

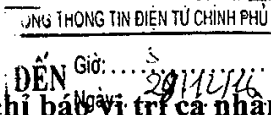
BỘ THÔNG TIN VÀ TRUYỀN THÔNG CỘNG HÒA XÃ HỘI CHỦ NGHĨA VIỆT NAM
Độc lập - Tự do - Hạnh phúc

Số: **32** /2016/TT-BTTTT

Hà Nội, ngày **26** tháng **12** năm **2016**

THÔNG TƯ

Ban hành "Quy chuẩn kỹ thuật quốc gia về phao chỉ báo vị trí cá nhân hoạt động trên băng tần 406,0 MHz đến 406,1 MHz"



Căn cứ Luật Tiêu chuẩn và Quy chuẩn kỹ thuật ngày 29 tháng 6 năm 2006;

Căn cứ Luật Viễn thông ngày 23 tháng 11 năm 2009;

Căn cứ Nghị định số 127/2007/NĐ-CP ngày 01 tháng 8 năm 2007 của Chính phủ quy định chi tiết và hướng dẫn thi hành một số điều của Luật Tiêu chuẩn và Quy chuẩn kỹ thuật;

Căn cứ Nghị định số 132/2013/NĐ-CP ngày 16 tháng 10 năm 2013 của Chính phủ quy định chức năng, nhiệm vụ, quyền hạn và cơ cấu tổ chức của Bộ Thông tin và Truyền thông;

Theo đề nghị của Vụ trưởng Vụ Khoa học và Công nghệ,

Bộ trưởng Bộ Thông tin và Truyền thông ban hành Thông tư quy định Quy chuẩn kỹ thuật quốc gia về phao chỉ báo vị trí cá nhân hoạt động trên băng tần 406,0 MHz đến 406,1 MHz.

Điều 1. Ban hành kèm theo Thông tư này Quy chuẩn kỹ thuật quốc gia về phao chỉ báo vị trí cá nhân hoạt động trên băng tần 406,0 MHz đến 406,1 MHz (QCVN 108:2016/BTTTT).

Điều 2. Thông tư này có hiệu lực thi hành kể từ ngày 01 tháng 10 năm 2017.

Điều 3. Chánh Văn phòng, Vụ trưởng Vụ Khoa học và Công nghệ, Thủ trưởng các cơ quan, đơn vị thuộc Bộ Thông tin và Truyền thông, Giám đốc Sở Thông tin và Truyền thông các tỉnh, thành phố trực thuộc Trung ương và các tổ chức, cá nhân có liên quan chịu trách nhiệm thi hành Thông tư này. /.

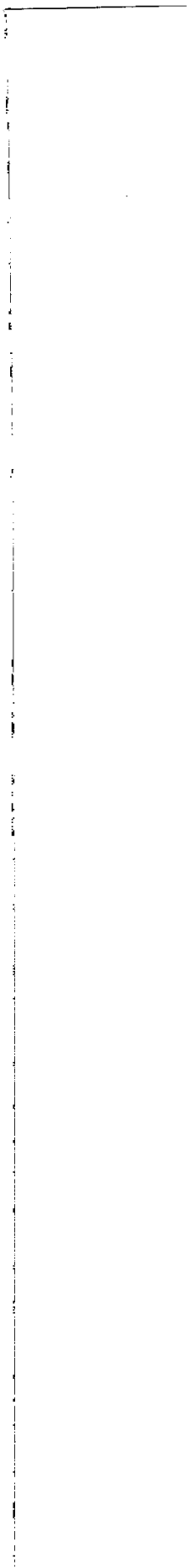
Nơi nhận:

- Các Bộ, cơ quan ngang Bộ, cơ quan thuộc Chính phủ;
- UBND và Sở TTTT các tỉnh, thành phố trực thuộc TW;
- Cục Kiểm tra văn bản QPPL (Bộ Tư pháp);
- Công báo, Cổng TTĐT Chính phủ;
- Bộ TTTT: Bộ trưởng và các Thứ trưởng;
- Các cơ quan, đơn vị thuộc Bộ;
- Công thông tin điện tử Bộ;
- Lưu: VT, KHCN.

BỘ TRƯỞNG



Trương Minh Tuấn





CỘNG HÒA XÃ HỘI CHỦ NGHĨA VIỆT NAM

QCVN 108:2016/BTTTT

**QUY CHUẨN KỸ THUẬT QUỐC GIA
VỀ PHAO CHỈ BÁO VỊ TRÍ CÁ NHÂN HOẠT ĐỘNG
TRÊN BĂNG TẦN 406,0 MHz ĐẾN 406,1 MHz**

*National technical regulation
on Personal Locator Beacon (PLB) operating
in the 406,0 MHz to 406,1 MHz frequency band*

HÀ NỘI - 2016

MỤC LỤC

1. QUY ĐỊNH CHUNG	5
1.1. Phạm vi điều chỉnh	5
1.2. Đối tượng áp dụng	5
1.3. Tài liệu viện dẫn	5
1.4. Giải thích từ ngữ.....	5
1.5. Chữ viết tắt.....	6
2. QUY ĐỊNH KỸ THUẬT	6
2.1. Yêu cầu chung	6
2.2. Thử nghiệm môi trường.....	8
2.3. Máy phát	9
2.4. Định dạng tín hiệu.....	12
2.5. Mã hóa phao PLB.....	13
2.6. Quy định về nguồn điện	15
2.7. Công suất bức xạ	16
2.8. Thiết bị dẫn đường	16
3. PHƯƠNG PHÁP ĐO	18
3.1. Điều kiện đo kiểm	18
3.2. Phương pháp đo kiểm.....	22
4. QUY ĐỊNH VỀ QUẢN LÝ	27
5. TRÁCH NHIỆM CỦA TỔ CHỨC, CÁ NHÂN	27
6. TỔ CHỨC THỰC HIỆN	27
PHỤ LỤC A (Quy định) Thử nghiệm môi trường.....	28
PHỤ LỤC B (Quy định) Phương pháp mã hóa.....	33
PHỤ LỤC C (Tham khảo) Sơ đồ thiết lập đo kiểm	44
THƯ MỤC TÀI LIỆU THAM KHẢO.....	46

Lời nói đầu

QCVN 108:2016/BTTTT được xây dựng trên cơ sở tiêu chuẩn ETSI EN 302 152-1 của Viện Tiêu chuẩn viễn thông châu Âu (ETSI) và tài liệu C/S T.001, C/S T.007, C/S G.005, C/S T.012 tổ chức Cospas-Sarsat.

QCVN 108:2016/BTTTT do Công ty TNHH MTV Thông tin Điện tử Hàng hải Việt Nam biên soạn, Vụ Khoa học và Công nghệ thẩm định và trình duyệt, Bộ Thông tin và Truyền thông ban hành kèm theo Thông tư số 32 /2016/BTTTT ngày 26 tháng 4 năm 2016.

**QUY CHUẨN KỸ THUẬT QUỐC GIA
VỀ PHAO CHỈ BÁO VỊ TRÍ CÁ NHÂN HOẠT ĐỘNG
TRÊN BĂNG TẦN 406,0 MHz ĐẾN 406,1 MHz**

***National technical regulation
on Personal Locator Beacon (PLB) operating
in the 406,0 MHz to 406,1 MHz frequency band***

1. QUY ĐỊNH CHUNG

1.1. Phạm vi điều chỉnh

Quy chuẩn này quy định các yêu cầu về chất lượng và các đặc tính kỹ thuật cho các phao chỉ báo vị trí cá nhân (sau đây gọi tắt là phao PLB) hoạt động trong hệ thống vệ tinh Cospas-Sarsat. Quy chuẩn này áp dụng cho các phao PLB hoạt động trên băng tần 406,0 MHz đến 406,1 MHz.

Quy chuẩn này được áp dụng cho các phao PLB hoạt động trên phạm vi nhiệt độ:

- Từ -40 °C đến 55 °C (phao PLB loại 1), hoặc
- Từ -20 °C đến 55 °C (phao PLB loại 2).

1.2. Đối tượng áp dụng

Quy chuẩn này được áp dụng đối với các tổ chức, cá nhân Việt Nam và nước ngoài có hoạt động sản xuất, kinh doanh các thiết bị thuộc phạm vi điều chỉnh của Quy chuẩn này trên lãnh thổ, lãnh hải Việt Nam.

1.3. Tài liệu viện dẫn

C/S T.001 Issue 3 – Revision 16 December 2015.

C/S T.007 Issue 4 – Revision 10 December 2015.

C/S T.012 Issue 1 – Revision 11 December 2015.

1.4. Giải thích từ ngữ

1.4.1. Phao PLB (Personal Locator Beacon)

Phao PLB là thiết bị chỉ báo vị trí cá nhân dùng để phát đi các tín hiệu trong tình huống cấp cứu trên băng tần 406,0 MHz đến 406,1 MHz.

1.4.2. Phao PLB dạng 1 (Category 1 PLB)

Phao PLB bắt buộc phải có khả năng nổi trên mặt nước.

1.4.3. Phao PLB dạng 2 (Category 2 PLB)

Phao PLB không bắt buộc phải có khả năng nổi trên mặt nước.

1.4.4. Phao PLB loại 1 (Class 1 PLB)

Phao PLB dành cho các hoạt động trong phạm vi nhiệt độ từ -40 °C đến 55 °C.

1.4.5. Phao PLB loại 2 (Class 2 PLB)

Phao PLB dành cho các hoạt động trong phạm vi nhiệt độ từ -20 °C đến 55 °C.

1.4.6. Thiết bị dẫn đường (homing device)

Thiết bị được tích hợp bên trong phao PLB có khả năng phát tín hiệu định vị vô tuyến phụ trợ ở tần số 121,5 MHz.

QCVN 108:2016/BTTTT

1.5. Chữ viết tắt

C/S		COSPAS-SARSAT
COSPAS-SARSAT	Hệ thống thông tin vệ tinh toàn cầu của Tổ chức Cospas - Sarsat cung cấp thông tin báo động cấp cứu và thông tin vị trí trợ giúp hoạt động tìm kiếm cứu nạn	COsmicheskaya Sistyema Poiska Avariynych Sudov - Search and Rescue Satellite-Aided Tracking
BCH	Mã sửa lỗi	Bose-Chaudhuri-Hocquenghem
PDF	Trường dữ liệu được bảo vệ	Protected Data Field
e.i.r.p	Công suất bức xạ đẳng hướng tương đương	Equivalent isotropically radiated power
GNSS	Hệ thống vệ tinh định vị toàn cầu	Global Navigational Satellite System
ID	Nhận dạng	Identification
NRZ	Dữ liệu mã hóa không trở về 0	Non return to zero
PLB	Phao chỉ báo vị trí cá nhân	Personal Locator Beacon
ppm	Phần triệu	parts per million
RF	Tần số vô tuyến	Radio Frequency
VSWR	Tỷ số sóng đứng điện áp	Voltage Standing Wave Ratio

2. QUY ĐỊNH KỸ THUẬT

2.1. Yêu cầu chung

2.1.1. Yêu cầu hoạt động

Phao PLB phải được thiết kế hoạt động tốt trong các điều kiện thời tiết, trên bờ, trên boong tàu, trên bè cứu sinh. Thiết bị không bị ảnh hưởng do tiếp xúc với nước biển, dầu hoặc trực tiếp với ánh nắng.

Phao PLB có thể được trang bị thiết bị định vị có khả năng hoạt động toàn cầu, như máy thu GNSS.

Cấu trúc và phương pháp vận hành phải tránh thao tác vô ý ở mức cao nhưng vẫn phải đảm bảo thao tác đơn giản trong trường hợp khẩn cấp.

Phao PLB chỉ có thể được kích hoạt bằng tay.

Thời gian từ lúc kích hoạt phao PLB đến lúc tín hiệu cứu nạn được phát đi phải trong vòng từ 47 s đến 5 min. Phao PLB phải là một khối tích hợp đơn gồm cả nguồn điện và một ăng ten bắt cố định. Các thành phần của thiết bị không thể dễ dàng tháo ra được. Phần cố định của bức điện cứu nạn phải được lưu giữ sao cho không bị ảnh hưởng khi mất toàn bộ nguồn cung cấp. Mọi kết nối ngoài không cản trở đến việc kích hoạt phao PLB.

2.1.2. Sức nổi

Phao PLB dạng 1 bắt buộc phải có khả năng nổi trên mặt nước.

Phao PLB dạng 2 không bắt buộc phải có khả năng nổi trên mặt nước.

2.1.3. Màu sắc

Thân của phao PLB phải có màu vàng hoặc da cam.

2.1.4. Các bộ phận điều khiển

Tất cả các bộ phận điều khiển phải có kích thước vừa đủ để thao tác được đơn giản và thuận tiện.

Phao PLB phải có chỉ báo rõ ràng, cho biết thiết bị đã được kích hoạt bằng việc tháo rời bộ phận bảo vệ hoặc niêm phong mà người dùng không thay thế được. Việc kích hoạt thiết bị được thực hiện bằng hai thao tác đơn giản nhưng độc lập. Bộ phận hoặc niêm phong phải nguyên vẹn khi thử.

Bộ phận kích hoạt phao PLB bằng tay phải được bảo vệ để tránh việc kích hoạt ngoài ý muốn.

Sau khi kích hoạt, có thể ngừng kích hoạt phao PLB bằng tay.

2.1.5. Các chỉ báo

Phao PLB phải có chỉ báo bằng âm thanh hoặc bằng hình ảnh để cho biết thiết bị đã được kích hoạt.

2.1.6. Chế độ tự thử

Phao PLB phải có khả năng tự thử mà không cần sử dụng hệ thống vệ tinh, để xác định rằng phao PLB có khả năng hoạt động tốt. Phải kiểm tra tối thiểu các mục dưới đây trong điều kiện đầy tải:

- Điện áp pin phải đủ để thỏa mãn yêu cầu nguồn điện cấp cho phao PLB;
- Đầu ra máy phát tần số vô tuyến trên băng tần 406,0 MHz đến 406,1 MHz phải hoạt động;
- Nếu sử dụng vòng khóa pha (PLL) trên băng tần 406,0 MHz đến 406,1 MHz thì pha phải khóa.

Khi kích hoạt chế độ này, phao PLB sẽ phát một burst đơn cung cấp mã nhận dạng phao 15 Hex, mẫu đồng bộ khung sẽ là "011010000" (tức là 8 bit cuối của mẫu đồng bộ khung thông thường (từ bit 17 đến bit 24 của điện phao) được thay thế và độ dài của burst phải là 440 ms hoặc 520 ms). Việc kết thúc thành công chế độ tự thử phải được chỉ báo sau khi các bộ phận thử tự động ngừng kích hoạt. Chế độ tự thử phải hoạt động trong dải nhiệt độ làm việc.

Nếu tín hiệu từ thiết bị dẫn đường được phát trong khi tự thử, phao PLB phải có nhãn thông báo rằng việc tự thử chỉ có thể thực hiện trong 5 min đầu tiên của bất cứ giờ nào và không vượt quá 3 lần quét âm tần hoặc 1 s.

2.1.7. Nhãn

Phao PLB phải có một hoặc nhiều nhãn chứa các thông tin sau (ít nhất bằng tiếng Anh):

- Ký hiệu kiểu, số hiệu và chỉ dẫn của nhà sản xuất về kiểu pin sử dụng;
- Ngày cần thay thế pin;
- Chỉ dẫn đầy đủ để có thể kích hoạt, hủy kích hoạt bằng tay và tự thử;
- Cảnh báo phao PLB chỉ sử dụng trong trường hợp khẩn cấp;
- Dải nhiệt độ theo loại thiết bị;

QCVN 108:2016/BTTTT

- Nổi hoặc không nổi đối với phao PLB dạng 1 hoặc 2;
 - Mã nhận dạng 15 Hex được lập trình trong phao PLB xác định bởi các bit 26 đến bit 85 của bức điện số;
 - Điều khoản an toàn liên quan đến pin;
 - Đối với phao PLB dạng 2, phải có cảnh báo đây là dạng không nổi.
- Nhãn phải dễ đọc và không xóa được.

2.1.8. Các chỉ dẫn khai thác

Nhà sản xuất thiết bị phải cung cấp đầy đủ các chỉ dẫn liên quan đến bảo quản, khai thác và thử phao PLB. Các chỉ dẫn gồm có:

- Tổng quan hệ thống COSPAS-SARSAT;
- Thông tin liên quan đến việc đăng ký, gia hạn đăng ký và một nội dung đề cập về tầm quan trọng của việc đăng ký chính xác;
- Cảnh báo tránh báo động giả và hướng dẫn thông báo khi kích hoạt nhầm phao PLB;
- Chỉ dẫn thay thế pin bao gồm cảnh báo thay thế pin sau khi phao PLB đã hoạt động vì bất kỳ mục đích gì ngoài việc thử;
- Khuyến nghị phao PLB hoạt động trong không gian thoáng rộng, hơn là cố thử hoạt động bên trong bè cứu sinh hay dưới bất kỳ mái che hoặc lều;
- Khuyến nghị của nhà sản xuất (nếu có), về kiểm tra định kỳ chức năng, có thể liên quan đến việc thay pin;
- Khuyến nghị về giới hạn tự thử ở mức tối thiểu cần thiết để đảm bảo phao PLB hoạt động tin cậy;
- Khuyến nghị đối với phao PLB khi phát tín hiệu 121,5 MHz trong khi tự thử, phải có cảnh báo giới hạn thử trong 5 min đầu tiên của giờ;
- Khuyến nghị giữ lại hộp đóng gói phao PLB ban đầu, vì nó có thể cần thiết nếu phao PLB phải chuyển đi để bảo dưỡng;
- Đối với PLB dạng 2, có cảnh báo cho biết phao PLB này sẽ không nổi;
- Thông tin bảo hành;
- Thông tin tiêu hủy pin.

2.1.9. Thiết bị dẫn đường

Nếu phao PLB được trang bị thiết bị dẫn đường hoạt động ở tần số 121,5 MHz thì thiết bị dẫn đường phải thỏa mãn các yêu cầu tại 2.8.

2.1.10. Thiết bị phụ trợ

Các thiết bị phụ trợ của phao PLB vẫn phải thỏa mãn toàn bộ các yêu cầu của quy chuẩn này.

2.2. Thử nghiệm môi trường

Các phép thử nghiệm môi trường được sử dụng để xác định khả năng hoạt động của thiết bị trong các điều kiện môi trường khác nhau, bao gồm:

- Thử nhiệt độ;
- Thử rung;

- Thử va chạm;
- Thử ăn mòn;
- Thử rơi;
- Thử sốc nhiệt;
- Thử ngâm nước;
- Thử nổi.

Định nghĩa, phương pháp thử và các yêu cầu tương ứng xem tại Phụ lục A.

2.3. Máy phát

2.3.1. Tần số phát xạ

2.3.1.1. Định nghĩa

Tần số của tín hiệu không điều chế phát bởi phao PLB.

2.3.1.2. Yêu cầu

Các kênh tần của phao PLB phải thuộc băng tần đã ấn định bởi Cospas - Sarsat, cụ thể quy định tại tài liệu C/S T.012, đồng thời sai số tần số không được vượt quá giá trị quy định sau đây:

Kênh tần	Tần số trung tâm	Độ ổn định tần số ngắn hạn	Độ ổn định tần số dài hạn
B	406,025 MHz	±2 kHz	±5 kHz
C	406,028 MHz	±1 kHz	+2/-5 kHz
F	406,037 MHz	±1 kHz	±5 kHz
G	406,040 MHz	±1 kHz	±5 kHz
Khác (*)	(*)	±1 kHz	±5 kHz

(*): Được bổ sung thêm sau này, cần phải tuân thủ theo quy định về tần số của Cospas-Sarsat trong tài liệu C/S T.012.

- Độ ổn định tần số ngắn hạn: độ ổn định tần số khi xuất xưởng.
- Độ ổn định tần số dài hạn: độ ổn định tần số trong vòng 5 năm kể từ khi xuất xưởng.

Tuân theo phương pháp đo tại 3.2.1.

2.3.2. Công suất đầu ra

2.3.2.1. Định nghĩa

Công suất đầu ra của máy phát là công suất được đo với tải 50 Ω.

2.3.2.2. Yêu cầu

Công suất đầu ra là: 37 dBm ± 2 dB.

Tuân theo phương pháp đo tại 3.2.2.

2.3.3. Phát xạ giả

2.3.3.1. Định nghĩa

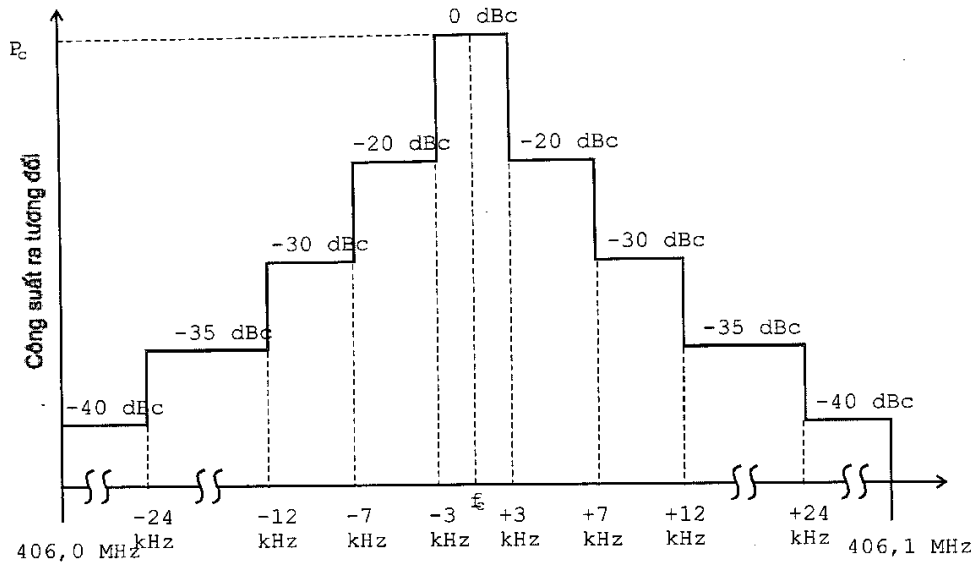
Phát xạ giả là phát xạ không mong muốn được đo trong băng tần từ 406,0 MHz đến

QCVN 108:2016/BTTTT

406,1 MHz.

2.3.3.2. Yêu cầu

Phát xạ giả không được vượt quá các mức xác định bởi mặt nạ phổ trong Hình 1. Băng thông phân giải của máy phân tích phổ là 100 Hz. Tuân theo phương pháp đo tại 3.2.3.



P_c = Công suất sóng mang không điều chế đầu ra của PLB.

f_c = Tần số sóng mang của PLB.

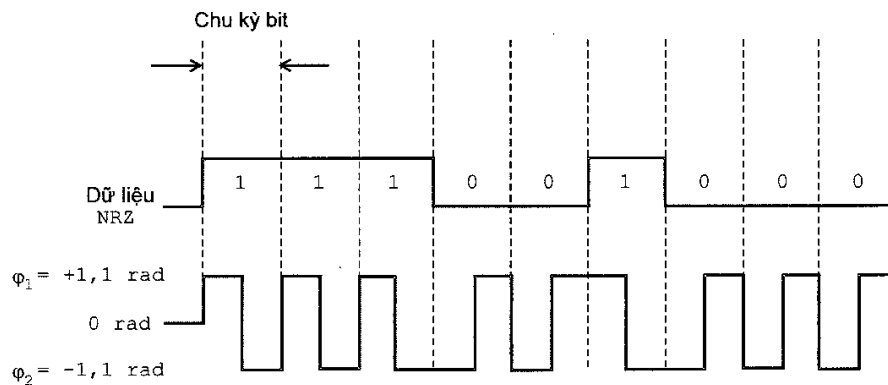
dBc = Chênh lệch mức công suất tín hiệu phát của PLB so với P_c tính theo dB.

Hình 1 - Mặt nạ phổ trên băng tần từ 406,0 MHz đến 406,1 MHz

2.3.4. Mã hóa dữ liệu

2.3.4.1 Định nghĩa

Dữ liệu được mã hóa hai pha L như hình sau:



Hình 2 - Mã hóa dữ liệu

2.3.4.2 Yêu cầu

Số liệu phải được mã hoá hai pha L như trong Hình 2.

Tuân theo phương pháp đo tại 3.2.4.

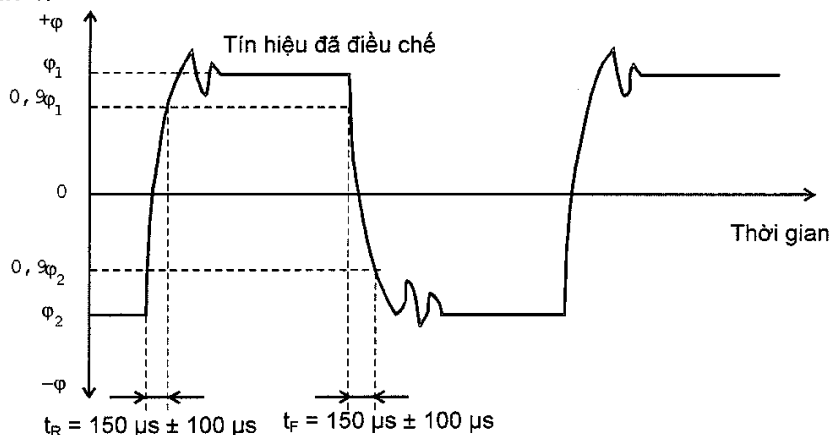
2.3.5. Điều chế

2.3.5.1 Định nghĩa

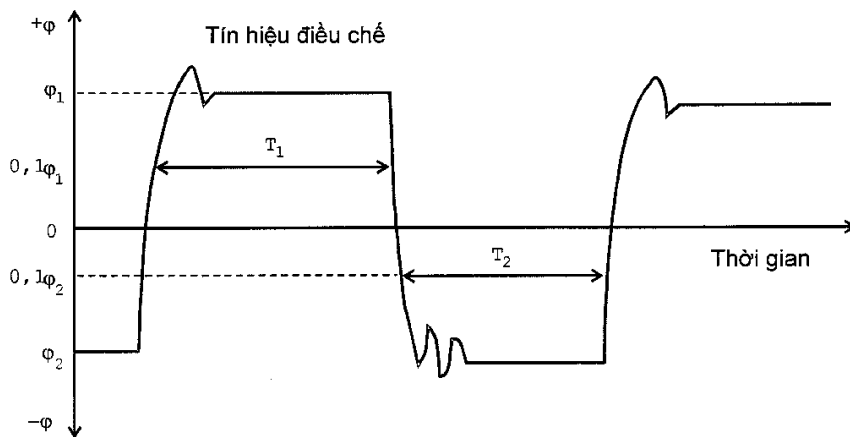
Sóng mang được điều chế pha với hai giá trị đỉnh là $(+1,1 \pm 0,1)$ rad và $(-1,1 \pm 0,1)$ rad so với sóng mang không điều chế.

Thời gian điều chế tăng (t_R) và thời gian điều chế giảm (t_F) của dạng sóng đã điều chế là thời gian đo được giữa các điểm 0,9 của chuyển tiếp pha đỉnh - đỉnh (Hình 3).

Đối xứng điều chế là sự khác nhau giữa các khoảng thời gian T_1 và T_2 như xác định trong Hình 4.



Hình 3 - Thời gian điều chế tăng và giảm



Hình 4 - Đối xứng điều chế

2.3.5.2 Yêu cầu

Các thời gian điều chế tăng và giảm của dạng sóng đã điều chế phải là: $150 \mu s \pm 100 \mu s$.

Tính đối xứng điều chế phải thoả mãn: $\left| \frac{T_1 - T_2}{T_1 + T_2} \right| \leq 0,05$.

QCVN 108:2016/BTTTT

Tuân theo phương pháp đo tại 3.2.5.

2.3.6. Tỷ số sóng đứng điện áp

2.3.6.1 Định nghĩa

Là tỷ số mà bộ điều chế và máy phát băng tần 406,0 MHz đến 406,1 MHz phải có khả năng đáp ứng tất cả các yêu cầu và không bị hư hỏng do tải mở mạch hoặc ngắn mạch, ngoại trừ những yêu cầu trong phần công suất đầu ra.

2.3.6.2 Yêu cầu

Tỷ số sóng đứng điện áp giữa 1 : 1 và 3 : 1.

Tuân theo phương pháp đo tại 3.2.6.

2.3.7. Phát liên tục tối đa

2.3.7.1 Định nghĩa

Phao PLB phải được thiết kế để hạn chế việc sơ ý phát tín hiệu trên băng tần 406,0 MHz đến 406,1 MHz liên tục quá 45 s.

2.3.7.2 Yêu cầu

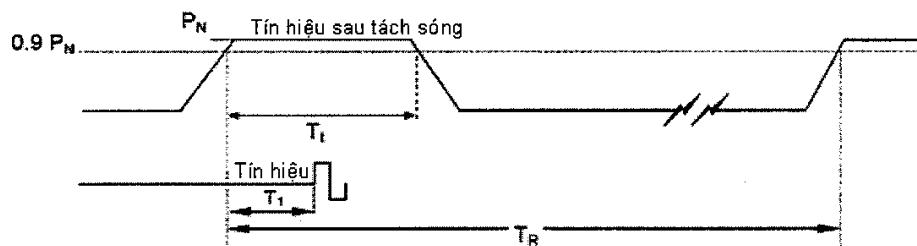
Thời gian phát liên tục tối đa ≤ 45 s.

Tuân theo phương pháp đo tại 3.2.7.

2.4. Định dạng tín hiệu

2.4.1. Yêu cầu chung

Tín hiệu phát đi từ phao PLB bao gồm tín hiệu sóng mang không điều chế và phần bức điện số được điều chế. Tín hiệu này được phát đi trong một khoảng thời gian với một chu kỳ lặp lại xác định.



2.4.2. Chu kỳ lặp lại

2.4.2.1. Định nghĩa

Chu kỳ lặp lại (T_R) là khoảng thời gian giữa các thời điểm bắt đầu đạt 90 % công suất phát ($0,9 P_N$) của hai lần phát liên tiếp.

2.4.2.2. Yêu cầu

Chu kỳ lặp lại phải có sự ngẫu nhiên, vì để không có bất kỳ hai phao nào có các lần phát trùng thời điểm với nhau. Chu kỳ lặp lại (T_R) phải nằm trong khoảng từ 47,5 s đến 52,5 s.

Tuân theo phương pháp đo tại 3.2.8.

2.4.3. Tổng thời gian phát

2.4.3.1. Định nghĩa

Tổng thời gian phát (T_1) là khoảng thời gian đo tại các điểm có mức công suất đạt 90%.

2.4.3.2. Yêu cầu.

Tổng thời gian phát (T_1) phải nằm trong giới hạn sau:

- Bức điện ngắn: từ 435,6 ms đến 444,4 ms;
- Bức điện dài: từ 514,8 ms đến 525,2 ms.

Tuân theo phương pháp đo tại 3.2.9.

2.4.4. Tốc độ bit

2.4.4.1. Định nghĩa

Tốc độ bit (f_b) là số bit phát trong một giây. Đơn vị đo của tốc độ bit là bps.

2.4.4.2. Yêu cầu

Tốc độ bit (f_b) nằm trong khoảng giá trị từ 396 bps đến 404 bps.

Tuân theo phương pháp đo tại 3.2.10.

2.4.5. Phần sóng mang không điều chế

2.4.5.1. Định nghĩa

Phần sóng mang không điều chế (T_1) là khoảng thời gian giữa thời điểm bắt đầu đạt 90% công suất phát ($0,9 P_N$) và thời điểm bắt đầu phát đi dữ liệu điều chế.

2.4.5.2. Yêu cầu

Phần sóng mang không điều chế phải nằm trong khoảng: từ 158,4 ms đến 161,6 ms.

Tuân theo phương pháp đo tại 3.2.11.

2.4.6. Phần bức điện số

2.4.6.1. Định nghĩa

Phần bức điện số là phần tín hiệu phát đi đã được điều chế chứa các bit mã hóa.

2.4.6.2. Yêu cầu

Bức điện ngắn: Tín hiệu phát đi 112 bit cho bức điện ngắn trong khoảng thời gian 280 ms có dung sai tương đối $\pm 1\%$, với tốc độ bit 400 bps có dung sai tương đối $\pm 1\%$.

Bức điện dài: Tín hiệu phát đi 144 bit cho bức điện dài trong khoảng thời gian 360 ms có dung sai tương đối $\pm 1\%$, với tốc độ bit 400 bps có dung sai tương đối $\pm 1\%$.

Tuân theo phương pháp đo tại 3.2.12.

2.5. Mã hóa phao PLB

2.5.1. Cấu trúc cơ bản

Mỗi phao PLB khi kích hoạt sẽ phát đi bức điện báo động cấp cứu chứa mã nhận dạng duy nhất của phao. Mã nhận dạng này chứa các thông tin cần thiết bao gồm: loại phao; quốc tịch và nhận dạng của người sử dụng đã được nhà sản xuất hoặc nhà phân phối mã hóa vào phao. Có hai loại bức điện phát đi bởi phao PLB là bức điện ngắn và bức điện dài, việc lựa chọn loại bức điện phụ thuộc vào lựa chọn giao thức mã hóa bức điện phao.

QCVN 108:2016/BTTTT

2.5.1.1 Bức điện ngắn

Có độ dài 112 bit, cấu trúc như sau:

	Đồng bộ bit	Đồng bộ khung	Trường dữ liệu được bảo vệ thứ nhất (PDF-1)				BCH-1	Trường dữ liệu không được bảo vệ
	Mẫu đồng bộ bit	Mẫu đồng bộ khung	Cờ định dạng	Cờ giao thức	Mã nước	Nhận dạng hoặc nhận dạng cộng thêm với vị trí	Mã BCH 21-Bit	Mã khẩn cấp/ quốc gia sử dụng hoặc dữ liệu bổ sung
Bit số	1-15	16-24	25	26	27-36	37-85	86-106	107-112
	15 bit	9 bit	1 bit	1 bit	10 bit	49 bit	21 bit	6 bit

Hình 6 - Các trường dữ liệu trong định dạng bức điện ngắn

2.5.1.2 Bức điện dài

Có độ dài 144 bit, cấu trúc như sau:

	Đồng bộ bit	Đồng bộ khung	Trường dữ liệu được bảo vệ thứ nhất (PDF-1)				BCH-1	Trường dữ liệu được bảo vệ thứ hai (PDF-2)	BCH-2
	Mẫu đồng bộ bit	Mẫu đồng bộ khung	Cờ định dạng	Cờ giao thức	Mã nước	Nhận dạng hoặc nhận dạng cộng thêm với vị trí	Mã BCH 21-Bit	Bổ sung vị trí hoặc dữ liệu quốc gia sử dụng	Mã BCH 12 bit
Bit số	1-15	16-24	25	26	27-36	37-85	86-106	107-132	133 - 144
	15 bit	9 bit	1 bit	1 bit	10 bit	49 bit	21 bit	26 bit	12 bit

Hình 7 - Các trường dữ liệu trong định dạng bức điện dài

Những bit này được chia thành 5 nhóm:

(1) Phát 24 bit đầu tiên, các vị trí từ 1 đến 24, là các bit hệ thống và được sử dụng để đồng bộ bit và đồng bộ khung. 15 bit dành cho đồng bộ bit (từ bit 1 đến bit 15) và 9 bit dành cho đồng bộ khung (từ bit 16 đến bit 24). Trong đó, các bit từ 1 đến 15 được đặt sẵn là "1", các bit đồng bộ khung từ bit 16 đến bit 24 được đặt là 000101111 (trừ chế độ tự thử). Tín hiệu này cho phép phía thu phát hiện có tín hiệu đến, xử lý và xác định các bit dữ liệu đầu tiên của bức điện phao. Trong chế độ tự thử, phần bit đồng bộ khung là 011010000 để đảm bảo vệ tinh và các thiết bị mặt đất sẽ không xử lý tín hiệu này.

(2) 61 bit sau, các vị trí từ 25 đến 85, là các bit dữ liệu. Nhóm bit dữ liệu này xem như trường dữ liệu được bảo vệ thứ nhất (PDF-1). Bit dữ liệu đầu tiên (vị trí 25) xác định bức điện là ngắn hoặc dài: "0" = bức điện ngắn, "1" = bức điện dài.

(3) 21 bit tiếp theo (các vị trí từ 86 đến 106) là mã sửa lỗi (BCH) (82, 61). Nhóm bit này xem như trường mã sửa lỗi thứ nhất (BCH -1). Mã sửa lỗi này được rút ngắn khuôn dạng từ mã sửa ba lỗi BCH (127, 106). Mã sửa lỗi này có thể dò tìm và sửa chữa ba lỗi bit trong 82 bit (PDF-1 + BCH-1). Tổ hợp PDF-1 và BCH-1 xem như trường được bảo vệ đầu tiên.

(4) Nhóm tiếp theo gồm các bit dữ liệu, số và nhóm bit này phụ thuộc vào định dạng bức điện:

a) Bức điện ngắn: 6 bit cuối cùng của bức điện ngắn ở các vị trí 107 đến 112, các bit dữ liệu này không được bảo vệ. Nhóm bit dữ liệu này được xem như trường dữ liệu không được bảo vệ.

b) Bức điện dài: 26 bit tiếp theo của bức điện dài ở các vị trí 107 đến 132. Nhóm bit này được xem như trường dữ liệu được bảo vệ thứ hai (PDF-2).

(5) 12 bit cuối cùng của bức điện dài ở các vị trí 133 đến 144 là mã sửa lỗi BCH (38, 26). Nhóm bit này xem như trường sửa lỗi BCH thứ hai (BCH-2). Mã sửa lỗi này được rút ngắn khuôn dạng từ mã sửa hai lỗi BCH (63, 51). Mã sửa lỗi này có thể dò tìm và sửa chữa hai lỗi bit trong 38 bit (PDF-2 + BCH-2). Tổ hợp PDF-2 và BCH-2 xem như trường được bảo vệ thứ hai.

2.5.2. Phương pháp mã hóa

Phương pháp mã hóa được mô tả chi tiết tại Phụ lục B.

2.6. Quy định về nguồn điện

2.6.1. Các yêu cầu về pin

Ngày hết hạn của pin là ngày tính từ ngày sản xuất pin cộng với tối đa một nửa thời gian hoạt động có ích của pin. Ngày hết hạn phải được đánh dấu rõ ràng.

Thời gian hoạt động có ích của pin được định nghĩa là khoảng thời gian sau ngày sản xuất pin mà pin vẫn còn thỏa mãn các yêu cầu cấp nguồn điện cho phao PLB.

Để xác định thời gian hoạt động có ích của pin, các tổn hao dưới đây trong điều kiện nhiệt độ $+20^{\circ}\text{C} \pm 5^{\circ}\text{C}$ phải được tính đến:

- Tự thụt với tần suất một tháng một lần;
- Tự xả của pin;
- Tổn hao trong chế độ chờ (nếu có).

2.6.2. Các biện pháp an toàn

Không nối ngược cực tính của pin.

Pin không bị dò rỉ các chất độc hại hoặc ăn mòn ở bên trong hoặc bên ngoài phao PLB trong các điều kiện sau đây:

- Trong hoặc sau khi đã bảo quản ở nhiệt độ giữa -55°C và $+75^{\circ}\text{C}$;
- Trong khi xả hết pin hoặc một phần với bất cứ tốc độ nào, bao gồm cả việc ngắn mạch bên ngoài;
- Sau khi xả hết pin hoặc một phần.

Pin không gây nguy hiểm cho người xử lý, sử dụng hoặc nhà sản xuất khi thực hiện vận chuyển, lưu giữ và cài đặt theo các điều kiện quy định.

2.6.3. Dung lượng pin

2.6.3.1. Định nghĩa

QCVN 108:2016/BTTTT

Dung lượng pin là khả năng của nguồn điện bên trong cung cấp đủ công suất cho hoạt động liên tục của thiết bị trong một khoảng thời gian xác định.

2.6.3.2. Yêu cầu

Phao PLB phải tuân theo yêu cầu về công suất đầu ra, độ ổn định tần số thời hạn ngắn, độ ổn định tần số thời hạn trung bình và mã hóa phao PLB trong 24 h.

Tuân theo phương pháp đo tại 3.2.13.

2.7. Công suất bức xạ

2.7.1. Đặc tính ăng ten

2.7.1.1 Định nghĩa

Các đặc tính ăng ten được xác định với các góc ngẩng lớn hơn 5° và nhỏ hơn 60°.

2.7.1.2 Yêu cầu

Ăng ten có các đặc tính sau:

- Kiểu: bán cầu;
- Phân cực: phân cực tròn phải hoặc tuyến tính;
- Tăng ích (ở hướng vuông góc với mặt phẳng): từ -3 dBi đến +4 dBi;
- Biến đổi tăng ích (theo góc phương vị): < 3 dB;
- Tỷ số sóng đứng điện áp của ăng ten: $\leq 1,5 : 1$.

Tuân theo phương pháp đo tại 3.2.14.

2.7.2. Công suất bức xạ

2.7.2.1 Định nghĩa

Công suất bức xạ là công suất bức xạ đẳng hướng tương đương (e.i.r.p).

2.7.2.2 Yêu cầu

Công suất bức xạ phải nằm trong giới hạn từ 32 dBm đến 43 dBm tại ít nhất 90 % các điểm đo.

Tuân theo phương pháp đo tại 3.2.15.

2.8. Thiết bị dẫn đường

2.8.1. Yêu cầu chung

2.8.1.1. Loại phát xạ

Tín hiệu phát vô tuyến sẽ là tín hiệu điều chế song biên toàn sóng mang (A3X).

2.8.1.2. Tần số điều chế

Tín hiệu âm tần quét từ cao xuống thấp giữa 1 600 Hz và 300 Hz trong một dải không nhỏ hơn 700 Hz.

2.8.1.3. Chu trình hoạt động của máy phát

Máy phát tín hiệu dẫn đường phải đảm bảo làm việc liên tục theo chu kỳ và chỉ có thể gián đoạn tối đa 2 s vào lúc phát tín hiệu băng tần 406,0 MHz đến 406,1 MHz. Phao PLB cũng có thể tùy chọn phát chữ cái nhận dạng theo mã morse. Việc phát mã morse phải được thực hiện ngay lập tức sau mỗi lần dừng để phát tín hiệu 406,0 MHz đến 406,1 MHz.

2.8.1.4. Tốc độ quét lặp lại

Tốc độ quét lặp lại của máy phát là: 2 Hz đến 4 Hz.

2.8.2. Sai số tần số

2.8.2.1. Định nghĩa

Sai số tần số là sự sai khác giữa tần số sóng mang đo được và giá trị danh định của nó.

2.8.2.2. Yêu cầu

Tần số sóng mang là: 121,5 MHz ± 50 ppm.

Tuân theo phương pháp đo tại 3.2.16.

2.8.3. Chu trình hoạt động điều chế

2.8.3.1. Định nghĩa

Chu trình hoạt động điều chế là tỷ lệ giữa khoảng thời gian đỉnh điều chế dương và khoảng thời gian của tần số điều chế âm tần cơ bản xảy ra tức thời, được quan sát tại các điểm nửa biên độ trên đường bao điều chế sử dụng công thức sau.

$$\text{Chu trình hoạt động điều chế} = \frac{T_1}{T_2} \times 100\% \quad (1)$$

Trong đó:

T_1 : khoảng thời gian nửa chu kỳ dương của điều chế âm tần được đo ở các điểm nửa biên độ của quá trình điều chế.

T_2 : chu kỳ của điều chế âm tần cơ bản.

2.8.3.2. Yêu cầu

Chu trình hoạt động điều chế phải nằm giữa: 33 % và 55 %.

Tuân theo phương pháp đo tại 3.2.17.

2.8.4. Hệ số điều chế

2.8.4.1. Định nghĩa

Hệ số điều chế được định nghĩa theo khía cạnh giữa biên độ lớn nhất và biên độ nhỏ nhất của đường bao điều chế theo công thức.

$$\text{Hệ số điều chế} = \frac{A-B}{A+B} \quad (2)$$

Trong đó:

A: giá trị biên độ cực đại của đường bao điều chế.

B: giá trị biên độ cực tiểu của đường bao điều chế.

2.8.4.2. Yêu cầu

Hệ số điều chế phải nằm trong khoảng: 0,85 và 1.

Tuân theo phương pháp đo tại 3.2.18.

2.8.5. Công suất bức xạ đẳng hướng tương đương đỉnh

2.8.5.1. Định nghĩa

Công suất bức xạ đẳng hướng tương đương (e.i.r.p) là tổng mức công suất cung cấp cho ăng ten và độ lợi ăng ten có liên quan đến hướng của ăng ten đẳng hướng.

QCVN 108:2016/BTTTT

Công suất bức xạ đẳng hướng tương đương đỉnh (Pe.i.r.p) xác định công suất chứa trong mép đỉnh của quá trình điều chế.

Đối với phao PLB, trường bức xạ phải là phân cực thẳng đứng.

2.8.5.2. Yêu cầu

Giá trị trung bình của 12 phép đo phải lớn hơn 25 mW và giá trị cực đại phải nhỏ hơn 100 mW.

Tuân theo phương pháp đo tại 3.2.19.

2.8.6. Phát xạ giả

2.8.6.1. Định nghĩa

Các phát xạ giả là các phát xạ trên một hay nhiều tần số ngoài băng thông cần thiết và mức phát xạ có thể được làm giảm nhưng không ảnh hưởng đến sự truyền thông tin tương ứng. Các phát xạ giả bao gồm phát xạ hài, phát xạ ký sinh, sản phẩm xuyên điều chế và sản phẩm biến đổi tần số nhưng không gồm phát xạ ngoài băng.

2.8.6.2. Yêu cầu

Công suất của thành phần phát xạ giả ở tần số bất kỳ: $\leq 25 \mu\text{W}$.

Tuân theo phương pháp đo tại 3.2.20.

3. PHƯƠNG PHÁP ĐO

3.1. Điều kiện đo kiểm

3.1.1. Yêu cầu chung

Các yêu cầu của quy chuẩn này phải thỏa mãn sau thời gian 15 min tính từ khi kích hoạt phao PLB.

Nhà sản xuất phải cung cấp đầy đủ thông tin để thiết lập, kiểm tra và vận hành thiết bị trong khi đo kiểm.

Nếu thiết bị có chứa bất kỳ thiết bị bổ sung hoặc phụ trợ, thì chúng phải hoạt động trong suốt thời gian đo kiểm và ở chế độ tiêu hao năng lượng pin tối đa. Trong quá trình thử nghiệm tất cả các chỉ báo âm thanh và hình ảnh phải hoạt động.

3.1.2. Kiểm tra chất lượng

Với mục đích của tài liệu này, thuật ngữ "kiểm tra chất lượng" sẽ được dùng với ý nghĩa là kiểm tra khả năng hoạt động của phao PLB ở chế độ tự thử và giải mã các bức điện mà phao PLB truyền đi.

3.1.3. Chuẩn bị phao PLB để đo kiểm

Khi đo kiểm, phải lập trình phao PLB để phát các burst số liệu được mã hóa theo giao thức thích hợp. Phải chuẩn bị thiết bị dẫn đường để phát khi đo kiểm. Tránh phát tín hiệu cứu nạn trên các tần số cứu nạn và an toàn bằng cách bù tần số hoặc mã hóa đo kiểm.

Nhà sản xuất phải cung cấp phao PLB có cổng ăng ten có thể nối được với thiết bị đo kiểm bằng cáp đồng trục. Dây nối này phải không thấm nước và chịu được tất cả các điều kiện môi trường. Cấu hình cổng ăng ten có thể được nhà sản xuất chuẩn bị trước khi đo kiểm.

Trong trường hợp không thể nối vừa đầu nối kín nước do hình dạng hoặc kích thước của phao PLB, các nhà sản xuất có thể cung cấp hai bộ để thử nghiệm. Một bộ là sản phẩm tiêu chuẩn, bộ còn lại được kết nối với cáp đồng trục, nhưng có thể không chịu đựng được tất cả các điều kiện môi trường. Cả hai bộ phải trải qua tất cả các bài kiểm tra môi trường, ngoại trừ các bài kiểm tra cho ngập vào chất lỏng, mà bước thử này chỉ được thực hiện trên bộ sản phẩm tiêu chuẩn.

3.1.4. Trình tự đo kiểm

Phải thực hiện các phép đo theo thứ tự như trong quy chuẩn này và có thể được kết hợp với các bài kiểm tra như được mô tả trong tài liệu của Cospas-Sarsat là C/S T.001 và C/S T.007.

Phải thực hiện tất cả các phép đo trên một khối duy nhất và được chuẩn bị theo 3.1.3.

3.1.5. Nguồn đo kiểm

Thiết bị phải sử dụng nguồn pin bên trong khi thực hiện các đo kiểm và kiểm tra chất lượng.

Sử dụng ba bộ pin khi thực hiện các kiểm tra hợp chuẩn.

3.1.6. Vị trí đo kiểm

Vị trí đo kiểm phải là một vị trí không có các vật phản xạ như cây và các vật kim loại.

Không có các vật phản xạ nằm trong phạm vi đường elip có kích thước như trong Hình C.1, Phụ lục C.

Địa hình bên ngoài vị trí đo phải bằng phẳng. Bất kỳ vật dẫn nào bên trong vùng elip phải có kích thước nhỏ hơn 7 cm. Chuẩn bị mặt sàn kim loại hoặc lưới dây để có thể bao phủ ít nhất vùng elip có trục lớn và trục nhỏ như trong Hình C.1. Phải đi tất cả các dây điện và cáp phải dưới sàn. Cáp ăng ten phải được kéo dài sau ăng ten đo 1,5 m so với hai trục, dọc theo trục lớn trước khi đi xuống sàn.

Trong khi đo, không có người nào được đứng trong phạm vi 6 m tính từ PLB. Báo cáo đo kiểm phải trình bày chi tiết về môi trường đo kiểm.

Có thể bao quanh vị trí đo kiểm bằng các vật liệu như sợi thủy tinh, nhựa, gỗ hoặc vải.

3.1.7. Thiết lập đo kiểm

Thiết lập đo kiểm như trong Hình C.2, Phụ lục C.

Các đặc tính ăng ten của phao PLB sẽ được đo theo vị trí đo kiểm tại 3.1.6.

Đặt ăng ten đo nằm ngang, cách phao PLB 3 m để đo cường độ trường phát xạ. Để đảm bảo đo được tất cả các góc phương vị, phải đặt phao PLB trên mặt xoay B có thể xoay 360°, và cách mặt sàn A 0,75 m. Để đo các góc ngẩng theo yêu cầu, ăng ten đo phải được đặt thẳng đứng. Phao PLB phải được trang bị pin mới và việc đo kiểm được thực hiện ở nhiệt độ thông thường.

3.1.8. Hiệu chỉnh máy thu đo

Máy thu đo (có thể là máy đo cường độ trường hoặc máy phân tích phổ) được hiệu chỉnh như sau:

a) Nối thiết bị như trong Hình C.2. Lắp đặt phao PLB như trong 3.1.7.

b) Bật phao PLB phát bình thường. Đặt băng thông máy thu để đo công suất phát. Băng thông này được sử dụng trong quá trình đo ăng ten. Điều chỉnh máy thu để có

QCVN 108:2016/BTTTT

tín hiệu thu cực đại. Định vị ăng ten đo trong mặt phẳng (đứng hoặc ngang) mà có tín hiệu thu được lớn nhất. Xoay ăng ten phao PLB và xác định hướng có cường độ trường phát xạ trung bình. Ghi lại mức thu;

c) Ngắt ăng ten đo và cấp nguồn RF chuẩn tới máy thu thông qua cáp ăng ten đo. Điều chỉnh nguồn tín hiệu để có cùng mức thu như trong phần b);

d) Ngắt nguồn RF chuẩn từ cáp ăng ten đo và đo đầu ra RF bằng máy đo công suất;

e) Nối lại nguồn RF chuẩn tới cáp ăng ten đo và điều chỉnh tăng ích chuẩn của máy thu.

3.1.9. Ăng ten đo

Trường phát xạ của ăng ten phao PLB được dò tìm và đo bằng ăng ten lưỡng cực. Ăng ten lưỡng cực được đặt cách ăng ten phao PLB 3 m và được lắp trên một cột đỡ thẳng đứng mà có thể thay đổi độ cao của ăng ten đo từ 1,3 m đến 4,3 m (nghĩa là từ 10° đến 15° so với mặt phẳng B được đặt ở độ cao chuẩn $X = 0,75$ m, Hình C.2). Ăng ten đo phải được nâng lên ở góc ngẩng được tính theo công thức sau:

$$h = 3 \operatorname{tg} \theta \text{ và } H = h + X \quad (3)$$

Trong đó:

X: độ cao chuẩn (0,75 m)

h: độ cao của ăng ten đo so với độ cao chuẩn X

θ : góc ngẩng so với mặt xoay B (ở độ cao chuẩn X)

H: độ cao của ăng ten đo so với mặt sàn A

CHÚ THÍCH: điểm giữa của ăng ten lưỡng cực được sử dụng để xác định độ cao của nó.

Khi ăng ten đo được nâng theo phương thẳng đứng, khoảng cách (R) giữa ăng ten phao PLB và ăng ten đo tăng lên. Khoảng cách (R) là một hàm số của góc ngẩng (θ) và được tính theo công thức sau:

$$R = \frac{3}{\cos \theta} \quad (4)$$

Cần biết hệ số ăng ten (AF) của ăng ten đo ở băng tần 406,0 MHz đến 406,1 MHz.

Hệ số này thường được nhà sản xuất ăng ten lưỡng cực cung cấp. Nó được sử dụng để chuyển đổi số đo điện áp cảm ứng thành cường độ trường điện từ.

Do giá trị của AF phụ thuộc vào hướng truyền sóng so với hướng của ăng ten thu nên ăng ten lưỡng cực phải luôn vuông góc với hướng truyền sóng. Để giảm sai số trong khi đo, sử dụng hệ số hiệu chỉnh đồ thị phương hướng của ăng ten đo (Hình C.3), nếu ăng ten đo không vuông góc với hướng truyền sóng (Hình C.4). Với ăng ten lưỡng cực, hệ số hiệu chỉnh ăng ten được tính như sau:

$$AF_c = \frac{AF}{P} \text{ và } P = \frac{\cos(90 \times \sin \theta)}{\cos \theta} \quad (5)$$

Trong đó:

AF: hệ số ăng ten của ăng ten đo ở băng tần 406,0 MHz đến 406,1 MHz;

θ : góc ngẩng;

P: hệ số hiệu chỉnh của ăng ten lưỡng cực.

CHÚ THÍCH: Hệ số hiệu chỉnh (P) = 1 khi ăng ten đo vuông góc với hướng truyền sóng. Vì vậy, P = 1 khi ăng ten đo phân cực ngang ở bất kỳ góc nghiêng nào. Hệ số hiệu chỉnh chỉ áp dụng với các phép đo phân cực đứng.

3.1.10. Điều kiện đo kiểm bình thường

Điều kiện nhiệt độ và độ ẩm:

- Nhiệt độ: +15 °C đến +35 °C
- Độ ẩm tương đối: 20 % đến 75 %

3.1.11. Điều kiện đo kiểm tới hạn

Các phép đo được thực hiện theo thủ tục trong 3.1.12 tại các nhiệt độ tới hạn trên và dưới như sau:

- Với phao PLB loại 1: -40 °C và +55 °C
- Với phao PLB loại 2: -20 °C và +55 °C

Khi đo kiểm cơ cấu tự thả ở nhiệt độ tới hạn, nhiệt độ tới hạn trên và dưới là -30 °C và +65 °C.

3.1.12. Thủ tục đo kiểm ở nhiệt độ tới hạn

Thiết bị phải tắt trong lúc ổn định nhiệt độ.

Trước khi thực hiện các phép đo, thiết bị phải đạt được cân bằng nhiệt trong buồng đo và được bật trong thời gian 15 min.

3.1.13. Độ không đảm bảo đo

Bảng 1 - Độ không đảm bảo đo tuyệt đối các giá trị cực đại

Thông số	Sai số cực đại
Chu kỳ lặp lại	±0,01 s
Tổng thời gian phát	±1,0 ms
Phần sóng mang không điều chế	±1,0 ms
Tốc độ bit	±0,6 bit/s
Tần số danh định	±100 Hz
Độ ổn định tần số	< 1x10 ⁻¹⁰
Công suất phát	±0,5 dB
Mặt nạ phổ	±2 dB
Thời gian quá độ sóng mang	±0,5 ms
Thời gian quá độ điều chế	±25 μs
Đối xứng điều chế	< 0,01
Điều chế pha	±0,04 rad
Nhiệt độ	±2 °C
Đo ăng ten	±3 dB

Công suất bức xạ	±6 dB
Phát xạ giả	±6 dB

3.2. Phương pháp đo kiểm

3.2.1. Phương pháp đo tần số phát xạ

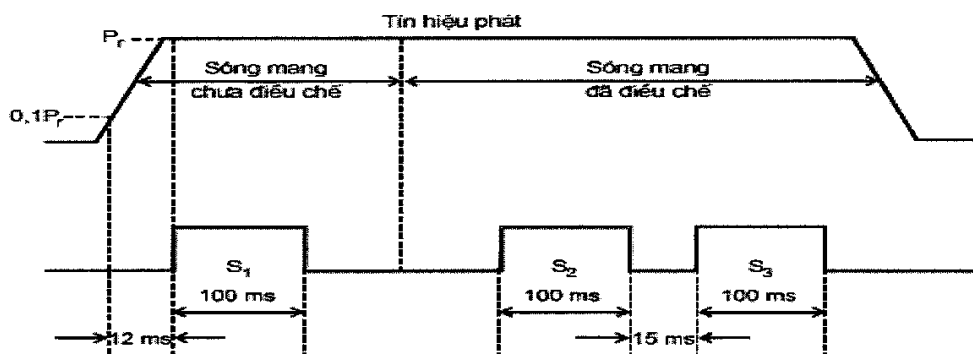
Tần số đặc trưng được xác định từ 18 phép đo tần số sóng mang của tín hiệu không điều chế, được thực hiện ở các điều kiện tới hạn (3.1.11 và 3.1.12) trong thời gian S_1 (Hình 8) của 18 lần phát liên tiếp như sau:

$$f_0 = \frac{1}{18} \sum_{j=1}^{18} f_{c,j} \quad (6)$$

Trong đó:

f_0 : tần số đặc trưng;

$f_{c,j}$: tần số mang của tín hiệu không điều chế tại lần đo thứ j .



Hình 8 - Các thời gian đo

- Xung S_1 bắt đầu sau 12 ms tính từ thời điểm đầu của sóng mang không điều chế.
- Xung S_2 bắt đầu ở bit 23.
- Xung S_3 bắt đầu sau 15 ms tính từ khi kết thúc S_2 .

3.2.2. Phương pháp đo công suất đầu ra

Công suất đầu ra của máy phát được đo tại đầu ra của máy phát trong điều kiện đo kiểm bình thường và ghi lại giá trị lớn nhất, nhỏ nhất.

3.2.3. Phương pháp đo phát xạ giả máy phát

Phương pháp đo được thực hiện với phao PLB hoạt động ở trở kháng 50Ω . Băng thông phân dải của máy đo sẽ là ≤ 100 Hz. Phép đo này được thực hiện trên máy phân tích phổ để ở chế độ lớn nhất trong khoảng thời gian đủ dài để có thể thấy được toàn bộ đáp tuyến phổ tần số.

3.2.4. Phương pháp đo mã hóa dữ liệu

Đưa tín hiệu RF đã điều chế tới đầu vào của một bộ giải điều chế tuyến tính và một bộ giải mã.

Các giá trị giới hạn của pha φ_1 và φ_2 trong Hình 2, được đo ở các điều kiện đo kiểm

tới hạn không tính đến các giá trị tức thời.

3.2.5. Phương pháp đo điều chế

Dùng máy hiện sóng để kiểm tra dạng điều chế, chỉ số điều chế, thời gian điều chế tăng (t_R) và thời gian điều chế giảm (t_F), và đối xứng điều chế của tín hiệu điều chế hai pha.

Thực hiện đo các đặc tính điều chế trong 15 bit đầu tiên của việc phát tín hiệu điều chế và các giá trị trung bình được xác định theo sự biến đổi pha dương và pha âm. Khuyến nghị nên hiển thị và quan sát cho đến khi việc phát tín hiệu điều chế kết thúc.

3.2.6. Phương pháp đo tỷ số sóng đứng điện áp

Cho máy phát hoạt động ở trạng thái hở mạch tối thiểu 5 min, và sau đó ở trạng thái ngắn mạch tối thiểu 5 min. Sau đó, máy phát phải được hoạt động với tải có tỷ số VSWR là 3 : 1 (tải thuần trở $R < 50 \Omega$), trong khoảng thời gian đó sẽ đo các thông số sau:

- Tần số danh định máy phát;
- Nội dung bức điện số;
- Các thông số điều chế.

Các phép đo được thực hiện tại nhiệt độ cao nhất, thấp nhất và nhiệt độ xung quanh.

3.2.7. Phương pháp phát liên tục tối đa

Thời gian phát liên tục tối đa được kiểm tra bằng cách phát liên tục từ phao PLB. Tuy nhiên, nếu nhà sản xuất phao PLB cung cấp tài liệu chứng minh thỏa mãn yêu cầu thì phép đo này không cần thực hiện.

3.2.8. Phương pháp đo chu kỳ lặp lại

Chu kỳ lặp lại được đo từ thời điểm mà công suất sóng mang đầu ra đạt 90% công suất phát của lần phát này cho tới điểm đạt 90% công suất phát trong lần phát tiếp sau. Phép đo này được thực hiện trong 18 lần phát liên tiếp. Sự sai khác giữa thời gian của chu kỳ lặp lại lớn nhất và chu kỳ lặp lại nhỏ nhất là hơn 4 s. Các chu kỳ lặp lại trung bình là $50 \text{ s} \pm 1,5 \text{ s}$. Độ lệch chuẩn của 18 giá trị T_R đo được từ 0,5 đến 2,0 s. Giá trị tối thiểu của T_R quan sát được giữa 47,5 và 48,0 s, giá trị tối đa của T_R quan sát được giữa 52,0 và 52,5 s.

3.2.9. Phương pháp đo tổng thời gian phát

Đo tổng thời gian phát tại các điểm đạt 90 % công suất trong mỗi lần phát cho đến khi kết thúc quá trình phát (công suất giảm xuống dưới 90 % công suất phát). Phép đo này được thực hiện trong 18 lần phát liên tiếp.

3.2.10. Phương pháp đo tốc độ bit

Tốc độ bit được đo trên ít nhất 15 bit đầu tiên trong mỗi lần phát. Thực hiện phép đo trong 18 lần phát liên tiếp.

3.2.11. Phương pháp đo phần sóng mang không điều chế

Phần sóng mang không điều chế được đo từ thời điểm mà công suất sóng mang đầu ra đạt 90% công suất phát cho tới thời điểm bắt đầu của phần bức điện số. Phép đo này được thực hiện trong 18 lần phát liên tiếp.

3.2.12. Phương pháp đo phần bức điện số

Phần bức điện số được đo từ khi bắt đầu phát bức điện số cho đến khi kết thúc quá

QCVN 108:2016/BTTTT

trình phát (công suất giảm xuống dưới 90 % công suất phát). Phép đo này được thực hiện trong 18 lần phát liên tiếp.

3.2.13. Phương pháp đo dung lượng pin

Sử dụng một pin mới, kích hoạt phao PLB (tại nhiệt độ môi trường) trong một khoảng thời gian do nhà sản xuất đưa ra. Khoảng thời gian này tương ứng với sự giảm dung lượng do tự thối và tự phóng điện trong thời gian hoạt động có ích của pin. Nhà sản xuất phải chỉ ra phương pháp sử dụng để xác định thời gian này.

Phao PLB được đặt trong một phòng có nhiệt độ bình thường. Sau đó giảm nhiệt độ và giữ ở $-40\text{ }^{\circ}\text{C} \pm 3\text{ }^{\circ}\text{C}$ với phao PLB loại 1 hoặc $-30\text{ }^{\circ}\text{C} \pm 3\text{ }^{\circ}\text{C}$ với phao PLB loại 2 trong thời gian 10 h.

Bất kỳ thiết bị kiểm soát nhiệt độ nào lắp trong phao PLB phải được bật lên, và các phao PLB loại 2 nằm trong phòng được làm nóng tới $-20\text{ }^{\circ}\text{C} \pm 3\text{ }^{\circ}\text{C}$. Quá trình này phải hoàn thành trong 20 min.

Sau 30 min, kích hoạt phao PLB và duy trì hoạt động liên tục trong thời gian 24 h. Nhiệt độ của buồng đo phải được duy trì ổn định trong suốt 24 h.

3.2.14. Phương pháp đo đặc tính ăng ten

Hệ số khuếch đại ăng ten được tính cho từng bộ toạ độ góc theo công thức:

$$G_i = \frac{e.i.r.p}{P_T} \quad (7)$$

Trong đó:

$e.i.r.p$: công suất bức xạ đẳng hướng tương đương

P_T : công suất cấp cho ăng ten phao PLB

G_i : tỷ số hệ số khuếch đại của ăng ten phao PLB so với ăng ten đẳng hướng

Phân tích số liệu (V_v , V_h) thu được trong khi đo tại 3.2.15, ăng ten phải đủ để xác định phân cực của ăng ten phao PLB là tuyến tính hoặc tròn.

Nếu các phép đo điện áp cảm ứng (V_v , V_h) cho mỗi bộ toạ độ góc (góc phương vị, góc ngẩng) khác nhau ít nhất 10 dB, phân cực là tuyến tính. Phân cực sẽ là đứng hoặc ngang nếu V_v hoặc V_h lớn hơn.

Nếu các phép đo điện áp cảm ứng (V_v , V_h) khác nhau trong khoảng 10 dB, ăng ten phao PLB là phân cực tròn.

So sánh các tín hiệu thu được sử dụng các ăng ten phân cực tròn phải và phân cực tròn trái đã biết khi ăng ten phao PLB đang phát xạ. Kết quả đo ăng ten có tín hiệu thu được lớn hơn sẽ xác định chiều của phân cực.

3.2.15. Phương pháp đo công suất bức xạ

Phao PLB phát bình thường và sử dụng một pin mới. Đưa tín hiệu từ ăng ten đo tới một máy phân tích phổ hoặc một máy đo cường độ trường. Xoay phao PLB 360° với ít nhất 12 bước bằng nhau mỗi bước $30^{\circ} \pm 3^{\circ}$ và thực hiện các phép đo.

Để đo $e.i.r.p$ toàn phần, ăng ten đo phải phân cực tuyến tính và được đặt ở hai vị trí để đồng chỉnh với hai thành phần phân cực đứng và ngang của tín hiệu bức xạ.

Sau đó đặt ăng ten đo tại góc ngẩng 10° , 20° , 30° , 40° và $50^{\circ} (\pm 3^{\circ})$ với các góc phương vị 0° đến 360° theo các bước 30° và đo điện áp cảm ứng cho mỗi loại phân cực ở 60 vị trí đó.

Ghi lại các giá trị V_h và V_v ở mỗi vị trí đo.

Các bước sau được thực hiện cho mỗi bộ điện áp đo được và ghi lại kết quả.

Bước 1: Tính điện áp cảm ứng toàn phần V_{rec} theo dBV sử dụng công thức:

$$V_{rec}(dBV) = 20\log \sqrt{V_v^2 + V_h^2} \quad (8)$$

Trong đó:

V_v và V_h : các số đo điện áp cảm ứng (V) khi ăng ten đo được định hướng trong mặt phẳng đứng và ngang.

Bước 2: Tính toán cường độ trường E theo dBV/m tại ăng ten đo sử dụng công thức:

$$E_{(dBV/m)} = V_{rec} + 20\log AF_c + L_c \quad (9)$$

Trong đó:

V_{rec} : mức tín hiệu được tính từ bước 1 (dBV);

AF_c : tham số hiệu chỉnh của ăng ten đo;

L_c : độ suy giảm hệ thống thu và suy hao cáp (dB).

Bước 3: Tính e.i.r.p

Tính e.i.r.p cho mỗi tọa độ góc theo công thức:

$$e.i.r.p_{(W)} = \frac{E^2 \cdot R^2}{30} \quad (10)$$

Trong đó:

R: khoảng cách giữa phao PLB và ăng ten lưỡng cực đo;

E: cường độ trường được chuyển đổi trong bước 2 thành V/m.

Các phép đo được thực hiện ở các điều kiện đo kiểm bình thường.

3.2.16. Phương pháp đo sai số tần số thiết bị dẫn đường

Đo tần số sóng mang bằng một máy đếm tần số hoặc một máy phân tích phổ ở các điều kiện đo kiểm bình thường và tới hạn.

3.2.17. Phương pháp đo chu trình hoạt động điều chế thiết bị dẫn đường

Đầu ra máy phát nối với một máy hiện sóng có nhớ. T_1 và T_2 được đo tại điểm đầu, điểm giữa và điểm cuối của chu kỳ điều chế. Chu kỳ hoạt động điều chế sẽ được tính toán.

3.2.18. Phương pháp đo hệ số điều chế thiết bị dẫn đường

Đầu ra máy phát được nối với một máy hiện sóng có nhớ. A và B được đo tại các điểm đầu, điểm giữa và điểm cuối của chu kỳ điều chế. Sau đó tính toán hệ số điều chế.

3.2.19. Phương pháp đo công suất bức xạ đẳng hướng tương đương đỉnh thiết bị dẫn đường

Địa điểm đo kiểm phải đặt trên mặt đất có đặc tính điện từ đồng nhất và không có các vật kim loại, dây điện bên trên,..., cũng như không có các tín hiệu không mong muốn như nhiễu tia điện và các sóng mang RF khác. Khoảng cách tối thiểu từ phao

QCVN 108:2016/BTTTT

PLB hoặc ăng ten đo tới các vật phản xạ xung quanh là 30 m.

Phải thực hiện đo tín hiệu bức xạ cách 10 m từ phao PLB. Tại điểm này, một cột không dẫn điện, có lắp đai di chuyển để ăng ten có thể dịch chuyển lên hoặc xuống tương đương với các góc ngẩng từ 5° đến 20°.

Ăng ten đo phải có phân cực thẳng đứng.

Chú ý 1: Khoảng cách kiểm tra 10 m có thể giảm xuống mức tối thiểu 5 m nếu cột đo không đạt được 20°.

Chú ý 2: Vị trí kiểm tra bằng phòng kín cách âm có thể được sử dụng, trong phạm vi tối thiểu 5 m.

Phương pháp đo kiểm này chỉ có thể thực hiện trong điều kiện nhiệt độ môi trường bình thường và phải sử dụng phao PLB có pin ở trạng thái bật tối thiểu 20 h. Nếu việc kiểm tra kéo dài quá 4 h thì phải thay thế bằng một pin khác cũng đã được bật tối thiểu 20 h.

Phải đặt phao PLB ở giữa của mặt phẳng dưới đất có bán kính (125 ± 5) cm gắn ở dưới mặt đất (như Hình 9).

Khi thực hiện kiểm tra bên ngoài phòng kín, cần thận trọng để không phát tín hiệu cấp cứu ở các tần số cấp cứu và an toàn, ví dụ sử dụng các tần số bù để phát.

Phải thay đổi góc ngẩng của ăng ten đo từ 5° đến 20° cho tới khi tìm thấy tín hiệu cực đại. Khi góc ngẩng thay đổi, ăng ten đo phải hướng vào phao PLB. Sau đó góc ngẩng phải được giữ cố định trong suốt quá trình kiểm tra.

Sau đó phao PLB phải quay 12 lần, mỗi lần tăng 30° theo góc phương vị. Tại mỗi vị trí, đo công suất bức xạ đẳng hướng tương đương đỉnh và tính toán dựa theo công thức sau:

$$P_{e.i.r.p} = \text{Log}^{-1} [(P_{\text{rec}} - G_{\text{rec}} + L_c + L_{\text{path}})/10] \quad (11)$$

Trong đó:

P_{rec} : Công suất cực đại đo được ở máy thu hoặc máy phân tích phổ (dBm)

G_{rec} : Độ lợi của ăng ten đo (dB)

L_c : Suy hao cáp hệ thống thu (dB)

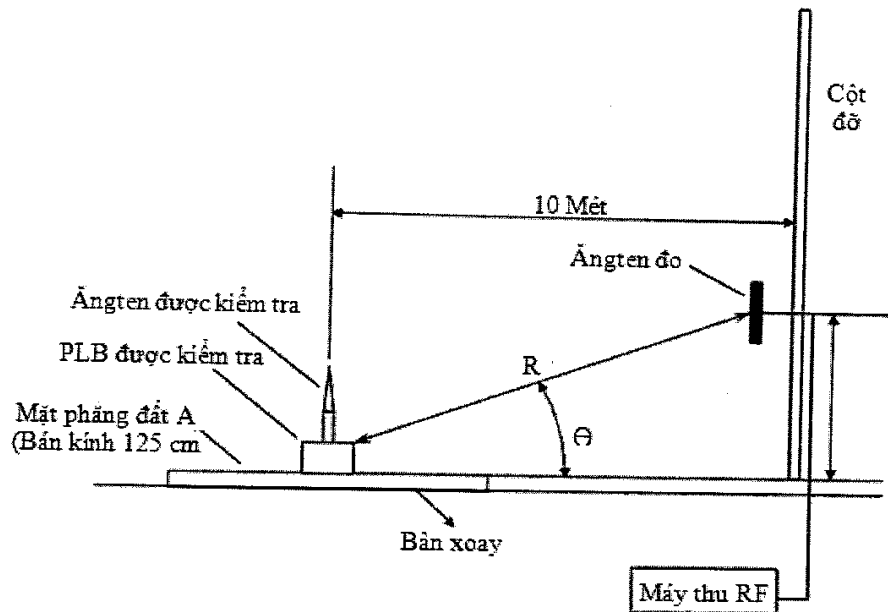
L_{path} : Suy hao lan truyền trong không gian tự do đối với cự li nghiêng

3.2.20. Phương pháp đo phát xạ giả thiết bị dẫn đường

Đo các phát xạ giả trong các băng tần:

- Từ 108 MHz đến 137 MHz
- Từ 156 MHz đến 162 MHz
- Từ 406,0 MHz đến 406,1 MHz
- Từ 450 MHz đến 470 MHz

Theo sơ đồ thiết lập đo kiểm như sơ đồ Hình 9:



Hình 9 - Sơ đồ thiết lập đo công suất bức xạ đẳng hướng tương đương đỉnh và phát xạ giả

4. QUY ĐỊNH VỀ QUẢN LÝ

Các thiết bị phao vô tuyến chỉ báo vị trí cá nhân (PLB) hoạt động trên băng tần 406,0 MHz đến 406,1 MHz thuộc phạm vi điều chỉnh quy định tại 1.1 phải tuân thủ các quy định trong Quy chuẩn này.

5. TRÁCH NHIỆM CỦA TỔ CHỨC, CÁ NHÂN

5.1. Các tổ chức, cá nhân liên quan có trách nhiệm thực hiện chứng nhận hợp quy và công bố hợp quy các thiết bị phao vô tuyến chỉ báo vị trí cá nhân (PLB) hoạt động trên băng tần 406,0 MHz đến 406,1 MHz và chịu sự kiểm tra của cơ quan quản lý nhà nước theo các quy định hiện hành.

5.2. Các tổ chức, cá nhân liên quan có trách nhiệm thực hiện việc đăng ký mã nhận dạng với cơ quan quản lý có thẩm quyền của Việt Nam theo quy định.

6. TỔ CHỨC THỰC HIỆN

6.1. Cục Viễn thông và các Sở Thông tin và Truyền thông có trách nhiệm tổ chức hướng dẫn, triển khai quản lý các thiết bị phao vô tuyến chỉ báo vị trí cá nhân (PLB) hoạt động trên băng tần 406,0 MHz đến 406,1 MHz theo Quy chuẩn này.

6.2. Trong trường hợp các quy định tại Quy chuẩn này thay đổi, bổ sung hoặc được thay thế thì thực hiện theo quy định tại văn bản mới.

PHỤ LỤC A
(Quy định)
Thử nghiệm môi trường

A.1. Yêu cầu chung

Các thử nghiệm môi trường trong mục này được thực hiện trước các phép đo kiểm khác và phải thực hiện dưới điều kiện đo kiểm bình thường trừ khi có chỉ định khác. Phao PLB phải ở điều kiện hoạt động bình thường nhưng không được phát, trừ khi có chỉ định khác.

Các thử nghiệm môi trường phải được thực hiện thứ tự theo quy chuẩn này trừ khi có chỉ định khác.

A.2. Thử nhiệt độ

A.2.1. Định nghĩa

Việc thử này xác định khả năng chịu nhiệt độ của thiết bị nhằm đảm bảo các tính năng điện và cơ sau khi thực hiện phép thử.

A.2.2. Thử nung khô

A.2.2.1. Phương pháp thử

Đặt thiết bị trong một buồng đo có nhiệt độ phòng bình thường. Sau đó tăng nhiệt độ và giữ ở $+70\text{ }^{\circ}\text{C} \pm 3\text{ }^{\circ}\text{C}$ trong khoảng thời gian từ 10 h đến 16 h.

Tốc độ tăng và giảm nhiệt độ của buồng đo tối đa là $1\text{ }^{\circ}\text{C}/\text{min}$.

Sau thời gian này, bộ phận điều khiển nhiệt độ ở trong thiết bị mới được bật và giảm nhiệt độ buồng đo xuống $+55\text{ }^{\circ}\text{C} \pm 3\text{ }^{\circ}\text{C}$. Quá trình giảm nhiệt độ phải hoàn thành trong 30 min.

Sau đó bật thiết bị và duy trì làm việc bình thường trong 2 h. Giữ nhiệt độ của buồng đo ở $+55\text{ }^{\circ}\text{C} \pm 3\text{ }^{\circ}\text{C}$ trong 2 h 30 min. Kiểm tra thiết bị chất lượng trong thời gian 30 min cuối.

Cuối quá trình thử, buồng đo phải được giảm xuống nhiệt độ phòng trong thời gian không ít hơn 1 h. Thiết bị được đặt trong điều kiện nhiệt độ và độ ẩm phòng bình thường trong thời gian không ít hơn 3 h trước khi thực hiện phép đo tiếp theo.

A.2.2.2. Yêu cầu

Các yêu cầu kiểm tra chất lượng phải được thỏa mãn.

A.2.3. Thử nhiệt độ thấp

A.2.3.1. Phương pháp thử

Phải đặt thiết bị trong một buồng đo có nhiệt độ phòng bình thường. Sau đó giảm nhiệt độ và giữ ở $-40\text{ }^{\circ}\text{C} \pm 3\text{ }^{\circ}\text{C}$ với phao PLB loại 1 và $-30\text{ }^{\circ}\text{C} \pm 3\text{ }^{\circ}\text{C}$ với phao PLB loại 2 trong khoảng thời gian từ 10 h đến 16 h.

Bộ phận điều khiển nhiệt độ trong thiết bị được bật và điều chỉnh nhiệt độ phòng tới $-20\text{ }^{\circ}\text{C} \pm 3\text{ }^{\circ}\text{C}$ (với phao PLB loại 2). Quá trình này phải hoàn thành trong $25\text{ min} \pm 5\text{ min}$.

Nhiệt độ của phòng phải duy trì trong thời gian 2 h.

Thiết bị được kiểm tra chất lượng trong 30 min cuối của quá trình thử nghiệm.

Cuối quá trình thử, buồng đo phải giảm xuống nhiệt độ phòng trong thời gian không ít hơn 1 h. Thiết bị đặt trong điều kiện nhiệt độ và độ ẩm phòng bình thường trong thời gian không ít hơn 3 h hoặc tới khi độ ẩm phân tán đều trước khi thực hiện phép đo tiếp theo.

Trong khi thử nghiệm thiết bị phải hoạt động bình thường.

A.2.3.2. Yêu cầu

Các yêu cầu kiểm tra chất lượng phải thỏa mãn.

A.3. Thử rung

A.3.1. Định nghĩa

Việc thử này xác định khả năng chịu rung của thiết bị nhằm đảm bảo các tính năng điện và cơ.

A.3.2. Phương pháp thử

Thiết bị được gắn vào một bàn rung.

Giảm hoặc tránh các ảnh hưởng đến khả năng hoạt động của thiết bị do trường điện từ của khối rung khi thiết bị rung.

Thử rung ít nhất 15 min để đủ mỗi quãng tám của tần số, thiết bị phải chịu rung dạng sin theo phương thẳng đứng ở tất cả các tần số nằm giữa:

5 Hz và 12,5 Hz với khoảng rung $\pm 1,6$ mm với dung sai tương đối ± 10 %

12,5 Hz và 25 Hz với khoảng rung $\pm 0,38$ mm với dung sai tương đối ± 10 %

25 Hz và 50 Hz với khoảng rung $\pm 0,10$ mm với dung sai tương đối ± 10 %

Tốc độ quét tần số phải đủ thấp để cho phép phát hiện sự cộng hưởng trong các phần của thiết bị.

Phải thực hiện dò tìm cộng hưởng trong khi thử rung. Nếu tìm thấy sự cộng hưởng ở bất kỳ phần nào, thiết bị phải được thử sự chịu rung ở tần số cộng hưởng đó với thời gian không ít hơn 2 h. Thử nghiệm phải được lặp lại với mức rung như trên ở hướng vuông góc tương hỗ trong mặt phẳng ngang.

Phải thực hiện kiểm tra chất lượng của phao PLB trong và sau khi thử rung. Cuối quá trình thử, thiết bị được xem xét các sai hỏng cơ khí.

A.3.3. Yêu cầu

Phao PLB không tự động kích hoạt trong quá trình thử.

Các yêu cầu kiểm tra chất lượng phải thỏa mãn. Không có sai hỏng cơ khí nào có thể nhìn thấy bằng mắt thường.

A.4. Thử va chạm

A.4.1. Định nghĩa

Việc thử này xác định khả năng chịu va chạm của thiết bị nhằm đảm bảo các tính năng điện và cơ.

A.4.2. Phương pháp thử

Phao PLB được gắn chắc vào thiết bị thử và chịu sự kiểm tra va đập như sau:

- Gia tốc đỉnh: 98 m/s^2
- Độ rộng xung: 16 ms

QCVN 108:2016/BTTTT

- Dạng sóng: Sóng hình sin nửa chu kỳ
- Số va chạm: 4000

Thực hiện thử va chạm 3 lần; mỗi lần tương ứng với phao PLB gắn vào mỗi trục trong 3 trục. Sau khi hoàn thành bước kiểm tra va chạm, thực hiện kiểm tra cơ khí bên ngoài và kiểm tra chất lượng.

A.4.3. Yêu cầu

Phao PLB không tự động kích hoạt trong quá trình thử.

Các yêu cầu kiểm tra chất lượng phải thỏa mãn. Không có sai hỏng cơ khí nào có thể nhìn thấy bằng mắt thường.

A.5. Thử ăn mòn

Việc thử này có thể không cần thiết nếu như nhà sản xuất chứng minh được các thành phần, các nguyên liệu chế tạo thiết bị,... có khả năng chống lại ảnh hưởng của sự ăn mòn đối với các tính năng điện và cơ của thiết bị.

A.5.1. Định nghĩa

Việc thử này xác định khả năng chống ăn mòn của thiết bị nhằm đảm bảo các tính năng điện và cơ.

A.5.2. Phương pháp thử

Thiết bị phải tắt trong suốt quá trình thử. Trước khi phun sương dung dịch muối vào thiết bị, thiết bị được để ở điều kiện nhiệt độ $35\text{ }^{\circ}\text{C} \pm 2\text{ }^{\circ}\text{C}$ trong khoảng thời gian ít nhất 2 h. Nhiệt độ môi trường xung quanh được duy trì ở $35\text{ }^{\circ}\text{C}$, dung dịch muối được bổ sung và duy trì ở điểm bão hòa liên tục trong 48 h. Sử dụng thiết bị phun sương dung dịch muối trong phòng đặt thiết bị thử, dung dịch muối có thành phần như trong Bảng A.1.

Bảng A.1 - Thành phần dung dịch muối

NaCl	26,5	G	$\pm 10\%$
MgCl ₂	2,5	G	$\pm 10\%$
MgSO ₄	3,3	G	$\pm 10\%$
CaCl ₂	1,1	G	$\pm 10\%$
KCl	0,73	G	$\pm 10\%$
Na ₂ CO ₃	0,20	G	$\pm 10\%$
NaBr	0,28	G	$\pm 10\%$
Thêm nước cất để tạo thành 1 lít dung dịch			

Ngoài ra có thể sử dụng dung dịch NaCl 5%. Muối được sử dụng trong thử nghiệm phải là NaCl chất lượng cao (0,1% lốt và 0,3% tổng tạp chất).

Dung dịch được pha chế bằng cách hoà tan 5 phần ± 1 phần trọng lượng của muối trong 95 phần trọng lượng của nước cất hoặc nước được khử khoáng.

Độ pH của dung dịch phải nằm giữa 6,5 và 7,2 ở nhiệt độ $20\text{ }^{\circ}\text{C} \pm 2\text{ }^{\circ}\text{C}$. Duy trì độ pH trong khoảng này bằng cách pha thêm HCl hoặc NaOH để điều chỉnh độ pH.

Các thiết bị phun sương phải đảm bảo không có thành phần ăn mòn trong dung dịch muối.

Sau khi phun sương dung dịch muối, thiết bị được sấy khô ở nhiệt độ phòng

20 °C ± 5 °C trong vòng 24 h trước chu kỳ phun muối 12 h tiếp theo ở nhiệt độ 35 °C. Sau khi hoàn thành xong quá trình thử này và sau 12 h sấy khô ở nhiệt độ phòng, thiết bị phải được xem xét bằng mắt thường. Quá trình tự thử phao PLB cũng phải được thực hiện.

A.5.3. Yêu cầu

Các bộ phận kim loại, lớp phủ, vật liệu, hoặc các bộ phận khác không bị biến chất hoặc ăn mòn có thể nhìn thấy bằng mắt thường.

Trong trường hợp lắp kín, thiết bị phải không có dấu hiệu bị thấm ẩm.

Các yêu cầu kiểm tra chất lượng phải thỏa mãn. Không có sai hỏng cơ khí nào có thể nhìn thấy bằng mắt thường.

A.6. Thử rơi

A.6.1. Định nghĩa

Việc thử này xác định khả năng chịu rơi của thiết bị nhằm đảm bảo các tính năng điện và cơ.

A.6.2. Phương pháp thử

Phao PLB phải tắt khi thử rơi.

Phao PLB cần để ở nhiệt độ bảo quản tối thiểu trong 2 h. Sau đó để phao PLB ở nhiệt độ -40 °C trong vòng 2 h. Thử rơi phải hoàn thành trong vòng 5 min.

Độ cao của phần thấp nhất của phao PLB so với bề mặt kiểm tra tại thời điểm thả ra phải là (1000 ± 10) mm. Phao PLB được thả rơi 6 lần vào bề mặt kiểm tra. Phao PLB được thả rơi mỗi lần tương ứng với từng trục của bề mặt phao PLB hướng xuống. Ăng ten có thể được gắn chặt vào vị trí bảo quản thông thường của nó (nếu có) khi thử rơi. Nếu phao PLB được cung cấp cùng với một túi hoặc gói tương tự mà không gắn cố định, phải tháo phao PLB ra trước khi thực hiện thử rơi.

Bề mặt kiểm tra phải chứa một tấm gỗ cứng rắn với độ dày ít nhất 150 mm và khối lượng 30 kg trở lên được đặt trên một sàn bê tông.

A.6.3. Yêu cầu

Không kích hoạt phao PLB trong suốt quá trình thử.

Sau khi hoàn thành thử rơi, thực hiện việc kiểm tra cơ khí bên trong, bên ngoài và kiểm tra chất lượng. Việc kiểm tra cơ khí bên trong có thể hoãn lại sau khi thử sốc nhiệt và thử ngâm nước.

A.7. Thử sốc nhiệt

A.7.1. Định nghĩa

Việc thử này xác định khả năng chống sốc nhiệt của thiết bị nhằm đảm bảo các tính năng điện và cơ.

A.7.2. Phương pháp thử

Thiết bị được đặt trong môi trường không khí +65 °C ± 3 °C trong 1 h. Sau đó ngâm thiết bị trong nước với nhiệt độ +20 °C ± 3 °C ở độ sâu 10 cm (đo từ điểm cao nhất của phao PLB đến mặt nước) trong thời gian 1 h.

Cuối quá trình thử nghiệm, thực hiện quá trình tự thử.

A.7.3. Yêu cầu

Các yêu cầu kiểm tra chất lượng phải thỏa mãn. Không có hư hỏng hoặc ngâm nước

QCVN 108:2016/BTTTT

có thể thể nhìn thấy bằng mắt thường.

A.8. Thử ngâm nước

A.8.1. Định nghĩa

Việc thử này xác định khả năng chống ngấm nước của thiết bị nhằm đảm bảo các tính năng điện và cơ.

A.8.2. Phương pháp thử

Thiết bị phải chịu áp suất thủy lực 10 kPa (tương ứng với độ sâu 1 m) trong thời gian 5 min. Cuối quá trình thử nghiệm, thực hiện quá trình tự thử.

A.8.3. Yêu cầu

Các yêu cầu kiểm tra chất lượng phải thỏa mãn. Không có hư hỏng hoặc ngấm nước có thể thể nhìn thấy bằng mắt thường.

A.9. Thử nổi

A.9.1. Định nghĩa

Thử nổi chỉ áp dụng đối với phao PLB dạng 1.

Độ nổi được tính theo phần trăm của tỷ số lực nổi trên trọng lực.

A.9.2. Phương pháp thử

Ngâm phao PLB trong nước.

Có thể sử dụng một trong hai phương pháp sau:

- Đo lực nổi trong khi toàn bộ phao PLB ngập trong nước. Sau đó lấy lực nổi chia cho trọng lực đo được và ghi lại kết quả, hoặc
- Tính toán độ nổi bằng cách chia thể tích của khối trên mặt nước cho thể tích của khối dưới mặt nước. Ghi lại kết quả.

A.9.3. Yêu cầu

Độ nổi $\geq 5\%$.

PHỤ LỤC B
(Quy định)
Phương pháp mã hóa

B.1. Nhận dạng các giao thức mã hóa.

Các phao PLB được mã hóa theo nhiều cách khác nhau bởi sử dụng các giao thức khác nhau. Các giao thức mã hóa và số nhận dạng cung cấp bởi người quản lý đăng ký phao của quốc gia. Các giao thức này được phân biệt với nhau qua các cờ định dạng bức điện, cờ giao thức và mã giao thức được sử dụng.

B.1.1. Cờ định dạng, cờ giao thức và mã quốc gia.

- Vị trí bit trong cờ định dạng, cờ giao thức và mã quốc gia là thống nhất trong tất cả các giao thức. Chúng được ấn định trong PDF-1 của các bức điện ngắn và dài như sau:

Bit 25 dùng cho: Cờ định dạng (F)

Bit 26 dùng cho: Cờ giao thức (P)

Từ bit 27 đến bit 36 dùng cho: Mã quốc gia

- Cờ định dạng (bit 25) được mã hóa như sau cho bức điện ngắn hoặc bức điện dài:

F = 0 định dạng ngắn

F = 1 định dạng dài

- Cờ giao thức (bit 26) cho biết loại giao thức sử dụng để xác định cấu trúc của dữ liệu đã được mã hóa như sau:

P = 0 các giao thức định vị chuẩn, các giao thức định vị quốc gia.

P = 1 các giao thức người sử dụng hoặc giao thức định vị người sử dụng.

- Mã quốc gia là ba số thập phân được biểu diễn bằng số nhị phân từ bit 27 đến bit 36. Mã quốc gia căn cứ vào số nhận dạng hàng hải (MID) theo ITU. Mã quốc gia của Việt Nam là 574.

B.1.2. Mã giao thức

- Mã giao thức:

Mỗi giao thức đã mã hóa được nhận dạng bằng một mã giao thức như sau:

+ Mã 3 bit từ bit 37 đến bit 39, cho các giao thức người sử dụng hoặc giao thức định vị người sử dụng.

+ Mã 4 bit từ bit 37 đến bit 40, cho các giao thức định vị chuẩn, các giao thức định vị quốc gia, giao thức định vị dịch vụ tuyến phân hồi, giao thức định vị thử nghiệm.

Bảng B.1 chỉ ra các tổ hợp cờ định dạng và cờ giao thức để nhận biết mỗi loại giao thức được mã hóa.

QCVN 108:2016/BTTTT

Bảng B.1 - Tổ hợp cờ giao thức và cờ định dạng

Cờ định dạng (bit 25)	0 (bản tin ngắn)	1 (bản tin dài)
Cờ giao thức (bit 26)		
0 (mã giao thức bit 37 đến bit 40)	Không sử dụng	Giao thức định vị chuẩn Giao thức định vị quốc gia Giao thức định vị dịch vụ tuyển phần hồi
1 (mã giao thức bit 37 đến bit 39)	Giao thức người sử dụng	Giao thức người sử dụng Giao thức định vị người sử dụng

- Phao PLB sẽ được mã hóa theo một trong hai nhóm giao thức sau:

+ Giao thức người sử dụng (bao gồm giao thức người sử dụng số Serial, giao thức người sử dụng thử nghiệm, giao thức quỹ đạo và giao thức người sử dụng theo quốc gia).

+ Giao thức định vị (bao gồm giao thức định vị người sử dụng, giao thức định vị chuẩn, giao thức định vị quốc gia, giao thức định vị dịch vụ tuyển phần hồi, và các giao thức định vị thử nghiệm).

Bảng B.2 - Bảng gán các mã giao thức người sử dụng và giao thức định vị người sử dụng dành cho phao PLB

Giao thức	bit 37 - bit 39
1. Giao thức người sử dụng với số Serial Bit 40 đến bit 42 (= 110) được sử dụng để nhận dạng cho phao PLB với số Serial bit 43 = 0: Số Serial nhận dạng dành cho quốc gia sử dụng bit 43 = 1: Dữ liệu nhận dạng bao gồm số chứng nhận kiểu loại C/S	011
2. Giao thức người sử dụng thử nghiệm	111
3. Giao thức quỹ đạo	000
4. Giao thức người sử dụng quốc gia	100
CHÚ THÍCH: (F = 0, P = 1) Bức điện ngắn; (F = 1, P = 1) Bức điện dài	

Bảng B.3 - Bảng gán mã giao thức định vị chuẩn, giao thức định vị quốc gia, giao thức định vị dịch vụ tuyến phản hồi, giao thức định vị thử nghiệm dành cho phao PLB

Giao thức		bit 37 - bit 40
1. Giao thức định vị chuẩn dành cho phao PLB.		0111
2. Giao thức định vị quốc gia dành cho phao PLB.		1011
3. Giao thức định vị dịch vụ tuyến phản hồi. Bit 41 đến bit 42 được sử dụng để nhận dạng các loại phao, (= 10) để nhận dạng là phao PLB.		1101
4. Giao thức định vị thử nghiệm	a. Giao thức định vị thử nghiệm chuẩn.	1110
	b. Giao thức định vị thử nghiệm quốc gia.	1111
CHÚ THÍCH: (F = 1, P = 0) Bức điện dài.		

B.2. Giao thức người sử dụng

Phao PLB trong giao thức người sử dụng sẽ được mã hóa theo giao thức người sử dụng số Serial, giao thức người sử dụng thử nghiệm, giao thức quỹ đạo và giao thức người sử dụng theo quốc gia.

B.2.1. Cấu trúc của giao thức người sử dụng số Serial

- Giao thức người sử dụng số Serial có cấu trúc như sau:

Bit 25 dùng cho: Cờ định dạng (= 0);

Bit 26 dùng cho: Cờ giao thức (= 1);

Từ bit 27 đến bit 36 dùng cho: Mã nước;

Từ bit 37 đến bit 39 dùng cho: Mã giao thức người sử dụng với số Serial (= 011);

Từ bit 40 đến bit 42 dùng cho: Loại phao PLB mã hóa theo số Serial (= 110);

Bit 43 dùng cho: Bit cờ cho số chứng nhận kiểu loại C/S;

Từ bit 44 đến bit 63 dùng cho: Số Serial;

Từ bit 64 đến bit 73 dùng cho: Tất cả là 0 hoặc quốc gia sử dụng;

Từ bit 74 đến bit 83 dùng cho: Số chứng nhận kiểu loại C/S hoặc quốc gia sử dụng;

Từ bit 84 đến bit 85 dùng cho: Các loại thiết bị định vị vô tuyến phụ trợ;

- Từ bit 40 đến bit 83 được sử dụng để mã hóa số liệu nhận dạng, cùng với cờ giao thức, mã quốc gia, mã giao thức của phao và cùng với bit 84 đến bit 85 sẽ tạo ra duy nhất một số nhận dạng cho mỗi phao. Tức là mã 15 Hex ID.

- Bit 43 là bit cờ chứng nhận kiểu loại C/S được mã hóa.

Nếu bit 43 đặt là 1:

+ Bit 64 đến bit 73 nên đặt tất cả là 0 hoặc giao cho quốc gia sử dụng và kiểm soát.

+ Bit 74 đến bit 83 được mã hóa số chứng nhận kiểu loại C/S. Số chứng nhận kiểu loại C/S (C/S type approval certificate number) là số giấy chứng nhận của từng loại phao được phê chuẩn bởi tổ chức Cospas-Sarsat.

QCVN 108:2016/BTTTT

Nếu bit 43 đặt là 0:

- + Từ bit 64 đến bit 83 là để quốc gia sử dụng và kiểm soát .
- Từ bit 44 đến bit 63 chỉ định mã nhận dạng số Serial dài từ 0 đến 1048575 (tức là $2^{20}-1$) được biểu diễn bằng hệ nhị phân.
- Từ bit 84 đến bit 85 được sử dụng để chỉ ra loại thiết bị định vị vô tuyến phụ trợ và được sử dụng như sau:

00: Không có thiết bị định vị vô tuyến phụ trợ

01: 121,5 MHz

10: Phát đáp radar tìm kiếm và cứu nạn hàng hải 9 GHz (SART)

11: Loại thiết bị định vị vô tuyến phụ trợ khác

Nếu loại thiết bị định vị vô tuyến phụ trợ khác sử dụng tần số dẫn đường 121,5 MHz sẽ sử dụng mã 01.

B.2.2. Giao thức người sử dụng thử nghiệm

Giao thức người sử dụng thử nghiệm được sử dụng để thuyết minh, phê chuẩn, đo thử quốc gia, tập huấn... Trung tâm điều hành Cospas-Sarsat (MCC) chuyển các bức điện đã được mã hóa theo giao thức này đi trừ khi có yêu cầu từ cơ quan có thẩm quyền chỉ đạo việc đo thử.

Giao thức người sử dụng thử nghiệm có cấu trúc như sau:

- Bit 25 dùng cho: Cờ định dạng (bức điện ngắn = 0, bức điện dài = 1)
- Bit 26 dùng cho: Cờ giao thức (= 1)
- Từ bit 27 đến bit 36 dùng cho: Mã quốc gia
- Từ bit 37 đến bit 39 dùng cho: Mã giao thức người sử dụng thử nghiệm (= 111)
- Từ bit 40 đến bit 85 dùng cho: Quốc gia sử dụng

B.2.3. Giao thức quỹ đạo

Giao thức quỹ đạo sử dụng cho các phao quỹ đạo của hệ thống. Do đó nó không được miêu tả trong quy chuẩn này.

B.2.4. Giao thức người sử dụng theo quốc gia

Giao thức người sử dụng theo quốc gia là định dạng mã hóa đặc biệt có một số trường dữ liệu chỉ báo "quốc gia sử dụng", do chính phủ mỗi quốc gia quy định và kiểm duyệt về việc mã hóa trong trường mã quốc gia.

Giao thức người sử dụng theo quốc gia có thể hoặc là bức điện ngắn hoặc bức điện dài được chỉ báo bằng cờ định dạng (bit 25). Các mã BCH phải được mã hóa tại bit 86 đến bit 106 và tại bit 133 đến bit 144 nếu phát bức điện dài.

Giao thức người sử dụng theo quốc gia có cấu trúc như sau:

- Bit 25 dùng cho: Cờ định dạng (bức điện ngắn = 0, bức điện dài = 1)
- Bit 26 dùng cho: Cờ giao thức (= 1)
- Từ bit 27 đến bit 36 dùng cho: Mã quốc gia
- Từ bit 37 đến bit 39 dùng cho: Mã giao thức người sử dụng theo quốc gia (= 100)
- Từ bit 40 đến bit 85 dùng cho: Quốc gia sử dụng
- Từ bit 86 đến bit 106 dùng cho: Mã BCH 21-bit

- Từ bit 107 đến bit 112 dùng cho: Quốc gia sử dụng
- Từ bit 113 đến bit 132 dùng cho: Quốc gia sử dụng (bức điện dài)
- Từ bit 133 đến bit 44 dùng cho: Mã BCH 12-bit (bức điện dài)

Khi một phao được kích hoạt, nội dung của bức điện từ bit 1 đến bit 106 phải cố định, bit 107 trở đi cho phép thay đổi theo quy luật, mã BCH 12 bit cũng được tính toán lại và những thay đổi đó không nhiều hơn 1 lần trong 20 min.

Cần lưu ý rằng khi bức điện cảnh báo được mã hóa với giao thức người sử dụng theo quốc gia thông qua hệ thống Cospas-Sarsat chỉ có dữ liệu hệ Hex, nội dung của bức điện chỉ có thể được giải thích bởi nhà quản lý quốc gia.

B.2.5. Trường dữ liệu không được bảo vệ

Trường dữ liệu không được bảo vệ bao gồm bit 107 đến bit 112, được mã hóa với mã khẩn cấp hoặc dữ liệu người sử dụng theo quốc gia được biểu diễn như sau:

- Khi mã khẩn cấp hoặc dữ liệu người sử dụng theo quốc gia không được thực hiện hoặc dữ liệu không được nhập vào, việc mã hóa mặc định sau đây được sử dụng:
 - + Các bit từ 107 đến bit 112 được đặt (= 0)
 - Bit 107 là bit cờ phải tự động đặt giá trị = 1 nếu dữ liệu mã khẩn cấp có trong các bit từ 109 đến bit 112 được xác định.
 - + Bit 108 chỉ rõ phương pháp kích hoạt gắn với phao:
 - + Bit 108 đặt = 0 chỉ rõ loại phao chỉ kích hoạt bằng tay (Bắt buộc với phao PLB)
 - + Các giao thức mã hóa phao PLB sử dụng mã khẩn cấp không hàng hải. Mã khẩn cấp không hàng hải là đặc tính tùy chọn hợp nhất trong phao cho phép người sử dụng nhập dữ liệu trong trường mã khẩn cấp (bit 109 đến bit 112). Nếu dữ liệu được nhập trong bit 109 đến bit 112 thì bit 107 phải tự động đặt = 1 và bit 109 đến bit 112 phải đặt mã khẩn cấp không hàng hải phù hợp như trong Bảng B.4.

Bảng B.4 - Các mã khẩn cấp không thuộc hàng hải

Bit	Dùng cho
109	Không cháy (= 0); cháy (= 1)
110	Không giúp đỡ về y tế (= 0); Yêu cầu giúp đỡ về y tế (= 1)
111	Không bị vô hiệu hóa (= 0); bị vô hiệu hóa (=1)
112	Dự phòng (= 0)

- Khi bit 107 đặt (= 0), các mã (0001) đến (1111) của các bit 109 đến bit 112 được gán theo quốc gia sử dụng và phải phù hợp với giao thức của nhà quản lý quốc gia.

B.3. Các giao thức định vị.

Bức điện phao PLB trong các giao thức định vị bao gồm dữ liệu vị trí phao, và dữ liệu nhận dạng phao được mã hóa trong bức điện số được phát đi từ phao gặp nạn.

B.3.1. Các định nghĩa trong giao thức định vị và giá trị mặc định trong dữ liệu vị trí

- Dữ liệu vị trí:

QCVN 108:2016/BTTTT

Tất cả các thông tin vị trí được mã hóa là độ, phút và giây theo vĩ độ hoặc kinh độ. Dữ liệu kinh độ và vĩ độ được làm tròn đến độ phân giải có sẵn. Tất cả các phép làm tròn lên thực hiện theo quy ước làm tròn thông thường. Ví dụ với độ phân giải là 4 thì 0,000 đến 1,999 sẽ được làm tròn là 0 và 2,000 đến 3,999 sẽ được làm tròn là 4.

Trong giao thức định vị người sử dụng, vị trí được mã hóa trong PDF-2 càng gần vị trí thực tế càng tốt.

Trong giao thức định vị chuẩn, giao thức định vị quốc gia, giao thức định vị dịch vụ tuyến phân hồi vị trí được mã hóa như sau. Vị trí thô lúc đầu được mã hóa ở PDF-1 được lựa chọn để càng gần càng tốt so với vị trí thực tế. Độ bù vị trí được mã hóa ở PDF-2 được tính toàn bằng cách lấy vị trí thực tế trừ vị trí thô được mã hóa trong PDF-1.

Khi một vị trí được mã hóa trong PDF-1, các thông tin có độ phân giải cao hơn được đưa ra trong PDF-2 là một sự bù đắp về vĩ độ và kinh độ liên quan đến vị trí trong PDF-1.

Các giá trị kinh độ và vĩ độ chứa trong PDF-1 là những số dương mà không quan tâm đến hướng của chúng. Việc bù đắp được áp dụng bằng cách thêm vào hoặc trừ đi độ bù trong PDF-2. Ví dụ:

Kinh độ 100° E + độ bù 30' = Kinh độ 100° 30' E

Kinh độ 100° W + độ bù 30' = Kinh độ 100° 30' W

Kinh độ 100° W - độ bù 30' = Kinh độ 99° 30' W

- Dữ liệu bổ sung:

Dữ liệu bổ sung sau đây được cung cấp trong các giao thức định vị, ngoài các dữ liệu nhận dạng bắt buộc và dữ liệu vị trí sẵn có.

+ Nguồn của dữ liệu vị trí:

Thông tin này được mã hóa ở bit 107 trong giao thức định vị người sử dụng hoặc bit 111 trong giao thức các giao thức định vị chuẩn và giao thức định vị quốc gia với cách hiểu như sau:

“0” = Dữ liệu vị trí mã hóa được cung cấp bởi một thiết bị định vị bên ngoài.

“1” = Dữ liệu vị trí mã hóa được cung cấp bởi một thiết bị định vị bên trong.

+ Mã thiết bị định vị vô tuyến phụ trợ (thiết bị dẫn đường):

Dữ liệu về thiết bị dẫn đường 121,5 MHz được mã hóa ở bit 112 trong các giao thức định vị chuẩn và giao thức định vị quốc gia:

“1” = chỉ báo thiết bị định vị vô tuyến phụ trợ 121,5 MHz.

“0” = chỉ báo khác hoặc không có thiết bị định vị vô tuyến phụ trợ.

Và tại bit 84 đến bit 85 trong giao thức định vị người sử dụng được mã hóa như sau:

“00” = không có thiết bị định vị vô tuyến phụ trợ.

“01” = thiết bị định vị vô tuyến phụ trợ 121,5 MHz.

“10” = định vị hàng hải 9 GHz (SART).

“11” = thiết bị định vị vô tuyến phụ trợ khác.

- Các giá trị mặc định trong dữ liệu vị trí:

Các giá trị mặc định phải được sử dụng trong tất cả các trường dữ liệu vị trí đã mã hóa tại các giao thức định vị khi không có dữ liệu hợp lệ:

- a) Tất cả các bit tại trường góc độ đặt = "1", cùng với các bit cờ Bắc/Nam, bit cờ Đông/Tây đặt = "0".
- b) Tất cả các bit tại trường phút đặt = "0", cùng với tín hiệu Δ đặt = "1".
- c) Tất cả các bit tại trường giây đặt = "1" (giá trị "1111" = 60 s nằm ngoài phạm vi).

Mẫu này phải được phát đi nếu phao phát đi bức điện trong chế độ tự thử ở băng tần 406,0 MHz đến 406,1 MHz.

B.3.2. Giao thức định vị người sử dụng

Giao thức này chỉ cho phép trong bản tin dài với bit 25 = 1 và bit 26 = 1. Trường thông tin PDF-1 tương tự với giao thức người sử dụng được định nghĩa ở Mục B.2.

Trường PDF-2 được xác định như sau:

- Bit 107: nguồn dữ liệu vị trí mã hóa, bit 107 = 0 nghĩa là dữ liệu vị trí mã hóa được cung cấp bởi nguồn thông tin bên ngoài, bit 107 = 1 nghĩa là nguồn dữ liệu vị trí mã hóa bởi nguồn thông tin tích hợp bên trong phao.

- Từ bit 108 đến bit 119: 12 bit thông tin về vĩ độ, bao gồm:

Bit 108: bit cờ Bắc/Nam (bit 108 = 0: vĩ độ Bắc, bit 108 = 1: vĩ độ Nam).

Bit 109 đến bit 115: biểu thị giá trị độ, từ 0° đến 90° với độ phân giải là 1°.

Bit 116 đến bit 119: biểu thị giá trị phút, từ 0' đến 56' với độ phân giải là 4'.

(giá trị mặc định của trường này là 0 1111111 0000).

- Từ bit 120 đến bit 132: 13 bit thông tin về kinh độ, bao gồm:

Bit 120: bit cờ Đông/Tây (bit 120 = 0: kinh độ Đông, bit 120 = 1: kinh độ Tây).

Từ bit 121 đến bit 128: biểu thị giá trị độ, từ 0° đến 180° với độ phân giải là 1°.

Từ bit 129 đến bit 132: biểu thị giá trị phút, từ 0' đến 56' với độ phân giải là 4'.

(giá trị mặc định của trường này là 0 11111111 0000).

B.3.3. Giao thức định vị chuẩn

Bảng B.5 - Tóm tắt cấu trúc giao thức định vị chuẩn

Bit	25	26	27-36	37-40	41-64	65-85	86-106	107-112	113-132	133-144
	1	0	Mã quốc gia	0111	Dữ liệu nhận dạng	Dữ liệu vị trí độ phân giải 15' (21 bit)	21-Bit mã BCH	Dữ liệu bổ sung	Dữ liệu vị trí độ phân giải 4" (20 bit)	12-Bit mã BCH

- Bit 25 = 1, bit 26 = 0.
- Bit 27 đến bit 36: 10 bit mã hóa mã quốc gia.
- Bit 37 đến bit 40: (= 0111) giao thức định vị chuẩn dành cho phao PLB.
- Bit 41 đến bit 64: Dữ liệu nhận dạng 24 bit được sử dụng để mã hóa:

Số chứng nhận kiểu loại C/S gồm 10 bit (mã hóa cho giá trị từ 1 đến 1023) trong bit 41 đến bit 50 và số Serial gồm 14 bit (mã hóa cho giá trị từ 1 đến 16383) trong bit 51 đến bit 64.

QCVN 108:2016/BTTTT

Số chứng nhận kiểu loại C/S (C/S type approval certificate number) là số giấy chứng nhận của từng loại phao được phê chuẩn bởi tổ chức Cospas-Sarsat.

- Bit 65 đến bit 74: 10 bit thông tin về vĩ độ, bao gồm:

Bit 65: bit cờ Bắc/Nam (bit 65 = 0: vĩ độ Bắc, bit 65 = 1: vĩ độ Nam).

Bit 66 đến bit 74: biểu thị giá trị độ, từ 0° đến 90° với độ phân giải 15'.

(giá trị mặc định của trường này là 0 111111111).

- Bit 75 đến bit 85: 11 bit thông tin về kinh độ, bao gồm:

Bit 75: bit cờ Đông/Tây (bit 75 = 0: kinh độ Đông, bit 75 = 1: kinh độ Tây).

Bit 76 đến bit 85: biểu thị giá trị độ, từ 0° đến 180° với độ phân giải 15'.

(giá trị mặc định của trường này là 0 111111111).

- Bit 86 đến bit 106: 21 bit mã sửa lỗi BCH-1.

- Bit 107 đến bit 110: các bit mặc định, có giá trị = 1101.

- Bit 111: bit 111 = 0 nghĩa là dữ liệu vị trí mã hóa trong trường PDF-1 được cung cấp từ thiết bị định vị kết hợp bên ngoài, bit 111 = 1 nghĩa là dữ liệu vị trí mã hóa trong trường PDF-1 được cung cấp từ thiết bị định vị tích hợp trong phao.

- Bit 112: bit 112 = 0 nghĩa là phao không có thiết bị phụ trợ 121,5 MHz, ngược lại bit 112 = 1 nghĩa là trong phao có tích hợp thiết bị phụ trợ 121,5 MHz.

- Bit 113 đến bit 122: Độ bù vị trí một lượng Δ vĩ độ, cụ thể:

Bit 113 = 0 lượng Δ có giá trị âm, bit 113 = 1 lượng Δ có giá trị dương.

Bit 114 đến bit 118 biểu thị giá trị phút, từ 0' đến 30' với độ phân giải là 1'.

Bit 119 đến bit 122 biểu thị giá trị giây, từ 0" đến 56" với độ phân giải là 4".

(Mặc định trường này có giá trị = 1 00000 1111).

- Bit 123 đến bit 132: Độ bù vị trí một lượng Δ kinh độ, cụ thể:

Bit 123 = 0 lượng Δ có giá trị âm, bit 123 = 1 lượng Δ có giá trị dương.

Bit 124 đến bit 128: biểu thị giá trị phút, từ 0' đến 30' với độ phân giải là 1'.

Bit 129 đến bit 132: biểu thị giá trị giây, từ 0" đến 56" với độ phân giải là 4".

(Mặc định trường này có giá trị = 1 00000 1111).

- Bit 133 đến bit 144: 12 bit mã sửa lỗi BCH-2.

B.3.4. Giao thức định vị quốc gia

Bảng B.6 - Tóm tắt cấu trúc giao thức định vị quốc gia

Bit	25	26	27-36	37-40	41-58	59-85	86-106	107-112	113-126	127-132	133-144
Bit	1	0	Mã quốc gia	1011	Dữ liệu nhận dạng	Dữ liệu vị trí độ phân giải 2' (27 bit)	21-Bit mã BCH	Dữ liệu bổ sung	Dữ liệu vị trí độ phân giải 4" (14 bit)	Thêm nhận dạng phao	12-Bit mã BCH

- Bit 25 = 1, bit 26 = 0.

- Từ bit 27 đến bit 36: Mã quốc gia.

- Từ bit 37 đến bit 40: (= 1011) giao thức định vị quốc gia dành cho phao PLB.
- Từ bit 41 đến bit 58: chứa 18 bit mã hóa dữ liệu nhận dạng của số Serial được cung cấp bởi cơ quan chức năng.
- Từ bit 59 đến bit 71: 13 bit thông tin về vĩ độ, bao gồm:
 - Bit 59: bit cờ Bắc/Nam (bit 59 = 0 - vĩ độ Bắc, bit 59 = 1 - vĩ độ Nam).
 - Từ bit 60 đến bit 66: biểu thị giá trị độ, từ 0° đến 90° với độ phân giải 1°.
 - Từ bit 67 đến bit 71: biểu thị giá trị phút, từ 0' đến 58' với độ phân giải 2'.
 - (giá trị mặc định của trường này là 0 1111111 00000).
- Từ bit 72 đến bit 85: 14 bit thông tin về kinh độ, bao gồm:
 - Bit 72: bit cờ Đông/Tây (bit 72 = 0 - kinh độ Đông, bit 72 = 1 - kinh độ Tây).
 - Từ bit 73 đến bit 80: biểu thị giá trị độ, từ 0° đến 180° với độ phân giải 1°.
 - Từ bit 81 đến bit 85: biểu thị giá trị phút, từ 0' đến 58' với độ phân giải 2'.
 - (giá trị mặc định của trường này là 0 11111111 00000).
- Từ bit 86 đến bit 106: 21 bit mã sửa lỗi BCH-1.
- Từ bit 107 đến bit 109: các bit mặc định có giá trị = 110.
- Bit 110: bit cờ dữ liệu thêm vào, bit 110 = 1 nghĩa là lượng Δ dữ liệu vị trí được mã hóa trong trường PDF-2, bit 110 = 0 nghĩa là dữ liệu ở trường PDF-2 được định nghĩa theo quốc gia.
- Bit 111: bit 111 = 0 nghĩa là dữ liệu vị trí mã hóa trong trường PDF-1 được cung cấp từ thiết bị định vị kết hợp bên ngoài, bit 111 = 1 nghĩa là dữ liệu vị trí mã hóa trong trường PDF-1 được cung cấp từ thiết bị định vị tích hợp trong phao.
- Bit 112: bit 112 = 0 nghĩa là phao không có thiết bị phụ trợ 121,5 MHz, ngược lại bit 112 = 1 nghĩa là trong phao có tích hợp thiết bị phụ trợ 121,5 MHz.
- Từ bit 113 đến bit 119: Nếu bit 110 = 1, độ bù vị trí một lượng Δ vĩ độ, cụ thể:
 - Bit 113 = 0 lượng Δ có giá trị âm, bit 113 = 1 lượng Δ có giá trị dương.
 - Từ bit 114 đến bit 115 biểu thị giá trị phút, từ 0' đến 3' với độ phân giải là 1'.
 - Từ bit 116 đến bit 119 biểu thị giá trị giây, từ 0" đến 56" với độ phân giải là 4".
 - (Mặc định trường này có giá trị = 1 00 1111).
- Nếu bit 110 = 0 thì từ bit 113 tới bit 119 dành cho quốc gia sử dụng.
- Từ bit 120 đến bit 126: Nếu bit 110 = 1, độ bù vị trí một lượng Δ kinh độ, cụ thể:
 - Bit 120 = 0 lượng Δ có giá trị âm, bit 120 = 1 lượng Δ có giá trị dương.
 - Bit 121 đến bit 122: biểu thị giá trị phút, từ 0' đến 3' với độ phân giải là 1'.
 - Bit 123 đến bit 126: biểu thị giá trị giây, từ 0" đến 56" với độ phân giải là 4".
 - (Mặc định trường này có giá trị = 1001111).
- Nếu bit 110 = 0 thì từ bit 120 tới bit 126 dành cho quốc gia sử dụng.
- Từ bit 127 đến bit 132: phần thông tin thêm về nhận dạng phao (dành cho quốc gia sử dụng). Giá trị mặc định của trường này là 000000.
- Từ bit 133 đến bit 144: 12 bit mã sửa lỗi BCH-2.

QCVN 108:2016/BTTTT

B.3.5. Giao thức định vị dịch vụ tuyến phản hồi

Bảng B.7 - Tóm tắt cấu trúc giao thức định vị dịch vụ tuyến phản hồi

Bit	25	26	27- 36	37- 40	41- 42	43- 58	59- 85	86- 106	107- 112	113- 126	127- 132	133- 144
	1	0	Mã quốc gia	1101	10	Dữ liệu nhận dạng	Dữ liệu vị trí độ phân giải 2" (27 bit)	21-Bit mã BCH	Dữ liệu bổ sung	Dữ liệu vị trí độ phân giải 4" (14 bit)	Thêm nhận dạng phao	12-Bit mã BCH

- Bit 25 = 1, bit 26 = 0.
- Bit 27 đến bit 36: mã quốc gia.
- Bit 37 đến bit 40: (= 1101) giành cho giao thức định vị dịch vụ tuyến phản hồi.
- Bit 41 đến bit 42: được sử dụng để nhận dạng các loại phao; (= 10) dành cho phao PLB.
- Bit 43 đến bit 58: 16 bit mã hóa dữ liệu nhận dạng của số Serial được cung cấp bởi cơ quan chức năng.
- Bit 59 đến bit 71: 13 bit thông tin về vĩ độ, bao gồm:
 - Bit 59: bit cờ Bắc/Nam (bit 59 = 0 - vĩ độ Bắc, bit 59 = 1 - vĩ độ Nam).
 - Bit 60 đến bit 66: biểu thị giá trị độ, từ 0° đến 90° với độ phân giải 1°.
 - Bit 67 đến bit 71: biểu thị giá trị phút, từ 0' đến 58' với độ phân giải 2'.
 - (giá trị mặc định của trường này là 0 1111111 00000).
- Bit 72 đến bit 85: 14 bit thông tin về kinh độ, bao gồm:
 - Bit 72: bit cờ Đông/Tây (bit 72 = 0 - kinh độ Đông, bit 72 = 1 - kinh độ Tây).
 - Bit 73 đến bit 80: biểu thị giá trị độ, từ 0° đến 180° với độ phân giải 1°.
 - Bit 81 đến bit 85: biểu thị giá trị phút, từ 0' đến 58' với độ phân giải 2'.
 - (giá trị mặc định của trường này là 0 11111111 00000).
- Bit 86 đến bit 106: 21 bit mã sửa lỗi BCH-1.
- Bit 107 đến bit 109: các bit mặc định có giá trị = 110.
- Bit 110: bit cờ dữ liệu thêm vào, bit 110 = 1 nghĩa là lượng Δ dữ liệu vị trí được mã hóa trong trường PDF-2, bit 110 = 0 nghĩa là dữ liệu ở trường PDF-2 được định nghĩa theo quốc gia.
- Bit 111: bit 111 = 0 nghĩa là dữ liệu vị trí mã hóa trong trường PDF-1 được cung cấp từ thiết bị định vị kết hợp bên ngoài, bit 111 = 1 nghĩa là dữ liệu vị trí mã hóa trong trường PDF-1 được cung cấp từ thiết bị định vị tích hợp trong phao.
- Bit 112: bit 112 = 0 nghĩa là phao không có thiết bị phụ trợ 121,5 MHz, ngược lại bit 112 = 1 nghĩa là trong phao có tích hợp thiết bị phụ trợ 121,5 MHz.
- Bit 113 đến bit 119: Nếu bit 110 = 1, độ bù vị trí một lượng Δ vĩ độ, cụ thể:
 - Bit 113 = 0 lượng Δ có giá trị âm, bit 113 = 1 lượng Δ có giá trị dương.

Bit 114: Đặt = 0 nếu không cần bù vị trí.

Bit 115: biểu thị giá trị phút (0 hoặc 1).

Bit 116 đến bit 119 biểu thị giá trị giây, từ 0" đến 56" với độ phân giải là 4".

(Mặc định trường này có giá trị = 1001111)

Nếu bit 110 = 0 thì từ bit 113 tới bit 119 dành cho quốc gia sử dụng.

- Bit 120 đến bit 126: Nếu bit 110 = 1, độ bù vị trí một lượng Δ kinh độ, cụ thể:

Bit 120 = 0 lượng Δ có giá trị âm, bit 120 = 1 lượng Δ có giá trị dương.

Bit 121: Đặt = 0 nếu không cần bù vị trí.

Bit 122: biểu thị giá trị phút (0 hoặc 1).

Bit 123 đến bit 126: biểu thị giá trị giây, từ 0" đến 56" với độ phân giải là 4".

(Mặc định trường này có giá trị = 1001111)

Nếu bit 110 = 0 thì từ bit 120 tới bit 126 dành cho quốc gia sử dụng.

- Bit 127 đến bit 132: Dữ liệu RLS

100000 RLM - chỉ yêu cầu loại 1

010000 RLM - chỉ yêu cầu loại 2

110000 RLM - yêu cầu loại 1 và loại 2 (mặc định)

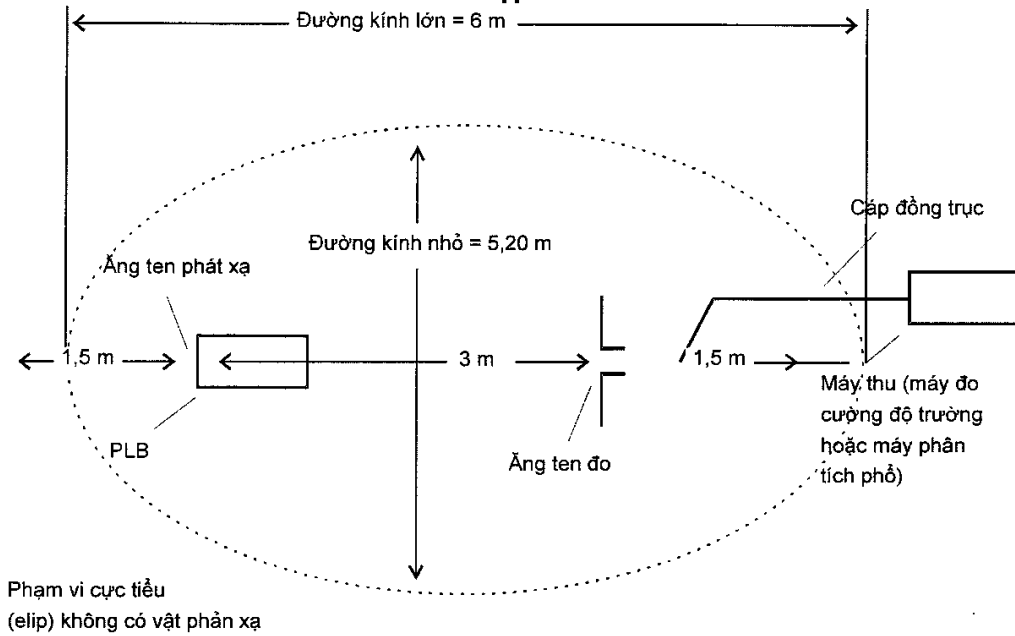
- Bit 133 đến bit 144: 12 bit mã sửa lỗi BCH-2.

B.3.6. Các giao thức định vị thử nghiệm

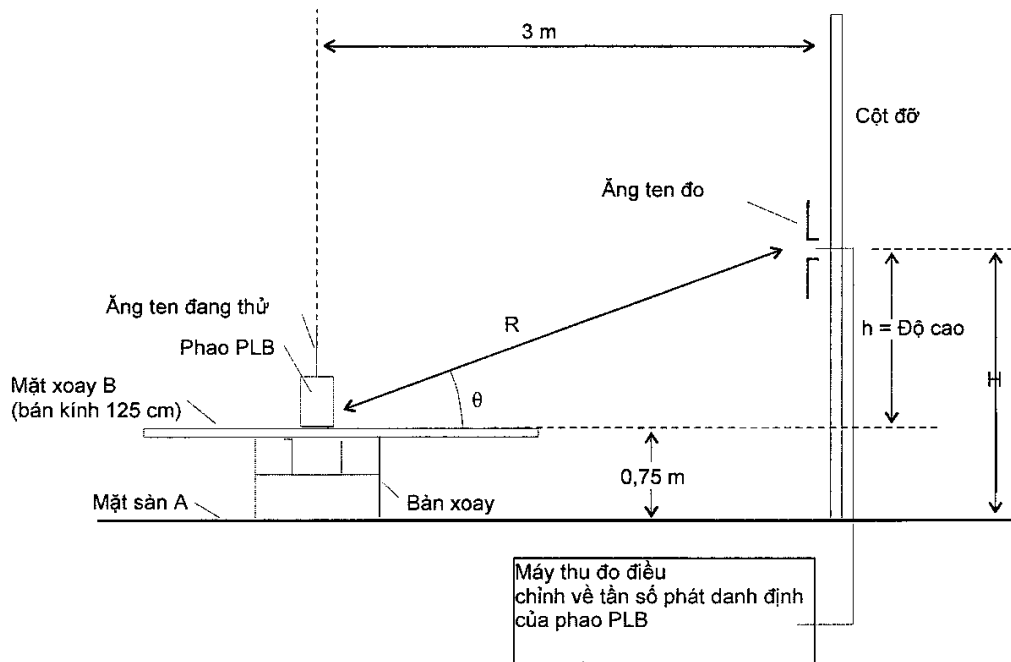
Giao thức thử nghiệm dùng cho tất cả các phương pháp mã hóa được mã hóa tại bit 37 đến bit 39 (mã giao thức) là "111". Bit 40 sử dụng để phân biệt giữa giao thức định vị thử nghiệm chuẩn (bit 40 = "0") và giao thức định vị thử nghiệm quốc gia (bit 40 = "1").

PHỤ LỤC C
(Tham khảo)

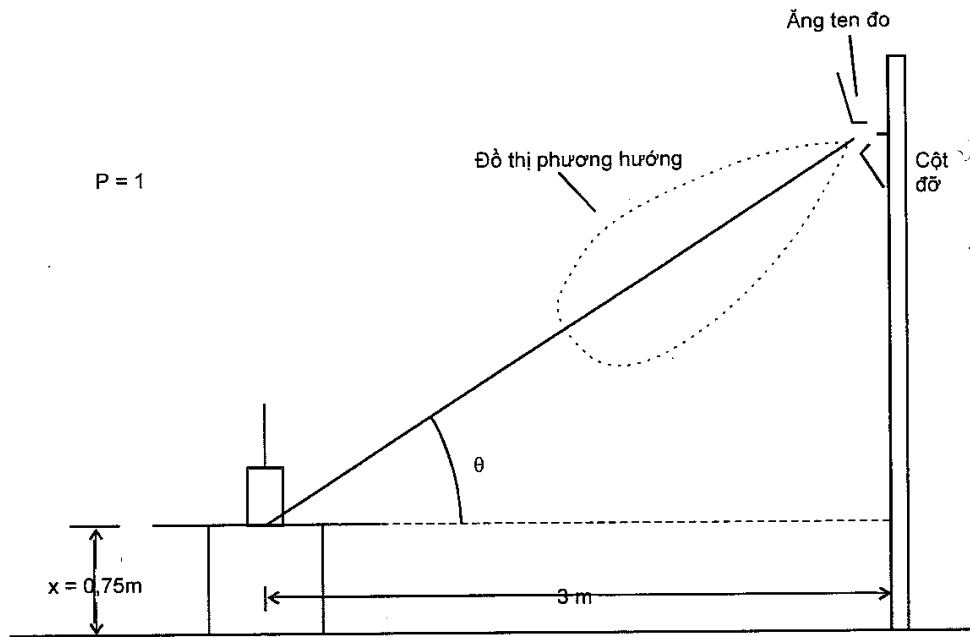
Sơ đồ thiết lập đo kiểm



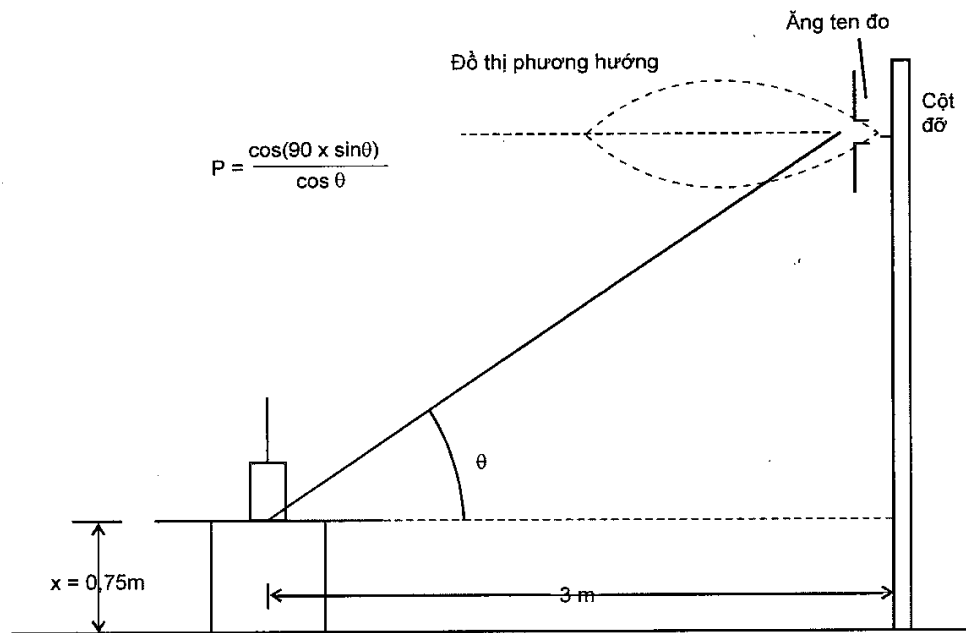
Hình C.1 - Vị trí đo kiểm mẫu



Hình C.2 - Thiết lập đo kiểm



Hình C.3 - Ăng ten đo vuông góc với phương truyền sóng



Hình C.4 - Ăng ten đo không vuông góc với phương truyền sóng

THƯ MỤC TÀI LIỆU THAM KHẢO

- [1] C/S G.005: "COSPAS-SARSAT guidelines on 406 MHz Beacon coding, registration and type approval".
- [2] ETSI EN 302 152-1 V1.1.1 (2003-11) European Standard (Telecommunications series) Electromagnetic compatibility and Radio spectrum Matters (ERM); Satellite Personal Locator Beacons (PLBs) operating in the 406,0 MHz to 406,1 MHz frequency band; Part 1: Technical characteristics and methods of measurement..
- [3] ETSI EN 300 066 V1.3.1: Electromagnetic Compatibility and Radio Spectrum Matters (ERM); Float-free maritime satellite Emergency Position Indicating Radio Beacons (EPIRBs) operating in the 406,0 MHz to 406,1 MHz frequency band; Technical characteristics and methods of measurement..