

Chương V. YÊU CẦU VỀ KỸ THUẬT

Mục 1. Yêu cầu về kỹ thuật

1.1. Giới thiệu chung về dự án/dự toán mua sắm, gói thầu

Giới thiệu về Dự toán

- Tên dự toán/dự án: Mua sắm vật tư, hóa chất (số 37) năm 2026
- Tên chủ đầu tư: Nhà máy X61
- Nguồn vốn: Ngân sách nhà nước năm 2026
- Thời gian thực hiện dự toán: Năm 2026, Từ thời điểm phê duyệt Dự toán và Kế hoạch lựa chọn nhà thầu.
- Địa điểm thực hiện nhiệm vụ: Nhà máy X61, Tân Phú, Đoàn Phương, TP Hà Nội
- Năm ngân sách: Năm 2026

Giới thiệu về Gói thầu

- Tên gói thầu: MS-38: Mua vật tư
- Giá gói thầu: 7.326.585.000 VNĐ
- Hình thức, phương thức lựa chọn nhà thầu: Đấu thầu rộng rãi
- Phương thức lựa chọn nhà thầu: Một giai đoạn một túi hồ sơ
- Loại hợp đồng: Trọn gói.
- Thời gian thực hiện gói thầu: 90 ngày
- Phạm vi công việc của gói thầu: Mua vật tư

1.2. Yêu cầu về kỹ thuật

a) Yêu cầu về kỹ thuật chung:

- Nhà thầu tham gia dự thầu phải chào đúng và đủ chủng loại, khối lượng hàng hoá nêu trong E- HSMT
- Nhà thầu phải có cam kết cung cấp hàng hóa mới 100%, sản xuất năm 2026 còn nguyên đai, nguyên kiện theo quy định của nhà sản xuất.

- Nhà thầu phải có cam kết đổi hàng hóa mới 100% nếu hàng hóa bị lỗi của nhà sản xuất trong thời gian bảo hành.
- Nhà thầu phải có cam kết hàng hóa chào thầu phải được bảo hành theo tiêu chuẩn của Nhà sản xuất nhưng tối thiểu là 12 tháng, kể từ ngày nghiệm thu, bàn giao đưa vào sử dụng. Cam kết toàn bộ những trường hợp hỏng hóc do lỗi của nhà sản xuất, hàng hóa, thiết bị không đúng, không đủ thông số kỹ thuật sẽ được nhà thầu thay thế trong thời gian bảo hành và nhà thầu phải hoàn toàn chịu trách nhiệm chi trả các chi phí.
- Cam kết thời gian cử cán bộ có mặt khác phục sự cố trong vòng 24 giờ kể từ khi Nhà thầu nhận được thông báo của Chủ đầu tư. Nhà thầu phải chịu mọi chi phí liên quan đến việc kiểm tra, sửa chữa khi không cử cán bộ kỹ thuật trong thời gian 24 giờ kể từ khi nhận được thông báo của Chủ đầu tư về việc khác phục sự cố, sửa chữa trong thời gian hàng hóa còn bảo hành.
- Nhà thầu có bảng chào kỹ thuật theo mẫu, không ghi tương tự theo yêu cầu, tránh trường hợp nhà thầu chưa tìm hiểu kỹ chi tiết kỹ thuật của hàng hoá gói thầu. Trường hợp không ghi rõ 1 trong các yêu cầu trên sẽ được đánh giá không đạt về kỹ thuật.
- Nhà thầu cam kết về nguồn gốc xuất xứ hàng hoá. Bên mời thầu có thể tổ chức kiểm tra hàng hoá phụ kiện và giấy tờ chứng minh nguồn gốc xuất xứ, chất lượng sản phẩm nhà thầu cung cấp, đảm bảo tuân thủ đúng quy định của E-HSMT và các cam kết, đề xuất trong E-HSDT.
- Sản phẩm giao đến tận kho của Bên mời thầu và nghiệm thu dưới sự giám sát của Bên mời thầu. Quá trình vận chuyển và chi phí phát sinh hàng hoá do nhà thầu chịu. Hàng hoá được bóc xếp từ xe vận chuyển đến địa điểm bàn giao bởi các nhân sự lành nghề, đảm bảo an toàn chất lượng cho hàng hoá.

b) Yêu cầu về kỹ thuật cụ thể:

Bất kỳ nhãn hiệu, mã hiệu (nếu có) trong bảng yêu cầu kỹ thuật dưới đây để minh họa các tiêu chuẩn chất lượng, tính năng kỹ thuật yêu cầu, nhà thầu có thể lựa chọn dự thầu hàng hóa có nguồn gốc, xuất xứ, nhà sản xuất, nhãn hiệu, mã hiệu phù hợp với điều kiện cung cấp nhưng phải đảm bảo yêu cầu có tiêu chuẩn kỹ thuật, đặc tính kỹ thuật, tính năng sử dụng “tương đương” hoặc “ưu việt hơn” so với các yêu cầu tối thiểu:

Yêu cầu chung đã được chuẩn hóa: hàng hóa được chào ứng hoặc tương đương/tốt hơn yêu cầu kỹ thuật; hồ sơ chất lượng, CO/CCQ, COA, SDS/MSDS, nhãn, đóng gói, vận chuyển, nghiệm thu và đổi trả áp dụng theo từng nhóm hàng. Ghi

chú nhóm hàng: túi/vật tư may cần nêu vật liệu, định lượng vải, màu sắc, kích thước, đường may, phụ kiện, khóa/dây, nhãn và quy cách đóng gói.

Hạng mục số	Tên hàng hóa/dịch vụ liên quan	Mô tả hàng hóa theo nội dung/yêu cầu của E-HSMT và tài liệu nhà thầu cần chào
1	Túi đựng MN	+ Kích thước theo bản vẽ 06.MV-5.04.00.BL; 06.MV-5.04.01; 06.MV-5.04.02; 06.MV-5.04.03; 06.MV-5.04.04; 06.MV-5.04.05; + Vật liệu: Vải bạt rằn ri.+ Túi may cân đối; chắc chắn, đã làm sạch phần chỉ thừa, vải thừa;+ Chỉ may cottong đồng màu với vải, mật độ chỉ may 4 mũi/1cm, cuối đường may phải lại chỉ 2÷3 lần, đoạn lại mũi chỉ L=2÷3cm.+ Mặt trước túi có in chữ màu vàng, kiểu VnHelvetlnsH, in nét, rõ ràng, cân đối. Yêu cầu hồ sơ chất lượng: hàng mới 100%, đúng kích thước/quy cách, bao bì/nhãn rõ ràng; CO/CQ, phiếu kiểm tra chất lượng hoặc tài liệu tương đương nếu có; nhiệm vụ theo ngoại quan, kích thước, số lượng, quy cách đóng gói.

Lưu ý: Tại cột “Thông số kỹ thuật của hàng hóa chào thầu”: nhà thầu ghi chi tiết thông số kỹ thuật mà nhà thầu dự thầu, không ghi tương tự chương 5 (hoặc các nội dung khác tương đương). Nhà thầu cần tìm hiểu kỹ thông số kỹ thuật chi tiết của hàng hoá để đảm bảo dự thầu đúng với yêu cầu và khả năng thực hiện gói thầu của nhà thầu, tránh trường hợp không tìm hiểu kỹ dẫn đến dự thầu rồi bỏ thầu hoặc không thực hiện đúng như yêu cầu đã đề ra.

- Trong yêu cầu về kỹ thuật, nếu cụm từ “tương đương” được mô tả sau các yêu cầu về kỹ thuật của hàng hóa thì được hiểu tương đương về đặc tính kỹ thuật, tiêu chuẩn công nghệ, nếu cụm từ “tương đương” được mô tả sau các yêu cầu về chức năng của hàng hóa thì được hiểu tương đương về tính năng sử dụng.

- Trong trường hợp cần thiết, nhà thầu cần khảo sát hiện trạng để có thể lựa chọn, đề xuất các vật tư, thiết bị tương ứng, phù hợp với gói thầu, phục vụ việc xây dựng E-HSDT, nhà thầu có thể liên hệ với chủ đầu tư trong thời gian làm việc theo thông tin sau:

- Người liên lạc: Tổ chuyên gia/Nhà máy X61.

- Địa chỉ: Tân Phú, Đoàn Phương, Hà Nội

- Điện thoại: 069591261

- Email:

1.3. Các yêu cầu khác

- Hàng hoá được đóng gói, vận chuyển theo quy định của nhà sản xuất.
- Nếu hàng hóa không đáp ứng yêu cầu kỹ thuật theo cam kết hợp đồng, chủ đầu tư có quyền từ chối nhận hàng hóa và nhà thầu phải có trách nhiệm thay thế bằng hàng hóa khác hoặc tiến hành điều chỉnh cần thiết để đáp ứng đúng các yêu cầu về đặc tính kỹ thuật. Trường hợp nhà thầu không có khả năng thay thế điều chỉnh các hàng hóa không phù hợp, Bên mời thầu có quyền tổ chức việc thay thế hay điều chỉnh đó nếu thấy cần thiết, mọi chi phí và rủi ro do nhà thầu chịu.
- Nhà thầu cam kết cung cấp đầy đủ hàng hóa, và đề nghị thanh toán theo đúng khối lượng nghiệm thu.
- Cam kết thực hiện đầy đủ các điều kiện bảo hành, bảo trì hàng hóa.

Mục 2. Bản vẽ

E-HSMT này gồm có các bản vẽ trong danh mục sau đây:

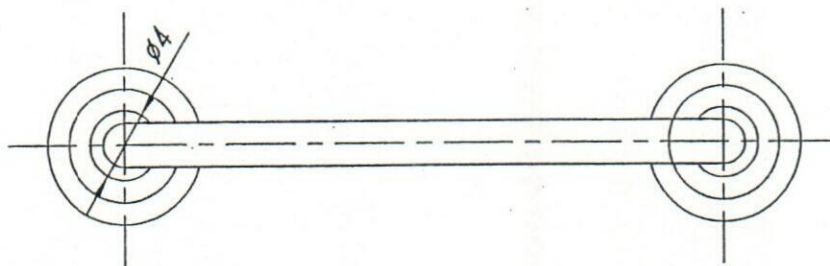
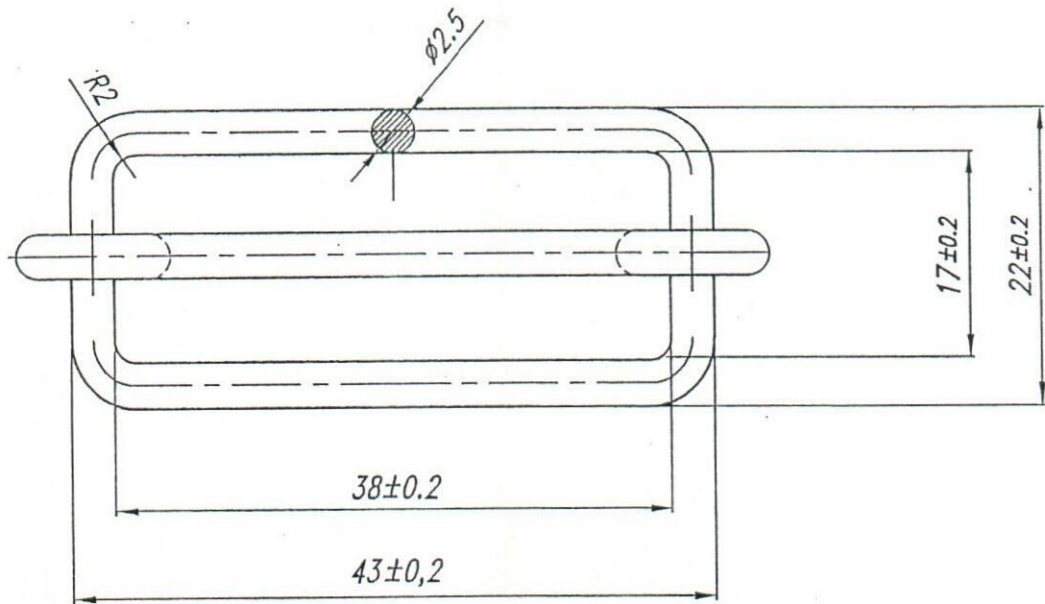
Danh mục bản vẽ		
Bản vẽ số	Tên bản vẽ	Mục đích sử dụng
06.MV-5.04.00.BL	Tủ đựng	Đựng sản phẩm
06.MV-5.04.01	Khóa ba chạc 38	Lắp ráp sản phẩm
06.MV-5.04.02	Khóa chữ nhật 38	Lắp ráp sản phẩm
06.MV-5.04.03	Khóa ba chạc	Lắp ráp sản phẩm
06.MV-5.04.04	Khóa	Lắp ráp sản phẩm
06.MV-5.04.05	Chìa	Lắp ráp sản phẩm

Mục 3. Kiểm tra và thử nghiệm

- Trước khi nhận hàng, Bên mời thầu kiểm tra, thử nghiệm hàng hóa, bao gồm các bước:

- +Kiểm tra số lượng
- +Kiểm tra bao bì và đóng gói sản phẩm (nếu là hàng hóa vật tư chia thành nhiều mục).
- +Kiểm tra hồ sơ sản phẩm.
- +Kiểm tra kỹ thuật: Kiểm tra đối chiếu các chỉ tiêu kỹ thuật so với hợp đồng. Trường hợp hàng hóa không đảm bảo chất lượng, không phù hợp với đặc tính kỹ thuật theo yêu cầu trong HSMT thì Bên A có quyền từ chối và Bên B phải có trách nhiệm thay thế hoặc tiến hành điều chỉnh cần thiết để đáp ứng đúng các yêu cầu về đặc tính kỹ thuật cũng như đảm bảo chất lượng của hàng hóa.

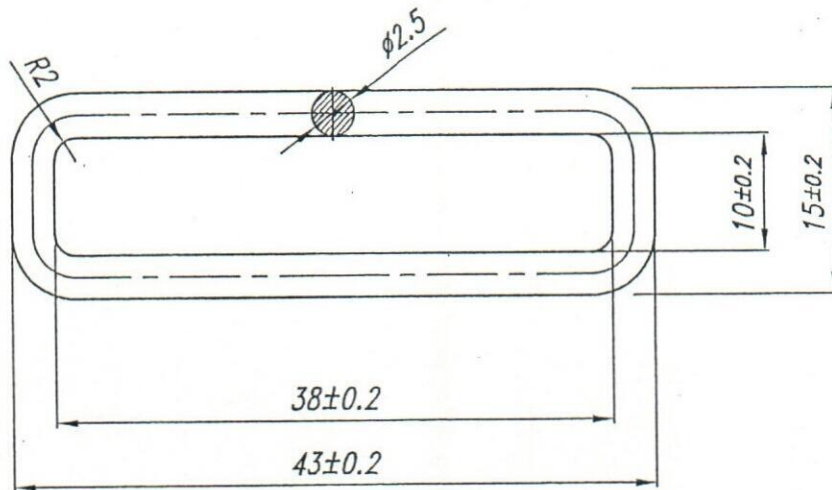
+ Đối với mặt hàng hoá chất, trong trường hợp cần thiết hoặc thấy hàng hoá có dấu hiệu không đảm bảo chất lượng, Bên Mua có quyền chỉ định một đơn vị thứ ba có đủ điều kiện, chức năng tiến hành kiểm tra, thử nghiệm, giám định lại chất lượng của hàng hoá. Việc thử nghiệm sẽ được thực hiện trên mẫu được chọn ngẫu nhiên từ lô hàng với sự chứng kiến của Bên mua, Bên bán và Đơn vị thử nghiệm độc lập, số lượng mẫu thử cho từng đợt giao hàng, phương pháp thử nghiệm đánh giá chất lượng lô hàng sẽ do Đơn vị thử nghiệm quyết định. Bên mua sẽ tiến hành nghiệm thu, giao nhận hàng hoá sau khi có chứng thư công nhận mẫu thử nghiệm đạt chất lượng (theo đúng các điều khoản hợp đồng giữa bên mua, bên bán) do Đơn vị thử nghiệm độc lập cấp.



1. Hình dáng cân đối, không ba vĩa cạnh sắc, sau khi làm xong được mạ kẽm;
2. Các kích thước không ghi dung sai cho phép lấy dung sai bằng $\pm IT15/2$.

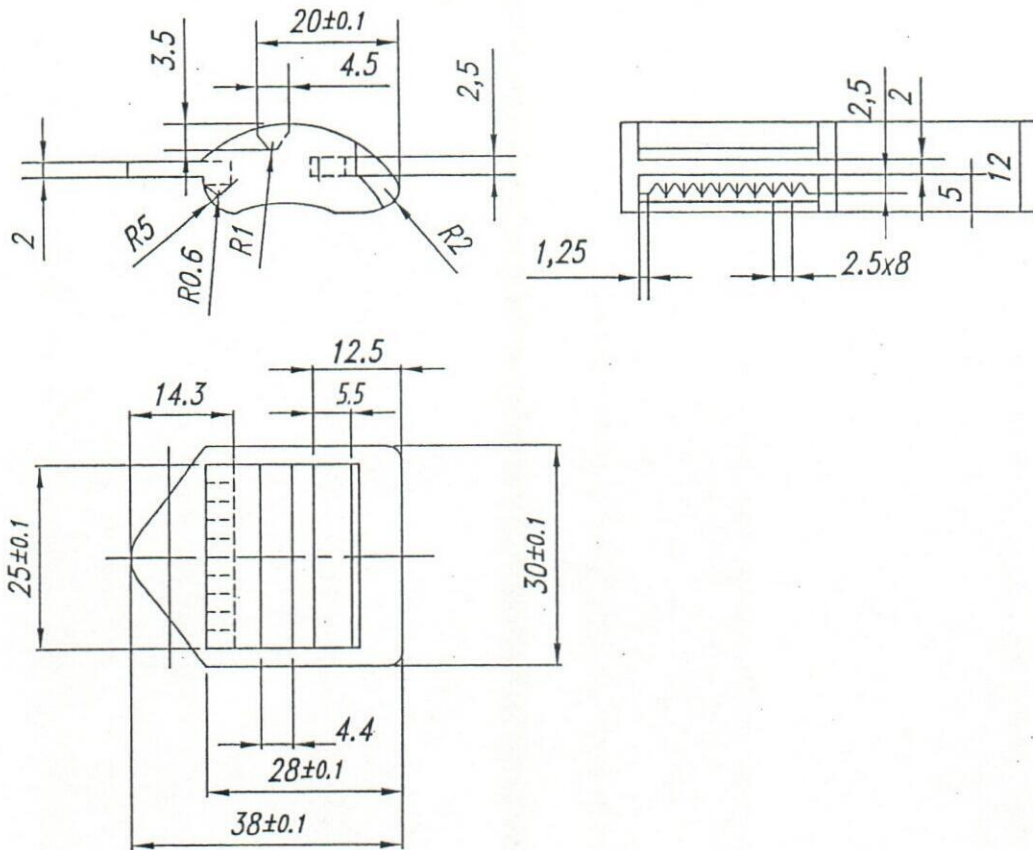


					MẶT NẠ PHÒNG ĐỘC MV-5						
					KHÓA BA CHẠC 38	06.MV-5.04.01					
Sđ	S.lg	Số tài liệu	Chữ Ký	Ngày		T	A	B	Đấu	Khối lượng	Tỷ lệ
Tr.Phòng		Vũ Văn Lễ		2025							
Tổ trưởng				2025		Tờ		Số tờ:			
Thiết kế		Phùng Văn Giang		2025							
Kiểm tra		Trần Thế Trí		2025	Thép CT3 φ2.5						
KTTC		Lê Thế Quang		2025							NHÀ MÁY X61



1. Hình dáng cân đối, không ba vĩa cạnh sắc;
2. Sản phẩm được mạ kẽm;
3. Các kích thước không ghi dung sai cho phép lấy dung sai bằng $\pm IT15/2$.

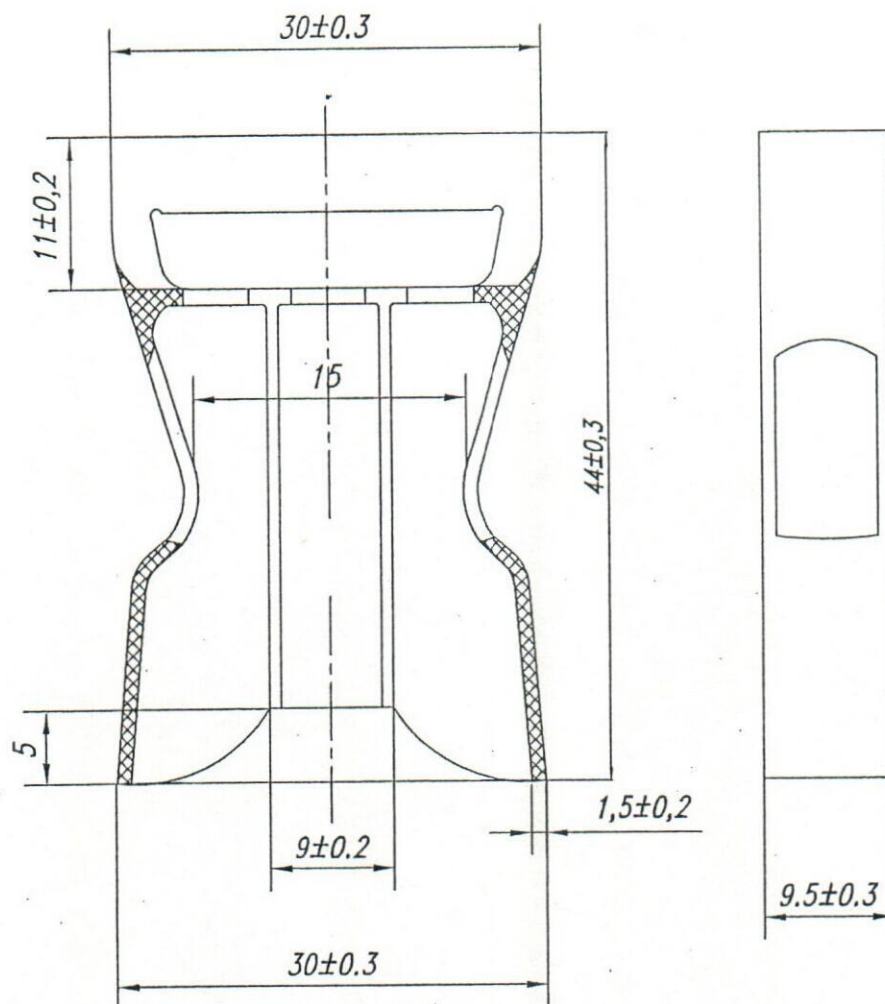
					MẶT NẠ PHÒNG ĐỘC MV-5			
					KHÓA CHỮ NHẬT 38	06.MV-5.04.02		
Sđ	S.lg	Số tài liệu	Chữ Ký	Ngày		Dấu		Khối lượng
Tr.Phòng		Vũ Văn Lễ	<i>[Signature]</i>	2025	T	A	B	2:1
Tổ trưởng				2025				
Thiết kế		Phùng Văn Giang	<i>[Signature]</i>	2025				
Kiểm tra		Trần Thế Tri	<i>[Signature]</i>	2025				
KTTC		Lê Thế Quang	<i>[Signature]</i>	2025				
					Thép CT3 φ2.5	Số từ: NHÀ MÁY X61		



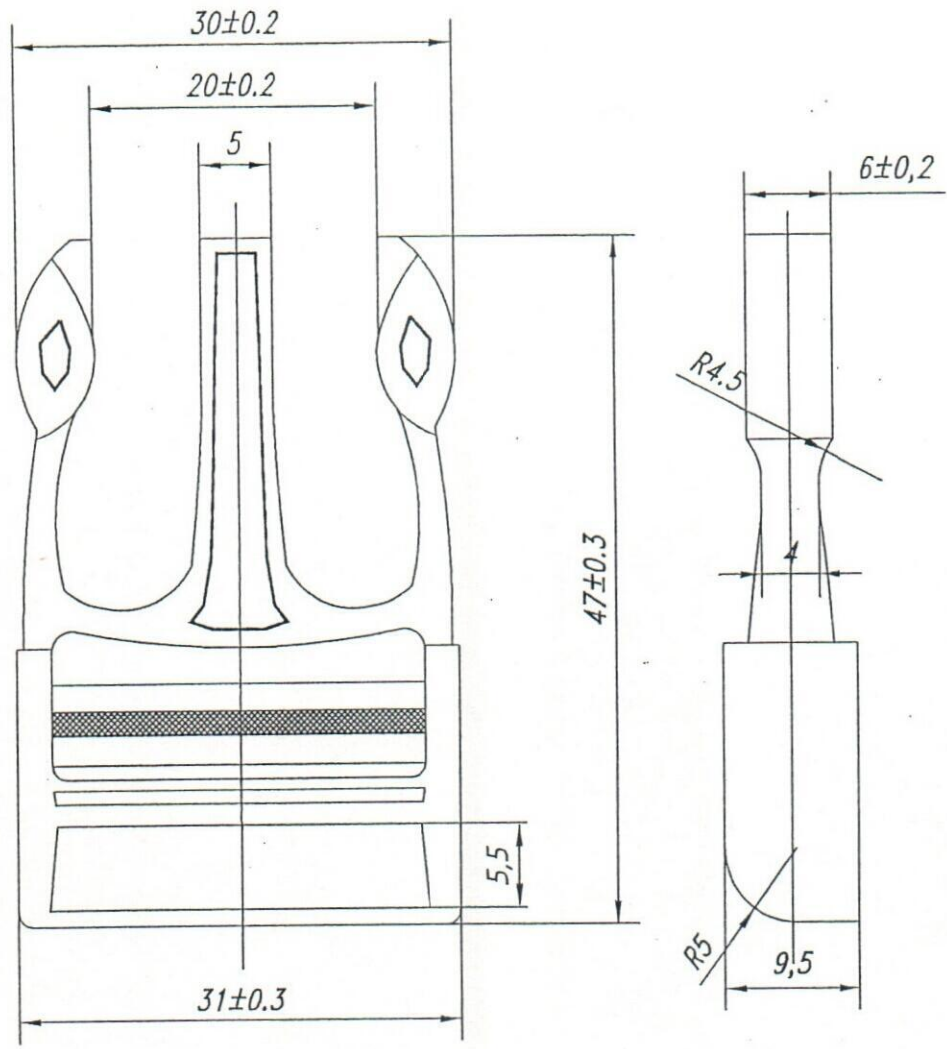
1. Hình dáng cân đối, không ba vĩa ;
2. Các kích thước không ghi dung sai cho phép lấy dung sai bằng $\pm IT15/2$.

					MẶT NẠ PHÒNG ĐỘC MV-5			
					KHÓA BA CHẠC	06.MV-5.04.03		
Sđ	S.lg	Số tài liệu	Chữ Ký	Ngày		Dấu	Khối lượng	Tỷ lệ
Tr.Phòng		Vũ Văn Lễ		2025	T	A	B	1:1
Tổ trưởng				2025	Tờ		Số tờ:	
Thiết kế		Phùng Văn Giang		2025	NHỰA PA			
Kiểm tra		Trần Thế Trí		2025				
KTTC		Lê Thế Quang		2025	NHÀ MÁY X61			





					MẶT NẠ PHÒNG ĐỘC MV-5				
					KHÓA	06.MV-5.04.04			
Sđ	S.lg	Số tài liệu	Chữ Ký	Ngày		Dấu		Khối lượng	Tỷ lệ
Tr.Phòng		Vũ Văn Lễ	<i>[Signature]</i>	2025		T	A	B	2:1
Tổ trưởng				2025		Tờ		Số tờ:	
Thiết kế		Phùng Văn Giang	<i>[Signature]</i>	2025		NHÀ MÁY X61			
Kiểm tra		Trần Thế Trí	<i>[Signature]</i>	2025	Nhựa PA				
KTTC		Lê Thế Quang	<i>[Signature]</i>	2025					



					MẶT NẠ PHÒNG ĐỘC MV-5		
					CHÌA	06.MV-5.04.05	
Sđ	S.lg	Số tài liệu	Chữ Ký	Ngày		Dấu	Khối lượng
Tr.Phòng		Vũ Văn Lễ	<i>[Signature]</i>	2025	T	A	B
Tổ trưởng				2025			2:1
Thiết kế		Phùng Văn Giang	<i>[Signature]</i>	2025	Tờ	Số tờ:	
Kiểm tra		Trần Thế Trí	<i>[Signature]</i>	2025	NHÀ MÁY X61		
KTTC		Lê Thế Quang	<i>[Signature]</i>	2025	Nhựa PA		