

**CÔNG TY TNHH XÂY DỰNG
NGÂN TIẾN PHÁT**



Đ/C: SỐ 98/46, ĐƯỜNG TRẦN HƯNG ĐẠO, PHƯỜNG NINH KIỀU, THÀNH PHỐ CẦN THƠ

TẬP 3: HỒ SƠ BẢN VẼ THI CÔNG

(HIỆU CHỈNH THEO KẾT QUẢ THẨM ĐỊNH SỐ 401/ĐT NGÀY 15/04/2026)

CHỦ ĐẦU TƯ: CÔNG TY ĐIỆN LỰC THÀNH PHỐ CẦN THƠ

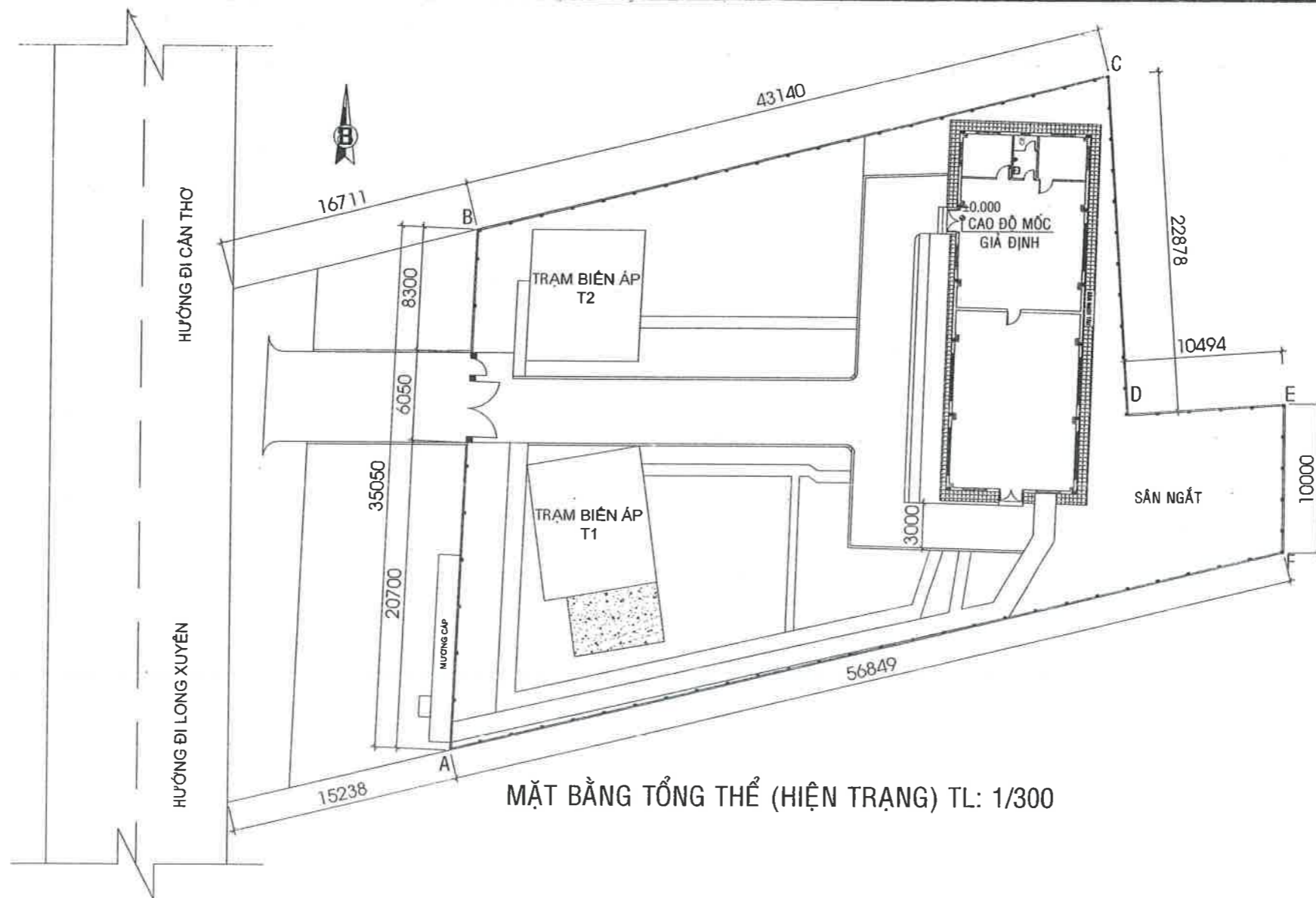
CÔNG TRÌNH: SỬA CHỮA NHÀ ĐIỀU HÀNH, SÂN ĐƯỜNG NỘI BỘ TRẠM BIẾN ÁP 110KV THỐT NỐT

ĐỊA CHỈ: QL 91, ẤP THẠNH PHỤNG 2, PHƯỜNG THUẬN HƯNG, THÀNH PHỐ CẦN THƠ

NĂM 2026

HẠNG MỤC: MẶT BẰNG TỔNG THỂ

PHẦN HIỆN TRẠNG



MẶT BẰNG TỔNG THỂ (HIỆN TRẠNG) TL: 1/300

HIỆN TRẠNG:

***NHÀ ĐIỀU HÀNH:**

- **TƯỜNG:** TƯỜNG BAO, TƯỜNG NGĂN XÂY GẠCH, TRÁT Vữa XM, BÀ BỘT, SƠN PHỦ
- **NỀN:** NỀN NHÀ CHÍNH LÁT GẠCH KT600x600mm, ỐP GẠCH CHÂN TƯỜNG CHẠY VIÊN. NỀN NHÀ VỆ SINH LÁT GẠCH KT 250x250mm, TƯỜNG ỐP GẠCH KT 250x400mm
- **TRẦN:** BTCT, TRÁT Vữa XM, BÀ BỘT, SƠN PHỦ
- **SẼ NỖ:** BTCT, TRÁT Vữa XM, BÀ BỘT, SƠN PHỦ, CHỐNG THẤM CÁN DỐC
- **THIẾT BỊ VỆ SINH:** THIẾT BỊ VỆ SINH LAVABO, BỒN CẦU
- **THIẾT BỊ ĐIỀU HÒA KHÔNG KHÍ:** MÁY LẠNH CỤC BỘ, QUẠT HÚT

***HÀNG RÀO:**

- **CỔNG CHÍNH:** XÂY GẠCH, TRÁT Vữa XM, BỐT BÀ, SƠN PHỦ MẶT TRONG VÀ NGOÀI. KHUNG SẮT ĐẦU RÀO, CỔNG SẮT...(TRỤC A-B)
- **XUNG QUANH :** XÂY GẠCH, TRÁT Vữa XM, BỐT BÀ, SƠN PHỦ MẶT TƯỜNG TRONG VÀ NGOÀI (TRỤC B-C; C-D; D-E; E-F; F-A)

***SÂN NGÁT:**

- RẢI LỚP ĐÁ 1x2 XUNG QUANH NỀN TRẠM

***DAL MƯỠNG CẤP:**

- TẤM DAL BÊ TÔNG CỐT THÉP

***SÂN TRƯỚC CỔNG TRẠM:**

- NỀN ĐẤT TỰ NHIÊN, CỎ MỌC XUNG QUANH, ĐỒ RÁC, TẬP KẾT XÀ BẦN, TRỤ ĐIỆN HƯ HỒNG.

ĐÁNH GIÁ HIỆN TRẠNG:

***NHÀ ĐIỀU HÀNH:**

- **TƯỜNG:** LỚP SƠN TƯỜNG TRONG VÀ NGOÀI NHÀ BỊ BONG TRÓC, THẤM, BẨN, Ố VÀNG
- **SẼ NỖ:** TRƯỚC VÀ SAU THẤM
- **TRẦN:** SƠN TRẦN BỊ BONG TRÓC, THẤM, Ố VÀNG
- **NỀN:** GẠCH TAM CẤP BỊ NỨT BỂ
- **THIẾT BỊ VỆ SINH:** THIẾT BỊ VỆ SINH BỊ HƯ HỒNG
- **THIẾT BỊ ĐIỀU HÒA KHÔNG KHÍ:** MÁY LẠNH, QUẠT HÚT MỘT SỐ BỊ HƯ HỒNG KHÔNG CÒN HOẠT ĐỘNG

***HÀNG RÀO:**

- **CỔNG CHÍNH:** TƯỜNG MẶT TRONG VÀ NGOÀI BONG TRÓC, Ố THẤM, SẮT BẢO VỆ ĐẦU RÀO RỈ SÉT HƯ HỒNG, THÉP TẮM CỔNG CHÍNH, CỔNG PHỤ XƯỞNG MÀU (TRỤC A-B)

- **XUNG QUANH :** TƯỜNG MẶT TRONG VÀ NGOÀI BỊ BONG TRÓC, Ố THẤM (TRỤC B-C; C-D; D-E; E-F; F-A)

***SÂN NGÁT:**

- HAI BÊN KHOẢNG SÂN NGÁT TRẠM BIẾN ÁP THIẾU ĐÁ, CHIỀU DÀY LỚP ĐÁ LÓT 1x2 KHÔNG CÒN ĐẢM BẢO CHIỀU DÀY AN TOÀN CHO PHÉP KHI THAO TÁC

***DAL MƯỠNG CẤP:**

- DAL MƯỠNG CẤP, HỒ GA MỘT SỐ BỊ HƯ HỒNG CẦN THAY THỂ MỚI

***SÂN TRƯỚC CỔNG TRẠM:**

- NỀN SÂN TRƯỚC TIẾP GIÁP QUỐC LỘ BỊ THẤP, MƯA NGẬP, GÂY MÙI HÔI, CỎ MỌC UM TUM MẮT VÊ MỸ QUAN CÔNG TRÌNH

THIẾT KẾ BẢN VẼ THI CÔNG

CHỦ ĐẦU TƯ
ĐIỆN LỰC TP. CẦN THƠ



Nguyễn Chí Nhơn



**CÔNG TY TNHH XÂY DỰNG
NGÂN TIẾN PHÁT**

SỐ 98/46 ĐƯỜNG TRẦN HƯNG ĐẠO,
PHƯỜNG NINH KIỀU, THÀNH PHỐ CẦN THƠ
ĐT: 0982.675.425

GIÁM ĐỐC



NGUYỄN TRUNG TOÀN
CHỦ TRÌ THIẾT KẾ

TRẦN HOÀI PHƯƠNG
THỂ HIỆN

NGUYỄN DUY THƯỜNG
KIỂM TRA

PHẠM VĂN CỤ
CÔNG TRÌNH

**SỬA CHỮA NHÀ ĐIỀU HÀNH
SÂN ĐƯỜNG NỘI BỘ TRẠM
BIẾN ÁP 110KV THỐT NỐT**

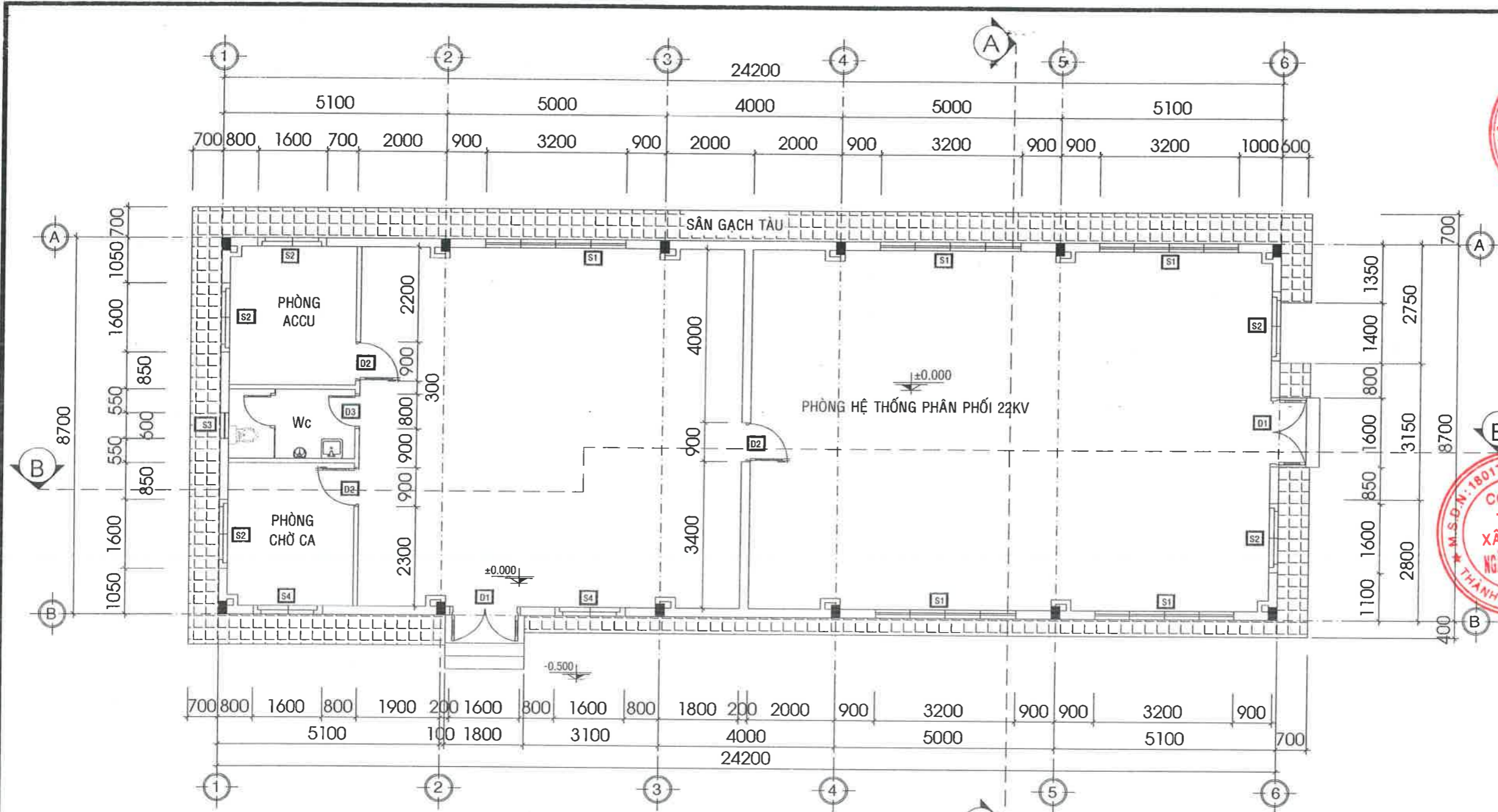
BẢN VẼ

**MẶT BẰNG TỔNG THỂ
(HIỆN TRẠNG)**

BẢN VẼ SỐ BVTG: 01/02
NGÀY HT 25/03/2026

HẠNG MỤC: NHÀ ĐIỀU HÀNH

PHẦN HIỆN TRẠNG

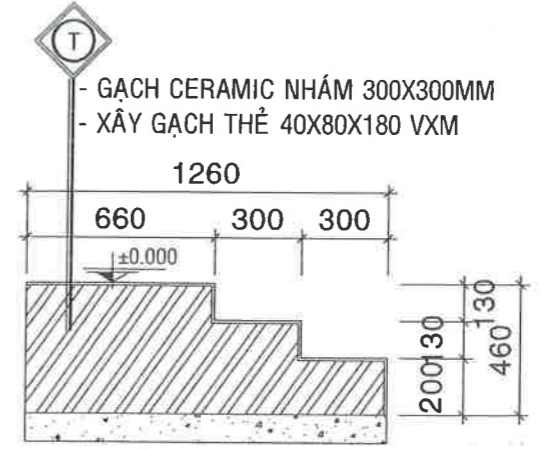


MẶT BẰNG TRỆT (HIỆN TRẠNG) TL: 1/100

HIỆN TRẠNG:
***NHÀ ĐIỀU HÀNH:**
 - **TƯỜNG:** TƯỜNG BAO, TƯỜNG NGĂN XÂY GẠCH, TRÁT Vữa XM, BẢ BỘT, SƠN PHỦ
 - **NỀN:** NỀN NHÀ CHÍNH LÁT GẠCH KT600x600mm, ỐP GẠCH CHÂN TƯỜNG CHẠY VIÊN. NỀN NHÀ VỆ SINH LÁT GẠCH KT 250x250mm, TƯỜNG ỐP GẠCH KT 250x400mm
 - **TRẦN:** BTCT, TRÁT Vữa XM, BẢ BỘT, SƠN PHỦ
 - **SÊ NÔ:** BTCT, TRÁT Vữa XM, BẢ BỘT, SƠN PHỦ, CHỐNG THẤM CÁN ĐỐC
 - **THIẾT BỊ VỆ SINH:** THIẾT BỊ VỆ SINH LAVABO, BỒN CẦU
 - **THIẾT BỊ ĐIỀU HÒA KHÔNG KHÍ:** MÁY LẠNH CỤC BỘ, QUẠT HÚT

GHI CHÚ:
 + COT±0.000 LÀ CAO TRÌNH COS NỀN NHÀ HIỆN HỮU

ĐÁNH GIÁ HIỆN TRẠNG:
***NHÀ ĐIỀU HÀNH:**
 - **TƯỜNG:** LỚP SƠN TƯỜNG TRONG VÀ NGOÀI NHÀ BỊ BONG TRÓC, THẤM, BẨN, Ồ VÀNG
 - **SÊ NÔ:** TRƯỚC VÀ SAU THẤM
 - **TRẦN:** SƠN TRẦN BỊ BONG TRÓC, THẤM, Ồ VÀNG
 - **NỀN:** GẠCH TAM CẤP BỊ NỨT BỂ
 - **THIẾT BỊ VỆ SINH:** THIẾT BỊ VỆ SINH BỊ HƯ HỎNG
 - **THIẾT BỊ ĐIỀU HÒA KHÔNG KHÍ:** MÁY LẠNH, QUẠT HÚT MỘT SỐ BỊ HƯ HỎNG KHÔNG CÒN HOẠT ĐỘNG



CHI TIẾT TAM CẤP 1 (HIỆN TRẠNG) TL: 1/50

THIẾT KẾ BẢN VẼ THI CÔNG
 CHỦ ĐẦU TƯ
 ĐIỆN LỰC TP.CẦN THƠ
 CÔNG TY ĐIỆN LỰC
 THÀNH PHỐ
 CẦN THƠ
 Nguyễn Chí Nhơn

CÔNG TY TNHH XÂY DỰNG
 NGÂN TIẾN PHÁT
 SỐ 98/46 ĐƯỜNG TRẦN HƯNG ĐẠO,
 PHƯỜNG NINH KIỀU, THÀNH PHỐ CẦN THƠ
 ĐT: 0982.675.425
 GIÁM ĐỐC

NGUYỄN TRUNG TOÀN
 CHỦ TRÌ THIẾT KẾ

TRẦN HOÀI PHƯƠNG
 THỂ HIỆN

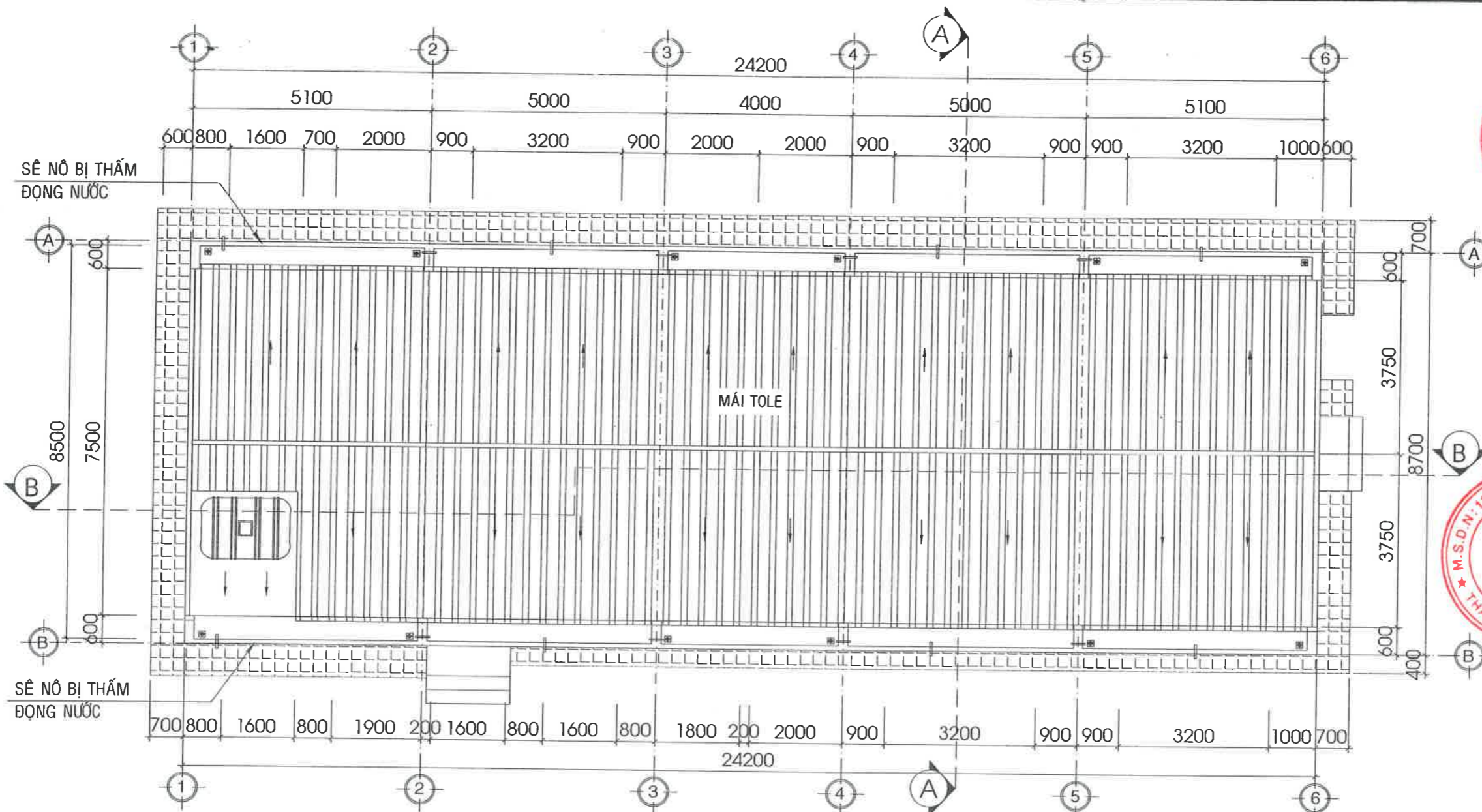
NGUYỄN DUY THƯỜNG
 KIỂM TRA

PHẠM VĂN CƯ
 CÔNG TRÌNH

SỬA CHỮA NHÀ ĐIỀU HÀNH
 SÂN ĐƯỜNG NỘI BỘ TRẠM
 BIẾN ÁP 110KV THỐT NỐT

BẢN VẼ
 MẶT BẰNG TRỆT
 (HIỆN TRẠNG)

BẢN VẼ SỐ
 NGÀY HT
 BVTC: 01/16
 25/03/2026



THIẾT KẾ BẢN VẼ THI CÔNG
 CHỦ ĐẦU TƯ
 ĐIỆN LỰC TP. CẦN THƠ

CÔNG TY ĐIỆN LỰC THÀNH PHỐ CẦN THƠ

Nguyễn Chí Nhơn

CÔNG TY TNHH XÂY DỰNG NGÂN TIẾN PHÁT
 SỐ 98/46 ĐƯỜNG TRẦN HƯNG ĐẠO,
 PHƯỜNG NINH KIỀU, THÀNH PHỐ CẦN THƠ
 ĐT: 0982.675.425

CÔNG TY TNHH XÂY DỰNG NGÂN TIẾN PHÁT
 M.S.D.N: 1801717533 - C.T. TNHH H

Nguyễn Trung Toàn

GIÁM ĐỐC
 CHỦ TRÌ THIẾT KẾ

Trần Hoài Phương

TRẦN HOÀI PHƯƠNG
 THỂ HIỆN

Nguyễn Duy Thường

NGUYỄN DUY THƯỜNG
 KIỂM TRA

Phạm Văn Cư

PHẠM VĂN CƯ
 CÔNG TRÌNH

SỬA CHỮA NHÀ ĐIỀU HÀNH
 SÂN ĐƯỜNG NỘI BỘ TRẠM
 BIẾN ÁP 110KV THỐT NỐT

BẢN VẼ

MẶT BẰNG MÁI (HIỆN TRẠNG)

BẢN VẼ SỐ BVTC: 02/16
 NGÀY HT 25/03/2026

MẶT BẰNG MÁI (HIỆN TRẠNG) TL: 1/100

HIỆN TRẠNG:

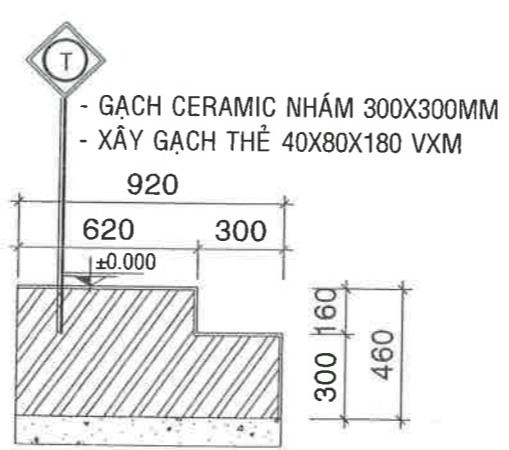
-MÁI :

- MÁI TOLE SÓNG VUÔNG MẠ KẼM DÀY 0.45mm
- HỆ XÀ GỖ THÉP HỘP MẠ KẼM
- SÊ NÔ BTCT DÀY 100, LÁNG VỮA TẠO ĐỐC VỀ PHẪU THU. ĐÁY TRÁT VỮA XM, BẢ BỘT, SƠN PHỦ
- GHI CHÚ SÊ NÔ: BỊ RỄ CÂY BẮM CHẶT VÀO TƯỜNG THÀNH SÊ NÔ, LÁ CÂY KHÔ RỤNG RẤT NHIỀU TRÊN MÁI TOLE VÀ MÁNG NƯỚC

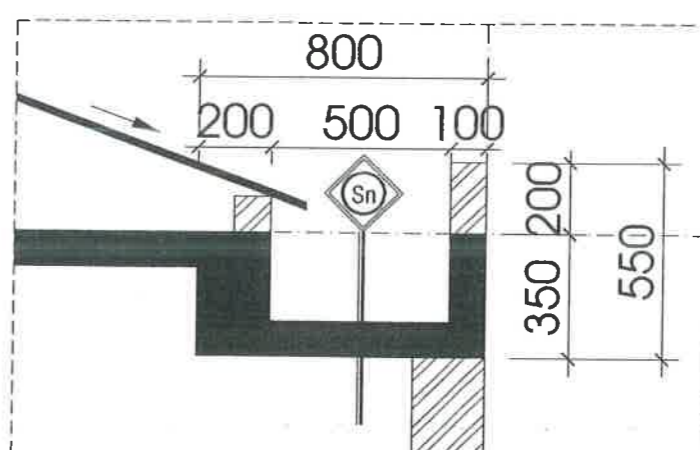
ĐÁNH GIÁ HIỆN TRẠNG:

-MÁI :

- RỄ CÂY ẪN SÂU BẮM CHẶT VÀO TƯỜNG VÀ SÊ NÔ NGĂN CẢN HƯỚNG THOÁT NƯỚC, TỖN ĐỘNG NƯỚC TRONG RỄ CÂY GÂY THẨM TƯỜNG.
- LÁ CÂY TỖN ĐỘNG TRÊN MÁI KHÁ NHIỀU, CẦU CHẮN RÁC KHÔNG CÒN DẪN ĐẾN ĐƯỜNG ỚNG THOÁT NƯỚC BỊ NGHỆT, SÊ NÔ THẨM, Ớ VÀNG, ĐÓNG RỂU



CHI TIẾT TAM CẤP 2 (HIỆN TRẠNG) TL: 1/50



CHI TIẾT SÊ NÔ (HIỆN TRẠNG) TL: 1/20

M.S.C.N: 0508420
CÔNG TY
ĐIỆN LỰC
THÀNH PHỐ
CẦN THƠ
Nguyễn Chí Nhơn



CÔNG TY TNHH XÂY DỰNG
NGÂN TIÊN PHÁT

SỐ 98/46 ĐƯỜNG TRẦN HƯNG ĐẠO,
PHƯỜNG NINH KIỀU, THÀNH PHỐ CẦN THƠ
ĐT: 0982.675.425

M.S.D.N: 1801717633 - C.T. T.H.H
CÔNG TY
TNHH
XÂY DỰNG
NGÂN TIÊN PHÁT
THÀNH PHỐ CẦN THƠ

GIÁM ĐỐC

NGUYỄN TRUNG TOÀN
CHỦ TRÌ THIẾT KẾ

TRẦN HOÀI PHƯƠNG
THỂ HIỆN

NGUYỄN DUY THƯỜNG
KIỂM TRA

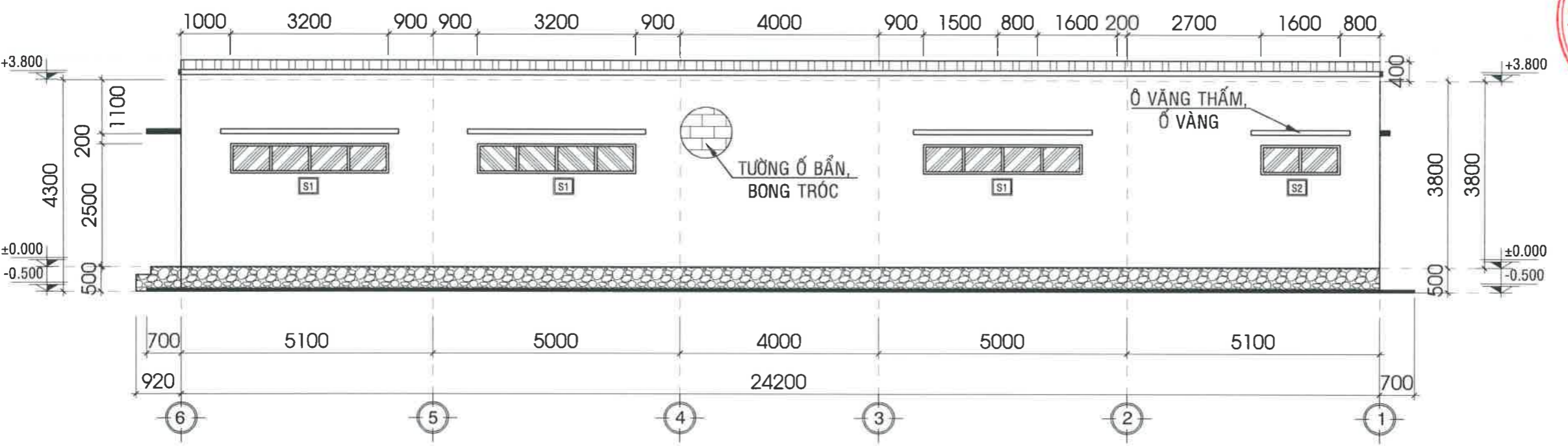
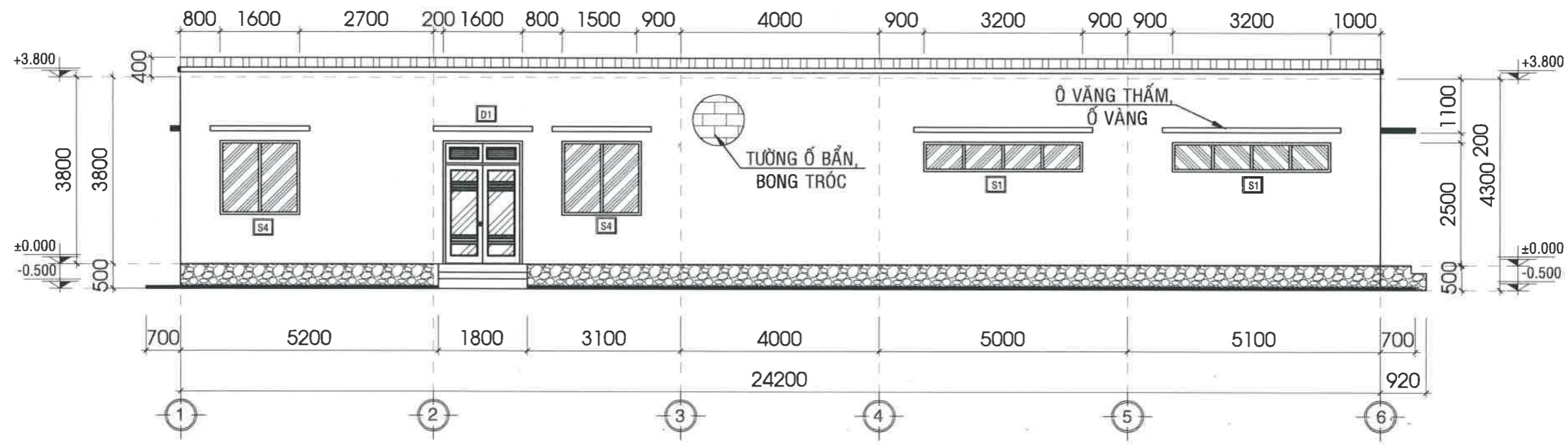
PHẠM VĂN CƯ
CÔNG TRÌNH

SỬA CHỮA NHÀ ĐIỀU HÀNH
SÂN ĐƯỜNG NỘI BỘ TRẠM
BIẾN ÁP 110KV THỐT NỐT

BẢN VẼ

MẶT ĐỨNG TRỤC 1-6; TRỤC
6-1 (HIỆN TRẠNG)

BẢN VẼ SỐ BVTG: 03/16
NGÀY HT 25/03/2026

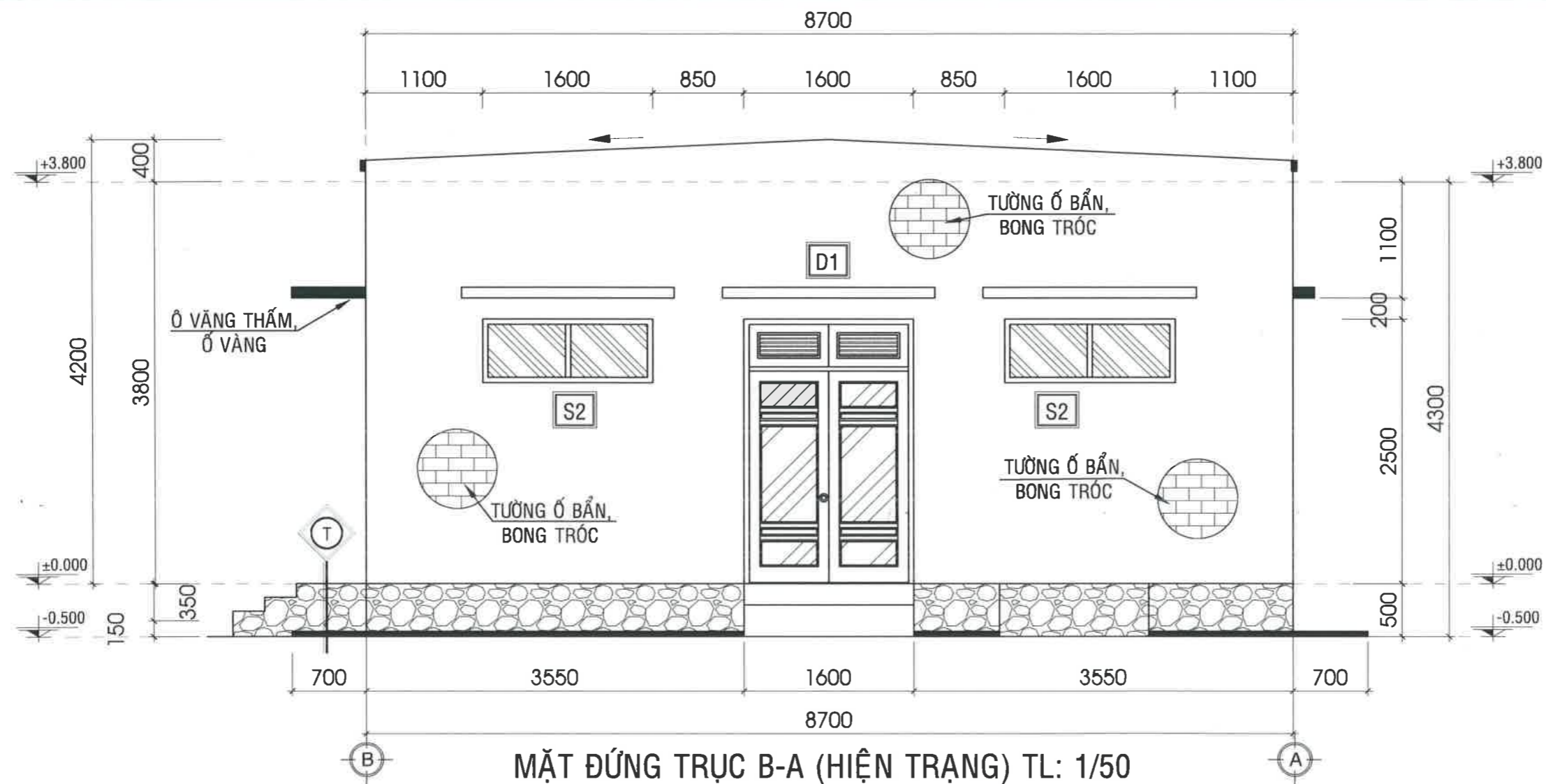


HIỆN TRẠNG:

- **TƯỜNG NGOÀI NHÀ:** XÂY GẠCH, TRÁT VỮA XM, BỘT BẢ, SƠN PHỦ
- **SẼ NÔ:** BTCT, LÁNG VỮA TẠO ĐỐC VỂ PHỄU THU. ĐÁY TRÁT VỮA XM, BẢ BỘT, SƠN PHỦ
- **CỬA ĐI, CỬA SỔ:** CHẤT LIỆU KHUNG NHÔM + KÍNH
- **GẠCH TAM CẤP, NGẠCH CỬA:** GẠCH CERAMIC

ĐÁNH GIÁ HIỆN TRẠNG:

- **TƯỜNG NGOÀI NHÀ:** TƯỜNG BỊ BONG TRÓC, THẤM, Ớ BẮN
- **SẼ NÔ, Ô VĂNG:** THÀNH VÀ ĐÁY BỊ THẤM, Ớ BẮN
- **CỬA ĐI, CỬA SỔ:** XƯỞNG MÀU
- **GẠCH TAM CẤP, NGẠCH CỬA:** GẠCH BỊ NÚT, BỂ



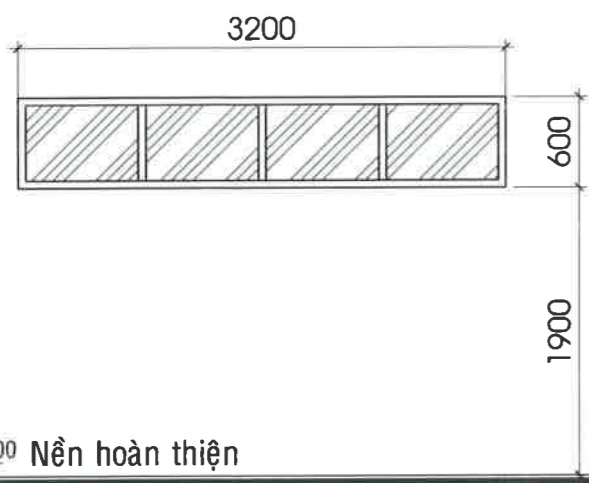
MẶT ĐỨNG TRỤC B-A (HIỆN TRẠNG) TL: 1/50

HIỆN TRẠNG:

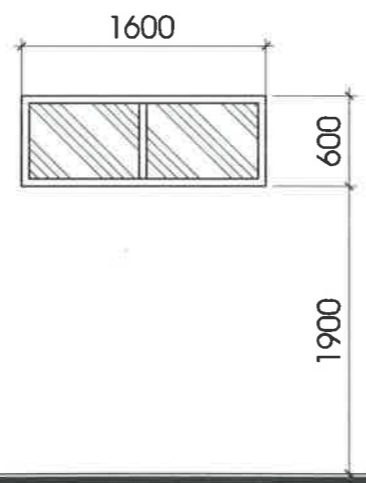
- **TƯỜNG NGOÀI NHÀ:** XÂY GẠCH, TRÁT VỮA XM, BỘT BẢ, SƠN PHỦ
- **SẼ NÒ:** BTCT, LÁNG VỮA TẠO ĐỐC VỂ PHỄU THU. ĐÁY TRÁT VỮA XM, BẢ BỘT, SƠN PHỦ
- **CỬA ĐI, CỬA SỐ:** CHẤT LIỆU KHUNG NHÔM + KÍNH
- **GẠCH TAM CẤP, NGẠCH CỬA:** GẠCH CERAMIC

ĐÁNH GIÁ HIỆN TRẠNG:

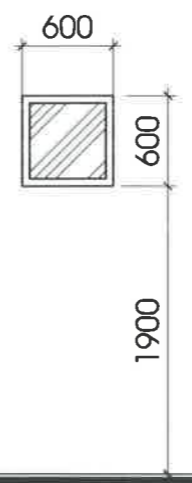
- **TƯỜNG NGOÀI NHÀ:** TƯỜNG BỊ BONG TRÓC, THẨM, Ổ BẮN
- **SẼ NÒ, Ổ VĂNG:** THÀNH VÀ ĐÁY BỊ THẨM, Ổ BẮN
- **CỬA ĐI, CỬA SỐ:** XƯỞNG MÀU
- **GẠCH TAM CẤP, NGẠCH CỬA:** GẠCH BỊ NÚT, BỂ



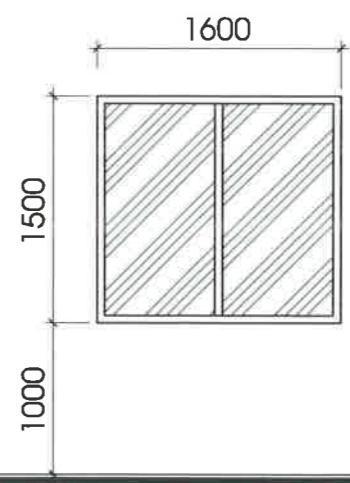
CHI TIẾT CỬA SỐ S1 (HIỆN TRẠNG) TL: 1/50



CHI TIẾT CỬA SỐ S2 (HIỆN TRẠNG) TL: 1/50



CHI TIẾT CỬA SỐ S3 (HIỆN TRẠNG) TL: 1/50



CHI TIẾT CỬA SỐ S4 (HIỆN TRẠNG) TL: 1/50

THIẾT KẾ BẢN VẼ THI CÔNG
CHỦ ĐẦU TƯ
ĐIỆN LỰC TP. CẦN THƠ



CÔNG TY TNHH XÂY DỰNG
NGÂN TIẾN PHÁT
SỐ 98/46 ĐƯỜNG TRẦN HƯNG ĐẠO,
PHƯỜNG NINH KIỀU, THÀNH PHỐ CẦN THƠ
ĐT: 0982.675.425



GIÁM ĐỐC
NGUYỄN TRUNG TOÀN
CHỦ TRÌ THIẾT KẾ

TRẦN HOÀI PHƯƠNG
THỂ HIỆN

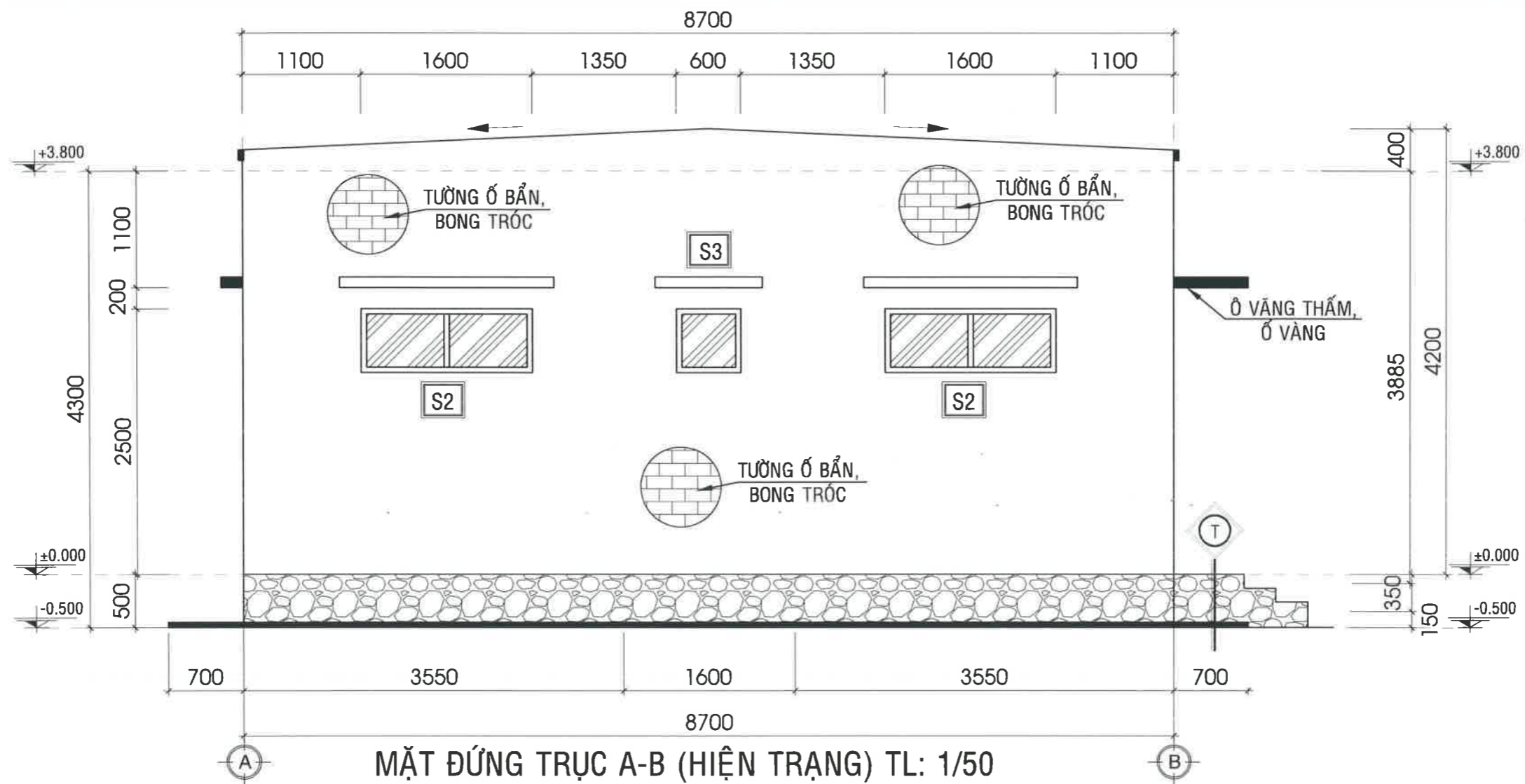
NGUYỄN DUY THƯỜNG
KIỂM TRA

PHẠM VĂN CƯ
CÔNG TRÌNH

SỬA CHỮA NHÀ ĐIỀU HÀNH
SÂN ĐƯỜNG NỘI BỘ TRẠM
BIẾN ÁP 110KV THỐT NỐT

BẢN VẼ
MẶT ĐỨNG TRỤC B-A
(HIỆN TRẠNG)

BẢN VẼ SỐ BVTG: 04/16
NGÀY HT 25/03/2026



HIỆN TRẠNG:

- **TƯỜNG NGOÀI NHÀ:** XÂY GẠCH, TRÁT VỮA XM, BỘT BẢ, SƠN PHỦ
- **SÊ NÔ:** BTCT, LÁNG VỮA TẠO ĐỐC VỀ PHỄU THU. ĐÁY TRÁT VỮA XM, BẢ BỘT, SƠN PHỦ
- **CỬA ĐI, CỬA SỐ:** CHẤT LIỆU KHUNG NHÔM + KÍNH
- **GẠCH TAM CẤP, NGẠCH CỬA:** GẠCH CERAMIC

ĐÁNH GIÁ HIỆN TRẠNG:

- **TƯỜNG NGOÀI NHÀ:** TƯỜNG BỊ BONG TRÓC, THẮM, Ớ BẮN
- **SÊ NÔ, Ớ VẮNG:** THÀNH VÀ ĐÁY BỊ THẮM, Ớ BẮN
- **CỬA ĐI, CỬA SỐ:** XUỐNG MÀU
- **GẠCH TAM CẤP, NGẠCH CỬA:** GẠCH BỊ NÚT, BỂ



±0.000 Nền hoàn thiện

THIẾT KẾ BẢN VẼ THI CÔNG

CHỦ ĐẦU TƯ
ĐIỆN LỰC TP. CẦN THƠ

CÔNG TY TNHH XÂY DỰNG
NGÂN TIẾN PHÁT
THÀNH PHỐ CẦN THƠ
Nguyễn Chí Nhơn



CÔNG TY TNHH XÂY DỰNG
NGÂN TIẾN PHÁT

SỐ 98/46 ĐƯỜNG TRẦN HUNG ĐẠO,
PHƯỜNG NINH KIỀU, THÀNH PHỐ CẦN THƠ
ĐT: 0982.675.425

GIÁM ĐỐC
CÔNG TY TNHH XÂY DỰNG
NGÂN TIẾN PHÁT
NGUYỄN TRUNG TOÀN
CHỦ TRÌ THIẾT KẾ

TRẦN HOÀI PHƯƠNG

THỂ HIỆN

NGUYỄN DUY THƯỜNG

KIỂM TRA

PHẠM VĂN CƯ

CÔNG TRÌNH

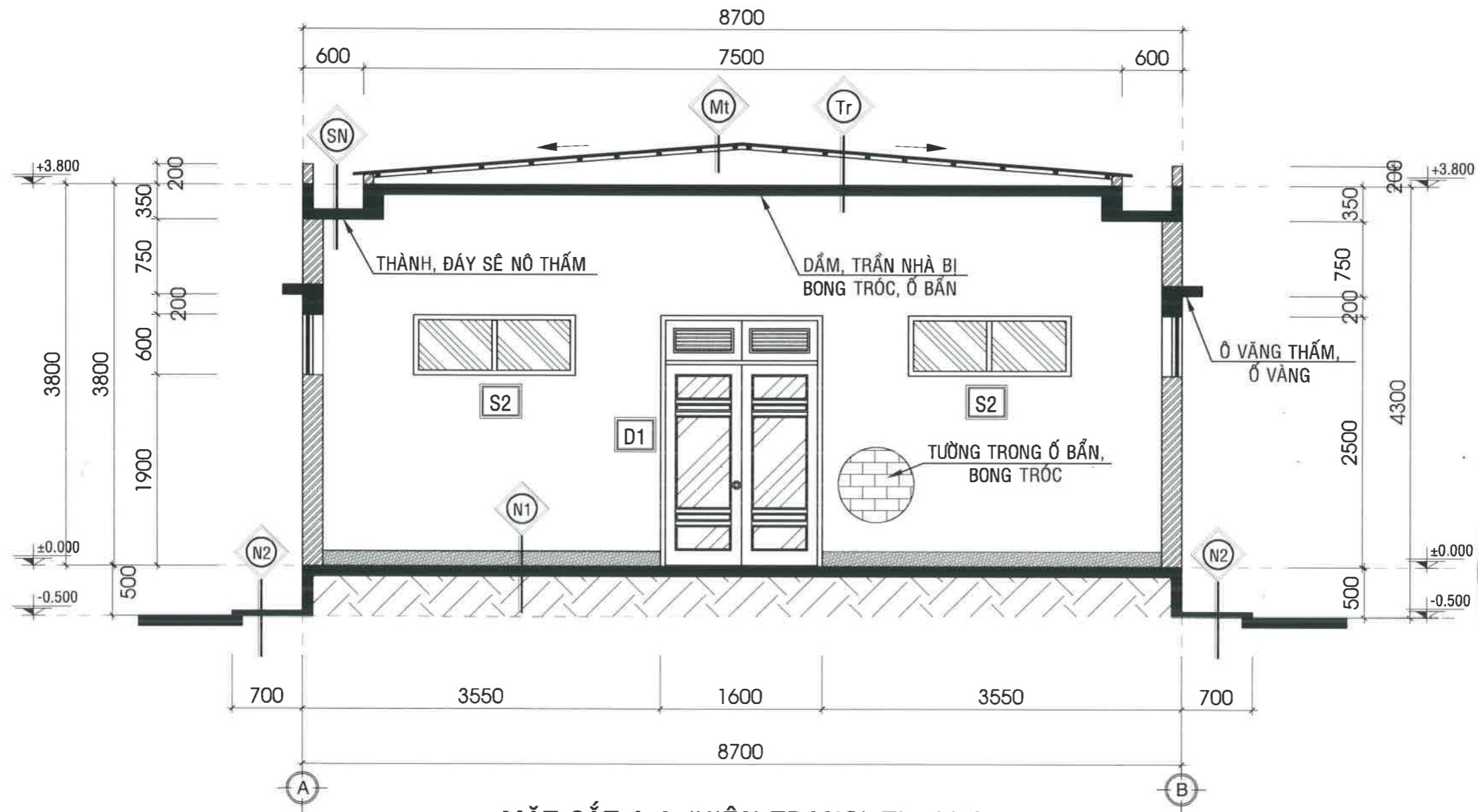
SỬA CHỮA NHÀ ĐIỀU HÀNH
SÂN ĐƯỜNG NỘI BỘ TRẠM
BIẾN ÁP 110KV THỐT NỐT

BẢN VẼ

MẶT ĐỨNG TRỰC A-B
(HIỆN TRẠNG)

BẢN VẼ SỐ BVTG: 05/16

NGÀY HT 25/03/2026



MẶT CẮT A-A (HIỆN TRẠNG) TL: 1/50

- SN CẤU TẠO SÊ NÔ:**
- LỚP VỮA LÁNG XM TẠO ĐỐC
 - LỚP SÀN BÊ TÔNG CỐT THÉP
 - LỚP SƠN BÊ - TRÉT TRẦN

- Tr CẤU TẠO TRẦN:**
- LỚP SÀN BTCT
 - LỚP SƠN BẢ - TRÁT TRẦN

- T TAM CẤP:**
- GẠCH CERAMIC NHÁM 300X300MM
 - XÂY GẠCH THỂ 40X80X180 VXM

- Mt CẤU TẠO MÁI TOLE:**
- LỚP TÔN MÀU XANH RÊU
 - HỆ XÀ GỖ THÉP MẠ KẼM
 - TƯỜNG THU HỒI XÂY GẠCH

- N1 CẤU TẠO NỀN TRỆT:**
- NỀN LÁT GẠCH 600X600MM
 - LỚP VỮA LÓT XM
 - LỚP CÁT ĐEN NẶNG NỀN
 - NỀN ĐẤT TỰ NHIÊN

- N2 CẤU TẠO NỀN XUNG QUANH:**
- NỀN LÁT GẠCH TÀU 300X300MM
 - LỚP VỮA LÓT M75 DÀY 30

- HIỆN TRẠNG:**
- **TƯỜNG TRONG NHÀ:** XÂY GẠCH, TRÁT VỮA XM, BỘT BẢ, SƠN PHỦ
 - **SÊ NÔ:** BTCT, ĐÁY TRÁT VỮA XM, BẢ BỘT, SƠN PHỦ
 - **CỬA ĐI, CỬA SỐ:** KHUNG NHÔM + KÍNH
 - **TRẦN:** BTCT, ĐÁY TRÁT VỮA XM, BẢ BỘT, SƠN PHỦ

- ĐÁNH GIÁ HIỆN TRẠNG:**
- **TƯỜNG TRONG NHÀ:** TƯỜNG BỊ BONG TRÓC, THẨM, Ồ BẮN
 - **SÊ NÔ:** THÀNH VÀ ĐÁY SÊ NÔ BỊ THẨM, Ồ BẮN
 - **CỬA ĐI, CỬA SỐ:** XƯỞNG MÀU
 - **TRẦN:** BỊ BONG TRÓC, BỊ THẨM, Ồ VẮNG

THIẾT KẾ BẢN VẼ THI CÔNG
CHỦ ĐẦU TƯ

ĐIỆN LỰC TP. CẦN THƠ
CÔNG TY TNHH ĐIỆN LỰC THÀNH PHỐ CẦN THƠ
Nguyễn Chí Nhơn

CÔNG TY TNHH XÂY DỰNG
NGÂN TIẾN PHÁT
SỐ 98/46 ĐƯỜNG TRẦN HƯNG ĐẠO,
PHƯỜNG NINH KIỀU, THÀNH PHỐ CẦN THƠ
ĐT: 0982.675.425

GIÁM ĐỐC
CÔNG TY TNHH XÂY DỰNG
NGÂN TIẾN PHÁT
NGUYỄN TRUNG TOÀN

CHỦ TRÌ THIẾT KẾ
TRẦN HOÀI PHƯƠNG

THỂ HIỆN
NGUYỄN DUY THƯỜNG

KIỂM TRA
PHẠM VĂN CƯ

CÔNG TRÌNH

SỬA CHỮA NHÀ ĐIỀU HÀNH

SÂN ĐƯỜNG NỘI BỘ TRẠM

BIẾN ÁP 110KV THỐT NỐT

BẢN VẼ

MẶT CẮT A-A
(HIỆN TRẠNG)

BẢN VẼ SỐ BVTC: 06/16
NGÀY HT 25/03/2026



Nguyễn Chí Nhơn



**CÔNG TY TNHH XÂY DỰNG
NGÂN TIẾN PHÁT**

SỐ 98/46 ĐƯỜNG TRẦN HUNG ĐẠO,
PHƯỜNG NINH KIỀU, THÀNH PHỐ CẦN THƠ
ĐT: 0982.675.425

GIÁM ĐỐC



NGUYỄN TRUNG TOÀN

CHỦ TRÌ THIẾT KẾ

TRẦN HOÀI PHƯƠNG

THỂ HIỆN

NGUYỄN DUY THƯỜNG

KIỂM TRA

PHẠM VĂN CƯ

CÔNG TRÌNH

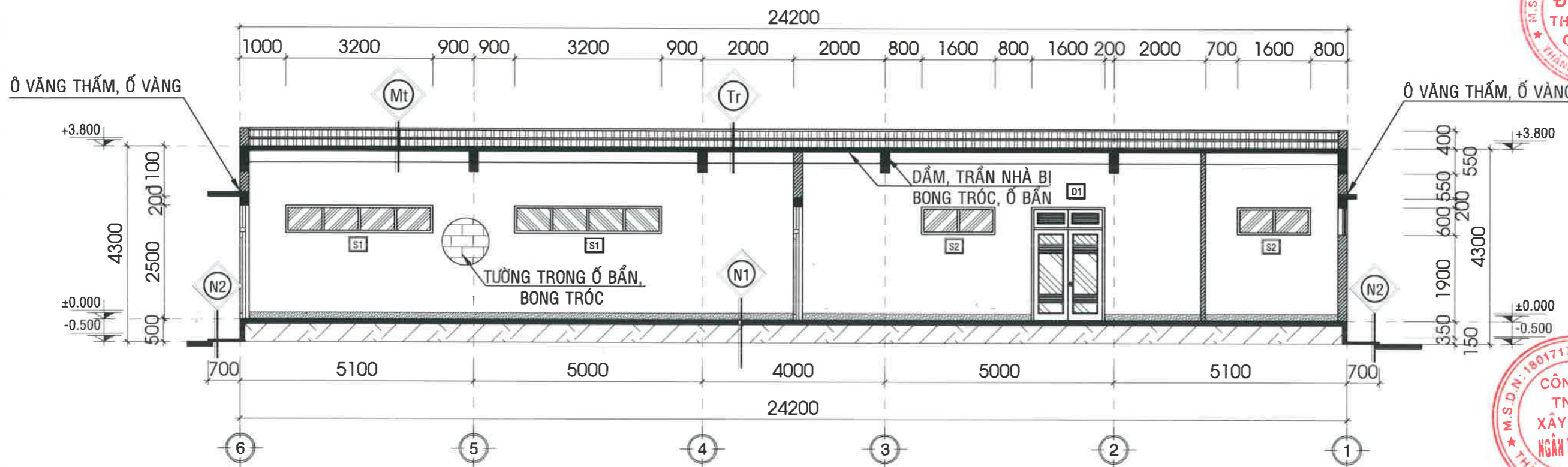
**SỬA CHỮA NHÀ ĐIỀU HÀNH
SÂN ĐƯỜNG NỘI BỘ TRẠM
BIẾN ÁP 110KV THỐT NỐT**

BẢN VẼ

**MẶT CẮT B-B
(HIỆN TRẠNG)**

BẢN VẼ SỐ **BVTC: 07/16**

NGÀY HT **25/03/2026**



MẶT CẮT B-B (HIỆN TRẠNG) TL: 1/100

- (SN) CẤU TẠO SÊ NÔ:**
- LỚP VỮA LÁNG XM TẠO ĐỐC
 - LỚP SÀN BÊ TÔNG CỐT THÉP
 - LỚP SƠN BÊ - TRÉT TRẦN

- (Tr) CẤU TẠO TRẦN:**
- LỚP SÀN BTCT
 - LỚP SƠN BẢ - TRÁT TRẦN

- (T) TAM CẤP:**
- GẠCH CERAMIC NHÁM 300X300MM
 - XÂY GẠCH THỂ 40X80X180 VXM

- HIỆN TRẠNG:**
- **TƯỜNG TRONG NHÀ:** XÂY GẠCH, TRÁT VỮA XM, BỘT BẢ, SƠN PHỦ
 - **SÊ NÔ:** BTCT, ĐÁY TRÁT VỮA XM, BẢ BỘT, SƠN PHỦ
 - **CỬA ĐI, CỬA SỐ:** KHUNG NHÔM + KÍNH
 - **TRẦN:** BTCT, ĐÁY TRÁT VỮA XM, BẢ BỘT, SƠN PHỦ

- (Mt) CẤU TẠO MÁI TOLE:**
- LỚP TÔN MÀU XANH RÊU
 - HỆ XÀ GỖ THÉP MẠ KẼM
 - TƯỜNG THU HỒI XÂY GẠCH

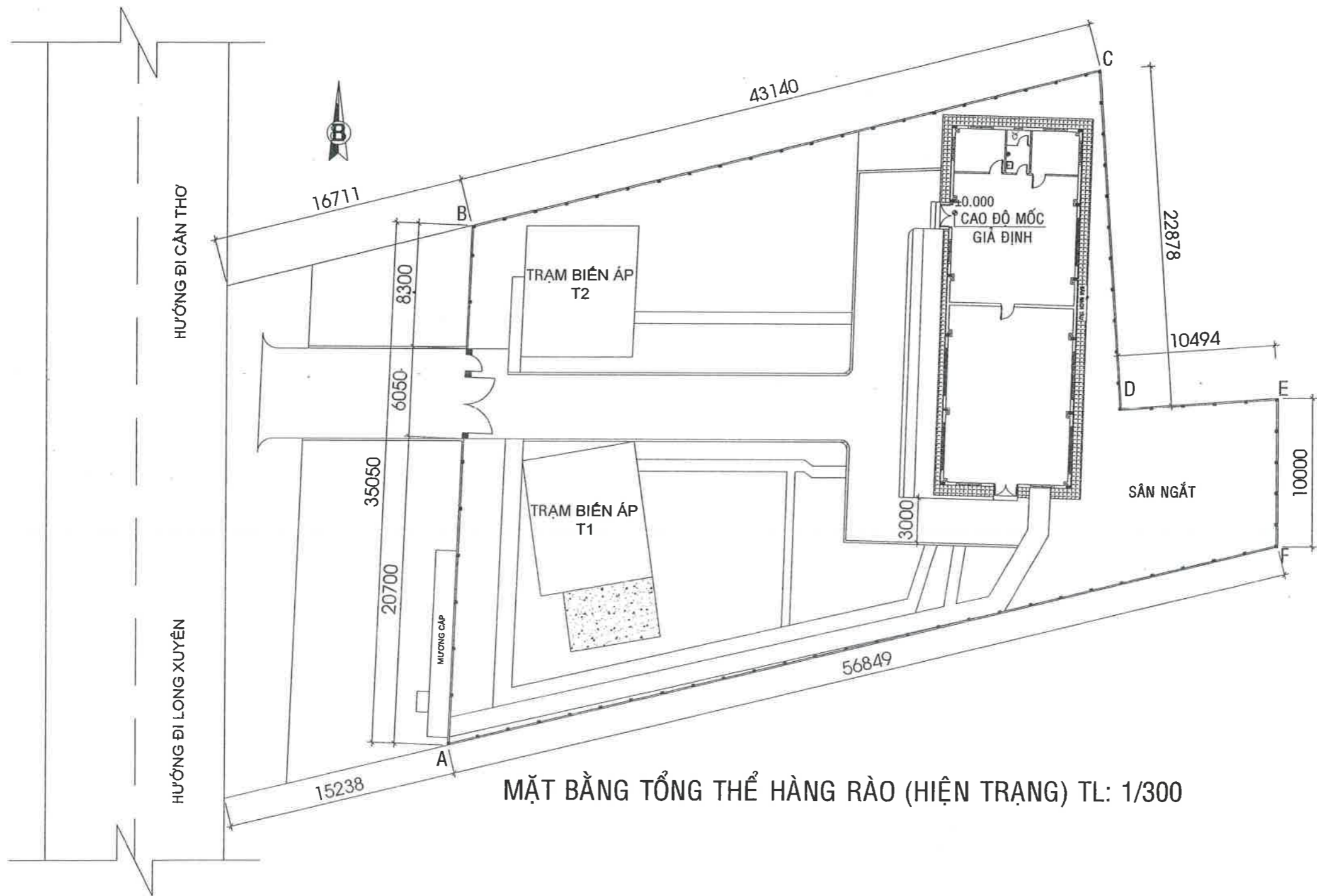
- (N1) CẤU TẠO NỀN TRỆT:**
- NỀN LÁT GẠCH 600x600MM
 - LỚP VỮA LÓT XM
 - LỚP CÁT ĐEN NÂNG NỀN
 - NỀN ĐẤT TỰ NHIÊN

- (N2) CẤU TẠO NỀN XUNG QUANH:**
- NỀN LÁT GẠCH TÀU 300x300MM
 - LỚP VỮA LÓT M75 DÀY 30

- ĐÁNH GIÁ HIỆN TRẠNG:**
- **TƯỜNG TRONG NHÀ:** TƯỜNG BỊ BONG TRÓC, THẤM, Ớ BẮN
 - **SÊ NÔ:** THÀNH VÀ ĐÁY SÊ NÔ BỊ THẤM, Ớ BẮN
 - **CỬA ĐI, CỬA SỐ:** XƯỞNG MÀU
 - **TRẦN:** BỊ BONG TRÓC, BỊ THẤM, Ớ VÀNG

HẠNG MỤC: HÀNG RÀO

PHẦN HIỆN TRẠNG



MẶT BẰNG TỔNG THỂ HÀNG RÀO (HIỆN TRẠNG) TL: 1/300

HIỆN TRẠNG:

***HÀNG RÀO:**

- **CỔNG CHÍNH:** XÂY GẠCH, TRÁT VỮA XM, BỘT BÀ, SƠN PHỦ MẶT TRONG VÀ NGOÀI. KHUNG SẮT ĐẤU RÀO, CỔNG SẮT...(TRỤC A-B)
- **XUNG QUANH :** XÂY GẠCH, TRÁT VỮA XM, BỘT BÀ, SƠN PHỦ MẶT TƯỜNG TRONG VÀ NGOÀI (TRỤC B-C; C-D; D-E; E-F; F-A)

ĐÁNH GIÁ HIỆN TRẠNG:

***HÀNG RÀO:**

- **CỔNG CHÍNH:** TƯỜNG MẶT TRONG VÀ NGOÀI BONG TRÓC, Ố THẨM, SẮT BẢO VỆ ĐẤU RÀO RỈ SÉT HƯ HỒNG, THÉP TẮM CỔNG CHÍNH, CỔNG PHỤ XƯỚNG MÀU (TRỤC A-B)
- **XUNG QUANH :** TƯỜNG MẶT TRONG VÀ NGOÀI BỊ BONG TRÓC, Ố THẨM (TRỤC B-C; C-D; D-E; E-F; F-A)

GHI CHÚ:

+ COT±0.000 LÀ CAO TRÌNH COS NỀN NHÀ ĐIỀU HÀNH

THIẾT KẾ BẢN VẼ THI CÔNG

CHỦ ĐẦU TƯ
ĐIỆN LỰC TP. CẦN THƠ



**CÔNG TY TNHH XÂY DỰNG
NGÂN TIẾN PHÁT**

SỐ 98/46 ĐƯỜNG TRẦN HƯNG ĐẠO,
PHƯỜNG NINH KIỀU, THÀNH PHỐ CẦN THƠ
ĐT: 0982.675.425

GIÁM ĐỐC



NGUYỄN TRUNG TOÀN
CHỦ TRÌ THIẾT KẾ

TRẦN HOÀI PHƯƠNG

THỂ HIỆN

NGUYỄN DUY THƯỜNG

KIỂM TRA

PHẠM VĂN CƯ

CÔNG TRÌNH

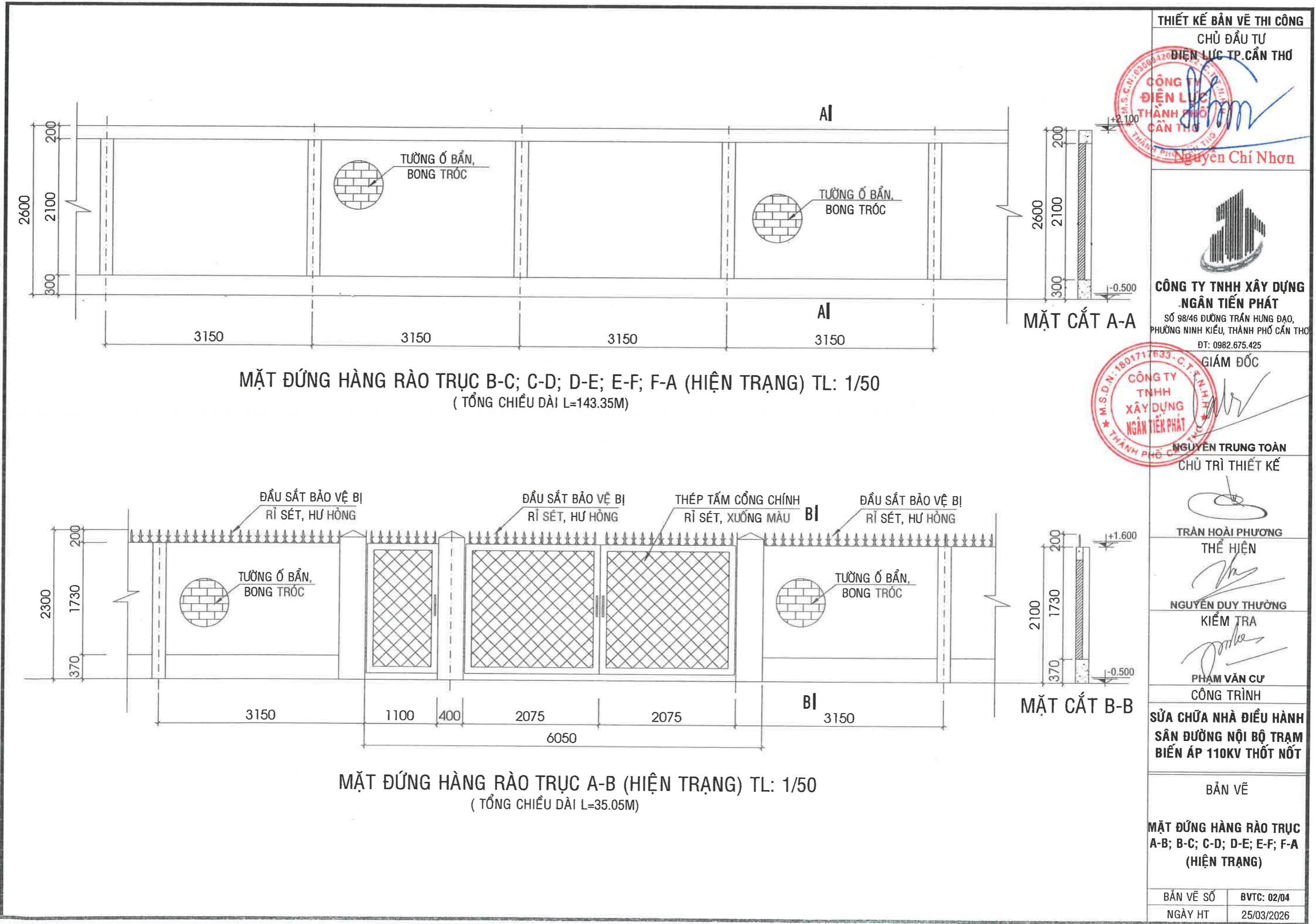
SỬA CHỮA NHÀ ĐIỀU HÀNH
SÂN ĐƯỜNG NỘI BỘ TRẠM
BIẾN ÁP 110KV THỐT NỐT

BẢN VẼ

MẶT BẰNG TỔNG THỂ
HÀNG RÀO (HIỆN TRẠNG)

BẢN VẼ SỐ BVTG: 01/04

NGÀY HT 25/03/2026



THIẾT KẾ BẢN VẼ THI CÔNG

CHỦ ĐẦU TƯ
ĐIỆN LỰC TP. CẦN THƠ

CÔNG TY ĐIỆN LỰC THÀNH PHỐ CẦN THƠ
Nguyễn Chí Nhơn
 NGUYỄN CHÍ NHƠN



CÔNG TY TNHH XÂY DỰNG NGÂN TIÊN PHÁT
 SỐ 98/46 ĐƯỜNG TRẦN HƯNG ĐẠO,
 PHƯỜNG NINH KIỀU, THÀNH PHỐ CẦN THƠ
 ĐT: 0982.675.425

CÔNG TY TNHH XÂY DỰNG NGÂN TIÊN PHÁT
 NGUYỄN TRUNG TOÀN
 CHỦ TRÌ THIẾT KẾ



TRẦN HOÀI PHƯƠNG
THỂ HIỆN



NGUYỄN DUY THƯỜNG
KIỂM TRA



PHẠM VĂN CƯ
CÔNG TRÌNH

SỬA CHỮA NHÀ ĐIỀU HÀNH
SÂN ĐƯỜNG NỘI BỘ TRẠM
BIẾN ÁP 110KV THỐT NỐT

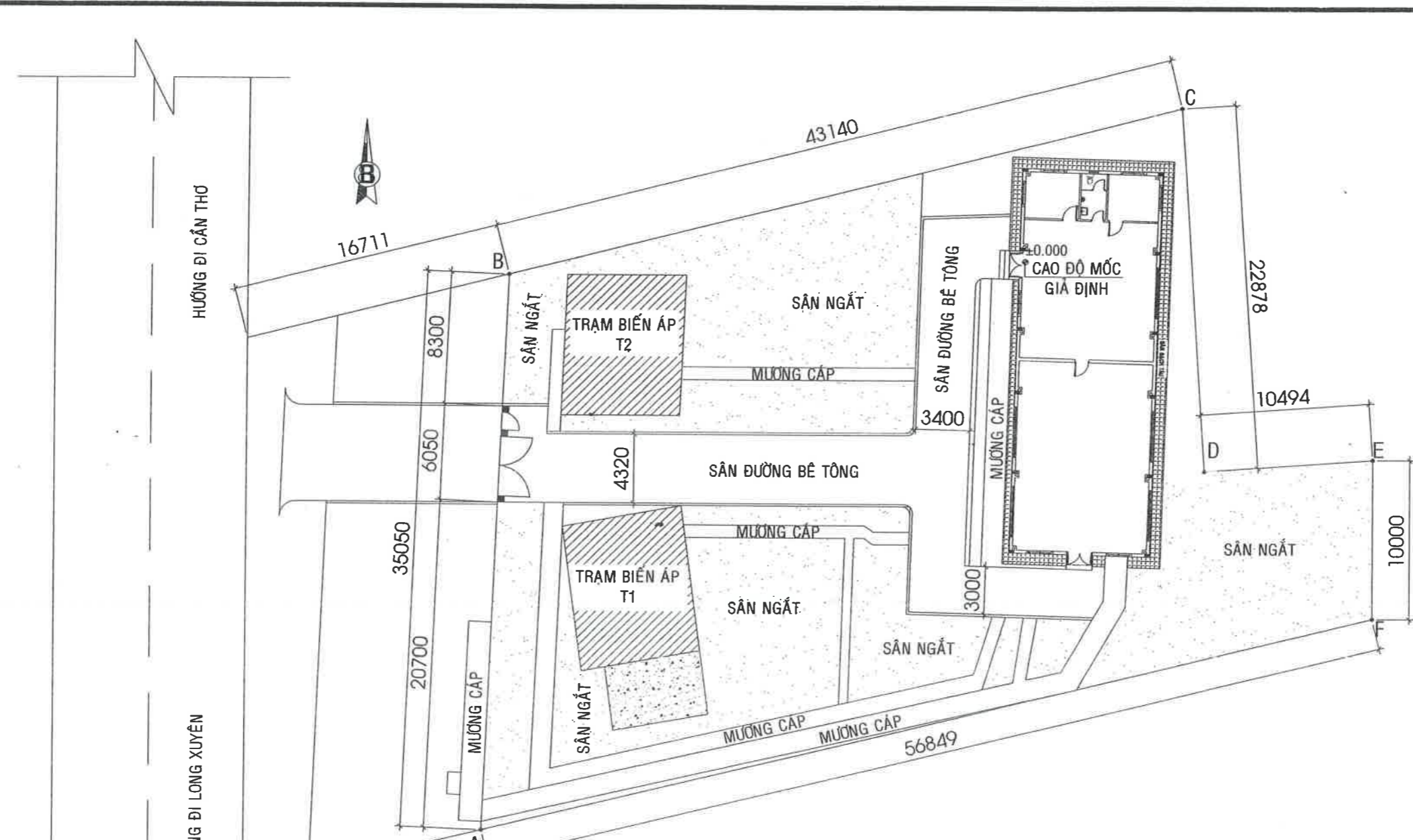
BẢN VẼ

MẶT ĐỨNG HÀNG RÀO TRỤC
A-B; B-C; C-D; D-E; E-F; F-A
(HIỆN TRẠNG)

BẢN VẼ SỐ	BVTC: 02/04
NGÀY HT	25/03/2026

HẠNG MỤC: SÂN NGẮT + MƯỜNG CẤP

PHẦN HIỆN TRẠNG



MẶT BẰNG TỔNG THỂ SÂN NGẮT (HIỆN TRẠNG) TL: 1/300

HIỆN TRẠNG:

***SÂN NGẮT:**
- RẢI LỚP ĐÁ 1x2 XUNG QUANH NỀN TRẠM

***DAL MƯƠNG CÁP:**
- TẮM DAL BÊ TÔNG CỐT THÉP

ĐÁNH GIÁ HIỆN TRẠNG:

***SÂN NGẮT:**
- HAI BÊN KHOẢNG SÂN NGẮT TRẠM BIẾN ÁP THIẾU ĐÁ, CHIỀU DÀY LỚP ĐÁ LÓT 1x2 KHÔNG CÒN ĐẢM BẢO CHIỀU DÀY AN TOÀN CHO PHÉP KHI THAO TÁC

***DAL MƯƠNG CÁP:**
- DAL MƯƠNG CÁP, HỐ GA MỘT SỐ BỊ HƯ HỎNG CẦN THAY THẾ MỚI

GHI CHÚ:
+ COT±0.000 LÀ CAO TRÌNH COS NỀN NHÀ ĐIỀU HÀNH

THIẾT KẾ BẢN VẼ THI CÔNG

CHỦ ĐẦU TƯ
ĐIỆN LỰC TP. CẦN THƠ

CÔNG TY
ĐIỆN LỰC
THÀNH PHỐ
CẦN THƠ

Trần Chí Nhơn



**CÔNG TY TNHH XÂY DỰNG
NGÂN TIẾN PHÁT**

SỐ 98/46 ĐƯỜNG TRẦN HƯNG ĐẠO,
PHƯỜNG NINH KIỀU, THÀNH PHỐ CẦN THƠ
ĐT: 0982.675.425

CÔNG TY
TNHH
XÂY DỰNG
NGÂN TIẾN PHÁT

Trần Chí Nhơn

NGUYỄN TRUNG TOÀN
CHỦ TRÌ THIẾT KẾ



TRẦN HOÀI PHƯƠNG
THỂ HIỆN



NGUYỄN DUY THƯỜNG
KIỂM TRA



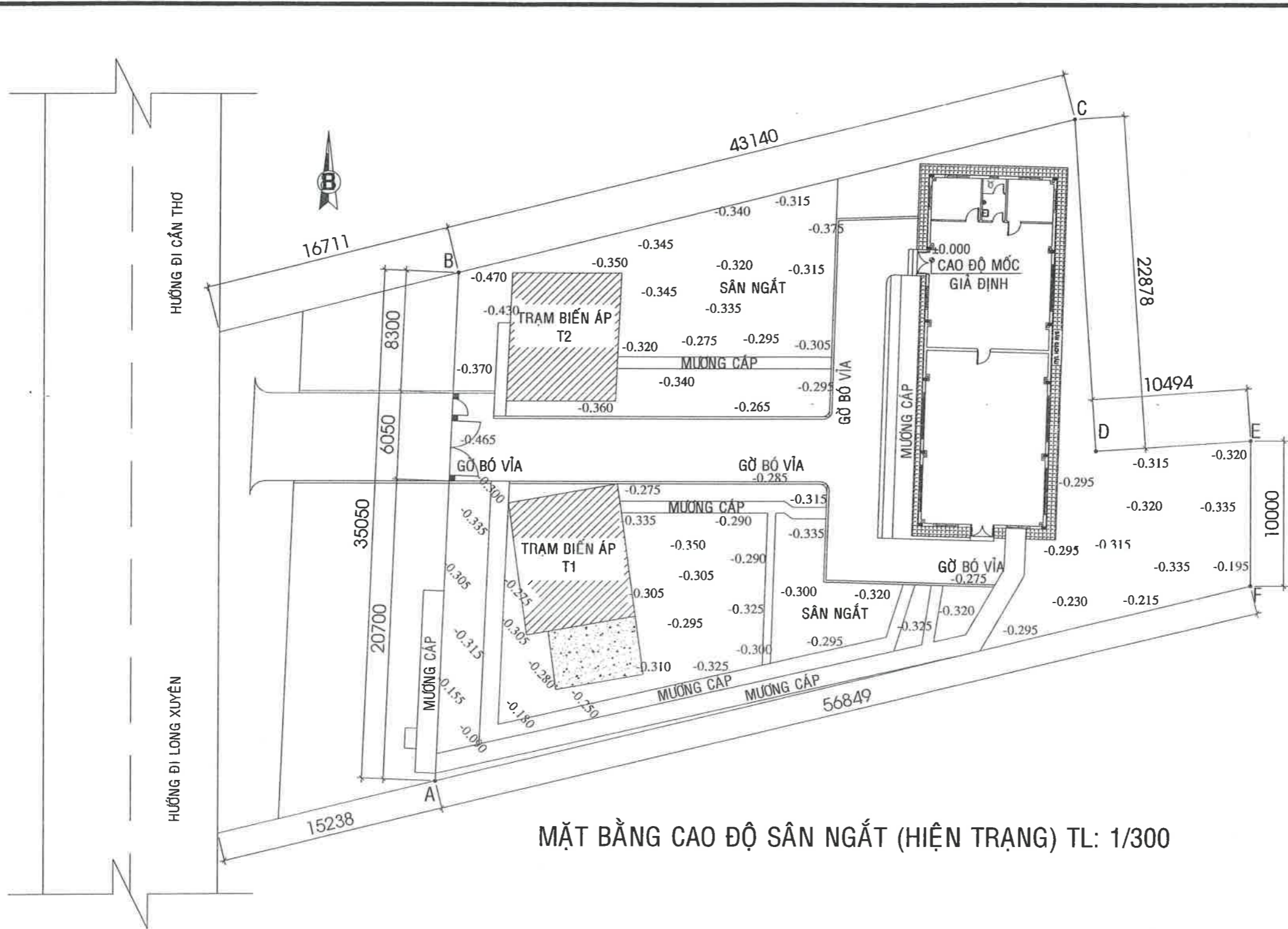
PHẠM VĂN CƯ
CÔNG TRÌNH

SỬA CHỮA NHÀ ĐIỀU HÀNH
SÂN ĐƯỜNG NỘI BỘ TRẠM
BIẾN ÁP 110KV THỐT NỐT

BẢN VẼ

MẶT BẰNG TỔNG THỂ SÂN
NGẮT (HIỆN TRẠNG)

BẢN VẼ SỐ BVTG: 01/05
NGÀY HT 25/03/2026



GHI CHÚ:
 + COT±0.000 LÀ CAO TRÌNH COS NỀN NHÀ ĐIỀU HÀNH

THIẾT KẾ BẢN VẼ THI CÔNG
 CHỦ ĐẦU TƯ
 ĐIỆN LỰC TP.CẦN THƠ

CÔNG TY ĐIỆN LỰC THÀNH PHỐ CẦN THƠ
 Nguyễn Chí Nhơn



**CÔNG TY TNHH XÂY DỰNG
 NGÂN TIÊN PHÁT**
 SỐ 98/46 ĐƯỜNG TRẦN HUNG ĐẠO,
 PHƯỜNG NINH KIỀU, THÀNH PHỐ CẦN THƠ
 ĐT: 0982.675.425

GIÁM ĐỐC
 NGUYỄN TRUNG TOÀN
 CHỦ TRÌ THIẾT KẾ

TRẦN HOÀI PHƯƠNG
 THỂ HIỆN

NGUYỄN DUY THƯỜNG
 KIỂM TRA

PHẠM VĂN CỰ
 CÔNG TRÌNH

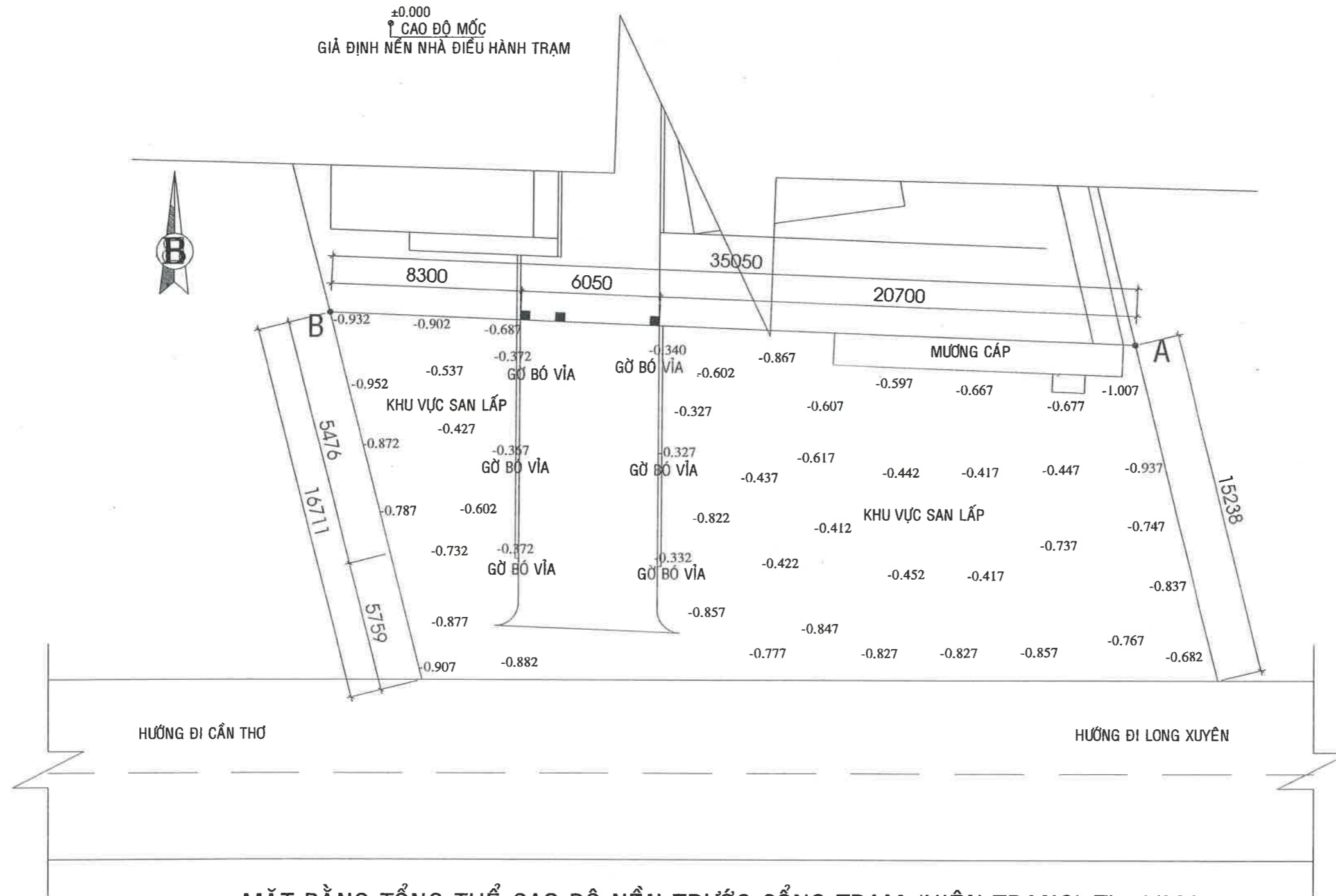
**SỬA CHỮA NHÀ ĐIỀU HÀNH
 SÂN ĐƯỜNG NỘI BỘ TRẠM
 BIẾN ÁP 110KV THỐT NỐT**

BẢN VẼ
**MẶT BẰNG CAO ĐỘ
 SÂN NGẮT (HIỆN TRẠNG)**

BẢN VẼ SỐ: BVTC: 02/05
 NGÀY HT: 25/03/2026

HẠNG MỤC: TRƯỚC CỔNG TRẠM

PHẦN HIỆN TRẠNG



MẶT BẰNG TỔNG THỂ CAO ĐỘ NỀN TRƯỚC CỔNG TRẠM (HIỆN TRẠNG) TL: 1/200

HIỆN TRẠNG:

***SÂN TRƯỚC CỔNG TRẠM:**

- NỀN ĐẤT TỰ NHIÊN, CỎ MỘC XUNG QUANH, ĐỒ RÁC, TẬP KẾT XÀ BẦN, TRỤ ĐIỆN HƯ HỎNG.

GHI CHÚ:

+ COT±0.000 LÀ CAO TRÌNH COS NỀN NHÀ ĐIỀU HÀNH

ĐÁNH GIÁ HIỆN TRẠNG:

***SÂN TRƯỚC CỔNG TRẠM:**

- NỀN SÂN TRƯỚC TIẾP GIÁP QUỐC LỘ BỊ THẤP, MƯA NGẬP, GÂY MÙI HÔI, CỎ MỘC UM TÙM MẮT VỀ MỸ QUAN CÔNG TRÌNH

THIẾT KẾ BẢN VẼ THI CÔNG

CHỦ ĐẦU TƯ
ĐIỆN LỰC TP. CẦN THƠ

CÔNG TY
ĐIỆN LỰC
THÀNH PHỐ
CẦN THƠ
Nguyễn Chí Nhơn



CÔNG TY TNHH XÂY DỰNG
NGÂN TIÊN PHÁT

SỐ 98/46 ĐƯỜNG TRẦN HƯNG ĐẠO,
PHƯỜNG NINH KIỀU, THÀNH PHỐ CẦN THƠ
ĐT: 0982.675.425

GIÁM ĐỐC

CÔNG TY
XÂY DỰNG
NGÂN TIÊN PHÁT
NGUYỄN TRUNG TOÀN
CHỦ TRÌ THIẾT KẾ

TRẦN HOÀI PHƯƠNG

THỂ HIỆN

NGUYỄN DUY THƯỜNG

KIỂM TRA

PHẠM VĂN CƯ

CÔNG TRÌNH

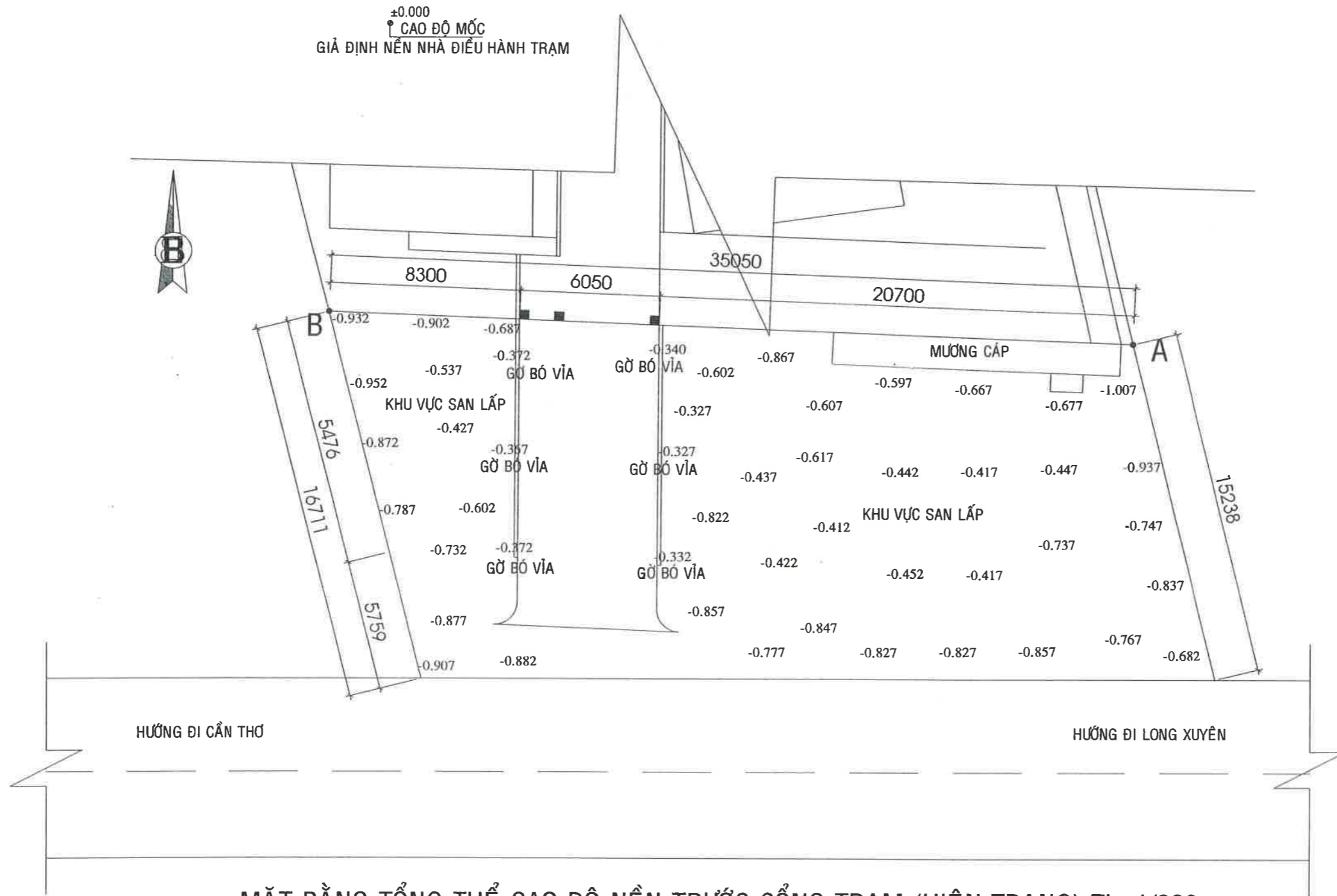
SỬA CHỮA NHÀ ĐIỀU HÀNH
SÂN ĐƯỜNG NỘI BỘ TRẠM
BIẾN ÁP 110KV THỐT NỐT

BẢN VẼ

MB TỔNG THỂ CAO ĐỘ
TRƯỚC CỔNG TRẠM
(HIỆN TRẠNG)

BẢN VẼ SỐ BVTC: 01/04

NGÀY HT 25/03/2026



MẶT BẰNG TỔNG THỂ CAO ĐỘ NỀN TRƯỚC CÔNG TRẠM (HIỆN TRẠNG) TL: 1/200

HIỆN TRẠNG:

***SÂN TRƯỚC CÔNG TRẠM:**

- NỀN ĐẤT TỰ NHIÊN, CỎ MỘC XUNG QUANH, ĐỒ RÁC, TẬP KẾT XÀ BẦN, TRỤ ĐIỆN HƯ HỎNG.

GHI CHÚ:

+ COT±0.000 LÀ CAO TRÌNH COS NỀN NHÀ ĐIỀU HÀNH

ĐÁNH GIÁ HIỆN TRẠNG:

***SÂN TRƯỚC CÔNG TRẠM:**

- NỀN SÂN TRƯỚC TIẾP GIÁP QUỐC LỘ BỊ THẤP, MƯA NGẬP, GÂY MÙI HÔI, CỎ MỘC UM TUM MẤT VẼ MỸ QUAN CÔNG TRÌNH

THIẾT KẾ BẢN VẼ THI CÔNG

CHỦ ĐẦU TƯ
ĐIỆN LỰC TP. CẦN THƠ

CÔNG TY
ĐIỆN LỰC
THÀNH PHỐ
CẦN THƠ
Nguyễn Chí Nhơn



CÔNG TY TNHH XÂY DỰNG
NGÂN TIÊN PHÁT

SỐ 98/46 ĐƯỜNG TRẦN HUNG ĐẠO,
PHƯỜNG NINH KIỀU, THÀNH PHỐ CẦN THƠ
ĐT: 0982.675.425

GIÁM ĐỐC
CÔNG TY
TNHH
XÂY DỰNG
NGÂN TIÊN PHÁT
NGUYỄN TRUNG TOÀN
CHỦ TRÌ THIẾT KẾ

TRẦN HOÀI PHƯƠNG

THỂ HIỆN

NGUYỄN DUY THƯỜNG

KIỂM TRA

PHẠM VĂN CƯ

CÔNG TRÌNH

SỬA CHỮA NHÀ ĐIỀU HÀNH
SÂN ĐƯỜNG NỘI BỘ TRẠM
BIẾN ÁP 110KV THỐT NỐT

BẢN VẼ

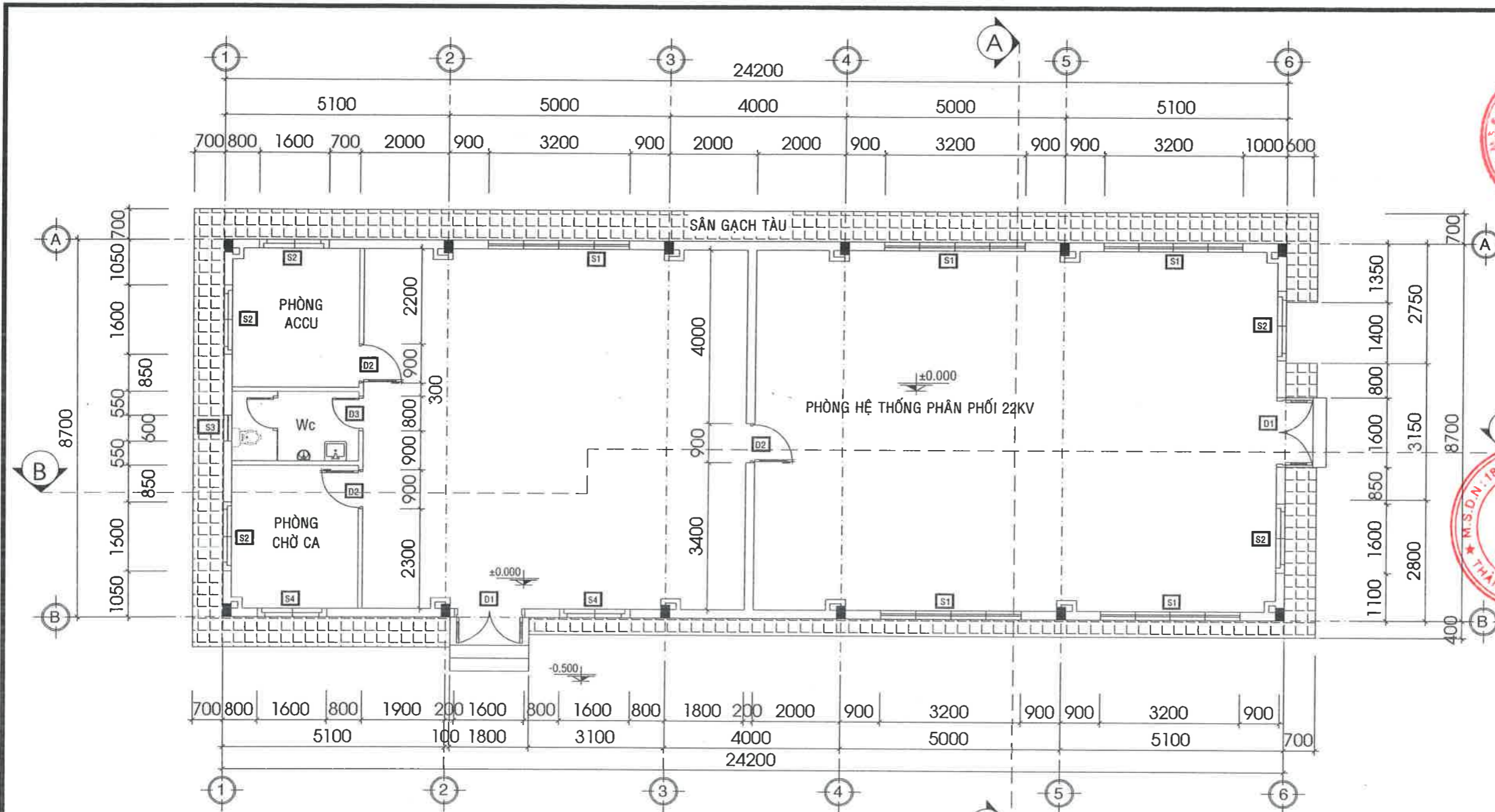
MB TỔNG THỂ CAO ĐỘ
TRƯỚC CÔNG TRẠM
(HIỆN TRẠNG)

BẢN VẼ SỐ BVTC: 01/04

NGÀY HT 25/03/2026

HẠNG MỤC: NHÀ ĐIỀU HÀNH

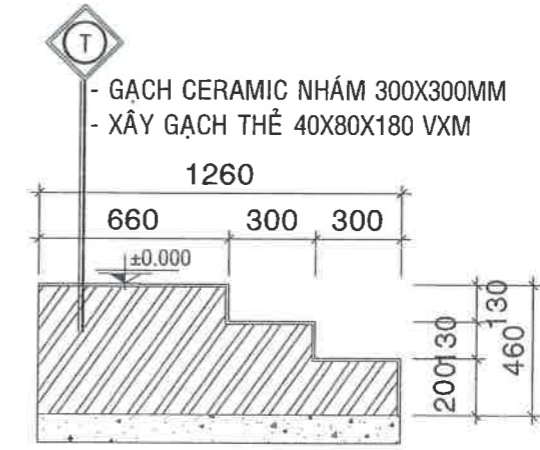
PHẦN CẢI TẠO



MẶT BẰNG TRỆT (CẢI TẠO) TL: 1/100

- NỘI DUNG CẢI TẠO:**
- *NHÀ ĐIỀU HÀNH:**
- CẠO BỎ LỚP SƠN CŨ TOÀN BỘ TƯỜNG TRONG VÀ TƯỜNG NGOÀI, ĐÁY SÊ NÔ, DẦM TRẦN BÊ TÔNG, BẢ MATIT 2 LỚP, SƠN 3 NƯỚC HOÀN THIỆN 1 LỚP LÓT, 2 LỚP PHỦ TƯỜNG TRONG VÀ NGOÀI NHÀ (BAO GỒM LANH TÔ, Ô VĂNG, CHỈ NƯỚC...)
 - VỆ SINH, CHỐNG THẤM, CÁN LỚP VỮA TẠO ĐỐC SÊ NÔ XUNG QUANH NHÀ TRẠM (THEO QUY TRÌNH CHỐNG THẤM)
 - PHÁ BỎ NỀN GẠCH TAM CẤP HIỆN HỮU VÀ LÁT MỚI NỀN TAM CẤP BẰNG GẠCH CERAMIC NHÁM 300x300MM, VỮA XI MẶNG M75
 - PHÁ BỎ NỀN GẠCH TÀU HIỆN HỮU XUNG QUANH NHÀ ĐIỀU HÀNH, LÁNG VỮA XI MẶNG DÀY TB 30MM M75 VÀ LÁT LẠI NỀN GẠCH TÀU MỚI KÍCH THƯỚC 300x300MM, TRÁM RON HOÀN THIỆN
 - THAY MỚI THIẾT BỊ VỆ SINH
 - THAY MỚI MÁY ĐIỀU HÒA KHÔNG KHÍ, QUẠT HÚT

GHI CHÚ:
+ COT±0.000 LÀ CAO TRÌNH COS NỀN NHÀ HIỆN HỮU



CHI TIẾT TAM CẤP 1 (CẢI TẠO) TL: 1/50

THIẾT KẾ BẢN VẼ THI CÔNG
 CHỦ ĐẦU TƯ
 ĐIỆN LỰC TP CẦN THƠ

CÔNG TY ĐIỆN LỰC THÀNH PHỐ CẦN THƠ
Nguyễn Chí Nhơn
 NGUYỄN CHÍ NHƠN

CÔNG TY TNHH XÂY DỰNG NGÂN TIẾN PHÁT
 SỐ 98/46 ĐƯỜNG TRẦN HUNG ĐẠO, PHƯỜNG NINH KIỀU, THÀNH PHỐ CẦN THƠ
 ĐT: 0982.675.425

GIÁM ĐỐC
CÔNG TY TNHH XÂY DỰNG NGÂN TIẾN PHÁT
 NGUYỄN TRUNG TOÀN
 CHỦ TRÌ THIẾT KẾ

TRẦN HOÀI PHƯƠNG
 THỂ HIỆN

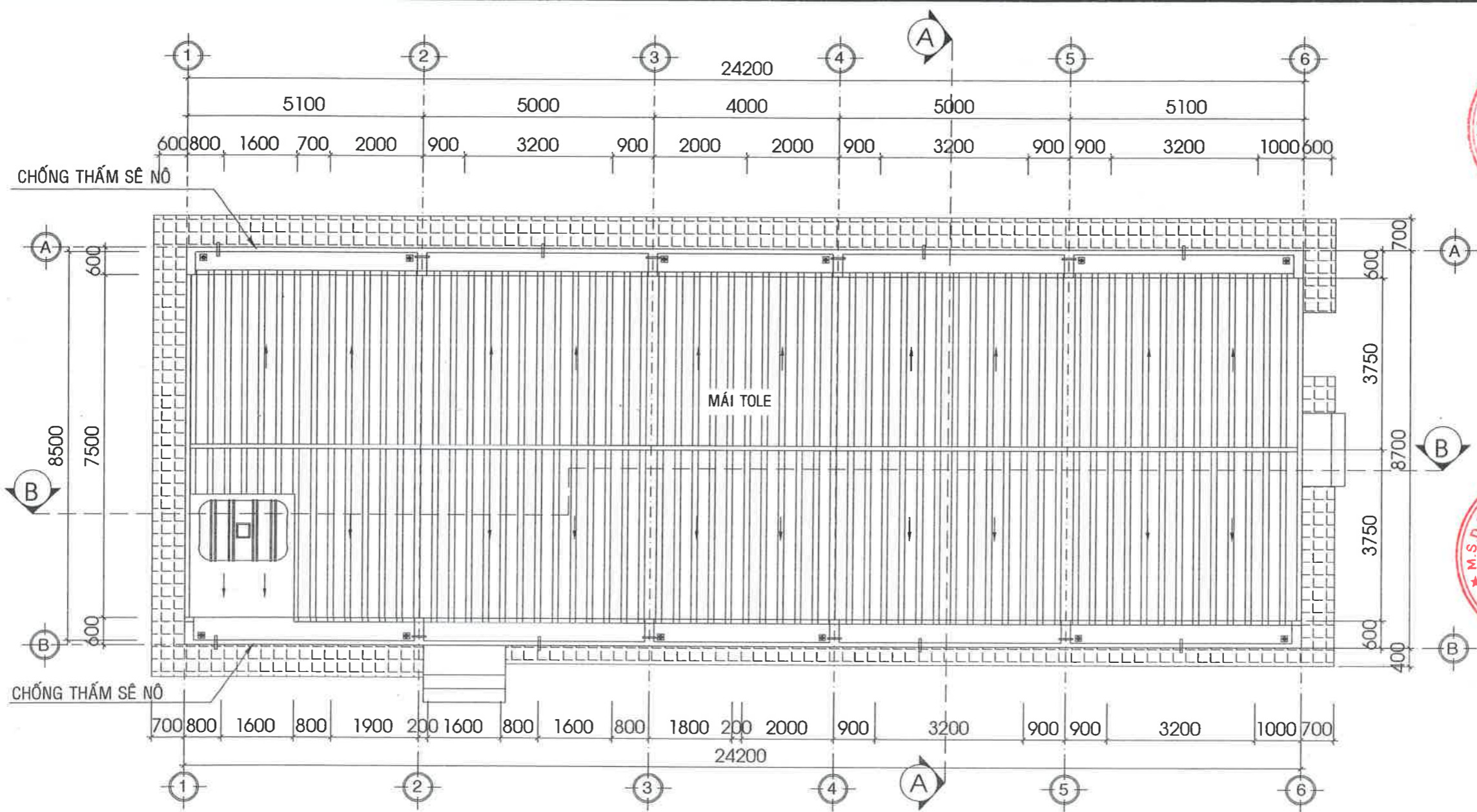
NGUYỄN DUY THƯỜNG
 KIỂM TRA

PHẠM VĂN CƯ
 CÔNG TRÌNH

SỬA CHỮA NHÀ ĐIỀU HÀNH SÂN ĐƯỜNG NỘI BỘ TRẠM BIẾN ÁP 110KV THỐT NỐT

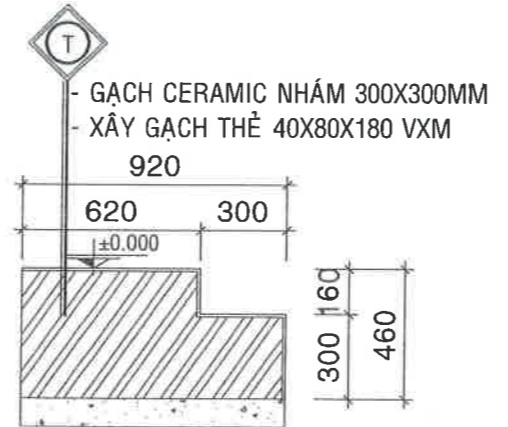
BẢN VẼ
MẶT BẰNG TRỆT (CẢI TẠO)

BẢN VẼ SỐ	BVTC: 08/16
NGÀY HT	25/03/2026

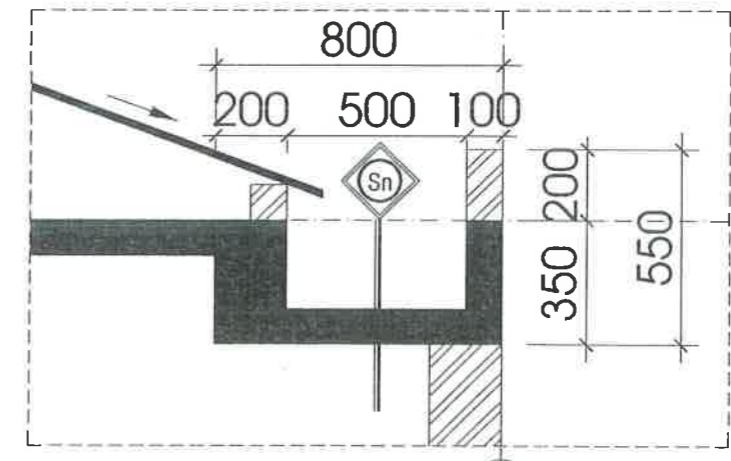


MẶT BẰNG MÁI (CẢI TẠO) TL: 1/100

- NỘI DUNG CẢI TẠO:**
- SÊ NÔ :**
 - PHÁ ĐỠ LỚP VỮA LÁNG LỌNG MÁNG SÊ NÔ
 - CẠO BỎ LỚP SƠN CŨ THÀNH NGOÀI, THÀNH TRONG, ĐÁY SÊ NÔ
 - BẢ MATIT 2 LỚP, SƠN 3 NƯỚC HOÀN THIỆN 1 LỚP LÓT, 2 LỚP PHỦ THÀNH TRONG VÀ NGOÀI, ĐÁY SÊ NÔ
 - QUY TRÌNH CHỐNG THẤM:**
 - QUÉT LỚP CHỐNG THẤM THEO QT SIKA CUỐN LÊN TƯỜNG CAO 200mm HOẶC TƯƠNG ĐƯƠNG (DÙNG CỌ QUÉT LỚP THỨ NHẤT SAU KHI ĐÃ BẢO HOÀ BỀ MẶT THI CÔNG BẰNG NƯỚC. CHỜ LỚP THỨ NHẤT KHÔ. SAU 2-4 GIỜ QUÉT LỚP THỨ HAI VƯỢNG GỐC VỚI LỚP THỨ NHẤT. SAU ĐÓ THI CÔNG LỚP VỮA).
 - LÁNG XM VỮA TẠO ĐỐC M75, ĐỐC 2% VỀ LỖ THU NƯỚC.
 - QUẢ CẦU CHẮN RÁC: 12 CÁI



CHI TIẾT TAM CẤP 2 (CẢI TẠO) TL: 1/50



CHI TIẾT SÊ NÔ (CẢI TẠO) TL: 1/20

THIẾT KẾ BẢN VẼ THI CÔNG
 CHỦ ĐẦU TƯ
 ĐIỆN LỰC TP. CẦN THƠ

(Signature)

CÔNG TY TNHH XÂY DỰNG NGÂN TIẾN PHÁT
 THÀNH PHỐ CẦN THƠ

Nguyễn Chí Nhơn

(Logo)

CÔNG TY TNHH XÂY DỰNG
 NGÂN TIẾN PHÁT

SỐ 98/46 ĐƯỜNG TRẦN HƯNG ĐẠO,
 PHƯỜNG NINH KIỂU, THÀNH PHỐ CẦN THƠ
 ĐT: 0982.675.425

GIÁM ĐỐC
(Signature)

CÔNG TY TNHH XÂY DỰNG NGÂN TIẾN PHÁT
 THÀNH PHỐ CẦN THƠ

NGUYỄN TRUNG TOÀN
 CHỦ TRÌ THIẾT KẾ

(Signature)

TRẦN HOÀI PHƯƠNG
 THỂ HIỆN
(Signature)

NGUYỄN DUY THƯỜNG
 KIỂM TRA
(Signature)

PHẠM VĂN CƯ
 CÔNG TRÌNH

SỬA CHỮA NHÀ ĐIỀU HÀNH
 SÂN ĐƯỜNG NỘI BỘ TRẠM
 BIẾN ÁP 110KV THỐT NỐT

BẢN VẼ
 MẶT BẰNG MÁI
 (CẢI TẠO)

BẢN VẼ SỐ	BVTC: 09/16
NGÀY HT	25/03/2026



Nguyễn Chí Nhơn



**CÔNG TY TNHH XÂY DỰNG
NGÂN TIÊN PHÁT**

SỐ 98/46 ĐƯỜNG TRẦN HUNG ĐẠO,
PHƯỜNG NINH KIỀU, THÀNH PHỐ CẦN THƠ
ĐT: 0982.675.425



GIÁM ĐỐC

NGUYỄN TRUNG TOÀN
CHỦ TRÌ THIẾT KẾ

TRẦN HOÀI PHƯƠNG

THỂ HIỆN

NGUYỄN DUY THƯỜNG

KIỂM TRA

PHẠM VĂN CƯ
CÔNG TRÌNH

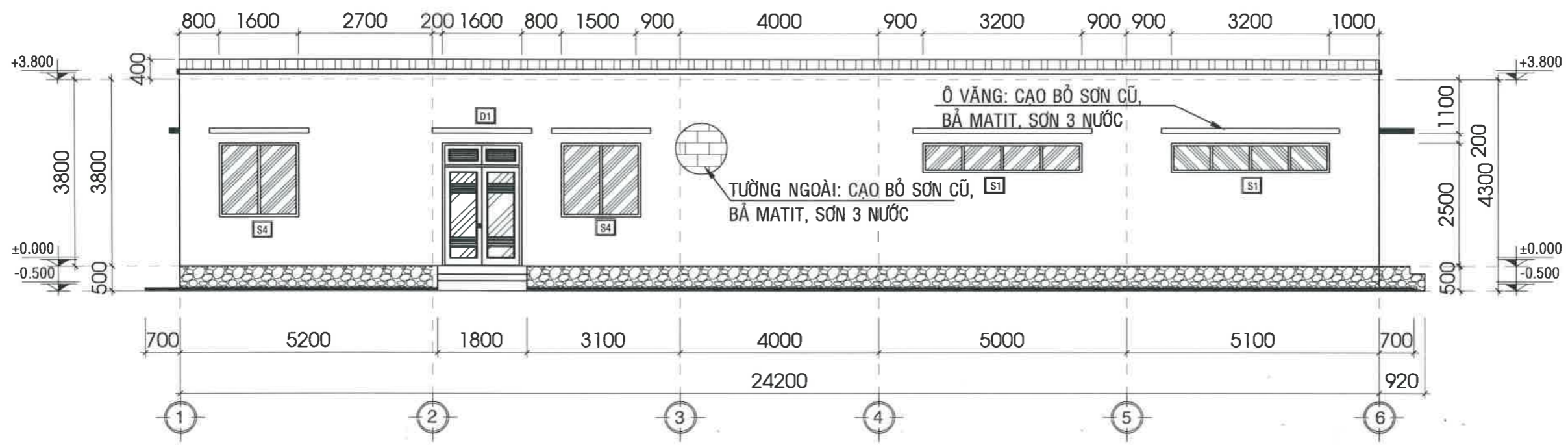
SỬA CHỮA NHÀ ĐIỀU HÀNH
SÂN ĐƯỜNG NỘI BỘ TRẠM
BIẾN ÁP 110KV THỐT NỐT

BẢN VẼ

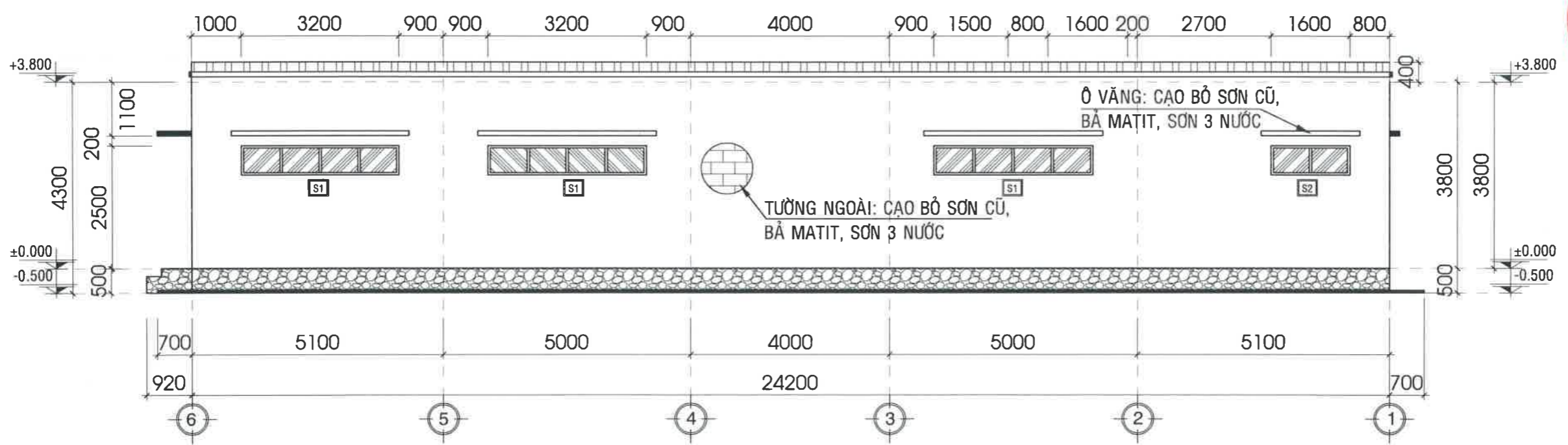
MẶT ĐỨNG TRỰC 1-6; TRỰC
6-1 (CẢI TẠO)

BẢN VẼ SỐ BVTG: 10/16

NGÀY HT 25/03/2026

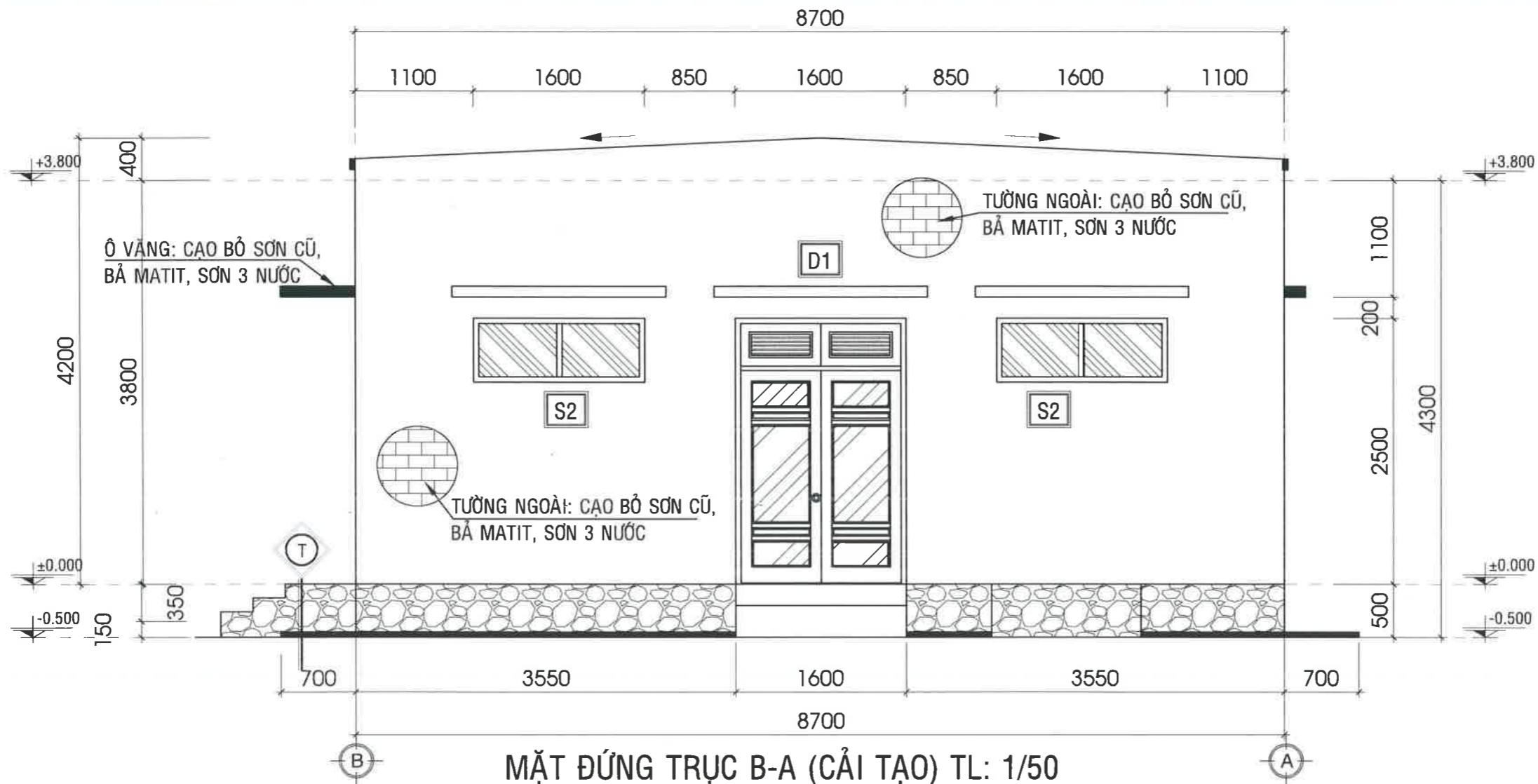


MẶT ĐỨNG TRỰC 1-6 (CẢI TẠO) TL: 1/100



MẶT ĐỨNG TRỰC 6-1 (CẢI TẠO) TL: 1/100

- NỘI DUNG CẢI TẠO:**
- TƯỜNG NGOÀI NHÀ :**
 - CAO BỔ LỚP SƠN CŨ, BẢ MATIT 2 LỚP, SƠN 3 NƯỚC HOÀN THIỆN 1 LỚP LÓT, 2 LỚP PHỦ (BAO GỒM CHỈ TRANG TRÍ, SÊ NÔ, Ô VĂNG...)
 - TAM CẤP:**
 - THAY MỚI GẠCH TAM CẤP
 - TỔNG DIỆN TÍCH: 8.5M²



MẶT ĐỨNG TRỰC B-A (CẢI TẠO) TL: 1/50

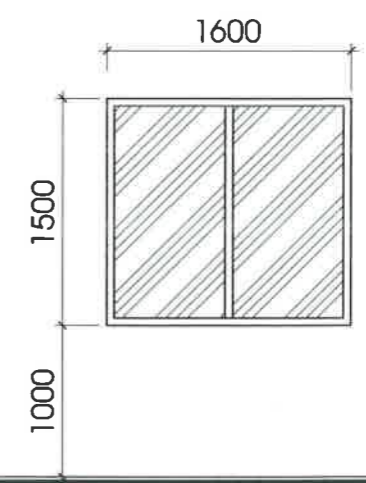
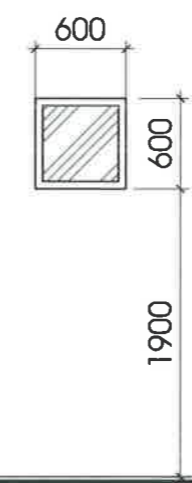
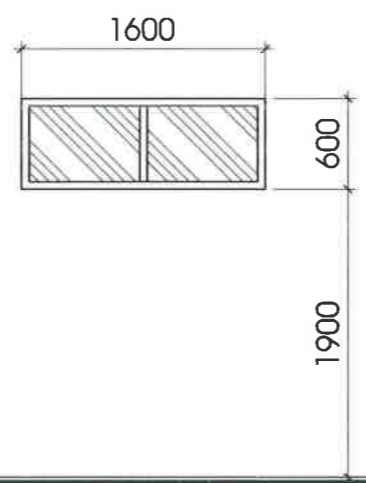
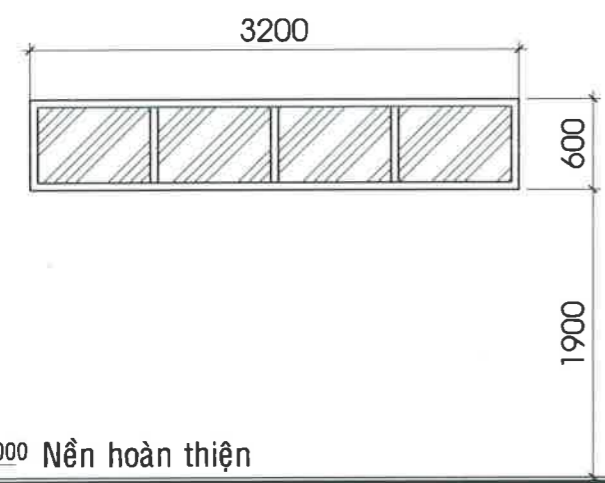
NỘI DUNG CẢI TẠO:

-TƯỜNG NGOÀI NHÀ :

- CAO BỔ LỚP SƠN CŨ, BẢ MATIT 2 LỚP, SƠN 3 NƯỚC HOÀN THIỆN 1 LỚP LÓT, 2 LỚP PHỦ (BAO GỒM CHỈ TRANG TRÍ, SÊ NÔ, Ô VĂNG...)

-TAM CẤP:

- THAY MỚI GẠCH TAM CẤP



THIẾT KẾ BẢN VẼ THI CÔNG
CHỦ ĐẦU TƯ
ĐIỆN LỰC TP.CẦN THƠ



**CÔNG TY TNHH XÂY DỰNG
NGÂN TIẾN PHÁT**
SỐ 98/46 ĐƯỜNG TRẦN HUNG ĐẠO,
PHƯỜNG NINH KIỂU, THÀNH PHỐ CẦN THƠ
ĐT: 0982.675.425

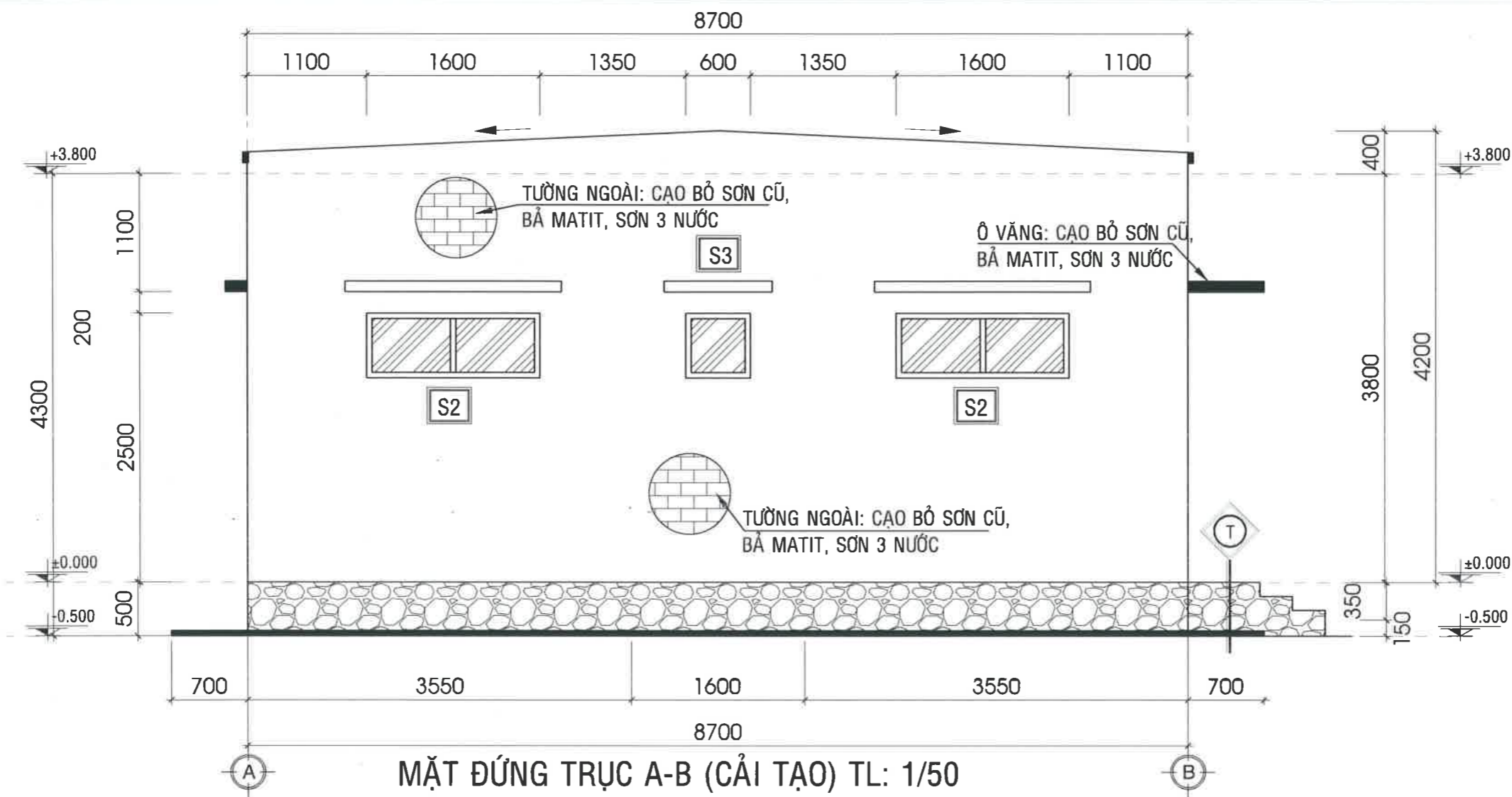


TRẦN HOÀI PHƯƠNG
THỂ HIỆN
NGUYỄN DUY THƯỜNG
KIỂM TRA
PHẠM VĂN CƯ
CÔNG TRÌNH

SỬA CHỮA NHÀ ĐIỀU HÀNH
SÂN ĐƯỜNG NỘI BỘ TRẠM
BIẾN ÁP 110KV THỐT NỐT

BẢN VẼ
MẶT ĐỨNG TRỰC B-A
(CẢI TẠO)

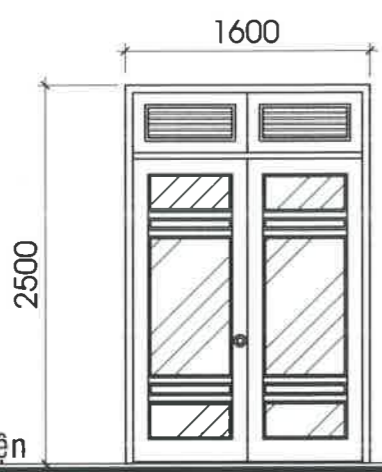
BẢN VẼ SỐ BVTC: 11/16
NGÀY HT 25/03/2026



MẶT ĐỨNG TRỰC A-B (CẢI TẠO) TL: 1/50

NỘI DUNG CẢI TẠO:

- TƯỜNG NGOÀI NHÀ :**
 - CAO BỒ LỚP SƠN CŨ, BẢ MATIT 2 LỚP, SƠN 3 NƯỚC HOÀN THIỆN 1 LỚP LÓT, 2 LỚP PHỦ (BAO GỒM CHỈ TRANG TRÍ, SÊ NÔ, Ô VĂNG...)
- TAM CẤP:**
 - THAY MỚI GẠCH TAM CẤP



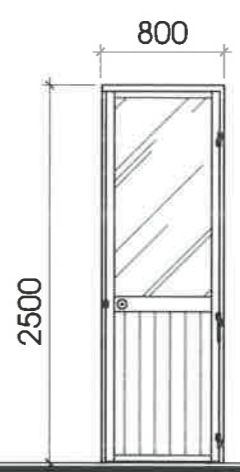
CHI TIẾT CỬA ĐI D1 (CẢI TẠO) TL: 1/50



CHI TIẾT CỬA ĐI D2 (CẢI TẠO) TL: 1/50



CHI TIẾT CỬA ĐI D3 (CẢI TẠO) TL: 1/50



CHI TIẾT CỬA ĐI Dwc (CẢI TẠO) TL: 1/50

THIẾT KẾ BẢN VẼ THI CÔNG
CHỦ ĐẦU TƯ
ĐIỆN LỰC TP. CẦN THƠ



**CÔNG TY TNHH XÂY DỰNG
NGÂN TIẾN PHÁT**
SỐ 98/46 ĐƯỜNG TRẦN HƯNG ĐẠO,
PHƯỜNG NINH KIỂU, THÀNH PHỐ CẦN THƠ
ĐT: 0982.675.425



GIÁM ĐỐC
NGUYỄN TRUNG TOÀN
CHỦ TRÌ THIẾT KẾ

TRẦN HOÀI PHƯƠNG
THỂ HIỆN

NGUYỄN DUY THƯỜNG
KIỂM TRA

PHẠM VĂN CƯ
CÔNG TRÌNH

**SỬA CHỮA NHÀ ĐIỀU HÀNH
SÂN ĐƯỜNG NỘI BỘ TRẠM
BIẾN ÁP 110KV THỐT NỐT**

BẢN VẼ
MẶT ĐỨNG TRỰC A-B
(CẢI TẠO)

BẢN VẼ SỐ BVTG: 12/16
NGÀY HT 25/03/2026

**CÔNG TY
ĐIỆN LỰC
THÀNH PHỐ
CẦN THƠ**
Nguyễn Chí Nhơn



**CÔNG TY TNHH XÂY DỰNG
NGÂN TIẾN PHÁT**

SỐ 98/46 ĐƯỜNG TRẦN HƯNG ĐẠO,
PHƯỜNG NINH KIỀU, THÀNH PHỐ CẦN THƠ
ĐT: 0982.675.425

**CÔNG TY
TNHH
XÂY DỰNG
NGÂN TIẾN PHÁT**
NGUYỄN TRUNG TOÀN
CHỦ TRÌ THIẾT KẾ

TRẦN HOÀI PHƯƠNG
THỂ HIỆN

NGUYỄN DUY THƯỜNG
KIỂM TRA

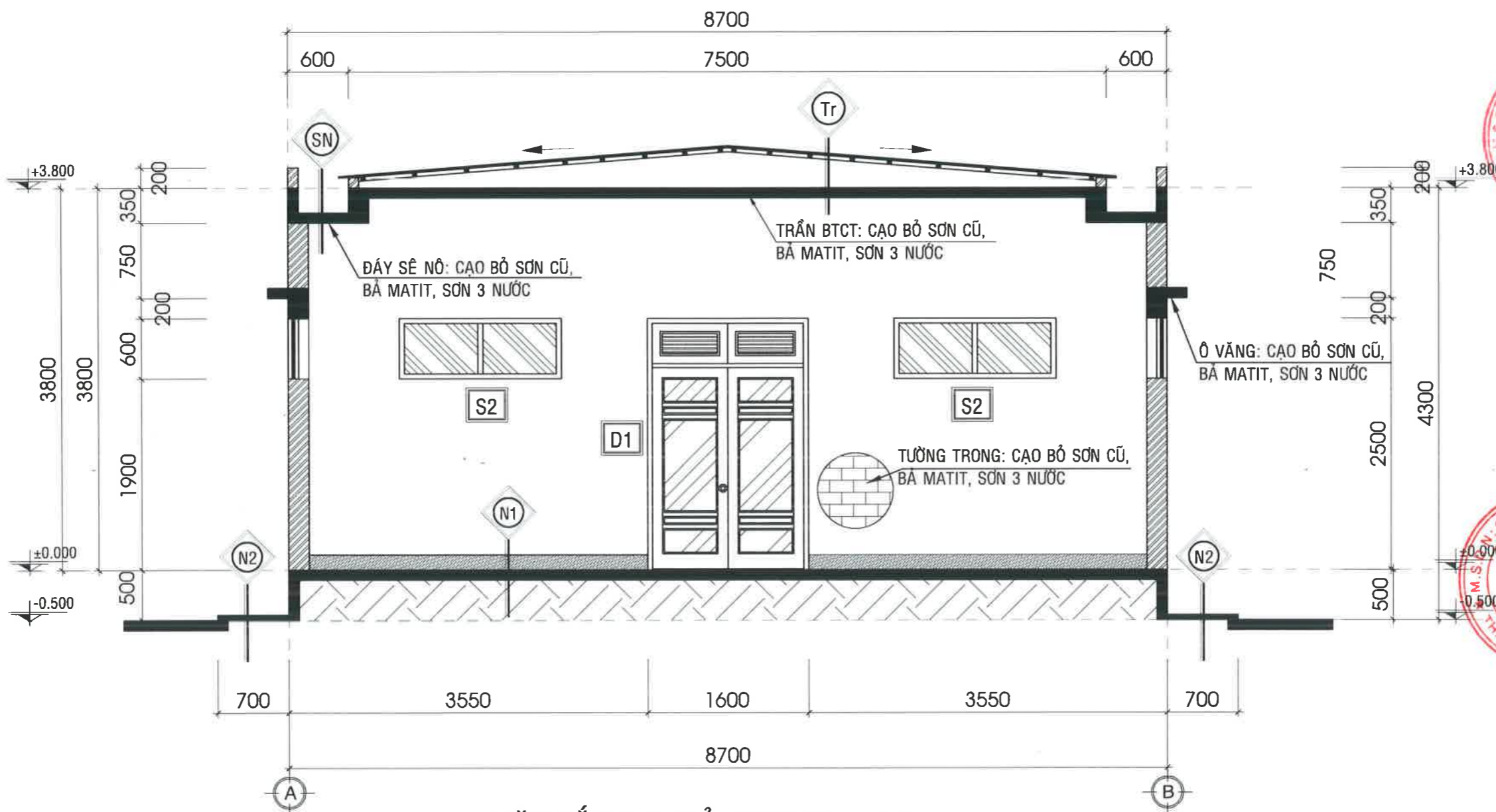
PHẠM VĂN CƯ
CÔNG TRÌNH

**SỬA CHỮA NHÀ ĐIỀU HÀNH
SÂN ĐƯỜNG NỘI BỘ TRẠM
BIẾN ÁP 110KV THỐT NỐT**

BẢN VẼ
**MẶT CẮT A-A
(CẢI TẠO)**

BẢN VẼ SỐ
NGÀY HT

BVTC: 13/16
25/03/2026



MẶT CẮT A-A (CẢI TẠO) TL: 1/50

SN

CẤU TẠO SÊ NÔ:

- LỚP VỮA XM M75 DÀY TB 30 TẠO ĐỐC
- LỚP CHỐNG THẤM SÀN SIKA (HOẶC TƯƠNG ĐƯƠNG)
- LỚP SÀN BÊ TÔNG CỐT THÉP
- LỚP BẢ MATIT
- LỚP SƠN 3 NƯỚC HOÀN THIỆN

Tr

CẤU TẠO TRẦN:

- LỚP SÀN BÊ TÔNG CỐT THÉP
- LỚP BẢ MATIT
- LỚP SƠN 3 NƯỚC HOÀN THIỆN

T

TAM CẤP:

- THAY GẠCH CERAMIC NHÁM 300X300MM
- CÁN LỚP VỮA LÓT M75 DÀY 30
- VỆ SINH NỀN, ĐỤC TẠO NHÁM

N2

CẤU TẠO NỀN XUNG QUANH:

- NỀN LÁT GẠCH TÀU 300x300MM
- LỚP VỮA LÓT M75 DÀY 30
- VỆ SINH NỀN, ĐỤC TẠO NHÁM
- NỀN BT LÓT ĐÁ 4X6 HIỆN HỮU

NỘI DUNG CẢI TẠO:

-TƯỜNG TRONG NHÀ :

- CAO BỎ LỚP SƠN CŨ, BẢ MATIT 2 LỚP, SƠN 3 NƯỚC HOÀN THIỆN 1 LỚP LÓT, 2 LỚP PHỦ

-SÊ NÔ :

- PHÁ ĐỠ LỚP VỮA LÁNG LỌNG MÁNG SÊ NÔ
- CAO BỎ LỚP SƠN CŨ THÀNH NGOÀI, THÀNH TRONG, ĐÁY SÊ NÔ
- CHỐNG THẤM SÀN SÊ NÔ, THÀNH SÊ NÔ, LÁNG VỮA XI MĂNG M75 DÀY TB 30MM ĐỐC VỀ PHỂU THU NƯỚC
- BẢ MATIT 2 LỚP, SƠN 3 NƯỚC HOÀN THIỆN 1 LỚP LÓT, 2 LỚP PHỦ THÀNH TRONG VÀ NGOÀI, ĐÁY SÊ NÔ

-TRẦN :

- CAO BỎ LỚP SƠN CŨ, BẢ MATIT 2 LỚP, SƠN 3 NƯỚC HOÀN THIỆN 1 LỚP LÓT, 2 LỚP PHỦ VÀO DẤM SÀN, TRẦN, CỘT.



Nguyễn Chí Nhơn



**CÔNG TY TNHH XÂY DỰNG
NGÂN TIẾN PHÁT**

Số 98/46 Đường Trần Hưng Đạo,
Phường Ninh Kiều, Thành phố Cần Thơ
ĐT: 0982.675.425



GIÁM ĐỐC

NGUYỄN TRUNG TOÀN
CHỦ TRÌ THIẾT KẾ

TRẦN HOÀI PHƯƠNG
THỂ HIỆN

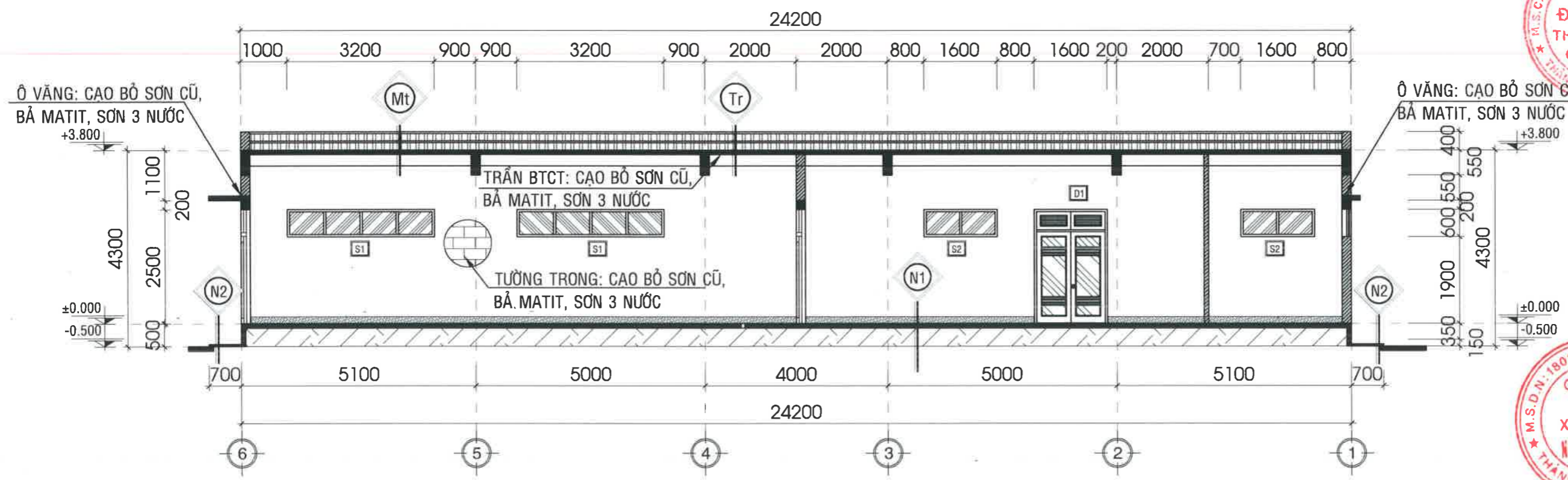
NGUYỄN DUY THƯỜNG
KIỂM TRA

PHẠM VĂN CƯ
CÔNG TRÌNH

**SỬA CHỮA NHÀ ĐIỀU HÀNH
SÂN ĐƯỜNG NỘI BỘ TRẠM
BIẾN ÁP 110KV THỐT NỐT**

BẢN VẼ

**MẶT CẮT B-B
(CẢI TẠO)**



MẶT CẮT B-B (CẢI TẠO) TL: 1/100

(SN) CẤU TẠO SÊ NÔ:

- LỚP VỮA XM M75 DÀY TB 30 TẠO ĐỐC
- LỚP CHỐNG THẤM SÀN SIKA (HOẶC TƯƠNG ĐƯƠNG)
- LỚP SÀN BÊ TÔNG CỐT THÉP
- LỚP BẢ MATIT
- LỚP SƠN 3 NƯỚC HOÀN THIỆN

(Tr) CẤU TẠO TRẦN:

- LỚP SÀN BÊ TÔNG CỐT THÉP
- LỚP BẢ MATIT
- LỚP SƠN 3 NƯỚC HOÀN THIỆN

(T) TAM CẤP:

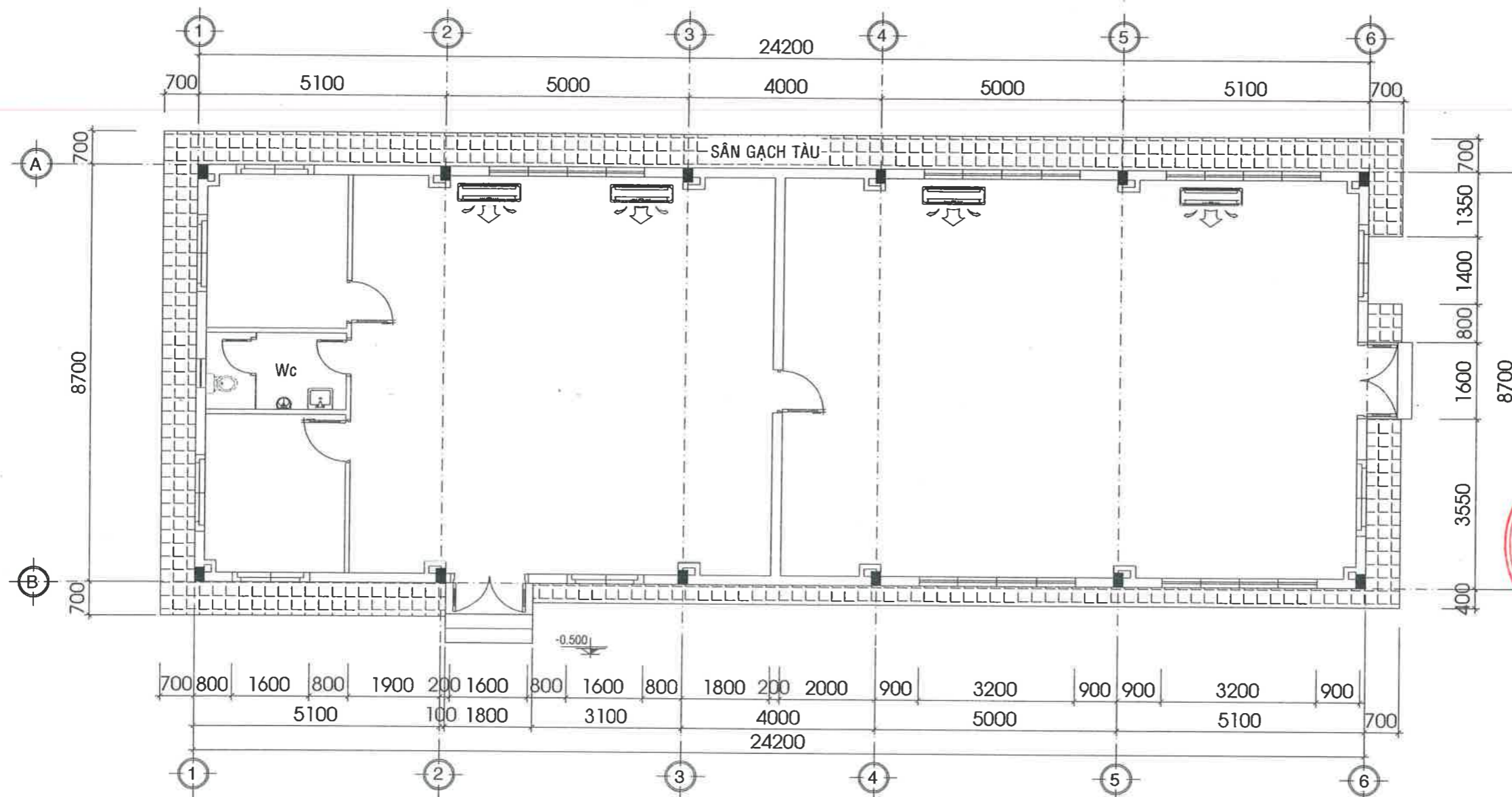
- THAY GẠCH CERAMIC NHÁM 300X300MM
- CÁN LỚP VỮA LÓT M75 DÀY 30
- VỆ SINH NỀN, ĐỤC TẠO NHÁM

(N2) CẤU TẠO NỀN XUNG QUANH:

- NỀN LÁT GẠCH TÀU 300x300MM
- LỚP VỮA LÓT M75 DÀY 30
- VỆ SINH NỀN, ĐỤC TẠO NHÁM
- NỀN BT LÓT ĐÁ 4X6 HIỆN HỮU

NỘI DUNG CẢI TẠO:

- TƯỜNG TRONG NHÀ :**
 - CAO BỔ LỚP SƠN CŨ, BẢ MATIT 2 LỚP, SƠN 3 NƯỚC HOÀN THIỆN 1 LỚP LÓT, 2 LỚP PHỦ
- SÊ NÔ :**
 - PHÁ ĐỠ LỚP VỮA LĂNG LỌNG MÁNG SÊ NÔ
 - CAO BỔ LỚP SƠN CŨ THÀNH NGOÀI, THÀNH TRONG, ĐÁY SÊ NÔ
 - CHỐNG THẤM SÀN SÊ NÔ, THÀNH SÊ NÔ, LĂNG VỮA XI MĂNG M75 DÀY TB 30MM ĐỐC VỀ PHỂU THU NƯỚC
 - BẢ MATIT 2 LỚP, SƠN 3 NƯỚC HOÀN THIỆN 1 LỚP LÓT, 2 LỚP PHỦ THÀNH TRONG VÀ NGOÀI, ĐÁY SÊ NÔ
- TRẦN :**
 - CAO BỔ LỚP SƠN CŨ, BẢ MATIT 2 LỚP, SƠN 3 NƯỚC HOÀN THIỆN 1 LỚP LÓT, 2 LỚP PHỦ VÀO DẪM SÀN, TRẦN, CỘT.



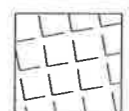
MẶT BẰNG NỀN GẠCH TÀU (CẢI TẠO) TL: 1/100

NỘI DUNG CẢI TẠO:

-NỀN GẠCH TÀU:

- LÁT GẠCH TÀU 300x300 XUNG QUANH
- LỚP VỮA LÓT M75 DÀY 30
- VỆ SINH NỀN ĐỤC TẠO NHÁM
- DIỆN TÍCH: 38.52M²

GHI CHÚ :

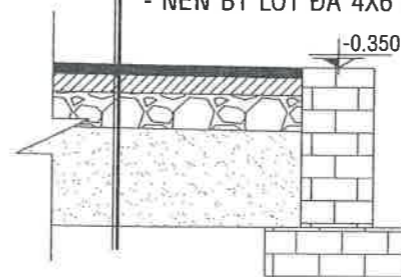


PHẦN DIỆN TÍCH LÁT GẠCH TÀU



CẤU TẠO NỀN XUNG QUANH:

- NỀN LÁT GẠCH TÀU 300x300MM
- LỚP VỮA LÓT M75 DÀY 30
- VỆ SINH NỀN, ĐỤC TẠO NHÁM
- NỀN BT LÓT ĐÁ 4X6 HIỆN HỮU



CHI TIẾT NỀN GẠCH TÀU (CẢI TẠO)

THIẾT KẾ BẢN VẼ THI CÔNG

CHỦ ĐẦU TƯ
ĐIỆN LỰC TP.CẦN THƠ



**CÔNG TY TNHH XÂY DỰNG
NGÂN TIẾN PHÁT**

SỐ 98/46 ĐƯỜNG TRẦN HƯNG ĐẠO,
PHƯỜNG NINH KIỀU, THÀNH PHỐ CẦN THƠ

ĐT: 0982.675.425



GIÁM ĐỐC

NGUYỄN TRUNG TOÀN
CHỦ TRÌ THIẾT KẾ

TRẦN HOÀI PHƯƠNG

THỂ HIỆN

NGUYỄN DUY THƯỜNG

KIỂM TRA

PHẠM VĂN CỰ

CÔNG TRÌNH

**SỬA CHỮA NHÀ ĐIỀU HÀNH
SÂN ĐƯỜNG NỘI BỘ TRẠM
BIẾN ÁP 110KV THỐT NỐT**

BẢN VẼ

**MẶT BẰNG NỀN GẠCH TÀU
(CẢI TẠO)**

BẢN VẼ SỐ BVTG: 15/16

NGÀY HT 25/03/2026



Nguyễn Chí Nhơn



**CÔNG TY TNHH XÂY DỰNG
NGÂN TIÊN PHÁT**

SỐ 98/46 ĐƯỜNG TRẦN HUNG ĐẠO,
PHƯỜNG NINH KIẾU, THÀNH PHỐ CẦN THƠ
ĐT: 0982.675.425



GIÁM ĐỐC

NGUYỄN TRUNG TOÀN
CHỦ TRÌ THIẾT KẾ

TRẦN HOÀI PHƯƠNG
THỂ HIỆN

NGUYỄN DUY THƯỜNG
KIỂM TRA

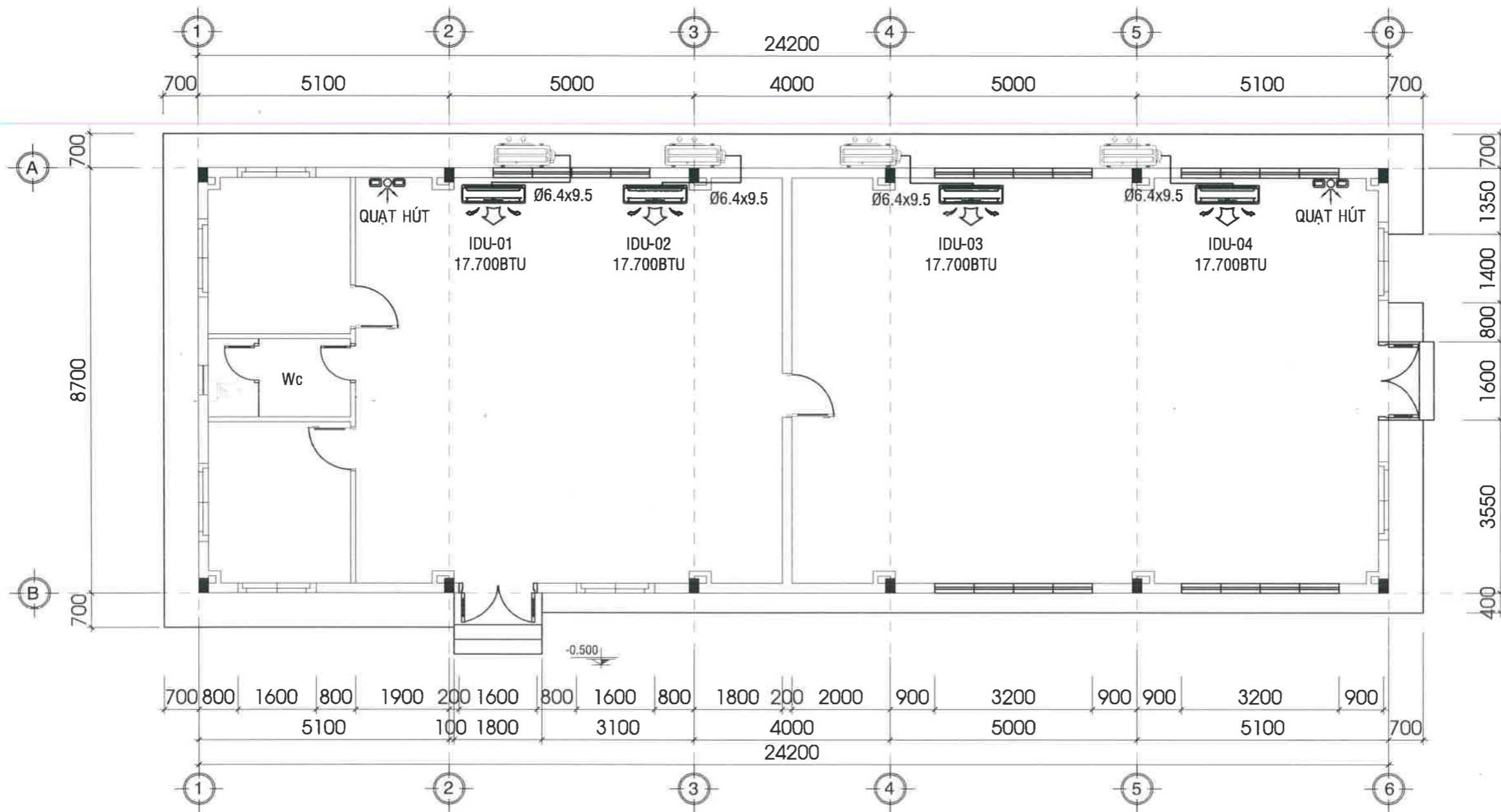
PHẠM VĂN CƯ
CÔNG TRÌNH

SỬA CHỮA NHÀ ĐIỀU HÀNH
SÂN ĐƯỜNG NỘI BỘ TRẠM
BIẾN ÁP 110KV THỐT NỐT

BẢN VẼ

**MB THIẾT BỊ VỆ SINH -
ĐIỀU HÒA KHÔNG KHÍ
(CẢI TẠO)**

BẢN VẼ SỐ BVTG: 16/16
NGÀY HT 25/03/2026



MẶT BẰNG THIẾT BỊ VỆ SINH - ĐIỀU HÒA KHÔNG KHÍ (CẢI TẠO) TL: 1/100

BẢNG THỐNG KÊ THIẾT BỊ ĐIỆN - NƯỚC

STT	KÝ HIỆU	TÊN VẬT TƯ	ĐƠN VỊ TÍNH	SỐ LƯỢNG
1		MÁY LẠNH 2HP (17.700BTU)	BỘ	04
2		BÀN CẦU 2 KHỐI	BỘ	01
3		QUẠT HÚT GẮN TƯỜNG 300x300	BỘ	02
4		CẦU CHẤN RÁC Ø90	CÁI	12

NỘI DUNG CẢI TẠO:

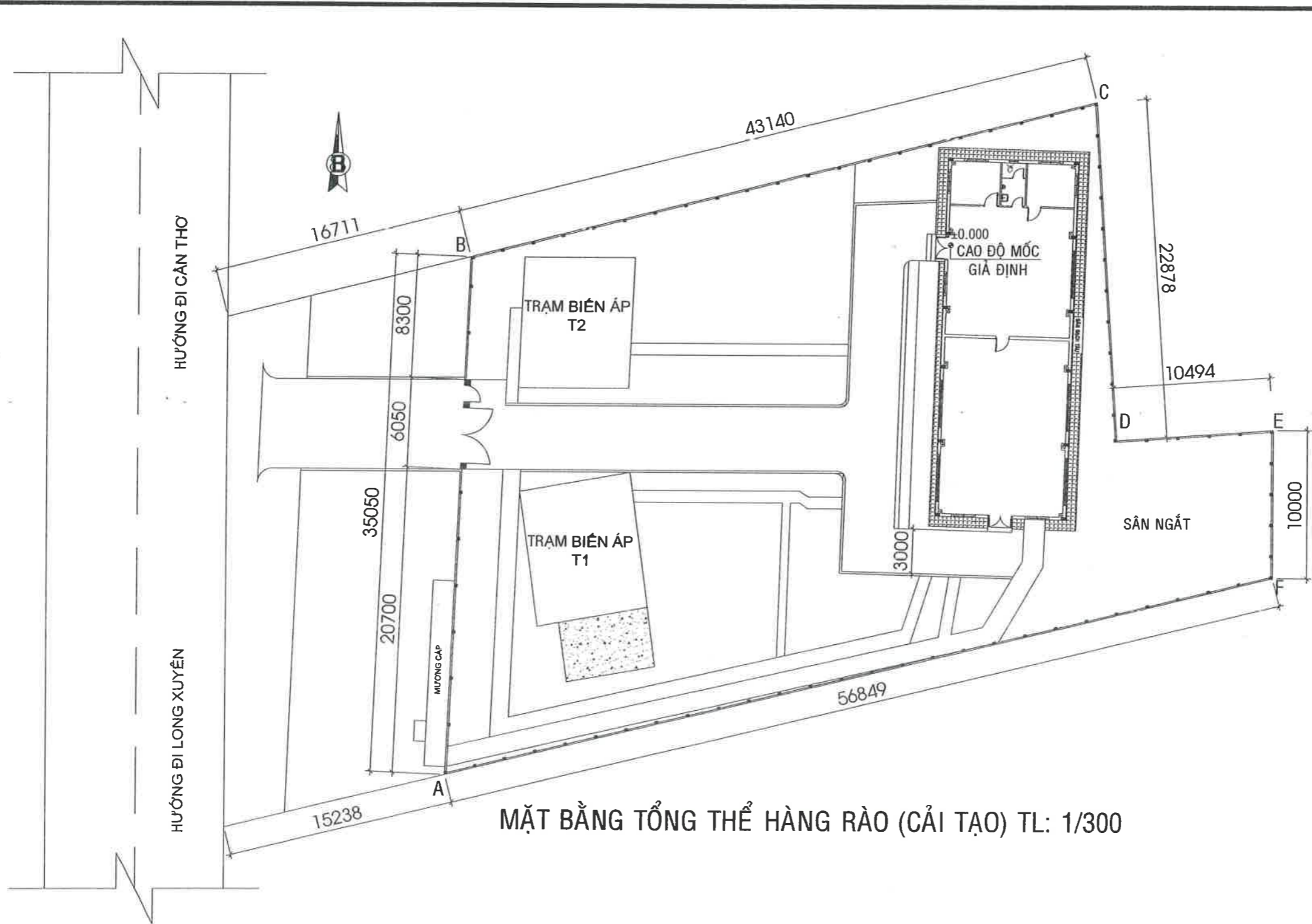
-THIẾT BỊ:

- THAY MỚI THIẾT BỊ VỆ SINH (BỒN CẦU)
- THAY MỚI MÁY ĐIỀU HÒA KHÔNG KHÍ (BAO GỒM ỐNG ĐỒNG, ỐNG THOÁT NƯỚC NGỪNG)
- BỒN CẦU: 1 BỘ
- MÁY LẠNH 2HP: 4 BỘ



HẠNG MỤC: HÀNG RÀO

PHẦN CẢI TẠO



MẶT BẰNG TỔNG THỂ HÀNG RÀO (CẢI TẠO) TL: 1/300

NỘI DUNG CẢI TẠO:

***HÀNG RÀO:**

- CẠO BỎ LỚP SƠN CŨ TOÀN BỘ TƯỜNG TRONG VÀ TƯỜNG NGOÀI HÀNG RÀO CỔNG CHÍNH + HÀNG RÀO XUNG QUANH. BẢ MATIT 2 LỚP, SƠN 3 NƯỚC HOÀN THIỆN 1 LỚP LÓT, 2 LỚP PHỦ
- CẠO BỎ, TẨY RỈ LỚP SƠN SẮT CỔNG CHÍNH, CỔNG PHỤ, SẮT BẢO VỆ ĐẦU RÀO, SƠN LẠI 3 NƯỚC HOÀN THIỆN (SƠN SẮT THÉP)
- CUNG CẤP LẮP DỰNG KẼM GAI BẢO VỆ ĐẦU RÀO TƯỜNG XUNG QUANH TRẠM

THIẾT KẾ BẢN VẼ THI CÔNG

CHỦ ĐẦU TƯ

ĐIỆN LỰC TP CẦN THƠ



Nguyễn Chí Nhơn



**CÔNG TY TNHH XÂY DỰNG
NGÂN TIẾN PHÁT**

SỐ 98/46 ĐƯỜNG TRẦN HƯNG ĐẠO,
PHƯỜNG NINH KIỀU, THÀNH PHỐ CẦN THƠ

ĐT: 0982.675.425

GIÁM ĐỐC



NGUYỄN TRUNG TOÀN

CHỦ TRÌ THIẾT KẾ

TRẦN HOÀI PHƯƠNG

THỂ HIỆN

NGUYỄN DUY THƯỜNG

KIỂM TRA

PHẠM VĂN CỰ

CÔNG TRÌNH

SỬA CHỮA NHÀ ĐIỀU HÀNH

SÂN ĐƯỜNG NỘI BỘ TRẠM

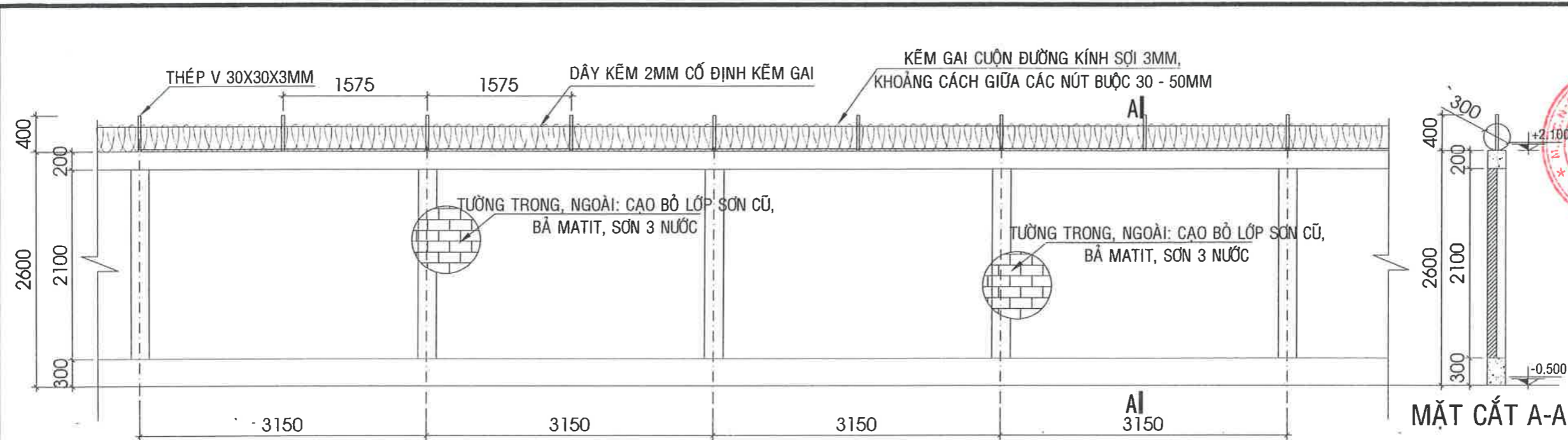
BIẾN ÁP 110KV THỐT NỐT

BẢN VẼ

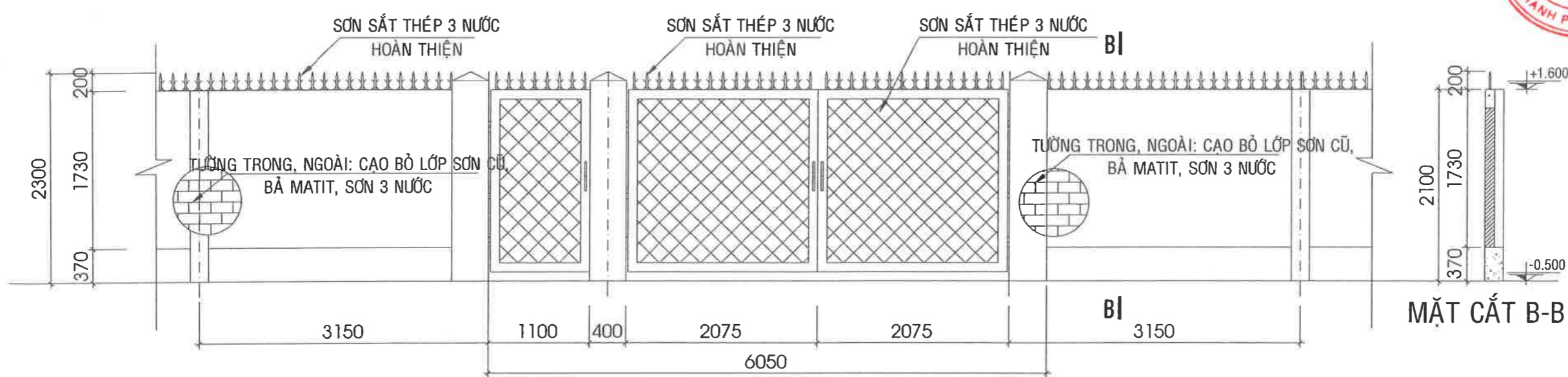
MẶT BẰNG TỔNG THỂ
HÀNG RÀO (CẢI TẠO)

BẢN VẼ SỐ BVTG: 03/04

NGÀY HT 25/03/2026



MẶT ĐỨNG HÀNG RÀO TRỤC B-C; C-D; D-E; E-F; F-A (CẢI TẠO) TL: 1/50
(TỔNG CHIỀU DÀI L=143.35M)



MẶT ĐỨNG HÀNG RÀO TRỤC A-B (CẢI TẠO) TL: 1/50
(TỔNG CHIỀU DÀI L=35.05M)

NỘI DUNG CẢI TẠO:

***HÀNG RÀO:**

- CAO BỎ LỚP SƠN CŨ TOÀN BỘ TƯỜNG TRONG VÀ TƯỜNG NGOÀI HÀNG RÀO CỔNG CHÍNH + HÀNG RÀO XUNG QUANH. BẢ MATIT 2 LỚP, SƠN 3 NƯỚC HOÀN THIỆN 1 LỚP LÓT, 2 LỚP PHỦ TƯỜNG RÀO MẶT TRONG VÀ MẶT NGOÀI
- CAO BỎ, TẨY RỈ LỚP SƠN SẮT CỔNG CHÍNH, CỔNG PHỤ, SẮT BẢO VỆ ĐẦU RÀO SƠN LẠI 3 NƯỚC HOÀN THIỆN (SƠN SẮT THÉP)
- CUNG CẤP VÀ LẮP DỰNG KẼM GAI BẢO VỆ ĐẦU RÀO (KẼM GAI CUỘN, ĐK SỢI 3MM, KC GIỮA CÁC NÚT BUỘC 30 - 50MM, ĐƯỜNG KÍNH CUỘN 30CM, CỐ ĐỊNH BẰNG DÂY KẼM 2MM LIÊN KẾT VÀO THÉP V 30X30X3MM).

THIẾT KẾ BẢN VẼ THI CÔNG

CHỦ ĐẦU TƯ
ĐIỆN LỰC TP. CẦN THƠ

CÔNG TY ĐIỆN LỰC THÀNH PHỐ CẦN THƠ
Nguyễn Chí Nhơn

CÔNG TY TNHH XÂY DỰNG NGÂN TIẾN PHÁT
SỐ 98/46 ĐƯỜNG TRẦN HƯNG ĐẠO, PHƯỜNG NINH KIỀU, THÀNH PHỐ CẦN THƠ
ĐT: 0982.675.425

GIÁM ĐỐC
NGUYỄN TRUNG TOÀN

CHỦ TRÌ THIẾT KẾ
TRẦN HOÀI PHƯƠNG

THỂ HIỆN
NGUYỄN DUY THƯỜNG

KIỂM TRA
PHẠM VĂN CƯ

CÔNG TRÌNH

SỬA CHỮA NHÀ ĐIỀU HÀNH SÂN ĐƯỜNG NỘI BỘ TRẠM BIẾN ÁP 110KV THỐT NỐT

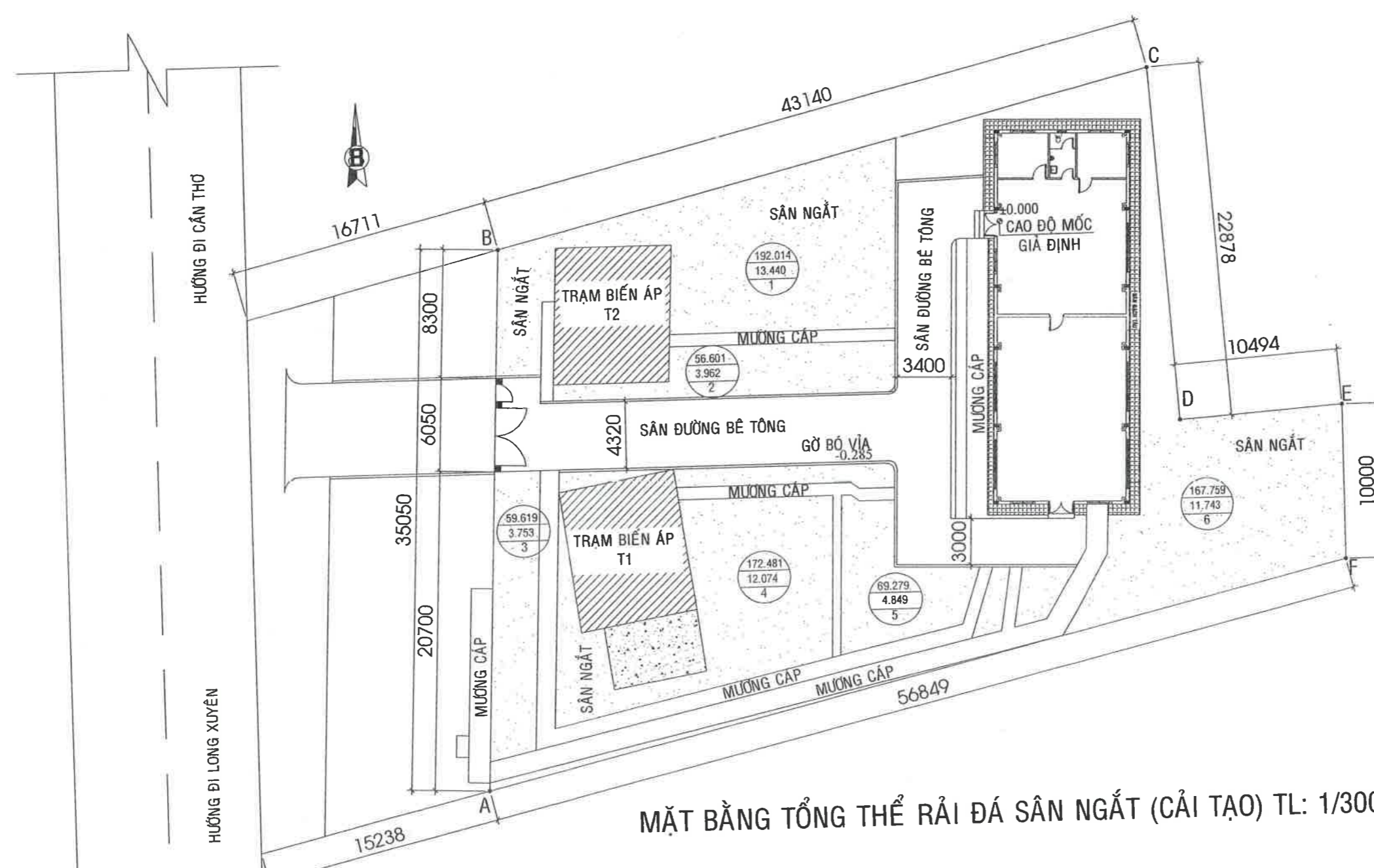
BẢN VẼ

MẶT ĐỨNG HÀNG RÀO TRỤC A-B; B-C; C-D; D-E; E-F; F-A (CẢI TẠO)

BẢN VẼ SỐ: BVTC: 04/04
NGÀY HT: 25/03/2026

HẠNG MỤC: SÂN NGẮT + MƯỜNG CẤP

PHẦN CẢI TẠO



MẶT BẰNG TỔNG THỂ RẢI ĐÁ SÂN NGẮT (CẢI TẠO) TL: 1/300

- GHI CHÚ**
- A → DIỆN TÍCH Ô SAN NÉN
 - B → KHỐI LƯỢNG SAN NÉN
 - C → SỐ THỨ TỰ
- GHI CHÚ :**
- PHẦN DIỆN TÍCH RẢI BÙ ĐÁ 1x2

NỘI DUNG CẢI TẠO:

***SÂN NGẮT:**

- ĐƠN VỊ THI CÔNG BAN GẠT LẤY MẶT BẰNG SÂN NGẮT, SAU ĐÓ RẢI BÙ ĐÁ 1x2 BẰNG CAO ĐỘ BỐ VĨA COS-0.285
- DIỆN TÍCH SÂN NGẮT: 711.744M²
- KHỐI LƯỢNG RẢI ĐÁ 1x2 DÀY TRUNG BÌNH 5CM: 49.82M³

THIẾT KẾ BẢN VẼ THI CÔNG
 CHỦ ĐẦU TƯ
 ĐIỆN LỰC TP. CẦN THƠ

M.S.C.N: 0200012001
CÔNG TY ĐIỆN LỰC THÀNH PHỐ CẦN THƠ
 Nguyễn Chí Nhơn

CÔNG TY TNHH XÂY DỰNG NGÂN TIẾN PHÁT
 SỐ 98/46 ĐƯỜNG TRẦN HUNG ĐẠO, PHƯỜNG NINH KIỀU, THÀNH PHỐ CẦN THƠ
 ĐT: 0982.675.425

M.S.D.N: 1801717633 - C.T. TNHH
CÔNG TY TNHH XÂY DỰNG NGÂN TIẾN PHÁT
 THÀNH PHỐ CẦN THƠ

GIÁM ĐỐC
 NGUYỄN TRUNG TOÀN
 CHỦ TRÌ THIẾT KẾ

TRẦN HOÀI PHƯƠNG
 THỂ HIỆN

NGUYỄN DUY THƯỜNG
 KIỂM TRA

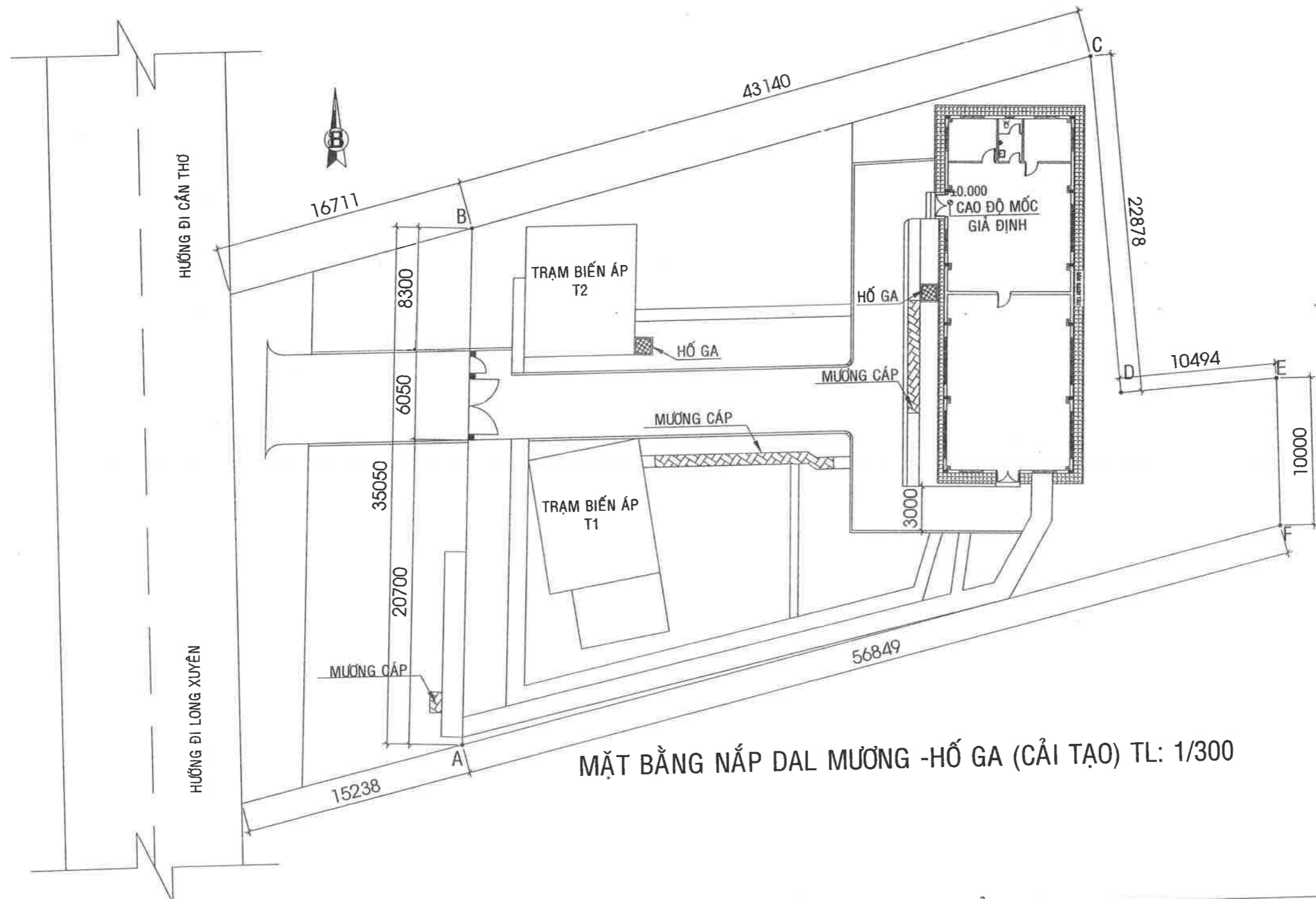
PHẠM VĂN CỰ
 CÔNG TRÌNH

SỬA CHỮA NHÀ ĐIỀU HÀNH SÂN ĐƯỜNG NỘI BỘ TRẠM BIẾN ÁP 110KV THỐT NỐT

BẢN VẼ

MẶT BẰNG TỔNG THỂ RẢI ĐÁ SÂN NGẮT (CẢI TẠO)

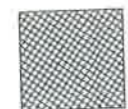
BẢN VẼ SỐ	BVTC: 03/05
NGÀY HT	25/03/2026



GHI CHÚ :



PHẦN MƯƠNG CẤP BỊ HƯ HỎNG CẦN THAY THẾ (CẦN KIỂM TRA KÍCH THƯỚC THỰC TẾ KHI GIA CÔNG NẮP DAL, CÓ SAI SỐ)



PHẦN NẮP DAL HỐ GA THAY THẾ (CẦN KIỂM TRA KÍCH THƯỚC THỰC TẾ KHI GIA CÔNG NẮP DAL, CÓ SAI SỐ)

NỘI DUNG CẢI TẠO:

***DAL MƯƠNG CẤP:**

- ĐỔ MỚI DAL BTCT ĐÁ 1x2 M200, THÁO DỖ NẮP DAL CŨ BỊ HƯ HỎNG, LẮP ĐẶT LẠI NHỮNG VỊ TRÍ BỊ HƯ HỎNG BẰNG TẤM DAL MỚI ĐỔ
- DAL HỐ GA 800x800x70: 1 CÁI
- DAL HỐ GA 100x100x70: 1 CÁI
- DAL MƯƠNG CẤP 1200x400x70: 2 CÁI
- DAL MƯƠNG CẤP 600x500x50: 21 CÁI

THIẾT KẾ BẢN VẼ THI CÔNG

CHỦ ĐẦU TƯ
ĐIỆN LỰC TP. CẦN THƠ



Nguyễn Chí Nhơn



**CÔNG TY TNHH XÂY DỰNG
NGÂN TIÊN PHÁT**

SỐ 98/46 ĐƯỜNG TRẦN HUNG ĐẠO,
PHƯỜNG NINH KIỀU, THÀNH PHỐ CẦN THƠ
ĐT: 0982.675.425

GIÁM ĐỐC



NGUYỄN TRUNG TOÀN
CHỦ TRÌ THIẾT KẾ

TRẦN HOÀI PHƯƠNG

THỂ HIỆN

NGUYỄN DUY THƯỜNG

KIỂM TRA

PHẠM VĂN CƯ

CÔNG TRÌNH

**SỬA CHỮA NHÀ ĐIỀU HÀNH
SÂN ĐƯỜNG NỘI BỘ TRẠM
BIẾN ÁP 110KV THỐT NỐT**

BẢN VẼ

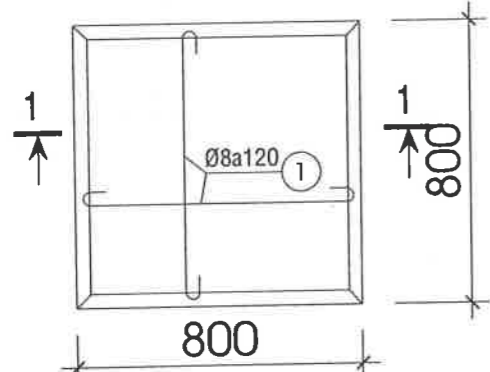
**MB NẮP DAL MƯƠNG, HỐ GA
(CẢI TẠO)**

BẢN VẼ SỐ

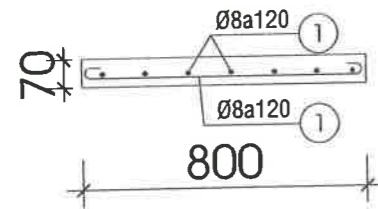
BVTC: 04/05

NGÀY HT

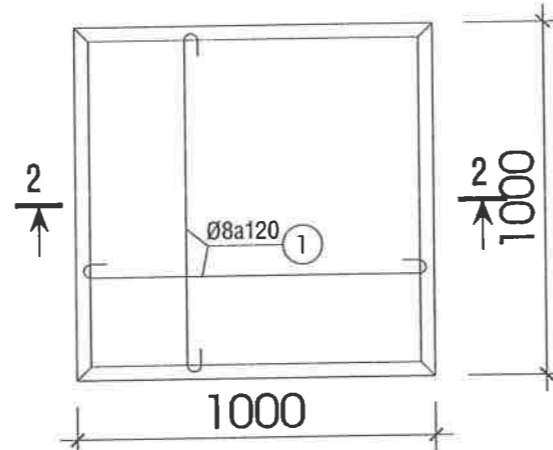
25/03/2026



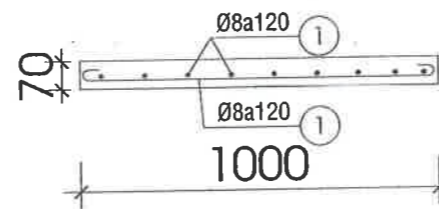
THÉP NẮP DAL HỔ GA HG1 TL: 1/20
(SL: 1CK)



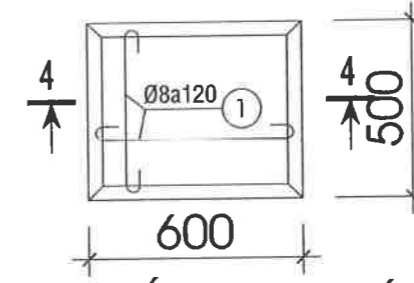
MẶT CẮT 1-1



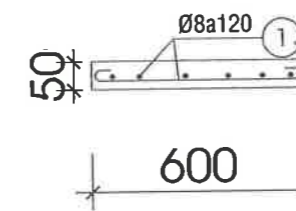
THÉP NẮP DAL HỔ GA HG2 TL: 1/20
(SL: 1CK)



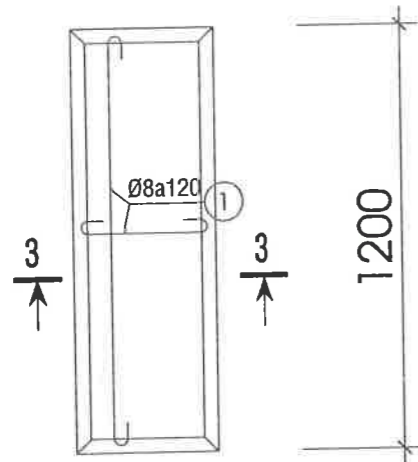
MẶT CẮT 2-2



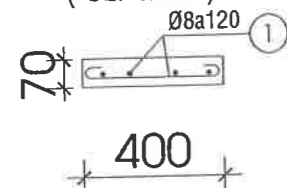
THÉP DAL NẮP MƯỜNG CẤP TL: 1/20
(SL: 21CK)



MẶT CẮT 4-4



THÉP DAL NẮP MƯỜNG CẤP TL: 1/20
(SL: 02CK)



MẶT CẮT 3-3

BẢNG THỐNG KÊ CỐT THÉP DAL MƯỜNG

TÊN C.KIỆN	SỐ HIỆU	HÌNH DẠNG - KÍCH THƯỚC	ĐƯỜNG KÍNH (mm)	CHIỀU DÀI 1 THANH (mm)	SỐ LƯỢNG		TỔNG CHIỀU DÀI (m)	TỔNG T.LƯỢNG (Kg)
					1 C.KIỆN	T.BỘ		
HG1	1	60 750 60	8	870	14	14	12.18	4.81
HG2	1	60 950 60	8	1070	16	16	17.12	6.76
N.M 1	SL: 2	60 1150 60	8	1270	4	8	10.16	4.01
		60 350 60	8	470	10	20	9.4	3.71
N.M 2	SL: 21	60 550 60	8	670	4	84	56.28	22.21
		60 450 60	8	570	5	105	59.85	23.62

- Trọng lượng thép có đường kính Ø8 = 65.12 kg; Chiều dài = 164.99 mét

THIẾT KẾ BẢN VẼ THI CÔNG

CHỦ ĐẦU TƯ
ĐIỆN LỰC TP. CẦN THƠ



CÔNG TY TNHH XÂY DỰNG
NGÂN TIẾN PHÁT
SỐ 98/46 ĐƯỜNG TRẦN HUNG ĐẠO,
PHƯỜNG NINH KIỀU, THÀNH PHỐ CẦN THƠ
ĐT: 0982.675.425



NGUYỄN TRUNG TOÀN
CHỦ TRÌ THIẾT KẾ

TRẦN HOÀI PHƯƠNG

THỂ HIỆN

NGUYỄN DUY THƯỜNG

KIỂM TRA

PHẠM VĂN CƯ

CÔNG TRÌNH

SỬA CHỮA NHÀ ĐIỀU HÀNH
SÂN ĐƯỜNG NỘI BỘ TRẠM
BIẾN ÁP 110KV THỐT NỐT

BẢN VẼ

CHI TIẾT NẮP DAL
(CẢI TẠO)

BẢN VẼ SỐ BVTG: 05/05

NGÀY HT 25/03/2026

HẠNG MỤC: TRƯỚC CÔNG TRẠM

PHẦN CẢI TẠO

THIẾT KẾ BẢN VẼ THI CÔNG

CHỦ ĐẦU TƯ
ĐIỆN LỰC TP. CẦN THƠ



Nguyễn Chí Nhơn



**CÔNG TY TNHH XÂY DỰNG
NGÂN TIẾN PHÁT**

SỐ 98/46 ĐƯỜNG TRẦN HUNG ĐẠO,
PHƯỜNG NINH KIỀU, THÀNH PHỐ CẦN THƠ
ĐT: 0982.675.425



GIÁM ĐỐC

NGUYỄN TRUNG TOÀN
CHỦ TRÌ THIẾT KẾ



TRẦN HOÀI PHƯƠNG
THỂ HIỆN



NGUYỄN DUY THƯỜNG
KIỂM TRA



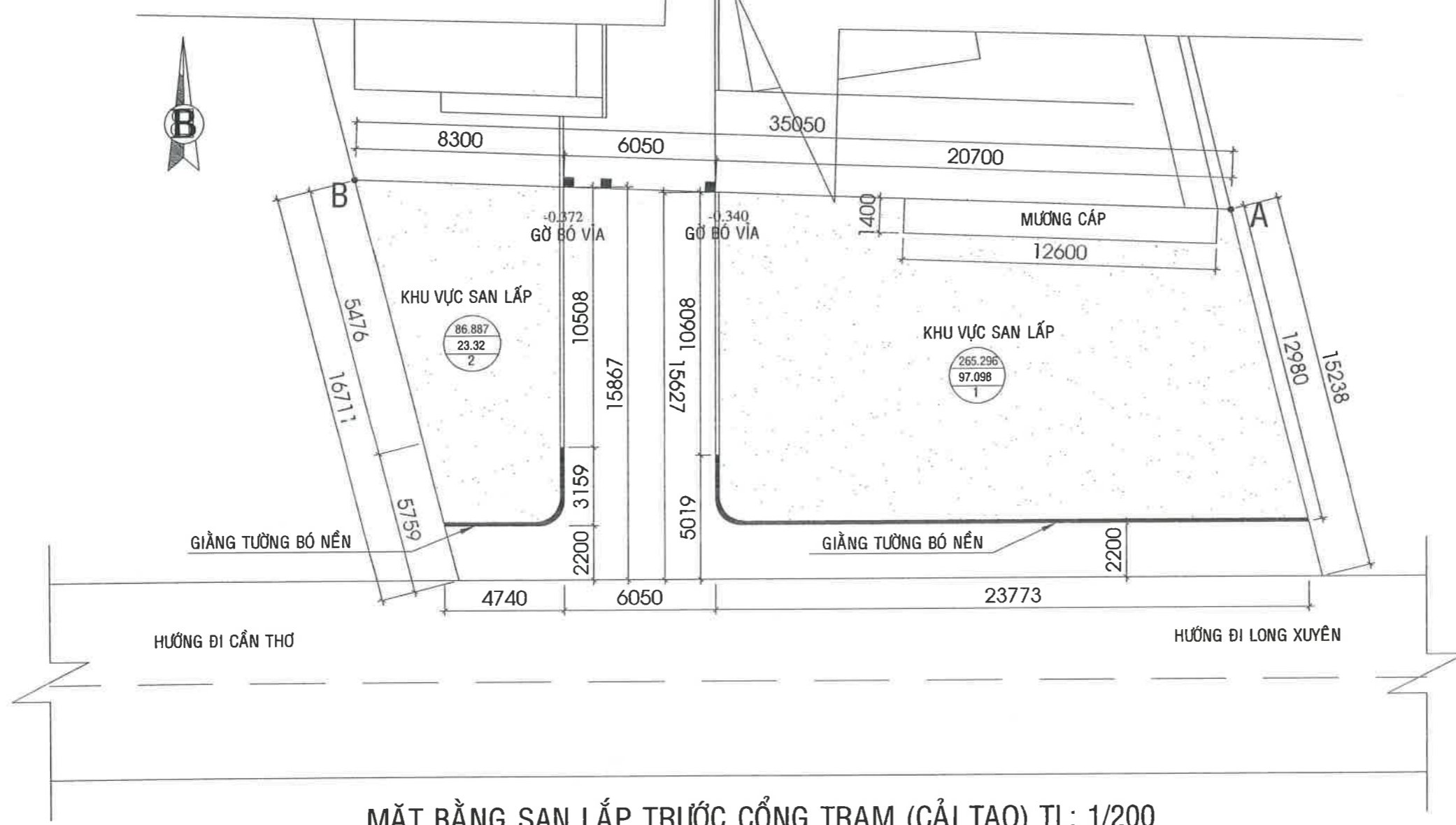
PHẠM VĂN CƯ
CÔNG TRÌNH

**SỬA CHỮA NHÀ ĐIỀU HÀNH
SÂN ĐƯỜNG NỘI BỘ TRẠM
BIẾN ÁP 110KV THỐT NỐT**

BẢN VẼ
**MẶT BẰNG SAN LẤP NỀN
TRƯỚC CỔNG TRẠM
(CẢI TẠO)**

BẢN VẼ SỐ BVTG: 02/04
NGÀY HT 25/03/2026


±0.000
CAO ĐỘ MỐC
GIẢ ĐỊNH NỀN NHÀ ĐIỀU HÀNH TRẠM



MẶT BẰNG SAN LẤP TRƯỚC CỔNG TRẠM (CẢI TẠO) TL: 1/200

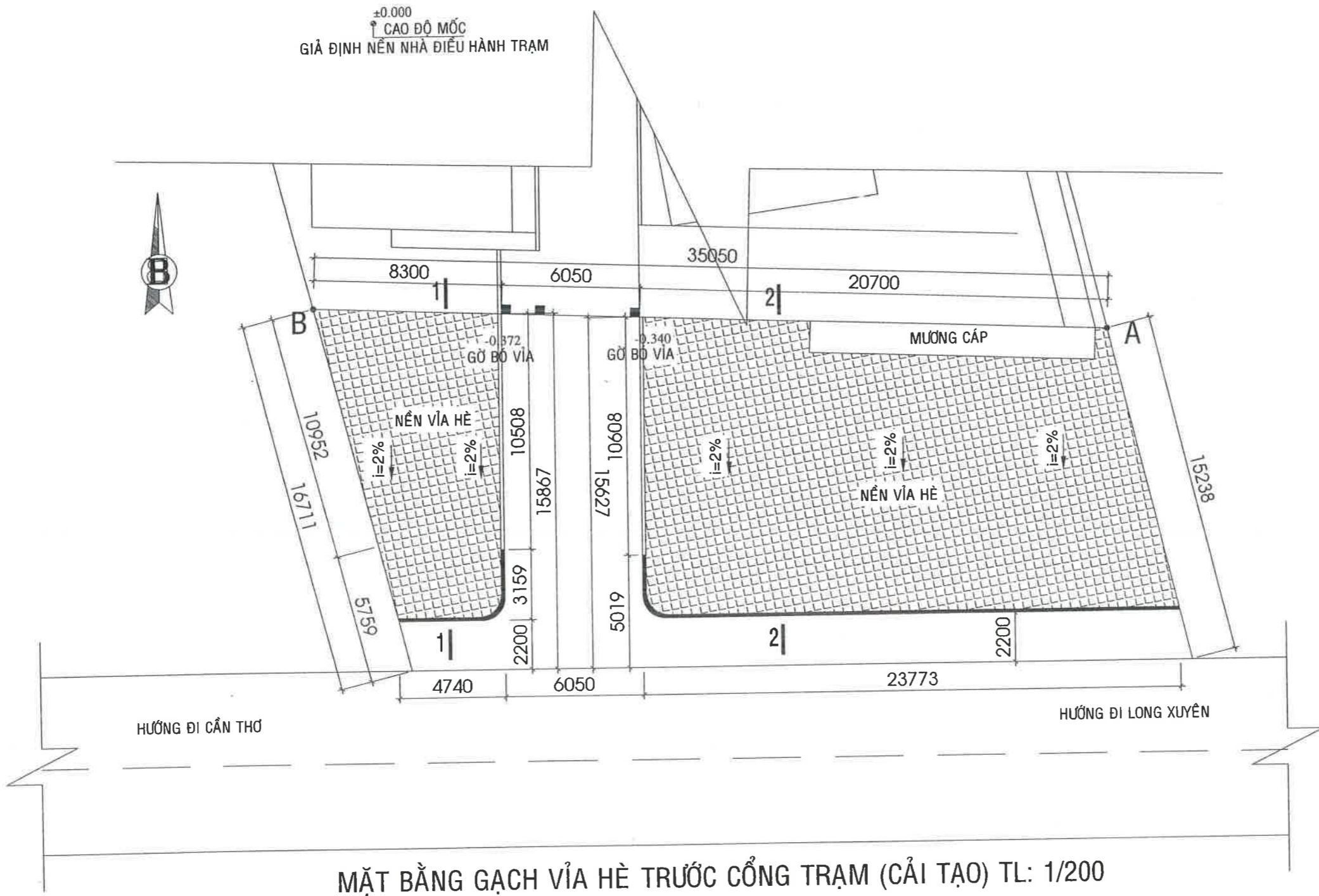
- GHI CHÚ
- A → DIỆN TÍCH Ô SAN NỀN
 - B → KHỐI LƯỢNG SAN NỀN
 - C → SỐ THỨ TỰ

GHI CHÚ :

 PHẦN DIỆN TÍCH CÁT SAN LẤP

GHI CHÚ:
+ COT±0.000 LÀ CAO TRÌNH COS NỀN NHÀ ĐIỀU HÀNH

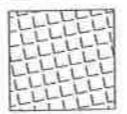
NỘI DUNG CẢI TẠO:
***SÂN TRƯỚC CỔNG TRẠM:**
 - BÊ TÔNG LÓT ĐÁ 4x6 M150, XÂY TƯỜNG BÓ NỀN GẠCH ỚNG 80x80x180
 VỮA M75 DÀY 200 HAI BÊN CỔNG TRẠM
 - SAN LẤP CÁT NỀN ĐẾN CAO ĐỘ THIẾT KẾ
 - BÊ TÔNG NỀN ĐÁ 1x2 M200 DÀY 80
 - LÁNG LỚP VỮA LÓT NỀN DÀY 30 M75
 - LÁT GẠCH VĨA HÈ TERRAZZO 400x400x30



MẶT BẰNG GẠCH VÍA HÈ TRƯỚC CỔNG TRẠM (CẢI TẠO) TL: 1/200

- NỘI DUNG CẢI TẠO:**
- *SÂN TRƯỚC CỔNG TRẠM:
 - BÊ TÔNG LÓT ĐÁ 4x6 M150, XÂY TƯỜNG BÓ NỀN GẠCH ỐNG 80x80x180 VỮA M75 DÀY 200 HAI BÊN CỔNG TRẠM
 - SAN LẤP CÁT NỀN ĐẾN CAO ĐỘ THIẾT KẾ
 - BÊ TÔNG NỀN ĐÁ 1x2 M200 DÀY 80
 - LĂNG LỚP VỮA LÓT NỀN DÀY 30 M75
 - LÁT GẠCH VÍA HÈ TERRAZZO 400x400x30
 - * DIỆN TÍCH NỀN SÂN: 358.183M²
 - * CHIỀU DÀI BÊ TÔNG GIẰNG TƯỜNG: 34.41md

GHI CHÚ :

 PHẦN DIỆN TÍCH LÁT NỀN GẠCH

GHI CHÚ:
+ COT±0.000 LÀ CAO TRÌNH COS NỀN NHÀ ĐIỀU HÀNH

THIẾT KẾ BẢN VẼ THI CÔNG
 CHỦ ĐẦU TƯ
 ĐIỆN LỰC TP. CẦN THƠ


 CÔNG TY
 ĐIỆN LỰC
 THÀNH PHỐ
 CẦN THƠ


Nguyễn Chí Nhơn
 Nguyễn Chí Nhơn





**CÔNG TY TNHH XÂY DỰNG
 NGÂN TIÊN PHÁT**
 SỐ 98/46 ĐƯỜNG TRẦN HUNG ĐẠO,
 PHƯỜNG NINH KIỀU, THÀNH PHỐ CẦN THƠ
 ĐT: 0982.675.425


 CÔNG TY
 TNHH
 XÂY DỰNG
 NGÂN TIÊN PHÁT

SIAM ĐỐC
Nguyễn Trung Toàn
 NGUYỄN TRUNG TOÀN

CHỦ TRÌ THIẾT KẾ

 TRẦN HOÀI PHƯƠNG

THỂ HIỆN

 NGUYỄN DUY THƯỜNG

KIỂM TRA

 PHẠM VĂN CƯ

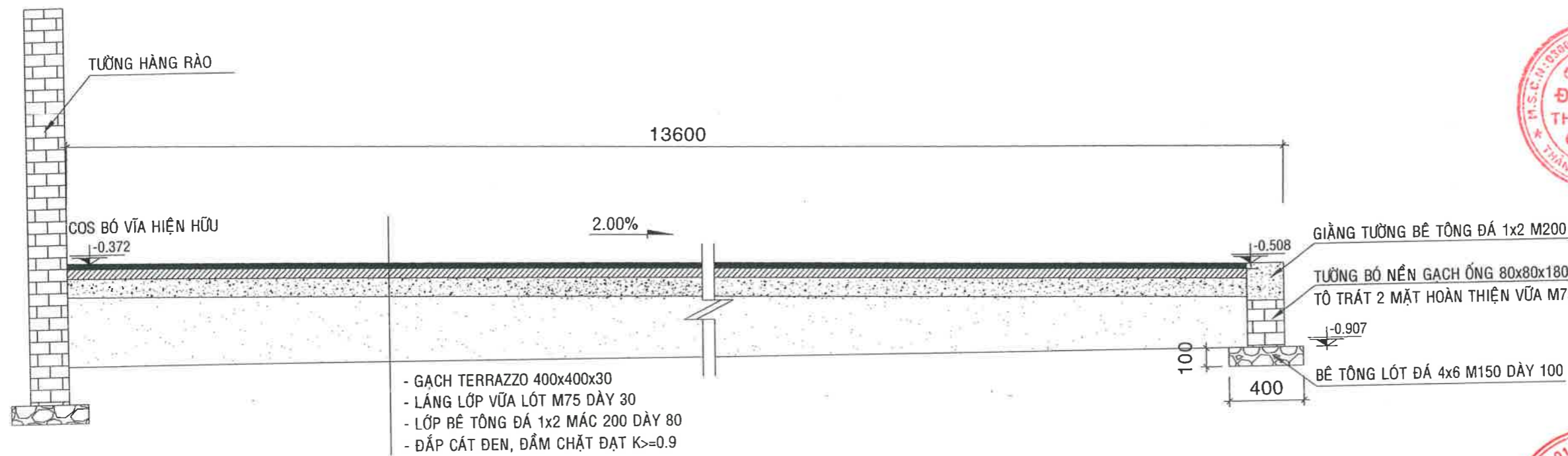
CÔNG TRÌNH

SỬA CHỮA NHÀ ĐIỀU HÀNH
 SÂN ĐƯỜNG NỘI BỘ TRẠM
 BIẾN ÁP 110KV THỐT NỐT

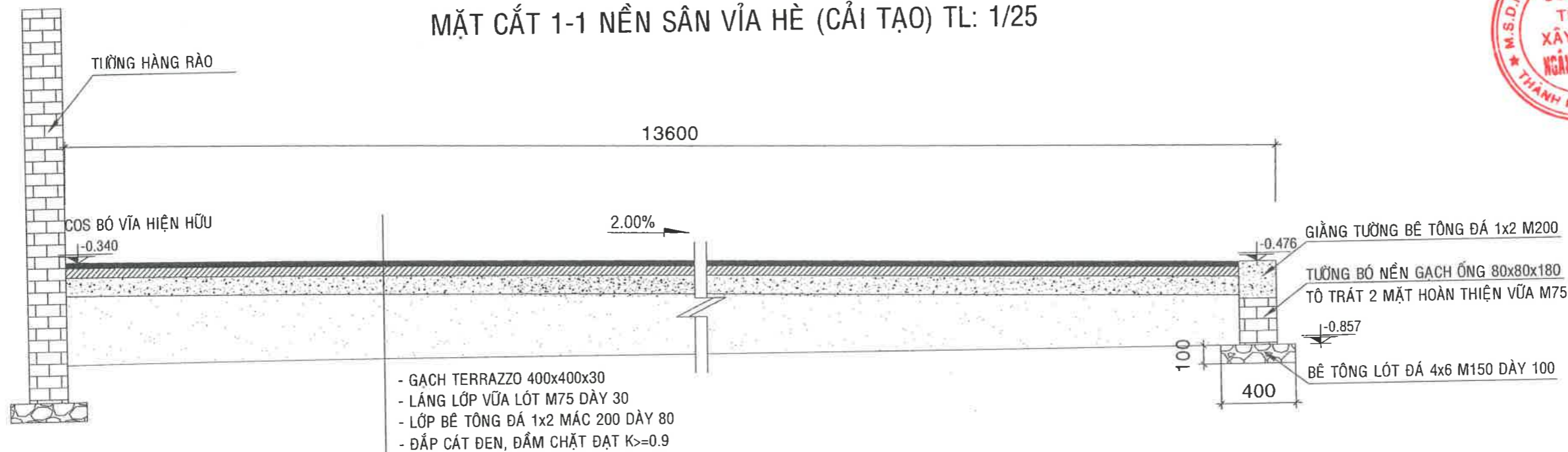
BẢN VẼ

**MẶT BẰNG TRỆT
 (HIỆN TRẠNG)**

BẢN VẼ SỐ BVTC: 03/04
 NGÀY HT 25/03/2026

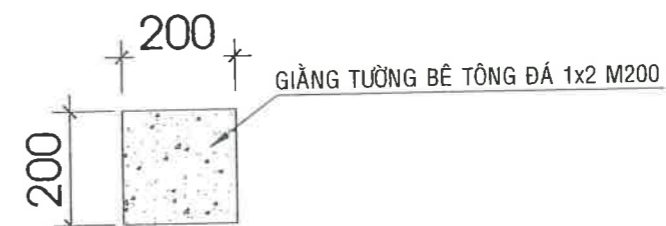


MẶT CẮT 1-1 NỀN SÂN VỈA HÈ (CẢI TẠO) TL: 1/25



MẶT CẮT 2-2 NỀN SÂN VỈA HÈ (CẢI TẠO) TL: 1/25

NỘI DUNG CẢI TẠO:
***SÂN TRƯỚC CÔNG TRẠM:**
 - BÊ TÔNG LÓT ĐÁ 4x6 M150, XÂY TƯỜNG BÓ NỀN GẠCH ỐNG 80x80x180 Vữa M75 DÀY 200 HAI BÊN CÔNG TRẠM
 - SAN LẤP CÁT NỀN ĐẾN CAO ĐỘ THIẾT KẾ
 - BÊ TÔNG NỀN ĐÁ 1x2 MÁC 200 DÀY 80
 - LĂNG LỚP Vữa LÓT NỀN DÀY 30 M75
 - LÁT GẠCH VỈA HÈ TERRAZZO 400x400x30
 * DIỆN TÍCH NỀN SÂN: 358.183M²
 * CHIỀU DÀI BÊ TÔNG GIẢNG TƯỜNG: 34.41md



CHI TIẾT GIẢNG TƯỜNG BÓ NỀN (CẢI TẠO) TL: 1/200
 (TỔNG CHIỀU DÀI L=34.41m, SL: 1CK)

THIẾT KẾ BẢN VẼ THI CÔNG CHỦ ĐẦU TƯ ĐIỆN LỰC TP CẦN THƠ	
NGUYỄN CHÍ NHƠN	
CÔNG TY TNHH XÂY DỰNG NGÂN TIẾN PHÁT SỐ 98/46 ĐƯỜNG TRẦN HUNG ĐẠO, PHƯỜNG NINH KIẾU, THÀNH PHỐ CẦN THƠ ĐT: 0982.675.425	
NGUYỄN TRUNG TOÀN CHỦ TRÌ THIẾT KẾ	
TRẦN HOÀI PHƯƠNG THỂ HIỆN	
NGUYỄN DUY THƯỜNG KIỂM TRA	
PHẠM VĂN CƯ CÔNG TRÌNH	
SỬA CHỮA NHÀ ĐIỀU HÀNH SÂN ĐƯỜNG NỘI BỘ TRẠM BIẾN ÁP 110KV THỐT NỐT	
BẢN VẼ	
CHI TIẾT MẶT CẮT NỀN SÂN + BÓ NỀN (CẢI TẠO)	
BẢN VẼ SỐ	BVTC: 04/04
NGÀY HT	25/03/2026