

PHÒNG KINH TẾ XÃ TUẦN GIÁO  
TỈNH ĐIỆN BIÊN  
**THÂM ĐỊNH**  
Theo Văn bản số ..... /TBTĐ-PKT  
Ngày ..... tháng ..... năm 20.....  
Người tham định ký tên:

## HỒ SƠ THIẾT KẾ - BẢN VẼ THI CÔNG

CÔNG TRÌNH: DUY TU, SỬA CHỮA TRƯỜNG TIỂU HỌC SỐ 1 TUẦN GIÁO

ĐỊA ĐIỂM XÂY DỰNG: XÃ TUẦN GIÁO - TỈNH ĐIỆN BIÊN

CÔNG TY TNHH TV & XD PHU BÌNH ĐIỆN BIÊN

Địa chỉ: Số 32 - Tô dân phố 5 - Phường Điện Biên Phủ - Tỉnh Điện Biên.  
ĐT: 0944.386.832 Email:



**CHỦ ĐẦU TƯ:**  
PHÒNG KINH TẾ XÃ TUẦN GIÁO  
**BỘ HỒ SƠ: THIẾT KẾ BVTC**

**DỰ ÁN ĐẦU TƯ:**  
DUY TU, SỬA CHỮA TRƯỜNG TIỂU HỌC SỐ 1 TUẦN GIÁO  
**HÀNG MỤC: TỜNG MẶT BẰNG KHU A**

Chức danh	Họ và tên	Chữ ký	Giám đốc công ty
Thiết kế	Trần Thanh Minh	<i>[Signature]</i>	<i>[Signature]</i>
Soát KT	Lý Thanh Diệp	<i>[Signature]</i>	<i>[Signature]</i>
C.T.T.K	Trần Thanh Minh	<i>[Signature]</i>	<i>[Signature]</i>
K.C.S	Ngô Đức Thăng	<i>[Signature]</i>	<i>[Signature]</i>

**NỘI DUNG SỬA CHỮA**

Tỷ lệ	1/100
Số bản vẽ	01/01
KH bản vẽ	NDESC - 01
Ngày xuất	.../11/2025

**NỘI DUNG DUY TU, SỬA CHỮA TRƯỜNG TIỂU HỌC SỐ 1 XÃ TUẦN GIÁO**

- Sửa chữa nhà làm việc 02 tầng khu A:**
  - Tháo dỡ hệ thống điện
  - Tháo dỡ cửa đi, cửa sổ, toàn bộ hoa sắt cửa sổ
  - Tháo dỡ hệ thống điện
  - Cao bảo lớp sơn cũ trên hoa sắt cửa, lan can cầu thang
  - Tháo dỡ thiết bị vệ sinh
  - Cao bảo lớp vôi, sơn cũ trên tường, trần, ngoài nhà
  - Phân chia đồ:
  - Tháo dỡ cửa đi, Phụ kiện thiết bị vệ sinh
  - Tháo dỡ cửa đi, sơn cũ trên tường, trần, trong ngoài nhà
  - Phần sửa chữa:**
    - Lắp đặt phụ kiện thiết bị vệ sinh mới
    - SXLD vách ngăn tiêu mới bằng tấm compac chịu nước
    - SXLD màng tiêu dập hình mặt rỗng 25cm
    - SXLD cửa di mới bằng cửa nhôm hệ Travi
    - Sơn lại toàn bộ tường trong, ngoài nhà, cột, dầm, trần, trần 01 nước lót 02 nước màu
- Sửa chữa nhà vệ sinh khu A:**
  - Tháo dỡ hàng rào hoa sắt phía giáp nhà dân
  - Tháo dỡ công cụ đã hư hỏng
  - Tháo dỡ hoa sắt phân phòng rào phía giáp đường, cao bảo lớp vôi sơn cũ trên phần phân phòng, trụ xây gạch
  - Phần sửa chữa:**
    - Xây dựng tường rào hoa sắt phía giáp nhà dân: Mông xây gạch không nung kết hợp tường chắn đất giằng móng BTCT, cột BTCT, hoa sắt tường rào sử dụng thép hộp 25x50x1,4mm. Trát, sơn tường rào đồng bộ
    - SXLD hoa sắt tường phía giáp đường bằng thép hộp 25x50x1,4mm, sơn phần tường, trụ xây gạch 1 nước lót 02 nước màu
    - SXLD công bằng công thép hộp cháy ray
- Sửa chữa Cổng, mương rào hoa sắt khu A:**
  - Tháo dỡ hàng rào hoa sắt phía giáp nhà dân
  - Tháo dỡ cổng cũ đã hư hỏng
  - Tháo dỡ hoa sắt phân phòng rào phía giáp đường, cao bảo lớp vôi sơn cũ trên phần phân phòng, trụ xây gạch
  - Phần sửa chữa:**
    - Xây dựng tường rào hoa sắt phía giáp nhà dân: Mông xây gạch không nung kết hợp tường chắn đất giằng móng BTCT, cột BTCT, hoa sắt tường rào sử dụng thép hộp 25x50x1,4mm. Trát, sơn tường rào đồng bộ
    - SXLD hoa sắt tường phía giáp đường bằng thép hộp 25x50x1,4mm, sơn phần tường, trụ xây gạch 1 nước lót 02 nước màu
    - SXLD công bằng công thép hộp cháy ray
- Sửa chữa nhà vệ sinh khu A:**
  - Tháo dỡ cửa đi, Phụ kiện thiết bị vệ sinh
  - Tháo dỡ cửa đi, sơn cũ trên tường, trần, trong ngoài nhà
  - Phần sửa chữa:**
    - Lắp đặt phụ kiện thiết bị vệ sinh mới
    - SXLD vách ngăn tiêu mới bằng tấm compac chịu nước
    - SXLD màng tiêu dập hình mặt rỗng 25cm
    - SXLD cửa di mới bằng cửa nhôm hệ Travi
    - Sơn lại toàn bộ tường trong, ngoài nhà, cột, dầm, trần, trần 01 nước lót 02 nước màu

**PHÒNG KINH TẾ XÃ TUẦN GIÁO**  
**THĂM ĐỊNH**  
Theo Văn bản số ...../TRTD-PKT  
Ngày ..... tháng ..... năm 20.....  
Người tham định ký tên:





**CHỦ ĐẦU TƯ:**  
PHÒNG KINH TẾ XÃ TUẦN GIÁO

**BỘ HỒ SƠ THIẾT KẾ BVTC**

**DỰ ÁN ĐẦU TƯ:**  
DUY TU, SỬA CHỮA TRƯỜNG TIỂU HỌC SỐ 1 TUẦN GIÁO

HÀNG MỤC: TỔNG MẶT BẰNG KHU A

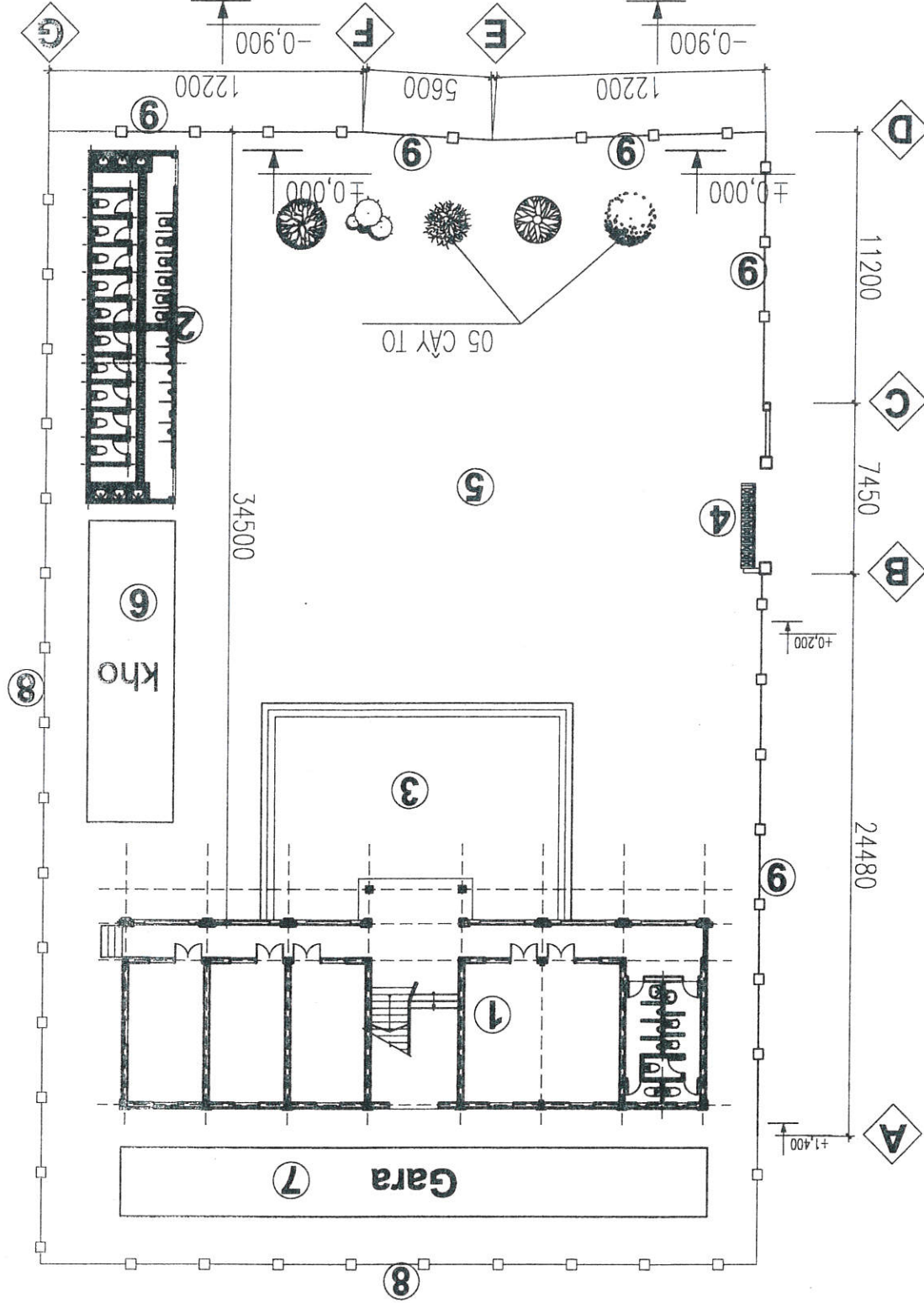
Chức danh	Họ và tên
Thiết kế	Trần Thanh Minh
Soát KT	Ly Thanh Diệp
C.T.T.K	Trần Thanh Minh
K.C.S	Ngô Đức Thắng

Chữ ký: *[Signature]*  
Giám đốc công ty: *[Signature]*  
Ly Thanh Diệp

**TỔNG MẶT BẰNG KHU A**  
(HIỆN TRẠNG)

Tỷ lệ	1/100
Số bản vẽ	01/01
KH bản vẽ	TMB - 01
Ngày xuất	.../11/2025

**TỔNG MẶT BẰNG**  
(HIỆN TRẠNG)



**PHÒNG KINH TẾ XÃ TUẦN GIÁO**  
**TỈNH DIỆN BIÊN**  
**THĂM ĐỊNH**  
Theo Văn bản số ...../TBTĐ-PKT  
Ngày ..... tháng ..... năm 20.....  
Người tham định kỹ tên: .....

- GHI CHÚ:**
- ① NHÀ LÂM VỆC 02 TẦNG
  - ② NHÀ VỆ SINH 10 CHỖ
  - ③ BỨC SÀN KHẨU (PHẠ ĐỒ)
  - ④ CỎNG
  - ⑤ SÀN BÊ TÔNG SÀN S = 795M2
  - ⑥ NHÀ KHO
  - ⑦ GARA XE
  - ⑧ TƯỜNG RÀO GIỚI HẠN ĐẤT TRƯỜNG
  - ⑨ TƯỜNG RÀO CỤ HỒNG



**CHỦ ĐẦU TƯ:**  
PHÒNG KINH TẾ XÃ TUẦN GIÁO

**BỘ HỒ SƠ THIẾT KẾ BVTC**

**DỰ ÁN ĐẦU TƯ:**  
DUY TU, SỬA CHỮA TRƯỜNG TIỂU HỌC SỐ 1 TUẦN GIÁO

**HÀNG MỤC: TỔNG MẶT BẰNG KHU A**

**Chức danh**      **Họ và tên**  
**Thiết kế**      Trần Thanh Minh  
**Soát KT**      Ly Thanh Diệp  
**C.T.T.K**      Trần Thanh Minh  
**K.C.S**      Ngô Đức Thăng

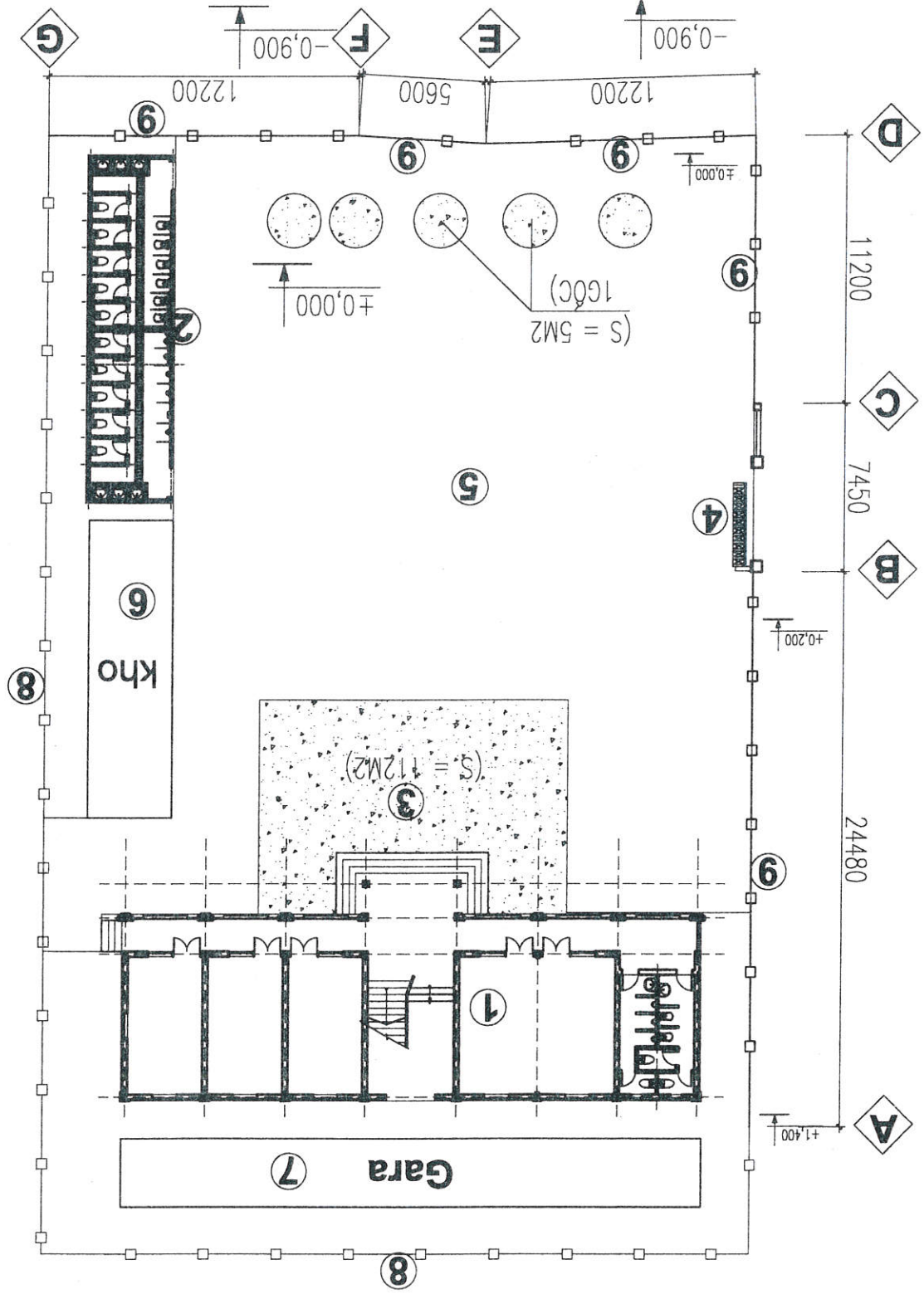
**Chữ ký**  
**Giám đốc công ty**  
 Ly Thanh Diệp

**C. TY TNHH TV&XD PHÚ BÌNH ĐIỆN BIÊN**

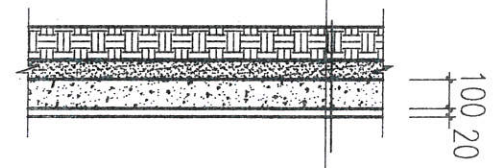
**TỔNG MẶT BẰNG KHU A (SỬA CHỮA)**

Tỷ lệ	1/100
Số bản vẽ	01/01
KH bản vẽ	TMB - 02
Ngày xuất	.../11/2025

**TỔNG MẶT BẰNG (SỬA CHỮA)**



**MẶT CẮT ĐIỆN HÌNH SÂN BÊ TÔNG (S = 112 + 25M2 (SỬA CHỮA))**



**PHÒNG KINH TẾ XÃ TUẦN GIÁO TỈNH ĐIỆN BIÊN**

**THĂM ĐỊNH**

Theo Văn bản số ...../TBTĐ-PKT  
 Ngày ..... tháng ..... năm 20 .....

Người thăm định ký tên:

- GHI CHÚ:**
- ① NHÀ LÀM VIỆC 02 TẦNG (SỬA CHỮA)
  - ② NHÀ VỆ SINH 10 CHỖ (SỬA CHỮA)
  - ③ BỐ SÀN BÊ TÔNG (SỬA CHỮA)
  - ④ CÔNG (SỬA CHỮA)
  - ⑤ SÀN BÊ TÔNG
  - ⑥ NHÀ KHO
  - ⑦ GARAGE
  - ⑧ TƯỜNG RÀO GIỚI HẠN ĐẤT TRƯỜNG
  - ⑨ TƯỜNG RÀO (SỬA CHỮA)





CÔNG TY TNHH TV&XD PHÚ BÌNH ĐIỆN BIÊN

**CHỦ ĐẦU TƯ:**  
PHÒNG KINH TẾ XÃ TUẦN GIÁO

**BỘ HỒ SƠ THIẾT KẾ BVTC**

**DỰ ÁN ĐẦU TƯ:**  
DUY TU, SỬA CHỮA TRƯỜNG TIỂU HỌC SỐ 1 TUẦN GIÁO

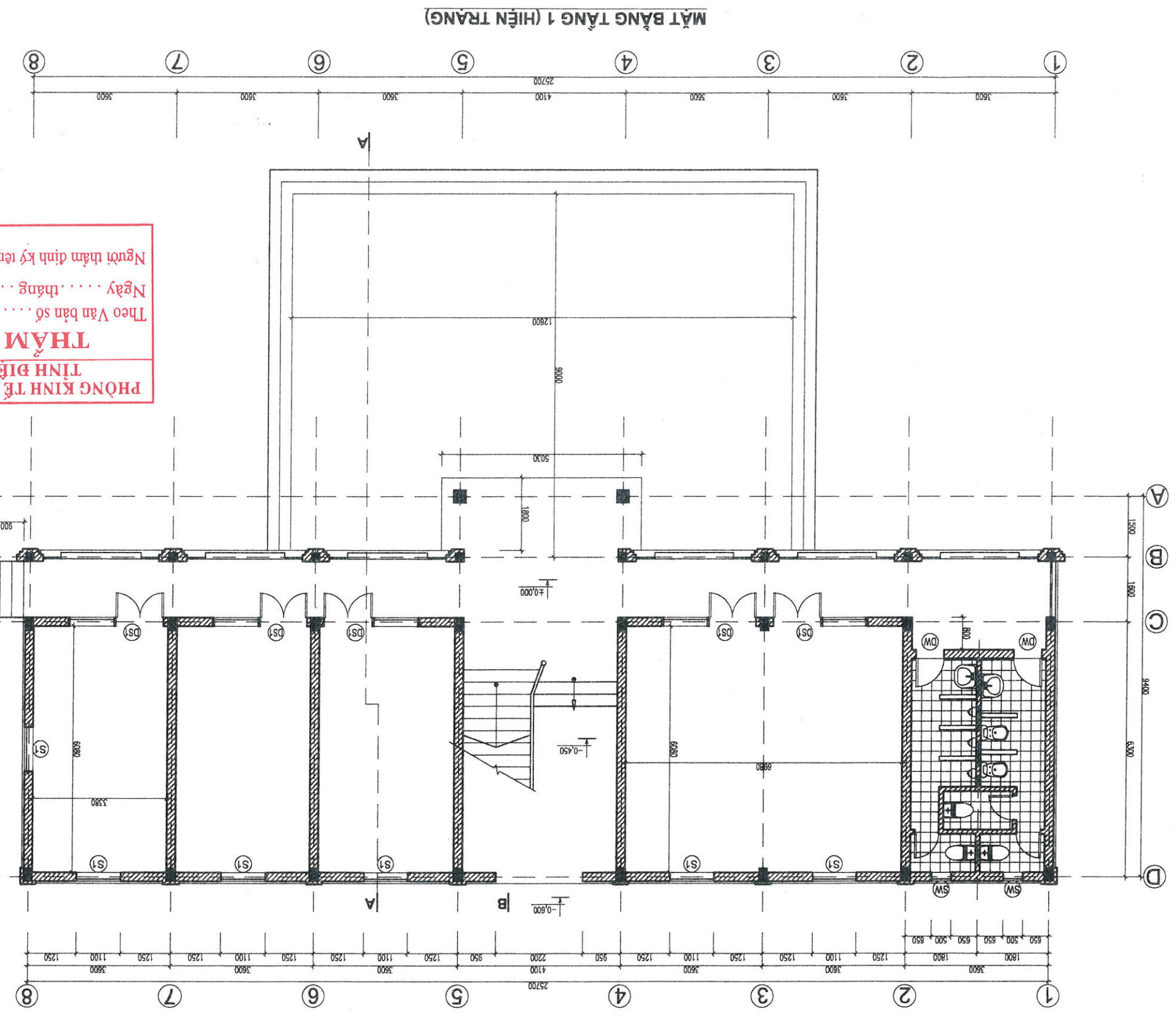
HÀNG MỨC: SỬA CHỮA NHÀ LÀM VIỆC 02 TẦNG KHU A

Chức danh	Họ và tên
Thiết kế	Trần Thanh Minh
Soát KT	Lý Thanh Diệp
C.T.T.K	Trần Thanh Minh
K.C.S	Ngô Đức Thăng

Chữ ký: *[Signature]*  
 Giám đốc công ty: *[Signature]*  
 Lý Thanh Diệp

CÔNG TY TNHH TV&XD PHÚ BÌNH ĐIỆN BIÊN

Tỷ lệ	1/100
Số bản vẽ	01/01
KH bản vẽ	KT - 01
Ngày xuất	.../11/2025



MẶT BẰNG TẦNG 1 (HIỆN TRẠNG)

**THẨM ĐỊNH**  
 PHÒNG KINH TẾ XÃ TUẦN GIÁO  
 TỈNH ĐIỆN BIÊN

Theo Văn bản số .../TBTĐ-PKT  
 Ngày ... tháng ... năm 20...  
 Người thẩm định ký tên:



CÔNG TY TNHH TV&XD PHÚ BÌNH ĐIỆN BIÊN

**CHỦ ĐẦU TƯ:**  
PHÒNG KINH TẾ XÃ TUẦN GIAO  
BỘ HỒ SƠ THIẾT KẾ BVTC

**DỰ ÁN ĐẦU TƯ:**  
DỰ TU, SỬA CHỮA TRƯỜNG TIỂU HỌC SỐ 1 TUẦN GIAO  
HÀNG MỤC: SỬA CHỮA NHÀ LÀM VIỆC 02 TẦNG KHU A

Chức danh: Hồ và tên  
Thiết kế: Trần Thanh Minh  
Soát KT: Ly Thanh Diệp  
C.T.T.K: Trần Thanh Minh  
K.C.S: Ngô Đức Thăng

Giám đốc công ty  
Ly Thanh Diệp  
C.T.V TNHH TV&XD PHÚ BÌNH ĐIỆN BIÊN

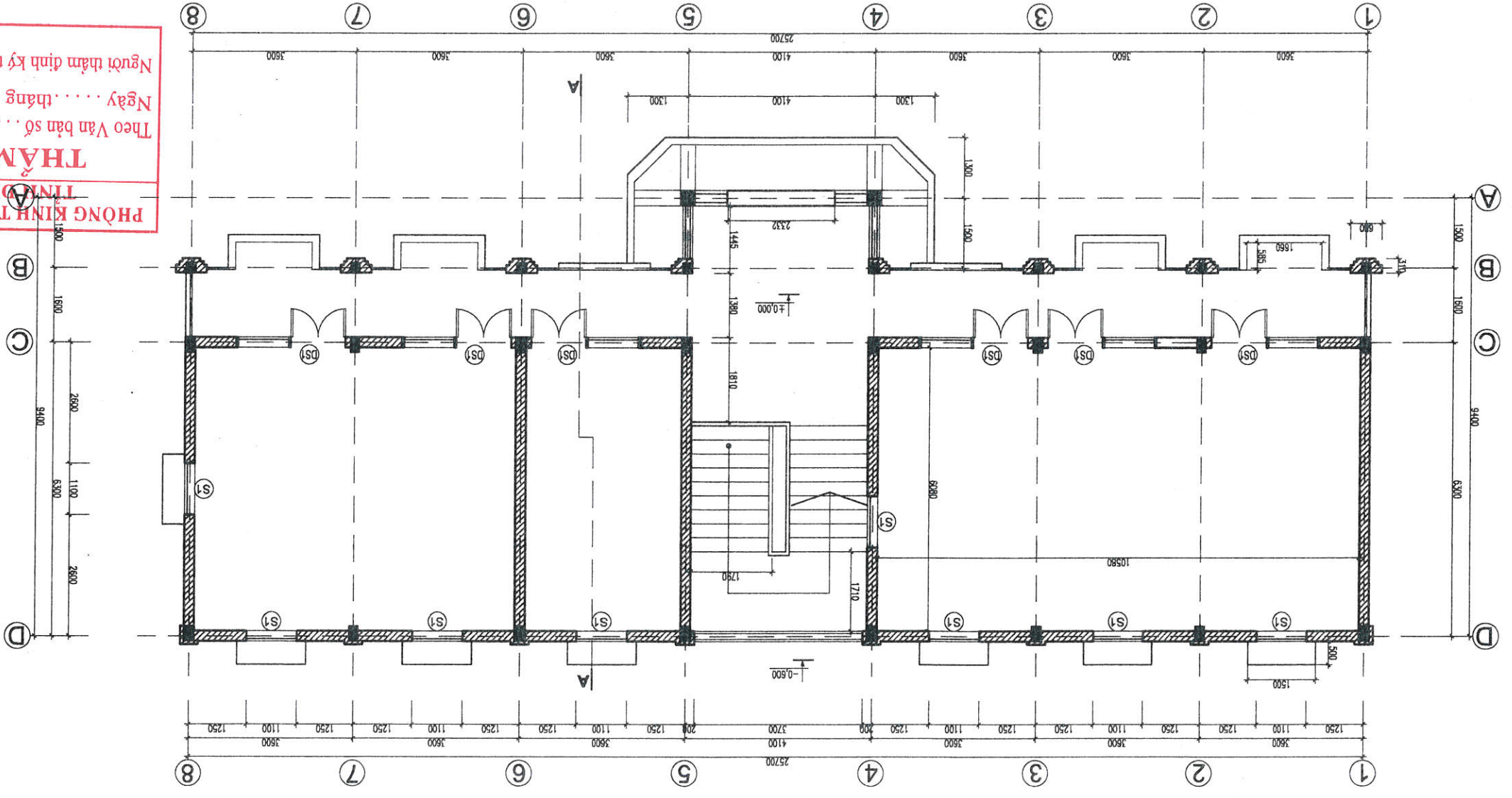
Tỷ lệ: 1/100  
Số bản vẽ: 01/01  
KH bản vẽ: KT - 02  
Ngày xuất: .../11/2025

**MẶT BẰNG TẦNG 2 (HIỆN TRẠNG)**

- Lắp đặt hệ thống điện, thiết bị điện mới.
  - Mặt lát granito bậc tam cấp, cầu thang.
  - Sơn lại hoa sắt cửa, lan can cầu thang 01 nước lót 02 nước màu.
  - Xây bậc tam cấp phía trước sảnh bằng gạch không mung VXM mãc 75#. Lãng Granito mặt bậc.
  - Thay mới thiết bị vệ sinh trong phòng vệ sinh và 1 số đoạn ống thoát nước đã hư hỏng ống PVC.
  - SXLD hoa sắt cửa sổ thép vuông đặc 14x14mm.
  - SXLD cửa đi, cửa sổ mới các phòng làm việc bằng cửa nhôm hệ Fxvli.
  - Sơn lại toàn bộ tường trong, ngoài nhà, cột, dầm, trần, trần 01 nước lót 02 nước màu.
  - 02 vị trí gạch phòng rốp, cắt mạch lát lại gạch hiện trạng.
  - Lát nền nhà tầng 1 & và phòng tầng 2 trực 1 - 4, bằng gạch men 600x600mm, VXM mãc 75#. Sửa lát.
  - Trát lát 20% lớp vữa trát tường trong ngoài nhà bằng VXM mãc 75 dày 2cm.
  - Xử lý chống thấm sẽ nỏ mái, lắp đặt ống thoát nước mái mới bằng ống PVC D90.
- \* Phần sửa chữa:*
- Tháo dỡ thiết bị vệ sinh.
  - Cao bộ lớp sơn cũ trên hoa sắt cửa, lan can cầu thang.
- \* Phần tháo dỡ:*
- Tháo dỡ cửa đi, cửa sổ, toàn bộ hoa sắt cửa sổ.
  - Tháo dỡ hệ thống điện.
  - Tháo dỡ gạch lát nền tầng 1 và phòng tầng 2 trực 1 - 4.
  - Tháo dỡ lớp vữa láng sẽ nỏ mái, ống thoát nước mái.
  - Pha dờ 20% lớp vữa trát tường trong ngoài nhà.
  - Cao bộ 80% lớp vữa, sơn cũ trên tường trong, ngoài nhà, sơn cũ trên cột, dầm, dầm.

**MẶT BẰNG TẦNG 2 (HIỆN TRẠNG)**

1. Sửa chữa nhà làm việc 02 tầng khu A:



**PHÒNG KINH TẾ XÃ TUẦN GIAO**  
**TIN ĐIỆN BIÊN**  
**THẨM ĐỊNH**  
Theo Văn bản số ...../TPTD-PKT  
Ngày ..... tháng ..... năm 20.....  
Người thẩm định ký tên:



CÔNG TY TNHH TV&XD PHÚ BÌNH ĐIỆN BIÊN

**CHỦ ĐẦU TƯ:**  
PHÒNG KINH TẾ XÃ TUẦN GIÁO

**BỘ HỒ SƠ THIẾT KẾ BVTC**

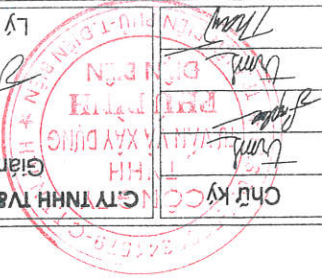
**DỰ ÁN ĐẦU TƯ:**  
DỰ TƯ, SỬA CHỮA TRƯỜNG TIỂU HỌC SỐ 1 TUẦN GIÁO

HÀNG MỨC: SỬA CHỮA NHÀ LÀM VIỆC 02 TẦNG KHU A

Chức danh	Họ và tên
Thiết kế	Trần Thanh Minh
Soát KT	Ly Thanh Diệp
C.T.T.K	Trần Thanh Minh
K.C.S	Ngô Đức Thắng

Chữ ký Giám đốc công ty  
Ly Thanh Diệp

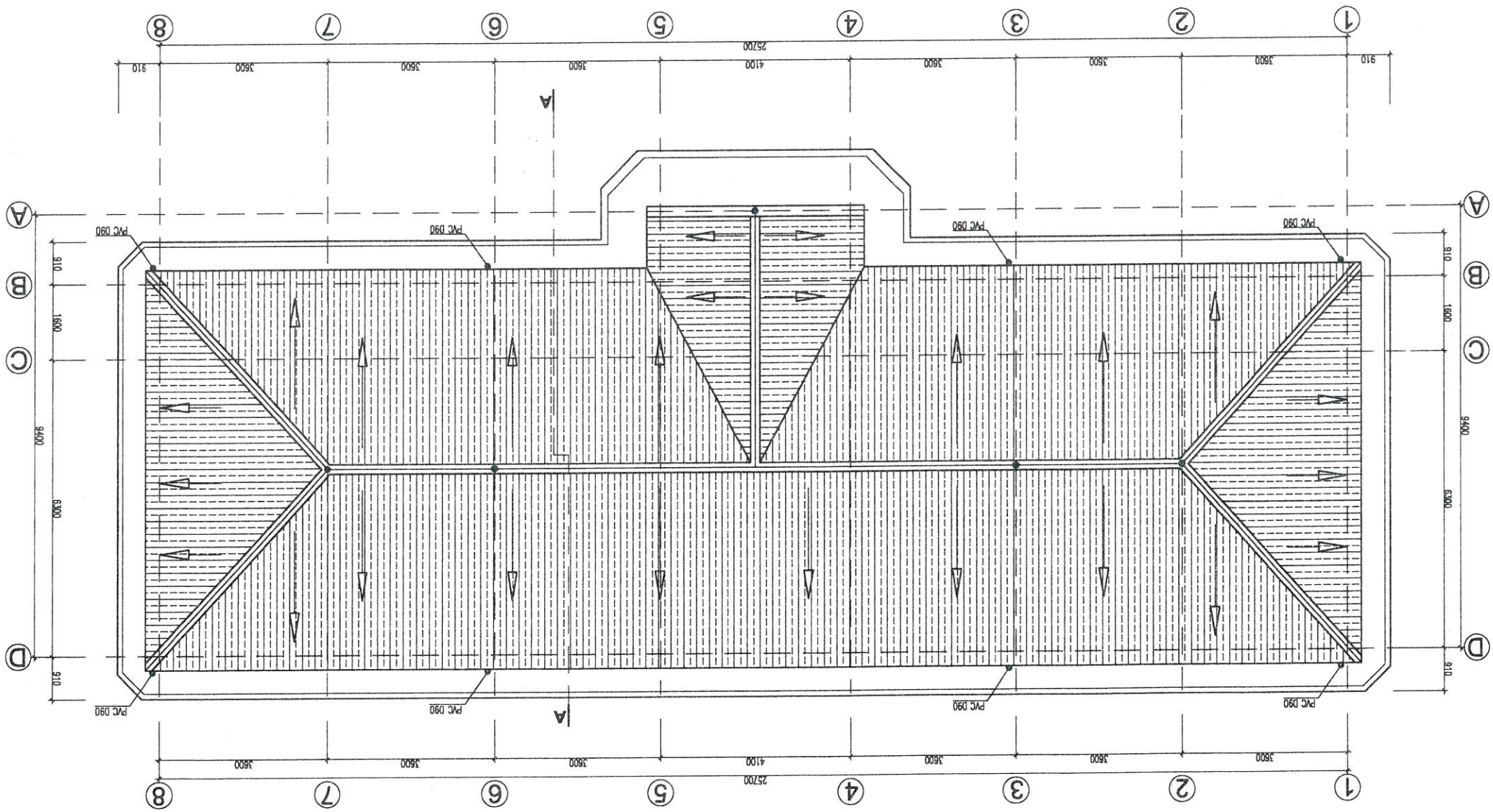
Chữ ký Giám đốc công ty  
Ly Thanh Diệp



**MẶT BẰNG MÀI (HIỆN TRẠNG)**

Tỷ lệ	1/100
Số bản vẽ	01/01
KH bản vẽ	KT - 03
Ngày xuất	.../11/2025

**MẶT BẰNG MÀI (HIỆN TRẠNG)**



**PHÒNG KINH TẾ XÃ TUẦN GIÁO**  
**TỈNH ĐIỆN BIÊN**  
**THĂM ĐỊNH**  
Theo Văn bản số ...../TRTD-PKT  
Ngày ..... tháng ..... năm 20....  
Người tham định ký tên:



**CHỦ ĐẦU TƯ:**  
PHÒNG KINH TẾ XÃ TUẦN GIÁO  
**BỘ HỒ SƠ THIẾT KẾ BVTC**

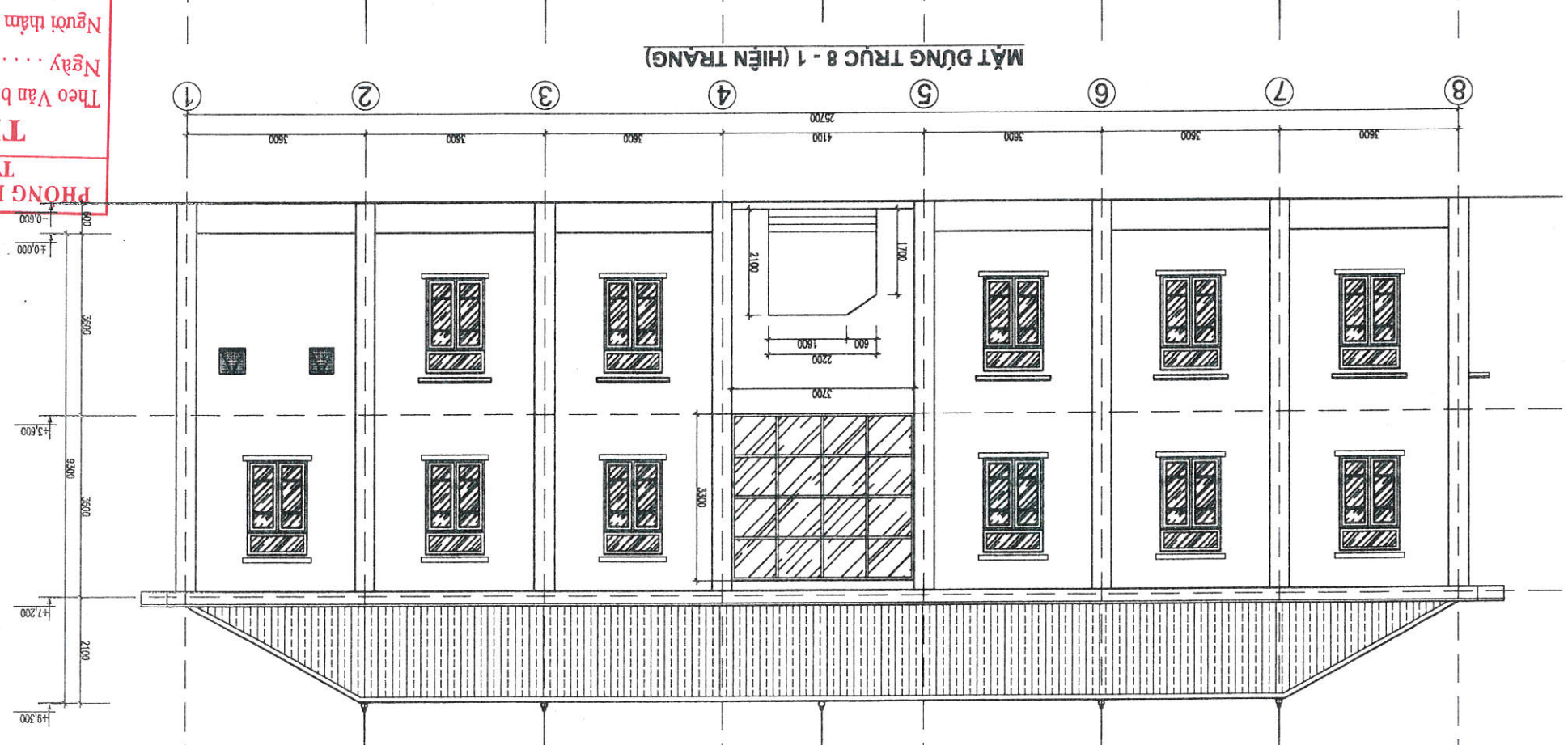
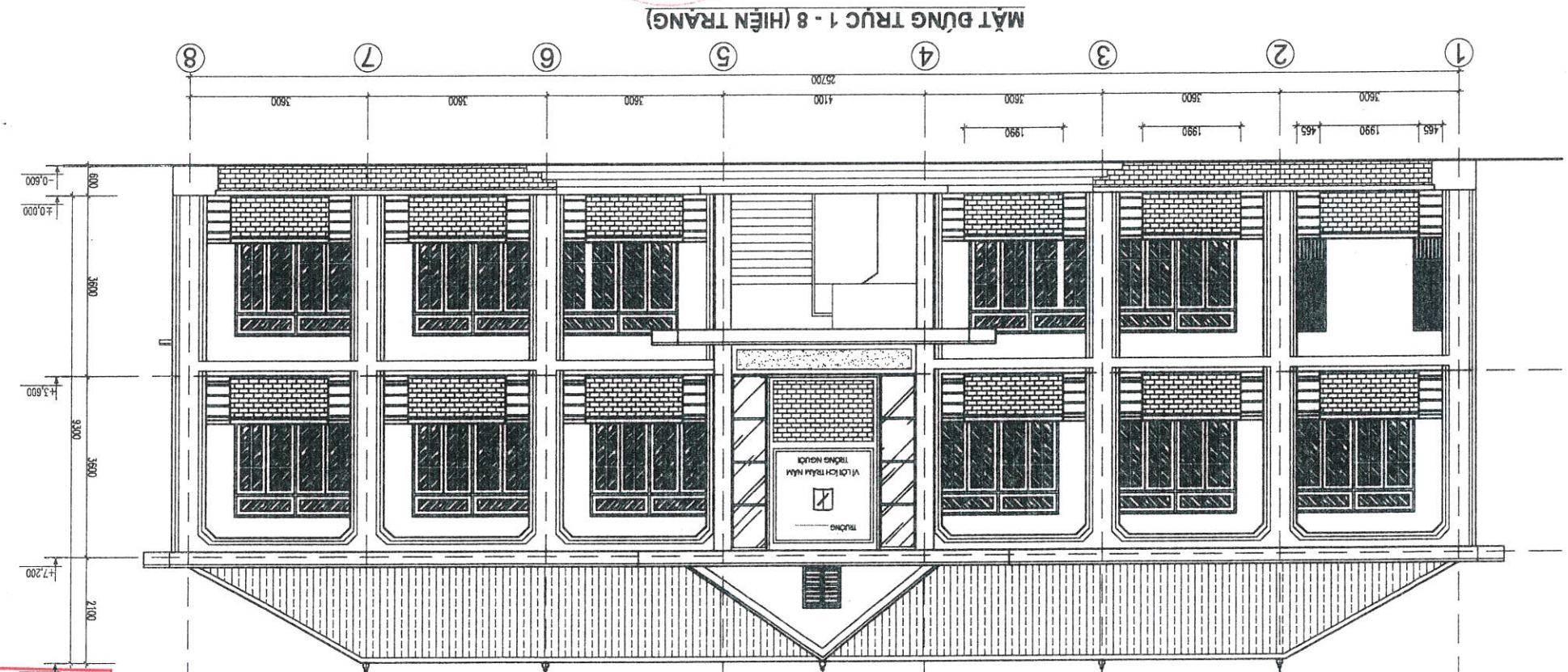
**DỰ ÁN ĐẦU TƯ:**  
DUY TU, SỬA CHỮA TRƯỜNG TIỂU HỌC  
SỐ 1 TUẦN GIÁO  
HÀNG MỤC: SỬA CHỮA  
NHÀ LÀM VIỆC 02 TẦNG KHU A

Chức danh	Họ và tên
Thiết kế	Trần Thanh Minh
Soát KT	Ly Thanh Diệp
C.T.T.K	Trần Thanh Minh
K.C.S	Ngô Đức Thắng

Chữ ký: *Trần Thanh Minh*  
Giám đốc công ty  
C. TY TNHH TV&XD PHÚ BÌNH ĐIỆN BIÊN  
*Ly Thanh Diệp*  
Ly Thanh Diệp

**MẶT DƯNG TRÚC 1 - 8 & 8 - 1**  
(HIỆN TRẮNG)

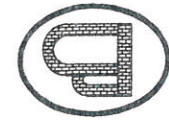
Tỷ lệ	1/100
Số bản vẽ	01/01
KH bản vẽ	KT - 04
Ngày xuất	.../11/2025



**THĂM ĐỊNH**  
TÍNH ĐIỆN BIÊN  
PHÒNG KINH TẾ XÃ TUẦN GIÁO

Theo Văn bản số ...../TBTĐ-PKT  
Ngày ..... tháng ..... năm 20.....  
Người tham định ký tên:

CÔNG TY TNHH TV&XD PHÚ BÌNH ĐIỆN BIÊN



**CHỦ ĐẦU TƯ:**  
PHÒNG KINH TẾ XÃ TUẦN GIÁO

**BỘ HỒ SƠ: THIẾT KẾ BVTC**

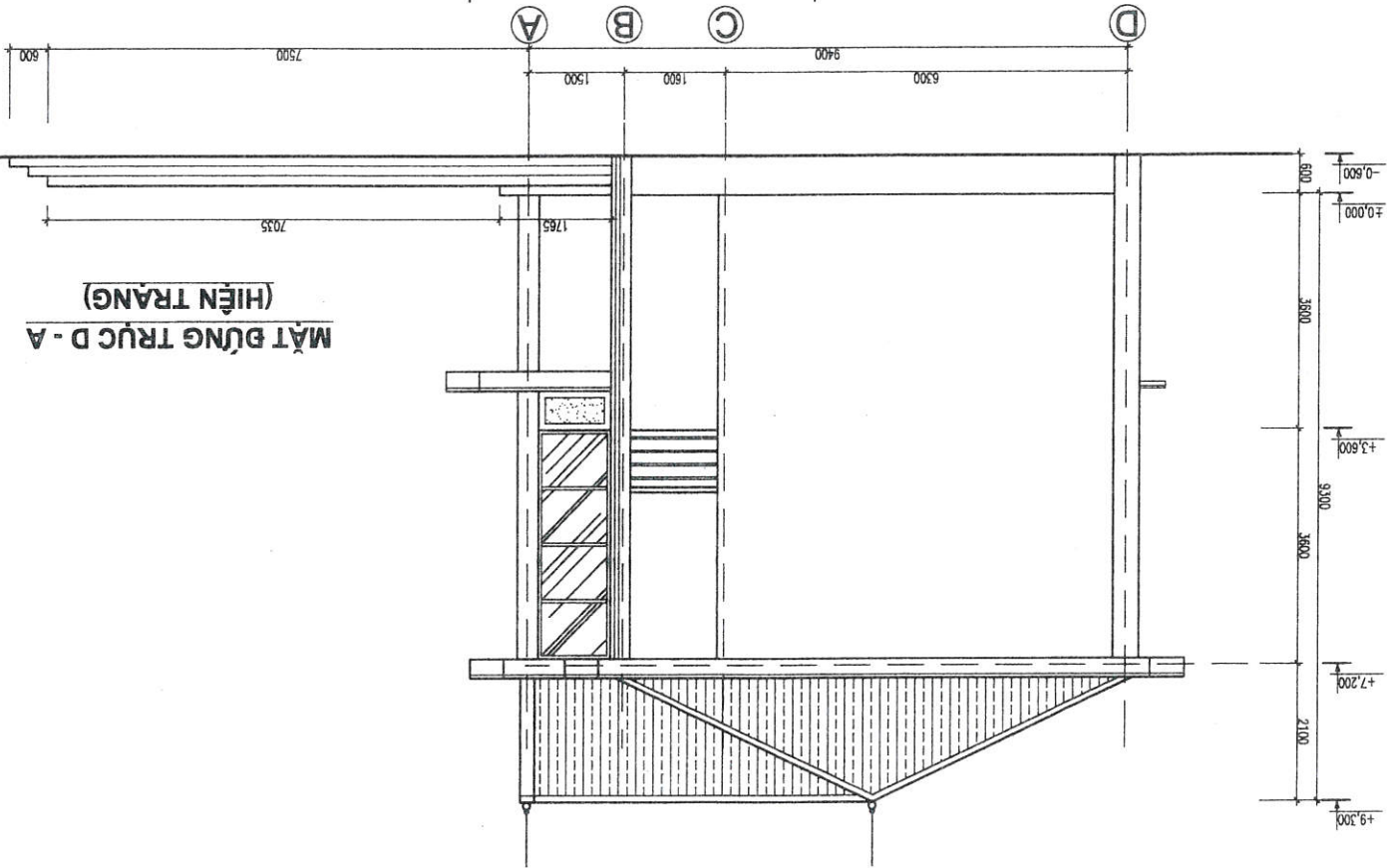
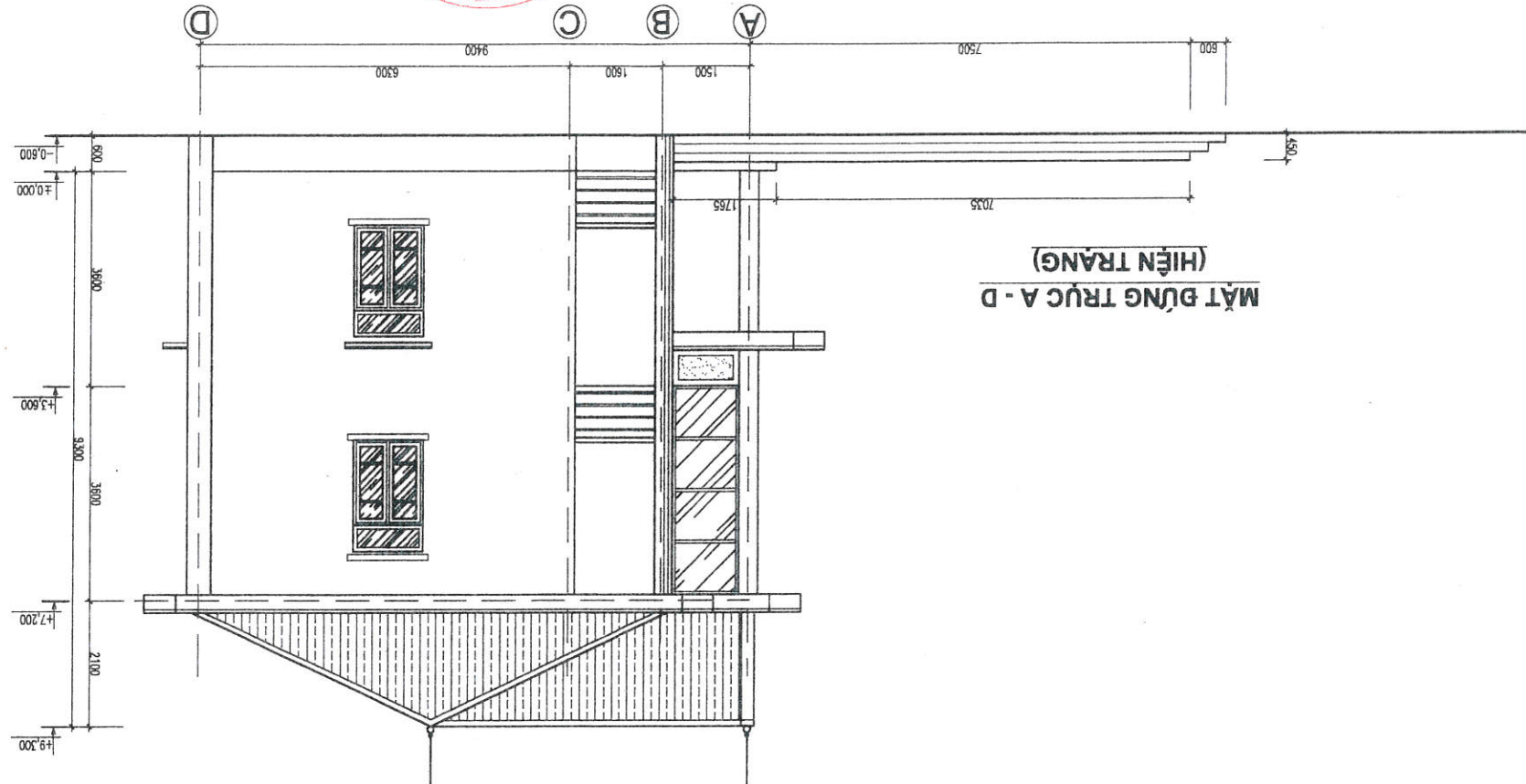
**DỰ ÁN ĐẦU TƯ:**  
DỰ TƯ, SỬA CHỮA TRƯỜNG TIỂU HỌC  
SỐ 1 TUẦN GIÁO  
HÀNG MỨC: SỬA CHỮA  
NHÀ LÀM VIỆC 02 TẦNG KHU A

Chức danh	Họ và tên
Thiết kế	Trần Thanh Minh
Soát KT	Ly Thanh Diệp
C.T.T.K	Trần Thanh Minh
K.C.S	Ngô Đức Thắng

**CHỮ KÝ**  
C. TY TNHH TV&XD PHÚ BÌNH ĐIỆN BIÊN  
Giám đốc công ty  
Ly Thanh Diệp

**MẶT ĐỪNG TRỤC A - D & D - A**  
(HIỆN TRĂNG)

Tỷ lệ	1/100
Số bản vẽ	01/01
KH bản vẽ	KT - 05
Ngày xuất	.../11/2025



**PHÒNG KINH TẾ XÃ TUẦN GIÁO**  
**TỈNH ĐIỆN BIÊN**  
**THÂM ĐỊNH**  
Theo Văn bản số ...../TBTĐ-PKT  
Ngày ..... tháng ..... năm 20....  
Người thẩm định ký tên:



CÔNG TY TNHH TV&XD PHÚ BÌNH ĐIỆN BIÊN

**CHỦ ĐẦU TƯ:**  
PHÒNG KINH TẾ XÃ TUẦN GIÁO

**BỘ HỒ SƠ THIẾT KẾ BVT**

**DỰ ÁN ĐẦU TƯ:**  
DỰ TƯ, SỬA CHỮA TRƯỜNG TIỂU HỌC SỐ 1 TUẦN GIÁO  
HÀNG MỤC: SỬA CHỮA NHÀ LÀM VIỆC 02 TẦNG KHU A

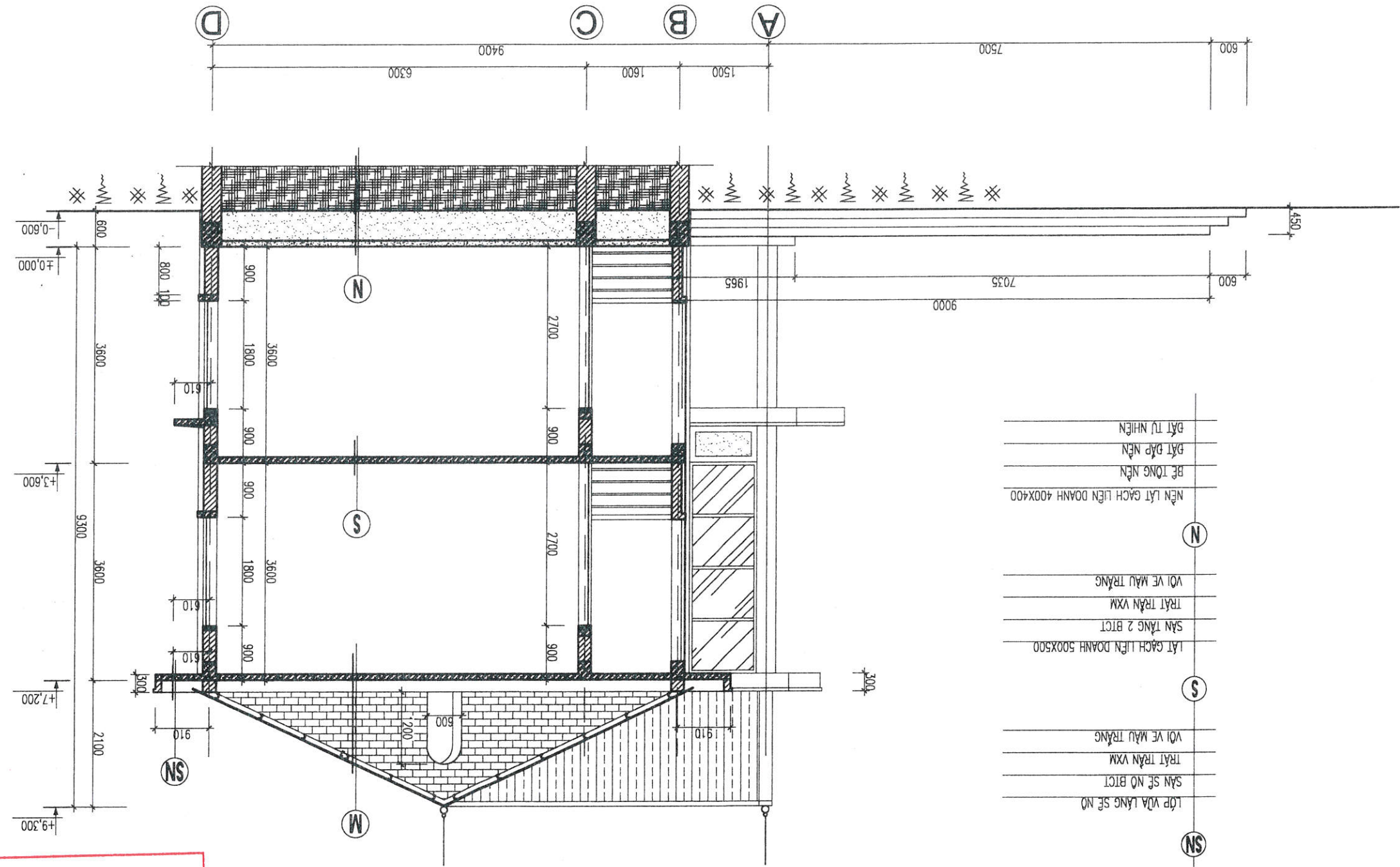
Chức danh: Ngô Đức Thắng  
Họ và tên: Trần Thanh Minh  
Thiết kế: Ly Thanh Diệp  
Soát KT: Trần Thanh Minh  
C.T.T.K: Ly Thanh Diệp  
K.C.S: Ngô Đức Thắng

Chữ ký: Ly Thanh Diệp  
Giám đốc công ty  
CÔNG TY TNHH TV&XD PHÚ BÌNH ĐIỆN BIÊN  
Lý Thanh Diệp

**MẶT CẮT A - A (HIỆN TRẠNG)**

Tỷ lệ	1/100
Số bản vẽ	01/01
KH bản vẽ	KT - 06
Ngày xuất	.../11/2025

**MẶT CẮT A - A (HIỆN TRẠNG)**



M	MÀI LỚP TỖN LIÊN DOANH SÔNG MÙI
	XÀ GỖ THÉP HÌNH
	TƯỜNG THU HỒI
	SÀN MÀI BTCT
	TRÁT TRẦN VXM
	VỎI VẼ MÀU TRẮNG
SN	LỚP VỮA LĂNG SẼ NỖ
	SÀN SẼ NỖ BTCT
	TRÁT TRẦN VXM
	VỎI VẼ MÀU TRẮNG
S	LÁT GẠCH LIÊN DOANH 500X500
	SÀN TẦNG 2 BTCT
	TRÁT TRẦN VXM
	VỎI VẼ MÀU TRẮNG
N	NỀN LÁT GẠCH LIÊN DOANH 400X400
	BÊ TÔNG NỀN
	ĐẤT ĐẬP NỀN
	ĐẤT TỰ NHIÊN

**PHÒNG KINH TẾ XÃ TUẦN GIÁO**  
**TỈNH ĐIỆN BIÊN**  
**THẨM ĐỊNH**  
Theo Văn bản số ...../TBTĐ-PKT  
Ngày ..... tháng ..... năm 20.....  
Người thẩm định ký tên:



CÔNG TY TNHH TV&XD PHÚ BÌNH ĐIỆN BIÊN

**CHỦ ĐẦU TƯ:**  
PHÒNG KINH TẾ XÃ TUẦN GIÁO

**BỘ HỒ SƠ THIẾT KẾ BVTC**

**DỰ ÁN ĐẦU TƯ:**  
DUY TƯ, SỬA CHỮA TRƯỜNG TIỂU HỌC

SỐ 1 TUẦN GIÁO

HÀNG MỨC: SỬA CHỮA  
NHÀ LÀM VIỆC 02 TẦNG KHU A

Chức danh

Họ và tên

Thiết kế

Soát KT

C.T.T.K

Chữ ký

Giám đốc công ty

C. TY TNHH TV&XD PHÚ BÌNH ĐIỆN BIÊN

Ngô Đức Thắng

Trần Thanh Minh

Ly Thanh Diệp

**MẶT BẰNG TẦNG 1 (SỬA CHỮA)**

Tỷ lệ

Số bản vẽ

KH bản vẽ

Ngày xuất

1/100

01/01

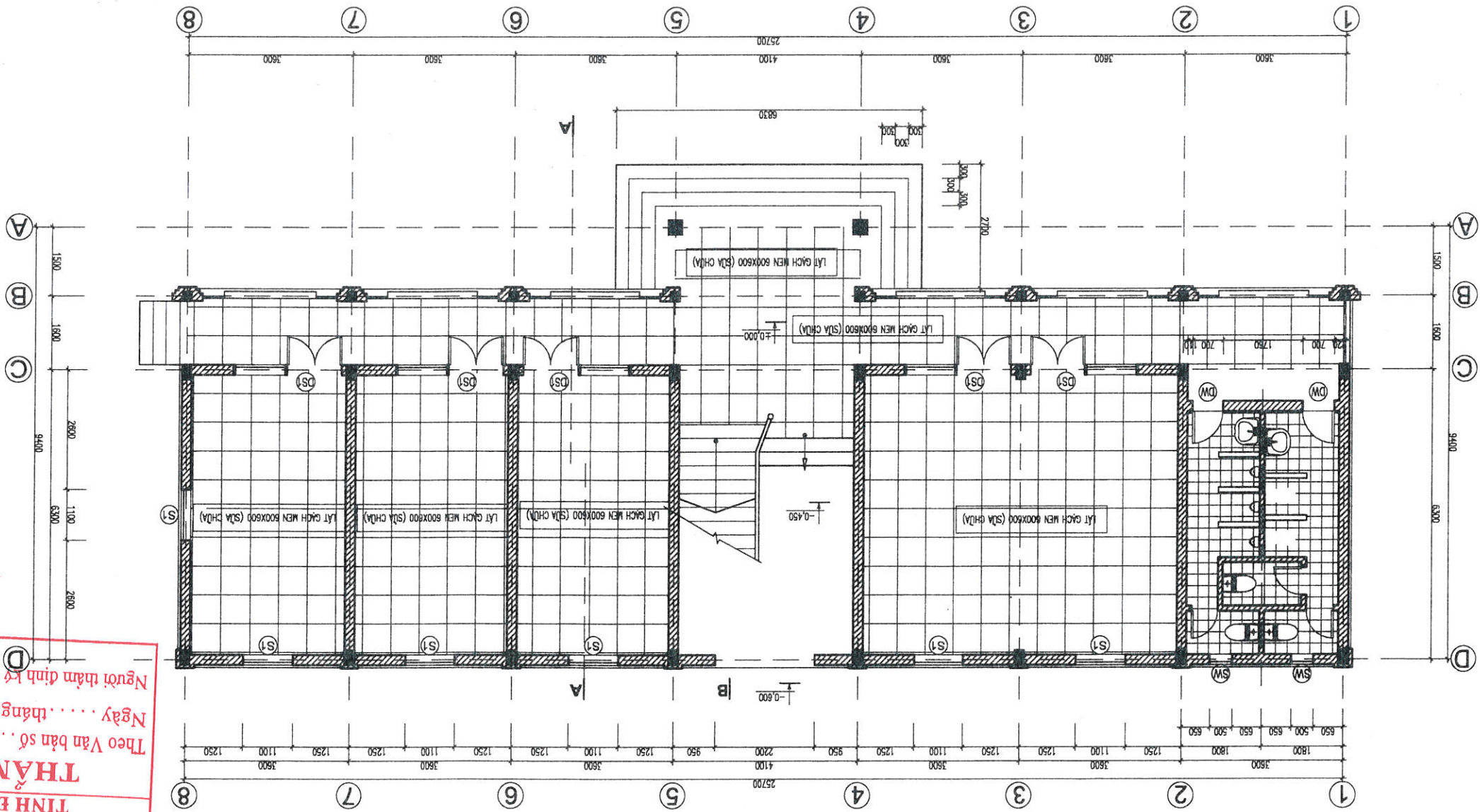
KT - 07

.../11/2025

STT	Tên thiết bị	Số lượng	Đơn vị
1	CHẬU XI BÊT + PHỤ KIỆN	03	CÁI
2	TIÊU NAM + PHỤ KIỆN	03	CÁI
3	VAN TIÊU NAM	03	CÁI
4	XIT VỆ SINH	03	CÁI
5	ÔNG PVC D90 THOÁT MÀI	40	M
6	CÔNG CỤT PVC D90	08	CÁI

THÔNG KÊ VẬT LIỆU NƯỚC

**MẶT BẰNG TẦNG 1 (SỬA CHỮA)**



**PHÒNG KINH TẾ XÃ TUẦN GIÁO**  
**TỈNH ĐIỆN BIÊN**  
**THẨM ĐỊNH**  
 Theo Văn bản số ...../TBTĐ-PKT  
 Ngày ..... tháng ..... năm 20.....  
 Người thẩm định ký tên:



**CHỦ ĐẦU TƯ:**  
PHÒNG KINH TẾ XÃ TUẦN GIÁO

**BỘ HỒ SƠ THIẾT KẾ BVTC**

**DỰ ÁN ĐẦU TƯ:**  
DỰ TƯ, SỬA CHỮA TRƯỜNG TIỂU HỌC  
SỐ 1 TUẦN GIÁO

HÀNG MỤC: SỬA CHỮA  
NHÀ LÀM VIỆC 02 TẦNG KHU A

Chức danh	Họ và tên
Thiết kế	Trần Thanh Minh
Soát KT	Lý Thanh Diệp
C.T.T.K	Trần Thanh Minh
K.C.S	Ngô Đức Thăng

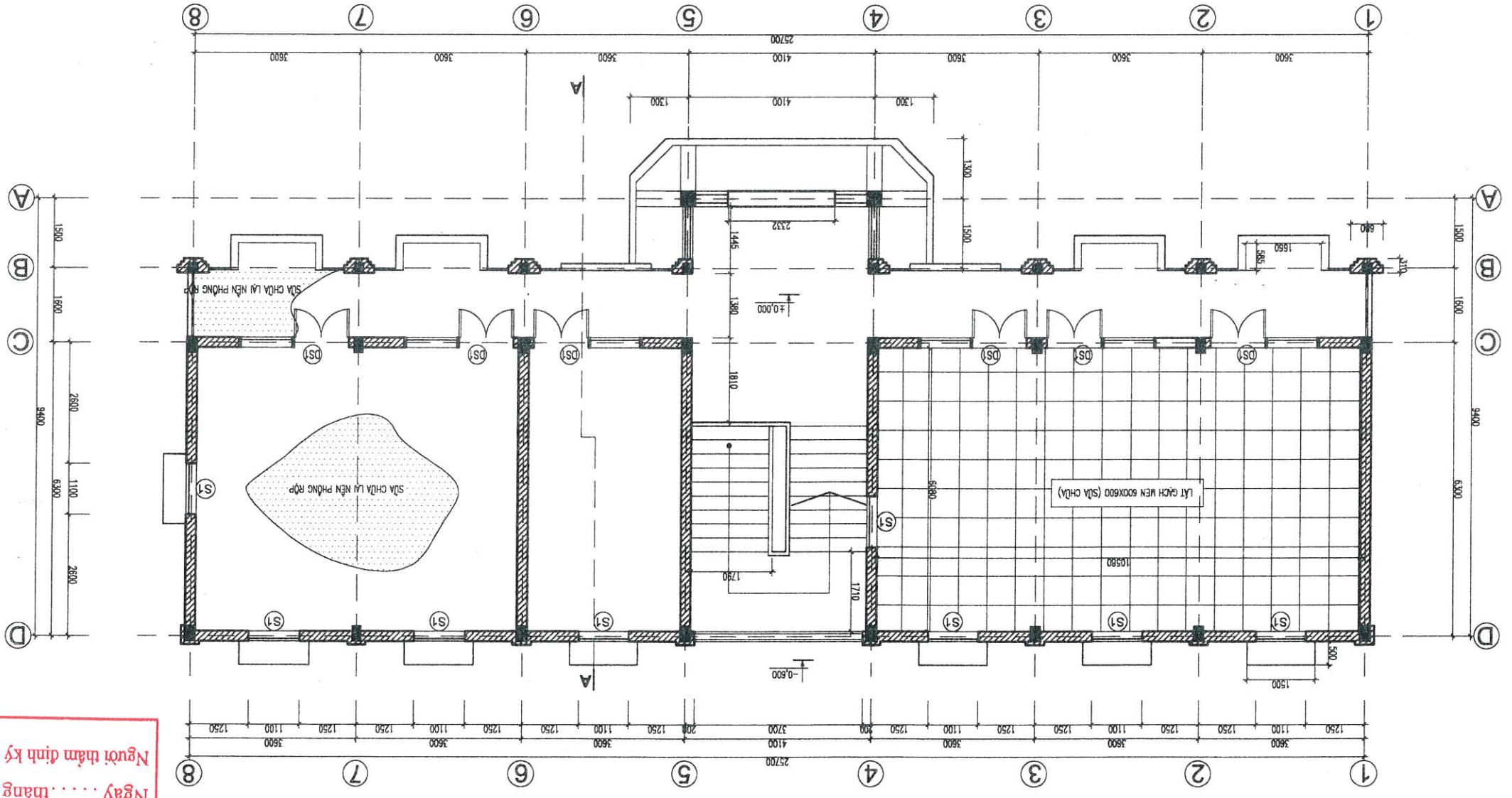
Giám đốc công ty  
Lý Thanh Diệp

TC. TY TNHH TV&XD PHÚ BÌNH ĐIỆN BIÊN

**MẶT BẰNG TẦNG 2 (SỬA CHỮA)**

Tỷ lệ	1/100
Số bản vẽ	01/01
KH bản vẽ	KT - 08
Ngày xuất	.../11/2025

**MẶT BẰNG TẦNG 2 (HIỆN TRẠNG)**



**PHÒNG KINH TẾ XÃ TUẦN GIÁO**  
**TỈNH ĐIỆN BIÊN**  
**THẨM ĐỊNH**  
Theo Văn bản số.../TBTĐ-PKT  
Ngày... tháng... năm 20...  
Người thẩm định ký tên:



**CHỦ ĐẦU TƯ:**  
PHÒNG KINH TẾ XÃ TUẦN GIÁO

**BỘ HỒ SƠ THIẾT KẾ BVTC**

**DỰ ÁN ĐẦU TƯ:**  
DỰ TƯ, SỬA CHỮA TRƯỜNG TIỂU HỌC SỐ 1 TUẦN GIÁO

HÀNG MỨC: SỬA CHỮA NHÀ LÀM VIỆC 02 TẦNG KHU A

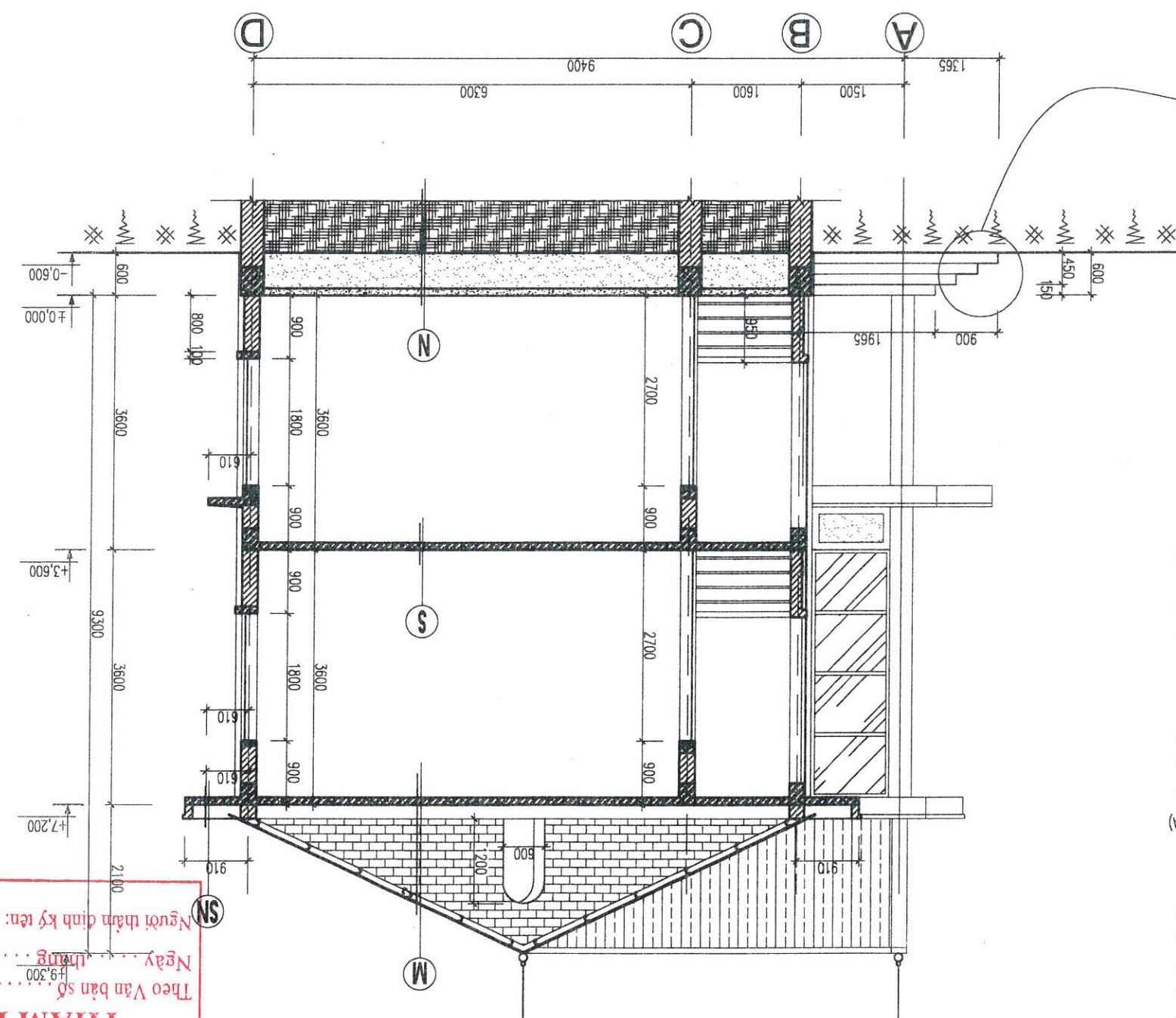
Chức danh	Họ và tên	Chữ ký
Thiết kế	Trần Thanh Minh	<i>[Signature]</i>
Soát KT	Ly Thanh Diệp	<i>[Signature]</i>
C.T.T.K	Trần Thanh Minh	<i>[Signature]</i>
K.C.S	Ngô Đức Thắng	<i>[Signature]</i>

**C. T. Y. TNHH TV&XD PHÚ BÌNH ĐIỆN BIÊN**  
Giám đốc công ty  
*[Signature]*  
Ly Thanh Diệp

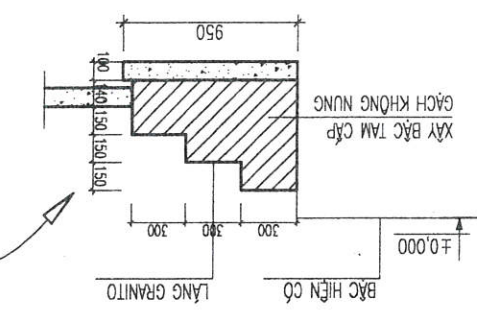
**MẶT CẮT A - A (SỬA CHỮA)**

Tỷ lệ	1/100
Số bản vẽ	01/01
KH bản vẽ	KT - 09
Ngày xuất	.../11/2025

**MẶT CẮT A - A (SỬA CHỮA)**



**CHI TIẾT 2 BẬC XÂY TAM CẤP**



- MẶT LỚP TÒN LIỀN ĐOANH SÔNG MÙI
- XÀ GỖ THÉP HÌNH
- TƯỜNG THU HỒI
- SÀN MÀI BTCT
- TRÁT TRẦN VX.M
- LỚP SƠN 03 NƯỚC (SỬA CHỮA)
- LÀNG VX.M M100# DÂY 1CM (SỬA CHỮA)
- SÀN SẼ NỖ BTCT
- TRÁT TRẦN VX.M
- LỚP SƠN 03 NƯỚC (SỬA CHỮA)
- LÁT GẠCH MEN 600X600 (SỬA CHỮA)
- SÀN TẦNG 2 BTCT
- TRÁT TRẦN VX.M
- LỚP SƠN 03 NƯỚC (SỬA CHỮA)
- LÁT GẠCH MEN 600X600 (SỬA CHỮA)
- BÊ TÔNG NỀN
- DẤT ĐẬP NỀN
- DẤT TỰ NHIÊN

**PHÒNG KINH TẾ XÃ TUẦN GIÁO**  
**TỈNH ĐIỆN BIÊN**  
**THĂM ĐỊNH**  
Theo Văn bản số.../TBTĐ-PKT  
Ngày... tháng... năm 20...  
Người thẩm định ký tên:



**CHỦ ĐẦU TƯ:**  
PHÒNG KINH TẾ XÃ TUẦN GIÁO  
**BỘ HỘ SỔ THIẾT KẾ BVTC**

**DỰ ÁN ĐẦU TƯ:**  
DỰ TƯ, SỬA CHỮA TRƯỜNG TIỂU HỌC SỐ 1 TUẦN GIÁO  
HÀNG MỤC: SỬA CHỮA NHÀ LÀM VIỆC 02 TẦNG KHU A

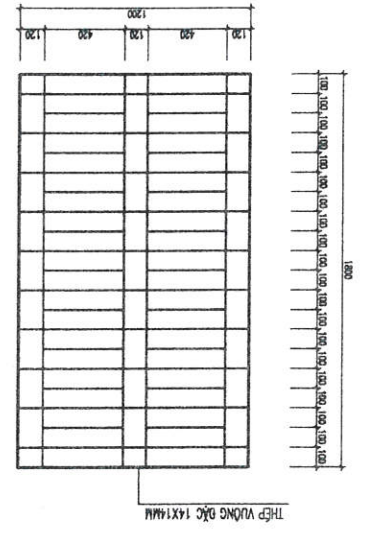
Chức danh	Họ và tên	Trần Thanh Minh	Thiết kế
		Ly Thanh Diệp	Soát KT
		Trần Thanh Minh	C.T.T.K
		Ngô Đức Thăng	K.C.S

Chữ ký  
Giám đốc công ty  
Ly Thanh Diệp  
C. TY TNHH TV&XD PHÚ BÌNH ĐIỆN BIÊN

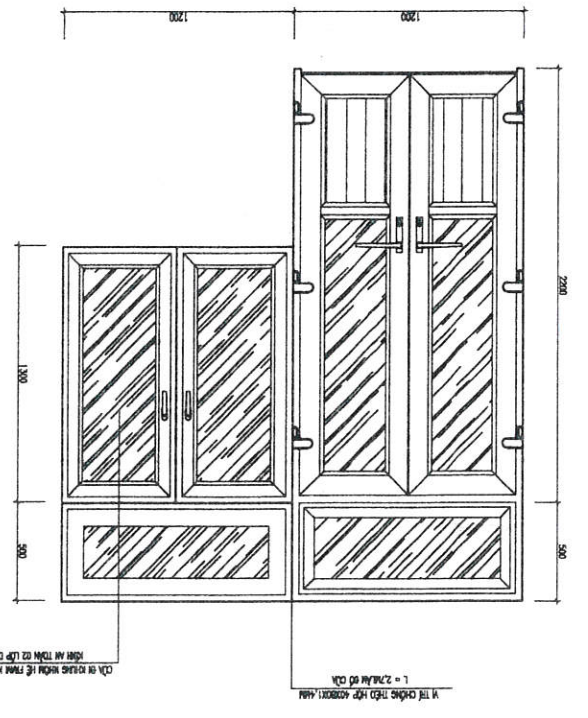
**CHI TIẾT CỬA (SỬA CHỮA)**

Tỷ lệ	1/100
Số bản vẽ	01/01
KH bản vẽ	KT - 10
Ngày xuất	.../11/2025

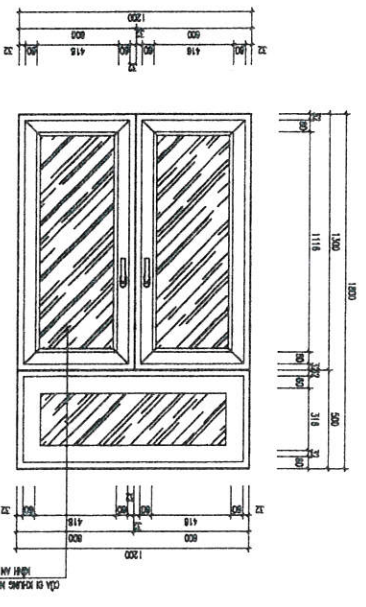
**HOA SẮT CỬA S1 & DS1 (25CK)**  
(TOÀN BỘ HOA SẮT SỬ DỤNG THÉP VUÔNG ĐẶC 14X14MM)



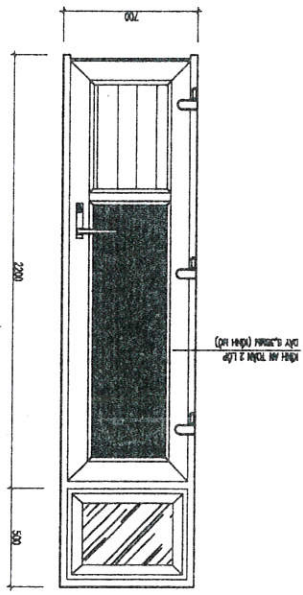
**CỬA BI DS1 (SL = 11CK)**  
(TOÀN CỬA BI CỬA SỬ DỤNG CỬA NHỒM KÍNH AN TOÀN 02 LỚP)



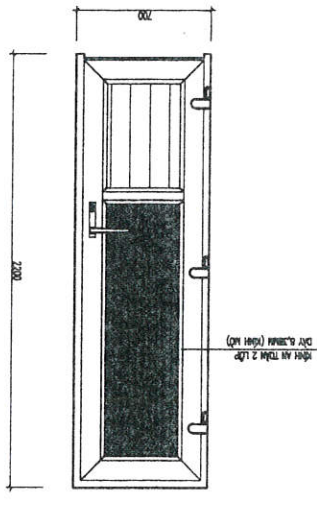
**CỬA SỐ S1 (SL = 14 CK)**  
(TOÀN CỬA BI CỬA SỬ DỤNG CỬA NHỒM KÍNH AN TOÀN 02 LỚP)



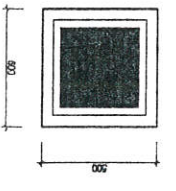
**CỬA D2 (02CK)**  
(TOÀN CỬA BI CỬA SỬ DỤNG CỬA NHỒM KÍNH AN TOÀN 02 LỚP)



**CỬA DW (03CK)**  
(TOÀN CỬA BI CỬA SỬ DỤNG CỬA NHỒM KÍNH AN TOÀN 02 LỚP)



**CỬA SW (02CK)**  
(TOÀN CỬA BI CỬA SỬ DỤNG CỬA NHỒM KÍNH AN TOÀN 02 LỚP)




**BẢNG THÔNG KÊ THÉP**

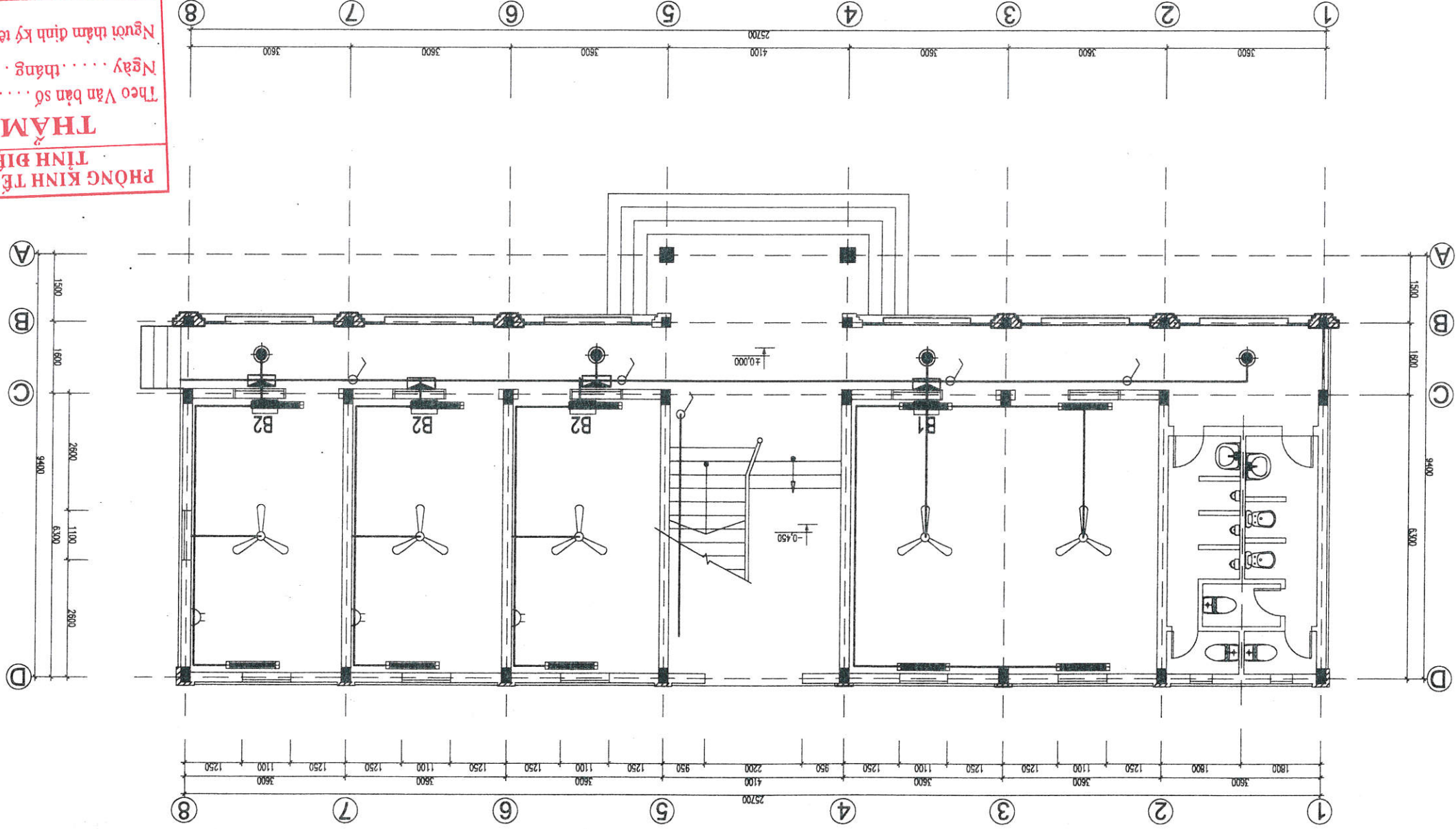
TÊN C.K	SH	HÌNH DẠNG KÍCH THƯỚC	Φ	L. thanh	S.L	L. tổng	T.K.L
THÀNH BỘ CỬA DS1	1	THÉP HỘP 40X80X1.4MM		2700	11	29.7	76.51
Ô THANG CỬA S1 & DS1 (SL = 14&11CK)	1	THÉP VUÔNG ĐẶC 14X14MM		1800	6	10.8	16.63
	2	THÉP VUÔNG ĐẶC 14X14MM		420	42	17.64	11.50
	3	THÉP VUÔNG ĐẶC 14X14MM		120	36	4.32	2.82

**THẨM ĐỊNH**  
PHÒNG KINH TẾ XÃ TUẦN GIÁO  
LIÊN ĐIỆN BIÊN

Theo Văn bản số ...../TBTĐ-PKT  
Ngày ..... tháng ..... năm 20.....  
Người thẩm định ký tên:

CÔNG TY TNHH TV&XD PHÚ BÌNH ĐIỆN BIÊN		HÀNG MỤC: SỬA CHỮA NHÀ LÀM VIỆC 02 TẦNG KHU A		BỘ HỒ SƠ THIẾT KẾ BVTC		 CÔNG TY TNHH TV&XD PHÚ BÌNH ĐIỆN BIÊN
CHỮ KÝ		DỰ ÁN ĐẦU TƯ:		CHỦ ĐẦU TƯ:		
Chức danh	Họ và tên	Thiết kế	Trần Thanh Minh	Thiết kế	Trần Thanh Minh	PHÒNG KINH TẾ XÃ TUẦN GIÁO DUY TU, SỬA CHỮA TRƯỜNG TIỂU HỌC SỐ 1 TUẦN GIÁO
Soát KT	Lý Thanh Diệp	Soát KT	Lý Thanh Diệp	Soát KT	Lý Thanh Diệp	
C.T.T.K	Trần Thanh Minh	K.C.S	Ngô Đức Thăng	K.C.S Ngô Đức Thăng Trần Thanh Minh Lý Thanh Diệp		CHỦ ĐẦU TƯ: PHÒNG KINH TẾ XÃ TUẦN GIÁO DUY TU, SỬA CHỮA TRƯỜNG TIỂU HỌC SỐ 1 TUẦN GIÁO
MẶT BẰNG CẤP ĐIỆN TẦNG 1 (SỬA CHỮA) (SỬA CHỮA)		Giám đốc công ty Lý Thanh Diệp		Ngày xuất .../11/2025		
Tỷ lệ	1/100	Số bản vẽ	01/01	KH bản vẽ	CB - 01	

MẶT BẰNG CẤP ĐIỆN TẦNG 1 (SỬA CHỮA)



**PHÒNG KINH TẾ XÃ TUẦN GIÁO**  
**TỈNH ĐIỆN BIÊN**  
**THẨM ĐỊNH**  
 Theo Văn bản số ...../TBTĐ-PKT  
 Ngày ..... tháng ..... năm 20.....  
 Người thẩm định ký tên:



**CHỦ ĐẦU TƯ:**  
PHÒNG KINH TẾ XÃ TUẦN GIAO

**BỘ HỒ SƠ: THIẾT KẾ BVTC**

**DỰ ÁN ĐẦU TƯ:**  
DỰ TƯ, SỬA CHỮA TRƯỜNG TIỂU HỌC SỐ 1 TUẦN GIAO

HÀNG MỨC: SỬA CHỮA NHÀ LÀM VIỆC 02 TẦNG KHU A

Chức danh	Họ và tên
Thiết kế	Trần Thanh Minh
Soát KT	Lý Thanh Diệp
C.T.T.K	Trần Thanh Minh
K.C.S	Ngô Đức Thắng

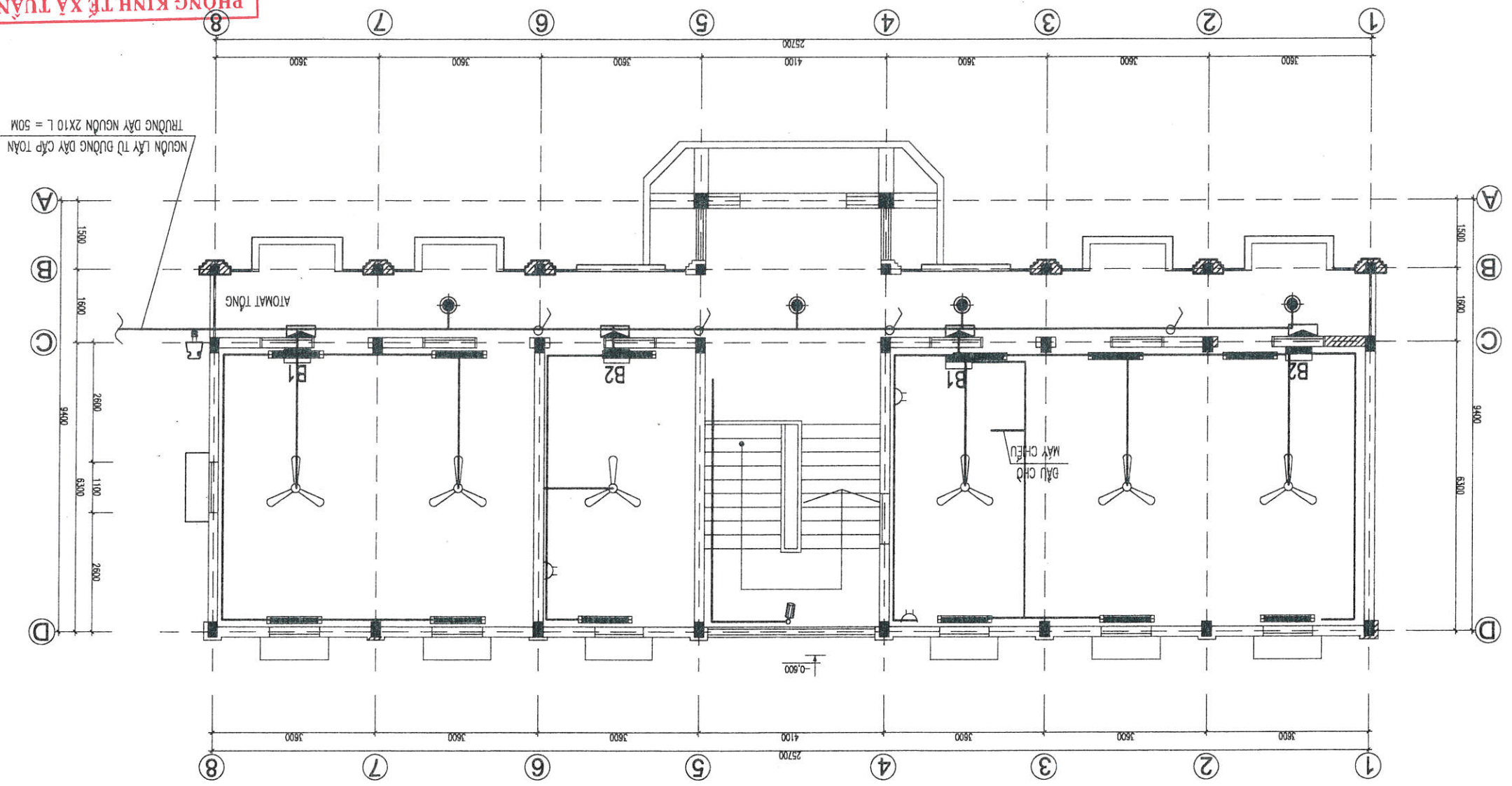
Chủ ký  
C. TY TNHH TV&XD PHÚ BÌNH ĐIỆN BIÊN

Giám đốc công ty  
Lý Thanh Diệp

**MẶT BẰNG CẤP ĐIỆN TẦNG 2 (SỬA CHỮA)**

Tỷ lệ	1/100
Số bản vẽ	01/01
KH bản vẽ	CB - 02
Ngày xuất	.../11/2025

**MẶT BẰNG CẤP ĐIỆN TẦNG 2 (SỬA CHỮA)**



**THẨM ĐỊNH**  
PHÒNG KINH TẾ XÃ TUẦN GIAO  
TỈNH ĐIỆN BIÊN

Theo Văn bản số ..... /TRTD-PKT  
Ngày ..... tháng ..... năm 20 .....

Người thẩm định ký tên:



**CHỦ ĐẦU TƯ:**  
PHÒNG KINH TẾ XÃ TUẦN GIAO

**BỘ HỒ SƠ THIẾT KẾ BVTC**

**DỰ ÁN ĐẦU TƯ:**  
DỰ TƯ, SỬA CHỮA TRƯỜNG TIỂU HỌC SỐ 1 TUẦN GIAO

HÀNG MỨC: SỬA CHỮA NHÀ LÀM VIỆC 02 TẦNG KHU A

Chức danh	Họ và tên	Chữ ký
Thiết kế	Trần Thanh Minh	<i>Trần Thanh Minh</i>
Soát KT	Ly Thanh Diệp	<i>Ly Thanh Diệp</i>
C.T.T.K	Trần Thanh Minh	<i>Trần Thanh Minh</i>
K.C.S	Ngô Đức Thăng	<i>Ngô Đức Thăng</i>

**CÔNG TY TNHH TV&XD PHÚ BÌNH ĐIỆN BIÊN**  
Giám đốc công ty  
Ly Thanh Diệp

**THÔNG KÊ THIẾT BỊ ĐIỆN (SỬA CHỮA)**

Tỷ lệ	1/100
Số bản vẽ	01/01
KH bản vẽ	CB - 03
Ngày xuất	.../11/2025

STT	TÊN THIẾT BỊ	ĐƠN VỊ	SỐ LƯỢNG
1	ĐÈN TỤY P ĐƠN 1.2M, 40W LOẠI BÔNG LED	BÔNG	22
2	ĐÈN ÔP TRẦN TRÒN D300 18W	BÔNG	08
3	QUẠT TRẦN	BỘ	11
4	BÔNG LED TRÒN 30W (BÔNG CẦU THANG)	CÀI	01
5	CÔNG TẮC XOAY CHIỀU	CÀI	02
6	CÔNG TẮC ĐÔI + MẶT HẠT	CÀI	14
7	CÔNG TẮC ĐƠN + MẶT HẠT	CÀI	08
8	Ổ CẮM ĐÔI + MẶT Ổ CẮM	CÀI	10
9	AT TÔ MẶT 1 PHA 15A + MẶT AT	CÀI	10
10	AT TÔ MẶT 1 PHA 50A & 30A + MẶT AT	CÀI	03
11	ĐẾ AM AT TÔ MẶT	CÀI	13
12	ĐẾ AM Ổ CẮM, CÔNG TẮC	CÀI	32
13	HỘP NỘI 80X80	CÀI	06
14	SỬ HÀ AP	CÀI	01
15	ÔNG NHỰA LUÔN DÂY PHI 27	M	500
16	DÂY DẪN ĐIỆN 2X10MM	M	90
17	DÂY DẪN ĐIỆN 2X6MM	M	90
18	DÂY DẪN ĐIỆN 2X4MM	M	175
19	DÂY DẪN ĐIỆN 2X2,5MM	M	118
20	DÂY DẪN ĐIỆN 2X1,5MM	M	250
21	TỤ ĐIỆN TỔNG & TỤ ĐIỆN TẦNG KT: 300X300X110MM	CÀI	03

**BẢNG THÔNG KÊ CÁC THIẾT BỊ ĐIỆN**

- GHI CHÚ:**
- Cấp điện trực chính đọc nhà sử dụng dây 2x10mm<sup>2</sup>.
  - Cấp từ các hộp nối đến các bảng điện sử dụng dây 2x6mm<sup>2</sup>.
  - Atomat tầng sử dụng sử dụng atomat 30A, At tổng sử dụng AT 50A.
  - Cấp từ các bảng điện phòng đến các thiết bị điện bóng điện sử dụng dây 2x1,5mm<sup>2</sup>.
  - Cấp từ các bảng điện tới quạt trần, sử dụng dây 2x2,5mm<sup>2</sup>.
  - Cấp từ các bảng điện tới ổ cắm, sử dụng dây 2x4mm<sup>2</sup>.
  - Toàn bộ cáp được luồn trong ống gen nhựa phi <=27mm đi chìm tường.
  - Các bảng điện đặt cách nền 1,2m; bóng tụy p đặt cách trần 0,5m; hộp nối đặt cách trần 0,3m;
  - Khi thi công phải xem kỹ các bản vẽ, và thuyết minh thiết kế.
  - Thi công xong phải kiểm tra an toàn mới được sử dụng.

**PHÒNG KINH TẾ XÃ TUẦN GIAO**  
**THÂM BÌNH**  
Theo Văn bản số ...../TBTD-PKT  
Ngày ..... tháng ..... năm 20.....  
Người tham định ký tên:

STT	KY HIỆU	TÊN VẬT LIỆU
1		ĐÈN TỤY P ĐƠN 1.2M, 40W
2		BÔNG LED TRÒN 30W
3		QUẠT TRẦN
4		ĐÈN ÔP TRẦN TRÒN D300, 18W
6		2 CÔNG TẮC ĐÔI+ 1 Ổ CẮM ĐÔI+ ĐIỀU TỐC QUẠT + 1 AP TÔ MẶT 15A
7		1 CÔNG TẮC ĐÔI+ 1 Ổ CẮM ĐÔI+ ĐIỀU TỐC QUẠT + 1 AP TÔ MẶT 15A
8		TỤ ĐIỆN + AP TÔ MẶT 50A & 30A
9		HỘP NỘI 80X80
10		SỬ HÀ AP
11		CÁP ĐIỆN
12		CÔNG TẮC ĐƠN
13		CÔNG TẮC ĐẢO CHIỀU
14		Ổ CẮM ĐÔI



**CHỦ ĐẦU TƯ:**  
PHÒNG KINH TẾ XÃ TUẦN GIÁO

**BỘ HỘ SỐ: THIẾT KẾ BVTC**

**DỰ ÁN ĐẦU TƯ:**  
DỰ TƯ, SỬA CHỮA TRƯỜNG TIỂU HỌC SỐ 1 TUẦN GIÁO

HÀNG MỤC: SỬA CHỮA NHÀ VỆ SINH KHU A

Chức danh	Họ và tên	Chữ ký	C:TY TNHH TV&XD PHÚ BÌNH ĐIỆN BIÊN
Thiết kế	Trần Thanh Minh	<i>[Signature]</i>	Giám đốc công ty
Soát KT	Ly Thanh Diệp	<i>[Signature]</i>	
C.T.T.K	Trần Thanh Minh	<i>[Signature]</i>	
K.C.S	Ngô Đức Thắng	<i>[Signature]</i>	Ly Thanh Diệp

Tỷ lệ	1/100	<b>BÌA HÀNG MỤC</b>
Số bản vẽ	01/01	
KH bản vẽ	BIA - 01	
Ngày xuất	.../11/2025	

# HÀNG MỤC: SỬA CHỮA NHÀ VỆ SINH KHU A

**PHÒNG KINH TẾ XÃ TUẦN GIÁO**  
**TỈNH ĐIỆN BIÊN**  
**THẨM ĐỊNH**  
Theo Văn bản số ...../TRTD-PKT  
Ngày ..... tháng ..... năm 20....  
Người tham định ký tên:



CÔNG TY TNHH TV&XD PHÚ BÌNH ĐIỆN BIÊN

CHỦ ĐẦU TƯ:  
PHÒNG KINH TẾ XÃ TUẦN GIÁO

BỘ HỒ SƠ THIẾT KẾ BVTC

DỰ AN ĐẦU TƯ:  
DỰ TU, SỬA CHỮA TRƯỜNG TIỂU HỌC SỐ 1 TUYÊN GIÁO

HÀNG MỤC: SỬA CHỮA NHÀ VỆ SINH KHU A

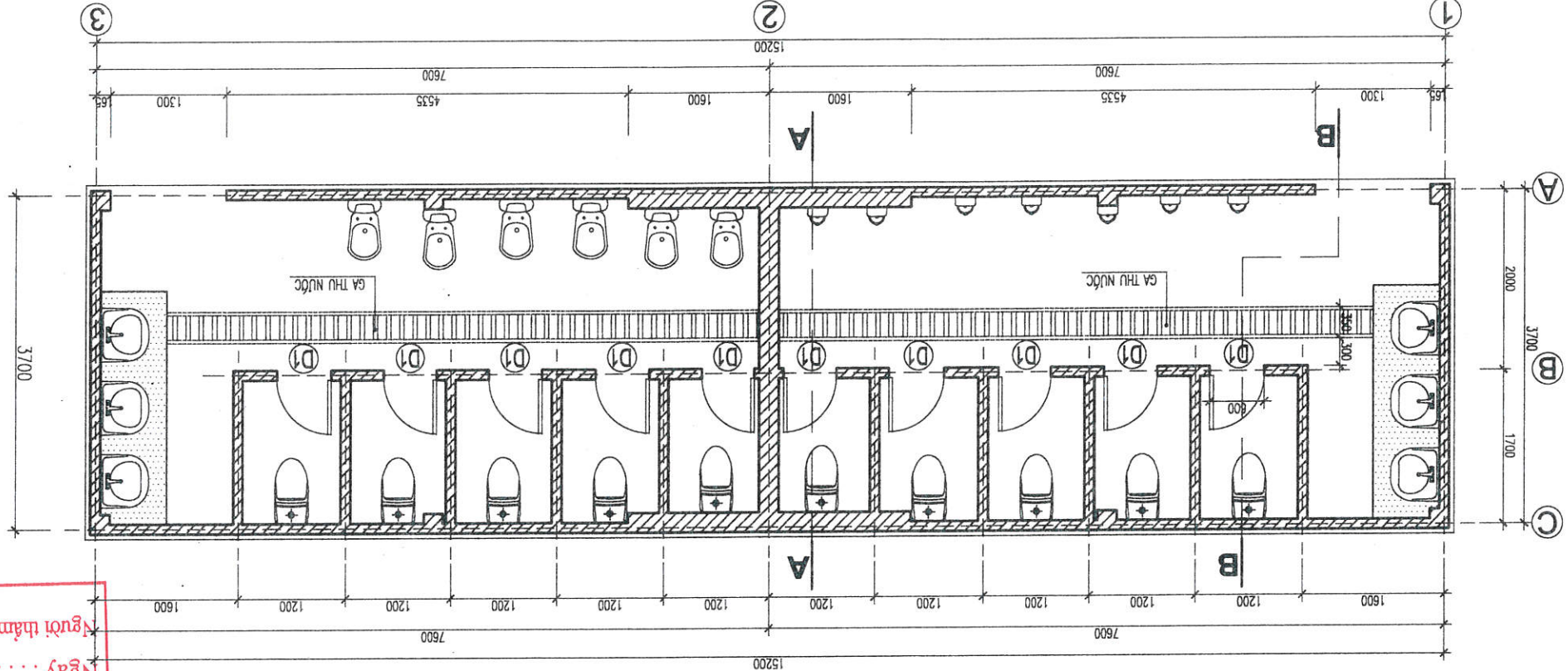
Chức danh	Họ và tên
Thiết kế	Trần Thanh Minh
Soát KT	Lý Thanh Diệp
C.T.T.K	Trần Thanh Minh
K.C.S	Ngô Đức Thắng

Chữ ký: *[Signature]*  
 Giám đốc công ty: *[Signature]*  
 Lý Thanh Diệp

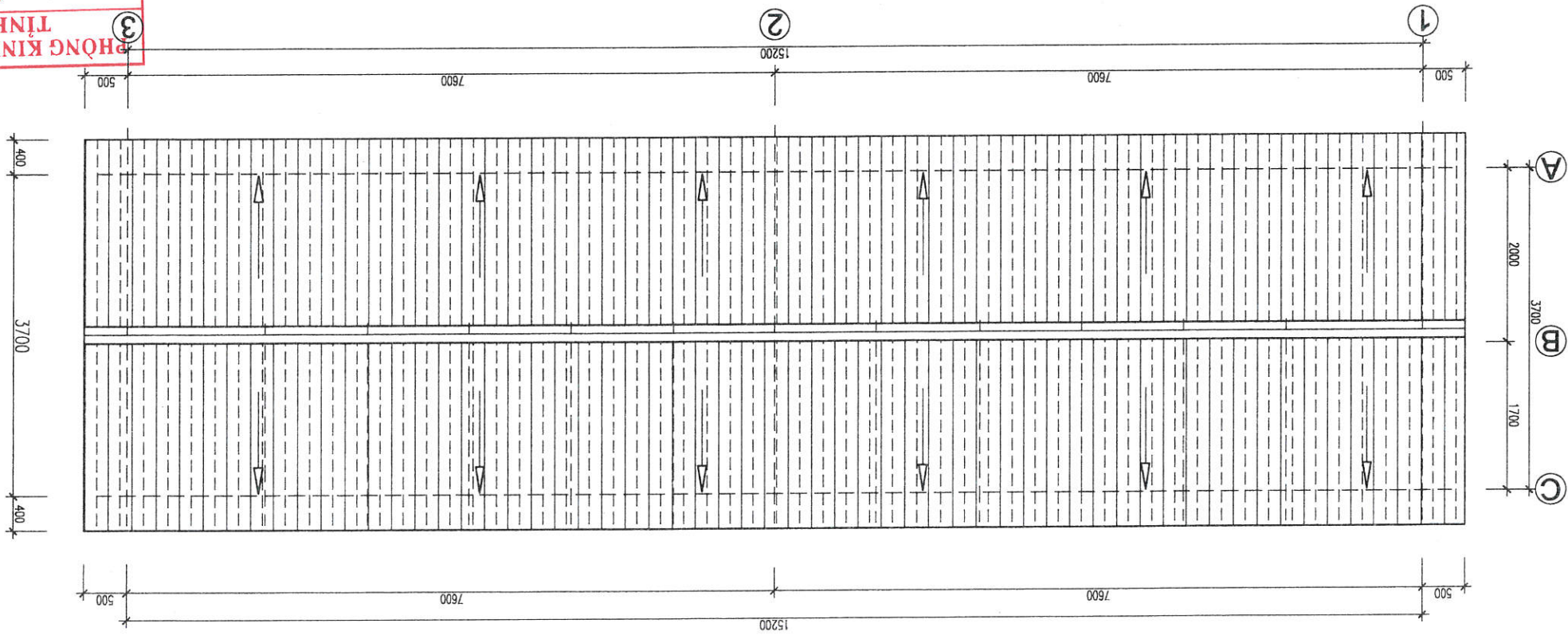
MẶT BẰNG NHÀ, MẠI  
(HIỆN TRẠNG)

Tỷ lệ	1/100
Số bản vẽ	01/01
KH bản vẽ	KT - 01
Ngày xuất	.../11/2025

MẶT BẰNG NHÀ VỆ SINH (HIỆN TRẠNG)



MẶT BẰNG MẠI (HIỆN TRẠNG)



**THẨM ĐỊNH**  
 PHÒNG KINH TẾ XÃ TUẦN GIÁO  
 TỈNH ĐIỆN BIÊN

Theo Văn bản số ...../TBTĐ-PKT  
 Ngày ..... tháng ..... năm 20.....  
 Người thẩm định ký tên:



**CHỦ ĐẦU TƯ:**  
PHÒNG KINH TẾ XÃ TUẦN GIÁO

**BỘ HỒ SƠ: THIẾT KẾ BVTC**

**DỰ ÁN ĐẦU TƯ:**  
DỰ TƯ, SỬA CHỮA TRƯỜNG TIỂU HỌC SỐ 1 TUẦN GIÁO

HÀNG MỤC: SỬA CHỮA NHÀ VỆ SINH KHU A

Chức danh	Họ và tên	Chữ ký
Thiết kế	Trần Thanh Minh	<i>[Signature]</i>
Soát KT	Ly Thanh Diệp	<i>[Signature]</i>
C.T.T.K	Trần Thanh Minh	<i>[Signature]</i>
K.C.S	Ngô Đức Thăng	<i>[Signature]</i>

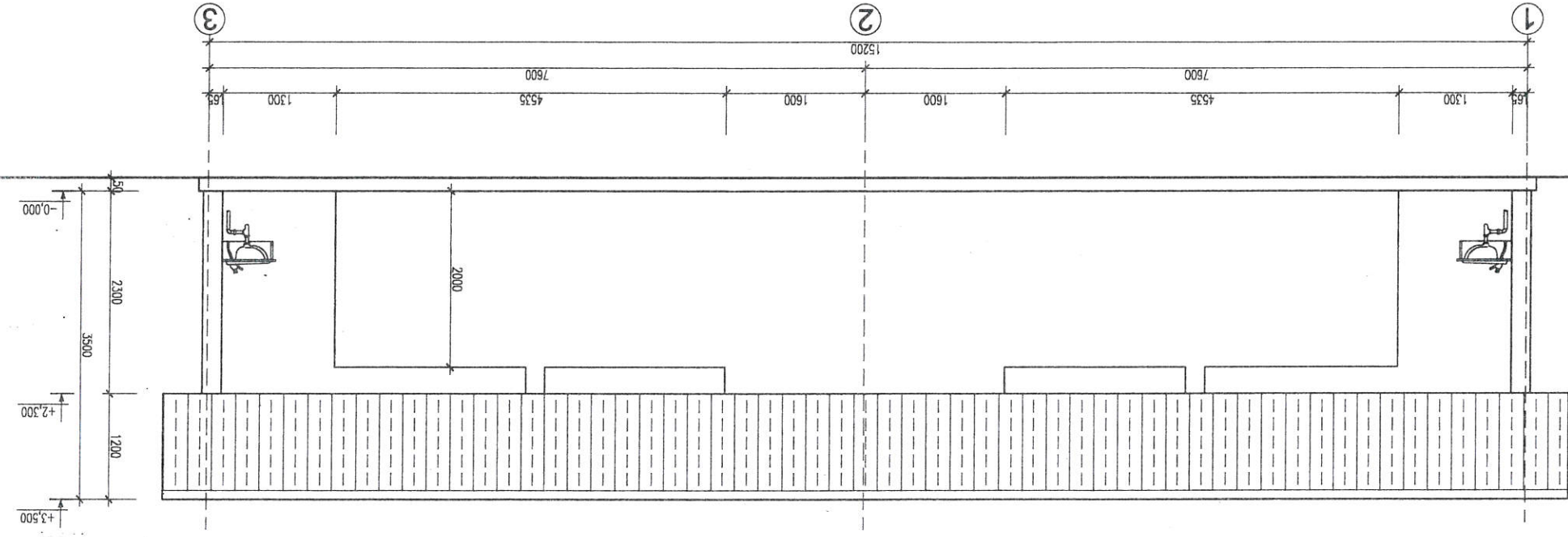
C. TY TNHH TV&XD PHÚ BÌNH ĐIỆN BIÊN

Giám đốc công ty  
*[Signature]*  
Ly Thanh Diệp

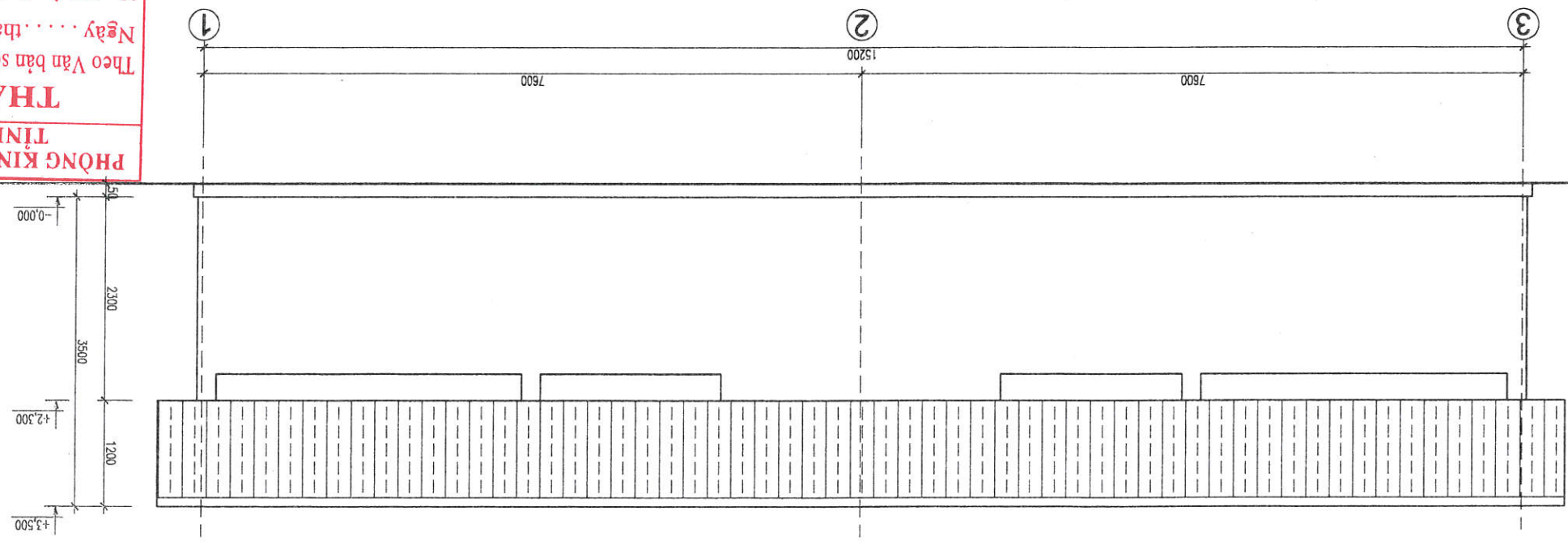
Tỷ lệ	1/100
Số bản vẽ	01/01
KH bản vẽ	KT - 02
Ngày xuất	.../11/2025

**MẶT ĐƯNG TRỤC 1 - 3 & 3 - 1**  
(HIỆN TRĂNG)

**MẶT ĐƯNG TRỤC 1 - 3 (HIỆN TRĂNG)**



**MẶT ĐƯNG TRỤC 3 - 1 (HIỆN TRĂNG)**



**PHÒNG KINH TẾ XÃ TUẦN GIÁO**  
**TỈNH ĐIỆN BIÊN**  
**THẨM ĐỊNH**  
Theo Văn bản số ...../TBTĐ-PKT  
Ngày ..... tháng ..... năm 20.....  
Người thẩm định ký tên:



**CHỦ ĐẦU TƯ:**  
PHÒNG KINH TẾ XÃ TUẦN GIÁO  
BỘ HỘ SỐ: THIẾT KẾ BVTC

**DỰ ÁN ĐẦU TƯ:**  
DỰ TƯ, SỬA CHỮA TRƯỜNG TIỂU HỌC SỐ 1 TUẦN GIÁO  
HÀNG MỤC: SỬA CHỮA NHÀ VỆ SINH KHU A

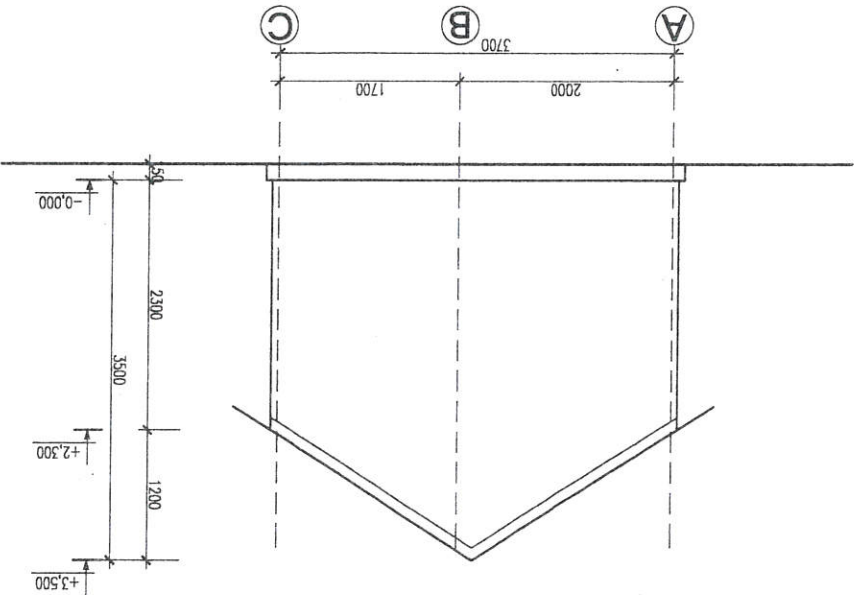
Chức danh: Ngô Đức Thắng  
Họ và tên: Trần Thanh Minh  
Thiết kế: Lý Thanh Diệp  
Soát KT: Trần Thanh Minh  
C.T.T.K: Ngô Đức Thắng

Chữ ký: Lý Thanh Diệp  
Giám đốc công ty: Lý Thanh Diệp  
CÔNG TY TNHH TV&XD PHÚ BÌNH ĐIỆN BIÊN

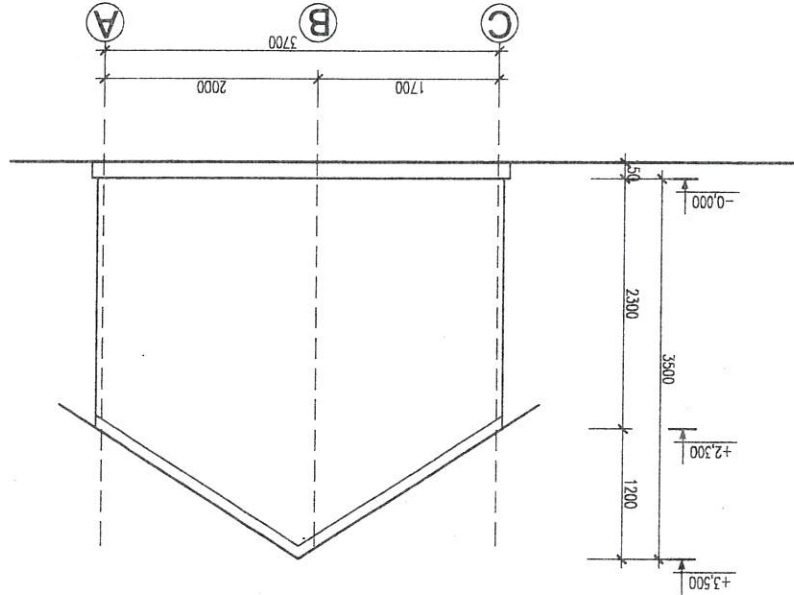
Tỷ lệ: 1/100  
Số bản vẽ: 01/01  
KH bản vẽ: KT-03  
Ngày xuất: .../11/2025

**MẶT ĐỪNG TRỤC A - C & C - A**  
**MẶT CẮT CHI TIẾT**  
**(HIỆN TRẮNG)**

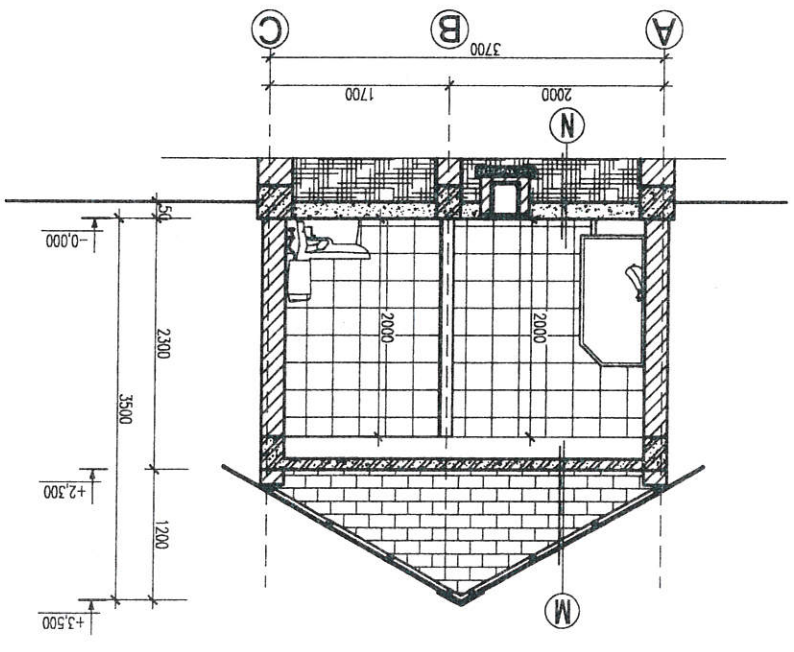
**MẶT ĐỪNG TRỤC A - C (HIỆN TRẮNG)**



**MẶT ĐỪNG TRỤC C - A (HIỆN TRẮNG)**

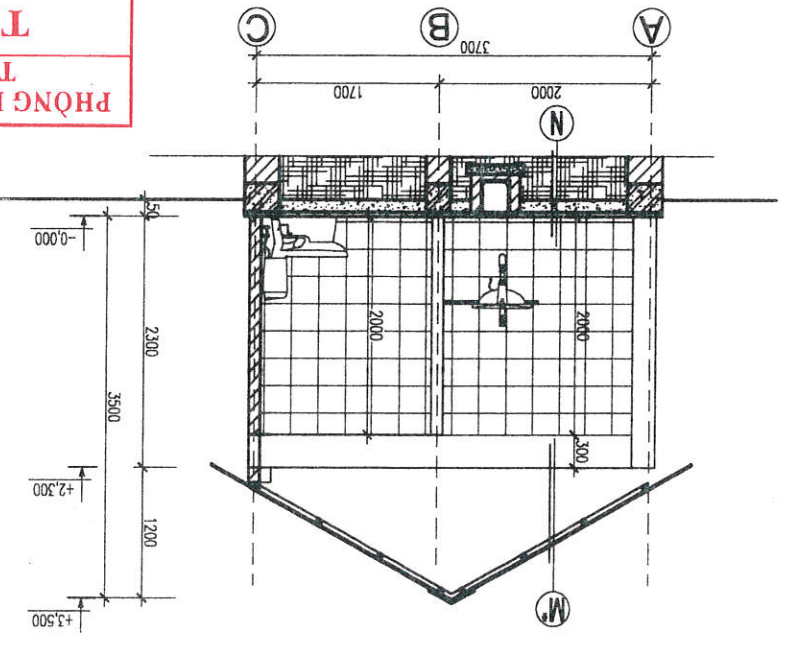


**MẶT CẮT A - A (HIỆN TRẮNG)**



- Mặt Lợp Tôn Liên Doanh Sông Mũi
- Xà Gồ Thép Hình
- Tường Thu Hối
- Sàn Mái BTCT
- Vòi Vệ Màu Trắng
- M. Vòi Vệ Màu Trắng
- Mặt Lợp Tôn Liên Doanh Sông Mũi
- Xà Gồ Thép Hình
- M. Xà Gồ Thép Hình
- Vị Kéo Thép Hộp
- N. Bê Tông Nền
- D. Đất Đập Nền
- N. Đất Tự Nhiên

**MẶT CẮT B - B (HIỆN TRẮNG)**



**PHÒNG KINH TẾ XÃ TUẦN GIÁO**  
**THĂM ĐỊNH**  
Theo Văn bản số ...../TBTĐ-PKT  
Ngày ..... tháng ..... năm 20.....  
Người thăm định kỹ tên:

CÔNG TY TNHH TƯ VẤN VÀ THIẾT KẾ ĐIỆN BIẾN



**CHỦ ĐẦU TƯ:**  
PHÒNG KINH TẾ XÃ TUẦN GIÁO  
**BỘ HỒ SƠ THIẾT KẾ BVTC**

**DỰ ÁN ĐẦU TƯ:**  
DUY TU, SỬA CHỮA TRƯỜNG TIỂU HỌC SỐ 1 TUẦN GIÁO  
HÀNG MỤC: SỬA CHỮA NHÀ VỆ SINH KHU A

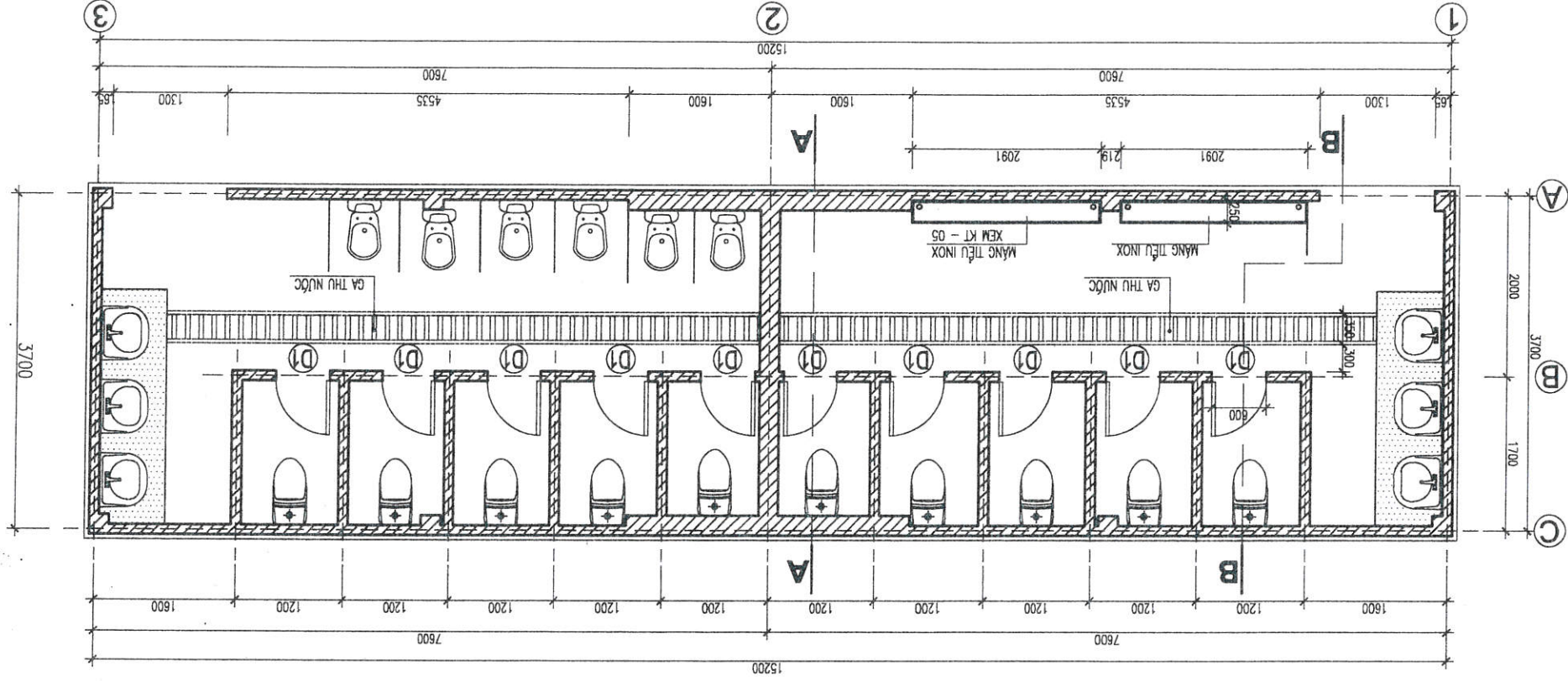
Chức danh: Hồ và tên  
Thiết kế: Trần Thanh Minh  
Soát KT: Lý Thanh Diệp  
C.T.T.K: Trần Thanh Minh  
K.C.S: Ngô Đức Thăng

Chức vụ: Chủ kỹ  
C.T.VNHN TƯ VẤN VÀ THIẾT KẾ ĐIỆN BIẾN  
Giám đốc công ty  
Lý Thanh Diệp

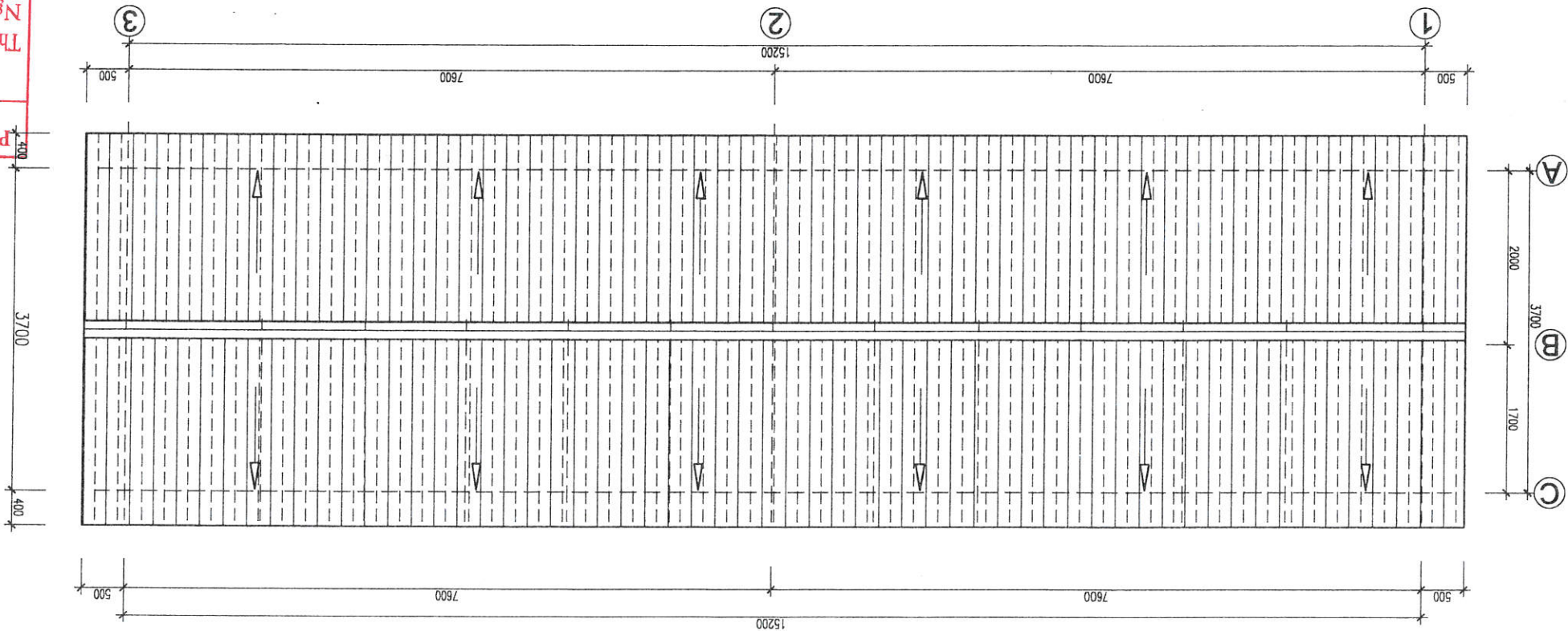
MẶT BẰNG NHÀ, MẠI (SỬA CHỮA)

Tỷ lệ	1/100
Số bản vẽ	01/01
KH bản vẽ	KT - 04
Ngày xuất	.../11/2025

MẶT BẰNG NHÀ VỆ SINH (SỬA CHỮA)



MẶT BẰNG MẠI (SỬA CHỮA)



PHÒNG KINH TẾ XÃ TUẦN GIÁO  
**THẨM ĐỊNH**  
 Theo Văn bản số ...../TBTĐ-PKT  
 Ngày ..... tháng ..... năm 20.....  
 Người thẩm định ký tên:



CÔNG TY TNHH TV&XD PHÚ BÌNH  
DIỆN BIÊN

**CHỦ ĐẦU TƯ:**  
PHÒNG KINH TẾ XÃ TUẦN GIÁO

**BỘ HỘ SỐ: THIẾT KẾ BVTC**

**DỰ ÁN ĐẦU TƯ:**  
DỰ TƯ, SỬA CHỮA TRƯỜNG TIỂU HỌC SỐ 1 TUẦN GIÁO

**HÀNG MỤC: SỬA CHỮA NHÀ VỆ SINH KHU A**

Chức danh	Họ và tên	Chữ ký
Thiết kế	Trần Thanh Minh	<i>[Signature]</i>
Sơ KT	Ly Thanh Diệp	<i>[Signature]</i>
C.T.T.K	Trần Thanh Minh	<i>[Signature]</i>
K.C.S	Ngô Đức Thăng	<i>[Signature]</i>

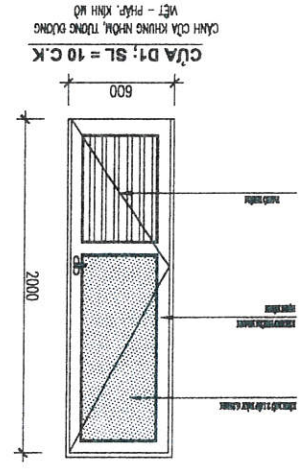
C. TY TNHH TV&XD PHÚ BÌNH DIỆN BIÊN  
Giám đốc công ty  
Ly Thanh Diệp

**MẶT CẮT CHI TIẾT (SỬA CHỮA)**

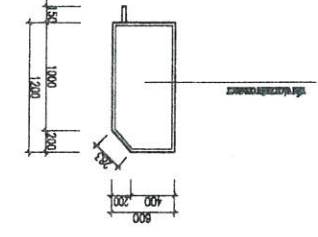
Tỷ lệ	1/100
Số bản vẽ	01/01
KH bản vẽ	KT - 05
Ngày xuất	.../11/2025

STT	Tên thiết bị	Số lượng	Đơn vị
1	PHỤ KIỆN CHẬU XÍ BẾT	10	BỘ
2	PHỤ KIỆN TIỂU NƯỚC	05	BỘ
3	PHỤ KIỆN CHẬU RỬA	05	BỘ

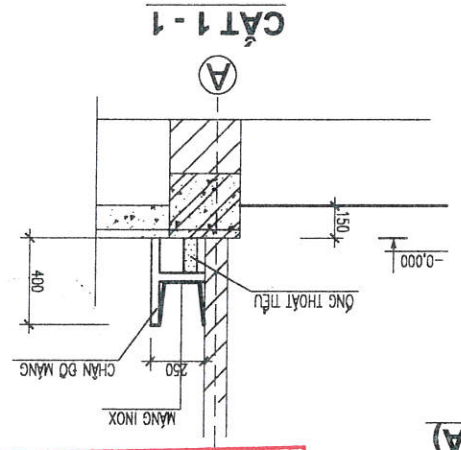
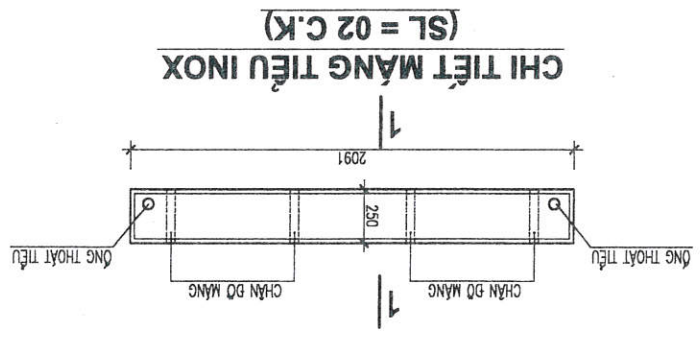
THÔNG KÊ PHỤ KIỆN VẬT LIỆU NƯỚC



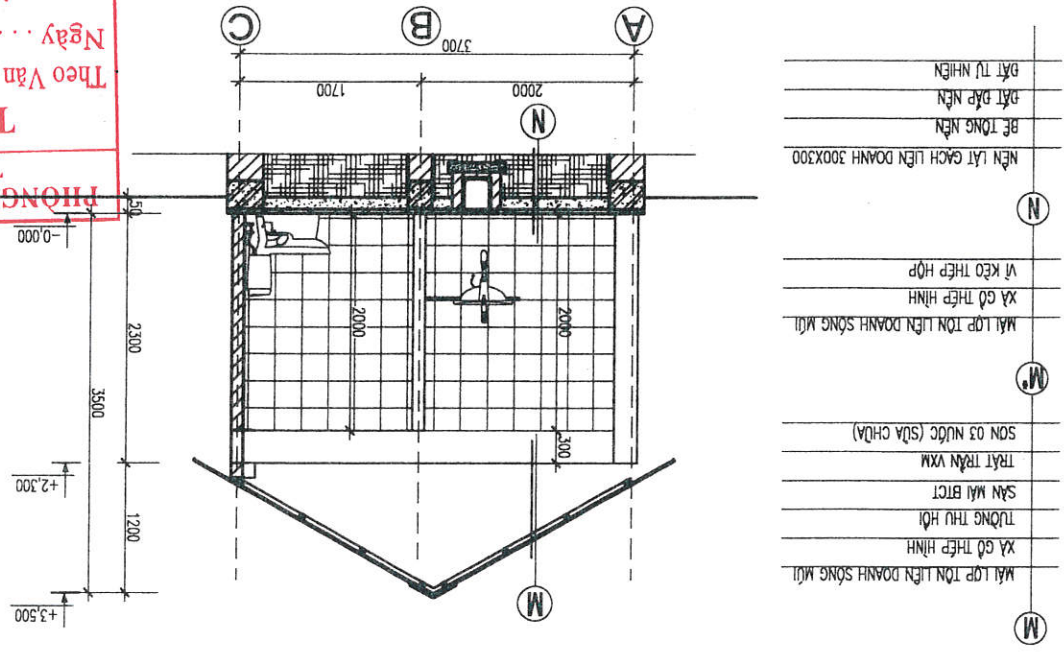
**VÁCH NGĂN KHU TIỂU; SL = 07 C.K**



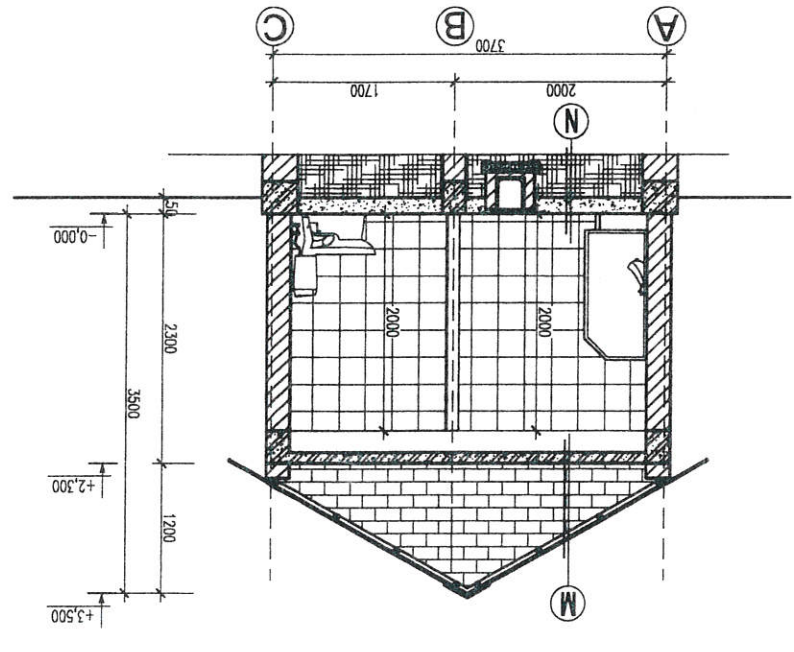
**2. Sửa chữa nhà vệ sinh khu A:**



**MẶT CẮT B - B (SỬA CHỮA)**



**MẶT CẮT A - A (SỬA CHỮA)**



**PHÒNG KINH TẾ XÃ TUẦN GIÁO**  
**THẨM ĐỊNH**  
Theo Văn bản số ...../TRTD-PKT  
Ngày ..... tháng ..... năm 20 .....

Người thẩm định ký tên:



**CHỦ ĐẦU TƯ:**  
PHÒNG KINH TẾ XÃ TUẦN GIÁO

**BỘ HỘ SỔ: THIẾT KẾ BVTC**

**DỰ ÁN ĐẦU TƯ:**  
DỰ TƯ, SỬA CHỮA TRƯỜNG TIỂU HỌC SỐ 1 TUẦN GIÁO

HÀNG MỤC: SỬA CHỮA CÔNG, TƯỜNG RÀO KHU A

Chức danh	Họ và tên	Chữ ký	C.T.Y TNHH TV&XD PHÚ BÌNH ĐIỆN BIÊN
Thiết kế	Trần Thanh Minh	<i>[Signature]</i>	Giám đốc công ty
Soát KT	Lý Thanh Diệp	<i>[Signature]</i>	
C.T.T.K	Trần Thanh Minh	<i>[Signature]</i>	
K.C.S	Ngô Đức Thắng	<i>[Signature]</i>	Lý Thanh Diệp

Tỷ lệ	1/100
Số bản vẽ	01/01
KH bản vẽ	BIA - 01
Ngày xuất	.../11/2025

**BIA HÀNG MỤC**

# HÀNG MỤC: SỬA CHỮA CÔNG, TƯỜNG RÀO KHU A

**PHÒNG KINH TẾ XÃ TUẦN GIÁO**  
**TỈNH ĐIỆN BIÊN**  
**THĂM ĐỊNH**  
Theo Văn bản số ...../TPTD-PKT  
Ngày ..... tháng ..... năm 20....  
Người tham định ký tên:



**CHỦ ĐẦU TƯ:**  
PHÒNG KINH TẾ XÃ TUẦN GIÁO

**BỘ HỒ SƠ THIẾT KẾ BVTC**

**DỰ ÁN ĐẦU TƯ:**  
DỰ TƯ, SỬA CHỮA TRƯỜNG TIỂU HỌC SỐ 1 TUẦN GIÁO

HÀNG MỤC: SỬA CHỮA CÔNG, TƯỜNG RÀO KHU A

Chức danh	Họ và tên
Thiết kế	Trần Thanh Minh
Soát KT	Lý Thanh Diệp
C.T.T.K	Trần Thanh Minh
K.C.S	Ngô Đức Thăng

Chữ ký  
Giám đốc công ty  
Lý Thanh Diệp

C. TY TNHH TV&XD PHÚ BÌNH ĐIỆN BIÊN

**NỘI DUNG SỬA CHỮA CÔNG, TƯỜNG RÀO KHU A**

Tỷ lệ	1/100
Số bản vẽ	01/01
KH bản vẽ	NDSC - 01
Ngày xuất	.../11/2025

- 3. Sửa chữa Công, tường rào hoa sắt khu A:**
- \* Phân tháo dỡ:
    - Tháo dỡ hàng rào hoa sắt phía giáp nhà dân.
    - Tháo dỡ công cụ đã hư hỏng.
    - Tháo dỡ hoa sắt phần tường rào phía giáp đường, cào bỏ lớp vôi son cũ trên phần tường, trụ xây gạch.
  - \* Phân sửa chữa:
    - Xây dựng tường rào hoa sắt phía giáp nhà dân: Móng xây gạch không nung kết hợp tường chắn đất, giăng móng BTCT, cột BTCT, hoa sắt tường rào sử dụng thép hộp 25x50x1,4mm. Trát, sơn tường rào đồng bộ.
    - SXLD hoa sắt tường phía giáp đường bằng thép hộp 25x50x1,4mm, sơn phần tường, trụ xây gạch 1 nước lót 02 nước màu.
    - SXLD công bằng công Thép hộp cháy ray.
- 4. Sửa chữa sân khu A:**
- \* Phân tháo dỡ:
    - Pha dỡ sân khấu.
    - Vệ sinh nền sân bê tông cũ.
  - \* Phân sửa chữa:
    - Đổ bê tông tại diện tích đá pha dỡ sân khấu bằng đá 1x2 mác 200, láng nền sân bằng VXM mác 75 dày 2cm.
    - Láng nền diện tích sân cũ bằng VXM mác 75 dày 2cm.

**PHÒNG KINH TẾ XÃ TUẦN GIÁO**  
**TỈNH ĐIỆN BIÊN**  
**THÂM ĐỊNH**  
Theo Văn bản số ...../TRTD-PKT  
Ngày ..... tháng ..... năm 20.....  
Người tham định ký tên:



**CHỦ ĐẦU TƯ:**  
PHÒNG KINH TẾ XÃ TUẦN GIÁO

**BỘ HỘ SỞ THIẾT KẾ BVTC**

**DỰ ÁN ĐẦU TƯ:**  
DỰ TƯ, SỬA CHỮA TRƯỜNG TIỂU HỌC SỐ 1 TUẦN GIÁO

HÀNG MỤC: SỬA CHỮA CÔNG, TƯỜNG RÀO KHU A

Chức danh	Họ và tên
Thiết kế	Trần Thanh Minh
Soát KT	Ly Thanh Diệp
C.T.T.K	Trần Thanh Minh
K.C.S	Ngô Đức Thăng

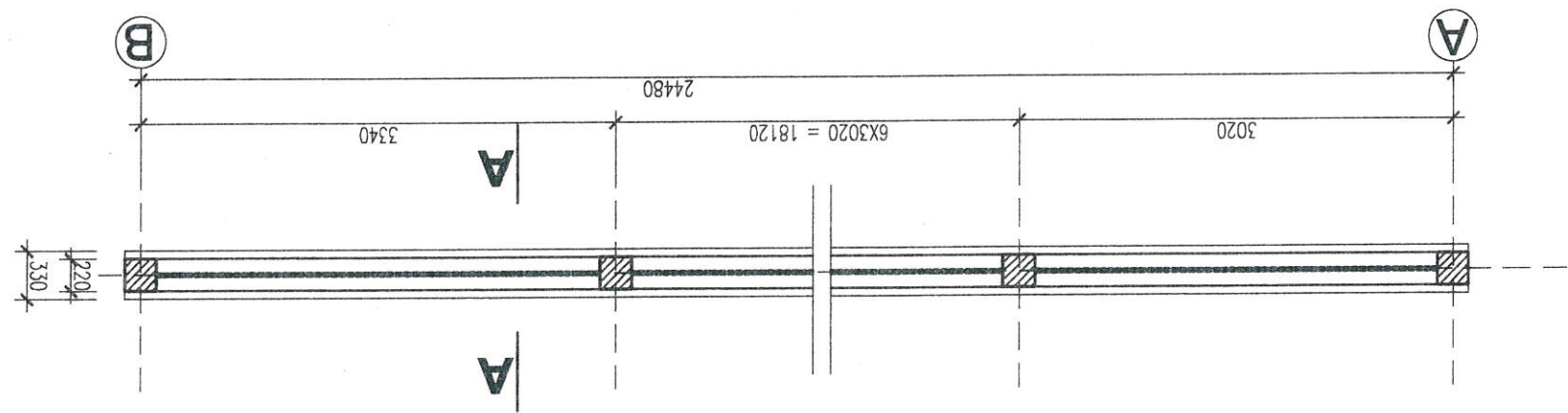
Chữ ký  
C. TY TNHH TV&XD PHÚ BÌNH ĐIỆN BIÊN

Giám đốc công ty  
Ly Thanh Diệp

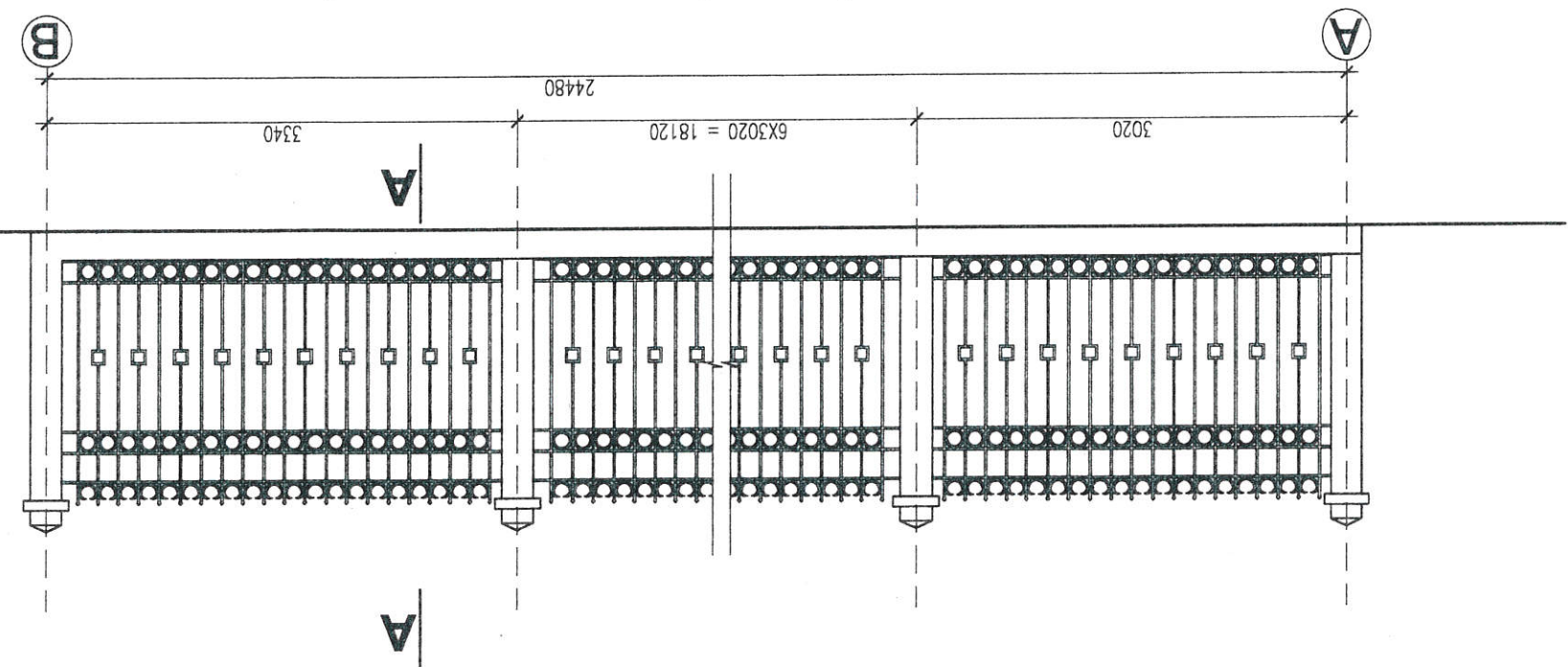
**CHI TIẾT ĐOÀN A - B**  
(HIỆN TRẢNG)

Tỷ lệ	1/100
Số bản vẽ	01/01
KH bản vẽ	KT - 01
Ngày xuất	.../11/2025

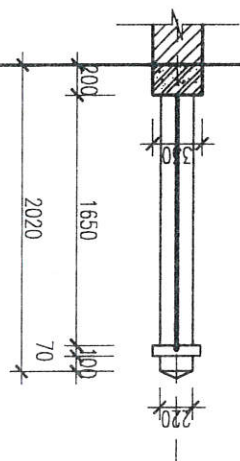
**MẶT ĐỪNG BẰNG RÀO ĐOÀN A - B (HIỆN TRẢNG)**



**MẶT ĐỪNG TƯỜNG RÀO ĐOÀN A - B (HIỆN TRẢNG)**



**CẮT A - A**



**THẨM ĐỊNH**  
PHÒNG KINH TẾ XÃ TUẦN GIÁO  
TỈNH ĐIỆN BIÊN

Theo Văn bản số ...../TBTĐ-PKT  
Ngày ..... tháng ..... năm 20.....  
Người thẩm định ký tên:



**CHỦ ĐẦU TƯ:**  
PHÒNG KINH TẾ XÃ TUẦN GIÁO

**BỘ HỒ SƠ THIẾT KẾ BVTC**

**DỰ ÁN ĐẦU TƯ:**  
DỰ TƯ, SỬA CHỮA TRƯỜNG TIỂU HỌC SỐ 1 TUẦN GIÁO

HÀNG MỤC: SỬA CHỮA CÔNG, TƯỜNG RÀO KHU A

Chức danh	Họ và tên	Chữ ký
Thiết kế	Trần Thanh Minh	<i>Trần Thanh Minh</i>
Soát KT	Lý Thanh Diệp	<i>Lý Thanh Diệp</i>
C.T.T.K	Trần Thanh Minh	<i>Trần Thanh Minh</i>
K.C.S	Ngô Đức Thắng	<i>Ngô Đức Thắng</i>

C. TY TNHH TV&XD PHÚ BÌNH ĐIỆN BIÊN

Giám đốc công ty

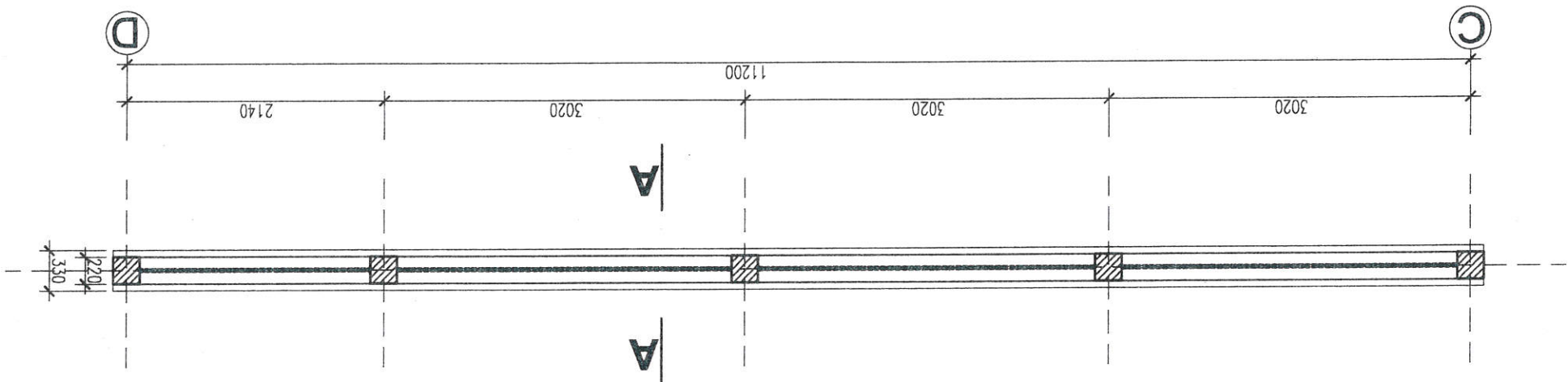
*Lý Thanh Diệp*

Lý Thanh Diệp

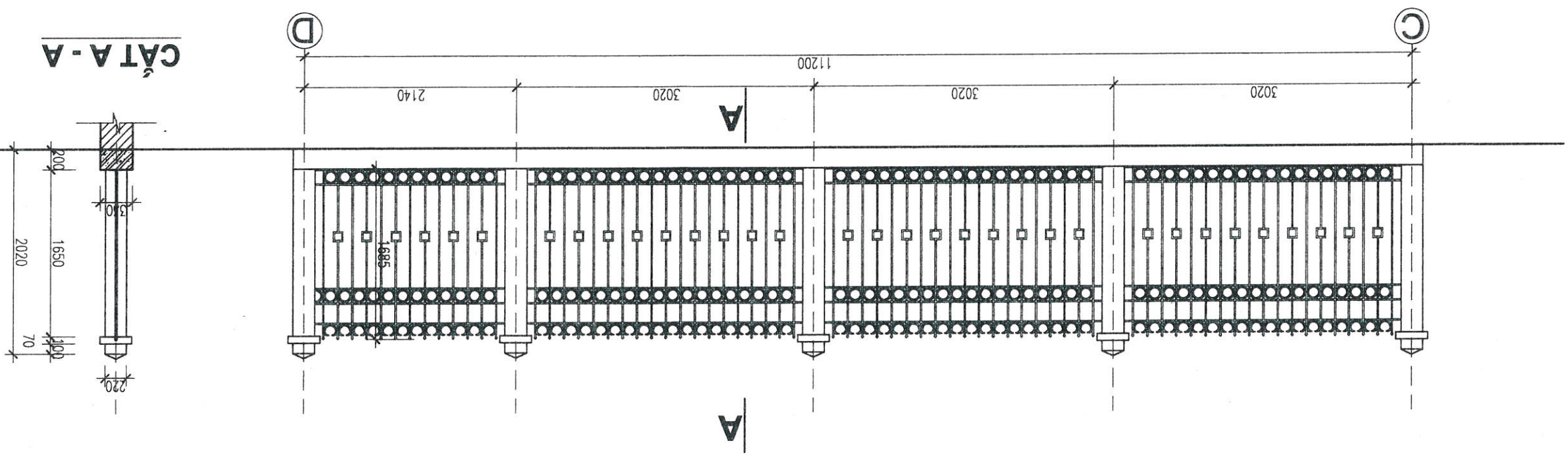
CHI TIẾT ĐOÀN C - D (HIỆN TRĂNG)

Tỷ lệ	1/100
Số bản vẽ	01/01
KH bản vẽ	KT - 02
Ngày xuất	.../11/2025

**MẶT ĐƯNG BẰNG RÀO ĐOÀN C - D (HIỆN TRĂNG)**



**MẶT ĐƯNG TƯỜNG RÀO ĐOÀN C - D (HIỆN TRĂNG)**



**PHÒNG KINH TẾ XÃ TUẦN GIÁO**

**THẨM ĐỊNH**

Theo Văn bản số ...../TBTĐ-PKT

Ngày ..... tháng ..... năm 20 .....

Người thẩm định ký tên:



**CHỦ ĐẦU TƯ:**  
PHÒNG KINH TẾ XÃ TUẦN GIÁO

**BỘ HỘ SỔ THIẾT KẾ BVTC**

**DỰ ÁN ĐẦU TƯ:**  
DỰ TƯ, SỬA CHỮA TRƯỜNG TIỂU HỌC SỐ 1 TUẦN GIÁO

HÀNG MỤC: SỬA CHỮA CÔNG, TƯỜNG RÀO KHU A

Chức danh	Họ và tên
Thiết kế	Trần Thanh Minh
Soát KT	Lý Thanh Diệp
G.T.T.K	Trần Thanh Minh
K.C.S	Ngô Đức Thăng

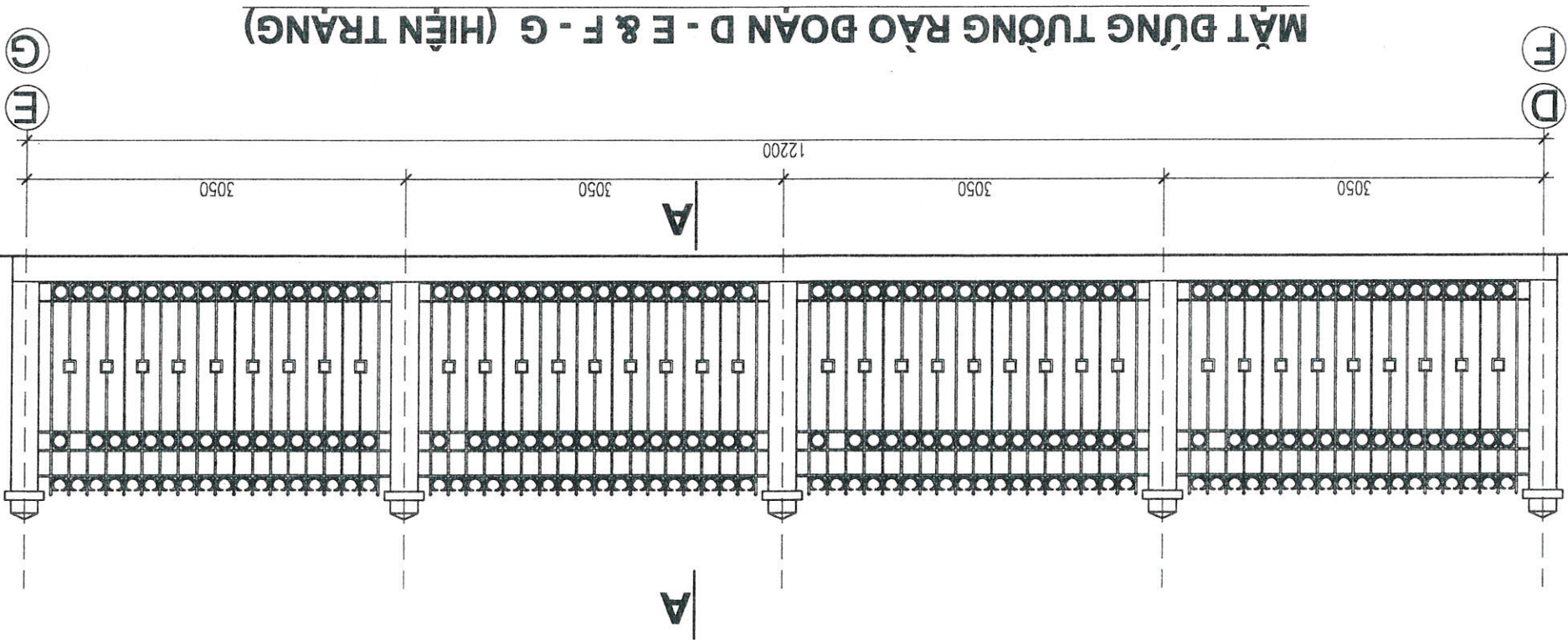
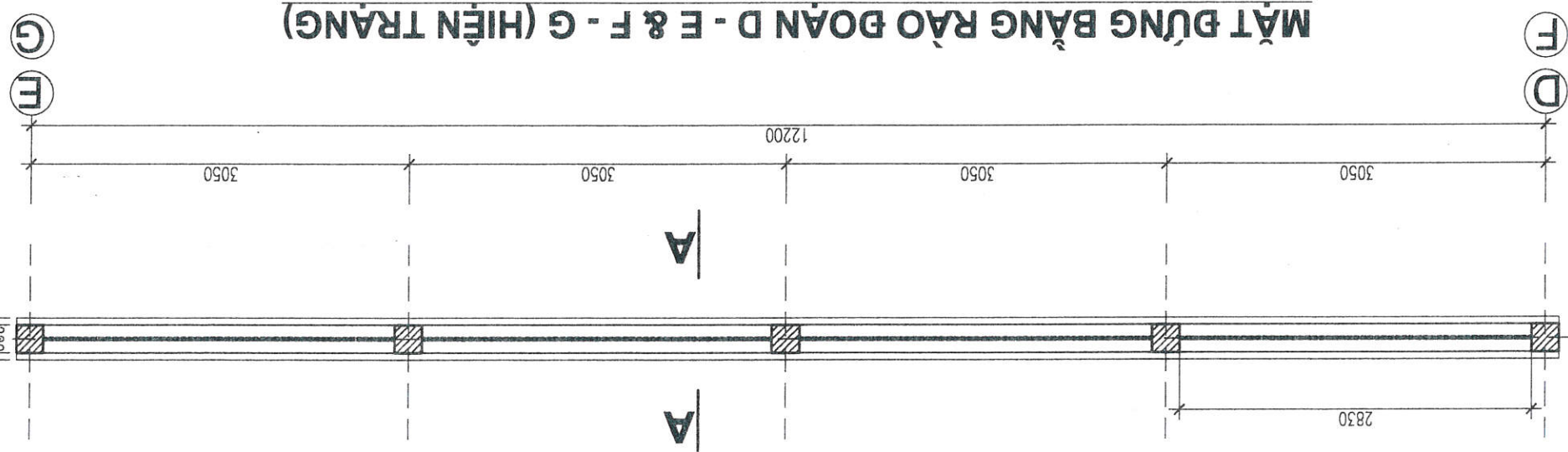
Chức vụ: Giám đốc công ty  
C. TƯ TNHH TV&XD PHÚ BÌNH ĐIỆN BIÊN

Chức vụ: Giám đốc công ty  
C. TƯ TNHH TV&XD PHÚ BÌNH ĐIỆN BIÊN

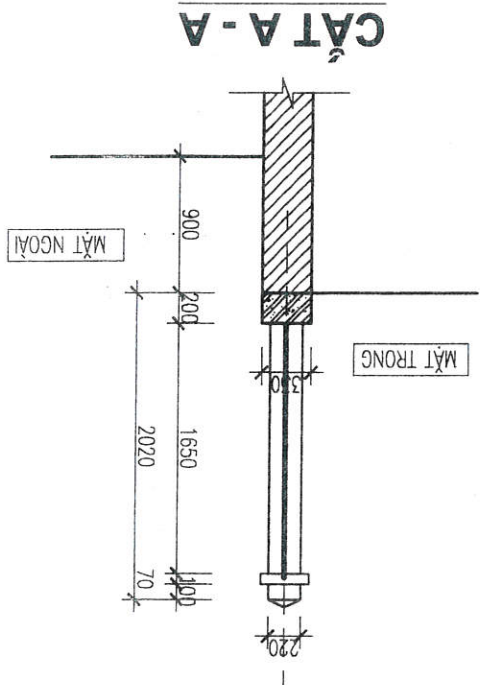
Chức vụ: Giám đốc công ty  
C. TƯ TNHH TV&XD PHÚ BÌNH ĐIỆN BIÊN

**CHI TIẾT ĐOÀN D - E & F - G (HIỆN TRĂNG)**

Tỷ lệ	1/100
Số bản vẽ	01/01
KH bản vẽ	KT - 03
Ngày xuất	.../11/2025



**PHÒNG KINH TẾ XÃ TUẦN GIÁO**  
**TỈNH ĐIỆN BIÊN**  
**THẨM ĐỊNH**  
Theo Văn bản số ...../TBTĐ-PKT  
Ngày ..... tháng ..... năm 20.....  
Người thẩm định ký tên:





**CHỦ ĐẦU TƯ:**  
PHÒNG KINH TẾ XÃ TUẦN GIÁO  
**BỘ HỘ SỐ: THIẾT KẾ BVTG**

**DỰ ÁN ĐẦU TƯ:**  
DỰ TƯ, SỬA CHỮA TRƯỜNG TIỂU HỌC SỐ 1 TUẦN GIÁO  
HÀNG MỨC: SỬA CHỮA CÔNG, TƯỜNG RÀO KHU A

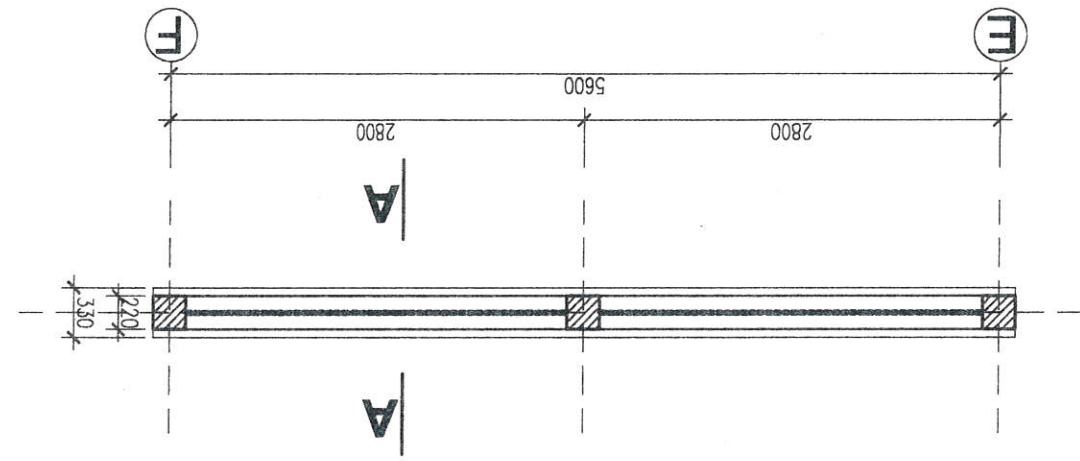
Chức danh	Họ và tên	Chữ ký
Thiết kế	Trần Thanh Minh	<i>Trần Thanh Minh</i>
Soát KT	Lý Thanh Diệp	<i>Lý Thanh Diệp</i>
C.T.T.K	Trần Thanh Minh	<i>Trần Thanh Minh</i>
K.C.S	Ngô Đức Thắng	<i>Ngô Đức Thắng</i>

C. TY TNHH TV&XD PHÚ BÌNH ĐIỆN BIÊN  
Giám đốc công ty  
*Lý Thanh Diệp*  
Lý Thanh Diệp

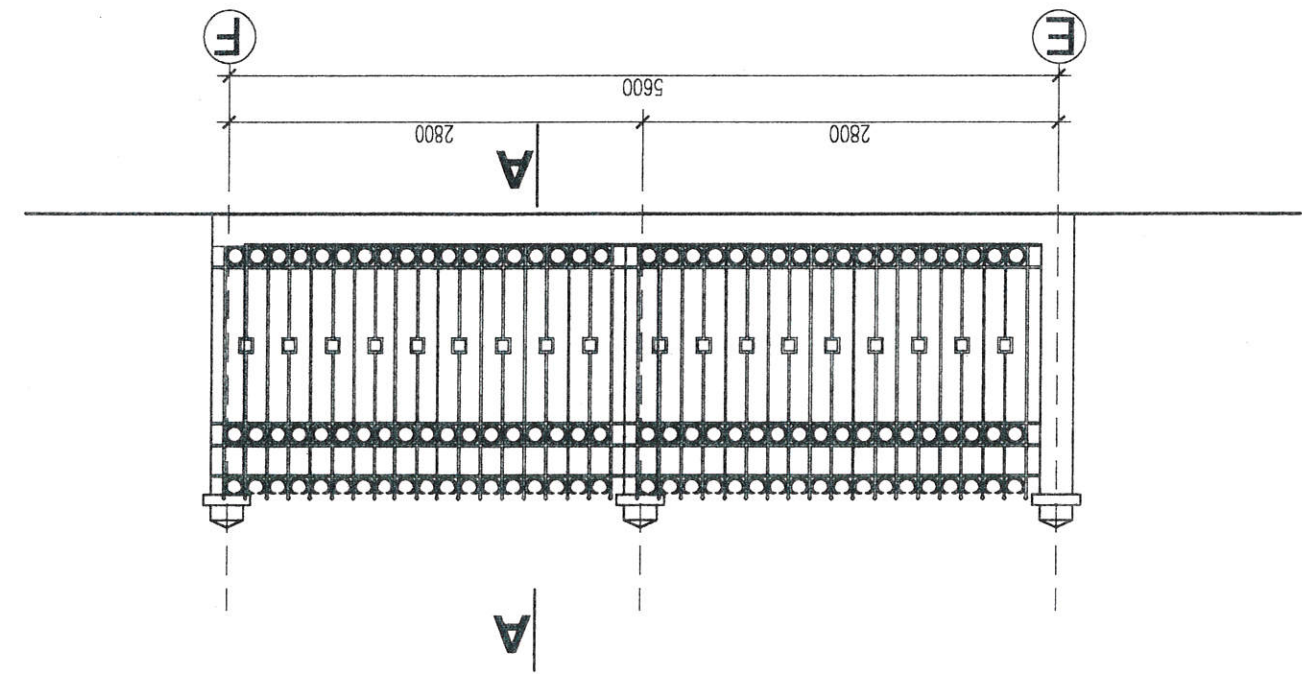
**CHI TIẾT ĐOÀN E - F (HIỆN TRẠNG)**

Tỷ lệ	1/100
Số bản vẽ	01/01
KH bản vẽ	KT - 04
Ngày xuất	.../11/2025

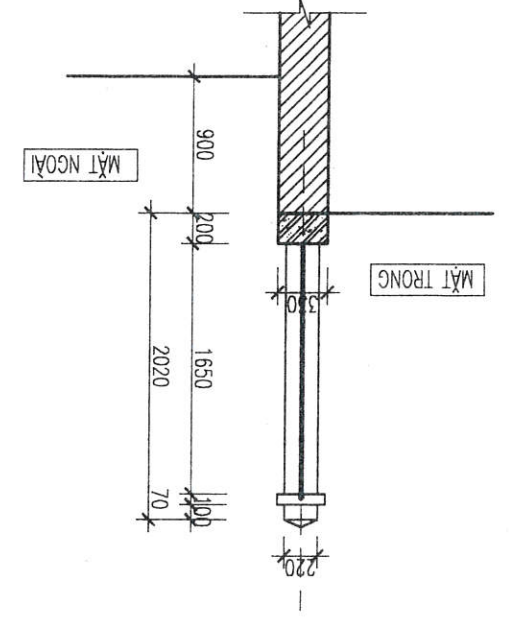
**MẶT ĐUNG BẰNG RÀO ĐOÀN E - F (HIỆN TRẠNG)**



**MẶT ĐUNG TƯỜNG RÀO ĐOÀN E - F (HIỆN TRẠNG)**



**CẮT A - A**



**PHÒNG KINH TẾ XÃ TUẦN GIÁO**  
**TỈNH ĐIỆN BIÊN**  
**THẨM ĐỊNH**  
Theo Văn bản số ..... /TBTĐ-PKT  
Ngày ..... tháng ..... năm 20.....  
Người thẩm định ký tên:



**CHỦ ĐẦU TƯ:**  
PHÒNG KINH TẾ XÃ TUẦN GIÁO

**BỘ HỒ SƠ THIẾT KẾ BVTC**

**DỰ ÁN ĐẦU TƯ:**  
DỰ TƯ, SỬA CHỮA TRƯỜNG TIỂU HỌC SỐ 1 TUẦN GIÁO

HÀNG MỤC: SỬA CHỮA CÔNG, TƯỜNG RÀO KHU A

Chức danh	Họ và tên
Thiết kế	Trần Thanh Minh
Soát KT	Ly Thanh Diệp
C.T.T.K	Trần Thanh Minh
K.C.S	Ngô Đức Thắng

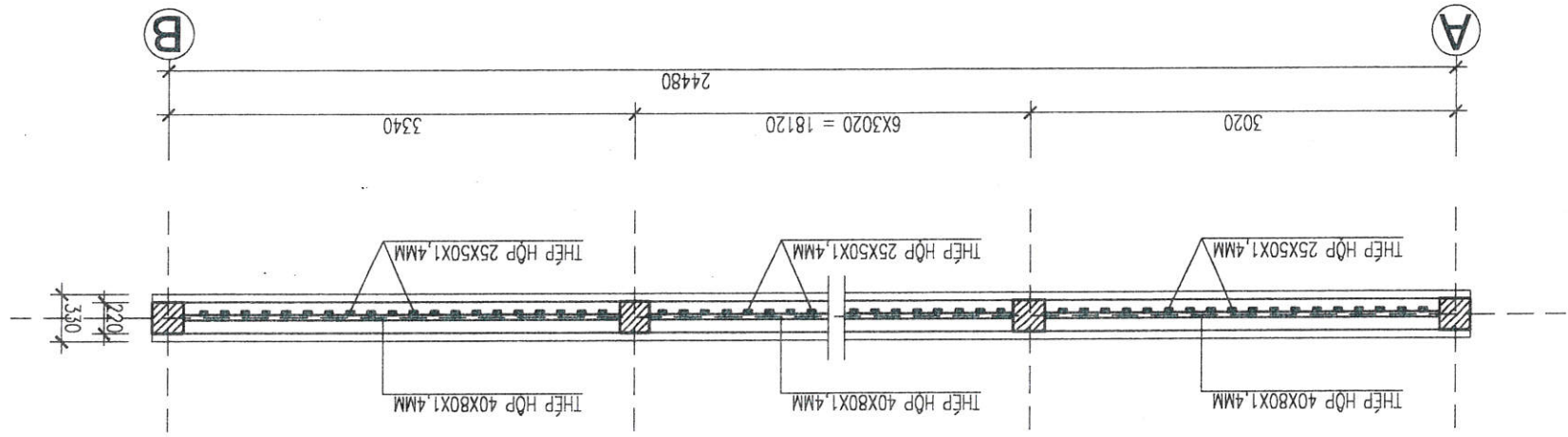
Chức vụ: Giám đốc công ty  
C. T. TNHH TV&XD PHÚ BÌNH ĐIỆN BIÊN

Ly Thanh Diệp

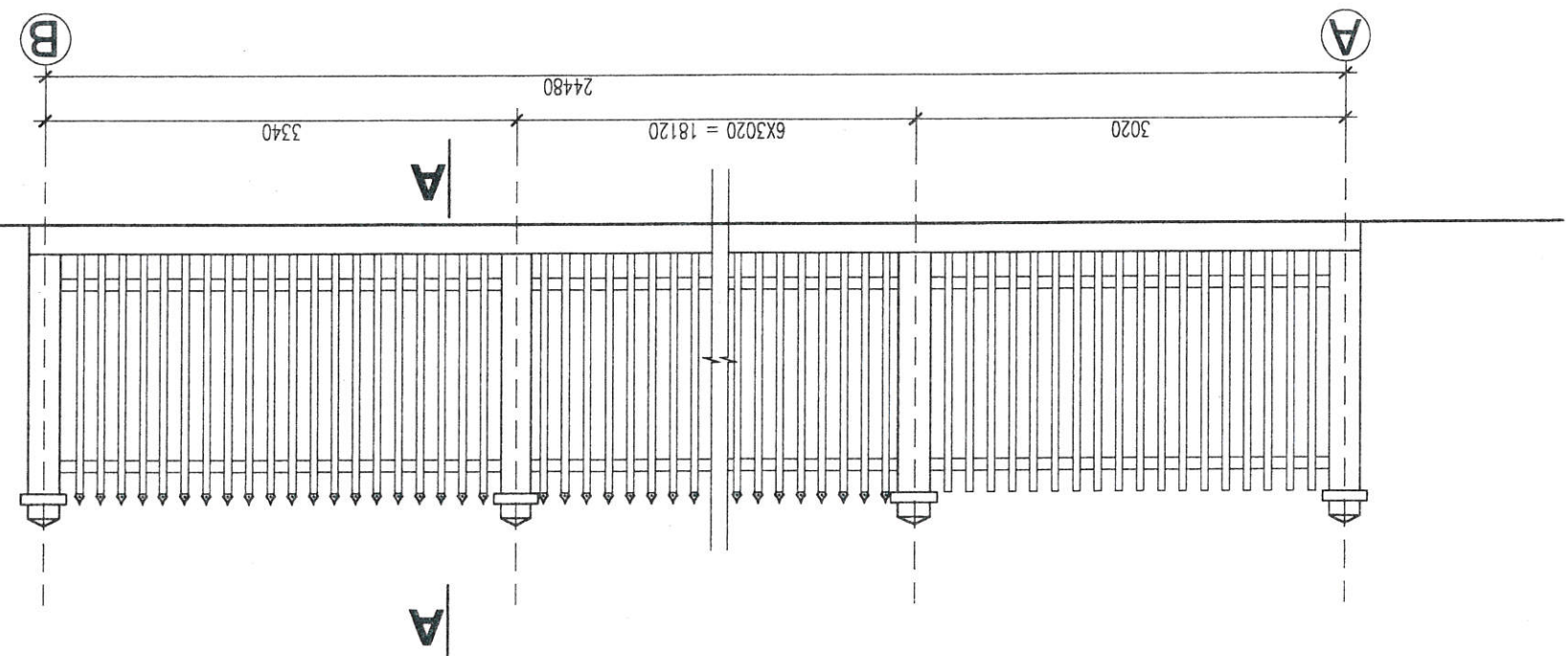
**CHI TIẾT ĐOÀN A - B (SỬA CHỮA)**

Tỷ lệ	1/100
Số bản vẽ	01/01
KH bản vẽ	KT - 05
Ngày xuất	.../11/2025

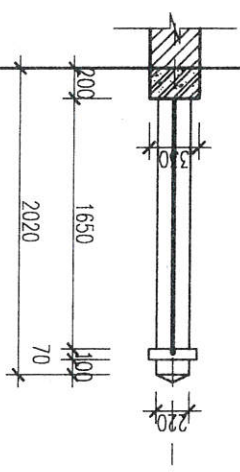
**MẶT BẰNG RÀO ĐOÀN A - B (SỬA CHỮA)**



**MẶT ĐƯNG TƯỜNG RÀO ĐOÀN A - B (SỬA CHỮA)**



**CẮT A - A**



**PHÒNG KINH TẾ XÃ TUẦN GIÁO**  
**TỈNH ĐIỆN BIÊN**  
**THĂM ĐỊNH**  
Theo Văn bản số ...../TRTD-PKT  
Ngày ..... tháng ..... năm 20.....  
Người tham định ký tên:



**CHỦ ĐẦU TƯ:**  
PHÒNG KINH TẾ XÃ TUẦN GIÁO

**BỘ HỘ SO: THIẾT KẾ BVTC**

**DỰ ÁN ĐẦU TƯ:**  
DỰ TƯ, SỬA CHỮA TRƯỜNG TIỂU HỌC SỐ 1 TUẦN GIÁO

HÀNG MỤC: SỬA CHỮA CÔNG, TƯỜNG RÀO KHU A

Chức danh	Họ và tên
Thiết kế	Trần Thanh Minh
Soát KT	Lý Thanh Diệp
C.T.T.K	Trần Thanh Minh
K.C.S	Ngô Đức Thăng

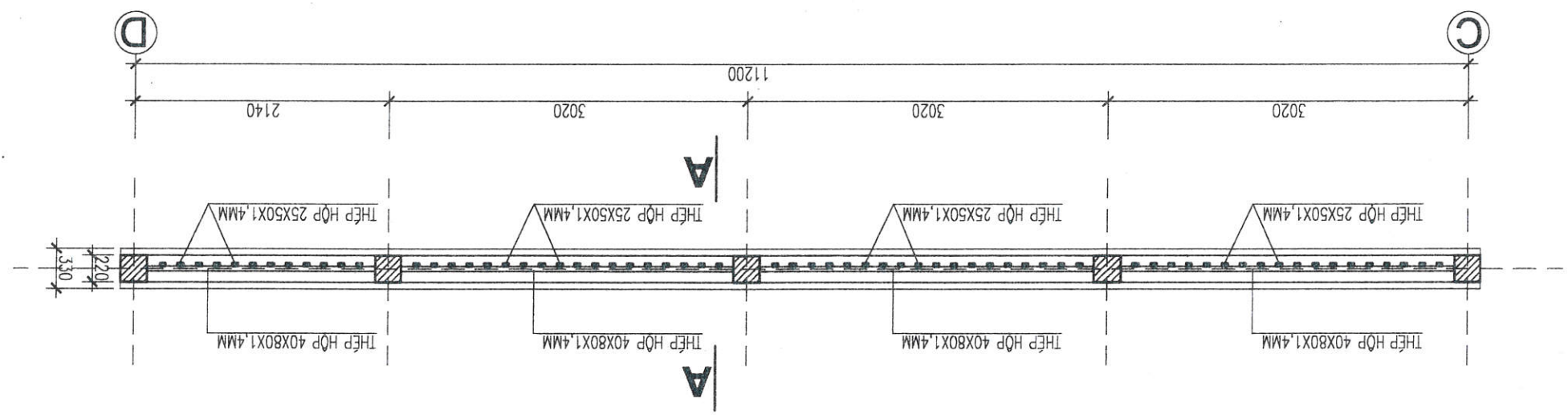
Chủ ký: *[Signature]*  
CÔNG TY TNHH TV&XD PHÚ BÌNH ĐIỆN BIÊN

Giám đốc công ty  
Lý Thanh Diệp

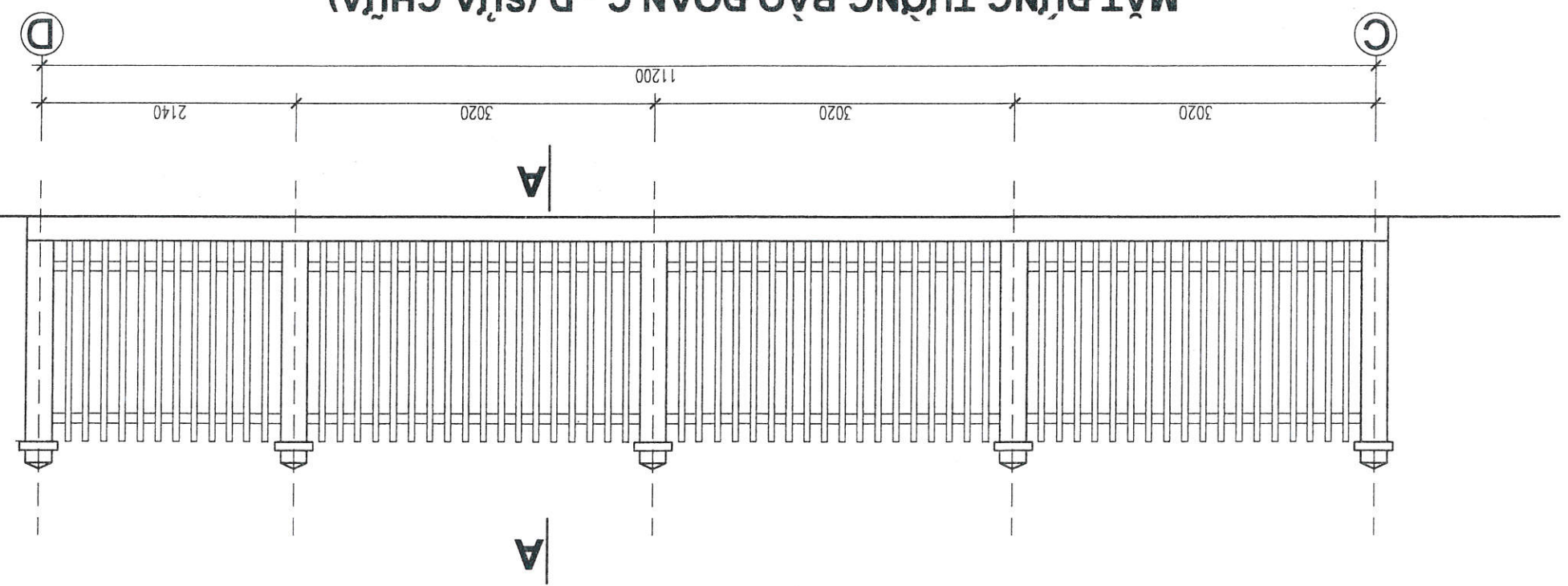
**CHI TIẾT ĐOÀN C - D (SỬA CHỮA)**

Tỷ lệ	1/100
Số bản vẽ	01/01
KH bản vẽ	KT - 06
Ngày xuất	.../11/2025

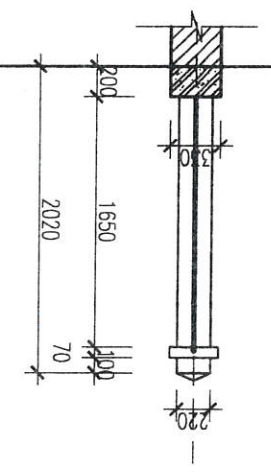
**MẶT BẰNG RÀO ĐOÀN C - D (SỬA CHỮA)**



**MẶT ĐỪNG TƯỜNG RÀO ĐOÀN C - D (SỬA CHỮA)**



**CẮT A - A**



**THĂM ĐỊNH**  
PHÒNG KINH TẾ XÃ TUẦN GIÁO  
TỈNH ĐIỆN BIÊN

Theo Văn bản số ...../TBTĐ-PKT  
Ngày ..... tháng ..... năm 20....  
Người tham định ký tên:





**CHỦ ĐẦU TƯ:**  
PHÒNG KINH TẾ XÃ TUẦN GIÁO

**BỘ HỘ SỔ THIẾT KẾ BVTC**

**DỰ ÁN ĐẦU TƯ:**  
DỰ TƯ, SỬA CHỮA TRƯỜNG TIỂU HỌC SỐ 1 TUẦN GIÁO

HÀNG MỤC: SỬA CHỮA CỬA CÔNG, TƯỜNG RÀO KHU A

Chức danh	Họ và tên	Chữ ký
Thiết kế	Trần Thanh Minh	<i>Trần Thanh Minh</i>
Soát KT	Lý Thanh Diệp	<i>Lý Thanh Diệp</i>
C.T.T.K	Trần Thanh Minh	<i>Trần Thanh Minh</i>
K.C.S	Ngô Đức Thăng	<i>Ngô Đức Thăng</i>

**CÔNG TY TNHH TV&XD PHÚ BÌNH ĐIỆN BIÊN**  
Giám đốc công ty  
Lý Thanh Diệp

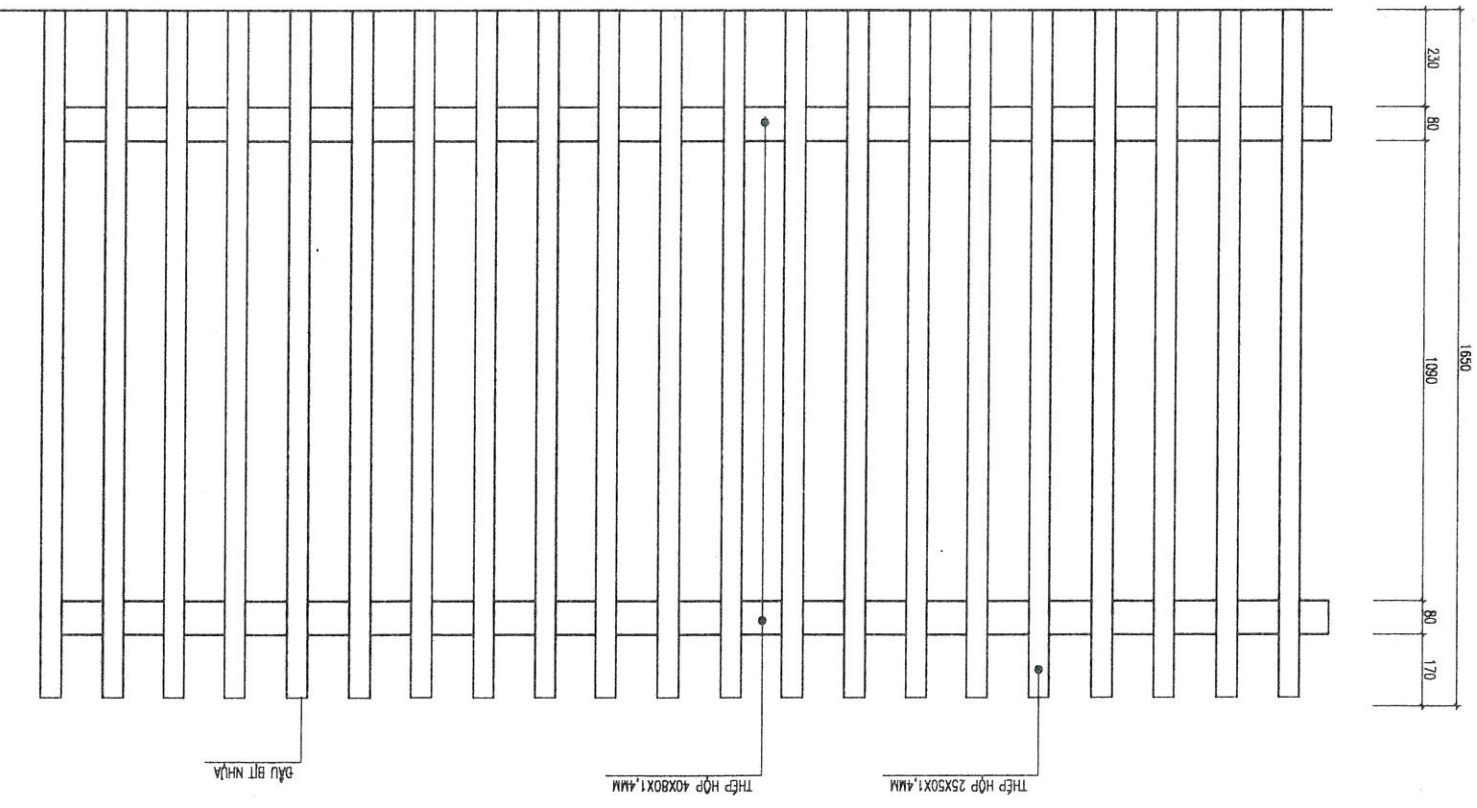
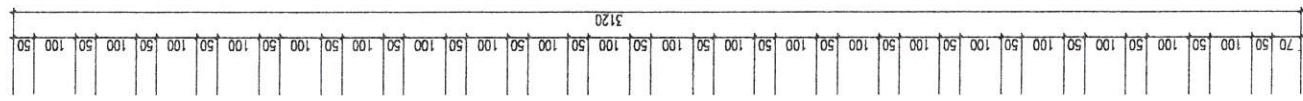
**CHI TIẾT HOA SẮT (SỬA CHỮA)**

Tỷ lệ	1/100
Số bản vẽ	01/01
KH bản vẽ	KT - 08
Ngày xuất	.../11/2025

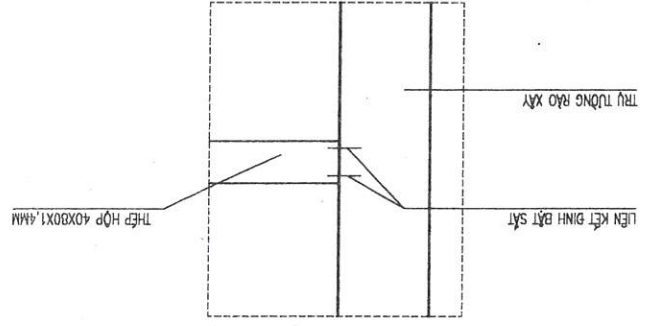
CẦU KIẾN	T.SỐ	HÌNH DẠNG - KÍCH THƯỚC	Φ	L.thanh	S.L	Lông	T.K.L	GHI CHÚ
HÀNG RÀO TÍNH CHO 01 Ô	1	THẺP HỘP 25X50X1,4		1650	21	34,65	54,99	
	2	THẺP HỘP 40X80X1,4		3120	2	6,24	16,07	

**BẢNG THÔNG KÊ THẺP**

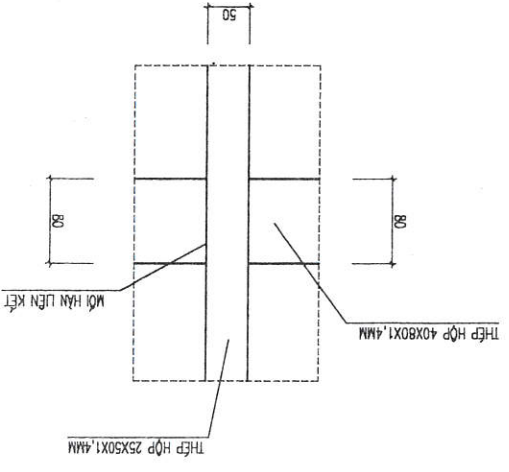
CHI TIẾT HÀNG RÀO THẺP HỘP (SL = 01 C.Ô)



LIÊN KẾT THẺP VỚI TRỤ TƯỜNG RÀO



CHI TIẾT LIÊN KẾT



**PHÒNG KINH TẾ XÃ TUẦN GIÁO**  
**TỈNH ĐIỆN BIÊN**  
**THẨM ĐỊNH**  
Theo Văn bản số ...../TRTD-PKT  
Ngày ..... tháng ..... năm 20....  
Người thẩm định ký tên:



**CHỦ ĐẦU TƯ:**  
PHÒNG KINH TẾ XÃ TUẦN GIÁO

**BỘ HỒ SƠ: THIẾT KẾ BVTC**

**DỰ ÁN ĐẦU TƯ:**  
DỰ TƯ, SỬA CHỮA TRƯỜNG TIỂU HỌC SỐ 1 TUẦN GIÁO

HÀNG MỤC: SỬA CHỮA CÔNG, TƯỜNG RÀO KHU A

Chức danh	Họ và tên	Chữ ký
Thiết kế	Trần Thanh Minh	<i>[Signature]</i>
Soát KT	Lý Thanh Diệp	<i>[Signature]</i>
C.T.T.K	Trần Thanh Minh	<i>[Signature]</i>
K.C.S	Ngô Đức Thắng	<i>[Signature]</i>

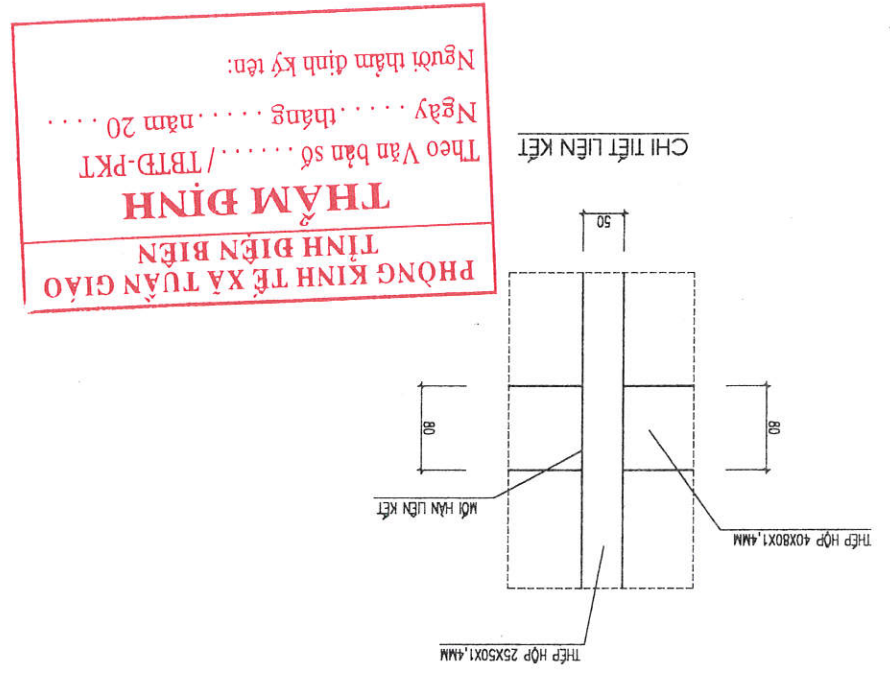
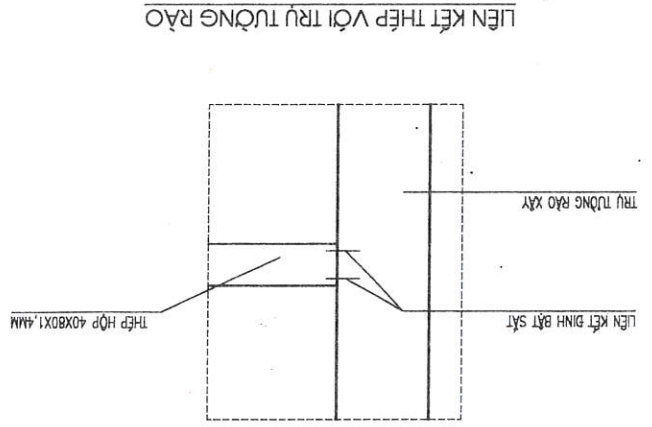
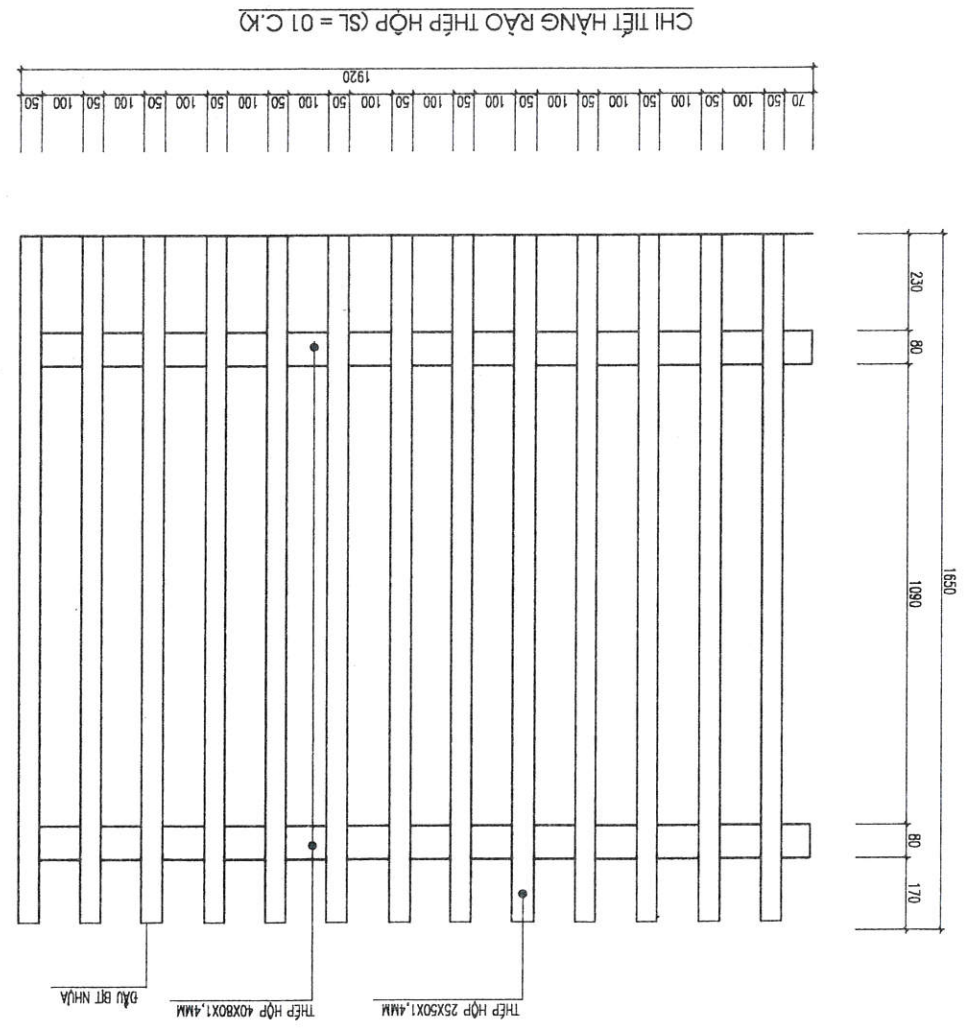
C/ TY TNHH TV&XD PHÚ BÌNH ĐIỆN BIÊN  
Giám đốc công ty  
Lý Thanh Diệp

**CHI TIẾT HOA SẮT (SỬA CHỮA)**

Tỷ lệ	1/100
Số bản vẽ	01/01
KH bản vẽ	KT - 09
Ngày xuất	.../11/2025

CẦU KIẾN	HÀNG RÀO TÍNH CHO 01 Ô	T. SỐ	HÌNH DẠNG - KÍCH THƯỚC	Φ	L.thanh	S.L	Lông	T.K.L	GHI CHÚ
	2,14M	2	THẺP HỘP 40X80X1,4			2	3,84	9,89	
		1	THẺP HỘP 25X50X1,4			13	21,45	34,04	

**BẢNG THÔNG KẾ THẺP**



**PHÒNG KINH TẾ XÃ TUẦN GIÁO**  
**THẨM ĐỊNH**  
Theo Văn bản số ...../TBTĐ-PKT  
Ngày ..... tháng ..... năm 20.....  
Người thẩm định ký tên:



CÔNG TY TNHH TV&XD PHÚ BÌNH ĐIỆN BIÊN

**CHỦ ĐẦU TƯ:**  
PHÒNG KINH TẾ XÃ TUẦN GIÁO  
**BỘ HỒ SƠ THIẾT KẾ BVTC**

**DỰ ÁN ĐẦU TƯ:**  
DUY TU, SỬA CHỮA TRƯỜNG TIỂU HỌC SỐ 1 TUẦN GIÁO  
HÀNG MỤC: SỬA CHỮA CÔNG, TƯỜNG RÀO KHU A

Chức danh	Họ và tên
Thiết kế	Trần Thanh Minh
Soát KT	Lý Thanh Diệp
C.T.T.K	Trần Thanh Minh
K.C.S	Ngô Đức Thăng

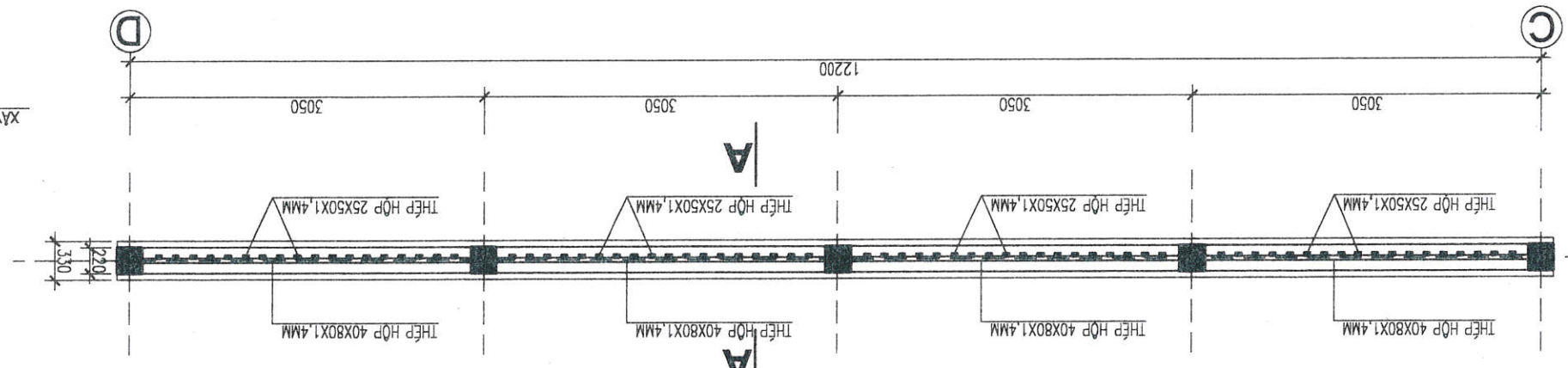
Chữ ký: *[Signature]*  
Giám đốc công ty  
C:TY TNHH TV&XD PHÚ BÌNH ĐIỆN BIÊN

Chữ ký: *[Signature]*  
Lý Thanh Diệp

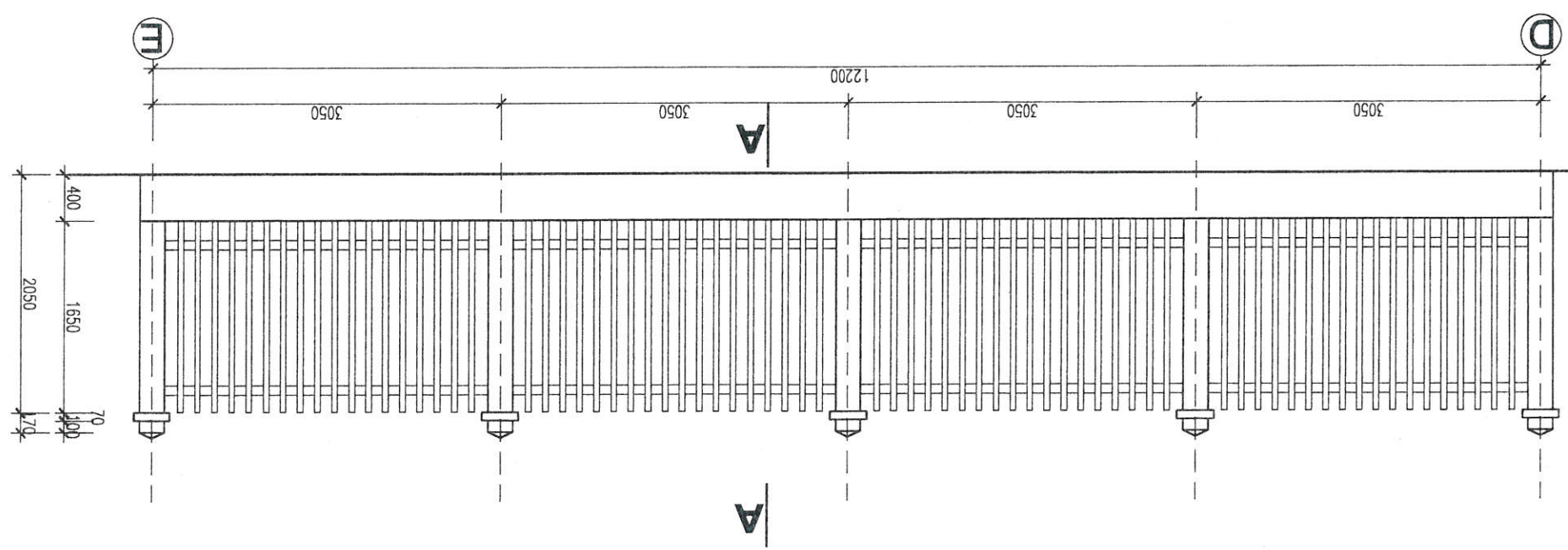
**CHI TIẾT ĐOÀN D - E & F - G (SỬA CHỮA)**

Tỷ lệ	1/100
Số bản vẽ	01/01
KH bản vẽ	KT - 10
Ngày xuất	.../11/2025

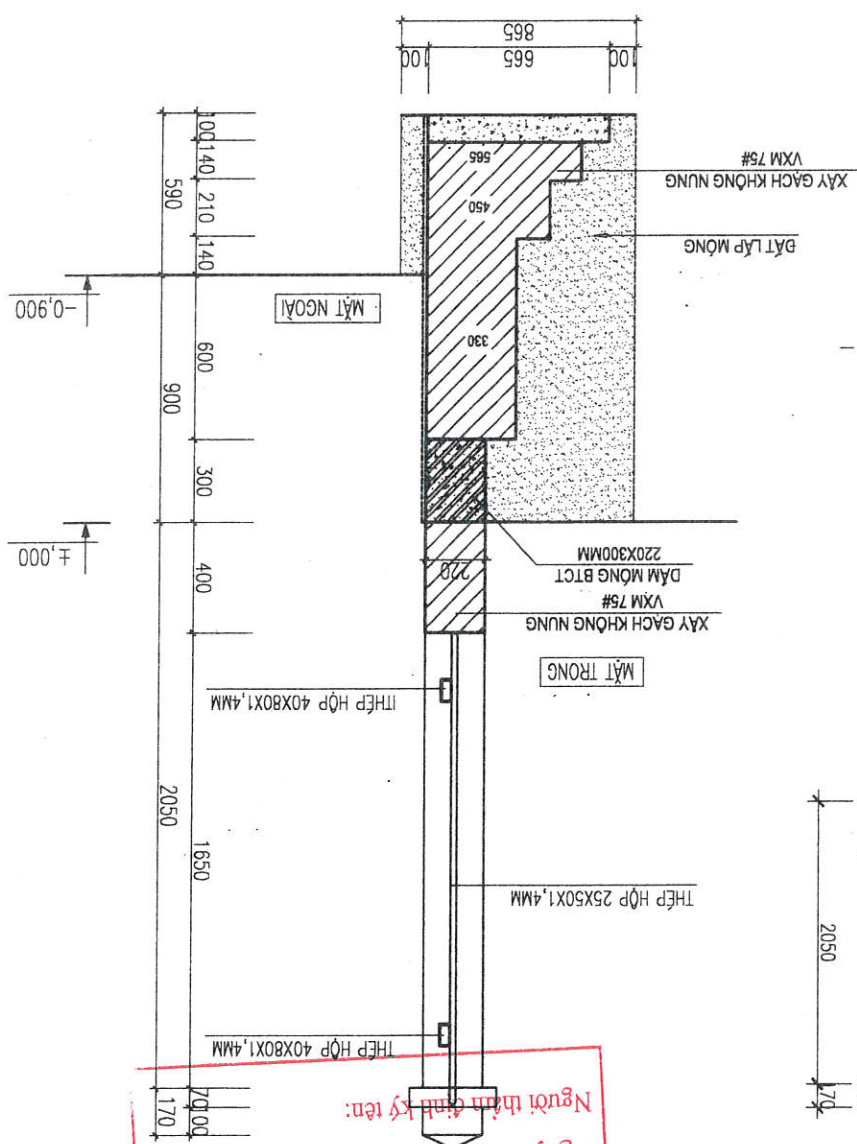
**MẶT ĐỪNG BẰNG RÀO ĐOÀN D - E & F - G (SỬA CHỮA)**



**MẶT ĐỪNG TƯỜNG RÀO ĐOÀN D - E & F - G (SỬA CHỮA)**



**MẶT CẮT 1 - 1**



**PHÒNG KINH TẾ XÃ TUẦN GIÁO**  
**THẨM ĐỊNH**  
Theo Văn bản số ...../TĐD-PKT  
Ngày ..... tháng ..... năm 20.....  
Người thẩm định kỹ tên: *[Signature]*



**CHỦ ĐẦU TƯ:**  
PHÒNG KINH TẾ XÃ TUẦN GIÁO

**BỘ HỘ SỔ THIẾT KẾ BVTC**

**DỰ ÁN ĐẦU TƯ:**  
DỰ TƯ, SỬA CHỮA TRƯỜNG TIỂU HỌC SỐ 1 TUẦN GIÁO

HÀNG MỤC: SỬA CHỮA CÔNG, TƯỜNG RÀO KHU A

Chức danh	Họ và tên	Chữ ký
Thiết kế	Trần Thanh Minh	<i>[Signature]</i>
Soát KT	Lý Thanh Diệp	<i>[Signature]</i>
C.T.T.K	Trần Thanh Minh	<i>[Signature]</i>
K.C.S	Ngô Đức Thăng	<i>[Signature]</i>

Giám đốc công ty  
C.TY TNHH TV&XD PHÚ BÌNH ĐIỆN BIÊN

Lý Thanh Diệp

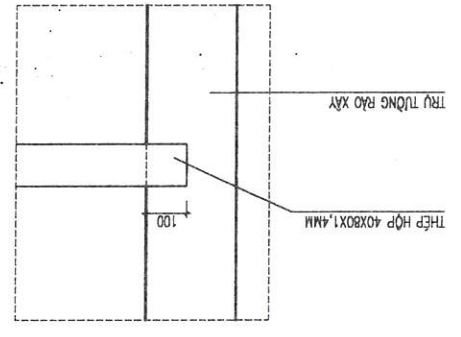
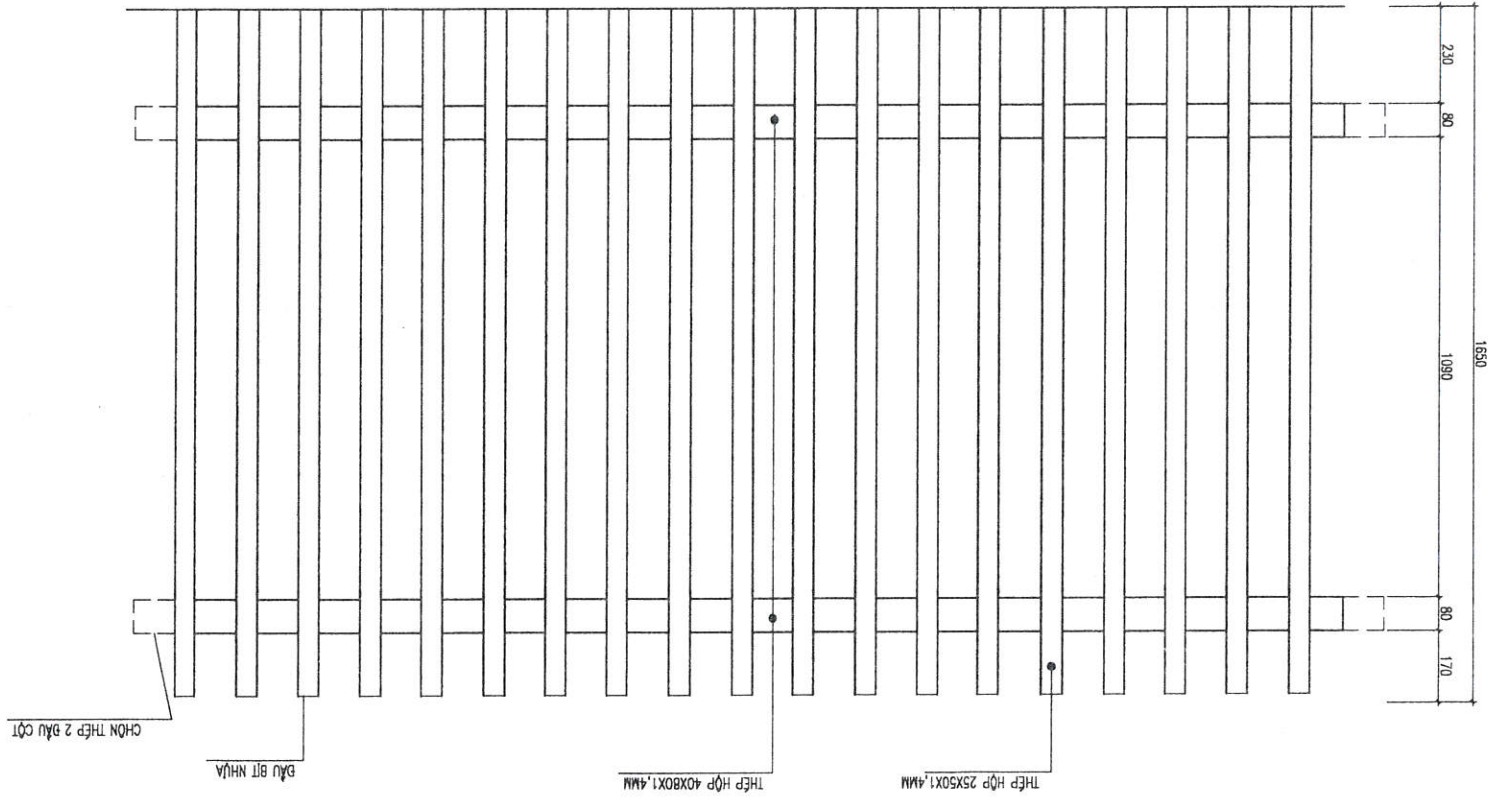
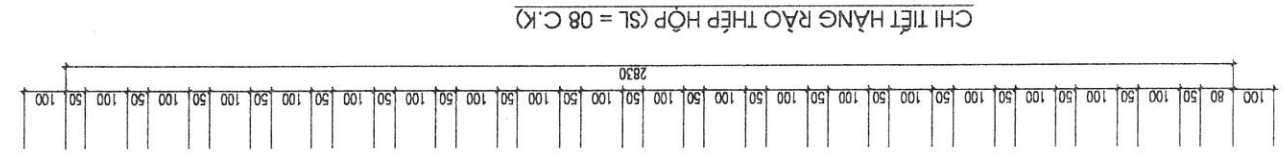
Tỷ lệ	1/100
Số bản vẽ	01/01
KH bản vẽ	KT - 11
Ngày xuất	.../11/2025

**CHI TIẾT HOA SẮT  
(SỬA CHỮA)**

CẦU KIẾN	T.SỐ	HÌNH DẠNG - KÍCH THƯỚC	Φ	L.thanh	S.L	Lông	T.K.L	GHI CHÚ
HÀNG RÀO TÍNH CHO 01 Ô	1	THẺP HỘP 25X50X1,4		1650	19	31,35	49,75	
	2	THẺP HỘP 40X80X1,4		3030	2	6,06	15,61	

**BẢNG THÔNG KÊ THẺP**

LIÊN KẾT THẺP VỚI TRỤ TƯỜNG RÀO

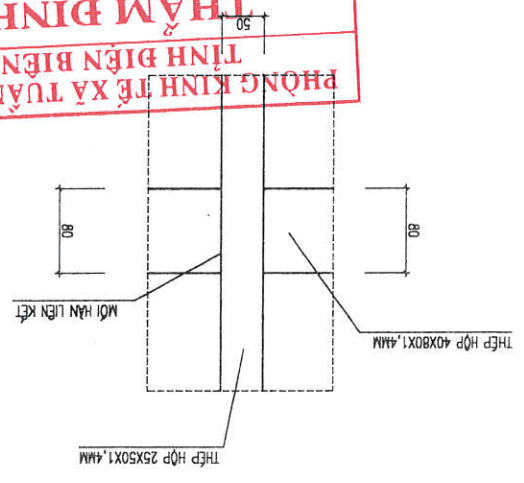


**PHÒNG KINH TẾ XÃ TUẦN GIÁO  
TỈNH ĐIỆN BIÊN**

**THẨM ĐỊNH**

Thay Văn bản số ...../T.BTD-PKT  
CHI TIẾT LIÊN KẾT

Ngày ..... tháng ..... năm 20.....  
Người thẩm định ký tên:





**CHỦ ĐẦU TƯ:**  
PHÒNG KINH TẾ XÃ TUẦN GIÁO

**BỘ HỒ SƠ THIẾT KẾ BVTC**

**DỰ ÁN ĐẦU TƯ:**  
DỰ TƯ, SỬA CHỮA TRƯỜNG TIỂU HỌC SỐ 1 TUẦN GIÁO

HÀNG MỤC: SỬA CHỮA CỔNG, TƯỜNG RÀO KHU A

Chức danh	Họ và tên
Thiết kế	Trần Thanh Minh
Soát KT	Ly Thanh Diệp
C.T.T.K	Trần Thanh Minh
K.C.S	Ngô Đức Thắng

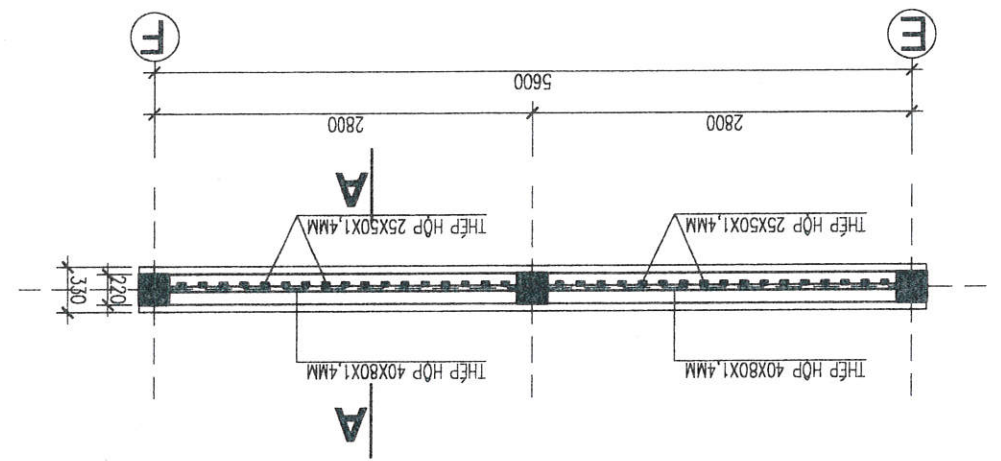
Giám đốc công ty  
Chữ ký  
CTY TNHH TV&XD PHÚ BÌNH ĐIỆN BIÊN

Ly Thanh Diệp

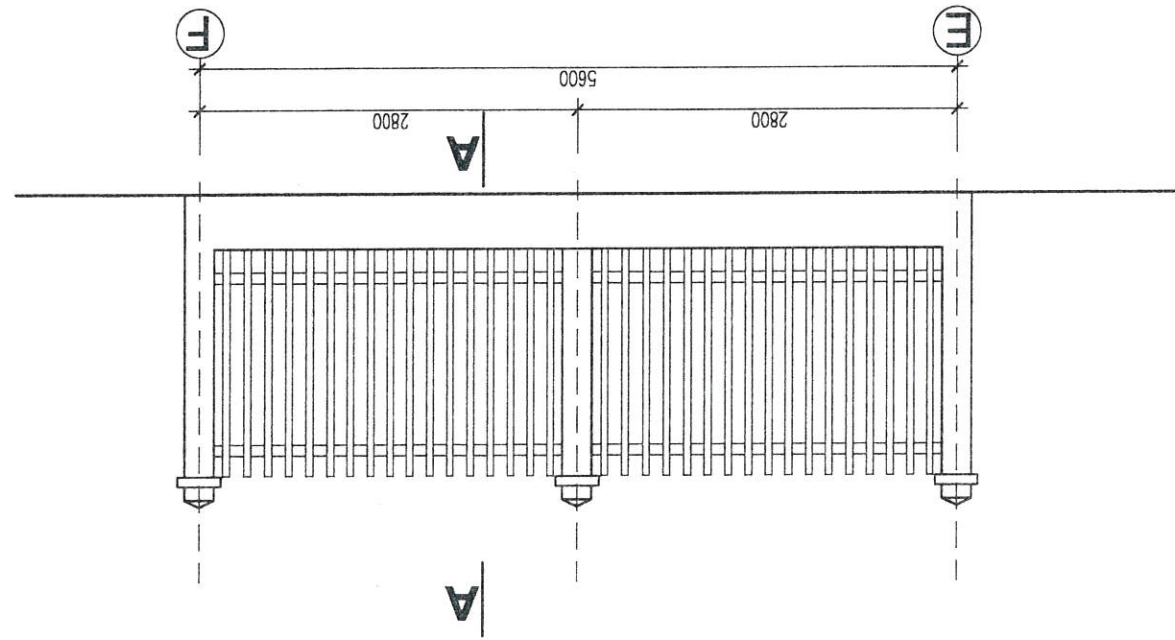
**CHI TIẾT ĐOÀN E - F (SỬA CHỮA)**

Tỷ lệ	1/100
Số bản vẽ	01/01
KH bản vẽ	KT - 12
Ngày xuất	.../11/2025

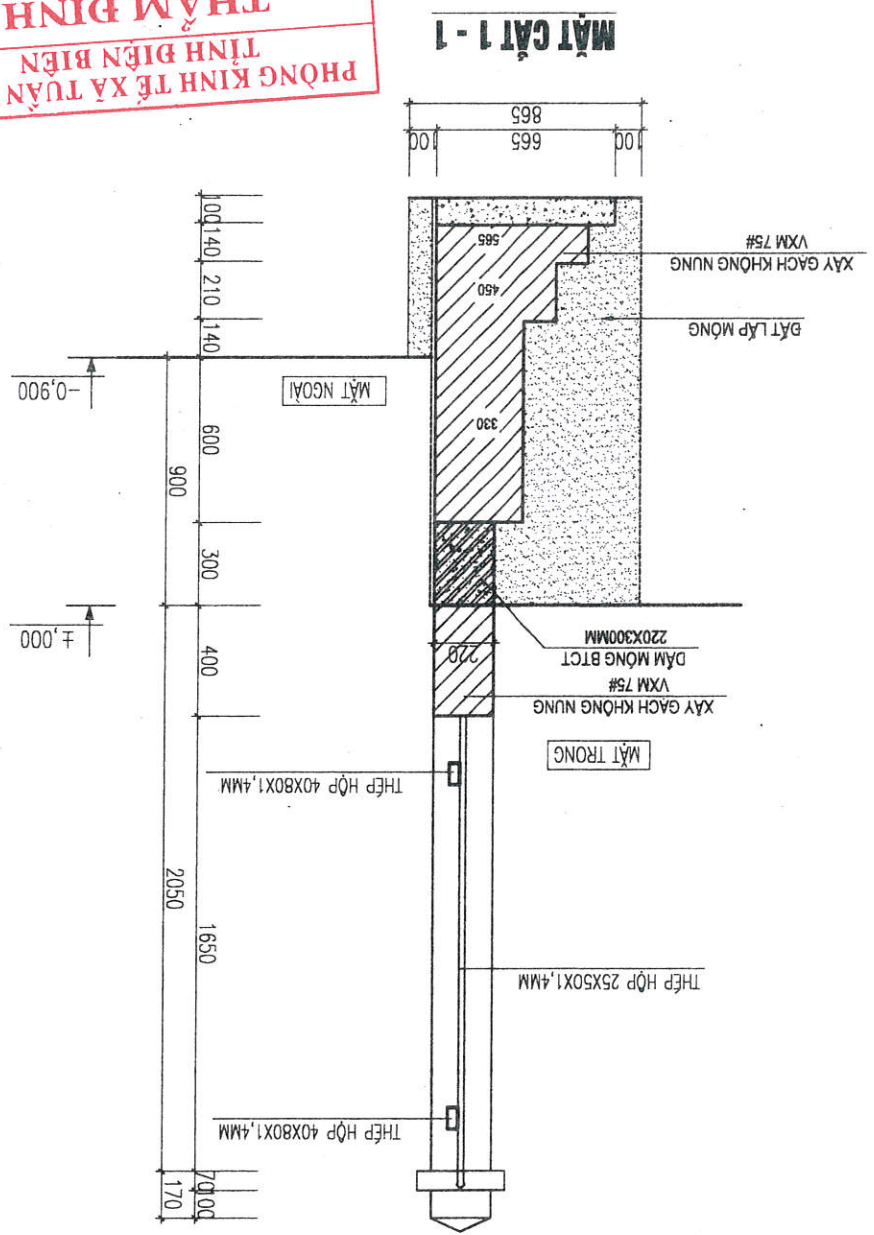
**MẶT ĐỪNG BẰNG RÀO ĐOÀN E - F (SỬA CHỮA)**



**MẶT ĐỪNG TƯỜNG RÀO ĐOÀN E - F (SỬA CHỮA)**



**PHÒNG KINH TẾ XÃ TUẦN GIÁO**  
**THẨM ĐỊNH**  
Theo Văn bản số ...../TBTĐ-PKT  
Ngày ..... tháng ..... năm 20.....  
Người thẩm định ký tên:





CÔNG TY TNHH TV&XD PHÚ BÌNH ĐIỆN BIÊN

**CHỦ ĐẦU TƯ:**  
PHÒNG KINH TẾ XÃ TUẦN GIÁO

**BỘ HỘ SỔ THIẾT KẾ BVT**

**DỰ ÁN ĐẦU TƯ:**  
DỰ TƯ, SỬA CHỮA TRƯỜNG TIỂU HỌC SỐ 1 TUẦN GIÁO

HÀNG MỤC: SỬA CHỮA CÔNG, TƯỜNG RÀO KHU A

Chức danh	Họ và tên
Thiết kế	Trần Thanh Minh
Soát KT	Lý Thanh Diệp
C.T.T.K	Trần Thanh Minh
K.C.S	Ngô Đức Thắng

Chữ ký: *[Signature]*  
Giám đốc công ty: *[Signature]*  
Lý Thanh Diệp

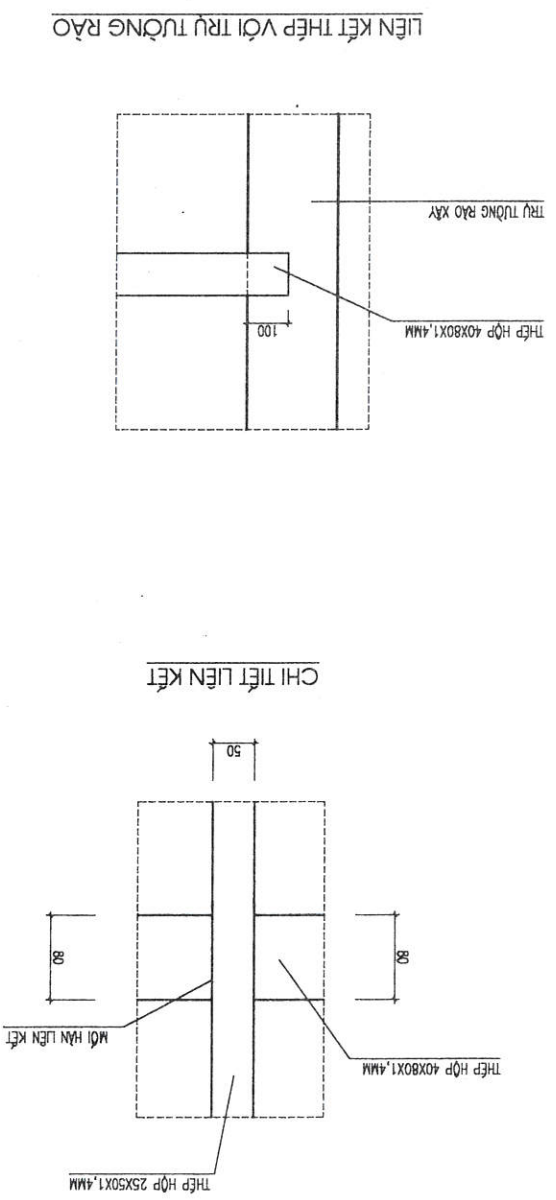
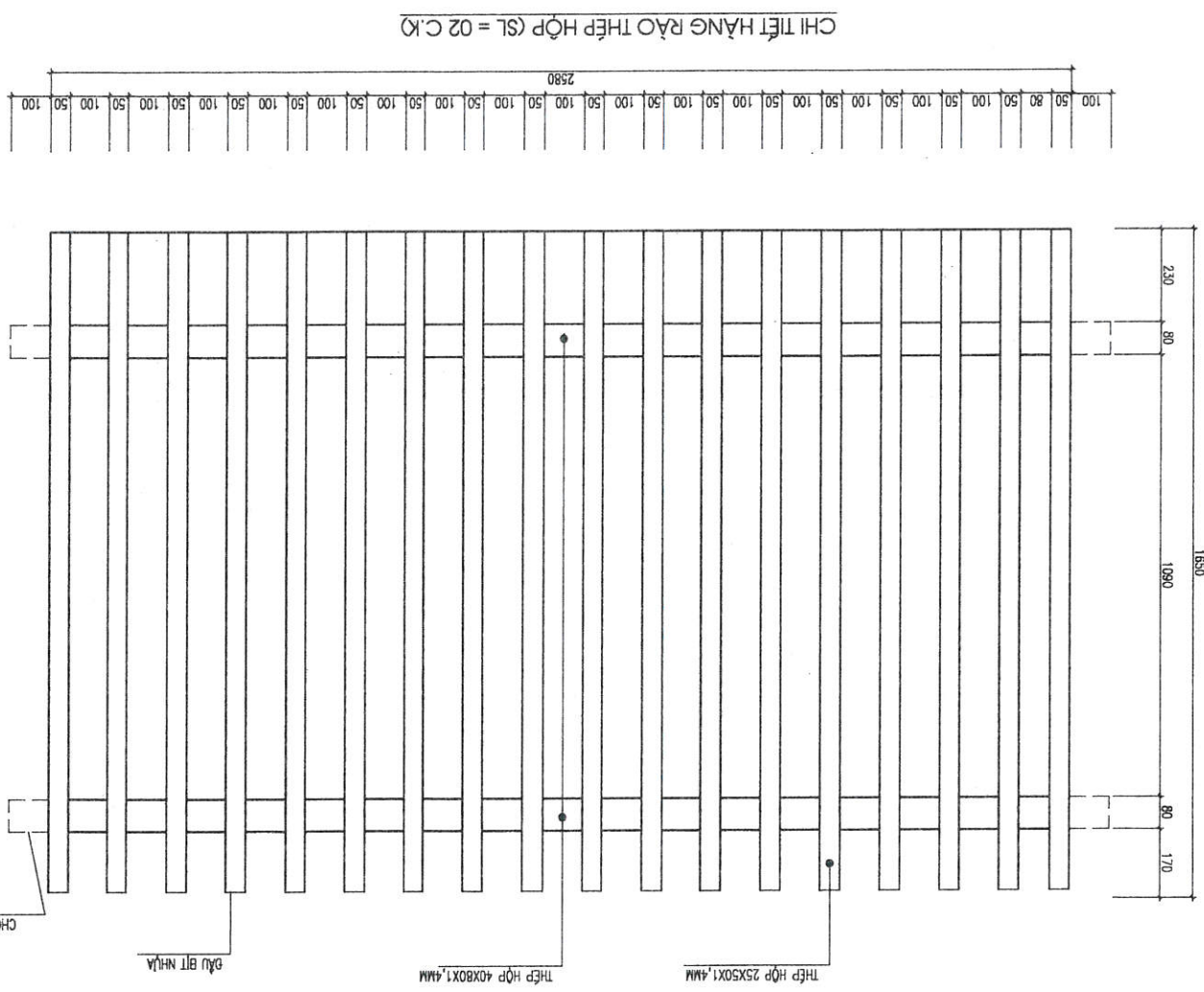
**CHI TIẾT HOA SẮT**  
(SỬA CHỮA)

Tỷ lệ	1/100
Số bản vẽ	01/01
KH bản vẽ	KT - 13
Ngày xuất	.../11/2025

CẤU KIỆN	TÍNH CHO 01 Ô	T.SỐ	HÌNH DẠNG - KÍCH THƯỚC	Φ	L.thanh	S.L	Lông	T.K.L	GHI CHÚ
HÀNG RÀO	2,8M	1	THẺP HỘP 25X50X1,4		1650	18	29,7	47,13	
		2	THẺP HỘP 40X80X1,4		2780	2	5,56	14,32	

**BẢNG THÔNG KÊ THẺP**

**PHÒNG KINH TẾ XÃ TUẦN GIÁO**  
**THẨM ĐỊNH**  
Theo Văn bản số ..... /TBTĐ-PKT  
Ngày ..... tháng ..... năm 20.....  
Người thẩm định ký tên:





**CHỦ ĐẦU TƯ:**  
PHÒNG KINH TẾ XÃ TUẦN GIÁO

**BỘ HỒ SƠ THIẾT KẾ BVTC**

**DỰ ÁN ĐẦU TƯ:**  
DUY TU, SỬA CHỮA TRƯỜNG TIỂU HỌC SỐ 1 TUẦN GIÁO

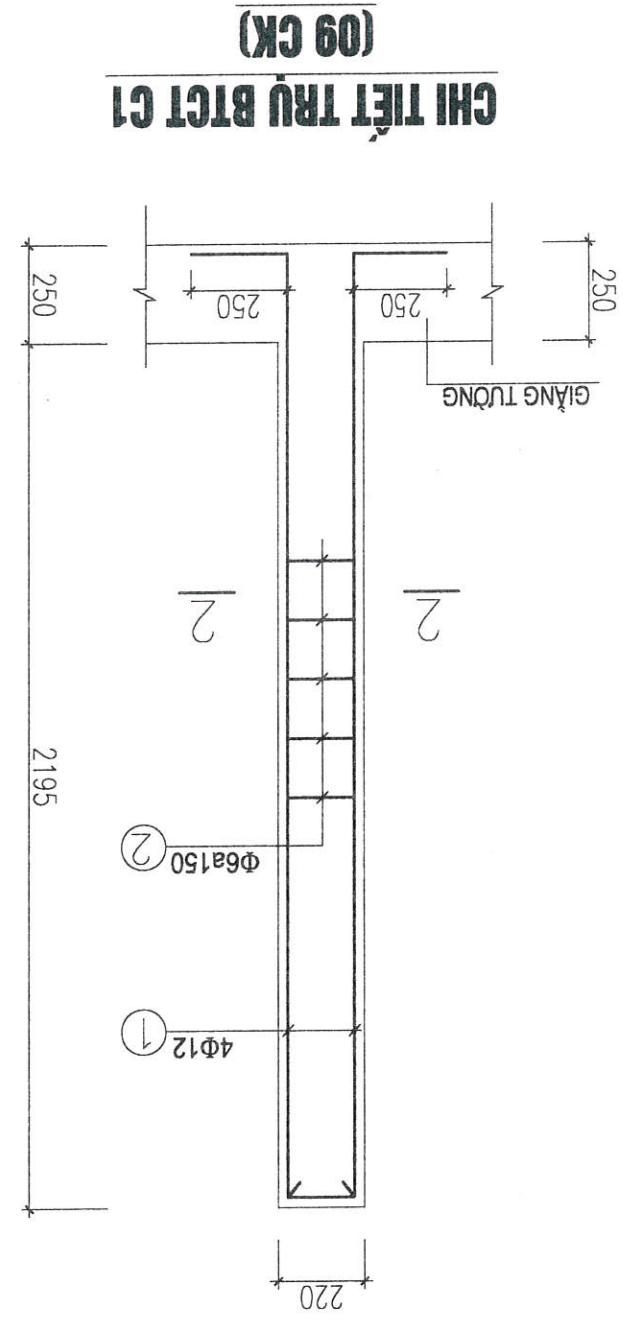
HÀNG MỤC: SỬA CHỮA CÔNG, TƯỜNG RÀO KHU A

Chức danh	Họ và tên	Chữ ký
Thiết kế	Trần Thanh Minh	<i>Trần Thanh Minh</i>
Soát KT	Lý Thanh Diệp	<i>Lý Thanh Diệp</i>
C.T.T.K	Trần Thanh Minh	<i>Trần Thanh Minh</i>
K.C.S	Ngô Đức Thắng	<i>Ngô Đức Thắng</i>

**C. TY TNHH TV&XD PHÚ BÌNH ĐIỆN BIÊN**  
Giám đốc công ty  
*Lý Thanh Diệp*  
Lý Thanh Diệp

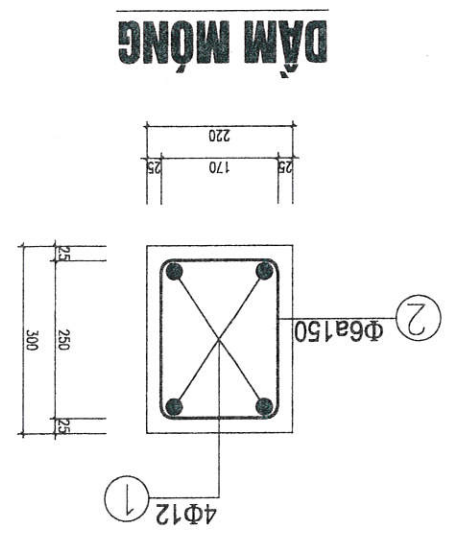
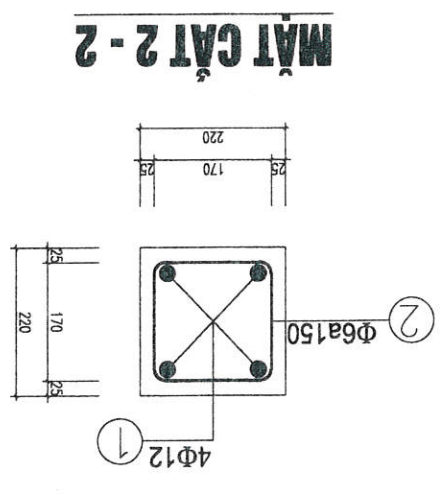
**CHI TIẾT CỘT TRỤ BTCT (SỬA CHỮA)**

Tỷ lệ	1/100
Số bản vẽ	01/01
KH bản vẽ	KT - 14
Ngày xuất	.../11/2025

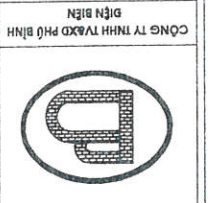


CẦU KIỆN	T.SỐ	HÌNH DẠNG KÍCH THƯỚC	Φ	Lthanh	S.L	Lông	T.K.L	GHI CHÚ
TRỤ BTCT C1 (SL : 09 CK)	1	250	2445	12	4	10,78	9,57	
	2	170	170	6	16	12,48	2,77	
DÀM MÔNG (TÍNH CHO 1M)	1	1000	170	12	4	4	3,55	
	2	250	170	6	7	6,58	1,46	

**THÔNG KÊ THÉP (CHO 1 CẦU KIỆN)**



**PHÒNG KINH TẾ XÃ TUẦN GIÁO**  
**T HÀM ĐỊNH**  
Tinh biên số ...../TBTĐ-PKT  
Ngày ..... tháng ..... năm 20.....  
Người thẩm định ký tên:



CÔNG TY TNHH TV&XD PHÚ BÌNH ĐIỆN BIÊN

**CHỦ ĐẦU TƯ:**  
PHÒNG KINH TẾ XÃ TUẦN GIÁO

**BỘ HỒ SƠ THIẾT KẾ BVTC**

**DỰ ÁN ĐẦU TƯ:**  
DỰ TƯ, SỬA CHỮA TRƯỜNG TIỂU HỌC SỐ 1 TUẦN GIÁO

HÀNG MỤC: SỬA CHỮA CÔNG, TƯỜNG BẢO KHU A

Chức danh	Họ và tên
Thiết kế	Trần Thanh Minh
Soát KT	Lý Thanh Diệp
C.T.T.K	Trần Thanh Minh
K.C.S	Ngô Đức Thăng

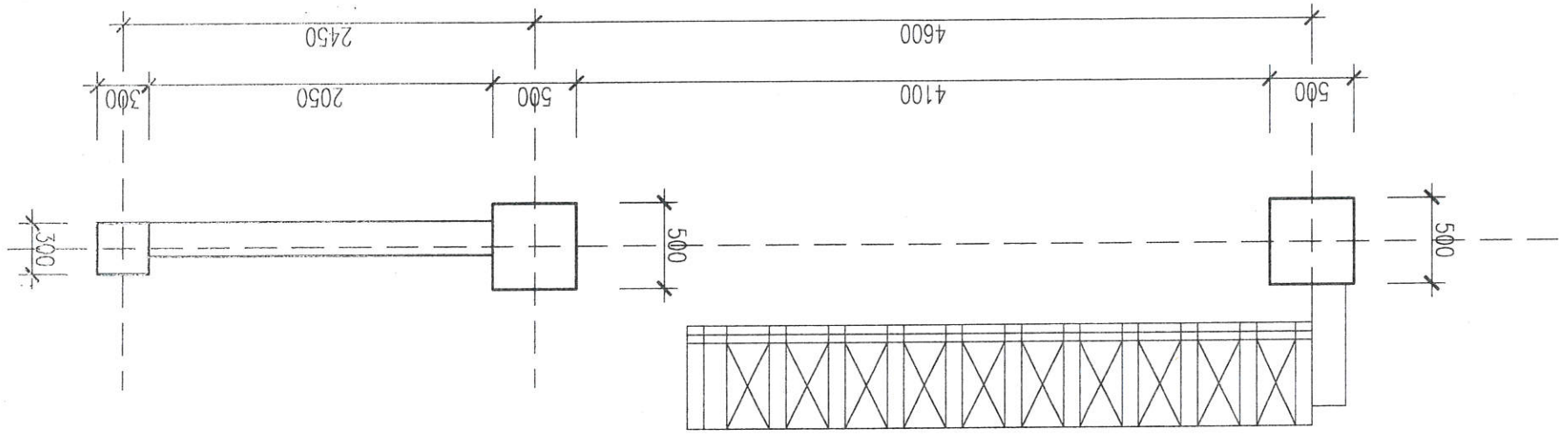
Chữ ký: *[Signature]*  
 Giám đốc công ty  
 C. TY TNHH TV&XD PHÚ BÌNH ĐIỆN BIÊN

Chữ ký: *[Signature]*  
 Giám đốc công ty  
 Ly Thanh Diệp

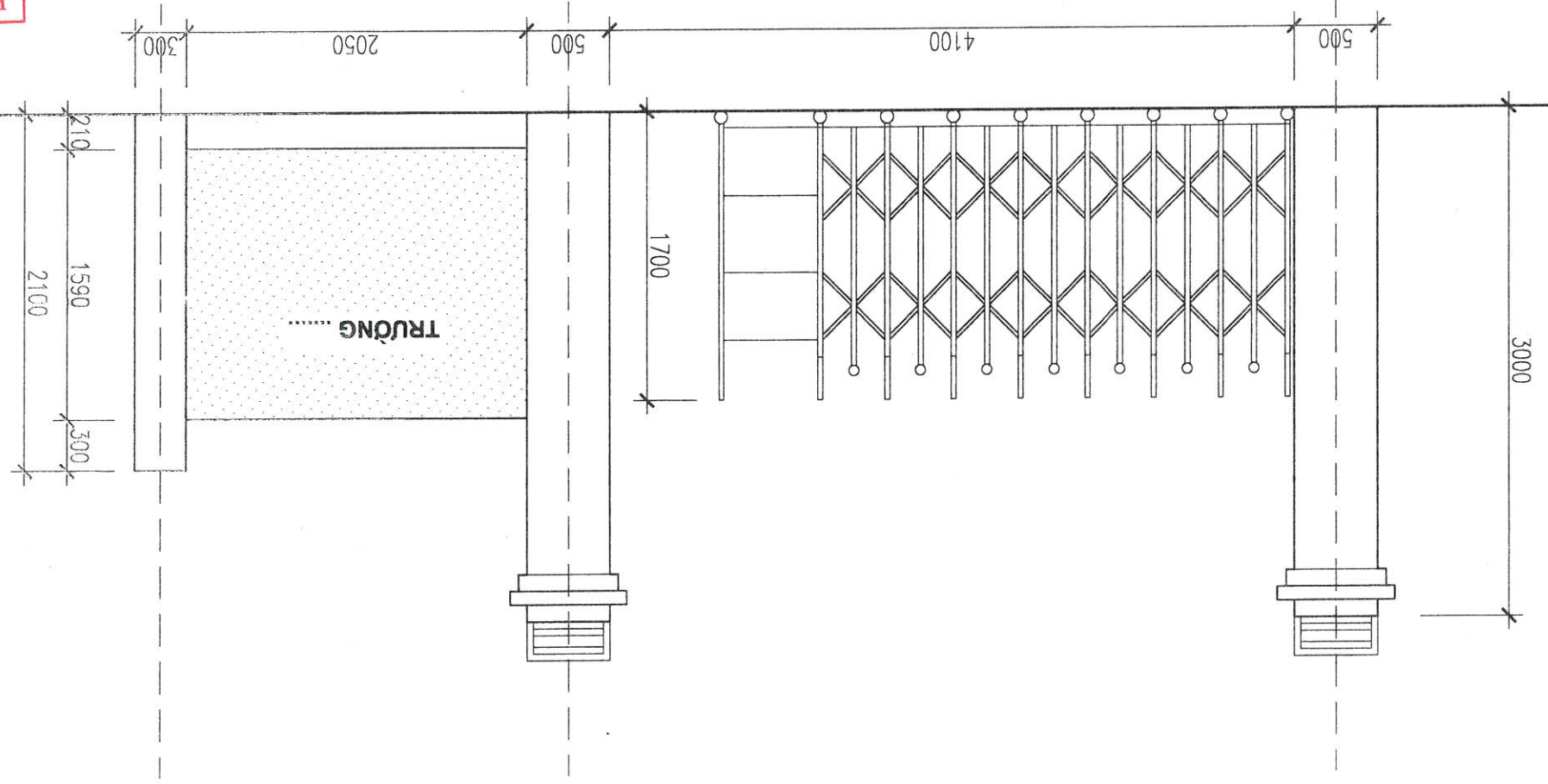
CHI THIẾT CÔNG (HIỆN TRẮNG)

Tỷ lệ	1/100
Số bản vẽ	01/01
KH bản vẽ	KT - 15
Ngày xuất	.../11/2025

**MẶT BẰNG CÔNG (HIỆN TRẮNG)**



**MẶT ĐƯNG CÔNG (HIỆN TRẮNG)**



**PHÒNG KINH TẾ XÃ TUẦN GIÁO**  
**TỈNH ĐIỆN BIÊN**  
**THĂM ĐỊNH**  
 Theo Văn bản số ..... /TRTD-PKT  
 Ngày ..... tháng ..... năm 20....  
 Người tham định ký tên:



CÔNG TY TNHH TV&XD PHÚ BÌNH ĐIỆN BIÊN

PHÒNG KINH TẾ XÃ TUẦN GIÁO

BỘ HỒ SƠ THIẾT KẾ BVTC

DỰ ÁN ĐẦU TƯ:

DUY TU, SỬA CHỮA TRƯỜNG TIỂU HỌC SỐ 1 TUẦN GIÁO

HÀNG MỤC: SỬA CHỮA CÔNG, TƯỜNG RÀO KHU A

Chức danh

Họ và tên

Trần Thanh Minh

Thiết kế

Trần Thanh Minh

Soát KT

Ly Thanh Diệp

C.T.T.K

Trần Thanh Minh

K.C.S

Ngô Đức Thắng

CHỦ KÝ

Giám đốc công ty

C. TY TNHH TV&XD PHÚ BÌNH ĐIỆN BIÊN

MẶT BẰNG MẶT ĐỪNG CẢNH CÔNG (SỬA CHỮA)

Tỷ lệ

1/100

Số bản vẽ

01/01

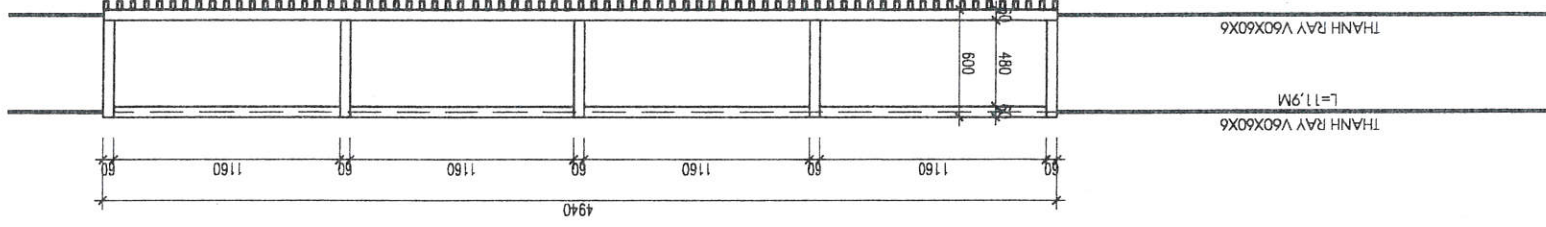
KH bản vẽ

KT - 16

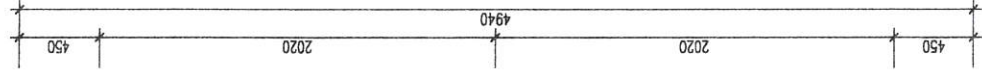
Ngày xuất

.../11/2025

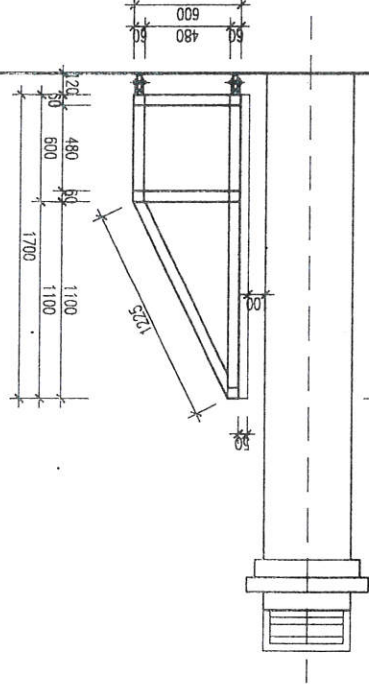
CHI TIẾT MẶT BẰNG CẢNH CÔNG



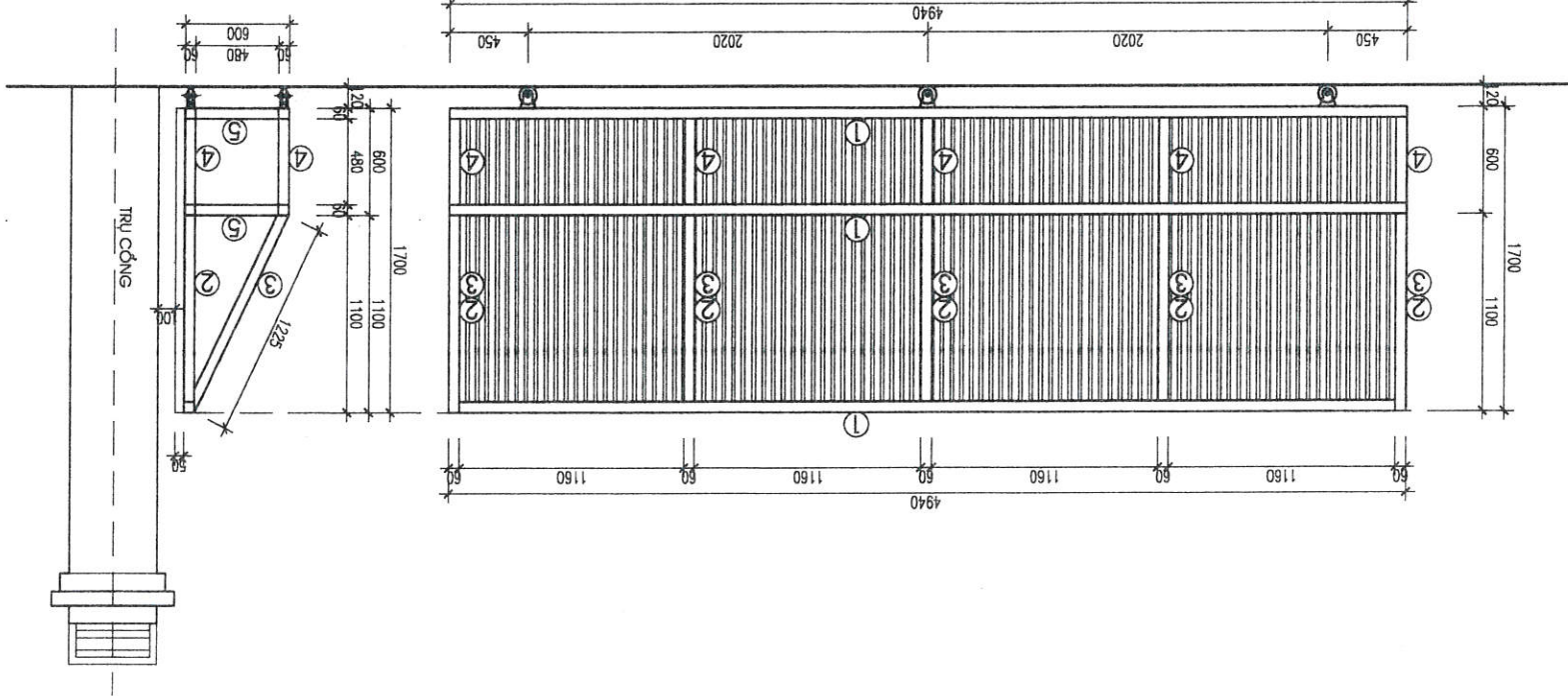
CHI TIẾT MẶT ĐỪNG TRƯỚC CẢNH CÔNG



CHI TIẾT MẶT BÊN CẢNH CÔNG



CHI TIẾT MẶT ĐỪNG SAU CẢNH CÔNG



PHÒNG KINH TẾ XÃ TUẦN GIÁO  
TỈNH ĐIỆN BIÊN  
**THẨM ĐỊNH**  
Theo Văn bản số ...../TRTD-PKT  
Ngày ..... tháng ..... năm 20....  
Người thẩm định ký tên:



**CHỦ ĐẦU TƯ:**  
PHÒNG KINH TẾ XÃ TUẦN GIÁO

**BỘ HỘ SƠ THIẾT KẾ BVTC**

**DỰ ÁN ĐẦU TƯ:**  
DỰ TƯ, SỬA CHỮA TRƯỜNG TIỂU HỌC SỐ 1 TUẦN GIÁO

HÀNG MỤC: SỬA CHỮA CỬA CÔNG, TƯỜNG RÀO KHU A

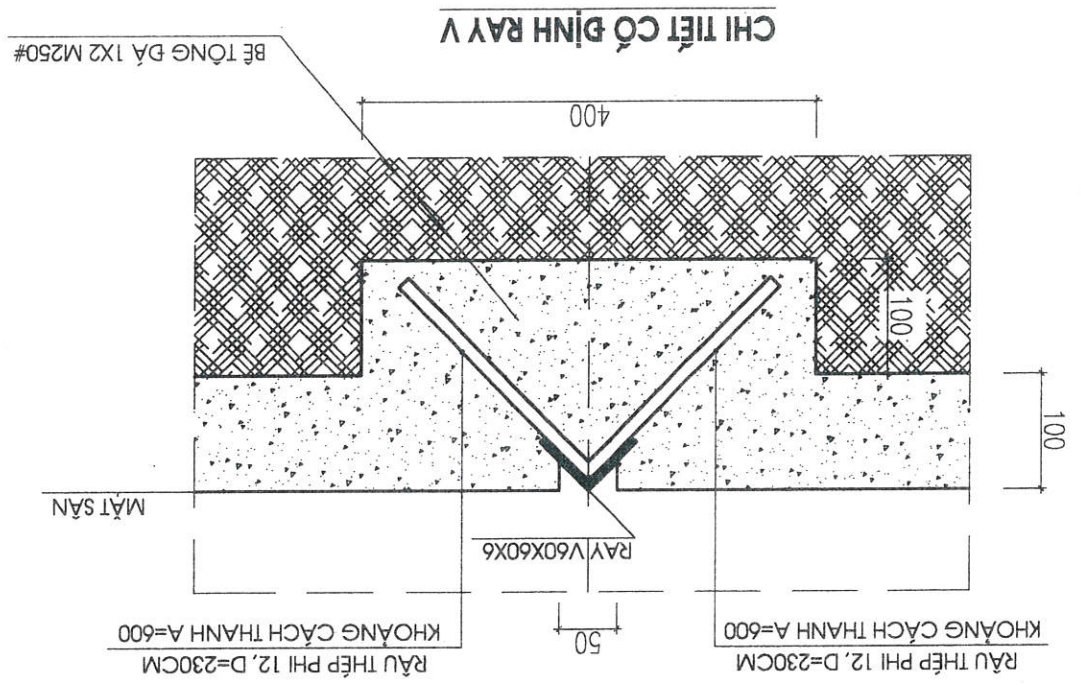
Chức danh	Họ và tên
Thiết kế	Trần Thanh Minh
Soát KT	Ly Thanh Diệp
C.T.T.K	Trần Thanh Minh
K.C.S	Ngô Đức Thăng

CHỮ KÝ: *Trần Thanh Minh*  
Giám đốc công ty  
CÔNG TY TNHH TV&XD PHÚ BÌNH ĐIỆN BIÊN

CHỮ KÝ: *Ly Thanh Diệp*  
Ly Thanh Diệp

**CHI TIẾT CẢNH CÔNG (SỬA CHỮA)**

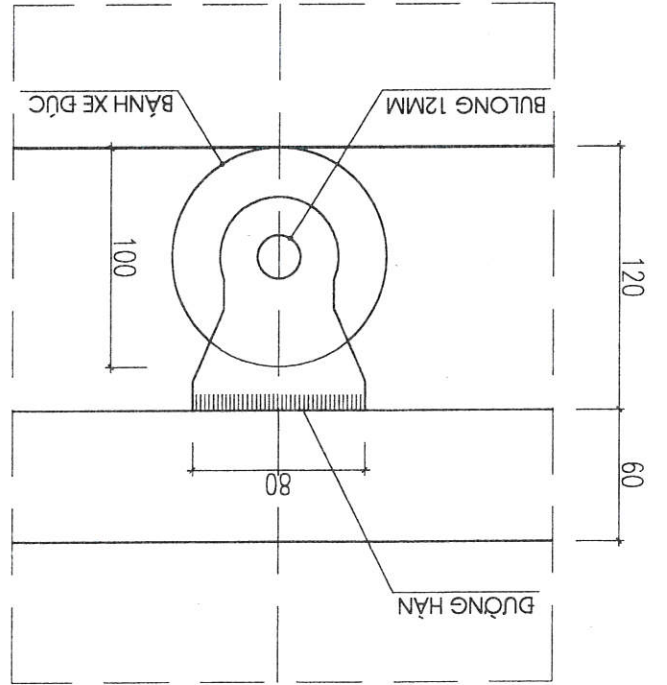
Tỷ lệ	1/100
Số bản vẽ	01/01
KH bản vẽ	KT - 17
Ngày xuất	.../11/2025



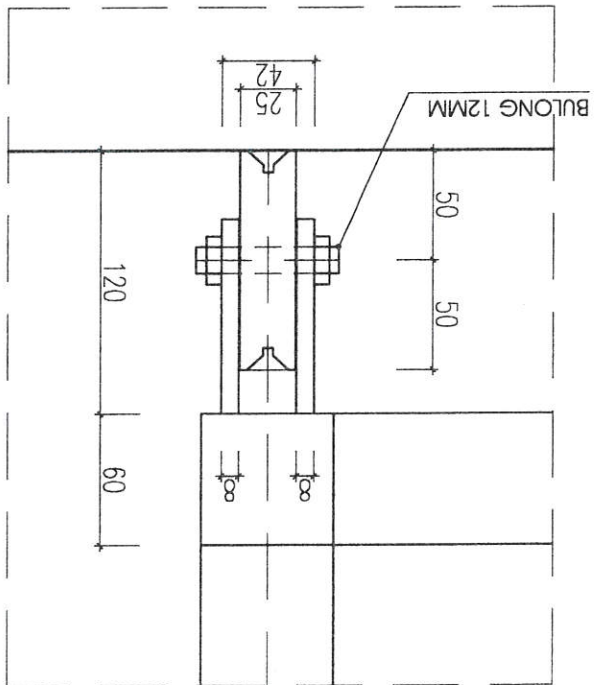
STT	KÍCH THƯỚC	SỐ LƯỢNG	L.THANH (M)	L.TÔNG(M)	TKL
1	HỘP CN (60X60X1.5)	5	4.94	24.7	67.58
2	HỘP CN (60X60X1.5)	5	1.04	5.20	14.23
3	HỘP CN (60X60X1.5)	5	1.225	5.20	14.23
4	HỘP CN (60X60X1.5)	10	0.48	4.80	13.13
5	HỘP CN (60X60X1.5)	10	0.48	4.80	13.13
6	HỘP CN (25X50X1.5)	63	1.70	107.1	182.07
8	THANH RAY V60X60X6	2	11.9	23.8	127.8
9	RÀU THÉP PHI 12	42	0.23	9.66	8.58
					TKL=440.75

**THÔNG KÊ SẮT CẢNH CÔNG**

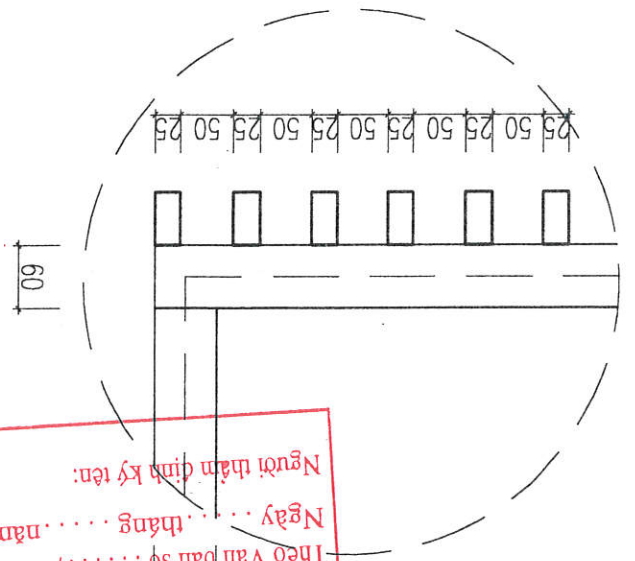
**CHI TIẾT MẶT TRƯỚC BÀNHXE**



**CHI TIẾT MẶT BÊN BÀNHXE**



**CẮT 1-1 CẢNH CÔNG**



**PHÒNG KINH TẾ XÃ TUẦN GIÁO**  
**TỈNH ĐIỆN BIÊN**  
**THẨM ĐỊNH**  
Theo Văn bản số ...../TRTD-PKT  
Ngày ..... tháng ..... năm 20 .....  
Người thẩm định ký tên:



HÀNG MỤC : TỔNG MẶT BẰNG  
KHU B

PHÒNG KINH TẾ XÃ TUẦN GIÁO  
TỈNH DIÊN BIÊN  
**THẨM ĐỊNH**  
Theo Văn bản số ...../TBD-PKT  
Ngày ..... tháng ..... năm 20 .....  
Người thẩm định ký tên:

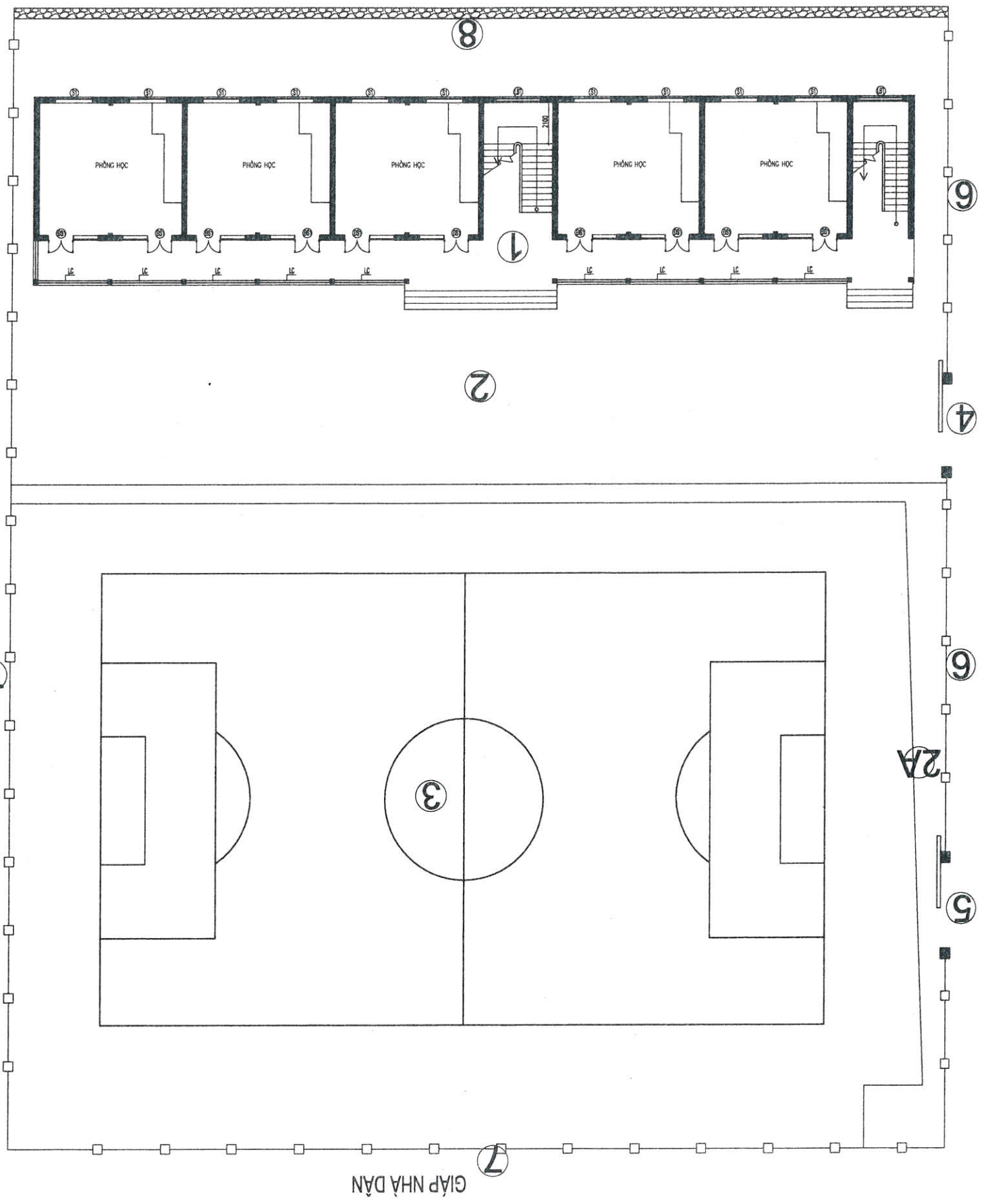
Chức danh	Họ và tên
Thiết kế	Trần Thanh Minh
Soát KT	Ly Thanh Diệp
C.T.K	Trần Thanh Minh
K.C.S	Ngô Đức Thăng

Chữ ký: *[Signature]*  
 Giám đốc công ty: *[Signature]*  
 Ly Thanh Diệp  
 C. TY TNHH TV&XD PHÚ BÌNH ĐIỆN BIÊN

Tỷ lệ	1/100
Số bản vẽ	01/01
KH bản vẽ	TMB - 01
Ngày xuất	.../11/2025

**TẦNG MẶT BẰNG KHU B (HIỆN TRĂNG)**

**TẦNG MẶT BẰNG (HIỆN TRĂNG)**



- ① - NHÀ LỚP HỌC 10 PHÒNG
- ② - SÂN TRƯỜNG
- ③ - SÂN BÔNG ĐÁ
- ④ - CÔNG TRƯỜNG
- ⑤ - CÔNG PHỤ (PHẠ ĐỒ)
- ⑥ - TƯỜNG RÀO HOA SẮT
- ⑦ - TƯỜNG RÀO XÂY
- ⑧ - TƯỜNG RÀO XÂY TRÊN KẾ

**GHI CHÚ:**

**PHÒNG KINH TẾ XÃ TUẦN GIÁO**  
**TỈNH ĐIỆN BIÊN**  
**THĂM ĐỊNH**  
 Theo Văn bản số ...../TRTD-PKT  
 Ngày ..... tháng ..... năm 20.....  
 Người thăm định ký tên:

GIÁP NHÀ DÂN

GIÁP NHÀ DÂN



**CHỦ ĐẦU TƯ:**  
PHÒNG KINH TẾ XÃ TUẦN GIÁO

**BỘ HỒ SƠ THIẾT KẾ BVTC**

**DỰ ÁN ĐẦU TƯ:**  
DUY TU, SỬA CHỮA TRƯỜNG TIỂU HỌC SỐ 1 TUẦN GIÁO

HÀNG MỨC: TẦNG MẶT BẰNG

Chức danh	Họ và tên	Chữ ký
Thiết kế	Trần Thanh Minh	<i>Trần Thanh Minh</i>
Soát KT	Lý Thanh Diệp	<i>Lý Thanh Diệp</i>
C.T.T.K	Trần Thanh Minh	<i>Trần Thanh Minh</i>
K.C.S	Ngô Đức Thắng	<i>Ngô Đức Thắng</i>

C.TY TNHH TV&XD PHÚ BÌNH ĐIỆN BIÊN

Giám đốc công ty

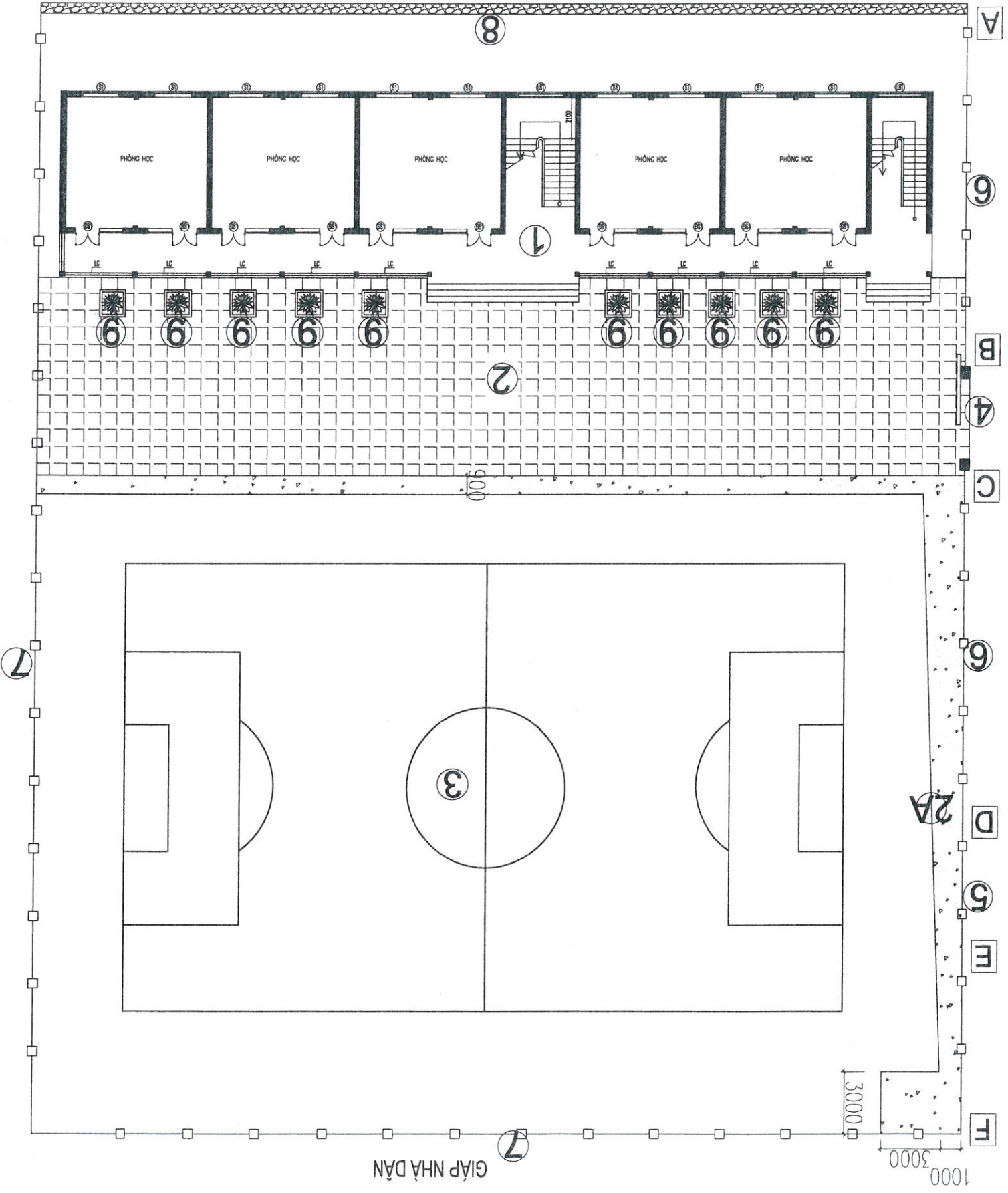
*Lý Thanh Diệp*

Lý Thanh Diệp

Tỷ lệ	1/100
Số bản vẽ	01/01
KH bản vẽ	TMB - 02
Ngày xuất	..11/1/2025

**TẦNG MẶT BẰNG KHU B (SỬA CHỮA)**

**TẦNG MẶT BẰNG (SỬA CHỮA)**



- ⑨ - BÊN HOA (XÂY MỚI)
- ⑧ - TƯỜNG RÀO XÂY TRÊN KẾ
- ⑦ - TƯỜNG RÀO XÂY
- + ĐOẠN E - F, L = 8,95M
- + ĐOẠN C - D, L = 18,01M
- + ĐOẠN A - B, L = 17,07M
- ⑥ - TƯỜNG RÀO HOA SẮT (SỬA CHỮA)
- ⑤ - TƯỜNG RÀO HOA SẮT, L = 5,1M (XÂY MỚI)
- ④ - CỐNG TRƯỜNG
- ③ - SÀN BÔNG DÀ
- ② - SÀN TRƯỜNG ĐỒ BÊ TÔNG, S = 94M<sup>2</sup>
- ② - SÀN TRƯỜNG LÁT GẠCH TERAZZO, S = 426M<sup>2</sup>
- ① - NHÀ LỚP HỌC 10 PHÒNG (SỬA CHỮA)

**GHI CHÚ:**

Người thẩm định ký tên:

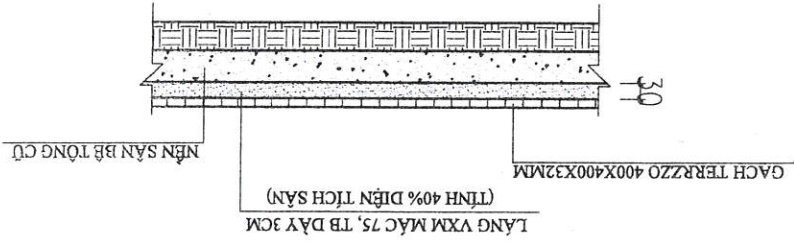
Ngày: .. tháng .. năm 20 ..

Theo Văn bản số ..../TBTĐ-PKT

**THẨM ĐỊNH**

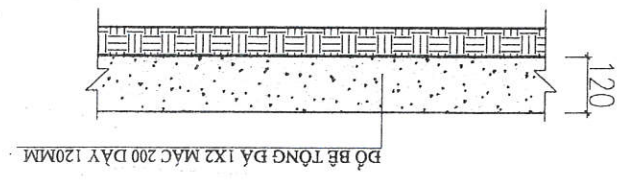
**S = 409M<sup>2</sup>**

**MẶT CÁT ĐIỆN HÌNH SÀN LÁT GẠCH SỐ 2**



**MẶT CÁT ĐIỆN HÌNH SÀN BÊ TÔNG 2A**

**S = 94M<sup>2</sup>**





**CHỦ ĐẦU TƯ:**  
PHÒNG KINH TẾ XÃ TUẦN GIÁO

**BỘ HỒ SƠ THIẾT KẾ BVTC**

**DỰ ÁN ĐẦU TƯ:**  
DUY TU, SỬA CHỮA TRƯỜNG TIỂU HỌC SỐ 1 TUẦN GIÁO

HÀNG MỤC: TỜNG MẶT BẰNG

Chức danh	Họ và tên	Chữ ký
Thiết kế	Trần Thanh Minh	<i>[Signature]</i>
Soát KT	Lý Thanh Diệp	<i>[Signature]</i>
C.T.T.K	Trần Thanh Minh	<i>[Signature]</i>
K.C.S	Ngô Đức Thăng	<i>[Signature]</i>

C. TY TNHH TV&XD PHÚ BÌNH ĐIỆN BIÊN

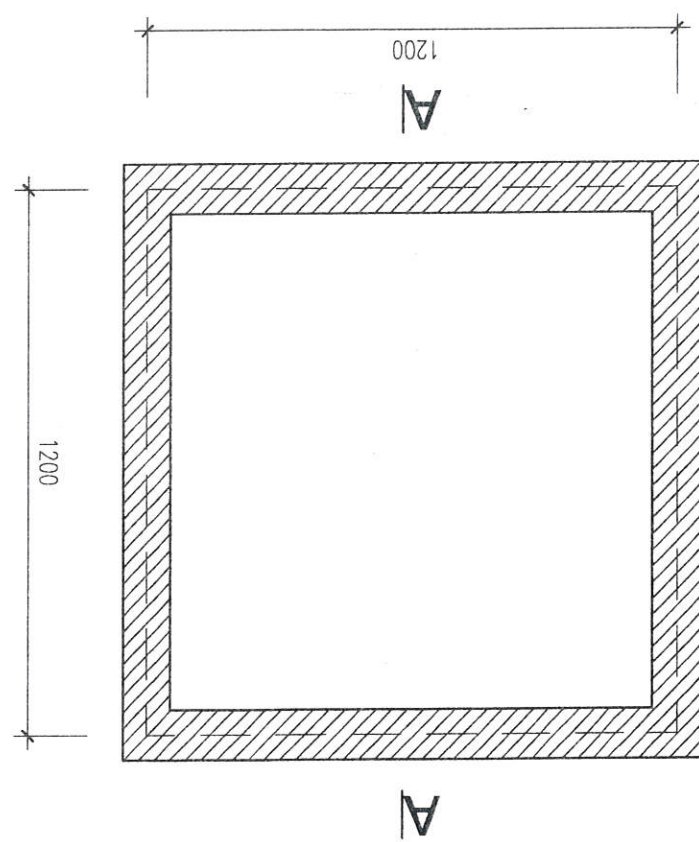
Giám đốc công ty

Lý Thanh Diệp

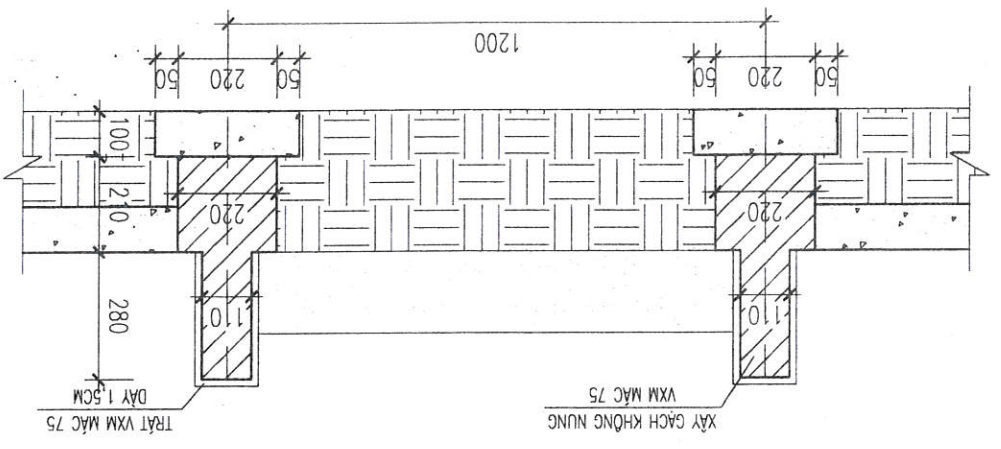
**CHI TIẾT BỒN HOA**

Tỷ lệ	1/100
Số bản vẽ	01/01
KH bản vẽ	TMB - 03
Ngày xuất	.../11/2025

**MẶT BẰNG BỒN HOA (10CK)**



**MẶT CẮT A - A**



**PHÒNG KINH TẾ XÃ TUẦN GIÁO**  
**TỈNH ĐIỆN BIÊN**  
**THĂM ĐỊNH**  
Theo Văn bản số ...../TBTĐ-PKT  
Ngày ..... tháng ..... năm 20.....  
Người thăm định ký tên:



**HÀNG MỤC: SỬA CHỮA NHÀ LỚP HỌC 10 PHÒNG  
KHU B**

**PHÒNG KINH TẾ XÃ TUẦN GIÁO  
TỈNH ĐIỆN BIÊN**  
**THĂM ĐỊNH**  
Theo Văn bản số...../TBTĐ-PKT  
Ngày.....tháng.....năm 20.....  
Người tham định ký tên:

# NỘI DUNG SỬA CHỮA

*\* Phần tháo dỡ:*

- Tháo dỡ cửa đi, cửa sổ.
- Tháo dỡ hệ thống điện.
- Tháo dỡ gạch lát nền.
- Tháo dỡ lớp vữa láng sẽ nô mái, ống thoát nước mái.
- Phá dỡ 30% lớp vữa trát tường trong ngoài nhà.
- Cào bỏ 70% lớp vôi, sơn cũ trên tường trong, ngoài nhà. Cào bỏ toàn bộ lớp vôi, sơn cũ trên cột, dầm, trần.
- Cào bỏ lớp sơn cũ trên cửa đi, cửa sổ tầng 1. Cào bỏ toàn bộ lớp sơn cũ trên hoa sắt cửa, lan can cầu thang.
- Phá dỡ bức giăng.

*\* Phần sửa chữa:*

- Xử lý chống thấm sẽ nô mái, lắp đặt ống thoát nước mái mới bằng ống PVC D90.

- Trát lại 30% lớp vữa trát tường trong ngoài nhà bằng VXM mác 75 dày 2cm.
- Lát nền nhà bằng gạch men 600x600mm, VXM mác 75.
- Sơn lại toàn bộ tường trong, ngoài nhà, cột, dầm, trần, trần 01 nước lot 02 nước màu.
- SXLD cửa đi, cửa sổ mới bằng cửa sắt hộp trên kính an toàn 02 lớp dày 6,38mm, dưới pa nô tôn.
- Sơn lại toàn bộ hoa sắt cửa, lan can cầu thang 01 nước lot 02 nước màu.
- Mài lại granito bậc tam cấp, cầu thang.

		CÔNG TY TNHH TX&XD PHÚ BÌNH ĐIỆN BIÊN	
CHỦ ĐẦU TƯ: PHÒNG KINH TẾ XÃ TUẦN GIÁO		BỘ HỒ SƠ: THIẾT KẾ BVTC	
DỰ AN ĐẦU TƯ: DUY TU, SỬA CHỮA TRƯỜNG TIỂU HỌC SỐ 1 TUẦN GIÁO		HÀNG MỤC: SỬA CHỮA NHÀ LỚP HỌC 10 PHÒNG KHU B	
Chức danh	Họ và tên	Chức vụ	Chữ ký
Thiết kế	Trần Thanh Minh	TU VẤN VÀ XÂY DỰNG	
Soát KT	Ly Thanh Diệp	PHỤ TRƯỞNG	
C.T.T.K	Trần Thanh Minh	PHỤ TRƯỞNG	
K.C.S	Ngô Đức Thăng	PHỤ TRƯỞNG	
NỘI DUNG SỬA CHỮA THUYẾT MINH		Giám đốc công ty Ly Thanh Diệp	
Tỷ lệ	1/100	Ngày xuất	.../11/2025
Số bản vẽ		KH bản vẽ	TM - 01

PHÒNG KINH TẾ XÃ TUẦN GIÁO  
 TỈNH ĐIỆN BIÊN  
**THÂM ĐỊNHH**  
 Theo Văn bản số ...../TRTD-PKT  
 Ngày ..... tháng ..... năm 20.....  
 Người tham định ký tên:



CÔNG TY TNHH TV&XD PHÚ BÌNH ĐIỆN

BỘ HỘ SƠ THIẾT KẾ BVTC

PHÒNG KINH TẾ XÃ TUẦN GIÁO

**DỰ ÁN ĐẦU TƯ:**  
DUY TƯ, SỬA CHỮA TRƯỜNG TIỂU HỌC SỐ 1 TUẦN GIÁO

HÀNG MỤC: SỬA CHỮA NHÀ LỚP HỌC 10 PHÒNG KHU B

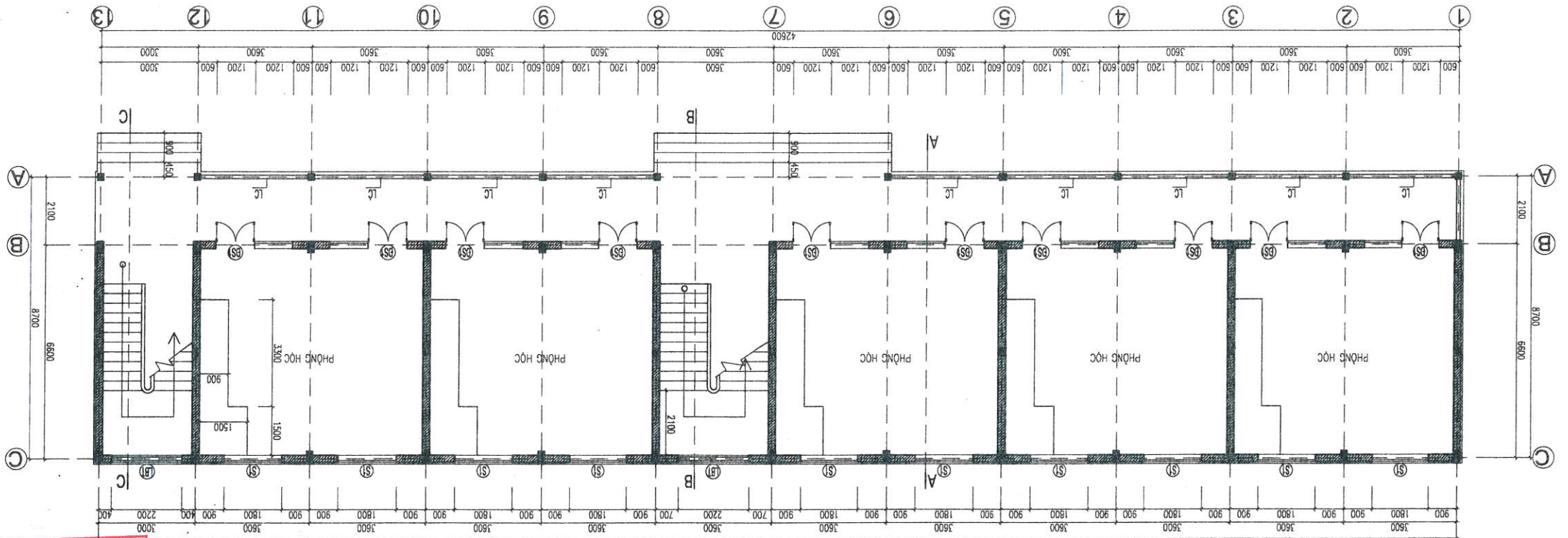
Chức danh	Họ và tên
Thiết kế	Trần Thanh Minh
Soát KT	Lý Thanh Diệp
C.T.K	Trần Thanh Minh
K.C.S	Ngô Đức Thăng

Chữ ký: *[Signature]*  
Giám đốc công ty: *[Signature]*  
C. TY TNHH TV&XD PHÚ BÌNH ĐIỆN BIÊN  
Lý Thanh Diệp

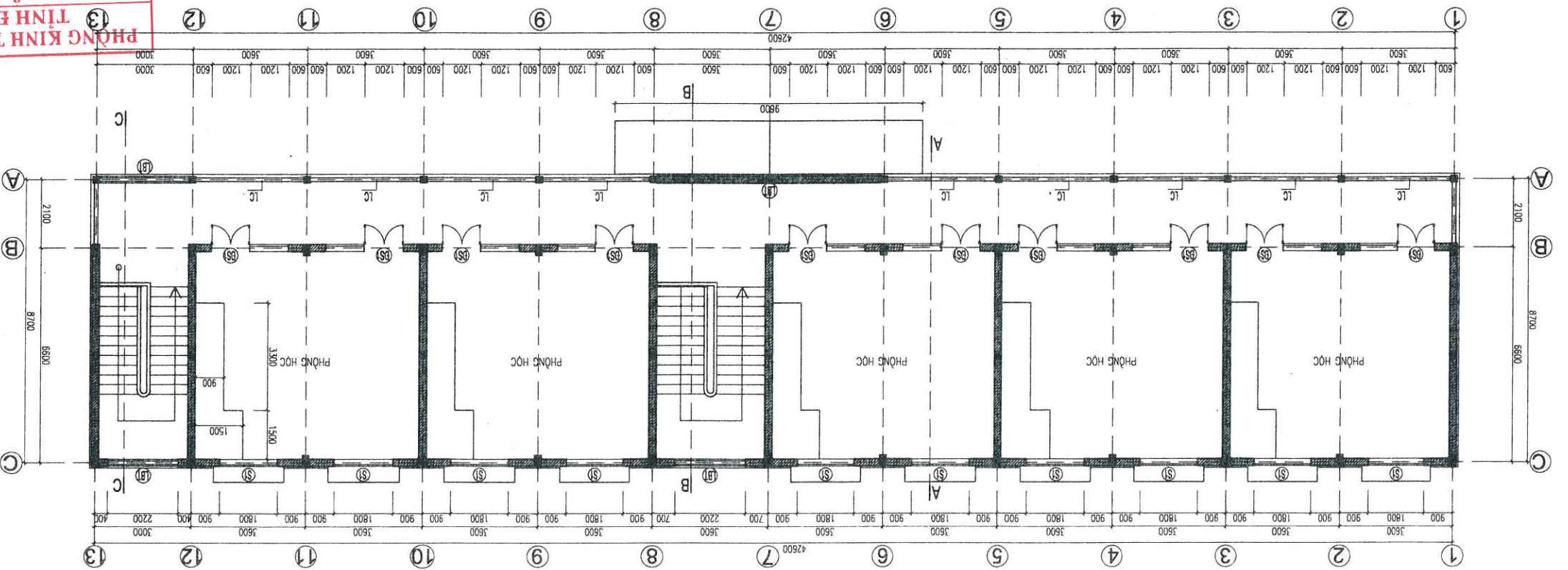
**MẶT BẰNG TẦNG 1, TẦNG 2 (HIỆN TRẠNG)**

Tỷ lệ	1/100
Số bản vẽ	01/01
KH bản vẽ	KT - 01
Ngày xuất	.../11/2025

**MẶT BẰNG TẦNG 1 (HIỆN TRẠNG)**



**MẶT BẰNG TẦNG 2 (HIỆN TRẠNG)**



**THẨM ĐỊNH**  
PHÒNG KINH TẾ XÃ TUẦN GIÁO  
TỈNH ĐIỆN BIÊN

Theo Văn bản số.../TBTĐ-PKT  
Ngày... tháng... năm 20...  
Người thẩm định ký tên:



**CHỦ ĐẦU TƯ:**  
PHÒNG KINH TẾ XÃ TUẦN GIÁO

**BỘ HỘ SỔ THIẾT KẾ BVTC**

**DỰ ÁN ĐẦU TƯ:**  
DỰ TƯ, SỬA CHỮA TRƯỜNG TIỂU HỌC SỐ 1 TUẦN GIÁO

HÀNG MỤC: SỬA CHỮA NHÀ LỚP HỌC 10 PHÒNG KHU B

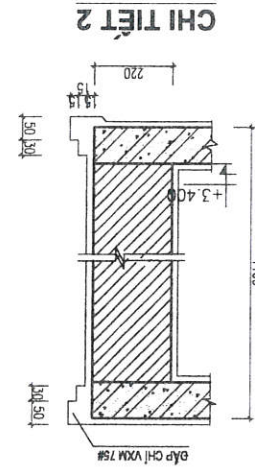
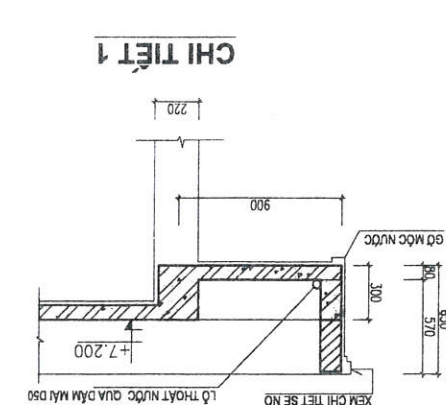
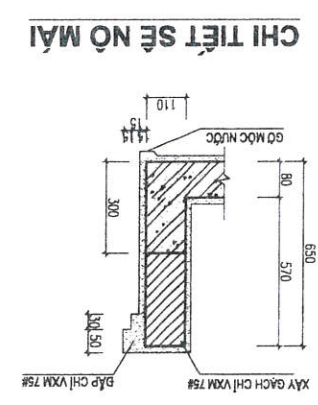
Chức danh	Họ và tên	Chữ ký
Thiết kế	Trần Thanh Minh	<i>[Signature]</i>
Soát KT	Lý Thanh Diệp	<i>[Signature]</i>
C.T.T.K	Trần Thanh Minh	<i>[Signature]</i>
K.C.S	Ngô Đức Thắng	<i>[Signature]</i>

**C. TY TNHH TV&XD PHÚ BÌNH ĐIỆN BIÊN**  
Giám đốc công ty

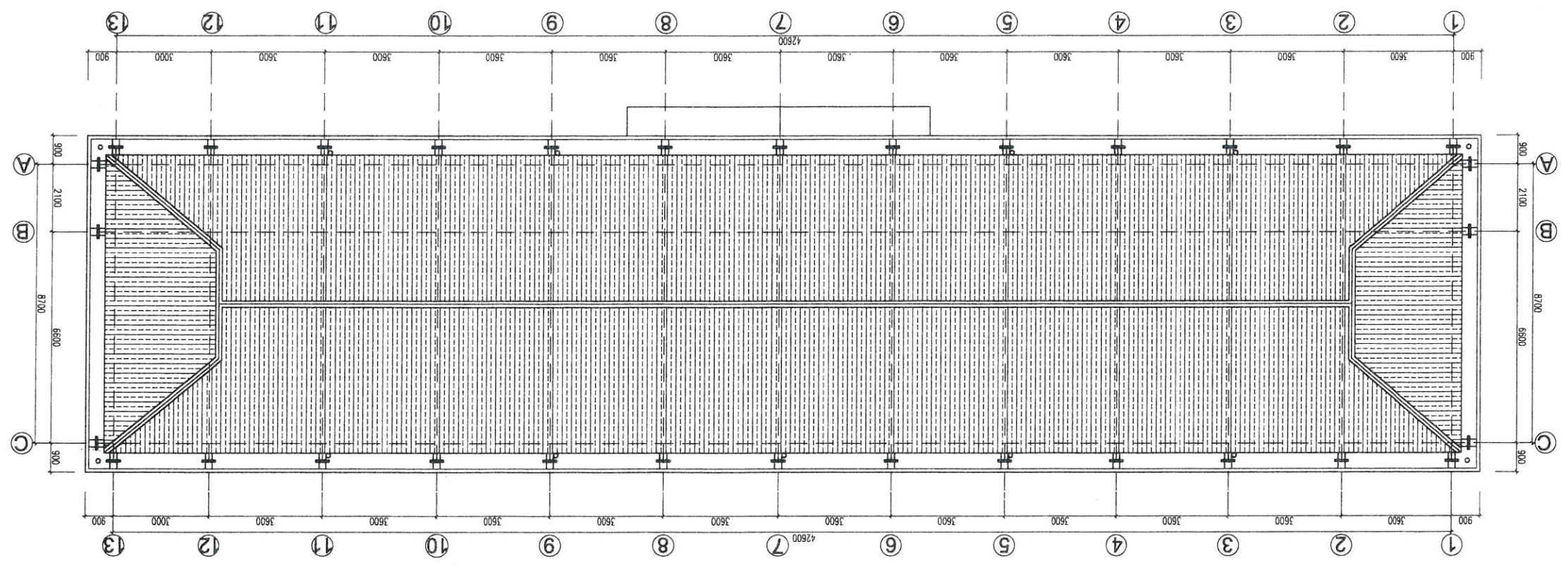
*[Signature]*  
Lý Thanh Diệp

Tỷ lệ	1/100
Số bản vẽ	01/01
KH bản vẽ	KT - 02
Ngày xuất	.../11/2025

**MẶT BẰNG MẠI (HIỆN TRẠNG)**



**MẶT BẰNG MẠI (HIỆN TRẠNG)**



**PHÒNG KINH TẾ XÃ TUẦN GIÁO**  
**TỈNH ĐIỆN BIÊN**  
**THĂM ĐỊNH**  
Theo Văn bản số.../TĐD-PKT  
Ngày... tháng... năm 20...  
Người tham định ký tên:



CÔNG TY TNHH TV&XD PHÚ BÌNH ĐIỆN BIÊN

**CHỦ ĐẦU TƯ:**  
PHÒNG KINH TẾ XÃ TUẦN GIÁO  
**BỘ HỒ SƠ: THIẾT KẾ BVTC**

**DỰ ÁN ĐẦU TƯ:**  
DUY TU, SỬA CHỮA TRƯỜNG TIỂU HỌC SỐ 1 TUẦN GIÁO  
HÀNG MỤC: SỬA CHỮA NHÀ LỚP HỌC 10 PHÒNG KHU B

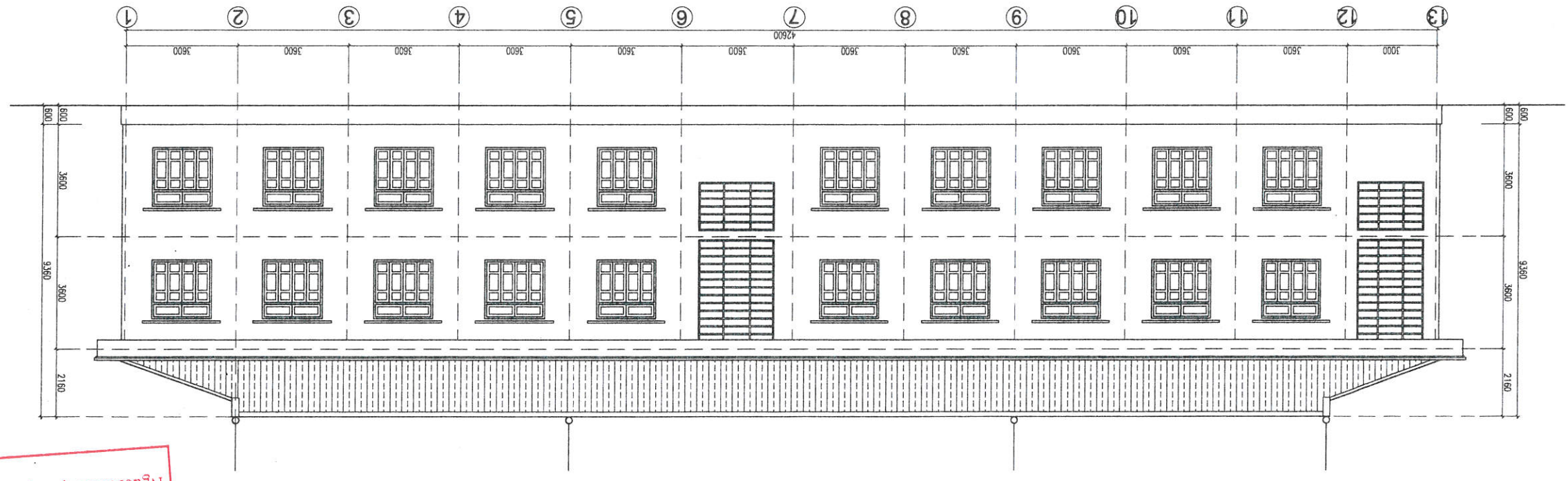
Chức danh	Họ và tên
Thiết kế	Trần Thanh Minh
Soát KT	Lý Thanh Diệp
C.T.K	Trần Thanh Minh
K.C.S	Ngô Đức Thắng

CHỮ KÝ  
Giám đốc công ty  
C. TY TNHH TV&XD PHÚ BÌNH ĐIỆN BIÊN  
TỈNH ĐIỆN BIÊN  
TƯ VẤN VÀ XÂY DỰNG  
PHỤ DIỆN  
Lý Thanh Diệp

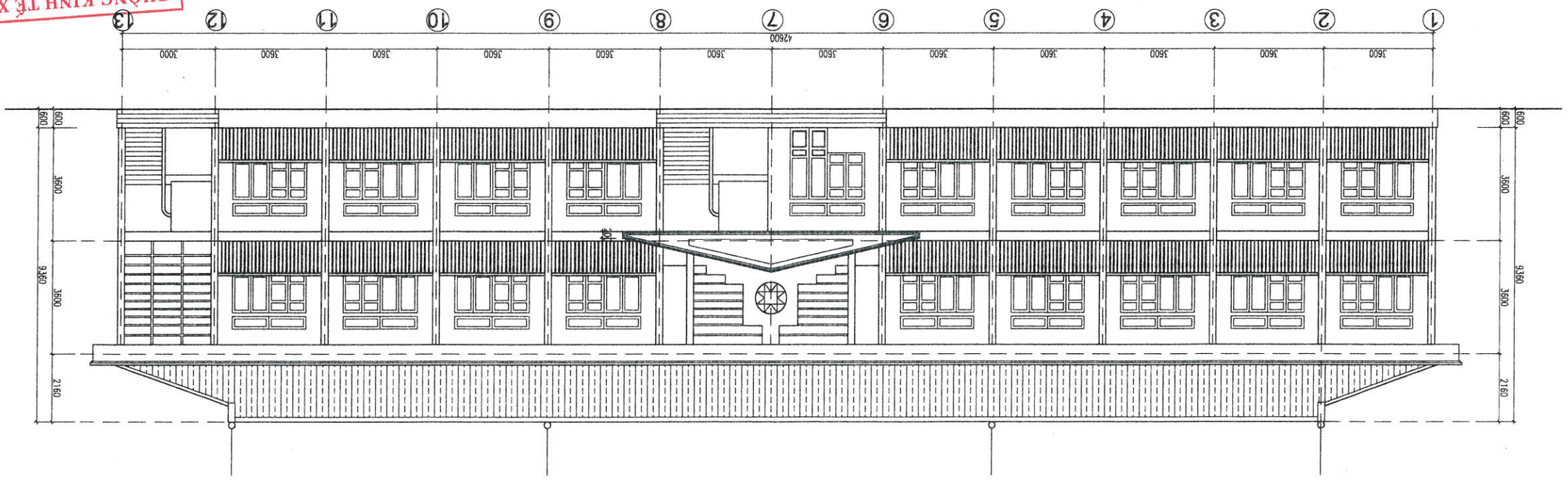
Tỷ lệ	1/100
Số bản vẽ	01/01
KH bản vẽ	KT - 03
Ngày xuất	.../11/2025

**MẶT ĐƯƠNG TRỤC 1 - 13, 13 - 1 (HIỆN TRĂNG)**

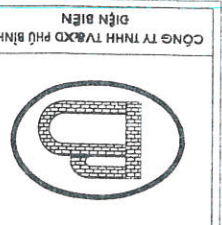
**MẶT BẰNG ĐƯƠNG TRỤC 13 - 1 (HIỆN TRĂNG)**



**MẶT BẰNG ĐƯƠNG TRỤC 1 - 13 (HIỆN TRĂNG)**



**THẨM ĐỊNH**  
PHÒNG KINH TẾ XÃ TUẦN GIÁO  
TỈNH ĐIỆN BIÊN  
Theo Văn bản số ...../TBTĐ-PKT  
Ngày ..... tháng ..... năm 20....  
Người thẩm định ký tên:



**CHỦ ĐẦU TƯ:**  
PHÒNG KINH TẾ XÃ TUẦN GIÁO

**BỘ HỒ SƠ: THIẾT KẾ BVTC**

**DỰ ÁN ĐẦU TƯ:**  
DỰ TƯ, SỬA CHỮA TRƯỜNG TIỂU HỌC SỐ 1 TUẦN GIÁO

HÀNG MỤC: SỬA CHỮA NHÀ LỚP HỌC 10 PHÒNG KHU B

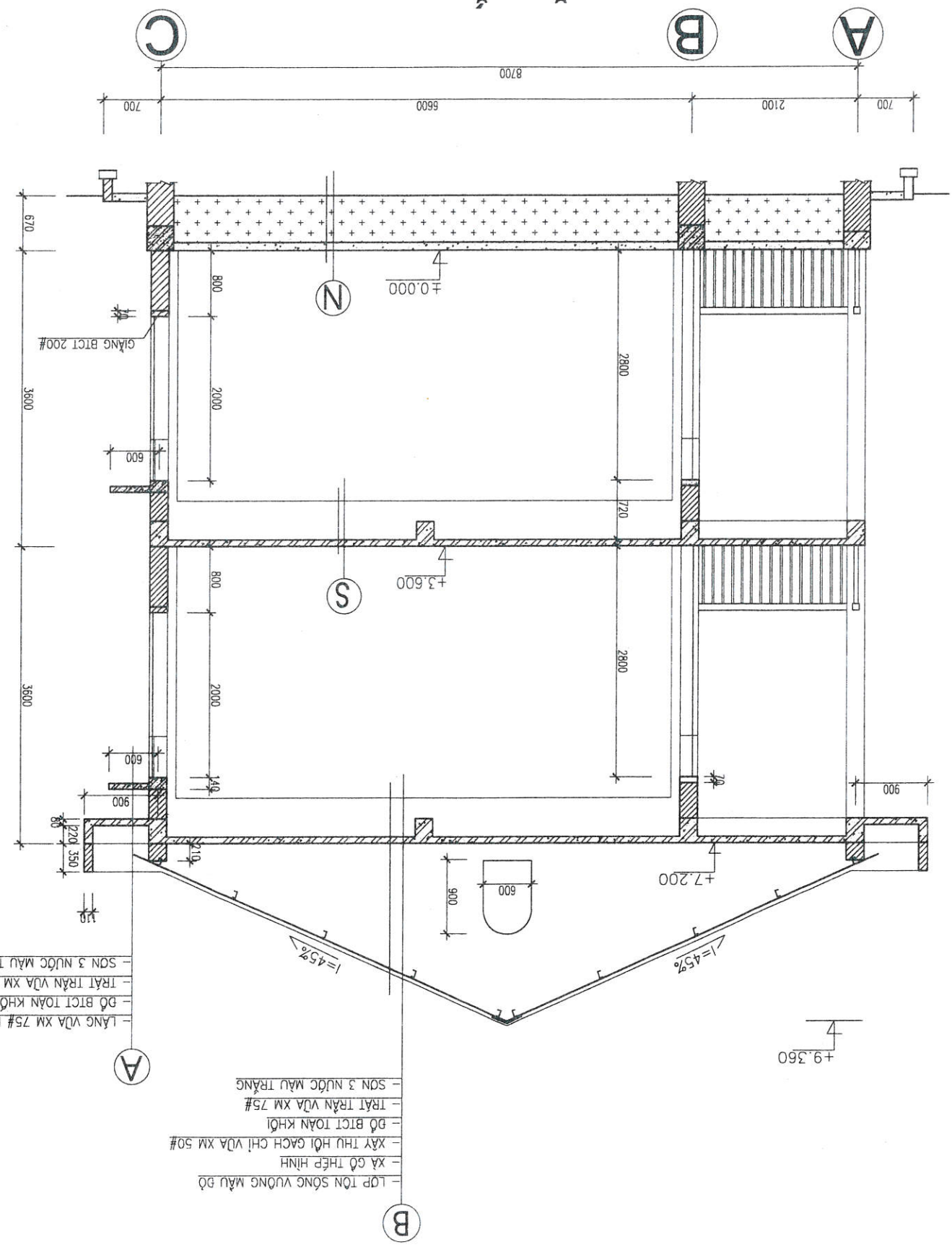
Chức danh: Ngô Đức Thắng  
Họ và tên: Trần Thanh Minh  
Thiết kế: Ly Thanh Diệp  
Soát KT: Trần Thanh Minh  
C.T.T.K: Ly Thanh Diệp  
K.C.S

Giám đốc công ty  
C. TY TNHH TV&XD PHÚ BÌNH ĐIỆN BIÊN  
Ly Thanh Diệp

Tỷ lệ	1/100
Số bản vẽ	01/01
KH bản vẽ	KT - 04
Ngày xuất	.../11/2025

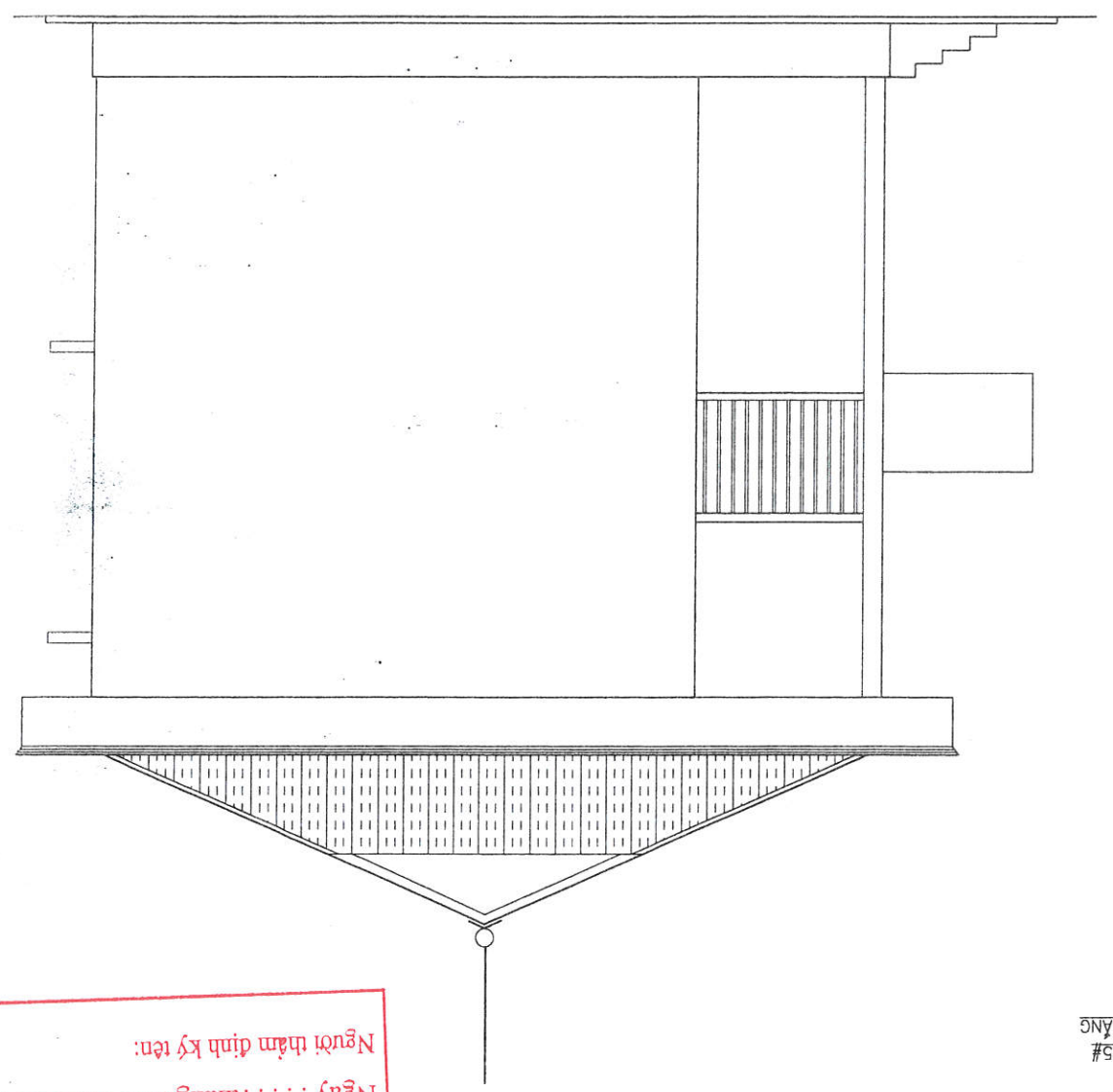
**MẶT CẮT A - A, MẶT ĐỪNG BÊN (HIỆN TRĂNG)**

**MẶT CẮT A - A**



- LỚP TÓN SÔNG VƯƠNG MÀU ĐỎ
- XÀ GỖ THÉP HÌNH
- XÂY THỤ HỒI GẠCH CHỈ VỮA XM 50#
- ĐỒ BÌT TOÀN KHỐI
- TRÁT TRẦN VỮA XM 75#
- SƠN 3 NƯỚC MÀU TRĂNG
- LÀNG VỮA XM 75# DÂY
- ĐỒ BÌT TOÀN KHỐI
- TRÁT TRẦN VỮA XM 75#
- SƠN 3 NƯỚC MÀU TRĂNG

**MẶT ĐỪNG TRƯỚC A - C**



**PHÒNG KINH TẾ XÃ TUẦN GIÁO**  
**THĂM ĐỊNH**  
Theo Văn bản số ...../TBTĐ-PKT  
Ngày ..... tháng ..... năm 20.....  
Người thẩm định kỹ tên:

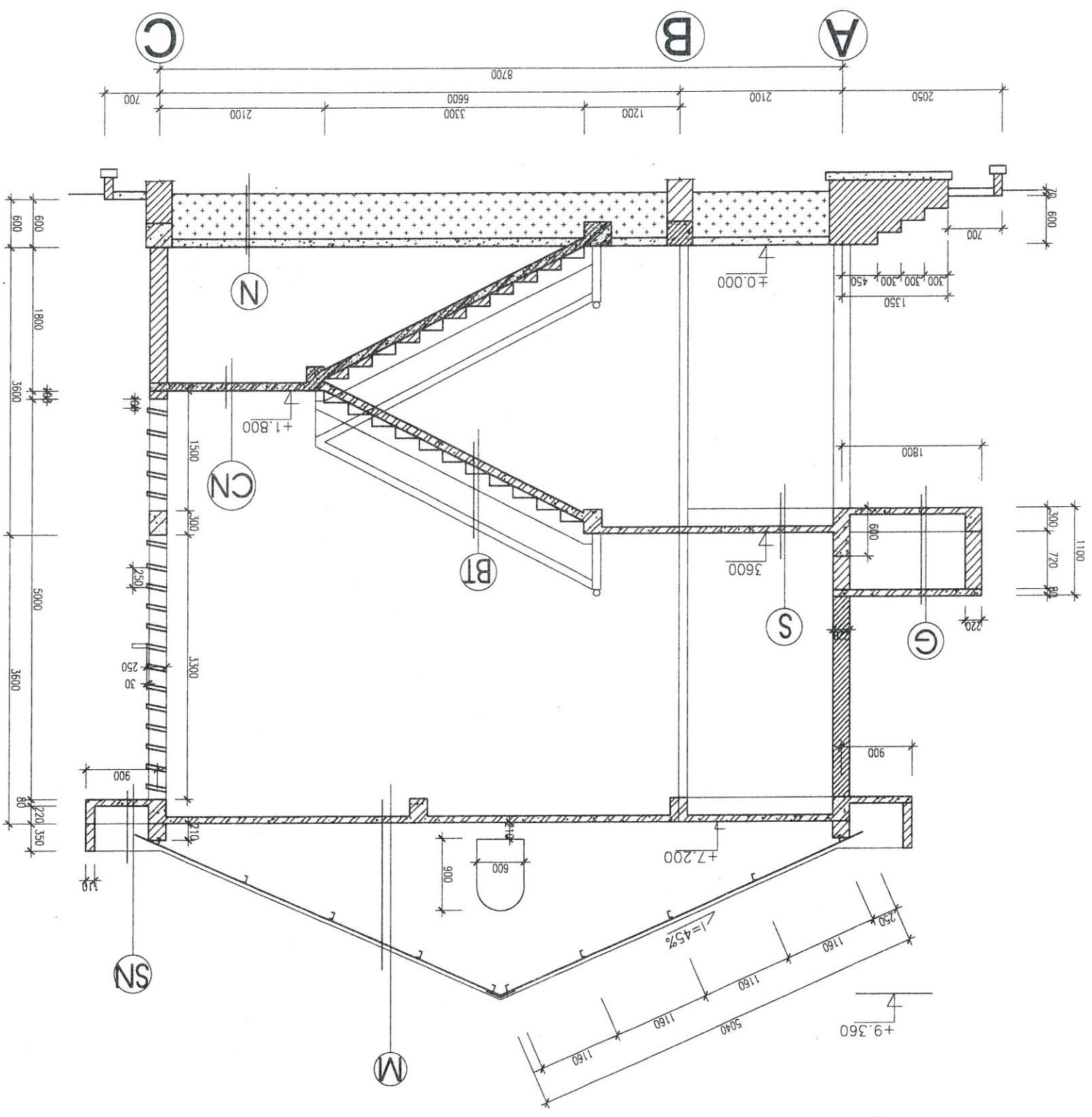
Chức danh	Họ và tên	Chữ ký
Thiết kế	Trần Thanh Minh	<i>Trần Thanh Minh</i>
Soát KT	Ly Thanh Diệp	<i>Ly Thanh Diệp</i>
C.T.T.K	Trần Thanh Minh	<i>Trần Thanh Minh</i>
K.C.S	Ngô Đức Thăng	<i>Ngô Đức Thăng</i>

Giám đốc công ty  
C. CÔNG TY TNHH TV&XD PHÚ BÌNH DIỆN BIÊN  
Ly Thanh Diệp

Tỷ lệ	1/100
Số bản vẽ	01/01
KH bản vẽ	KT - 05
Ngày xuất	.../11/2025

**MẶT CẮT B - B (HIỆN TRĂNG)**

**MẶT CẮT B - B**



- SƠN MÀU TRẮNG
- TRÁT TRẦN VUA XM 75#
- DỖ BTCT 200#
- LĂNG VXM 75#
- LÁT GẠCH 400X400
- SƠN MÀU TRẮNG
- TRÁT TRẦN VUA XM 75#
- DỖ BTCT 200#
- LÁT 1 LỚP GẠCH THÔNG TÂM 4 LỖ
- DÁT TỰ NHIÊN
- DÁT TÓN NỀN
- DỖ BT SỢI VUA XM 50#
- LÁT GẠCH 400X400
- SƠN MÀU TRẮNG
- TRÁT TRẦN VUA XM 75#
- DỖ BTCT 200#
- XÂY BẮC GẠCH CHỈ
- TRÁT GRANITÔ MÀU ĐỎ
- SƠN MÀU TRẮNG
- TRÁT TRẦN VUA XM
- DỖ BTCT 200#
- TRÁT GRANITÔ MÀU ĐỎ

**THẨM ĐỊNH**  
PHÒNG KINH TẾ XÃ TUẦN GIÁO  
TỈNH DIỆN BIÊN

Theo Văn bản số ...../TBTĐ-PKT  
Ngày ..... tháng ..... năm 20.....  
Người thẩm định ký tên:



**CHỦ ĐẦU TƯ:**  
PHÒNG KINH TẾ XÃ TUẦN GIÁO

**BỘ HỒ SƠ THIẾT KẾ BVTC**

**DỰ ÁN ĐẦU TƯ:**  
DUY TƯ, SỬA CHỮA TRƯỜNG TIỂU HỌC SỐ 1 TUẦN GIÁO

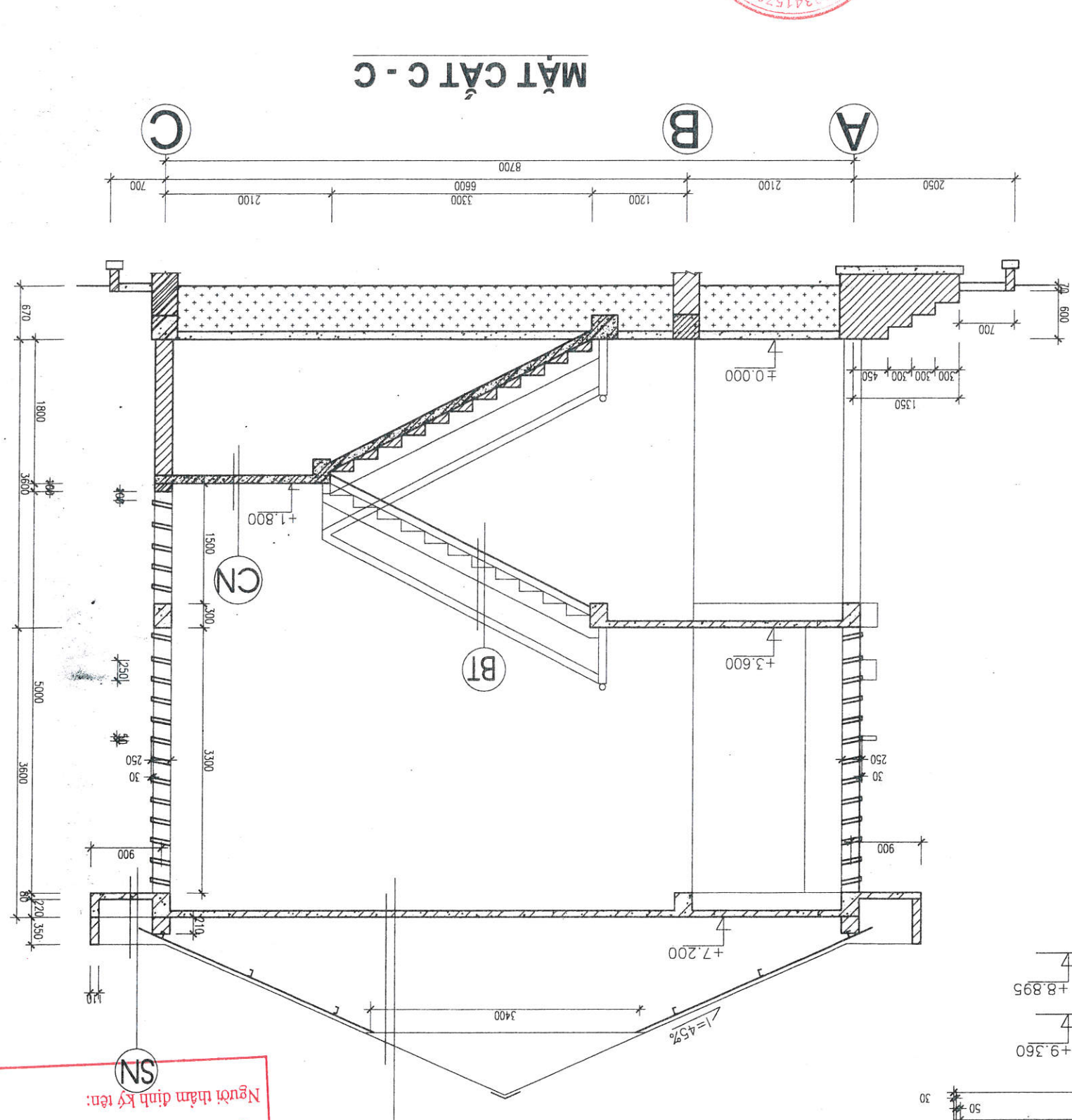
HÀNG MỤC: SỬA CHỮA NHÀ LỚP HỌC 10 PHÒNG KHU B

Chức danh: Họ và tên  
 Thiết kế: Trần Thanh Minh  
 C.T.T.K: Trần Thanh Minh  
 Ngô Đức Thăng

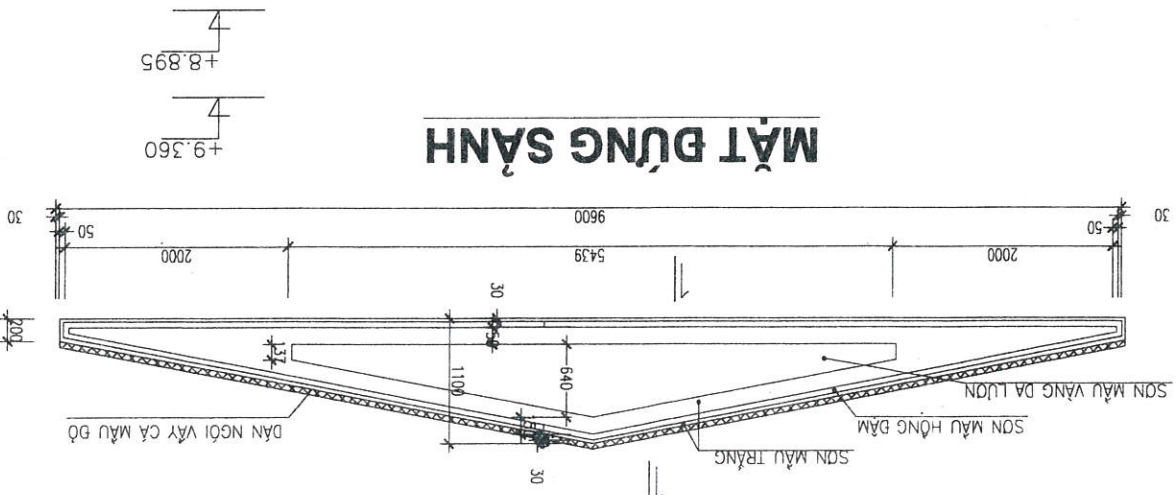
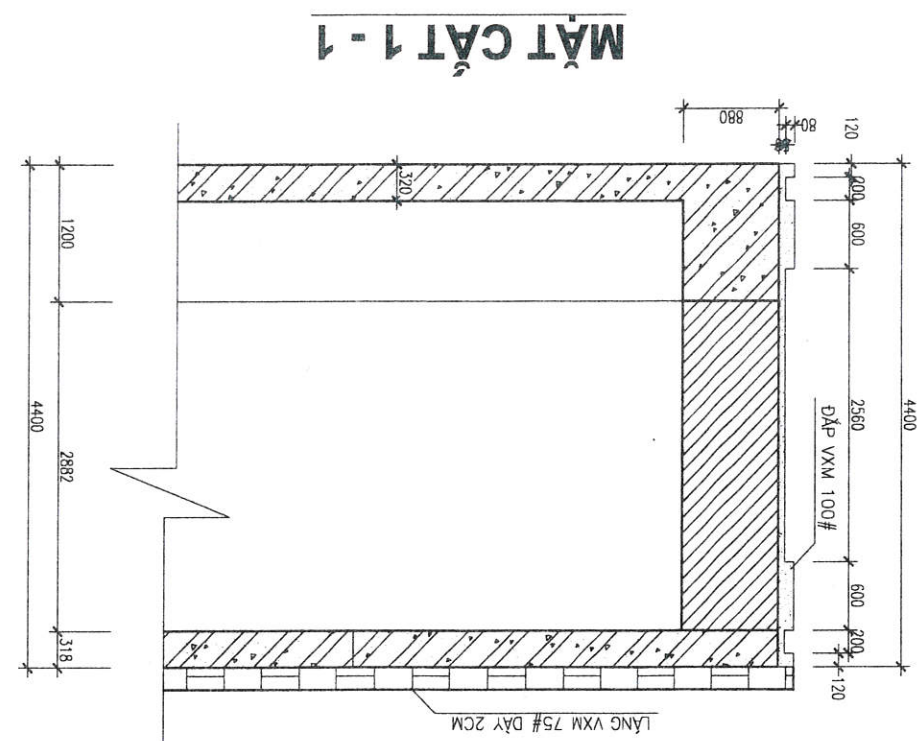
Giám đốc công ty  
 Công ty TNHH TV&XD Phú Bình Điện Biên  
 Ly Thanh Diệp

Tỷ lệ: 1/100  
 Số bản vẽ: 01/01  
 KH bản vẽ: KT - 06  
 Ngày xuất: .../11/2025

**MẶT CẮT C - C (HIỆN TRẠNG)**

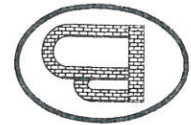


- LỚP TÔN MÀU ĐỎ
- XÀ GỖ THÉP HÌNH
- XÂY THU HỒI GẠCH CHỈ VỮA XM 50#
- ĐỒ BCT TOÀN KHỐI
- TRÁT TRẦN VỮA XM 75#
- SƠN 3 NƯỚC MÀU TRẮNG
- LĂNG VỮA XM 75#
- ĐỒ BCT TOÀN KHỐI
- TRÁT TRẦN VỮA XM 75#
- SƠN 3 NƯỚC MÀU TRẮNG



**PHÒNG KINH TẾ XÃ TUẦN GIÁO**  
**TỈNH ĐIỆN BIÊN**  
**THĂM ĐỊNH**  
 Theo Văn bản số ...../TRTD-PKT  
 Ngày ..... tháng ..... năm 20.....  
 Người thăm định ký tên: \_\_\_\_\_





CÔNG TY TNHH TV&XD PHÚ BÌNH ĐIỆN BIÊN

**CHỦ ĐẦU TƯ:**

PHÒNG KINH TẾ XÃ TUẦN GIÁO

**BỘ HỒ SƠ THIẾT KẾ BVTC**

**DỰ ÁN ĐẦU TƯ:**

DUY TU, SỬA CHỮA TRƯỜNG TIỂU HỌC SỐ 1 TUẦN GIÁO

HÀNG MỤC: SỬA CHỮA NHÀ LỚP HỌC 10 PHÒNG KHU B

Chức danh

Họ và tên

Thiết kế

Trần Thanh Minh

Soát KT

Lý Thanh Diệp

C.T.T.K

Trần Thanh Minh

Ngô Đức Thắng

K.C.S

Trần Thanh Minh

Lý Thanh Diệp

Ngô Đức Thắng

Chữ ký

Giám đốc công ty

CÔNG TY TNHH TV&XD PHÚ BÌNH ĐIỆN BIÊN

TUẦN VÀ XÂY DỰNG

PHÚ BÌNH

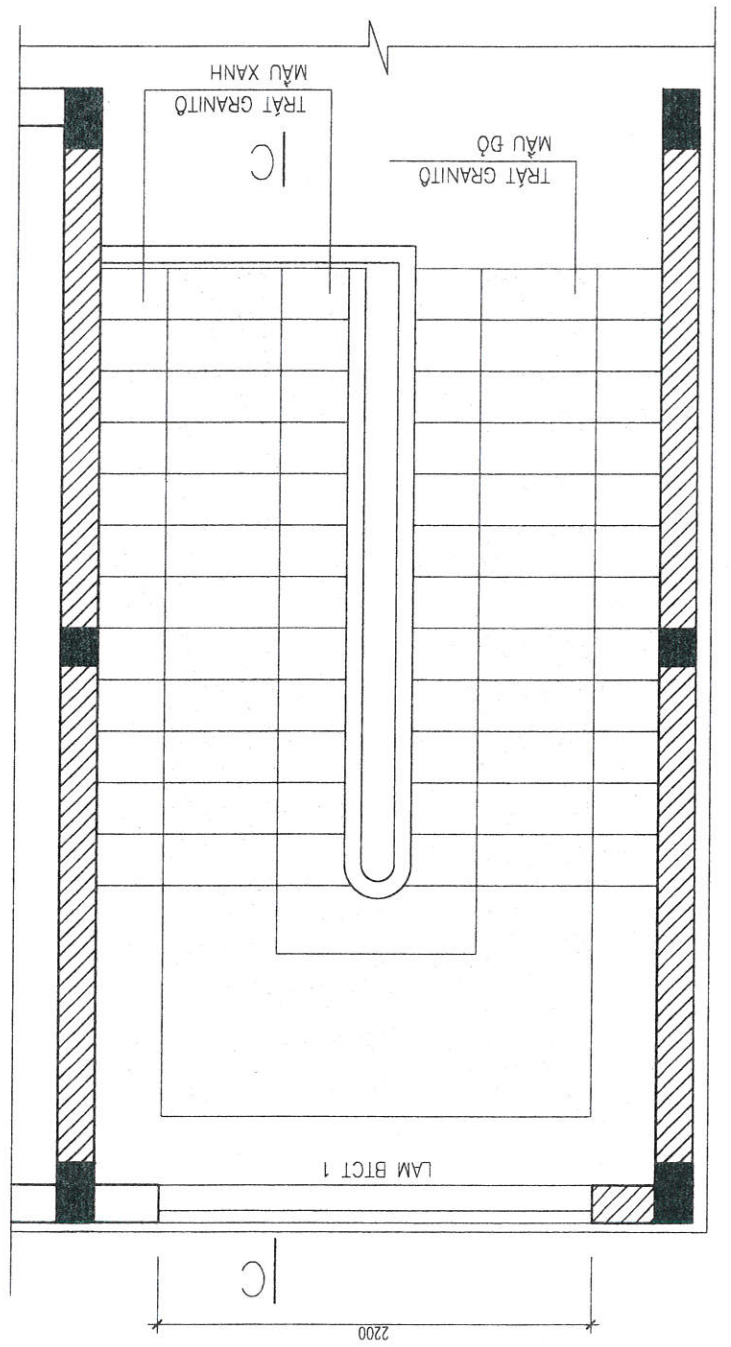
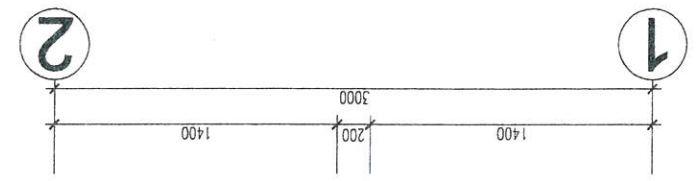
PHU-1 ĐIỆN BIÊN

Lý Thanh Diệp

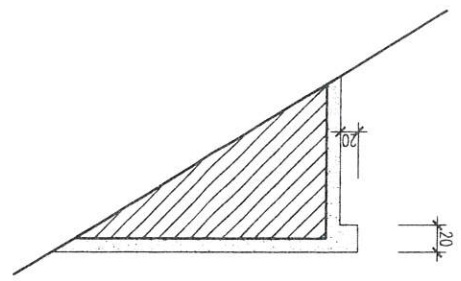
**CHI TIẾT THANG PHỤ (HIỆN TRẢNG)**

Tỷ lệ	1/100
Số bản vẽ	01/01
KH bản vẽ	KT - 07
Ngày xuất	.../11/2025

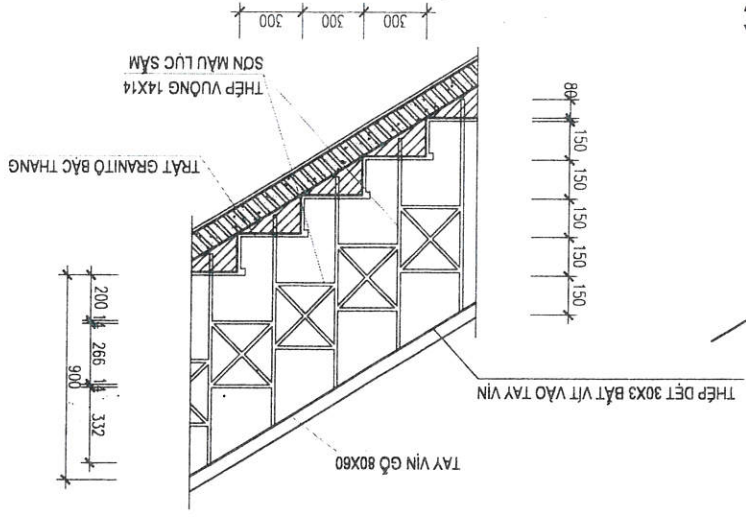
**M. BẢNG CẦU THANG PHỤ**



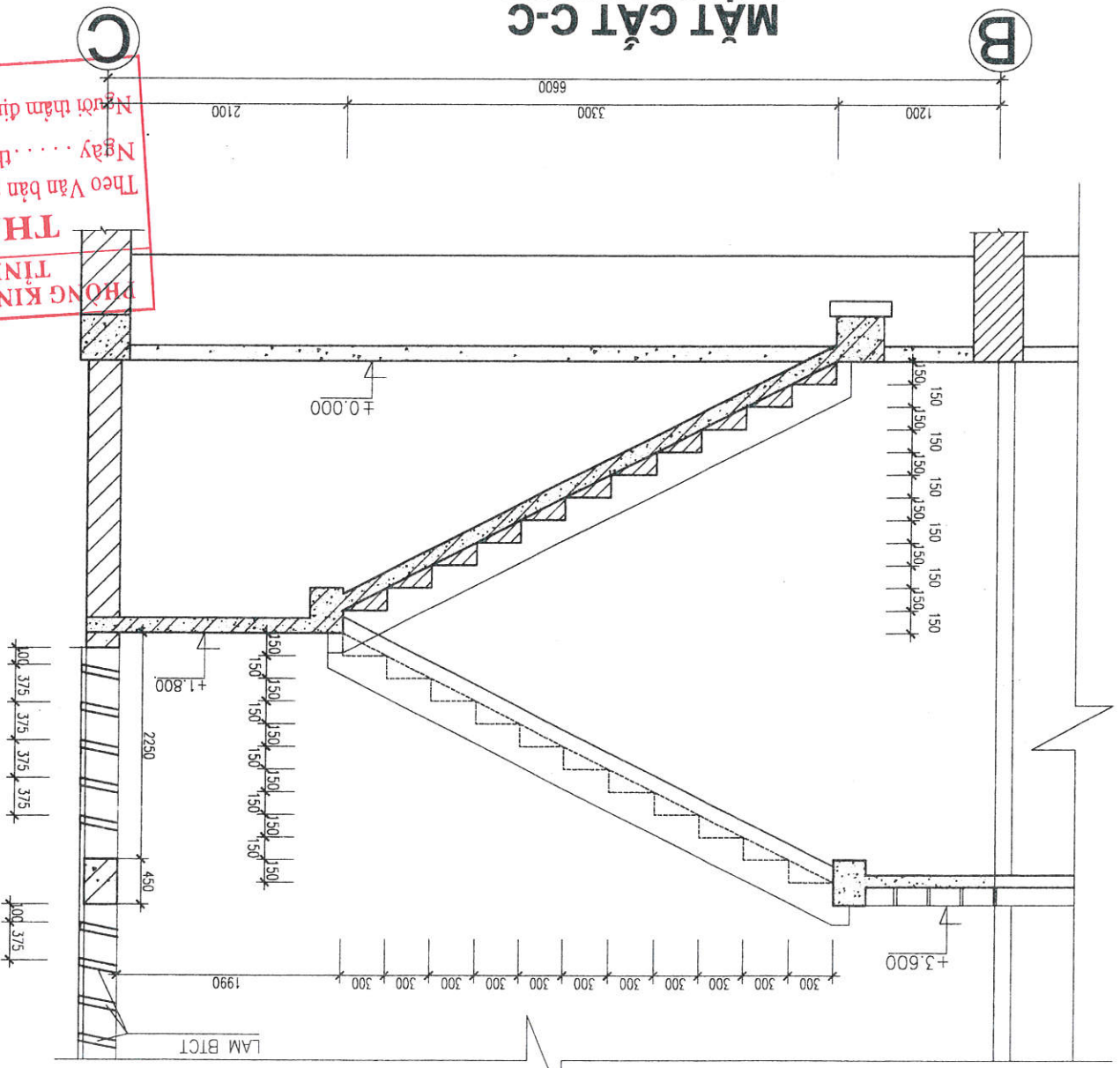
**CHI TIẾT MŨI BẠC**



**CHI TIẾT LAN CAN THANG**



**MẶT CẮT C-C**



PHÒNG KINH TẾ XÃ TUẦN GIÁO  
**THẨM ĐỊNH**  
Theo Văn bản số ..... /T.B.TD-PKT  
Ngày ..... tháng ..... năm 20.....  
Người thẩm định ký tên:



**CHỦ ĐẦU TƯ:**  
PHÒNG KINH TẾ XÃ TUẦN GIÁO

**BỘ HỒ SƠ THIẾT KẾ BVTC**

**DỰ ÁN ĐẦU TƯ:**  
DUY TU, SỬA CHỮA TRƯỜNG TIỂU HỌC SỐ 1 TUẦN GIÁO

HÀNG MỤC: SỬA CHỮA NHÀ LỚP HỌC 10 PHÒNG KHU B

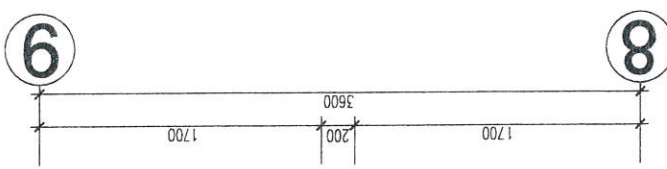
Chức danh	Họ và tên	Chữ ký
Thiết kế	Trần Thanh Minh	<i>Trần Thanh Minh</i>
Soát KT	Lý Thanh Diệp	<i>Lý Thanh Diệp</i>
C.T.T.K	Trần Thanh Minh	<i>Trần Thanh Minh</i>
K.C.S	Ngô Đức Thắng	<i>Ngô Đức Thắng</i>

**CÔNG TY TNHH TX&XD PHÚ BÌNH ĐIỆN BIÊN**  
 Giám đốc công ty  
 Lý Thanh Diệp

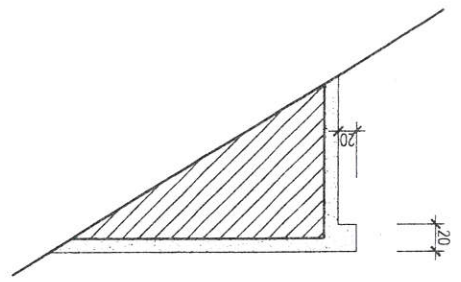
**CHI TIẾT THANG CHÍNH**  
(HIỆN TRĂNG)

Tỷ lệ	1/100
Số bản vẽ	01/01
KH bản vẽ	KT - 08
Ngày xuất	.../11/2025

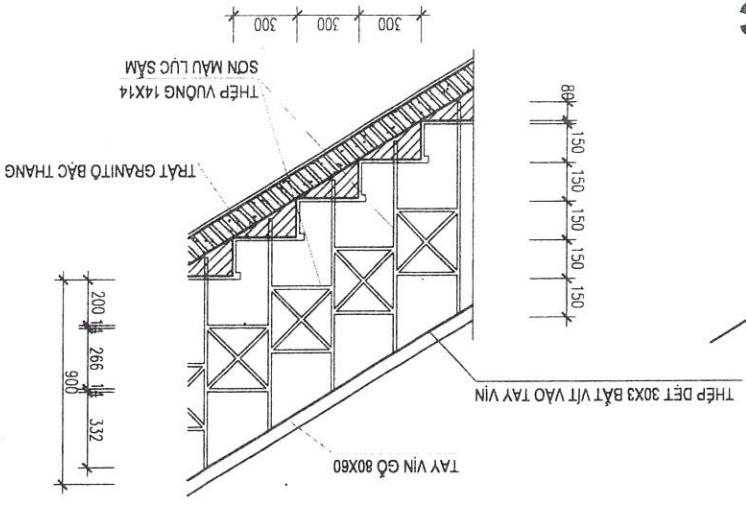
**M. BẢNG CẦU THANG CHÍNH**



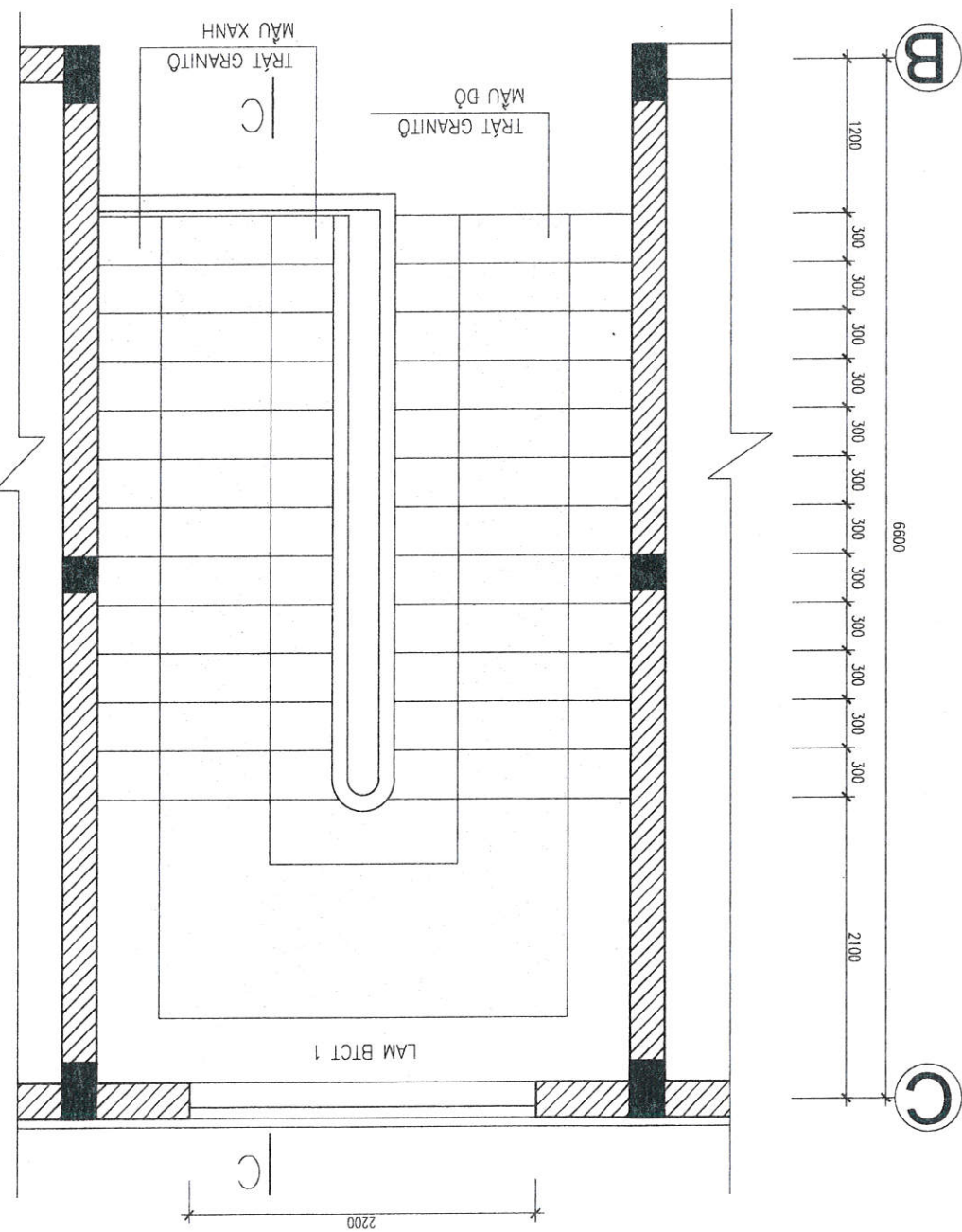
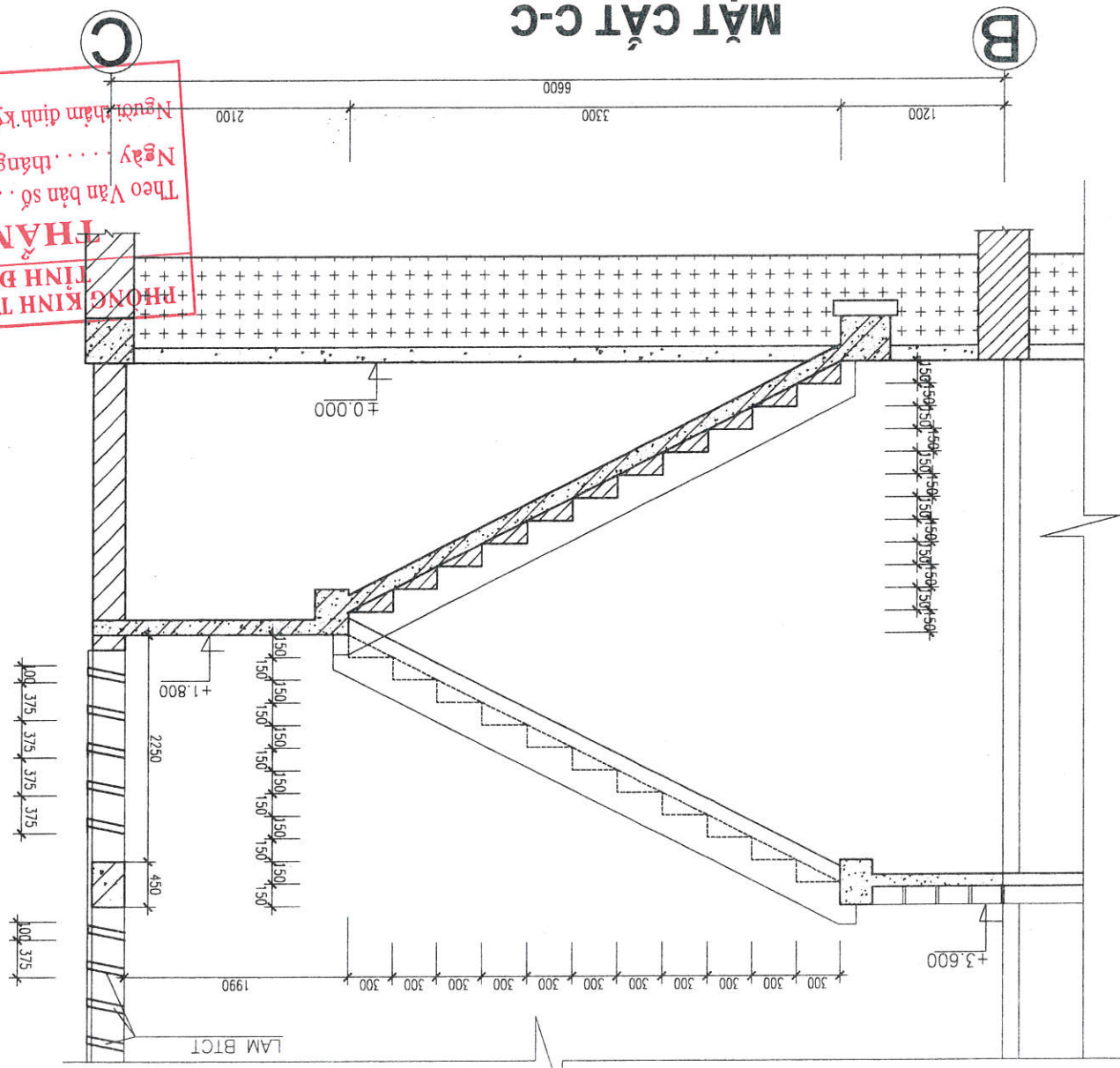
**CHI TIẾT MUI BẠC**



**CHI TIẾT LAN CAN THANG**

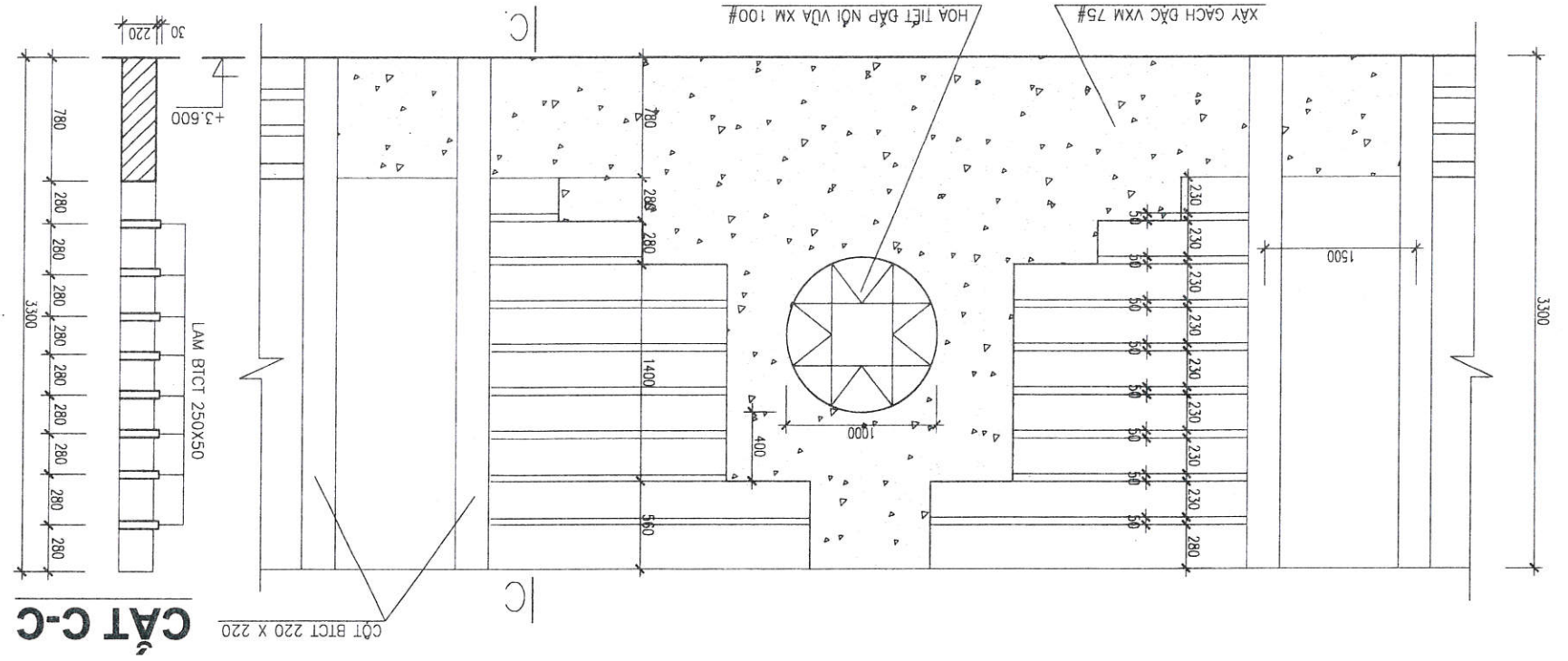
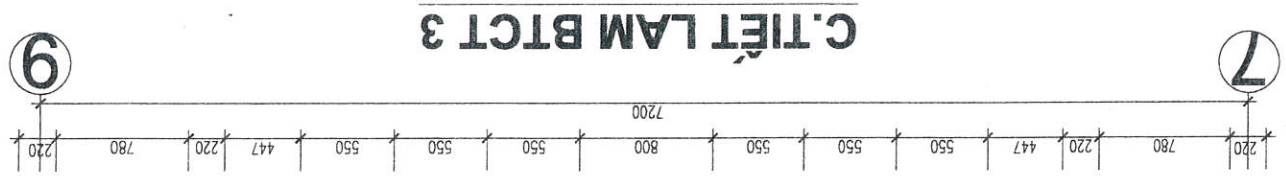


**MẶT CẮT C-C**

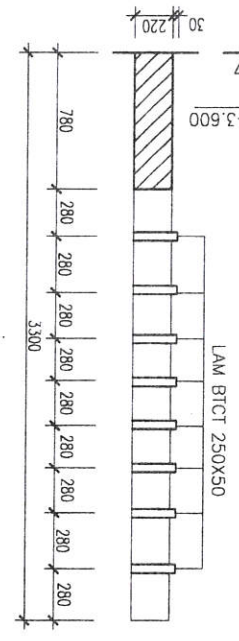


**PHÒNG KINH TẾ XÃ TUẦN GIÁO**  
**THẨM ĐỊNH**  
 Theo Văn bản số ...../TBTĐ-PKT  
 Ngày ..... tháng ..... năm 20.....  
 Người thẩm định ký tên: .....

CÔNG TY TNHH TV&XD PHÚ BÌNH ĐIỆN BIÊN		BỘ HỒ SƠ: THIẾT KẾ BVTC		HÀNG MỤC: SỬA CHỮA NHÀ LỚP HỌC 10 PHÒNG KHU B	
		CHỦ ĐẦU TƯ: PHÒNG KINH TẾ XÃ TUẦN GIÁO		DỰ AN ĐẦU TƯ: DUY TU, SỬA CHỮA TRƯỜNG TIỂU HỌC SỐ 1 TUẦN GIÁO	
CHI TIẾT LAM BÊ TÔNG (HIỆN TRẮNG)		Chức danh: Ngô Đức Thắng Thiết kế: Trần Thanh Minh Soát KT: Ly Thanh Diệp C.T.T.K: Trần Thanh Minh K.C.S: Ly Thanh Diệp		Ngày xuất: .../11/2025 KH bản vẽ: KT - 09 Số bản vẽ: 01/01 Tỷ lệ: 1/100	

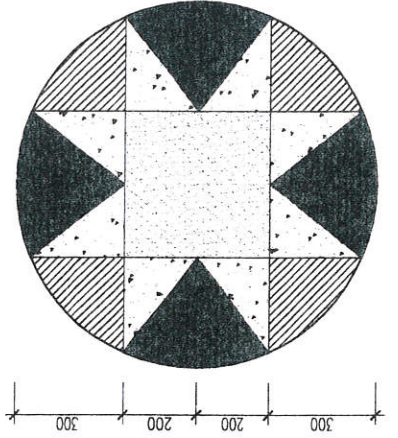


**CẮT C-C**



PHÒNG KINH TẾ XÃ TUẦN GIÁO  
**THẨM ĐỊNH**  
 Theo Văn bản số ...../TBTĐ-PKT  
 Ngày ..... tháng ..... năm 20....  
 Người thẩm định ký tên:

**C.T HOA TIẾT ĐÁP NỘI**



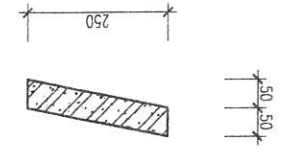
Chức danh	Họ và tên	Trần Thanh Minh
Thiết kế	Lý Thanh Diệp	Trần Thanh Minh
Soát KT	Trần Thanh Minh	Ngô Đức Thắng
C.T.T.K	Trần Thanh Minh	Ngô Đức Thắng
K.C.S	Trần Thanh Minh	Ngô Đức Thắng

Chức vụ: Giám đốc công ty  
 C.TY TNHH TV&XD PHÚ BÌNH ĐIỆN BIÊN  
 Lý Thanh Diệp

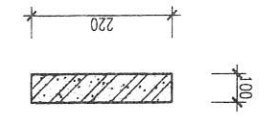
**CHI TIẾT LAM BÊ TÔNG (HIỆN TRĂNG)**

Tỷ lệ	1/100
Số bản vẽ	01/01
KH bản vẽ	KT - 10
Ngày xuất	.../11/2025

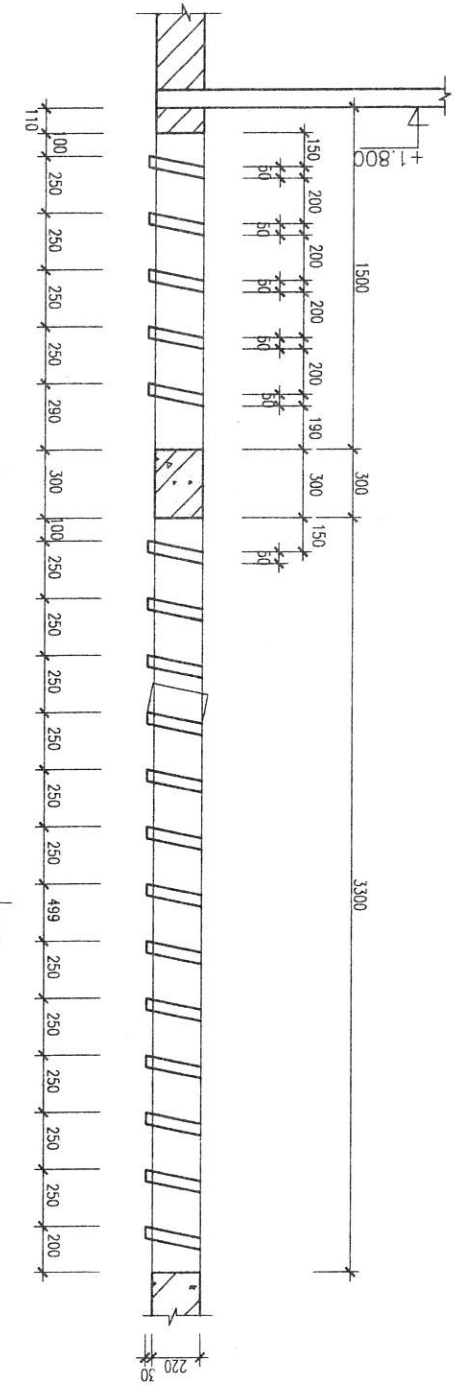
**M.C LAM NGANG**



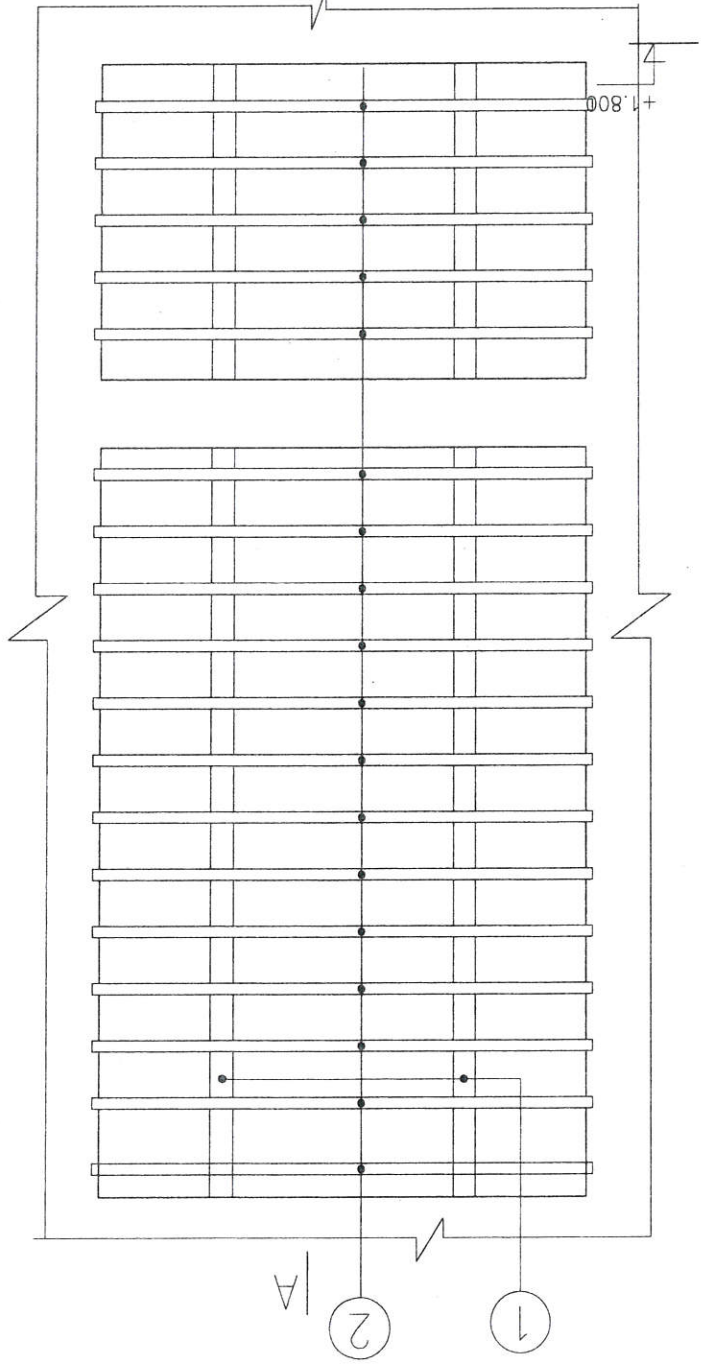
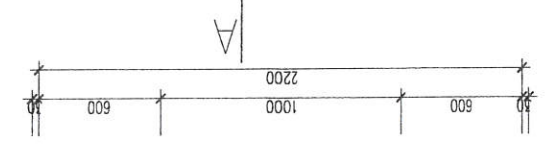
**M.C LAM DỪNG**



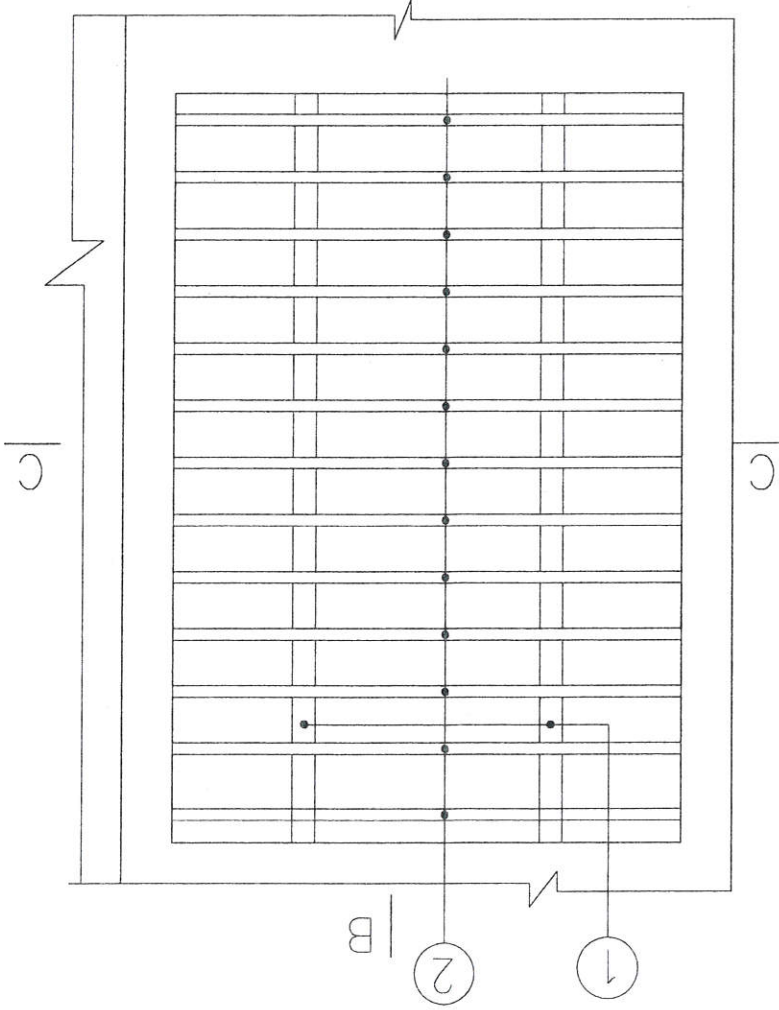
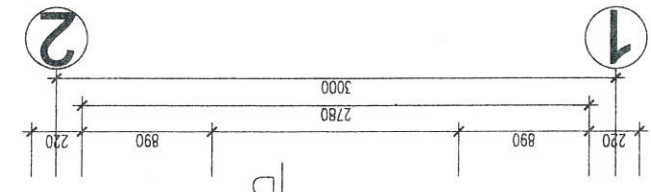
**CẮT A - A**



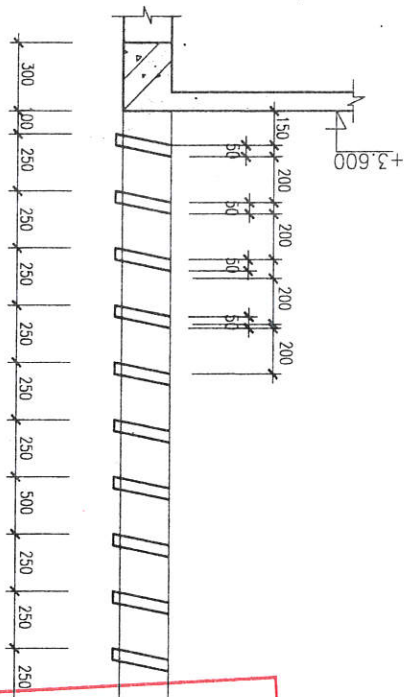
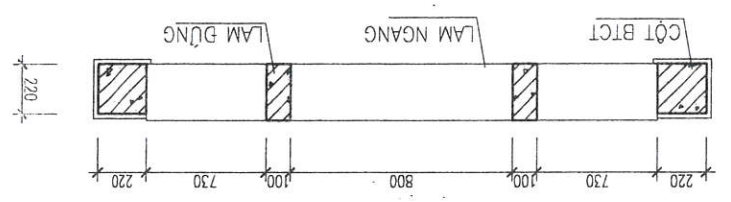
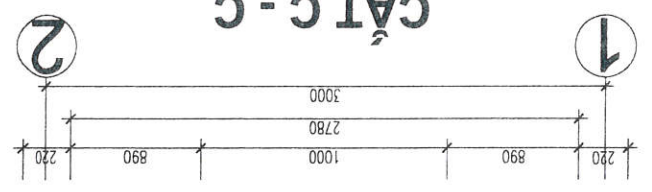
**LAM BTCT 1**



**LAM BTCT 2**



**CẮT C - C**



**CẮT B - B**

**PHÒNG KINH TẾ XÃ TUẦN GIÁO**  
 TỈNH ĐIỆN BIÊN  
**THẨM ĐỊNH**  
 Theo Văn bản số ...../T.BTD-PKT  
 Ngày .. tháng .. năm 20....  
 Người thẩm định ký tên: .....



CÔNG TY TNHH TV&XD PHÚ BÌNH ĐIỆN BIÊN

**CHỦ ĐẦU TƯ:**  
PHÒNG KINH TẾ XÃ TUẦN GIÁO  
**BỘ HỒ SƠ THIẾT KẾ BVTC**

**DỰ ÁN ĐẦU TƯ:**  
DUY TU, SỬA CHỮA TRƯỜNG TIỂU HỌC SỐ 1 TUẦN GIÁO

HÀNG MỤC: SỬA CHỮA NHÀ LỚP HỌC 10 PHÒNG KHU B

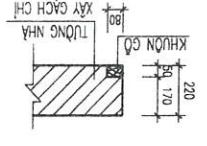
Chức danh	Họ và tên	Chữ ký
Thiết kế	Trần Thanh Minh	<i>Trần Thanh Minh</i>
Soát KT	Lý Thanh Diệp	<i>Lý Thanh Diệp</i>
C.T.T.K	Trần Thanh Minh	<i>Trần Thanh Minh</i>
K.C.S	Ngô Đức Thắng	<i>Ngô Đức Thắng</i>

**CÔNG TY TNHH TV&XD PHÚ BÌNH ĐIỆN BIÊN**  
Giám đốc công ty  
Lý Thanh Diệp

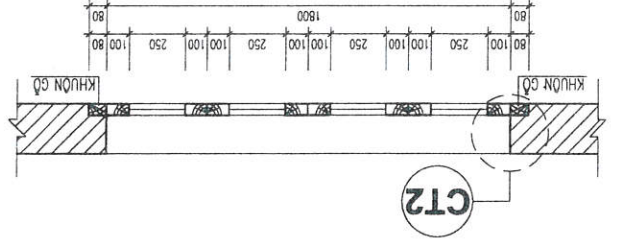
Tỷ lệ	1/100
Số bản vẽ	01/01
KH bản vẽ	KT - 11
Ngày xuất	.../11/2025

CHI TIẾT CỬA ( HIỆN TRẮNG )

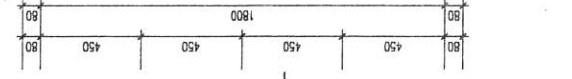
CHI TIẾT 2



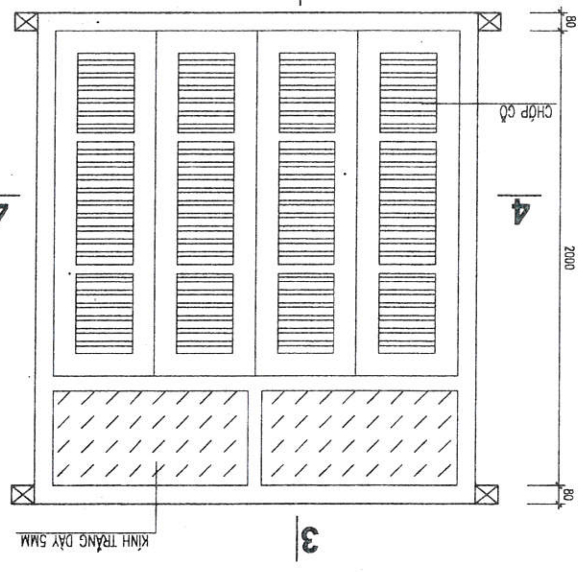
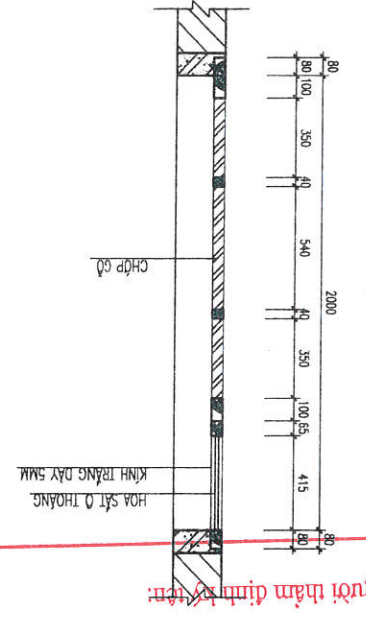
CẮT 4 - 4



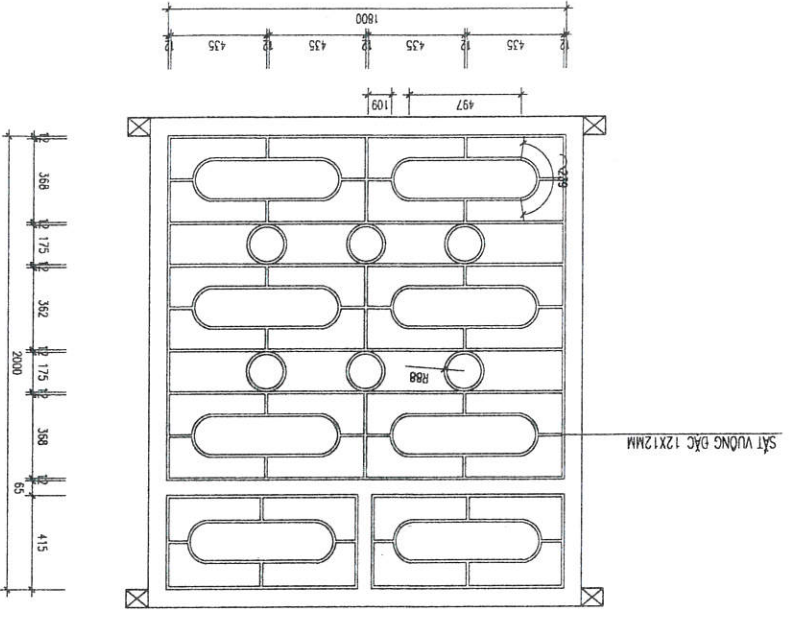
CỬA SỐ S1



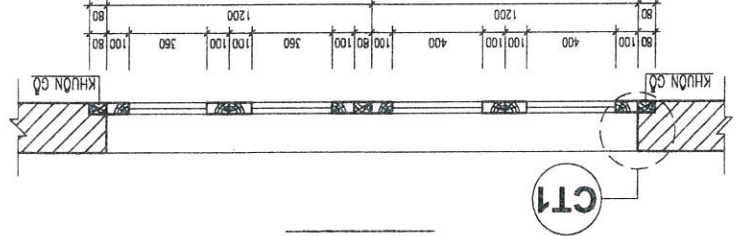
CẮT 3 - 3



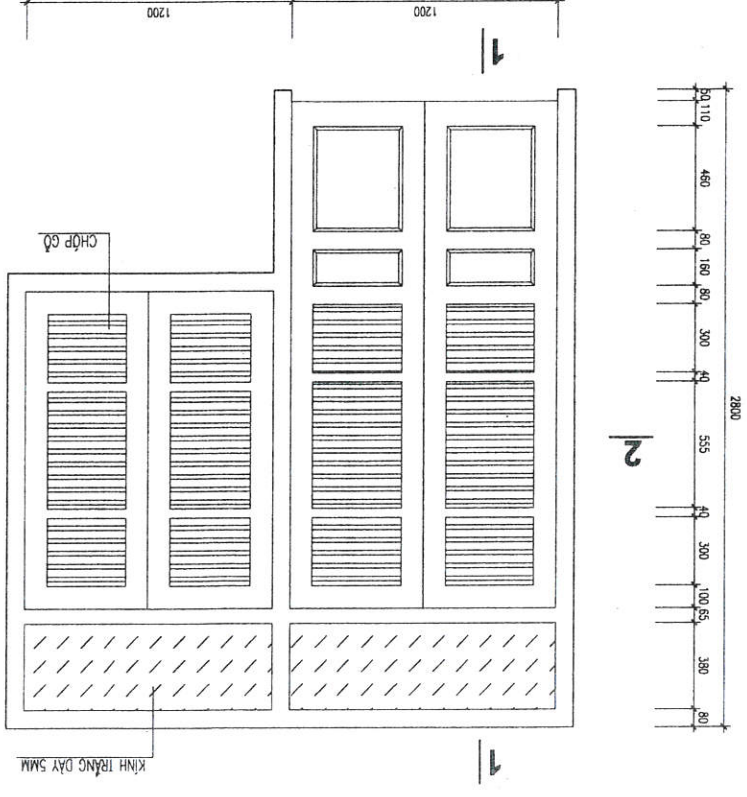
HOA SẮT CỬA S1



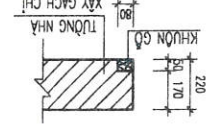
CẮT 2 - 2



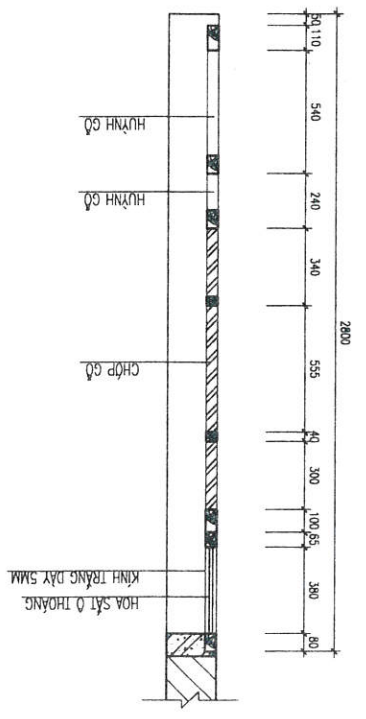
CỬA BI DS1



CHI TIẾT 1



CẮT 1 - 1



**PHÒNG KINH TẾ XÃ TUẦN GIÁO**  
**TỈNH ĐIỆN BIÊN**  
**THẨM ĐỊNH**  
Theo Văn bản số ...../TBTĐ-PKT  
Ngày ..... tháng ..... năm 20....  
Người thẩm định ký tên:



CÔNG TY TNHH TV&XD PHÚ BÌNH ĐIỆN BIÊN

**CHỦ ĐẦU TƯ:**  
PHÒNG KINH TẾ XÃ TUẦN GIÁO  
**BỘ HỘ SỔ THIẾT KẾ BVTC**

**DỰ ÁN ĐẦU TƯ:**  
DUY TU, SỬA CHỮA TRƯỜNG TIỂU HỌC SỐ 1 TUẦN GIÁO

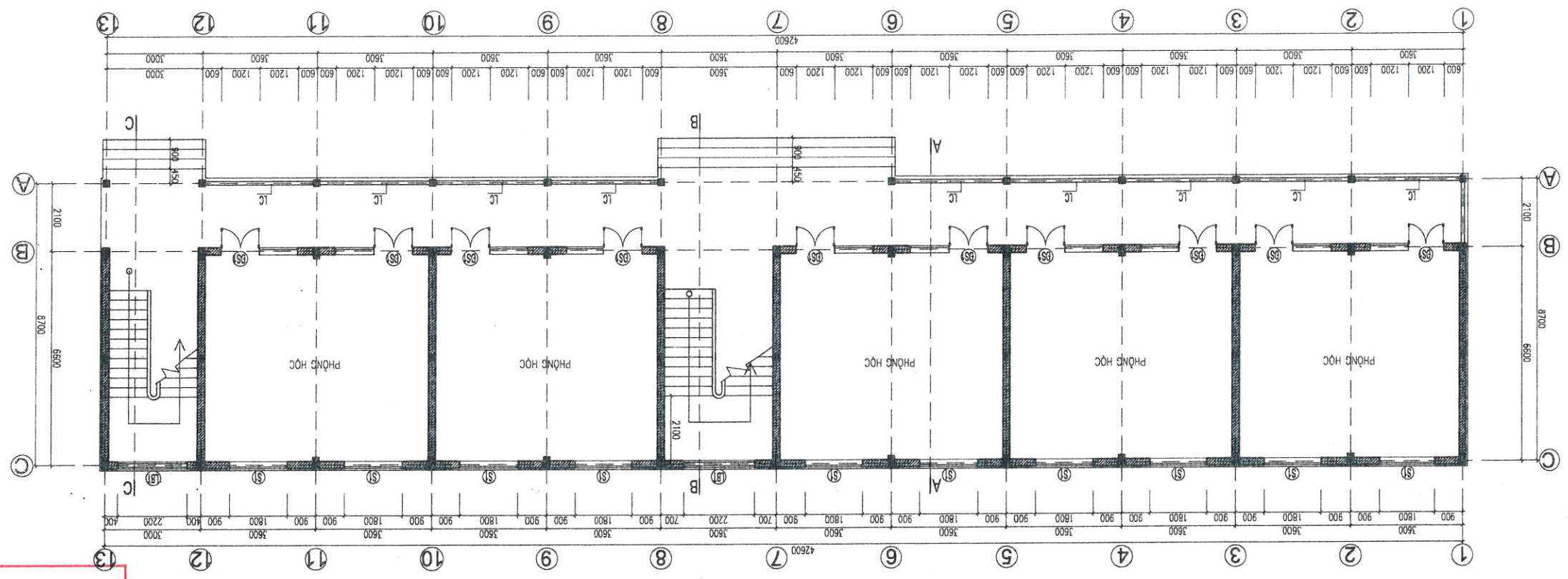
Chức danh	Họ và tên	Trần Thanh Minh	Thiết kế	Trần Thanh Minh	Soát KT	Ly Thanh Diệp	C.T.T.K	Trần Thanh Minh	Ngô Đức Thăng
-----------	-----------	-----------------	----------	-----------------	---------	---------------	---------	-----------------	---------------

C. TY TNHH TV&XD PHÚ BÌNH ĐIỆN BIÊN  
 Giám đốc công ty  
 Ly Thanh Diệp

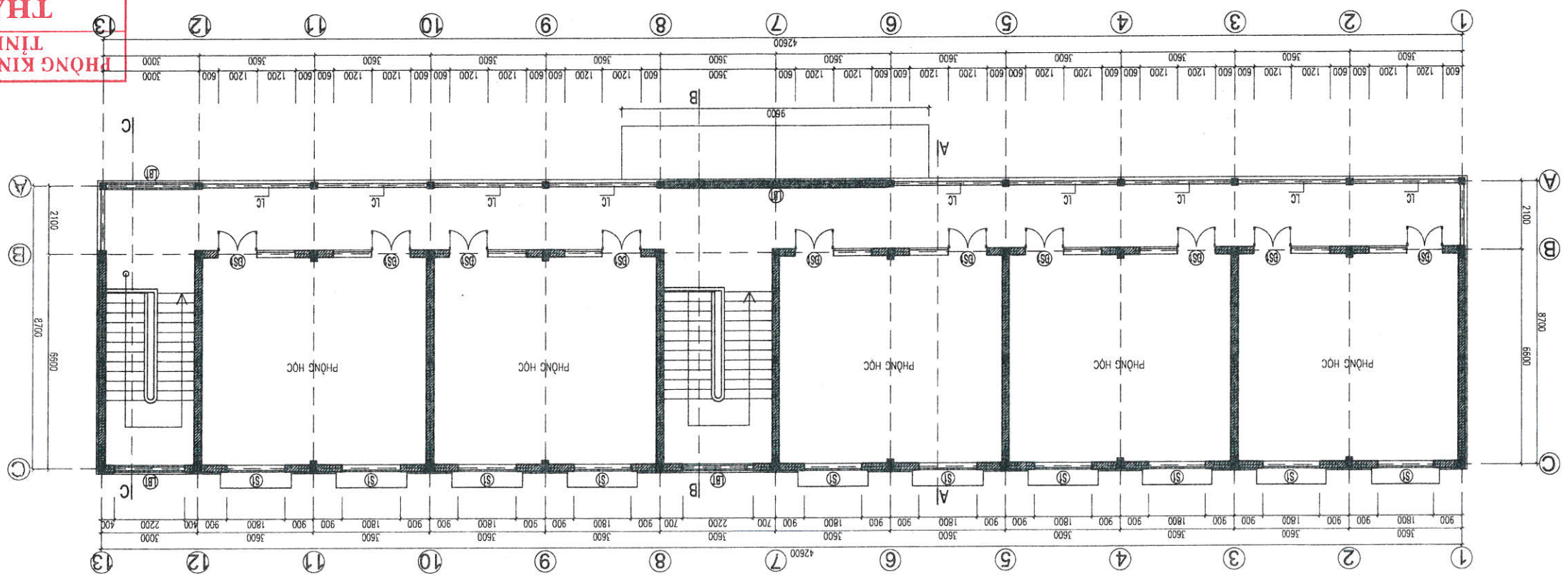
Tỷ lệ	1/100
Số bản vẽ	01/01
KH bản vẽ	KT - 12
Ngày xuất	.../11/2025

**MẶT BẰNG TẦNG 1, TẦNG 2**  
(SỬA CHỮA)

**MẶT BẰNG TẦNG 1 (SỬA CHỮA)**



**MẶT BẰNG TẦNG 2 (SỬA CHỮA)**



**THĂM ĐỊNH**  
 PHÒNG KINH TẾ XÃ TUẦN GIÁO  
 TỈNH ĐIỆN BIÊN

Theo Văn bản số ...../TBTĐ-PKT  
 Ngày ..... tháng ..... năm 20 .....

Người thăm định ký tên:



CÔNG TY TNHH TV&XD PHÚ BÌNH ĐIỆN BIÊN

**CHỦ ĐẦU TƯ:**  
PHÒNG KINH TẾ XÃ TUẦN GIÁO

**BỘ HỒ SƠ THIẾT KẾ BVTC**

**DỰ ÁN ĐẦU TƯ:**  
DUY TU, SỬA CHỮA TRƯỜNG TIỂU HỌC SỐ 1 TUẦN GIÁO

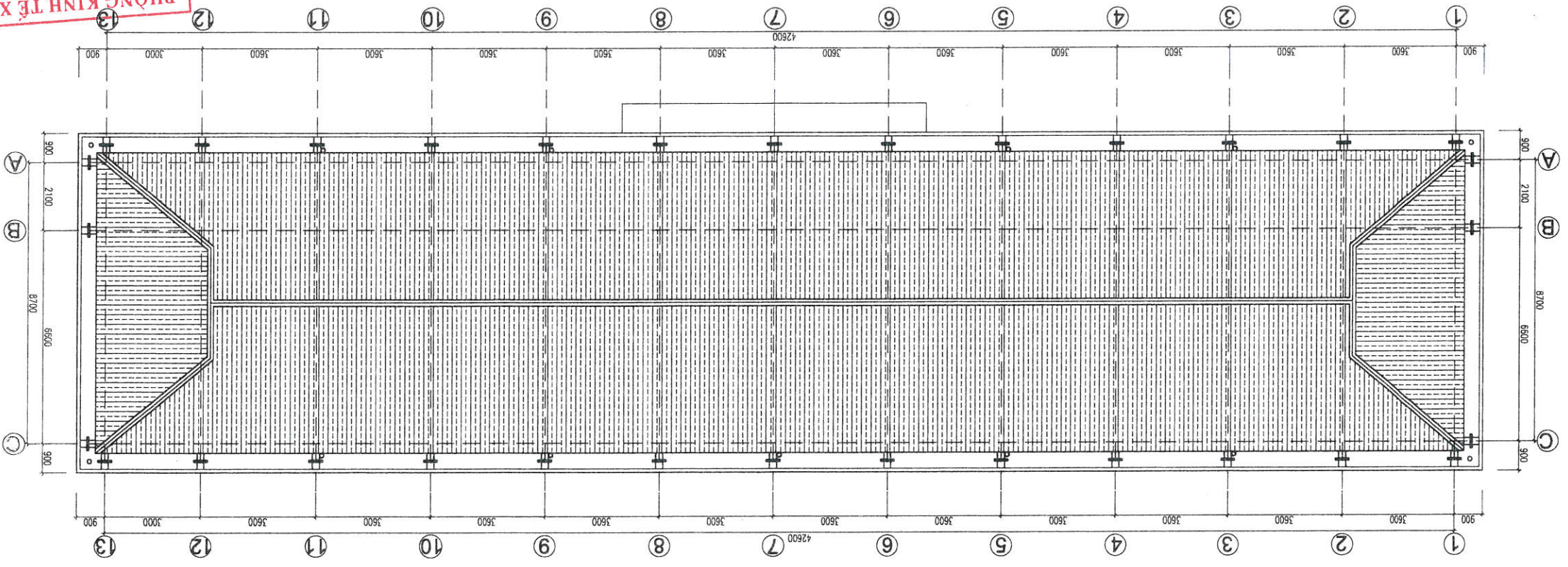
HÀNG MỤC: SỬA CHỮA NHÀ LỚP HỌC 10 PHÒNG KHU B

Chức danh	Họ và tên	Trần Thanh Minh
Thiết kế	Trần Thanh Minh	Trần Thanh Minh
Soát KT	Ly Thanh Diệp	Trần Thanh Minh
C.T.T.K	Trần Thanh Minh	Ngô Đức Thắng

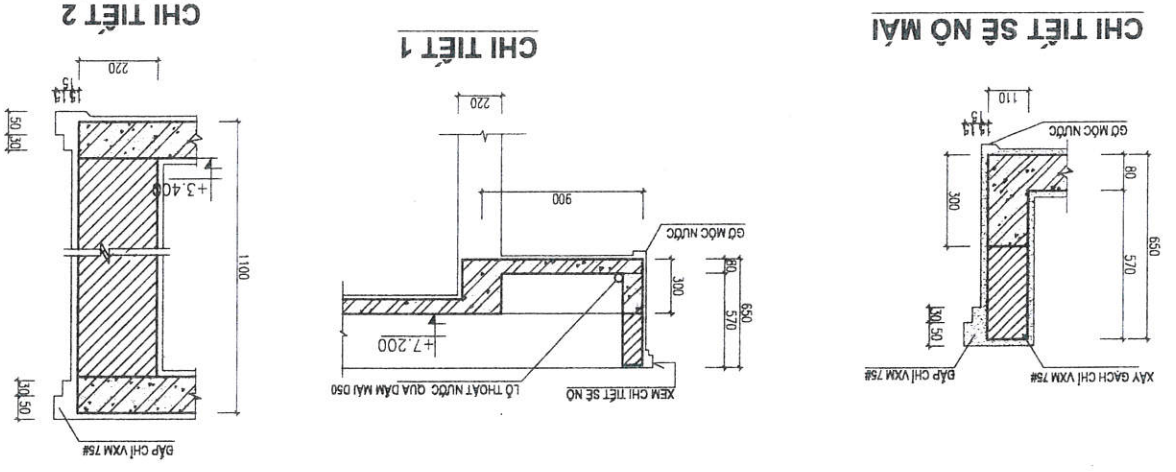
Chủ ký  
C: TV TNHH TV&XD PHÚ BÌNH ĐIỆN BIÊN  
Giám đốc công ty  
Ly Thanh Diệp

Tỷ lệ	1/100
Số bản vẽ	01/01
KH bản vẽ	KT - 13
Ngày xuất	.../11/2025

**MẶT BẰNG MÀI (SỬA CHỮA)**

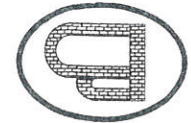


**MẶT BẰNG MÀI (SỬA CHỮA)**



**THẨM ĐỊNH**  
PHÒNG KINH TẾ XÃ TUẦN GIÁO  
TỈNH ĐIỆN BIÊN

Theo Văn bản số ...../TBTĐ-PKT  
Ngày ..... tháng ..... năm 20....  
Người thẩm định ký tên:



CÔNG TY TNHH TV&XD PHÚ BÌNH ĐIỆN BIÊN

**CHỦ ĐẦU TƯ:**  
PHÒNG KINH TẾ XÃ TUẦN GIÁO

**BỘ HỒ SƠ: THIẾT KẾ BVTC**

**DỰ ÁN ĐẦU TƯ:**  
DỰ TƯ, SỬA CHỮA TRƯỜNG TIỂU HỌC SỐ 1 TUẦN GIÁO

HÀNG MỤC: SỬA CHỮA NHÀ LỚP HỌC 10 PHÒNG KHU B

Chức danh	Họ và tên	Chữ ký
Thiết kế	Trần Thanh Minh	<i>Trần Thanh Minh</i>
Soát KT	Lý Thanh Diệp	<i>Lý Thanh Diệp</i>
C.T.T.K	Trần Thanh Minh	<i>Trần Thanh Minh</i>
K.C.S	Ngô Đức Thắng	<i>Ngô Đức Thắng</i>

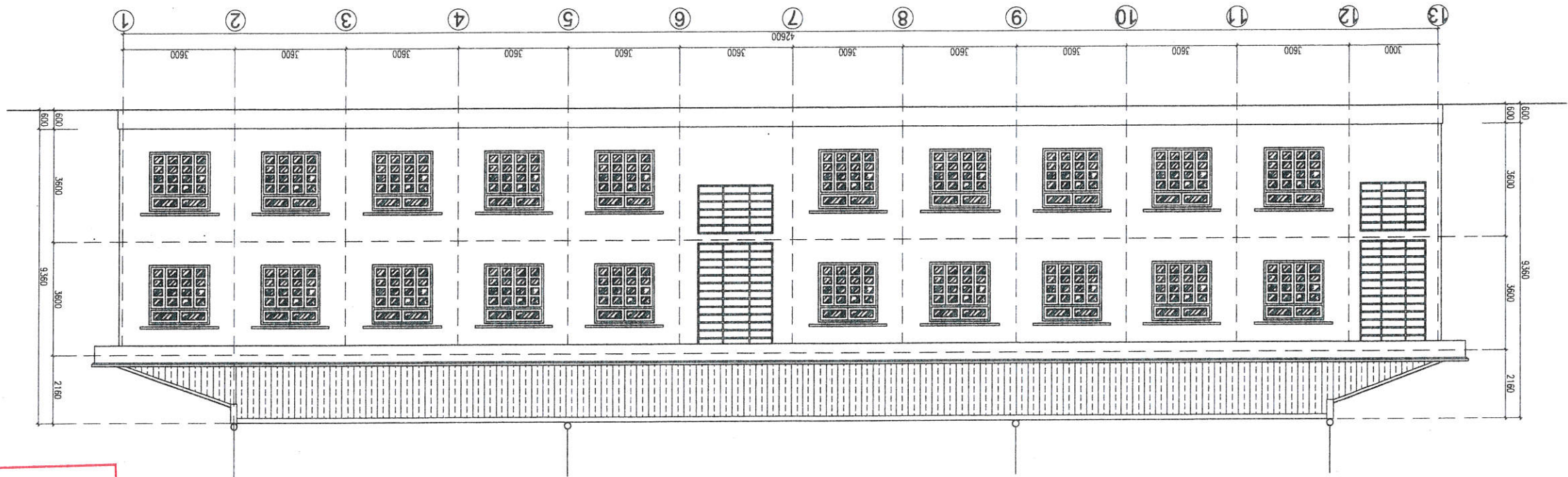
Giám đốc công ty  
Lý Thanh Diệp

CÔNG TY TNHH TV&XD PHÚ BÌNH ĐIỆN BIÊN  
TUẦN GIÁO VÀ XÂY DỰNG  
PHÚ BÌNH ĐIỆN BIÊN

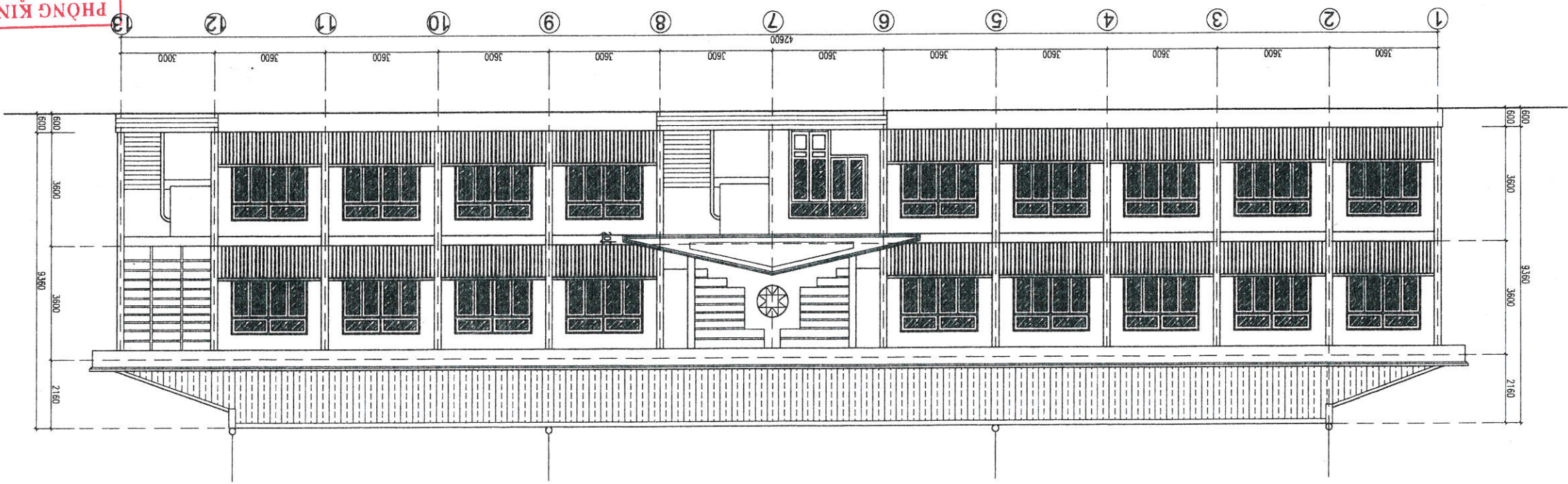
Tỷ lệ	1/100
Số bản vẽ	01/01
KH bản vẽ	KT - 14
Ngày xuất	.../11/2025

MẶT BẰNG TRÚC 1 - 13, 13 - 1 (SỬA CHỮA)

MẶT BẰNG ĐỪNG TRÚC 13 - 1 (SỬA CHỮA)



MẶT BẰNG ĐỪNG TRÚC 1 - 13 (SỬA CHỮA)



**THẨM ĐỊNH**  
PHÒNG KINH TẾ XÃ TUẦN GIÁO  
TỈNH ĐIỆN BIÊN

Theo Văn bản số ...../TBTĐ-PKT  
Ngày ..... tháng ..... năm 20.....  
Người thẩm định ký tên:



**CHỦ ĐẦU TƯ:**  
PHÒNG KINH TẾ XÃ TUẦN GIÁO

**BỘ HỘ SỐ: THIẾT KẾ BVTC**

**DỰ ÁN ĐẦU TƯ:**  
DỰ TƯ, SỬA CHỮA TRƯỜNG TIỂU HỌC SỐ 1 TUẦN GIÁO

HÀNG MỤC: SỬA CHỮA NHÀ LỚP HỌC 10 PHÒNG KHU B

Chức danh: Ngô Đức Thăng  
Họ và tên: Trần Thanh Minh  
Thiết kế: Trần Thanh Minh  
Soát KT: Trần Thanh Minh  
C.T.T.K: Ngô Đức Thăng

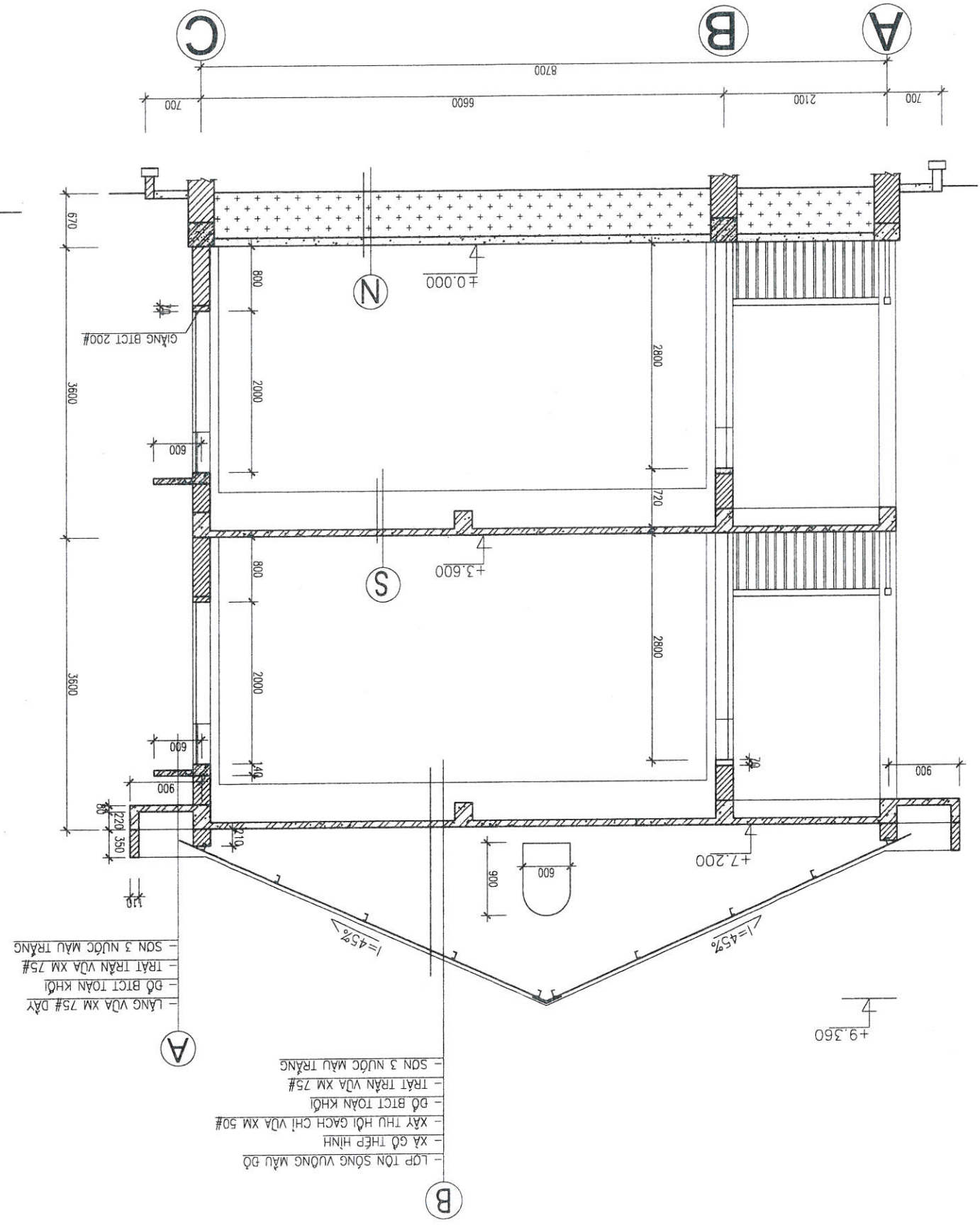
Chức vụ: Giám đốc công ty  
C. TY TNHH TV&XD PHÚ BÌNH ĐIỆN BIÊN  
Ly Thanh Diệp



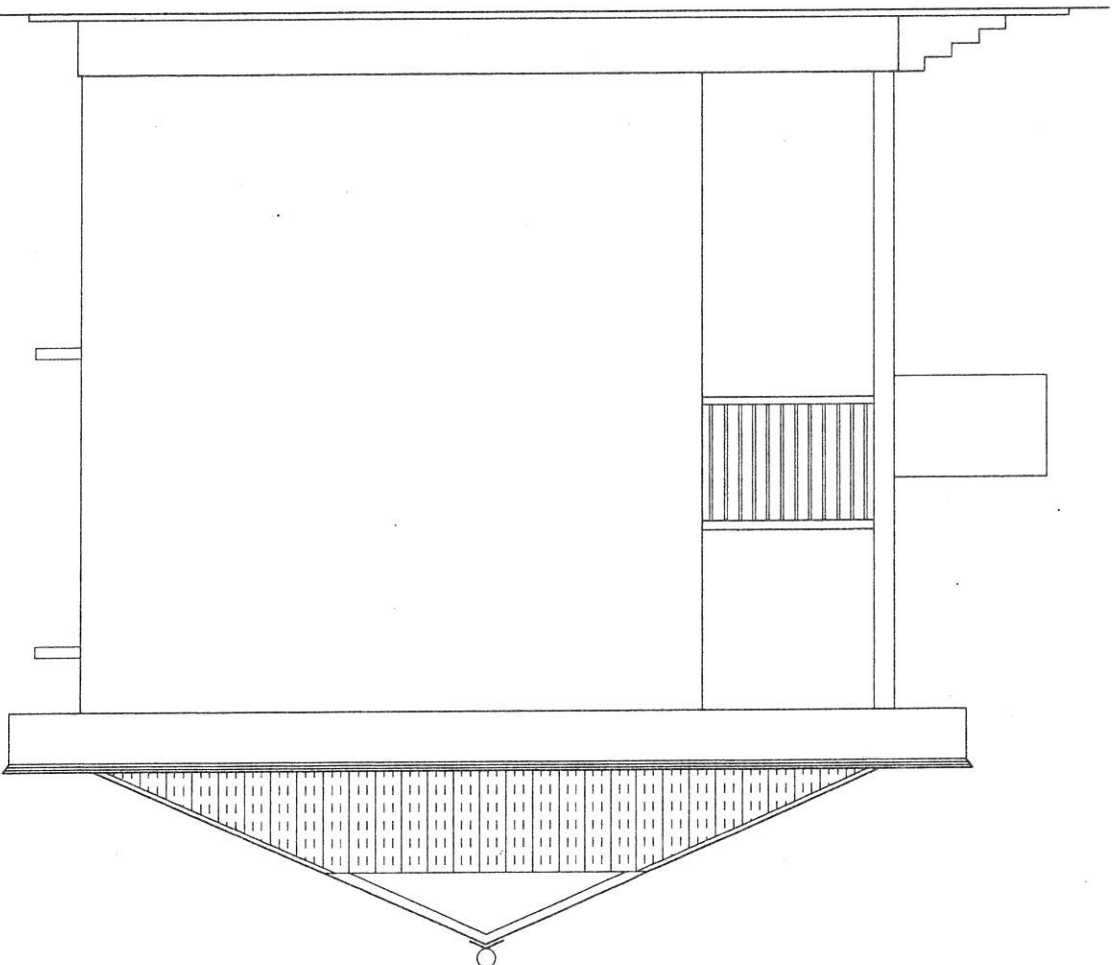
Tỷ lệ	1/100
Số bản vẽ	01/01
KH bản vẽ	KT - 15
Ngày xuất	.../11/2025

**MẶT CẮT A - A, MẶT ĐỪNG BÊN (SỬA CHỮA)**

**MẶT CẮT A - A (SỬA CHỮA)**



**MẶT ĐỪNG TRÚC A - C (SỬA CHỮA)**



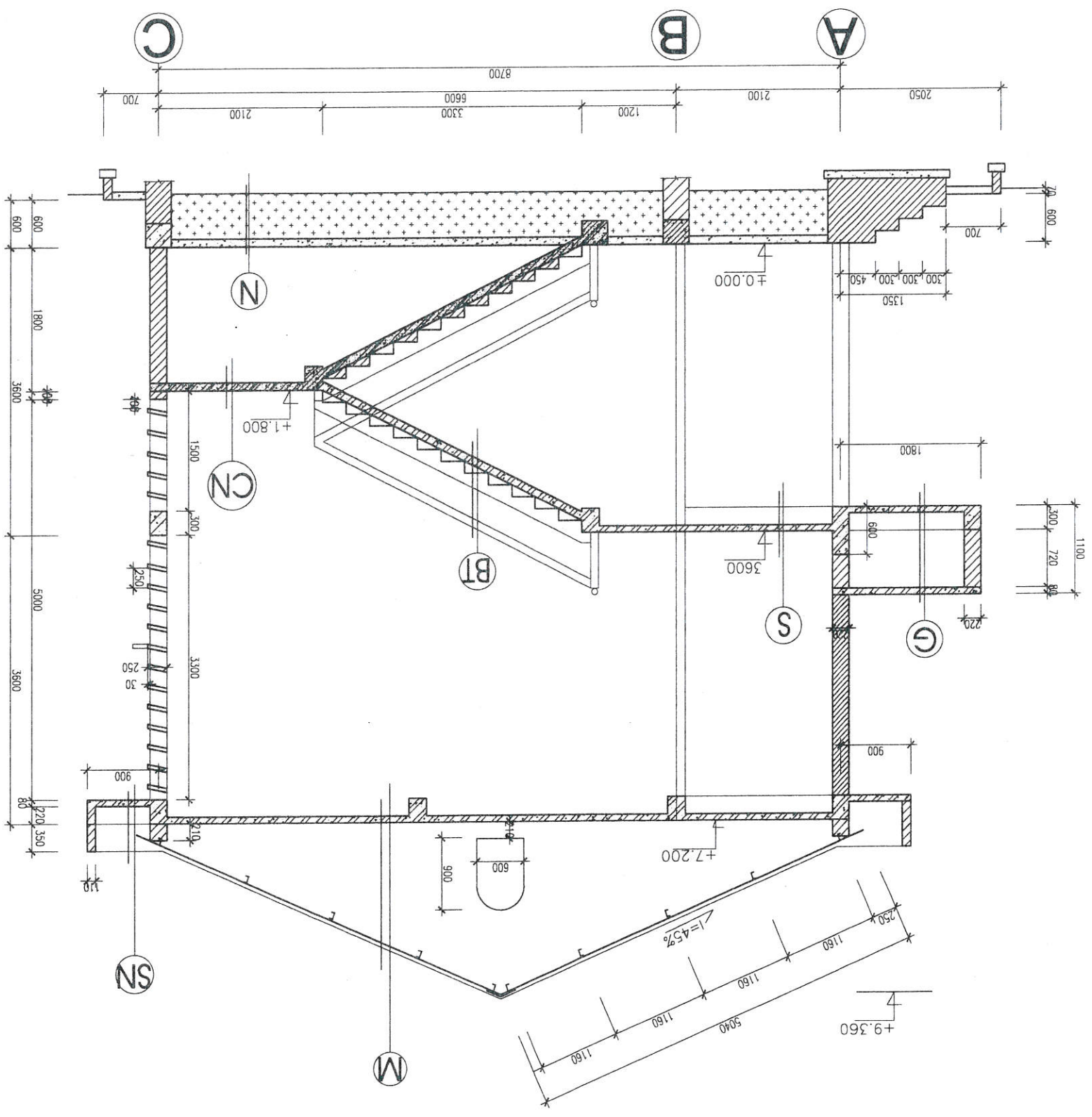
**THĂM ĐỊNH**  
PHÒNG KINH TẾ XÃ TUẦN GIÁO  
TỈNH ĐIỆN BIÊN

Theo Văn bản số ...../TBTĐ-PKT  
Ngày ..... tháng ..... năm 20....  
Người tham định ký tên:

Chức danh	Họ và tên	Chữ ký	C. TY TNHH TV&XD PHÚ BÌNH DIỄN BIÊN
Thiết kế	Trần Thanh Minh	<i>[Signature]</i>	Giám đốc công ty
Soát KT	Lý Thanh Diệp	<i>[Signature]</i>	
C.T.T.K	Trần Thanh Minh	<i>[Signature]</i>	
K.C.S	Ngô Đức Thắng	<i>[Signature]</i>	

Tỷ lệ	1/100
Số bản vẽ	01/01
KH bản vẽ	KT - 16
Ngày xuất	.../11/2025

**MẶT CẮT B - B (SỬA CHỮA)**



- SƠN MÀU TRẮNG
- TRÁT TRẦN Vữa XM 75#
- DỖ BTCT 200#
- LĂNG VXM 75#
- LÁT GẠCH 600x600
- SƠN MÀU TRẮNG
- TRÁT TRẦN Vữa XM 75#
- DỖ BTCT 200#
- LÁT 1 LỚP GẠCH THÙNG TẦM 4 LỖ
- ĐẤT TỰ NHIÊN
- ĐẤT TỎN NỀN
- DỖ BT SỎI Vữa XM 50#
- LÁT GẠCH 600x600
- SƠN MÀU TRẮNG
- TRÁT TRẦN Vữa XM 75#
- DỖ BTCT 200#
- XÂY BẮC GẠCH CHÌ
- TRÁT GRANIT MÀU ĐỎ
- SƠN MÀU TRẮNG
- TRÁT TRẦN Vữa XM
- DỖ BTCT 200#
- TRÁT GRANIT MÀU ĐỎ

**PHÒNG KINH TẾ XÃ TUẦN GIÁO**  
**TỈNH DIỄN BIÊN**  
**THẨM ĐỊNH**  
Theo Văn bản số ...../TBTĐ-PKT  
Ngày ..... tháng ..... năm 20....  
Người thẩm định ký tên:



CÔNG TY TNHH TV&XD PHÚ BÌNH ĐIỆN BIÊN

**CHỦ ĐẦU TƯ:**  
PHÒNG KINH TẾ XÃ TUẦN GIÁO

**BỘ HỒ SƠ THIẾT KẾ BVTC**

**DỰ ÁN ĐẦU TƯ:**  
DUY TU, SỬA CHỮA TRƯỜNG TIỂU HỌC SỐ 1 TUẦN GIÁO

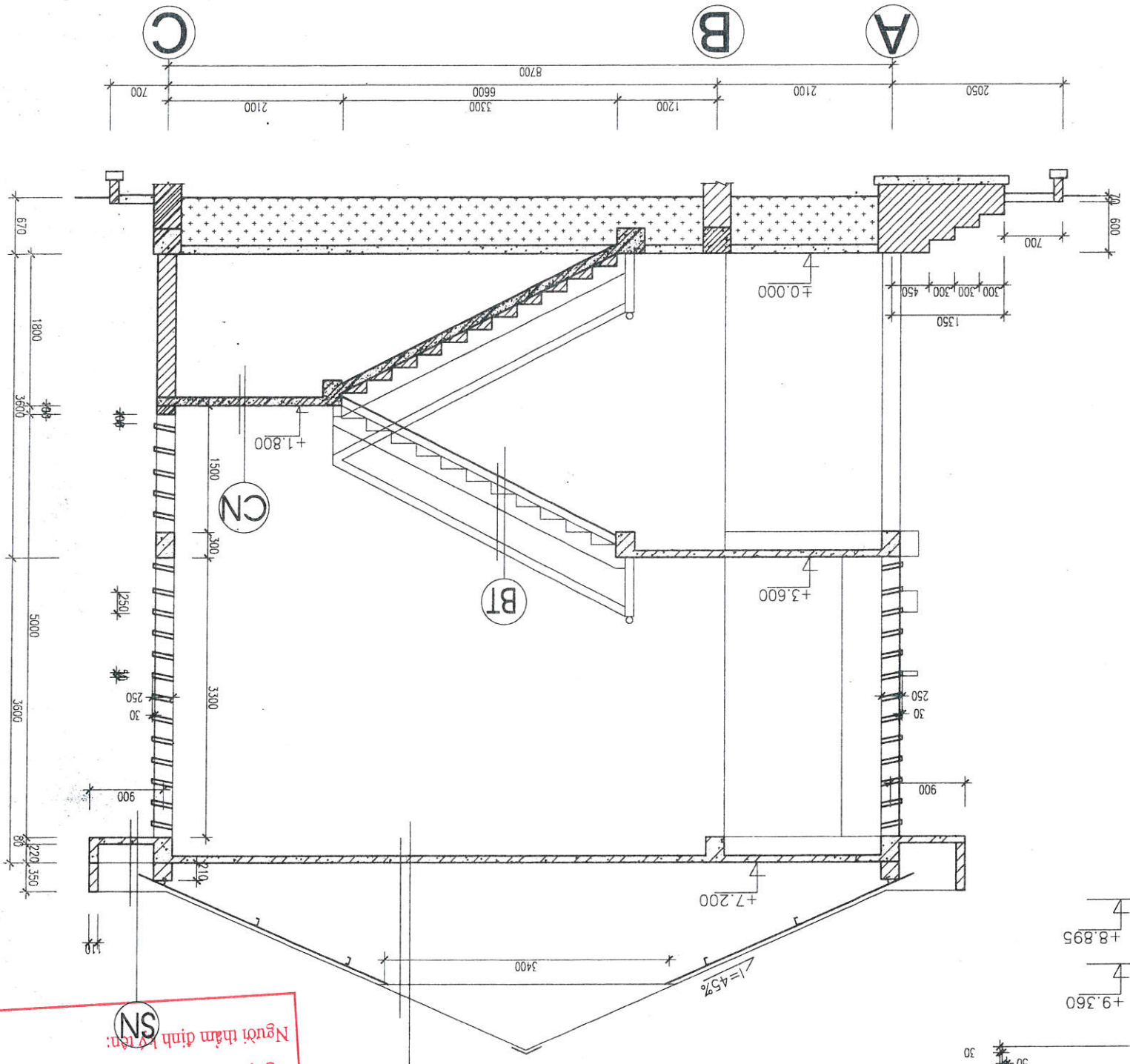
HÀNG MỤC: SỬA CHỮA NHÀ LỚP HỌC 10 PHÒNG KHU B

Chức danh	Họ và tên	Trần Thanh Minh
Thiết kế	Lý Thanh Diệp	Trần Thanh Minh
C.T.T.K	Trần Thanh Minh	Ngô Đức Thăng
K.C.S		

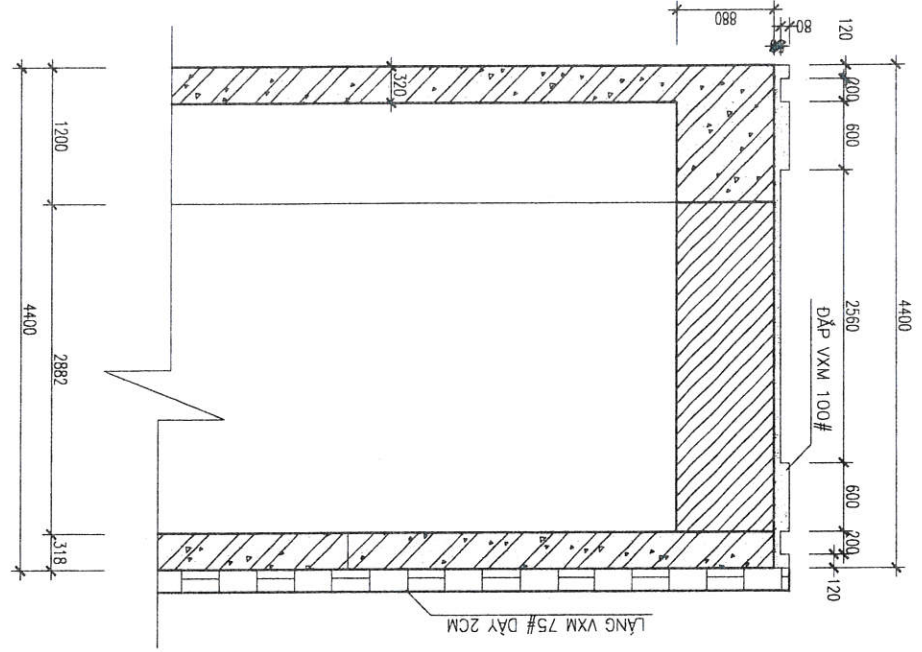
CHỨC KÝ  
C.TY TNHH TV&XD PHÚ BÌNH ĐIỆN BIÊN  
Giám đốc công ty  
Lý Thanh Diệp

Tỷ lệ	1/100
Số bản vẽ	01/01
KH bản vẽ	KT - 17
Ngày xuất	.../11/2025

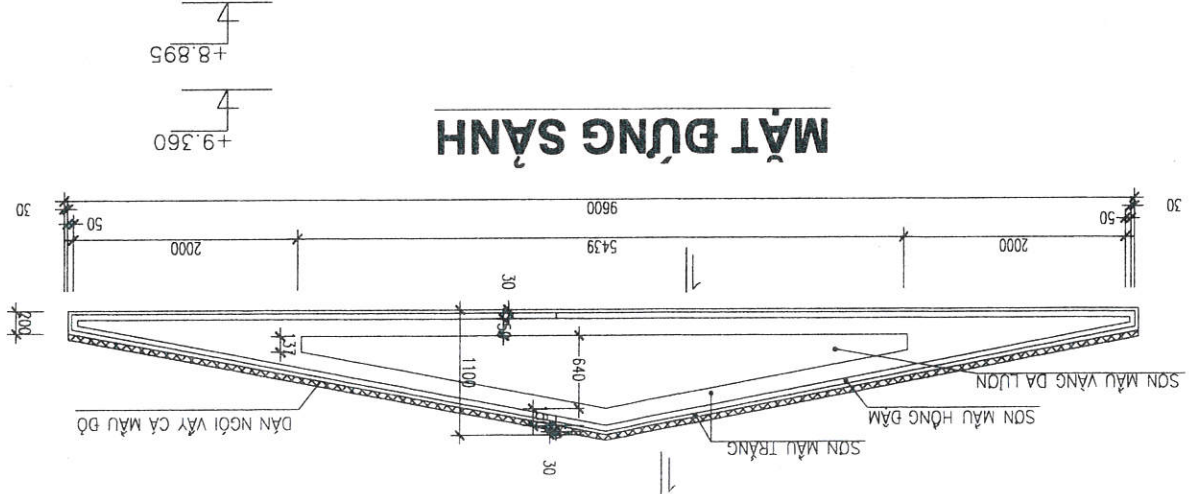
### MẶT CẮT C - C (SỬA CHỮA)



### MẶT CẮT 1-1



### MẶT ĐƯNG SÀN



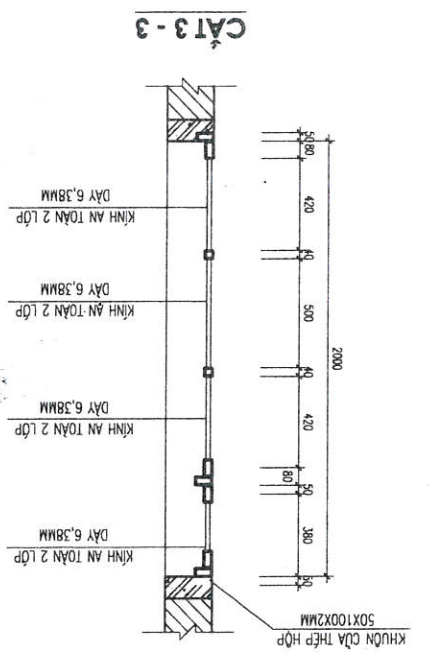
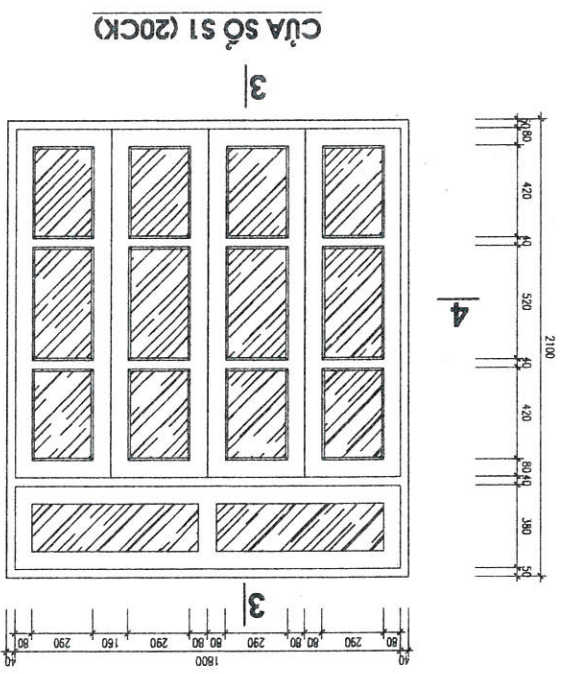
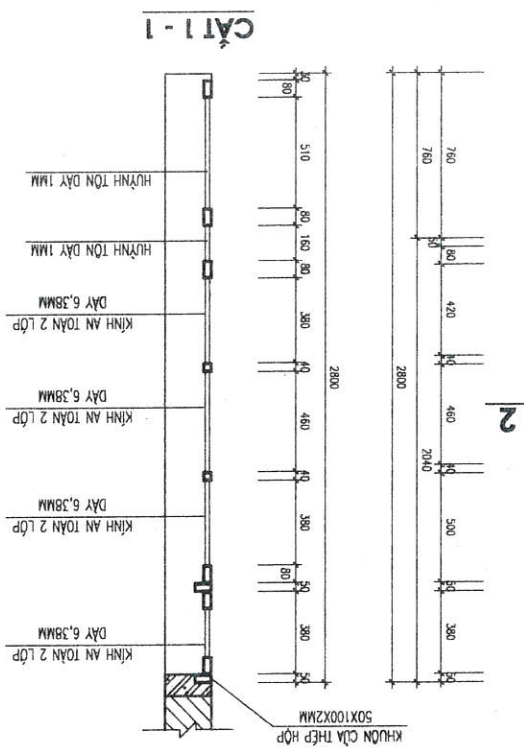
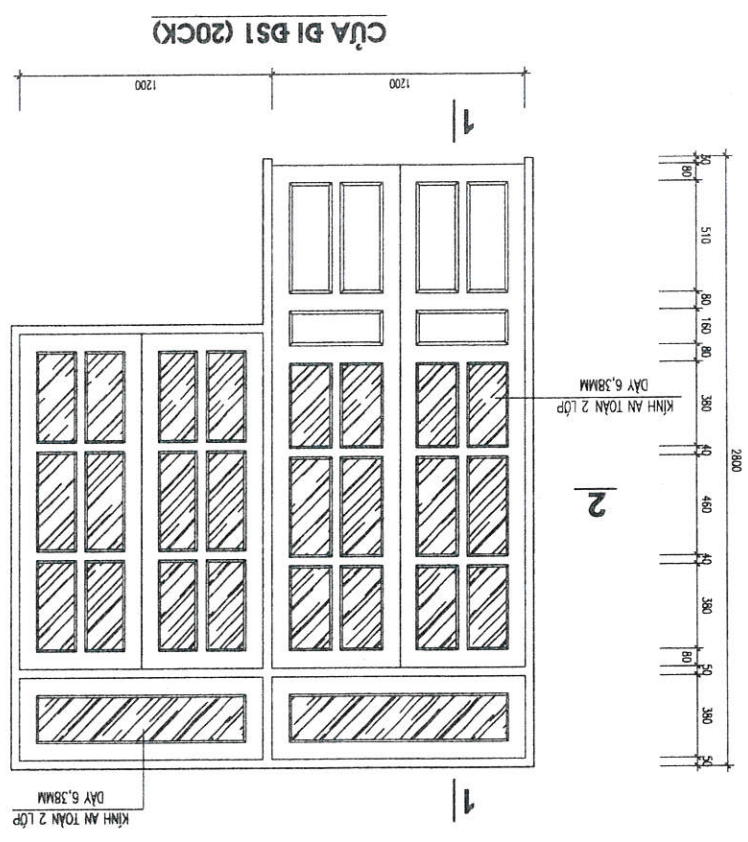
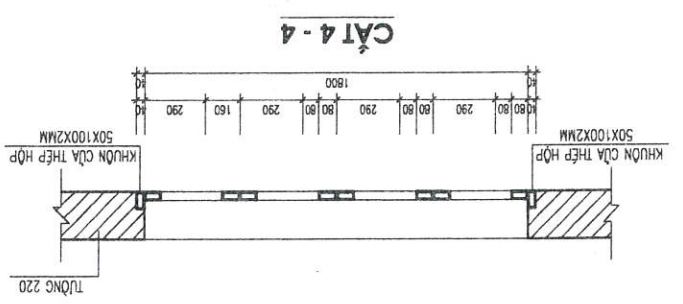
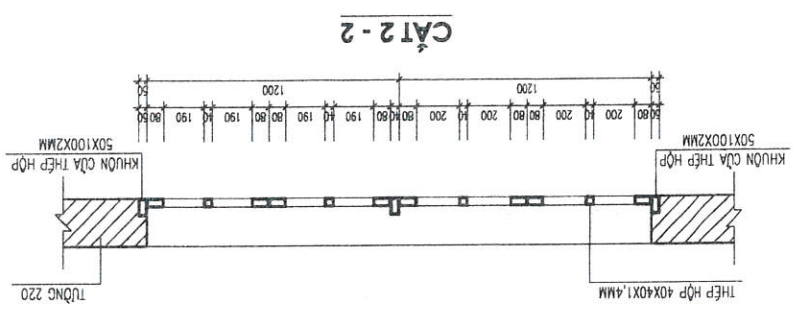
- LỚP TÓN MÀU ĐỎ
- XÀ GỖ THÉP HÌNH
- XÂY THU HỒI GẠCH CHỈ VỮA XM 50#
- ĐỒ BCT TOÀN KHỐI
- TRÁT TRẦN VỮA XM 75#
- SƠN 3 NƯỚC MÀU TRẮNG
- LĂNG VỮA XM 75#
- ĐỒ BCT TOÀN KHỐI
- TRÁT TRẦN VỮA XM 75#
- SƠN 3 NƯỚC MÀU TRẮNG

**PHÒNG KINH TẾ XÃ TUẦN GIÁO**  
**TỈNH ĐIỆN BIÊN**  
**THẨM ĐỊNH**  
Theo Văn bản số ...../TBTĐ-PKT  
Ngày ..... tháng ..... năm 20.....  
Người thẩm định là: SN



**BẢNG THỐNG KÊ THIẾT KẾ**

TÊN C.K	SH	HÌNH DẠNG KÍCH THƯỚC	Φ	L. thanh	S.L	L. tổng	T.K.L
KHUÔN CỬA S1 (20CK)	1	THIỆP HỘ P50X100X2MM			1	9.8	45.57
KHUÔN CỬA DS1 (20CK)	1	THIỆP HỘ P50X100X2MM			1	12.5	58.13
TỔNG CỘNG							



**PHÒNG KINH TẾ XÃ TUẦN GIÁO**  
**TỈNH ĐIỆN BIÊN**  
**THÂM ĐÌNH**  
 Theo Văn bản số ...../TBTĐ-PKT  
 Ngày ..... tháng ..... năm 20 .....



**CHỦ ĐẦU TƯ:**  
PHÒNG KINH TẾ XÃ TUẦN GIÁO

**BỘ HỘ SỔ THIẾT KẾ BVTC**

**DỰ ÁN ĐẦU TƯ:**  
DUY TU, SỬA CHỮA TRƯỜNG TIỂU HỌC SỐ 1 TUẦN GIÁO

HÀNG MỤC: SỬA CHỮA NHÀ LỚP HỌC 10 PHÒNG KHU B

Chức danh	Họ và tên	Thiết kế	Trần Thanh Minh
		Soát KT	Lý Thanh Diệp
		C.T.T.K	Trần Thanh Minh
		K.C.S	Ngô Đức Thắng

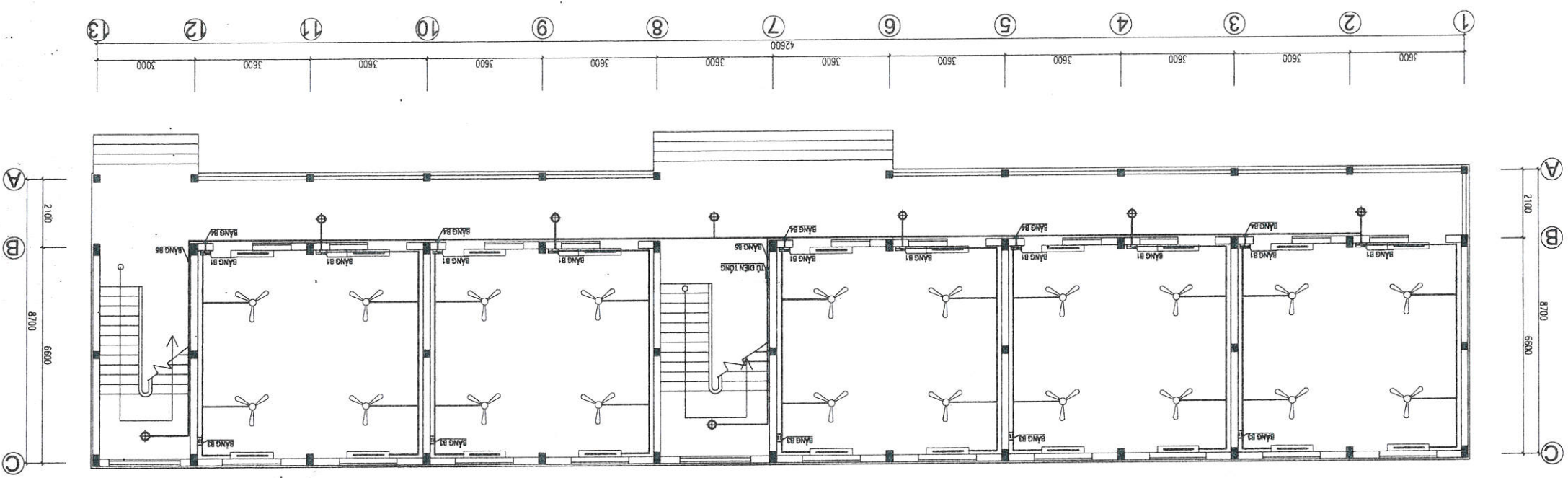
Chữ ký: *[Signature]*  
Giám đốc công ty  
C. TY TNHH TV&XD PHÚ BÌNH ĐIỆN BIÊN

Lý Thanh Diệp

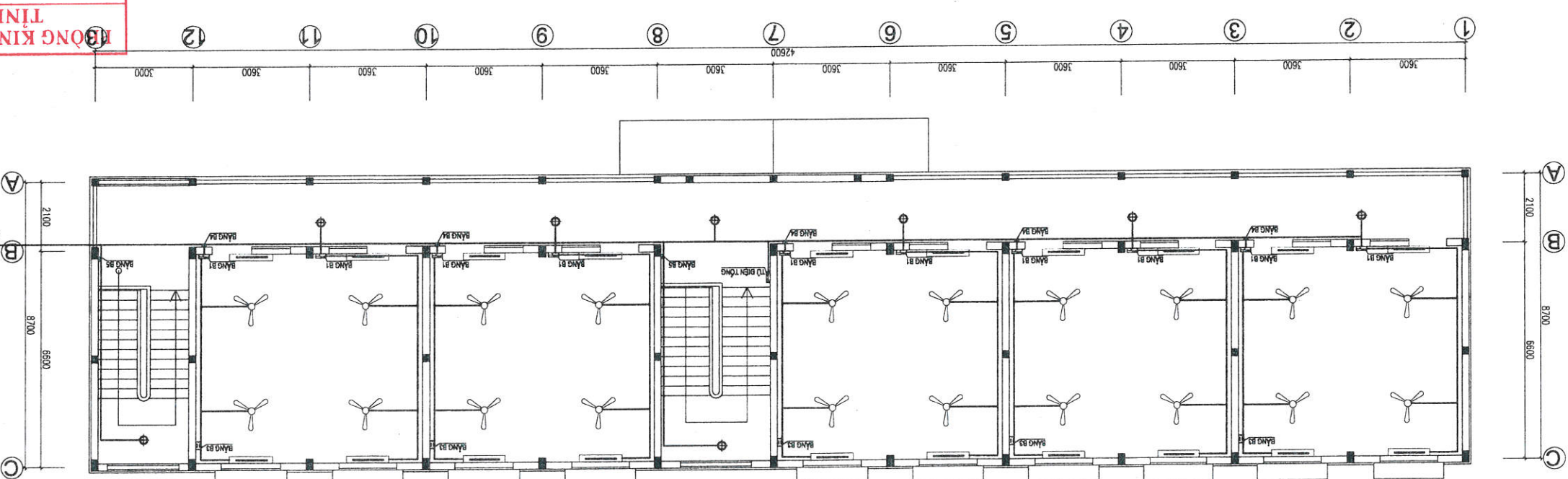
**MẶT BẰNG CẤP ĐIỆN (SỬA CHỮA)**

Tỷ lệ	1/100
Số bản vẽ	01/01
KH bản vẽ	CB - 01
Ngày xuất	.../11/2025

**MẶT BẰNG CẤP ĐIỆN TẦNG 1 (SỬA CHỮA)**



**MẶT BẰNG CẤP ĐIỆN TẦNG 2 (SỬA CHỮA)**



**PHÒNG KINH TẾ XÃ TUẦN GIÁO**  
**TỈNH ĐIỆN BIÊN**  
**THẨM ĐỊNH**  
Theo Văn bản số ...../TBTD-PKT  
Ngày ..... tháng ..... năm 20....  
Người thẩm định ký tên:

SỬ DỤNG CÁP PVC 2X10  
NGUỒN ĐIỆN VÀO



**CHỦ ĐẦU TƯ:**  
PHÒNG KINH TẾ XÃ TUẦN GIÁO

**BỘ HỘ SỔ THIẾT KẾ BVTC**

**DỰ ÁN ĐẦU TƯ:**  
DỰ TƯ, SỬA CHỮA TRƯỜNG TIỂU HỌC SỐ 1 TUẦN GIÁO

HÀNG MỤC: SỬA CHỮA NHÀ LỚP HỌC 10 PHÒNG KHU B

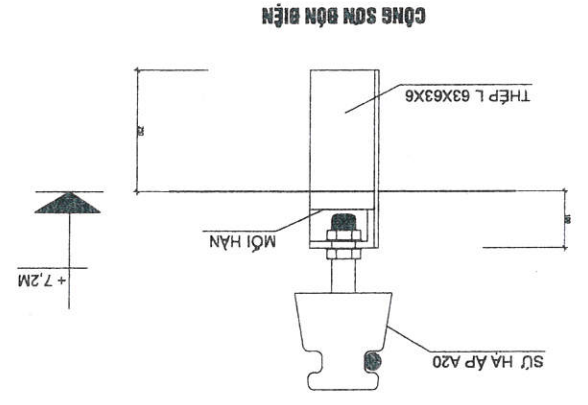
Chức danh	Họ và tên	Chữ ký
Thiết kế	Trần Thanh Minh	<i>[Signature]</i>
Soát KT	Lý Thanh Diệp	<i>[Signature]</i>
C.T.T.K	Trần Thanh Minh	<i>[Signature]</i>
K.C.S	Ngô Đức Thắng	<i>[Signature]</i>

CÔNG TY TNHH TV&XD PHÚ BÌNH ĐIỆN BIÊN  
Giám đốc công ty  
Lý Thanh Diệp

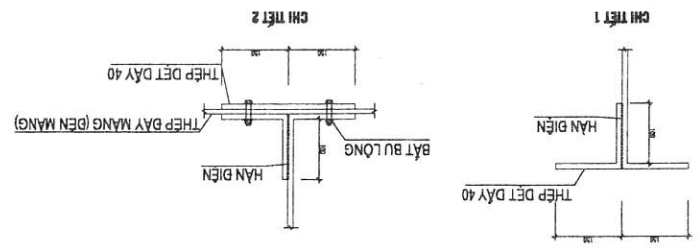
Tỷ lệ	1/100
Số bản vẽ	01/01
KH bản vẽ	CD - 02
Ngày xuất	.../11/2025

**THÔNG KÊ ĐIỆN (SỬA CHỮA)**

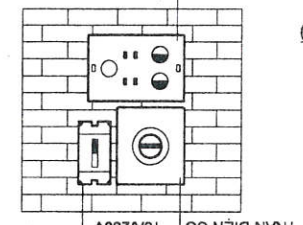
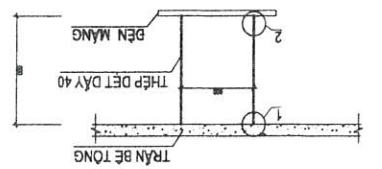
STT	TÊN VẬT TƯ	BON VỊ	SỐ LƯỢNG
1	Tuyp led hình bàn nguyệt 36W	bộ	40,
2	Quạt trần	cái	40,
3	Đèn sắt trần	bộ	16,
4	Dẫn 2 ruột 2x10mm	m	180,
5	Dây dẫn 2 ruột 2x6mm	m	80,
6	Dây dẫn 2 ruột 2x4mm	m	192,
7	Dẫn 2 ruột 2x1,5mm	m	1.484,
8	Ông nhựa dặt chôn bảo hộ dây dẫn, đường kính <=27mm	m	1.800,
9	Hộp nối, hộp phân dây, hộp công tắc, hộp cầu chì, hộp automa, điện tích hợp, <= 40cm <sup>2</sup>	hộp	20,
10	Aptomat loại I pha, cường độ dòng điện 200Ampere	cái	1,
11	Aptomat loại I pha, cường độ dòng điện 50Ampere	cái	2,
12	Aptomat loại I pha, cường độ dòng điện 15Ampere	cái	20,
13	Công tắc - 2 hạt trên 1 công tắc	cái	20,
14	Công tắc - 1 hạt trên 1 công tắc	cái	12,
15	Công tắc xoay chiều	cái	2,
16	Ổ cắm đôi	cái	32,
17	Sứ hạ áp	cái	1,



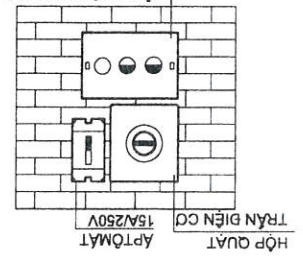
**CÔNG SƠN BÊN BIÊN**



**CHI TIẾT LIÊN KẾT BÊN MĂNG VÀO TRẦN PHÒNG HỌC**



**CHI TIẾT BỘ TRÍ NHÓM BẢNG ĐIỆN B2**



**CHI TIẾT BỘ TRÍ NHÓM BẢNG ĐIỆN B1**

**GHI CHÚ**

-CÁP TƯ NGUỒN ĐIỆN VÀO BÊN TƯ BIÊN TỔNG CỬA CÔNG TRÌNH SỬ DỤNG CÁP BÔNG BỌC PVC 2X10.

-CÁP TƯ ĐIỆN TỔNG BÊN CÁC TƯ BIÊN TẦNG 1,2 VÀ BÊN TRỰC CHỈNH DỐC TẦNG SỬ DỤNG CÁP BÔNG BỌC PVC 2X10 ĐI NGẦM TRONG TƯỜNG.

-CÁP TƯ TRỰC CHỈNH DỐC TẦNG BÊN CÁC BẢNG ĐIỆN SỬ DỤNG CÁP BÔNG BỌC PVC 2X6 ĐI NGẦM TRONG TƯỜNG (CÁP TƯ TRỰC CHỈNH VÀO CÁC PHÒNG PHẢI LẤY THEO THỨ TỰ CHEO PHA BỀ ĐẪM BẢO SỰ TƯỜNG ĐỐI CÁN PHA CHO HỀ THÔNG BIÊN CHUNG).

-CÁP TƯ BẢNG ĐIỆN BÊN CÁC THIẾT BỊ ĐIỆN SỬ DỤNG CÁP BÔNG BỌC PVC 2X1,5 ĐI NGẦM TRONG TƯỜNG.

-CÁP TƯ BẢNG ĐIỆN BÊN CÁC Ổ CẮM SỬ DỤNG CÁP BÔNG BỌC PVC 2X4 ĐI NGẦM TRONG TƯỜNG.

-CÔNG SƠN BÊN BIÊN ĐƯỢC CHỌN CHẮC CHẴN VÀO TƯỜNG, BỌC THUYẾT MINH TRƯỚC KHI LẬP BÁT, KIỂM TRA AN TOÀN MỚI BƯỚC SỬ DỤNG.

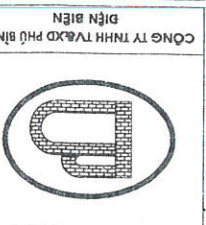
**PHÒNG KINH TẾ XÃ TUẦN GIÁO**  
**THẨM ĐỊNH**  
Theo Văn bản số ...../TRTD-PKT  
Ngày ..... tháng ..... năm 20 .....

Người thẩm định ký tên:

**GHI CHÚ:**

- TỦ ĐIỆN TỔNG 250X400X150 GỒM 1 APTÔMÁT TỔNG 200A.
- TỦ ĐIỆN TẦNG II GỒM 1 APTÔMÁT TỔNG 100A.
- TỦ ĐIỆN TẦNG I GỒM 1 APTÔMÁT TỔNG 100A.
- NHÓM BẢNG ĐIỆN B1 GỒM 1 APTÔMÁT 15A, 2 HỘ QUẠT, 1 BẢNG ĐIỆN CUPSAN 2 HẠT CÔNG TẮC.
- BẢNG ĐIỆN B3 LÀ BẢNG ĐIỆN CUPSAN 2 Ổ CẮM.
- BẢNG ĐIỆN B4 LÀ BẢNG ĐIỆN CUPSAN 1 HẠT CÔNG TẮC.
- BẢNG ĐIỆN B5 LÀ BẢNG ĐIỆN CUPSAN 1 HẠT CÔNG TẮC 2 CHIỀU.
- TẮT CẢ CÁC TƯ ĐIỆN BẢNG ĐIỆN ĐẶT CÁC NỀN 1,5 M, HỀ THÔNG CÁP ĐI NGẦM TRONG TƯỜNG CÁCH TRẦN 30CM, TRẦN.
- THÉP DẪY LIÊN KẾT BÊN MĂNG VÀO TRẦN CÁC PHÒNG HỌC PHẢI ĐƯỢC SƠN 1 LỚP SƠN CHỐNG DỊ VÀ 2 LỚP SƠN MÀU XÀM.
- LIÊN KẾT ĐÈN LED VÀO TRẦN PHÒNG NGHỈ GIÁO VIÊN BẰNG VIT NÚT.





**CHỦ ĐẦU TƯ:**  
PHÒNG KINH TẾ XÃ TUẦN GIÁO

**BỘ HỒ SƠ THIẾT KẾ BVTC**

**DỰ ÁN ĐẦU TƯ:**  
DUY TU, SỬA CHỮA TRƯỜNG TIỂU HỌC SỐ 1 TUẦN GIÁO

HÀNG MỤC: SỬA CHỮA CÔNG, TƯỜNG RÀO KHU B

Chức danh	Họ và tên	Chữ ký
Thiết kế	Trần Thanh Minh	<i>Trần Thanh Minh</i>
Soát KT	Ly Thanh Diệp	<i>Ly Thanh Diệp</i>
C.T.T.K	Trần Thanh Minh	<i>Trần Thanh Minh</i>
K.C.S	Ngô Đức Thăng	<i>Ngô Đức Thăng</i>

CÔNG TY TNHH TV&XD PHÚ BÌNH ĐIỆN BIÊN  
 \*PHÒNG KINH TẾ XÃ TUẦN GIÁO\*  
 \*PHÒNG THIẾT KẾ BVTC\*  
 Giám đốc công ty  
 Ly Thanh Diệp

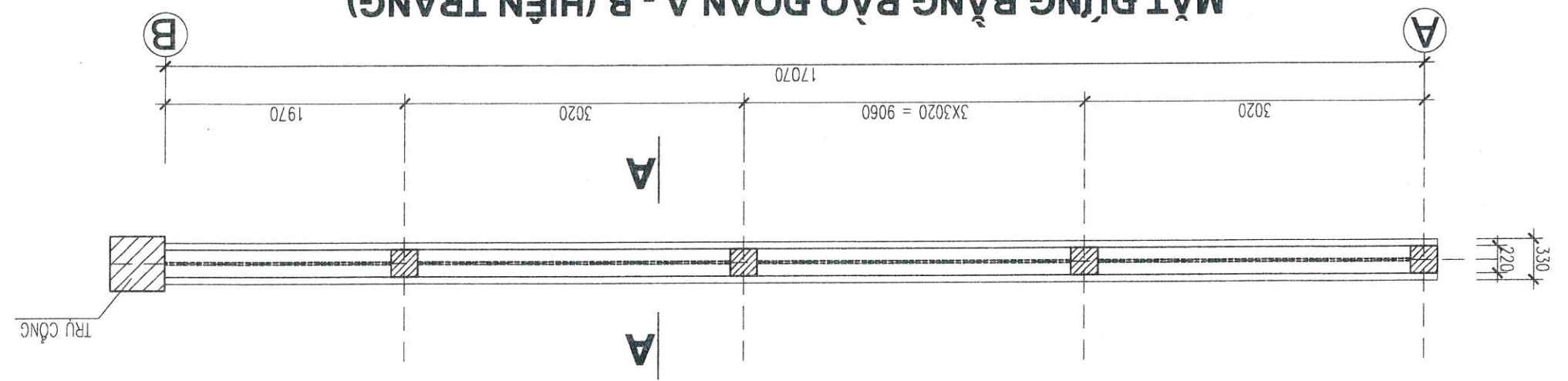
**CHI TIẾT ĐOÀN A - B**  
(HIỆN TRẮNG)

Tỷ lệ	1/100
Số bản vẽ	01/01
KH bản vẽ	KT - 01
Ngày xuất	.../11/2025

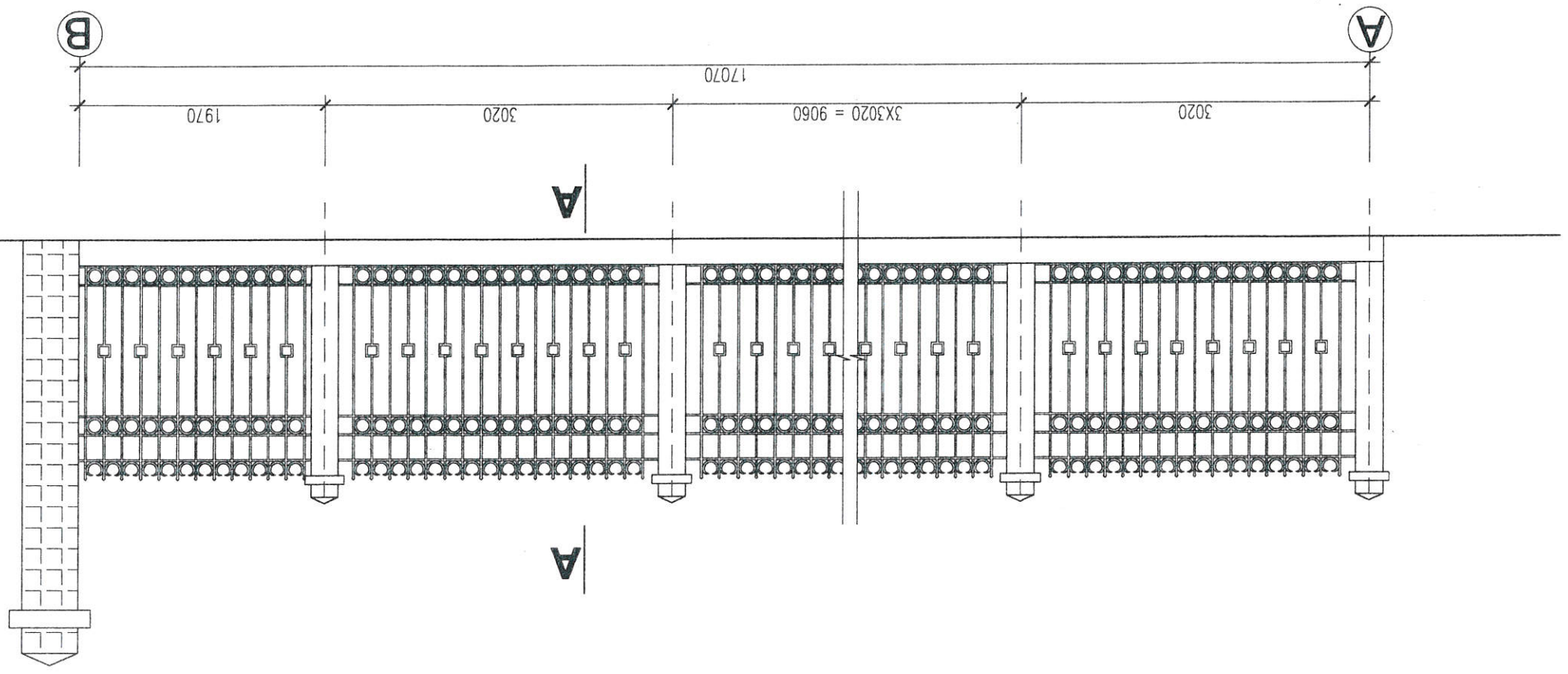
- \* Phần tháo dỡ:**
- Phá dỡ công cụ phụ không còn sử dụng.
  - Tháo dỡ hoa sắt tường rào đã hư hỏng.
  - Gào bỏ lớp vôi, sơn cũ trên phần trụ cột, tường xây của tường rào hoa sắt.
- \* Phần sửa chữa:**
- SXLD hoa sắt tường rào bằng thép hộp 25x50x1,4mm.
  - Xây dựng tường rào hoa sắt mới tại vị trí phá dỡ công phụ.

**NỘI DUNG SỬA CHỮA**

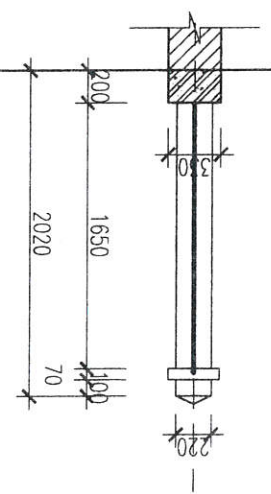
**MẶT ĐỨNG BẰNG RÀO ĐOÀN A - B (HIỆN TRẮNG)**



**MẶT ĐỨNG TƯỜNG RÀO ĐOÀN A - B (HIỆN TRẮNG)**



**CẮT A - A**



**PHÒNG KINH TẾ XÃ TUẦN GIÁO**  
**TỈNH ĐIỆN BIÊN**  
**THẨM ĐỊNH**  
 Theo Văn bản số ...../TBTĐ-PKT  
 Ngày ..... tháng ..... năm 20.....  
 Người thẩm định ký tên:



**CHỦ ĐẦU TƯ:**  
PHÒNG KINH TẾ XÃ TUẦN GIÁO

**BỘ HỒ SƠ THIẾT KẾ BVTC**

**DỰ ÁN ĐẦU TƯ:**  
DUY TU, SỬA CHỮA TRƯỜNG TIỂU HỌC  
SỐ 1 TUẦN GIÁO

HÀNG MỤC: SỬA CHỮA CÔNG, TƯỜNG RÀO KHU B

Chức danh	Họ và tên
Thiết kế	Trần Thanh Minh
Soát KT	Ly Thanh Diệp
C.T.T.K	Trần Thanh Minh
K.C.S	Ngô Đức Thăng

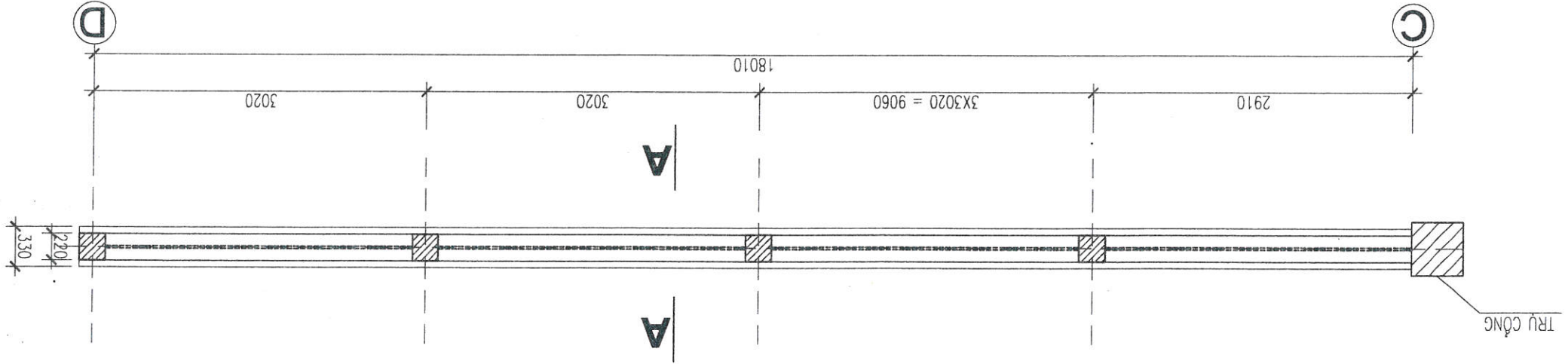
Chủ ký  
C. TY TNHH TV&XD PHÚ BÌNH ĐIỆN BIÊN  
Giám đốc công ty

Ly Thanh Diệp

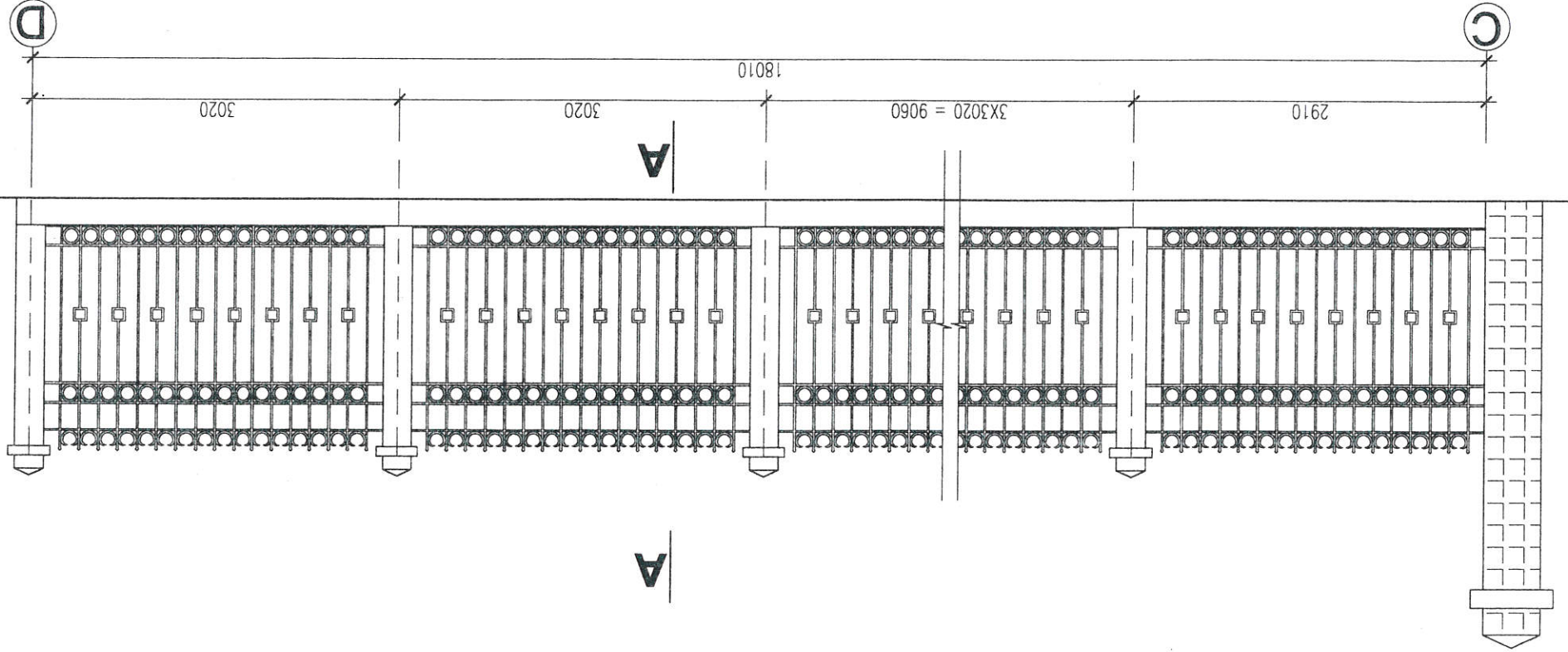
Tỷ lệ	1/100
Số bản vẽ	01/01
KH bản vẽ	KT - 02
Ngày xuất	.../11/2025

**CHI TIẾT ĐOÀN C - D**  
(HIỆN TRẠNG)

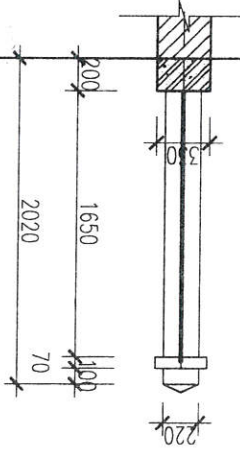
**MẶT ĐỪNG BẢNG RÀO ĐOÀN C - D (HIỆN TRẠNG)**



**MẶT ĐỪNG TƯỜNG RÀO ĐOÀN C - D (HIỆN TRẠNG)**



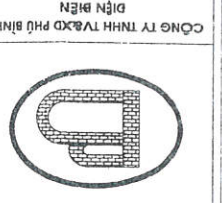
**CẮT A - A**



PHÒNG KINH TẾ XÃ TUẦN GIÁO  
TỈNH ĐIỆN BIÊN

**THẨM ĐỊNH**

Theo Văn bản số ...../TBTĐ-PKT  
Ngày ..... tháng ..... năm 20.....  
Người thẩm định ký tên:



**CHỦ ĐẦU TƯ:**  
PHÒNG KINH TẾ XÃ TUẦN GIÁO

**BỘ HỒ SƠ THIẾT KẾ BVTC**

**DỰ ÁN ĐẦU TƯ:**  
DỰ TƯ, SỬA CHỮA TRƯỜNG TIỂU HỌC SỐ 1 TUẦN GIÁO

HÀNG MỤC: SỬA CHỮA CÔNG, TƯỜNG RÀO KHU B

Chức danh	Họ và tên
Thiết kế	Trần Thanh Minh
Soát KT	Lý Thanh Diệp
C.T.T.K	Trần Thanh Minh
K.C.S	Ngô Đức Thăng

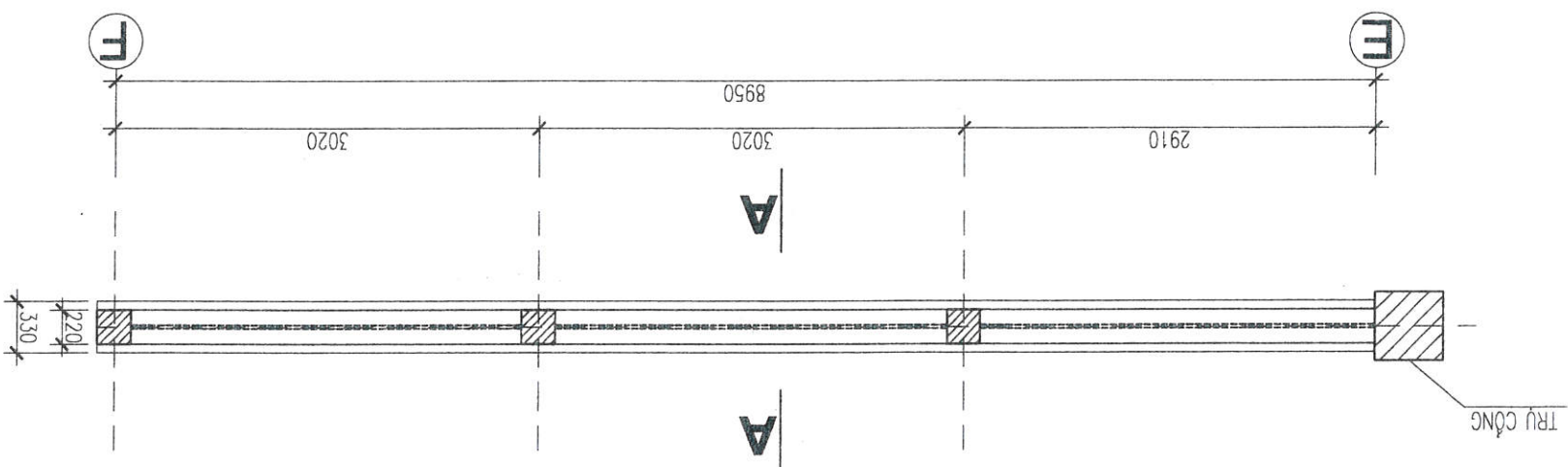
Chức ký  
C.TY TNHH TV&XD PHÚ BÌNH ĐIỆN BIÊN

Giám đốc công ty  
Lý Thanh Diệp

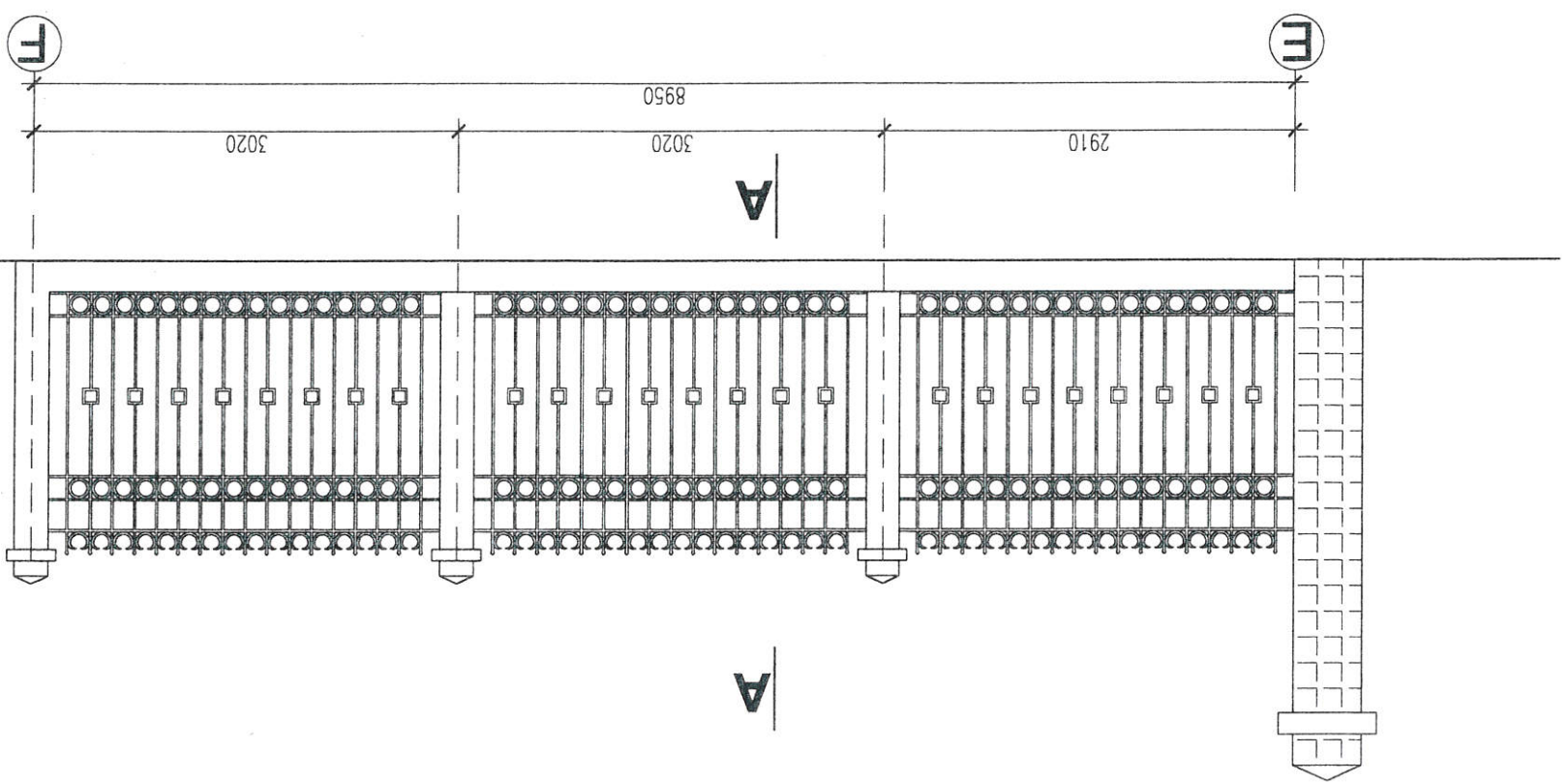
**CHI TIẾT ĐOẠN E - F (HIỆN TRĂNG)**

Tỷ lệ	1/100
Số bản vẽ	01/01
KH bản vẽ	KT - 03
Ngày xuất	.../11/2025

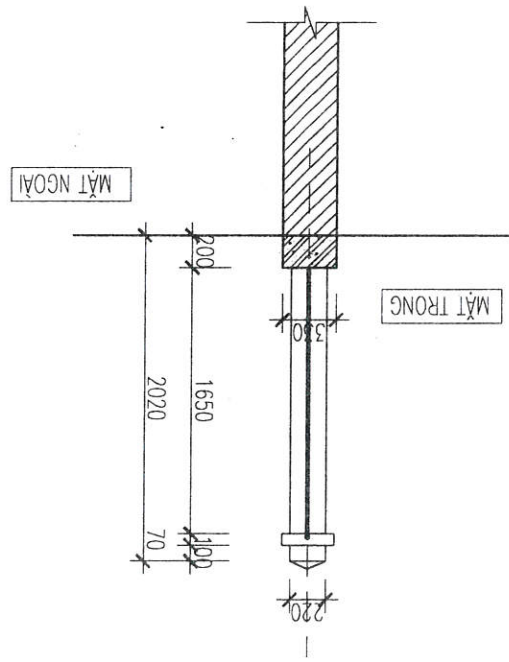
**MẶT ĐỪNG BẰNG RÀO ĐOẠN E - F (HIỆN TRĂNG)**



**MẶT ĐỪNG TƯỜNG RÀO ĐOẠN E - F (HIỆN TRĂNG)**



**CẮT A - A**



**PHÒNG KINH TẾ XÃ TUẦN GIÁO**  
**THẨM ĐỊNH**  
Theo Văn bản số .../T.BTD-PKT  
Ngày ... tháng ... năm 20...  
Người thẩm định ký tên:



**CHỦ ĐẦU TƯ:**  
PHÒNG KINH TẾ XÃ TUẦN GIÁO

**BỘ HỒ SƠ THIẾT KẾ BVTC**

**DỰ ÁN ĐẦU TƯ:**  
DỰ TƯ, SỬA CHỮA TRƯỜNG TIỂU HỌC SỐ 1 TUẦN GIÁO

HÀNG MỤC: SỬA CHỮA CÔNG, TƯỜNG RÀO KHU B

Chức danh	Họ và tên
Thiết kế	Trần Thanh Minh
Soát KT	Lý Thanh Diệp
C.T.T.K	Trần Thanh Minh
K.C.S	Ngô Đức Thăng

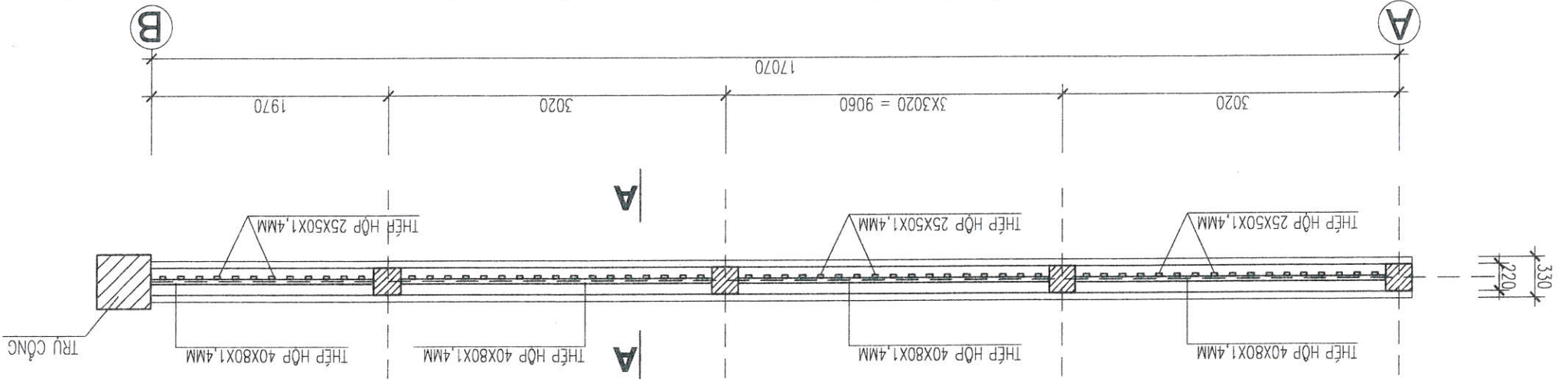
Giám đốc công ty  
C. TY TNHH TV&XD PHÚ BÌNH ĐIỆN BIÊN

Ly Thanh Diệp

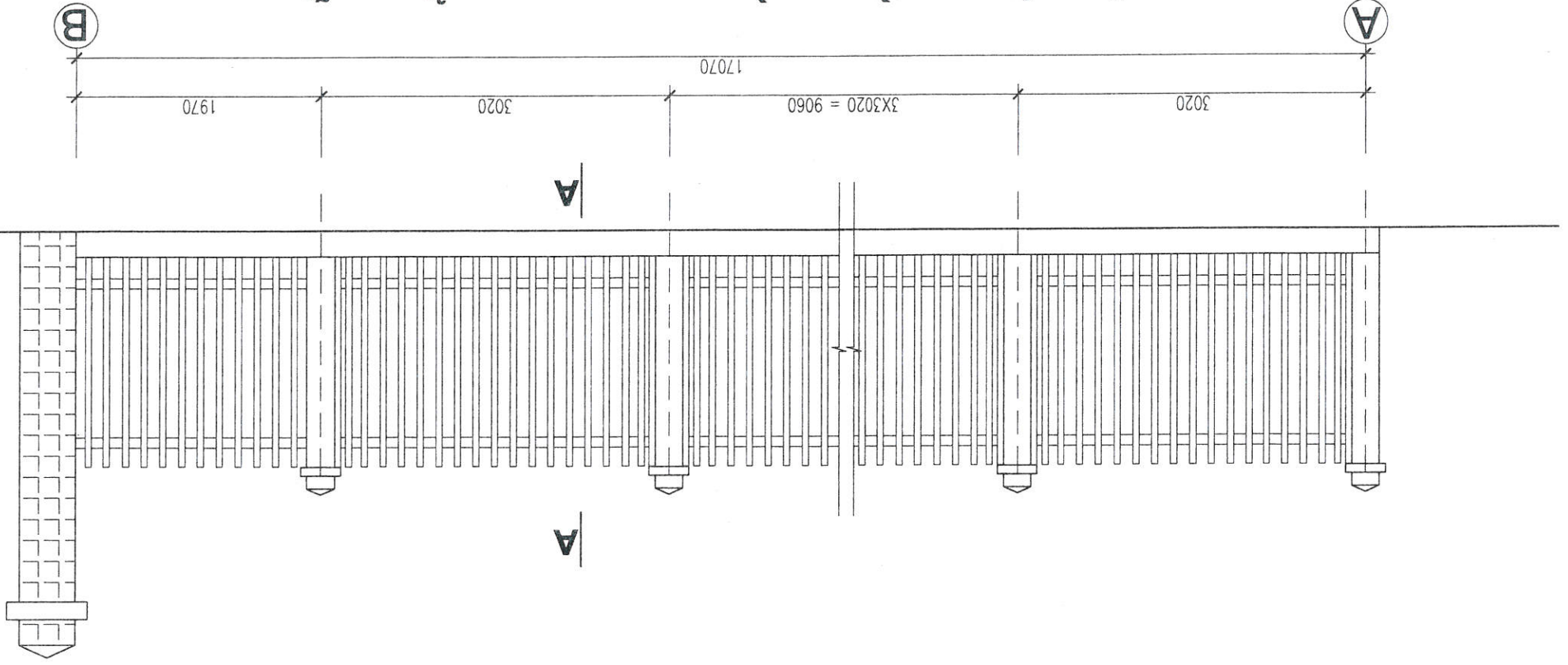
Tỷ lệ	1/100	Ngày xuất	.../11/2025
Số bản vẽ	01/01	KH bản vẽ	KT - 04

**CHI TIẾT ĐOÀN A - B (SỬA CHỮA)**

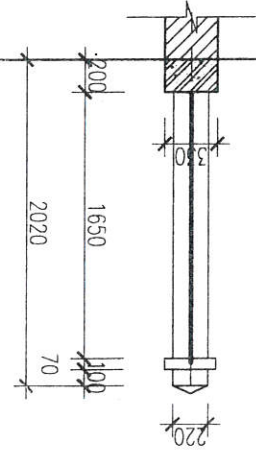
**MẶT BẰNG RÀO ĐOÀN A - B (SỬA CHỮA)**



**MẶT BẰNG TƯỜNG RÀO ĐOÀN A - B (SỬA CHỮA)**



**CẮT A - A**



**PHÒNG KINH TẾ XÃ TUẦN GIÁO**  
**TỈNH ĐIỆN BIÊN**  
**THẨM ĐỊNH**  
Theo Văn bản số ...../TBTĐ-PKT  
Ngày ..... tháng ..... năm 20.....  
Người thẩm định ký tên:

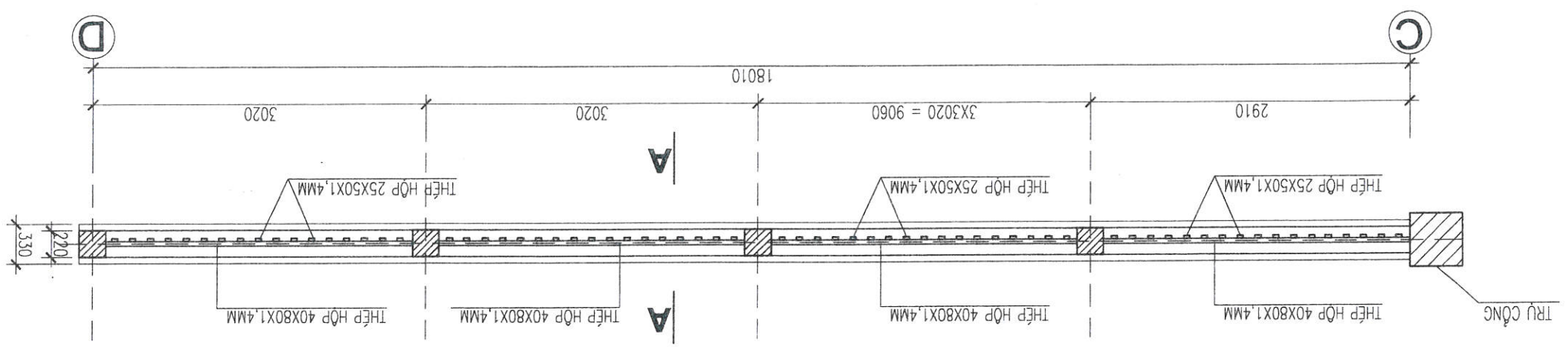
HÀNG MỤC: SỬA CHỮA CÔNG, TƯỜNG RÀO KHU B	
Chức danh	Họ và tên
Thiết kế	Trần Thanh Minh
Soát KT	Ly Thanh Diệp
C.T.T.K	Trần Thanh Minh
K.C.S	Ngô Đức Thắng

Chức vụ	Chức ký
Giám đốc công ty	Chức ký
Ly Thanh Diệp	Chức ký

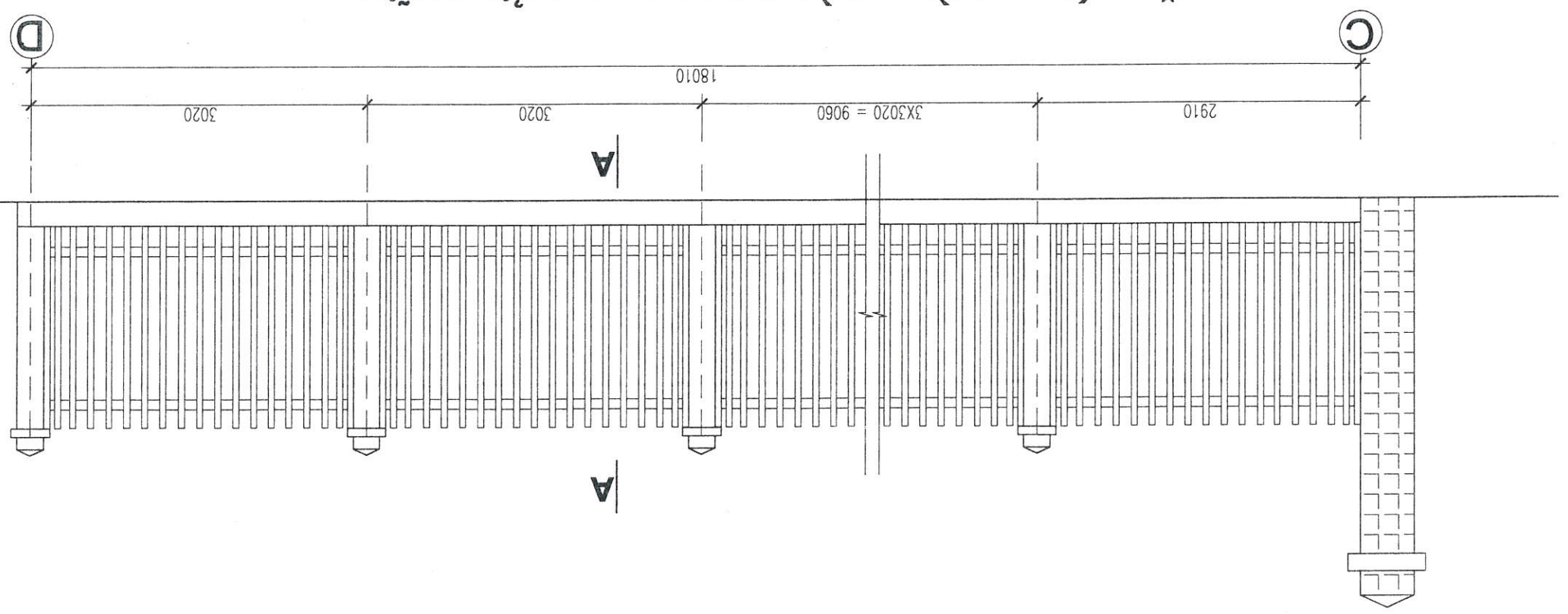
CHI TIẾT ĐOÀN C - D  
 (SỬA CHỮA)

Tỷ lệ	1/100
Số bản vẽ	01/01
KH bản vẽ	KT - 05
Ngày xuất	.../11/2025

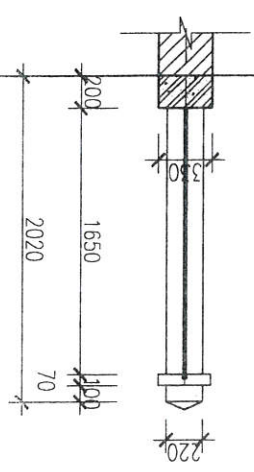
**MẶT BẰNG RÀO ĐOÀN C - D (SỬA CHỮA)**



**MẶT BẰNG TƯỜNG RÀO ĐOÀN C - D (SỬA CHỮA)**



**CẮT A - A**



**PHÒNG KINH TẾ XÃ TUẦN GIÁO**  
**TỈNH ĐIỆN BIÊN**  
**THẨM ĐỊNH**  
 Theo Văn bản số ...../TRTD-PKT  
 Ngày ..... tháng ..... năm 20.....  
 Người thẩm định ký tên:



CÔNG TY TNHH TV&XD PHÚ BÌNH ĐIỆN BIÊN

BỘ HỒ SƠ: THIẾT KẾ BVTC

PHÒNG KINH TẾ XÃ TUẦN GIÁO  
CHỦ ĐẦU TƯ:

HÀNG MỤC: SỬA CHỮA CÔNG, TƯỜNG RÀO KHU B  
DỰ ÁN ĐẦU TƯ:  
DUY TU, SỬA CHỮA TRƯỜNG TIỂU HỌC SỐ 1 TUẦN GIÁO

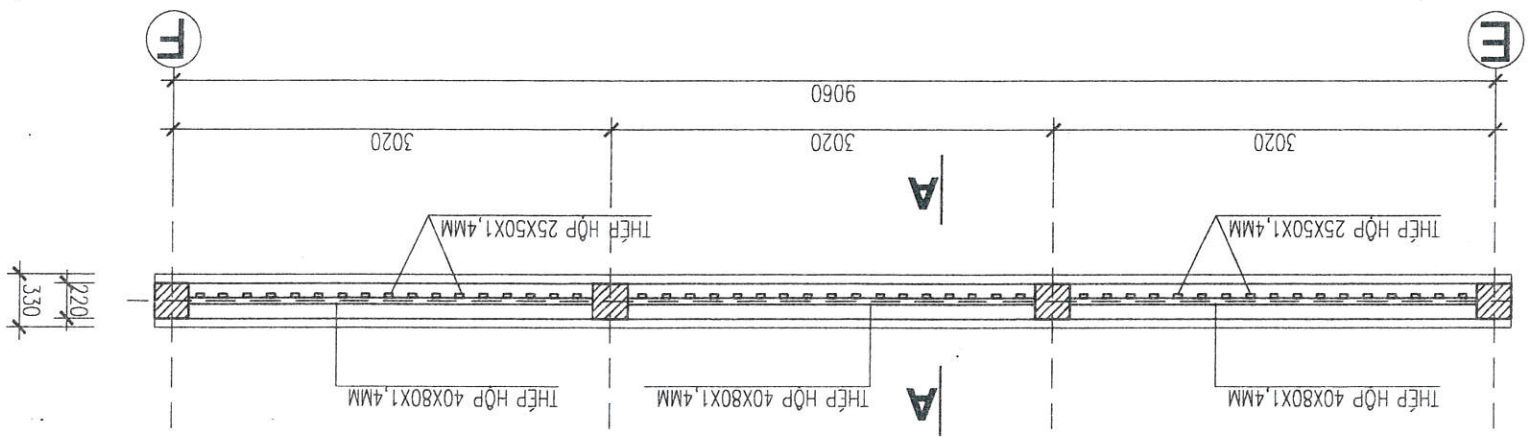
Chức danh	Họ và tên
Thiết kế	Trần Thanh Minh
Soát KT	Lý Thanh Diệp
C.T.T.K	Trần Thanh Minh
K.C.S	Ngô Đức Thăng

CHỮ KÝ  
C. T. V. TNHH TV&XD PHÚ BÌNH ĐIỆN BIÊN  
Giám đốc công ty  
Lý Thanh Diệp

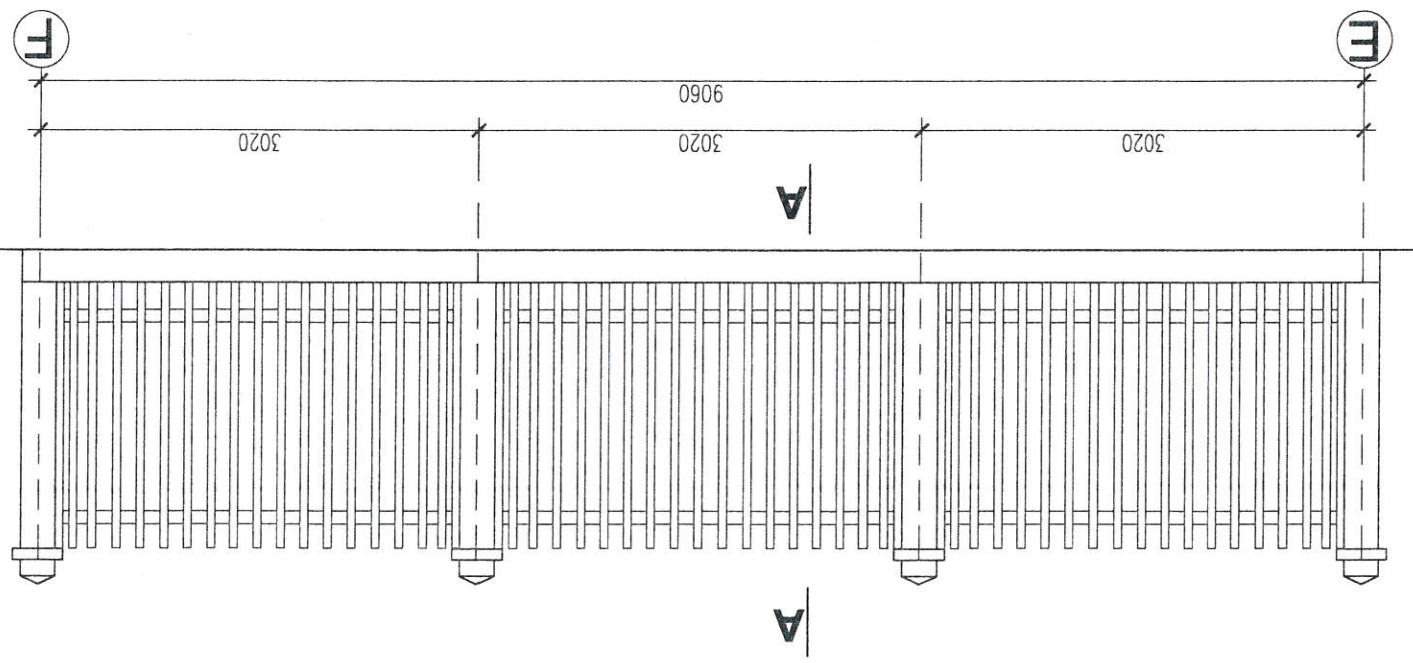
CHI TIẾT ĐOÀN E - F  
(SỬA CHỮA)

Tỷ lệ	1/100
Số bản vẽ	01/04
KH bản vẽ	KT - 06
Ngày xuất	.../11/2025

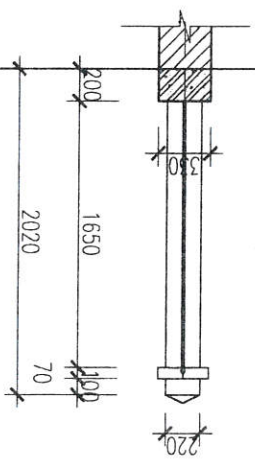
MẶT BẰNG RÀO ĐOÀN E - F (SỬA CHỮA)



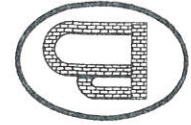
MẶT ĐỪNG TƯỜNG RÀO ĐOÀN E - F (SỬA CHỮA)



CẮT A - A



PHÒNG KINH TẾ XÃ TUẦN GIÁO  
TỈNH ĐIỆN BIÊN  
**THẨM ĐỊNH**  
Theo Văn bản số ...../TBTĐ-PKT  
Ngày ..... tháng ..... năm 20.....  
Người thẩm định ký tên:



CÔNG TY TNHH TV&XD PHÚ BÌNH ĐIỆN BIÊN

**CHỦ ĐẦU TƯ:**  
PHÒNG KINH TẾ XÃ TUẦN GIÁO  
**BỘ HỒ SƠ: THIẾT KẾ BVTC**

**DỰ ÁN ĐẦU TƯ:**  
DUY TU, SỬA CHỮA TRƯỜNG TIỂU HỌC SỐ 1 TUẦN GIÁO  
HÀNG MỤC: SỬA CHỮA CÔNG, TƯỜNG RÀO KHU B

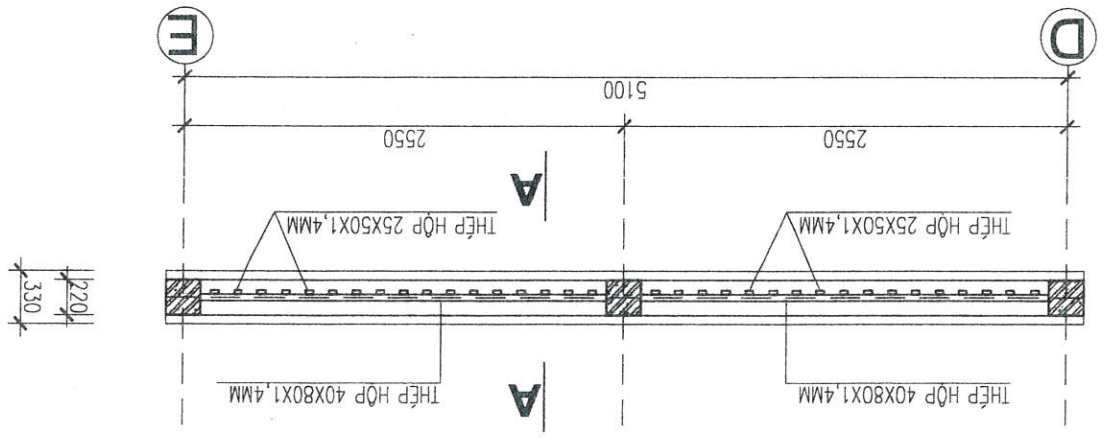
Chức danh	Họ và tên	Chữ ký
Thiết kế	Trần Thanh Minh	<i>Trần Thanh Minh</i>
Soát KT	Lý Thanh Diệp	<i>Lý Thanh Diệp</i>
C.T.T.K	Trần Thanh Minh	<i>Trần Thanh Minh</i>
K.C.S	Ngô Đức Thăng	<i>Ngô Đức Thăng</i>

Giám đốc công ty  
C. T. TNHH TV&XD PHÚ BÌNH ĐIỆN BIÊN  
Lý Thanh Diệp

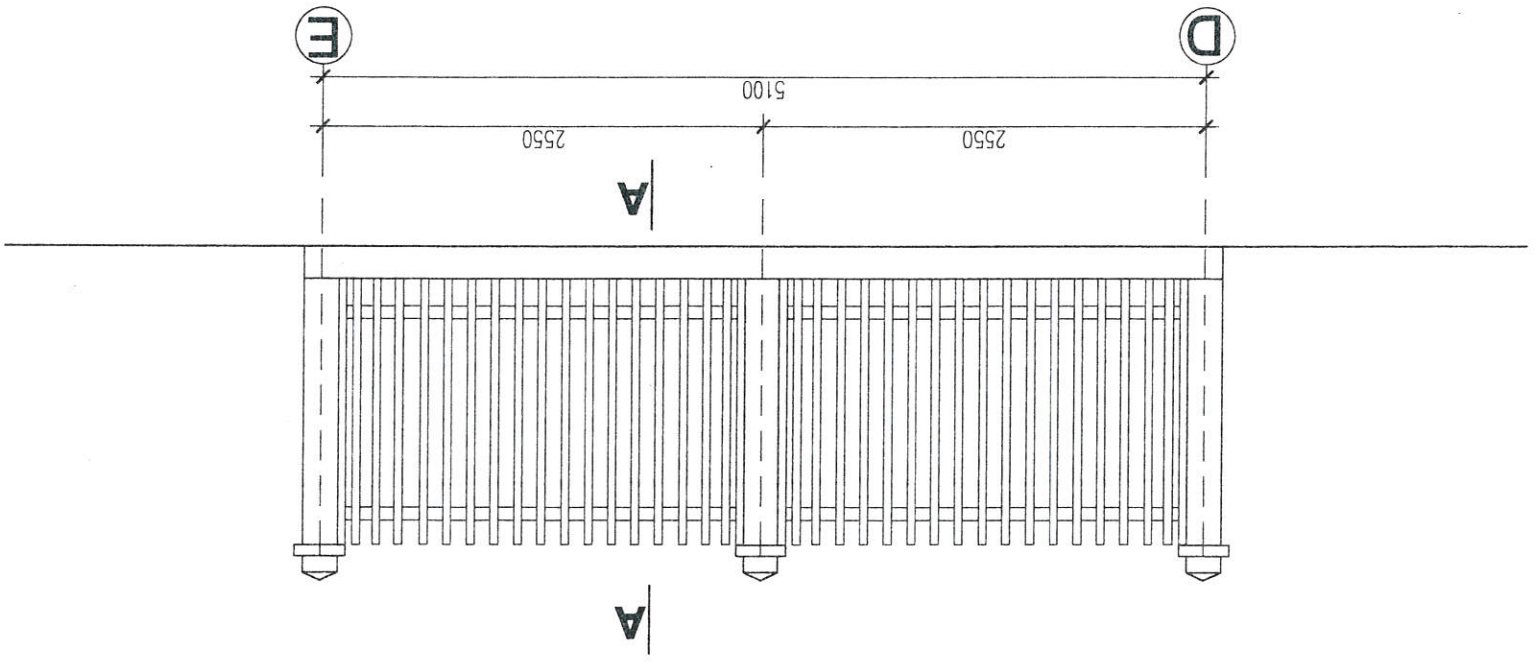
**CHI TIẾT ĐOÀN D - E (XÂY DỰNG)**

Tỷ lệ	1/100
Số bản vẽ	01/01
KH bản vẽ	KT - 07
Ngày xuất	..11/1/2025

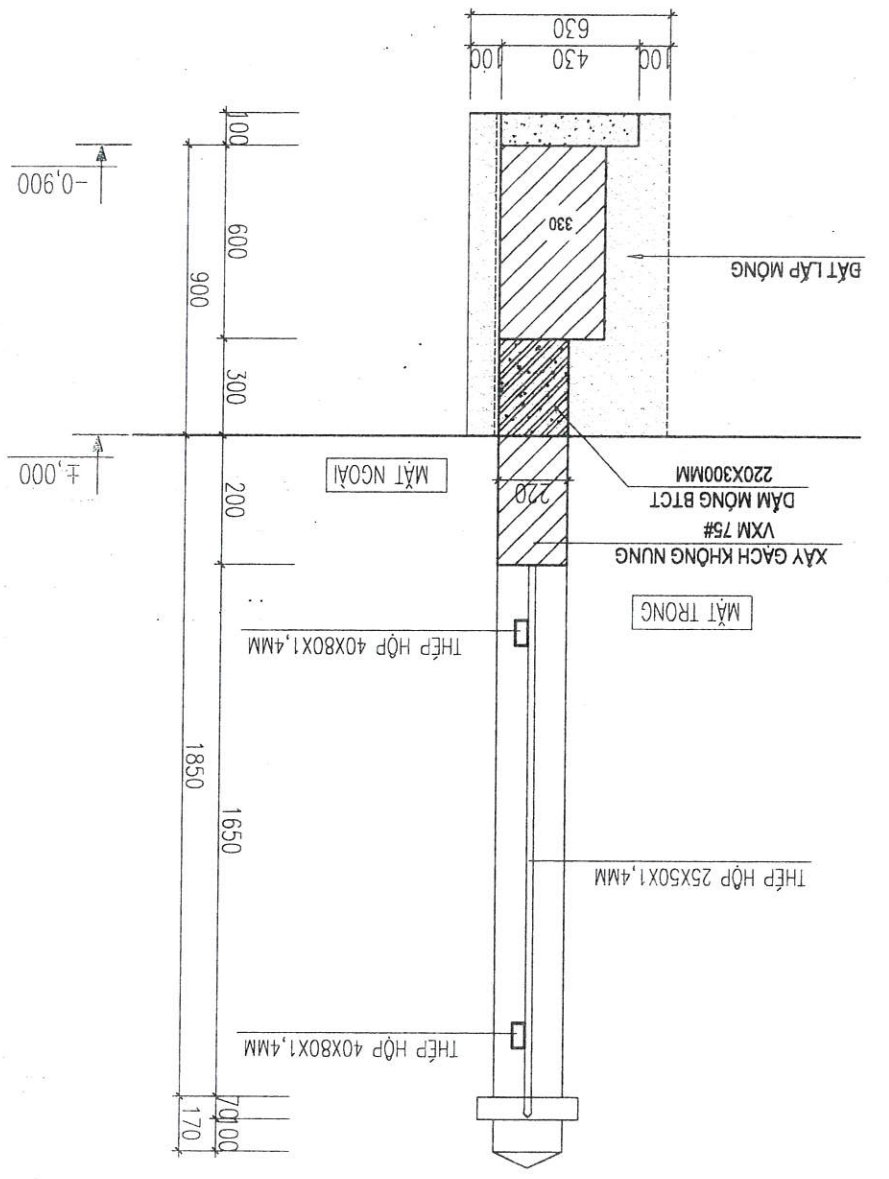
**MẶT BẰNG RÀO ĐOÀN D - E (SỬA CHỮA)**



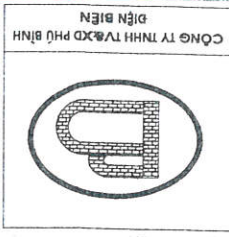
**MẶT ĐỪNG TƯỜNG RÀO ĐOÀN D - E (SỬA CHỮA)**



**MẶT CẮT A - A**



**PHÒNG KINH TẾ XÃ TUẦN GIÁO**  
**THẨM ĐỊNH**  
Theo Văn bản số ..... / TBTĐ-PKT  
Ngày ..... tháng ..... năm 20.....  
Người thẩm định ký tên:



**CHỦ ĐẦU TƯ:**  
PHÒNG KINH TẾ XÃ TUẦN GIÁO

**BỘ HỒ SƠ THIẾT KẾ BVTC**

**DỰ ÁN ĐẦU TƯ:**  
DỰ TƯ, SỬA CHỮA TRƯỜNG TIỂU HỌC SỐ 1 TUẦN GIÁO

HÀNG MỤC: SỬA CHỮA CÔNG, TƯỜNG RÀO KHU B

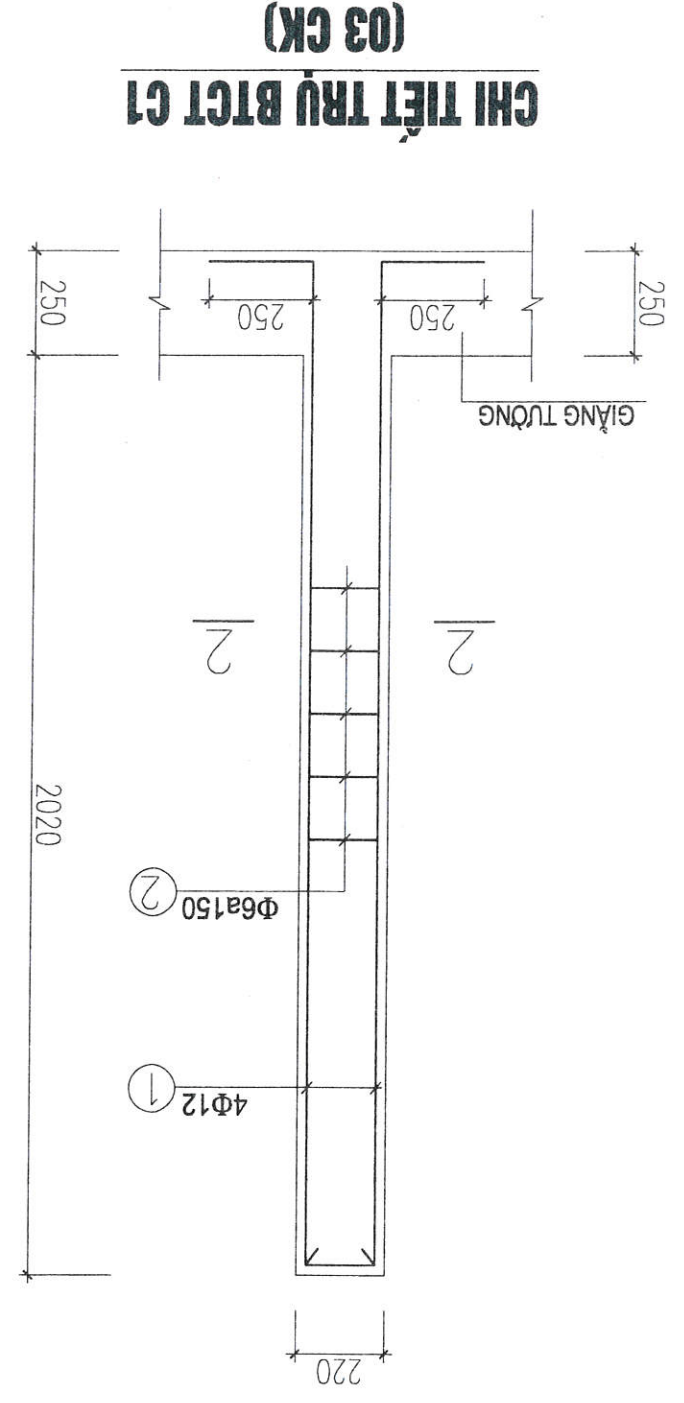
Chức danh	Họ và tên	Chữ ký
Thiết kế	Trần Thanh Minh	<i>[Signature]</i>
Soát KT	Ly Thanh Diệp	<i>[Signature]</i>
C.T.T.K	Trần Thanh Minh	<i>[Signature]</i>
K.C.S	Ngô Đức Thắng	<i>[Signature]</i>

Giám đốc công ty  
C. TY TNHH TV&XD PHÚ BÌNH ĐIỆN BIÊN

Ly Thanh Diệp

Tỷ lệ	1/100
Số bản vẽ	01/01
KH bản vẽ	K1 - 08
Ngày xuất	.../11/2025

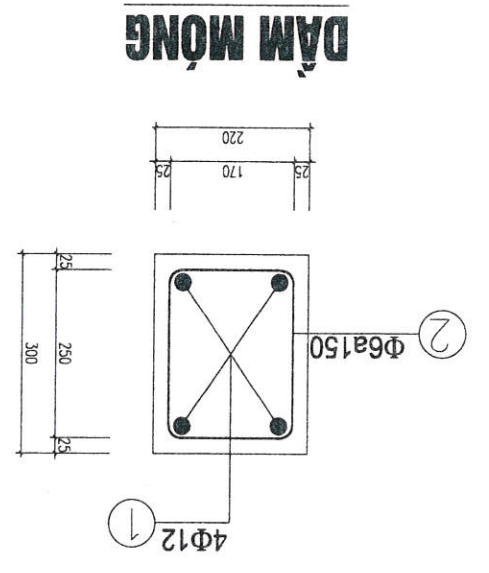
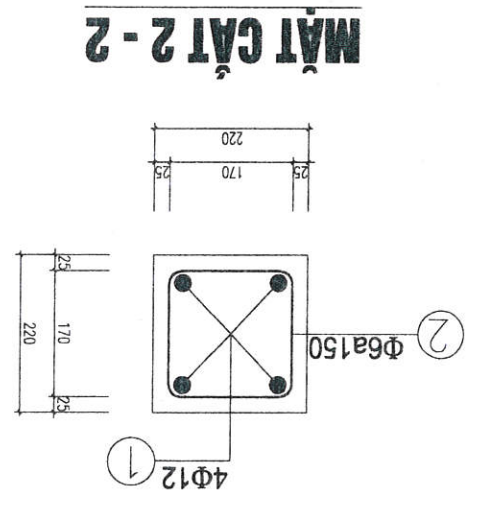
**CHI TIẾT CỘT TRỤ BTCT (SỬA CHỮA)**



**CHI TIẾT TRỤ BTCT C1 (03 CK)**

CẦU KIẾN	T.SỐ	HÌNH DẠNG KÍCH THƯỚC	Φ	Lthanh	S.L	Lởng	T.K.L	GHI CHÚ
TRỤ BTCT C1 (SL : 03 CK)	1	250	2245	4	4	8,98	7,97	
	2	170	780	16	16	12,48	2,77	
DÀM MÔNG (TÍNH CHO 1M)	1	1000	1000	4	4	4	3,55	
	2	250	940	7	7	6,58	1,46	

**THÔNG KÊ TẾP (CHO 1 CẦU KIẾN)**



**PHÒNG KINH TẾ XÃ TUẦN GIÁO**  
**THẨM ĐỊNH**  
TỈNH ĐIỆN BIÊN

Theo Văn bản số ...../TBTĐ-PKT  
Ngày ..... tháng ..... năm 20.....  
Người thẩm định ký tên:



**CHỦ ĐẦU TƯ:**  
PHÒNG KINH TẾ XÃ TUẦN GIÁO

**BỘ HỒ SƠ: THIẾT KẾ BVTG**

**DỰ ÁN ĐẦU TƯ:**  
DUY TU, SỬA CHỮA TRƯỜNG TIỂU HỌC SỐ 1 TUẦN GIÁO

HÀNG MỤC: SỬA CHỮA CÔNG, TƯỜNG RÀO KHU B

Chức danh	Họ và tên	Trần Thanh Minh
Thiết kế	Trần Thanh Minh	Trần Thanh Minh
Soát KT	Ly Thanh Diệp	Trần Thanh Minh
C.T.T.K	Trần Thanh Minh	Ngô Đức Thăng

Chủ đầu tư: CÔNG TY TNHH TV&XD PHÚ BÌNH ĐIỆN BIÊN  
Giám đốc công ty: Ly Thanh Diệp

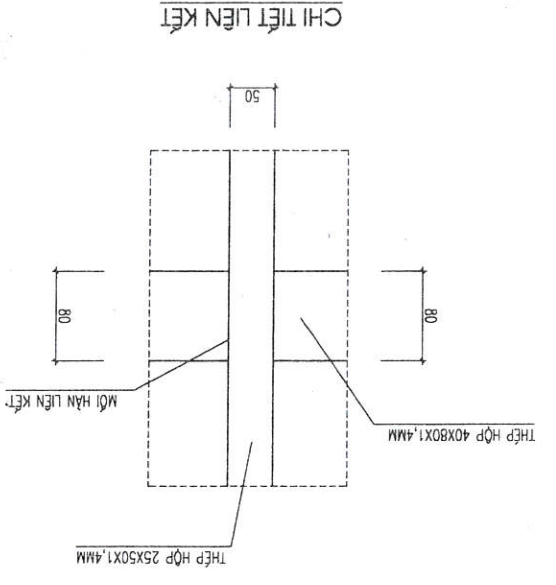
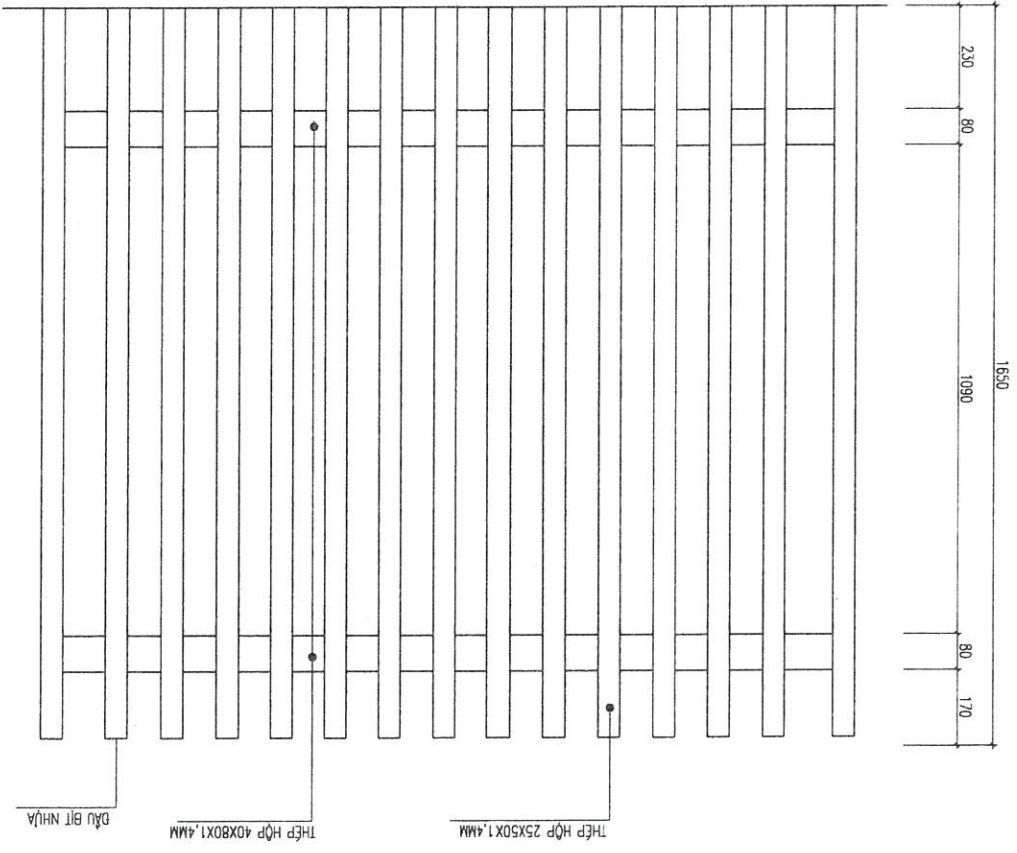
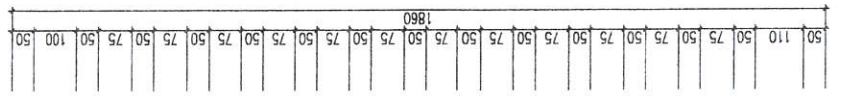
**CHI TIẾT HOA SẮT (SỬA CHỮA)**

Tỷ lệ	1/100
Số bản vẽ	01/01
KH bản vẽ	KT - 09
Ngày xuất	.../11/2025

CẦU KIỆN	T.SỐ	HÌNH DẠNG - KÍCH THƯỚC	Φ	L.thanh	S.L	Lông	T.K.L	GHI CHÚ
HÀNG RÀO TÍNH CHO 01 Ô 2,08M	1	THẺP HỘP 25X50X1,4		1650	15	24,75	39,28	
	2	THẺP HỘP 40X80X1,4		1860	2	3,72	9,58	

**BẢNG THÔNG KẾ THẺP**

CHI TIẾT HÀNG RÀO THẺP HỘP (SL = 01 C.10)



**PHÒNG KINH TẾ XÃ TUẦN GIÁO**  
**TỈNH ĐIỆN BIÊN**  
**THĂM ĐỊNH**  
Theo Văn bản số ..... / TBTD-PKT  
Ngày ..... tháng ..... năm 20 .....

Người tham định ký tên:

