

CÔNG TY TNHH MTV THƯƠNG MẠI - DỊCH VỤ KỸ THUẬT DELTA



BẢN VẼ THIẾT KẾ THI CÔNG

TRANG BỊ BƠM CHỮA CHÁY FOAM CHO CHXD

CHỦ ĐẦU TƯ: CHI NHÁNH PETROLIMEX BÌNH DƯƠNG - CÔNG TY TNHH MTV PETROLIMEX SÀI GÒN

ĐỊA ĐIỂM: PETROLIMEX - CỬA HÀNG 201, 202, 203, 204, 205, 206, 208, 210, 211, 212, 213, 214, 215, 216, 217, 218, 219, 220, 221, 222, 223, 224

CÔNG TY TNHH MTV THƯƠNG MẠI - DỊCH VỤ KỸ THUẬT DELTA



BẢN VẼ THIẾT KẾ THI CÔNG

TRANG BỊ BƠM CHỮA CHÁY FOAM CHO CHXD

CHỦ ĐẦU TƯ: CHI NHÁNH PETROLIMEX BÌNH DƯƠNG - CÔNG TY TNHH MTV PETROLIMEX SÀI GÒN

ĐỊA ĐIỂM: PETROLIMEX - CỬA HÀNG 201, 202, 203, 204, 205, 206, 208, 210, 211, 212, 213, 214, 215, 216, 217, 218, 219, 220, 221, 222, 223, 224

- TP HỒ CHÍ MINH 12/2025 -



CHỦ ĐẦU TƯ
CHI NHANH PETROLIMEX
BINH DUONG

GIÁM ĐỐC



TRINH BINH TUAN

PHONG QLKT

MS

PHẠM CÔNG VĂN

ĐƠN VỊ THIẾT KẾ:

CÔNG TY TNHH MTV THƯƠNG MẠI -

DIỆCH VỤ KỸ THUẬT DELTA

CÔNG TY GIÁM ĐỐC

TNHH MTV

THƯƠNG MẠI-DỊCH VỤ

KỸ THUẬT

DELTA

P. PHỤ LỢI-TP. HO CHI MINH

HOANG THI MINH THAO

TÊN DỰ AN

TRANG BỊ BOM CHỮA CHÁY FOAM CHO
CỬA HÀNG XĂNG DẦU

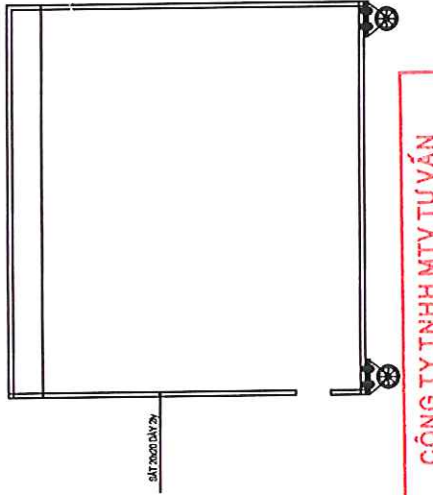
TÊN BẢN VẼ:

CHI TIẾT PHỤ KIỆN KÈM THEO

NGÀY HOÀN THÀNH

TÊN & SỐ BẢN VẼ

KT-01



CÔNG TY TNHH MTV TU VẤN
THIẾT KẾ XÂY DỰNG HOÀNG MỸ

THẨM TRA

Theo Văn bản số 2413/2023/BC TT-HM
Ngày...24...tháng...12...năm 2023.....
Ký tên:.....*Phạm Công Văn*

BỘ KHUNG CHE THIẾT BỊ

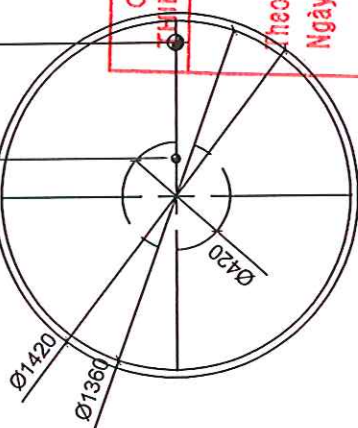
PHỤ KIỆN BOM CHỮA CHÁY

 1. LĂNG CHỮA CHÁY DMS HÀNG CHỮA CHÁY DMS	 LĂNG CHỮA CHÁY DMS
 2. LĂNG CHỮA CHÁY DMS 2.20m KÈM KHOẢNG NHANH	 LĂNG CHỮA CHÁY DMS
 2. LĂNG CHỮA CHÁY DMS KÈM KHOẢNG NHANH	 LĂNG CHỮA CHÁY DMS

 CHỦ ĐẦU TƯ CHI NHÁNH PETROLIMEX BÌNH DƯƠNG	
GIÁM ĐỐC  	
TRÌNH ĐÌNH TUẤN PHÒNG QLKT 	
PHẠM CÔNG VĂN ĐƠN VỊ THIẾT KẾ: CÔNG TY TNHH MTV THƯƠNG MẠI - DỊCH VỤ KỸ THUẬT DELTA 	
HOÀNG THỊ MINH THẢO TÊN DỰ ÁN	
TRANG BỊ BƠM CHỮA CHÁY FOAM CHO CỬA HÀNG XĂNG DẦU	
TÊN BẢN VẼ: BỒN NƯỚC 3M3	
NGÀY HOÀN THÀNH	TÊN & SỐ BẢN VẼ KT-01

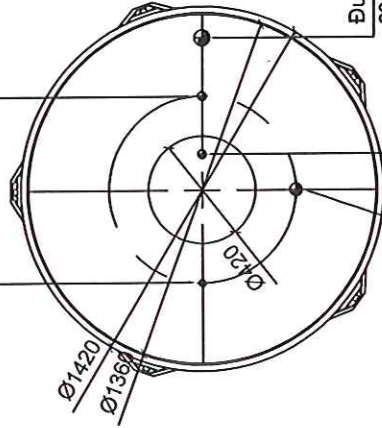
CHI TIẾT ĐÁY

Đường xả cặn
co ren trong Ø34



MẶT BẰNG CHI TIẾT LẮP ĐẶT

Đường lắp phao
co ren trong Ø27



Đường xả cặn
co ren trong Ø34

Đường lắp phao
co ren trong Ø27

1360

420

Đường thông hơi
co ren trong Ø49

Đường nước vào
co ren trong Ø34

150

Đường xả cặn
co ren trong Ø34

Đường nước ra
co ren trong Ø60

140

320

150

Đường xả cặn
co ren trong Ø34

25

1.8

25

V25: 25x25x1.8mm

25

1.8

25

V25: 25x25x1.8mm

25

1.8

25

V25: 25x25x1.8mm

25

1.8

25

V25: 25x25x1.8mm

CÔNG TY TNHH MTV TƯ VẤN THIẾT KẾ XÂY DỰNG HOANG MY
THẨM TRA
 Theo Văn bản số 2442/2015/ECTT-HM
 Ngày... 24... tháng... 12... năm 2015...
 Ký tên: *Phạm Công Văn*
Phạm Công Văn

YÊU CẦU KỸ THUẬT CHÂN BỒN:

- Vật tư khi đưa vào sản xuất phải đảm bảo tiêu chuẩn kỹ thuật.
- Mối hàn ngấu không rõ khí, không cháy mép lõm bề mặt.


- Mài vĩa cạnh sắc, phun sơn kín các mối hàn, gõ hết xỉ trước khi sơn.
- Chân bồn 5A.
- Dung sai kỹ thuật: ±8%.

- Dung sai độ dày vật liệu: ±5%.
 - Vật liệu chân bồn inox:SUS-201.
- CHÚ Ý:**
 -Chân bồn đi theo bồn.

CHỦ ĐẦU TƯ
**CHI NHÁNH PETROLIMEX
 BÌNH DƯƠNG**

CHẤM ĐÓC

TRỊNH ĐÌNH TUẤN

PHÒNG QLKT


PHẠM CÔNG VĂN
 ĐƠN VỊ THIẾT KẾ:
**CÔNG TY TNHH MTV THƯƠNG MẠI -
 DỊCH VỤ KỸ THUẬT DELTA**

CHẤM ĐÓC

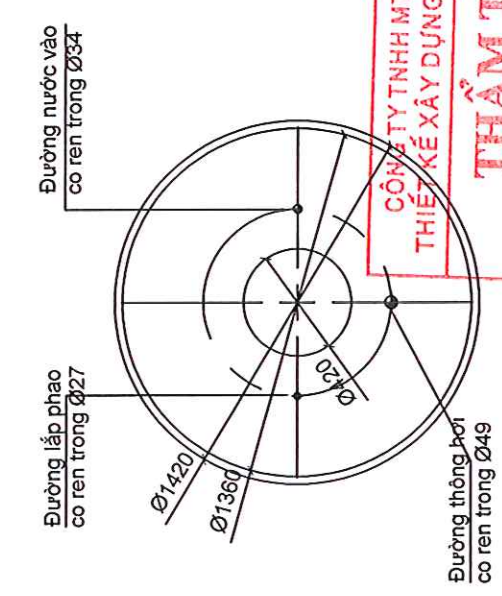
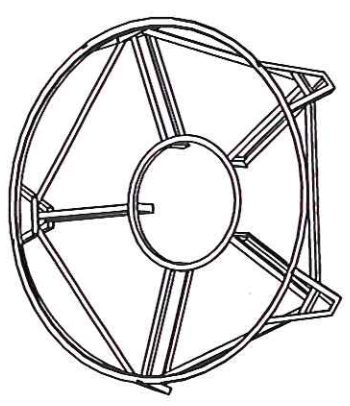
HOÀNG THỊ MINH THẢO

TÊN DỰ ÁN
**TRANG BỊ BOM CHỮA CHÁY FOAM CHO
 CỬA HÀNG XĂNG DẦU**

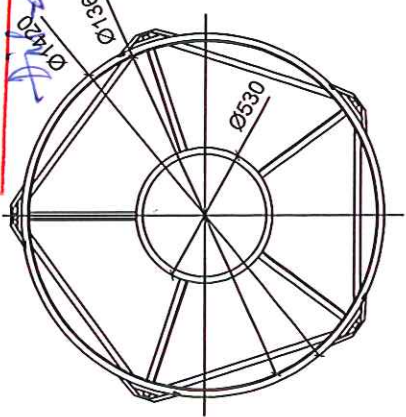
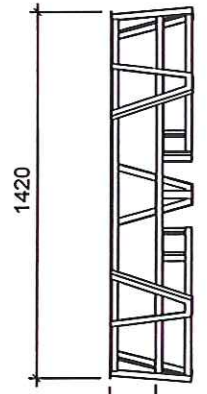
TÊN BẢN VẼ:
CHI TIẾT CHÂN BỒN NƯỚC

NGÀY HOÀN THÀNH	TÊN & SỐ BẢN VẼ
	KT - 01

CHI TIẾT NẮP



**CÔNG TY TNHH MTV TƯ VẤN
 THIẾT KẾ XÂY DỰNG HOÀNG MỸ**
THẨM TRA
 Theo Văn bản số *4142/2023/BCTT-HM*
 Ngày *24*...tháng *12*...năm *2023*.....
 Ký tên: *Phạm Công Văn*



YÊU CẦU KỸ THUẬT BỒN:

- Dung sai kỹ thuật: ±8%.
 - Dung sai độ dày vật liệu: ±5%
 - Vật liệu thân bồn inox: SUS-304.
 - Vật liệu chân bồn inox: SUS-201.
 - Thân bồn dày: 0.55mm.
 - Đáy, Đáy chụp dày: 0.55mm.
- Các chi tiết khác theo tiêu chuẩn công ty.
 -Số tấm ghép thân: 1.5 tấm khổ 1220mm.
- CHÚ Ý:**
 + Chân bồn đi theo bồn.

PETROLIMEX - CỬA HÀNG 201

- TP HỒ CHÍ MINH 12/2025 -

CÔNG TY TNHH MTV TƯ VẤN
 THIẾT KẾ XÂY DỰNG HOÀNG MỸ
THẨM TRÁ
 Theo Văn bản số 2118/2023/BCTT-HM
 Ngày 24 tháng 12 năm 2023

Ký tên: *[Signature]*

[Signature]

[Signature]

[Signature]

[Signature]

[Signature]

[Signature]

[Signature]

[Signature]

[Signature]

[Signature]

[Signature]

[Signature]

[Signature]

[Signature]

[Signature]

[Signature]

[Signature]

[Signature]

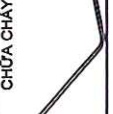
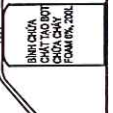
[Signature]

[Signature]

[Signature]

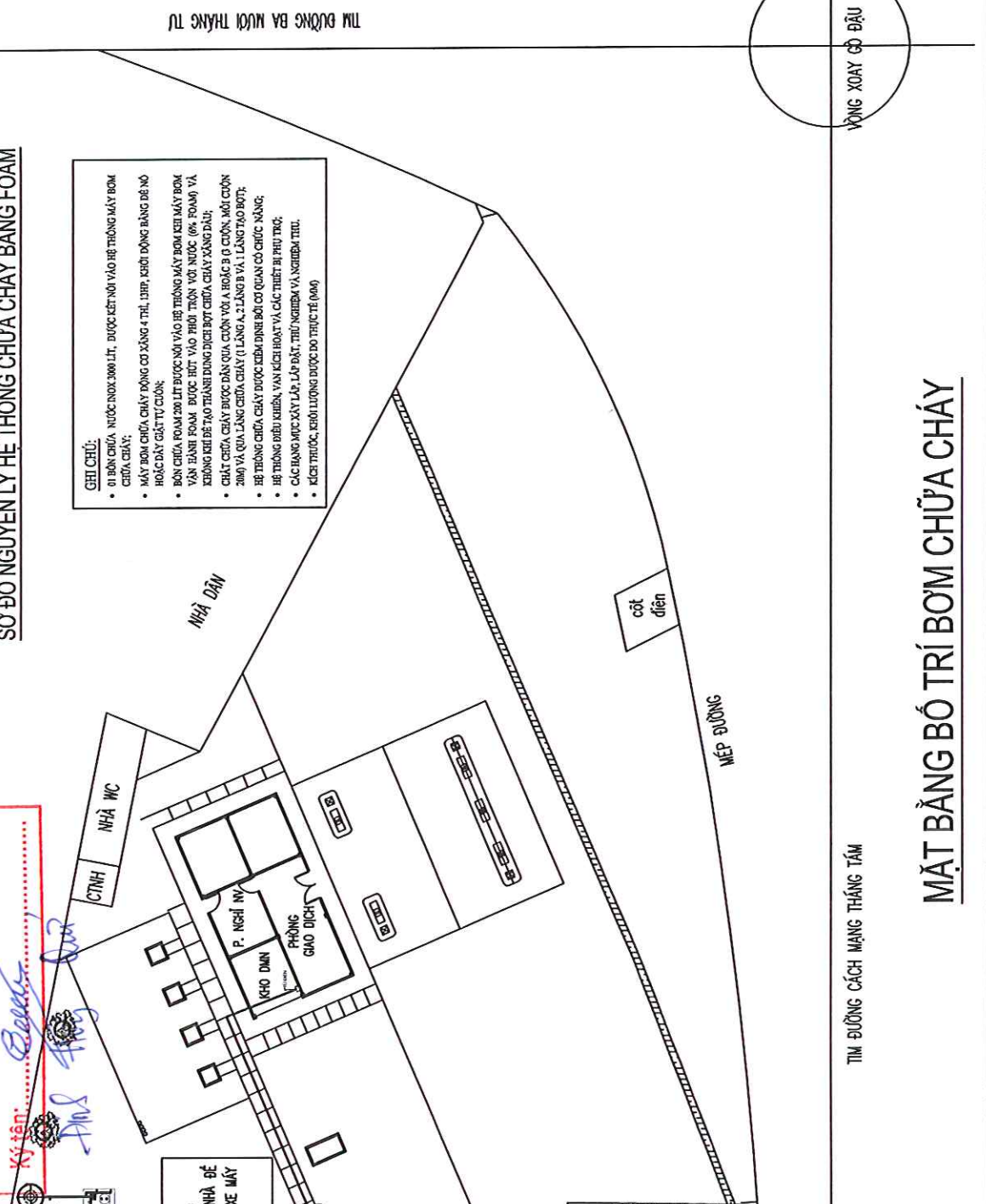
[Signature]

[Signature]



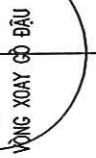
SƠ ĐỒ NGUYÊN LÝ HỆ THỐNG CHỮA CHÁM BĂNG FOAM

- CHỈ CHỮ:**
- BƠM CHỮA CHÁM: NƯỚC, NƯỚC, NƯỚC, NƯỚC VÀO HỆ THỐNG MÁY BƠM CHỮA CHÁM.
 - MÁY BƠM CHỮA CHÁM ĐỘNG CƠ XĂNG 4 TH. 150P, KHỞI ĐỘNG BĂNG ĐỂ NÓ HOẶC DÂY GIẤY TỰ CHỞN.
 - BƠM CHỮA CHÁM 200 LIT ĐƯỢC NỐI VÀO HỆ THỐNG MÁY BƠM KHI MÁY BƠM VẬN HÀNH FOAM ĐƯỢC HÚT VÀO PHỔI TRỘN VỚI NƯỚC (6% FOAM) VÀ KHÔNG KHÍ BÈ TẠO THÀNH DUNG DỊCH CHỮA CHÁM SÁNG ĐỎ.
 - CHẤT CHỮA CHÁM ĐƯỢC ĐÀN QUÁ CỤN VỎ A HOẶC B Ồ CỤN, MỠI CỤN 20M VÀ QUẢ LẮNG CHỮA CHÁM (1 LANG A, 2 LANG B VÀ 1 LANG TẠO BƠM).
 - HỆ THỐNG CHỮA CHÁM ĐƯỢC KÈM ĐIỀU KHIỂN BƠM CƠ QUẢN CÓ CHỨC NĂNG.
 - HỆ THỐNG ĐIỀU KHIỂN, VAN KÍCH HOẠT VÀ CÁC THIẾT BỊ PHỤ TRỢ.
 - CÁC HẠNG MỤC XÂY LẮP, LẬP ĐẶT, THỬ NGHIỆM VÀ NGHIỆM THU.
 - KÍCH THƯỚC, KHỐI LƯỢNG ĐƯỢC ĐO THỰC TẾ (MM)



TÌM ĐƯỜNG CÁCH MẠNG THẮNG TẮM

MẶT BẰNG BỐ TRÍ BƠM CHỮA CHÁM



CHỦ ĐẦU TƯ CHI NHÁNH PETROLIMEX BINH DUONG	GIÁM ĐỐC TRINH ĐÌNH TUẤN
PHÒNG QLKT	PHẠM CÔNG VĂN
<i>[Signature]</i>	ĐƠN VỊ THIẾT KẾ: CÔNG TY TNHH MTV THƯƠNG MẠI - DỊCH VỤ KỸ THUẬT DELTA
HOANG THỊ MINH THẢO	TÊN DỰ ÁN
TRANG BỊ BƠM CHỮA CHÁM FOAM CHO CỬA HÀNG XĂNG DẦU	HẠNG MỤC: PETROLIMEX - CỬA HÀNG 201
TÊN BẢN VẼ: MẶT BẰNG BỐ TRÍ BƠM CHỮA CHÁM	NGÀY HOÀN THÀNH
TÊN & SỐ BẢN VẼ KT - 01	

TM ĐƯỜNG BA MỨC THẮNG TƯ

CHỦ ĐẦU TƯ
**CHI NHÁNH PETROLIMEX
 BÌNH DƯƠNG**



1.0300 GIAM ĐỐC



PHÒNG QLKT

Handwritten signature

PHẠM CÔNG VĂN

ĐƠN VỊ THIẾT KẾ:

**CÔNG TY TNHH MTV THƯƠNG MẠI -
 DỊCH VỤ KỸ THUẬT DELTA**



HOÀNG THỊ MINH THẢO

TÊN DỰ ÁN

TRANG BỊ BƠM CHỮA CHÁY FOAM CHO
 CỬA HÀNG XĂNG DẦU

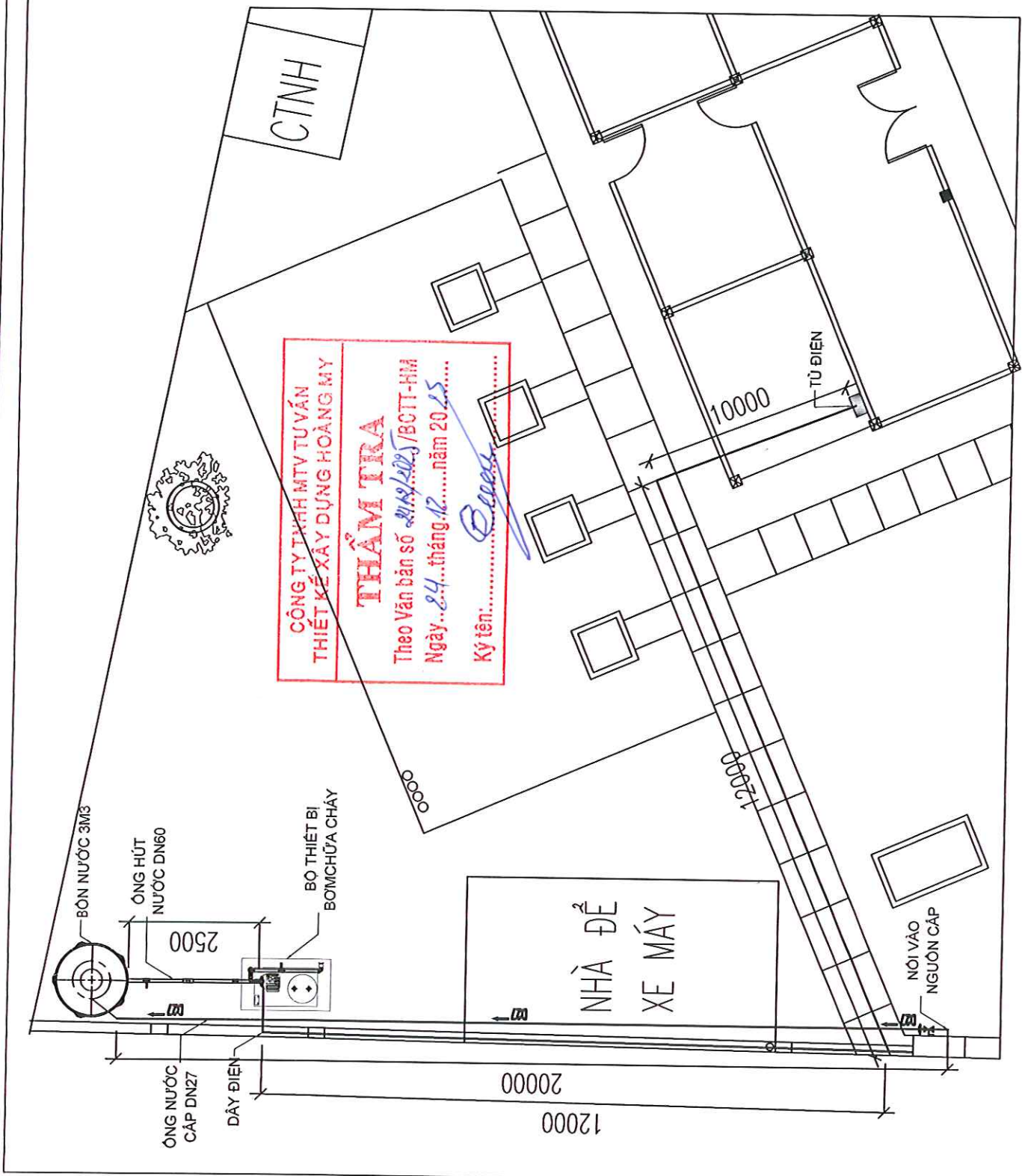
HẠNG MỤC:
 PETROLIMEX - CỬA HÀNG 201

TÊN BẢN VẼ:
 MẶT BẰNG THI CÔNG

NGÀY HOÀN THÀNH

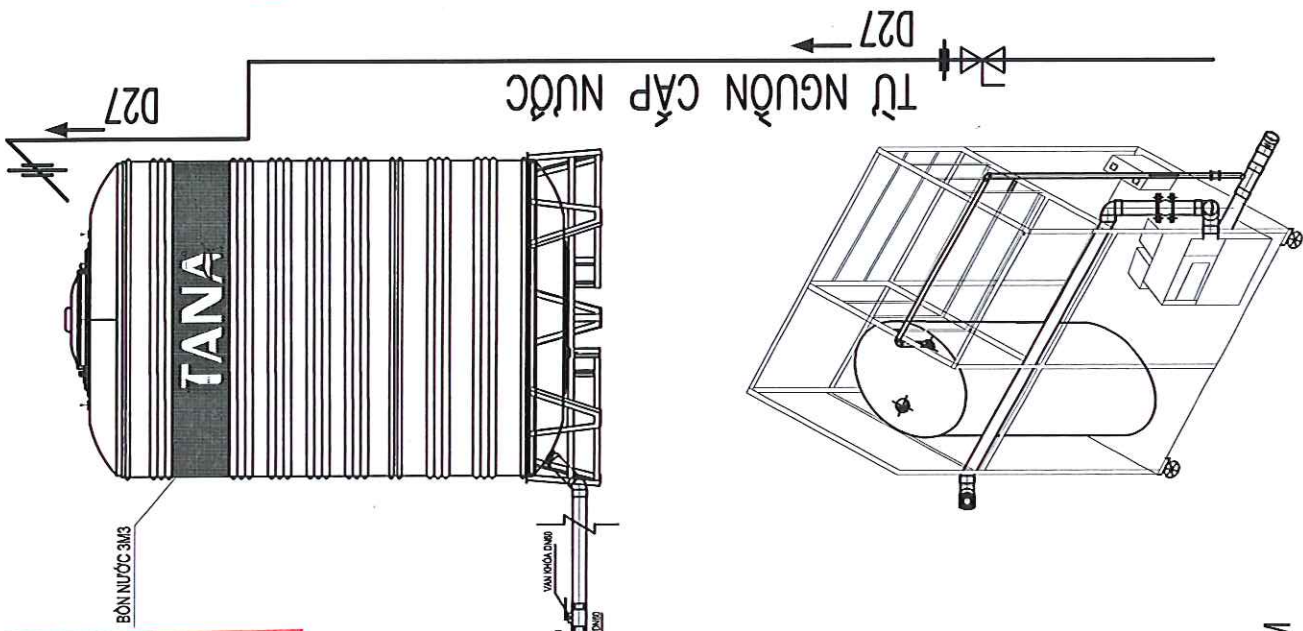
TÊN & SỐ BẢN VẼ

KT - 02

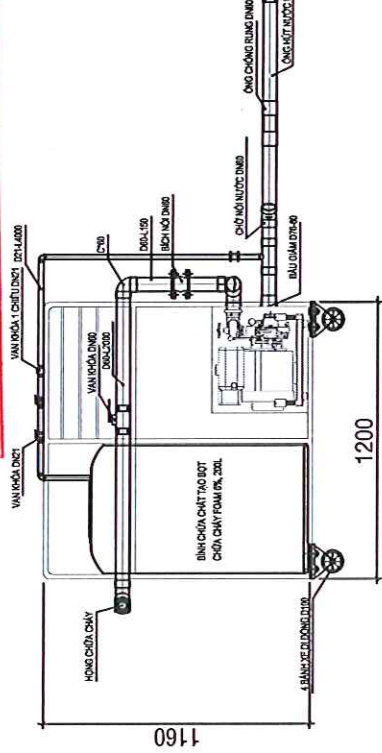


MẶT BẰNG THI CÔNG

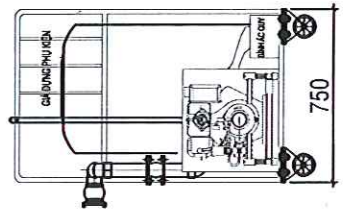
 CHỦ ĐẦU TƯ CHI NHANH PETROLIMEX BINH DUONG	
GIÁM ĐỐC  PHONG QUANG	
	
PHẠM CÔNG VĂN 	
ĐƠN VỊ THIẾT KẾ: CÔNG TY TNHH MTV THƯƠNG MẠI - DỊCH VỤ KỸ THUẬT DELTA	
	
HOANG THỊ MINH THẢO TÊN DỰ ÁN	
TRANG BỊ BƠM CHỮA CHÁY FOAM CHO CỬA HÀNG XĂNG DẦU	
HẠNG MỤC: PETROLIMEX - CỬA HÀNG 201	
TÊN BẢN VẼ: CHI TIẾT LIÊN KẾT THIẾT BỊ	
NGÀY HOÀN THÀNH	TÊN & SỐ BẢN VẼ KT - 03



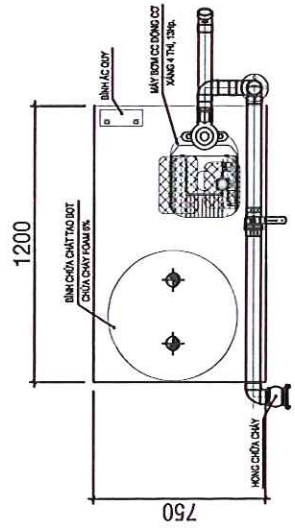
CÔNG TY TNHH MTV TU VẤN
 THIẾT KẾ XÂY DỰNG HOÀNG MY
THẨM TRA
 Theo Văn bản số/BCTT-HM
 Ngàytháng.....năm 20.....
 Ký tên:



MẶT ĐỨNG THIẾT BỊ BƠM



MẶT ĐỨNG THIẾT BỊ BƠM



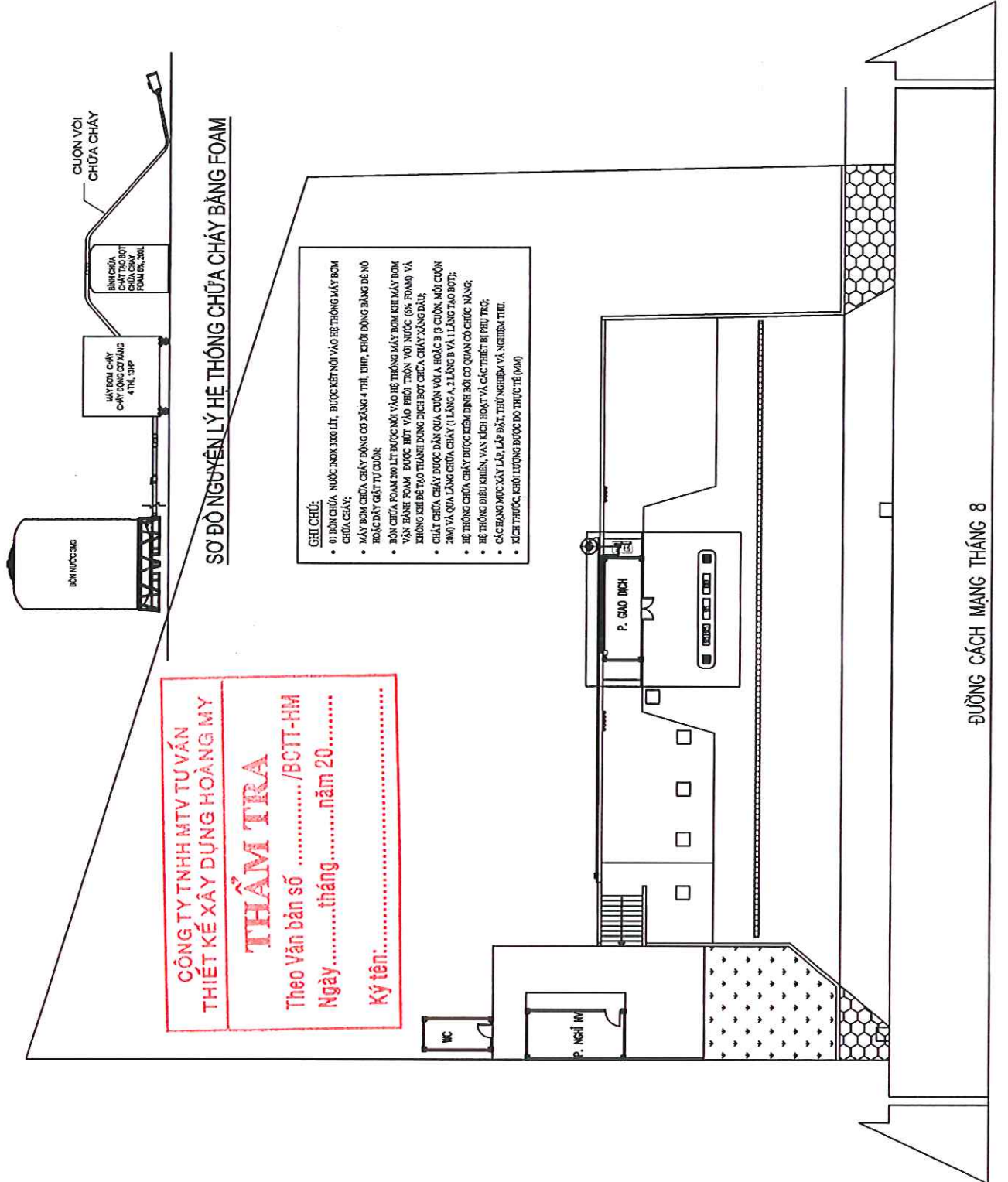
MẶT BẰNG THIẾT BỊ BƠM

BỘ KHUNG ĐÁY XE

PETROLIMEX - CỬA HÀNG 202

- TP HỒ CHÍ MINH 12/2025 -

CHỦ ĐẦU TƯ CHI NHÁNH PETROLIMEX BÌNH DƯƠNG	
GIÁM ĐỐC  TRỊNH ĐÌNH TUẤN	
PHÒNG QLKT 	
PHẠM CÔNG VĂN	
ĐƠN VỊ THIẾT KẾ: CÔNG TY TNHH MTV THƯƠNG MẠI - DỊCH VỤ KỸ THUẬT DELTA	
 HOÀNG THỊ MINH THẢO	
TÊN DỰ ÁN	
TRANG BỊ BƠM CHỮA CHÁY FOAM CHO CỬA HÀNG XĂNG ĐẦU	
HÀNG MỤC: PETROLIMEX - CỬA HÀNG 202	
TÊN BẢN VẼ: MẶT BẰNG BỐ TRÍ BƠM CHỮA CHÁY	
NGÀY HOÀN THÀNH	TÊN & SỐ BẢN VẼ KT - 01



CÔNG TY TNHH MTV TƯ VẤN
 THIẾT KẾ XÂY DỰNG HOÀNG MY
THẨM TRA
 Theo Văn bản số/BCTT-HM
 Ngàytháng.....năm 20.....
 Ký tên:.....

- GHI CHÚ:**
- BƠM CHỮA CHÁY NƯỚC CÔNG SUẤT 3000 LIT, ĐƯỢC KẾT NỐI VÀO HỆ THỐNG MÁY BƠM CHỮA CHÁY;
 - MÁY BƠM CHỮA CHÁY ĐỘNG CƠ XĂNG 4 THÌ, 13HP, KHỐI ĐỘNG BẰNG ĐỂ MỎI ĐOẠT ĐỈNH GIẤY TỰ CUỐN;
 - BƠM CHỮA CHÁY FOAM 200 LIT ĐƯỢC NỐI VÀO HỆ THỐNG MÁY BƠM KINH MÁY BƠM VÀN HẠT FOAM. ĐƯỢC NỐI VÀO TRỐM TRỘM VỚI NƯỚC (MÁY BƠM VÀ XƯƠNG KHI ĐỂ TẠO THÀNH DUNG DỊCH BƠM CHỮA CHÁY XĂNG ĐẦU;
 - CHẤT CHỮA CHÁY ĐƯỢC DẪN QUA CUỐN VỚI A HOẶC B Ở CUỐN, MỖI CUỐN 20M VÀ CỬA LẮNG CHỮA CHÁY (1 LẮNG A, 2 LẮNG B VÀ 1 LẮNG TẠO BỐ);
 - HỆ THỐNG CHỮA CHÁY ĐƯỢC KÈM ĐÍNH BỒI CỎ QUẢN CỎ CHỨC NĂNG;
 - HỆ THỐNG ĐIỀU KHIỂN, VAN KHÍ HOẠT VÀ CÁC THIẾT BỊ PHỤ TẠO;
 - CÁC HẠNG MỤC XÂY LẬP LẮP ĐẶT, THỬ NGHIỆM VÀ NGHIỆM THU.
 - KỊCH THUỘC, KHỐI LƯỢNG ĐƯỢC ĐO THỰC TẾ (M&P)

ĐƯỜNG CÁCH MẠNG THÁNG 8

MẶT BẰNG BỐ TRÍ BƠM CHỮA CHÁY

CHỦ ĐẦU TƯ
CHI NHANH PETROLIMEX
BÌNH DƯƠNG



PHÒNG QLKT

PHẠM CÔNG VĂN

ĐƠN VỊ THIẾT KẾ:

CÔNG TY TNHH MTV THƯƠNG MẠI - DỊCH VỤ KỸ THUẬT DELTA



HOÀNG THỊ MINH THẢO
 TÊN DỰ ÁN

TRANG BỊ BƠM CHỮA CHÁY FOAM CHO
 CỬA HÀNG XĂNG DẦU

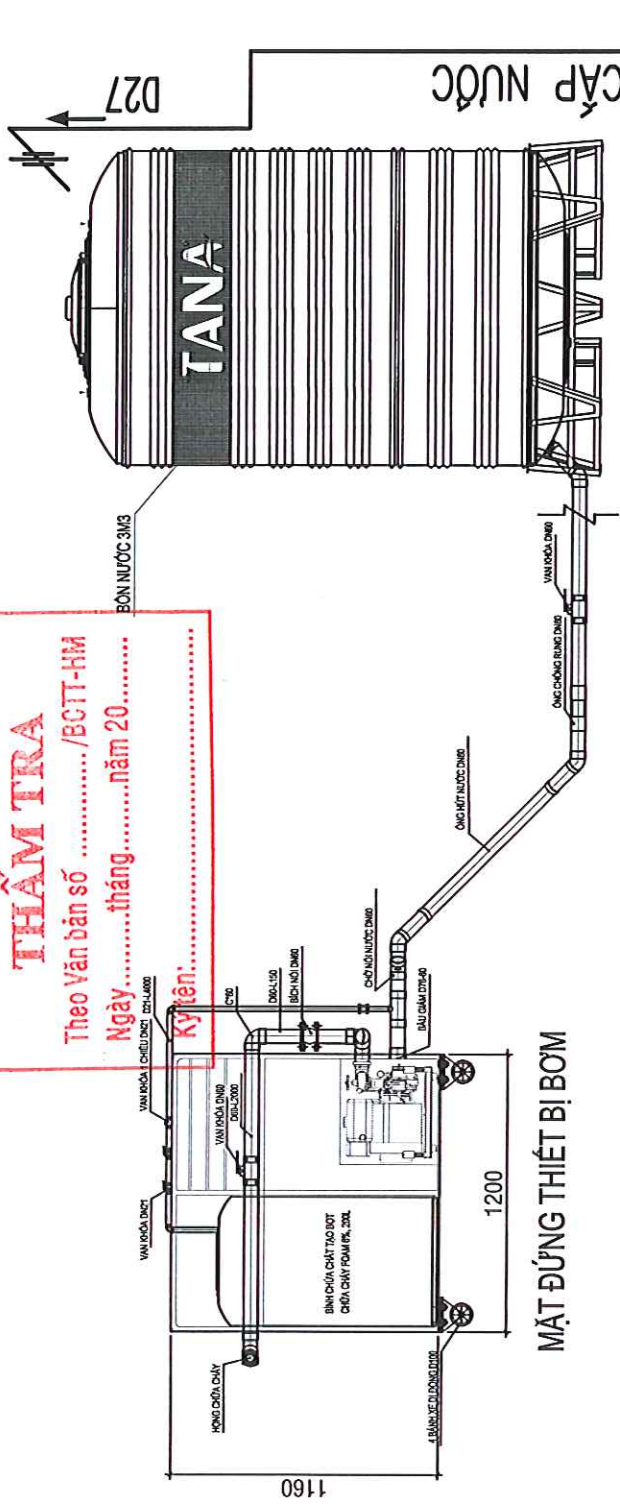
HẠNG MỤC:
 PETROLIMEX - CỬA HÀNG 202

TÊN BẢN VẼ:
 CHI TIẾT LIÊN KẾT THIẾT BỊ

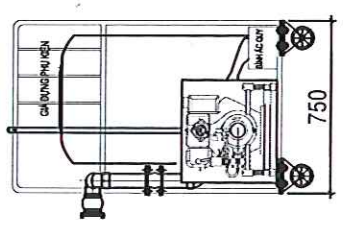
NGÀY HOÀN THÀNH

TÊN & SỐ BẢN VẼ
 KT - 03

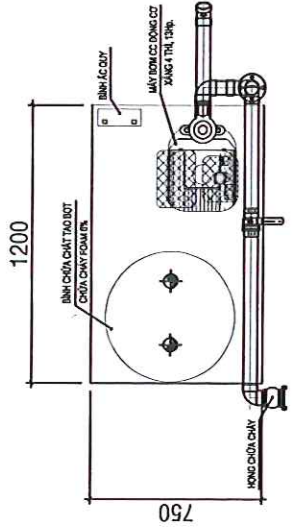
**CÔNG TY TNHH MTV TƯ VẤN
 THIẾT KẾ XÂY DỰNG HOÀNG MỸ**
THẨM TRA
 Theo Văn bản số/BCTT-HM
 Ngàytháng.....năm 20.....
 Ký tên:



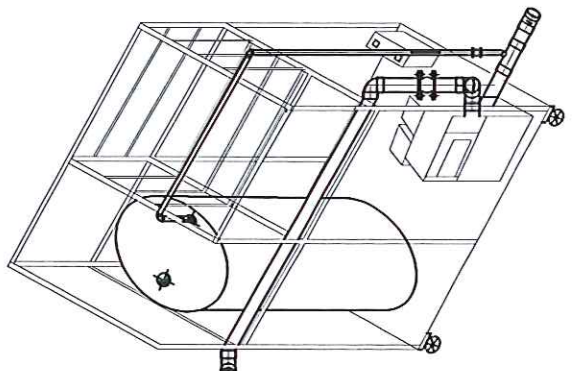
MẶT ĐỨNG THIẾT BỊ BƠM



MẶT ĐỨNG THIẾT BỊ BƠM



MẶT BẰNG THIẾT BỊ BƠM

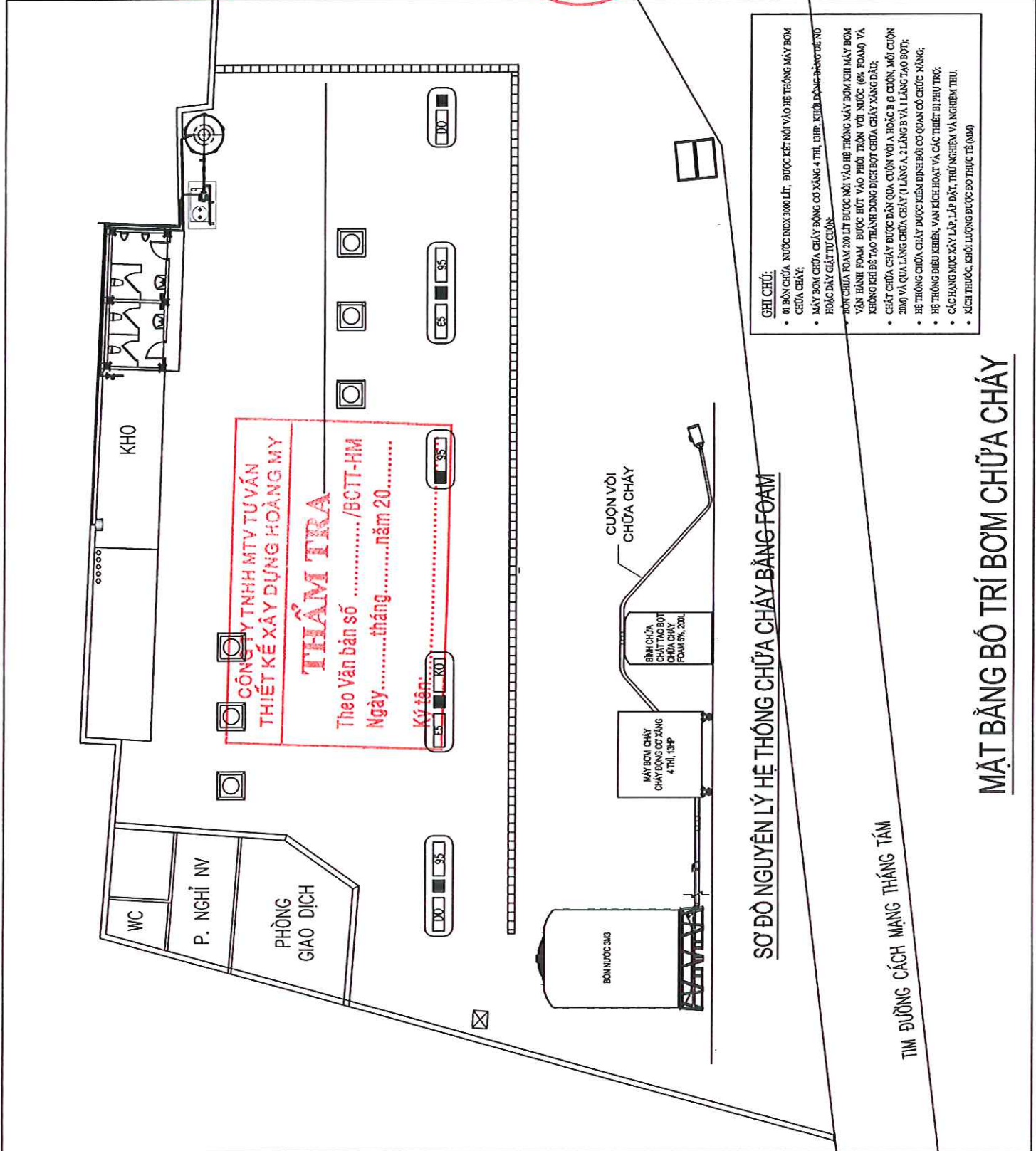


BỘ KHUNG ĐẦY XE

PETROLIMEX - CỬA HÀNG 203

- TP HỒ CHÍ MINH 12/2025 -

 CHỦ ĐẦU TƯ CHI NHÁNH PETROLIMEX BÌNH DƯƠNG	
	
PHONG QUẢN LÝ 	
PHẠM CÔNG VĂN	
ĐƠN VỊ THIẾT KẾ: CÔNG TY TNHH MTV THƯƠNG MẠI - DỊCH VỤ KỸ THUẬT DELTA	
	
HOÀNG THỊ MINH THẢO TÊN DỰ AN	
TRANG BỊ BOM CHỮA CHÁY FOAM CHO CỬA HÀNG XĂNG DẦU	
HẠNG MỤC: PETROLIMEX - CỬA HÀNG 203	
TÊN BẢN VẼ: MẶT BẰNG BỐ TRÍ BƠM CHỮA CHÁY	
NGÀY HOÀN THÀNH	TÊN & SỐ BẢN VẼ KT - 01



CHỈ CHỮ:

- 01 BÀN CHỮA NƯỚC TRONG 3000 LÍT, ĐƯỢC KẾT NỐI VÀO HỆ THỐNG MÁY BƠM CHỮA CHÁY;
- MÁY BƠM CHỮA CHÁY ĐỘNG CƠ XĂNG 4 THỊ, 13HP, KÍCH LƯỢNG ĐỘNG CƠ 20 HP; CUỘN VỎI CHỮA CHÁY;
- BƠM CHỮA CHÁY FOAM 200 LIT ĐƯỢC NỐI VÀO HỆ THỐNG MÁY BƠM KHI MÁY BƠM VẬN HÀNH FOAM ĐƯỢC HÚT VÀO PHỐI TRỘN VỚI NƯỚC (6% FOAM) VÀ KHÔNG KHÍ ĐỂ TẠO THÀNH DUNG DỊCH BỌT CHỮA CHÁY XĂNG DẦU;
- CHẤT CHỮA CHÁY ĐƯỢC DÀN QUA CUỘN VỎI A HOẶC B 0 CUỘN, MỖI CUỘN 20M VÀ QUA LĂNG CHỮA CHÁY (1 LĂNG A, 2 LĂNG B VÀ 1 LĂNG TẠO BỌT);
- HỆ THỐNG CHỮA CHÁY ĐƯỢC KIỂM ĐỊNH BỞI CƠ QUAN CÓ CHỨC NĂNG;
- HỆ THỐNG ĐIỀU KHIỂN, VAN KÍCH HOẠT VÀ CÁC THIẾT BỊ PHỤ TRỢ;
- CÁC HẠNG MỤC XÂY LẬP, LẮP ĐẶT, THỬ NGHIỆM VÀ NGHIỆM THU;
- KÍCH THƯỚC, KHỐI LƯỢNG ĐƯỢC ĐO THỰC TẾ (6M)

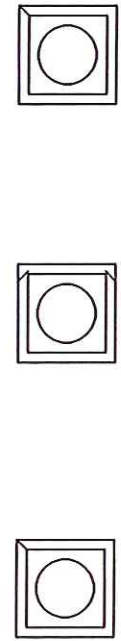
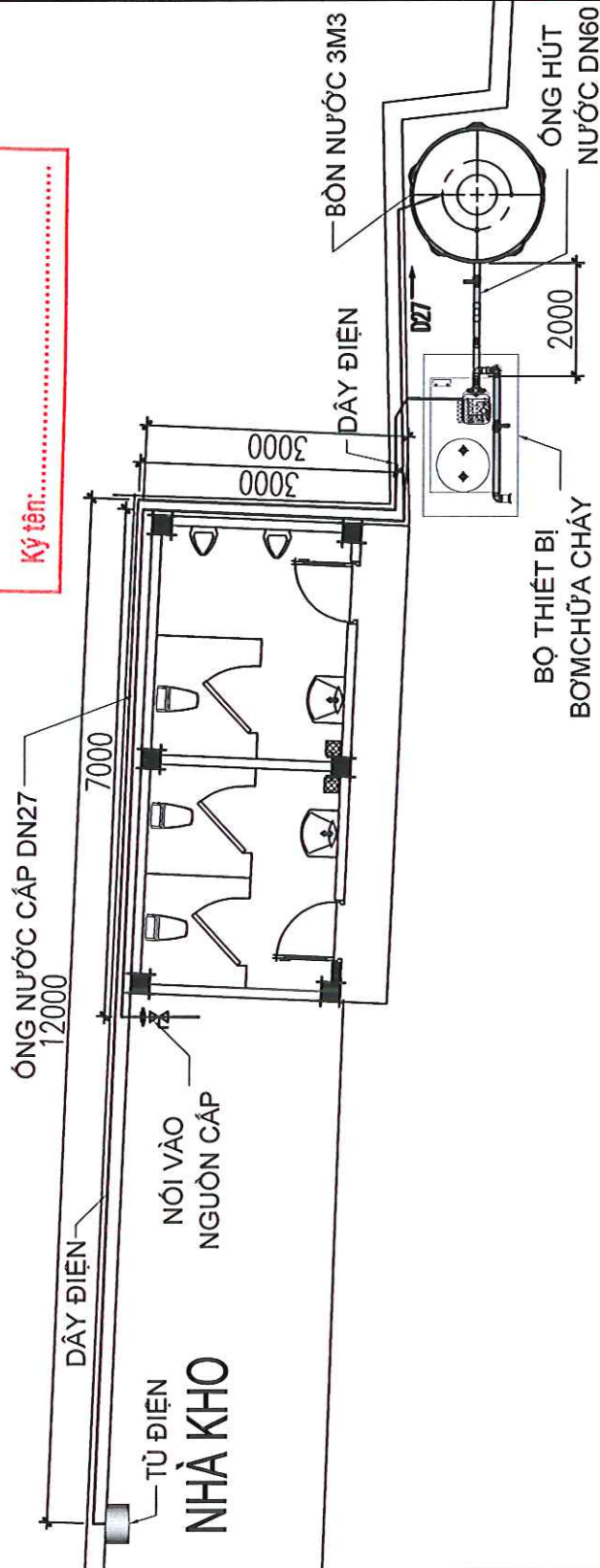
SƠ ĐỒ NGUYÊN LÝ HỆ THỐNG CHỮA CHÁY BẰNG FOAM

TÌM ĐƯỜNG CÁCH MẠNG THẮNG TÂM

MẶT BẰNG BỐ TRÍ BƠM CHỮA CHÁY

CHỦ ĐẦU TƯ CHI NHÁNH PETROLIMEX BÌNH DƯƠNG	
PHÒNG QLKT 	
PHẠM CÔNG VĂN ĐƠN VỊ THIẾT KẾ:	
CÔNG TY TNHH MTV THƯƠNG MẠI - DỊCH VỤ KỸ THUẬT DELTA	
HOANG THỊ MINH THẢO TÊN DỰ ÁN	
TRANG BỊ BƠM CHỮA CHÁY FOAM CHO CỬA HÀNG XĂNG DẦU	
HÀNG MỤC: PETROLIMEX - CỬA HÀNG 203	
TÊN BẢN VẼ: MẶT BẰNG THI CÔNG	
NGÀY HOÀN THÀNH	TÊN & SỐ BẢN VẼ
	KT - 02

CÔNG TY TNHH MTV TƯ VẤN THIẾT KẾ XÂY DỰNG HOÀNG MY
THẨM TRA
 Theo Văn bản số/BCTT-HM
 Ngày tháng năm 20.....
 Ký tên:



MẶT BẰNG THI CÔNG

CHỦ ĐẦU TƯ
**CHI NHÁNH PETROLIMEX
 BÌNH DƯƠNG**



PHONG QLKT

PHẠM CÔNG VĂN

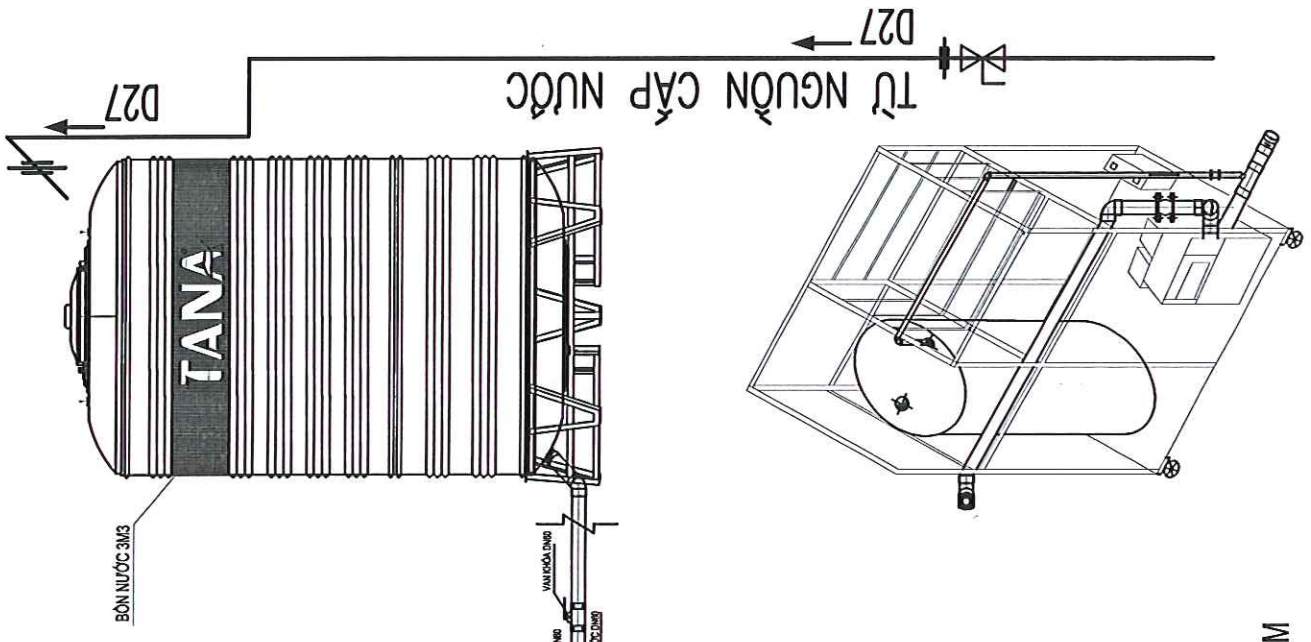
ĐƠN VỊ THIẾT KẾ:
**CÔNG TY TNHH MTV THƯƠNG MẠI -
 DỊCH VỤ KỸ THUẬT DELTA**

**CÔNG TY GIẢI ĐÓC
 TNHH MTV
 THƯƠNG MẠI - DỊCH VỤ
 KỸ THUẬT
 DELTA**
 P. PHỤ LỢI - T. TRƯỜNG HỒ
HOÀNG THỊ MINH THẢO
 TÊN DỰ ÁN

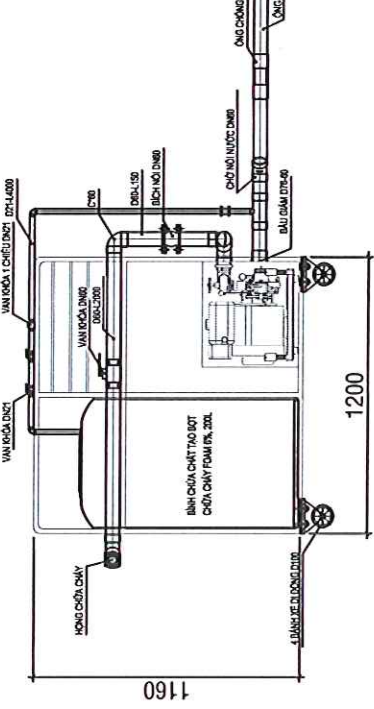
**TRANG BỊ BOM CHỮA CHÁY FOAM CHO
 CỬA HÀNG XĂNG DẦU**
 HẠNG MỤC:
 PETROLIMEX - CỬA HÀNG 203

TÊN BẢN VẼ:
 CHI TIẾT LIÊN KẾT THIẾT BỊ

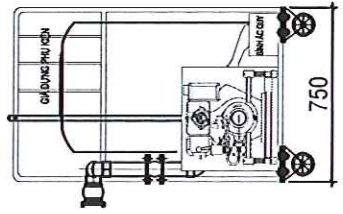
NGÀY HOÀN THÀNH
 TÊN & SỐ BẢN VẼ
 KT - 03



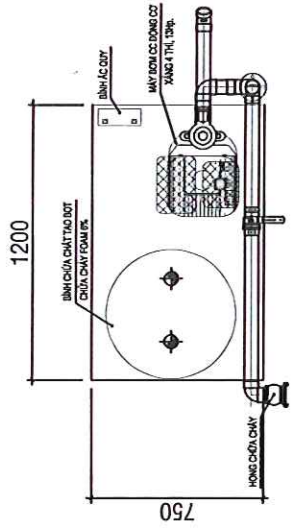
**CÔNG TY TNHH MTV TƯ VẤN
 THIẾT KẾ XÂY DỰNG HOÀNG MỸ**
THẨM TRA
 Theo Văn bản số/BCTT-HM
 Ngàytháng.....năm 20.....
 Ký tên:.....



MẶT ĐỨNG THIẾT BỊ BOM



MẶT ĐỨNG THIẾT BỊ BOM



MẶT BẰNG THIẾT BỊ BOM

BỘ KHUNG ĐÁY XE

PETROLIMEX - CỬA HÀNG 204

- TP HỒ CHÍ MINH 12/2025 -



CHỦ ĐẦU TƯ
CHI NHÁNH PETROLIMEX
BÌNH DƯƠNG

GIẤY ĐÓNG
M.S.C.N.03005555



PHÒNG QUẢN

[Handwritten signature]

PHẠM CÔNG VĂN

ĐƠN VỊ THIẾT KẾ:

CÔNG TY TNHH MTV THƯƠNG MẠI -
DỊCH VỤ KỸ THUẬT DELTA



HOÀNG THỊ MINH THẢO

TÊN DỰ ÁN

TRANG BỊ BOM CHỮA CHÁY FOAM CHO
CỬA HÀNG XĂNG DẦU

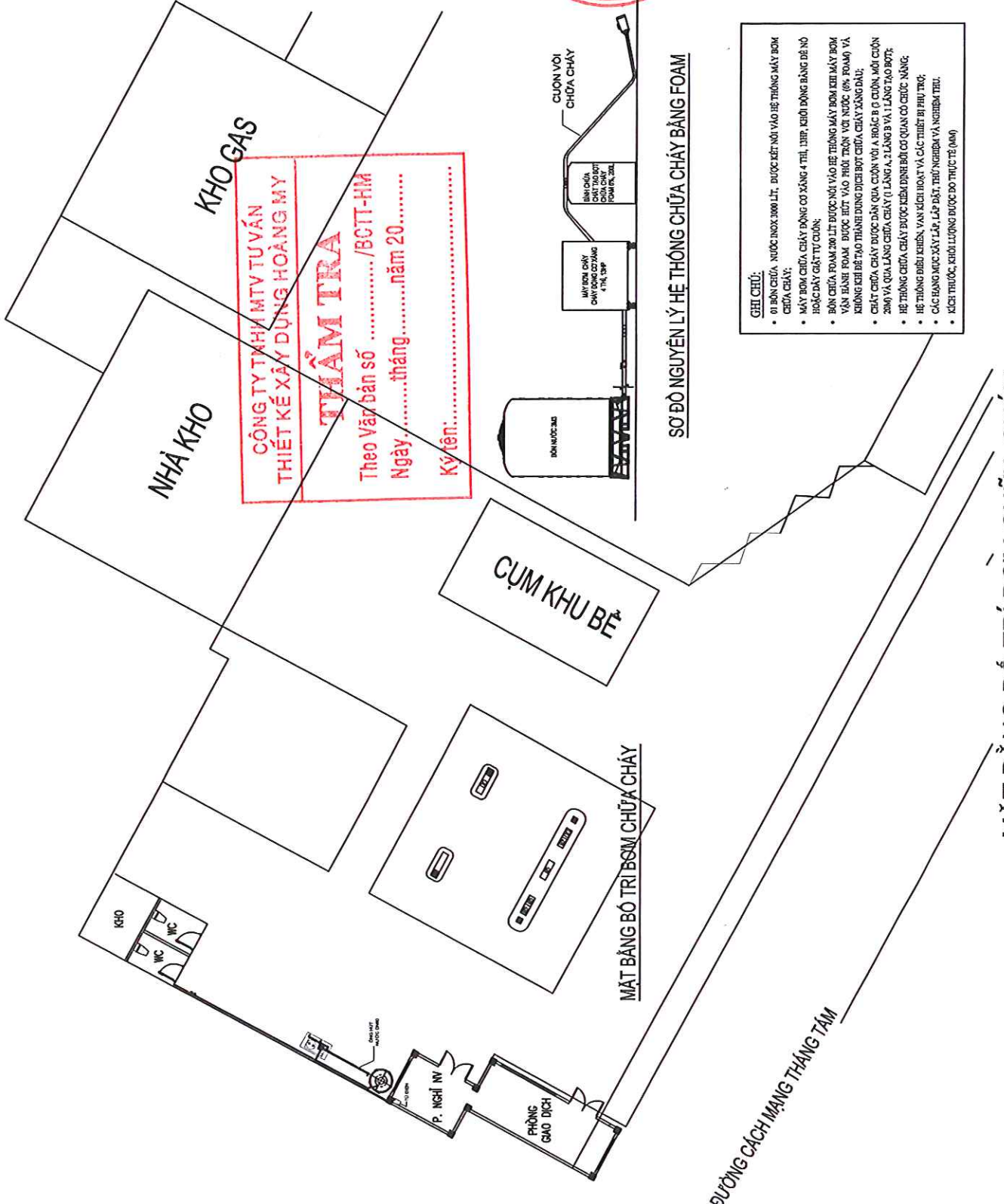
HẠNG MỤC:
PETROLIMEX - CỬA HÀNG 204

TÊN BẢN VẼ:
MẶT BẰNG BỐ TRÍ BOM CHỮA CHÁY

NGÀY HOÀN THÀNH

TÊN & SỐ BẢN VẼ

KT - 01



THĂM TRẢ
CÔNG TY TNHH MTV TƯ VẤN
THIẾT KẾ XÂY DỰNG HOÀNG MỸ
Theo Vấp bản số/BCTT-HM
Ngàytháng.....năm 20.....
Ký tên:.....

- CHỈ CHỮ:**
- 01 BÓN CHỮA, NƯỚC INOX 3000 LIT, ĐƯỢC KẾT NỐI VÀO HỆ THỐNG MÁY BƠM CHỮA CHÁY;
 - MÁY BÓN CHỮA CHÁY ĐỘNG CƠ XĂNG 4 THỜI, 13HP, KÍCH ĐỘNG BẰNG ĐÈ NÓ HOẶC ĐÂY GIẤY TỰ ĐỘNG;
 - BÓN CHỮA FOAM 200 LIT ĐƯỢC NỐI VÀO HỆ THỐNG MÁY BÓN KẼM MÁY BÓN VÁN HẠNH FOAM ĐƯỢC HỚT VÀO TRẦN VỚI NƯỚC (6% FOAM) VÀ KHÔNG KẼM ĐỂ TẠO THÀNH DUNG DỊCH BỤY CHỮA CHÁY XĂNG DẦU;
 - CHỮA CHÁY CHÁY ĐƯỢC ĐÀO QUÁ CUỐN VỎI A HOẶC BỊ G CỤN, MỎI CỤN 20M² VÀ QUẢ LANG CHỮA CHÁY (1 LANG A, 2 LANG B VÀ 1 LANG TẠO BỐT);
 - HỆ THỐNG CHỮA CHÁY ĐƯỢC KẼM ĐỊNH BỒI CÓ QUẢN CỐ CHỨC NẶNG;
 - HỆ THỐNG ĐIỀU KHIỂN, VAN KÍCH HỒT VÀ CÁC THIẾT BỊ PHỤ TẠC;
 - CÁC HẠNG MỤC XÂY LẬP, LẬP ĐẠT, THỬ NGHIỆM VÀ NGHIỆM THU;
 - KÍCH THƯỚC, KHỐI LƯỢNG ĐƯỢC ĐO THỰC TẾ (MM)

SƠ ĐỒ NGUYÊN LÝ HỆ THỐNG CHỮA CHÁY BẰNG FOAM

MẶT BẰNG BỐ TRÍ BOM CHỮA CHÁY

ĐƯỜNG CÁCH MẠNG THĂNG TÂM



CHỦ ĐẦU TƯ
CHI NHANH PETROLIMEX
BÌNH DƯƠNG

GIÁM ĐỐC



TRÌNH ĐÌNH TUẤN

PHÒNG QLKT

MLB

PHẠM CÔNG VĂN

ĐƠN VỊ THIẾT KẾ:

CÔNG TY TNHH MTV THƯƠNG MẠI -
DỊCH VỤ KỸ THUẬT DELTA

GIÁM ĐỐC



HOÀNG THỊ MINH THẢO

TÊN DỰ ÁN

TRANG BỊ BƠM CHỮA CHÁY FOAM CHO
CỬA HÀNG XĂNG DẦU

HẠNG MỤC:

PETROLIMEX - CỬA HÀNG 204

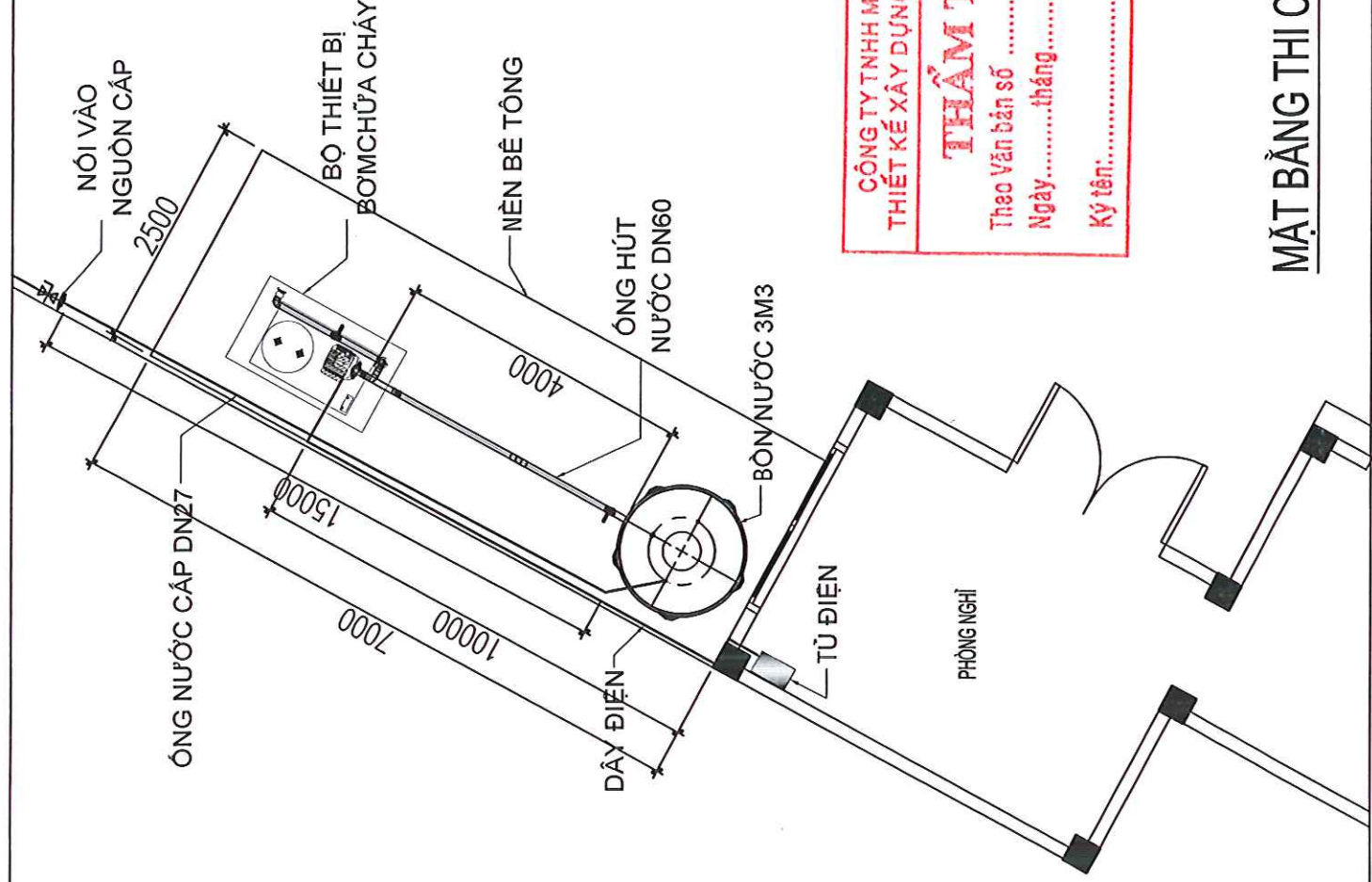
TÊN BẢN VẼ:

MẶT BẰNG THI CÔNG

NGÀY HOÀN THÀNH

TÊN & SỐ BẢN VẼ

KT - 02



CÔNG TY TNHH MTV TƯ VẤN
THIẾT KẾ XÂY DỰNG HOÀNG MỸ

THẨM TRA

Theo Văn bản số/BCTT-HM

Ngàythángnăm 20.....

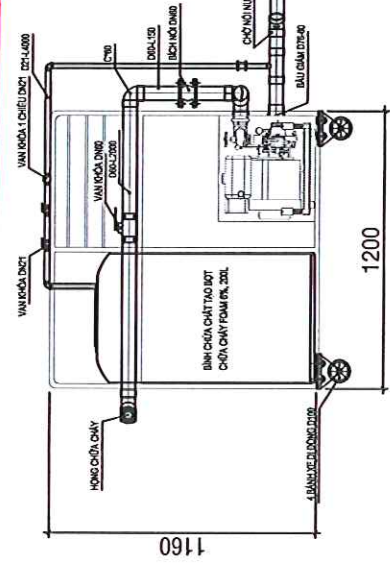
Ký tên:.....

MẶT BẰNG THI CÔNG

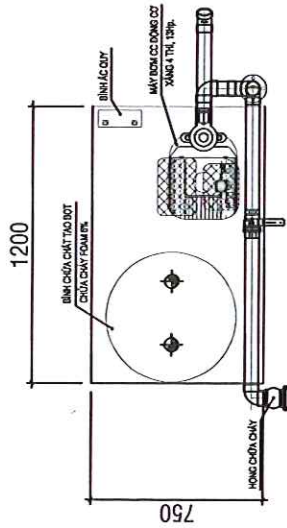
**CÔNG TY TNHH MTV TƯ VẤN
THIẾT KẾ XÂY DỰNG HOÀNG MỸ**

THẨM TRA

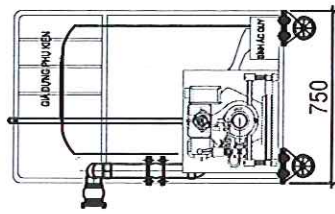
Theo Văn bản số/BCTT-HM
Ngàythángnăm 20.....
Ký tên:.....



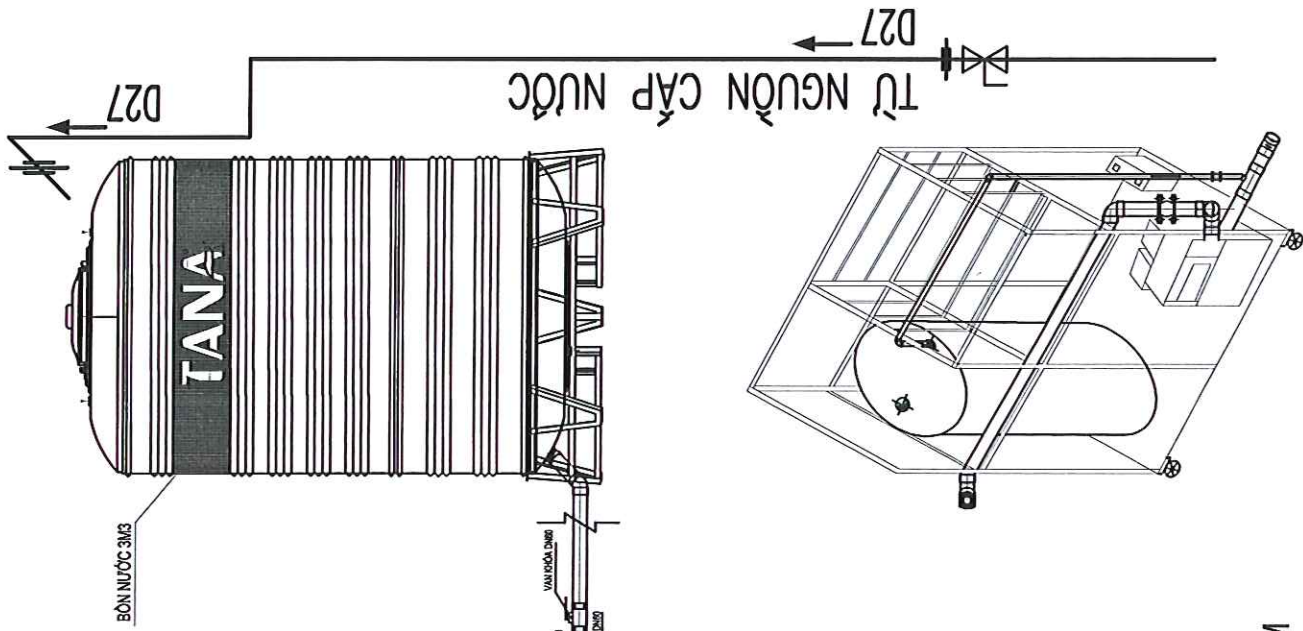
MẶT ĐỨNG THIẾT BỊ BƠM



MẶT BẰNG THIẾT BỊ BƠM



MẶT ĐỨNG THIẾT BỊ BƠM



BỘ KHUNG ĐẦY XE

CHỦ ĐẦU TƯ CHI NHÁNH PETROLIMEX BÌNH DƯƠNG	
GIÁM ĐỐC 	
PHONG QLKT PHẠM CÔNG VĂN	
ĐƠN VỊ THIẾT KẾ: CÔNG TY TNHH MTV THƯƠNG MẠI - DỊCH VỤ KỸ THUẬT DELTA 	
HOÀNG THỊ MINH THẢO TÊN DỰ ÁN	
TRANG BỊ BƠM CHỮA CHÁY FOAM CHO CỬA HÀNG XĂNG DẦU	
HÀNG MỤC: PETROLIMEX - CỬA HÀNG 204	
TÊN BẢN VẼ: CHI TIẾT LIÊN KẾT THIẾT BỊ	
NGÀY HOÀN THÀNH	TÊN & SỐ BẢN VẼ
	KT - 03

PETROLIMEX - CỬA HÀNG 205

- TP HỒ CHÍ MINH 12/2025 -

CHỦ ĐẦU TƯ
**CHI NHÁNH PETROLIMEX
 BÌNH DƯƠNG**



PHONG QLKT

PHẠM CÔNG VĂN
 ĐƠN VỊ THIẾT KẾ:
**CÔNG TY TNHH MTV THƯƠNG MẠI -
 DỊCH VỤ KỸ THUẬT DELTA**



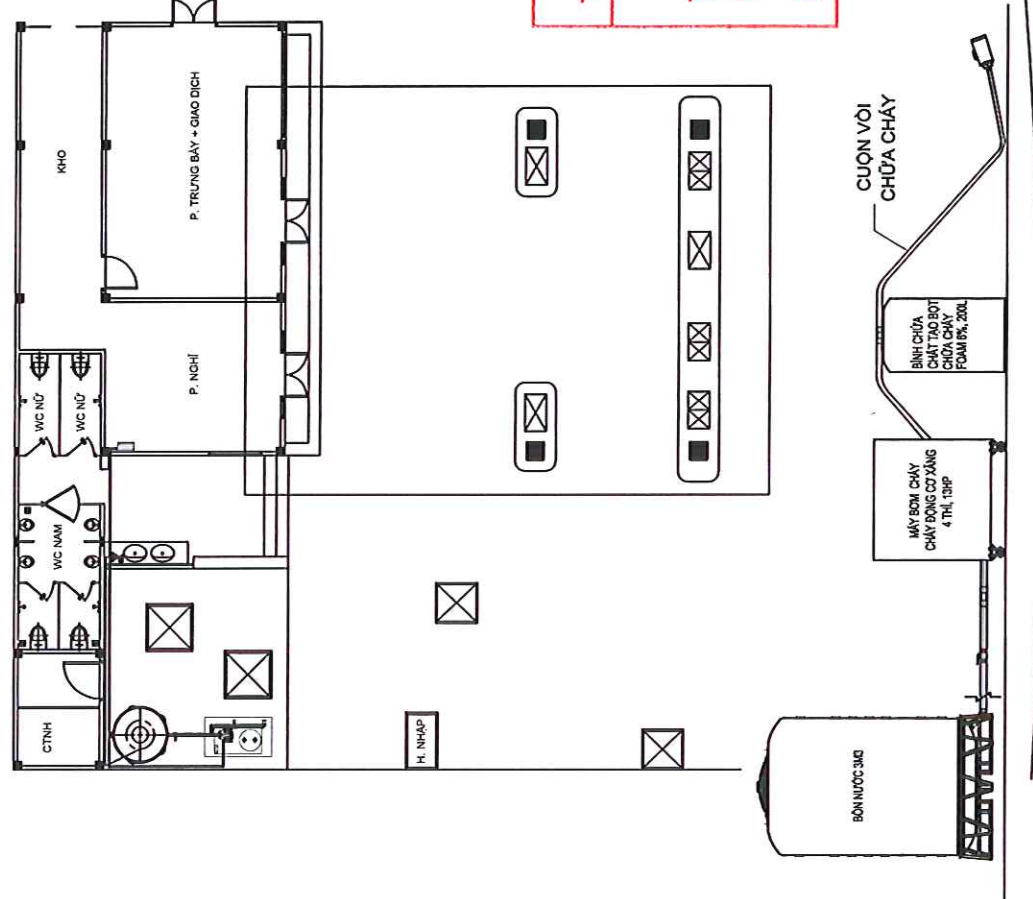
HOANG THỊ MINH THẢO
 TÊN DỰ ÁN
**TRANG BỊ BƠM CHỮA CHÁY FOAM CHO
 CỬA HÀNG XĂNG DẦU**

HẠNG MỤC:
PETROLIMEX - CỬA HÀNG 205

TÊN BẢN VẼ:
MẶT BẰNG BỐ TRÍ BƠM CHỮA CHÁY

NGÀY HOÀN THÀNH: TÊN & SỐ BẢN VẼ
 KT - 01

- GHI CHÚ:**
- 01 BÀN CHỮA, NƯỚC DỌX 3000 LÍT, ĐƯỢC KẾT NỐI VÀO HỆ THỐNG MÁY BƠM CHỮA CHÁY;
 - MÁY BƠM CHỮA, CHẠY BẰNG CƠ XĂNG 4 THỨ, 13HP, KÍCH ĐỘNG BẰNG ĐÈ NỖ HOẶC DÂY GIẬT TỰ ĐỘNG;
 - BÀN CHỮA FOAM 200 LÍT ĐƯỢC NỐI VÀO HỆ THỐNG MÁY BƠM KHI MÁY BƠM VẬN HÀNH FOAM ĐƯỢC HÚT VÀO PHỔI TRƠN VỚI NƯỚC (6% FOAM) VÀ KHÔNG KHI BỀ TẠO THÀNH DUNG DỊCH BỌT CHỮA, CHẤY XĂNG DẦU;
 - CHẤT CHỮA CHÁY ĐƯỢC DÀN QUA CUỘN VỚI A HOẶC B 0 CUỘN, MỖI CUỘN 20M0 VÀ QUA LĂNG CHỮA CHÁY (1 LĂNG A, 2 LĂNG B VÀ 1 LĂNG TẠO BỌT);
 - HỆ THỐNG CHỮA CHÁY ĐƯỢC KHIỂN ĐỀU BỞI CƠ QUAN CÓ CHỨC NĂNG;
 - CÁC HẠNG MỤC XÂY LẬP, LẮP BẶT, THỬ NGHIỆM VÀ NGHIỆM THU;
 - KỊCH THƯỚC, KHỐI LƯỢNG ĐƯỢC BẢO THỰC TẾ (06M)



**CÔNG TY TNHH MTV TƯ VẤN
 THIẾT KẾ XÂY DỰNG HOÀNG MỸ**
THẨM TRA
 Theo Văn bản số/BCTT-HM
 Ngày tháng năm 20.....
 Ký tên:.....

SƠ ĐỒ NGUYÊN LÝ HỆ THỐNG CHỮA CHÁY BẰNG FOAM

TM ĐƯỜNG QUỐC LỘ 13

MẶT BẰNG BỐ TRÍ BƠM CHỮA CHÁY



CHỦ ĐẦU TƯ
CHINHÀNH PETROLIMEX
BINH DƯƠNG

GIÁM ĐỐC



TRINH ĐÌNH TUẤN

PHÒNG QLKT

[Handwritten signature]

PHẠM CÔNG VĂN

ĐƠN VỊ THIẾT KẾ:

CÔNG TY TNHH MTV THƯƠNG MẠI -
DỊCH VỤ KỸ THUẬT DELTA



HOÀNG THỊ MINH THẢO

TÊN DỰ ÁN

TRANG BỊ BOM CHỮA CHÁY FOAM CHO
CỬA HÀNG XĂNG DẦU

HẠNG MỤC:

PETROLIMEX - CỬA HÀNG 205

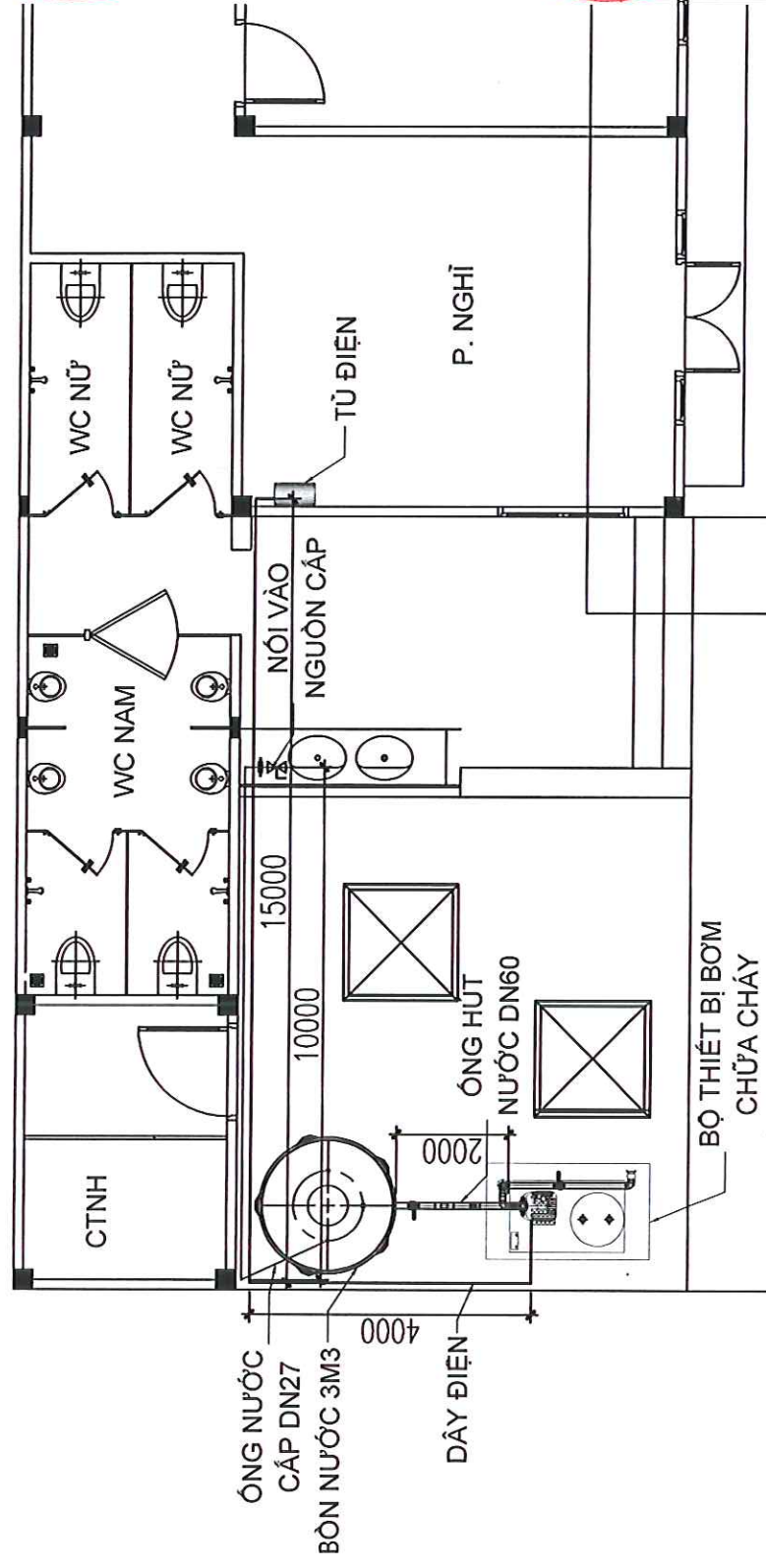
TÊN BẢN VẼ:

MẶT BẰNG THI CÔNG

NGÀY HOÀN THÀNH

TÊN & SỐ BẢN VẼ

KT - 02



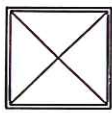
CÔNG TY TNHH MTV TƯ VẤN
THIẾT KẾ XÂY DỰNG HOÀNG MỸ

THẨM TRA

Theo Văn bản số /BCTT-HM
Ngày.....tháng.....năm 20.....
Ký tên:.....

MẶT BẰNG THI CÔNG

H. NHẬP



CHỦ ĐẦU TƯ
**CHI NHÁNH PETROLIMEX
 BÌNH DƯƠNG**



PHONG QLKT
 PHẠM CÔNG VĂN

ĐƠN VỊ THIẾT KẾ:
**CÔNG TY TNHH MTV THƯƠNG MẠI -
 KỸ THUẬT DELTA**



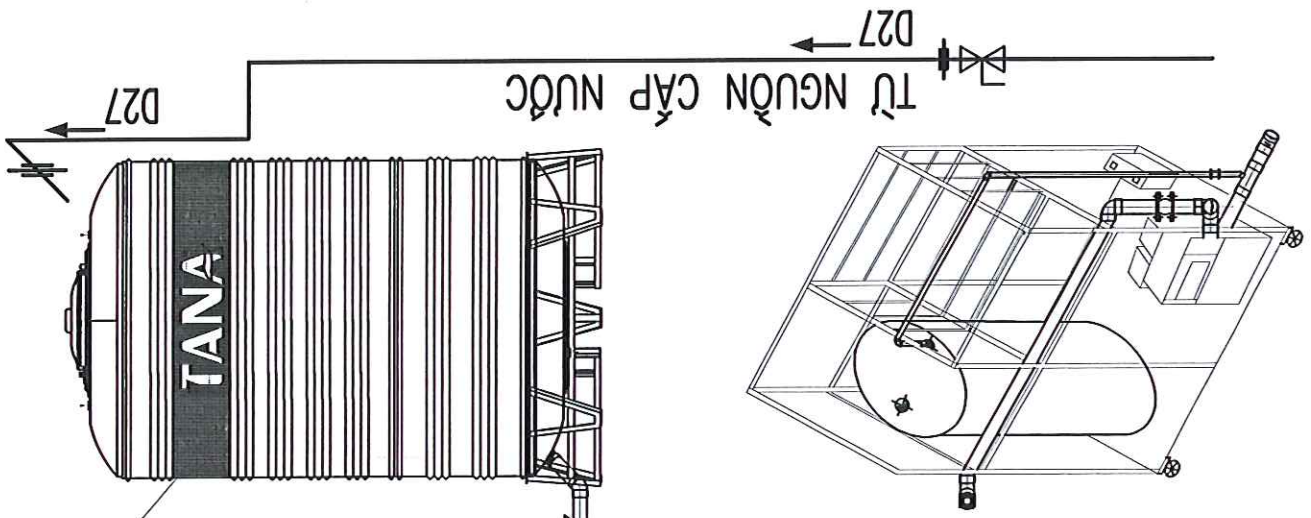
HOANG THỊ MINH THẢO
 TÊN DỰ ÁN

TRANG BỊ BOM CHỮA CHÁY FOAM CHO
 CỬA HÀNG XĂNG DẦU

HẠNG MỤC:
 PETROLIMEX - CỬA HÀNG 205

TÊN BẢN VẼ:
 CHI TIẾT LIÊN KẾT THIẾT BỊ

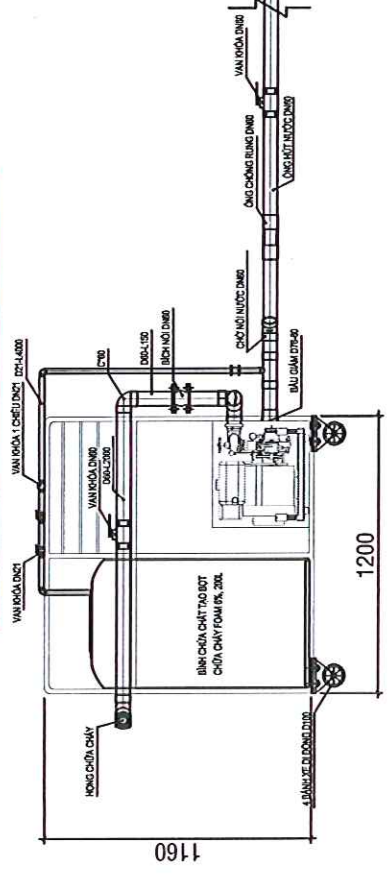
NGÀY HOÀN THÀNH	TÊN & SỐ BẢN VẼ
	KT - 03



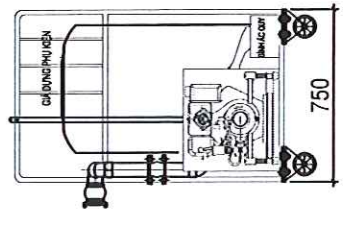
**CÔNG TY TNHH MTV TƯ VẤN
 THIẾT KẾ XÂY DỰNG HOÀNG MỸ**

THẨM TRA

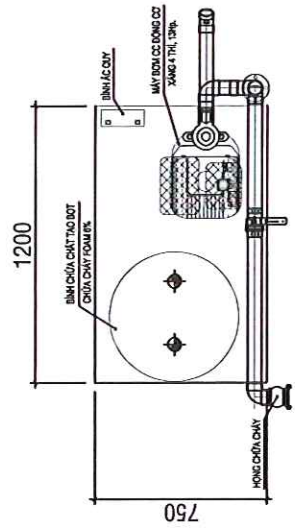
Theo Văn bản số/BCTT-HM
 Ngày tháng năm 20.....
 Ký tên:



MẶT ĐỨNG THIẾT BỊ BƠM



MẶT ĐỨNG THIẾT BỊ BƠM



MẶT BẰNG THIẾT BỊ BƠM

BỘ KHUNG ĐÁY XE

PETROLIMEX - CỬA HÀNG 206

- TP HỒ CHÍ MINH 12/2025 -



TRINH ĐÌNH TUẤN

PHÒNG QLKT

PHẠM CÔNG VĂN

ĐƠN VỊ THIẾT KẾ:

**CÔNG TY TNHH MTV THƯƠNG MẠI -
 DỊCH VỤ KỸ THUẬT DELTA**



HOANG THỊ MINH THẢO

TÊN DỰ ÁN

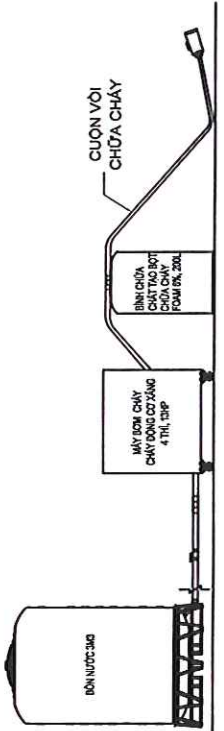
TRANG BỊ BOM CHỮA CHÁY FOAM CHO
 CỬA HÀNG XĂNG DẦU

HẠNG MỤC:
 PETROLIMEX - CỬA HÀNG 206

TÊN BẢN VẼ:
 MẶT BẰNG BỐ TRÍ BOM CHỮA CHÁY

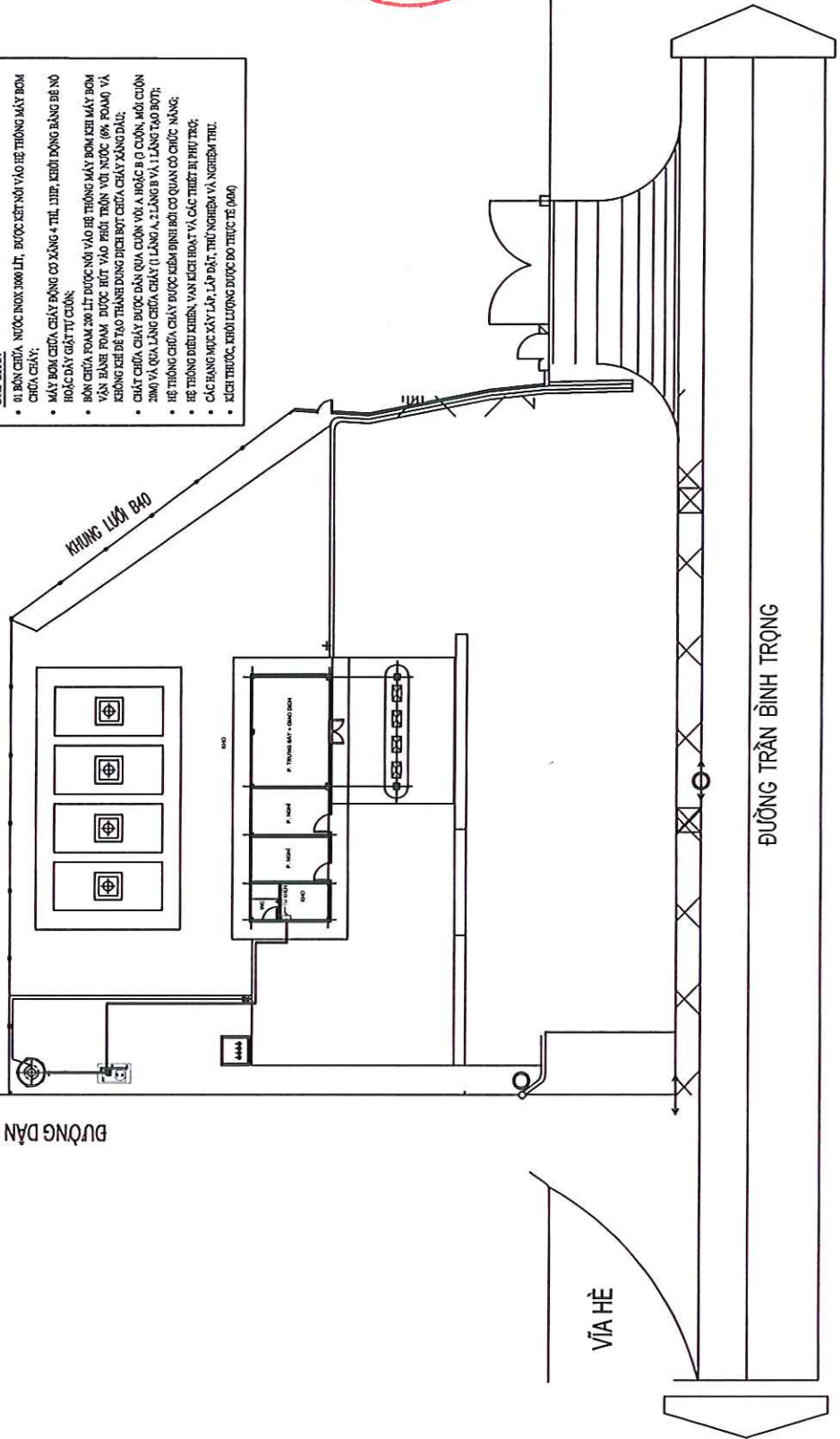
NGÀY HOÀN THÀNH

TÊN & SỐ BẢN VẼ
 KT - 01



SƠ ĐỒ NGUYÊN LÝ HỆ THỐNG CHỮA CHÁY BẰNG FOAM

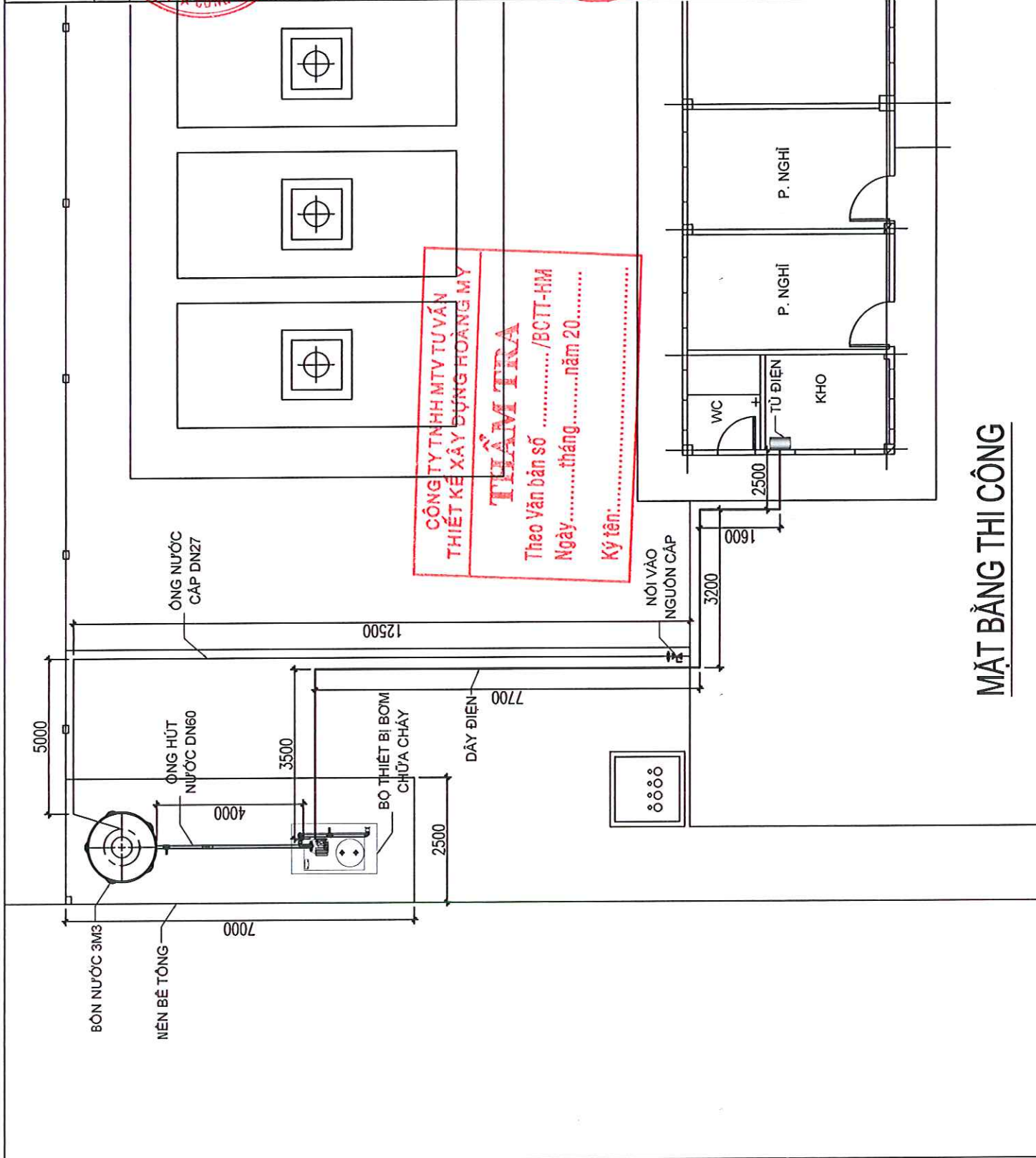
- GHI CHÚ:
- BỒN CHỮA CHÁY NƯỚC MỖC 1000 LIT, ĐƯỢC KẾT NỐI VÀO HỆ THỐNG MÁY BOM CHỮA CHÁY;
 - MÁY BOM CHỮA CHÁY ĐỘNG CƠ XĂNG 4 TH. 13HP, KÍCH ĐỘNG BẰNG BÈ NỖ HOẶC DÂY GIẬT TỰ ĐỘNG;
 - BỒN CHỮA CHÁY FOAM 200 LIT ĐƯỢC NỐI VÀO BỆ THỐNG MÁY BOM KHI MÁY BOM VÀN HÀNH FOAM ĐƯỢC BỨT VÀO THIẾT TRÚN VỚI NƯỚC 6% FOAM VÀ KHÔNG KHI BÈ TẠO THÀNH DUNG DỊCH BƠT CHỮA CHÁY XĂNG DẦU;
 - CHỮA CHÁY CHÁY ĐƯỢC DẪN CỤN VÀO A HOẶC B 0 CỤN, MỖ CỤN 200M VÀ QUẢ LẮNG CHỮA CHÁY (1 LẮNG A, 2 LẮNG B VÀ 1 LẮNG TẠO BƠT);
 - HỆ THỐNG CHỮA CHÁY ĐƯỢC CẰM BỊNH BƠI CƠ QUAN CÓ CHỨC NĂNG;
 - HỆ THỐNG ĐIỀU KHIỂN VẠN KỊCH HOẠT VÀ CÁC THIẾT BỊ PHỤ TRỢ;
 - CÁC HẠNG MỤC XÂY LẬP ĐẶT, THỬ NGHIỆM VÀ NGHIỆM THU;
 - KÍCH THƯỚC, KHỐI LƯỢNG ĐƯỢC ĐO THỰC TẾ (04M)



CÔNG TY TNHH MTV TƯ VẤN
 THIẾT KẾ XÂY DỰNG HOÀNG MY
THẨM TRA
 Theo Văn bản số/BCTT-HM
 Ngàythángnăm 20.....
 Ký tên:.....

MẶT BẰNG BỐ TRÍ BOM CHỮA CHÁY

 <p>CHỦ ĐẦU TƯ CHI NHANH PETROLIMEX BÌNH DƯƠNG</p>	 <p>TRINH BÌNH TUẤN</p>
<p>PHÒNG QLKT</p>	
<p>PHẠM CÔNG VĂN</p>	<p>ĐƠN VỊ THIẾT KẾ:</p>
<p>CÔNG TY TNHH MTV THƯƠNG MẠI - DỊCH VỤ KỸ THUẬT DELTA</p>	
<p>HOÀNG THỊ MINH THẢO</p>	<p>TÊN DỰ ÁN</p>
<p>TRANG BỊ BOM CHỮA CHÁY FOAM CHO CỬA HÀNG XĂNG DẦU</p>	<p>HẠNG MỤC: PETROLIMEX - CỬA HÀNG 206</p>
<p>TÊN BẢN VẼ:</p>	<p>MẶT BẰNG THI CÔNG</p>
<p>NGÀY HOÀN THÀNH</p>	<p>TÊN & SỐ BẢN VẼ</p>
<p>KT-02</p>	



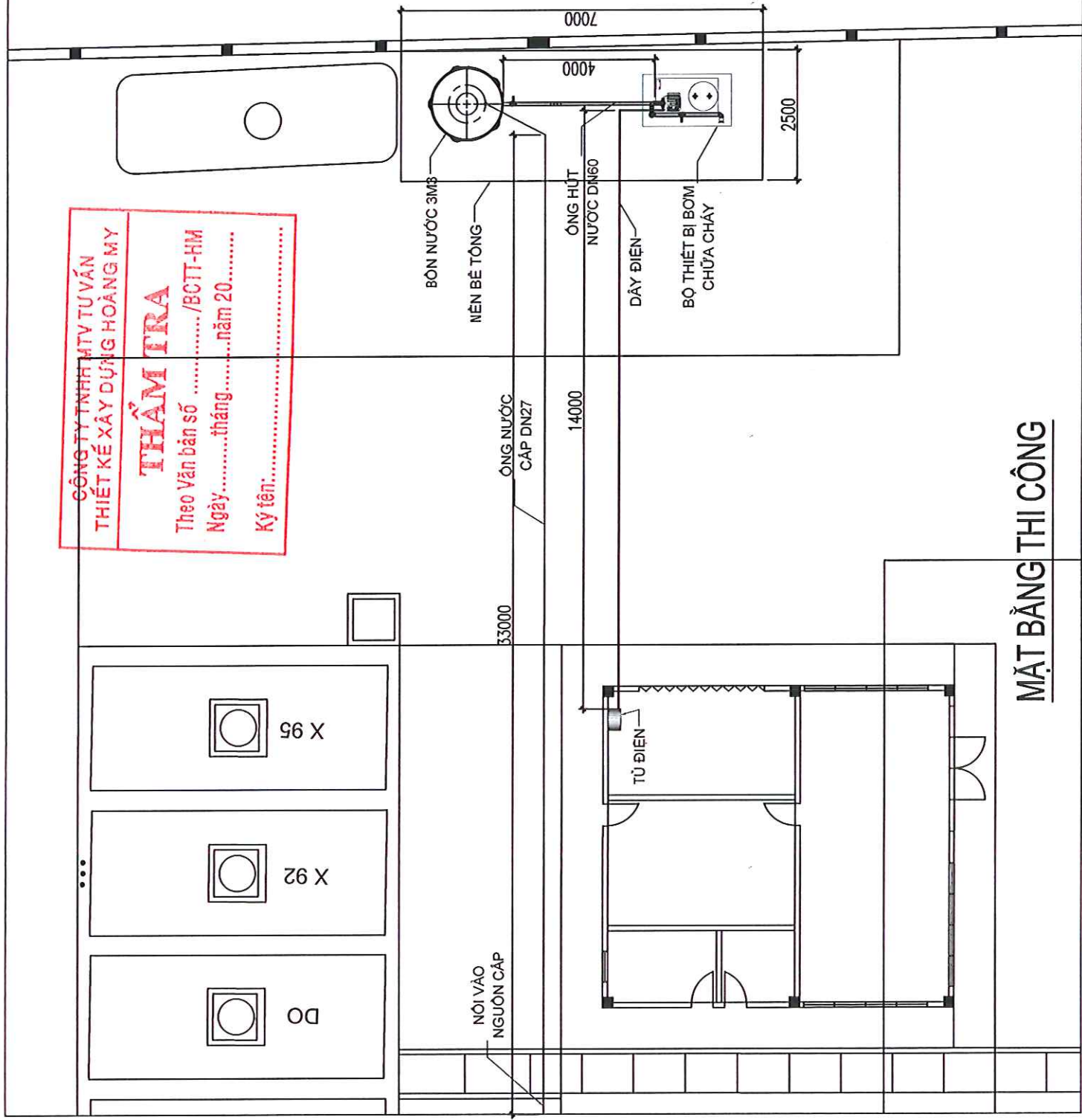
MẶT BẰNG THI CÔNG

PETROLIMEX - CỬA HÀNG 208

- TP HỒ CHÍ MINH 12/2025 -

CHỦ ĐẦU TƯ CHI NHÁNH PETROLIMEX BÌNH DƯƠNG	
	
	
PHONG QLKT 	
PHẠM CÔNG VĂN ĐƠN VỊ THIẾT KẾ:	
CÔNG TY TNHH MTV THƯƠNG MẠI - DỊCH VỤ KỸ THUẬT DELTA 	
HOÀNG THỊ MINH THẢO TÊN DỰ ÁN	
TRANG BỊ BOM CHỮA CHÁY FOAM CHO CỬA HÀNG XĂNG DẦU	
HẠNG MỤC: PETROLIMEX - CỬA HÀNG 208	
TÊN BẢN VẼ: MẶT BẰNG THI CÔNG	
NGÀY HOÀN THÀNH	TÊN & SỐ BẢN VẼ
	KT - 02

CÔNG TY TNHH MTV TƯ VẤN
 THIẾT KẾ XÂY DỰNG HOÀNG MY
THẨM TRA
 Theo Văn bản số/BCTT-HM
 Ngày tháng năm 20.....
 Ký tên:.....



MẶT BẰNG THI CÔNG

CHỦ ĐẦU TƯ
**CHI NHÁNH PETROLIMEX
 BÌNH DƯƠNG**

GIÁM ĐỐC

Handwritten signature

TRINH ĐÌNH TUẤN

PHÒNG QLKT

Handwritten signature

PHẠM CÔNG VĂN

ĐƠN VỊ THIẾT KẾ:

**CÔNG TY TNHH MTV THƯƠNG MẠI -
 DỊCH VỤ KỸ THUẬT DELTA**



HOANG THI MINH THẢO

TÊN DỰ AN

TRANG BỊ BOM CHỮA CHÁY FOAM CHO
 CỬA HÀNG XĂNG ĐÁU

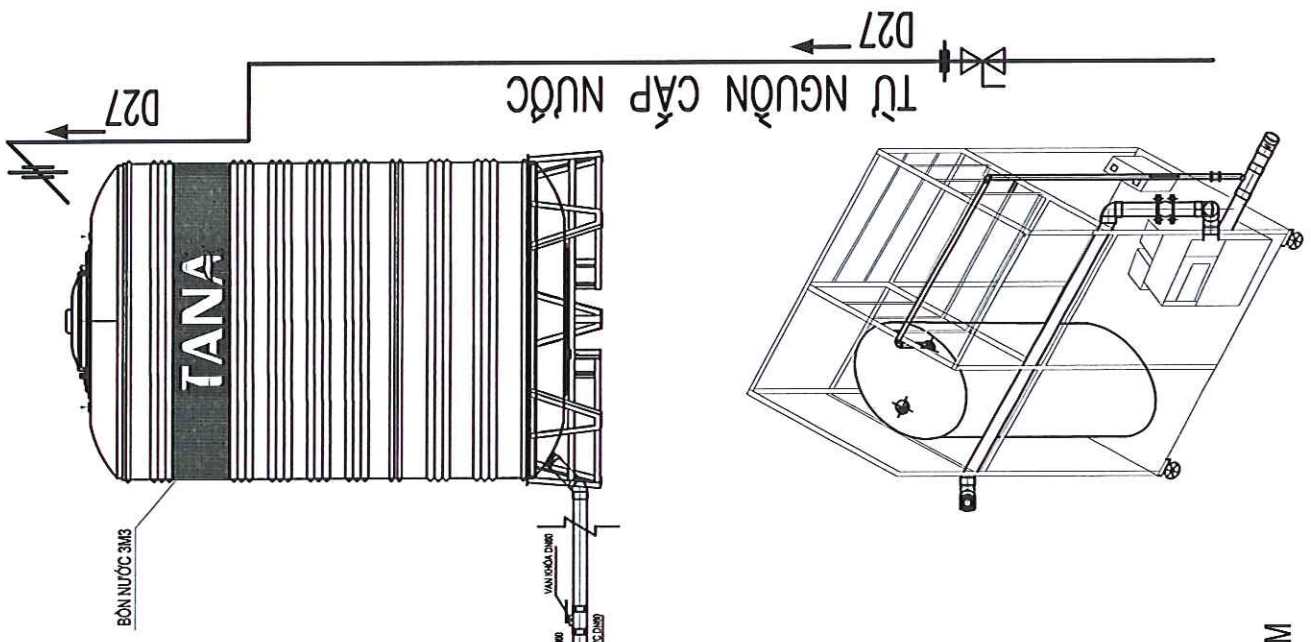
HẠNG MỤC:
 PETROLIMEX - CỬA HÀNG 208

TÊN BẢN VẼ:
 CHI TIẾT LIÊN KẾT THIẾT BỊ

NGÀY HOÀN THÀNH

TÊN & SỐ BẢN VẼ

KT - 03



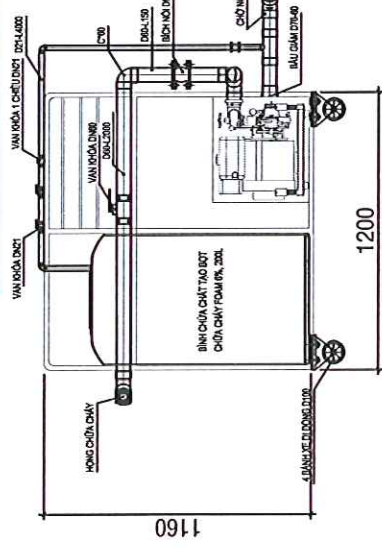
BỘ KHUNG ĐẦY XE

**CÔNG TY TNHH MTV TƯ VẤN
 THIẾT KẾ XÂY DỰNG HOÀNG MỸ**

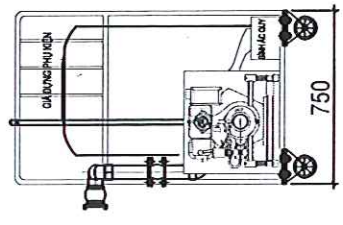
THẨM TRA

Theo Văn bản số/BCTT-HM
 Ngàythángnăm 20.....

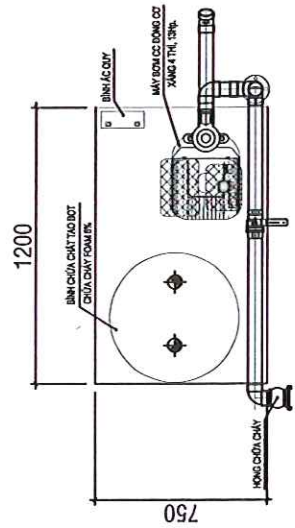
Ký tên:



MẶT ĐỨNG THIẾT BỊ BƠM








MẶT ĐỨNG THIẾT BỊ BƠM



MẶT BẢNG THIẾT BỊ BƠM

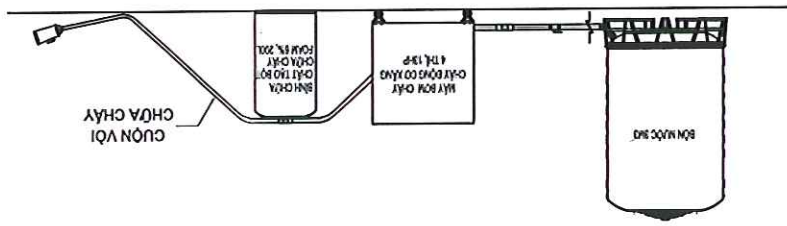
PETROLIMEX - CỬA HÀNG 210

- TP HỒ CHÍ MINH 12/2025 -

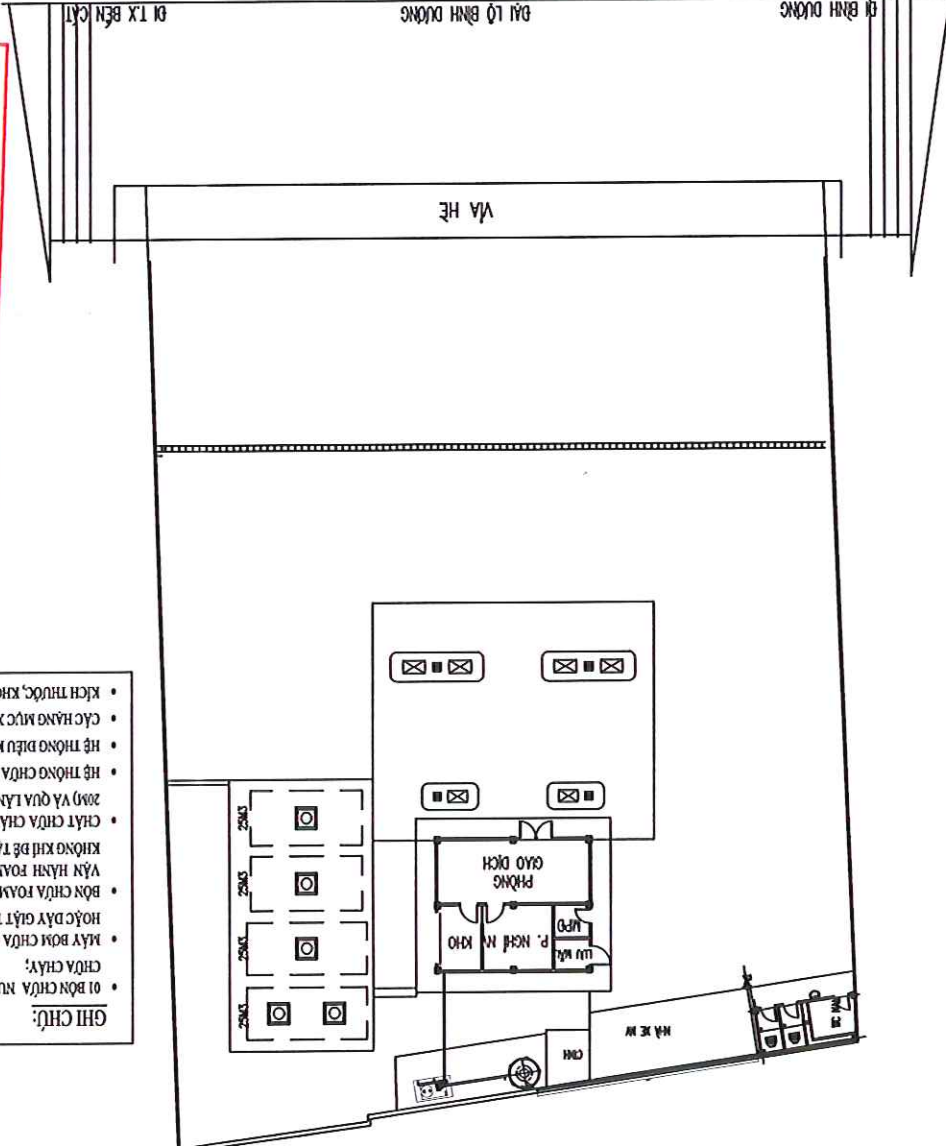
KT-01	NGÀY HOÀN THÀNH	HOANG THI MINH THAO	PHAM CONG VAN	
TÊN & SỐ BÀN VÉ	TÊN BÀN VÉ:			
MẶT BẰNG BỘ TRÍ BOM CHỮA CHÁY	HÀNG MỤC:			
TRANG BI BOM CHỮA CHÁY FOAM CHOU	TÊN DỰ ÁN	CÔNG TY TNHH MTV THƯƠNG MẠI - DỊCH VỤ KỸ THUẬT DELTA	CHU DẦU TƯ	
		BON VỊ THIẾT KẾ:	PHÒNG QLKT	GIÁM ĐỐC

MẶT BẰNG BỘ TRÍ BOM CHỮA CHÁY

SƠ BỘ NGUYÊN LÝ HỆ THỐNG CHỮA CHÁY BẰNG FOAM



**CÔNG TY TNHH MTV TƯ VẤN
 THIẾT KẾ XÂY DỰNG HOÀNG MY**
THẨM TRA
 Theo Văn bản số/BCTT-HM
 Ngày.....tháng.....năm 20.....
 Ký tên:.....



- GHỊ CHÚ:**
- 01 BƠM CHỮA NƯỚC 200X 3000 LT, ĐƯỢC KẾT NỐI VÀO HỆ THỐNG MÁY BƠM CHỮA CHÁY;
 - MÁY BƠM CHỮA CHÁY ĐỘNG CƠ XĂNG 4 TH, 13HP, KHỞI ĐỘNG BẰNG ĐỀ NỔ HOẶC DÂY GIẬT TỰ CỰC;
 - BƠM CHỮA FOAM 20 LT ĐƯỢC NỐI VÀO HỆ THỐNG MÁY BƠM KHI MÁY BƠM VÀO HẠNH FOAM ĐƯỢC HƯT VÀO PHỄU TRỘN VỚI NƯỚC (6% FOAM) VÀ KHÔNG KHI BÈ TẠO THÀNH DUNG DỊCH CHỮA CHÁY XĂNG DẦU;
 - CHẤT CHỮA CHÁY ĐƯỢC ĐẢM QUẢ CƯỜNG VỚI A HOẶC B Ở CƯỜNG, MỠI CƯỜNG 200P VÀ QUẢ LĂNG CHỮA CHÁY 0 LĂNG A, 2 LĂNG B VÀ 1 LĂNG TẠO BỐT;
 - HỆ THỐNG CHỮA CHÁY ĐƯỢC KIỂM DUYN BỞI CƠ QUAN CỐ CHỨC MĂNG;
 - HỆ THỐNG ĐIỀU KHIỂN, VAN KHÍ HỒN VÀ CÁC THIẾT BỊ NHỰ TRẾ;
 - CÁC HÀNG MỤC XÂY LẮP, LẮP ĐẶT, THỬ NGHIỆM VÀ NỐI MỆM THỬ;
 - KIỂM THỬ ĐC, KHỞI ĐỘNG ĐƯỢC BỔ THỨC THỬ ĐC.



CHỦ ĐẦU TƯ
CHI NHÁNH PETROLIMEX
BÌNH DƯƠNG

GIẤM ĐỐC

M.S.C.N: 0300555150-018 * MỘT SỐ QUÂN



CHI NHÁNH
PETROLIMEX BÌNH DƯƠNG
CÔNG TY TNHH MTV TRINH ĐÌNH TUẤN

PHÒNG QLKT

Handwritten signature

PHẠM CÔNG VĂN

ĐƠN VỊ THIẾT KẾ:

CÔNG TY TNHH MTV THƯƠNG MẠI -
DỊCH VỤ KỸ THUẬT DELTA

GIẤM ĐỐC



HOANG THI MINH THẢO

TÊN DỰ ÁN

TRANG BỊ BOM CHỮA CHÁY FOAM CHO
CỬA HÀNG XĂNG DẦU

HẠNG MỤC:

PETROLIMEX - CỬA HÀNG 210

TÊN BẢN VẼ:

MẶT BẰNG THI CÔNG

NGÀY HOÀN THÀNH

TÊN & SỐ BẢN VẼ

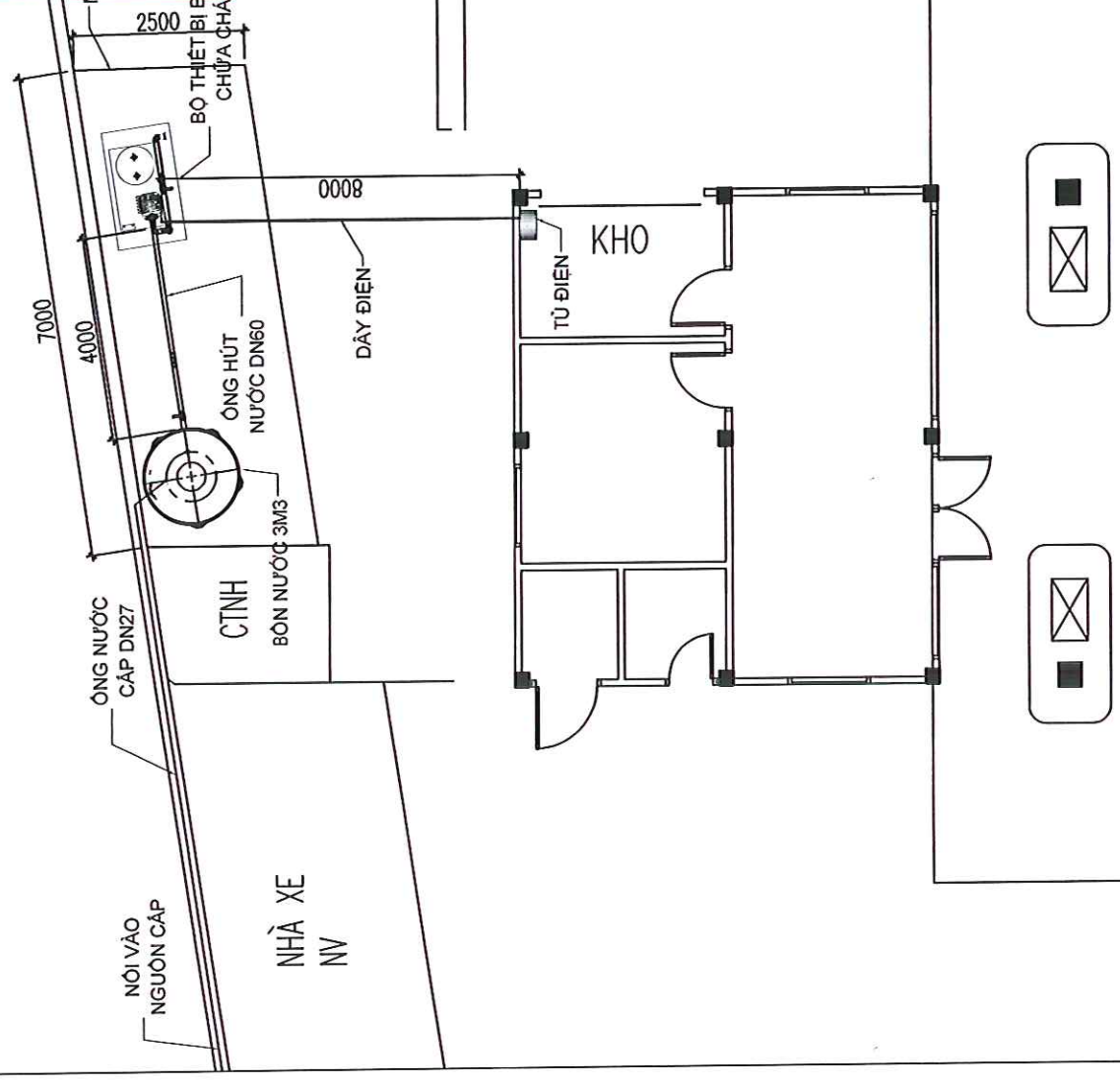
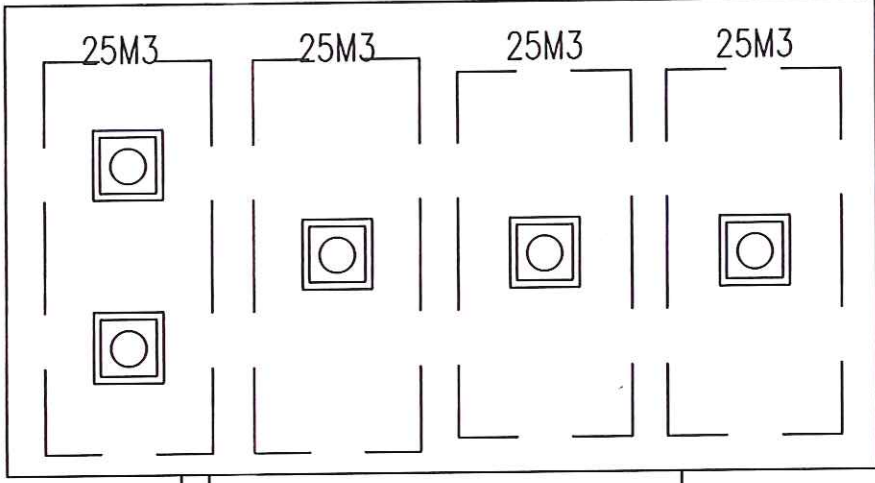
KT - 02

CÔNG TY TNHH MTV TƯ VẤN
THIẾT KẾ XÂY DỰNG HOÀNG MY

THẨM TRA

MEM-BẾ TÔNG
Họ và tên: /BCTT-HM
Ngày: tháng năm 20.....

Ký tên:



MẶT BẰNG THI CÔNG

CHỦ ĐẦU TƯ
**CHI NHÁNH PETROLIMEX
 BÌNH DƯƠNG**

GIẤY ĐÓC
 M.S.C.N. 0300.555.750-01P



TRINH BÌNH TUẤN

PHÒNG QLKT

[Handwritten signature]

PHẠM CÔNG VĂN

ĐƠN VỊ THIẾT KẾ:

**CÔNG TY TNHH MTV THƯƠNG MẠI -
 DỊCH VỤ KỸ THUẬT DELTA**

GIẤY ĐÓC
 M.S.C.N. 3700.300.011.01P



HOÀNG THỊ MINH THẢO

TÊN DỰ ÁN

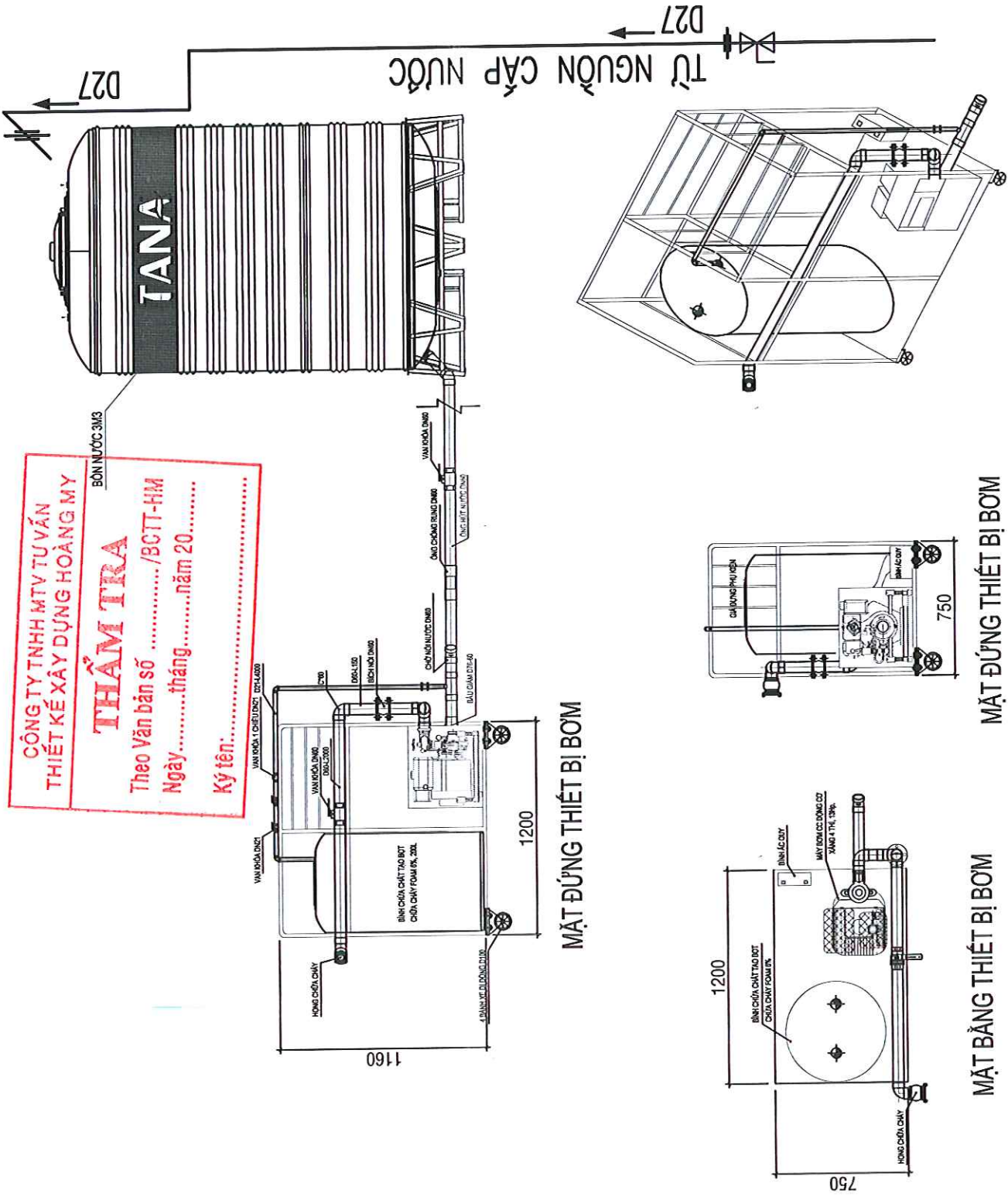
**TRANG BỊ BOM CHỮA CHÁY FOAM CHO
 CỬA HÀNG XĂNG DẦU**

HẠNG MỤC:
PETROLIMEX - CỬA HÀNG 210

TÊN BẢN VẼ:
CHI TIẾT LIÊN KẾT THIẾT BỊ

NGÀY HOÀN THÀNH

TÊN & SỐ BẢN VẼ
KT - 03



**CÔNG TY TNHH MTV TƯ VẤN
 THIẾT KẾ XÂY DỰNG HOÀNG MỸ**

THẨM TRA
 Theo Văn bản số/BCTT-HM
 Ngày tháng năm 20.....
 Ký tên:

BỒN NƯỚC 3M3

MẶT ĐỨNG THIẾT BỊ BOM

MẶT BẰNG THIẾT BỊ BOM

BỘ KHUNG ĐẦY XE

PETROLIMEX - CỬA HÀNG 211

- TP HỒ CHÍ MINH 12/2025 -

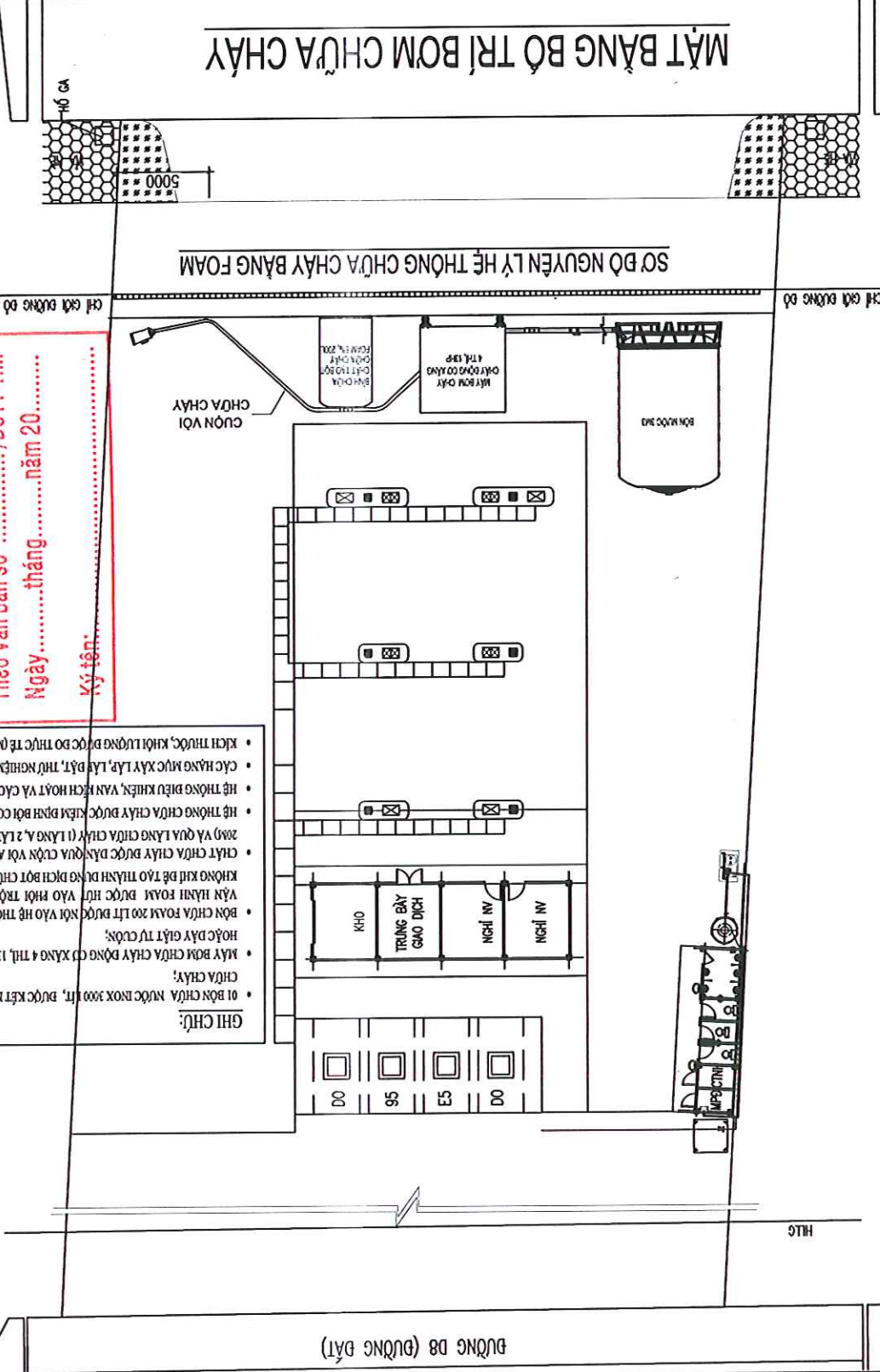
KT - 01		PHẠM CÔNG VÂN			
NGÀY HOÀN THÀNH		HOANG THI MINH THAO			
TÊN BÀN VẼ:		MẶT BẰNG BỘ TRÍ BOM CHỮA CHÁY		PHÒNG QLKT	
HÀNG MỤC:		PETROLIMEX - CỬA HÀNG 211		GIÁM ĐỐC	
TÊN DỰ ÁN		CÔNG TY TNHH MTV THƯƠNG MẠI - DỊCH VỤ KỸ THUẬT DELTA			
TRANG BỊ BOM CHỮA CHÁY FOAM CHO CỬA HÀNG XĂNG DẦU		BỘN VỊ THIẾT KẾ:		CHỦ ĐẦU TƯ	

MẶT BẰNG BỘ TRÍ BOM CHỮA CHÁY

SƠ BỘ NGUYÊN LÝ HỆ THỐNG CHỮA CHÁY BẰNG FOAM

**CÔNG TY TNHH MTV TƯ VẤN
 THIẾT KẾ XÂY DỰNG HOÀNG MY**
THẨM TRA
 Theo Văn bản số/BCTT-HM
 Ngàythángnăm 20.....
 Ký tên:

- GHI CHÚ:**
- 01 Bồn chứa nước inox 3000 lít, được kết nối vào hệ thống máy bơm chữa cháy;
 - Máy bơm chữa cháy động cơ xăng 4 thì, 13HP, khởi động bằng điện hoặc dây giải tử cảm;
 - Bồn chứa foam 200 lít được nối vào hệ thống máy bơm khi máy bơm vẫn làm việc và có thời gian xả nước (6% foam) và không khi để tạo thành bọt chữa cháy xăng dầu;
 - Chất chữa cháy được dẫn qua cuộn vòi A hoặc B ở cửa, nơi cứu hộ và qua lăng chữa cháy (1 Lăng A, 2 Lăng B và 1 Lăng Tảo Bọt);
 - Hệ thống chữa cháy được kiểm soát bởi cơ quan có chức năng;
 - Hệ thống điện khí, van khí hoạt động và các thiết bị phụ trợ;
 - Các hạng mục xây lắp, lắp đặt, thử nghiệm và nghiệm thu;
 - Kích thước, khối lượng được đo thực tế (m³).




ĐƯỜNG D8 (ĐƯỜNG ĐẤT)

CHỦ ĐẦU TƯ
**CHI NHÁNH PETROLIMEX
 BÌNH DƯƠNG**

CHẤM ĐÓC

PHẠM BÌNH TUẤN

PHÒNG QLKT


PHẠM CÔNG VĂN

ĐƠN VỊ THIẾT KẾ:

**CÔNG TY TNHH MTV THƯƠNG MẠI -
 DỊCH VỤ KỸ THUẬT DELTA**

CHẤM ĐÓC

HOÀNG THỊ MINH THẢO

TÊN DỰ ÁN

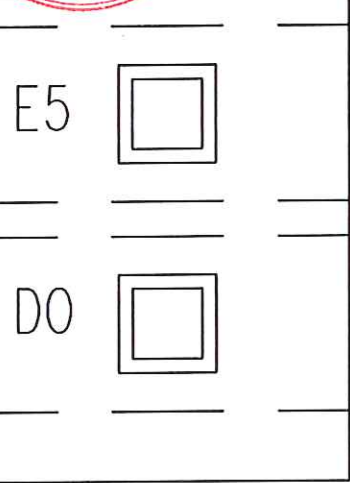
**TRANG BỊ BOM CHỮA CHÁY FOAM CHO
 CỬA HÀNG XĂNG DẦU**

HẠNG MỤC:
PETROLIMEX - CỬA HÀNG 211

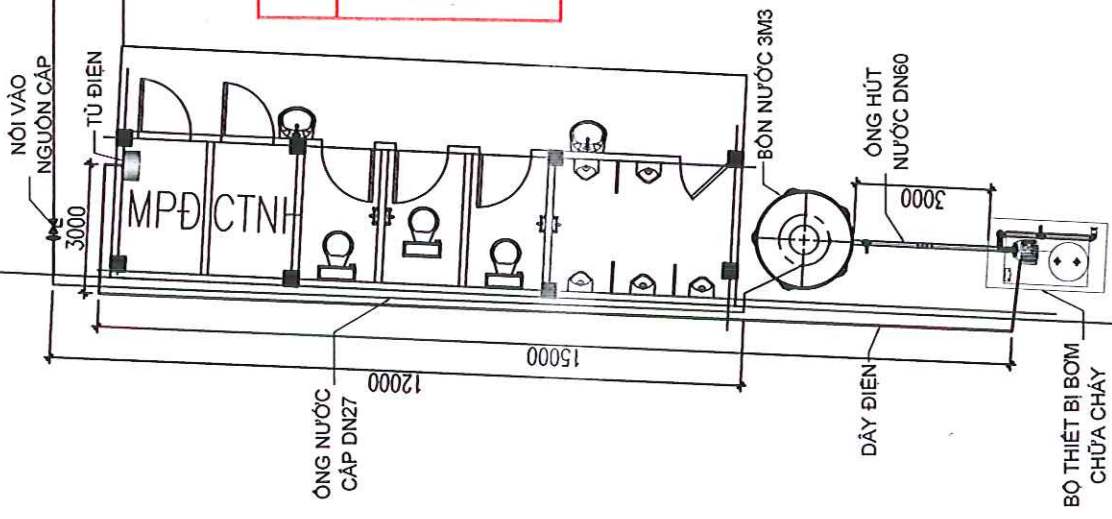
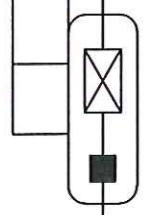
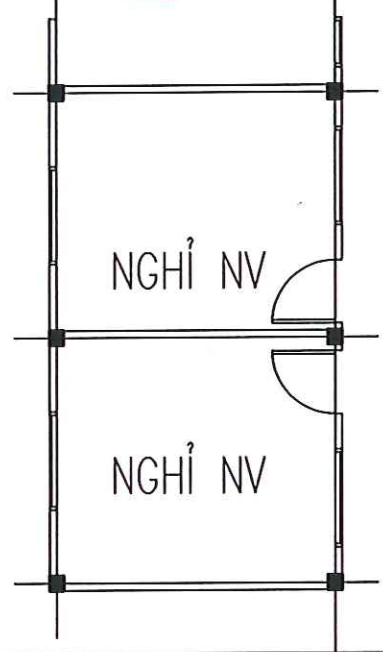
TÊN BẢN VẼ:
MẶT BẰNG THI CÔNG

NGÀY HOÀN THÀNH

TÊN & SỐ BẢN VẼ
 KT - 02



**CÔNG TY TNHH MTV TƯ VẤN
 THIẾT KẾ XÂY DỰNG HOÀNG MỸ**
TIẾM TRƯA
 Theo Văn bản số/BCTT-HM
 Ngày.....tháng.....năm 20.....
 Ký tên:.....



MẶT BẰNG THI CÔNG

CHỦ ĐẦU TƯ
**CHI NHÁNH PETROLIMEX
 BÌNH DƯƠNG**

GIÁM ĐỐC

CHỖ HỮU
PETROLIMEX BÌNH DƯƠNG
 PHẠM ĐÌNH TUẤN

PHONG QLKT

PHẠM CÔNG VẠN

ĐƠN VỊ THIẾT KẾ:

**CÔNG TY TNHH MTV THƯƠNG MẠI -
 DỊCH VỤ KỸ THUẬT DELTA**

GIÁM ĐỐC
**CÔNG TY
 TNHH MTV
 THƯƠNG MẠI - DỊCH VỤ
 KỸ THUẬT
 DELTA**
 HOÀNG THỊ MINH THẢO

TÊN DỰ ÁN

TRANG BỊ BƠM CHỮA CHÁY FOAM CHO
 CỬA HÀNG XĂNG DẦU

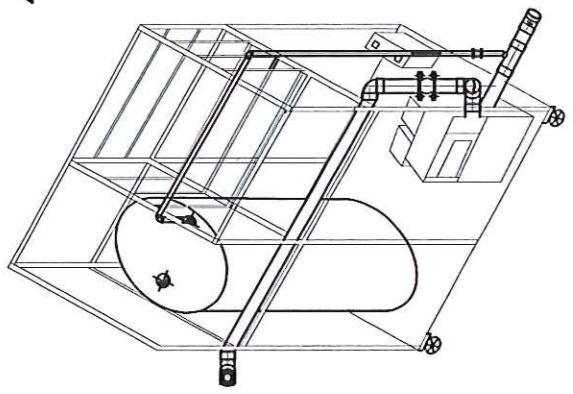
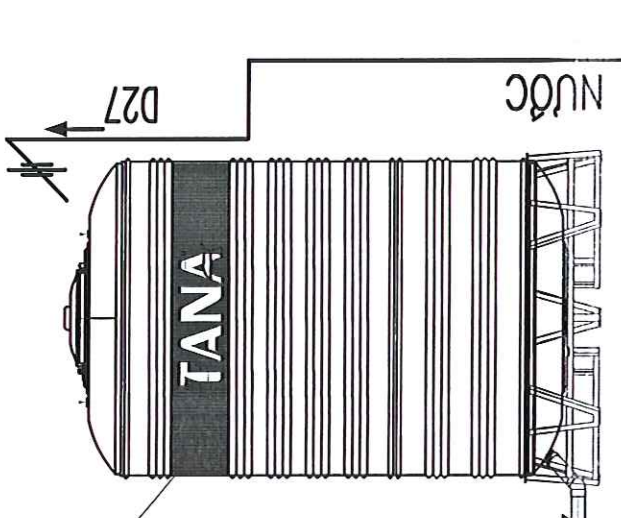
HẠNG MỤC:
 PETROLIMEX - CỬA HÀNG 211

TÊN BẢN VẼ:
 CHI TIẾT LIÊN KẾT THIẾT BỊ

NGÀY HOÀN THÀNH

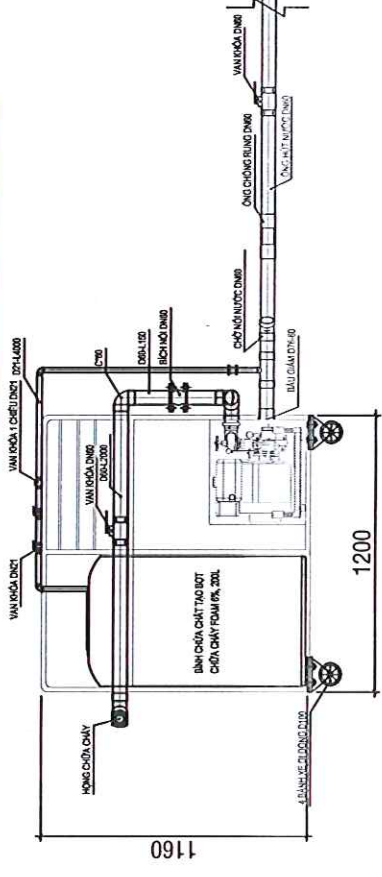
TÊN & SỐ BẢN VẼ

KT - 03

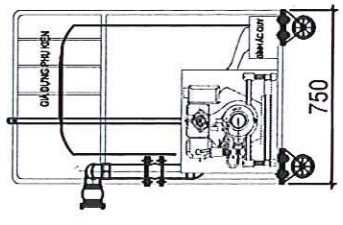


BỘ KHUNG ĐÁY XE

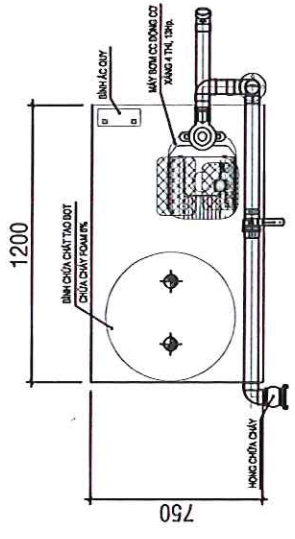
**CÔNG TY TNHH MTV TƯ VẤN
 THIẾT KẾ XÂY DỰNG HOÀNG MY**
THẨM TRA
 Theo Văn bản số/BCTT-HM
 Ngàytháng.....năm 20.....
 Ký tên:.....



MẶT ĐỨNG THIẾT BỊ BƠM



MẶT ĐỨNG THIẾT BỊ BƠM



MẶT BẢNG THIẾT BỊ BƠM

PETROLIMEX - CỬA HÀNG 212

- TP HỒ CHÍ MINH 12/2025 -

CHỦ ĐẦU TƯ
**CHI NHÁNH PETROLIMEX
 BÌNH DƯƠNG**

PHÒNG QLKT
TRINH ĐÌNH TUẤN

PHẠM CÔNG VẤN

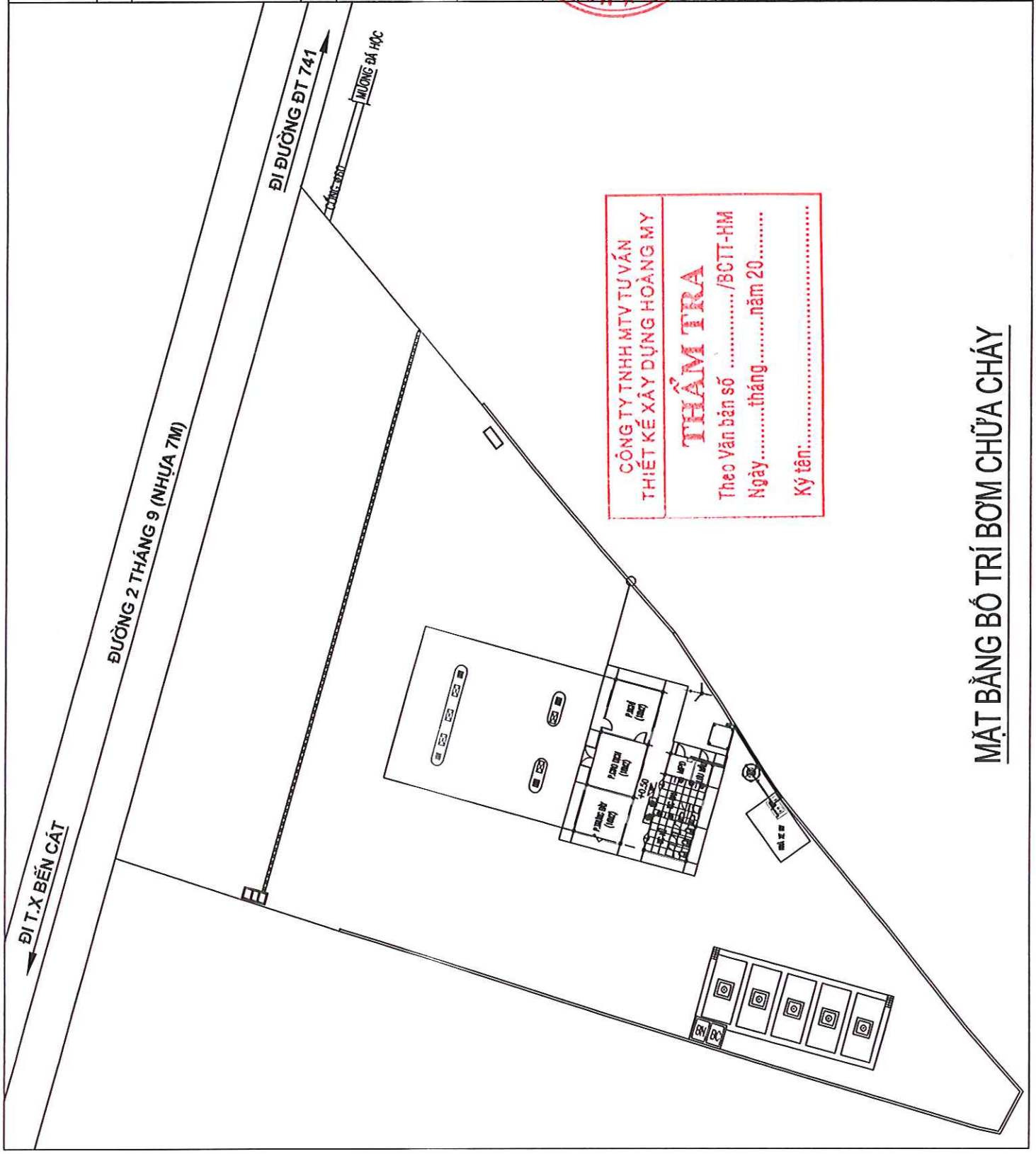
ĐƠN VỊ THIẾT KẾ:
**CÔNG TY TNHH MTV THƯƠNG MẠI -
 DỊCH VỤ KỸ THUẬT DELTA**

TÊN DỰ ÁN
HOÀNG THỊ MINH THẢO

HẠNG MỤC:
PETROLIMEX - CỬA HÀNG 212

TÊN BẢN VẼ:
MẶT BẰNG BỐ TRÍ BOM CHỮA CHÁY

NGÀY HOÀN THÀNH
 TÊN & SỐ BẢN VẼ
 KT - 01



MẶT BẰNG BỐ TRÍ BOM CHỮA CHÁY

CHỦ ĐẦU TƯ
**CHI NHÁNH PETROLIMEX
 BÌNH DƯƠNG**



TRẦN BÌNH TUẤN

PHÒNG QLKT

[Handwritten signature]

PHẠM CÔNG VĂN

ĐƠN VỊ THIẾT KẾ:

**CÔNG TY TNHH MTV THƯƠNG MẠI -
 DỊCH VỤ KỸ THUẬT DELTA**



HOÀNG THỊ MINH THẢO

TÊN DỰ ÁN

TRANG BỊ BƠM CHỮA CHÁY FOAM CHO
 CỬA HÀNG XĂNG DẦU

HẠNG MỤC:

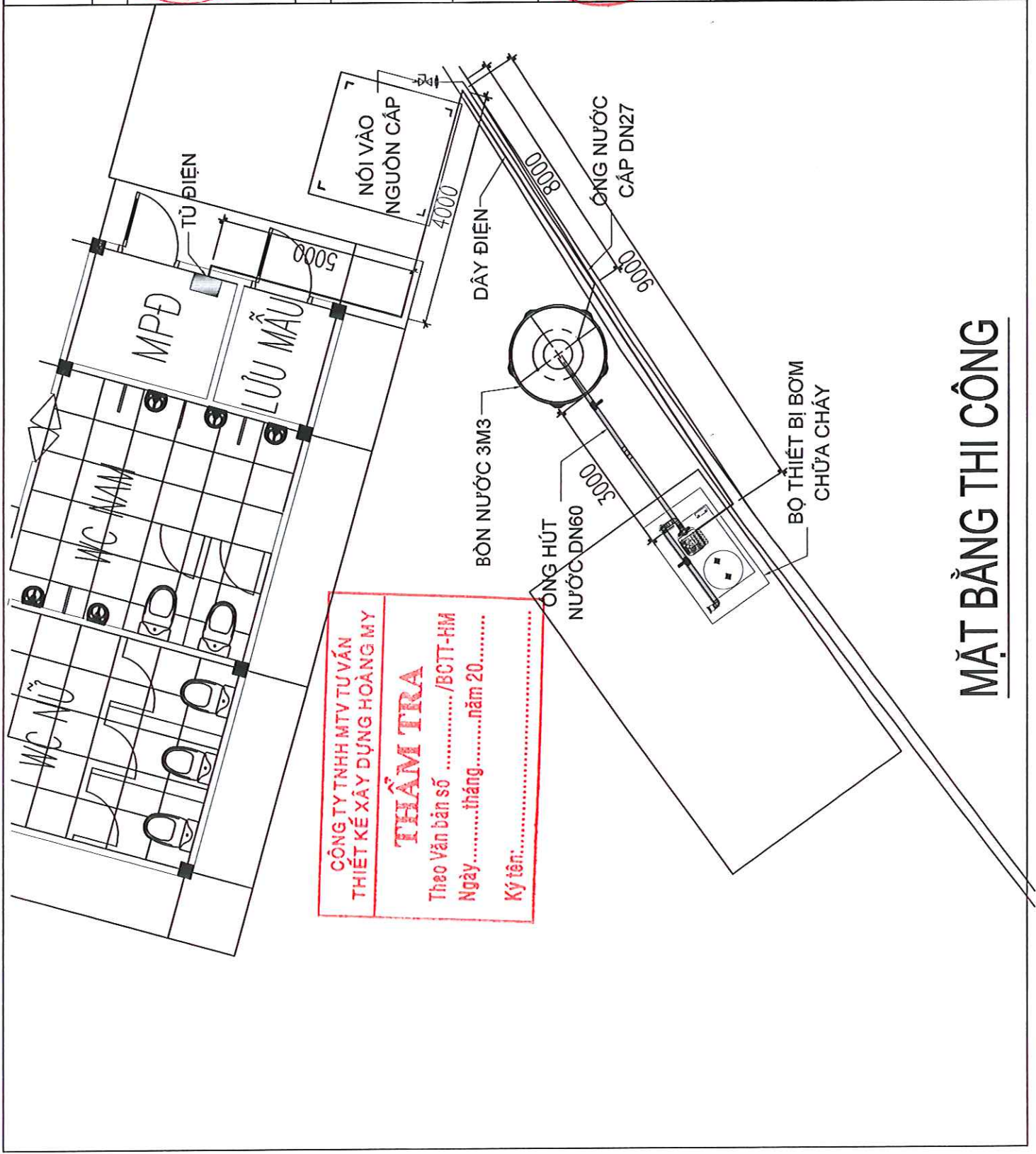
PETROLIMEX - CỬA HÀNG 212

TÊN BẢN VẼ:

MẶT BẰNG THI CÔNG

NGÀY HOÀN THÀNH

TÊN & SỐ BẢN VẼ



CÔNG TY TNHH MTV TƯ VẤN
 THIẾT KẾ XÂY DỰNG HOÀNG MY

THẨM TRA

Theo Văn bản số/BCTT-HM
 Ngày.....tháng.....năm 20.....
 Ký tên:.....

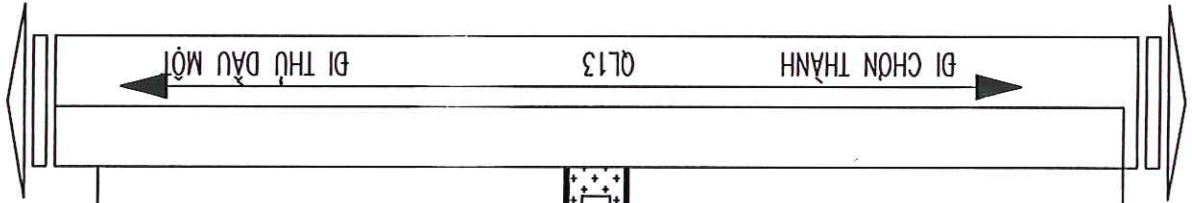
MẶT BẰNG THI CÔNG

PETROLIMEX - CỬA HÀNG 213

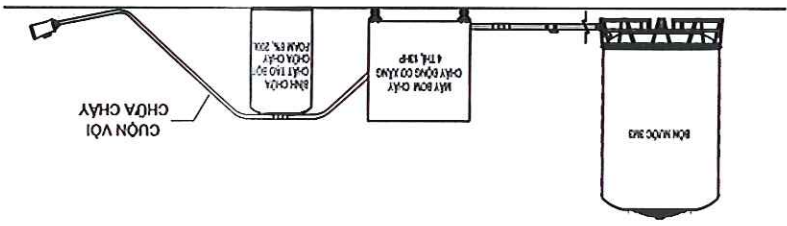
- TP HỒ CHÍ MINH 12/2025 -

KT - 01		HOÀNG THỊ MINH THẢO	PHẠM CÔNG VÂN	TRẦN ĐÌNH TUẤN
TÊN & SỐ BÀN VÉ	NGÀY HOÀN THIỆN			
TÊN BẢNG BỒ TRỊ BOM CHỮA CHÁY				
HÀNG MỨC: PETROLIMEX - CỬA HÀNG 213		CÔNG TY TNHH MTV THƯƠNG MẠI - DỊCH VỤ KỸ THUẬT DELTA	PHÒNG QLKT	GIÁM ĐỐC
TÊN DỰ ÁN: TRẠNG BỊ BOM CHỮA CHÁY FOAM CHO CỬA HÀNG XĂNG DẦU		ĐƠN VỊ THIẾT KẾ:	CHI NHÁNH PETROLIMEX BÌNH DƯƠNG	

MẶT BẰNG BỒ TRỊ BOM CHỮA CHÁY

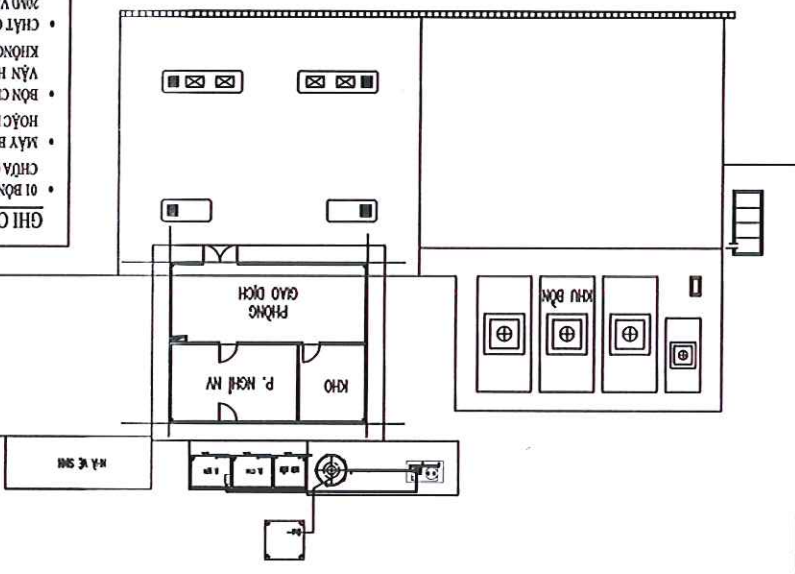


SƠ BỘ NGUYÊN LÝ HỆ THỐNG CHỮA CHÁY BẰNG FOAM



**CÔNG TY TNHH MTV TƯ VẤN
THIẾT KẾ XÂY DỰNG HOÀNG MY**
THẨM TRA
 Theo Văn bản số/BCTT-HM
 Ngàytháng.....năm 20.....
 Ký tên:.....

- GHI CHÚ:**
- 01 BỒN CHỮA NƯỚC 3000 LÍT, ĐƯỢC KẾT NỐI VÀO HỆ THỐNG MÁY BOM CHỮA CHÁY;
 - MÁY BOM CHỮA CHÁY ĐỘNG CƠ XĂNG 4 TH. 13HP, KHỞI ĐỘNG BẰNG ĐÈ NỖ HOẶC DÂY GIẬT TỰ CỰC;
 - BỒN CHỮA FOAM 200 LÍT ĐƯỢC NỐI VÀO HỆ THỐNG MÁY BOM KHI MÁY BOM VÀO HÀNH ĐỘNG. FOAM ĐƯỢC HƯT VÀO NỒI TRỘN VỚI NƯỚC (6% FOAM) VÀ KHÔNG KHI BỀ TẠO THÀNH BUNG DỊCH CHỮA CHÁY XĂNG DẦU;
 - CHẤT CHỮA CHÁY ĐƯỢC DẪN QUA CUỘN VÀI A HOẶC B 6 CUỘN, MỖI CUỘN 2M VÀ QUA LĂNG CHỮA CHÁY (1 LĂNG A, 2 LĂNG B VÀ 1 LĂNG TẠO BƠI);
 - HỆ THỐNG CHỮA CHÁY ĐƯỢC KIỂM DỊNH BỞI CƠ QUAN CỐ CHỨC MĂNG;
 - HỆ THỐNG ĐIỀU KHIỂN, VAN KHÍN HOẠT VÀ CÁC THIẾT BỊ NHƯ TRẾ;
 - CÁC HẠNG MỨC XÂY LẮP, LẮP ĐẶT, THỬ NGHIỆM VÀ NGHIỆM THU.
 - KÍCH THƯỚC, KHỐI LƯỢNG ĐƯỢC BỎ THỨC TR (Q&M).





CHỦ ĐẦU TƯ
CHI NHÁNH PETROLIMEX
BINH DƯƠNG

CHẤM ĐÓC



PHÒNG QLKT

ms

PHẠM CÔNG VĂN

ĐƠN VỊ THIẾT KẾ:

CÔNG TY TNHH MTV THƯƠNG MẠI -
DỊCH VỤ KỸ THUẬT DELTA



HOÀNG THỊ MINH THẢO

TÊN DỰ ÁN

TRANG BỊ BƠM CHỮA CHÁY FOAM CHO
CỬA HÀNG XĂNG DẦU

HẠNG MỤC:

PETROLIMEX - CỬA HÀNG 213

TÊN BẢN VẼ:

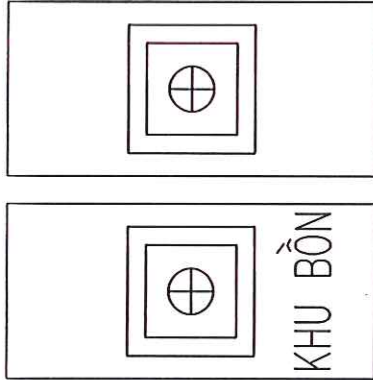
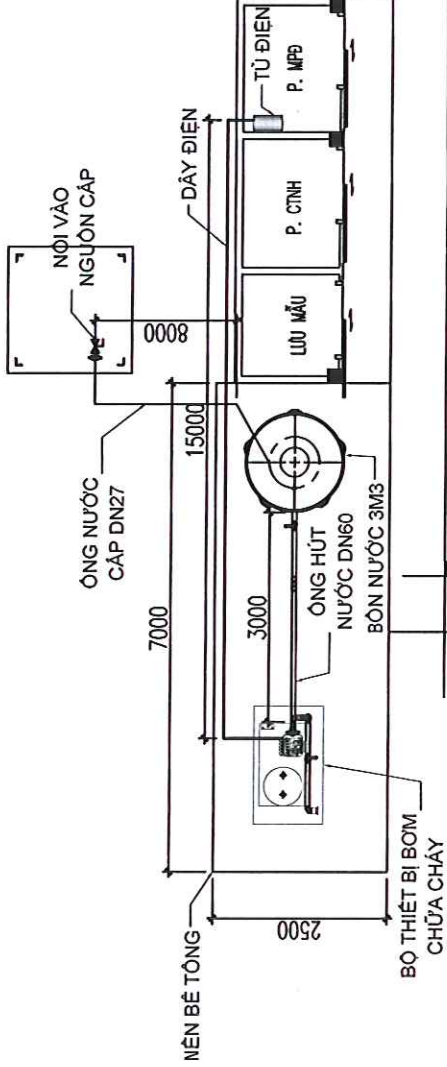
MẶT BẰNG THI CÔNG

NGÀY HOÀN THÀNH

TÊN & SỐ BẢN VẼ

KT - 02

NHÀ VỆ SINH



CÔNG TY TNHH MTV TƯ VẤN
THIẾT KẾ XÂY DỰNG HOÀNG ANH MY
THẨM TRA
Theo Văn bản số/BCTT-HM
Ngày.....tháng.....năm 20.....
Ký tên:.....

MẶT BẰNG THI CÔNG

CHỦ ĐẦU TƯ
CHINHÀNH PETROLIMEX
 BÌNH DƯƠNG



PHÒNG QLKT
 PHẠM CÔNG VĂN

ĐƠN VỊ THIẾT KẾ:
CÔNG TY TNHH MTV THƯƠNG MẠI - DỊCH VỤ KỸ THUẬT DELTA



HOANG THI MINH THẢO
 TÊN DỰ ÁN

TRANG BỊ BOM CHỮA CHÁY FOAM CHO
 CỬA HÀNG XĂNG DẦU

HẠNG MỤC:
 PETROLIMEX - CỬA HÀNG 213

TÊN BẢN VẼ:
 CHI TIẾT LIÊN KẾT THIẾT BỊ

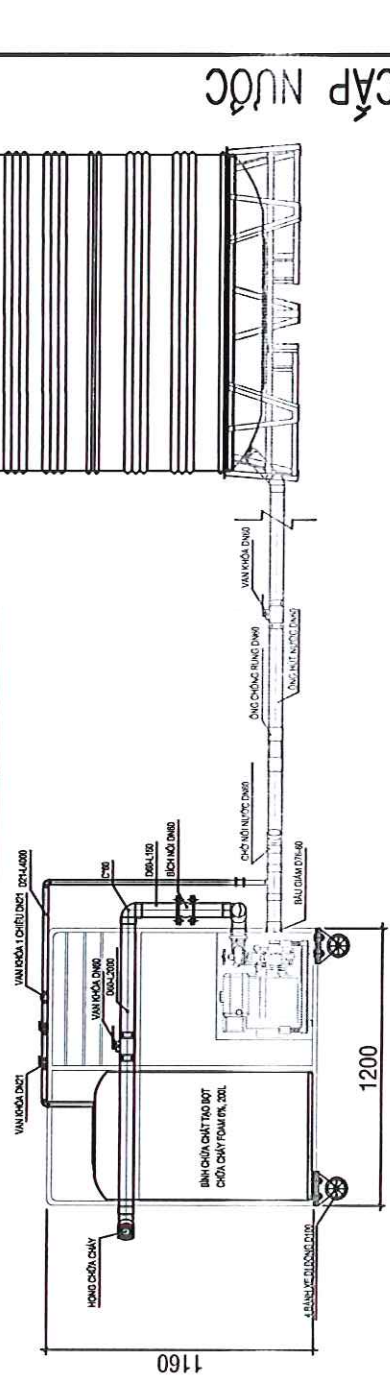
NGÀY HOÀN THÀNH

TÊN & SỐ BẢN VẼ
 KT - 03

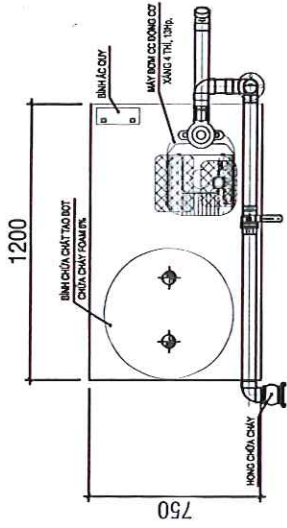
CÔNG TY TNHH MTV TƯ VẤN
 THIẾT KẾ XÂY DỰNG HOÀNG MỸ

THẨM TRA

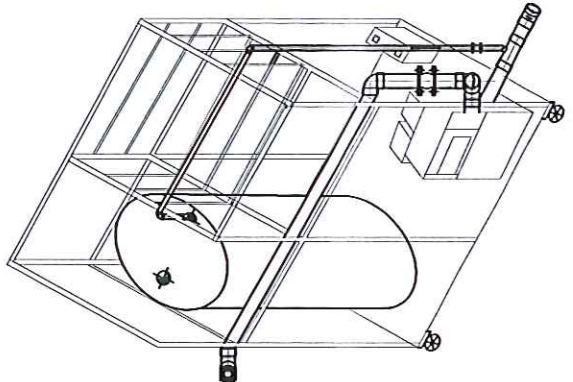
Theo Văn bản số/BCTT-HM
 Ngày.....tháng.....năm 20.....
 Ký tên:.....



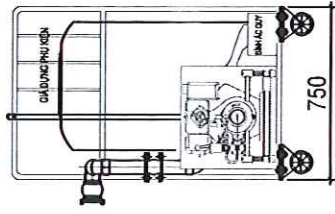
MẶT ĐỨNG THIẾT BỊ BƠM



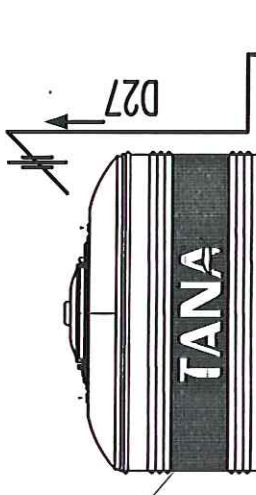
MẶT BẰNG THIẾT BỊ BƠM



BỘ KHUNG ĐẦY XE



MẶT ĐỨNG THIẾT BỊ BƠM



TỪ NGUỒN CẤP NƯỚC
 D27

PETROLIMEX - CỬA HÀNG 214

- TP HỒ CHÍ MINH 12/2025 -



CHỦ ĐẦU TƯ
CHI NHÁNH PETROLIMEX
BÌNH DƯƠNG

GIÁM ĐỐC



PHÒNG QLKT

PHÒNG QLKT

PHẠM CÔNG VĂN

ĐƠN VỊ THIẾT KẾ:

CÔNG TY TNHH MTV THƯƠNG MẠI -
DỊCH VỤ KỸ THUẬT DELTA

GIÁM ĐỐC



TÊN DỰ ÁN

TRANG BỊ BƠM CHỮA CHÁY FOAM CHO
CỬA HÀNG XĂNG DẦU

HẠNG MỤC:

PETROLIMEX - CỬA HÀNG 214

TÊN BẢN VẼ:

MẶT BẰNG THI CÔNG

NGÀY HOÀN THÀNH

TÊN & SỐ BẢN VẼ

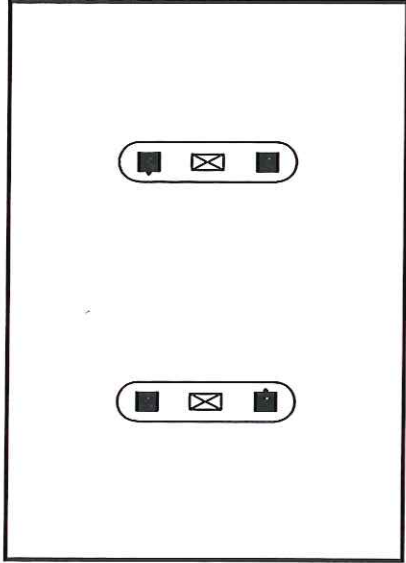
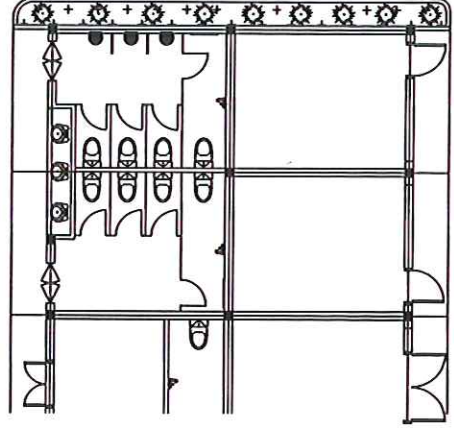
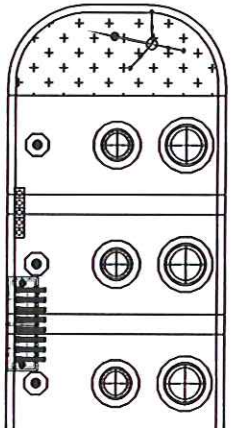
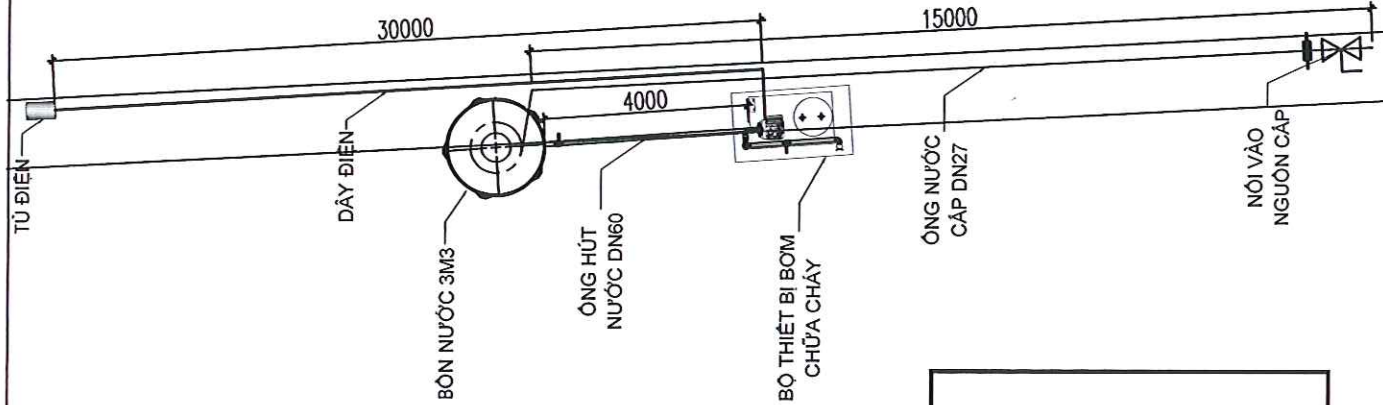
KT - 02

CÔNG TY TNHH MTV TƯ VẤN
THIẾT KẾ XÂY DỰNG HOÀNG MY

THẨM TRA

Theo Văn bản số/BCTT-HM
Ngàytháng.....năm 20.....

Ký tên:.....



MẶT BẰNG THI CÔNG

CHỦ ĐẦU TƯ
**CHI NHÁNH PETROLIMEX
 BÌNH DƯƠNG**



TRÌNH ĐÌNH TUẤN
 PHÒNG QLKT

PHẠM CÔNG VĂN

BỘ VỊ THIẾT KẾ:

CÔNG TY TNHH MTV THƯƠNG MẠI -

DIỆP QUÝ THUẬT DELTA



HOÀNG THỊ MINH THẢO

TÊN DỰ ÁN

TRANG BỊ BOM CHỮA CHÁY FOAM CHO
 CỬA HÀNG XĂNG DẦU

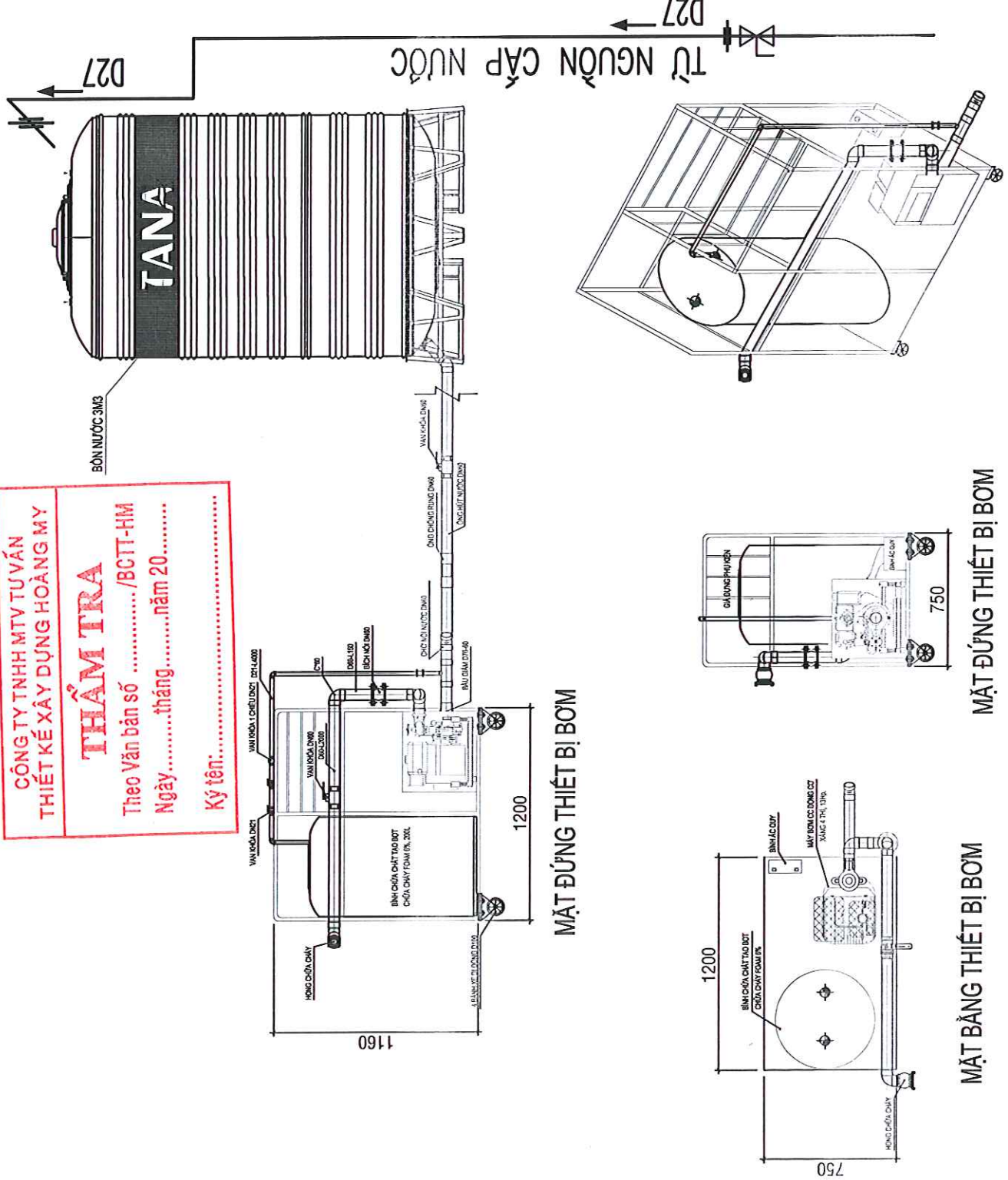
HẠNG MỤC:
 PETROLIMEX - CỬA HÀNG 214

TÊN BẢN VẼ:
 CHI TIẾT LIÊN KẾT THIẾT BỊ

NGÀY HOÀN THÀNH

TÊN & SỐ BẢN VẼ

KT-03



**CÔNG TY TNHH MTV TƯ VẤN
 THIẾT KẾ XÂY DỰNG HOÀNG MỸ**

THẨM TRA

Theo Văn bản số/BCTT-HM
 Ngàythángnăm 20.....
 Ký tên:

BỘ KHUNG ĐÁY XE

MẶT ĐỨNG THIẾT BỊ BOM

MẶT BẰNG THIẾT BỊ BOM

PETROLIMEX - CỬA HÀNG 215

- TP HỒ CHÍ MINH 12/2025 -



CHỦ ĐẦU TƯ
**CHI NHÁNH PETROLIMEX
BÌNH DƯƠNG**



TRỊNH ĐÌNH TUẤN

PHÒNG QLKT

[Handwritten signature]

PHẠM CÔNG VĂN

ĐƠN VỊ THIẾT KẾ:

**CÔNG TY TNHH MTV THƯƠNG MẠI -
DỊCH VỤ KỸ THUẬT DELTA**



HOANG THỊ MINH THẢO

TÊN DỰ ÁN

**TRANG BỊ BOM CHỮA CHÁY FOAM CHO
CỬA HÀNG XĂNG DẦU**

HẠNG MỤC:

PETROLIMEX - CỬA HÀNG 215

TÊN BẢN VẼ:

MẶT BẰNG BỐ TRÍ BOM CHỮA CHÁY

NGÀY HOÀN THÀNH

TÊN & SỐ BẢN VẼ

KT - 01

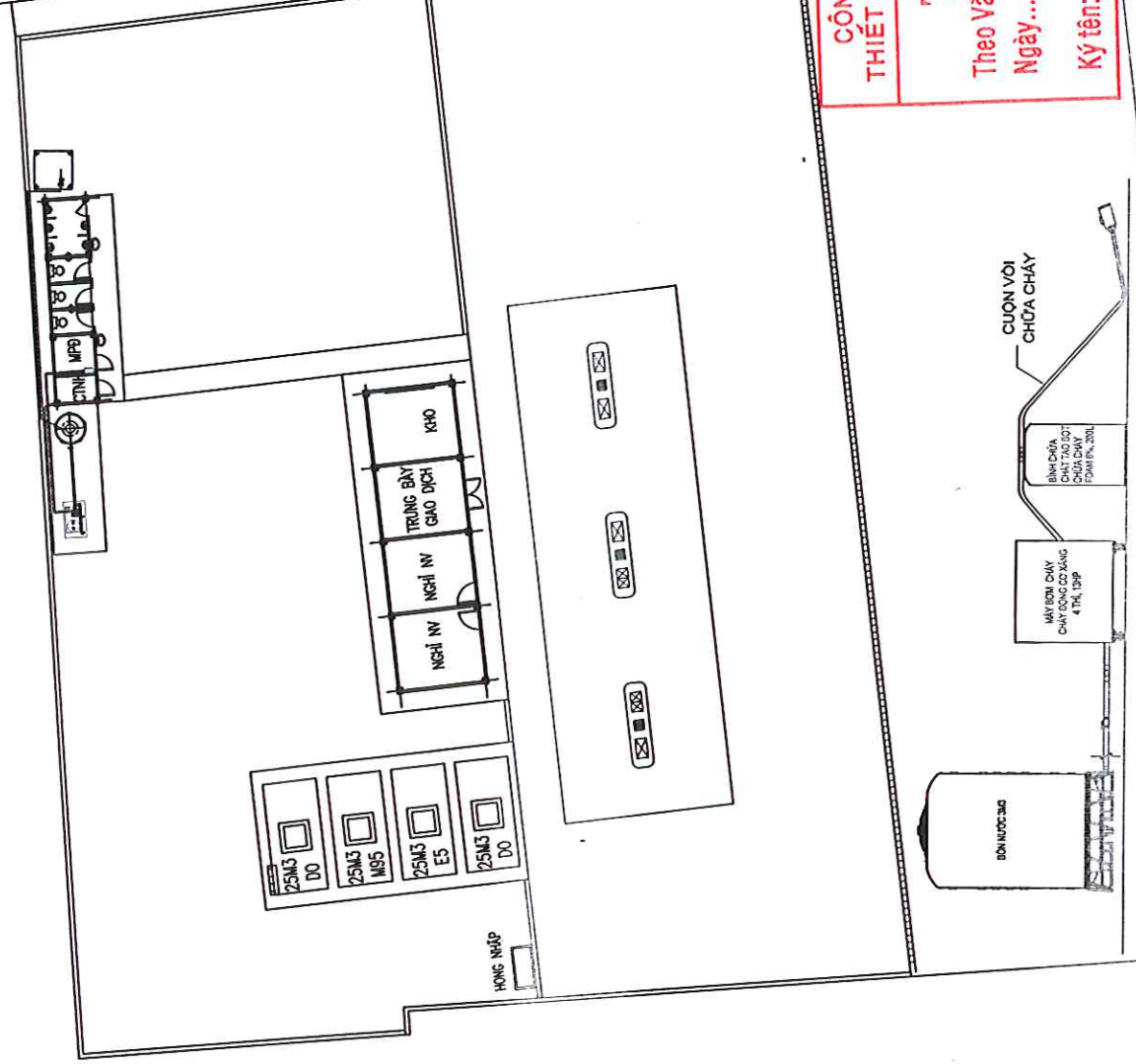
- CHỈ CHỈ:**
- TỤ BÓN CHỮA CHÁY CÓ CÔNG SUẤT 2000 LIT, ĐƯỢC CẾT NƯỚC VÀO HỆ THỐNG MÁY BOM CHỮA CHÁY.
 - MÁY BOM CHỮA CHÁY ĐỘNG CƠ XĂNG 4 THẺ, 1HP, KHỞI ĐỘNG BẰNG ĐÈ NÓ HỖC DÂY KÉO TỰ ĐỘNG.
 - TỤ BÓN CHỮA CHÁY ĐỘNG CƠ XĂNG VÀO HỆ THỐNG MÁY BOM CHỮA CHÁY BOM VẬN HÀNH BOM ĐƯỢC HÚT VÀO PHẢI TRỌN VỚI NƯỚC (PHI FOAM) VÀ KERING KERING TẠO THÀNH ĐỘNG DICH BƠI CHỮA CHÁY XĂNG DẦU.
 - CHẤT CHỮA CHÁY ĐƯỢC DẪN QUA CHỐN VỚI A, BỐC B 8 CUỘN, MỠI CUỘN 20M VÀ QUA LĂNG CHỮA CHÁY (1 LĂNG A, 2 LĂNG B VÀ 1 LĂNG TẠO BƠI).
 - HỆ THỐNG CHỮA CHÁY ĐƯỢC KÈM ĐÍNH BỐ CỐ QUAN CỐ CHỨC NẶNG.
 - HỆ THỐNG ĐIỀU KHIỂN, VAN KÍCH HOẠT VÀ CÁC THIẾT BỊ PHỤ TRỢ.
 - CÁC HẠNG MỤC XÂY LẬP, LẮP ĐẶT, THỬ NGHIỆM VÀ NGHIỆM THU.
 - KỊCH THỰC, CÁN LƯỢNG ĐƯỢC TẠO THỰC TẾ (MẪU).

ĐƯỜNG BÊ TÔNG

CÔNG TY TNHH MTV TƯ VẤN
THIẾT KẾ XÂY DỰNG HOÀNG MY

THẨM TRA

Theo bản số /BCTT-HM
Ngày tháng năm 20.....
Ký tên:



SƠ ĐỒ NGUYÊN LÝ HỆ THỐNG CHỮA CHÁY BĂNG FOAM


ĐƯỜNG ĐT-750


ĐI UBND XÃ TRU VẠN THỔ

MẶT BẰNG BỐ TRÍ BOM CHỮA CHÁY

ĐỊ HUYỆN DẦU TIẾNG

CHỦ ĐẦU TƯ
**CHI NHÁNH PETROLIMEX
 BÌNH DƯƠNG**

GIÁM ĐỐC

TRINH ĐÌNH TUẤN

PHÒNG QLKT


PHẠM CÔNG VĂN
 ĐƠN VỊ THIẾT KẾ:

**CÔNG TY TNHH MTV THƯƠNG MẠI -
 DỊCH VỤ KỸ THUẬT DELTA**

CÔNG TY GIÁM ĐỐC
 TNHH MTV
 THƯƠNG MẠI - DỊCH VỤ
 KỸ THUẬT
DELTA
 P. PHỤ LỢI - TP. BIÊN HÒA

HOANG THỊ MINH THẢO
 TÊN DỰ ÁN

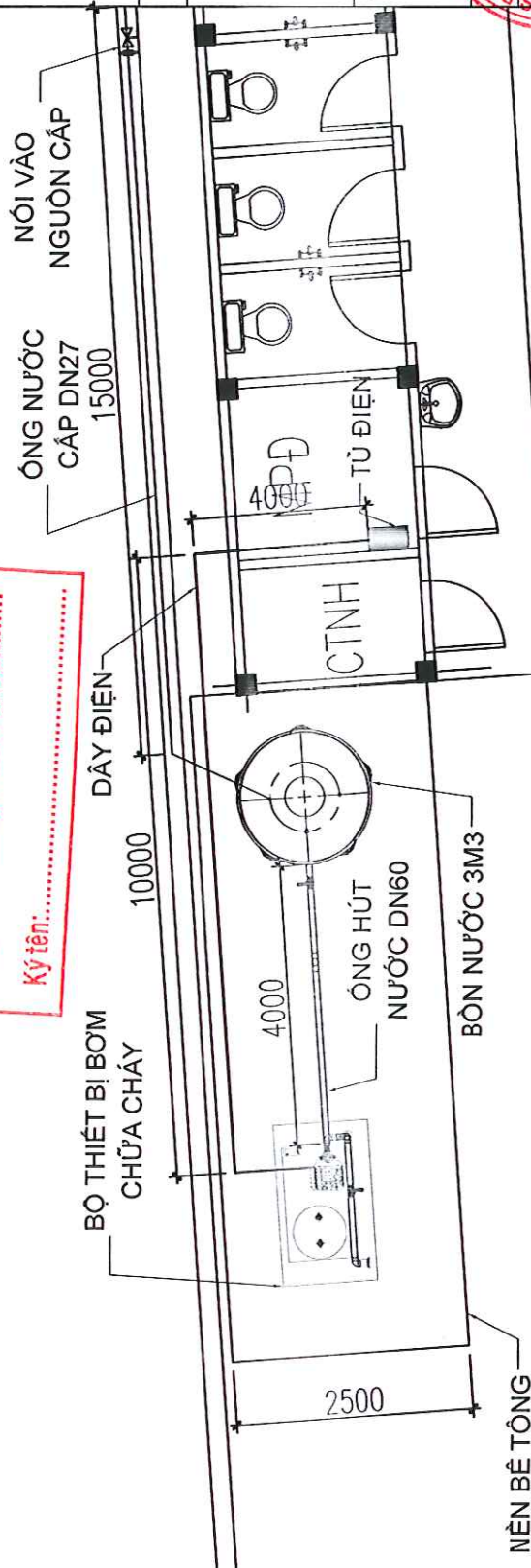
**TRANG BỊ BOM CHỮA CHÁY FOAM CHO
 CỬA HÀNG XĂNG DẦU**

HẠNG MỤC:
 PETROLIMEX - CỬA HÀNG 215

TÊN BẢN VẼ:
MẶT BẰNG THI CÔNG

NGÀY HOÀN THÀNH
 TÊN & SỐ BẢN VẼ

**CÔNG TY TNHH MTV TƯ VẤN
 THIẾT KẾ XÂY DỰNG HOÀNG MY**
THẨM TRA
 Theo Văn bản số/BCTT-HM
 Ngàythángnăm 20.....
 Ký tên:.....



PETROLIMEX - CỬA HÀNG 216

- TP HỒ CHÍ MINH 12/2025 -

CHỦ ĐẦU TƯ

CHI NHÁNH PETROLIMEX
BÌNH DƯƠNG



GIÁM ĐỐC



TRÌNH ĐÌNH TUẤN

PHÒNG QLKT

PHẠM CÔNG VĂN

ĐƠN VỊ THIẾT KẾ:

CÔNG TY TNHH MTV THƯƠNG MẠI -

DIỆU LÝ KỸ THUẬT DELTA



HOANG THI MINH THẢO

TÊN DỰ ÁN

TRANG BỊ BOM CHỮA CHÁY FOAM CHO
CỬA HÀNG XĂNG DẦU

HẠNG MỤC:

PETROLIMEX - CỬA HÀNG 216

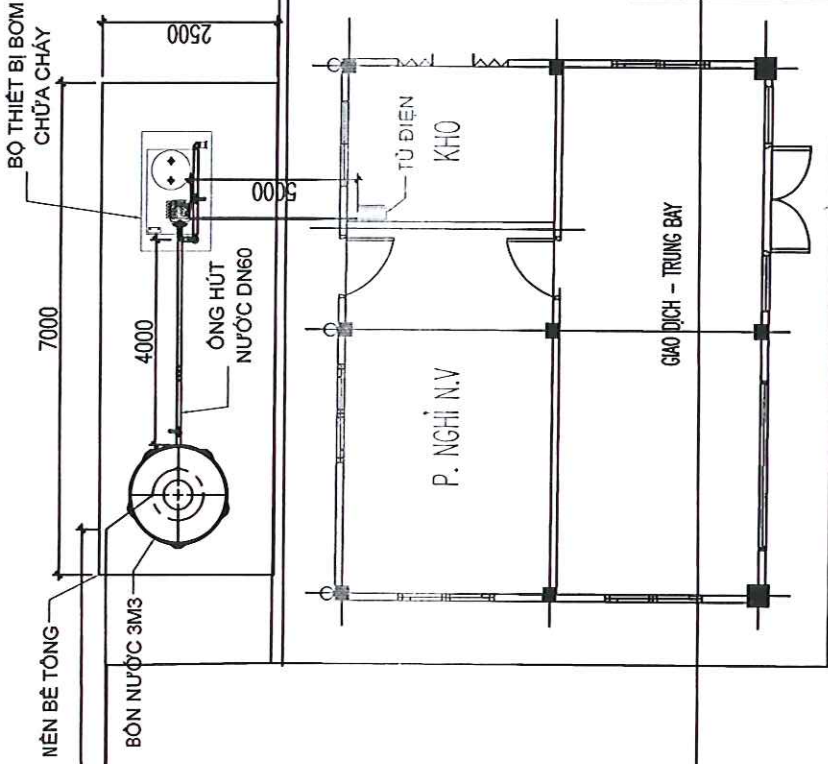
TÊN BẢN VẼ:

MẶT BẰNG THI CÔNG

NGÀY HOÀN THÀNH

TÊN & SỐ BẢN VẼ

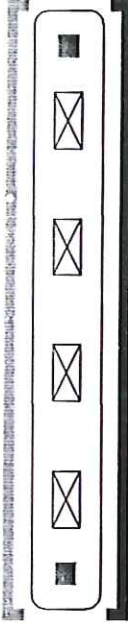
KT - 02



CÔNG TY TNHH MTV TƯ VẤN
THIẾT KẾ XÂY DỰNG HOÀNG MỸ

THẨM TRA

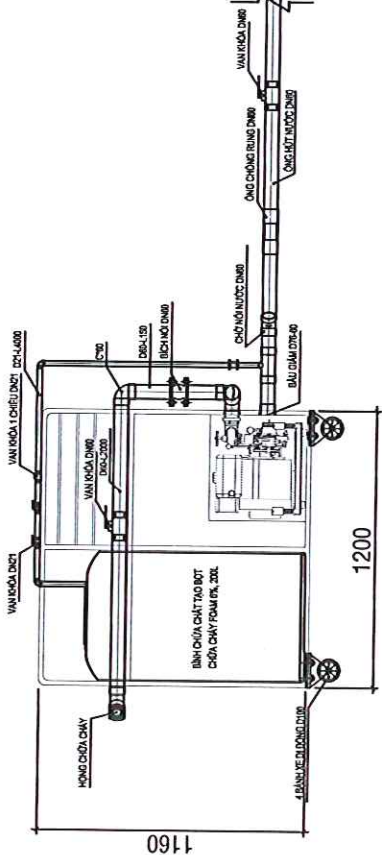
Theo Văn bản số/BCTT-HM
Ngàythángnăm 20.....
Ký tên:.....



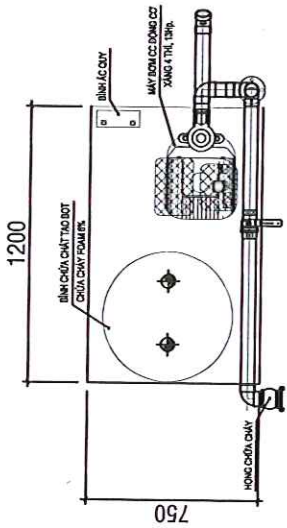
CÔNG TY TNHH MTV TƯ VẤN
 THIẾT KẾ XÂY DỰNG HOÀNG MỸ

THẨM TRA

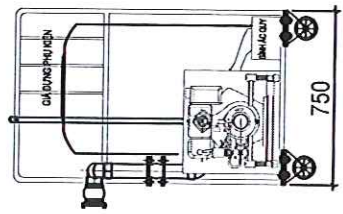
Theo Văn bản số/BCTT-HM
 Ngày.....tháng.....năm 20.....
 Ký tên:.....



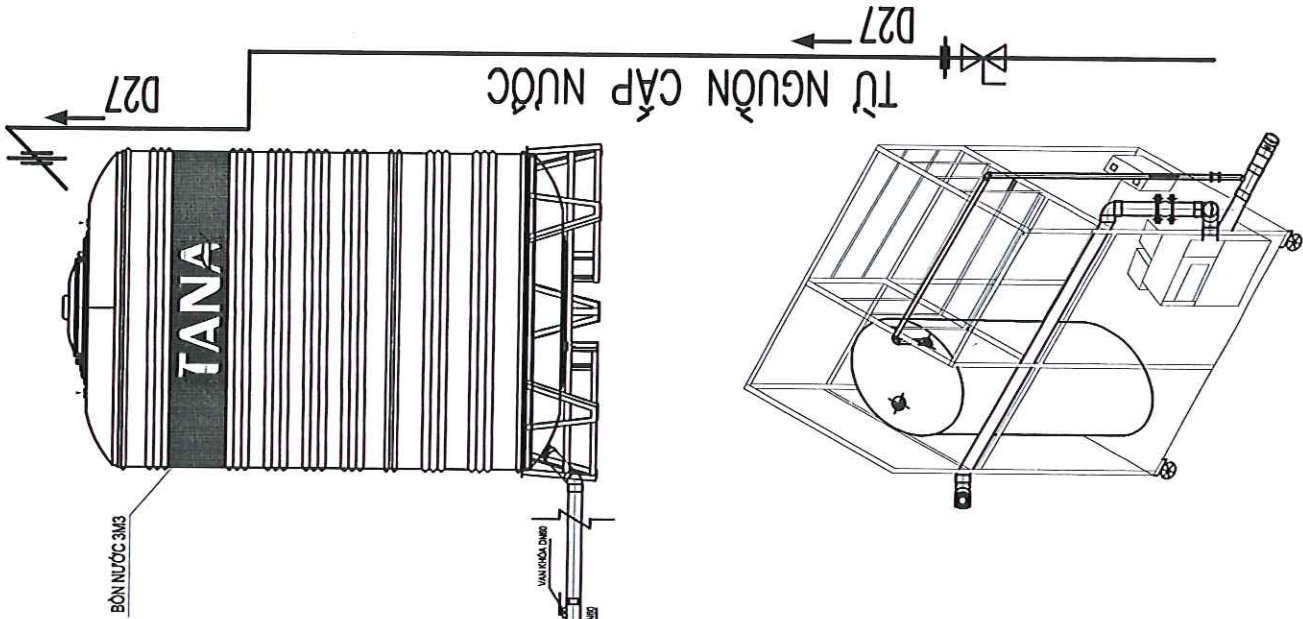
MẶT ĐỨNG THIẾT BỊ BƠM



MẶT BẰNG THIẾT BỊ BƠM



MẶT ĐỨNG THIẾT BỊ BƠM



BỘ KHUNG ĐÁY XE

<p>CHỦ ĐẦU TƯ CHI NHÁNH PETROLIMEX BÌNH DƯƠNG</p>	<p>CHỦ ĐẦU TƯ CHI NHÁNH PETROLIMEX BÌNH DƯƠNG</p>
<p>M.S.C.N. 1: 0300559-360-0000 CHỦ NHÀ PETROLIMEX BÌNH DƯƠNG</p>	<p>TRÌNH BÌNH TUẤN</p>
<p>PHÒNG QLKT</p>	<p>PHẠM CÔNG VĂN</p>
<p>ĐƠN VỊ THIẾT KẾ: CÔNG TY TNHH MTV THƯƠNG MẠI - DỊCH VỤ KỸ THUẬT DELTA</p>	<p>HOÀNG THỊ MINH THẢO</p>
<p>CÔNG TY TNHH MTV THƯƠNG MẠI-DỊCH VỤ KỸ THUẬT DELTA</p>	<p>TÊN DỰ ÁN</p>
<p>TRANG BỊ BƠM CHỮA CHÁY FOAM CHO CỬA HÀNG XĂNG DẦU</p>	<p>HẠNG MỤC: PETROLIMEX - CỬA HÀNG 216</p>
<p>TÊN BẢN VẼ: CHI TIẾT LIÊN KẾT THIẾT BỊ</p>	<p>NGÀY HOÀN THÀNH</p>
<p>TÊN & SỐ BẢN VẼ</p>	<p>KT - 03</p>

PETROLIMEX - CỬA HÀNG 217

- TP HỒ CHÍ MINH 12/2025 -

CHỦ ĐẦU TƯ
**CHI NHÁNH PETROLIMEX
 BÌNH DƯƠNG**

TRINH ĐÌNH TUẤN
 PHÒNG QLKT

PHẠM CÔNG VĂN

ĐƠN VỊ THIẾT KẾ:
**CÔNG TY TNHH MTV THƯƠNG MẠI -
 DỊCH VỤ KỸ THUẬT DELTA**

HOÀNG THỊ MINH THẢO
 TÊN DỰ ÁN

TRANG BỊ BƠM CHỮA CHÁY FOAM CHO
 CỬA HÀNG XĂNG DẦU

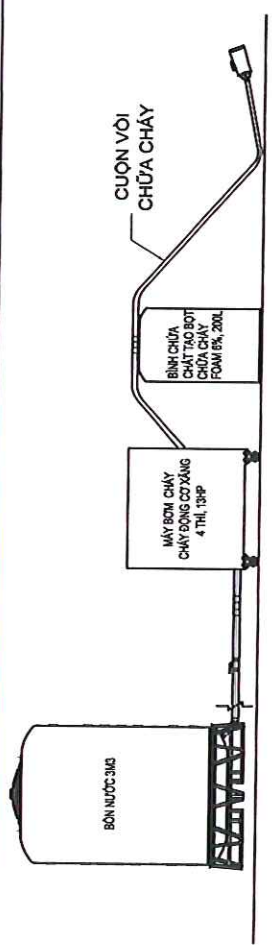
HẠNG MỤC:
 PETROLIMEX - CỬA HÀNG 217

TÊN BẢN VẼ:
 MẶT BẰNG BỐ TRÍ BƠM CHỮA CHÁY

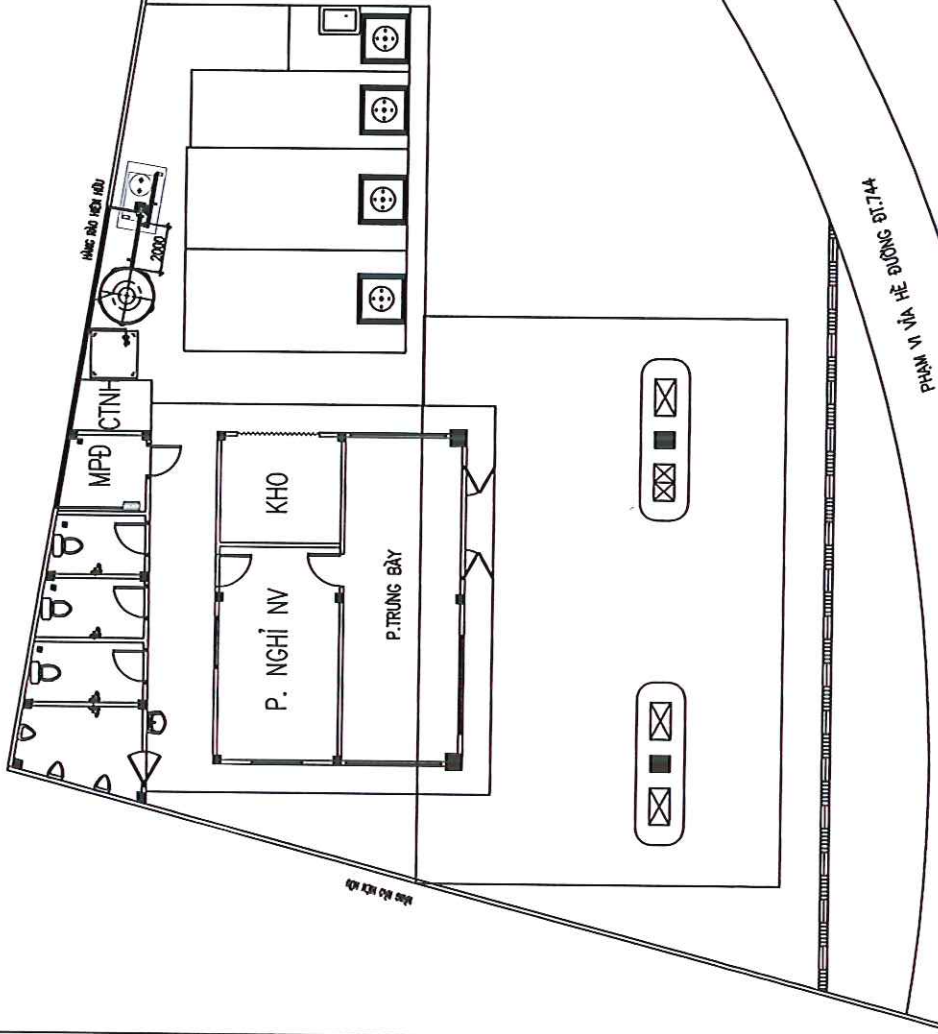
NGÀY HOÀN THÀNH
 TÊN & SỐ BẢN VẼ
 KT - 01

- GHI CHÚ:**
- 01 BÀN CHỮA NƯỚC INOX 3000 LIT, ĐƯỢC KẾT NỐI VÀO HỆ THỐNG MÁY BƠM CHỮA CHÁY;
 - MÁY BƠM CHỮA CHÁY ĐỘNG CƠ XĂNG 4 THỊ, 13HP, KHỞI ĐỘNG BẰNG ĐÈ NÓ HOẶC DÂY GIẤY TỰ ĐỘNG;
 - BÀN CHỮA FOAM 200 LIT ĐƯỢC NỐI VÀO HỆ THỐNG MÁY BƠM KHI MÁY BƠM VẬN HÀNH FOAM ĐƯỢC HÚT VÀO PHỐI TRộn VỚI NƯỚC (6% FOAM) VÀ KHÔNG KHI ĐÈ TẠO THÀNH DUNG DỊCH BƠM CHỮA CHÁY XĂNG DẦU;
 - CHẤT CHỮA CHÁY ĐƯỢC ĐÀN QUÁ CUỘN VỚI A HOẶC B 0 CUỘN, MỠI CUỘN 20M VÀ QUẢ LANG CHỮA CHÁY (1 LANG A, 2 LANG B VÀ 1 LANG TẠO BƠM);
 - HỆ THỐNG CHỮA CHÁY ĐƯỢC KÉM ĐỊNH HƯỚNG CƠ QUAN CÓ CHỨC NĂNG;
 - HỆ THỐNG ĐIỀU KHIỂN, VAN KÍCH HOẠT VÀ CÁC THIẾT BỊ PHỤ TẠO;
 - CÁC HẠNG MỤC XÂY LẬP, LẮP ĐẶT, THỬ NGHIỆM VÀ NGHIỆM THU;
 - KÍCH THƯỚC, KHỐI LƯỢNG ĐƯỢC BƠ THỰC TẾ (M&P)

**CÔNG TY TNHH MTV TƯ VẤN
 THIẾT KẾ XÂY DỰNG HOÀNG MỸ**
TIÂM TRÀ
 Theo văn bản số/18CTT-HM
 Ngàythángnăm 20.....
 Ký tên:



SƠ ĐỒ NGUYÊN LÝ HỆ THỐNG CHỮA CHÁY BẰNG FOAM



MẶT BẰNG BỐ TRÍ BƠM CHỮA CHÁY

CHỦ ĐẦU TƯ
CHI NHÁNH PETROLIMEX
BÌNH DƯƠNG



TRÌNH ĐÌNH TUẤN
 PHÒNG QLKT

PHẠM CÔNG VĂN

ĐƠN VỊ THIẾT KẾ:
CÔNG TY TNHH MTV THƯƠNG MẠI - DỊCH VỤ KỸ THUẬT DELTA



HOÀNG THỊ MINH THẢO
 TÊN DỰ ÁN

TRANG BỊ BƠM CHỮA CHÁY FOAM CHO
 CỬA HÀNG XĂNG DẦU

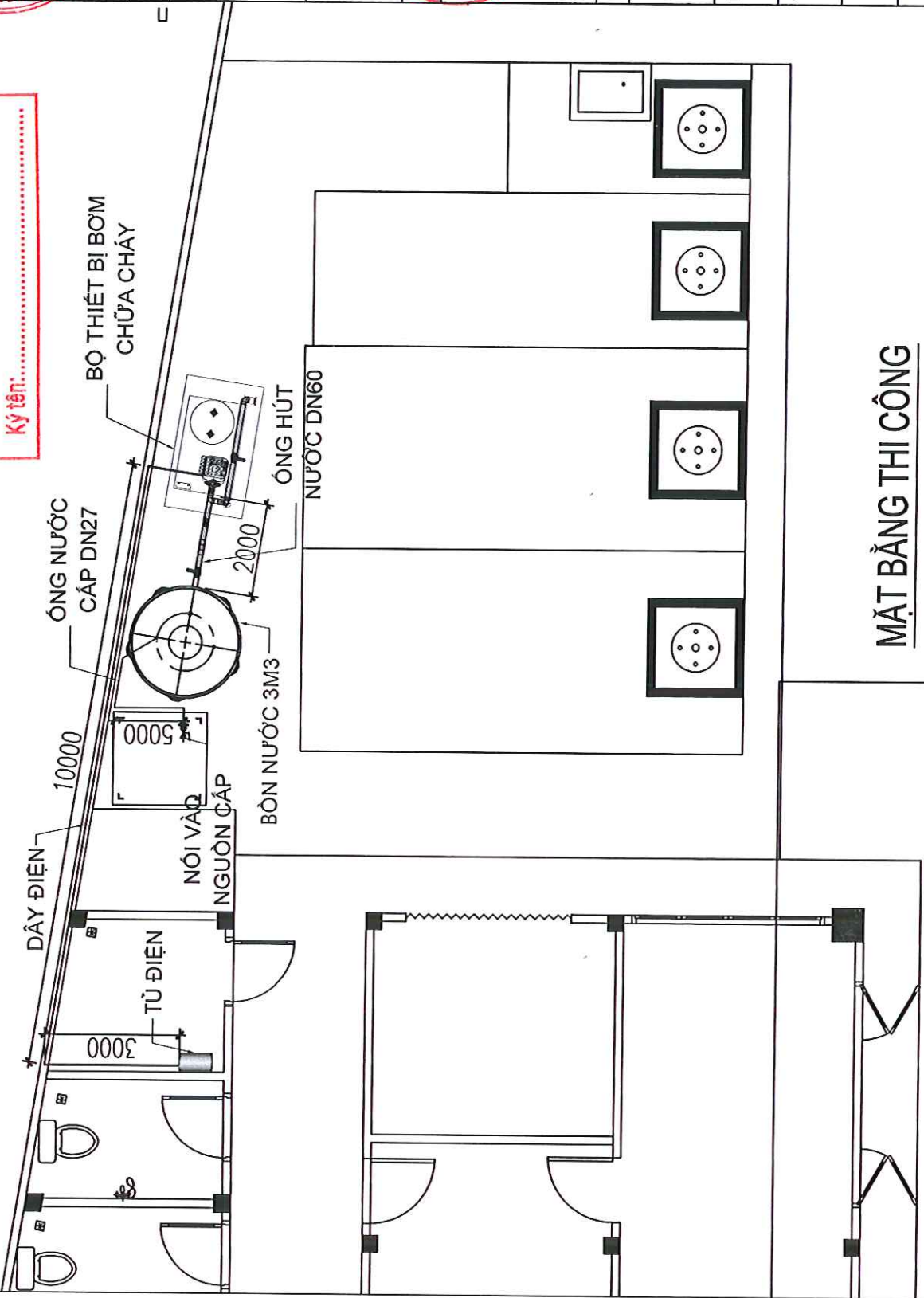
HẠNG MỤC:
 PETROLIMEX - CỬA HÀNG 217

TÊN BẢN VẼ:
 MẶT BẰNG THI CÔNG

NGÀY HOÀN THÀNH

TÊN & SỐ BẢN VẼ
 KT - 02

CÔNG TY TNHH MTV TƯ VẤN
 THIẾT KẾ XÂY DỰNG HOÀNG MY
THẨM TRA
 Theo Văn bản số/BCTT-HM
 Ngàytháng.....năm 20.....
 Ký tên:.....



MẶT BẰNG THI CÔNG

CHỦ ĐẦU TƯ
CHI NHANH PETROLIMEX
BÌNH DƯƠNG

GIÁM ĐỐC

TRÌNH ĐÌNH TUẤN
 PHÒNG QLKT

PHẠM CÔNG VĂN

ĐƠN VỊ THIẾT KẾ:
CÔNG TY TNHH MTV THƯƠNG MẠI -
ĐIỀU KỸ THUẬT DELTA

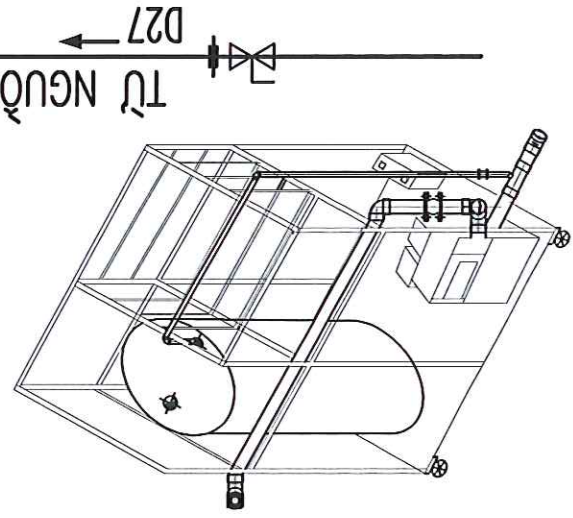
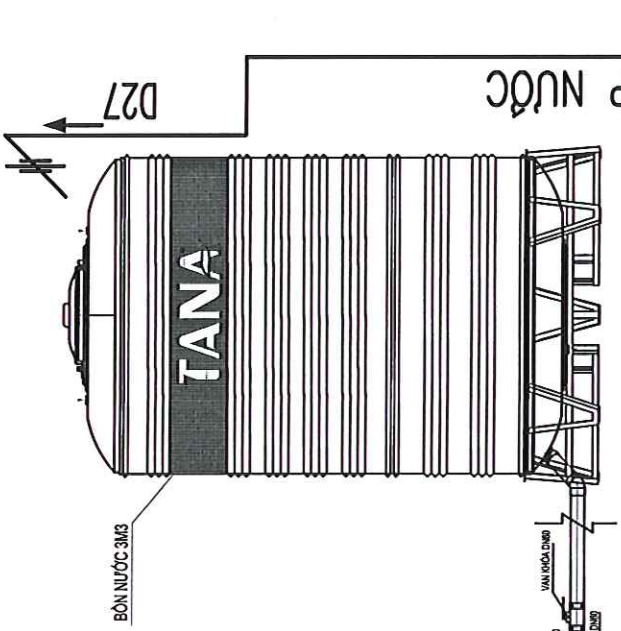
CÔNG TY GIÁM ĐỐC
TNHH MTV THƯƠNG MẠI-DỊCH VỤ
KỸ THUẬT DELTA
 HOANG THI MINH THẢO
 TÊN DỰ ÁN

TRANG BỊ BOM CHỮA CHÁY FOAM CHO
 CỬA HÀNG XĂNG DẦU

HẠNG MỤC:
 PETROLIMEX - CỬA HÀNG 217

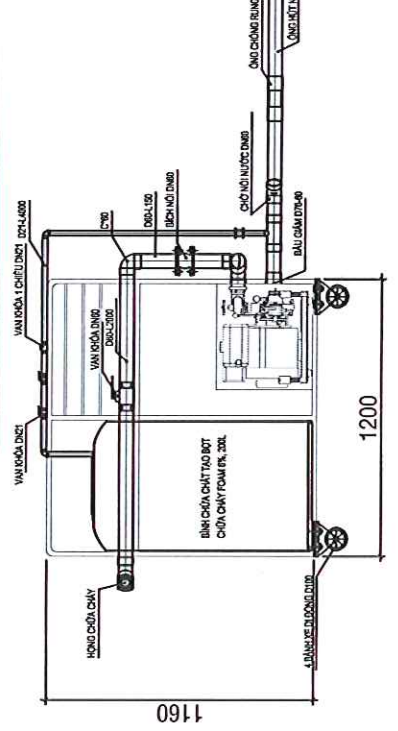
TÊN BẢN VẼ:
 CHI TIẾT LIÊN KẾT THIẾT BỊ

NGÀY HOÀN THÀNH
 TÊN & SỐ BẢN VẼ
 KT - 03

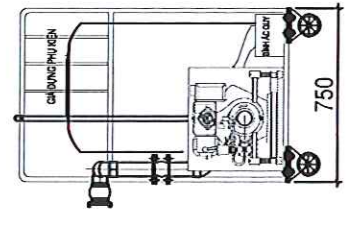


BỘ KHUNG ĐÁY XE

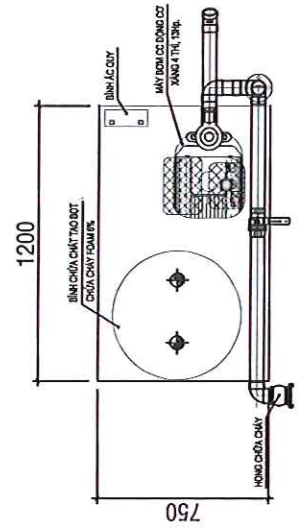
CÔNG TY TNHH MTV TƯ VẤN
THIẾT KẾ XÂY DỰNG HOÀNG MỸ
THẨM TRA
 Theo Văn bản số/BCTT-HM
 Ngàytháng.....năm 20.....
 Ký tên.....



MẶT ĐỨNG THIẾT BỊ BOM



MẶT ĐỨNG THIẾT BỊ BOM

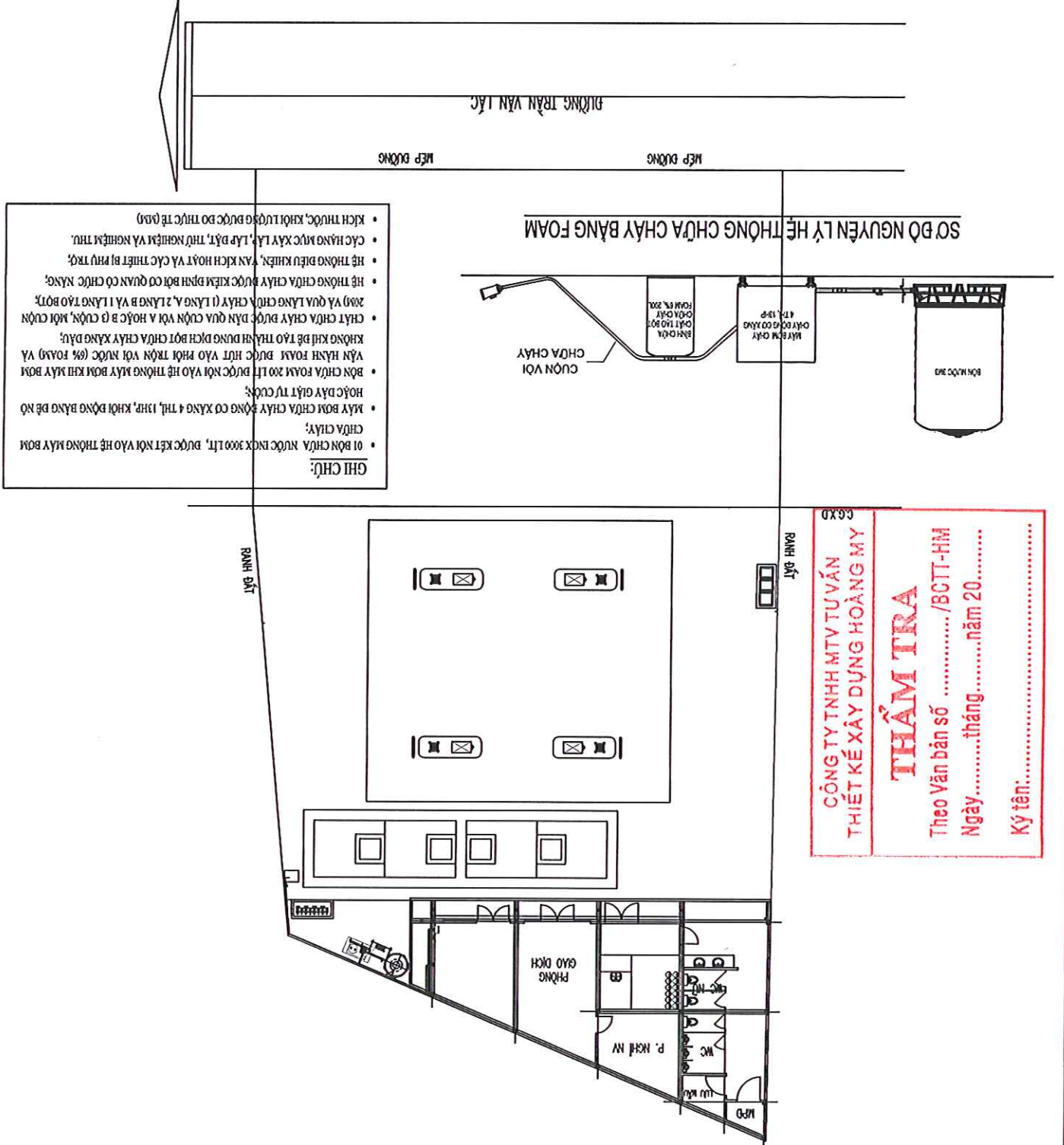


MẶT BẰNG THIẾT BỊ BOM

PETROLIMEX - CỬA HÀNG 218

KT - 01	NGÀY HOÀN THÀNH		PHẠM CÔNG VĂN	
TÊN & SỐ BÀN VẼ	MẶT BẰNG BỘ TRÍ BOM CHỮA CHÁY		PHÒNG QLKT	
TÊN BẢN VẼ:	PETROLIMEX - CỬA HÀNG 218	CÔNG TY TNHH MTV THƯƠNG MẠI-DỊCH VỤ KỸ THUẬT DELTA	PHÒNG QLKT	
HÀNG MỤC:	CỬA HÀNG XĂNG DẦU	CÔNG TY TNHH MTV THƯƠNG MẠI-DỊCH VỤ KỸ THUẬT DELTA		
TÊN DỰ ÁN	TRANG BỊ BOM CHỮA CHÁY FOAM CHO CỬA HÀNG XĂNG DẦU	BON VI THIẾT KẾ:	CHI NHANH PETROLIMEX BINH DUONG	CHỦ ĐẦU TƯ

MẶT BẰNG BỘ TRÍ BOM CHỮA CHÁY



- GHI CHÚ:**
- 01 BƠM CHỮA CHÁY NƯỚC INOX 3000 LT, ĐƯỢC KẾT NỐI VÀO HỆ THỐNG MÁY BƠM CHỮA CHÁY;
 - MÁY BƠM CHỮA CHÁY CÓ XĂNG 4 THỊ, 13HP, KHỞI ĐỘNG BẰNG ĐÈ NỖ HOẶC DÂY GIẬT TỰ ĐỘNG;
 - BƠM CHỮA CHÁY FOAM 200 LT ĐƯỢC NỐI VÀO HỆ THỐNG MÁY BƠM KHÍ MÁY BƠM VÀN HẠNH FOAM ĐƯỢC HÚT VÀO PHÂN TỶN VỚI NƯỚC (6% FOAM) VÀ KHÔNG KHÍ ĐỂ TẠO THẢNH DUNG DỊCH BƠM CHỮA CHÁY XĂNG DẦU;
 - CHẤT CHỮA CHÁY BƯỚC DẪN QUA CƯỜNG VỎ A HOẶC B 9 CƯỜNG, MỠI CƯỜNG 20M VÀ QUA LĂNG CHỮA CHÁY (1 LĂNG A, 2 LĂNG B VÀ 1 LĂNG TẠO BƠM);
 - HỆ THỐNG CHỮA CHÁY BƯỚC KIỂM DỊNH BÊN CƠ QUAN CỐ CHỨC XĂNG;
 - MẶT BẰNG ĐIỀU KHIỂN, AN KÍNH HOẠT VÀ CÁC THIẾT BỊ NHỰ TRỢ;
 - CÁC HẠNG MỤC XÂY LẮP, LẮP ĐẶT, THỬ NGHIỆM VÀ NGHIỆM THU;
 - KÍCH THƯỚC, KHỐI LƯỢNG BƯỚC ĐO THỰC TẾ (GAM)

CÔNG TY TNHH MTV TƯ VẤN
 THIẾT KẾ XÂY DỰNG HOÀNG MỸ
THẨM TRA
 Theo Văn bản số/BCTT-HM
 Ngày.....tháng.....năm 20.....
 Ký tên:.....

CHỦ ĐẦU TƯ
CHINHÀNH PETROLIMEX
 BÌNH DƯƠNG



TRÌNH ĐÌNH TUẤN
 PHÒNG QLKT
 PHẠM CÔNG VĂN

ĐƠN VỊ THIẾT KẾ:
CÔNG TY TNHH MTV THƯƠNG MẠI - DỊCH VỤ KỸ THUẬT DELTA



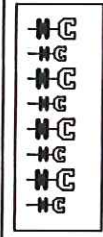
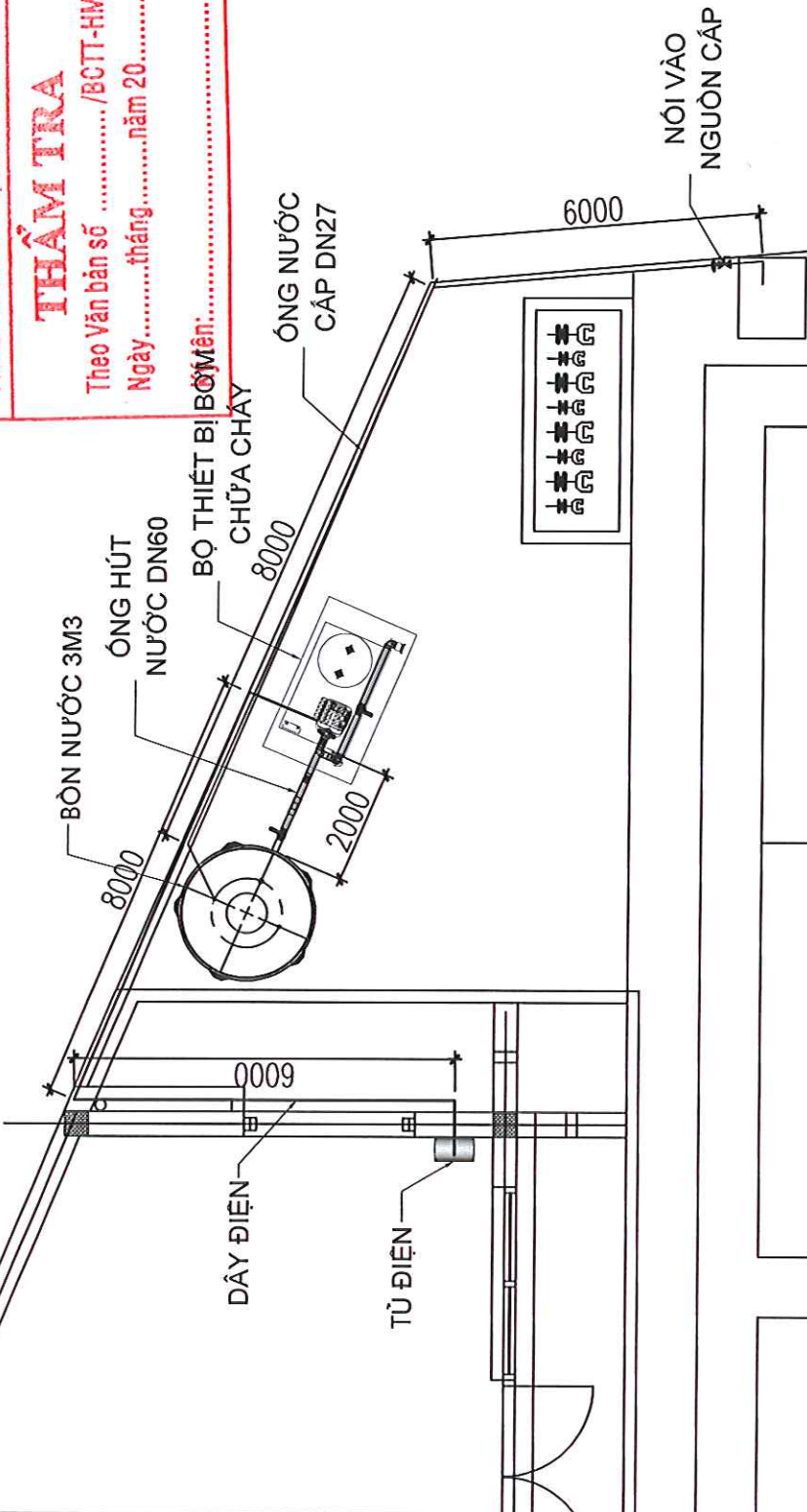
HOÀNG THỊ MINH THẢO
 TÊN DỰ ÁN

TRANG BỊ BƠM CHỮA CHÁY FOAM CHO
 CỬA HÀNG XĂNG DẦU

HẠNG MỤC:
 PETROLIMEX - CỬA HÀNG 218
 TÊN BẢN VẼ:
 MẶT BẰNG THI CÔNG

NGÀY HOÀN THÀNH
 TÊN & SỐ BẢN VẼ
 KT - 02

**CÔNG TY TNHH MTV TƯ VẤN
 THIẾT KẾ XÂY DỰNG HOÀNG MỸ**
THẨM TRA
 Theo Văn bản số/BCTT-HM
 Ngàythángnăm 20.....



MẶT BẰNG THI CÔNG

CHỦ ĐẦU TƯ
**CHI NHÁNH PETROLIMEX
 BÌNH DƯƠNG**

M.S.C.N: 0300555
 GIÁM ĐỐC



TRÌNH ĐÌNH TUẤN

PHÒNG QLKT

[Handwritten signature]

PHẠM CÔNG VĂN

ĐƠN VỊ THIẾT KẾ:

**CÔNG TY TNHH MTV THƯƠNG MẠI -
 DỊCH VỤ KỸ THUẬT DELTA**



HOÀNG THỊ MINH THẢO

TÊN DỰ ÁN

TRANG BỊ BƠM CHỮA CHÁY FOAM CHO
 CỬA HÀNG XĂNG DẦU

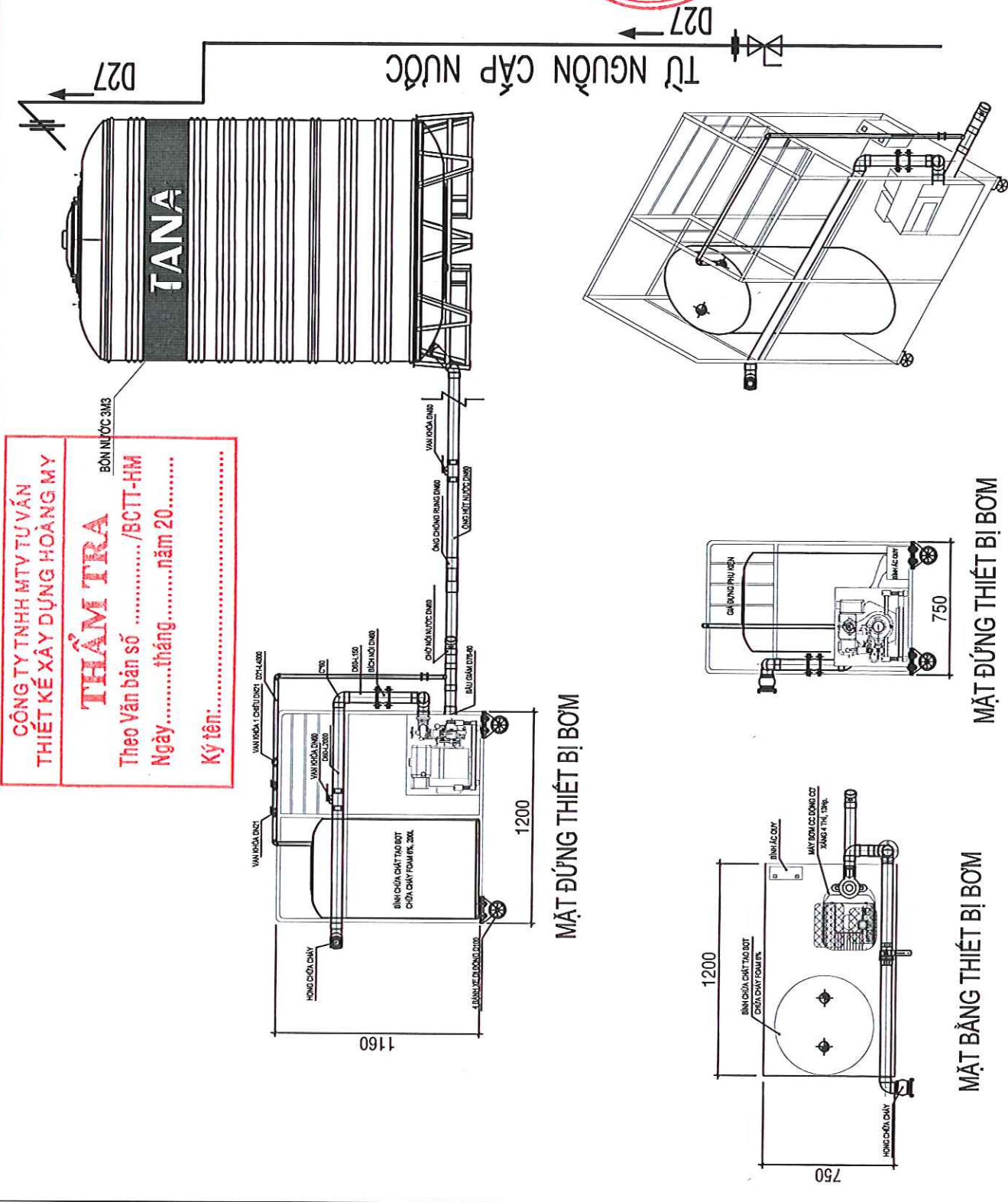
HẠNG MỤC:
 PETROLIMEX - CỬA HÀNG 218

TÊN BẢN VẼ:
 CHI TIẾT LIÊN KẾT THIẾT BỊ

NGÀY HOÀN THÀNH

TÊN & SỐ BẢN VẼ

KT - 03



**CÔNG TY TNHH MTV TƯ VẤN
 THIẾT KẾ XÂY DỰNG HOÀNG MỸ**

THẨM TRA
 BỒN NƯỚC 3M3

Theo Văn bản số/BCTT-HM
 Ngàythángnăm 20.....

Ký tên:

MẶT BẰNG THIẾT BỊ BƠM

MẶT ĐỨNG THIẾT BỊ BƠM

BỘ KHUNG ĐÁY XE

PETROLIMEX - CỬA HÀNG 219

- TP HỒ CHÍ MINH 12/2025 -

KT - 01	NGÀY HOÀN THÀNH	PHẠM CÔNG VÂN	TRÌNH DÌNH TUẤN
TÊN & SỐ BÀN VẼ	MẶT BẰNG BỒ TRÌ BOM CHỮA CHÁY		
TÊN BÀN VẼ:	PETROLIMEX - CỬA HÀNG 219	PHÒNG QLKT	GIÁM ĐỐC
HÀNG MỤC:	TRANG BỊ BOM CHỮA CHÁY FOAM CHO CỬA HÀNG XĂNG DẦU	CÔNG TY TNHH MTV THƯƠNG MẠI - DỊCH VỤ KỸ THUẬT DELTA	CHỊ NHÀN PETROLIMEX BÌNH DƯƠNG
TÊN DỰ ÁN	BON VỊ THIẾT KẾ:		CHỦ ĐẦU TƯ

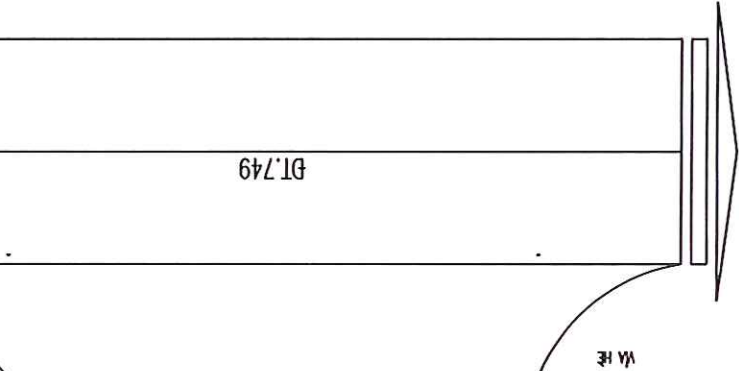


MẶT BẰNG BỒ TRÌ BOM CHỮA CHÁY

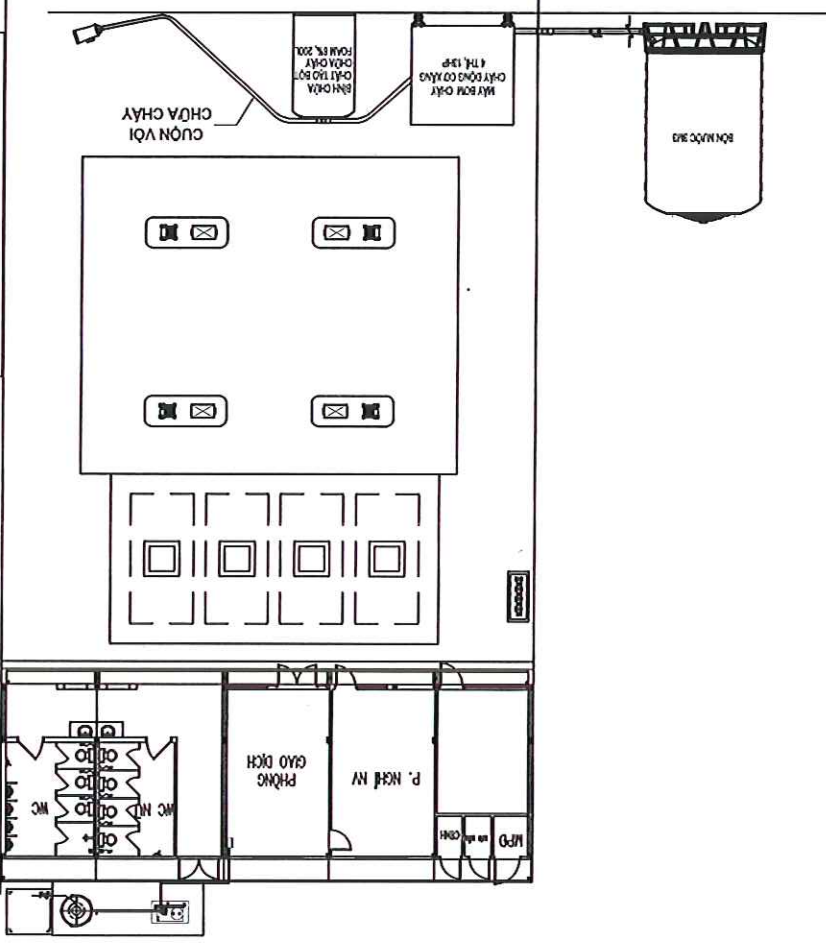
CÔNG TY TNHH MTV TƯ VẤN THIẾT KẾ XÂY DỰNG HOÀNG MY

THẨM TRA

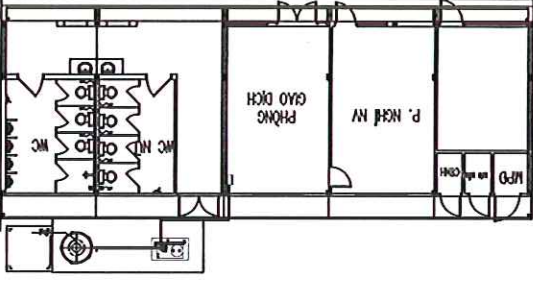
Theo Văn bản số/BCTT-HM
 Ngàythángnăm 20.....
 Ký tên:



SƠ BỘ NGUYÊN LÝ HỆ THỐNG CHỮA CHÁY BẰNG FOAM



- GHI CHÚ:**
- 01 BỒN CHỮA NƯỚC CHỮA CHÁY 3000 LÍT, BƯỚC KẾT NỐI VÀO HỆ THỐNG MÁY BƠM CHỮA CHÁY;
 - MÁY BƠM CHỮA CHÁY BẰNG CỎ XĂNG 4 TH. 13HP, KHỐI ĐỘNG BẰNG BÈ NỖ HOẶC BẦY GIẬT TỰ CỘNG;
 - BỒN CHỮA FOAM 200 LÍT ĐƯỢC NỐI VÀO HỆ THỐNG MÁY BƠM KINH MÁY BƠM VÀY HẸM FOAM ĐƯỢC NỐI VÀO HỆ THỐNG CHỮA CHÁY FOAM (FOAM) VÀ KHÔNG KHÍ BÈ TẠO THÀNH DUNG DỊCH CHỮA CHÁY XĂNG DẦU;
 - CHẤT CHỮA CHÁY ĐƯỢC DẪN QUA CUỐN VỎI A HOẶC B 0 CUỐN, MỖI CUỐN 20M VÀ QUA LĂNG CHỮA CHÁY 0 LĂNG A, 2 LĂNG B VÀ 1 LĂNG TẠO BỐT;
 - HỆ THỐNG CHỮA CHÁY BƯỚC KẾT NỐI BÊN BỒN CÓ QUAN CỎ XĂNG;
 - HỆ THỐNG ĐIỀU KHIỂN VẠN KINH HOẠT VÀ CÁC THIẾT BỊ PHỤ TRỢ;
 - CÁC HÀNG MỤC XÂY LẮP, LẮP ĐẶT, THỬ NGHIỆM VÀ NGHIỆM THU.
 - KICH THƯỚC, KHỐI LƯỢNG ĐƯỢC ĐO THỰC TẾ (GAM)



CHỦ ĐẦU TƯ
**CHI NHÁNH PETROLIMEX
 BÌNH DƯƠNG**



TRÌNH ĐÌNH TUẤN
 PHÒNG QLKT

PHẠM CÔNG VẤN
 ĐƠN VỊ THIẾT KẾ:

**CÔNG TY TNHH MTV THƯƠNG MẠI -
 DỊCH VỤ KỸ THUẬT DELTA**

HOÀNG THỊ MINH THẢO
 TÊN DỰ ÁN

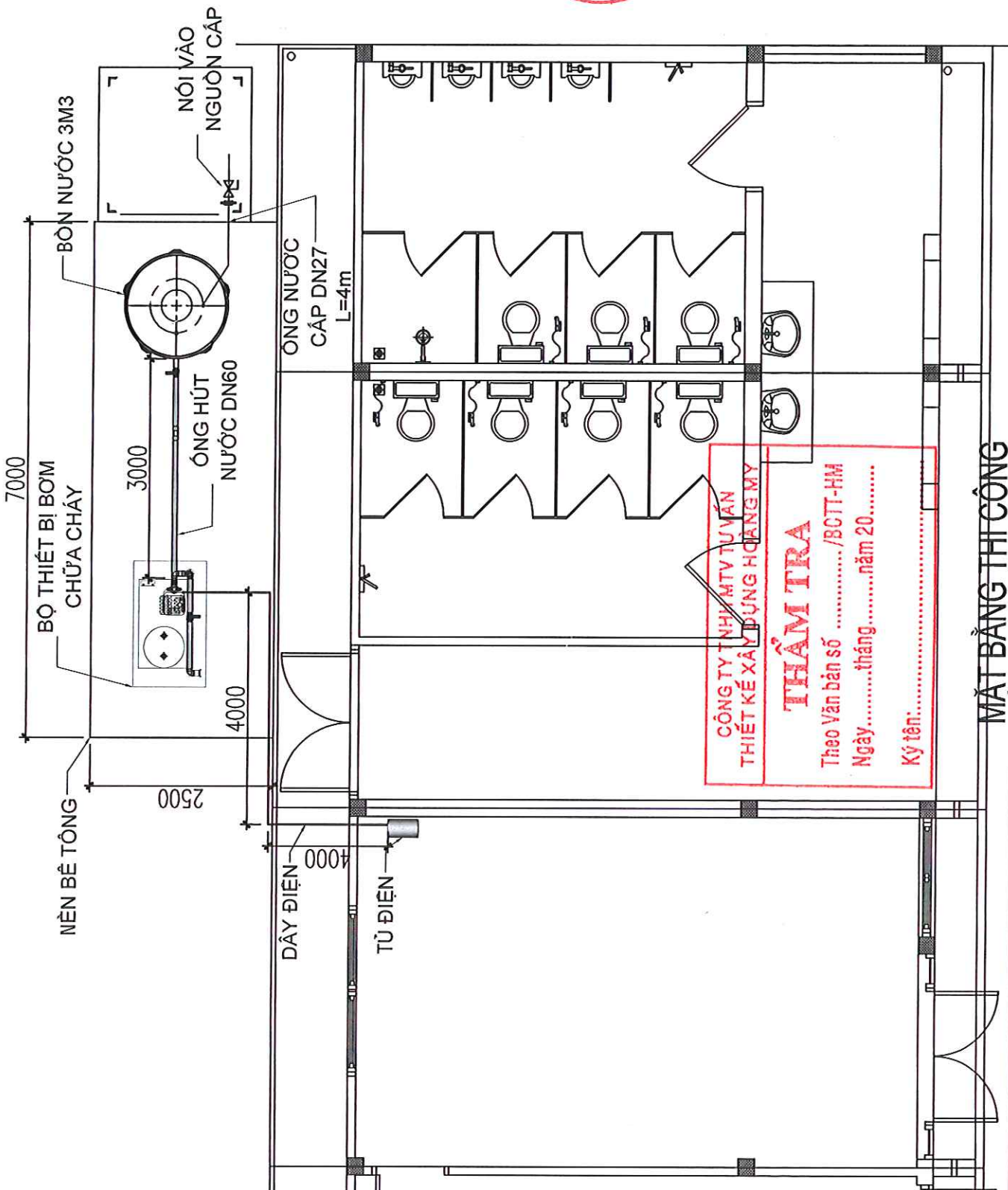
TRANG BỊ BOM CHỮA CHÁY FOAM CHO
 CỬA HÀNG XĂNG DẦU

HẠNG MỤC:
 PETROLIMEX - CỬA HÀNG 219

TÊN BẢN VẼ:
 MẶT BẰNG THI CÔNG

NGÀY HOÀN THÀNH

TÊN & SỐ BẢN VẼ
 KT - 02



**CÔNG TY TNHH MTV TƯ VẤN
 THIẾT KẾ XÂY DỰNG HOANG MY**

THẨM TRA

Theo Văn bản số /BCTT-HM
 Ngày.....tháng.....năm 20.....
 Ký tên:.....

MẶT BẰNG THI CÔNG

CHỦ ĐẦU TƯ
CHINHÀNH PETROLIMEX
BÌNH DƯƠNG



TRINH ĐÌNH TUẤN

PHONG QLKT

[Handwritten signature]

PHẠM CÔNG VĂN

ĐƠN VỊ THIẾT KẾ:

CÔNG TY TNHH MTV THƯƠNG MẠI -

DIỆU HỮU KỸ THUẬT DELTA



HOANG THỊ MINH THẢO

TÊN DỰ ÁN

TRANG BỊ BƠM CHỮA CHÁY FOAM CHO CỬA HÀNG XĂNG DẦU

HẠNG MỤC:
PETROLIMEX - CỬA HÀNG 219

TÊN BẢN VẼ:
CHI TIẾT LIÊN KẾT THIẾT BỊ

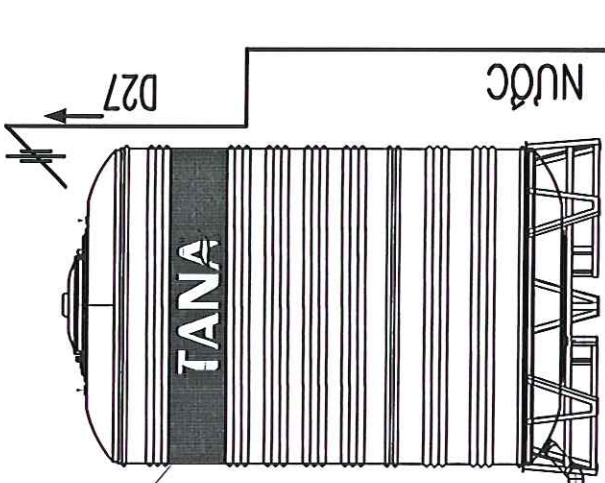
NGÀY HOÀN THÀNH

TÊN & SỐ BẢN VẼ

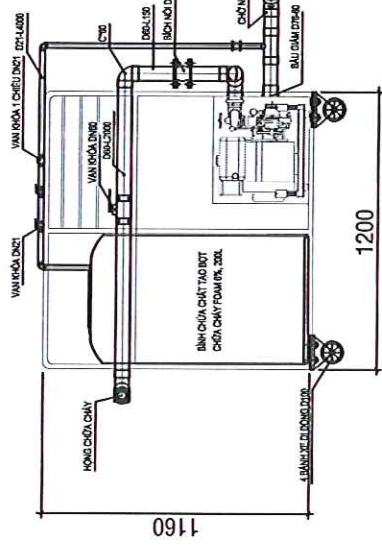
KT-03

CÔNG TY TNHH MTV TUVAN
THIẾT KẾ XÂY DỰNG HOÀNG MY
THẨM TRA
 Theo Văn bản số/BCTT-HM
 Ngàytháng.....năm 20.....
 Ký tên:

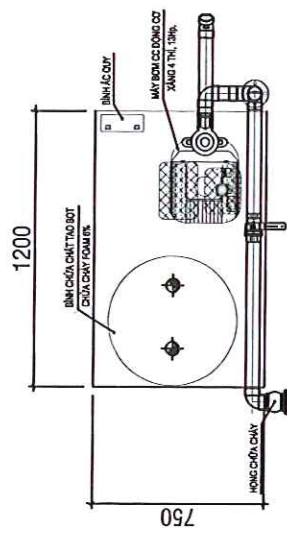
ĐỒN NƯỚC 3M3



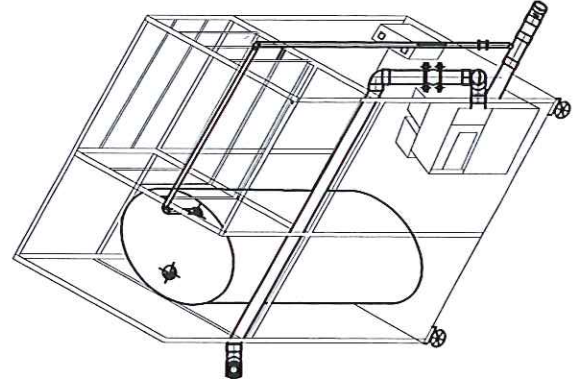
TỪ NGUỒN CẤP NƯỚC



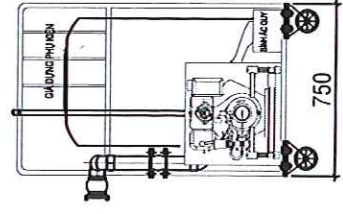
MẶT ĐỪNG THIẾT BỊ BƠM



MẶT BẰNG THIẾT BỊ BƠM



BỘ KHUNG ĐÁY XE



MẶT ĐỪNG THIẾT BỊ BƠM

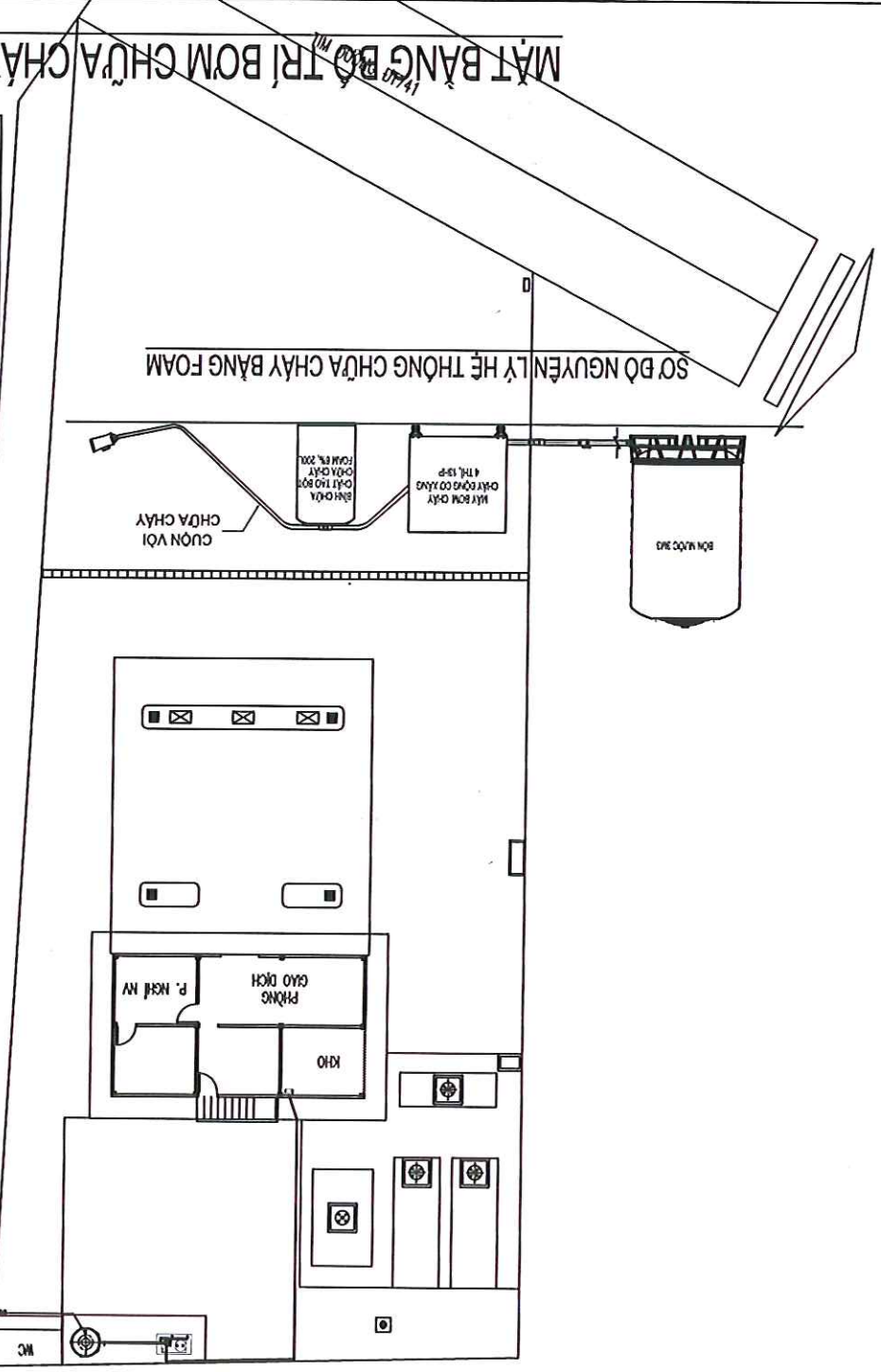
PETROLIMEX - CỬA HÀNG 220

- TP HỒ CHÍ MINH 12/2025 -

KT - 01	NGÀY HOÀN THÀNH	PHẠM CÔNG VĂN	TRÌNH ĐÌNH TUẤN
TÊN & SỐ BÀN VẼ	TÊN BÀN VẼ: MẶT BẰNG BỘ TRÍ BOM CHỮA CHÁY		
HẠNG MỨC: PETROLIMEX - CỬA HÀNG 220	CÔNG TY TNHH MTV THƯƠNG MẠI-DỊCH VỤ KỸ THUẬT DELTA	PHÒNG QLKT	GIÁM ĐỐC
TÊN DỰ ÁN: TRẠNG BỊ BOM CHỮA CHÁY FOAM CHO CỬA HÀNG XĂNG DẦU	BON VỊ THIẾT KẾ: CÔNG TY TNHH MTV THƯƠNG MẠI-DỊCH VỤ KỸ THUẬT DELTA	CHỦ ĐẦU TƯ: CHI NHÁNH PETROLIMEX BÌNH DƯƠNG	

MẶT BẰNG BỘ TRÍ BOM CHỮA CHÁY

- GHI CHÚ:**
- 01 BÀN CHỮA NƯỚC NƠX 300 LT, được kết nối vào hệ thống máy bơm chữa cháy;
 - MÁY BOM CHỮA CHÁY ĐỘNG CƠ XĂNG 4 TH, 1HP, kích thước bằng đèn hoặc dây điện tự cứu;
 - BÀN CHỮA FOAM 200 LT được nối vào hệ thống máy bơm khí máy bơm vẫn nhận foam được rút vào thời điểm nước (6% foam) và không khí để tạo thành dung dịch bọt chữa cháy xăng dầu;
 - CHẤT CHỮA CHÁY được phun qua cuộn vòi A hoặc B ở cuộn tạo bọt, 20M và qua lăng chữa cháy ở lăng A, 2 LĂNG B VÀ 1 LĂNG TẠO BỌT;
 - HỆ THỐNG CHỮA CHÁY được kiểm tra bởi cơ quan có chức năng;
 - HỆ THỐNG BẢO KHIỂN, VAN KÍCH HOẠT VÀ CÁC THIẾT BỊ THỤ TRỢ;
 - CÁC HẠNG MỨC XÂY LẮP, LẮP ĐẶT, THỬ NGHIỆM VÀ NGHIỆM THU;
 - KÍCH THƯỚC, KHI LỰCH ĐƯỢC BỎ THỰC TẾ (2M)



THẨM TRA

CÔNG TY TNHH MTV TƯ VẤN
THIẾT KẾ XÂY DỰNG HOÀNG MỸ

Theo Văn bản số/BCTT-HM
Ngàytháng.....năm 20.....
Ký tên:.....

VỊNH SƯƠNG MỸ

CHỦ ĐẦU TƯ
**CHI NHÁNH PETROLIMEX
 BÌNH DƯƠNG**

GIÁM ĐỐC



TRINH ĐÌNH TUẤN

PHÒNG QLKT

[Handwritten signature]

PHẠM CÔNG VĂN

ĐƠN VỊ THIẾT KẾ:

CÔNG TY TNHH MTV THƯƠNG MẠI -

DỊCH VỤ KỸ THUẬT DELTA

CÔNG GIÁM ĐỐC



HOANG THỊ MINH THẢO

TÊN DỰ ÁN

TRANG BỊ BƠM CHỮA CHÁY FOAM CHO
 CỬA HÀNG XĂNG DẦU

HẠNG MỤC:

PETROLIMEX - CỬA HÀNG 220

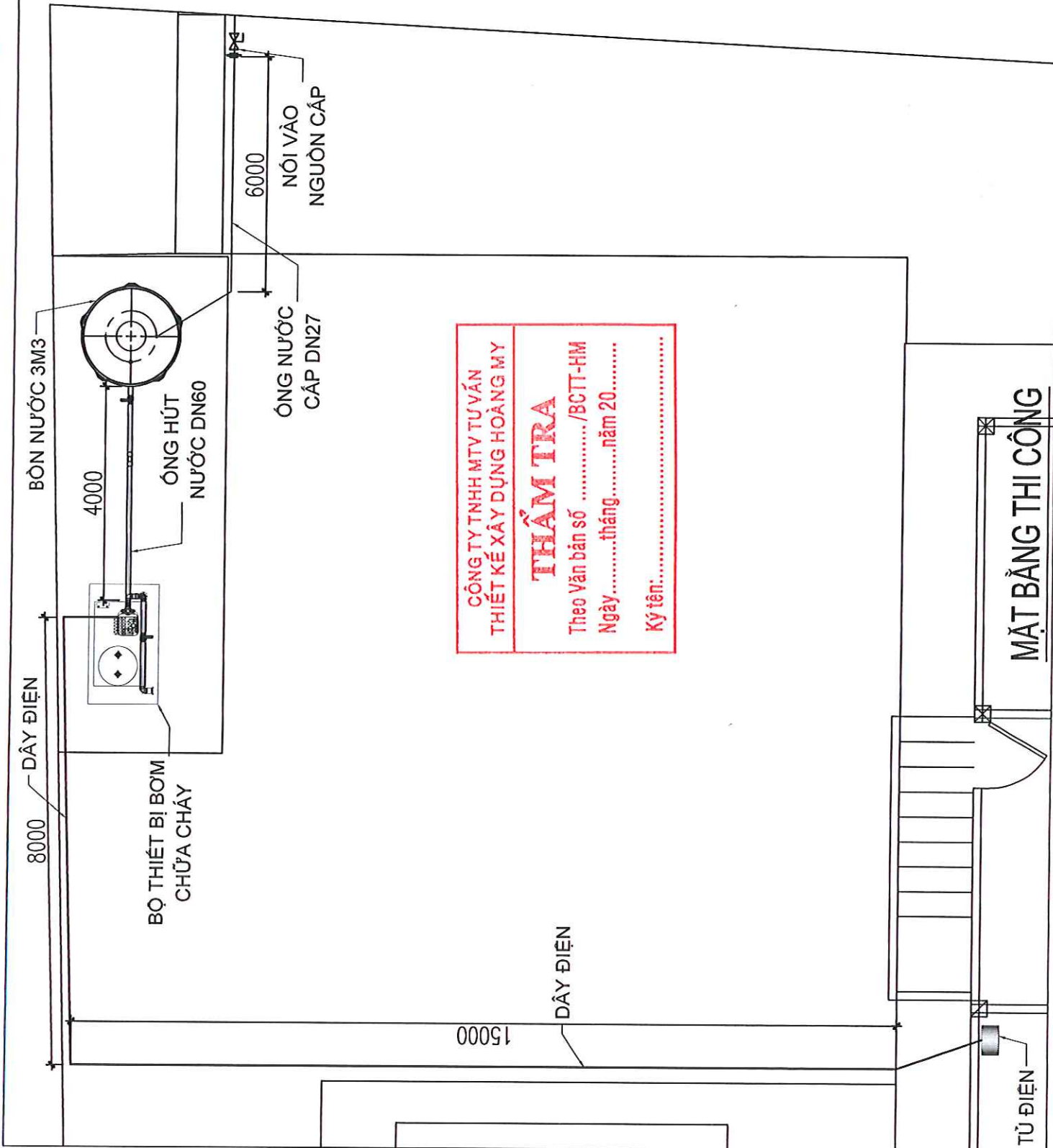
TÊN BẢN VẼ:

MẶT BẰNG THI CÔNG

NGÀY HOÀN THÀNH

TÊN & SỐ BẢN VẼ

KT - 02



CÔNG TY TNHH MTV TƯ VẤN
 THIẾT KẾ XÂY DỰNG HOÀNG MỸ

THẨM TRA

Theo Văn bản số/BCTT-HM
 Ngàytháng.....năm 20.....
 Ký tên:.....

MẶT BẰNG THI CÔNG

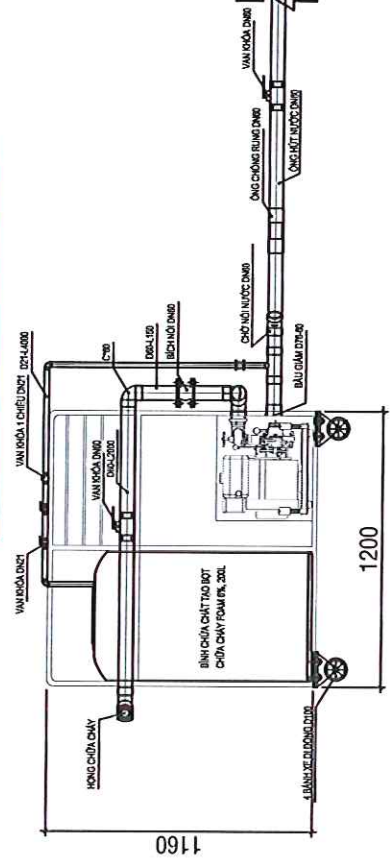
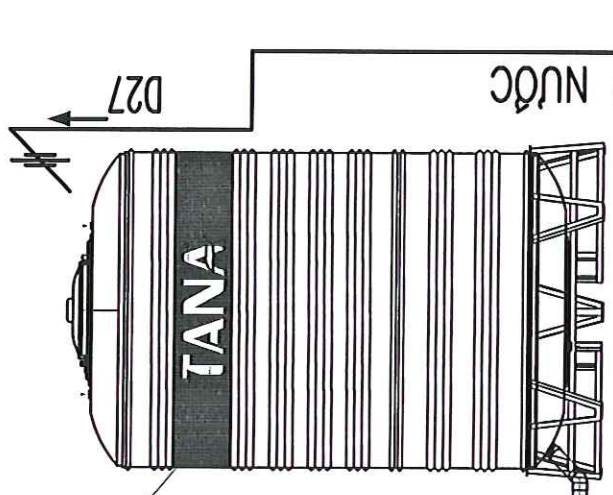
TỦ ĐIỆN

**CÔNG TY TNHH MTV TƯ VẤN
THIẾT KẾ XÂY DỰNG HOÀNG MY**

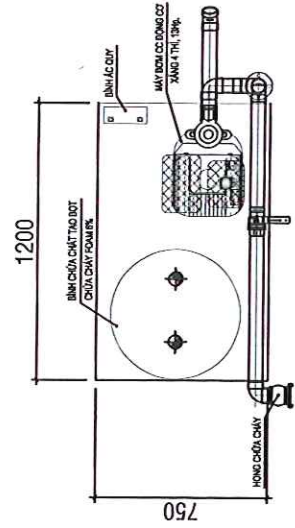
THẨM TRA

Theo Văn bản số/BCTT-HM
Ngàythángnăm 20.....
Ký tên:

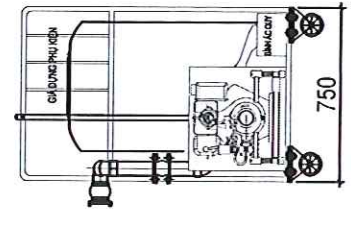
BỒN NƯỚC 3M³



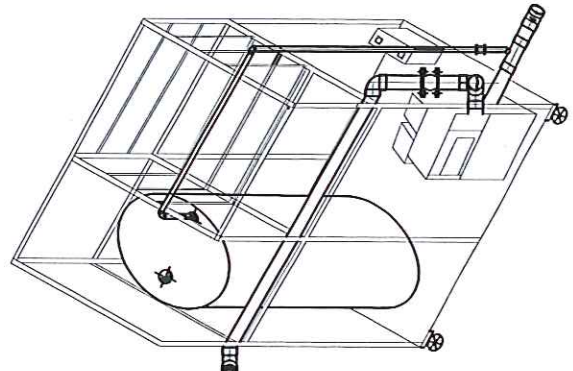
MẶT ĐỨNG THIẾT BỊ BƠM



MẶT BẰNG THIẾT BỊ BƠM



MẶT ĐỨNG THIẾT BỊ BƠM



BỘ KHUNG ĐÁY XE

CHỦ ĐẦU TƯ
**CHI NHÁNH PETROLIMEX
BINH DƯƠNG**



TRINH ĐÌNH TUẤN

PHÒNG QLKT

[Signature]

PHẠM CÔNG VĂN

ĐƠN VỊ THIẾT KẾ:

**CÔNG TY TNHH MTV THƯƠNG MẠI -
DỊCH VỤ KỸ THUẬT DELTA**



HOÀNG THỊ MINH THẢO

TÊN DỰ ÁN

**TRANG BỊ BƠM CHỮA CHÁY FOAM CHO
CỬA HÀNG XĂNG DẦU**

HẠNG MỤC:
PETROLIMEX - CỬA HÀNG 220

TÊN BẢN VẼ:
CHI TIẾT LIÊN KẾT THIẾT BỊ

NGÀY HOÀN THÀNH

TÊN & SỐ BẢN VẼ


KT - 03

PETROLIMEX - CỬA HÀNG 221

- TP HỒ CHÍ MINH 12/2025 -

CHỦ ĐẦU TƯ
**CHI NHÁNH PETROLIMEX
 BÌNH DƯƠNG**

GIÁM ĐỐC


PHÒNG QLKT


PHẠM CÔNG VÂN

ĐƠN VỊ THIẾT KẾ:
**CÔNG TY TNHH MTV THƯƠNG MẠI -
 DỊCH VỤ KỸ THUẬT DELTA**

GIÁM ĐỐC


HOÀNG THỊ MINH THẢO
 TÊN DỰ AN

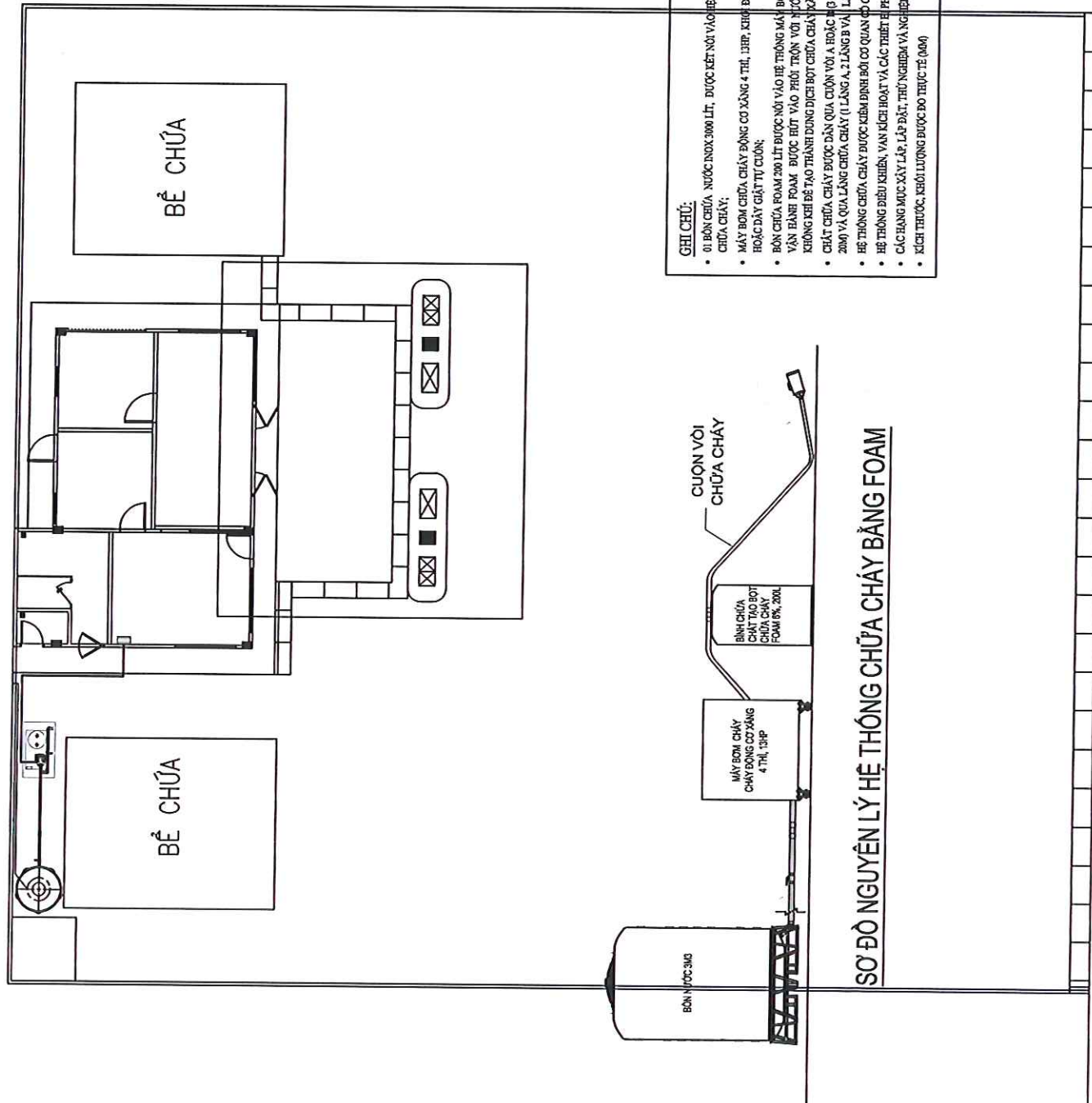
**TRANG BỊ BOM CHỮA CHÁY FOAM CHO
 CỬA HÀNG XĂNG DẦU**

HẠNG MỤC:
PETROLIMEX - CỬA HÀNG 221

TÊN BẢN VẼ:
MẶT BẰNG BỐ TRÍ BOM CHỮA CHÁY

NGÀY HOÀN THÀNH
 TÊN & SỐ BẢN VẼ

KT - 01



GHI CHÚ:

- BÌ BƠM CHỮA CHÁY 3000 LIT, ĐƯỢC KẾT NỐI VÀO HỆ THỐNG MÁY BOM CHỮA CHÁY;
- MÁY BOM CHỮA CHÁY ĐỘNG CƠ XĂNG 4 TH, 13P, KHỐI ĐỘNG BẰNG ĐỂ NÓ HOẶC DÂY GIẤY TỰ CUỘN;
- BỒN CHỮA CHÁY 200 LIT ĐƯỢC NỐI VÀO HỆ THỐNG MÁY BOM KHI MÁY BOM VẬN HÀNH FOAM. ĐƯỢC HÚT VÀO THỜI TRỖN VỚI TỶ LỆ (8% FOAM) VÀ KHÔNG KHI BỀ TẠO THÀNH DUNG DỊCH BƠM CHỮA CHÁY XĂNG DẦU;
- CHẤT CHỮA CHÁY ĐƯỢC DẪN QUA CUỘN VỎI A HOẶC B (8 CUỘN, MỖI CUỘN 20M) VÀ QUA LĂNG CHỮA CHÁY (1 LĂNG A, 2 LĂNG B VÀ 1 LĂNG TẠO BỤT);
- HỆ THỐNG CHỮA CHÁY ĐƯỢC KIỂM ĐỊNH BỞI CƠ QUAN CÓ CHỨC NĂNG;
- CÁC HẠNG MỤC XÂY LẬP, LẬP PẮT, THỬ NGHIỆM VÀ NGHIỆM THU;
- KÍCH THƯỚC, KHỐI LƯỢNG ĐƯỢC ĐO THỰC TẾ (MẪU)

CHỦ ĐẦU TƯ
**CHI NHÁNH PETROLIMEX
 BÌNH DƯƠNG**



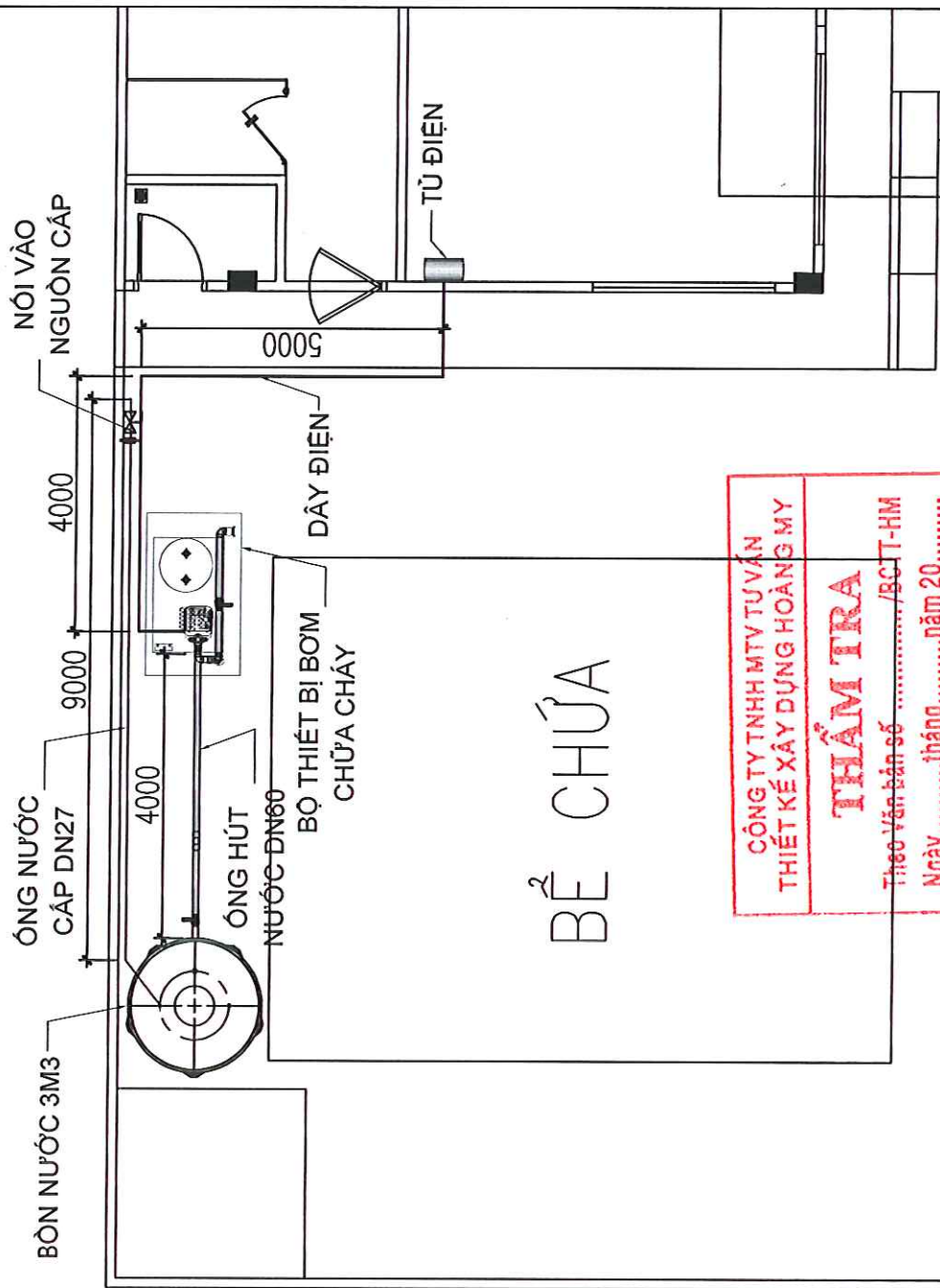
PHÒNG QLKT
 PHẠM CÔNG VĂN

ĐƠN VỊ THIẾT KẾ
**CÔNG TY TNHH MTV THƯƠNG MẠI -
 DỊCH VỤ KỸ THUẬT DELTA**



TÊN DỰ ÁN
**TRANG BỊ BƠM CHỮA CHÁY FOAM CHO
 CỬA HÀNG XĂNG DẦU**

HẠNG MỤC:
 PETROLIMEX - CỬA HÀNG 221
 TÊN BẢN VẼ:
 MẶT BẰNG THI CÔNG
 NGÀY HOÀN THÀNH
 TÊN & SỐ BẢN VẼ
 KT - 02



BỂ CHỨA

CÔNG TY TNHH MTV TƯ VẤN
 THIẾT KẾ XÂY DỰNG HOÀNG MY
THẨM TRA
 Theo Văn bản số/BCT-HM
 Ngàytháng.....năm 20.....
 Ký tên:.....

MẶT BẰNG THI CÔNG

PETROLIMEX - CỬA HÀNG 222

CHỦ ĐẦU TƯ
CHI NHANH PETROLIMEX
BÌNH DƯƠNG



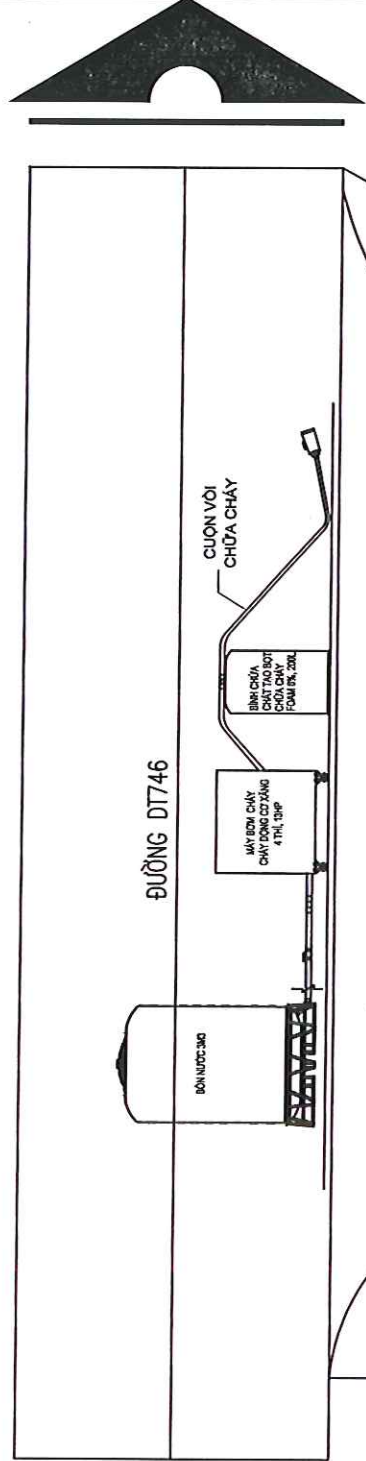
PHÒNG QLKT

PHẠM CÔNG VĂN
 ĐƠN VỊ THIẾT KẾ:
**CÔNG TY TNHH MTV THƯƠNG MẠI -
 DỊCH VỤ KỸ THUẬT DELTA**

HOANG THI MINH THẢO
 TÊN DỰ ÁN

TRANG BỊ BOM CHỮA CHÁY FOAM CHO
 CỬA HÀNG XĂNG DẦU
 HẠNG MỤC:
PETROLIMEX - CỬA HÀNG 222

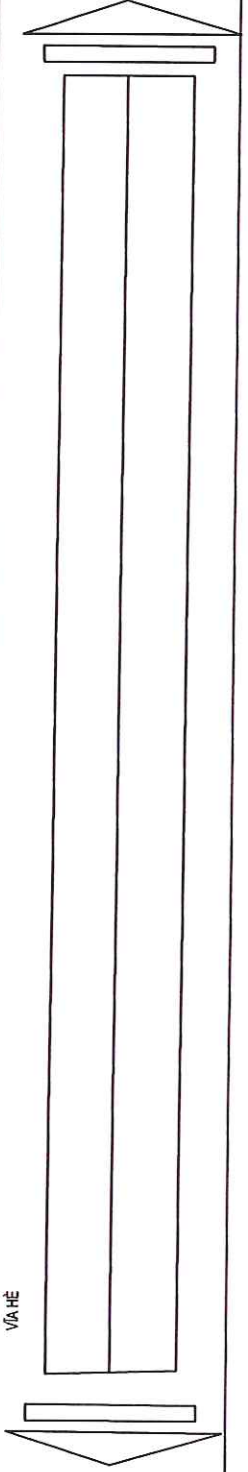
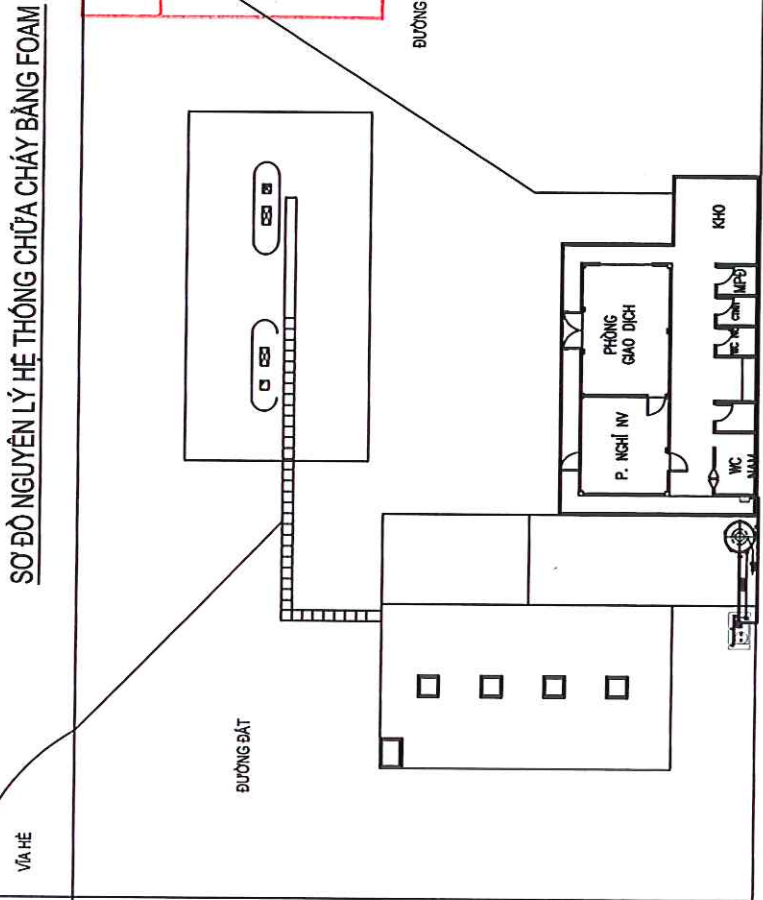
TÊN BẢN VẼ:
MẶT BẰNG BỐ TRÍ BOM CHỮA CHÁY
 NGÀY HOÀN THÀNH
 TÊN & SỐ BẢN VẼ
 KT - 01



SƠ ĐỒ NGUYÊN LÝ HỆ THỐNG CHỮA CHÁY BẰNG FOAM

**CÔNG TY TNHH MTV TƯ VẤN
 THIẾT KẾ XÂY DỰNG HOÀNG MY**
THẨM TRA
 Theo Văn bản số /BCTT-HM
 Ngày..... tháng năm 20.....
 Ký tên:.....

- GHI CHÚ:**
- 01 BỒN CHỮA CHÁY ĐỘNG CƠ XĂNG 4 THỜI 13HP, KHỐI ĐỘNG BẰNG ĐỂ NƠI CHỮA CHÁY.
 - MÁY BƠM CHỮA CHÁY ĐỘNG CƠ XĂNG 4 THỜI 13HP, KHỐI ĐỘNG BẰNG ĐỂ NƠI HOẶC ĐÂY GIẤY TỰ CƯỜNG.
 - BỒN CHỮA CHÁY 200 LIT ĐƯỢC NƠI VÀO HỆ THỐNG MÁY BƠM KẸM MẮT TRỌM VÀN HẸM FOAM ĐƯỢC HÉT VÀO PHẢI TRỌM VỚI NƯỚC (6% FOAM) VÀ KHÔNG ĐỂ ĐỂ TẠO THÀNH ĐUNG ĐICH BƠI CHỮA CHÁY XĂNG DẦU.
 - CHẤT CHỮA CHÁY ĐƯỢC ĐẢM QUẢ CƯỜNG VỚI A HOẶC B E G CƯỜNG MỠI CƯỜNG 20M² VÀ QUẢ LANG CHỮA CHÁY (1 LĂNG A, 2 LĂNG B VÀ 1 LĂNG TẠO BỌT).
 - HỆ THỐNG CHỮA CHÁY ĐƯỢC KIỂM ĐỊNH BỞI CƠ QUAN CÓ CHỨC NĂNG.
 - HỆ THỐNG ĐIỀU KHIỂN, VAN KHÓA HỢP TỬ, CÁC THIẾT BỊ PHỤ ĐỘC.
 - CÁC HẠNG MỤC XÂY LẬP, LẬP ĐẤT, THỜI NHIỆM VÀ NGHIỆM THỬ.
 - KÍCH THƯỚC, KHỐI LƯỢNG ĐƯỢC ĐO THỰC TẾ (MM)



CHỦ ĐẦU TƯ
**CHI NHÁNH PETROLIMEX
 BÌNH DƯƠNG**



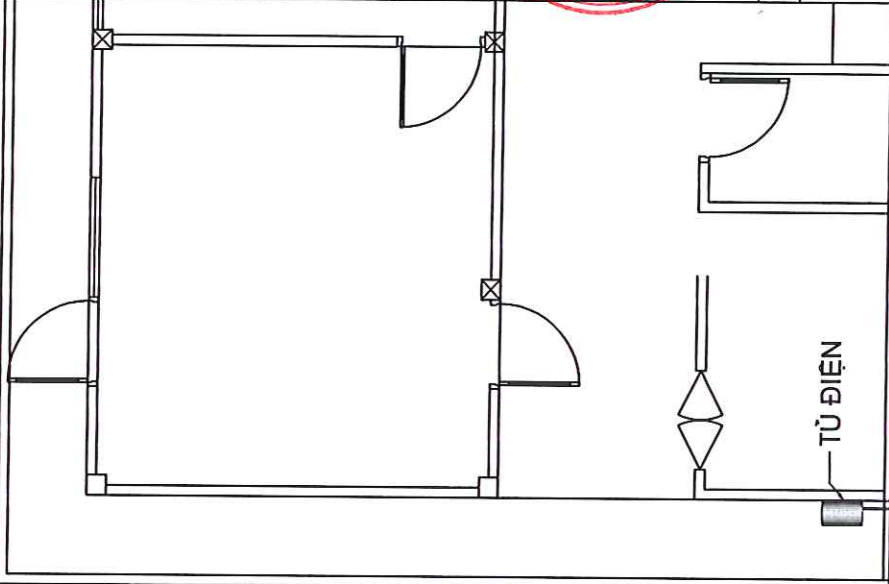
PHÒNG QLKT

PHẠM CÔNG VĂN
 ĐƠN VỊ THIẾT KẾ:
**CÔNG TY TNHH MTV THƯƠNG MẠI -
 DỊCH VỤ KỸ THUẬT DELTA**

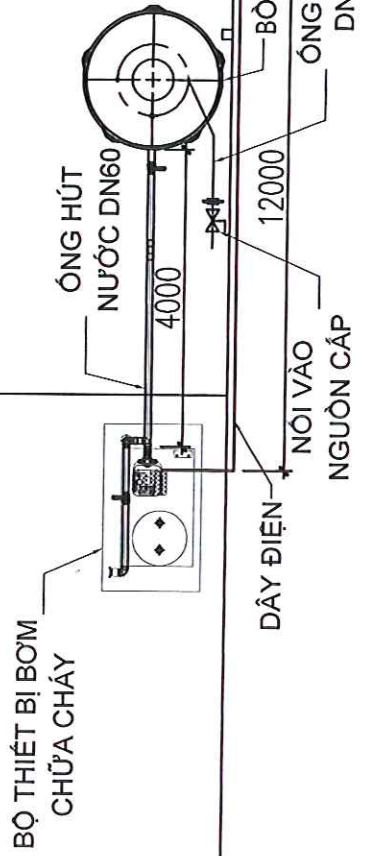


HOÀNG THỊ MINH THẢO
 TÊN DỰ ÁN
**TRANG BỊ BƠM CHỮA CHÁY FOAM CHO
 CỬA HÀNG XĂNG DẦU**

HẠNG MỤC:
PETROLIMEX - CỬA HÀNG 222
 TÊN BẢN VẼ:
MẶT BẰNG THI CÔNG
 NGÀY HOÀN THÀNH
 TÊN & SỐ BẢN VẼ



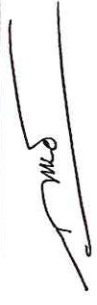
**CÔNG TY TNHH MTV TƯ VẤN
 THIẾT KẾ XÂY DỰNG HOÀNG MỸ**
THẨM TRA
 Theo Văn bản số/BCTT-HM
 Ngàytháng.....năm 20.....
 Ký tên:.....



MẶT BẰNG THI CÔNG

CHỦ ĐẦU TƯ
CHI NHANH PETROLIMEX
BÌNH DƯƠNG



PHÒNG QLKT

PHẠM CÔNG VĂN

ĐƠN VỊ THIẾT KẾ:
CÔNG TY TNHH MTV THƯƠNG MẠI -
DỊCH VỤ KỸ THUẬT DELTA

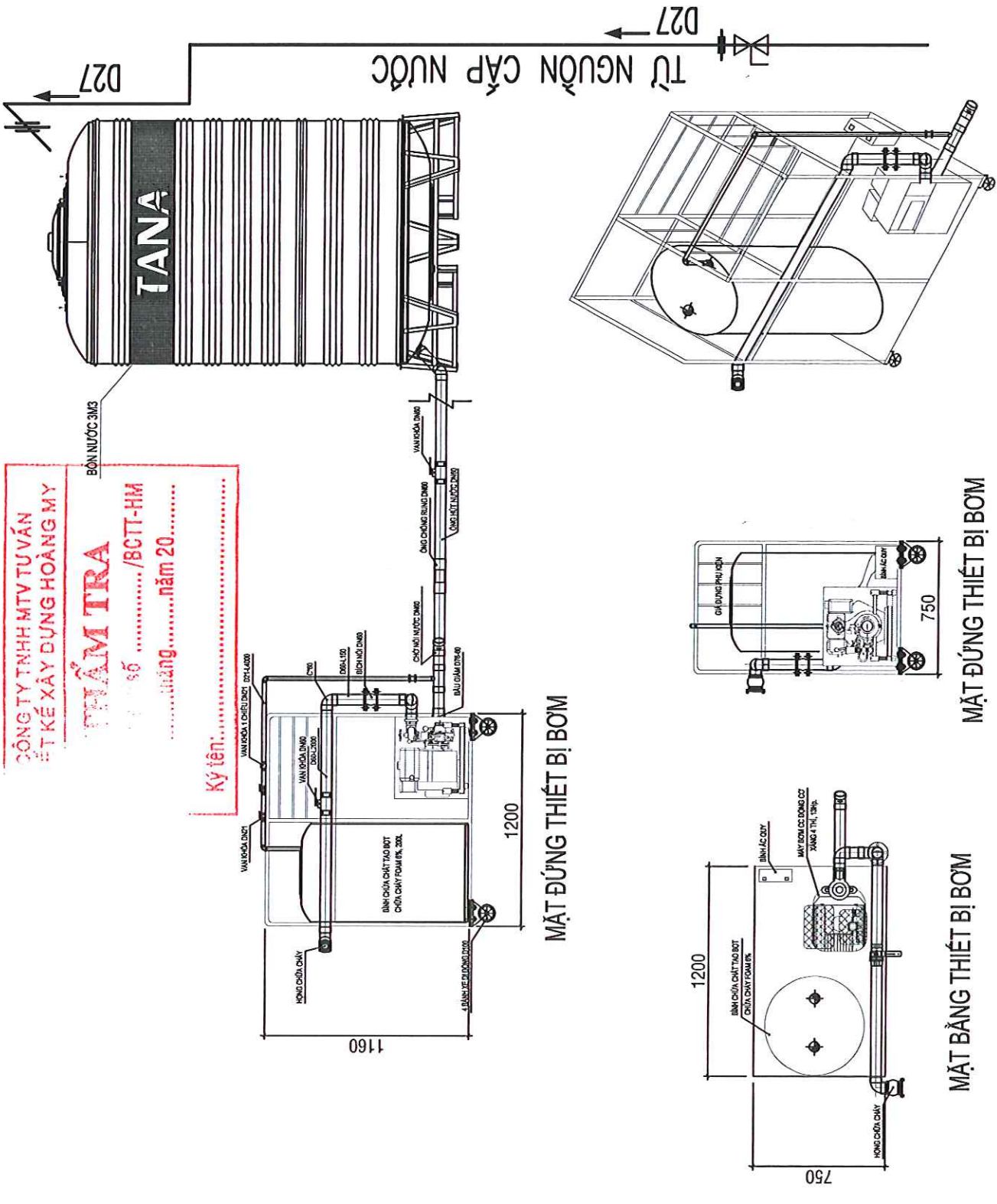

HOÀNG THỊ MINH THẢO
 TÊN DỰ ÁN

TRANG BỊ BOM CHỮA CHÁY FOAM CHO
CỬA HÀNG XĂNG DẦU

HẠNG MỤC:
PETROLIMEX - CỬA HÀNG 222

TÊN BẢN VẼ:
CHI TIẾT LIÊN KẾT THIẾT BỊ

NGÀY HOÀN THÀNH
 TÊN & SỐ BẢN VẼ
 KT - 03



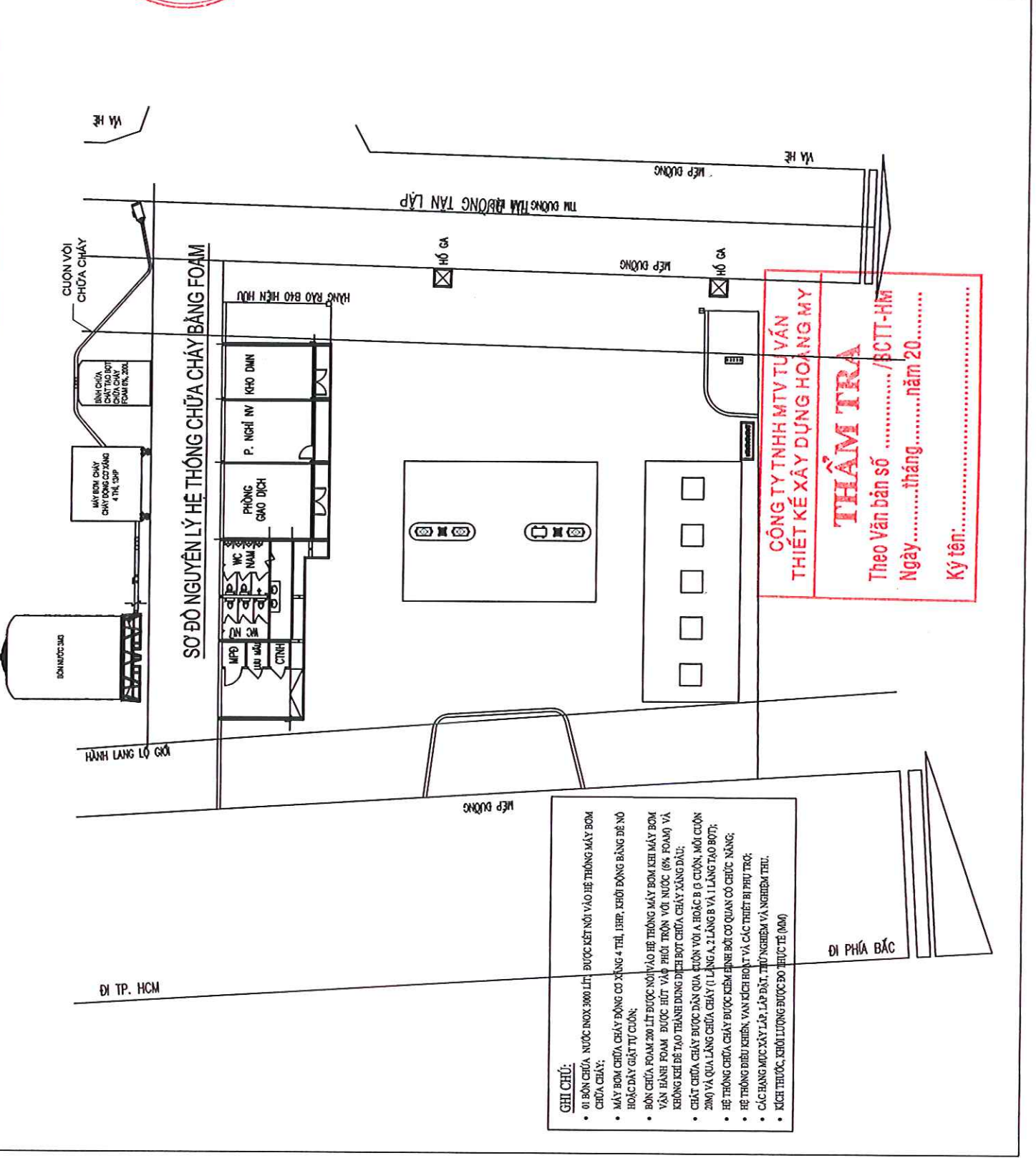
BỘ KHUNG ĐÁY XE

MẶT ĐỨNG THIẾT BỊ BOM

MẶT BẰNG THIẾT BỊ BOM

PETROLIMEX - CỬA HÀNG 223

 CHỦ ĐẦU TƯ CHI NHÁNH PETROLIMEX BÌNH DƯƠNG	
PHONG QUẢN LÝ 	PHẠM CÔNG VĂN ĐƠN VỊ THIẾT KẾ:
CÔNG TY TNHH MTV THƯƠNG MẠI - DỊCH VỤ KỸ THUẬT DELTA	
HOÀNG THỊ MINH THẢO TÊN DỰ ÁN	TRANG BỊ BƠM CHỮA CHÁY FOAM CHO CỬA HÀNG XĂNG DẦU
HẠNG MỤC: PETROLIMEX - CỬA HÀNG 223	TÊN BẢN VẼ: MẶT BẰNG BỐ TRÍ BƠM CHỮA CHÁY
NGÀY HOÀN THÀNH	TÊN & SỐ BẢN VẼ
	KT - 01



CÔNG TY TNHH MTV TƯ VẤN
THIẾT KẾ XÂY DỰNG HOÀNG MỸ
THẨM TRA
 Theo Văn bản số/SCTT-HM
 Ngàythángnăm 20.....
 Ký tên:.....

- GHI CHÚ:**
- 01 BƠM CHỮA NƯỚC INOX 3000 LITR ĐƯỢC KẾT NỐI VÀO HỆ THỐNG MÁY BƠM CHỮA CHÁY;
 - MÁY BƠM CHỮA CHÁY ĐẶNG CƠ XĂNG 4 THỊ, 13HP, KHƠI ĐỘNG BẰNG ĐÈ NỖ HOẶC DÂY GIẾT TỰ CUỘN;
 - BƠM CHỮA FOAM 200 LITR ĐƯỢC NỐI VÀO HỆ THỐNG MÁY BƠM KHÍ MÁY BƠM VÁN HẠNH FOAM ĐƯỢC HÚT VÀO PHỐI TRỘN VỚI NƯỚC (9% FOAM) VÀ KHÔNG KÉP ĐỂ TẠO THÀNH DUNG DỊCH BƠM CHỮA CHÁY XĂNG DẦU;
 - CHẤT CHỮA CHÁY ĐƯỢC DẪN QUA CUỘN VỎI A HOẶC B (3 CUỘN, MỖI CUỘN 20M) VÀ QUA LĂNG CHỮA CHÁY (1 LĂNG A, 2 LĂNG B VÀ 1 LĂNG TẠO BƠM);
 - HỆ THỐNG CHỮA CHÁY ĐƯỢC KIỂM ĐỊNH BỞI CƠ QUAN CÓ CHỨC NĂNG;
 - HỆ THỐNG ĐIỀU KHIỂN: VAN KHÍ HOẠT VÀ CÁC THIẾT BỊ PHỤ TRỢ;
 - CÁC HẠNG MỤC XÂY LẬP, LẬP ĐẤT, THỬ NGHIỆM VÀ NGHIỆM THU;
 - KÍCH THƯỚC, KHỐI LƯỢNG ĐƯỢC ĐÓNG THỰC TẾ (MM)

DI PHÍA BẮC

CHỦ ĐẦU TƯ
**CHI NHÁNH PETROLIMEX
 BÌNH DƯƠNG**

GIÁM ĐỐC

Handwritten signature

TRINH ĐÌNH TUẤN

PHÒNG QLKT

Handwritten signature

PHẠM CÔNG VĂN

ĐƠN VỊ THIẾT KẾ:

CÔNG TY TNHH MTV THƯƠNG MẠI -

DỊCH VỤ KỸ THUẬT DELTA



HOANG THỊ MINH THẢO

TÊN DỰ ÁN

TRANG BỊ BƠM CHỮA CHÁY FOAM CHO
 CỬA HÀNG XĂNG DẦU

HẠNG MỤC:

PETROLIMEX - CỬA HÀNG 223

TÊN BẢN VẼ:

MẶT BẰNG THI CÔNG

NGÀY HOÀN THÀNH

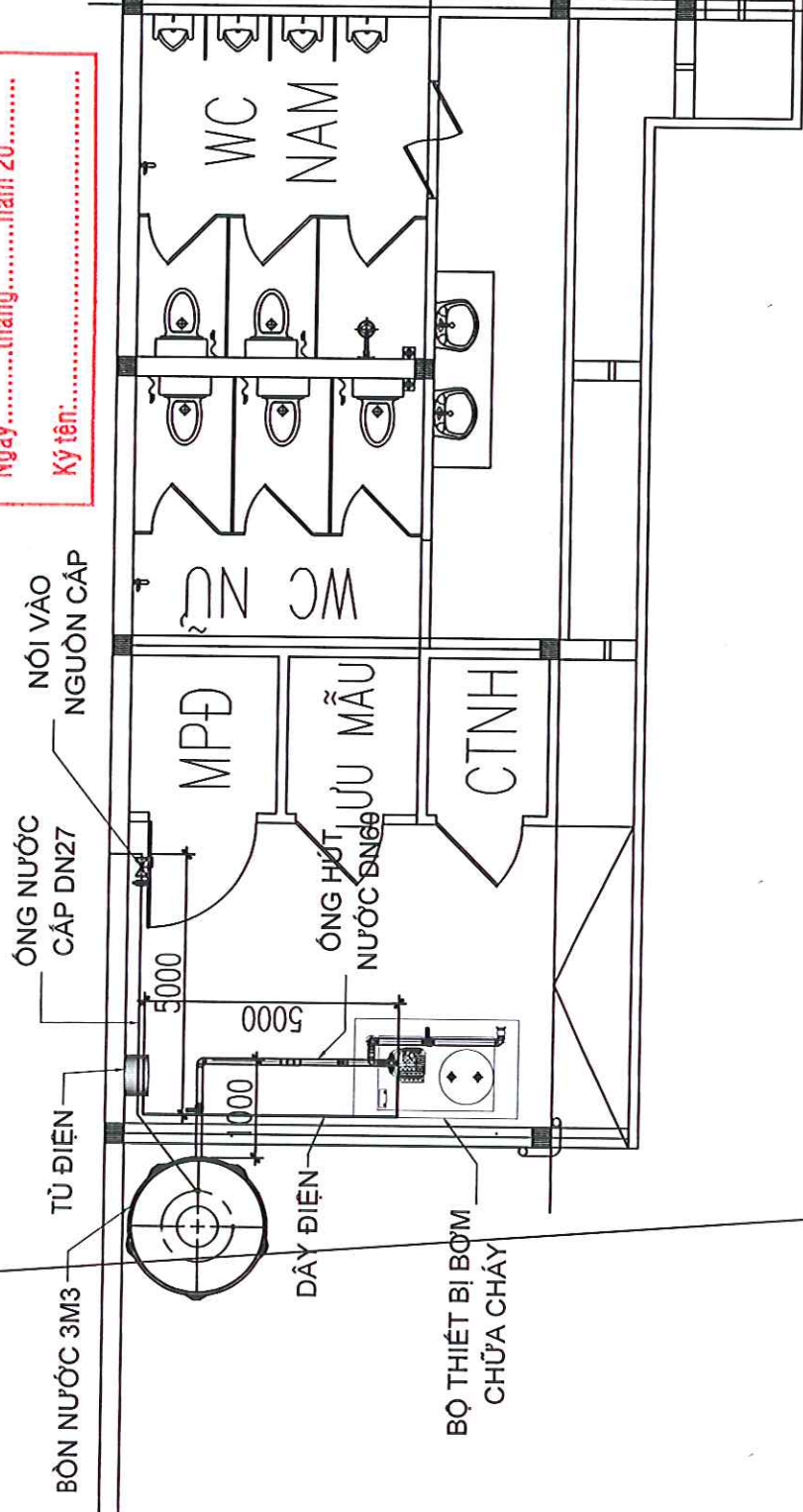
TÊN & SỐ BẢN VẼ

KT - 02

CÔNG TY TNHH MTV TƯ VẤN
 THIẾT KẾ XÂY DỰNG HOÀNG MỸ

THẨM TRA

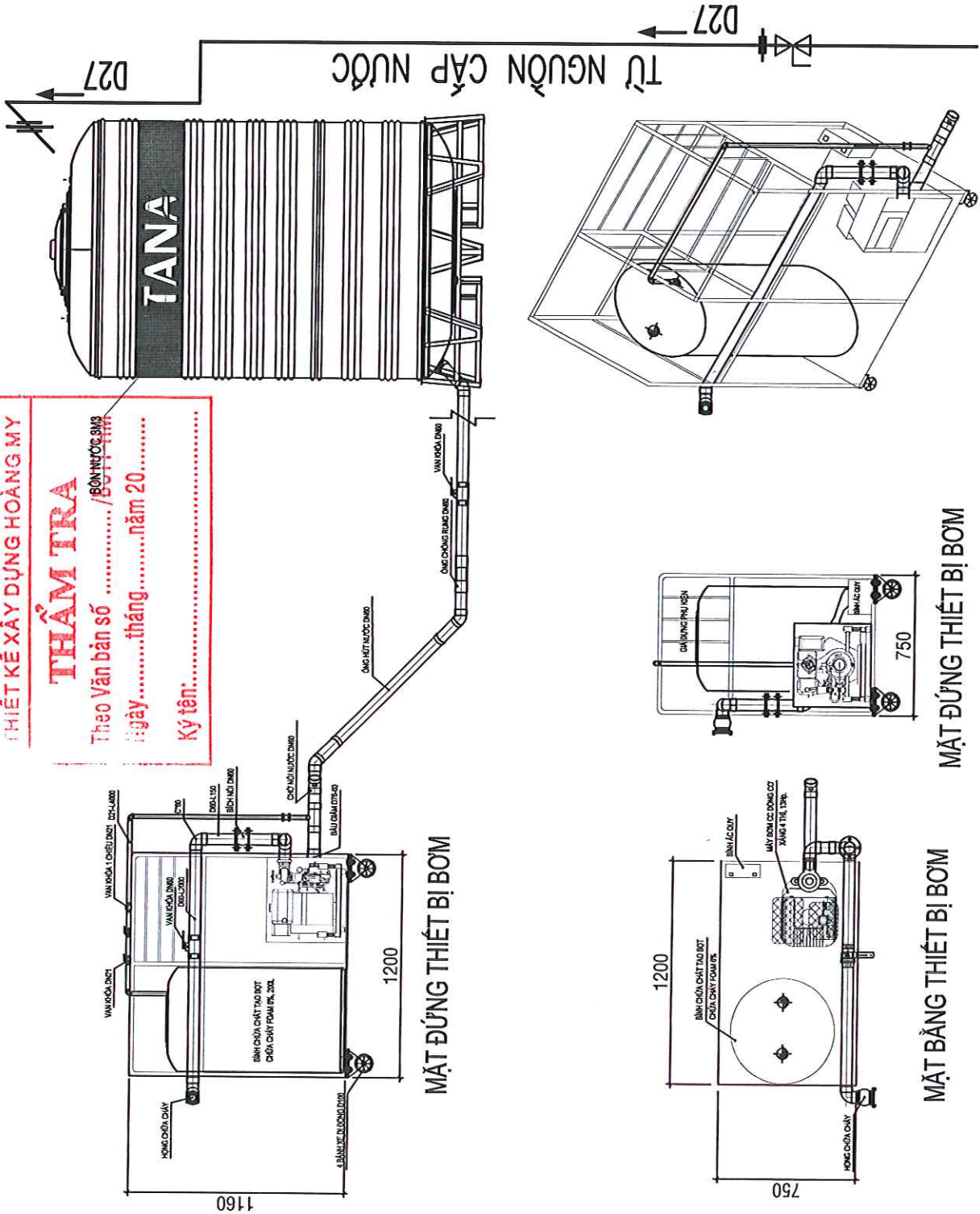
Theo Văn bản số/BCTT-HM
 Ngày.....tháng.....năm 20.....
 Ký tên:.....



MẶT BẰNG THI CÔNG

 CHINHÀNH PETROLIMEX BÌNH DƯƠNG	CHỦ ĐẦU TƯ CHINHÀNH PETROLIMEX BÌNH DƯƠNG
	PHONG QLKT 
ĐƠN VỊ THIẾT KẾ: CÔNG TY TNHH MTV THƯƠNG MẠI - DỊCH VỤ KỸ THUẬT DELTA	PHẠM CÔNG VĂN
	HOÀNG THỊ MINH THẢO
TÊN DỰ ÁN TRANG BỊ BƠM CHỮA CHÁY FOAM CHO CỬA HÀNG XĂNG DẦU	PETROLIMEX - CỬA HÀNG 223
HẠNG MỤC: PETROLIMEX - CỬA HÀNG 223	TÊN BẢN VẼ: CHI TIẾT LIÊN KẾT THIẾT BỊ
NGÀY HOÀN THÀNH	TÊN & SỐ BẢN VẼ KT - 03

CÔNG TY TNHH MTV TƯ VẤN
THẨM TRÁ
THIẾT KẾ XÂY DỰNG HOÀNG MY
 Theo Văn bản số / BỐN MƯƠI NĂM 20.....
 Ngày tháng năm 20.....
 Ký tên:



BỘ KHUNG ĐÁY XE

MẶT ĐỨNG THIẾT BỊ BƠM

MẶT BẰNG THIẾT BỊ BƠM

PETROLIMEX - CỬA HÀNG 224

CHỦ ĐẦU TƯ
**CHI NHÁNH PETROLIMEX
 BÌNH DƯƠNG**

GIÁM ĐỐC

TRÌNH ĐÌNH TUẤN

PHÒNG QLKT

PHẠM CÔNG VĂN

ĐƠN VỊ THIẾT KẾ:

CÔNG TY TNHH MTV THƯƠNG MẠI -

DỊCH VỤ KỸ THUẬT DELTA

GIÁM ĐỐC

CÔNG TY TNHH MTV THƯƠNG MẠI - DỊCH VỤ KỸ THUẬT DELTA
 P. PHỤ LỘ HOANG THỊ MINH THẢO

TÊN DỰ ÁN

TRANG BỊ BOM CHỮA CHÁY FOAM CHO
 CỬA HÀNG XĂNG DẦU

HẠNG MỤC:

PETROLIMEX - CỬA HÀNG 224

TÊN BẢN VẼ:

MẶT BẰNG THI CÔNG

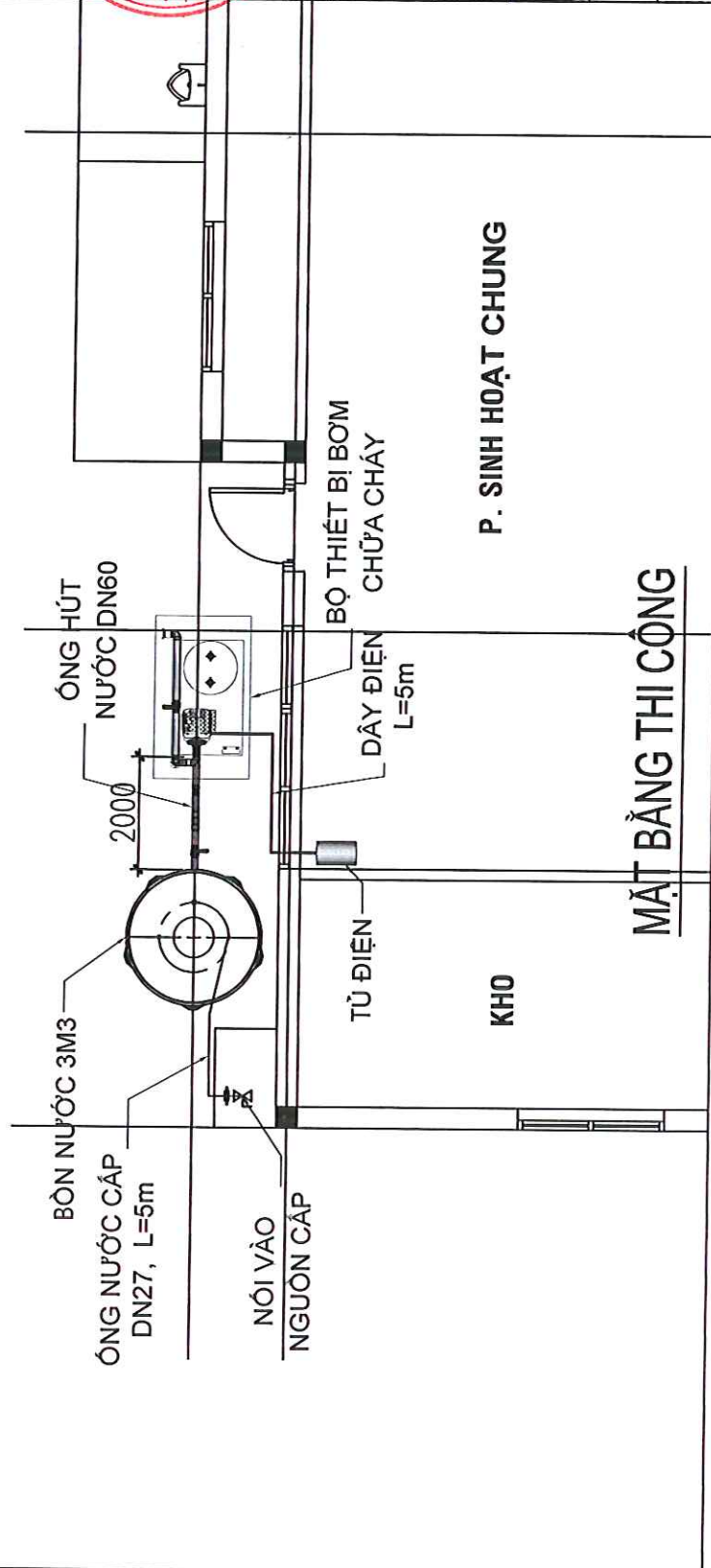
NGÀY HOÀN THÀNH

TÊN & SỐ BẢN VẼ

KT - 02

**CÔNG TY TNHH MTV TƯ VẤN
 THIẾT KẾ XÂY DỰNG HOÀNG MY**

THẨM TRA
 Theo Văn bản số/BCTT-HM
 Ngày.....tháng.....năm 20.....
 Ký tên:.....



MẶT BẰNG THI CÔNG

P. SINH HOẠT CHUNG

KHO

...the first of these is the fact that the ...

...the second is the fact that the ...

...the third is the fact that the ...

...the fourth is the fact that the ...

...the fifth is the fact that the ...

...the sixth is the fact that the ...

...the seventh is the fact that the ...

...the eighth is the fact that the ...

...the ninth is the fact that the ...

...the tenth is the fact that the ...

...the eleventh is the fact that the ...

...the twelfth is the fact that the ...

...the thirteenth is the fact that the ...

...the fourteenth is the fact that the ...

...the fifteenth is the fact that the ...

...the sixteenth is the fact that the ...

...the seventeenth is the fact that the ...

...the eighteenth is the fact that the ...

...the nineteenth is the fact that the ...

...the twentieth is the fact that the ...