

CỘNG HÒA XÃ HỘI CHỦ NGHĨA VIỆT NAM
ĐỘC LẬP - TỰ DO - HẠNH PHÚC

HỒ SƠ THIẾT KẾ BẢN VẼ THI CÔNG

CÔNG TRÌNH: XÂY DỰNG CẦU CHƯ MUI, PHƯỜNG LANG BIANG - ĐÀ LẠT

ĐỊA ĐIỂM : PHƯỜNG LANG BIANG - ĐÀ LẠT, TỈNH LÂM ĐỒNG.

CHỦ ĐẦU TƯ: PHÒNG KINH TẾ, HẠ TẦNG VÀ ĐÔ THỊ PHƯỜNG LANG BIANG - ĐÀ LẠT

ĐƠN VỊ THỰC HIỆN: CÔNG TY CP TVXD A.S.T TÂY NGUYÊN .

HOÀN THÀNH: NĂM 2026

CỘNG HÒA XÃ HỘI CHỦ NGHĨA VIỆT NAM
ĐỘC LẬP - TỰ DO - HẠNH PHÚC

HỒ SƠ THIẾT KẾ BẢN VẼ THI CÔNG

CÔNG TRÌNH: XÂY DỰNG CẦU CHƯ MUI, PHƯỜNG LANG BIANG - ĐÀ LẠT

ĐỊA ĐIỂM : PHƯỜNG LANG BIANG - ĐÀ LẠT, TỈNH LÂM ĐỒNG.

CHỦ ĐẦU TƯ: PHÒNG KINH TẾ, HẠ TẦNG VÀ ĐÔ THỊ PHƯỜNG LANG BIANG - ĐÀ LẠT

ĐƠN VỊ THỰC HIỆN: CÔNG TY CP TVXD A.S.T TÂY NGUYÊN .

CHỦ ĐẦU TƯ
PHÒNG KINH TẾ, HẠ TẦNG VÀ ĐÔ THỊ
PHƯỜNG LANG BIANG - ĐÀ LẠT.

TRƯỞNG PHÒNG



HOÀNG XUÂN HẢI

ĐƠN VỊ THỰC HIỆN
CÔNG TY CỔ PHẦN TƯ VẤN XÂY DỰNG
A.S.T TÂY NGUYÊN

GIÁM ĐỐC

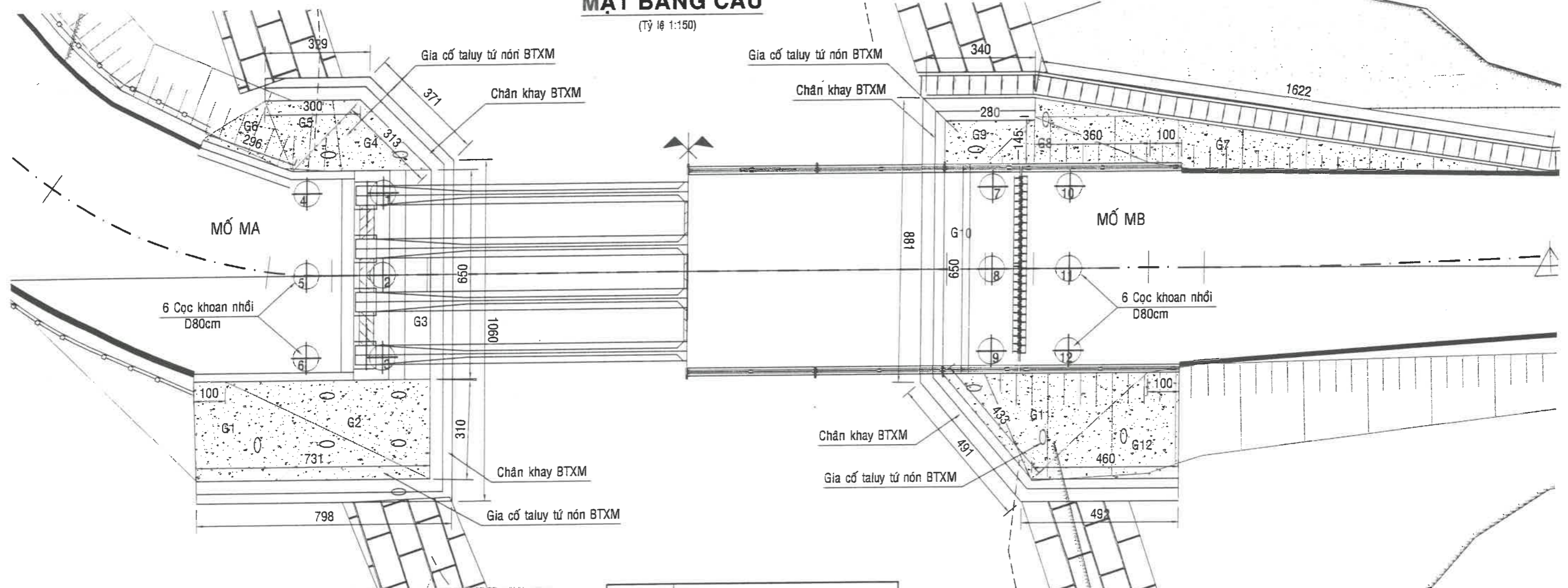


NGUYỄN THANH BÌNH

HOÀN THÀNH: NĂM 2026

MẶT BẰNG CẦU

(Tỷ lệ 1:150)



BẢNG DIỆN TÍCH GIA CỐ TALUY TỨ NÓN MỐ

STT	Ô GIA CỐ	CHIỀU RỘNG ĐÁY	CHIỀU RỘNG ĐỈNH	CHIỀU CAO	HỆ SỐ	DIỆN TÍCH
		m	m			m ²
1	G1	7,31	1	1,41	0,5	5,859
2	G2	3,1	0	7,82	0,5	12,121
3	G3	6,5	6,5	1,7	0,5	11,05
4	G4	3,13	0	7,82	0,5	12,238
5	G5	3,29	0	1,41	0,5	2,319
6	G6	2,96	0	1,41	0,5	2,087
7	G7	16,22	0	0,96	0,5	7,786
8	G8	1,45	0	3,6	0,5	2,61
9	G9	1,45	1,45	2,8	0,5	4,06
10	G10	6,5	6,5	1,7	0,5	11,05
11	G11	4,33	0	7,82	0,5	16,93
12	G12	4,6	0	2,2	0,5	5,06
TỔNG						93,17

Tên cọc Khoan nhồi	Tọa độ tìm cọc	
	X	Y
1	1326901.596	563823.678
2	1326899.669	563825.347
3	1326897.741	563827.017
4	1326900.025	563821.863
5	1326898.097	563823.533
6	1326896.170	563825.203
7	1326914.036	563838.039
8	1326912.109	563839.708
9	1326910.181	563841.378
10	1326915.608	563839.853
11	1326913.680	563841.522
12	1326911.753	563843.192

CÔNG TY TNHH ĐẦU TƯ XÂY DỰNG PHƯƠNG NAM GROUP
THẨM TRA
 Theo Văn bản số:/BCTT-PNG
 Ngày 22 tháng 02 năm 2026
 Người thẩm tra: Phan Tấn Thành

PHÒNG KINH TẾ, HẠ TẦNG VÀ ĐÔ THỊ
 PHƯỜNG LANG BIANG - ĐÀ LẠT
PHÊ DUYỆT
 Theo Quyết định số:/.....
 Ngày:tháng.....năm 20.....
 Người phê duyệt ký tên: [Signature]

GHI CHÚ:
 - Đơn vị dùng ghi kích thước: cm (trừ trường hợp ghi cụ thể)

CÔNG TRÌNH: XÂY DỰNG CẦU CHU MUI, PHƯỜNG LANG BIANG - ĐÀ LẠT
 ĐỊA CHỈ: PHƯỜNG LANG BIANG - ĐÀ LẠT, TỈNH LÂM ĐỒNG

PHÒNG KINH TẾ HẠ TẦNG VÀ ĐÔ THỊ
 CHỦ ĐẦU TƯ
 [Signature]

CÔNG TY CP XÂY DỰNG VÀ TƯ VẤN KỸ THUẬT
 A.S.T
 TÂY NGUYÊN
 GIÁM ĐỐC
 Hà Thanh Can

Khảo sát	Nguyễn Công Dân
Thiết kế	Hà Thanh Can
CNTK	Nguyễn Giang Thọ
Kiểm	Nguyễn Giang Thọ

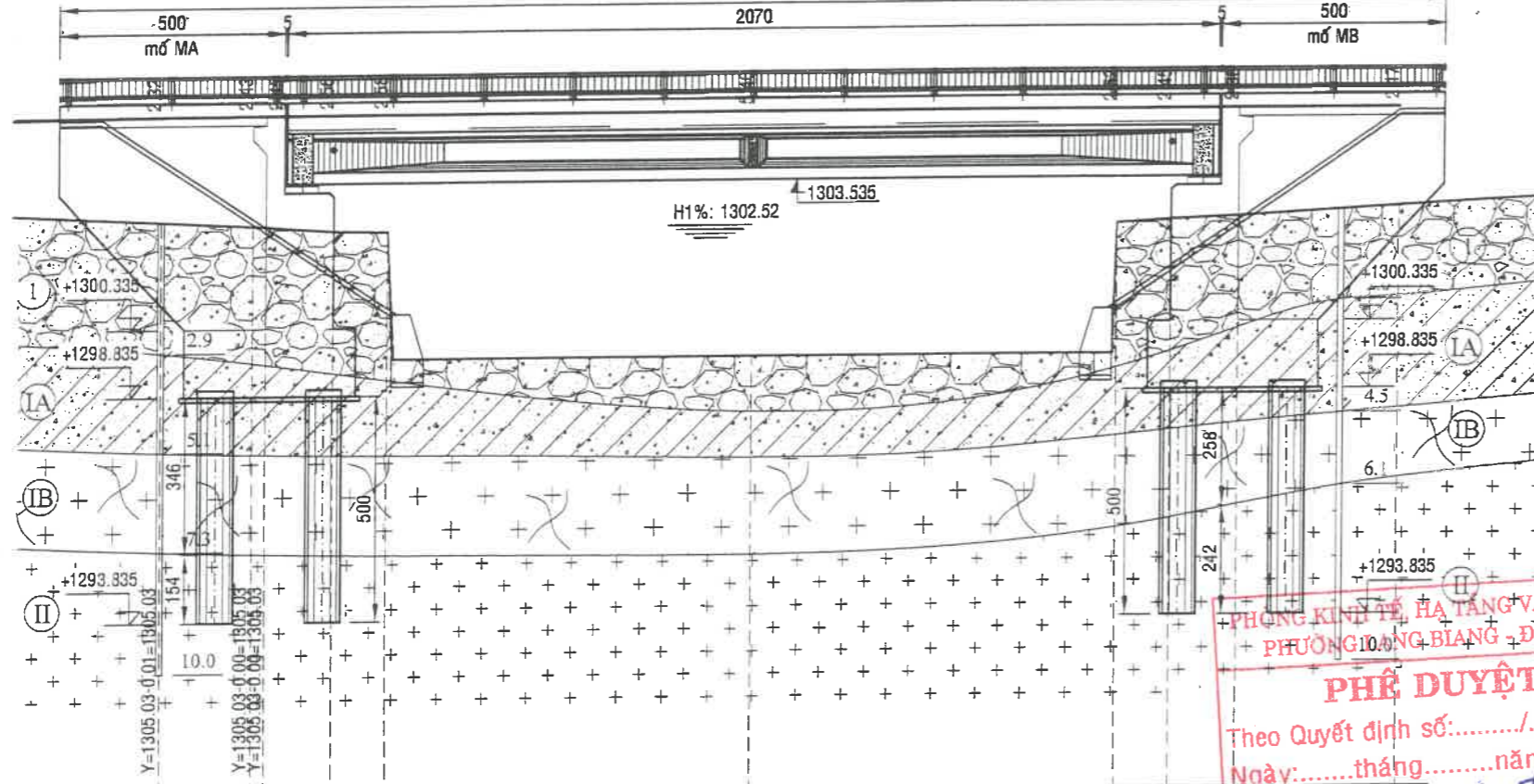
MẶT BẰNG CẦU		
TỶ LỆ	BẢN VẼ SỐ	HOÀN THÀNH
THEO BẢN VẼ		THÁNG 02/2026

Hương Xuân Hải

BỐ TRÍ CHUNG CẦU

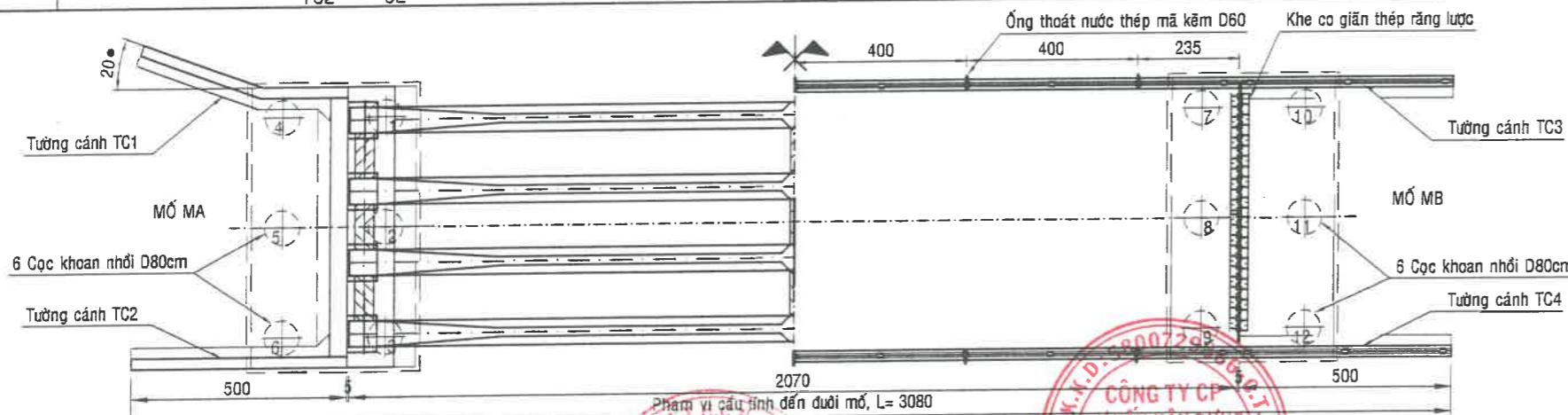
(Tỷ lệ 1:150)

Phạm vi cấu tính đến dưới móng, L= 3080



MSS: 1290.00

Dọc dọc thiết kế	30.85															
Cao độ thiết kế	302.71	305.03	302.60	305.03	302.47	305.03	299.63	305.03	302.52	305.03	302.59	305.03	302.65	305.03	302.86	305.03
Cao độ tự nhiên	302.71	305.03	302.60	305.03	302.47	305.03	299.63	305.03	302.52	305.03	302.59	305.03	302.65	305.03	302.86	305.03
Khoảng cách lẻ	2.00	1.50	1.20	8.10	8.10	1.20	1.50	3.60								
Cự ly cộng dồn	63.35	55.35	55.65	57.15	58.35	66.45	74.55	75.75	77.25	80.85						
Tên cọc	C1	MA	C2	C3		TS	C4	C5	MB	C6						



THUYẾT MINH :

- Đơn vị trong bản vẽ:
 - Kích thước dùng đơn vị centimet
 - Cao độ dùng đơn vị mét theo hệ cao độ VN2000 (trừ trường hợp ghi trực tiếp).
- Thời hạn sử dụng:
 - 50 năm (theo QCVN 03:2022/BXD)
- Các tiêu chuẩn kỹ thuật thiết kế:
 - 3.1. Khổ cầu:
 - + Phần xe chạy : 2 x 3.0 = 6.0 m.
 - + Lan can : 2 x 0.25 = 0.5 m.
 - Tổng cộng : = 6.50 m.
 - 3.2. Tải trọng thiết kế:
 - Hoạt tải HL-93 theo tiêu chuẩn TCVN 11823:2017
 - 3.3. Tình không thông thuyền: không có thông thuyền
- Đặc điểm kết cấu:
 - 4.1. Kết cấu nhịp
 - Gồm 1 nhịp giản đơn L: 20.70 m. Tổng chiều dài cầu tính đến hết dưới móng 30.8m
 - Mặt cắt ngang gồm 4 dầm btct dui căng sau 40mpa, mặt cắt chữ "I". Chiều cao dầm 120 cm, cự ly giữa tim các dầm chủ là 165 cm.
 - Dầm ngang bằng BTCT đá 1x2, 30Mpa (M350) đổ tại chỗ.
 - Bản mặt cầu bằng BTCT đá 1x2, 25Mpa (M300) đổ tại chỗ.
 - Mặt cầu bằng BTXM dày TB 5 cm, dốc ngang 2 mái 2%. Dốc ngang được tạo bằng cách thay đổi chiều cao đá kê gối.
 - Gờ lan can bằng btct đá 1x2, 25mpa(M300) đổ tại chỗ, lan can bằng thép.
 - Gờ cầu bằng cao su cốt bản thép.
 - Khe co giãn bằng thép dạng răng lược.
 - 4.2. Kết cấu móng
 - Bông btct đá 1x2, 25mpa (M300) đổ tại chỗ.
 - Móng cọc khoan nhồi BTCT đá 1x2, 25Mpa (M300) đường kính 80 cm: Mỗi móng dự kiến gồm 6 cọc, chiều dài cọc ngập đất dự kiến mỗi móng là Ldk= 5m (tính từ đáy bệ đến mũi cọc).
- 5 Địa chất:
 - Lớp 1: Hỗn hợp sỏi tầng, đá hòn xen kẹp dầm, sạn, cát và sét màu vàng sậm, vàng nhạt, xám trắng.
 - Lớp 1A: Đá phong hóa mạnh của đá Granit đến dạng khối, tầng, dầm, sạn, cát xen lẫn sét màu vàng sậm. Cứng, kết cấu chặt.
 - Lớp 1B2: Đá Granite màu xám đen, xám xanh đen. Đá bị phong hóa mạnh đến vừa. Mật độ 3 - 5 khe/mét. Các khe nứt lấp nhét bởi sạn, cát. RQD 40-50%.
 - Lớp II: Đá Granite màu xám đen, xám xanh đen. Đá bị phong hóa nhẹ. Mật độ 1 - 2 khe/mét. Các khe nứt mảnh. RQD 65-75%.

PHÒNG KINH TẾ, HẠ TẦNG VÀ ĐÔ THỊ
PHƯỜNG LANG BIANG - ĐÀ LẠT
PHÊ DUYỆT
Theo Quyết định số:...../.....
Ngày:.....tháng.....năm 20.....
Người phê duyệt ký tên: *[Signature]*

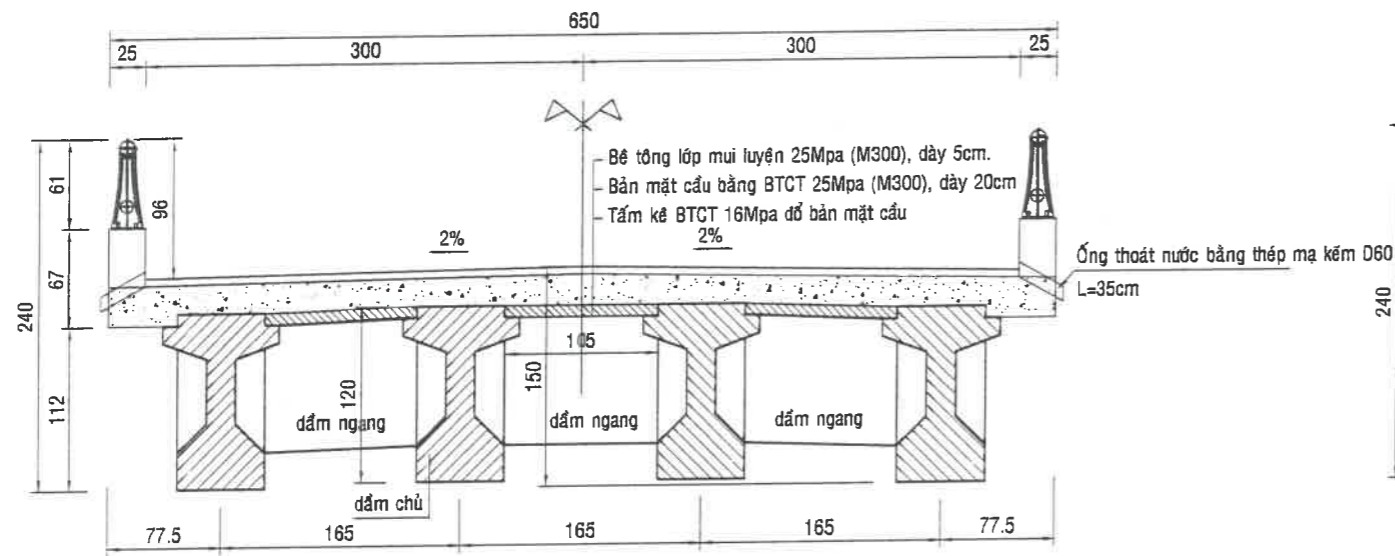
CÔNG TY TNHH ĐẦU TƯ XÂY DỰNG PHƯƠNG NAM GROUP
THẨM TRA
Theo Văn bản số:...../BCTT-PNG
Ngày: 22 tháng 03 năm 2020.
Người thẩm tra: *[Signature]*
Phan Tất Thành

CÔNG TRÌNH: XÂY DỰNG CẦU CHƯ MUI, PHƯỜNG LANG BIANG - ĐÀ LẠT		CHỦ ĐẦU TƯ PHÒNG KINH TẾ, HẠ TẦNG VÀ ĐÔ THỊ		CÔNG TY CP ĐẦU TƯ XÂY DỰNG PHƯƠNG NAM GROUP CTY CP TƯ XĐ A.S.T. TÂY NGUYÊN P. GIÁM ĐỐC		Khảo sát	Nguyễn Công Dân		BỐ TRÍ CHUNG CẦU		
ĐỊA CHỈ: PHƯỜNG LANG BIANG - ĐÀ LẠT, TỈNH LÂM ĐỒNG		<i>[Signature]</i>		<i>[Signature]</i>		Thiết kế	Hà Thanh Can		TỶ LỆ	BẢN VẼ SỐ	HOÀN THÀNH
		<i>[Signature]</i>		<i>[Signature]</i>		CNTK	Nguyễn Giang Thọ		THEO BẢN VẼ		THÁNG 02/2026
		<i>[Signature]</i>		<i>[Signature]</i>		Kiểm	Nguyễn Giang Thọ				

Hoàng Xuân Hải

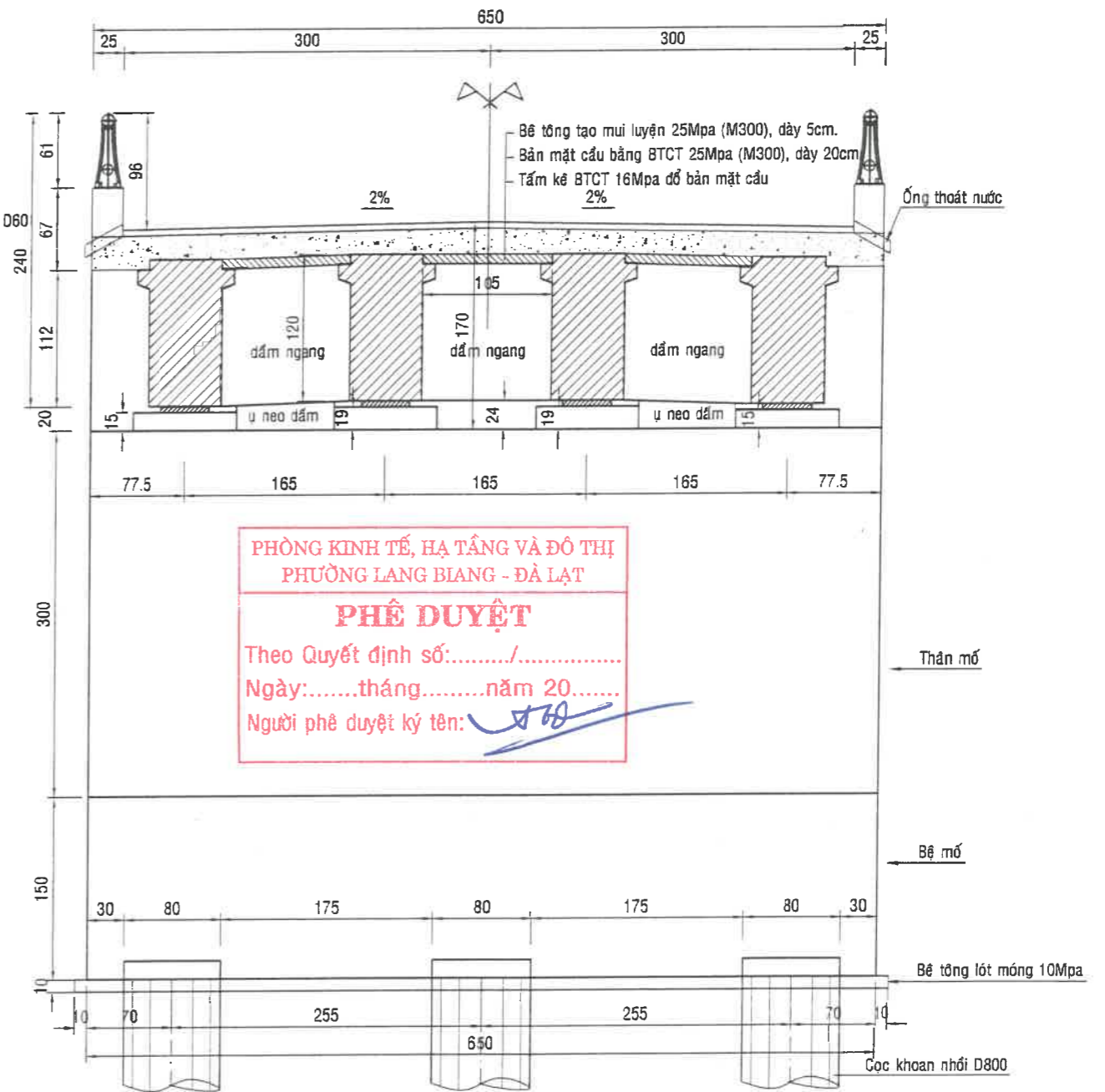
MẶT CẮT NGANG CẦU GIỮA NHỊP

(TỶ LỆ 1:50)



MẶT CẮT NGANG CẦU TẠI MỐ

(TỶ LỆ 1:50)



PHÒNG KINH TẾ, HẠ TẦNG VÀ ĐÔ THỊ
PHƯỜNG LANG BIANG - ĐÀ LẠT

PHÊ DUYỆT

Theo Quyết định số:...../.....
Ngày:.....tháng.....năm 20.....
Người phê duyệt ký tên: *[Signature]*

CÔNG TY TNHH ĐẦU TƯ XÂY DỰNG PHƯƠNG NAM GROUP

THẨM TRA

Theo Văn bản số:...../BCTT-PNG
Ngày 22 tháng 03 năm 2026
Người thẩm tra: *[Signature]*
Phan Tất Thành

GHI CHÚ:

- Gối cầu dùng loại gối cao su cốt bản thép loại dày 400x300x50 (h>=5cm)
- Bản mặt cầu và bê tông tạo mũi lượn được đổ tại chỗ cùng lúc.
- Đơn vị dùng ghi kích thước: cm (trừ trường hợp ghi cụ thể)

CÔNG TRÌNH: XÂY DỰNG CẦU CHỤM MUI, PHƯỜNG LANG BIANG - ĐÀ LẠT

ĐỊA CHỈ: PHƯỜNG LANG BIANG - ĐÀ LẠT, TỈNH LÂM ĐỒNG

CHỦ ĐẦU TƯ

PHÒNG KINH TẾ, HẠ TẦNG VÀ ĐÔ THỊ

[Signature]

Hoàng Xuân Hải

CÔNG TY CP TƯ VẤN XÂY DỰNG A.S.T. TÂY NGUYÊN

CTY CP TV XD A.S.T. TÂY NGUYÊN

TR. GIÁM ĐỐC

[Signature]

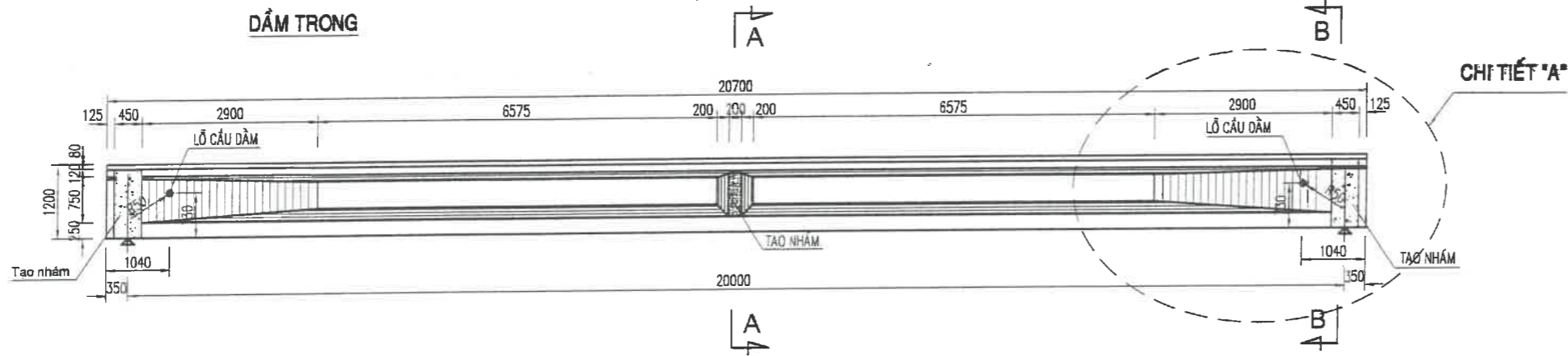
Hà Thanh Can

Khảo sát	Nguyễn Công Dân
Thiết kế	Hà Thanh Can
CNTK	Nguyễn Giang Thọ
Kiểm	Nguyễn Giang Thọ

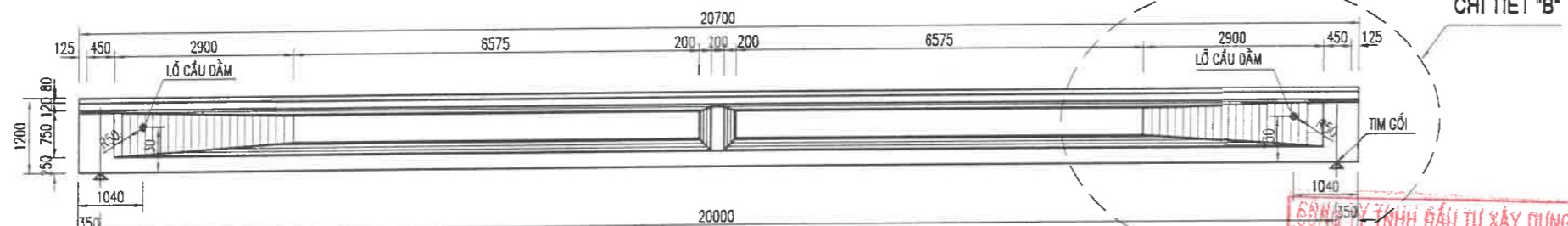
MẶT CẮT NGANG CẦU		
TỶ LỆ	BẢN VẼ SỐ	HOÀN THÀNH
THEO BẢN VẼ		THÁNG 02/2026

MẶT CHÍNH DẦM I, L = 20.7 m

(TỶ LỆ 1:100)

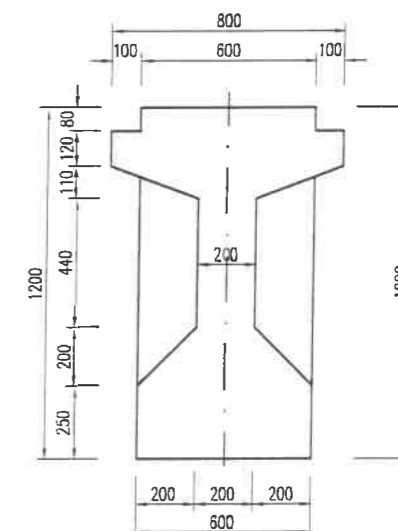


DẦM BIÊN



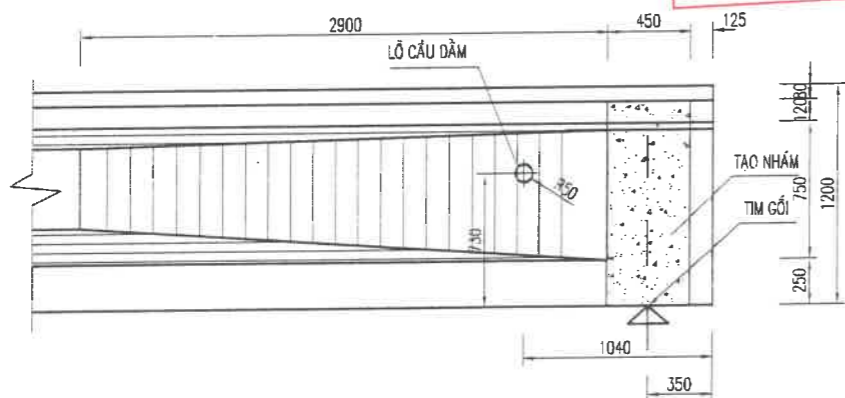
MẶT CẮT A-A

(TỶ LỆ: 1:25)



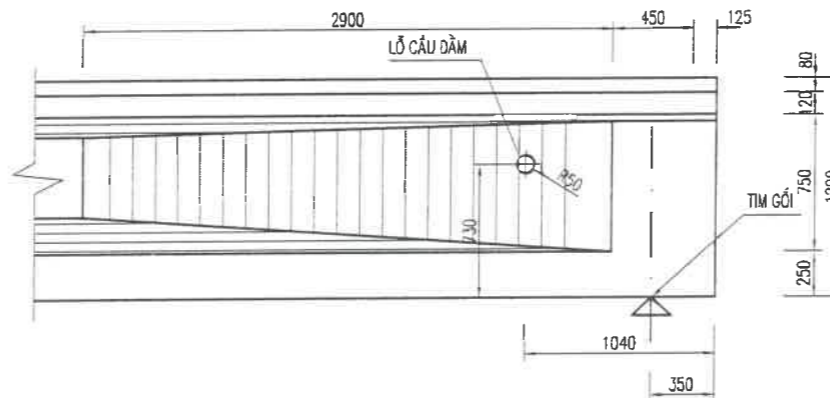
CHI TIẾT "A"

(TỶ LỆ 1:40)



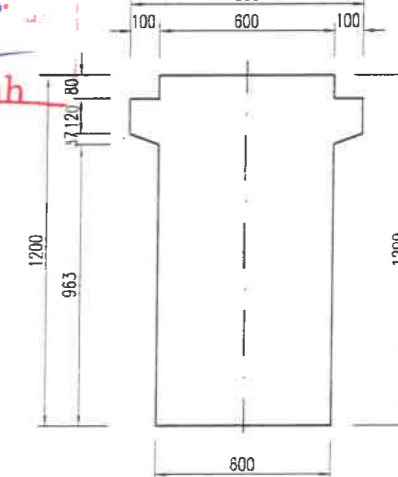
CHI TIẾT "B"

(TỶ LỆ 1:40)



MẶT CẮT B-B

(TỶ LỆ: 1:25)



PHÒNG KINH TẾ, HẠ TẦNG VÀ ĐÔ THỊ
PHƯỜNG LANG BIANG - ĐÀ LẠT
PHÊ DUYỆT
Theo Quyết định số:...../.....
Ngày:.....tháng.....năm 20.....
Người phê duyệt ký tên: *[Signature]*

CÔNG TY TNHH ĐẦU TƯ XÂY DỰNG PHƯƠNG NAM GROUP
THẨM TRA
Theo Văn bản số:...../BCTT-PNG
Ngày: 22 tháng 03 năm 2026
Người thẩm tra: *[Signature]*
Phan Tất Thành

GHI CHÚ:

- Đơn vị ghi kích thước: mm(trừ trường hợp ghi trực tiếp)

CÔNG TRÌNH: XÂY DỰNG CẦU CHU MUI, PHƯỜNG LANG BIANG - ĐÀ LẠT

ĐỊA CHỈ: PHƯỜNG LANG BIANG - ĐÀ LẠT, TỈNH LÂM ĐỒNG

PHÒNG KINH TẾ, HẠ TẦNG VÀ ĐÔ THỊ
PHƯỜNG LANG BIANG - ĐÀ LẠT - TỈNH LÂM ĐỒNG
[Signature]

CÔNG TY CP TƯ VẤN XÂY DỰNG TÂY NGUYÊN
P. GIÁM ĐỐC
Hà Thanh Can

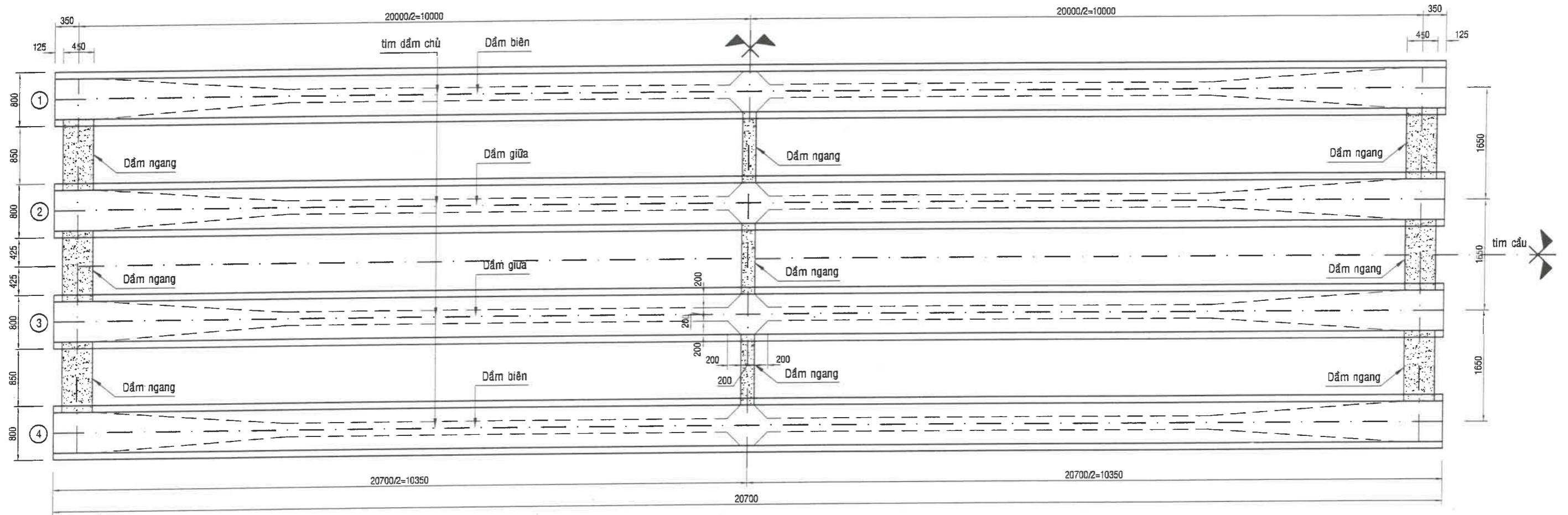
Khảo sát	Nguyễn Công Dân
Thiết kế	Hà Thanh Can
CNTK	Nguyễn Giang Thọ
Kiểm	Nguyễn Giang Thọ

BỐ TRÍ CHUNG DẦM I 20.7M

TỶ LỆ	BẢN VẼ SỐ	HOÀN THÀNH
THEO BẢN VẼ		THÁNG 03/2026

Hoàng Xuân Hải

MẶT BẰNG BỐ TRÍ NHỊP
(TỶ LỆ 1:60)



PHÒNG KINH TẾ, HẠ TẦNG VÀ ĐÔ THỊ
PHƯỜNG LANG BIANG - ĐÀ LẠT

PHÊ DUYỆT

Theo Quyết định số:...../.....
Ngày:.....tháng.....năm 20.....
Người phê duyệt ký tên: *[Signature]*

CÔNG TY TNHH ĐẦU TƯ XÂY DỰNG PHƯƠNG NAM GROUP

THẨM TRA

Theo Văn bản số:...../BCTT-PNG
Ngày 23 tháng 03 năm 2026.
Người thẩm tra: *[Signature]*

Phan Tất Thành

GHI CHÚ:

- Đơn vị ghi kích thước: mm(trừ trường hợp ghi trực tiếp)

CÔNG TRÌNH: XÂY DỰNG CẦU CHỤ MUI, PHƯỜNG LANG BIANG - ĐÀ LẠT

ĐỊA CHỈ: PHƯỜNG LANG BIANG - ĐÀ LẠT, TỈNH LÂM ĐỒNG

PHÒNG CHỦ ĐẦU TƯ
KINH TẾ, HẠ TẦNG VÀ ĐÔ THỊ
[Signature]

CÔNG TY CP
CƠ TƯ XÂY DỰNG TÂY NGUYÊN
A.S.T
TÂY NGUYÊN
Hà Thanh Can

Khảo sát	Nguyễn Công Dân
Thiết kế	Hà Thanh Can
CNTK	Nguyễn Giang Thọ
Kiểm	Nguyễn Giang Thọ

MẶT BẰNG NHỊP DÀM I 20.7M

TỶ LỆ	BẢN VẼ SỐ	HOÀN THÀNH
THEO BẢN VẼ		THÁNG 03/2026

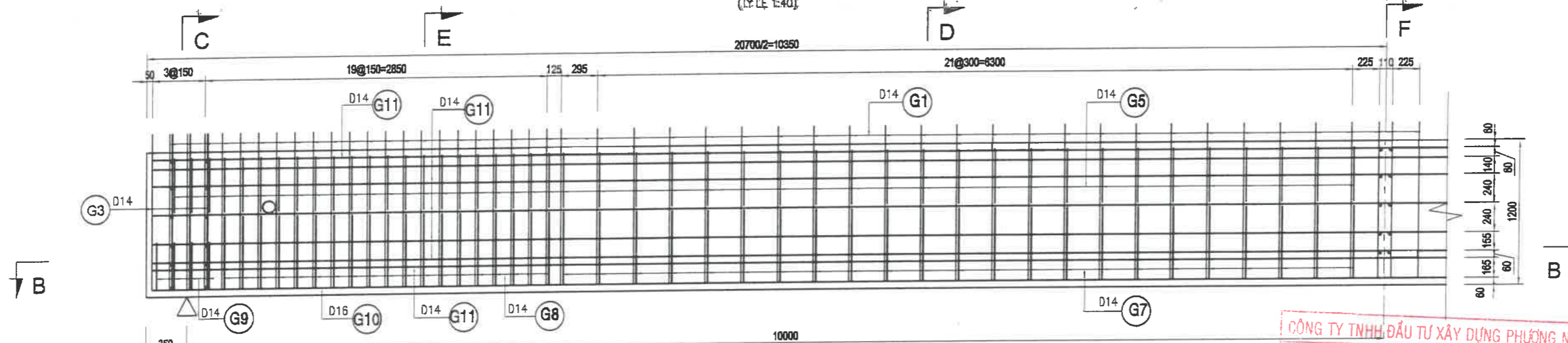
Hoàng Xuân Hải

CHI TIẾT CỐT THÉP DẦM I, L=20.7m

MẶT CẮT A-A

(TỶ LỆ 1:40)

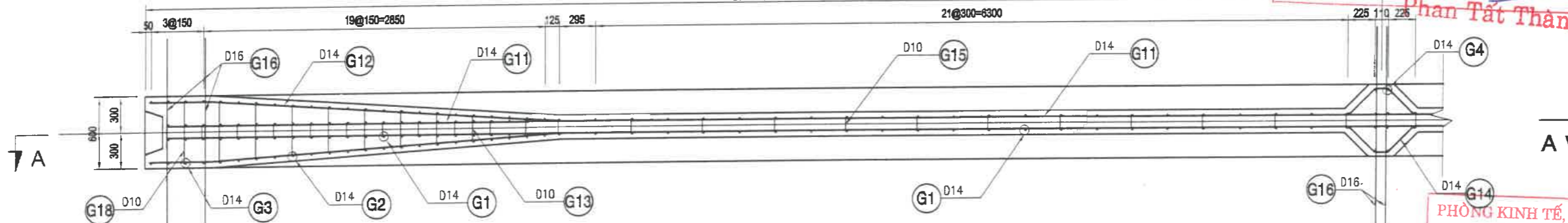
20700/2=10350



MẶT CẮT B-B (DẦM GIỮA 2-3)

(TỶ LỆ 1:40)

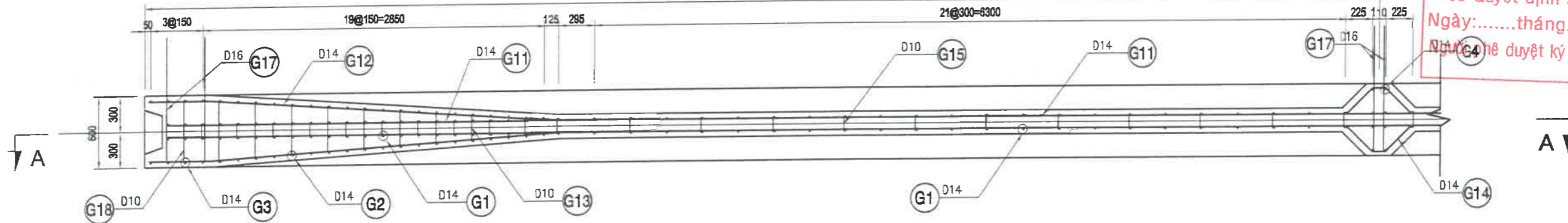
20700/2=10350



MẶT CẮT B-B (DẦM BIÊN 1-4)

(TỶ LỆ 1:40)

20700/2=10350



CÔNG TY TNHH ĐẦU TƯ XÂY DỰNG PHƯƠNG NAM GROUP
THẨM TRA
 Theo Văn bản số: 108 /BCTT-PN
 Ngày: 22 tháng 03 năm 2026
 Người thẩm tra: Phan Tất Thành

PHÒNG KINH TẾ, HẠ TẦNG VÀ ĐÔ THỊ
 PHƯỜNG LANG BIANG - ĐÀ LẠT
PHÊ DUYỆT
 Theo Quyết định số:
 Ngày: tháng năm 20.....
 Người phê duyệt ký tên: [Signature]

GHI CHÚ:
 - Các kích thước ghi theo mm

CÔNG TRÌNH: XÂY DỰNG CẦU CHU MUI, PHƯỜNG LANG BIANG - ĐÀ LẠT
 ĐỊA CHỈ: PHƯỜNG LANG BIANG - ĐÀ LẠT, TỈNH LÂM ĐỒNG

CHỦ ĐẦU TƯ
 PHÒNG KINH TẾ, HẠ TẦNG VÀ ĐÔ THỊ
 VÀ ĐÔ THỊ
 PHƯỜNG LANG BIANG - ĐÀ LẠT - T. LÂM ĐỒNG

CÔNG TY CP TƯ VẤN KIẾN TRÚC A.S.T TÂY NGUYÊN
 P. GIÁM ĐỐC
 Hà Thanh Can

Khảo sát	Nguyễn Công Dân
Thiết kế	Hà Thanh Can
CNTK	Nguyễn Giang Thọ
Kiểm	Nguyễn Giang Thọ

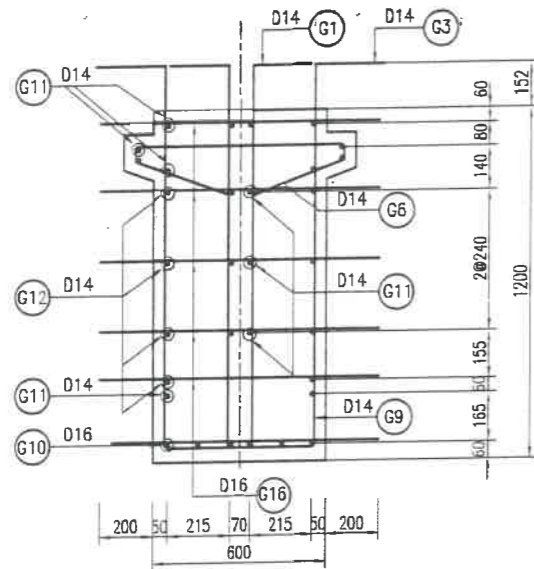
[Signatures]

BỐ TRÍ CỐT THÉP DẦM I 20.7M (1/3)		
TỶ LỆ	BẢN VẼ SỐ	HOÀN THÀNH
THEO BẢN VẼ		THÁNG 03/2026

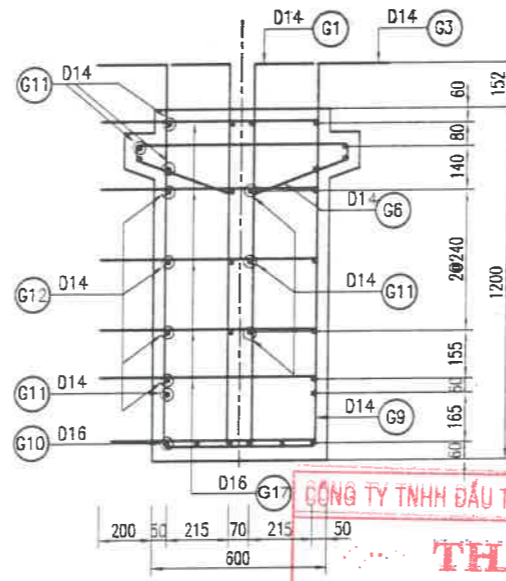
Hoàng Xuân Hải

CHI TIẾT CỐT THÉP DẦM I, L=20.7m

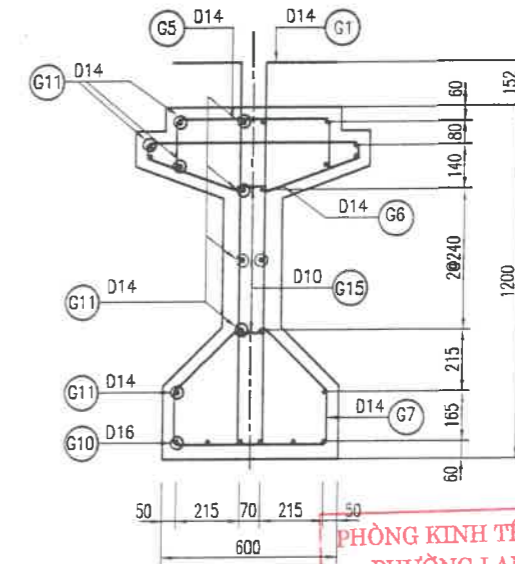
MẶT CẮT C-C (DẦM GIỮA)
(TỶ LỆ 1:25)



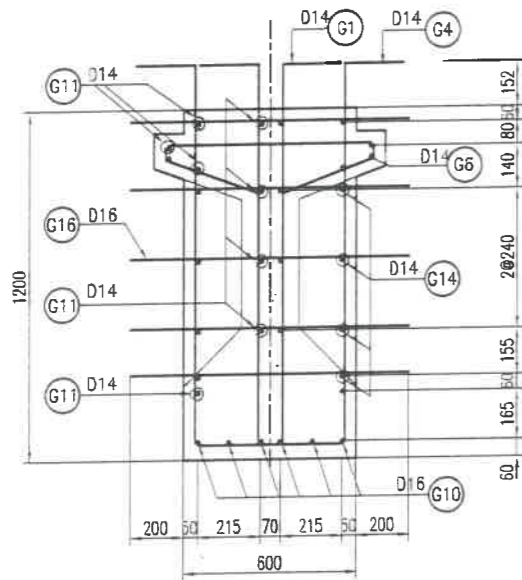
MẶT CẮT C-C (DẦM BIÊN)
(TỶ LỆ 1:25)



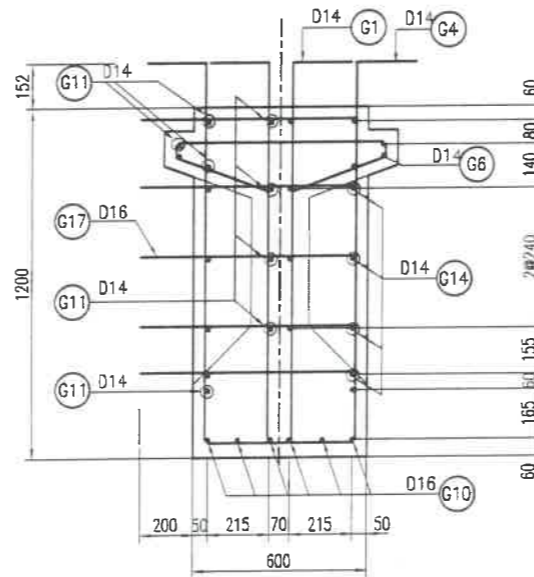
MẶT CẮT D-D
(TỶ LỆ 1:25)



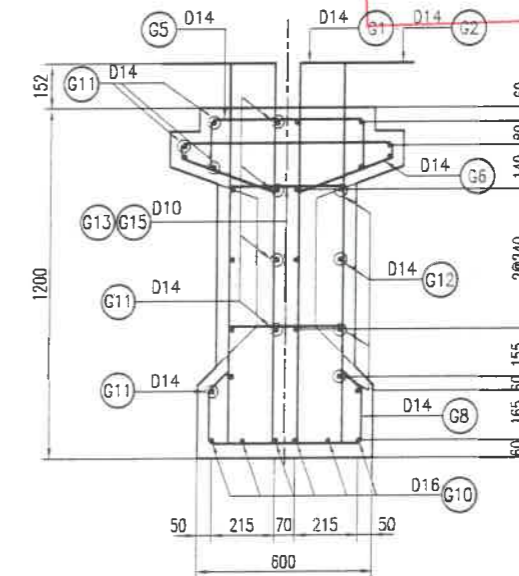
MẶT CẮT F-F (DẦM GIỮA)
(TỶ LỆ 1:25)



MẶT CẮT F-F (DẦM BIÊN)
(TỶ LỆ 1:25)



MẶT CẮT E-E
(TỶ LỆ 1:25)



MẶT CẮT 1/2 DẦM



CÔNG TY TNHH ĐẦU TƯ XÂY DỰNG PHƯƠNG NAM GROUP
THẨM TRA
Theo Văn bản số: 108 /BCTT-PNG
Ngày 22 tháng 03 năm 2026
Người thẩm tra: Phan Tất Thành

PHÒNG KINH TẾ, HẠ TẦNG VÀ ĐÔ THỊ PHƯỜNG LANG BIANG - ĐÀ LẠT
PHÊ DUYỆT
Theo Quyết định số: /
Ngày: tháng năm 20
Người phê duyệt ký tên:

GHI CHÚ:
- Các kích thước ghi theo mm

CÔNG TRÌNH: XÂY DỰNG CẦU CHU MUI, PHƯỜNG LANG BIANG - ĐÀ LẠT

ĐỊA CHỈ: PHƯỜNG LANG BIANG - ĐÀ LẠT, TỈNH LÂM ĐỒNG

PHÒNG KINH TẾ, HẠ TẦNG VÀ ĐÔ THỊ
Lang Biang - Đà Lạt - Lâm Đồng

CÔNG TY CP ĐẦU TƯ XÂY DỰNG A.S.T TÂY NGUYÊN
P. GIÁM BỐC
Hà Thanh Can

Khảo sát	Nguyễn Công Dân
Thiết kế	Hà Thanh Can
CNTK	Nguyễn Giang Thọ
Kiểm	Nguyễn Giang Thọ

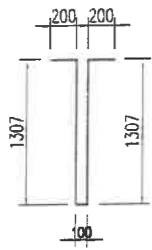
BỐ TRÍ CỐT THÉP DẦM I 20.7M (2/3)

TỶ LỆ	BẢN VẼ SỐ	HOÀN THÀNH
THEO BẢN VẼ		THÁNG 03/2026

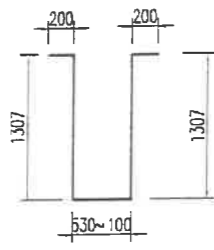
Hoàng Xuân Hải

CHI TIẾT CỐT THÉP DẦM I, L=20.7m

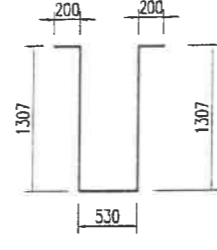
G1 92 - D14 - L=3114



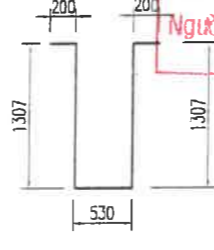
G2 38 - D14 - Ltb=3329



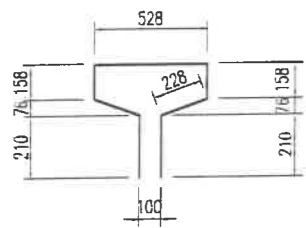
G3 8 - D14 - L=3544



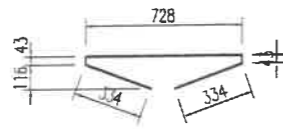
G4 2 - D14 - L=3544



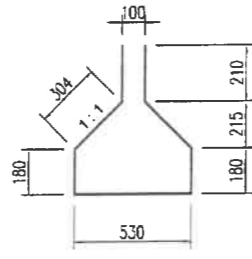
G5 92 - D14 - 1720



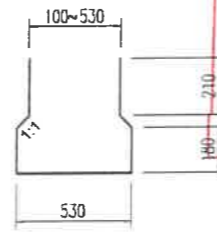
G6 94 - D14 - 1482



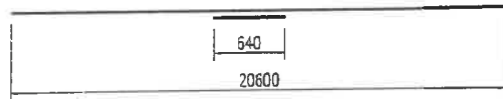
G7 46 - D14 - 1918



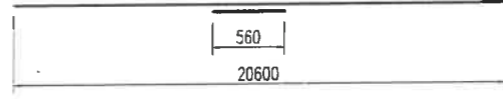
G8 38 - D14 - Ltb=1614



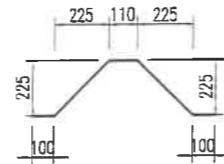
G10 8 - D16 - 21240



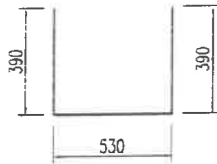
G11 18 - D14 - 21160



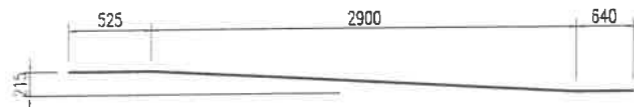
G14 8 - D14 - 946



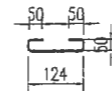
G9 8 - D14 - 1310



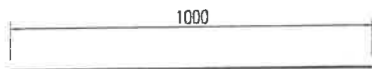
G12 16 - D14 - 4073



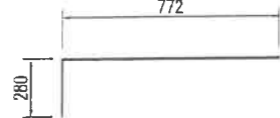
G15 92 - D10 - 324



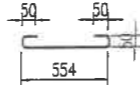
G16 34 - D14 - 1000



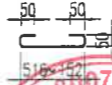
G17 34 - D14 - 1052



G18 4 - D10 - 754



G13 32 - D10 - 534



PHÒNG KINH TẾ, HẠ TẦNG VÀ ĐÔ THỊ
PHƯỜNG LANG BIANG - ĐÀ LẠT
PHÊ DUYỆT
Theo Quyết định số:...../.....
Ngày:.....tháng.....năm 20.....
Người phê duyệt ký tên: *[Signature]*

BẢNG KHỐI LƯỢNG VẬT LIỆU
(CHO 1 DẦM)

KÝ HIỆU	ĐƯỜNG KÍNH CỐT THÉP (MM)	K.L ĐƠN VỊ (KG/M)	CHIỀU DÀI (MM)	SỐ LƯỢNG (THANH)	TỔNG CỘNG (KG)	GHI CHÚ
G1	14	1.208	3114	92	346.08	
G2	14	1.208	3329	38	152.81	T. BÌNH
G3	14	1.208	3544	8	34.25	
G4	14	1.208	3544	2	8.56	
G5	14	1.208	1720	92	191.15	
G6	14	1.208	1482	94	168.28	
G7	14	1.208	1918	46	106.58	
G8	14	1.208	1614	38	74.09	T. BÌNH
G9	14	1.208	1310	8	12.66	
G10	16	1.578	21240	6	201.10	
G11	14	1.208	21160	18	460.10	
G12	14	1.208	4073	16	78.72	
G13	10	0.617	534	32	10.53	T. BÌNH
G14	14	1.208	946	8	9.14	
G15	10	0.617	324	92	18.36	
G16	14	1.208	1000	34	41.07	DẦM GIỮA
G17	14	1.208	1052	34	43.21	DẦM BIÊN
G18	10	0.617	754	4	1.86	
TỔNG CỘNG				01 DẦM BIÊN	1917.48	
				01 DẦM GIỮA	1915.34	
THỂ TÍCH BÊ TÔNG MỘT DẦM:					11.74 M ³	

CÔNG TY TNHH ĐẦU TƯ XÂY DỰNG HƯƠNG NAM GROUP
THẨM TRA
Theo văn bản số:...../...../.....
Ngày: 22 tháng 3 năm 2026
Người thẩm tra: *[Signature]*
Phan Tấn Thành

GHI CHÚ:
- Các kích thước ghi theo mm

CÔNG TRÌNH: XÂY DỰNG CẦU CHỮ MŨI, PHƯỜNG LANG BIANG - ĐÀ LẠT
ĐỊA CHỈ: PHƯỜNG LANG BIANG - ĐÀ LẠT, TỈNH LÂM ĐỒNG

PHÒNG KINH TẾ, HẠ TẦNG VÀ ĐÔ THỊ
CHỦ ĐẦU TƯ
[Signature]

CÔNG TY CP TƯ VẤN XÂY DỰNG TÂY NGUYÊN
CTY CP TV XD A.S TÂY NGUYÊN
P. GIÁM ĐỐC
[Signature]
Hà Thanh Can

Khảo sát: Nguyễn Công Dân
Thiết kế: Hà Thanh Can
CNTK: Nguyễn Giang Thọ
Kiểm: Nguyễn Giang Thọ

[Signature]
[Signature]

BỐ TRÍ CỐT THÉP DẦM I 20.7M (3/3)
TỶ LỆ: THEO BẢN VẼ
BẢN VẼ SỐ: HOÀN THÀNH
THÁNG 03/2026

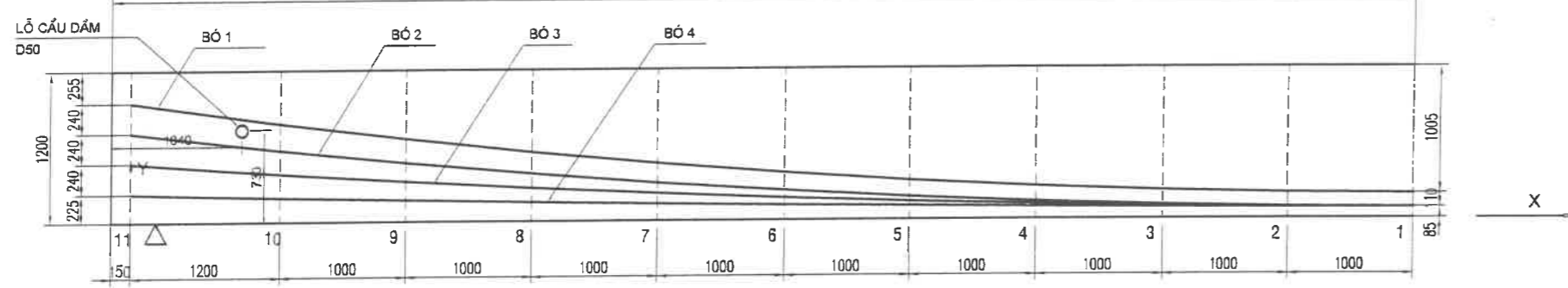
Hoàng Xuân Hải

BỐ TRÍ CÁP DỰ ỨNG LỰC DẦM I ; L=20.7m (1)

MẶT CHÍNH BỐ TRÍ CÁP DUL

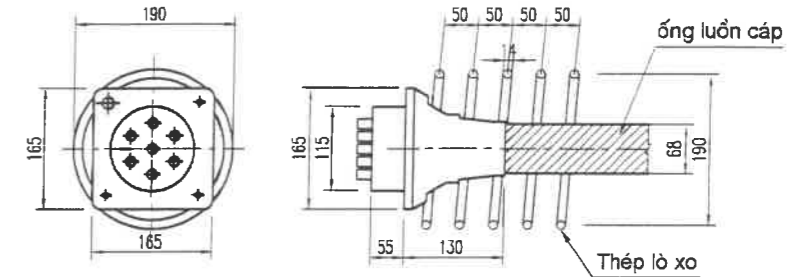
(TỶ LỆ 1:50)

20700/2 = 10350



CẤU TẠO NEO OVM KIỂU OVM13-7

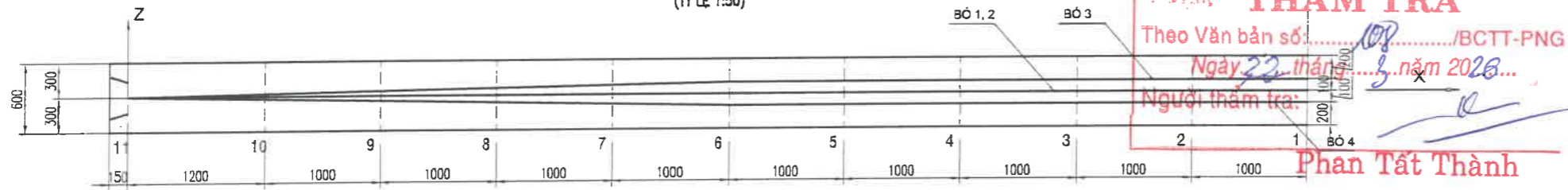
(TỶ LỆ 1:10)



TT	Tên và quy cách	Đơn vị	Số lượng tính cho 1 dầm
1	Neo OVM (13-7)	Bộ	8

1/2 MẶT BẰNG CÁC BỐ CÁP DUL

(TỶ LỆ 1:50)



CÔNG TY TNHH ĐẦU TƯ XÂY DỰNG PHƯƠNG NAM GROUP
THẨM TRA
 Theo Văn bản số:/BCTT-PNG
 Ngày: 22 tháng 3 năm 2026...
 Người thẩm tra: Phan Tất Thành

Tên bó	Lực kéo	Độ giãn dài		Độ tụt neo (max)
		Đầu 1	Đầu 2	
	KN	mm	mm	mm
1	900	129	6	6
2	900	130	6	6
3	900	131	6	6
4	900	132	6	6

VỊ TRÍ TÂM CÁP TỪ ĐÁY DẦM

BỐ	TOA ĐỘ	1	2	3	4	5	6	7	8	9	10	11
1	X	0	1000	2000	3000	4000	5000	6000	7000	8000	9000	10200
	Y	195	202	224	280	310	375	456	548	656	779	945
	Z	0	0	0	0	0	0	0	0	0	0	0
2	X	0	1000	2000	3000	4000	5000	6000	7000	8000	9000	10200
	Y	85	91	109	139	180	234	300	377	466	568	705
	Z	0	0	0	0	0	0	0	0	0	0	0
3	X	0	1000	2000	3000	4000	5000	6000	7000	8000	9000	10200
	Y	85	89	100	118	143	176	217	264	319	381	465
	Z	100	100	100	100	100	100	81	62	42	23	0.0
4	X	0	1000	2000	3000	4000	5000	6000	7000	8000	9000	10200
	Y	85	86	90	97	107	119	133	151	171	194	225
	Z	-100	-100	-100	-100	-100	-100	-81	-62	-42	-23	0.0

KHỐI LƯỢNG CÁC BỐ CÁP TÍNH CHO 1 DẦM CHỦ

Tên bó	Chiều dài (m)
Bố 1	20.466
Bố 2	20.445
Bố 3	20.417
Bố 4	20.402
Tổng cộng	81.73 m
Khối lượng	443.38Kg

GHI CHÚ:

- Các kích thước ghi theo mm
- Bê tông:
 - Bê tông dầm dọc $f_c=40\text{Mpa}$
 - Bê tông dầm ngang $f_c=30\text{Mpa}$
 - ống gen sẽ được bơm vữa xi măng có trộn phụ gia tương ứng 40Mpa sau khi căng cáp.
- Cường độ bê tông lúc căng kéo ít nhất bằng 90% cường độ thiết kế.
- Cáp DUL (Theo tiêu chuẩn ASTM-A416-88b cấp 270):
 - Bố cáp 7 tao, đường kính danh định mỗi tao là 12.7 mm.
 - Lực kéo đứt của 1 tao là 183.7 KN
 - Giới hạn chảy của một tao cáp là 165.3 KN
 - Lực căng kéo mỗi bó tại thời điểm đóng neo là 900KN
 - Diện tích mặt cắt ngang của một tao cáp 98.71mm²
 - Trọng lượng một mét dài 0.775kg/m
 - Độ chùng lớn nhất sau 1000h ở 20°C và 70% lực phá hoại là: (max) 2,5%.
 - ống gen dùng loại ống hình sóng mạ kẽm đường kính 60/67 mm.
 - Neo dùng loại OVM (13-7).
 - Độ võng ngược sau khi căng kéo là : 20 mm
- Chiều dài bó cáp chưa tính đến cho thi công.

PHÒNG KINH TẾ, HẠ TẦNG VÀ ĐÔ THỊ
 PHƯỜNG LANG BIANG - ĐÀ LẠT
PHÊ DUYỆT
 Theo Quyết định số:/
 Ngày:tháng.....năm 20.....
 Người phê duyệt ký tên: *[Signature]*

CÔNG TRÌNH: XÂY DỰNG CẦU CHU MUI, PHƯỜNG LANG BIANG - ĐÀ LẠT

ĐỊA CHỈ: PHƯỜNG LANG BIANG - ĐÀ LẠT, TỈNH LÂM ĐỒNG

PHÒNG KINH TẾ, HẠ TẦNG VÀ ĐÔ THỊ
 PHƯỜNG LANG BIANG - ĐÀ LẠT

CÔNG TY CP ĐẦU TƯ XÂY DỰNG VÀ ĐÔ THỊ TÂY NGUYÊN
 P. GIÁM ĐỐC
 S.Đ. P. K. D. 5800729866-C.T. TP. ĐÀ LẠT - T. LÂM ĐỒNG

Khảo sát	Nguyễn Công Dân
Thiết kế	Hà Thanh Can
CNTK	Nguyễn Giang Thọ
Kiểm	Nguyễn Giang Thọ

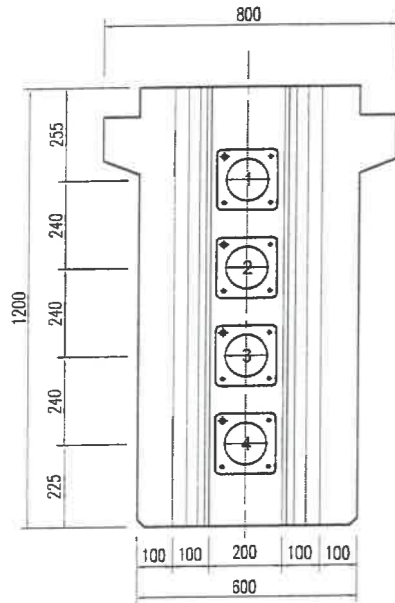
BỐ TRÍ CỐT THÉP DUL DẦM I 20.7M (1/4)

TỶ LỆ	BẢN VẼ SỐ	HOÀN THÀNH
THEO BẢN VẼ		THÁNG 03/2026

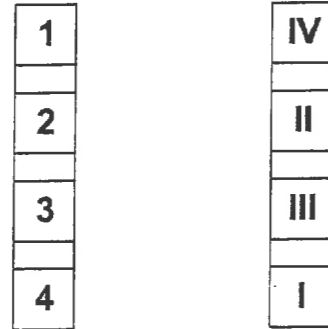
Hoàng Xuân Hải

BỐ TRÍ CÁP DỰ ỨNG LỰC DẪM I ; L=20.7M (2)

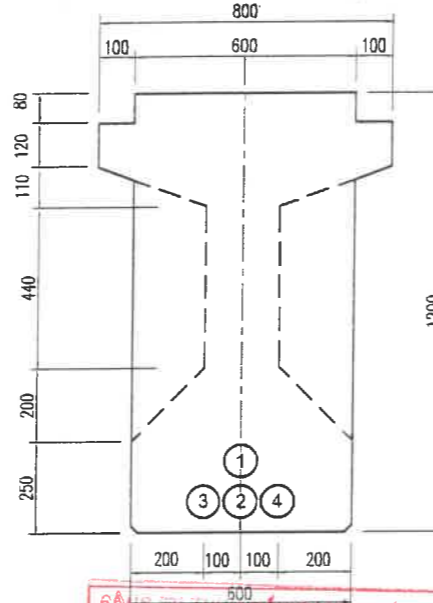
MẶT CẮT ĐẦU DẪM
(Tỷ lệ: 1:20)



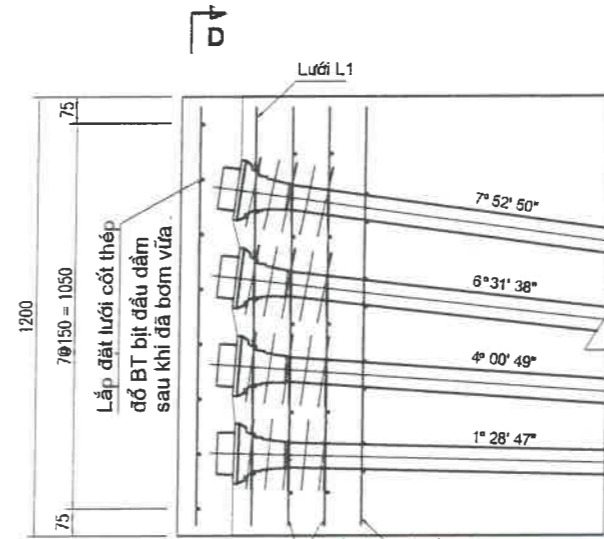
KÝ HIỆU BỐ CÁP TRÌNH TỰ CĂNG KÉO



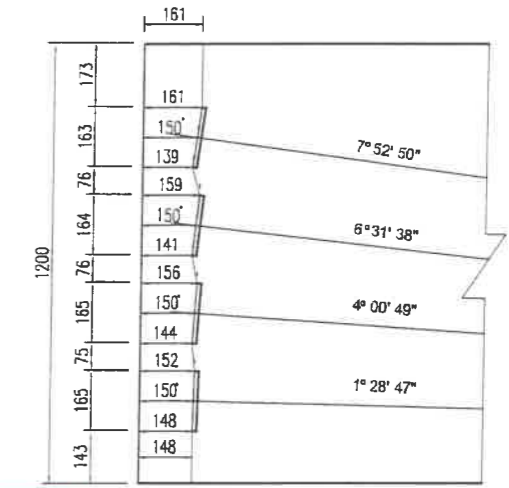
MẶT CẮT GIỮA DẪM
(Tỷ lệ: 1:20)



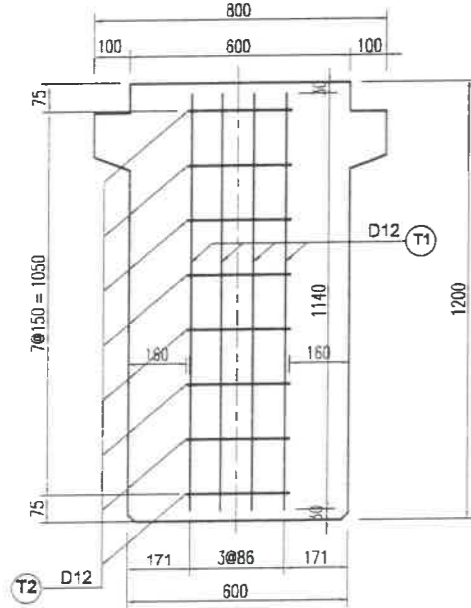
ĐẦU DẪM
(Tỷ lệ: 1:20)



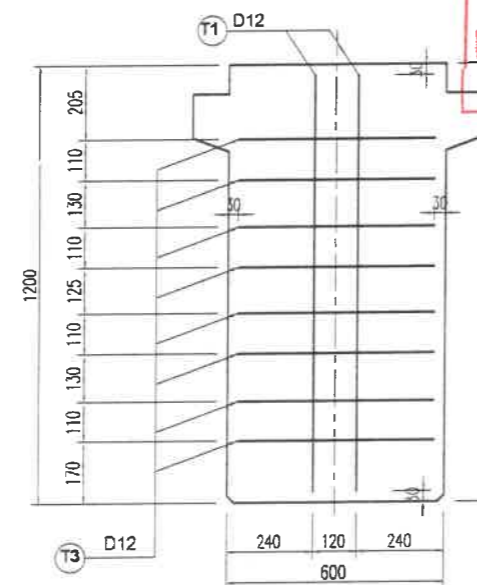
ĐẦU DẪM (KHÔNG THỂ HIỆN CÁP DUL)
(Tỷ lệ: 1:20)



MẶT CẮT D-D
(Tỷ lệ: 1:20)



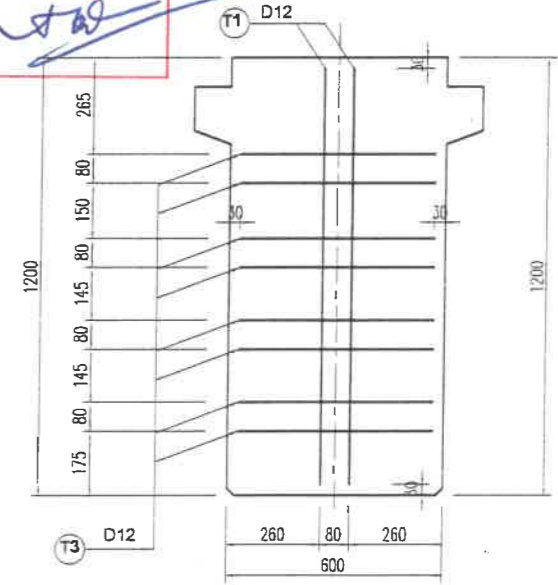
LƯỚI 1
(Tỷ lệ: 1:20)



LƯỚI 2
(Tỷ lệ: 1:20)



LƯỚI 3
(Tỷ lệ: 1:20)



THẨM TRA
 Theo Văn bản số:/BCTT-PNG
 Ngày: 22 tháng 05 năm 2026
 Người thẩm tra: Phan Tất Thành

PHÊ DUYỆT
 Theo Quyết định số:/.....
 Ngày: tháng năm 20.....
 Người phê duyệt ký tên: [Signature]

BẢNG THỐNG KÊ THÉP LƯỚI BIT ĐẦU DẪM VÀ LƯỚI CỤC BỘ
(Tính cho một dầm)

KÝ HIỆU	ĐƯỜNG KÍNH (MM)	KL ĐƠN VỊ (KG/M)	CHIỀU DÀI (MM)	SỐ LƯỢNG	TỔNG KL (KG)
T1	D12	0,888	1140	24	24,3
T2	D12	0,888	280	16	4,0
T3	D12	0,888	540	52	24,9
TỔNG CỘNG					53,2 KG

GHI CHÚ
- Các kích thước ghi theo mm

CÔNG TRÌNH: XÂY DỰNG CẦU CHU MŨI, PHƯỜNG LANG BIANG - ĐÀ LẠT
 ĐỊA CHỈ: PHƯỜNG LANG BIANG - ĐÀ LẠT, TỈNH LÂM ĐỒNG

PHÒNG KINH TẾ, HẠ TẦNG VÀ ĐÔ THỊ
 CHỦ ĐẦU TƯ
 [Signature]

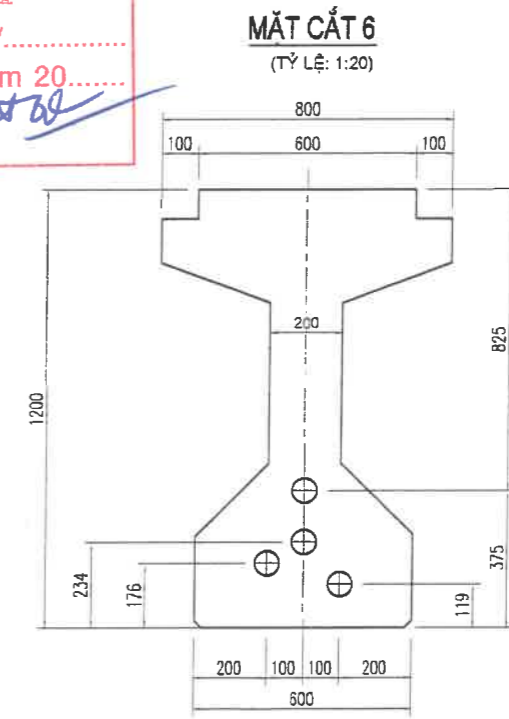
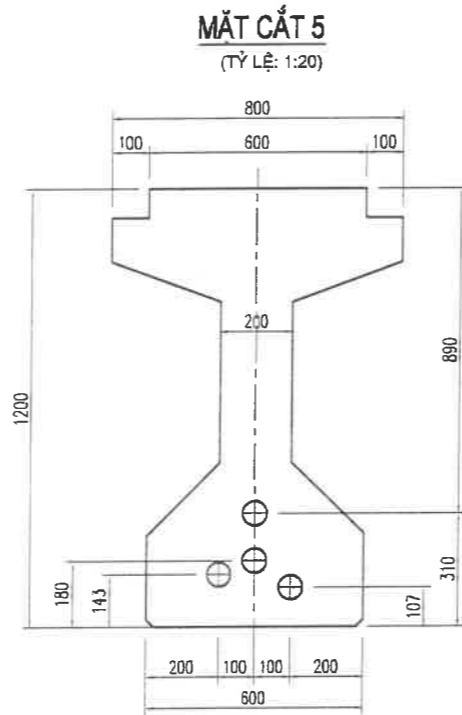
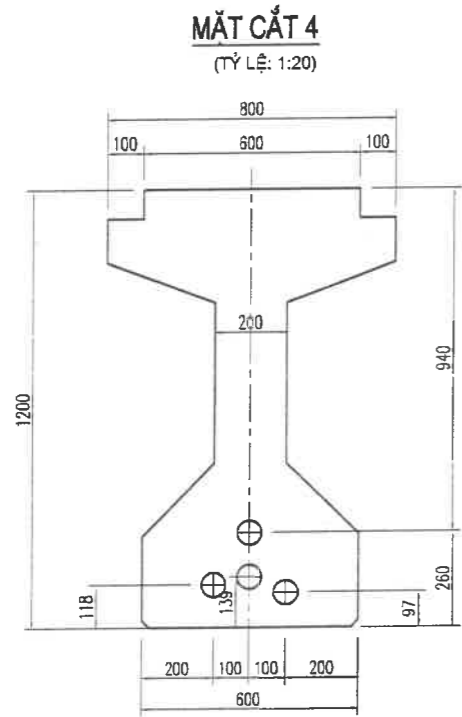
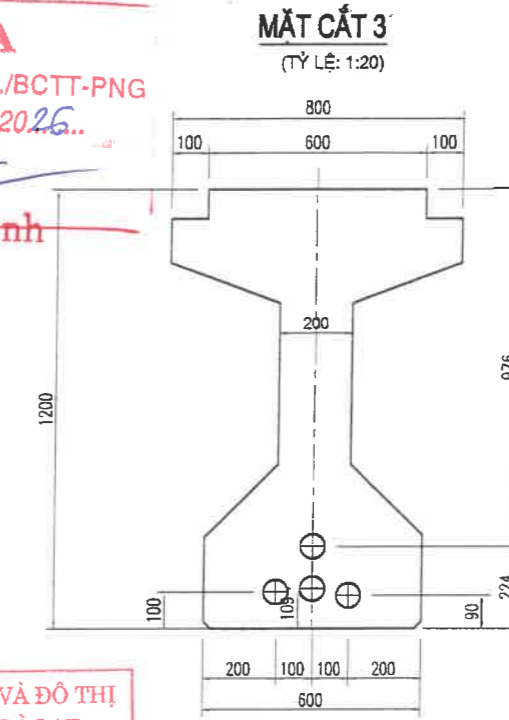
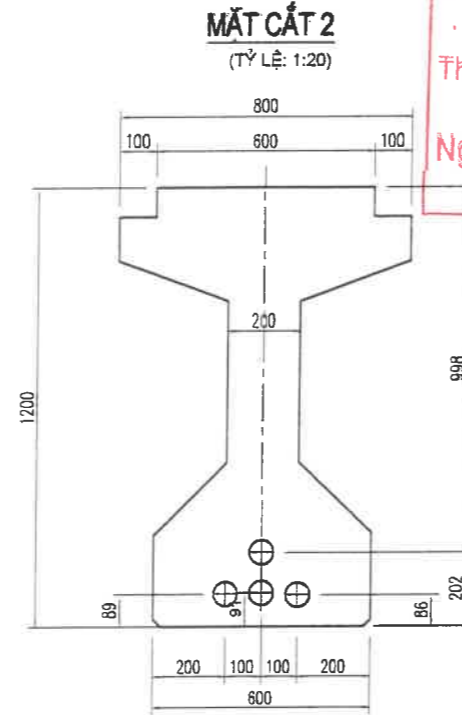
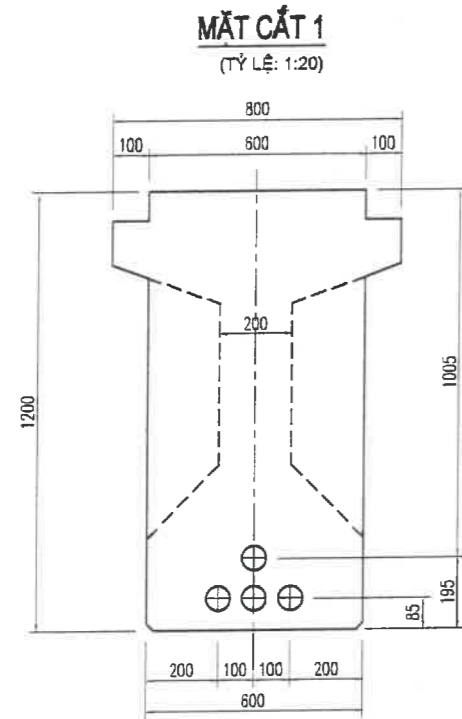
CTY CP XÂY DỰNG TÂY NGUYÊN
 GIÁM ĐỐC
 Hà Thanh Can

Khảo sát: Nguyễn Công Dân
 Thiết kế: Hà Thanh Can
 CNTK: Nguyễn Giang Thọ
 Kiểm: Nguyễn Giang Thọ

BỐ TRÍ CỐT THÉP DỰ L DẪM I 20.7M (2/4)
 TỶ LỆ: THEO BẢN VẼ
 BẢN VẼ SỐ: HOÀN THÀNH
 THÁNG 03/2026

Hoàng Xuân Hải

VỊ TRÍ CỦA CÁP DỪNG TẠI CÁC MẶT CẮT NGANG DẦM (1)



CÔNG TY TNHH ĐẦU TƯ XÂY DỰNG PHƯƠNG NAM GROUP

THẨM TRA

Theo Văn bản số: 108 /BCTT-PNG

Ngày 22 tháng 3 năm 2026

Người thẩm tra: Phan Tất Thành

PHÒNG KINH TẾ, HẠ TẦNG VÀ ĐÔ THỊ
PHƯỜNG LANG BIANG - ĐÀ LẠT

PHÊ DUYỆT

Theo Quyết định số: /

Ngày: tháng năm 20

Người phê duyệt ký tên:

GHI CHÚ

1. Các kích thước ghi theo mm
2. Vị trí mặt cắt xem bản vẽ "Bố trí cốt thép DƯỠNG DẦM I 20.7M (1/4)"

CÔNG TRÌNH: XÂY DỰNG CẦU CHU MUI, PHƯỜNG LANG BIANG - ĐÀ LẠT

ĐỊA CHỈ: PHƯỜNG LANG BIANG - ĐÀ LẠT, TỈNH LÂM ĐỒNG

CHỦ ĐẦU TƯ

PHÒNG KINH TẾ, HẠ TẦNG VÀ ĐÔ THỊ

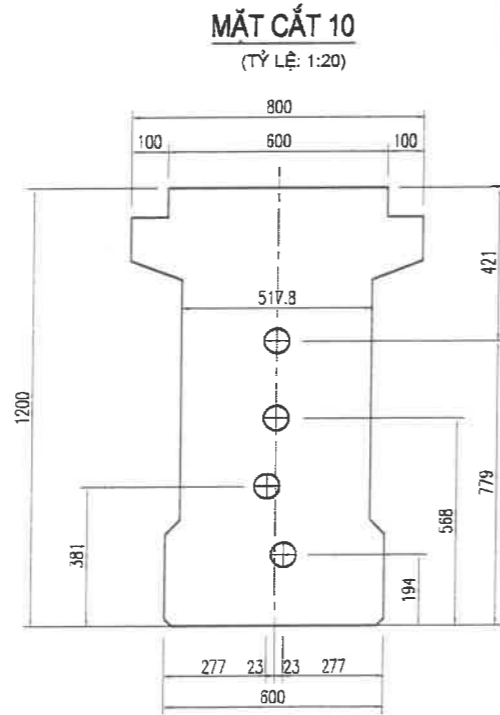
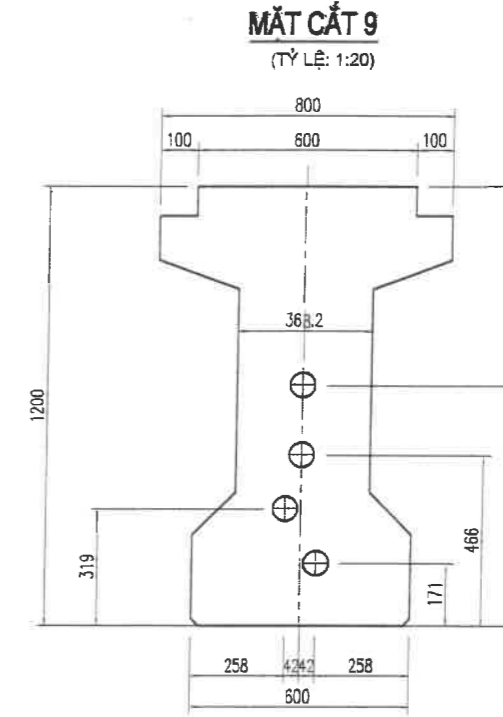
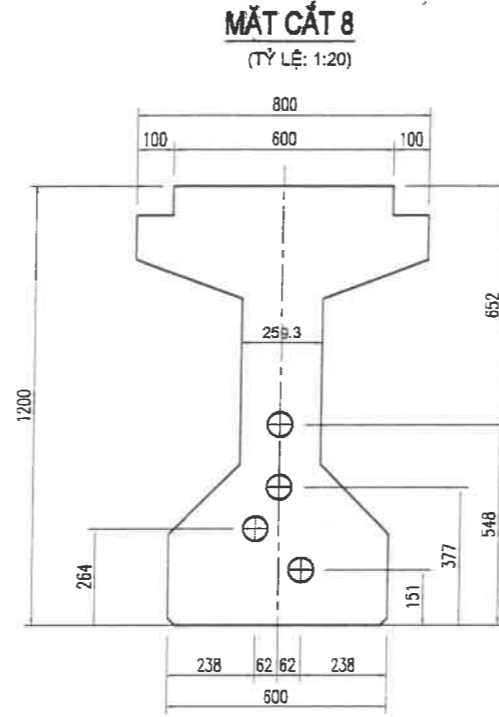
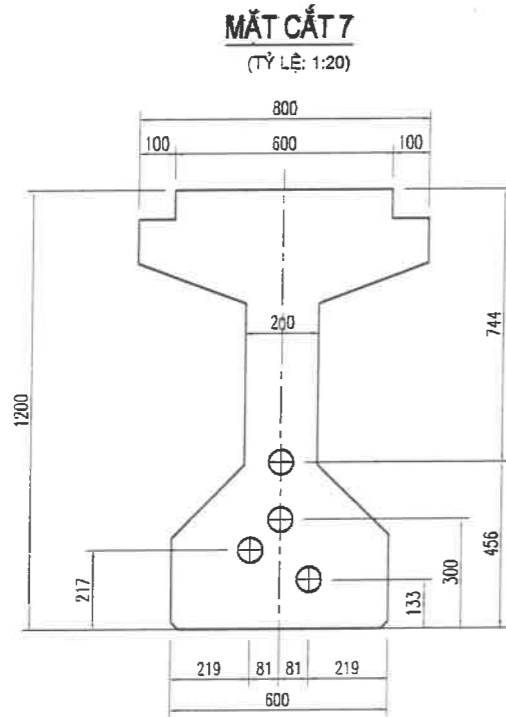
CÔNG TY CP
TÂY NGUYÊN
A.S.T
P. GIÁM ĐỐC

Khảo sát	Nguyễn Công Dân
Thiết kế	Hà Thanh Can
CNTK	Nguyễn Giang Thọ
Kiểm	Nguyễn Giang Thọ

BỐ TRÍ CỐT THÉP DỪNG DẦM I 20.7M (3/4)		
TỶ LỆ	BẢN VẼ SỐ	HOÀN THÀNH
THEO BẢN VẼ		THÁNG 03/2026

Hoàng Xuân Hải

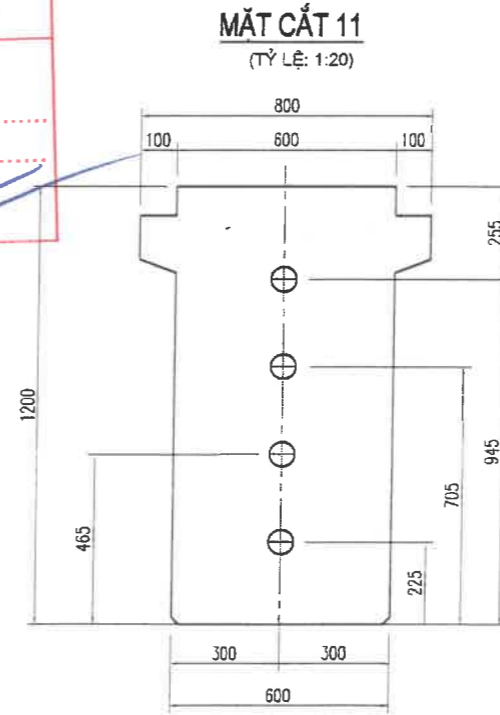
VỊ TRÍ CỦA CÁP DUL TẠI CÁC MẶT CẮT NGANG DẦM (2)



PHÒNG KINH TẾ, HẠ TẦNG VÀ ĐÔ THỊ
PHƯỜNG LANG BIANG - ĐÀ LẠT

PHÊ DUYỆT

Theo Quyết định số:...../.....
Ngày:.....tháng.....năm 20.....
Người phê duyệt ký tên: *[Signature]*



CÔNG TY TNHH ĐẦU TƯ XÂY DỰNG PHƯƠNG NAM GROUP

THẨM TRA

Theo Văn bản số:...../...../BC TT-PNG
Ngày 22 tháng 03 năm 2025.
Người thẩm tra: *[Signature]*
Phan Tất Thành

GHI CHÚ

- Các kích thước ghi theo mm
- Vị trí mặt cắt xem bản vẽ "Bố trí cốt thép DUL dầm l 20.7m (1/4)

CÔNG TRÌNH: XÂY DỰNG CẦU CHU MUI, PHƯỜNG LANG BIANG - ĐÀ LẠT

ĐỊA CHỈ: PHƯỜNG LANG BIANG - ĐÀ LẠT, TỈNH LÂM ĐỒNG

PHÒNG
KINH TẾ,
HẠ TẦNG
VÀ ĐÔ THỊ

[Signature]

CÔNG TY CP
TUYỂN XÂY DỰNG
A.S.1
TÂY NGUYÊN
P. GIÁM ĐỐC

[Signature]
Hà Thanh Can

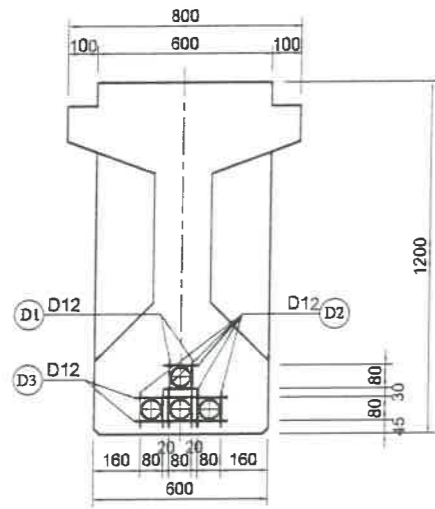
Khảo sát	Nguyễn Công Dân
Thiết kế	Hà Thanh Can
CNTK	Nguyễn Giang Thọ
Kiểm	Nguyễn Giang Thọ

BỐ TRÍ CỐT THÉP DUL DẦM l 20.7M (4/4)		
TỶ LỆ	BẢN VẼ SỐ	HOÀN THÀNH
THEO BẢN VẼ		THÁNG 03/2025

Hoàng Xuân Hải

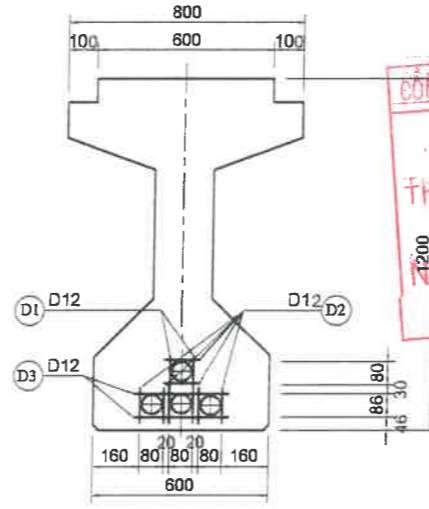
CHI TIẾT CÁC LƯỚI ĐỊNH VỊ TẠI CÁC MẶT CẮT NGANG DẦM (1)

MẶT CẮT 1
(Tỷ lệ: 1:20)



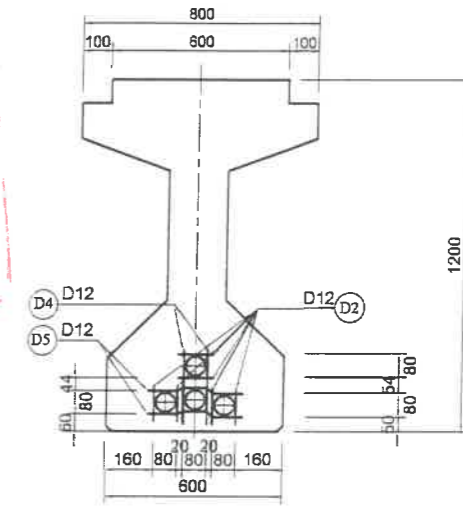
- D1 2-D12 L=230
- D2 6-D12 L=120
- D3 2-D12 L=320

MẶT CẮT 2
(Tỷ lệ: 1:20)



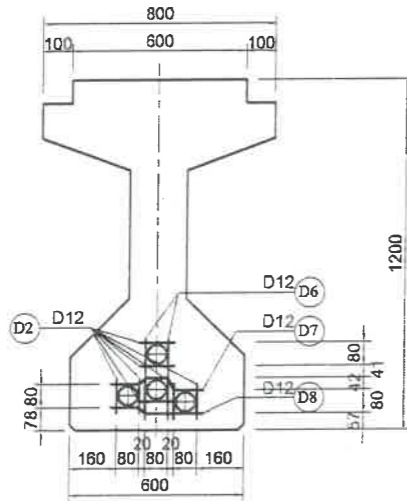
- D1 2-D12 L=230
- D2 6-D12 L=120
- D3 2-D12 L=320

MẶT CẮT 3
(Tỷ lệ: 1:20)



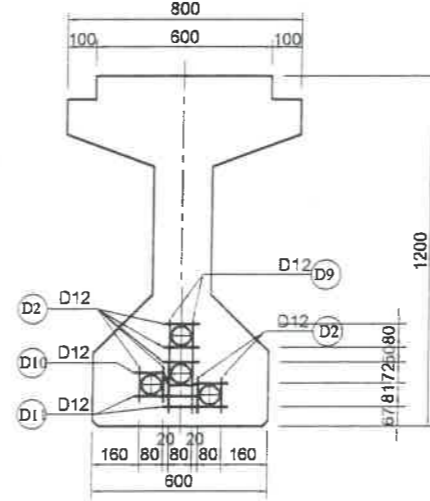
- D4 2-D12 L=255
- D2 6-D12 L=120
- D5 2-D12 L=330

MẶT CẮT 4
(Tỷ lệ: 1:20)



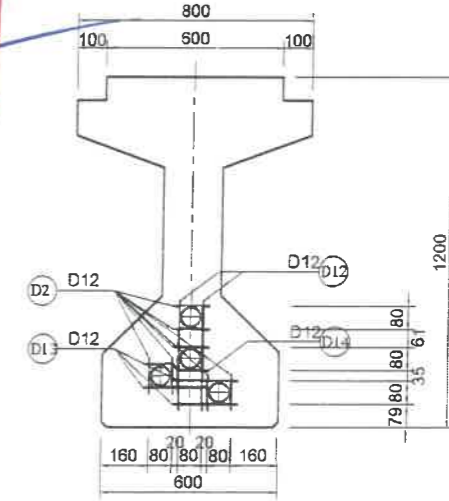
- D2 7-D12 L=120
- D6 2-D12 L=280
- D7 1-D12 L=325
- D8 1-D12 L=330

MẶT CẮT 5
(Tỷ lệ: 1:20)



- D2 7-D12 L=120
- D9 2-D12 L=320
- D10 1-D12 L=320
- D11 2-D12 L=220

MẶT CẮT 6
(Tỷ lệ: 1:20)



- D2 7-D12 L=120
- D14 1-D12 L=230
- D13 3-D12 L=220
- D12 2-D12 L=375

CÔNG TY TNHH ĐẦU TƯ XÂY DỰNG PHƯƠNG NAM GROUP
THẨM TRA
 Theo Văn bản số: 100/BCTT-PNG
 Ngày 22 tháng 3 năm 2022
 Người thẩm tra: Phan Tạt Thành

PHÒNG KINH TẾ, HẠ TẦNG VÀ ĐÔ THỊ
PHƯỜNG LANG BIANG - ĐÀ LẠT
PHÊ DUYỆT
 Theo Quyết định số: /
 Ngày: tháng năm 20
 Người phê duyệt ký tên:

GHI CHÚ:

- Các kích thước ghi theo mm

CÔNG TRÌNH: XÂY DỰNG CẦU CHU MUI, PHƯỜNG LANG BIANG - ĐÀ LẠT
 ĐỊA CHỈ: PHƯỜNG LANG BIANG - ĐÀ LẠT, TỈNH LÂM ĐỒNG

PHÒNG KINH TẾ, HẠ TẦNG VÀ ĐÔ THỊ
 PHƯỜNG LANG BIANG - ĐÀ LẠT

CÔNG TY CP ĐẦU TƯ XÂY DỰNG PHƯƠNG NAM GROUP
 PHƯỜNG LANG BIANG - ĐÀ LẠT

Khảo sát	Nguyễn Công Dân
Thiết kế	Hà Thanh Can
CNTK	Nguyễn Giang Thọ
Kiểm	Nguyễn Giang Thọ

(Handwritten signatures and initials)

BỐ TRÍ LƯỚI ĐỊNH VỊ DẦM 1 20.7M (1/3)

TỶ LỆ	BẢN VẼ SỐ	HOÀN THÀNH
THEO BẢN VẼ		THÁNG 03/2025

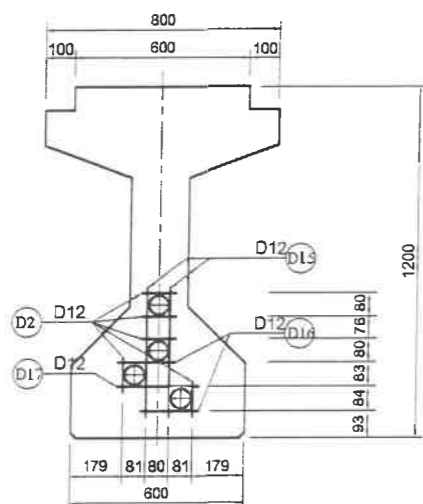
Hoàng Xuân Hải

CHI TIẾT CÁC LƯỚI ĐỊNH VỊ TẠI CÁC MẶT CẮT NGANG DẦM (2)

CÔNG TY TNHH ĐẦU TƯ XÂY DỰNG PHƯƠNG NAM GROUP
THẨM TRA
 Theo Văn bản số:/BCTT-PNG
 Ngày 22 tháng 03 năm 2026
 Người thẩm tra: Phan Tất Thành

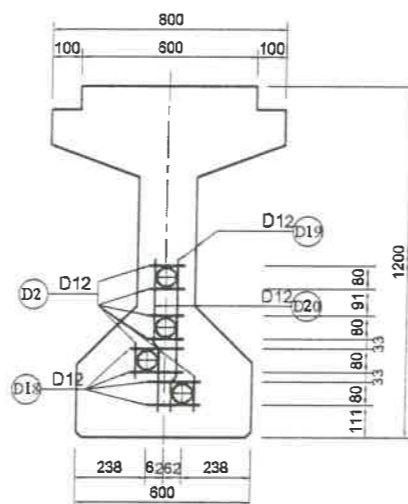
MẶT CẮT 7

(Tỷ lệ: 1:20)



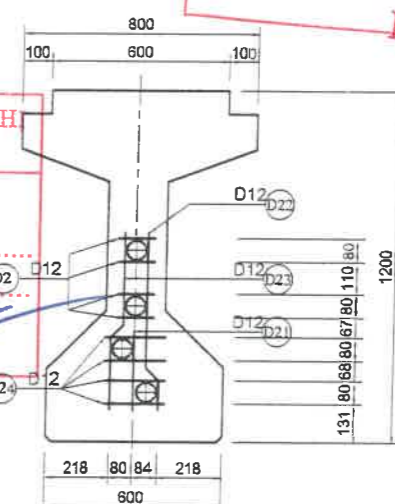
MẶT CẮT 8

(Tỷ lệ: 1:20)



MẶT CẮT 9

(Tỷ lệ: 1:20)



PHÒNG KINH TẾ, HẠ TẦNG VÀ ĐÔ THỊ
 PHƯỜNG LANG BIANG - ĐÀ LẠT
PHÊ DUYỆT
 Theo Quyết định số:/
 Ngày:tháng.....năm 20.....
 Người phê duyệt ký tên: *[Signature]*

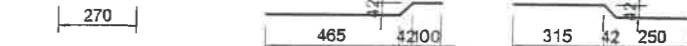
- D2 5-D12 L=120
- D13 2-D12 L=445
- D1 1-D12 L=285
- D14 2-D12 L=200



- D2 6-D12 L=120
- D13 4-D12 L=185
- D20 1-D12 L=525
- D19 1-D12 L=525

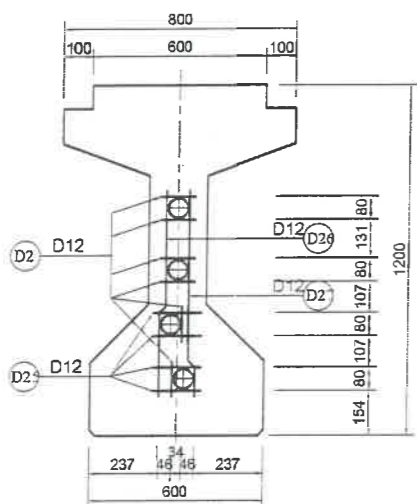


- D2 4-D12 L=120
- D21 1-D12 L=270
- D22 1-D12 L=625
- D23 1-D12 L=625

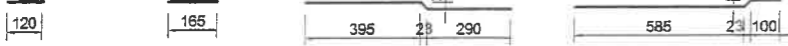


MẶT CẮT 10

(Tỷ lệ: 1:20)

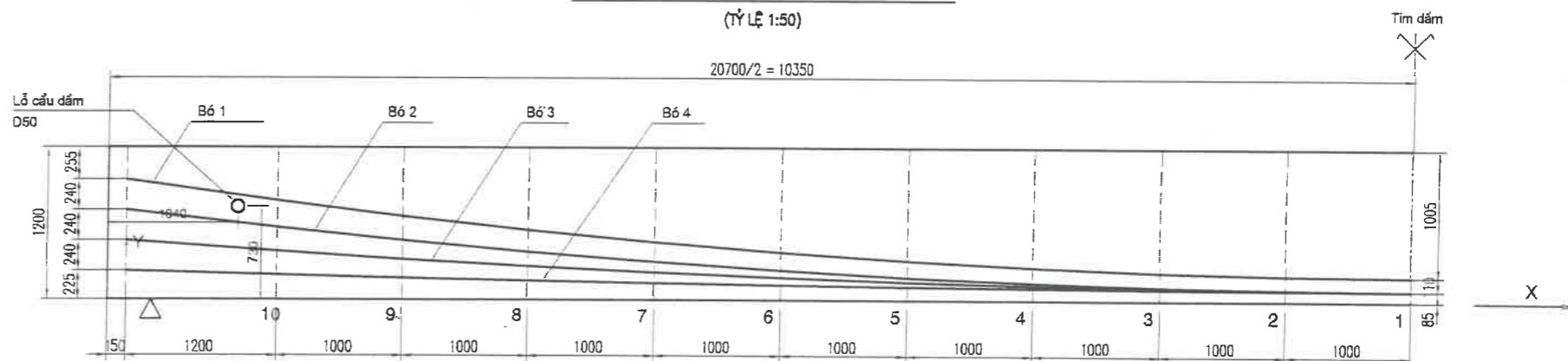


- D2 6-D12 L=120
- D24 4-D12 L=165
- D25 1-D12 L=720
- D27 1-D12 L=720



MẶT CHÍNH BỐ TRÍ CÁP DÙ

(Tỷ lệ: 1:50)



GHI CHÚ:
 - Các kích thước ghi theo mm

CÔNG TRÌNH: XÂY DỰNG CẦU CHỮ MUI, PHƯỜNG LANG BIANG - ĐÀ LẠT

ĐỊA CHỈ: PHƯỜNG LANG BIANG - ĐÀ LẠT, TỈNH LÂM ĐỒNG



Khảo sát	Nguyễn Công Dân
Thiết kế	Hà Thanh Can
CNTK	Nguyễn Giang Thọ
Kiểm	Nguyễn Giang Thọ

[Signatures]

**BỐ TRÍ LƯỚI ĐỊNH VỊ
 DẦM 1 20.7M (1/3)**

TỶ LỆ	BẢN VẼ SỐ	HOÀN THÀNH
THEO BẢN VẼ		THÁNG 03/2026

Hoàng Xuân Hải

BẢNG THỐNG KÊ VẬT LIỆU LƯỚI ĐỊNH VỊ

Vị trí	Ký hiệu	Đường kính	Trọng lượng	Chiều dài	Số lượng	Tổng cộng	Ghi chú
		(mm)	(Kg/m)				
Mặt cắt 1 (1 lưới)	D1	12	0.888	230	2	0.41	
	D2	12	0.888	120	6	0.64	
	D3	12	0.888	320	2	0.57	
Mặt cắt 2 (2 lưới)	D1	12	0.888	230	4	0.82	
	D2	12	0.888	120	12	1.28	
	D3	12	0.888	320	4	1.14	
Mặt cắt 3 (2 lưới)	D2	12	0.888	120	12	1.28	
	D4	12	0.888	255	4	0.91	
	D5	12	0.888	330	4	1.17	
Mặt cắt 4 (2 lưới)	D2	12	0.888	120	14	1.49	
	D6	12	0.888	280	4	0.99	
	D7	12	0.888	325	2	0.58	
	D8	12	0.888	330	2	0.59	
Mặt cắt 5 (2 lưới)	D2	12	0.888	120	14	1.49	
	D9	12	0.888	320	4	1.14	
	D10	12	0.888	320	2	0.57	
	D11	12	0.888	220	4	0.78	
Mặt cắt 6 (2 lưới)	D2	12	0.888	120	14	1.49	
	D12	12	0.888	375	4	1.33	
	D13	12	0.888	220	6	1.17	
	D14	12	0.888	230	2	0.41	
Mặt cắt 7 (2 lưới)	D2	12	0.888	120	10	1.07	
	D15	12	0.888	445	4	1.58	
	D16	12	0.888	200	4	0.71	
	D17	12	0.888	285	2	0.51	
Mặt cắt 8 (2 lưới)	D2	12	0.888	120	12	1.28	
	D18	12	0.888	185	8	1.31	
	D19	12	0.888	525	2	0.93	
	D20	12	0.888	525	2	0.93	
Mặt cắt 9 (2 lưới)	D2	12	0.888	120	8	0.85	
	D21	12	0.888	270	2	0.48	
	D22	12	0.888	625	2	1.11	
	D23	12	0.888	625	2	1.11	
	D24	12	0.888	205	8	1.46	
Mặt cắt 10 (2 lưới)	D2	12	0.888	120	12	1.28	
	D25	12	0.888	165	8	1.17	
	D26	12	0.888	720	2	1.28	
	D27	12	0.888	720	2	1.28	
	Tổng cộng						38.57 (Kg)

CÔNG TY TNHH ĐẦU TƯ XÂY DỰNG PHƯƠNG NAM GROUP
THẨM TRA
 Theo Văn bản số: 108 /BCTT-PNG
 Ngày 22 tháng 03 năm 2026
 Người thẩm tra: Phan Tất Thành

PHÒNG KINH TẾ, HẠ TẦNG VÀ ĐÔ THỊ
 PHƯỜNG LANG BIANG - ĐÀ LẠT
PHÊ DUYỆT
 Theo Quyết định số:/.....
 Ngày:tháng.....năm 20.....
 Người phê duyệt ký tên:

CÔNG TRÌNH: XÂY DỰNG CẦU CHU MUI, PHƯỜNG LANG BIANG - ĐÀ LẠT

ĐỊA CHỈ: PHƯỜNG LANG BIANG - ĐÀ LẠT, TỈNH LÂM ĐỒNG

CHỦ ĐẦU TƯ
 PHÒNG KINH TẾ, HẠ TẦNG VÀ ĐÔ THỊ
 VÀ ĐÔ THỊ

CÔNG TY CP ĐẦU TƯ XÂY DỰNG TÂY NGUYÊN
 P. GIÁM ĐỐC
 A.S.T
 TÂY NGUYÊN
 Hà Thanh Can

Khảo sát	Nguyễn Công Dân
Thiết kế	Hà Thanh Can
CNTK	Nguyễn Giang Thọ
Kiểm	Nguyễn Giang Thọ

BỐ TRÍ LƯỚI ĐỊNH VỊ

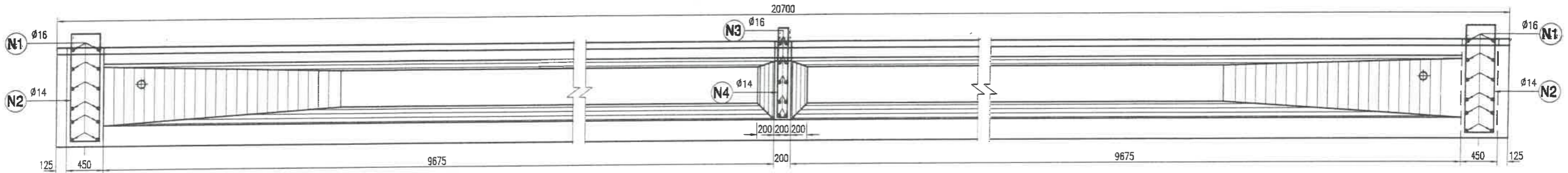
DÀM I 20.7M (1/3)

TỶ LỆ	BẢN VẼ SỐ	HOÀN THÀNH
THEO BẢN VẼ		THÁNG 03/2026

Hoàng Xuân Hải

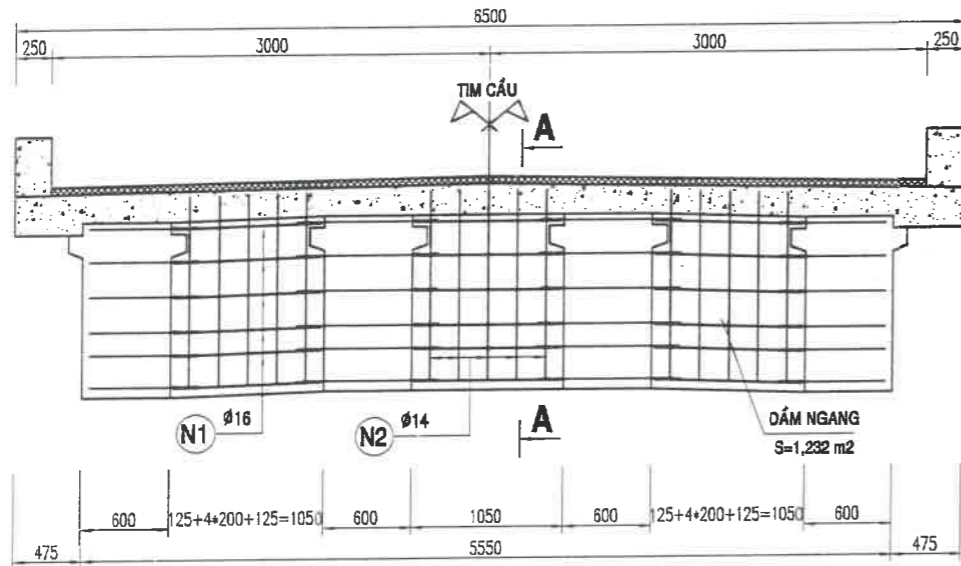
BỐ TRÍ DẮM NGANG

(TỶ LỆ 1:50)

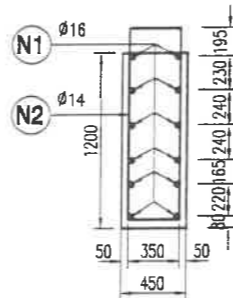


MẶT CẮT ĐẦU DẮM

(TỶ LỆ 1:50)

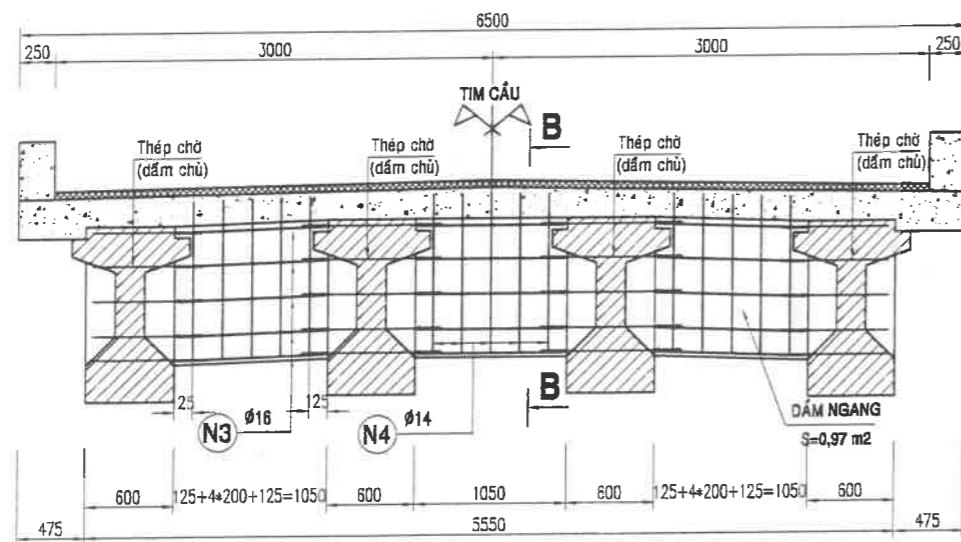


MẶT CẮT A-A

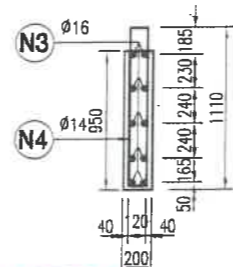


MẶT CẮT GIỮA DẮM

(TỶ LỆ 1:50)



MẶT CẮT B-B



CÔNG TY TNHH ĐẦU TƯ XÂY DỰNG PHƯƠNG NAM GROUP

THẨM TRA

Theo Văn bản số:/BCTT-PNG

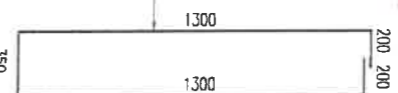
Ngày 22 tháng 03 năm 2026

Người thẩm tra:

Phan Tất Thành

N1 36-16
L= 1000

N2 15-14
L= 3350



BẢNG KHỐI LƯỢNG VẬT LIỆU DẮM NGANG						
HẠNG MỤC	KÝ HIỆU	ĐƯỜNG KÍNH (mm)	KLĐV (KG/M)	CHIỀU DÀI (mm)	SỐ LƯỢNG (1 VỊ TRÍ DẮM NGANG)	KHỐI LƯỢNG (kg)
ĐẦU NHỊP	N1	16	1,578	1000	36	113,62
	N2	14	1,208	3350	15	121,40
	BỀ TÔNG 30Mpa (M350) (m³)		1,232m²*0,45m*3			3,33
	VÁN KHUÔN (m²)		(0,45m*1,05m+1,232m²*2 mặt)*3			17,62
GIỮA NHỊP	N3	16	1,578	1000	30	47,34
	N4	14	1,208	2540	15	46,02
	BỀ TÔNG 30Mpa (M350) (m³)		0,97m²*0,2m*3			0,58
	VÁN KHUÔN (m²)		(0,2m*1,05m+0,97m²*2 mặt)*3			6,45
TỔNG CỘNG						
					14	167,42
					16	160,96
					TỔNG (kg)	328,38
BỀ TÔNG DẮM NGANG, 30Mpa (M350) (m3)						3,908
VÁN KHUÔN (m2)						24,069

PHÒNG KINH TẾ, HẠ TẦNG VÀ ĐÔ THỊ
PHƯỜNG LANG BIANG - ĐÀ LẠT

PHÊ DUYỆT

Theo Quyết định số:/.....

Ngày: tháng năm 20.....

Người phê duyệt ký tên: *[Signature]*

GHI CHÚ:

- Bê tông đá 1x2, f'c = 30Mpa (M350) đổ tại chỗ
- Đơn vị dùng ghi kích thước: mm (trừ trường hợp ghi cụ thể)

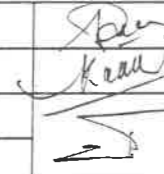
CÔNG TRÌNH: XÂY DỰNG CẦU CHU MUI, PHƯỜNG LANG BIANG - ĐÀ LẠT

ĐỊA CHỈ: PHƯỜNG LANG BIANG - ĐÀ LẠT, TỈNH LÂM ĐỒNG



Hoàng Xuân Hải

Khảo sát	Nguyễn Công Dân
Thiết kế	Hà Thanh Can
CNTK	Nguyễn Giang Thọ
Kiểm	Nguyễn Giang Thọ

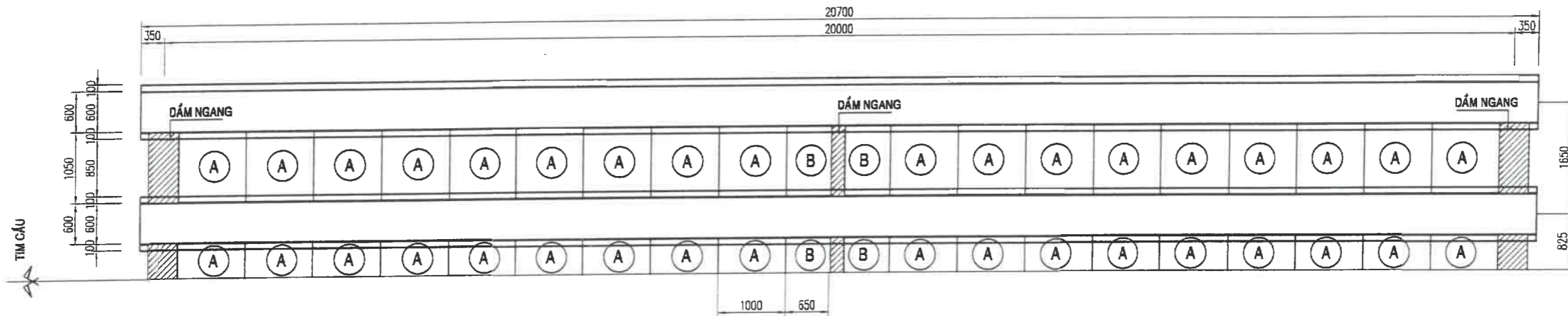


DẮM NGANG		
TỶ LỆ	BẢN VẼ SỐ	HOÀN THÀNH
THEO BẢN VẼ		THÁNG 03/2026

CẤU TẠO BẢN KÊ ĐÚC SẴN

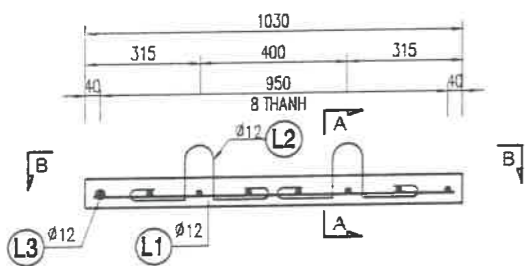
BỐ TRÍ CHUNG BẢN KÊ

(TỶ LỆ 1:75)



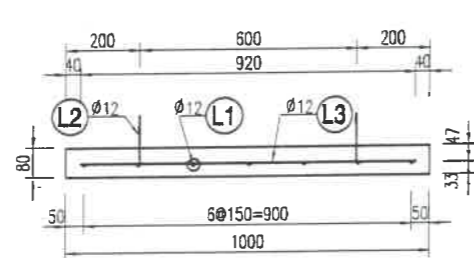
CHI TIẾT BẢN KÊ LOẠI A

(TỶ LỆ 1:20)



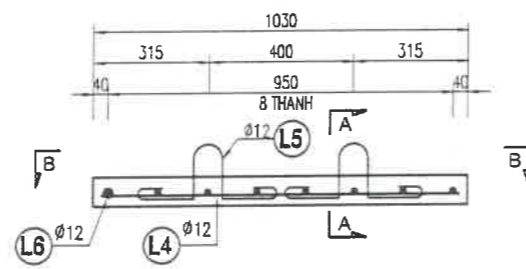
MẶT CẮT A-A

(TỶ LỆ 1:20)



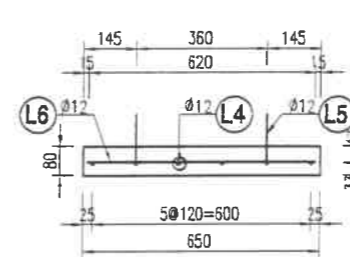
CHI TIẾT BẢN KÊ LOẠI B

(TỶ LỆ 1:20)



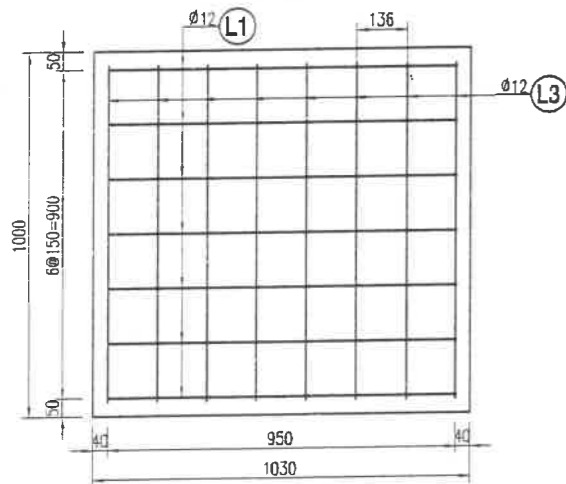
MẶT CẮT C-C

(TỶ LỆ 1:20)



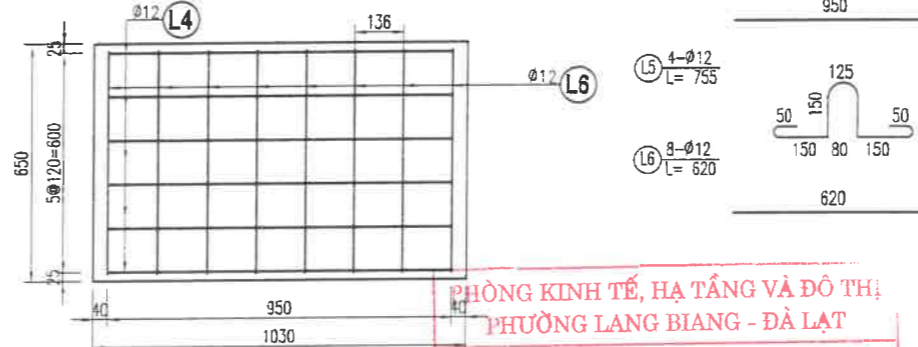
MẶT CẮT B-B

(TỶ LỆ 1:20)



MẶT CẮT D-D

(TỶ LỆ 1:20)



CÔNG TY TNHH ĐẦU TƯ XÂY DỰNG PHƯỜNG NAM GROUP
THẨM TRA
 Theo Văn bản số:/BCTT-PNG
 Ngày: 22 tháng 03 năm 2026
 Người thẩm tra: Phan Tất Thành

HẠNG MỤC	KÝ HIỆU	ĐƯỜNG KÍNH (mm)	KLỚP (Kg/m)	CHIỀU DÀI (m)	SỐ LƯỢNG THANH/TẤM	SỐ TẤM	TỔNG KHỐI LƯỢNG (Kg)	
TẤM KÉ LOẠI A	L1	12	0,888	950	7	54	318,88	
	L2	12	0,888	755	4		144,32	
	L3	12	0,888	920	8		352,93	
TẤM KÉ LOẠI B	L4	12	0,888	950	6	6	30,37	
	L5	12	0,888	755	4		16,09	
	L6	12	0,888	620	3		26,43	
TỔNG							889,511	
PHẦN LOẠI GỐT THÉP							10 $\phi \le 18$	889,51
BÊ TÔNG ĐÁ 1x2, 18Mpa (M200) (m ³):		54 tấm loại A * (0,08*1,03*1,0)m ³ + 6 tấm loại B * (0,08*1,03*0,65)m ³					4,771	
VAN KHUÔN (m ²):		54 tấm loại A * (1,03+1,0)*2*0,08m ² + 6 tấm loại B * (1,03+0,65)*2*0,08m ²					19,152	

PHÒNG KINH TẾ, HẠ TẦNG VÀ ĐÔ THỊ
 PHƯỜNG LANG BIANG - ĐÀ LẠT
PHÊ DUYỆT
 Theo Quyết định số:/.....
 Ngày:tháng.....năm 20.....
 Người phê duyệt ký tên: *[Signature]*

GHI CHÚ:
 - BÊ TÔNG ĐÁ 1x2, $f_c = 18\text{Mpa}$ (M200)
 - ĐƠN VỊ GHI KÍCH THƯỚC TRONG BẢN VẼ: MM (TRỪ TRƯỜNG HỢP GHI TRỰC TIẾP)

CÔNG TRÌNH: XÂY DỰNG CẦU CHU MŨI, PHƯỜNG LANG BIANG - ĐÀ LẠT

ĐỊA CHỈ: PHƯỜNG LANG BIANG - ĐÀ LẠT, TỈNH LÂM ĐỒNG

PHÒNG KINH TẾ, HẠ TẦNG VÀ ĐÔ THỊ
 CHỦ ĐẦU TƯ
[Signature]

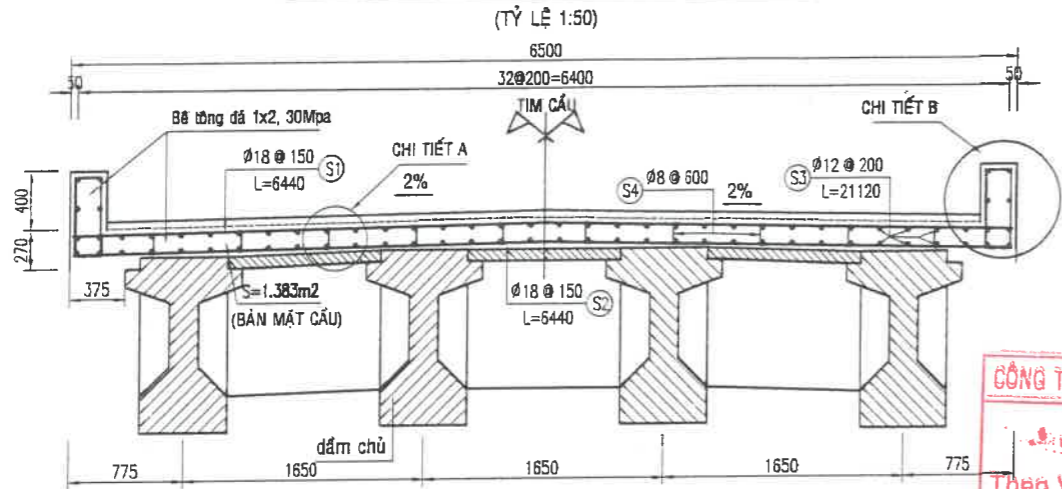
CÔNG TY CP TƯ VẤN XÂY DỰNG VÀ THI CÔNG
 TÂY NGUYÊN
 P. GIÁM ĐỐC
 Hà Thanh Can

Khảo sát	Nguyễn Công Dân
Thiết kế	Hà Thanh Can
CNTK	Nguyễn Giang Thọ
Kiểm	Nguyễn Giang Thọ

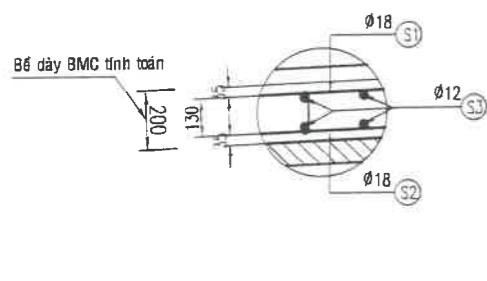
BỐ TRÍ CỐT THÉP BẢN KÊ		
TỶ LỆ	BẢN VẼ SỐ	HOÀN THÀNH
THEO BẢN VẼ		THÁNG 03/2026

Hoàng Xuân Hải

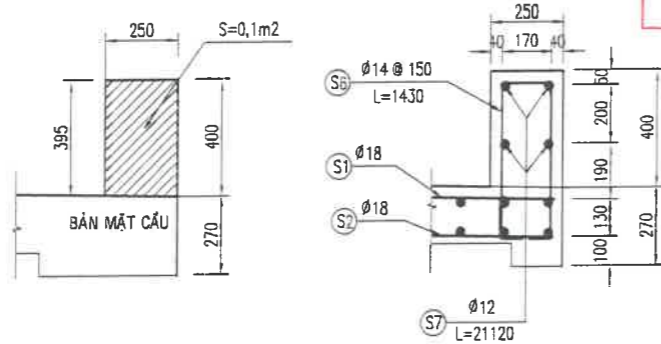
MẶT CẮT NGANG CẦU GIỮA NHỊP



CHI TIẾT A
(TỶ LỆ 1:25)



CHI TIẾT B
(TỶ LỆ 1:25)

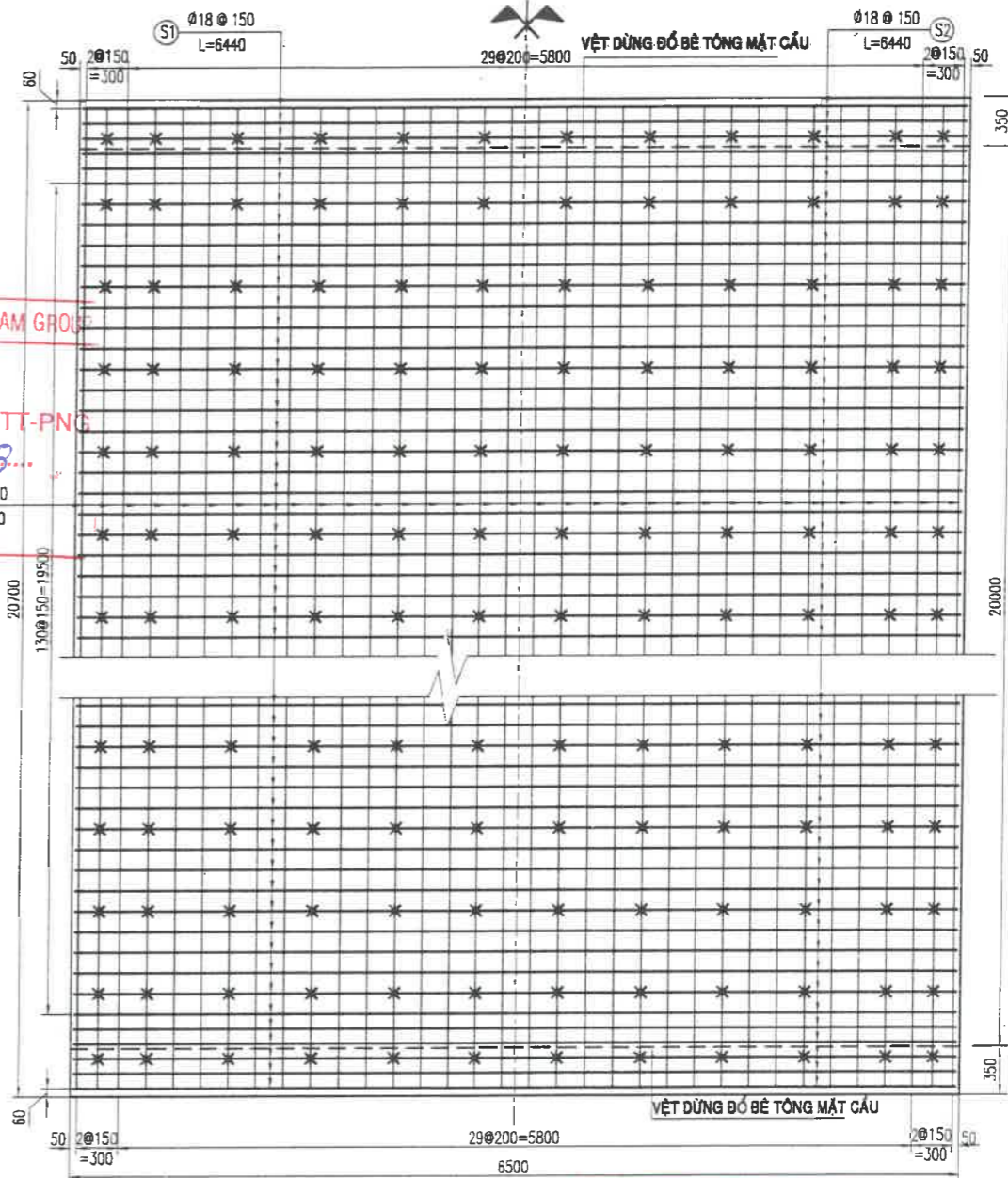


1/4 CỐT THÉP LƯỚI TRÊN

(TỶ LỆ 1:50)

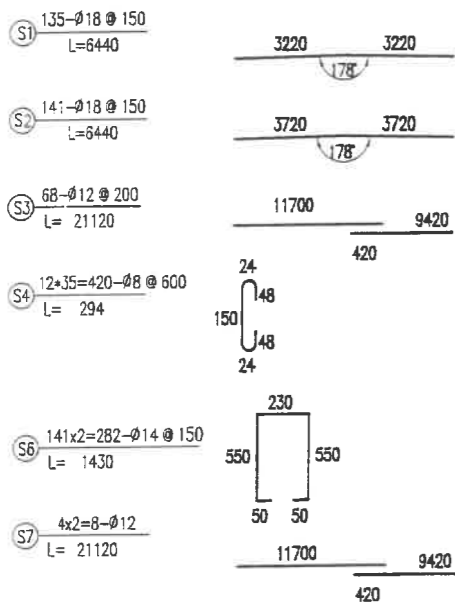
1/4 CỐT THÉP LƯỚI DƯỚI

(TỶ LỆ 1:50)



THẨM TRA
 Theo Văn bản số:/BCTT-PN
 Ngày: 22 tháng 03 năm 2026
 Người thẩm tra: Phan Tất Thành

QUY CÁCH CỐT THÉP



BẢNG TỔNG HỢP KHỐI LƯỢNG CỐT THÉP BẢN MẶT CẦU NHỊP L= 20.7m

HẠNG MỤC	KÝ HIỆU	ĐƯỜNG KÍNH (mm)	KLĐV (Kg/m)	CHIẾU DÀI (mm)	SỐ LƯỢNG	KHỐI LƯỢNG (Kg)
BẢN MẶT CẦU	S1	18	1,997	6440	135	1736,192
	S2	18	1,997	6440	141	1813,368
	S3	12	0,888	21120	68	1275,310
	S4	8	0,385	294	420	48,723
TỔNG						4873,581

- PHẦN LOẠI CỐT THÉP	ø ≤ 10	48,723
	10 < ø ≤ 18	4824,358

- BÊ TÔNG ĐÁ 1X2, M300 (m3)	1,383m ² * 20,7m - 0,35m * 0,1m * 8,5m * 2 KCG	28,173
-----------------------------	---	--------

- VÁN KHUÔN (m2)	1,383m ² * 2 đầu + (0,27m + 0,375m) * 2 bên * 20,7m	29,468
------------------	--	--------

BẢNG TỔNG HỢP KHỐI LƯỢNG CHÂN LAN CAN BTCT

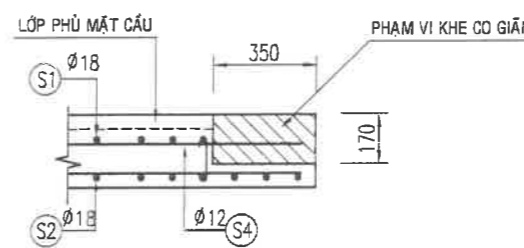
HẠNG MỤC	KÝ HIỆU	ĐƯỜNG KÍNH (mm)	KLĐV (Kg/m)	CHIẾU DÀI (mm)	SỐ LƯỢNG	KHỐI LƯỢNG (Kg)
CHÂN LAN CAN	S6	14	1,208	1430	282	487,14
	S7	12	0,888	21120	8	150,04
TỔNG						637,17

- PHẦN LOẠI CỐT THÉP	10 < ø ≤ 18	637,17
	ø > 18	0,00

- BÊ TÔNG ĐÁ 1X2, M300 (m3)	0,1m ² * 20,7m * 2 bên chân lan can	4,14
-----------------------------	--	------

- VÁN KHUÔN (m2):	((0,4 * 2)m * 20,7m + 0,1m ² * 2 mặt) * 2 bên	34,32
-------------------	--	-------

MẶT CẮT DỌC BMC (VỊ TRÍ ĐẶT KHE CO GIẢN)



PHÊ DUYỆT
 Theo Quyết định số:/.....
 Ngày: tháng năm 20.....
 Người phê duyệt ký tên: *[Signature]*

GHI CHÚ:
 - Bê tông đá 1x2, f'c = 25Mpa (M300) đổ tại chỗ
 - Đơn vị dùng ghi kích thước: mm (trừ trường hợp ghi cụ thể)

CÔNG TRÌNH: XÂY DỰNG CẦU CHỤ MUI, PHƯỜNG LANG BIANG - ĐÀ LẠT

ĐỊA CHỈ: PHƯỜNG LANG BIANG - ĐÀ LẠT, TỈNH LÂM ĐỒNG

CHỦ ĐẦU TƯ: *[Signature]*
 PHÒNG KINH TẾ, HẠ TẦNG VÀ ĐÔ THỊ PHƯỜNG LANG BIANG - ĐÀ LẠT
 TÂY NGUYÊN A.S.T P. GIÁM ĐỐC
 H. THANH CAN

Khảo sát: Nguyễn Công Dân
 Thiết kế: Hà Thanh Can
 CNTK: Nguyễn Giang Thọ
 Kiểm: Nguyễn Giang Thọ

BẢN MẶT CẦU
 TỶ LỆ: THEO BẢN VẼ
 BẢN VẼ SỐ: HOÀN THÀNH
 THÁNG 03/2026

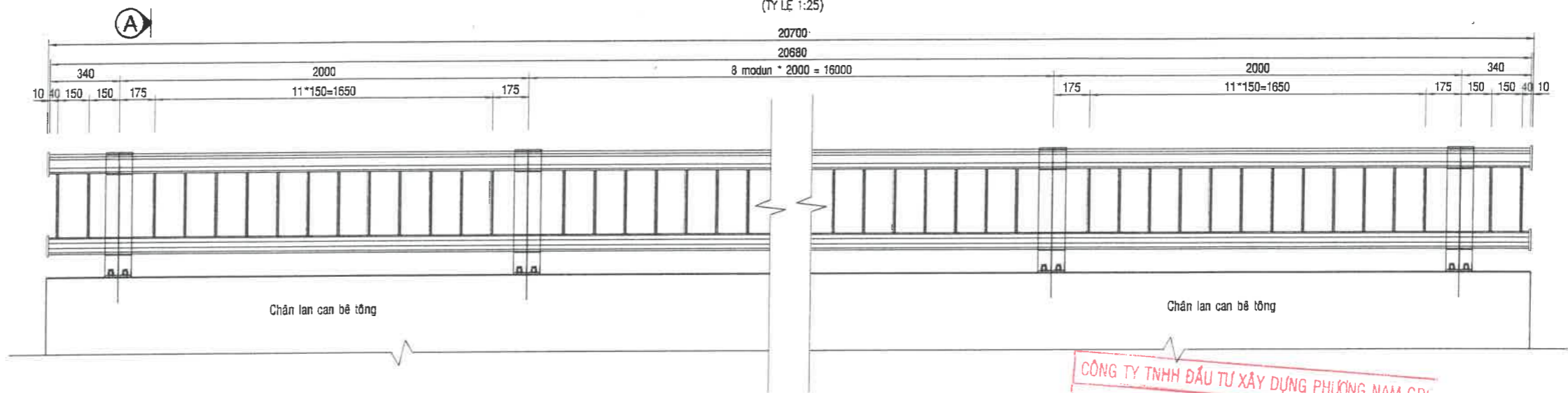
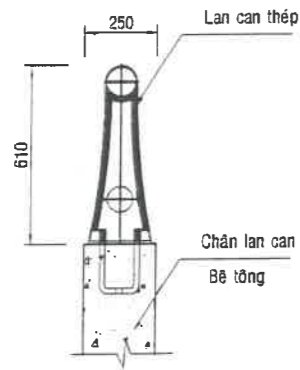
Hồng Xuân Hải

BỐ TRÍ CHUNG LAN CAN TRÊN CẦU

(TỶ LỆ 1:25)

MẶT CẮT A-A

(TỶ LỆ 1:25)



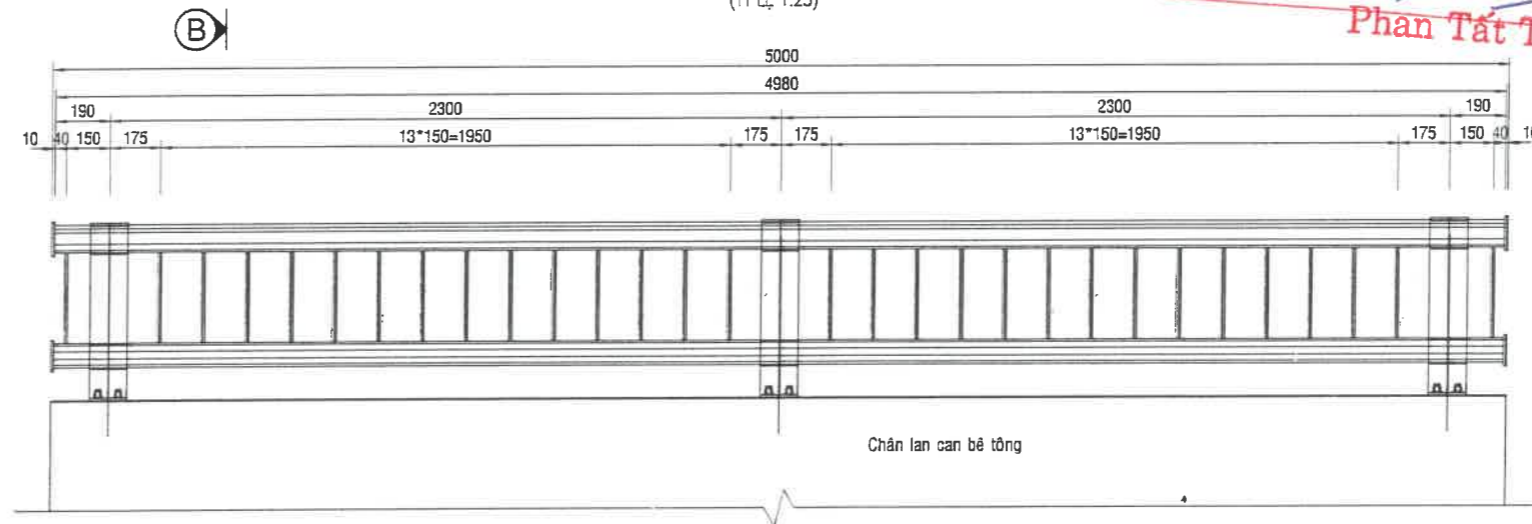
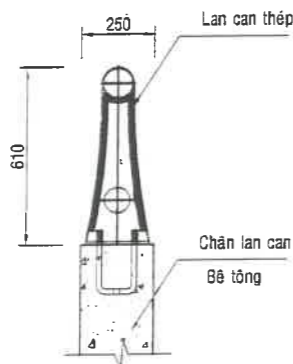
(A)

BỐ TRÍ CHUNG LAN CAN TRÊN MỐ

(TỶ LỆ 1:25)

MẶT CẮT B-B

(TỶ LỆ 1:25)



(B)

CÔNG TY TNHH ĐẦU TƯ XÂY DỰNG PHƯƠNG NAM GRIC
THẨM TRA
 Theo Văn bản số:/BCTT-PN
 Ngày 22 tháng 3 năm 2026
 Người thẩm tra:
 Phan Tất Thành

PHÒNG KINH TẾ, HẠ TẦNG VÀ ĐÔ THỊ
 PHƯỜNG LANG BIANG - ĐÀ LẠT
PHÊ DUYỆT
 Theo Quyết định số:/.....
 Ngày:tháng.....năm 20.....
 Người phê duyệt ký tên: [Signature]

GHI CHÚ :
 - Đơn vị ghi kích thước trong bản vẽ: MM

CÔNG TRÌNH: XÂY DỰNG CẦU CHƯ MUI, PHƯỜNG LANG BIANG - ĐÀ LẠT
 ĐỊA CHỈ: PHƯỜNG LANG BIANG - ĐÀ LẠT, TỈNH LÂM ĐỒNG

PHÒNG CHỦ ĐẦU TƯ
 KINH TẾ, HẠ TẦNG
 VÀ ĐÔ THỊ
 [Signature]

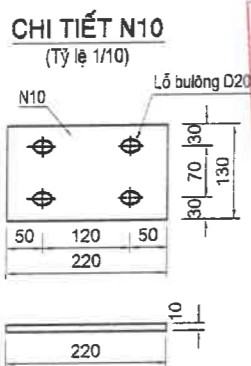
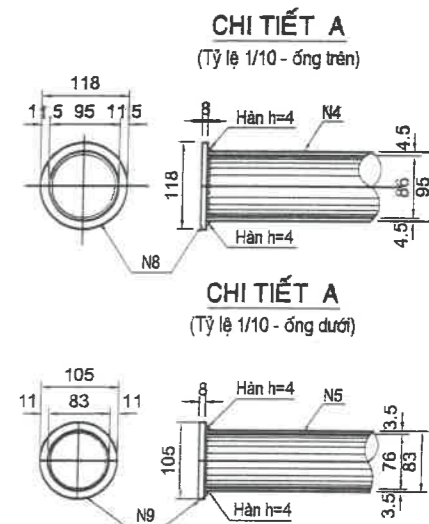
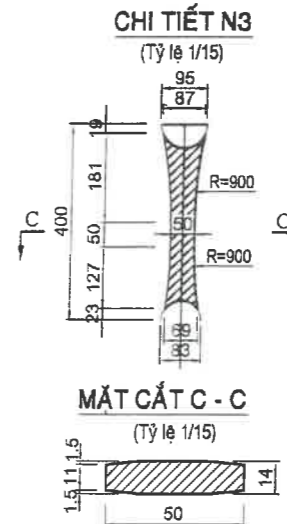
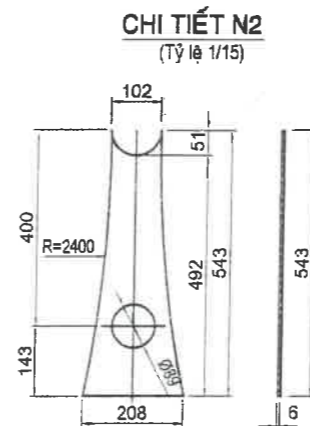
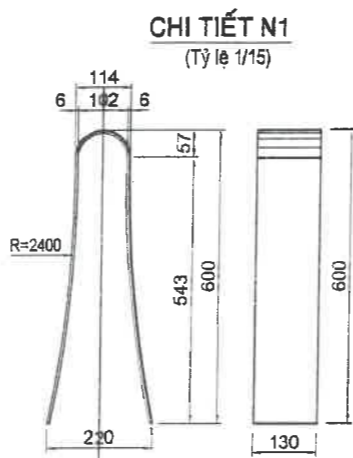
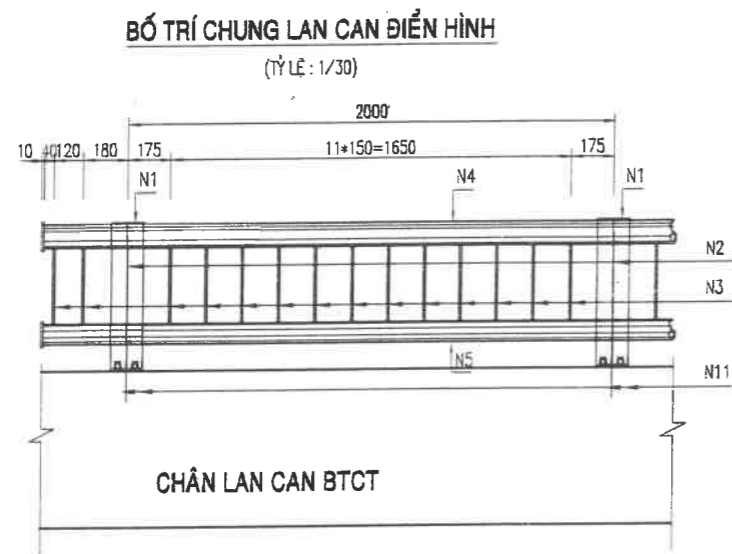
CÔNG TY CP
 ĐẦU TƯ XÂY DỰNG
A.S.T
 TÂY NGUYÊN
 P. GIÁM ĐỐC
 Hà Thanh Can

Khảo sát	Nguyễn Công Dân
Thiết kế	Hà Thanh Can
CNTK	Nguyễn Giang Thọ
Kiểm	Nguyễn Giang Thọ

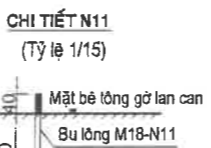
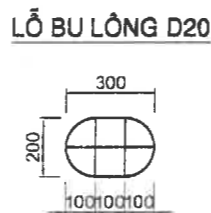
BỐ TRÍ LAN CAN		
TỶ LỆ	BẢN VẼ SỐ	HOÀN THÀNH
THEO BẢN VẼ		THÁNG 03/2026

Hoàng Xuân Hải

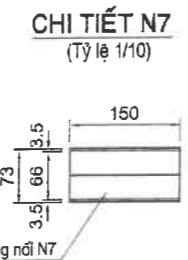
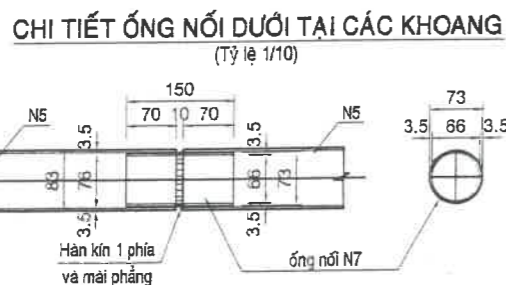
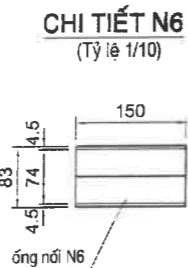
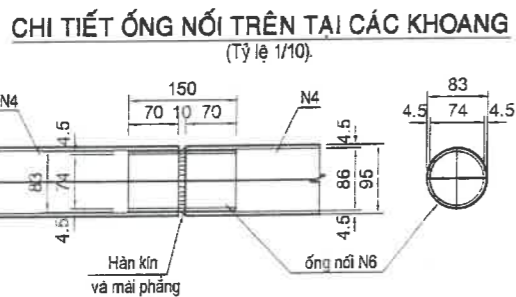
CẤU TẠO CHI TIẾT LAN CAN TOÀN CẦU



CÔNG TY TNHH ĐẦU TƯ XÂY DỰNG PHƯƠNG NAM GROUP
THẨM TRA
 Theo Văn bản số:/BCTT-PNG
 Ngày: 22 tháng 3 năm 2026
 Người thẩm tra: Phan Tấn Thành



PHÒNG KINH TẾ, HẠ TẦNG VÀ ĐÔ THỊ PHƯỜNG LANG BIANG - ĐÀ LẠT
PHÊ DUYỆT
 Theo Quyết định số:
 Ngày: tháng năm 20.....
 Người phê duyệt ký tên: [Signature]



GHI CHÚ
 - Đơn vị ghi kích thước trong bản vẽ: mm
 - Chiều dài thanh N4, N5 chỉ là định danh, tùy thuộc vào điều kiện thực tế, đơn vị thi công bố trí mối nối ống cho phù hợp trong bảng khối lượng tính 2m/1 mối nối
 - Nối ghép cột lan can với tay vịn dùng đường hàn h=4mm.
 - Các chi tiết lan can mạ kẽm nhúng nóng.

KHỐI LƯỢNG VẬT LIỆU LAN CAN THÉP

Hạng mục	Tên thanh	Quy cách	Một chi tiết			Số lượng tổng	Khối lượng tổng (kg)	
			Trọng lượng đơn vị (Kg/tầm, kg/m)	Chiều dài (mm)	Số lượng			
TRÊN CẦU	N1	1- δ = 6 mm	7.800		1.00	7.800	22	171.600
	N2	2- δ = 6 mm	2.970		1.00	2.970	22	65.340
	N3	δ = 14 mm	2.160		1.00	2.160	248	535.680
	N4	Φ = 95 mm, δ=4.5 mm	10.040	20680	1.00	207.627	2	415.254
	N5	Φ = 83 mm, δ=3.5 mm	6.860	20680	1.00	141.865	2	283.730
	N6	Φ = 83 mm, δ=4.5 mm	8.710	150	1.00	1.307	18	23.526
	N7	Φ = 73 mm, δ=3.5 mm	6.000	150	1.00	0.900	18	16.200
	N8	1- δ=8 mm	0.687		1.00	0.687	4	2.748
	N9	2- δ=8 mm	0.544		1.00	0.544	4	2.176
	N10	220x130x10(mm)	2.245		1.00	2.245	22	49.390
	N11	Bu lông M18			4.00	4.000	22	88.000
TRÊN 2 MÓ	N1	1- δ = 6 mm	7.800		1.00	7.800	12	93.600
	N2	2- δ = 6 mm	2.970		1.00	2.970	12	35.640
	N3	δ = 14 mm	2.160		1.00	2.160	120	259.200
	N4	Φ = 95 mm, δ=4.5 mm	10.040	4980	1.00	49.999	4	199.996
	N5	Φ = 83 mm, δ=3.5 mm	6.860	4980	1.00	34.163	4	136.652
	N6	Φ = 83 mm, δ=4.5 mm	8.710	150	1.00	1.307	4	5.228
	N7	Φ = 73 mm, δ=3.5 mm	6.000	150	1.00	0.900	4	3.600
	N8	1- δ=8 mm	0.687		1.00	0.687	8	5.496
	N9	2- δ=8 mm	0.544		1.00	0.544	8	4.352
	N10	220x130x10(mm)	2.245		1.00	2.245	12	26.940
	N11	Bu lông M18			4.00	4.000	12	48.000
PHÂN LOẠI	TỔNG HỢP KHỐI LƯỢNG TOÀN CẦU						2336.348	
	1- δ = 6 mm	=	265.2(kg)	Φ = 73 mm, δ=3.5	=	19.8(kg)		
	2- δ = 6 mm	=	101.0(kg)	1- δ=8 mm	=	8.2(kg)		
	δ = 14 mm	=	794.9(kg)	2- δ=8 mm	=	6.5(kg)		
	Φ = 95 mm, δ=4.5 mm	=	615.3(kg)	220x130x10(mm)	=	76.3(kg)		
	Φ = 83 mm, δ=3.5 mm	=	420.4(kg)	Bu lông M18	=	136.0(bố)		
Φ = 83 mm, δ=4.5 mm	=	28.8(kg)						

CÔNG TRÌNH: XÂY DỰNG CẦU CHU MUI, PHƯỜNG LANG BIANG - ĐÀ LẠT

ĐỊA CHỈ: PHƯỜNG LANG BIANG - ĐÀ LẠT, TỈNH LÂM ĐỒNG

PHÒNG KINH TẾ, HẠ TẦNG VÀ ĐÔ THỊ
 CHỦ ĐẦU TƯ
 Hoàng Xuân Hải

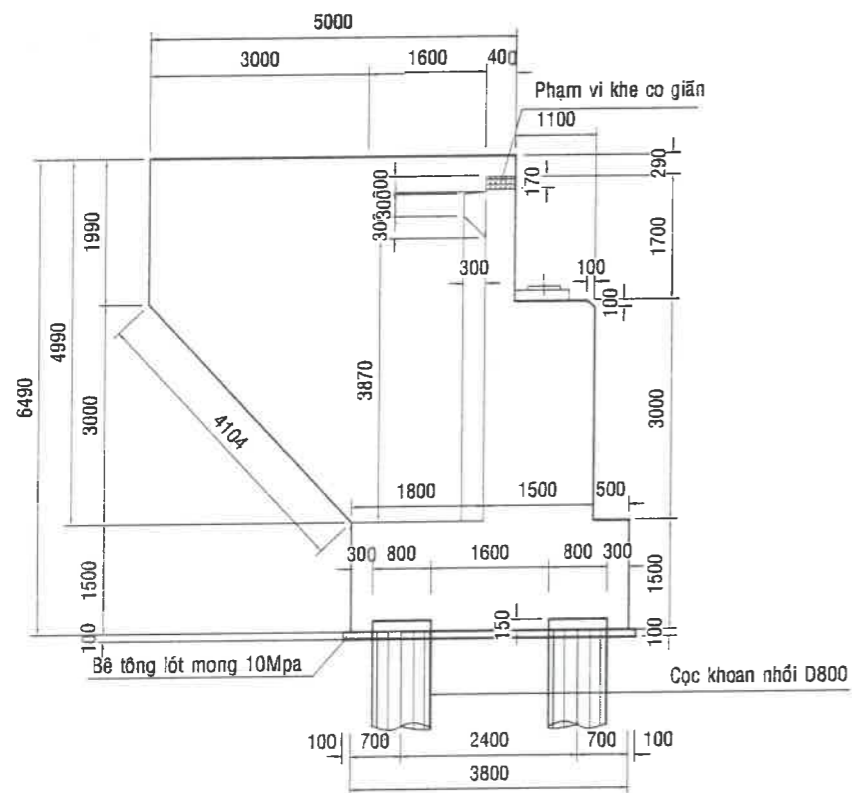
CÔNG TY CP TƯ VẤN XÂY DỰNG A.S.T TÂY NGUYÊN
 PHẠM ĐỨC
 Hà Thanh Can

Khảo sát: Nguyễn Công Dân
 Thiết kế: Hà Thanh Can
 CNTK: Nguyễn Giang Thọ
 Kiểm: Nguyễn Giang Thọ

CHI TIẾT LAN CAN ĐIỂN HÌNH
 TỶ LỆ: BẢN VẼ SỐ: HOÀN THÀNH
 THEO BẢN VẼ: THÁNG 03/2026

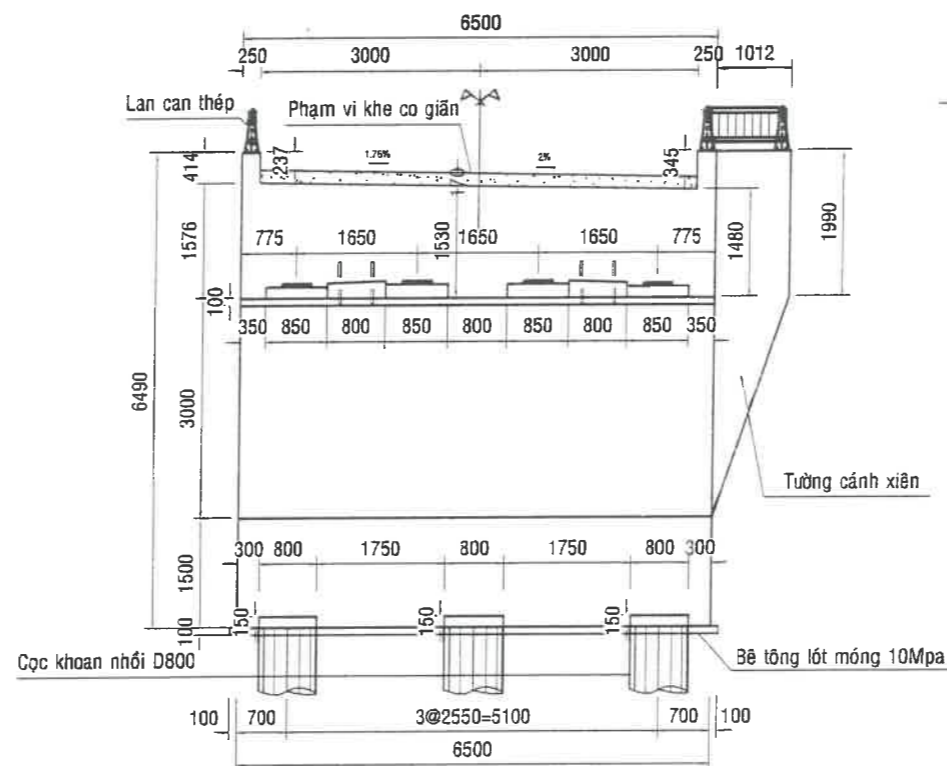
BỐ TRÍ CHUNG MỔ MA

TỶ LỆ 1:100



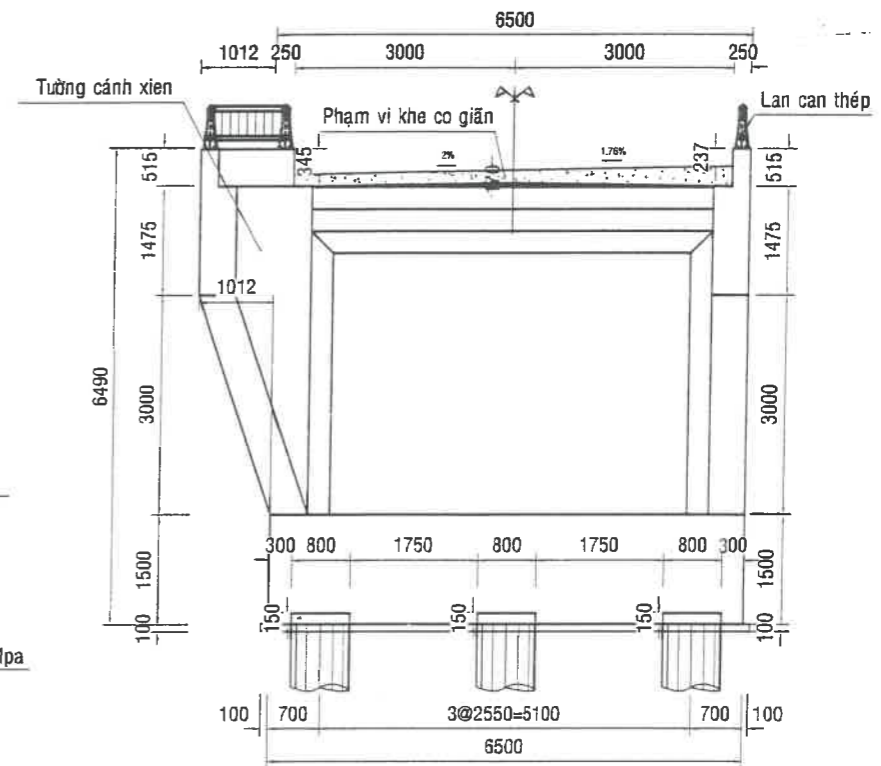
MẶT TRƯỚC MỔ MA

TỶ LỆ 1:100



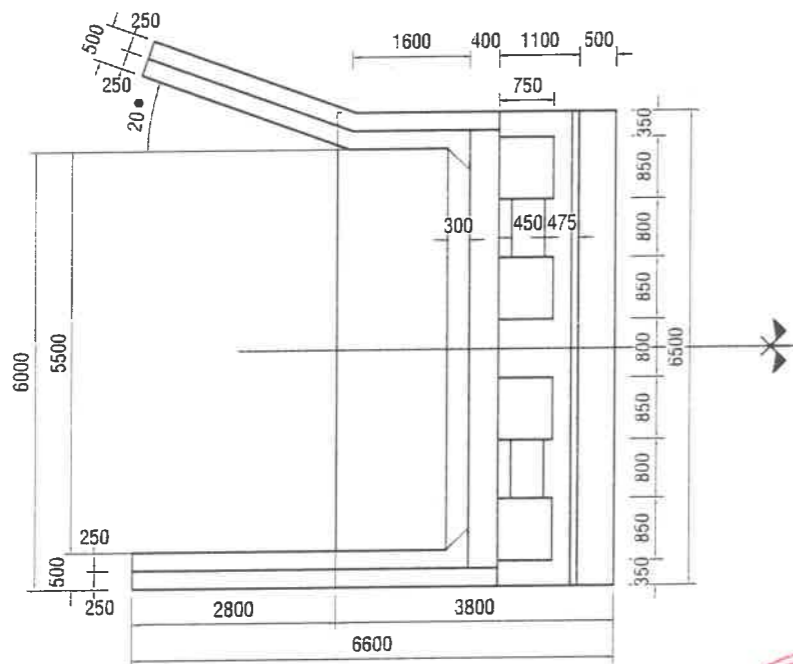
MẶT SAU MỔ MA

TỶ LỆ 1:100



MẶT BẰNG MỔ MA

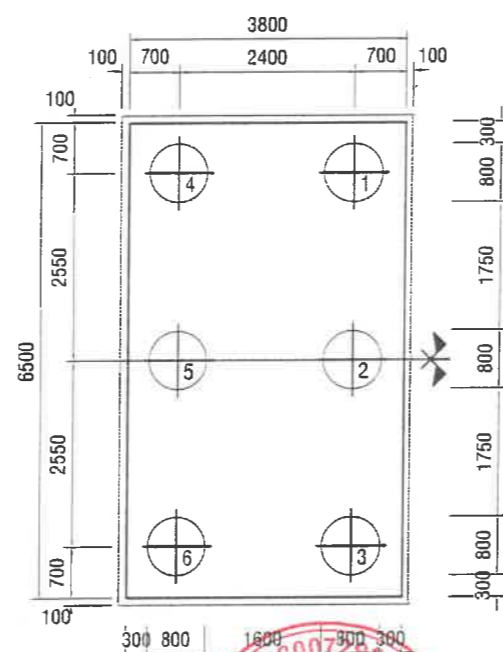
TỶ LỆ 1:100



MẶT BẰNG CỌC MỔ MA

TỶ LỆ 1:100

Hướng ra suối



CÔNG TY TNHH ĐẦU TƯ XÂY DỰNG PHƯƠNG NAM GROUP
THẨM TRA
 Theo Văn bản số: 108 /BCTT-PNG
 Ngày 22 tháng 3 năm 2015.
 Người thẩm tra:
 Phan Tất Thành

PHÒNG KINH TẾ, HẠ TẦNG VÀ ĐÔ THỊ
 PHƯỜNG LANG BIANG - ĐÀ LẠT
PHÊ DUYỆT
 Theo Quyết định số:/.....
 Ngày:tháng.....năm 20.....
 Người phê duyệt ký tên: *[Signature]*

GHI CHÚ:

- Kết cấu mổ bằng bê tông cốt thép đổ tại chỗ đá 1x2, 25mpa (M300)
- Mặt sau, trong lòng mổ được quét bitum 2 lớp trước khi đắp đất.
- Đơn vị ghi kích thước dùng trong bản vẽ: mm
- Đơn vị ghi cao độ dùng trong bản vẽ: m

CÔNG TRÌNH: XÂY DỰNG CẦU CHU MUI, PHƯỜNG LANG BIANG - ĐÀ LẠT

ĐỊA CHỈ: PHƯỜNG LANG BIANG - ĐÀ LẠT, TỈNH LÂM ĐỒNG

CHỦ ĐẦU TƯ
 PHÒNG KINH TẾ HẠ TẦNG VÀ ĐÔ THỊ
 LANG BIANG - ĐÀ LẠT - T. LÂM ĐỒNG
[Signature]

CÔNG TY CP TƯ VẤN THIẾT KẾ VÀ XÂY DỰNG
 TÂY NGUYÊN
 P. GIÁM ĐỐC
 Hà Thanh Can
 S.Đ. K.Đ. 580072366-C.T
 TP. ĐÀ LẠT - T. LÂM ĐỒNG

Hoàng Xuân Hải

Khảo sát	Nguyễn Công Dân
Thiết kế	Ha Thanh Can
CNTK	Nguyễn Giang Thọ
Kiểm	Nguyễn Giang Thọ

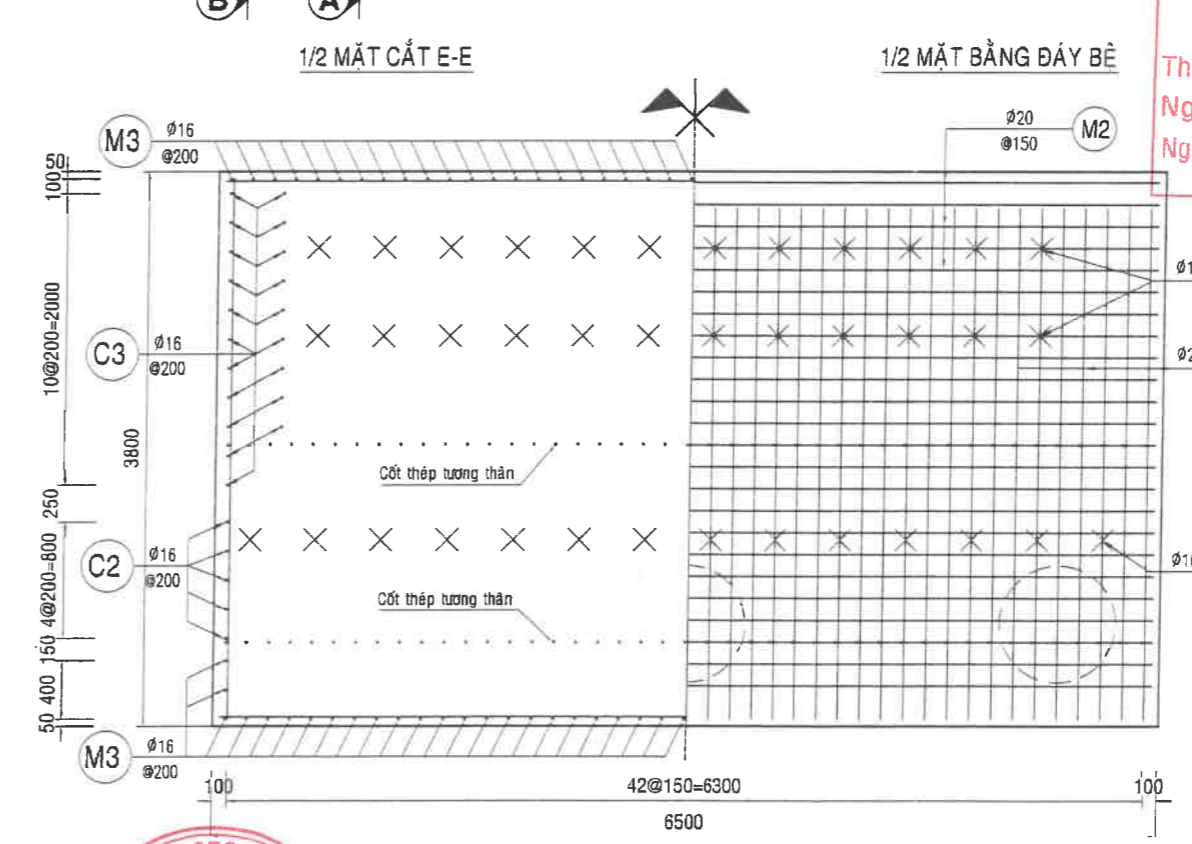
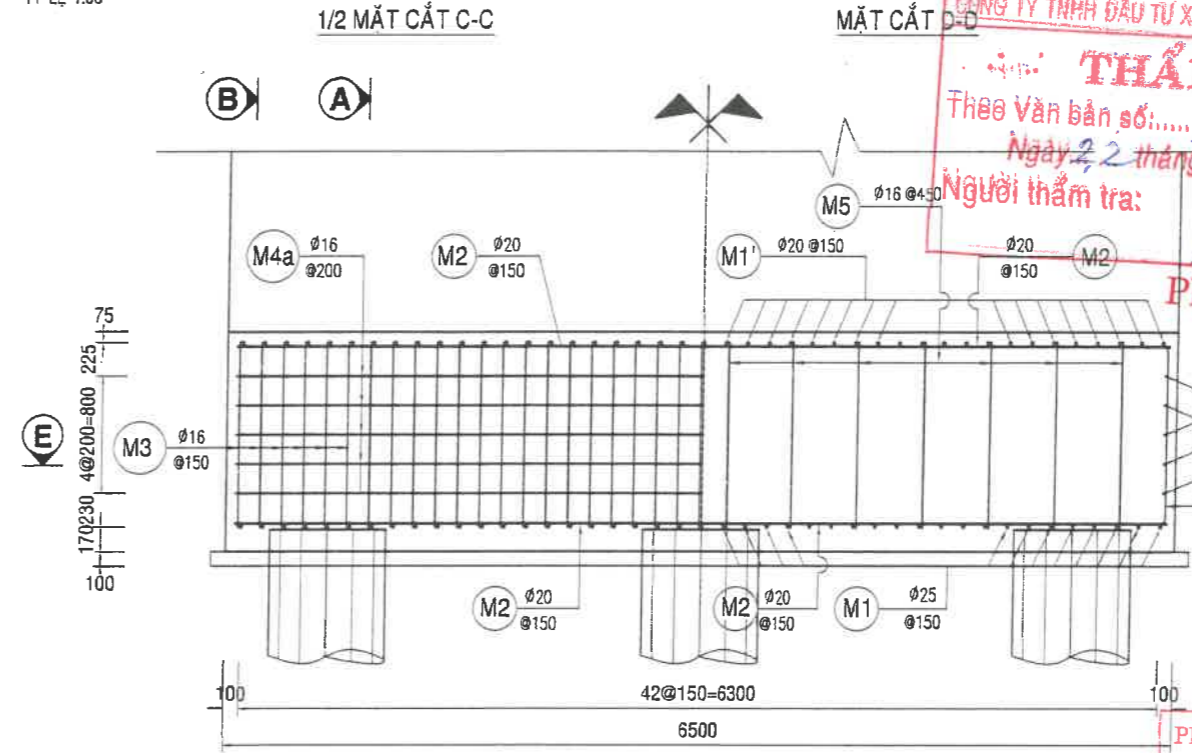
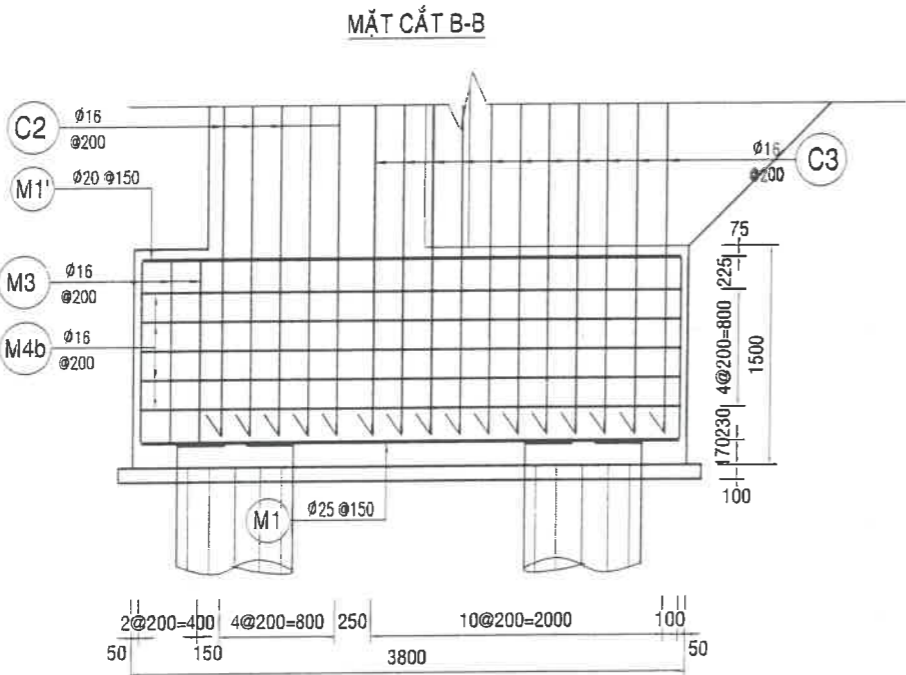
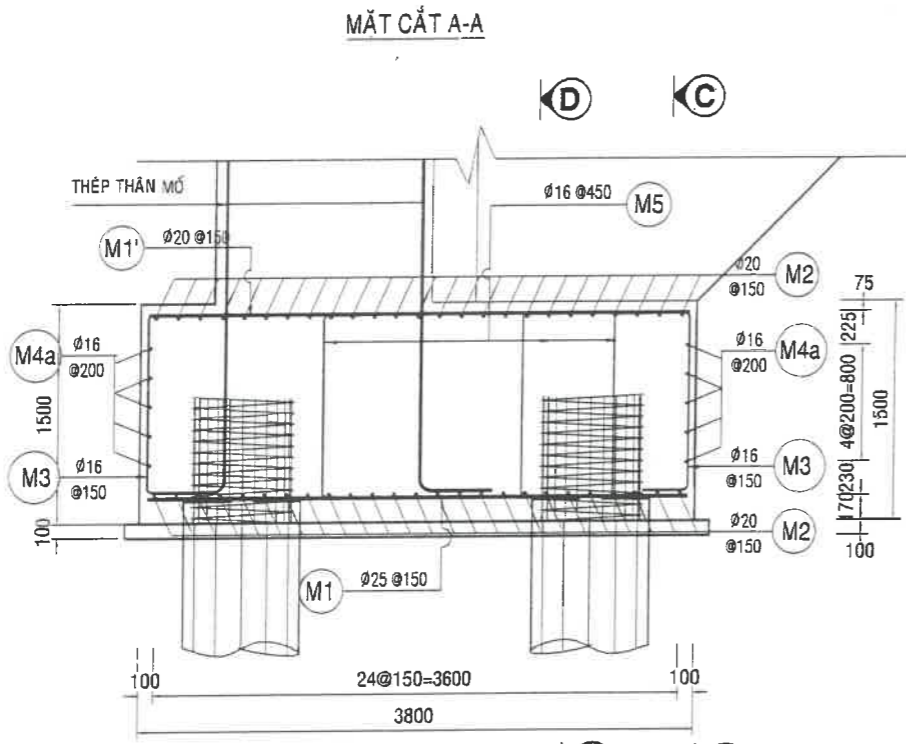
[Signature]
[Signature]

CHI TIẾT MỔ MA (1/8)

TỶ LỆ	BẢN VẼ SỐ	HOÀN THÀNH
THEO BẢN VẼ		THÁNG 03/2015

CỐT THÉP BỆ MỐ

TỶ LỆ 1:50



CÔNG TY TNHH ĐẦU TƯ XÂY DỰNG PHƯƠNG NAM GROUP
THẨM TRA
 Theo Văn bản số:/BCTT-PNG
 Ngày 22 tháng 5 năm 2026
 Người thẩm tra: Phan Tất Thành

PHÒNG KINH TẾ, HẠ TẦNG VÀ ĐÔ THỊ
PHƯỜNG LANG BIANG - ĐÀ LẠT
PHÊ DUYỆT
 Theo Quyết định số:/
 Ngày: tháng năm 20.....
 Người phê duyệt ký tên: [Signature]

GHI CHÚ:

- Kích thước ghi trên bản vẽ có đơn vị là mm.
- Chiều dài các đoạn cốt thép nối chồng và các đoạn cốt thép chôn sâu trong bê tông tối thiểu bằng 40 lần đường kính thanh.
- Tổng số mối nối hàn hoặc mối nối buộc của các thanh cốt thép trên một mặt cắt ngang của kết cấu không được vượt quá 50 %
- Xem bản vẽ kết hợp với các bản vẽ cốt thép mố liên quan

CÔNG TRÌNH: XÂY DỰNG CẦU CHU MUI, PHƯỜNG LANG BIANG - ĐÀ LẠT

ĐỊA CHỈ: PHƯỜNG LANG BIANG - ĐÀ LẠT, TỈNH LÂM ĐỒNG

PHÒNG KINH TẾ, HẠ TẦNG VÀ ĐÔ THỊ
 [Signature]
 Hoàng Xuân Hải

CÔNG TY CP ĐẦU TƯ XÂY DỰNG TÂY NGUYÊN
 A.S.B. GIÁM ĐỐC
 [Signature]
 Hà Thanh Can

Khảo sát	Nguyễn Công Dân	[Signature]
Thiết kế	Ha Thanh Can	[Signature]
CNTK	Nguyễn Giang Thọ	[Signature]
Kiểm	Nguyễn Giang Thọ	[Signature]

CHI TIẾT MÓ MA (2/8)		
TỶ LỆ	BẢN VẼ SỐ	HOÀN THÀNH
THEO BẢN VẼ		THÁNG 03/2026

BỐ TRÍ CỐT THÉP TƯỜNG THÂN, TƯỜNG ĐỈNH MỐ

TỶ LỆ 1:50

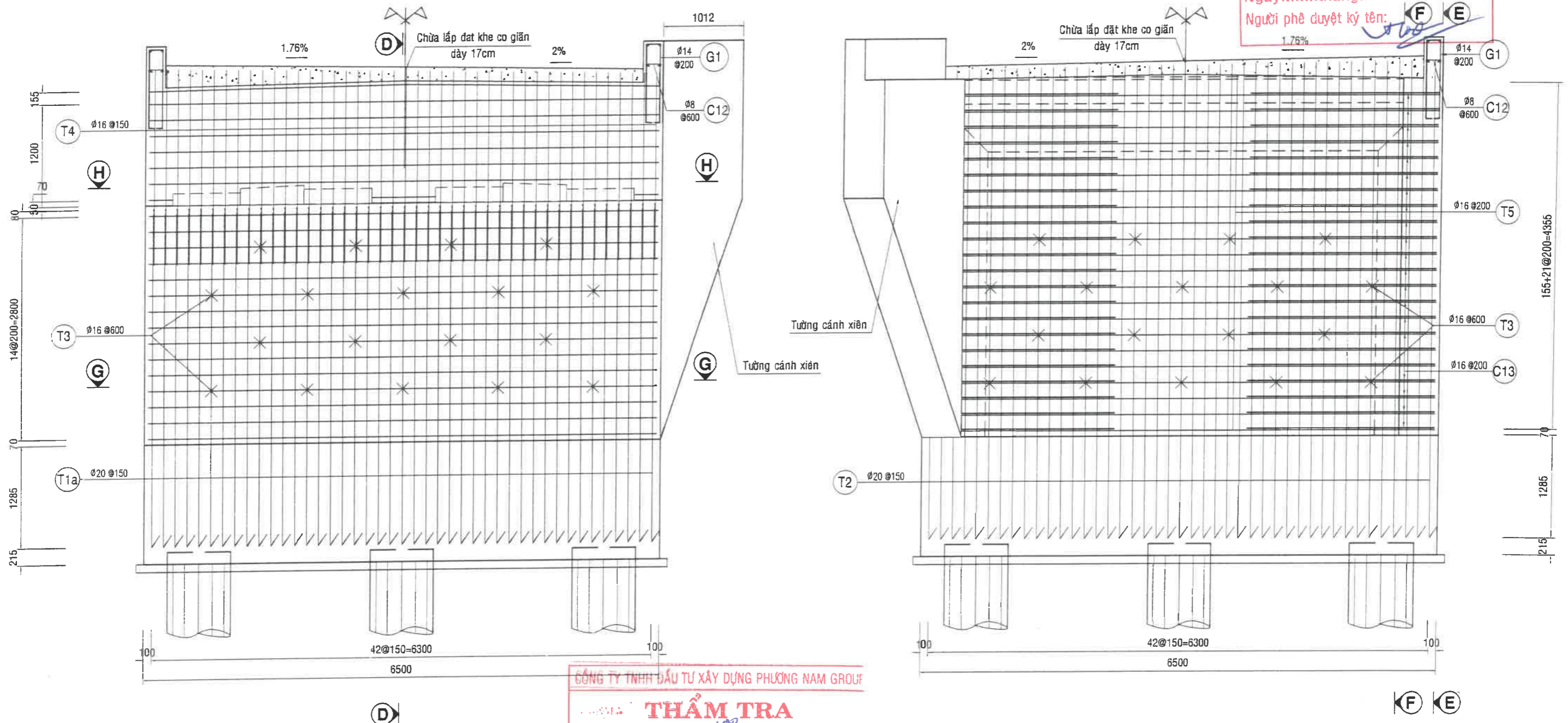
PHÒNG KINH TẾ, HẠ TẦNG VÀ ĐÔ THỊ
PHƯỜNG LANG BIANG - ĐÀ LẠT

PHÊ DUYỆT

Thẩm Quyết định số:...../.....
Ngày:.....tháng.....năm 20.....
Người phê duyệt ký tên: *[Signature]*

CỐT THÉP MẶT TRƯỚC THAN MỐ

CỐT THÉP MẶT SAU THAN MỐ



CÔNG TY TNHH ĐẦU TƯ XÂY DỰNG PHƯƠNG NAM GROUP
THẨM TRA
Theo Văn bản số:...../BCTT-PNG
Ngày 22 tháng 3 năm 2026...
Người thẩm tra: *[Signature]*
Phan Tất Thành

GHI CHÚ:

- Kích thước ghi trên bản vẽ có đơn vị là mm.
- Chiều dài các đoạn cốt thép nối chồng và các đoạn cốt thép chôn sâu trong bê tông tối thiểu bằng 40 lần đường kính thanh.
- Tổng số mối nối hàn hoặc mối nối buộc của các thanh cốt thép trên một mặt cắt ngang của kết cấu không được vượt quá 50 %
- Xem bản vẽ kết hợp với các bản vẽ cốt thép mối liên quan

CÔNG TRÌNH: XÂY DỰNG CẦU CHỤM LỬ, PHƯỜNG LANG BIANG - ĐÀ LẠT

ĐỊA CHỈ: PHƯỜNG LANG BIANG - ĐÀ LẠT, TỈNH LÂM ĐỒNG



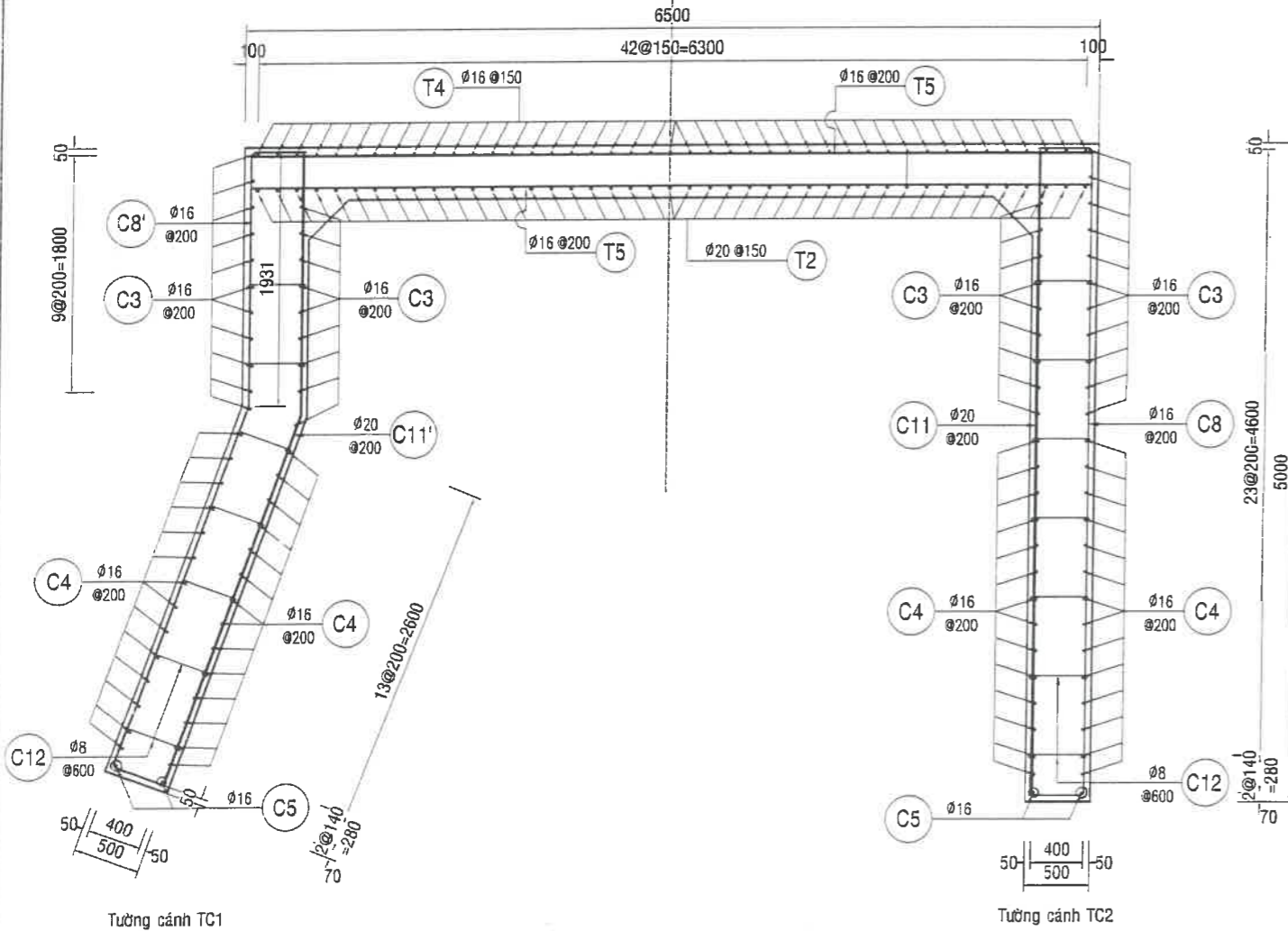
Khảo sát	Nguyễn Công Dân	<i>[Signature]</i>
Thiết kế	Ha Thanh Can	<i>[Signature]</i>
CNTK	Nguyễn Giang Thọ	<i>[Signature]</i>
Kiểm	Nguyễn Giang Thọ	<i>[Signature]</i>

CHI TIẾT MÔ MA (3/8)		
TỶ LỆ	BẢN VẼ SỐ	HOÀN THÀNH
THEO BẢN VẼ		THÁNG 03/2026

Hoàng Xuân Hải

MẶT CẮT H-H

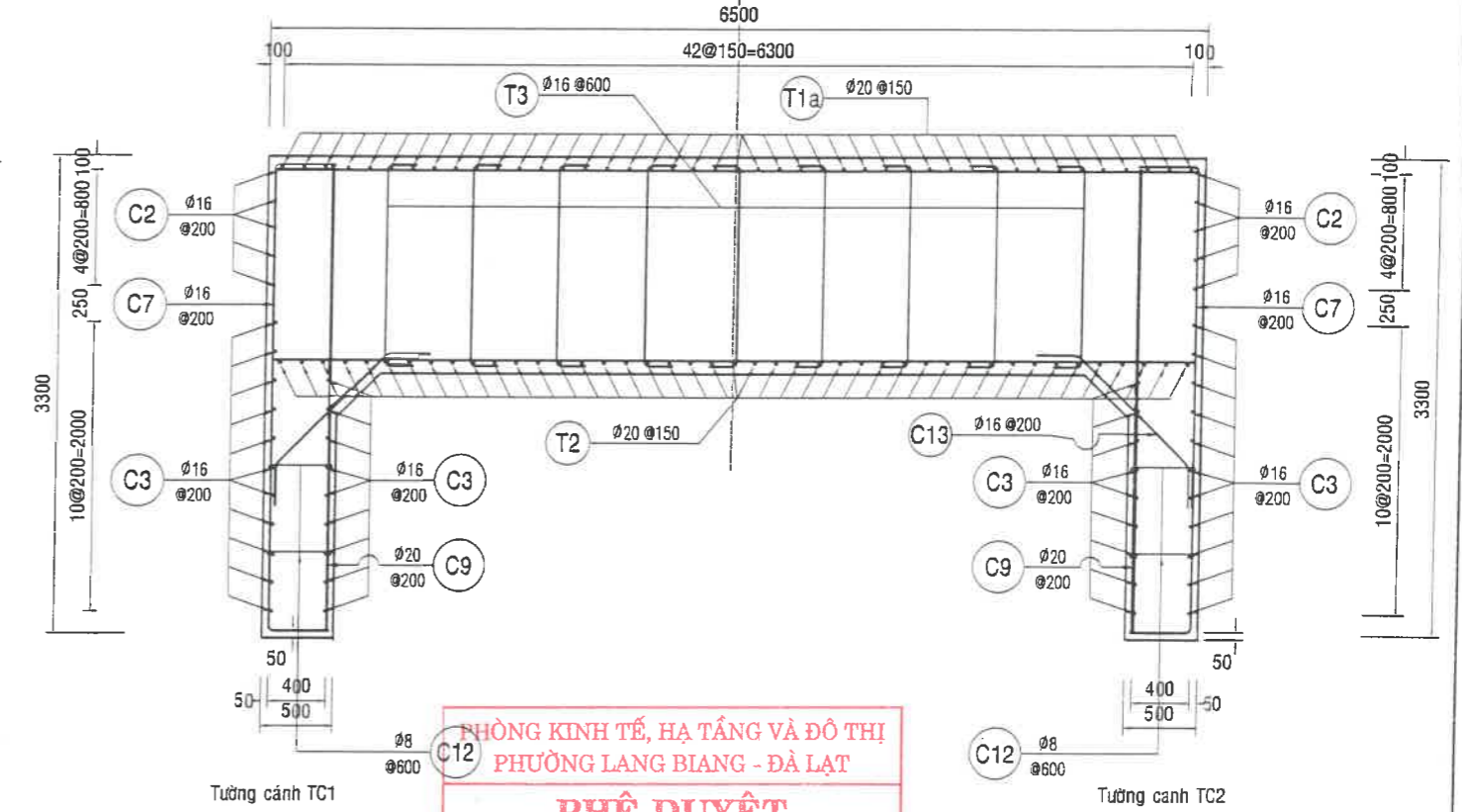
(TỶ LỆ 1:50)



CÔNG TY TNHH ĐẦU TƯ XÂY DỰNG PHƯƠNG NAM GROUP
THẨM TRA
 Theo Văn bản số:/BCTT-PNG
 Ngày: 22 tháng 3 năm 2016.
 Người thẩm tra: Phan Tất Thành

MẶT CẮT G-G

(TỶ LỆ 1:50)



PHÒNG KINH TẾ, HẠ TẦNG VÀ ĐÔ THỊ
PHƯỜNG LANG BIANG - ĐÀ LẠT

PHÊ DUYỆT

Theo Quyết định số:/.....
 Ngày: tháng năm 20.....
 Người phê duyệt ký tên: *[Signature]*

GHI CHÚ:

- Kích thước ghi trên bản vẽ có đơn vị là mm.
- Chiều dài các đoạn cốt thép nổi chống và các đoạn cốt thép chôn sâu trong bê tông tối thiểu bằng 40 lần đường kính thanh.
- Tổng số mối nối hàn hoặc mối nối buộc của các thanh cốt thép trên một mặt cắt ngang của kết cấu không được vượt quá 50 %
- Xem bản vẽ kết hợp với các bản vẽ cốt thép mô liên quan

CÔNG TRÌNH: XÂY DỰNG CẦU CHU MUI, PHƯỜNG LANG BIANG - ĐÀ LẠT

ĐỊA CHỈ: PHƯỜNG LANG BIANG - ĐÀ LẠT, TỈNH LÂM ĐỒNG

PHÒNG KINH TẾ, HẠ TẦNG VÀ ĐÔ THỊ, CHỦ ĐẦU TƯ

[Signature]

CÔNG TY CP ĐẦU TƯ VÀ XÂY DỰNG TÂY NGUYÊN
 P. GIÁM ĐỐC
A.S.T
 TÂY NGUYÊN
 H. THANH CAN

Khảo sát	Nguyễn Công Dân
Thiết kế	Ha Thanh Can
CNTK	Nguyễn Giang Thọ
Kiểm	Nguyễn Giang Thọ

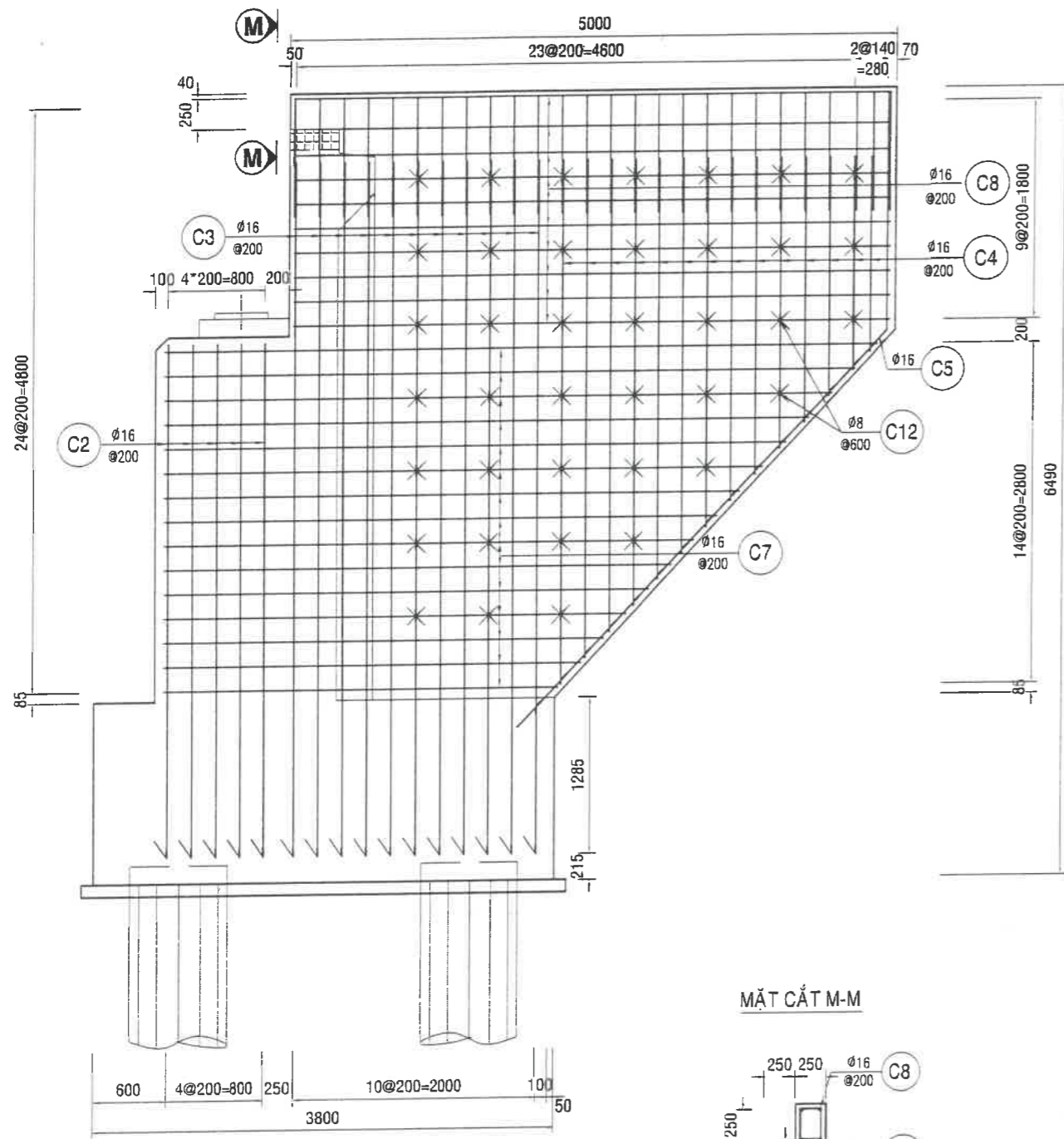
CHI TIẾT MÓ MA (4/8)		
TỶ LỆ	BẢN VẼ SỐ	HOÀN THÀNH
THEO BẢN VẼ		THÁNG 03/2026

Hoàng Xuân Hải

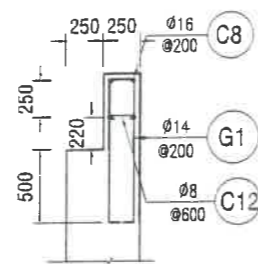
BỐ TRÍ CỐT THÉP TƯỜNG CẢNH MỐ

TỶ LỆ 1:50

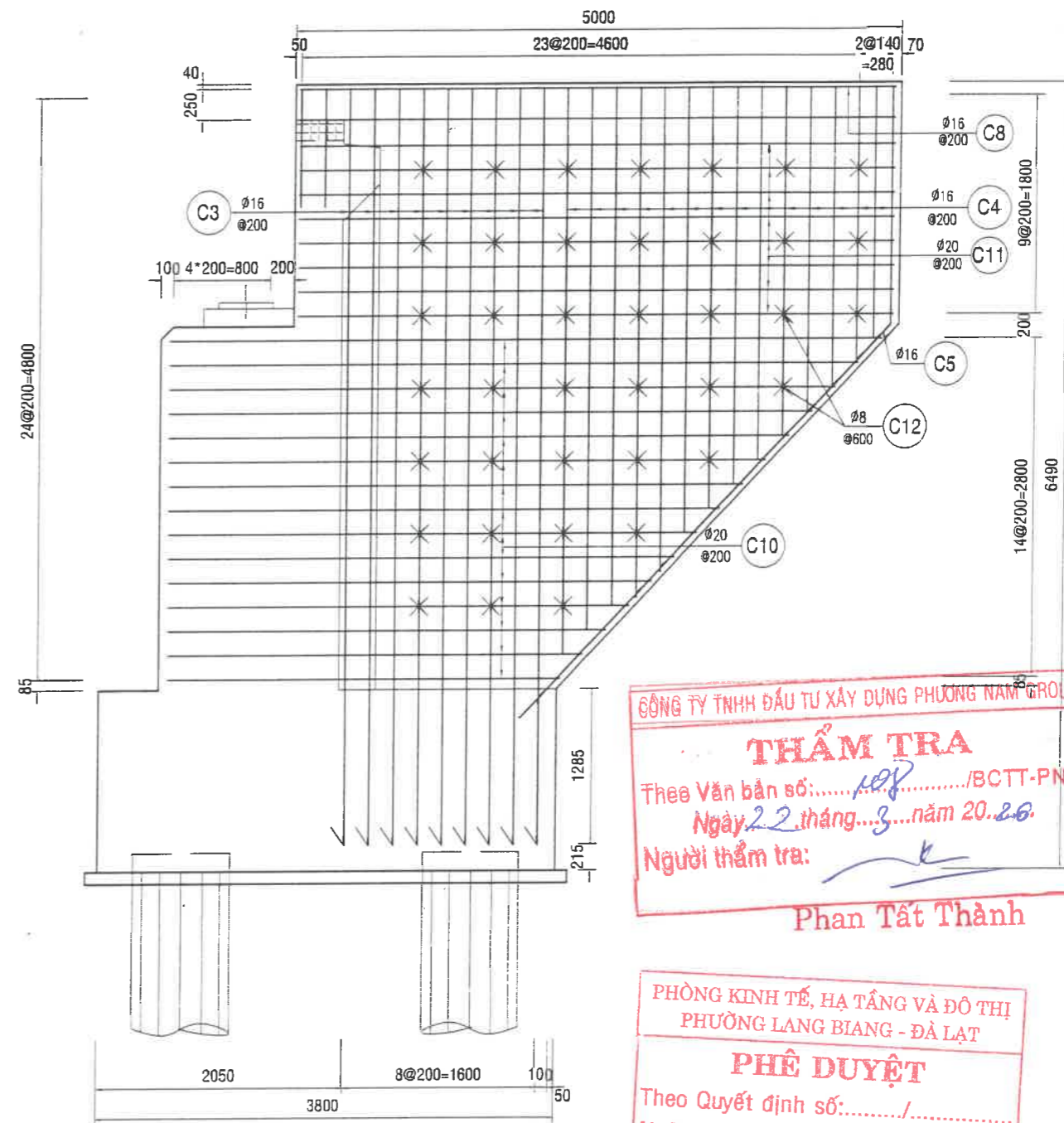
MẶT CẮT E-E



MẶT CẮT M-M



MẶT CẮT F-F



CÔNG TY TNHH ĐẦU TƯ XÂY DỰNG PHƯƠNG NAM GROUP
THẨM TRA
 Theo Văn bản số:/BCTT-PNG
 Ngày: 22 tháng 3 năm 2026
 Người thẩm tra: Phan Tất Thành

PHÒNG KINH TẾ, HẠ TẦNG VÀ ĐÔ THỊ
PHƯỜNG LANG BIANG - ĐÀ LẠT
PHÊ DUYỆT
 Theo Quyết định số:/
 Ngày: tháng năm 20.....
 Người phê duyệt ký tên: [Signature]

GHI CHÚ:

- Kích thước ghi trên bản vẽ có đơn vị là mm.
- Chiều dài các đoạn cốt thép nối chồng và các đoạn các cốt thép chôn chôn sâu trong bê tông tối thiểu bằng 40 lần đường kính thanh.
- Tổng số mối nối hàn hoặc mối nối buộc của các thanh cốt thép trên một mặt cắt ngang của kết cấu không được vượt quá 50 %
- Xem bản vẽ kết hợp với các bản vẽ cốt thép móng liên quan
- 10@200: 10 khoảng, khoảng cách 200mm

CÔNG TRÌNH: XÂY DỰNG CẦU CHU MUI, PHƯỜNG LANG BIANG - ĐÀ LẠT
 ĐỊA CHỈ: PHƯỜNG LANG BIANG - ĐÀ LẠT, TỈNH LÂM ĐỒNG

PHÒNG CHỦ ĐẦU TƯ
KINH TẾ, HẠ TẦNG VÀ ĐÔ THỊ
 [Signature]

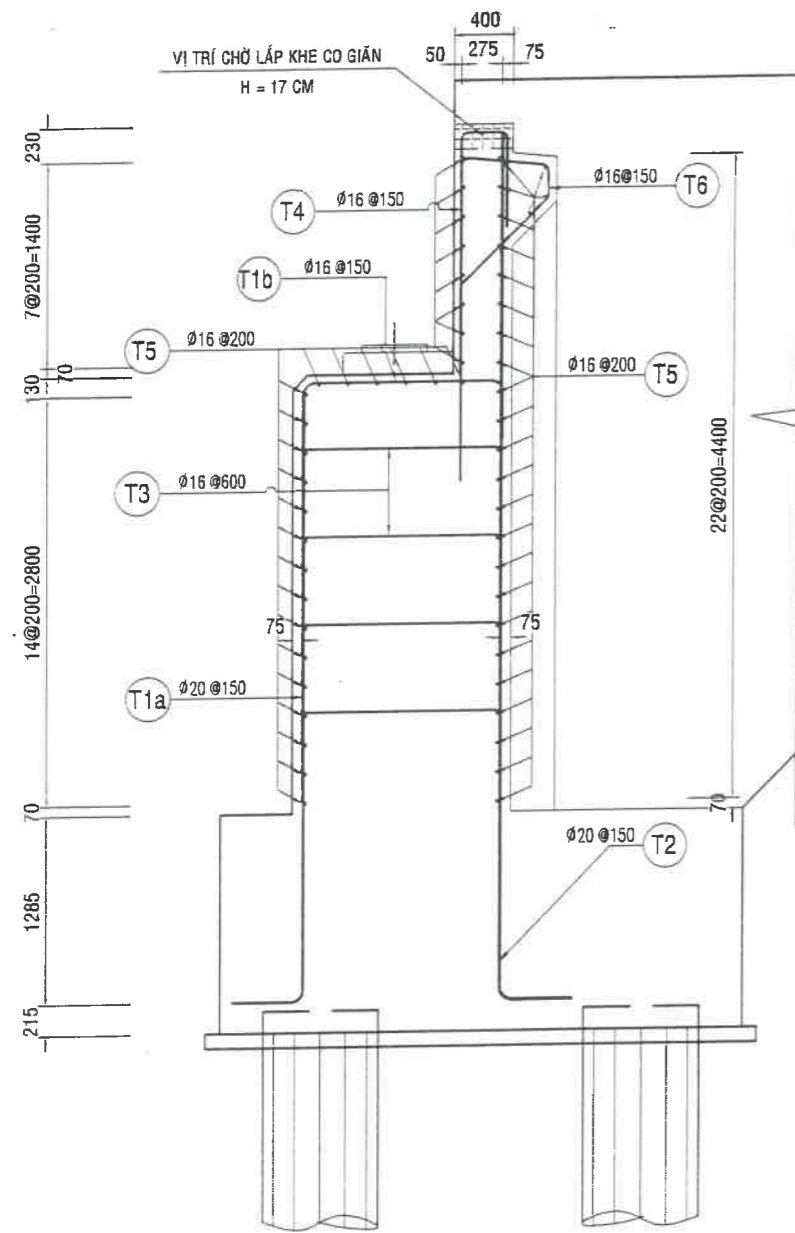
CÔNG TY CP ĐẦU TƯ XÂY DỰNG A.S.TAY NGUYỄN
GIÁM ĐỐC
 Hà Thanh Can

Khảo sát	Nguyễn Công Dân
Thiết kế	Ha Thanh Can
CNTK	Nguyễn Giang Thọ
Kiểm	Nguyễn Giang Thọ

CHI TIẾT MÓ MA (5/8)		
TỶ LỆ	BẢN VẼ SỐ	HOÀN THÀNH
THEO BẢN VẼ		THÁNG 03/2026

Hoàng Xuân Hải

MẶT CẮT D-D
(TỶ LỆ 1:50)



CÔNG TY TNHH ĐẦU TƯ XÂY DỰNG PHƯƠNG NAM GROUP

THẨM TRA

Theo Văn bản số: 108 /BCTT-PNG

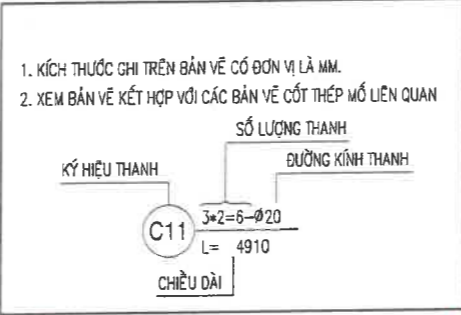
Ngày 22 tháng 3 năm 2025

Người thẩm tra:

Phan Tất Thành

M1	43-Ø25	L= 3700	3700
M1'	43-Ø20	L= 3700	3700
M2	25*2=50-Ø20	L= 6400	6400
M3	(22+21+2)*2=90-Ø16	L= 1880	300 1280 300
M4a	5*2=10-Ø16	L= 7000	300 6400 300
M4b	5*2=10-Ø16	L= 4300	300 3700 300
M5	12*2+1*13=37-Ø16	L= 1780	250 1280 250
T1a	43-Ø20	L= 4680	500 4180
T1b	43-Ø16	L= 2160	400 1360 400
T2	43-Ø20	L _{tb} = 6435	500 (5875-5990)
T3	2*4+2*5=18-Ø16	L= 1750	200 1350 200
T4	43-Ø16	L= 3340	310 650 2380
T5	55-Ø16	L= 6400	6400
T6	37-Ø16	L= 2270	220 600 300 850 300
C2	5*2=10-Ø16	L= 4535	300 4235
C3	20*2=40-Ø16	L= 6020	300 5720
C4	28*2=56-Ø16	L _{tb} = 3385	420 1610-4320 (Δ=200)
C5	4-Ø16	L= 6533	1700 1.35 4583
C7	15*2=30-Ø16	L= 5410	420 3260-5880(Δ=200) 420
C8	10+2=12-Ø16	L= 5560	450 4910 200
C8'	10+2=12-Ø16	L= 5490	200 1930 2910 160 450
C10	15*2=30-Ø20	L _{tb} = 4490	3090-5890(Δ=200)
C11	8-Ø20	L= 4910	4910
C11'	8-Ø20	L= 4970	1990 2980 160
C12	39*2=78-Ø8	L= 540	440 50 50
C13	22*2=44-Ø16	L= 1750	300 1150 300
G1	26*2=52-Ø14	L= 2340	

- GHI CHÚ:**
- Kích thước ghi trên bản vẽ có đơn vị là mm.
 - Chiều dài các đoạn cốt thép nối chồng và các đoạn cốt thép chôn sâu trong bê tông tối thiểu bằng 40 lần đường kính thanh.
 - Tổng số mối nối hàn hoặc mối nối buộc của các thanh cốt thép trên một mặt cắt ngang của kết cấu không được vượt quá 50 %
 - Xem bản vẽ kết hợp với các bản vẽ cốt thép mối liên quan
 - 10@200: 10 khoảng, khoảng cách 200mm



PHÒNG KINH TẾ, HẠ TẦNG VÀ ĐÔ THỊ
PHƯỜNG LANG BIANG - ĐÀ LẠT

PHÊ DUYỆT

Theo Quyết định số:/.....

Ngày:tháng.....năm 20.....

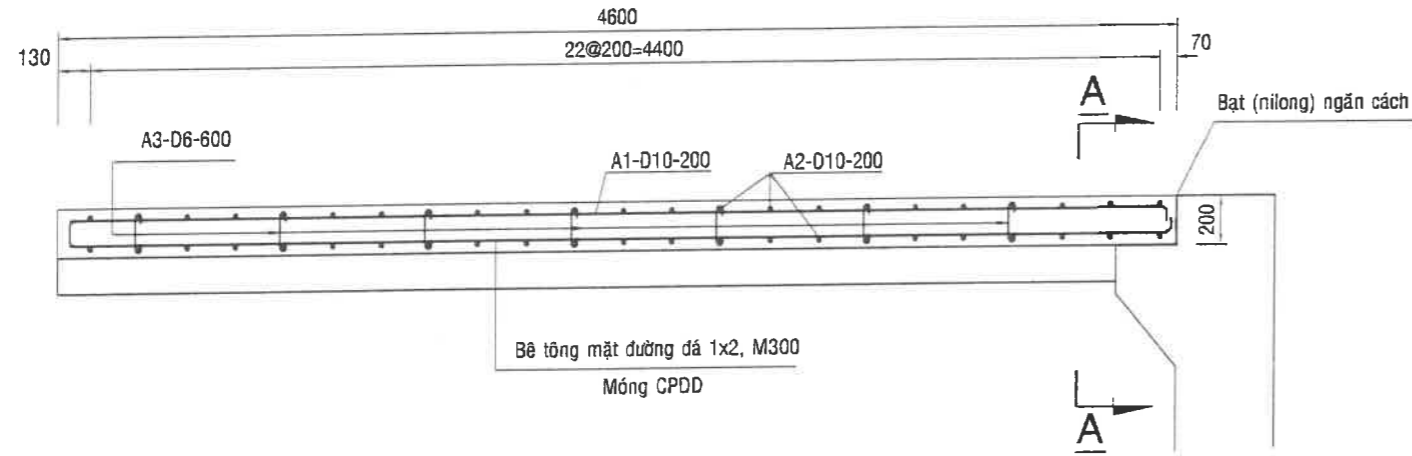
Người phê duyệt ký tên: HT

CÔNG TRÌNH: XÂY DỰNG CẦU CHU MUI, PHƯỜNG LANG BIANG - ĐÀ LẠT	PHÒNG KINH TẾ, HẠ TẦNG VÀ ĐÔ THỊ	CHỦ ĐẦU TƯ	CÔNG TY CP ĐẦU TƯ XÂY DỰNG PHƯƠNG NAM GROUP	Khảo sát	Nguyễn Công Dân	CHI TIẾT MÓ MA (6/8)
				Thiết kế	Ha Thanh Can	
ĐỊA CHỈ: PHƯỜNG LANG BIANG - ĐÀ LẠT, TỈNH LÂM ĐỒNG	PHÒNG KINH TẾ, HẠ TẦNG VÀ ĐÔ THỊ	CHỦ ĐẦU TƯ	CÔNG TY CP ĐẦU TƯ XÂY DỰNG PHƯƠNG NAM GROUP	CNTK	Nguyễn Giang Thọ	TỶ LỆ
				Kiểm	Nguyễn Giang Thọ	THEO BẢN VẼ
			T. P. Đ. L. T. S. K. K. D. 5800729866 - C. T. P. GIẢM ĐỐC TÂY NGUYÊN		BẢN VẼ SỐ	
			Ha Thanh Can		HOÀN THÀNH	
					THÁNG 03/2025	

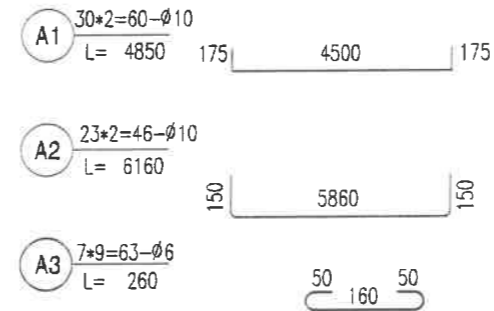
Hoàng Xuân Hải

BỐ TRÍ THÉP MẶT ĐƯỜNG TẠI MỐ (BẢN VƯỢT)

Tỷ lệ: 1/30



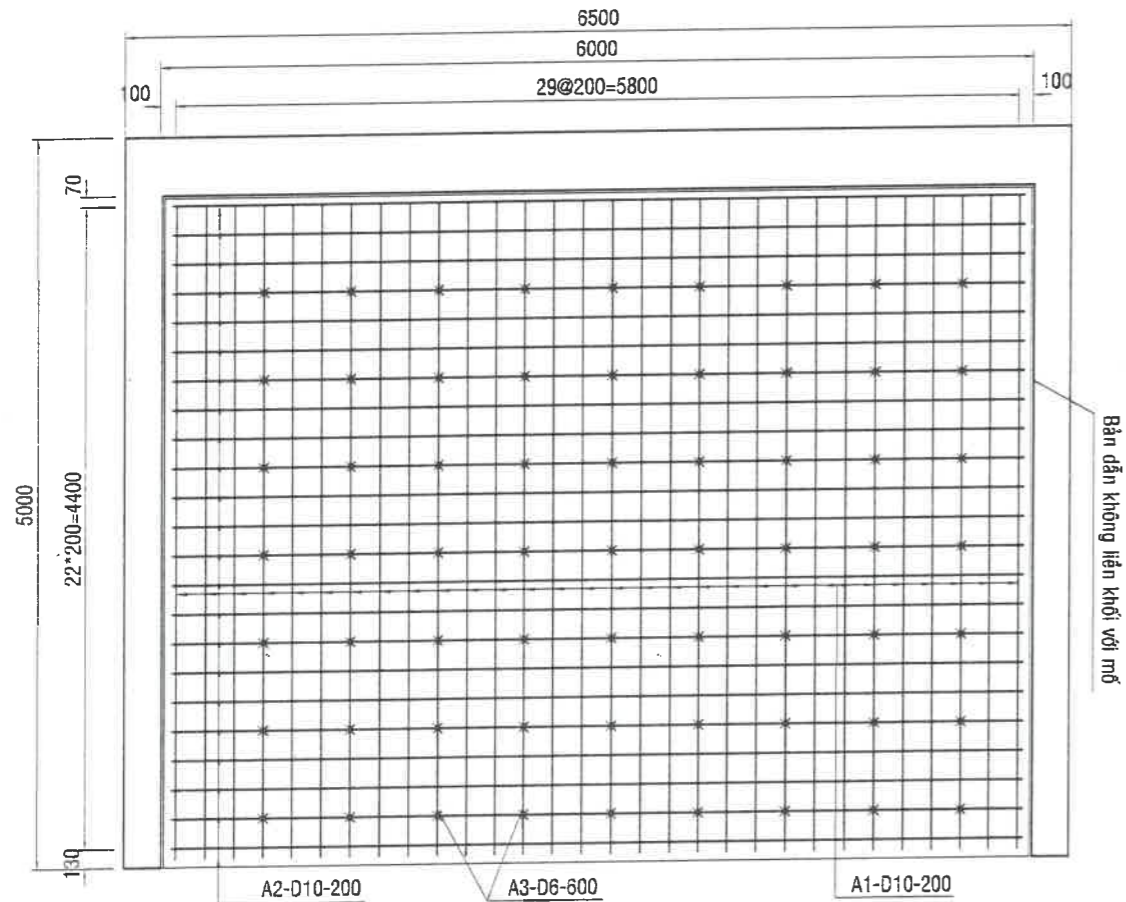
QUY CÁCH THÉP



CÔNG TY TNHH ĐẦU TƯ XÂY DỰNG PHƯƠNG NAM GROUP
THẨM TRA
 Theo Văn bản số: 108 /BCTT-PNG
 Ngày: 22 tháng 3 năm 2026
 Người thẩm tra: Phan Tất Thành

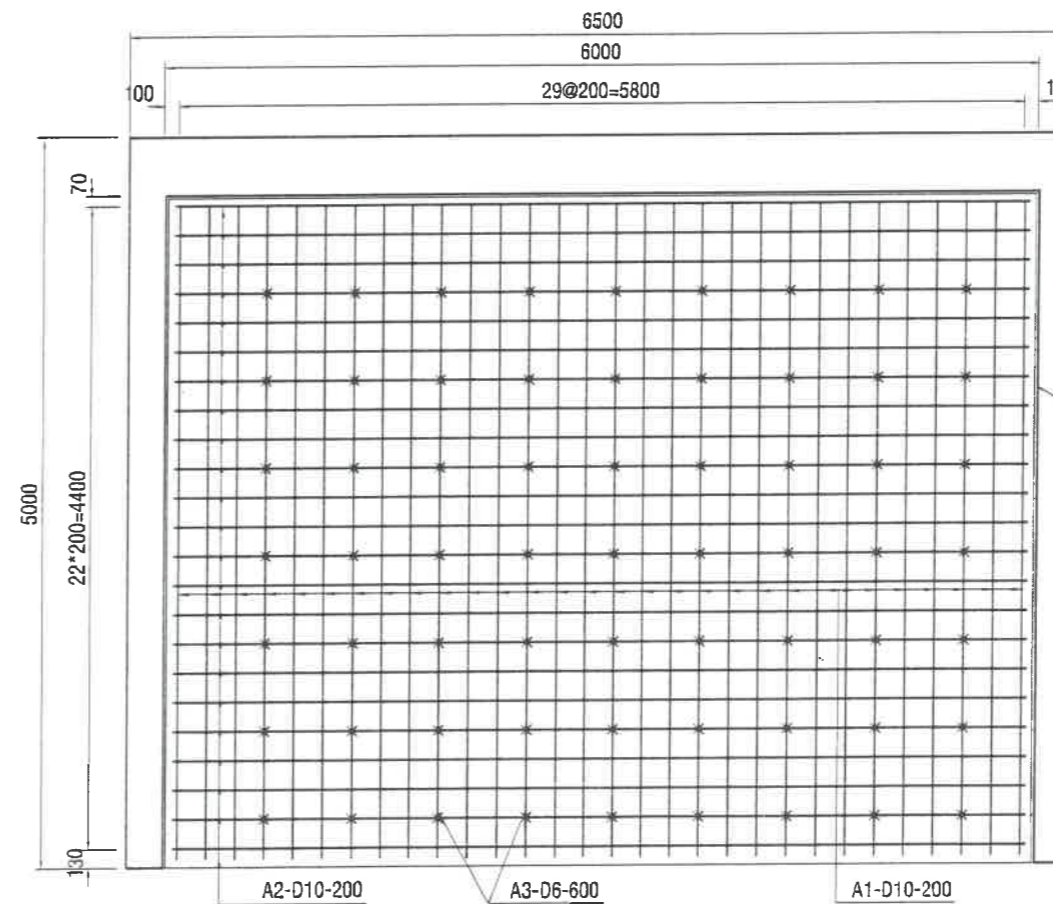
CỐT THÉP LỚP TRÊN

Tỷ lệ: 1/50



CỐT THÉP LỚP DƯỚI

Tỷ lệ: 1/50



**PHÒNG KINH TẾ, HẠ TẦNG VÀ ĐÔ THỊ
 PHƯỜNG LANG BIANG - ĐÀ LẠT**

PHÊ DUYỆT

Theo Quyết định số: /.....
 Ngày: tháng năm 20.....
 Người phê duyệt ký tên: *[Signature]*

GHI CHÚ:

- Kích thước ghi trên bản vẽ có đơn vị là mm.
- 10@200: 10 khoảng, khoảng cách 200mm
- A1-D10-200: Tên thanh - đường kính - khoảng cách

CÔNG TRÌNH: XÂY DỰNG CẦU CHU MUI, PHƯỜNG LANG BIANG - ĐÀ LẠT

ĐỊA CHỈ: PHƯỜNG LANG BIANG - ĐÀ LẠT, TỈNH LÂM ĐỒNG

PHÒNG KINH TẾ, HẠ TẦNG VÀ ĐÔ THỊ
 CHỦ ĐẦU TƯ
[Signature]

CÔNG TY CP ĐẦU TƯ VÀ XÂY DỰNG TÂY NGUYÊN
 P. GIÁM ĐỐC
 H. THANH CAN
[Signature]

Khảo sát: Nguyễn Công Dân
 Thiết kế: Hà Thanh Can
 CNTK: Nguyễn Giang Thọ
 Kiểm: Nguyễn Giang Thọ

[Signature]
[Signature]

CHI TIẾT MÓ MA (7/8)

TỶ LỆ	BẢN VẼ SỐ	HOÀN THÀNH
THEO BẢN VẼ		THÁNG 03/2026

Hàng Xuân Hải

CHI TIẾT THÉP MÓ MA

KẾT CẤU	KÍ HIỆU	Ø KÍNH	CHIỀU DÀI THANH	SỐ LƯỢNG	TỔNG CHIỀU DÀI	KHỐI LƯỢNG ĐƠN VỊ	KHỐI LƯỢNG
		mm	mm	Thanh	m	kg/m	Kg
BỆ MỐ	M1	25	3700	43	159,10	3,854	613,171
	M1'	20	3700	43	159,10	2,465	392,182
	M2	20	6400	50	320,00	2,465	788,800
	M3	16	1880	90	169,20	1,578	266,998
	M4a	16	7000	10	70,00	1,578	110,460
	M4b	16	4300	10	43,00	1,578	67,854
	M5	16	1780	37	65,86	1,578	103,927
TƯỜNG THÂN, TƯỜNG ĐỈNH	T1a	20	4680	43	201,24	2,465	496,057
	T1b	16	2160	43	92,88	1,578	146,565
	T2	20	6435	43	276,71	2,465	682,090
	T3	16	1750	18	31,50	1,578	49,707
	T4	16	3340	43	143,62	1,578	226,632
	T5	16	6400	55	352,00	1,578	555,456
	T6	16	2270	37	83,99	1,578	132,536
T7							
TƯỜNG CÁCH	C2	16	4535	10	45,35	1,578	71,562
	C3	16	6020	40	240,80	1,578	379,982
	C4	16	3385	56	189,56	1,578	299,126
	C5	16	6533	4	26,13	1,578	41,233
	C7	16	5410	30	162,30	1,578	256,109
	C8	16	5560	12	66,72	1,578	105,284
	C8'	16	5490	12	65,88	1,578	103,959
	C10	20	4490	30	134,70	2,465	332,036
	C11	20	4910	8	39,28	2,465	96,825
	C11'	20	4970	8	39,76	2,465	98,008
	C12	8	540	78	42,12	0,395	16,620
	C13	16	1750	44	77,00	1,578	121,506
	G1	14	2340	52	121,68	1,208	146,989
TỔNG CỘNG							
- THÉP Ø<=10 (KG):							16,620
- THÉP 10<Ø<=18 (KG):							3185,885
- THÉP Ø>18 (KG):							3499,169

CÔNG TY TNHH ĐẦU TƯ XÂY DỰNG PHƯƠNG NAM GROUP
THẨM TRA
 Theo Văn bản số:...../BCTT-PNG
 Ngày: 22 tháng 3 năm 2026
 Người thẩm tra: Phan Tấn Thành

KHỐI LƯỢNG MÓ MA

STT	HẠNG MỤC	ĐƠN VỊ	KHỐI LƯỢNG	DIỄN GIẢI
1	BÊ TÔNG LÓT ĐÁ 1x2, M150	M3	2,312	6,7m*3,9m*0,1m - (3,14*0,8*0,8/4)*0,1*6 cọc
2	BÊ TÔNG ĐÁ 1x2, M300	M2	88,601	36,598m ³ + 29,612m ³ + 4,718m ³ + 17,673m ³
	+ BÊ TÔNG ĐÁ 1x2, M300 BÊ	M3	36,598	6,5m*3,8m*1,5m - (3,14*0,8*0,8/4)*0,15*6 cọc
	+ BÊ TÔNG ĐÁ 1x2, M300 THÂN	M3	29,612	6,5 m*1,5m*3,0m +0,5*0,3m*0,3m*(3,87+0,15)m*2 bên vát
	+ BÊ TÔNG ĐÁ 1x2, M300 ĐỈNH	M3	4,718	0,5*(1,576m+1,53m)*3,25m*0,4m + 0,5*(1,48m+1,53m)*3,25m*0,4m + 0,135m ² *5,5m vai kê
	+ BÊ TÔNG ĐÁ 1x2, M300 CÁNH	M3	17,673	[(1,8m*4,475m+0,5*(1,475+4,475)m*2,8m)*0,5m + 0,515m*0,25m*5m]*2
3	VÁN KHUÔN MỐ	M2	182,146	30,9m ³ + 48,251m ³ + 21,061m ³ + 81,934m ³
	+ VÁN KHUÔN BÊ	M2	30,900	(6,5+3,8)m * 2 * 1,5m
	+ VÁN KHUÔN THÂN	M2	48,251	(6,5+1,5-0,5)m * 2 * 3,0m + 0,42m*3,87m *2 bên vát
	+ VÁN KHUÔN ĐỈNH	M2	21,061	0,5*(1,576m+1,53m)*3,25m*2 mặt +0,5*(1,48m+1,53m)*3,25m*2 mặt + 1,480m*0,4m*2 mặt
	+ VÁN KHUÔN CÁNH	M2	81,934	[1,8m*4,475m+0,5*(1,475+4,475)m*2,8m]*4 + 5m*0,515m *4 + (1,475+4,104)*0,5*2 +0,515*0,25*2*2
4	QUÉT BITUM LÒNG MỐ	M2	55,245	[1,8m*4,475m+0,5*(1,475+4,475)m*3m]*2 +5,5m*3,87m

PHÒNG KINH TẾ, HẠ TẦNG VÀ ĐÔ THỊ
 PHƯỜNG LANG BIANG - ĐÀ LẠT
PHÊ DUYỆT
 Theo Quyết định số:...../.....
 Ngày:.....tháng.....năm 20.....
 Người phê duyệt ký tên: [Signature]

CÔNG TRÌNH: XÂY DỰNG CẦU CHU MUI, PHƯỜNG LANG BIANG - ĐÀ LẠT
 ĐỊA CHỈ: PHƯỜNG LANG BIANG - ĐÀ LẠT, TỈNH LÂM ĐỒNG

PHÒNG KINH TẾ, HẠ TẦNG VÀ ĐÔ THỊ
 CHỦ ĐẦU TƯ
 [Signature]

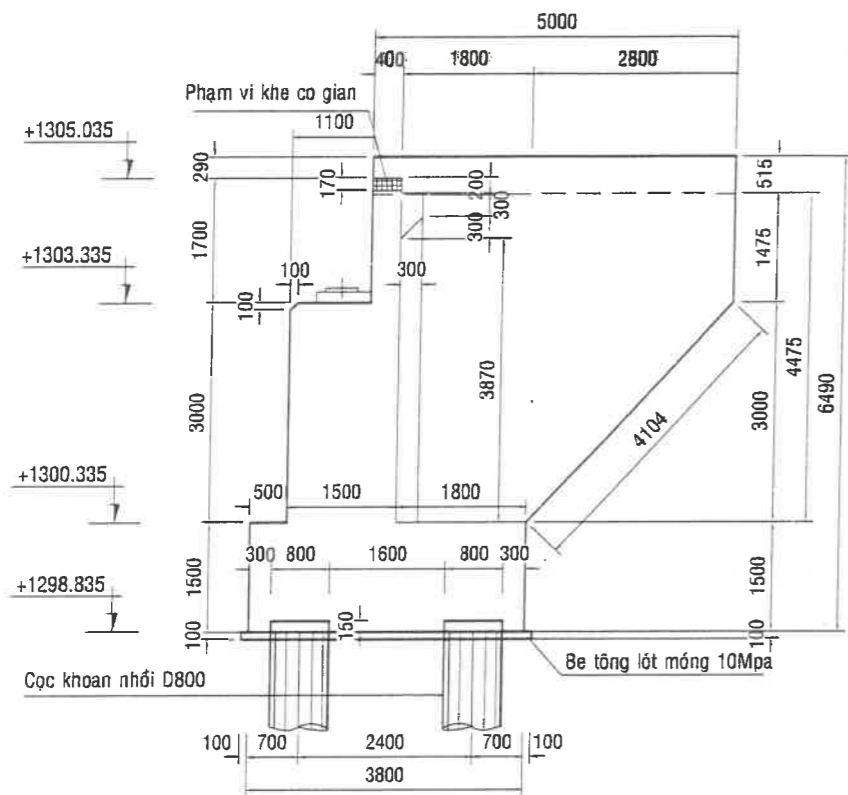
CÔNG TY CP XÂY DỰNG TÂY NGUYÊN
 P. GIÁM ĐỐC
 [Signature]

Khảo sát: Nguyễn Công Dân
 Thiết kế: Ha Thanh Can
 CNTK: Nguyễn Giang Thọ
 Kiểm: Nguyễn Giang Thọ

CHI TIẾT MÓ MA (8/8)
 TỶ LỆ: THEO BẢN VẼ
 BẢN VẼ SỐ: HOÀN THÀNH
 THÁNG 03/2026

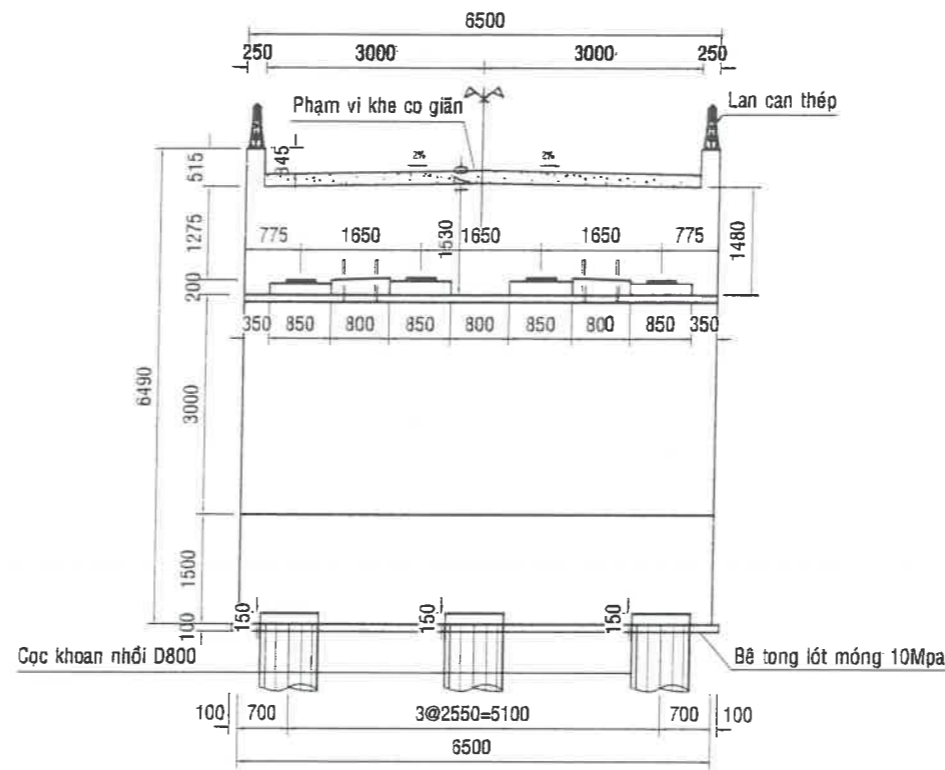
BỐ TRÍ CHUNG MỐ MB

TỶ LỆ 1:100



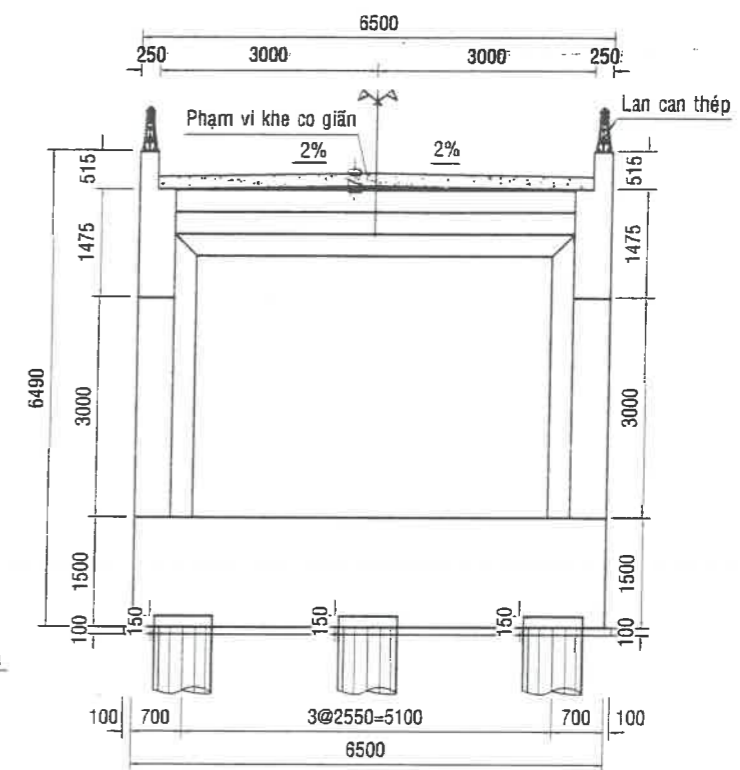
MẶT TRƯỚC MỐ MB

TỶ LỆ 1:100



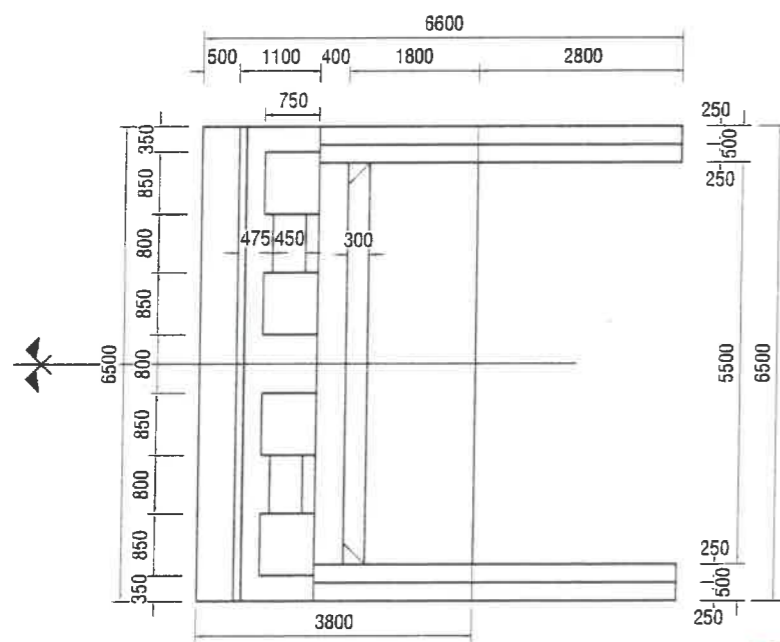
MẶT SAU MỐ MB

TỶ LỆ 1:100



MẶT BẰNG MỐ MB

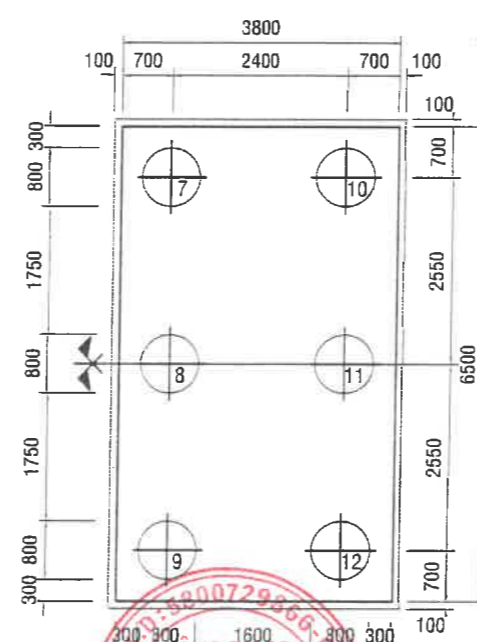
TỶ LỆ 1:100



MẶT BẰNG CỌC MỐ MB

TỶ LỆ 1:100

Hướng ra suối



GÔNG TY TNHH ĐẦU TƯ XÂY DỰNG PHƯƠNG NAM GROUP
THẨM TRA
 Theo Văn bản số:/BCTT-PNG
 Ngày 22 tháng năm 20..26
 Người thẩm tra: Phan Tấn Thành

PHÒNG KINH TẾ, HẠ TẦNG VÀ ĐÔ THỊ
 PHƯỜNG LANG BIANG - ĐÀ LẠT
PHÊ DUYỆT
 Theo Quyết định số:/
 Ngày: tháng năm 20.....
 Người phê duyệt ký tên: [Signature]

GHI CHÚ:

- Kết cấu mố bằng bê tông cốt thép đổ tại chỗ đá 1x2, 25mpa (M300)
- Mặt sau, trong lòng mố được quét vôi 2 lớp trước khi đắp đất.
- Đơn vị ghi kích thước dùng trong bản vẽ: mm
- Đơn vị ghi cao độ dùng trong bản vẽ: m

CÔNG TRÌNH: XÂY DỰNG CẦU CHU MUI, PHƯỜNG LANG BIANG - ĐÀ LẠT

ĐỊA CHỈ: PHƯỜNG LANG BIANG - ĐÀ LẠT, TỈNH LÂM ĐỒNG

CHỦ ĐẦU TƯ

PHÒNG KINH TẾ, HẠ TẦNG VÀ ĐÔ THỊ
 [Signature]

GÔNG TY CP ĐẦU TƯ XÂY DỰNG PHƯƠNG NAM GROUP
 CTY CP TƯ VẤN XÂY DỰNG VÀ GIÁM ĐỐC
TÂY NGUYÊN
 Hà Thanh Can

Khảo sát	Nguyễn Công Dân
Thiết kế	Ha Thanh Can
CNTK	Nguyễn Giang Thọ
Kiểm	Nguyễn Giang Thọ

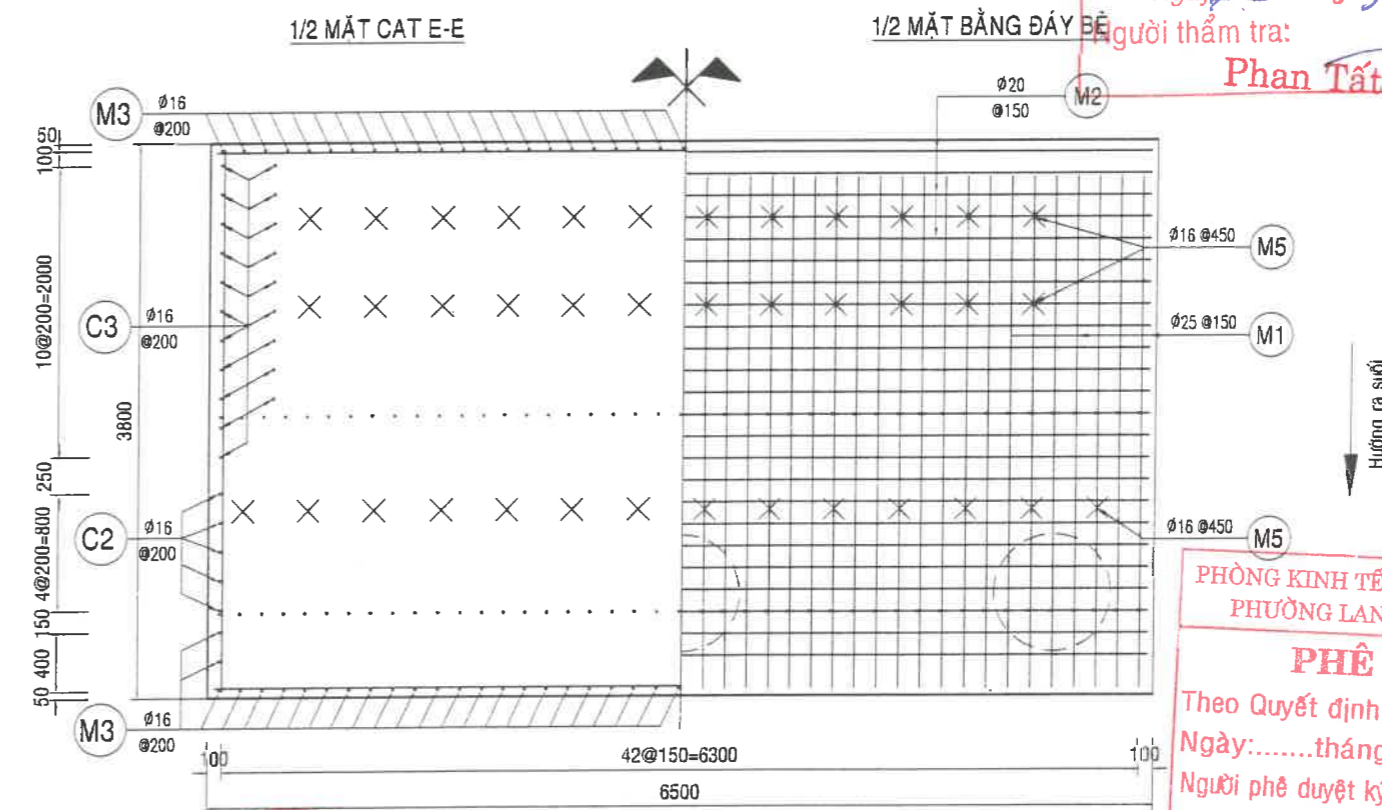
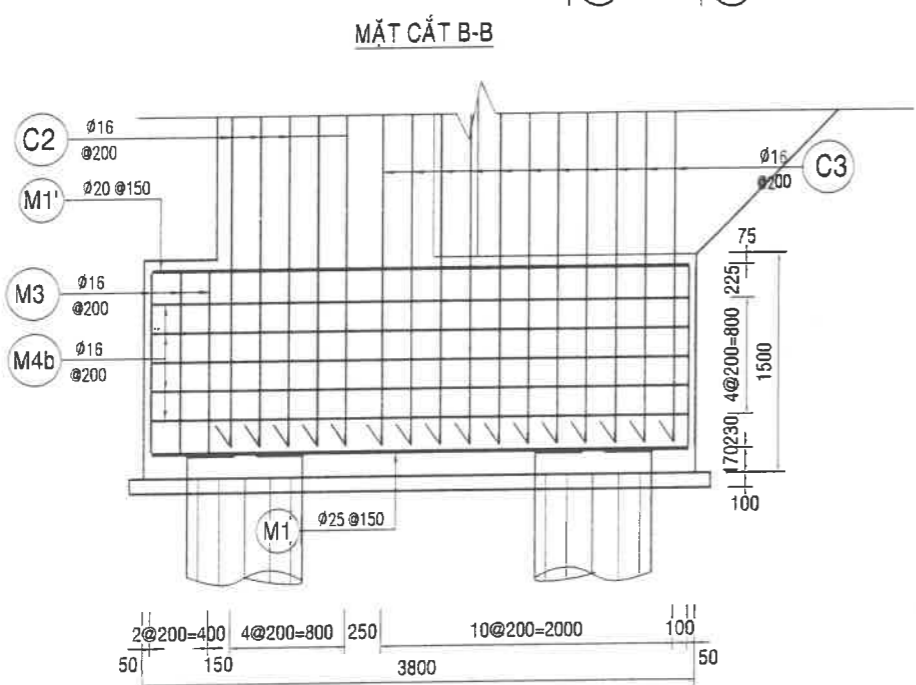
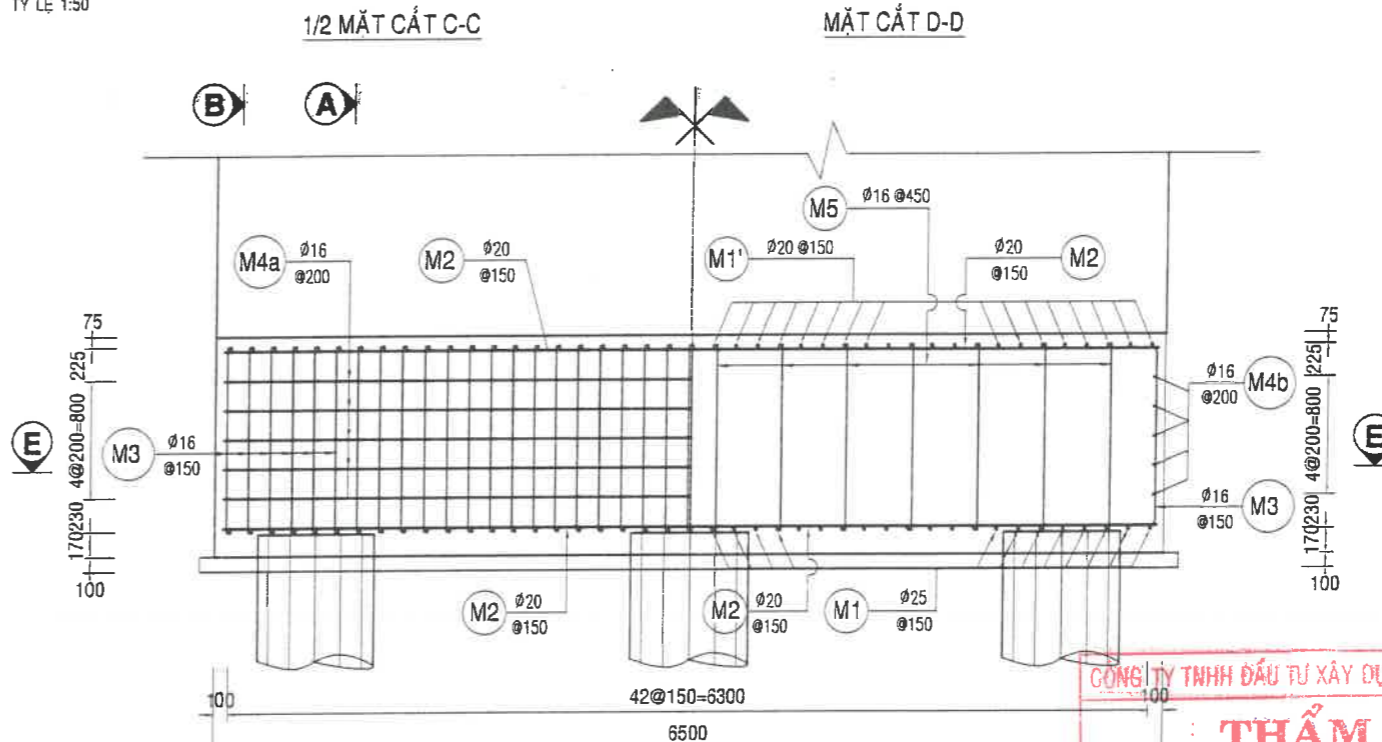
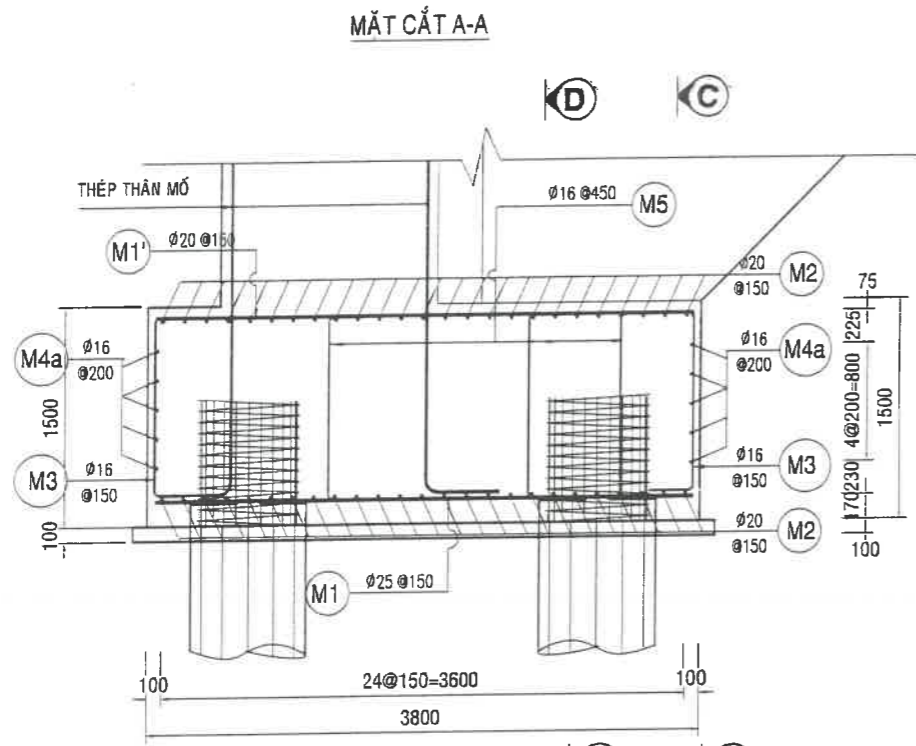
CHI TIẾT MỐ MB (1/3)

TỶ LỆ	BẢN VẼ SỐ	HOÀN THÀNH
THEO BẢN VẼ		THÁNG 03/2026

Hoàng Xuân Hải

CỐT THÉP BỆ MỔ

TỶ LỆ 1:50



GÔNG TỶ TNHH ĐẦU TƯ XÂY DỰNG PHƯƠNG NAM GROUP
THẨM TRA
 Theo Văn bản số: 108/BCTT-PN
 Ngày 22 tháng 3 năm 2026
 Người thẩm tra: Phan Tất Thành

PHÒNG KINH TẾ, HẠ TẦNG VÀ ĐÔ THỊ
 PHƯỜNG LANG BIANG - ĐÀ LẠT
PHÊ DUYỆT
 Theo Quyết định số: /
 Ngày: tháng năm 20
 Người phê duyệt ký tên: *[Signature]*

- GHI CHÚ:**
- Kích thước ghi trên bản vẽ có đơn vị là mm.
 - Chiều dài các đoạn cốt thép nối chồng và các đoạn các cốt thép chôn sâu trong bê tông tối thiểu bằng 40 lần đường kính thanh.
 - Tổng số mối nối hàn hoặc mối nối buộc của các thanh cốt thép trên một mặt cắt ngang của kết cấu không được vượt quá 50 %
 - Xem bản vẽ kết hợp với các bản vẽ cốt thép mối liên quan
 - 10@200: 10 khoảng, khoảng cách 200mm

CÔNG TRÌNH: XÂY DỰNG CẦU CHU MUI, PHƯỜNG LANG BIANG - ĐÀ LẠT
 ĐỊA CHỈ: PHƯỜNG LANG BIANG - ĐÀ LẠT, TỈNH LÂM ĐỒNG

PHÒNG KINH TẾ, HẠ TẦNG VÀ ĐÔ THỊ
 CHỦ ĐẦU TƯ
[Signature]

CÔNG TY CP TƯ VẤN XÂY DỰNG A.S.T TÂY NGUYÊN
 P. GIÁM ĐỐC
 Hà Thanh Can

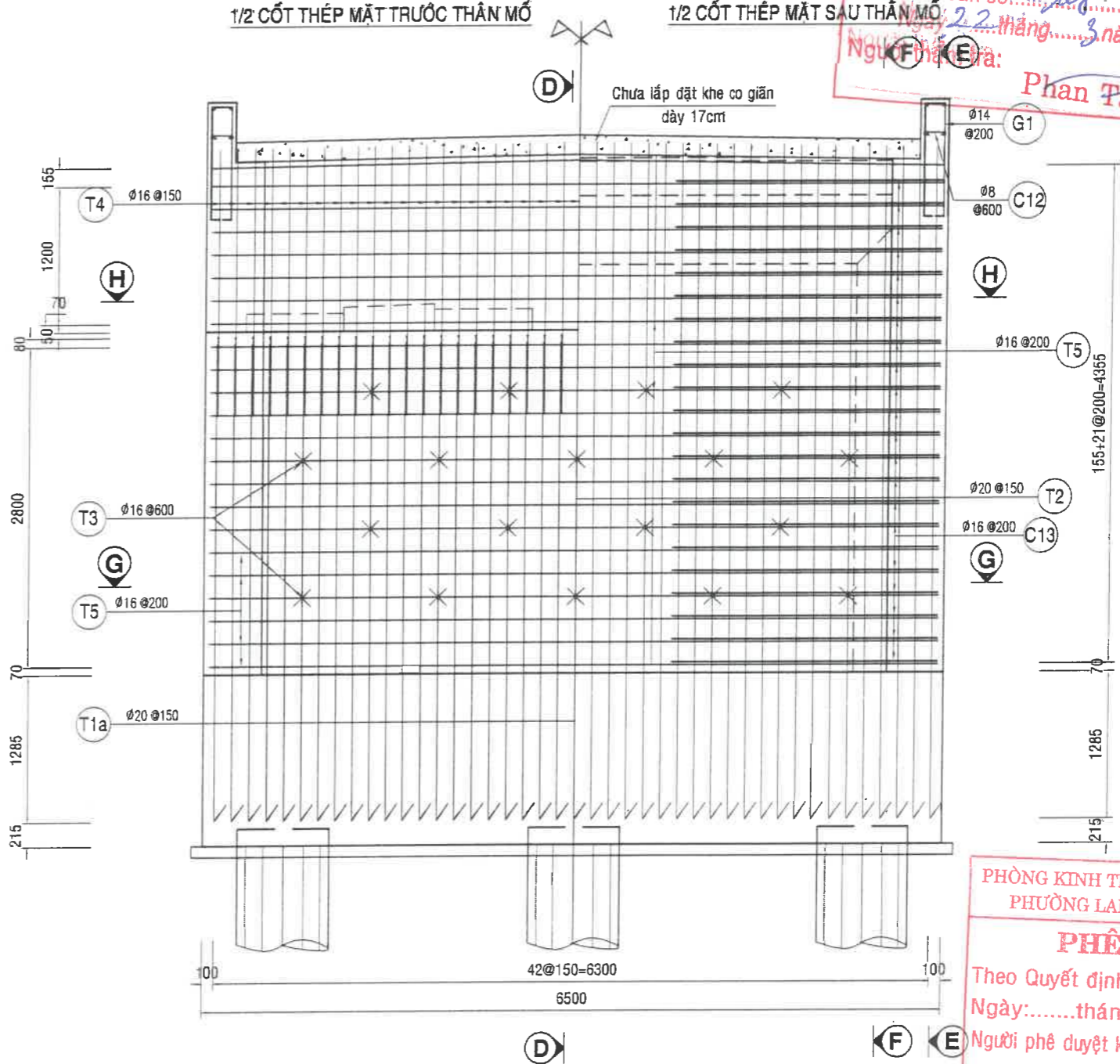
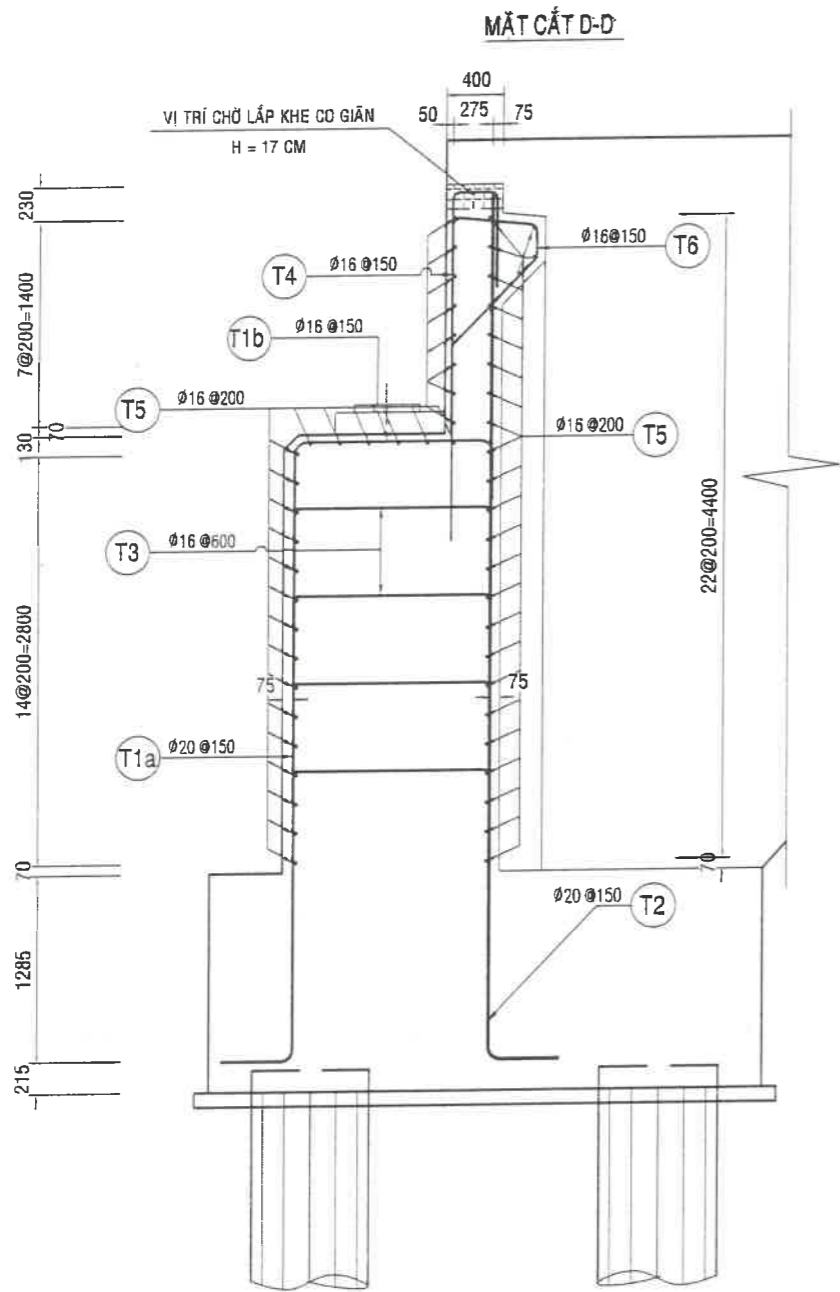
Khảo sát	Nguyễn Công Dân
Thiết kế	Ha Thanh Can
CNTK	Nguyễn Giang Thọ
Kiểm	Nguyễn Giang Thọ

CHI TIẾT MÓ MB (2/8)		
TỶ LỆ	BẢN VẼ SỐ	HOÀN THÀNH
THEO BẢN VẼ		THÁNG 03/2026

Hoàng Xuân Hải

BỐ TRÍ CỐT THÉP TƯỜNG THÂN, TƯỜNG ĐỈNH MỐ

TỶ LỆ 1:50



CÔNG TY TNHH ĐẦU TƯ XÂY DỰNG PHƯƠNG NAM GROUP
THẨM TRA
 Theo Văn bản số: 108/BCTT-PNG
 Ngày: 22 tháng 3 năm 2026
 Người thẩm tra: Phan Phát Thành

PHÒNG KINH TẾ, HẠ TẦNG VÀ ĐÔ THỊ
 PHƯỜNG LANG BIANG - ĐÀ LẠT
PHÊ DUYỆT
 Theo Quyết định số:
 Ngày: tháng năm 20.....
 Người phê duyệt ký tên: *[Signature]*

GHI CHÚ:

- Kích thước ghi trên bản vẽ có đơn vị là mm.
- Chiều dài các đoạn cốt thép nối chồng và các đoạn các cốt thép chôn sâu trong bê tông tối thiểu bằng 40 lần đường kính thanh.
- Tổng số mối nối hàn hoặc mối nối buộc của các thanh cốt thép trên một mặt cắt ngang của kết cấu không được vượt quá 50 %
- Xem bản vẽ kết hợp với các bản vẽ cốt thép móng liên quan
- 10@200: 10 khoảng, khoảng cách 200mm

CÔNG TRÌNH: XÂY DỰNG CẦU CHU MUI, PHƯỜNG LANG BIANG - ĐÀ LẠT
 ĐỊA CHỈ: PHƯỜNG LANG BIANG - ĐÀ LẠT, TỈNH LÂM ĐỒNG

PHÒNG KINH TẾ, HẠ TẦNG VÀ ĐÔ THỊ
 CHỦ ĐẦU TƯ
 Hoàng Xuân Hải

CÔNG TY CP TƯ VẤN XÂY DỰNG A.S.P. TÂY NGUYÊN
 GIÁM ĐỐC
 Hà Thanh Can

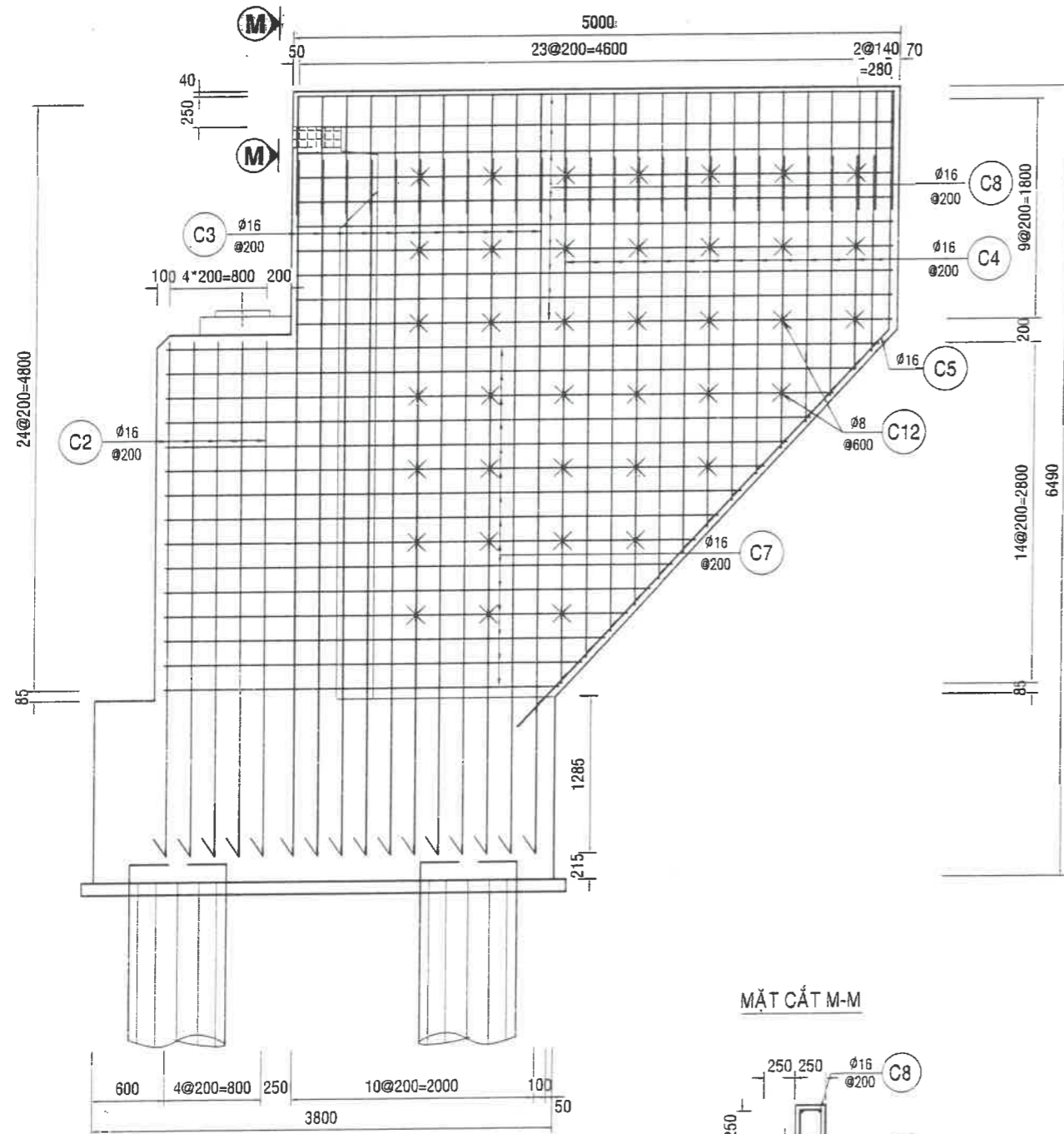
Khảo sát	Nguyễn Công Dân
Thiết kế	Ha Thanh Can
CNTK	Nguyễn Giang Thọ
Kiểm	Nguyễn Giang Thọ

CHI TIẾT MÓ MB (3/8)		
TỶ LỆ	BẢN VẼ SỐ	HOÀN THÀNH
THEO BẢN VẼ		THÁNG 03/2026

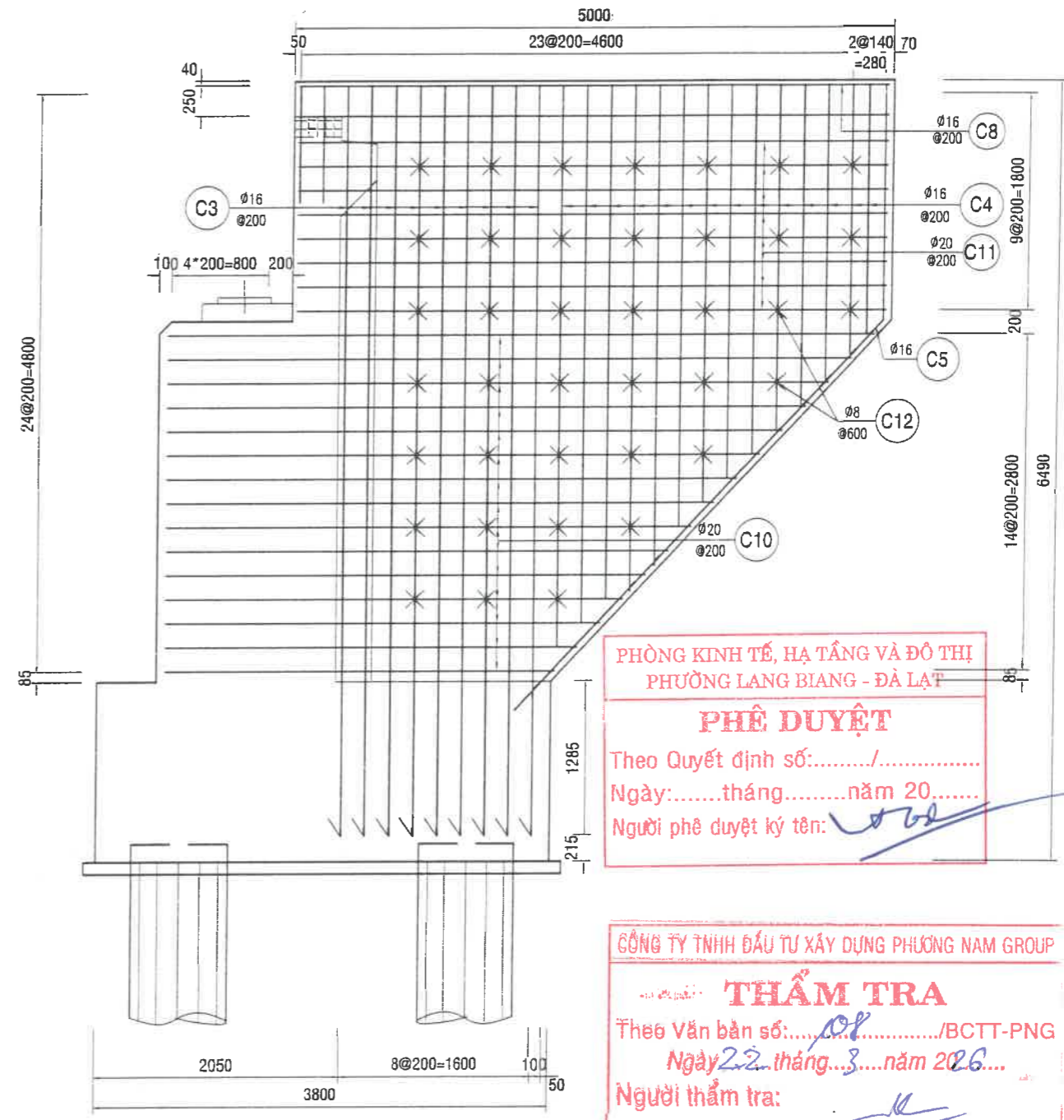
BỐ TRÍ CỐT THÉP TƯỜNG CẢNH MỐ

TỶ LỆ 1:50

MẶT CẮT E-E



MẶT CẮT F-F



PHÒNG KINH TẾ, HẠ TẦNG VÀ ĐÔ THỊ
PHƯỜNG LANG BIANG - ĐÀ LẠT

PHÊ DUYỆT
Theo Quyết định số:...../.....
Ngày:.....tháng.....năm 20.....
Người phê duyệt ký tên: *[Signature]*

CÔNG TY TNHH ĐẦU TƯ XÂY DỰNG PHƯƠNG NAM GROUP

THẨM TRA
Theo Văn bản số:...../BCTT-PNG
Ngày 22 tháng 3 năm 2026
Người thẩm tra: *[Signature]*

GHI CHÚ:

- Kích thước ghi trên bản vẽ có đơn vị là mm.
- Chiều dài các đoạn cốt thép nối chồng và các đoạn các cốt thép chờ chôn sâu trong bê tông tối thiểu bằng 40 lần đường kính thanh.
- Tổng số mối nối hàn hoặc mối nối buôc của các thanh cốt thép trên một mặt cắt ngang của kết cấu không được vượt quá 50 %
- Xem bản vẽ kết hợp với các bản vẽ cốt thép mối liên quan
- 10@200: 10 khoảng, khoảng cách 200mm

Phan Tất Thành

CÔNG TRÌNH: XÂY DỰNG CẦU CHU MUI, PHƯỜNG LANG BIANG - ĐÀ LẠT

ĐỊA CHỈ: PHƯỜNG LANG BIANG - ĐÀ LẠT, TỈNH LÂM ĐỒNG

CHỦ ĐẦU TƯ
PHÒNG KINH TẾ, HẠ TẦNG VÀ ĐÔ THỊ
PHƯỜNG LANG BIANG - ĐÀ LẠT - T. LÂM ĐỒNG

CÔNG TY CP XÂY DỰNG VÀ THƯƠNG MẠI TÂY NGUYÊN
P. GIÁM ĐỐC
T. LÂM ĐỒNG

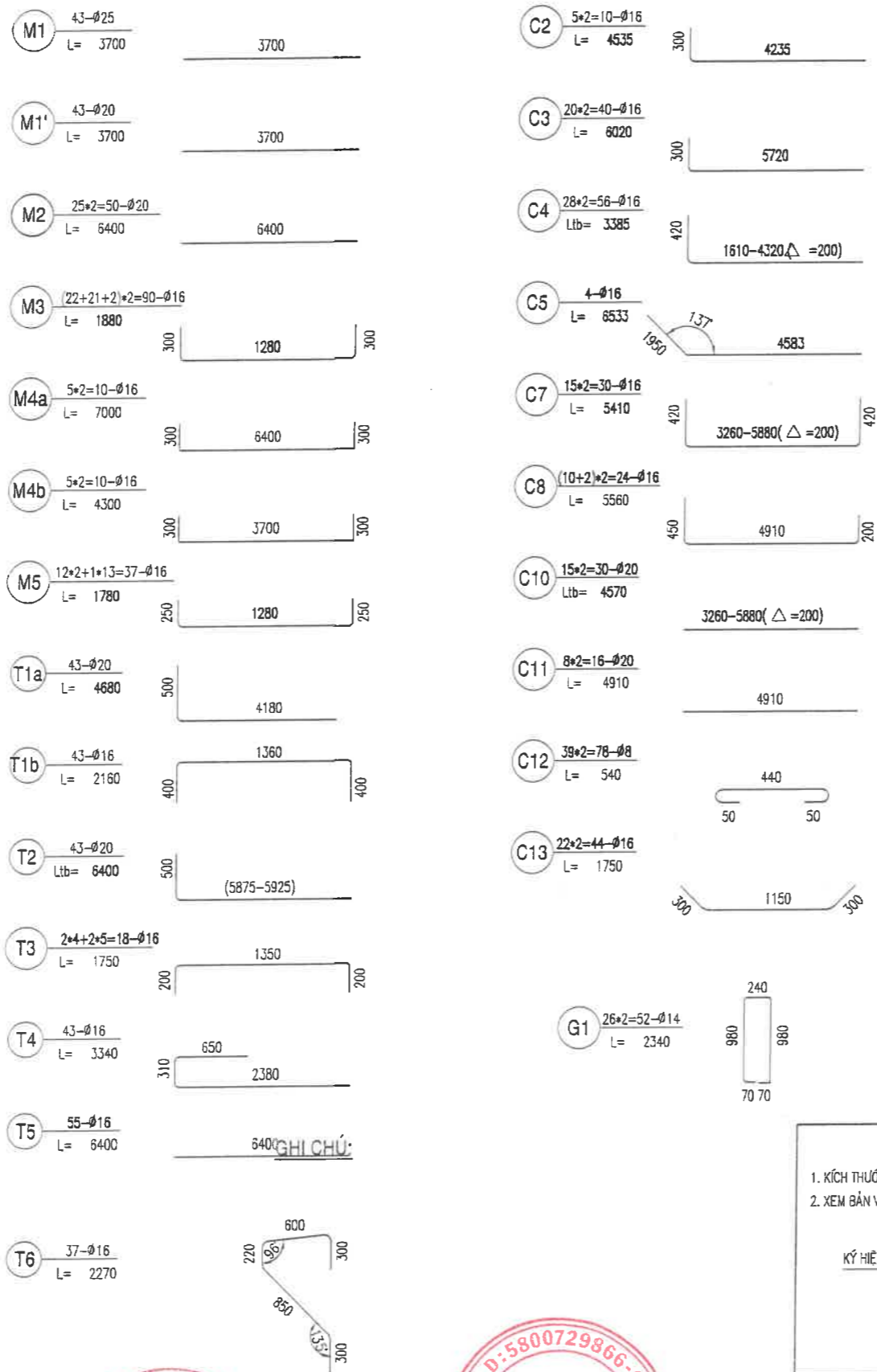
Khảo sát	Nguyễn Công Dân
Thiết kế	Ha Thanh Can
CNTK	Nguyễn Giang Thọ
Kiểm	Nguyễn Giang Thọ

CHI TIẾT MÓ MB (4/8)

TỶ LỆ	BẢN VẼ SỐ	HOÀN THÀNH
THEO BẢN VẼ		THÁNG 03/2026

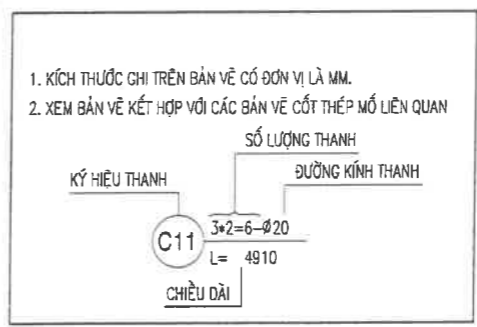
Hoàng Xuân Hải

QUY CÁCH CỐT THÉP MỐ MB



THẨM TRA
 Theo Văn bản số:/BCTT-PNG
 Ngày: 22 tháng 3 năm 2026.
 Người thẩm tra: Phan Tất Thành

PHÊ DUYỆT
 Theo Quyết định số:/
 Ngày:thángnăm 20.....
 Người phê duyệt ký tên:



CÔNG TRÌNH: XÂY DỰNG CẦU CHU MUI, PHƯỜNG LANG BIANG - ĐÀ LẠT
 ĐỊA CHỈ: PHƯỜNG LANG BIANG - ĐÀ LẠT, TỈNH LÂM ĐỒNG

PHÒNG
KINH TẾ, HẠ TẦNG
VÀ ĐÔ THỊ

CHỦ ĐẦU TƯ

Hoàng Xuân Hải

CÔNG TY CP
XÂY DỰNG
TÂY NGUYÊN

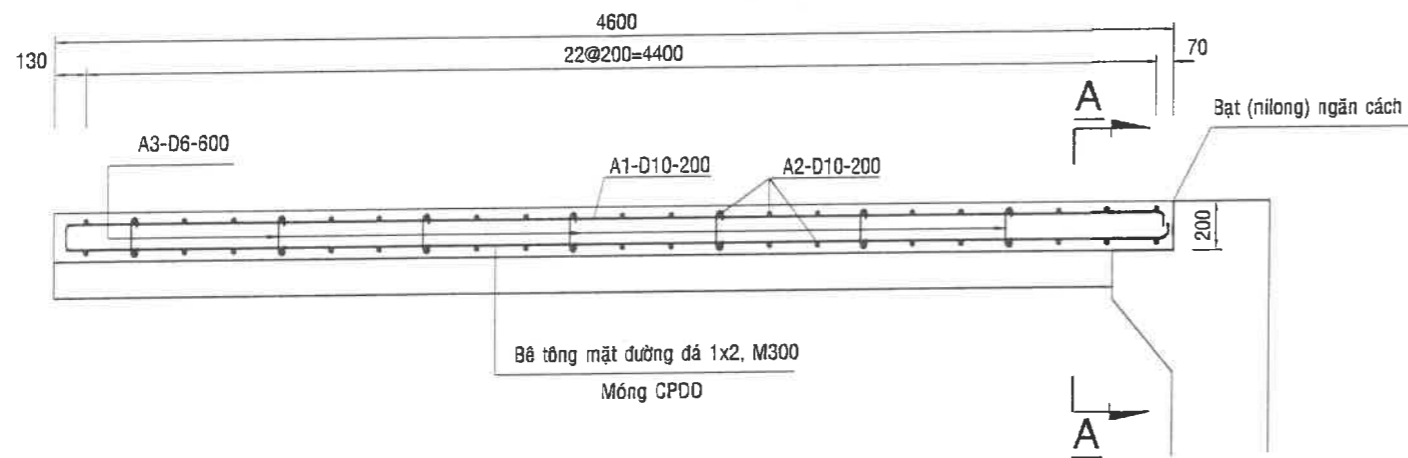
P. GIÁM ĐỐC

Hà Thanh Can

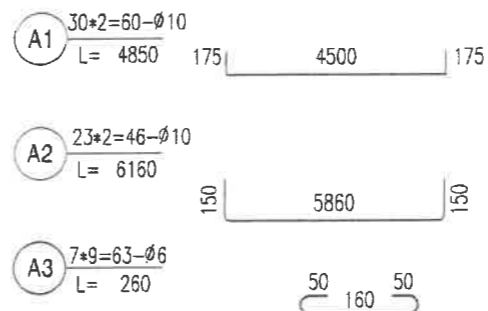
Khảo sát	Nguyễn Công Dân
Thiết kế	Hà Thanh Can
CNTK	Nguyễn Giang Thọ
Kiểm	Nguyễn Giang Thọ

CHI TIẾT MỐ MB (6/8)		
TỶ LỆ	BẢN VẼ SỐ	HOÀN THÀNH
THEO BẢN VẼ		THÁNG 03/2026

BỐ TRÍ THÉP MẶT ĐƯỜNG TẠI MỔ MB (BẢN VƯỢT)
TỶ LỆ: 1/30

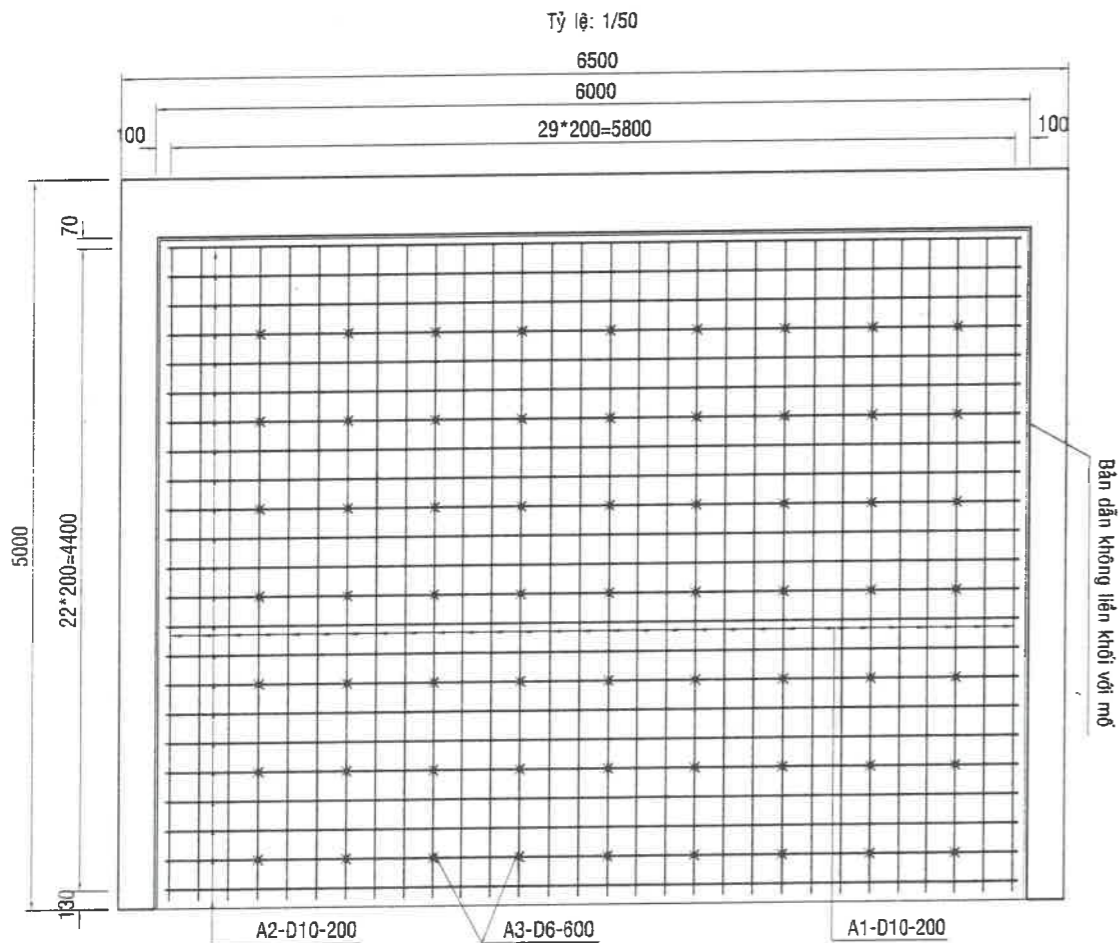


QUY CÁCH THÉP

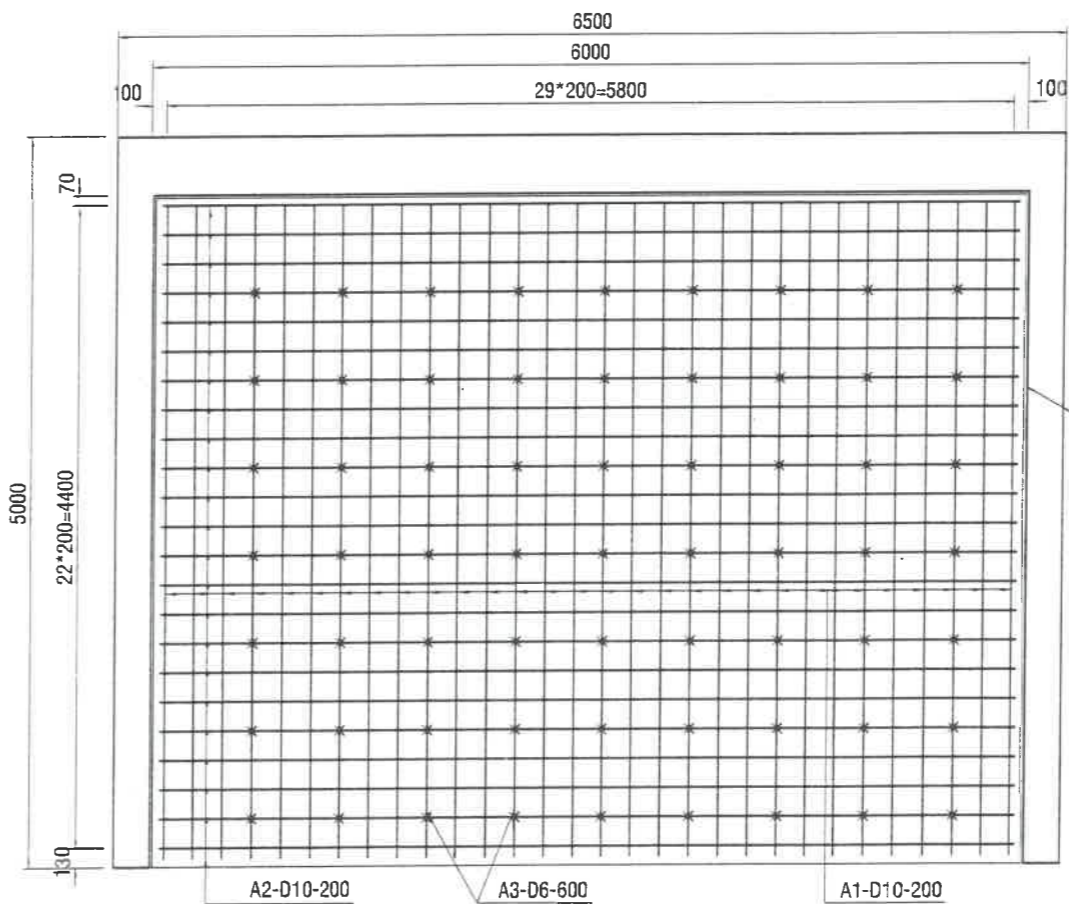


CÔNG TY TNHH ĐẦU TƯ XÂY DỰNG PHƯƠNG NAM GROUP
THẨM TRA
Theo Văn bản số:/BCTT-PNG
Ngày 22 tháng 3 năm 2026...
Người thẩm tra: Phan Tất Thành

CỐT THÉP LỚP TRÊN
Tỷ lệ: 1/50



CỐT THÉP LỚP DƯỚI
Tỷ lệ: 1/50



PHÒNG KINH TẾ, HẠ TẦNG VÀ ĐÔ THỊ
PHƯỜNG LANG BIANG - ĐÀ LẠT
PHÊ DUYỆT
Theo Quyết định số:/.....
Ngày:tháng.....năm 20.....
Người phê duyệt ký tên: [Signature]

GHI CHÚ:
1. Kích thước ghi trên bản vẽ có đơn vị là mm.
2. 10@200: 10 khoảng, khoảng cách 200mm
A1-D10-200: Tên thanh - đường kính - khoảng cách

CÔNG TRÌNH: XÂY DỰNG CẦU CHU MUI, PHƯỜNG LANG BIANG - ĐÀ LẠT
ĐỊA CHỈ: PHƯỜNG LANG BIANG - ĐÀ LẠT, TỈNH LÂM ĐỒNG

PHÒNG KINH TẾ, HẠ TẦNG VÀ ĐÔ THỊ
CHỦ ĐẦU TƯ
[Signature]
Hoàng Xuân Hải

CÔNG TY CP TƯ VẤN XÂY DỰNG A.S.T TÂY NGUYÊN
P. GIÁM ĐỐC
[Signature]
Hà Khánh Can

Khảo sát	Nguyễn Công Dân
Thiết kế	Ha Thanh Can
CNTK	Nguyễn Giang Thọ
Kiểm	Nguyễn Giang Thọ

CHI TIẾT MỔ MB (7/8)		
TỶ LỆ	BẢN VẼ SỐ	HOÀN THÀNH
THEO BẢN VẼ		THÁNG 03/2026

CHI TIẾT THÉP MÓ MB

KẾT CẤU	KÍ HIỆU	Ø KÍNH	CHIỀU DÀI THANH	SỐ LƯỢNG	TỔNG CHIỀU DÀI	KHỐI LƯỢNG ĐƠN VỊ	KHỐI LƯỢNG
		mm	mm	Thanh	m	kg/m	Kg
BÊ MỐ	M1	25	3700	43	159,10	3,854	613,171
	M1'	20	3700	43	159,10	2,465	392,182
	M2	20	6400	50	320,00	2,465	788,800
	M3	16	1880	90	169,20	1,578	266,998
	M4a	16	7000	10	70,00	1,578	110,460
	M4b	16	4300	10	43,00	1,578	67,854
TƯỜNG THÂN, TƯỜNG ĐỈNH	M5	16	1780	37	65,86	1,578	103,927
	T1a	20	4680	43	201,24	2,465	496,057
	T1b	16	2160	43	92,88	1,578	146,565
	T2	20	6400	43	275,20	2,465	678,368
	T3	16	1750	18	31,50	1,578	49,707
	T4	16	3340	43	143,62	1,578	226,632
	T5	16	6400	55	352,00	1,578	555,456
TƯỜNG CẢNH	T6	16	2270	37	83,99	1,578	132,536
	T7						
	C2	16	4535	10	45,35	1,578	71,562
	C3	16	6020	40	240,80	1,578	379,982
	C4	16	3385	56	189,56	1,578	299,126
	C5	16	6533	4	26,13	1,578	41,233
	C7	16	5410	30	162,30	1,578	256,109
	C8	16	5560	24	133,44	1,578	210,568
	C10	20	4570	30	137,10	2,465	337,952
	C11	20	4910	16	78,56	2,465	193,650
	C12	8	540	78	42,12	0,395	16,620
	C13	16	1750	44	77,00	1,578	121,506
	BẢN VƯỢT	G1	14	2340	52	121,68	1,208
A1		10	4850	60	291,00	0,616	179,256
A2		10	6160	46	283,36	0,616	174,550
	A3	6	260	63	16,38	0,222	3,636
TỔNG CỘNG							
- THÉP Ø<=10 (KG):							374,062
- THÉP 10<Ø<=18 (KG):							3187,210
- THÉP Ø>18 (KG):							3500,18

KHỐI LƯỢNG MÓ MB

STT	HẠNG MỤC	ĐƠN VỊ	KHỐI LƯỢNG	DIỄN GIẢI
1	BÊ TÔNG LỚT ĐÁ 1x2, M150	M3	2,312	6,7m*3,9m*0,1m - (3.14*0,8*0,8/4)*0,1*6 cọc
2	BÊ TÔNG ĐÁ 1x2, M300	M2	88,539	36,598m ³ + 29,612m ³ + 4,656m ³ + 17,673m ³
	+ BÊ TÔNG ĐÁ 1x2, M300 BỀ	M3	36,598	6,5m*3,8m*1,5m - (3.14*0,8*0,8/4)*0,15*6 cọc
	+ BÊ TÔNG ĐÁ 1x2, M300 THÂN	M3	29,612	6,5 m*1,5m*3,0m
	+ BÊ TÔNG ĐÁ 1x2, M300 ĐỈNH	M3	4,656	0,5*(1,48m+1,53m)*3,25m*2*0,4m + 0,135m ² *5,5m vai kê
	+ BÊ TÔNG ĐÁ 1x2, M300 CẢNH	M3	17,673	[(1,8m*4,475m+0,5*(1,475+4,475)m*2,8m)*0,5m + 0,515m*0,25m*5m]*2
	VÁN KHUÔN MỐ	M2	181,834	30,9m ³ + 48,251m ³ + 20,749m ³ + 81,934m ³
	+ VÁN KHUÔN BỀ	M2	30,900	(6,5+3,8)m * 2 * 1,5m
	+ VÁN KHUÔN THÂN	M2	48,251	(6,5+1,5-0,5)m * 2 * 3,0m + 0,42m*3,87m *2 bên vát
	+ VÁN KHUÔN ĐỈNH	M2	20,749	0,5*(1,48m+1,53m)*3,25m*2*2 mặt + 1,480m*0,4m*2 mặt
	+ VÁN KHUÔN CẢNH	M2	81,934	[1,8m*4,475m+0,5*(1,475+4,475)m*2,8m]*4 + 5m*0,515m *4 + (1,475+4,104)*0,5*2 +0,515*0,25*2*2
4	QUÉT BITUM LÒNG MỐ	M2	55,245	[1,8m*4,475m+0,5*(1,475+4,475)m*3m]*2 +5,5m*3,87m

PHÒNG KINH TẾ, HẠ TẦNG VÀ ĐÔ THỊ
PHƯỜNG LANG BIANG - ĐÀ LẠT

PHÊ DUYỆT

Theo Quyết định số:...../.....

Ngày:.....tháng.....năm 20.....

phê duyệt ký tên: *[Signature]*

GÔNG TY TNHH ĐẦU TƯ XÂY DỰNG PHƯƠNG NAM GROUP

THẨM TRA

Theo Văn bản số:...../BCTT-PNG

Ngày: 22 tháng..... năm 2026

Người thẩm tra: *[Signature]*

Phan Tất Thành

CÔNG TRÌNH: XÂY DỰNG CẦU CHU MUI, PHƯỜNG LANG BIANG - ĐÀ LẠT

ĐỊA CHỈ: PHƯỜNG LANG BIANG - ĐÀ LẠT, TỈNH LÂM ĐỒNG

CHỦ ĐẦU TƯ
PHÒNG KINH TẾ, HẠ TẦNG VÀ ĐÔ THỊ
[Signature]

CÔNG TY CP XÂY DỰNG VÀ MÔI TRƯỜNG
A.S.T TÂY NGUYÊN
P. GIÁM ĐỐC
Ha Thanh Can

Khảo sát: Nguyễn Công Dân
Thiết kế: Ha Thanh Can
CNTK: Nguyễn Giang Thọ
Kiểm: Nguyễn Giang Thọ

CHI TIẾT MÓ MB (8/8)

TỶ LỆ: THEO BẢN VẼ

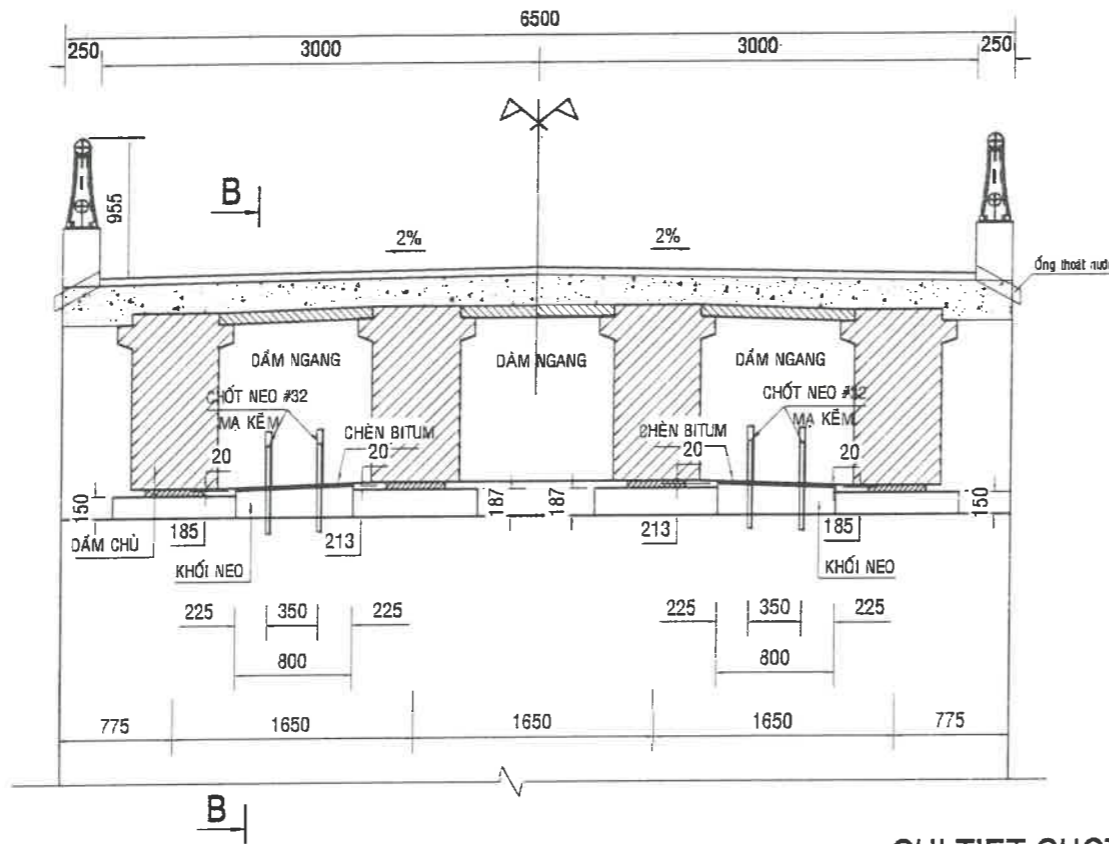
BẢN VẼ SỐ: HOÀN THÀNH

THÁNG 03/2025

Hoàng Xuân Hải

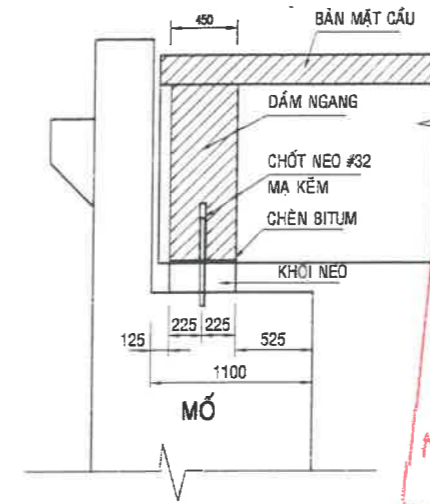
MẶT CẮT NGANG CẦU TẠI MỐ

(TỶ LỆ 1:50)



MẶT CẮT B-B

(TỶ LỆ 1:50)



PHÒNG KINH TẾ, HẠ TẦNG VÀ ĐÔ THỊ
PHƯỜNG LANG BIANG - ĐÀ LẠT

PHÊ DUYỆT

Theo Quyết định số:...../.....

Ngày:.....tháng.....năm 20.....

Người phê duyệt ký tên: *[Signature]*

CÔNG TY TNHH ĐẦU TƯ XÂY DỰNG PHƯƠNG NAM GROUP

THẨM TRA

Theo Văn bản số:...../BCTT-PNG

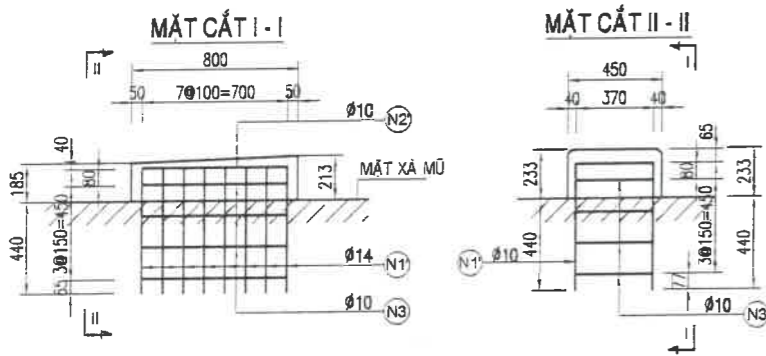
Ngày: 22 tháng 3 năm 2026

Người thẩm tra: *[Signature]*

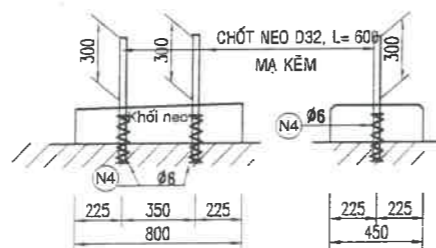
Phan Tất Thành

BỐ TRÍ CỐT THÉP KHỐI NEO

(TỶ LỆ: 1/35)



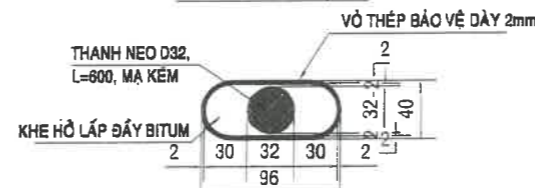
CHI TIẾT BỐ TRÍ THANH NEO D32



CHI TIẾT CHỐT NEO TRÊN DÁM NGANG

(TỶ LỆ: 1/5)

PHÍA GỐI DI ĐỘNG

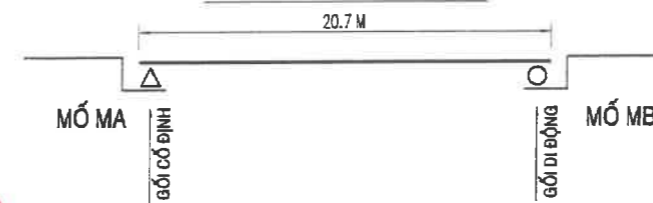


PHÍA GỐI CỐ ĐỊNH



BẢNG TỔNG HỢP KHỐI LƯỢNG 1 KHỐI NEO									
HANG MỤC	KÝ HIỆU	ĐƯỜNG KÍNH (mm)	KLĐV (Kg/m)	CHIỀU DÀI (mm)	SỐ LƯỢNG	KHỐI LƯỢNG 1 KHỐI(Kg)			
KHỐI NEO	N1'	14	1,208	1580	8	15,269			
	N2'	10	0,616	1910	2	2,353			
	N3	10	0,616	2540	4	6,259			
	N4	6	0,222	850	2	0,377			
CHỐT NEO					32	6,310	600	2	7,572
TỔNG						31,830			
- PHẦN LOẠI CỐT THÉP						Ø≤10	8,989		
						10<Ø≤18	15,269		
						Ø>18	7,572		
- BÊ TÔNG ĐÁ 1x2, M350 (m3)		0,5*(0,185+0,213)m*0,45m*0,8m				0,072			
- VÁN KHUÔN (m2)		(0,45+0,8)m*2*0,5*(0,185+0,213)m				0,498			
- ỐNG THÉP BẢO VỆ D40 (m)		0,38m*2				0,760			

SƠ ĐỒ BỐ TRÍ GỐI



GHI CHÚ:

- Bê tông đá 1x2, 30mpa (M350) (đổ tại chỗ)
- Kích thước trong bản vẽ dùng đơn vị mm
- Bản vẽ này xem cùng các bản vẽ khác có liên quan

CÔNG TRÌNH: XÂY DỰNG CẦU CHU MUI, PHƯỜNG LANG BIANG - ĐÀ LẠT

ĐỊA CHỈ: PHƯỜNG LANG BIANG - ĐÀ LẠT, TỈNH LÂM ĐỒNG

CHỦ ĐẦU TƯ

CÔNG TY CP TƯ VẤN XÂY DỰNG
CTY CP TV XD A.S.T TÂY NGUYÊN
PHÒNG KINH TẾ, HẠ TẦNG VÀ ĐÔ THỊ
Tây Nguyên
Hà Thanh Can

Khảo sát: Nguyễn Công Dân
Thiết kế: Hà Thanh Can
CNTK: Nguyễn Giang Thọ
Kiểm: Nguyễn Giang Thọ

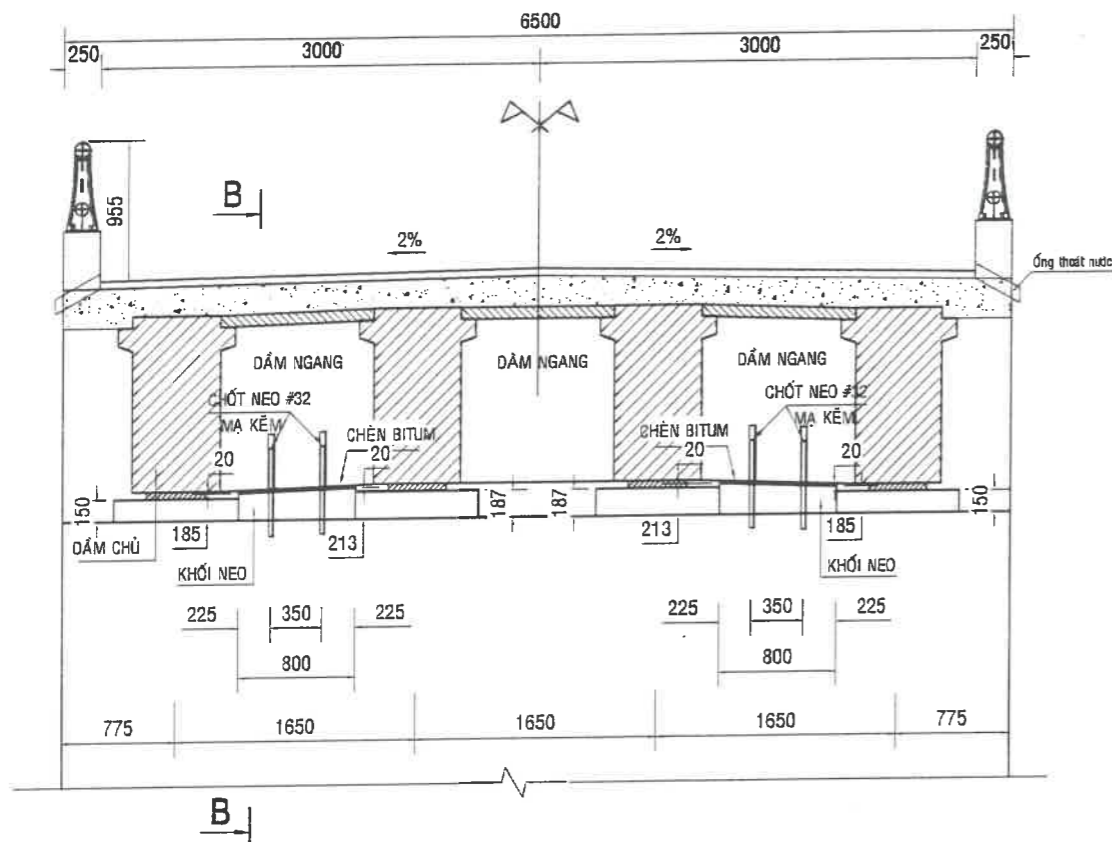
CHI TIẾT KHỐI NEO

TỶ LỆ: THEO BẢN VẼ
BẢN VẼ SỐ:
HOÀN THÀNH THÁNG 03/2026

Hoàng Xuân Hải

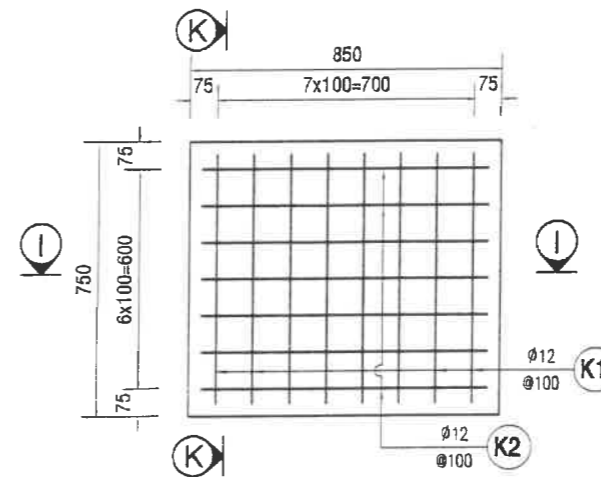
MẶT CẮT NGANG CẦU TẠI MỐ

(TỶ LỆ 1:50)



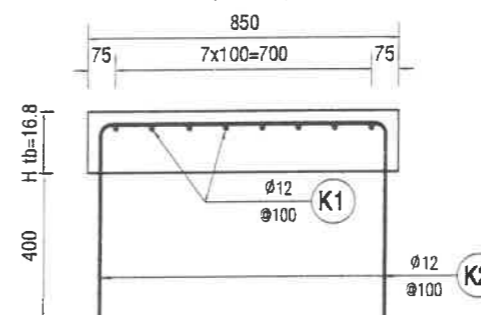
MẶT BẰNG ĐÁ KÊ GỐI

(TỶ LỆ 1:20)



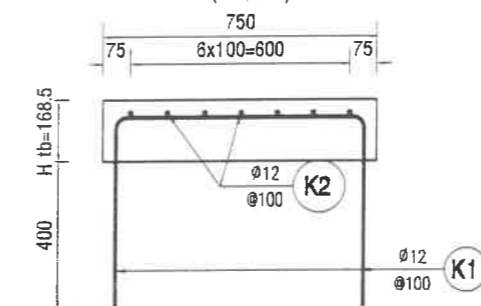
M/C I-I

(TỶ LỆ 1:20)



M/C K-K

(TỶ LỆ 1:20)



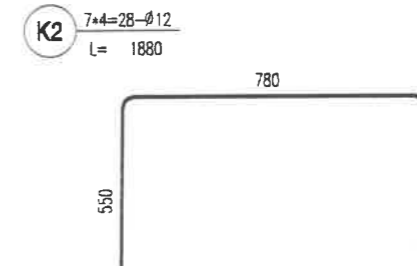
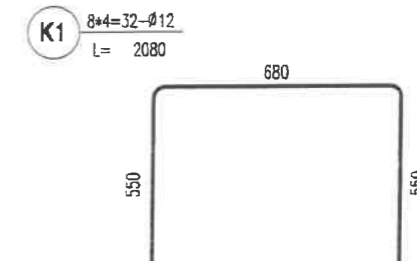
PHÒNG KINH TẾ, HẠ TẦNG VÀ ĐÔ THỊ
PHƯỜNG LANG BIANG - ĐÀ LẠT

PHÊ DUYỆT

Theo Quyết định số:...../.....
ngày:.....tháng.....năm 20.....

Người phê duyệt ký tên: *[Signature]*

CHI TIẾT THÉP



KHỐI LƯỢNG ĐÁ KÊ GỐI TẠI 1 MỐ

KẾT CẤU	KÍ HIỆU	Ø KÍNH	CHIỀU DÀI	SỐ LƯỢNG	TỔNG CHIỀU DÀI	KHỐI LƯỢNG ĐƠN VỊ	KHỐI LƯỢNG	
		mm	mm	Thanh	m	kg/m	Kg	
ĐÁ KÊ GỐI	K1	12	1780	32	56,96	0,888	50,580	
	K2	12	1880	28	52,64	0,888	46,744	
TỔNG CỘNG								
- CỐT THÉP 10<Ø<=18 (KG):								97,324
- BÊ TÔNG ĐÁ 1x2, M350 (M3): 0,85m*0,75m*0,1685m cao tb * 4 vị trí								0,430
- VÁN KHUÔN (M2): (0,75m*2 mặt +0,85m)*0,1685m cao tb * 4 vị trí								1,584

GÔNG TY TNHH ĐẦU TƯ XÂY DỰNG PHƯƠNG NAM GROUP
THẨM TRA
Theo Văn bản số: 108 /BCTT-PNG
Ngày 22 tháng 3 năm 2026.
Người thẩm tra: *[Signature]*
Phan Tất Thành

GHI CHÚ:

- Bê tông đá 1x2, 30mpa (M350) (đổ tại chỗ)
- Kích thước trong bản vẽ dùng đơn vị mm
- Bản vẽ này xem cùng các bản vẽ khác có liên quan

CÔNG TRÌNH: XÂY DỰNG CẦU CHỤM, PHƯỜNG LANG BIANG - ĐÀ LẠT

ĐỊA CHỈ: PHƯỜNG LANG BIANG - ĐÀ LẠT, TỈNH LÂM ĐỒNG

PHÒNG KINH TẾ, HẠ TẦNG VÀ ĐÔ THỊ
[Signature]

CÔNG TY CP TƯ VẤN XÂY DỰNG A.S.T
TÂY NGUYÊN
P. GIÁM ĐỐC
[Signature]
Hà Thanh Can

Khảo sát: Nguyễn Công Dân
Thiết kế: Hà Thanh Can
CNTK: Nguyễn Giang Thọ
Kiểm: Nguyễn Giang Thọ

[Signature]
[Signature]

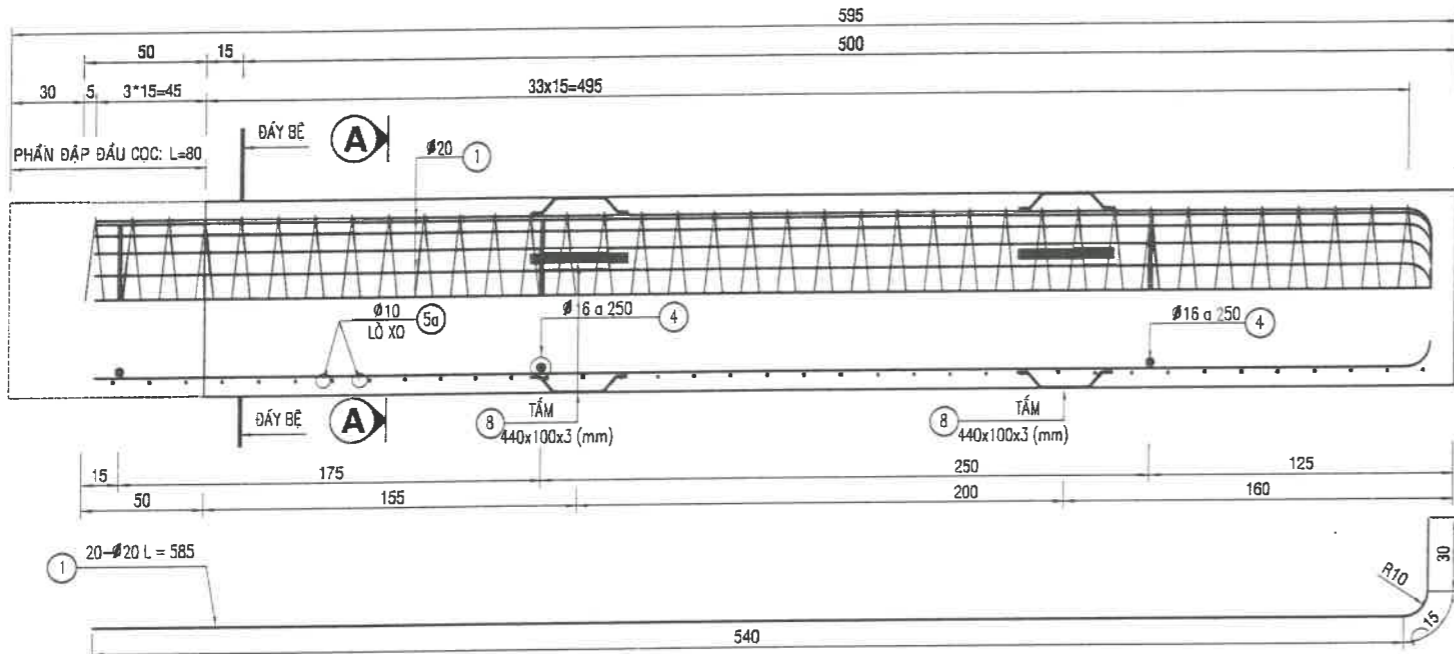
ĐÁ KÊ GỐI

TỶ LỆ: THEO BẢN VẼ
BẢN VẼ SỐ: HOÀN THÀNH
THÁNG 03/2026

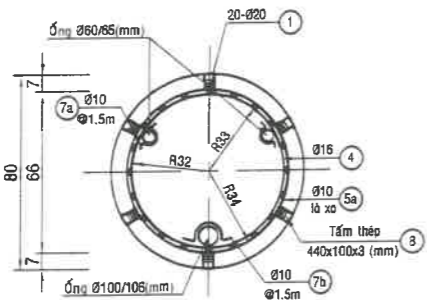
Hoàng Xuân Hải

CHI TIẾT CỌC KHOAN NHỒI (L_{dk}=5.0M ngập đất)

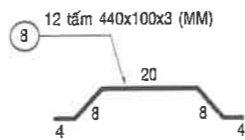
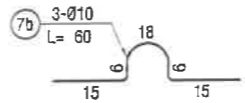
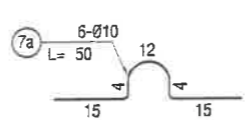
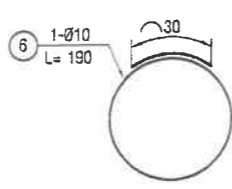
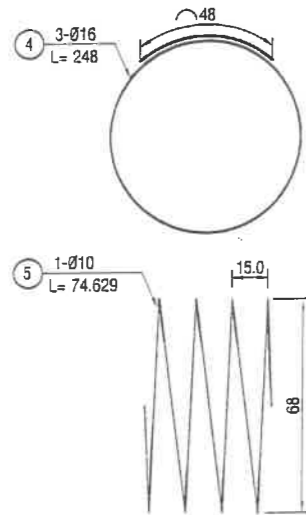
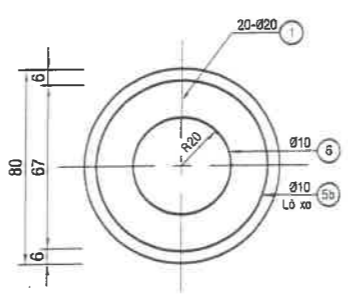
(TỶ LỆ 1 : 30)



MẶT CẮT A-A

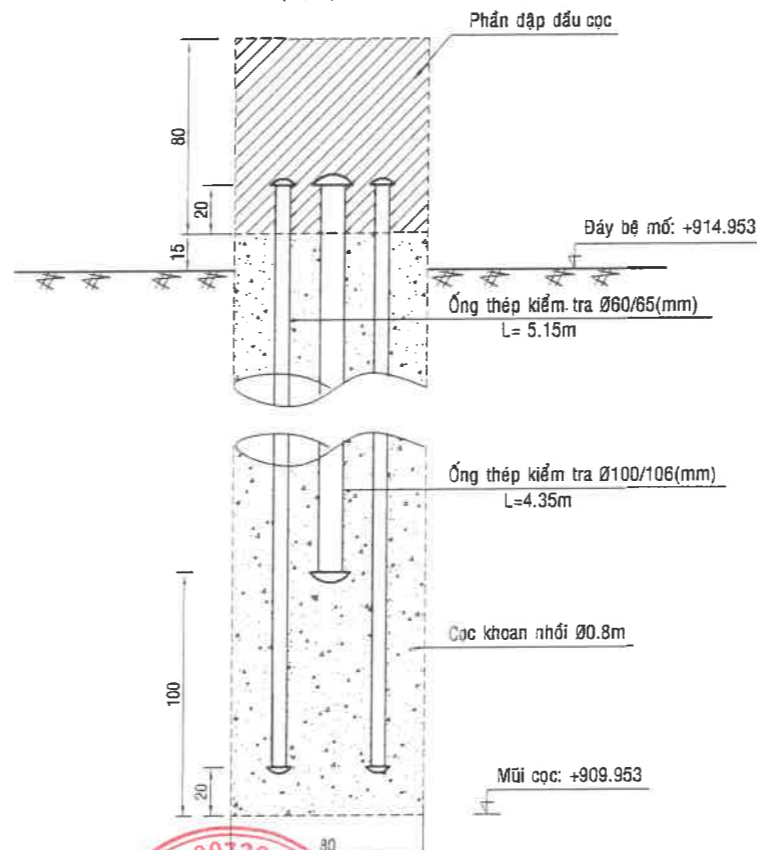


MẶT CẮT TẠI MŨI CỌC



CHI TIẾT ỐNG SIÊU ÂM

(TỶ LỆ 1:30)



KHỐI LƯỢNG 1 CỌC KHOAN NHỒI

TÊN THANH	ĐƯỜNG KÍNH	SỐ LƯỢNG	CHIỀU DÀI (mm)	TỔNG CHIỀU DÀI (m)	TRỌNG LƯỢNG ĐƠN VỊ (KG/M)	TỔNG TRỌNG LƯỢNG (kg)
1	D20	20	5850	117,000	2,466	288,54
4	D16	3	2480	7,440	1,578	11,74
5	D10	1	74629	74,629	0,617	46,01
6	D10	1	1900	1,900	0,617	1,17
7a	D10	6	500	3,000	0,617	1,85
7b	D10	3	600	1,800	0,617	1,11
TỔNG CỘNG THÉP 1 CỌC (kg)						350,4
PHÂN LOẠI THÉP			D20	D18	D16	D10
KHỐI LƯỢNG (kg)			288,5	0,0	11,7	50,1
THÉP BỀN (440x100x3) (kg)		12	440*100*3 *(10^9)		7850	12,4
V (THỂ TÍCH ỐNG SIÊU ÂM m3)		3,142*0,114*0,114/4 *4,35		+3,142*0,06*0,06/4 *5,15*2		0,074
TỔNG CỘNG BÊ TÔNG M300 (m3):		(3,142*0,8*0,8/4)*5,95		-0,074 m3 ống		2,92

GÔNG TY TNHH ĐẦU TƯ XÂY DỰNG PHƯƠNG NAM GROUP

THẨM TRA
 Theo Văn bản số: 108/BCTT-PNG
 Ngày: 22 tháng 3 năm 2026
 Người thẩm tra: Phan Tật Thành

PHÒNG KINH TẾ, HẠ TẦNG VÀ ĐÔ THỊ
PHƯỜNG LANG BIANG - ĐÀ LẠT

PHÊ DUYỆT
 Theo Quyết định số: /
 Ngày: tháng năm 20
 Người phê duyệt ký tên: [Signature]

GHI CHÚ:

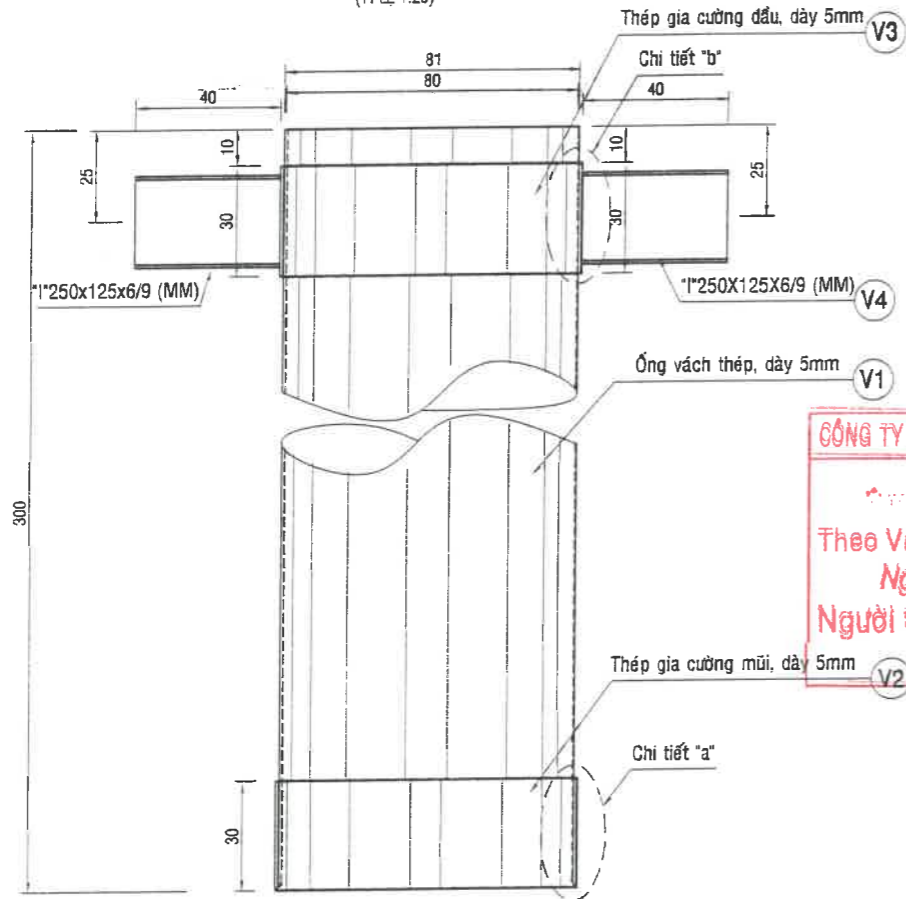
- Bê tông cọc khoan nhồi đổ tại chỗ, đá 1x2: f_c = 25 Mpa (M300).
- Lồng thép không được chống vào đáy lỗ khoan, nhất thiết phải treo để tránh biến dạng.
- Tất cả các cọc khoan nhồi phải được đập đầu cọc L=0.8m để loại bỏ phần bê tông có chất lượng xấu cọc nằm trong bê 0.15m.
- Ống vách thi công cọc khoan nhồi: tạm tính chiều dài ống L=3.0m bằng ống thép dày 5mm để giữ ổn định miệng hố khoan, ống vách được luân chuyển khi thi công các cọc
- Đơn vị ghi kích thước: cm, ghi đường kính thép: mm (trừ trường hợp ghi trực tiếp)

CÔNG TRÌNH: XÂY DỰNG CẦU CHU MUI, PHƯỜNG LANG BIANG - ĐÀ LẠT		CHỦ ĐẦU TƯ		KHẢO SÁT		NGUYỄN CÔNG DÂN		CỌC KHOAN NHỒI, L=5m				
ĐỊA CHỈ: PHƯỜNG LANG BIANG - ĐÀ LẠT, TỈNH LÂM ĐỒNG		P. GIÁM ĐỐC		THIẾT KẾ		HÀ THANH CÁN						
[Seal: PHÒNG KINH TẾ, HẠ TẦNG VÀ ĐÔ THỊ]		[Seal: CÔNG TY CP XÂY DỰNG VÀ ĐẦU TƯ PHƯƠNG NAM GROUP]		[Seal: CÔNG TY CP XÂY DỰNG VÀ ĐẦU TƯ PHƯƠNG NAM GROUP]		CNTK		NGUYỄN GIANG THỌ		TỶ LỆ	BẢN VẼ SỐ	
						KIỂM		NGUYỄN GIANG THỌ		THEO BẢN VẼ		HOÀN THÀNH

Hoàng Xuân Hải

CHI TIẾT ỐNG VÁCH

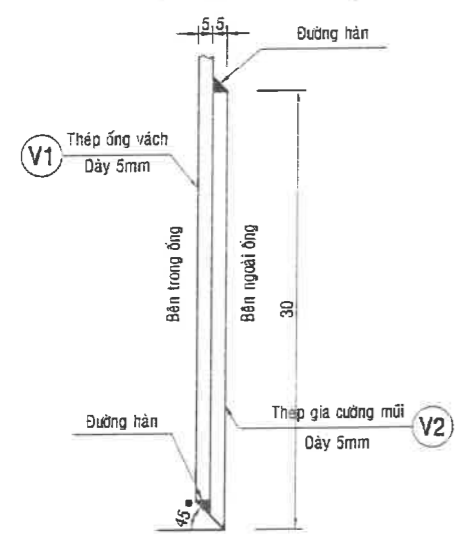
(TỶ LỆ 1:20)



THẨM TRA
 Theo Văn bản số:/BCTT-PNG
 Ngày 22 tháng năm 2026
 Người thẩm tra: Phan Tất Thành

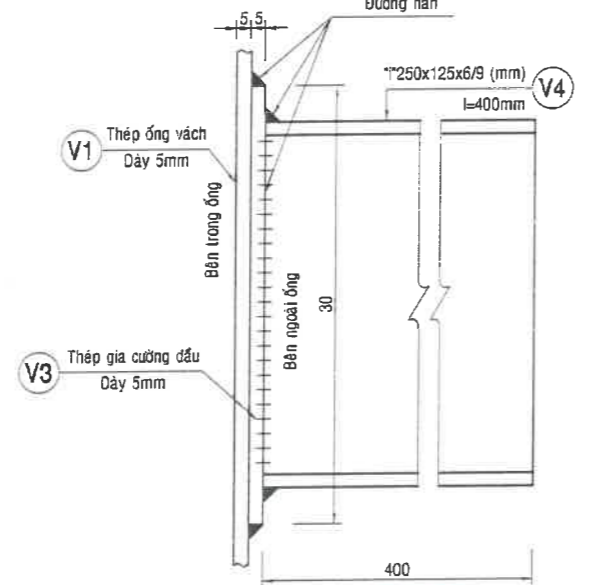
CHI TIẾT A

(TỶ LỆ 1:5)
(gia cường mũi ống)



CHI TIẾT B

(TỶ LỆ 1:5)
(gia cường đầu ống)



KHỐI LƯỢNG ỐNG VÁCH THI CÔNG 1 CỌC MỐ MA

SỐ HIỆU	LOẠI THÉP	QUY CÁCH (mm)	SỐ LƯỢNG	T.LƯỢNG ĐƠN VỊ (KG/M, KG/M3)	KHỐI LƯỢNG	ĐƠN VỊ
V1	THÉP TẤM	3000*2514*5	1	7850	296,024	KG
V2	THÉP TẤM	300*3267*5	1	7850	38,469	KG
V3	THÉP TẤM	300*3267*5	1	7850	38,469	KG
V4	THÉP HÌNH	"I" 250*150*6/9, L=400	2	29,6	23,68	KG
TỔNG						
THÉP TẤM					372,962	KG
THÉP HÌNH					23,68	KG
ỐNG KIỂM TRA						
ỐNG THÉP D114			4,35m * 1 ỐNG * 5 CỌC		21,75	M
ỐNG THÉP D60			5,15m * 2 ỐNG * 5 CỌC		51,5	M
NÚT ỐNG LOẠI 1 (CHO ỐNG D114)			2 CÁI / 1 ỐNG * 5 CỌC		10	CÁI
NÚT ỐNG LOẠI 2 (CHO ỐNG D60)			2 CÁI / 1 ỐNG * 2 * 5 CỌC		20	CÁI

KHỐI LƯỢNG ỐNG VÁCH THI CÔNG 1 CỌC MỐ MB

SỐ HIỆU	LOẠI THÉP	QUY CÁCH (mm)	SỐ LƯỢNG	T.LƯỢNG ĐƠN VỊ (KG/M, KG/M3)	KHỐI LƯỢNG	ĐƠN VỊ
V1	THÉP TẤM	3000*2514*5	1	7850	296,024	KG
V2	THÉP TẤM	300*3267*5	1	7850	38,469	KG
V3	THÉP TẤM	300*3267*5	1	7850	38,469	KG
V4	THÉP HÌNH	"I" 250*150*6/9, L=400	2	29,6	23,68	KG
TỔNG						
THÉP TẤM					372,962	KG
THÉP HÌNH					23,68	KG
ỐNG KIỂM TRA						
ỐNG THÉP D114			4,35m * 1 ỐNG * 5 CỌC		21,75	M
ỐNG THÉP D60			5,15m * 2 ỐNG * 5 CỌC		51,5	M
NÚT ỐNG LOẠI 1 (CHO ỐNG D114)			2 CÁI / 1 ỐNG * 1 * 5 CỌC		10	CÁI
NÚT ỐNG LOẠI 2 (CHO ỐNG D60)			2 CÁI / 1 ỐNG * 2 * 5 CỌC		20	CÁI

PHÒNG KINH TẾ, HẠ TẦNG VÀ ĐÔ THỊ
 PHƯỜNG LANG BIANG - ĐÀ LẠT
PHÊ DUYỆT
 Theo Quyết định số:/.....
 Ngày: tháng năm 20.....
 Người phê duyệt ký tên: *[Signature]*

CÔNG TRÌNH: XÂY DỰNG CẦU CHU MUI, PHƯỜNG LANG BIANG - ĐÀ LẠT

ĐỊA CHỈ: PHƯỜNG LANG BIANG - ĐÀ LẠT, TỈNH LÂM ĐỒNG

PHÒNG KINH TẾ, HẠ TẦNG VÀ ĐÔ THỊ
 CHỦ ĐẦU TƯ
[Signature]
 Hoàng Xuân Hải

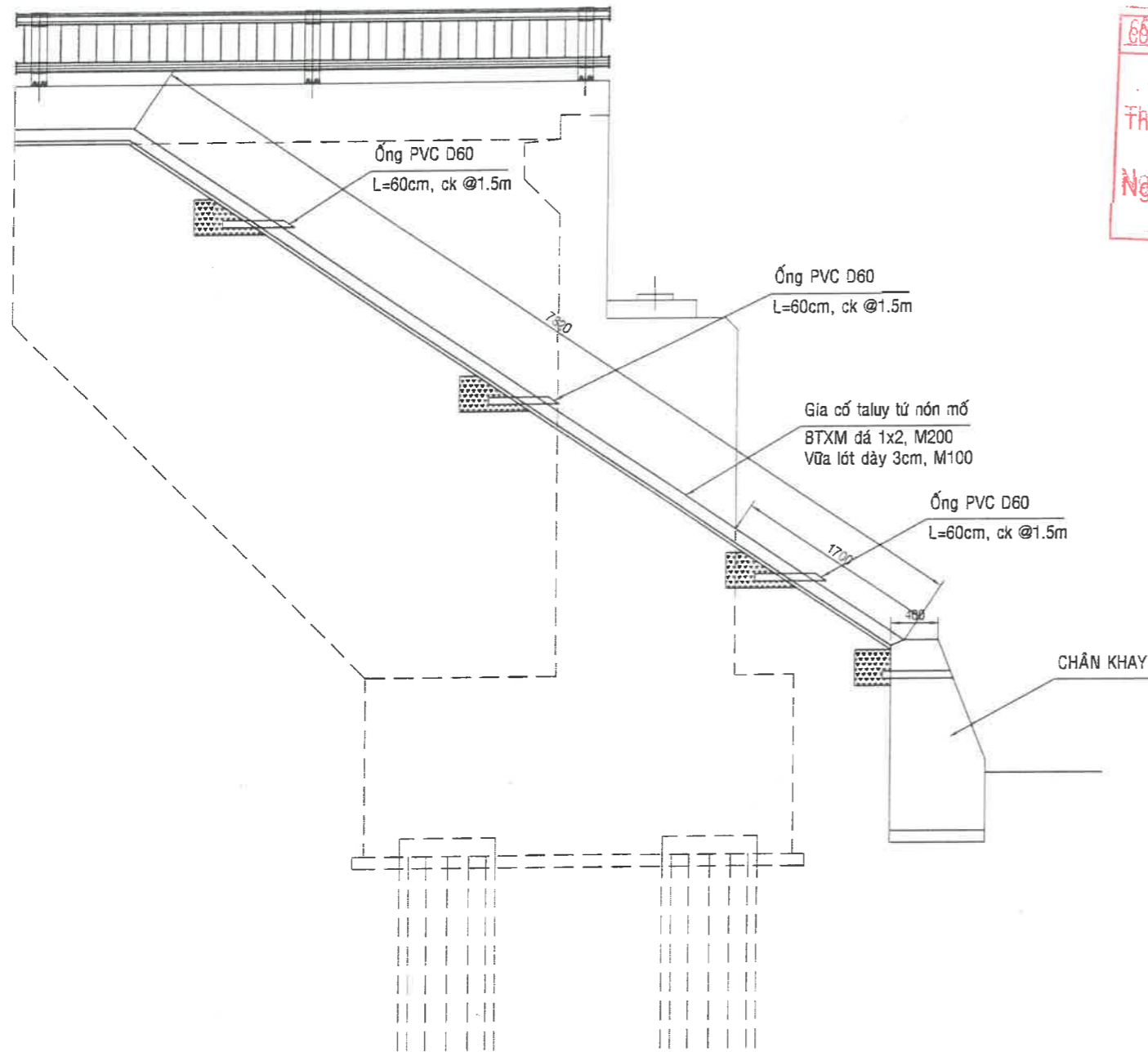
CÔNG TY CP TƯ VẤN VÀ THIẾT KẾ
 A.S. TÂY NGUYÊN
 R. GIÁM ĐỐC
 Hà Thanh Can

Khảo sát	Nguyễn Công Dân
Thiết kế	Hà Thanh Can
CNTK	Nguyễn Giang Thọ
Kiểm	Nguyễn Giang Thọ

ỐNG VÁCH		
TỶ LỆ	BẢN VẼ SỐ	HOÀN THÀNH
THEO BẢN VẼ		THÁNG 03/2026

GIA CỐ TỨ NÓN MỐ

Tỷ lệ: 1/50

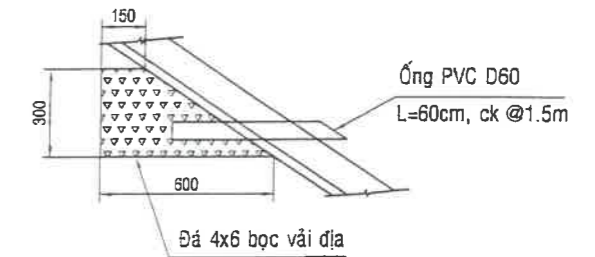


GHI CHÚ:

- Đơn vị dùng ghi kích thước: mm (trừ trường hợp ghi cụ thể)

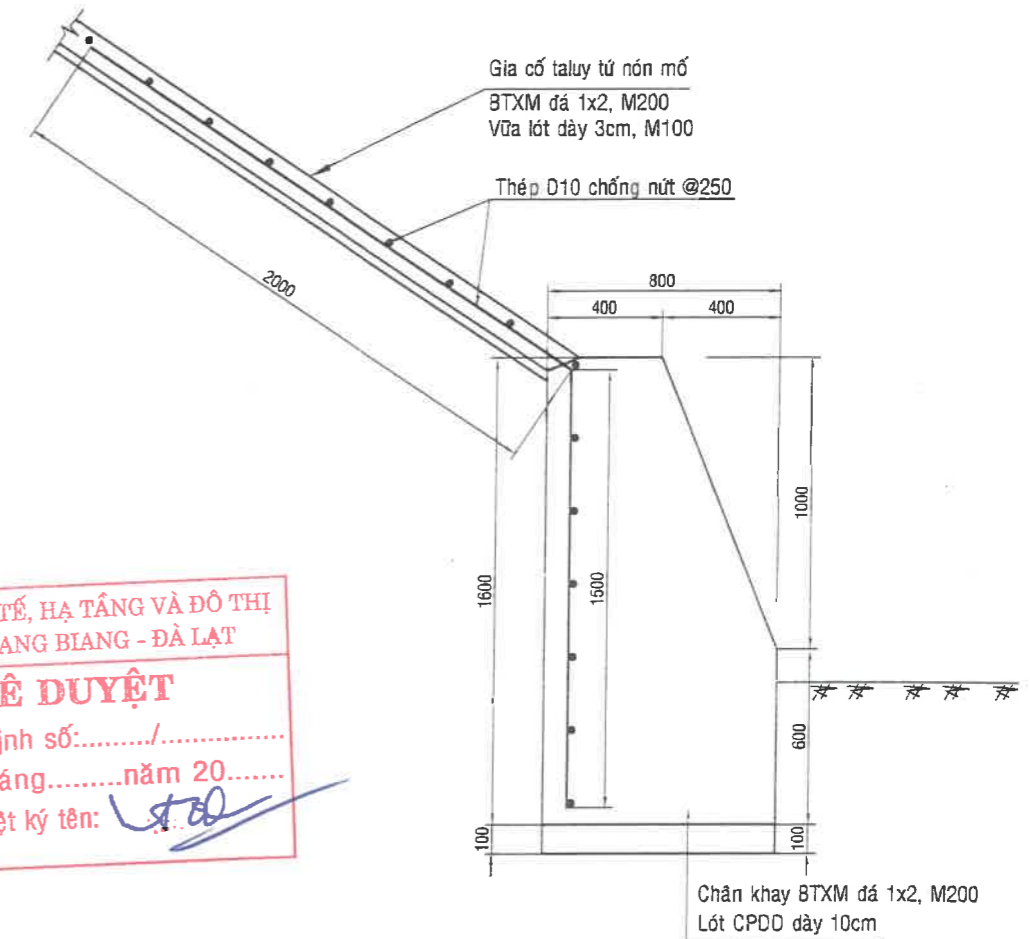
CHI TIẾT ỐNG THOÁT NƯỚC

Tỷ lệ: 1/25



CHI TIẾT CHÂN KHAY

Tỷ lệ: 1/25



CÔNG TY TNHH ĐẦU TƯ XÂY DỰNG PHƯƠNG NAM GROUP
THẨM TRA
 Theo Văn bản số: 108 / BCTT-PNG
 Ngày: 22 tháng 3 năm 2026
 Người thẩm tra: Phan Tất Thành

PHÒNG KINH TẾ, HẠ TẦNG VÀ ĐÔ THỊ
PHƯỜNG LANG BIANG - ĐÀ LẠT
PHÊ DUYỆT
 Theo Quyết định số: /
 Ngày: tháng năm 20
 Người phê duyệt ký tên: *[Signature]*

CÔNG TRÌNH: XÂY DỰNG CẦU CHU MUI, PHƯỜNG LANG BIANG - ĐÀ LẠT
 ĐỊA CHỈ: PHƯỜNG LANG BIANG - ĐÀ LẠT, TỈNH LÂM ĐỒNG

PHÒNG KINH TẾ, HẠ TẦNG VÀ ĐÔ THỊ
 CHỦ ĐẦU TƯ
[Signature]
 Hoàng Xuân Hải

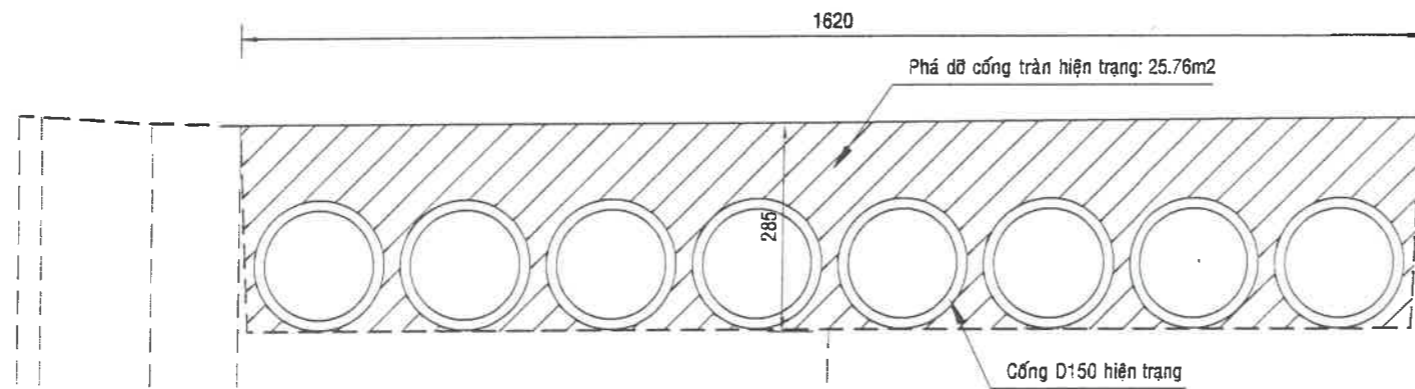
CÔNG TY CP TƯ VẤN XÂY DỰNG A.S.T TÂY NGUYÊN
 P. GIÁM ĐỐC
[Signature]
 Hà Thanh Can

Khảo sát	Nguyễn Công Dân
Thiết kế	Hà Thanh Can
CNTK	Nguyễn Giang Thọ
Kiểm	Nguyễn Giang Thọ

GIA CỐ TỨ NÓN		
TỶ LỆ	BẢN VẼ SỐ	HOÀN THÀNH
THEO BẢN VẼ		THÁNG 03/2026

MẶT CẮT DỌC CỐNG TRẦN HIỆN TRẠNG

(Tỷ lệ 1:100)



GÔNG TY TNHH ĐẦU TƯ XÂY DỰNG PHƯƠNG NAM GROUP
THẨM TRA
 Theo Văn bản số: 108/BCTT-PNG
 Ngày: 22 tháng 03 năm 2020
 Người thẩm tra: Phan Tất Thành

MSS: 1298.00

Mương trái										
Mương phải										
Cao độ tự nhiên	1302.60	1302.58	1302.47	1302.45	1299.63	1302.52	1302.59	1302.65	1302.86	
Khoảng cách lẻ	0.30	1.50	1.20	8.10	8.10	1.20	1.50	3.60		
Cự ly cống dón	41.21	41.51	43.01	44.21	52.31	60.41	61.61	63.11	66.71	
Tên cọc	TC1	MA	C3	C4	TS	C5	C6	MB	C7	
Đoạn thẳng, đoạn cong										

Cọc: TS
Km:0+052.305

Đào thanh thải dòng chảy

Cống D150 hiện trạng

MSS:1299.00

Cao độ tự nhiên	1299.64	1299.65	1299.63	1302.46	1302.46	1302.48	1302.49	1300.11	1300.17
Khoảng cách mìa	0.25	4.12	0.12	2.51	3.20	0.40	3.23		

PHÒNG KINH TẾ, HẠ TẦNG VÀ ĐÔ THỊ
PHƯỜNG LANG BIANG - ĐÀ LẠT
PHÊ DUYỆT
 Theo Quyết định số:/.....
 Ngày:tháng.....năm 20.....
 Người phê duyệt ký tên: *[Signature]*

CÔNG TRÌNH: XÂY DỰNG CẦU CHU MUI, PHƯỜNG LANG BIANG - ĐÀ LẠT

ĐỊA CHỈ: PHƯỜNG LANG BIANG - ĐÀ LẠT, TỈNH LÂM ĐỒNG

PHÒNG KINH TẾ, HẠ TẦNG VÀ ĐÔ THỊ
 CHỦ ĐẦU TƯ
[Signature]
Hoàng Xuân Hải

PHÒNG KINH TẾ, HẠ TẦNG VÀ ĐÔ THỊ
 TỰ VẤN XÂY DỰNG GIÁM ĐỐC
 A.S.T
 TÂY NGUYÊN
 Hà Thanh Can

Khảo sát: Nguyễn Công Dân
 Thiết kế: Hà Thanh Can
 CNTK: Nguyễn Giang Thọ
 Kiểm: Nguyễn Giang Thọ

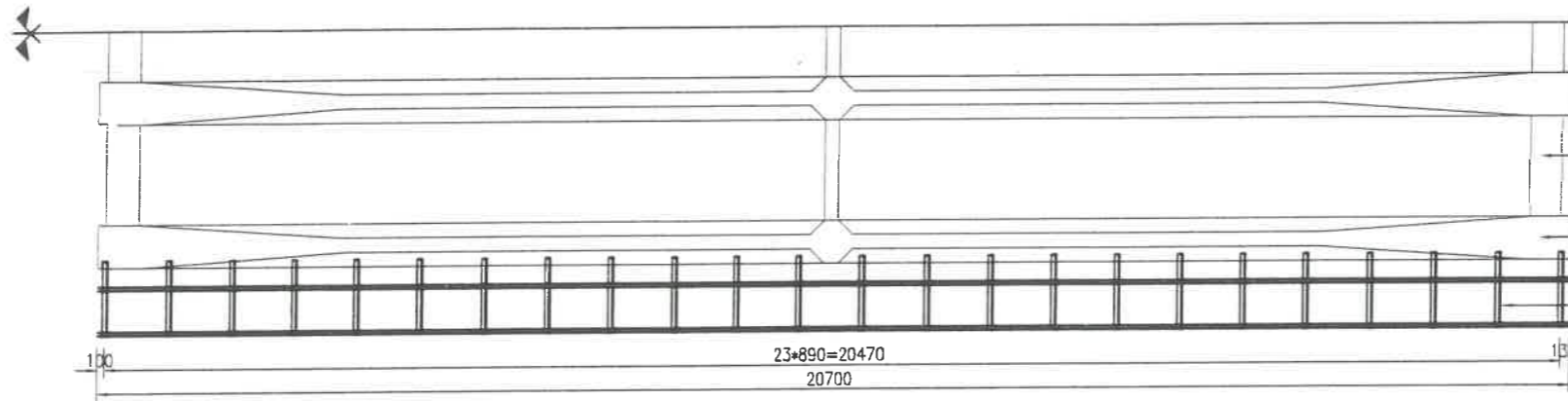
[Signatures]

THANH THẢI CỐNG TRẦN

TỶ LỆ	BẢN VẼ SỐ	HOÀN THÀNH
THEO BẢN VẼ		THÁNG 03/2026

MẶT BẰNG BỐ TRÍ ĐÀ GIÁO

(TỶ LỆ 1:100)



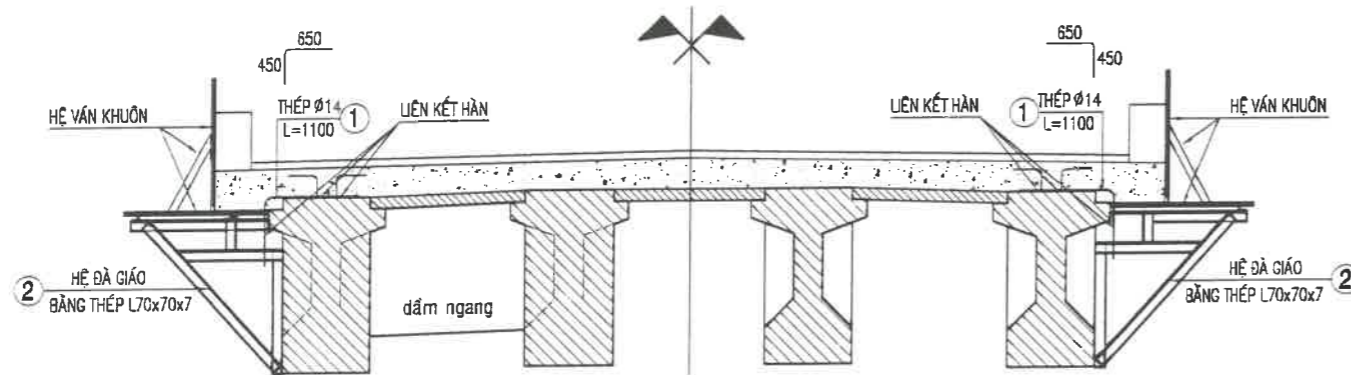
CÔNG TY TNHH ĐẦU TƯ XÂY DỰNG PHƯƠNG NAM GROUP
THẨM TRA
 Theo Văn bản số: 198 / BCTT-PNG
 Ngày: 22 tháng 3 năm 2026
 Người thẩm tra: Phan Tất Thành

MẶT CẮT NGANG CẦU BỐ TRÍ ĐÀ GIÁO THI CÔNG

(TỶ LỆ 1:50)

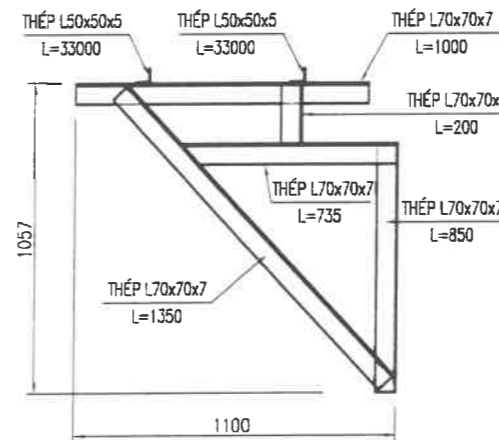
1/2 MCN TẠI MỐ

1/2 MCN TẠI TRỤ



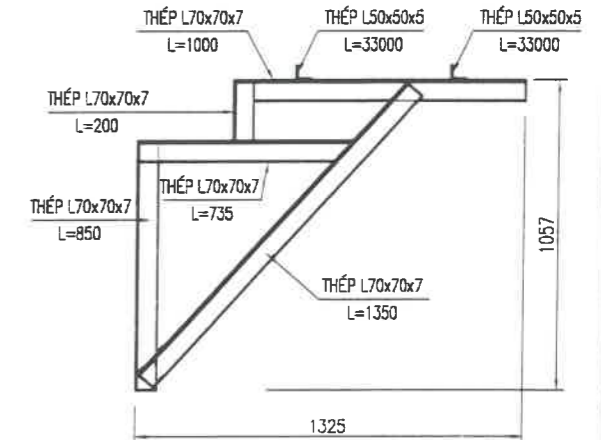
HỆ ĐÀ GIÁO ĐẦU NHỊP

(TỶ LỆ 1:25)



HỆ ĐÀ GIÁO GIỮA NHỊP

(TỶ LỆ 1:25)



ĐÀ GIÁO THI CÔNG BẢN MẶT CẦU VÀ CHÂN LAN CAN

STT	VẬT LIỆU - QUY CÁCH	ĐƠN VỊ	SỐ LƯỢNG	TRỌNG LƯỢNG ĐƠN VỊ	KHỐI LƯỢNG	
1	THÉP Ø14, L =	1.10 m	Kg	48	1.208	63.782
2	HỆ ĐÀ GIÁO		Kg			1776.938
	-THÉP L70x70x7, L=	1.35 m	Kg	48	7.38	478.224
	-THÉP L70x70x7, L=	0.85 m	Kg	48	7.38	301.104
	-THÉP L70x70x7, L=	0.735 m	Kg	48	7.38	260.366
	-THÉP L70x70x7, L=	0.20 m	Kg	48	7.38	70.848
	-THÉP L70x70x7, L=	1.00 m	Kg	48	7.38	354.24
	-THÉP L50x50x5 L=	20.70 m	Kg	4	3.77	312.156
TỔNG CỘNG						
THÉP HÌNH (KG)					1776.938	
THÉP TRÒN D=14 (KG)					63.782	

PHÒNG KINH TẾ, HẠ TẦNG VÀ ĐÔ THỊ PHƯỜNG LANG BIANG - ĐÀ LẠT
PHÊ DUYỆT
 Theo Quyết định số: /
 Ngày: tháng năm 20.....
 Người phê duyệt ký tên: *[Signature]*

GHI CHÚ:

- ĐƠN VỊ DÙNG CHỈ KÍCH THƯỚC: MM (TRỪ TRƯỜNG HỢP CHỈ CỤ THỂ)

CÔNG TRÌNH: XÂY DỰNG CẦU CHU MUI, PHƯỜNG LANG BIANG - ĐÀ LẠT

ĐỊA CHỈ: PHƯỜNG LANG BIANG - ĐÀ LẠT, TỈNH LÂM ĐỒNG

CHỦ ĐẦU TƯ

CÔNG TY CP TƯ VẤN XÂY DỰNG TÂY NGUYÊN

Khảo sát Nguyễn Công Dân

Thiết kế Hà Thanh Can

CNTK Nguyễn Giang Thọ

Kiểm Nguyễn Giang Thọ

ĐÀ GIÁO THI CÔNG BẢN MẶT CẦU

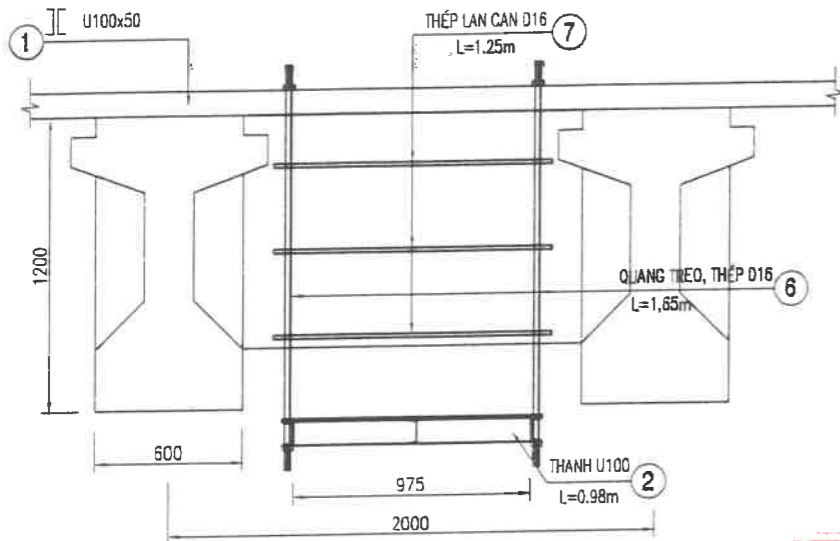
TỶ LỆ	BẢN VẼ SỐ	HOÀN THÀNH
THEO BẢN VẼ		THÁNG 03/2026

PHÒNG KINH TẾ, HẠ TẦNG VÀ ĐÔ THỊ PHƯỜNG LANG BIANG - ĐÀ LẠT
[Signature]
 Hoàng Xuân Hải

CÔNG TY CP TƯ VẤN XÂY DỰNG TÂY NGUYÊN
 P. GIÁM ĐỐC
 Hà Thanh Can

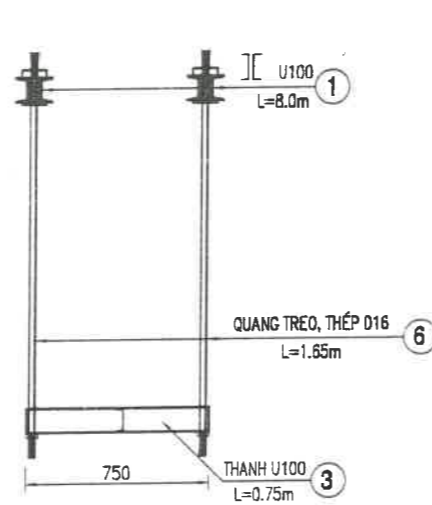
SÀN CÔNG TÁC

(TỶ LỆ 1:30 - THEO PHƯƠNG NGANG CẦU)



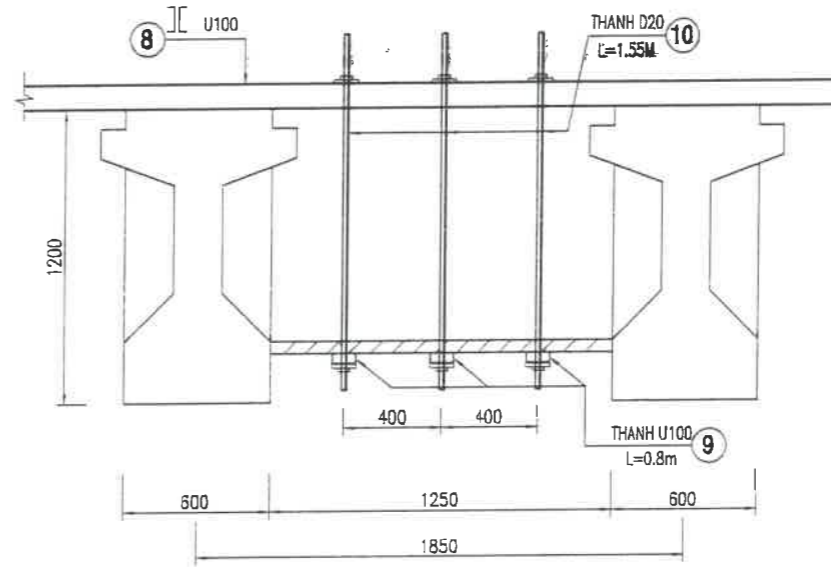
SÀN CÔNG TÁC

(TỶ LỆ 1:30 - THEO PHƯƠNG DỌC CẦU)



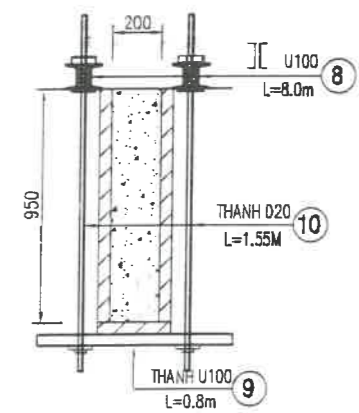
ĐÀ GIÁO DẦM NGANG

(TỶ LỆ 1:30 - THEO PHƯƠNG NGANG CẦU)



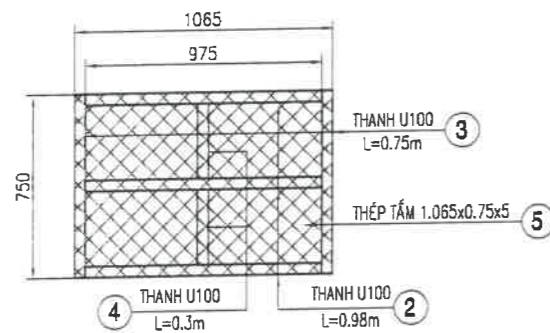
ĐÀ GIÁO DẦM NGANG GIỮA NHỊP

(TỶ LỆ 1:30 - THEO PHƯƠNG DỌC CẦU)

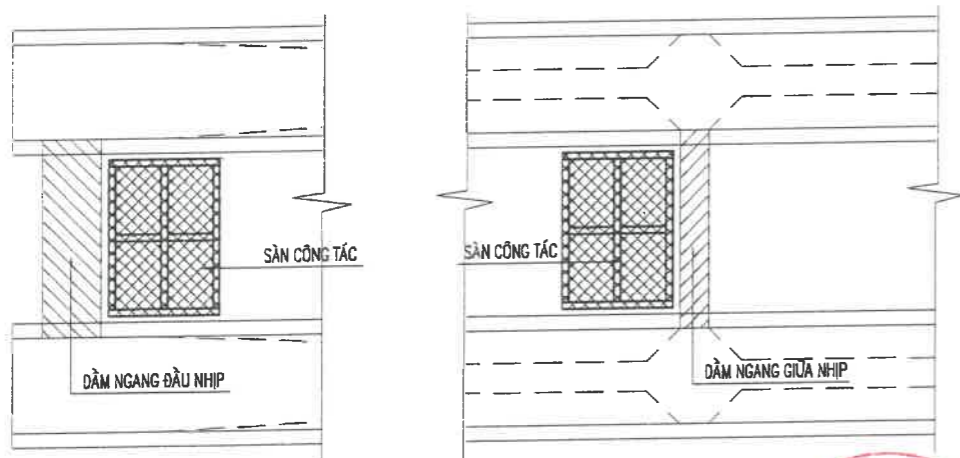


MẶT BẰNG SÀN CÔNG TÁC

(TỶ LỆ 1:40)



MẶT BẰNG BỐ TRÍ SÀN CÔNG TÁC



CÔNG TY TNHH ĐẦU TƯ XÂY DỰNG PHƯƠNG NAM GROUP

THẨM TRA

Theo Văn bản số: 108 /BCTT-PNG
Ngày 22 tháng 3 năm 2026
Người thẩm tra:

Phan Tất Thành

KHỐI LƯỢNG 1 SÀN CÔNG TÁC THI CÔNG DẦM NGANG

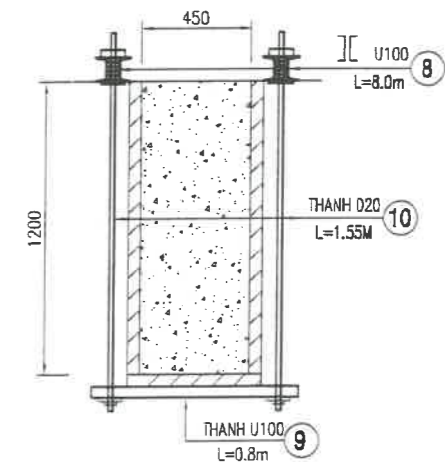
STT	VẬT LIỆU - QUY CÁCH	ĐƠN VỊ	SỐ LƯỢNG	TRỌNG LƯỢNG ĐƠN VỊ	KHỐI LƯỢNG
1	THÉP HÌNH U100, L=	1.85 m Kg	4	5.83	43.14
2	THÉP HÌNH U100, L=	0.98 m Kg	3	5.83	17.14
3	THÉP HÌNH U100, L=	0.75 m Kg	2	5.83	8.75
4	THÉP HÌNH U100, L=	0.30 m Kg	2	5.83	3.5
5	THÉP TẤM 5MM	(1,065*0,75*0,005)m ³	7850	kg/m ³	31.351
6	THÉP TRÒN D16, L=	1.65 m	4	1.578	10.41
7	THÉP TRÒN D16, L=	1.20 m Kg	6	1.578	11.36
TỔNG CỘNG					
THÉP HÌNH (KG)					72.53
THÉP TẤM (KG)					31.351
THÉP TRÒN 10<D<=18 (KG)					21.77

KHỐI LƯỢNG 1 ĐÀ GIÁO THI CÔNG DẦM NGANG

STT	VẬT LIỆU - QUY CÁCH	ĐƠN VỊ	SỐ LƯỢNG	TRỌNG LƯỢNG ĐƠN VỊ	KHỐI LƯỢNG
8	THÉP HÌNH U100, L=	1.85 m Kg	4	5.83	43.14
9	THÉP HÌNH U100, L=	0.80 m Kg	3	5.83	13.99
10	THÉP TRÒN D20, L=	1.55 m Kg	6	2.465	22.92
TỔNG CỘNG					
THÉP HÌNH (KG)					57.13
THÉP TRÒN D>18 (KG)					22.92

ĐÀ GIÁO DẦM NGANG ĐẦU NHỊP

(TỶ LỆ 1:40 - THEO PHƯƠNG DỌC CẦU)



PHÒNG KINH TẾ, HẠ TẦNG VÀ ĐÔ THỊ
PHƯỜNG LANG BIANG - ĐÀ LẠT
PHÊ DUYỆT
Theo Quyết định số: /
Ngày: tháng năm 20.....
Người phê duyệt ký tên: *Utal*

GHI CHÚ:
- ĐƠN VỊ DÙNG GHI KÍCH THƯỚC: MM (TRỪ TRƯỜNG HỢP GHI CỤ THỂ)

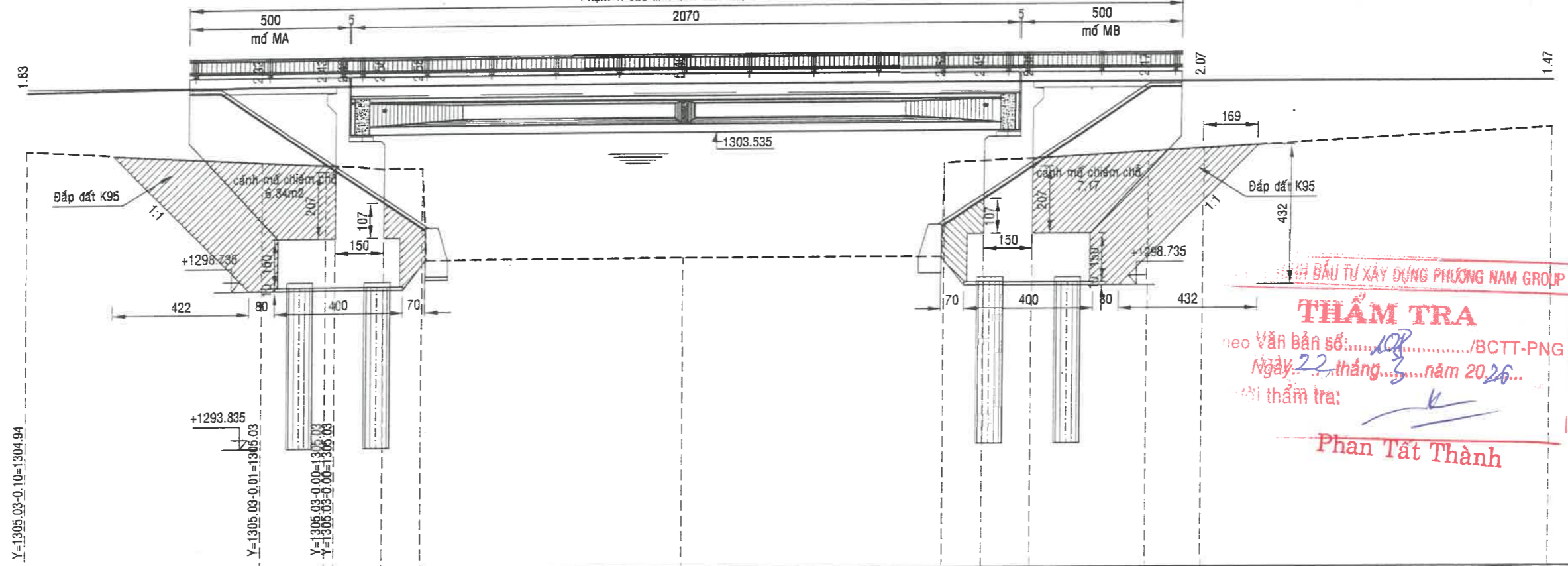
CÔNG TRÌNH: XÂY DỰNG CẦU CHỤ MỤI, PHƯỜNG LANG BIANG - ĐÀ LẠT	PHÒNG KINH TẾ, HẠ TẦNG VÀ ĐÔ THỊ	CHỦ ĐẦU TƯ	CÔNG TY CP ĐẦU TƯ VÀ XÂY DỰNG A.S.TÂY NGUYÊN	Khảo sát	Nguyễn Công Dân	ĐÀ GIÁO THI CÔNG DẦM NGANG	TỶ LỆ	BẢN VẼ SỐ	HOÀN THÀNH
				Thiết kế	Hà Thanh Can				
ĐỊA CHỈ: PHƯỜNG LANG BIANG - ĐÀ LẠT, TỈNH LÂM ĐỒNG				CNTK	Nguyễn Giang Thọ				
				Kiểm	Nguyễn Giang Thọ				

Hoàng Xuân Hải

CẮT DỌC ĐÀO ĐẮP MỐ CẦU

(Tỷ lệ 1:150)

Phạm vi cầu tính đến đuôi mố, L= 3080



PHÒNG ĐẦU TƯ XÂY DỰNG PHƯƠNG NAM GROUP
THẨM TRA
 Theo Văn bản số:/BCTT-PNG
 Ngày: 22 tháng 3 năm 2026...
 Người thẩm tra: Phan Tấn Thành

MSS: 1290.00

Dốc dọc thiết kế	47.36												
Cao độ thiết kế	304.94	305.03	305.03	305.03	305.03	305.03	305.03	305.03	305.03	305.03	305.03	305.03	305.03
Cao độ tự nhiên	303.10	302.71	302.60	302.47	302.45	299.63	302.52	302.59	302.65	302.86	302.96	303.56	306.03
Khoảng cách lề	7.31	2.00	1.50	1.20	8.10	8.10	1.20	1.50	3.60	1.73	10.83		
Cự ly cộng dồn	46.04	53.35	55.35	57.15	58.35	66.45	74.55	76.75	77.25	80.85	82.58	93.41	
Tên cọc	P2	C1	TC2 MA	C2	C3	TS	C4	C5	MB	C6	TD3	P3	

PHÒNG KINH TẾ, HẠ TẦNG VÀ ĐÔ THỊ
 PHƯỜNG LANG BIANG - ĐÀ LẠT
PHÊ DUYỆT
 Theo Quyết định số:/
 Ngày:tháng.....năm 20.....
 Người phê duyệt ký tên: *[Signature]*

CÔNG TRÌNH: XÂY DỰNG CẦU CHU MUI, PHƯỜNG LANG BIANG - ĐÀ LẠT

ĐỊA CHỈ: PHƯỜNG LANG BIANG - ĐÀ LẠT, TỈNH LÂM ĐỒNG

CHỦ ĐẦU TƯ
[Signature]
 Hoàng Xuân Hải

CÔNG TY CP TƯ VẤN XÂY DỰNG
 TÂY NGUYÊN
 P. GIÁM ĐỐC
[Signature]
 Hà Thanh Can

Khảo sát	Nguyễn Công Dân
Thiết kế	Hà Thanh Can
CNTK	Nguyễn Giang Thọ
Kiểm	Nguyễn Giang Thọ

CẮT DỌC ĐÀO ĐẮP MỐ CẦU

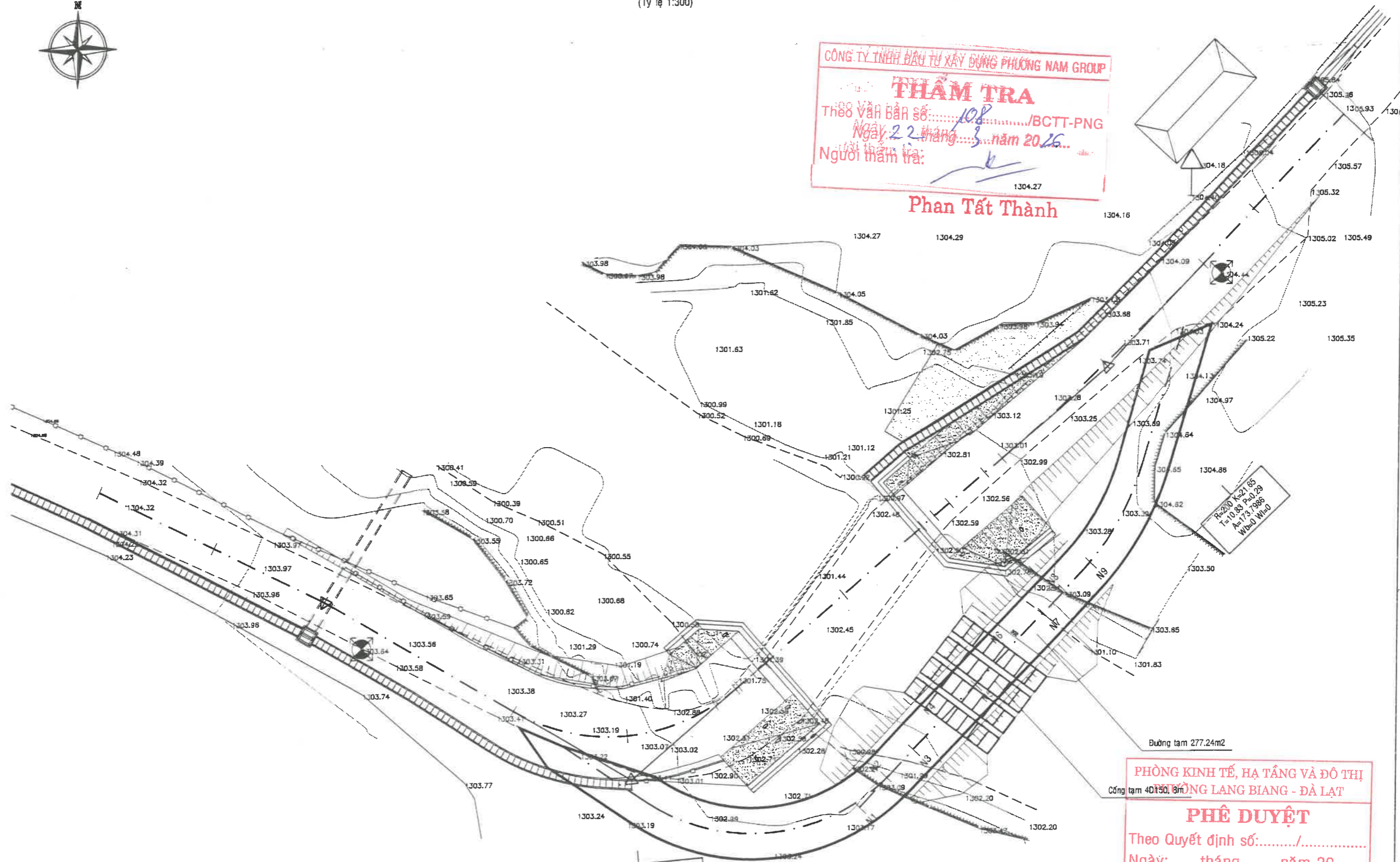
TỶ LỆ	BẢN VẼ SỐ	HOÀN THÀNH
THEO BẢN VẼ		THÁNG 03/2026

BỐ TRÍ ĐƯỜNG TẠM

(Tỷ lệ 1:300)



CÔNG TY TNHH ĐẦU TƯ XÂY DỰNG PHƯƠNG NAM GROUP
THẨM TRA
 Theo Văn bản số: 108/BCTT-PNG
 Ngày: 22 tháng 3 năm 2026
 Người thẩm tra: Phan Tất Thành



PHÒNG KINH TẾ, HẠ TẦNG VÀ ĐÔ THỊ
 PHƯỜNG LANG BIANG - ĐÀ LẠT
PHÊ DUYỆT
 Theo Quyết định số:/.....
 Ngày:tháng.....năm 20.....
 Người phê duyệt ký tên: *[Signature]*

R=15 K=18.62
 T1=10.72 T2=10.72
 P=1.14 A=109.9856
 L=13.12 W=0.116
 I=5.0 Wb=0.7 Wl=0.1

CÔNG TRÌNH: XÂY DỰNG CẦU CHU MŨI, PHƯỜNG LANG BIANG - ĐÀ LẠT

ĐỊA CHỈ: PHƯỜNG LANG BIANG - ĐÀ LẠT, TỈNH LÂM ĐỒNG



Hoàng Xuân Hải

Khảo sát	Nguyễn Công Dân	<i>[Signature]</i>
Thiết kế	Hà Thanh Can	<i>[Signature]</i>
CNTK	Nguyễn Giang Thọ	<i>[Signature]</i>
Kiểm	Nguyễn Giang Thọ	<i>[Signature]</i>

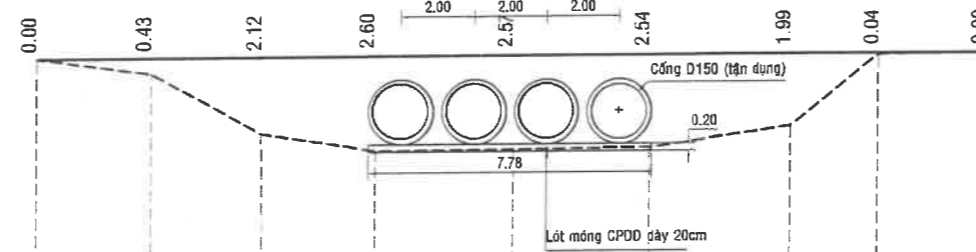
BỐ TRÍ ĐƯỜNG TẠM		
TỶ LỆ	BẢN VẼ SỐ	HOÀN THÀNH
THEO BẢN VẼ		THÁNG 03/2026

MẶT CẮT DỌC ĐƯỜNG TẠM (ĐOẠN QUA SUỐI)

(Tỷ lệ 1:200)

Km:0+000

Km:0+026



MSS: 1296.00

Mương trái									
Mương phải									
Dốc dọc thiết kế	0.09%								
Cao độ thiết kế	1303.10	1303.11	1303.11	1303.11	1303.12	1303.12	1303.12	1303.13	1303.13
Cao độ tự nhiên	1303.10	1302.68	1300.99	1300.51	1300.54	1300.58	1301.13	1303.09	1303.13
Khoảng cách lề		3.14	2.98	3.14	3.77	3.76	3.81	2.42	2.98
Cự ly cộng dồn	0.00	3.14	6.12	9.26	13.03	16.79	20.60	23.02	26.00
Tên cọc	N1	N2	N3	N4	N5	N6	N7	N8	N9
Đoạn thẳng, đoạn cong									

CÔNG TY TNHH ĐẦU TƯ XÂY DỰNG PHƯƠNG NAM GROUP
THẨM TRA
 Theo Văn bản số: 198 /BCTT-PNG
 Ngày 22 tháng 3 năm 2026
 Người thẩm tra: Phan Tất Thành

PHÒNG KINH TẾ, HẠ TẦNG VÀ ĐÔ THỊ
 PHƯỜNG LANG BIANG - ĐÀ LẠT
PHÊ DUYỆT
 Theo Quyết định số: /
 Ngày: tháng năm 20
 Người phê duyệt ký tên: [Signature]

CÔNG TRÌNH: XÂY DỰNG CẦU CHU MŨI, PHƯỜNG LANG BIANG - ĐÀ LẠT

ĐỊA CHỈ: PHƯỜNG LANG BIANG - ĐÀ LẠT, TỈNH LÂM ĐỒNG

CHỦ ĐẦU TƯ

CÔNG TY CP ĐẦU TƯ XÂY DỰNG PHƯƠNG NAM GROUP
 P. GIÁM ĐỐC

Khảo sát Nguyễn Công Dân

Thiết kế Hà Thanh Can

CNTK Nguyễn Giang Thọ

Kiểm Nguyễn Giang Thọ

TRẮC DỌC THIẾT KẾ ĐƯỜNG TẠM

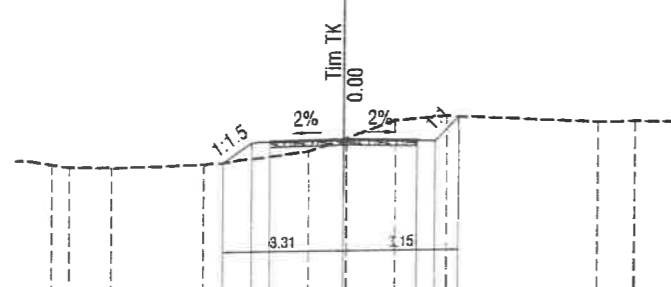
TỶ LỆ	BẢN VẼ SỐ	HOÀN THÀNH
THEO BẢN VẼ		THÁNG 03/2026

Hoàng Xuân Hải

Cọc: N1
Km:0+000

B mặt đường : 4.00 m
Đào nền, khuôn DC 2 : 1.02 m²
Đào lề : 0.52 m²
Đắp đất K95 : 0.65 m²

CPDD lớp trên : 0.60 m²



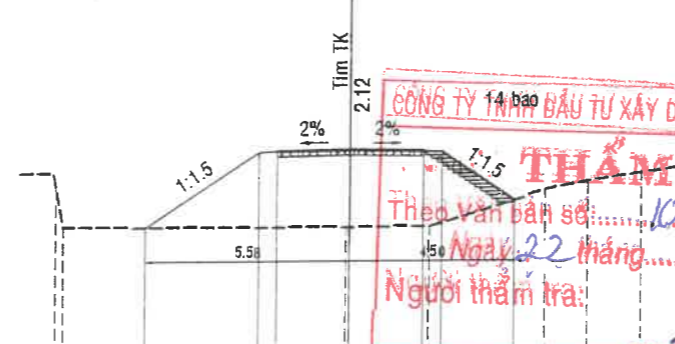
MSS:1298.00

Cao độ thiết kế		1302.51	1303.04	1303.06	1303.10	1303.06	1303.04	1303.69	
K/C lề thiết kế		0.50	2.00	2.00	0.50	0.65			
Cao độ tự nhiên	1302.50 1302.41	1302.39	1302.45	1302.78	1303.13	1303.60	1303.71	1303.48	1303.50
Khoảng cách mia	0.49	1.15	2.53	2.90	1.02	1.33	1.42	4.15	0.98

Cọc: N3
Km:0+006.124

B mặt đường : 4.00 m
Đắp đất K95 : 14.94 m²

CPDD lớp trên : 0.60 m²



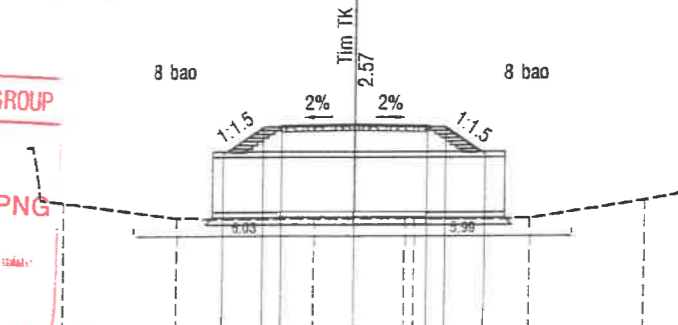
MSS:1297.00

	1301.00	1303.05	1303.07	1303.11	1303.07	1303.06	1301.72	
		0.50	2.00	2.00	0.50	2.00		
	1302.08 1301.06		1300.99	1301.01	1301.98	1302.20	1302.41	
	0.20	7.71		2.28	3.18	1.19	1.44	

Cọc: N5
Km:0+013.029

B mặt đường : 4.00 m
Đắp đất K95 : 16.82 m²
(Chưa trừ cống)

CPDD lớp trên : 0.60 m²



MSS:1297.00

	1302.33	1303.06	1303.08	1303.12	1303.08	1303.06	1302.33	
		0.50	2.00	2.00	0.50	1.10		
	1300.97	1300.54	1300.54	1300.55	1300.55	1300.55	1301.04	
	3.18	3.74	2.51	0.25	3.16	3.16		

CÔNG TY TNHH ĐẦU TƯ XÂY DỰNG PHƯƠNG NAM GROUP

THẨM TRA

Theo Văn bản số:/BCTT-PNG

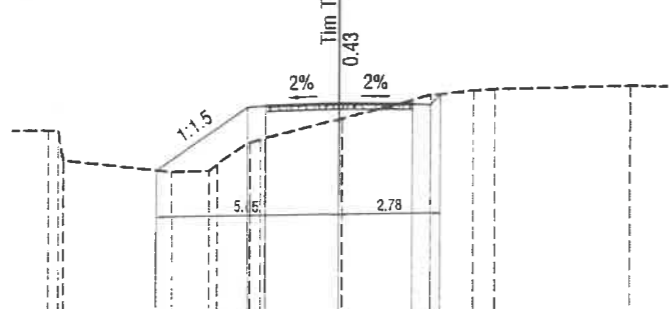
Ngày: 22 tháng năm 2026

Người thẩm tra: Phan Tất Thành

Cọc: N2
Km:0+003.139

B mặt đường : 4.00 m
Đào nền, khuôn DC 2 : 0.12 m²
Đào lề : 0.13 m²
Đắp đất K95 : 3.49 m²

CPDD lớp trên : 0.60 m²



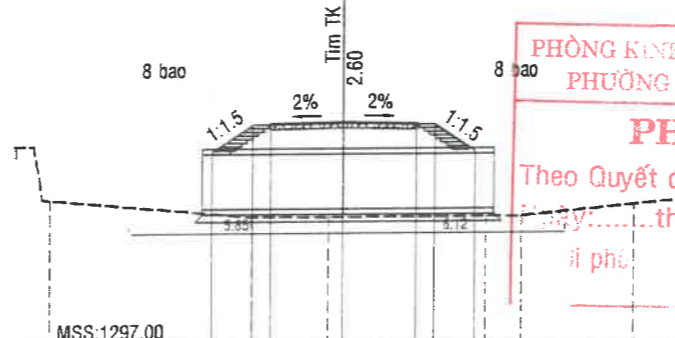
MSS:1297.00

Cao độ thiết kế		1301.35	1303.05	1303.07	1303.11	1303.07	1303.33	
K/C lề thiết kế		0.50	2.00	2.00	0.50	0.28		
Cao độ tự nhiên	1302.47 1301.76 1301.66	1301.30	1301.31	1301.48	1302.07	1302.15	1302.70	1303.30
Khoảng cách mia	0.27	2.96	1.05	0.90	2.24	2.41	1.21	0.58

Cọc: N4
Km:0+009.255

B mặt đường : 4.00 m
Đắp đất K95 : 16.95 m²
(Chưa trừ cống)

CPDD lớp trên : 0.60 m²



MSS:1297.00

	1302.32	1303.05	1303.07	1303.11	1303.07	1303.05	1302.32	
		0.50	2.00	2.00	0.50	1.10		
	1301.01	1300.52	1300.51	1300.51	1300.52	1300.52	1300.82	
	5.47	2.14		3.91	1.00	3.09		

PHÒNG KINH TẾ, HẠ TẦNG VÀ ĐÔ THỊ PHƯỜNG LANG BIANG - ĐÀ LẠT

PHÊ DUYỆT

Theo Quyết định số:/.....

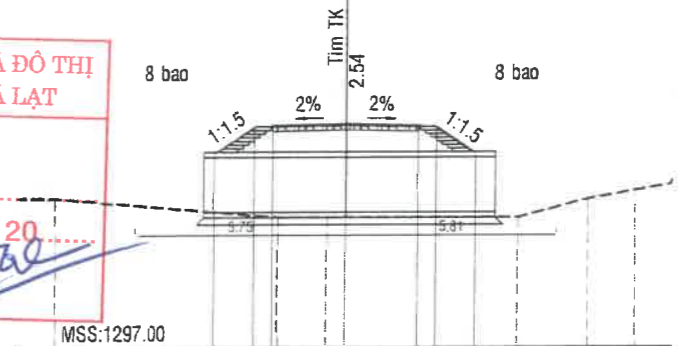
Ngày: tháng năm 20.....

Họ và tên: Trần Văn Tuấn

Cọc: N6
Km:0+016.792

B mặt đường : 4.00 m
Đắp đất K95 : 16.51 m²
(Chưa trừ cống)

CPDD lớp trên : 0.60 m²



MSS:1297.00

	1302.33	1303.06	1303.08	1303.12	1303.08	1303.06	1302.33	
		0.50	2.00	2.00	0.50	1.10		
	1301.08	1300.57	1300.58	1300.58	1300.57	1301.08	1301.31	
	6.16	1.35	0.48	4.76	1.90	1.34		

Ghi chú: Mặt taluy giáp với suối được gia cố bằng bao đất

CÔNG TRÌNH: XÂY DỰNG CẦU CHU MUI, PHƯỜNG LANG BIANG - ĐÀ LẠT

ĐỊA CHỈ: PHƯỜNG LANG BIANG - ĐÀ LẠT, TỈNH LÂM ĐỒNG

CÔNG TY TNHH ĐẦU TƯ XÂY DỰNG PHƯƠNG NAM GROUP

PHÒNG KINH TẾ, HẠ TẦNG VÀ ĐÔ THỊ

CHỦ ĐẦU TƯ

Hàng Xuân Hải

CÔNG TY CP TƯ VẤN XÂY DỰNG A.S.T TÂY NGUYÊN

TP. ĐÀ LẠT - T. LÂM ĐỒNG

PH. GIÁM ĐỐC

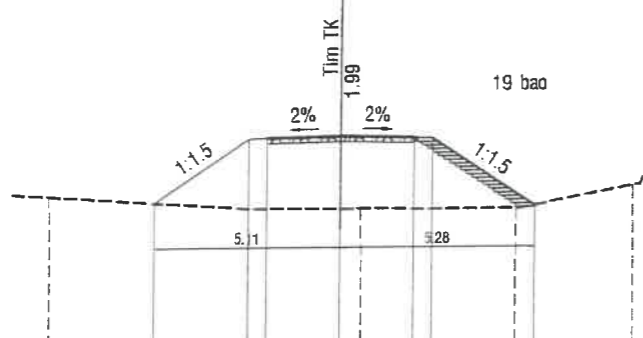
Hà Thanh Can

Khảo sát	Nguyễn Công Dân
Thiết kế	Hà Thanh Can
CNTK	Nguyễn Giang Thọ
Kiểm	Nguyễn Giang Thọ

TRẮC NGANG THIẾT KẾ ĐƯỜNG TẠM

TỶ LỆ	BẢN VẼ SỐ	HOÀN THÀNH
THEO BẢN VẼ		THÁNG 03/2026

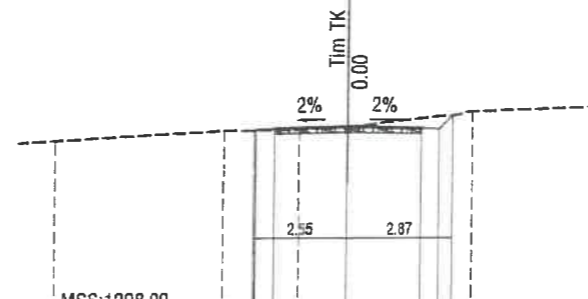
Cọc: N7
Km:0+020.597
B mặt đường : 4.00 m
Đắp đất K95 : 14.53 m²
CPDD lớp trên : 0.60 m²



MSS:1297.00

Cao độ thiết kế	1301.32	1303.06 1303.08	1303.12	1303.08 1303.06	1301.21
K/C lề thiết kế		0.50 2.00	2.00	0.50 2.78	
Cao độ tự nhiên	1301.51	1301.15	1301.13	1301.12	1301.71
Khoảng cách mìa	5.49	3.10	4.19	3.22	

Cọc: N9
Km:0+026
B mặt đường : 4.00 m
Đào nền, khuôn DC 2: 0.80 m²
Đào lề : 0.21 m²
Đắp đất K95 : 0.02 m²
CPDD lớp trên : 0.60 m²

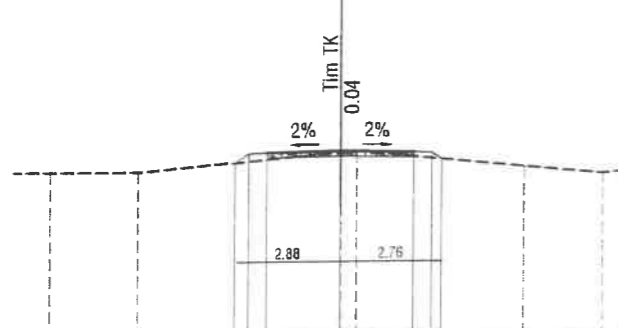


MSS:1298.00

Cao độ thiết kế	1303.03 1303.09	1303.13	1303.09 1303.07 1303.44		
K/C lề thiết kế	0.50 2.00	2.00	0.50 3.37		
Cao độ tự nhiên	1302.76	1303.01	1303.06	1303.13	1303.50 1303.61
Khoảng cách mìa	4.62	2.07	1.31	3.45	3.40

CÔNG TY TNHH ĐẦU TƯ XÂY DỰNG PHƯƠNG NAM GROUP
THẨM TRA
Theo Văn bản số:/BCTT-PNG
Ngày 22 tháng 3 năm 2024.
Người thẩm tra:
Phan Tấn Thành

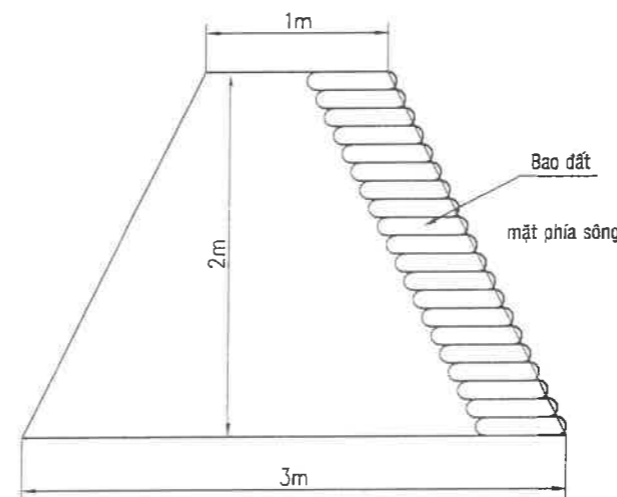
Cọc: N8
Km:0+023.018
B mặt đường : 4.00 m
Đào nền, khuôn DC 2: 0.29 m²
Đắp đất K95 : 0.24 m²
CPDD lớp trên : 0.60 m²



MSS:1298.00

Cao độ thiết kế	1302.81 1303.07 1303.09	1303.13	1303.09 1303.07 1302.89		
K/C lề thiết kế	0.50 2.00	2.00	0.50 0.26		
Cao độ tự nhiên	1302.57	1302.56	1303.09 1303.12	1302.67	1302.47 1302.52
Khoảng cách mìa	2.43	5.60	0.41	4.55	2.15 0.51

MẶT CẮT ĐỀ QUẦY THI CÔNG



PHÒNG KINH TẾ, HẠ TẦNG VÀ ĐÔ THỊ
PHƯỜNG LANG BIANG - ĐÀ LẠT
PHÊ DUYỆT
Theo Quyết định số:/.....
Ngày: tháng năm 20.....
Người phê duyệt ký tên: *Phan Tấn Thành*

Ghi chú: Mặt taluy giáp với suối được gia cố bằng bao đất

CÔNG TRÌNH: XÂY DỰNG CẦU CHU MUI, PHƯỜNG LANG BIANG - ĐÀ LẠT

ĐỊA CHỈ: PHƯỜNG LANG BIANG - ĐÀ LẠT, TỈNH LÂM ĐỒNG

CHỦ ĐẦU TƯ

CÔNG TY CP
ĐẦU TƯ XÂY DỰNG VÀ ĐÔ THỊ
TÂY NGUYÊN
P. GIÁM ĐỐC

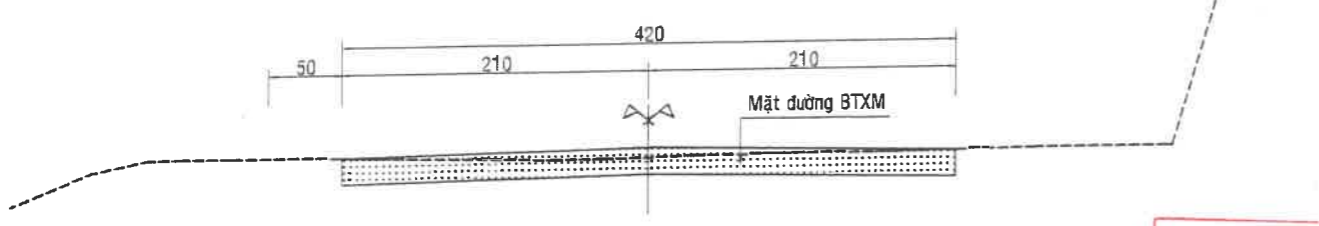
Khảo sát	Nguyễn Công Dân
Thiết kế	Hà Thanh Can
CNTK	Nguyễn Giang Thọ
Kiểm	Nguyễn Giang Thọ

TRẮC NGANG THIẾT KẾ ĐƯỜNG TẠM

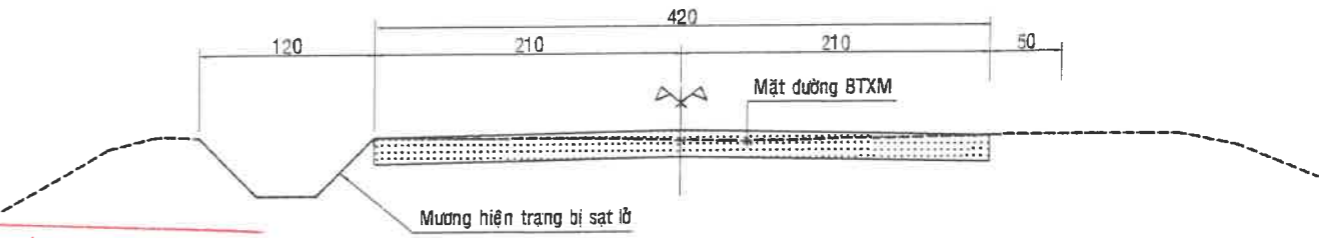
TỶ LỆ	BẢN VẼ SỐ	HOÀN THÀNH
THEO BẢN VẼ		THÁNG 03/2026

Hoàng Xuân Hải

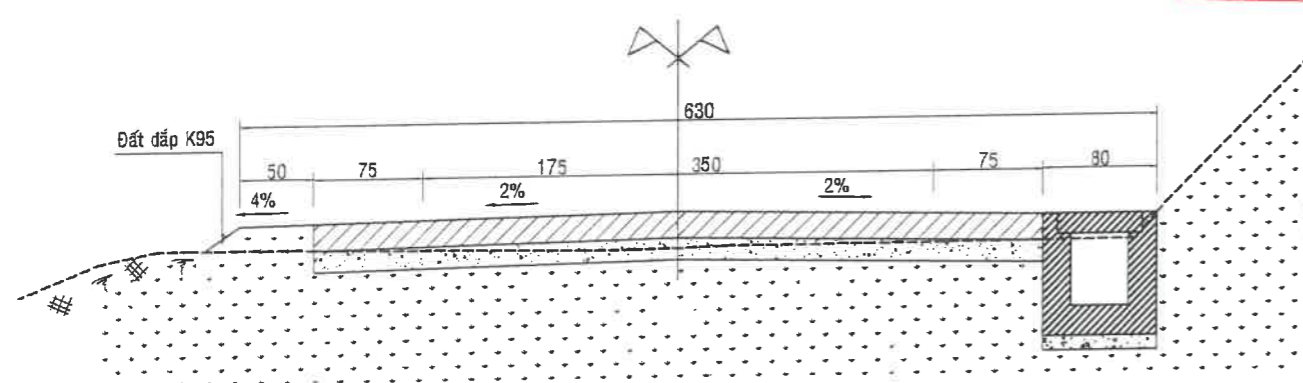
TRẮC NGANG HIỆN TRẠNG ĐOẠN KO - MA
Tỷ lệ 1:50



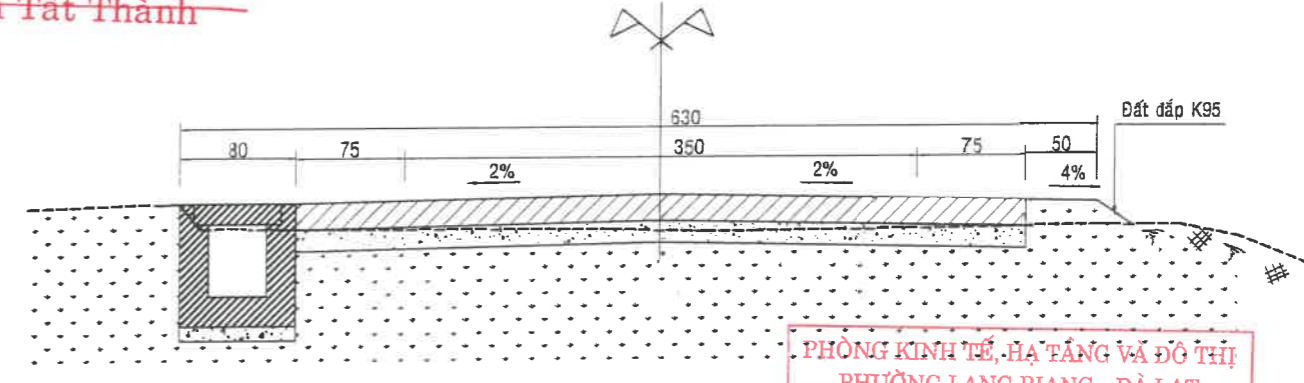
TRẮC NGANG HIỆN TRẠNG ĐOẠN MB-KC
Tỷ lệ 1:50



TRẮC NGANG THIẾT KẾ ĐOẠN KO - MA
Tỷ lệ 1:50



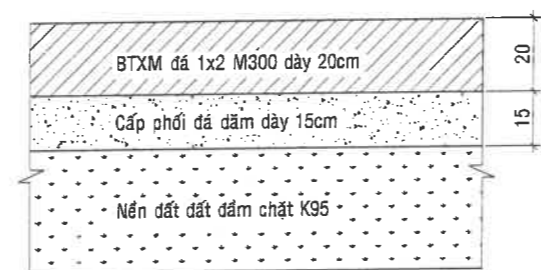
TRẮC NGANG THIẾT KẾ ĐOẠN MB-KC
Tỷ lệ 1:50



CÔNG TY TNHH ĐẦU TƯ XÂY DỰNG PHƯƠNG NAM GROUP
THẨM TRA
Theo Văn bản số: 108/BCTT-PNG
Ngày 22 tháng 3 năm 2026
Người thẩm tra:
Phan Tất Thành

PHÒNG KINH TẾ, HẠ TẦNG VÀ ĐÔ THỊ
PHƯỜNG LANG BIANG - ĐÀ LẠT
PHÊ DUYỆT
Theo Quyết định số:/.....
Ngày:tháng.....năm 20.....
Người phê duyệt ký tên: **STB**

KẾT CẤU MẶT ĐƯỜNG BTXM
Tỷ lệ 1:20



THUYẾT MINH:

- Cấp đường thiết kế: Đường GTNT loại B (theo TCVN10380/2014)
- Vận tốc thiết kế: V=20km/h (theo TCVN10380/2014)
- Mặt cắt ngang đường:
Chiều rộng nền đường: 5.00m
Chiều rộng mặt đường: 3.50m
Chiều rộng lề gia cố: 2x0.75=1.50m

KẾT CẤU MẶT ĐƯỜNG:

- BTXM đá 1x2 M300 dày 20cm
- Bạt chống mất nước xi măng
- Cấp phối đá dăm dày 15cm
- Nền đất đầm chặt K95

CÔNG TRÌNH: XÂY DỰNG CẦU CHỤ MUI, PHƯỜNG LANG BIANG - ĐÀ LẠT
ĐỊA CHỈ: PHƯỜNG LANG BIANG - ĐÀ LẠT, TỈNH LÂM ĐỒNG

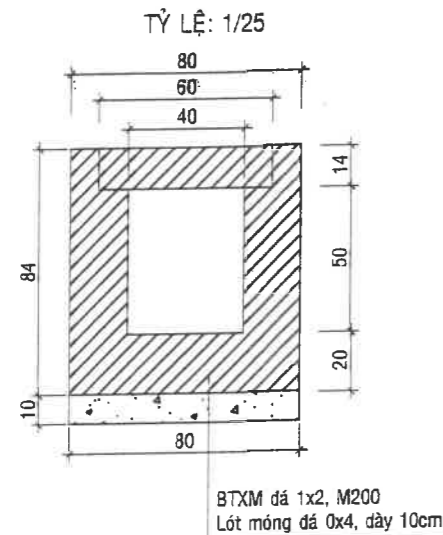
CHỦ ĐẦU TƯ
PHÒNG KINH TẾ, HẠ TẦNG VÀ ĐÔ THỊ
Hoàng Xuân Hải

CÔNG TY CP ĐẦU TƯ XÂY DỰNG
A.S.T TÂY NGUYÊN
TP. ĐÀ LẠT, T. LÂM ĐỒNG
Giám Đốc: Hà Thanh Can

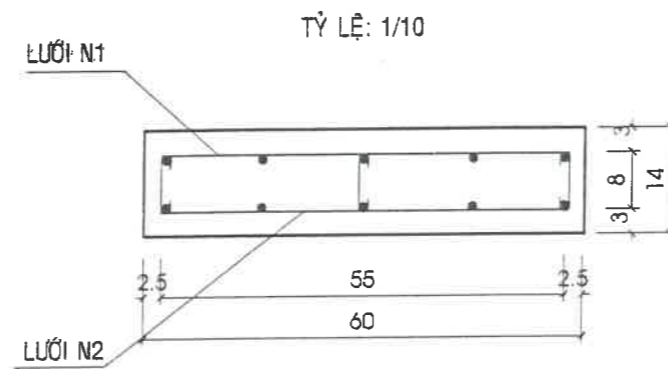
Khảo sát	Nguyễn Công Dân	
Thiết kế	Hà Thanh Can	
CNTK	Nguyễn Giang Thọ	
Kiểm	Nguyễn Giang Thọ	

TRẮC NGANG ĐẠI DIỆN		
TỶ LỆ	BẢN VẼ SỐ	HOÀN THÀNH
THEO BẢN VẼ		THÁNG 03/2026

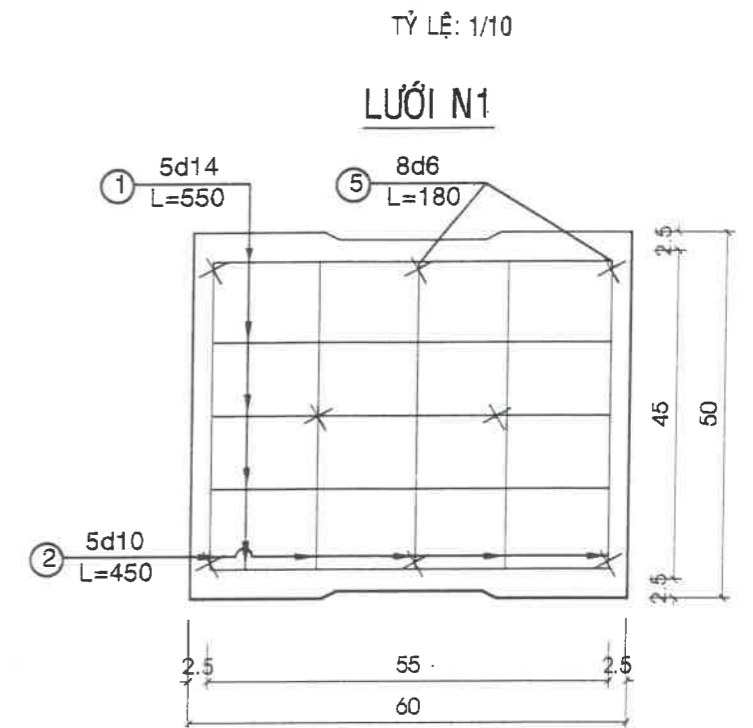
MCN MƯƠNG DỌC THIẾT KẾ LÒNG MƯƠNG 40x50



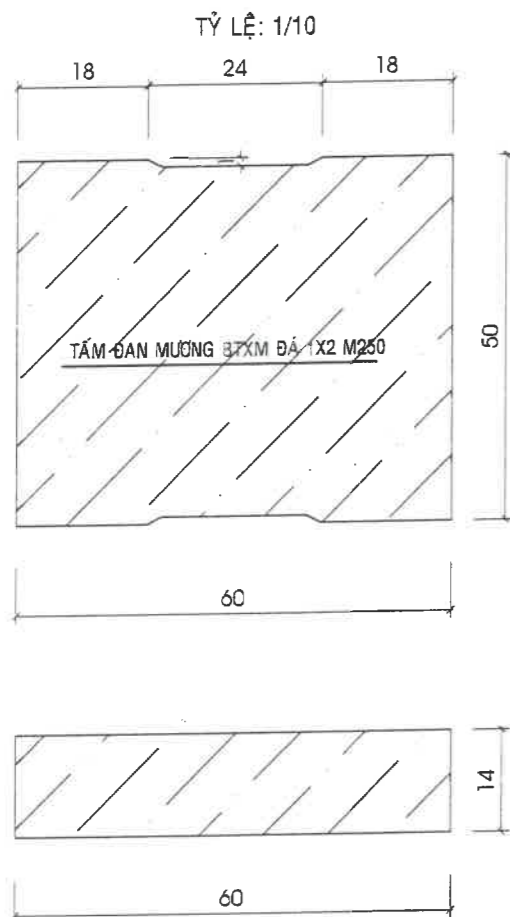
KÍCH THƯỚC VÀ BỐ TRÍ THÉP TẤM ĐAN



KÍCH THƯỚC VÀ BỐ TRÍ THÉP TẤM ĐAN



KÍCH THƯỚC VÀ BỐ TRÍ THÉP TẤM ĐAN



BẢNG TỔNG HỢP KHỐI LƯỢNG ĐAN MƯƠNG DỌC

STT	D	L (mm)	Số thanh	L(m)	Trọng lượng (Kg/m)	Khối lượng (Kg)	D<=10	D>10
1	14	550	5	2.75	1.208	3.32		3.322
2	10	450	5	2.25	0.617	1.39	1.39	
3	14	550	5	2.75	1.208	3.32		3.322
4	10	450	5	2.25	0.617	1.39	1.39	
5	6	120	8	0.96	0.222	0.21	0.21	
Tổng:							2.990	6.644

CÔNG TY TNHH ĐẦU TƯ XÂY DỰNG PHƯƠNG NAM GROUP
THẨM TRA
 Theo Văn bản số: 108 /BCTT-PNG
 Ngày: 22 tháng 3 năm 2026
 Người thẩm tra: Phan Tất Thành

GHI CHÚ:
 - Đay đan mương tại các vị trí cần thiết

PHÒNG KINH TẾ, HẠ TẦNG VÀ ĐÔ THỊ
 PHƯỜNG LANG BIANG - ĐÀ LẠT
PHÊ DUYỆT
 Theo Quyết định số: /
 Ngày: tháng năm 20
 Người phê duyệt ký tên: *[Signature]*

CÔNG TRÌNH: XÂY DỰNG CẦU CHƯ MUI, PHƯỜNG LANG BIANG - ĐÀ LẠT

ĐỊA CHỈ: PHƯỜNG LANG BIANG - ĐÀ LẠT, TỈNH LÂM ĐỒNG

CHỦ ĐẦU TƯ

CÔNG TY CP XÂY DỰNG VÀ TƯ VẤN KỸ THUẬT TÂY NGUYÊN

Khảo sát Nguyễn Công Dân

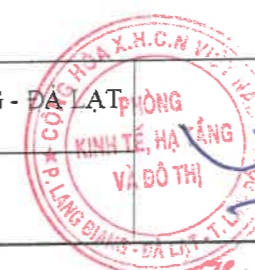
Thiết kế Hà Thanh Can

CNTK Nguyễn Giang Thọ

Kiểm Nguyễn Giang Thọ

CHI TIẾT ĐAN MƯƠNG

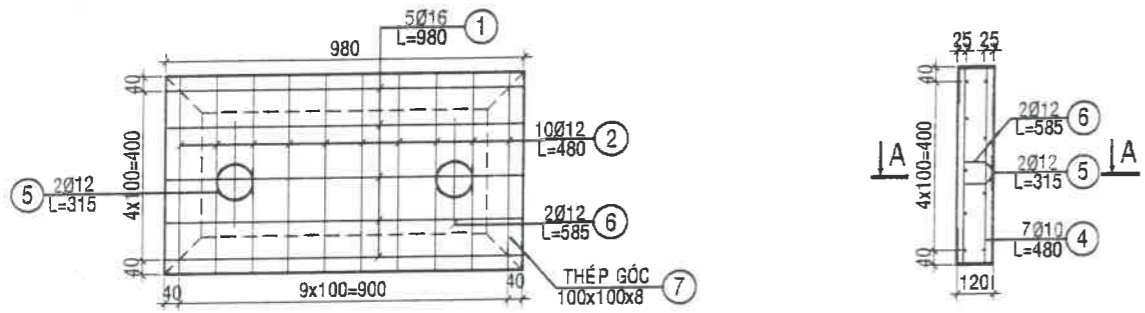
TỶ LỆ	BẢN VẼ SỐ	HOÀN THÀNH
THEO BẢN VẼ		THÁNG 03/2026



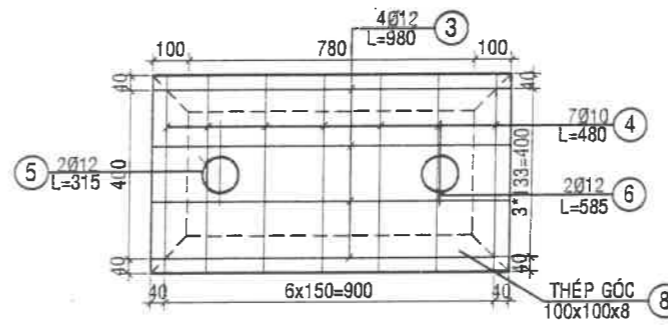
Hoàng Xuân Hải

CỐT THÉP NẮP ĐẠN HỔ GA

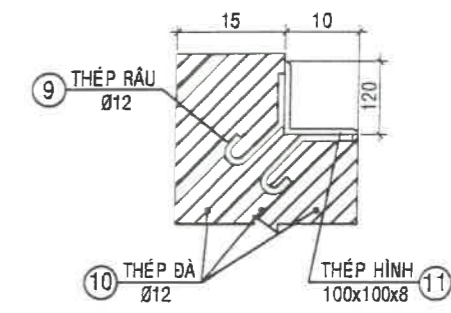
CỐT THÉP LỚP DƯỚI TỶ LỆ: 1/20



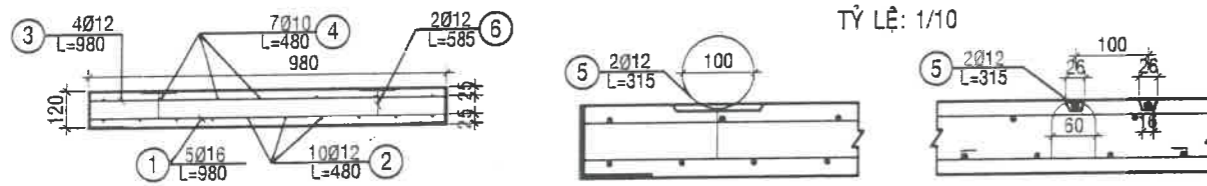
CỐT THÉP LỚP TRÊN TỶ LỆ: 1/20



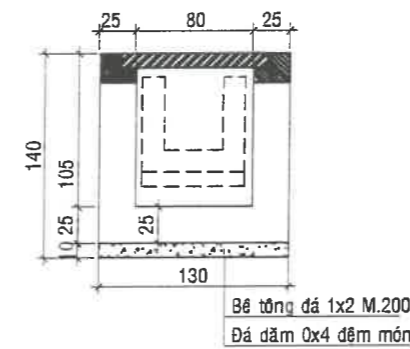
CHI TIẾT THÉP RÂU, THÉP HÌNH TK MỚI TỶ LỆ: 1/5



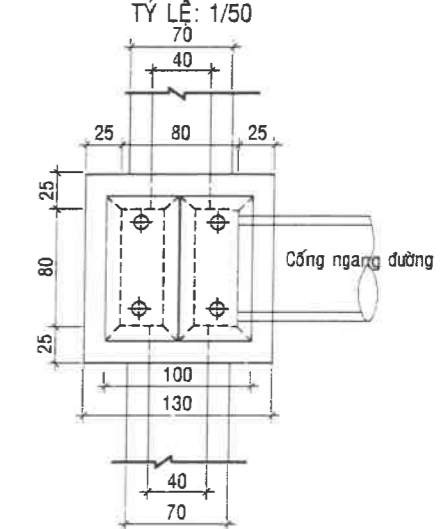
MẶT CẮT A-A TỶ LỆ: 1/10



MẶT CẮT HỔ THU TỶ LỆ: 1/50



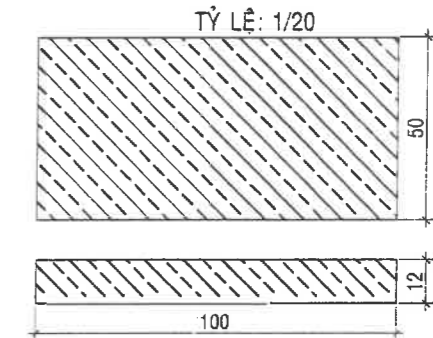
MẶT BẰNG HỔ GA THIẾT KẾ TỶ LỆ: 1/50



BẢNG THỐNG KÊ CỐT THÉP NẮP ĐẠN HỔ GA

CẤU KIỆN	SỐ HIỆU	HÌNH DÁNG-KÍCH THƯỚC (mm)	MẮP ĐẠN HỔ GA CHO 1 CẤU KIỆN											
			stt	d	Số thanh	L(mm)	L(m)	Trọng lượng	Kl	d>10	d<10	Thép hình		
MẮP ĐẠN HỔ GA CHO 1 CẤU KIỆN	①	980	1	16	5	980	4.9	1.58	7.742	7.742				
	②	480	2	12	10	480	4.8	0.888	4.262	4.262				
	③	980	3	12	4	980	3.92	0.888	3.481	3.481				
	④	480	4	10	7	480	3.36	0.617	2.073	2.073				
	⑤	Ø100	5	12	2	315	0.63	0.888	0.559	0.559				
	⑥	50 120 45 120 50	6	12	2	585	1.17	0.888	1.039	1.039				
	⑦	THÉP HÌNH 100x100x8	7		2	480	0.96	12.2	11.712				11.712	
	⑧	THÉP HÌNH 100x100x8	8		2	980	1.96	12.2	23.912				23.912	
TỔNG CỘNG												17.084	2.073	35.624
HỔ GA CHO 1 CẤU KIỆN	⑨	30 80 40	9	12	16	180	2.88	0.888	2.557	2.557				
	⑩	900	10	12	6	900	5.4	0.888	4.795	4.795			0.000	
	⑪	THÉP HÌNH 100x100x8	11		1	4000	4	12.2	48.800				0.000	48.800
	TỔNG CỘNG												7.353	0.000

KÍCH THƯỚC ĐẠN THIẾT KẾ TỶ LỆ: 1/20



PHÒNG KINH TẾ, HẠ TẦNG VÀ ĐÔ THỊ
PHƯỜNG LANG BIANG - ĐÀ LẠT

PHÊ DUYỆT

Theo Quyết định số:/.....
Ngày:tháng.....năm 20.....
Người phê duyệt ký tên: *[Signature]*

CÔNG TY TNHH ĐẦU TƯ XÂY DỰNG PHƯƠNG NAM GROUP

THẨM TRA

Theo Văn bản số:/...../BC TT-PNG
Ngày: 22 tháng 3 năm 2026
Người thẩm tra: *[Signature]*

Phan Tất Thành

- GHI CHÚ
- Kích thước trong bản vẽ là mm
 - Thép tròn tròn SD390
 - Thép có gờ SD390
 - Giăng thành móng BTXM đá 1x2 M.200
 - Đạn thiết kế mới BTCT đá 1x2 M.250

CÔNG TRÌNH: XÂY DỰNG CẦU CHỤM, PHƯỜNG LANG BIANG - ĐÀ LẠT

ĐỊA CHỈ: PHƯỜNG LANG BIANG - ĐÀ LẠT, TỈNH LÂM ĐỒNG

CHỦ ĐẦU TƯ

PHÒNG KINH TẾ, HẠ TẦNG VÀ ĐÔ THỊ

[Signature]

CÔNG TY CP XÂY DỰNG VÀ TƯ VẤN KỸ THUẬT

A.S.T TÂY NGUYÊN

P. GIÁM ĐỐC

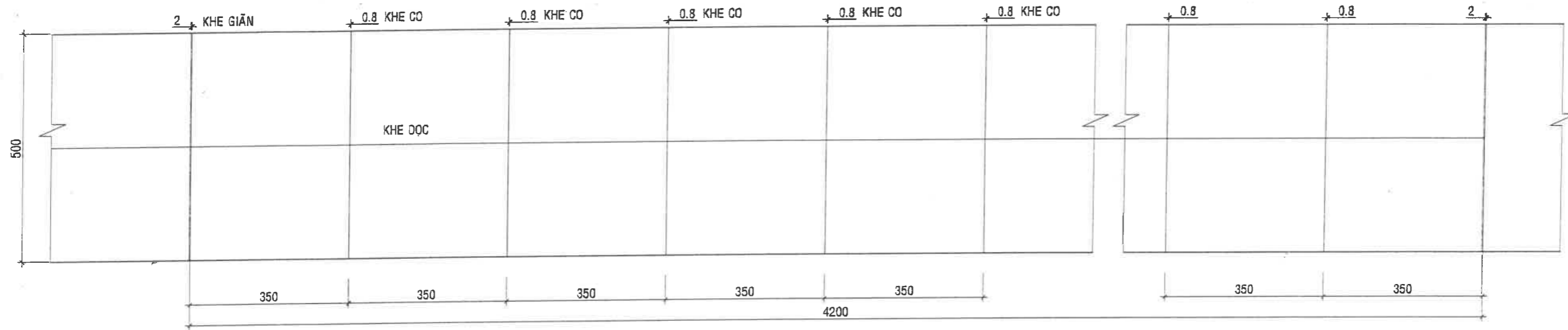
[Signature]

Khảo sát	Nguyễn Công Dân
Thiết kế	Hà Thanh Can
CNTK	Nguyễn Giang Thọ
Kiểm	Nguyễn Giang Thọ

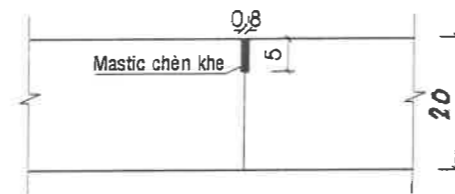
BẢN VẼ HỔ GA		
TỶ LỆ	BẢN VẼ SỐ	HOÀN THÀNH
THEO BẢN VẼ		THÁNG 03/2026

BỐ TRÍ TẤM BÊ TÔNG

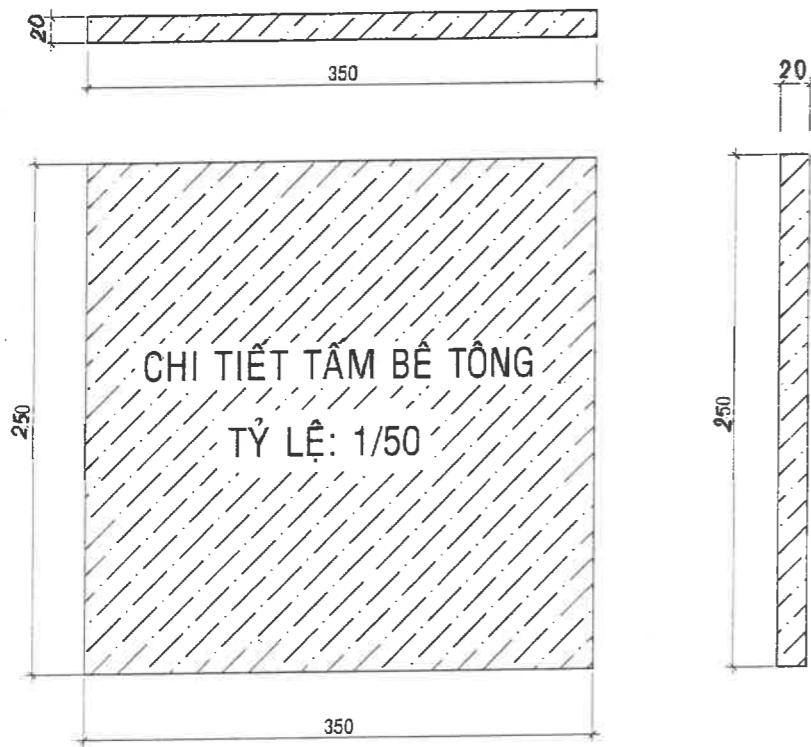
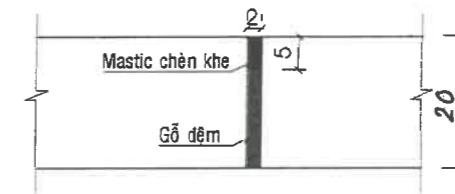
TỶ LỆ: 1/100



CHI TIẾT KHE CO
TỶ LỆ: 1/10



CHI TIẾT KHE GIÃN
TỶ LỆ: 1/10



PHÒNG KINH TẾ, HẠ TẦNG VÀ ĐÔ THỊ
PHƯỜNG LANG BIANG - ĐÀ LẠT

PHÊ DUYỆT

Theo Quyết định số:...../.....
Ngày:.....tháng.....năm 20.....
Người phê duyệt ký tên: *[Signature]*

CÔNG TY TNHH ĐẦU TƯ XÂY DỰNG PHƯƠNG NAM GROUP

THẨM TRA

Theo Văn bản số:...../BCTT-PNG
Ngày 22 tháng 3 năm 2026
Người thẩm tra: *[Signature]*

Phan Tất Thành

CÔNG TRÌNH: XÂY DỰNG CẦU CHU MUI, PHƯỜNG LANG BIANG - ĐÀ LẠT

ĐỊA CHỈ: PHƯỜNG LANG BIANG - ĐÀ LẠT, TỈNH LÂM ĐỒNG

PHÒNG KINH TẾ, HẠ TẦNG VÀ ĐÔ THỊ

CHỦ ĐẦU TƯ

[Signature]

CÔNG TY CP TƯ VẤN XÂY DỰNG TÂY NGUYÊN

P. GIÁM ĐỐC

A.S.T

TÂY NGUYÊN

Hà Thanh Can

Khảo sát	Nguyễn Công Dân
Thiết kế	Hà Thanh Can
CNTK	Nguyễn Giang Thọ
Kiểm	Nguyễn Giang Thọ

[Signatures]

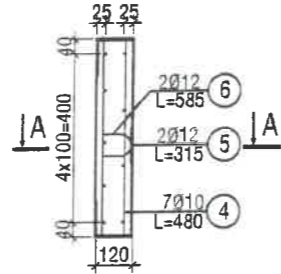
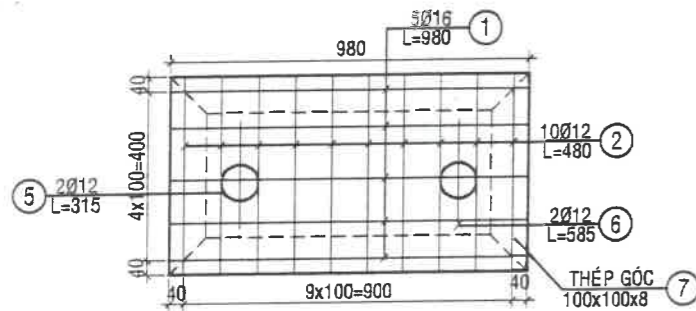
BỐ TRÍ TẤM BÊ TÔNG

TỶ LỆ	BẢN VẼ SỐ	HOÀN THÀNH
THEO BẢN VẼ		THÁNG 03/2026

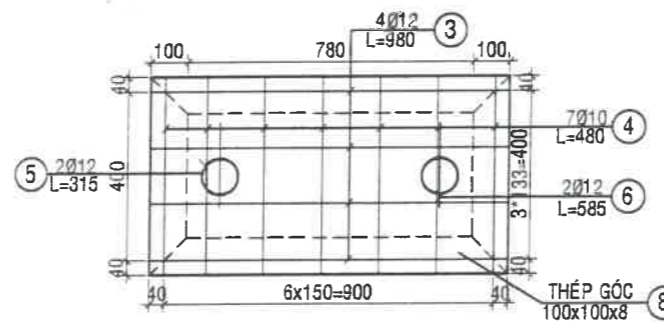
Phong Xuân Hải

CỐT THÉP NẮP ĐAN HỔ GA

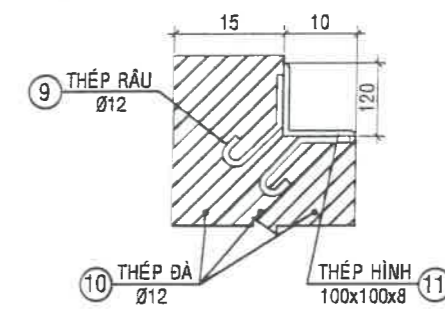
CỐT THÉP LỚP DƯỚI TỶ LỆ: 1/20



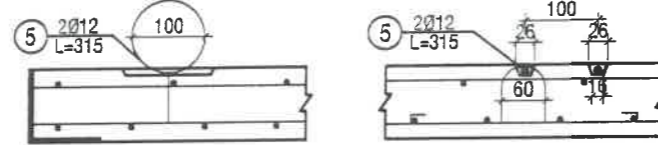
CỐT THÉP LỚP TRÊN TỶ LỆ: 1/20



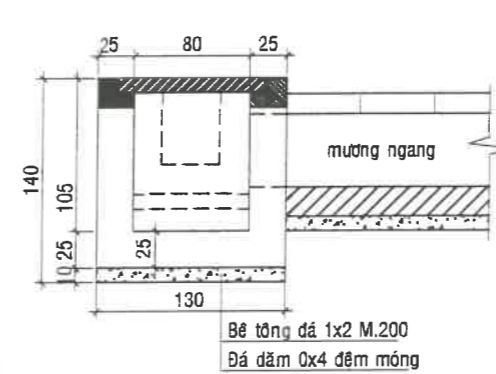
CHI TIẾT THÉP RÂU, THÉP HÌNH TK MỚI TỶ LỆ: 1/5



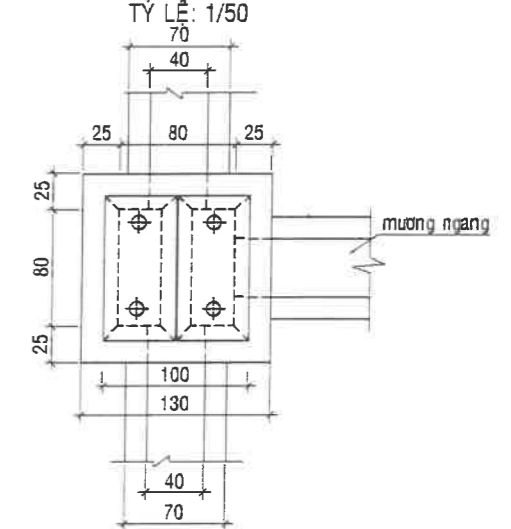
MẶT CẮT A-A TỶ LỆ: 1/10



MẶT CẮT HỔ THU TỶ LỆ: 1/50



MẶT BẰNG HỔ GA THIẾT KẾ TỶ LỆ: 1/50



BẢNG THỐNG KÊ CỐT THÉP NẮP ĐAN HỔ GA

CẤU KIỆN	SỐ HIỆU	HÌNH DÁNG-KÍCH THƯỚC (mm)	stt	d	Số thanh	L(mm)	L(m)	Trọng lượng	Kl	d>10	d<10	Thép hình	
NẮP ĐAN HỔ GA CHO 1 CẤU KIỆN	①	980	1	16	5	980	4.9	1.58	7.742	7.742			
	②	480	2	12	10	480	4.8	0.888	4.262	4.262			
	③	980	3	12	4	980	3.92	0.888	3.481	3.481			
	④	480	4	10	7	480	3.36	0.617	2.073		2.073		
	⑤	100	5	12	2	315	0.63	0.888	0.559	0.559			
	⑥	THÉP HÌNH 100x100x8	6	12	2	585	1.17	0.888	1.039	1.039			
	⑦	THÉP HÌNH 100x100x8	7		2	480	0.96	12.2	11.712			11.712	
	⑧	THÉP HÌNH 100x100x8	8		2	980	1.96	12.2	23.912			23.912	
TỔNG CỘNG										17.084	2.073	35.624	
HỔ GA CHO 1 CẤU KIỆN	⑨	THÉP RÂU Ø12	stt	d	Số thanh	L(mm)	L(m)	trọng lượng	kl	d>10	d<10	Thép hình	
	⑩	THÉP HÌNH 100x100x8	9	12	16	180	2.88	0.888	2.557	2.557			
	⑪	THÉP HÌNH 100x100x8	10	12	6	900	5.4	0.888	4.795	4.795	0.000		
			11		1	4000	4	12.2	48.800		0.000	48.800	
TỔNG CỘNG										7.353	0.000	48.800	

PHÒNG KINH TẾ, HẠ TẦNG VÀ ĐÔ THỊ
PHƯỜNG LANG BIANG - ĐÀ LẠT

PHÊ DUYỆT

Theo Quyết định số:...../.....
Ngày:.....tháng.....năm 20.....
Người phê duyệt ký tên: *[Signature]*

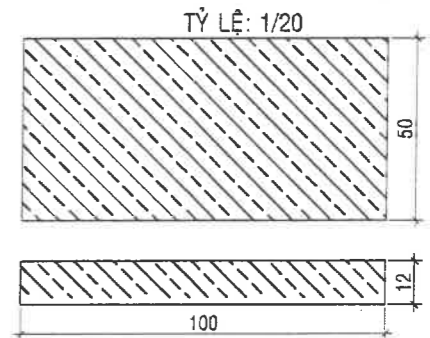
CÔNG TY TNHH ĐẦU TƯ XÂY DỰNG PHƯƠNG NAM GROUP

THẨM TRA

Theo Văn bản số:...../BCTT-PNG
Ngày: 22 tháng 3 năm 2025
Người thẩm tra: *[Signature]*

Phan Tất Thành

KÍCH THƯỚC ĐAN THIẾT KẾ TỶ LỆ: 1/20



- GHI CHÚ
- Kích thước trong bản vẽ là mm
 - Thép tròn trơn SD390
 - Thép có gờ SD390
 - Giăng thành mương BTXM đá 1x2 M.200
 - Đan thiết kế mới BTCT đá 1x2 M.250

CÔNG TRÌNH: XÂY DỰNG CẦU CHƯ MUI, PHƯỜNG LANG BIANG - ĐÀ LẠT

ĐỊA CHỈ: PHƯỜNG LANG BIANG - ĐÀ LẠT, TỈNH LÂM ĐỒNG

CHỦ ĐẦU TƯ

CÔNG TY CP XÂY DỰNG VÀ TƯ VẤN KỸ THUẬT TÂY NGUYÊN

Khảo sát Nguyễn Công Dân

Thiết kế Hà Thanh Can

CNTK Nguyễn Giang Thọ

Kiểm Nguyễn Giang Thọ

BẢN VẼ HỔ GA

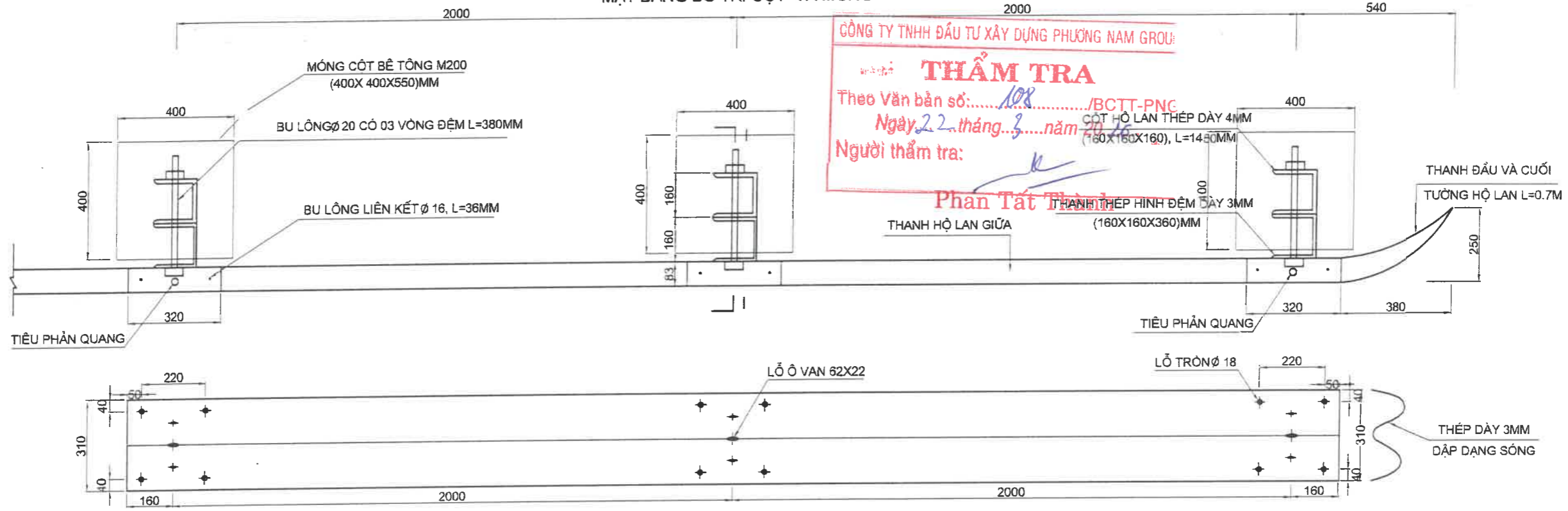
TỶ LỆ: THEO BẢN VẼ

BẢN VẼ SỐ: HOÀN THÀNH

THÁNG 03/2026

Hoàng Xuân Hải

CHI TIẾT TÔN LỢN SÓNG
MẶT BẰNG BỐ TRÍ CỘT VÀ MÓNG



CÔNG TY TNHH ĐẦU TƯ XÂY DỰNG PHƯƠNG NAM GROUP

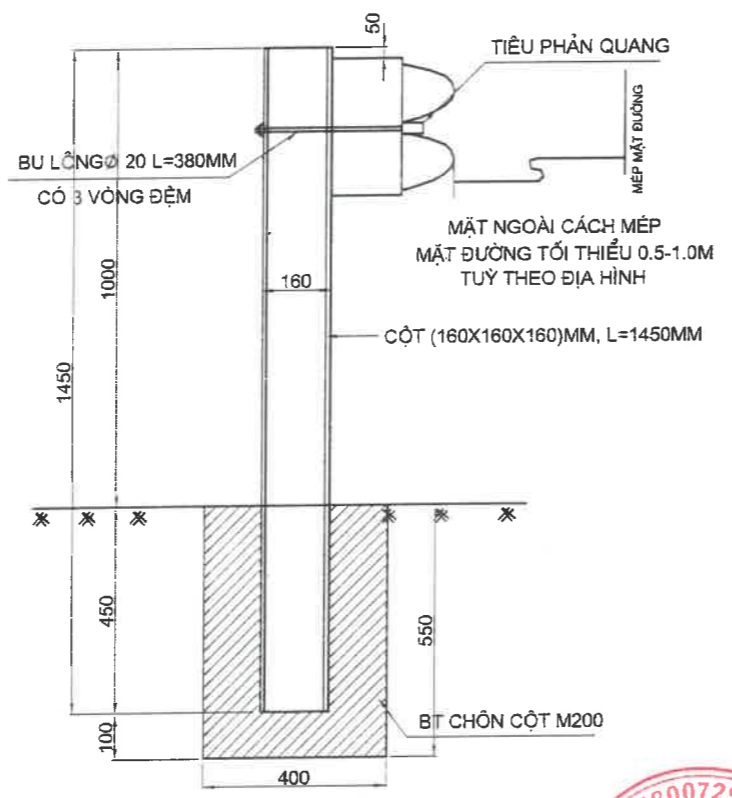
THẨM TRA

Theo Văn bản số: 108 /BCTT-PNG

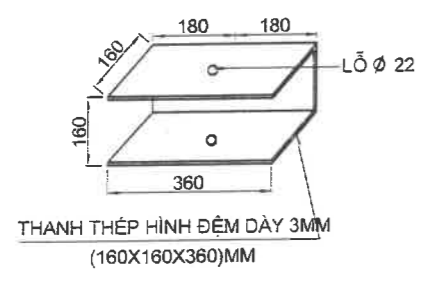
Ngày 22 tháng 3 năm 2024

Người thẩm tra: Phan Tát Thành

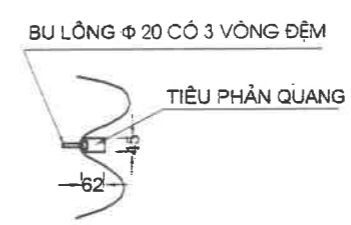
MẶT CẮT I - I



CẤU TẠO THANH THÉP HÌNH ĐỆM



BỐ TRÍ TIÊU PHẢN QUANG TRÊN TÔN LỢN SÓNG



PHÒNG KINH TẾ, HẠ TẦNG VÀ ĐÔ THỊ PHƯỜNG LANG BIANG - ĐÀ LẠT

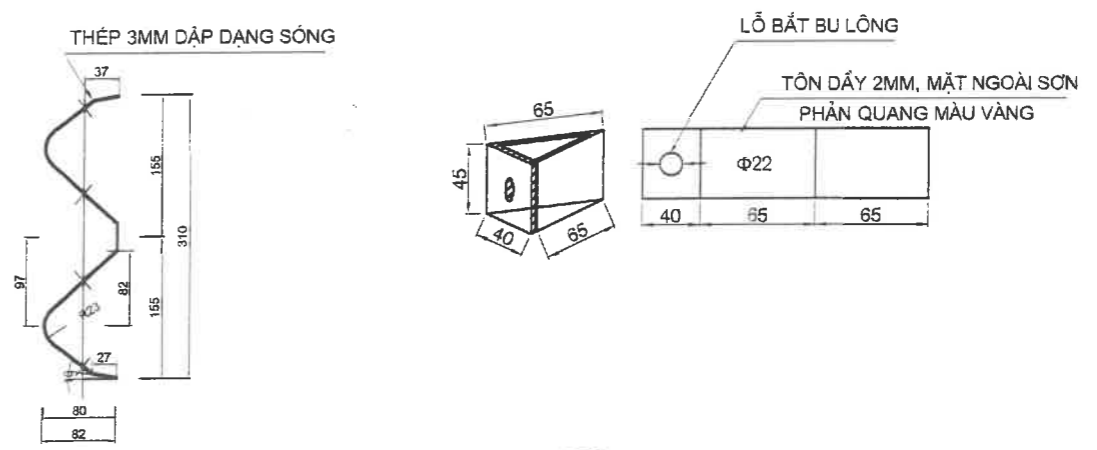
PHÊ DUYỆT

Theo Quyết định số: /

Ngày: tháng năm 20

Người phê duyệt ký tên: [Signature]

CẤU TẠO CHI TIẾT TIÊU PHẢN QUANG



CÔNG TRÌNH: XÂY DỰNG CẦU CHU MUI, PHƯỜNG LANG BIANG - ĐÀ LẠT

ĐỊA CHỈ: PHƯỜNG LANG BIANG - ĐÀ LẠT, TỈNH LÂM ĐỒNG

PHÒNG KINH TẾ, HẠ TẦNG VÀ ĐÔ THỊ

CHỦ ĐẦU TƯ

PHÒNG KINH TẾ, HẠ TẦNG VÀ ĐÔ THỊ

Trần Xuân Hải

CÔNG TY CP XÂY DỰNG A.S.P. GIẢM ĐỐC TÂY NGUYÊN

CTY CP TV XD A.S.P. TÂY NGUYÊN

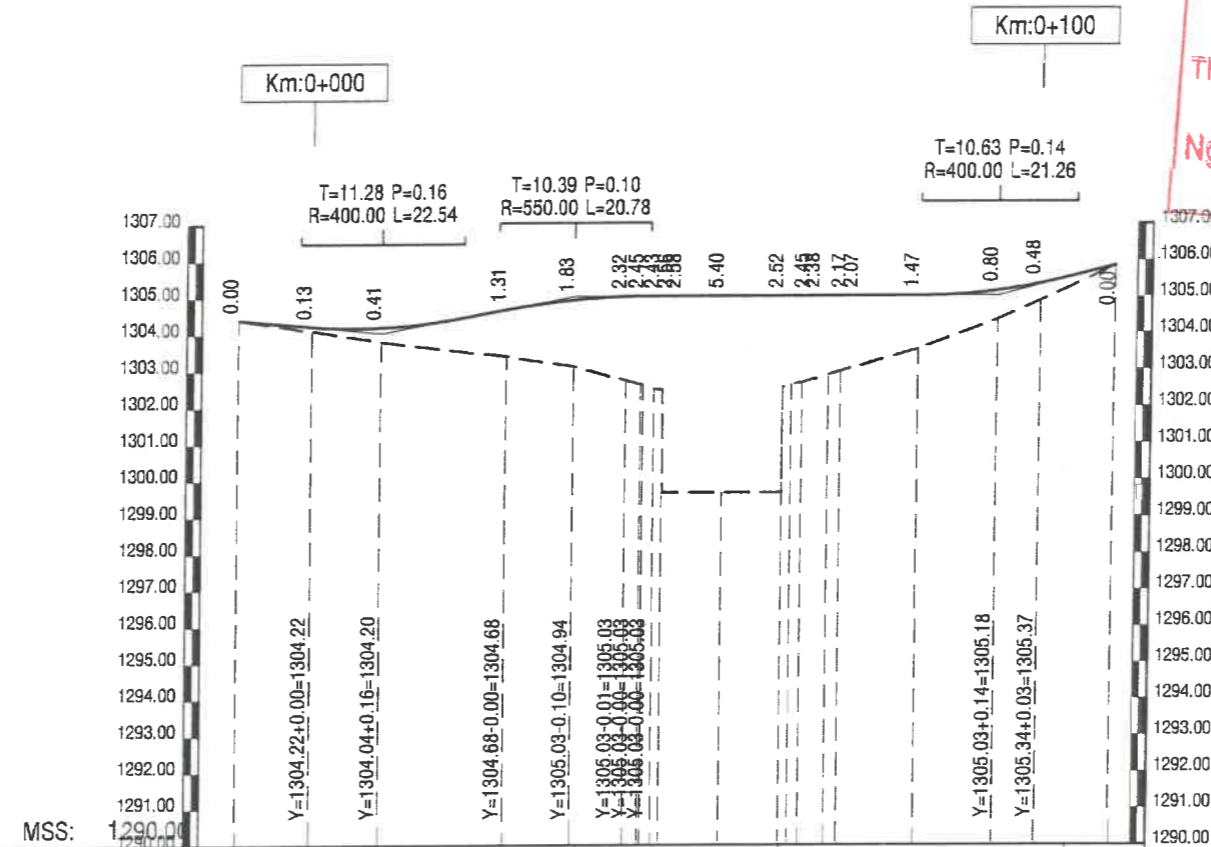
Hà Thanh Can

Khảo sát	Nguyễn Công Dân
Thiết kế	Hà Thanh Can
CNTK	Nguyễn Giang Thọ
Kiểm	Nguyễn Giang Thọ

TÔN LỢN SÓNG		
TỶ LỆ	BẢN VẼ SỐ	HOÀN THÀNH
THEO BẢN VẼ		THÁNG 03/2026

TRẮC DỌC THIẾT KẾ

(Tỷ lệ X 1:200)
(Tỷ lệ Y 1:1000)



CÔNG TY TNHH ĐẦU TƯ XÂY DỰNG PHƯƠNG NAM GROUP
THẨM TRA
Theo Văn bản số: 108 /BCTT-PNC
Ngày: 22 tháng 3 năm 2026
Người thẩm tra: Phan Tất Thành

PHÒNG KINH TẾ, HẠ TẦNG VÀ ĐÔ THỊ
PHƯỜNG LANG BIANG - ĐÀ LẠT
PHÊ DUYỆT
Theo Quyết định số: /
Ngày: tháng năm 20.....
Người phê duyệt ký tên: Hoàng Xuân Hải

Mương trái	← Mương làm mới													
Mương phải	← Mương làm mới						← Mương làm mới							
Dốc dọc thiết kế	1.86%		3.78%		5.32%						15.75%			
Cao độ thiết kế	1304.40	1304.22	1304.20	1304.68	1304.94	1305.03	1305.03	1305.03	1305.03	1305.03	1305.18	1305.37	1305.87	
Cao độ tự nhiên	1304.40	1304.09	1303.78	1303.37	1303.10	1302.71	1302.60	1302.59	1302.47	1299.63	1302.56	1302.66	1302.56	
Khoảng cách lẻ	10.00	9.65	17.09	9.30	7.31	2.00	0.30	0.30	0.30	8.10	8.10	3.60	10.83	
Cự ly cộng dồn	0.00	10.00	19.65	36.74	46.04	52.35	55.65	57.16	58.36	66.45	74.55	77.21	80.68	
Tên cọc	VN1	K0		D1	TD2			P2	TC2	C2	TS	C4 MBTD3		
Đoạn thẳng, đoạn cong	184			Isc=6.00 Wb=0.70 Wl=0.70 A=109 L1=15.00 L2=10.00 T=10.72 P=3.44 R=15.00 K=18.62						Wb=0.00 Wl=0.00 A=174 T=10.83 P=0.29 R=200.00 K=21.65				

CÔNG TRÌNH: XÂY DỰNG CẦU CHU MUI, PHƯỜNG LANG BIANG - ĐÀ LẠT
ĐỊA CHỈ: PHƯỜNG LANG BIANG - ĐÀ LẠT, TỈNH LÂM ĐỒNG

CÔNG TY CP TƯ VẤN XÂY DỰNG A.S.T TÂY NGUYÊN
CHỦ ĐẦU TƯ
P. GIÁM ĐỐC
Hà Thanh Can
Hoàng Xuân Hải

Khảo sát: Nguyễn Công Dân
Thiết kế: Hà Thanh Can
CNTK: Nguyễn Giang Thọ
Kiểm: Nguyễn Giang Thọ

BÌNH ĐỒ THIẾT KẾ
TỶ LỆ: THEO BẢN VẼ
BẢN VẼ SỐ: HOÀN THÀNH
THÁNG 03/2026

B mặt đường : 4.20 m
 Đào hữu cơ ĐC1 : 0.78 m²
 Đào cấp : 0.03 m²
 Đào mương : 0.66 m²
 Đắp đất K95 : 1.08 m²

Cọc: K0
 Km:0+010

Bù vánh BTXM : 0.45 m²

B mặt đường : 5.70 m
 Đào hữu cơ ĐC1 : 2.56 m²
 Đào cấp : 0.47 m²
 Đào đất K95 : 15.42 m²

Cọc: TD2
 Km:0+036.735

CPDD lớp trên : 0.86 m²

CÔNG TY TNHH ĐẦU TƯ XÂY DỰNG PHƯƠNG NAM

THẨM TRA

Theo Văn bản số: 182/BCTT-PNG

Ngày 22 tháng 3 năm 2026

Người thẩm tra:

Phan Tất Thành

MSS:1298.00

Cao độ thiết kế		1304.03 1304.15 1304.17	1304.22	1304.18 1304.16 1303.24 1303.24 1304.16	1304.22	
K/C lề thiết kế		0.50	2.35	1.85	0.50 0.80	1.46
Cao độ tự nhiên	1301.76 1301.75 1302.58	1302.79	1304.10 1304.09	1304.09 1304.07	1304.05	1310.67
Khoảng cách mìa	1.28 1.98	4.29	4.68	0.41 2.36 1.86	0.31 2.22	8.69

MSS:1298.00

		1303.50	1304.60 1304.62	1304.68	1304.74 1303.82 1303.92 1304.74	1304.92
		0.50	2.85	2.85	0.80	4.63
	1299.60 1300.31 1300.56	1300.58 1300.60	1300.83	1301.11 1301.93	1302.22	1303.32
	0.75 0.50	3.11	0.77	1.64	1.06 0.50 0.75	0.85
					1.23	2.44
					1.40	0.92
					4.52	1.46
					1303.54	1303.80
						6.67
						1309.24

B mặt đường : 5.00 m
 Đào hữu cơ ĐC1 : 0.86 m²
 Đào cấp : 0.06 m²
 Đào mương : 0.47 m²
 Xáo xối lu lèn K95 : 0.19 m²
 Đắp đất K95 : 1.72 m²

Cọc: D1
 Km:0+019.649

CPDD lớp trên : 0.75 m²
 Bù vánh CPDD lớp dưới: 0.15 m²

B mặt đường : 6.40 m
 Đào hữu cơ ĐC1 : 3.43 m²
 Đào cấp : 1.10 m²
 Đắp đất K95 : 32.00 m²

CPDD lớp trên : 0.96 m²

PHÒNG KINH TẾ, HẠ TẦNG VÀ ĐÔ THỊ
 PHƯỜNG LANG BIANG - ĐÀ LẠT
PHÊ DUYỆT
 Quyết định số:/.....
 Ngày: tháng năm 20.....
 Người phê duyệt ký tên: *[Signature]*

MSS:1299.00

Cao độ thiết kế		1303.82 1304.13 1304.15	1304.20	1304.15 1304.13 1303.21 1304.13	1304.18	
K/C lề thiết kế		0.50	2.50	2.50	0.50 0.80	1.39
Cao độ tự nhiên	1300.75 1300.91 1301.53	1303.72	1303.82 1303.80	1303.78 1303.79 1303.79	1303.78 1303.85	1310.62
Khoảng cách mìa	2.88 2.19	2.81	3.98	0.64 2.50	0.80 0.96	1.21
					1.74	7.90

MSS:1298.00

		1303.50	1304.68 1304.71	1304.94	1305.13 1304.21 1305.13	1305.44
		0.50	3.20	3.20	0.80	7.73
	1299.60 1299.75	1300.66	1300.77	1301.07	1301.38 1301.36 1303.06	1303.10
	0.85	3.92	2.70	1.82	0.24 0.45	2.60
					1.25	1.48
					2.72	1.50
					1.94	4.93
						1305.97

CÔNG TRÌNH: XÂY DỰNG CẦU CHU MUI, PHƯỜNG LANG BIANG - ĐÀ LẠT

ĐỊA CHỈ: PHƯỜNG LANG BIANG - ĐÀ LẠT, TỈNH LÂM ĐỒNG

CHỦ ĐẦU TƯ

CÔNG TY CP ĐẦU TƯ XÂY DỰNG PHƯƠNG NAM
 A.S. TÂY NGUYÊN
 Giám đốc: Hà Thanh Can

Khảo sát: Nguyễn Công Dân
 Thiết kế: Hà Thanh Can
 CNTK: Nguyễn Giang Thọ
 Kiểm tra: Nguyễn Giang Thọ

TRẮC NGANG THIẾT KẾ

TỶ LỆ: THEO BẢN VẼ
 BẢN VẼ SỐ: HOÀN THÀNH
 THÁNG 03/2026

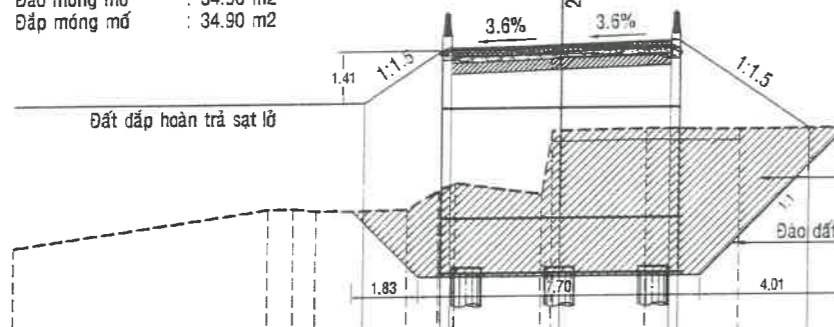
B mặt đường : 6.00 m
 Đắp đất K95 : 29.15 m²
 Đào móng mố : 34.90 m²
 Đắp móng mố : 34.90 m²

CPDD lớp trên : 0.90 m²

B mặt đường : 6.00 m
 Đắp đất K95 : 17.42 m²

CPDD lớp trên : 0.90 m²

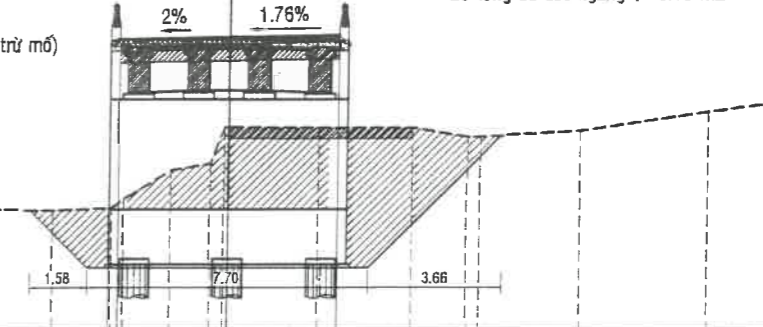
Bề tổng bù dốc ngang : 0.16 m²



GÔNG TY TNHH ĐẦU TƯ XÂY DỰNG PHƯƠNG NAM GROUP

THẨM TRA
 Theo Văn bản số: 108 / BCTT-PNG
 Ngày: 22 tháng 3 năm 2015
 Người thẩm tra: Phan Tất Thành

Đào móng mố : 32.24 m²
 Đắp móng mố : 32.24 m² (chưa trừ mố)



MSS:1297.00

Cao độ thiết kế		1303.50	1304.91	1304.92	1305.03	1305.13	1305.12	1302.73	
K/C là thiết kế			0.25	3.00	3.00	0.25	3.60		
Cao độ tự nhiên	1299.60	1300.60	1300.61	1300.54	1300.59	1301.09	1301.29	1300.98	1302.71
Khoảng cách mia	6.97	0.71	0.64	2.51	0.85	0.46	2.36	0.44	2.35
									2.57
									3.69
									0.96
									3.28
									1.80

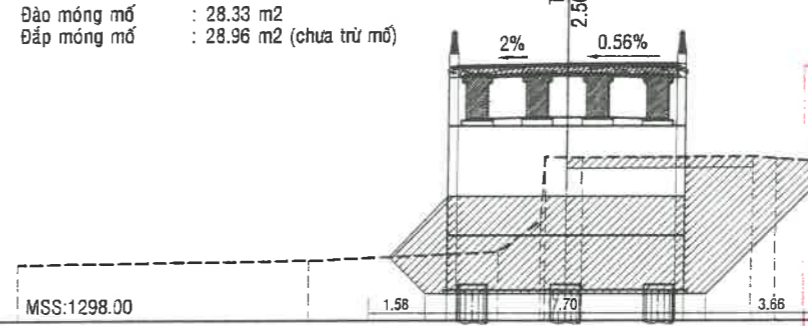
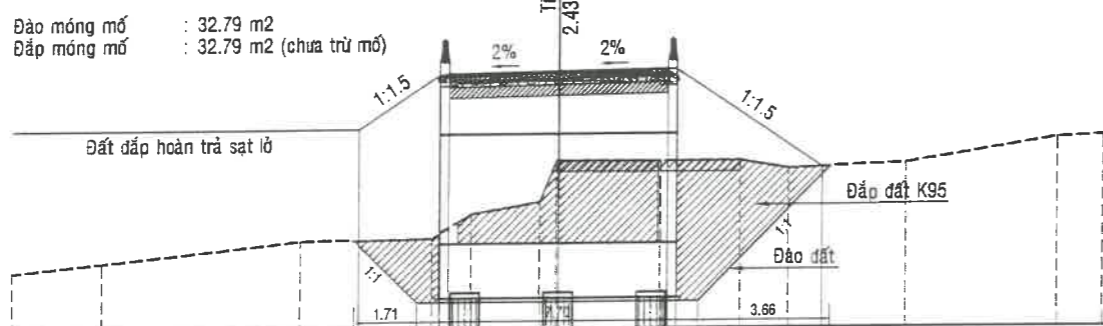
		1304.96	1304.97	1305.03	1305.09				
		0.25	3.00	3.00	0.25				
	1299.58	1300.30	1300.32	1300.38	1301.41	1301.59	1302.58	1302.57	1302.57
	1299.56								
									1302.31
									1302.32
									1302.45
									1302.97
									1303.23
	0.91	7.10	2.18	1.63	1.28	1.09	2.58	2.55	1.52
									2.79
									3.49
									1.83

B mặt đường : 6.00 m
 Đắp đất K95 : 31.18 m²

CPDD lớp trên : 0.90 m²

B mặt đường : 6.00 m
 Đắp đất K95 : 22.84 m²

Bề tổng bù dốc ngang : 0.11 m²



PHÒNG KINH TẾ, HẠ TẦNG VÀ ĐÔ THỊ
 PHƯỜNG LANG BIANG - ĐÀ LẠT

PHÊ DUYỆT
 Theo Quyết định số: /
 Ngày: tháng năm 20.....
 Người phê duyệt ký tên: *[Signature]*

MSS:1298.00

Cao độ thiết kế		1303.50	1304.96	1304.97	1305.03	1305.08	1305.08	1302.39	
K/C là thiết kế			0.25	3.00	3.00	0.25	4.04		
Cao độ tự nhiên	1299.60	1299.85	1300.42	1300.48	1300.65	1301.15	1301.47	1302.60	1302.58
Khoảng cách mia	2.47	5.44	3.64	0.72	0.84	1.89	0.44	2.82	2.18
									1.36
									3.21
									4.18
									1.25

		1304.96	1304.97	1305.03	1305.04				
		0.25	3.00	3.00	0.25				
	1299.54	1299.84	1299.88	1300.74	1302.46	1302.47	1302.47	1302.50	1302.45
									1302.25
									1302.31
									1302.53
									1303.12
									1303.26
	7.95	5.20	1.16	0.56	0.45	4.65	0.64	2.75	1.72
									1.46
									1.72
									1.61

CÔNG TRÌNH: XÂY DỰNG CẦU CHU MUI, PHƯỜNG LANG BIANG - ĐÀ LẠT

ĐỊA CHỈ: PHƯỜNG LANG BIANG - ĐÀ LẠT, TỈNH LÂM ĐỒNG

CHỦ ĐẦU TƯ

CÔNG TY CP XÂY DỰNG TÂY NGUYÊN

Khảo sát: Nguyễn Công Dân

Thiết kế: Hà Thanh Can

CNTK: Nguyễn Giang Thọ

Kiểm: Nguyễn Giang Thọ

TRẮC NGANG THIẾT KẾ

TỶ LỆ: THEO BẢN VẼ
 BẢN VẼ SỐ: HOÀN THÀNH
 THÁNG 03/2026

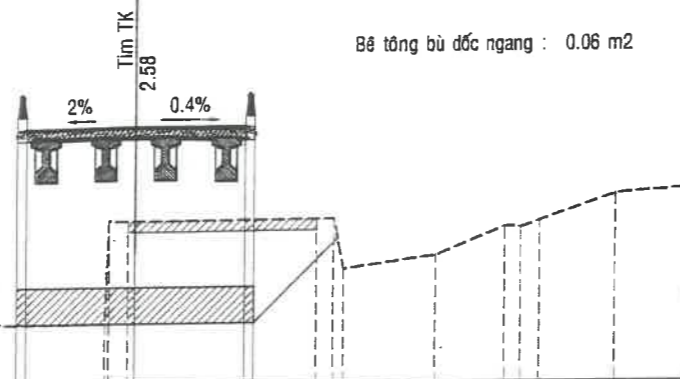
Hoàng Xuân Hải

B mặt đường : 6.00 m
Đắp đất K95 : 23.57 m²

Đào móng móng : 15.10 m²
Đắp móng móng : 6.5 m²

Cọc: C3
Km:0+058.353

Bê tông bù dốc ngang : 0.06 m²



MSS:1298.00										
Cao độ thiết kế			1304.96 1304.97	1305.03	1305.02 1305.01					
K/C lề thiết kế			0.25	3.00	3.00	0.25				
Cao độ tự nhiên	1299.54	1299.65	1299.66 1302.46 1302.45	1302.48 1301.09	1301.45	1302.23 1302.20 1302.39	1303.10	1303.26		
Khoảng cách mia		8.53	5.64	4.98	2.50	1.90	2.07	1.84		

B mặt đường : 6.00 m
Đắp đất K95 : 18.48 m²

Đào móng móng : 14.49 m²
Đắp móng móng : 6.5 m²

Cọc: C4
Km:0+074.553

CÔNG TY TNHH ĐẦU TƯ XÂY DỰNG PHƯƠNG NAM GROUP

THẨM TRA

Theo Văn bản số: 108/BCTT-PNG

Ngày 22 tháng 3 năm 2020

Người thẩm tra:

Phan Tấn Thành

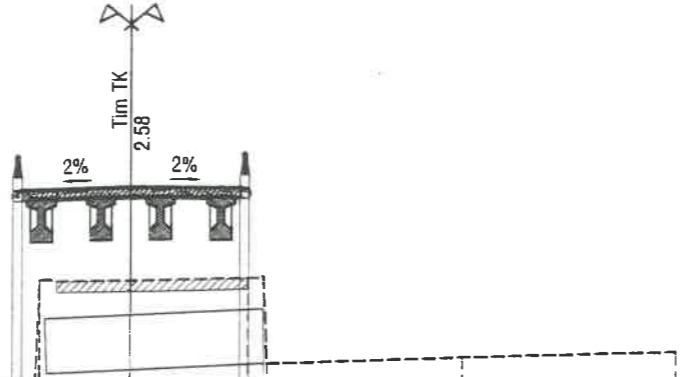


MSS:1298.00										
			1304.96 1304.97	1305.03	1304.97 1304.96					
			0.25	3.00	3.00	0.25				
	1301.68	1301.57	1301.20 1301.14	1301.10 1302.56	1302.56	1302.52	1302.50 1302.49 1301.31	1301.27 1300.10	1300.10	1300.08
	2.60	3.55	2.1	4.70	0.54	1.03	2.37	1.15	0.60 0.31	6.34

B mặt đường : 6.00 m
Đắp đất K95 : 18.43 m²

Đào móng móng : 15.10 m²
Đắp móng móng : 6.5 m²

Cọc: T5
Km:0+066.453



MSS:1298.00										
Cao độ thiết kế			1304.96 1304.97	1305.03	1304.97 1304.96					
K/C lề thiết kế			0.25	3.00	3.00	0.25				
Cao độ tự nhiên	1299.53	1299.65	1299.63 1302.46	1302.46	1302.48 1300.11	1300.21	1300.30			
Khoảng cách mia		8.25	4.12	2.51	3.20	5.37	5.86			

B mặt đường : 6.00 m
Đắp đất K95 : 16.73 m²

Đào móng móng : 34.45 m²
Đắp móng móng : 27.42 m² (chưa trừ móng)

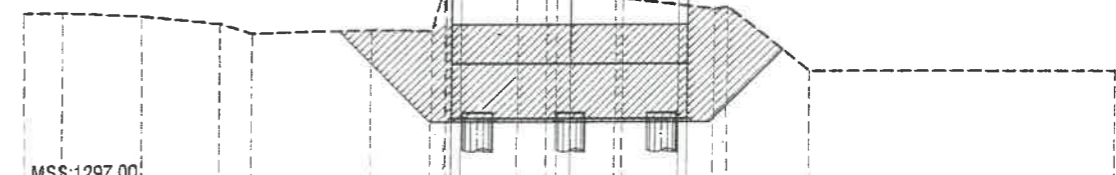
Cọc: C5
Km:0+075.753

PHÒNG KINH TẾ, HẠ TẦNG VÀ ĐÔ THỊ
PHƯỜNG LANG BIANG - ĐÀ LẠT

PHÊ DUYỆT

Theo Quyết định số:/.....
Ngày:tháng.....năm 20.....

Người phê duyệt ký tên: *[Signature]*



MSS:1297.00										
			1304.96 1304.97	1305.03	1304.97 1304.96					
			0.25	3.00	3.00	0.25			0.80	
	1301.76	1301.76	1301.67	1301.44	1301.17	1301.27	1301.24 1302.50	1302.61 1302.59 1302.59	1302.56 1302.42	1301.84 1301.90
	1.06	2.16	2.16	0.90	3.27	1.65	1.94	0.80 0.74	1.26	2.50

CÔNG TRÌNH: XÂY DỰNG CẦU CHU MUI, PHƯỜNG LANG BIANG - ĐÀ LẠT

ĐỊA CHỈ: PHƯỜNG LANG BIANG - ĐÀ LẠT, TỈNH LÂM ĐỒNG

CHỦ ĐẦU TƯ

PHÒNG
KINH TẾ, HẠ TẦNG
VÀ ĐÔ THỊ

CÔNG TY CP
XÂY DỰNG
A.S.P. GIẢM ĐỐC
TÂY NGUYÊN
HÀ THANH CAN

Khảo sát: Nguyễn Công Dân
Thiết kế: Hà Thanh Can
CNTK: Nguyễn Giang Thọ
Kiểm: Nguyễn Giang Thọ

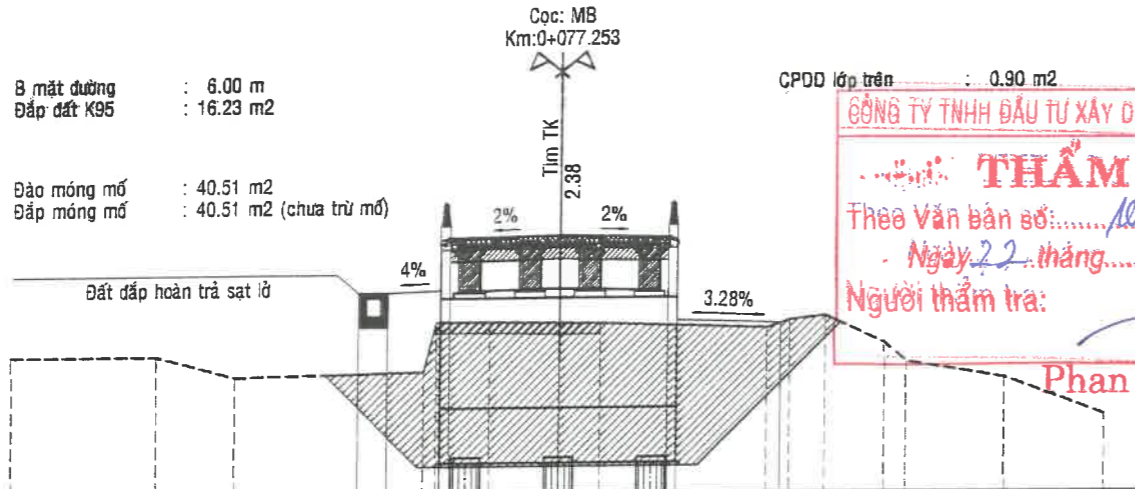
TRẮC NGANG THIẾT KẾ

TỶ LỆ	BẢN VẼ SỐ	HOÀN THÀNH
THEO BẢN VẼ		THÁNG 03/2026

Hoàng Xuân Hải

B mặt đường : 6.00 m
Đắp đất K95 : 16.23 m2

Đào móng móng : 40.51 m2
Đắp móng móng : 40.51 m2 (chưa trừ móng)

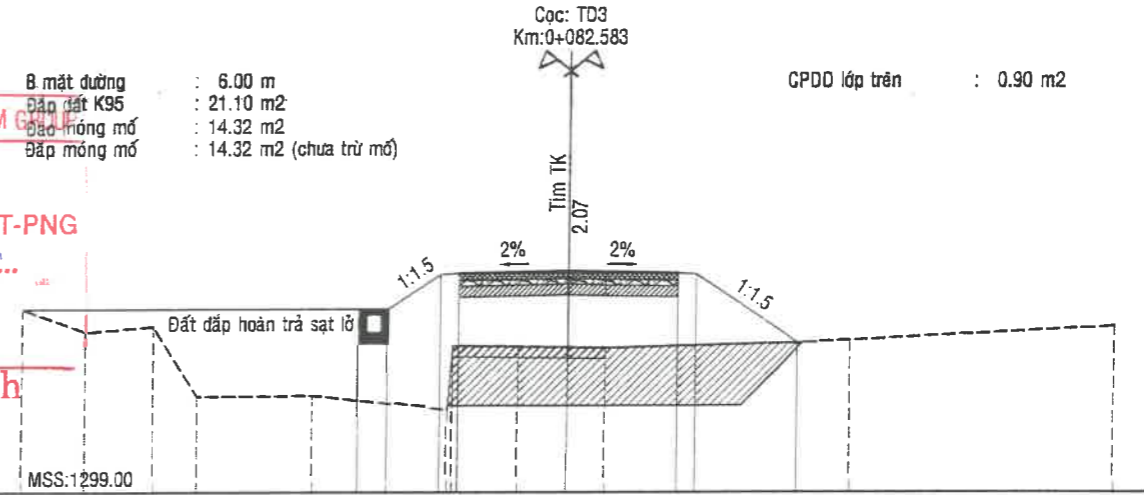


Cao độ thiết kế			1302.58 1302.58 1303.50	1303.56 1304.97	1305.03	1304.97 1302.71	1302.62					
K/C lề thiết kế			0.80	3.00	3.00	2.85						
Cao độ tự nhiên	1301.80	1301.79	1301.22	1301.34 1302.89	1302.69	1302.65 1302.64	1302.49 1302.71 1302.81	1302.06 1301.55	1301.10	1300.10		
Khoảng cách mia		3.99	2.17	5.15	1.45	1.91	1.14	4.60	0.62 0.97	1.66 0.58	2.70	2.73

CPDD lớp trên : 0.90 m2

B mặt đường : 6.00 m
Đắp đất K95 : 21.10 m2
Đào móng móng : 14.32 m2
Đắp móng móng : 14.32 m2 (chưa trừ móng)

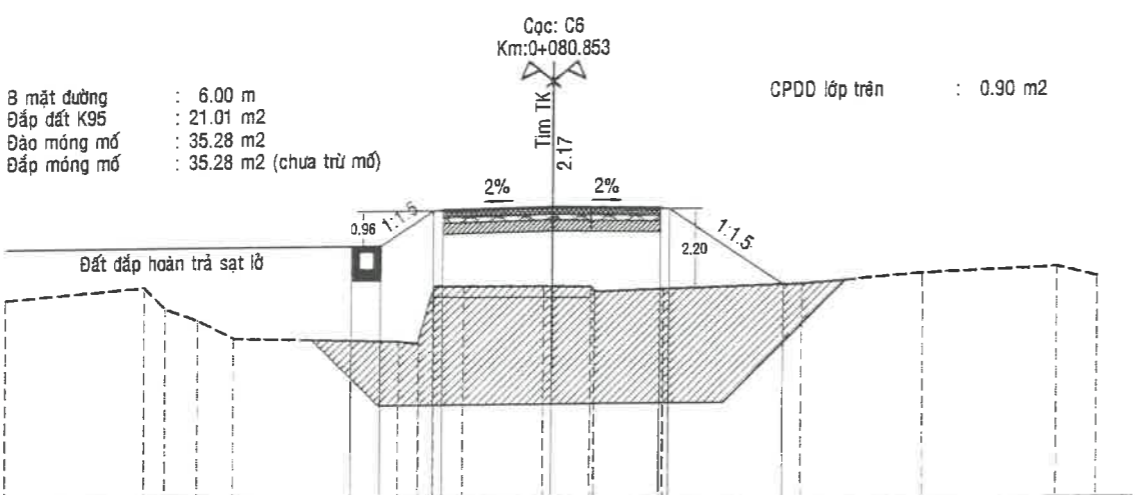
CPDD lớp trên : 0.90 m2



Cao độ thiết kế				1303.07 1303.07 1303.99	1304.95 1304.97	1305.03	1304.97 1304.95	1303.08			
K/C lề thiết kế				0.80	0.90	3.00	3.00	0.90	2.82		
Cao độ tự nhiên	1304.00	1303.37	1303.52	1301.61	1301.64	1301.25 1303.01	1302.98 1302.96 1302.94	1303.12		1303.50	
Khoảng cách mia		1.77	1.87	1.20	3.17	3.70	1.79	1.36	1.04	6.78	7.18

THẨM TRA
Theo Văn bản số: 108/BCTT-PNG
Ngày 22 tháng 3 năm 2026
Người thẩm tra:
Phan Tất Thành

B mặt đường : 6.00 m
Đắp đất K95 : 21.01 m2
Đào móng móng : 35.28 m2
Đắp móng móng : 35.28 m2 (chưa trừ móng)

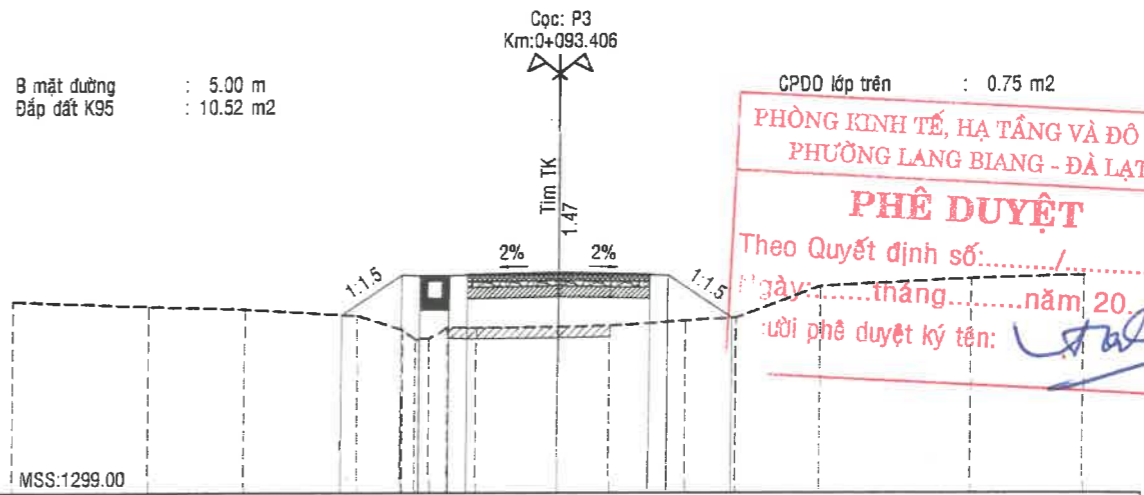


Cao độ thiết kế				1303.08 1303.08 1304.00	1304.96 1304.97	1305.03	1304.97 1304.96	1302.87							
K/C lề thiết kế				0.80	0.25	3.00	3.00	0.25	3.14						
Cao độ tự nhiên	1302.61	1302.83 1302.34	1302.01	1301.51	1301.39 1301.33 1301.49 1302.90	1302.89	1302.87 1302.86 1302.84 1302.71	1302.76	1302.89	1303.15	1303.32	1303.06			
Khoảng cách mia		3.83	0.58	0.92	0.98	4.51	0.52 0.40	0.80	2.21	0.22 0.07	1.91	3.80	3.35	3.65	1.10

CPDD lớp trên : 0.90 m2

B mặt đường : 5.00 m
Đắp đất K95 : 10.52 m2

CPDD lớp trên : 0.75 m2



Cao độ thiết kế				1303.88 1304.96 1304.96 1304.94 1303.56 1304.96	1305.03	1304.98 1304.96	1303.80							
K/C lề thiết kế				0.80	0.50	2.50	2.50	0.50	1.75					
Cao độ tự nhiên	1304.25	1304.11	1304.03	1303.86	1303.97 1303.51 1303.56	1303.53	1303.56 1303.59	1303.71	1303.81	1304.67	1304.88	1304.97		
Khoảng cách mia		3.76	2.63	3.12	1.24	0.75	0.81	2.24	1.43	2.07	1.38	2.36	4.13	3.08

PHÊ DUYỆT
Theo Quyết định số: /
Ngày: tháng năm 20
Người phê duyệt ký tên: *Hoàng Xuân Hải*

CÔNG TRÌNH: XÂY DỰNG CẦU CHỮ MUI, PHƯỜNG LANG BIANG - ĐÀ LẠT

ĐỊA CHỈ: PHƯỜNG LANG BIANG - ĐÀ LẠT, TỈNH LÂM ĐỒNG

PHÒNG KINH TẾ, HẠ TẦNG VÀ ĐÔ THỊ PHƯỜNG LANG BIANG - ĐÀ LẠT
Hoàng Xuân Hải

CÔNG TY CP ĐẦU TƯ XÂY DỰNG VÀ MÔI TRƯỜNG TÂY NGUYÊN
A.B. GIÁM ĐỐC
Hà Thanh Can

Khảo sát	Nguyễn Công Dân
Thiết kế	Hà Thanh Can
CNTK	Nguyễn Giang Thọ
Kiểm	Nguyễn Giang Thọ

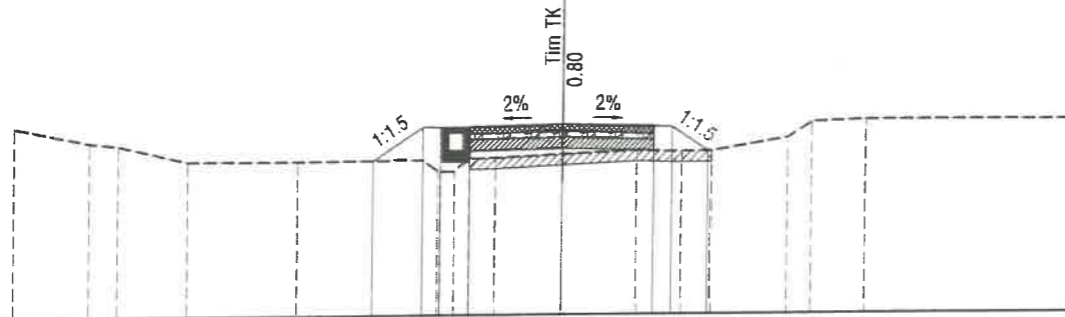
TRẮC NGANG THIẾT KẾ		
TỶ LỆ	BẢN VẼ SỐ	HOÀN THÀNH
THEO BẢN VẼ		THÁNG 03/2026

Hoàng Xuân Hải

B mặt đường : 5.00 m
 Đào mương : 0.00 m²
 Đắp đất K95 : 4.12 m²

CPDD lớp trên : 0.75 m²

Cọc: TC3
 Km:0+104.229



CÔNG TY TNHH ĐẦU TƯ XÂY DỰNG PHƯƠNG NAM GROUP
THẨM TRA
 Theo Văn bản số: 108/BCTT-PNG
 Ngày: 22 tháng 3 năm 2026
 Người thẩm tra: Phan Tất Thành

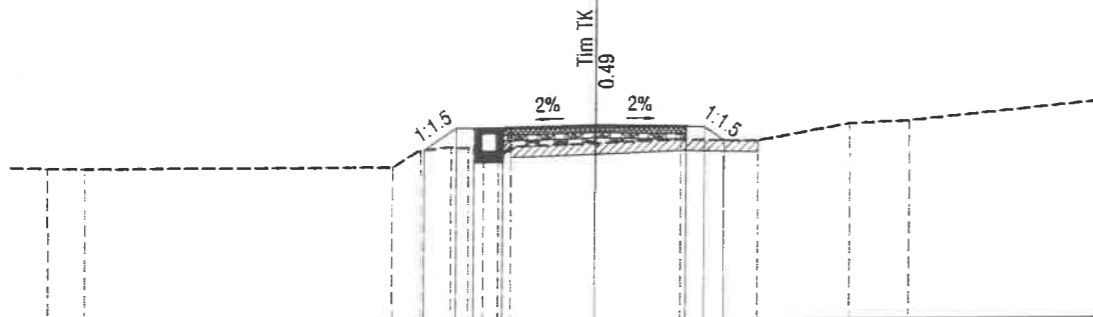
MSS:1300.00

Cao độ thiết kế	1304.23													1305.15	1305.18	1305.13	1304.45
K/C lề thiết kế	0.80													2.50	2.50	0.50	0.99
Cao độ tự nhiên	1305.17	1304.75	1304.67	1304.23	1304.22	1304.54	1304.54	1304.54	1304.29	1304.37	1304.47	1304.43	1304.45	1304.80	1305.22	1305.28	1305.27
Khoảng cách mìa	2.05	0.78	1.91	2.98	3.49	0.42	0.46	0.38	0.72	1.81	2.05	1.23	0.81	2.10	0.66	1.52	5.59

B mặt đường : 5.00 m
 Đào mương : 0.09 m²
 Xáo xới lu lên K95 : 0.01 m²
 Đắp đất K95 : 0.85 m²

CPDD lớp trên : 0.75 m²
 Bù vênh CPDD lớp dưới: 0.53 m²

Cọc: KC
 Km:0+110



MSS:1300.00

Cao độ thiết kế	1304.75													1305.34	1305.32	1304.94	1305.32	1305.30	1304.94
K/C lề thiết kế	0.80													2.50	2.50	0.50	0.55		
Cao độ tự nhiên	1304.31	1304.28	1304.25	1304.74	1304.79	1304.79	1304.47	1304.81	1304.88	1304.96	1304.91	1305.36	1305.42	1305.93					
Khoảng cách mìa	1.00	8.43	0.79	0.80	0.79	0.71	0.71	2.28	2.36	2.12	2.56	1.66	5.18						

PHÒNG KINH TẾ, HẠ TẦNG VÀ ĐÔ THỊ
PHƯỜNG LANG BIANG - ĐÀ LẠT
PHÊ DUYỆT
 Theo Quyết định số:/
 Ngày: tháng năm 20.....
 Người phê duyệt ký tên: *[Signature]*

CÔNG TRÌNH: XÂY DỰNG CẦU CHU MUI, PHƯỜNG LANG BIANG - ĐÀ LẠT

ĐỊA CHỈ: PHƯỜNG LANG BIANG - ĐÀ LẠT, TỈNH LÂM ĐỒNG

CHỦ ĐẦU TƯ

CÔNG TY CP TƯ VẤN XÂY DỰNG A.S.T TÂY NGUYÊN
 P. GIÁM ĐỐC

Khảo sát Nguyễn Công Dân

Thiết kế Hà Thanh Can

CNTK Nguyễn Giang Thọ

Kiểm Nguyễn Giang Thọ

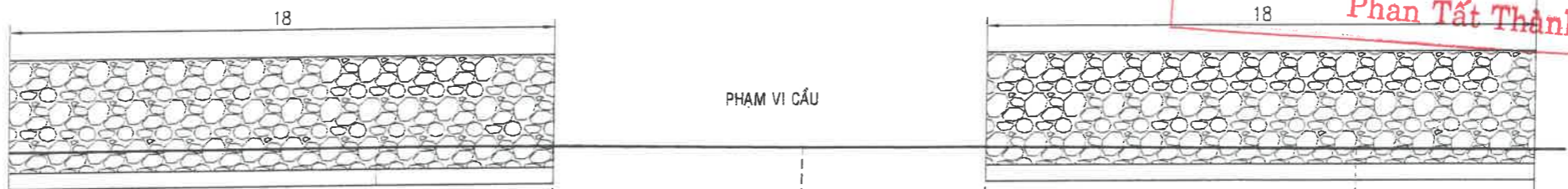
TRẮC NGANG THIẾT KẾ

TỶ LỆ	BẢN VẼ SỐ	HOÀN THÀNH
THEO BẢN VẼ		THÁNG 03/2026

Hồng Xuân Hải

CÔNG TY TNHH ĐẦU TƯ XÂY DỰNG PHƯƠNG NAM GROUP
THẨM TRA
 Theo Văn bản số: 108 /BCTT-PNG
 Ngày: 22 tháng 8 năm 2026
 Người thẩm tra: Phan Tất Thành

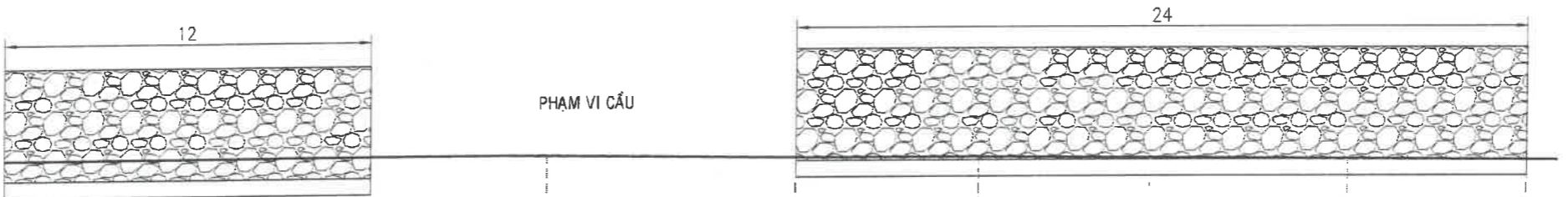
MẶT CẮT DỌC KÈ RỌ ĐÁ PHÍA MỐ MA (TRÁI)



MSS: 1295.00

Cao độ tự nhiên	1300.00	1300.05	1300.05	1299.94	1299.92	1299.82	1299.79
Khoảng cách kè		12.02	5.79	8.19	6.00	12.13	5.87
Cự ly cộng dồn	0.00	12.02	17.81	26.00	32.00	44.13	50.00
Tên cọc	R1	R2	R3	R4	R5	R6	R7

MẶT CẮT DỌC KÈ RỌ ĐÁ PHÍA MỐ MB (PHẢI)



MSS: 1295.00

Cao độ tự nhiên	1300.00	1300.05	1300.05	1299.94	1299.92	1299.82	1299.79
Khoảng cách kè		12.02	5.79	8.19	6.00	12.13	5.87
Cự ly cộng dồn	0.00	12.02	17.81	26.00	32.00	44.13	50.00
Tên cọc	R1	R2	R3	R4	R5	R6	R7

PHÊ DUYỆT
 Theo Quyết định số:/.....
 Ngày:tháng.....năm 20.....
 Người phê duyệt ký tên: *[Signature]*

CÔNG TRÌNH: XÂY DỰNG CẦU CHU MUI, PHƯỜNG LANG BIANG - ĐÀ LẠT

ĐỊA CHỈ: PHƯỜNG LANG BIANG - ĐÀ LẠT, TỈNH LÂM ĐỒNG

PHÒNG CHỦ ĐẦU TƯ
 MINH TẾ, HẠ TĂNG VÀ ĐỘ THỊ
[Signature]

CÔNG TY CP XÂY DỰNG VÀ TƯ VẤN XÂY DỰNG A.S.T TÂY NGUYÊN
 HÀ THANH CÁN
[Signature]

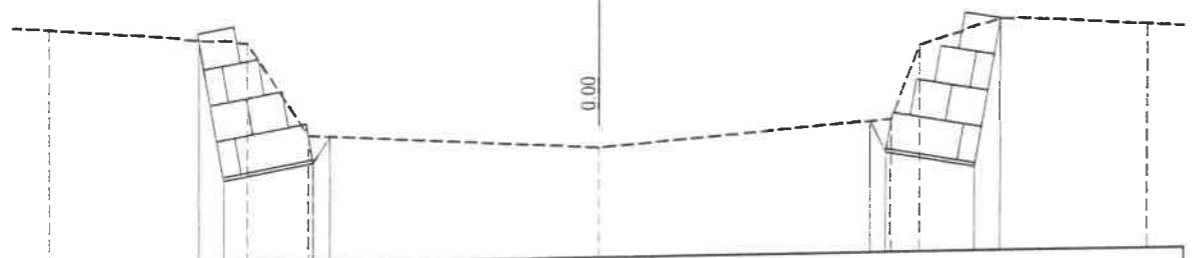
Hoàng Xuân Hải

Khảo sát	Nguyễn Công Dân	<i>[Signature]</i>
Thiết kế	Hà Thanh Cán	<i>[Signature]</i>
CNTK	Nguyễn Giang Thọ	<i>[Signature]</i>
Kiểm	Nguyễn Giang Thọ	<i>[Signature]</i>

TRẮC DỌC KÈ RỌ ĐÁ		
TỶ LỆ	BẢN VẼ SỐ	HOÀN THÀNH
THEO BẢN VẼ		THÁNG 03/2026

Đào đất : 16.24 m2

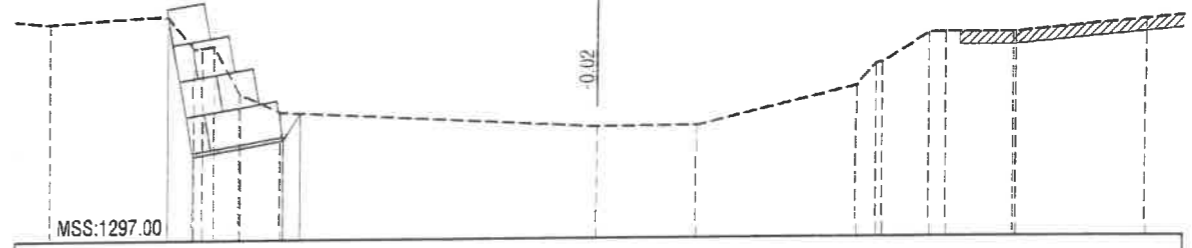
Cọc: R1
Km:0+000



MSS:1297.00									
Cao độ thiết kế	1303.14	1299.29	1299.72	1300.44	1300.58	1299.72	1299.29	1303.33	
K/C lề thiết kế									
Cao độ tự nhiên	1303.46	1303.03	1300.47	1300.00	1300.63	1302.62	1303.33	1303.09	
Khoảng cách mìa	5.37	1.69	7.94	7.97	0.78	2.23	4.02		

Đào đất : 5.73 m2

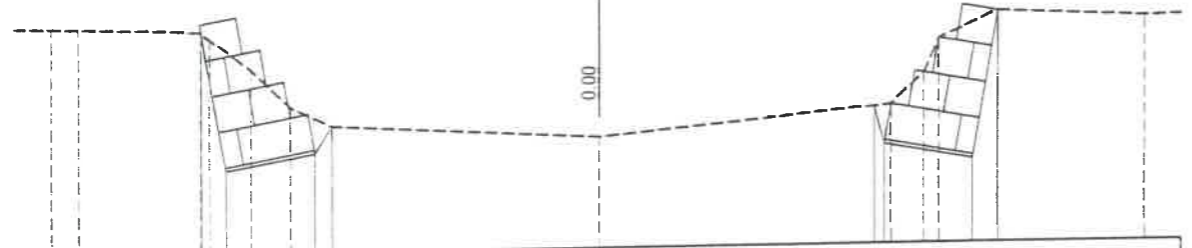
Cọc: R3
Km:0+017.814



MSS:1297.00									
Cao độ thiết kế	1303.11	1299.29	1299.72	1300.45	1300.58	1299.72	1299.29	1303.33	
K/C lề thiết kế									
Cao độ tự nhiên	1302.92	1303.11	1302.23	1302.23	1302.23	1302.26	1301.03	1300.48	1302.88
Khoảng cách mìa	3.26	0.69	0.74	0.66	1.12	8.68	2.68	4.37	3.58

Đào đất : 13.95 m2

Cọc: R2
Km:0+012.016



MSS:1297.00									
Cao độ thiết kế	1303.07	1299.29	1299.72	1300.45	1300.76	1299.72	1299.29	1303.33	
K/C lề thiết kế									
Cao độ tự nhiên	1303.23	1303.20	1303.10	1302.89	1302.04	1300.98	1300.45	1300.05	1303.15
Khoảng cách mìa	0.73	3.29	0.78	1.12	1.10	1.14	7.34	8.00	4.02

PHÒNG KINH TẾ, HẠ TẦNG VÀ ĐÔ THỊ
PHƯỜNG LANG BIANG - ĐÀ LẠT

PHÊ DUYỆT

Theo Quyết định số:...../.....

Ngày:.....tháng.....năm 20.....

Người phê duyệt ký tên: *[Signature]*

CÔNG TY TNHH ĐẦU TƯ XÂY DỰNG PHƯƠNG NAM GROUP

THẨM TRA

Theo Văn bản số:...../BCTT-PNC

Ngày: 22 tháng 3 năm 2026

Người thẩm tra: *[Signature]*

Phan Tất Thành

CÔNG TRÌNH: XÂY DỰNG CẦU CHU MUI, PHƯỜNG LANG BIANG - ĐÀ LẠT

ĐỊA CHỈ: PHƯỜNG LANG BIANG - ĐÀ LẠT, TỈNH LÂM ĐỒNG

PHÒNG KINH TẾ, HẠ TẦNG VÀ ĐÔ THỊ

CHỦ ĐẦU TƯ

[Signature]

CÔNG TY CP XÂY DỰNG VÀ THI CÔNG TÂY NGUYÊN

A.S.P

TÂY NGUYÊN

TP. ĐÀ LẠT

Hà Thanh Can

Khảo sát	Nguyễn Công Dân
Thiết kế	Hà Thanh Can
CNTK	Nguyễn Giang Thọ
Kiểm	Nguyễn Giang Thọ

TRẮC NGANG KÈ RỌ ĐÁ		
TỶ LỆ	BẢN VẼ SỐ	HOÀN THÀNH
THEO BẢN VẼ		THÁNG 03/2026

Hương Xuân Hải

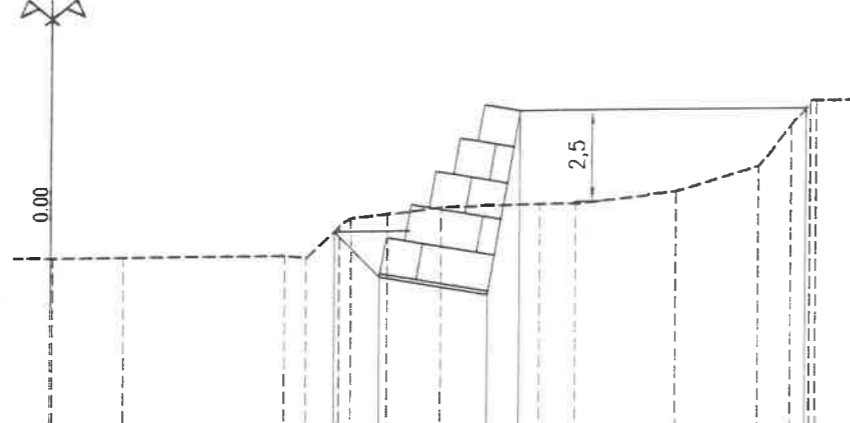
PHÒNG KINH TẾ, HẠ TẦNG VÀ ĐÔ THỊ
PHƯỜNG LANG BIANG - ĐÀ LẠT

PHÊ DUYỆT

Theo Quyết định số:...../.....
 Ngày:.....tháng.....năm 20.....
 Người phê duyệt ký tên: *[Signature]*

Đào đất : 7.94 m²
 Đắp đất : 17.67 m²

Cọc: R4
 Km:0+026

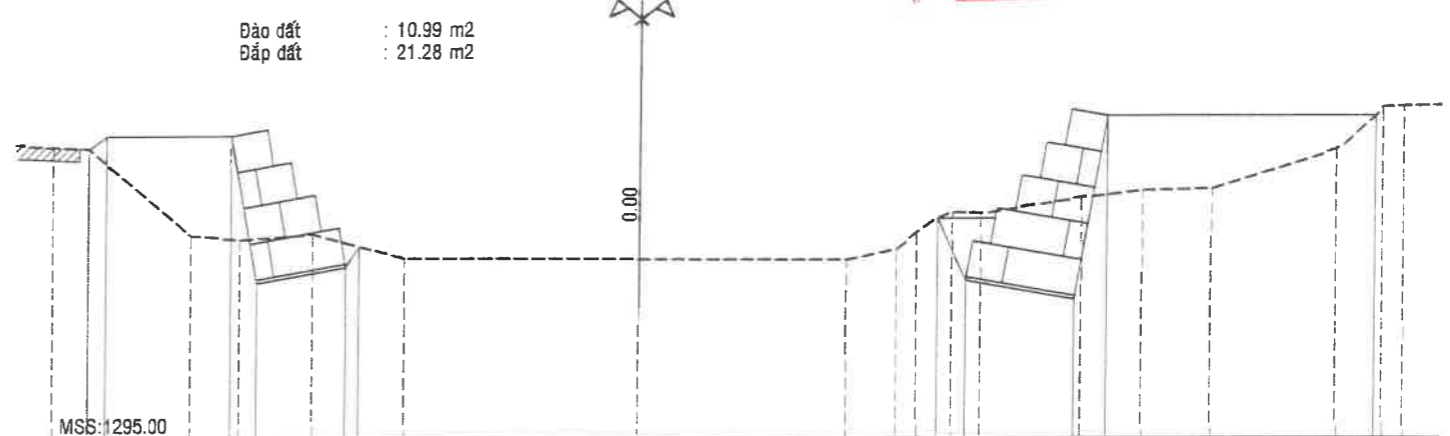


MSS:1295.00

Cao độ thiết kế			1300.59	1299.32	1298.80	1303.83			1303.83						
K/C lề thiết kế															
Cao độ tự nhiên	1299.94	1299.94	1299.94	1288.88	1300.59	1300.75	1300.94	1301.04	1301.21	1301.27	1301.27	1301.55	1302.22	1303.35	1304.00
Khoảng cách mìa	1.92	4.41	0.58	0.78	0.37	0.99	1.47	2.71	0.99	2.76	2.27	0.85	0.53		

Đào đất : 10.99 m²
 Đắp đất : 21.28 m²

Cọc: R5
 Km:0+032



MSS:1295.00

	1302.99	1303.33	1303.33	1299.29	1299.72	1300.29			1301.05	1299.32	1298.80	1303.83		1303.83							
	1303.03	1302.99	1300.56	1300.48	1300.62	1299.95		1299.92		1299.90	1300.20	1300.63	1301.05	1301.20	1301.15	1301.59	1301.78	1301.83	1302.89	1304.04	1304.06
	0.97	2.79	1.31	2.02	2.56		6.35		5.71	1.36	0.58	0.54	0.43	0.80	2.75	1.67	1.90	3.45	1.25	0.56	

CÔNG TY TNHH ĐẦU TƯ XÂY DỰNG PHƯƠNG NAM GROUP

THẨM TRA

Theo Văn bản số:...../BCTT-PNG
 Ngày 22 tháng 3 năm 2026
 Người thẩm tra: *[Signature]*
 Phan Tất Thành

CÔNG TRÌNH: XÂY DỰNG CẦU CHỮ MỤI, PHƯỜNG LANG BIANG - ĐÀ LẠT

ĐỊA CHỈ: PHƯỜNG LANG BIANG - ĐÀ LẠT, TỈNH LÂM ĐỒNG

PHÒNG CHỦ ĐẦU TƯ
 KINH TẾ, HẠ TẦNG
 VÀ ĐÔ THỊ

[Signature]
 Hoàng Xuân Hải

S.Đ.Đ. K.D: 5800729866-C.T

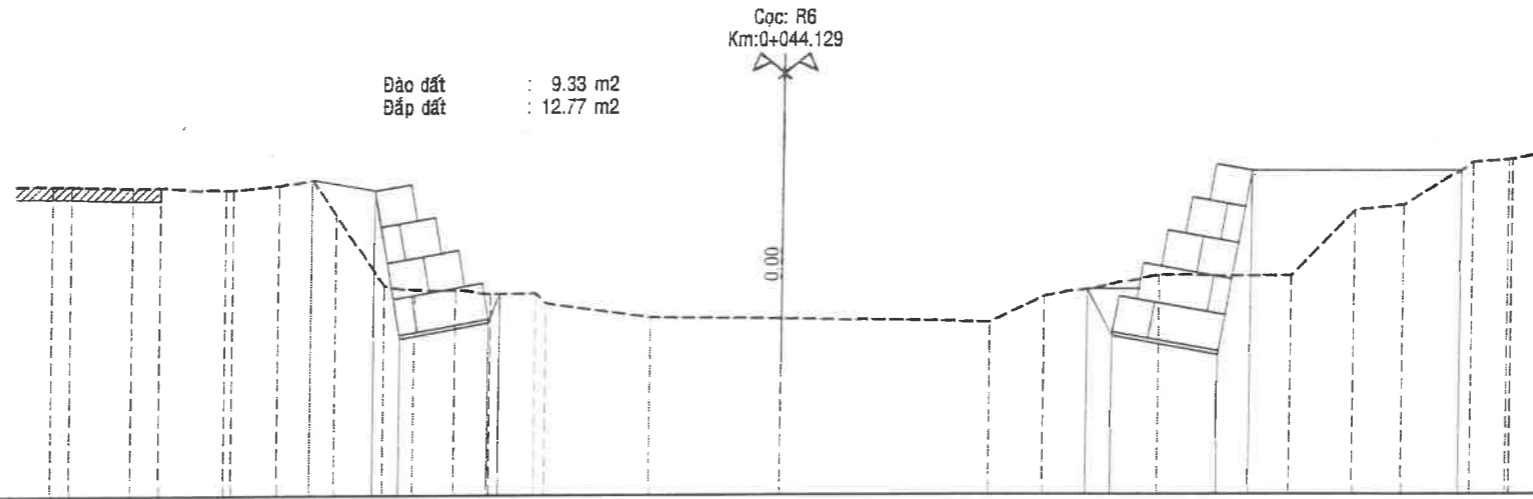
CÔNG TY CP
 TƯ VẤN XÂY DỰNG
 A.S.T
 TÂY NGUYÊN

TP. ĐÀ LẠT - T. LÂM ĐỒNG

[Signature]
 Hà Thanh Can

Khảo sát	Nguyễn Công Dân	<i>[Signature]</i>
Thiết kế	Hà Thanh Can	<i>[Signature]</i>
CNTK	Nguyễn Giang Thọ	<i>[Signature]</i>
Kiểm	Nguyễn Giang Thọ	<i>[Signature]</i>

TRẮC NGANG KÈ RỌ ĐÁ		
TỶ LỆ	BẢN VẼ SỐ	HOÀN THÀNH
THEO BẢN VẼ		THÁNG 03/2026



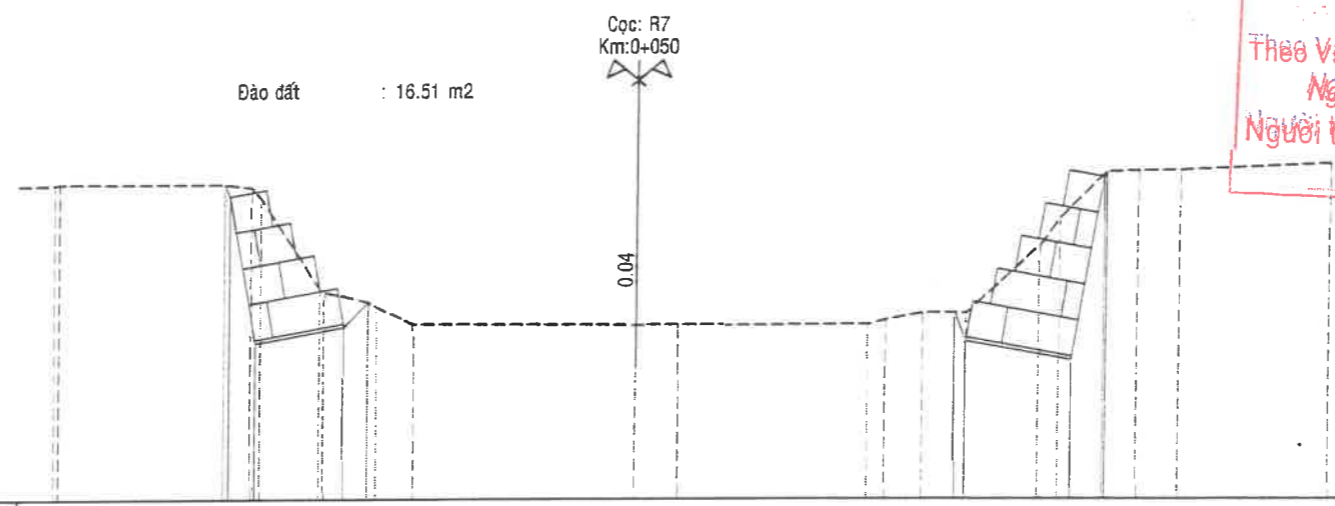
MSS:1295.00

Cao độ thiết kế					1303.63	1303.33	1299.29	1299.72	1300.61	1299.32	1298.80	1303.83	1303.83												
K/C là thiết kế																									
Cao độ tự nhiên	1303.45	1303.44	1303.39	1303.40	1303.32	1303.32	1303.45	1303.63	1302.62	1300.71	1300.61	1300.60	1300.50	1300.52	1300.24	1299.86	1299.82	1299.68	1300.40	1300.97	1300.95	1302.73	1302.87	1304.03	1304.09
Khoảng cách mia	0.51	1.67	0.77	1.79	0.21	1.27	0.90	0.68	1.31	0.82	1.14	0.98	1.22	0.29	2.85	3.59	5.69	1.46	3.15	3.67	1.69	1.34	1.91	0.99	

PHÒNG KINH TẾ, HẠ TẦNG VÀ ĐÔ THỊ
PHƯỜNG LANG BIANG - ĐÀ LẠT

PHÊ DUYỆT

Theo Quyết định số:...../.....
Ngày:.....tháng.....năm 20.....
Người phê duyệt ký tên: *[Signature]*



MSS:1295.00

Cao độ thiết kế					1303.65	1303.33	1299.29	1299.72	1300.41	1300.10	1299.32	1298.80	1303.83										
K/C là thiết kế																							
Cao độ tự nhiên	1303.64				1303.65	1303.56	1303.22	1300.72	1300.41	1300.26	1299.79	1299.76	1299.76	1299.79	1299.92	1300.11	1300.10	1301.96	1302.89	1303.97	1304.00	1304.02	1304.19
Khoảng cách mia				4.52	0.75	0.77	1.85	1.20	1.00	6.08	1.17	5.16	0.47	1.02	1.19	2.06	0.53	1.30	0.89	1.13	4.12		

CÔNG TY TNHH ĐẦU TƯ XÂY DỰNG PHƯƠNG NAM GROUP

THẨM TRA

Theo Văn bản số: *108*...../BCTT-PNG
Ngày: *22* tháng *8* năm *2026*.....
Người thẩm tra: *[Signature]*
Phan Tất Thành

CÔNG TRÌNH: XÂY DỰNG CẦU CHU MUI, PHƯỜNG LANG BIANG - ĐÀ LẠT

ĐỊA CHỈ: PHƯỜNG LANG BIANG - ĐÀ LẠT, TỈNH LÂM ĐỒNG

PHÒNG CHỦ ĐẦU TƯ
KINH TẾ, HẠ TẦNG
VÀ ĐÔ THỊ

[Signature]

CÔNG TY CP TƯ VẤN XÂY DỰNG
TÂY NGUYÊN

TP. ĐÀ LẠT - LÂM ĐỒNG

[Signature]
Hà Thanh Can

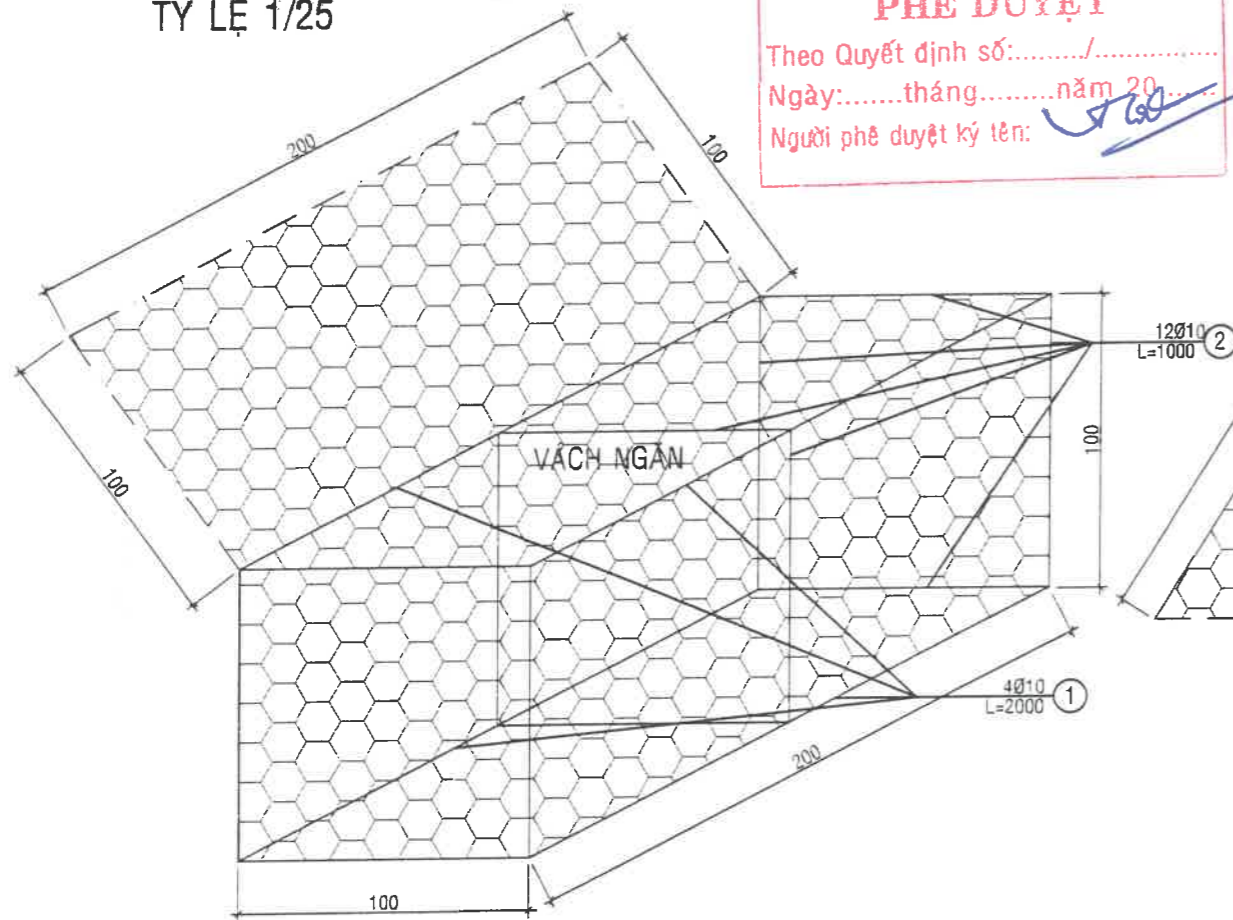
Khảo sát	Nguyễn Công Dân
Thiết kế	Hà Thanh Can
CNTK	Nguyễn Giang Thọ
Kiểm	Nguyễn Giang Thọ

[Signature]

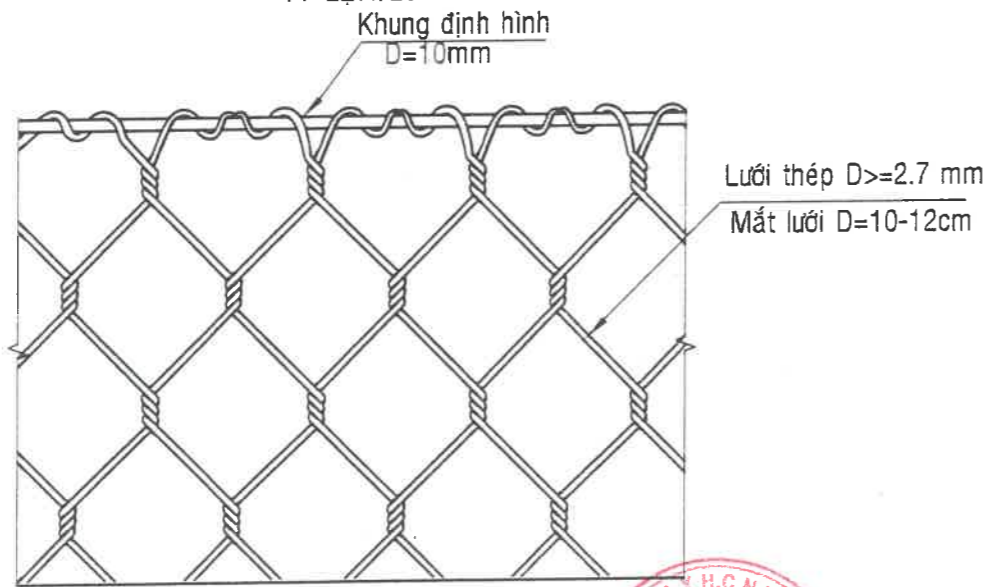
TRẮC NGANG KÈ RỌ ĐÁ

TỶ LỆ	BẢN VẼ SỐ	HOÀN THÀNH
THEO BẢN VẼ		THÁNG 03/2026

CHI TIẾT RỌ ĐÁ 2x1x1 m3
TỶ LỆ 1/25



LIÊN KẾT THÉP VỚI KHUNG ĐỊNH HÌNH
TỶ LỆ: 1/25

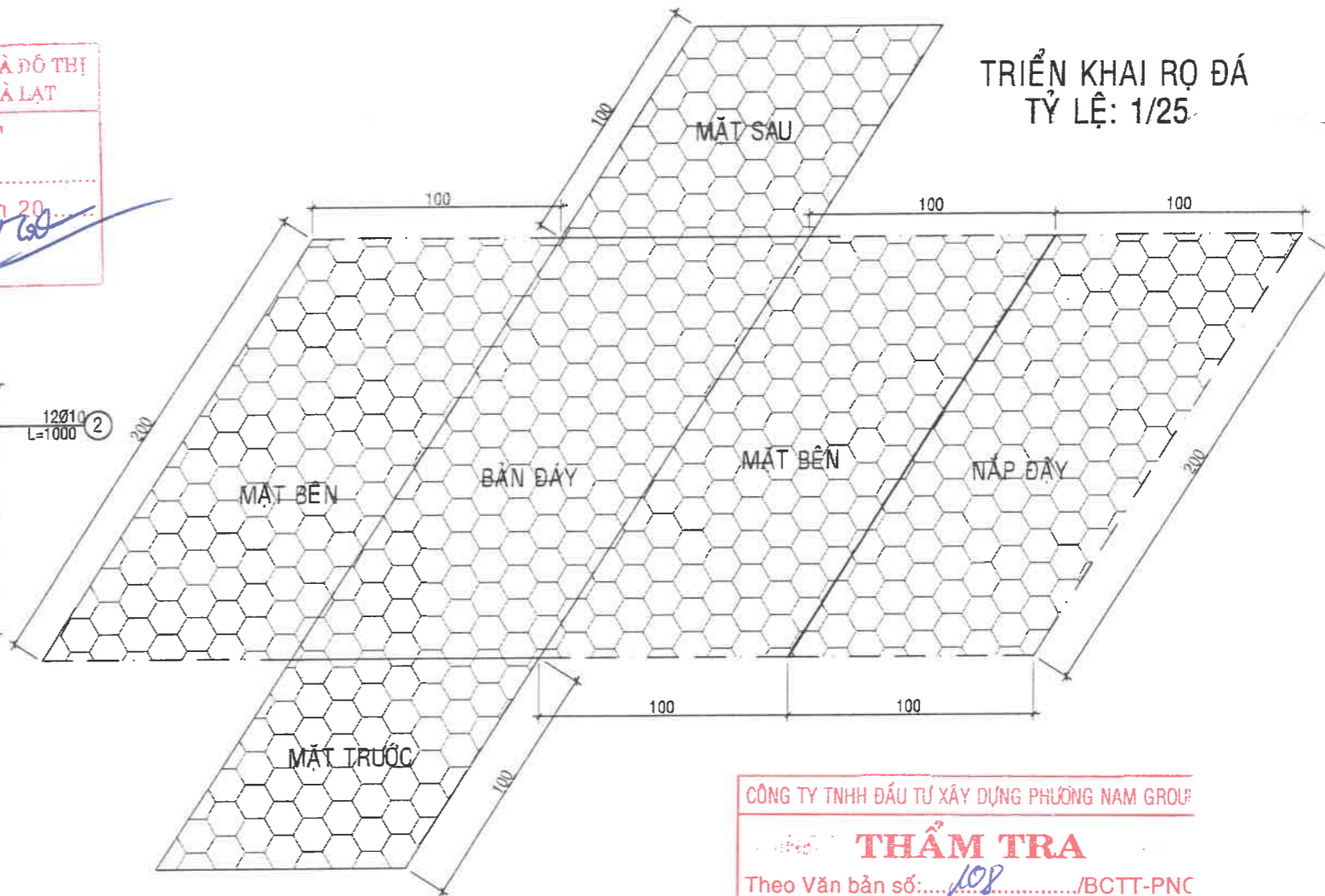


PHÒNG KINH TẾ, HẠ TẦNG VÀ ĐÔ THỊ
PHƯỜNG LANG BIANG - ĐÀ LẠT

PHÊ DUYỆT

Theo Quyết định số:/.....
Ngày:tháng.....năm 20.....
Người phê duyệt ký tên: *[Signature]*

TRIỂN KHAI RỌ ĐÁ
TỶ LỆ: 1/25



CÔNG TY TNHH ĐẦU TƯ XÂY DỰNG PHƯƠNG NAM GROUP

THẨM TRA

Theo Văn bản số: *108*...../BCTT-PNC
Ngày *22* tháng *3* năm *2026*..
Người thẩm tra: *[Signature]*

Phan Tất Thành

Yêu cầu kỹ thuật rọ đá:

- Lưới thép phải được đan xoắn kép 3 vòng bằng dây thép mã kẽm (245g/m²), D=2.7mm, Mặt lưới D=10mm có bọc nhựa PVC
- Các đầu dây thép phải quấn chặt vào khung thép định hình ít nhất 3 vòng.
- Khung định hình được làm bằng thép đường kính d=10mm.
- Dây buộc liên kết các tấm thép (mặt bên, nắp, đáy) bằng thép D=2.2mm.
- Dây thép dùng để đan lưới, làm khung và dây buộc phải đảm bảo được độ bền cơ học, các mối bện không bị tuột.

THÉP KHUNG RỌ ĐÁ 2x1x1m

stt	D	Số thanh	L(mm)	L(m)	Trọng lượng	KI	d>10	d<10	Lưới (m ²)
1	10	4	2000	8	0.617	4.936		4.936	
2	10	12	1000	12	0.617	7.404		7.404	
							0.000	12.340	11

CÔNG TRÌNH: XÂY DỰNG CẦU CHƯ MUI, PHƯỜNG LANG BIANG - ĐÀ LẠT

ĐỊA CHỈ: PHƯỜNG LANG BIANG - ĐÀ LẠT, TỈNH LÂM ĐỒNG



Khảo sát	Nguyễn Công Dân
Thiết kế	Hà Thanh Can
CNTK	Nguyễn Giang Thọ
Kiểm	Nguyễn Giang Thọ

CHI TIẾT RỌ ĐÁ 2x1x1 m3

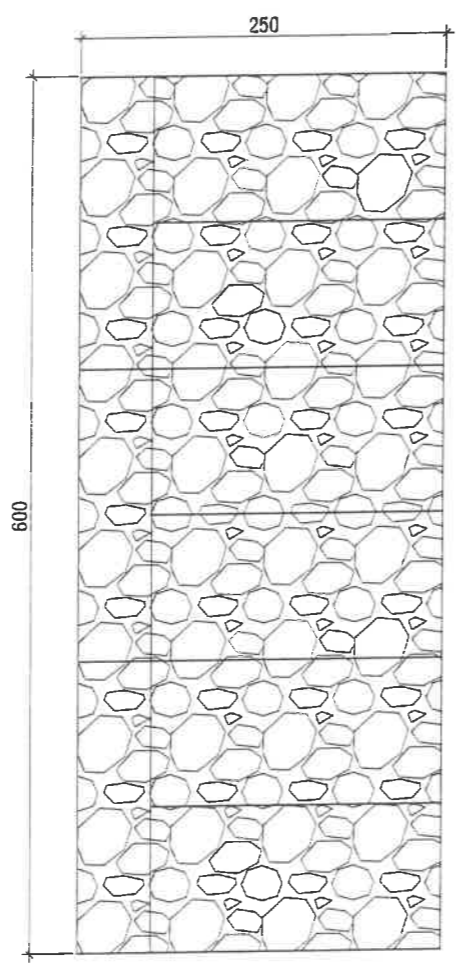
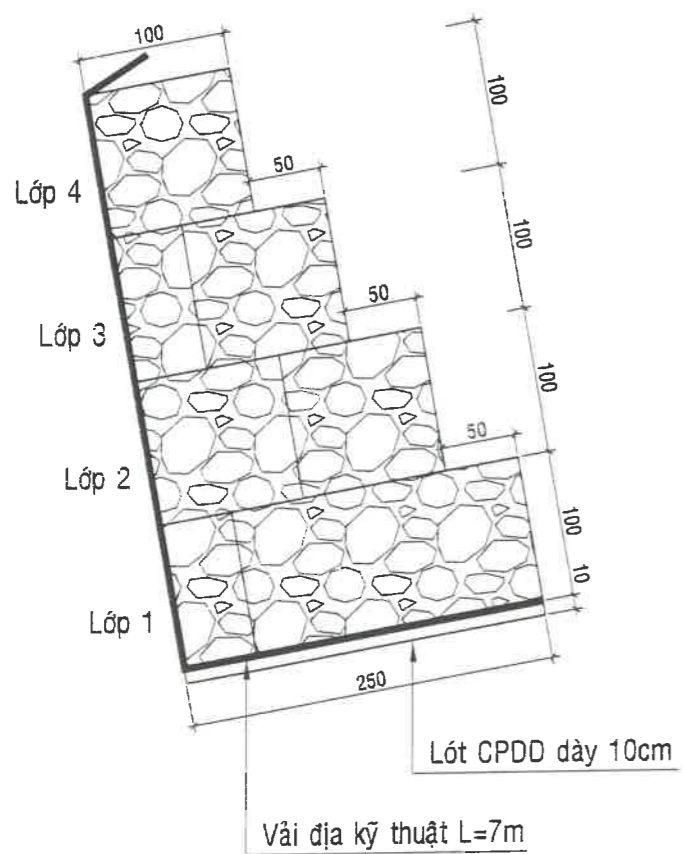
TỶ LỆ	BẢN VẼ SỐ	HOÀN THÀNH
THEO BẢN VẼ	MC06	THÁNG 03/2026

Hoàng Xuân Hải

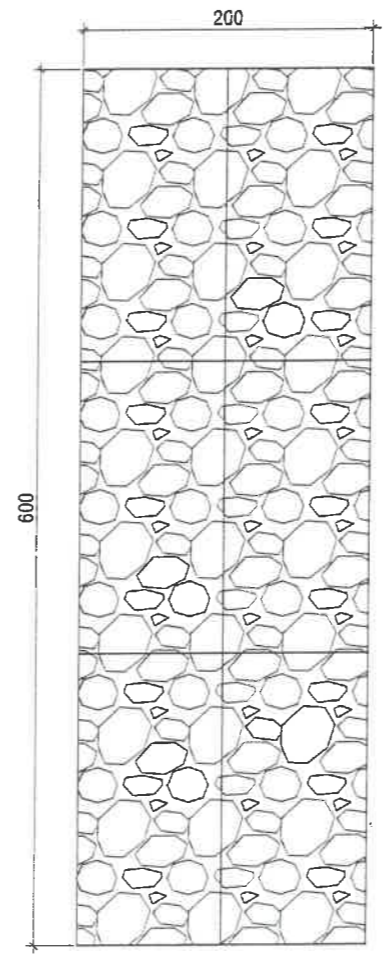
CÔNG TY TNHH ĐẦU TƯ XÂY DỰNG PHƯƠNG NAM GROUP
THẨM TRA
 Theo Văn bản số: 108 /BCTT-PNC
 Ngày 22 tháng 3 năm 2026
 Người thẩm tra: Phan Tất Thành

MẶT BẰNG KÈ RỌ ĐÁ 4 LỚP (MODUN L=6M)

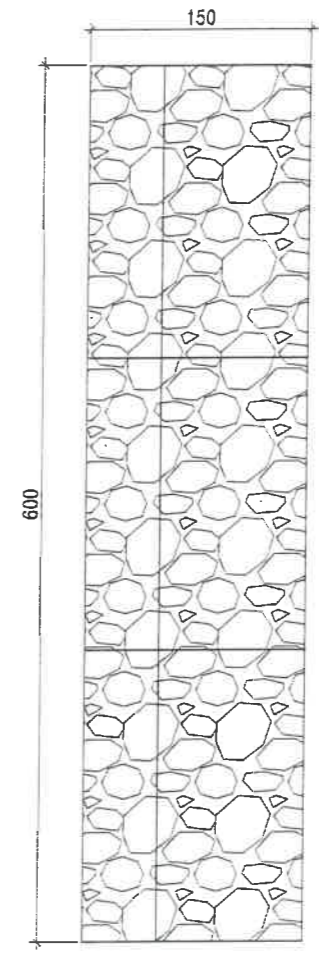
MẶT CẮT KÈ RỌ ĐÁ 4 LỚP



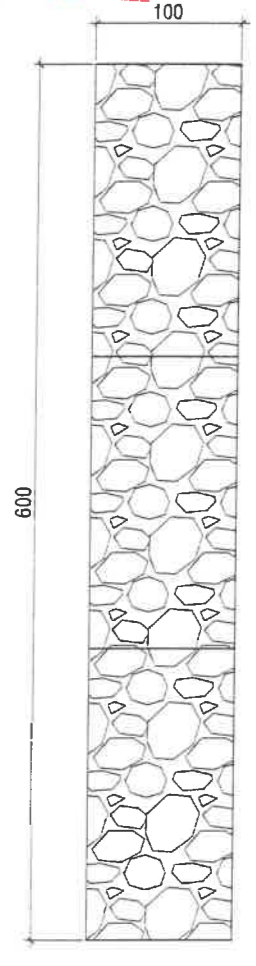
Lớp 1
 Loại rọ 2x1x1: 6 rọ
 Loại rọ 2x0.5x1: 3 rọ



Lớp 2
 Loại rọ 2x1x1: 6 rọ
 Loại rọ 2x0.5x1: 0 rọ



Lớp 3
 Loại rọ 2x1x1: 3 rọ
 Loại rọ 2x0.5x1: 3 rọ



Lớp 4
 Loại rọ 2x1x1: 3 rọ
 Loại rọ 2x0.5x1: 0 rọ

PHÒNG KINH TẾ, HẠ TẦNG VÀ ĐÔ THỊ
 PHƯỜNG LANG BIANG - ĐÀ LẠT
PHÊ DUYỆT
 Theo Quyết định số: /
 Ngày: tháng năm 20.....
 Người phê duyệt ký tên: *[Signature]*

CÔNG TRÌNH: XÂY DỰNG CẦU CHU MUI, PHƯỜNG LANG BIANG - ĐÀ LẠT
 ĐỊA CHỈ: PHƯỜNG LANG BIANG - ĐÀ LẠT, TỈNH LÂM ĐỒNG

PHÒNG KINH TẾ, HẠ TẦNG VÀ ĐÔ THỊ
 CHỦ ĐẦU TƯ
[Signature]
 Hoàng Xuân Hải

CÔNG TY CP ĐẦU TƯ VÀ XÂY DỰNG A.S.T TÂY NGUYÊN
 P. GIÁM ĐỐC
 Hà Thanh Can

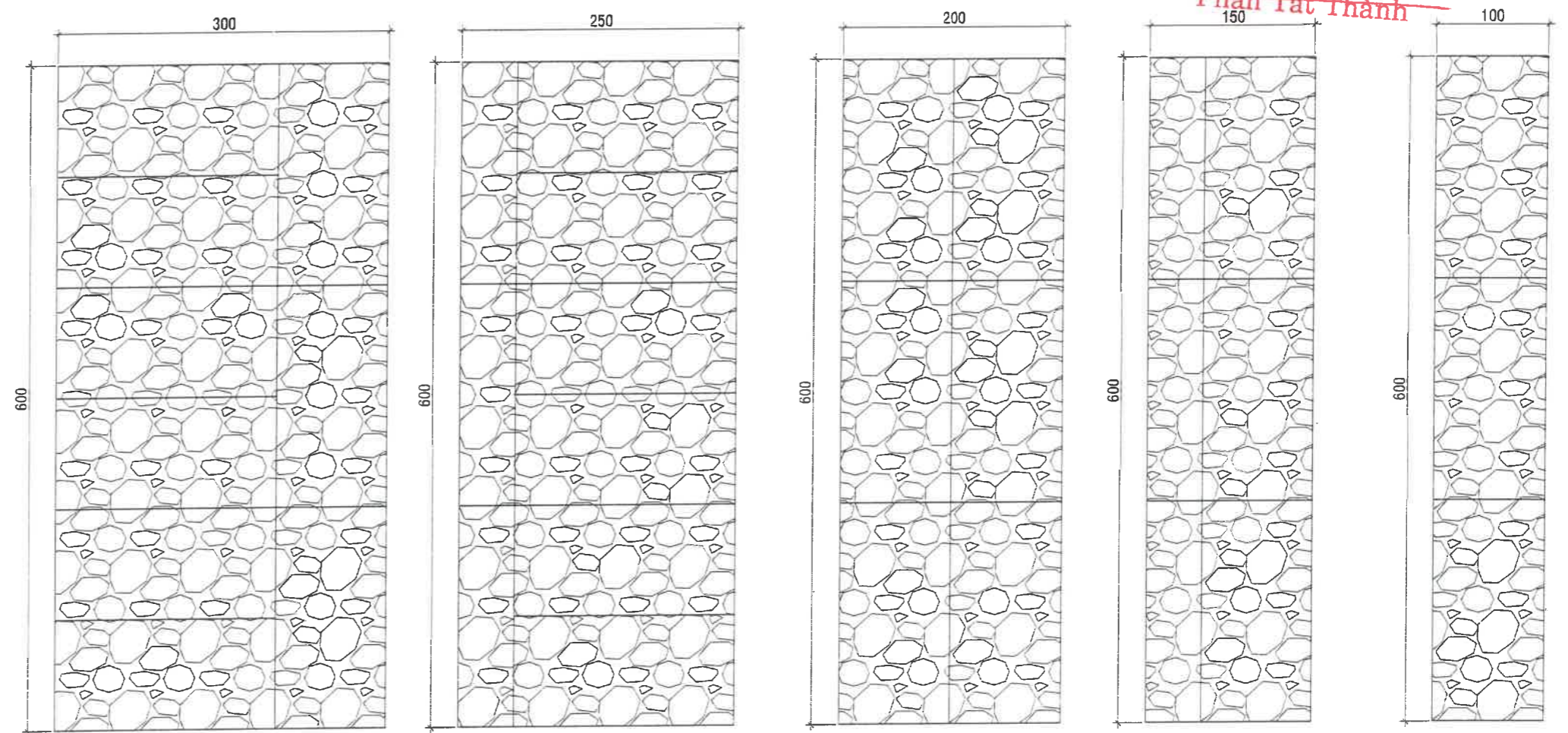
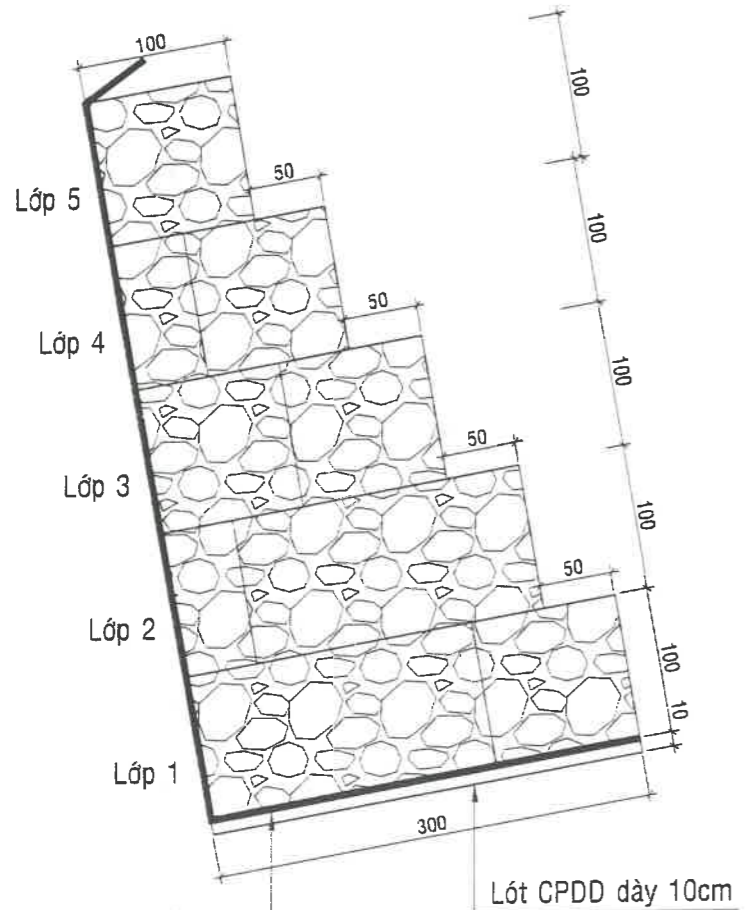
Khảo sát	Nguyễn Công Dân
Thiết kế	Hà Thanh Can
CNTK	Nguyễn Giang Thọ
Kiểm	Nguyễn Giang Thọ

KÈ RỌ ĐÁ 4 LỚP		
THEO BẢN VẼ		THÁNG 03/2026

CÔNG TY TNHH ĐẦU TƯ XÂY DỰNG PHƯƠNG NAM GROUP
THẨM TRA
 Theo Văn bản số: 10P /BCTT-PNG
 Ngày 22 tháng 3 năm 2026
 Người thẩm tra: Phan Tất Thành

MẶT BẰNG KÈ RỌ ĐÁ 5 LỚP (MODUN L=6M)

MẶT CẮT KÈ RỌ ĐÁ 5 LỚP



Lớp 1	Lớp 2	Lớp 3	Lớp 4	Lớp 5
Loại rọ 2x1x1: 9 rọ	Loại rọ 2x1x1: 6 rọ	Loại rọ 2x1x1: 6 rọ	Loại rọ 2x1x1: 3 rọ	Loại rọ 2x1x1: 3 rọ
Loại rọ 2x0.5x1: 0 rọ	Loại rọ 2x0.5x1: 3 rọ	Loại rọ 2x0.5x1: 0 rọ	Loại rọ 2x0.5x1: 3 rọ	Loại rọ 2x0.5x1: 0 rọ

PHÒNG KINH TẾ, HẠ TẦNG VÀ ĐÔ THỊ
 PHƯỜNG LANG BIANG - ĐÀ LẠT
PHÊ DUYỆT
 Theo Quyết định số: /
 Ngày: tháng năm 20.....
 Người phê duyệt ký tên: Phan Tất Thành
KÈ RỌ ĐÁ 5 LỚP

CÔNG TRÌNH: XÂY DỰNG CẦU CHU MUI, PHƯỜNG LANG BIANG - ĐÀ LẠT
 ĐỊA CHỈ: PHƯỜNG LANG BIANG - ĐÀ LẠT, TỈNH LÂM ĐỒNG

CHỦ ĐẦU TƯ
 PHÒNG KINH TẾ, HẠ TẦNG VÀ ĐÔ THỊ
Hoàng Xuân Hải

CÔNG TY CP ĐẦU TƯ XÂY DỰNG TÂY NGUYÊN
 PHÒNG KINH TẾ, HẠ TẦNG VÀ ĐÔ THỊ
 GIÁM ĐỐC
Hà Thanh Can

Khảo sát	Nguyễn Công Dân
Thiết kế	Hà Thanh Can
CNTK	Nguyễn Giang Thọ
Kiểm	Nguyễn Giang Thọ

TỶ LỆ	BẢN VẼ SỐ	HOÀN THÀNH
THEO BẢN VẼ		THÁNG 03/2026