

ỦY BAN NHÂN DÂN XÃ ĐÀM HÀ

BÁO CÁO KINH TẾ KỸ THUẬT

CÔNG TRÌNH: SỬA CHỮA MỘT SỐ HẠNG MỤC ĐÃ XUỐNG CẤP DỰ ÁN KHU NEO ĐẬU TRÁNH TRÚ BẢO CHO TÀU CÁ TẠI KHU VỰC VỤNG SÚ THOI DÂY XÃ ĐÀM HÀ, TỈNH QUẢNG NINH

ĐỊA ĐIỂM: XÃ ĐÀM HÀ, TỈNH QUẢNG NINH

ĐƠN VỊ THỰC HIỆN: CÔNG TY TNHH ĐỨC NGUYỄN HẠ LONG

Số: 01 /2026/BCKTKT

TỆP 3: BẢN VẼ

C. TY CP TƯ VẤN ĐẦU TƯ PHÁT TRIỂN HẠ TẦNG QUẢNG NINH

ĐÃ THẨM TRA

Theo văn bản thẩm tra số: 03/2026/CTr-TVHT

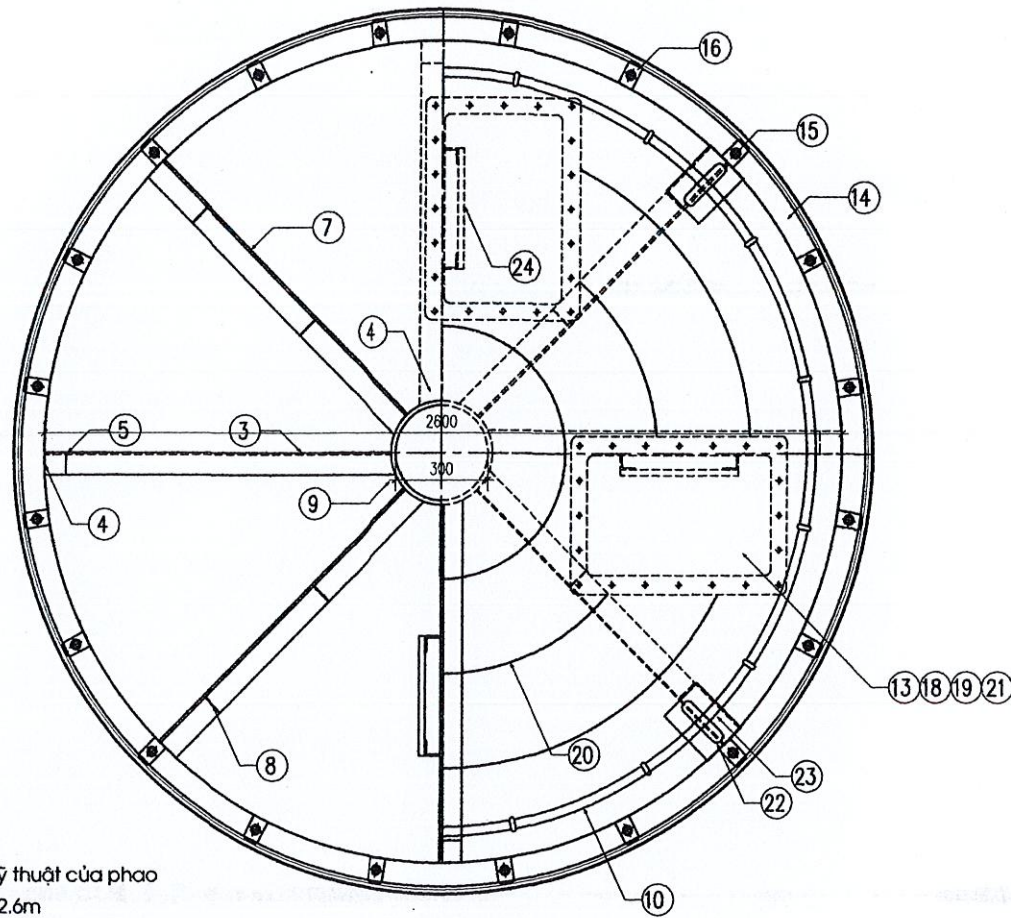
Ngày: 9. tháng 2. năm 2026

Ký tên:

QUẢNG NINH, NĂM 2026

MẶT BẰNG PHAO

TL 1:20

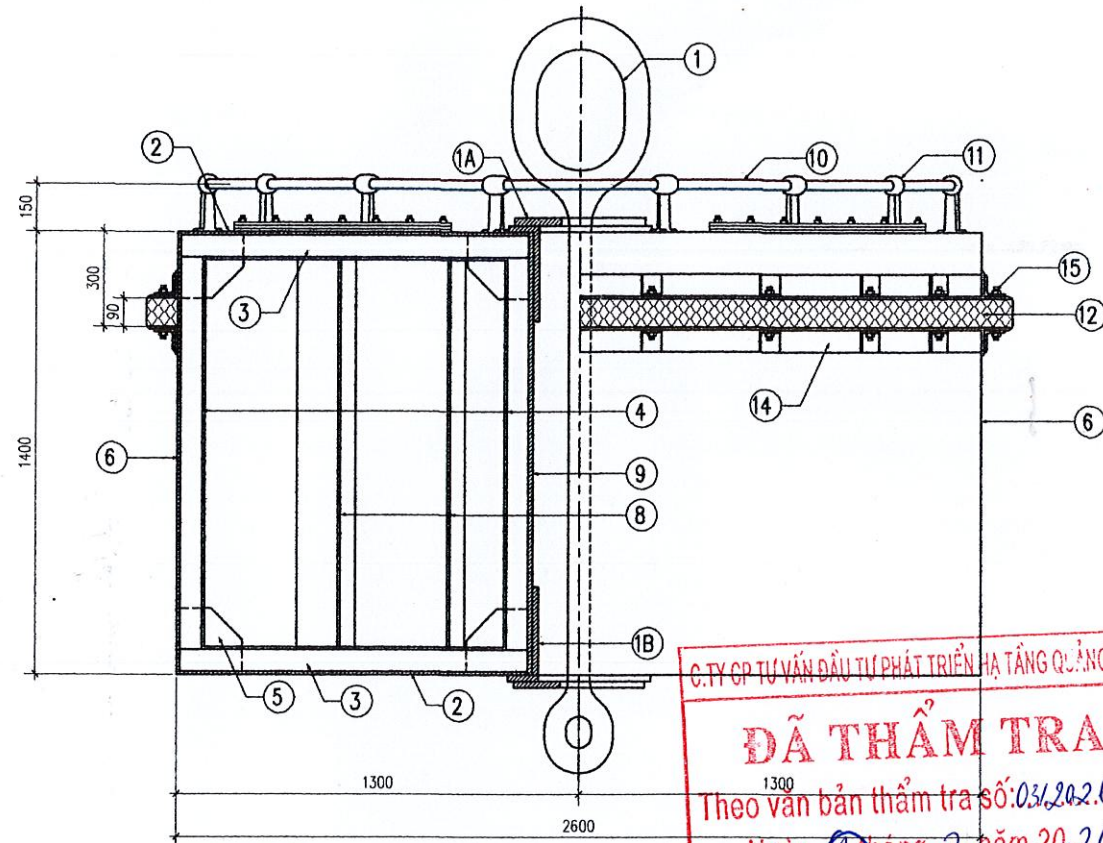


GHI CHÚ

- Các thông số kỹ thuật của phao
 - Đường kính: D = 2.6m
 - Chiều cao: H = 1.4m
 - Dung tích: V = 7.4m³
 - Mớn nước: Tc = 0.77m
 - Phao có 4 ngăn riêng biệt
 - Các liên kết giữa thân phao, đáy phao, vách ngăn, ống lõi phao được hàn với đường hàn d5 đến d6 liên tục 2 phía và kiểm tra kín nước. Các mối hàn còn lại hàn gián đoạn chữ Z l // l = 150 // 300
 - Phao được kiểm tra kín nước và sơn:
 - Sơn phía ngoài phao sơn mạ kẽm lạnh 2 nước, sơn chống hà 3 nước
 - Sơn màu phân tử mớn nước chớ lên, phía trong sơn chống rỉ 2 nước
 - Kê biển hiệu phao PN màu trắng hoặc đỏ
 - Phao được đặng kiểm trước khi hạ thủy
 - Cụm chi tiết 1, 1a, 1b, 13, 18, 19, 21 xem bản vẽ
 - Chi tiết cầu thang, nắp hầm, quai cấu.
 7. Thống kê khối lượng cho 1 phao.
- Cách tính: Trọng lượng đơn vị thép tấm d10: 7850 x 0.01 = 78.5kg//m²
 Trọng lượng đơn vị thép tấm d15: 7850 x 0.015 = 117.75kg//m²
 Trọng lượng đơn vị thép tấm d25: 7850 x 0.025 = 196.25kg//m²

MẶT ĐỨNG PHAO

TL 1:20



PHÒNG KINH TẾ XÃ ĐẮM HÀ
THẨM ĐỊNH
 Theo văn bản số...07.../TĐ-KT
 ngày...16...tháng...02...năm 2026...
 Người thẩm định ký tên: [Signature]

C.TY CP TƯ VẤN ĐẦU TƯ PHÁT TRIỂN HẠ TẦNG QUẢNG NINH
ĐÃ THẨM TRA
 Theo văn bản thẩm tra số: 03/2026/BC.TN-TVM
 Ngày...2...tháng...2...năm 2026
 Ký tên: [Signature]

| Số hiệu | Hình dáng-kích thước | Đơn vị tính | Số lượng | | Ghi chú |
|---------|-----------------------------|----------------|----------|---------|---------|
| | | | 1 phao | Toàn bộ | |
| 1 | Bảo dưỡng phao D2600 | Quả | 1 | 32 | |
| 2 | Thay thế gioăng cao su | m ² | 0.44 | 14.08 | |
| 3 | Thay thế bulong M14x75 | Bộ | 80 | 2560 | |
| 4 | Thay thế bộ chữ tên phao | cái | 1 | 32 | |
| 5 | Hàn vá vị trí phao bị thủng | Quả | | 3 | |

GHI CHÚ

- Kích thước bản vẽ ghi là m

Công Trình:

SỬA CHỮA MỘT SỐ HẠNG MỤC ĐÃ XUỐNG CẤP DỰ ÁN KHU NEO ĐẬU TRÁNH BÃO CHO TÀU CÁ TẠI KHU VỰC VỊNG SÚ THOI DÂY, XÃ ĐẮM HÀ, TỈNH QUẢNG NINH

Bản Vẽ:

KHỐI LƯỢNG BẢO DƯỠNG PHAO NEO

Chủ Đầu Tư:

TRUNG TÂM THỦY NÔNG ĐẮM HÀ

Đơn Vị Tư Vấn:

CÔNG TY TNHH ĐỨC NGUYỄN HẠ LONG

| | | |
|----------|-----------------|-------------|
| Thiết kế | Bùi Duy Tự | [Signature] |
| Vẽ | Phạm Việt Hoàn | [Signature] |
| KCS | Nguyễn Hữu Hưng | [Signature] |

Quảng Ninh; ngày tháng năm 2026

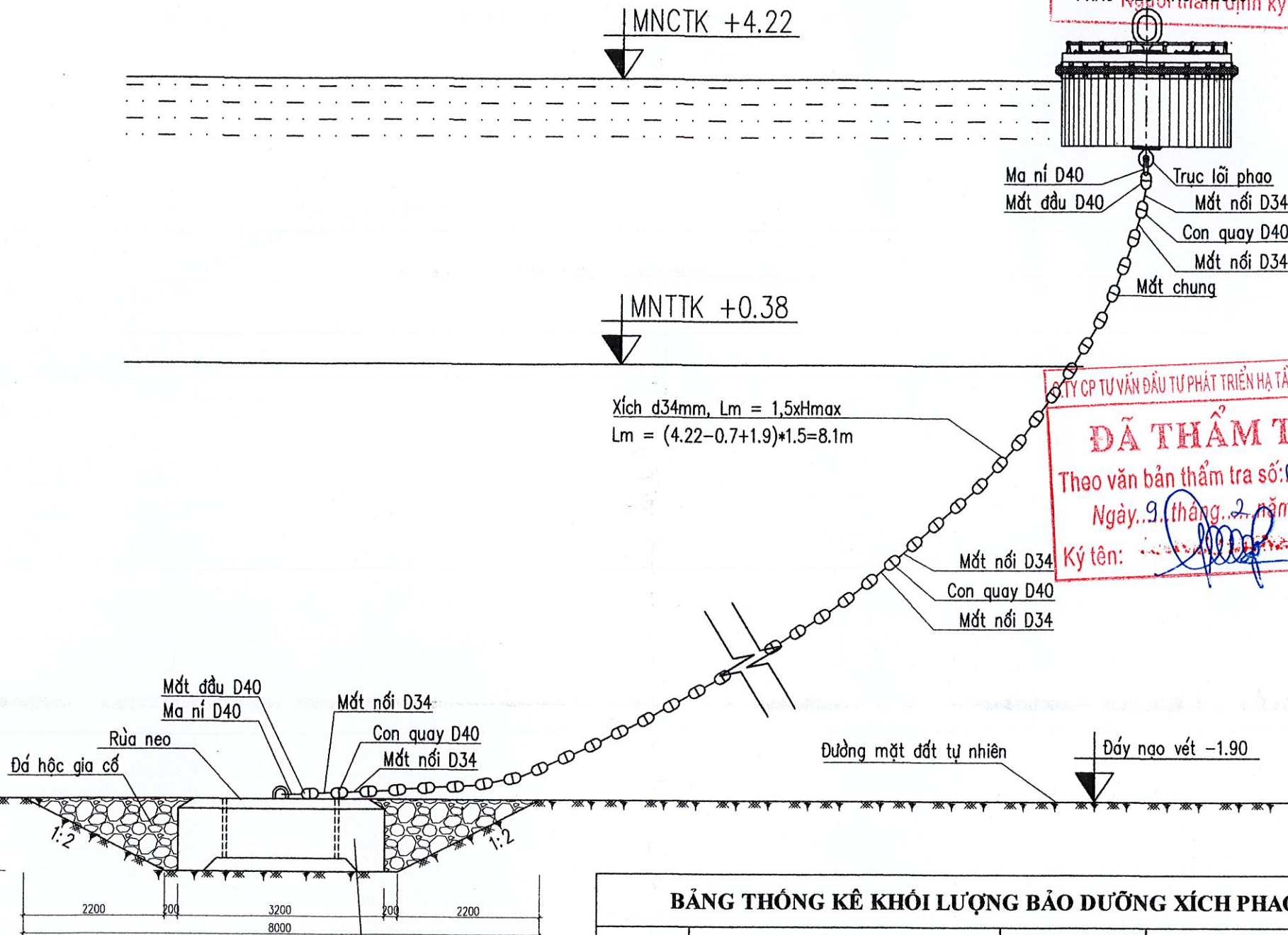
M.S.D.N: 5701995881
CÔNG TY TNHH ĐỨC NGUYỄN HẠ LONG
GIÁM ĐỐC

Nguyễn Hữu Hưng

| | | |
|-------|---------------|-----------|
| Tỷ lệ | Ký hiệu hồ sơ | Số bản vẽ |
| | BCKTKTĐH-26 | PN - 01 |

| | |
|------------|-------------------|
| Ngày tháng | Nội dung cập nhật |
| | |

BỐ TRÍ CHUNG PHAO NEO TÀU 90 -:- 200CV



PHÒNG KINH TẾ XÃ ĐÀM HÀ
THẨM ĐỊNH
 Theo văn bản số...07.../TĐ-KT
 ngày...10...tháng...02...năm 2026...
 PHAO NEO TÀU D2600
 Người thẩm định ký tên

CÔNG TY CP TƯ VẤN ĐẦU TƯ PHÁT TRIỂN HẠ TẦNG QUẢNG NINH
ĐÃ THẨM TRA
 Theo văn bản thẩm tra số: 03/2.02.61.BC.TT-TVHT
 Ngày...9...tháng...2...năm 2026.
 Ký tên:

GHI CHÚ

- Kích thước bản vẽ ghi bằng mm, cao độ ghi là m
- Vị trí đặt phao rùa, xem bản vẽ tổng mặt bằng.
- Sử dụng loại xích d34mm, và các phụ kiện đồng bộ
- Phao, rùa xem bản vẽ chi tiết
- Vị trí phao rùa dùng cho các phao kí hiệu: R22

| Số hiệu | Hình dáng-kích thước | Đơn vị tính | Số lượng | | Ghi chú |
|---------|-------------------------|-------------|----------|---------|---------|
| | | | 1 phao | Toàn bộ | |
| 1 | Bảo dưỡng xích phao D34 | bộ | 1 | 1 | |
| 2 | Thay thế mắt nối D34 | cái | 3 | 1 | |
| 3 | Thay thế mắt đầu D40 | cái | 1 | 1 | |
| 4 | Thay thế ma ní D40 | cái | 1 | 1 | |
| 5 | Thay thế xích phao D34 | m | 3 | 3 | |

GHI CHÚ
 - Kích thước bản vẽ ghi là m

Công Trình:
SỬA CHỮA MỘT SỐ HẠNG MỤC ĐÃ XUỐNG CẤP DỰ ÁN KHU NEO ĐẬU TRÁNH BẢO CHO TÀU CÁ TẠI KHU VỰC VỊNH SÚ THOI DÂY, XÃ ĐÀM HÀ, TỈNH QUẢNG NINH

Bản Vẽ:
KHỐI LƯỢNG BẢO DƯỠNG XÍCH PHAO NEO

Chủ Đầu Tư:
TRUNG TÂM THỦY NÔNG ĐÀM HÀ

Đơn Vị Tư Vấn:
CÔNG TY TNHH ĐỨC NGUYỄN HẠ LONG

| | | |
|----------|-----------------|------------|
| Thiết kế | Bùi Duy Tự | <i>BUT</i> |
| Vẽ | Phạm Việt Hoàn | <i>PVH</i> |
| KCS | Nguyễn Hữu Hưng | <i>NHH</i> |

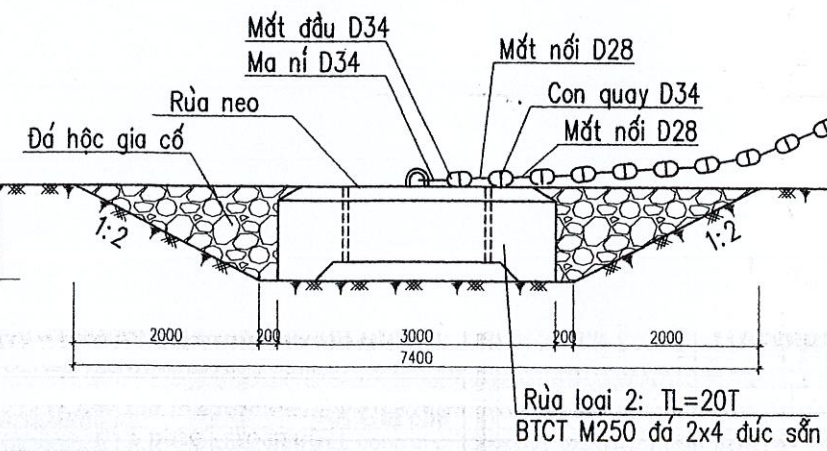
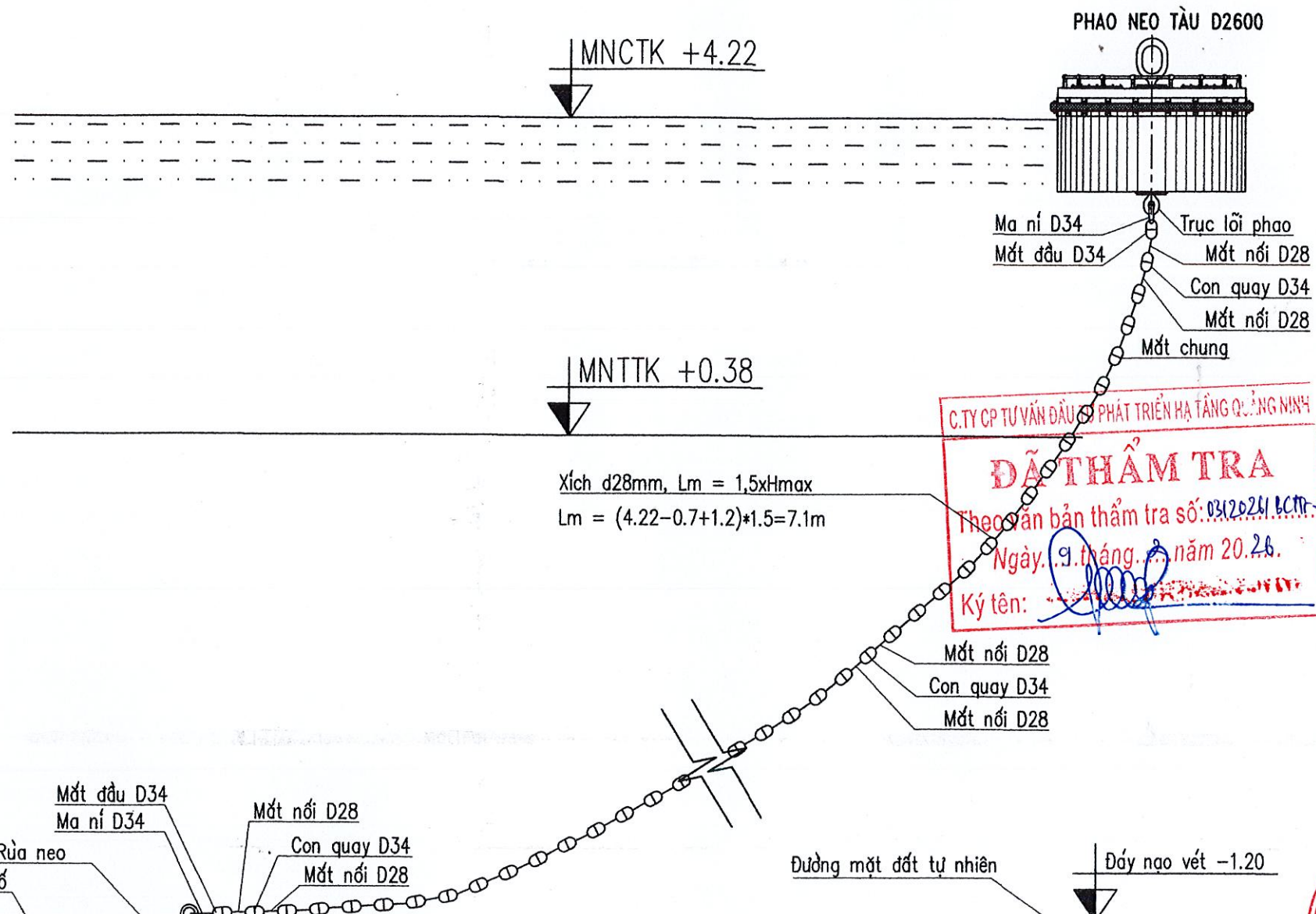
Quảng Ninh, ngày tháng năm 2026

CÔNG TY TNHH ĐỨC NGUYỄN HẠ LONG
 QUẢNG - T. QUẢNG NINH
GIÁM ĐỐC
Nguyễn Hữu Hưng

| | | |
|------------|-------------------|-----------|
| Tỷ lệ | Ký hiệu hồ sơ | Số bản vẽ |
| | BCKTKTĐH-26 | PN - 04 |
| Ngày tháng | Nội dung cập nhật | |

BỐ TRÍ CHUNG PHAO NEO TÀU 50-90CV

PHONG KINH TẾ XA ĐAM HÀ
THẨM ĐỊNH
 Theo văn bản số...*07*.../TĐ-KT
 ngày...*10*...tháng...*02*...năm 202*6*...
 Người thẩm định ký tên *[Signature]*



C.TY CP TƯ VẤN ĐẦU TƯ PHÁT TRIỂN HẠ TẦNG QUẢNG NINH
ĐÃ THẨM TRA
 Theo văn bản thẩm tra số: *03126261* BCTP-MT
 Ngày...*09*...tháng...*02*...năm 202*6*...
 Ký tên: *[Signature]*

GHI CHÚ

- Kích thước bản vẽ ghi bằng mm, cao độ ghi là m
- Vị trí đặt phao rùa, xem bản vẽ tổng mặt bằng.
- Sử dụng loại xích d28mm, và các phụ kiện đồng bộ
- Phao, rùa xem bản vẽ chi tiết
- Vị trí phao rùa dùng cho các phao kí hiệu: R1, R21, R23 đến R32.

BẢNG THỐNG KÊ KHỐI LƯỢNG BẢO DƯỠNG XÍCH PHAO NEO

| Số hiệu | Hình dáng-kích thước | Đơn vị tính | Số lượng | | Ghi chú |
|---------|-------------------------|-------------|----------|---------|---------|
| | | | 1 phao | Toàn bộ | |
| 1 | Bảo dưỡng xích phao D28 | bộ | 1 | 10 | |
| 2 | Thay thế mắt nối D28 | cái | 3 | 30 | |
| 3 | Thay thế mắt đầu D34 | cái | 1 | 10 | |
| 4 | Thay thế ma ní D34 | cái | 1 | 10 | |
| 5 | Thay thế xích phao D28 | m | 3 | 30 | |

GHI CHÚ

- Kích thước bản vẽ ghi là m

Công Trình:
SỬA CHỮA MỘT SỐ HẠNG MỤC ĐÃ XUỐNG CẤP DỰ ÁN KHU NEO ĐẬU TRÁNH BÃO CHO TÀU CÁ TẠI KHU VỰC VÙNG SÚ THOI DÂY, XÃ ĐẮM HÀ, TỈNH QUẢNG NINH

Bản Vẽ:
KHỐI LƯỢNG BẢO DƯỠNG PHAO NEO

Chủ Đầu Tư:
TRUNG TÂM THỦY NÔNG ĐẮM HÀ

Đơn Vị Tư Vấn:
CÔNG TY TNHH ĐỨC NGUYÊN HẠ LONG

| | | |
|----------|-----------------|--------------------|
| Thiết kế | Bùi Duy Tú | <i>[Signature]</i> |
| Vẽ | Phạm Việt Hoàn | <i>[Signature]</i> |
| KCS | Nguyễn Hữu Hưng | <i>[Signature]</i> |

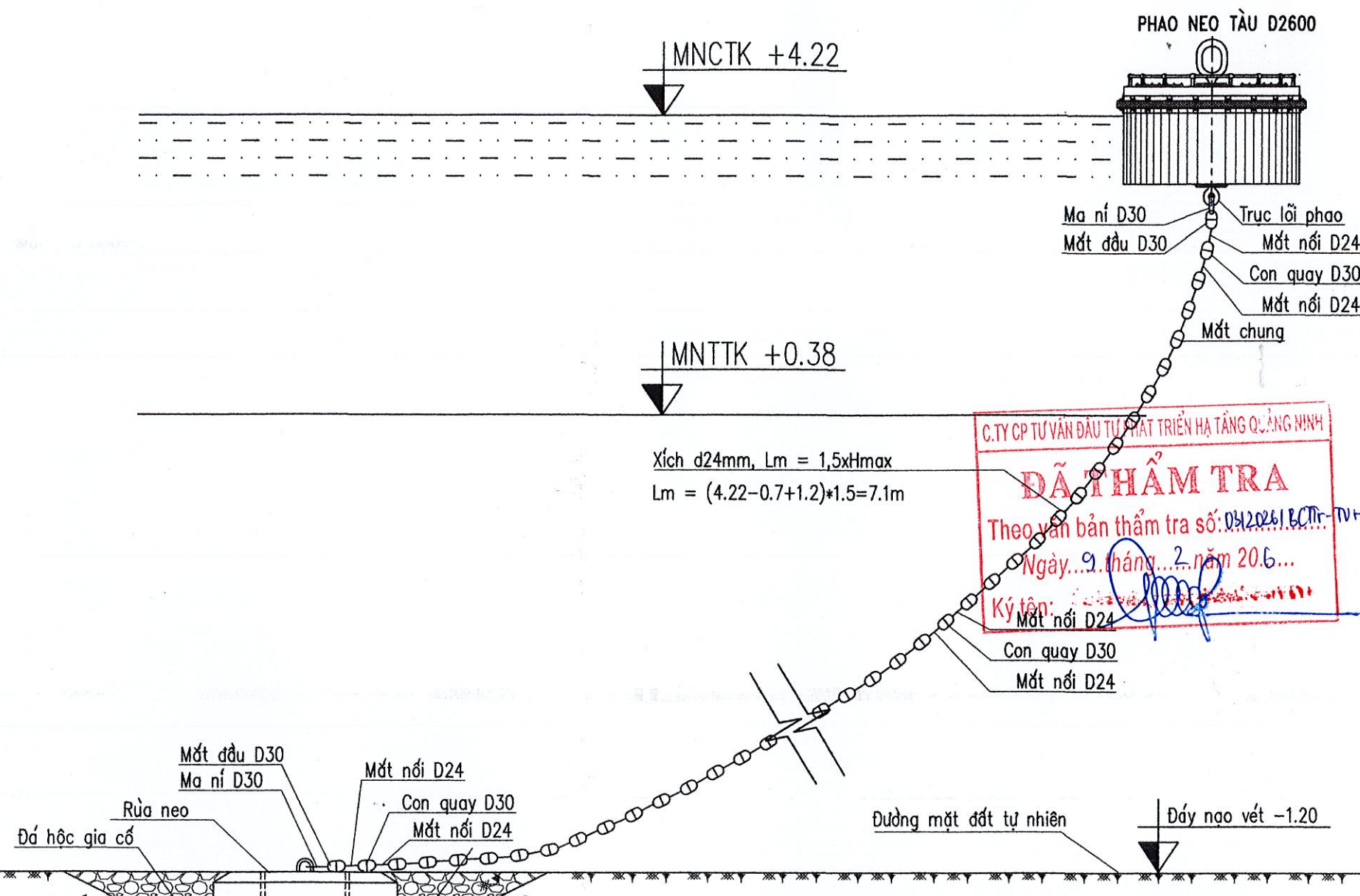
Quảng Ninh, ngày tháng năm 2026

GIÁM ĐỐC
Nguyễn Hữu Hưng

| | | |
|------------|-------------------|-----------|
| Tỷ lệ | Ký hiệu hồ sơ | Số bản vẽ |
| | BCKTKTĐH-26 | PN - 03 |
| Ngày tháng | Nội dung cập nhật | |

BỐ TRÍ CHUNG PHAO NEO TÀU 20-50CV

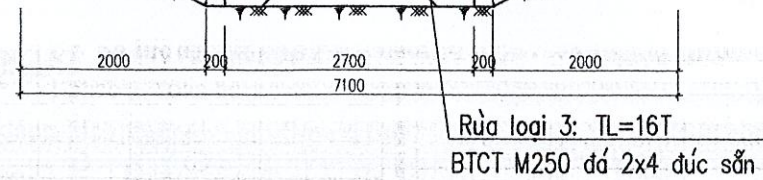
PHÒNG KINH TẾ XÃ ĐẤM HÀ
THẨM ĐỊNH
 Theo văn bản số... 07.../TĐ-KT
 ngày... 10... tháng... 02... năm 2026...
 Người thẩm định ký tên



Xích d24mm, Lm = 1,5xHmax
 Lm = (4.22 - 0.7 + 1.2) * 1.5 = 7.1m

C.TY CP TƯ VẤN ĐẦU TƯ PHÁT TRIỂN HẠ TẦNG QUẢNG NINH
ĐÃ THẨM TRA
 Theo văn bản thẩm tra số: 03/2026/ECTP-TV+HT
 Ngày... 9... tháng... 2... năm 2026...
 Ký tên:

- GHI CHÚ**
- Kích thước bản vẽ ghi bằng mm, cao độ ghi là m
 - Vị trí đặt phao rùa, xem bản vẽ tổng mặt bằng.
 - Sử dụng loại xích d24mm, và các phụ kiện đồng bộ
 - Phao, rùa xem bản vẽ chi tiết
 - Vị trí phao rùa dùng cho các phao kí hiệu: R02 đến R20



BẢNG THỐNG KÊ KHỐI LƯỢNG BẢO DƯỠNG XÍCH PHAO NEO

| Số hiệu | Hình dáng-kích thước | Đơn vị tính | Số lượng | | Ghi chú |
|---------|-------------------------|-------------|----------|---------|---------|
| | | | 1 phao | Toàn bộ | |
| 1 | Bảo dưỡng xích phao D24 | bộ | 1 | 21 | |
| 2 | Thay thế mắt nối D24 | cái | 3 | 63 | |
| 3 | Thay thế mắt đầu D30 | cái | 1 | 21 | |
| 4 | Thay thế ma ní D30 | cái | 1 | 21 | |
| 5 | Thay thế xích phao D24 | m | 3 | 63 | |

GHI CHÚ

- Kích thước bản vẽ ghi là m

Công Trình:
SỬA CHỮA MỘT SỐ HẠNG MỤC ĐÃ XUỐNG CẤP DỰ ÁN KHU NEO ĐẬU TRÁNH BẢO CHO TÀU CÁ TẠI KHU VỰC VÙNG SÚ THOI DÂY, XÃ ĐẤM HÀ, TỈNH QUẢNG NINH

Bản Vẽ:
KHỐI LƯỢNG BẢO DƯỠNG PHAO NEO

Chủ Đầu Tư:
TRUNG TÂM THỦY NÔNG ĐẤM HÀ

Đơn Vị Tư Vấn:
CÔNG TY TNHH ĐỨC NGUYỄN HẠ LONG

| | | |
|----------|-----------------|--|
| Thiết kế | Bùi Duy Tú | |
| Vẽ | Phạm Việt Hoàn | |
| KCS | Nguyễn Hữu Hưng | |

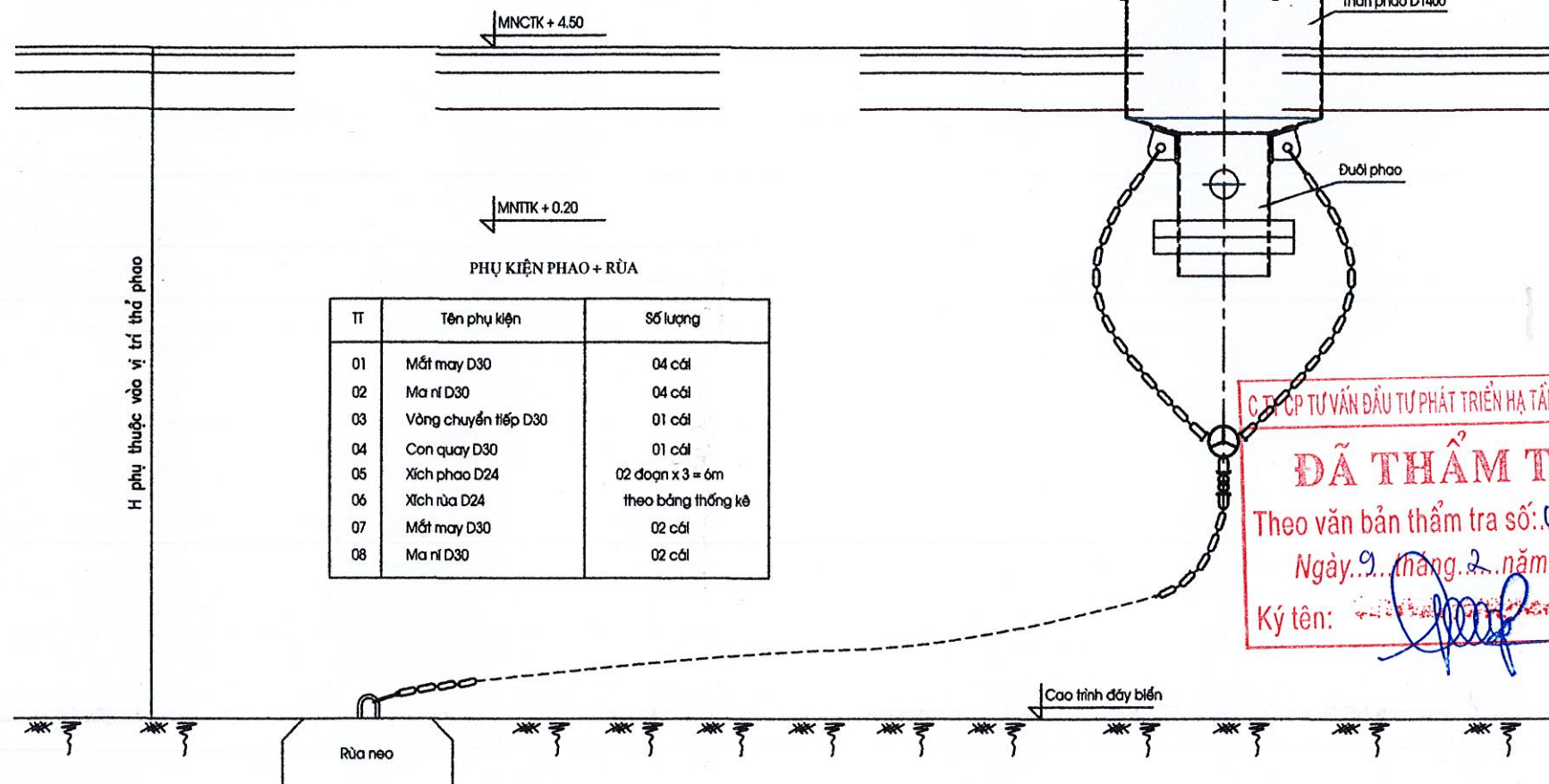
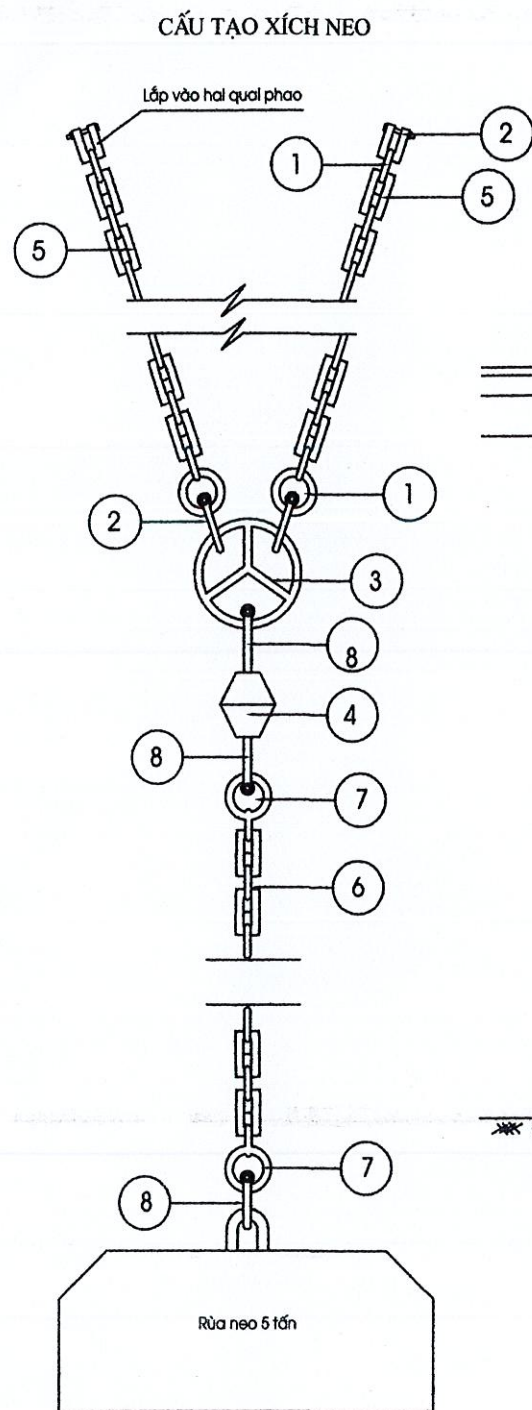
Quảng Ninh, ngày... tháng... năm 2026

CÔNG TY TNHH ĐỨC NGUYỄN HẠ LONG
 1995881
 HÀ LONG - T. QUẢNG NINH

GIÁM ĐỐC
 Nguyễn Hữu Hưng

| | | |
|------------|-------------------|-----------|
| Tỷ lệ | Ký hiệu hồ sơ | Số bản vẽ |
| | BCKTKTĐH-26 | PN - 02 |
| Ngày tháng | Nội dung cập nhật | |

SƠ ĐỒ LIÊN KẾT PHAO + RỪA



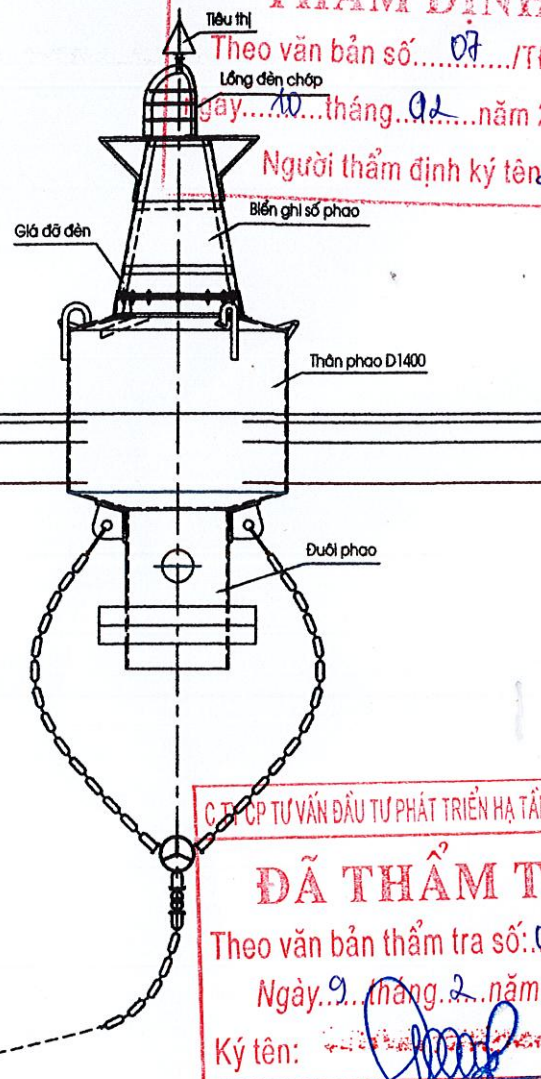
PHỤ KIỆN PHAO + RỪA

| TT | Tên phụ kiện | Số lượng |
|----|----------------------|--------------------|
| 01 | Mắt may D30 | 04 cái |
| 02 | Ma ní D30 | 04 cái |
| 03 | Vòng chuyển tiếp D30 | 01 cái |
| 04 | Con quay D30 | 01 cái |
| 05 | Xích phao D24 | 02 đoạn x 3 = 6m |
| 06 | Xích rùa D24 | theo bảng thống kê |
| 07 | Mắt may D30 | 02 cái |
| 08 | Ma ní D30 | 02 cái |

BẢNG THỐNG KÊ KHỐI LƯỢNG BẢO DƯỠNG XÍCH PHAO BÁO HIỆU

| Số hiệu | Hình dáng-kích thước | Đơn vị tính | Số lượng | | Ghi chú |
|---------|------------------------|-------------|----------|---------|---------|
| | | | 1 phao | Toàn bộ | |
| 1 | Bảo dưỡng phao D1400 | Quả | 1 | 2 | |
| 2 | Bảo dưỡng xích D24 | Bộ | 1 | 2 | |
| 3 | Thay thế mắt nối D24 | cái | 2 | 4 | |
| 4 | Thay thế ma ní D30 | cái | 3 | 6 | |
| 5 | Thay thế xích phao D24 | m | 5 | 10 | |

PHÒNG KINH TẾ XÃ ĐẮM HÀ
THẨM ĐỊNH
 Tiêu thị
 Theo văn bản số... 07.../TĐ-KT
 Lồng đèn chớp
 Ngày... 10... tháng... 02... năm 2026...
 Người thẩm định ký tên



C. T. C. P. TƯ VẤN ĐẦU TƯ PHÁT TRIỂN HẠ TẦNG QUẢNG NINH
ĐÃ THẨM TRA
 Theo văn bản thẩm tra số: 03/2026/BC.TP...
 Ngày... 9... tháng... 2... năm 2026...
 Ký tên:

GHI CHÚ

- Kích thước bản vẽ ghi là m

Công Trình:

SỬA CHỮA MỘT SỐ HẠNG MỤC ĐÃ XƯƠNG CẤP DỰ ÁN KHU NEO ĐẬU TRÁNH BẢO CHO TÀU CÁ TẠI KHU VỰC VÙNG SÚ THOI DÀY, XÃ ĐẮM HÀ, TỈNH QUẢNG NINH

Bản Vẽ:

KHOẢNG BẢO DƯỠNG XÍCH PHAO BÁO HIỆU

Chủ Đầu Tư:

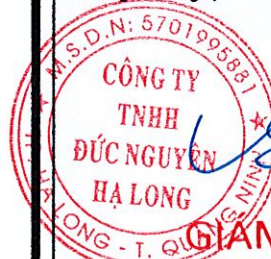
TRUNG TÂM THỦY NÔNG ĐẮM HÀ

Đơn Vị Tư Vấn:

CÔNG TY TNHH ĐỨC NGUYÊN HẠ LONG

| | | |
|----------|-----------------|--|
| Thiết kế | Bùi Duy Tụ | |
| Vẽ | Phạm Việt Hoàn | |
| KCS | Nguyễn Hữu Hưng | |

Quảng Ninh, ngày tháng năm 2026



GIÁM ĐỐC

Nguyễn Hữu Hưng

| | | |
|-------|---------------|-----------|
| Tỷ lệ | Ký hiệu hồ sơ | Số bản vẽ |
| | BCCKTĐH-26 | PBH - 01 |

Ngày tháng Nội dung cập nhật

PHÒNG KINH TẾ XÃ ĐẮM HÀ

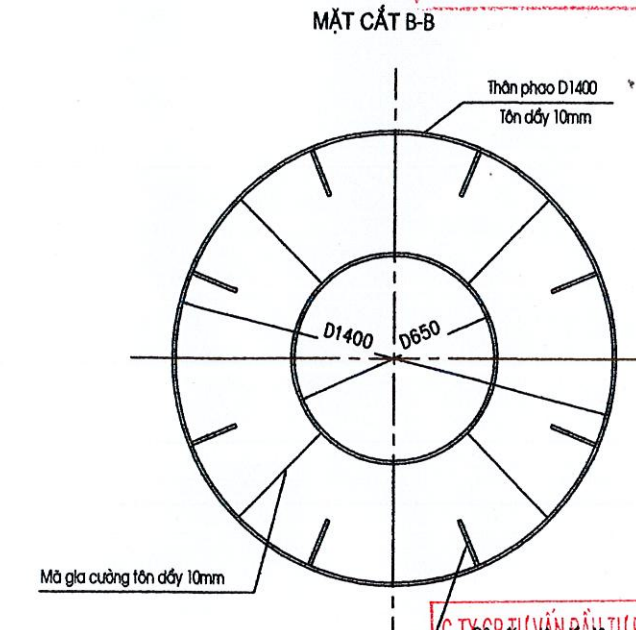
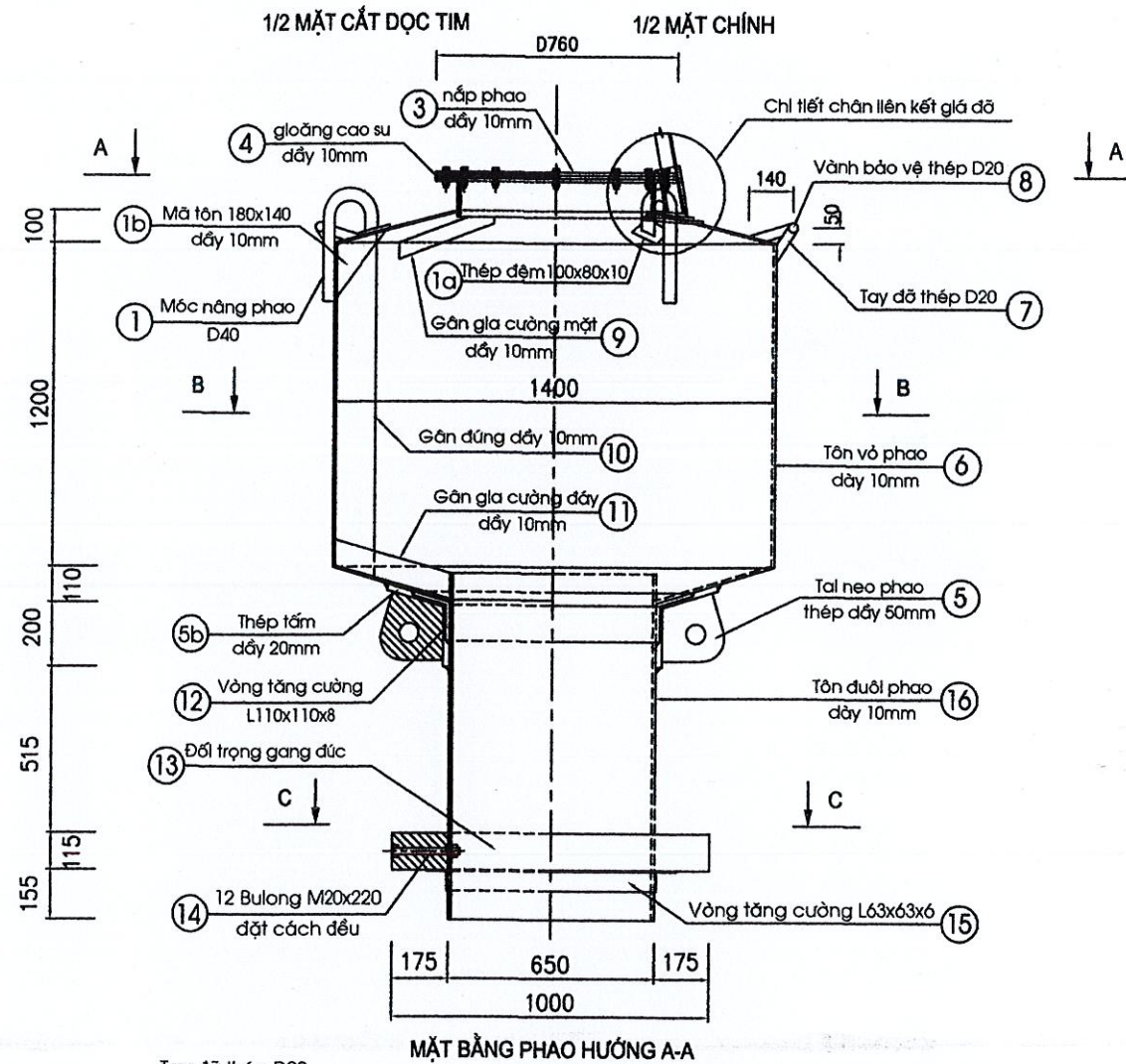
THẨM ĐỊNH

Theo văn bản số... 07.../TĐ-KT

Ngày... 10... tháng... 02... năm 2026...

Người thẩm định ký tên

CHI TIẾT CẤU TẠO PHAO D1400



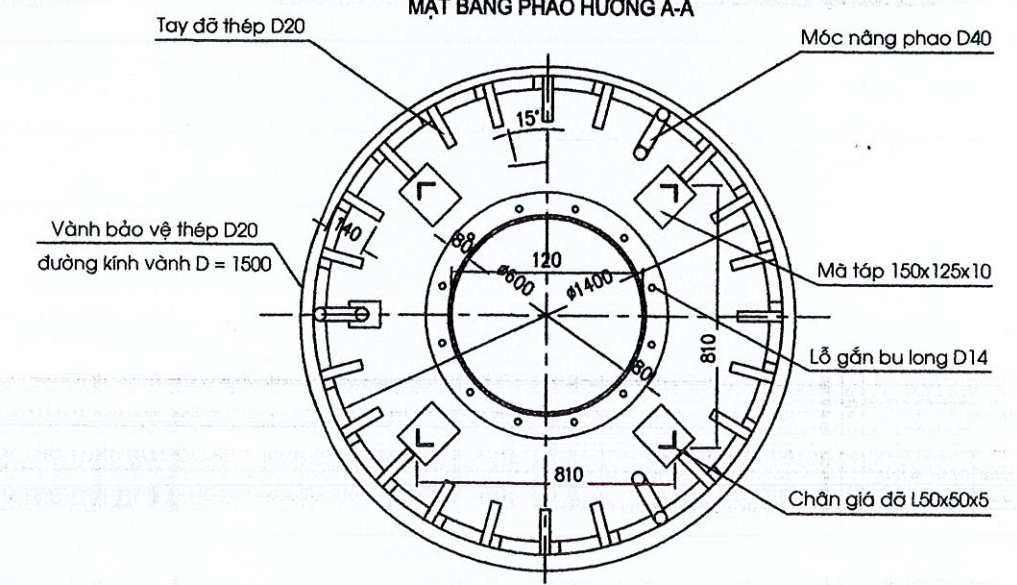
C. TY TNHH ĐỨC NGUYỄN HẠ LONG PHÁT TRIỂN HẠ TẦNG QUẢNG NINH

ĐÃ THẨM TRA

Theo văn bản thẩm tra số: 03/2026/TC.TĐ-NH

Ngày... 9... tháng... 2... năm 2026...

Ký tên: ...



BẢNG THỐNG KÊ VẬT LIỆU THAY THẾ TRÊN PHAO BH

| Số hiệu | Hình dáng - kích thước | Đơn vị tính | Số lượng | | Ghi chú |
|---------|---|-------------|----------|---------|---------|
| | | | 1 phao | Toàn bộ | |
| 1 | Gioăng cao su t=10 (0.171m ²) | | 0,171 | 0,342 | |
| 2 | Bulông M14x45 | | 12,000 | 24,000 | |

GHI CHÚ

- Kích thước bản vẽ ghi là m

Công Trình:

SỬA CHỮA MỘT SỐ HẠNG MỤC ĐÃ XƯƠNG CẤP DỰ ÁN KHU NEO ĐẬU TRÁNH BẢO CHO TÀU CÁ TẠI KHU VỰC VÙNG SÚ THOI DÂY, XÃ ĐẮM HÀ, TỈNH QUẢNG NINH

Bản Vẽ:

KHỐI LƯỢNG BẢO DƯỠNG PHAO BẢO HIỆU

Chủ Đầu Tư:

TRUNG TÂM THỦY NÔNG ĐẮM HÀ

Đơn Vị Tư Vấn:

CÔNG TY TNHH ĐỨC NGUYỄN HẠ LONG

Thiết kế: Bùi Duy Tự
Vẽ: Phạm Việt Hoàn
KCS: Nguyễn Hữu Hưng

Quảng Ninh, ngày... tháng... năm 2026

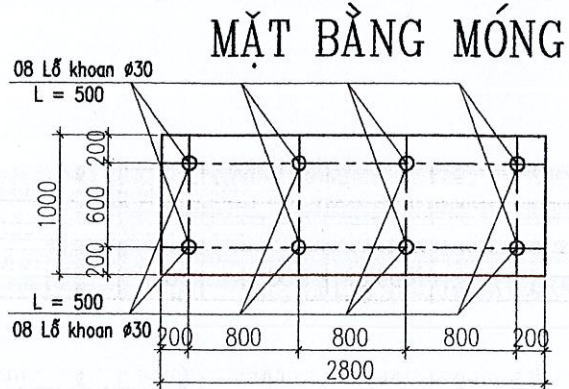
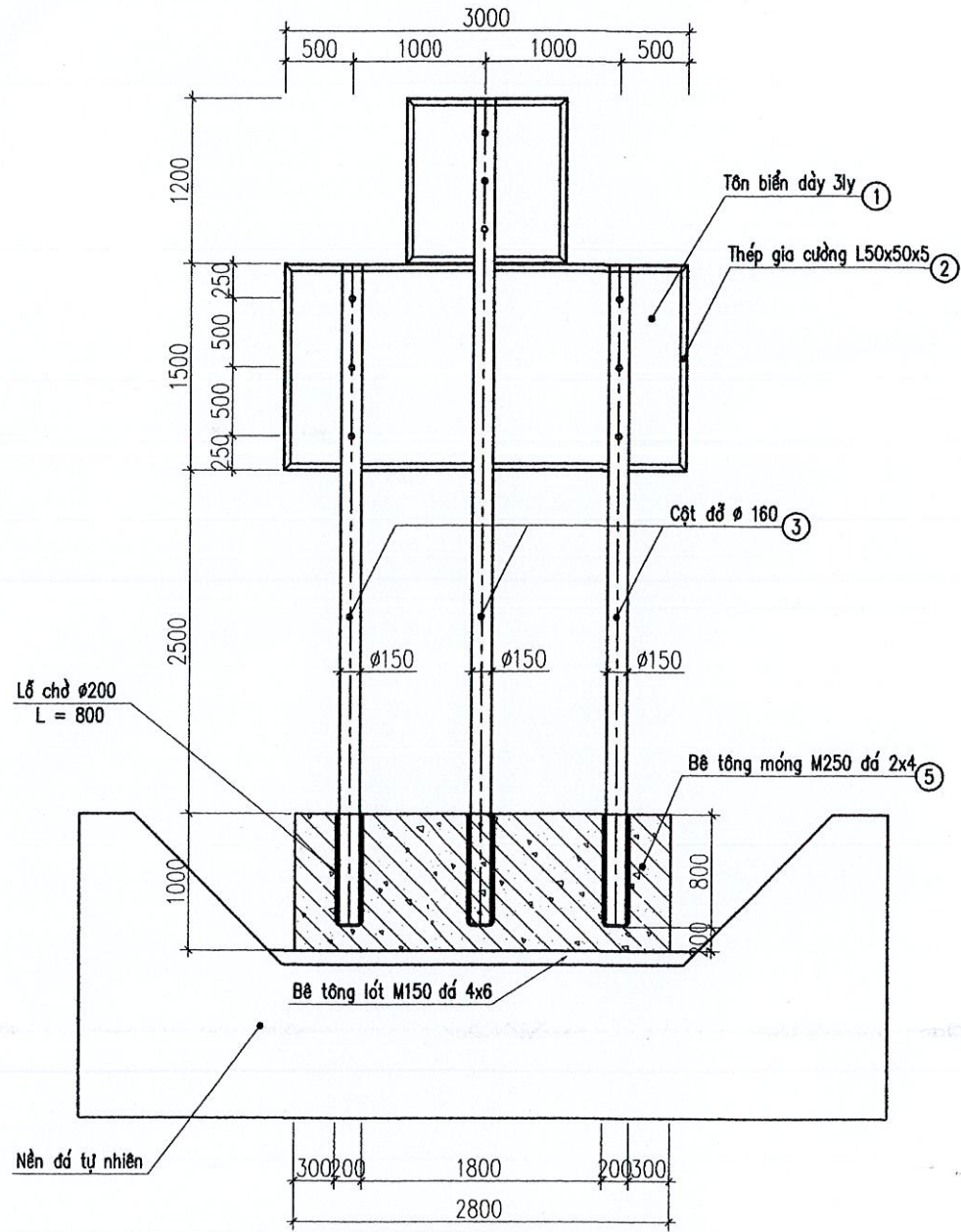
Stamp: CÔNG TY TNHH ĐỨC NGUYỄN HẠ LONG - T. QUẢNG NINH
GIÁM ĐỐC

Nguyễn Hữu Hưng

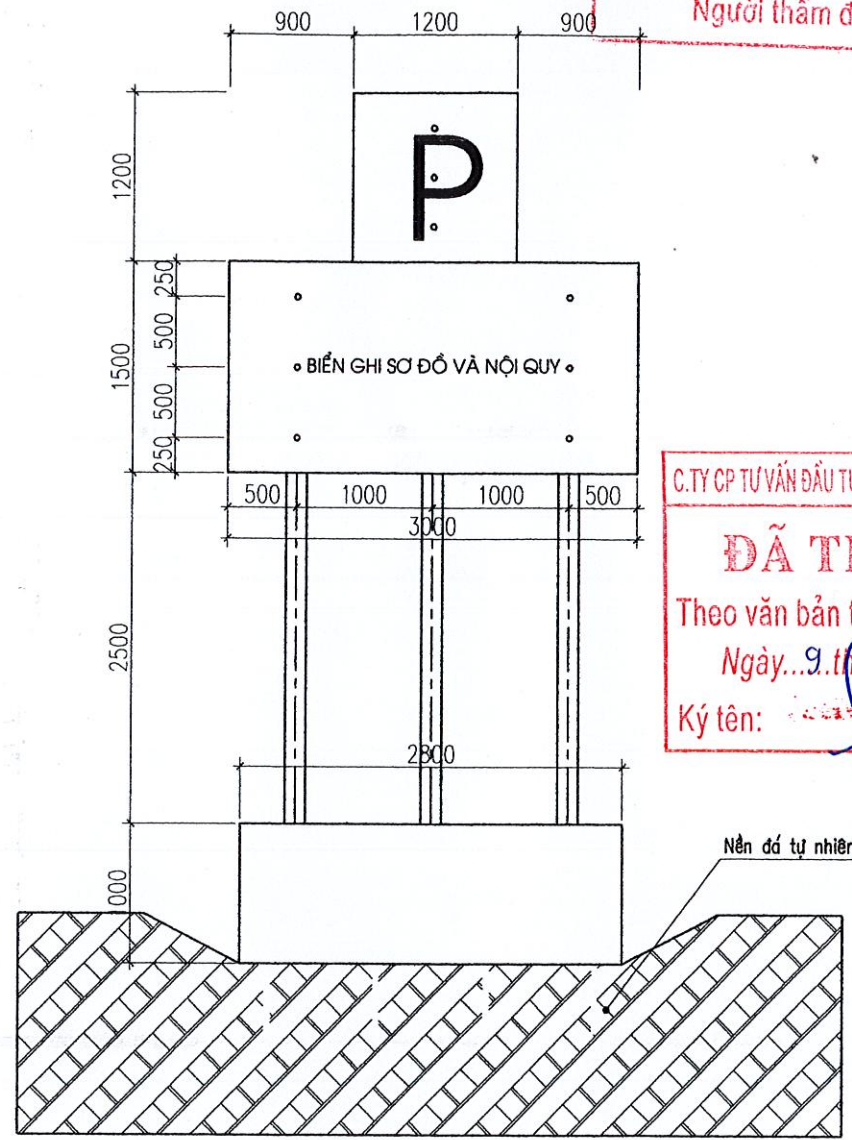
Tỷ lệ: Ký hiệu hồ sơ: BCKTKTĐH-26, Số bản vẽ: PBH - 02

Ngày tháng: Nội dung cập nhật

CẮT DỌC BIỂN BẢO NEO ĐẬU VÀ NỘI QUY (TL 1/50)



MẶT ĐÚNG BIỂN BÁO (TL 1/50)



BẢNG THỐNG KÊ KHỐI LƯỢNG BẢO DƯỠNG BIỂN BÁO HIỆU

| Số hiệu | Hình dáng - kích thước | Đơn vị tính | Số lượng | | Ghi chú |
|---------|-------------------------------------|-------------|----------|---------|---------|
| | | | 1 biển | Toàn bộ | |
| 1 | Bảo dưỡng biển TB được phép neo đậu | m2 | 1,440 | 5,760 | |
| 2 | Bảo dưỡng biển báo nội quy | m3 | 4,500 | 18,000 | |
| 3 | Bảo dưỡng cột thép d200, L=4,0m | cột | 1,000 | 4,000 | |
| 4 | Bảo dưỡng cột thép d200, L=5,2m | cột | 2,000 | 8,000 | |

PHÒNG KINH TẾ XÃ ĐÀM HÀ
THẨM ĐỊNH
 Theo văn bản số...07.../TĐ-KT
 Ngày...10...tháng...02...năm 2026...
 Người thẩm định ký tên

C. TY CP TƯ VẤN ĐẦU TƯ PHÁT TRIỂN HẠ TẦNG QUẢNG NINH
ĐÃ THẨM TRA
 Theo văn bản thẩm tra số: DH2026.1BCT
 Ngày...9...tháng...2...năm 2026...
 Ký tên:

GHI CHÚ

- Kích thước bản vẽ ghi là m

Công Trình:

SỬA CHỮA MỘT SỐ HẠNG MỤC ĐÃ XƯỚNG CẤP DỰ ÁN KHU NEO ĐẬU TRÁNH BẢO CHO TÀU CÁ TẠI KHU VỰC VÙNG SÚ THOI DÂY, XÃ ĐÀM HÀ, TỈNH QUẢNG NINH

Bản Vẽ:

KHOẢNG BẢO DƯỠNG BÁO HIỆU THÔNG BÁO ĐƯỢC PHÉP NEO ĐẬU VÀ BIỂN BÁO NỘI QUY

Chủ Đầu Tư:

TRUNG TÂM THỦY NÔNG ĐÀM HÀ

Đơn Vị Tư Vấn:

CÔNG TY TNHH ĐỨC NGUYỄN HẠ LONG

| | | |
|----------|-----------------|-----------|
| Thiết kế | Bùi Duy Tú | <i>TL</i> |
| Vẽ | Phạm Việt Hoàn | <i>PH</i> |
| KCS | Nguyễn Hữu Hưng | <i>UH</i> |

Quảng Ninh, ngày tháng năm 2026

Đ.S.Đ.N: 570199581
CÔNG TY TNHH ĐỨC NGUYỄN HẠ LONG
 QUẢNG NINH - T. QUẢNG NINH
GIÁM ĐỐC

Nguyễn Hữu Hưng

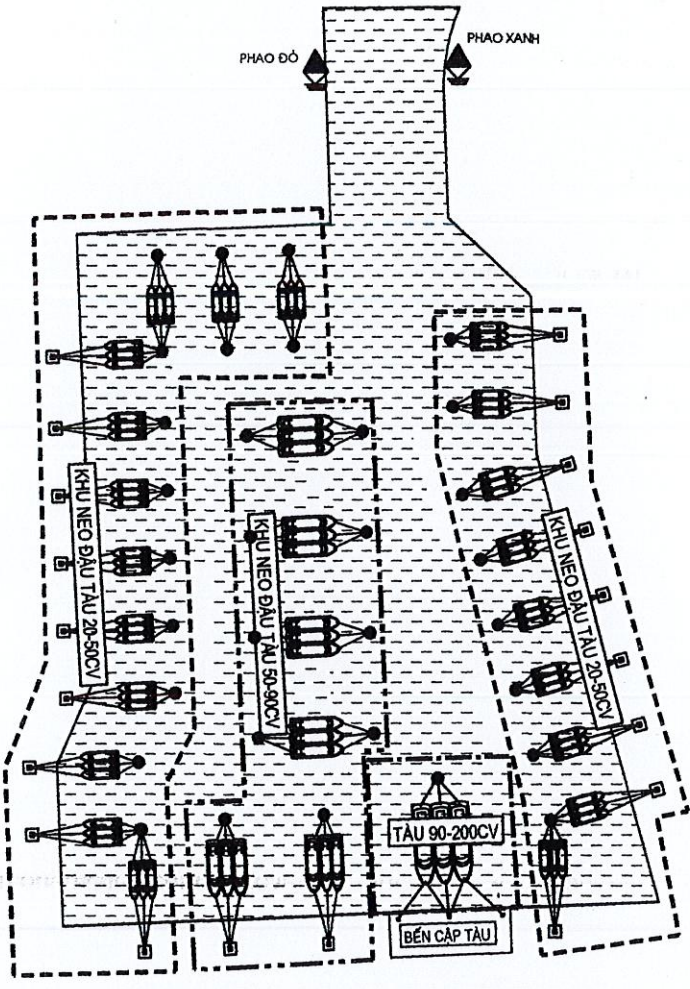
| | | |
|-------|---------------|-----------|
| Tỷ lệ | Ký hiệu hồ sơ | Số bản vẽ |
|-------|---------------|-----------|

| | | |
|--|-------------|---------|
| | BCKTKTĐH-26 | BH - 01 |
|--|-------------|---------|

| | |
|------------|-------------------|
| Ngày tháng | Nội dung cập nhật |
|------------|-------------------|

PHÒNG KINH TẾ XÃ ĐẮM HÀ
THẨM ĐỊNH
 Theo văn bản số...⁰⁷.../TĐ-KT
 ngày...¹⁰...tháng...⁰²...năm 2026...
 Người thẩm định ký tên

SƠ ĐỒ KHU NEO ĐẬU



NỘI QUY KHU TRÁNH TRÚ BÃO

1. Chấp hành nghiêm nội quy và quy chế về quản lý khu neo đậu tránh trú bão, neo đậu theo đúng sơ đồ.
2. Tuân thủ phương án sắp xếp tàu thuyền của Ban quản lý khu neo đậu và ban Chỉ huy phòng chống thiên tai và tìm kiếm cứu nạn các cấp nơi có khu neo đậu tránh trú bão. Có biện pháp đảm bảo an toàn cho người và phương tiện, tránh va đập làm hư hỏng tài sản hoặc đứt neo, dây buộc làm trôi dạt thuyền.
3. Chấp hành lệnh điều động của Ban chỉ huy Phòng chống thiên tai và tìm kiếm cứu nạn cấp huyện nơi có khu neo đậu tránh trú bão và Ban Quản lý Cảng cá trong trường hợp khẩn cấp kể cả việc buộc thuyền viên phải rời tàu để đảm bảo an toàn tính mạng khi có mệnh lệnh của cấp có thẩm quyền.
4. Chấp hành lệnh điều động của Ban chỉ huy Phòng chống thiên tai và tìm kiếm cứu nạn cấp huyện nơi có khu neo đậu tránh trú bão và Ban Quản lý Cảng cá trong trường hợp khẩn cấp kể cả việc buộc thuyền viên phải rời tàu để đảm bảo an toàn tính mạng khi có mệnh lệnh của cấp có thẩm quyền.
5. Chấp hành các quy định về an ninh trật tự, xuất nhập bến, giữ gìn vệ sinh, an toàn an ninh trong khu vực.
6. Trong điều kiện bình thường, trước khi đưa tàu cá vào khu tránh trú bão, thuyền trưởng hoặc người lái tàu cá phải thông báo ít nhất trước 01 giờ cho Ban quản lý khu neo đậu.
7. Tàu thuyền vào tránh trú bão, áp thấp nhiệt đới hoặc thiên tai, khi đã neo đậu an toàn phải cung cấp thông tin cho Ban quản lý hoặc Ban chỉ huy PCTT & TKCN về tên, số đăng ký, tình trạng tàu và số người trên tàu...
8. Tàu thuyền vào tránh trú bão, áp thấp nhiệt đới hoặc thiên tai chỉ được phép rời khỏi khu neo đậu tránh trú bão khi có lệnh của cơ quan có thẩm quyền.
9. Bảo vệ và sử dụng an toàn các công trình hạ tầng kỹ thuật khu neo đậu tránh trú bão.
10. Khi xảy ra tai nạn hoặc phát hiện tai nạn phải có trách nhiệm bảo đảm an toàn cho người và phương tiện và phải thông báo cho cơ quan quản lý.
11. Thuyền trưởng hoặc chủ tàu có trách nhiệm phân công người trực tàu để thực hiện các hướng dẫn của BQL.
12. Tham gia tìm kiếm cứu nạn và khắc phục hậu quả của các sự cố hoặc thiên tai gây ra trong khu neo đậu.
13. Chấp hành kiểm tra, giám sát và xử lý của cơ quan có thẩm quyền về kiểm tra xử lý an ninh, trật tự...

GHI CHÚ

- Kích thước bản vẽ ghi là m

Công Trình:
SỬA CHỮA MỘT SỐ HẠNG MỤC ĐÃ XƯƠNG CẤP DỰ ÁN KHU NEO ĐẬU TRÁNH BÃO CHO TÀU CÁ TẠI KHU VỰC VÙNG SÚ THOI DÂY, XÃ ĐẮM HÀ, TỈNH QUẢNG NINH

Bản Vẽ:
NỘI DUNG BIỂU BÁO NỘI QUY KHU NEO ĐẬU

Chủ Đầu Tư:
TRUNG TÂM THỦY NÔNG ĐẮM HÀ

Đơn Vị Tư Vấn:
CÔNG TY TNHH ĐỨC NGUYỄN HẠ LONG

| | | |
|----------|-----------------|--------------------|
| Thiết kế | Bùi Duy Tự | <i>(Signature)</i> |
| Vẽ | Phạm Việt Hoàn | <i>(Signature)</i> |
| KCS | Nguyễn Hữu Hưng | <i>(Signature)</i> |

Quảng Ninh, ngày tháng năm 2026

Đ. N: 5701995881
CÔNG TY TNHH ĐỨC NGUYỄN HẠ LONG
 GIÁM ĐỐC

Nguyễn Hữu Hưng

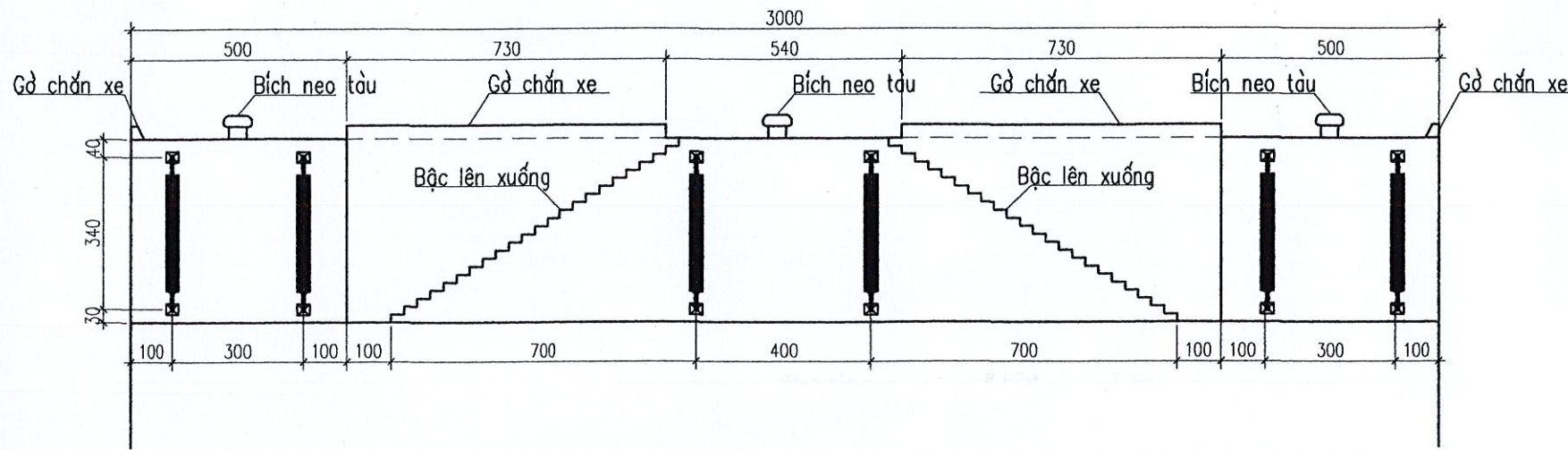
| | | |
|-------|---------------|-----------|
| Tỷ lệ | Ký hiệu hồ sơ | Số bản vẽ |
| | BCKTKTDH-26 | BH - 02 |

Ngày tháng Nội dung cập nhật

C.TY CP TƯ VẤN ĐẦU TƯ PHÁT TRIỂN HẠ TẦNG QUẢNG NINH
ĐÃ THẨM TRA
 Theo văn bản thẩm tra số: 03/2026/BC/TT-VHT
 Ngày...⁹...tháng...¹⁰...năm 2026...
 Ký tên: *(Signature)*

3000

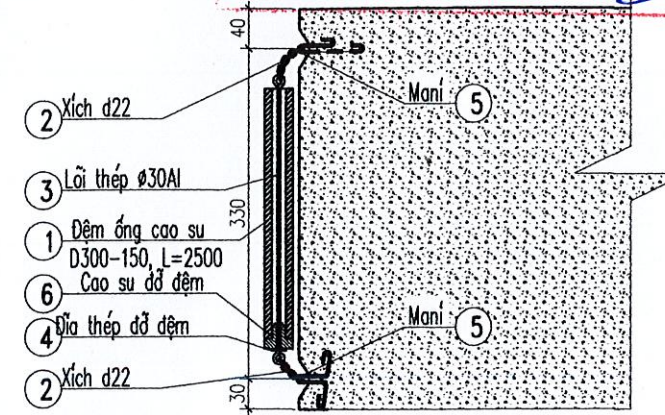
MẶT ĐỨNG TRỤ VỊ TRÍ TREO ĐỆM



PHÒNG KINH TẾ XÃ ĐẦM HÀ

THẨM ĐỊNH

Theo văn bản số 07/TĐ-KT
 ngày 10 tháng 02 năm 2026.
 Người thẩm định ký tên



GHI CHÚ

- Kích thước bản vẽ ghi là m

Công Trình:

SỬ CHỮA MỘT SỐ HẠNG MỤC ĐÃ XƯƠNG CẤP DỰ ÁN KHU NEO ĐẬU TRÁNH BẢO CHO TÀU CÁ TẠI KHU VỰC VÙNG SÚ THOI DÂY, XÃ ĐẦM HÀ, TỈNH QUẢNG NINH

Bản Vẽ:

KHỐI LƯỢNG THAY THẾ XÍCH TẠI VỊ TRÍ ĐỆM VA

Chủ Đầu Tư:

TRUNG TÂM THỦY NÔNG ĐẦM HÀ

Đơn Vị Tư Vấn:

CÔNG TY TNHH ĐỨC NGUYÊN HẠ LONG

Thiết kế: Bùi Duy Tự
 Vẽ: Phạm Việt Hoàn
 KCS: Nguyễn Hữu Hưng

Quảng Ninh, ngày tháng năm 2026

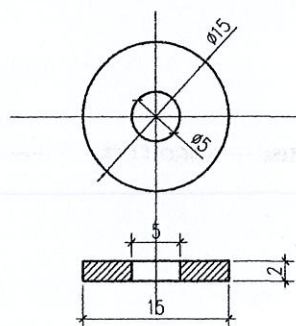


Nguyễn Hữu Hưng

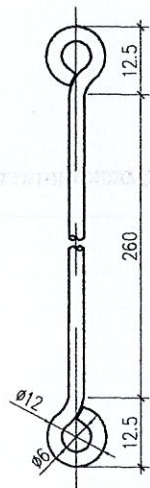
Tỷ lệ: Ký hiệu hồ sơ: số bản vẽ
 BCKTKTĐH-26 ĐV - 01

Ngày tháng: Nội dung cập nhật

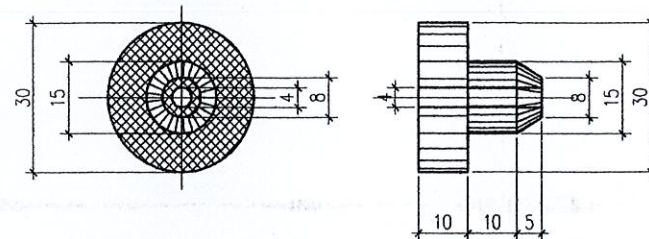
ĐĨA THÉP ĐỠ ĐỆM 1:7



THÉP LỖI ĐỆM 1:7



CAO SU ĐỠ ĐỆM 1:7



GHI CHÚ:

- Kích thước bản vẽ ghi bằng cm, cao độ là m.
- Thép để mắc xích treo được đặt khi đổ bê tông trụ tựa (khối lượng được thống kê cùng trụ tựa)
- Bảng thống kê tính cho 01 bộ đệm tàu.
- Có tất cả 6 vị trí treo đệm,

BẢNG THỐNG KÊ KHỐI LƯỢNG BẢO DƯỠNG XÍCH PHAO NEO

| Số hiệu | Hình dáng-kích thước | Đơn vị tính | Số lượng | | Ghi chú |
|---------|--------------------------------------|-------------|----------|---------|---------|
| | | | 1 vị trí | Toàn bộ | |
| 1 | Thay thế xích neo đệm va tại trụ neo | Bộ | 1 | 6 | |

C.TY CP TƯ VẤN ĐẦU TƯ PHÁT TRIỂN HẠ TẦNG QUẢNG NINH

ĐÃ THẨM TRA

Theo văn bản thẩm tra số: D3/2024/BCTP-TH
 Ngày 9 tháng 2 năm 2026.
 Ký tên:

