



CÔNG TY TNHH TV - XD

M2

Đ/c: 485/8 Lê Văn Sỹ, Phường Tân Sơn Hòa, TP.HCM.
ĐT: 0315 383 469 - Email: Congtynhm2@gmail.com.

BẢN VẼ THIẾT KẾ KỸ THUẬT THI CÔNG

CÔNG TRÌNH: TRẠM THỦY VĂN CHỢ LÁCH

HẠNG MỤC: SỬA CHỮA NHÀ LÀM VIỆC; SỬA CHỮA BẾP, KHO; KHU VỆ SINH; HẠ TẦNG KỸ

THUẬT: SÂN ĐƯỜNG NỘI BỘ, CỔNG HÀNG RÀO

ĐỊA ĐIỂM: XÃ PHÚ PHỤNG, TỈNH VĨNH LÔNG

CHỦ ĐẦU TƯ: ĐÀI KHÍ TƯỢNG THỦY VĂN NAM BỘ

ĐƠN VỊ THIẾT KẾ: CÔNG TY TNHH TƯ VẤN - XÂY DỰNG M2

TP.HCM 2025



CÔNG TY TNHH TV - XD

M2

Đ/c: 485/8 Lê Văn Sỹ, Phường Tân Sơn Hòa, TP.HCM.
ĐT: 0315 383 469 - Email: Congtytnhhm2@gmail.com.

BẢN VẼ THIẾT KẾ KỸ THUẬT THI CÔNG

CÔNG TRÌNH: TRẠM THỦY VĂN CHỢ LÁCH

HẠNG MỤC: SỬA CHỮA NHÀ LÀM VIỆC; SỬA CHỮA BẾP, KHO; KHU VỆ SINH; HẠ TẦNG KỸ

THUẬT: SÂN ĐƯỜNG NỘI BỘ, CỔNG HÀNG RÀO

ĐỊA ĐIỂM: XÃ PHÚ PHỤNG, TỈNH VĨNH LONG

CHỦ ĐẦU TƯ: ĐÀI KHÍ TƯỢNG THỦY VĂN NAM BỘ

ĐƠN VỊ THIẾT KẾ: CÔNG TY TNHH TƯ VẤN - XÂY DỰNG M2

TP.HCM 2025

BẢNG THỐNG KÊ BẢN VẼ

STT	MÃ SỐ	TÊN BẢN VẼ	STT	MÃ SỐ	TÊN BẢN VẼ
		BẢN VẼ HIỆN TRẠNG			BẢN VẼ CẢI TẠO
01	01/09	TỔNG MẶT BẰNG HIỆN TRẠNG	01	01/19	TỔNG MẶT BẰNG CẢI TẠO
02	02/09	MẶT BẰNG HIỆN TRẠNG NHÀ LÀM VIỆC	02	02/19	MẶT BẰNG CẢI TẠO NHÀ LÀM VIỆC
03	03/09	MẶT ĐỨNG HIỆN TRẠNG NHÀ LÀM VIỆC	03	03/19	MẶT ĐỨNG CẢI TẠO NHÀ LÀM VIỆC
04	04/09	MẶT BẰNG HIỆN TRẠNG MÁI NHÀ LÀM VIỆC	04	04/19	MẶT BẰNG CẢI TẠO XÀ GỖ MÁI NHÀ LÀM VIỆC
05	05/09	MẶT CẮT HIỆN TRẠNG NHÀ LÀM VIỆC	05	05/19	MẶT BẰNG CẢI TẠO LỢP MÁI NHÀ LÀM VIỆC
06	06/09	MẶT BẰNG, MẶT ĐỨNG HIỆN TRẠNG NHÀ BẾP	06	06/19	MẶT CẮT TRƯỚC CẢI TẠO NHÀ LÀM VIỆC
07	07/09	MẶT CẮT HIỆN TRẠNG NHÀ BẾP	07	07/19	MẶT BẰNG, MẶT ĐỨNG CẢI TẠO NHÀ BẾP
08	08/09	HIỆN TRẠNG NHÀ VỆ SINH	08	08/19	MẶT CẮT CẢI TẠO NHÀ BẾP
09	09/09	MẶT BẰNG HIỆN TRẠNG SÂN ĐƯỜNG, HÀNG RÀO	09	09/19	MẶT BẰNG CẢI TẠO MÁI NHÀ BẾP
			10	10/19	CẢI TẠO NHÀ VỆ SINH
			11	11/19	MẶT BẰNG LÁT GẠCH
			12	12/19	MẶT BẰNG ĐÓNG TRẦN
			13	13/19	CHI TIẾT HỆ THỐNG CỬA
			14	14/19	MẶT BẰNG CẤP ĐIỆN
			15	15/19	MẶT BẰNG CẤP THOÁT NƯỚC
			16	16/19	MẶT BẰNG CẢI TẠO SÂN ĐƯỜNG NỘI BỘ, CỔNG, HÀNG RÀO
			17	17/19	CỔNG VÀO TRẠM
			18	18/19	TRÍCH ĐẠON HÀNG RÀO LÀM MỚI
			19	19/19	KẾT CẤU ĐẠON HÀNG RÀO LÀM MỚI



CÔNG TY TNHH TV - XD

M2

Đ/c: 485/8 Lê Văn Sỹ, Phường Tân Sơn Hòa, TP.HCM.
ĐT: 0315 383 469 - Email: Congtytrhhm2@gmail.com.

BẢN VẼ HIỆN TRẠNG

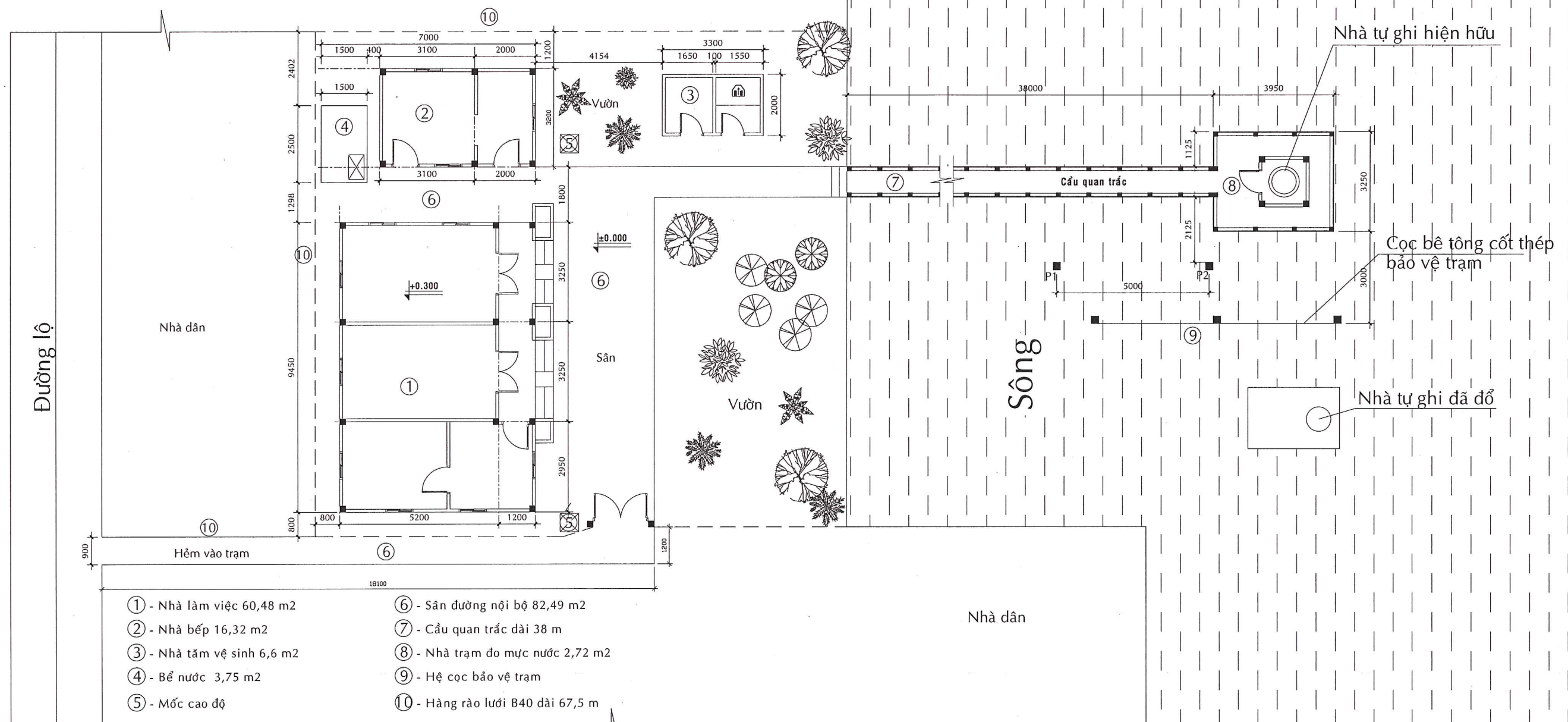
CÔNG TRÌNH: TRẠM THỦY VĂN CHỢ LÁCH

HẠNG MỤC: SỬA CHỮA NHÀ LÀM VIỆC; SỬA CHỮA BẾP, KHO; KHU VỆ SINH; HẠ TẦNG KỸ

THUẬT: SÂN ĐƯỜNG NỘI BỘ, CỔNG HÀNG RÀO

ĐỊA ĐIỂM: XÃ PHÚ PHỤNG, TỈNH VĨNH LONG

TP.HCM 2025



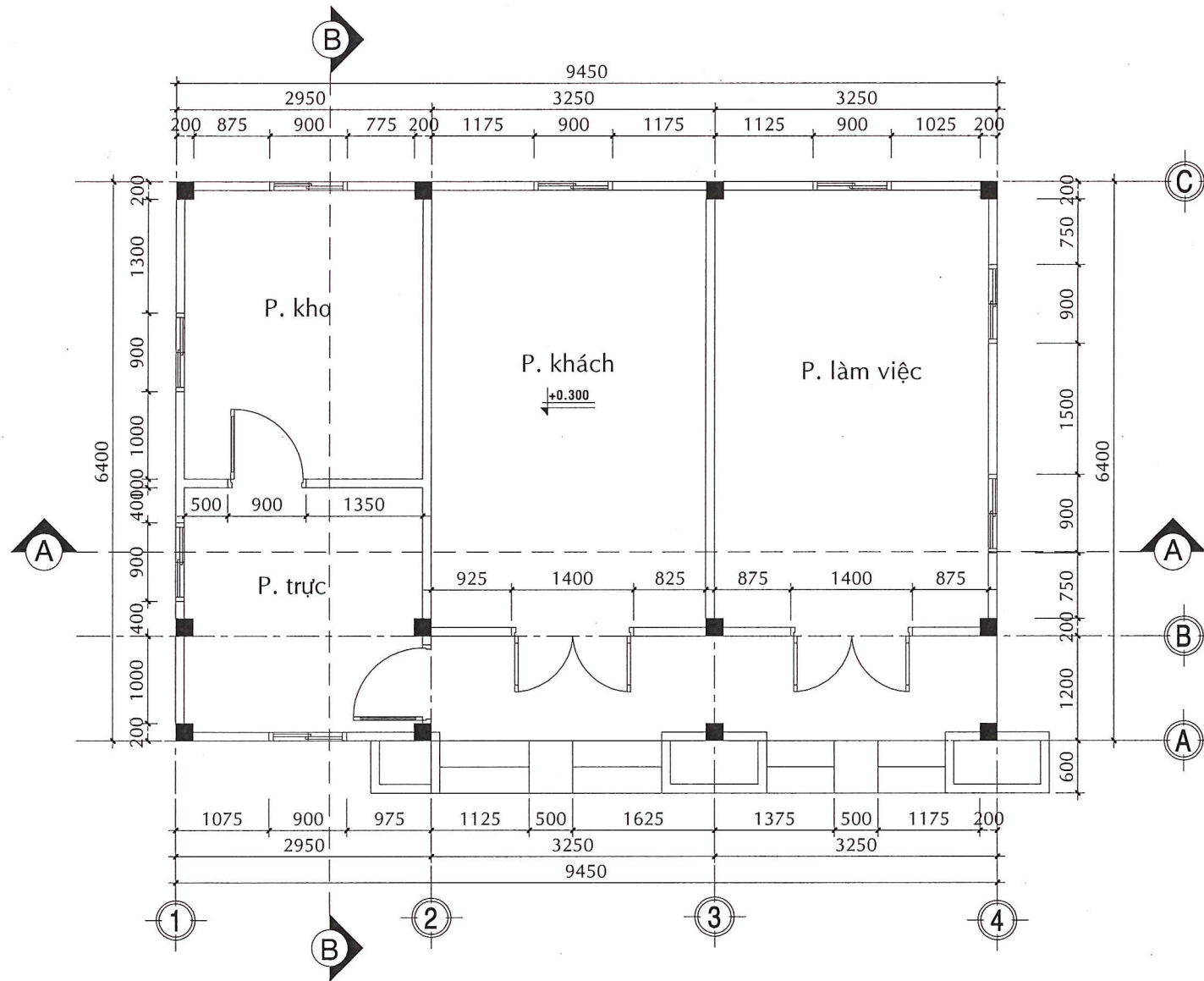
- ① - Nhà làm việc 60,48 m²
- ② - Nhà bếp 16,32 m²
- ③ - Nhà tắm vệ sinh 6,6 m²
- ④ - Bể nước 3,75 m²
- ⑤ - Mốc cao độ
- ⑥ - Sân đường nội bộ 82,49 m²
- ⑦ - Cầu quan trắc dài 38 m
- ⑧ - Nhà trạm đo mực nước 2,72 m²
- ⑨ - Hệ cọc bảo vệ trạm
- ⑩ - Hàng rào lưới B40 dài 67,5 m

TỔNG MẶT HIỆN TRẠNG TL:1/100

www.vietphapdc.com

GHI CHÚ : 1. KIỂM TRA KÍCH THƯỚC THỰC TẾ TẠI CÔNG TRƯỜNG TRƯỚC KHI THI CÔNG 2. NÊN ĐỌC BẢN VẼ KẾT CẤU KÈM THEO BẢN VẼ TRIỂN KHAI CHI TIẾT KIẾN TRÚC 3. KHI THAY ĐỔI CHI TIẾT THIẾT KẾ CẦN THÔNG QUA Ý KIẾN CỦA KIẾN TRÚC SƯ	CHỦ ĐẦU TƯ ĐÀI KHÍ TƯỢNG THỦY VĂN NAM BỘ GIÁM ĐỐC 	ĐƠN VỊ THIẾT KẾ CÔNG TY TNHH TV - XD M2 Đ/c: 485/8 Lê Văn Sỹ, Phường Tân Sơn Hòa, TP.HCM. ĐT: 0315 383 469 - Email: Congtynhm2@gmail.com.	GIÁM ĐỐC NGUYỄN THẠNH VŨ 	BẢN VẼ: HIỆN TRẠNG CÔNG TRÌNH: TRẠM THỦY VĂN CHỢ LÁCH ĐỊA ĐIỂM: PHÚ PHỤNG, TỈNH VĨNH LONG	BẢN VẼ HIỆN TRẠNG THÁNG 10/2025
	CHỦ ĐẦU TƯ ĐÀI KHÍ TƯỢNG THỦY VĂN NAM BỘ GIÁM ĐỐC 	CHỦ TRÌ TK KTS. LÊ VĂN HUY 	QLKT KS. HUỖNH LỘC TÍN 	THIẾT KẾ - VẼ H.V. LÂM CHÍ BẢO 	BẢN VẼ TỔNG MẶT BẰNG HIỆN TRẠNG





GHI CHÚ HIỆN TRẠNG:

- NỀN GẠCH ĐỎ CŨ, DƠ BẨN, LÚN VỖ
- TƯỜNG TRONG TƯỜNG NGOÀI QUÉT VÔI BONG TRÓC, SÚT MỀ Ớ MỐC (TƯỜNG BONG TRÓC MỤC NÁT 30%)
- HỆ THỐNG CỬA ĐI, CỬA SỔ BẰNG GỖ HƯ HỒNG
- BÓNG BẢO VỆ CỬA SỔ RỈ SÉT HƯ HỒNG
- TRẦN VÁN ÉP MỤC NÁT HƯ HỒNG THẨM DỘT
- MÁI NGÓI CŨ KỸ, HƯ HỒNG GẦY VỖ NHIỀU CHỖ SỤP
- HỆ THỐNG XÀ GỖ CẦU PHONG MỐI MỌT HƯ HỒNG
- SẼ NÒ THẨM MỐC DƠ BẨN THẨM MỐC
- HỆ THỐNG ĐIỆN HƯ HỒNG SỬ DỤNG HỆ THỐNG TẠM

MB TRỆT NHÀ LÀM VIỆC TL:1/50

www.vietphapdc.com

GHI CHÚ :

1. KIỂM TRA KÍCH THƯỚC THỰC TẾ TẠI CÔNG TRƯỜNG TRƯỚC KHI THI CÔNG
2. NÊN ĐỌC BẢN VẼ KẾT CẤU KÈM THEO BẢN VẼ TRIỂN KHAI CHI TIẾT KIẾN TRÚC
3. KHI THAY ĐỔI CHI TIẾT THIẾT KẾ CẦN THÔNG QUA Ý KIẾN CỦA KIẾN TRÚC SƯ

CHỦ ĐẦU TƯ
ĐẠI KHÍ TƯƠNG THỦY VĂN NAM BỘ
 ĐÀI KHÍ TƯƠNG THỦY VĂN NAM BỘ
 CHỦ ĐỐC
THỦY VĂN NAM BỘ
 CỤC KHÍ TƯƠNG THỦY VĂN NAM BỘ
 CHỦ ĐỐC
THỦY VĂN NAM BỘ

ĐƠN VỊ THIẾT KẾ

M2
 CÔNG TY TNHH TV - XD
 Đ/c: 485/8 Lê Văn Sỹ, Phường Tân Sơn Hòa, TP.HCM.
 ĐT: 0315 383 469 - Email: Congtytnhnm2@gmail.com.

GIÁM ĐỐC

NGUYỄN THANH VŨ

CHỦ TRÌ TK

KTS. LÊ VĂN HUY

QLKT

KS. HUỖNH LỘC TÍN

THIẾT KẾ - VẼ

Hv. LÂM CHÍ BẢO

BẢN VẼ: HIỆN TRẠNG
 CÔNG TRÌNH: TRẠM THỦY VĂN CHỢ LÁCH
 ĐỊA ĐIỂM: PHÚ PHỤNG, TỈNH VĨNH LONG

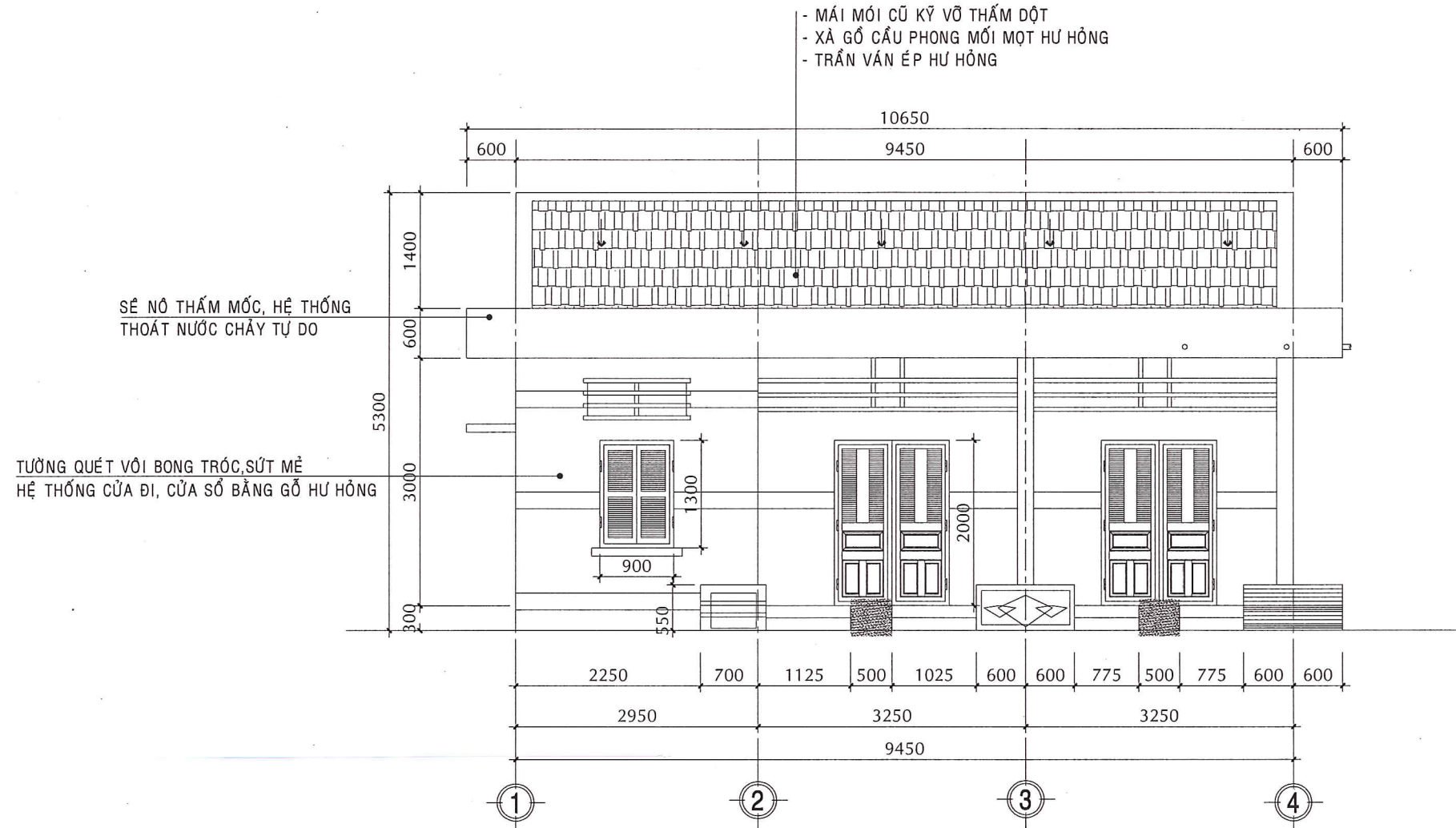
BẢN VẼ
MẶT BẰNG HIỆN TRẠNG
NHÀ LÀM VIỆC

BẢN VẼ
 HIỆN TRẠNG

THÁNG 10/2025

TỶ LỆ: ĐÃ GHI

BẢN VẼ: 02/09



GHI CHÚ HIỆN TRẠNG:

- NỀN GẠCH ĐỎ CŨ, DƠ BẮN, LÚN VỠ
- TƯỜNG TRONG TƯỜNG NGOÀI QUÉT VỚI BONG TRÓC, SỨ MẸ Ố MỐC (TƯỜNG BONG TRÓC MỤC NÁT 30%)
- HỆ THỐNG CỬA ĐI, CỬA SỔ BẰNG GỖ HƯ HỒNG
- BÔNG BẢO VỆ CỬA SỔ RỈ SÉT HƯ HỒNG
- TRẦN VÁN ÉP MỤC NÁT HƯ HỒNG THẨM DỘT
- MÁI NGÓI CỤ KỸ, HƯ HỒNG GÃY VỠ NHIỀU CHỖ SỤP
- HỆ THỐNG XÀ GỖ CẦU PHONG MỐI MỘT HƯ HỒNG
- SẾ NỒ THẨM MỐC DƠ BẮN THẨM MỐC
- HỆ THỐNG ĐIỆN HƯ HỒNG SỬ DỤNG HỆ THỐNG TẠM

MỘ NHÀ LÀM VIỆC TL:1/50

www.vietphapdc.com

GHI CHÚ :

1. KIỂM TRA KÍCH THƯỚC THỰC TẾ TẠI CÔNG TRƯỜNG TRƯỚC KHI THI CÔNG
2. NÊN ĐỌC BẢN VẼ KẾT CẤU KÈM THEO BẢN VẼ TRIỂN KHAI CHI TIẾT KIẾN TRÚC
3. KHI THAY ĐỔI CHI TIẾT THIẾT KẾ CẦN THÔNG QUA Ý KIẾN CỦA KIẾN TRÚC SƯ

CHỦ ĐẦU TƯ
ĐẠI KHÍ TƯƠNG THỦY VẤN NAM BỘ
GIÁM ĐỐC
THỦY VẤN NAM BỘ
CỤC KHÍ TƯỢNG THỦY VĂN HƯNG

ĐƠN VỊ THIẾT KẾ

GIÁM ĐỐC

CHỦ TRÌ TK

QLKT

M.S.D.N: 0315383469-C.T.T.N.H.H
CÔNG TY TNHH TƯ VẤN XÂY DỰNG M2
THÀNH PHỐ HỒ CHÍ MINH

BẢN VẼ: HIỆN TRẠNG
CÔNG TRÌNH: TRẠM THỦY VĂN CHỢ LÁCH
ĐỊA ĐIỂM: PHÚ PHỤNG, TỈNH VINH LONG

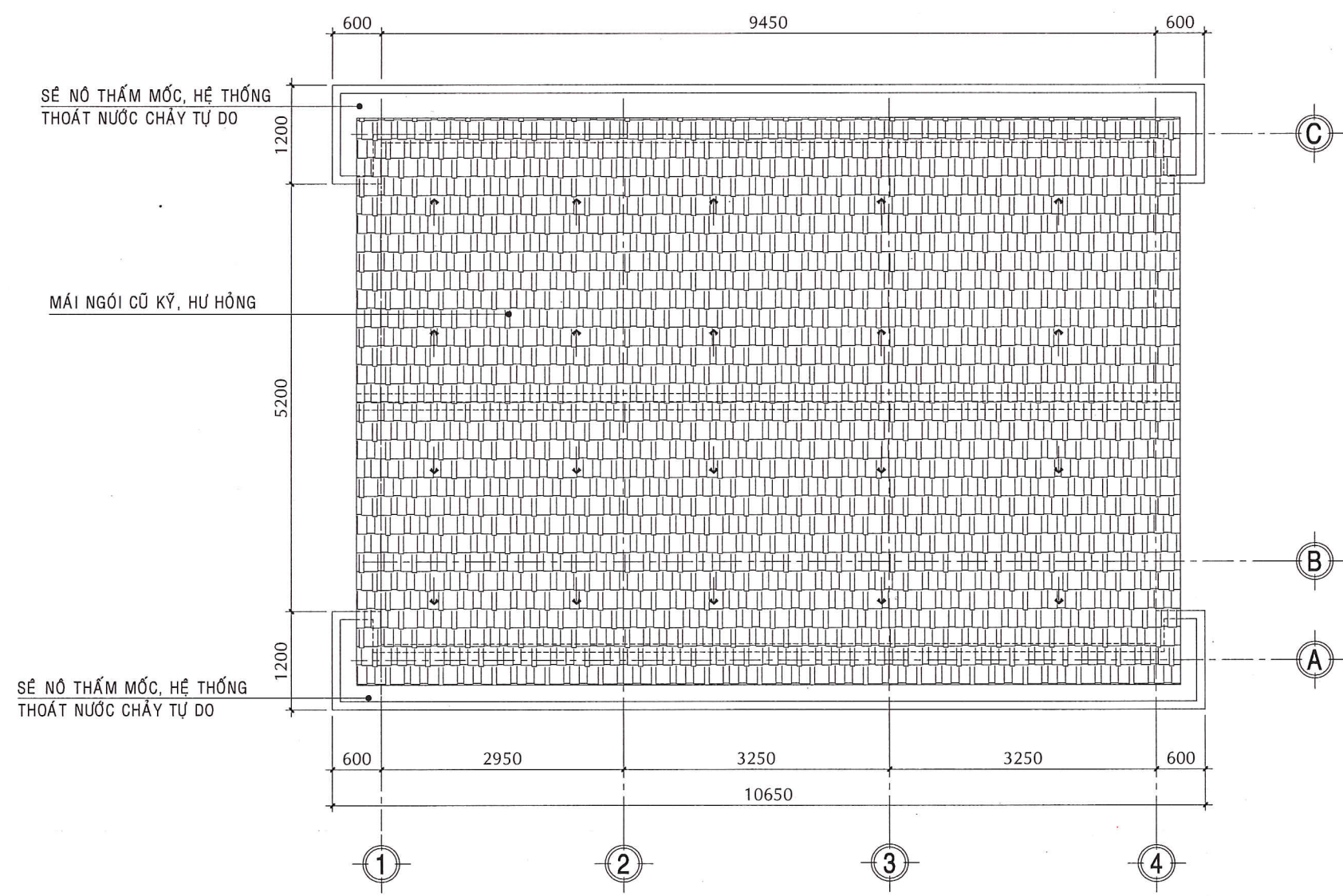
BẢN VẼ
MẶT ĐỨNG HIỆN TRẠNG
NHÀ LÀM VIỆC

BẢN VẼ HIỆN TRẠNG

THÁNG 10/2025

TỶ LỆ: ĐẢ GHI

BẢN VẼ: 03/09



1, NHÀ LÀM VIỆC:

- TRẦN VÁN ÉP MỤC NÁT HƯ HỒNG
- MÁI NGÓI CỤ KỸ, HƯ HỒNG
- HỆ THỐNG XÀ GỖ CẦU PHONG MỐI MỘT HƯ HỒNG
- SẾ NỖ THẨM MỐC, HỆ THỐNG THOÁT NƯỚC CHẢY TỰ DO

MB HIỆN TRẠNG MÁI NHÀ LÀM VIỆC TL:1/50

www.vietphapdc.com

GHI CHÚ :

1. KIỂM TRA KÍCH THƯỚC THỰC TẾ TẠI CÔNG TRƯỜNG TRƯỚC KHI THI CÔNG
2. NÊN ĐỌC BẢN VẼ KẾT CẤU KÈM THEO BẢN VẼ TRIỂN KHAI CHI TIẾT KIẾN TRÚC
3. KHI THAY ĐỔI CHI TIẾT THIẾT KẾ CẦN THÔNG QUA Ý KIẾN CỦA KIẾN TRÚC SƯ

CHỦ ĐẦU TƯ
ĐẠI KHÍ TƯƠNG THỦY VĂN NAM BỘ
 GIÁM ĐỐC
ĐẠI KHÍ TƯƠNG THỦY VĂN NAM BỘ
 LÊ VĂN HÙNG

ĐƠN VỊ THIẾT KẾ
CÔNG TY TNHH TV - XD M2
 Đ/c: 485/8 Lê Văn Sỹ, Phường Tân Sơn Hòa, TP.HCM.
 ĐT: 0315 383 469 - Email: Congtytnhnm2@gmail.com.

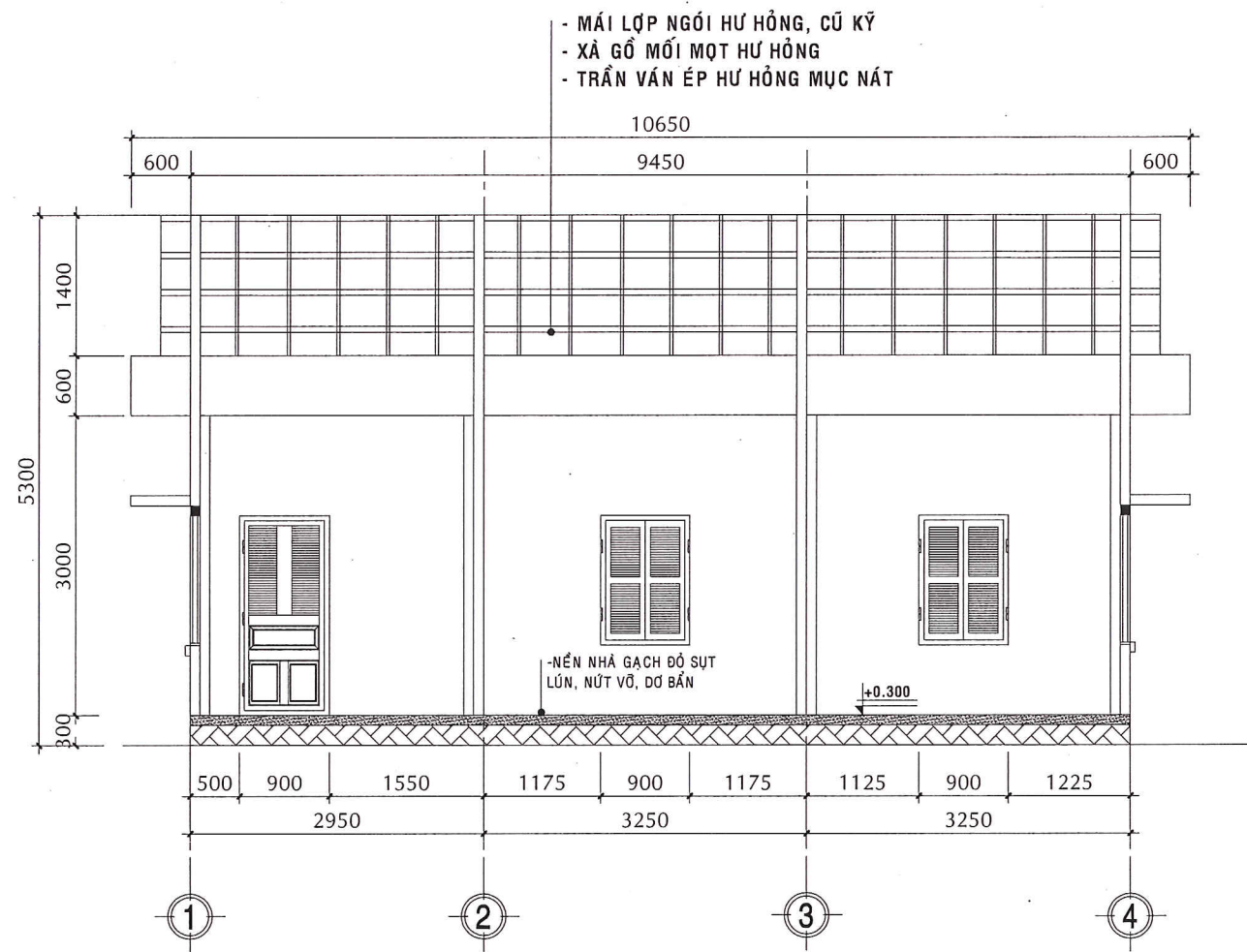
GIÁM ĐỐC: NGUYỄN THANH VŨ
 CHỦ TRÌ TK: KTS. LÊ VĂN HUY
 QLKT: KS. HUỖNH LỘC TÍN
 THIẾT KẾ-VE: H.V. LÂM CHÍ BẢO



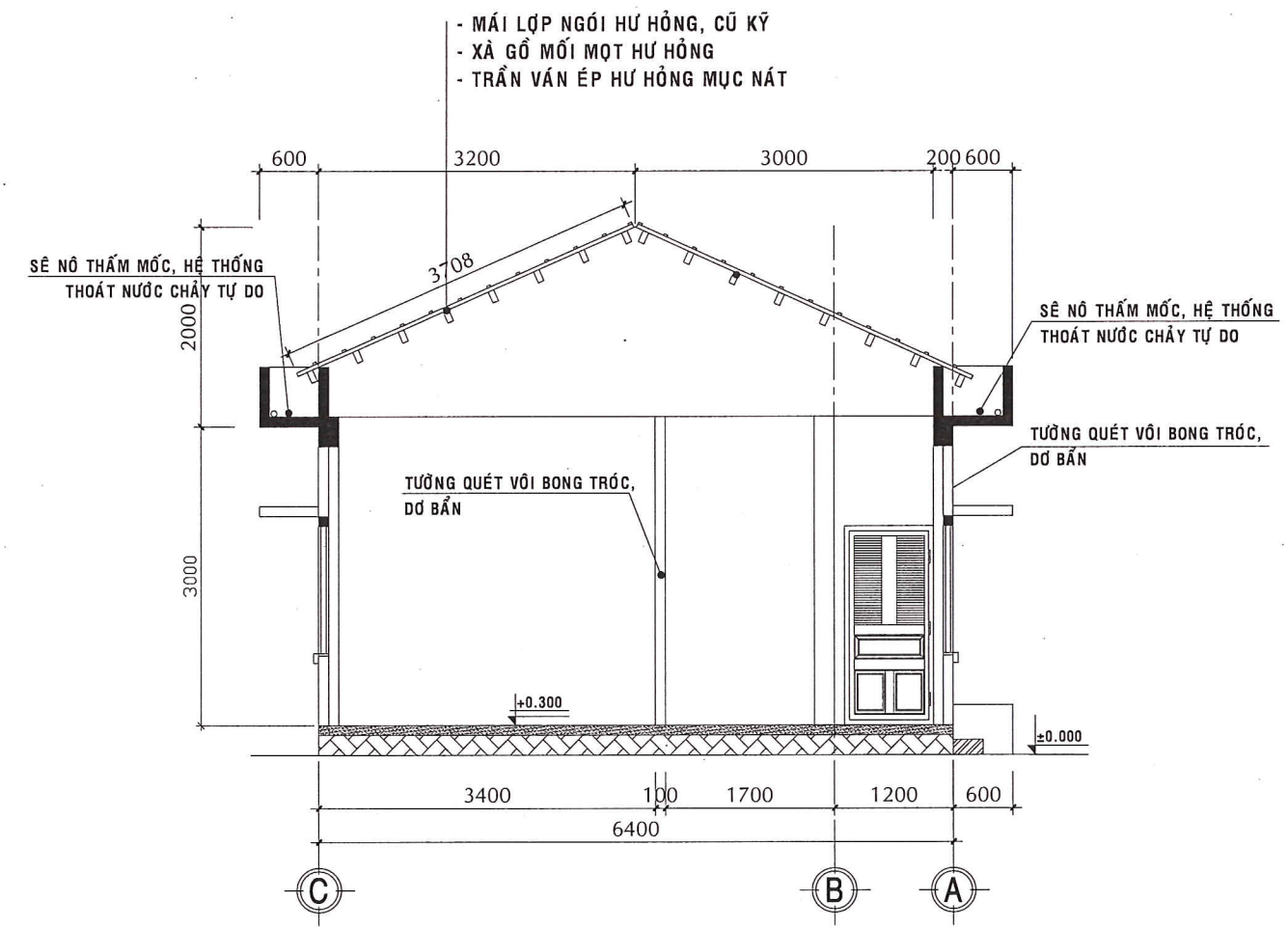
BẢN VẼ: HIỆN TRẠNG
 CÔNG TRÌNH: TRẠM THỦY VĂN CHỢ LÁCH
 ĐỊA ĐIỂM: PHÚ PHỤNG, TỈNH VĨNH LONG

BẢN VẼ
MẶT BẰNG HIỆN TRẠNG MÁI
NHÀ LÀM VIỆC

BẢN VẼ HIỆN TRẠNG
 THÁNG 10/2025
 TỶ LỆ: ĐÃ GHI
 BẢN VẼ: 04/09



MẶT CẮT A-A NHÀ LÀM VIỆC TL:1/50



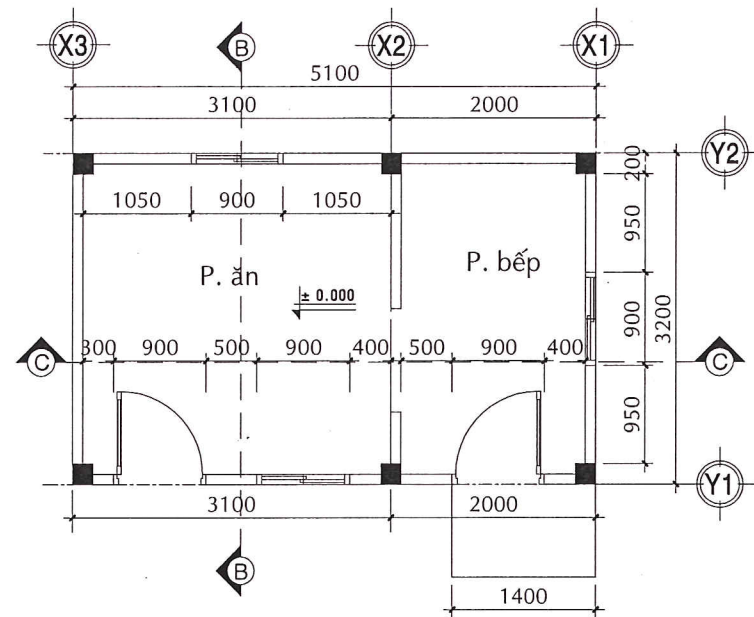
MẶT CẮT B-B NHÀ LÀM VIỆC TL:1/50

GHI CHÚ HIỆN TRẠNG:

- NỀN GẠCH ĐỎ CŨ, DƠ BẦN, LÚN VỠ
- TƯỜNG TRONG TƯỜNG NGOÀI QUÉT VỚI BONG TRÓC, SỬT MỀ Ồ MỐC (TƯỜNG BONG TRÓC MỤC NÁT 30%)
- HỆ THỐNG CỬA ĐI, CỬA SỔ BẰNG GỖ HƯ HỒNG
- BÔNG BẢO VỆ CỬA SỔ RỈ SÉT HƯ HỒNG
- TRẦN VÁN ÉP MỤC NÁT HƯ HỒNG THẨM DỘT
- MÁI NGÓI CỤ KỸ, HƯ HỒNG GẦY VỠ NHIỀU CHỖ SỤP
- HỆ THỐNG XÀ GỖ CẦU PHONG MỐI MỌT HƯ HỒNG
- SẾ NỒ THẨM MỐC DƠ BẦN THẨM MỐC
- HỆ THỐNG ĐIỆN HƯ HỒNG SỬ DỤNG HỆ THỐNG TẠM

www.vietphapdc.com

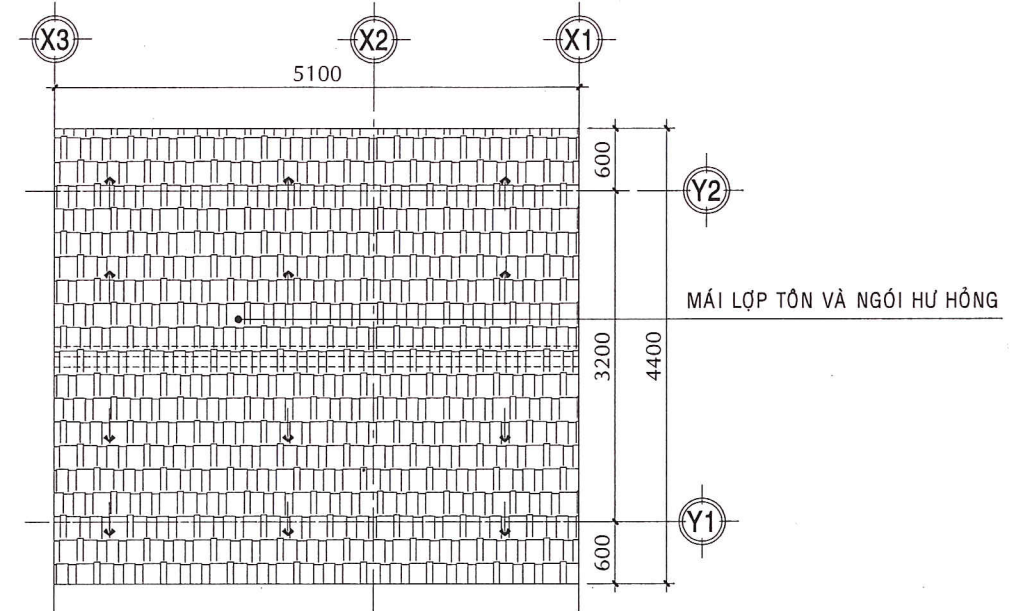
<p>GHI CHÚ :</p> <ol style="list-style-type: none"> KIỂM TRA KÍCH THƯỚC THỰC TẾ TẠI CÔNG TRƯỜNG TRƯỚC KHI THI CÔNG NÊN ĐỌC BẢN VẼ KẾT CẤU KÈM THEO BẢN VẼ TRIỂN KHAI CHI TIẾT KIẾN TRÚC KHI THAY ĐỔI CHI TIẾT THIẾT KẾ CẦN THÔNG QUA Ý KIẾN CỦA KIẾN TRÚC SƯ 	<p>CHỦ ĐẦU TƯ</p> <p>ĐẠI KHÍ TƯƠNG THỦY VĂN NAM BỘ</p> <p>GIAM ĐỐC</p> <p>LÊ VĂN HÙNG</p>	<p>ĐƠN VỊ THIẾT KẾ</p> <p>CÔNG TY TNHH TV - XD</p> <p>M2</p> <p>Đ/c: 485/8 Lê Văn Sỹ, Phường Tân Sơn Hòa, TP.HCM. ĐT: 0315 383 489 - Email: Congtytnhnm2@gmail.com.</p>	<p>GIÁM ĐỐC</p> <p>NGUYỄN THANH VŨ</p>	<p>CHỦ TRÌ TK</p> <p>KTS. LÊ VĂN HUY</p>	<p>QLKT</p> <p>KS. HUỖNH LỘC TÍN</p>	<p>THIẾT KẾ - VẼ</p> <p>Hv. LÂM CHÍ BẢO</p>	<p>BẢN VẼ: HIỆN TRẠNG</p> <p>CÔNG TRÌNH: TRẠM THỦY VĂN CHỢ LÁCH</p> <p>ĐỊA ĐIỂM: PHÚ PHỤNG, TỈNH VĨNH LONG</p>	<p>BẢN VẼ</p> <p>MẶT CẮT HIỆN TRẠNG NHÀ LÀM VIỆC</p>	<p>BẢN VẼ HIỆN TRẠNG</p> <p>THÁNG 10/2025</p> <p>TỶ LỆ: ĐÃ GHI</p> <p>BẢN VẼ: 05/09</p>
	<p>BẢN VẼ</p> <p>MẶT CẮT HIỆN TRẠNG NHÀ LÀM VIỆC</p>								



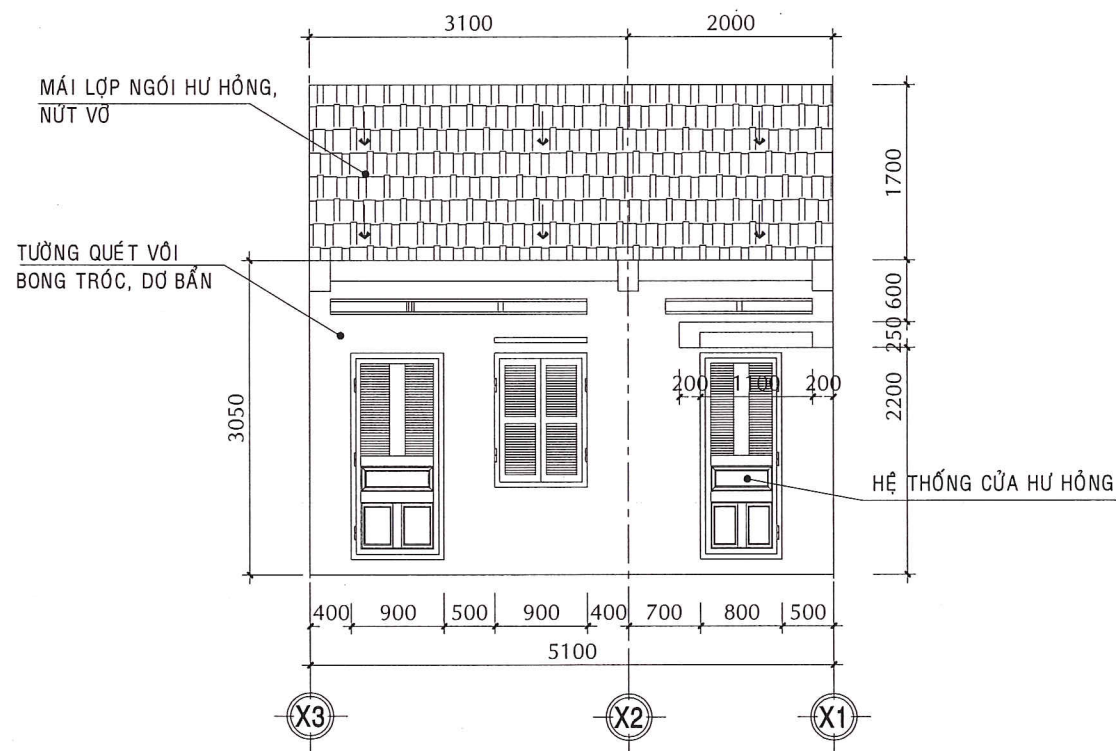
MB BẾP, PHÒNG ĂN TL:1/50

HIỆN TRẠNG:

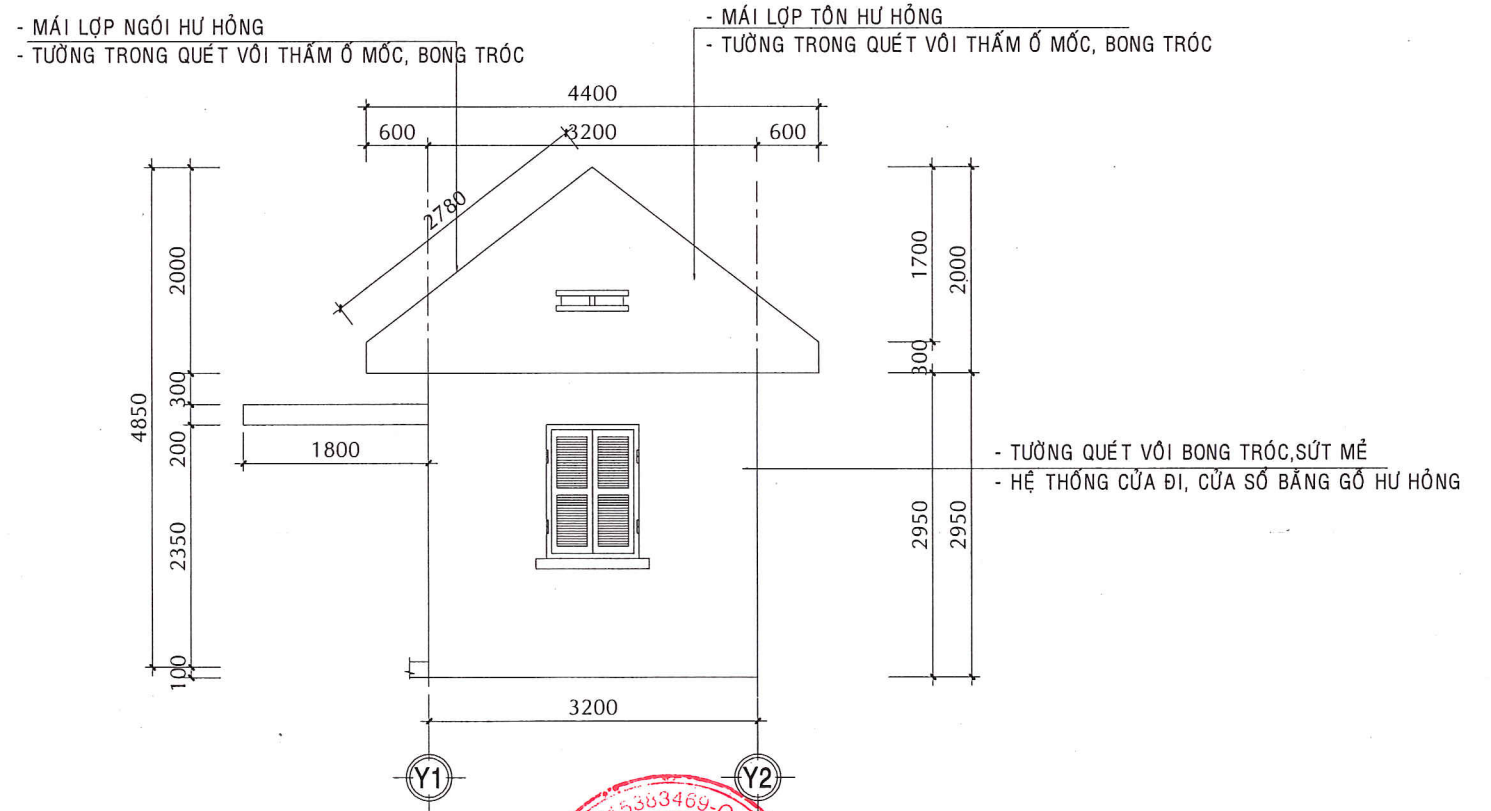
- NỀN GẠCH ĐỎ LÚN VỠ DƯ BẦN
- MÁI LỢP NGÓI HƯ HỒNG
- HỆ THỐNG XÀ GỖ CẦU PHONG MỖI MỘT HƯ HỒNG
- TƯỜNG QUÉT VÔI THẨM Ớ MỐC, BONG TRÓC (DIỆN TÍCH BONG TRÓC MỤC NÁT 30%)
- HỆ THỐNG CỬA ĐI, CỬA SỔ BẰNG GỖ HƯ HỒNG
- HỆ THỐNG ĐIỆN HƯ HỒNG SỬ DỤNG HỆ THỐNG TẠM
- HỆ THỐNG NƯỚC HƯ HỒNG
- KỆ BẾP HƯ HỒNG



MB MÁI BẾP TL:1/50



MĐ TRƯỚC BẾP TL:1/50



MĐ BÊN BẾP TL:1/50

www.vietphapdc.com

GHI CHÚ :

1. KIỂM TRA KÍCH THƯỚC THỰC TẾ TẠI CÔNG TRƯỜNG TRƯỚC KHI THI CÔNG
2. NÊN ĐỌC BẢN VẼ KẾT CẤU KÈM THEO BẢN VẼ TRIỂN KHAI CHI TIẾT KIẾN TRÚC
3. KHI THAY ĐỔI CHI TIẾT THIẾT KẾ CẦN THÔNG QUA Ý KIẾN CỦA KIẾN TRÚC SƯ

CHỦ ĐẦU TƯ

ĐẠI KHÍ TƯƠNG THỦY VĂN NAM BỘ
LÊ VĂN HUNG

ĐƠN VỊ THIẾT KẾ

CÔNG TY TNHH TV - XD
M2
Đ/c: 485/8 Lê Văn Sỹ, Phường Tân Sơn Hòa, TP.HCM.
ĐT: 0315 383 469 - Email: Congtytnhnm2@gmail.com.

GIÁM ĐỐC

NGUYỄN THANH VŨ

CHỦ TRÌ TK

KTS. LÊ VĂN HUY

QLKT

KS. HUỖNH LỘC TÍN

THIẾT KẾ - VẼ

Hv. LÂM CHÍ BẢO

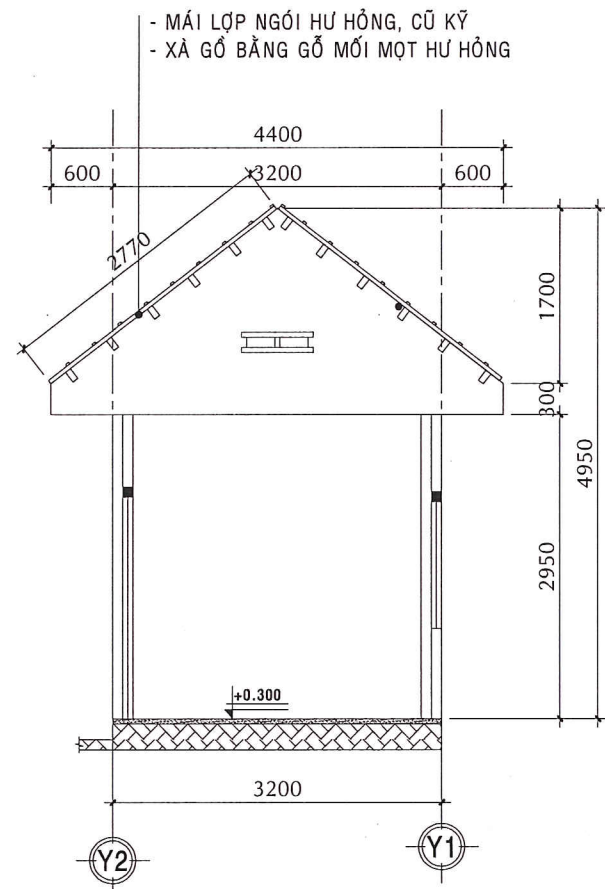
BẢN VẼ: HIỆN TRẠNG
CÔNG TRÌNH: TRẠM THỦY VĂN CHỢ LÁCH
ĐỊA ĐIỂM: PHÚ PHỤNG, TỈNH VĨNH LONG

THÁNG 10/2025

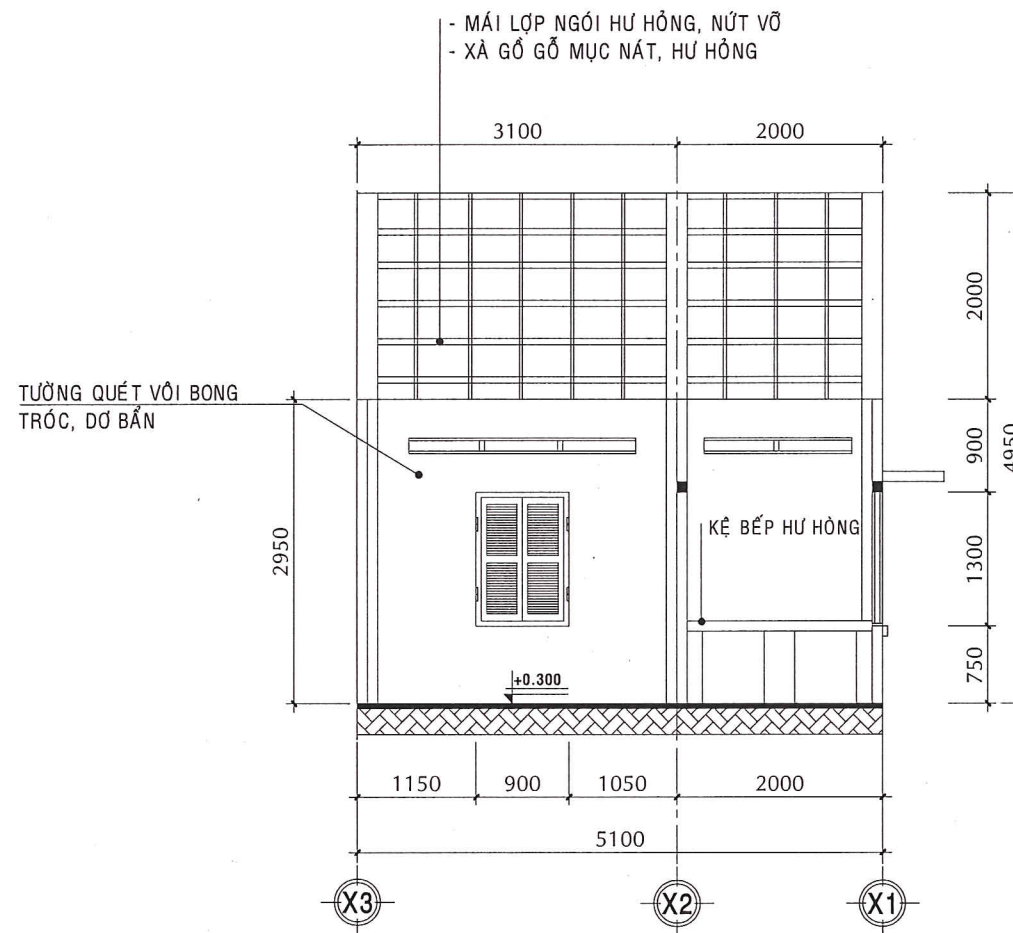
TỶ LỆ: ĐÃ GHI

BẢN VẼ: 06/09

BẢN VẼ
MẶT BẰNG, MẶT ĐỨNG HIỆN TRẠNG
NHÀ BẾP



MC B-B BẾP TL:1/50



MC C-C BẾP TL:1/50

HIỆN TRẠNG:

- NỀN GẠCH ĐỎ LÚN VỠ DỠ BẮN
- MÁI LỢP NGÓI HƯ HỒNG
- HỆ THỐNG XÀ GỖ CẦU PHONG MỠI MỘT HƯ HỒNG
- TƯỜNG QUÉT VỚI THẤM Ỗ MỐC, BONG TRÓC (TƯỜNG BONG TRÓC MỤC NÁT 30%)
- HỆ THỐNG CỬA ĐI, CỬA SỔ BẰNG GỖ HƯ HỒNG
- HỆ THỐNG ĐIỆN HƯ HỒNG SỬ DỤNG HỆ THỐNG TẠM
- HỆ THỐNG NƯỚC HƯ HỒNG
- KỆ BẾP HƯ HỒNG

www.vietphapdc.com

GHI CHÚ :

1. KIỂM TRA KÍCH THƯỚC THỰC TẾ TẠI CÔNG TRƯỜNG TRƯỚC KHI THI CÔNG
2. NÊN ĐỌC BẢN VẼ KẾT CẤU KÈM THEO BẢN VẼ TRIỂN KHAI CHI TIẾT KIẾN TRÚC
3. KHI THAY ĐỔI CHI TIẾT THIẾT KẾ CẦN THÔNG QUA Ý KIẾN CỦA KIẾN TRÚC SƯ

CHỦ ĐẦU TƯ

ĐẠI KHÍ TƯƠNG THỦY VĂN NAM BỘ
 ĐÀM KHÍ TƯƠNG THỦY VĂN NAM BỘ
 LÊ VĂN HÙNG

ĐƠN VỊ THIẾT KẾ

M2
 CÔNG TY TNHH TV - XD
 Đ/c: 485/8 Lê Văn Sỹ, Phường Tân Sơn Hòa, TP.HCM.
 ĐT: 0315 383 469 - Email: Congtytnhm2@gmail.com.

GIÁM ĐỐC

NGUYỄN THANH VŨ

CHỦ TRÌ TK

KTS. LÊ VĂN HUY

QLKT

KS. HUỖNH LỘC TÍN

THIẾT KẾ-
VẼ

Hv. LÂM CHÍ BẢO

BẢN VẼ: HIỆN TRẠNG
 CÔNG TRÌNH: TRẠM THỦY VĂN CHỢ LÁCH
 ĐỊA ĐIỂM: PHÚ PHỤNG, TỈNH VĨNH LONG

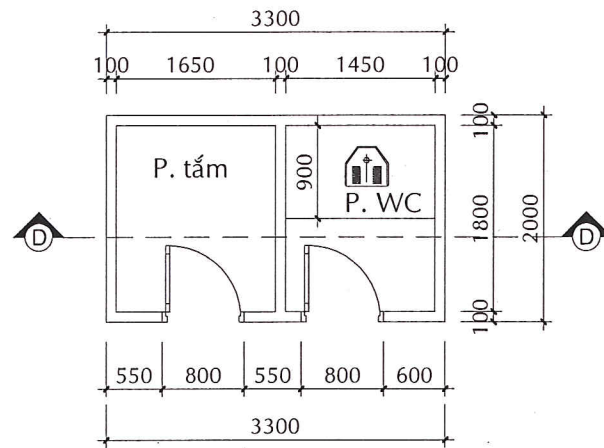
BẢN VẼ
MẶT CẮT HIỆN TRẠNG
NHÀ BẾP

BẢN VẼ
HIỆN TRẠNG

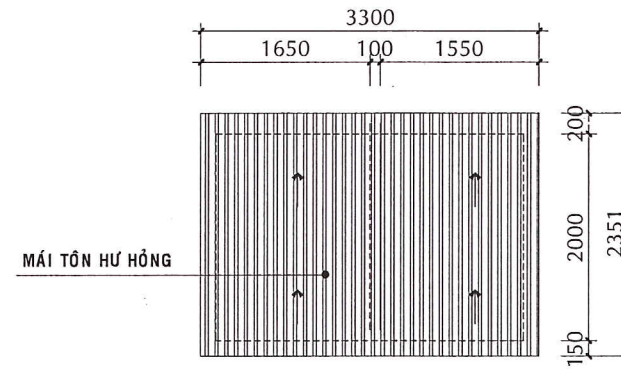
THÁNG 10/2025

TỶ LỆ: ĐÃ GHI

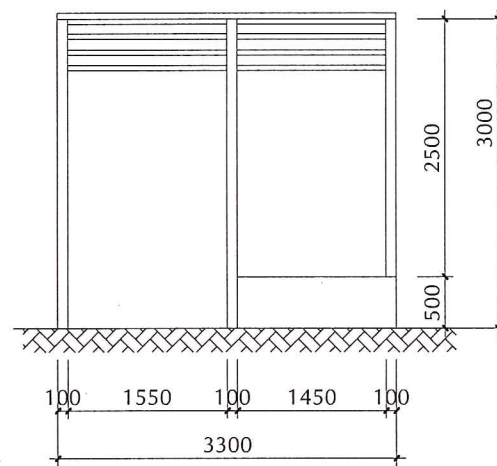
BẢN VẼ: 07/09



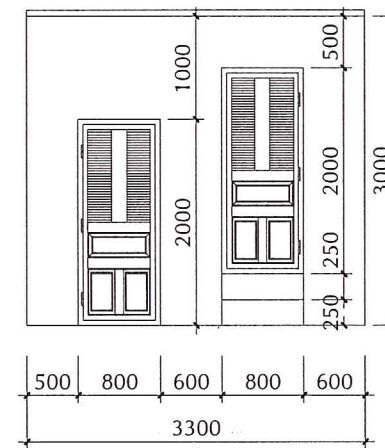
MB NHÀ VỆ SINH TL:1/50



MB MÁI NHÀ VỆ SINH TL:1/50



MC D-D NHÀ VỆ SINH TL:1/50



MĐ NHÀ VỆ SINH TL:1/50

HIỆN TRẠNG:

- MÁI TÔN RỈ SÉT HƯ HỎNG
- XÀ GỖ MỐI MỌT HƯ HỎNG
- CỬA ĐI BẰNG GỖ HƯ HỎNG
- NỀN XI MĂNG HƯ HỎNG
- TƯỜNG QUÉT VÔI Ố MỐC, DƠ BẨN (DIỆN TÍCH BONG TRÓC MỤC NÁT 30%)
- SỬ DỤNG HỆ THỐNG ĐIỆN TẠM
- HỆ THỐNG CẤP NƯỚC HƯ HỎNG

www.vietphapdc.com

GHI CHÚ :

1. KIỂM TRA KÍCH THƯỚC THỰC TẾ TẠI CÔNG TRƯỜNG TRƯỚC KHI THI CÔNG
2. NÊN ĐỌC BẢN VẼ KẾT CẤU KÈM THEO BẢN VẼ TRIỂN KHAI CHI TIẾT KIẾN TRÚC
3. KHI THAY ĐỔI CHI TIẾT THIẾT KẾ CẦN THÔNG QUA Ý KIẾN CỦA KIẾN TRÚC SƯ

CHỦ ĐẦU TƯ

ĐẠI KHÍ TƯỢNG
THỦY VĂN
NAM BỘ
LÊ VĂN HÙNG

ĐƠN VỊ THIẾT KẾ

M2
CÔNG TY TNHH TV - XD
Đ/c: 485/8 Lê Văn Sỹ, Phường Tân Sơn Hòa, TP.HCM.
ĐT: 0315 383 469 - Email: Congtytnhnm2@gmail.com.

GIÁM ĐỐC

NGUYỄN THANH VŨ

CHỦ TRÌ TK

KTS. LÊ VĂN HUY

QLKT

KS. HUỖNH LỘC TÍN

THIẾT KẾ- VẼ

Hv. LÂM CHÍ BẢO

BẢN VẼ: HIỆN TRẠNG
CÔNG TRÌNH: TRẠM THỦY VĂN CHỢ LÁCH
ĐỊA ĐIỂM: PHÚ PHỤNG, TỈNH VĨNH LONG

BẢN VẼ HIỆN TRẠNG

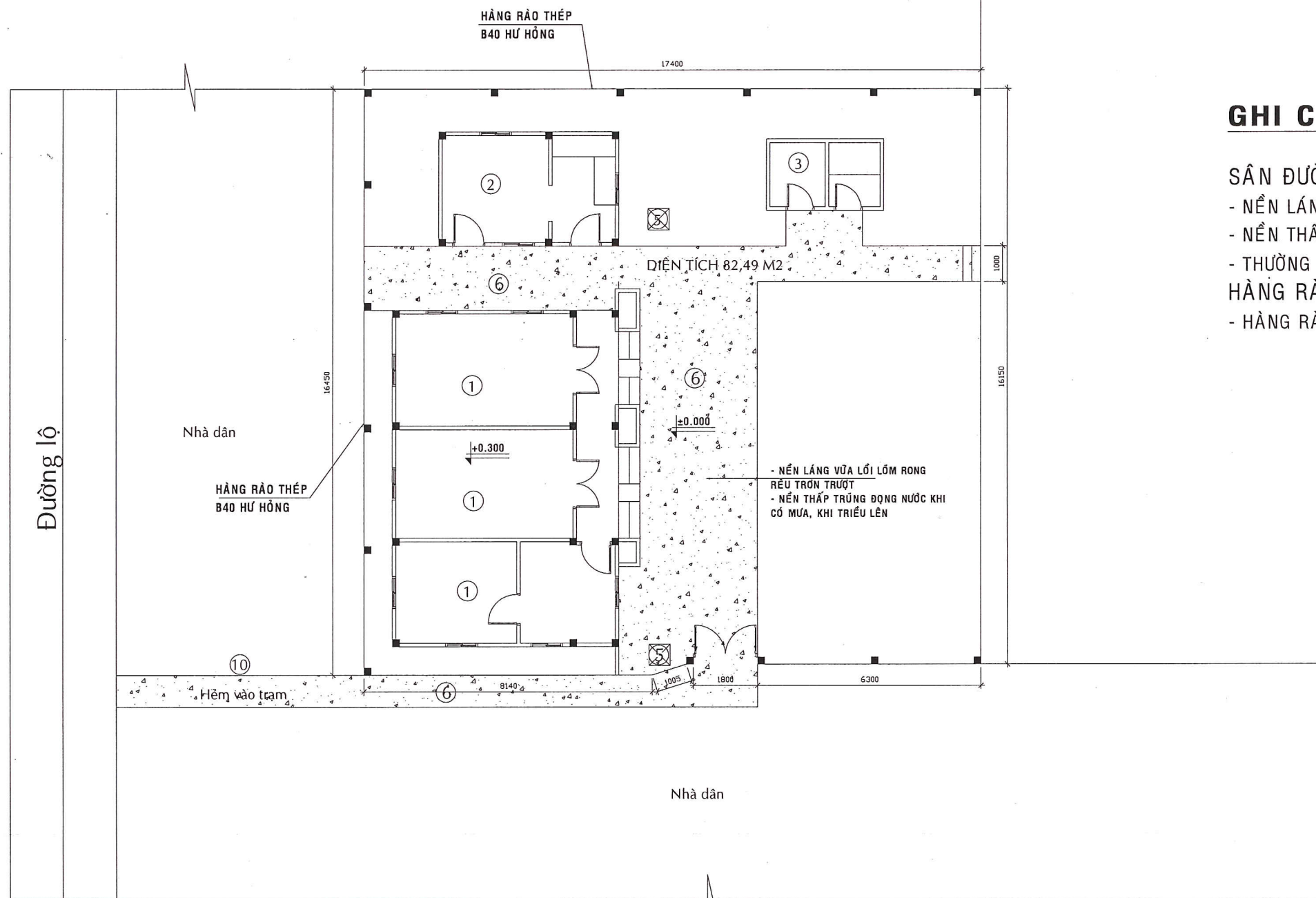
THÁNG 10/2025

BẢN VẼ

TỶ LỆ: ĐẢ GHI

HIỆN TRẠNG NHÀ VỆ SINH

BẢN VẼ: 08/09



GHI CHÚ:

- SÂN ĐƯỜNG: 82,49 M²
- NỀN LÁNG VỮA LỖI LỖM RONG RÊU TRƠN TRƯỢT
 - NỀN THẤP TRỨNG ĐONG NƯỚC KHI CÓ MƯA
 - THƯỜNG NGẬP NƯỚC KHI THỦY TRIỀU LÊN
- HÀNG RÀO:
- HÀNG RÀO TẠM BẰNG THÉP B40 HƯ HỎNG

MẶT BẰNG HẠ TẦNG KỸ THUẬT - TL:1/100

www.vietphapdc.com

<p>GHI CHÚ :</p> <ol style="list-style-type: none"> KIỂM TRA KÍCH THƯỚC THỰC TẾ TẠI CÔNG TRƯỜNG TRƯỚC KHI THI CÔNG NÊN ĐỌC BẢN VẼ KẾT CẤU KÈM THEO BẢN VẼ TRIỂN KHAI CHI TIẾT KIẾN TRÚC KHI THAY ĐỔI CHI TIẾT THIẾT KẾ CẦN THÔNG QUA Ý KIẾN CỦA KIẾN TRÚC SƯ 	<p>CHỦ ĐẦU TƯ</p> <p>ĐẠI KHÍ TƯỢNG THỦY VĂN NAM BỘ</p> <p>GIÁM ĐỐC</p> <p>LÊ VĂN HÙNG</p>	<p>ĐƠN VỊ THIẾT KẾ</p> <p>CÔNG TY TNHH TV - XD</p> <p>M2</p> <p>Đ/c: 485/8 Lê Văn Sỹ, Phường Tân Sơn Hòa, TP.HCM. ĐT: 0315 383 469 - Email: Congtytnhnm2@gmail.com.</p>	<p>GIÁM ĐỐC</p> <p>NGUYỄN THANH VŨ</p>	<p>CHỦ TRÌ TK</p> <p>KTS. LÊ VĂN HUY</p>	<p>QLKT</p> <p>KS. HUỖNH LỘC TÍN</p>	<p>THIẾT KẾ-VẼ</p> <p>Hv. LÂM CHÍ BẢO</p>	<p>BẢN VẼ: HIỆN TRẠNG</p> <p>CÔNG TRÌNH: TRẠM THỦY VĂN CHỢ LÁCH</p> <p>ĐỊA ĐIỂM: PHÚ PHỤNG, TỈNH VĨNH LONG</p>	<p>BẢN VẼ</p> <p>HIỆN TRẠNG</p> <p>THÁNG 10/2025</p> <p>TỶ LỆ: ĐÃ GHI</p> <p>BẢN VẼ: 09/09</p>
	<p>BẢN VẼ</p> <p>MẶT BẰNG HIỆN TRẠNG SÂN ĐƯỜNG, HÀNG RÀO</p>							





CÔNG TY TNHH TV - XD

M2

Đ/c: 485/8 Lê Văn Sỹ, Phường Tân Sơn Hòa, TP.HCM.
ĐT: 0315 383 469 - Email: Congtynhm2@gmail.com.

BẢN VẼ SỬA CHỮA CẢI TẠO

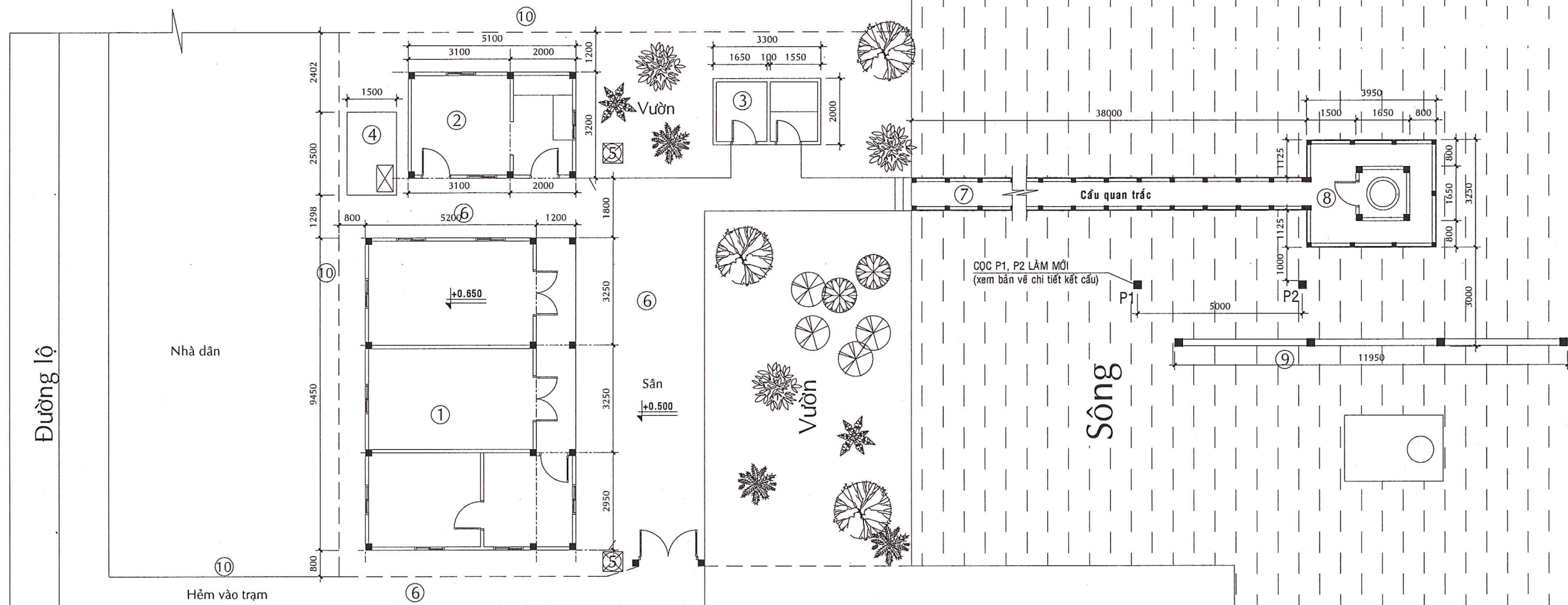
CÔNG TRÌNH: TRẠM THỦY VĂN CHỢ LÁCH

HẠNG MỤC: SỬA CHỮA NHÀ LÀM VIỆC; SỬA CHỮA BẾP, KHO; KHU VỆ SINH; HẠ TẦNG KỸ

THUẬT: SÂN ĐƯỜNG NỘI BỘ, CỔNG HÀNG RÀO

ĐỊA ĐIỂM: XÃ PHÚ PHỤNG, TỈNH VĨNH LONG

TP.HCM 2025



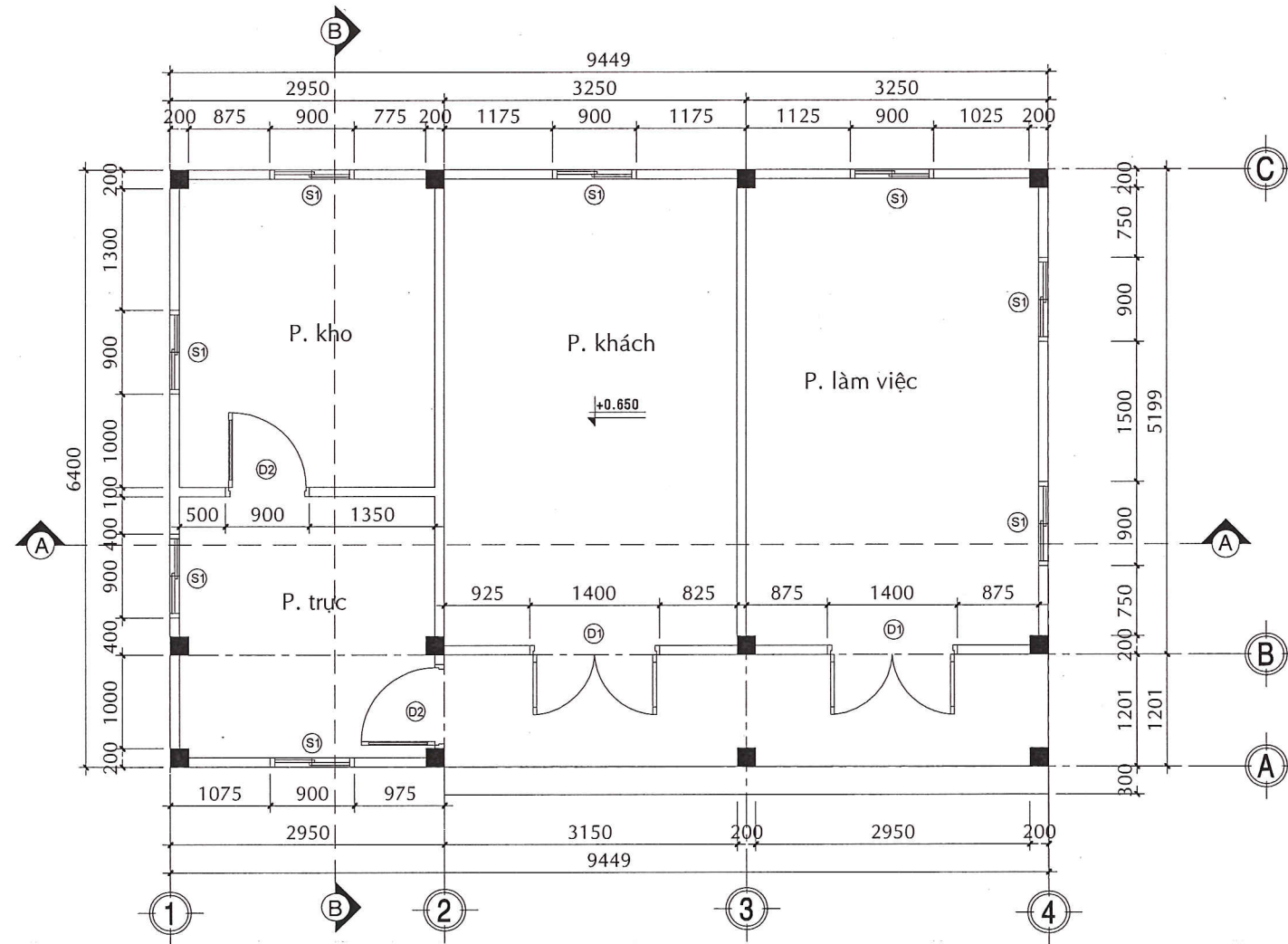
- ① - Nhà làm việc 60,48 m²
- ② - Nhà bếp 16,32 m²
- ③ - Nhà tắm vệ sinh 6,6 m²
- ④ - Bể nước 3,75 m²
- ⑤ - Mốc cao độ
- ⑥ - Sân đường nội bộ 82,49 m²
- ⑦ - Cầu quan trắc dài 38 m
- ⑧ - Nhà trạm đo mực nước 2,72 m²
- ⑨ - Hệ cọc bảo vệ trạm
- ⑩ - Hàng rào lưới B40 dài 67,5 m

TỔNG MẶT BẰNG CẢI TẠO TL:1/100

www.vietphapdc.com

GHI CHÚ : 1. KIỂM TRA KÍCH THƯỚC THỰC TẾ TẠI CÔNG TRƯỜNG TRƯỚC KHI THI CÔNG 2. NÊN ĐỌC BẢN VẼ KẾT CẤU KÈM THEO BẢN VẼ TRIỂN KHAI CHI TIẾT KIẾN TRÚC 3. KHI THAY ĐỔI CHI TIẾT THIẾT KẾ CẦN THÔNG QUA Ý KIẾN CỦA KIẾN TRÚC SƯ	CHỦ ĐẦU TƯ ĐÀI KHÍ TƯỢNG THUỶ VĂN NAM BỘ GIÁM ĐỐC LÊ VĂN HÙNG	ĐƠN VỊ THIẾT KẾ M2 Đ/c: 485/8 Lê Văn Sỹ, Phường Tân Sơn Hòa, TP.HCM. ĐT: 0315 383 469 - Email: Congtylnhm2@gmail.com.	GIÁM ĐỐC NGUYỄN THANH VŨ CHỦ TRÌ TK KTS. LÊ VĂN HUY QLKT KS. HUỖNH LỘC TÍN THIẾT KẾ - VẼ H.V. LÂM CHÍ BẢO 	BẢN VẼ: CẢI TẠO CÔNG TRÌNH: TRẠM THUỶ VĂN CHỢ LÁCH ĐỊA ĐIỂM: XÃ PHÚ PHỤNG, TỈNH VINH LONG BẢN VẼ TỔNG MẶT BẰNG CẢI TẠO	BẢN VẼ CẢI TẠO THÁNG 10/2025 TỶ LỆ: ĐÃ GHI BẢN VẼ: 01/19
---	---	--	--	---	--





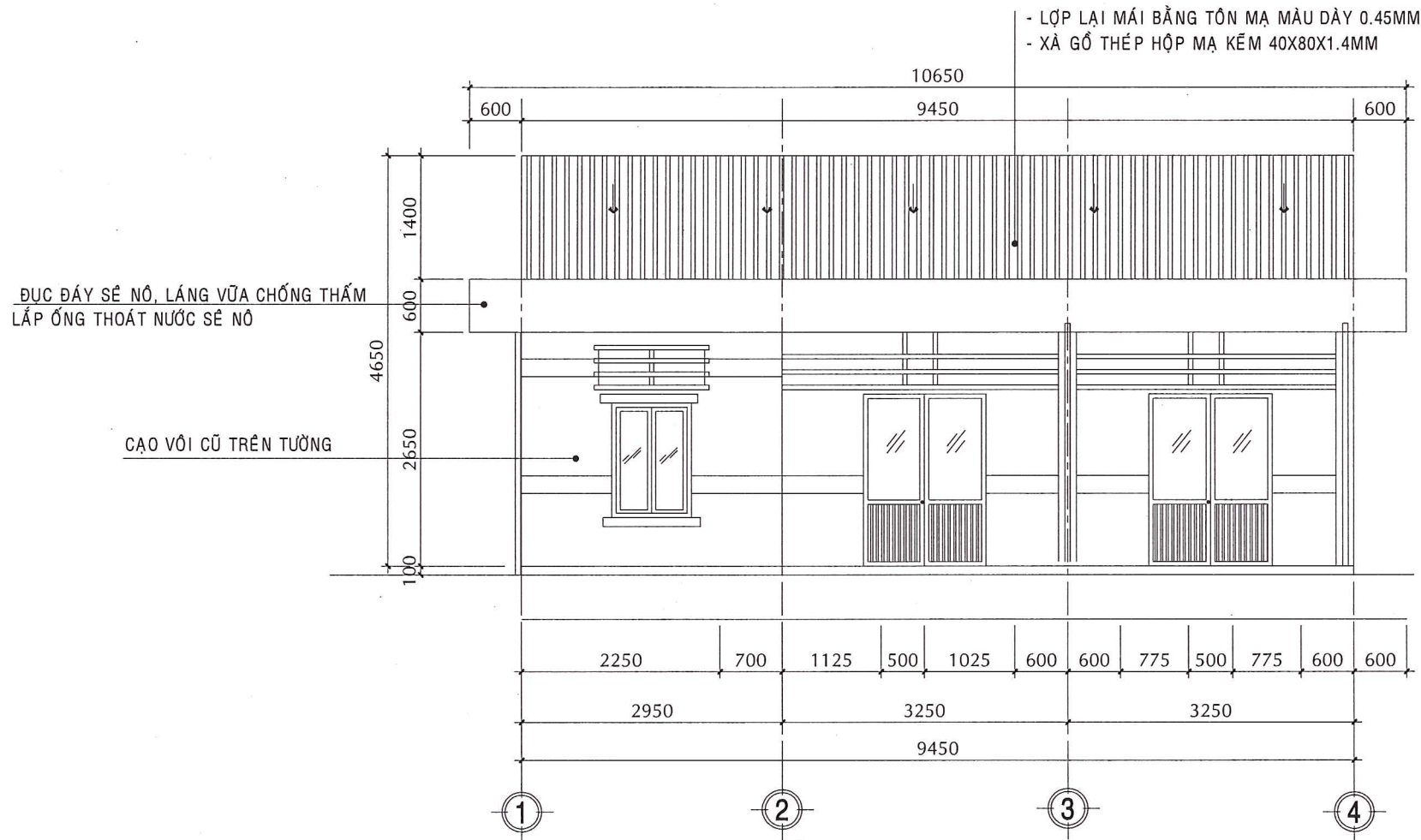
MẶT BẰNG CẢI TẠO NHÀ LÀM VIỆC TL:1/50

GHI CHÚ CẢI TẠO:

- ĐẬP BỎ NỀN GẠCH CŨ
- TÔN NỀN CAO 35CM: GỒM LỚP CÁT 25CM, BÊ TÔNG ĐÁ 4X6 M200, DÂY 10CM
- LÁNG VỮA LÁT NỀN M75, DÂY 3CM
- NỀN LÁT GẠCH MEN 400X400, LEN CHÂN TƯỜNG 150X400
- ĐỤC TƯỜNG MỤC NÁT (DIỆN TÍCH ĐỤC 30%)
- TRÁT LẠI TƯỜNG ĐÃ ĐỤC, NHỮNG CHỖ SÚT MỀ (DIỆN TÍCH TRÁT 30%)
- CẠO BỎ LỚP VÔI TRÊN TƯỜNG TRONG, NGOÀI
- ĐỤC SÊ NÔ, LÁNG VỮA CHỐNG THẤM SÊ NÔ
- LẮP LẠI ỐNG THOÁT NƯỚC SÊ NÔ
- VỆ SINH LAU CHÙI BỤI BẮN TRÊN TƯỜNG
- BẮ MATIT, SƠN NƯỚC MỚI TƯỜNG TRONG, NGOÀI
- ĐÓNG TRẦN THẠCH CAO KHUNG NHÔM NỔI 60x60cm
- LẮP DỰNG XÀ GỖ KÉM 50x100x1.8 MM
- LỢP MÁI BẰNG TÔN MÀU DÂY 4,5 DEM
- THAY MỚI HỆ THỐNG CỬA ĐI, CỬA SỔ BẰNG NHÔM KÍNH
- LẮP ĐẶT BÔNG BẢO VỆ CỬA SỔ BẰNG THÉP HỘP TRẮNG KÉM
- ĐI LẠI HỆ THỐNG ĐIỆN TRONG NHÀ

www.vietphapdc.com

<p>GHI CHÚ :</p> <ol style="list-style-type: none"> 1. KIỂM TRA KÍCH THƯỚC THỰC TẾ TẠI CÔNG TRƯỜNG TRƯỚC KHI THI CÔNG 2. NÊN ĐỌC BẢN VẼ KẾT CẤU KÈM THEO BẢN VẼ TRIỂN KHAI CHI TIẾT KIẾN TRÚC 3. KHI THAY ĐỔI CHI TIẾT THIẾT KẾ CẦN THÔNG QUA Ý KIẾN CỦA KIẾN TRÚC SƯ 	<p>CHỦ ĐẦU TƯ</p> <p>ĐẠI KHÍ TƯỚNG THỦY VĂN NAM BỘ</p> <p>GIÁM ĐỐC</p> <p>ĐẠI KHÍ TƯỚNG THỦY VĂN NAM BỘ</p> <p>LÊ VĂN HÙNG</p>	<p>ĐƠN VỊ THIẾT KẾ</p> <p>CÔNG TY TNHH TV - XD</p> <p>M2</p> <p>Đ/c: 485/8 Lê Văn Sỹ, Phường Tân Sơn Hòa, TP.HCM. ĐT: 0315 383 469 - Email: Congtytnhnm2@gmail.com.</p>	<p>GIÁM ĐỐC</p> <p>NGUYỄN THANH MỸ</p> <p>CHỦ TRÌ TK</p> <p>KTS. LÊ VĂN HUY</p> <p>QLKT</p> <p>KS. HUỖNH LỘC TÍN</p> <p>THIẾT KẾ - VẼ</p> <p>Hv. LÂM CHÍ BẢO</p>	<p>BẢN VẼ: CẢI TẠO</p> <p>CÔNG TRÌNH: TRẠM THỦY VĂN CHỢ LÁCH</p> <p>ĐỊA ĐIỂM: XÃ PHÚ PHỤNG, TỈNH VINH LONG</p> <p>BẢN VẼ</p> <p>MẶT BẰNG CẢI TẠO NHÀ LÀM VIỆC</p>	<p>BẢN VẼ CẢI TẠO</p> <p>THÁNG 10/2025</p> <p>TỶ LỆ: ĐÃ GHI</p> <p>BẢN VẼ: 02/19</p>
	<p>M.S.D.N: 0315383469-C.T.T.N.H.H</p> <p>CÔNG TY TNHH TƯ VẤN XÂY DỰNG</p> <p>PHẠNG PHU HỒ CHI MINH</p>				



GHI CHÚ CẢI TẠO:

- ĐẬP BỎ NỀN GẠCH CŨ
- TÔN NỀN CAO 35CM: GỒM LỚP CÁT 25CM, BÊ TÔNG ĐÁ 4X6 M200, DẪY 10CM
- LÁNG VỮA LÁT NỀN M75, DẪY 3CM
- NỀN LÁT GẠCH MEN 400X400, LEN CHÂN TƯỜNG 150X400
- ĐỤC TƯỜNG MỤC NÁT (DIỆN TÍCH ĐỤC 30%)
- TRÁT LẠI TƯỜNG ĐÁ ĐỤC, NHỮNG CHỖ SÚT MỀ (DIỆN TÍCH TRÁT 30%)
- CAO BỎ LỚP VÔI TRÊN TƯỜNG TRONG, NGOÀI
- ĐỤC SẾ NỖ, LÁNG VỮA CHỐNG THẤM SẾ NỖ
- LẮP LẠI ỐNG THOÁT NƯỚC SẾ NỖ
- VỆ SINH LAU CHÙI BỤI BẮN TRÊN TƯỜNG
- BẢ MATIT, SƠN NƯỚC MỚI TƯỜNG TRONG, NGOÀI
- ĐÓNG TRẦN THẠCH CAO KHUNG NHÔM NỔI 60x60cm
- LẮP DỰNG XÀ GỖ KÉM 50x100x1.8 MM
- LỚP MÁI BẰNG TÔN MẠ MÀU DẪY 4,5 DEM
- THAY MỚI HỆ THỐNG CỬA ĐI, CỬA SỔ BẰNG NHÔM KÍNH
- LẮP ĐẶT BÔNG BẢO VỆ CỬA SỔ BẰNG THÉP HỘP TRẮNG KÉM
- ĐI LẠI HỆ THỐNG ĐIỆN TRONG NHÀ

MẶT ĐỨNG NHÀ LÀM VIỆC TL:1/50

www.vietphapdc.com

GHI CHÚ :

1. KIỂM TRA KÍCH THƯỚC THỰC TẾ TẠI CÔNG TRƯỜNG TRƯỚC KHI THI CÔNG
2. NÊN ĐỌC BẢN VẼ KẾT CẤU KÈM THEO BẢN VẼ TRIỂN KHAI CHI TIẾT KIẾN TRÚC
3. KHI THAY ĐỔI CHI TIẾT THIẾT KẾ CẦN THÔNG QUA Ý KIẾN CỦA KIẾN TRÚC SƯ

CHỦ ĐẦU TƯ

ĐẠI KHÍ TƯƠNG THỦY VĂN NAM BỘ
GIÁM ĐỐC



LÊ VĂN HÙNG

ĐƠN VỊ THIẾT KẾ



Đ/c: 485/8 Lê Văn Sỹ, Phường Tân Sơn Hòa, TP.HCM.
ĐT: 0315 383 469 - Email: Congtytnhnm2@gmail.com.

GIÁM ĐỐC

NGUYỄN THANH VŨ

CHỦ TRÌ TK

KTS. LÊ VĂN HUY

QLKT

KS. HUỖNH LỘC TÍN

THIẾT KẾ-
VẼ

Hv. LÂM CHÍ BẢO

BẢN VẼ: CẢI TẠO
CÔNG TRÌNH: TRẠM THỦY VĂN CHỢ LÁCH
ĐỊA ĐIỂM: XÃ PHÚ PHỤNG, TỈNH VINH LONG

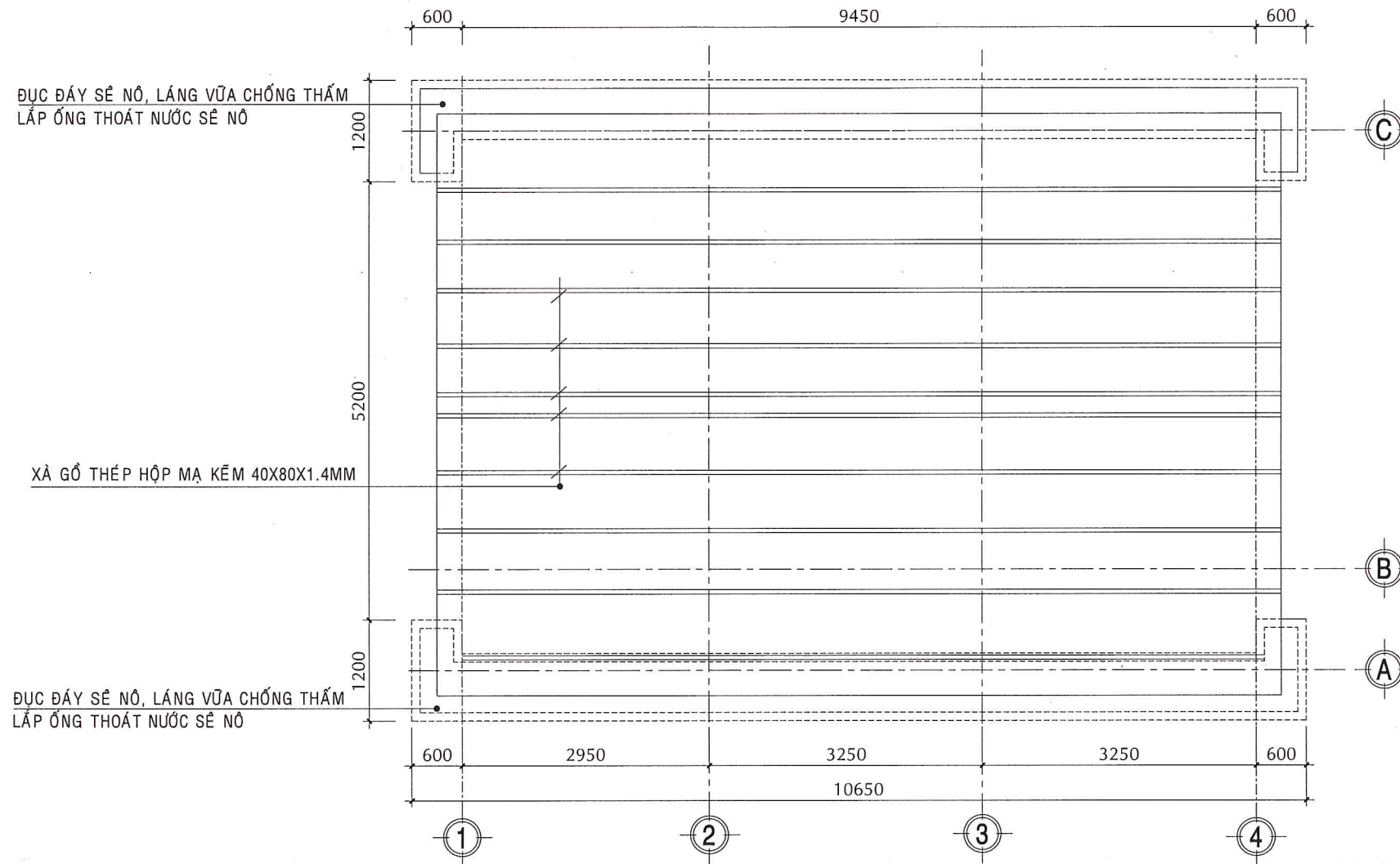
BẢN VẼ
CẢI TẠO

THÁNG 10/2025

BẢN VẼ
MẶT ĐỨNG CẢI TẠO NHÀ LÀM VIỆC

TỶ LỆ: ĐÃ GHI

BẢN VẼ: 03/19



GHI CHÚ CẢI TẠO:

- ĐẬP BỎ NỀN GẠCH CŨ
- TÔN NỀN CAO 35CM: GỒM LỚP CÁT 25CM, BÊ TÔNG ĐÁ 4X6 M200, DẪY 10CM
- LÁNG VỮA LÁT NỀN M75, DẪY 3CM
- NỀN LÁT GẠCH MEN 400X400, LEN CHÂN TƯỜNG 150X400
- ĐỤC TƯỜNG MỤC NÁT (DIỆN TÍCH ĐỤC 30%)
- TRÁT LẠI TƯỜNG ĐÃ ĐỤC, NHỮNG CHỖ SỨT MỀ (DIỆN TÍCH TRÁT 30%)
- CẠO BỎ LỚP VÔI TRÊN TƯỜNG TRONG, NGOÀI
- ĐỤC SẾ NỖ, LÁNG VỮA CHỐNG THẤM SẾ NỖ
- LẮP LẠI ỚNG THOÁT NƯỚC SẾ NỖ
- VỆ SINH LAU CHÙI BỤI BẮN TRÊN TƯỜNG
- BẢ MATIT, SƠN NƯỚC MỚI TƯỜNG TRONG, NGOÀI
- ĐÓNG TRẦN THẠCH CAO KHUNG NHÔM NỔI 60x60cm
- LẮP DỰNG XÀ GỖ KẼM 50x100x1.8 MM
- LỢP MÁI BẰNG TÔN MẠ MÀU DẪY 4,5 DEM
- THAY MỚI HỆ THỐNG CỬA ĐI, CỬA SỔ BẰNG NHÔM KÍNH
- LẮP ĐẶT BÔNG BẢO VỆ CỬA SỔ BẰNG THÉP HỘP TRẮNG KẼM
- ĐI LẠI HỆ THỐNG ĐIỆN TRONG NHÀ

MẶT BẰNG CẢI TẠO XÀ GỖ NHÀ LÀM VIỆC TL:1/50

www.vietphapdc.com

GHI CHÚ :

1. KIỂM TRA KÍCH THƯỚC THỰC TẾ TẠI CÔNG TRƯỜNG TRƯỚC KHI THI CÔNG
2. NÊN ĐỌC BẢN VẼ KẾT CẤU KÈM THEO BẢN VẼ TRIỂN KHAI CHI TIẾT KIẾN TRÚC
3. KHI THAY ĐỔI CHI TIẾT THIẾT KẾ CẦN THÔNG QUA Ý KIẾN CỦA KIẾN TRÚC SƯ

CHỦ ĐẦU TƯ

ĐẠI KHÍ TƯƠNG THỦY VĂN NAM BỘ
 ĐÀI KHÍ TƯƠNG THỦY VĂN NAM BỘ
 LÊ VĂN HÙNG

ĐƠN VỊ THIẾT KẾ

M2 CÔNG TY TNHH TV - XD
 Đ/c: 485/8 Lê Văn Sỹ, Phường Tân Sơn Hòa, TP.HCM.
 ĐT: 0315 383 469 - Email: Congtytnhnm2@gmail.com.

GIÁM ĐỐC

NGUYỄN THANH VŨ

CHỦ TRÌ TK

KTS. LÊ VĂN HƯNG

QLKT

KS. HUỖNH LỘC TÍN

THIẾT KẾ-VẼ

Hv. LÂM CHÍ BẢO

BẢN VẼ: CẢI TẠO
 CÔNG TRÌNH: TRẠM THỦY VĂN CHỢ LÁCH
 ĐỊA ĐIỂM: XÃ PHÚ PHỤNG, TỈNH VĨNH LONG

THÁNG 10/2025

BẢN VẼ
MẶT BẰNG CẢI TẠO XÀ GỖ MÁI NHÀ LÀM VIỆC

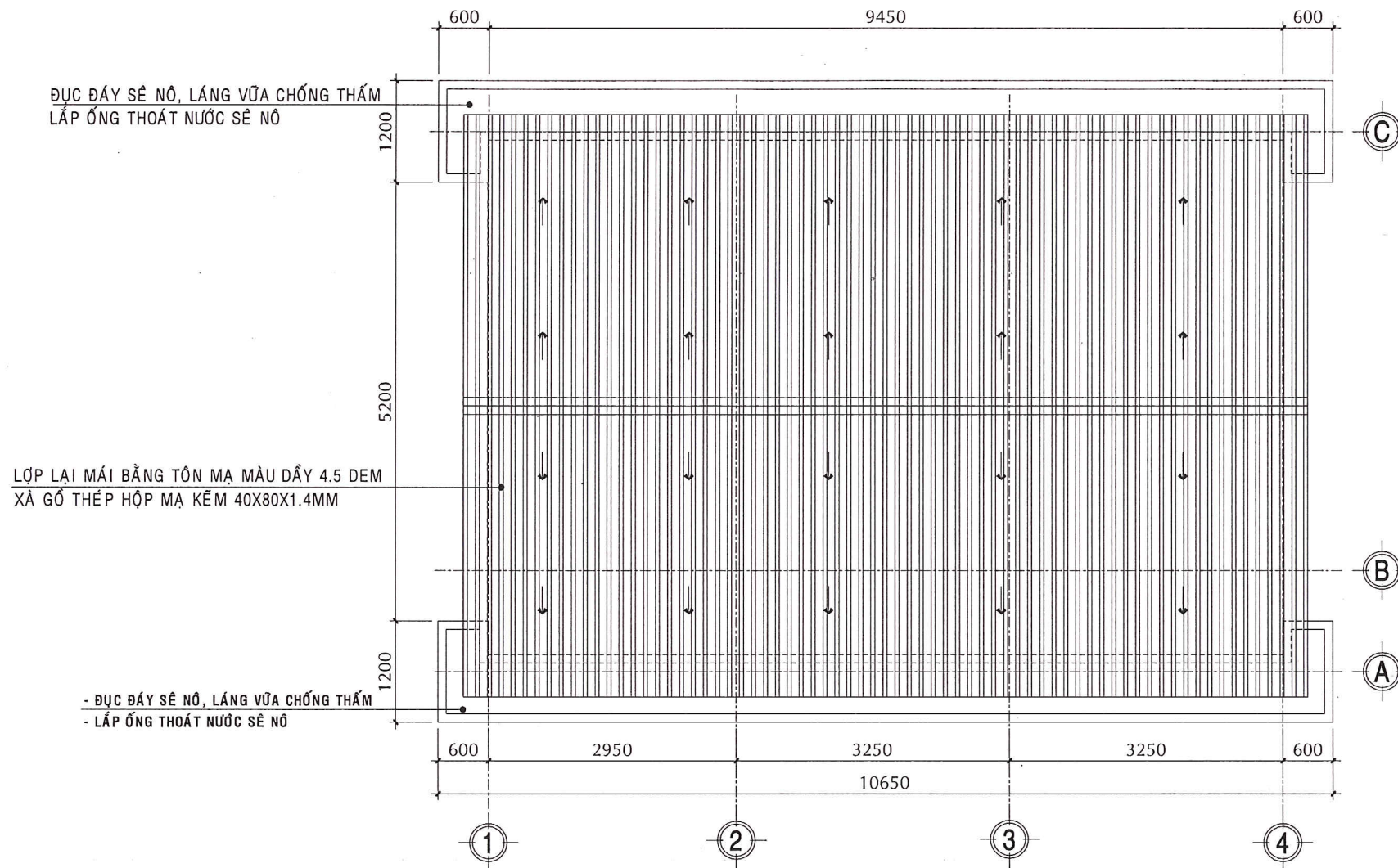
BẢN VẼ CẢI TẠO

THÁNG 10/2025

TỶ LỆ: ĐÃ GHI

BẢN VẼ: 04/19





GHI CHÚ CẢI TẠO:

- ĐẬP BỎ NỀN GẠCH CŨ
- TÔN NỀN CAO 35CM: GỒM LỚP CÁT 25CM, BÊ TÔNG ĐÁ 4X6 M200, DÂY 10CM
- LÁNG VỮA LÁT NỀN M75, DÂY 3CM
- NỀN LÁT GẠCH MEN 400X400, LEN CHÂN TƯỜNG 150X400
- ĐỤC TƯỜNG MỤC NÁT (DIỆN TÍCH ĐỤC 30%)
- TRÁT LẠI TƯỜNG ĐÃ ĐỤC, NHỮNG CHỖ SÚT MỀ (DIỆN TÍCH TRÁT 30%)
- CẠO BỎ LỚP VÔI TRÊN TƯỜNG TRONG, NGOÀI
- ĐỤC SẾ NỖ, LÁNG VỮA CHỐNG THẤM SẾ NỖ
- LẮP LẠI ỐNG THOÁT NƯỚC SẾ NỖ
- VỆ SINH LAU CHÙI BỤI BẮN TRÊN TƯỜNG
- BẢ MATIT, SƠN NƯỚC MỚI TƯỜNG TRONG, NGOÀI
- ĐÓNG TRẦN THẠCH CAO KHUNG NHÔM NỔI 60x60cm
- LẮP DỰNG XÀ GỖ KÉM 50x100x1.8 MM
- LỢP MÁI BẰNG TÔN MẠ MÀU DÂY 4,5 DEM
- THAY MỚI HỆ THỐNG CỬA ĐI, CỬA SỔ BẰNG NHÔM KÍNH
- LẮP ĐẶT BÔNG BẢO VỆ CỬA SỔ BẰNG THÉP HỘP TRẮNG KÉM
- ĐI LẠI HỆ THỐNG ĐIỆN TRONG NHÀ

MẶT BẰNG CẢI TẠO MÁI TÔN NHÀ LÀM VIỆC TL:1/50

www.vietphapdc.com

GHI CHÚ :

1. KIỂM TRA KÍCH THƯỚC THỰC TẾ TẠI CÔNG TRƯỜNG TRƯỚC KHI THI CÔNG
2. NÊN ĐỌC BẢN VẼ KẾT CẤU KÈM THEO BẢN VẼ TRIỂN KHAI CHI TIẾT KIẾN TRÚC
3. KHI THAY ĐỔI CHI TIẾT THIẾT KẾ CẦN THÔNG QUA Ý KIẾN CỦA KIẾN TRÚC SƯ

CHỦ ĐẦU TƯ

ĐẠI KHÍ TƯỢNG THỦY VĂN NAM BỘ
 THỦY VĂN NAM BỘ
 LÊ VĂN HÙNG

ĐƠN VỊ THIẾT KẾ

M2
 CÔNG TY TNHH TV - XD
 Đ/c: 485/8 Lê Văn Sỹ, Phường Tân Sơn Hòa, TP.HCM.
 ĐT: 0315 383 469 - Email: Congtytnhm2@gmail.com.

GIÁM ĐỐC

NGUYỄN THÀNH VŨ

CHỦ TRÌ TK

KTS. LÊ VĂN HUY

QLKT

KS. HUỖNH LỘC TÍN

THIẾT KẾ - VẼ

Hv. LÂM CHÍ BẢO

BẢN VẼ: CẢI TẠO
 CÔNG TRÌNH: TRẠM THỦY VĂN CHỢ LÁCH
 ĐỊA ĐIỂM: XÃ PHÚ PHỤNG, TỈNH VĨNH LONG

BẢN VẼ
MẶT BẰNG CẢI TẠO LỢP
MÁI NHÀ LÀM VIỆC

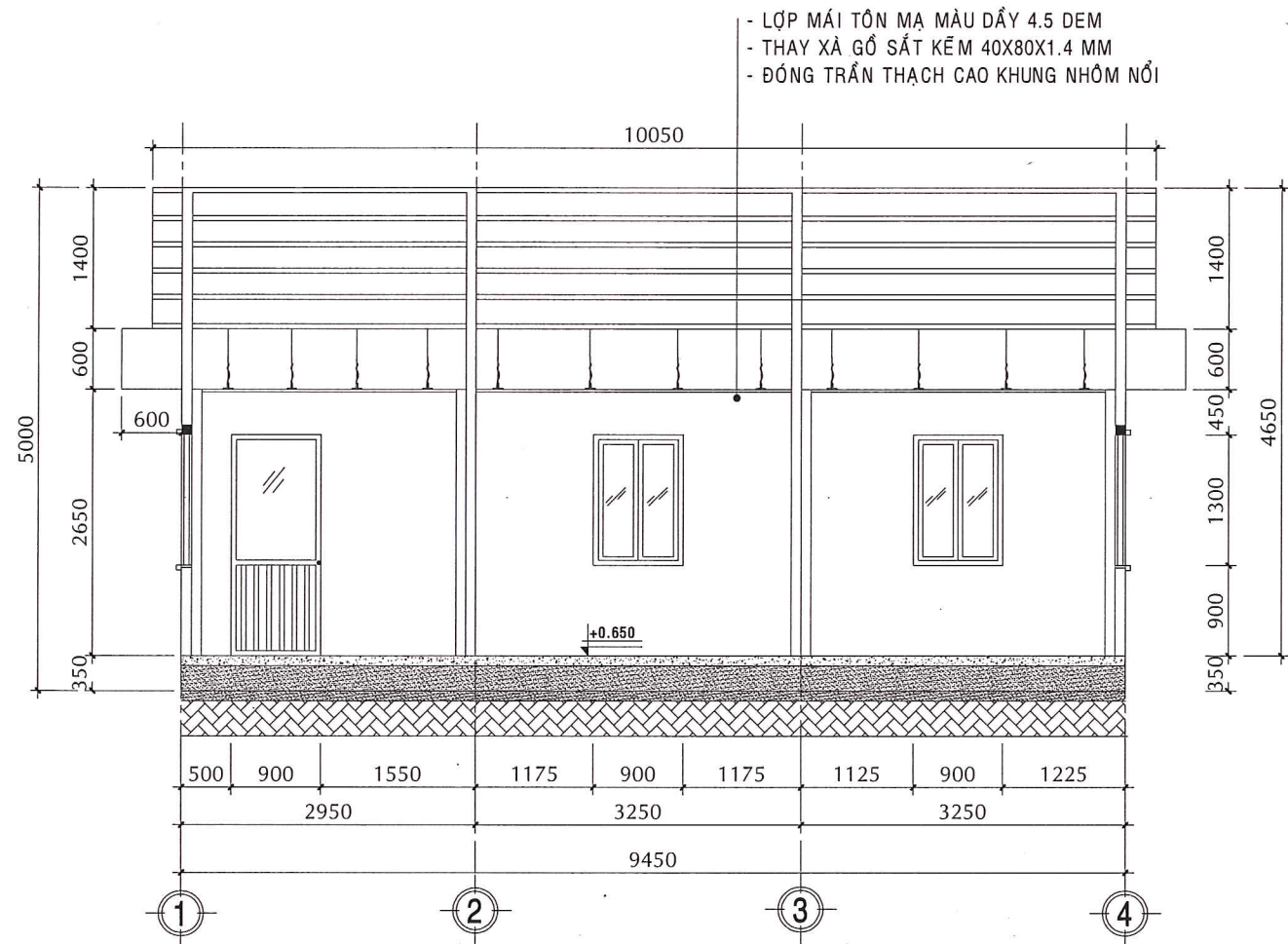
BẢN VẼ
 CẢI TẠO

THÁNG 10/2025

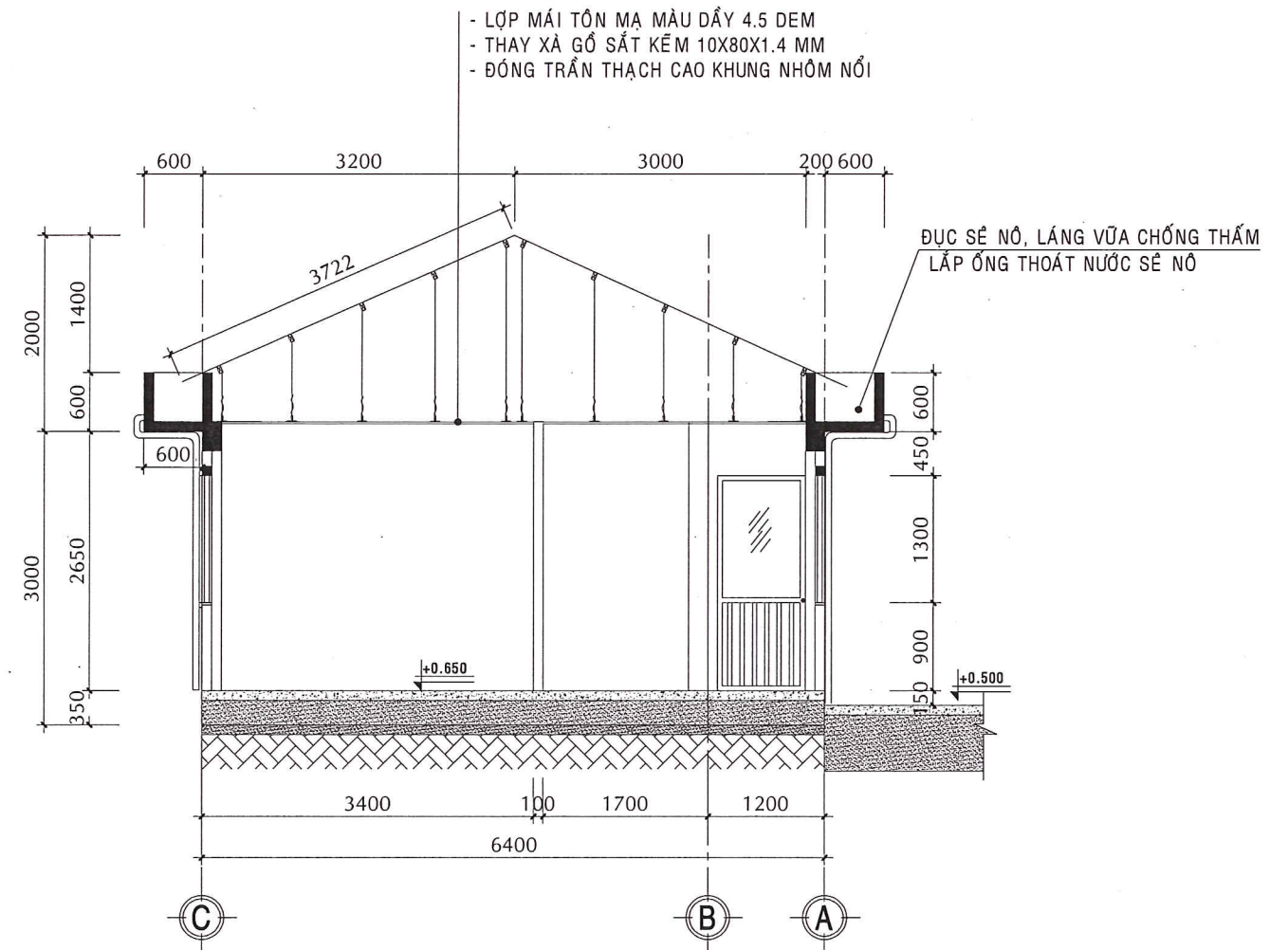
TỶ LỆ: ĐÃ GHI

BẢN VẼ: 05/19





MẶT CẮT A-A NHÀ LÀM VIỆC TL:1/50



MẶT CẮT B-B NHÀ LÀM VIỆC TL:1/50

GHI CHÚ CẢI TẠO:

- ĐẬP BỎ NỀN GẠCH CŨ
- TÔN NỀN CAO 35CM: GỒM LỚP CÁT 25CM, BÊ TÔNG ĐÁ 4X6 M200, DÂY 10CM
- LĂNG VỮA LÁT NỀN M75, DÂY 3CM
- NỀN LÁT GẠCH MEN 400X400, LEN CHÂN TƯỜNG 150X400
- ĐỤC TƯỜNG MỤC NÁT (DIỆN TÍCH ĐỤC 30%)
- TRÁT LẠI TƯỜNG ĐÃ ĐỤC, NHỮNG CHỖ SÚT MỀ (DIỆN TÍCH TRÁT 30%)
- CẠO BỎ LỚP VÔI TRÊN TƯỜNG TRONG, NGOÀI
- ĐỤC SẾ NỖ, LĂNG VỮA CHỐNG THẨM SẾ NỖ

- LẮP LẠI ỚNG THOÁT NƯỚC SẾ NỖ
- VỆ SINH LAU CHÙI BỤI BẮN TRÊN TƯỜNG
- BẢ MATIT, SƠN NƯỚC MỚI TƯỜNG TRONG, NGOÀI
- ĐÓNG TRẦN THẠCH CAO KHUNG NHÔM NỔI 60x60cm
- LẮP DỰNG XÀ GỖ KẼM 50x100x1.8 MM
- LỚP MÁI BẰNG TÔN MẠ MÀU DÂY 4,5 DEM
- THAY MỚI HỆ THỐNG CỬA ĐI, CỬA SỔ BẰNG NHÔM KÍNH
- LẮP ĐẶT BÔNG BẢO VỆ CỬA SỔ BẰNG THÉP HỘP TRẮNG KẼM
- ĐI LẠI HỆ THỐNG ĐIỆN TRONG NHÀ

www.vietphapdc.com

GHI CHÚ :

- KIỂM TRA KÍCH THƯỚC THỰC TẾ TẠI CÔNG TRƯỜNG TRƯỚC KHI THI CÔNG
- NÊN ĐỌC BẢN VẼ KẾT CẤU KÈM THEO BẢN VẼ TRIỂN KHAI CHI TIẾT KIẾN TRÚC
- KHI THAY ĐỔI CHI TIẾT THIẾT KẾ CẦN THÔNG QUA Ý KIẾN CỦA KIẾN TRÚC SƯ

CHỦ ĐẦU TƯ

ĐẠI KHÍ TƯỢNG THỦY VĂN NAM BỘ



ĐƠN VỊ THIẾT KẾ



CÔNG TY TNHH TV - XD
M2

Đ/c: 485/8 Lê Văn Sỹ, Phường Tân Sơn Hòa, TP.HCM.
ĐT: 0315 383 469 - Email: Congtytnhnm2@gmail.com.

GIÁM ĐỐC

NGUYỄN THANH VŨ

CHỦ TRÌ TK

KTS. LÊ VĂN HUY

QLKT

KS. HUỖNH LỘC TÍN

THIẾT KẾ - VẼ

Hv. LÂM CHÍ BẢO

BẢN VẼ: CẢI TẠO
CÔNG TRÌNH: TRẠM THỦY VĂN CHỢ LÁCH
ĐỊA ĐIỂM: XÃ PHÚ PHỤNG, TỈNH VINH LONG

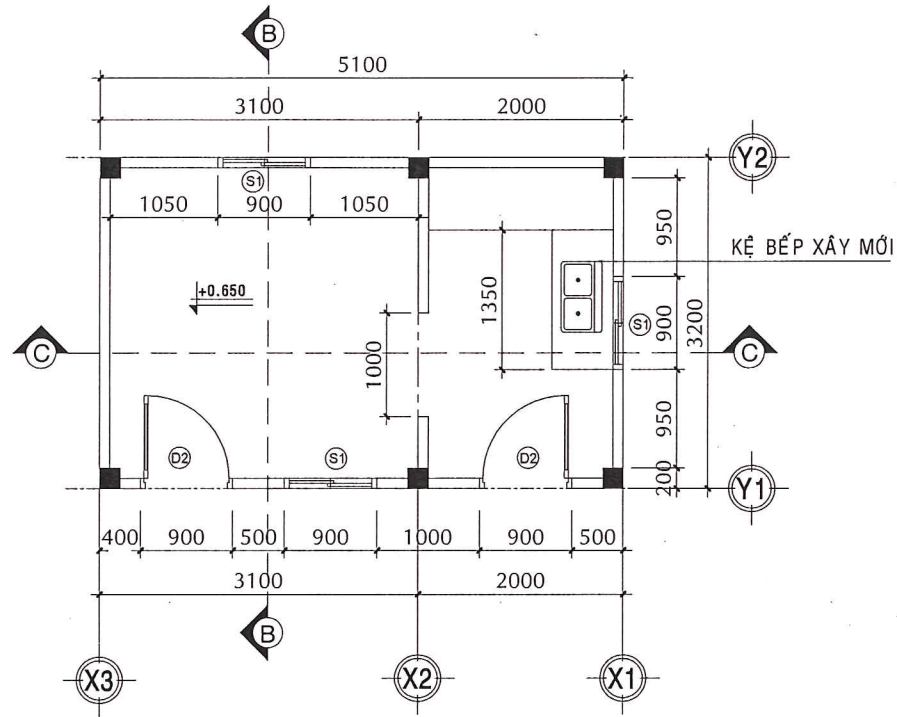
THÁNG 10/2025

TỶ LỆ: ĐÃ GHI

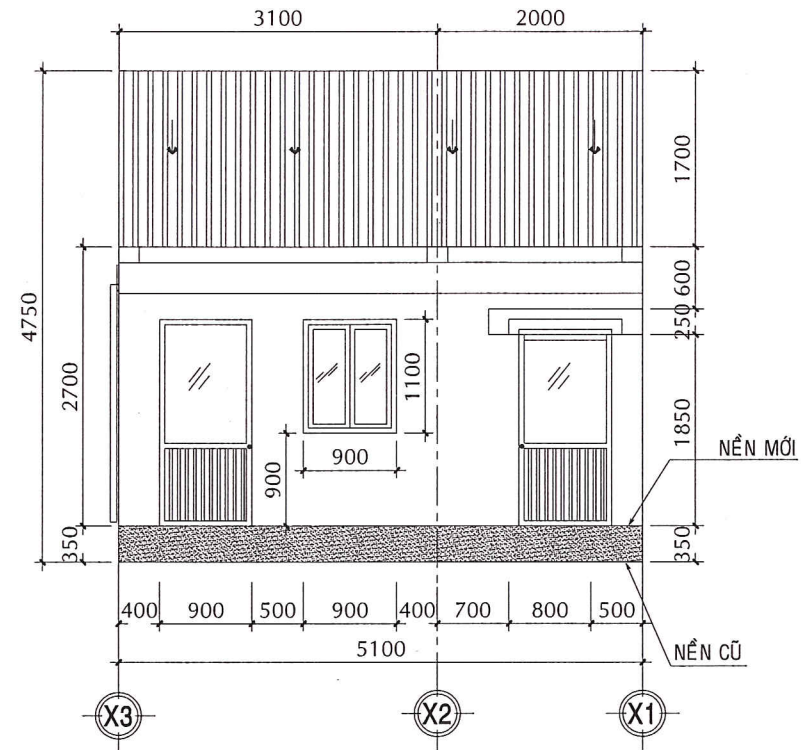
BẢN VẼ: 06/19

BẢN VẼ

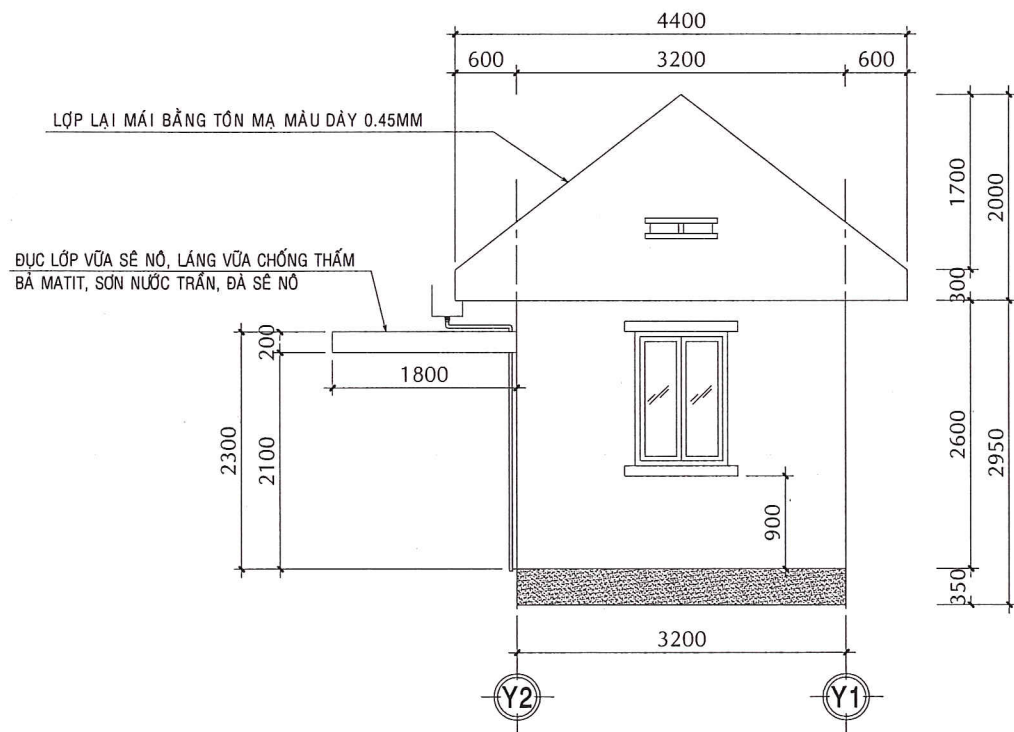
MẶT CẮT CẢI TẠO NHÀ LÀM VIỆC



MẶT BẰNG BẾP TL:1/50



MẶT ĐỨNG TRƯỚC BẾP TL:1/50



MẶT ĐỨNG BÊN BẾP TL:1/50

NHÀ BẾP:

- ĐẬP BỎ NỀN GẠCH CŨ
- TÔN NỀN CAO 35CM: GỒM LỚP CÁT 25CM, BÊ TÔNG ĐÁ 4X6 M200, DẪY 10CM
- LĂNG VỮA LÁT NỀN M75, DẪY 3CM
- LÁT GẠCH MEN 400X400, LEN CHÂN TƯỜNG 150X400
- ĐỤC TƯỜNG MỤC NÁT (DIỆN TÍCH ĐỤC 30%)
- TRÁT LẠI TƯỜNG ĐÁ ĐỤC, NHỮNG CHỖ SÚT MỀ (DIỆN TÍCH TRÁT 30%)
- CAO BỎ LỚP VÔI TRÊN TƯỜNG TRONG, NGOÀI
- ĐỤC SÊ NÔ, LĂNG VỮA CHỐNG THẤM SÊ NÔ
- LẮP LẠI ỐNG THOÁT NƯỚC SÊ NÔ
- VỆ SINH LAU CHÙI BỤI BẮN TRÊN TƯỜNG
- BẢ MATIT, SƠN NƯỚC MỚI TƯỜNG TRONG, NGOÀI
- ĐÓNG TRẦN THẠCH CAO KHUNG NHÔM NỔI 60x60cm
- LẮP DỰNG XÀ GỖ KẼM 50X100X1.8 MM
- LỚP MÁI BẰNG TÔN MÀU DÀY 4.5 DEM
- THAY MỚI HỆ THỐNG CỬA ĐI, CỬA SỔ BẰNG NHÔM KÍNH
- ĐI LẠI HỆ THỐNG ĐIỆN TRONG NHÀ
- ĐI LẠI HỆ THỐNG CẤP, THOÁT NƯỚC
- LẮP ĐẶT MỚI THIẾT BỊ CHẬU RỬA



www.vietphapdc.com

GHI CHÚ :

1. KIỂM TRA KÍCH THƯỚC THỰC TẾ TẠI CÔNG TRƯỜNG TRƯỚC KHI THI CÔNG
2. NÊN ĐỌC BẢN VẼ KẾT CẤU KÈM THEO BẢN VẼ TRIỂN KHAI CHI TIẾT KIẾN TRÚC
3. KHI THAY ĐỔI CHI TIẾT THIẾT KẾ CẦN THÔNG QUA Ý KIẾN CỦA KIẾN TRÚC SƯ

CHỦ ĐẦU TƯ

ĐẠI KHÍ TƯỢNG THỦY VĂN NAM BỘ
 ĐAI KHÍ TƯỢNG THỦY VĂN NAM BỘ
 LÊ VĂN HÙNG

ĐƠN VỊ THIẾT KẾ

M2
 CÔNG TY TNHH TV - XD
 Đ/c: 485/8 Lê Văn Sỹ, Phường Tân Sơn Hòa, TP.HCM.
 ĐT: 0315 383 469 - Email: Congtynhm2@gmail.com.

GIÁM ĐỐC

NGUYỄN THANH VŨ

CHỦ TRÌ TK

KTS. LÊ VĂN HUY

QLKT

KS. HUỖNH LỘC TÍN

THIẾT KẾ - VẼ

Hv. LÂM CHÍ BẢO

BẢN VẼ: CẢI TẠO
 CÔNG TRÌNH: TRẠM THỦY VĂN CHỢ LÁCH
 ĐỊA ĐIỂM: XÃ PHÚ PHỤNG, TỈNH VINH LONG

BẢN VẼ
CẢI TẠO

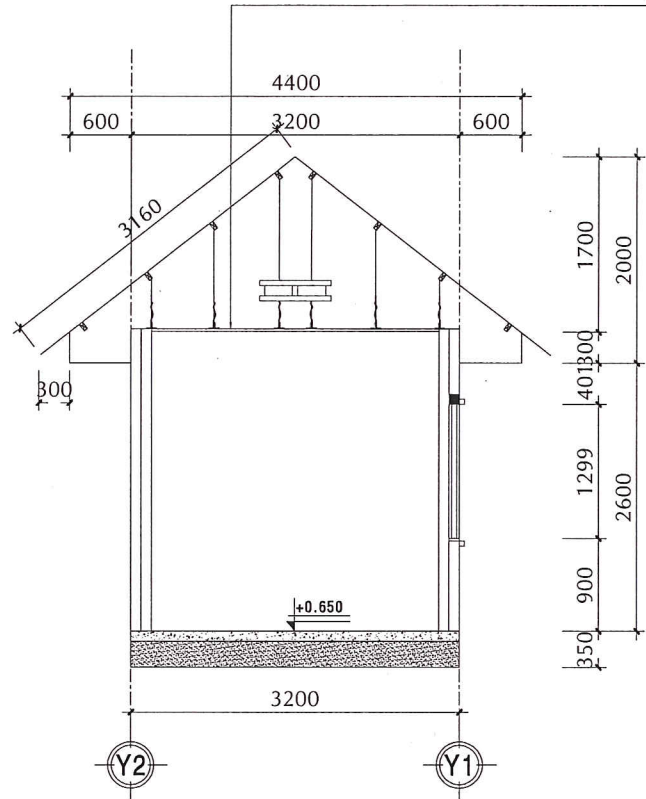
THÁNG 10/2025

TỶ LỆ: ĐÃ GHI

BẢN VẼ: 07/19

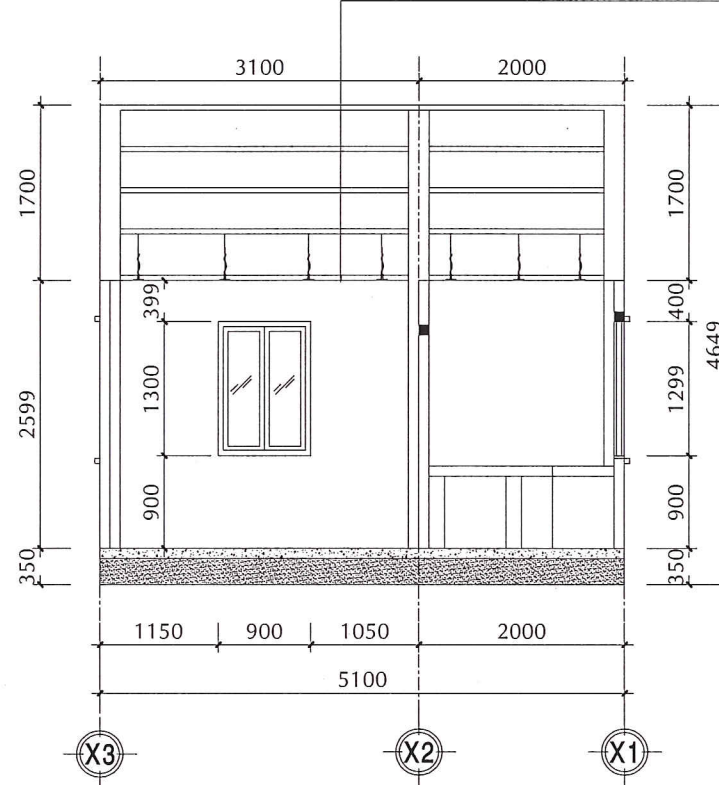
BẢN VẼ
MẶT BẰNG, MẶT ĐỨNG CẢI TẠO
NHÀ BẾP

- ĐÓNG TRẦN THẠCH CAO KHUNG NHÔM NỔI 60X60CM
- XÀ GỖ THÉP HỘP MẠ KẼM 40X80X1.4MM
- LỢP MÁI BẰNG TÔN MẠ MÀU DÀY 0.45MM



MẶT CẮT B-B BẾP TL:1/50

- ĐÓNG TRẦN THẠCH CAO KHUNG NHÔM NỔI 60X60CM
- XÀ GỖ THÉP HỘP MẠ KẼM 40X80X1.4MM
- LỢP LẠI MÁI BẰNG TÔN MẠ MÀU DÀY 4.5 DEM



MẶT CẮT C-C BẾP TL:1/50

NHÀ BẾP:

- ĐẬP BỎ NỀN GẠCH CŨ
- TÔN NỀN CAO 35CM: GỒM LỚP CÁT 25CM, BÊ TÔNG ĐÁ 4X6 M200, DẦY 10CM
- LÁNG VỮA LÁT NỀN M75, DẦY 3CM
- LÁT GẠCH MEN 400X400, LEN CHÂN TƯỜNG 150X400
- ĐỤC TƯỜNG MỤC NÁT (DIỆN TÍCH ĐỤC 30%)
- TRÁT LẠI TƯỜNG ĐÃ ĐỤC, NHỮNG CHỖ SÚT MỀ (DIỆN TÍCH TRÁT 30%)
- CHẠO BỎ LỚP VÔI TRÊN TƯỜNG TRONG, NGOÀI (DIỆN TÍCH CHẠO BỎ 30%)
- ĐỤC SẾ NỒ, LÁNG VỮA CHỐNG THẤM SẾ NỒ
- LẮP LẠI ỐNG THOÁT NƯỚC SẾ NỒ
- VỆ SINH LAU CHÙI BỤI BẮN TRÊN TƯỜNG
- BẢ MATIT, SƠN NƯỚC MỚI TƯỜNG TRONG, NGOÀI
- ĐÓNG TRẦN THẠCH CAO KHUNG NHÔM NỔI 60X60cm
- LẮP DỰNG XÀ GỖ KẼM 50X100X1.8 MM
- LỢP MÁI BẰNG TÔN MẠ MÀU DẦY 4.5 DEM
- THAY MỚI HỆ THỐNG CỬA ĐI, CỬA SỔ BẰNG NHÔM KÍNH
- ĐI LẠI HỆ THỐNG ĐIỆN TRONG NHÀ
- ĐI LẠI HỆ THỐNG CẤP, THOÁT NƯỚC
- LẮP ĐẶT MỚI THIẾT BỊ CHẬU RỬA

www.vietphapdc.com

GHI CHÚ :

1. KIỂM TRA KÍCH THƯỚC THỰC TẾ TẠI CÔNG TRƯỜNG TRƯỚC KHI THI CÔNG
2. NÊN ĐỌC BẢN VẼ KẾT CẤU KÈM THEO BẢN VẼ TRIỂN KHAI CHI TIẾT KIẾN TRÚC
3. KHI THAY ĐỔI CHI TIẾT THIẾT KẾ CẦN THÔNG QUA Ý KIẾN CỦA KIẾN TRÚC SƯ

CHỦ ĐẦU TƯ

ĐẠI KHÍ TƯƠNG THỦY VĂN NAM BỘ
 BÀM ĐỐC
 LÊ VĂN HÙNG

ĐƠN VỊ THIẾT KẾ

M2
 CÔNG TY TNHH TV - XD
 Đ/c: 485/8 Lê Văn Sỹ, Phường Tân Sơn Hòa, TP.HCM.
 ĐT: 0315 383 469 - Email: Congtytnhnm2@gmail.com.

GIÁM ĐỐC

NGUYỄN THANH VŨ

CHỦ TRÌ TK

KTS. LÊ VĂN HUY

QLKT

KS. HUỖNH LỘC TÍN

THIẾT KẾ-
VẼ

Hv. LÂM CHÍ BẢO

BẢN VẼ: CẢI TẠO
 CÔNG TRÌNH: TRAM THỦY VĂN CHỢ LÁCH
 ĐỊA ĐIỂM: XÃ PHÚ PHỤNG, TỈNH VINH LONG

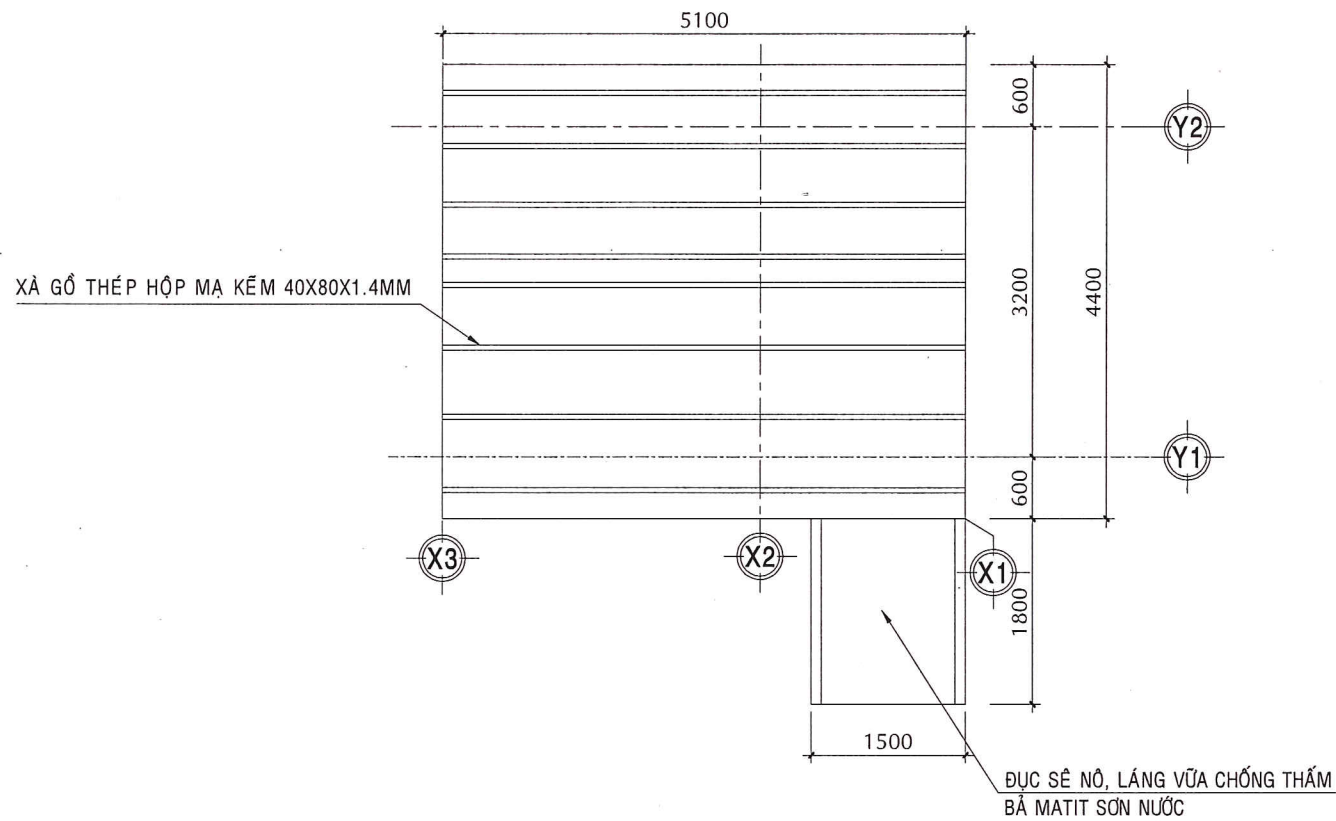
BẢN VẼ
MẶT CẮT CẢI TẠO
NHÀ BẾP

BẢN VẼ
CẢI TẠO

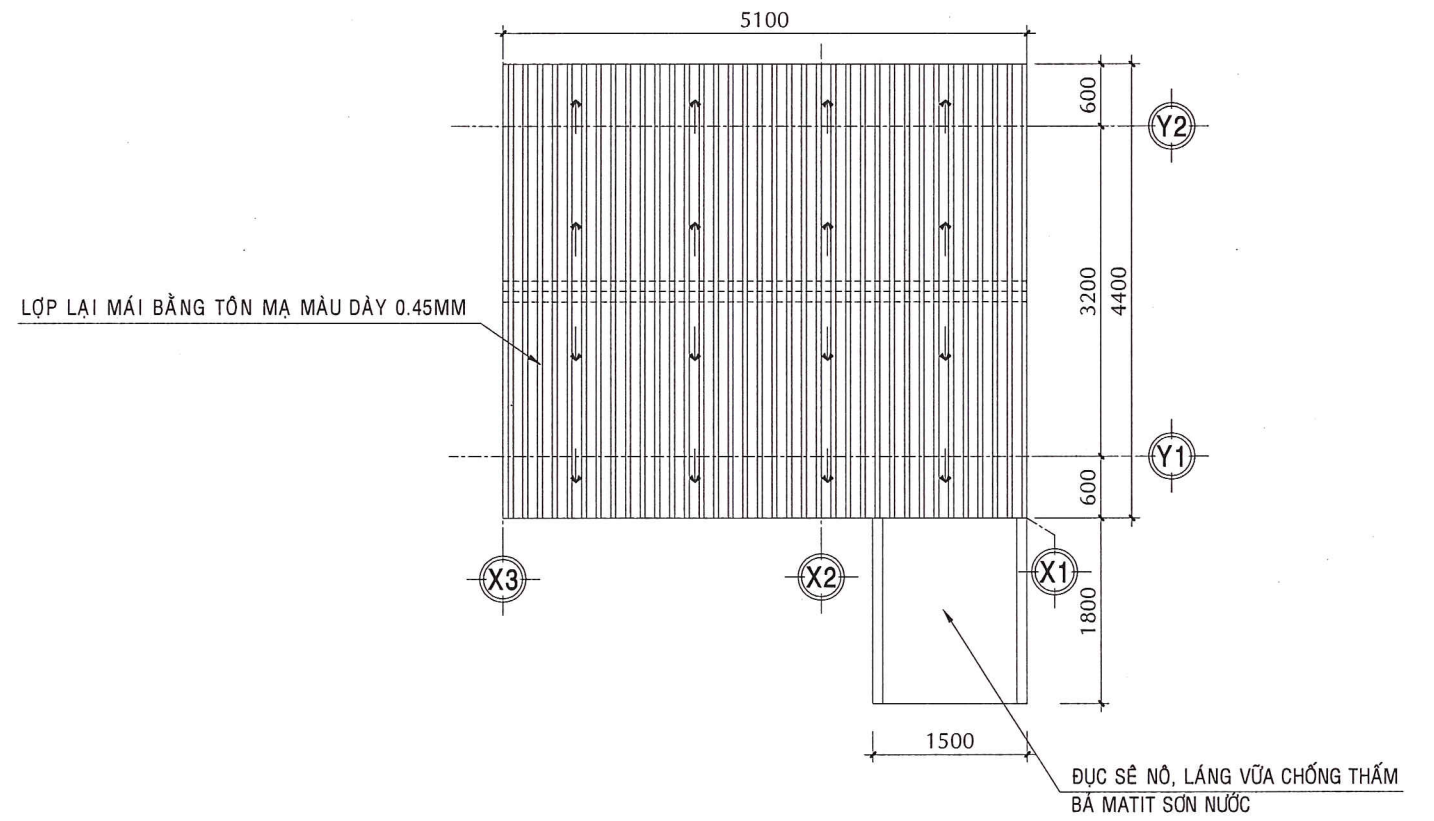
THÁNG 10/2025

TỶ LỆ: ĐÃ GHI

BẢN VẼ: 08/19



MẶT BẰNG XÀ GỖ NHÀ BẾP TL:1/50



MẶT BẰNG MÁI TÔN NHÀ BẾP TL:1/50

www.vietphapdc.com

GHI CHÚ :

- KIỂM TRA KÍCH THƯỚC THỰC TẾ TẠI CÔNG TRƯỜNG TRƯỚC KHI THI CÔNG
- NÊN ĐỌC BẢN VẼ KẾT CẤU KÈM THEO BẢN VẼ TRIỂN KHAI CHI TIẾT KIẾN TRÚC
- KHI THAY ĐỔI CHI TIẾT THIẾT KẾ CẦN THÔNG QUA Ý KIẾN CỦA KIẾN TRÚC SƯ

CHỦ ĐẦU TƯ

ĐẠI KHÍ TƯƠNG
THỦY VĂN
NAM BỘ
LÊ VĂN HÙNG

ĐƠN VỊ THIẾT KẾ

CÔNG TY TNHH TV - XD
M2
Đ/c: 485/8 Lê Văn Sỹ, Phường Tân Sơn Hòa, TP.HCM.
ĐT: 0315 383 469 - Email: Congtytnhnm2@gmail.com.

GIÁM ĐỐC

NGUYỄN THANH VŨ

CHỦ TRÌ TK

KTS. LÊ VĂN HUY

QLKT

KS. HUỖNH LỘC TÍN

THIẾT KẾ-
VẼ

Hv. LÂM CHÍ BẢO

BẢN VẼ: CẢI TẠO
CÔNG TRÌNH: TRẠM THỦY VĂN CHỢ LÁCH
ĐỊA ĐIỂM: XÃ PHÚ PHỤNG, TỈNH VĨNH LONG

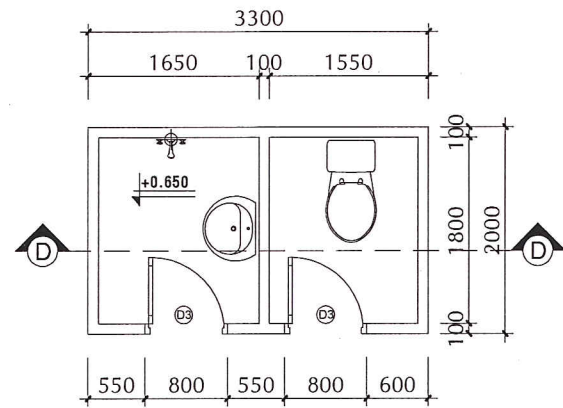
BẢN VẼ
MẶT CÁT CẢI TẠO XÀ GỖ, MÁI TÔN
NHÀ BẾP

BẢN VẼ
CẢI TẠO

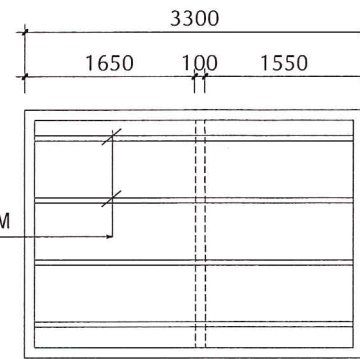
THÁNG 10/2025

TỶ LỆ: ĐÃ GHI

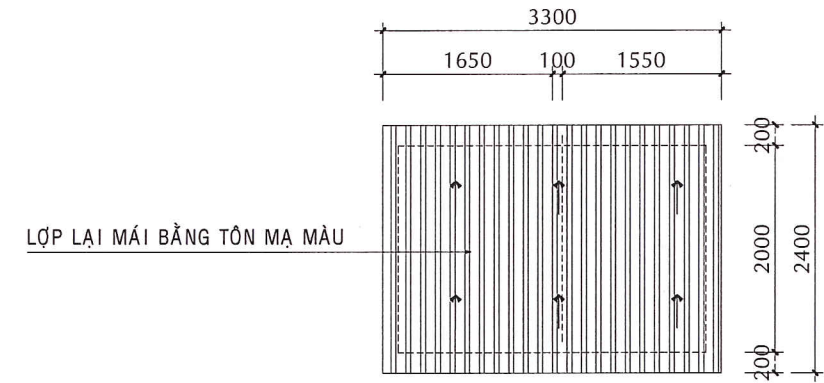
BẢN VẼ: 09/19



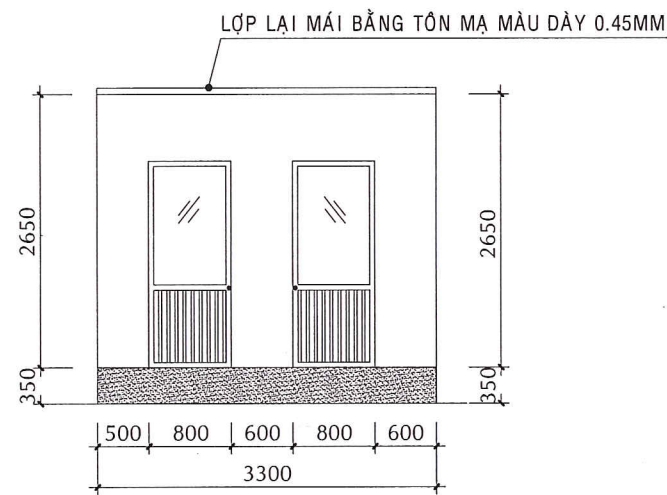
MẶT BẰNG NHÀ VỆ SINH TL:1/50



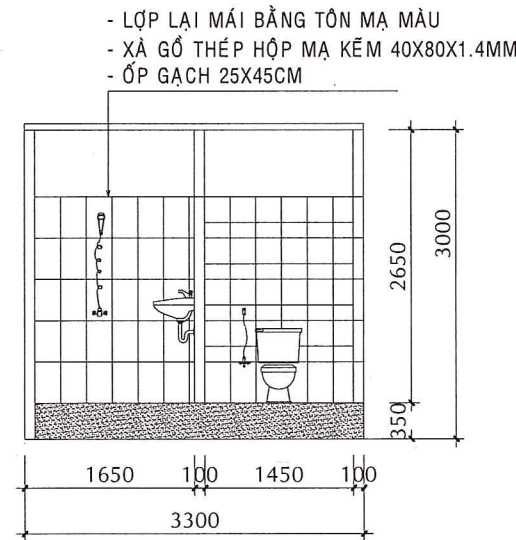
MẶT BẰNG XÀ GỖ NHÀ VỆ SINH TL:1/50



MB MÁI NHÀ VỆ SINH TL:1/50



MẶT ĐỨNG NHÀ VỆ SINH TL:1/50



MẶT CẮT NHÀ VỆ SINH TL:1/50

GHI CHÚ CẢI TẠO:

VỆ SINH, TẮM:

- THẢO DỒ MÁI TÔN CŨ, XÀ GỖ
- THAY XÀ GỖ THÉP HỘP MẠ KỀM 40X80X1.4MM
- LỢP MÁI TÔN MỚI MẠ MÀU DÀY 4.5 DEM
- ĐẬP BỎ NỀN GẠCH CŨ
- TÔN NỀN PHÒNG TẮM, NỀN PHÒNG VỆ SINH CAO 35CM: GỒM LỚP CÁT 25CM, BÊ TÔNG LÓT DÀY 10 CM
- LĂNG VỮA LÁT NỀN M75, DÀY 3CM
- NỀN LÁT GẠCH 250X250 MM
- TƯỜNG WC ỚP GẠCH 250X400 MM CAO 2.0M
- ĐỤC TƯỜNG MỤC NÁT (DIỆN TÍCH ĐỤC 30%)
- TRÁT LẠI TƯỜNG ĐÁ ĐỤC, NHỮNG CHỖ SÚT MỀ (DIỆN TÍCH TRÁT 30%)
- CẠO BỎ LỚP VÔI TRÊN TƯỜNG TRONG, NGOÀI
- VỆ SINH LAU CHÙI BỤI BẮN TRÊN TƯỜNG
- BẢ MATIT, SƠN NƯỚC MỚI TƯỜNG TRONG, NGOÀI
- ĐÓNG TRẦN THẠCH CAO KHUNG NHÔM NỔI 60x60cm
- LẮP DỰNG XÀ GỖ KỀM 50X100X1.8 MM
- LỢP MÁI BẰNG TÔN MẠ MÀU DÀY 4.5 DEM
- THAY MỚI HỆ THỐNG CỬA ĐI, BẰNG KHUNG NHÔM KÍNH 5LY MỜ
- ĐI LẠI HỆ THỐNG ĐIỆN TRONG NHÀ
- ĐI LẠI HỆ THỐNG CẤP, THOÁT NƯỚC
- LẮP ĐẶT MỚI THIẾT BỊ PHÒNG TẮM, VỆ SINH

www.vietphapdc.com

GHI CHÚ :

1. KIỂM TRA KÍCH THƯỚC THỰC TẾ TẠI CÔNG TRƯỜNG TRƯỚC KHI THI CÔNG
2. NÊN ĐỌC BẢN VẼ KẾT CẤU KÈM THEO BẢN VẼ TRIỂN KHAI CHI TIẾT KIẾN TRÚC
3. KHI THAY ĐỔI CHI TIẾT THIẾT KẾ CẦN THÔNG QUA Ý KIẾN CỦA KIẾN TRÚC SƯ

CHỦ ĐẦU TƯ

ĐẠI KHÍ TƯỢNG THỦY VĂN NAM BỘ
 ĐÀI KHÍ TƯỢNG THỦY VĂN NAM BỘ
 LÊ VĂN HÙNG

ĐƠN VỊ THIẾT KẾ

CÔNG TY TNHH TV - XD
M2
 Đ/c: 485/8 Lê Văn Sỹ, Phường Tân Sơn Hòa, TP.HCM.
 ĐT: 0315 383 469 - Email: Congtytnhm2@gmail.com.

GIÁM ĐỐC

NGUYỄN THANH VŨ

CHỦ TRÌ TK

KTS. LÊ VĂN HUY

QLKT

KS. HUỖNH LỘC TÍN

THIẾT KẾ - VẼ

Hv. LÂM CHÍ BẢO

BẢN VẼ: CẢI TẠO
 CÔNG TRÌNH: TRẠM THỦY VĂN CHỢ LÁCH
 ĐỊA ĐIỂM: XÃ PHÚ PHỤNG, TỈNH VINH LONG

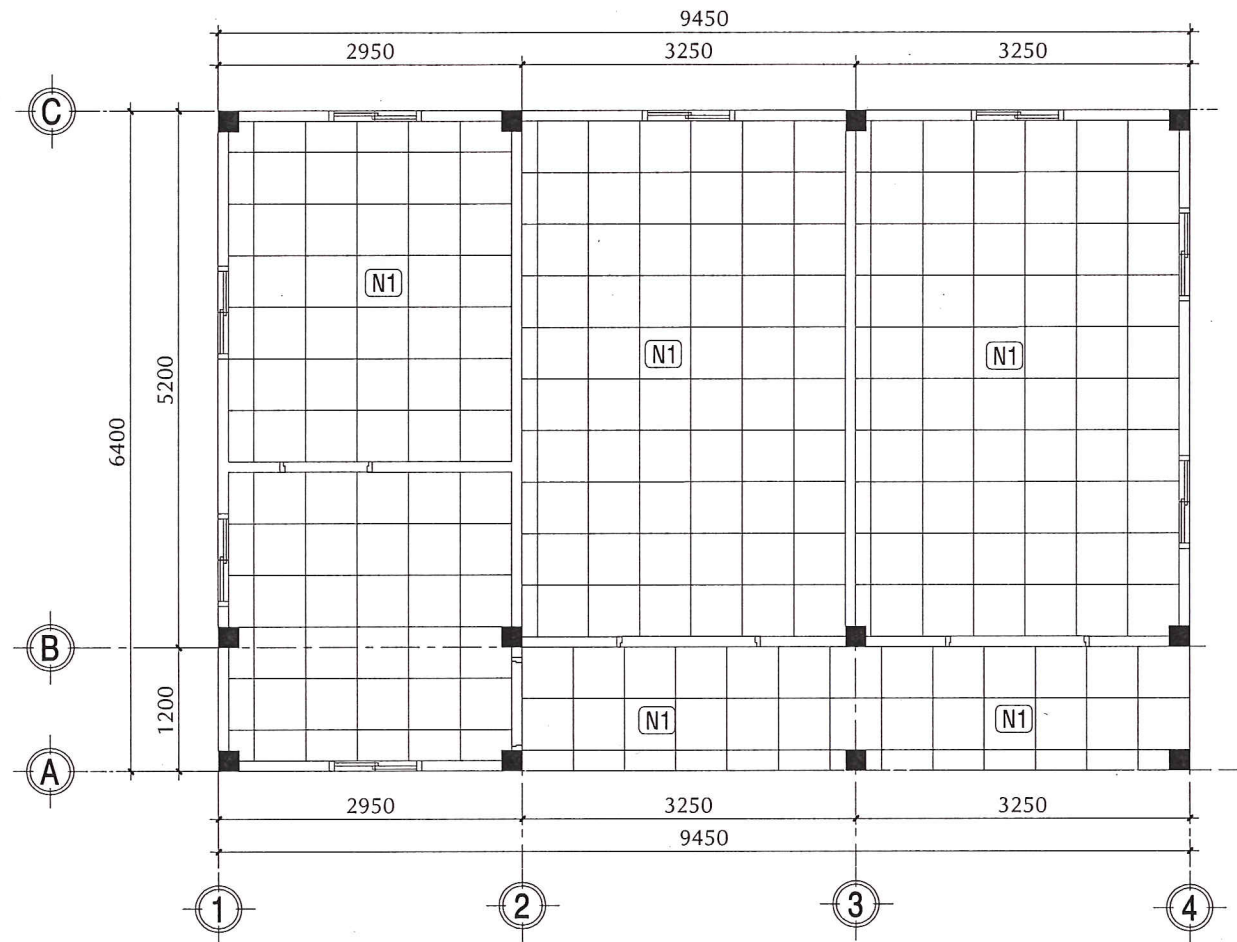
BẢN VẼ
 CẢI TẠO

THÁNG 10/2025

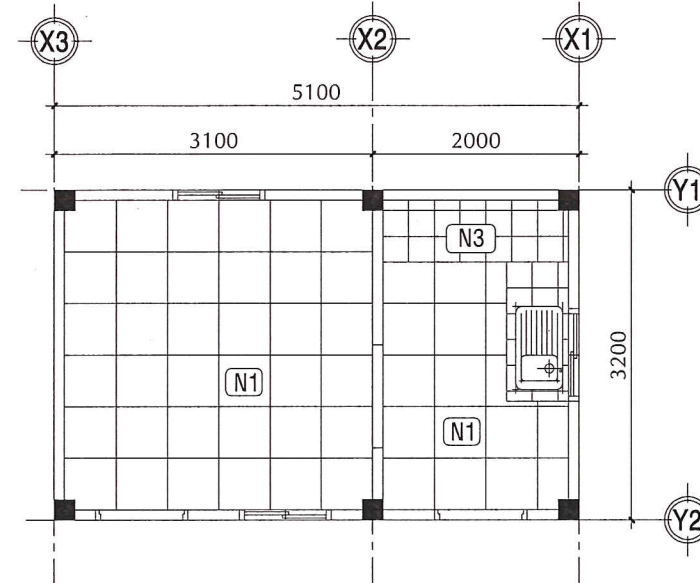
TỶ LỆ: ĐÃ GHI

BẢN VẼ: 10/19

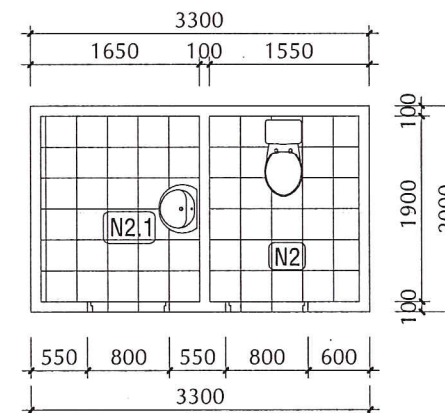
BẢN VẼ
CẢI TẠO NHÀ VỆ SINH



MẶT BẰNG LÁT GẠCH NHÀ LÀM VIỆC TL:1/50



MẶT BẰNG LÁT GẠCH NHÀ BẾP TL:1/50



MẶT BẰNG LÁT GẠCH NHÀ VỆ SINH TL:1/50

- N1** NỀN PHÒNG LÀM VIỆC, HÀNH LANG, NỀN BẾP
 - NỀN LÁT GẠCH CRAMIC 400 x 400
 - VỮA LÓT GẠCH MẮC 75 DÀY 30
 - LỚP BÊ TÔNG ĐÁ 4X6, M100, DÀY 10CM
 - LỚP CÁT TÔN NỀN DÀY 25CM
 - NỀN HIỆN TRẠNG

- N2** NỀN PHÒNG VỆ SINH
 - NỀN LÁT GẠCH CRAMIC 250 x 250
 - VỮA LÓT GẠCH MẮC 75 DÀY 30
 - TẠO ĐỐC VỂ PHỂU THU
 - BÊ TÔNG ĐÁ 4X6 M100, DÀY 10CM
 - LỚP CÁT TÔN NỀN 25CM
 - NỀN HIỆN TRẠNG

- N2.1** NỀN PHÒNG TẮM
 - NỀN LÁT GẠCH CRAMIC 250 x 250
 - VỮA LÓT GẠCH MẮC 75 DÀY 30
 - TẠO ĐỐC VỂ PHỂU THU
 - BÊ TÔNG ĐÁ 4X6 M100, DÀY 10CM
 - LỚP CÁT TÔN NỀN 25CM
 - NỀN HIỆN TRẠNG

- N3** MẶT BẾP
 - ỐP LÁT GẠCH CRAMIC 250x250
 - VỮA LÓT MẮC 75 DÀY 30CM

- TB** TƯỜNG BẾP
 - VỮA DÁN GẠCH MẮC 75 DÀY 15CM
 - TƯỜNG BẾP ỐP GẠCH CRAMIC 250x400 CAO 0.8M

- TT** TƯỜNG PHÍA TRONG PHÒNG TẮM
 - VỮA DÁN GẠCH MẮC 75 DÀY 15
 - ỐP GẠCH CRAMIC 250x400 CAO 2.0M

www.vietphapdc.com

GHI CHÚ :

- KIỂM TRA KÍCH THƯỚC THỰC TẾ TẠI CÔNG TRƯỜNG TRƯỚC KHI THI CÔNG
- NÊN ĐỌC BẢN VẼ KẾT CẤU KÈM THEO BẢN VẼ TRIỂN KHAI CHI TIẾT KIẾN TRÚC
- KHI THAY ĐỔI CHI TIẾT THIẾT KẾ CẦN THÔNG QUA Ý KIẾN CỦA KIẾN TRÚC SƯ

CHỦ ĐẦU TƯ

ĐẠI KHÍ TƯƠNG THỦY VẤN NAM BỘ
 ĐÀI KHÍ TƯƠNG THỦY VẤN NAM BỘ
 LÊ VĂN HÙNG

ĐƠN VỊ THIẾT KẾ

M2
 CÔNG TY TNHH TV - XD
 Đ/c: 485/8 Lê Văn Sỹ, Phường Tân Sơn Hòa, TP.HCM.
 ĐT: 0315 383 469 - Email: Congtytnhm2@gmail.com.

GIÁM ĐỐC

NGUYỄN THANH VŨ

CHỦ TRÌ TK

KTS. LÊ VĂN HUY

QLKT

KS. HUỖNH LỘC TÍN

THIẾT KẾ - VẼ

Hv. LÂM CHÍ BẢO

BẢN VẼ: CẢI TẠO

CÔNG TRÌNH: TRẠM THỦY VẤN CHỢ LÁCH
 ĐỊA ĐIỂM: XÃ PHÚ PHỤNG, TỈNH VĨNH LONG

BẢN VẼ

MẶT BẰNG LÁT GẠCH

BẢN VẼ

CẢI TẠO

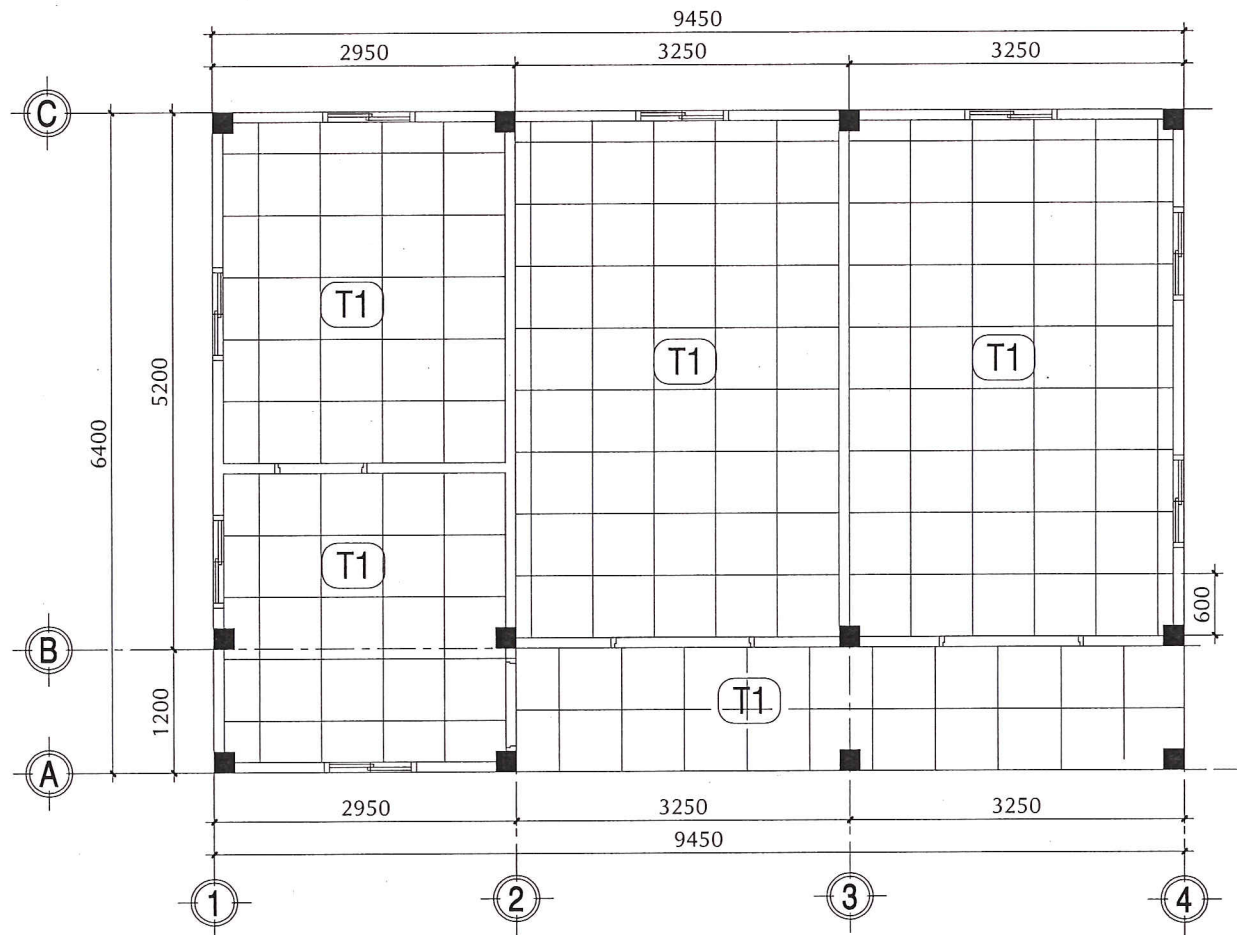
THÁNG 10/2025

TỶ LỆ:

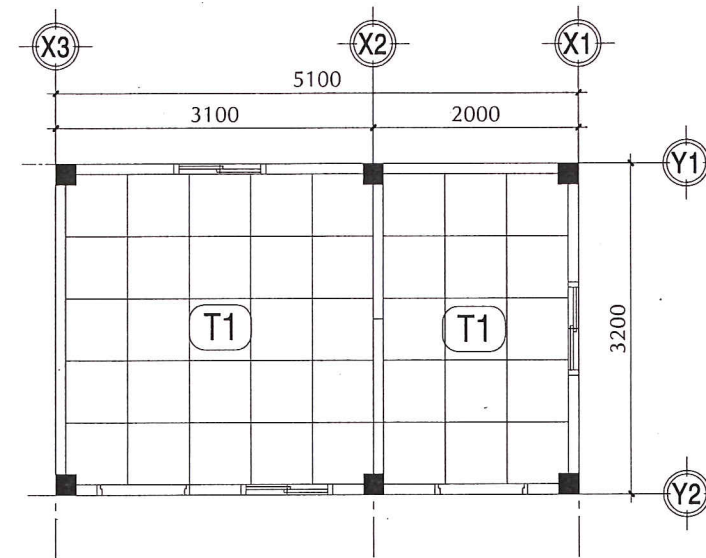
ĐÃ GHI

BẢN VẼ:

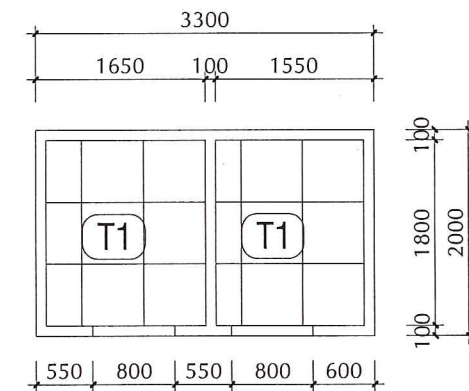
11/19



MẶT BẰNG ĐÓNG TRẦN NHÀ LÀM VIỆC
TL:1/50



MẶT BẰNG ĐÓNG TRẦN NHÀ BẾP
TL:1/50



MẶT BẰNG ĐÓNG TRẦN NHÀ VỆ SINH
TL:1/50

T1 TRẦN THẠCH CAO

TRẦN THẢ TẮM 600x600 DÂY 9 LY

- KHUNG NHÔM, TỶ KẼM TREO



www.vietphapdc.com

GHI CHÚ :

- KIỂM TRA KÍCH THƯỚC THỰC TẾ TẠI CÔNG TRƯỜNG TRƯỚC KHI THI CÔNG
- NÊN ĐỌC BẢN VẼ KẾT CẤU KÈM THEO BẢN VẼ TRIỂN KHAI CHI TIẾT KIẾN TRÚC
- KHI THAY ĐỔI CHI TIẾT THIẾT KẾ CẦN THÔNG QUA Ý KIẾN CỦA KIẾN TRÚC SƯ

CHỦ ĐẦU TƯ

ĐẠI KHÍ TƯƠNG THỦY VĂN NAM BỘ
GIÁM ĐỐC
LÊ VĂN HÙNG

ĐƠN VỊ THIẾT KẾ

CÔNG TY TNHH TV - XD
M2
Đ/c: 485/8 Lê Văn Sỹ, Phường Tân Sơn Hòa, TP.HCM.
ĐT: 0315 383 469 - Email: Congtytnhm2@gmail.com.

GIÁM ĐỐC

NGUYỄN THANH VŨ

CHỦ TRÌ TK

KTS. LÊ VĂN HUY

QLKT

KS. HUỖNH LỘC TÍN

THIẾT KẾ-
VẼ

Hv. LÂM CHÍ BẢO

BẢN VẼ: CẢI TẠO

CÔNG TRÌNH: TRẠM THỦY VĂN CHỢ LÁCH
ĐỊA ĐIỂM: XÃ PHÚ PHỤNG, TỈNH VĨNH LONG

BẢN VẼ

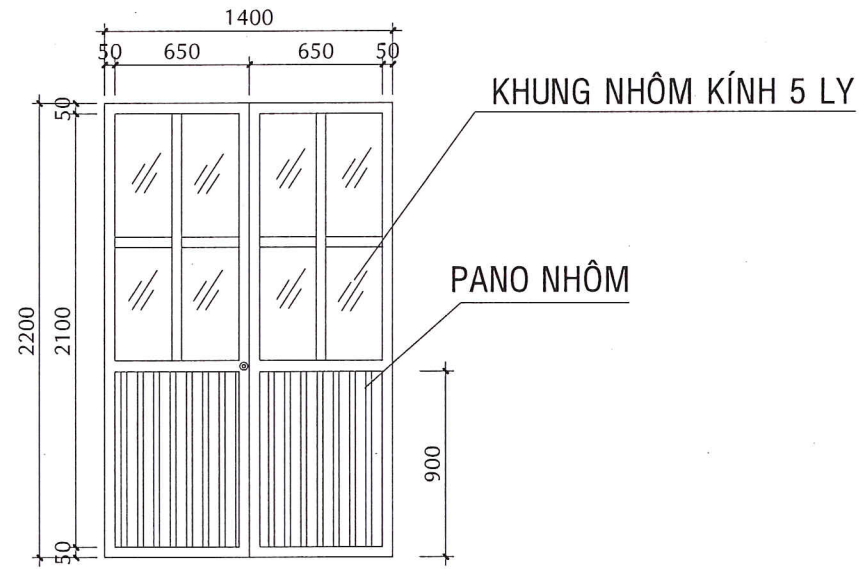
MẶT BẰNG ĐÓNG TRẦN

BẢN VẼ
CẢI TẠO

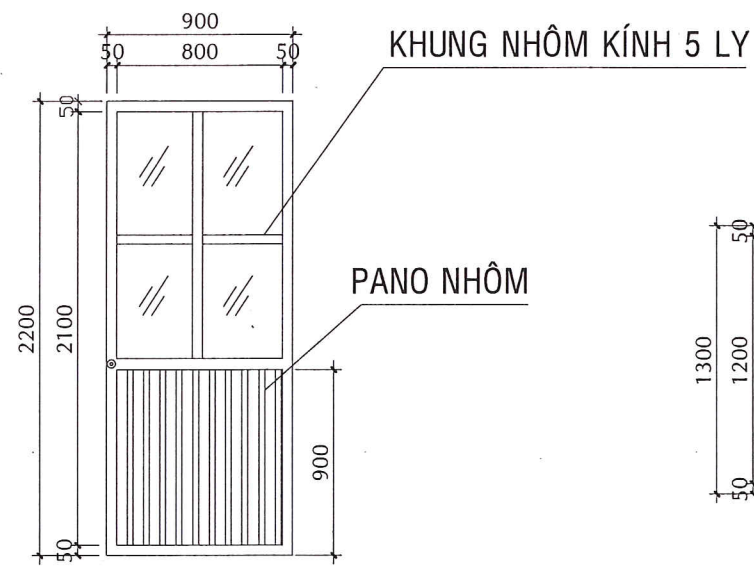
THÁNG 10/2025

TỶ LỆ: 1/20

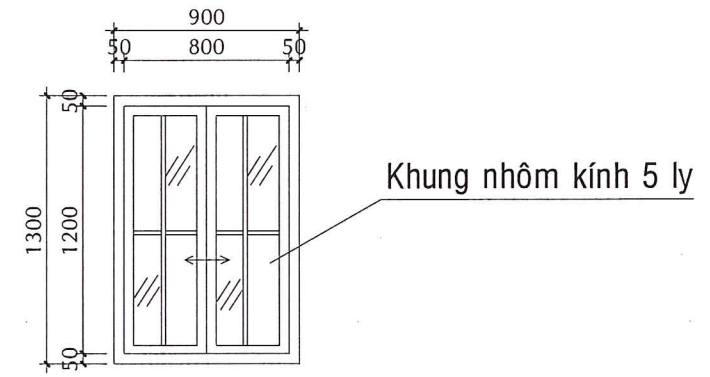
BẢN VẼ: 12/19



CỬA D1
(2 CÁNH MỞ 2 BỘ)



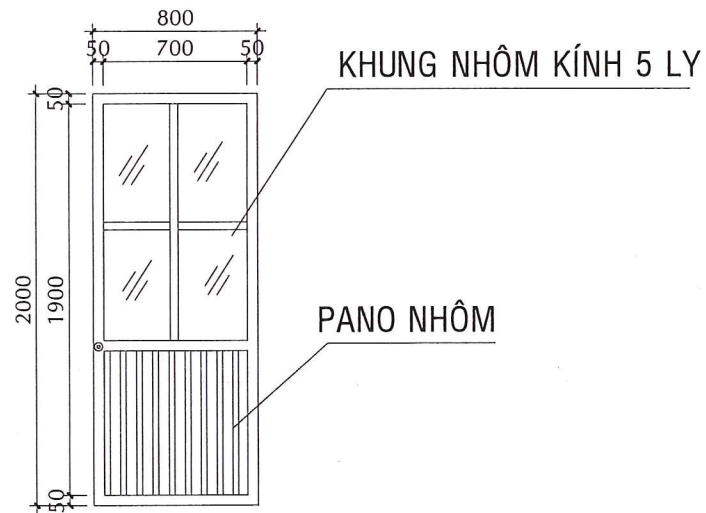
CỬA D2
(1 CÁNH MỞ 4 BỘ)



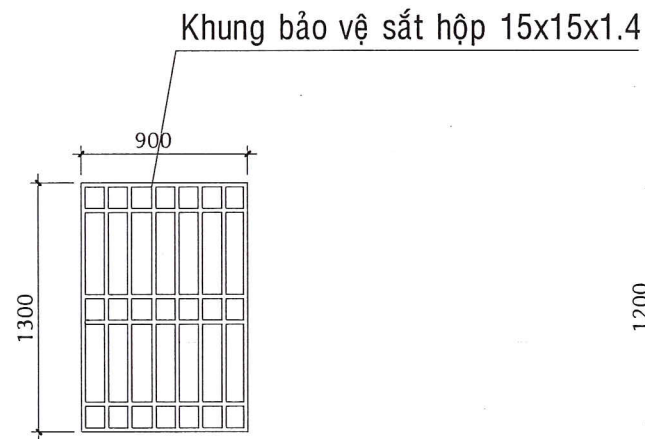
CỬA S1
(2 CÁNH LÙA 10 BỘ)

GHI CHÚ:

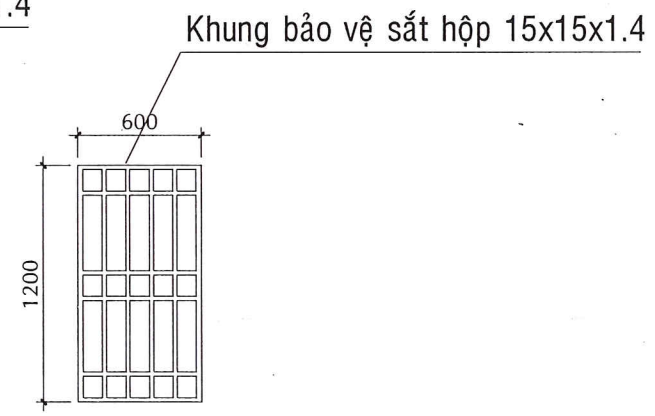
- CỬA ĐI BẰNG KHUNG NHÔM KÍNH 5 LY
- CỬA SỐ BẰNG KHUNG NHÔM KÍNH 5 LY
- BÔNG BẢO VỆ CỬA ĐI, CỬA SỐ THÉP VUÔNG 15X15X1.4MM



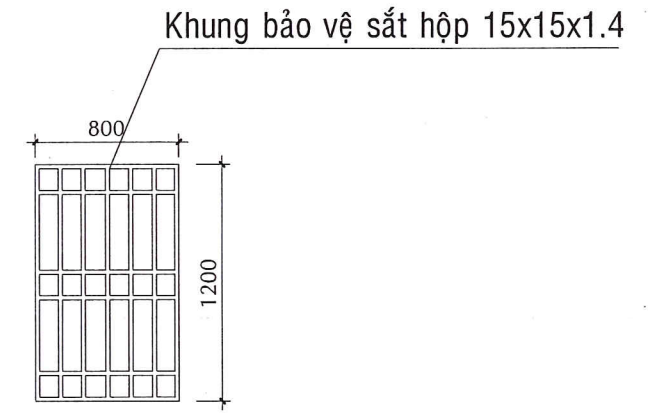
CỬA D3
(1 CÁNH MỞ 2 BỘ)



BÔNG BẢO VỆ CỬA SỐ S1



BÔNG BẢO VỆ CỬA ĐI D1



BÔNG BẢO VỆ CỬA ĐI D2

www.vietphapdc.com

GHI CHÚ :

1. KIỂM TRA KÍCH THƯỚC THỰC TẾ TẠI CÔNG TRƯỜNG TRƯỚC KHI THI CÔNG
2. NÊN ĐỌC BẢN VẼ KẾT CẤU KÈM THEO BẢN VẼ TRIỂN KHAI CHI TIẾT KIẾN TRÚC
3. KHI THAY ĐỔI CHI TIẾT THIẾT KẾ CẦN THÔNG QUA Ý KIẾN CỦA KIẾN TRÚC SƯ

CHỦ ĐẦU TƯ

ĐẠI KHÍ TƯỢNG THỦY VĂN NAM BỘ

GIÁM ĐỐC

LÊ VĂN HÙNG

ĐƠN VỊ THIẾT KẾ

CÔNG TY TNHH TV - XD

M2

Đ/c: 485/8 Lê Văn Sỹ, Phường Tân Sơn Hòa, TP. HCM.
ĐT: 0315 383 469 - Email: Conglytnhm2@gmail.com.

GIÁM ĐỐC	NGUYỄN THANH VŨ
CHỦ TRÌ TK	KTS. LÊ VĂN HUY
QLKT	KS. HUỲNH LỘC TÍN
THIẾT KẾ - VẼ	Hv. LÂM CHÍ BẢO

BẢN VẼ: CẢI TẠO
CÔNG TRÌNH: TRẠM THỦY VĂN CHỢ LÁCH
ĐỊA ĐIỂM: XÃ PHÚ PHỤNG, TỈNH VĨNH LONG

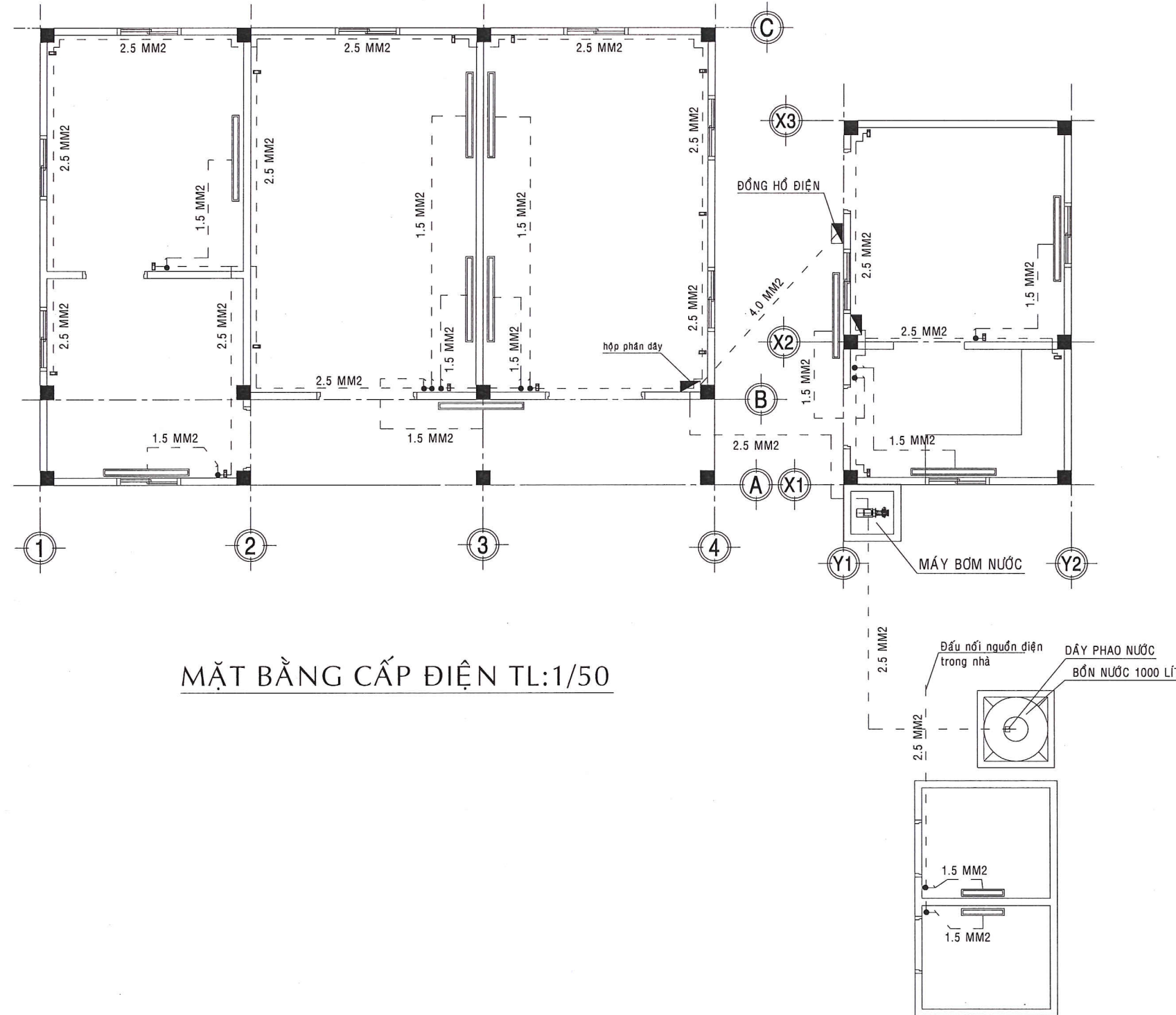
BẢN VẼ
CHI TIẾT HỆ THỐNG CỬA

BẢN VẼ
CẢI TẠO

THÁNG 10/2025

TỶ LỆ: ĐÃ GHI

BẢN VẼ: 13/19



MẶT BẰNG CẤP ĐIỆN TL:1/50

THUYẾT MINH HỆ THỐNG ĐIỆN:

- TỪ MẠNG ĐIỆN LƯỚI QUỐC GIA CẤP VÀO CÔNG TRÌNH GỒM: ĐIỆN KẾ SỬ DỤNG ĐIỆN 50AMPE-1 PHA (2 DÂY) 220V-50Hz
- PHÂN BỐ CHỨC NĂNG SỬ DỤNG ĐIỆN TRONG CÔNG TRÌNH NHƯ SAU:
 - + NGUỒN ĐIỆN LƯỚI QUỐC GIA CẤP ĐẾN TỦ ĐIỆN TỔNG
 - + TỦ TỦ ĐIỆN TỔNG CẤP ĐIỆN ĐẾN TỦ ĐIỆN NHÀ VÀ KIỂM SOÁT BẰNG MCB
 - + NGUỒN ĐIỆN ĐƯỢC CHIA LÀM HAI HỆ THỐNG RIÊNG:
 - 1/ HỆ THỐNG ĐIỆN CHIẾU SÁNG: SỬ DỤNG ĐÈN , QUẠT , Ổ CẮM .
 - 2/ HỆ ĐỘNG LỰC: SỬ DỤNG MÁY BƠM NƯỚC, MÁY ĐIỀU HÒA KHÔNG KHÍ, BÌNH NƯỚC NÓNG (NẾU CÓ)

QUI CÁCH LẮP ĐẶT HỆ THỐNG ĐIỆN CHIẾU SÁNG :

- HỆ THỐNG DÂY DẪN ĐIỆN ĐƯỢC LẮP ĐẶT NỔI TƯỜNG , SÀN , TRẦN .
- CÁC CÔNG TẮC ĐÈN GẮN NỔI TRÊN TƯỜNG CÁCH NỀN - SÀN 1,4 m .
- CÁC Ổ CẮM GẮN NỔI TRÊN TƯỜNG CÁCH NỀN - SÀN 0,4 m .
- TỦ PHÂN PHỐI ĐIỆN TOLE SƠN TRẮNG , GẮN TƯỜNG CÁCH NỀN 1,4 m .
- DÂY DẪN ĐIỆN KHÔNG ĐƯỢC LUỖN CHUNG VỚI HỆ THỐNG TIN .
- CÁC DÂY ĐIỆN ĐẾN CÔNG TẮC ĐÈN DÙNG DÂY ĐƠN 1,5mm2 BỌC PVC .
- CÁC DÂY ĐIỆN ĐẾN Ổ CẮM ĐIỆN DÙNG DÂY ĐƠN 2.5mm2 BỌC PVC .
- DÂY ĐIỆN NGUỒN DÙNG DÂY ĐƠN 4.0mm2 BỌC PVC .
- DÂY DẪN ĐIỆN PHẢI ĐƯỢC LUỖN TRONG ỚNG BẢO HỘ HOẶC NHỰA ĐÉO .
- CÁC THIẾT BỊ ĐIỆN CÓ VỎ BẰNG KIM LOẠI PHẢI ĐƯỢC NỐI VỚI HỆ TIẾP ĐẤT .

BẢNG THỐNG KÊ VẬT TƯ, THIẾT BỊ ĐIỆN

TT	TÊN THIẾT BỊ, VẬT TƯ	Đ. VỊ	KHỐI LƯỢNG	XUẤT XỨ
1	DÂY 1.5MM2	M	350	CADIVI
2	DÂY 2.5MM2	M	200	CADIVI
3	DÂY 4.0MM2	M	100	CADIVI
4	ĐÈN HUỖNH QUANG 1.2M	BỘ	10	ĐIỆN QUANG
5	ĐÈN HUỖNH QUANG 0.6M	BỘ	02	ĐIỆN QUANG
6	Ổ CẮM	CÁI	17	CHENGLY
7	CÔNG TẮC	CÁI	12	CHENGLY
8	TỦ ĐIỆN	CÁI	01	CHENGLY
9	MCB 50A	CÁI	01	CHENGLY
10	MCB 20A	CÁI	05	CHENGLY
11	ỐNG NHỰA BẢO HỘ	M	200	CADIVI
12	VẬT TƯ PHỤ	LÔ	01	
	HỘ PHÂN DÂY	CÁI	03	

www.vietphapdc.com

GHI CHÚ :

1. KIỂM TRA KÍCH THƯỚC THỰC TẾ TẠI CÔNG TRƯỜNG TRƯỚC KHI THI CÔNG
2. NÊN ĐỌC BẢN VẼ KẾT CẤU KÈM THEO BẢN VẼ TRIỂN KHAI CHI TIẾT KIẾN TRÚC
3. KHI THAY ĐỔI CHI TIẾT THIẾT KẾ CẦN THÔNG QUÁ Ý KIẾN CỦA KIẾN TRÚC SƯ

CHỦ ĐẦU TƯ

ĐẠI KHÍ TƯỢNG THỦY VĂN NAM BỘ
 ĐÀI KHÍ TƯỢNG THỦY VĂN NAM BỘ
 LÊ VĂN HÙNG

ĐƠN VỊ THIẾT KẾ

CÔNG TY TNHH TV - XD
M2
 Đ/c: 485/8 Lê Văn Sỹ, Phường Tân Sơn Hòa, TP.HCM.
 ĐT: 0315 383 469 - Email: Congtynhm2@gmail.com.

GIÁM ĐỐC

NGUYỄN THANH VŨ

CHỦ TRÌ TK

KTS. LÊ VĂN HUY

QLKT

KS. HUỖNH LỘC TÍN

THIẾT KẾ- VẼ

Hv. LÂM CHÍ BẢO

BẢN VẼ: CẢI TẠO
 CÔNG TRÌNH: TRẠM THỦY VĂN CHỢ LÁCH
 ĐỊA ĐIỂM: XÃ PHÚ PHỤNG, TỈNH VĨNH LONG

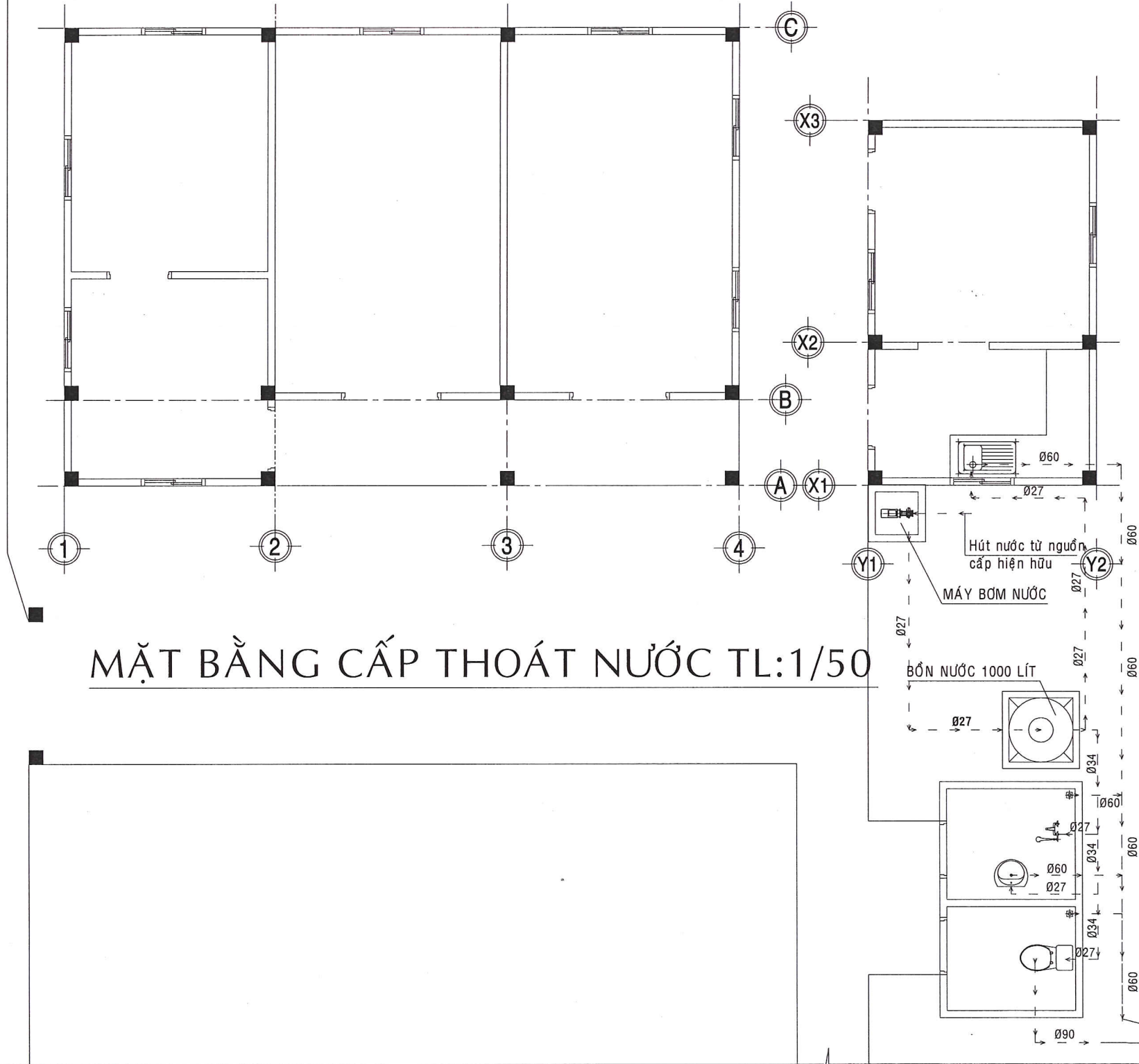
BẢN VẼ
 MẶT BẰNG CẤP ĐIỆN

BẢN VẼ
 CẢI TẠO

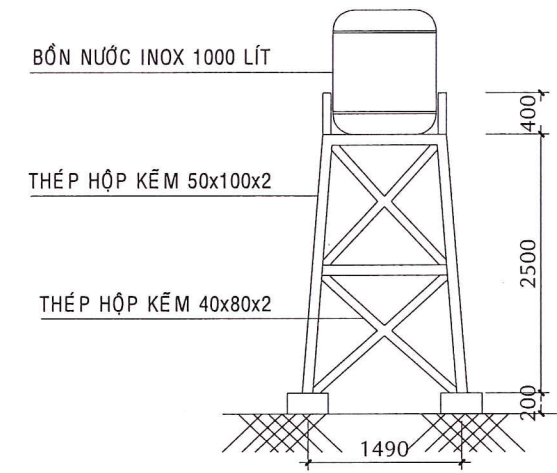
THÁNG 10/2025

TỶ LỆ: ĐÃ GHI

BẢN VẼ: 14/19



MẶT BẰNG CẤP THOÁT NƯỚC TL:1/50



CHI TIẾT ĐÀI NƯỚC TL: 1/50

THỐNG KÊ VẬT TƯ, THIẾT BỊ CẤP NƯỚC

TT	TÊN THIẾT BỊ, VẬT TƯ	Đ. VỊ	KHỐI LƯỢNG	XUẤT XỨ
1	VỎI SEN	BỘ	01	CAESAR
2	VỎI RỬA LAVABO	BỘ	01	CAESAR
3	XÍ BỆT	BỘ	01	CAESAR
4	LAVABO	BỘ	01	CAESAR
5	VỎI RỬA	BỘ	01	
6	PHẪU THU SÀN	BỘ	02	
7	ỐNG NHỰA CẤP NƯỚC Ø27	M	50	BÌNH MINH
8	ỐNG NHỰA CẤP NƯỚC Ø34	M	20	BÌNH MINH
9	ỐNG NHỰA CẤP NƯỚC Ø60	M	70	BÌNH MINH
10	ỐNG NHỰA CẤP NƯỚC Ø90	M	20	BÌNH MINH
11	KHÓA VAN, PHỤ KIỆN NỐI ỐNG	LỎ	01	BÌNH MINH
12	GƯƠNG SOI	CÁI	01	ĐÌNH QUỐC
13	KỆ KÍNH	CÁI	01	ĐÌNH QUỐC
14	GIÁ TREO	CÁI	01	ĐÌNH QUỐC
15	HỘP GIẤY VỆ SINH	CÁI	01	ĐÌNH QUỐC
16	CHẬU RỬA CHÉN	CÁI	01	
17	MÁY BƠM NƯỚC	CÁI	01	
18	PHAO ĐIỆN	CÁI	01	
19	bồn nước 1000l	BỒN	01	
20	GIÁ ĐỠ BỒN NƯỚC	BỘ	01	
	CHẬU RỬA CHÉN	BỘ	01	

www.vietphapdc.com

- GHI CHÚ :**
- KIỂM TRA KÍCH THƯỚC THỰC TẾ TẠI CÔNG TRƯỜNG TRƯỚC KHI THI CÔNG
 - NÊN ĐỌC BẢN VẼ KẾT CẤU KÈM THEO BẢN VẼ TRIỂN KHAI CHI TIẾT KIẾN TRÚC
 - KHI THAY ĐỔI CHI TIẾT THIẾT KẾ CẦN THÔNG QUA Ý KIẾN CỦA KIẾN TRÚC SƯ

CHỦ ĐẦU TƯ
ĐÀI KHÍ TƯỢNG THỦY VĂN NAM BỘ
 GIÁM ĐỐC

 LÊ VĂN HÙNG

ĐƠN VỊ THIẾT KẾ
CÔNG TY TNHH TV - XD M2

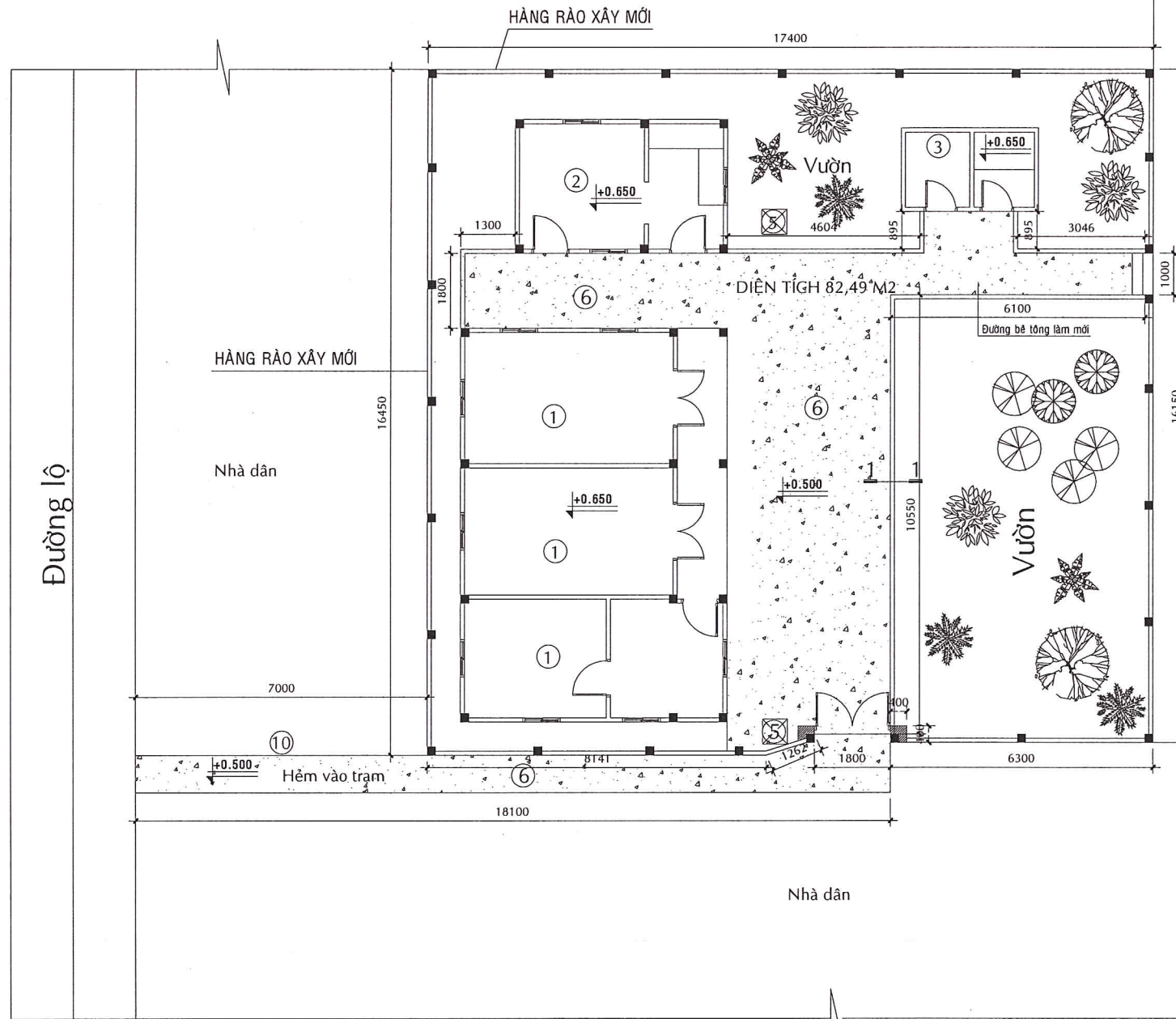
 Đ/c: 485/8 Lê Văn Sỹ, Phường Tân Sơn Hòa, TP.HCM.
 ĐT: 0315 383 469 - Email: Congtytnhnm2@gmail.com.

GIÁM ĐỐC	NGUYỄN THANH HUY	
CHỦ TRÌ TK	KTS. LÊ VĂN HUY	
QLKT	KS. HUỖNH LỘC TÍN	
THIẾT KẾ-VẼ	Hv. LÂM CHÍ BẢO	

BẢN VẼ: CẢI TẠO
 CÔNG TRÌNH: TRẠM THỦY VĂN CHỢ LÁCH
 ĐỊA ĐIỂM: XÃ PHÚ PHỤNG, TỈNH VĨNH LONG

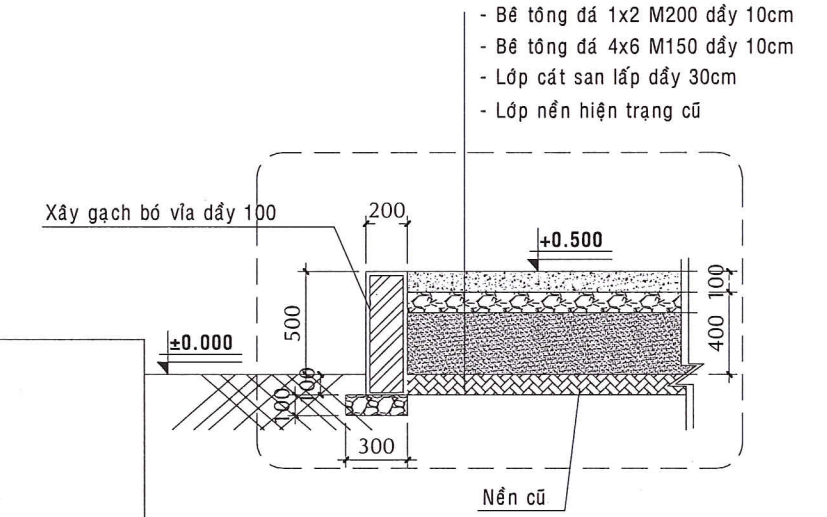
BẢN VẼ
MẶT BẰNG CẤP THOÁT NƯỚC

BẢN VẼ
 CẢI TẠO
 THÁNG 10/2025
 TỶ LỆ: ĐÃ GHI
 BẢN VẼ: 15/19



CẢI TẠO:

- + SÂN ĐƯỜNG NỘI BỘ 82.49 M²
 - XÂY BÓ NỀN GẠCH THÈ VỮA M75
 - VỆ SINH MẶT BẰNG
 - TÔN CÁT NỀN 40CM
 - ĐỔ BÊ TÔNG ĐÁ 1X2 M200 DÂY 10CM
- + HÀNG RÀO CỔNG DÀI 67,5 M
 - THÁO BỎ HÀNG RÀO B40
 - XÂY MỚI HÀNG RÀO KÍN DÀI 67,5M
 - MÓNG GIA CỐ CỬ TRÀM, BÊ TÔNG CỐT THÉP
 - CỘT ĐÀ GIẰNG BÊ TÔNG CỐT THÉP
 - TƯỜNG XÂY GẠCH ỚNG VỮA MẮC 75
 - TRÁT TƯỜNG, CỘT VỮA MẮC 75
 - QUÉT XI MẮNG HOÀN THIỆN

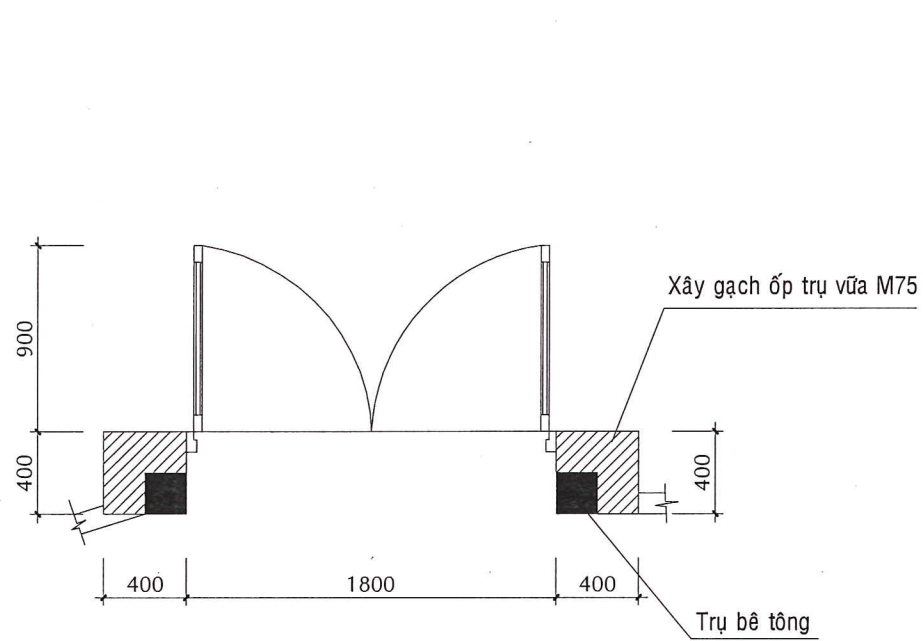


**CẤU TẠO SÂN ĐƯỜNG
CHI TIẾT BÓ VỈA CẮT 1-1; TL 1/25**

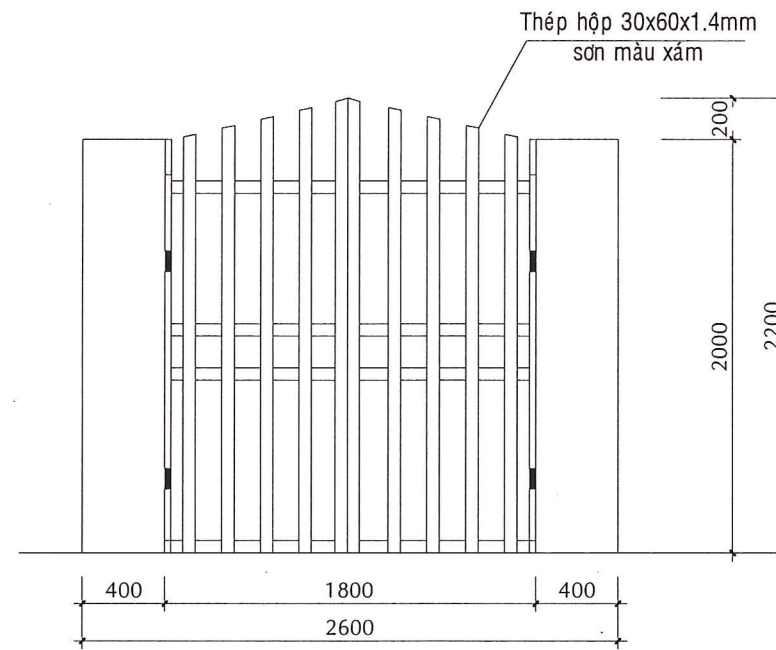
MẶT BẰNG CẢI TẠO SÂN ĐƯỜNG, CỔNG, HÀNG RÀO TL: 1/100

www.vietphapdc.com

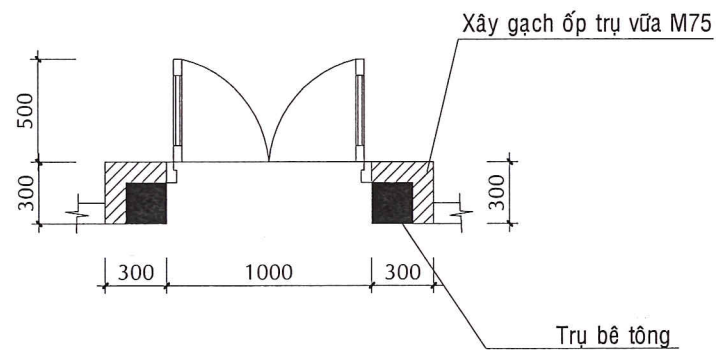
<p>GHI CHÚ :</p> <ol style="list-style-type: none"> 1. KIỂM TRA KÍCH THƯỚC THỰC TẾ TẠI CÔNG TRƯỜNG TRƯỚC KHI THI CÔNG 2. NÊN ĐỌC BẢN VẼ KẾT CẤU KÈM THEO BẢN VẼ TRIỂN KHAI CHI TIẾT KIẾN TRÚC 3. KHI THAY ĐỔI CHI TIẾT THIẾT KẾ CẦN THÔNG QUẢ Ý KIẾN CỦA KIẾN TRÚC SƯ 	<p>CHỦ ĐẦU TƯ</p> <p>ĐẠI KHÍ TƯỢNG THỦY VĂN NAM BỘ GIÁM ĐỐC LÊ VĂN HÙNG</p>	<p>ĐƠN VỊ THIẾT KẾ</p> <p>CÔNG TY TNHH TV - XD M2 Đ/c: 485/8 Lê Văn Sỹ, Phường Tân Sơn Hòa, TP.HCM. ĐT: 0315 383 469 - Email: Congtynhm2@gmail.com.</p>	<p>GIÁM ĐỐC NGUYỄN THANH VŨ</p> <p>CHỦ TRÌ TK KTS. LÊ VĂN HUY</p> <p>QLKT KS. HUỖNH LỘC TÍN</p> <p>THIẾT KẾ - VẼ Hv. LÂM CHÍ BẢO</p>	<p>BẢN VẼ: CẢI TẠO CÔNG TRÌNH: TRẠM THỦY VĂN CHỢ LÁCH ĐỊA ĐIỂM: XÃ PHÚ PHỤNG, TỈNH VINH LONG</p> <p>BẢN VẼ MẶT BẰNG CẢI TẠO SÂN ĐƯỜNG NỘI BỘ, CỔNG, HÀNG RÀO</p>	<p>BẢN VẼ CẢI TẠO</p> <p>THÁNG 10/2025</p> <p>TỶ LỆ: ĐÃ GHI</p> <p>BẢN VẼ: 16/19</p>
	<p>CÔNG TY TNHH TƯ VẤN XÂY DỰNG M2</p>				



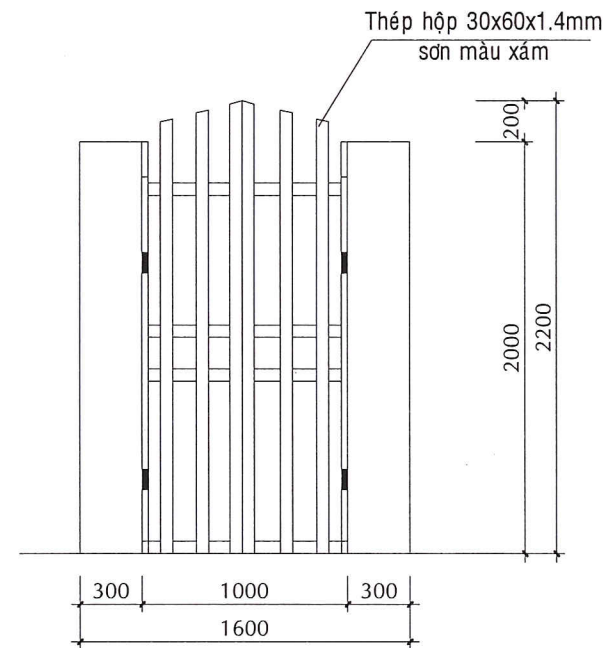
MẶT BẰNG CỔNG CHÍNH
TL:1/25



MẶT ĐỨNG CỔNG CHÍNH
TL:1/25



MẶT BẰNG CỔNG RA CẦU CÔNG TÁC
TL:1/25



MẶT ĐỨNG CỔNG PHỤ
TL:1/25

www.vietphapdc.com

GHI CHÚ :

1. KIỂM TRA KÍCH THƯỚC THỰC TẾ TẠI CỔNG TRƯỚC KHI THI CÔNG
2. NÊN ĐỌC BẢN VẼ KẾT CẤU KÈM THEO BẢN VẼ TRIỂN KHAI CHI TIẾT KIẾN TRÚC
3. KHI THAY ĐỔI CHI TIẾT THIẾT KẾ CẦN THÔNG QUẢ Ý KIẾN CỦA KIẾN TRÚC SƯ

CHỦ ĐẦU TƯ

ĐẠI GIỚI VÀ
ĐẠI KHÍ TƯỢNG
THỦY VĂN NAM BỘ
GIÁM ĐỐC
LÊ VĂN HƯNG

ĐƠN VỊ THIẾT KẾ

CÔNG TY TNHH TV - XD
M2
Đ/c: 485/8 Lê Văn Sỹ, Phường Tân Sơn Hòa, TP.HCM.
ĐT: 0315 383 469 - Email: Congtytnh2@gmail.com.

GIÁM ĐỐC

NGUYỄN THANH VŨ

CHỦ TRÌ TK

KTS. LÊ VĂN HUY

QLKT

KS. HUỖNH LỘC TÍN

THIẾT KẾ-
VẼ

Hv. LÂM CHÍ BẢO

BẢN VẼ: CẢI TẠO
CÔNG TRÌNH: TRẠM THỦY VĂN CHỢ LÁCH
ĐỊA ĐIỂM: XÃ PHÚ PHỤNG, TỈNH VĨNH LONG

BẢN VẼ
CẢI TẠO

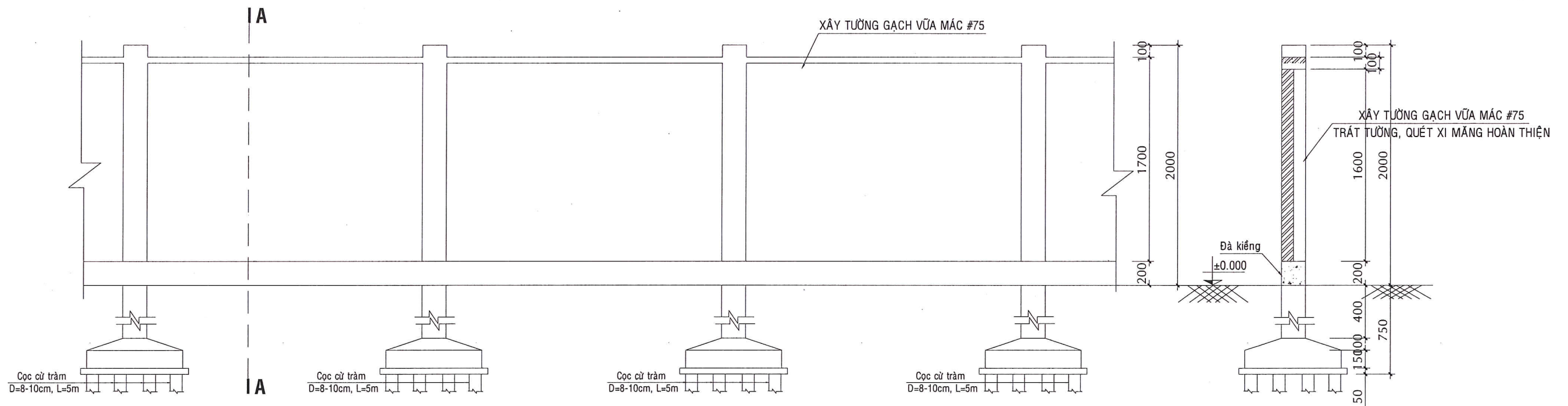
THÁNG 10/2025

BẢN VẼ

CỔNG VÀO TRẠM

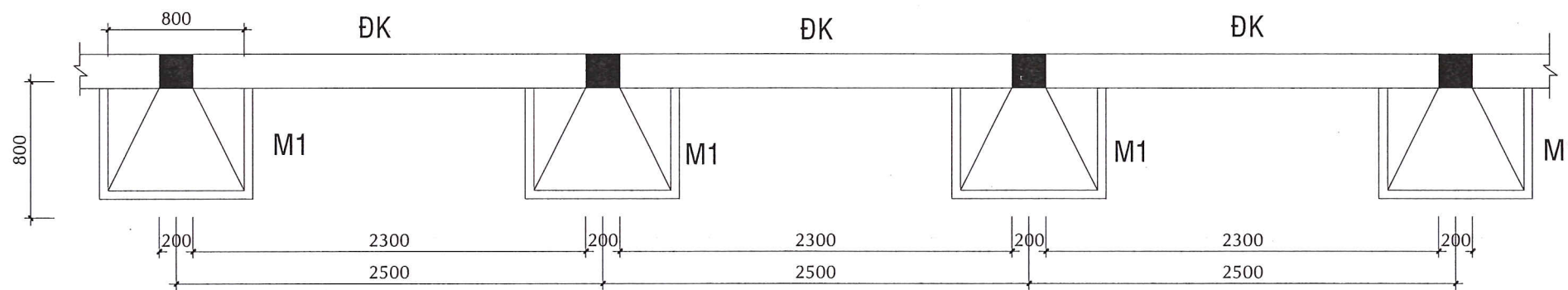
TỶ LỆ: ĐÃ GHI

BẢN VẼ: 17/19



MẶT CẮT A-A - TL1/25

**TRÍCH ĐOẠN MẶT ĐỨNG HÀNG RÀO - TL1/25
(DÀI 64,5 M)**



**TRÍCH ĐOẠN MẶT BẰNG HÀNG RÀO - TL1/25
(DÀI 64.5 M)**

www.vietphapdc.com

GHI CHÚ :

1. KIỂM TRA KÍCH THƯỚC THỰC TẾ TẠI CÔNG TRƯỜNG TRƯỚC KHI THI CÔNG
2. NÊN ĐỌC BẢN VẼ KẾT CẤU KÈM THEO BẢN VẼ TRIỂN KHAI CHI TIẾT KIẾN TRÚC
3. KHI THAY ĐỔI CHI TIẾT THIẾT KẾ CẦN THÔNG QUA Ý KIẾN CỦA KIẾN TRÚC SƯ

CHỦ ĐẦU TƯ

ĐÀI KHÍ TƯỢNG THỦY VĂN NAM BỘ
GIÁM ĐỐC
ĐÀI KHÍ TƯỢNG THỦY VĂN NAM BỘ
LÊ VĂN HÙNG

ĐƠN VỊ THIẾT KẾ

CÔNG TY TNHH TV - XD
M2
Đ/c: 485/8 Lê Văn Sỹ, Phường Tân Sơn Hòa, TP.HCM.
ĐT: 0315 383 469 - Email: Congtynhm2@gmail.com.

GIÁM ĐỐC

CÔNG TY TNHH TƯ VẤN XÂY DỰNG
M.S.D.N: 0315383469-C.T.T.N.H.H
TỈNH PHỐ HỒ CHÍ MINH

CHỦ TRÌ TK

KTS. LÊ VĂN HUY

QLKT

KS. HUỖNH LỘC TÍN

THIẾT KẾ - VẼ

Hv. LÂM CHÍ BẢO

BẢN VẼ: CẢI TẠO
CÔNG TRÌNH: TRẠM THỦY VĂN CHỢ LÁCH
ĐỊA ĐIỂM: XÃ PHÚ PHỤNG, TỈNH VINH LONG

BẢN VẼ
CẢI TẠO

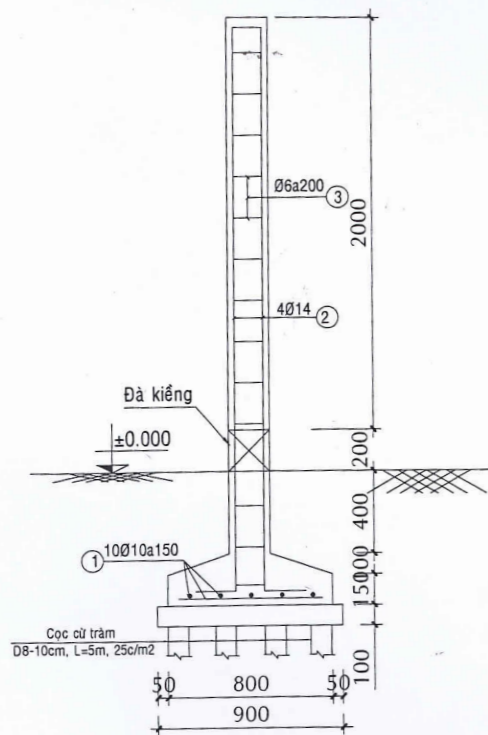
THÁNG 10/2025

BẢN VẼ

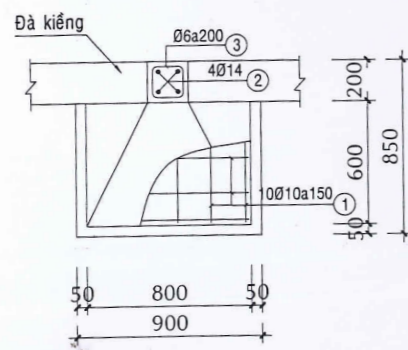
TỶ LỆ: ĐẢ GHI

TRÍCH ĐOẠN HÀNG RÀO LÀM MỚI

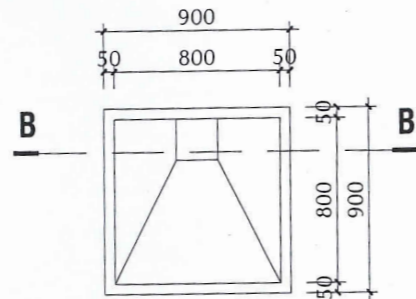
BẢN VẼ: 18/19



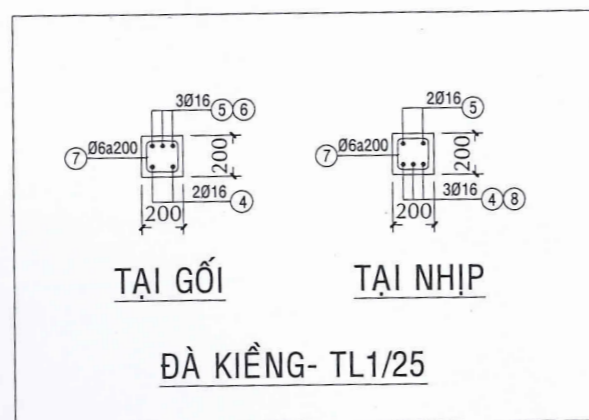
MẶT CẮT B-B TL: 1/25



CHI TIẾT THÉP MÓNG M1(SL: 26 CÁI)

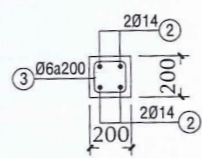


MẶT BẰNG MÓNG M1 - TL1/25
(SL: 26 CÁI)

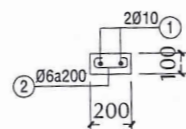


TẠI GỐI TẠI NHỊP

ĐÀ KIẾNG- TL1/25



CỘT TL1/25



GIẺNG TƯỜNG TL1/25

BẢNG THỐNG KÊ CỐT THÉP HÀNG RÀO

CẤU KIỆN	SỐ HIỆU	HÌNH DẠNG VÀ KÍCH THƯỚC	Ø	SỐ THANH		CHIỀU DÀI (M)	
				1 CK	T. BỘ	1 THANH	TOÀN BỘ
MÓNG M1	1	700	10	12	312	700	218.4
TRỤ	2	300 2800	14	4	104	3100	322.4
	3	150 150 50	6	13	338	700	236.6
	RÊU TƯỜNG	100 400	6	10	260	500	130.0
ĐÀ KIẾNG	4	64400	16	2	2	68000	136.0
	5	150 64400 150	16	2	2	68300	136.6
	(g.biên)	250 600	16	12	12	850	10.20
	(g.giữa)	1600	16	18	18	1600	28.80
	(nhịp giữa)	2000	16	24	24	2000	48.0
GIẺNG TƯỜNG	7	250 150 50	6	322	322	900	289.8
	1	50 64400 50	10	2	2	66000	132.0
	1	50 150 50	6	322	322	250	80.5

GHI CHÚ- NOTES

*BÊ TÔNG MÓNG, CỘT, DẦM SÀN, M.200#

*CỐT THÉP- REINFORCEMENT:

Ø <= 10mm: SR 235 (ACCORDING TO JIS 3112: 2004), Ra = 2100 kg/cm2.

Ø >= 12mm: SD 390 (ACCORDING TO JIS 3112: 2004), Ra = 3400 kg/cm2.

CẮT, NỐI, BƯỚC, HẸN CỐT THÉP THEO TIÊU CHUẨN VIỆT NAM HIỆN HÀNH.

www.vietphapdc.com

GHI CHÚ :

- KIỂM TRA KÍCH THƯỚC THỰC TẾ TẠI CÔNG TRƯỜNG TRƯỚC KHI THI CÔNG
- NÊN ĐỌC BẢN VẼ KẾT CẤU KÈM THEO BẢN VẼ TRIỂN KHAI CHI TIẾT KIẾN TRÚC
- KHI THAY ĐỔI CHI TIẾT THIẾT KẾ CẦN THÔNG QUA Ý KIẾN CỦA KIẾN TRÚC SƯ



CHỦ ĐẦU TƯ
ĐÀI KHÍ TƯỢNG THỦY VĂN NAM BỘ
GIÁM ĐỐC

LÊ VĂN HÙNG

ĐƠN VỊ THIẾT KẾ



Đ/c: 485/8 Lê Văn Sỹ, Phường Tân Sơn Hòa, TP.HCM.
ĐT: 0315 383 469 - Email: Congtytnhnm2@gmail.com.

GIÁM ĐỐC

NGUYỄN THANH VŨ

CHỦ TRÌ TK

KTS. LÊ VĂN HUY

QLKT

KS. HUỖNH LỘC TÍN

THIẾT KẾ- VẼ

Hv. LÂM CHÍ BẢO

BẢN VẼ: CẢI TẠO
CÔNG TRÌNH: TRẠM THỦY VĂN CHỢ LÁCH
ĐỊA ĐIỂM: XÃ PHÚ PHỤNG, TỈNH VĨNH LONG

BẢN VẼ
CẢI TẠO

THÁNG 10/2025

TỶ LỆ: ĐÃ GHI

BẢN VẼ: 19/19

BẢN VẼ
KẾT CẤU HÀNG RÀO