

CỘNG HÒA XÃ HỘI CHỦ NGHĨA VIỆT NAM
Độc lập - Tự do - Hạnh phúc



THIẾT KẾ BẢN VẼ THI CÔNG

Lê Văn Lâm

CÔNG TRÌNH: XÂY DỰNG CỐNG KÊNH 1, KÊNH 2, KÊNH 3 TUYẾN BỜ NAM KÊNH LÀNG (TP1)

ĐỊA ĐIỂM XÂY DỰNG: ẤP PHÚ LỢI - XÃ TÂY PHÚ - TỈNH AN GIANG

CÔNG TY TNHH XÂY DỰNG QUỐC MẠNH

Trụ sở: ấp Phú Hữu, xã Phú Hòa, tỉnh An Giang

ĐT: 0985.952.520

Email: congtyquocmanh@gmail.com

- NĂM 2025 -

CỘNG HÒA XÃ HỘI CHỦ NGHĨA VIỆT NAM
Độc lập - Tự do - Hạnh phúc



BẢN VẼ THIẾT KẾ THI CÔNG

CÔNG TRÌNH: XÂY DỰNG CỐNG KÊNH 1, KÊNH 2, KÊNH 3 TUYẾN BỜ NAM KÊNH LÀNG (TP1)

ĐỊA ĐIỂM XÂY DỰNG: ẤP PHÚ LỢI - XÃ TÂY PHÚ - TỈNH AN GIANG

CHỦ ĐẦU TƯ

THÀNH PHẦN THAM GIA

Chủ trì : Ks. Phạm Đức Nhận
Cán bộ kiểm tra : Ks. Phạm Đức Nhận
Cán bộ thể hiện : Hồ Hữu Lợi

Ký tên:
Ký tên:
Ký tên:

An Giang, ngày tháng năm 2025

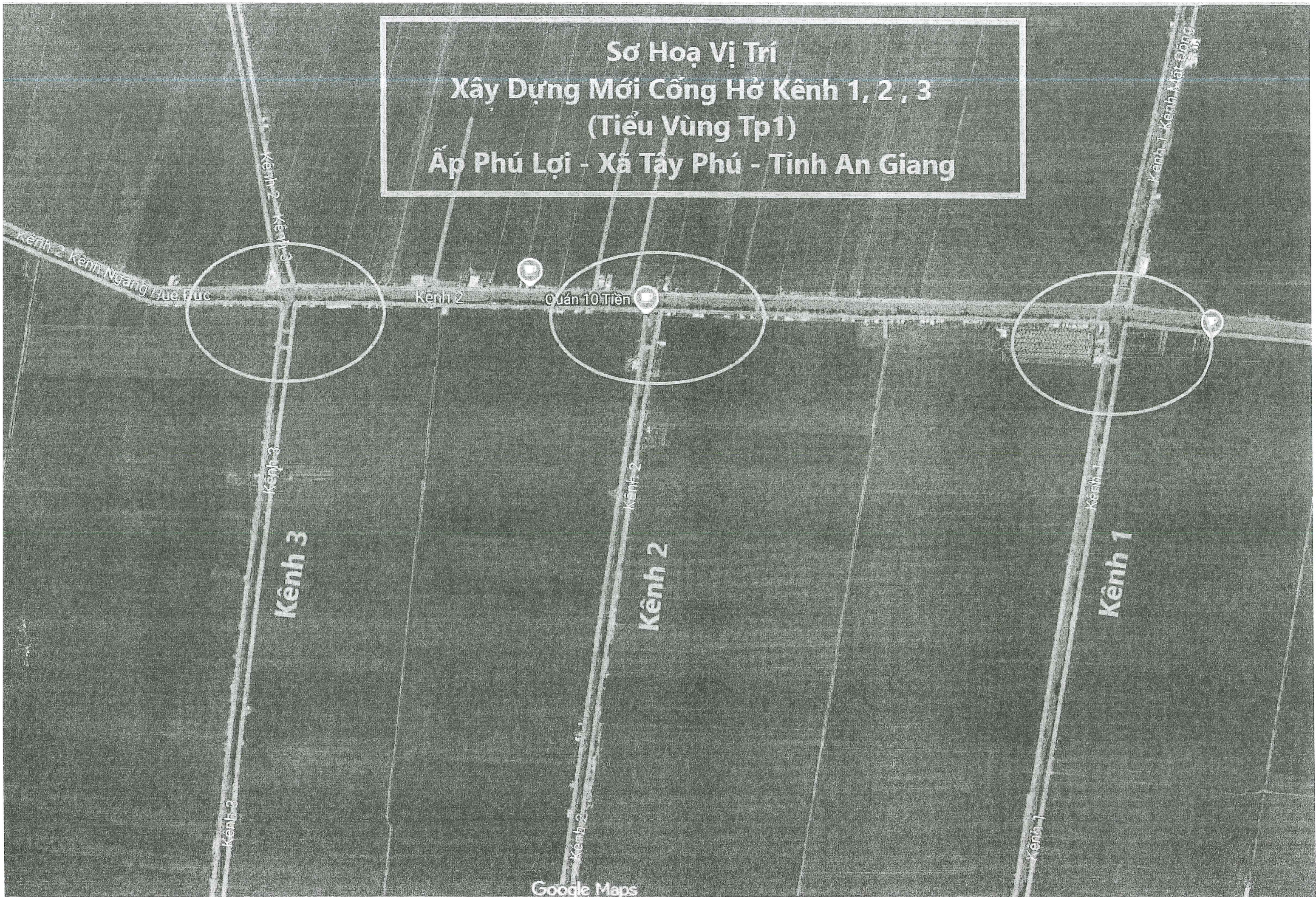
CÔNG TY TNHH XÂY DỰNG QUỐC MẠNH



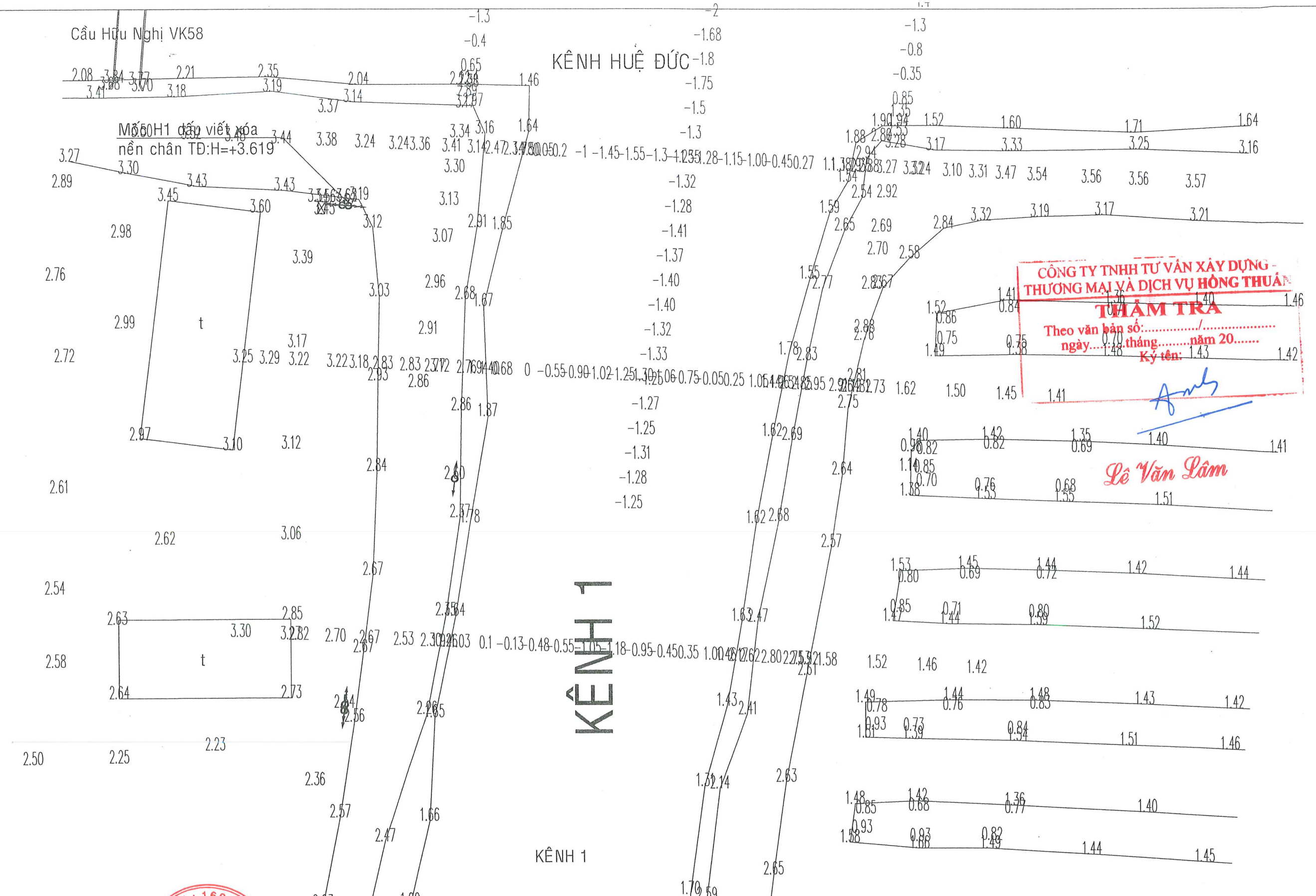
GIÁM ĐỐC

Ks. PHẠM ĐỨC NHẬN

Sơ Hoạ Vị Trí
Xây Dựng Mới Cổng Hở Kênh 1, 2, 3
(Tiểu Vùng Tp1)
Ấp Phú Lợi - Xã Tây Phú - Tỉnh An Giang



XÂY DỰNG CỐNG KÊNH 1 TUYẾN BỜ NAM KÊNH LÀNG (TP1)



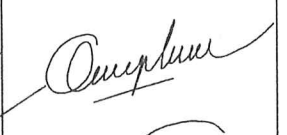



CÔNG TY TNHH TƯ VẤN XÂY DỰNG - THƯƠNG MẠI VÀ DỊCH VỤ HỒNG THUAN

THẨM TRA

Theo văn bản số:
ngày: tháng: năm 20.....

Ký tên: *Lê Văn Lâm*

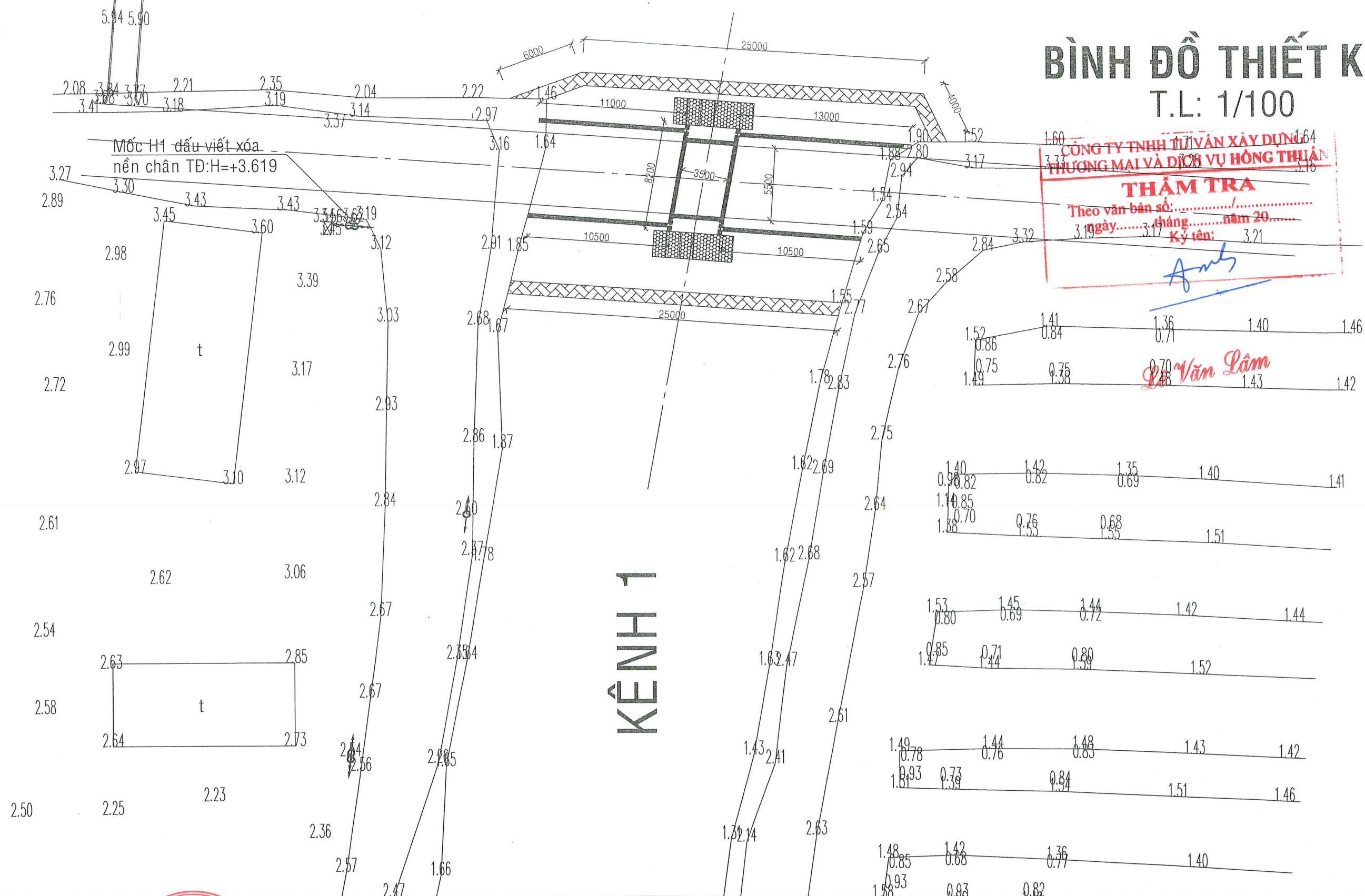
 QUỐC MẠNH CÔNG TY TNHH XÂY DỰNG	 GIÁM ĐỐC Ks. PHẠM ĐỨC NHẬN	CHỦ TRÌ Ks. Phạm Đức Nhận	 	CHỦ ĐẦU TƯ	CÔNG TRÌNH : XÂY DỰNG CỐNG KÊNH 1, KÊNH 2, KÊNH 3 TUYẾN BỜ NAM KÊNH LÀNG (TP1) ĐỊA ĐIỂM XD: ẤP PHÚ LỢI - XÃ TÂY PHÚ - TỈNH AN GIANG THIẾT KẾ BẢN VẼ THI CÔNG	BÌNH ĐỒ HIỆN TRẠNG TLBV : BV SỐ BV : 01 HOÀN THÀNH : / /2025	
	KIỂM TRA Ks. Phạm Đức Nhận	CHỦ ĐẦU TƯ		1.79			
	THỂ HIỆN Hồ Hữu Lợi	PHÒNG KINH TẾ XÃ TÂY PHÚ		1.79			

Cầu Hữu Nghị VK58

KÊNH HUỆ ĐỨC

BÌNH ĐỒ THIẾT KẾ

T.L: 1/100



CÔNG TY TNHH TƯ VẤN XÂY DỰNG
 THƯƠNG MẠI VÀ DỊCH VỤ HỒNG THUAN

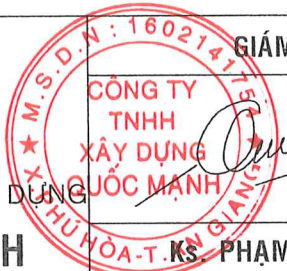
THẨM TRA

Theo văn bản số: /
 ngày: tháng năm 20.....

Ký tên: *Ants*

Đ. Văn Lâm

KÊNH 1



GIÁM ĐỐC
Phạm Đức Nhận
 Ks. PHẠM ĐỨC NHẬN

CHỦ TRÌ
 Ks. Phạm Đức Nhận

KIỂM TRA
 Ks. Phạm Đức Nhận

THỂ HIỆN
 Hồ Hữu Lợi

Phạm Đức Nhận

Hồ Hữu Lợi

CHỦ ĐẦU TƯ
 PHÒNG KINH TẾ
 XÃ TÂY PHÚ

CÔNG TRÌNH :
 XÂY DỰNG CỐNG KÊNH 1, KÊNH 2, KÊNH 3
 TUYẾN BỜ NAM KÊNH LÀNG (TP1)

ĐỊA ĐIỂM XD:
 ẤP PHÚ LỢI - XÃ TÂY PHÚ - TỈNH AN GIANG

THIẾT KẾ BẢN VẼ THI CÔNG

BÌNH ĐỒ THIẾT KẾ

TLBV : BV SỐ BV : 02

HOÀN THÀNH : / /2025

CÔNG TY TNHH XÂY DỰNG
QUỐC MẠNH

MẶT BẰNG THIẾT KẾ CỐNG
T.L: 1/100

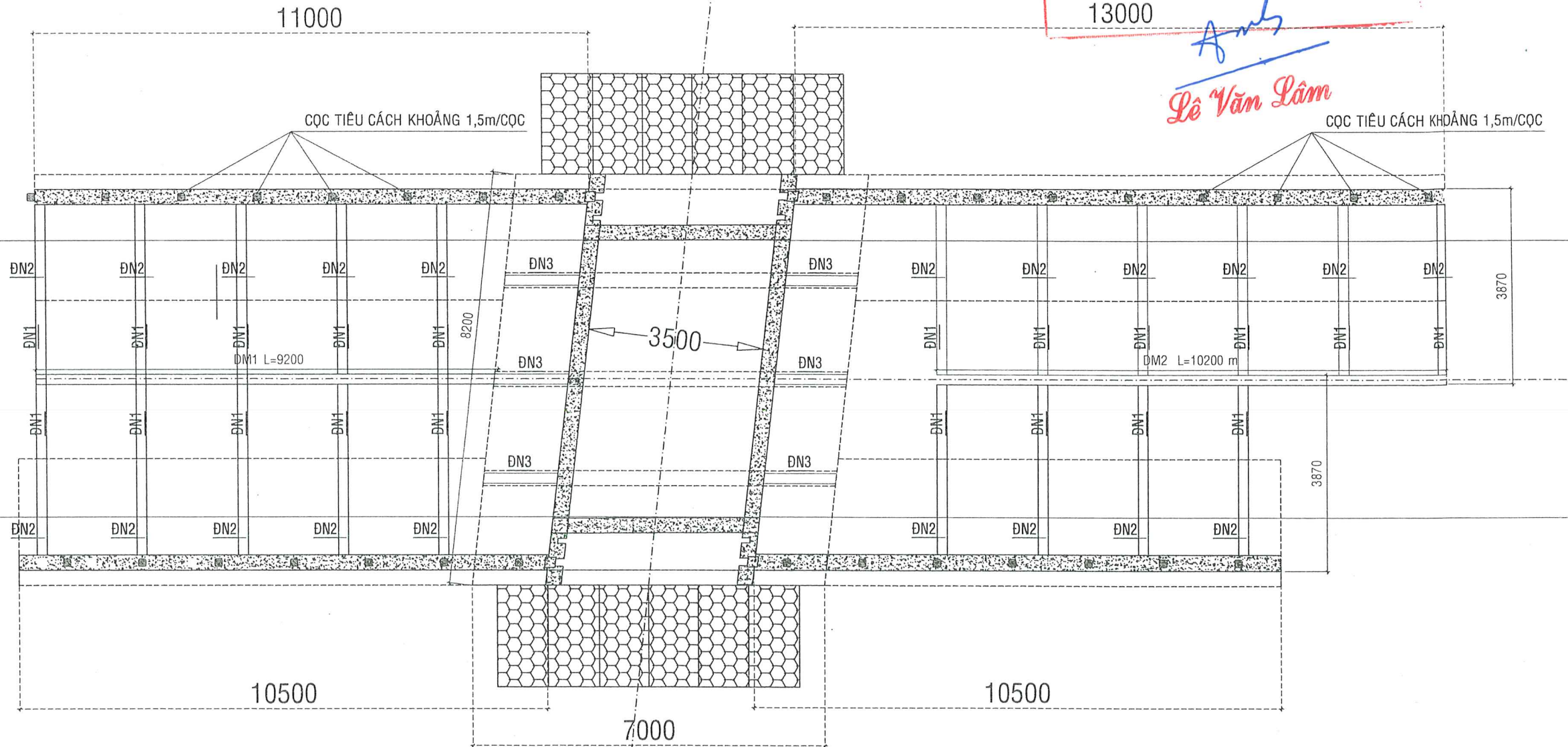
CÔNG TY TNHH TƯ VẤN XÂY DỰNG -
THƯƠNG MẠI VÀ DỊCH VỤ HỒNG THUẬN

THẨM TRA

Theo văn bản số:...../.....
ngày.....tháng.....năm 20.....
Ký tên:

13000

Amh
Lê Văn Lâm



QUỐC MẠNH

CÔNG TY TNHH XÂY DỰNG
QUỐC MẠNH



GIÁM ĐỐC

CÔNG TY
TNHH
XÂY DỰNG
QUỐC MẠNH

Amh
Ks. PHẠM ĐỨC NHẬN

CHỦ TRÌ

Ks. Phạm Đức Nhận

KIỂM TRA

Ks. Phạm Đức Nhận

THỂ HIỆN

Hồ Hữu Lợi

CHỦ ĐẦU TƯ

PHÒNG KINH TẾ
XÃ TÂY PHÚ

CÔNG TRÌNH :
XÂY DỰNG CỐNG KÊNH 1, KÊNH 2, KÊNH 3
TUYẾN BỜ NAM KÊNH LÀNG (TP1)

ĐỊA ĐIỂM XD:
ẤP PHÚ LỢI - XÃ TÂY PHÚ - TỈNH AN GIANG
THIẾT KẾ BẢN VẼ THI CÔNG

**MẶT BẰNG
THIẾT KẾ CỐNG**

TLBV : BV SỐ BV : 03

HOÀN THÀNH : / /2026

MẶT BẰNG ĐƯỜNG DẪN VÀO CỐNG + CỌC TIÊU

TỶ LỆ: 1/100

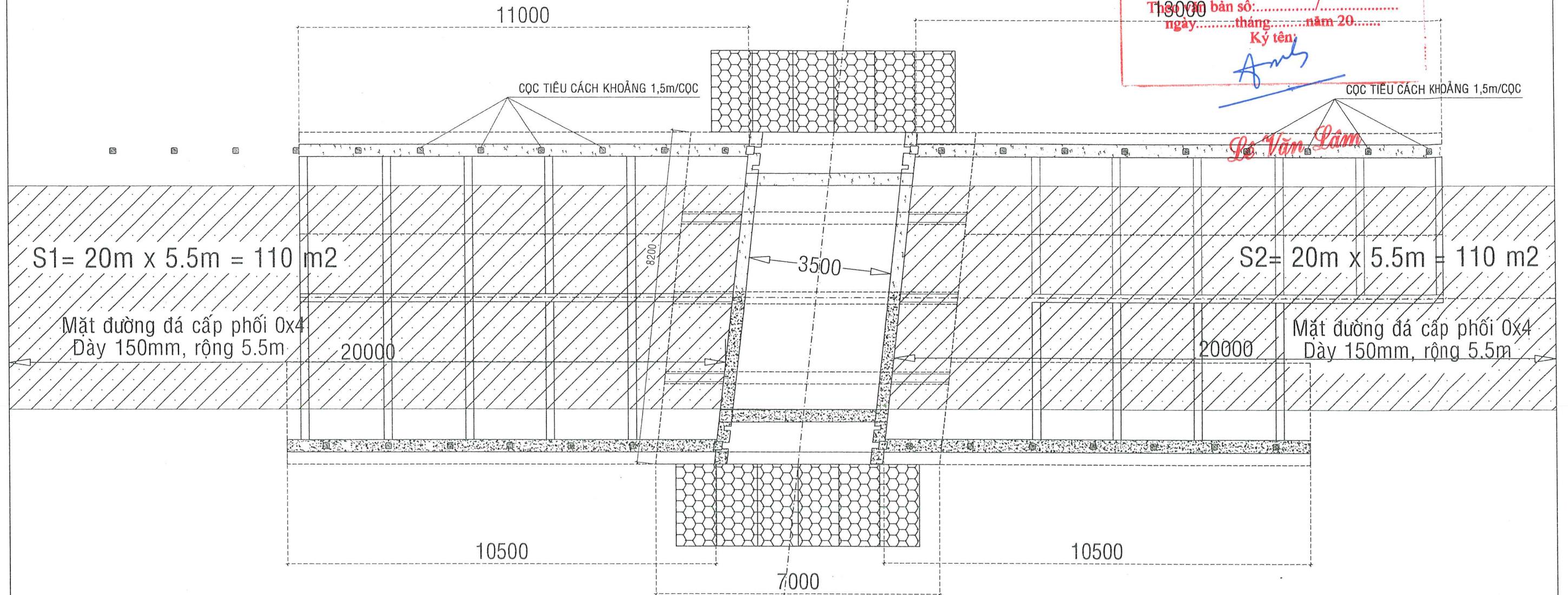
CÔNG TY TNHH TƯ VẤN XÂY DỰNG -
THƯƠNG MẠI VÀ DỊCH VỤ HỒNG THUẬN

THẨM TRA

Tỷ lệ: 1/3000 bản số: /
ngày: tháng năm 20.....

Ký tên:
Amh

Le Văn Lâm



S1= 20m x 5.5m = 110 m²

S2= 20m x 5.5m = 110 m²

Mặt đường đá cấp phối 0x4
Đày 150mm, rộng 5.5m

Mặt đường đá cấp phối 0x4
Đày 150mm, rộng 5.5m

Diện tích đường dẫn:

$S=S1+S2=110 + 110 = 220 \text{ m}^2$

$S1= 20\text{m} \times 5.5\text{m} = 110 \text{ m}^2$

$S2= 20\text{m} \times 5.5\text{m} = 110 \text{ m}^2$

<p>QUỐC MẠNH CÔNG TY TNHH XÂY DỰNG QUỐC MẠNH</p>	<p>GIÁM ĐỐC Ks. PHẠM ĐỨC NHẬN</p>	CHỦ TRÌ	Ks. Phạm Đức Nhận		CHỦ ĐẦU TƯ PHÒNG KINH TẾ XÃ TÂY PHÚ	CÔNG TRÌNH : XÂY DỰNG CỐNG KÊNH 1, KÊNH 2, KÊNH 3 TUYẾN BỜ NAM KÊNH LÀNG (TP1) ĐỊA ĐIỂM XD: ẤP PHÚ LỢI - XÃ TÂY PHÚ - TỈNH AN GIANG THIẾT KẾ BẢN VẼ THI CÔNG	MẶT BẰNG THIẾT KẾ ĐƯỜNG DẪN + CỌC TIÊU	
		KIỂM TRA	Ks. Phạm Đức Nhận				TLBV : BV	SỐ BV : 04
		THỂ HIỆN	Hồ Hữu Lợi				HOÀN THÀNH : / /2025	

MẶT BẰNG BỐ TRÍ CỌC + ĐÀ NEO

TỶ LỆ: 1/50

CÔNG TY TNHH TƯ VẤN XÂY DỰNG
THƯƠNG MẠI VÀ DỊCH VỤ HỒNG THUẬN

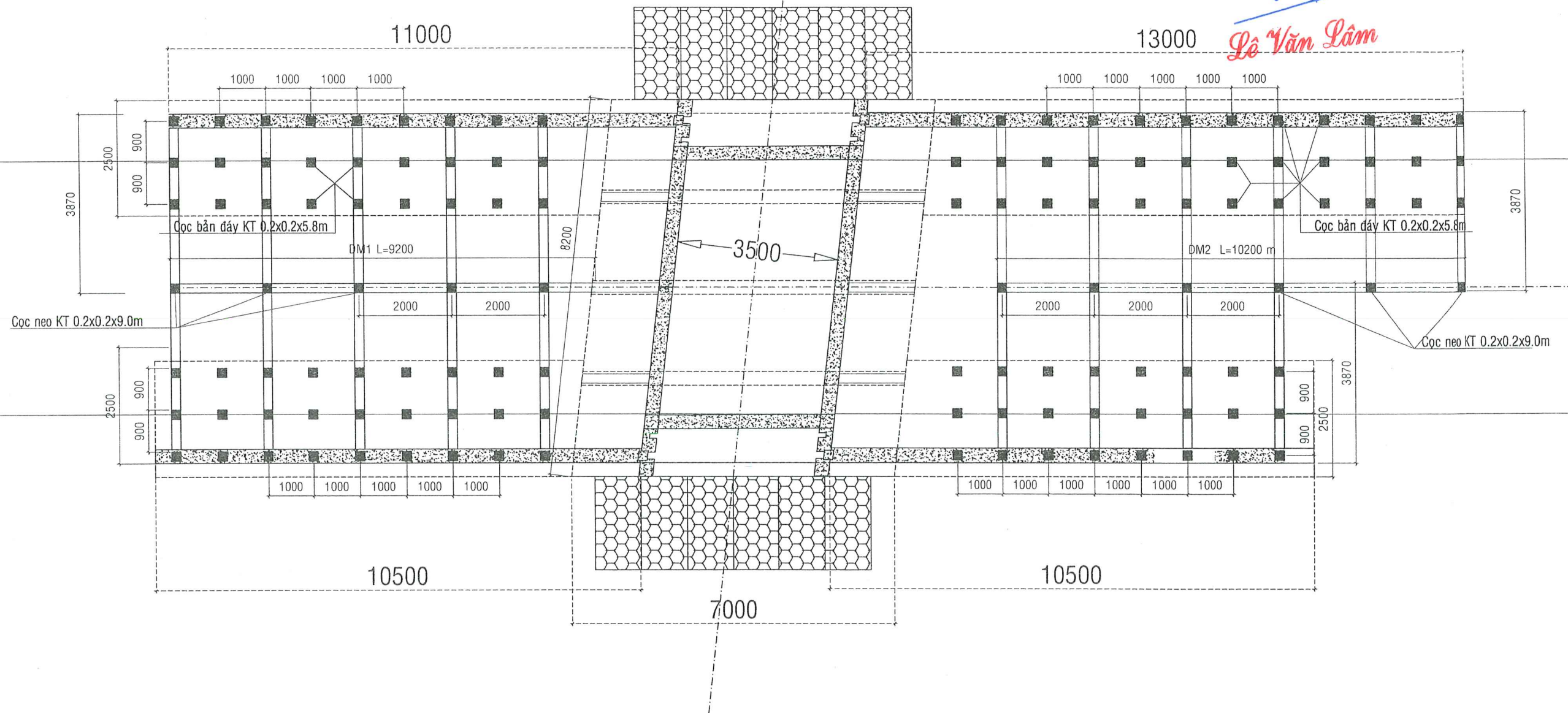
THẨM TRA






Theo văn bản số:...../.....

ngày.....tháng.....năm 20.....

Ký tên:

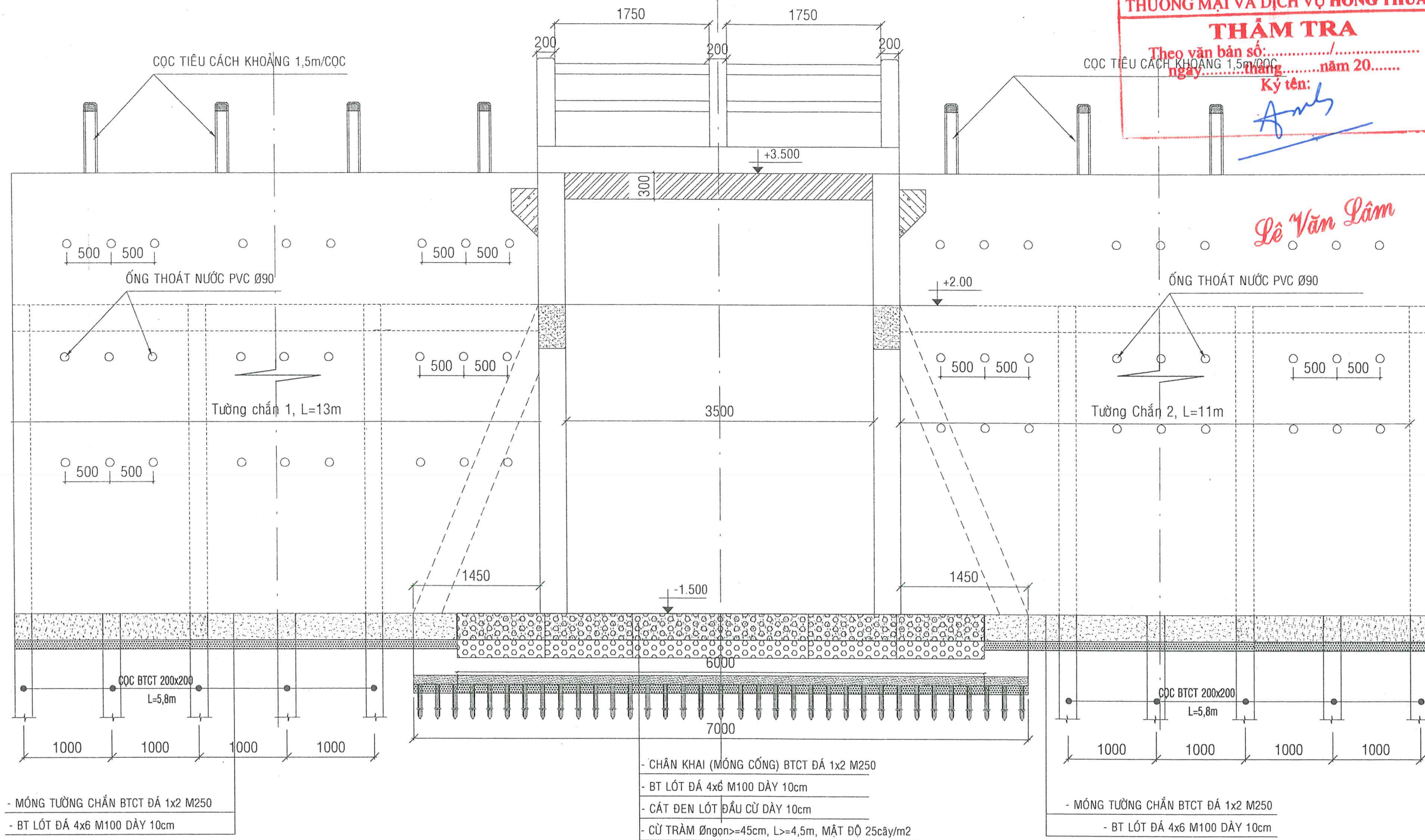
Amh
Lê Văn Lâm



 QUỐC MẠNH CÔNG TY TNHH XÂY DỰNG QUỐC MẠNH	 M.S.D.N: 1602147154 CÔNG TY TNHH XÂY DỰNG QUỐC MẠNH HỒ CHÍ MINH - T. AN GIANG	GIÁM ĐỐC  Ks. PHẠM ĐỨC NHẬN	CHỦ TRÌ Ks. Phạm Đức Nhận	 	CHỦ ĐẦU TƯ PHÒNG KINH TẾ XÃ TÂY PHÚ	CÔNG TRÌNH : XÂY DỰNG CỐNG KÊNH 1, KÊNH 2, KÊNH 3 TUYẾN BỜ NAM KÊNH LÀNG (TP1) ĐỊA ĐIỂM XD: ẤP PHÚ LỢI - XÃ TÂY PHÚ - TỈNH AN GIANG	MẶT BẰNG BỐ TRÍ CỌC ĐÀ NEO	
	THỂ HIỆN Hồ Hữu Lợi	KIỂM TRA Ks. Phạm Đức Nhận	CHỦ ĐẦU TƯ PHÒNG KINH TẾ XÃ TÂY PHÚ		THIẾT KẾ BẢN VẼ THI CÔNG	TLBV : BV	SỐ BV : 05	
	HOÀN THÀNH : / /2025							

MẶT ĐỨNG TƯỜNG CHẮN THƯỢNG LƯU

T.L: 1/50



- MÓNG TƯỜNG CHẮN BTCT ĐÁ 1x2 M250
- BT LÓT ĐÁ 4x6 M100 DÀY 10cm

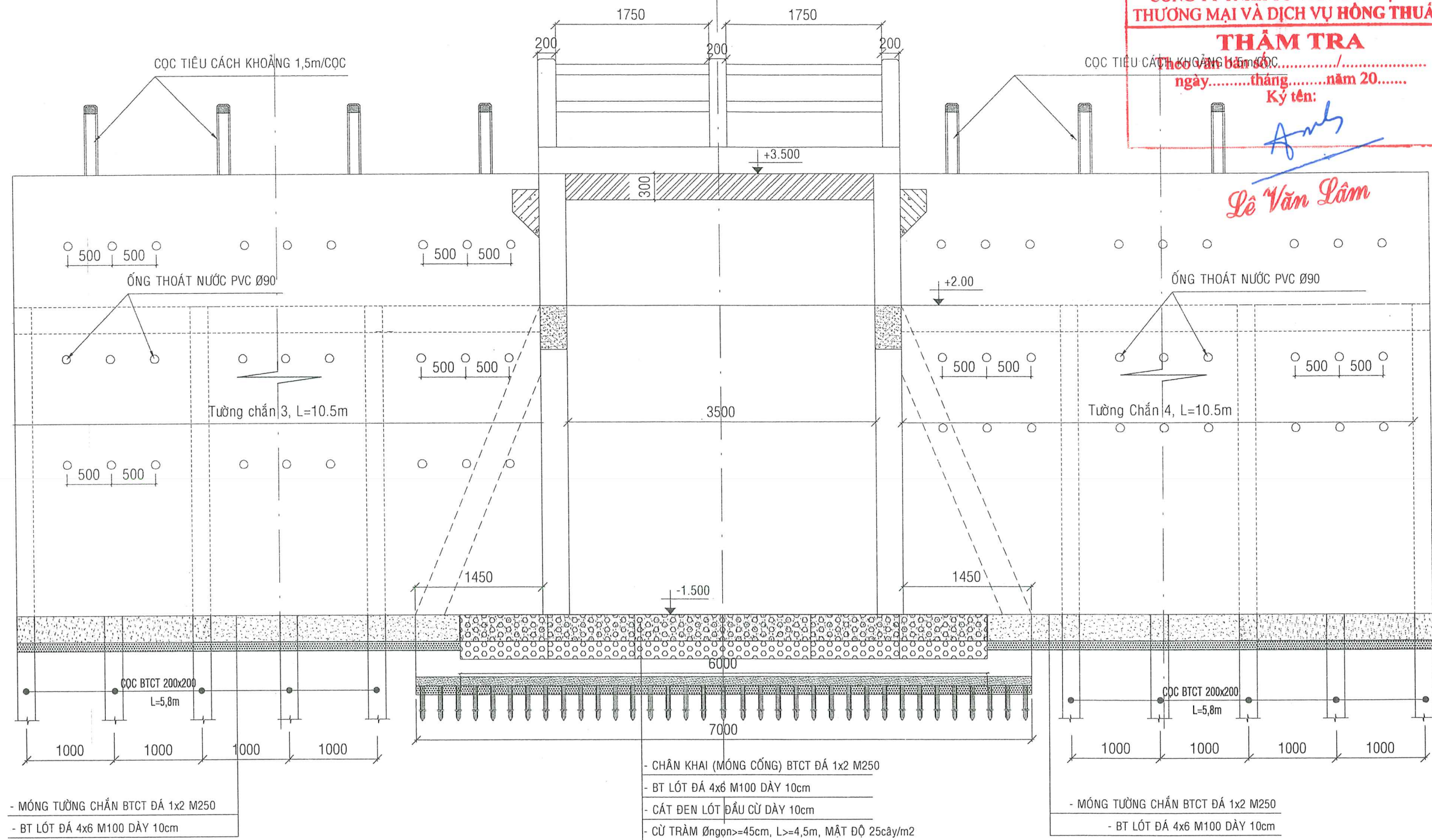
- CHÂN KHAI (MÓNG CỐNG) BTCT ĐÁ 1x2 M250
- BT LÓT ĐÁ 4x6 M100 DÀY 10cm
- CÁT ĐEN LÓT ĐẦU CỬ DÀY 10cm
- CỬ TRẦM Øngon>=45cm, L>=4,5m, MẬT ĐỘ 25cây/m2

- MÓNG TƯỜNG CHẮN BTCT ĐÁ 1x2 M250
- BT LÓT ĐÁ 4x6 M100 DÀY 10cm

<p>QUỐC MẠNH CÔNG TY TNHH XÂY DỰNG QUỐC MẠNH</p>	<p>GIÁM ĐỐC</p> <p><i>[Signature]</i></p>	<p>CHỦ TRÌ</p> <p>Ks. Phạm Đức Nhận</p>	<p>CHỦ ĐẦU TƯ</p> <p><i>[Signature]</i></p>	<p>CÔNG TRÌNH :</p> <p>XÂY DỰNG CỐNG KÊNH 1, KÊNH 2, KÊNH 3 TUYẾN BỜ NAM KÊNH LÀNG (TP1)</p> <p>ĐỊA ĐIỂM XD:</p> <p>ẤP PHÚ LỢI - XÃ TÂY PHÚ - TỈNH AN GIANG</p>	<p>MẶT ĐỨNG PHÍA SÔNG</p>	
	<p>KIỂM TRA</p> <p>Ks. Phạm Đức Nhận</p>	<p>Ks. Phạm Đức Nhận</p>			<p>PHÒNG KINH TẾ</p> <p>XÃ TÂY PHÚ</p>	<p>TLBV : BV</p> <p>SỐ BV : 06</p>
	<p>THỂ HIỆN</p> <p>Hồ Hữu Lợi</p>	<p>Hồ Hữu Lợi</p>			<p>THIẾT KẾ BẢN VẼ THI CÔNG</p>	<p>HOÀN THÀNH : / /2025</p>

MẶT ĐỨNG TƯỜNG CHẮN HẠ LƯU

T.L: 1/50



CÔNG TY TNHH TƯ VẤN XÂY DỰNG - THƯƠNG MẠI VÀ DỊCH VỤ HỒNG THUẬN

THẨM TRA

Theo văn bản số...../..... ngày.....tháng.....năm 20.....

Ký tên:

Lê Văn Lâm

<p>QUỐC MẠNH</p> <p>CÔNG TY TNHH XÂY DỰNG</p> <p>QUỐC MẠNH</p>	<p>GIÁM ĐỐC</p> <p><i>[Signature]</i></p> <p>Ks. PHẠM ĐỨC NHẬN</p>	<p>CHỦ TRÌ</p> <p>Ks. Phạm Đức Nhận</p>	<p><i>[Signature]</i></p> <p><i>[Signature]</i></p>	<p>CHỦ ĐẦU TƯ</p> <p>PHÒNG KINH TẾ</p> <p>XÃ TÂY PHÚ</p>	<p>CÔNG TRÌNH :</p> <p>XÂY DỰNG CÔNG KÊNH 1, KÊNH 2, KÊNH 3</p> <p>TUYẾN BỜ NAM KÊNH LÀNG (TP1)</p> <p>ĐỊA ĐIỂM XD:</p> <p>ẤP PHÚ LỢI - XÃ TÂY PHÚ - TỈNH AN GIANG</p> <p>THIẾT KẾ BẢN VẼ THI CÔNG</p>	<p>MẶT ĐỨNG PHÍA SÔNG</p>	
	<p>KIỂM TRA</p> <p>Ks. Phạm Đức Nhận</p>	<p>THỂ HIỆN</p> <p>Hồ Hữu Lợi</p>				<p>TLBV : BV</p> <p>SỐ BV : 07</p>	
	<p>HOÀN THÀNH : / /2023</p>						

CÔNG TY TNHH TƯ VẤN XÂY DỰNG -
THƯƠNG MẠI VÀ DỊCH VỤ HỒNG THUẬN

THẨM TRA

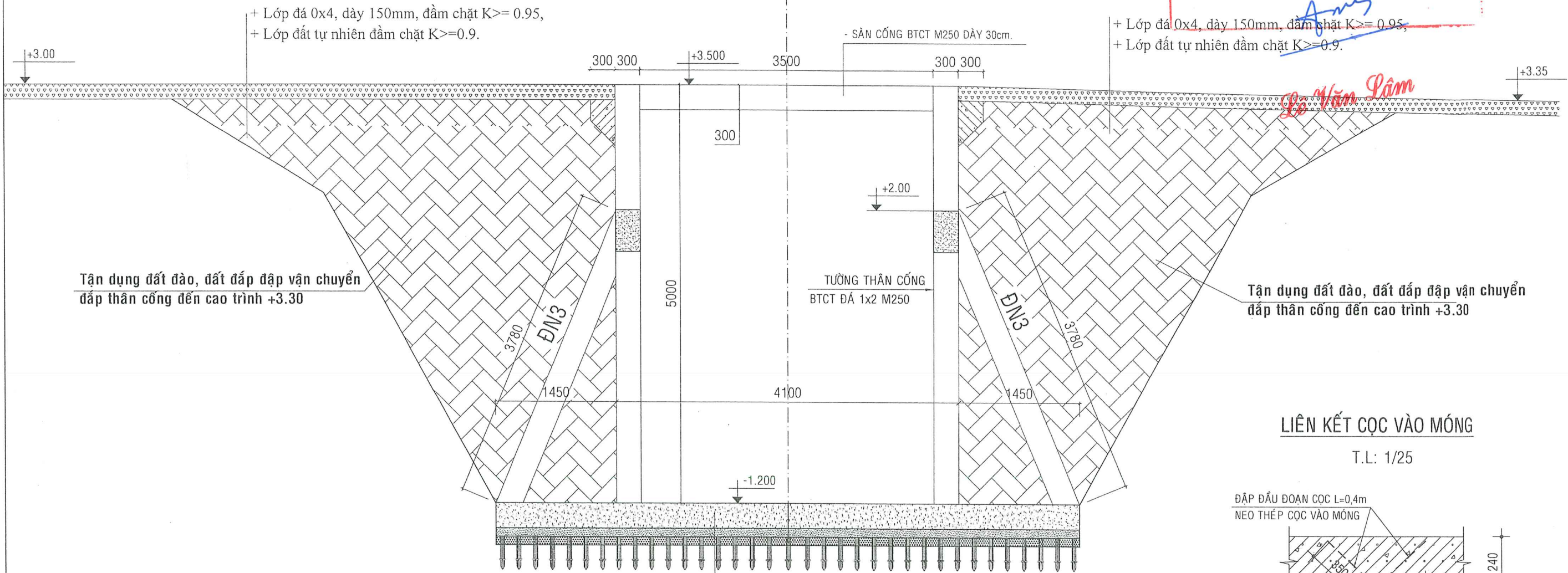
Theo văn bản số:...../.....
ngày.....tháng.....năm 20.....
Ký tên:

[Handwritten Signature]

[Handwritten Signature]

MẶT CẮT NGANG THÂN CỐNG

T.L: 1/50



+ Lớp đá 0x4, dày 150mm, đầm chặt $K \geq 0.95$,
+ Lớp đất tự nhiên đầm chặt $K \geq 0.9$.

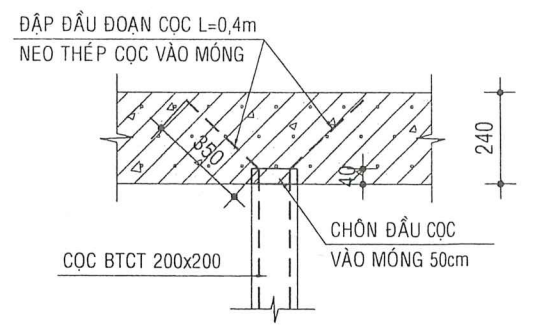
+ Lớp đá 0x4, dày 150mm, đầm chặt $K \geq 0.95$,
+ Lớp đất tự nhiên đầm chặt $K \geq 0.9$.

Tận dụng đất đào, đất đắp đập vận chuyển
đắp thân cống đến cao trình +3.30

Tận dụng đất đào, đất đắp đập vận chuyển
đắp thân cống đến cao trình +3.30

LIÊN KẾT CỌC VÀO MÓNG

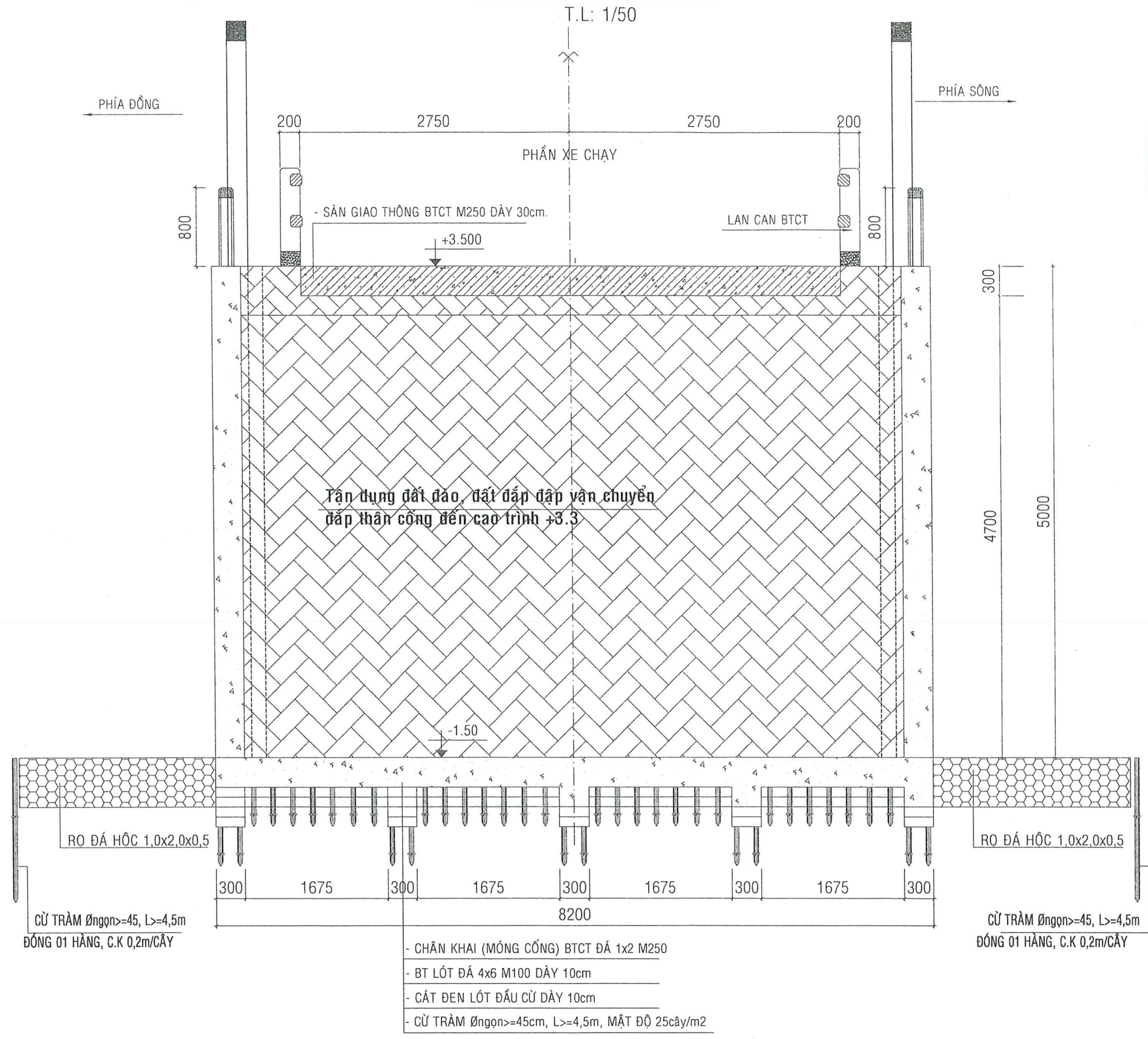
T.L: 1/25



- CHÂN KHAI (MÓNG CỐNG) BTCT ĐÁ 1x2 M250
- BT LÓT ĐÁ 4x6 M100 DÀY 10cm
- CÁT ĐEN LÓT ĐẦU CỬ DÀY 10cm
- CỬ TRÀM \varnothing ngon ≥ 45 cm, $L \geq 4,5$ m, MẬT ĐỘ 25cây/m²

<p>QUỐC MẠNH CÔNG TY TNHH XÂY DỰNG QUỐC MẠNH</p>	<p>GIÁM ĐỐC CÔNG TY TNHH XÂY DỰNG QUỐC MẠNH <i>[Handwritten Signature]</i></p>	CHỦ TRÌ	Ks. Phạm Đức Nhận		CHỦ ĐẦU TƯ	<p>CÔNG TRÌNH : XÂY DỰNG CỐNG KÊNH 1, KÊNH 2, KÊNH 3 TUYẾN BỜ NAM KÊNH LÀNG (TP1)</p> <p>ĐỊA ĐIỂM XD: ẤP PHÚ LỢI - XÃ TÂY PHÚ - TỈNH AN GIANG</p> <p>THIẾT KẾ BẢN VẼ THI CÔNG</p>	<p>MẶT CẮT NGANG THÂN CỐNG</p>		
	<p>QUỐC MẠNH X. CHỦ NHA - T. KS. PHẠM ĐỨC NHẬN</p>	KIỂM TRA	Ks. Phạm Đức Nhận						<p>PHÒNG KINH TẾ XÃ TÂY PHÚ</p>
		<p>THỂ HIỆN</p>	Hồ Hữu Lợi				<p><i>[Handwritten Signature]</i></p>		HOÀN THÀNH : / /2025

MẶT CẮT DỌC THÂN CỐNG



CÔNG TY TNHH TƯ VẤN XÂY DỰNG -
THƯƠNG MẠI VÀ DỊCH VỤ HỒNG THUẬN

THẨM TRA

Theo văn bản số:...../.....
ngày.....tháng.....năm 20.....
Ký tên:

Amh

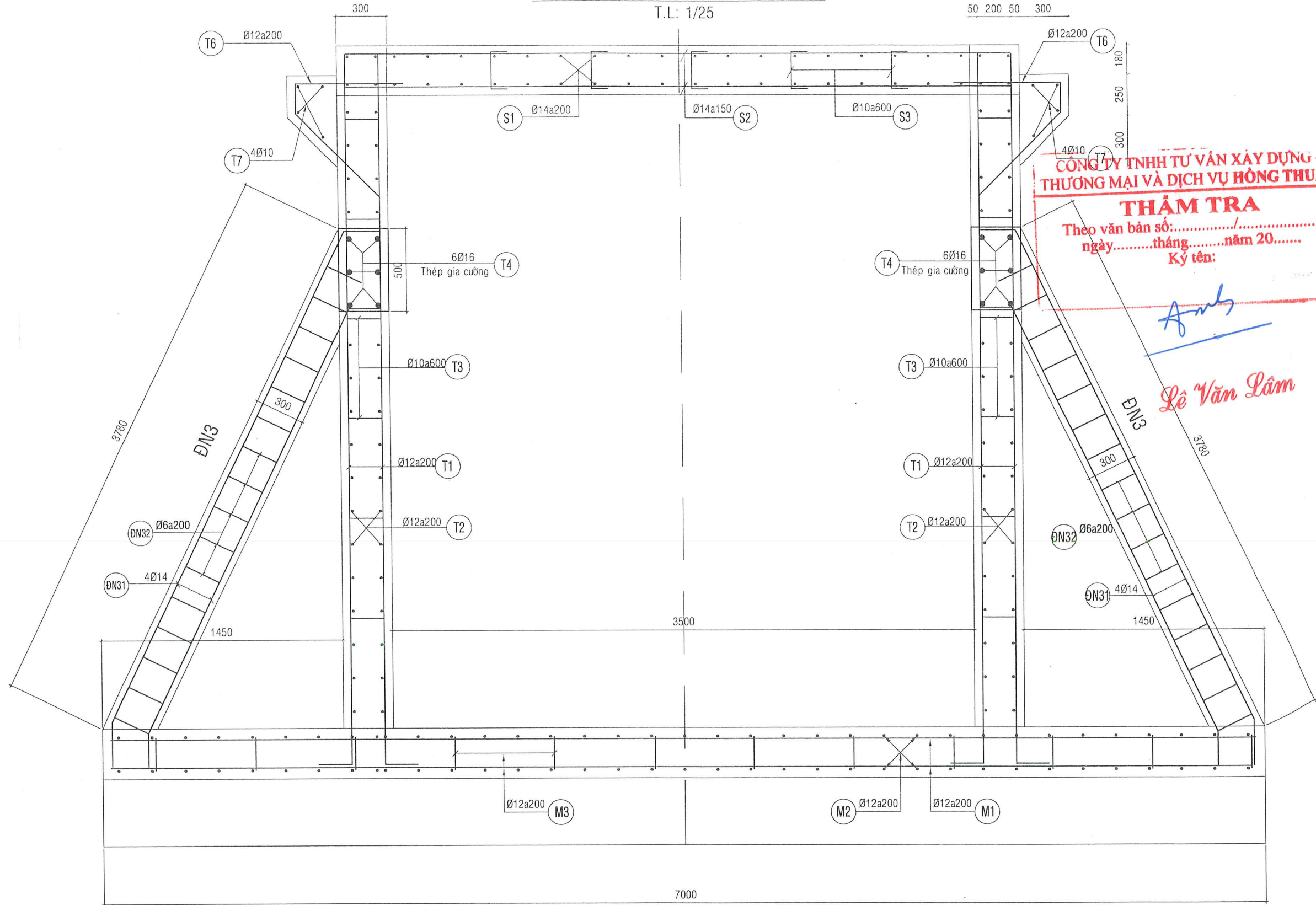
Lê Văn Lâm

<p>QUỐC MẠNH CÔNG TY TNHH XÂY DỰNG QUỐC MẠNH</p>	<p>GIÁM ĐỐC</p> <p>CÔNG TY TNHH XÂY DỰNG QUỐC MẠNH</p> <p><i>Amh</i></p> <p>Ks. PHẠM ĐỨC NHẬN</p>	<p>CHỦ TRÌ</p> <p>Ks. Phạm Đức Nhận</p>	<p><i>Amh</i></p> <p><i>Phu</i></p>	<p>CHỦ ĐẦU TƯ</p> <p>PHÒNG KINH TẾ XÃ TÂY PHÚ</p>	<p>CÔNG TRÌNH : XÂY DỰNG CỐNG KÊNH 1, KÊNH 2, KÊNH 3 TUYẾN BỜ NAM KÊNH LÀNG (TP1)</p> <p>ĐỊA ĐIỂM XD: ẤP PHÚ LỢI - XÃ TÂY PHÚ - TỈNH AN GIANG</p> <p>THIẾT KẾ BẢN VẼ THI CÔNG</p>	<p>MẶT CẮT DỌC THÂN CỐNG</p>	
	<p>KIỂM TRA</p> <p>Ks. Phạm Đức Nhận</p>	<p>THỂ HIỆN</p> <p>Hồ Hữu Lợi</p>		<p>TLBV : BV</p> <p>SỐ BV : 09</p>			
	<p>HOÀN THÀNH : / /2025</p>						

MẶT NGANG BỐ TRÍ THÉP THÂN CỐNG

T.L: 1/25

50 200 50 300



CÔNG TY TNHH TƯ VẤN XÂY DỰNG
THƯƠNG MẠI VÀ DỊCH VỤ HỒNG THUẬN

THẨM TRA

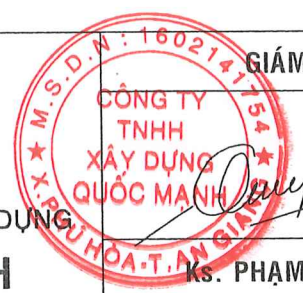
Theo văn bản số:...../.....
ngày.....tháng.....năm 20.....
Ký tên:

Amh

Lê Văn Lâm



QUỐC MẠNH
CÔNG TY TNHH XÂY DỰNG
QUỐC MẠNH



GIÁM ĐỐC
Ks. PHẠM ĐỨC NHẬN

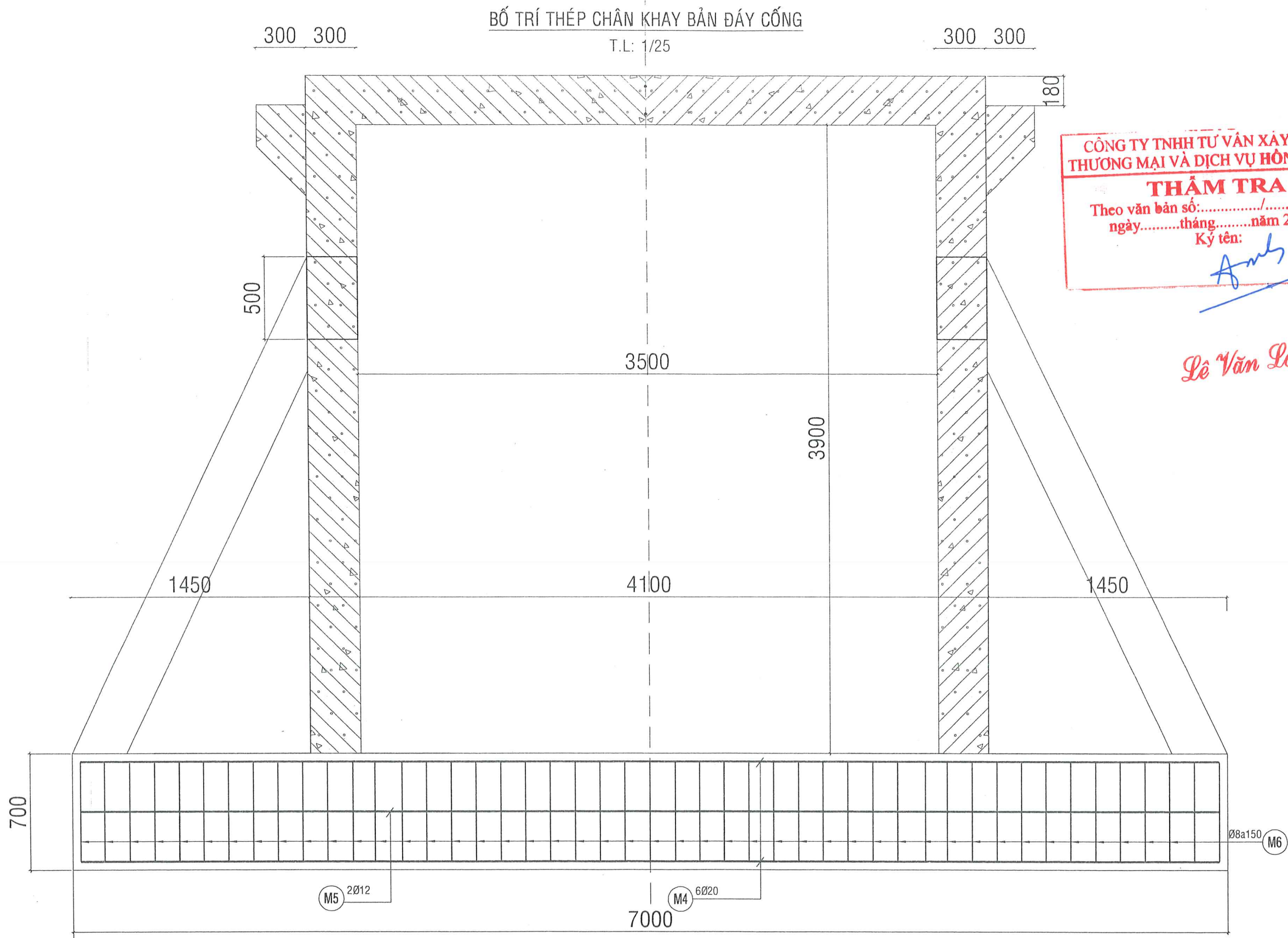
CHỦ TRÌ	Ks. Phạm Đức Nhận
KIỂM TRA	Ks. Phạm Đức Nhận
THỂ HIỆN	Hồ Hữu Lợi

Phạm Đức Nhận
Hồ Hữu Lợi

CHỦ ĐẦU TƯ
PHÒNG KINH TẾ
XÃ TÂY PHÚ

CÔNG TRÌNH :
XÂY DỰNG CỐNG KÊNH 1, KÊNH 2, KÊNH 3
TUYẾN BỜ NAM KÊNH LÀNG (TP1)
ĐỊA ĐIỂM XD:
ẤP PHÚ LỢI - XÃ TÂY PHÚ - TỈNH AN GIANG
THIẾT KẾ BẢN VẼ THI CÔNG




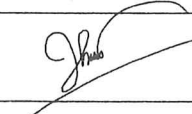

**CHI TIẾT THÉP
TƯỜNG THÂN CỐNG**
TLBV : BV SỐ BV : 10
HOÀN THÀNH : / /2025



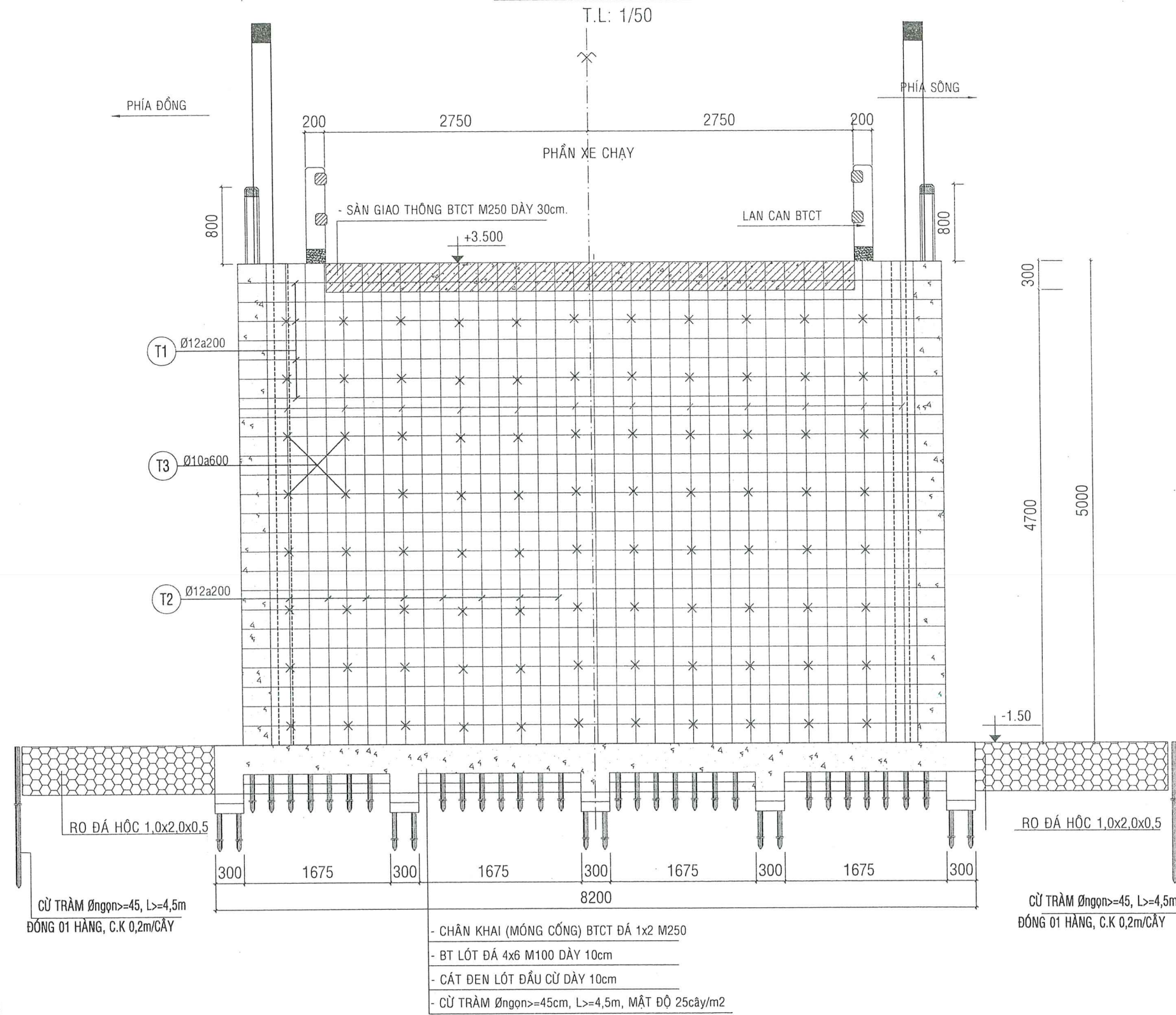
**CÔNG TY TNHH TƯ VẤN XÂY DỰNG -
THƯƠNG MẠI VÀ DỊCH VỤ HỒNG THUẬN**

THẨM TRA
Theo văn bản số:...../
ngày.....tháng.....năm 20.....
Ký tên:

Lê Văn Lâm

 QUỐC MẠNH CÔNG TY TNHH XÂY DỰNG QUỐC MẠNH	 GIÁM ĐỐC	CHỦ TRÌ Ks. Phạm Đức Nhận	 	CHỦ ĐẦU TƯ PHÒNG KINH TẾ XÃ TÂY PHÚ	CÔNG TRÌNH : XÂY DỰNG CỐNG KÊNH 1, KÊNH 2, KÊNH 3 TUYẾN BỜ NAM KÊNH LÀNG (TP1) ĐỊA ĐIỂM XD: ÁP PHÚ LỢI - XÃ TÂY PHÚ - TỈNH AN GIANG THIẾT KẾ BẢN VẼ THI CÔNG	THÉP CHÂN KHAY BẢN ĐÁY CỐNG	
	 Ks. PHẠM ĐỨC NHẬN	KIỂM TRA Ks. Phạm Đức Nhận				TLBV : BV SỐ BV : 11	
	THỂ HIỆN Hồ Hữu Lợi	HOÀN THÀNH : / /2025					

MẶT CẮT DỌC THÂN CỐNG



CÔNG TY TNHH TƯ VẤN XÂY DỰNG - THƯƠNG MẠI VÀ DỊCH VỤ HỒNG THUẬN

THẨM TRA

Theo văn bản số:...../.....
ngày.....tháng.....năm 20.....

Ký tên: *[Signature]*

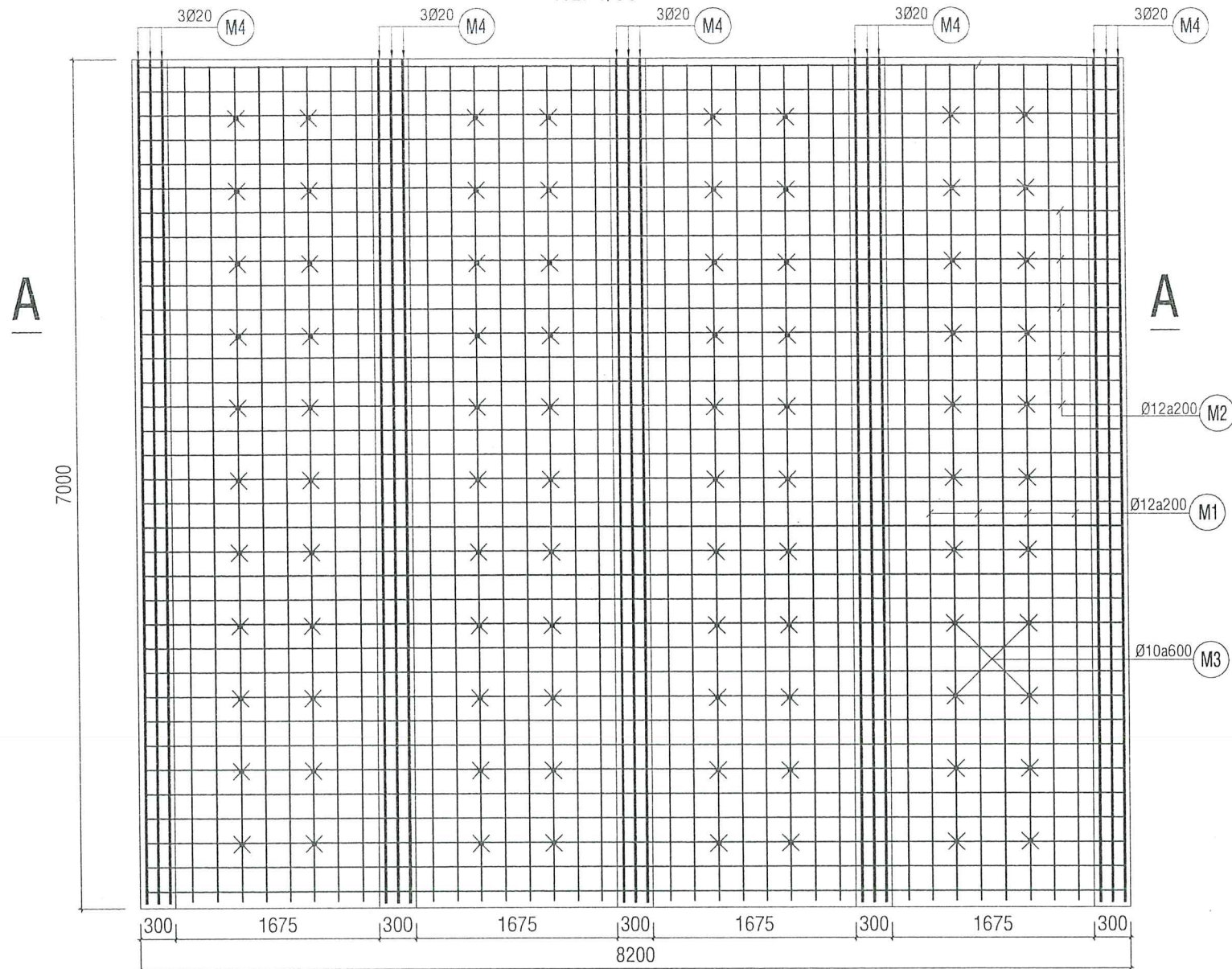
THỐNG KÊ THÉP TƯỜNG THÂN CỐNG (02 BỜ)

CẦU KIẾN	SỐ HIỆU	HÌNH DÁNG KÍCH THƯỚC	CH. DÀI THANH (mm)	CH. DÀI THANH		1 C.K (mm, m ²)	TOÀN BỘ (m, m ²)	TRỌNG LƯỢNG TOÀN BỘ (Kg)
				1 C.K	T.BỘ			
THÂN CỐNG (BỜ TRÁI 8.20M) (01 C.K)	T1	200 5000	12	42	84	5200	436.8	388.09
	T2	8000	12	26	52	8000	416.0	369.61
	T3	100 200 100	10	88	88	400	35.20	21.72
	T4	8000	16	6	6	8000	48.0	75.82
	T6	180 650 710	12	42	42	1540	64.68	57.47
	T7	8000	10	4	4	8000	32.0	19.74
	THÂN CỐNG (BỜ PHẢI 8.20M) (01 C.K)	T1	200 5000	12	42	84	5200	436.8
T2		8000	12	26	52	8000	416.0	369.61
T3		100 200 100	10	88	88	400	35.20	21.72
T4		8000	16	6	6	8000	48.0	75.82
T6		180 650 710	12	42	42	1540	64.68	57.47
T7		8000	10	4	4	8000	32.0	19.74

<p>QUỐC MẠNH</p> <p>CÔNG TY TNHH XÂY DỰNG</p> <p>QUỐC MẠNH</p>	<p>GIÁM ĐỐC</p> <p>Ks. PHẠM ĐỨC NHẬN</p>	CHỦ TRÌ	Ks. Phạm Đức Nhận		CHỦ ĐẦU TƯ	<p>CÔNG TRÌNH :</p> <p>XÂY DỰNG CỐNG KÊNH 1, KÊNH 2, KÊNH 3</p> <p>TUYẾN BỜ NAM KÊNH LÀNG (TP1)</p> <p>ĐỊA ĐIỂM XD:</p> <p>ẤP PHÚ LỢI - XÃ TÂY PHÚ - TỈNH AN GIANG</p> <p>THIẾT KẾ BẢN VẼ THI CÔNG</p>	MẶT CẮT DỌC THÂN CỐNG	
		KIỂM TRA	Ks. Phạm Đức Nhận				TLBV : BV	SỐ BV : 12
		THỂ HIỆN	Hồ Hữu Lợi				HOÀN THÀNH : / /2025	

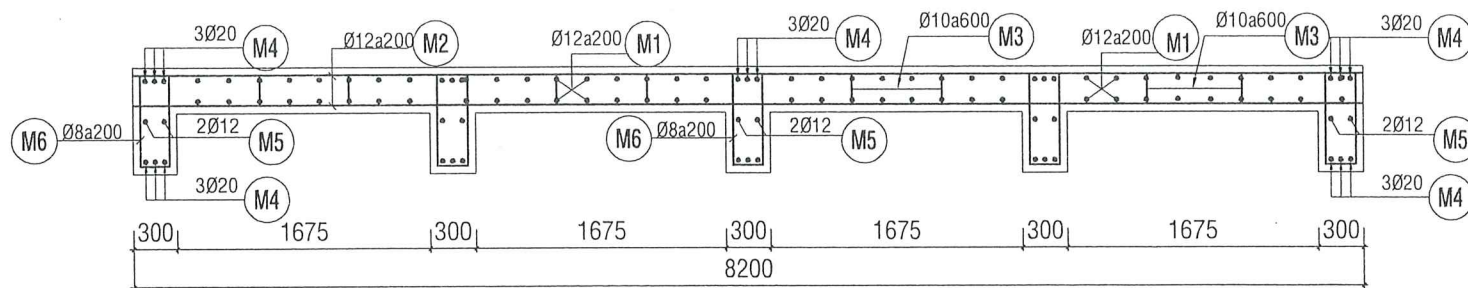
BỐ TRÍ THÉP CHÂN KHAY BÀN ĐÁY CỐNG

T.L: 1/50



MẶT CẮT A-A

T.L: 1/50



CÔNG TY TNHH TƯ VẤN XÂY DỰNG - THƯƠNG MẠI VÀ DỊCH VỤ HỒNG THUẬN
THẨM TRA
 Theo văn bản số:...../.....
 ngày.....tháng.....năm 20.....
 Ký tên: *Amh*

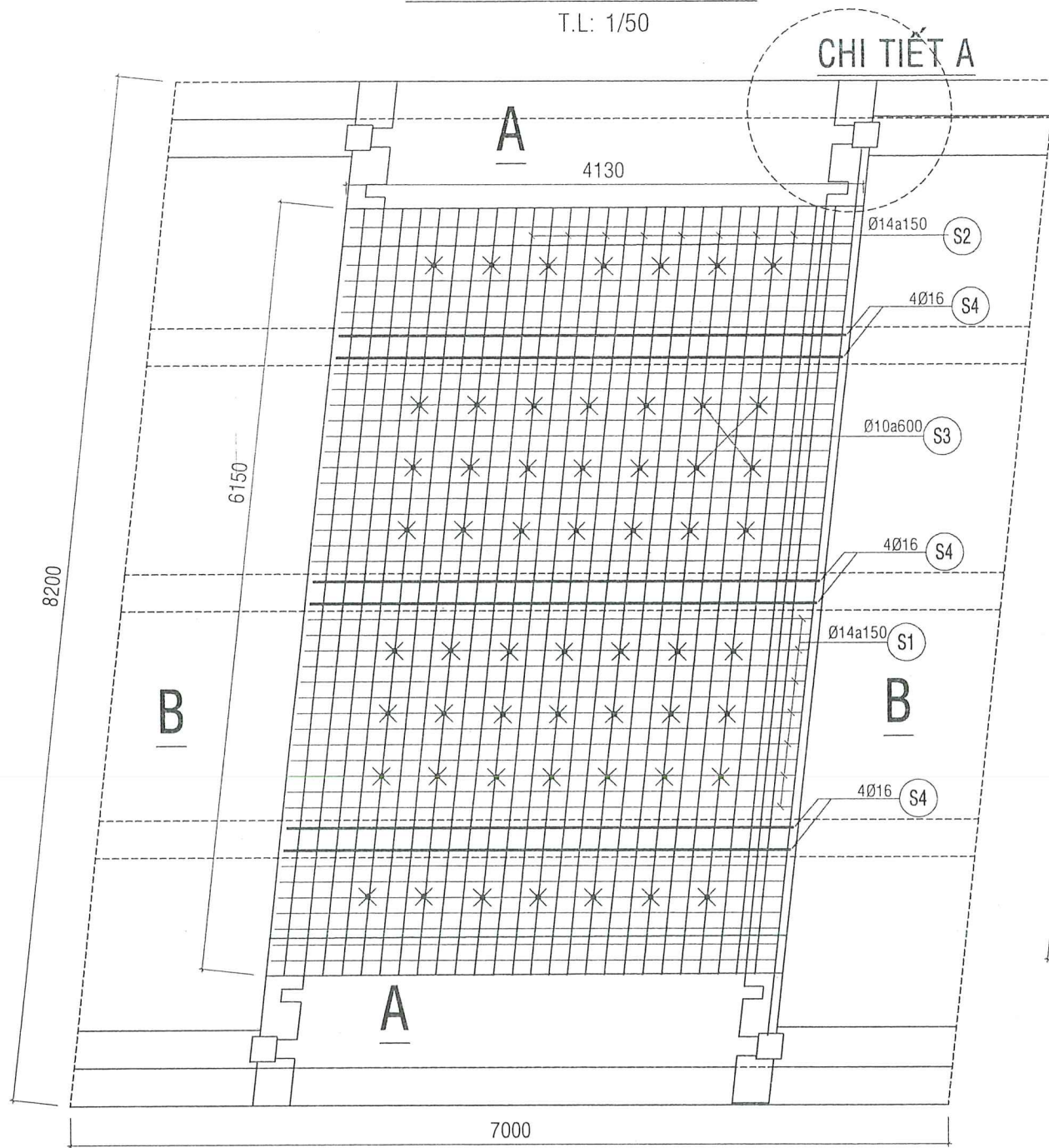
THỐNG KÊ THÉP BÀN ĐÁY + CHÂN KHAY

CẤU KIỆN	SỐ HIỆU	HÌNH DÁNG KÍCH THƯỚC	Ø (mm)	S. L THANH		CH. DÀI THANH		TRỌNG LƯỢNG TOÀN BỘ (Kg)
				1 C.K	T.BỘ	1 C.K (mm, m²)	TOÀN BỘ (m, m²)	
BÀN ĐÁY + CHÂN KHAY (0 C.K)	M1	7000	12	40	80	7000	560.0	497.55
	M2	200 8000 200	12	36	72	8000	576.0	511.76
	M3	100 200 100	10	88	88	400	35.20	21.72
	M4	7000	20	6	30	7000	210.0	518.28
	M5	7000	12	2	6	7000	42.00	37.32
	M6	200 600 65	8	36	180	1730	311.1	122.85

<p>QUỐC MẠNH CÔNG TY TNHH XÂY DỰNG QUỐC MẠNH</p>	<p>GIÁM ĐỐC Ks. PHẠM ĐỨC NHẬN</p>	<p>CHỦ TRÌ Ks. Phạm Đức Nhận</p>	<p>CHỦ ĐẦU TƯ PHÒNG KINH TẾ XÃ TÂY PHÚ</p>	<p>CÔNG TRÌNH : XÂY DỰNG CỐNG KÊNH 1, KÊNH 2, KÊNH 3 TUYẾN BỜ NAM KÊNH LÀNG (TP1)</p> <p>ĐỊA ĐIỂM XD: ẤP PHÚ LỢI - XÃ TÂY PHÚ - TỈNH AN GIANG</p> <p>THIẾT KẾ BẢN VẼ THI CÔNG</p>	<p>MẶT CẮT ĐỌC THÂN CỐNG</p>	
	<p>KIỂM TRA Ks. Phạm Đức Nhận</p>	<p>THỂ HIỆN Hồ Hữu Lợi</p>			<p>TLBV : BV</p>	<p>SỐ BV : 13</p>
	<p>HOÀN THÀNH : / /2025</p>					

BỐ TRÍ THÉP SÀN GIAO THÔNG

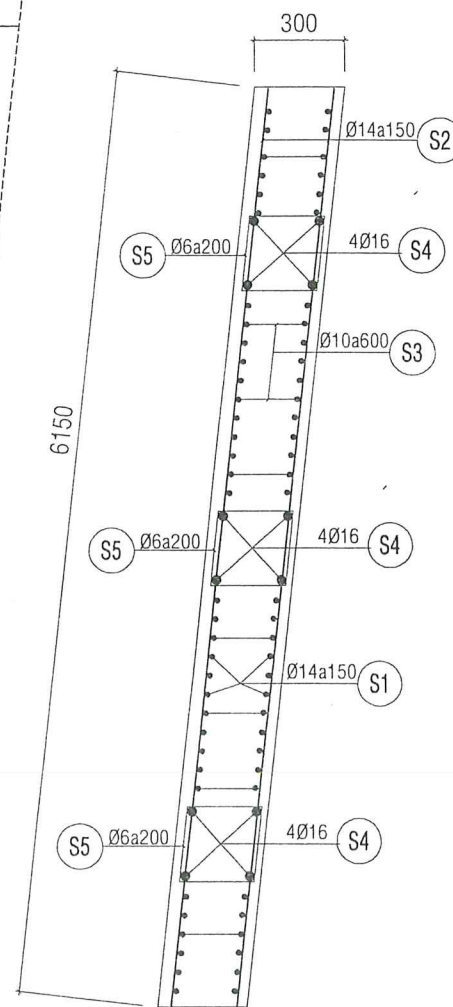
T.L: 1/50



CHI TIẾT A

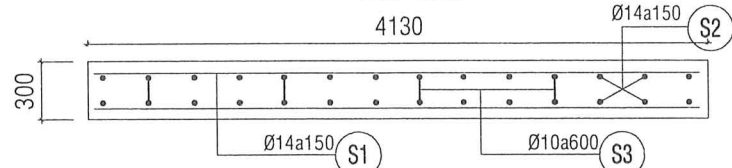
MẶT CẮT A-A

T.L: 1/50



MẶT CẮT B-B

T.L: 1/50



THỐNG KÊ THÉP SÀN GIAO THÔNG

CẤU KIỆN	SỐ HIỆU	HÌNH DÁNG KÍCH THƯỚC	Ø (mm)	S . L THANH		CH . DÀI THANH		TRỌNG LƯỢNG TOÀN BỘ (Kg)
				1 C.K	T.BỘ	1 C.K (mm, m²)	TOÀN BỘ (m, m²)	
SÀN GIAO THÔNG (1 C.K)	S1	200 4000 200	14	42	84	4400	369.6	446.96
	S2	6000	14	27	54	6000	324.0	391.82
	S3	100 200 100	10	56	56	400	22.4	13.82
	S4	4000	16	4	12	4000	48.0	75.82
	S5	250 250 50	6	21	63	1100	69.3	15.39

CÔNG TY TNHH TƯ VẤN XÂY DỰNG - THƯƠNG MẠI VÀ DỊCH VỤ HỒNG THUẬN

THẨM TRA

Theo văn bản số:...../.....
ngày.....tháng.....năm 20.....
Ký tên:

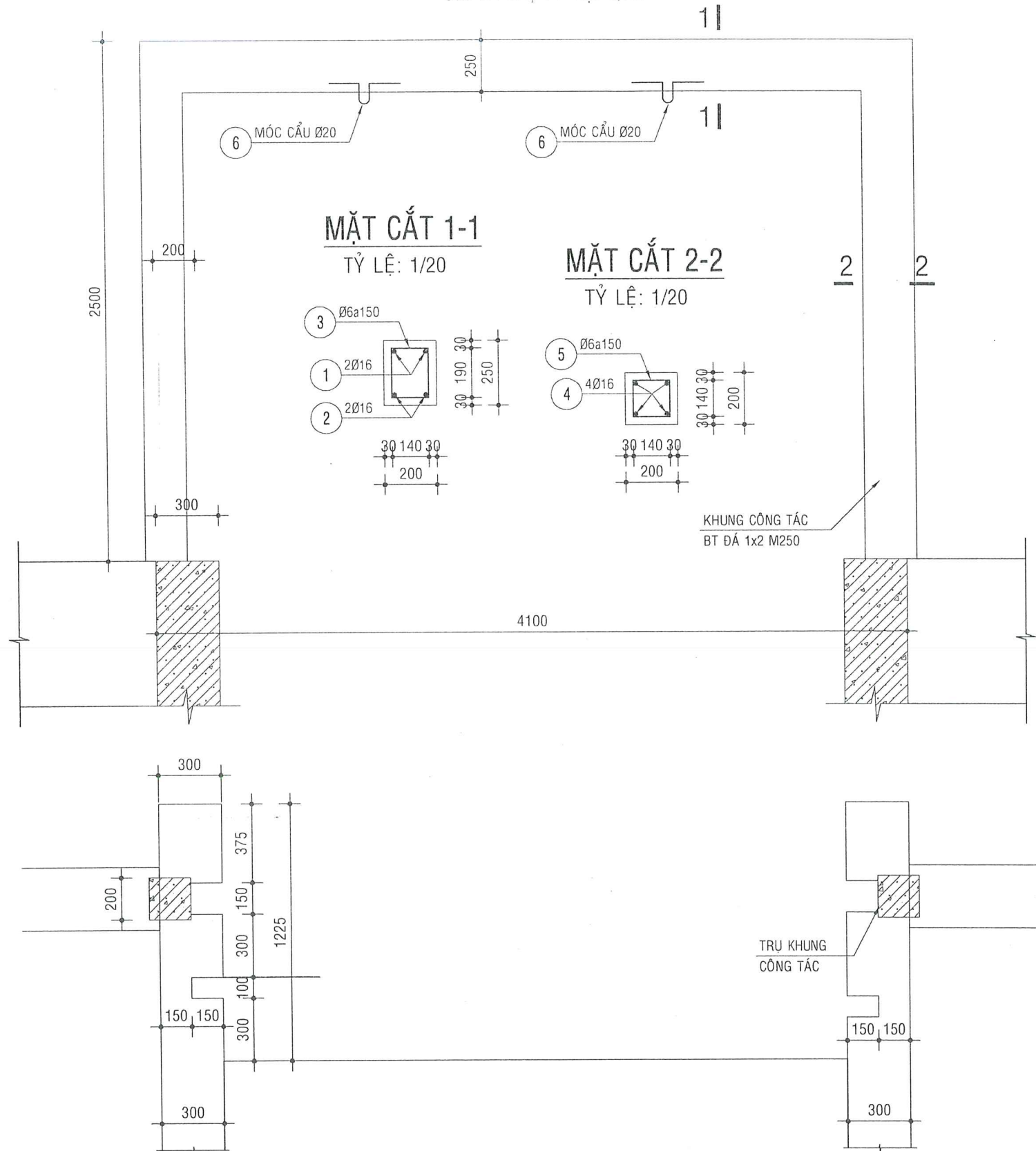
Amh

Lê Văn Lâm

<p>QUỐC MẠNH CÔNG TY TNHH XÂY DỰNG QUỐC MẠNH</p>	<p>GIÁM ĐỐC Ks. PHẠM ĐỨC NHẬN</p>	<p>CHỦ TRÌ Ks. Phạm Đức Nhận</p>		<p>CHỦ ĐẦU TƯ</p>	<p>CÔNG TRÌNH : XÂY DỰNG CỐNG KÊNH 1, KÊNH 2, KÊNH 3 TUYẾN BỜ NAM KÊNH LÀNG (TP1)</p> <p>ĐỊA ĐIỂM XD: ẤP PHÚ LỢI - XÃ TÂY PHÚ - TỈNH AN GIANG</p> <p>THIẾT KẾ BẢN VẼ THI CÔNG</p>	<p>MẶT CẮT ĐỌC THÂN CỐNG</p>	
	<p>KIỂM TRA Ks. Phạm Đức Nhận</p>	<p>KIỂM TRA Ks. Phạm Đức Nhận</p>		<p>PHÒNG KINH TẾ XÃ TÂY PHÚ</p>		<p>TLBV : BV</p>	<p>SỐ BV : 14</p>
	<p>THỂ HIỆN Hồ Hữu Lợi</p>	<p>THỂ HIỆN Hồ Hữu Lợi</p>		<p>HOÀN THÀNH : / /2025</p>			

CHI TIẾT KHUNG CÔNG TÁC

SL: 02 CK, TỶ LỆ: 1/25



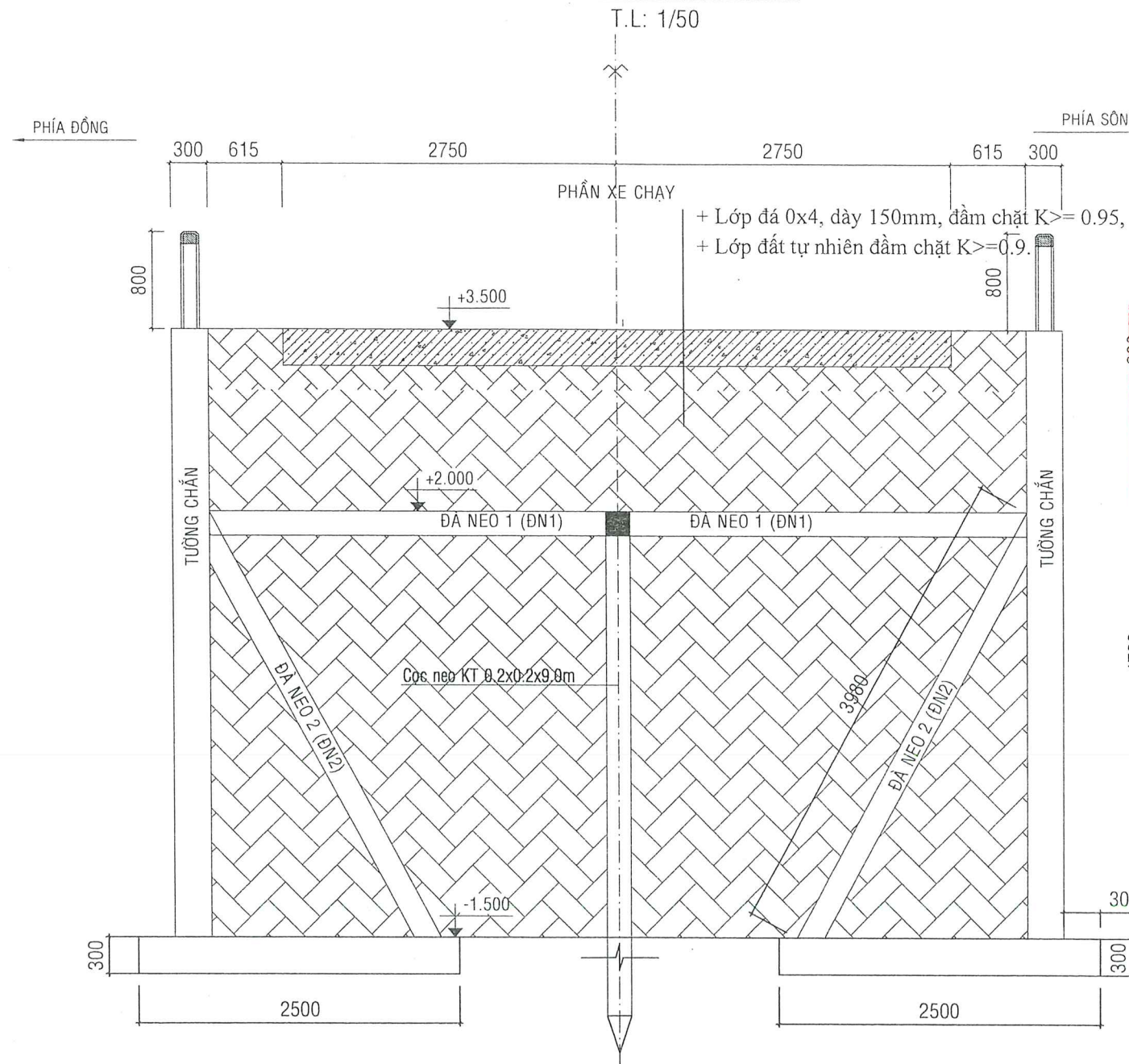
CÔNG TY TNHH TƯ VẤN XÂY DỰNG - THƯƠNG MẠI VÀ DỊCH VỤ HỒNG THUẬN
THẨM TRA
 Theo văn bản số:...../.....
 ngày.....tháng.....năm 20.....
 Ký tên:

THỐNG KÊ THÉP

CẤU KIỆN	SỐ HIỆU	HÌNH DÁNG KÍCH THƯỚC	Ø (mm)	S. L THANH			CH. DÀI THANH		TRONG LƯỢNG TOÀN BỘ (Kg)
				1 C.K	TOÀN BỘ	1 C.K	TOÀN BỘ		
KHUNG CÔNG TÁC (01 C.K) số lượng 02	1	280 3540 280	16	2	2	4100	8,20	12,96	
	2	3540	16	2	2	3540	7,08	11,19	
	3	140 190 50	6	28	28	760	21,28	4,73	
	4	150 2800	16	4	8	2950	23,60	37,29	
	5	140 140 50	6	16	32	660	21,12	4,69	
	6	160 220 300	20	2	2	1200	2,40	5,90	

<p>QUỐC MẠNH CÔNG TY TNHH XÂY DỰNG QUỐC MẠNH</p>	<p>GIÁM ĐỐC</p> <p>M.S.D.N : 1602141754 CÔNG TY TNHH XÂY DỰNG QUỐC MẠNH XÃ TÂY PHÚ - TỈNH AN GIANG</p> <p><i>[Signature]</i> Ks. PHẠM ĐỨC NHẬN</p>	<p>CHỦ TRÌ</p> <p>Ks. Phạm Đức Nhận</p>	<p><i>[Signature]</i></p>	<p>CHỦ ĐẦU TƯ</p>	<p>CÔNG TRÌNH : XÂY DỰNG CÔNG KÊNH 1, KÊNH 2, KÊNH 3 TUYẾN BỜ NAM KÊNH LÀNG (TP1)</p> <p>ĐỊA ĐIỂM XD: ẤP PHÚ LỢI - XÃ TÂY PHÚ - TỈNH AN GIANG</p> <p>THIẾT KẾ BẢN VẼ THI CÔNG</p>	<p>CHI TIẾT KHUNG CÔNG TÁC</p>	
	<p>KIỂM TRA</p> <p>Ks. Phạm Đức Nhận</p>	<p>PHÒNG KINH TẾ</p> <p>XÃ TÂY PHÚ</p>		<p>TLBV : BV</p>		<p>SỐ BV : 14a</p>	
	<p>THỂ HIỆN</p> <p>Hồ Hữu Lợi</p>	<p><i>[Signature]</i></p>		<p>HOÀN THÀNH : / /2025</p>			

MẶT CẮT DỌC THÂN CỐNG

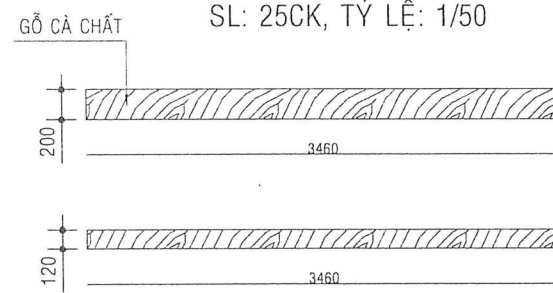


CÔNG TY TNHH TƯ VẤN XÂY DỰNG -
HƯƠNG MẠI VÀ DỊCH VỤ HỒNG THUẬN

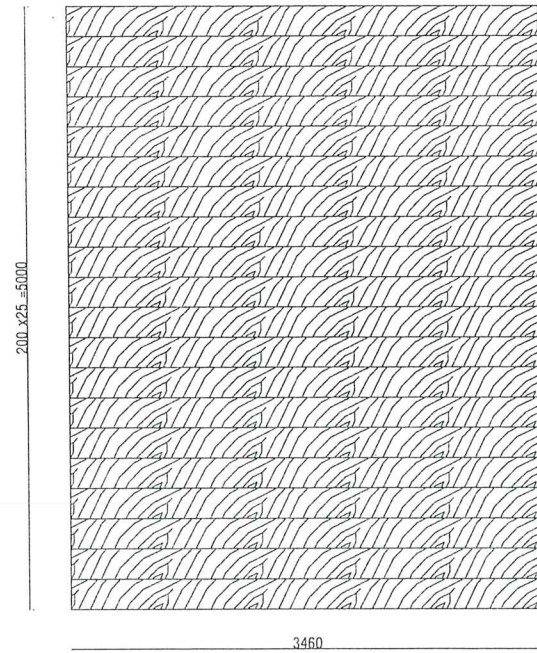
THẨM TRA
Thọp văn bản số:...../.....
ngày.....tháng.....năm 20.....
Ký tên:
Amh
Lê Văn Lâm

<p>QUỐC MẠNH CÔNG TY TNHH XÂY DỰNG QUỐC MẠNH</p>	<p>GIÁM ĐỐC Ks. PHẠM ĐỨC NHẬN</p>	CHỦ TRÌ	Ks. Phạm Đức Nhận		CHỦ ĐẦU TƯ	<p>CÔNG TRÌNH : XÂY DỰNG CỐNG KÊNH 1, KÊNH 2, KÊNH 3 TUYẾN BỜ NAM KÊNH LÀNG (TP1)</p> <p>ĐỊA ĐIỂM XD: ẤP PHÚ LỢI - XÃ TÂY PHÚ - TỈNH AN GIANG</p> <p>THIẾT KẾ BẢN VẼ THI CÔNG</p>	CHI TIẾT TƯỜNG CHẮN ĐÀ NEO, ĐÀ MŨ		
	<p>KIỂM TRA Ks. Phạm Đức Nhận</p>	KIỂM TRA	Ks. Phạm Đức Nhận				PHÒNG KINH TẾ XÃ TÂY PHÚ	TLBV : BV	SỐ BV : 15
	<p>THỂ HIỆN Ks. PHẠM ĐỨC NHẬN</p>	THỂ HIỆN	Hồ Hữu Lợi					HOÀN THÀNH : / /2025	

CHI TIẾT LIÊN PHAI



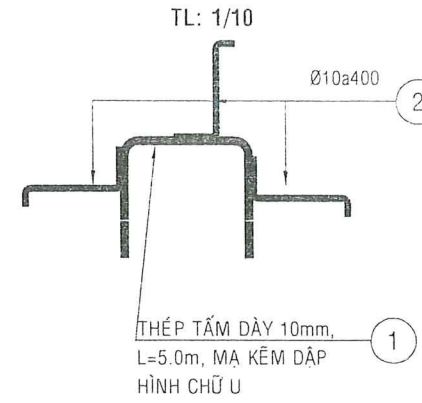
SL: 01 CK, TỶ LỆ: 1/50



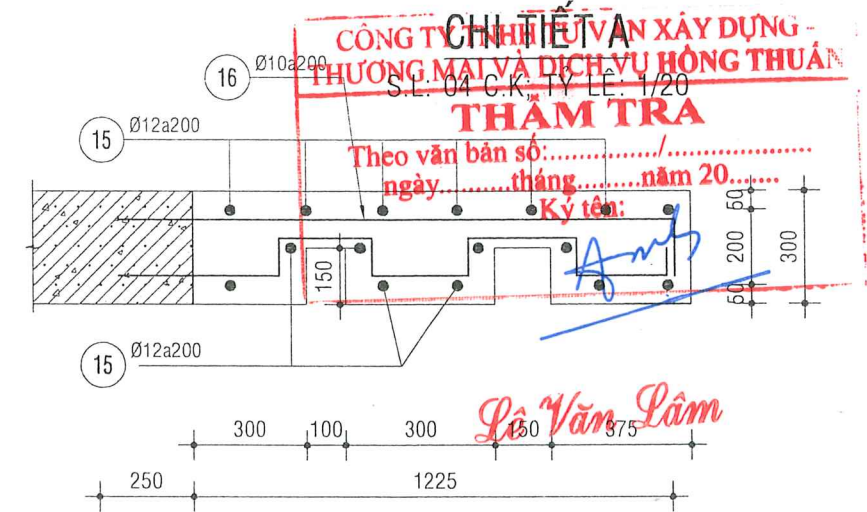
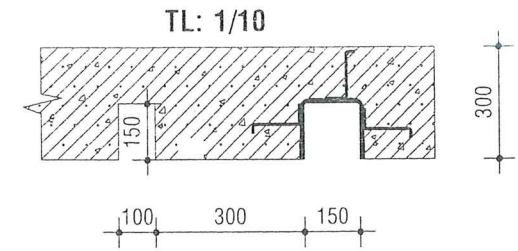
KHỐI LƯỢNG KHE PHAI

Cấu kiện	Qui Cách	Số lượng (cái)	Chiều rộng (m)	Chiều cao (m)	Chiều dài thanh (m)	Khối lượng 1 thanh (m ³ /kg)	Tổng Khối lượng (m ³ /kg)
PHAI GỖ SL: 01	Gỗ Cà chất	25	0.12	0.2	3.46	0.083	2.075

THÉP KHE PHAI



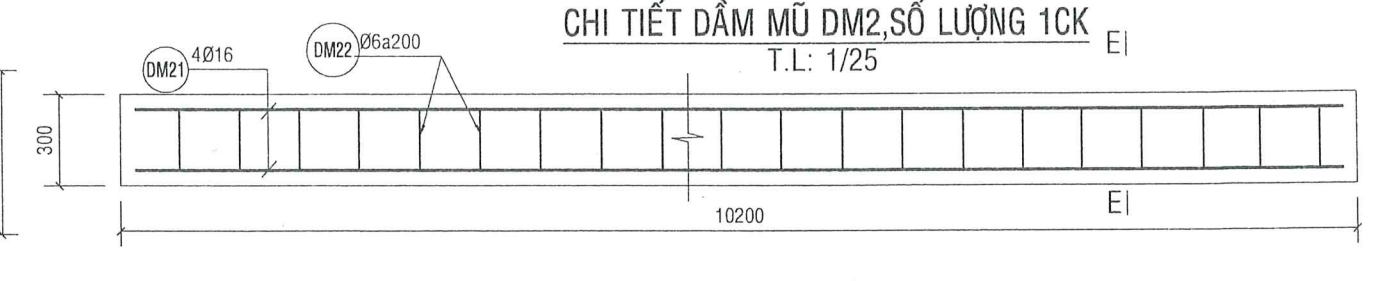
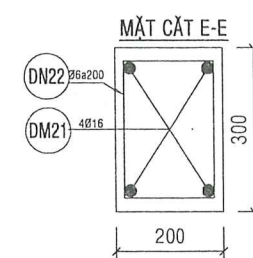
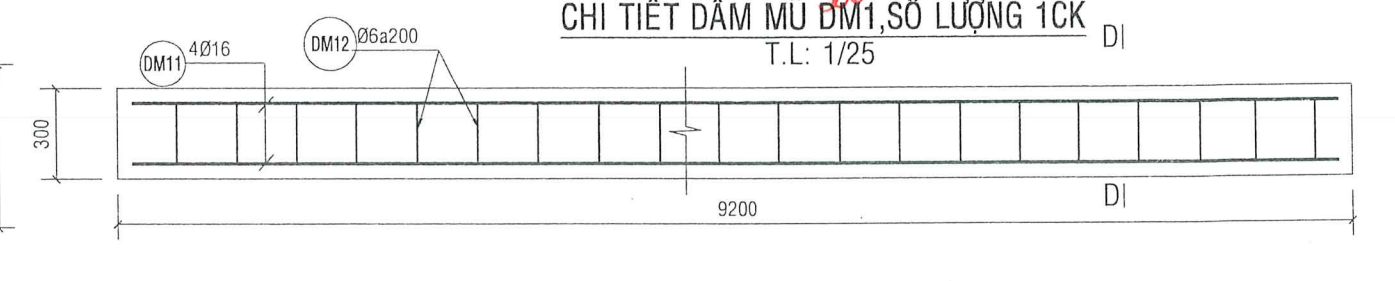
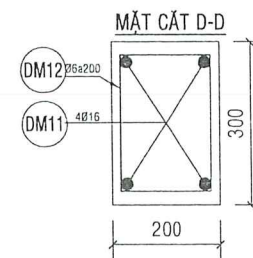
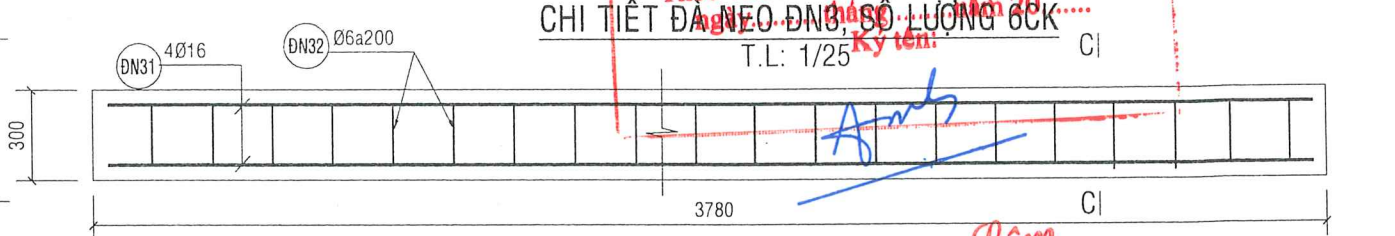
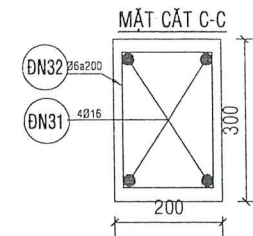
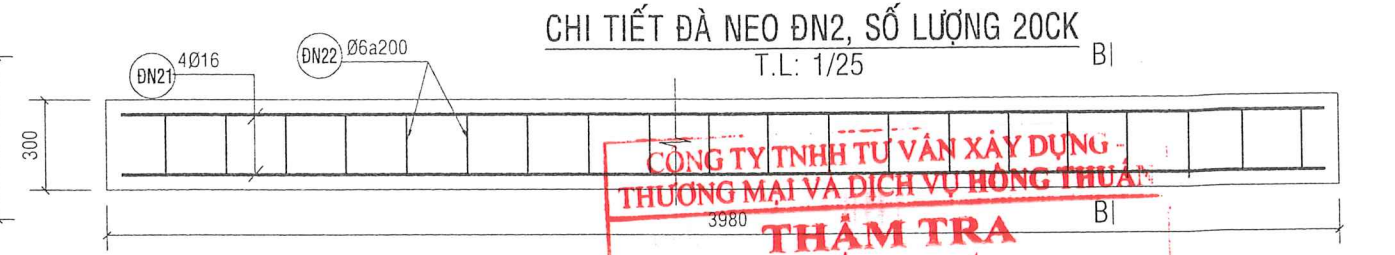
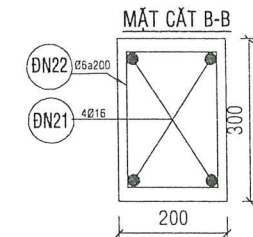
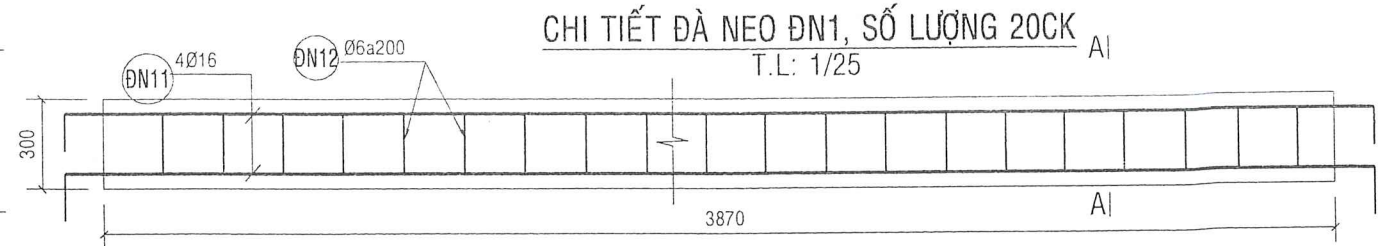
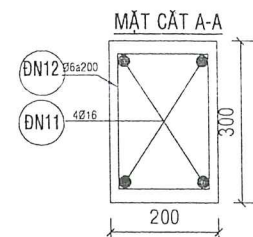
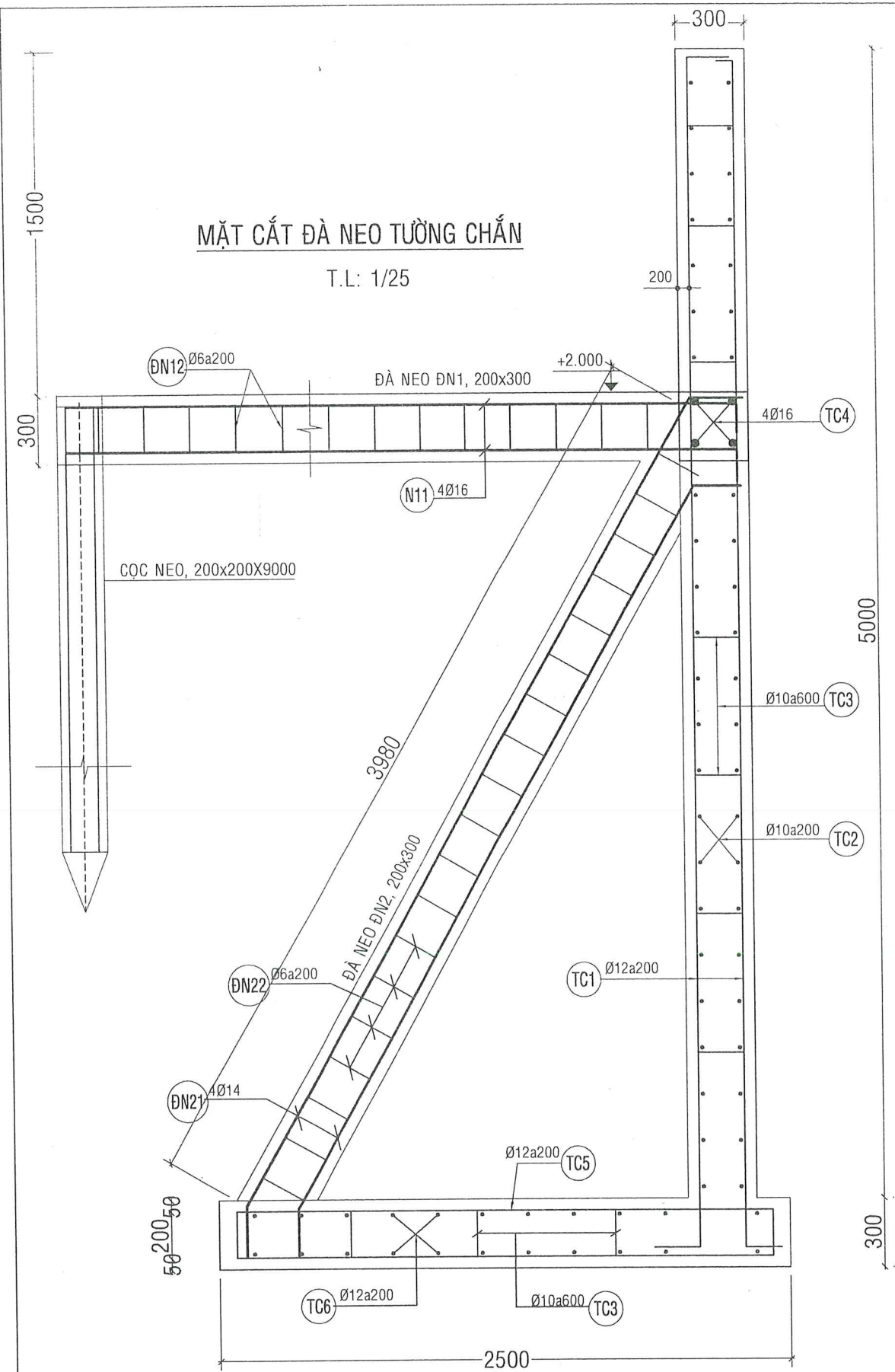
THÉP KHE PHAI



THỐNG KÊ THÉP KHE PHAI

CẤU KIỆN	SỐ HIỆU	HÌNH DÁNG KÍCH THƯỚC	Ø (mm)	S. L THANH		CH. DÀI THANH		TRỌNG LƯỢNG TOÀN BỘ (Kg)
				1 C.K	T.BỘ	1 C.K (mm, m ²)	TOÀN BỘ (m, m ²)	
KHE PHAI (04 C.K)	1	THÉP TẤM 10mm 150x150		1	4	5000	176.625	706.5
	2	80x150x120	10	13	52	350	18.2	11.23
	15	200x5000	12	18	72	5200	374.4	332.65
	16	1390x155x250x300x165x550x155x335	10	21	84	3770	316.68	195.39

<p>QUỐC MẠNH CÔNG TY TNHH XÂY DỰNG QUỐC MẠNH</p>	<p>GIÁM ĐỐC <i>[Signature]</i> Ks. PHẠM ĐỨC NHẬN</p>	<p>CHỦ TRÌ Ks. Phạm Đức Nhận</p>	<p>CHỦ ĐẦU TƯ PHÒNG KINH TẾ XÃ TÂY PHÚ</p>	<p>CÔNG TRÌNH : XÂY DỰNG CỐNG KÊNH 1, KÊNH 2, KÊNH 3 TUYẾN BỜ NAM KÊNH LÀNG (TP1) ĐỊA ĐIỂM XD: ẤP PHÚ LỢI - XÃ TÂY PHÚ - TỈNH AN GIANG THIẾT KẾ BẢN VẼ THI CÔNG</p>	<p>CHI TIẾT THÉP KHE PHAI VÀ VÁN PHAI</p>	
		<p>KIỂM TRA Ks. Phạm Đức Nhận</p>			<p>TLBV : BV</p>	<p>SỐ BV : 14b</p>
	<p>THỂ HIỆN Hồ Hữu Lợi</p>	<p>HOÀN THÀNH : / /2025</p>				

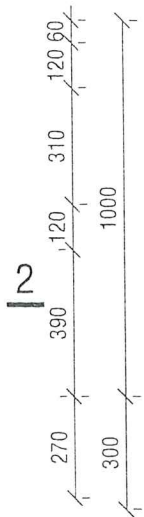
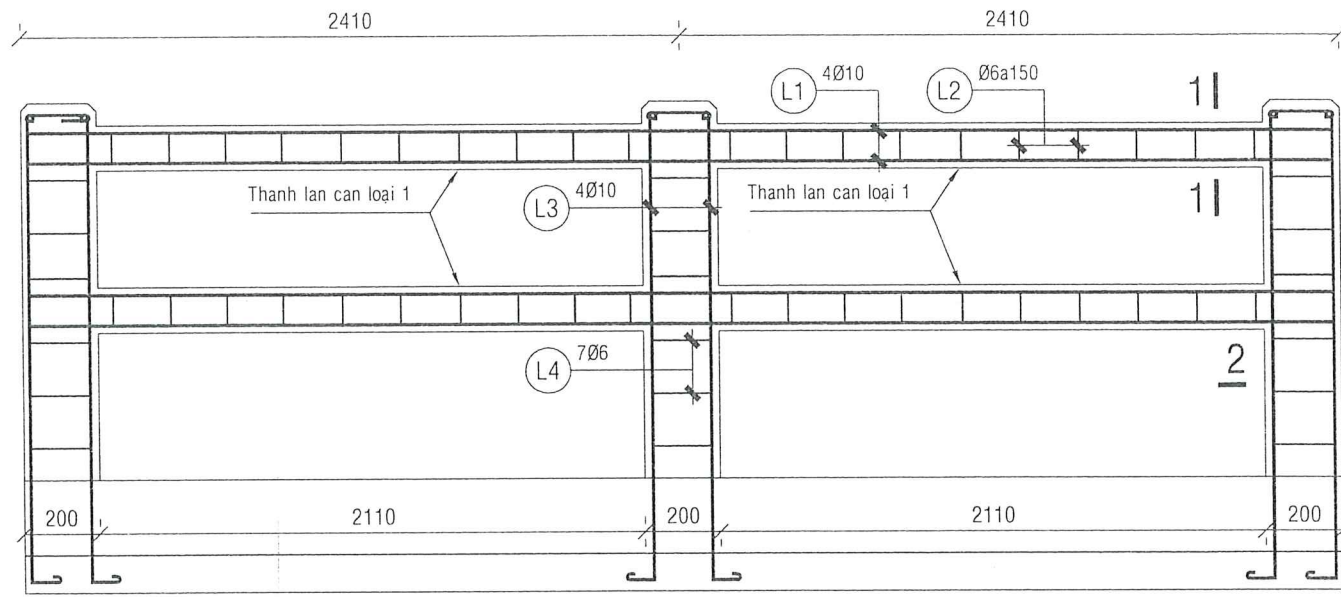


CÔNG TY TNHH TƯ VẤN XÂY DỰNG
 THƯƠNG MẠI VÀ DỊCH VỤ HỒNG THUẬN
THẨM TRA
 Theo văn bản số:
 Ngày: tháng năm 20.....
 Ký tên:

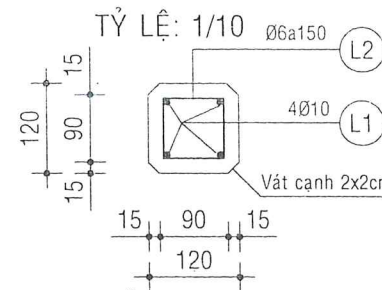
<p>QUỐC MẠNH CÔNG TY TNHH XÂY DỰNG QUỐC MẠNH</p>	<p>GIÁM ĐỐC</p> <p>M.S.D.N: 1602141754 CÔNG TY TNHH XÂY DỰNG QUỐC MẠNH HỒ CHÍ MINH</p>	<p>CHỦ TRÌ</p> <p>Ks. Phạm Đức Nhận</p>		<p>CHỦ ĐẦU TƯ</p>	<p>CÔNG TRÌNH : XÂY DỰNG CỐNG KÊNH 1, KÊNH 2, KÊNH 3 TUYẾN BỜ NAM KÊNH LÂNG (TP1)</p> <p>ĐỊA ĐIỂM XD: ẤP PHÚ LỢI - XÃ TÂY PHÚ - TỈNH AN GIANG</p> <p>THIẾT KẾ BẢN VẼ THI CÔNG</p>	<p>CHI TIẾT TƯỜNG CHẮN ĐÀ NEO, ĐÀ MŨ</p>	
	<p>KIỂM TRA</p> <p>Ks. Phạm Đức Nhận</p>	<p>PHÒNG KINH TẾ XÃ TÂY PHÚ</p>		<p>TLBV : BV</p>		<p>SỐ BV : 16</p>	
	<p>THỂ HIỆN</p> <p>Hồ Hữu Lợi</p>	<p>HOÀN THÀNH : / /2025</p>					

CHI TIẾT LAN CAN

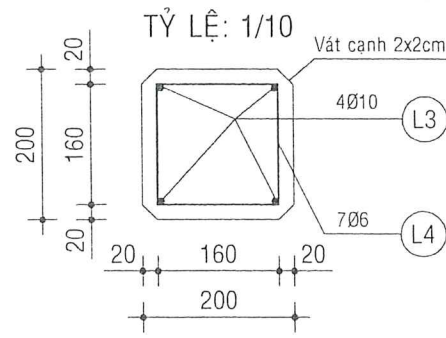
SL: 02 CK, TỶ LỆ: 1/20



M.CẮT 1 - 1

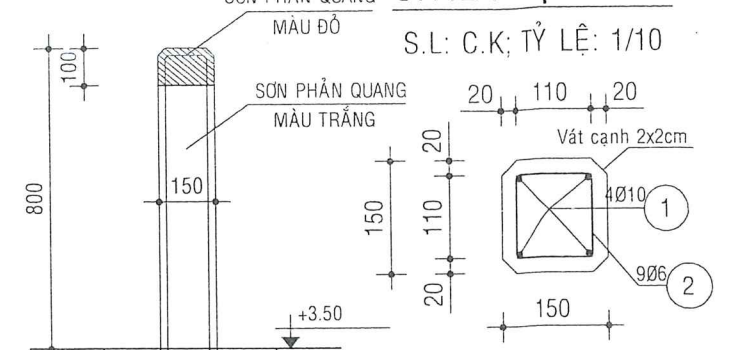


M.CẮT 2 - 2



CỌC TIÊU

S.L: 33 C.K; TỶ LỆ: 1/20



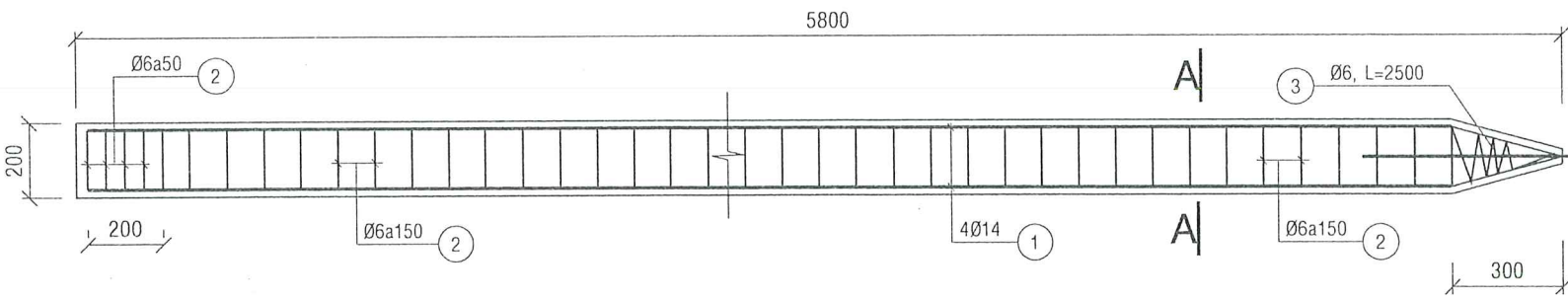
C.TIẾT CỌC TIÊU

S.L: C.K; TỶ LỆ: 1/10

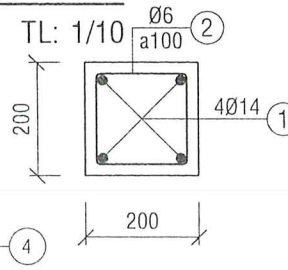
CÔNG TY TNHH TƯ VẤN XÂY DỰNG - THƯƠNG MẠI VÀ DỊCH VỤ HỒNG THUẬN
THẨM TRA
 Theo văn bản số: /
 ngày tháng năm 20.....
 Ký tên: *Thống Kế Thiết*
THỐNG KẾ THIẾT

CỌC BTCT M250 (0.20x0.20x5.8M)

TL: 1/20 : SL = 114 CỌC

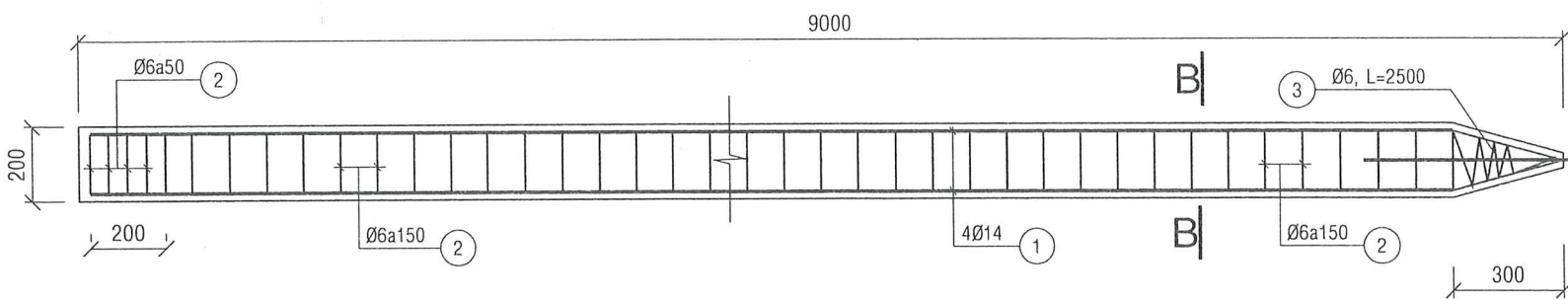


MC A-A

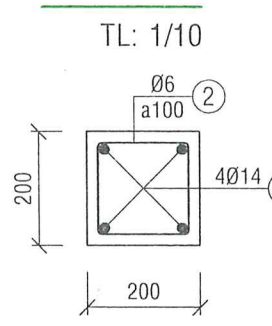


CỌC NEO N1 BTCT M250 (0.20x0.20x9.0M)

TL: 1/20 : SL = 11 CỌC



MC B-B



CẤU KIỆN	SỐ HIỆU	HÌNH DÁNG KÍCH THƯỚC	Ø		S L THÀNH		CH DÀI THÀNH		TRONG LƯỢNG TOÀN BỘ	
			(mm)	1 C.K	TOÀN BỘ	TOÀN BỘ	(m, m²)	(Kg)		
LAN CAN (01 C.K, 02 L.C)	L1	80 x 4770	10	4	8	4930	39.44	24.33		
	L2	80 x 80 x 50	6	33	66	420	27.72	6.16		
	L3	150 x 1350 x 80	10	4	12	1580	18.96	11.70		
	L4	160 x 160 x 50	6	7	21	740	15.54	3.46		
CỌC TIÊU (01 C.K, 33 C.C)	1	80 x 1140	10	4	4	1300	5.20	3.21		
	2	110 x 110 x 50	6	9	9	540	4.86	1.08		
CỌC BTCT 0.20x0.20x5.8 (01 C.K, 114 C.C)	1	300 x 5550	14	4	4	5750	23.00	27.82		
	2	180 x 180 x 50	6	42	42	820	34.44	9.65		
	3	2500	6	1	1	2500	2.50	0.56		
	4	600	14	1	1	600	0.60	0.73		
CỌC BTCT 0.20x0.20x9.0 (01 C.K, 11 C.C)	1	300 x 8650	14	4	4	8950	35.80	43.30		
	2	180 x 180 x 50	6	62	62	820	50.84	11.30		
	3	2500	6	1	1	2500	2.50	0.56		
	4	600	14	1	1	600	0.60	0.73		

<p>QUỐC MẠNH CÔNG TY TNHH XÂY DỰNG</p>	<p>GIÁM ĐỐC Ks. PHẠM ĐỨC NHẬN</p>	CHỦ TRÌ	Ks. Phạm Đức Nhận		CHỦ ĐẦU TƯ	CÔNG TRÌNH : XÂY DỰNG CỐNG KÊNH 1, KÊNH 2, KÊNH 3 TUYẾN BỜ NAM KÊNH LÀNG (TP1) ĐỊA ĐIỂM XD: ẤP PHÚ LỢI - XÃ TÂY PHÚ - TỈNH AN GIANG THIẾT KẾ BẢN VẼ THI CÔNG	CHI TIẾT LAN CAN CỌC NEO, CỌC TIÊU	
		KIỂM TRA	Ks. Phạm Đức Nhận				TLBV : BV	SỐ BV : 17
		THỂ HIỆN	Hồ Hữu Lợi				HOÀN THÀNH : / /2025	

THỐNG KÊ THÉP

CẤU KIỆN	SỐ HIỆU	HÌNH DÁNG KÍCH THƯỚC	Ø (mm)	S. L THANH		CH. DÀI THANH		TRỌNG LƯỢNG TOÀN BỘ (Kg)
				1 C.K	T.BỘ	1 C.K (mm, m ²)	TOÀN BỘ (m, m ²)	
TƯỜNG CHẤM 1 L=13m (01 C.K) (SỐ LƯỢNG 01)	TC1		12	66	132	5400	712.28	632.85
	TC2		10	26	52	13500	702.0	433.13
	TC3		10	154 +66	220	400	88.0	54.30
	TC4		16	4	4	13300	53.2	84.03
	TC5		12	66	66	5000	330.0	293.20
	TC6		12	22	22	13300	292.6	295.97
TƯỜNG CHẤM L=11m (01 C.K) (SỐ LƯỢNG 01)	TC1		12	55	110	5400	594.0	527.75
	TC2		10	26	52	11200	582.4	359.34
	TC3		10	126 +54	180	400	72.0	44.42
	TC4		16	4	4	11000	44.0	69.50
	TC5		12	55	55	5000	275.0	244.33
	TC6		12	22	22	11000	242.0	215.01
TƯỜNG CHẤM 3,4 L=10.5m (01 C.K) (SỐ LƯỢNG 02)	TC1		12	53	106	5400	572.4	508.07
	TC2		10	26	52	10700	556.4	343.30
	TC3		10	119 +51	170	400	68.0	41.65
	TC4		16	4	4	10500	42.0	66.34
	TC5		12	53	53	5000	265.0	235.45
	TC6		12	22	22	10500	231.0	205.24

CÔNG TY TNHH TƯ VẤN XÂY DỰNG - THƯƠNG MẠI VÀ DỊCH VỤ HỒNG THUẬN

THẨM TRA

Theo văn bản số: /
ngày.....tháng.....năm 20.....
Ký tên:

THỐNG KÊ THÉP

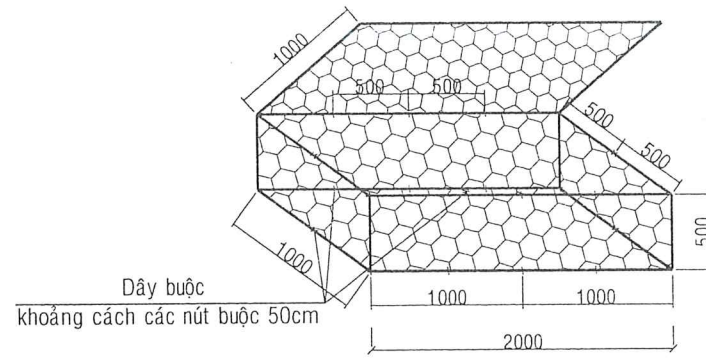
CẤU KIỆN	SỐ HIỆU	HÌNH DÁNG KÍCH THƯỚC	Ø (mm)	S. L THANH		CH. DÀI THANH		TRỌNG LƯỢNG TOÀN BỘ (Kg)
				1 C.K	T.BỘ	1 C.K (mm, m ²)	TOÀN BỘ (m, m ²)	
ĐÀ NEO ĐN1 (01 C.K) (SL 20CK)	ĐN11		16	4	4	4230	16.92	26.73
	ĐN12		6	20	20	920	18.40	4.09
ĐÀ NEO ĐN2 (01 C.K) (SL 20CK)	ĐN21		16	4	4	4450	17.80	28.12
	ĐN22		6	20	20	920	18.40	4.09
ĐÀ NEO ĐN3 (01 C.K) (SL 06CK)	ĐN31		16	4	4	4250	17.00	26.85
	ĐN32		6	19	19	920	17.48	3.88
DẦM MŨ DM1 (01 C.K)	DM11		16	4	4	9400	37.6	59.39
	DM12		6	46	46	920	42.32	9.40
DẦM MŨ DM2 (01 C.K)	DM21		16	4	4	10400	41.6	65.71
	DM22		6	52	52	920	47.84	10.63

Đỗ Văn Lâm

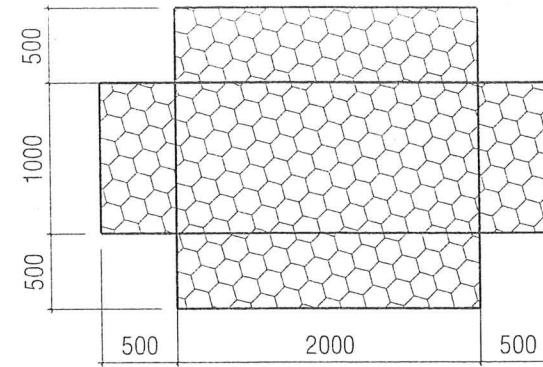
 QUỐC MẠNH CÔNG TY TNHH XÂY DỰNG QUỐC MẠNH	 GIÁM ĐỐC Ks. Phạm Đức Nhận	CHỦ TRÌ	Ks. Phạm Đức Nhận		CHỦ ĐẦU TƯ PHÒNG KINH TẾ XÃ TÂY PHÚ	CÔNG TRÌNH : XÂY DỰNG CỐNG KÊNH 1, KÊNH 2, KÊNH 3 TUYẾN BỜ NAM KÊNH LÀNG (TP1) ĐỊA ĐIỂM XD: ẤP PHÚ LỢI - XÃ TÂY PHÚ - TỈNH AN GIANG THIẾT KẾ BẢN VẼ THI CÔNG	THỐNG KÊ THÉP	
	KIỂM TRA	Ks. Phạm Đức Nhận	TLBV : BV				SỐ BV : 18	
	THỂ HIỆN	Hồ Hữu Lợi	HOÀN THÀNH : / /2025					

PHỐI CẢNH RỌ ĐÁ

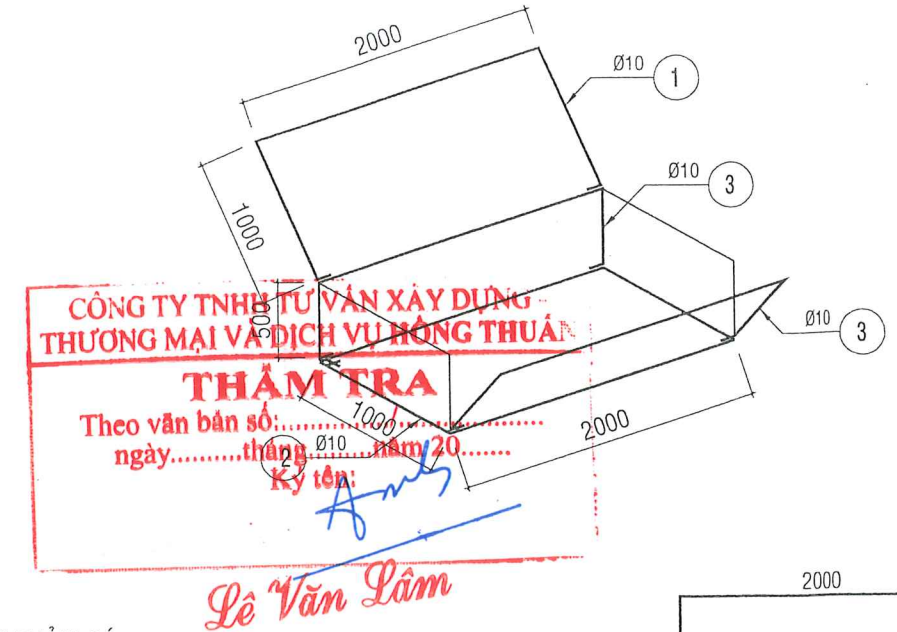
Số lượng: 12 Rọ



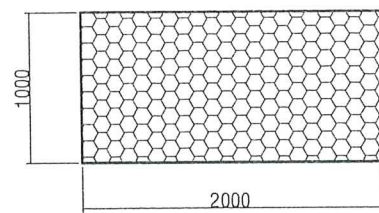
RỌ ĐÁ



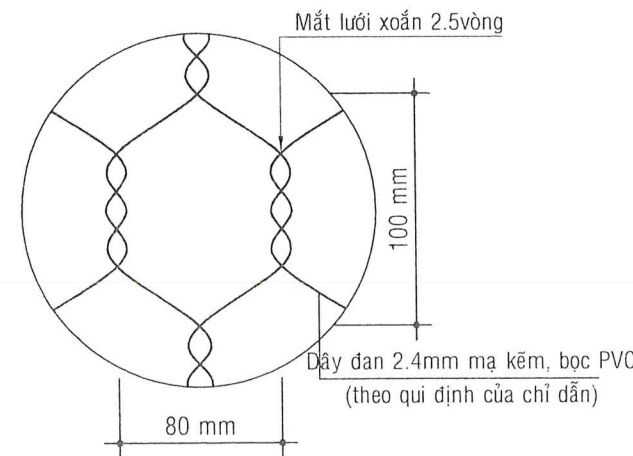
CHI TIẾT KHUNG RỌ ĐÁ



NẮP RỌ



CHI TIẾT MẮT LƯỚI RỌ ĐÁ

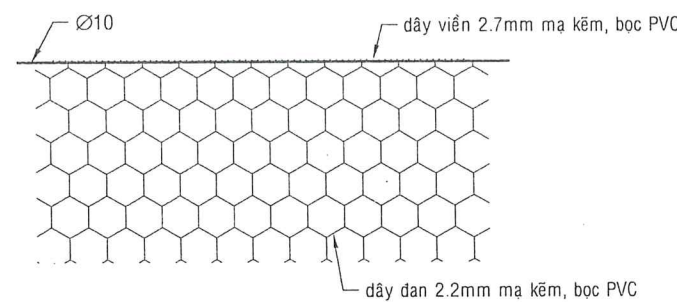


QUI ĐỊNH VỀ RỌ ĐÁ

- Chiều dày rọ : 0.5 m
- Chiều rộng rọ đá : 1.0 m
- Chiều dài rọ đá : 2.0 m
- Kích thước ô lưới : 8cmx10cm
- Đường kính dây đan : 2.2 - 3.2mm
- Đường kính dây viền : 2.7 - 3.7mm
- Chiều dày lớp PVC bảo vệ : 0.50 mm
- Ứng suất kéo đứt lõi thép : 57.7kg/mm²
- Ứng suất kéo đứt lớp PVC : 2.141kg/mm²
- Độ giãn dài tương ứng của lõi thép : 15 %

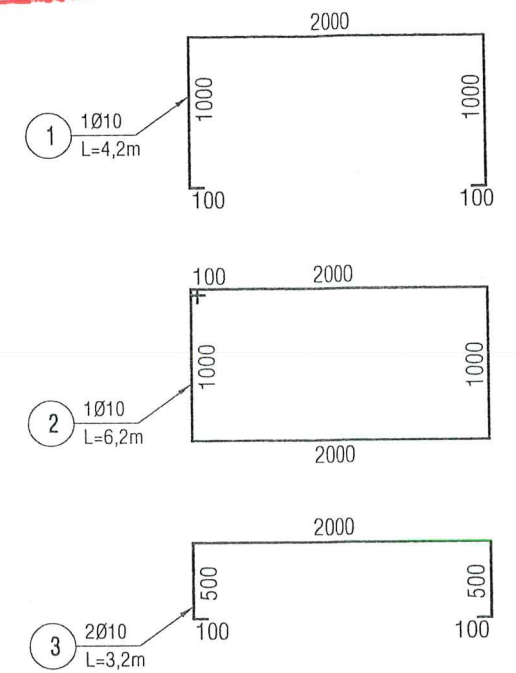
QUI ĐỊNH VỀ DÂY BUỘT RỌ ĐÁ

- Dây buộc nắp cũng chính là dây đã sử dụng buộc rọ. Nút cuối cùng phải ở góc và quấn 3 vòng
- Ngoài ra khi thi công nhà thầu cần phải tuân theo các quy định cường độ chịu kéo của dây theo BS 1052:1980



QUY ĐỊNH CÁCH BỎ ĐÁ VÀO THẨM ĐÁ:

1. YÊU CẦU VẬT LIỆU:
 - Đá được dùng phải sạch, cứng, đặc & chắc, tròn không có hình sắc cạnh.
 - Kích thước đá không được lớn hơn 250mm và ít nhất 85% trọng lượng đá phải bằng hoặc lớn hơn 100mm để không bị lọt qua lỗ mắt cáo.
2. XẾP ĐÁ VÀO RỌ:
 - Trước khi đổ vật liệu vào rọ đá phải căng, phẳng. Mặt trước, mặt bên phải được lắp theo đúng cấu trúc. Xếp đá bằng tay để tránh tình trạng rọ đá biến dạng.
 - Dây buộc phải được chuẩn bị sẵn trên phần nắp để ngừa sự mó mó của thẩm đá trong lúc lắp đặt. Những mối phải được quấn quanh 2 mặt mắt cáo chạy dài từ trước tới sau.
 - Độ căng giãn của rọ đá đạt tiêu chuẩn khi được cột dây đầy đủ và vật liệu đã được lấp đầy bên trong rọ đá để tránh các mắt cáo không bị trùng lại.
 - Tất cả rọ đá được đổ đầy đá. Khi còn cách nắp khoảng 25cm sẽ được chèn bằng đá phẳng để tạo sự ổn định bề mặt rọ đá.

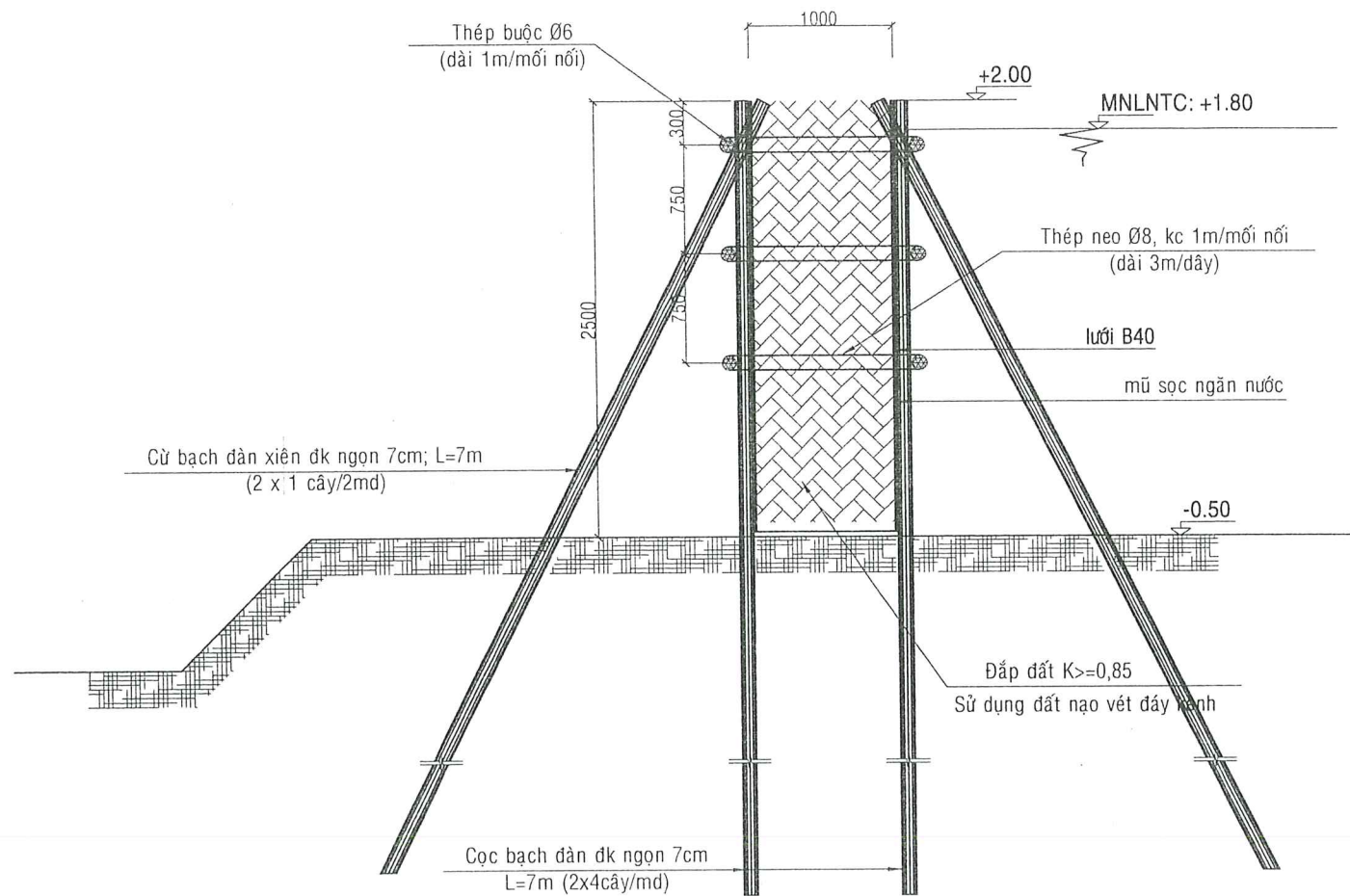


STT	ĐƯỜNG KÍNH (mm)	SỐ LƯỢNG (thanh)	CHIỀU DÀI (m)	TỔNG.CDÀI (m)	KHỐI LƯỢNG (kg)
1	10	1	4.2	4.2	
2	10	1	6.2	6.2	
3	10	2	3.2	6.4	
TỔNG				16.80	10.37

<p>QUỐC MẠNH CÔNG TY TNHH XÂY DỰNG QUỐC MẠNH</p>	<p>GIÁM ĐỐC</p> <p>Ks. PHẠM ĐỨC NHẬN</p>	<p>CHỦ TRÌ</p> <p>Ks. Phạm Đức Nhận</p>	<p>CHỦ ĐẦU TƯ</p> <p>PHÒNG KINH TẾ XÃ TÂY PHÚ</p>	<p>CÔNG TRÌNH : XÂY DỰNG CỐNG KÊNH 1, KÊNH 2, KÊNH 3 TUYẾN BỜ NAM KÊNH LÀNG (TP1)</p> <p>ĐỊA ĐIỂM XD: ẤP PHÚ LỢI - XÃ TÂY PHÚ - TỈNH AN GIANG</p> <p>THIẾT KẾ BẢN VẼ THI CÔNG</p>	<p>RỌ ĐÁ 1.0 x 2.0 x 0.5m</p>	
	<p>KIỂM TRA</p> <p>Ks. Phạm Đức Nhận</p>	<p>THỂ HIỆN</p> <p>Hồ Hữu Lợi</p>			<p>TLBV : BV</p> <p>SỐ BV : 19</p>	
	<p>HOÀN THÀNH : / /2025</p>					

MẶT CẮT NGANG MẪU ĐỀ QUAY

(Áp dụng L=60.0m)



CÔNG TY TNHH TƯ VẤN XÂY DỰNG -
THƯƠNG MẠI VÀ DỊCH VỤ HỒNG THUẬN

THẨM TRA

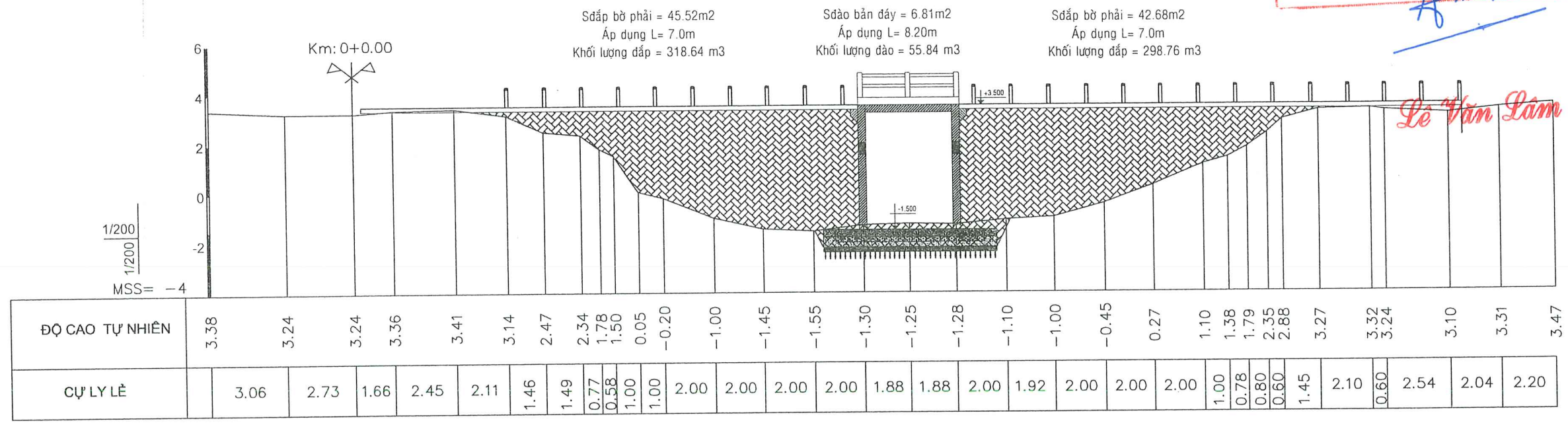
Theo văn bản số: /
ngày.....tháng.....năm 20.....
Ký tên:

STT	Cấu kiện	Cách tính	Cách tính	Khối lượng	
				Cho 1,0m	Toàn bộ
	Tổng chiều dài đề quay:	m	60,00		
A	Cung cấp cử bạch đàn:				4.560,00
1	Cử thanh đứng	m	2*4*7,0	56,00	3.360,00
2	Cử thanh ngang	m	2*3*1,0	6,00	360,00
3	Cử thanh xiên	m	2*7,0/1,0	14,00	840,00
B	Đóng cử	m			2.700,00
1	Cử thanh đứng (ngập đất 4,5m)	m	2*4*4,5	36,00	2.160,00
2	Cử thanh xiên (ngập đất 4,5m)	m	2*4,5/1,0	9,00	540,00
C	Thép	kg			306,54
1	Thép neo Ø8	kg	3*3,0*0,395	3,56	213,30
2	Thép buộc Ø6 cử ngang	kg	2*3*1,0*0,222	1,33	79,92
3	Thép buộc Ø6 cử xiên	kg	2*1,0*0,222/2	0,22	13,32
D	Vật liệu khác				
1	Mũ sọc	m2	2*2,5*1,0	5,00	300,00
2	Lưới B40	m2	2*2,5*1,0	5,00	300,00

<p>QUỐC MẠNH CÔNG TY TNHH XÂY DỰNG QUỐC MẠNH</p>	<p>M.S.D.N: 16021 CÔNG TY TNHH XÂY DỰNG QUỐC MẠNH X. PHÚ HÒA - T. AN GIANG</p>	GIÁM ĐỐC	CHỦ TRÌ	Ks. Phạm Đức Nhận		CHỦ ĐẦU TƯ	CÔNG TRÌNH : XÂY DỰNG CỐNG KÊNH 1, KÊNH 2, KÊNH 3 TUYẾN BỜ NAM KÊNH LĂNG (TP1) ĐỊA ĐIỂM XD: ÁP PHÚ LỢI - XÃ TÂY PHÚ - TỈNH AN GIANG THIẾT KẾ BẢN VẼ THI CÔNG	CHI TIẾT ĐỀ QUAY VÁN PHAI	
		Kiểm tra	Ks. Phạm Đức Nhận	PHÒNG KINH TẾ XÃ TÂY PHÚ				TLBV : BV	SỐ BV : 20
		THỂ HIỆN	Hồ Hữu Lợi					HOÀN THÀNH :	/ /2025

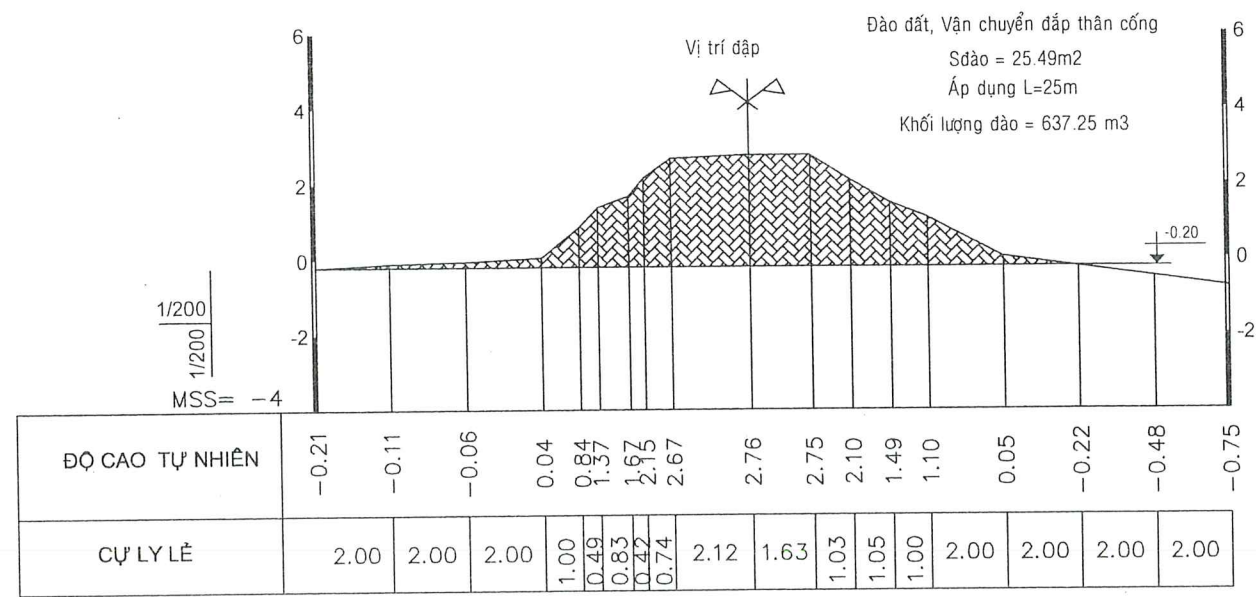
CÔNG TY TNHH TƯ VẤN XÂY DỰNG - THƯƠNG MẠI VÀ DỊCH VỤ HỒNG THUẬN
THẨM TRA
 Theo văn bản số:...../.....
 ngày.....tháng.....năm 20.....
 Ký tên:

Amh
Le Van Lam



ĐỘ CAO TỰ NHIÊN	3.38	3.24	3.24	3.36	3.41	3.14	2.47	2.34	1.78	1.50	0.05	-0.20	-1.00	-1.45	-1.55	-1.30	-1.25	-1.28	-1.10	-1.00	-0.45	0.27	1.10	1.38	1.79	2.35	2.88	3.27	3.32	3.24	3.10	3.31	3.47
CỰ LY LỀ		3.06	2.73	1.66	2.45	2.11	1.46	1.49	0.77	0.58	1.00	1.00	2.00	2.00	2.00	2.00	1.88	1.88	2.00	1.92	2.00	2.00	2.00	1.00	0.78	0.80	0.60	1.45	2.10	0.60	2.54	2.04	2.20

<p>QUỐC MẠNH CÔNG TY TNHH XÂY DỰNG QUỐC MẠNH</p>	<p>GIÁM ĐỐC Ks. PHẠM ĐỨC NHẬN</p>	CHỦ TRÌ	Ks. Phạm Đức Nhận		CHỦ ĐẦU TƯ PHÒNG KINH TẾ XÃ TÂY PHÚ	CÔNG TRÌNH : XÂY DỰNG CỐNG KÊNH 1, KÊNH 2, KÊNH 3 TUYẾN BỜ NAM KÊNH LÀNG (TP1) ĐỊA ĐIỂM XD: ÁP PHÚ LỢI - XÃ TÂY PHÚ - TỈNH AN GIANG THIẾT KẾ BẢN VẼ THI CÔNG	RỌ ĐÁ 1.0 x 2.0 x 0.5m	
		KIỂM TRA	Ks. Phạm Đức Nhận				TLBV : BV	SỐ BV : 21
		THỂ HIỆN	Hồ Hữu Lợi				HOÀN THÀNH :	/ /2025



**CÔNG TY TNHH TƯ VẤN XÂY DỰNG -
 THƯƠNG MẠI VÀ DỊCH VỤ HỒNG THUẬN**

THẨM TRA
 Theo văn bản số:...../.....
 ngày.....tháng.....năm 20.....
 Ký tên:

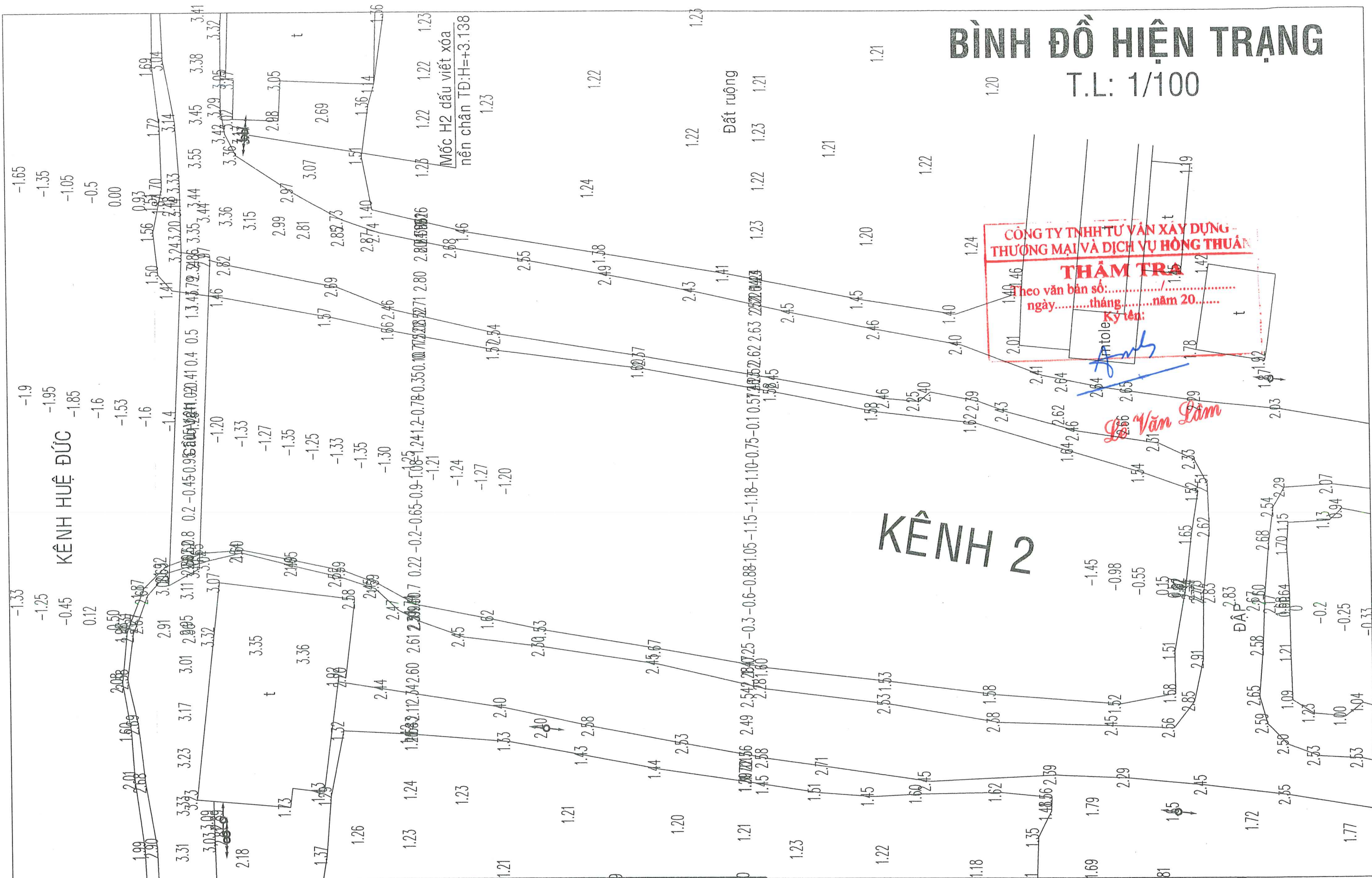
(Handwritten signature)
Lê Văn Lâm

<p>QUỐC MẠNH CÔNG TY TNHH XÂY DỰNG QUỐC MẠNH</p>	<p>GIÁM ĐỐC Ks. PHẠM ĐỨC NHẬN</p>	CHỦ TRÌ	Ks. Phạm Đức Nhận		CHỦ ĐẦU TƯ PHÒNG KINH TẾ XÃ TÂY PHÚ	CÔNG TRÌNH : XÂY DỰNG CỐNG KÊNH 1, KÊNH 2, KÊNH 3 TUYẾN BỜ NAM KÊNH LÀNG (TP1) ĐỊA ĐIỂM XD: ÁP PHÚ LỢI - XÃ TÂY PHÚ - TỈNH AN GIANG THIẾT KẾ BẢN VẼ THI CÔNG	CHI TIẾT ĐÀO ĐẬP HIỆN TRẠNG	
		KIỂM TRA	Ks. Phạm Đức Nhận				TLBV : BV	SỐ BV : 22
		THỂ HIỆN	Hồ Hữu Lợi				HOÀN THÀNH :	/ /2025

XÂY DỰNG CỐNG KÊNH 2 TUYẾN BỜ NAM KÊNH LÀNG (TP1)

BÌNH ĐỒ HIỆN TRẠNG

T.L: 1/100



CÔNG TY TNHH TƯ VẤN XÂY DỰNG - THƯƠNG MẠI VÀ DỊCH VỤ HỒNG THUẬN
THẨM TRÁ
 Theo văn bản số:
 ngày: tháng năm 20.....
 Ký tên: *[Signature]*

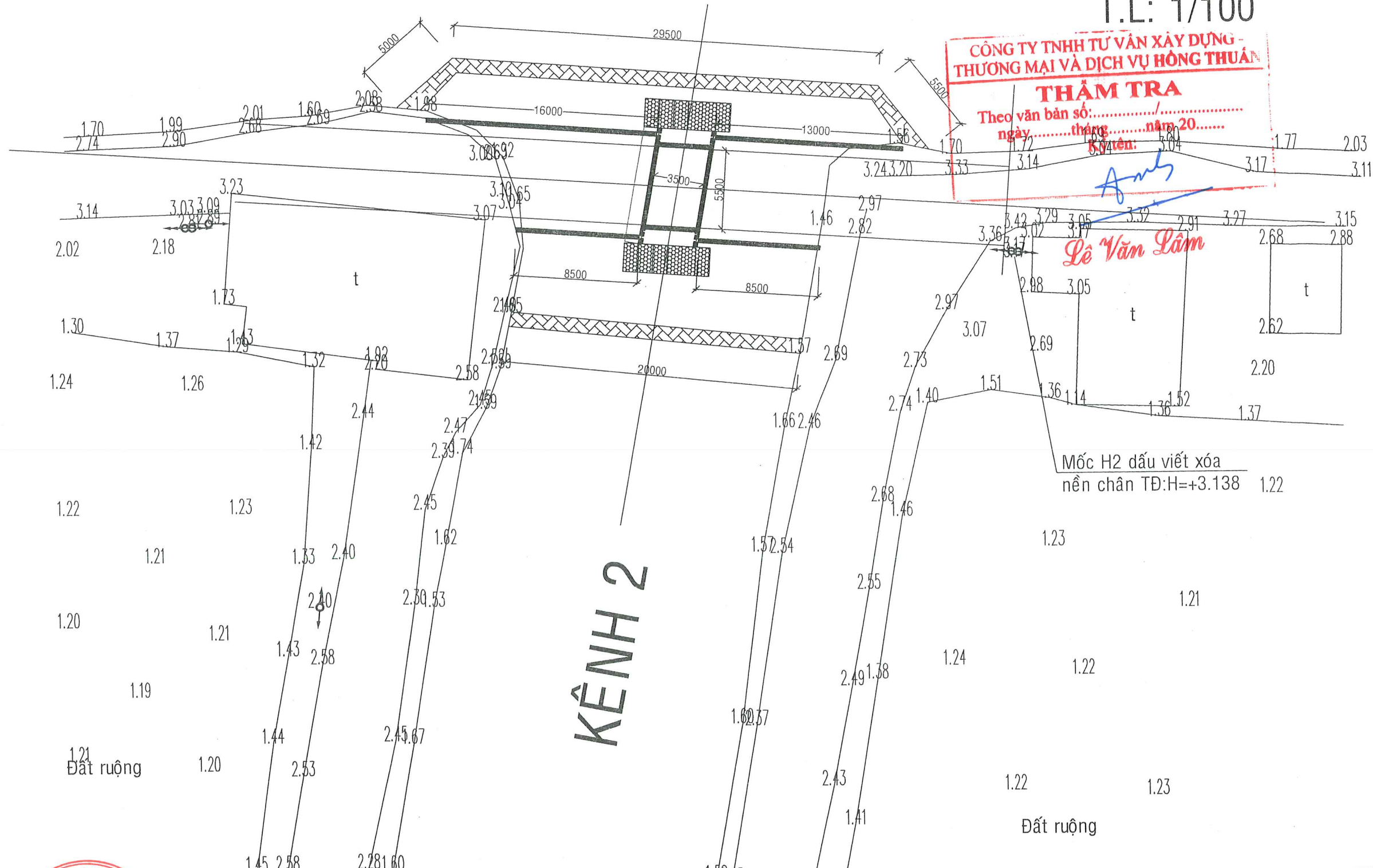
L. Văn Lâm

KÊNH 2

<p>QUỐC MẠNH CÔNG TY TNHH XÂY DỰNG</p>	<p>GIÁM ĐỐC <i>[Signature]</i> Ks. PHẠM ĐỨC NHẬN</p>	<p>CHỦ TRÌ Ks. Phạm Đức Nhận</p>	<p>CHỦ ĐẦU TƯ <i>[Signature]</i></p> <p>PHÒNG KINH TẾ XÃ TÂY PHÚ</p>	<p>CÔNG TRÌNH : XÂY DỰNG CỐNG KÊNH 1, KÊNH 2, KÊNH 3 TUYẾN BỜ NAM KÊNH LÀNG (TP1)</p> <p>ĐỊA ĐIỂM XD: ẤP PHÚ LỢI - XÃ TÂY PHÚ - TỈNH AN GIANG</p> <p>THIẾT KẾ BẢN VẼ THI CÔNG</p>	<p>BÌNH ĐỒ HIỆN TRẠNG</p>	
	<p>KIỂM TRA <i>[Signature]</i> Ks. Phạm Đức Nhận</p>	<p>THỂ HIỆN <i>[Signature]</i> Hồ Hữu Lợi</p>			<p>TLBV : BV</p>	<p>SỐ BV : 01</p>
	<p>HOÀN THÀNH : / /2025</p>					

BÌNH ĐỒ THIẾT KẾ

T.L: 1/100



CÔNG TY TNHH TƯ VẤN XÂY DỰNG - THƯƠNG MẠI VÀ DỊCH VỤ HỒNG THUẬN

THẨM TRA

Theo văn bản số:
 ngày tháng năm 20.....
 Họ tên:
Amh

Lê Văn Lâm

Mốc H2 dấu viết xóa
 nền chân TĐ:H=+3.138

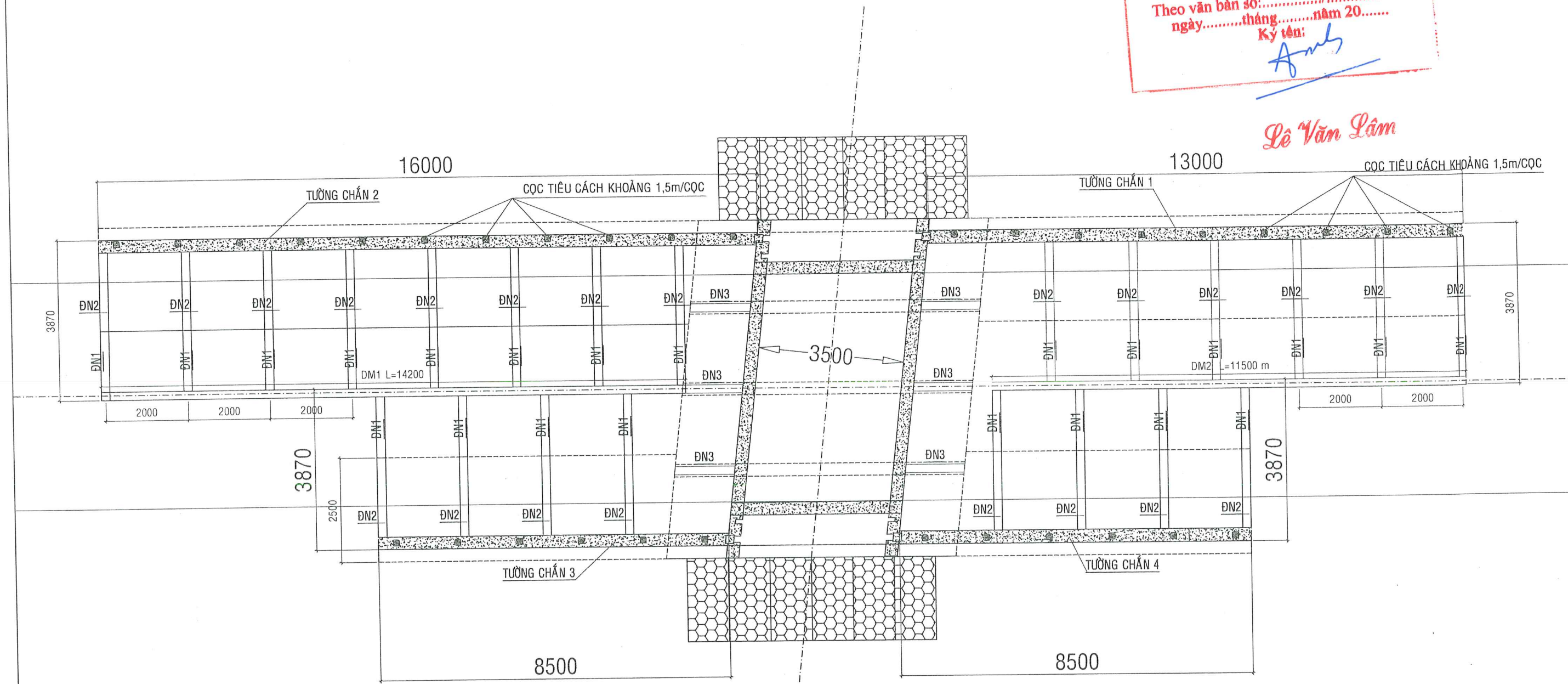
<p>QUỐC MẠNH</p> <p>CÔNG TY TNHH XÂY DỰNG</p>	<p>GIÁM ĐỐC</p> <p><i>Phạm Đức Nhận</i></p> <p>KS. PHẠM ĐỨC NHẬN</p>	<p>CHỦ TRÌ</p> <p>Ks. Phạm Đức Nhận</p>		<p>CHỦ ĐẦU TƯ</p> <p>PHÒNG KINH TẾ</p> <p>XÃ TÂY PHÚ</p>	<p>CÔNG TRÌNH :</p> <p>XÂY DỰNG CÔNG KÊNH 1, KÊNH 2, KÊNH 3</p> <p>TUYỂN BỜ NAM KÊNH LÀNG (TP1)</p> <p>ĐỊA ĐIỂM XD:</p> <p>ẤP PHÚ LỢI - XÃ TÂY PHÚ - TỈNH AN GIANG</p> <p>THIẾT KẾ BẢN VẼ THI CÔNG</p>	<p>BÌNH ĐỒ THIẾT KẾ</p>	
		<p>KIỂM TRA</p> <p>Ks. Phạm Đức Nhận</p>				<p>TLBV : BV</p> <p>SỐ BV : 02</p>	
		<p>THỂ HIỆN</p> <p>Hồ Hữu Lợi</p>				<p>HOÀN THÀNH : / /2025</p>	

MẶT BẰNG THIẾT KẾ CỐNG

T.L: 1/100

CÔNG TY TNHH TƯ VẤN XÂY DỰNG -
THƯƠNG MẠI VÀ DỊCH VỤ HỒNG THUẬN
THẨM TRA
Theo văn bản số:...../.....
ngày.....tháng.....năm 20.....
Ký tên:
Amh

Lê Văn Lâm



<p>QUỐC MẠNH CÔNG TY TNHH XÂY DỰNG QUỐC MẠNH</p>	<p>GIÁM ĐỐC <i>Phạm Đức Nhận</i> KS. PHẠM ĐỨC NHẬN</p>	CHỦ TRÌ	Ks. Phạm Đức Nhận		CHỦ ĐẦU TƯ PHÒNG KINH TẾ XÃ TÂY PHÚ	CÔNG TRÌNH : XÂY DỰNG CỐNG KÊNH 1, KÊNH 2, KÊNH 3 TUYẾN BỜ NAM KÊNH LÀNG (TP1) ĐỊA ĐIỂM XD: ẤP PHÚ LỢI - XÃ TÂY PHÚ - TỈNH AN GIANG THIẾT KẾ BẢN VẼ THI CÔNG	MẶT BẰNG THIẾT KẾ CỐNG	
		KIỂM TRA	Ks. Phạm Đức Nhận					
		THỂ HIỆN	Hồ Hữu Lợi				HOÀN THÀNH : / /2025	

MẶT BẰNG ĐƯỜNG DẪN VÀO CỐNG + CỌC TIÊU

TỶ LỆ: 1/100

CÔNG TY TNHH TƯ VẤN XÂY DỰNG
THƯƠNG MẠI VÀ DỊCH VỤ HỒNG THUẬN

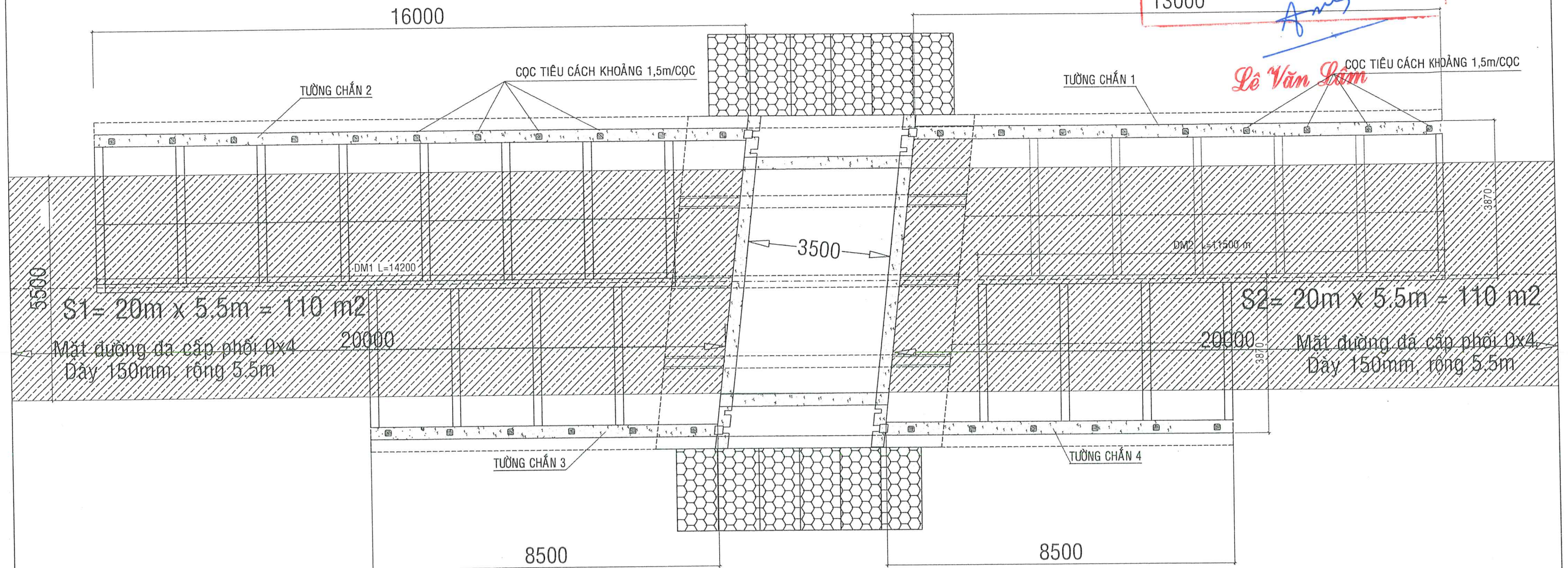
THẨM TRA

Theo văn bản số:...../.....
ngày.....tháng.....năm 20.....

Ký tên:

13000

Lê Văn Lâm



Diện tích đường dẫn:

$$S = S1 + S2 = 110 + 110 = 220 \text{ m}^2$$

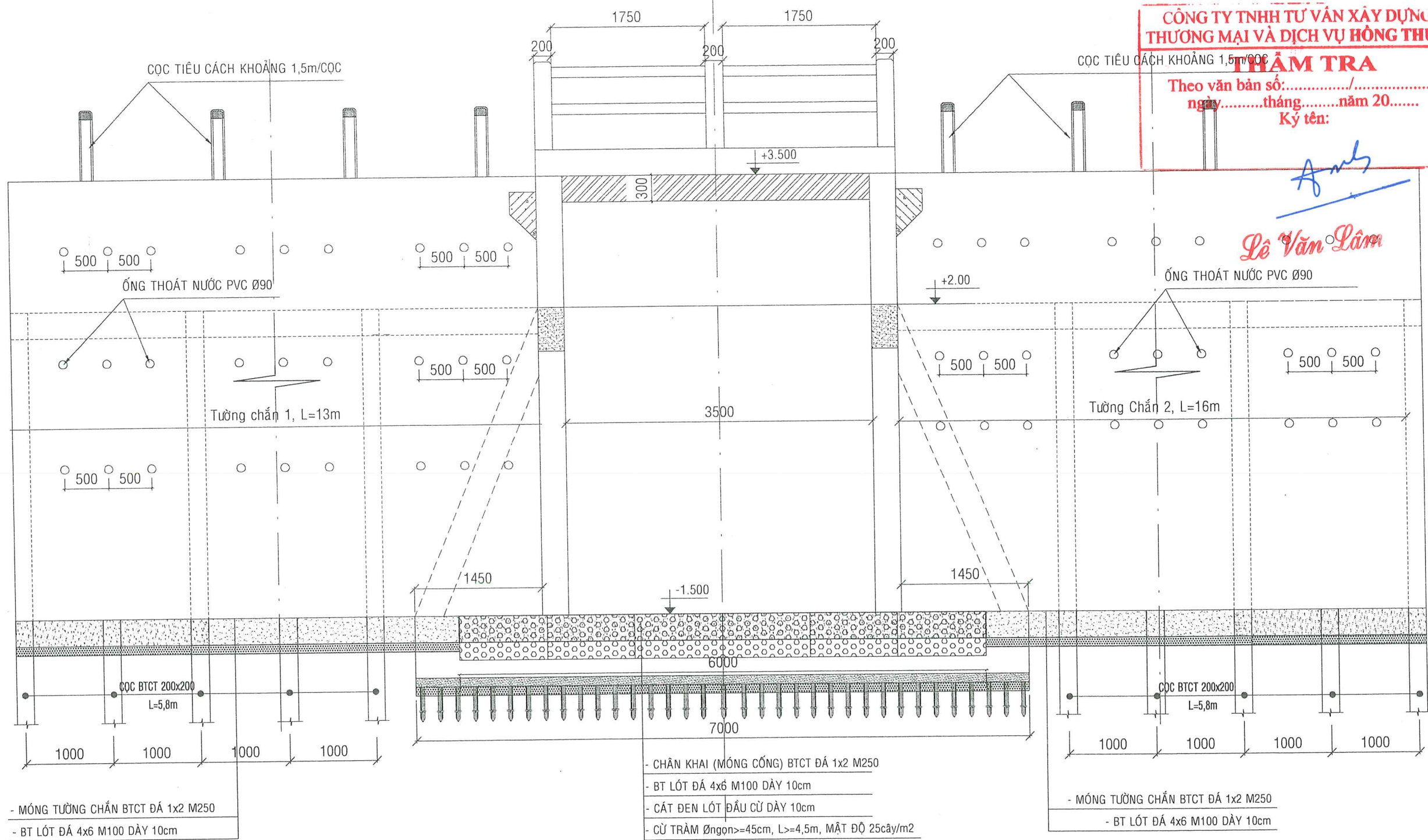
$$S1 = 20\text{m} \times 5.5\text{m} = 110 \text{ m}^2$$

$$S2 = 20\text{m} \times 5.5\text{m} = 110 \text{ m}^2$$

<p>QUỐC MẠNH CÔNG TY TNHH XÂY DỰNG QUỐC MẠNH</p>	<p>M.S.D.N: 1602147154 CÔNG TY TNHH XÂY DỰNG THƯƠNG MẠI VÀ DỊCH VỤ HỒNG THUẬN QUỐC MẠNH</p>	GIÁM ĐỐC	CHỦ TRÌ	Ks. Phạm Đức Nhận		CHỦ ĐẦU TƯ PHÒNG KINH TẾ XÃ TÂY PHÚ	CÔNG TRÌNH : XÂY DỰNG CỐNG KÊNH 1, KÊNH 2, KÊNH 3 TUYẾN BỜ NAM KÊNH LÀNG (TP1) ĐỊA ĐIỂM XD: ẤP PHÚ LỢI - XÃ TÂY PHÚ - TỈNH AN GIANG	MẶT BẰNG THIẾT KẾ ĐƯỜNG DẪN + CỌC TIÊU		
			KIỂM TRA	Ks. Phạm Đức Nhận						TLBV : BV SỐ BV : 04
		Ks. PHẠM ĐỨC NHẬN	THỂ HIỆN	Hồ Hữu Lợi						HOÀN THÀNH : / /2025

MẶT ĐỨNG TƯỜNG CHẮN THƯỢNG LƯU

T.L: 1/50



CÔNG TY TNHH TƯ VẤN XÂY DỰNG - THƯƠNG MẠI VÀ DỊCH VỤ HỒNG THUẬN
THẨM TRA
 Theo văn bản số:/.....
 ngày.....tháng.....năm 20.....
 Ký tên:

Amh

Lê Văn Lâm

- MÓNG TƯỜNG CHẮN BTCT ĐÁ 1x2 M250
 - BT LÓT ĐÁ 4x6 M100 DÀY 10cm

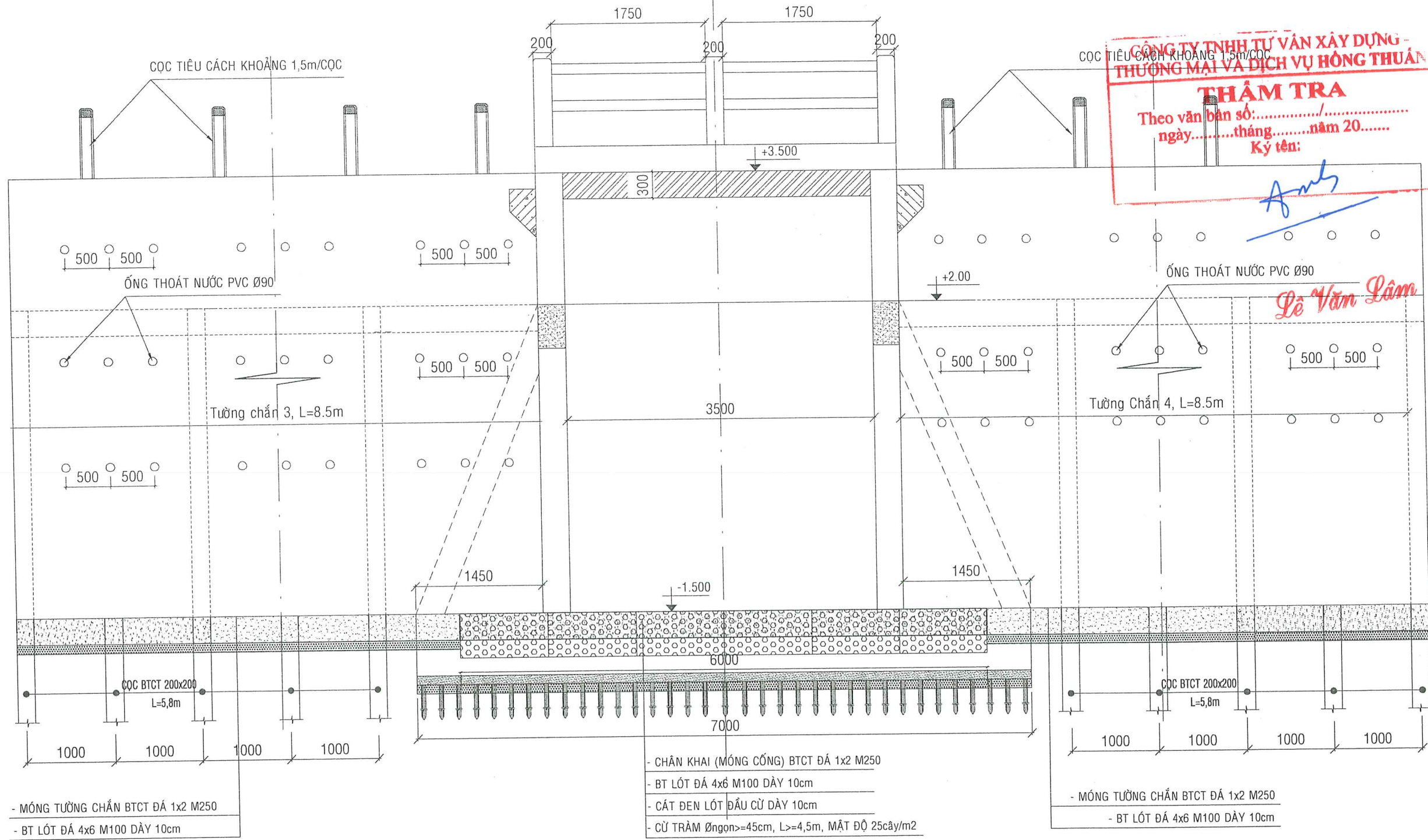
- CHÂN KHAI (MÓNG CỐNG) BTCT ĐÁ 1x2 M250
 - BT LÓT ĐÁ 4x6 M100 DÀY 10cm
 - CÁT ĐEN LÓT ĐẦU CỬ DÀY 10cm
 - CỬ TRÂM Øngon>=45cm, L>=4,5m, MẬT ĐỘ 25cây/m²

- MÓNG TƯỜNG CHẮN BTCT ĐÁ 1x2 M250
 - BT LÓT ĐÁ 4x6 M100 DÀY 10cm

<p>QUỐC MẠNH CÔNG TY TNHH XÂY DỰNG QUỐC MẠNH</p>	<p>GIÁM ĐỐC <i>Amh</i> Ks. PHẠM ĐỨC NHẬN</p>	<p>CHỦ TRÌ Ks. Phạm Đức Nhận</p>	<p><i>Amh</i></p>	<p>CHỦ ĐẦU TƯ PHÒNG KINH TẾ XÃ TÂY PHÚ</p>	<p>CÔNG TRÌNH : XÂY DỰNG CỐNG KÊNH 1, KÊNH 2, KÊNH 3 TUYẾN BỜ NAM KÊNH LÀNG (TP1) ĐỊA ĐIỂM XD: ẤP PHÚ LỢI - XÃ TÂY PHÚ - TỈNH AN GIANG THIẾT KẾ BẢN VẼ THI CÔNG</p>	<p>MẶT ĐỨNG PHÍA SÔNG</p>	
	<p>KIỂM TRA Ks. Phạm Đức Nhận</p>	<p>THẺ HIỆN Hồ Hữu Lợi</p>				<p>TLBV : BV</p>	<p>SỐ BV : 06</p>
	<p>HOÀN THÀNH : / /2025</p>						

MẶT ĐỨNG TƯỜNG CHẮN HẠ LƯU

T.L: 1/50



- MÓNG TƯỜNG CHẮN BTCT ĐÁ 1x2 M250
- BT LÓT ĐÁ 4x6 M100 DÂY 10cm

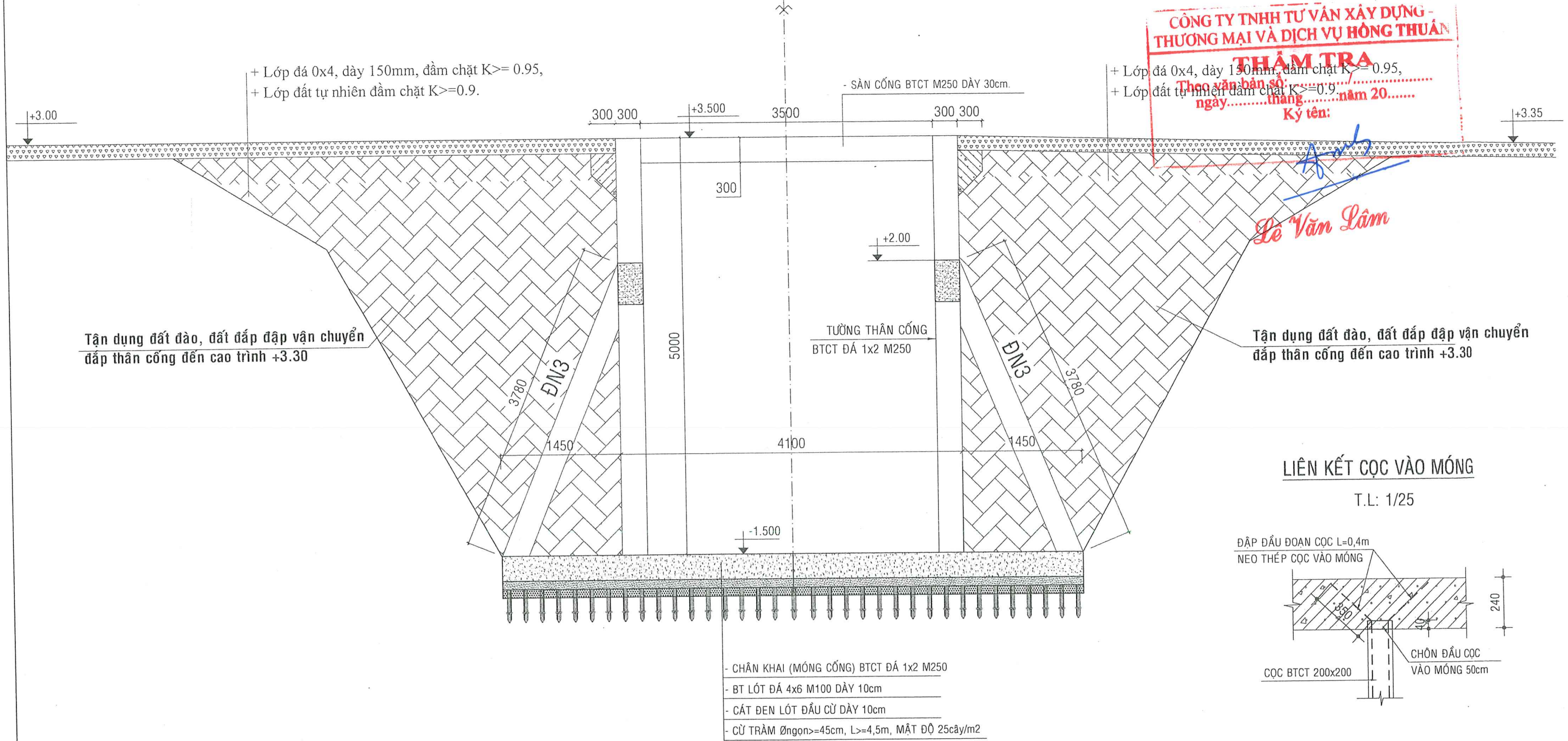
- CHÂN KHAI (MÓNG CỐNG) BTCT ĐÁ 1x2 M250
- BT LÓT ĐÁ 4x6 M100 DÂY 10cm
- CÁT ĐEN LÓT ĐẦU CỬ DÂY 10cm
- CỬ TRÀM Øngon >= 45cm, L >= 4,5m, MẬT ĐỘ 25cây/m²

- MÓNG TƯỜNG CHẮN BTCT ĐÁ 1x2 M250
- BT LÓT ĐÁ 4x6 M100 DÂY 10cm

<p>QUỐC MẠNH CÔNG TY TNHH XÂY DỰNG QUỐC MẠNH</p>	<p>GIÁM ĐỐC</p> <p><i>[Signature]</i> Ks. PHẠM ĐỨC NHẬN</p>	<p>CHỦ TRÌ</p> <p>Ks. Phạm Đức Nhận</p>	<p>CHỦ ĐẦU TƯ</p> <p>PHÒNG KINH TẾ XÃ TÂY PHÚ</p>	<p>CÔNG TRÌNH : XÂY DỰNG CỐNG KÊNH 1, KÊNH 2, KÊNH 3 TUYẾN BỜ NAM KÊNH LÀNG (TP1)</p> <p>ĐỊA ĐIỂM XD: ẤP PHÚ LỢI - XÃ TÂY PHÚ - TỈNH AN GIANG</p> <p>THIẾT KẾ BẢN VẼ THI CÔNG</p>	<p>MẶT ĐỨNG PHÍA SÔNG</p>	
	<p>KIỂM TRA</p> <p><i>[Signature]</i> Ks. Phạm Đức Nhận</p>	<p>KIỂM TRA</p> <p>Ks. Phạm Đức Nhận</p>			<p>TLBV : BV</p> <p>SỐ BV : 07</p>	
	<p>THỂ HIỆN</p> <p>Hồ Hữu Lợi</p>	<p>THỂ HIỆN</p> <p>Hồ Hữu Lợi</p>			<p>HOÀN THÀNH : / / 2025</p>	

MẶT CẮT NGANG THÂN CỐNG

T.L: 1/50

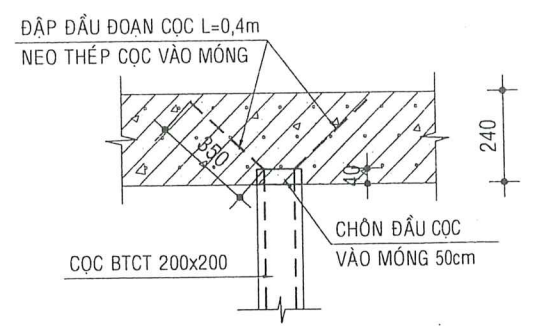


CÔNG TY TNHH TƯ VẤN XÂY DỰNG - THƯƠNG MẠI VÀ DỊCH VỤ HỒNG THUAN
THẨM TRA
Theo văn bản số:
ngày: tháng: năm 20.....
Ký tên:

Le Văn Lâm

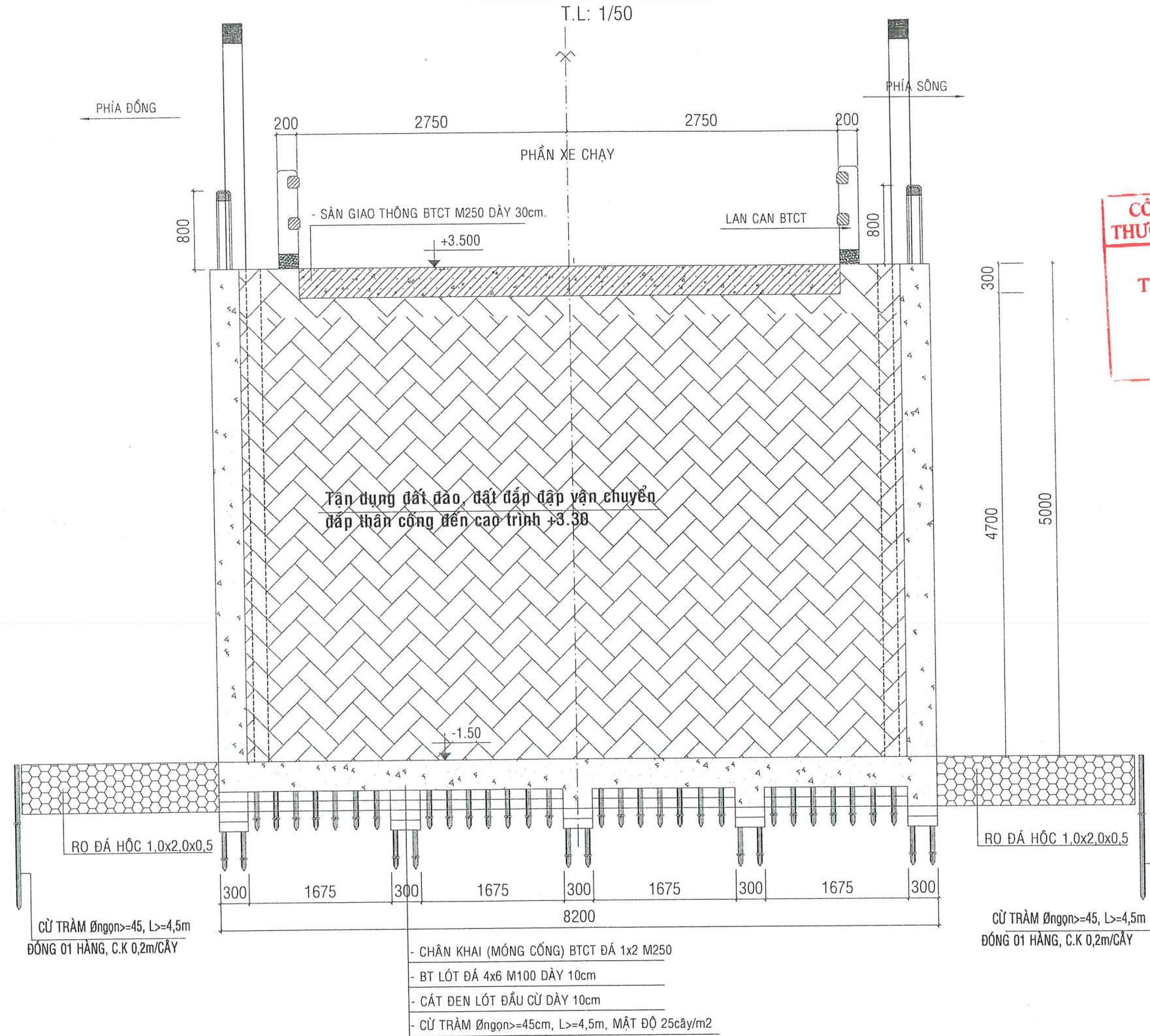
LIÊN KẾT CỌC VÀO MÓNG

T.L: 1/25



<p>QUỐC MẠNH CÔNG TY TNHH XÂY DỰNG QUỐC MẠNH</p>	<p>M.S.D.N: 16021 CÔNG TY TNHH XÂY DỰNG QUỐC MẠNH X. PHÚ HÒA - T. AN GIANG Ks. PHẠM ĐỨC NHẬN</p>	GIÁM ĐỐC	CHỦ TRÌ	Ks. Phạm Đức Nhận		CHỦ ĐẦU TƯ PHÒNG KINH TẾ XÃ TÂY PHÚ	CÔNG TRÌNH : XÂY DỰNG CỐNG KÊNH 1, KÊNH 2, KÊNH 3 TUYẾN BỜ NAM KÊNH LÀNG (TP1) ĐỊA ĐIỂM XD: ÁP PHÚ LỢI - XÃ TÂY PHÚ - TỈNH AN GIANG THIẾT KẾ BẢN VẼ THI CÔNG	MẶT CẮT NGANG THÂN CỐNG	
		KIỂM TRA	Ks. Phạm Đức Nhận	TLBV : BV					
		THỂ HIỆN	Hồ Hữu Lợi	HOÀN THÀNH :				/ / 2025	

MẶT CẮT DỌC THÂN CỐNG



CÔNG TY TNHH TƯ VẤN XÂY DỰNG - THƯƠNG MẠI VÀ DỊCH VỤ HỒNG THUẬN
THẨM TRA
 Theo văn bản số:...../.....
 ngày.....tháng.....năm 20.....
 Ký tên:

Lê Văn Lâm

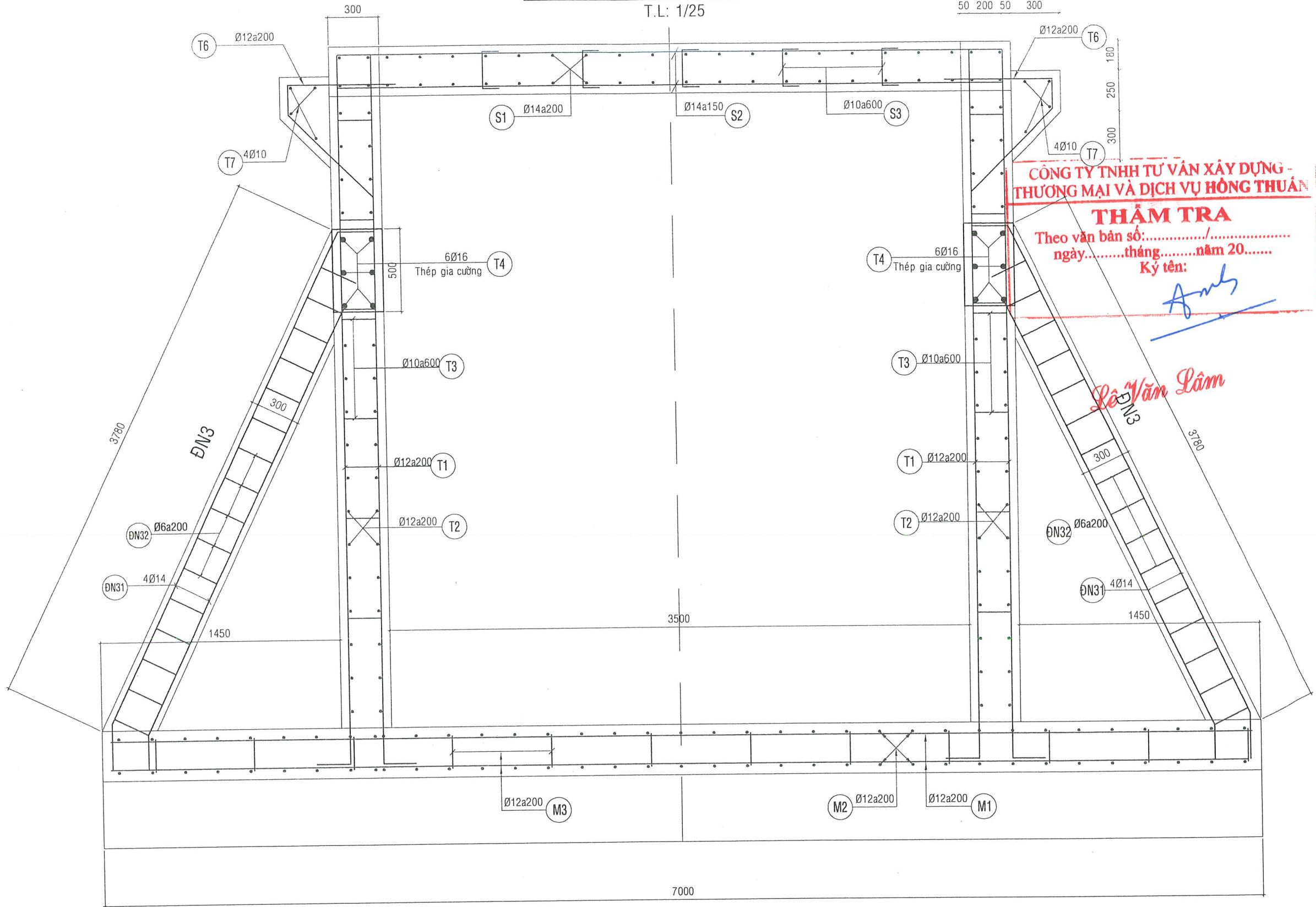
- CHÂN KHAI (MÓNG CỐNG) BTCT ĐÁ 1x2 M250
- BT LÓT ĐÁ 4x6 M100 DÀY 10cm
- CÁT ĐEN LÓT ĐẦU CỬ DÀY 10cm
- CỬ TRÀM Øngon>=45cm, L>=4,5m, MẬT ĐỘ 25cây/m²

<p>QUỐC MẠNH CÔNG TY TNHH XÂY DỰNG QUỐC MẠNH</p>	<p>GIÁM ĐỐC CÔNG TY TNHH XÂY DỰNG QUỐC MẠNH K.S. PHẠM ĐỨC NHẬN</p>	CHỦ TRÌ	Ks. Phạm Đức Nhận		CHỦ ĐẦU TƯ PHÒNG KINH TẾ XÃ TÂY PHÚ	CÔNG TRÌNH : XÂY DỰNG CỐNG KÊNH 1, KÊNH 2, KÊNH 3 TUYẾN BỜ NAM KÊNH LÀNG (TP1) ĐỊA ĐIỂM XD: ẤP PHÚ LỢI - XÃ TÂY PHÚ - TỈNH AN GIANG THIẾT KẾ BẢN VẼ THI CÔNG	MẶT CẮT DỌC THÂN CỐNG	
		KIỂM TRA	Ks. Phạm Đức Nhận				TLBV : BV	SỐ BV : 09
		THỂ HIỆN	Hồ Hữu Lợi				HOÀN THÀNH :	/ / 2025

MẶT NGANG BỐ TRÍ THÉP THÂN CỐNG

T.L: 1/25

50 200 50 300



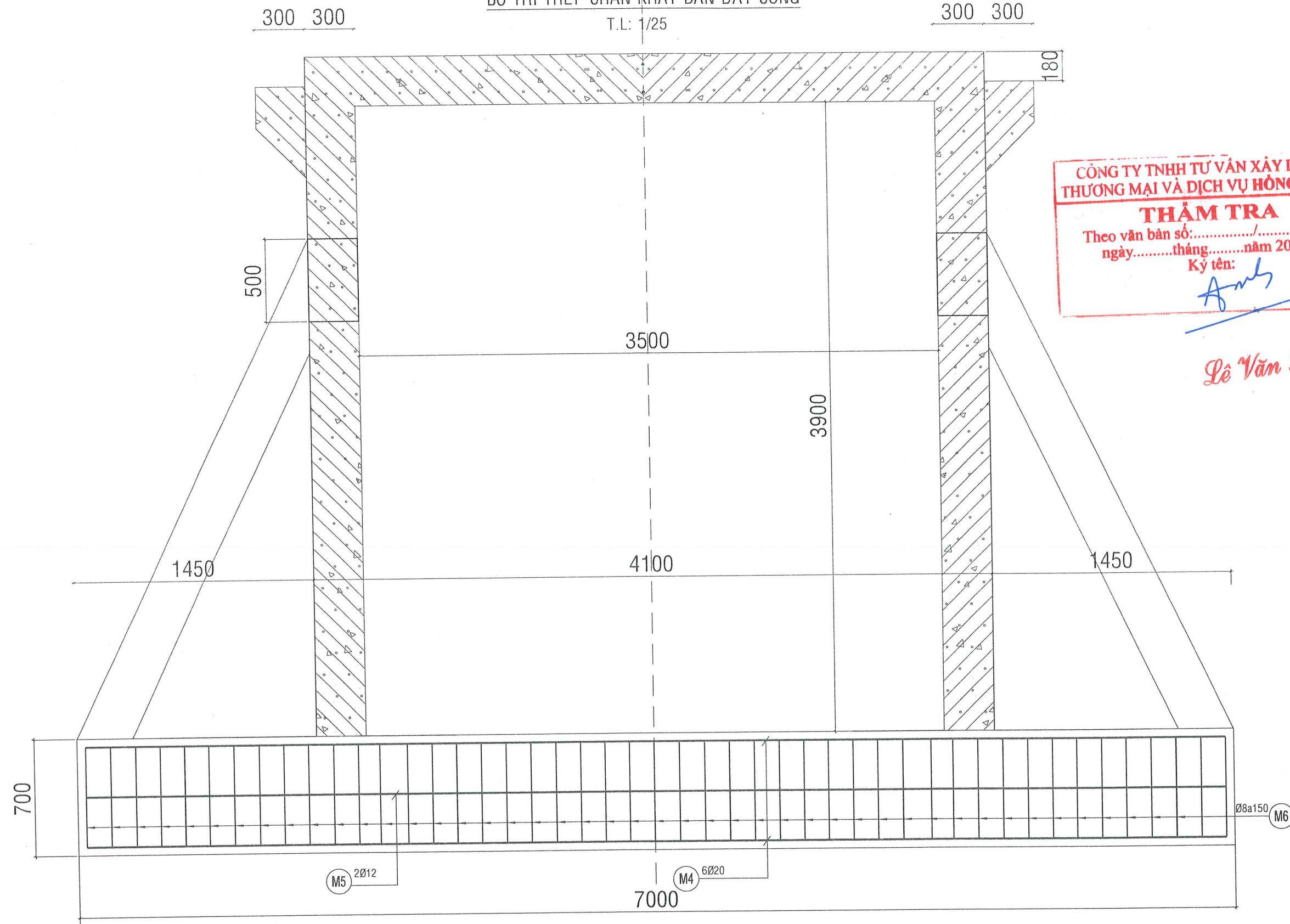
CÔNG TY TNHH TƯ VẤN XÂY DỰNG - THƯƠNG MẠI VÀ DỊCH VỤ HỒNG THUẬN
THẨM TRA
 Theo văn bản số:...../.....
 ngày.....tháng.....năm 20.....
 Ký tên: *Lê Văn Lâm*

Lê Văn Lâm

<p>QUỐC MẠNH CÔNG TY TNHH XÂY DỰNG QUỐC MẠNH</p>	<p>GIÁM ĐỐC Ks. PHẠM ĐỨC NHẬN</p>	CHỦ TRÌ	Ks. Phạm Đức Nhận		CHỦ ĐẦU TƯ PHÒNG KINH TẾ XÃ TÂY PHÚ	CÔNG TRÌNH : XÂY DỰNG CỐNG KÊNH 1, KÊNH 2, KÊNH 3 TUYẾN BỜ NAM KÊNH LÀNG (TP1) ĐỊA ĐIỂM XD: ẤP PHÚ LỢI - XÃ TÂY PHÚ - TỈNH AN GIANG THIẾT KẾ BẢN VẼ THI CÔNG	CHI TIẾT THÉP TƯỜNG THÂN CỐNG	
		KIỂM TRA	Ks. Phạm Đức Nhận				TLBV : BV	SỐ BV : 10
		THỂ HIỆN	Hồ Hữu Lợi				HOÀN THÀNH :	/ /2025

BỐ TRÍ THÉP CHÂN KHAY BÀN ĐÁY CỔNG

T.L: 1/25



CÔNG TY TNHH TƯ VẤN XÂY DỰNG - THƯƠNG MẠI VÀ DỊCH VỤ HỒNG THUẬN
THẨM TRA
 Theo văn bản số:...../.....
 ngày.....tháng.....năm 20.....
 Ký tên: *Amh*

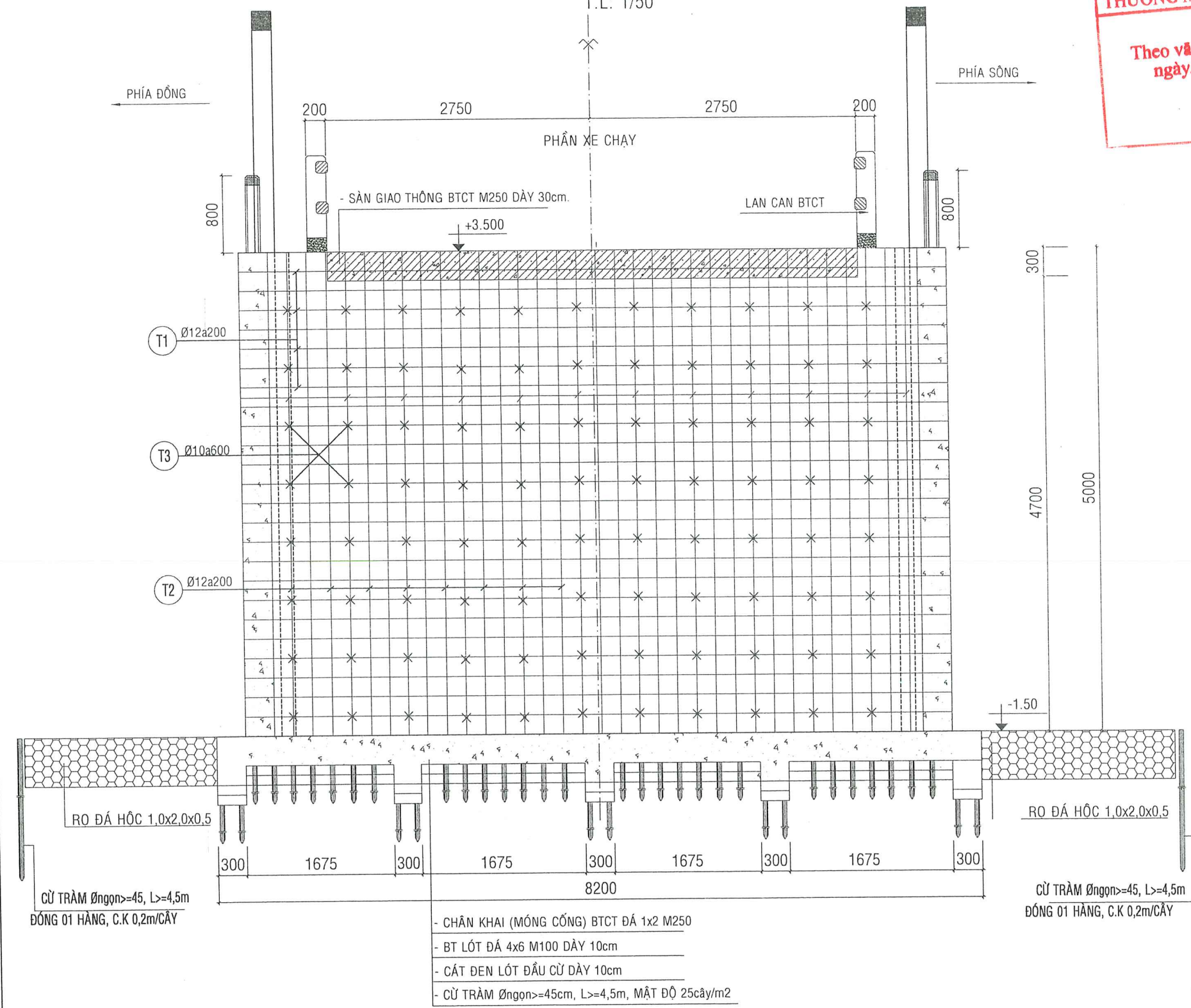
Lê Văn Lâm

<p>QUỐC MẠNH CÔNG TY TNHH XÂY DỰNG QUỐC MẠNH</p>	<p>GIÁM ĐỐC CÔNG TY TNHH XÂY DỰNG QUỐC MẠNH Ks. PHẠM ĐỨC NHẬN</p>	<p>CHỦ TRÌ Ks. Phạm Đức Nhận</p>	<p><i>Phạm Đức Nhận</i></p>	<p>CHỦ ĐẦU TƯ</p>	<p>CÔNG TRÌNH : XÂY DỰNG CỔNG KÊNH 1, KÊNH 2, KÊNH 3 TUYẾN BỜ NAM KÊNH LÀNG (TP1) ĐỊA ĐIỂM XD: ẤP PHÚ LỢI - XÃ TÂY PHÚ - TỈNH AN GIANG THIẾT KẾ BẢN VẼ THI CÔNG</p>	<p>THÉP CHÂN KHAY BÀN ĐÁY CỔNG</p>	
	<p>KIỂM TRA Ks. Phạm Đức Nhận</p>	<p>KIỂM TRA Ks. Phạm Đức Nhận</p>				<p>PHÒNG KINH TẾ XÃ TÂY PHÚ</p>	<p>TLBV : BV</p>
	<p>THỂ HIỆN Ks. PHẠM ĐỨC NHẬN</p>	<p>THỂ HIỆN Hồ Hữu Lợi</p>	<p><i>Hồ Hữu Lợi</i></p>	<p>HOÀN THÀNH : / /2025</p>			

MẶT CẮT ĐỌC THÂN CỐNG

T.L: 1/50

CÔNG TY TNHH TƯ VẤN XÂY DỰNG - THƯƠNG MẠI VÀ DỊCH VỤ HỒNG THUẬN
THẨM TRA
 Theo văn bản số:...../.....
 ngày.....tháng.....năm 20.....
 Ký tên:



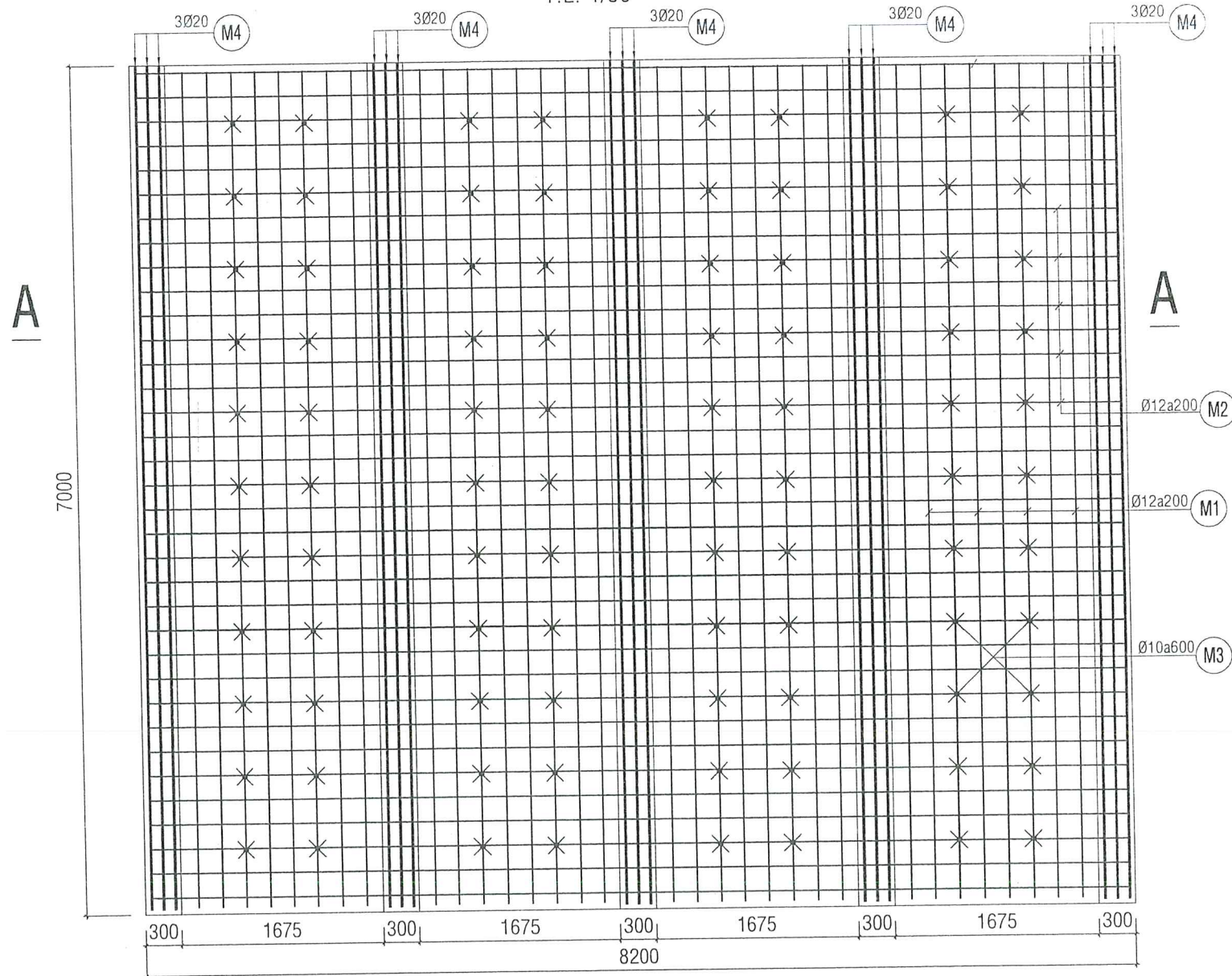
THỐNG KÊ THÉP TƯỜNG THÂN CỐNG (02 BỜ)

CẤU KIỆN	SỐ HIỆU	HÌNH DÁNG KÍCH THƯỚC	Ø (mm)	S. L THANH		CH. DÀI THANH		TRỌNG LƯỢNG TOÀN BỘ (Kg)
				1 C.K	T.BỘ	1 C.K (mm, m ²)	TOÀN BỘ (m, m ²)	
THÂN CỐNG (BỜ TRÁI 8.20M) (01 C.K)	T1	200 5000	12	42	84	5200	436.8	388.09
	T2	8000	12	26	52	8000	416.0	369.61
	T3	100 200 100	10	88	88	400	35.20	21.72
	T4	8000	16	6	6	8000	48.0	75.82
	T6	180 650 710	12	42	42	1540	64.68	57.47
	T7	8000	10	4	4	8000	32.0	19.74
	THÂN CỐNG (BỜ PHẢI 8.20M) (01 C.K)	T1	200 5000	12	42	84	5200	436.8
T2		8000	12	26	52	8000	416.0	369.61
T3		100 200 100	10	88	88	400	35.20	21.72
T4		8000	16	6	6	8000	48.0	75.82
T6		180 650 710	12	42	42	1540	64.68	57.47
T7		8000	10	4	4	8000	32.0	19.74

<p>QUỐC MẠNH CÔNG TY TNHH XÂY DỰNG</p>	<p>GIÁM ĐỐC</p> <p><i>[Signature]</i> Ks. PHẠM ĐỨC NHẬN</p>	<p>CHỦ TRÌ</p> <p>Ks. Phạm Đức Nhận</p>	<p>CHỦ ĐẦU TƯ</p> <p>PHÒNG KINH TẾ XÃ TÂY PHÚ</p>	<p>CÔNG TRÌNH : XÂY DỰNG CỐNG KÊNH 1, KÊNH 2, KÊNH 3 TUYẾN BỜ NAM KÊNH LÂNG (TP1)</p> <p>ĐỊA ĐIỂM XD: ẤP PHÚ LỢI - XÃ TÂY PHÚ - TỈNH AN GIANG</p> <p>THIẾT KẾ BẢN VẼ THI CÔNG</p>	<p>MẶT CẮT ĐỌC THÂN CỐNG</p>	
	<p>KIỂM TRA</p> <p>Ks. Phạm Đức Nhận</p>	<p>THỂ HIỆN</p> <p>Hồ Hữu Lợi</p>			<p>TLBV : BV</p> <p>SỐ BV : 12</p>	
	<p>HOÀN THÀNH : / /2025</p>					

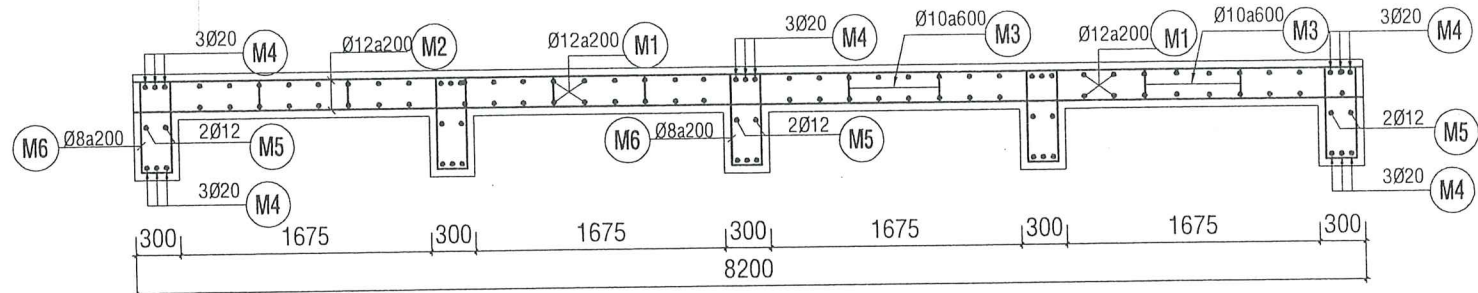
BỐ TRÍ THÉP CHÂN KHAY BÀN ĐÁY CỐNG

T.L: 1/50



MẶT CẮT A-A

T.L: 1/50



CÔNG TY TNHH TƯ VẤN XÂY DỰNG - THƯƠNG MẠI VÀ DỊCH VỤ HỒNG THUẬN
THẨM TRA
 Theo văn bản số:...../.....
 ngày.....tháng.....năm 20.....
 Ký tên:

Amh
Lê Văn Lâm

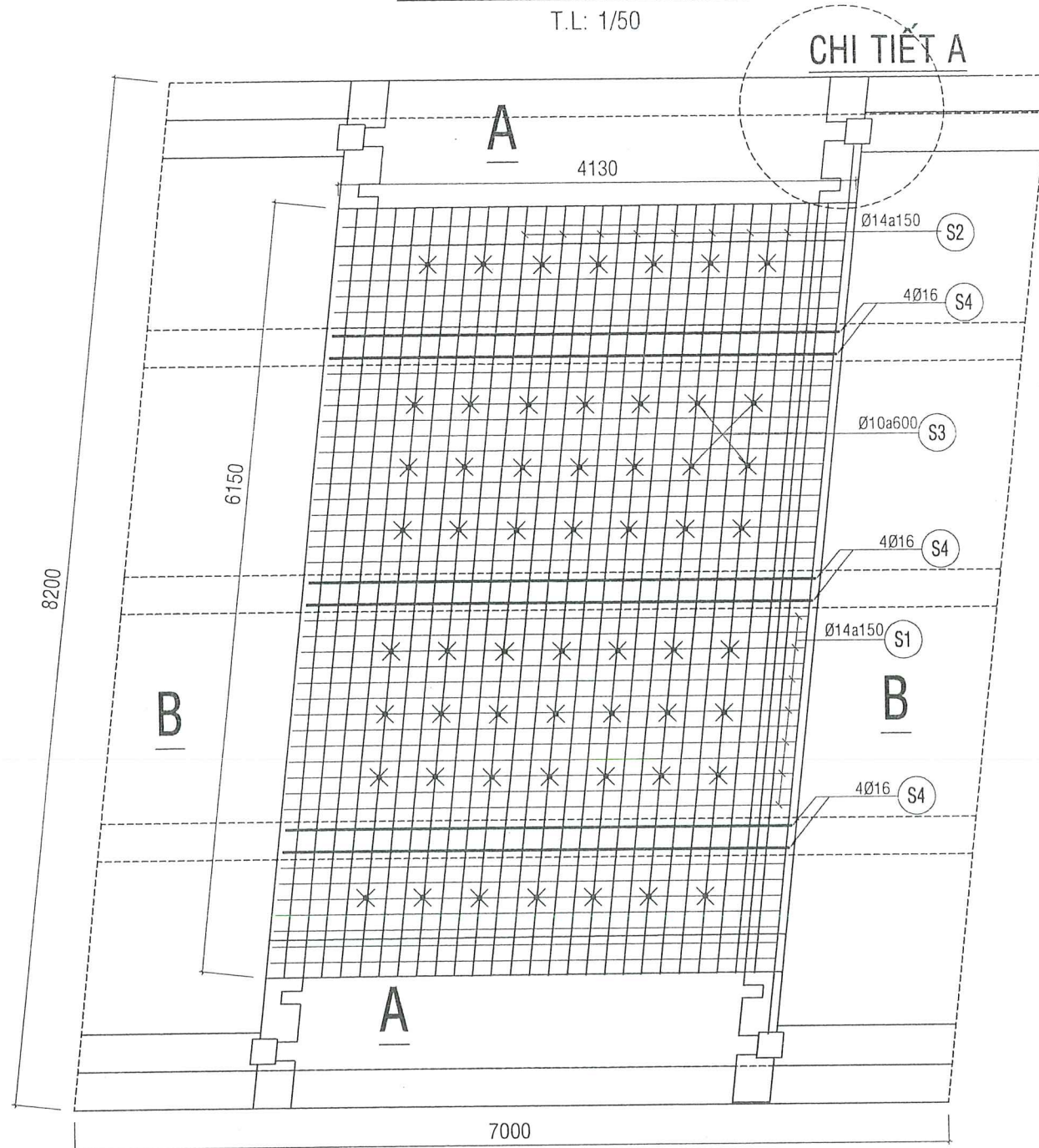
THỐNG KÊ THÉP BÀN ĐÁY + CHÂN KHAY

CẤU KIỆN	SỐ HIỆU	HÌNH DÁNG KÍCH THƯỚC	Ø (mm)	S. L THANH		CH. DÀI THANH		TRỌNG LƯỢNG TOÀN BỘ (Kg)
				1 C.K	T.BỘ	1 C.K (mm, m ²)	TOÀN BỘ (m, m ²)	
BÀN ĐÁY + CHÂN KHAY (0 C.K)	M1	7000	12	40	80	7000	560.0	497.55
	M2	200 8000 200	12	36	72	8000	576.0	511.76
	M3	100 200 100	10	88	88	400	35.20	21.72
	M4	7000	20	6	30	7000	210.0	518.28
	M5	7000	12	2	6	7000	42.00	37.32
	M6	200 600 65	8	36	180	1730	311.1	122.85

<p>QUỐC MẠNH CÔNG TY TNHH XÂY DỰNG QUỐC MẠNH</p>	<p>GIÁM ĐỐC Ks. PHẠM ĐỨC NHẬN</p>	<p>CHỦ TRÌ Ks. Phạm Đức Nhận</p>		<p>CHỦ ĐẦU TƯ PHÒNG KINH TẾ XÃ TÂY PHÚ</p>	<p>CÔNG TRÌNH : XÂY DỰNG CỐNG KÊNH 1, KÊNH 2, KÊNH 3 TUYẾN BỜ NAM KÊNH LÀNG (TP1)</p> <p>ĐỊA ĐIỂM XD: ẤP PHÚ LỢI - XÃ TÂY PHÚ - TỈNH AN GIANG</p> <p>THIẾT KẾ BẢN VẼ THI CÔNG</p>	<p>MẶT CẮT ĐỌC THÂN CỐNG</p>	
		<p>KIỂM TRA Ks. Phạm Đức Nhận</p>				<p>TLBV : BV</p>	<p>SỐ BV : 13</p>
		<p>THỂ HIỆN Hồ Hữu Lợi</p>				<p>HOÀN THÀNH : / /2025</p>	

BỐ TRÍ THÉP SÀN GIAO THÔNG

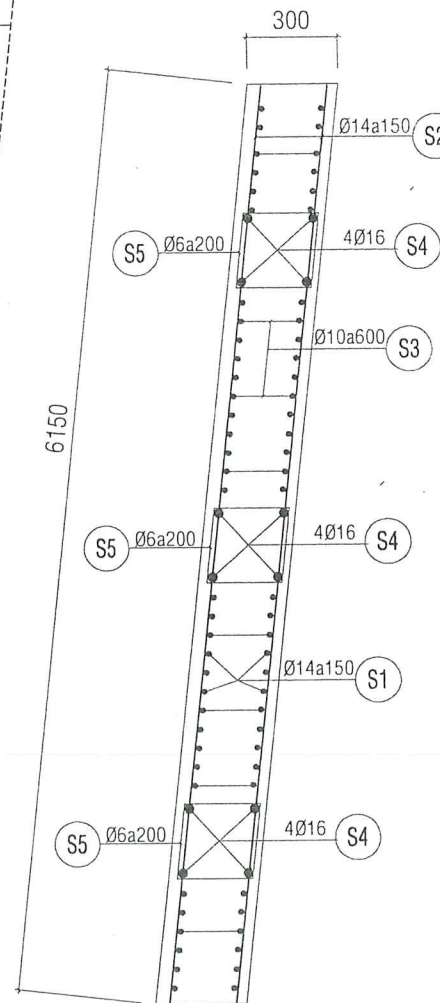
T.L: 1/50



CHI TIẾT A

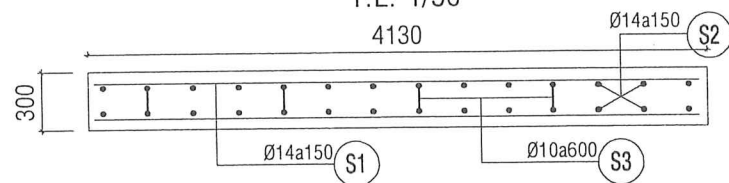
MẶT CẮT A-A

T.L: 1/50



MẶT CẮT B-B

T.L: 1/50



CÔNG TY TNHH TƯ VẤN XÂY DỰNG - THƯƠNG MẠI VÀ DỊCH VỤ HỒNG THUẬN

THẨM TRA

Theo văn bản số:...../.....

ngày.....tháng.....năm 20.....

Ký: *[Signature]*

THỐNG KÊ THÉP SÀN GIAO THÔNG

CẤU KIỆN	SỐ HIỆU	HÌNH DÁNG KÍCH THƯỚC	CH. DÀI THANH		TRỌNG LƯỢNG TOÀN BỘ			
			1 C.K (mm)	T.BỘ	1 C.K (mm, m ²)	TOÀN BỘ (m, m ²)	(Kg)	
SÀN GIAO THÔNG (1 C.K)	S1	200 4000 200	14	42	84	4400	369.6	446.96
	S2	6000	14	27	54	6000	324.0	391.82
	S3	100 200 100	10	56	56	400	22.4	13.82
	S4	4000	16	4	12	4000	48.0	75.82
	S5	250 250 50	6	21	63	1100	69.3	15.39



QUỐC MẠNH
CÔNG TY TNHH XÂY DỰNG



GIÁM ĐỐC

[Signature]
Ks. PHẠM ĐỨC NHẬN

CHỦ TRÌ

Ks. Phạm Đức Nhận

KIỂM TRA

Ks. Phạm Đức Nhận

THỂ HIỆN

Hồ Hữu Lợi

[Signature]
[Signature]

CHỦ ĐẦU TƯ

PHÒNG KINH TẾ
XÃ TÂY PHÚ

CÔNG TRÌNH :
XÂY DỰNG CỐNG KÊNH 1, KÊNH 2, KÊNH 3
TUYẾN BỜ NAM KÊNH LÂNG (TP1)

ĐỊA ĐIỂM XD:
ẤP PHÚ LỢI - XÃ TÂY PHÚ - TỈNH AN GIANG

THIẾT KẾ BẢN VẼ THI CÔNG

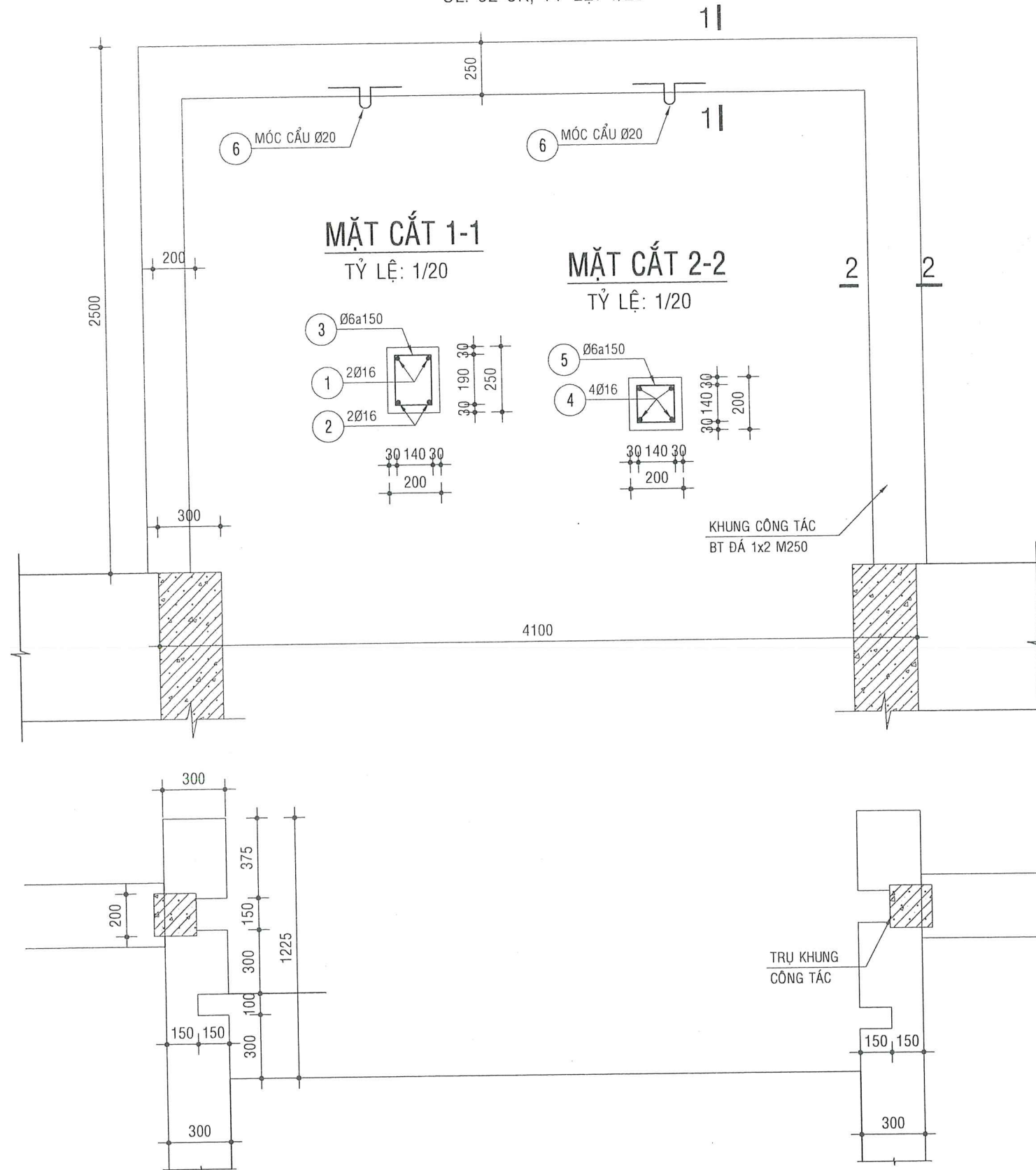
MẶT CẮT ĐỌC
THÂN CỐNG

TLBV : BV SỐ BV : 14

HOÀN THÀNH : / /2025

CHI TIẾT KHUNG CÔNG TÁC

SL: 02 CK, TỶ LỆ: 1/25



CÔNG TY TNHH TƯ VẤN XÂY DỰNG -
THƯƠNG MẠI VÀ DỊCH VỤ HỒNG THUẬN

THẨM TRA

Theo văn bản số:/.....
ngày.....tháng.....năm 20.....
Ký tên:

THỐNG KÊ THÉP

CẤU KIỆN	SỐ HIỆU	HÌNH DÁNG KÍCH THƯỚC	Ø (mm)	S. L THANH		CH. DÀI THANH		TRỌNG LƯỢNG TOÀN BỘ (Kg)
				1 C.K	T.BỘ	1 C.K (mm, m²)	TOÀN BỘ (m, m²)	
KHUNG CÔNG TÁC (01 C.K) số lượng 02	1	280 3540 280	16	2	2	4100	8,20	12,96
	2	3540	16	2	2	3540	7,08	11,19
	3	140 190 50	6	28	28	760	21,28	4,73
	4	150 2800	16	4	8	2950	23,60	37,29
	5	140 140 50	6	16	32	660	21,12	4,69
	6	160 220 300	20	2	2	1200	2,40	5,90

QUỐC MẠNH
CÔNG TY TNHH XÂY DỰNG
QUỐC MẠNH

GIÁM ĐỐC
CÔNG TY TNHH XÂY DỰNG QUỐC MẠNH
Ks. PHẠM ĐỨC NHẬN

CHỦ TRÌ: Ks. Phạm Đức Nhận
KIỂM TRA: Ks. Phạm Đức Nhận
THỂ HIỆN: Hồ Hữu Lợi

CHỦ ĐẦU TƯ: PHÒNG KINH TẾ XÃ TÂY PHÚ

CÔNG TRÌNH :
XÂY DỰNG CÔNG KÊNH 1, KÊNH 2, KÊNH 3
TUYẾN BỜ NAM KÊNH LÂNG (TP1)

ĐỊA ĐIỂM XD:
ẤP PHÚ LỢI - XÃ TÂY PHÚ - TỈNH AN GIANG

THIẾT KẾ BẢN VẼ THI CÔNG

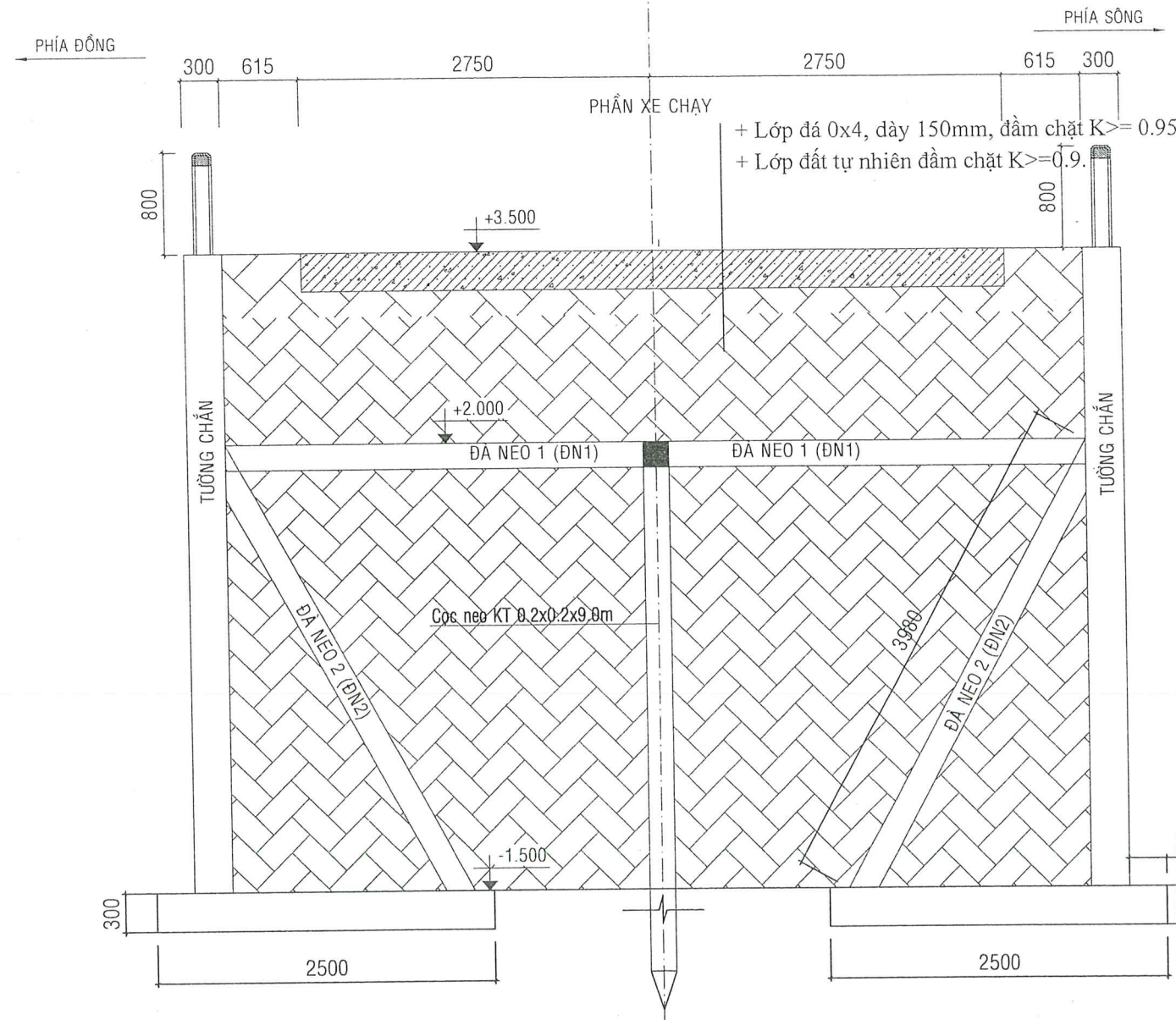
CHI TIẾT KHUNG CÔNG TÁC

TLBV : BV SỐ BV : 14a

HOÀN THÀNH : / /2025

MẶT CẮT DỌC THÂN CỐNG

T.L: 1/50



CÔNG TY TNHH TƯ VẤN XÂY DỰNG -
THƯƠNG MẠI VÀ DỊCH VỤ HỒNG THUẬN

THẨM TRA

Theo văn bản số:...../.....
ngày.....tháng.....năm 20.....

Ký tên:

Amh

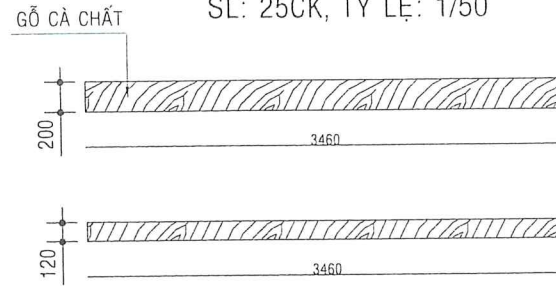
Lê Văn Lâm

300
4700
5000

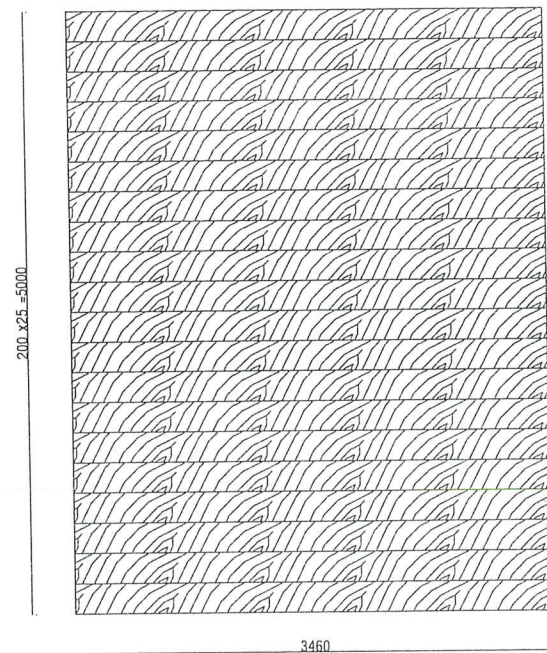
<p>QUỐC MẠNH CÔNG TY TNHH XÂY DỰNG QUỐC MẠNH</p>	<p>GIÁM ĐỐC Ks. PHẠM ĐỨC NHẬN</p>	<p>CHỦ TRÌ</p> <p>Ks. Phạm Đức Nhận</p>		<p>CHỦ ĐẦU TƯ</p> <p>PHÒNG KINH TẾ XÃ TÂY PHÚ</p>	<p>CÔNG TRÌNH : XÂY DỰNG CỐNG KÊNH 1, KÊNH 2, KÊNH 3 TUYẾN BỜ NAM KÊNH LÀNG (TP1)</p> <p>ĐỊA ĐIỂM XD: ẤP PHÚ LỢI - XÃ TÂY PHÚ - TỈNH AN GIANG</p> <p>THIẾT KẾ BẢN VẼ THI CÔNG</p>	<p>CHI TIẾT TƯỜNG CHẮN ĐÀ NEO, ĐÀ MŨ</p>	
		<p>KIỂM TRA</p> <p>Ks. Phạm Đức Nhận</p>				<p>TLBV : BV</p> <p>SỐ BV : 15</p>	
		<p>THỂ HIỆN</p> <p>Hồ Hữu Lợi</p>				<p>HOÀN THÀNH : / /2025</p>	

CHI TIẾT LIÊN PHAI

SL: 25CK, TỶ LỆ: 1/50



SL: 01 CK, TỶ LỆ: 1/50

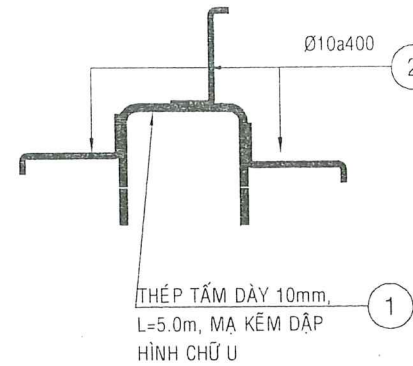


KHỐI LƯỢNG KHE PHAI

Cấu kiện	Qui Cách	Số lượng (cái)	Chiều rộng (m)	Chiều cao (m)	Chiều dài thanh (m)	Khối lượng 1 thanh (m3/kg)	Tổng Khối lượng (m3/kg)
PHAI GỖ SL: 01	Gỗ Cà chắt	25	0.12	0.2	3.46	0.083	2.075

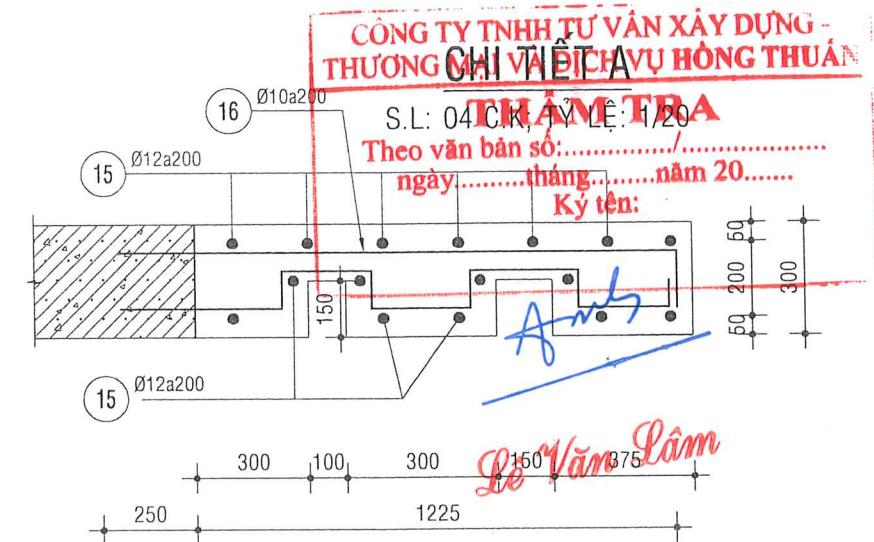
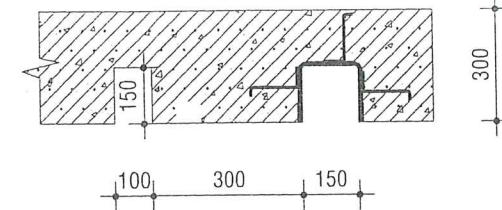
THÉP KHE PHAI

TL: 1/10



THÉP KHE PHAI

TL: 1/10



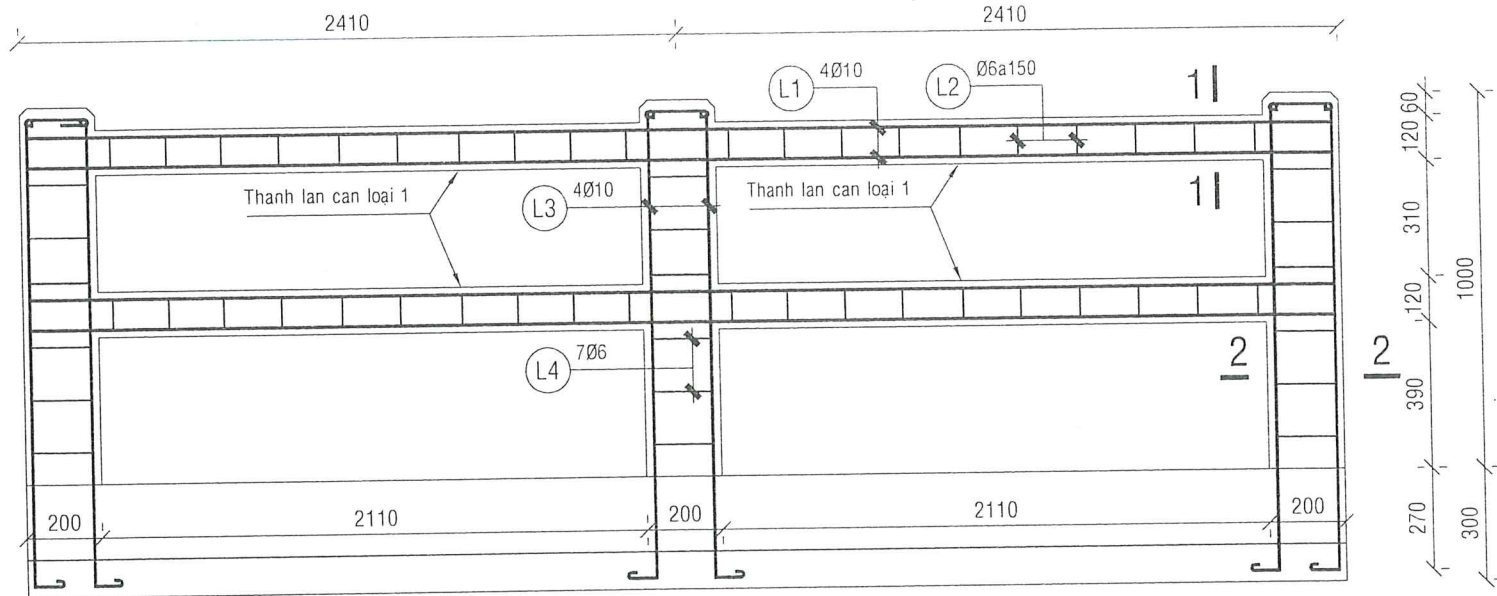
THỐNG KÊ THÉP KHE PHAI

CẤU KIỆN	SỐ HIỆU	HÌNH DÁNG KÍCH THƯỚC	Ø (mm)	S. L THANH		CH. DÀI THANH		TRONG LƯỢNG TOÀN BỘ (Kg)
				1 C.K	T.BỘ	1 C.K (mm, m²)	TOÀN BỘ (m, m²)	
KHE PHAI (04 C.K)	1	THÉP TẤM 10mm 150 150 150		1	4	5000	176.625	706.5
	2	80 150 120	10	13	52	350	18.2	11.23
	15	200 5000	12	18	72	5200	374.4	332.65
	16	1390 155 250 300 165 550 155 335	10	21	84	3770	316.68	195.39

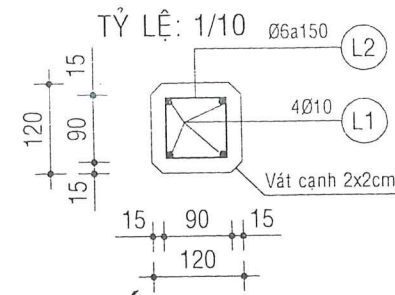
<p>QUỐC MẠNH CÔNG TY TNHH XÂY DỰNG QUỐC MẠNH</p>	<p>GIÁM ĐỐC Ks. Phạm Đức Nhận</p>	<p>CHỦ TRÌ Ks. Phạm Đức Nhận</p>	<p>CHỦ ĐẦU TƯ PHÒNG KINH TẾ XÃ TÂY PHÚ</p>	<p>CÔNG TRÌNH : XÂY DỰNG CỐNG KẼNH 1, KẼNH 2, KẼNH 3 TUYẾN BỜ NAM KẼNH LÀNG (TP1)</p> <p>ĐỊA ĐIỂM XD: ẤP PHÚ LỢI - XÃ TÂY PHÚ - TỈNH AN GIANG</p> <p>THIẾT KẾ BẢN VẼ THI CÔNG</p>	<p>CHI TIẾT THÉP KHE PHAI VÀ VÁN PHAI</p>	
	<p>KIỂM TRA Ks. Phạm Đức Nhận</p>	<p>THỂ HIỆN Hồ Hữu Lợi</p>			<p>TLBV : BV</p>	<p>SỐ BV : 14b</p>
	<p>HOÀN THÀNH : / /2025</p>					

CHI TIẾT LAN CAN

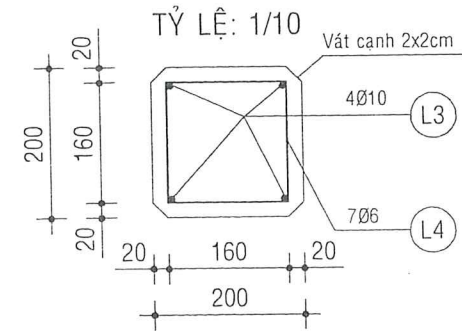
SL: 02 CK, TỶ LỆ: 1/20



M.CẮT 1 - 1



M.CẮT 2 - 2

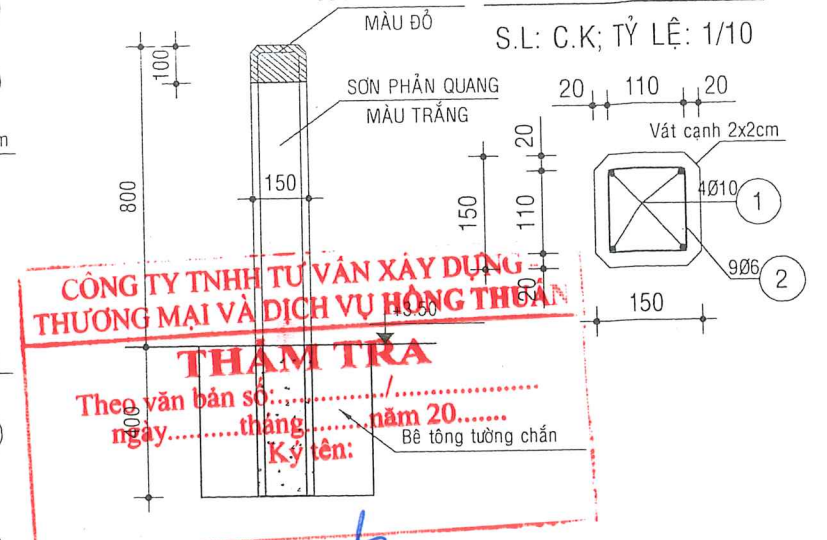


CỌC TIÊU

S.L: 32 C.K; TỶ LỆ: 1/20

C.TIẾT CỌC TIÊU

S.L: C.K; TỶ LỆ: 1/10



CÔNG TY TNHH TƯ VẤN XÂY DỰNG THƯƠNG MẠI VÀ DỊCH VỤ HỒNG THẠNH

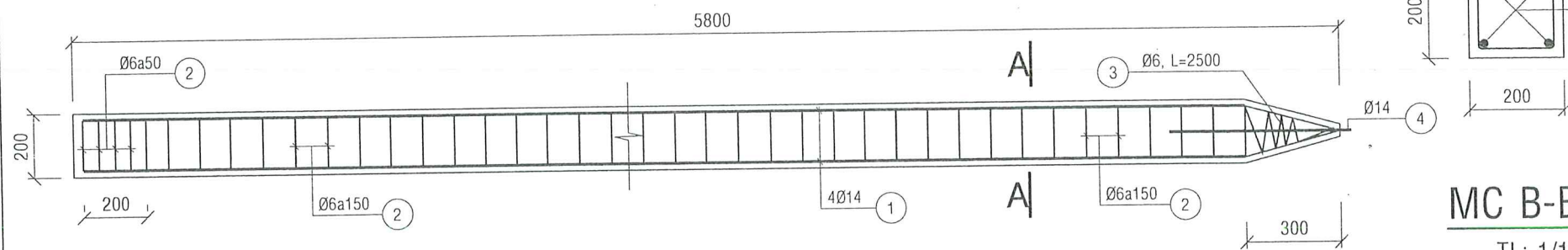
THẨM TRA

Theo văn bản số: / năm 20.....
 ngày... tháng... năm 20.....
 Ký tên: Bê tông trưởng chân

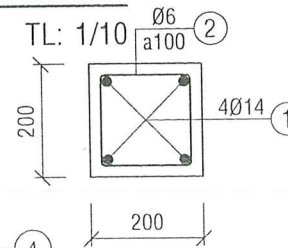
THỐNG KÊ THÉP

CỌC BTCT M250 (0.20x0.20x5.8M)

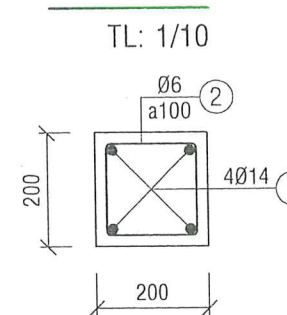
TL: 1/20 : SL = 120 CỌC



MC A-A

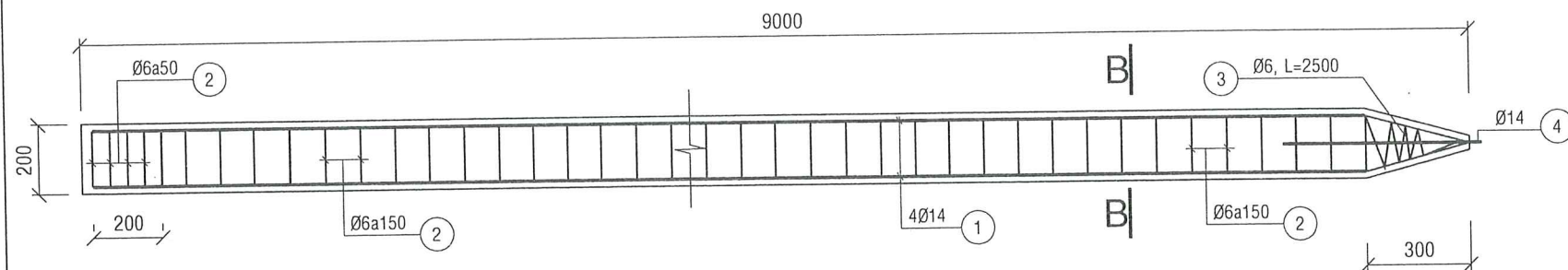


MC B-B



CỌC NEO N1 BTCT M250 (0.20x0.20x9.0M)

TL: 1/20 : SL = 22 CỌC



CẤU KIỆN	SỐ HIỆU	HÌNH DẠNG KÍCH THƯỚC	CH. DÀI THANH (mm)		CH. DÀI THANH (mm, m²)		TRỌNG LƯỢNG TOÀN BỘ (Kg)	
			1 C.K	T.BỐ	1 C.K	TOÀN BỘ		
LAN CAN (01 C.K) (02 LC)	L1	80 x 4770 x 80	10	4	8	4930	39.44	24.33
	L2	80 x 80 x 50	6	33	66	420	27.72	6.16
	L3	150 x 1350 x 80	10	4	12	1580	18.96	11.70
	L4	160 x 160 x 50	6	7	21	740	15.54	3.46
CỌC TIÊU (01 C.K) (32 CỌC)	1	80 x 1140 x 80	10	4	4	1300	5.20	3.21
	2	110 x 110 x 50	6	9	9	540	4.86	1.08
CỌC BTCT 0.20x0.20x5.8 (01 C.K) (120 CỌC)	1	300 x 5550 x 200	14	4	4	5750	23.00	27.82
	2	180 x 180 x 50	6	42	42	820	34.44	9.65
	3	2500 x 200 x 200	6	1	1	2500	2.50	0.56
	4	600 x 200 x 200	14	1	1	600	0.60	0.73
CỌC BTCT 0.20x0.20x9.0 (01 C.K) (22 CỌC)	1	300 x 8650 x 200	14	4	4	8950	35.80	43.30
	2	180 x 180 x 50	6	62	62	820	50.84	11.30
	3	2500 x 200 x 200	6	1	1	2500	2.50	0.56
	4	600 x 200 x 200	14	1	1	600	0.60	0.73

<p>QUỐC MẠNH CÔNG TY TNHH XÂY DỰNG</p>	<p>GIÁM ĐỐC Ks. PHẠM ĐỨC NHẬN</p>	<p>CHỦ TRÌ Ks. Phạm Đức Nhận</p>	<p>CHỦ ĐẦU TƯ PHÒNG KINH TẾ XÃ TÂY PHÚ</p>	<p>CÔNG TRÌNH : XÂY DỰNG CỐNG KÊNH 1, KÊNH 2, KÊNH 3 TUYẾN BỜ NAM KÊNH LÀNG (TP1)</p> <p>ĐỊA ĐIỂM XD: ẤP PHÚ LỢI - XÃ TÂY PHÚ - TỈNH AN GIANG</p> <p>THIẾT KẾ BẢN VẼ THI CÔNG</p>	<p>CHI TIẾT LAN CAN CỌC NEO, CỌC TIÊU</p> <p>TLBV : BV SỐ BV : 17</p> <p>HOÀN THÀNH : / /2025</p>
	<p>KIỂM TRA Ks. Phạm Đức Nhận</p>	<p>THỂ HIỆN Hồ Hữu Lợi</p>			
	<p>QUỐC MẠNH</p>				

THỐNG KÊ THÉP

CẤU KIỆN	SỐ HIỆU	HÌNH DÁNG KÍCH THƯỚC	Ø (mm)	S. L THANH		CH. DÀI THANH		TRỌNG LƯỢNG TOÀN BỘ (Kg)
				1 C.K	T.BỘ	1 C.K (mm, m ²)	TOÀN BỘ (m, m ²)	
TƯỜNG CHẤM 1 L=13m (01 C.K) (SỐ LƯỢNG 01)	TC1		12	66	132	5400	712.28	632.85
	TC2		10	26	52	13500	702.0	433.13
	TC3		10	154 +66	220	400	88.0	54.30
	TC4		16	4	4	13300	53.2	84.03
	TC5		12	66	66	5000	330.0	293.20
	TC6		12	22	22	13300	292.6	295.97
TƯỜNG CHẤM L=16m (01 C.K) (SỐ LƯỢNG 01)	TC1		12	80	160	5400	864.0	767.65
	TC2		10	26	52	16500	858.0	529.39
	TC3		10	182 +78	260	400	104.0	64.17
	TC4		16	4	4	16300	65.20	102.98
	TC5		12	80	80	5000	400.0	355.39
	TC6		12	22	22	16300	358.6	318.61
TƯỜNG CHẤM 3,4 L=8.5m (01 C.K) (SỐ LƯỢNG 02)	TC1		12	43	86	5400	464.4	412.6
	TC2		10	26	52	8700	452.4	279.13
	TC3		10	98 +42	140	400	56.0	34.55
	TC4		16	4	4	8500	34.0	53.70
	TC5		12	43	43	5000	215.0	191.02
	TC6		12	22	22	8500	187.0	166.15

CÔNG TY TNHH TƯ VẤN XÂY DỰNG
THƯƠNG MẠI VÀ DỊCH VỤ HỒNG THUẬN

THẨM TRA

Theo văn bản số:...../.....
ngày.....tháng.....năm 20.....

Ký tên:

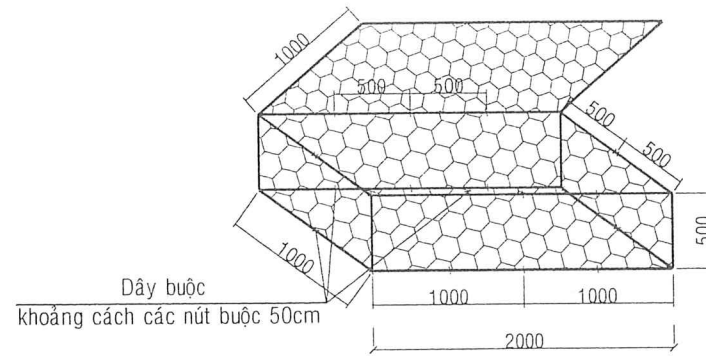
THỐNG KÊ THÉP

CẤU KIỆN	SỐ HIỆU	HÌNH DÁNG KÍCH THƯỚC	Ø (mm)	S. L THANH		CH. DÀI THANH		TRỌNG LƯỢNG TOÀN BỘ (Kg)
				1 C.K	T.BỘ	1 C.K (mm, m ²)	TOÀN BỘ (m, m ²)	
ĐÀ NẸO DN1 (01 C.K) (SL 22CK)	DN11		16	4	4	4230	16.92	26.73
	DN12		6	20	20	920	18.40	4.09
ĐÀ NẸO DN2 (01 C.K) (SL 22CK)	DN21		16	4	4	4450	17.80	28.12
	DN22		6	20	20	920	18.40	4.09
ĐÀ NẸO DN3 (01 C.K) (SL 06CK)	DN31		16	4	4	4250	17.00	26.85
	DN32		6	19	19	920	17.48	3.88
DẪM MŨ DẪM MŨ DM1 (01 C.K)	DM11		16	4	4	14700	58.80	92.88
	DM12		6	70	70	920	64.40	14.30
DẪM MŨ DM2 (01 C.K)	DM21		16	4	4	12200	48.80	77.08
	DM22		6	58	58	920	53.38	11.86

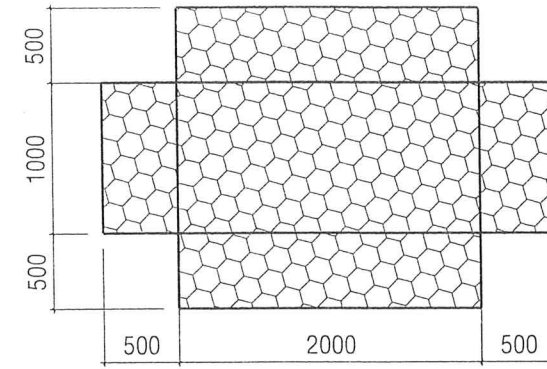
<p style="text-align: center; font-weight: bold;">QUỐC MẠNH</p> <p style="text-align: center; font-weight: bold;">CÔNG TY TNHH XÂY DỰNG QUỐC MẠNH</p> <p style="text-align: center; font-weight: bold;">QUỐC MẠNH</p>	<p>GIÁM ĐỐC</p> <p style="text-align: center; color: red; font-weight: bold;">M.S.D.N: 1602141734</p> <p style="text-align: center; color: red; font-weight: bold;">CÔNG TY TNHH XÂY DỰNG QUỐC MẠNH</p> <p style="text-align: center; color: red; font-weight: bold;">KHU HÒA-T. AN GIANG</p> <p style="text-align: center; color: red; font-weight: bold;">Ks. PHẠM ĐỨC NHẬN</p>	<p>CHỦ TRÌ</p> <p>Ks. Phạm Đức Nhận</p>		<p>CHỦ ĐẦU TƯ</p> <p>PHÒNG KINH TẾ XÃ TÂY PHÚ</p>	<p>CÔNG TRÌNH : XÂY DỰNG CỐNG KÊNH 1, KÊNH 2, KÊNH 3 TUYẾN BỜ NAM KÊNH LÂNG (TP1)</p> <p>ĐỊA ĐIỂM XD: ẤP PHÚ LỢI - XÃ TÂY PHÚ - TỈNH AN GIANG</p> <p style="font-weight: bold;">THIẾT KẾ BẢN VẼ THI CÔNG</p>	<p>THỐNG KÊ THÉP</p> <p>TLBV : BV SỐ BV : 18</p> <p>HOÀN THÀNH : / /2025</p>
	<p>KIỂM TRA</p> <p>Ks. Phạm Đức Nhận</p>	<p>THỂ HIỆN</p> <p>Hồ Hữu Lợi</p>				
	<p>THẺ HIỆN</p> <p>Hồ Hữu Lợi</p>			<p>PHÒNG KINH TẾ XÃ TÂY PHÚ</p>		

PHỐI CẢNH RỌ ĐÁ

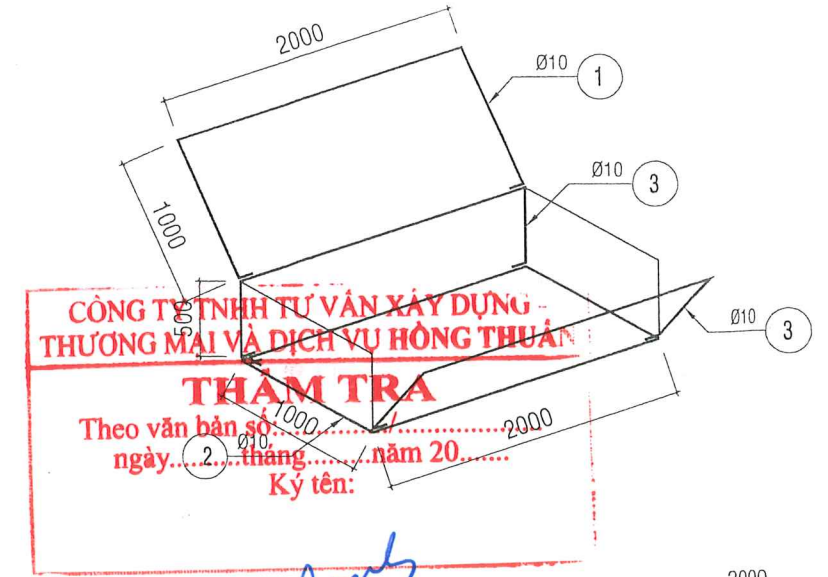
Số lượng: 12 Rọ



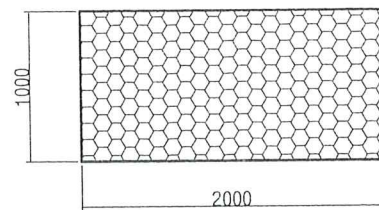
RỌ ĐÁ



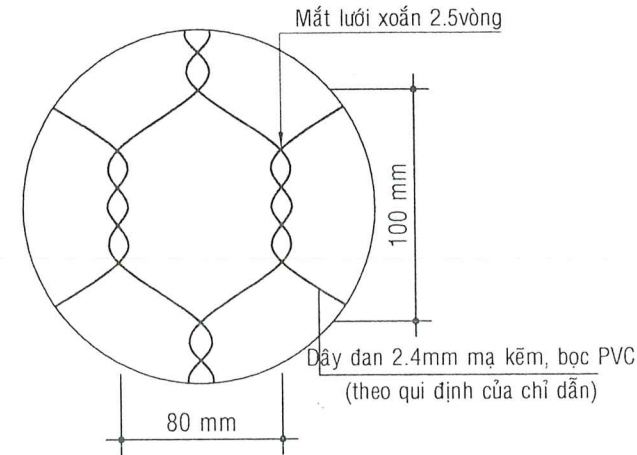
CHI TIẾT KHUNG RỌ ĐÁ



NẮP RỌ



CHI TIẾT MẮT LƯỚI RỌ ĐÁ

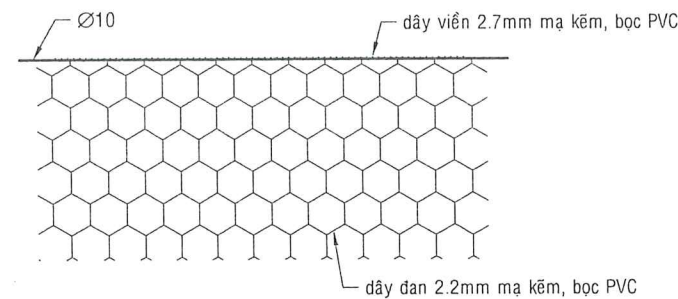


QUI ĐỊNH VỀ RỌ ĐÁ

- Chiều dày rọ : 0.5 m
- Chiều rộng rọ đá : 1.0 m
- Chiều dài rọ đá : 2.0 m
- Kích thước ô lưới : 8cmx10cm
- Đường kính dây đan : 2.2 - 3.2mm
- Đường kính dây viền : 2.7 - 3.7mm
- Chiều dày lớp PVC bảo vệ : 0.50 mm
- Ứng suất kéo đứt lõi thép : 57.7kg/mm²
- Ứng suất kéo đứt lớp PVC : 2.141kg/mm²
- Độ dẫn dài tương ứng của lõi thép : 15 %

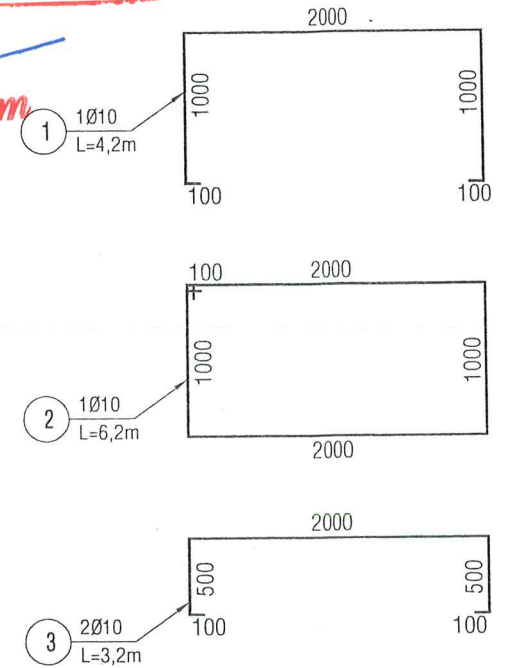
QUI ĐỊNH VỀ DÂY BUỘT RỌ ĐÁ

- Dây buộc nắp cũng chính là dây đã sử dụng buộc rọ. Nút cuối cùng phải ở góc và quấn 3 vòng
- Ngoài ra khi thi công nhà thầu cần phải tuân theo các quy định cường độ chịu kéo của dây theo BS 1052:1980



QUY ĐỊNH CÁCH BỎ ĐÁ VÀO THẨM ĐÁ:

- YÊU CẦU VẬT LIỆU:**
 - Đá được dùng phải sạch, cứng, đặc & chắc, tròn không có hình sắc cạnh.
 - Kích thước đá không được lớn hơn 250mm và ít nhất 85% trọng lượng đá phải bằng hoặc lớn hơn 100mm để không bị lọt qua lỗ mắt cáo.
- XẾP ĐÁ VÀO RỌ :**
 - Trước khi đổ vật liệu vào rọ đá phải căng, phẳng. Mặt trước, mặt bên phải được lắp theo đúng cấu trúc. Xếp đá bằng tay để tránh tình trạng rọ đá biến dạng.
 - Dây buộc phải được chuẩn bị sẵn trên phần nắp để ngừa sự méo mó của thẩm đá trong lúc lắp đặt. Những mối phải được quấn quanh 2 mặt mắt cáo chạy dài từ trước tới sau.
 - Độ căng giãn của rọ đá đạt tiêu chuẩn khi được cột dây đầy đủ và vật liệu đã được lấp đầy bên trong rọ đá để tránh các mắt cáo không bị trùng lại.
 - Tất cả rọ đá được đổ đầy đá. Khi còn cách nắp khoảng 25cm sẽ được chèn bằng đá phẳng để tạo sự ổn định bề mặt rọ đá.

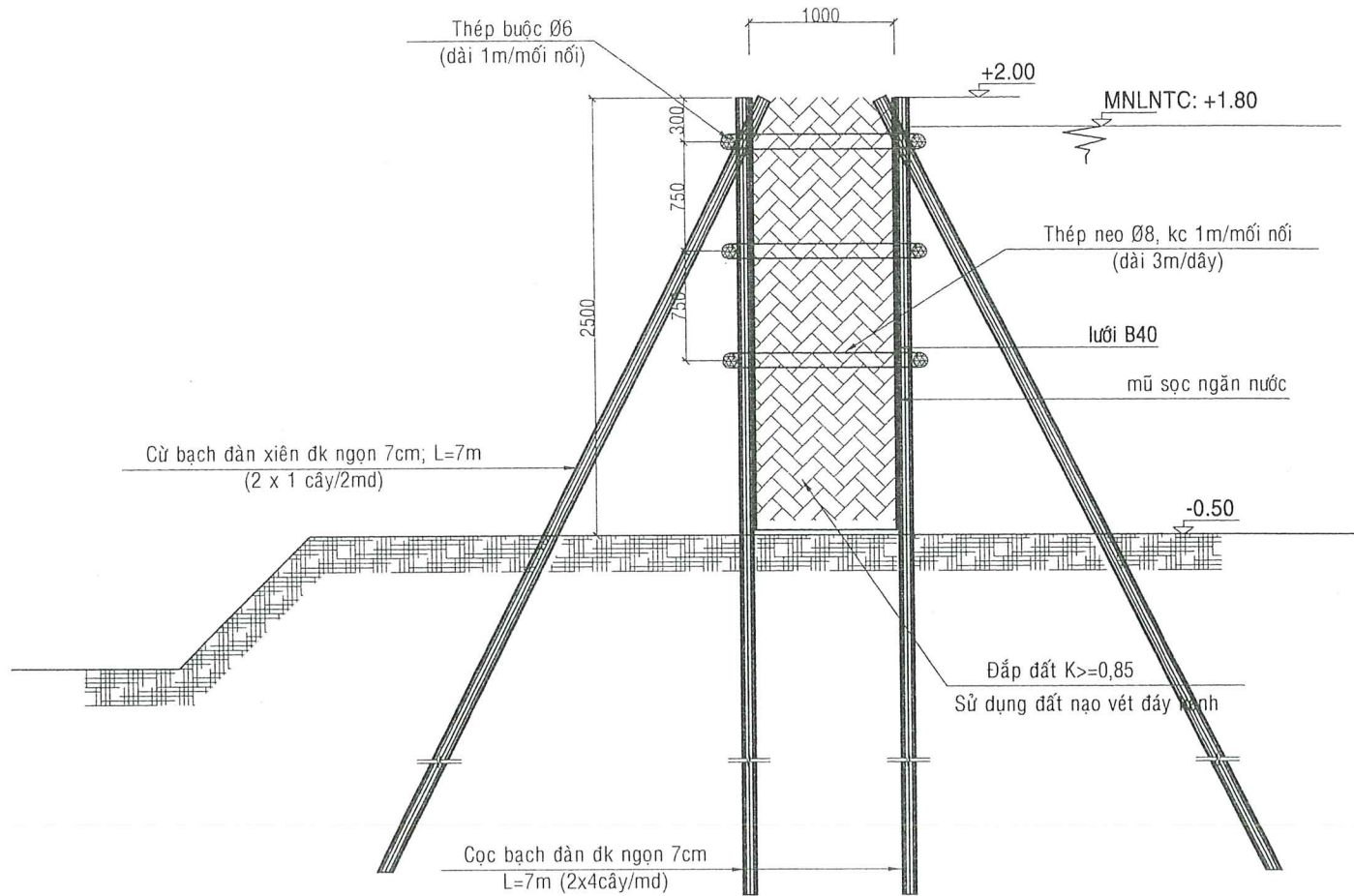


STT	ĐƯỜNG KÍNH (mm)	SỐ LƯỢNG (thanh)	CHIỀU DÀI (m)	TỔNG.CDÀI (m)	KHỐI LƯỢNG (kg)
1	10	1	4.2	4.2	
2	10	1	6.2	6.2	
3	10	2	3.2	6.4	
TỔNG				16.80	10.37

<p>QUỐC MẠNH CÔNG TY TNHH XÂY DỰNG</p>	<p>GIÁM ĐỐC Ks. PHẠM ĐỨC NHẬN</p>	<p>CHỦ TRÌ Ks. Phạm Đức Nhận</p>	<p>CHỦ ĐẦU TƯ PHÒNG KINH TẾ XÃ TÂY PHÚ</p>	<p>CÔNG TRÌNH : XÂY DỰNG CỐNG KÊNH 1, KÊNH 2, KÊNH 3 TUYẾN BỜ NAM KÊNH LÂNG (TP1)</p> <p>ĐỊA ĐIỂM XD: ẤP PHÚ LỢI - XÃ TÂY PHÚ - TỈNH AN GIANG</p> <p>THIẾT KẾ BẢN VẼ THI CÔNG</p>	<p>RỌ ĐÁ 1.0 x 2.0 x 0.5m</p>	
	<p>KIỂM TRA Ks. Phạm Đức Nhận</p>	<p>THẺ HIỆN Hồ Hữu Lợi</p>			<p>TLBV : BV</p>	<p>SỐ BV : 19</p>
	<p>HOÀN THÀNH : / /2025</p>					

MẶT CẮT NGANG MẪU ĐÊ QUAY

(Áp dụng L=60.0m)

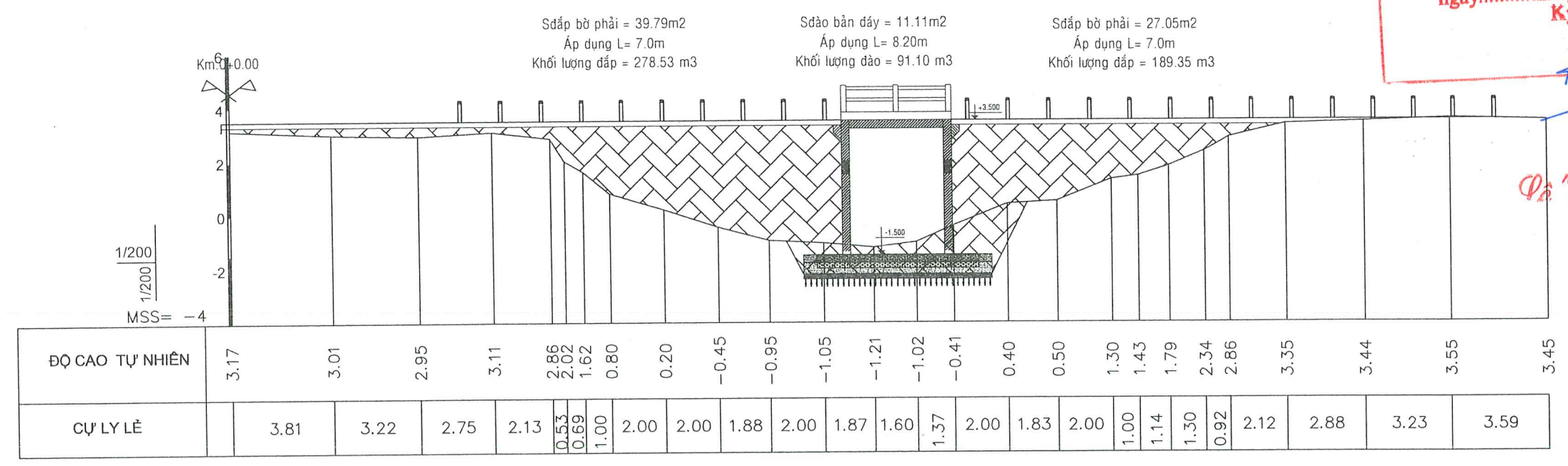


STT	Cấu kiện	Cách tính		Đơn vị	Số lượng	Đơn giá	Thành tiền
		Cho 1,0m	Toàn bộ				
Tổng chiều dài đê quay:							
A Cung cấp cừ bạch đàn:							4.560,00
1	Cừ thanh đứng	m	2*4*7,0	56,00			3.360,00
2	Cừ thanh ngang	m	2*3*1,0	6,00			360,00
3	Cừ thanh xiên	m	2*7,0/1,0	14,00			840,00
B Đóng cừ							2.700,00
1	Cừ thanh đứng (ngập đất 4,5m)	m	2*4*4,5	36,00			2.160,00
2	Cừ thanh xiên (ngập đất 4,5m)	m	2*4,5/1,0	9,00			540,00
C Thép							306,54
1	Thép neo Ø8	kg	3*3,0*0,395	3,56			213,30
2	Thép buộc Ø6 cừ ngang	kg	2*3*1,0*0,222	1,33			79,92
3	Thép buộc Ø6 cừ xiên	kg	2*1,0*0,222/2	0,22			13,32
D Vật liệu khác							
1	Mũ sọc	m ²	2*2,5*1,0	5,00			300,00
2	Lưới B40	m ²	2*2,5*1,0	5,00			300,00

CÔNG TY TNHH TƯ VẤN XÂY DỰNG VÀ DỊCH VỤ HỒNG THUA
 THẨM TRA
 Theo văn bản số:
 Ngày: tháng 6 năm 20.....
 Ký tên: Lê Văn Lâm

<p>QUỐC MẠNH CÔNG TY TNHH XÂY DỰNG QUỐC MẠNH</p>	<p>CÔNG TY TNHH XÂY DỰNG QUỐC MẠNH M.S.D.N: 1602147 X. PHÚ HÒA - T. AN GIANG</p>	<p>GIÁM ĐỐC</p> <p><i>[Signature]</i></p>	<p>CHỦ TRÌ</p> <p>Ks. Phạm Đức Nhận</p>	<p><i>[Signature]</i></p>	<p>CHỦ ĐẦU TƯ</p> <p>PHÒNG KINH TẾ XÃ TÂY PHÚ</p>	<p>CÔNG TRÌNH : XÂY DỰNG CỐNG KÊNH 1, KÊNH 2, KÊNH 3 TUYẾN BỜ NAM KÊNH LÀNG (TP1)</p> <p>ĐỊA ĐIỂM XD: ẤP PHÚ LỢI - XÃ TÂY PHÚ - TỈNH AN GIANG</p> <p>THIẾT KẾ BẢN VẼ THI CÔNG</p>	<p>CHI TIẾT ĐÊ QUAY VÁN PHAI</p>	
		<p>KIỂM TRA</p> <p>Ks. Phạm Đức Nhận</p>	<p><i>[Signature]</i></p>				<p>TLBV : BV</p> <p>SỐ BV : 20</p>	
		<p>THỂ HIỆN</p> <p>Hồ Hữu Lợi</p>					<p>HOÀN THÀNH : / /2025</p>	

CÔNG TY TNHH TƯ VẤN XÂY DỰNG - THƯƠNG MẠI VÀ DỊCH VỤ HỒNG THUẬN
THẨM TRA
 Theo văn bản số:...../.....
 ngày.....tháng.....năm 20.....
 Ký tên: *Amh*



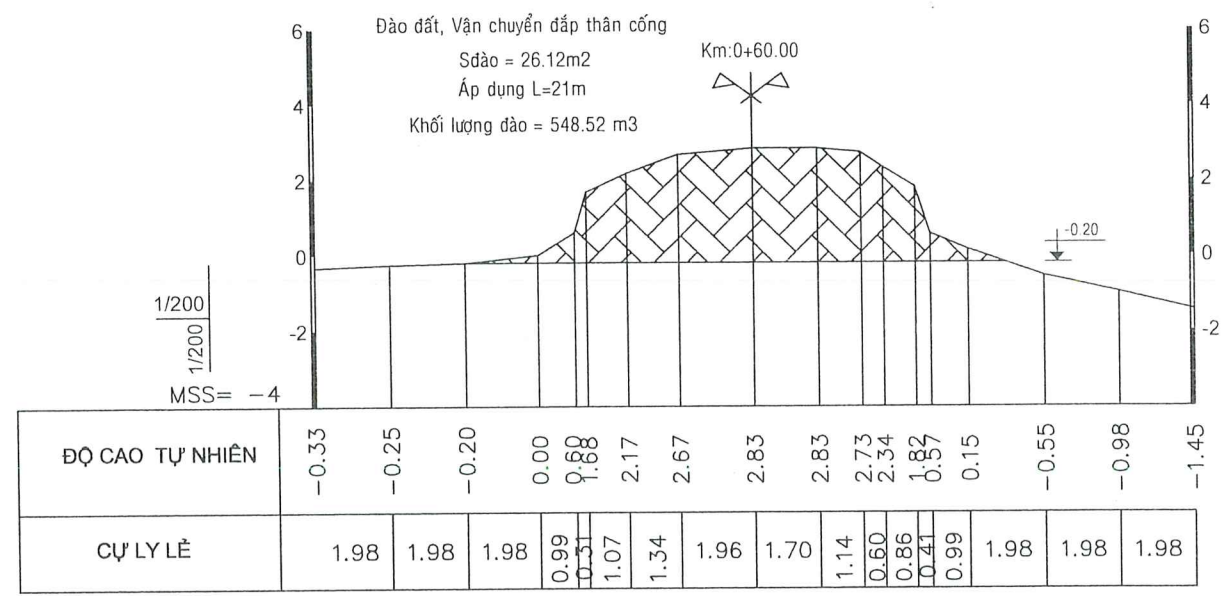
Phạm Văn Lâm

<p>QUỐC MẠNH CÔNG TY TNHH XÂY DỰNG QUỐC MẠNH</p>		GIÁM ĐỐC	CHỦ TRÌ	Ks. Phạm Đức Nhận		CHỦ ĐẦU TƯ	CÔNG TRÌNH : XÂY DỰNG CỐNG KÊNH 1, KÊNH 2, KÊNH 3 TUYẾN BỜ NAM KÊNH LÀNG (TP1) ĐỊA ĐIỂM XD: ẤP PHÚ LỢI - XÃ TÂY PHÚ - TỈNH AN GIANG THIẾT KẾ BẢN VẼ THI CÔNG	RỌ ĐÁ 1.0 x 2.0 x 0.5m	
			KIỂM TRA	Ks. Phạm Đức Nhận				PHÒNG KINH TẾ XÃ TÂY PHÚ	TLBV : BV
		Ks. PHẠM ĐỨC NHẬN	THỂ HIỆN	Hồ Hữu Lợi				HOÀN THÀNH : / /2025	

**CÔNG TY TNHH TƯ VẤN XÂY DỰNG -
THƯƠNG MẠI VÀ DỊCH VỤ HỒNG THUẬN**

THẨM TRA
Theo văn bản số:...../.....
ngày.....tháng.....năm 20.....
Ký tên:

Amh
Lê Văn Lâm

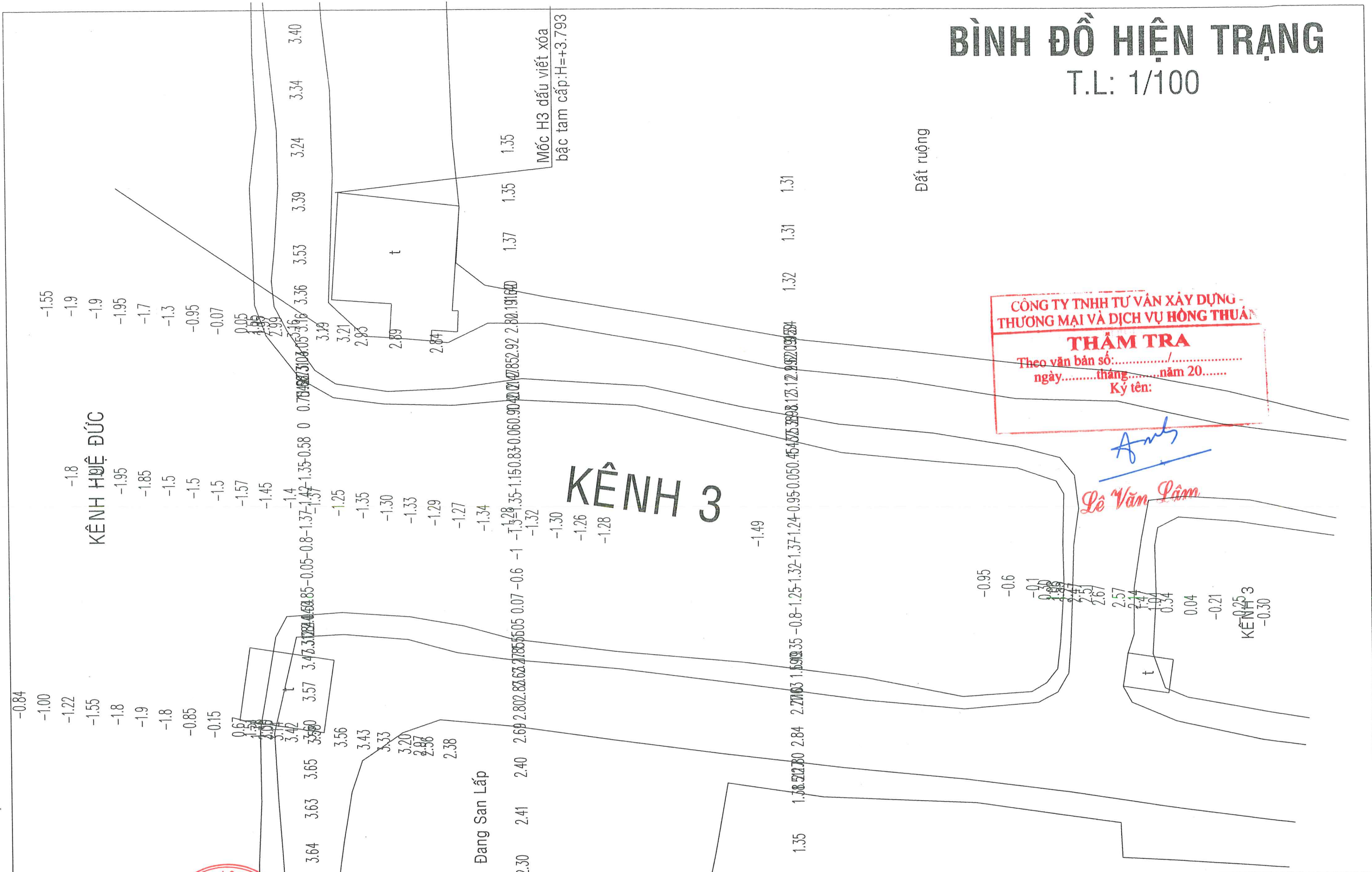


<p>QUỐC MẠNH CÔNG TY TNHH XÂY DỰNG QUỐC MẠNH</p>	<p>GIÁM ĐỐC</p>	CHỦ TRÌ Ks. Phạm Đức Nhận		CHỦ ĐẦU TƯ PHÒNG KINH TẾ XÃ TÂY PHÚ	CÔNG TRÌNH : XÂY DỰNG CỐNG KÈNH 1, KÈNH 2, KÈNH 3 TUYẾN BỜ NAM KÈNH LÀNG (TP1) ĐỊA ĐIỂM XD: ẤP PHÚ LỢI - XÃ TÂY PHÚ - TỈNH AN GIANG THIẾT KẾ BẢN VẼ THI CÔNG	CHI TIẾT ĐÀO ĐẬP HIỆN TRẠNG	
	<p>Ks. PHẠM ĐỨC NHẬN</p>	KIỂM TRA Ks. Phạm Đức Nhận				TLBV : BV	SỐ BV : 22
	THỂ HIỆN Hồ Hữu Lợi	HOÀN THÀNH : / /2025					

XÂY DỰNG CỐNG KÊNH 3 TUYẾN BỜ NAM KÊNH LÀNG (TP1)

BÌNH ĐỒ HIỆN TRẠNG

T.L: 1/100



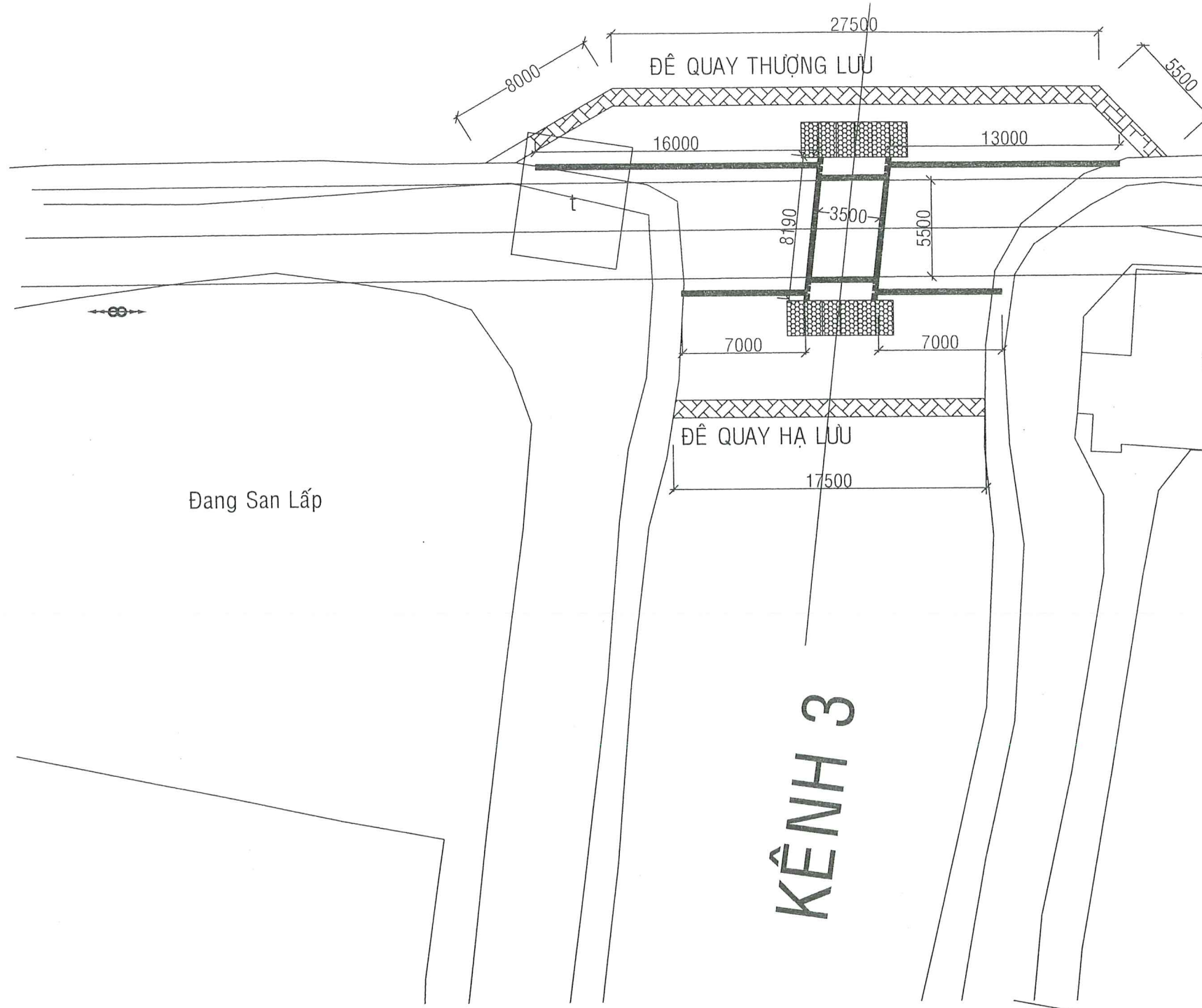
CÔNG TY TNHH TƯ VẤN XÂY DỰNG - THƯƠNG MẠI VÀ DỊCH VỤ HỒNG THUẬN
THẨM TRA
 Theo văn bản số:/.....
 ngày.....tháng.....năm 20.....
 Ký tên:

Amh
Lê Văn Pâm

<p>QUỐC MẠNH CÔNG TY TNHH XÂY DỰNG</p>	<p>GIÁM ĐỐC Ks. PHẠM ĐỨC NHẬN</p>	<p>CHỦ TRÌ Ks. Phạm Đức Nhận</p>	<p>CHỦ ĐẦU TƯ PHÒNG KINH TẾ XÃ TÂY PHÚ</p>	<p>CÔNG TRÌNH : XÂY DỰNG CÔNG KÊNH 1, KÊNH 2, KÊNH 3 TUYẾN BỜ NAM KÊNH LÀNG (TP1)</p> <p>ĐỊA ĐIỂM XD: ẤP PHÚ LỢI - XÃ TÂY PHÚ - TỈNH AN GIANG</p> <p>THIẾT KẾ BẢN VẼ THI CÔNG</p>	<p>BÌNH ĐỒ HIỆN TRẠNG</p>	
		<p>KIỂM TRA Ks. Phạm Đức Nhận</p>				<p>TLBV : BV SỐ BV : 01</p>
		<p>THỂ HIỆN Hồ Hữu Lợi</p>				<p>HOÀN THÀNH : / /2025</p>

KÊNH HUỆ ĐỨC

BÌNH ĐỒ THIẾT KẾ
T.L: 1/100



CÔNG TY TNHH TƯ VẤN XÂY DỰNG - THƯƠNG MẠI VÀ DỊCH VỤ HỒNG THUẬN
THẨM TRA
Theo văn bản số...../.....
ngày.....tháng.....năm 20.....
Ký tên:

Amh

Lê Văn Lâm
Mốc H3 dấu viết xóa
bạc tam cấp:H=+3.793

<p>QUỐC MẠNH CÔNG TY TNHH XÂY DỰNG QUỐC MẠNH</p>	<p>GIÁM ĐỐC <i>Phạm Đức Nhận</i></p>	<p>CHỦ TRÌ Ks. Phạm Đức Nhận</p>	<p>CHỦ ĐẦU TƯ <i>Phạm Đức Nhận</i></p>	<p>PHÒNG KINH TẾ XÃ TÂY PHÚ</p>	<p>CÔNG TRÌNH : XÂY DỰNG CỐNG KÊNH 1, KÊNH 2, KÊNH 3 TUYẾN BỜ NAM KÊNH LÀNG (TP1)</p> <p>ĐỊA ĐIỂM XD: ẤP PHÚ LỢI - XÃ TÂY PHÚ - TỈNH AN GIANG</p> <p>THIẾT KẾ BẢN VẼ THI CÔNG</p>	<p>BÌNH ĐỒ THIẾT KẾ</p>	
	<p>KIỂM TRA <i>Phạm Đức Nhận</i></p>	<p>Ks. Phạm Đức Nhận</p>				<p>TLBV : BV</p>	<p>SỐ BV : 02</p>
	<p>THỂ HIỆN Ks. PHẠM ĐỨC NHẬN</p>	<p>Hồ Hữu Lợi</p>				<p>HOÀN THÀNH : / /2025</p>	

MẶT BẰNG THIẾT KẾ CỐNG

T.L: 1/100

CÔNG TY TNHH TƯ VẤN XÂY DỰNG
THƯƠNG MẠI VÀ DỊCH VỤ HỒNG THUẬN

THẨM TRA

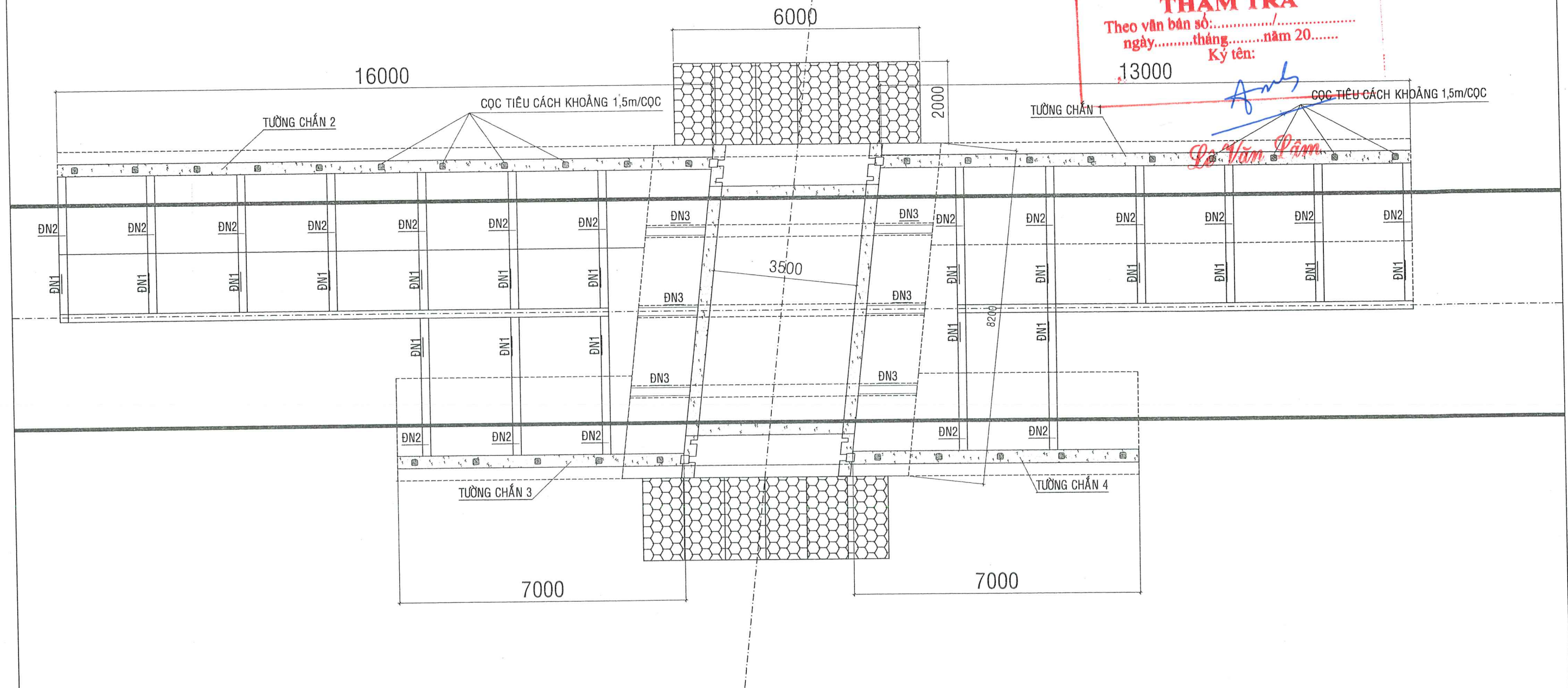
Theo văn bản số:...../.....

ngày.....tháng.....năm 20.....

Ký tên:

13000

Amh
Đo Văn Phạm



<p>QUỐC MẠNH CÔNG TY TNHH XÂY DỰNG QUỐC MẠNH</p>		GIÁM ĐỐC	CHỦ TRÌ	Ks. Phạm Đức Nhận		CHỦ ĐẦU TƯ PHÒNG KINH TẾ XÃ TÂY PHÚ	CÔNG TRÌNH : XÂY DỰNG CỐNG KÊNH 1, KÊNH 2, KÊNH 3 TUYẾN BỜ NAM KÊNH LÀNG (TP1) ĐỊA ĐIỂM XD: ẤP PHÚ LỢI - XÃ TÂY PHÚ - TỈNH AN GIANG THIẾT KẾ BẢN VẼ THI CÔNG	MẶT BẰNG THIẾT KẾ CỐNG	
			KIỂM TRA	Ks. Phạm Đức Nhận				TLBV : BV	SỐ BV : 03
		Ks. PHẠM ĐỨC NHẬN	THỂ HIỆN	Hồ Hữu Lợi				HOÀN THÀNH : / /2025	

MẶT BẰNG ĐƯỜNG DẪN VÀO CỐNG + CỌC TIÊU

TỶ LỆ: 1/100

CÔNG TY TNHH TƯ VẤN XÂY DỰNG -
THƯƠNG MẠI VÀ DỊCH VỤ HỒNG THUẬN

THẨM TRA

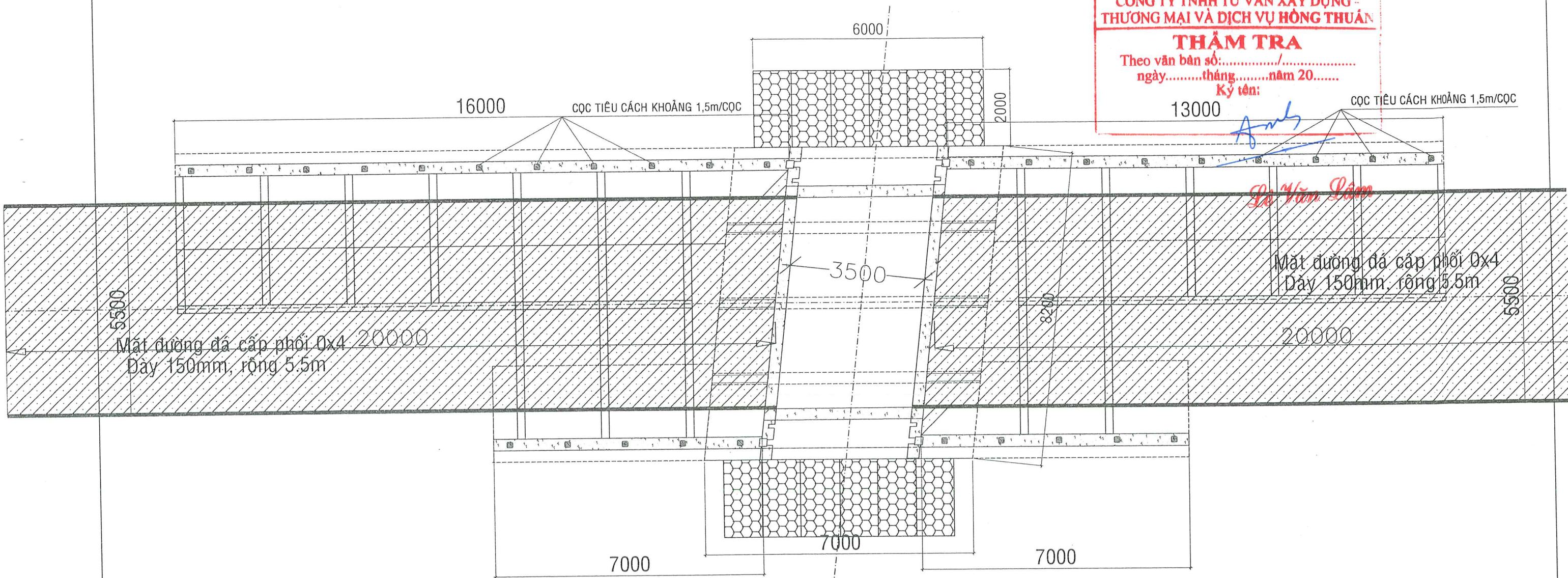
Theo văn bản số:...../.....

ngày.....tháng.....năm 20.....

Ký tên:

13000

CỌC TIÊU CÁCH KHOẢNG 1,5m/CỌC



Diện tích đường dẫn:

$$S=S1+S2=110 + 110 = 220 \text{ m}^2$$

$$S1= 20\text{m} \times 5.5\text{m} = 110 \text{ m}^2$$

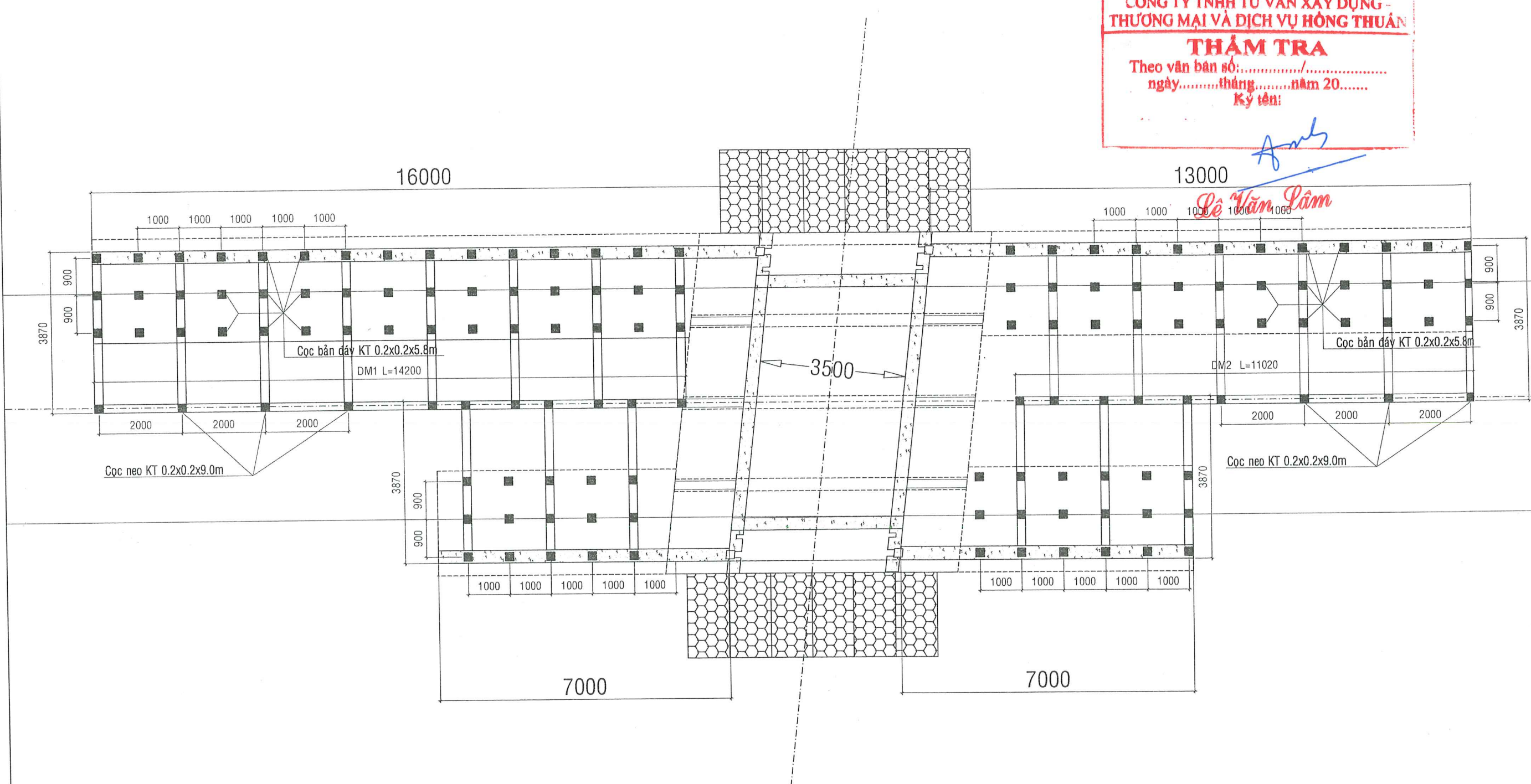
$$S2= 20\text{m} \times 5.5\text{m} = 110 \text{ m}^2$$

<p>QUỐC MẠNH CÔNG TY TNHH XÂY DỰNG QUỐC MẠNH</p>	<p>M.S.D.N: 160214775 CÔNG TY TNHH XÂY DỰNG QUỐC MẠNH HỒ CHÍ MINH</p>	GIÁM ĐỐC	CHỦ TRÌ	Ks. Phạm Đức Nhận		CHỦ ĐẦU TƯ	CÔNG TRÌNH : XÂY DỰNG CỐNG KÊNH 1, KÊNH 2, KÊNH 3 TUYẾN BỜ NAM KÊNH LÀNG (TP1) ĐỊA ĐIỂM XD: ẤP PHÚ LỢI - XÃ TÂY PHÚ - TỈNH AN GIANG THIẾT KẾ BẢN VẼ THI CÔNG	MẶT BẰNG THIẾT KẾ ĐƯỜNG DẪN + CỌC TIÊU	
			KIỂM TRA	Ks. Phạm Đức Nhận				PHÒNG KINH TẾ XÃ TÂY PHÚ	TLBV : BV
		Ks. PHẠM ĐỨC NHẬN	THỂ HIỆN	Hồ Hữu Lợi		HOÀN THÀNH : / /2025			

MẶT BẰNG BỐ TRÍ CỌC + ĐÀ NEO

TỶ LỆ: 1/50

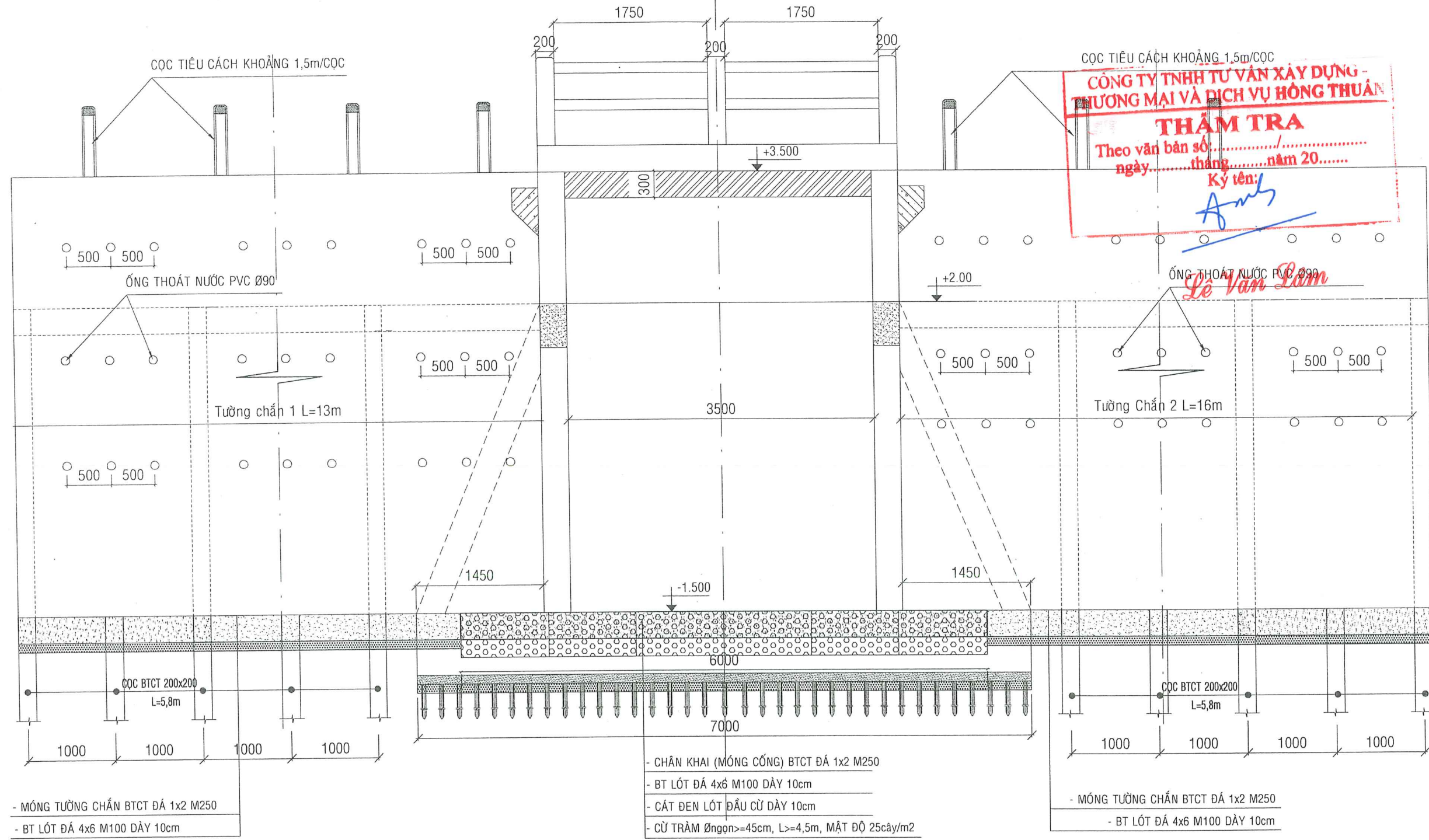
CÔNG TY TNHH TƯ VẤN XÂY DỰNG - THƯƠNG MẠI VÀ DỊCH VỤ HỒNG THUẬN
THẨM TRA
 Theo văn bản số: /
 ngày.....tháng.....năm 20.....
 Ký tên: *Amh*



<p>QUỐC MẠNH CÔNG TY TNHH XÂY DỰNG QUỐC MẠNH</p>	<p>GIÁM ĐỐC Ks. PHẠM ĐỨC NHẬN</p>	CHỦ TRÌ Ks. Phạm Đức Nhận		CHỦ ĐẦU TƯ PHÒNG KINH TẾ XÃ TÂY PHÚ	CÔNG TRÌNH : XÂY DỰNG CỐNG KÊNH 1, KÊNH 2, KÊNH 3 TUYẾN BỜ NAM KÊNH LÀNG (TP1) ĐỊA ĐIỂM XD: ẤP PHÚ LỢI - XÃ TÂY PHÚ - TỈNH AN GIANG THIẾT KẾ BẢN VẼ THI CÔNG	MB BỐ TRÍ CỌC ĐÀ NEO	
		KIỂM TRA Ks. Phạm Đức Nhận				TLBV : BV SỐ BV : 05	
		THỂ HIỆN Hồ Hữu Lợi				HOÀN THÀNH : / /2025	

MẶT ĐỨNG TƯỜNG CHẮN THƯỢNG LƯU

T.L: 1/50



- MÓNG TƯỜNG CHẮN BTCT ĐÁ 1x2 M250
- BT LÓT ĐÁ 4x6 M100 DÂY 10cm

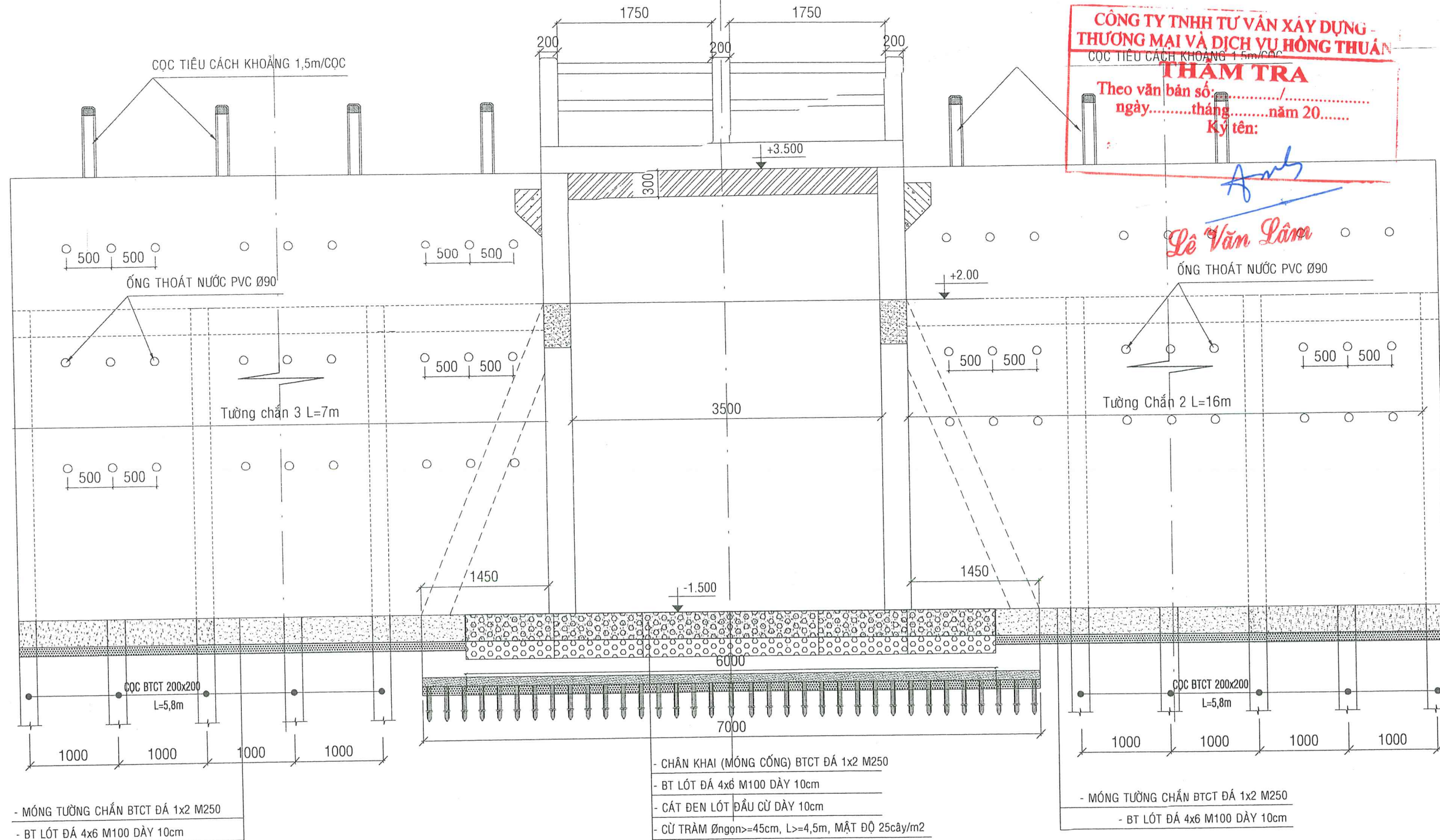
- CHÂN KHAI (MÓNG CỐNG) BTCT ĐÁ 1x2 M250
- BT LÓT ĐÁ 4x6 M100 DÂY 10cm
- CÁT ĐEN LÓT ĐẦU CỬ DÂY 10cm
- CỬ TRÂM Øngon>=45cm, L>=4,5m, MẬT ĐỘ 25cây/m2

- MÓNG TƯỜNG CHẮN BTCT ĐÁ 1x2 M250
- BT LÓT ĐÁ 4x6 M100 DÂY 10cm

<p>QUỐC MẠNH CÔNG TY TNHH XÂY DỰNG QUỐC MẠNH</p>	<p>GIÁM ĐỐC Ks. PHẠM ĐỨC NHẬN</p>	CHỦ TRÌ	Ks. Phạm Đức Nhận		CHỦ ĐẦU TƯ PHÒNG KINH TẾ XÃ TÂY PHÚ	CÔNG TRÌNH : XÂY DỰNG CỐNG KÊNH 1, KÊNH 2, KÊNH 3 TUYẾN BỜ NAM KÊNH LÀNG (TP1) ĐỊA ĐIỂM XD: ẤP PHÚ LỢI - XÃ TÂY PHÚ - TỈNH AN GIANG THIẾT KẾ BẢN VẼ THI CÔNG	MẶT ĐỨNG PHÍA SÔNG	
		KIỂM TRA	Ks. Phạm Đức Nhận				TLBV : BV	SỐ BV : 06
		THỂ HIỆN	Hồ Hữu Lợi				HOÀN THÀNH : / /2025	

MẶT ĐỨNG TƯỜNG CHẤM HẠ LƯU

T.L: 1/50



CÔNG TY TNHH TƯ VẤN XÂY DỰNG - THƯƠNG MẠI VÀ DỊCH VỤ HỒNG THUẬN
THẨM TRA
 Theo văn bản số:
 ngày.....tháng.....năm 20.....
 Ký tên:

Amh
Lê Văn Lâm
 ỚNG THOÁT NƯỚC PVC Ø90

- MÓNG TƯỜNG CHẤM BTCT ĐÁ 1x2 M250
 - BT LÓT ĐÁ 4x6 M100 DÀY 10cm

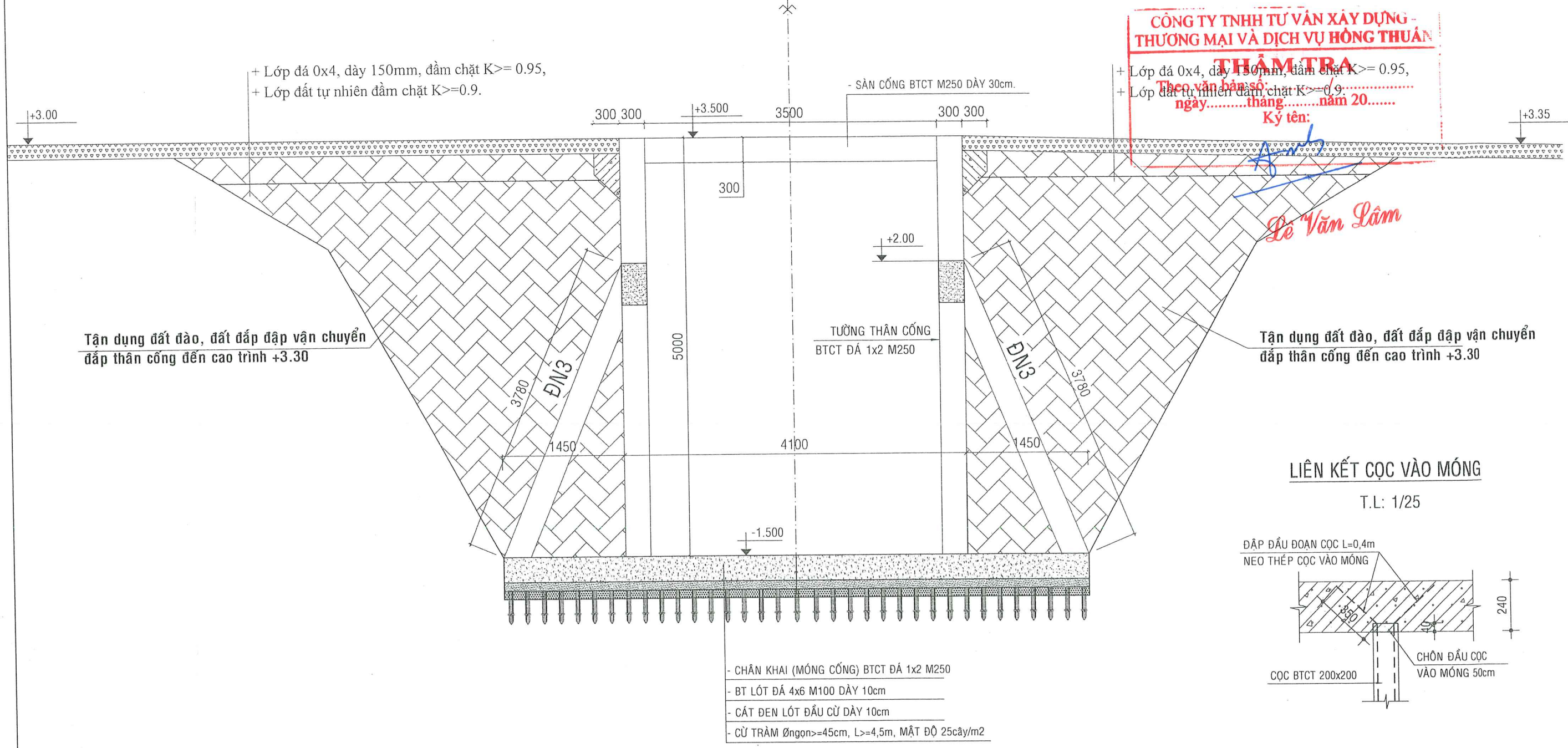
- CHÂN KHAI (MÓNG CỐNG) BTCT ĐÁ 1x2 M250
 - BT LÓT ĐÁ 4x6 M100 DÀY 10cm
 - CÁT ĐEN LÓT ĐẦU CỬ DÀY 10cm
 - CỬ TRÀM Øngon>=45cm, L>=4,5m, MẬT ĐỘ 25cây/m2

- MÓNG TƯỜNG CHẤM BTCT ĐÁ 1x2 M250
 - BT LÓT ĐÁ 4x6 M100 DÀY 10cm

<p>QUỐC MẠNH CÔNG TY TNHH XÂY DỰNG QUỐC MẠNH</p>	<p>GIÁM ĐỐC <i>Phạm Đức Nhận</i> Ks. PHẠM ĐỨC NHẬN</p>	<p>CHỦ TRÌ Ks. Phạm Đức Nhận</p>	<p>CHỦ ĐẦU TƯ <i>Phạm Hữu Lợi</i> PHÒNG KINH TẾ XÃ TÂY PHÚ</p>	<p>CÔNG TRÌNH : XÂY DỰNG CỐNG KÉN 1, KÉN 2, KÉN 3 TUYẾN BỜ NAM KÉN LÀNG (TP1)</p> <p>ĐỊA ĐIỂM XD: ẤP PHÚ LỢI - XÃ TÂY PHÚ - TỈNH AN GIANG</p> <p>THIẾT KẾ BẢN VẼ THI CÔNG</p>	<p>MẶT ĐỨNG PHÍA SÔNG</p>	
	<p>KIỂM TRA Ks. Phạm Đức Nhận</p>	<p>THỂ HIỆN Hồ Hữu Lợi</p>			<p>TLBV : BV</p>	<p>SỐ BV : 07</p>
	<p>HOÀN THÀNH : / /2025</p>					

MẶT CẮT NGANG THÂN CỐNG

T.L: 1/50

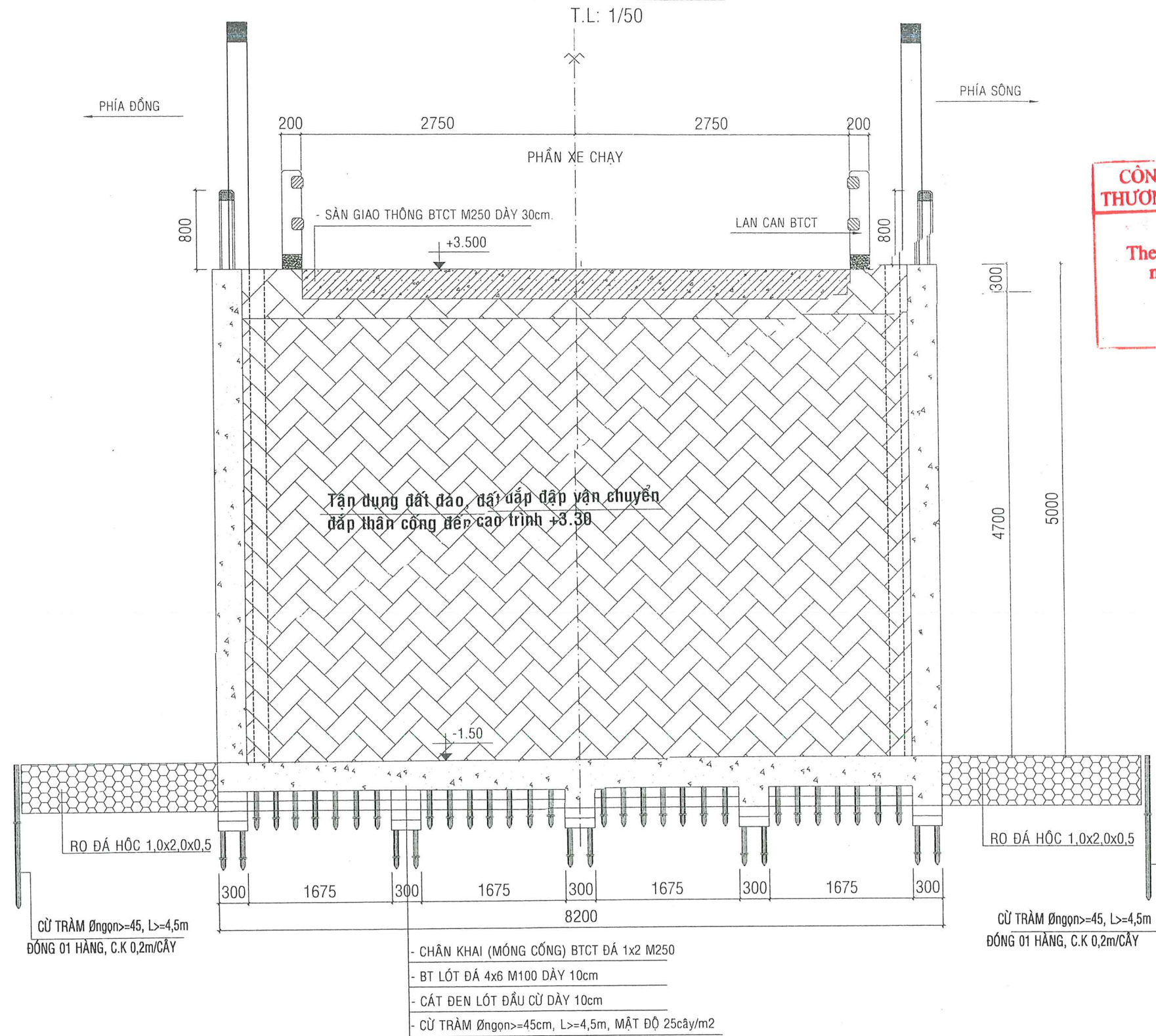


CÔNG TY TNHH TƯ VẤN XÂY DỰNG -
 THƯƠNG MẠI VÀ DỊCH VỤ HỒNG THUẬN
THẨM TRA
 Theo văn bản số:
 ngày.....tháng.....năm 20.....
 Ký tên:

Le Văn Lâm

<p> QUỐC MẠNH CÔNG TY TNHH XÂY DỰNG QUỐC MẠNH </p>	<p> D.N: 1802... CÔNG TY TNHH XÂY DỰNG QUỐC MẠNH PHƯỚC HÒA - TỈNH AN GIANG Ks. PHẠM ĐỨC NHẬN </p>	GIÁM ĐỐC 	CHỦ TRÌ Ks. Phạm Đức Nhận		CHỦ ĐẦU TƯ PHÒNG KINH TẾ XÃ TÂY PHÚ	CÔNG TRÌNH : XÂY DỰNG CỐNG KÊNH 1, KÊNH 2, KÊNH 3 TUYẾN BỜ NAM KÊNH LÀNG (TP1) ĐỊA ĐIỂM XD: ẤP PHÚ LỢI - XÃ TÂY PHÚ - TỈNH AN GIANG THIẾT KẾ BẢN VẼ THI CÔNG	MẶT CẮT NGANG THÂN CỐNG	
		KIỂM TRA 	Ks. Phạm Đức Nhận		TLBV : BV SỐ BV : 08			
		THỂ HIỆN Ks. PHẠM ĐỨC NHẬN	Hồ Hữu Lợi		HOÀN THÀNH : / /2025			

MẶT CẮT DỌC THÂN CỐNG



CÔNG TY TNHH TƯ VẤN XÂY DỰNG -
THƯƠNG MẠI VÀ DỊCH VỤ HỒNG THUẬN

THẨM TRA
Theo văn bản số:...../
ngày.....tháng.....năm 20.....
Ký tên:

Amh
Lê Văn Lâm

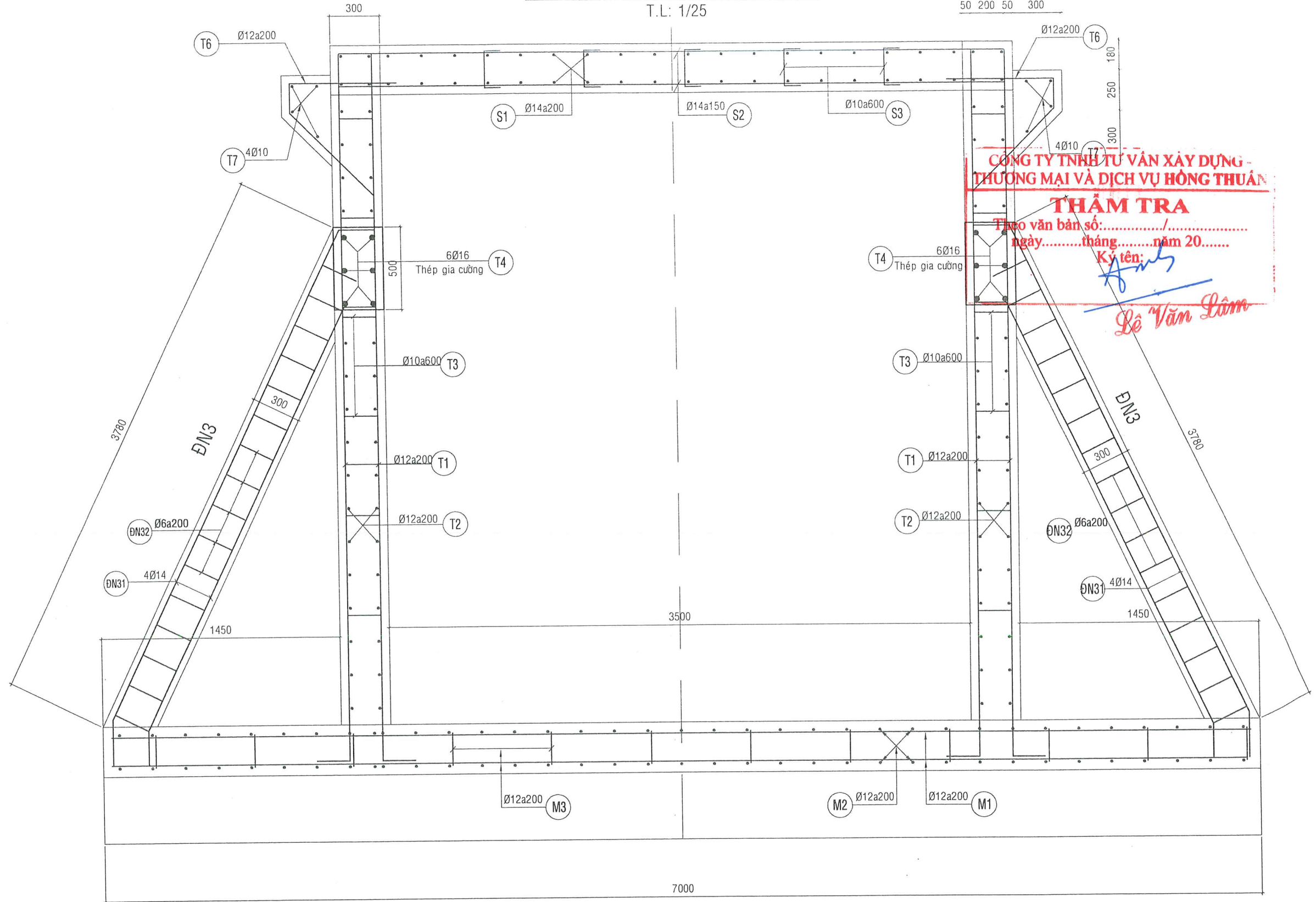
- CHÂN KHAI (MÓNG CỐNG) BTCT ĐÁ 1x2 M250
- BT LÓT ĐÁ 4x6 M100 DÀY 10cm
- CÁT ĐEN LÓT ĐẦU CỬ DÀY 10cm
- CỬ TRÀM Øngon>=45cm, L>=4,5m, MẬT ĐỘ 25cây/m²

<p>QUỐC MẠNH CÔNG TY TNHH XÂY DỰNG QUỐC MẠNH</p>	<p>GIÁM ĐỐC</p> <p>M.S.D.N : 160214734</p> <p>CÔNG TY TNHH XÂY DỰNG QUỐC MẠNH</p> <p><i>Amh</i></p>	<p>CHỦ TRÌ</p> <p>Ks. Phạm Đức Nhận</p>	<p><i>Amh</i></p> <p><i>Phạm Đức Nhận</i></p> <p><i>Phạm Đức Nhận</i></p>	<p>CHỦ ĐẦU TƯ</p> <p>PHÒNG KINH TẾ XÃ TÂY PHÚ</p>	<p>CÔNG TRÌNH : XÂY DỰNG CỐNG KÊNH 1, KÊNH 2, KÊNH 3 TUYẾN BỜ NAM KÊNH LÀNG (TP1)</p> <p>ĐỊA ĐIỂM XD: ẤP PHÚ LỢI - XÃ TÂY PHÚ - TỈNH AN GIANG</p> <p>THIẾT KẾ BẢN VẼ THI CÔNG</p>	<p>MẶT CẮT DỌC THÂN CỐNG</p>	
	<p>KIỂM TRA</p> <p>Ks. Phạm Đức Nhận</p>	<p>THỂ HIỆN</p> <p>Hồ Hữu Lợi</p>		<p>TLBV : BV</p> <p>SỐ BV : 09</p>			
	<p>HOÀN THÀNH : / /2025</p>						

MẶT NGANG BỐ TRÍ THÉP THÂN CỐNG

T.L: 1/25

50 200 50 300

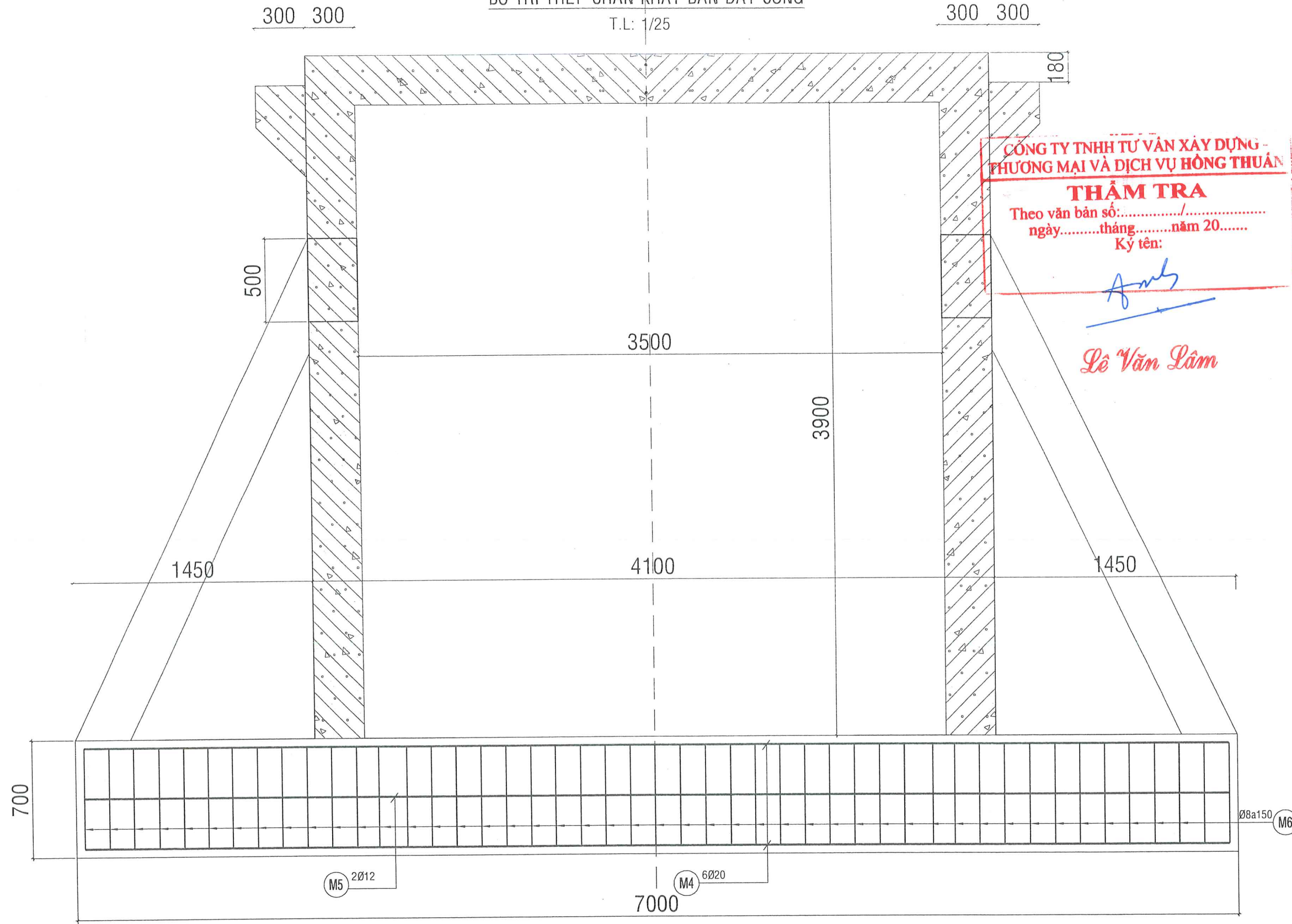


CÔNG TY TNHH TƯ VẤN XÂY DỰNG -
THƯƠNG MẠI VÀ DỊCH VỤ HỒNG THUẬN
THẨM TRA
Theo văn bản số: /
ngày tháng năm 20.....
Ký tên: *Lê Văn Lâm*

<p>QUỐC MẠNH CÔNG TY TNHH XÂY DỰNG QUỐC MẠNH</p>	<p>GIÁM ĐỐC CÔNG TY TNHH XÂY DỰNG QUỐC MẠNH K.S. PHẠM ĐỨC NHẬN</p>	CHỦ TRÌ	Ks. Phạm Đức Nhận		CHỦ ĐẦU TƯ PHÒNG KINH TẾ XÃ TÂY PHÚ	CÔNG TRÌNH : XÂY DỰNG CỐNG KÈNH 1, KÈNH 2, KÈNH 3 TUYẾN BỜ NAM KÈNH LĂNG (TP1) ĐỊA ĐIỂM XD: ẤP PHÚ LỢI - XÃ TÂY PHÚ - TỈNH AN GIANG THIẾT KẾ BẢN VẼ THI CÔNG	CHI TIẾT THÉP TƯỜNG THÂN CỐNG	
		KIỂM TRA	Ks. Phạm Đức Nhận				TLBV : BV	SỐ BV : 10
		THỂ HIỆN	Hồ Hữu Lợi				HOÀN THÀNH :	/ / 2025

BỐ TRÍ THÉP CHÂN KHAY BÀN ĐÁY CỔNG

T.L: 1/25



CÔNG TY TNHH TƯ VẤN XÂY DỰNG -
PHƯƠNG MẠI VÀ DỊCH VỤ HỒNG THUẬN

THẨM TRA

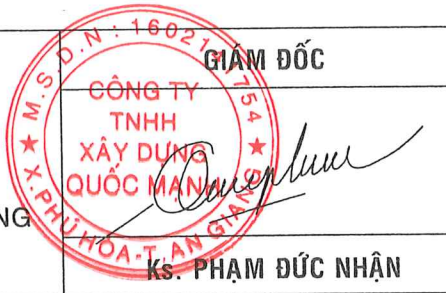
Theo văn bản số:...../.....

ngày.....tháng.....năm 20.....

Ký tên:

(Handwritten signature)

Lê Văn Lâm



CHỦ TRÌ	Ks. Phạm Đức Nhận	<i>(Handwritten signature)</i>
KIỂM TRA	Ks. Phạm Đức Nhận	
THỂ HIỆN	Hồ Hữu Lợi	<i>(Handwritten signature)</i>

CHỦ ĐẦU TƯ

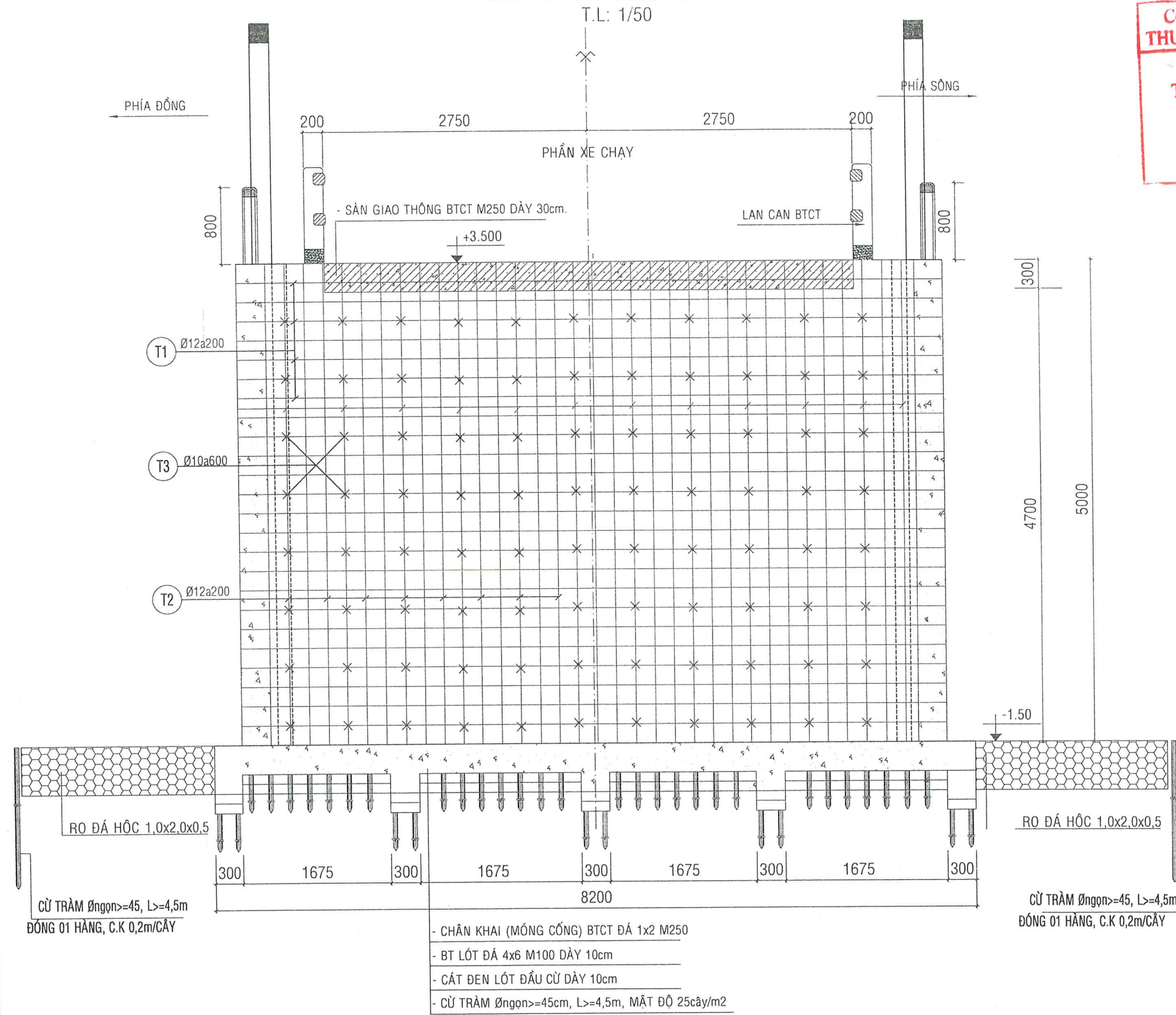
PHÒNG KINH TẾ
XÃ TÂY PHÚ

CÔNG TRÌNH :
XÂY DỰNG CỔNG KÊNH 1, KÊNH 2, KÊNH 3
TUYẾN BỜ NAM KÊNH LÀNG (TP1)

ĐỊA ĐIỂM XD:
ẤP PHÚ LỢI - XÃ TÂY PHÚ - TỈNH AN GIANG
THIẾT KẾ BẢN VẼ THI CÔNG

THÉP CHÂN KHAY BÀN ĐÁY CỔNG	
TLBV : BV	SỐ BV : 11
HOÀN THÀNH : / /2025	

MẶT CẮT DỌC THÂN CỐNG



CÔNG TY TNHH TƯ VẤN XÂY DỰNG - THƯƠNG MẠI VÀ DỊCH VỤ HỒNG THUẬN
THẨM TRA
 Theo văn bản số:...../.....
 ngày.....tháng.....năm 20.....
 Ký tên: *Am*

THỐNG KÊ THÉP TƯỜNG THÂN CỐNG (02 BỜ)

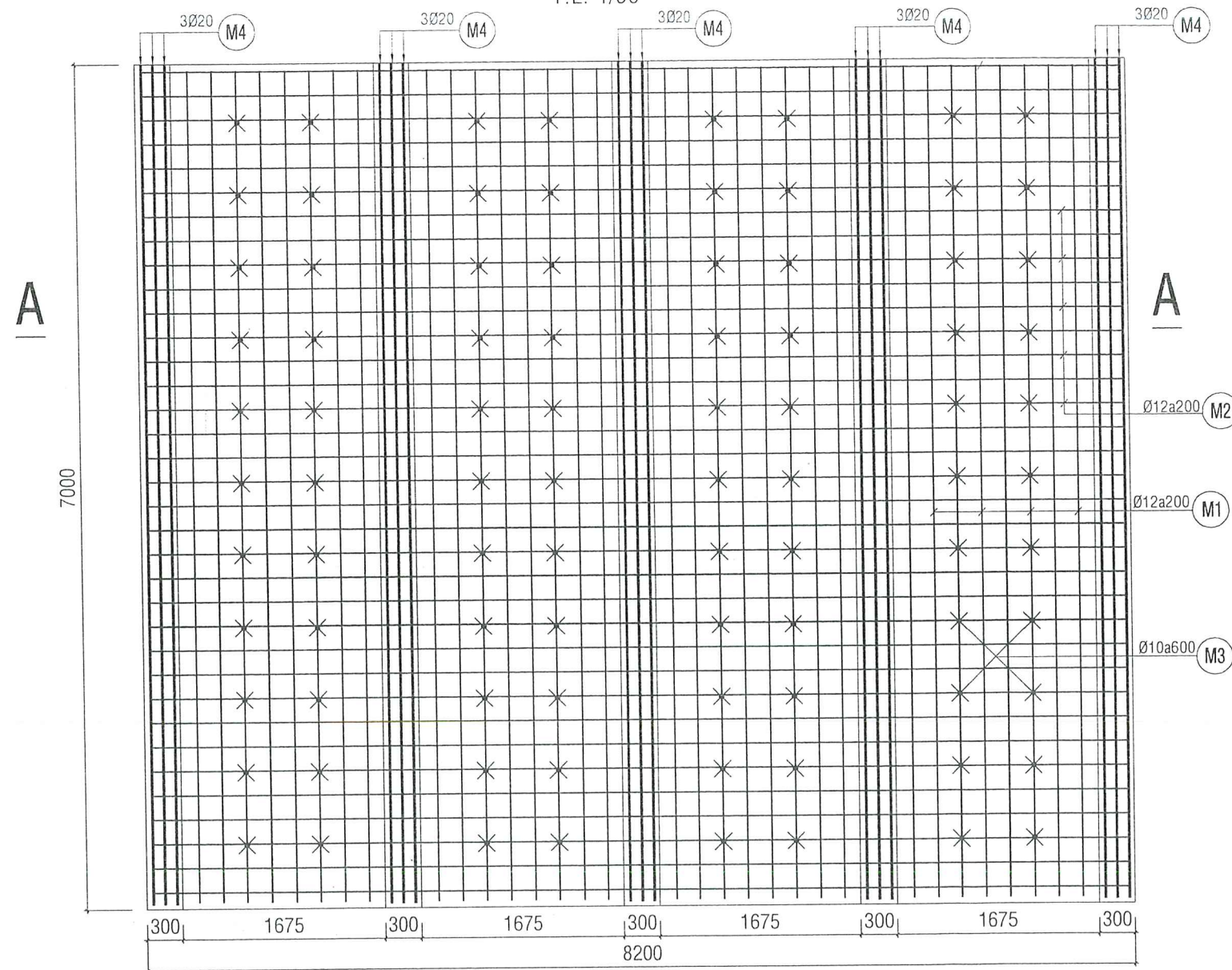
CẦU KIẾN	SỐ HIỆU	HÌNH DÁNG KÍCH THƯỚC	Ø (mm)	S. L THANH		CH. DÀI THANH		TRONG LƯỢNG TOÀN BỘ (Kg)
				1 C.K	T.BỘ	1 C.K (mm, m ²)	TOÀN BỘ (m, m ²)	
THÂN CỐNG (BỜ TRÁI 8.19M) (01 C.K)	T1	200 5000	12	42	84	5200	436.8	388.09
	T2	8000	12	26	52	8000	416.0	369.61
	T3	100 200 100	10	88	88	400	35.20	21.72
	T4	8000	16	6	6	8000	48.0	75.82
	T6	180 650 710	12	42	42	1540	64.68	57.47
	T7	8000	10	4	4	8000	32.0	19.74
	THÂN CỐNG (BỜ PHẢI 8.19M) (01 C.K)	T1	200 5000	12	42	84	5200	436.8
T2		8000	12	26	52	8000	416.0	369.61
T3		100 200 100	10	88	88	400	35.20	21.72
T4		8000	16	6	6	8000	48.0	75.82
T6		180 650 710	12	42	42	1540	64.68	57.47
T7		8000	10	4	4	8000	32.0	19.74

- CHÂN KHAI (MỔNG CỐNG) BTCT ĐÁ 1x2 M250
- BT LÓT ĐÁ 4x6 M100 DÀY 10cm
- CÁT ĐEN LÓT ĐẦU CỬ DÀY 10cm
- CỬ TRÀM Øngon>=45cm, L>=4,5m, MẬT ĐỘ 25cây/m²

<p>QUỐC MẠNH CÔNG TY TNHH XÂY DỰNG</p>	<p>GIÁM ĐỐC Ks. PHẠM ĐỨC NHẬN</p>	<p>CHỦ TRÌ Ks. Phạm Đức Nhận</p>	<p>CHỦ ĐẦU TƯ PHÒNG KINH TẾ XÃ TÂY PHÚ</p>	<p>CÔNG TRÌNH : XÂY DỰNG CỐNG KÊNH 1, KÊNH 2, KÊNH 3 TUYẾN BỜ NAM KÊNH LÀNG (TP1)</p> <p>ĐỊA ĐIỂM XD: ẤP PHÚ LỢI - XÃ TÂY PHÚ - TỈNH AN GIANG</p> <p>THIẾT KẾ BẢN VẼ THI CÔNG</p>	<p>MẶT CẮT DỌC THÂN CỐNG</p> <p>TLBV : BV SỐ BV : 12</p> <p>HOÀN THÀNH : / /2025</p>
	<p>KIỂM TRA Ks. Phạm Đức Nhận</p>	<p>THỂ HIỆN Hồ Hữu Lợi</p>			
	<p>QUỐC MẠNH</p>				

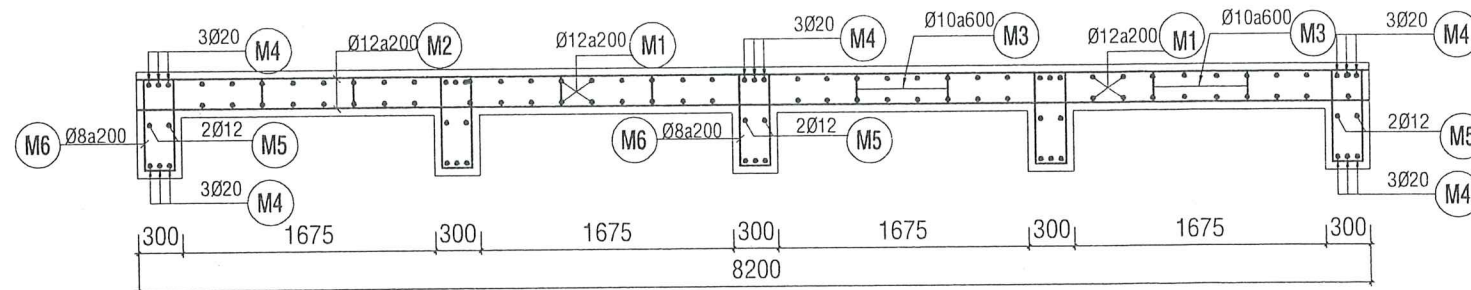
BỐ TRÍ THÉP CHÂN KHAY BÀN ĐÁY CỐNG

T.L: 1/50



MẶT CẮT A-A

T.L: 1/50



CÔNG TY TNHH TƯ VẤN XÂY DỰNG - THƯƠNG MẠI VÀ DỊCH VỤ HỒNG THUẬN
THẨM TRA
 Theo văn bản số:/.....
 ngày.....tháng.....năm 20.....
 Ký tên:

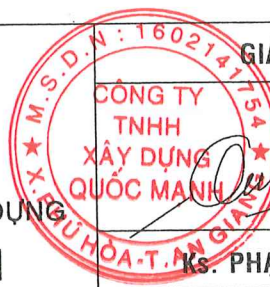
Le Van Lam

THỐNG KÊ THÉP BÀN ĐÁY + CHÂN KHAY

CẤU KIỆN	SỐ HIỆU	HÌNH DÁNG KÍCH THƯỚC	Ø (mm)	S. L THANH		CH. DÀI THANH		TRỌNG LƯỢNG TOÀN BỘ (Kg)
				1 C.K	T.BỘ	1 C.K (mm, m ²)	TOÀN BỘ (m, m ²)	
BÀN ĐÁY + CHÂN KHAY (0 C.K)	M1	7000	12	40	80	7000	560.0	497.55
	M2	200 8000 200	12	36	72	8000	576.0	511.76
	M3	100 200 100	10	88	88	400	35.20	21.72
	M4	7000	20	6	30	7000	210.0	518.28
	M5	7000	12	2	6	7000	42.00	37.32
	M6	200 600 65	8	36	180	1730	311.1	122.85



QUỐC MẠNH
 CÔNG TY TNHH XÂY DỰNG



GIÁM ĐỐC

CÔNG TY TNHH XÂY DỰNG QUỐC MẠNH

Ks. PHẠM ĐỨC NHẬN

CHỦ TRÌ

Ks. Phạm Đức Nhận

KIỂM TRA

Ks. Phạm Đức Nhận

THỂ HIỆN

Hồ Hữu Lợi

CHỦ ĐẦU TƯ

PHÒNG KINH TẾ XÃ TÂY PHÚ

CÔNG TRÌNH :
 XÂY DỰNG CỐNG KÈNH 1, KÈNH 2, KÈNH 3
 TUYẾN BỜ NAM KÈNH LĂNG (TP1)

ĐỊA ĐIỂM XD:
 ẤP PHÚ LỢI - XÃ TÂY PHÚ - TỈNH AN GIANG

THIẾT KẾ BẢN VẼ THI CÔNG

MẶT CẮT ĐỌC THÂN CỐNG

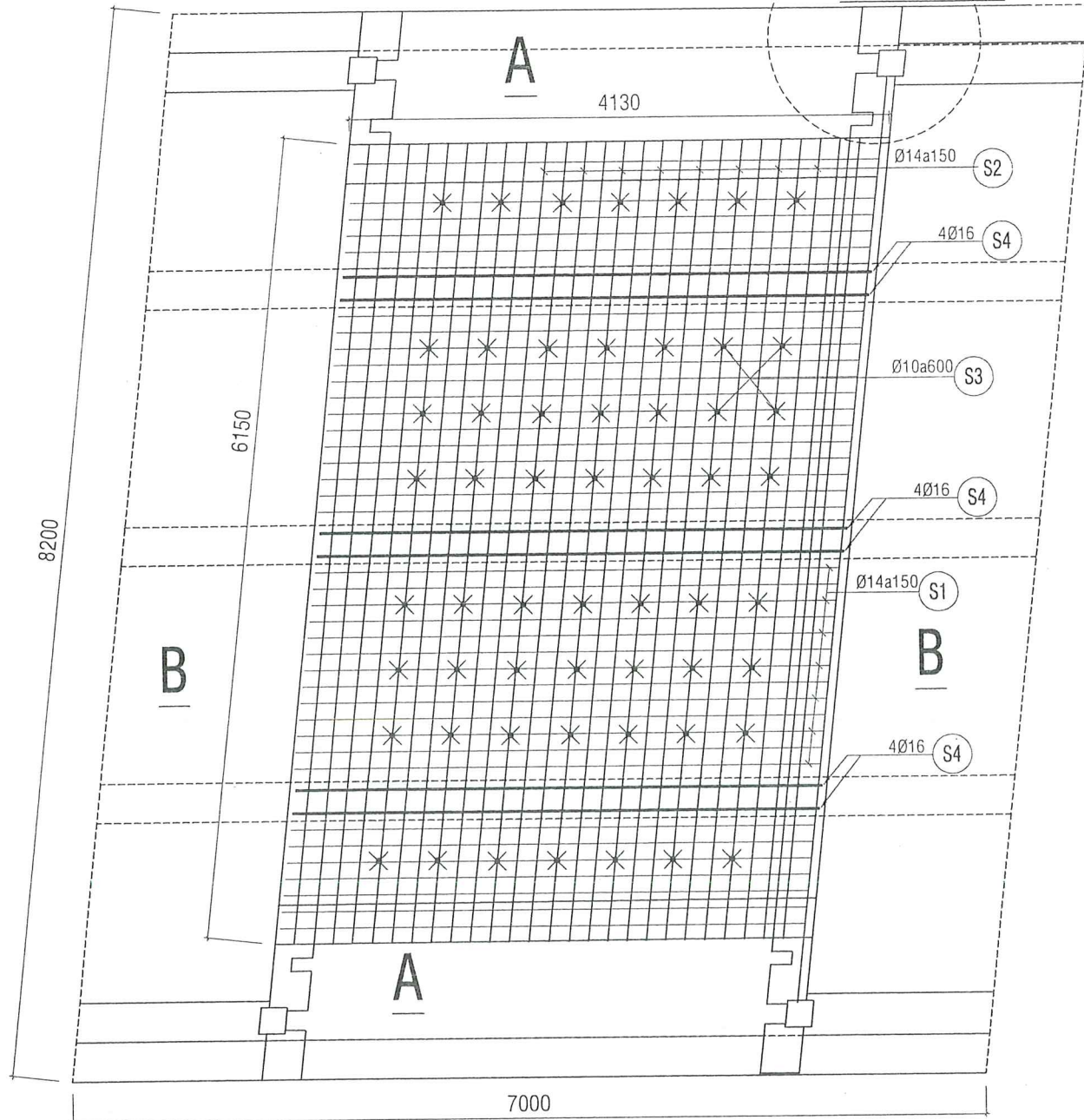
TLBV : BV SỐ BV : 13

HOÀN THÀNH : / /2025

BỐ TRÍ THÉP SÀN GIAO THÔNG

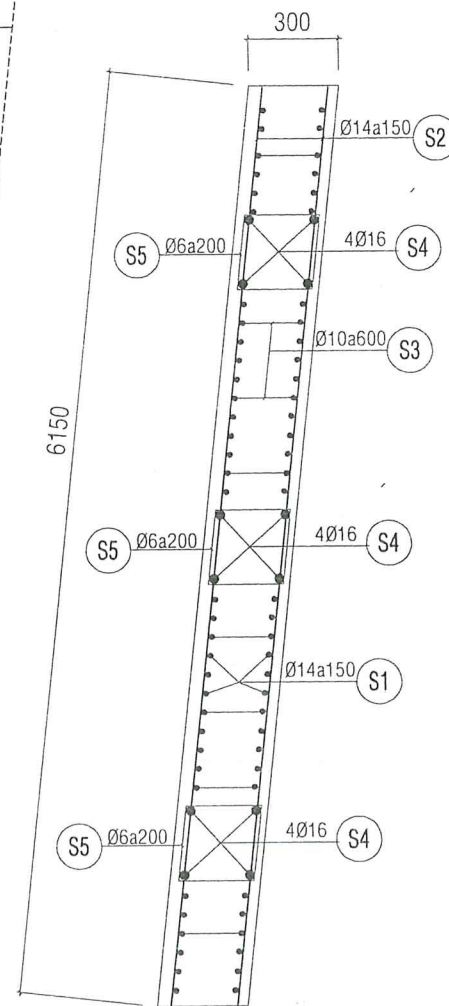
T.L: 1/50

CHI TIẾT A



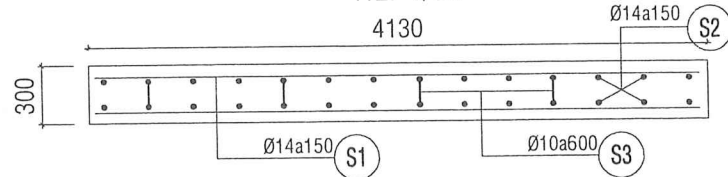
MẶT CẮT A-A

T.L: 1/50



MẶT CẮT B-B

T.L: 1/50



CÔNG TY TNHH TƯ VẤN XÂY DỰNG - THƯƠNG MẠI VÀ DỊCH VỤ HỒNG THUẬN

THẨM TRA

Theo văn bản số:
ngày.....tháng.....năm 20.....

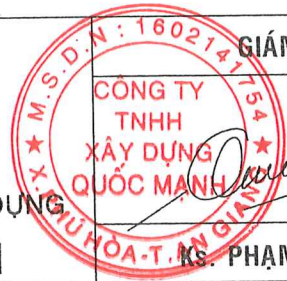
Ký tên:

THỐNG KÊ THÉP SÀN GIAO THÔNG

CẤU KIỆN	SỐ HIỆU	KÍCH THƯỚC	Ø (mm)	S. L THANH		CH. DÀI THANH		TRỌNG LƯỢNG TOÀN BỘ (Kg)
				1 C.K	T.BỘ	1 C.K (mm, m ²)	TOÀN BỘ (m, m ²)	
SÀN GIAO THÔNG (1 C.K)	S1	200 4000 200	14	42	84	4400	369.6	446.96
	S2	6000	14	27	54	6000	324.0	391.82
	S3	100 200 100	10	56	56	400	22.4	13.82
	S4	4000	16	4	12	4000	48.0	75.82
	S5	250 250 50	6	21	63	1100	69.3	15.39



QUỐC MẠNH
CÔNG TY TNHH XÂY DỰNG
QUỐC MẠNH



GIÁM ĐỐC

CÔNG TY TNHH XÂY DỰNG QUỐC MẠNH
Ks. PHẠM ĐỨC NHẬN

CHỦ TRÌ

Ks. Phạm Đức Nhận

KIỂM TRA

Ks. Phạm Đức Nhận

THỂ HIỆN

Hồ Hữu Lợi

[Signatures]

CHỦ ĐẦU TƯ

PHÒNG KINH TẾ XÃ TÂY PHÚ

CÔNG TRÌNH :
XÂY DỰNG CỐNG KÊNH 1, KÊNH 2, KÊNH 3
TUYẾN BỜ NAM KÊNH LÀNG (TP1)

ĐỊA ĐIỂM XD:
ẤP PHÚ LỢI - XÃ TÂY PHÚ - TỈNH AN GIANG

THIẾT KẾ BẢN VẼ THI CÔNG

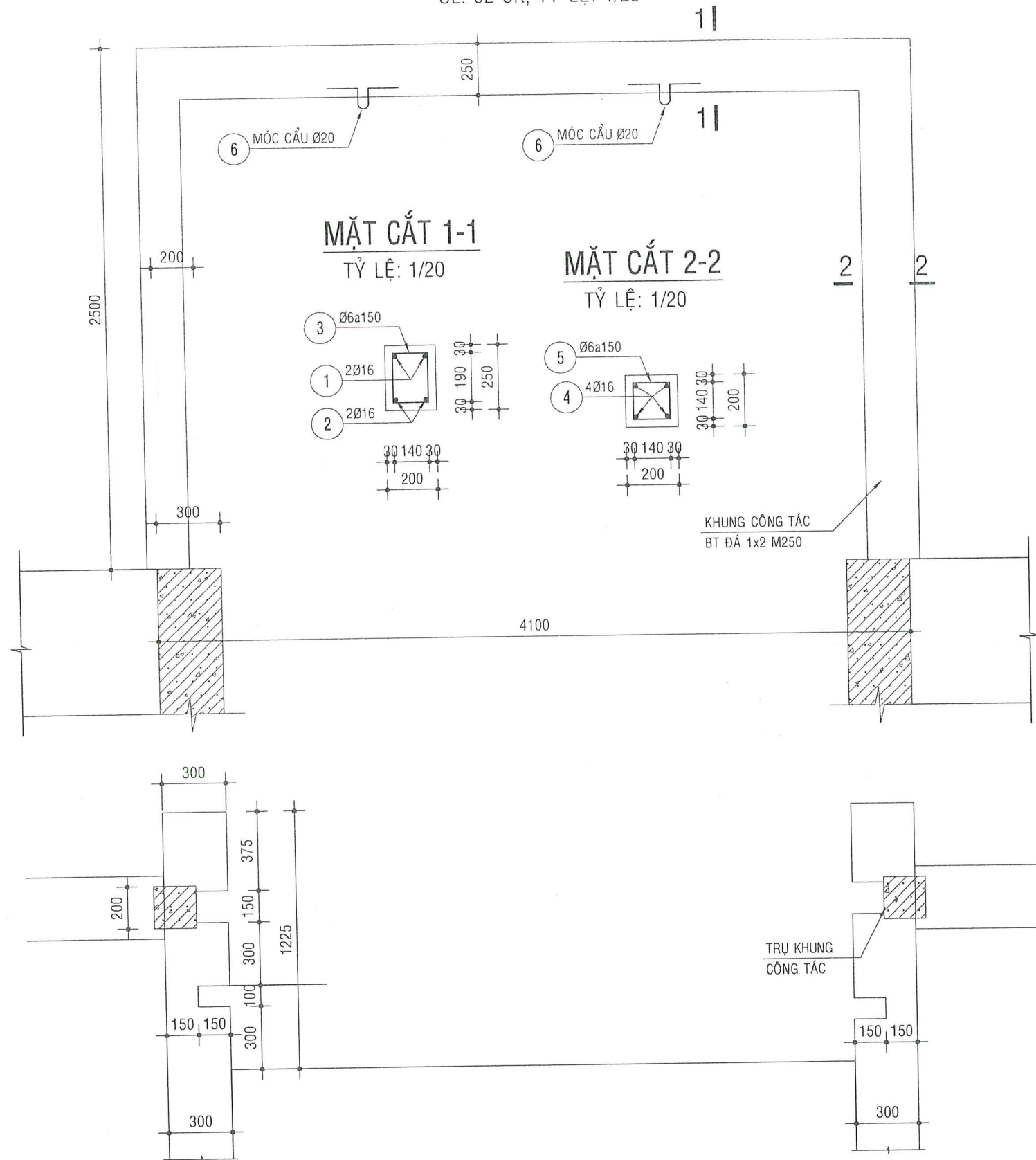
MẶT CẮT ĐỌC THÂN CỐNG

TLBV : BV SỐ BV : 14

HOÀN THÀNH : / /2025

CHI TIẾT KHUNG CÔNG TÁC

SL: 02 CK, TỶ LỆ: 1/25



CÔNG TY TNHH TƯ VẤN XÂY DỰNG - THƯƠNG MẠI VÀ DỊCH VỤ HỒNG THUẬN

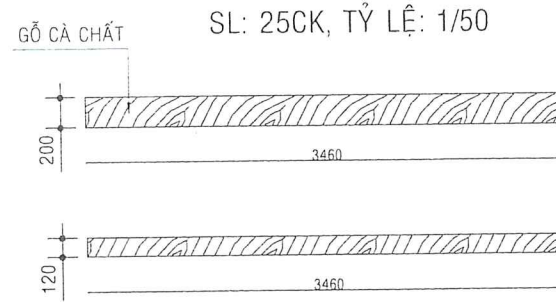
THẨM TRA
 Theo văn bản số:
 ngày.....tháng.....năm 20.....
 Ký tên: *Amh*

THỐNG KÊ THÉP

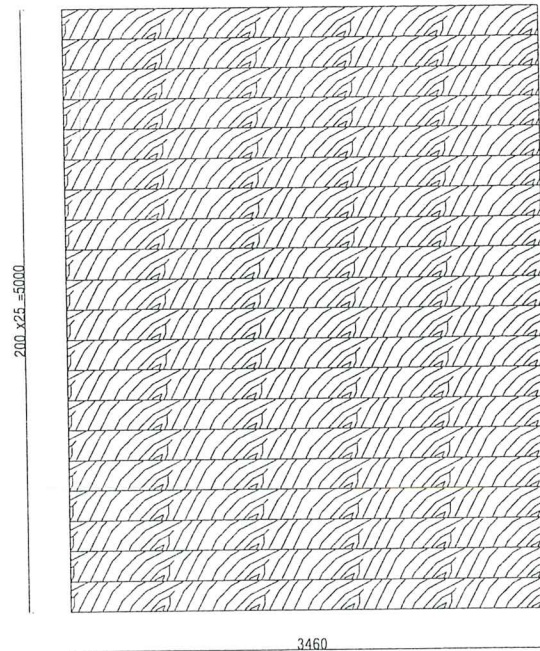
CẤU KIỆN	SỐ HIỆU	HÌNH DÁNG KÍCH THƯỚC (mm)	Ø (mm)	S. L THANH		CH. DÀI THANH		TRONG LƯỢNG TOÀN BỘ (Kg)
				1 C.K	T.BỘ	1 C.K (mm, m²)	TOÀN BỘ (m, m²)	
KHUNG CÔNG TÁC (01 C.K) số lượng 02	1	280 3540 280	16	2	2	4100	8,20	12,96
	2	3540	16	2	2	3540	7,08	11,19
	3	140 190 50	6	28	28	760	21,28	4,73
	4	150 2800	16	4	8	2950	23,60	37,29
	5	140 140 50	6	16	32	660	21,12	4,69
	6	160 220 300	20	2	2	1200	2,40	5,90

<p>QUỐC MẠNH CÔNG TY TNHH XÂY DỰNG QUỐC MẠNH</p>	<p>GIÁM ĐỐC</p> <p><i>Phạm Đức Nhận</i></p>	<p>CHỦ TRÌ</p> <p>Ks. Phạm Đức Nhận</p>	<p><i>Phạm Đức Nhận</i></p>	<p>CHỦ ĐẦU TƯ</p>	<p>PHÒNG KINH TẾ XÃ TÂY PHÚ</p>	<p>CÔNG TRÌNH : XÂY DỰNG CỐNG KÊNH 1, KÊNH 2, KÊNH 3 TUYẾN BỜ NAM KÊNH LÀNG (TP1)</p> <p>ĐỊA ĐIỂM XD: ẤP PHÚ LỢI - XÃ TÂY PHÚ - TỈNH AN GIANG</p> <p>THIẾT KẾ BẢN VẼ THI CÔNG</p>	<p>CHI TIẾT KHUNG CÔNG TÁC</p>	
	<p>KIỂM TRA</p> <p>Ks. Phạm Đức Nhận</p>	<p>THỂ HIỆN</p> <p>Hồ Hữu Lợi</p>					<p>TLBV : BV</p>	<p>SỐ BV : 14a</p>
	<p>HOÀN THÀNH : / /2025</p>							

CHI TIẾT LIÊN PHAI



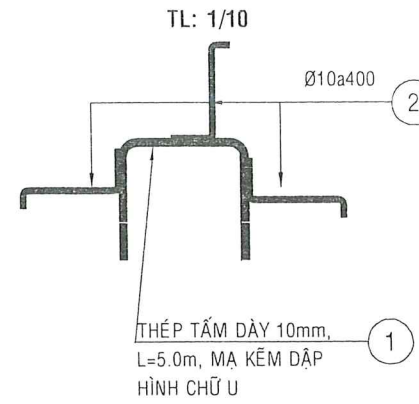
SL: 01 CK, TỶ LỆ: 1/50



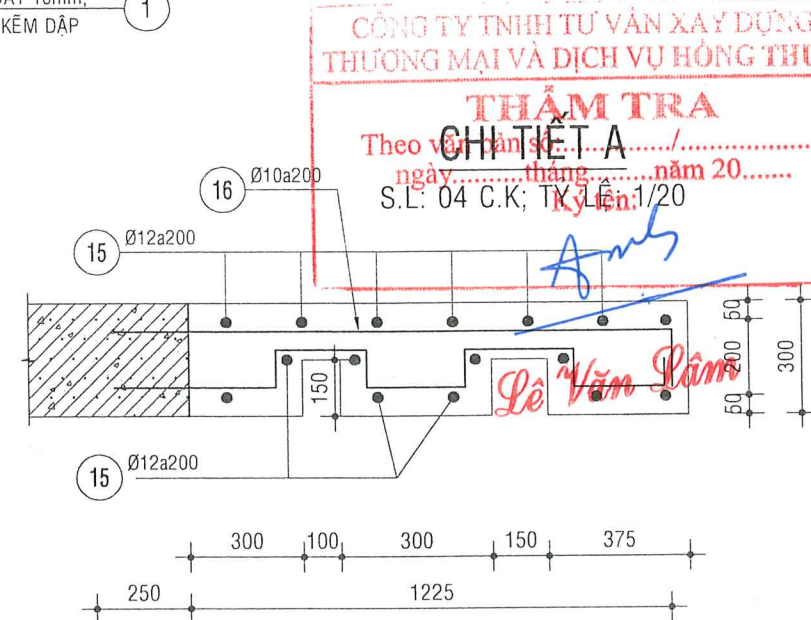
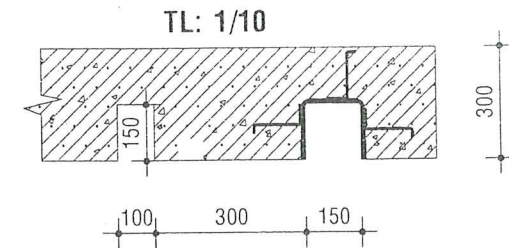
KHỐI LƯỢNG KHE PHAI

Cấu kiện	Qui Cách	Số lượng (cái)	Chiều rộng (m)	Chiều cao (m)	Chiều dài thanh (m)	Khối lượng 1 thanh (m ³ /kg)	Tổng Khối lượng (m ³ /kg)
PHAI GỖ SL: 01	Gỗ Cà chất	25	0.12	0.2	3.46	0.083	2.075

THÉP KHE PHAI



THÉP KHE PHAI



THỐNG KÊ THÉP KHE PHAI

CẤU KIỆN	SỐ HIỆU	HÌNH DÁNG KÍCH THƯỚC	Ø (mm)	S. L THANH		CH. DÀI THANH		TRỌNG LƯỢNG TOÀN BỘ (Kg)
				1 C.K	T.BỘ	1 C.K (mm, m ²)	TOÀN BỘ (m, m ²)	
KHE PHAI (04 C.K)	1	THÉP TẤM 10mm 150 150		1	4	5000	176.625	706.5
	2	80 150 120	10	13	52	350	18.2	11.23
	15	200 5000	12	18	72	5200	374.4	332.65
	16	1390 155 250 300 165 550 155 335	10	21	84	3770	316.68	195.39



CÔNG TY TNHH XÂY DỰNG
QUỐC MẠNH



CHỦ TRÌ
Ks. Phạm Đức Nhận

KIỂM TRA
Ks. Phạm Đức Nhận

THỂ HIỆN
Hồ Hữu Lợi

Ks. PHẠM ĐỨC NHẬN

CHỦ ĐẦU TƯ
PHÒNG KINH TẾ
XÃ TÂY PHÚ

CHỦ TRÌ
Ks. Phạm Đức Nhận

KIỂM TRA
Ks. Phạm Đức Nhận

THỂ HIỆN
Hồ Hữu Lợi

CHỦ ĐẦU TƯ
PHÒNG KINH TẾ
XÃ TÂY PHÚ

CHỦ ĐẦU TƯ
PHÒNG KINH TẾ
XÃ TÂY PHÚ

CÔNG TRÌNH :
XÂY DỰNG CỐNG KÊNH 1, KÊNH 2, KÊNH 3
TUYẾN BỜ NAM KÊNH LÀNG (TP1)

ĐỊA ĐIỂM XD:
ẤP PHÚ LỢI - XÃ TÂY PHÚ - TỈNH AN GIANG

THIẾT KẾ BẢN VẼ THI CÔNG

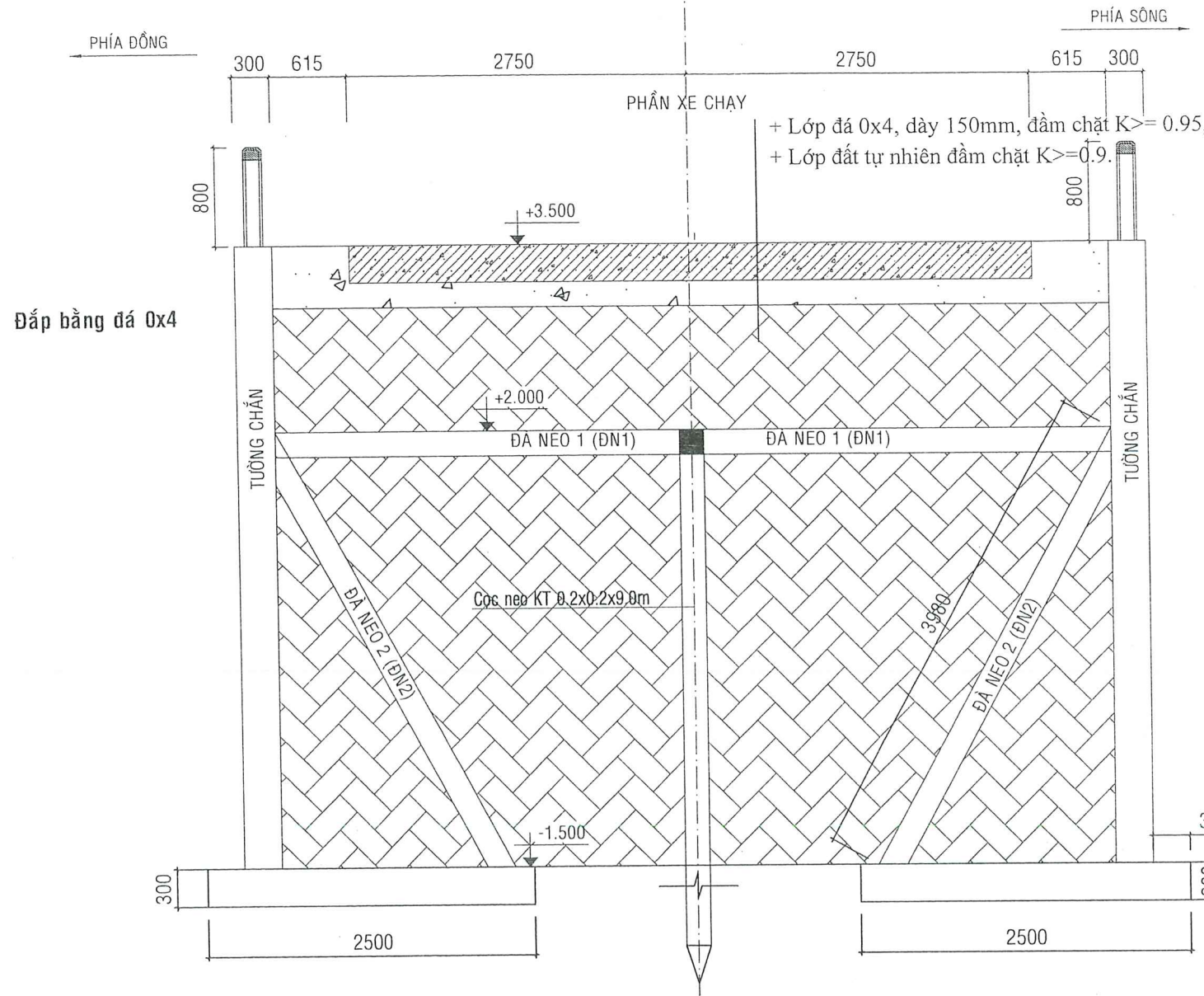
CHI TIẾT THÉP KHE PHAI VÀ VÁN PHAI

TLBV : BV SỐ BV : 14b

HOÀN THÀNH : / /2025

MẶT CẮT DỌC THÂN CỐNG

T.L: 1/50



CÔNG TY TNHH TƯ VẤN XÂY DỰNG -
THƯƠNG MẠI VÀ DỊCH VỤ HỒNG THUẬN

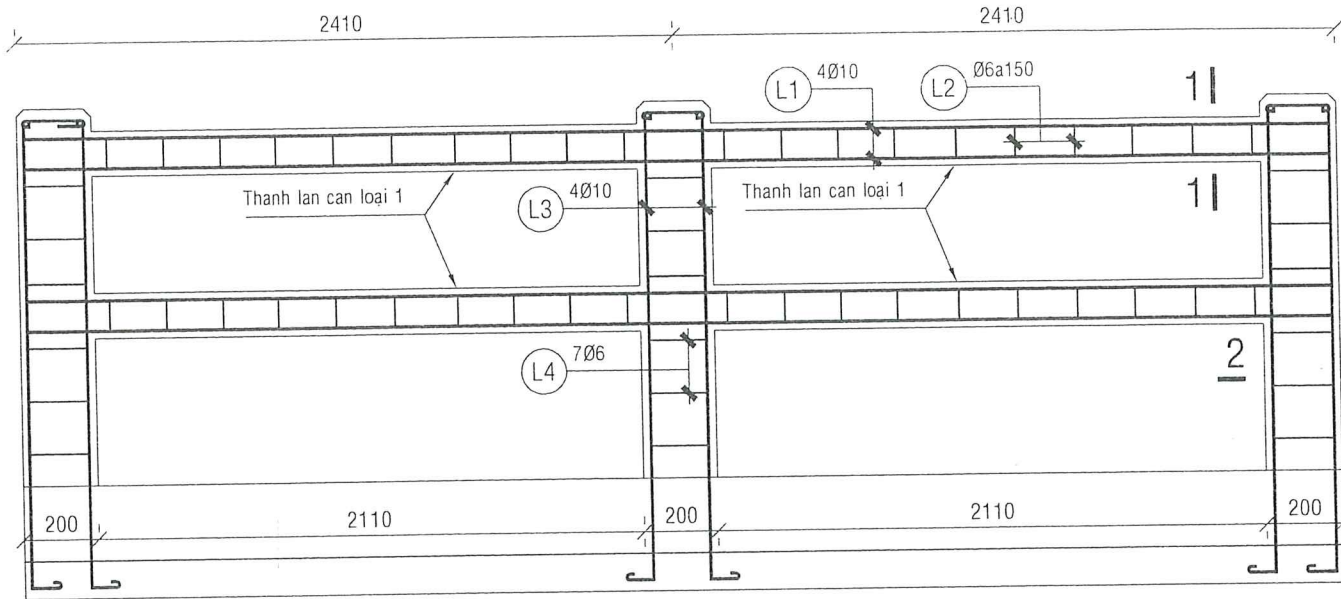
THẨM TRA
Theo văn bản số:...../
ngày.....tháng.....năm 20.....
Ký tên:

Lê Văn Lâm

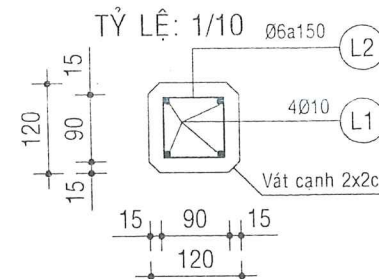
<p>QUỐC MẠNH CÔNG TY TNHH XÂY DỰNG QUỐC MẠNH</p>	<p>GIÁM ĐỐC Ks. PHẠM ĐỨC NHẬN</p>	<p>CHỦ TRÌ</p> <p>Ks. Phạm Đức Nhận</p>		<p>CHỦ ĐẦU TƯ</p> <p>PHÒNG KINH TẾ XÃ TÂY PHÚ</p>	<p>CÔNG TRÌNH : XÂY DỰNG CỐNG KÊNH 1, KÊNH 2, KÊNH 3 TUYẾN BỜ NAM KÊNH LÀNG (TP1)</p> <p>ĐỊA ĐIỂM XD: ẤP PHÚ LỢI - XÃ TÂY PHÚ - TỈNH AN GIANG</p> <p>THIẾT KẾ BẢN VẼ THI CÔNG</p>	<p>CHI TIẾT TƯỜNG CHẮN ĐÀ NEO, ĐÀ MŨ</p>	
		<p>KIỂM TRA</p> <p>Ks. Phạm Đức Nhận</p>				<p>TLBV : BV</p> <p>SỐ BV : 15</p>	
		<p>THỂ HIỆN</p> <p>Hồ Hữu Lợi</p>				<p>HOÀN THÀNH : / /2025</p>	

CHI TIẾT LAN CAN

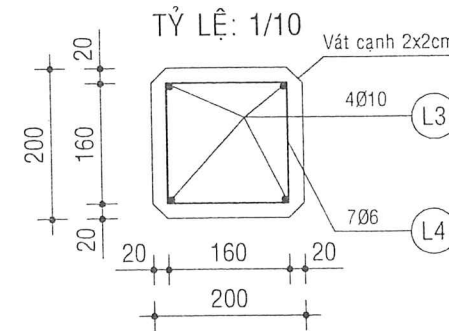
SL: 02 CK, TỶ LỆ: 1/20



M.CẮT 1 - 1



M.CẮT 2 - 2

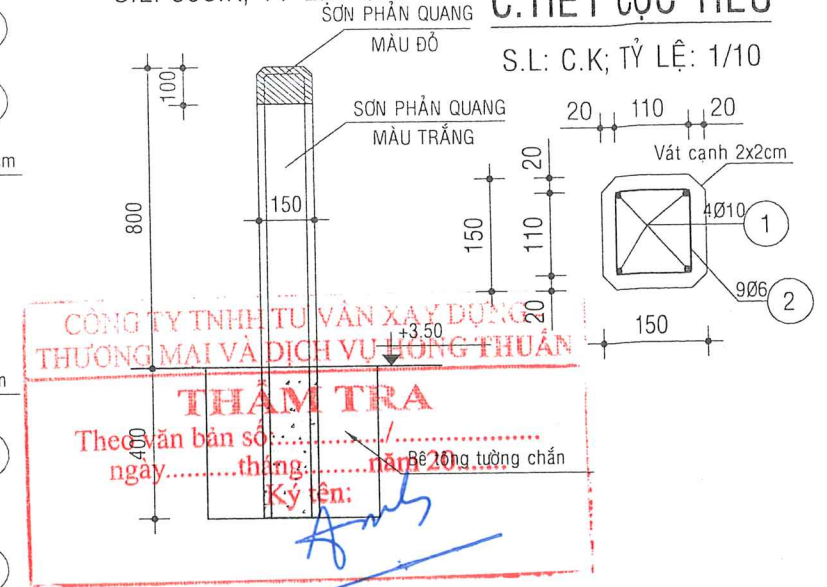


CỌC TIÊU

S.L: 30C.K; TỶ LỆ: 1/20

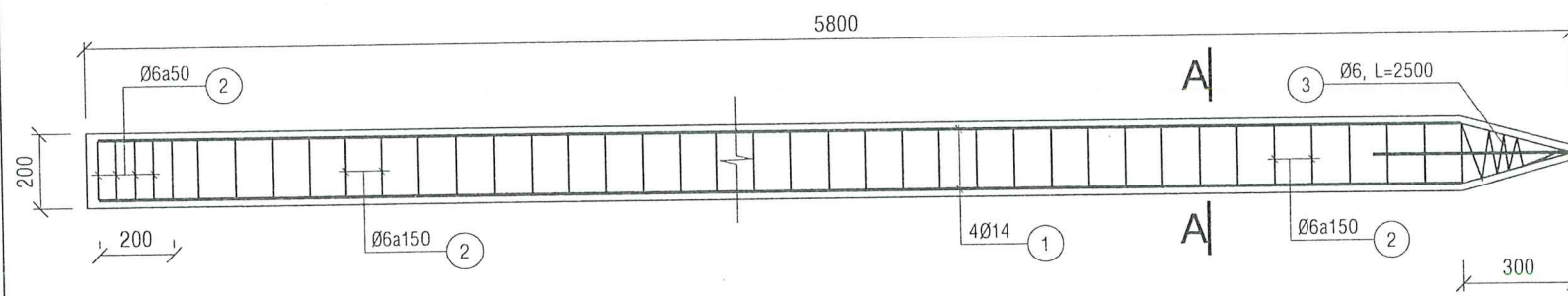
C.TIẾT CỌC TIÊU

S.L: C.K; TỶ LỆ: 1/10

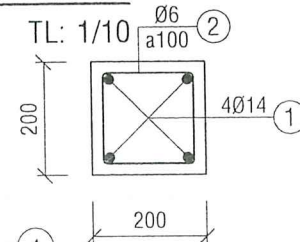


CỌC BTCT M250 (0.20x0.20x5.8M)

TL: 1/20 : SL = 114 CỌC

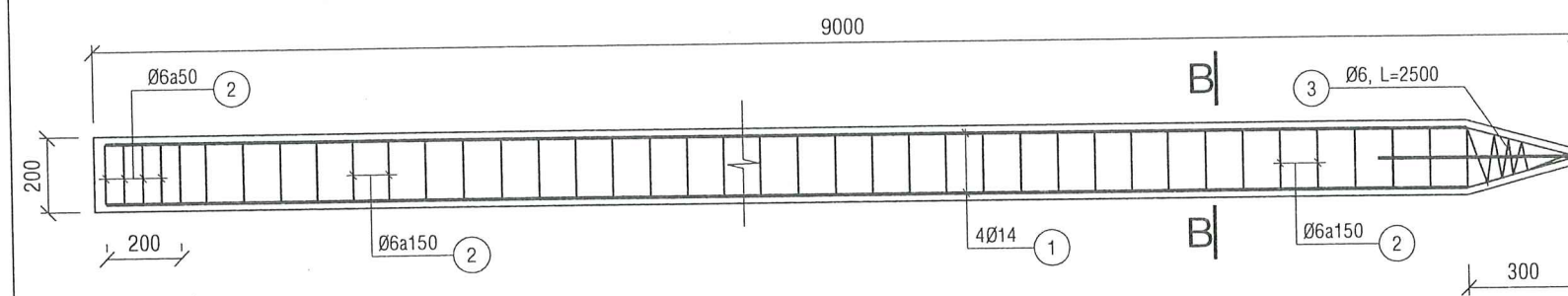


MC A-A

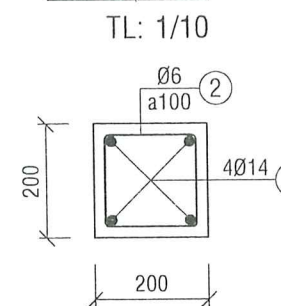


CỌC NEO N1 BTCT M250 (0.20x0.20x9.0M)

TL: 1/20 : SL = 20 CỌC



MC B-B



THỐNG KÊ THÉP

CẤU KIỆN	SỐ HIỆU	HÌNH DẠNG KÍCH THƯỚC	Ø (mm)	S. L THANH		CH. DÀI THANH		TRONG LƯỢNG TOÀN BỘ (Kg)
				1 C.K	T.BỘ	1 C.K (mm, m²)	TOÀN BỘ (m, m²)	
LAN CAN (01 C.K)	L1	80 x 4770 x 80	10	4	8	4930	39.44	24.33
	L2	80 x 80 x 50	6	33	66	420	27.72	6.16
	L3	150 x 1350 x 80	10	4	12	1580	18.96	11.70
	L4	160 x 160 x 50	6	7	21	740	15.54	3.46
CỌC TIÊU (01 C.K)	1	80 x 1140 x 80	10	4	4	1300	5.20	3.21
	2	110 x 110 x 50	6	9	9	540	4.86	1.08
CỌC BTCT 0.20x0.20x5.8 (01 C.K)	1	300 x 5550	14	4	4	5750	23.00	27.82
	2	180 x 180 x 50	6	42	42	820	34.44	9.65
	3	2500	6	1	1	2500	2.50	0.56
	4	600	14	1	1	600	0.60	0.73
CỌC BTCT 0.20x0.20x9.0 (01 C.K)	1	300 x 8650	14	4	4	8950	35.80	43.30
	2	180 x 180 x 50	6	62	62	820	50.84	11.30
	3	2500	6	1	1	2500	2.50	0.56
	4	600	14	1	1	600	0.60	0.73

<p>QUỐC MẠNH CÔNG TY TNHH XÂY DỰNG QUỐC MẠNH</p>	<p>GIÁM ĐỐC Ks. PHẠM ĐỨC NHẬN</p>	CHỦ TRÌ	Ks. Phạm Đức Nhận		<p>CHỦ ĐẦU TƯ</p>	<p>CÔNG TRÌNH : XÂY DỰNG CỐNG KÈNH 1, KÈNH 2, KÈNH 3 TUYẾN BỜ NAM KÈNH LĂNG (TP1)</p> <p>ĐỊA ĐIỂM XD: ẤP PHÚ LỢI - XÃ TÂY PHÚ - TỈNH AN GIANG</p> <p>THIẾT KẾ BẢN VẼ THI CÔNG</p>	<p>CHI TIẾT LAN CAN CỌC NEO, CỌC TIÊU</p>		
		KIỂM TRA	Ks. Phạm Đức Nhận				PHÒNG KINH TẾ XÃ TÂY PHÚ	TLBV : BV	SỐ BV : 17
		THỂ HIỆN	Hồ Hữu Lợi				HOÀN THÀNH : / / 2025		

THỐNG KÊ THÉP

CẤU KIỆN	SỐ HIỆU	HÌNH DÁNG KÍCH THƯỚC	Ø (mm)	S . L THANH		CH . DÀI THANH		TRỌNG LƯỢNG TOÀN BỘ (Kg)
				1 C.K	T.BỘ	1 C.K (mm, m ²)	TOÀN BỘ (m, m ²)	
TƯỜNG CHẮN 1 L=13m (01 C.K) (SỐ LƯỢNG 01)	TC1		12	66	132	5400	712.28	632.85
	TC2		10	26	52	13500	702.0	433.13
	TC3		10	154 +66	220	400	88.0	54.30
	TC4		16	4	4	13300	53.2	84.03
	TC5		12	66	66	5000	330.0	293.20
	TC6		12	22	22	13300	292.6	295.97
TƯỜNG CHẮN L=16m (01 C.K) (SỐ LƯỢNG 01)	TC1		12	80	160	5400	864.0	767.65
	TC2		10	26	52	16500	858.0	529.39
	TC3		10	182 +78	260	400	104.0	64.17
	TC4		16	4	4	16300	65.20	102.98
	TC5		12	80	80	5000	400.0	355.39
	TC6		12	22	22	16300	358.6	318.61
TƯỜNG CHẮN 3, 4 L=7m (01 C.K) (SỐ LƯỢNG 02)	TC1		12	35	70	5400	378.0	335.85
	TC2		10	26	52	7200	374.2	230.88
	TC3		10	84 +36	120	400	48.0	29.62
	TC4		16	4	4	7000	28.0	44.23
	TC5		12	35	35	5000	175.0	155.48
	TC6		12	22	22	7000	154.0	136.83

CÔNG TY TNHH TƯ VẤN XÂY DỰNG -
THƯƠNG MẠI VÀ DỊCH VỤ HỒNG THUẬN

THẨM TRA

Theo văn bản số:/.....
ngày.....tháng.....năm 20.....

Ký tên:

Amh

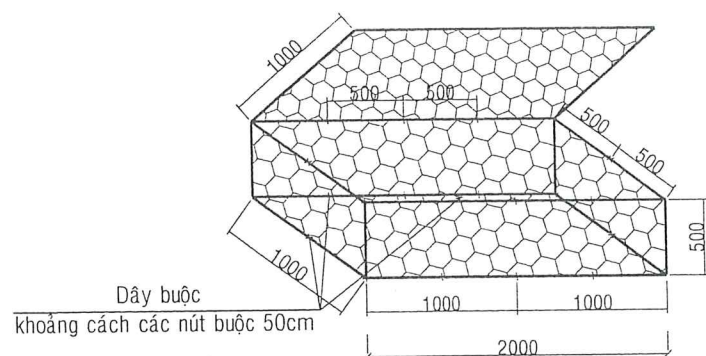
THỐNG KÊ THÉP

CẤU KIỆN	SỐ HIỆU	HÌNH DÁNG KÍCH THƯỚC	Ø (mm)	S . L THANH		CH . DÀI THANH		TRỌNG LƯỢNG TOÀN BỘ (Kg)
				1 C.K	T.BỘ	1 C.K (mm, m ²)	TOÀN BỘ (m, m ²)	
ĐÀ NEO DN1 (01 C.K) (SL 08CK)	DN11		16	4	4	4230	16.92	26.73
	DN12		6	20	20	920	18.40	4.09
ĐÀ NEO DN2 (01 C.K) (SL 9CK)	DN21		16	4	4	4450	17.80	28.12
	DN22		6	20	20	920	18.40	4.09
ĐÀ NEO DN3 (01 C.K) (SL 06CK)	DN31		16	4	4	4250	17.00	26.85
	DN32		6	19	19	920	17.48	3.88
DẦM MŨ DẦM MŨ DM2 (01 C.K)	DM11		16	4	4	14700	58.80	92.88
	DM12		6	70	70	920	64.40	14.30
DẦM MŨ DM2 (01 C.K)	DM21		16	4	4	11700	46.80	73.92
	DM22		6	55	55	920	50.60	11.24

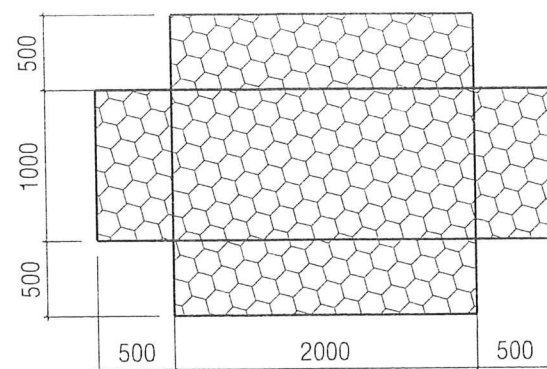
<p>QUỐC MẠNH CÔNG TY TNHH XÂY DỰNG QUỐC MẠNH</p>	<p>GIÁM ĐỐC</p>	CHỦ TRÌ	Ks. Phạm Đức Nhận		CHỦ ĐẦU TƯ PHÒNG KINH TẾ XÃ TÂY PHÚ	CÔNG TRÌNH : XÂY DỰNG CỐNG KÊNH 1, KÊNH 2, KÊNH 3 TUYẾN BỜ NAM KÊNH LÀNG (TP1) ĐỊA ĐIỂM XD: ẤP PHÚ LỢI - XÃ TÂY PHÚ - TỈNH AN GIANG THIẾT KẾ BẢN VẼ THI CÔNG	THỐNG KÊ THÉP	
	KIỂM TRA	Ks. Phạm Đức Nhận	TLBV : BV					
	THỂ HIỆN	Hồ Hữu Lợi	HOÀN THÀNH : / /2025					

PHỐI CẢNH RỌ ĐÁ

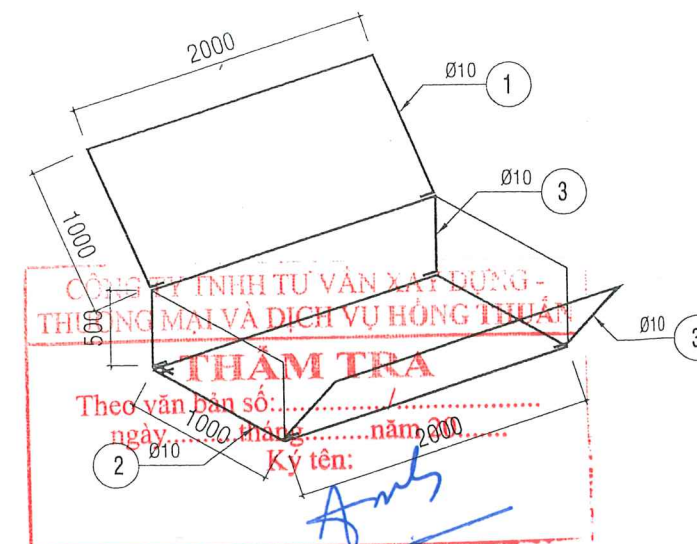
Số lượng: 12 Rọ



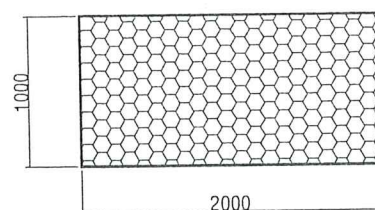
RỌ ĐÁ



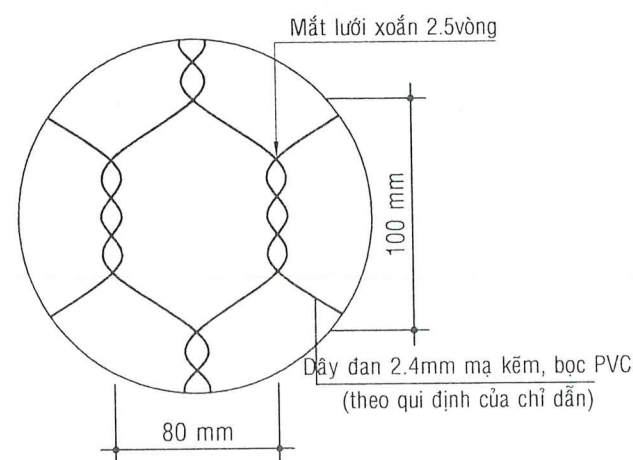
CHI TIẾT KHUNG RỌ ĐÁ



NẮP RỌ



CHI TIẾT MẮT LƯỚI RỌ ĐÁ

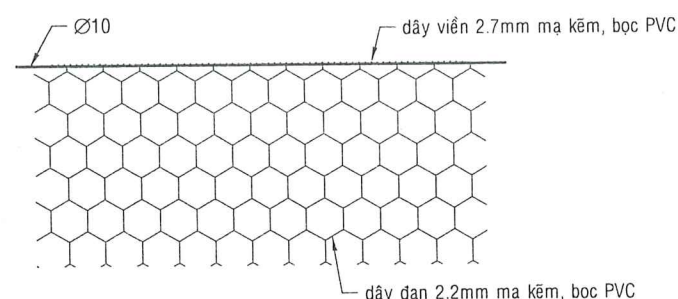


QUI ĐỊNH VỀ RỌ ĐÁ

- Chiều dày rọ : 0.5 m
- Chiều rộng rọ đá : 1.0 m
- Chiều dài rọ đá : 2.0 m
- Kích thước ô lưới : 8cmx10cm
- Đường kính dây đan : 2.2 - 3.2mm
- Đường kính dây viền : 2.7 - 3.7mm
- Chiều dày lớp PVC bảo vệ : 0.50 mm
- Ứng suất kéo đứt lõi thép : 57.7kg/mm²
- Ứng suất kéo đứt lớp PVC : 2.141kg/mm²
- Độ giãn dài tương ứng của lõi thép : 15 %

QUI ĐỊNH VỀ DÂY BUỘT RỌ ĐÁ

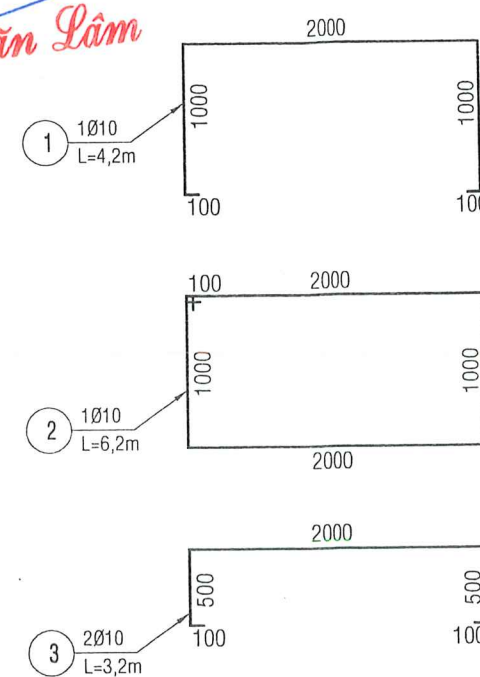
- Dây buộc nắp cũng chính là dây đã sử dụng buộc rọ. Nút cuối cùng phải ở góc và quấn 3 vòng
- Ngoài ra khi thi công nhà thầu cần phải tuân theo các quy định cường độ chịu kéo của dây theo BS 1052:1980



QUY ĐỊNH CÁCH BỎ ĐÁ VÀO THẨM ĐÁ:

1. YÊU CẦU VẬT LIỆU:
 - Đá được dùng phải sạch, cứng, đặc & chắc, tròn không có hình sắc cạnh.
 - Kích thước đá không được lớn hơn 250mm và ít nhất 85% trọng lượng đá phải bằng hoặc lớn hơn 100mm để không bị lọt qua lỗ mắt cáo.
2. XẾP ĐÁ VÀO RỌ :
 - Trước khi đổ vật liệu vào rọ đá phải căng, phẳng. Mặt trước, mặt bên phải được lắp theo đúng cấu trúc. Xếp đá bằng tay để tránh tình trạng rọ đá biến dạng.
 - Dây buộc phải được chuẩn bị sẵn trên phần nắp để ngừa sự méo mó của thẩm đá trong lúc lắp đặt. Những mối phải được quấn quanh 2 mặt mắt cáo chạy dài từ trước tới sau.
 - Độ căng giãn của rọ đá đạt tiêu chuẩn khi được cột dây đầy đủ và vật liệu đã được lấp đầy bên trong rọ đá để tránh các mắt cáo không bị trùng lại.
 - Tất cả rọ đá được đổ đầy đá. Khi còn cách nắp khoảng 25cm sẽ được chèn bằng đá phẳng để tạo sự ổn định bề mặt rọ đá.

Lê Văn Lâm

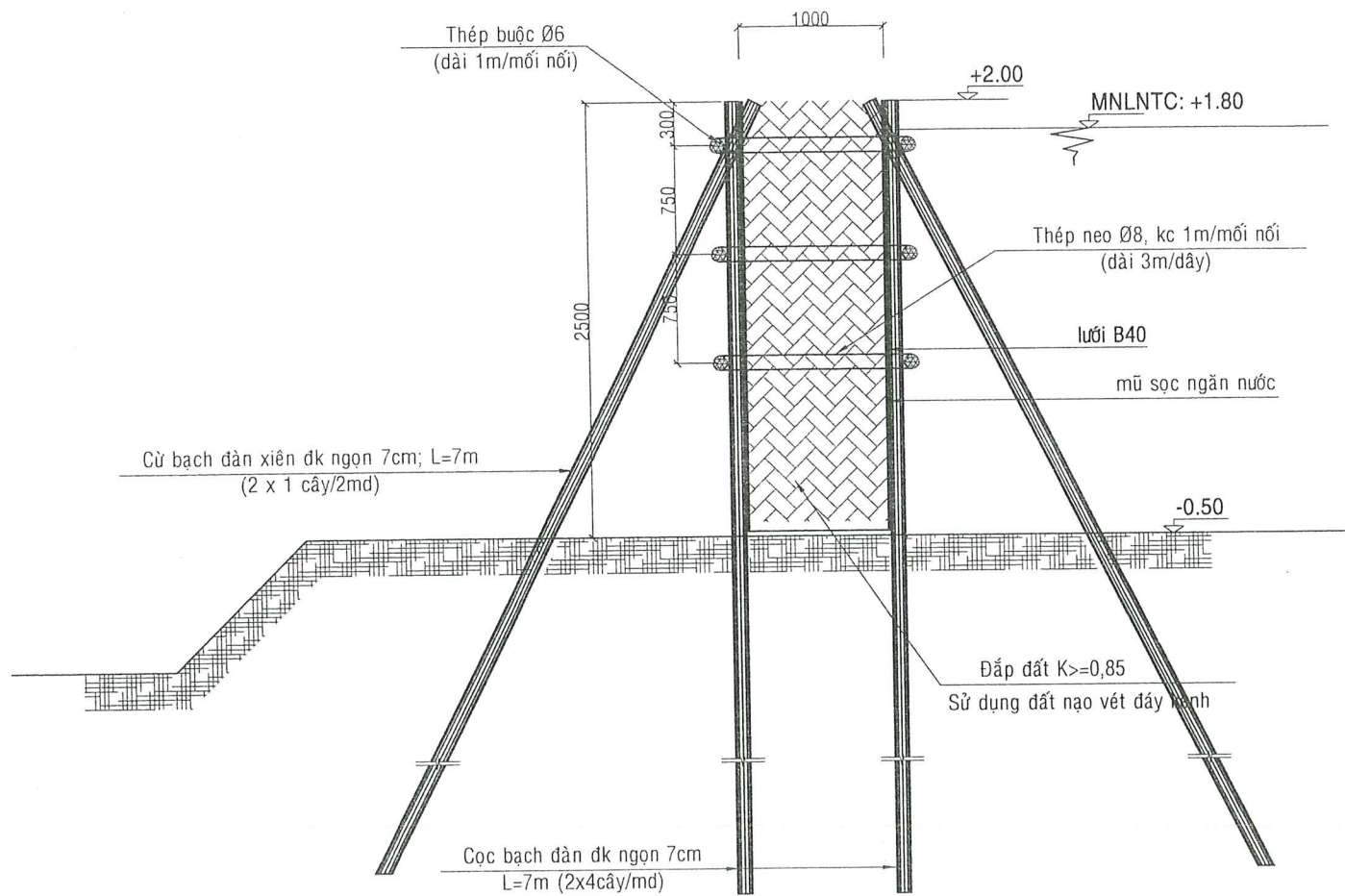


STT	ĐƯỜNG KÍNH (mm)	SỐ LƯỢNG (thanh)	CHIỀU DÀI (m)	TỔNG.CDÀI (m)	KHỐI LƯỢNG (kg)
1	10	1	4.2	4.2	
2	10	1	6.2	6.2	
3	10	2	3.2	6.4	
TỔNG				16.80	10.37

<p>QUỐC MẠNH CÔNG TY TNHH XÂY DỰNG QUỐC MẠNH</p>	<p>GIÁM ĐỐC Ks. PHẠM ĐỨC NHẬN</p>	CHỦ TRÌ	Ks. Phạm Đức Nhận		CHỦ ĐẦU TƯ PHÒNG KINH TẾ XÃ TÂY PHÚ	CÔNG TRÌNH : XÂY DỰNG CỐNG KÊNH 1, KÊNH 2, KÊNH 3 TUYỂN BỜ NAM KÊNH LÀNG (TP1)		RỌ ĐÁ 1.0 x 2.0 x 0.5m	
		KIỂM TRA	Ks. Phạm Đức Nhận			ĐỊA ĐIỂM XD: ẤP PHÚ LỢI - XÃ TÂY PHÚ - TỈNH AN GIANG	TLBV : BV	SỐ BV : 19	
		THỂ HIỆN	Hồ Hữu Lợi			THIẾT KẾ BẢN VẼ THI CÔNG		HOÀN THÀNH : / /2025	

MẶT CẮT NGANG MẪU ĐÊ QUAY

(Áp dụng L=58.5m)



CÔNG TY TNHH TƯ VẤN XÂY DỰNG -
THƯƠNG MẠI VÀ DỊCH VỤ HỒNG THUAN

THẨM TRA

Theo văn bản số: /
ngày.....tháng.....năm 20.....

Ký tên:

[Handwritten signature]

STT	Cấu kiện	Cách tính	Cách tính	Khối lượng	
				Cho 1,0m	Toàn bộ
	Tổng chiều dài đê quay:	m	58,50		
A	Cung cấp cử bạch đàn:				4.446,00
1	Cử thanh đứng	m	2*4*7,0	56,00	3.276,00
2	Cử thanh ngang	m	2*3*1,0	6,00	351,00
3	Cử thanh xiên	m	2*7,0/1,0	14,00	819,00
B	Đóng cử	m			2.632,50
1	Cử thanh đứng (ngập đất 4,5m)	m	2*4*4,5	36,00	2.106,00
2	Cử thanh xiên (ngập đất 4,5m)	m	2*4,5/1,0	9,00	526,50
C	Thép	kg			298,88
1	Thép neo Ø8	kg	3*3,0*0,395	3,56	207,97
2	Thép buộc Ø6 cử ngang	kg	2*3*1,0*0,222	1,33	77,92
3	Thép buộc Ø6 cử xiên	kg	2*1,0*0,222/2	0,22	12,99
D	Vật liệu khác				
1	Mũ sọc	m ²	2*2,5*1,0	5,00	292,50
2	Lưới B40	m ²	2*2,5*1,0	5,00	292,50

<p>QUỐC MẠNH CÔNG TY TNHH XÂY DỰNG QUỐC MẠNH</p>		GIÁM ĐỐC	CHỦ TRÌ	Ks. Phạm Đức Nhận		CHỦ ĐẦU TƯ PHÒNG KINH TẾ XÃ TÂY PHÚ	CÔNG TRÌNH : XÂY DỰNG CỐNG KÊNH 1, KÊNH 2, KÊNH 3 TUYẾN BỜ NAM KÊNH LÀNG (TP1) ĐỊA ĐIỂM XD: ÁP PHÚ LỢI - XÃ TÂY PHÚ - TỈNH AN GIANG THIẾT KẾ BẢN VẼ THI CÔNG	CHI TIẾT ĐÊ QUAY VÁN PHAI	
		Kiểm tra	Ks. Phạm Đức Nhận	TLBV : BV				SỐ BV : 20	
		THỂ HIỆN	Hồ Hữu Lợi	HOÀN THÀNH : / /2025					

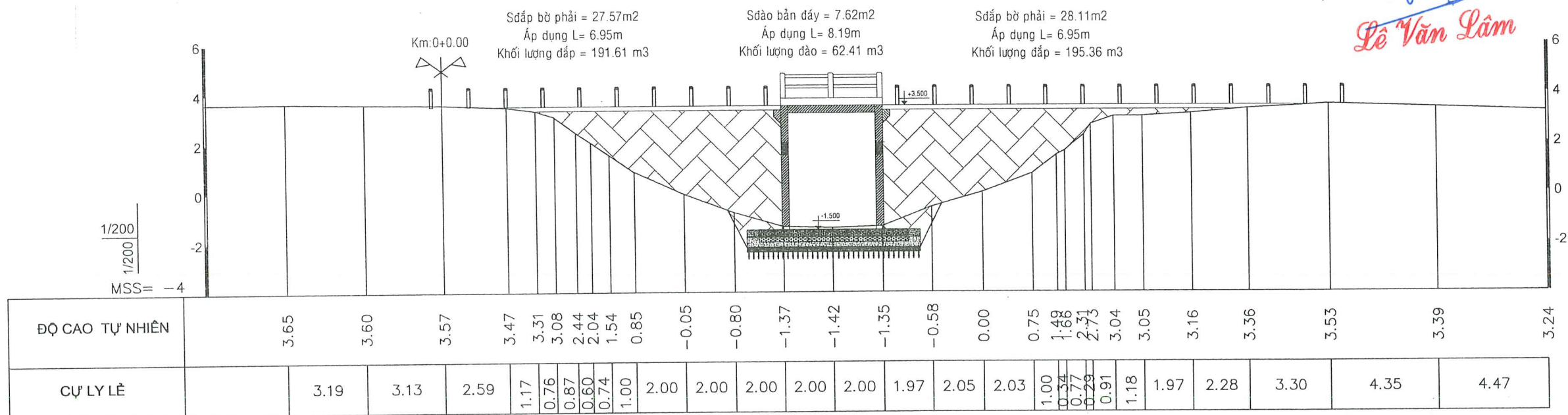
CÔNG TY TNHH TƯ VẤN XÂY DỰNG -
THƯƠNG MẠI VÀ DỊCH VỤ HỒNG THUẬN

THẨM TRA

Theo văn bản số:...../.....
ngày.....tháng.....năm 20.....

Ký tên:

Amh
Lê Văn Lâm

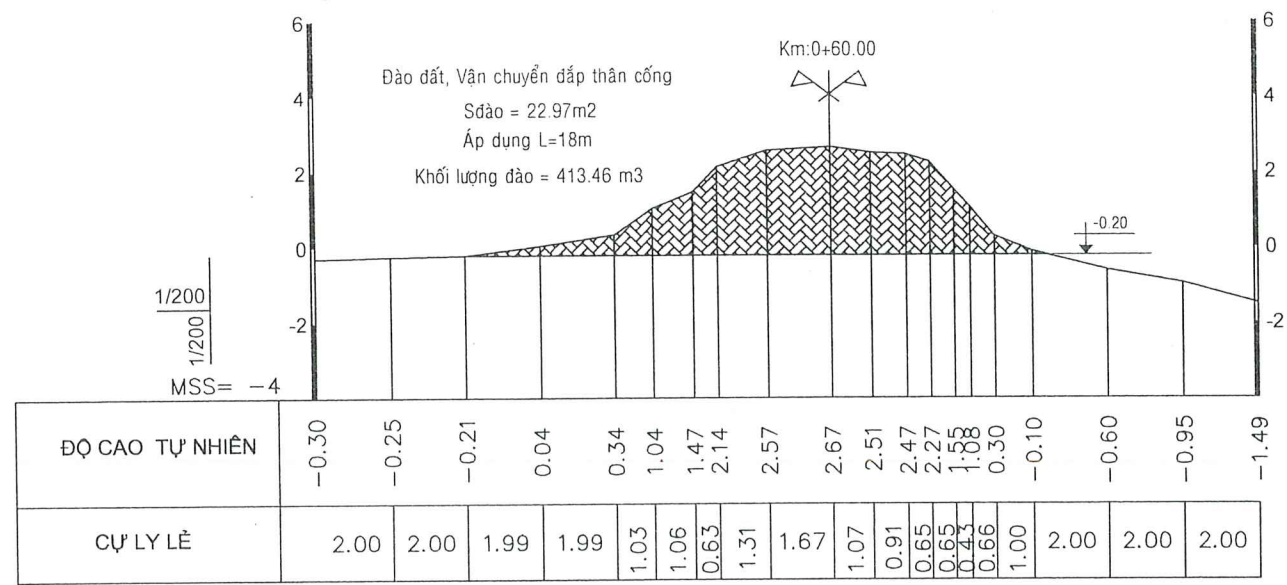


<p>QUỐC MẠNH CÔNG TY TNHH XÂY DỰNG QUỐC MẠNH</p>	<p>GIÁM ĐỐC</p> <p><i>Amh</i> Ks. PHẠM ĐỨC NHẬN</p>	<p>CHỦ TRÌ</p> <p>Ks. Phạm Đức Nhận</p>	<p><i>Amh</i></p> <p><i>Phu</i></p>	<p>CHỦ ĐẦU TƯ</p>	<p>CÔNG TRÌNH : XÂY DỰNG CỐNG KÊNH 1, KÊNH 2, KÊNH 3 TUYẾN BỜ NAM KÊNH LÀNG (TP1)</p> <p>ĐỊA ĐIỂM XD: ẤP PHÚ LỢI - XÃ TÂY PHÚ - TỈNH AN GIANG</p> <p>THIẾT KẾ BẢN VẼ THI CÔNG</p>	<p>RỌ ĐÁ 1.0 x 2.0 x 0.5m</p>	
	<p>KIỂM TRA</p> <p>Ks. Phạm Đức Nhận</p>	<p>KIỂM TRA</p> <p>Ks. Phạm Đức Nhận</p>		<p>PHÒNG KINH TẾ</p> <p>XÃ TÂY PHÚ</p>		<p>TLBV : BV</p> <p>SỐ BV : 21</p>	
	<p>THỂ HIỆN</p> <p>Hồ Hữu Lợi</p>	<p>HOÀN THÀNH : / /2026</p>					

CÔNG TY TNHH TƯ VẤN XÂY DỰNG -
 THƯƠNG MẠI VÀ DỊCH VỤ HỒNG THUẬN

THẨM TRA
 Theo văn bản số:...../.....
 ngày.....tháng.....năm 20.....
 Ký tên:

Lê Văn Lâm



<p>QUỐC MẠNH CÔNG TY TNHH XÂY DỰNG QUỐC MẠNH</p>	<p>GIÁM ĐỐC Ks. PHẠM ĐỨC NHẬN</p>	CHỦ TRÌ	Ks. Phạm Đức Nhận		CHỦ ĐẦU TƯ PHÒNG KINH TẾ XÃ TÂY PHÚ	CÔNG TRÌNH : XÂY DỰNG CỐNG KÊNH 1, KÊNH 2, KÊNH 3 TUYẾN BỜ NAM KÊNH LÀNG (TP1) ĐỊA ĐIỂM XD: ẤP PHÚ LỢI - XÃ TÂY PHÚ - TỈNH AN GIANG THIẾT KẾ BẢN VẼ THI CÔNG	CHI TIẾT ĐÀO ĐẬP HIỆN TRẠNG	
		KIỂM TRA	Ks. Phạm Đức Nhận				TLBV : BV	SỐ BV : 22
		THỂ HIỆN	Hồ Hữu Lợi				HOÀN THÀNH :	/ /2025

