

**HẠNG MỤC:**

**XÂY DỰNG CẦU LÊ MINH CƯỜNG**  
**(Lc=30,80m; Bxc=4,0m; Htk=10T)**

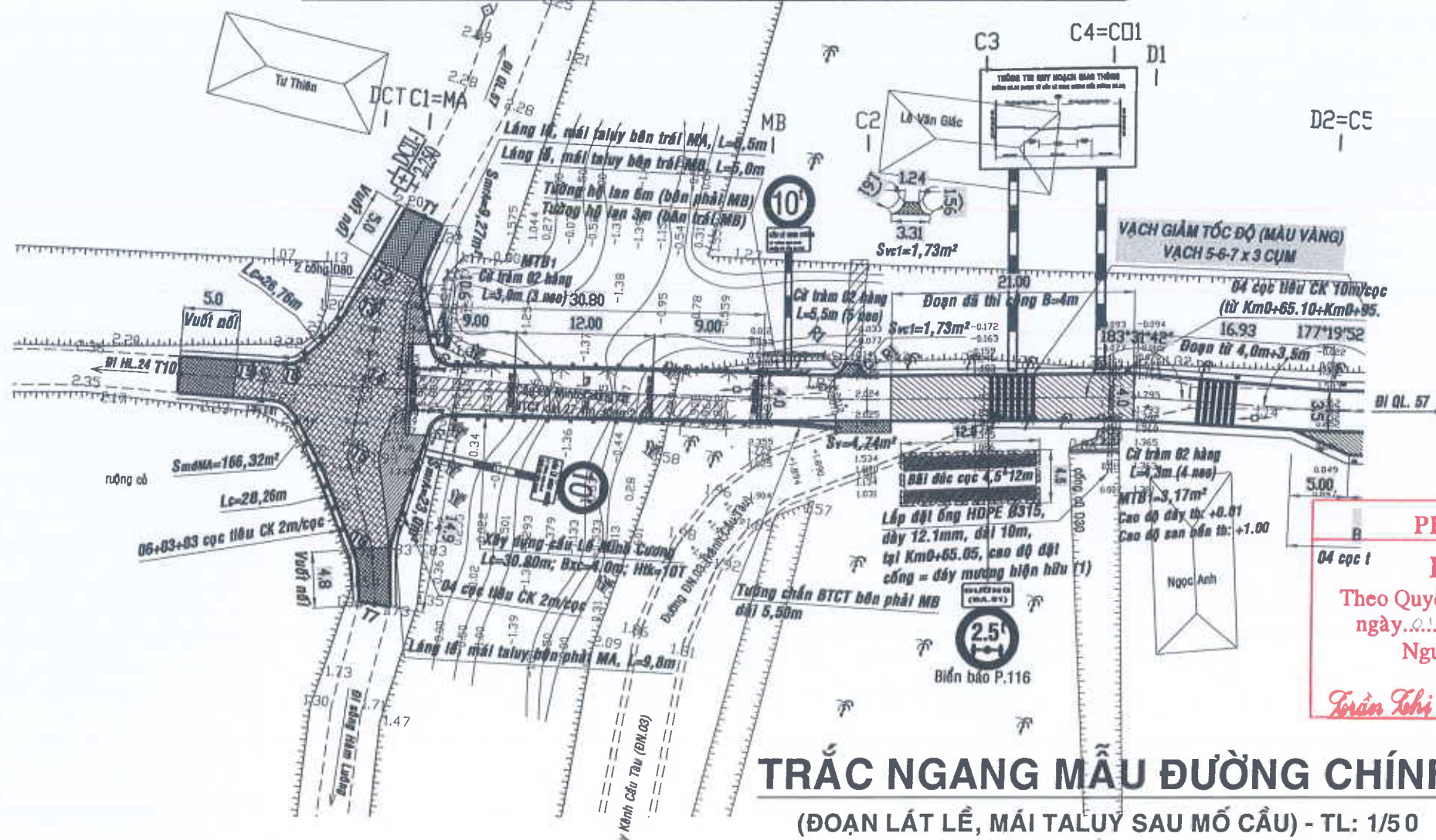


**CÔNG TY TNHH TƯ VẤN THIẾT KẾ VÀ THƯƠNG MẠI HOÀNG KIM**

Số 156D, Đoàn Hoàng Minh, Phường Sơn Đông, tỉnh Vĩnh Long, Việt Nam; E- mail: hoangkimbentre22@gmail.com ☎: 02753.832 166; - ☎: 098 45 11 798

THUYẾT MINH TKBVTC  
MHS: 89/HSTK-HK26

**BÌNH ĐỒ KHU VỰC CẦU LÊ MINH CƯỜNG TL 1:500**

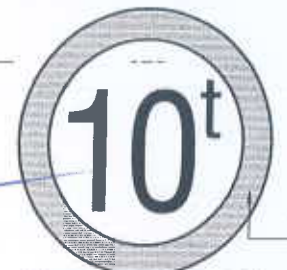


TRUNG TÂM TƯ VẤN VÀ KIỂM TRA  
XÂY DỰNG BỀN TRÈ  
**THẨM TRA**  
Theo văn bản số 07/BC-TVKĐ  
ngày 21 tháng 02 năm 2026  
Chủ trì  
KS. Nguyễn Minh Dương

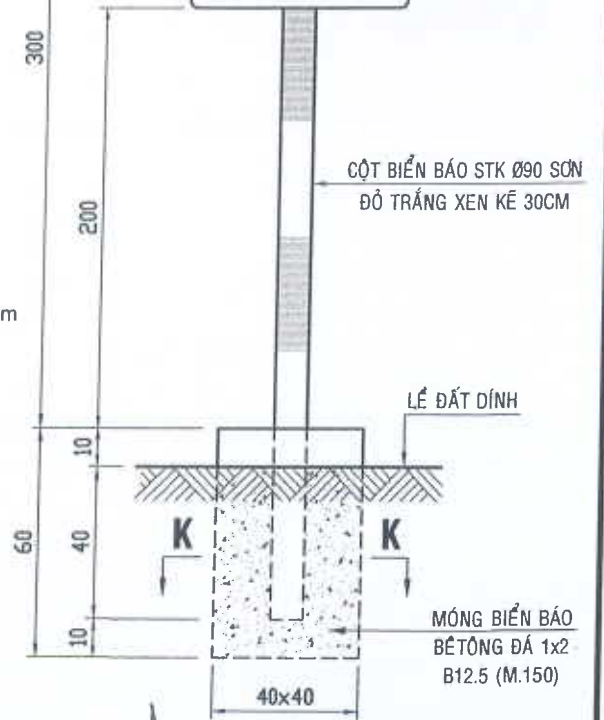
**PHÒNG KINH TẾ  
PHÊ DUYỆT**  
Theo Quyết định số 240/ĐP-VL/TP  
ngày 01 tháng 04 năm 2026  
Người phê duyệt ký tên  
Trần Thị Diễm Trang

**CHI TIẾT BIỂN BÁO**

TỶ LỆ: 1/20  
(BIỂN BÁO TẢI TRỌNG & TÊN CẦU)



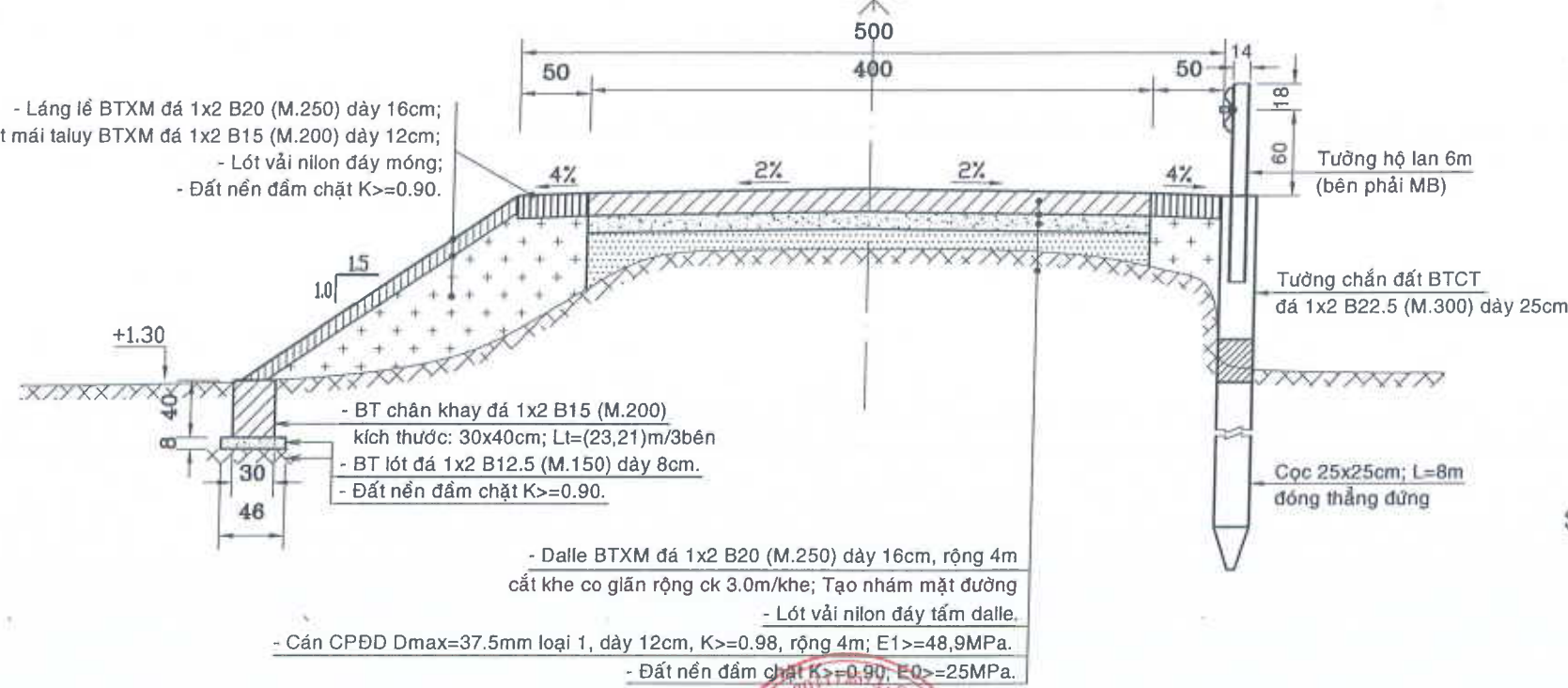
**CẦU LÊ MINH CƯỜNG**  
LÝ TRÌNH: KM0+19.30  
CHIỀU DÀI CẦU: 30.80M



**TRẮC NGANG MẪU ĐƯỜNG CHÍNH**

(ĐOẠN LÁT LỀ, MÁI TALUY SAU MỔ CẦU) - TL: 1/50

- Láng lề BTXM đá 1x2 B20 (M.250) dày 16cm;
- Lát mái taluy BTXM đá 1x2 B15 (M.200) dày 12cm;
- Lót vải nilon đáy móng;
- Đất nền đầm chặt K>=0.90.



- BT chân khay đá 1x2 B15 (M.200) kích thước: 30x40cm; Lt=(23,21)m/3bén
- BT lót đá 1x2 B12.5 (M.150) dày 8cm.
- Đất nền đầm chặt K>=0.90.

- Dalle BTXM đá 1x2 B20 (M.250) dày 16cm, rộng 4m
- cắt khe co giãn rộng ck 3.0m/khe; Tạo nhám mặt đường
- Lót vải nilon đáy tấm dalle.
- Cán CPĐD dmax=37.5mm loại 1, dày 12cm, K>=0.98, rộng 4m; E1>=48,9MPa.
- Đất nền đầm chặt K>=0.90, E0>=25MPa.



PHÒNG KINH TẾ XÃ ĐẠI DIỆN  
Công trình: ĐƯỜNG ĐA.01 (ĐOẠN TỪ CẦU LÊ MINH CƯỜNG ĐẾN GẦN CỐNG D1000), THUỘCẤP HÒA (ĐOẠN 1)  
BÌNH ĐỒ KHU VỰC CẦU TL 1:500  
TRẮC NGANG MẪU ĐƯỜNG VÀO CẦU, CHI TIẾT BIỂN BÁO CẦU

CÔNG TY TNHH TƯ VẤN THIẾT KẾ VÀ THƯƠNG MẠI  
CÔNG TY HOÀNG KIM  
THANH TỬ VẤN  
THIẾT KẾ VÀ THƯƠNG MẠI  
HOÀNG KIM  
NGUYỄN THỊ THANH NGUYỆT  
NGUYỄN VĂN T.

CHỦ NHIỆM TK	KS. ĐOÀN VĂN LẬP	THIẾT KẾ BẢN VẼ THI CÔNG	
THIẾT KẾ	KS. NGUYỄN THÀNH LONG	SỐ BẢN VẼ	30/.....
THỰC HIỆN	KS. NGUYỄN THÀNH LONG	MÃ HỒ SƠ	89/HSTK-HK26
KIỂM SOÁT	KS. ĐOÀN TẤN LĨNH	HOÀN THÀNH	...../2026

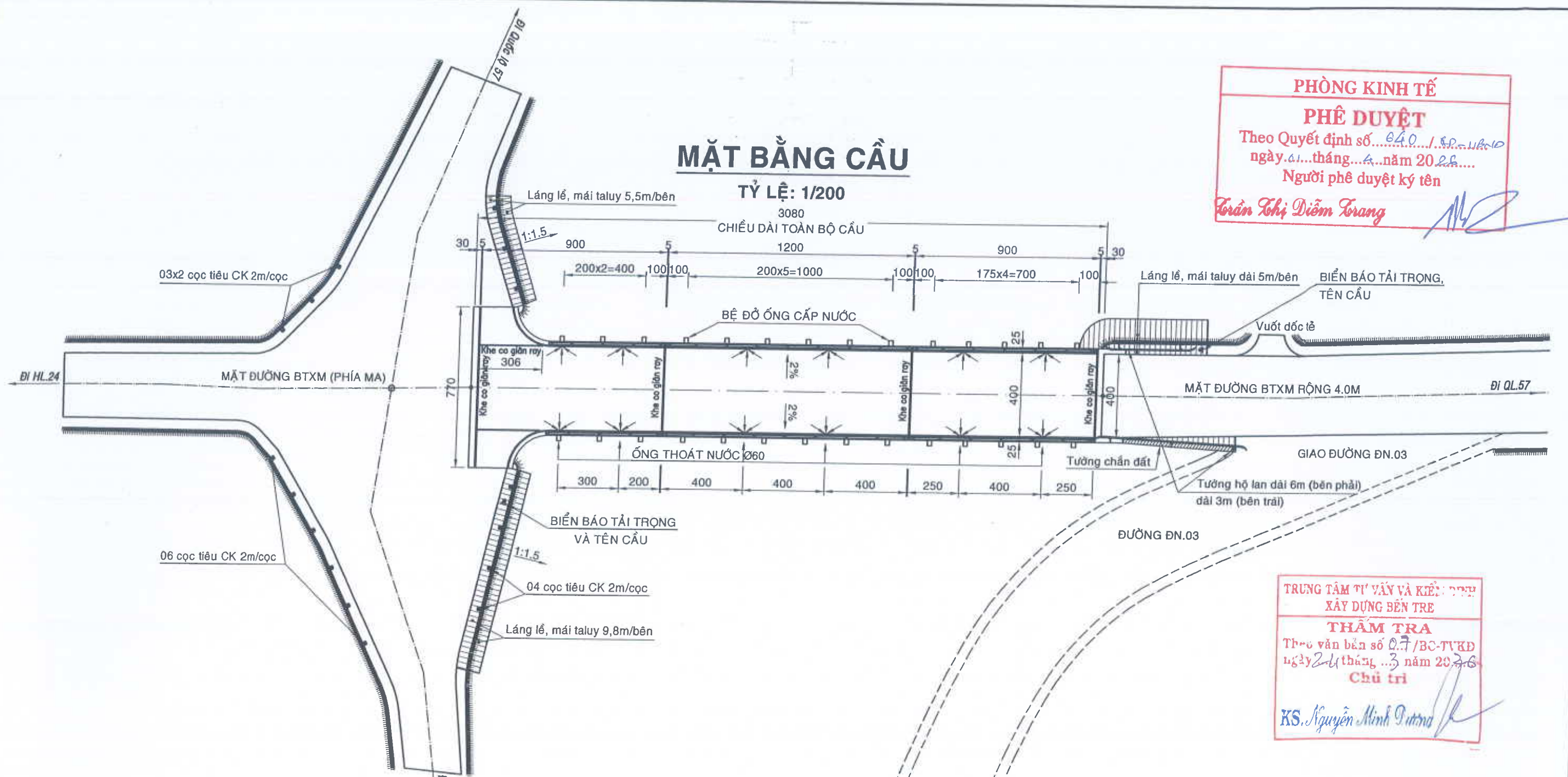


# MẶT BẰNG CẦU

TỶ LỆ: 1/200

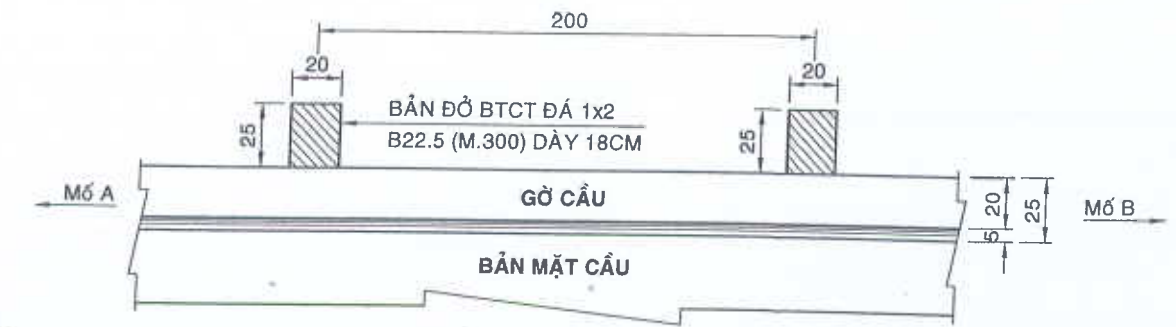
CHIỀU DÀI TOÀN BỘ CẦU  
3080

**PHÒNG KINH TẾ**  
**PHÊ DUYỆT**  
Theo Quyết định số...  
ngày...tháng...năm 20...  
Người phê duyệt ký tên  
*Trần Thị Diễm Trang*



# MẶT BẰNG ĐOẠN BẢN ĐỠ ỚNG NƯỚC

TỶ LỆ: 1/30



**TRUNG TÂM TƯ VẤN VÀ KIỂM TRA**  
**XÂY DỰNG BÊN TRỀ**  
**THẨM TRA**  
Theo văn bản số...  
ngày...tháng...năm 20...  
Chủ trì  
*KS. Nguyễn Minh Tấn*

**GHI CHÚ:**  
- KÍCH THƯỚC TRONG BẢN VẼ ĐƠN VỊ LÀ CM,  
TRỪ TRƯỜNG HỢP GHI THẲNG KÍCH THƯỚC.



PHÒNG KINH TẾ XÃ ĐẠI ĐIỀN  
Công trình: ĐƯỜNG ĐA.01 (ĐOẠN TỪ CẦU LÊ MINH CƯƠNG ĐẾN GẮN CỔNG D1000), THUỘC ÁP HÒA (ĐOẠN 1)  
MẶT BẰNG CẦU, CHI TIẾT BẢN ĐỠ ỚNG THOÁT NƯỚC

CÔNG TY TƯ VẤN THIẾT KẾ VÀ THƯƠNG MẠI HOÀNG KIM  
THIẾT KẾ VÀ THƯƠNG MẠI HOÀNG KIM  
NGUYỄN THỊ THANH NGUYỆT

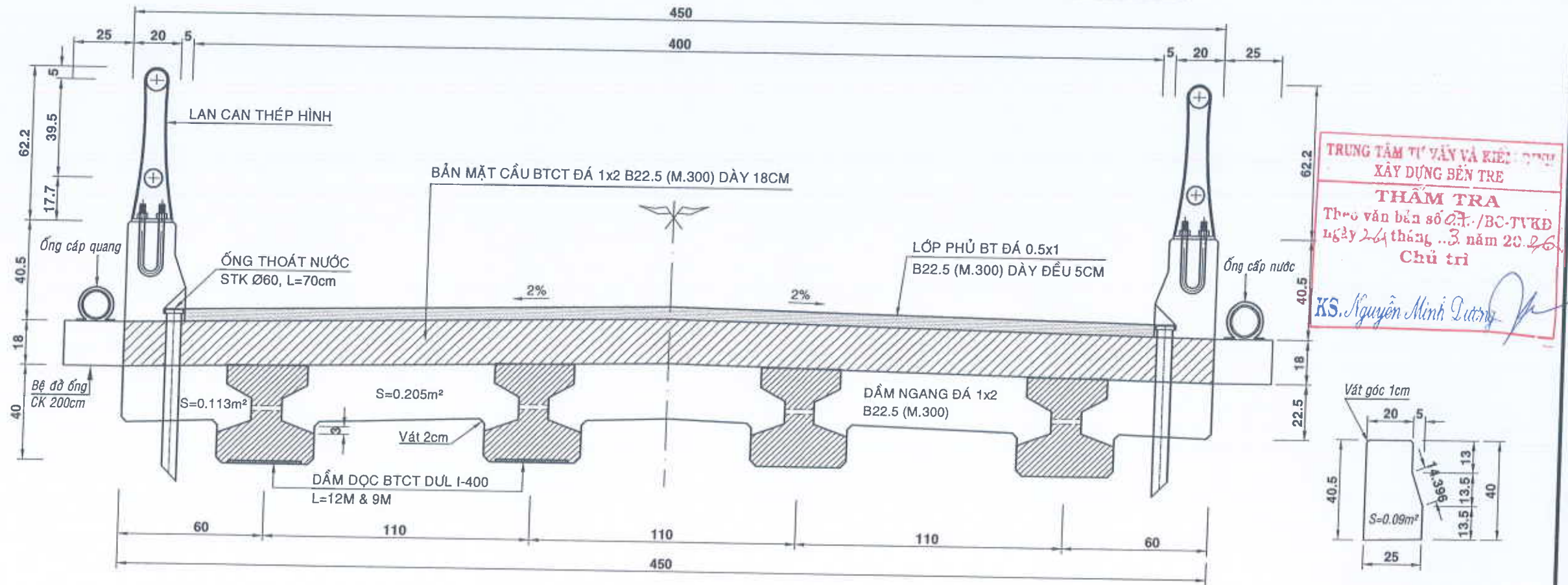
CHỦ NHIỆM TK	KS. ĐOÀN VĂN LẬP		THIẾT KẾ BẢN VẼ THI CÔNG	
THIẾT KẾ	KS. NGUYỄN THÀNH LONG		SỐ BẢN VẼ	4.1./.....
THỰC HIỆN	KS. NGUYỄN THÀNH LONG		MÃ HỒ SƠ	89/HSTK-HK26
KIỂM SOÁT	KS. ĐOÀN TẤN LĨNH		HOÀN THÀNH	...../2026

# MẶT CẮT NGANG BẢN MẶT CẦU NHỊP 12M & 9M

TỶ LỆ: 1/20

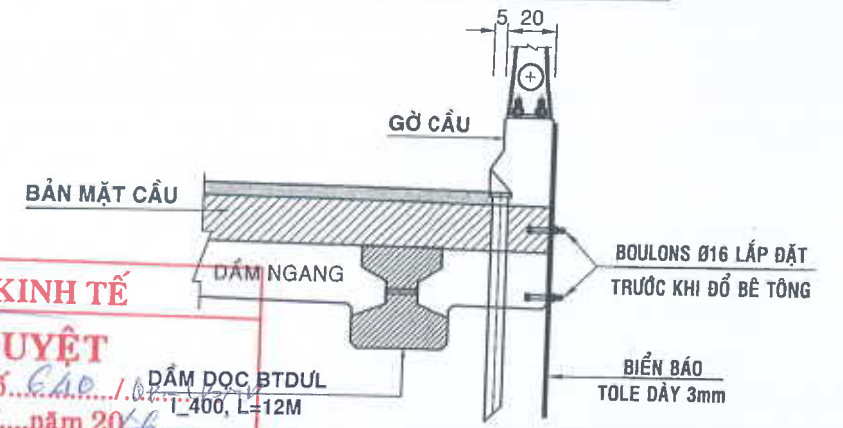
1/2 HOÀN THIỆN ĐẦU NHỊP

1/2 BỔ HOÀN THIỆN GIỮA NHỊP



TRUNG TÂM TƯ VẤN VÀ KIỂM TRA  
XÂY DỰNG BỀN TRE  
**THẨM TRA**  
Theo văn bản số 07./BC-TV&Đ  
ngày 24 tháng 03 năm 2026  
Chủ trì  
*KS. Nguyễn Minh Lương*

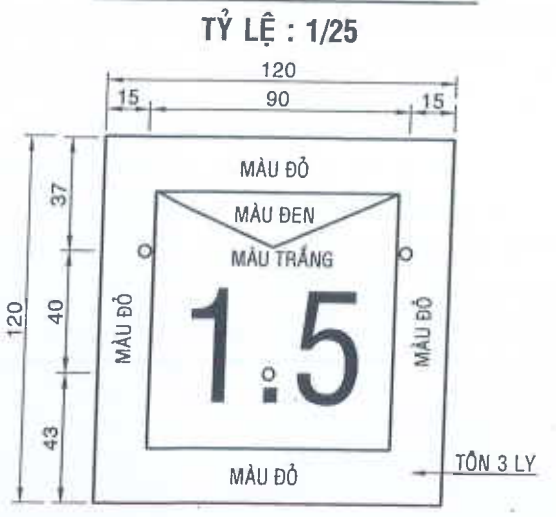
## CHI TIẾT NEO BIỂN BÁO TỶ LỆ: 1/30



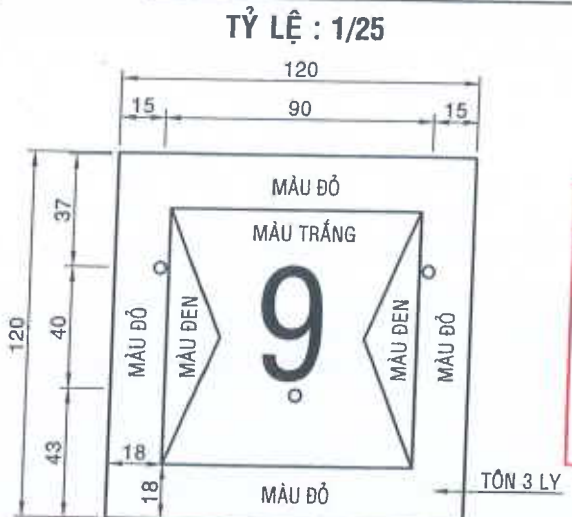
**PHÒNG KINH TẾ**  
**PHÊ DUYỆT**  
Theo Quyết định số 100/100  
ngày 04 tháng 4 năm 2026  
Người phê duyệt ký tên  
*Trần Thị Diễm Trang*

**GHI CHÚ:**  
- KÍCH THƯỚC BẢN VẼ GHI ĐƠN VỊ CM,  
QUI CÁCH THÉP GHI ĐƠN VỊ MM,  
TRỪ TRƯỜNG HỢP GHI THĂNG KÍCH THƯỚC;

## BIỂN BÁO TÍNH KHÔNG TỶ LỆ: 1/25



## BIỂN BÁO BỀ RỘNG THÔNG THUYỀN TỶ LỆ: 1/25



PHÒNG KINH TẾ XÃ ĐẠI ĐIỀN  
Công trình: ĐƯỜNG ĐA.01 (ĐOẠN TỪ CẦU LÊ MINH CƯƠNG ĐẾN GẮN CỐNG D1000),  
THUỘCẤP HÒA (ĐOẠN 1)  
MẶT CẮT NGANG BẢN MẶT CẦU HOÀN THIỆN\_NHỊP 12M & 9M; BIỂN THÔNG THUYỀN

CÔNG TY TNHH TƯ VẤN THIẾT KẾ VÀ THƯƠNG MẠI  
HOÀNG KIM  
THIẾT KẾ VÀ THƯƠNG MẠI  
NGUYỄN THỊ THANH NGUYỆT

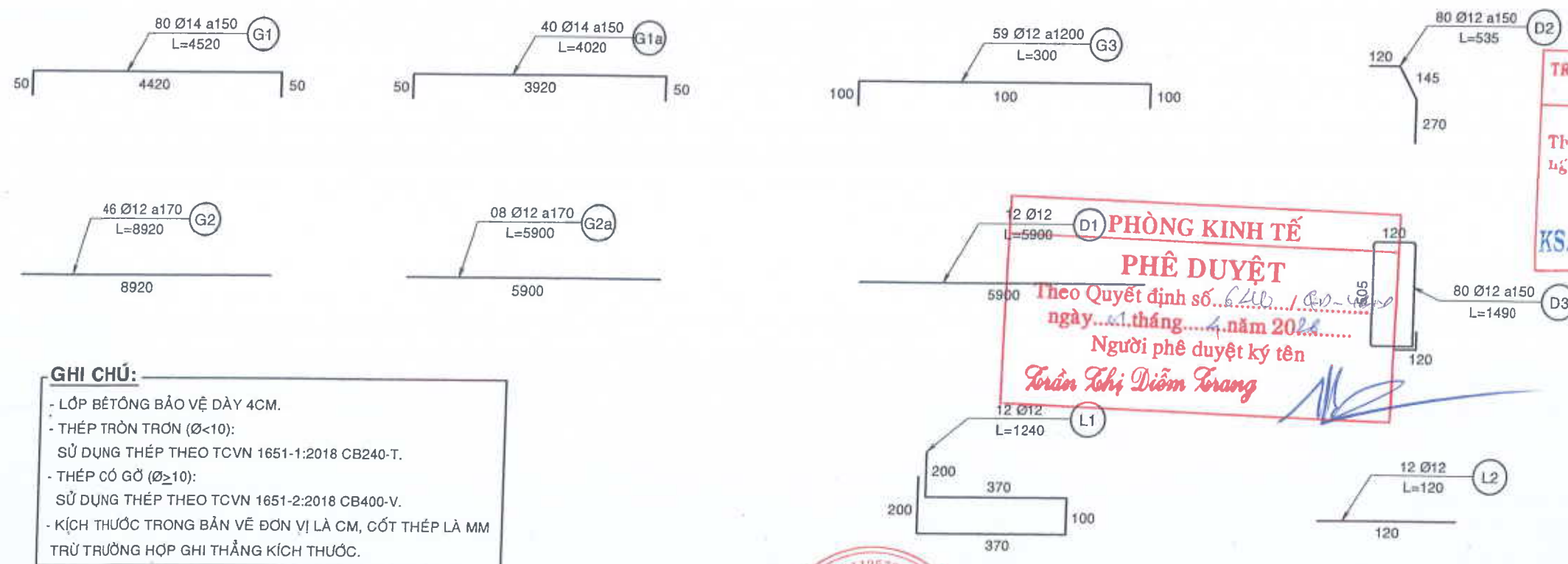
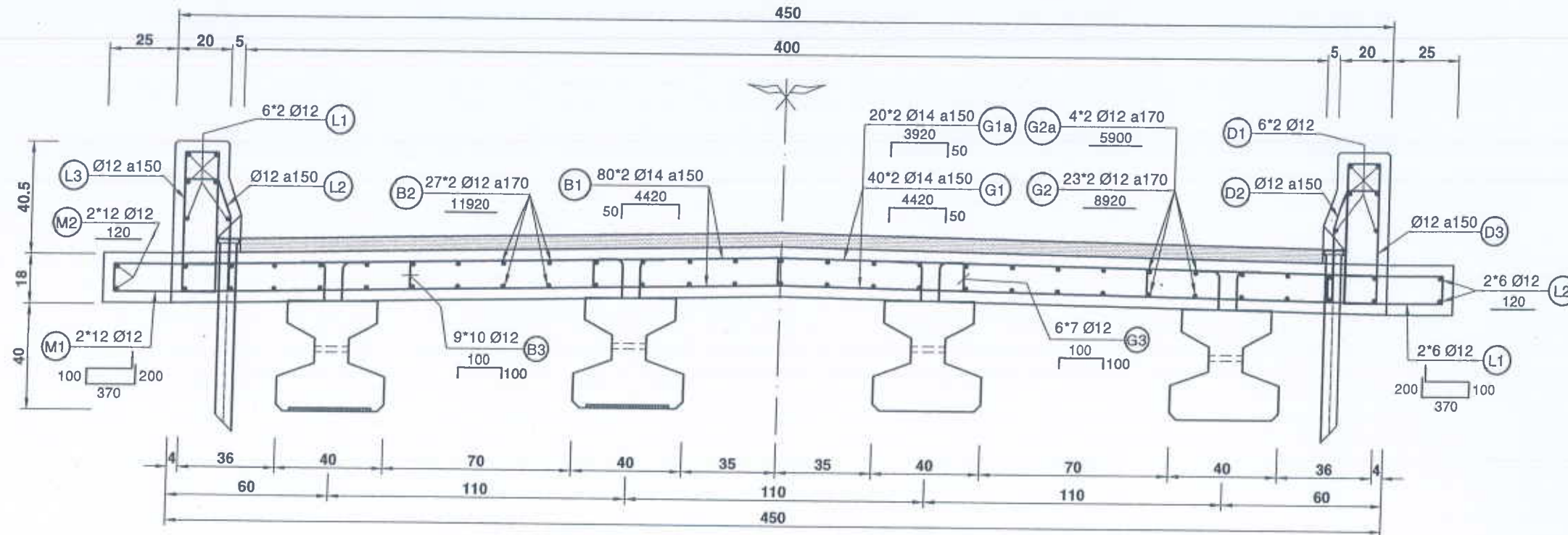
CHỦ NHIỆM TK	KS. ĐOÀN VĂN LẬP		THIẾT KẾ BẢN VẼ THI CÔNG
THIẾT KẾ	KS. NGUYỄN THÀNH LONG		SỐ BẢN VẼ 42/1.....
THỰC HIỆN	KS. NGUYỄN THÀNH LONG		MÃ HỒ SƠ 89/HSTK-HK26
KIỂM SOÁT	KS. ĐOÀN TẤN LĨNH		HOÀN THÀNH ...../2026

# CỐT THÉP BÀN MẶT CẦU

TỶ LỆ: 1/20

1/2 NHỊP GIỮA 12M

1/2 NHỊP BIÊN 9M (MA)



**GHI CHÚ:**

- LỚP BÊ TÔNG BẢO VỆ DÀY 4CM.
- THÉP TRÒN TRƠN ( $\varnothing < 10$ ): SỬ DỤNG THÉP THEO TCVN 1651-1:2018 CB240-T.
- THÉP CÓ GỜ ( $\varnothing \geq 10$ ): SỬ DỤNG THÉP THEO TCVN 1651-2:2018 CB400-V.
- KÍCH THƯỚC TRONG BẢN VẼ ĐƠN VỊ LÀ CM, CỐT THÉP LÀ MM TRỪ TRƯỜNG HỢP GHI THẲNG KÍCH THƯỚC.

TRUNG TÂM TƯ VẤN VÀ KIỂM TRA  
XÂY DỰNG BẾN TRÉ  
**THẨM TRA**  
Theo văn bản số 07/BC-TVRĐ  
ngày 24 tháng 03 năm 2026  
Chủ trì  
KS. Nguyễn Minh Dương

**PHÒNG KINH TẾ**  
**PHÊ DUYỆT**  
Theo Quyết định số 62/Đ.../Đ...  
ngày... tháng... năm 2026  
Người phê duyệt ký tên  
Trần Thị Diễm Trang



**PHÒNG KINH TẾ XÃ ĐẠI DIỆN**  
Công trình: ĐƯỜNG ĐA.01 (ĐOẠN TỪ CẦU LÊ MINH CƯƠNG ĐẾN GẦN CỐNG D1000),  
THUỘC ẤP HÒA (ĐOẠN 1)  
CHI TIẾT CỐT THÉP BÀN MẶT CẦU, GỠ CẦU \_ NHỊP 12M & 9M (MA)



CHỦ NHIỆM TK	KS. ĐOÀN VĂN LẬP		THIẾT KẾ BẢN VẼ THI CÔNG
THIẾT KẾ	KS. NGUYỄN THÀNH LONG		SỐ BẢN VẼ
THỰC HIỆN	KS. NGUYỄN THÀNH LONG		MÃ HỒ SƠ
KIỂM SOÁT	KS. ĐOÀN TẤN LĨNH		HOÀN THÀNH
			...../2026

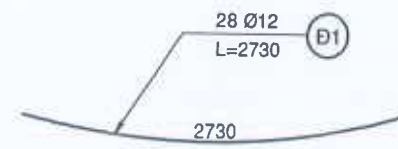
# MẶT BẰNG BỐ TRÍ THÉP BẢN MẶT CẦU

TỶ LỆ: 1/50

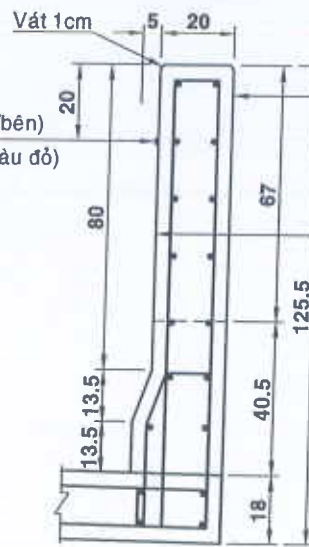
01 NHỊP BIÊN 9M PHÍA MA  
(KHÔNG THỂ HIỆN THÉP GỜ CẦU)

TRUNG TÂM TƯ VẤN VÀ KIẾN TRÚC  
XÂY DỰNG SẴN TRÈ  
**THẨM TRA**  
Theo văn bản số 07/BC-TVKĐ  
ngày 24 tháng 3 năm 2026  
Chủ trì

KS. Nguyễn Minh Dương



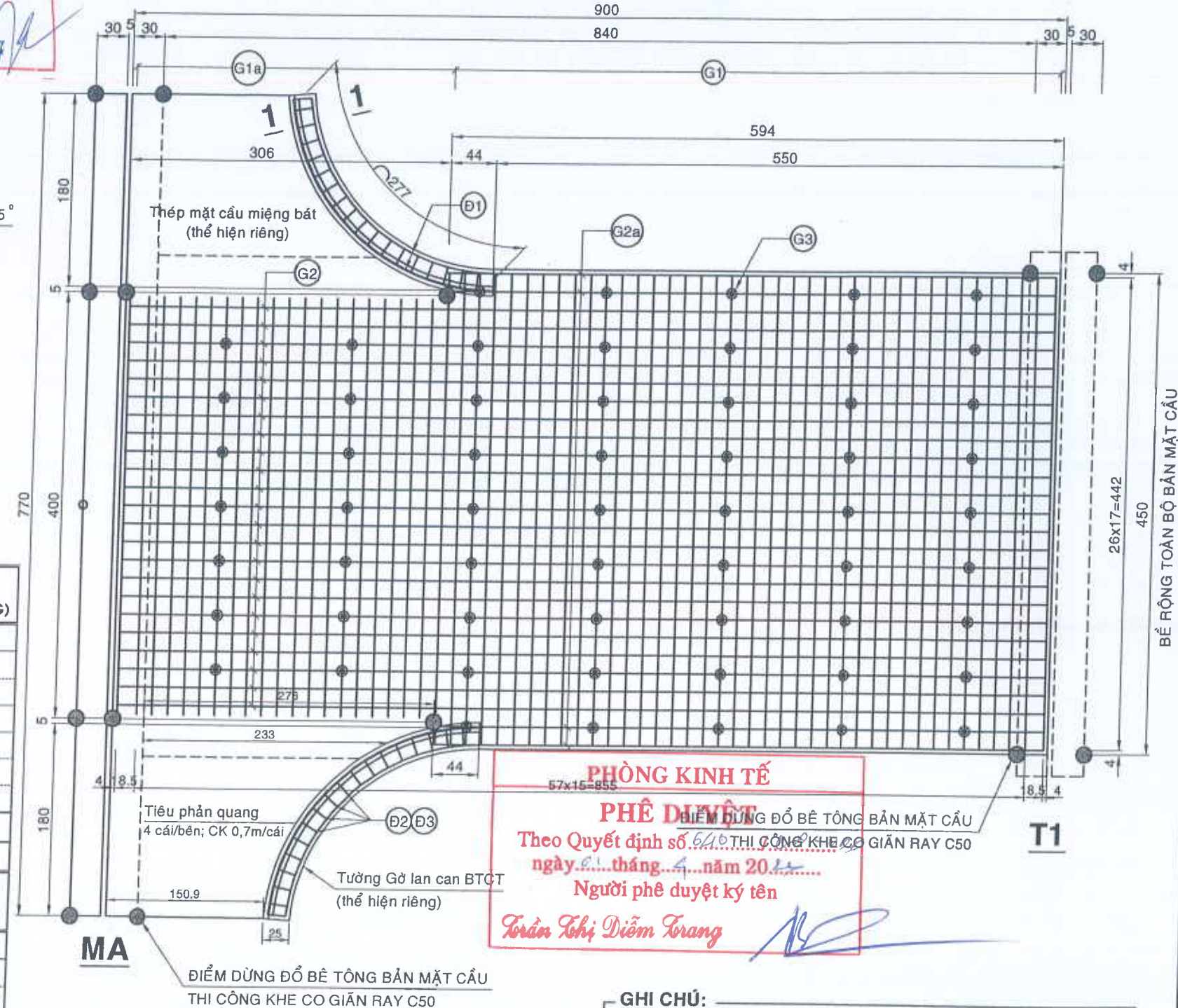
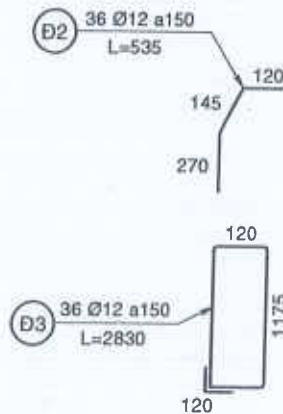
**MC 1-1**  
TỶ LỆ: 1/20



Gắn tiêu phản quang (4 cái/bên)  
6,5x6,5x4,5cm dày 2mm (màu đỏ)

Tường Gờ lan can BTCT (cong)  
đá 1x2 B22.5 (M.300)

Sơn Dầu 2 lớp Vàng, đen nghiêng 45°  
tường, gờ lan can rộng 20cm  
mặt trên và phía xe chạy



THỐNG KÊ CỐT THÉP MẶT CẦU NHỊP 9M (MA)

CẤU KIỆN	SỐ HIỆU	Φ	SỐ LƯỢNG	MỘT THANH(MM)	TỔNG CỘNG(M)	T.LƯỢNG RIÊNG(KG/M)	KHỐI LƯỢNG(KG)
BẢN MẶT CẦU 01 NHỊP 9M (MA)	G1	14	80	4520	361,600	1,208	436,813
	G1a	14	40	4020	160,800	1,208	194,246
	G2	12	46	8920	410,320	0,888	364,364
	G2a	12	8	5900	47,200	0,888	41,914
	G3	12	59	300	17,700	0,888	15,718
	L1	12	12	1240	14,880	0,888	13,213
	L2	12	12	120	1,440	0,888	1,279
			Φ12: 436,488	Φ14: 631,059			1067,547
BÊ TÔNG BẢN MẶT CẦU ĐÁ 1x2 B22.5 (M.300), ĐỘ SỤT 6-8: (0,18*4,5*5,64)+(0,18*4,0*2,76)=							6,556
CẤU KIỆN	SỐ HIỆU	Φ	SỐ LƯỢNG	MỘT THANH(MM)	TỔNG CỘNG(M)	T.LƯỢNG RIÊNG(KG/M)	KHỐI LƯỢNG(KG)
GỜ CẦU 01 NHỊP 9M (MA)	D1	12	12	5900	70,800	0,888	62,870
	D2	12	80	535	42,800	0,888	38,006
	D3	12	80	1490	119,200	0,888	105,850
	Đ1	12	28	2730	76,440	0,888	67,879
	Đ2	12	36	535	19,260	0,888	17,103
	Đ3	12	36	2830	101,880	0,888	90,469
			Φ12: 382,177				382,177
BÔNG GỜ CẦU ĐÁ 1x2 B22.5 (M.300), ĐỘ SỤT 6-8: 0,09m²*(5,5+2,77)m*2bên+0,67*2,77*0,2*2=							2,231

**PHÒNG KINH TẾ**  
**PHÊ DUYỆT**  
ĐIỂM DỪNG ĐỒ BÊ TÔNG BẢN MẶT CẦU  
Theo Quyết định số 610/THI CÔNG KHE CO GIẢN RAY C50  
ngày 04 tháng 04 năm 2026  
Người phê duyệt ký tên  
Trần Thị Diễm Trang

**GHI CHÚ:**  
- LỚP BÊ TÔNG BẢO VỆ DÀY 4CM.  
- THÉP TRÒN TRƠN (Ø<10): SỬ DỤNG THÉP THEO TCVN 1651-1:2018 CB240-T.  
- THÉP CÓ GỖ (Ø≥10): SỬ DỤNG THÉP THEO TCVN 1651-2:2018 CB400-V.  
- KÍCH THƯỚC TRONG BẢN VẼ ĐƠN VỊ LÀ CM, CỐT THÉP LÀ MM  
TRỪ TRƯỜNG HỢP GHI THẲNG KÍCH THƯỚC.



PHÒNG KINH TẾ XÃ ĐẠI ĐIỀN  
Công trình: ĐƯỜNG ĐA.01 (ĐOẠN TỪ CẦU LÊ MINH CƯƠNG ĐẾN GẮN CỐNG D1000),  
THUỘC ẤP HÒA (ĐOẠN 1)  
BỐ TRÍ THÉP BẢN MẶT CẦU NHỊP 9M (MA) - THỐNG KÊ THÉP

CÔNG TY TNHH TƯ VẤN THIẾT KẾ VÀ THƯƠNG MẠI  
HOÀNG KIM  
THIẾT KẾ VÀ THƯƠNG MẠI  
HOÀNG KIM  
NGUYỄN THỊ THANH NGUYỆT

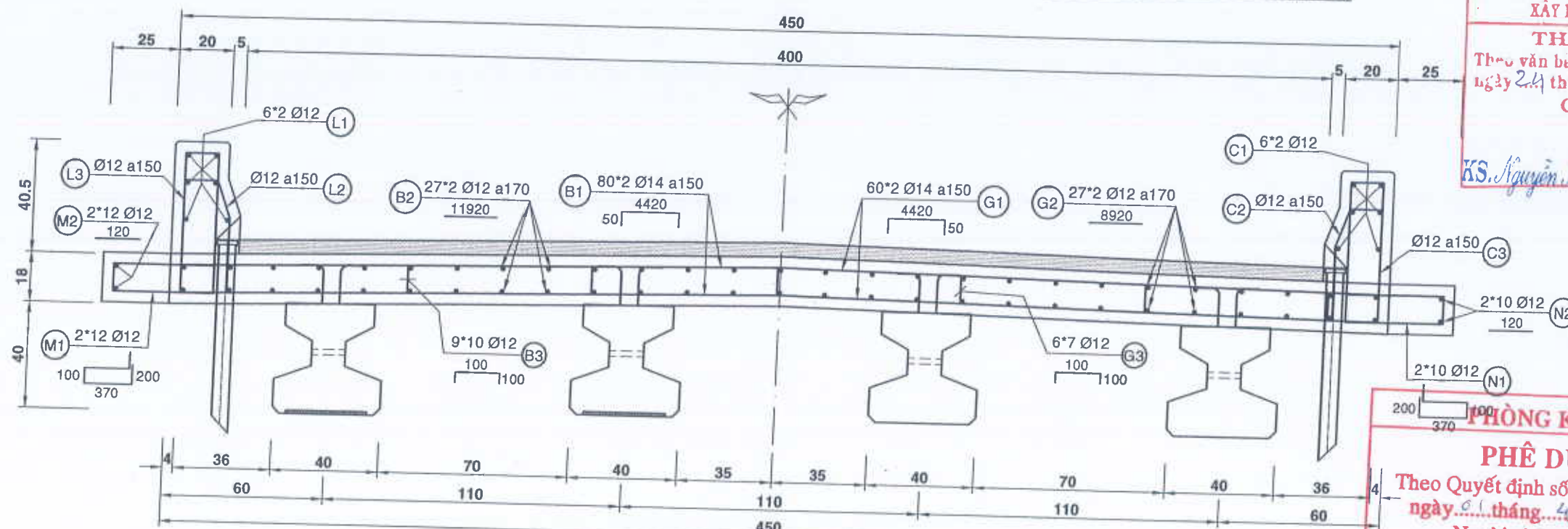
CHỦ NHIỆM TK	KS. ĐOÀN VĂN LẬP	THIẾT KẾ BẢN VẼ THI CÔNG	
THIẾT KẾ	KS. NGUYỄN THÀNH LONG	SỐ BẢN VẼ	44/.....
THỰC HIỆN	KS. NGUYỄN THÀNH LONG	MÃ HỒ SƠ	89/HSTK-HK26
KIỂM SOÁT	KS. ĐOÀN TẤN LĨNH	HOÀN THÀNH	...../2026

# CỐT THÉP BẢN MẶT CẦU

1/2 NHỊP GIỮA 12M

TỶ LỆ: 1/20

1/2 NHỊP BIÊN 9M (MB)



TRUNG TÂM TƯ VẤN VÀ KIỂM DUYỆT  
XÂY DỰNG BỀN TRE

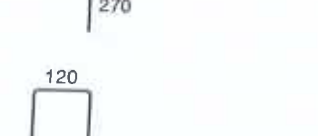
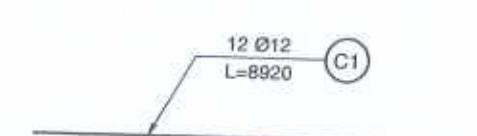
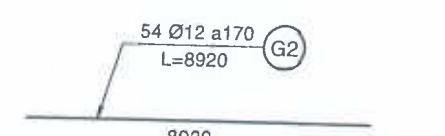
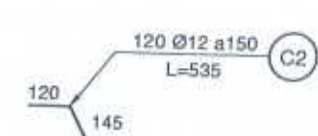
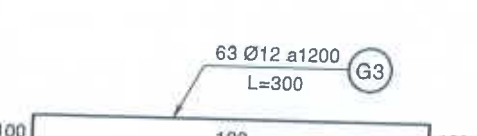
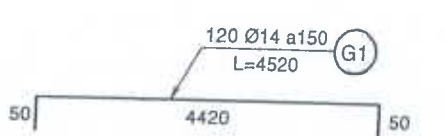
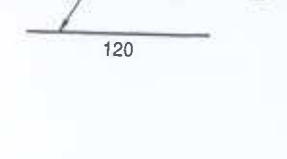
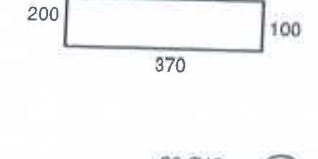
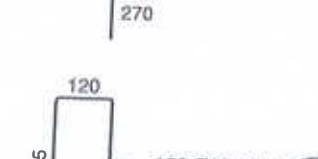
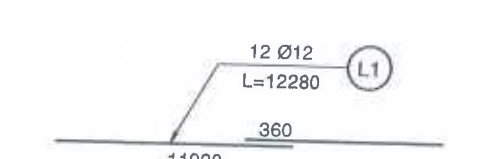
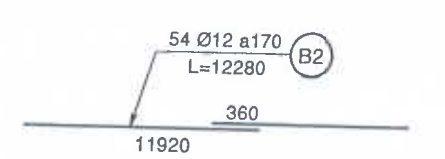
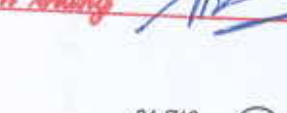
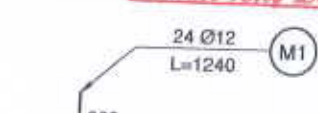
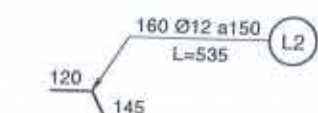
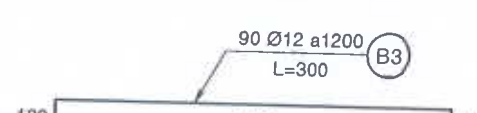
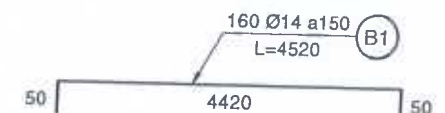
**THẨM TRA**  
Theo văn bản số 0.7/BC-TV&D  
ngày 24 tháng 03 năm 2026  
Chủ trì

KS. Nguyễn Minh Dương

PHÒNG KINH TẾ

**PHÊ DUYỆT**  
Theo Quyết định số 640/10.0.0.0.0.0  
ngày 01 tháng 04 năm 2026  
Người phê duyệt ký tên

Trần Thị Diễm Trang



**GHI CHÚ:**

- LỚP BÊTÔNG BẢO VỆ DÀY 4CM.
- THÉP TRÒN TRÒN ( $\phi < 10$ ): SỬ DỤNG THÉP THEO TCVN 1651-1:2018 CB240-T.
- THÉP CÓ GỖ ( $\phi \geq 10$ ): SỬ DỤNG THÉP THEO TCVN 1651-2:2018 CB400-V.
- KÍCH THƯỚC TRONG BẢN VẼ ĐƠN VỊ LÀ CM, CỐT THÉP LÀ MM TRỪ TRƯỜNG HỢP GHI THẲNG KÍCH THƯỚC.

**HK** CÔNG TY TNHH TƯ VẤN THIẾT KẾ VÀ THƯƠNG MẠI HOÀNG KIM  
HoangKim Company

PHÒNG KINH TẾ XÃ ĐẠI ĐIỀN  
Công trình: ĐƯỜNG ĐA.01 (ĐOẠN TỪ CẦU LÊ MINH CƯƠNG ĐẾN GẦN CỐNG D1000), THUỘC ẤP HÒA (ĐOẠN 1)  
CHI TIẾT CỐT THÉP BẢN MẶT CẦU, GỠ CẦU \_ NHỊP 12M & 9M (MB)

CÔNG TY TNHH TƯ VẤN THIẾT KẾ VÀ THƯƠNG MẠI HOÀNG KIM  
THIẾT KẾ VÀ THƯƠNG MẠI HOÀNG KIM  
NGUYỄN THỊ THANH NGUYỆT

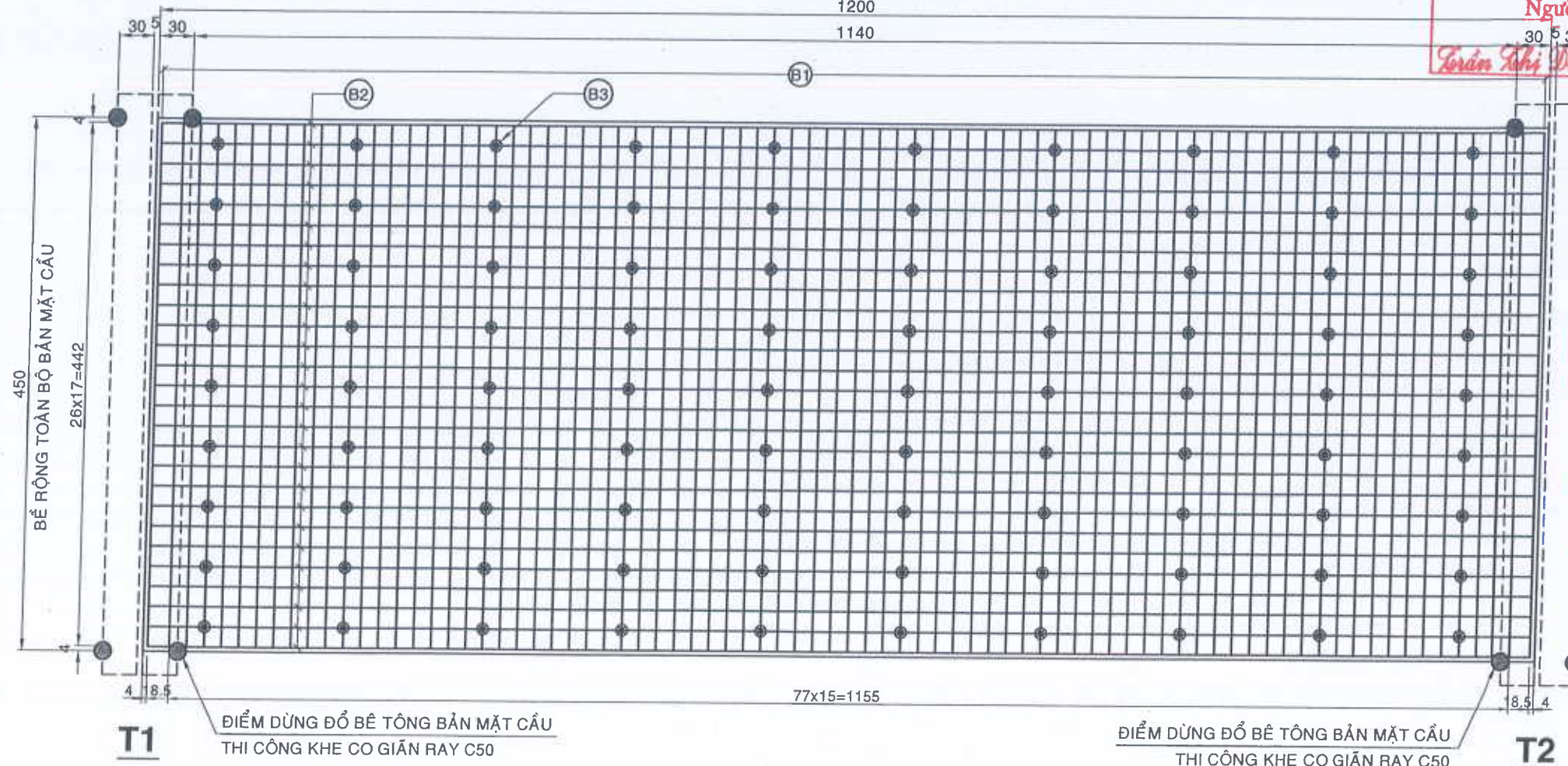
CHỦ NHIỆM TK	KS. ĐOÀN VĂN LẬP		THIẾT KẾ BẢN VẼ THI CÔNG
THIẾT KẾ	KS. NGUYỄN THÀNH LONG	long	SỐ BẢN VẼ 45/1.....
THỰC HIỆN	KS. NGUYỄN THÀNH LONG	long	MÃ HỒ SƠ 89/HSTK-HK26
KIỂM SOÁT	KS. ĐOÀN TẤN LĨNH	đlh	HOÀN THÀNH ...../2026

# MẶT BẰNG BỐ TRÍ THÉP BẢN MẶT CẦU.

TỶ LỆ: 1/50

01 NHỊP GIỮA 12M  
(KHÔNG THỂ HIỆN THÉP GỠ CẦU)

1200  
1140



**PHÒNG KINH TẾ**  
**PHÊ DUYỆT**  
Theo Quyết định số...../Đ.T.Đ.Đ.Đ.  
ngày.....tháng.....năm 20.....  
Người phê duyệt ký tên  
*Trần Thị Diễm Trang*

**TRUNG TÂM TƯ VẤN VÀ KIỂM TRA**  
**XÂY DỰNG BỀN TRÈ**  
**THẨM TRA**  
Theo văn bản số 07./BC-TVKTĐ  
ngày 24 tháng 03 năm 2026  
Chủ trì  
*KS. Nguyễn Minh Dương*

THỐNG KÊ CỐT THÉP MẶT CẦU NHỊP 12M

CẤU KIỆN	SỐ HIỆU	Φ	SỐ LƯỢNG	MỘT THANH(MM)	TỔNG CỘNG(M)	T.LƯỢNG RIÊNG(KG/M)	KHỐI LƯỢNG(KG)
BẢN MẶT CẦU 01 NHỊP 12M	B1	14	160	4520	723,200	1,208	873,626
	B2	12	54	12280	663,120	0,888	588,851
	B3	12	90	300	27,000	0,888	23,976
	M1	12	24	1240	29,760	0,888	26,427
	M2	12	24	120	2,880	0,888	2,557
				Φ12: 641,811	Φ14: 873,626		
BÊ TÔNG BẢN MẶT CẦU ĐÁ 1x2 B22.5 (M.300), ĐỘ SỤT 6-8: 0,18*4,5*11,4=							9,234

CẤU KIỆN	SỐ HIỆU	Φ	SỐ LƯỢNG	MỘT THANH(MM)	TỔNG CỘNG(M)	T.LƯỢNG RIÊNG(KG/M)	KHỐI LƯỢNG(KG)
GỠ CẦU 01 NHỊP 12M	L1	12	12	12280	147,360	0,888	130,856
	L2	12	160	535	85,600	0,888	76,013
	L3	12	160	1490	238,400	0,888	211,699
				Φ12: 418,568			
BTÔNG GỠ CẦU ĐÁ 1x2 B22.5 (M.300), ĐỘ SỤT 6-8: 0,09m²*12m*2 bên=							2,160

**GHI CHÚ:**  
- LỚP BÊ TÔNG BẢO VỆ DÀY 4CM.  
- THÉP TRÒN TRON (Ø<10): SỬ DỤNG THÉP THEO TCVN 1651-1:2018 CB240-T.  
- THÉP CÓ GỠ (Ø≥10): SỬ DỤNG THÉP THEO TCVN 1651-2:2018 CB400-V.  
- KÍCH THƯỚC TRONG BẢN VẼ ĐƠN VỊ LÀ CM, CỐT THÉP LÀ MM  
TRỪ TRƯỜNG HỢP GHI THẲNG KÍCH THƯỚC.



**CÔNG TY TNHH TƯ VẤN THIẾT KẾ VÀ THƯƠNG MẠI HOÀNG KIM**  
PHÒNG KINH TẾ XÃ ĐẠI ĐIỀN  
Công trình: ĐƯỜNG ĐA.01 (ĐOẠN TỪ CẦU LÊ MINH CƯỜNG ĐẾN GẦN CỐNG D1000), THUỘCẤP HÒA (ĐOẠN 1)  
BỐ TRÍ THÉP BẢN MẶT CẦU NHỊP 12M - THỐNG KÊ THÉP

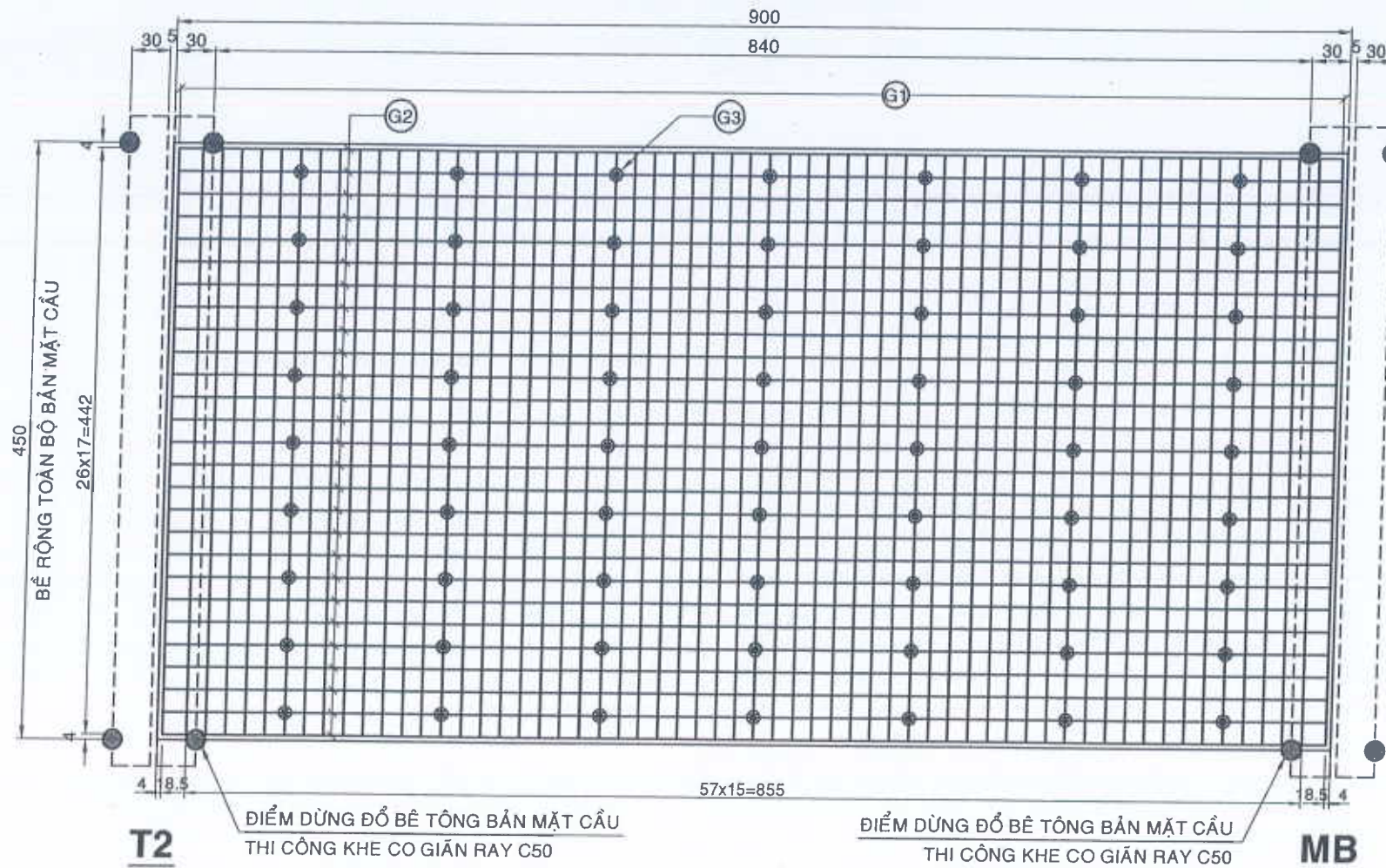
**CÔNG TY TNHH TƯ VẤN THIẾT KẾ VÀ THƯƠNG MẠI HOÀNG KIM**  
THIẾT KẾ VÀ THƯƠNG MẠI  
NGUYỄN THỊ THANH NGUYỆT

CHỦ NHIỆM TK	KS. ĐOÀN VĂN LẬP	THIẾT KẾ BẢN VẼ THI CÔNG	
THIẾT KẾ	KS. NGUYỄN THÀNH LONG	SỐ BẢN VẼ	46/.....
THỰC HIỆN	KS. NGUYỄN THÀNH LONG	MÃ HỒ SƠ	89/HSTK-HK26
KIỂM SOÁT	KS. ĐOÀN TẤN LĨNH	HOÀN THÀNH	...../2026

# MẶT BẰNG BỐ TRÍ THÉP BẢN MẶT CẦU

TỶ LỆ: 1/50

01 NHỊP BIÊN 9M PHÍA MB  
(KHÔNG THỂ HIỆN THÉP GỜ CẦU)



**PHÒNG KINH TẾ**  
**PHÊ DUYỆT**  
Theo Quyết định số.../B.C.../B.D.../V.V...  
ngày...tháng...năm 20...  
Người phê duyệt ký tên  
*Toràn Thị Diễm Trang*

**TRUNG TÂM TƯ VẤN VÀ KIỂM ĐỊNH**  
**XÂY DỰNG BỀN TRẺ**  
**THẨM TRA**  
Thư vấn bản số D.77BC-TVKB  
ngày 24 tháng 03 năm 2026  
Chủ trì  
*KS. Nguyễn Minh Dương*

THỐNG KÊ CỐT THÉP MẶT CẦU NHỊP 9M (MỖ B)

CẤU KIỆN	SỐ HIỆU	Φ	SỐ LƯỢNG	MỘT THANH(MM)	TỔNG CỘNG(M)	T.LƯỢNG RIÊNG(KG/M)	KHỐI LƯỢNG(KG)
BẢN MẶT CẦU 01 NHỊP 9M	G1	14	120	4520	542,400	1,208	655,219
	G2	12	54	8920	481,680	0,888	427,732
	G3	12	63	300	18,900	0,888	16,783
	N1	12	20	1240	24,800	0,888	22,022
	N2	12	20	120	2,400	0,888	2,131
				Φ12: 468,668	Φ14: 655,219		
BÊ TÔNG BẢN MẶT CẦU ĐÁ 1x2 B22.5 (M.300), ĐỘ SỤT 6-8: 0,18*4,5*8,4=							6,804

CẤU KIỆN	SỐ HIỆU	Φ	SỐ LƯỢNG	MỘT THANH(MM)	TỔNG CỘNG(M)	T.LƯỢNG RIÊNG(KG/M)	KHỐI LƯỢNG(KG)
GỖ CẦU 01 NHỊP 9M (MB)	C1	12	12	8920	107,040	0,888	95,052
	C2	12	120	535	64,200	0,888	57,01
	C3	12	120	1490	178,800	0,888	158,774
				Φ12: 310,836			310,836
BTÔNG GỖ CẦU ĐÁ 1x2 B22.5 (M.300), ĐỘ SỤT 6-8: 0,09m <sup>2</sup> *9m*2 bên=							1,620

**GHI CHÚ:**  
- LỚP BÊTÔNG BẢO VỆ DÀY 4CM.  
- THÉP TRÒN TRÓN (Ø<10): SỬ DỤNG THÉP THEO TCVN 1651-1:2018 CB240-T.  
- THÉP CÓ GỖ (Ø≥10): SỬ DỤNG THÉP THEO TCVN 1651-2:2018 CB400-V.  
- KÍCH THƯỚC TRONG BẢN VẼ ĐƠN VỊ LÀ CM, CỐT THÉP LÀ MM  
TRỪ TRƯỜNG HỢP GHI THẲNG KÍCH THƯỚC.



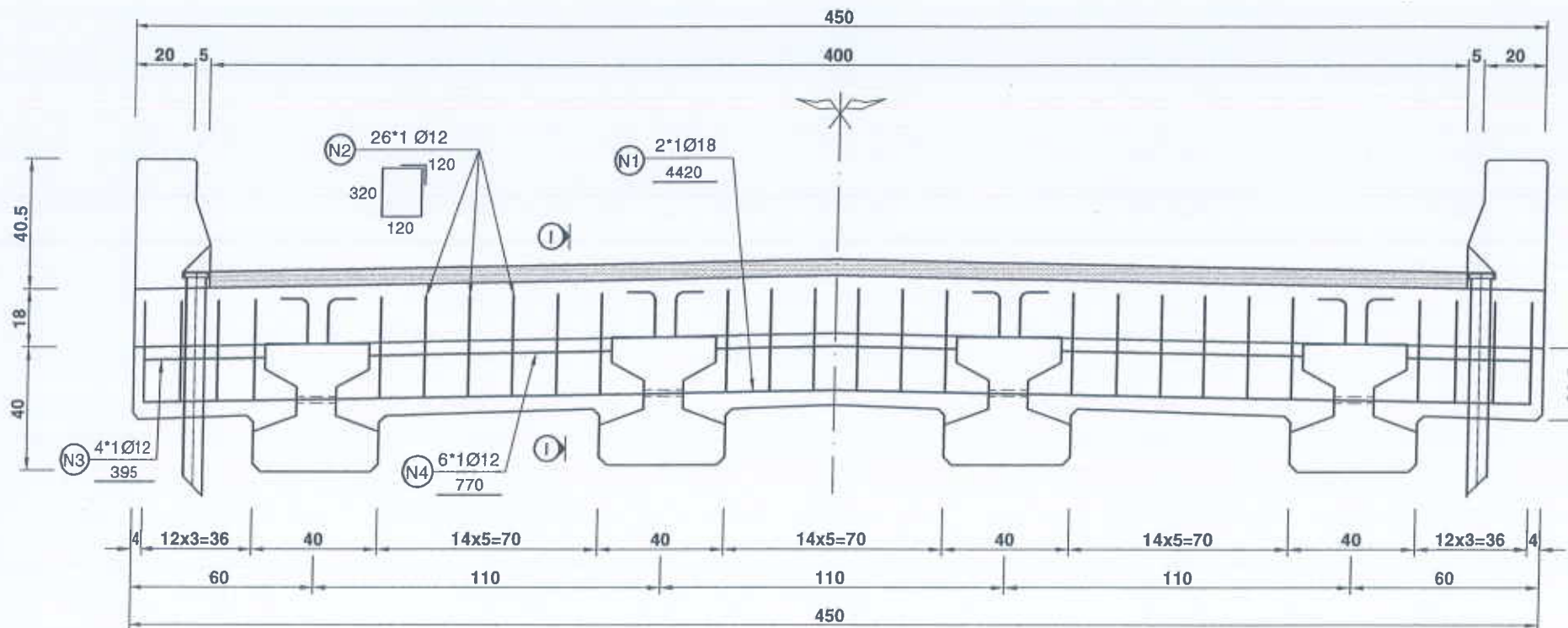
PHÒNG KINH TẾ XÃ ĐẠI DIỄN  
Công trình: ĐƯỜNG ĐA.01 (ĐOẠN TỪ CẦU LÊ MINH CƯƠNG ĐẾN GẮN CỐNG D1000),  
THUỘCẤP HÒA (ĐOẠN 1)  
BỐ TRÍ THÉP BẢN MẶT CẦU NHỊP 9M (MB) - THỐNG KÊ THÉP

CÔNG TY TNHH TƯ VẤN THIẾT KẾ VÀ THƯƠNG MẠI  
HOÀNG KIM  
THIẾT KẾ VÀ THƯƠNG MẠI  
HOÀNG KIM  
NGUYỄN THỊ THANH NGUYỆT

CHỦ NHIỆM TK	KS. ĐOÀN VĂN LẬP	THIẾT KẾ BẢN VẼ THI CÔNG
THIẾT KẾ	KS. NGUYỄN THÀNH LONG	SỐ BẢN VẼ 4/7/.....
THỰC HIỆN	KS. NGUYỄN THÀNH LONG	MÃ HỒ SƠ 89/HSTK-HK26
KIỂM SOÁT	KS. ĐOÀN TẤN LĨNH	HOÀN THÀNH ...../2026

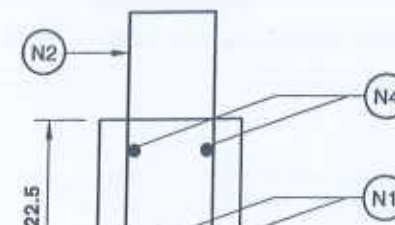
# CỐT THÉP DẦM NGANG NHỊP 12M & 9M

TỶ LỆ: 1/20



## MẶT CẮT I-I

TỶ LỆ: 1/10



PHÒNG KINH TẾ

PHÊ DUYỆT

Theo Quyết định số.../...  
ngày...tháng...năm 2026  
Người phê duyệt ký tên

Trần Thị Diễm Trang

## THỐNG KÊ CỐT THÉP DẦM NGANG

CẤU KIỆN	SỐ HIỆU	Φ	SỐ LƯỢNG	MỘT THANH(MM)	TỔNG CỘNG(M)	T.LƯỢNG RIÊNG(KG/M)	KHỐI LƯỢNG(KG)
TÍNH CHO 01 DẦM	N1	18	2	4420	8,840	1,998	17,662
	N2	12	26	1120	29,120	0,888	25,859
	N3	12	4	395	1,580	0,888	1,403
	N4	12	6	770	4,620	0,888	4,103
				Φ12: 31,365	Φ18: 17,662		
BTÔNG DẦM NGANG ĐÁ 1x2 B22.5 (M.300), ĐS 6-8: (0,205m <sup>2</sup> *3+0,113m <sup>2</sup> *2)*0,2*1 dầm=							0,168

TRUNG TÂM TƯ VẤN VÀ KIỂM TRA  
XÂY DỰNG BỀN TRE

THẨM TRA  
Theo văn bản số.../BC-TV&Đ  
ngày...tháng...năm 2026  
Chủ trì

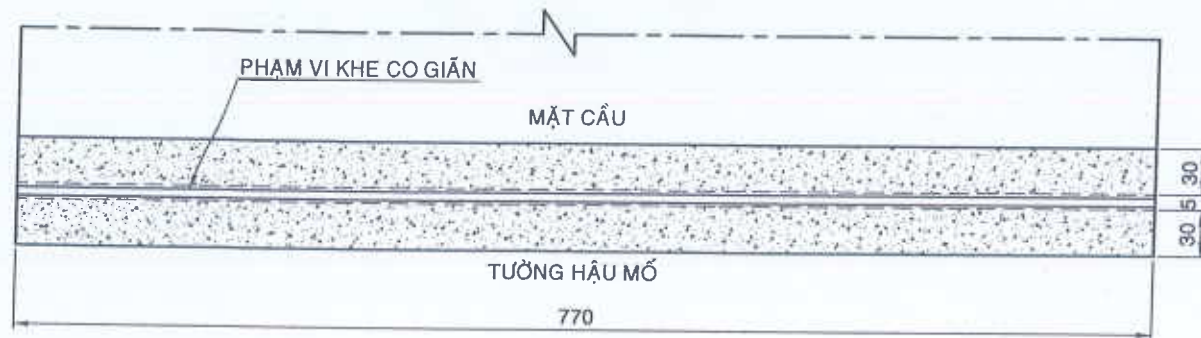
KS. Nguyễn Minh Dương

### GHI CHÚ:

- LỚP BÊTÔNG BẢO VỆ DÀY 4CM.
- THÉP TRÒN TRƠN (Ø<10): SỬ DỤNG THÉP THEO TCVN 1651-1:2018 CB240-T.
- THÉP CÓ GỖ (Ø≥10): SỬ DỤNG THÉP THEO TCVN 1651-2:2018 CB400-V.
- KÍCH THƯỚC TRONG BẢN VẼ ĐƠN VỊ LÀ CM, CỐT THÉP LÀ MM TRỪ TRƯỜNG HỢP GHI THẲNG KÍCH THƯỚC.

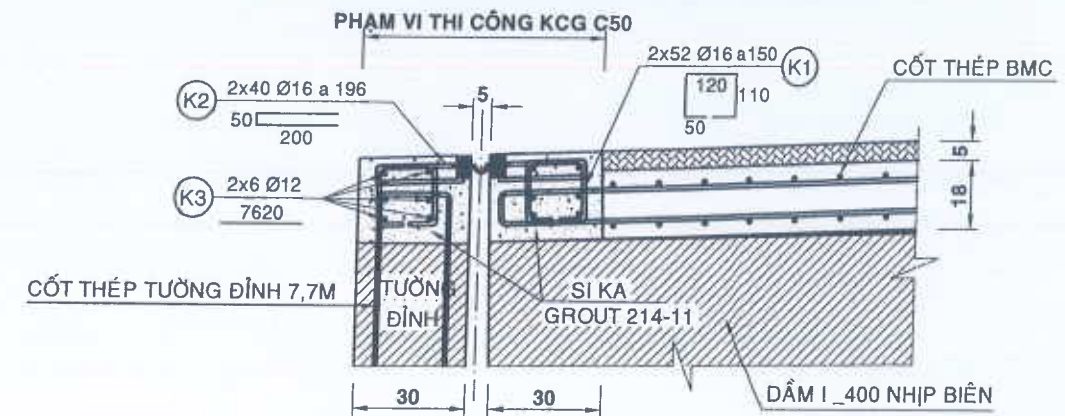
## MẶT BẰNG KHE CO GIÃN

(TẠI MỐ A) - TL: 1/50



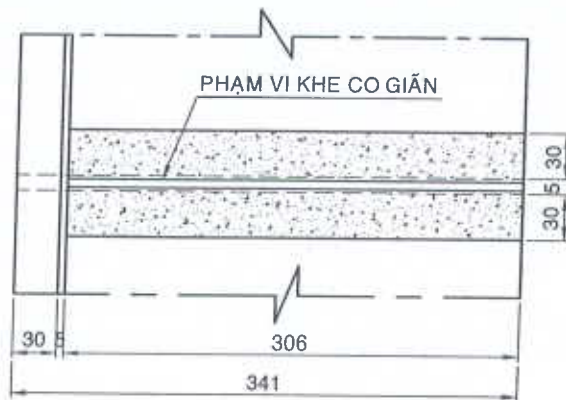
## CHI TIẾT KHE CO GIÃN TẠI MỐ A

(TƯỜNG HẬU MỐ) - TL: 1/20



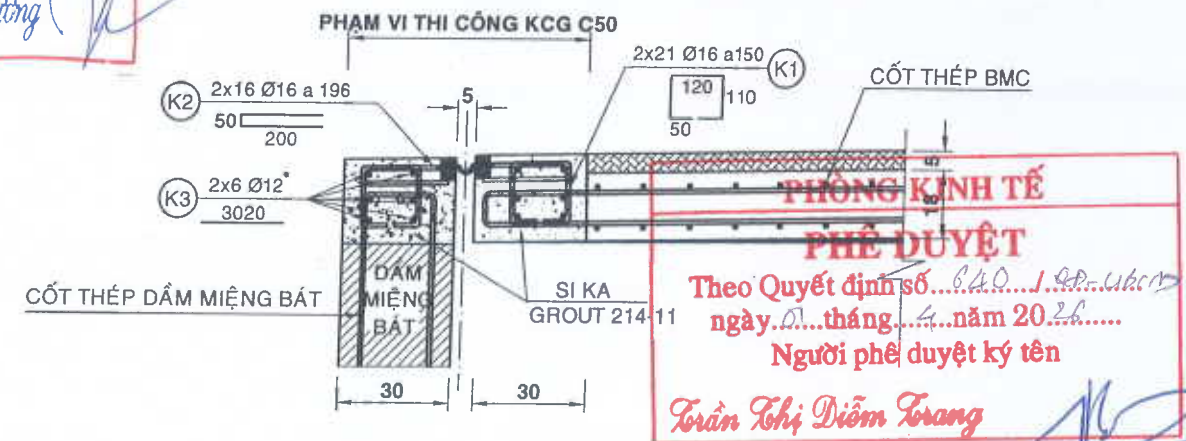
## MẶT BẰNG KHE CO GIÃN

(TẠI MIỆNG BÁT) - TL: 1/50



## CHI TIẾT KHE CO GIÃN TẠI MỐ A

(MIỆNG BÁT) - TL: 1/20



TRUNG TÂM TƯ VẤN VÀ KIỂM ĐỊNH  
XÂY DỰNG BỀN TRẺ  
**THẨM TRA**  
Theo văn bản số 0.7/BC-TV&Đ  
ngày 24 tháng 03 năm 2026  
Chủ trì  
KS. Nguyễn Minh Dương

THỐNG KÊ CỐT THÉP KHE CO GIÃN TẠI MỐ A

CẤU KIỆN	SỐ HIỆU	Φ	SỐ LƯỢNG	MỘT THANH(MM)	TỔNG CỘNG(M)	T.LƯỢNG RIÊNG(KG/M)	KHỐI LƯỢNG(KG)
01 KHE TẠI MỐ A	K1	16	104	440	45.760	1,578	72.209
	K2	16	80	450	36.000	1,578	56.808
	K3	12	12	7620	91.440	0,888	81.199
			Φ12: 81,199	Φ16: 129,017			210,216
CHIỀU DÀI BỐ TRÍ 01 KHE CO GIÃN: 7,7M							

THỐNG KÊ CỐT THÉP KHE CO GIÃN TẠI MIỆNG BÁT

CẤU KIỆN	SỐ HIỆU	Φ	SỐ LƯỢNG	MỘT THANH(MM)	TỔNG CỘNG(M)	T.LƯỢNG RIÊNG(KG/M)	KHỐI LƯỢNG(KG)
TÍNH 01 KHE MIỆNG BÁT	K1	16	42	440	18.480	1,578	29.161
	K2	16	32	450	14.400	1,578	22.723
	K3	12	12	3020	36.240	0,888	32.181
			Φ12: 32,181	Φ16: 51,884			84,065
CHIỀU DÀI BỐ TRÍ 01 KHE CO GIÃN: 3,06M							

**HK** CÔNG TY TNHH TƯ VẤN THIẾT KẾ VÀ THƯƠNG MẠI HOÀNG KIM  
HoangKim Company

PHÒNG KINH TẾ XÃ ĐẠI DIỆN  
Công trình: ĐƯỜNG ĐA.01 (ĐOẠN TỪ CẦU LÊ MINH CƯỜNG ĐẾN GẦN CỐNG D1000), THUỘC ẤP HÒA (ĐOẠN 1)

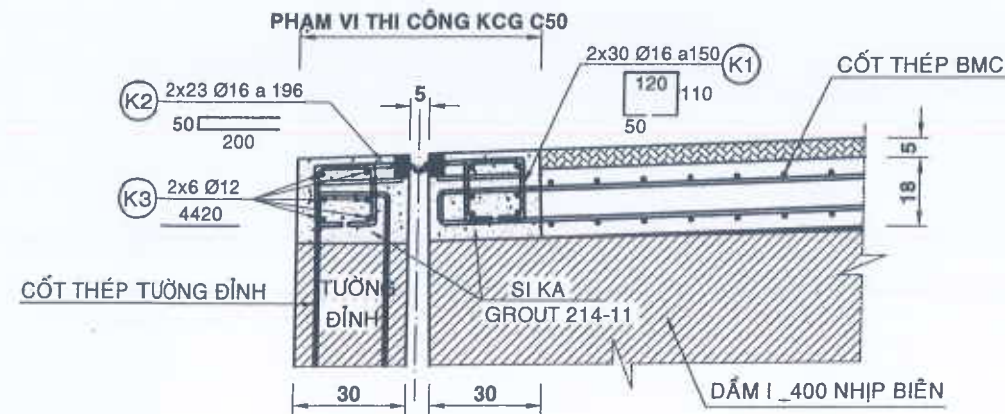
BỐ TRÍ THÉP KHE CO GIÃN TẠI MỐ A, MIỆNG BÁT - THỐNG KÊ THÉP

CÔNG TY TNHH TƯ VẤN THIẾT KẾ VÀ THƯƠNG MẠI HOÀNG KIM  
THIẾT KẾ VÀ THƯƠNG MẠI  
NGUYỄN THỊ THANH NGUYỆT

CHỦ NHIỆM TK	KS. ĐOÀN VĂN LẬP	THIẾT KẾ BẢN VẼ THI CÔNG
THIẾT KẾ	KS. NGUYỄN THÀNH LONG	SỐ BẢN VẼ 49/.....
THỰC HIỆN	KS. NGUYỄN THÀNH LONG	MÃ HỒ SƠ 89/HSTK-HK26
KIỂM SOÁT	KS. ĐOÀN TẤN LĨNH	HOÀN THÀNH ...../2026

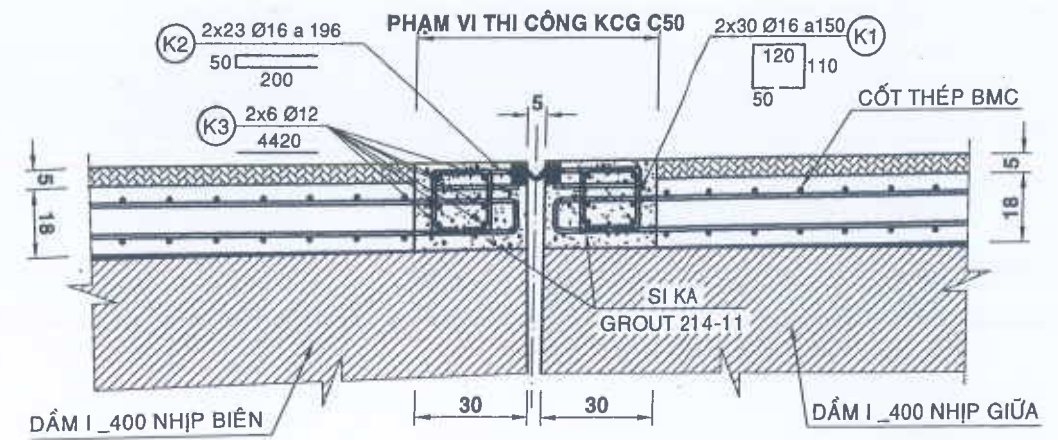
## CHI TIẾT KHE CO GIÃN TẠI MỔ B

TL: 1/20



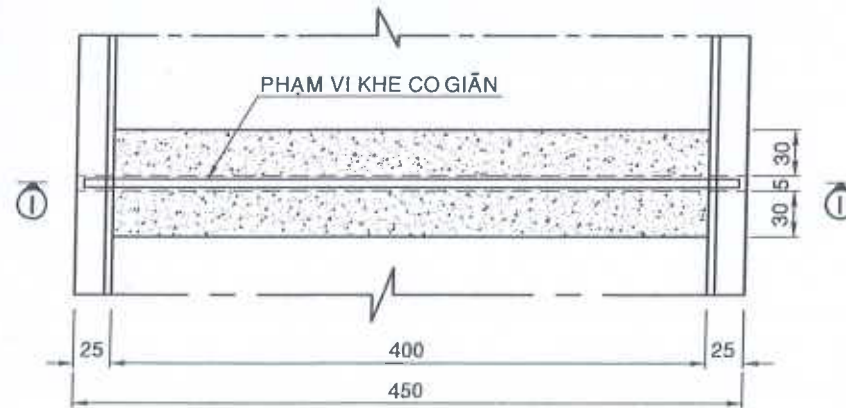
## CHI TIẾT KHE CO GIÃN TẠI TRỤ

TL: 1/20



## MẶT BẰNG KHE CO GIÃN

TL: 1/50

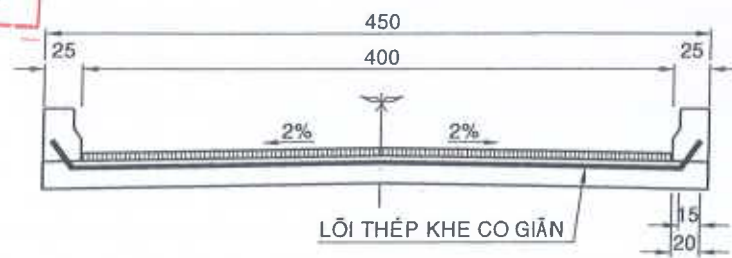


**PHÒNG KINH TẾ**  
**PHÊ DUYỆT**  
Theo Quyết định số...  
ngày...tháng...năm 20...  
Người phê duyệt ký tên

**TRUNG TÂM TƯ VẤN VÀ KIỂM ĐỊNH**  
**XÂY DỰNG BỀN TRÈ**  
**THẨM TRA**  
Theo văn bản số...  
ngày...tháng...năm 20...  
Chủ trì

## MẶT CẮT II

TL: 1/50



THỐNG KÊ CỐT THÉP KHE CO GIÃN TẠI MỔ B

CẤU KIỆN	SỐ HIỆU	Φ	SỐ LƯỢNG	MỘT THANH(MM)	TỔNG CỘNG(M)	T.LƯỢNG RIÊNG(KG/M)	KHỐI LƯỢNG(KG)
01 KHE TẠI MỔ B	K1	16	60	440	26,400	1,578	41,659
	K2	16	46	450	20,700	1,578	32,665
	K3	12	12	4420	53,040	0,888	47,100
				Φ12: 47,100	Φ16: 74,324		121,424
CHIỀU DÀI BỐ TRÍ 01 KHE CO GIÃN: 4,4M							

THỐNG KÊ CỐT THÉP KHE CO GIÃN TẠI TRỤ

CẤU KIỆN	SỐ HIỆU	Φ	SỐ LƯỢNG	MỘT THANH(MM)	TỔNG CỘNG(M)	T.LƯỢNG RIÊNG(KG/M)	KHỐI LƯỢNG(KG)
01 KHE TẠI TRỤ	K1	16	60	440	26,400	1,578	41,659
	K2	16	46	450	20,700	1,578	32,665
	K3	12	12	4420	53,040	0,888	47,100
				Φ12: 47,100	Φ16: 74,324		121,424
CHIỀU DÀI BỐ TRÍ 01 KHE CO GIÃN: 4,4M							



PHÒNG KINH TẾ XÃ ĐẠI ĐIỀN  
Công trình: ĐƯỜNG ĐA.01 (ĐOẠN TỪ CẦU LÊ MINH CƯƠNG ĐẾN GẦN CỐNG D1000),  
THUỘCẤP HÒA (ĐOẠN 1)

CHI TIẾT KHE CO GIÃN TẠI MỔ, TRỤ - THỐNG KÊ THÉP

CÔNG TY TƯ VẤN THIẾT KẾ VÀ THƯƠNG MẠI  
HOÀNG KIM  
THIẾT KẾ VÀ THƯƠNG MẠI  
HOÀNG KIM  
NGUYỄN THỊ THANH NGUYỆT

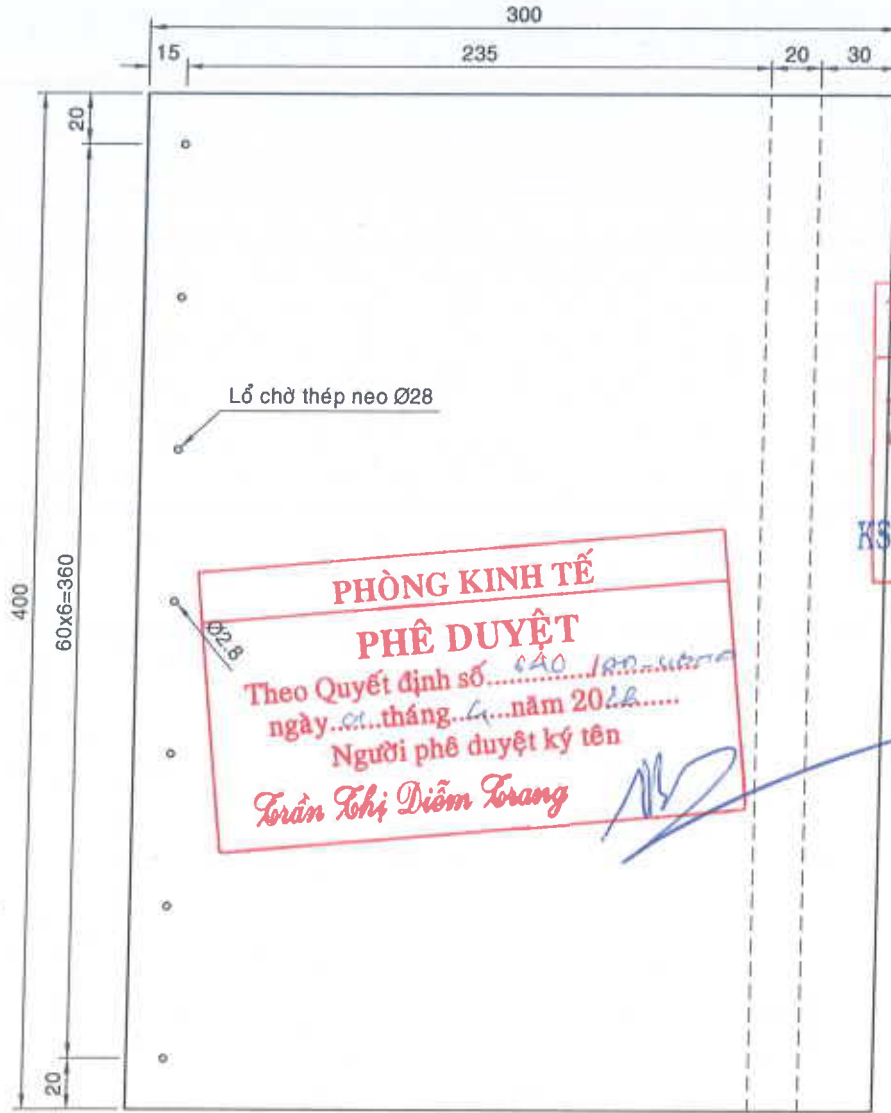
CHỨC VỤ	TÊN	KÝ	TRẠNG THÁI	CHỈ SỐ
CHỦ NHIỆM TK	KS. ĐOÀN VĂN LẬP		THIẾT KẾ BẢN VẼ THI CÔNG	
THIẾT KẾ	KS. NGUYỄN THÀNH LONG		SỐ BẢN VẼ	50/.....
THỰC HIỆN	KS. NGUYỄN THÀNH LONG		MÃ HỒ SƠ	89/HSTK-HK26
KIỂM SOÁT	KS. ĐOÀN TẤN LĨNH		HOÀN THÀNH	...../2026

# BỔ TRÍ THÉP BẢN QUÁ ĐỘ

TỶ LỆ: 1/30

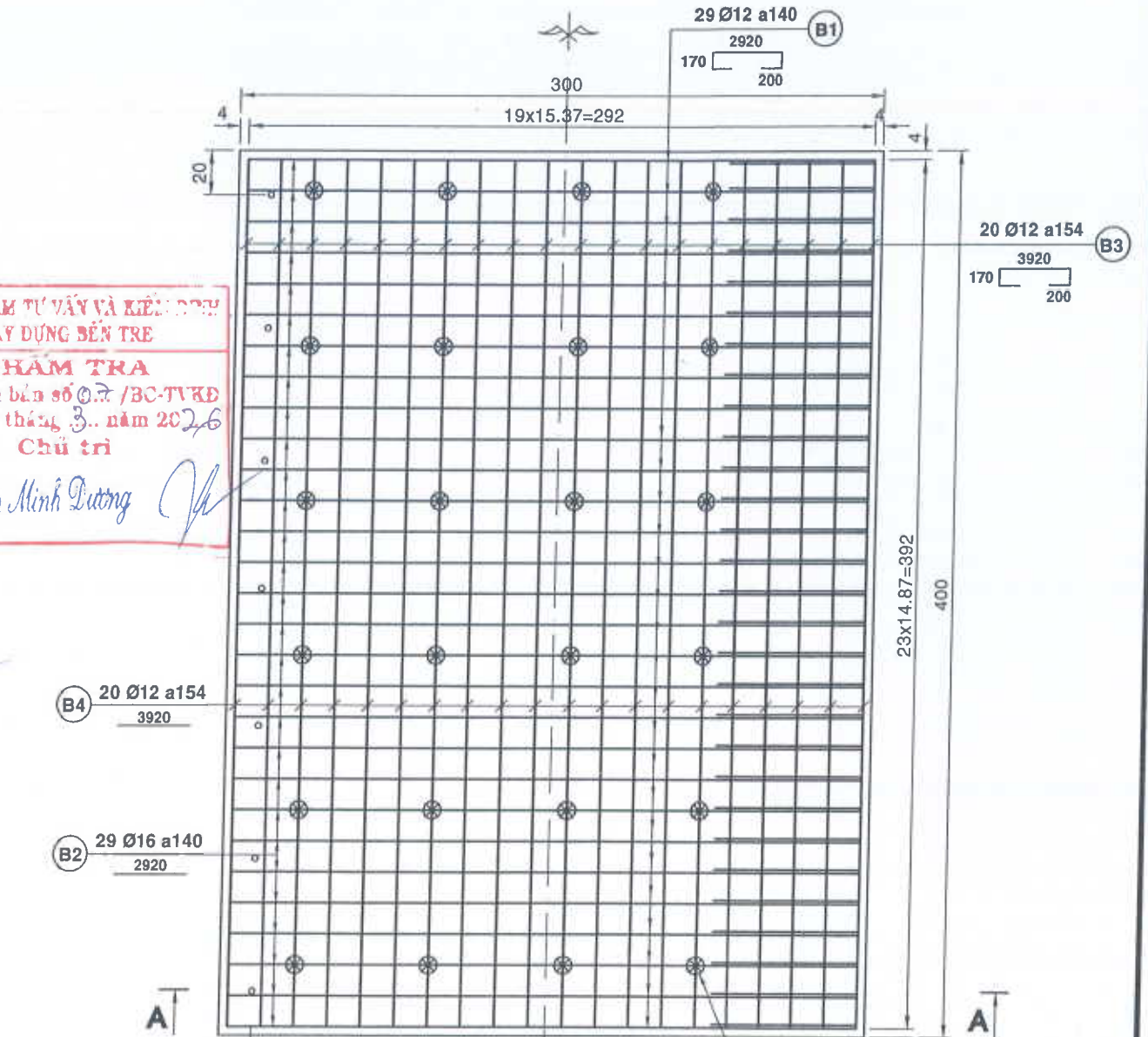
## MẶT BẰNG BẢN QUÁ ĐỘ

TỶ LỆ: 1/30



1/2 THÉP LỚP DƯỚI

1/2 THÉP LỚP TRÊN

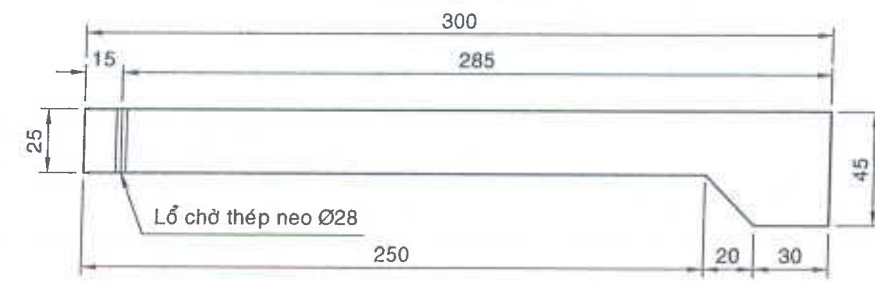


TRUNG TÂM TƯ VẤN VÀ KIỂM ĐỊNH  
XÂY DỰNG BẾN TRE  
**THẨM TRA**  
Theo văn bản số 07/BC-TVKD  
ngày 24 tháng 3 năm 2026  
Chủ trì  
KS. Nguyễn Minh Dương

**PHÒNG KINH TẾ  
PHÊ DUYỆT**  
Theo Quyết định số 640/ĐQ-UB  
ngày 01 tháng 11 năm 2026  
Người phê duyệt ký tên  
Trần Thị Diễm Trang

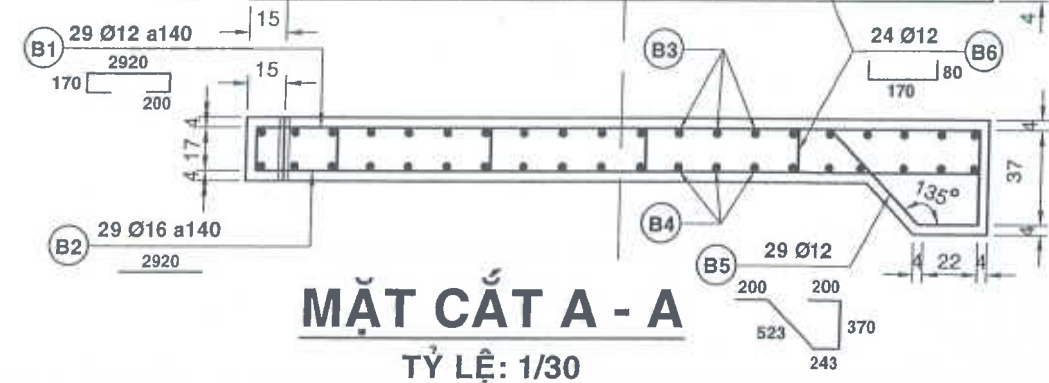
## MẶT CẮT A - A

TỶ LỆ: 1/30



## MẶT CẮT A - A

TỶ LỆ: 1/30



**GHI CHÚ:**

- BẢN QUÁ ĐỘ BTCT ĐÁ 1x2 B22.5 (M.300)
- LỚP BÊ TÔNG BẢO VỆ DÀY 4CM.
- THÉP TRÒN TRƠN (Ø<10):  
SỬ DỤNG THÉP THEO TCVN 1651-1:2018 CB240-T.
- THÉP CÓ GỖ (Ø≥10):  
SỬ DỤNG THÉP THEO TCVN 1651-2:2018 CB400-V.
- KÍCH THƯỚC TRONG BẢN VẼ ĐƠN VỊ LÀ CM,  
CỐT THÉP LÀ MM,  
TRỪ TRƯỜNG HỢP GHI THẲNG KÍCH THƯỚC.



PHÒNG KINH TẾ XÃ ĐẠI ĐIỀN  
Công trình: ĐƯỜNG ĐA.01 (ĐOẠN TỪ CẦU LÊ MINH CƯƠNG ĐẾN GẦN CỐNG D1000),  
THUỘCẤP HÒA (ĐOẠN 1)

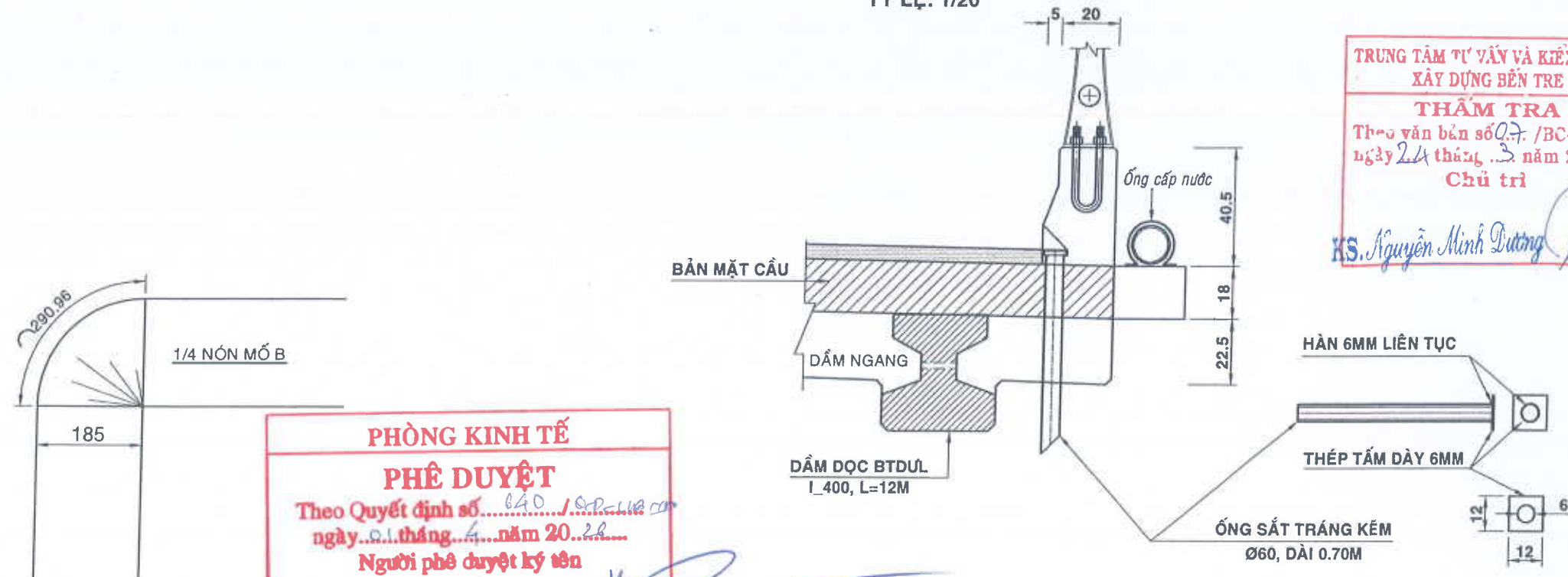
CHI TIẾT BẢN QUÁ ĐỘ

CÔNG TY TNHH TƯ VẤN THIẾT KẾ VÀ THƯƠNG MẠI  
HOÀNG KIM  
THIẾT KẾ VÀ THƯƠNG MẠI  
HOÀNG KIM  
NGUYỄN THỊ THANH NGUYỆT

CHỦ NHIỆM TK	KS. ĐOÀN VĂN LẬP	THIẾT KẾ	KS. NGUYỄN THÀNH LONG	THỰC HIỆN	KS. NGUYỄN THÀNH LONG	KIỂM SOÁT	KS. ĐOÀN TẤN LĨNH	THIẾT KẾ BẢN VẼ THI CÔNG	SỐ BẢN VẼ	5/1/.....
								MÃ HỒ SƠ		89/HSTK-HK26
								HOÀN THÀNH		...../2026

# CHI TIẾT ỐNG THOÁT NƯỚC

TỶ LỆ: 1/20



TRUNG TÂM TƯ VẤN VÀ KIỂM TRA  
XÂY DỰNG BÊN TRÊ  
**THẨM TRA**  
Theo văn bản số 07/BC-TV&KĐ  
ngày 24 tháng 3 năm 2026  
Chủ trì  
KS. Nguyễn Minh Dương

**PHÒNG KINH TẾ  
PHÊ DUYỆT**  
Theo Quyết định số 140/QĐ-LƯ&Đ  
ngày 01 tháng 4 năm 2026  
Người phê duyệt ký tên  
Trần Thị Diễm Trang

## THỐNG KÊ CỐT THÉP BẢN QUÁ ĐỘ

CẤU KIỆN	SỐ HIỆU	Φ	SỐ LƯỢNG	MỘT THANH(MM)	TỔNG CỘNG(M)	T.LƯỢNG RIÊNG(KG/M)	KHỐI LƯỢNG(KG)
TÍNH 01 BẢN QUÁ ĐỘ	B1	12	29	3660	106,140	0,888	94,252
	B2	16	29	2920	84,680	1,578	133,625
	B3	12	20	4660	93,200	0,888	82,762
	B4	12	20	3920	78,400	0,888	69,619
	B5	12	29	1536	44,544	0,888	39,555
	B6	12	24	330	7,920	0,888	7,033
			Φ12: 293,221	Φ16: 133,625			<b>426,846</b>
- BÊ TÔNG BẢN ĐÁ 1x2 B22.5 (M.300) (M <sup>3</sup> ): (3,0*4,0*0,25)+(0,3+0,5)/2*0,2*4,0=							<b>3,320</b>

**GHI CHÚ:**  
 - LỚP BÊ TÔNG BẢO VỆ DÀY 4CM.  
 - THÉP TRÒN TRƠN (Ø<10): SỬ DỤNG THÉP THEO TCVN 1651-1:2018 CB240-T.  
 - THÉP CÓ GỖ (Ø≥10): SỬ DỤNG THÉP THEO TCVN 1651-2:2018 CB400-V.  
 - KÍCH THƯỚC TRONG BẢN VẼ ĐƠN VỊ LÀ CM, CỐT THÉP LÀ MM TRỪ TRƯỜNG HỢP GHI THẲNG KÍCH THƯỚC.



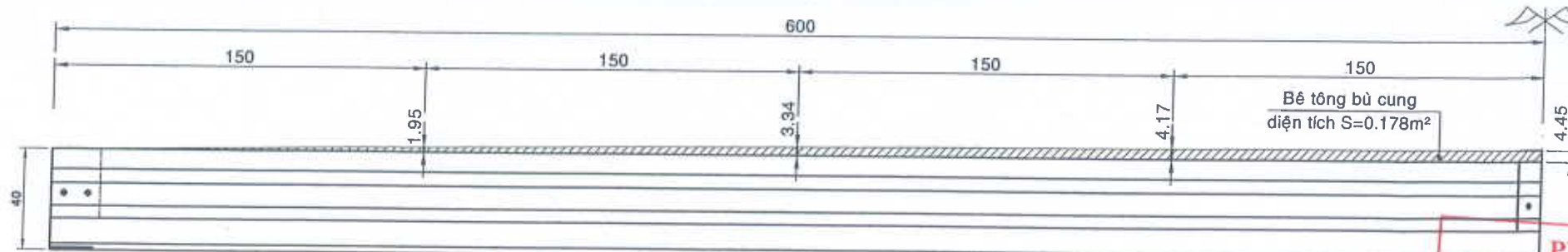
PHÒNG KINH TẾ XÃ ĐẠI ĐIỀN  
 Công trình: ĐƯỜNG ĐA.01 (ĐOẠN TỪ CẦU LÊ MINH CƯƠNG ĐẾN GẮN CỐNG D1000),  
 THUỘC ÁP HÒA (ĐOẠN 1)  
 CHI TIẾT ỐNG THOÁT NƯỚC, THỐNG KÊ THÉP BẢN QUÁ ĐỘ

CÔNG TY TƯ VẤN THIẾT KẾ VÀ THƯƠNG MẠI  
 HOÀNG KIM  
 THIẾT KẾ VÀ THƯƠNG MẠI  
 HOÀNG KIM  
 NGUYỄN THỊ THANH NGUYỆT

CHỦ NHIỆM TK	KS. ĐOÀN VĂN LẬP	THIẾT KẾ BẢN VẼ THI CÔNG	
THIẾT KẾ	KS. NGUYỄN THÀNH LONG	SỐ BẢN VẼ	5.2/.....
THỰC HIỆN	KS. NGUYỄN THÀNH LONG	MÃ HỒ SƠ	89/HSTK-HK26
KIỂM SOÁT	KS. ĐOÀN TẤN LĨNH	HOÀN THÀNH	...../2026

## BÙ CUNG DẦM I\_400 NHỊP L=12M

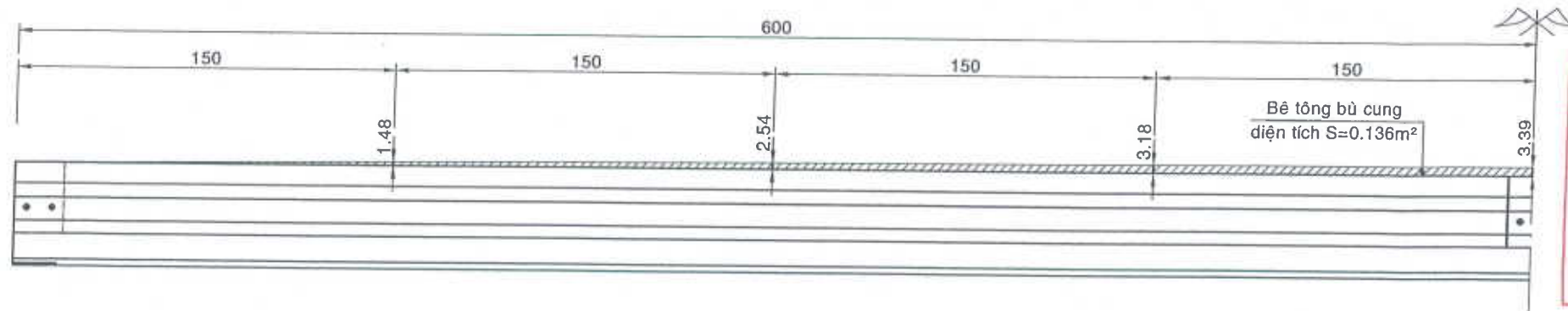
1/2 NHỊP BIÊN; TỶ LỆ: 1/25



**PHÒNG KINH TẾ**  
**PHÊ DUYỆT**  
 Theo Quyết định số 040/BC-TRKD  
 ngày 04 tháng 4 năm 2026  
 Người phê duyệt ký tên  
*Toràn Thị Diễm Trang*

## BÙ CUNG DẦM I\_400 NHỊP L=12M

1/2 NHỊP GIỮA; TỶ LỆ: 1/25



**TRUNG TÂM TƯ VẤN VÀ KIỂM ĐỊNH**  
**XÂY DỰNG BỀN TRẺ**  
**THẨM TRA**  
 Theo văn bản số 07/BC-TVKD  
 ngày 24 tháng 3 năm 2026  
 Chủ trì  
*KS. Nguyễn Minh Dương*

**GHI CHÚ:**

- KÍCH THƯỚC TRONG BẢN VẼ ĐƠN VỊ LÀ CM,  
 TRỪ TRƯỜNG HỢP GHI THẲNG KÍCH THƯỚC.

**HK** CÔNG TY TNHH  
 TƯ VẤN THIẾT KẾ  
 VÀ THƯƠNG MẠI  
 HOÀNG KIM  
 HoàngKim Company

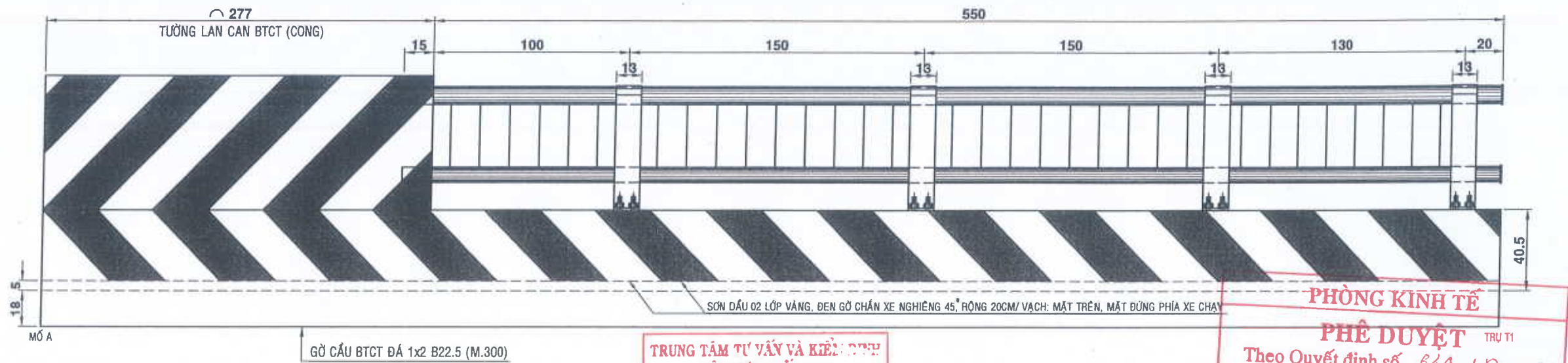
PHÒNG KINH TẾ XÃ ĐẠI ĐIỀN  
 Công trình: ĐƯỜNG ĐA.01 (ĐOẠN TỪ CẦU LÊ MINH CƯƠNG ĐẾN GẮN CỐNG D1000),  
 THUỘC ẤP HÒA (ĐOẠN 1)

CHI TIẾT BÙ CUNG NHỊP I\_400; L=12M & 9M

CÔNG TY TNHH TƯ VẤN THIẾT KẾ VÀ THƯƠNG MẠI  
 HOÀNG KIM  
 THIẾT KẾ VÀ THƯƠNG MẠI  
 HOÀNG KIM  
 NGUYỄN THỊ THANH NGUYỆT

CHỦ NHIỆM TK	KS. ĐOÀN VĂN LẬP	<i>[Signature]</i>	THIẾT KẾ BẢN VẼ THI CÔNG	
THIẾT KẾ	KS. NGUYỄN THÀNH LONG	<i>[Signature]</i>	SỐ BẢN VẼ	53/.....
THỰC HIỆN	KS. NGUYỄN THÀNH LONG	<i>[Signature]</i>	MÃ HỒ SƠ	89/HSTK-HK26
KIỂM SOÁT	KS. ĐOÀN TẤN LĨNH	<i>[Signature]</i>	HOÀN THÀNH	...../2026

## BỐ TRÍ LAN CAN DỌC CẦU NHỊP BIÊN L=9M (MA) TỶ LỆ: 1/25



**TRUNG TÂM TƯ VẤN VÀ KIỂM DUYỆT  
XÂY DỰNG BỀN TRE**  
**THẨM TRA**  
Theo văn bản số 07/BC-TV&D  
ngày 14 tháng 03 năm 2026  
Chủ trì

KS. Nguyễn Minh Dương

**PHÒNG KINH TẾ**  
**PHÊ DUYỆT** TRU TI  
Theo Quyết định số.../ĐQ.../ĐP...  
ngày...tháng...năm 2026...  
Người phê duyệt ký tên  
*Trần Thị Diễm Trang*

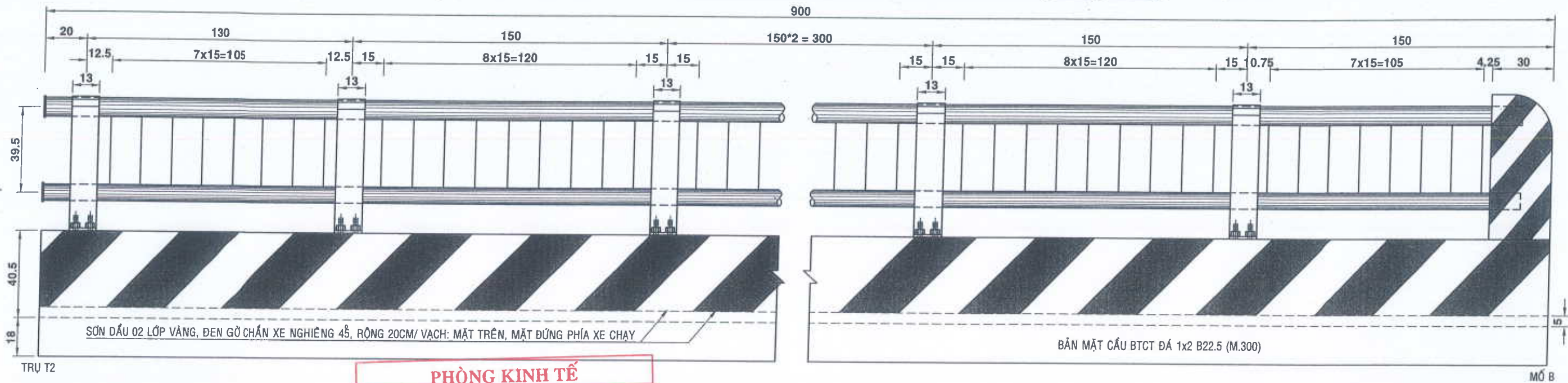
### THỐNG KÊ THÉP HÌNH LAN CAN CẦU NHỊP BIÊN MA

CẤU KIỆN	KÝ HIỆU	QUY CÁCH	SỐ LƯỢNG	ĐƠN VỊ	T.LƯỢNG 1 CHI TIẾT (KG)	KHỐI LƯỢNG (KG)
THÉP LAN CAN CẦU TÍNH CHO 1 NHỊP BIÊN 9M (MA)	N1	THÉP TẤM DÀY 6MM	8	CÁI	10,487	83,896
	N2	THÉP ỐNG Ø88.3 DÀY 2.9MM	11,30	M	6,138	69,359
	N3	THÉP ỐNG Ø75.6 DÀY 2.9MM	11,30	M	5,228	59,076
	N4	THÉP TẤM DÀY 6MM	64	CÁI	1,178	75,392
	N5	THÉP TẤM TRÒN Ø100 DÀY 6MM	2	CÁI	0,370	0,740
	N6	THÉP TẤM TRÒN Ø90 DÀY 6MM	2	CÁI	0,299	0,598
	N7	BOULONS Ø22 DÀI 650	16	CÁI	1,940	31,040
	N8	THÉP TẤM DÀY 12MM	8	CÁI	2,082	16,656
<b>TỔNG CỘNG:</b>						<b>336,757</b>

**GHI CHÚ:**

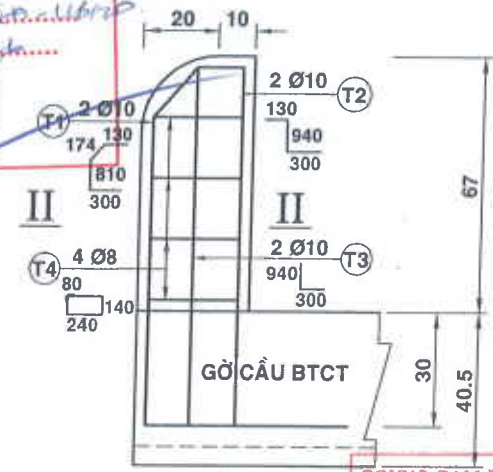
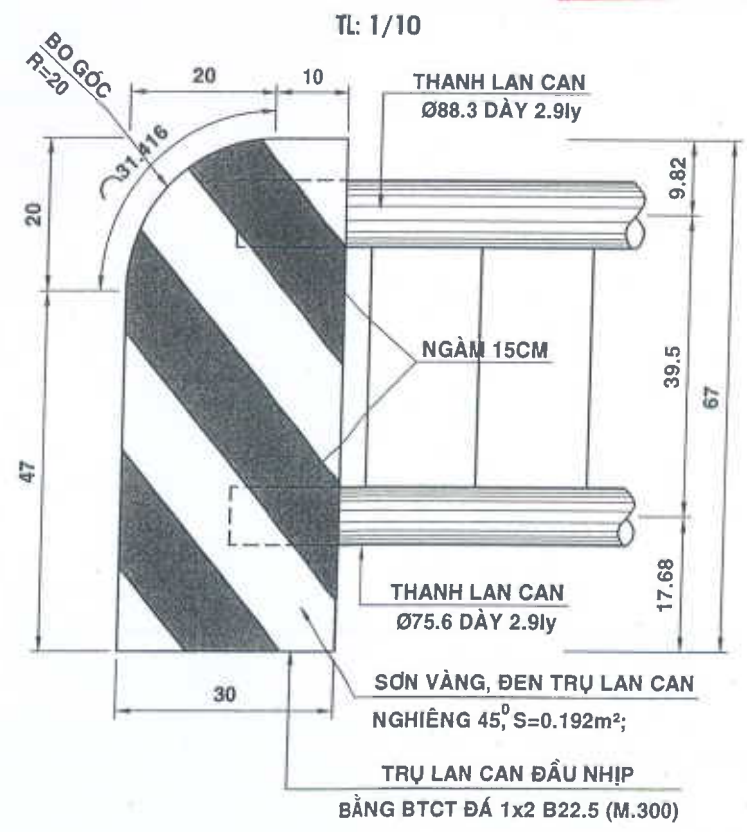
- 1- NỐI GHÉP LAN CAN VÀ CỘT VỚI TAY Vịn BẰNG ĐƯỜNG HÀN 6mm.  
HÀN TẤM THÉP N5 VỚI ỐNG N2; TẤM THÉP N6 VỚI ỐNG N3 DÙNG ĐƯỜNG HÀN 4mm.  
VẬT LIỆU THÉP DÙNG CT3, QUE HÀN DÙNG LOẠI N24A HOẶC TƯƠNG ĐƯƠNG.
- 2- TẤT CẢ CÁC ỐNG THÉP LAN CAN ĐƯỢC MẠ KÉM NHÚNG NÓNG ĐỂ CHỐNG RỈ.
- 3- KHI CHỖN BULONS NEO N7 PHẢI ĐẢM BẢO THẲNG HÀNG, ĐÚNG CỤ LY ĐỂ LẮP RÁP THUẬN TIỆN.
- 4- KÍCH THƯỚC TRONG BẢN VẼ GHI BẰNG CM.

# BỐ TRÍ LAN CAN DỌC CẦU NHẬP BIÊN L=9M (MB) TỶ LỆ: 1/20

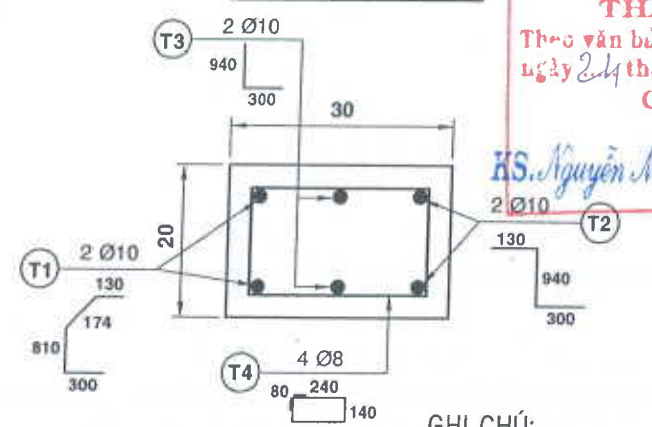


**PHÒNG KINH TẾ**  
**PHÊ DUYỆT**  
 Theo Quyết định số... ngày... tháng... năm 20...  
 Người phê duyệt ký tên  
*Nguyễn Thị Diễm Trang*

## SƠN TRẮNG, ĐỔ TRỤ LAN CAN



## MẶT CẮT II-II



**GHI CHÚ:**  
 - KÍCH THƯỚC TRONG BẢN VẼ GHI BẰNG CM;  
 - QUI CÁCH THÉP GHI BẰNG MM.

**THỐNG KÊ THÉP TRỤ LAN CAN BTCT**

CẤU KIỆN	SỐ HIỆU	Φ	SỐ LƯỢNG	MỘT THANH(MM)	TỔNG CỘNG(M)	T.LƯỢNG RIÊNG(KG/M)	KHỐI LƯỢNG(KG)
TRỤ ĐẦU LAN CAN TÍNH CHO 01 TRỤ	T1	10	2	1414	2,828	0,617	1,745
	T2	10	2	1370	2,740	0,617	1,691
	T3	10	2	1240	2,480	0,617	1,530
	T4	8	4	920	3,680	0,395	1,454
			Φ8: 1,454	Φ10: 4,966			<b>6,420</b>
BỂ TỔNG TRỤ LAN CAN ĐÁ 1x2 B22.5 (M.300), DS 6-8: 0,192m²*0,2=							<b>0,0384</b>

**THỐNG KÊ THÉP HÌNH LAN CAN CẦU NHẬP BIÊN MB**

CẤU KIỆN	KÝ HIỆU	QUY CÁCH	SỐ LƯỢNG	ĐƠN VỊ	T.LƯỢNG 1 CHI TIẾT (KG)	KHỐI LƯỢNG (KG)
THÉP LAN CAN CẦU TÍNH CHO 1 NHẬP BIÊN 9M (MB)	N1	THÉP TẮM DÀY 6MM	12	CÁI	10,487	125,844
	N2	THÉP ỐNG Ø88.3 DÀY 2.9MM	17,70	M	6,138	108,643
	N3	THÉP ỐNG Ø75.6 DÀY 2.9MM	17,70	M	5,228	92,536
	N4	THÉP TẮM DÀY 6MM	104	CÁI	1,178	122,512
	N5	THÉP TẮM TRÒN Ø100 DÀY 6MM	2	CÁI	0,370	0,740
	N6	THÉP TẮM TRÒN Ø90 DÀY 6MM	2	CÁI	0,299	0,598
	N7	BOULONS Ø22 DÀI 650	24	CÁI	1,940	46,560
	N8	THÉP TẮM DÀY 12MM	12	CÁI	2,082	24,984
<b>TỔNG CỘNG:</b>						<b>522,417</b>

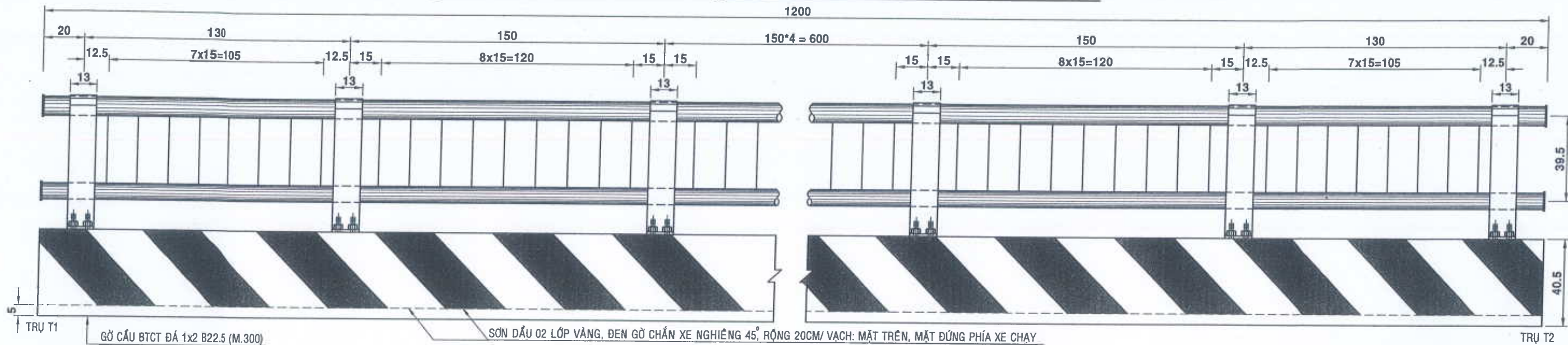


**PHÒNG KINH TẾ XÃ ĐẠI ĐIỂN**  
 Công trình: ĐƯỜNG ĐA.01 (ĐOẠN TỪ CẦU LÊ MINH CƯƠNG ĐẾN GẦN CỐNG D1000), THUỘCẤP HÒA (ĐOẠN 1)  
 CHI TIẾT LAN CAN CẦU NHẬP BIÊN MỐ B - L=9M (2)

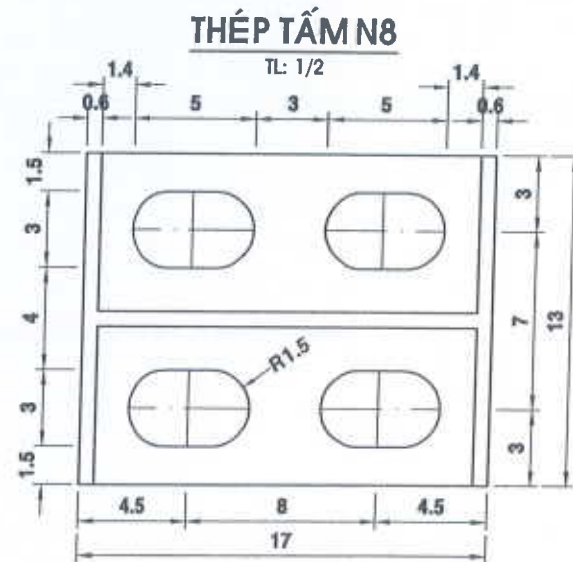
CÔNG TY TNHH TƯ VẤN THIẾT KẾ VÀ THƯƠNG MẠI HOÀNG KIM  
 THỨ TƯ  
 THIẾT KẾ VÀ THƯƠNG MẠI  
 HOÀNG KIM  
 NGUYỄN THỊ THANH NGUYỆT

CHỦ NHIỆM TK	KS. ĐOÀN VĂN LẬP	<i>ĐVL</i>	THIẾT KẾ BẢN VẼ THI CÔNG
THIẾT KẾ	KS. NGUYỄN THÀNH LONG	<i>NTL</i>	SỐ BẢN VẼ 55/.....
THỰC HIỆN	KS. NGUYỄN THÀNH LONG	<i>NTL</i>	MÃ HỒ SƠ 89/HSTK-HK26
KIỂM SOÁT	KS. ĐOÀN TẤN LĨNH	<i>ĐTL</i>	HOÀN THÀNH ...../2026

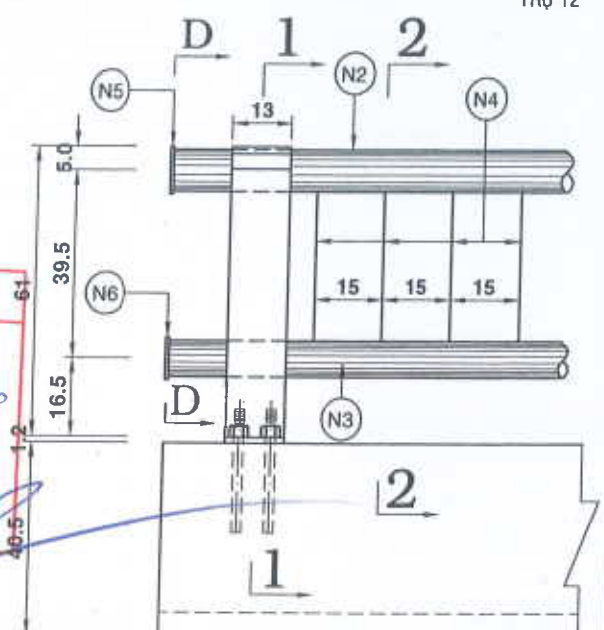
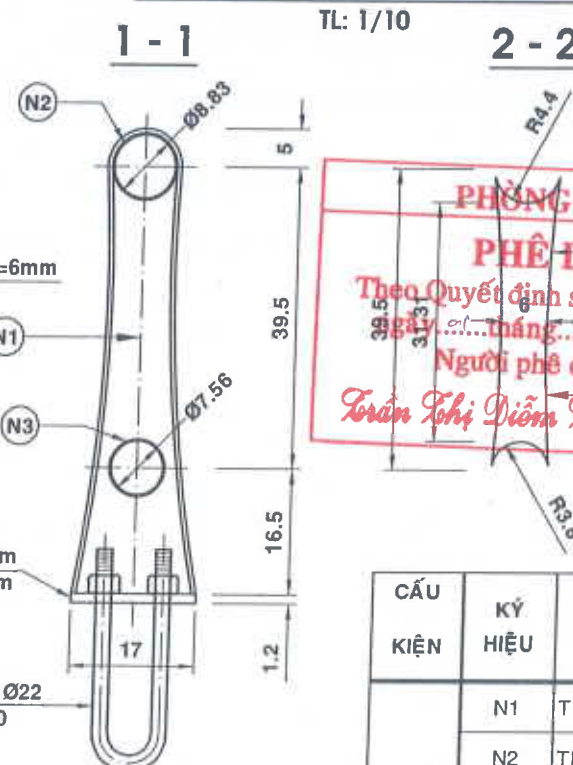
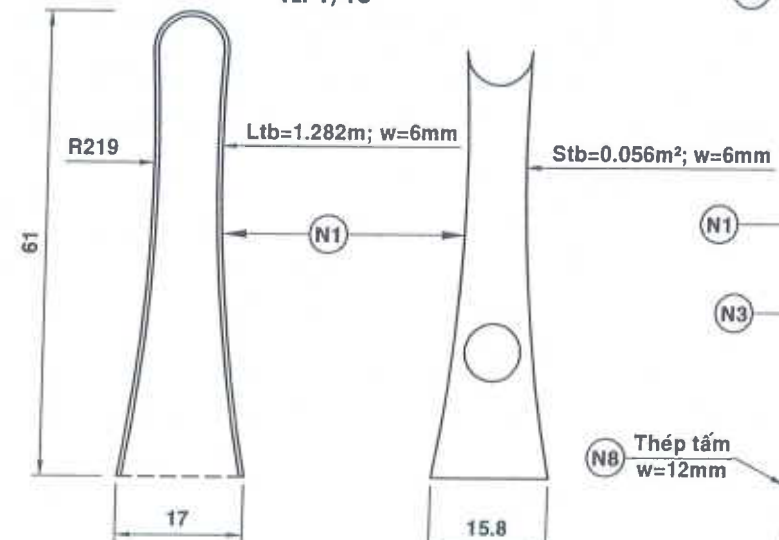
# BỐ TRÍ LAN CAN DỌC CẦU NHỊP GIỮA L=12M TỶ LỆ: 1/20



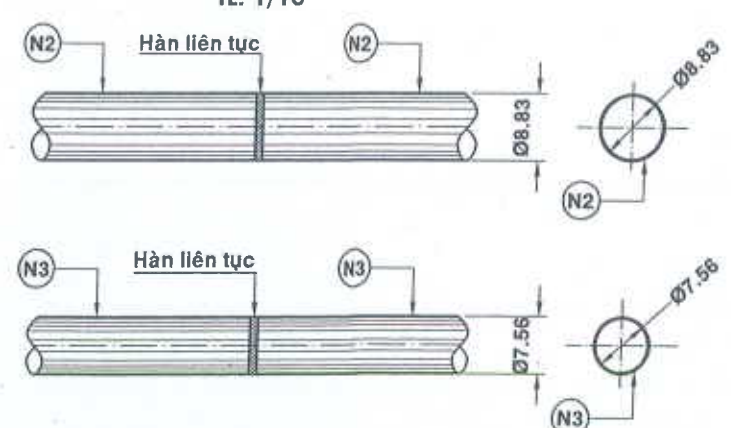
## CHI TIẾT THÉP LAN CAN



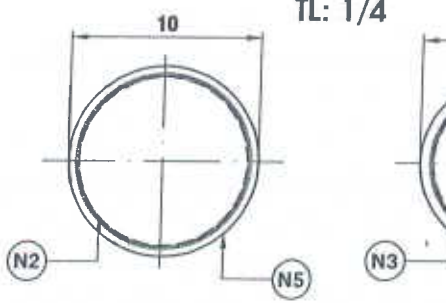
## CHI TIẾT THÉP TRỤ LAN CAN (TL: 1/10)



## CHI TIẾT NỐI THANH N2; N3 (TL: 1/10)



## D - D (TL: 1/4)



**PHÒNG KINH TẾ PHÊ DUYỆT**  
 Theo Quyết định số...  
 Ngày... tháng... năm 20...  
 Người phê duyệt ký tên  
*Trần Thị Diễm Trang*

**TRUNG TÂM TƯ VẤN VÀ KIỂM ĐỊNH XÂY DỰNG BỀN TRỀ THẨM TRA**  
 Theo văn bản số... /BC-TVKĐ  
 Ngày 24 tháng 3 năm 2026  
 Chủ trì  
*Đ.S. Nguyễn Minh Phương*

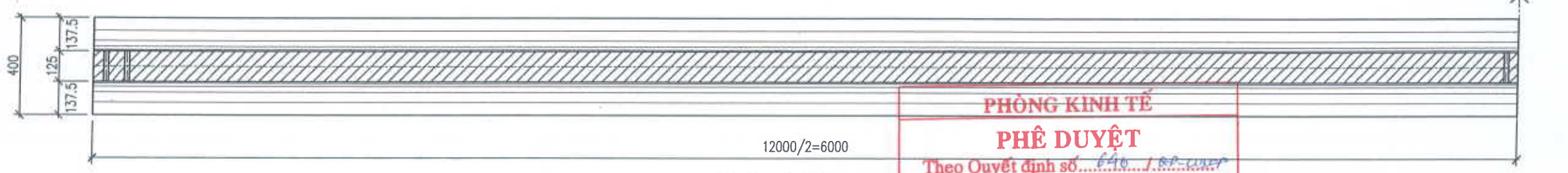
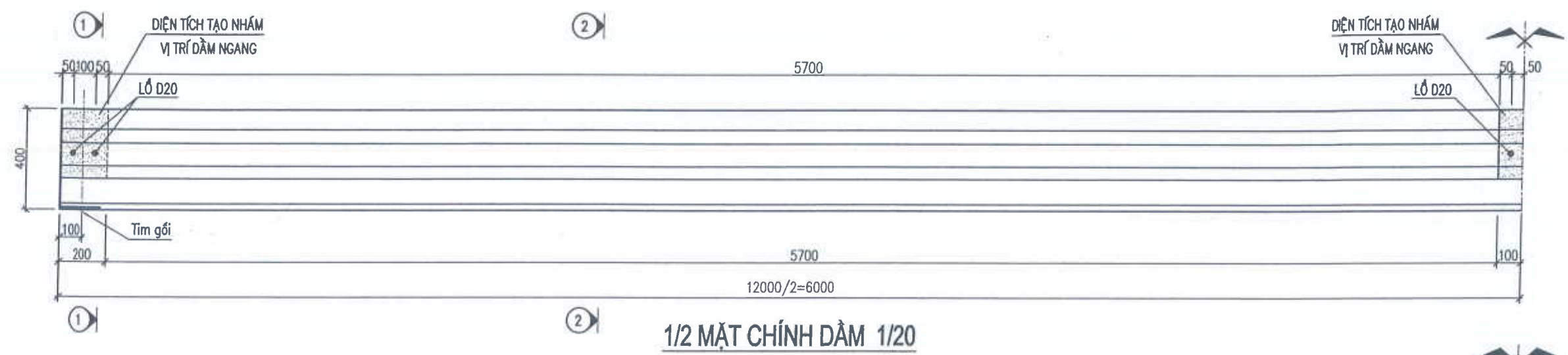
CẤU KIỆN	KÝ HIỆU	QUY CÁCH	SỐ LƯỢNG	ĐƠN VI	T.LƯỢNG 1 CHI TIẾT (KG)	KHỐI LƯỢNG (KG)
THÉP LAN CAN CẦU TÍNH CHO 1 NHỊP GIỮA 12M	N1	THÉP TẮM DÀY 6MM	18	CÁI	10,487	188,766
	N2	THÉP ỐNG Ø88.3 DÀY 2.9MM	24,00	M	6,138	147,312
	N3	THÉP ỐNG Ø75.6 DÀY 2.9MM	24,00	M	5,228	125,472
	N4	THÉP TẮM DÀY 6MM	140	CÁI	1,178	164,920
	N5	THÉP TẮM TRÒN Ø100 DÀY 6MM	4	CÁI	0,370	1,480
	N6	THÉP TẮM TRÒN Ø90 DÀY 6MM	4	CÁI	0,299	1,196
	N7	BOULONS Ø22 DÀI 650	36	CÁI	1,940	69,840
	N8	THÉP TẮM DÀY 12MM	18	CÁI	2,082	37,476
<b>TỔNG CỘNG:</b>						<b>736,462</b>



PHÒNG KINH TẾ XÃ ĐẠI ĐIỀN  
 Công trình: ĐƯỜNG ĐA.01 (ĐOẠN TỪ CẦU LÊ MINH CƯỜNG ĐẾN GẦN CỐNG D1000), THUỘCẤP HÒA (ĐOẠN 1)  
 CHI TIẾT LAN CAN CẦU NHỊP GIỮA - L=12M (3)

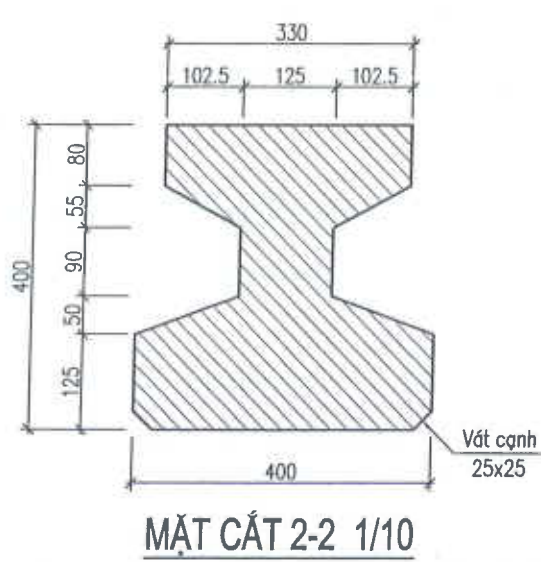
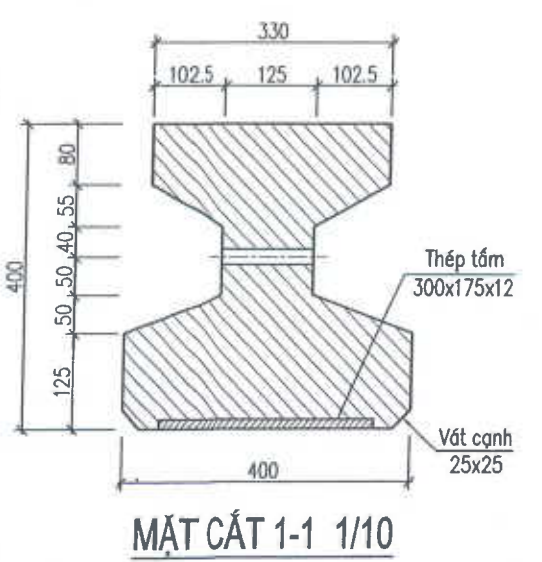
CÔNG TY TNHH TƯ VẤN THIẾT KẾ VÀ THƯƠNG MẠI HOÀNG KIM  
 NGUYỄN THỊ THANH NGUYỆT

CHỨC VỤ	TÊN	CHỮ KÝ	TRẠNG THÁI
CHỦ NHIỆM TK	KS. ĐOÀN VĂN LẬP	<i>[Signature]</i>	THIẾT KẾ BẢN VẼ THI CÔNG
THIẾT KẾ	KS. NGUYỄN THÀNH LONG	<i>[Signature]</i>	SỐ BẢN VẼ 5.6./.....
THỰC HIỆN	KS. NGUYỄN THÀNH LONG	<i>[Signature]</i>	MÃ HỒ SƠ 89/HSTK-HK26
KIỂM SOÁT	KS. ĐOÀN TẤN LĨNH	<i>[Signature]</i>	HOÀN THÀNH ...../2026

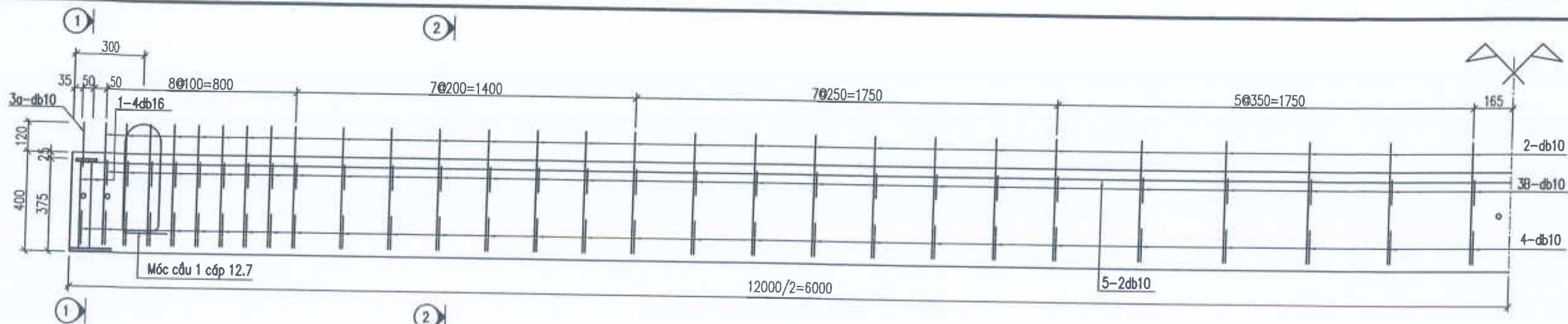


**PHÒNG KINH TẾ**  
**PHÊ DUYỆT**  
Theo Quyết định số.../BC-TK&D  
ngày...tháng...năm 20...  
Người phê duyệt ký tên  
*Trần Thị Diễm Trang*

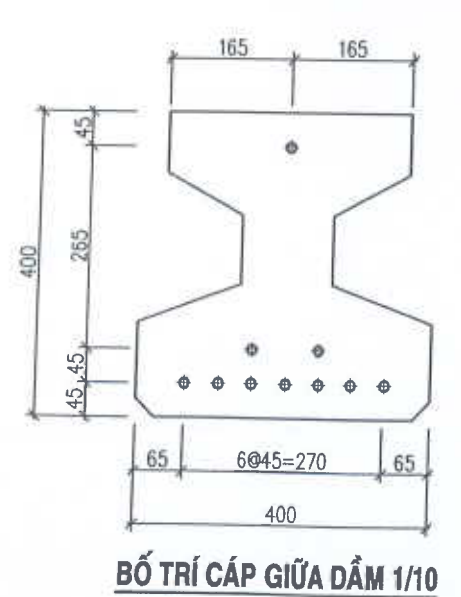
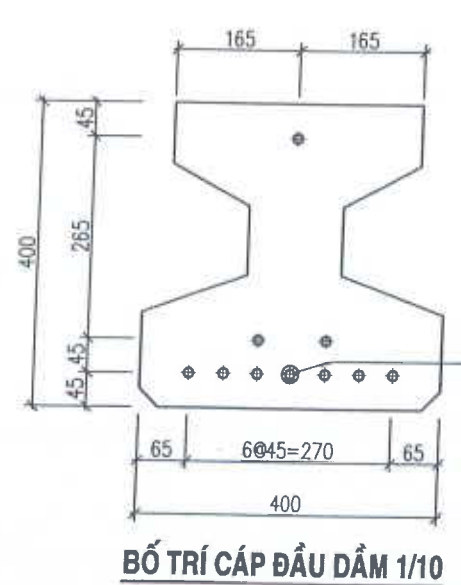
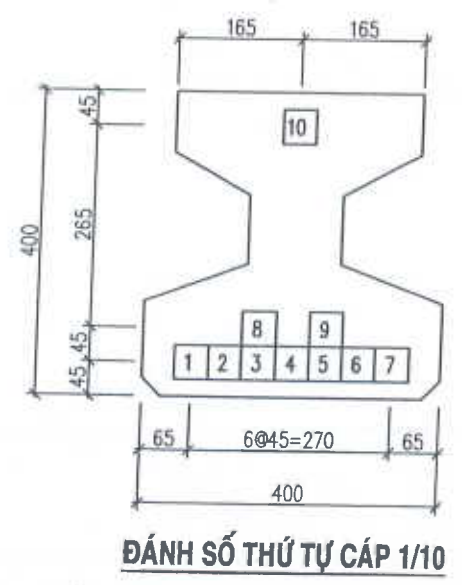
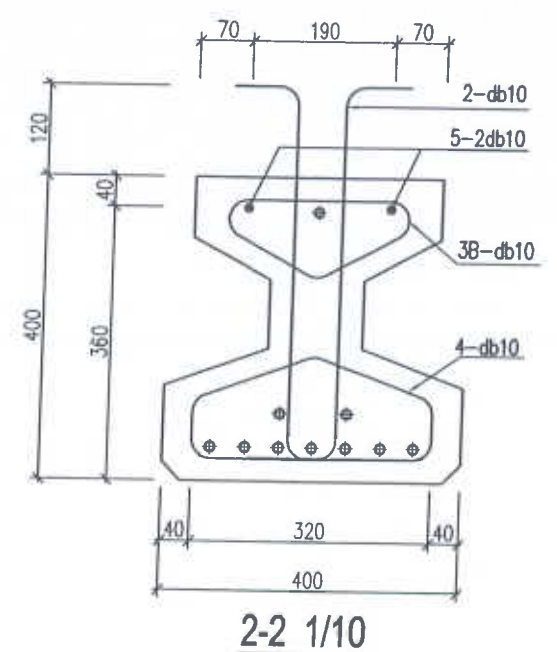
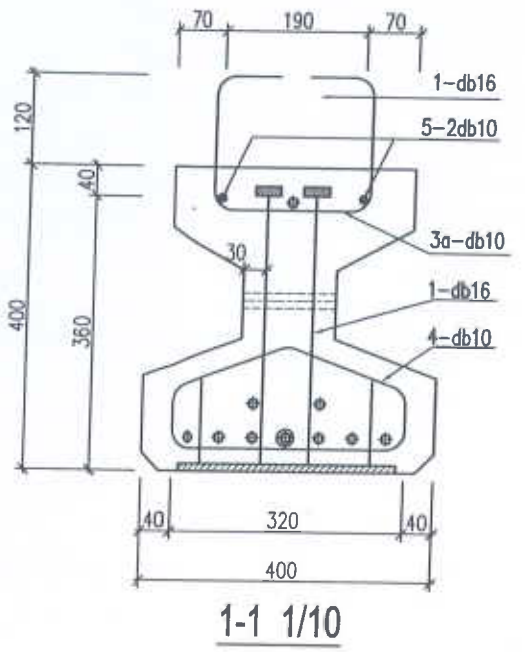
**TRUNG TÂM TƯ VẤN VÀ KIỂM ĐỊNH**  
**XÂY DỰNG BỀN TRE**  
**THẨM TRA**  
Theo văn bản số.../BC-TK&D  
ngày...tháng...năm 20...  
Chủ trì  
*KS. Nguyễn Minh Dương*



- GHI CHÚ:**
- 1) LOẠI DẦM BTCT DUL TIẾT DIỆN CHỮ "I"
  - 2) KÍCH THƯỚC CƠ BẢN VÀ TRỌNG LƯỢNG
    - DÀI: 12M
    - CAO: 400mm
    - RỘNG ĐẦU TRÊN: 330mm
    - RỘNG ĐẦU DƯỚI: 400mm
    - TRỌNG LƯỢNG: 3.38T
  - 3) THÔNG SỐ KỸ THUẬT CHÍNH:
    - TIÊU CHUẨN THIẾT KẾ: TCVN 11823:2017
    - TẢI TRỌNG THIẾT KẾ: 65% HL93
    - CƯỜNG ĐỘ CHỊU NÉN CỦA BÊ TÔNG SAU 28 NGÀY (TÍNH THEO MẪU LĂNG TRỤ Ø150x300MM):  $f'c = 60$  MPa
    - CƯỜNG ĐỘ CHỊU NÉN CỦA BÊ TÔNG TẠI THỜI ĐIỂM CẮT CẤP TÍNH THEO MẪU LĂNG TRỤ Ø150x300MM):  $f'ci = 42$  MPa
    - CẤP DUL DÙNG LOẠI TẠO XOẮN 7 SỢI ĐƯỜNG KÍNH 12.7mm ĐỘ TỰ CHỪNG THẤP PHÙ HỢP TIÊU CHUẨN ASTM a416m grade 1860
    - CỐT THÉP THƯỜNG PHÙ HỢP VỚI TIÊU CHUẨN JIS G 3112 CẤP SD390 HOẶC ASTM a615m cấp 420
  - 4) THÔNG SỐ KỸ THUẬT KHI CĂNG CẤP:
    - LỰC CĂNG CẤP: 135.4KN/tao (13.8 tấn/tao)
    - ĐỘ VÒNG NGƯỢC NGAY SAU KHI CẮT CẤP LÀ: 19.2MM
  - 5) KÍCH THƯỚC TRONG BẢN VẼ DÙNG ĐƠN VỊ LÀ MM.



**1/2 MẶT ĐỨNG BỐ TRÍ THÉP 1/20**



**PHÒNG KINH TẾ GHI CHÚ:**  
**PHÊ DUYỆT**  
 Theo Quyết định số... tháng... năm 20...  
 Người phê duyệt ký tên

**TRUNG TÂM TƯ VẤN VÀ KIỂM TRA  
 XÂY DỰNG BỀN TRE**  
**THẨM TRA**  
 Theo văn bản số.../BC-TVKT  
 ngày... tháng... năm 20...  
 Chủ trì  
 KS. Nguyễn Minh Dương

**MẶT CẮT BỐ TRÍ CÁP DẦM I400, L=12M, CẤP TẢI 0.65HL93**

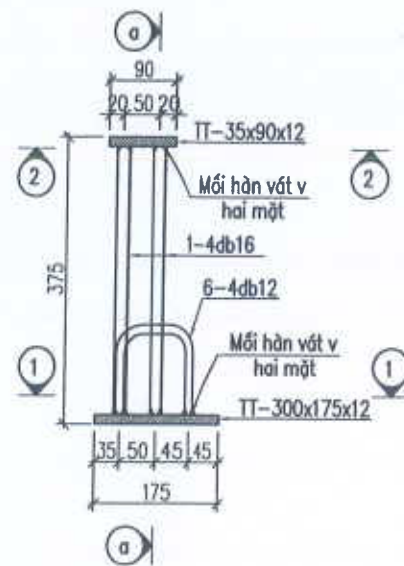


PHÒNG KINH TẾ XÃ ĐẠI DIỆN  
 Công trình: ĐƯỜNG ĐA.01 (ĐOẠN TỪ CẦU LÊ MINH CƯƠNG ĐẾN GẮN CỐNG D1000),  
 THUỘCẤP HÒA (ĐOẠN 1)  
 BỐ TRÍ CÁP DẦM I\_400, L=12M - CỐT THÉP DẦM

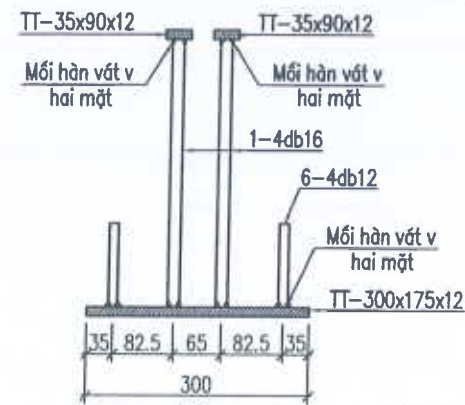
CÔNG TY TNHH TƯ VẤN THIẾT KẾ VÀ THƯƠNG MẠI  
**HOÀNG KIM**  
 THIẾT KẾ VÀ THƯƠNG MẠI  
 NGUYỄN THỊ THANH NGUYỆT

CHỦ NHIỆM TK	KS. ĐOÀN VĂN LẬP		THIẾT KẾ BẢN VẼ THI CÔNG
THIẾT KẾ	KS. NGUYỄN THÀNH LONG		SỐ BẢN VẼ 58/.....
THỰC HIỆN	KS. NGUYỄN THÀNH LONG		MÃ HỒ SƠ 89/HSTK-HK26
KIỂM SOÁT	KS. ĐOÀN TẤN LĨNH		HOÀN THÀNH ...../2026

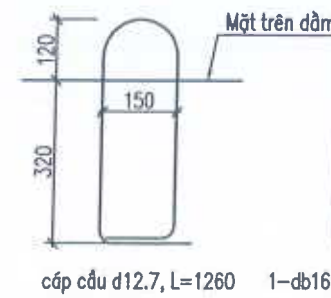
TRUNG TÂM TƯ VẤN VÀ KIỂM NGHIỆM  
XÂY DỰNG BẾN TRE  
**THẨM TRA**  
Theo văn bản số 027/BC-TVKĐ  
ngày 24 tháng 05 năm 2024  
Chủ trì  
KS. Nguyễn Minh Cường



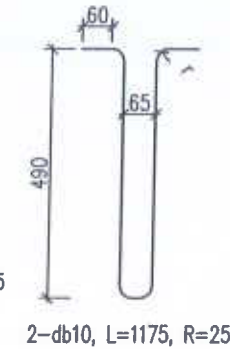
CHI TIẾT THÉP VÀ BÀN THÉP ĐẦU DÀM 1/10



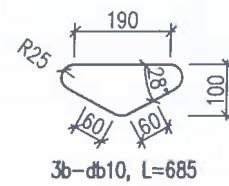
A - A 1/10



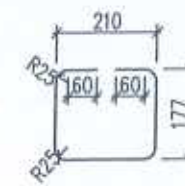
cáp cầu d12.7, L=1260 1-db16, L=355



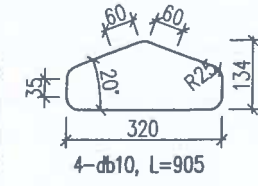
2-db10, L=1175, R=25



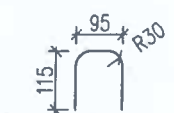
3b-db10, L=685



3a-db10, L=690



4-db10, L=905

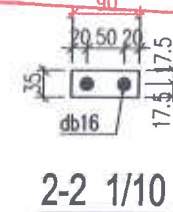


5-db10  
L=11700

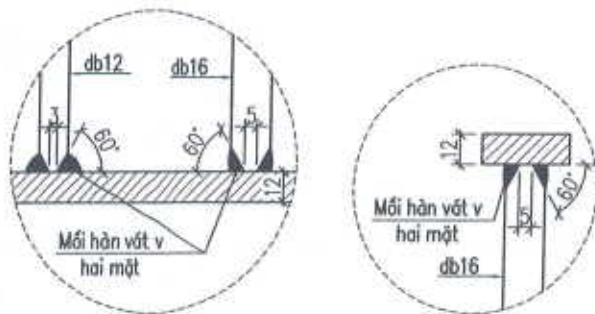
5-db10  
L=600

6-db12, L=300

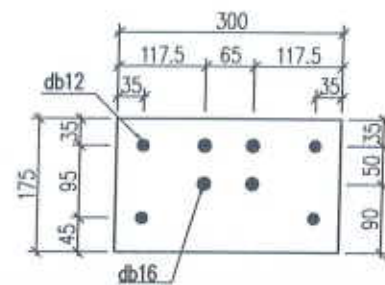
**PHÒNG KINH TẾ**  
**PHÊ DUYỆT**  
Theo Quyết định số 640 /S.P-UB/STP  
ngày 01 tháng 05 năm 2024  
Người phê duyệt ký tên  
Trần Thị Diễm Trang



2-2 1/10



CHI TIẾT HÀN 1/3



1-1 1/10

**GHI CHÚ:**

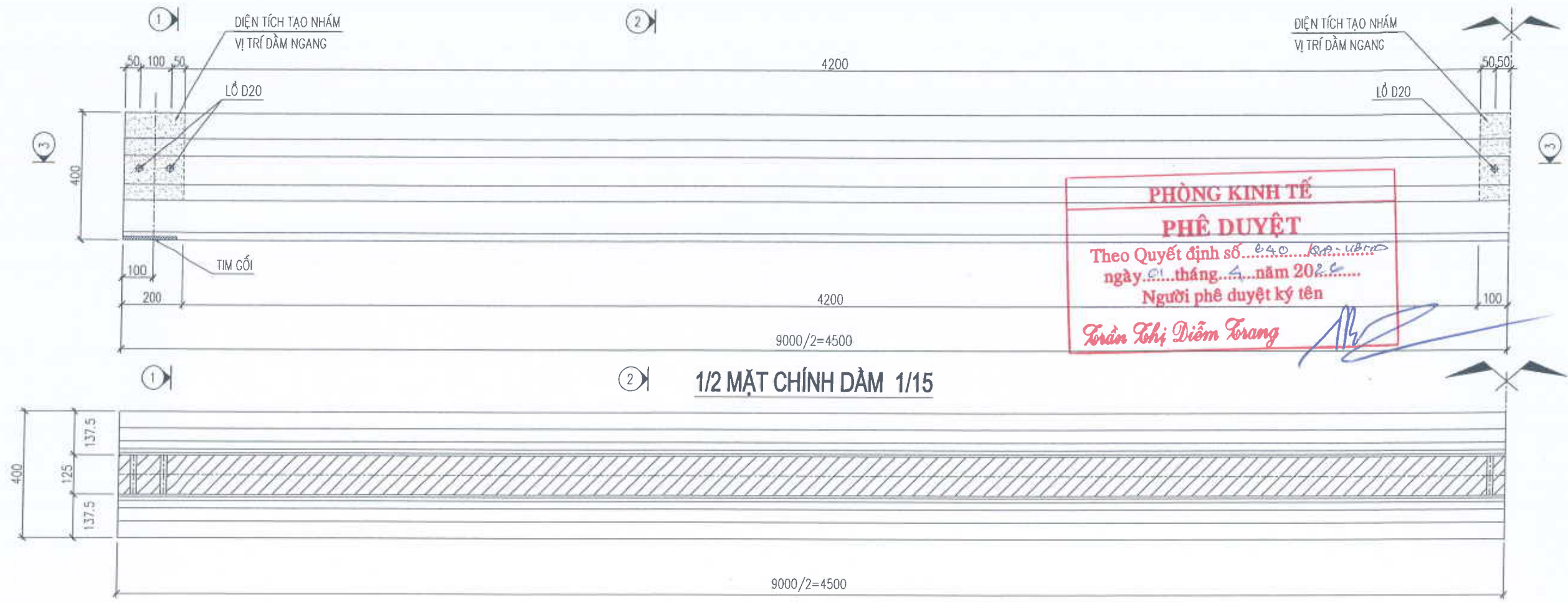
- KÍCH THƯỚC TRONG BẢN VẼ DÙNG ĐƠN VỊ LÀ MM.

**KHỐI LƯỢNG CỐT THÉP**

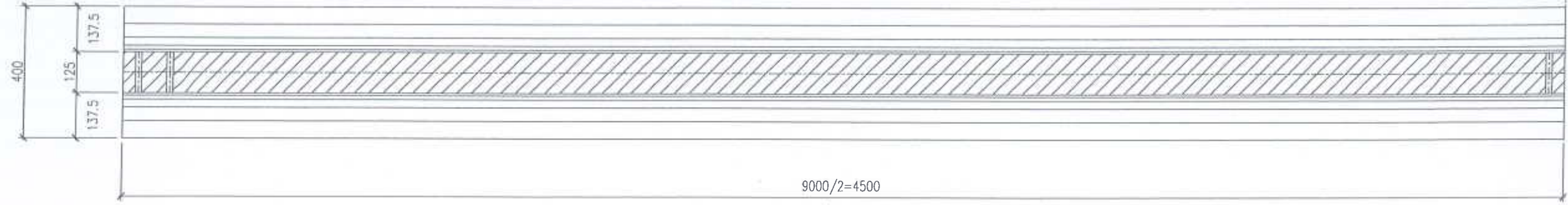
KÍ HIỆU	ĐƯỜNG KÍNH (MM)	SỐ LƯỢNG (THANH)	CHIỀU DÀI (M)	TỔNG CHIỀU DÀI (M)	KHỐI LƯỢNG ĐƠN VỊ (KG/M)	TỔNG KHỐI LƯỢNG (KG)
CÁP CẦU	D12.7	2	1.260	2.52		
C1	D12.7	10	14.000	140		
1	DB16	8	0.355	2.8	1.580	4.49
2	DB10	56	1.175	65.8	0.617	40.60
3A	DB10	2	0.690	1.4	0.617	0.85
3B	DB10	56	0.685	38.4	0.617	23.67
4	DB10	58	0.905	52.5	0.617	32.39
5	DB10	2	12.300	24.6	0.617	15.18
6	DB12	4	0.300	1.2	0.888	1.07
TT	300x175x12	2				4.946
TT	35x90x12	2				0.297

**BẢNG TỔNG HỢP KHỐI LƯỢNG**

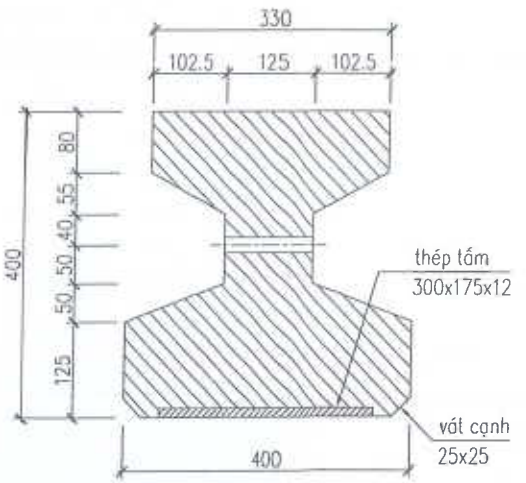
NHÓM TRỌNG LƯỢNG	TỔNG TRỌNG LƯỢNG
DB = 10	112.68
DB = 12	1.07
DB = 16	4.49
THÉP TẤM 300x175x12	9.89
THÉP TẤM 35x90x12	0.59
BT f'c=60MPa M <sup>3</sup>	1.35



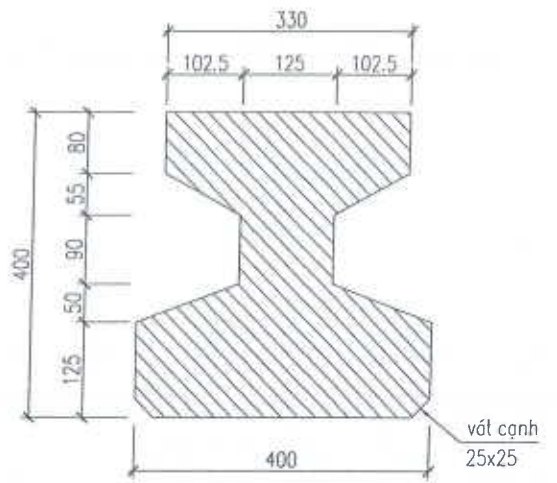
1/2 MẶT CHÍNH DẦM 1/15



MẶT CẮT 3-3 1/15



MẶT CẮT 1-1 1/10



MẶT CẮT 2-2 1/10

TRUNG TÂM TƯ VẤN VÀ KIỂM ĐỊNH  
XÂY DỰNG BỀN TRE  
**THẨM TRA**  
Theo văn bản số 07/BC-TVKĐ  
ngày 14 tháng 03 năm 2026  
Chủ trì  
*KS. Nguyễn Minh Dương*

**GHI CHÚ**

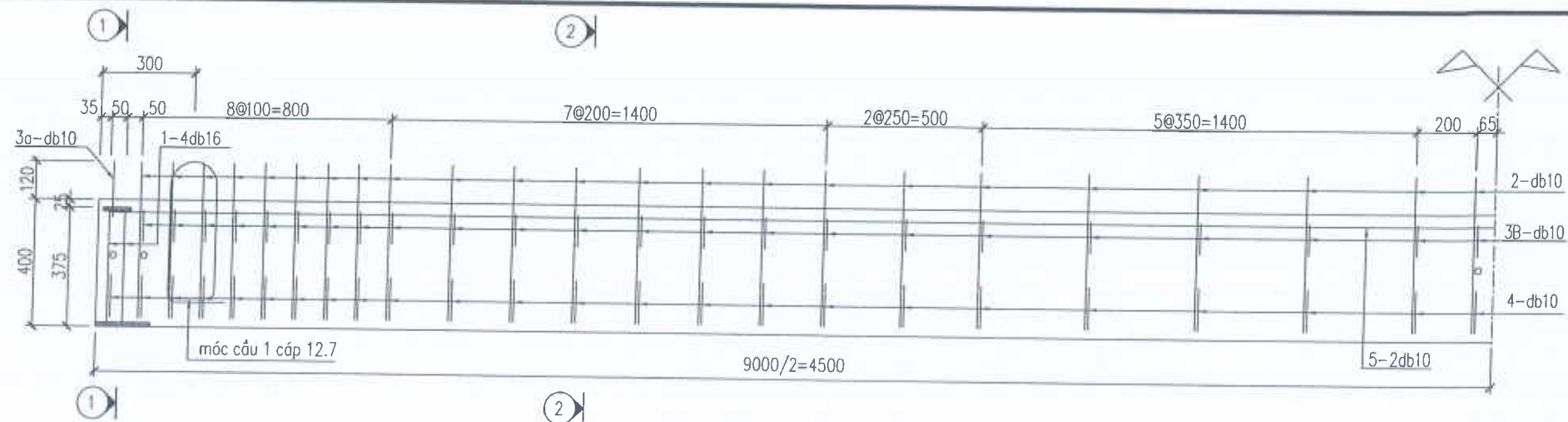
- 1) LOẠI DẦM BTCT DÙL TIẾT DIỆN CHỮ "I"
- 2) KÍCH THƯỚC CƠ BẢN VÀ TRỌNG LƯỢNG
  - DÀI: 9M
  - CAO: 400mm
  - RỘNG BẦU TRÊN: 330mm
  - RỘNG BẦU DƯỚI: 400mm
  - TRỌNG LƯỢNG: 2.54T
- 3) THÔNG SỐ KỸ THUẬT CHÍNH:
  - TIÊU CHUẨN THIẾT KẾ: TVCN 11823:2017
  - TẢI TRỌNG THIẾT KẾ: 65%HL93
  - CƯỜNG ĐỘ CHỊU NÉN CỦA BÊ TÔNG SAU 28 NGÀY (TÍNH THEO MẪU LĂNG TRỤ Ø150x300MM):  $f_c = 60 \text{ MPa}$
  - CƯỜNG ĐỘ CHỊU NÉN CỦA BÊ TÔNG TẠI THỜI ĐIỂM CẮT CẤP TÍNH THEO MẪU LĂNG TRỤ Ø150x300MM):  $f_{ci} = 42 \text{ MPa}$
  - CẤP DÙL DỪNG LOẠI TẠO XOÁN 7 SỢI ĐƯỜNG KÍNH 12.7mm ĐỘ TỰ CHỪNG THẤP PHÙ HỢP TIÊU CHUẨN ASTM a416m grade 1860
  - CỐT THÉP THƯỜNG PHÙ HỢP VỚI TIÊU CHUẨN JIS G 3112 CẤP SD390 HOẶC ASTM a615m cấp 420
- 4) THÔNG SỐ KỸ THUẬT KHI CĂNG CẤP:
  - LỰC CĂNG CẤP: 135.4KN/tao (13.8 tấn/tao)
  - ĐỘ VỒNG NGƯỢC NGAY SAU KHI CẮT CẤP LÀ: 6MM
- 5) KÍCH THƯỚC TRONG BẢN VẼ DÙNG ĐƠN VỊ LÀ MM.



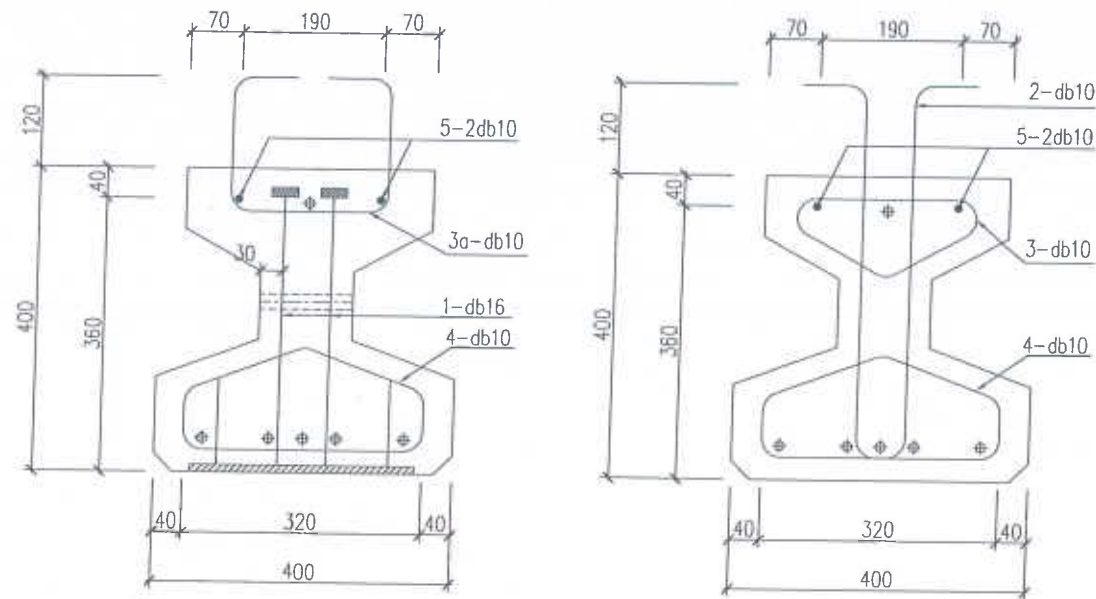
PHÒNG KINH TẾ XÃ ĐẠI ĐIỀN  
Công trình: ĐƯỜNG ĐA.01 (ĐOẠN TỪ CẦU LÊ MINH CƯỜNG ĐẾN GẦN CỐNG D1000),  
THUỘCẤP HÒA (ĐOẠN 1)  
BỐ TRÍ CHUNG DẦM BTCT DÙL I\_400, L=9M



CHỦ NHIỆM TK	KS. ĐOÀN VĂN LẬP	THIẾT KẾ BẢN VẼ THI CÔNG	
THIẾT KẾ	KS. NGUYỄN THÀNH LONG	SỐ BẢN VẼ	6.0./.....
THỰC HIỆN	KS. NGUYỄN THÀNH LONG	MÃ HỒ SƠ	89/HSTK-HK26
KIỂM SOÁT	KS. ĐOÀN TẤN LĨNH	HOÀN THÀNH	...../2026

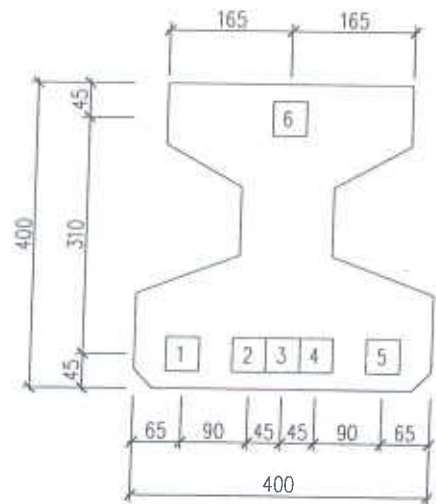


1/2 MẶT ĐỨNG BỐ TRÍ THÉP 1/20

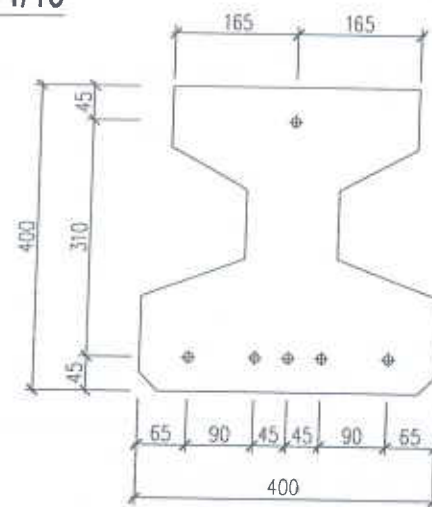


1-1 1/10

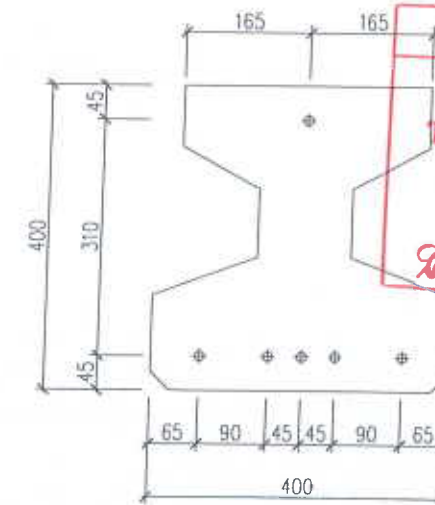
2-2 1/10



ĐÁNH SỐ THỨ TỰ CÁP 1/10



BỐ TRÍ CÁP ĐẦU DẦM 1/10



BỐ TRÍ CÁP GIỮA DẦM 1/10

TRUNG TÂM TƯ VẤN VÀ KIỂM TRA  
XÂY DỰNG BẾN TRE  
**THẨM TRA**  
Theo văn bản số.../BC-TVKTĐ  
ngày... tháng... năm 20...  
Chủ trì  
KS. Nguyễn Minh Dương

**PHÒNG KINH TẾ**  
**PHÊ DUYỆT**  
Theo Quyết định số.../ĐQ...  
ngày... tháng... năm 20...  
Người phê duyệt ký tên  
Trần Thị Diễm Trang

MẶT CẮT BỐ TRÍ CÁP DẦM 1400, L=9M, CÁP TẢI 65%HL93

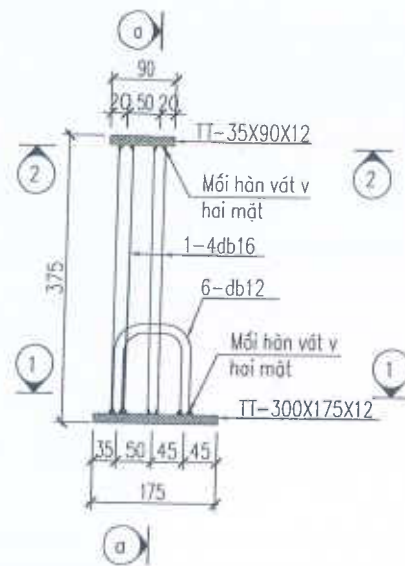


PHÒNG KINH TẾ XÃ ĐẠI ĐIỀN  
Công trình: ĐƯỜNG ĐA.01 (ĐOẠN TỪ CẦU LÊ MINH CƯƠNG ĐẾN GẦN CỐNG D1000),  
THUỘC ẤP HÒA (ĐOẠN 1)

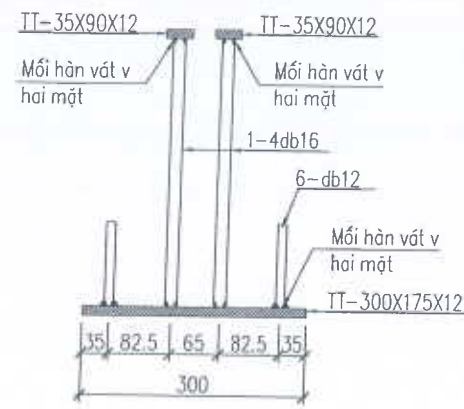
BỐ TRÍ CÁP DƯỚI L 400, L=9M - CỐT THÉP DẦM

CÔNG TY TNHH TƯ VẤN THIẾT KẾ VÀ THƯƠNG MẠI  
HOÀNG KIM  
GIÁM ĐỐC  
NGUYỄN THỊ THANH NGUYỆT

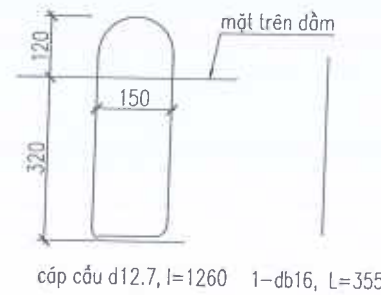
CHỦ NHIỆM TK	KS. ĐOÀN VĂN LẬP		THIẾT KẾ BẢN VẼ THI CÔNG
THIẾT KẾ	KS. NGUYỄN THÀNH LONG		SỐ BẢN VẼ
THỰC HIỆN	KS. NGUYỄN THÀNH LONG		MÃ HỒ SƠ
KIỂM SOÁT	KS. ĐOÀN TẤN LĨNH		HOÀN THÀNH
			...../2026



CHI TIẾT THÉP VÀ BÀN THÉP ĐẦU DÀM 1/10

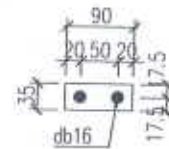


A-A 1/10

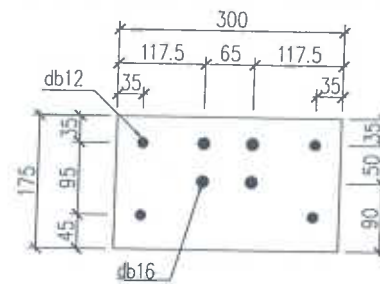


TRUNG TÂM TƯ VẤN VÀ KIỂM ĐỊNH  
XÂY DỰNG BỀN TRẺ  
THẨM TRA  
Theo văn bản số 0.7/BC-TVKD  
Ngày 2/ tháng 3 năm 2026  
Chủ trì

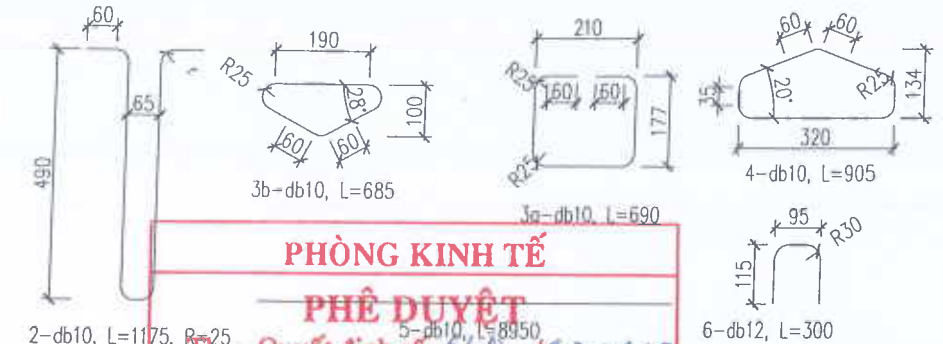
KS. Nguyễn Minh Dương



2-2 1/10



1-1 1/10



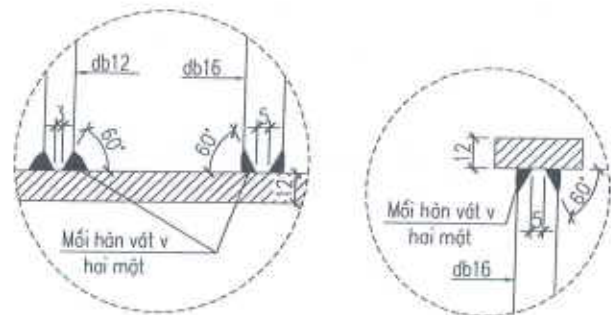
PHÒNG KINH TẾ  
PHÊ DUYỆT  
Theo Quyết định số.../BC-TVKD  
ngày... tháng... năm 2026  
Người phê duyệt ký tên  
Trần Thị Diễm Trang

KHỐI LƯỢNG CỐT THÉP

KÍ HIỆU	ĐƯỜNG KÍNH (MM)	SỐ LƯỢNG (THANH)	CHIỀU DÀI (M)	TỔNG CHIỀU DÀI (M)	KHỐI LƯỢNG ĐƠN VỊ (KG/M)	TỔNG KHỐI LƯỢNG (KG)
CÁP CẦU	D12.7	2	1.260	2.52		
C1	D12.7	6	11.000	66		
1	DB16	8	0.355	2.8	1.580	4.49
2	DB10	46	1.175	54.1	0.617	33.35
3A	DB10	2	0.690	1.4	0.617	0.85
3B	DB10	46	0.685	31.5	0.617	19.44
4	DB10	48	0.905	43.4	0.617	26.80
5	DB10	2	8.950	17.9	0.617	11.04
6	DB12	4	0.300	1.2	0.888	1.07
TT	300x175x12	2			4.95	9.89
TT	35X90X12	2			0.297	0.59

BẢNG TỔNG HỢP KHỐI LƯỢNG

NHÓM TRỌNG LƯỢNG	TỔNG TRỌNG LƯỢNG
DB = 10	91.49
DB = 12	1.07
DB = 16	4.49
THÉP TẤM 300x175x12	9.89
THÉP TẤM 35x90x12	0.59
BT f <sub>c</sub> =60MPa M <sup>3</sup>	1.01

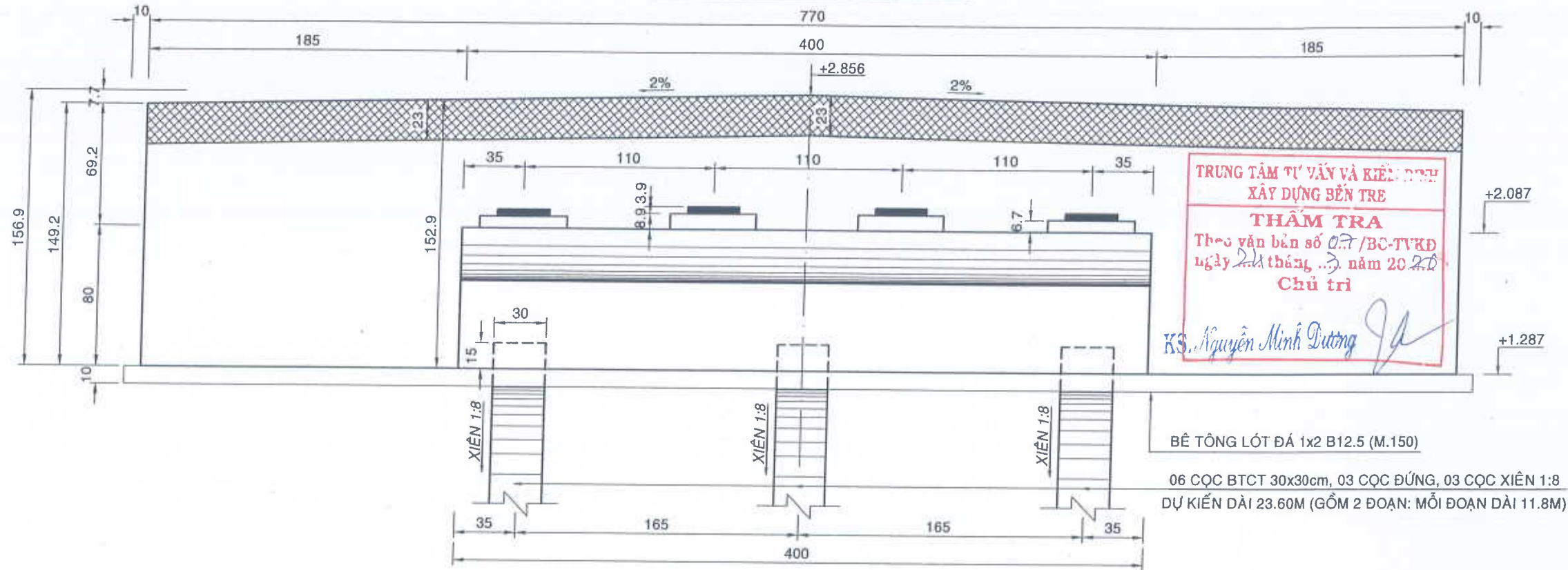


CHI TIẾT HÀN 1/3

GHI CHÚ:

- KÍCH THƯỚC TRONG BẢN VẼ DÙNG ĐƠN VỊ LÀ MM.

## MẶT CHÍNH MỔ A TỶ LỆ: 1/30

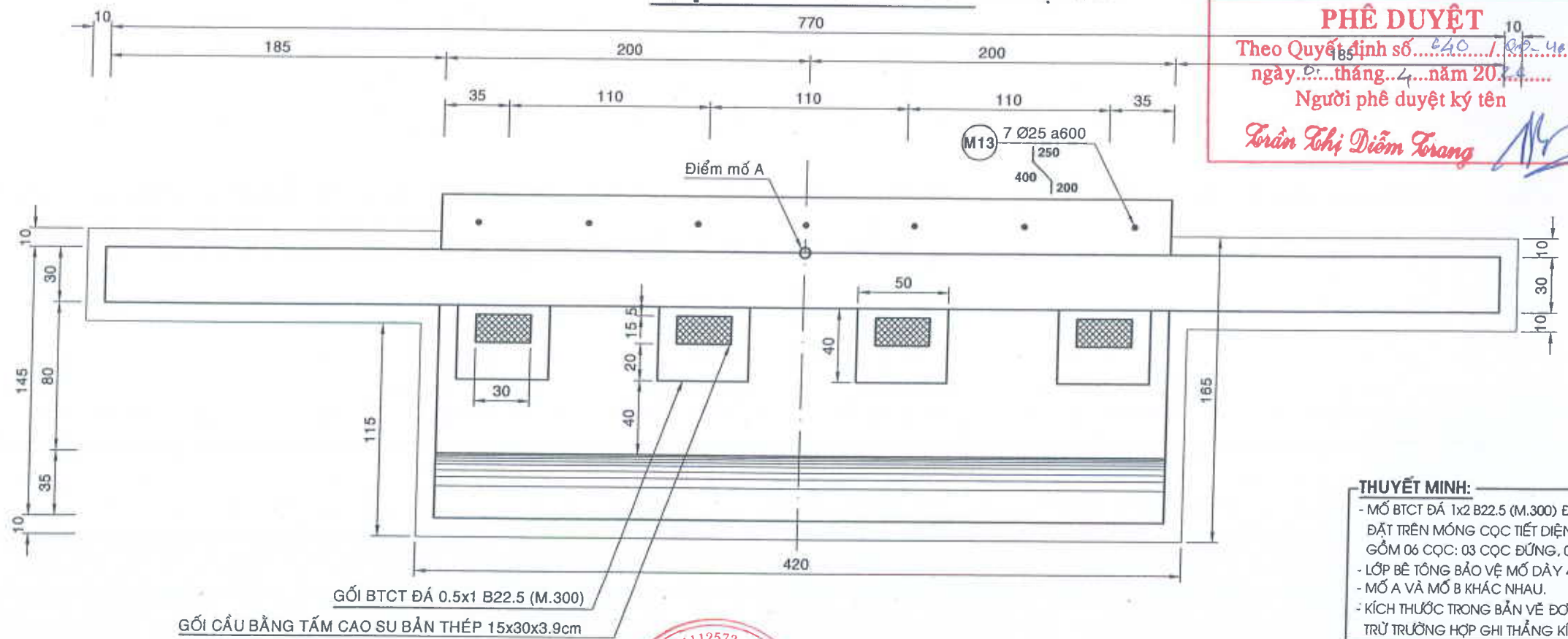


TRUNG TÂM TƯ VẤN VÀ KIỂM ĐỊNH  
XÂY DỰNG BẾN TRE

**THẨM TRA**  
Theo văn bản số 07/BC-TVKĐ  
ngày 21 tháng 03 năm 2020  
Chủ trì

KS. Nguyễn Minh Dương

## MẶT BẰNG MỔ A TỶ LỆ: 1/30



PHÒNG KINH TẾ

**PHÊ DUYỆT**

Theo Quyết định số 620/QĐ-UBND  
ngày 04 tháng 04 năm 2020  
Người phê duyệt ký tên

Trần Thị Diễm Trang

### THUYẾT MINH:

- MỔ BTCT ĐÁ 1x2 B22.5 (M.300) ĐỘ SỤT 6-8 ĐẶT TRÊN MÓNG CỌC TIẾT DIỆN 30x30CM: GỒM 06 CỌC: 03 CỌC ĐỨNG, 03 CỌC XIÊN 1:8.
- LỚP BÊ TÔNG BẢO VỆ MỔ DÀY 4CM.
- MỔ A VÀ MỔ B KHÁC NHAU.
- KÍCH THƯỚC TRONG BẢN VẼ ĐƠN VỊ LÀ CM, TRỪ TRƯỜNG HỢP GHI THẮNG KÍCH THƯỚC.

**HK** CÔNG TY TNHH TƯ VẤN THIẾT KẾ VÀ THƯƠNG MẠI HOÀNG KIM

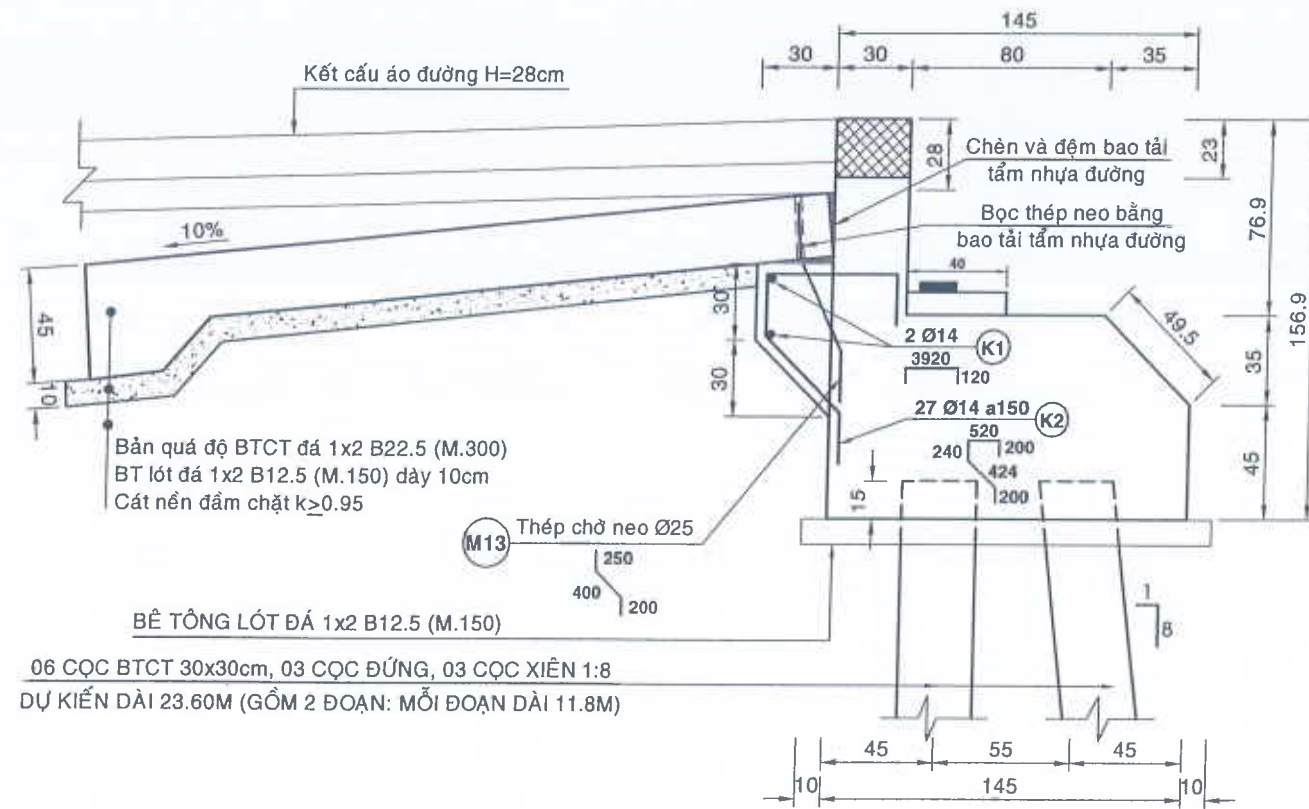
PHÒNG KINH TẾ XÃ ĐẠI DIỆN  
Công trình: ĐƯỜNG ĐA.01 (ĐOẠN TỪ CẦU LÊ MINH CƯƠNG ĐẾN GẦN CỐNG D1000), THUỘCẤP HÒA (ĐOẠN 1)

MẶT CHÍNH, MẶT BẰNG MỔ A

CÔNG TY TƯ VẤN THIẾT KẾ VÀ THƯƠNG MẠI HOÀNG KIM  
THIẾT KẾ VÀ THƯƠNG MẠI HOÀNG KIM  
NGUYỄN THỊ THANH NGUYỆT

CHỦ NHIỆM TK	KS. ĐOÀN VĂN LẬP		THIẾT KẾ BẢN VẼ THI CÔNG
THIẾT KẾ	KS. NGUYỄN THÀNH LONG		SỐ BẢN VẼ 6.3/.....
THỰC HIỆN	KS. NGUYỄN THÀNH LONG		MÃ HỒ SƠ 89/HSTK-HK26
KIỂM SOÁT	KS. ĐOÀN TẤN LÍNH		HOÀN THÀNH ...../2026

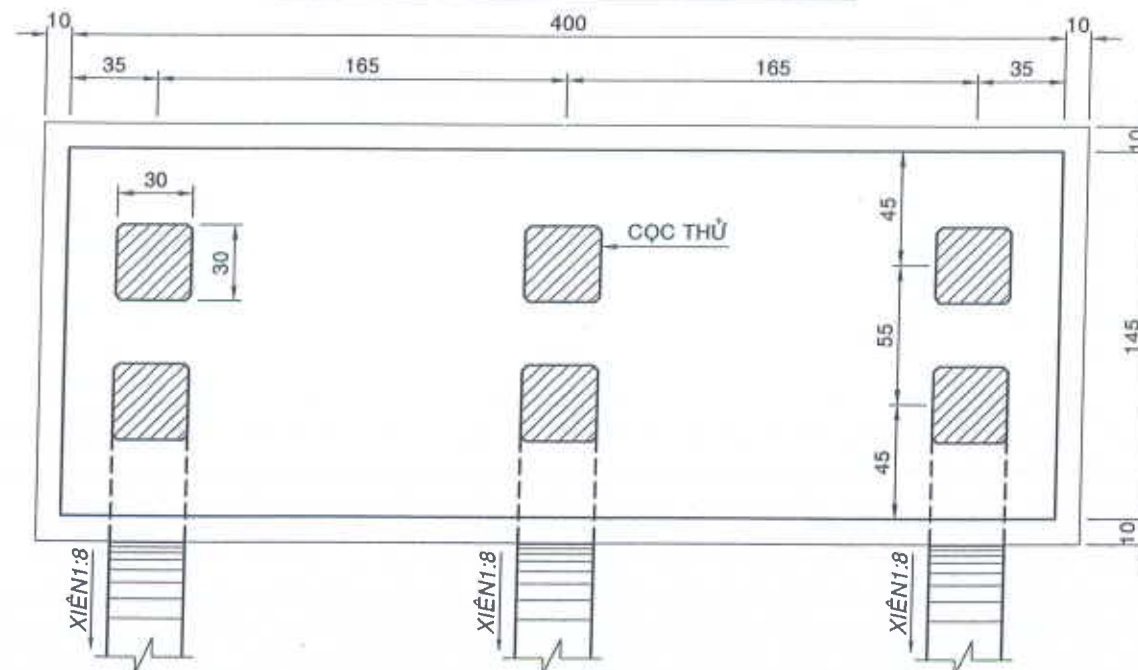
## MẶT BÊN MỐ A TỶ LỆ: 1/30



**PHÒNG KINH TẾ**  
**PHÊ DUYỆT**  
 Theo Quyết định số.....  
 ngày...tháng...năm 20...  
 Người phê duyệt ký tên  
*Trần Thị Diễm Trang*

**TRUNG TÂM TƯ VẤN VÀ KIỂM TRA**  
**XÂY DỰNG BỀN TRE**  
**THẨM TRA**  
 Tư vấn bản số... /BC-TV&D  
 ngày...tháng...năm 20...  
 Chủ trì  
*KS. Nguyễn Minh Dương*

## MẶT BẰNG CỌC MỐ A TỶ LỆ: 1/30



**THUYẾT MINH:**  
 - MỐ BTCT ĐÁ 1x2 B22.5 (M.300) ĐỘ SỤT 6-8 ĐẶT TRÊN MÔNG CỌC TIẾT DIỆN 30x30CM: GỒM 06 CỌC: 03 CỌC ĐỨNG, 03 CỌC XIÊN 1:8.  
 - LỚP BÊ TÔNG BẢO VỆ MỐ DÀY 4CM.  
 - MỐ A VÀ MỐ B KHÁC NHAU.  
 - KÍCH THƯỚC TRONG BẢN VẼ ĐƠN VỊ LÀ CM, TRỪ TRƯỜNG HỢP GHI THẮNG KÍCH THƯỚC.

**HK** CÔNG TY TNHH TƯ VẤN THIẾT KẾ VÀ THƯƠNG MẠI HOÀNG KIM  
 Hoàng Kim Company

PHÒNG KINH TẾ XÃ ĐẠI DIỆN  
 Công trình: ĐƯỜNG ĐA.01 (ĐOẠN TỪ CẦU LÊ MINH CƯƠNG ĐẾN GẦN CỐNG D1000), THUỘCẤP HÒA (ĐOẠN 1)

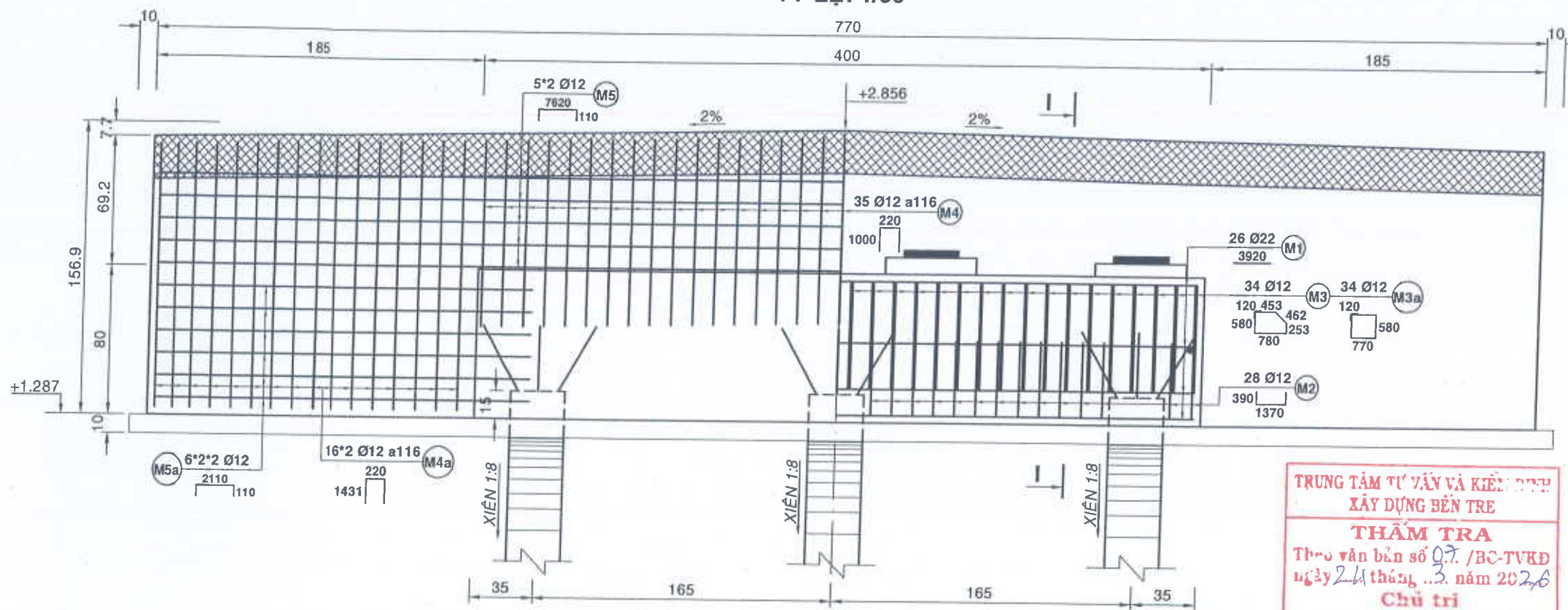
MẶT BÊN MỐ, MẶT BẰNG CỌC MỐ A

CÔNG TY TNHH TƯ VẤN THIẾT KẾ VÀ THƯƠNG MẠI HOÀNG KIM  
 THIẾT KẾ VÀ THƯƠNG MẠI HOÀNG KIM  
 NGUYỄN THỊ THANH NGUYỆT

CHỦ NHIỆM TK	KS. ĐOÀN VĂN LẬP		THIẾT KẾ BẢN VẼ THI CÔNG
THIẾT KẾ	KS. NGUYỄN THÀNH LONG		SỐ BẢN VẼ 64/.....
THỰC HIỆN	KS. NGUYỄN THÀNH LONG		MÃ HỒ SƠ 89/HSTK-HK26
KIỂM SOÁT	KS. ĐOÀN TẤN LĨNH		HOÀN THÀNH ...../2026

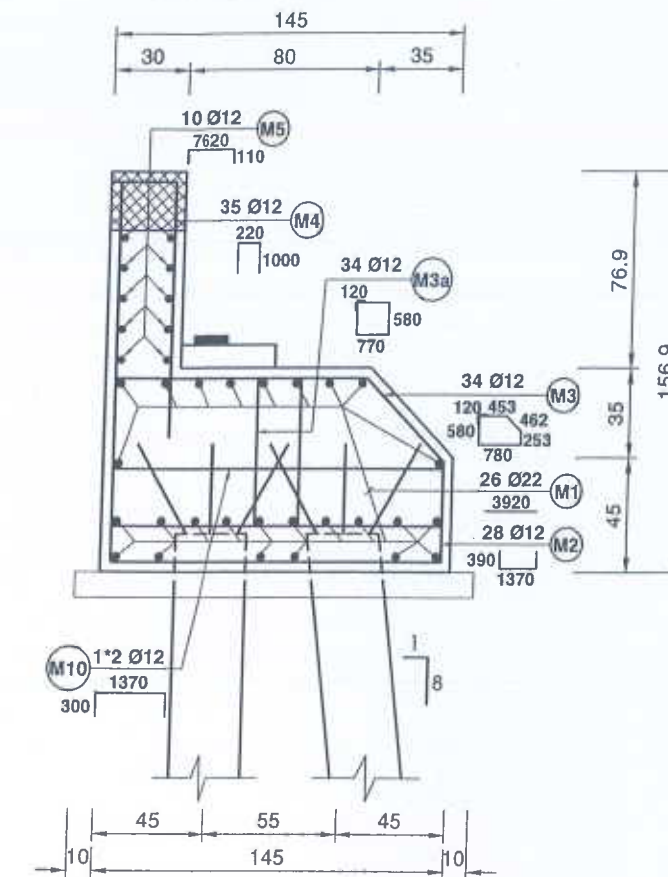
# BỐ TRÍ CỐT THÉP MỐ A

TỶ LỆ: 1/30



# MẶT CẮT I-I

TỶ LỆ: 1/30



TRUNG TÂM TƯ VẤN VÀ KIỂM ĐỊNH  
XÂY DỰNG BỀN TRE  
**THẨM TRA**  
Theo văn bản số 07/BC-TV&Đ  
ngày 24 tháng 03 năm 2026  
Chủ trì  
*KS. Nguyễn Minh Dương*

THỐNG KÊ CỐT THÉP MỐ A

CẤU KIỆN	SỐ HIỆU	Φ	SỐ LƯỢNG	MỘT THANH (MM)	TỔNG CỘNG (M)	T. LƯỢNG RIÊNG (KG/M)	KHỐI LƯỢNG (KG)
TÍNH CHO 01 MỐ A	M1	22	26	3920	101,920	2,984	304,129
	M2	12	28	2150	60,200	0,888	53,458
	M3	12	34	2768	94,112	0,888	83,571
	M3a	12	34	2940	99,960	0,888	88,764
	M4	12	35	2220	77,700	0,888	68,998
	M4a	12	32	3082	98,624	0,888	87,578
	M5	12	10	7840	78,400	0,888	69,619
	M5a	12	24	2330	55,920	0,888	49,657
	M10	12	2	1970	3,940	0,888	3,499
	M11	12	20	1240	24,800	0,888	22,022
	M12	12	24	1140	27,360	0,888	24,296
	M13	25	7	850	5,950	3,853	22,925
	K1	14	2	4160	8,320	1,208	10,051
	K2	14	27	1584	42,768	1,208	51,664
			Φ12: 551,462	Φ14: 61,715	Φ22: 304,129	Φ25: 22,925	940,231

- VÁN KHUÔN THÉP MỐ A (M <sup>2</sup> ):	4,0*(0,45+0,495+0,769+1,569)+(0,45+0,8)/2*0,35*2+0,8*1,1*2+0,3*0,769*2=	31,225
	+ (1,492+1,529)/2*1,85*4+1,492*0,3*2+0,45*4,0+0,25*2,0*2+(0,4+0,5)*2*0,078*4=	15,791
		15,435
- BÊ TÔNG MỐ, GỐI KÊ ĐÁ 1x2 B22.5 (M.300) (M <sup>3</sup> ):	((0,45+0,8)/2*0,35+0,8*1,1+0,539*0,3)*4,0+(1,262+1,299)/2*1,85*0,3*2+(0,3+0,6)/2*0,3*4,0=	6,985
		7,003
		-0,019
- BÊ TÔNG LÓT MỐ ĐÁ 1x2 B12.5 (M.150) (M <sup>3</sup> ):	(4,2*1,15+7,9*0,5)*0,1-0,3*0,3*0,1*6=	0,824

PHÒNG KINH TẾ  
**PHÊ DUYỆT**  
Theo Quyết định số 640/SP-UB/Đ  
ngày 01 tháng 4 năm 2026  
Người phê duyệt ký tên  
*Loràn Thị Diễm Trang*

**GHI CHÚ:**

- LỚP BÊ TÔNG BẢO VỆ MỐ DÀY 4CM.
- BÊ TÔNG MỐ ĐÁ 1x2 B22.5 (M.300).
- THÉP TRÒN (Ø<10): SỬ DỤNG THÉP THEO TCVN 1651-1:2018 CB240-T.
- THÉP CÓ GỖ (Ø≥10): SỬ DỤNG THÉP THEO TCVN 1651-2:2018 CB400-V.
- KÍCH THƯỚC TRONG BẢN VẼ ĐƠN VỊ LÀ CM, CỐT THÉP LÀ MM
- TRỪ TRƯỜNG HỢP GHI THẲNG KÍCH THƯỚC.

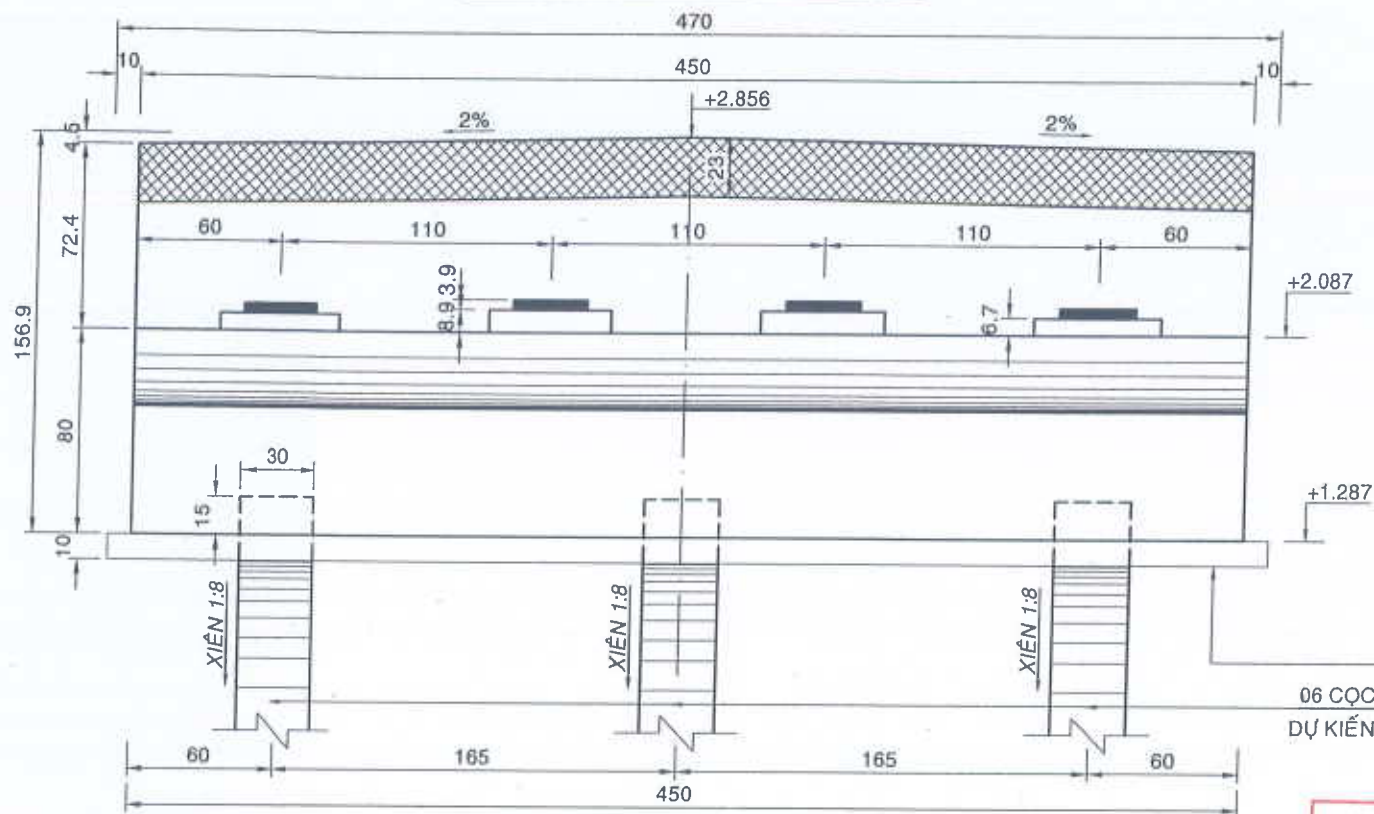


PHÒNG KINH TẾ XÃ ĐẠI DIỆN  
Công trình: ĐƯỜNG ĐA.01 (ĐOẠN TỪ CẦU LÊ MINH CƯỜNG ĐẾN GẦN CỐNG D1000),  
THUỘCẤP HÒA (ĐOẠN 1)  
BỐ TRÍ CỐT THÉP MỐ A CẦU - THỐNG KÊ THÉP MỐ A

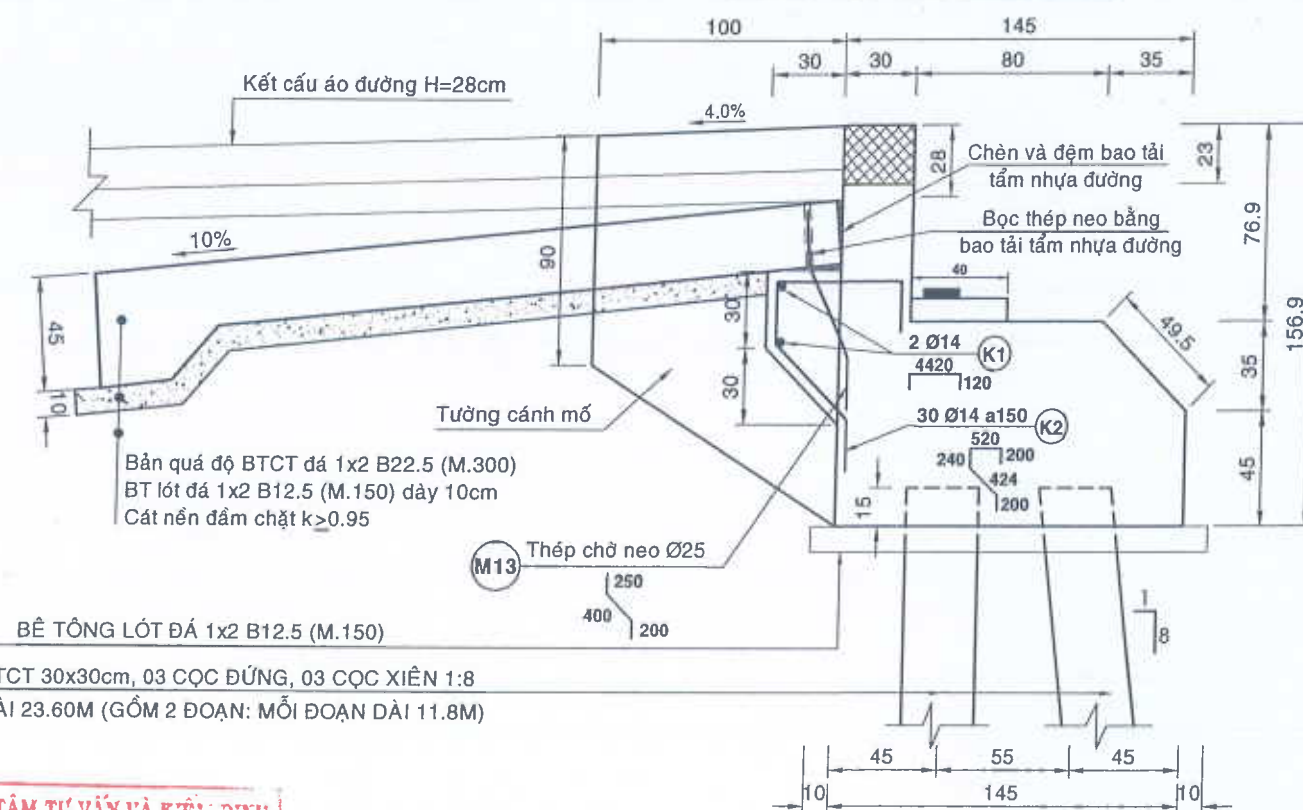
CÔNG TY TNHH TƯ VẤN THIẾT KẾ VÀ THƯƠNG MẠI  
HOÀNG KIM  
THIẾT KẾ VÀ THƯƠNG MẠI  
HOÀNG KIM  
NGUYỄN THỊ THANH NGUYỆT

CHỦ NHIỆM TK	KS. ĐOÀN VĂN LẬP	THIẾT KẾ BẢN VẼ THI CÔNG	
THIẾT KẾ	KS. NGUYỄN THÀNH LONG	SỐ BẢN VẼ	65/.....
THỰC HIỆN	KS. NGUYỄN THÀNH LONG	MÃ HỒ SƠ	89/HSTK-HK26
KIỂM SOÁT	KS. ĐOÀN TẤN LĨNH	HOÀN THÀNH	...../2026

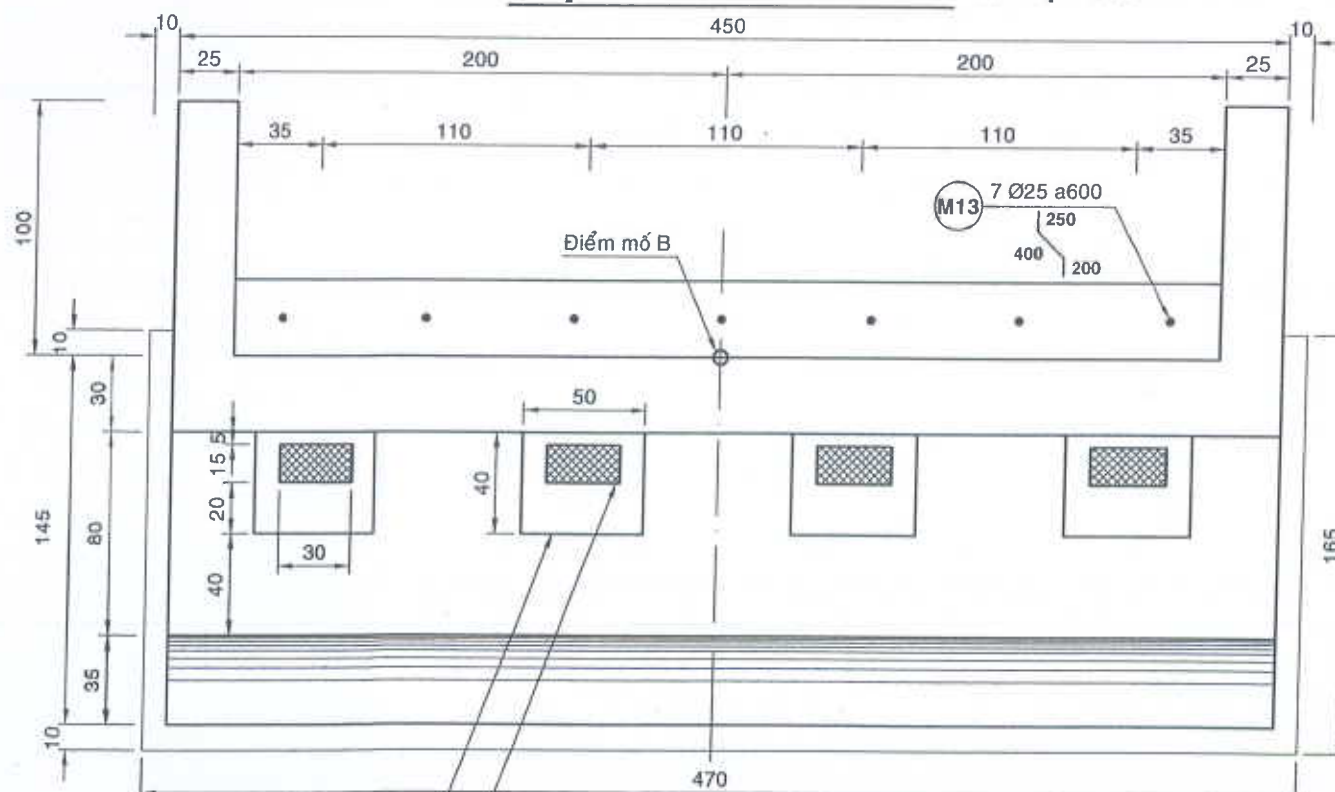
## MẶT CHÍNH MỔ B TỶ LỆ: 1/30



## MẶT BÊN MỔ B TỶ LỆ: 1/30



## MẶT BẰNG MỔ B TỶ LỆ: 1/30



**THUYẾT MINH:**

- MỔ BTCT ĐÁ 1x2 B22.5 (M.300) ĐỘ SỤT 6-8 ĐẶT TRÊN MÓNG CỌC TIẾT DIỆN 30x30CM: GỒM 06 CỌC: 03 CỌC ĐỨNG, 03 CỌC XIÊN 1:8.
- LỚP BÊ TÔNG BẢO VỆ MỔ DÀY 4CM.
- MỔ A VÀ MỔ B KHÁC NHAU.
- KÍCH THƯỚC TRONG BẢN VẼ ĐƠN VỊ LÀ CM, TRỪ TRƯỜNG HỢP GHI THẲNG KÍCH THƯỚC.

## MẶT BẰNG CỌC MỔ B TỶ LỆ: 1/30



**TRUNG TÂM TƯ VẤN VÀ KIỂM ĐỊNH XÂY DỰNG BÊN TRÊ**  
**THẨM TRA**  
 Theo văn bản số 07/BC-TVKĐ ngày 24 tháng 3 năm 2020  
 Chủ trì  
 KS. Nguyễn Minh Dương

**PHÒNG KINH TẾ CỌC THỦY**  
**PHÊ DUYỆT**  
 Theo Quyết định số 40/162-UB ngày 31 tháng 1 năm 2016  
 Người phê duyệt ký tên  
 Trần Thị Diễm Trang

GỐI BTCT ĐÁ 0.5x1 B22.5 (M.300)  
 GỐI CẦU BẰNG TẤM CAO SU BÀN THÉP 15x30x3.9cm



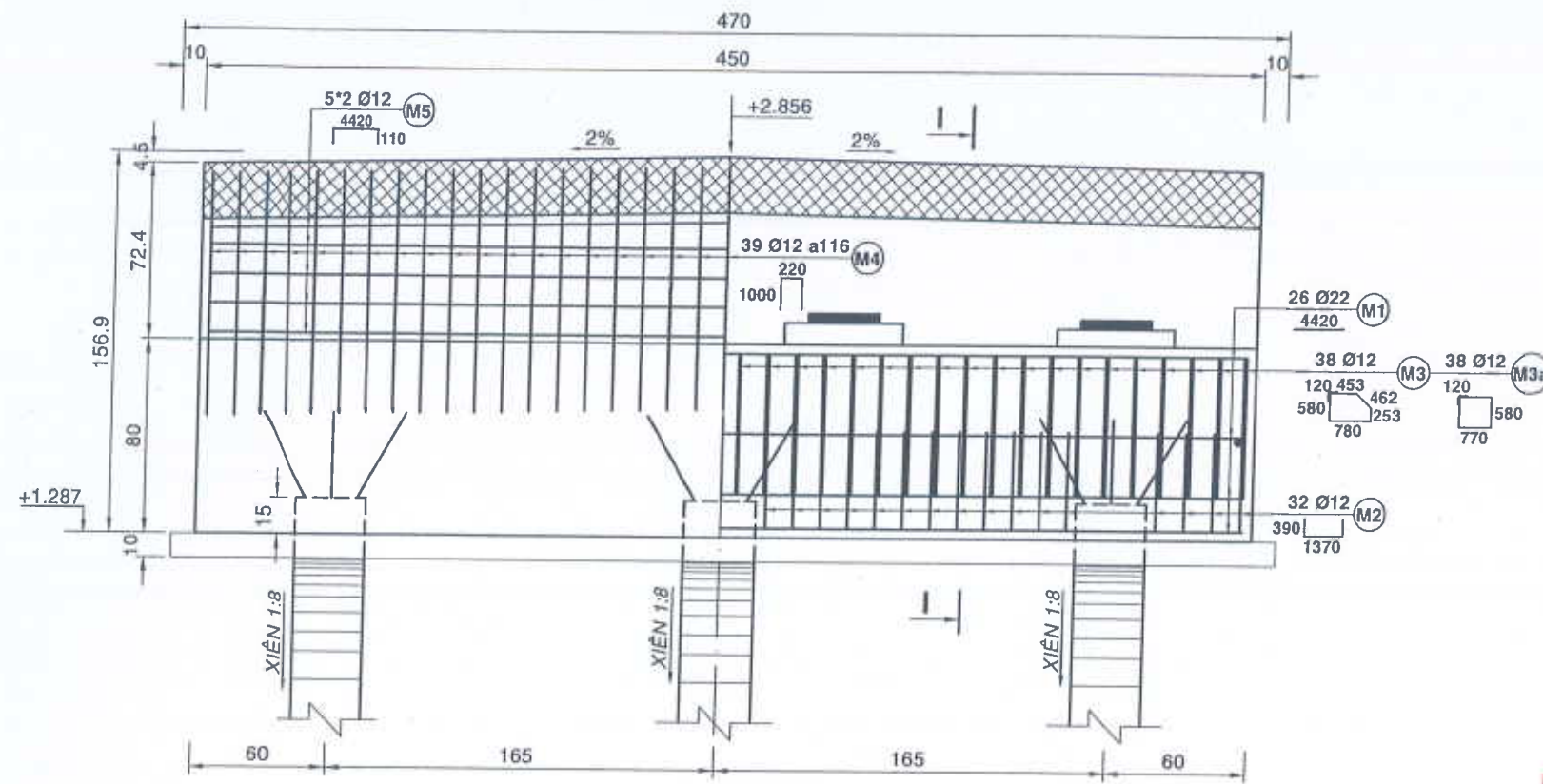
**PHÒNG KINH TẾ XÃ ĐẠI DIỆN**  
 Công trình: ĐƯỜNG ĐA.01 (ĐOẠN TỪ CẦU LÊ MINH CƯƠNG ĐẾN GẮN CỐNG D1000), THUỘCẤP HÒA (ĐOẠN 1)  
 MẶT CHÍNH, MẶT BẰNG, MẶT BÊN MỔ, MẶT BẰNG CỌC MỔ B

**CÔNG TY TNHH TƯ VẤN THIẾT KẾ VÀ THƯƠNG MẠI HOÀNG KIM**  
 THIẾT KẾ VÀ THƯƠNG MẠI  
 HOÀNG KIM  
 NGUYỄN THỊ THANH NGUYỆT

CHỦ NHIỆM TK	KS. ĐOÀN VĂN LẬP	THIẾT KẾ BẢN VẼ THI CÔNG	
THIẾT KẾ	KS. NGUYỄN THÀNH LONG	SỐ BẢN VẼ	66/.....
THỰC HIỆN	KS. NGUYỄN THÀNH LONG	MÃ HỒ SƠ	89/HSTK-HK26
KIỂM SOÁT	KS. ĐOÀN TẤN LĨNH	HOÀN THÀNH	...../2026

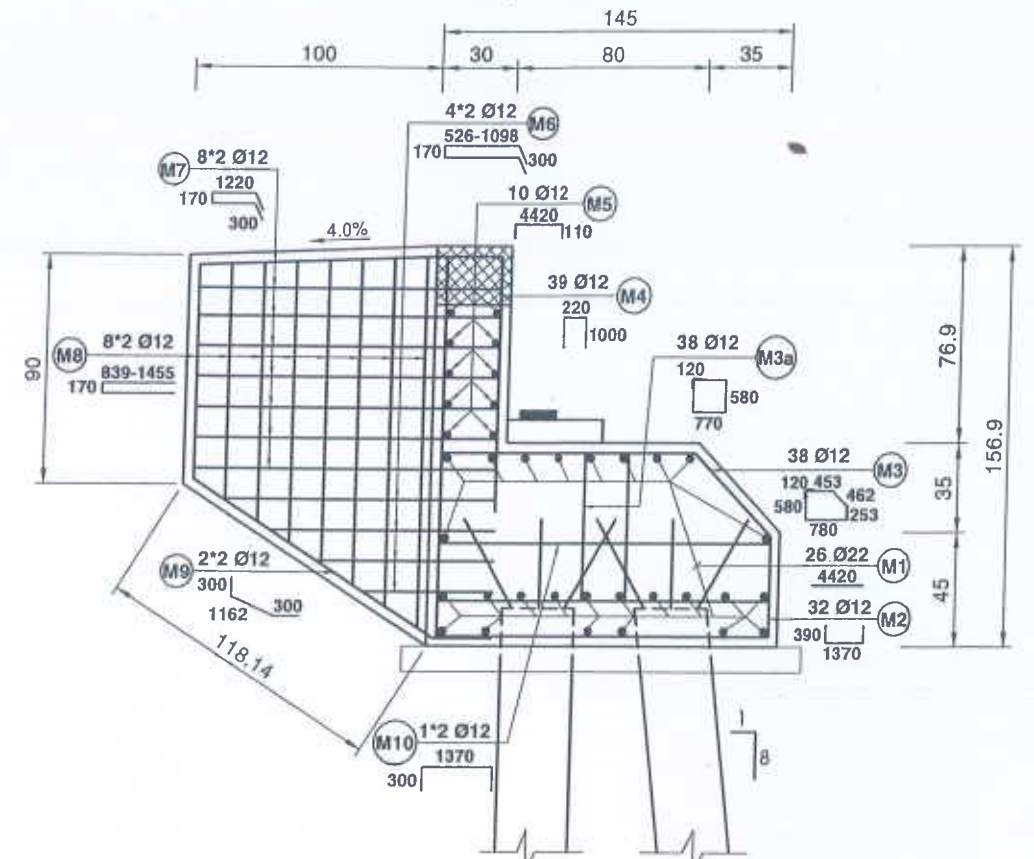
# BỐ TRÍ CỐT THÉP MỔ B

TỶ LỆ: 1/30



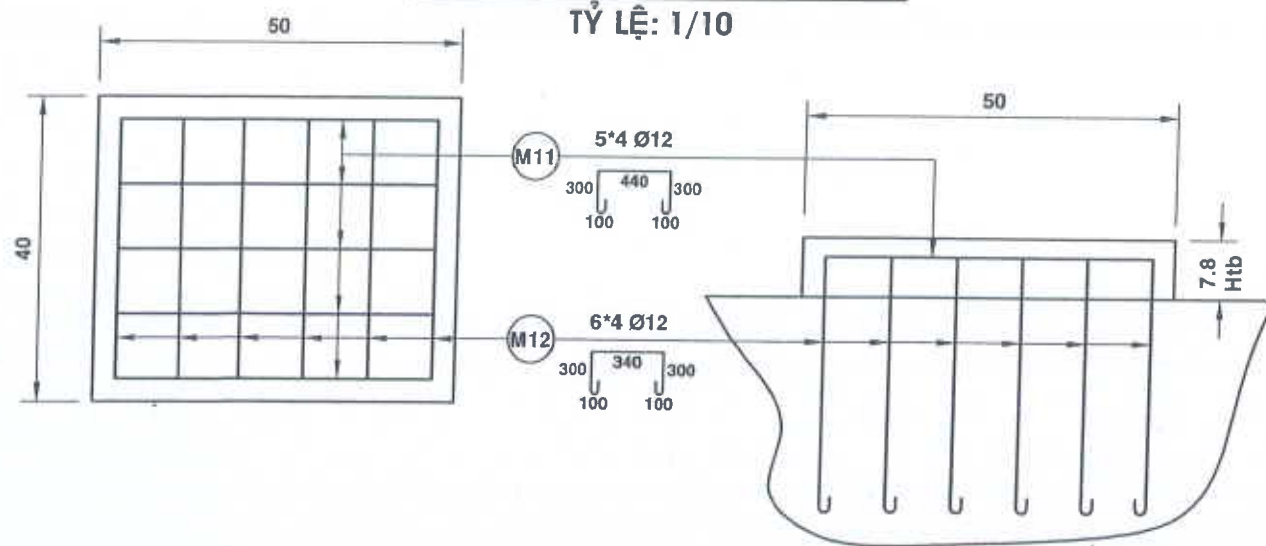
# MẶT CẮT I-I

TỶ LỆ: 1/30



# BỐ TRÍ CỐT THÉP GỐI MỔ

TỶ LỆ: 1/10



TRUNG TÂM TƯ VẤN VÀ KIỂM ĐỊNH  
XÂY DỰNG BỀN TRẺ  
**THẨM TRA**  
Theo văn bản số 2.7/BC-TVKD  
ngày 21 tháng 3 năm 2026  
Chủ trì  
KS. Nguyễn Minh Dương

**PHÒNG KINH TẾ**  
**PHÊ DUYỆT**  
Theo Quyết định số.../...  
ngày...tháng...năm 20...  
Người phê duyệt ký tên  
Trần Thị Diễm Trang

### GHI CHÚ:

- LỚP BÊ TÔNG BẢO VỆ MỔ DÀY 4CM; GỐI KÉ DÀY 3CM.
- MỔ A VÀ MỔ B KHÁC NHAU.
- BÊ TÔNG MỔ ĐÁ 1x2 B22.5 (M.300).
- CHIỀU CAO BÊ KÉ GỐI THAY ĐỔI THEO ĐỘ DỐC NGANG MẶT CẦU.
- CỌC NGÀM VÀO BÊ TÔNG 15CM; ĐẬP ĐẦU CỌC 45CM.
- THÉP TRÒN TRƠN ( $\varnothing < 10$ ): SỬ DỤNG THÉP THEO TCVN 1651-1:2018 CB240-T.
- THÉP CÓ GỜ ( $\varnothing \geq 10$ ): SỬ DỤNG THÉP THEO TCVN 1651-2:2018 CB400-V.
- KÍCH THƯỚC TRONG BẢN VẼ ĐƠN VỊ LÀ CM, CỐT THÉP LÀ MM TRỪ TRƯỜNG HỢP GHI THẲNG KÍCH THƯỚC.



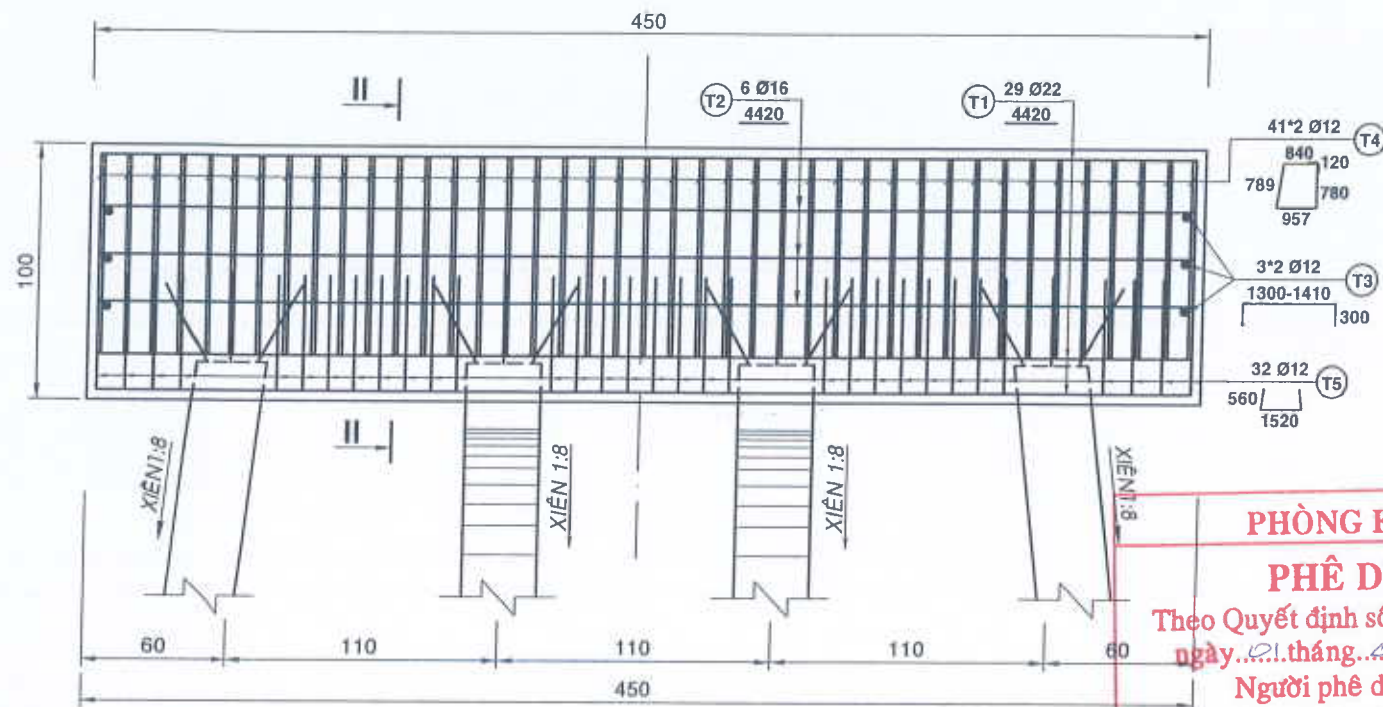
**CÔNG TY TNHH TƯ VẤN THIẾT KẾ VÀ THƯƠNG MẠI HOÀNG KIM**  
PHÒNG KINH TẾ XÃ ĐẠI DIỆN  
Công trình: ĐƯỜNG ĐA.01 (ĐOẠN TỪ CẦU LÊ MINH CƯƠNG ĐẾN GẦN CỐNG D1000), THUỘC ẤP HÒA (ĐOẠN 1)  
BỐ TRÍ CỐT THÉP MỔ B CẦU - CHI TIẾT GỐI KÉ MỔ

CÔNG TY TNHH TƯ VẤN THIẾT KẾ VÀ THƯƠNG MẠI HOÀNG KIM  
THIẾT KẾ VÀ THƯƠNG MẠI HOÀNG KIM  
NGUYỄN THỊ THANH NGUYỆT

CHỦ NHIỆM TK	KS. ĐOÀN VĂN LẬP	THIẾT KẾ BẢN VẼ THI CÔNG	
THIẾT KẾ	KS. NGUYỄN THÀNH LONG	SỐ BẢN VẼ	6.2/.....
THỰC HIỆN	KS. NGUYỄN THÀNH LONG	MÃ HỒ SƠ	89/HSTK-HK26
KIỂM SOÁT	KS. ĐOÀN TẤN LĨNH	HOÀN THÀNH	...../2026

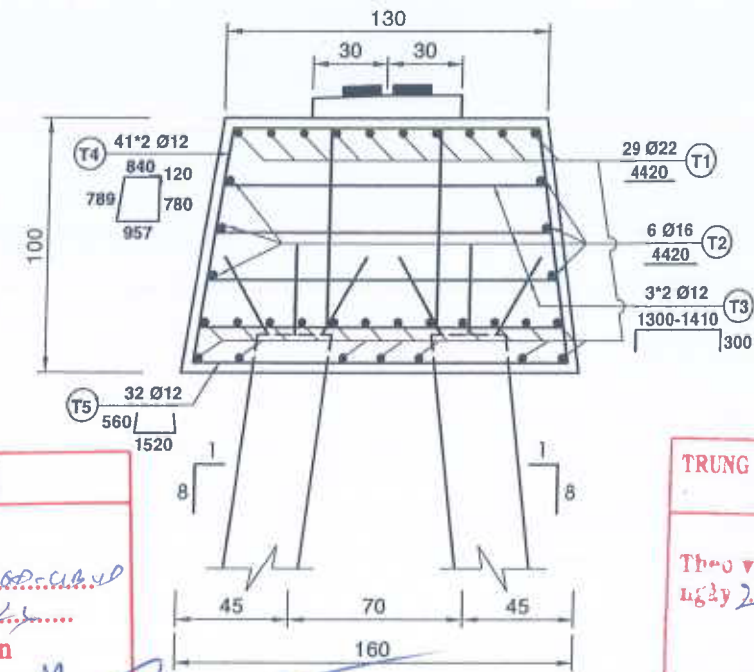
# BỐ TRÍ THÉP TRỤ

TỶ LỆ: 1/30



# MẶT CẮT II-II

TỶ LỆ: 1/30



**PHÒNG KINH TẾ**  
**PHÊ DUYỆT**  
Theo Quyết định số...../..... năm 20...  
ngày...tháng...năm 20...  
Người phê duyệt ký tên  
*Trần Thị Diễm Trang*

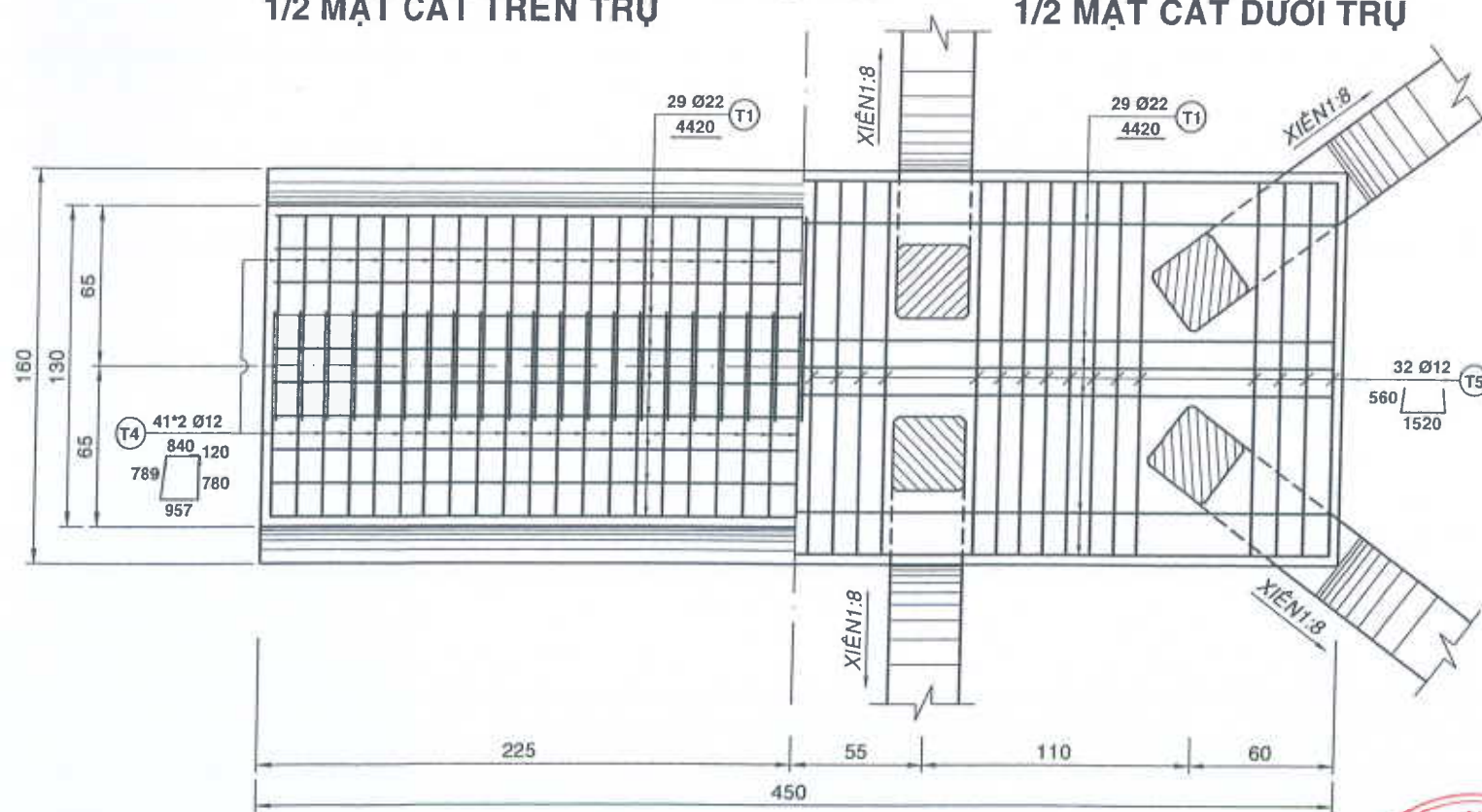
**TRUNG TÂM TƯ VẤN VÀ KIỂM ĐỊNH**  
**XÂY DỰNG BỀN TRẺ**  
**THẨM TRA**  
Theo văn bản số 07/BC-TVKĐ  
ngày 24 tháng 5 năm 2026  
Chủ trì  
*KS. Nguyễn Minh Dương*

# MẶT BẰNG BỐ TRÍ THÉP TRỤ

TỶ LỆ: 1/30

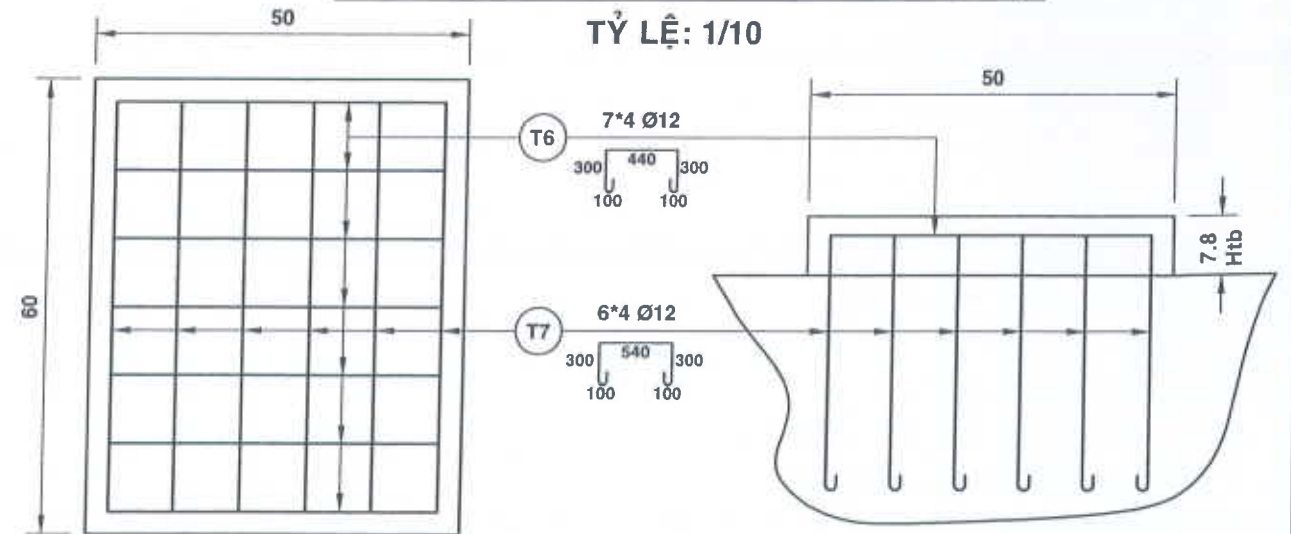
1/2 MẶT CẮT TRÊN TRỤ

1/2 MẶT CẮT DƯỚI TRỤ



# BỐ TRÍ CỐT THÉP GỒI TRỤ

TỶ LỆ: 1/10

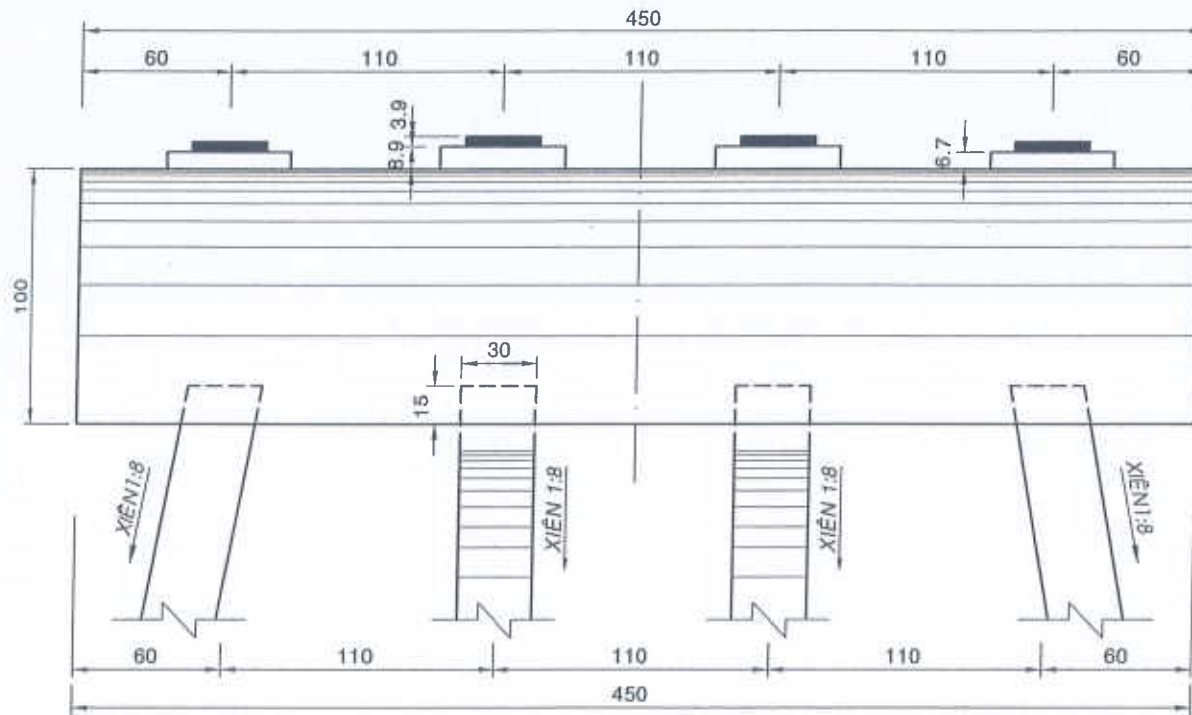


## GHI CHÚ:

- LỚP BÊ TÔNG BẢO VỆ TRỤ DÀY 4CM; GỐI KÉ DÀY 3CM.
- TRỤ 1 VÀ TRỤ 2 GIỐNG NHAU.
- BÊ TÔNG TRỤ ĐÁ 1x2 B22.5 (M.300).
- THÉP TRÒN TRƠN ( $\phi < 10$ ): SỬ DỤNG THÉP THEO TCVN 1651-1:2018 CB240-T.
- THÉP CỐ GỖ ( $\phi \geq 10$ ): SỬ DỤNG THÉP THEO TCVN 1651-2:2018 CB400-V.
- KÍCH THƯỚC TRONG BẢN VẼ ĐƠN VỊ LÀ CM, QUI CÁCH THÉP LÀ MM TRỪ TRƯỜNG HỢP GHI THẲNG KÍCH THƯỚC.

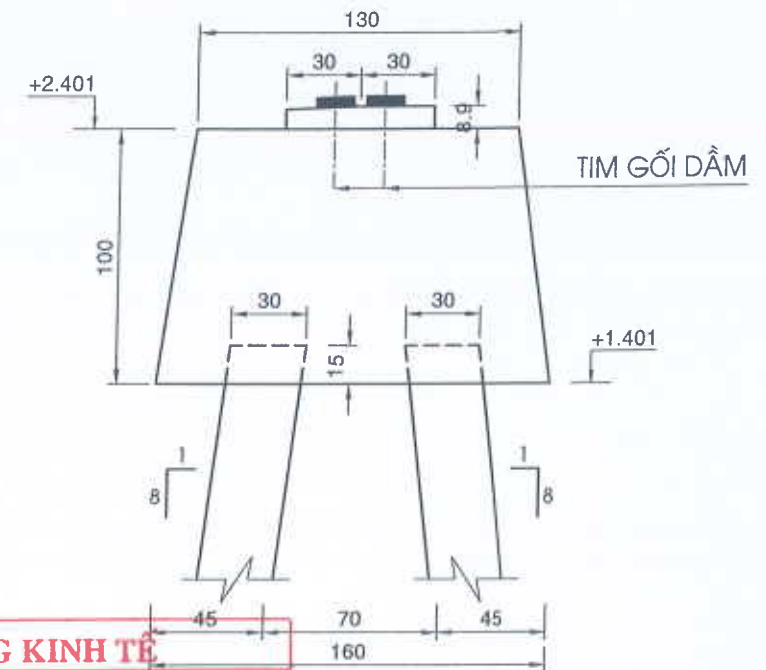
# MẶT CHÍNH TRỤ

TỶ LỆ: 1/30



# MẶT BÊN TRỤ

TỶ LỆ: 1/30

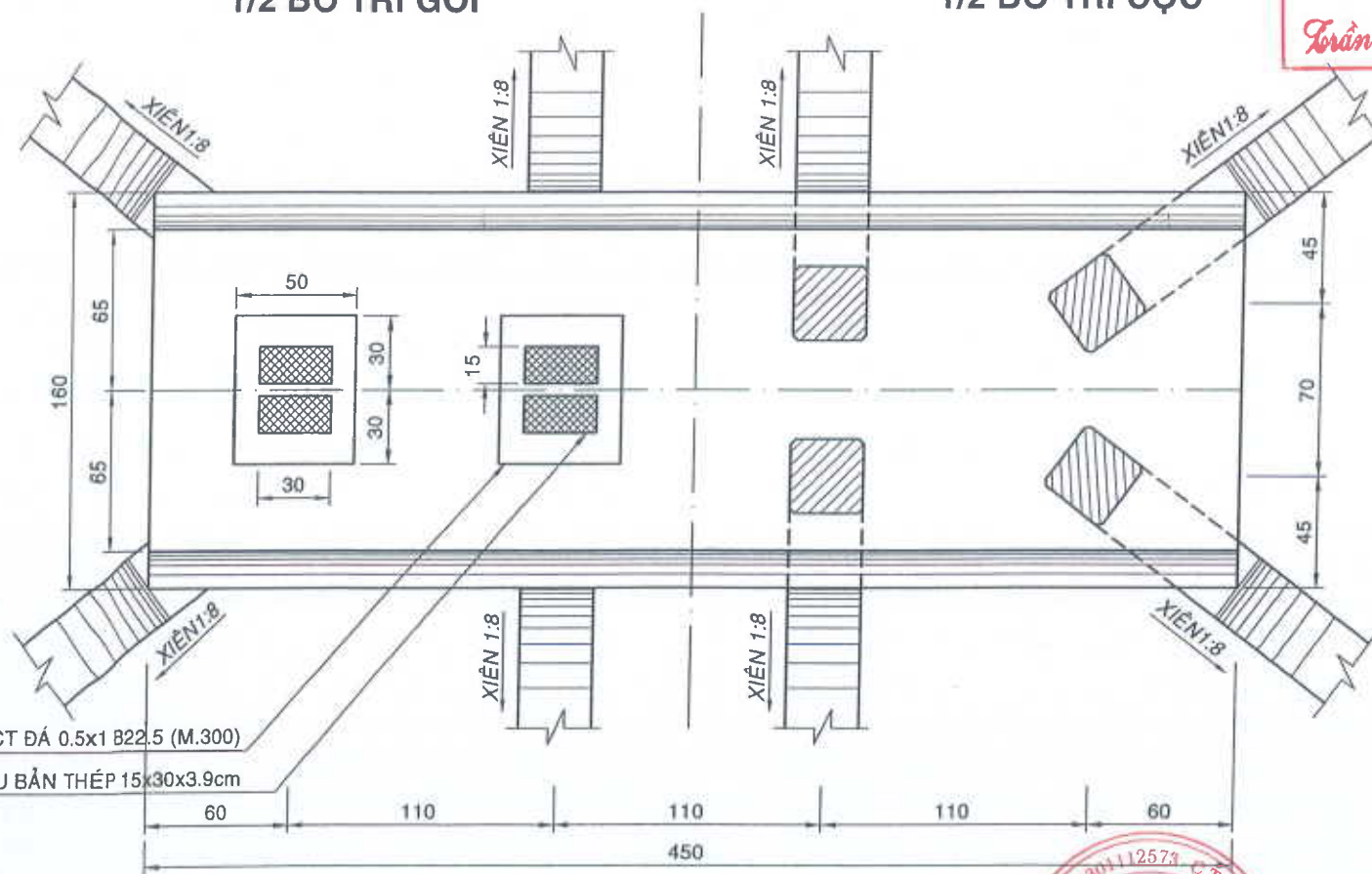


# MẶT BẰNG TRỤ

TỶ LỆ: 1/30

1/2 BỐ TRÍ GỐI

1/2 BỐ TRÍ CỌC



## PHÒNG KINH TẾ

### PHÊ DUYỆT

Theo Quyết định số...  
ngày... tháng... năm 20...  
Người phê duyệt ký tên

*Trần Thị Diễm Trang*

TRUNG TÂM TƯ VẤN VÀ KIỂM ĐỊNH  
XÂY DỰNG BỀN TRÈ

### THẨM TRA

Theo văn bản số...  
ngày... tháng... năm 20...  
Chủ trì

*KS. Nguyễn Minh Dương*

## THUYẾT MINH:

- TRỤ BTCT ĐÁ 1x2 B22.5 (M.300) ĐỘ SỤT 6-8 ĐẶT TRÊN 08 CỌC TIẾT DIỆN 30x30CM DỰ KIẾN DÀI 23.60M (GỒM 2 ĐOẠN, MỖI ĐOẠN DÀI 11.8M), ĐÓNG XIÊN 1:8
- LỚP BÊ TÔNG BẢO VỆ TRỤ DÀY 4CM.
- TRỤ 1 VÀ TRỤ 2 GIỐNG NHAU.
- KÍCH THƯỚC TRONG BẢN VẼ ĐƠN VỊ LÀ CM, TRỪ TRƯỜNG HỢP GHI THẲNG KÍCH THƯỚC.

TRUNG TÂM TƯ VẤN VÀ KIỂM DUYỆT  
XÂY DỰNG BỀN TRE

**THẨM TRA**  
Theo văn bản số 07/BC-TVKĐ  
Ngày 24 tháng 03 năm 2026  
Chủ trì

KS. Nguyễn Minh Dương

## BẢNG THỐNG KÊ CỐT THÉP MỐ B

CẤU KIỆN	SỐ HIỆU	Φ	SỐ LƯỢNG	MỘT THANH(MM)	TỔNG CỘNG(M)	T.LƯỢNG RIÊNG(KG/M)	KHOI LƯỢNG(KG)
TÍNH CHO 01 MỐ B	M1	22	26	4420	114,920	2,984	342,921
	M2	12	32	2150	68,800	0,888	61,094
	M3	12	38	2768	105,184	0,888	93,403
	M3a	12	38	2940	111,720	0,888	99,207
	M4	12	39	2220	86,580	0,888	76,883
	M5	12	10	4640	46,400	0,888	41,203
	M6	12	8	2394	19,152	0,888	17,007
	M7	12	16	3210	51,360	0,888	45,608
	M8	12	16	2464	39,424	0,888	35,009
	M9	12	4	1762	7,048	0,888	6,259
	M10	12	2	1970	3,940	0,888	3,499
	M11	12	20	1240	24,800	0,888	22,022
	M12	12	24	1140	27,360	0,888	24,296
	M13	25	7	850	5,950	3,853	22,925
	K1	14	2	4660	9,320	1,208	11,259
K2	14	30	1584	47,520	1,208	57,404	
			Φ12: 525,490	Φ14: 68,663	Φ22: 342,921	Φ25: 22,925	<b>959,999</b>
- VÁN KHUÔN THÉP MỐ (M <sup>2</sup> ):							<b>26,773</b>
$4,5*(0,45+0,495+0,769+1,569)+(0,45+0,8)/2*0,35*2+0,8*1,1*2+0,3*0,769*2=$							17,432
$+(0,9+1,569)/2*1,0*4+0,9*0,25*2+1,1814*0,25*2+0,45*4,0+0,25*2,0*2+(0,4+0,5)*2*0,078*4=$							9,340
- BÊ TÔNG MỐ, GỐI KÊ ĐÁ 1x2 B22.5 (M.300) (M <sup>3</sup> ):							<b>6,811</b>
$((0,45+0,8)/2*0,35+0,8*1,1+0,539*0,3)*4,5+(0,9+1,569)/2*1,0*0,25*2+(0,3+0,6)/2*0,3*4,0=$							6,829
$0,4*0,5*0,078*4-0,3*0,3*0,15*6=$							-0,019
- BÊ TÔNG LÓT MỐ ĐÁ 1x2 B12.5 (M.150) (M <sup>3</sup> ):							<b>0,722</b>
$4,7*1,65*0,1-0,3*0,3*0,1*6=$							

**PHÒNG KINH TẾ**  
**PHÊ DUYỆT**  
Theo Quyết định số 848/Son.UB.HTP  
ngày 21 tháng 4 năm 2026  
Người phê duyệt ký tên  
Trần Thị Diễm Trang

TRUNG TÂM TƯ VẤN VÀ KIỂM ĐỊNH  
XÂY DỰNG BỀN TRẺ

**THẨM TRA**  
Theo văn bản số 0.7/BC-TVKĐ  
ngày 24 tháng 3 năm 2026  
Chủ trì

KS. Nguyễn Minh Dương

## BẢNG THỐNG KÊ CỐT THÉP TRỤ

CẤU KIỆN	SỐ HIỆU	Φ	SỐ LƯỢNG	MỘT THANH(MM)	TỔNG CỘNG(M)	T.LƯỢNG RIÊNG(KG/M)	KHỐI LƯỢNG(KG)	
TÍNH CHO 1 TRỤ	T1	22	29	4420	128,180	2,984	382,489	
	T2	16	6	4420	26,520	1,578	41,849	
	T3	12	6	1955	11,730	0,888	10,416	
	T4	12	82	3606	295,692	0,888	262,574	
	T5	12	32	2640	84,480	0,888	75,018	
	T6	12	28	1240	34,720	0,888	30,831	
	T7	12	24	1340	32,160	0,888	28,558	
					Φ12: 407,397	Φ16: 41,849	Φ22: 382,489	<b>831,735</b>
- VÁN KHUÔN THÉP TRỤ (M <sup>2</sup> ):							<b>19,165</b>	
							$(1,3+1,6)/2*1,0*2+(1,011*2)*4,5+1,6*4,5-0,3*0,3*8=$	18,479
							$(0,6+0,5)*2*0,078*4=$	0,686
- BÊ TÔNG TRỤ, GỐI KÊ ĐÁ 1x2 B22.5 (M.300) (M <sup>3</sup> ):							<b>6,511</b>	
							$(1,3+1,6)/2*1,0*4,5-0,3*0,3*0,15*8=$	6,417
							$0,6*0,5*0,078*4=$	0,094

**PHÊ DUYỆT**  
Theo Quyết định số...  
ngày...tháng...năm 20...  
Người phê duyệt ký tên  
Trần Thị Diễm Trang

**HK** CÔNG TY TNHH TƯ VẤN THIẾT KẾ VÀ THƯƠNG MẠI HOÀNG KIM  
HoangKim Company

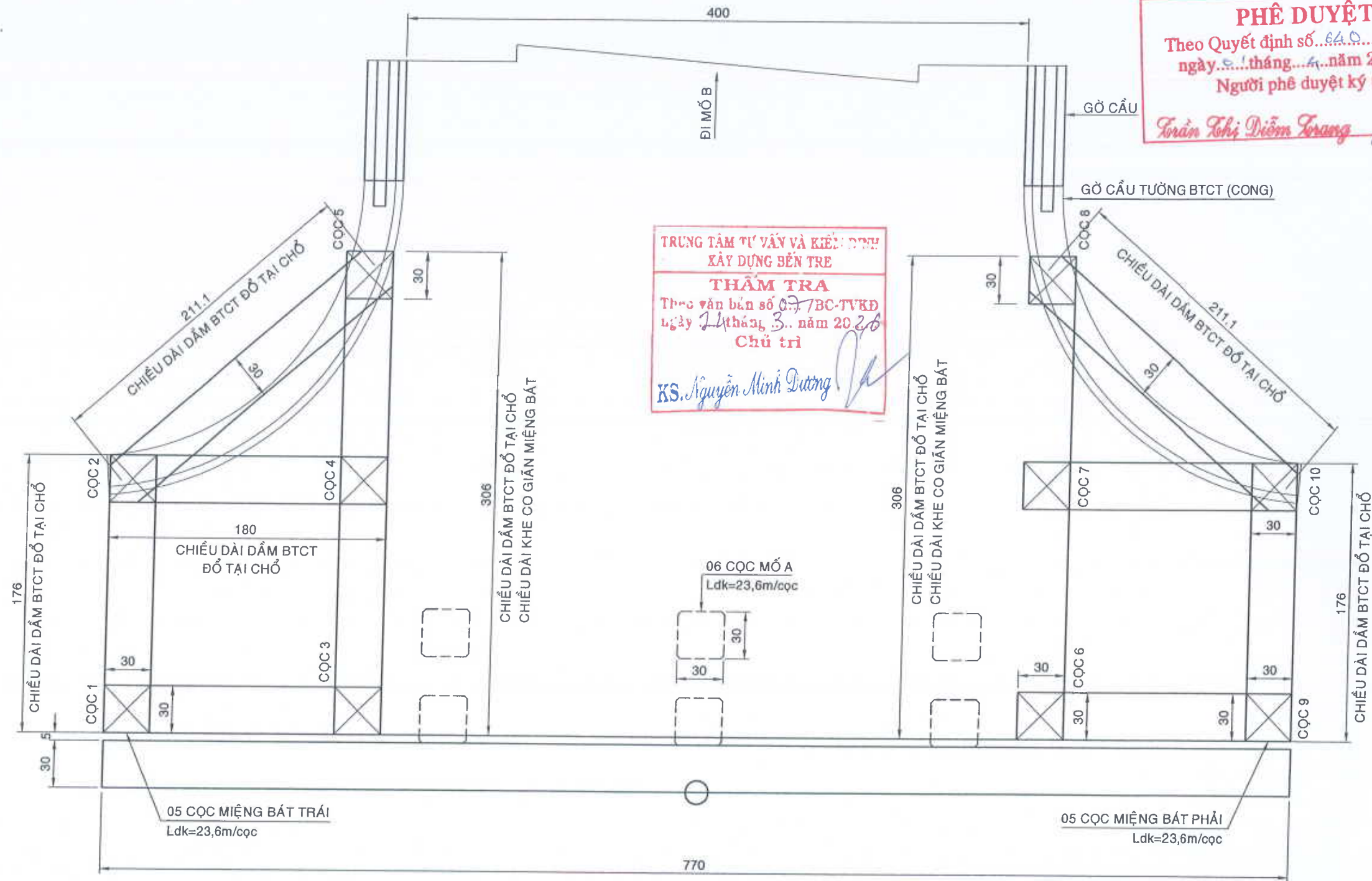
PHÒNG KINH TẾ XÃ ĐẠI ĐIỀN  
Công trình: ĐƯỜNG ĐA.01 (ĐOẠN TỪ CẦU LÊ MINH CƯƠNG ĐẾN GẮN CỐNG D1000), THUỘC ẤP HÒA (ĐOẠN 1)  
BẢNG THỐNG KÊ THÉP TRỤ CẦU

130112573 - C.T.  
CÔNG TY TNHH TƯ VẤN THIẾT KẾ VÀ THƯƠNG MẠI HOÀNG KIM  
THIẾT KẾ VÀ THƯƠNG MẠI HOÀNG KIM  
NGUYỄN THỊ THANH NGUYỆT

CHỦ NHIỆM TK	KS. ĐOÀN VĂN LẬP		THIẾT KẾ BẢN VẼ THI CÔNG
THIẾT KẾ	KS. NGUYỄN THÀNH LONG		SỐ BẢN VẼ
THỰC HIỆN	KS. NGUYỄN THÀNH LONG		MÃ HỒ SƠ
KIỂM SOÁT	KS. ĐOÀN TẤN LĨNH		HOÀN THÀNH

# MẶT BẰNG HỆ DẦM, CỌC MIỆNG BÁT

TỶ LỆ: 1/30



**PHÒNG KINH TẾ**  
**PHÊ DUYỆT**  
 Theo Quyết định số.../SP.../KT...  
 ngày...tháng...năm 20...  
 Người phê duyệt ký tên  
*Trần Thị Diễm Trang*

**TRUNG TÂM TƯ VẤN VÀ KIỂM DUYỆT XÂY DỰNG BỀN TRẺ**  
**THẨM TRA**  
 Theo văn bản số Q.7/BC-TVKD  
 Ngày 21 tháng 3 năm 2026  
 Chủ trì  
*KS. Nguyễn Minh Dương*

**GHI CHÚ:**

- KÍCH THƯỚC MIỆNG BÁT HAI BÊN LÀ GIỐNG NHAU;
- 08 CỘC MIỆNG BÁT: CỘC BTCT TIẾT DIỆN 30x30cm DỰ KIẾN DÀI 23,6M (GỒM 02 ĐOẠN: MỖI ĐOẠN DÀI 11,8M) ĐÓNG THẲNG ĐỨNG;
- KÍCH THƯỚC TRONG BẢN VẼ ĐƠN VỊ LÀ CM, TRỪ TRƯỜNG HỢP GHI THẲNG KÍCH THƯỚC.

**HK** CÔNG TY TNHH TƯ VẤN THIẾT KẾ VÀ THƯƠNG MẠI **HOÀNG KIM**  
 HoàngKim Company

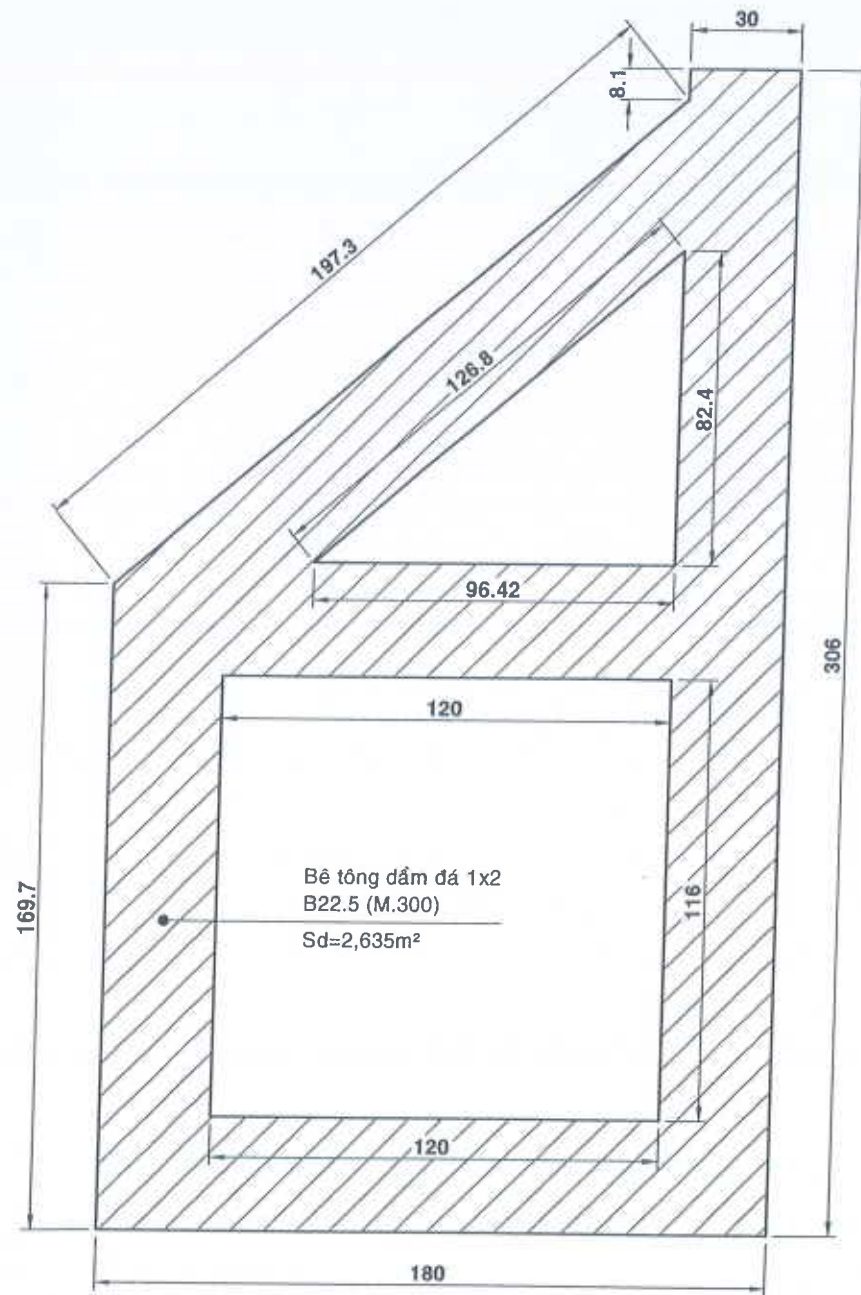
PHÒNG KINH TẾ XÃ ĐẠI DIỄN  
 Công trình: ĐƯỜNG ĐA.01 (ĐOẠN TỪ CẦU LÊ MINH CƯƠNG ĐẾN GẮN CỐNG D1000), THUỘC ẤP HÒA (ĐOẠN 1)  
 MẶT BẰNG HỆ DẦM, CỌC MIỆNG BÁT

CÔNG TY TƯ VẤN THIẾT KẾ VÀ THƯƠNG MẠI **HOÀNG KIM**  
 TNHH TƯ VẤN THIẾT KẾ VÀ THƯƠNG MẠI **HOÀNG KIM**  
 NGUYỄN THỊ THANH NGUYỆT

CHỦ NHIỆM TK	KS. ĐOÀN VĂN LẬP	<i>[Signature]</i>	THIẾT KẾ BẢN VẼ THI CÔNG
THIẾT KẾ	KS. NGUYỄN THÀNH LONG	<i>[Signature]</i>	SỐ BẢN VẼ 72/.....
THỰC HIỆN	KS. NGUYỄN THÀNH LONG	<i>[Signature]</i>	MÃ HỒ SƠ 89/HSTK-HK26
KIỂM SOÁT	KS. ĐOÀN TẤN LĨNH	<i>[Signature]</i>	HOÀN THÀNH ...../2026

# MẶT BẰNG HỆ DẦM

(MIỆNG BÁT) - TỶ LỆ: 1/20

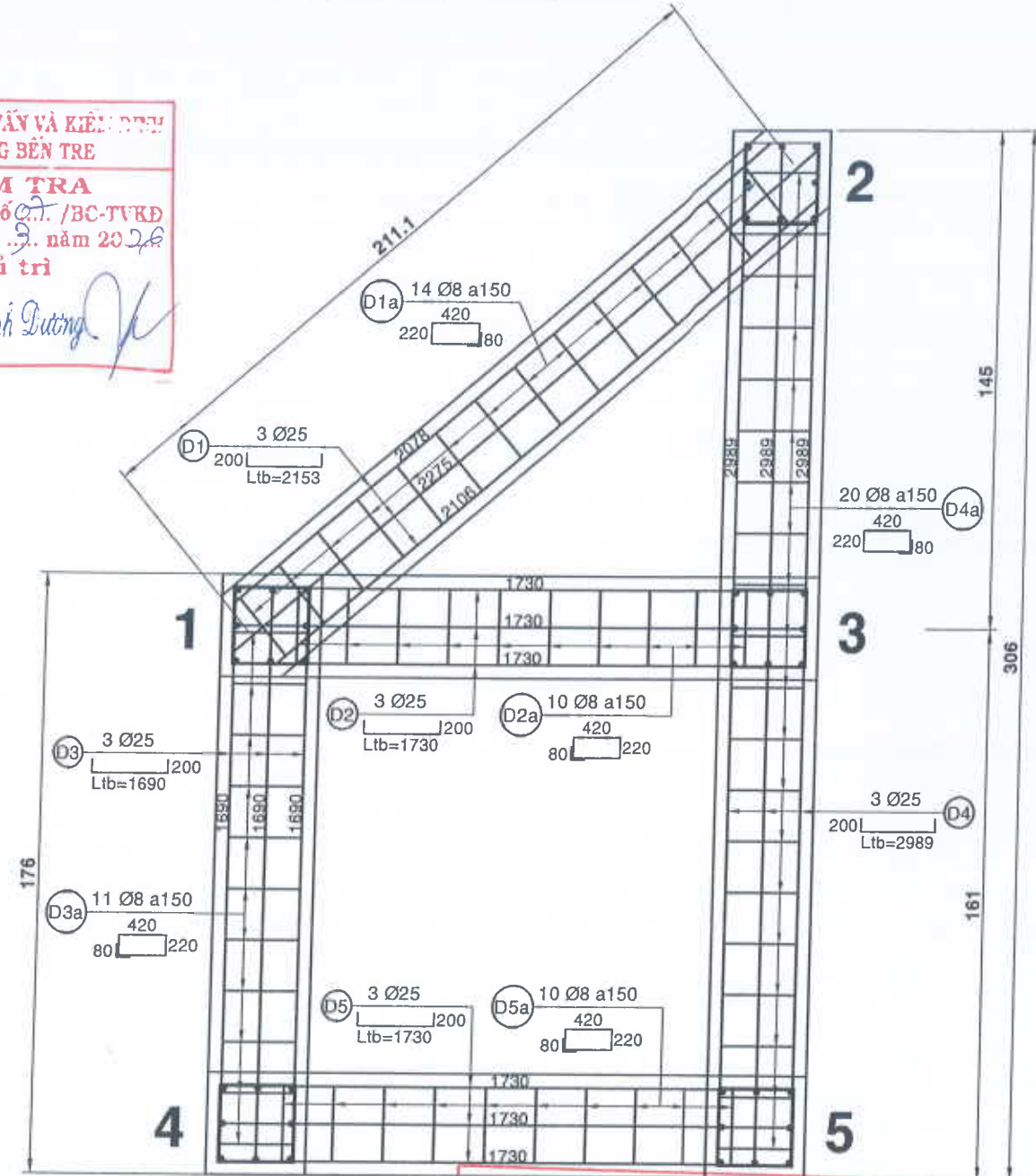


**GHI CHÚ:**

- LỚP BÊTÔNG BẢO VỆ DÀY 4CM.
- THÉP TRÒN TRƠN ( $\varnothing < 10$ ): SỬ DỤNG THÉP THEO TCVN 1651-1:2018 CB240-T.
- THÉP CÓ GỖ ( $\varnothing \geq 10$ ): SỬ DỤNG THÉP THEO TCVN 1651-2:2018 CB400-V.
- KÍCH THƯỚC TRONG BẢN VẼ ĐƠN VỊ LÀ CM, CỐT THÉP LÀ MM TRỪ TRƯỜNG HỢP GHI THẲNG KÍCH THƯỚC.

# MẶT BẰNG CỐT THÉP HỆ DẦM

(MIỆNG BÁT) - TỶ LỆ: 1/20



TRUNG TÂM TƯ VẤN VÀ KIỂM ĐỊNH  
XÂY DỰNG BỀN TRÈ

**THẨM TRA**  
Theo văn bản số 07./BC-TVKĐ  
Ngày 24 tháng 02 năm 2024  
Chủ trì

KS. Nguyễn Minh Dương

**PHÒNG KINH TẾ**

**PHÊ DUYỆT**  
Theo Quyết định số 620/Đ.Đ.Đ. ngày 01 tháng 02 năm 2024  
Người phê duyệt ký tên

Trần Thị Diễm Trang



**CÔNG TY TNHH TƯ VẤN THIẾT KẾ VÀ THƯƠNG MẠI HOÀNG KIM**

PHÒNG KINH TẾ XÃ ĐẠI ĐIỀN  
Công trình: ĐƯỜNG ĐA.01 (ĐOẠN TỪ CẦU LÊ MINH CƯƠNG ĐẾN GẮN CỐNG D1000), THUỘCẤP HÒA (ĐOẠN 1)

BỐ TRÍ THÉP HỆ DẦM MIỆNG BÁT (ĐẠI DIỆN BÊN TRÁI TUYẾN)

CÔNG TY TNHH TƯ VẤN THIẾT KẾ VÀ THƯƠNG MẠI HOÀNG KIM

THIẾT KẾ VÀ THƯƠNG MẠI HOÀNG KIM

NGUYỄN THỊ THANH NGUYỆT

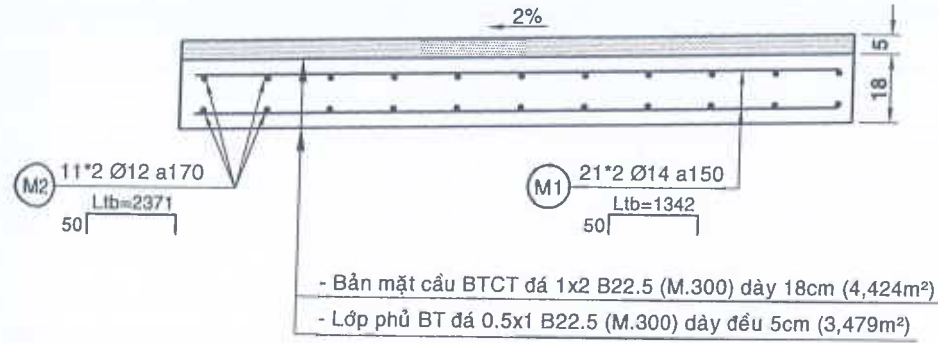
CHỦ NHIỆM TK	KS. ĐOÀN VĂN LẬP	THIẾT KẾ BẢN VẼ THI CÔNG	
THIẾT KẾ	KS. NGUYỄN THÀNH LONG	SỐ BẢN VẼ	73/.....
THỰC HIỆN	KS. NGUYỄN THÀNH LONG	MÃ HỒ SƠ	89/HSTK-HK26
KIỂM SOÁT	KS. ĐOÀN TẤN LĨNH	HOÀN THÀNH	...../2026

# MẶT BẰNG THÉP SÀN MẶT CẦU

(MIỆNG BÁT) - TỶ LỆ: 1/20

## MẶT CẮT A-A

TỶ LỆ: 1/20



**TRUNG TÂM TƯ VẤN VÀ KIỂM DUYỆT**  
**XÂY DỰNG BỀN TRẺ**  
**THẨM TRA**  
 Theo văn bản số 07/BC-TVKB  
 ngày 24 tháng 3 năm 2026  
 Chủ trì  
 KS. Nguyễn Minh Dương

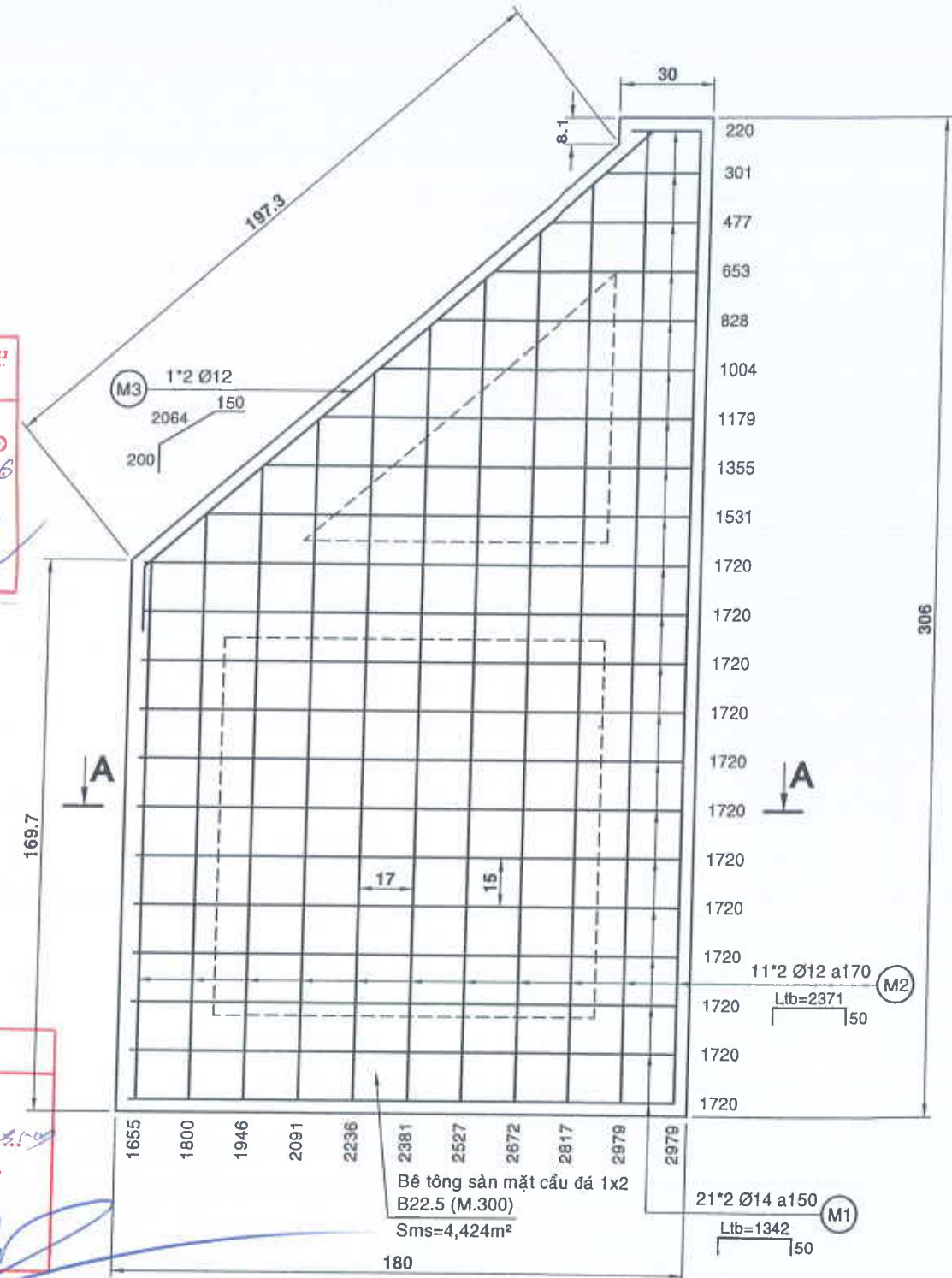
### THỐNG KÊ CỐT THÉP MẶT CẦU MIỆNG BÁT

CẤU KIỆN	SỐ HIỆU	Φ	SỐ LƯỢNG	MỘT THANH(MM)	TỔNG CỘNG(M)	T.LƯỢNG RIÊNG(KG/M)	KHỐI LƯỢNG(KG)
MẶT CẦU 01 MIỆNG BÁT	M1	14	42	1442	60,564	1,208	73,161
	M2	12	22	2471	54,362	0,888	48,273
	M3	12	2	2414	4,828	0,888	4,287
					Φ12: 52,560	Φ14: 73,161	125,721

**PHÒNG KINH TẾ**  
**PHÊ DUYỆT**  
 Theo Quyết định số 626/QĐ-UBND  
 ngày 01 tháng 4 năm 2026  
 Người phê duyệt ký tên  
 Trần Thị Diễm Trang

#### GHI CHÚ:

- LỚP BÊTÔNG BẢO VỆ DÀY 4CM.
- THÉP TRÒN TRÓN (Ø<10): SỬ DỤNG THÉP THEO TCVN 1651-1:2018 CB240-T.
- THÉP CÓ GỖ (Ø≥10): SỬ DỤNG THÉP THEO TCVN 1651-2:2018 CB400-V.
- KÍCH THƯỚC TRONG BẢN VẼ ĐƠN VỊ LÀ CM, CỐT THÉP LÀ MM TRỪ TRƯỜNG HỢP GHI THẲNG KÍCH THƯỚC.

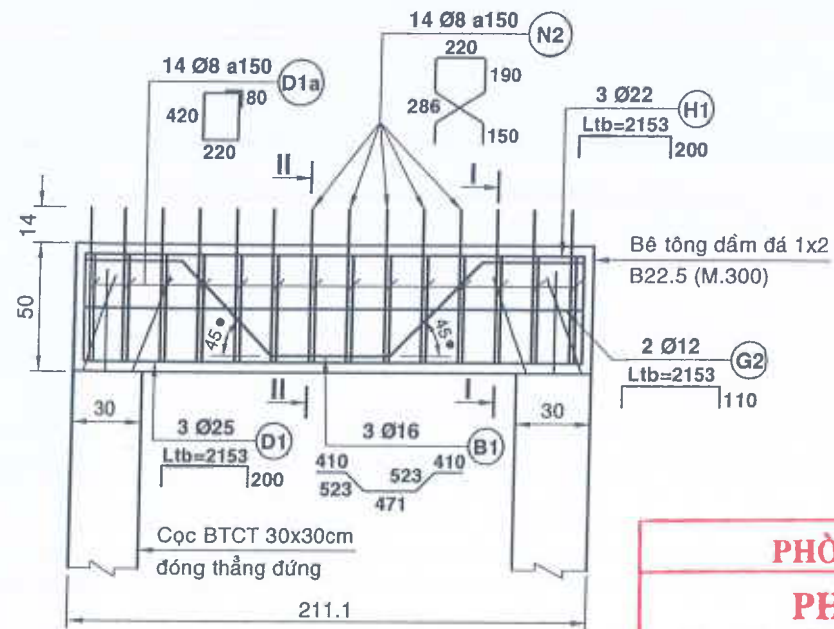


PHÒNG KINH TẾ XÃ ĐẠI DIỆN  
 Công trình: ĐƯỜNG ĐA.01 (ĐOẠN TỪ CẦU LÊ MINH CƯƠNG ĐẾN GẦN CỐNG D1000), THUỘC ẤP HÒA (ĐOẠN 1)  
 BỐ TRÍ THÉP SÀN MẶT CẦU MIỆNG BÁT (ĐẠI DIỆN BÊN TRÁI TUYẾN)

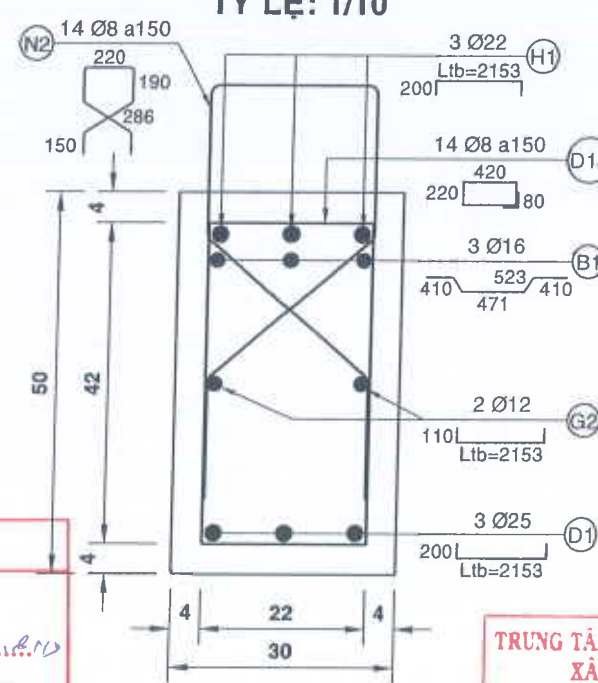


CHỦ NHIỆM TK	KS. ĐOÀN VĂN LẬP	THIẾT KẾ BẢN VẼ THI CÔNG	
THIẾT KẾ	KS. NGUYỄN THÀNH LONG	SỐ BẢN VẼ	74/.....
THỰC HIỆN	KS. NGUYỄN THÀNH LONG	MÃ HỒ SƠ	89/HSTK-HK26
KIỂM SOÁT	KS. ĐOÀN TẤN LĨNH	HOÀN THÀNH	...../2026

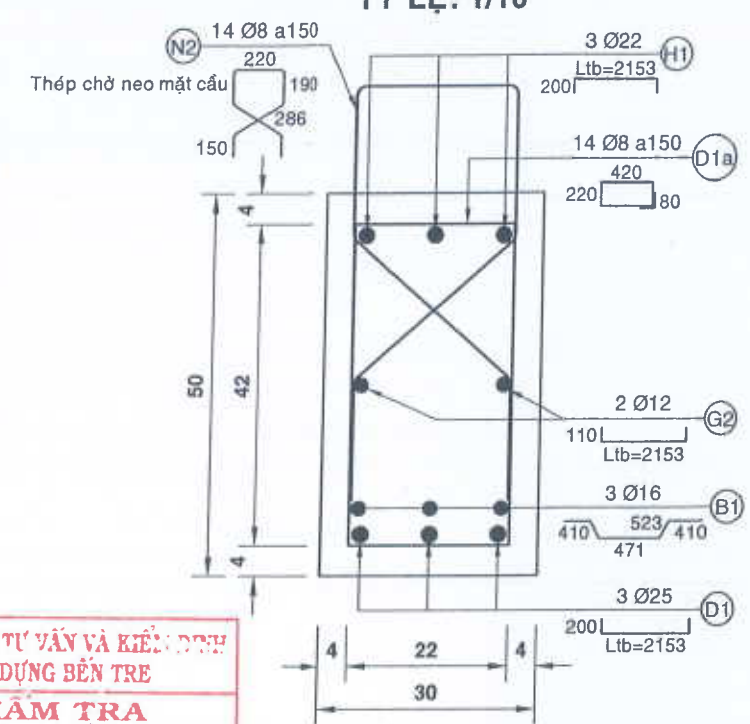
# BỐ TRÍ CỐT THÉP DẦM 1-2 TỶ LỆ: 1/30



# MẶT CẮT I - I TỶ LỆ: 1/10



# MẶT CẮT II - II TỶ LỆ: 1/10



**PHÒNG KINH TẾ**  
**PHÊ DUYỆT**  
 Theo Quyết định số.../... ngày... tháng... năm 20...  
 Người phê duyệt ký tên  
*Trần Thị Diễm Trang*

**TRUNG TÂM TƯ VẤN VÀ KIỂM ĐỊNH XÂY DỰNG BỀN TRE**  
**THẨM TRA**  
 Theo văn bản số.../BC-TVKD ngày... tháng... năm 20...  
 Chủ trì  
*KS. Nguyễn Minh Dương*

## THỐNG KÊ CỐT THÉP DẦM 1-2

CẤU KIỆN	SỐ HIỆU	Φ	SỐ LƯỢNG	MỘT THANH (MM)	TỔNG CỘNG (M)	T.LƯỢNG RIÊNG (KG/M)	KHỐI LƯỢNG (KG)
MIÈNG BÁT DẦM 1-2	D1	25	3	2553	7,659	3,853	29,510
	D1a	8	14	1440	20,160	0,395	7,963
	B1	16	3	2337	7,011	1,578	11,063
	N2	8	14	1472	20,608	0,395	8,140
	G2	12	2	2373	4,746	0,888	4,214
	H1	22	3	2553	7,659	2,984	22,854
		Φ8: 16,103	Φ12: 4,214	Φ16: 11,063	Φ22: 22,854	Φ25: 29,510	83,744

### GHI CHÚ:

- LỚP BÊ TÔNG BẢO VỆ DÀY 4CM.
- THÉP TRÒN TRƠN (Ø<10): SỬ DỤNG THÉP THEO TCVN 1651-1:2018 CB240-T.
- THÉP CÓ GỜ (Ø≥10): SỬ DỤNG THÉP THEO TCVN 1651-2:2018 CB400-V.
- KÍCH THƯỚC TRONG BẢN VẼ ĐƠN VỊ LÀ CM, CỐT THÉP LÀ MM TRỪ TRƯỜNG HỢP GHI THẲNG KÍCH THƯỚC.

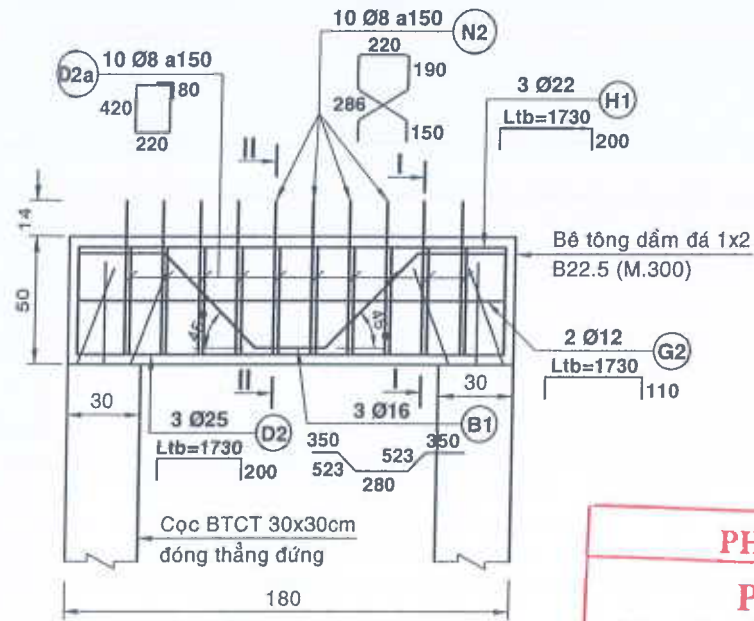


PHÒNG KINH TẾ XÃ ĐẠI ĐIỀN  
 Công trình: ĐƯỜNG ĐA.01 (ĐOẠN TỪ CẦU LÊ MINH CƯƠNG ĐẾN GẮN CỐNG Đ1000),  
 THUỘCẤP HÒA (ĐOẠN 1)  
 BỐ TRÍ THÉP DẦM 1 - 2; THỐNG KÊ THÉP

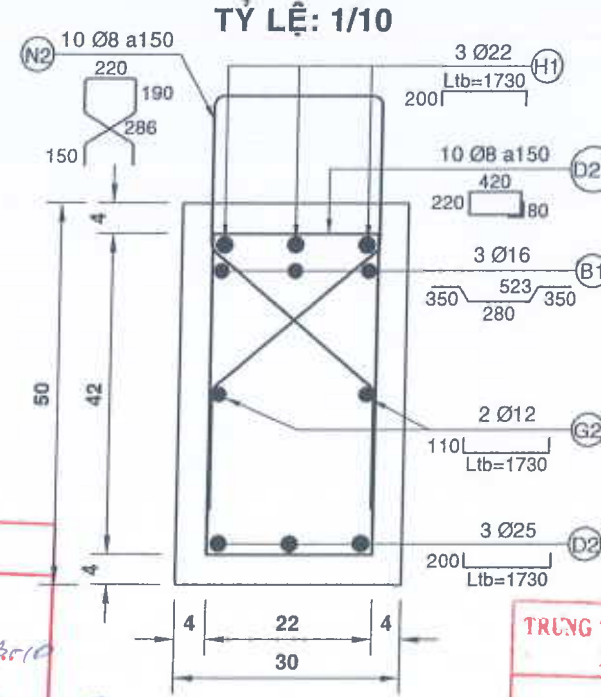


CHỦ NHIỆM TK	KS. ĐOÀN VĂN LẬP	THIẾT KẾ BẢN VẼ THI CÔNG	
THIẾT KẾ	KS. NGUYỄN THÀNH LONG	SỐ BẢN VẼ	25/.....
THỰC HIỆN	KS. NGUYỄN THÀNH LONG	MÃ HỒ SƠ	89/HSTK-HK26
KIỂM SOÁT	KS. ĐOÀN TẤN LĨNH	HOÀN THÀNH	...../2026

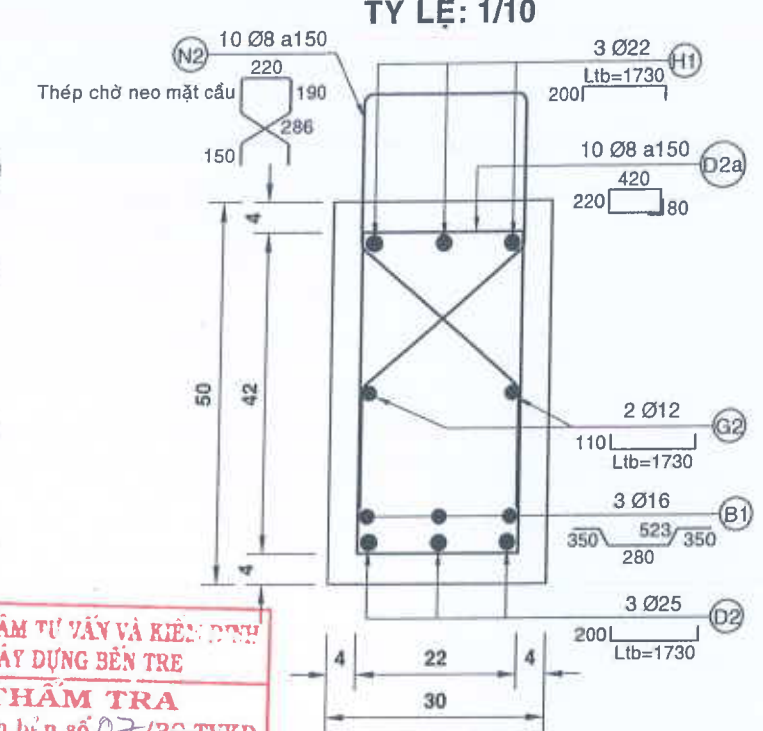
## BỐ TRÍ CỐT THÉP DẦM 1-3 TỶ LỆ: 1/30



## MẶT CẮT I - I TỶ LỆ: 1/10



## MẶT CẮT II - II TỶ LỆ: 1/10



**PHÒNG KINH TẾ**  
**PHÊ DUYỆT**  
Theo Quyết định số.../ĐQ-ƯD...  
ngày...tháng...năm 2025  
Người phê duyệt ký tên  
*Trần Thị Diễm Trang*

**TRUNG TÂM TƯ VẤN VÀ KIỂM ĐỊNH**  
**XÂY DỰNG BỀN TRẺ**  
**THẨM TRA**  
Theo văn bản số 07/BC-TV&Đ  
ngày 26 tháng 3 năm 2026  
Chủ trì  
*KS. Nguyễn Minh Dương*

### THỐNG KÊ CỐT THÉP DẦM 1-3

CẤU KIỆN	SỐ HIỆU	Φ	SỐ LƯỢNG	MỘT THANH(MM)	TỔNG CỘNG(M)	T.LƯỢNG RIÊNG(KG/M)	KHỐI LƯỢNG(KG)	
MIẾNG BÁT DẦM 1-3	D2	25	3	2130	6,390	3,853	24,621	
	D2a	8	10	1440	14,400	0,395	5,688	
	B1	16	3	2026	6,078	1,578	9,591	
	N2	8	10	1472	14,720	0,395	5,814	
	G2	12	2	1950	3,900	0,888	3,463	
	H1	22	3	2130	6,390	2,984	19,068	
			Φ8: 11,502	Φ12: 3,463	Φ16: 9,591	Φ22: 19,068	Φ25: 24,621	<b>68,245</b>

**GHI CHÚ:**

- LỚP BÊTÔNG BẢO VỆ DÀY 4CM.
- THÉP TRÒN TRƠN (Ø<10): SỬ DỤNG THÉP THEO TCVN 1651-1:2018 CB240-T.
- THÉP CÓ GỠ (Ø≥10): SỬ DỤNG THÉP THEO TCVN 1651-2:2018 CB400-V.
- KÍCH THƯỚC TRONG BẢN VẼ ĐƠN VỊ LÀ CM, CỐT THÉP LÀ MM TRỪ TRƯỜNG HỢP GHI THẲNG KÍCH THƯỚC.

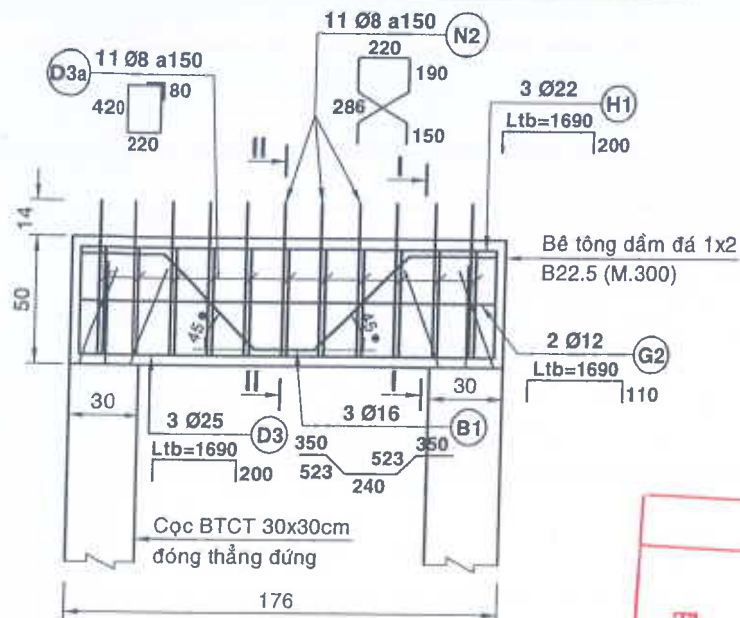


PHÒNG KINH TẾ XÃ ĐẠI DIỆN  
Công trình: ĐƯỜNG ĐA.01 (ĐOẠN TỪ CẦU LÊ MINH CUONG ĐẾN GẦN CỐNG D1000), THUỘC ẤP HÒA (ĐOẠN 1)  
BỐ TRÍ THÉP DẦM 1 - 3; THỐNG KÊ THÉP

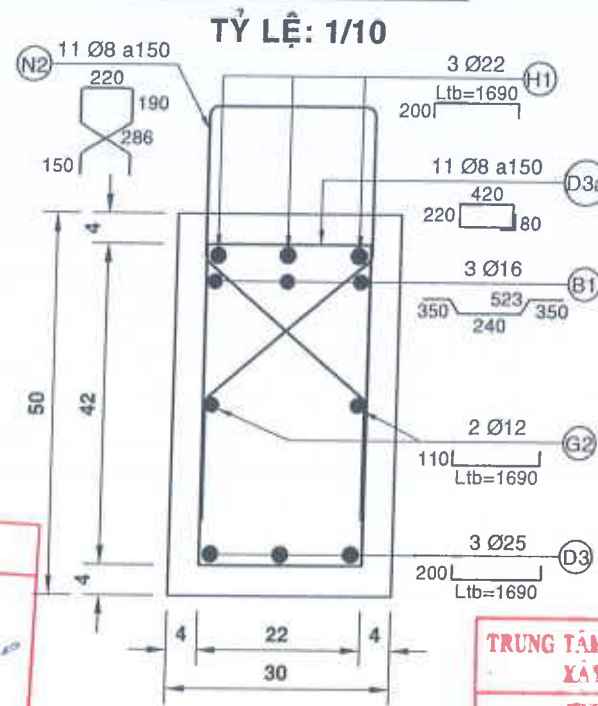


CHỦ NHIỆM TK	KS. ĐOÀN VĂN LẬP	THIẾT KẾ BẢN VẼ THI CÔNG	
THIẾT KẾ	KS. NGUYỄN THÀNH LONG	SỐ BẢN VẼ	26/.....
THỰC HIỆN	KS. NGUYỄN THÀNH LONG	MÃ HỒ SƠ	89/HSTK-HK26
KIỂM SOÁT	KS. ĐOÀN TẤN LĨNH	HOÀN THÀNH	...../2026

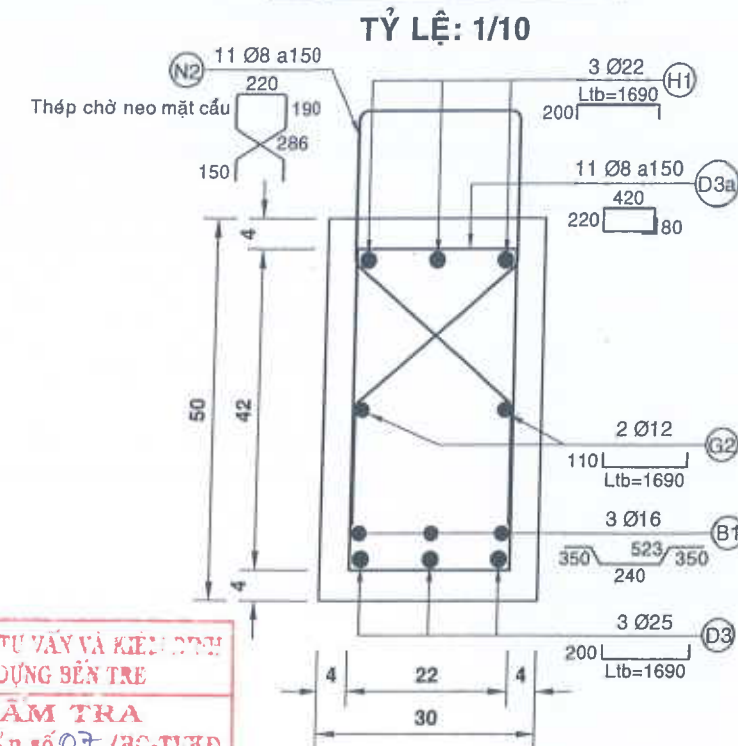
# BỐ TRÍ CỐT THÉP DẦM 1-4 TỶ LỆ: 1/30



# MẶT CẮT I - I TỶ LỆ: 1/10



# MẶT CẮT II - II TỶ LỆ: 1/10



**PHÒNG KINH TẾ PHÊ DUYỆT**  
 Theo Quyết định số 6420/QĐ-UBND ngày 24 tháng 3 năm 2026  
 Người phê duyệt ký tên  
*Torain Tôhij Diôm Tôrang*

**TRUNG TÂM TƯ VẤN VÀ KIỂM ĐỊNH XÂY DỰNG BỀN TRÈ**  
**THẨM TRA**  
 Theo văn bản số 07/BC-TV&Đ ngày 24 tháng 3 năm 2026  
 Chủ trì  
*KS. Nguyễn Minh Dương*

## THỐNG KÊ CỐT THÉP DẦM 1-4

CẤU KIỆN	SỐ HIỆU	Φ	SỐ LƯỢNG	MỘT THANH (MM)	TỔNG CỘNG (M)	T. LƯỢNG RIÊNG (KG/M)	KHỐI LƯỢNG (KG)					
MIẾNG BÁT DẦM 1-4	D3	25	3	2090	6,270	3,853	24,158					
	D3a	8	11	1440	15,840	0,395	6,257					
	B1	16	3	1986	5,958	1,578	9,402					
	N2	8	11	1472	16,192	0,395	6,396					
	G2	12	2	1910	3,820	0,888	3,392					
	H1	22	3	2090	6,270	2,984	18,710					
		Φ8:	12,653	Φ12:	3,392	Φ16:	9,402	Φ22:	18,710	Φ25:	24,158	<b>68,315</b>

**GHI CHÚ:**  
 - LỚP BÊTÔNG BẢO VỆ DÀY 4CM.  
 - THÉP TRÒN TRƠN (Ø < 10): SỬ DỤNG THÉP THEO TCVN 1651-1:2018 CB240-T.  
 - THÉP CÓ GỖ (Ø ≥ 10): SỬ DỤNG THÉP THEO TCVN 1651-2:2018 CB400-V.  
 - KÍCH THƯỚC TRONG BẢN VẼ ĐƠN VỊ LÀ CM, CỐT THÉP LÀ MM TRỪ TRƯỜNG HỢP GHI THẲNG KÍCH THƯỚC.

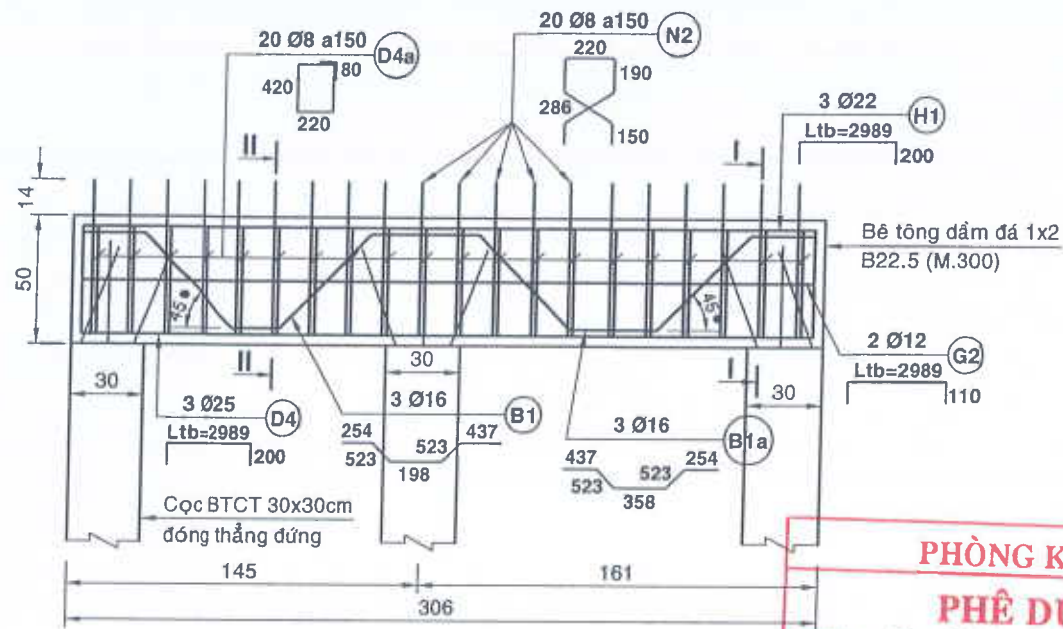


PHÒNG KINH TẾ XÃ ĐẠI DIỆN  
 Công trình: ĐƯỜNG ĐA.01 (ĐOẠN TỪ CẦU LÊ MINH CƯƠNG ĐẾN GẦN CỐNG D1000), THỤỘC ẤP HÒA (ĐOẠN 1)  
 BỐ TRÍ THÉP DẦM 1 - 4; THỐNG KÊ THÉP

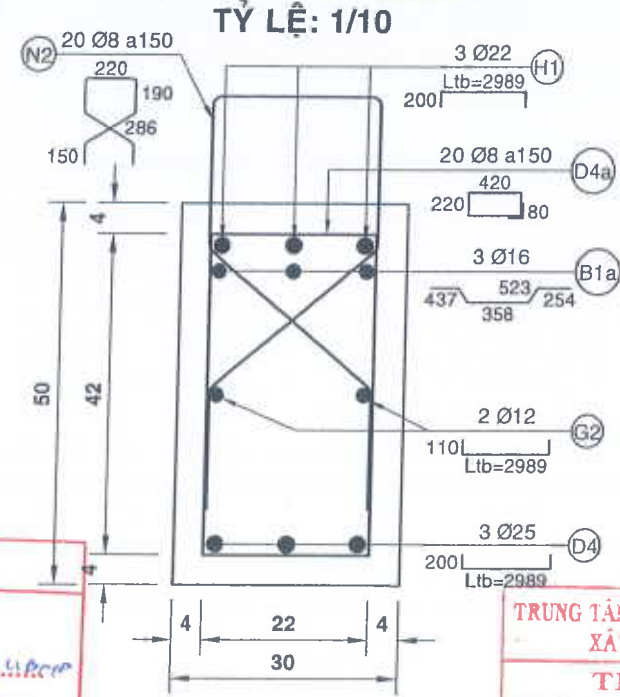


CHỦ NHIỆM TK	KS. ĐOÀN VĂN LẬP		THIẾT KẾ BẢN VẼ THI CÔNG
THIẾT KẾ	KS. NGUYỄN THÀNH LONG		SỐ BẢN VẼ 7/7
THỰC HIỆN	KS. NGUYỄN THÀNH LONG		MÃ HỒ SƠ 89/HSTK-HK26
KIỂM SOÁT	KS. ĐOÀN TẤN LĨNH		HOÀN THÀNH ...../2026

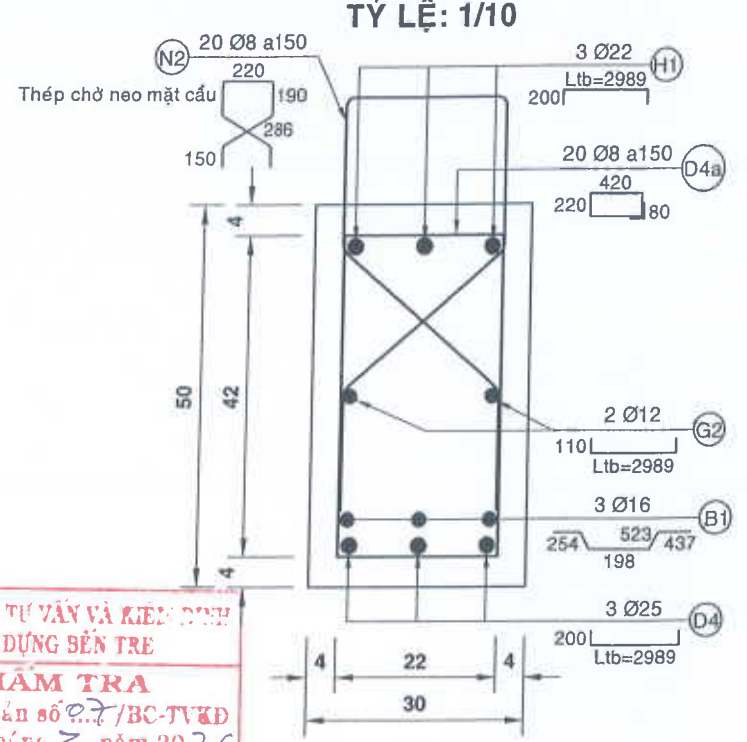
# BỐ TRÍ CỐT THÉP DẦM 2-5 TỶ LỆ: 1/30



# MẶT CẮT I - I TỶ LỆ: 1/10



# MẶT CẮT II - II TỶ LỆ: 1/10



**PHÒNG KINH TẾ**  
**PHÊ DUYỆT**  
 Theo Quyết định số... ngày... tháng... năm 20...  
 Người phê duyệt ký tên  
*Trần Thị Diễm Trang*

**TRUNG TÂM TƯ VẤN VÀ KIỂM ĐỊNH**  
**XÂY DỰNG BỀN TRÈ**  
**THẨM TRA**  
 Theo văn bản số.../BC-TV&Đ ngày 21 tháng 3 năm 2026  
 Chủ trì  
*KS. Nguyễn Minh Dương*

## THỐNG KÊ CỐT THÉP DẦM 2-5

CẤU KIỆN	SỐ HIỆU	Φ	SỐ LƯỢNG	MỘT THANH(MM)	TỔNG CỘNG(M)	T.LƯỢNG RIÊNG(KG/M)	KHỐI LƯỢNG(KG)	
MIẾNG BÁT DẦM 2-5	D4	25	3	3389	10,167	3,853	39,173	
	D4a	8	20	1440	28,800	0,395	11,376	
	B1	16	3	1935	5,805	1,578	9,16	
	B1a	16	3	2095	6,285	1,578	9,918	
	N2	8	20	1472	29,440	0,395	11,629	
	G2	12	2	3209	6,418	0,888	5,699	
	H1	22	3	3389	10,167	2,984	30,338	
			Φ8: 23,005	Φ12: 5,699	Φ16: 19,078	Φ22: 30,338	Φ25: 39,173	117,293

**GHI CHÚ:**  
 - LỚP BÊ TÔNG BẢO VỆ DÀY 4CM.  
 - THÉP TRÒN TRƠN (Ø<10): SỬ DỤNG THÉP THEO TCVN 1651-1:2018 CB240-T.  
 - THÉP CÓ GỖ (Ø≥10): SỬ DỤNG THÉP THEO TCVN 1651-2:2018 CB400-V.  
 - KÍCH THƯỚC TRONG BẢN VẼ ĐƠN VỊ LÀ CM, CỐT THÉP LÀ MM  
 TRỪ TRƯỜNG HỢP GHI THẲNG KÍCH THƯỚC.

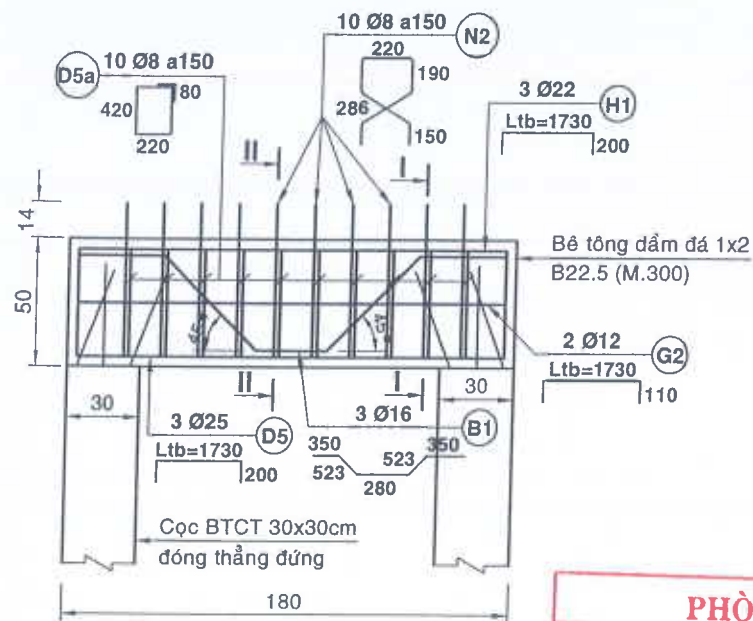


PHÒNG KINH TẾ XÃ ĐẠI DIỆN  
 Công trình: ĐƯỜNG ĐA.01 (ĐOẠN TỪ CẦU LÊ MINH CƯƠNG ĐẾN GẮN CỐNG D1000), THỰC ẤP HÒA (ĐOẠN 1)  
 BỐ TRÍ THÉP DẦM 2 - 5; THỐNG KÊ THÉP

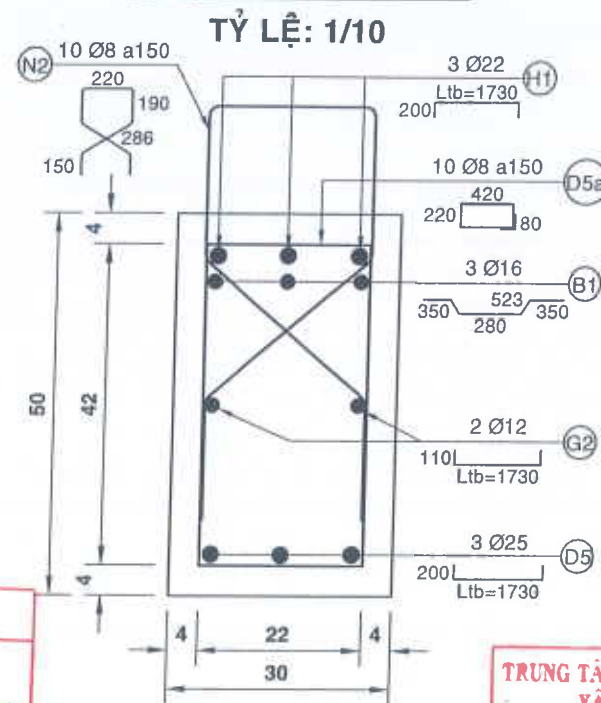
CÔNG TY TƯ VẤN THIẾT KẾ VÀ THƯƠNG MẠI  
 HOÀNG KIM  
 THIẾT KẾ VÀ THƯƠNG MẠI  
 HOÀNG KIM  
 NGUYỄN THỊ THANH NGUYỆT

CHỦ NHIỆM TK	KS. ĐOÀN VĂN LẬP	THIẾT KẾ BẢN VẼ THI CÔNG	
THIẾT KẾ	KS. NGUYỄN THÀNH LONG	SỐ BẢN VẼ	78/.....
THỰC HIỆN	KS. NGUYỄN THÀNH LONG	MÃ HỒ SƠ	89/HSTK-HK26
KIỂM SOÁT	KS. ĐOÀN TẤN LĨNH	HOÀN THÀNH	...../2026

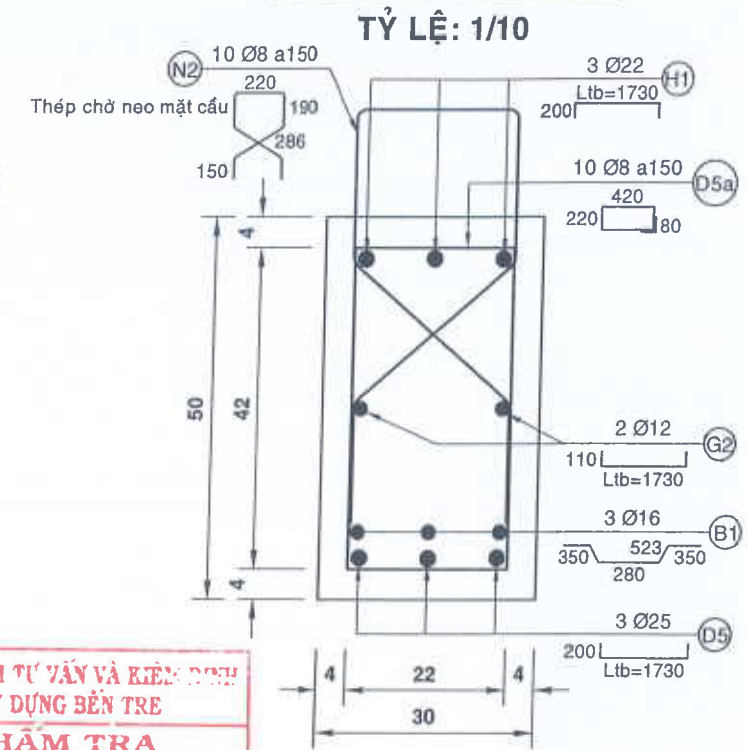
# BỐ TRÍ CỐT THÉP DẦM 4-5 TỶ LỆ: 1/30



# MẶT CẮT I - I TỶ LỆ: 1/10



# MẶT CẮT II - II TỶ LỆ: 1/10



**PHÒNG KINH TẾ**  
**PHÊ DUYỆT**  
Theo Quyết định số.../.../...  
ngày...tháng...năm 20...  
Người phê duyệt ký tên  
*Trần Thị Niêm Trang*

**TRUNG TÂM TƯ VẤN VÀ KIỂM ĐỊNH**  
**XÂY DỰNG BỀN TRÈ**  
**THẨM TRA**  
Theo văn bản số.../BC-TVKD  
ngày...tháng...năm 20...  
Chủ trì  
*KS. Nguyễn Minh Dương*

## THỐNG KÊ CỐT THÉP DẦM 4-5

CẤU KIỆN	SỐ HIỆU	Φ	SỐ LƯỢNG	MỘT THANH(MM)	TỔNG CỘNG(M)	T.LƯỢNG RIÊNG(KG/M)	KHỐI LƯỢNG(KG)
MIẾNG BÁT DẦM 4-5	D5	25	3	2130	6,390	3,853	24,621
	D5a	8	10	1440	14,400	0,395	5,688
	B1	16	3	2026	6,078	1,578	9,591
	N2	8	10	1472	14,720	0,395	5,814
	G2	12	2	1950	3,900	0,888	3,463
	H1	22	3	2130	6,390	2,984	19,068
		Φ8: 11,502	Φ12: 3,463	Φ16: 9,591	Φ22: 19,068	Φ25: 24,621	68,245

### GHI CHÚ:

- LỚP BÊTÔNG BẢO VỆ DÀY 4CM.
- THÉP TRÒN TRÓN (Ø<10): SỬ DỤNG THÉP THEO TCVN 1651-1:2018 CB240-T.
- THÉP CÓ GỖ (Ø≥10): SỬ DỤNG THÉP THEO TCVN 1651-2:2018 CB400-V.
- KÍCH THƯỚC TRONG BẢN VẼ ĐƠN VỊ LÀ CM, CỐT THÉP LÀ MM
- TRỪ TRƯỜNG HỢP GHI THẲNG KÍCH THƯỚC.



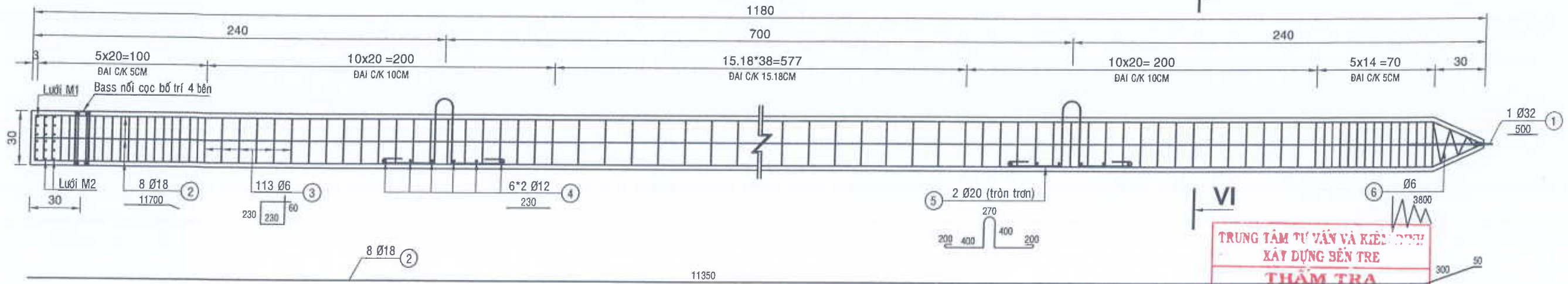
PHÒNG KINH TẾ XÃ ĐẠI DIỆN  
Công trình: ĐƯỜNG ĐA.01 (ĐOẠN TỪ CẦU LÊ MINH CƯƠNG ĐẾN GẦN CỐNG D1000),  
THUỘC ẤP HÒA (ĐOẠN 1)  
BỐ TRÍ THÉP DẦM 4 - 5; THỐNG KÊ THÉP



CHỦ NHIỆM TK	KS. ĐOÀN VĂN LẬP	THIẾT KẾ BẢN VẼ THI CÔNG	
THIẾT KẾ	KS. NGUYỄN THÀNH LONG	SỐ BẢN VẼ	7.9/.....
THỰC HIỆN	KS. NGUYỄN THÀNH LONG	MÃ HỒ SƠ	89/HSTK-HK26
KIỂM SOÁT	KS. ĐOÀN TẤN LĨNH	HOÀN THÀNH	...../2026

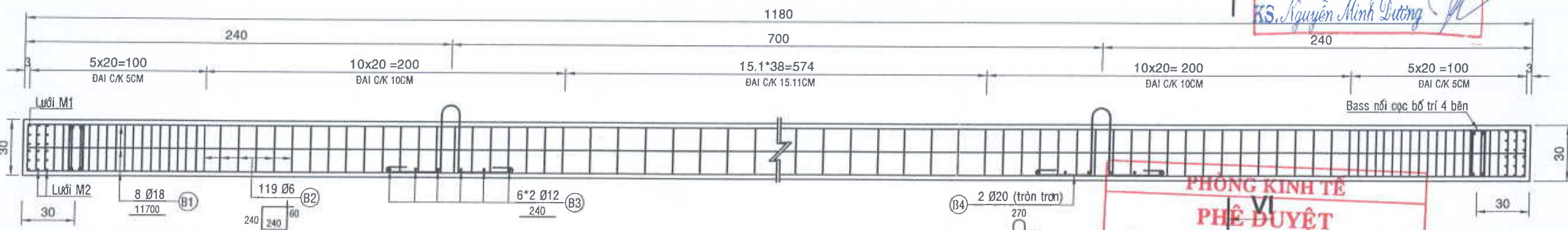
**CỌC MŨI BTCT 30x30CM DÀI 11.8M**

TỶ LỆ: 1/25



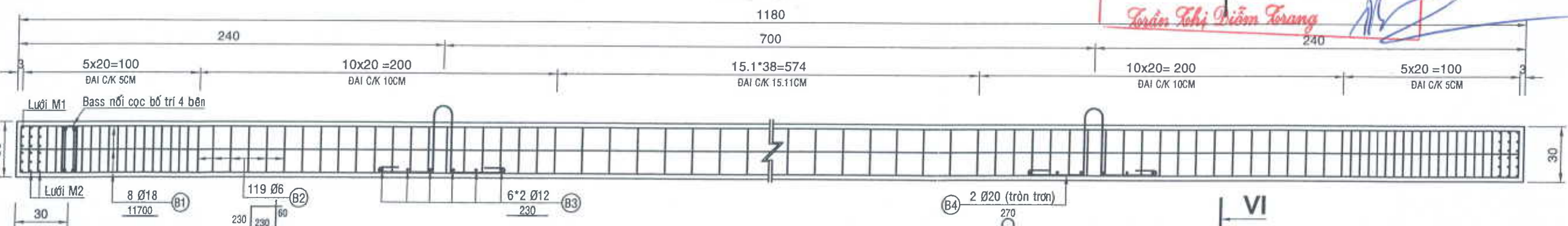
**CỌC NỐI BTCT 30x30 DÀI 11.8M**

(BỐ TRÍ CHO CỌC THỦ) - TỶ LỆ: 1/25



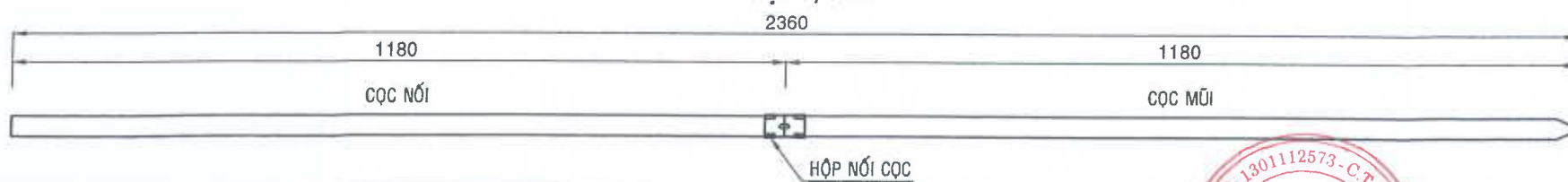
**CỌC NỐI BTCT 30x30CM DÀI 11.8M**

TỶ LỆ: 1/25



**TỔ HỢP CỌC 30x30CM DÀI 23.6M**

TỶ LỆ: 1/100



TRUNG TÂM TƯ VẤN VÀ KIỂM ĐỊNH  
XÂY DỰNG BỀN TRE  
**THẨM TRA**  
Theo văn bản số 0.7/BC-TV&Đ  
ngày 24 tháng 03 năm 2026  
Chủ trì  
KS. Nguyễn Minh Dương

PHÒNG KINH TẾ  
**PHÊ DUYỆT**  
Theo Quyết định số 640/ĐQ-HSTK  
ngày 01 tháng 04 năm 2026  
Người phê duyệt ký tên  
Trần Thị Diễm Trang

**GHI CHÚ:**

- CỌC BẰNG BTCT ĐÁ 1x2 B22.5 (M.300);
- LỚP BÊ TÔNG BẢO VỆ ĐAI DÀY 3.5CM
- THÉP TRÒN TRƠN ( $\phi < 10$ ): SỬ DỤNG THÉP THEO TCVN 1651-1:2018 CB240-T;
- THÉP CỐ GỜ ( $\phi \geq 10$ ): SỬ DỤNG THÉP THEO TCVN 1651-2:2018 CB400-V;
- KÍCH THƯỚC CHI TIẾT BẢN VẼ GHI BẰNG CM, THÉP GHI LÀ MM;
- TRỪ TRƯỜNG HỢP GHI THẲNG KÍCH THƯỚC.



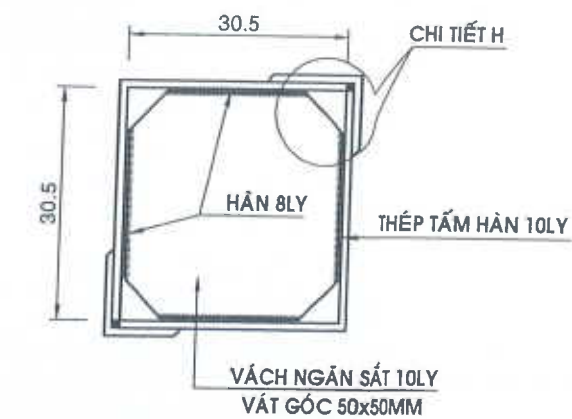
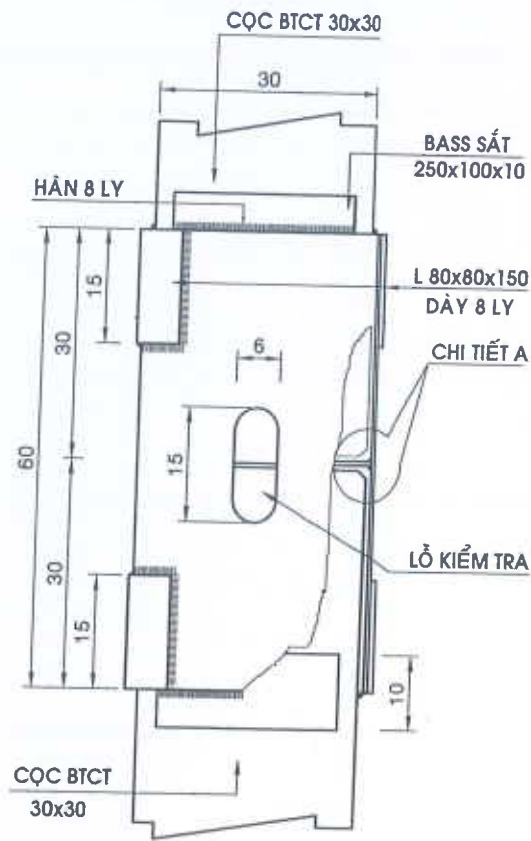
PHÒNG KINH TẾ XÃ ĐẠI DIỆN  
Công trình: ĐƯỜNG ĐA.01 (ĐOẠN TỪ CẦU LÊ MINH CƯƠNG ĐẾN GẮN CỐNG D1000),  
THUỘC ẤP HÒA (ĐOẠN 1)  
CHI TIẾT CỌC 30x30cm; L=11.80M



CHỦ NHIỆM TK	KS. ĐOÀN VĂN LẬP	THIẾT KẾ BẢN VẼ THI CÔNG	
THIẾT KẾ	KS. NGUYỄN THÀNH LONG	SỐ BẢN VẼ	80/.....
THỰC HIỆN	KS. NGUYỄN THÀNH LONG	MÃ HỒ SƠ	89/HSTK-HK26
KIỂM SOÁT	KS. ĐOÀN TẤN LÍNH	HOÀN THÀNH	...../2026

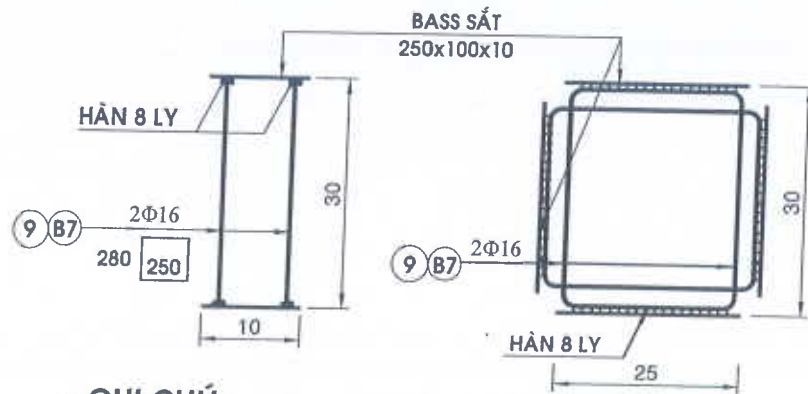
# CHI TIẾT HỘP NỐI CỌC

TỶ LỆ: 1/10



# CHI TIẾT BASS NỐI CỌC

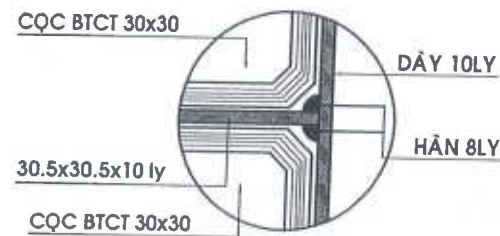
TỶ LỆ: 1/10



**GHI CHÚ:**  
CỐT THÉP 9, B7 HAI MẶT LỆCH NHAU BẰNG ĐƯỜNG KÍNH CỐT THÉP ĐỂ KHÔNG VƯỚNG NHAU

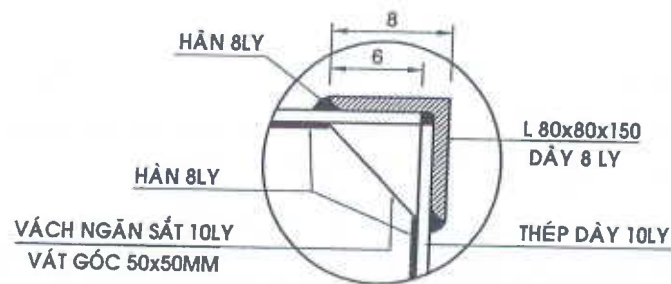
# CHI TIẾT A

TỶ LỆ: 1/5

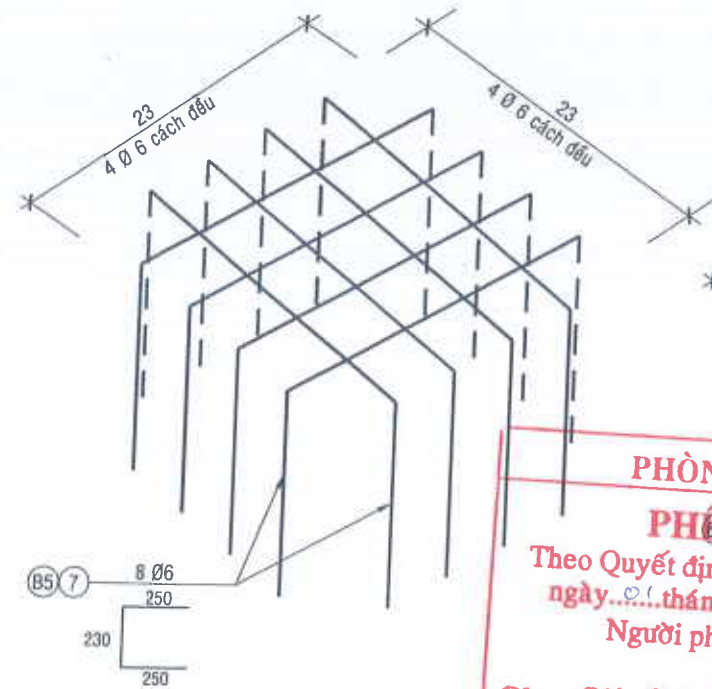


# CHI TIẾT H

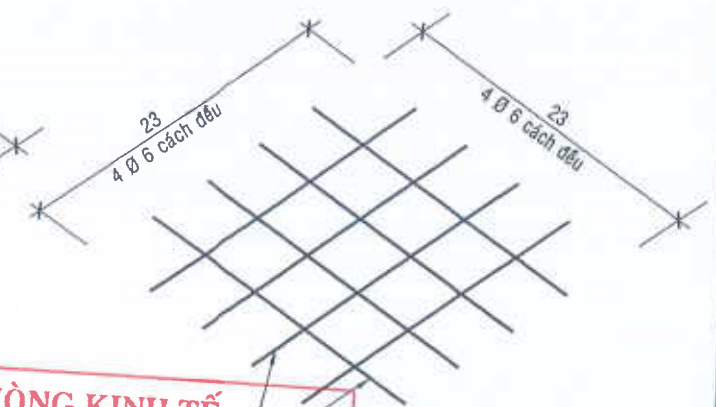
TỶ LỆ: 1/5



# LƯỚI THÉP M1



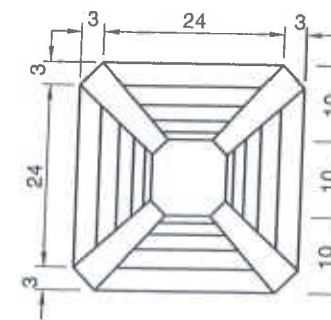
# LƯỚI THÉP M2



**PHÒNG KINH TẾ**  
**PHÊ DUYỆT**  
Theo Quyết định số... ngày... tháng... năm 20...  
Người phê duyệt ký tên  
*Trần Thị Diễm Trang*

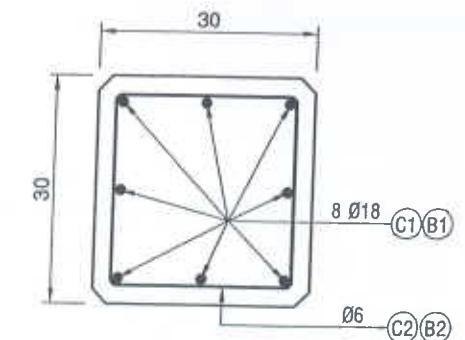
# MŨI CỌC

TL: 1/10

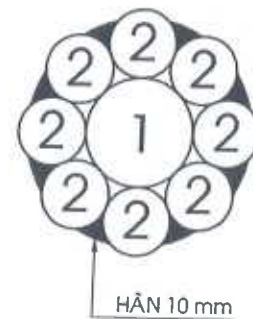


# MẶT CẮT VI-VI

TL: 1/10



# HÀN MŨI CỌC



**TRUNG TÂM TƯ VẤN VÀ KIỂM ĐỊNH**  
**XÂY DỰNG BỀN TRE**  
**THẨM TRA**  
Theo văn bản số 07/BC-TVKĐ ngày 21 tháng 03 năm 2020  
Chủ trì

*KS. Nguyễn Minh Dương*

**GHI CHÚ:**

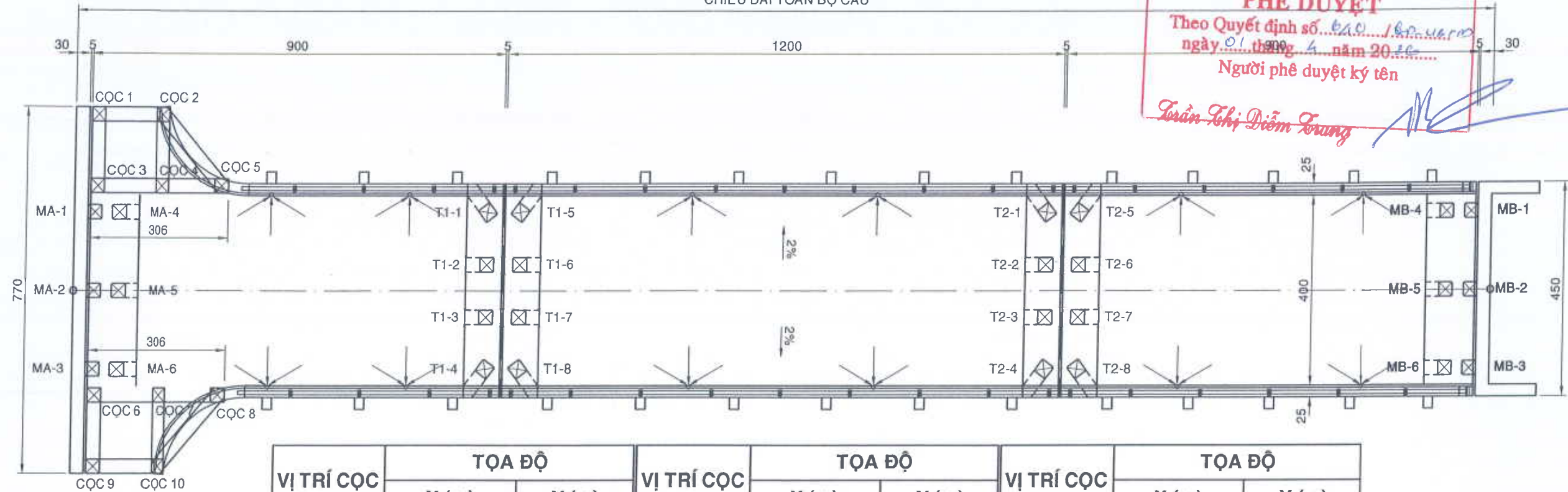
- CỌC BẰNG BTCT ĐÁ 1x2 B22.5 (M.300);
- LỚP BÊTÔNG BẢO VỆ DÀY 3.5CM
- THÉP TRÒN TRƠN ( $\phi < 10$ ): SỬ DỤNG THÉP THEO TCVN 1651-1:2018 CB240-T;
- THÉP CỐ GỜ ( $\phi \geq 10$ ): SỬ DỤNG THÉP THEO TCVN 1651-2:2018 CB400-V;
- KÍCH THƯỚC CHI TIẾT BẢN VẼ GHI BẰNG CM, THÉP GHI LÀ MM; TRỪ TRƯỜNG HỢP GHI THẲNG KÍCH THƯỚC.

CHỦ NHIỆM TK	KS. ĐOÀN VĂN LẬP	THIẾT KẾ BẢN VẼ THI CÔNG
THIẾT KẾ	KS. NGUYỄN THÀNH LONG	SỐ BẢN VẼ 8/1/.....
THỰC HIỆN	KS. NGUYỄN THÀNH LONG	MÃ HỒ SƠ 89/HSTK-HK26
KIỂM SOÁT	KS. ĐOÀN TẤN LĨNH	HOÀN THÀNH ...../2026

# MẶT BẰNG TỌA ĐỘ CỌC MỔ, TRỤ

TỶ LỆ: 1/100

3080  
CHIỀU DÀI TOÀN BỘ CẦU

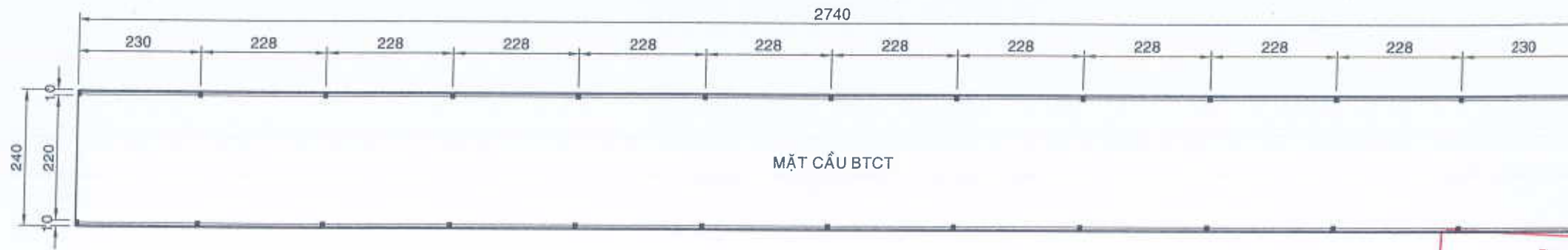


**PHÒNG KINH TẾ**  
**PHÊ DUYỆT**  
Theo Quyết định số.../BC-UBND  
ngày 01 tháng 03 năm 2026  
Người phê duyệt ký tên  
*Trần Thị Diễm Trung*

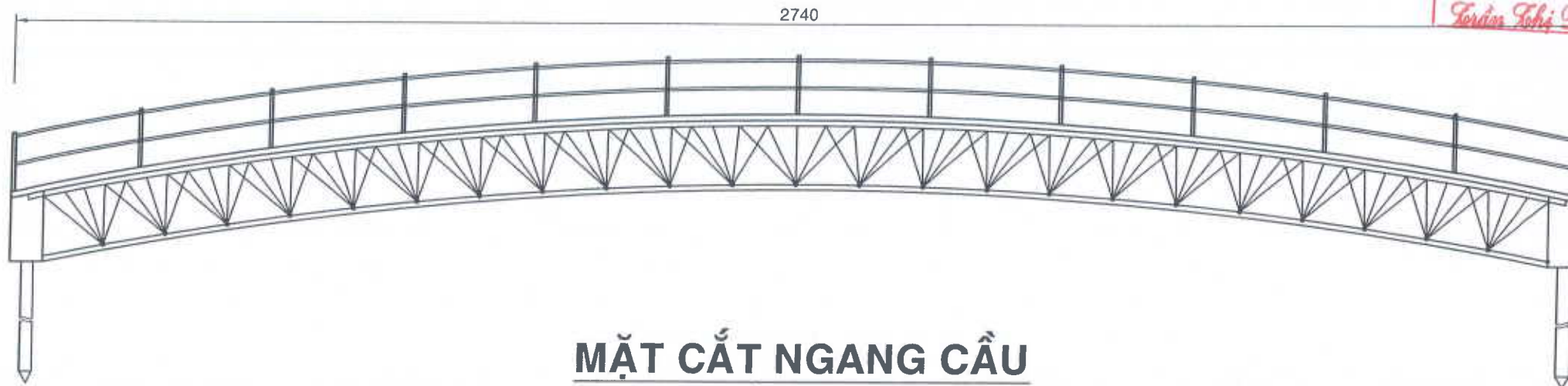
VỊ TRÍ CỌC	TỌA ĐỘ		VỊ TRÍ CỌC	TỌA ĐỘ		VỊ TRÍ CỌC	TỌA ĐỘ	
	X (m)	Y (m)		X (m)	Y (m)		X (m)	Y (m)
MA-1	1107606,798	575046,292	T1-1	1107605,679	575037,791	MB-1	1107602,893	575016,649
MA-2	1107608,434	575046,077	T1-2	1107606,770	575037,647	MB-2	1107604,528	575016,433
MA-3	1107610,070	575045,862	T1-3	1107607,861	575037,504	MB-3	1107606,164	575016,218
MA-4	1107606,727	575045,747	T1-4	1107608,951	575037,360	MB-4	1107602,964	575017,194
MA-5	1107608,363	575045,532	T1-5	1107605,588	575037,097	MB-5	1107604,600	575016,979
MA-6	1107609,998	575045,317	T1-6	1107606,679	575036,953	MB-6	1107606,236	575016,763
CQC 1	1107604,760	575046,510	T1-7	1107607,769	575036,810			
CQC 2	1107604,569	575045,063	T1-8	1107608,860	575036,666			
CQC 3	1107606,247	575046,315	T2-1	1107604,107	575025,844			
CQC 4	1107606,056	575044,867	T2-2	1107605,197	575025,700			
CQC 5	1107605,887	575043,579	T2-3	1107606,288	575025,557			
CQC 6	1107610,609	575045,740	T2-4	1107607,379	575025,413			
CQC 7	1107610,419	575044,293	T2-5	1107604,015	575025,150			
CQC 8	1107610,249	575043,005	T2-6	1107605,106	575025,006			
CQC 9	1107612,096	575045,545	T2-7	1107606,197	575024,863			
CQC 10	1107611,906	575044,097	T2-8	1107607,287	575024,719			

**TRUNG TÂM TƯ VẤN VÀ KIỂM TRA**  
**XÂY DỰNG BÊN TRÉ**  
**THẨM TRA**  
Theo văn bản số 07/BC-TVKD  
ngày 24 tháng 3 năm 2026  
Chủ trì  
*KS. Nguyễn Minh Cường*

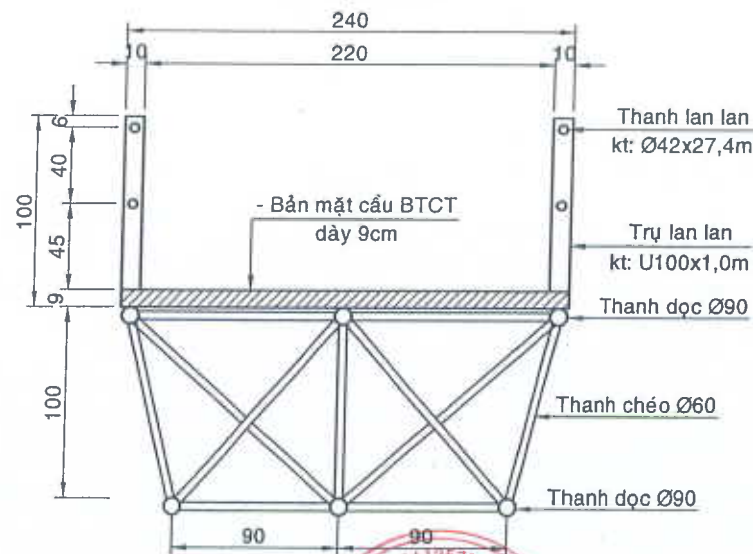
**MẶT BẰNG CẦU CŨ**  
(CẦU LÊ MINH CƯƠNG) - TỶ LỆ: 1/100



**CHÍNH DIỆN CẦU CŨ**  
TỶ LỆ: 1/100



**MẶT CẮT NGANG CẦU**  
TỶ LỆ: 1/40



**PHÒNG KINH TẾ**  
**PHÊ DUYỆT**  
Theo Quyết định số.../...  
ngày.../...tháng.../...năm 20...  
Người phê duyệt ký tên  
*Trần Thị Diễm Trang*

**TRUNG TÂM TƯ VẤN VÀ KIỂM TRA**  
**XÂY DỰNG BỀN TRẺ**  
**THẨM TRA**  
Theo văn bản số.../...  
ngày.../...tháng.../...năm 20...  
Chủ trì  
*KS. Nguyễn Minh Dương*



PHÒNG KINH TẾ XÃ ĐẠI DIỆN  
Công trình: ĐƯỜNG ĐA.01 (ĐOẠN TỪ CẦU LÊ MINH CƯƠNG ĐẾN GẦN CỐNG D1000),  
THUỘC ẤP HÒA (ĐOẠN 1)

CÔNG TY TNHH TƯ VẤN THIẾT KẾ VÀ THƯƠNG MẠI  
**HOÀNG KIM**  
THIẾT KẾ VÀ THƯƠNG MẠI  
**HOÀNG KIM**  
NGUYỄN THỊ THANH NGUYỆT

CHỦ NHIỆM TK	KS. ĐOÀN VĂN LẬP		THIẾT KẾ BẢN VẼ THI CÔNG
THIẾT KẾ	KS. NGUYỄN THÀNH LONG		SỐ BẢN VẼ 04/.....
THỰC HIỆN	KS. NGUYỄN THÀNH LONG		MÃ HỒ SƠ 89/HSTK-HK26
KIỂM SOÁT	KS. ĐOÀN TẤN LĨNH		HOÀN THÀNH ...../2026

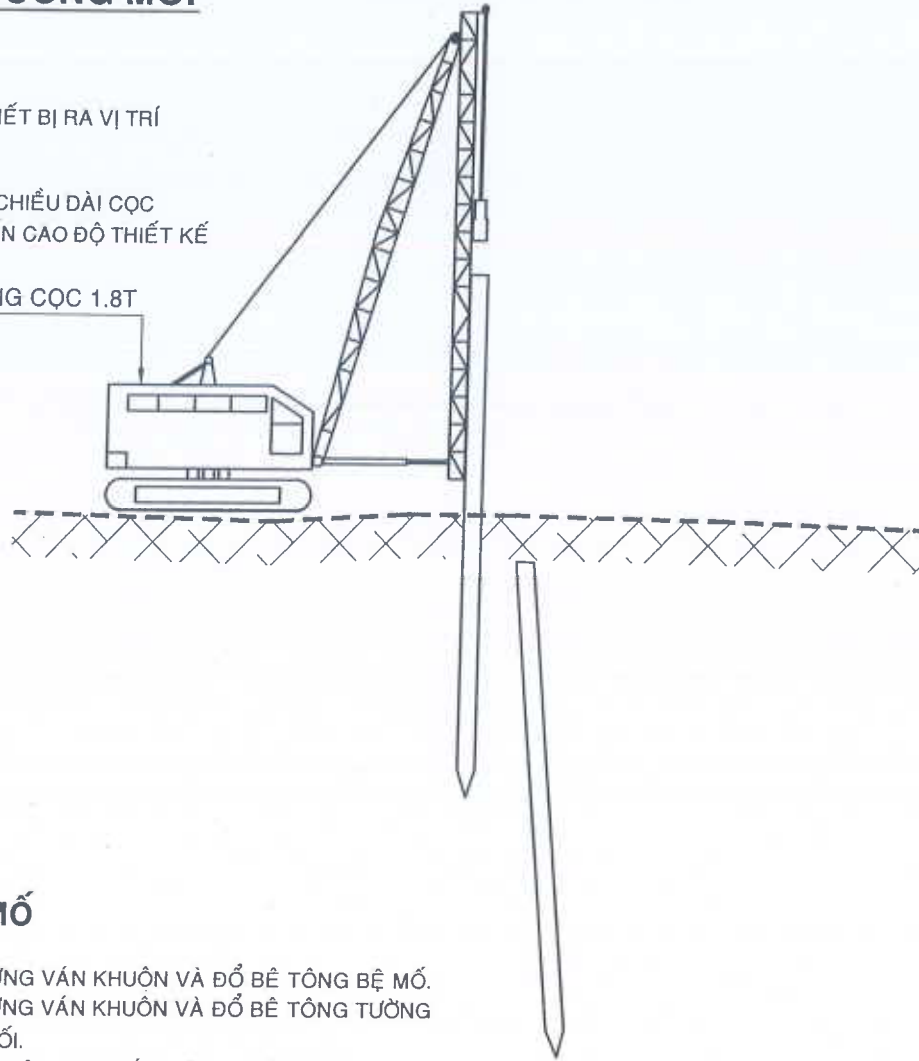
CHI TIẾT CẦU CŨ

## A. TRÌNH TỰ THI CÔNG MỔ:

### BƯỚC 1:

- VẬN CHUYỂN MÁY MÓC, THIẾT BỊ RA VỊ TRÍ
- LẮP DỰNG GIÁ BÚA
- ĐỊNH VỊ CỌC
- ĐÓNG CỌC THỦ, XÁC ĐỊNH CHIỀU DÀI CỌC
- ĐÓNG TOÀN BỘ CỌC MỔ ĐẾN CAO ĐỘ THIẾT KẾ

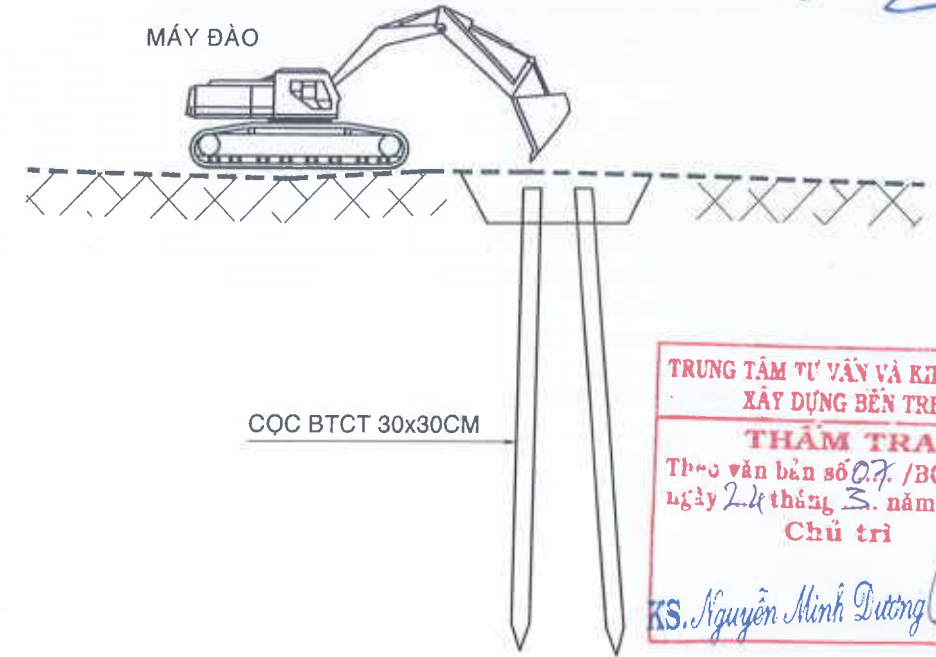
BÚA MÁY ĐÓNG CỌC 1.8T



### BƯỚC 2:

- ĐÀO ĐẤT ĐẾN CAO TRÌNH ĐÁY MỔ
- ĐẬP ĐẦU CỌC
- VỆ SINH HỐ MỔ
- THI CÔNG LỚP BÊ TÔNG LÓT MỔ

MÁY ĐÀO



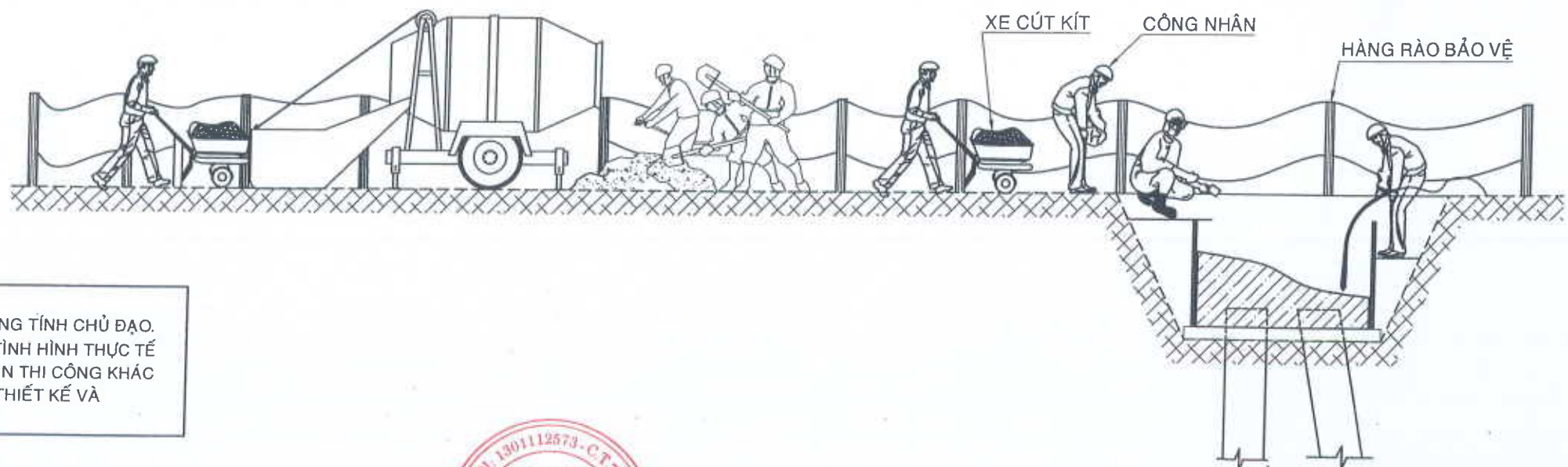
CỌC BTCT 30x30CM

**PHÒNG KINH TẾ**  
**PHÊ DUYỆT**  
Theo Quyết định số.../A.Đ.../HĐ.../HKTĐ  
ngày.../tháng.../năm 20...  
Người phê duyệt ký tên  
*Torán Thị Diễm Trang*

**TRUNG TÂM TƯ VẤN VÀ KIỂM ĐỊNH**  
**XÂY DỰNG BỀN TRE**  
**THẨM TRA**  
Theo văn bản số 07/BC-TVKD  
ngày 24 tháng 3 năm 2026  
Chủ trì  
*KS. Nguyễn Minh Dương*

### BƯỚC 3: THI CÔNG MỔ

- GIA CÔNG CỐT THÉP, LẮP DỰNG VÁN KHUÔN VÀ ĐỔ BÊ TÔNG BỆ MỔ.
- GIA CÔNG CỐT THÉP, LẮP DỰNG VÁN KHUÔN VÀ ĐỔ BÊ TÔNG TƯỜNG ĐỈNH, TƯỜNG CÁCH, BỆ KÊ GỐI.
- ĐỔ BÊ TÔNG MỔ BẰNG MÁY TRỘN 250L KẾT HỢP XE CÚT KÍT.
- HOÀN THIỆN MỔ.



### GHI CHÚ:

\* PHƯƠNG ÁN THI CÔNG TRÊN CHỈ MANG TÍNH CHỦ ĐẠO. TÙY THEO ĐIỀU KIỆN NĂNG LỰC VÀ TÌNH HÌNH THỰC TẾ MÀ NHÀ THẦU CÓ THỂ CÓ PHƯƠNG ÁN THI CÔNG KHÁC MIỄN SAO ĐÁP ỨNG ĐƯỢC YÊU CẦU THIẾT KẾ VÀ AN TOÀN LAO ĐỘNG.



**PHÒNG KINH TẾ XÃ ĐẠI DIỆN**  
**Công trình: ĐƯỜNG ĐA.01 (ĐOẠN TỪ CẦU LÊ MINH CƯƠNG ĐẾN GẦN CỐNG D1000), THUỘC ẤP HÒA (ĐOẠN 1)**  
**TRÌNH TỰ THI CÔNG MỔ CẦU**

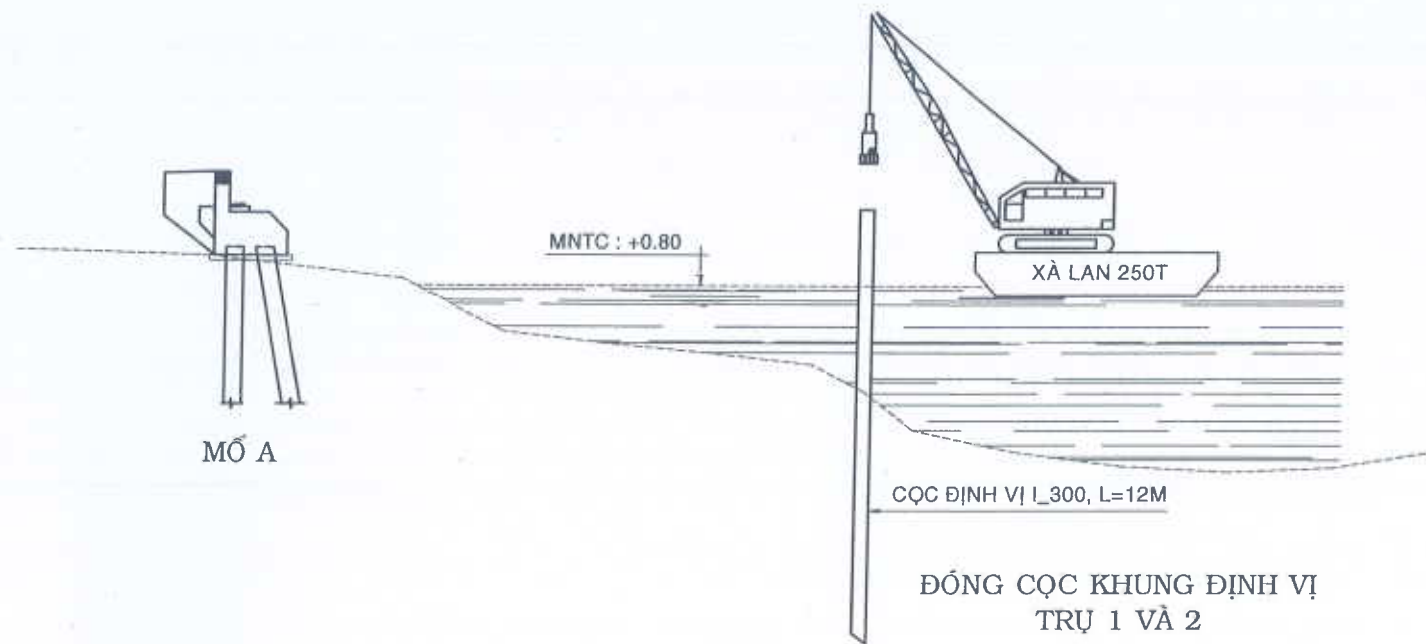
**CÔNG TY TNHH TƯ VẤN THIẾT KẾ VÀ THƯƠNG MẠI**  
**TNHH TƯ VẤN THIẾT KẾ VÀ THƯƠNG MẠI**  
**HOÀNG KIM**  
**NGUYỄN THỊ THANH NGUYỆT**

CHỦ NHIỆM TK	KS. ĐOÀN VĂN LẬP	<i>[Signature]</i>	THIẾT KẾ BẢN VẼ THI CÔNG
THIẾT KẾ	KS. NGUYỄN THÀNH LONG	<i>[Signature]</i>	SỐ BẢN VẼ 85/.....
THỰC HIỆN	KS. NGUYỄN THÀNH LONG	<i>[Signature]</i>	MÃ HỒ SƠ 89/HSTK-HK26
KIỂM SOÁT	KS. ĐOÀN TẤN LÍNH	<i>[Signature]</i>	HOÀN THÀNH ...../2026

## B. TRÌNH TỰ THI CÔNG TRỤ:

### BƯỚC 1 : ĐÓNG CỌC ĐỊNH VỊ

- CHUẨN BỊ MẶT BẰNG, VẬT TƯ THIẾT BỊ, XÁC ĐỊNH VỊ TRÍ TRỤ.
- LẮP DỰNG GIÁ BÚA ĐÓNG CỌC ĐỊNH VỊ TRÊN XÀ LAN.
- ĐÓNG CỌC ĐỊNH VỊ VÀ LẮP DỰNG KHUNG ĐỊNH VỊ ĐÓNG CỌC



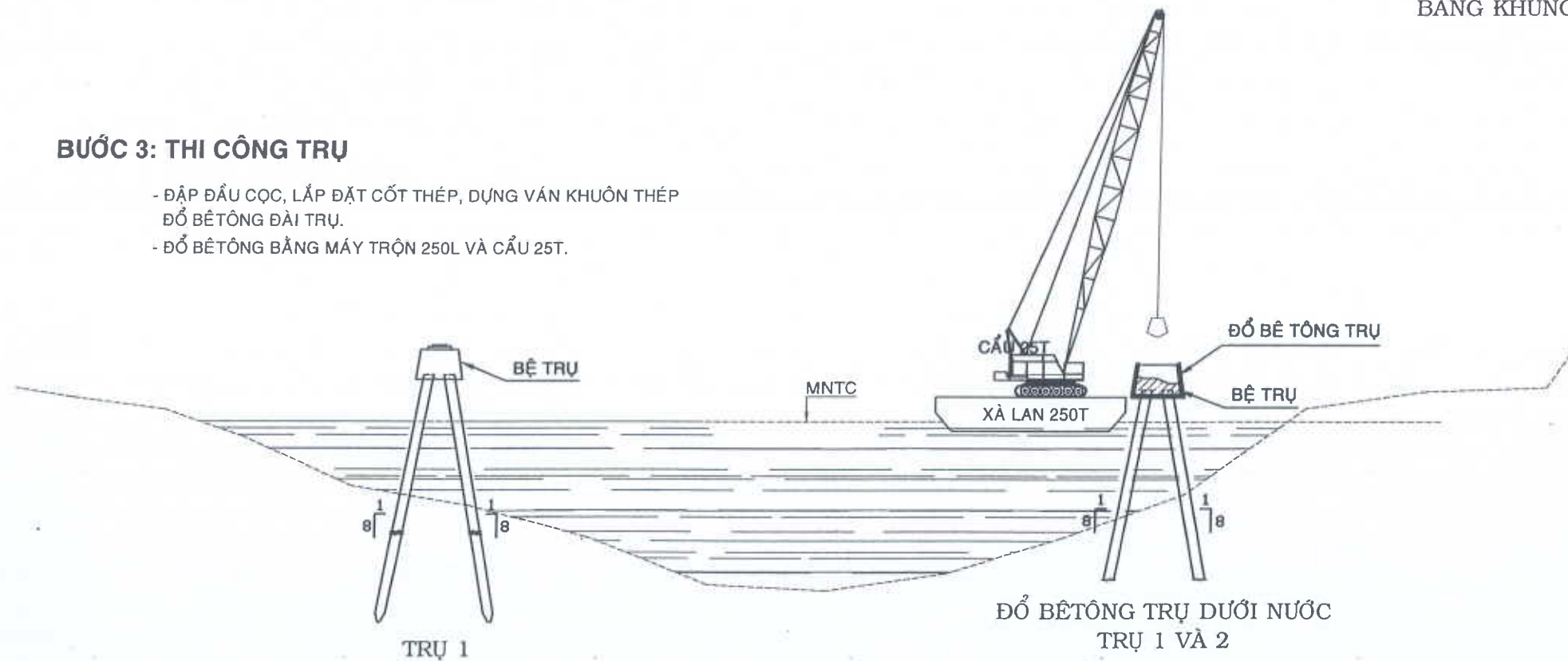
### BƯỚC 2 : ĐÓNG CỌC 30x30CM

- LẮP DỰNG THIẾT BỊ ĐÓNG CỌC TRÊN XÀ LAN.
- ĐỊNH VỊ CỌC ĐẦU TIÊN
- DÙNG CẦU ĐƯA CỌC VÀO VỊ TRÍ ĐÃ ĐƯỢC ĐỊNH VỊ
- ĐÓNG CỌC ĐẾN CAO ĐỘ THIẾT KẾ
- ĐỊNH VỊ CỌC TIẾP THEO VÀ DI CHUYỂN GIÁ BÚA, ĐÓNG TƯƠNG TỰ



### BƯỚC 3: THI CÔNG TRỤ

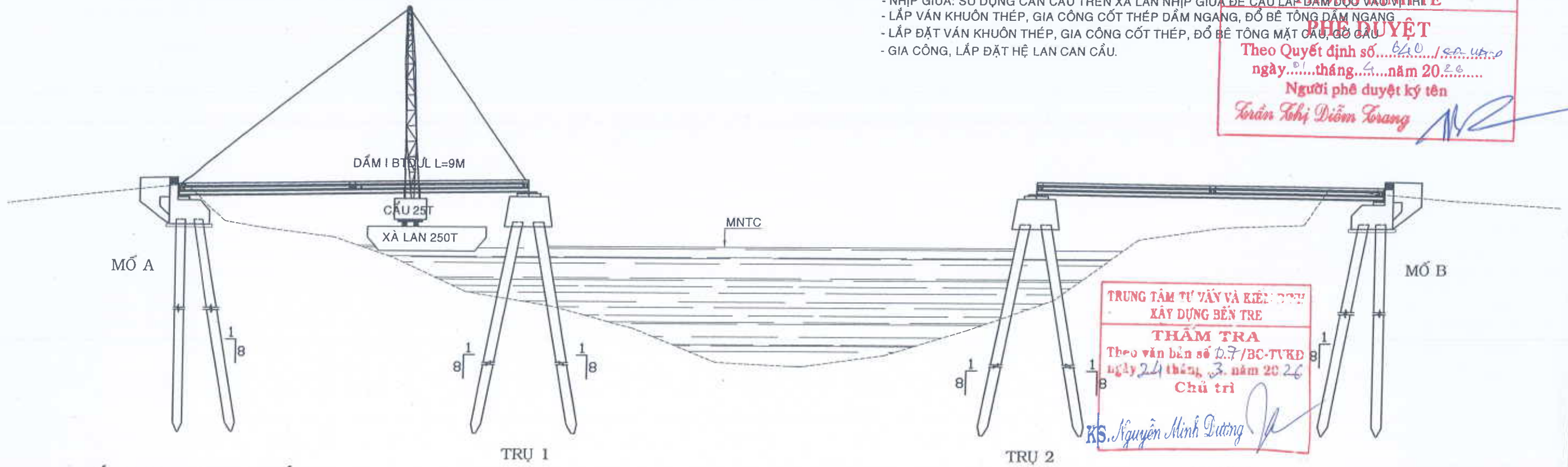
- ĐẬP ĐẦU CỌC, LẮP ĐẶT CỐT THÉP, DỰNG VÁN KHUÔN THÉP ĐỔ BÊ TÔNG ĐÀI TRỤ.
- ĐỔ BÊ TÔNG BẰNG MÁY TRỘN 250L VÀ CẦU 25T.



**TRÌNH TỰ THI CÔNG NHỊP:**

- DẦM ĐƯỢC VẬN CHUYỂN ĐẾN CÔNG TRƯỜNG BẰNG XÀ LAN
- NHỊP BIÊN: SỬ DỤNG CẦN CẦU ĐỨNG TRÊN XÀ LAN GẮN BỐ ĐỂ CẦU LẮP DẦM ĐỌC VÀO VỊ TRÍ
- NHỊP GIỮA: SỬ DỤNG CẦN CẦU TRÊN XÀ LAN NHỊP GIỮA ĐỂ CẦU LẮP DẦM ĐỌC VÀO VỊ TRÍ
- LẮP VÁN KHUÔN THÉP, GIA CÔNG CỐT THÉP DẦM NGANG, ĐỔ BÊ TÔNG DẦM NGANG
- LẮP ĐẶT VÁN KHUÔN THÉP, GIA CÔNG CỐT THÉP, ĐỔ BÊ TÔNG MẶT CẦU, CỘ CẦU
- GIA CÔNG, LẮP ĐẶT HỆ LAN CAN CẦU.

**PHÒNG KINH TẾ**  
**PHÊ DUYỆT**  
Theo Quyết định số 620/QT.UB-0  
ngày 01 tháng 4 năm 2026  
Người phê duyệt ký tên  
*Trần Thị Diễm Trang*



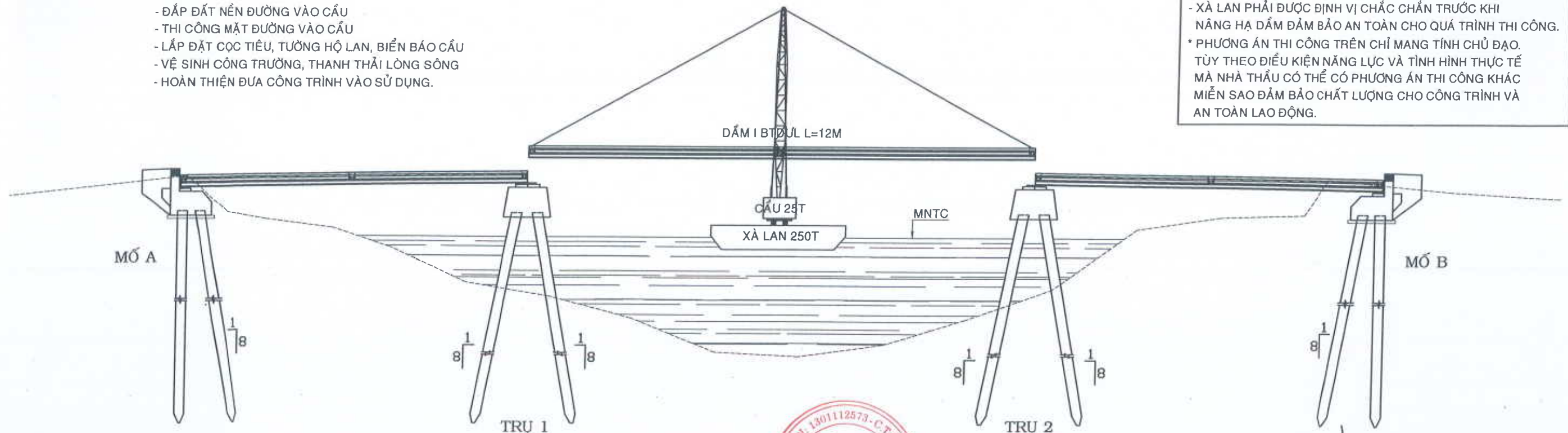
**TRUNG TÂM TƯ VẤN VÀ KIỂM ĐỊNH**  
**XÂY DỰNG BÊN TRÊ**  
**THẨM TRA**  
Theo văn bản số 2.7/BC-TVKĐ  
ngày 24 tháng 3 năm 2026  
Chủ trì  
*KS. Nguyễn Minh Dương*

**CÁC HẠNG MỤC KHÁC:**

- ĐÁP ĐẤT NỀN ĐƯỜNG VÀO CẦU
- THI CÔNG MẶT ĐƯỜNG VÀO CẦU
- LẮP ĐẶT CỌC TIÊU, TƯỜNG HỘ LAN, BIỂN BÁO CẦU
- VỆ SINH CÔNG TRƯỜNG, THANH THẢI LÒNG SÔNG
- HOÀN THIỆN ĐƯA CÔNG TRÌNH VÀO SỬ DỤNG.

**GHI CHÚ:**

- XÀ LAN PHẢI ĐƯỢC ĐỊNH VỊ CHẮC CHẮN TRƯỚC KHI NÂNG HẠ DẦM ĐẢM BẢO AN TOÀN CHO QUÁ TRÌNH THI CÔNG.
- \* PHƯƠNG ÁN THI CÔNG TRÊN CHỈ MANG TÍNH CHỦ ĐẠO. TÙY THEO ĐIỀU KIỆN NĂNG LỰC VÀ TÌNH HÌNH THỰC TẾ MÀ NHÀ THẦU CÓ THỂ CÓ PHƯƠNG ÁN THI CÔNG KHÁC MIỄN SAO ĐẢM BẢO CHẤT LƯỢNG CHO CÔNG TRÌNH VÀ AN TOÀN LAO ĐỘNG.

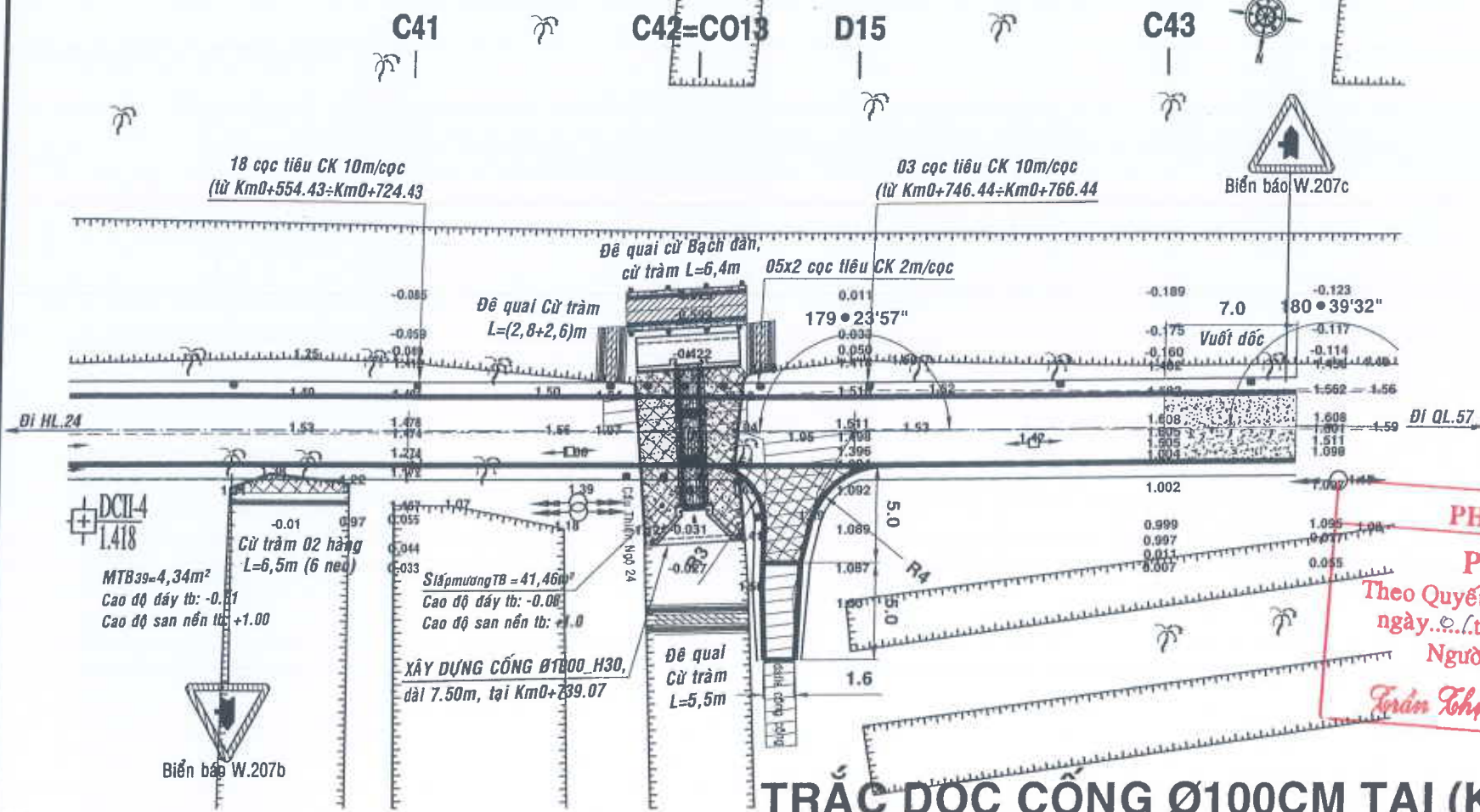


**CÔNG TY TNHH TƯ VẤN THIẾT KẾ VÀ THƯƠNG MẠI HOÀNG KIM**  
PHÒNG KINH TẾ XÃ ĐẠI DIỆN  
Công trình: ĐƯỜNG ĐA.01 (ĐOẠN TỪ CẦU LÊ MINH CƯƠNG ĐẾN GẦN CỐNG D1000), THUỘC ẤP HÒA (ĐOẠN 1)  
TRÌNH TỰ THI CÔNG LAO LẮP DẦM

**CÔNG TY TNHH TƯ VẤN THIẾT KẾ VÀ THƯƠNG MẠI HOÀNG KIM**  
THIẾT KẾ VÀ THƯƠNG MẠI  
NGUYỄN THỊ THANH NGUYỆT

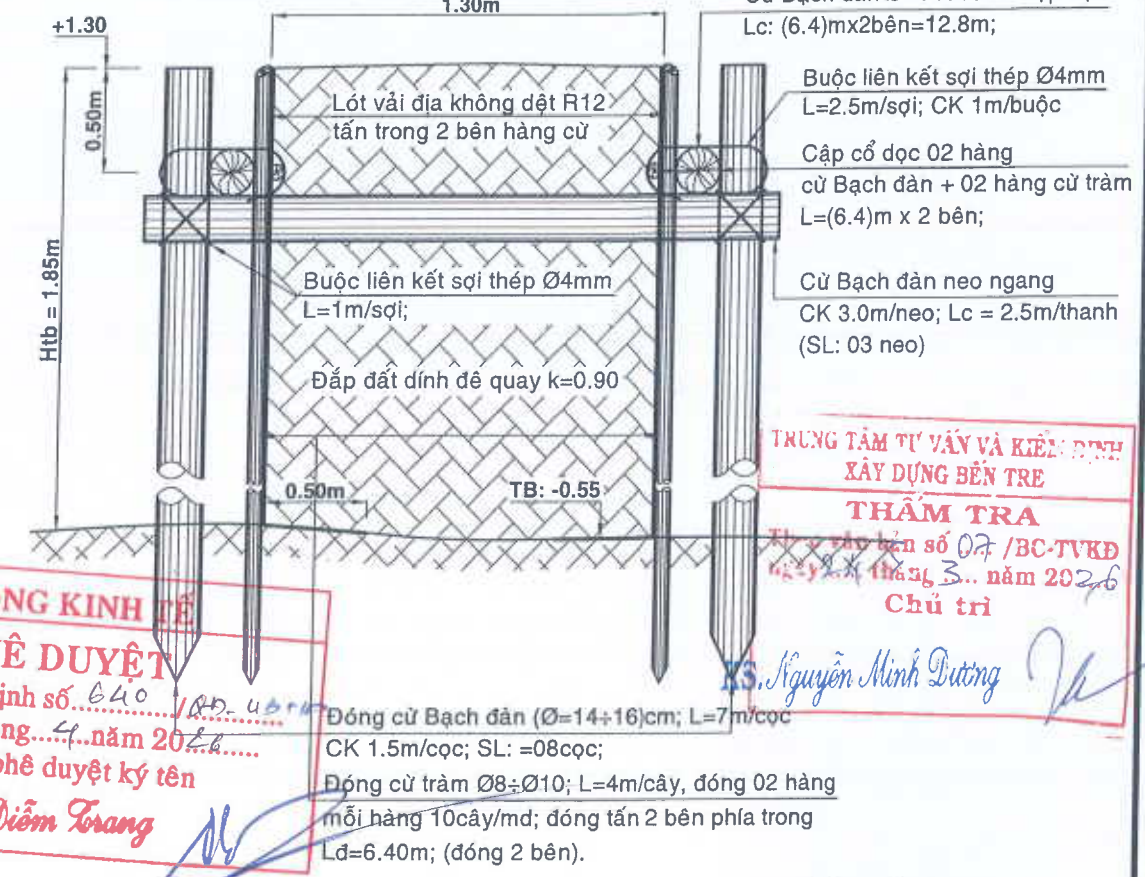
CHỦ NHIỆM TK	KS. ĐOÀN VĂN LẬP	<i>[Signature]</i>	THIẾT KẾ BẢN VẼ THI CÔNG
THIẾT KẾ	KS. NGUYỄN THÀNH LONG	<i>[Signature]</i>	SỐ BẢN VẼ 8.2/.....
THỰC HIỆN	KS. NGUYỄN THÀNH LONG	<i>[Signature]</i>	MÃ HỒ SƠ 89/HSTK-HK26
KIỂM SOÁT	KS. ĐOÀN TẤN LĨNH	<i>[Signature]</i>	HOÀN THÀNH ...../2026

# BÌNH ĐỒ CỐNG (C013) TL 1:300



## CHI TIẾT ĐỀ QUẠI

(Thi công cống - có đóng cừ Bạch đàn+cừ tràm)



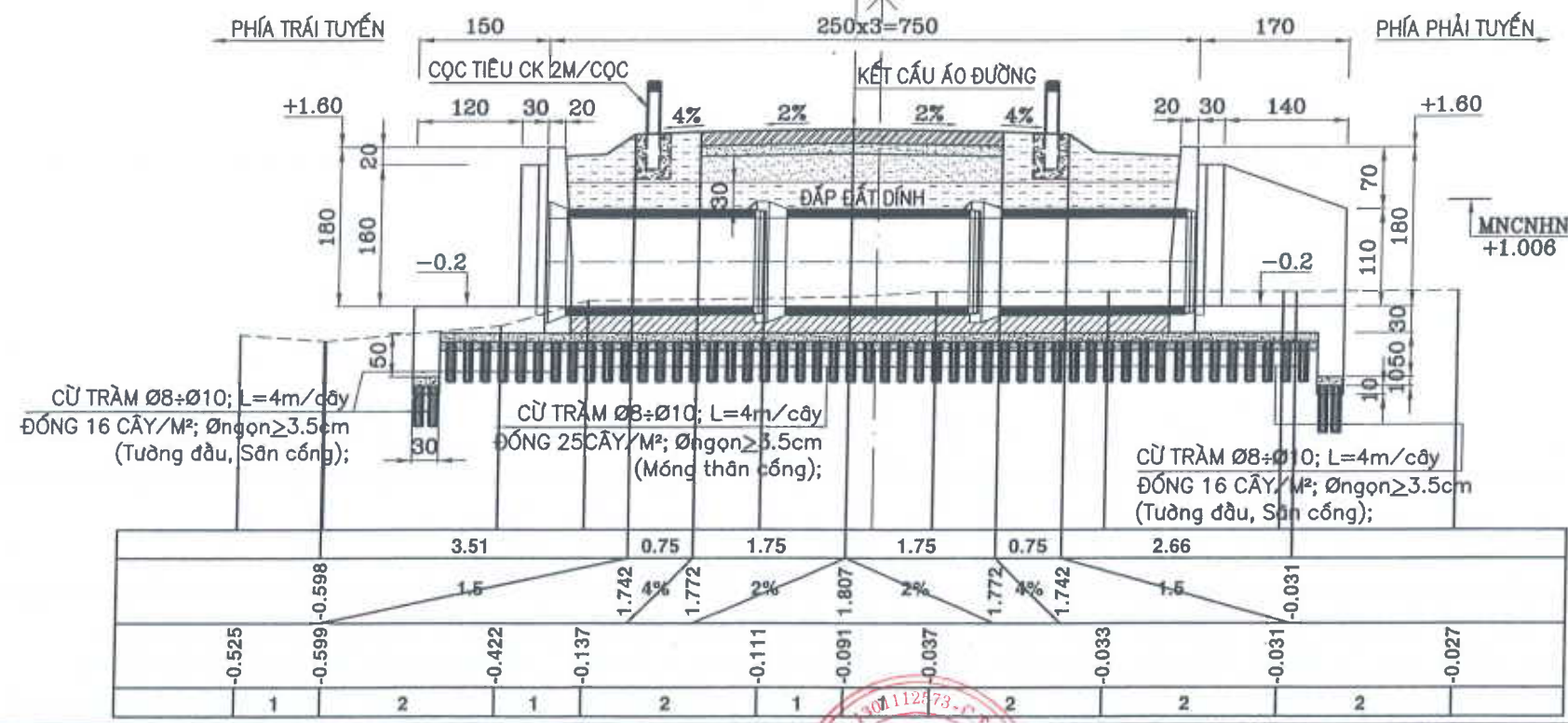
Cừ Bạch đàn Ø=14÷16cm nẹp dọc  
Lc: (6.4)m x 2 bên = 12.8m;  
Buộc liên kết sợi thép Ø4mm  
L=2.5m/sợi; CK 1m/buộc  
Cặp cổ dọc 02 hàng  
cừ Bạch đàn + 02 hàng cừ tràm  
L=(6.4)m x 2 bên;  
Cừ Bạch đàn neo ngang  
CK 3.0m/neo; Lc = 2.5m/thanh  
(SL: 03 neo)

**TRUNG TÂM TƯ VẤN VÀ KIỂM ĐỊNH  
XÂY DỰNG BỀN TRE**  
**THẨM TRA**  
Ngày... tháng... năm 2026  
Chủ trì

**PHÒNG KINH TẾ  
PHÊ DUYỆT**  
Theo Quyết định số...  
ngày... tháng... năm 2026  
Người phê duyệt ký tên  
Trần Thị Diễm Trang

## TRẮC DỌC CỐNG Ø100CM TẠI (KM0+739.07)

TỶ LỆ: 1/80



## CHI TIẾT ĐỀ QUẠI

(Thi công cống - có đóng cừ tràm)



Neo ngang L=2m/cây  
CK 1.5m/neo (8 neo)  
Đóng cừ tràm Ø8÷Ø10; L=4m/cây, đóng 01 hàng  
tc 10cây/md; đóng tấn 2 bên mái taluy bờ bao  
Ld = (2,8+2,6+5,5)=10,9m.

**GHI CHÚ:**  
\* QUI CÁCH GIA CỐ CỪ TRÀM  
MÓNG CỐNG NHƯ SAU:  
CỪ TRÀM Ø8÷Ø10; ØNGỌN>3.5CM; L=4M/CÂY  
- MÓNG THÂN CỐNG: ĐÓNG 25CÂY/M²  
- TƯỜNG ĐẦU, SÂN CỐNG: ĐÓNG 16 CÂY/M²;  
\* CAO TRÌNH TRONG BẢN VẼ GHI BẰNG MÉT  
\* KÍCH THƯỚC GHI BẰNG CM;

**HK** CÔNG TY TNHH TƯ VẤN THIẾT KẾ VÀ THƯƠNG MẠI HOÀNG KIM  
Hoàng Kim Company

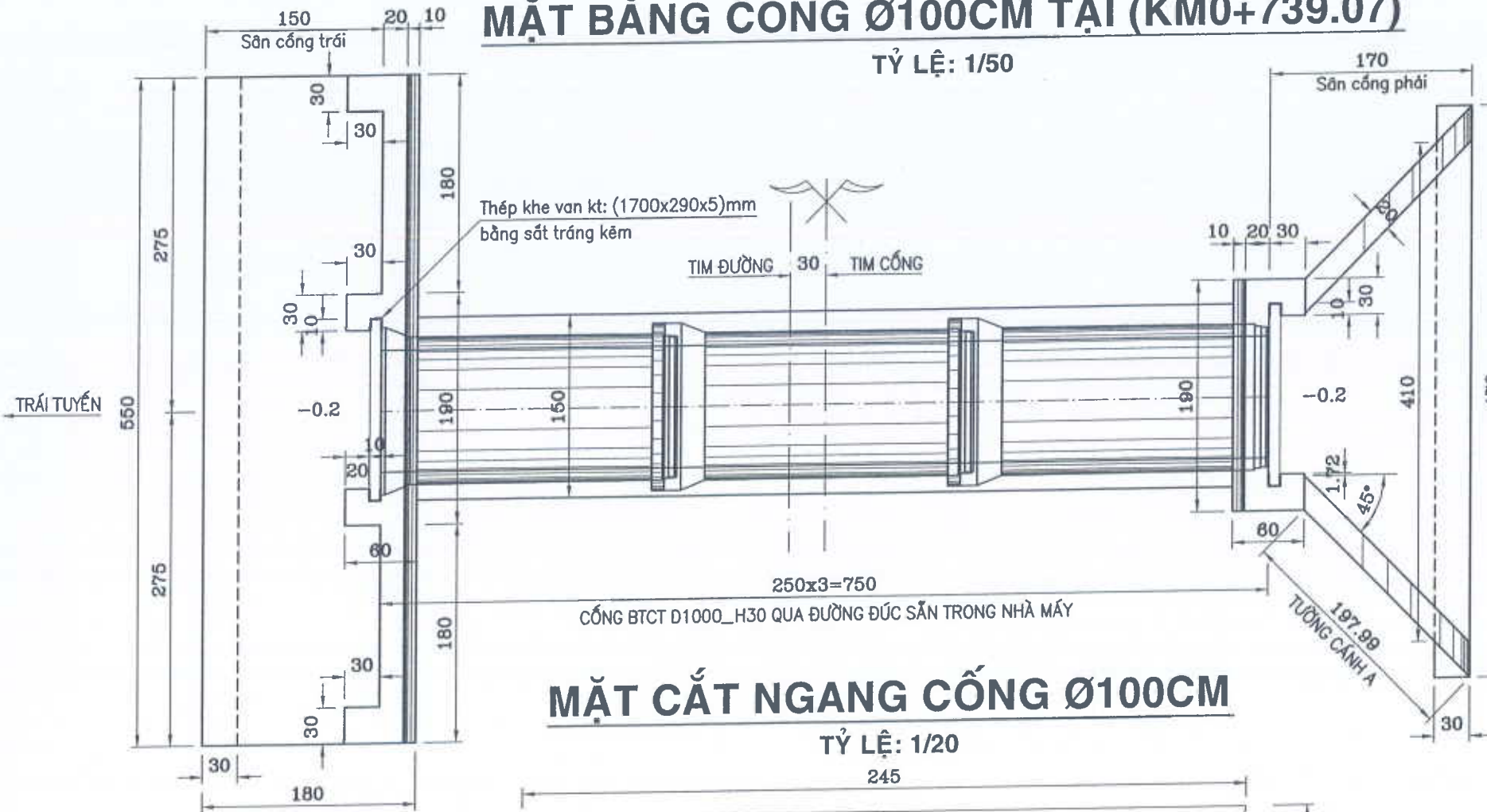
PHÒNG KINH TẾ XÃ ĐẠI ĐIỀN  
Công trình: ĐƯỜNG ĐA.01 (ĐOẠN TỪ CẦU LÊ MINH CƯƠNG ĐẾN GẮN CỐNG D1000), THUỘCẤP HÒA (ĐOẠN 1)  
BÌNH ĐỒ, TRẮC DỌC CỐNG Ø100CM TẠI KM0+739.07

CÔNG TY TNHH TƯ VẤN THIẾT KẾ VÀ THƯƠNG MẠI HOÀNG KIM  
THIẾT KẾ VÀ THƯƠNG MẠI HOÀNG KIM  
NGUYỄN THỊ THANH NGUYỆT

CHỦ NHIỆM TK	KS. ĐOÀN VĂN LẬP	THIẾT KẾ BẢN VẼ THI CÔNG	
THIẾT KẾ	KS. NGUYỄN THÀNH LONG	SỐ BẢN VẼ	8.8/.....
THỰC HIỆN	KS. NGUYỄN THÀNH LONG	MÃ HỒ SƠ	89/HSTK-HK26
KIỂM SOÁT	KS. ĐOÀN TẤN LĨNH	HOÀN THÀNH	...../2026

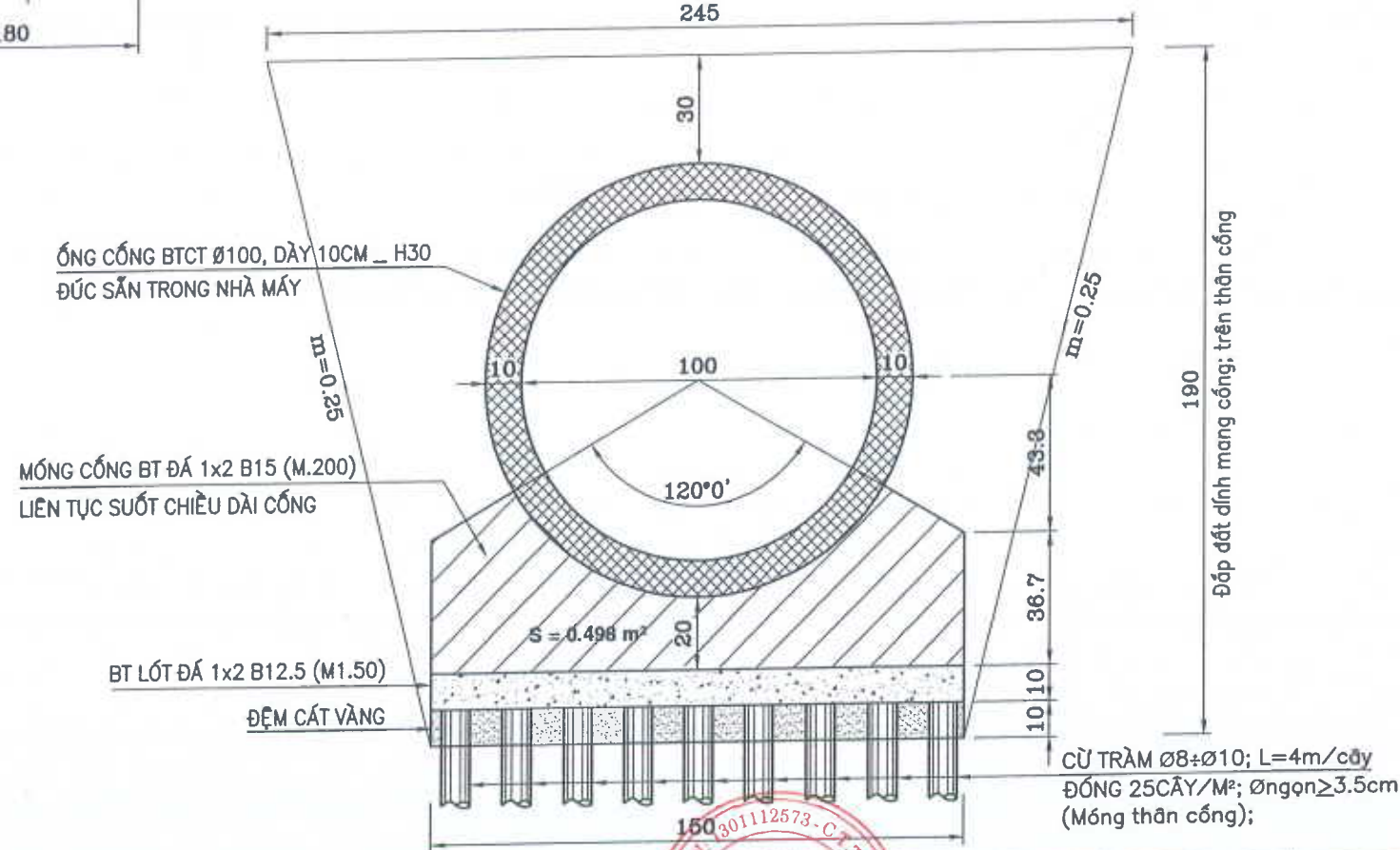
# MẶT BẰNG CỐNG Ø100CM TẠI (KM0+739.07)

TỶ LỆ: 1/50



## MẶT CẮT NGANG CỐNG Ø100CM

TỶ LỆ: 1/20



**PHÒNG KINH TẾ**  
**PHÊ DUYỆT**  
Theo Quyết định số...  
ngày... tháng... năm 2026  
Người phê duyệt ký tên  
*Torân Thị Diễm Trang*

**TRUNG TÂM TƯ VẤN VÀ KIỂM ĐỊNH**  
**XÂY DỰNG BỀN TRẺ**  
**THẨM TRA**  
Theo văn bản số.../BC-TVKĐ  
ngày... tháng... năm 2026  
Chủ trì  
*KS. Nguyễn Minh Dương*

**GHI CHÚ:**  
- KÍCH THƯỚC CHI TIẾT BẢN VẼ GHI BẰNG CM;  
TRỪ TRƯỜNG HỢP GHI THẲNG KÍCH THƯỚC.



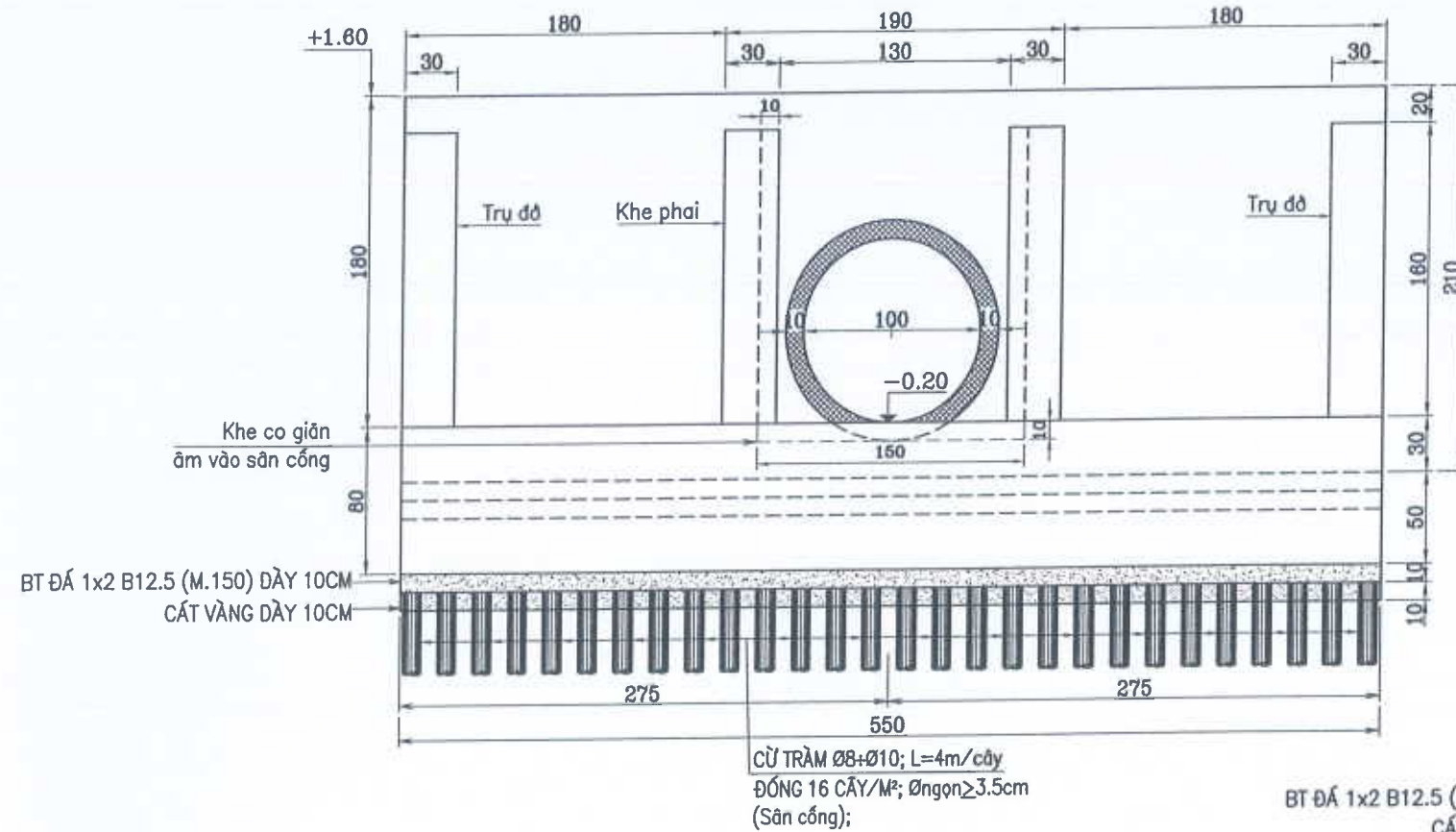
**PHÒNG KINH TẾ XÃ ĐẠI ĐIỀN**  
Công trình: ĐƯỜNG ĐA.01 (ĐOẠN TỪ CẦU LÊ MINH CƯƠNG ĐẾN GẦN CỐNG D1000),  
THUỘCẤP HÒA (ĐOẠN 1)  
MẶT BẰNG, MẶT CẮT NGANG CỐNG Ø100CM

**CÔNG TY TNHH TƯ VẤN THIẾT KẾ VÀ THƯƠNG MẠI**  
**HOÀNG KIM**  
THIẾT KẾ VÀ THƯƠNG MẠI  
KIỂM ĐOC  
*NGUYỄN THỊ THANH NGUYỆT*

CHỦ NHIỆM TK	KS. ĐOÀN VĂN LẬP	THIẾT KẾ BẢN VẼ THI CÔNG	
THIẾT KẾ	KS. NGUYỄN THÀNH LONG	SỐ BẢN VẼ	89/.....
THỰC HIỆN	KS. NGUYỄN THÀNH LONG	MÃ HỒ SƠ	89/HSTK-HK26
KIỂM SOÁT	KS. ĐOÀN TẤN LĨNH	HOÀN THÀNH	...../2026

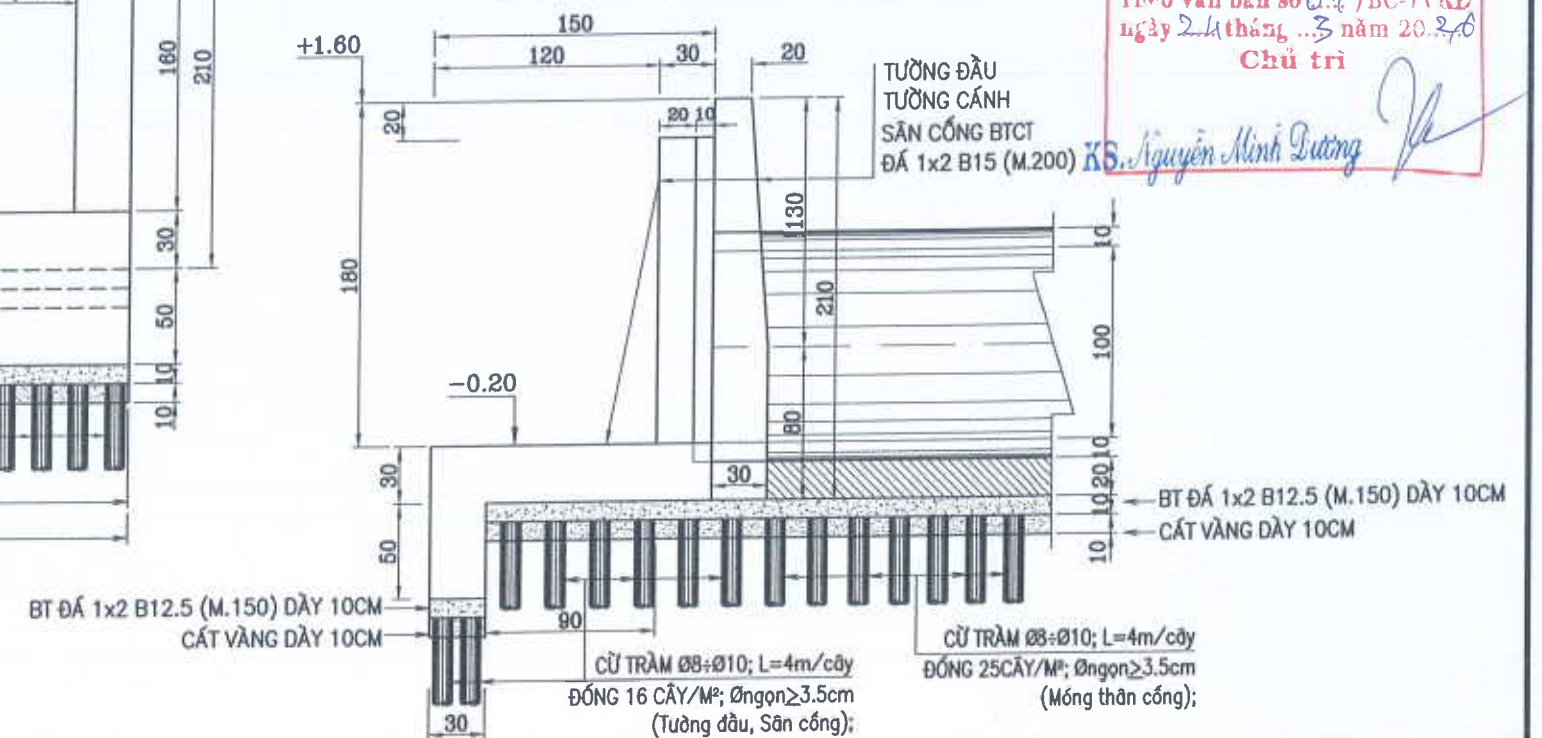
# MẶT CHÍNH CỐNG Ø100cm

BÊN TRÁI TUYẾN - TỶ LỆ: 1/40



# MẶT BÊN CỐNG Ø100cm

BÊN TRÁI TUYẾN - TỶ LỆ: 1/40



TRUNG TÂM TƯ VẤN VÀ KIỂM ĐỊNH  
XÂY DỰNG BỀN TRE

**THẨM TRA**  
Theo văn bản số 0.7/BC-TVKD  
ngày 2.4 tháng 3 năm 20.2.0  
Chủ trì

KS. Nguyễn Minh Dương

THỐNG KÊ CỐT THÉP TƯỜNG ĐẦU BÊN TRÁI

CẤU KIỆN	SỐ HIỆU	Φ	SỐ LƯỢNG	MỘT THANH(MM)	TỔNG CỘNG(M)	T.LƯỢNG RIÊNG(KG/M)	KHỐI LƯỢNG(KG)	
TÍNH CHO 01 TƯỜNG ĐẦU TRÁI	D1	8	10	5580	55,800	0,395	22,041	
	D1a	8	20	2354	47,070	0,395	18,593	
	D2	10	24	4565	109,560	0,617	67,599	
	D2a	10	7	2066	14,462	0,617	8,923	
	D2b	10	7	826	5,782	0,617	3,567	
	D3	8	2	4135	8,270	0,395	3,267	
	A1	8	16	1520	24,320	0,395	9,606	
	A2	10	14	2020	28,280	0,617	17,449	
	T1	10	8	2020	16,160	0,617	9,971	
	T2	8	16	1460	23,360	0,395	9,227	
				Φ8: 62,734	Φ10: 107,509		<b>CỘNG</b>	<b>170,243</b>

THỐNG KÊ CỐT THÉP SÀN CỐNG BÊN TRÁI

CẤU KIỆN	SỐ HIỆU	Φ	SỐ LƯỢNG	MỘT THANH(MM)	TỔNG CỘNG(M)	T.LƯỢNG RIÊNG(KG/M)	KHỐI LƯỢNG(KG)
TÍNH CHO 01 SÀN CỐNG TRÁI	H1	8	29	4220	122,380	0,395	48,340
	H2	8	12	5600	67,200	0,395	26,544
	L1	8	10	5600	56,000	0,395	22,120
	L2	8	29	1960	56,840	0,395	22,452
				<b>PHÒNG KINH TẾ</b>	Φ8: 119,456		<b>CỘNG</b>

**PHÊ DUYỆT**

Theo Quyết định số 620/182.015.10  
ngày 01 tháng 1 năm 20.2.0  
Người phê duyệt ký tên

Trần Thị Diễm Trang

**GHI CHÚ:**

- KÍCH THƯỚC CHI TIẾT BẢN VẼ GHI BẰNG CM;  
TRỪ TRƯỜNG HỢP GHI THẲNG KÍCH THƯỚC.



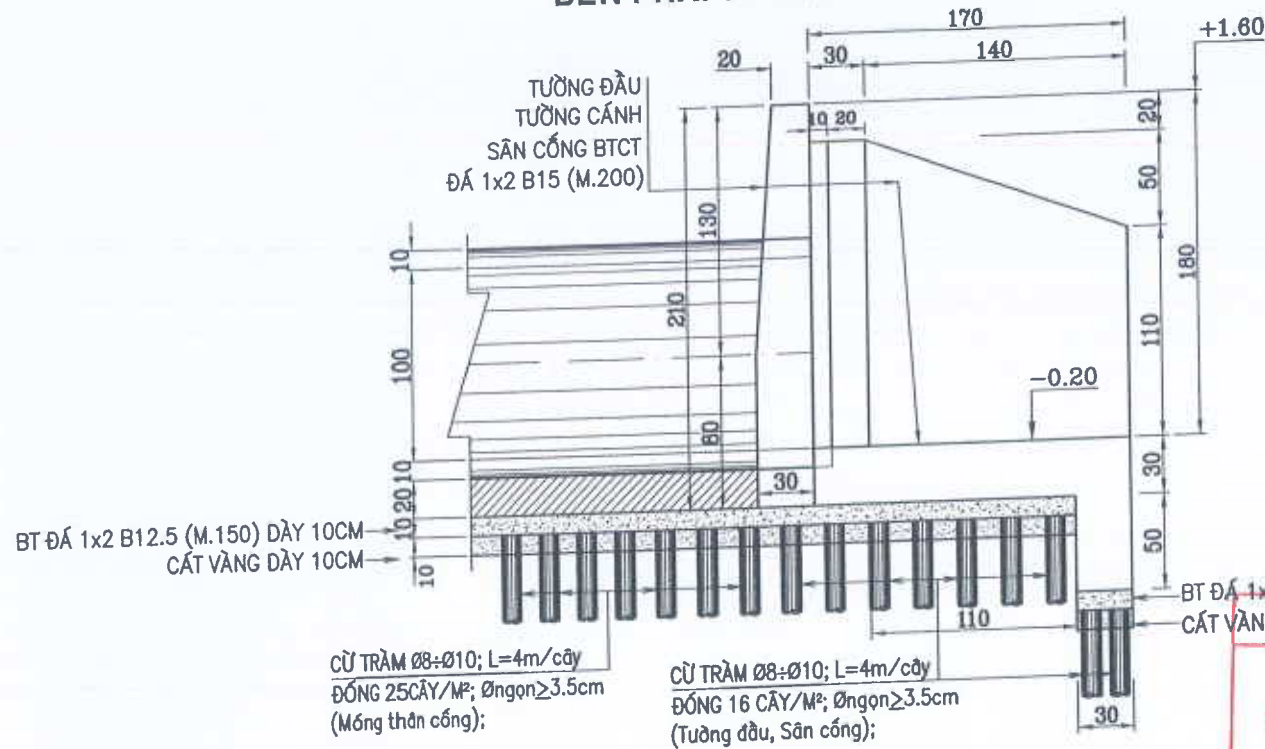
PHÒNG KINH TẾ XÃ ĐẠI ĐIỀN  
Công trình: ĐƯỜNG ĐA.01 (ĐOẠN TỪ CẦU LÊ MINH CƯƠNG ĐẾN GẦN CỐNG D1000),  
THUỘC ÁP HÒA (ĐOẠN 1)  
MẶT CHÍNH, MẶT BÊN CỐNG Ø100CM (BÊN TRÁI TUYẾN)

CÔNG TY TNHH TƯ VẤN THIẾT KẾ VÀ THƯƠNG MẠI  
HOÀNG KIM  
THIẾT KẾ VÀ THƯƠNG MẠI  
HOÀNG KIM  
NGUYỄN THỊ THANH NGUYỆT

CHỦ NHIỆM TK	KS. ĐOÀN VĂN LẬP	THIẾT KẾ BẢN VẼ THI CÔNG	
THIẾT KẾ	KS. NGUYỄN THÀNH LONG	SỐ BẢN VẼ	9.0./.....
THỰC HIỆN	KS. NGUYỄN THÀNH LONG	MÃ HỒ SƠ	89/HSTK-HK26
KIỂM SOÁT	KS. ĐOÀN TẤN LÍNH	HOÀN THÀNH	...../2026

# MẶT BÊN CỐNG Ø100cm

BÊN PHẢI TUYẾN - TỶ LỆ: 1/40



TRUNG TÂM TƯ VẤN VÀ KIỂM DỨT  
XÂY DỰNG BÊN TRÉ

**THẨM TRA**  
Theo văn bản số Q.7/BC-TV&D  
ngày 24 tháng 3 năm 2026  
Chủ trì

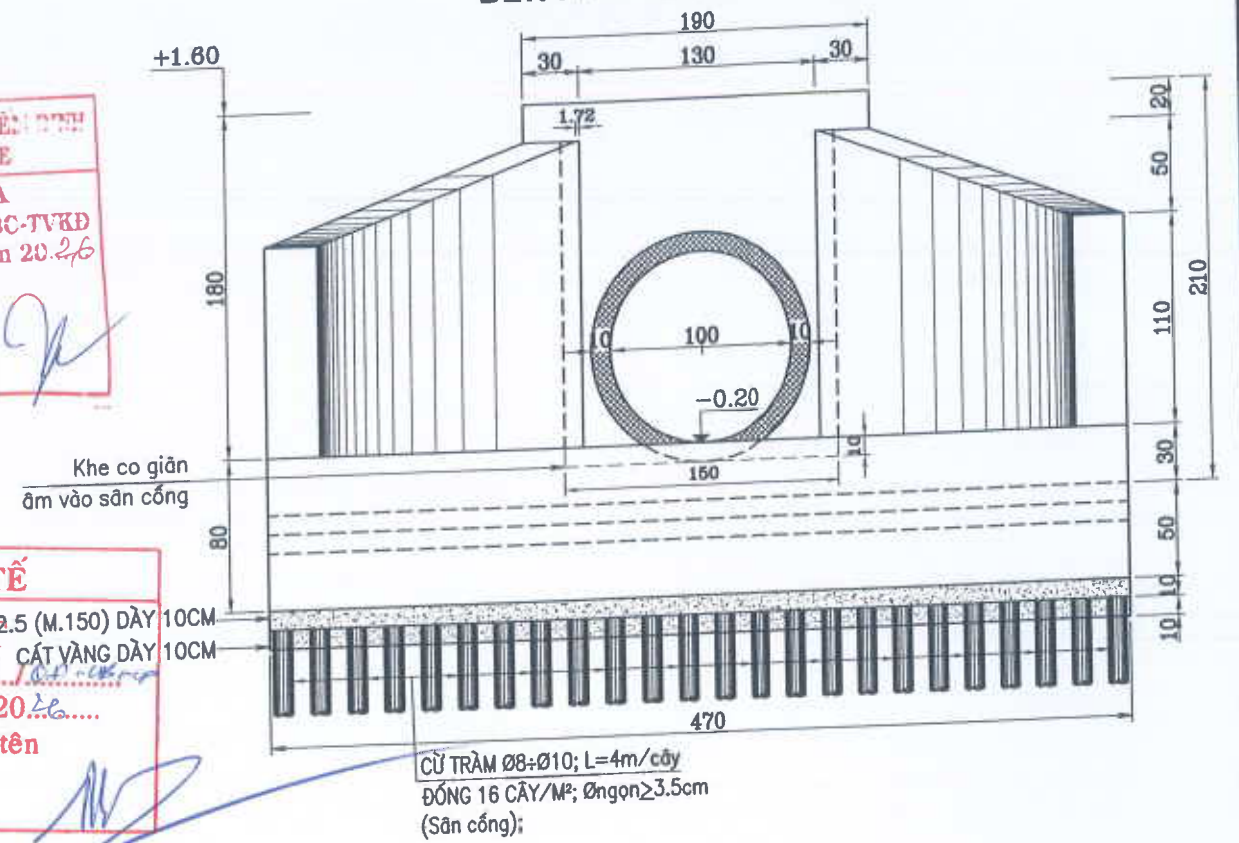
KS. Nguyễn Minh Dương

**PHÒNG KINH TẾ**  
**PHÊ DUYỆT**  
Theo Quyết định số...  
ngày 04 tháng 4 năm 2026  
Người phê duyệt ký tên

Trần Thị Diễm Trang

# MẶT CHÍNH CỐNG Ø100cm

BÊN PHẢI TUYẾN - TỶ LỆ: 1/40



THỐNG KÊ CỐT THÉP TƯỜNG ĐẦU BÊN PHẢI

CẤU KIỆN	SỐ HIỆU	Φ	SỐ LƯỢNG	MỘT THANH(MM)	TỔNG CỘNG(M)	T.LƯỢNG RIÊNG(KG/M)	KHỐI LƯỢNG(KG)	
TÍNH CHO 01 TƯỜNG ĐẦU PHẢI	D1	8	10	1980	19,800	0,395	7,821	
	D1a	8	20	554	11,070	0,395	4,373	
	D2	10	4	4565	18,260	0,617	11,266	
	D2a	10	7	1726	12,082	0,617	7,455	
	D2b	10	7	826	5,782	0,617	3,567	
	D3	8	2	4135	8,270	0,395	3,267	
	A1	8	16	1520	24,320	0,395	9,606	
	A2	10	14	2020	28,280	0,617	17,449	
			Φ8: 25,067	Φ10: 39,737			<b>CỘNG</b>	<b>64,804</b>

THỐNG KÊ CỐT THÉP SÀN CỐNG BÊN PHẢI

CẤU KIỆN	SỐ HIỆU	Φ	SỐ LƯỢNG	MỘT THANH(MM)	TỔNG CỘNG(M)	T.LƯỢNG RIÊNG(KG/M)	KHỐI LƯỢNG(KG)
TÍNH CHO 01 SÀN CỐNG PHẢI	S1	8	9	4620	41,580	0,395	16,424
	S2	8	14	2754	38,556	0,395	15,230
	S2a	8	10	2486	24,860	0,395	9,820
	K1	8	10	4800	48,000	0,395	18,960
	K2	8	23	1960	45,080	0,395	17,807
					Φ8: 78,241		<b>CỘNG</b>
TÍNH CHO 01 TƯỜNG CẢNH A	C1	10	10	3432	34,320	0,617	21,175
	C2	8	16	2018	32,288	0,395	12,754
	C3	10	2	2361	4,722	0,617	2,913
			Φ8: 12,754	Φ10: 24,088			<b>CỘNG</b>

**GHI CHÚ:**  
- KÍCH THƯỚC CHI TIẾT BẢN VẼ GHI BẰNG CM;  
TRỪ TRƯỜNG HỢP GHI THẲNG KÍCH THƯỚC.



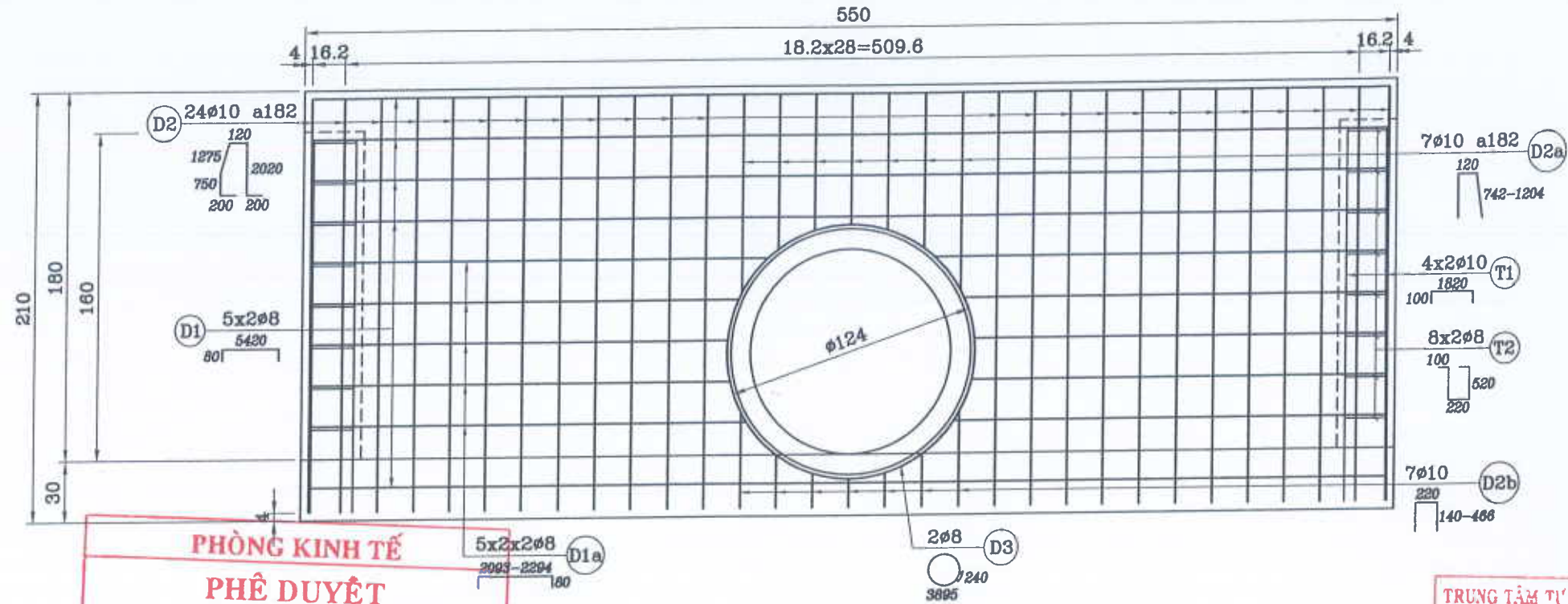
PHÒNG KINH TẾ XÃ ĐẠI DIỆN  
Công trình: ĐƯỜNG ĐA.01 (ĐOẠN TỪ CẦU LÊ MINH CƯƠNG ĐẾN GẮN CỐNG D1000),  
THUỘC ẤP HÒA (ĐOẠN 1)  
MẶT CHÍNH, MẶT BÊN, THỐNG KÊ THÉP CỐNG Ø100CM

CÔNG TY TNHH TƯ VẤN THIẾT KẾ VÀ THƯƠNG MẠI  
HOÀNG KIM  
THIẾT KẾ VÀ THƯƠNG MẠI  
NGUYỄN THỊ THANH NGUYỆT

CHỨC VỤ	TÊN	KÝ	THIẾT KẾ BẢN VẼ THI CÔNG
CHỦ NHIỆM TK	KS. ĐOÀN VĂN LẬP		SỐ BẢN VẼ
THIẾT KẾ	KS. NGUYỄN THÀNH LONG		MÃ HỒ SƠ
THỰC HIỆN	KS. NGUYỄN THÀNH LONG		HOÀN THÀNH
KIỂM SOÁT	KS. ĐOÀN TẤN LĨNH		

# THÉP MẶT CHÍNH TƯỜNG ĐẦU

BÊN TRÁI TUYẾN - TỶ LỆ: 1/30

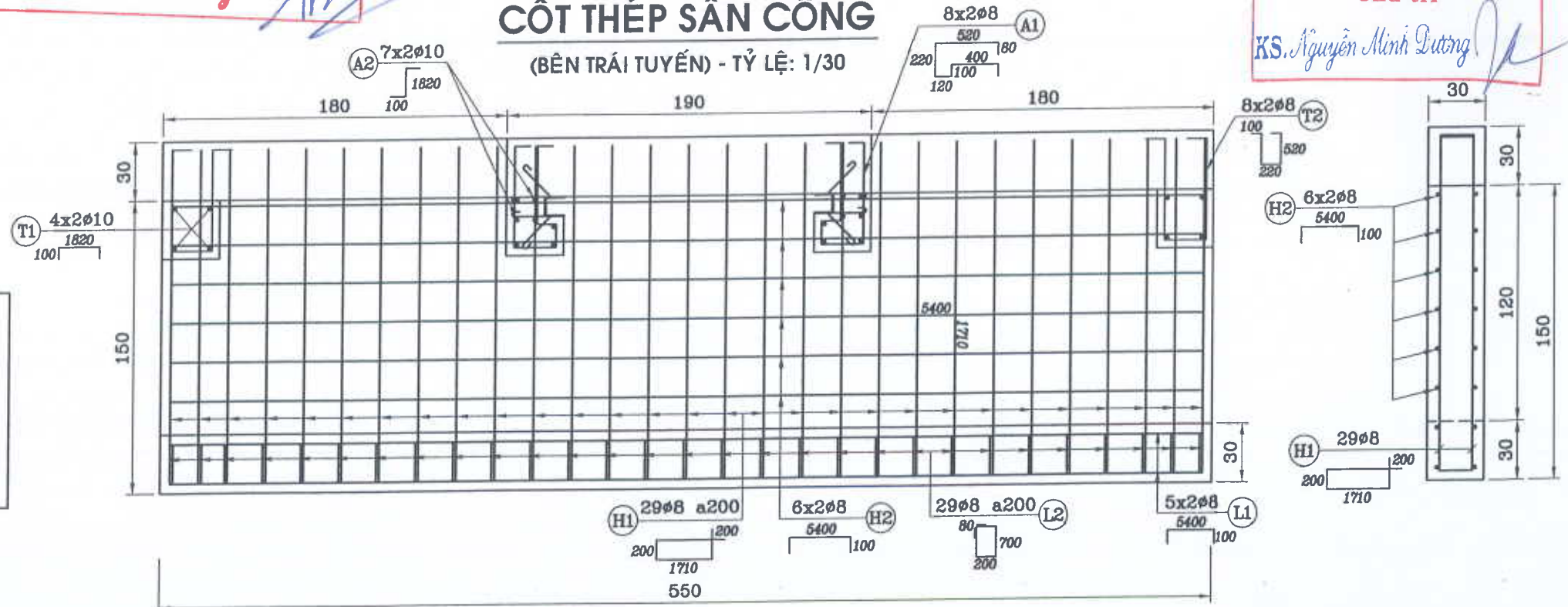


**PHÒNG KINH TẾ**  
**PHÊ DUYỆT**  
 Theo Quyết định số... 640.../QĐ...  
 ngày... tháng... năm 2026  
 Người phê duyệt ký tên  
*Trần Thị Diễm Trang*

**TRUNG TÂM TƯ VẤN VÀ KIỂM ĐỊNH**  
**XÂY DỰNG BỀN TRẺ**  
**THẨM TRA**  
 Theo văn bản số.../BC-TVKD  
 ngày... tháng... năm 2026  
 Chủ trì  
*KS. Nguyễn Minh Dương*

## CỐT THÉP SÂN CỐNG

(BÊN TRÁI TUYẾN) - TỶ LỆ: 1/30



**GHI CHÚ:**

- LỚP BÊ TÔNG BẢO VỆ DÀY 4CM; SÀN CỐNG DÀY 5CM;
- THÉP TRÒN TRƠN ( $\phi < 10$ ): SỬ DỤNG THÉP THEO TCVN 1651-1:2018 CB240-T;
- THÉP CÓ GỠ ( $\phi \geq 10$ ): SỬ DỤNG THÉP THEO TCVN 1651-2:2018 CB400-V;
- KÍCH THƯỚC CHI TIẾT BẢN VẼ GHI BẰNG CM; QUI CÁCH THÉP GHI BẰNG MM. TRỪ TRƯỜNG HỢP GHI THẮNG KÍCH THƯỚC.



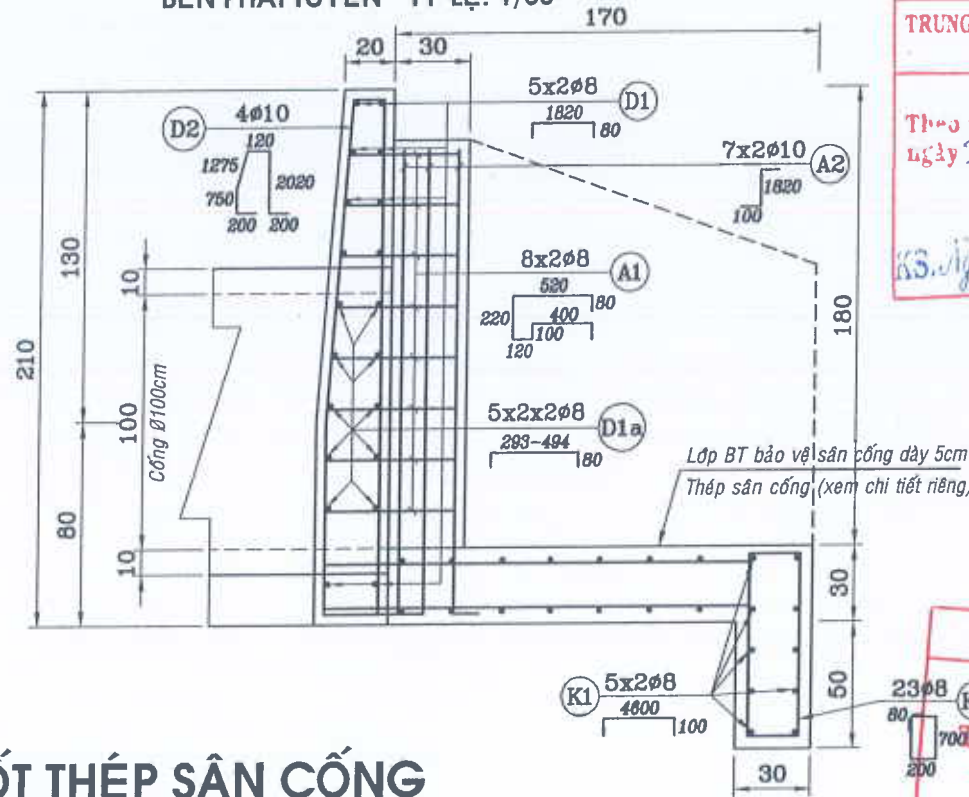
PHÒNG KINH TẾ XÃ ĐẠI ĐIỀN  
 Công trình: ĐƯỜNG ĐA.01 (ĐOẠN TỪ CẦU LÊ MINH CƯƠNG ĐẾN GẮN CỐNG D1000), THUỘC ẤP HÒA (ĐOẠN 1)  
 BỐ TRÍ THÉP TƯỜNG ĐẦU, SÀN CỐNG BÊN TRÁI

CÔNG TY TNHH TƯ VẤN THIẾT KẾ VÀ THƯƠNG MẠI  
**HOÀNG KIM**  
 THIẾT KẾ VÀ THƯƠNG MẠI  
 NGUYỄN THỊ DIỄM TRANG

CHỦ NHIỆM TK	KS. ĐOÀN VĂN LẬP	<i>[Signature]</i>	THIẾT KẾ BẢN VẼ THI CÔNG	
THIẾT KẾ	KS. NGUYỄN THÀNH LONG	<i>[Signature]</i>	SỐ BẢN VẼ	92/.....
THỰC HIỆN	KS. NGUYỄN THÀNH LONG	<i>[Signature]</i>	MÃ HỒ SƠ	89/HSTK-HK26
KIỂM SOÁT	KS. ĐOÀN TẤN LĨNH	<i>[Signature]</i>	HOÀN THÀNH	...../2026

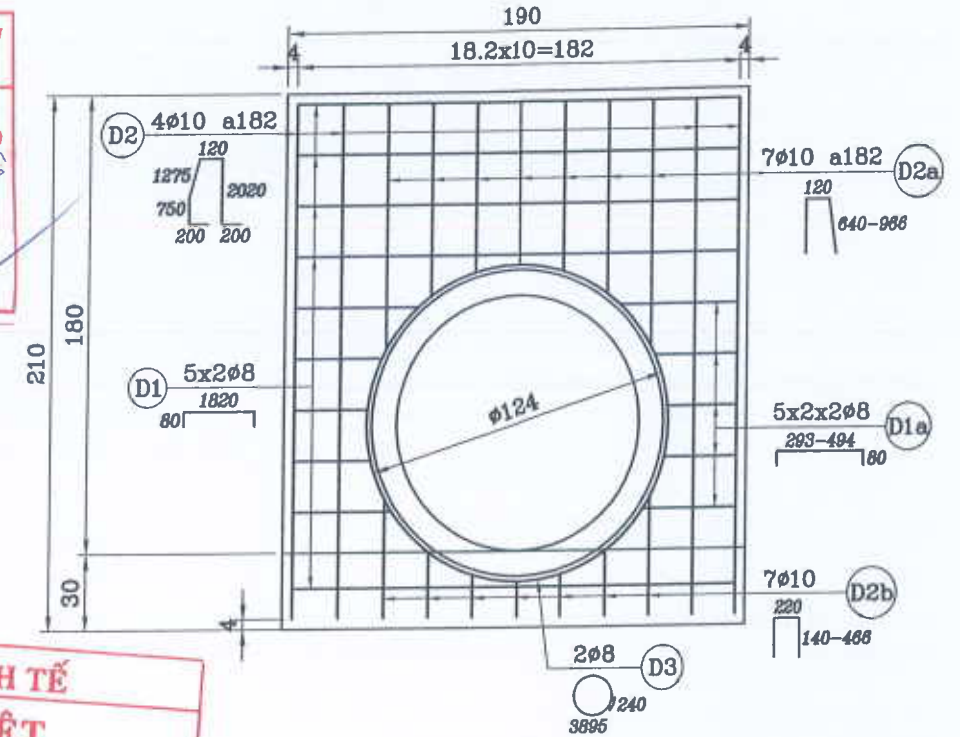
# THÉP MẶT BÊN TƯỜNG ĐẦU

BÊN PHẢI TUYẾN - TỶ LỆ: 1/30



# THÉP MẶT CHÍNH TƯỜNG ĐẦU

BÊN PHẢI TUYẾN - TỶ LỆ: 1/30

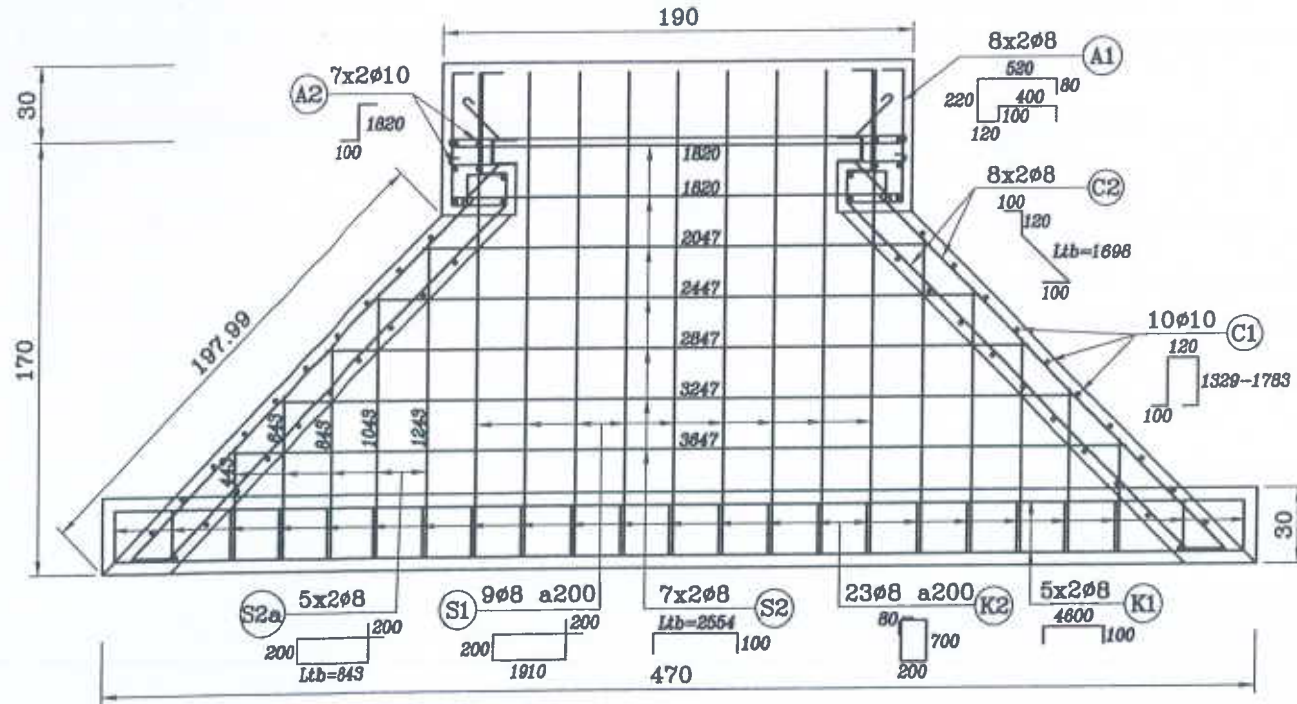


TRUNG TÂM TƯ VẤN VÀ KIỂM ĐỊNH  
XÂY DỰNG BÊN TRÉ  
**THẨM TRA**  
Theo văn bản số 2.7/BC-TVKD  
ngày 24 tháng 3 năm 2026  
Chủ trì  
KS. Nguyễn Minh Dương

PHÒNG KINH TẾ  
**PHÊ DUYỆT**  
Theo Quyết định số 520/ĐQ-TC/2026  
ngày 31 tháng 4 năm 2026  
Người phê duyệt ký tên  
Trần Thị Diễm Trang

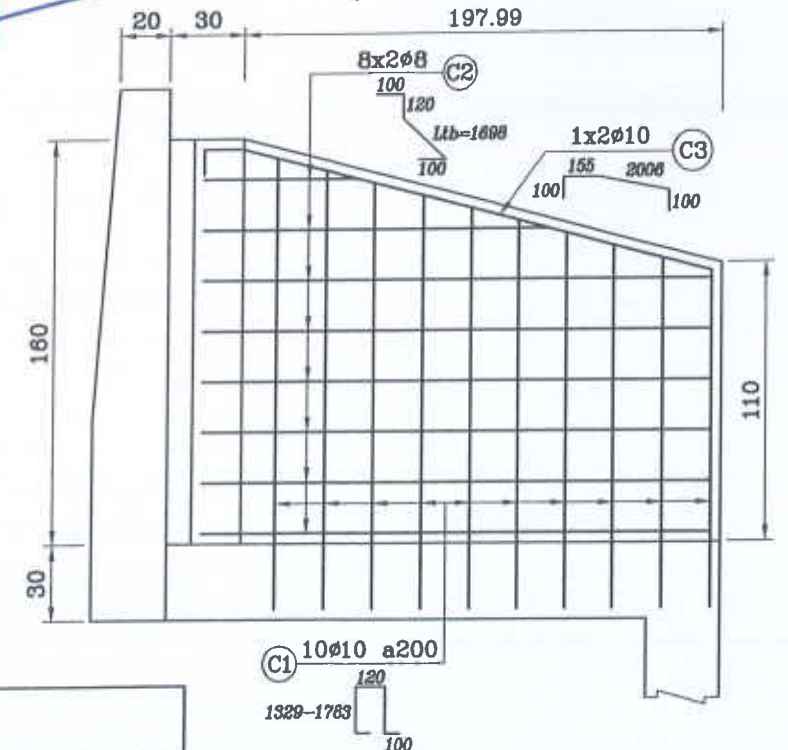
# CỐT THÉP SÂN CỐNG

(BÊN PHẢI TUYẾN) - TỶ LỆ: 1/30



# CỐT THÉP TƯỜNG CẢNH A

TỶ LỆ: 1/30



**GHI CHÚ:**  
- LỚP BÊ TÔNG BẢO VỆ DÀY 4CM; SÂN CỐNG DÀY 5CM;  
- THÉP TRÒN TRƠN ( $\phi < 10$ ): SỬ DỤNG THÉP THEO TCVN 1651-1:2018 CB240-T;  
- THÉP CỐ GỜ ( $\phi \geq 10$ ): SỬ DỤNG THÉP THEO TCVN 1651-2:2018 CB400-V;  
- KÍCH THƯỚC CHI TIẾT BẢN VẼ GHI BẰNG CM; QUI CÁCH THÉP GHI BẰNG MM.  
TRỪ TRƯỜNG HỢP GHI THĂNG KÍCH THƯỚC.



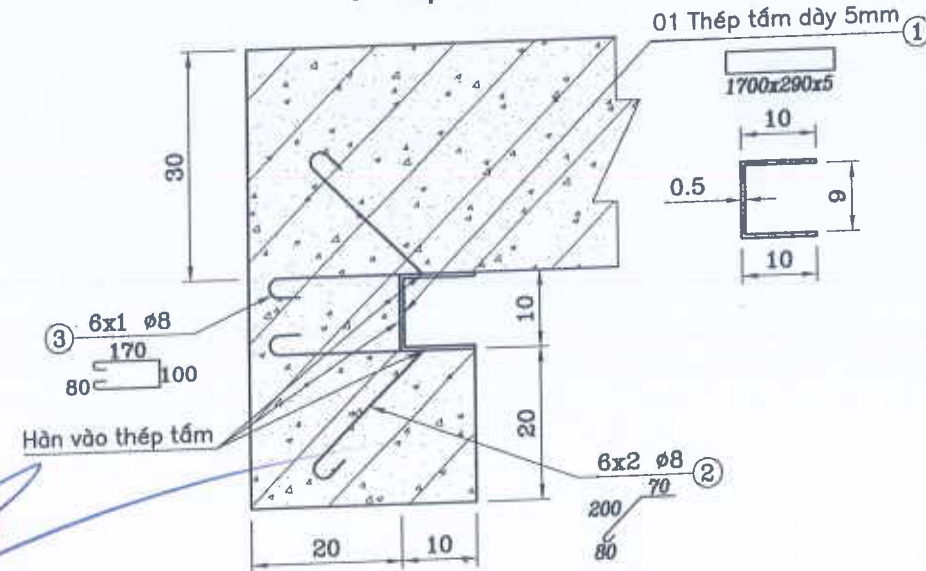
PHÒNG KINH TẾ XÃ ĐẠI DIỆN  
Công trình: ĐƯỜNG ĐA.01 (ĐOẠN TỪ CẦU LÊ MINH CƯƠNG ĐẾN GẦN CỐNG D1000),  
THUỘC ẤP HÒA (ĐOẠN 1)  
BỐ TRÍ THÉP TƯỜNG ĐẦU, SÂN CỐNG PHẢI - TƯỜNG CẢNH

CÔNG TY TNHH TƯ VẤN THIẾT KẾ VÀ THƯƠNG MẠI  
HOÀNG KIM  
THIẾT KẾ VÀ THƯƠNG MẠI  
HOÀNG KIM  
NGUYỄN THỊ THANH NGUYỆT

CHỦ NHIỆM TK	KS. ĐOÀN VĂN LẬP	THIẾT KẾ BẢN VẼ THI CÔNG	
THIẾT KẾ	KS. NGUYỄN THÀNH LONG	SỐ BẢN VẼ	2.3/.....
THỰC HIỆN	KS. NGUYỄN THÀNH LONG	MÃ HỒ SƠ	89/HSTK-HK26
KIỂM SOÁT	KS. ĐOÀN TẤN LĨNH	HOÀN THÀNH	...../2026

# CHI TIẾT KHE VAN

TỶ LỆ: 1/10

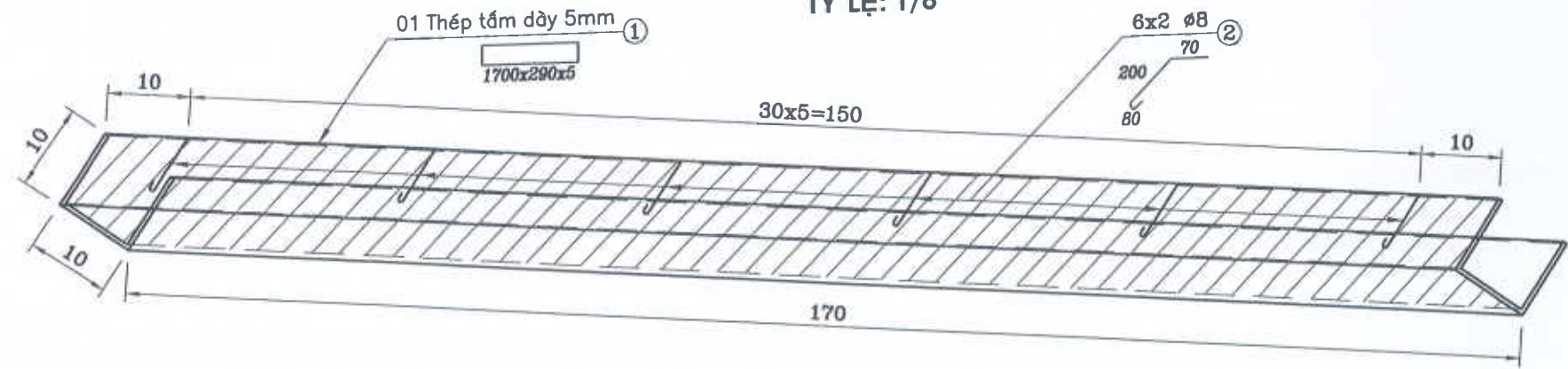


**PHÒNG KINH TẾ**  
**PHÊ DUYỆT**  
Theo Quyết định số 640/BC-UBND  
ngày 01 tháng 03 năm 2026  
Người phê duyệt ký tên  
*Trần Thị Diễm Trang*

**TRUNG TÂM TƯ VẤN VÀ KIỂM ĐỊNH**  
**XÂY DỰNG BỀN TRẺ**  
**THẨM TRA**  
Theo văn bản số 07/BC-TVKD  
ngày 24 tháng 03 năm 2026  
Chủ trì  
*KS. Nguyễn Minh Dương*

# THÉP KHE PHAI

TỶ LỆ: 1/8

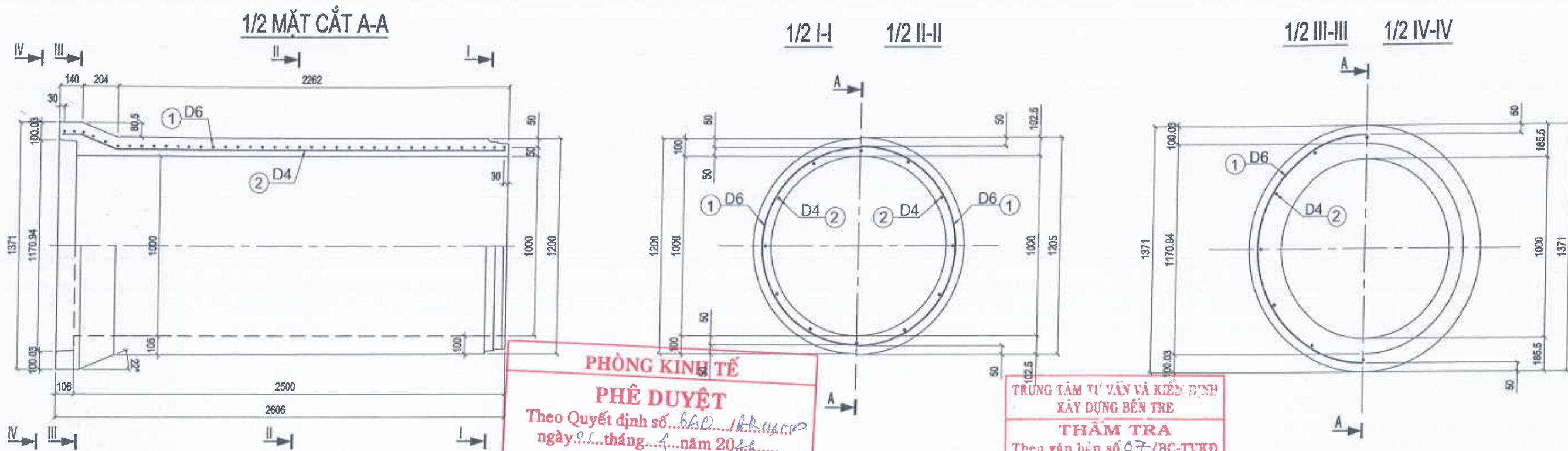


## THỐNG KÊ CỐT THÉP KHE PHAI

CẤU KIỆN	SỐ HIỆU	Φ	SỐ LƯỢNG	MỘT THANH(MM)	TỔNG CỘNG(M)	T.LƯỢNG RIÊNG(KG/M)	KHỐI LƯỢNG(KG)
TÍNH CHO 01 KHE PHAI	1	Thép tấm 1700x290x5		1,7*0,29*0,005*7850			19,350
	2	8	12	350	4,200	0,395	1,659
	3	8	6	600	3,600	0,395	1,422
	Thép tấm:			19,350	Φ8: 3,081		<b>CỘNG</b>

**GHI CHÚ:**

- KÍCH THƯỚC CHI TIẾT BẢN VẼ GHI BẰNG CM;  
QUI CÁCH THÉP GHI BẰNG MM.  
TRỪ TRƯỜNG HỢP GHI THẲNG KÍCH THƯỚC.

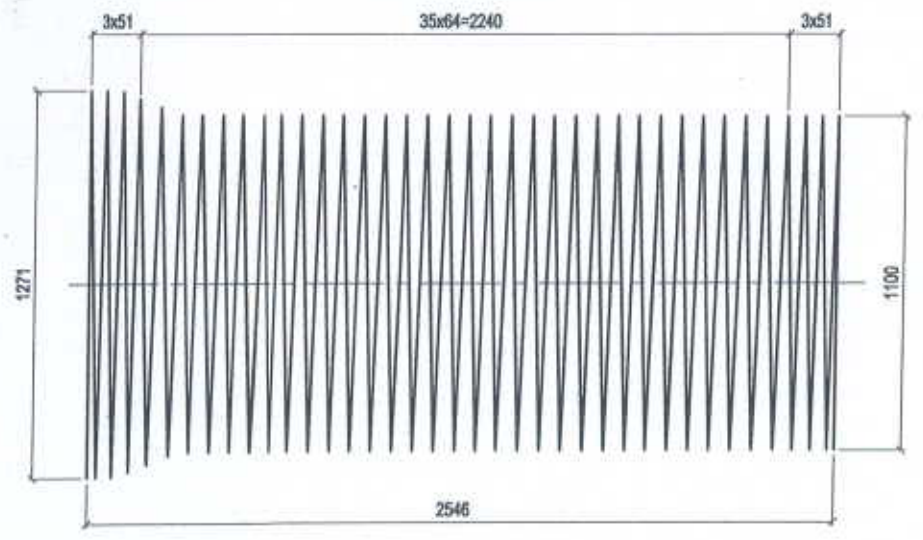


**PHÒNG KINH TẾ**  
**PHÊ DUYỆT**  
 Theo Quyết định số...  
 ngày...tháng...năm 2026  
 Người phê duyệt ký tên  
*Trần Thị Diễm Trang*

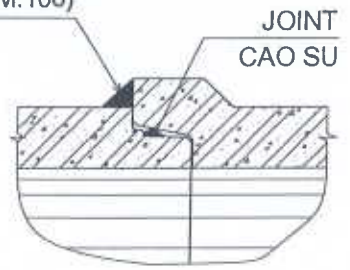
**TRUNG TÂM TƯ VẤN VÀ KIỂM ĐỊNH**  
**XÂY DỰNG BỀN TRE**  
**THẨM TRA**  
 Theo văn bản số.../BC-TVKD  
 ngày...tháng...năm 2026  
 Chủ trì  
*KS. Nguyễn Minh Dương*

**1/2 CHÍNH DIỆN**

**CỐT THÉP SỐ 1**



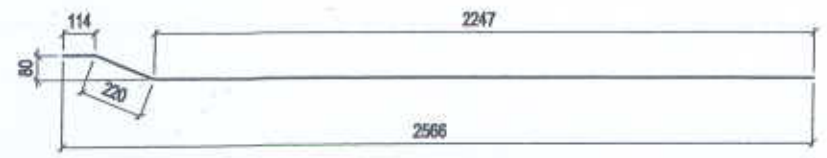
Trét vữa B7.5 (M.100)  
 dày 10cm



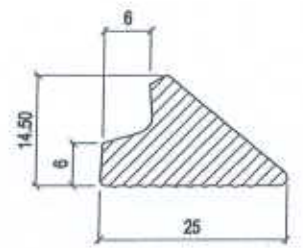
**MỐI NỐI**

**THỐNG KÊ VẬT TƯ**

Kí hiệu	Quy cách vật tư (mm)	Số thanh (th)	Chiều dài một thanh (mm)	Tổng chiều dài (m)	Tổng trọng lượng (kg)	Ghi chú
①	D6	1	147043	147.04	32.64	
②	D4	12	2581	30.97	3.05	
<b>CỘNG</b>						35.70
<b>BỀ TÔNG</b>					0.914 M <sup>3</sup> / 1 ĐỐT CỐNG	



**CỐT THÉP SỐ 2**



**JOINT CAO SU**

**GHI CHÚ:**

- 1- Kích thước trong bản vẽ ghi bằng mm.
- 2 - Liên kết những thanh cốt thép được tiến hành bằng máy hàn hoặc buộc.
- 3 - Tải trọng thiết kế H30 - XB80.






**PHÒNG KINH TẾ XÃ ĐẠI DIỆN**  
 Công trình: ĐƯỜNG ĐA.01 (ĐOẠN TỪ CẦU LÊ MINH CƯỜNG ĐẾN GẦN CỐNG D1000),  
 THUỘCẤP HÒA (ĐOẠN I)  
 CỐNG Ø1000, L=2.5M, TẢI TRỌNG H30



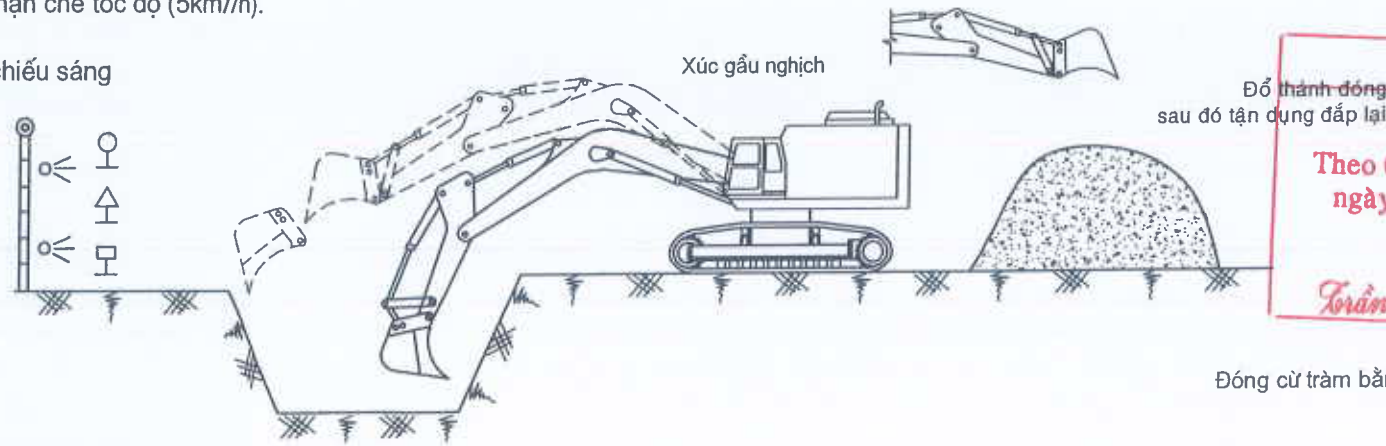
CHỦ NHIỆM TK	KS. ĐOÀN VĂN LẬP	<i>[Signature]</i>	THIẾT KẾ BẢN VẼ THI CÔNG
THIẾT KẾ	KS. NGUYỄN THÀNH LONG	<i>[Signature]</i>	SỐ BẢN VẼ 95/.....
THỰC HIỆN	KS. NGUYỄN THÀNH LONG	<i>[Signature]</i>	MÃ HỒ SƠ 89/HSTK-HK26
KIỂM SOÁT	KS. ĐOÀN TẤN LĨNH	<i>[Signature]</i>	HOÀN THÀNH ...../2026

**Ghi chú**

-  Biển báo công trường
-  Biển hạn chế tốc độ (5km/h).
-  Đèn chiếu sáng

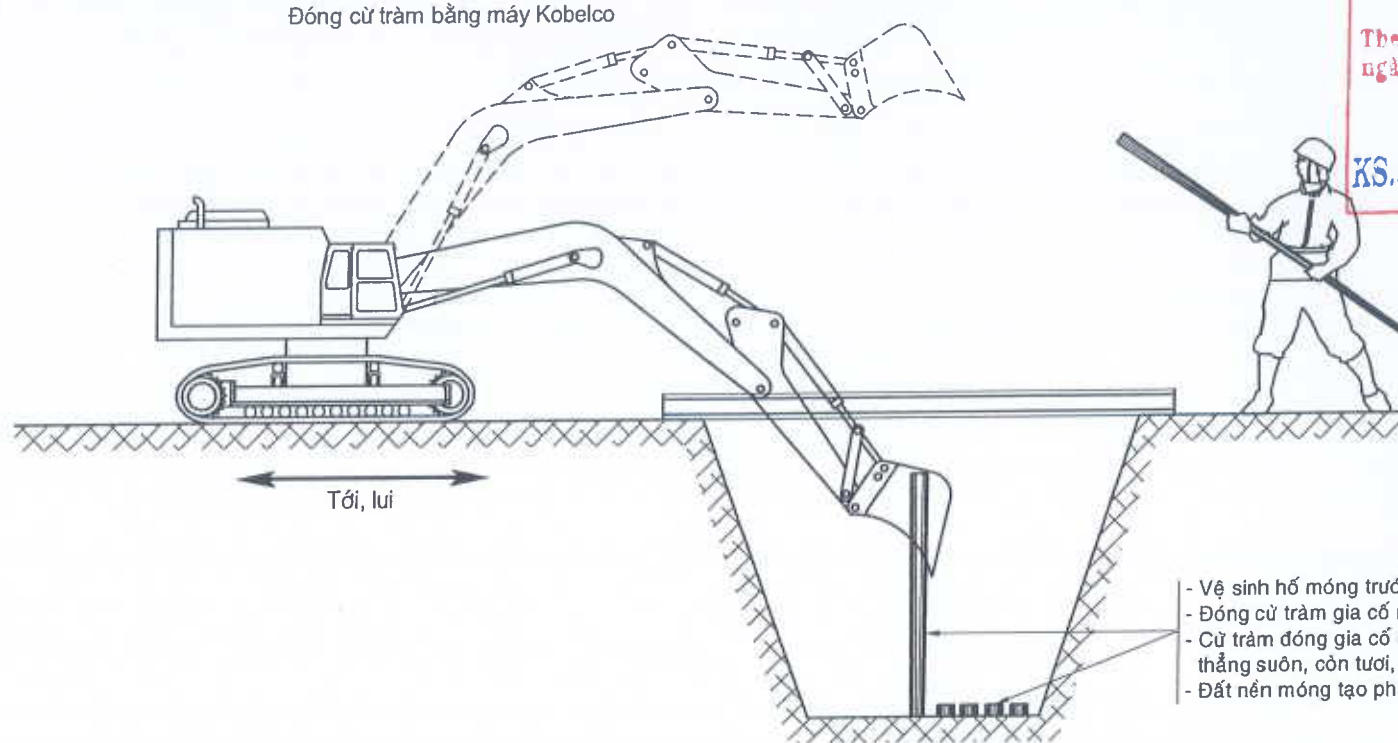
**TỔ CHỨC THI CÔNG CỐNG TRÒN QUA ĐƯỜNG**

**1. Đào móng cống**



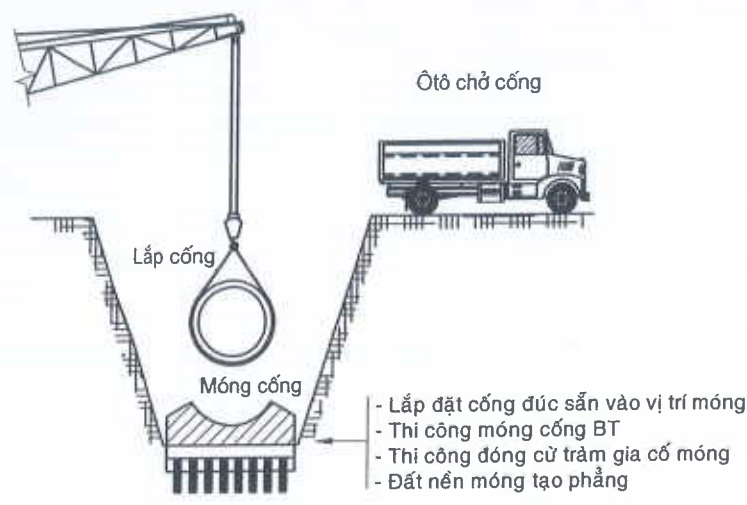
**PHÒNG KINH TẾ**  
**PHÊ DUYỆT**  
 Theo Quyết định số... 640 / QĐ... / BC...  
 ngày... tháng... năm 20...  
 Người phê duyệt ký tên  
*Torán Thị Diễm Torang*

**2. Đóng cừ tràm gia cố móng cống**



**TRUNG TÂM TƯ VẤN VÀ KIỂM ĐỊNH**  
**KÂY DỰNG BỀN TRE**  
**THẨM TRA**  
 Theo văn bản số 0.7 / BC-TVKD  
 ngày 2... tháng... năm 20...  
 Chủ trì  
*KS. Nguyễn Minh Dương*

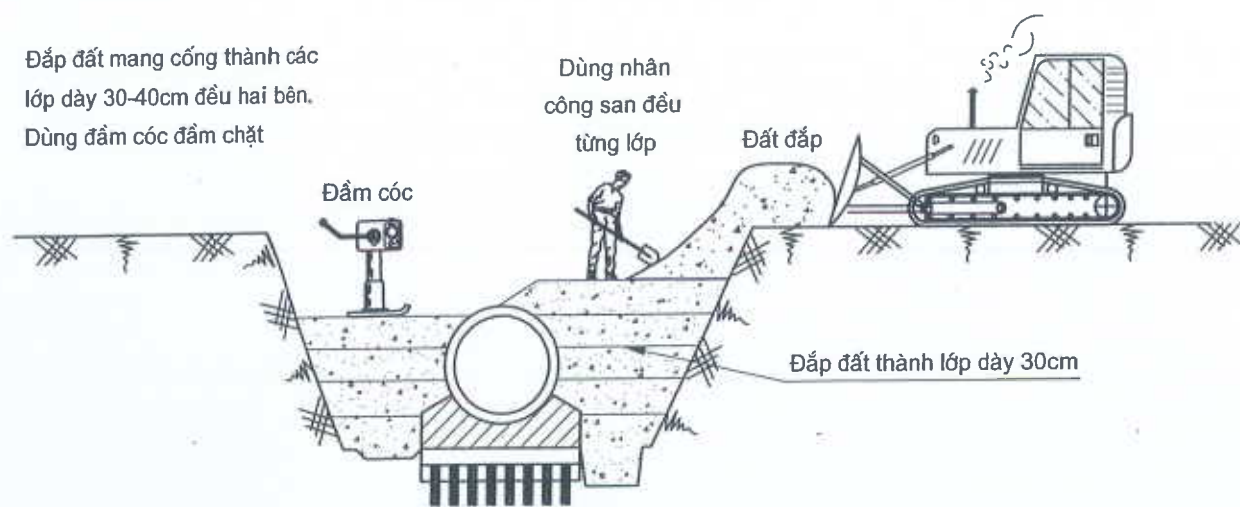
**3. Cầu lắp cống**



- Lắp đặt cống đúc sẵn vào vị trí móng
- Thi công móng cống BT
- Thi công đóng cừ tràm gia cố móng
- Đốt nền móng tạo phẳng

- Vệ sinh hố móng trước khi thi công hạng mục tiếp theo.
- Đóng cừ tràm gia cố móng bằng máy Kobelco.
- Cừ tràm đóng gia cố móng phải đúng qui cách, thẳng suốt, còn tươi, không bị bóc vỏ.
- Đốt nền móng tạo phẳng.

**4. Đắp đất mang cống**



**Thuyết minh:**

- Phải lắp đặt biển báo công trình, biển chỉ dẫn, biển báo hạn chế tốc độ, rào chắn, dây phản quang đèn chiếu sáng cảnh báo vào ban đêm... ở các vị trí đào hố sâu, đầu và cuối công trường,  
 - Khi thi công cống qua đường luôn phải đảm bảo An toàn lao động, An toàn giao thông,  
 - Công nhân tham gia thi công trên công trường phải có Bảo hộ lao động như: nón, mũ, giày, găng tay, mắt kính...  
 - Đào móng, thi công đóng cừ tràm bằng Kobel, búa máy chuyên dụng..., thi công lớp móng cống, cầu lắp và lắp đất thân cống phải tiến hành liền mạch, liên tục. Không để thời gian chờ quá lâu giữa các công đoạn  
 - Dùng nhân công đắp đất mang cống thành từng lớp dày 30cm, đắp đều hai bên, dùng đầm cóc đầm đều hai bên.  
 - Biện pháp thi công: chỉ mang tính chất chủ đạo; Tùy theo tình hình thực tế mà nhà thầu có thể có phương án thi công khác, miễn sao đáp ứng được yêu cầu kỹ thuật, an toàn lao động, an toàn giao thông trước, trong và sau công trình.



**PHÒNG KINH TẾ XÃ ĐẠI DIỆN**  
 Công trình: ĐƯỜNG ĐA.01 (ĐOẠN TỪ CẦU LÊ MINH CƯỜNG ĐẾN GẦN CỐNG D1000), THUỘC ẤP HÒA (ĐOẠN 1)  
**BIỆN PHÁP THI CÔNG PHẦN CỐNG QUA ĐƯỜNG**

**CÔNG TY TNHH TƯ VẤN THIẾT KẾ VÀ THƯƠNG MẠI**  
**HOÀNG KIM**  
 THIẾT KẾ VÀ THƯƠNG MẠI  
**HOÀNG KIM**  
 NGUYỄN THỊ THANH NGUYỆT

CHỦ NHIỆM TK	KS. ĐOÀN VĂN LẬP	<i>[Signature]</i>	THIẾT KẾ BẢN VẼ THI CÔNG	
THIẾT KẾ	KS. NGUYỄN THÀNH LONG	<i>[Signature]</i>	SỐ BẢN VẼ	96/.....
THỰC HIỆN	KS. NGUYỄN THÀNH LONG	<i>[Signature]</i>	MÃ HỒ SƠ	89/HSTK-HK26
KIỂM SOÁT	KS. ĐOÀN TẤN LĨNH	<i>[Signature]</i>	HOÀN THÀNH	...../2026

