

2026

CÔNG TY TNHH ĐẦU TƯ XÂY DỰNG AMDC VIỆT NAM



| | |
|--------------------------------|--|
| UBND XÃ HỒNG SƠN | |
| PHÒNG KINH TẾ | |
| THẨM ĐỊNH | |
| Theo văn bản số:...../KT | |
| Ngày.....tháng.....năm 20..... | |
| Ký tên: <i>[Signature]</i> | |

HỒ SƠ ĐIỀU CHỈNH BỔ SUNG

BÁO CÁO KINH TẾ - KỸ THUẬT XÂY DỰNG CÔNG TRÌNH

(SỬA THEO THÔNG BÁO THẨM ĐỊNH SỐ 52/KT NGÀY 13/04/2026 CỦA PHÒNG KINH TẾ XÃ HỒNG SƠN)

Công trình: Xây dựng nhà văn hoá và các hạng mục phụ trợ thôn Nghĩa, xã Hồng Sơn

Tập 2/2: Bản vẽ thiết kế bản vẽ thi công

Hồng Sơn, năm 2026

CÔNG TY TNHH ĐẦU TƯ XÂY DỰNG AMDC VIỆT NAM

| |
|-----------------------------------|
| UBND XÃ HỒNG SƠN PHÒNG KINH TẾ |
| THẨM ĐỊNH |
| Theo văn bản số:...../KT |
| Ngày.....tháng.....năm 20..... |
| Ký tên:..... |

HỒ SƠ ĐIỀU CHỈNH BỔ SUNG

BÁO CÁO KINH TẾ - KỸ THUẬT XÂY DỰNG CÔNG TRÌNH

(SỬA THEO THÔNG BÁO THẨM ĐỊNH SỐ 52/KT NGÀY 13/04/2026 CỦA PHÒNG KINH TẾ XÃ HỒNG SƠN)

Công trình: Xây dựng nhà văn hoá và các hạng mục phụ trợ thôn Nghĩa, xã Hồng Sơn

Tập 2/2: Bản vẽ thiết kế bản vẽ thi công

CHỦ ĐẦU TƯ



GIÁM ĐỐC
Lê Văn Hải

ĐƠN VỊ TƯ VẤN



GIÁM ĐỐC
Phạm Phương Mỹ

Hồng Sơn, năm 2026

UBND XÃ HỒNG SƠN
PHÒNG KINH TẾ

THẨM ĐỊNH

Theo văn bản số:...../KT
Ngày.....tháng.....năm 20.....
Ký tên:.....

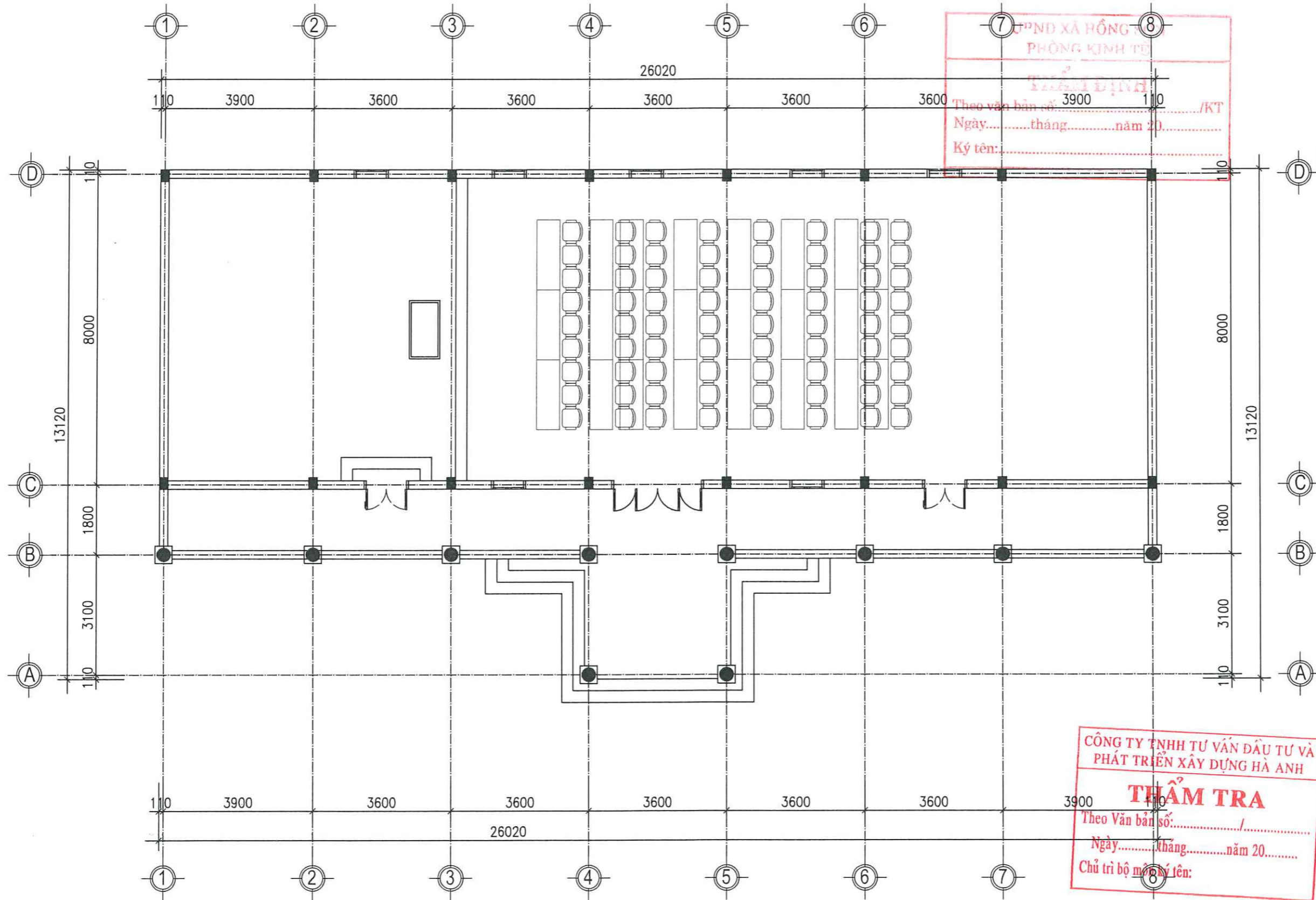
BẢN VẼ HIỆN TRẠNG NHÀ VĂN HÓA THÔN NGHĨA



CÔNG TY TNHH TƯ VẤN ĐẦU TƯ VÀ
PHÁT TRIỂN XÂY DỰNG HÀ ANH

THẨM TRA

Theo Văn bản số:...../.....
Ngày.....tháng.....năm 20.....
Chủ trì bộ môn ký tên:



CÔNG TY TNHH ĐẦU TƯ VÀ PHÁT TRIỂN XÂY DỰNG HÀ ANH
 PHÒNG KINH TẾ
THẨM ĐỊNH
 Theo văn bản số: 3900 /KT
 Ngày: tháng năm 20.....
 Ký tên:

CÔNG TY TNHH ĐẦU TƯ XÂY DỰNG
AMDC VIỆT NAM

ĐỊA CHỈ: ĐỘI 7 THÔN ĐOAN NỮ
 XÃ HỒNG SƠN, TP. HÀ NỘI

GIẤY CHỨNG NHẬN SỐ 277497
 GIẢM ĐỐC / DIRECTOR
CÔNG TY
TRADING
ĐẦU TƯ XÂY DỰNG
AMDC
VIỆT NAM
 PHẠM PHƯƠNG MỸ

| LẦN | NGÀY | MÔ TẢ | KIỂM |
|-----|------|-------------|-------|
| VER | DATE | DESCRIPTION | CHECK |

CHỦ ĐẦU TƯ / CLIENT
 BAN QUẢN LÝ DỰ ÁN ĐẦU TƯ
 HẠ TẦNG XÃ HỒNG SƠN

ĐỊA ĐIỂM: XÃ HỒNG SƠN, TP HÀ NỘI

CÔNG TRÌNH / PROJECT
 XÂY DỰNG NHÀ VĂN HÓA
 VÀ CÁC HẠNG MỤC PHỤ TRỢ THÔN NGHĨA
 XÃ HỒNG SƠN

ĐỊA ĐIỂM XÂY DỰNG
 / CONSTRUCTION SITE:
 ĐỊA CHỈ: THÔN NGHĨA
 XÃ HỒNG SƠN, TP HÀ NỘI

TÊN BẢN VẼ / DRAWING TITLE
MẶT BẰNG HIỆN TRẠNG
TẦNG 1

| | | |
|--|---------------------------|--|
| CHỦ TRÌ T.K / CHAIR DESIGN: | KTS. HOÀNG NGỌC ANH | |
| THIẾT KẾ+VẼ / DESIGN DRAWING: | KTS. HOÀNG NGỌC ANH | |
| KẾT CẤU / STRUCTURAL: | KS. NGUYỄN TRỌNG DUY | |
| Q.L.K.T / MANAGEMENT TECHNIQUES: | THS. KS. NGÔ TIẾN DŨNG | |

BỘ HỒ SƠ: BẢN VẼ THIẾT KẾ THI CÔNG
 / SET: DESIGN DRAWINGS

HỢP ĐỒNG SỐ
 / CONTRACT NO: ... / 2026 / HĐ-TV

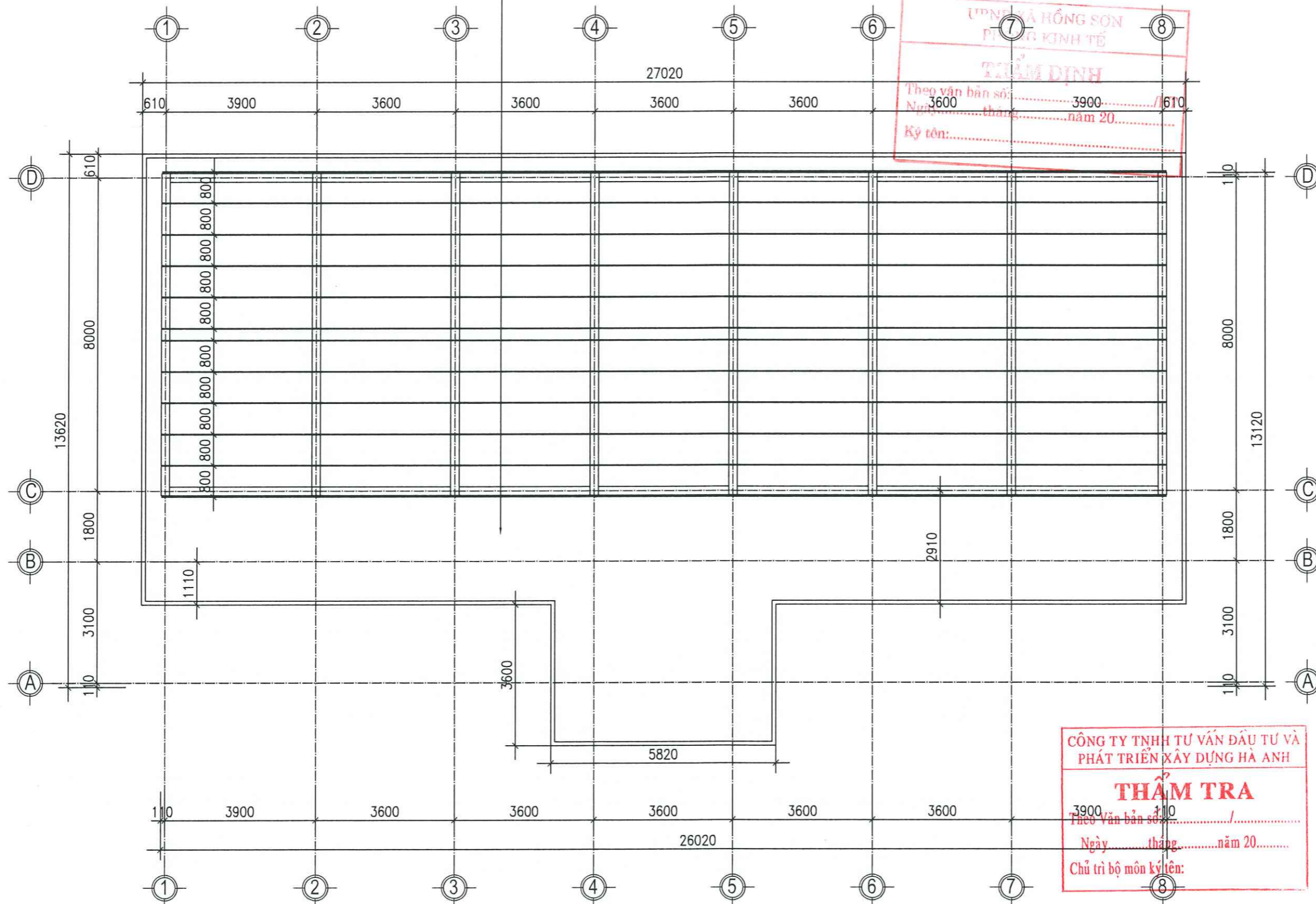
NGÀY HOÀN THÀNH
 / ISSUE DATE: ... / 2026

KÝ HIỆU BẢN VẼ
 / SYMBOL: HT - 01

CÔNG TY TNHH TƯ VẤN ĐẦU TƯ VÀ
PHÁT TRIỂN XÂY DỰNG HÀ ANH
THẨM TRA
 Theo Văn bản số: /
 Ngày: tháng năm 20.....
 Chủ trì bộ môn ký tên:

MẶT BẰNG HIỆN TRẠNG TẦNG 1

12 THANH XÀ GỖ HỘP 40X80 DÀY 1,4MM
CHIỀU DÀI 1 THANH 26,02M



CÔNG TY TNHH HỒNG SƠN
 PHƯƠNG KINH TẾ
THẨM ĐỊNH
 Theo văn bản số: /
 Ngày: tháng năm 20.....
 Ký tên:

CÔNG TY TNHH TƯ VẤN ĐẦU TƯ VÀ
 PHÁT TRIỂN XÂY DỰNG HÀ ANH
THẨM TRA
 Theo Văn bản số: /
 Ngày: tháng năm 20.....
 Chủ trì bộ môn ký tên:

MẶT BẰNG HIỆN TRẠNG TƯỜNG THU HỒI MÁI

**CÔNG TY TNHH ĐẦU TƯ XÂY DỰNG
AMDC VIỆT NAM**

ĐỊA CHỈ: ĐỘI 7 THÔN ĐOAN NỮ
X. HỒNG SƠN, TP. HÀ NỘI

M.S.01.010277491
 GIÁM ĐỐC / DIRECTOR
 CÔNG TY
 TNHH
 ĐẦU TƯ XÂY DỰNG
AMDC
VIỆT NAM
 PHẠM PHƯƠNG MỸ
 HÀ NỘI - T.P. HÀ NỘI

| LẦN VER | NGÀY DATE | MÔ TẢ DESCRIPTION | KIỂM CHECK |
|------------|--------------|----------------------|---------------|
| | | | |

CHỦ ĐẦU TƯ / CLIENT
BAN QUẢN LÝ DỰ ÁN ĐẦU TƯ
HẠ TẮNG X. HỒNG SƠN

ĐỊA ĐIỂM: X. HỒNG SƠN, TP. HÀ NỘI

CÔNG TRÌNH / PROJECT
XÂY DỰNG NHÀ VÁN HÒA
VÀ CÁC HẠNG MỤC PHỤ TRỢ THÔN NGHĨA
X. HỒNG SƠN

ĐỊA ĐIỂM XÂY DỰNG
/ CONSTRUCTION SITE:
ĐỊA CHỈ: THÔN NGHĨA
X. HỒNG SƠN, TP. HÀ NỘI

TÊN BẢN VẼ / DRAWING TITLE
**MẶT BẰNG HIỆN TRẠNG
TƯỜNG THU HỒI MÁI**

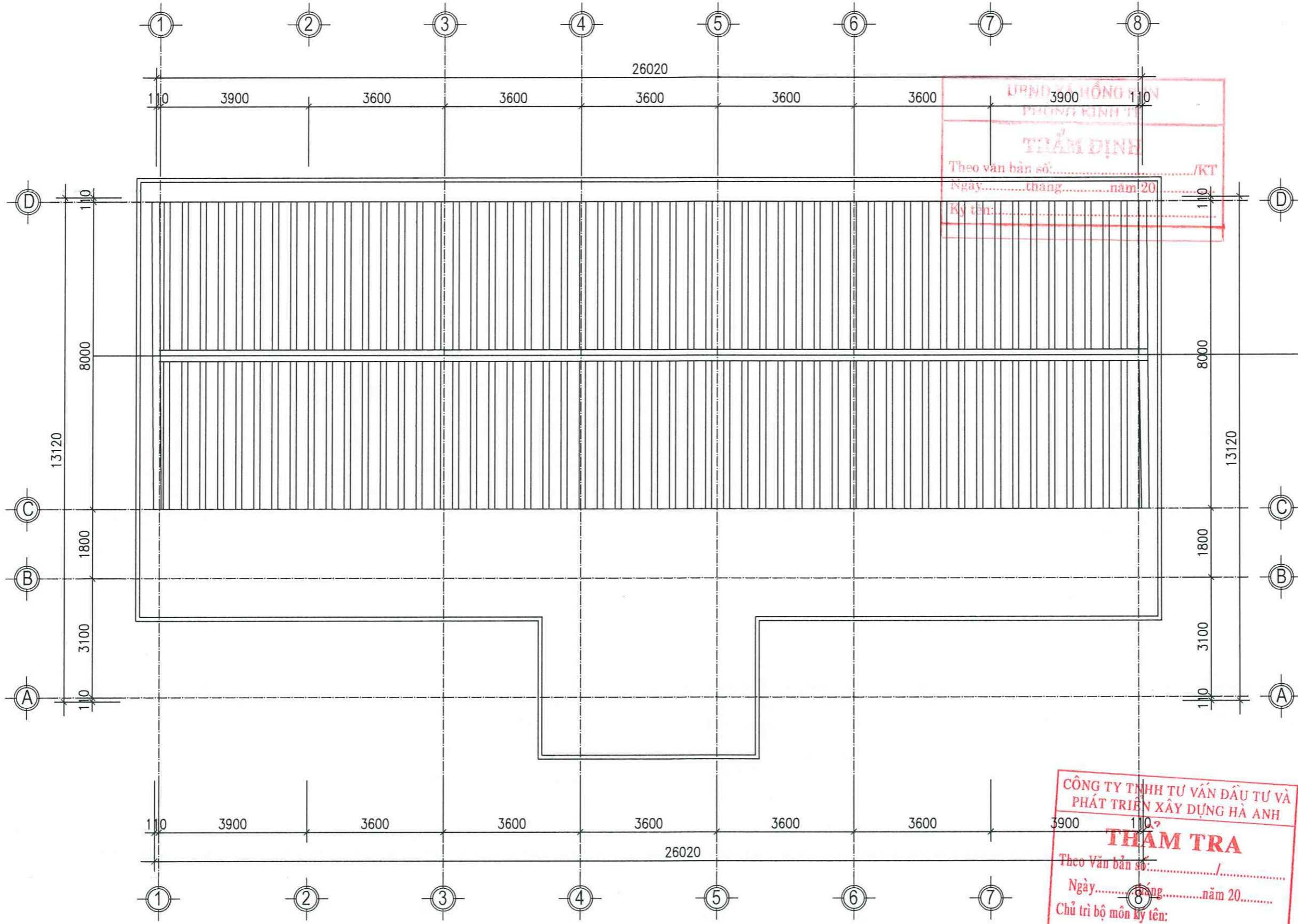
| | | |
|--|---------------------------|--|
| CHỦ TRÌ T.K / CHAIR DESIGN: | KTS. HOÀNG NGỌC ANH | |
| THIẾT KẾ-VẼ / DESIGN DRAWING: | KTS. HOÀNG NGỌC ANH | |
| KẾT CẤU / STRUCTURAL: | KS. NGUYỄN TRỌNG DUY | |
| Q.L.K.T / MANAGEMENT TECHNIQUES: | THS. KS. NGÔ TIẾN DŨNG | |

BỘ HỒ SƠ: BẢN VẼ THIẾT KẾ THI CÔNG
/ SET: DESIGN DRAWINGS

HỢP ĐỒNG SỐ
/ CONTRACT NO.: ... / 2026 / HĐ-TV

NGÀY HOÀN THÀNH
/ ISSUE DATE: ... / 2026

KÝ HIỆU BẢN VẼ
/ SYMBOL: HT - 02



MẶT BẰNG HIỆN TRẠNG TẦNG MÁI

**CÔNG TY TNHH ĐẦU TƯ XÂY DỰNG
AMDC VIỆT NAM**

ĐỊA CHỈ: ĐỘI 7 THÔN ĐOAN NỮ
XÃ HỒNG SƠN, TP. HÀ NỘI

GIAM ĐỐC / DIRECTOR
**CÔNG TY
 TNHH
 ĐẦU TƯ XÂY DỰNG
 AMDC
 VIỆT NAM**
 PHẠM PHƯƠNG MỸ

| LẦN VER | NGÀY DATE | MÔ TẢ DESCRIPTION | KIỂM CHECK |
|------------|--------------|----------------------|---------------|
| | | | |

CHỦ ĐẦU TƯ / CLIENT
 BAN QUẢN LÝ DỰ ÁN ĐẦU TƯ
 HẠ TẦNG XÃ HỒNG SƠN

ĐỊA ĐIỂM: XÃ HỒNG SƠN, TP HÀ NỘI

CÔNG TRÌNH / PROJECT
 XÂY DỰNG NHÀ VĂN HÓA
 VÀ CÁC HẠNG MỤC PHỤ TRỢ THÔN NGHĨA
 XÃ HỒNG SƠN

ĐỊA ĐIỂM XÂY DỰNG
 / CONSTRUCTION SITE:
 ĐỊA CHỈ: THÔN NGHĨA
 XÃ HỒNG SƠN, TP HÀ NỘI

TÊN BẢN VẼ / DRAWING TITLE
**MẶT BẰNG HIỆN TRẠNG
 TẦNG MÁI**

| | | |
|--|---------------------------|--|
| CHỦ TRÌ T.K / CHAIR DESIGN | KTS. HOÀNG NGỌC ANH | |
| THIẾT KẾ-VẼ / DESIGN DRAWING: | KTS. HOÀNG NGỌC ANH | |
| KẾT CẤU / STRUCTURAL: | KS. NGUYỄN TRỌNG DUY | |
| Q.L.K.T / MANAGEMENT TECHNIQUES: | THS. KS. NGÔ TIẾN DŨNG | |

BỘ HỒ SƠ: BẢN VẼ THIẾT KẾ THI CÔNG
 / SET: DESIGN DRAWINGS

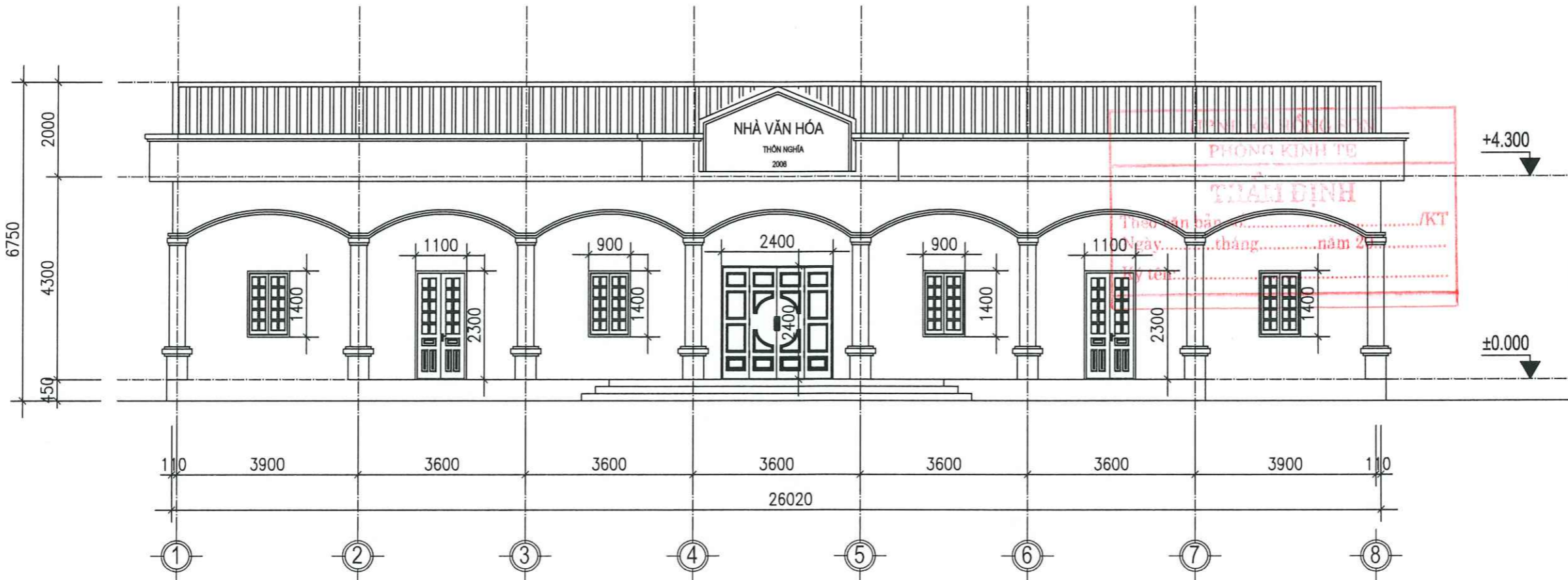
HỢP ĐỒNG SỐ
 / CONTRACT NO: ... / 2026 / HĐ-TV

NGÀY HOÀN THÀNH
 / ISSUE DATE: ... / 2026

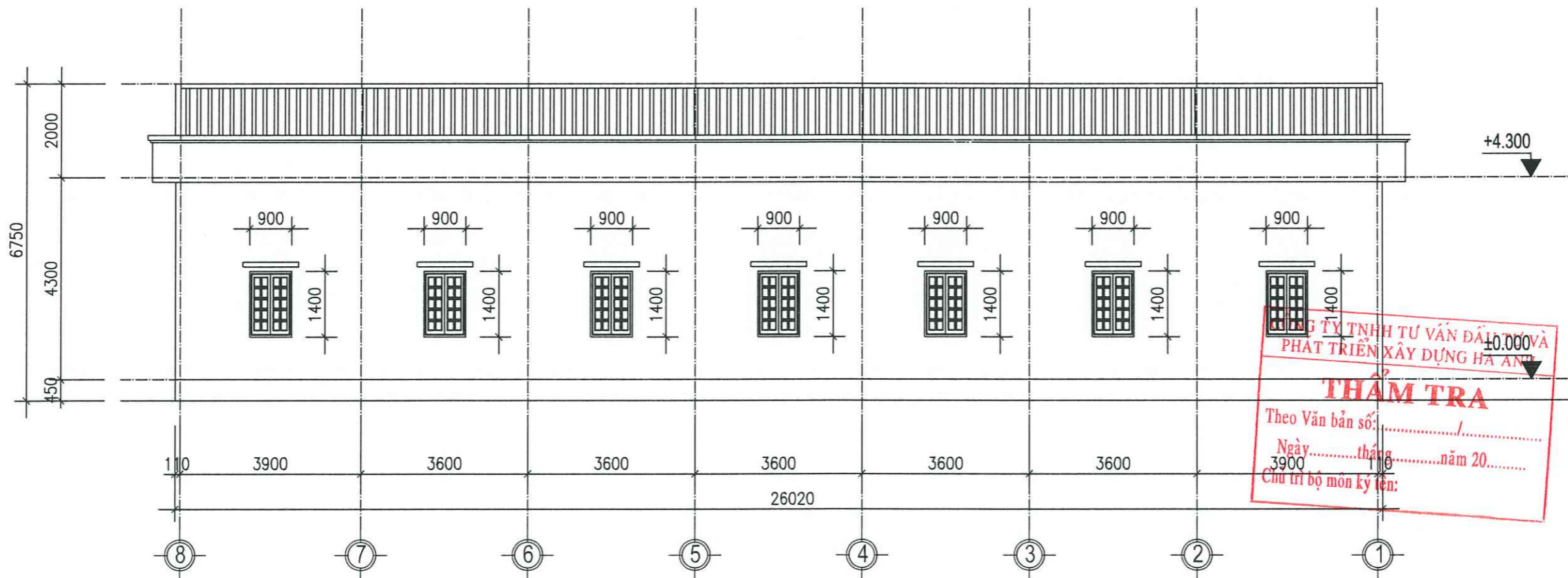
KÝ HIỆU BẢN VẼ
 / SYMBOL: HT - 03

**CÔNG TY TNHH ĐẦU TƯ VÀ
 PHÁT TRIỂN XÂY DỰNG HÀ ANH**
THẨM ĐỊNH
 Theo văn bản số: /KT
 Ngày: tháng năm 20.....
 Ký tên:

**CÔNG TY TNHH TƯ VẤN ĐẦU TƯ VÀ
 PHÁT TRIỂN XÂY DỰNG HÀ ANH**
THẨM TRA
 Theo Văn bản số: /
 Ngày: tháng năm 20.....
 Chủ trì bộ môn ký tên:



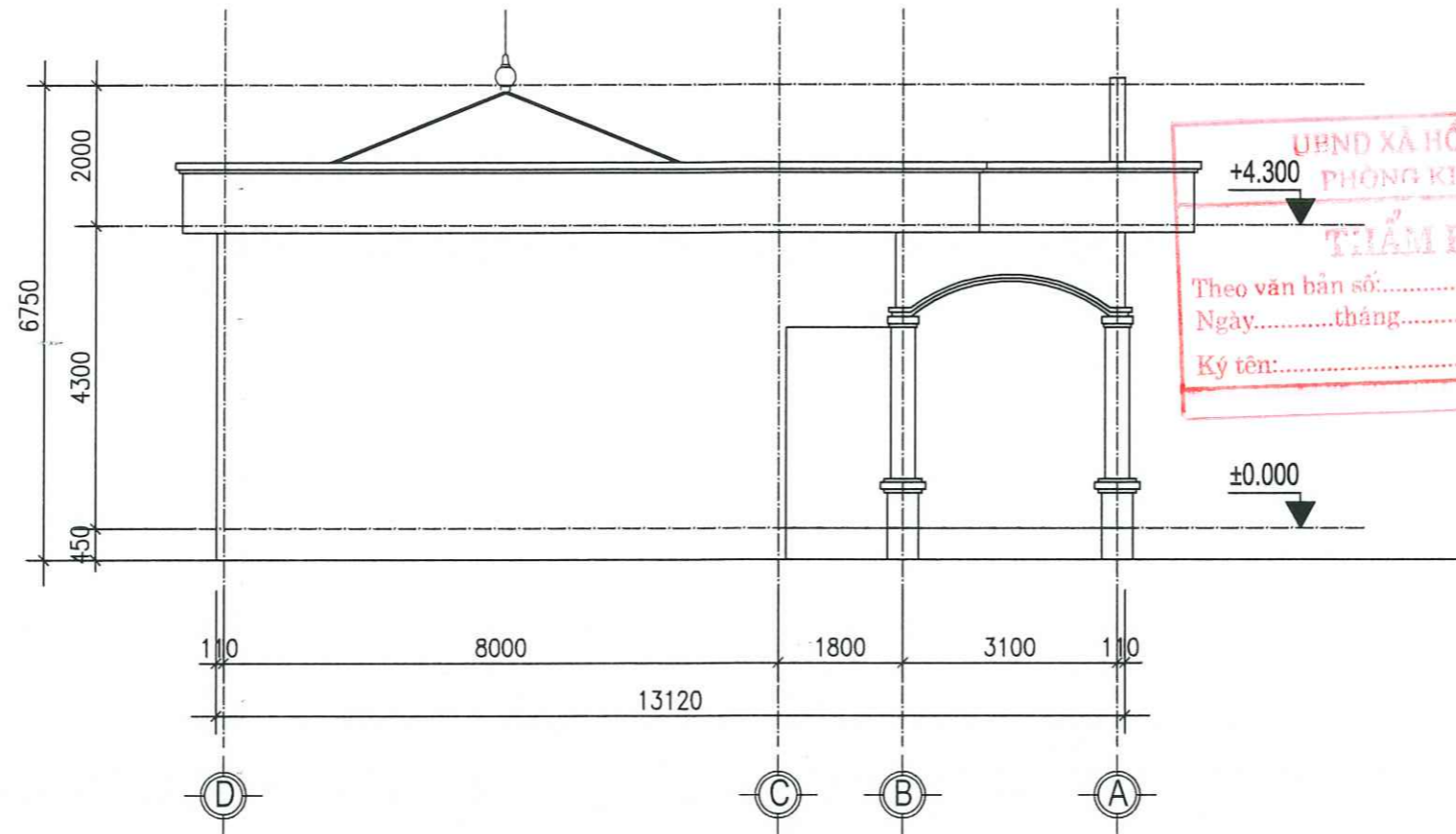
MẶT ĐỨNG HIỆN TRẠNG 1 - 8



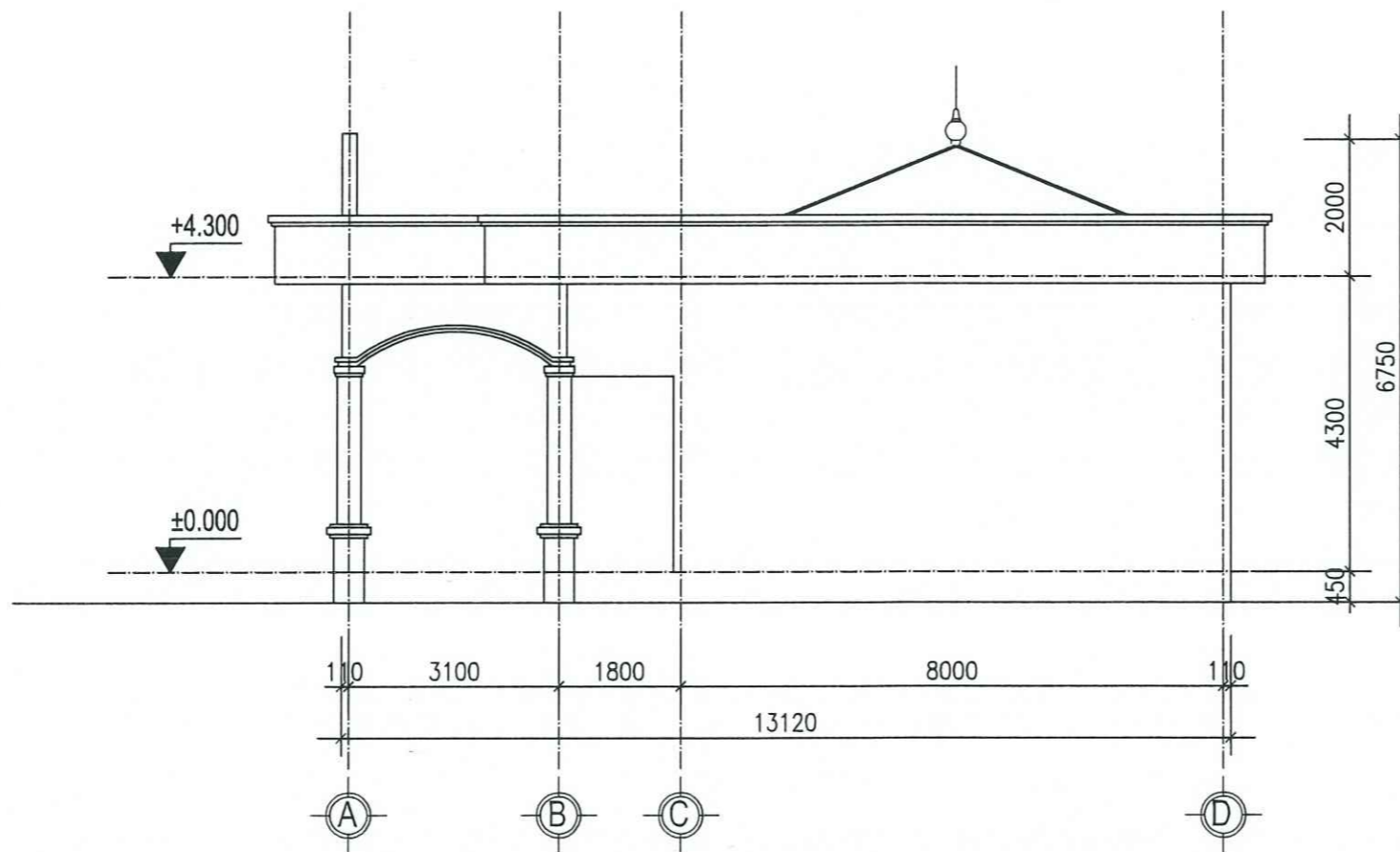
MẶT ĐỨNG HIỆN TRẠNG 8 - 1

| | | |
|--|------------------------|--------------------|
| CÔNG TY TNHH ĐẦU TƯ XÂY DỰNG AMDC VIỆT NAM ĐỊA CHỈ: ĐỘI 7 THÔN ĐOAN NỮ XÃ HỒNG SƠN, TP. HÀ NỘI | | |
| GIẤY CHỨNG NHẬN M.S.D.N: 010277497 CÔNG TY TNHH ĐẦU TƯ XÂY DỰNG AMDC VIỆT NAM PHẠM PHƯƠNG MỸ LẦN NGÀY MÔ TẢ KIỂM VER DATE DESCRIPTION CHECK | | |
| CHỦ ĐẦU TƯ / CLIENT BAN QUẢN LÝ DỰ ÁN ĐẦU TƯ HẠ TẦNG XÃ HỒNG SƠN ĐỊA ĐIỂM: XÃ HỒNG SƠN, TP HÀ NỘI | | |
| CÔNG TRÌNH / PROJECT XÂY DỰNG NHÀ VĂN HÓA VÀ CÁC HẠNG MỤC PHỤ TRỢ THÔN NGHĨA XÃ HỒNG SƠN | | |
| ĐỊA ĐIỂM XÂY DỰNG / CONSTRUCTION SITE: ĐỊA CHỈ: THÔN NGHĨA XÃ HỒNG SƠN, TP HÀ NỘI | | |
| TÊN BẢN VẼ / DRAWING TITLE MẶT ĐỨNG HIỆN TRẠNG 1 - 8 MẶT ĐỨNG HIỆN TRẠNG 8 - 1 | | |
| CHỦ TRÌ T.K / CHAIR DESIGN: | KTS. HOÀNG NGỌC ANH | <i>[Signature]</i> |
| THIẾT KẾ-VẼ / DESIGN DRAWING: | KTS. HOÀNG NGỌC ANH | <i>[Signature]</i> |
| KẾT CẤU / STRUCTURAL: | KS. NGUYỄN TRỌNG DUY | <i>[Signature]</i> |
| Q.L.K.T / MANAGEMENT TECHNIQUES: | THS. KS. NGÔ TIẾN DŨNG | <i>[Signature]</i> |
| BỘ HỒ SƠ: BẢN VẼ THIẾT KẾ THI CÔNG / SET: DESIGN DRAWINGS | | |
| HỢP ĐỒNG SỐ / CONTRACT NO: | .../ 2026/ HĐ-TV | |
| NGÀY HOÀN THÀNH / ISSUE DATE: | ... /2026 | |
| KÝ HIỆU BẢN VẼ / SYMBOL: | HT - 04 | |

CÔNG TY TNHH TƯ VẤN ĐẦU TƯ VÀ
 PHÁT TRIỂN XÂY DỰNG HÀ ANH
THẨM TRA
 Theo Văn bản số:
 Ngày: 30/08/2026 tháng 8 năm 2026
 Chủ trì bộ môn ký tên:



MẶT ĐỨNG HIỆN TRẠNG D-A



MẶT ĐỨNG HIỆN TRẠNG A-D

UBND XÃ HỒNG SƠN
PHÒNG KINH TẾ

THẨM ĐỊNH

Theo văn bản số:/KT
Ngày.....tháng.....năm 20.....
Ký tên:.....

CÔNG TY TNHH ĐẦU TƯ XÂY DỰNG
AMDC VIỆT NAM

ĐỊA CHỈ: ĐỘI 7 THÔN ĐOAN NỮ
XÃ HỒNG SƠN, TP. HÀ NỘI

GIÁM ĐỐC / DIRECTOR
CÔNG TY TNHH ĐẦU TƯ XÂY DỰNG AMDC VIỆT NAM
PHẠM HƯƠNG MỸ

LẦN / NGÀY MÔ TẢ KIỂM
VER / DATE DESCRIPTION CHECK

CHỦ ĐẦU TƯ / CLIENT
BAN QUẢN LÝ DỰ ÁN ĐẦU TƯ
HẠ TẦNG XÃ HỒNG SƠN

ĐỊA ĐIỂM: XÃ HỒNG SƠN, TP HÀ NỘI

CÔNG TRÌNH / PROJECT
XÂY DỰNG NHÀ VĂN HÓA
VÀ CÁC HẠNG MỤC PHỤ TRỢ THÔN NGHĨA
XÃ HỒNG SƠN

ĐỊA ĐIỂM XÂY DỰNG
/ CONSTRUCTION SITE:

ĐỊA CHỈ: THÔN NGHĨA
XÃ HỒNG SƠN, TP HÀ NỘI

TÊN BẢN VẼ / DRAWING TITLE

MẶT ĐỨNG HIỆN TRẠNG D-A
MẶT ĐỨNG HIỆN TRẠNG A-D

| | | |
|--|---------------------------|--|
| CHỦ TRÌ T.K / CHAIR DESIGN: | KTS. HOÀNG NGỌC ANH | |
| THIẾT KẾ-VẼ / DESIGN DRAWING: | KTS. HOÀNG NGỌC ANH | |
| KẾT CẤU / STRUCTURAL: | KS. NGUYỄN TRỌNG DUY | |
| Q.L.K.T / MANAGEMENT TECHNIQUES: | THS. KS. NGÔ TIẾN DŨNG | |

BỘ HỒ SƠ: BẢN VẼ THIẾT KẾ THI CÔNG
/ SET: DESIGN DRAWINGS

HỢP ĐỒNG SỐ
/ CONTRACT NO. .../ 2026/ HĐ-TV

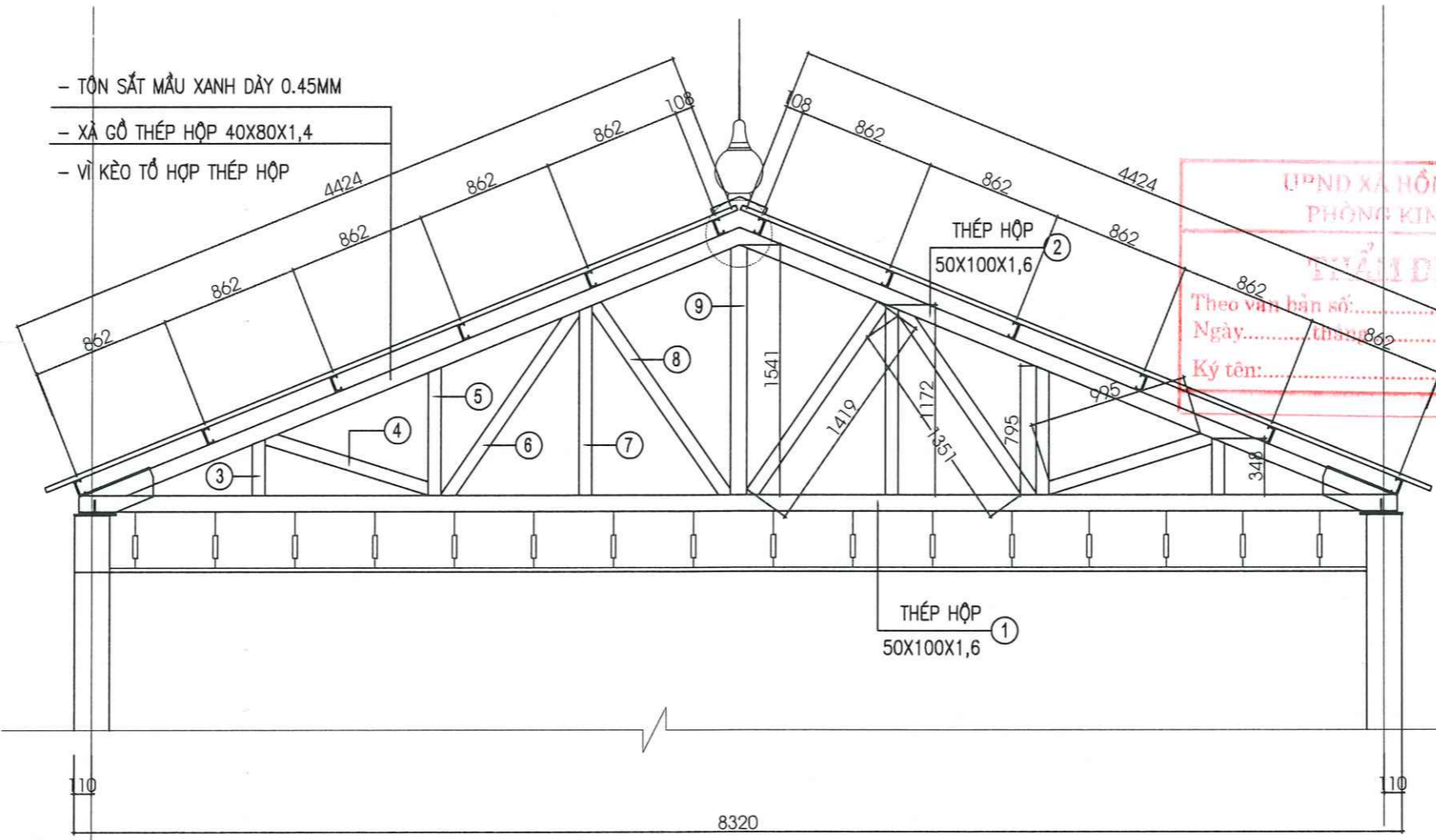
NGÀY HOÀN THÀNH
/ ISSUE DATE: .../2026

KÝ HIỆU BẢN VẼ
/ SYMBOL: HT - 05

CÔNG TY TNHH TƯ VẤN ĐẦU TƯ VÀ
PHÁT TRIỂN XÂY DỰNG HÀ ANH

THẨM TRA

Theo Văn bản số:/.....
Ngày.....tháng.....năm 20.....
Chủ trì bộ môn ký tên:



CHI TIẾT VÌ KÈO HIỆN TRẠNG

BẢNG THỐNG KÊ VÌ KÈO THÉP

| STT | Tên cấu kiện | Hình dáng-Kích thước (mm) | Số lượng 1 CK | Tổng cộng cho 1 CK | | Số lượng CK | Tổng | |
|----------------------|--------------|---------------------------|---------------|--------------------|----------------|-------------|-----------------|---------------|
| | | | | chiều dài (m) | Khối lượng 1md | | Khối lượng (kg) | chiều dài (m) |
| 1 | Thanh 1 | Hộp 100x50x1,6 | 1 | 8.320 | 3.90 | 6 | 194.44 | 49.92 |
| 2 | Thanh 2 | Hộp 100x50x1,6 | 2 | 4.424 | 3.90 | 6 | 206.78 | 53.088 |
| 3 | Thanh 3 | Hộp 80x40x1,4 | 2 | 0.384 | 2.56 | 6 | 11.81 | 4.608 |
| 4 | Thanh 4 | Hộp 80x40x1,4 | 2 | 0.995 | 2.56 | 6 | 30.60 | 11.94 |
| 5 | Thanh 5 | Hộp 80x40x1,4 | 2 | 0.759 | 2.56 | 6 | 23.34 | 9.108 |
| 6 | Thanh 6 | Hộp 80x40x1,4 | 2 | 1.351 | 2.56 | 6 | 41.55 | 16.212 |
| 7 | Thanh 7 | Hộp 80x40x1,4 | 2 | 1.172 | 2.56 | 6 | 36.05 | 14.064 |
| 8 | Thanh 8 | Hộp 80x40x1,4 | 2 | 1.419 | 2.56 | 6 | 43.64 | 17.028 |
| 9 | Thanh 9 | Hộp 80x40x1,4 | 1 | 1.541 | 2.56 | 6 | 23.70 | 9.246 |
| Tổng khối lượng thép | | | | | | | 611.91 | 185.21 |

BẢNG THỐNG KÊ THÉP XÀ GỖ

| STT | Tên cấu kiện | Hình dáng-Kích thước (mm) | Số lượng 1 CK | Tổng cộng cho 1 CK | | Số lượng CK | Tổng | |
|----------------------|--------------|---------------------------|---------------|--------------------|----------------|-------------|-----------------|---------------|
| | | | | chiều dài (m) | Khối lượng 1md | | Khối lượng (kg) | chiều dài (m) |
| 1 | Xà gỗ | Hộp 80x40x1,4 | 1 | 26.0200 | 12.56 | 12 | 800.27 | 312.24 |
| Tổng khối lượng thép | | | | | | | 800.27 | 312.24 |

THẨM TRA
 Theo Văn bản số:/.....
 Ngày:tháng.....năm 20.....
 Chủ trì bộ môn ký tên:

CÔNG TY TNHH ĐẦU TƯ XÂY DỰNG
 AMDC VIỆT NAM

ĐỊA CHỈ: ĐỘI 7 THÔN ĐOAN NỮ
 XÃ HỒNG SƠN, TP. HÀ NỘI

GIÁM ĐỐC / DIRECTOR
 CÔNG TY TNHH ĐẦU TƯ XÂY DỰNG AMDC VIỆT NAM
 PHẠM PHƯƠNG MỸ

LẦN NGÀY MÔ TẢ KIỂM
 VER DATE DESCRIPTION CHECK

CHỦ ĐẦU TƯ / CLIENT
 BAN QUẢN LÝ DỰ ÁN ĐẦU TƯ
 HẠ TẦNG XÃ HỒNG SƠN

ĐỊA ĐIỂM: XÃ HỒNG SƠN, TP HÀ NỘI

CÔNG TRÌNH / PROJECT
 XÂY DỰNG NHÀ VĂN HÓA
 VÀ CÁC HẠNG MỤC PHỤ TRỢ THÔN NGHĨA
 XÃ HỒNG SƠN

ĐỊA ĐIỂM XÂY DỰNG / CONSTRUCTION SITE:
 ĐỊA CHỈ: THÔN NGHĨA
 XÃ HỒNG SƠN, TP HÀ NỘI

TÊN BẢN VẼ / DRAWING TITLE
 CHI TIẾT VÌ KÈO HIỆN TRẠNG

CHỦ TRÌ T.K / CHAIR DESIGN: KTS. HOÀNG NGỌC ANH
 THIẾT KẾ-VẼ / DESIGN DRAWING: KTS. HOÀNG NGỌC ANH
 KẾT CẤU / STRUCTURAL: KS. NGUYỄN TRỌNG DUY
 Q.L.K.T / MANAGEMENT TECHNIQUES: THS. KS. NGÔ TIẾN DŨNG

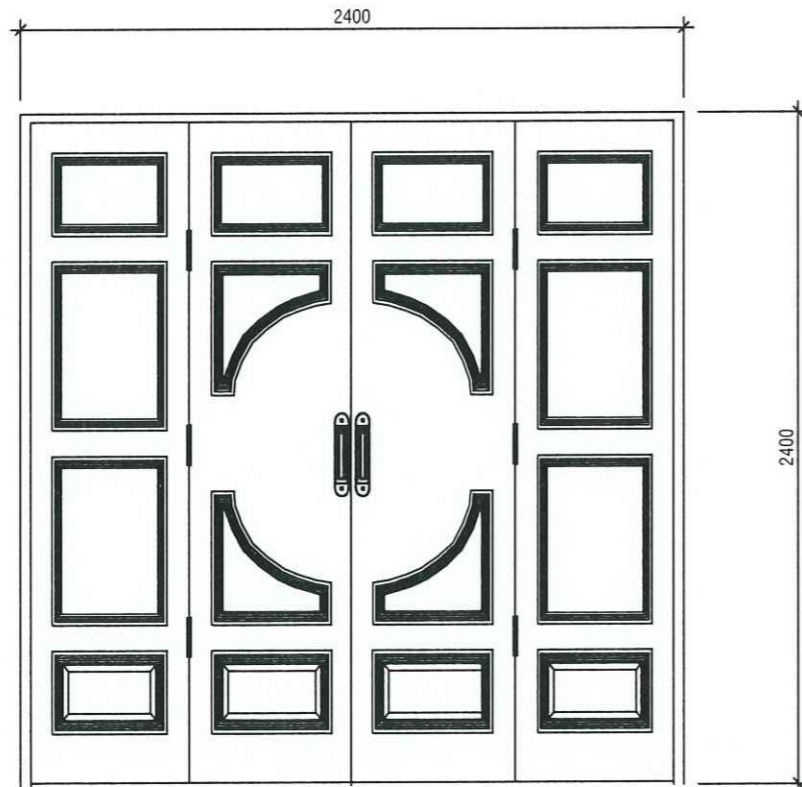
BỘ HỒ SƠ: BẢN VẼ THIẾT KẾ THI CÔNG / SET: DESIGN DRAWINGS

HỢP ĐỒNG SỐ / CONTRACT NO: .../ 2026/ HĐ-TV

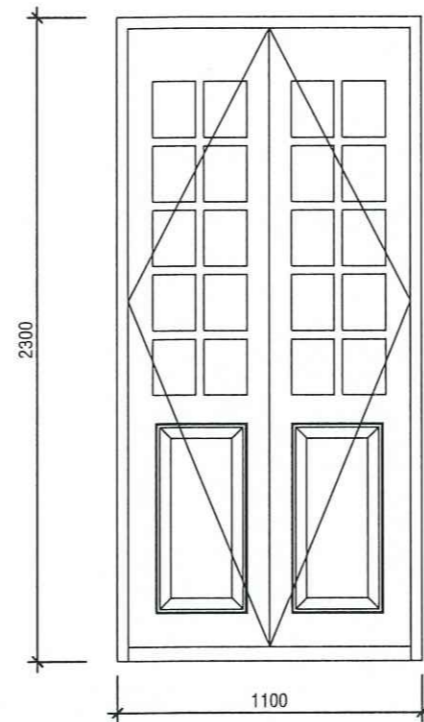
NGÀY HOÀN THÀNH / ISSUE DATE: ... /2026

KÝ HIỆU BẢN VẼ / SYMBOL: HT - 06

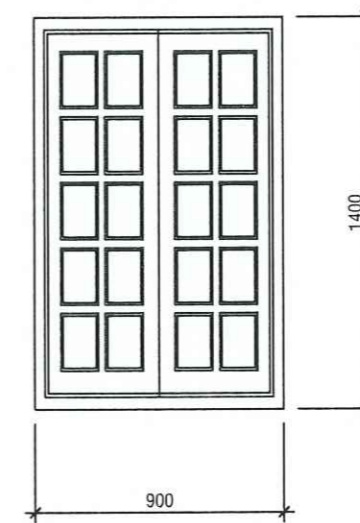
CHI TIẾT CỬA HIỆN TRẠNG
CỬA D1, D2, S1



CỬA D1 D1



CỬA D1 D2



CỬA SỔ S1

UBND XÃ HỒNG SƠN
PHÒNG KINH TẾ

THẨM ĐỊNH

Theo văn bản số:...../KT
Ngày.....tháng.....năm 20.....
Ký tên:.....

CÔNG TY TNHH TƯ VẤN ĐẦU TƯ VÀ
PHÁT TRIỂN XÂY DỰNG HÀ ANH

THẨM TRA

Theo Văn bản số:...../
Ngày.....tháng.....năm 20.....
Chủ trì bộ môn ký tên:

CÔNG TY TNHH ĐẦU TƯ XÂY DỰNG
AMDC VIỆT NAM

ĐỊA CHỈ: ĐỘI 7 THÔN ĐOAN NỮ
XÃ HỒNG SƠN, TP. HÀ NỘI

GIÁM ĐỐC / DIRECTOR
CÔNG TY
TNHH
ĐẦU TƯ XÂY DỰNG
AMDC
VIỆT NAM
PHAM PHƯƠNG MỸ

LẦN NGÀY MÔ TẢ KIỂM
VER DATE DESCRIPTION CHECK

CHỦ ĐẦU TƯ / CLIENT

BAN QUẢN LÝ DỰ ÁN ĐẦU TƯ
HẠ TẦNG XÃ HỒNG SƠN

ĐỊA ĐIỂM: XÃ HỒNG SƠN, TP HÀ NỘI

CÔNG TRÌNH / PROJECT

XÂY DỰNG NHÀ VĂN HÓA
VÀ CÁC HẠNG MỤC PHỤ TRỢ THÔN NGHĨA
XÃ HỒNG SƠN

ĐỊA ĐIỂM XÂY DỰNG
/ CONSTRUCTION SITE:

ĐỊA CHỈ: THÔN NGHĨA
XÃ HỒNG SƠN, TP HÀ NỘI

TÊN BẢN VẼ / DRAWING TITLE

CHI TIẾT CỬA HIỆN TRẠNG
CỬA S1, S2, D2

| | | |
|--|---------------------------|--|
| CHỦ TRÌ T.X / CHAIR DESIGN | KTS. HOÀNG NGỌC ANH | |
| THIẾT KẾ-VẼ / DESIGN DRAWING: | KTS. HOÀNG NGỌC ANH | |
| KẾT CẤU / STRUCTURAL: | KS. NGUYỄN TRỌNG DUY | |
| Q.L.K.T / MANAGEMENT TECHNIQUES: | THS. KS. NGÔ TIẾN DŨNG | |

BỘ HỒ SƠ: BẢN VẼ THIẾT KẾ THI CÔNG
/ SET: DESIGN DRAWINGS

HỢP ĐỒNG SỐ
/ CONTRACT NO: .../ 2026/ HĐ-TV

NGÀY HOÀN THÀNH
/ ISSUE DATE: ... /2026

KÝ HIỆU BẢN VẼ
/ SYMBOL: HT - 07

UBND XÃ HỒNG SƠN
PHÒNG KINH TẾ

THẨM ĐỊNH

Theo văn bản số:...../KT
Ngày.....tháng.....năm 20.....
Ký tên:.....

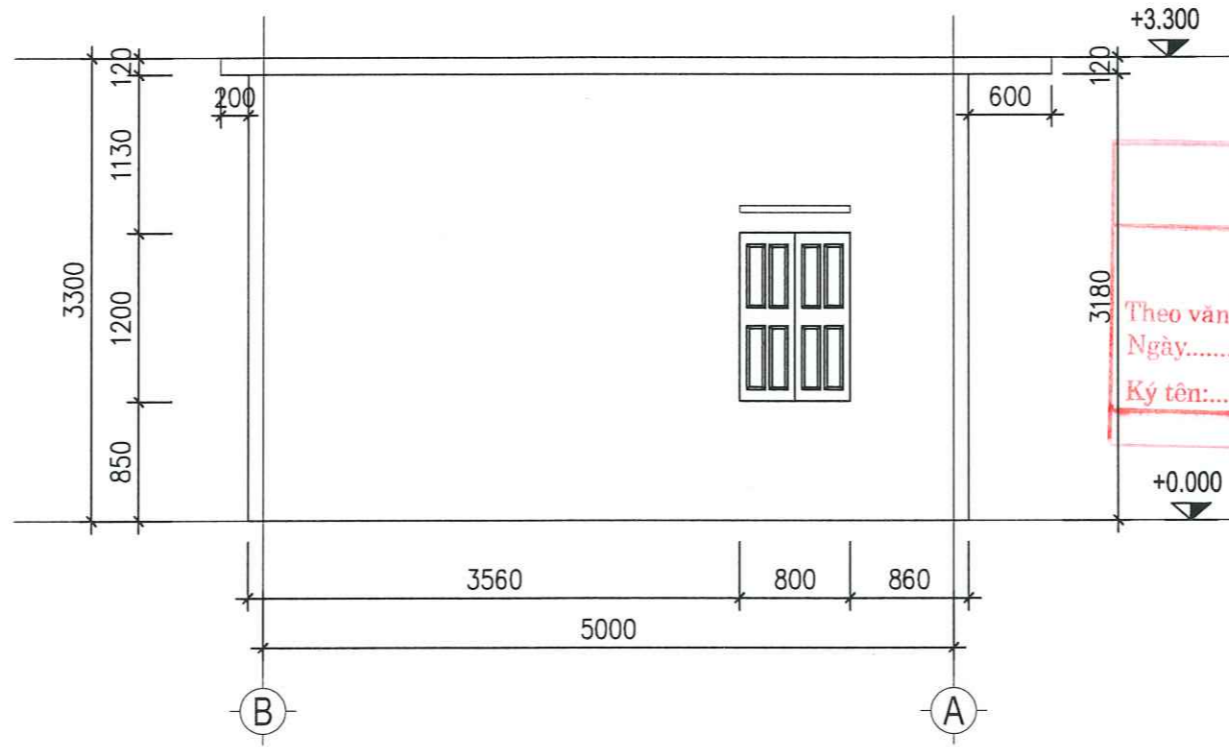


BẢN VẼ HIỆN TRẠNG NHÀ BẾP

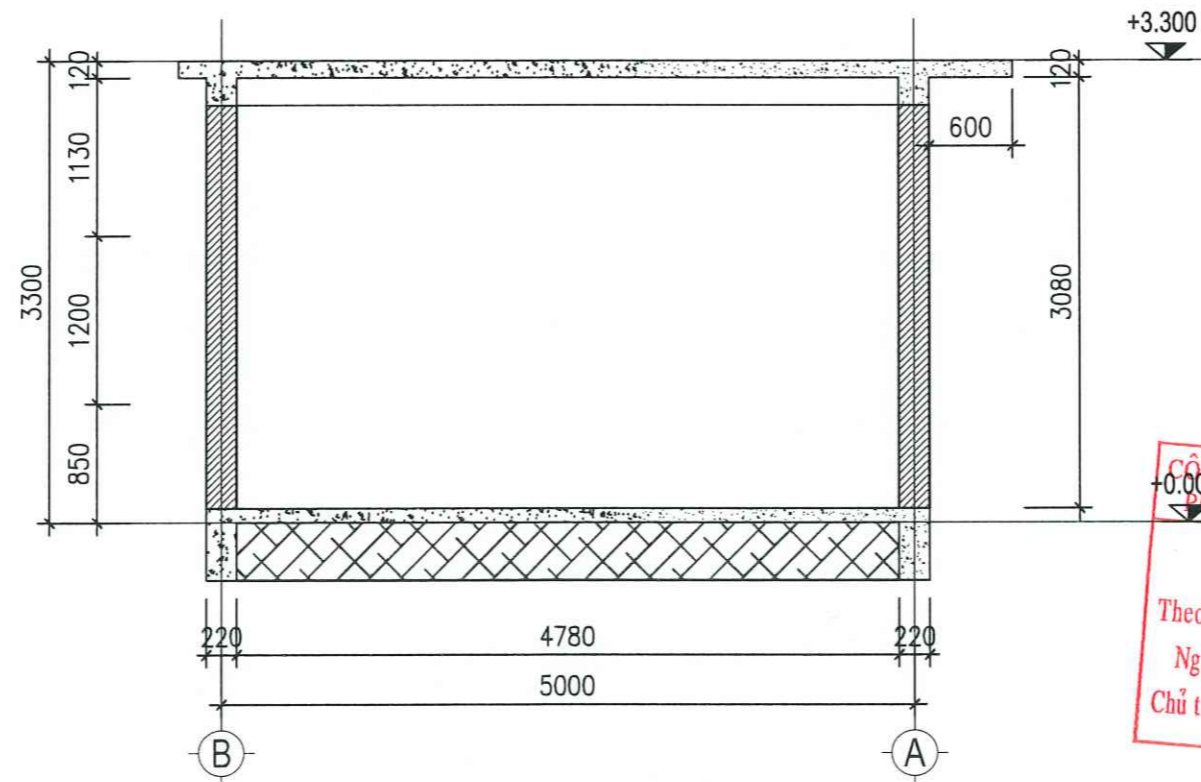
CÔNG TY TNHH TƯ VẤN ĐẦU TƯ VÀ
PHÁT TRIỂN XÂY DỰNG HÀ ANH

THẨM TRA

Theo Văn bản số:...../.....
Ngày.....tháng.....năm 20.....
Chủ trì bộ môn ký tên:.....



MẶT BẰNG ĐỨNG TRỰC A-B



MẶT BẰNG CẮT B-B

UBND XÃ HỒNG SƠN
PHÒNG KINH TẾ

THẨM ĐỊNH

Theo văn bản số:...../KT
Ngày.....tháng.....năm 20.....
Ký tên:.....

CÔNG TY TNHH ĐẦU TƯ XÂY DỰNG
AMDC VIỆT NAM

ĐỊA CHỈ: ĐỘI 7 THÔN ĐOAN NỮ
XÃ HỒNG SƠN, TP. HÀ NỘI

GIÁM ĐỐC / DIRECTOR
[Signature]
PHẠM PHƯƠNG MỸ

| LẦN VER | NGÀY DATE | MÔ TẢ DESCRIPTION | KIỂM CHeck |
|------------|--------------|---|---------------|
| | | CHỦ ĐẦU TƯ / CLIENT | |
| | | BAN QUẢN LÝ DỰ ÁN ĐẦU TƯ HẠ TẦNG XÃ HỒNG SƠN | |
| | | ĐỊA ĐIỂM: XÃ HỒNG SƠN, TP HÀ NỘI | |

CÔNG TRÌNH / PROJECT

XÂY DỰNG NHÀ VĂN HÓA
VÀ CÁC HẠNG MỤC PHỤ TRỢ THÔN NGHĨA
XÃ HỒNG SƠN

ĐỊA ĐIỂM XÂY DỰNG
/ CONSTRUCTION SITE:

ĐỊA CHỈ: THÔN NGHĨA
XÃ HỒNG SƠN, TP HÀ NỘI

TÊN BẢN VẼ / DRAWING TITLE

MẶT ĐỨNG, MẶT CẮT

CÔNG TY TNHH TƯ VẤN ĐẦU TƯ VÀ
PHÁT TRIỂN XÂY DỰNG HÀ ANH

THẨM TRA

Theo Văn bản số:...../.....
Ngày.....tháng.....năm 20.....
Chủ trì bộ môn ký tên:

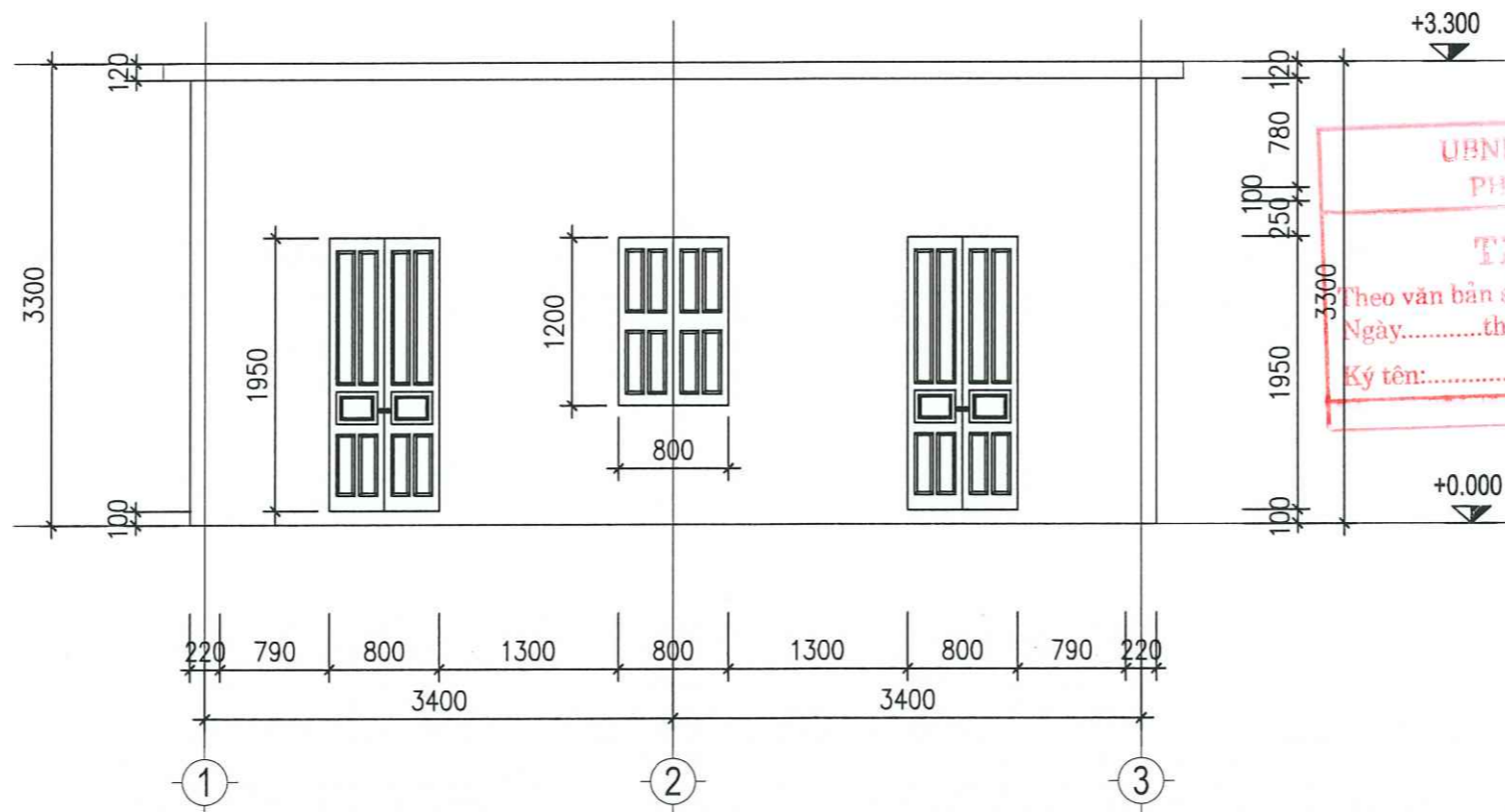
| | | |
|--|---------------------------|--------------------|
| CHỦ TRÌ T.K. / CHAIR DESIGN | KTS. HOÀNG NGỌC ANH | <i>[Signature]</i> |
| THIẾT KẾ-VẼ / DESIGN DRAWING: | KTS. HOÀNG NGỌC ANH | <i>[Signature]</i> |
| KẾT CẤU / STRUCTURAL: | KS. NGUYỄN TRỌNG DUY | <i>[Signature]</i> |
| Q.L.K.T / MANAGEMENT TECHNIQUES: | THS. KS. NGÔ TIẾN DŨNG | <i>[Signature]</i> |

BỘ HỒ SƠ: BẢN VẼ THIẾT KẾ THI CÔNG
/ SET: DESIGN DRAWINGS

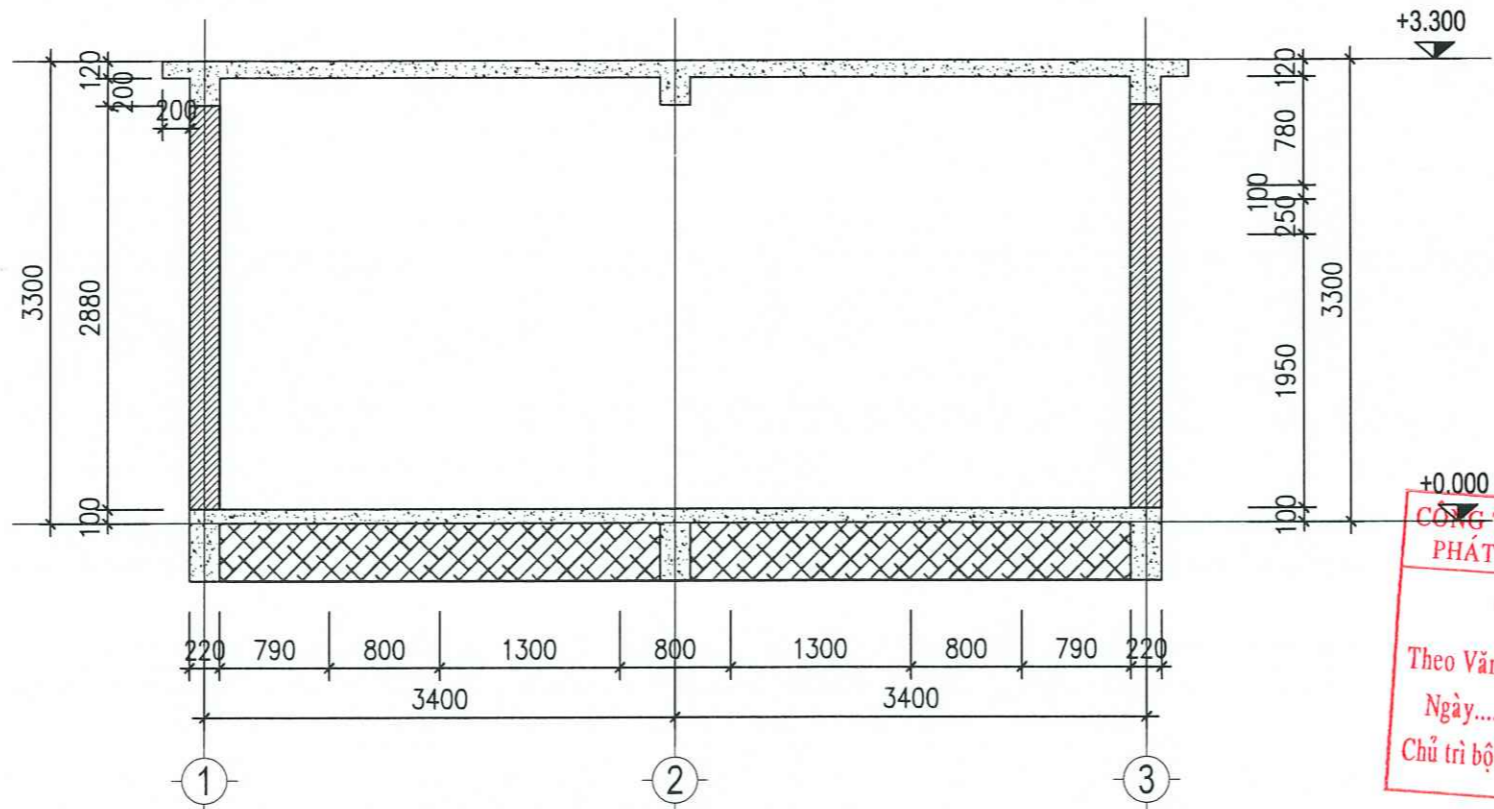
HỢP ĐỒNG SỐ
/ CONTRACT NO: ... / 2026 / HĐ-TV

NGÀY HOÀN THÀNH
/ ISSUE DATE: ... / 2026

KÝ HIỆU BẢN VẼ
/ SYMBOL: HT - 11



MẶT BẰNG ĐỨNG TRỤC 1-3



MẶT BẰNG CẮT A-A

UBND XÃ HỒNG SƠN
PHÒNG KINH TẾ

THẨM ĐỊNH

Theo văn bản số:...../KT
Ngày.....tháng.....năm 20.....
Ký tên:.....

GIÁM ĐỐC / DIRECTOR

CÔNG TY TNHH ĐẦU TƯ XÂY DỰNG AMDC VIỆT NAM

PHẠM PHƯƠNG MỸ

LẦN NGÀY MÔ TẢ KIỂM
VER DATE DESCRIPTION CHECK

CHỦ ĐẦU TƯ / CLIENT

BAN QUẢN LÝ DỰ ÁN ĐẦU TƯ
HẠ TẦNG XÃ HỒNG SƠN

ĐỊA ĐIỂM: XÃ HỒNG SƠN, TP HÀ NỘI

CÔNG TRÌNH / PROJECT

XÂY DỰNG NHÀ VĂN HÓA
VÀ CÁC HẠNG MỤC PHỤ TRỢ THÔN NGHĨA
XÃ HỒNG SƠN

ĐỊA ĐIỂM XÂY DỰNG / CONSTRUCTION SITE:

ĐỊA CHỈ: THÔN NGHĨA
XÃ HỒNG SƠN, TP HÀ NỘI

TÊN BẢN VẼ / DRAWING TITLE

MẶT ĐỨNG, MẶT CẮT

| | | |
|----------------------------------|------------------------|--|
| CHỦ TRÌ T.K / CHAIR DESIGN: | KTS. HOÀNG NGỌC ANH | |
| THIẾT KẾ VẼ / DESIGN DRAWING: | KTS. HOÀNG NGỌC ANH | |
| KẾT CẤU / STRUCTURAL: | KS. NGUYỄN TRỌNG DUY | |
| Q.L.K.T / MANAGEMENT TECHNIQUES: | THS. KS. NGÔ TIẾN DŨNG | |

BỘ HỒ SƠ: BẢN VẼ THIẾT KẾ THI CÔNG / SET: DESIGN DRAWINGS

HỢP ĐỒNG SỐ / CONTRACT NO: ... / 2026 / HĐ-TV

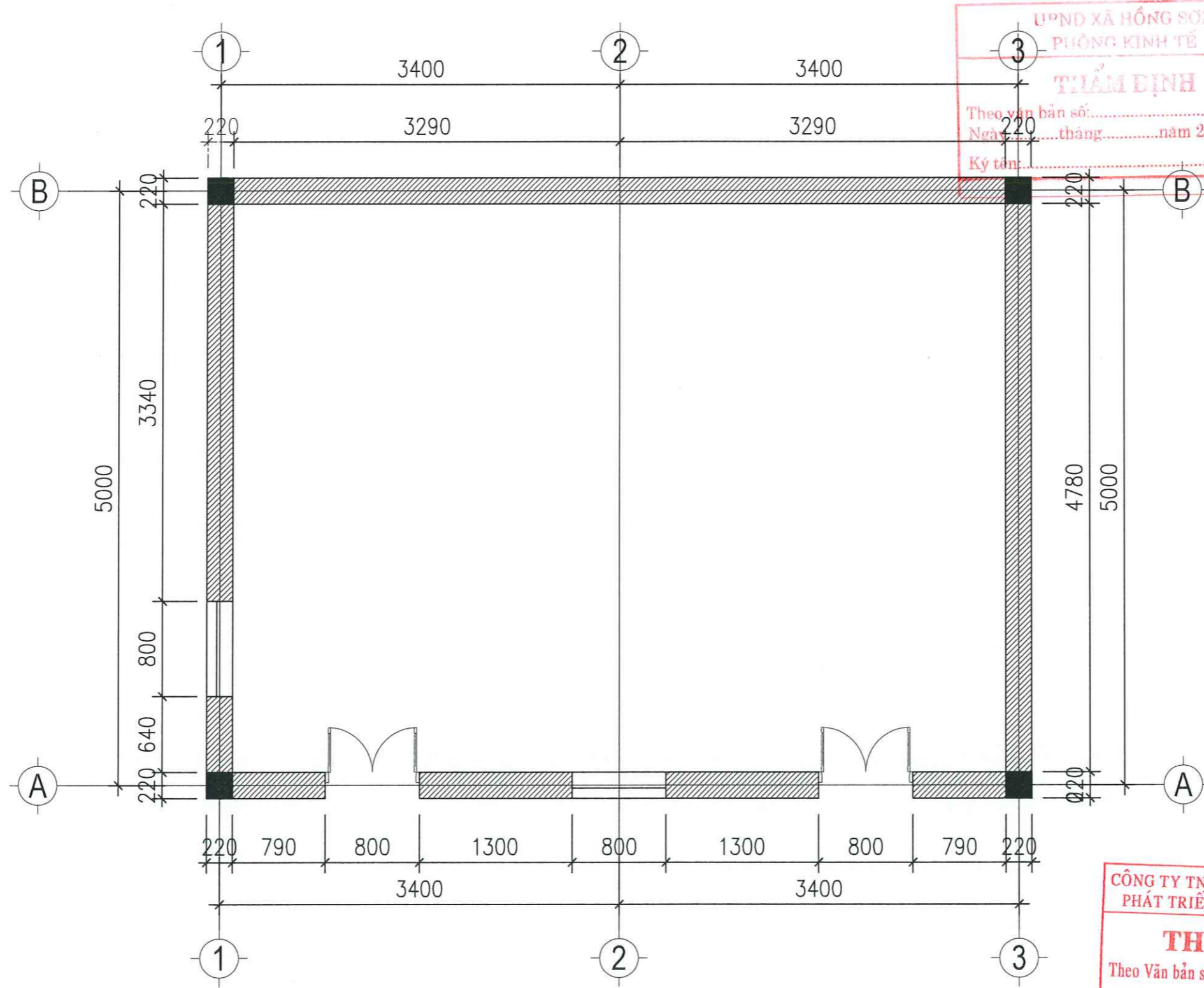
NGÀY HOÀN THÀNH / ISSUE DATE: ... / 2026

KÝ HIỆU BẢN VẼ / SYMBOL: HT - 10

CÔNG TY TNHH TƯ VẤN ĐẦU TƯ VÀ PHÁT TRIỂN XÂY DỰNG HÀ ANH

THẨM TRA

Theo Văn bản số:...../.....
Ngày.....tháng.....năm 20.....
Chủ trì bộ môn ký tên:.....



MẶT BẰNG NHÀ BẾP

UBND XÃ HỒNG SƠN
PHÒNG KINH TẾ
THẨM ĐỊNH
Theo văn bản số:...../KT
Ngày.....tháng.....năm 20.....
Ký tên:.....

CÔNG TY TNHH TƯ VẤN ĐẦU TƯ VÀ PHÁT TRIỂN XÂY DỰNG HÀ ANH
THẨM TRA
Theo Văn bản số:...../.....
Ngày.....tháng.....năm 20.....
Chủ trì bộ môn ký tên:.....

CÔNG TY TNHH ĐẦU TƯ XÂY DỰNG AMDC VIỆT NAM

ĐỊA CHỈ: ĐỘI 7 THÔN ĐOAN NỮ
XÃ HỒNG SƠN, TP. HÀ NỘI

GIÁM ĐỐC / DIRECTOR
CÔNG TY TNHH ĐẦU TƯ XÂY DỰNG AMDC VIỆT NAM
PHẠM PHƯƠNG MỸ

| LẦN | NGÀY | MÔ TẢ | KIỂM |
|-----|------|-------------|-------|
| VER | DATE | DESCRIPTION | CHECK |

CHỦ ĐẦU TƯ / CLIENT
BAN QUẢN LÝ DỰ ÁN ĐẦU TƯ
HẠ TẦNG XÃ HỒNG SƠN

ĐỊA ĐIỂM: XÃ HỒNG SƠN, TP HÀ NỘI

CÔNG TRÌNH / PROJECT
XÂY DỰNG NHÀ VĂN HÓA
VÀ CÁC HẠNG MỤC PHỤ TRỢ THÔN NGHĨA
XÃ HỒNG SƠN

ĐỊA ĐIỂM XÂY DỰNG / CONSTRUCTION SITE:
ĐỊA CHỈ: THÔN NGHĨA
XÃ HỒNG SƠN, TP HÀ NỘI

TÊN BẢN VẼ / DRAWING TITLE
MẶT BẰNG NHÀ BẾP

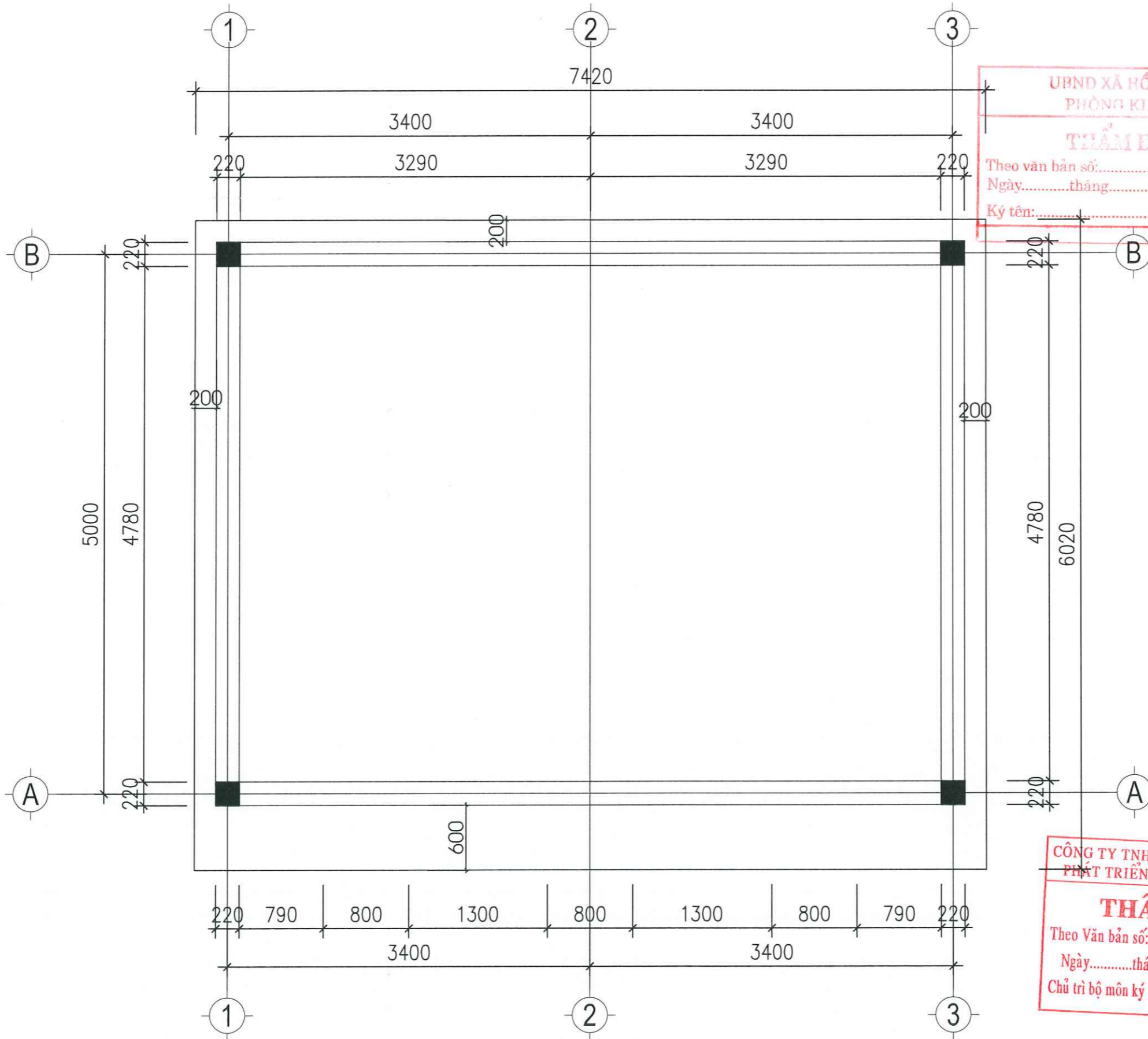
| | | |
|---------------------------------|------------------------|--|
| CHỦ TRÌ T.K / CHAIR DESIGN | KTS. HOÀNG NGỌC ANH | |
| THIẾT KẾ+VẼ / DESIGN DRAWING | KTS. HOÀNG NGỌC ANH | |
| KẾT CẤU / STRUCTURAL | KS. NGUYỄN TRỌNG DUY | |
| Q.L.K.T / MANAGEMENT TECHNIQUES | THS. KS. NGÔ TIẾN DŨNG | |

BỘ HỒ SƠ: BẢN VẼ THIẾT KẾ THI CÔNG / SET: DESIGN DRAWINGS

HỢP ĐỒNG SỐ / CONTRACT NO: .../ 2026/ HĐ-TV

NGÀY HOÀN THÀNH / ISSUE DATE: ... /2026

KÝ HIỆU BẢN VẼ / SYMBOL: HT - 08



MẶT BẰNG MÁI

UBND XÃ HỒNG SƠN
PHÒNG KINH TẾ

THẨM ĐỊNH

Theo văn bản số:...../KT
Ngày.....tháng.....năm 20.....
Ký tên:.....

GIÁM ĐỐC / DIRECTOR

CÔNG TY TNHH ĐẦU TƯ XÂY DỰNG AMDC VIỆT NAM
PHẠM PHƯƠNG MỸ

| LẦN CẬP NHẬT / VER | NGÀY / DATE | MÔ TẢ / DESCRIPTION | KIỂM TRA / CHECK |
|--------------------|-------------|--|------------------|
| | | CHỦ ĐẦU TƯ / CLIENT | |
| | | BAN QUẢN LÝ DỰ ÁN ĐẦU TƯ HẠ TẦNG XÃ HỒNG SƠN | |
| | | ĐỊA ĐIỂM: XÃ HỒNG SƠN, TP HÀ NỘI | |

CÔNG TRÌNH / PROJECT

XÂY DỰNG NHÀ VĂN HÓA VÀ CÁC HẠNG MỤC PHỤ TRỢ THÔN NGHĨA XÃ HỒNG SƠN

ĐỊA ĐIỂM XÂY DỰNG / CONSTRUCTION SITE:

ĐỊA CHỈ: THÔN NGHĨA XÃ HỒNG SƠN, TP HÀ NỘI

TÊN BẢN VẼ / DRAWING TITLE

MẶT BẰNG MÁI

| | | |
|---------------------------------|------------------------|--|
| CHỦ TRÌ T.K / CHAIR DESIGN | KTS. HOÀNG NGỌC ANH | |
| THIẾT KẾ VẼ / DESIGN DRAWING | KTS. HOÀNG NGỌC ANH | |
| KẾT CẤU / STRUCTURAL | KS. NGUYỄN TRỌNG DUY | |
| Q.L.K.T / MANAGEMENT TECHNIQUES | THS. KS. NGÔ TIẾN DŨNG | |

BỘ HỒ SƠ: BẢN VẼ THIẾT KẾ THI CÔNG / SET: DESIGN DRAWINGS

HỢP ĐỒNG SỐ / CONTRACT NO: .../ 2026/ HĐ-TV

NGÀY HOÀN THÀNH / ISSUE DATE: ... /2026

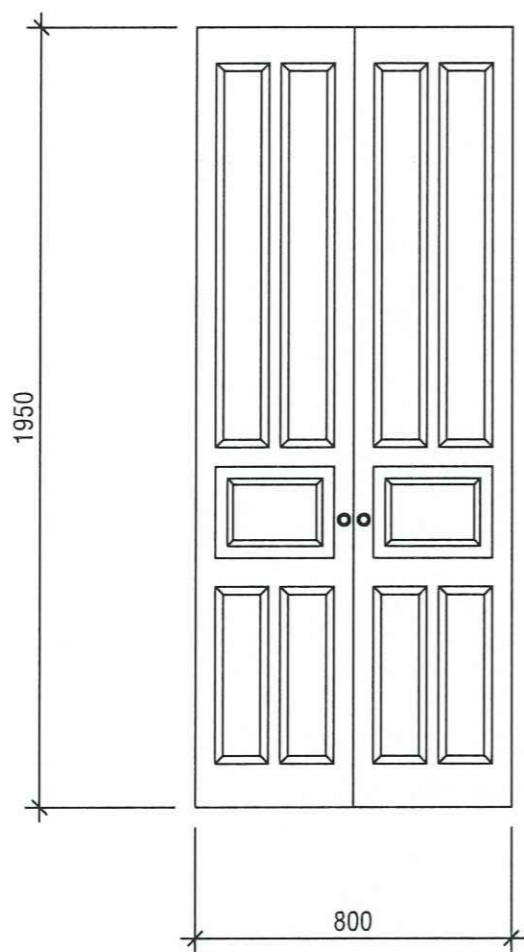
KÝ HIỆU BẢN VẼ / SYMBOL: HT - 09

CÔNG TY TNHH TƯ VẤN ĐẦU TƯ VÀ PHÁT TRIỂN XÂY DỰNG HÀ ANH

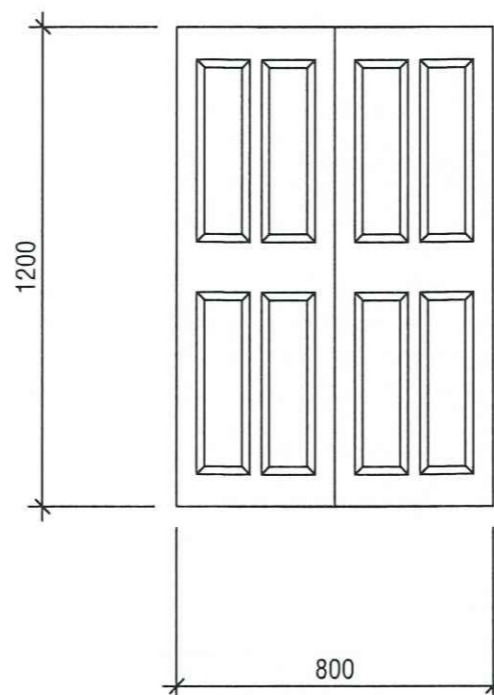
THẨM TRA

Theo Văn bản số:...../.....
Ngày.....tháng.....năm 20.....
Chủ trì bộ môn ký tên:

CHI TIẾT CỬA HIỆN TRẠNG CỬA D1, S1



CỬA ĐI D1



CỬA SỔ S1

UBND XÃ HỒNG SƠN
PHÒNG KINH TẾ

THẨM ĐỊNH

Theo văn bản số:...../KT
Ngày.....tháng.....năm 20.....
Ký tên:.....

CÔNG TY TNHH ĐẦU TƯ XÂY DỰNG
AMDC VIỆT NAM

ĐỊA CHỈ: ĐỘI 7 THÔN ĐOAN NỮ
XÃ HỒNG SƠN, TP. HÀ NỘI

GIÁM ĐỐC / DIRECTOR

CÔNG TY
TNHH
ĐẦU TƯ XÂY DỰNG
AMDC
VIỆT NAM

PHẠM PHƯƠNG MỸ

| LẦN VER | NGÀY DATE | MÔ TẢ DESCRIPTION | KIỂM CHECK |
|------------|--------------|----------------------|---------------|
|------------|--------------|----------------------|---------------|

CHỦ ĐẦU TƯ / CLIENT

BAN QUẢN LÝ DỰ ÁN ĐẦU TƯ
HẠ TẦNG XÃ HỒNG SƠN

ĐỊA ĐIỂM: XÃ HỒNG SƠN, TP HÀ NỘI

CÔNG TRÌNH / PROJECT

XÂY DỰNG NHÀ VĂN HÓA
VÀ CÁC HẠNG MỤC PHỤ TRỢ THÔN NGHĨA
XÃ HỒNG SƠN

ĐỊA ĐIỂM XÂY DỰNG
/ CONSTRUCTION SITE:

ĐỊA CHỈ: THÔN NGHĨA
XÃ HỒNG SƠN, TP HÀ NỘI

TÊN BẢN VẼ / DRAWING TITLE

CHI TIẾT CỬA HIỆN TRẠNG
CỬA S1, D1

| | | |
|--|---------------------------|--|
| CHỦ TRÌ T.K / CHAIR DESIGN | KTS. HOÀNG NGỌC ANH | |
| THIẾT KẾ+VẼ / DESIGN DRAWING: | KTS. HOÀNG NGỌC ANH | |
| KẾT CẤU / STRUCTURAL: | KS. NGUYỄN TRỌNG DUY | |
| Q.L.K.T / MANAGEMENT TECHNIQUES: | THS. KS. NGÔ TIẾN DŨNG | |

BỘ HỒ SƠ: BẢN VẼ THIẾT KẾ THI CÔNG
/ SET: DESIGN DRAWINGS

HỢP ĐỒNG SỐ
/ CONTRACT NO: .../ 2026/ HĐ-TV

NGÀY HOÀN THÀNH
/ ISSUE DATE: ... /2026

KÝ HIỆU BẢN VẼ
/ SYMBOL: HT - 12

CÔNG TY TNHH TƯ VẤN ĐẦU TƯ VÀ
PHÁT TRIỂN XÂY DỰNG HÀ ANH

THẨM TRA

Theo Văn bản số:...../.....
Ngày.....tháng.....năm 20.....
Chủ trì bộ môn ký tên:

UBND XÃ HỒNG SƠN
PHÒNG KINH TẾ

THẨM ĐỊNH

Theo văn bản số:...../KT

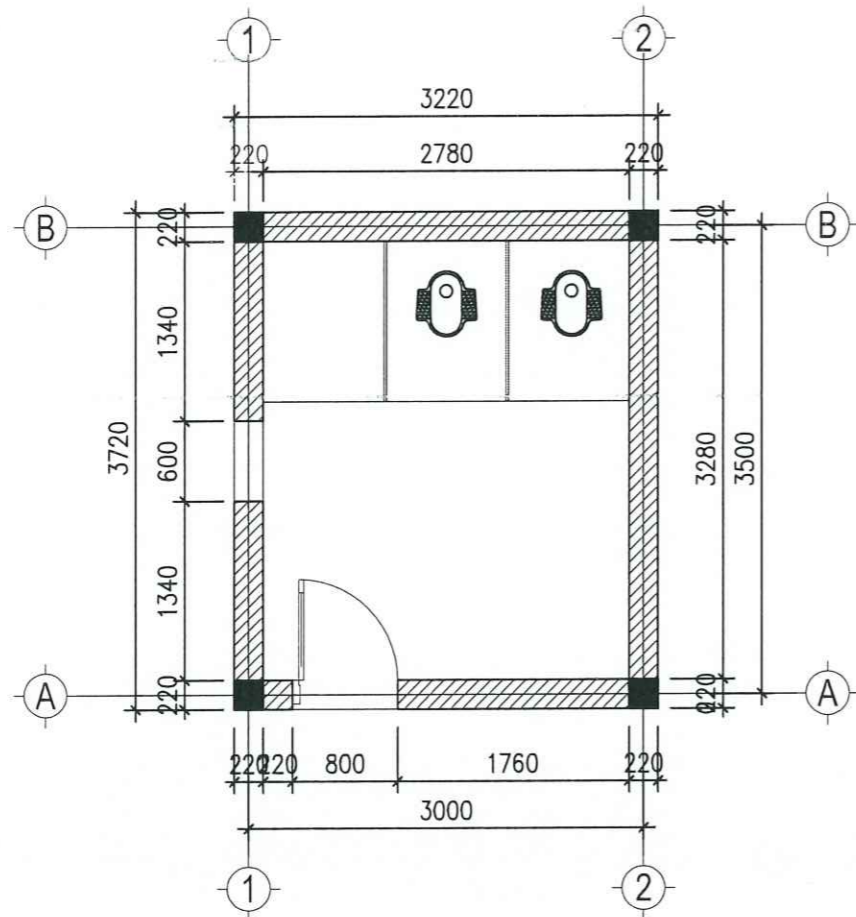
Ngày.....tháng.....năm 20.....

Ký tên:.....

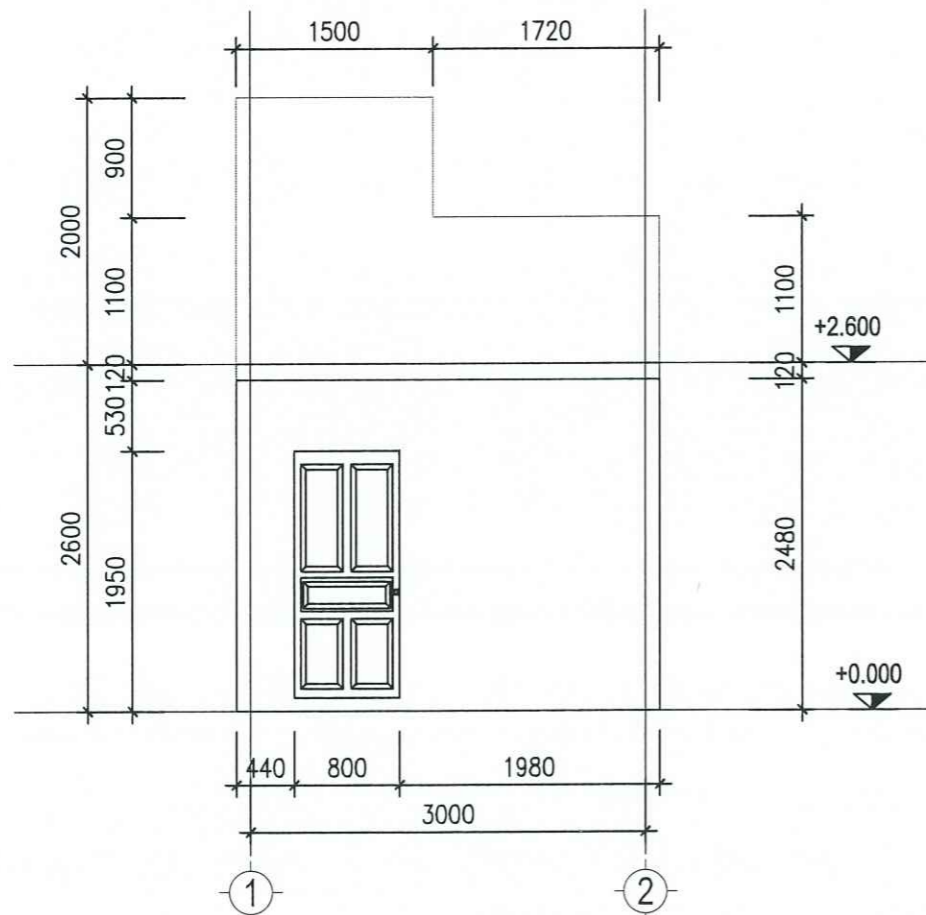


BẢN VẼ HIỆN TRẠNG NHÀ VỆ SINH

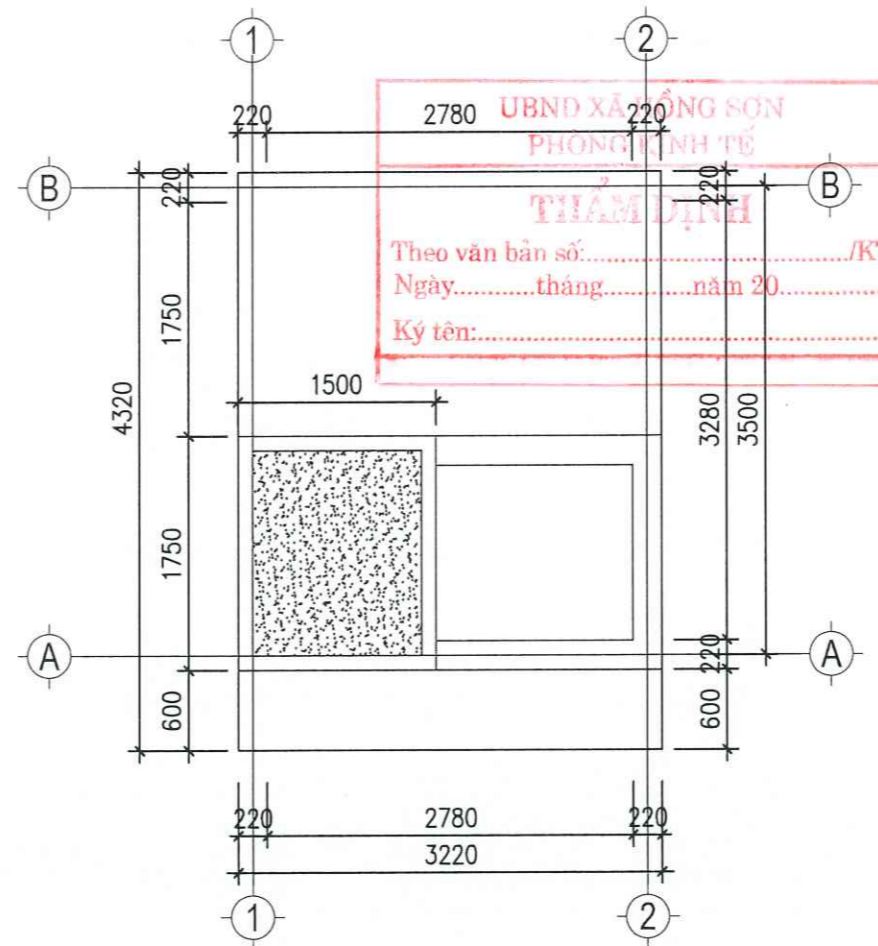




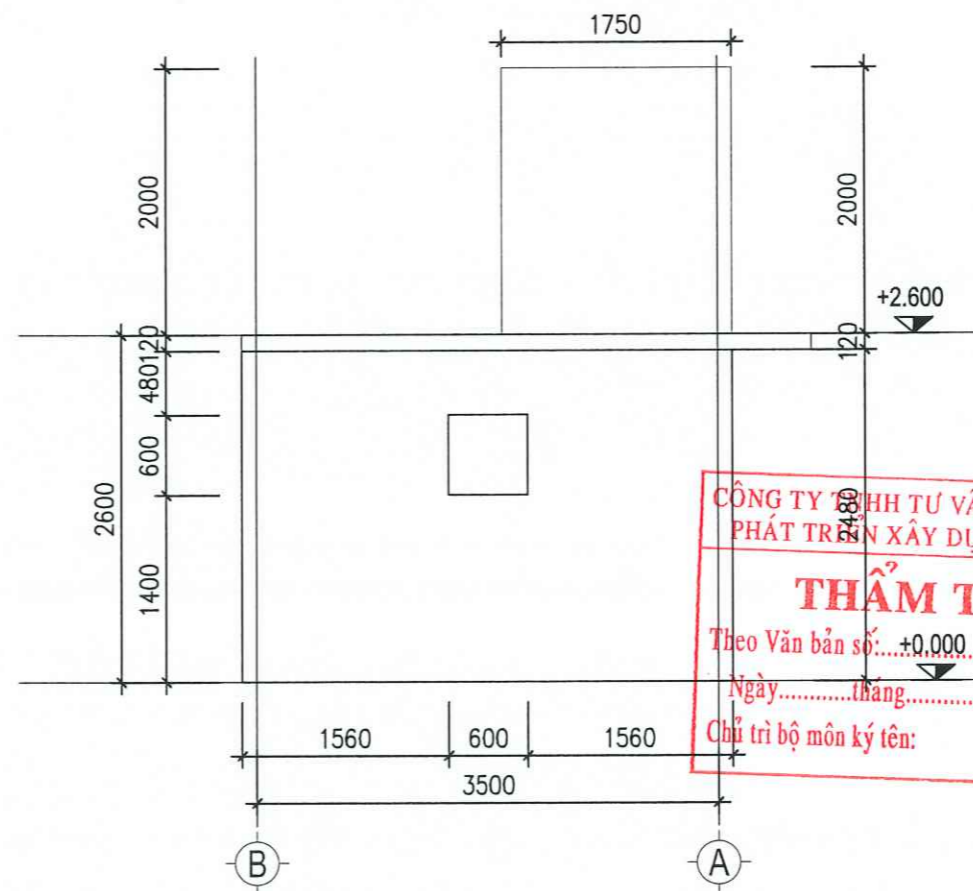
MẶT BẰNG NHÀ VỆ SINH



MẶT ĐỨNG TRỤC 1-2



MẶT BẰNG MÁI NHÀ VỆ SINH



MẶT ĐỨNG TRỤC B-A

UBND XÃ HỒNG SƠN
PHÒNG KINH TẾ
THẨM ĐỊNH
Theo văn bản số:/KT
Ngày.....tháng.....năm 20.....
Ký tên:.....

CÔNG TY TNHH ĐẦU TƯ XÂY DỰNG
AMDC VIỆT NAM

ĐỊA CHỈ: ĐỘI 7 THÔN ĐOAN NỮ
XÃ HỒNG SƠN, TP. HÀ NỘI

GIÁM ĐỐC / DIRECTOR
CÔNG TY
TNHH
ĐẦU TƯ XÂY DỰNG
AMDC
VIỆT NAM
PHẠM PHƯƠNG MỸ

LẦN NGÀY MÔ TẢ KIỂM
VER DATE DESCRIPTION CHECK

CHỦ ĐẦU TƯ / CLIENT
BAN QUẢN LÝ DỰ ÁN ĐẦU TƯ
HẠ TẦNG XÃ HỒNG SƠN

ĐỊA ĐIỂM: XÃ HỒNG SƠN, TP HÀ NỘI

CÔNG TRÌNH / PROJECT
XÂY DỰNG NHÀ VÁN HÓA
VÀ CÁC HẠNG MỤC PHỤ TRỢ THÔN NGHĨA
XÃ HỒNG SƠN

ĐỊA ĐIỂM XÂY DỰNG
/ CONSTRUCTION SITE:
ĐỊA CHỈ: THÔN NGHĨA
XÃ HỒNG SƠN, TP HÀ NỘI

TÊN BẢN VẼ / DRAWING TITLE
MẶT BẰNG NHÀ VỆ SINH

| | | |
|--|---------------------------|--|
| CHỦ TRÌ T.K. / CHAIR DESIGN: | KTS. HOÀNG NGỌC ANH | |
| THIẾT KẾ+VẼ / DESIGN DRAWING: | KTS. HOÀNG NGỌC ANH | |
| KẾT CẤU / STRUCTURAL: | KS. NGUYỄN TRỌNG DUY | |
| Q.L.K.T / MANAGEMENT TECHNIQUES: | THS. KS. NGÔ TIẾN DŨNG | |

BỘ HỒ SƠ: BẢN VẼ THIẾT KẾ THI CÔNG
/ SET: DESIGN DRAWINGS

HỢP ĐỒNG SỐ
/ CONTRACT NO: .../ 2026/ HĐ-TV

NGÀY HOÀN THÀNH
/ ISSUE DATE: ... /2026

KÝ HIỆU BẢN VẼ
/ SYMBOL: HT - 13

CÔNG TY TNHH TƯ VẤN ĐẦU TƯ VÀ
PHÁT TRIỂN XÂY DỰNG HÀ ANH
THẨM TRA
Theo Văn bản số: +0.000 /.....
Ngày.....tháng.....năm 20.....
Chủ trì bộ môn ký tên:

UBND XÃ HỒNG SƠN
PHÒNG KINH TẾ

THẨM ĐỊNH

Theo văn bản số:...../KT

Ngày.....tháng.....năm 20.....

Ký tên:.....



BẢN VẼ HIỆN TRẠNG CỔNG, TƯỜNG RÀO

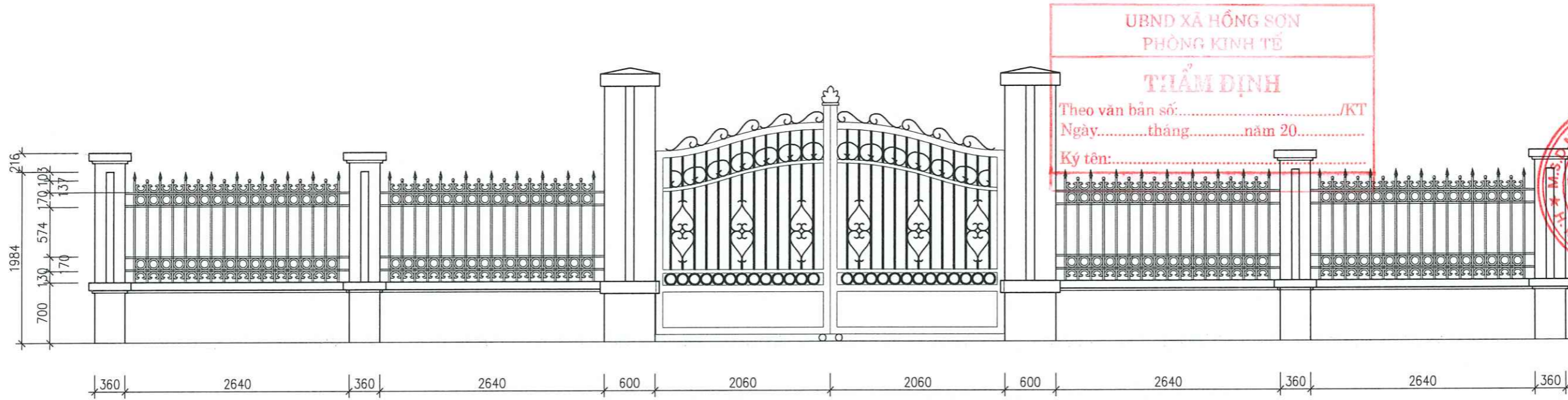
CÔNG TY TNHH TƯ VẤN ĐẦU TƯ VÀ
PHÁT TRIỂN XÂY DỰNG HÀ ANH

THẨM TRA

Theo Văn bản số:...../.....

Ngày.....tháng.....năm 20.....

Chủ trì bộ môn ký tên:



UBND XÃ HỒNG SƠN
PHÒNG KINH TẾ

THẨM ĐỊNH

Theo văn bản số:/KT
Ngày.....tháng.....năm 20.....
Ký tên:

GIÁM ĐỐC / DIRECTOR
CÔNG TY TNHH ĐẦU TƯ XÂY DỰNG AMDC VIỆT NAM
PHẠM PHƯƠNG MỸ

| LẦN | NGÀY | MÔ TẢ | KIỂM |
|-----|------|--|-------|
| VER | DATE | DESCRIPTION | CHECK |
| | | CHỦ ĐẦU TƯ / CLIENT | |
| | | BAN QUẢN LÝ DỰ ÁN ĐẦU TƯ HẠ TẦNG XÃ HỒNG SƠN | |
| | | ĐỊA ĐIỂM: XÃ HỒNG SƠN, TP HÀ NỘI | |

MẶT ĐỨNG HIỆN TRẠNG CỔNG, HÀNG RÀO HOA SẮT
(PHÁ DỠ TƯỜNG RÀO HOA SẮT ĐOẠN 17-18-19-1-2 DÀI 32,96 M)
(PHÁ DỠ TƯỜNG RÀO HOA SẮT ĐOẠN 20-21-22-23 DÀI 130,00 M)

CÔNG TRÌNH / PROJECT

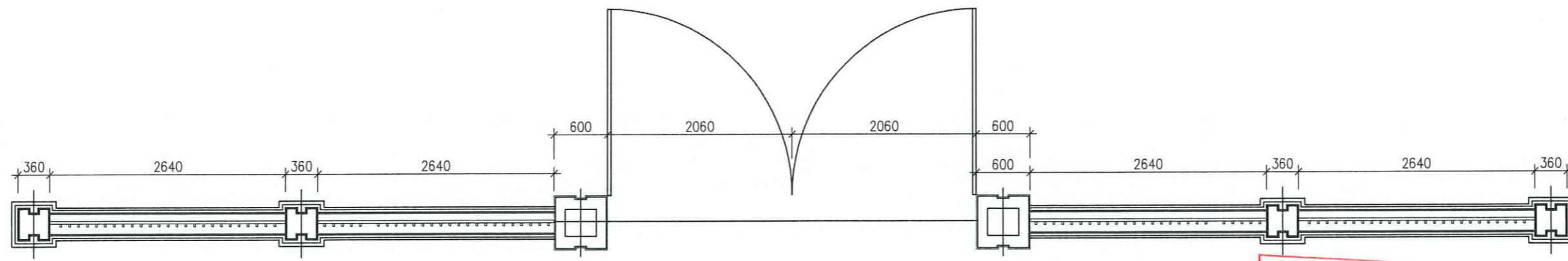
XÂY DỰNG NHÀ VĂN HÓA VÀ CÁC HẠNG MỤC PHỤ TRỢ THÔN NGHĨA XÃ HỒNG SƠN

ĐỊA ĐIỂM XÂY DỰNG / CONSTRUCTION SITE:

ĐỊA CHỈ: THÔN NGHĨA XÃ HỒNG SƠN, TP HÀ NỘI

TÊN BẢN VẼ / DRAWING TITLE

HẠNG MỤC: CỔNG TƯỜNG RÀO MẶT BẰNG, MẶT ĐỨNG CỔNG



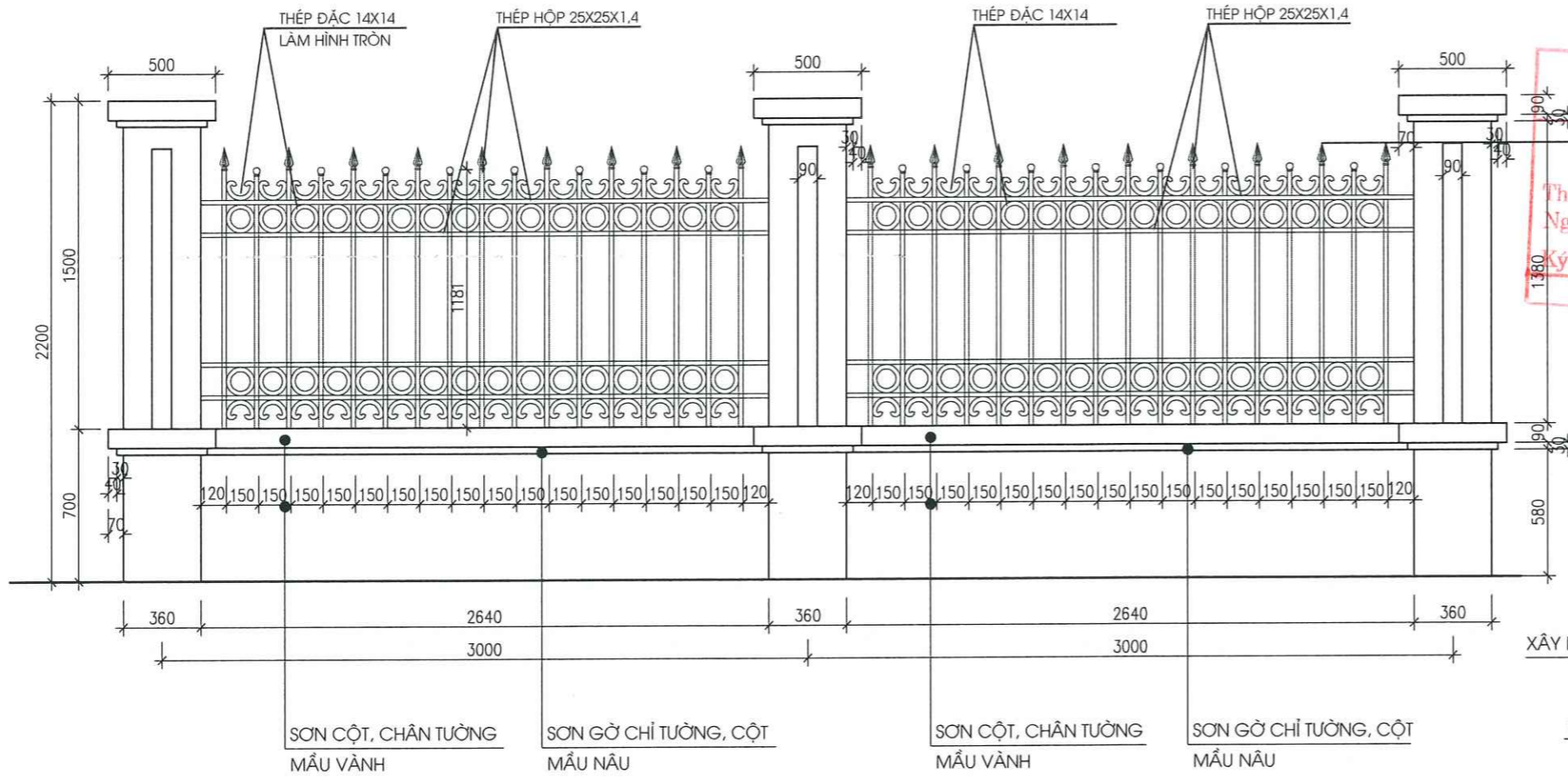
MẶT BẰNG HIỆN TRẠNG CỔNG, HÀNG RÀO HOA SẮT
(PHÁ DỠ TƯỜNG RÀO HOA SẮT ĐOẠN 17-18-19-1-2 DÀI 32,96 M)
(PHÁ DỠ TƯỜNG RÀO HOA SẮT ĐOẠN 20-21-22-23 DÀI 130,00 M)

CÔNG TY TNHH TƯ VẤN ĐẦU TƯ VÀ PHÁT TRIỂN XÂY DỰNG HÀ ANH

THẨM TRA

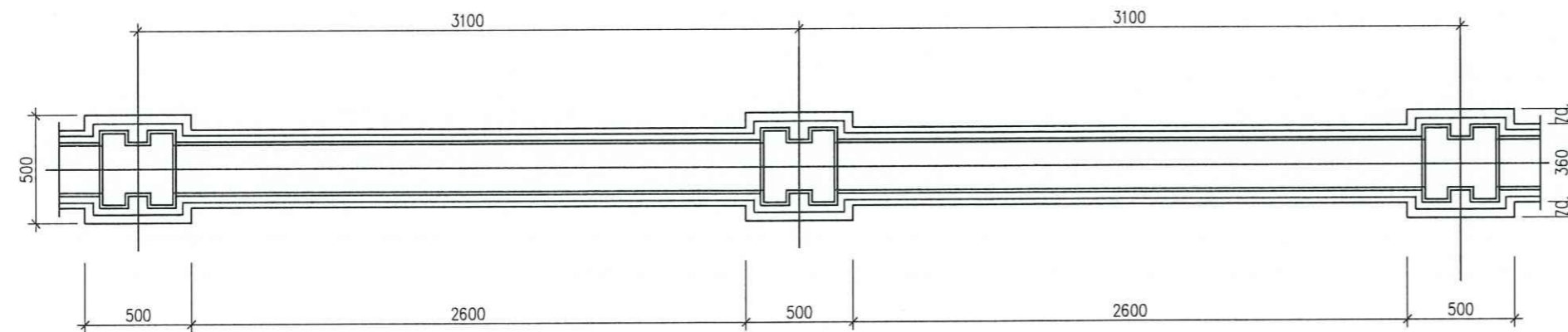
Theo Văn bản số:
Ngày.....tháng.....năm 20.....
Chủ trì bộ môn ký tên:

| | | |
|---|------------------------|--|
| CHỦ TRÌ T.K / CHAIR DESIGN | KTS. HOÀNG NGỌC ANH | |
| THIẾT KẾ-VẼ / DESIGN DRAWING | KTS. HOÀNG NGỌC ANH | |
| KẾT CẤU / STRUCTURAL | KS. NGUYỄN TRỌNG DUY | |
| Q.L.K.T / MANAGEMENT TECHNIQUES | THS. KS. NGÔ TIẾN DŨNG | |
| BỘ HỒ SƠ: BẢN VẼ THIẾT KẾ THI CÔNG / SET: DESIGN DRAWINGS | | |
| HỢP ĐỒNG SỐ / CONTRACT NO: | ... / 2026 / HĐ-TV | |
| NGÀY HOÀN THÀNH / ISSUE DATE: | ... / 2026 | |
| KÝ HIỆU BẢN VẼ / SYMBOL: | HT - 14 | |



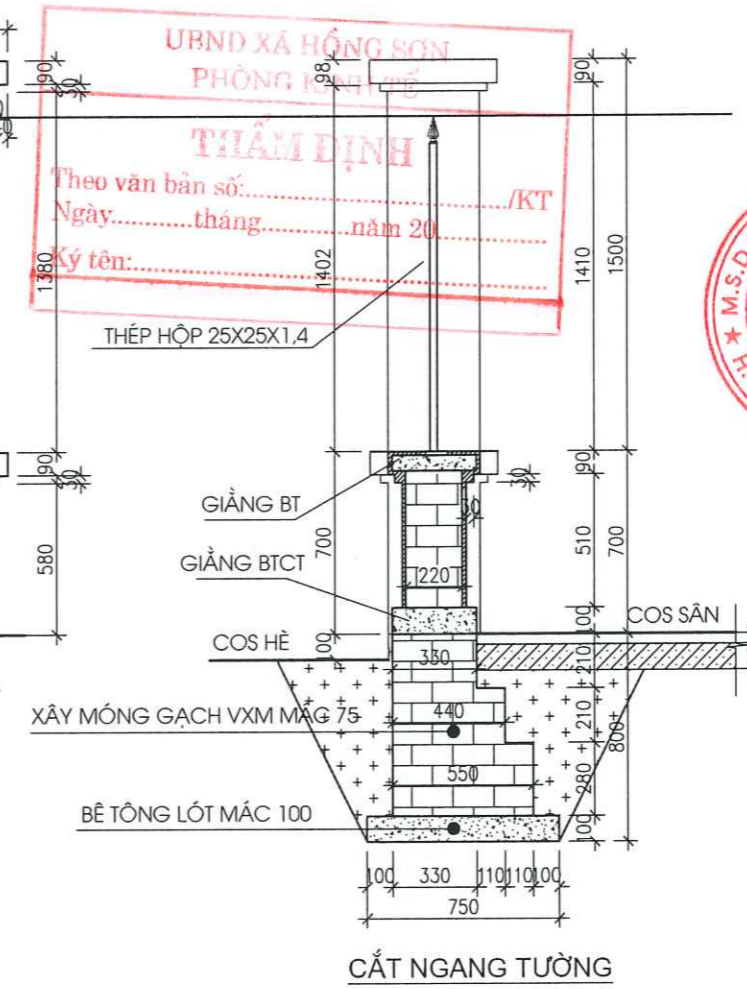
MẶT ĐỨNG ĐẠI DIỆN HÀNG RÀO HOA SẮT HIỆN TRẠNG

(PHÁ DỠ TƯỜNG RÀO HOA SẮT ĐOẠN 17-18-19-1-2 DÀI 32,96 M)
 (PHÁ DỠ TƯỜNG RÀO HOA SẮT ĐOẠN 20-21-22-23 DÀI 130,00 M)



MẶT BẰNG ĐẠI DIỆN HÀNG RÀO HOA SẮT HIỆN TRẠNG

(PHÁ DỠ TƯỜNG RÀO HOA SẮT ĐOẠN 17-18-19-1-2 DÀI 32,96 M)
 (PHÁ DỠ TƯỜNG RÀO HOA SẮT ĐOẠN 20-21-22-23 DÀI 130,00 M)



CẮT NGANG TƯỜNG

URND XÃ HỒNG SƠN
 PHÒNG KỸ THUẬT
THẨM ĐỊNH
 Theo văn bản số: /KT
 Ngày: tháng năm 20.....
 Ký tên:

CÔNG TY TNHH TƯ VẤN ĐẦU TƯ VÀ PHÁT TRIỂN XÂY DỰNG HÀ ANH
THẨM TRA
 Theo Văn bản số: /
 Ngày: tháng năm 20.....
 Chủ trì bộ môn ký tên:

CÔNG TY TNHH ĐẦU TƯ XÂY DỰNG AMDC VIỆT NAM

ĐỊA CHỈ: ĐỘI 7 THÔN ĐOÀN NỮ XÃ HỒNG SƠN, TP. HÀ NỘI

GIÁM ĐỐC / DIRECTOR
CÔNG TY TNHH ĐẦU TƯ XÂY DỰNG AMDC VIỆT NAM
 PHẠM PHƯƠNG MỸ

LẦN NGÀY MÔ TẢ KIỂM VER DATE DESCRIPTION CHECK

CHỦ ĐẦU TƯ / CLIENT
 BAN QUẢN LÝ DỰ ÁN ĐẦU TƯ HẠ TẦNG XÃ HỒNG SƠN

ĐỊA ĐIỂM: XÃ HỒNG SƠN, TP HÀ NỘI

CÔNG TRÌNH / PROJECT
 XÂY DỰNG NHÀ VĂN HÓA VÀ CÁC HẠNG MỤC PHỤ TRỢ THÔN NGHĨA XÃ HỒNG SƠN

ĐỊA ĐIỂM XÂY DỰNG / CONSTRUCTION SITE:
 ĐỊA CHỈ: THÔN NGHĨA XÃ HỒNG SƠN, TP HÀ NỘI

TÊN BẢN VẼ / DRAWING TITLE

HẠNG MỤC: CỔNG TƯỜNG RÀO CẤU TẠO TƯỜNG RÀO THOÁNG

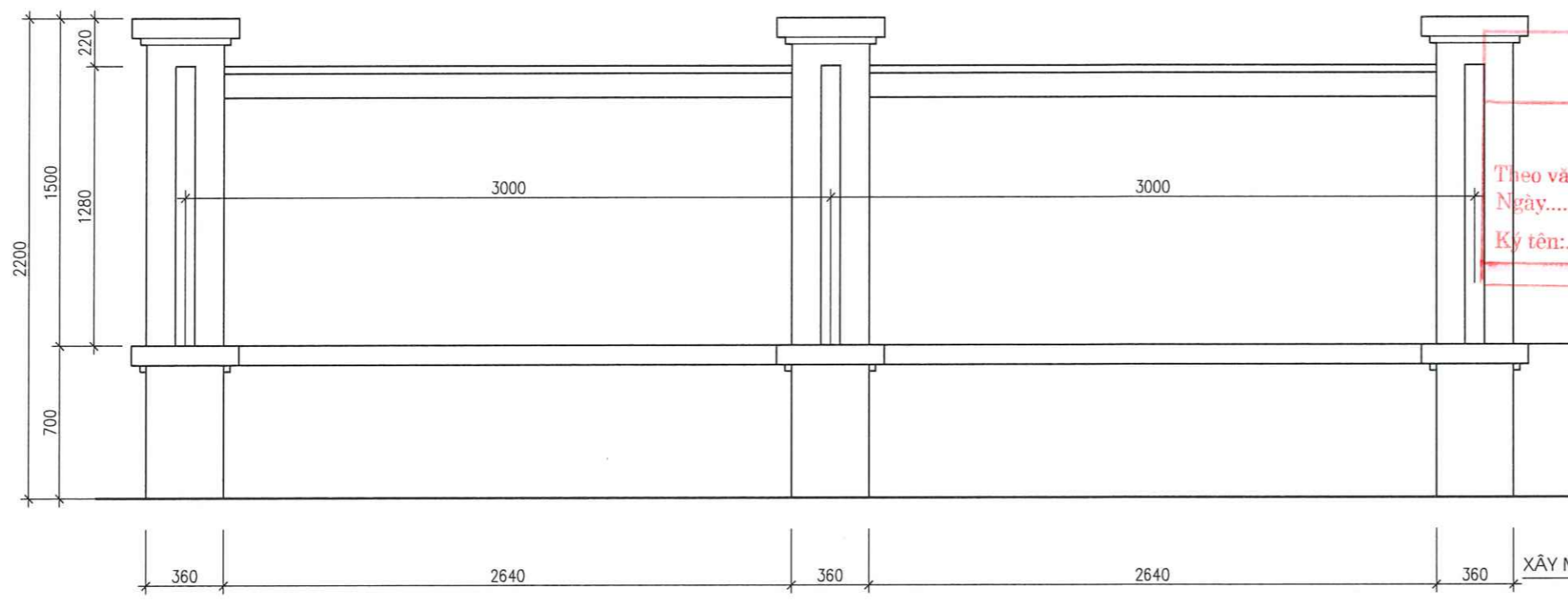
| | | |
|----------------------------------|------------------------|--|
| CHỦ TRÌ T.K / CHAIR DESIGN: | KTS. HOÀNG NGỌC ANH | |
| THIẾT KẾ+VẼ / DESIGN DRAWING: | KTS. HOÀNG NGỌC ANH | |
| KẾT CẤU / STRUCTURAL: | KS. NGUYỄN TRỌNG DUY | |
| Q.L.K.T / MANAGEMENT TECHNIQUES: | THS. KS. NGÔ TIẾN DŨNG | |

BỘ HỒ SƠ: BẢN VẼ THIẾT KẾ THI CÔNG / SET: DESIGN DRAWINGS

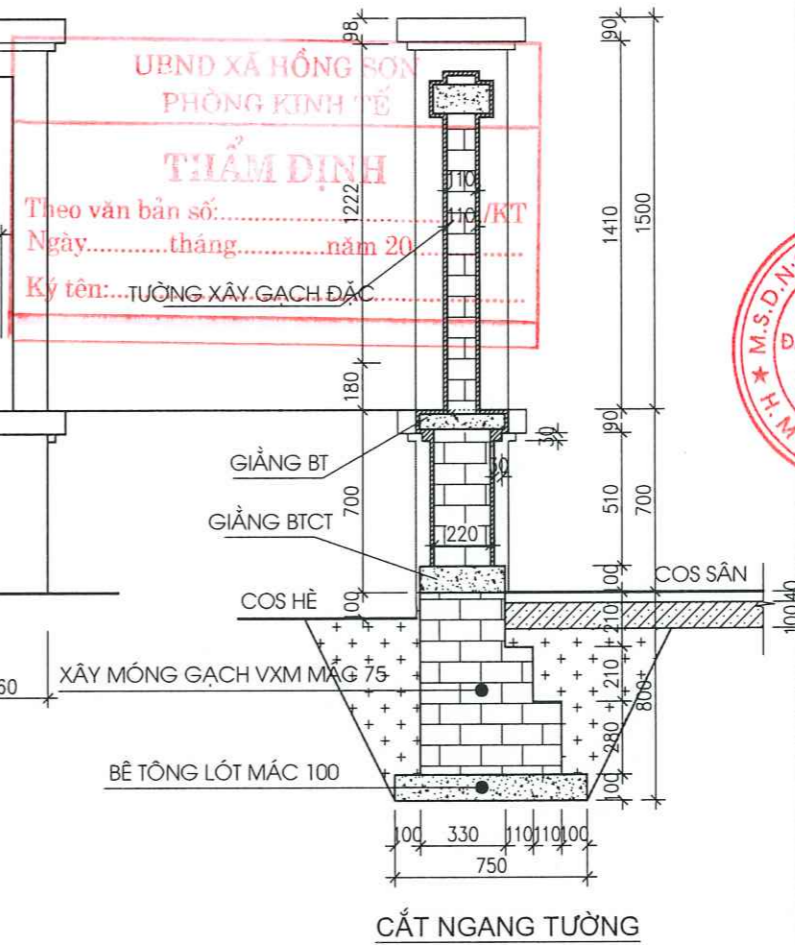
HỢP ĐỒNG SỐ / CONTRACT NO: ... / 2026 / HĐ-TV

NGÀY HOÀN THÀNH / ISSUE DATE: ... / 2026

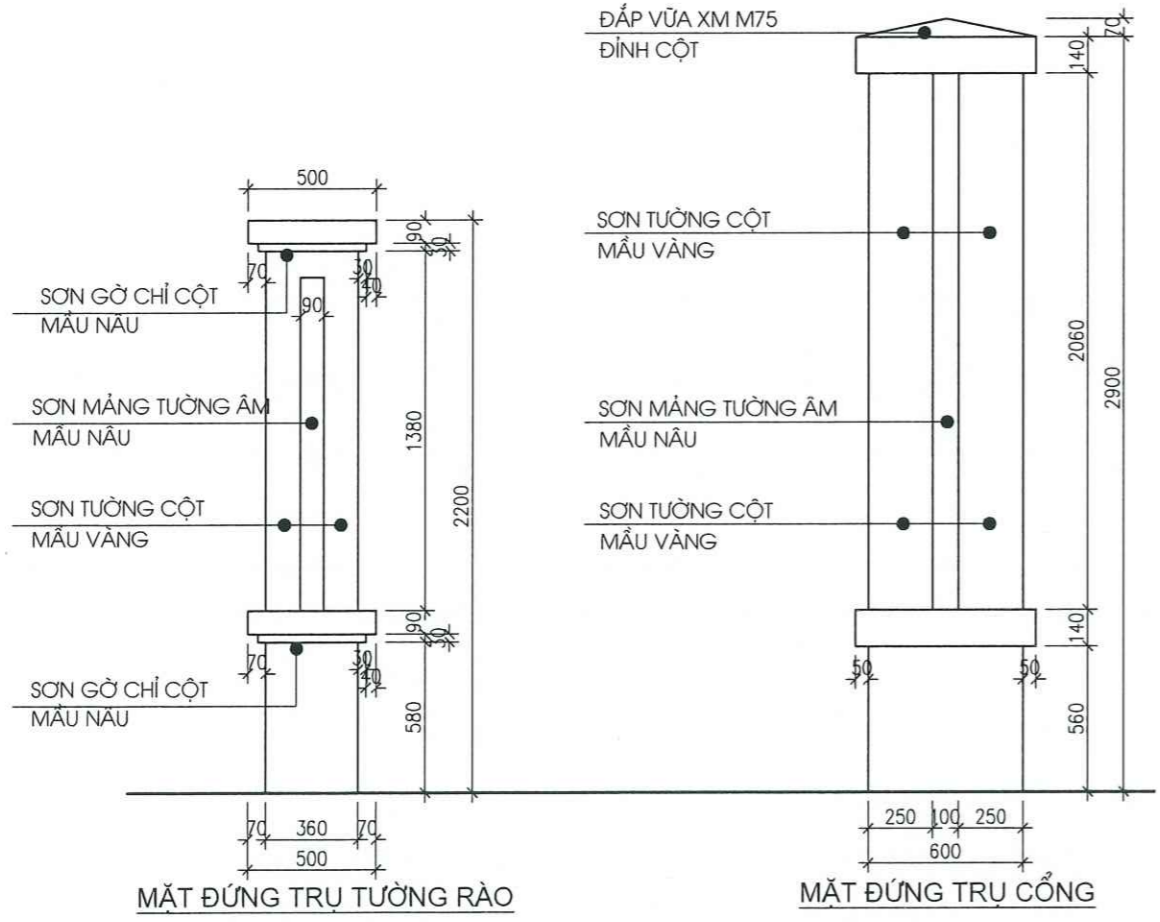
KÝ HIỆU BẢN VẼ / SYMBOL: HT - 15



MẶT ĐỨNG ĐẠI DIỆN HÀNG RÀO XÂY GẠCH ĐẶC
 (PHÁ DỠ TƯỜNG RÀO XÂY GẠCH ĐẶC ĐOẠN 14-15-16 DÀI 49,72 M)

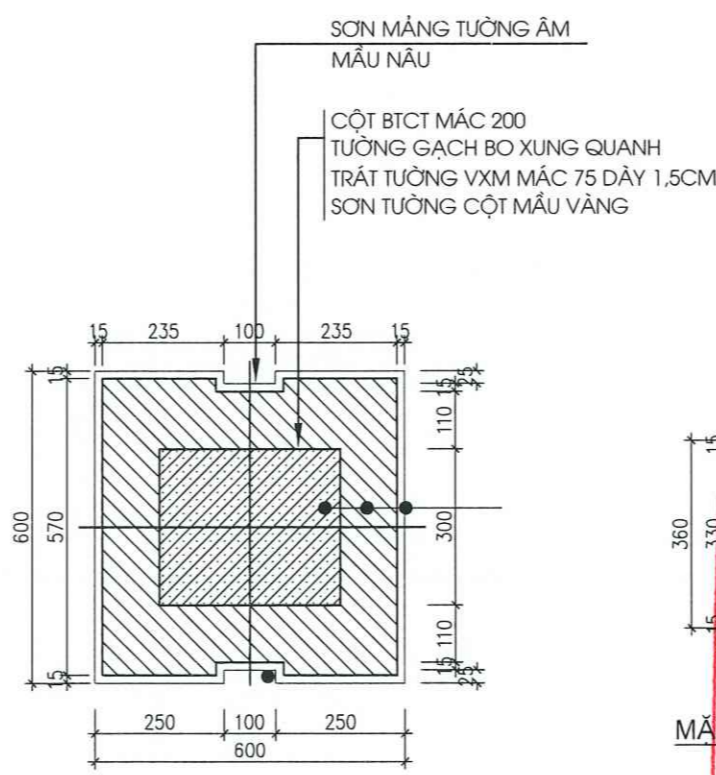


CẮT NGANG TƯỜNG

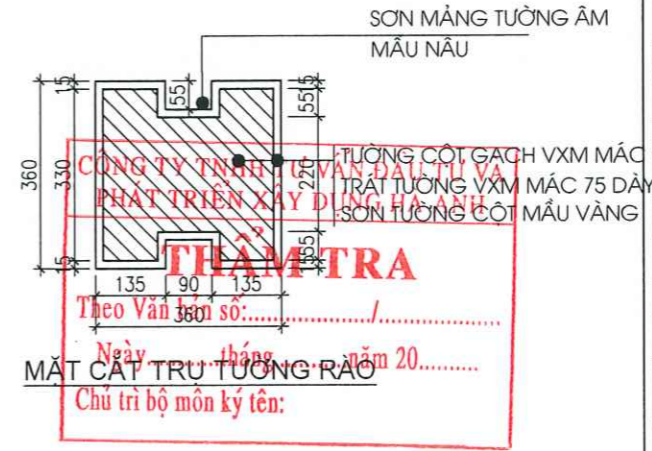


MẶT ĐỨNG TRỤ TƯỜNG RÀO

MẶT ĐỨNG TRỤ CỘT



MẶT CẮT TRỤ CỘT



MẶT CẮT TRỤ TƯỜNG RÀO

UBND XÃ HỒNG SƠN
 PHÒNG KINH TẾ
THẨM ĐỊNH
 Theo văn bản số:
 Ngày: tháng năm 20.....
 Ký tên: ... TƯỜNG XÂY GẠCH ĐẶC

CÔNG TY TNHH ĐẦU TƯ XÂY DỰNG
AMDC VIỆT NAM
 ĐỊA CHỈ: ĐỘI 7 THÔN ĐOAN NỮ
 XÃ HỒNG SƠN, TP. HÀ NỘI
 GIÁM ĐỐC / DIRECTOR
PHẠM PHƯƠNG MỸ

LẦN NGÀY MÔ TẢ KIỂM
 VER DATE DESCRIPTION CHECK
 CHỦ ĐẦU TƯ / CLIENT
 BAN QUẢN LÝ DỰ ÁN ĐẦU TƯ
 HẠ TẦNG XÃ HỒNG SƠN
 ĐỊA ĐIỂM: XÃ HỒNG SƠN, TP HÀ NỘI

CÔNG TRÌNH / PROJECT
 XÂY DỰNG NHÀ VĂN HÓA
 VÀ CÁC HẠNG MỤC PHỤ TRỢ THÔN NGHĨA
 XÃ HỒNG SƠN

ĐỊA ĐIỂM XÂY DỰNG
 / CONSTRUCTION SITE:
 ĐỊA CHỈ: THÔN NGHĨA
 XÃ HỒNG SƠN, TP HÀ NỘI

TÊN BẢN VẼ / DRAWING TITLE
 HẠNG MỤC: CỐNG TƯỜNG RÀO
 CẤU TẠO TƯỜNG RÀO ĐẶC

| | | |
|--|---------------------------|--|
| CHỦ TRÌ T.K / CHAIR DESIGN: | KTS. HOÀNG NGỌC ANH | |
| THIẾT KẾ VẼ / DESIGN 1.5CM | KTS. HOÀNG NGỌC ANH | |
| KẾT CẤU / STRUCTURAL: | KS. NGUYỄN TRỌNG DUY | |
| Q.L.K.T / MANAGEMENT TECHNIQUES: | THS. KS. NGÔ TIẾN DŨNG | |

BỘ HỒ SƠ: BẢN VẼ THIẾT KẾ THI CÔNG
 / SET: DESIGN DRAWINGS

HỢP ĐỒNG SỐ
 / CONTRACT NO: ... / 2026 / HĐ-TV

NGÀY HOÀN THÀNH
 / ISSUE DATE: ... / 2026

KÝ HIỆU BẢN VẼ
 / SYMBOL: HT - 16

THÉP LÁ INOX 40X2.0

INOX 80X40X2,4

INOX 40X40X2,0

THÉP LÁ INOX 20X2.0

INOX 20X20X1,8

THÉP ĐẶC INOX 12X12

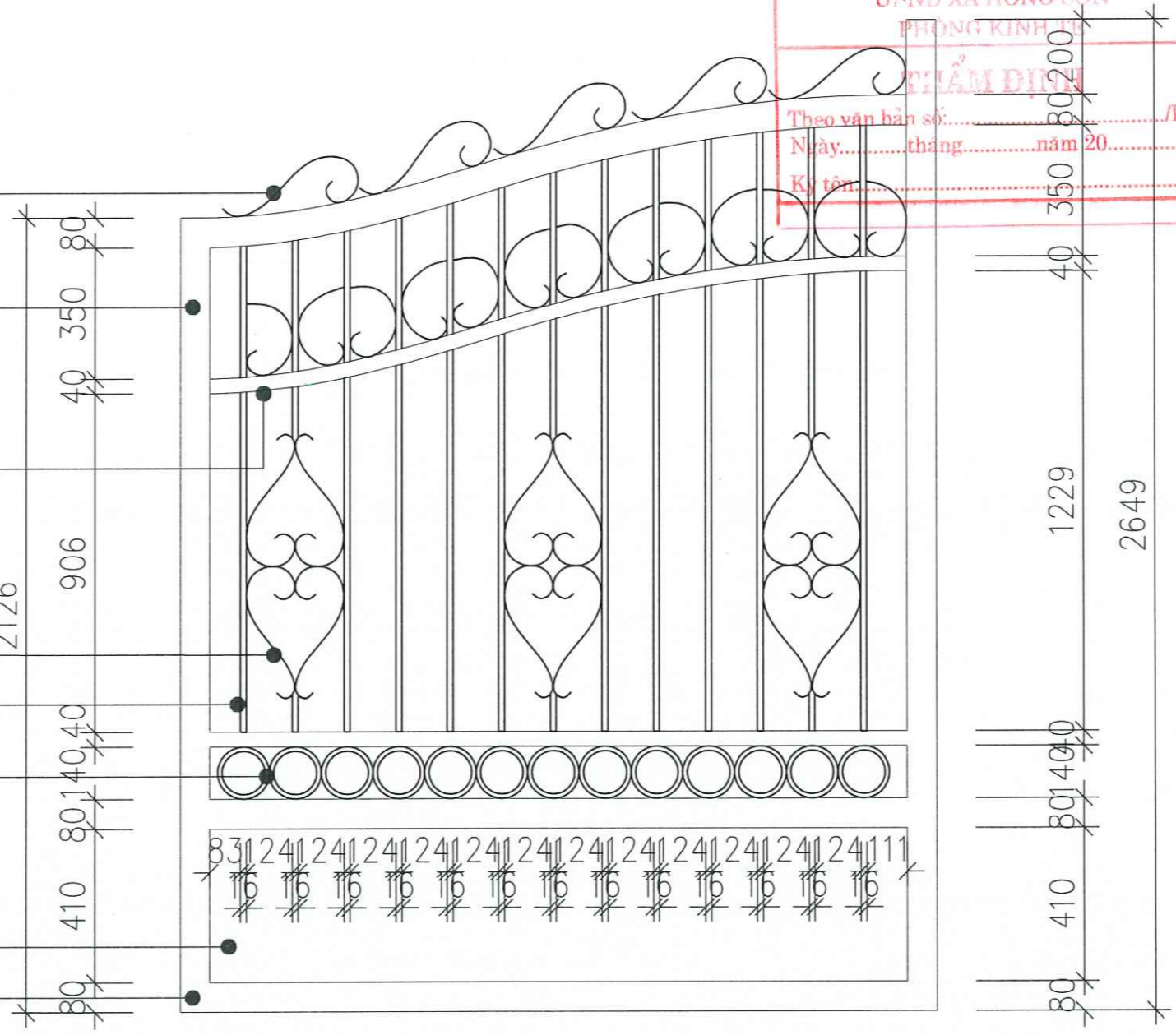
TÔN BỊT DÀY 2,0MM

INOX 80X40X2,4

UBND XÃ HỒNG SƠN
PHÒNG KINH TẾ VÀ QUẢN LÝ ĐẤT ĐAI

THẨM ĐỊNH

Theo văn bản số:/KT
Ngày.....tháng.....năm 20.....
Ký tên:.....



MẶT ĐỨNG CẢNH CỔNG HIỆN TRẠNG

CÔNG TY TNHH TƯ VẤN ĐẦU TƯ VÀ PHÁT TRIỂN XÂY DỰNG HÀ ANH

THẨM TRA

Theo Văn bản số:...../.....
Ngày.....tháng.....năm 20.....
Chủ trì bộ môn ký tên:

CÔNG TY TNHH ĐẦU TƯ XÂY DỰNG AMDC VIỆT NAM

ĐỊA CHỈ: ĐỘI 7 THÔN ĐOAN NỮ XÃ HỒNG SƠN, TP. HÀ NỘI

GIÁM ĐỐC / DIRECTOR

CÔNG TY TNHH ĐẦU TƯ XÂY DỰNG AMDC VIỆT NAM

PHẠM PHƯƠNG MỸ

| LẦN | NGÀY | MÔ TẢ | KIỂM |
|-----|------|-------------|-------|
| VER | DATE | DESCRIPTION | CHECK |

CHỦ ĐẦU TƯ / CLIENT
BAN QUẢN LÝ DỰ ÁN ĐẦU TƯ HẠ TẦNG XÃ HỒNG SƠN

ĐỊA ĐIỂM: XÃ HỒNG SƠN, TP HÀ NỘI

CÔNG TRÌNH / PROJECT
XÂY DỰNG NHÀ VĂN HÓA VÀ CÁC HẠNG MỤC PHỤ TRỢ THÔN NGHĨA XÃ HỒNG SƠN

ĐỊA ĐIỂM XÂY DỰNG / CONSTRUCTION SITE:
ĐỊA CHỈ: THÔN NGHĨA XÃ HỒNG SƠN, TP HÀ NỘI

TÊN BẢN VẼ / DRAWING TITLE
HẠNG MỤC: CÔNG TƯỜNG RÀO CẤU TẠO BIỂN

| | | |
|----------------------------------|------------------------|--|
| CHỦ TRÌ T.K / CHAIR DESIGN: | KTS. HOÀNG NGỌC ANH | |
| THIẾT KẾ + VẼ / DESIGN DRAWING: | KTS. HOÀNG NGỌC ANH | |
| KẾT CẤU / STRUCTURAL: | KS. NGUYỄN TRỌNG DUY | |
| Q.L.K.T / MANAGEMENT TECHNIQUES: | THS. KS. NGÔ TIẾN DŨNG | |

BỘ HỒ SƠ: BẢN VẼ THIẾT KẾ THI CÔNG / SET: DESIGN DRAWINGS

HỢP ĐỒNG SỐ / CONTRACT NO: .../ 2026/ HĐ-TV

NGÀY HOÀN THÀNH / ISSUE DATE: ... /2026

KÝ HIỆU BẢN VẼ / SYMBOL: HT - 17

UBND XÃ HỒNG SƠN
PHÒNG KINH TẾ

THẨM ĐỊNH

Theo văn bản số:...../KT
Ngày.....tháng.....năm 20.....
Ký tên:.....

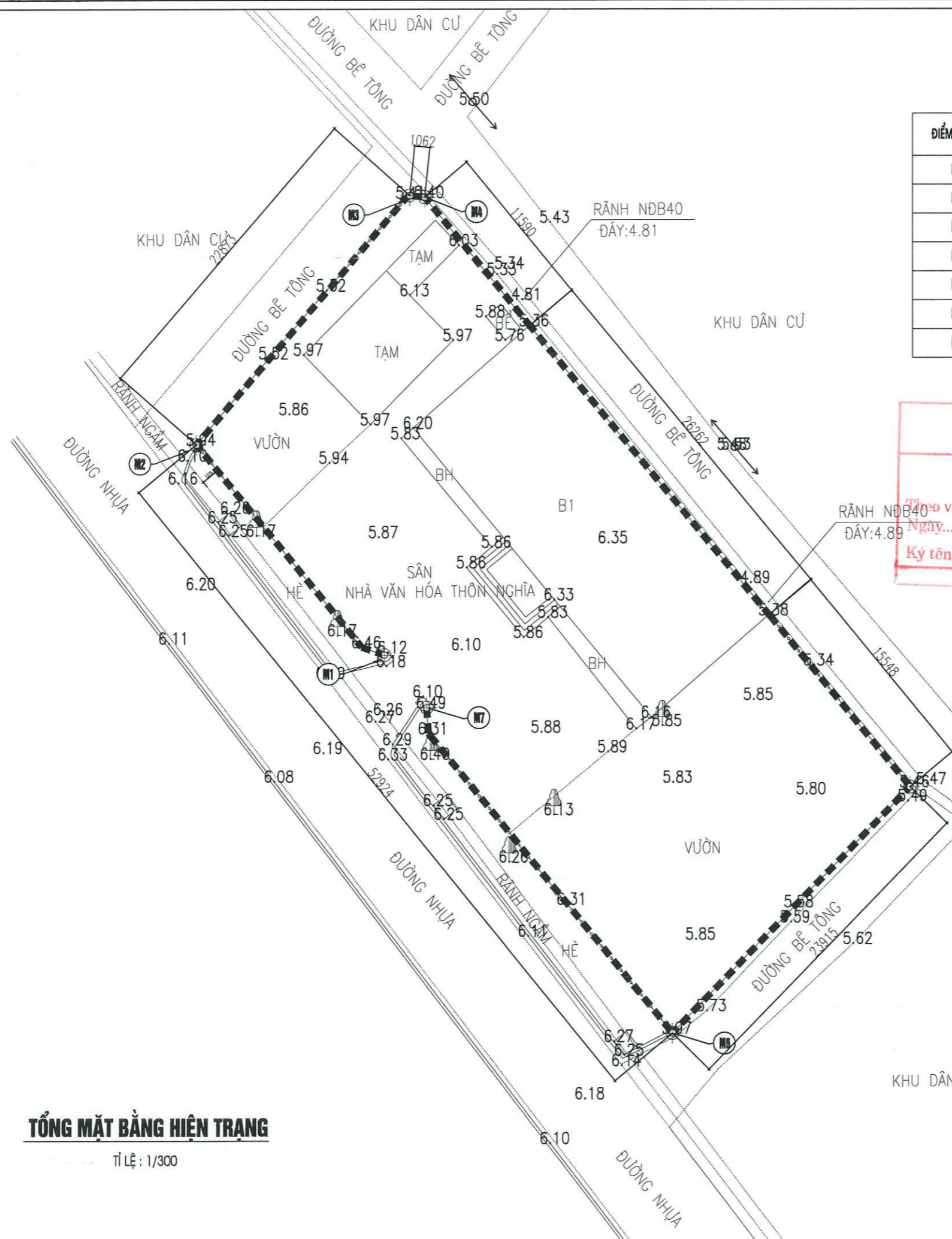


BẢN VẼ TỔNG MẶT BẰNG

CÔNG TY TNHH TƯ VẤN ĐẦU TƯ VÀ
PHÁT TRIỂN XÂY DỰNG HÀ ANH

THẨM TRA

Theo Văn bản số:...../.....
Ngày.....tháng.....năm 20.....
Chủ trì bộ môn ký tên:.....



BẢNG ĐỊNH VỊ RANH GIỚI KHU ĐẤT

| ĐIỂM ĐỊNH VỊ | X | Y | GHI CHÚ |
|--------------|--------------|-------------|---------|
| M1 | 3486964.3115 | 852212.1132 | |
| M2 | 3501599.4461 | 838934.7741 | |
| M3 | 3518866.4461 | 853936.9068 | |
| M4 | 3518756.8227 | 854993.9178 | |
| M5 | 3477757.4461 | 889202.9068 | |
| M6 | 3460663.0944 | 872478.9400 | |
| M7 | 3483303.4461 | 855200.5512 | |

UBND XÃ HỒNG SƠN
PHÒNG KINH TẾ
THẨM ĐỊNH
Theo văn bản số:...../KT
Ngày.....tháng.....năm 20.....
Ký tên:.....

CÔNG TY TNHH TƯ VẤN ĐẦU TƯ VÀ PHÁT TRIỂN XÂY DỰNG HÀ ANH
THẨM TRA
Theo Văn bản số:...../.....
Ngày.....tháng.....năm 20.....
Chủ trì bộ môn ký tên:

TỔNG MẶT BẰNG HIỆN TRẠNG
TỈ LỆ: 1/300

CÔNG TY TNHH ĐẦU TƯ XÂY DỰNG AMDC VIỆT NAM

ĐỊA CHỈ: ĐỘI 7 THÔN ĐOÀN NỮ
XỊC HỒNG SƠN, TP. HÀ NỘI

GIÁM ĐỐC / DIRECTOR
CÔNG TY TNHH ĐẦU TƯ XÂY DỰNG AMDC VIỆT NAM
PHẠM PHƯƠNG MỸ

LẦN NGAY MÔ TẢ KIỂM
VER DATE DESCRIPTION CHECK

CHỦ ĐẦU TƯ / CLIENT
BAN QUẢN LÝ DỰ ÁN ĐẦU TƯ
HẠ TẦNG XỊC HỒNG SƠN

ĐỊA ĐIỂM: XỊC HỒNG SƠN, TP HÀ NỘI

CÔNG TRÌNH / PROJECT
XÂY DỰNG NHÀ VĂN HÓA
VÀ CÁC HẠNG MỤC PHỤ TRỢ THÔN NGHĨA
XỊC HỒNG SƠN

ĐỊA ĐIỂM XÂY DỰNG / CONSTRUCTION SITE:
ĐỊA CHỈ: THÔN NGHĨA
XỊC HỒNG SƠN, TP HÀ NỘI

TÊN BẢN VẼ / DRAWING TITLE

TỔNG MẶT BẰNG HIỆN TRẠNG

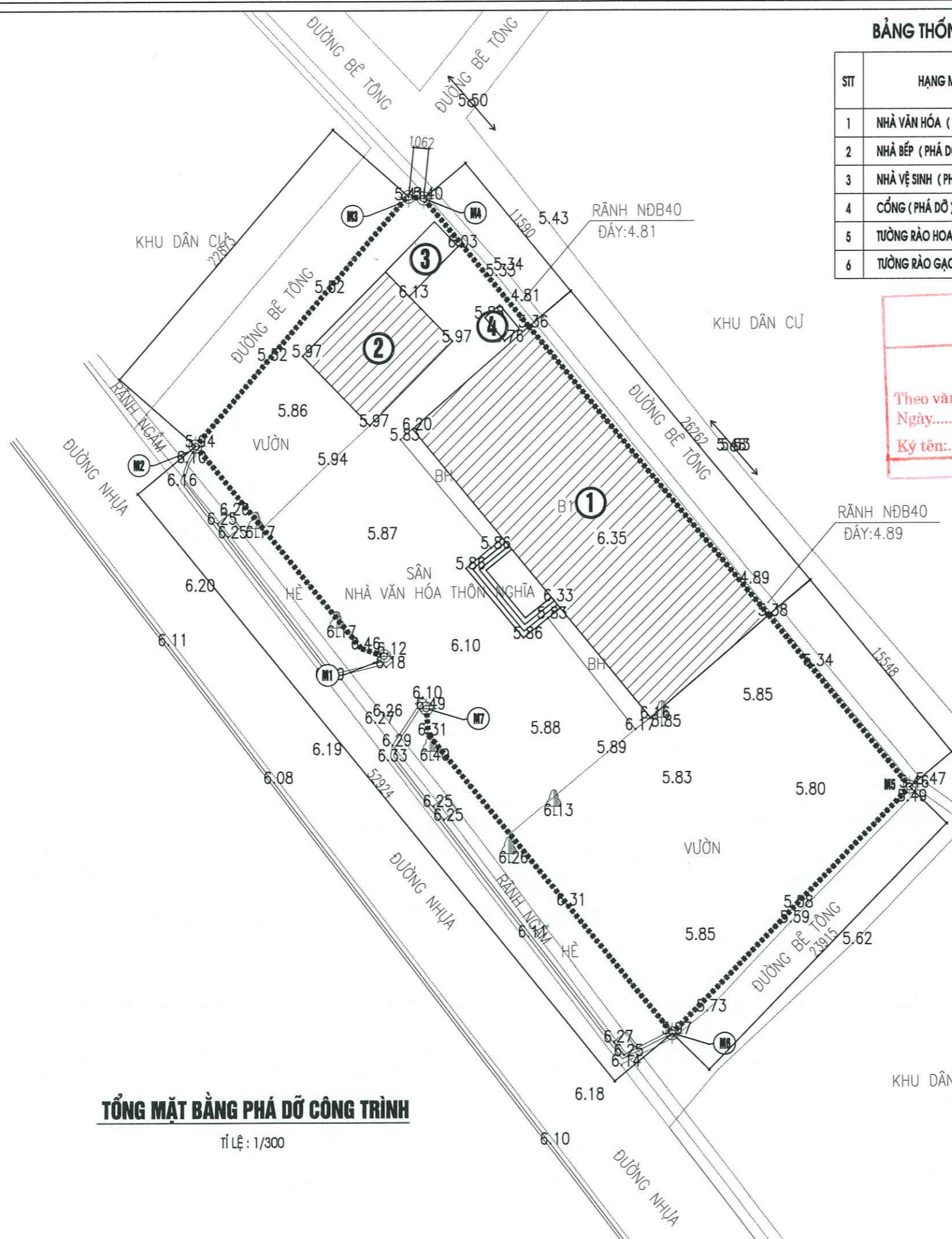
| | | |
|---------------------------------|------------------------|--|
| CHỦ TRÌ T.K / CHAIR DESIGN | KTS. HOÀNG NGỌC ANH | |
| THIẾT KẾ+VẼ / DESIGN DRAWING | KTS. HOÀNG NGỌC ANH | |
| KẾT CẤU / STRUCTURAL | KS. NGUYỄN TRỌNG DUY | |
| Q.L.K.T / MANAGEMENT TECHNIQUES | THS. KS. NGÔ TIẾN ĐÚNG | |

BỘ HỒ SƠ: BẢN VẼ THIẾT KẾ THI CÔNG / SET: DESIGN DRAWINGS

HỢP ĐỒNG SỐ / CONTRACT NO: .../ 2026/ HĐ-TV

NGÀY HOÀN THÀNH / ISSUE DATE: ... /2026

KÝ HIỆU BẢN VẼ / SYMBOL: TMB - 01



TỔNG MẶT BẰNG PHÁ DỠ CÔNG TRÌNH

TỈ LỆ: 1/300

BẢNG THỐNG KÊ HẠNG MỤC PHÁ DỠ

| STT | HẠNG MỤC | KÝ HIỆU | ĐƠN VỊ TÍNH | KẾT QUẢ | GHI CHÚ |
|-----|----------------------|---------|-------------|---------|----------------|
| 1 | NHÀ VĂN HÓA (PHÁ DỠ) | ① | M2 | 261,60 | |
| 2 | NHÀ BẾP (PHÁ DỠ) | ② | M2 | 55,85 | |
| 3 | NHÀ VỆ SINH (PHÁ DỠ) | ③ | M2 | 11,77 | |
| 4 | CỔNG (PHÁ DỠ) | | CÁI | 01 | |
| 5 | TƯỜNG RÀO HOA SẮT | ■■■■■■ | M | 47,920 | M1-M2-M6-M7 |
| 6 | TƯỜNG RÀO GẠCH ĐẶC | ■■■■■■ | M | 74,99 | M2-M3-M4-M5-M6 |

UBND XÃ HỒNG SƠN
PHÒNG KINH TẾ

THẨM ĐỊNH

Theo văn bản số:...../KT
Ngày.....tháng.....năm 20.....
Ký tên:.....

CÔNG TY TNHH TƯ VẤN ĐẦU TƯ VÀ PHÁT TRIỂN XÂY DỰNG HÀ ANH

THẨM TRA

Theo Văn bản số:...../.....
Ngày.....tháng.....năm 20.....
Chủ trì bộ môn ký tên:.....

CÔNG TY TNHH ĐẦU TƯ XÂY DỰNG AMDC VIỆT NAM

ĐỊA CHỈ: ĐỘI 7 THÔN ĐOAN NỮ
XỊ HỒNG SƠN, TP. HÀ NỘI

GIÁM ĐỐC / DIRECTOR
PHẠM PHƯƠNG MỸ

CÔNG TY TNHH ĐẦU TƯ XÂY DỰNG AMDC VIỆT NAM

LẦN / NGÀY / MÔ TẢ / KIỂM
VER / DATE / DESCRIPTION / CHECK

CHỦ ĐẦU TƯ / CLIENT
BAN QUẢN LÝ DỰ ÁN ĐẦU TƯ
HẠ TẦNG XỊ HỒNG SƠN

ĐỊA ĐIỂM: XỊ HỒNG SƠN, TP HÀ NỘI

CÔNG TRÌNH / PROJECT

XÂY DỰNG NHÀ VĂN HÓA
VÀ CÁC HẠNG MỤC PHỤ TRỢ THÔN NGHĨA
XỊ HỒNG SƠN

ĐỊA ĐIỂM XÂY DỰNG / CONSTRUCTION SITE:

ĐỊA CHỈ: THÔN NGHĨA
XỊ HỒNG SƠN, TP HÀ NỘI

TÊN BẢN VẼ / DRAWING TITLE

TỔNG MẶT BẰNG PHÁ DỠ

| | | |
|----------------------------------|------------------------|--|
| CHỦ TRÌ T.K / CHAIR DESIGN: | KTS. HOÀNG NGỌC ANH | |
| THIẾT KẾ-VẼ / DESIGN DRAWING: | KTS. HOÀNG NGỌC ANH | |
| KẾT CẤU / STRUCTURAL: | KS. NGUYỄN TRỌNG DUY | |
| Q.L.K.T / MANAGEMENT TECHNIQUES: | THS. KS. NGÔ TIẾN DŨNG | |

BỘ HỒ SƠ: BẢN VẼ THIẾT KẾ THI CÔNG / SET: DESIGN DRAWINGS

HỢP ĐỒNG SỐ / CONTRACT NO: .../ 2026/ HĐ-TV

NGÀY HOÀN THÀNH / ISSUE DATE: ... /2026

KÝ HIỆU BẢN VẼ / SYMBOL: TMB - 02

CÁC CHỈ TIÊU QUY HOẠCH

| STT | CÁC CHỈ TIÊU | ĐƠN VỊ TÍNH | KẾT QUẢ | TỶ LỆ (%) |
|-----|--------------------------------|-------------|---------|-----------|
| 1 | DIỆN TÍCH KHU ĐẤT | M2 | 1336 | 100 |
| 2 | DIỆN TÍCH XÂY DỰNG (CHIẾM ĐẤT) | M2 | 524,3 | 39,24 |
| 3 | TỔNG DIỆN TÍCH SÀN | M2 | 524,3 | |
| 4 | DIỆN TÍCH SÀN ĐƯỜNG NỘI BỘ | M2 | 736,65 | 55,14 |
| 5 | DIỆN TÍCH THẨM CỎ CÂY XANH | M2 | 75,05 | 5,62 |
| 6 | HỆ SỐ SỬ DỤNG ĐẤT | LẦN | 0,3924 | |

Theo Văn bản số:
 Ngày: tháng năm 20.....
 Ký tên:

**CÔNG TY TNHH ĐẦU TƯ XÂY DỰNG
AMDC VIỆT NAM**

Địa chỉ: ĐỘI 7 THÔN ĐOÀN NỮ
 XÃ HỒNG SƠN, TP. HÀ NỘI

Giám đốc / Director
 PHẠM PHƯƠNG MỸ
 M.S.D.N.011027749

CHỦ ĐẦU TƯ / CLIENT

BAN QUẢN LÝ DỰ ÁN ĐẦU TƯ
 HẠ TẦNG XÃ HỒNG SƠN

Địa điểm: XÃ HỒNG SƠN, TP HÀ NỘI

CÔNG TRÌNH / PROJECT

XÂY DỰNG NHÀ VĂN HÓA
 VÀ CÁC HẠNG MỤC PHỤ TRỢ THÔN NGHĨA
 XÃ HỒNG SƠN

Địa điểm xây dựng
 / CONSTRUCTION SITE:

Địa chỉ: THÔN NGHĨA
 XÃ HỒNG SƠN, TP HÀ NỘI

TÊN BẢN VẼ / DRAWING TITLE

TỔNG MẶT BẰNG THIẾT KẾ

| | | |
|--|---------------------------|--|
| CHỦ TRÌ T.K / CHAIR DESIGN | KTS. HOÀNG NGỌC ANH | |
| THIẾT KẾ-VẼ / DESIGN DRAWING: | KTS. HOÀNG NGỌC ANH | |
| KẾT CẤU / STRUCTURAL: | KS. NGUYỄN TRỌNG DUY | |
| Q.L.K.T / MANAGEMENT TECHNIQUES: | THS. KS. NGÔ TIẾN DŨNG | |

BỘ HỒ SƠ: BẢN VẼ THIẾT KẾ THI CÔNG
 / SET: DESIGN DRAWINGS

HỢP ĐỒNG SỐ
 / CONTRACT NO: .../ 2026/ HĐ-TV

NGÀY HOÀN THÀNH
 / ISSUE DATE: ... /2026

KÝ HIỆU BẢN VẼ
 / SYMBOL: TMB - 03

**CÔNG TY TNHH TƯ VẤN ĐẦU TƯ VÀ
PHÁT TRIỂN XÂY DỰNG HÀ ANH**
THẨM TRA
 Theo Văn bản số:
 Ngày: tháng năm 20.....
 Chủ trì bộ môn ký tên:

MẶT BẰNG TỔNG THỂ

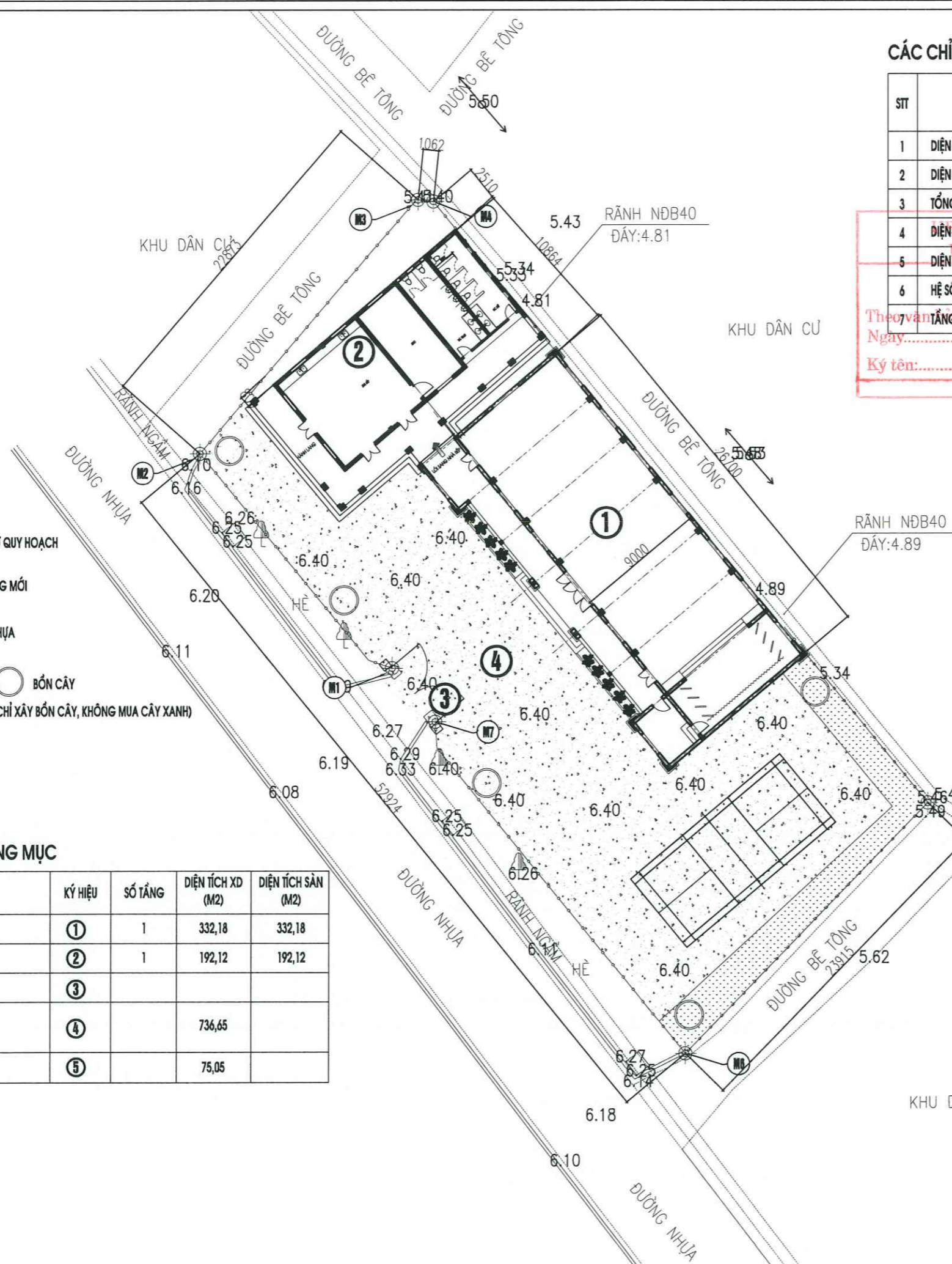
Tỉ lệ: 1/300

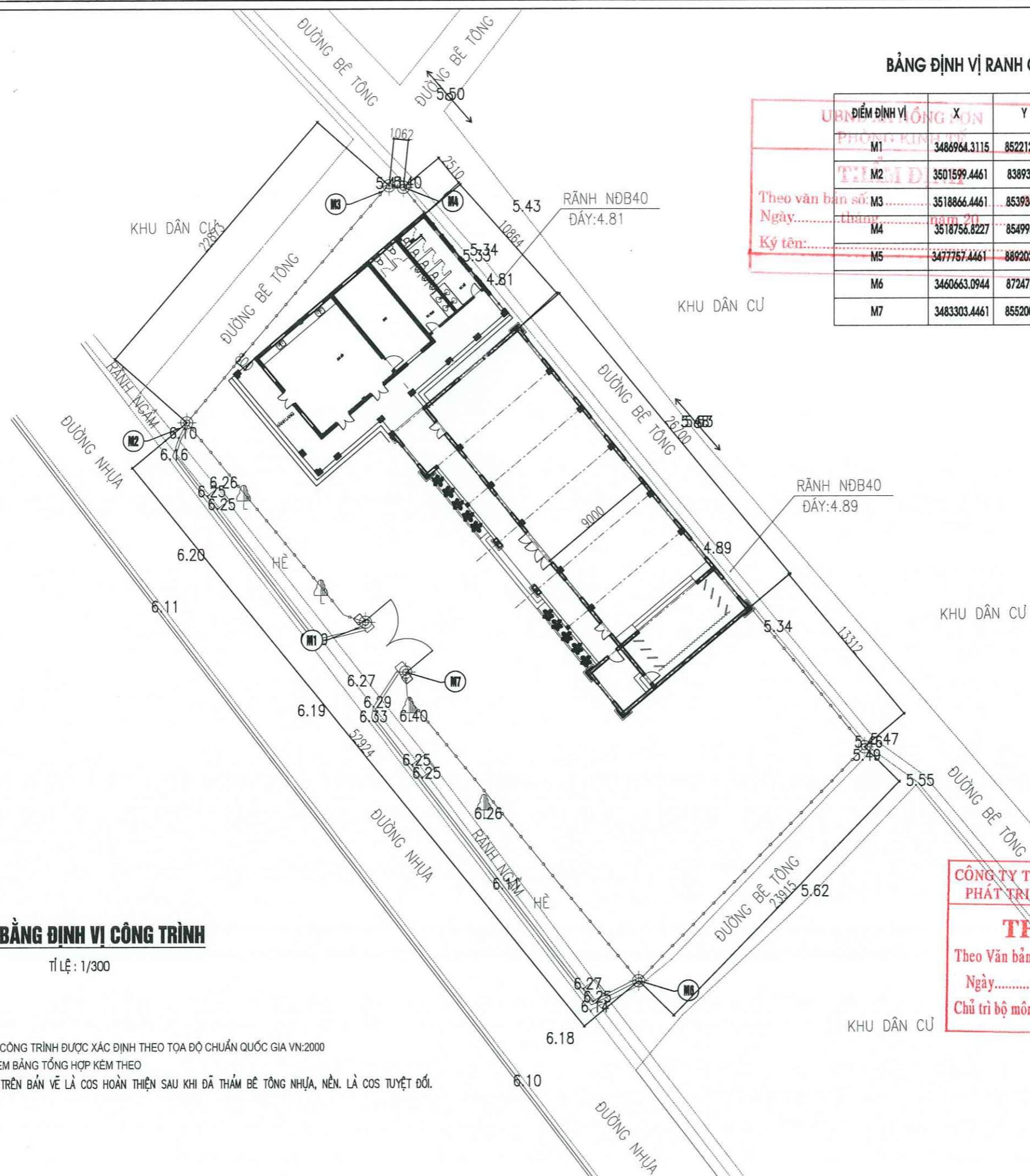
KÝ HIỆU:

- RANH GIỚI NGHIÊN CỨU QUY HOẠCH
- CÔNG TRÌNH XÂY DỰNG MỚI
- SÀN THẨM BÊ TÔNG NHỰA
- THẨM CỎ
- BÓN CÂY
- HÀNG RÀO
- M1 MỐC KHU ĐẤT
- (CHỈ XÂY BÓN CÂY, KHÔNG MUA CÂY XANH)

BẢNG THỐNG KÊ CÁC HẠNG MỤC

| TT | HẠNG MỤC | KÝ HIỆU | SỐ TẦNG | DIỆN TÍCH XD (M2) | DIỆN TÍCH SÀN (M2) |
|----|--|---------|---------|-------------------|--------------------|
| 1 | KHOẢNG NHÀ HỘI TRƯỞNG | ① | 1 | 332,18 | 332,18 |
| 2 | KHOẢNG NHÀ PHỤ TRỢ | ② | 1 | 192,12 | 192,12 |
| 3 | CỔNG CHÍNH | ③ | | | |
| 4 | SÀN TRUNG TÂM SÀN THẨM BÊ TÔNG NHỰA | ④ | | | 736,65 |
| 5 | THẨM CỎ, CÂY XANH | ⑤ | | | 75,05 |





BẢNG ĐỊNH VỊ RANH GIỚI KHU ĐẤT

| ĐIỂM ĐỊNH VỊ | X | Y | GHI CHÚ |
|--------------|--------------|-------------|---------|
| M1 | 3486964.3115 | 852212.1132 | |
| M2 | 3501599.4461 | 838934.7741 | |
| M3 | 3518866.4461 | 853986.9068 | |
| M4 | 3518756.8227 | 854993.9178 | |
| M5 | 3477757.4461 | 869202.9068 | |
| M6 | 3460663.0944 | 872478.9400 | |
| M7 | 3483303.4461 | 855200.5512 | |

Theo văn bản số:
 Ngày.....tháng.....năm 20.....
 Ký tên:.....

MẶT BẰNG ĐỊNH VỊ CÔNG TRÌNH

TỈ LỆ: 1/300

- GHI CHÚ:**
- CÁC ĐIỂM ĐỊNH VỊ CÔNG TRÌNH ĐƯỢC XÁC ĐỊNH THEO TỌA ĐỘ CHUẨN QUỐC GIA VN:2000
 - TỌA ĐỘ ĐỊNH VỊ XEM BẢNG TỔNG HỢP KÈM THEO
 - COS CAO ĐỘ GHI TRÊN BẢN VẼ LÀ COS HOÀN THIỆN SAU KHI ĐÃ THẢM BÊ TÔNG NHỰA, NỀN. LÀ COS TUYỆT ĐỐI.

CÔNG TY TNHH TƯ VẤN ĐẦU TƯ VÀ PHÁT TRIỂN XÂY DỰNG HÀ ANH

THẨM TRA

Theo Văn bản số:/.....
 Ngày.....tháng.....năm 20.....
 Chủ trì bộ môn ký tên:.....

CÔNG TY TNHH ĐẦU TƯ XÂY DỰNG AMDC VIỆT NAM

ĐỊA CHỈ: ĐỘI 7 THÔN ĐOÀN NỮ
 X. HỒNG SƠN, TP. HÀ NỘI

GIÁM ĐỐC / DIRECTOR
CÔNG TY TNHH ĐẦU TƯ XÂY DỰNG AMDC VIỆT NAM
 PHẠM PHƯƠNG MỸ

CHỦ ĐẦU TƯ / CLIENT
 BAN QUẢN LÝ DỰ ÁN ĐẦU TƯ
 HẠ TẦNG X. HỒNG SƠN

CÔNG TRÌNH / PROJECT
 XÂY DỰNG NHÀ VĂN HÓA
 VÀ CÁC HẠNG MỤC PHỤ TRỢ THÔN NGHĨA
 X. HỒNG SƠN

ĐỊA ĐIỂM XÂY DỰNG / CONSTRUCTION SITE:
 ĐỊA CHỈ: THÔN NGHĨA
 X. HỒNG SƠN, TP. HÀ NỘI

TÊN BẢN VẼ / DRAWING TITLE
TỔNG MẶT BẰNG ĐỊNH VỊ CÔNG TRÌNH

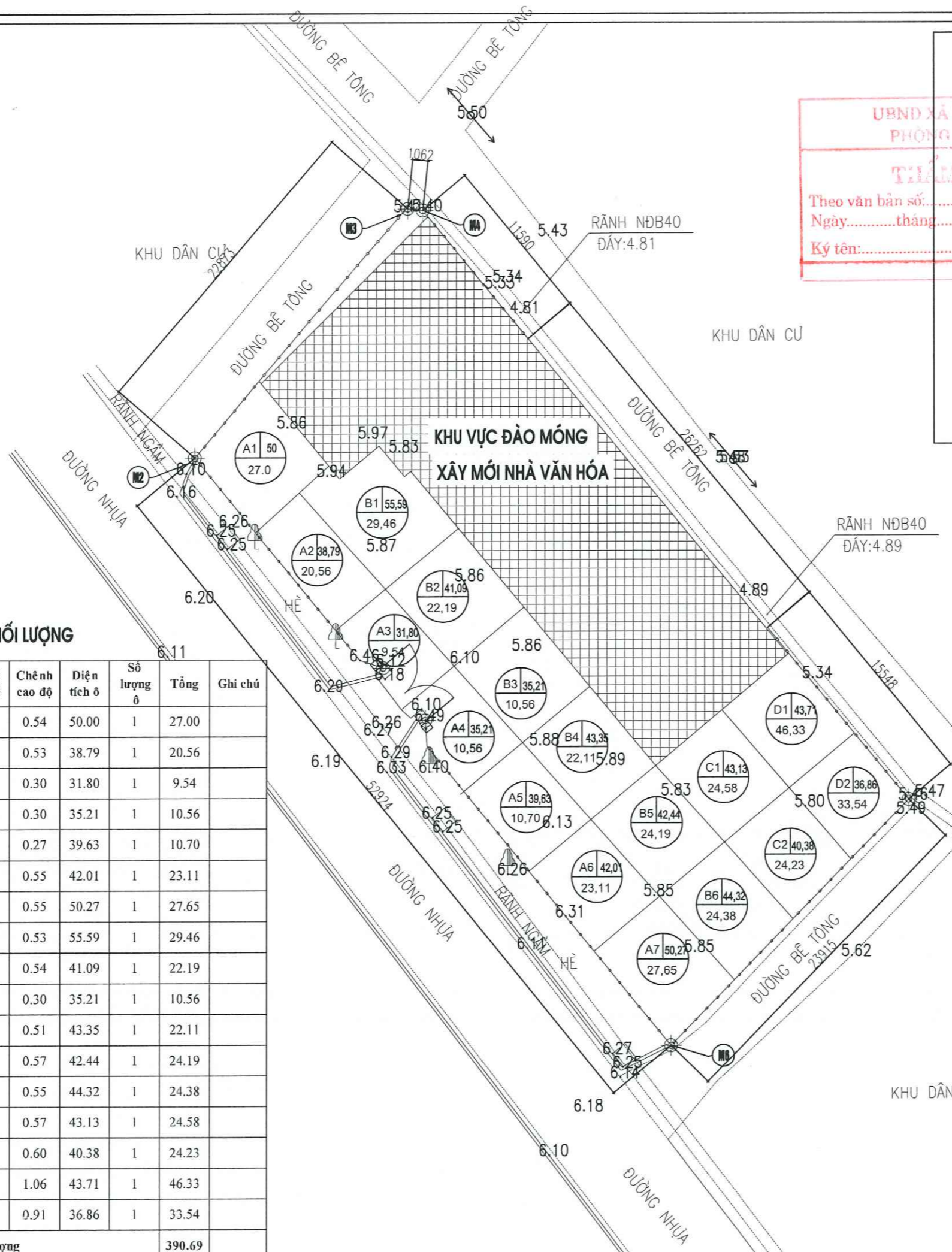
| | | |
|---------------------------------|------------------------|--|
| CHỦ TRÌ T.K / CHAIR DESIGN | KTS. HOÀNG NGỌC ANH | |
| THIẾT KẾ VẼ / DESIGN DRAWING | KTS. HOÀNG NGỌC ANH | |
| KẾT CẤU / STRUCTURAL | KS. NGUYỄN TRỌNG DUY | |
| Q.L.K.T / MANAGEMENT TECHNIQUES | THS. KS. NGÔ TIẾN DŨNG | |

BỘ HỒ SƠ: BẢN VẼ THIẾT KẾ THI CÔNG / SET: DESIGN DRAWINGS

HỢP ĐỒNG SỐ / CONTRACT NO: .../ 2026/ HĐ-TV

NGÀY HOÀN THÀNH / ISSUE DATE: ... /2026

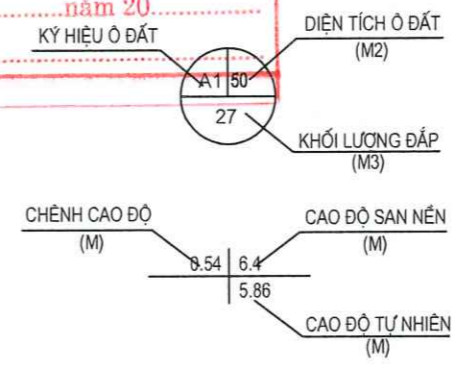
KÝ HIỆU BẢN VẼ / SYMBOL: TMB - 04



KÝ HIỆU, GHI CHÚ:

UBND XÃ HỒNG SƠN
PHÒNG KINH TẾ
THẨM ĐỊNH
Theo văn bản số:/KT
Ngày.....tháng.....năm 20.....
Ký tên:.....

- 1. CỐT SAN NỀN: 6.40
- 2. CỐT ĐỔ BÊ TÔNG: 6.55
- 3. CỐT HOÀN THIÊN (LÁT GẠCH SÀN): 6.60



BẢNG TỔNG HỢP KHỐI LƯỢNG

| STT | Vị trí | Cao độ hiện trạng | Cao độ thiết kế | Chênh cao độ | Diện tích ô | Số lượng ô | Tổng | Ghi chú |
|------------------------|--------|-------------------|-----------------|--------------|-------------|------------|---------------|---------|
| 1 | A1 | 5.86 | 6.4 | 0.54 | 50.00 | 1 | 27.00 | |
| 2 | A2 | 5.87 | 6.4 | 0.53 | 38.79 | 1 | 20.56 | |
| 3 | A3 | 6.1 | 6.4 | 0.30 | 31.80 | 1 | 9.54 | |
| 4 | A4 | 6.1 | 6.4 | 0.30 | 35.21 | 1 | 10.56 | |
| 5 | A5 | 6.13 | 6.4 | 0.27 | 39.63 | 1 | 10.70 | |
| 6 | A6 | 5.85 | 6.4 | 0.55 | 42.01 | 1 | 23.11 | |
| 7 | A7 | 5.85 | 6.4 | 0.55 | 50.27 | 1 | 27.65 | |
| 8 | B1 | 5.87 | 6.4 | 0.53 | 55.59 | 1 | 29.46 | |
| 9 | B2 | 5.86 | 6.4 | 0.54 | 41.09 | 1 | 22.19 | |
| 10 | B3 | 6.1 | 6.4 | 0.30 | 35.21 | 1 | 10.56 | |
| 11 | B4 | 5.89 | 6.4 | 0.51 | 43.35 | 1 | 22.11 | |
| 12 | B5 | 5.83 | 6.4 | 0.57 | 42.44 | 1 | 24.19 | |
| 13 | B6 | 5.85 | 6.4 | 0.55 | 44.32 | 1 | 24.38 | |
| 14 | C1 | 5.83 | 6.4 | 0.57 | 43.13 | 1 | 24.58 | |
| 15 | C2 | 5.8 | 6.4 | 0.60 | 40.38 | 1 | 24.23 | |
| 16 | D1 | 5.34 | 6.4 | 1.06 | 43.71 | 1 | 46.33 | |
| 17 | D2 | 5.49 | 6.4 | 0.91 | 36.86 | 1 | 33.54 | |
| Tổng khối lượng | | | | | | | 390.69 | |

CÔNG TY TNHH TƯ VẤN ĐẦU TƯ VÀ PHÁT TRIỂN XÂY DỰNG HÀ ANH
THẨM TRA
Theo Văn bản số:/.....
Ngày.....tháng.....năm 20.....
Chủ trì bộ môn ký tên:.....

MẶT BẰNG SAN NỀN
TỈ LỆ : 1/300

CÔNG TY TNHH ĐẦU TƯ XÂY DỰNG AMDC VIỆT NAM

ĐỊA CHỈ: ĐỘI 7 THÔN ĐOAN NỮ
XÃ HỒNG SƠN, TP. HÀ NỘI

GIÁM ĐỐC / DIRECTOR
CÔNG TY TNHH ĐẦU TƯ XÂY DỰNG AMDC VIỆT NAM
PHẠM PHƯƠNG MỸ

CHỦ ĐẦU TƯ / CLIENT
BAN QUẢN LÝ DỰ ÁN ĐẦU TƯ HẠ TẦNG XÃ HỒNG SƠN
ĐỊA ĐIỂM: XÃ HỒNG SƠN, TP HÀ NỘI

CÔNG TRÌNH / PROJECT
XÂY DỰNG NHÀ VĂN HÓA VÀ CÁC HẠNG MỤC PHỤ TRỢ THÔN NGHĨA XÃ HỒNG SƠN

ĐỊA ĐIỂM XÂY DỰNG / CONSTRUCTION SITE:
ĐỊA CHỈ: THÔN NGHĨA XÃ HỒNG SƠN, TP HÀ NỘI

TÊN BẢN VẼ / DRAWING TITLE
TỔNG MẶT BẰNG SAN NỀN

| | | |
|----------------------------------|------------------------|--|
| CHỦ TRÌ T.K / CHAIR DESIGN: | KTS. HOÀNG NGỌC ANH | |
| THIẾT KẾ-VẼ / DESIGN DRAWING: | KTS. HOÀNG NGỌC ANH | |
| KẾT CẤU / STRUCTURAL: | KS. NGUYỄN TRỌNG DUY | |
| Q.L.K.T / MANAGEMENT TECHNIQUES: | THS. KS. NGÔ TIẾN DŨNG | |

BỘ HỒ SƠ: BẢN VẼ THIẾT KẾ THI CÔNG / SET: DESIGN DRAWINGS

| | |
|-------------------------------|------------------|
| HỢP ĐỒNG SỐ / CONTRACT NO: | .../ 2026/ HĐ-TV |
| NGÀY HOÀN THÀNH / ISSUE DATE: | .../2026 |
| KÝ HIỆU BẢN VẼ / SYMBOL: | TMB - 05 |

UBND XÃ HỒNG SƠN
PHÒNG KINH TẾ

THẨM ĐỊNH

Theo văn bản số:...../KT
Ngày.....tháng.....năm 20.....
Ký tên:.....



BẢN VẼ MẶT BẰNG KIẾN TRÚC

CÔNG TY TNHH TƯ VẤN ĐẦU TƯ VÀ
PHÁT TRIỂN XÂY DỰNG HÀ ANH

THẨM TRA

Theo Văn bản số:...../
Ngày.....tháng.....năm 20.....
Chủ trì bộ môn ký tên:

NHÀ VĂN HÓA THÔN NGHĨA

DANH MỤC BẢN VẼ KIẾN TRÚC

UBND XÃ HỒNG SƠN
PHÒNG KINH TẾ

THẨM ĐỊNH

Theo văn bản số:...../KT
Ngày.....tháng.....năm 20.....
Ký tên:.....

| STT | TÊN BẢN VẼ | KÝ HIỆU | STT | TÊN BẢN VẼ | KÝ HIỆU |
|-----|-------------------------|---------|-----|---------------------|---------|
| 1 | MẶT BẰNG TẦNG 1 | KT- 01 | 24 | CHI TIẾT | KT- 14 |
| 2 | MẶT BẰNG TẦNG 2 | KT- 02 | 25 | CHI TIẾT | KT- 15 |
| 3 | MẶT BẰNG TẦNG ÁP MÁI | KT- 03 | 26 | CHI TIẾT | KT- 16 |
| 4 | MẶT BẰNG TẦNG THU HỜI | KT- 04 | 27 | MẶT BẰNG CỬA TẦNG 1 | KT- 17 |
| 5 | MẶT BẰNG MÁI TÔN | KT- 05 | 28 | MẶT BẰNG CỬA TẦNG 2 | KT- 18 |
| 6 | MẶT ĐỨNG TRỤC 1-8 | KT- 06 | 29 | CHI TIẾT CỬA | KT- 19 |
| 7 | MẶT ĐỨNG TRỤC 8-1 | KT- 07 | 30 | CHI TIẾT CỬA | KT- 20 |
| 8 | MẶT ĐỨNG TRỤC G-A, AG | KT- 08 | 31 | CHI TIẾT CỬA | KT- 21 |
| 9 | MẶT CÁT 2-2 | KT- 09 | 32 | CHI TIẾT CỬA | KT- 22 |
| 10 | MẶT BẰNG LÁT NỀN TẦNG 1 | KT- 10 | 33 | | |
| 11 | MẶT BẰNG TRẦN TẦNG 1 | KT- 11 | 34 | | |
| 12 | CHI TIẾT TRẦN | KT- 11A | 35 | | |
| 13 | CHI TIẾT | KT- 12 | 36 | | |
| 13 | CHI TIẾT | KT- 13 | 36A | | |
| 14 | | | 37 | | |
| 15 | | | 38 | | |

CÔNG TY TNHH TƯ VẤN ĐẦU TƯ VÀ
PHÁT TRIỂN XÂY DỰNG HÀ ANH

THẨM TRA

Theo Văn bản số:...../.....
Ngày.....tháng.....năm 20.....
Chủ trì bộ môn ký tên:.....

**CÔNG TY TNHH ĐẦU TƯ XÂY DỰNG
AMDC VIỆT NAM**

ĐỊA CHỈ: ĐỘI 7 THÔN ĐOAN NỮ
XỊ HỒNG SƠN, TP. HÀ NỘI

GIÁM ĐỐC / DIRECTOR
**CÔNG TY
TNHH
ĐẦU TƯ XÂY DỰNG
AMDC
VIỆT NAM**
PHẠM PHƯƠNG MỸ

LẦN NGÀY MÔ TẢ KIỂM
VER DATE DESCRIPTION CHECK

CHỦ ĐẦU TƯ/ CLIENT
BAN QUẢN LÝ DỰ ÁN ĐẦU TƯ
HẠ TẦNG XỊ HỒNG SƠN

ĐỊA ĐIỂM: XỊ HỒNG SƠN, TP HÀ NỘI

CÔNG TRÌNH/ PROJECT
XÂY DỰNG NHÀ VĂN HÓA
VÀ CÁC HANG MỤC PHỤ TRỢ THÔN NGHĨA
XỊ HỒNG SƠN

ĐỊA ĐIỂM XÂY DỰNG
/ CONSTRUCTION SITE:
ĐỊA CHỈ: THÔN NGHĨA
XỊ HỒNG SƠN, TP HÀ NỘI

TÊN BẢN VẼ/ DRAWING TITLE

DANH MỤC BẢN VẼ

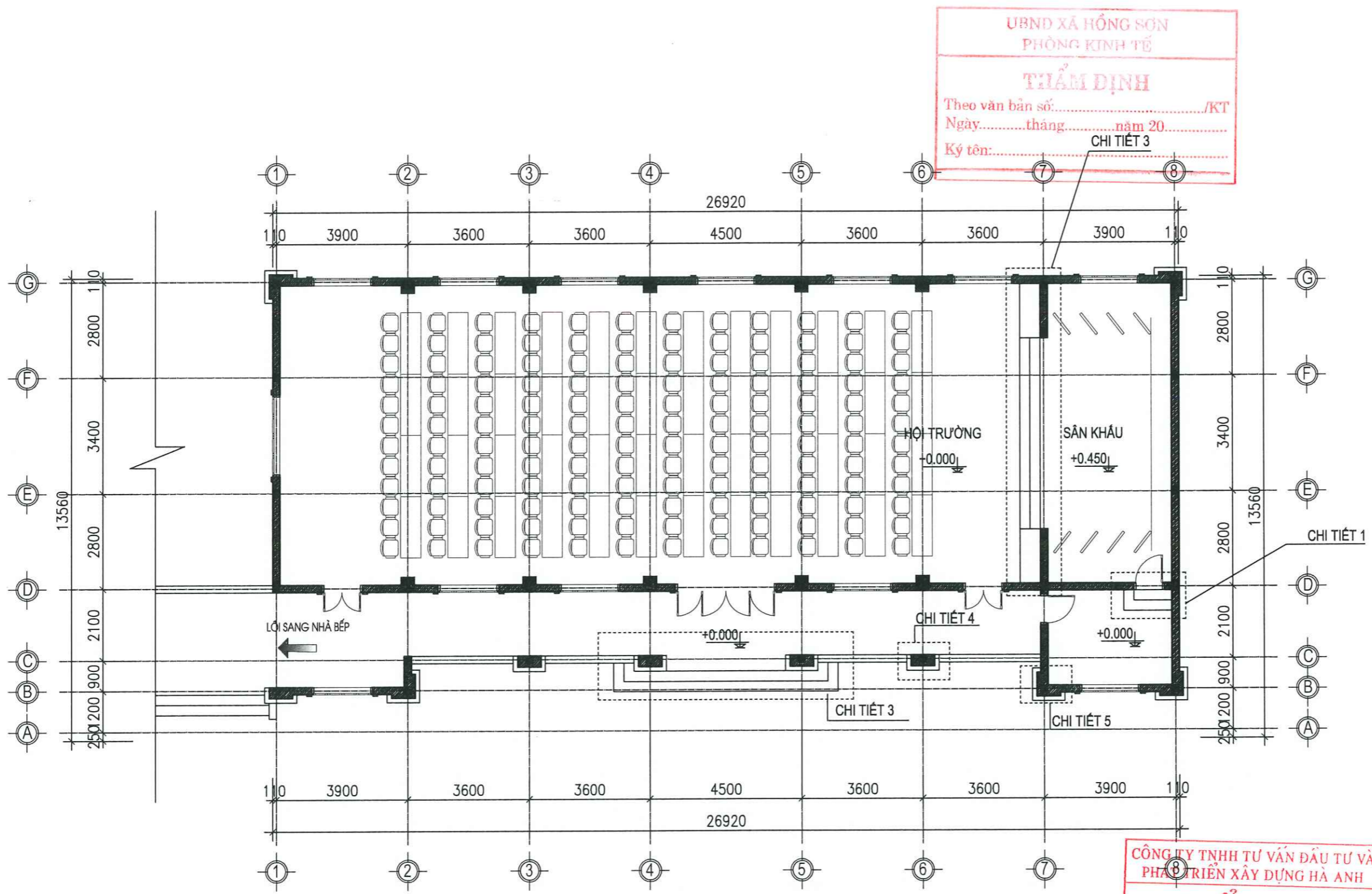
| | | |
|--|---------------------------|---|
| CHỦ TRÌ T.K / CHAIR DESIGN | KTS. HOÀNG NGỌC ANH |  |
| THIẾT KẾ-VẼ / DESIGN DRAWING: | KTS. HOÀNG NGỌC ANH |  |
| KẾT CẤU / STRUCTURAL: | KS. NGUYỄN TRỌNG DUY |  |
| Q.L.K.T / MANAGEMENT TECHNIQUES: | THS. KS. NGÔ TIẾN DŨNG |  |

BỘ HỒ SƠ: BẢN VẼ THIẾT KẾ THI CÔNG
/ SET: DESIGN DRAWINGS

HỢP ĐỒNG SỐ
/ CONTRACT NO: .../ 2026/ HĐ-TV

NGÀY HOÀN THÀNH
/ ISSUE DATE: .../2026

KÝ HIỆU BẢN VẼ
/ SYMBOL: **DM-01**



MẶT BẰNG KIẾN TRÚC TẦNG 1

CÔNG TY TNHH TƯ VẤN ĐẦU TƯ VÀ PHÁT TRIỂN XÂY DỰNG HÀ ANH

THẨM TRA

Theo Văn bản số:...../.....

Ngày.....tháng.....năm 20.....

Chủ trì bộ môn ký tên:

CÔNG TY TNHH ĐẦU TƯ XÂY DỰNG
AMDC VIỆT NAM

ĐỊA CHỈ: ĐỘI 7 THÔN ĐOAN NỮ
XÃ HỒNG SƠN, TP. HÀ NỘI

GIÁM ĐỐC / DIRECTOR

CÔNG TY TNHH ĐẦU TƯ XÂY DỰNG AMDC VIỆT NAM

PHẠM PHƯƠNG MỸ

| LẦN | NGÀY | MÔ TẢ | KIỂM |
|-----|------|-------------|-------|
| VER | DATE | DESCRIPTION | CHECK |

CHỦ ĐẦU TƯ / CLIENT

BAN QUẢN LÝ DỰ ÁN ĐẦU TƯ
HẠ TẦNG XÃ HỒNG SƠN

ĐỊA ĐIỂM: XÃ HỒNG SƠN, TP HÀ NỘI

CÔNG TRÌNH / PROJECT

XÂY DỰNG NHÀ VĂN HÓA
VÀ CÁC HẠNG MỤC PHỤ TRỢ THÔN NGHĨA
XÃ HỒNG SƠN

ĐỊA ĐIỂM XÂY DỰNG / CONSTRUCTION SITE:

ĐỊA CHỈ: THÔN NGHĨA
XÃ HỒNG SƠN, TP HÀ NỘI

TÊN BẢN VẼ / DRAWING TITLE

MẶT BẰNG KIẾN TRÚC TẦNG 1

| | | |
|---------------------------------|------------------------|--|
| CHỦ TRÌ T.X / CHAIR DESIGN | KTS. HOÀNG NGỌC ANH | |
| THIẾT KẾ-VẼ / DESIGN DRAWING | KTS. HOÀNG NGỌC ANH | |
| KẾT CẤU / STRUCTURAL | KS. NGUYỄN TRỌNG DUY | |
| Q.L.K.T / MANAGEMENT TECHNIQUES | THS. KS. NGÔ TIẾN DŨNG | |

BỘ HỒ SƠ: BẢN VẼ THIẾT KẾ THI CÔNG / SET: DESIGN DRAWINGS

HỢP ĐỒNG SỐ / CONTRACT NO: .../ 2026/ HĐ-TV

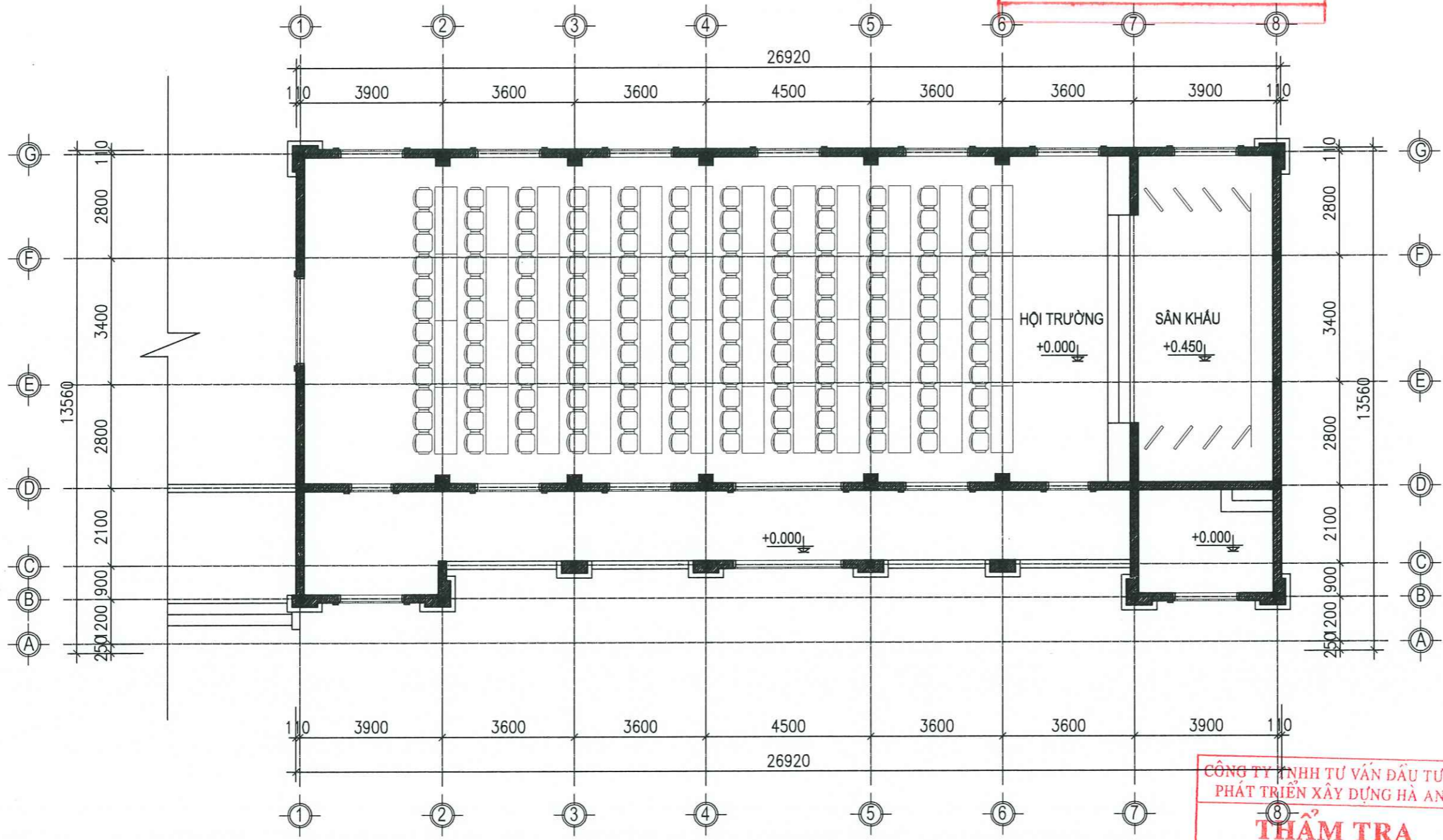
NGÀY HOÀN THÀNH / ISSUE DATE: .../2026

KÝ HIỆU BẢN VẼ / SYMBOL: KT-01

UBND XÃ HỒNG SƠN
PHÒNG KINH TẾ

TIẾM ĐỊNH

Theo văn bản số:...../KT
Ngày.....tháng.....năm 20.....
Ký tên:.....



MẶT BẰNG KIẾN TRÚC TẦNG 2

CÔNG TY TNHH TƯ VẤN ĐẦU TƯ VÀ
PHÁT TRIỂN XÂY DỰNG HÀ ANH

THẨM TRA

Theo Văn bản số:...../.....
Ngày.....tháng.....năm 20.....
Chủ trì bộ môn ký tên:.....

CÔNG TY TNHH ĐẦU TƯ XÂY DỰNG
AMDC VIỆT NAM

ĐỊA CHỈ: ĐỘI 7 THÔN ĐOÀN NỮ
XÃ HỒNG SƠN, TP. HÀ NỘI

GIÁM ĐỐC / DIRECTOR
CÔNG TY TNHH ĐẦU TƯ XÂY DỰNG AMDC VIỆT NAM
PHẠM PHƯƠNG MỸ

LẦN - NGÀY MÔ TẢ KIỂM
VER DATE DESCRIPTION CHECK

CHỦ ĐẦU TƯ / CLIENT
BAN QUẢN LÝ DỰ ÁN ĐẦU TƯ
HẠ TẦNG XÃ HỒNG SƠN

ĐỊA ĐIỂM: XÃ HỒNG SƠN, TP HÀ NỘI

CÔNG TRÌNH / PROJECT
XÂY DỰNG NHÀ VĂN HÓA
VÀ CÁC HẠNG MỤC PHỤ TRỢ THÔN NGHĨA
XÃ HỒNG SƠN

ĐỊA ĐIỂM XÂY DỰNG
/ CONSTRUCTION SITE:
ĐỊA CHỈ: THÔN NGHĨA
XÃ HỒNG SƠN, TP HÀ NỘI

TÊN BẢN VẼ / DRAWING TITLE
MẶT BẰNG KIẾN TRÚC TẦNG 2

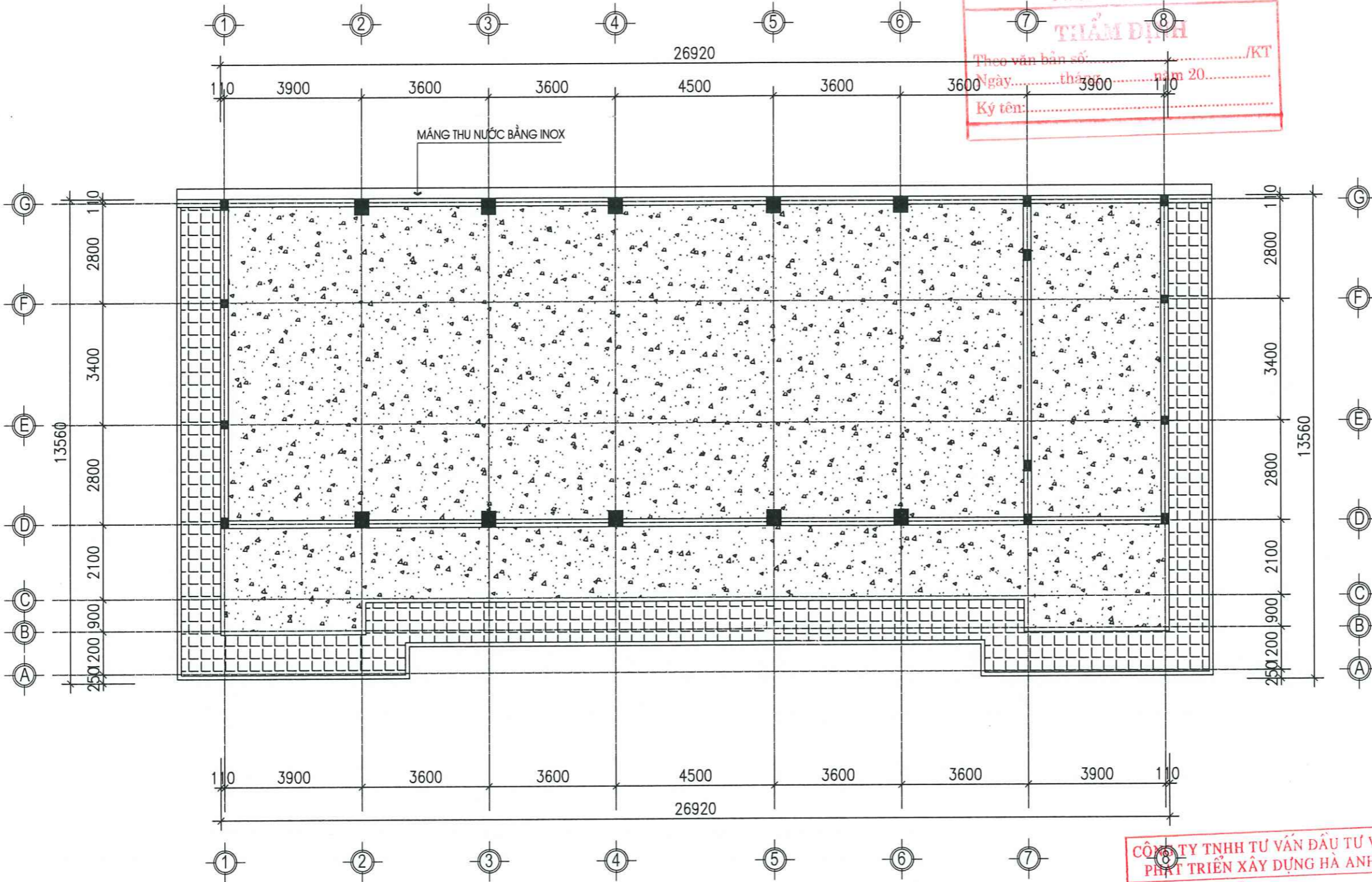
| | | |
|--|---------------------------|--|
| CHỦ TRÌ T.K. / CHAIR DESIGN | KTS. HOÀNG NGỌC ANH | |
| THIẾT KẾ-VẼ DESIGN DRAWING: | KTS. HOÀNG NGỌC ANH | |
| KẾT CẤU / STRUCTURAL: | KS. NGUYỄN TRỌNG DUY | |
| Q.L.K.T / MANAGEMENT TECHNIQUES: | THS. KS. NGÔ TIẾN DŨNG | |

BỘ HỒ SƠ: BẢN VẼ THIẾT KẾ THI CÔNG
/ SET: DESIGN DRAWINGS

HỢP ĐỒNG SỐ
/ CONTRACT NO: .../ 2026/ HĐ-TV

NGÀY HOÀN THÀNH
/ ISSUE DATE: ... /2026

KÝ HIỆU BẢN VẼ
/ SYMBOL: KT-02



UBND XÃ HỒNG SƠN
PHÒNG KINH TẾ
THẨM ĐỊNH
Theo văn bản số:/KT
Ngày: tháng năm 20.....
Ký tên:

MẶT BẰNG TẦNG ÁP MÁI

- GHI CHÚ:**
- KHU VỰC SÀN BTCT CỘT +7.800
 - SẼ NỘ HẠ CỘT ĐÁY ĐẦM

CÔNG TY TNHH VẤN ĐẦU TƯ VÀ PHÁT TRIỂN XÂY DỰNG HÀ ANH
THẨM TRA
Theo Văn bản số:/KT
Ngày: tháng năm 20.....
Chủ trì bộ môn ký tên:

CÔNG TY TNHH ĐẦU TƯ XÂY DỰNG AMDC VIỆT NAM

ĐỊA CHỈ: ĐỘI 7 THÔN ĐOAN NỮ
XÃ HỒNG SƠN, TP. HÀ NỘI

GIÁM ĐỐC / DIRECTOR
CÔNG TY TNHH ĐẦU TƯ XÂY DỰNG AMDC VIỆT NAM
PHẠM PHƯƠNG MỸ

LẦN NGÀY MÔ TẢ KIỂM
VER DATE DESCRIPTION CHECK

CHỦ ĐẦU TƯ / CLIENT
BAN QUẢN LÝ DỰ ÁN ĐẦU TƯ
HẠ TẦNG XÃ HỒNG SƠN

ĐỊA ĐIỂM: XÃ HỒNG SƠN, TP HÀ NỘI

CÔNG TRÌNH / PROJECT
XÂY DỰNG NHÀ VĂN HÓA
VÀ CÁC HẠNG MỤC PHỤ TRỢ THÔN NGHĨA
XÃ HỒNG SƠN

ĐỊA ĐIỂM XÂY DỰNG / CONSTRUCTION SITE:
ĐỊA CHỈ: THÔN NGHĨA
XÃ HỒNG SƠN, TP HÀ NỘI

TÊN BẢN VẼ / DRAWING TITLE
MẶT BẰNG KIẾN TẠNG ÁP MÁI

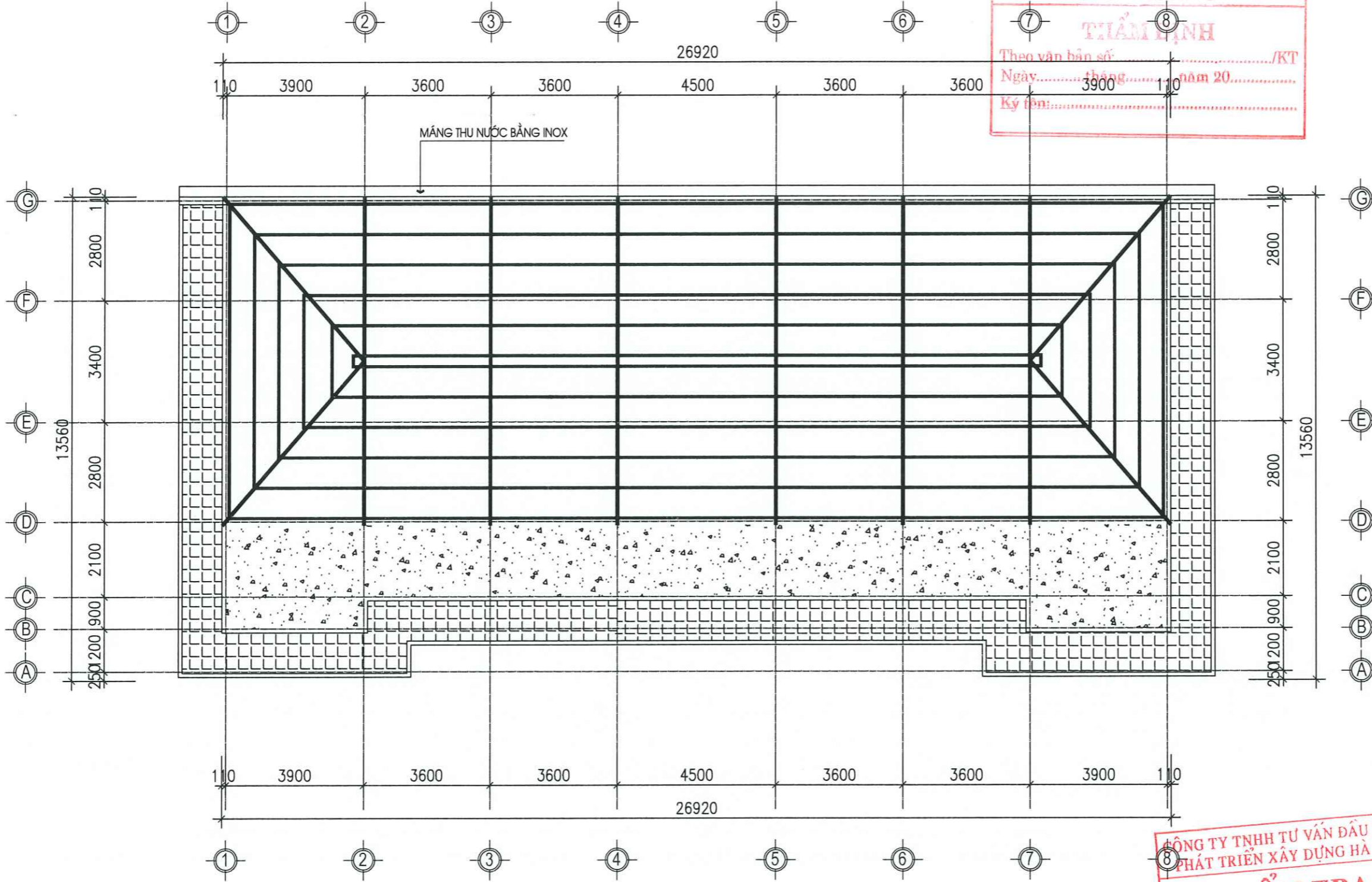
| | | |
|---------------------------------|------------------------|--|
| CHỦ TRÌ T.K / CHAIR DESIGN | KTS. HOÀNG NGỌC ANH | |
| THIẾT KẾ-VẼ / DESIGN DRAWING | KTS. HOÀNG NGỌC ANH | |
| KẾT CẤU / STRUCTURAL | KS. NGUYỄN TRỌNG DUY | |
| Q.L.K.T / MANAGEMENT TECHNIQUES | THS. KS. NGÔ TIẾN DŨNG | |

BỘ HỒ SƠ: BẢN VẼ THIẾT KẾ THI CÔNG / SET: DESIGN DRAWINGS

HỢP ĐỒNG SỐ / CONTRACT NO: .../ 2026/ HĐ-TV

NGÀY HOÀN THÀNH / ISSUE DATE: .../2026

KÝ HIỆU BẢN VẼ / SYMBOL: KT-03



UBND XÃ HỒNG SƠN
PHÒNG KINH TẾ
THẨM ĐỊNH
Theo văn bản số:/KT
Ngày: tháng năm 20.....
Ký tên:

**CÔNG TY TNHH ĐẦU TƯ XÂY DỰNG
AMDC VIỆT NAM**

ĐỊA CHỈ: ĐỘI 7 THÔN ĐOÀN NỮ
XÃ HỒNG SƠN, TP. HÀ NỘI

GIÁM ĐỐC / DIRECTOR
**CÔNG TY
TNHH
ĐẦU TƯ XÂY DỰNG
AMDC
VIỆT NAM**
PHẠM PHƯƠNG MỸ

| LẦN | NGÀY | MÔ TẢ | KIỂM |
|-----|------|-------------|-------|
| VER | DATE | DESCRIPTION | CHECK |

CHỦ ĐẦU TƯ / CLIENT
BAN QUẢN LÝ DỰ ÁN ĐẦU TƯ
HẠ TẦNG XÃ HỒNG SƠN

ĐỊA ĐIỂM: XÃ HỒNG SƠN, TP HÀ NỘI

CÔNG TRÌNH / PROJECT
XÂY DỰNG NHÀ VĂN HÓA
VÀ CÁC HẠNG MỤC PHỤ TRỢ THÔN NGHĨA
XÃ HỒNG SƠN

ĐỊA ĐIỂM XÂY DỰNG
/ CONSTRUCTION SITE:
ĐỊA CHỈ: THÔN NGHĨA
XÃ HỒNG SƠN, TP HÀ NỘI

TÊN BẢN VẼ / DRAWING TITLE
**MẶT BẰNG XÂY
TƯỜNG THU HỒI MÁI**

| | | |
|--|---------------------------|--|
| CHỦ TRÌ T.K / CHAIR DESIGN: | KTS. HOÀNG NGỌC ANH | |
| THIẾT KẾ-VẼ / DESIGN DRAWING: | KTS. HOÀNG NGỌC ANH | |
| KẾT CẤU / STRUCTURAL: | KS. NGUYỄN TRỌNG DUY | |
| Q.L.K.T / MANAGEMENT TECHNIQUES: | THS. KS. NGÔ TIẾN DŨNG | |

BỘ HỒ SƠ: BẢN VẼ THIẾT KẾ THI CÔNG
/ SET: DESIGN DRAWINGS

HỢP ĐỒNG SỐ
/ CONTRACT NO: .../ 2026/ HĐ-TV

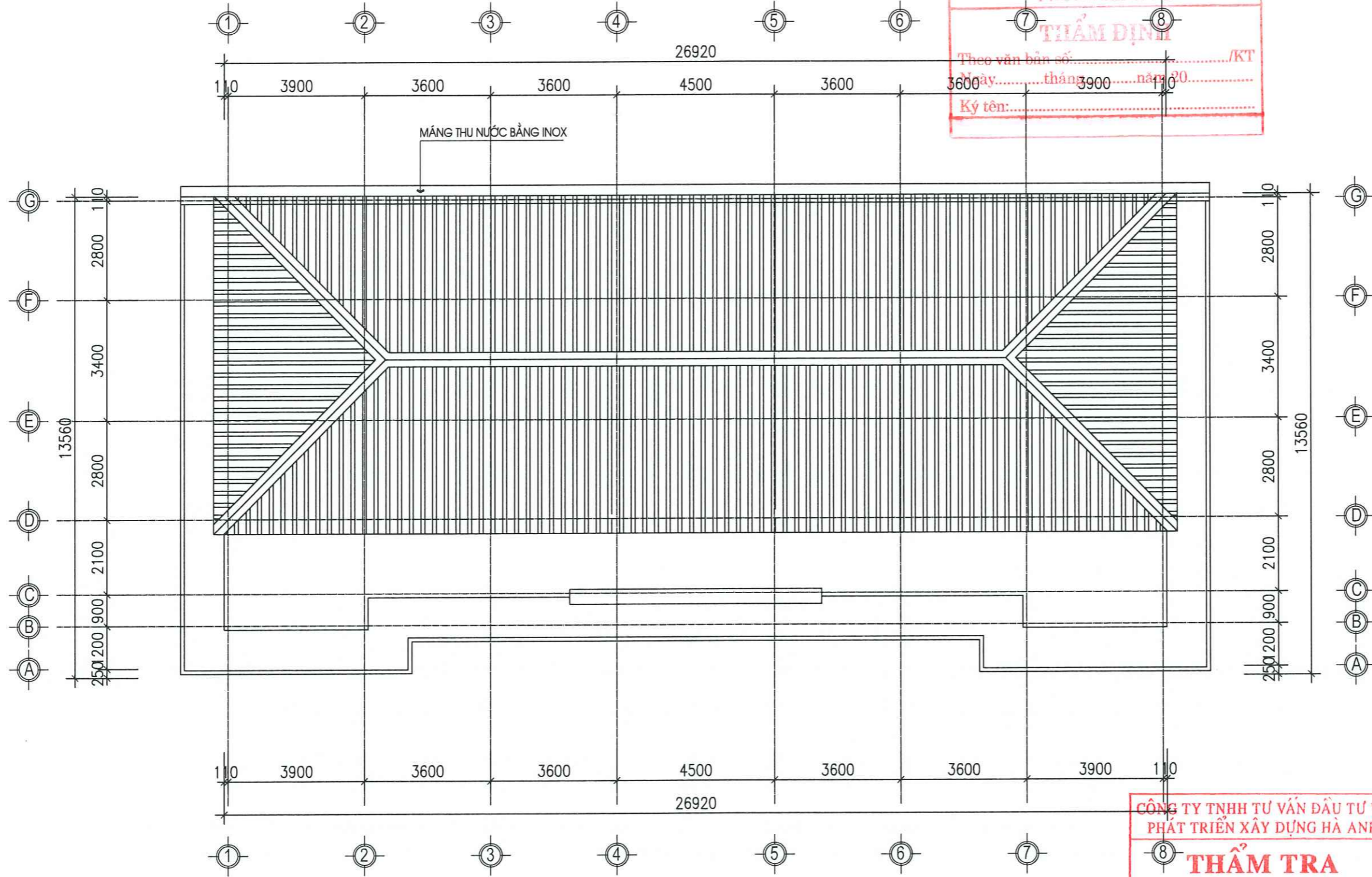
NGÀY HOÀN THÀNH
/ ISSUE DATE: ... /2026

KÝ HIỆU BẢN VẼ
/ SYMBOL: KT-04

MẶT BẰNG XÂY TƯỜNG THU HỒI MÁI

- GHI CHÚ:**
- KHU VỰC SÀN BTCT CỘT +7.800
 - SẼ NỘ HẠ CỘT ĐÁY ĐẦM

**CÔNG TY TNHH TƯ VẤN ĐẦU TƯ VÀ
PHÁT TRIỂN XÂY DỰNG HÀ ANH**
THẨM TRA
Theo Văn bản số:
Ngày: tháng năm 20.....
Chủ trì bộ môn ký tên:



MẶT BẰNG MÁI

UBND XÃ HỒNG SƠN
PHÒNG KINH TẾ
THẨM ĐỊNH
Theo văn bản số:/KT
Ngày.....tháng.....năm 20.....
Ký tên:.....

**CÔNG TY TNHH TƯ VẤN ĐẦU TƯ VÀ
PHÁT TRIỂN XÂY DỰNG HÀ ANH**
THẨM TRA
Theo Văn bản số:/.....
Ngày.....tháng.....năm 20.....
Chủ trì bộ môn ký tên:.....

CÔNG TY TNHH ĐẦU TƯ XÂY DỰNG AMDC VIỆT NAM
GIÁM ĐỐC / DIRECTOR
PHẠM PHƯƠNG MỸ

LẦN NGÀY MÔ TẢ KIỂM
VER DATE DESCRIPTION CHECK
CHỦ ĐẦU TƯ/ CLIENT
BAN QUẢN LÝ DỰ ÁN ĐẦU TƯ
HẠ TẦNG XÃ HỒNG SƠN
ĐỊA ĐIỂM: XÃ HỒNG SƠN, TP HÀ NỘI

CÔNG TRÌNH/ PROJECT
XÂY DỰNG NHÀ VĂN HÓA
VÀ CÁC HẠNG MỤC PHỤ TRỢ THÔN NGHĨA
XÃ HỒNG SƠN

ĐỊA ĐIỂM XÂY DỰNG
/ CONSTRUCTION SITE:
ĐỊA CHỈ: THÔN NGHĨA
XÃ HỒNG SƠN, TP HÀ NỘI

TÊN BẢN VẼ/ DRAWING TITLE
MẶT BẰNG MÁI

| | | |
|--|---------------------------|--|
| CHỦ TRÌ T.K / CHAIR DESIGN | KTS. HOÀNG NGỌC ANH | |
| THIẾT KẾ-VẼ / DESIGN DRAWING: | KTS. HOÀNG NGỌC ANH | |
| KẾT CẤU / STRUCTURAL: | KS. NGUYỄN TRỌNG DUY | |
| Q.L.K.T / MANAGEMENT TECHNIQUES: | THS. KS. NGÔ TIẾN DŨNG | |

| | |
|--|------------------|
| BỘ HỒ SƠ: BẢN VẼ THIẾT KẾ THI CÔNG / SET: DESIGN DRAWINGS | |
| HỢP ĐỒNG SỐ / CONTRACT NO: | .../ 2026/ HĐ-TV |
| NGÀY HOÀN THÀNH / ISSUE DATE: | .../2026 |
| KÝ HIỆU BẢN VẼ / SYMBOL: | KT-05 |

UBND XÃ HỒNG SƠN
PHÒNG KINH TẾ

THẨM ĐỊNH

Theo văn bản số:...../KT
Ngày.....tháng.....năm 20.....
Ký tên:.....



BẢN VẼ MẶT ĐÚNG, MẶT CẮT

CÔNG TY TNHH TƯ VẤN ĐẦU TƯ VÀ
PHÁT TRIỂN XÂY DỰNG HÀ ANH

THẨM TRA

Theo Văn bản số:...../.....
Ngày.....tháng.....năm 20.....
Chủ trì bộ môn ký tên:

NHÀ VĂN HÓA THÔN NGHĨA

**CÔNG TY TNHH ĐẦU TƯ XÂY DỰNG
AMDC VIỆT NAM**

ĐỊA CHỈ: ĐỘI 7 THÔN ĐOAN NỮ
XỊ HỒNG SƠN, TP. HÀ NỘI

GIÁM ĐỐC / DIRECTOR
CÔNG TY TNHH ĐẦU TƯ XÂY DỰNG AMDC VIỆT NAM
PHẠM PHƯƠNG MỸ
LẦN NGÀY MÔ TẢ KIỂM
VER DATE DESCRIPTION CHECK

CHỦ ĐẦU TƯ / CLIENT
BAN QUẢN LÝ DỰ ÁN ĐẦU TƯ
HẠ TẦNG XỊ HỒNG SƠN
ĐỊA ĐIỂM: XỊ HỒNG SƠN, TP HÀ NỘI

CÔNG TRÌNH / PROJECT
XÂY DỰNG NHÀ VĂN HÓA
VÀ CÁC HẠNG MỤC PHỤ TRỢ THÔN NGHĨA
XỊ HỒNG SƠN

ĐỊA ĐIỂM XÂY DỰNG / CONSTRUCTION SITE:
ĐỊA CHỈ: THÔN NGHĨA
XỊ HỒNG SƠN, TP HÀ NỘI

TÊN BẢN VẼ / DRAWING TITLE
MẶT BẰNG ĐỨNG TRỰC 1-8

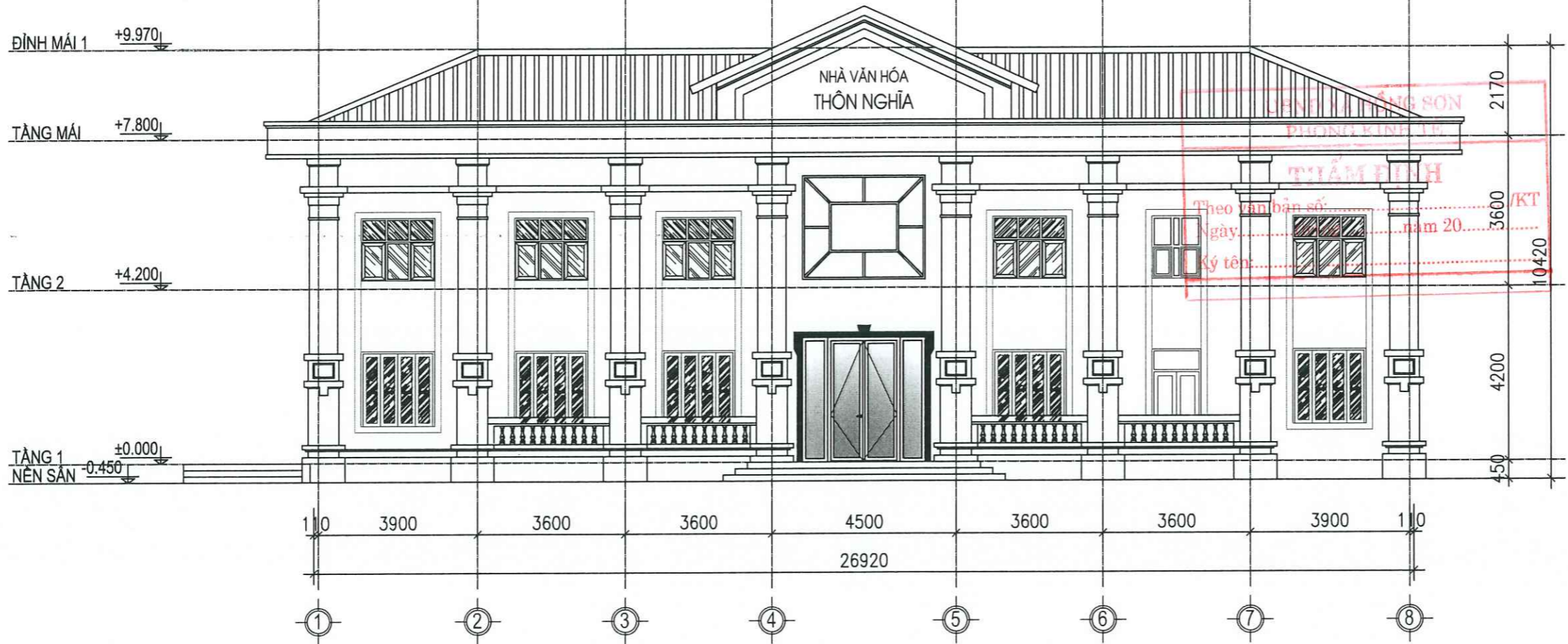
| | | |
|---------------------------------|------------------------|--|
| CHỦ TRÌ T.K / CHAIR DESIGN | KTS. HOÀNG NGỌC ANH | |
| THIẾT KẾ VẼ / DESIGN DRAWING | KTS. HOÀNG NGỌC ANH | |
| KẾT CẤU / STRUCTURAL | KS. NGUYỄN TRỌNG DUY | |
| Q.L.K.T / MANAGEMENT TECHNIQUES | THS. KS. NGÔ TIẾN ĐÚNG | |

BỘ HỒ SƠ: BẢN VẼ THIẾT KẾ THI CÔNG / SET: DESIGN DRAWINGS

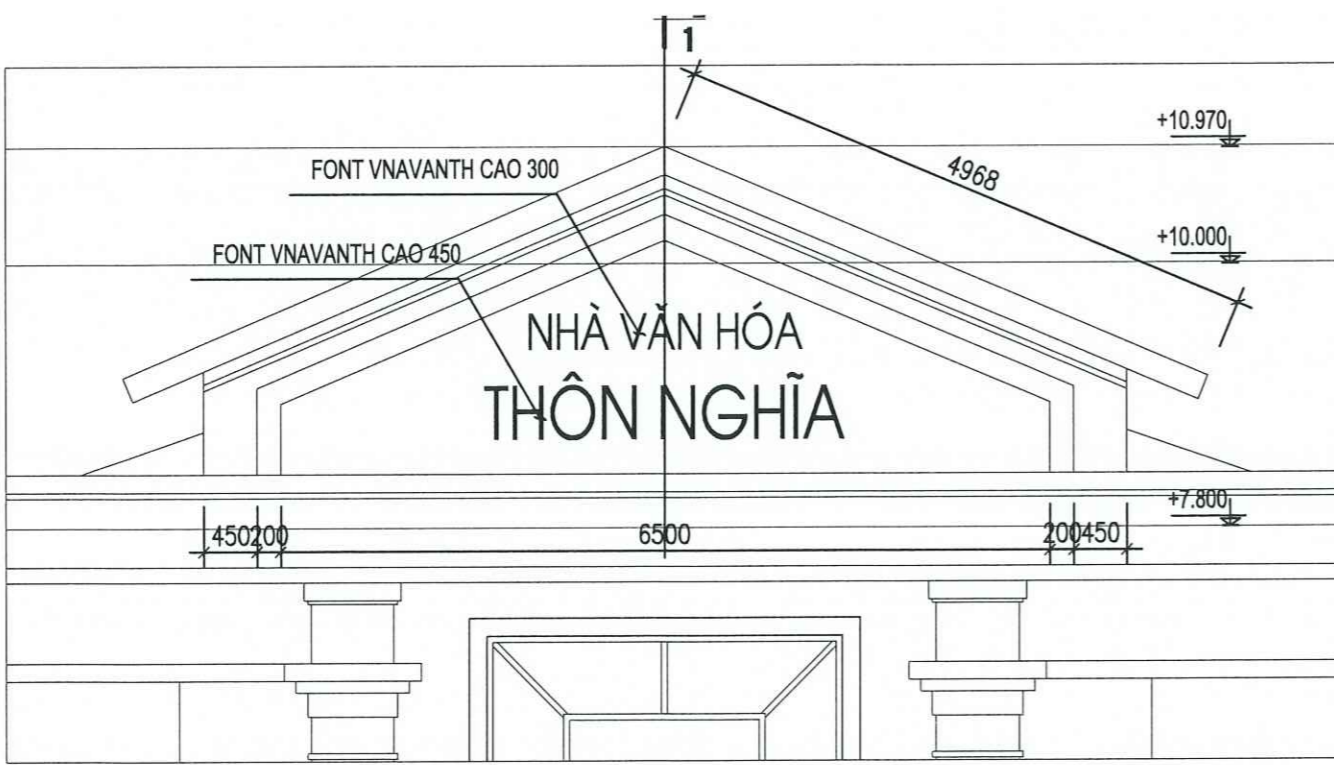
HỢP ĐỒNG SỐ / CONTRACT NO: .../ 2026/ HĐ-TV

NGÀY HOÀN THÀNH / ISSUE DATE: ... /2026

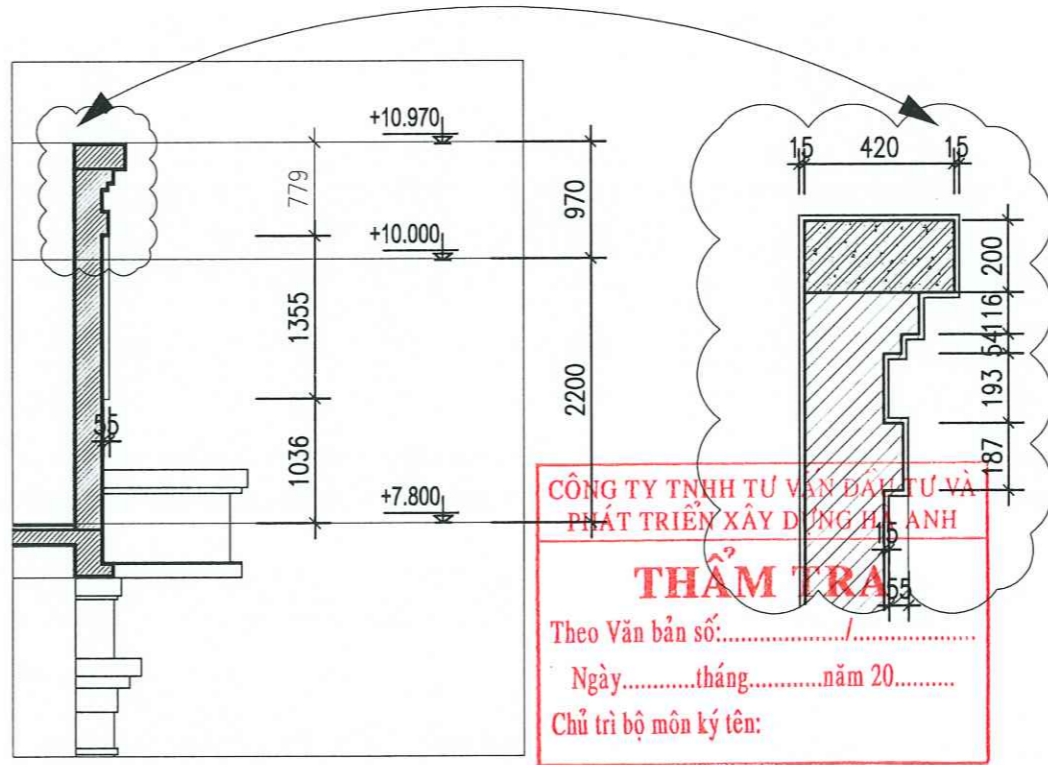
KÝ HIỆU BẢN VẼ / SYMBOL: KT-06



MẶT ĐỨNG TRỰC 1-8



CHI TIẾT MT



CÔNG TY TNHH ĐẦU TƯ XÂY DỰNG VÀ PHÁT TRIỂN XỊ HỒNG SƠN
THẨM TRA
Theo Văn bản số:...../.....
Ngày.....tháng.....năm 20.....
Chủ trì bộ môn ký tên:

CÔNG TY TNHH ĐẦU TƯ XÂY DỰNG
AMDC VIỆT NAM

ĐỊA CHỈ: ĐỘI 7 THÔN ĐOAN NỮ
XỊ HỒNG SƠN, TP. HÀ NỘI

GIÁM ĐỐC / DIRECTOR
CÔNG TY TNHH ĐẦU TƯ XÂY DỰNG AMDC VIỆT NAM
PHẠM PHƯƠNG MỸ

LẦN NGÀY MÔ TẢ KIỂM
VER DATE DESCRIPTION CHECK

CHỦ ĐẦU TƯ / CLIENT
BAN QUẢN LÝ DỰ ÁN ĐẦU TƯ
HẠ TẦNG XỊ HỒNG SƠN
ĐỊA ĐIỂM: XỊ HỒNG SƠN, TP HÀ NỘI

CÔNG TRÌNH / PROJECT
XÂY DỰNG NHÀ VĂN HÓA
VÀ CÁC HẠNG MỤC PHỤ TRỢ THÔN NGHĨA
XỊ HỒNG SƠN

ĐỊA ĐIỂM XÂY DỰNG
/ CONSTRUCTION SITE:
ĐỊA CHỈ: THÔN NGHĨA
XỊ HỒNG SƠN, TP HÀ NỘI

TÊN BẢN VẼ / DRAWING TITLE
MẶT BẰNG ĐỪNG TRỤC 8-1

| | | |
|--|---------------------------|--|
| CHỦ TRÌ T.K / CHAIR DESIGN | KTS. HOÀNG NGỌC ANH | |
| THIẾT KẾ-VẼ / DESIGN DRAWING: | KTS. HOÀNG NGỌC ANH | |
| KẾT CẤU / STRUCTURAL: | KS. NGUYỄN TRỌNG DUY | |
| Q.L.K.T / MANAGEMENT TECHNIQUES: | THS. KS. NGÔ TIẾN DŨNG | |

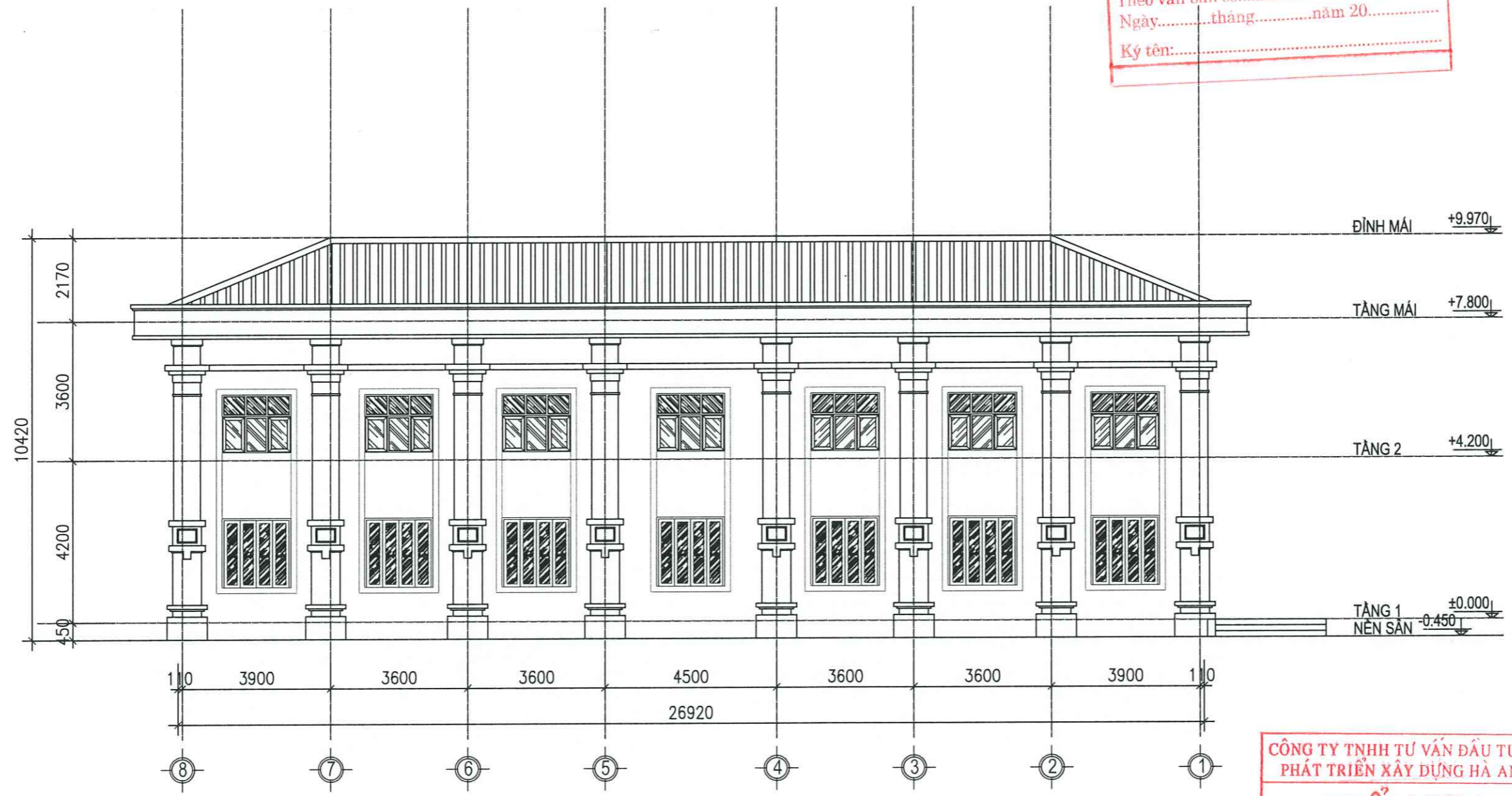
BỘ HỒ SƠ: BẢN VẼ THIẾT KẾ THI CÔNG
/ SET: DESIGN DRAWINGS

HỢP ĐỒNG SỐ
/ CONTRACT NO: .../ 2026/ HĐ-TV

NGÀY HOÀN THÀNH
/ ISSUE DATE: .../2026

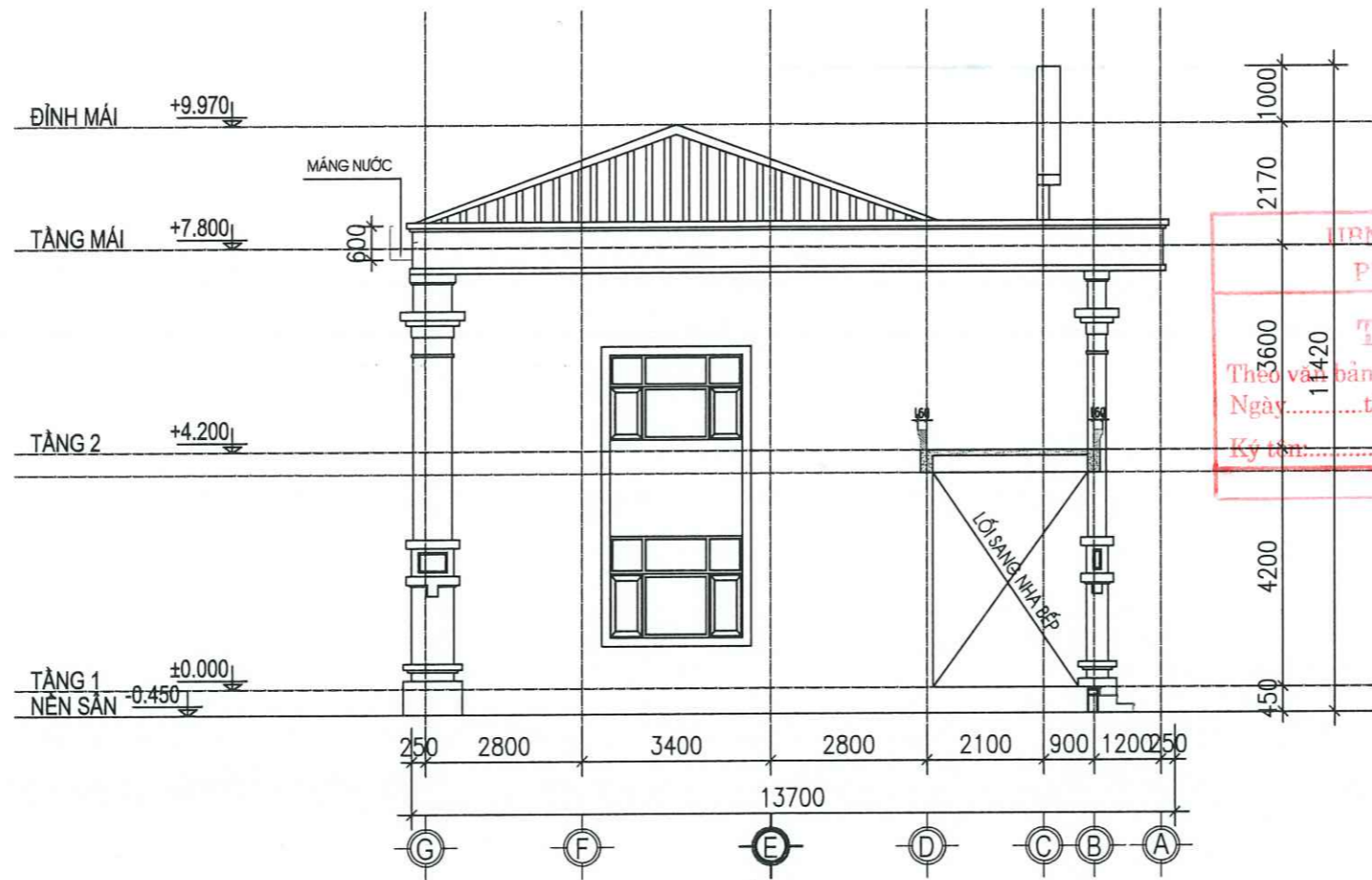
KÝ HIỆU BẢN VẼ
/ SYMBOL: KT-07

UBND XÃ HỒNG SƠN
PHÒNG KINH TẾ
THẨM ĐỊNH
Theo văn bản số:...../KT
Ngày.....tháng.....năm 20.....
Ký tên:.....

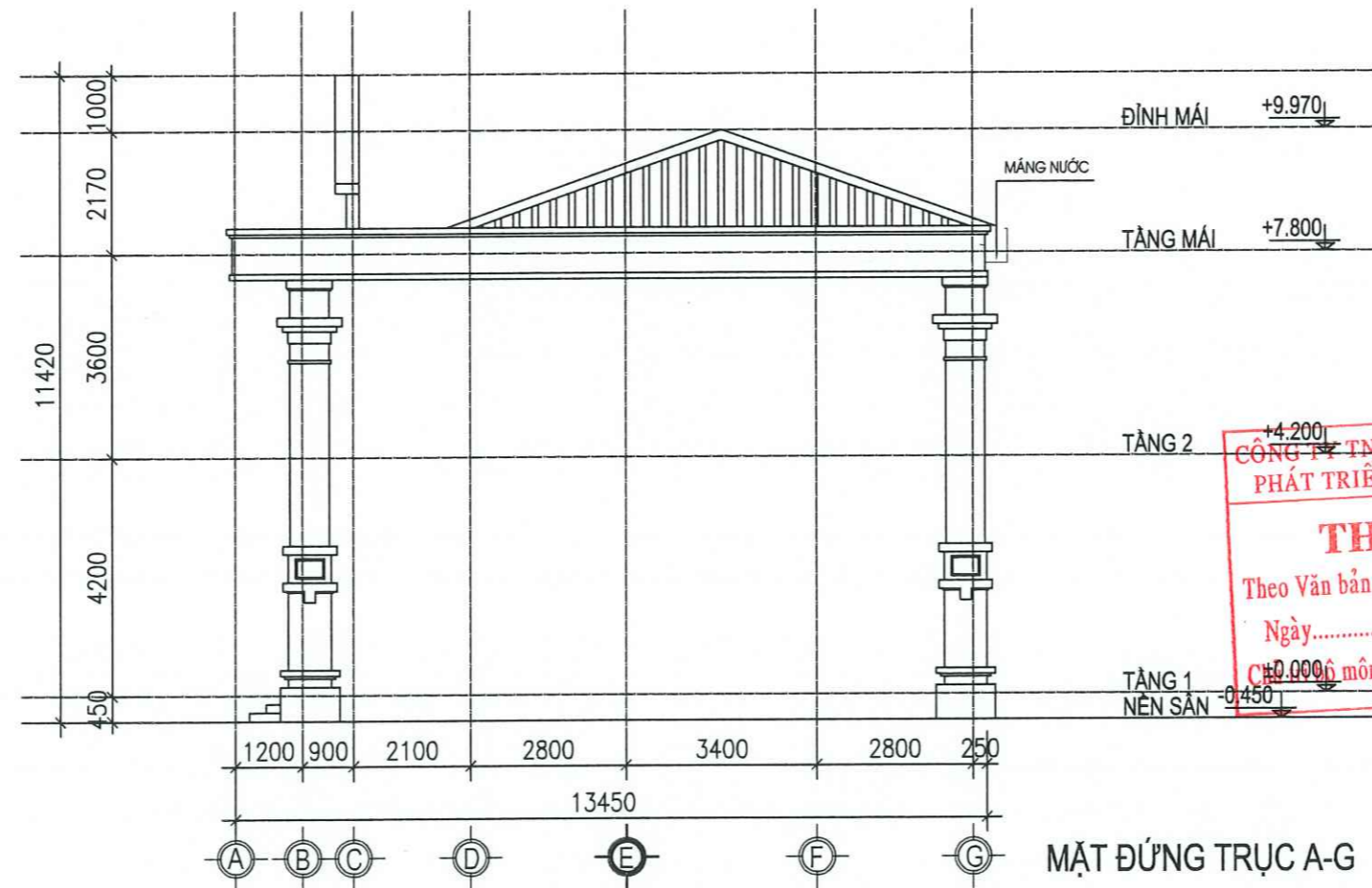


MẶT ĐỪNG TRỤC 8-1

CÔNG TY TNHH TƯ VẤN ĐẦU TƯ VÀ
PHÁT TRIỂN XÂY DỰNG HÀ ANH
THẨM TRA
Theo Văn bản số:...../.....
Ngày.....tháng.....năm 20.....
Chủ trì bộ môn ký tên:



MẶT ĐỨNG TRỤC G-A



MẶT ĐỨNG TRỤC A-G

HỒN XÃ HỒNG SƠN
 PHÒNG KINH TẾ
THẨM ĐỊNH
 Theo văn bản số:/KT
 Ngày: tháng năm 20.....
 Ký tên:

CÔNG TY TNHH ĐẦU TƯ XÂY DỰNG
AMDC VIỆT NAM
 ĐƠN VỊ THIẾT KẾ
 M.S.D. N.01/027748
 GIẢM ĐỐC / DIRECTOR
PHẠM PHƯƠNG MỸ
 PHẠM PHƯƠNG MỸ

LẦN - NGÀY MÔ TẢ KIỂM
 VER - DATE DESCRIPTION CHECK
 CHỦ ĐẦU TƯ / CLIENT
 BAN QUẢN LÝ DỰ ÁN ĐẦU TƯ
 HẠ TẦNG XÃ HỒNG SƠN
 ĐỊA ĐIỂM: XÃ HỒNG SƠN, TP HÀ NỘI

CÔNG TRÌNH / PROJECT
 XÂY DỰNG NHÀ VĂN HÓA
 VÀ CÁC HANG MỤC PHỤ TRỢ THÔN NGHĨA
 XÃ HỒNG SƠN

ĐỊA ĐIỂM XÂY DỰNG
 / CONSTRUCTION SITE:
 ĐỊA CHỈ: THÔN NGHĨA
 XÃ HỒNG SƠN, TP HÀ NỘI

TÊN BẢN VẼ / DRAWING TITLE
 MẶT BẰNG ĐỨNG TRỤC G-A
 MẶT ĐỨNG TRỤC A-G

CÔNG TY TNHH TƯ VẤN ĐẦU TƯ VÀ
 PHÁT TRIỂN XÂY DỰNG HÀ ANH
THẨM TRA
 Theo Văn bản số:/.....
 Ngày: tháng năm 20.....
 CHỖ MÔN KÝ TÊN:

| | | |
|--|---------------------------|--|
| CHỦ TRÌ T.K / CHAIR DESIGN | KTS. HOÀNG NGỌC ANH | |
| THIẾT KẾ-VẼ / DESIGN DRAWING: | KTS. HOÀNG NGỌC ANH | |
| KẾT CẤU / STRUCTURAL: | KS. NGUYỄN TRỌNG DUY | |
| Q.L.K.T / MANAGEMENT TECHNIQUES: | THS. KS. NGÔ TIẾN DŨNG | |

| | |
|--|------------------|
| BỘ HỒ SƠ: BẢN VẼ THIẾT KẾ THI CÔNG / SET: DESIGN DRAWINGS | |
| HỢP ĐỒNG SỐ / CONTRACT NO: | .../ 2026/ HĐ-TV |
| NGÀY HOÀN THÀNH / ISSUE DATE: | ... /2026 |
| KÝ HIỆU BẢN VẼ / SYMBOL: | KT-08 |

**CÔNG TY TNHH ĐẦU TƯ XÂY DỰNG
AMDC VIỆT NAM**

ĐỊA CHỈ: ĐỘI 7 THÔN ĐOAN NỮ
XỊ HỒNG SƠN, TP. HÀ NỘI

GIÁM ĐỐC / DIRECTOR
**CÔNG TY
TNHH
ĐẦU TƯ XÂY DỰNG
AMDC
VIỆT NAM**
PHẠM PHƯƠNG MỸ

LẦN NGÀY MÔ TẢ KIỂM
VER DATE DESCRIPTION CHECK

CHỦ ĐẦU TƯ / CLIENT
BAN QUẢN LÝ DỰ ÁN ĐẦU TƯ
HẠ TẦNG XỊ HỒNG SƠN

ĐỊA ĐIỂM: XỊ HỒNG SƠN, TP HÀ NỘI

CÔNG TRÌNH / PROJECT
XÂY DỰNG NHÀ VĂN HÓA
VÀ CÁC HẠNG MỤC PHỤ TRỢ THÔN NGHĨA
XỊ HỒNG SƠN

ĐỊA ĐIỂM XÂY DỰNG
/ CONSTRUCTION SITE:
ĐỊA CHỈ: THÔN NGHĨA
XỊ HỒNG SƠN, TP HÀ NỘI

TÊN BẢN VẼ / DRAWING TITLE
MẶT CẮT A-A

| | | |
|--|---------------------------|--|
| CHỦ TRÌ T.K / CHAIR DESIGN | KTS. HOÀNG NGỌC ANH | |
| THIẾT KẾ-VẼ / DESIGN DRAWING: | KTS. HOÀNG NGỌC ANH | |
| KẾT CẤU / STRUCTURAL: | KS. NGUYỄN TRỌNG DUY | |
| Q.L.K.T / MANAGEMENT TECHNIQUES: | THS. KS. NGÔ TIẾN DÙNG | |

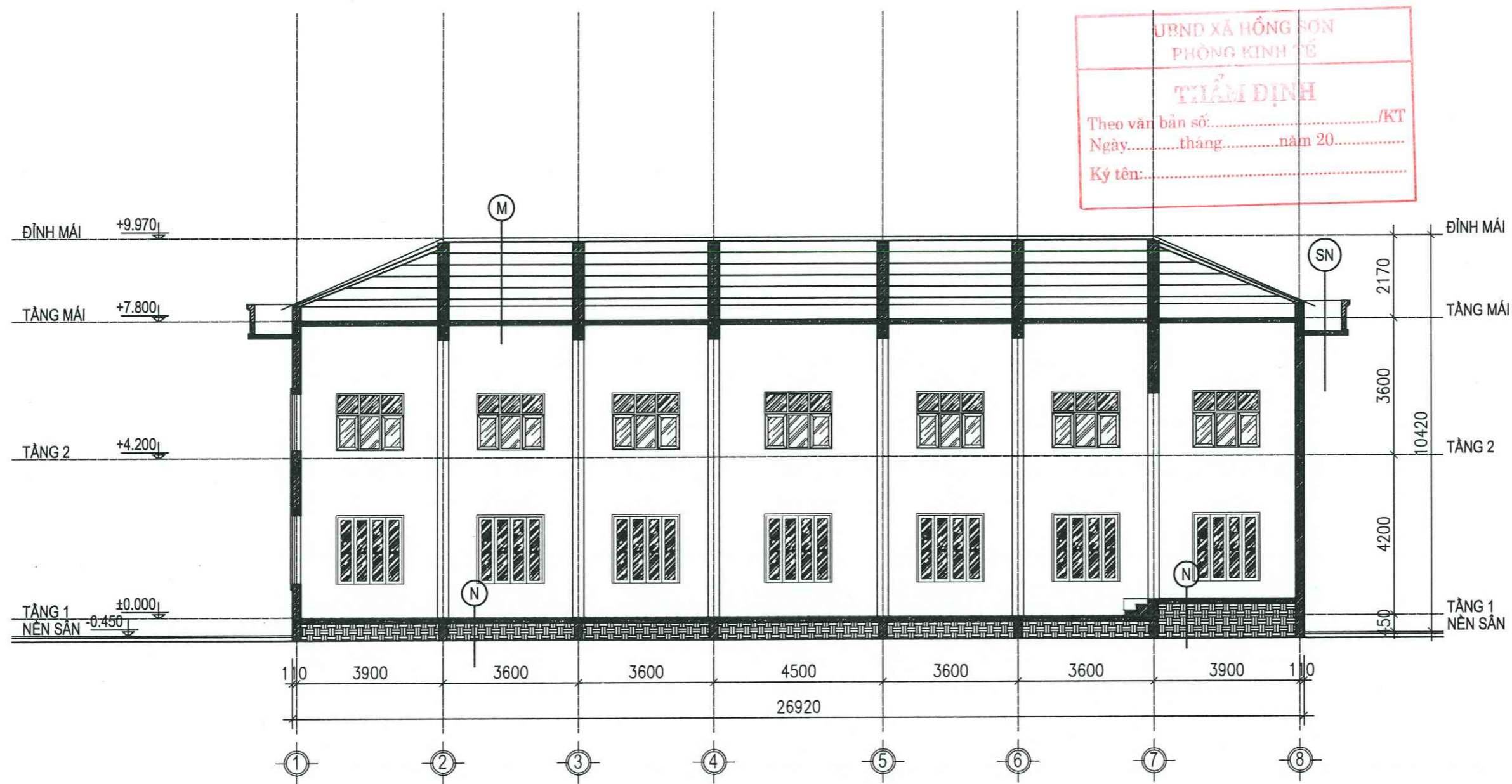
BỘ HỒ SƠ: BẢN VẼ THIẾT KẾ THI CÔNG
/ SET: DESIGN DRAWINGS

HỢP ĐỒNG SỐ
/ CONTRACT NO: .../ 2026/ HĐ-TV

NGÀY HOÀN THÀNH
/ ISSUE DATE: ... /2026

KÝ HIỆU BẢN VẼ
/ SYMBOL: KT-09

UBND XỊ HỒNG SƠN
PHÒNG KINH TẾ
TIẾM ĐỊNH
Theo văn bản số:...../KT
Ngày.....tháng.....năm 20.....
Ký tên:.....



MẶT CẮT A-A

- (M)** TỖN MÙI DÀY 0.45 MÀU ĐỎ
- XÀ GỖ C100*50*20*1.8MM
- SÀN BTCT MÁC 250 DÀY 12CM
- VXM MÁC 75 TRÁT TRẦN

- (SN)** VXM CÁT VÀNG LÁNG MÁC 100
- SIKA MEMBRANE CHỐNG THẤM
- SÀN BTCT MÁC 250 DÀY 12CM
- VXM MÁC 75 TRÁT TRẦN

- (N)** GẠCH GRANIT 600X600
- VỪA LỘT MÁC 50 DÀY 30MM
- BTCT MÁC 200 DÀY 12CM
- ĐẤT ĐÁP ĐẦM CHẶT K=0.9

**CÔNG TY TNHH TƯ VẤN ĐẦU TƯ VÀ
PHÁT TRIỂN XÂY DỰNG HÀ ANH**
THẨM TRA
Theo Văn bản số:...../.....
Ngày.....tháng.....năm 20.....
Chủ trì bộ môn Ký tên:.....

**CÔNG TY TNHH ĐẦU TƯ XÂY DỰNG
AMDC VIỆT NAM**

ĐỊA CHỈ: ĐỘI 7 THÔN ĐOAN NỮ
XỊ HỒNG SƠN, TP. HÀ NỘI



GIÁM ĐỐC / DIRECTOR
LẦN NGÀY MÔ TẢ KIỂM
VER DATE DESCRIPTION CHECK

CHỦ ĐẦU TƯ / CLIENT
BAN QUẢN LÝ DỰ ÁN ĐẦU TƯ
HẠ TẦNG XỊ HỒNG SƠN

ĐỊA ĐIỂM: XỊ HỒNG SƠN, TP HÀ NỘI

CÔNG TRÌNH / PROJECT
XÂY DỰNG NHÀ VĂN HÓA
VÀ CÁC HẠNG MỤC PHỤ TRỢ THÔN NGHĨA
XỊ HỒNG SƠN

ĐỊA ĐIỂM XÂY DỰNG
/ CONSTRUCTION SITE:
ĐỊA CHỈ: THÔN NGHĨA
XỊ HỒNG SƠN, TP HÀ NỘI

TÊN BẢN VẼ / DRAWING TITLE
MẶT CẮT 1-1

| | | |
|--|---------------------------|--|
| CHỦ TRÌ T.K / CHAIR DESIGN | KTS. HOÀNG NGỌC ANH | |
| THIẾT KẾ-VẼ / DESIGN DRAWING: | KTS. HOÀNG NGỌC ANH | |
| KẾT CẤU / STRUCTURAL: | KS. NGUYỄN TRỌNG DUY | |
| Q.L.K.T / MANAGEMENT TECHNIQUES: | THS. KS. NGÔ TIẾN DÙNG | |

BỘ HỒ SƠ: BẢN VẼ THIẾT KẾ THI CÔNG
/ SET: DESIGN DRAWINGS

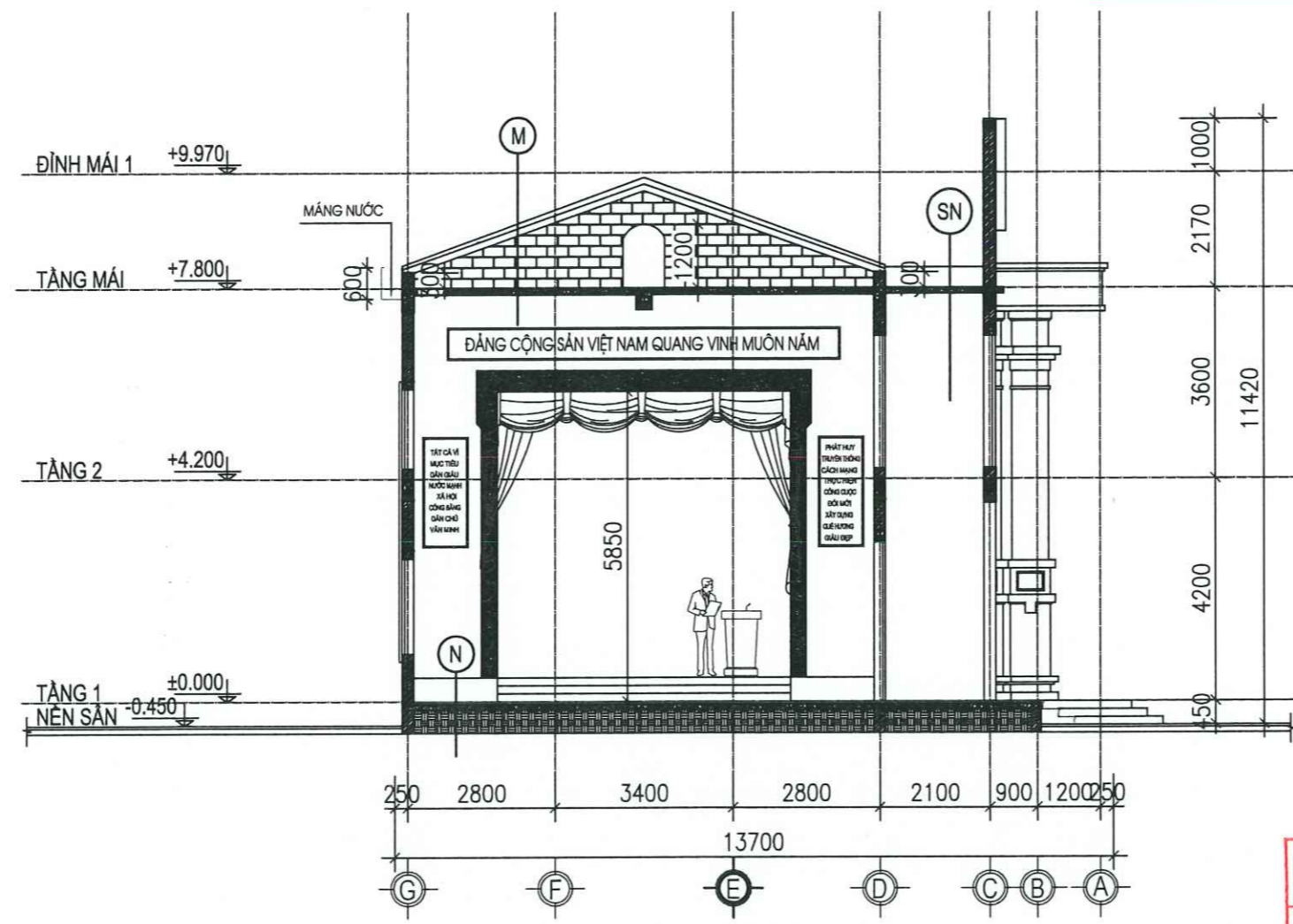
HỢP ĐỒNG SỐ
/ CONTRACT NO: .../ 2026/ HĐ-TV

NGÀY HOÀN THÀNH
/ ISSUE DATE: ... /2026

KÝ HIỆU BẢN VẼ
/ SYMBOL: KT-10

UBND XỊ HỒNG SƠN
PHÒNG KINH TẾ
THẨM ĐỊNH
Theo văn bản số:...../KT
Ngày.....tháng.....năm 20.....
Ký tên:.....

CÔNG TY TNHH TƯ VẤN ĐẦU TƯ VÀ
PHÁT TRIỂN XÂY DỰNG HÀ ANH
THẨM TRA
Theo Văn bản số:...../.....
Ngày.....tháng.....năm 20.....
Chủ trì bộ môn ký tên:



MẶT CẮT 1-1

- M** TÔN MÚI DÀY 0.45 MÀU ĐỎ
- XÀ GỖ C100*50*20*1.8MM
- SÀN BTCT MÁC 250 DÀY 12CM
- VXM MÁC 75 TRÁT TRẦN

- SN** VXM CÁT VÀNG LÁNG MÁC 100
- SIKA MEMBRANE CHỐNG THẤM
- SÀN BTCT MÁC 250 DÀY 12CM
- VXM MÁC 75 TRÁT TRẦN

- N** GẠCH GRANIT 600X600
- VỮA LÓT MÁC 50 DÀY 30MM
- BTCT MÁC 200 DÀY 12CM
- ĐẤT ĐẬP ĐẪM CHẶT K=0.9

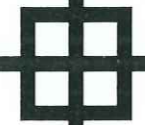
UBND XÃ HỒNG SƠN
PHÒNG KINH TẾ

THẨM ĐỊNH

Theo văn bản số:...../KT
Ngày.....tháng.....năm 20.....
Ký tên:.....



BẢN VẼ CHI TIẾT LÁT SÀN, TRẦN NHỰA

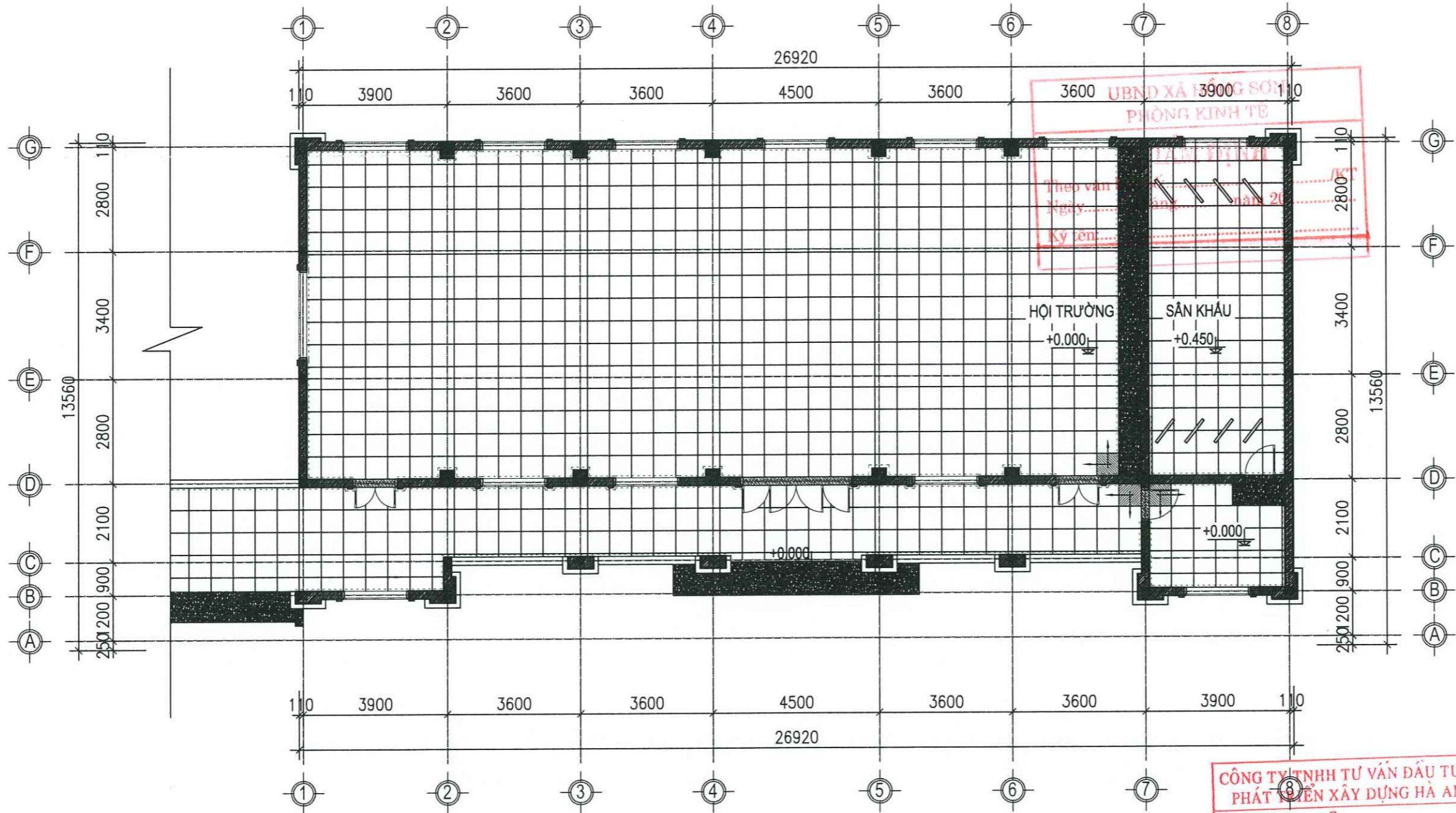


CÔNG TY TNHH TƯ VẤN ĐẦU TƯ VÀ
PHÁT TRIỂN XÂY DỰNG HÀ ANH

THẨM TRA

Theo Văn bản số:...../
Ngày.....tháng.....năm 20.....
Chủ trì bộ môn ký tên:

NHÀ VĂN HÓA THÔN NGHĨA



MẶT BẰNG LÁT NỀN TẦNG 1

-  VIÊN GẠCH XUẤT PHÁT - LÁT GẠCH GRANIT 600x600
-  VIÊN GẠCH XUẤT PHÁT - LÁT GẠCH GRANIT 300x300 CHỐNG TRƠN

-  LÁT ĐÁ GRANIT MÀU ĐỎ
-  LÁT ĐÁ GRANIT MÀU ĐEN

VỊ TRÍ ÓP GẠCH CHÂN TƯỜNG 120x600 CẮT TỪ VIÊN GẠCH 600x600

CÔNG TY TNHH ĐẦU TƯ XÂY DỰNG
AMDC VIỆT NAM
 ĐỊA CHỈ: ĐỘI 7 THÔN ĐOAN NỮ
 XÃ HỒNG SƠN, TP. HÀ NỘI

GIÁM ĐỐC / DIRECTOR
CÔNG TY TNHH ĐẦU TƯ XÂY DỰNG AMDC VIỆT NAM
 PHẠM PHƯƠNG MỸ

| LẦN | NGÀY | MÔ TẢ | KIỂM |
|-----|------|--|-------|
| VER | DATE | DESCRIPTION | CHECK |
| | | CHỦ ĐẦU TƯ / CLIENT | |
| | | BAN QUẢN LÝ DỰ ÁN ĐẦU TƯ HẠ TẦNG XÃ HỒNG SƠN | |
| | | ĐỊA ĐIỂM: XÃ HỒNG SƠN, TP HÀ NỘI | |

CÔNG TRÌNH / PROJECT
 XÂY DỰNG NHÀ VĂN HÓA VÀ CÁC HẠNG MỤC PHỤ TRỢ THÔN NGHĨA XÃ HỒNG SƠN

ĐỊA ĐIỂM XÂY DỰNG / CONSTRUCTION SITE:
 ĐỊA CHỈ: THÔN NGHĨA XÃ HỒNG SƠN, TP HÀ NỘI

TÊN BẢN VẼ / DRAWING TITLE
 MẶT BẰNG LÁT NỀN TẦNG 1

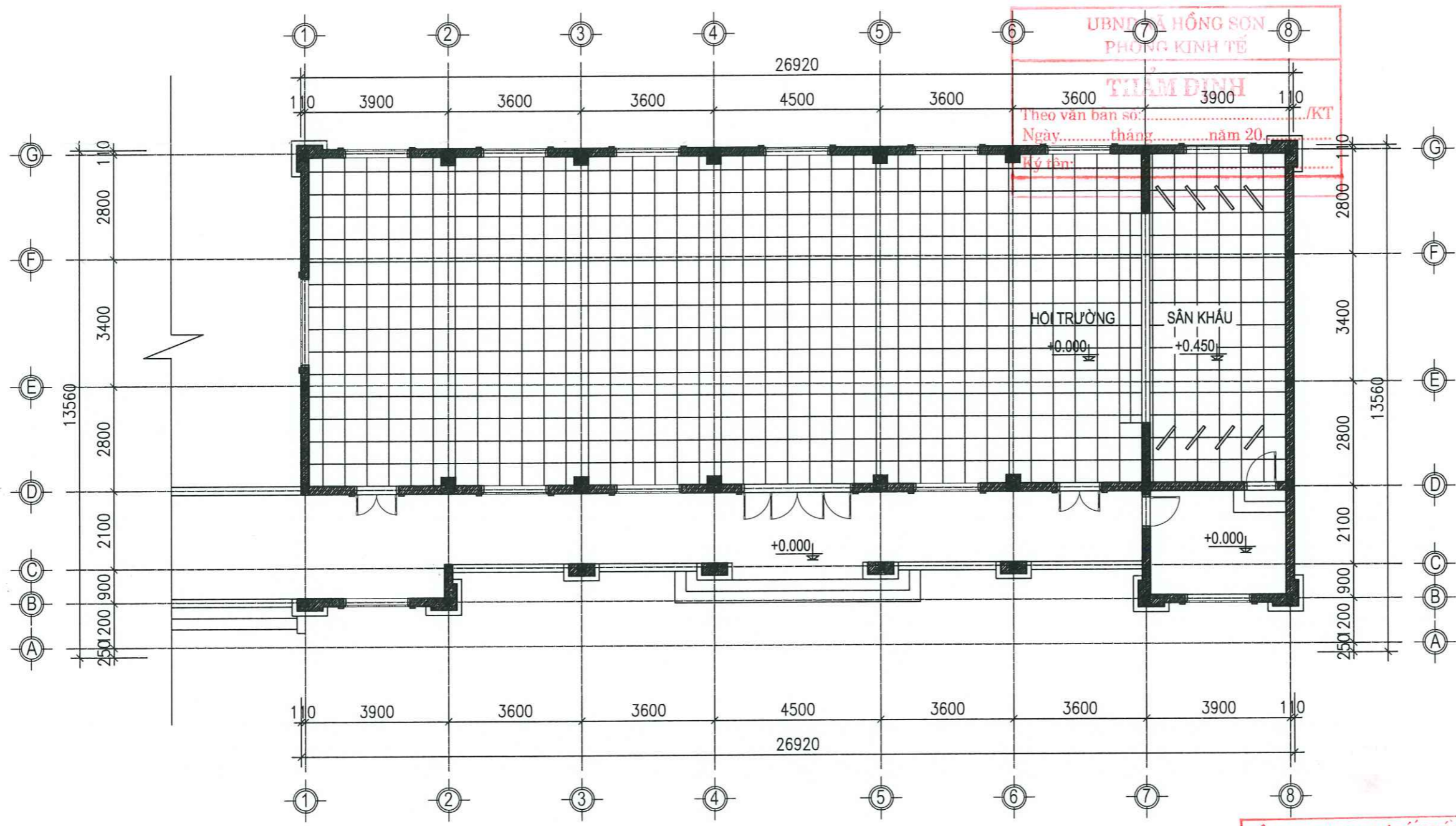
| | | |
|---------------------------------|------------------------|---|
| CHỦ TRÌ T.K / CHAIR DESIGN | KTS. HOÀNG NGỌC ANH |  |
| THIẾT KẾ VẼ / DESIGN DRAWING | KTS. HOÀNG NGỌC ANH |  |
| KẾT CẤU / STRUCTURAL | KS. NGUYỄN TRỌNG DUY |  |
| Q.L.K.T / MANAGEMENT TECHNIQUES | THS. KS. NGÔ TIẾN DŨNG |  |

BỘ HỒ SƠ: BẢN VẼ THIẾT KẾ THI CÔNG
 / SET: DESIGN DRAWINGS

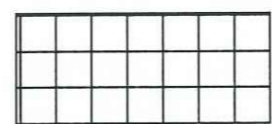
HỢP ĐỒNG SỐ / CONTRACT NO: ... / 2026 / HĐ-TV

NGÀY HOÀN THÀNH / ISSUE DATE: ... / 2026

KÝ HIỆU BẢN VẼ / SYMBOL: KT-11



MẶT BẰNG TRẦN NHÔM CLIP-IN 600X600



TRẦN NHÔM CLIP-IN 600X600MM

CÔNG TY TNHH TƯ VẤN ĐẦU TƯ VÀ PHÁT TRIỂN XÂY DỰNG HÀ ANH
THẨM TRA
 Theo Văn bản số:/.....
 Ngày: tháng năm 20.....
 Chủ trì bộ môn ký tên:

CÔNG TY TNHH ĐẦU TƯ XÂY DỰNG
 AMDC VIỆT NAM

ĐỊA CHỈ: ĐỘI 7 THÔN ĐOÀN NỮ
 XÃ HỒNG SƠN, TP. HÀ NỘI

GIÁM ĐỐC / DIRECTOR
 CÔNG TY TNHH ĐẦU TƯ XÂY DỰNG AMDC VIỆT NAM
 PHẠM PHƯƠNG MỸ

LẦN NGÀY MÔ TẢ KIỂM
 VER - DATE DESCRIPTION CHECK

CHỦ ĐẦU TƯ / CLIENT
 BAN QUẢN LÝ DỰ ÁN ĐẦU TƯ
 HẠ TẦNG XÃ HỒNG SƠN

ĐỊA ĐIỂM: XÃ HỒNG SƠN, TP HÀ NỘI

CÔNG TRÌNH / PROJECT
 XÂY DỰNG NHÀ VĂN HÓA
 VÀ CÁC HẠNG MỤC PHỤ TRỢ THÔN NGHĨA
 XÃ HỒNG SƠN

ĐỊA ĐIỂM XÂY DỰNG / CONSTRUCTION SITE:
 ĐỊA CHỈ: THÔN NGHĨA
 XÃ HỒNG SƠN, TP HÀ NỘI

TÊN BẢN VẼ / DRAWING TITLE
 MẶT BẰNG TRẦN NHÔM
 CLIP-IN 600X600MM

| | | |
|---------------------------------|------------------------|--|
| CHỦ TRÌ T.K / CHAIR DESIGN | KTS. HOÀNG NGỌC ANH | |
| THIẾT KẾ-VẼ / DESIGN DRAWING | KTS. HOÀNG NGỌC ANH | |
| KẾT CẤU / STRUCTURAL | KS. NGUYỄN TRỌNG DUY | |
| Q.L.K.T / MANAGEMENT TECHNIQUES | THS. KS. NGÔ TIẾN DŨNG | |

BỘ HỒ SƠ: BẢN VẼ THIẾT KẾ THI CÔNG / SET. DESIGN DRAWINGS

HỢP ĐỒNG SỐ / CONTRACT NO: .../ 2026/ HĐ-TV

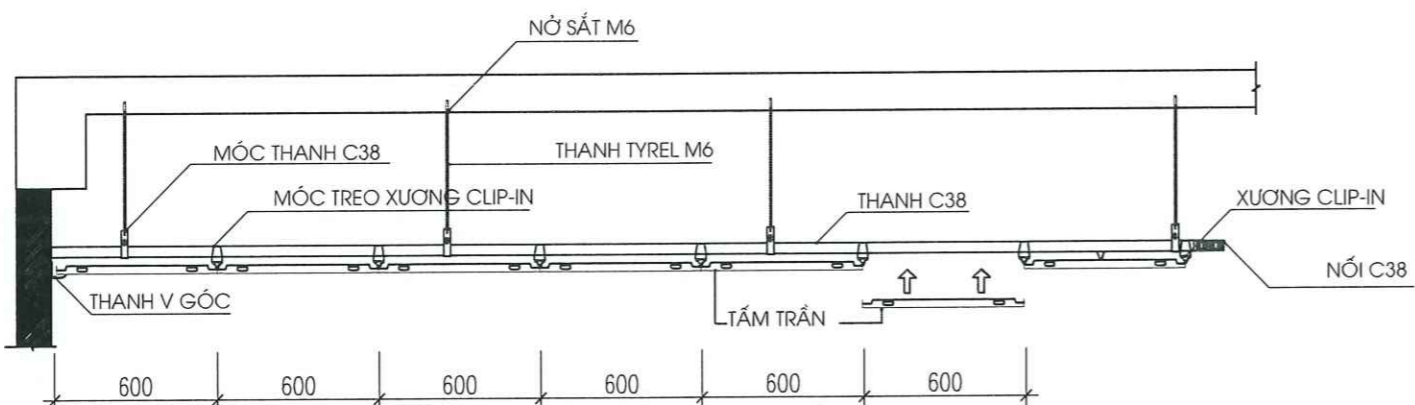
NGÀY HOÀN THÀNH / ISSUE DATE: ... /2026

KÝ HIỆU BẢN VẼ / SYMBOL: KT-12

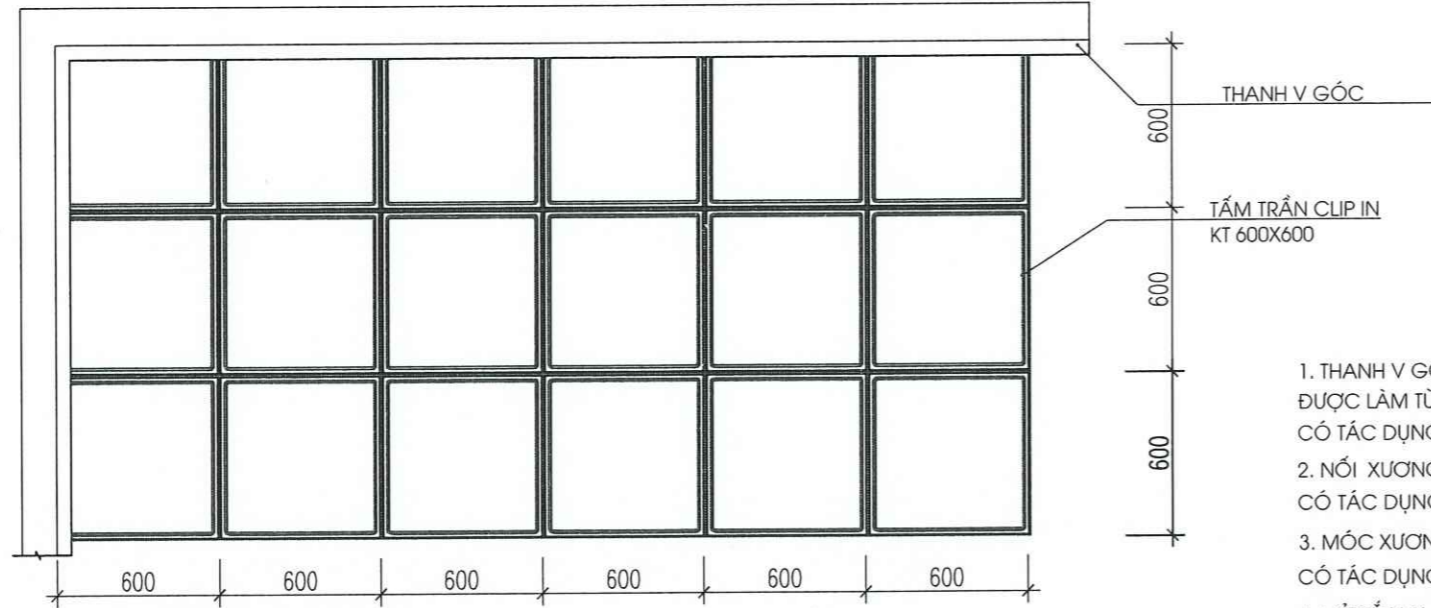
CHI TIẾT CẤU TẠO TRẦN NHÔM AUSTRONG CLIP-IN 600X600 (CEILING CODE : ATCG-618, ATCG-718)

UBND XÃ HỒNG SƠN
PHÒNG KINH TẾ
THẨM ĐỊNH
Theo văn bản số:
Ngày.....tháng.....năm 20.....
Ký tên:.....

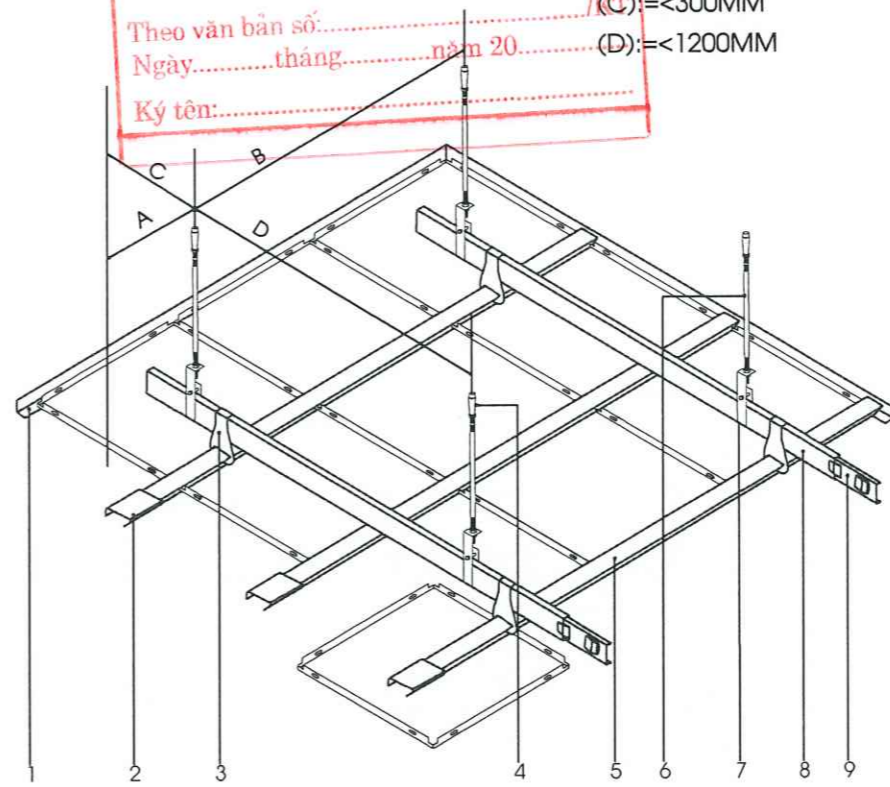
(A) =<300MM
(B) =<1200MM
(C) =<300MM
(D) =<1200MM



CHI TIẾT MẶT CẮT

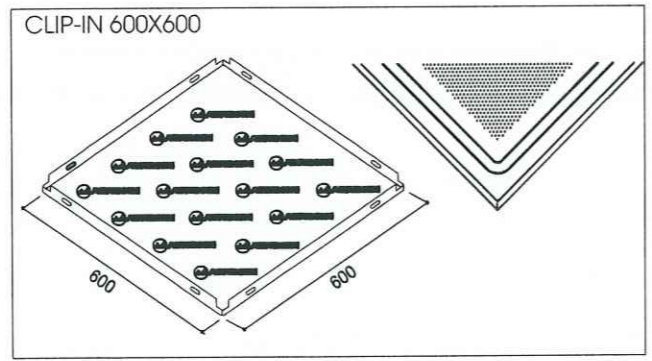


CHI TIẾT MẶT BẰNG

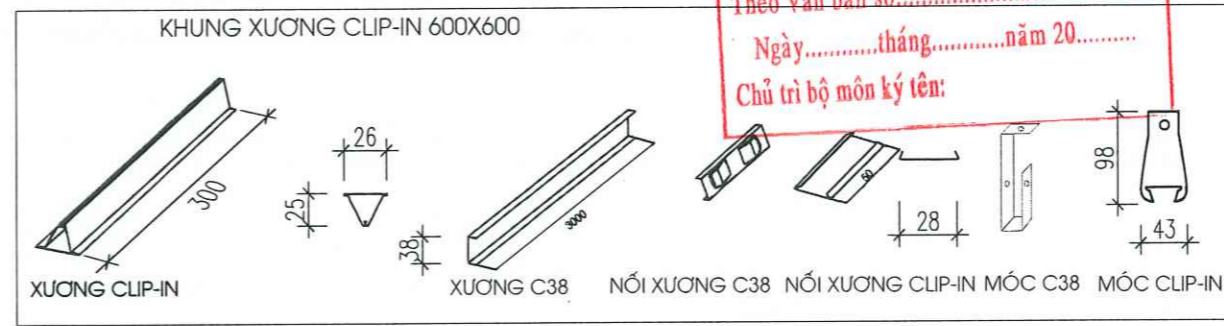


1. THANH V GÓC
ĐƯỢC LÀM TỪ THÉP MẠ KÉM 20X20MM
CÓ TÁC DỤNG NẸP BƠ VIÊN TRÊN.
2. NỐI XƯƠNG CLIP-IN
CÓ TÁC DỤNG NỐI CÁC THANH XƯƠNG CLIP-IN
3. MỐC XƯƠNG CLIP-IN
CÓ TÁC DỤNG LIÊN KẾT THANH CLIP-IN VÀO THANH C38
4. NỖ SẮT M6
CÓ TÁC DỤNG LIÊN KẾT TYREL LÊN TRẦN BÊ TÔNG
5. XƯƠNG CLIP-IN
ĐƯỢC LÀM TỪ THÉP MẠ KÉM
CÓ TÁC DỤNG KẸP GIỮ CÁC TẤM TRẦN
6. THANH TYREL M6
CÓ TÁC DỤNG TREO HỆ KHUNG XƯƠNG VÀ TẤM TRẦN.
7. MỐC THANH C38
CÓ TÁC DỤNG LIÊN KẾT HỆ XƯƠNG LÊN THANH TREO.
8. THANH C38
CÓ TÁC DỤNG LÀM PHẪNG HỆ KHUNG XƯƠNG
GIÚP CHO HỆ THỐNG KHUNG XƯƠNG VỮNG CHẮC
9. NỐI THANH C38
CÓ TÁC DỤNG NỐI CÁC THANH C38

CÔNG TY TNHH TƯ VẤN ĐẦU TƯ VÀ
PHÁT TRIỂN XÂY DỰNG HÀ ANH
THẨM TRA
Theo Văn bản số:
Ngày.....tháng.....năm 20.....
Chủ trì bộ môn ký tên:.....



- GHI CHÚ VẬT LIỆU:
- TẤM ĐƯỢC LÀM TỪ HỢP KIM NHÔM
 - KÍCH THƯỚC TẤM : 600X600MM
 - ĐỘ DẪY TẤM : 0.6MM, 0.7MM, 0.8MM
 - BỀ MẶT ĐƯỢC ĐỤC LỖ TIÊU ÂM D=1.8 - 2.3MM
 - MẶT TRƯỚC SƠN TÍNH ĐIỆN MÀU TRẮNG
 - MẶT SAU DÁN MỘT LỚP MĂNG TIÊU ÂM MÀU ĐEN
 - KHUNG XƯƠNG ĐỒNG BỘ THEO TIÊU CHUẨN
 - SẢN PHẨM DO AUSTRONG VIỆT NAM CUNG CẤP HOẶC TƯƠNG ĐƯƠNG



CÔNG TY TNHH ĐẦU TƯ XÂY DỰNG
AMDC VIỆT NAM

ĐỊA CHỈ: ĐỘI 7 THÔN ĐOAN NỮ
XÃ HỒNG SƠN, TP. HÀ NỘI

GIÁM ĐỐC / DIRECTOR
CÔNG TY TNHH ĐẦU TƯ XÂY DỰNG AMDC
PHẠM PHƯƠNG MỸ

LẦN NGÀY MÔ TẢ KIỂM
VER DATE DESCRIPTION CHECK

CHỦ ĐẦU TƯ / CLIENT
BAN QUẢN LÝ DỰ ÁN ĐẦU TƯ
HẠ TẦNG XÃ HỒNG SƠN

ĐỊA ĐIỂM: XÃ HỒNG SƠN, TP HÀ NỘI

CÔNG TRÌNH / PROJECT
XÂY DỰNG NHÀ VĂN HÓA
VÀ CÁC HẠNG MỤC PHỤ TRỢ THÔN NGHĨA
XÃ HỒNG SƠN

ĐỊA ĐIỂM XÂY DỰNG
/ CONSTRUCTION SITE:

ĐỊA CHỈ: THÔN NGHĨA
XÃ HỒNG SƠN, TP HÀ NỘI

TÊN BẢN VẼ / DRAWING TITLE

CẤU TẠO TRẦN NHÔM

| | | |
|--|---------------------------|--|
| CHỦ TRÌ T.K / CHAIR DESIGN | KTS. HOANG NGOC ANH | |
| THIẾT KẾ-VẼ / DESIGN DRAWING: | KTS. HOANG NGOC ANH | |
| KẾT CẤU / STRUCTURAL: | KS. NGUYỄN TRỌNG DUY | |
| Q.L.K.T / MANAGEMENT TECHNIQUES: | THS. KS. NGÔ TIẾN DŨNG | |

BỘ HỒ SƠ: BẢN VẼ THIẾT KẾ THI CÔNG
/ SET: DESIGN DRAWINGS

HỢP ĐỒNG SỐ
/ CONTRACT NO: .../ 2026/ HĐ-TV

NGÀY HOÀN THÀNH
/ ISSUE DATE: .../2026

KÝ HIỆU BẢN VẼ
/ SYMBOL: KT - 13

UBND XÃ HỒNG SƠN
PHÒNG KINH TẾ

THẨM ĐỊNH

Theo văn bản số...../KT

Ngày.....tháng.....năm 20.....

Ký tên:.....



BẢN VẼ CHI TIẾT VÀ TAM CẤP

CÔNG TY TNHH TƯ VẤN ĐẦU TƯ VÀ
PHÁT TRIỂN XÂY DỰNG HÀ ANH

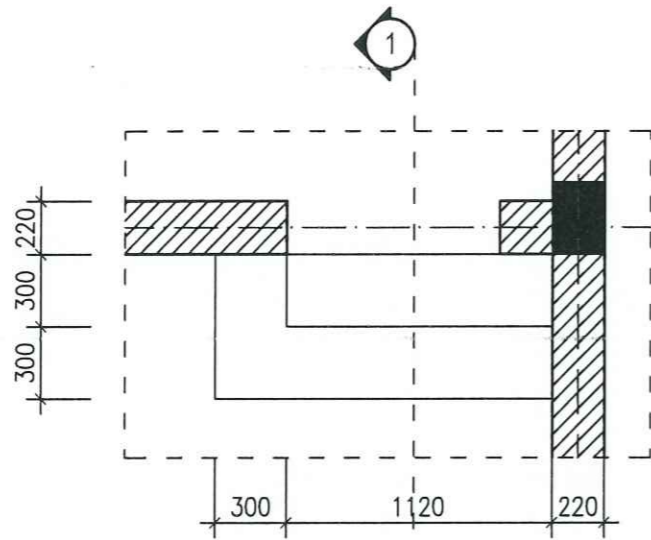
THẨM TRA

Theo Văn bản số:...../.....

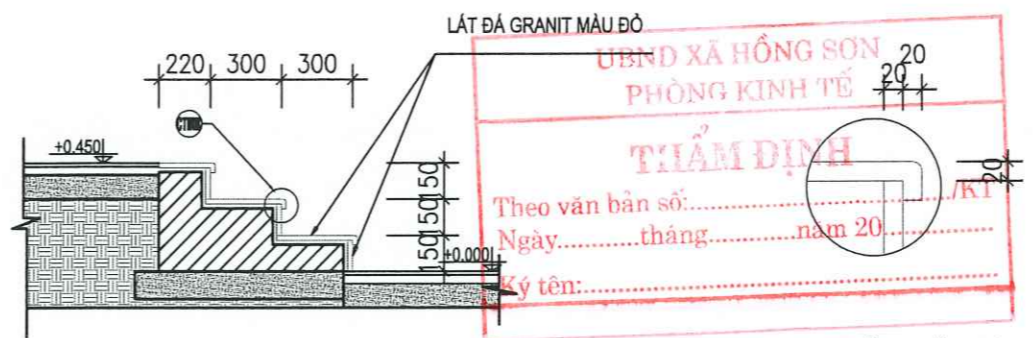
Ngày.....tháng.....năm 20.....

Chủ trì bộ môn ký tên:

NHÀ VĂN HÓA THÔN NGHĨA

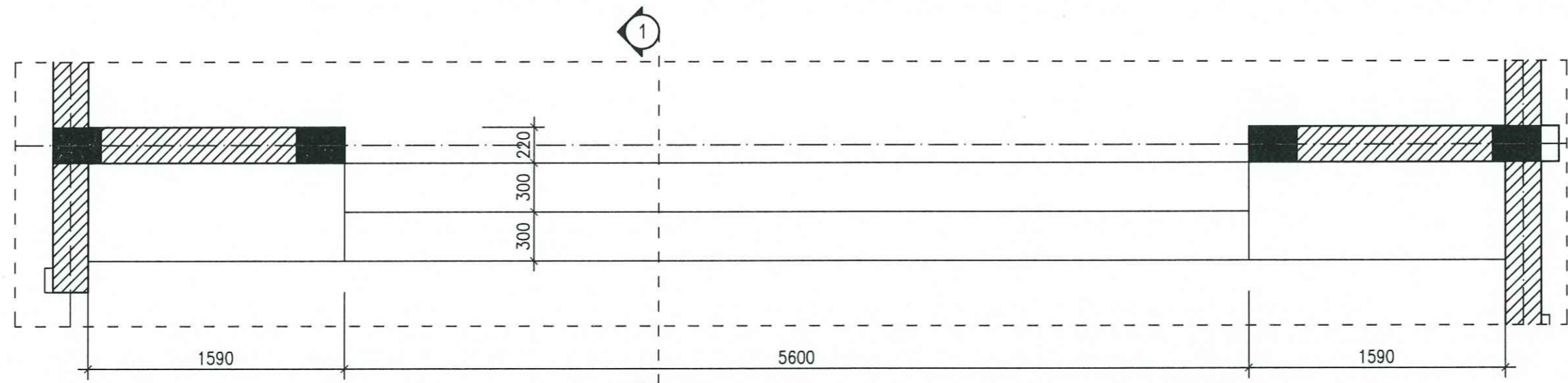


CHI TIẾT 1

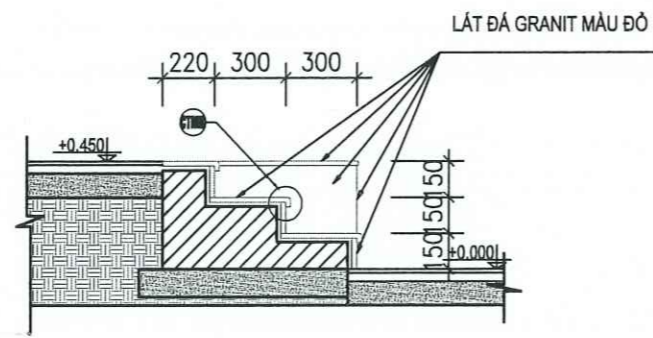


CHI TIẾT MŨI BẠC

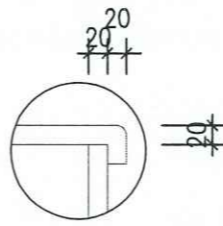
MẶT CẮT 1-1



CHI TIẾT 2



MẶT CẮT 1-1



CHI TIẾT MŨI BẠC

CÔNG TY TNHH TƯ VẤN ĐẦU TƯ VÀ PHÁT TRIỂN XÂY DỰNG HÀ ANH
THẨM TRA
 Theo Văn bản số:...../.....
 Ngày.....tháng.....năm 20.....
 Chủ trì bộ môn ký tên:

CÔNG TY TNHH ĐẦU TƯ XÂY DỰNG
AMDC VIỆT NAM

ĐỊA CHỈ: ĐỘI 7 THÔN ĐOÀN NỮ
 XÃ HỒNG SƠN, TP. HÀ NỘI

GIÁM ĐỐC / DIRECTOR
PHẠM PHƯƠNG MỸ
 M.S.D.N: 0110277491
 CÔNG TY TNHH ĐẦU TƯ XÂY DỰNG AMDC VIỆT NAM
 H. MỸ ĐỨC

LẦN NGÀY MÔ TẢ KIỂM
 VER DATE DESCRIPTION CHECK

CHỦ ĐẦU TƯ / CLIENT
 BAN QUẢN LÝ DỰ ÁN ĐẦU TƯ
 HẠ TẦNG XÃ HỒNG SƠN

ĐỊA ĐIỂM: XÃ HỒNG SƠN, TP HÀ NỘI

CÔNG TRÌNH / PROJECT
 XÂY DỰNG NHÀ VĂN HÓA
 VÀ CÁC HẠNG MỤC PHỤ TRỢ THÔN NGHĨA
 XÃ HỒNG SƠN

ĐỊA ĐIỂM XÂY DỰNG / CONSTRUCTION SITE:
 ĐỊA CHỈ: THÔN NGHĨA
 XÃ HỒNG SƠN, TP HÀ NỘI

TÊN BẢN VẼ / DRAWING TITLE
 CHI TIẾT SỐ 1 - CHI TIẾT SỐ 2

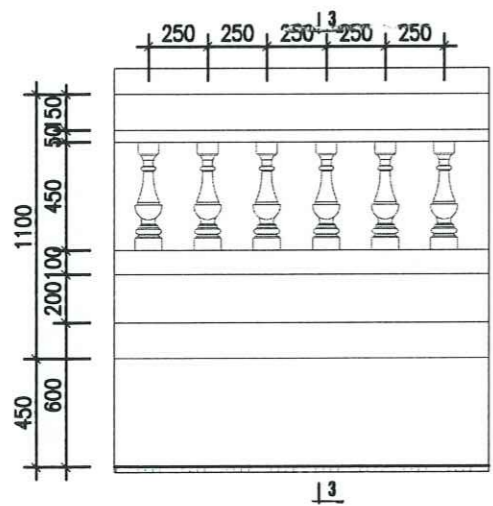
| | | |
|---------------------------------|------------------------|--|
| CHỦ TRÌ T.K / CHAIR DESIGN | KTS. HOÀNG NGỌC ANH | |
| THIẾT KẾ-VẼ / DESIGN DRAWING | KTS. HOÀNG NGỌC ANH | |
| KẾT CẤU / STRUCTURAL | KS. NGUYỄN TRỌNG DUY | |
| Q.L.K.T / MANAGEMENT TECHNIQUES | THS. KS. NGÔ TIẾN DŨNG | |

BỘ HỒ SƠ: BẢN VẼ THIẾT KẾ THI CÔNG
 / SET: DESIGN DRAWINGS

HỢP ĐỒNG SỐ / CONTRACT NO: .../ 2026/ HĐ-TV

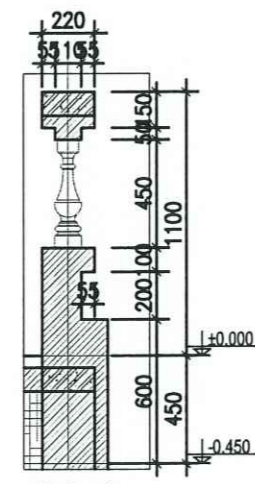
NGÀY HOÀN THÀNH / ISSUE DATE: .../2026

KÝ HIỆU BẢN VẼ / SYMBOL: KT - 14



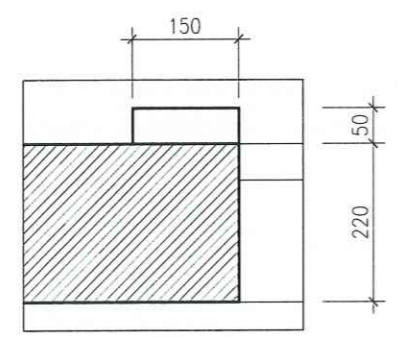
CHI TIẾT LAN CAN HÀNH LANG

TỈ LỆ: 1/25



CẮT 3-3

TỈ LỆ: 1/25



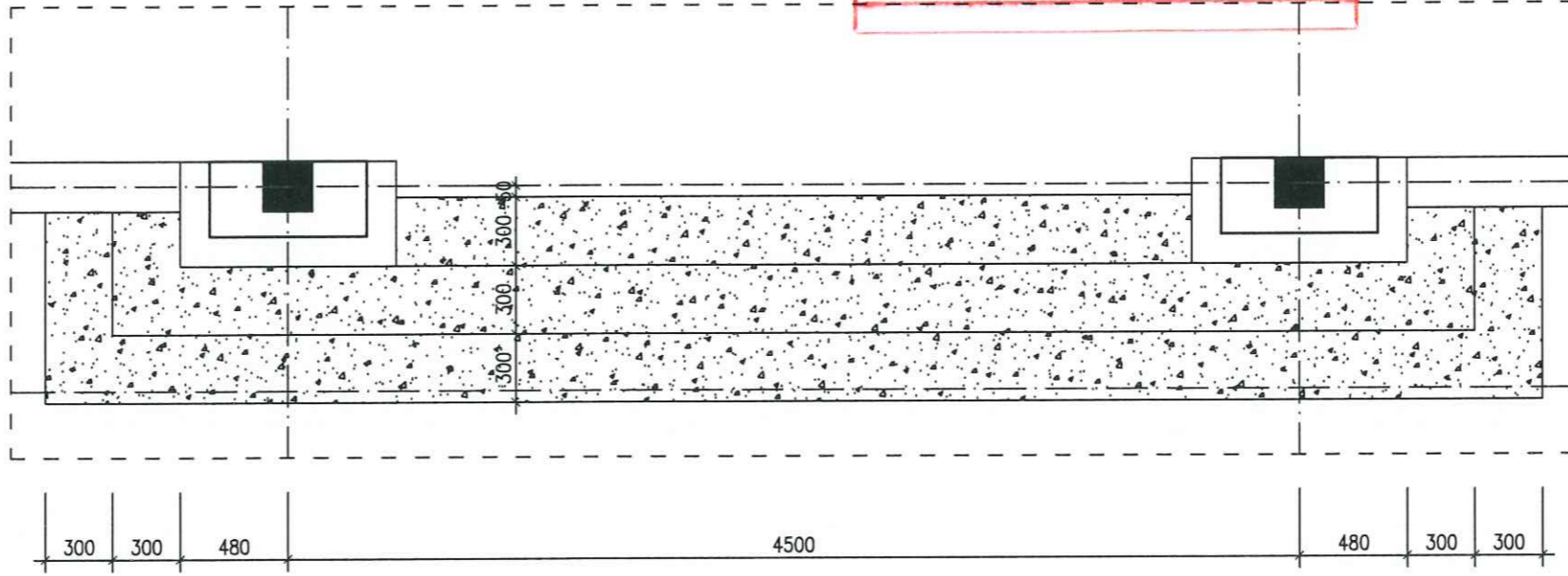
CHI TIẾT NẾP CỬA

TỈ LỆ: 1/25

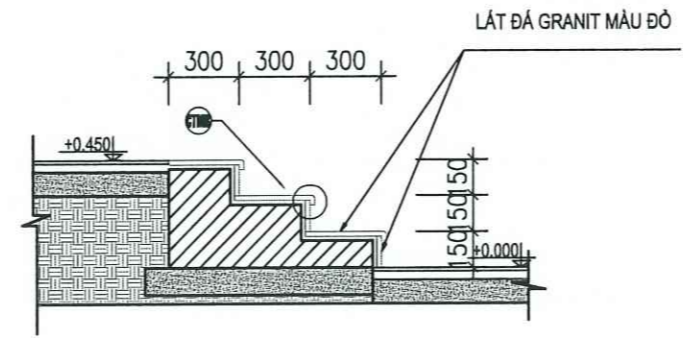
UBND XÃ HỒNG SƠN
PHÒNG KINH TẾ

THẨM ĐỊNH

Theo văn bản số:...../KT
Ngày.....tháng.....năm 20.....
Ký tên:.....



CHI TIẾT 3



MẶT CẮT 1-1

THẨM TRA

Theo Văn bản số:...../.....
Ngày.....tháng.....năm 20.....
Chủ trì bộ môn ký tên:.....

CHI TIẾT MŨI BẠC

CÔNG TY TNHH ĐẦU TƯ XÂY DỰNG
AMDC VIỆT NAM

ĐỊA CHỈ: ĐỘI 7 THÔN ĐOAN NỮ
XÃ HỒNG SƠN, TP. HÀ NỘI

GIÁM ĐỐC / DIRECTOR

CÔNG TY
THANH
ĐẦU TƯ XÂY DỰNG
AMDC
VIỆT NAM

PHẠM PHƯƠNG MỸ

LẦN NGÀY MÔ TẢ KIỂM
VER DATE DESCRIPTION CHECK

CHỦ ĐẦU TƯ / CLIENT

BAN QUẢN LÝ DỰ ÁN ĐẦU TƯ
HẠ TẦNG XÃ HỒNG SƠN

ĐỊA ĐIỂM: XÃ HỒNG SƠN, TP HÀ NỘI

CÔNG TRÌNH / PROJECT

XÂY DỰNG NHÀ VĂN HÓA
VÀ CÁC HANG MỤC PHỤ TRỢ THÔN NGHĨA
XÃ HỒNG SƠN

ĐỊA ĐIỂM XÂY DỰNG
/ CONSTRUCTION SITE:

ĐỊA CHỈ: THÔN NGHĨA
XÃ HỒNG SƠN, TP HÀ NỘI

TÊN BẢN VẼ / DRAWING TITLE

CHI TIẾT SỐ 3

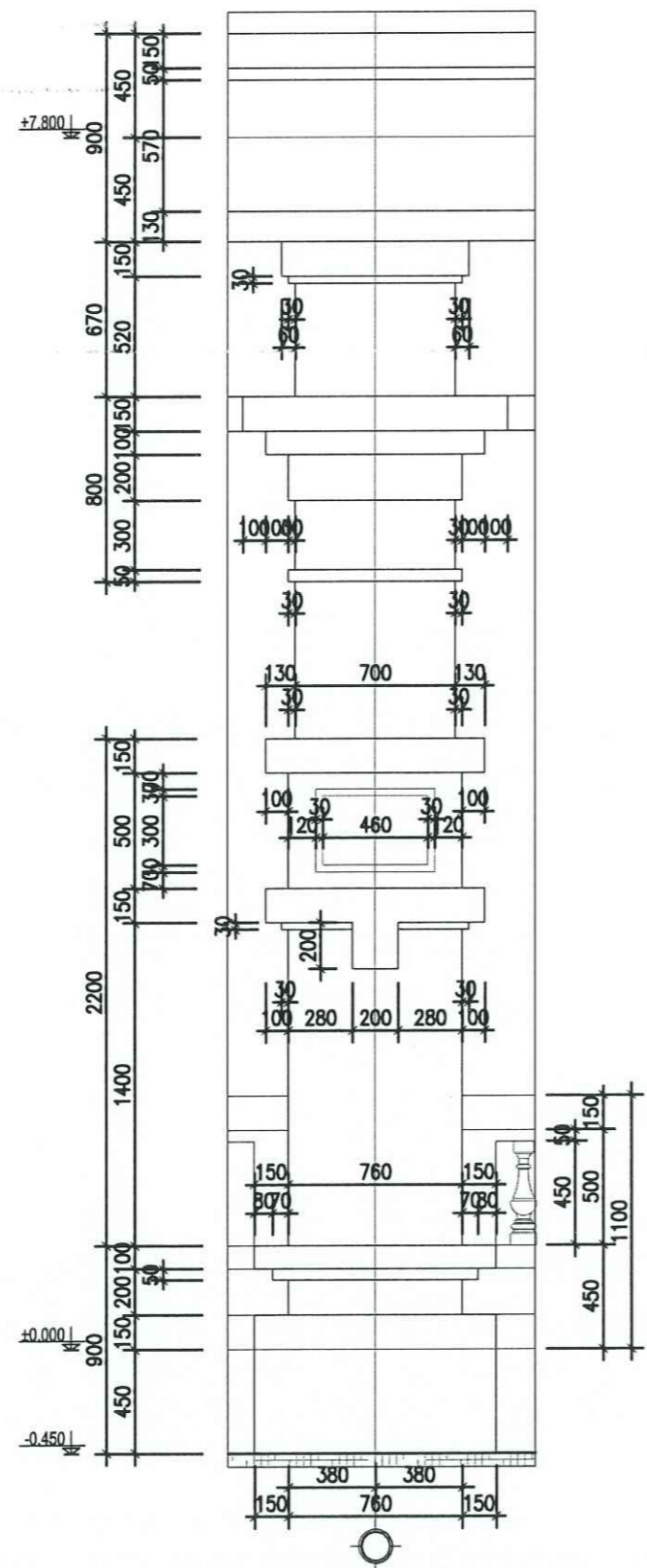
| | | |
|--|---------------------------|--|
| CHỦ TRÌ T.K / CHAIR DESIGN | KTS. HOÀNG NGỌC ANH | |
| THIẾT KẾ-VẼ / DESIGN DRAWING: | KTS. HOÀNG NGỌC ANH | |
| KẾT CẤU / STRUCTURAL: | KS. NGUYỄN TRỌNG DUY | |
| Q.L.K.T / MANAGEMENT TECHNIQUES: | THS. KS. NGÔ TIẾN DŨNG | |

BỘ HỒ SƠ: BẢN VẼ THIẾT KẾ THI CÔNG
/ SET: DESIGN DRAWINGS

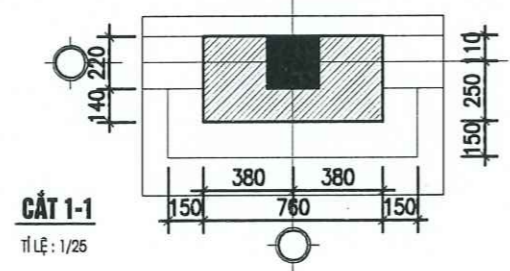
HỢP ĐỒNG SỐ
/ CONTRACT NO: ... / 2026 / HĐ-TV

NGÀY HOÀN THÀNH
/ ISSUE DATE: ... / 2026

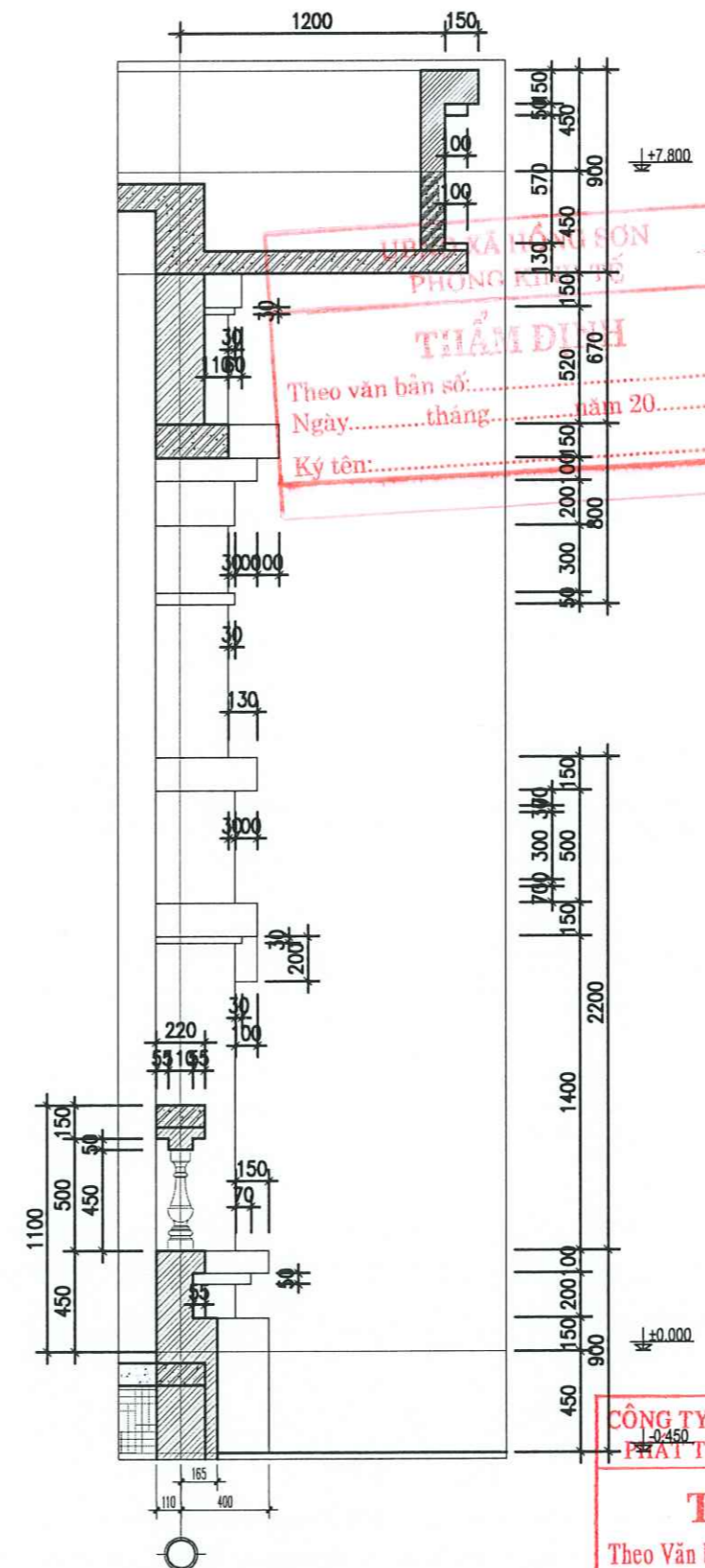
KÝ HIỆU BẢN VẼ
/ SYMBOL: KT - 15



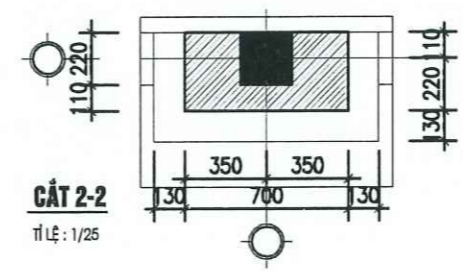
MẶT BÊN
Tỉ lệ: 1/25



CẮT 1-1
Tỉ lệ: 1/25



MẶT BÊN
Tỉ lệ: 1/25



CẮT 2-2
Tỉ lệ: 1/25

PHÒNG KẾ HOẠCH
THẨM DUY
Theo văn bản số:/KT
Ngày.....tháng.....năm 20.....
Ký tên:.....

**CÔNG TY TNHH TƯ VẤN ĐẦU TƯ VÀ
MÁT TRIỂN XÂY DỰNG HÀ ANH**
THẨM TRA
Theo Văn bản số:/.....
Ngày.....tháng.....năm 20.....
Chủ trì bộ môn ký tên:

**CÔNG TY TNHH ĐẦU TƯ XÂY DỰNG
AMDC VIỆT NAM**

ĐỊA CHỈ: ĐỘI 7 THÔN ĐOAN NỮ
X. HỒNG SƠN, TP. HÀ NỘI

M.S.D.N: 011027749
GIÁM ĐỐC / DIRECTOR
**CÔNG TY
TNHH
ĐẦU TƯ XÂY DỰNG
AMDC
VIỆT NAM**
PHẠM PHƯƠNG MỸ

LẦN / NGÀY MÔ TẢ KIỂM
VER / DATE DESCRIPTION CHECK

CHỦ ĐẦU TƯ / CLIENT
BAN QUẢN LÝ DỰ ÁN ĐẦU TƯ
HẠ TẦNG X. HỒNG SƠN

ĐỊA ĐIỂM: X. HỒNG SƠN, TP HÀ NỘI

CÔNG TRÌNH / PROJECT
XÂY DỰNG NHÀ VĂN HÓA
VÀ CÁC HẠNG MỤC PHỤ TRỢ THÔN NGHĨA
X. HỒNG SƠN

ĐỊA ĐIỂM XÂY DỰNG
/ CONSTRUCTION SITE:
ĐỊA CHỈ: THÔN NGHĨA
X. HỒNG SƠN, TP HÀ NỘI

TÊN BẢN VẼ / DRAWING TITLE

CHI TIẾT CỘT TRANG TRÍ

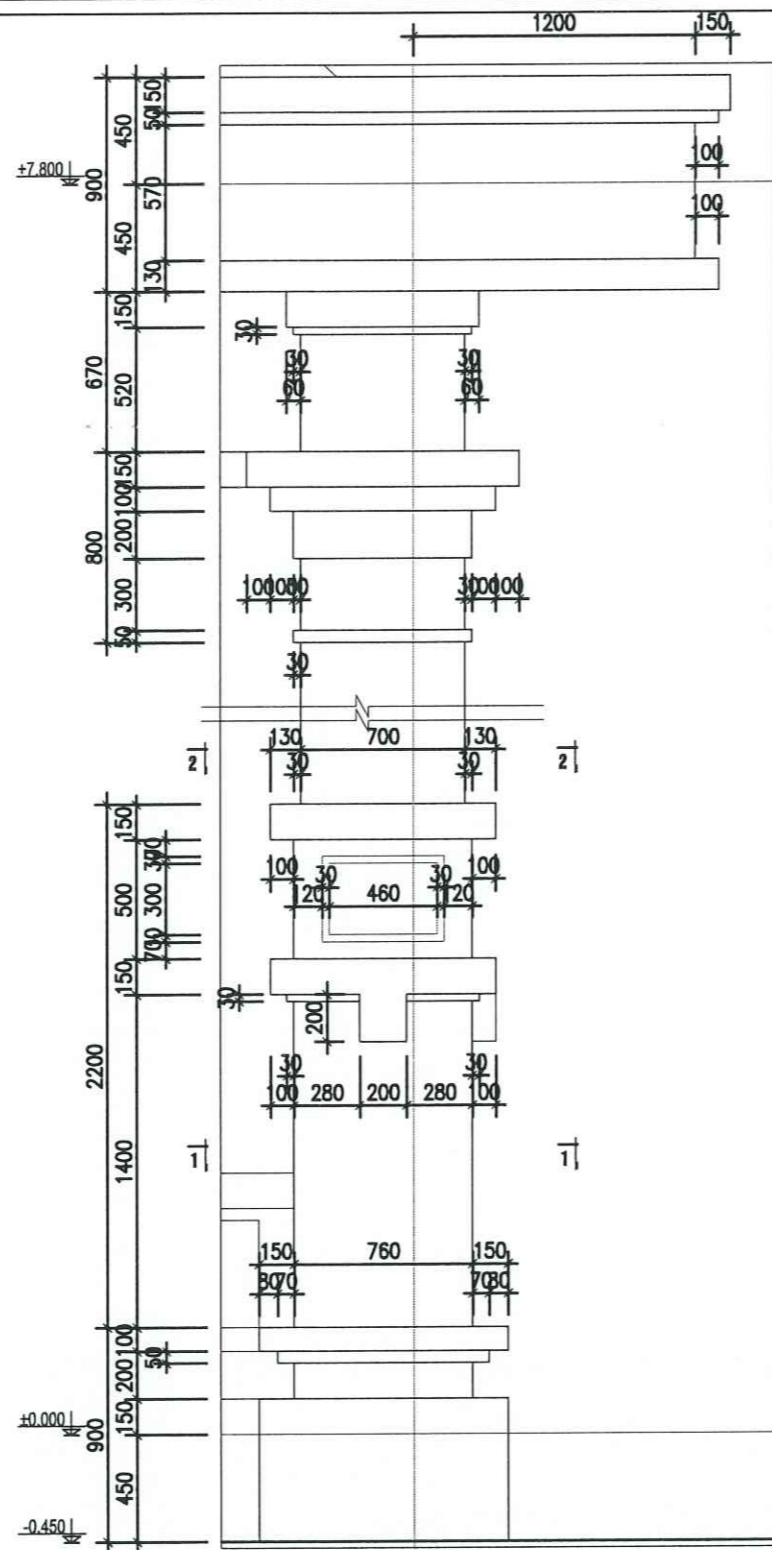
| | | |
|--|---------------------------|--|
| CHỦ TRÌ T.K / CHAIR DESIGN | KTS. HOÀNG NGỌC ANH | |
| THIẾT KẾ-VẼ / DESIGN DRAWING: | KTS. HOÀNG NGỌC ANH | |
| KẾT CẤU / STRUCTURAL: | KS. NGUYỄN TRỌNG DUY | |
| Q.L.K.T / MANAGEMENT TECHNIQUES: | THS. KS. NGÔ TIẾN DŨNG | |

BỘ HỒ SƠ: BẢN VẼ THIẾT KẾ THI CÔNG
/ SET: DESIGN DRAWINGS

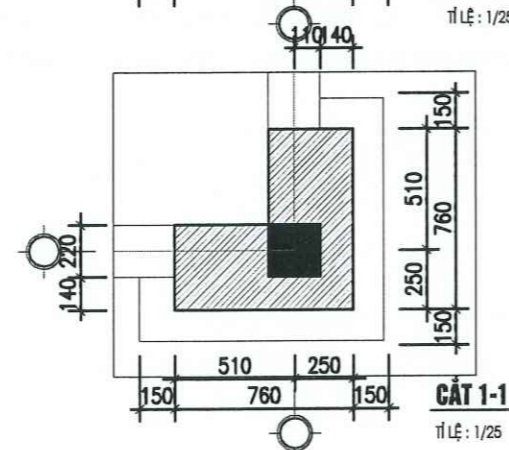
HỢP ĐỒNG SỐ
/ CONTRACT NO: .../ 2026/ HĐ-TV

NGÀY HOÀN THÀNH
/ ISSUE DATE: .../2026

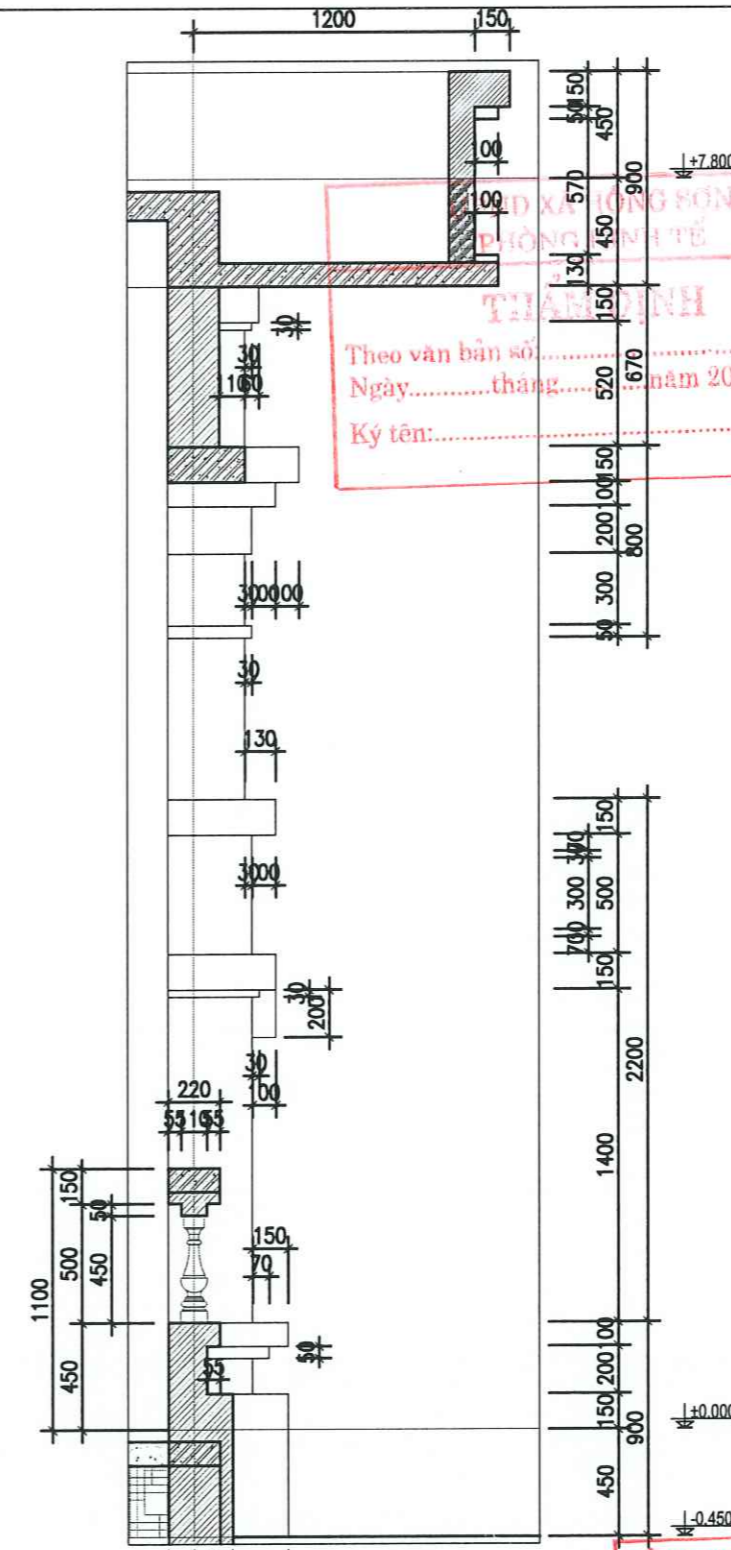
KÝ HIỆU BẢN VẼ
/ SYMBOL: KT - 16



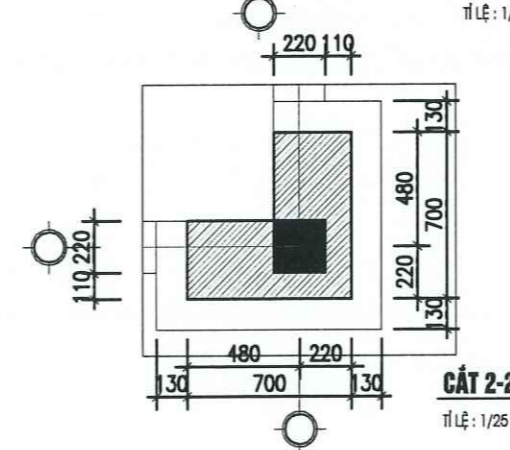
MẶT ĐÚNG
Tỉ Lệ: 1/25



CẮT 1-1
Tỉ Lệ: 1/25



MẶT BÊN
Tỉ Lệ: 1/25



CẮT 2-2
Tỉ Lệ: 1/25

PHÒNG QUẢN LÝ DỰ ÁN
PHÒNG THIẾT KẾ
THẨM ĐỊNH
Theo văn bản số...../KT
Ngày.....tháng.....năm 20.....
Ký tên:.....

CÔNG TY TNHH TƯ VẤN ĐẦU TƯ VÀ PHÁT TRIỂN XÂY DỰNG HÀ ANH
THẨM TRA
Theo Văn bản số...../.....
Ngày.....tháng.....năm 20.....
Chủ trì bộ môn ký tên:.....

CÔNG TY TNHH ĐẦU TƯ XÂY DỰNG
AMDC VIỆT NAM

ĐỊA CHỈ: ĐỘI 7 THÔN ĐOÀN NỮ
X. HỒNG SƠN, TP. HÀ NỘI

GIÁM ĐỐC / DIRECTOR
CÔNG TY TNHH ĐẦU TƯ XÂY DỰNG AMDC VIỆT NAM
PHẠM PHƯƠNG MỸ

LẦN NGÀY MÔ TẢ KIỂM
VER DATE DESCRIPTION CHECK

CHỦ ĐẦU TƯ / CLIENT
BAN QUẢN LÝ DỰ ÁN ĐẦU TƯ
HẠ TẦNG X. HỒNG SƠN

ĐỊA ĐIỂM: X. HỒNG SƠN, TP HÀ NỘI

CÔNG TRÌNH / PROJECT
XÂY DỰNG NHÀ VĂN HÓA
VÀ CÁC HẠNG MỤC PHỤ TRỢ THÔN NGHĨA
X. HỒNG SƠN

ĐỊA ĐIỂM XÂY DỰNG / CONSTRUCTION SITE:
ĐỊA CHỈ: THÔN NGHĨA
X. HỒNG SƠN, TP HÀ NỘI

TÊN BẢN VẼ / DRAWING TITLE

CHI TIẾT CỘT TRANG TRÍ

| | | |
|---------------------------------|------------------------|--|
| CHỦ TRÌ T.K / CHAIR DESIGN | KTS. HOÀNG NGỌC ANH | |
| THIẾT KẾ-VẼ / DESIGN DRAWING | KTS. HOÀNG NGỌC ANH | |
| KẾT CẤU / STRUCTURAL | KS. NGUYỄN TRỌNG DUY | |
| Q.L.K.T / MANAGEMENT TECHNIQUES | THS. KS. NGÔ TIẾN DŨNG | |

BỘ HỒ SƠ: BẢN VẼ THIẾT KẾ THI CÔNG / SET: DESIGN DRAWINGS

HỢP ĐỒNG SỐ / CONTRACT NO: .../ 2026/ HĐ-TV

NGÀY HOÀN THÀNH / ISSUE DATE: .../2026

KÝ HIỆU BẢN VẼ / SYMBOL: KT - 17

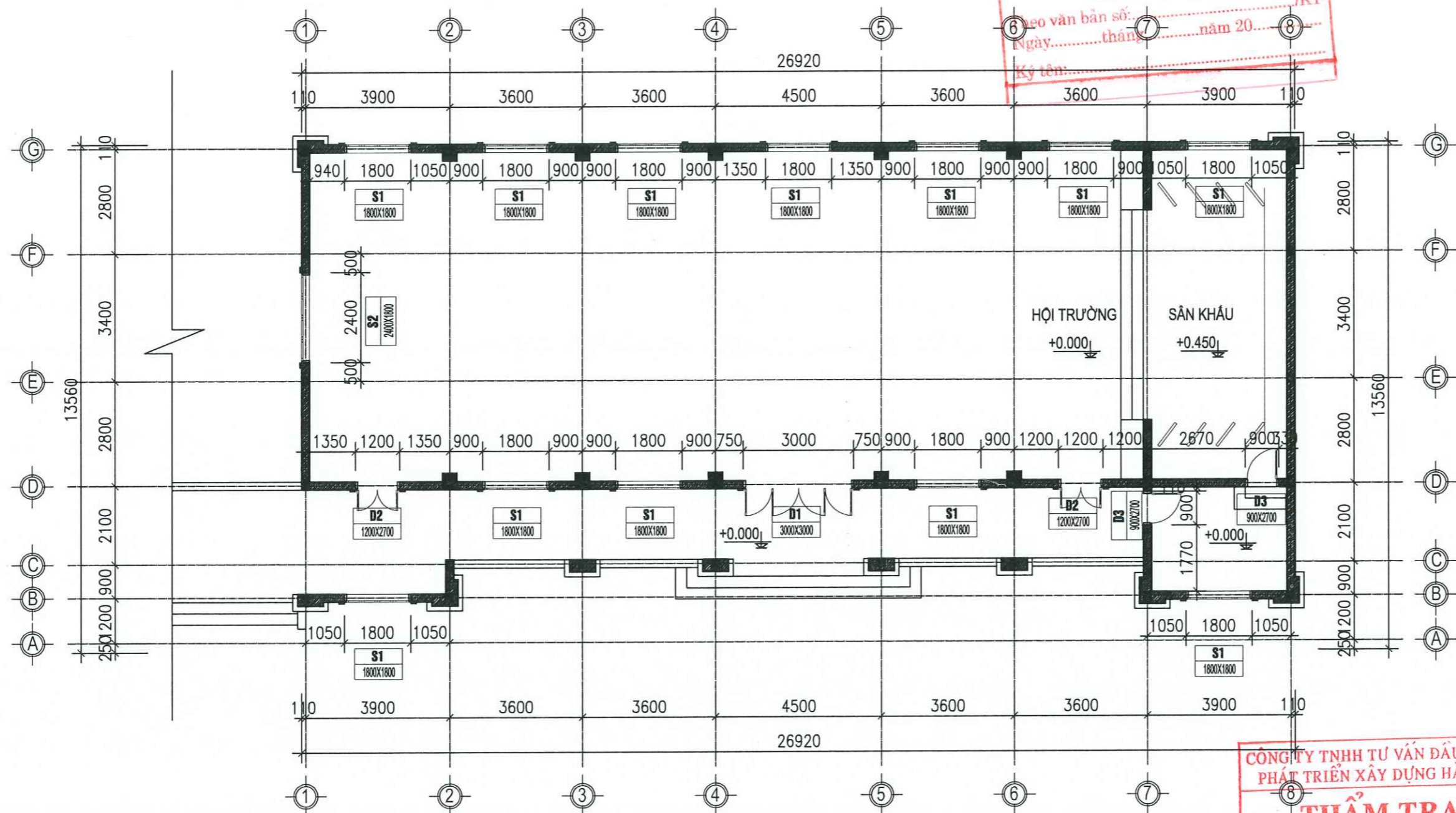
UBND XÃ HỒNG SƠN
PHÒNG KINH TẾ
TIÊM ĐỊNH
Theo văn bản số:...../KT
Ngày.....tháng.....năm 20.....
Ký tên:.....



BẢN VẼ CHI TIẾT CỬA ĐI, CỬA SỐ, VÁCH KÍNH

CÔNG TY TNHH TƯ VẤN ĐẦU TƯ VÀ
PHÁT TRIỂN XÂY DỰNG HÀ ANH
THẨM TRA
Theo Văn bản số:...../
Ngày.....tháng.....năm 20.....
Chủ trì bộ môn ký tên:

NHÀ VĂN HÓA THÔN NGHĨA



MẶT BẰNG CỬA TẦNG 1

UBND XÃ HỒNG SƠN
PHÒNG KINH TẾ

THẨM ĐỊNH

theo văn bản số:/KT
Ngày.....tháng.....năm 20.....
Ký tên:.....

CÔNG TY TNHH TƯ VẤN ĐẦU TƯ VÀ
PHÁT TRIỂN XÂY DỰNG HÀ ANH

THẨM TRA

Theo Văn bản số:...../.....
Ngày.....tháng.....năm 20.....
Chủ trì bộ môn ký tên:.....

**CÔNG TY TNHH ĐẦU TƯ XÂY DỰNG
AMDC VIỆT NAM**

ĐỊA CHỈ: ĐỘI 7 THÔN ĐOAN NỮ
X. HỒNG SƠN, TP. HÀ NỘI



GIÁM ĐỐC / DIRECTOR

**CÔNG TY
TNHH
ĐẦU TƯ XÂY DỰNG
AMDC
VIỆT NAM**
PHẠM PHƯƠNG MỸ

| LẦN | NGÀY | MÔ TẢ | KIỂM |
|-----|------|-------------|-------|
| VER | DATE | DESCRIPTION | CHECK |

CHỦ ĐẦU TƯ / CLIENT
BAN QUẢN LÝ DỰ ÁN ĐẦU TƯ
HẠ TẦNG X. HỒNG SƠN

ĐỊA ĐIỂM: X. HỒNG SƠN, TP. HÀ NỘI

CÔNG TRÌNH / PROJECT

XÂY DỰNG NHÀ VĂN HÓA
VÀ CÁC HẠNG MỤC PHỤ TRỢ THÔN NGHĨA
X. HỒNG SƠN

ĐỊA ĐIỂM XÂY DỰNG
/ CONSTRUCTION SITE:

ĐỊA CHỈ: THÔN NGHĨA
X. HỒNG SƠN, TP. HÀ NỘI

TÊN BẢN VẼ / DRAWING TITLE

MẶT BẰNG CỬA TẦNG 1

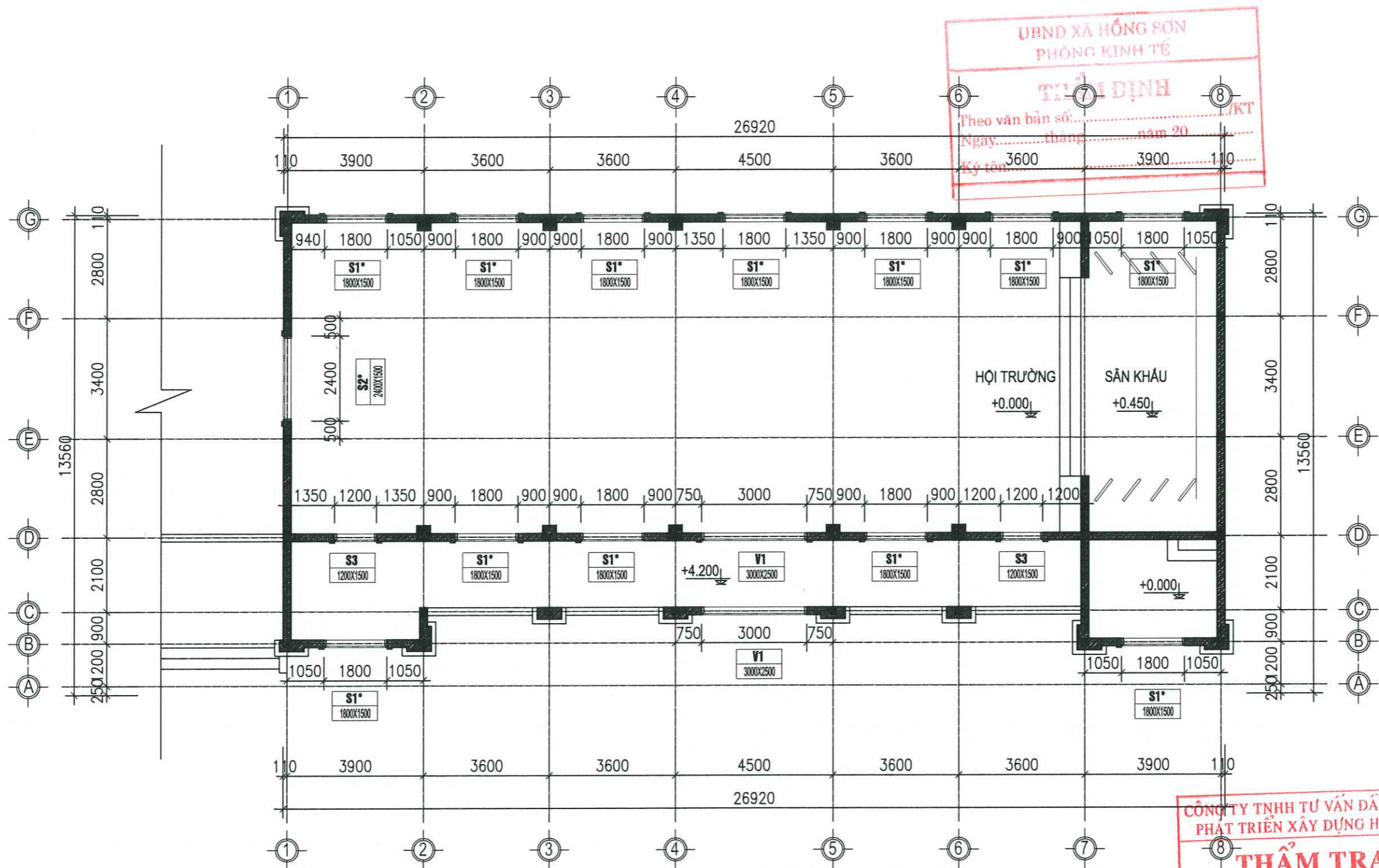
| | | |
|--|---------------------------|--|
| CHỦ TRÌ T.K. / CHAIR DESIGN: | KTS. HOÀNG NGỌC ANH | |
| THIẾT KẾ-VẼ / DESIGN DRAWING: | KTS. HOÀNG NGỌC ANH | |
| KẾT CẤU / STRUCTURAL: | KS. NGUYỄN TRỌNG DUY | |
| Q.L.K.T / MANAGEMENT TECHNIQUES: | THS. KS. NGÔ TIẾN DŨNG | |

BỘ HỒ SƠ: BẢN VẼ THIẾT KẾ THI CÔNG
/ SET: DESIGN DRAWINGS

HỢP ĐỒNG SỐ
/ CONTRACT NO: .../ 2026/ HĐ-TV

NGÀY HOÀN THÀNH
/ ISSUE DATE: .../ 2026

KÝ HIỆU BẢN VẼ
/ SYMBOL: KT-19



MẶT BẰNG CỬA TẦNG 2

UBND XÃ HỒNG SƠN
PHÒNG KINH TẾ

THẨM ĐỊNH

Theo văn bản số:/KT
 Ngày.....tháng.....năm 20.....
 Ký tên:.....

CÔNG TY TNHH ĐẦU TƯ XÂY DỰNG
AMDC VIỆT NAM

GIÁM ĐỐC / DIRECTOR

CÔNG TY
ĐẦU TƯ XÂY DỰNG
AMDC
VIỆT NAM

PHẠM PHƯƠNG MỸ

| LẦN | NGÀY | MÔ TẢ | KIỂM |
|-----|------|-------------|-------|
| VER | DATE | DESCRIPTION | CHECK |
| | | | |

CHỦ ĐẦU TƯ / CLIENT
 BAN QUẢN LÝ DỰ ÁN ĐẦU TƯ
 HẠ TẦNG XÃ HỒNG SƠN

ĐỊA ĐIỂM: XÃ HỒNG SƠN, TP HÀ NỘI

CÔNG TRÌNH / PROJECT

XÂY DỰNG NHÀ VĂN HÓA
 VÀ CÁC HẠNG MỤC PHỤ TRỢ THÔN NGHĨA
 XÃ HỒNG SƠN

ĐỊA ĐIỂM XÂY DỰNG
 / CONSTRUCTION SITE:

ĐỊA CHỈ: THÔN NGHĨA
 XÃ HỒNG SƠN, TP HÀ NỘI

TÊN BẢN VẼ / DRAWING TITLE

MẶT BẰNG CỬA TẦNG 2

| | | |
|--|---------------------------|--|
| CHỦ TRÌ T.K. / CHAIR DESIGN: | KTS. HOÀNG NGỌC ANH | |
| THIẾT KẾ-VẼ / DESIGN DRAWING: | KTS. HOÀNG NGỌC ANH | |
| KẾT CẤU / STRUCTURAL: | KS. NGUYỄN TRỌNG DUY | |
| Q.L.K.T / MANAGEMENT TECHNIQUES: | THS. KS. NGÔ TIẾN DŨNG | |

BỘ HỒ SƠ: BẢN VẼ THIẾT KẾ THI CÔNG
 / SET: DESIGN DRAWINGS

HỢP ĐỒNG SỐ
 / CONTRACT NO: .../ 2026/ HĐ-TV

NGÀY HOÀN THÀNH
 / ISSUE DATE: ... /2026

KÝ HIỆU BẢN VẼ
 / SYMBOL: KT-20

CÔNG TY TNHH TƯ VẤN ĐẦU TƯ VÀ
PHÁT TRIỂN XÂY DỰNG HÀ ANH

THẨM TRA

Theo Văn bản số:...../.....
 Ngày.....tháng.....năm 20.....
 Chủ trì bộ môn ký tên:.....

**CÔNG TY TNHH ĐẦU TƯ XÂY DỰNG
AMDC VIỆT NAM**

ĐỊA CHỈ: ĐỘI 7 THÔN ĐOÀN NỮ
XỊ HỒNG SƠN, TP. HÀ NỘI

GIÁM ĐỐC / DIRECTOR
CÔNG TY TNHH ĐẦU TƯ XÂY DỰNG AMDC VIỆT NAM
PHẠM PHƯƠNG MỸ

LẦN NGÀY MÔ TẢ KIỂM
VER DATE DESCRIPTION CHECK

CHỦ ĐẦU TƯ / CLIENT
BAN QUẢN LÝ DỰ ÁN ĐẦU TƯ
HẠ TẦNG XỊ HỒNG SƠN

ĐỊA ĐIỂM: XỊ HỒNG SƠN, TP HÀ NỘI

CÔNG TRÌNH / PROJECT
XÂY DỰNG NHÀ VĂN HÓA
VÀ CÁC HẠNG MỤC PHỤ TRỢ THÔN NGHĨA
XỊ HỒNG SƠN

ĐỊA ĐIỂM XÂY DỰNG
/ CONSTRUCTION SITE:
ĐỊA CHỈ: THÔN NGHĨA
XỊ HỒNG SƠN, TP HÀ NỘI

TÊN BẢN VẼ / DRAWING TITLE

CHI TIẾT CỬA Đ1 VÀ Đ2

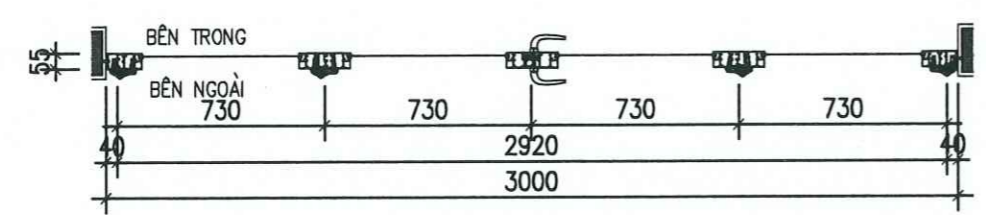
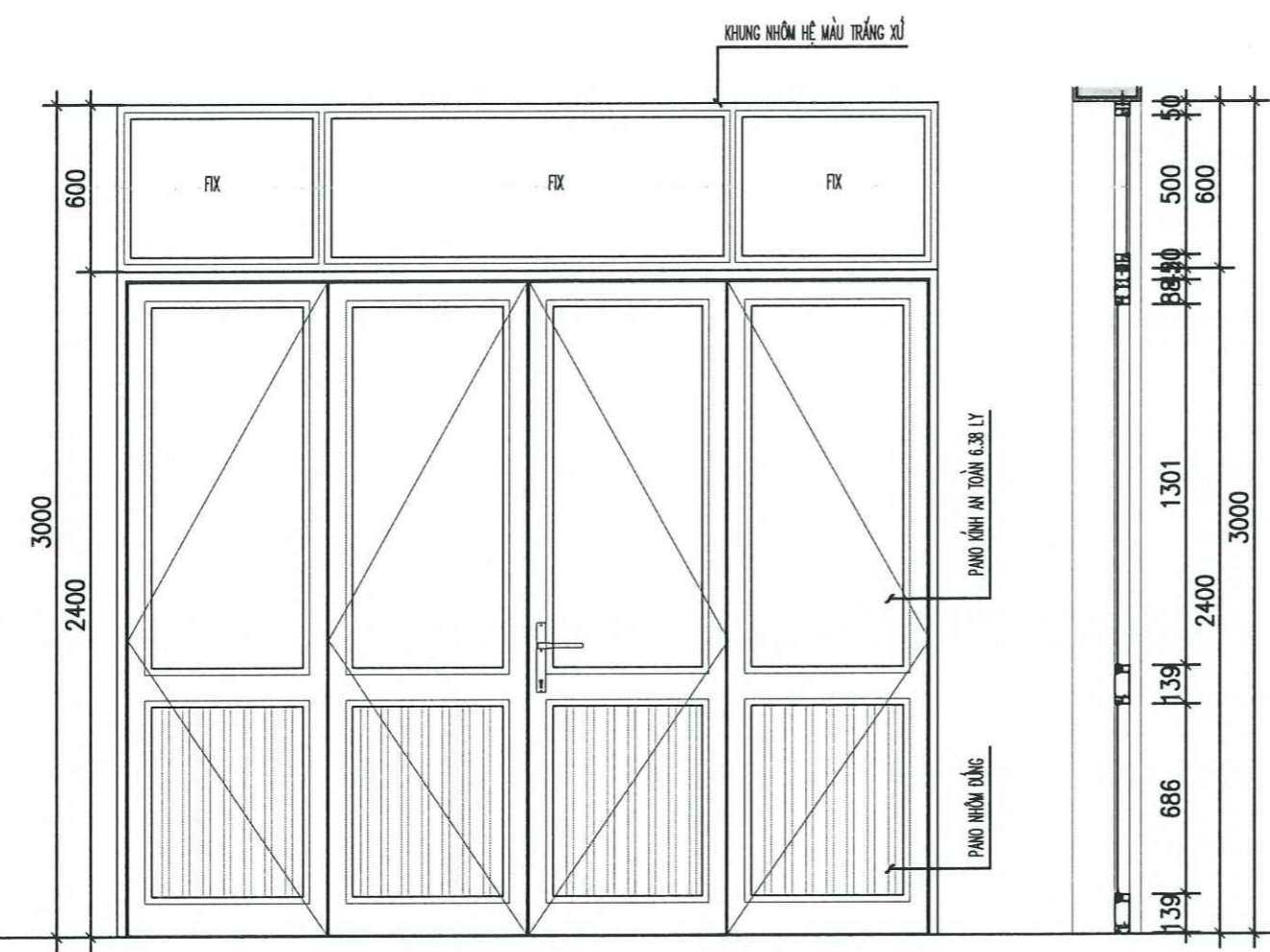
| | | |
|--|---------------------------|--|
| CHỦ TRÌ T.K / CHAIR DESIGN | KTS. HOÀNG NGỌC ANH | |
| THIẾT KẾ-VẼ / DESIGN DRAWING: | KTS. HOÀNG NGỌC ANH | |
| KẾT CẤU / STRUCTURAL: | KS. NGUYỄN TRỌNG DUY | |
| Q.L.K.T / MANAGEMENT TECHNIQUES: | THS. KS. NGÔ TIẾN DŨNG | |

BỘ HỒ SƠ: BẢN VẼ THIẾT KẾ THI CÔNG
/ SET: DESIGN DRAWINGS

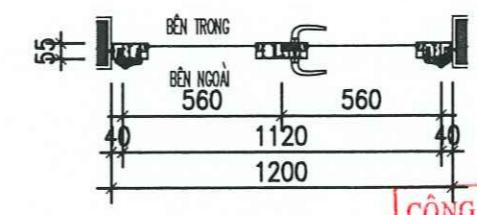
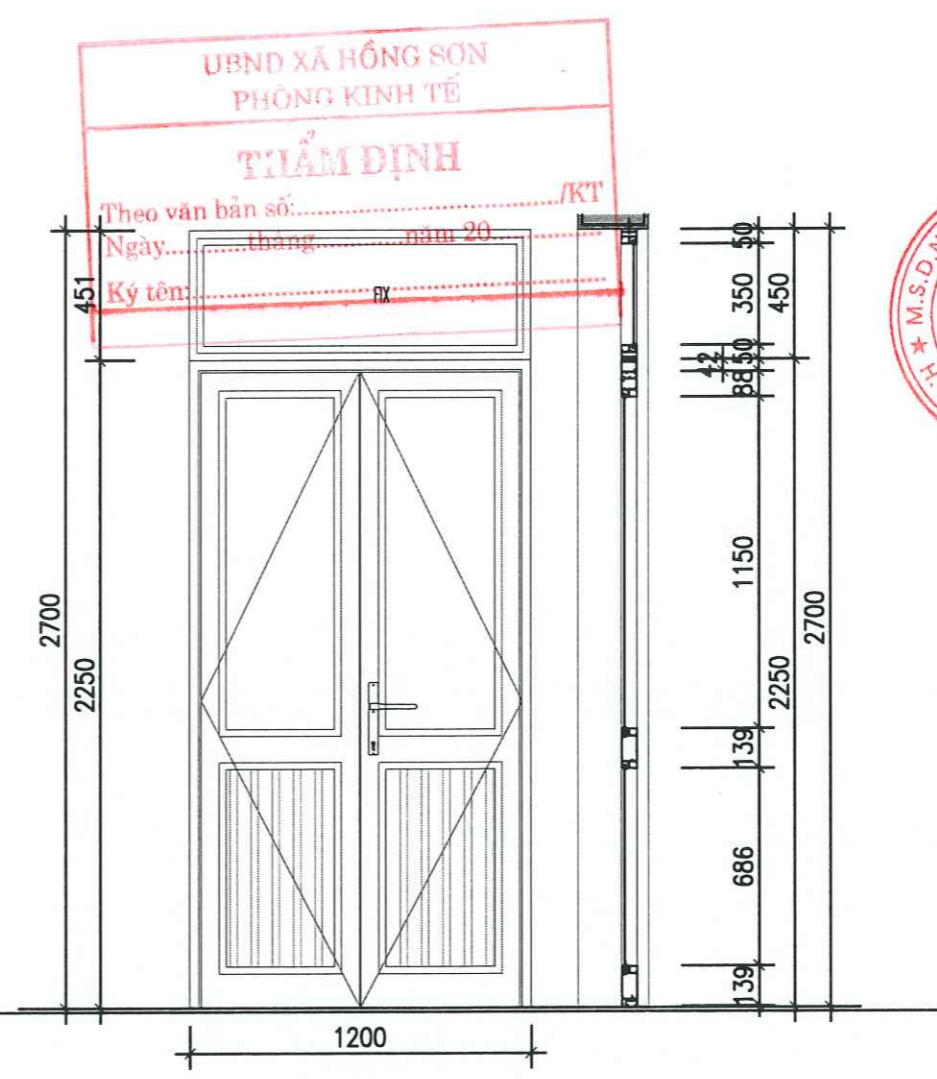
HỢP ĐỒNG SỐ
/ CONTRACT NO: .../ 2026/ HĐ-TV

NGÀY HOÀN THÀNH
/ ISSUE DATE: ... /2026

KÝ HIỆU BẢN VẼ
/ SYMBOL: KT-21

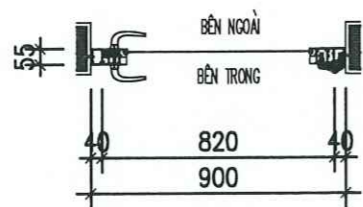
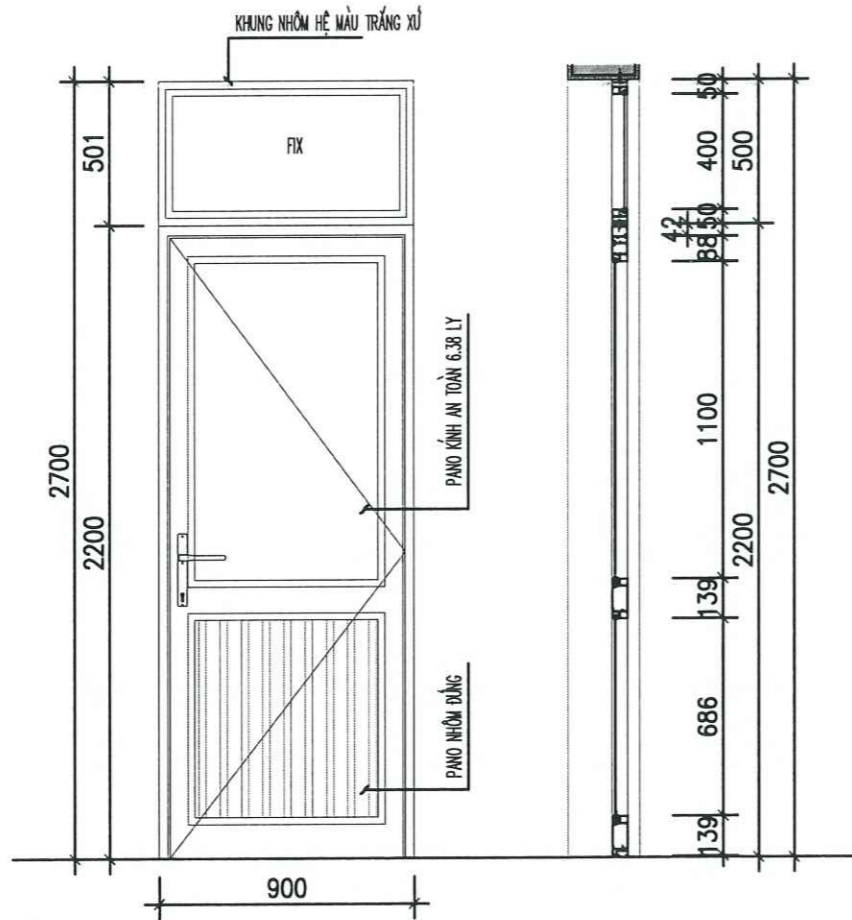


| | |
|--|--------------------|
| Đ1 | 01 BỘ |
| KÍCH THƯỚC | 3000X3000 |
| THỂ LOẠI | CỬA NHÔM HỆ XINGFA |
| <ul style="list-style-type: none"> - CHUNG LOẠI: CỬA NHÔM HỆ MÀU THEO CHỈ ĐỊNH - CHIỀU DÀY THANH NHÔM 2.0MM - KÍNH AN TOÀN 6.38 LY MÀU THEO CHỈ ĐỊNH - LIÊN KẾT VỚI TƯỜNG BẰNG VÍT NỐ VÀ XYLICON | |

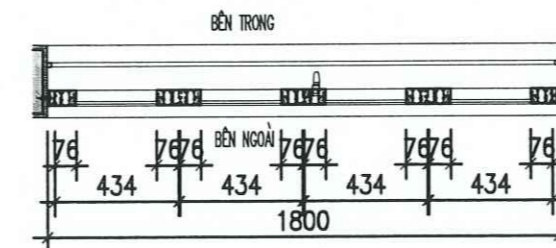
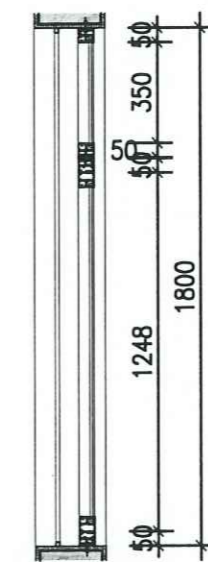
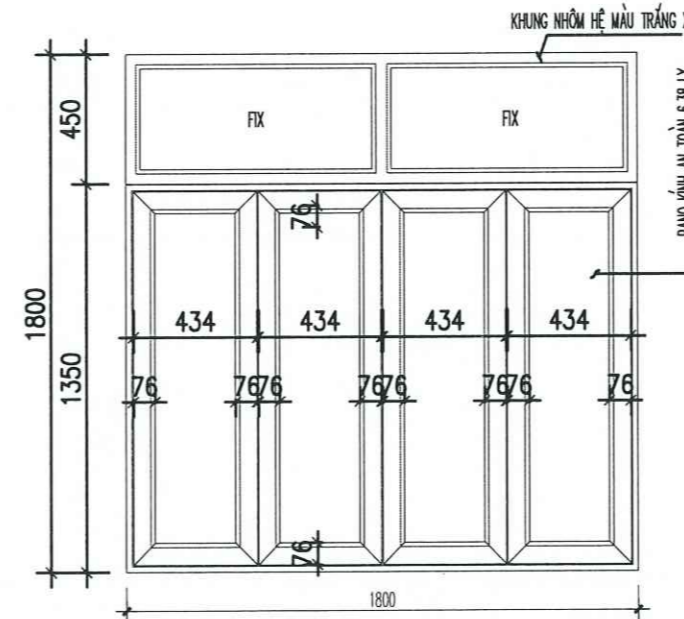
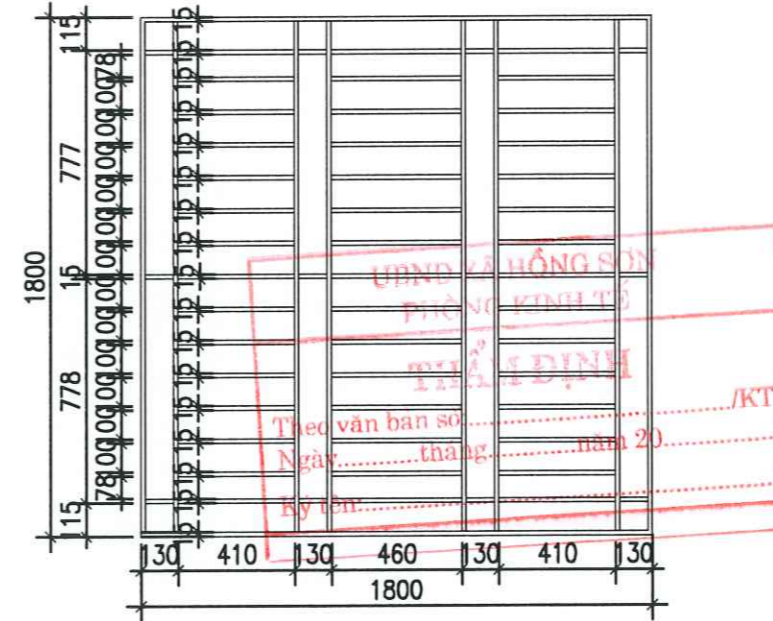


| | |
|--|--------------------|
| Đ2 | 02 BỘ |
| KÍCH THƯỚC | 1200X2700 |
| THỂ LOẠI | CỬA NHÔM HỆ XINGFA |
| <ul style="list-style-type: none"> - CHUNG LOẠI: CỬA NHÔM HỆ MÀU THEO CHỈ ĐỊNH - CHIỀU DÀY THANH NHÔM 2.0MM - KÍNH AN TOÀN 6.38 LY MÀU THEO CHỈ ĐỊNH - LIÊN KẾT VỚI TƯỜNG BẰNG VÍT NỐ VÀ XYLICON | |

CÔNG TY TNHH TƯ VẤN ĐẦU TƯ VÀ
PHÁT TRIỂN XÂY DỰNG HÀ ANH
THẨM TRA
Theo Văn bản số:...../.....
Ngày.....tháng.....năm 20.....
Chủ trì bộ môn ký tên:



| | |
|--|--------------------|
| Đ3 | 02 BỘ |
| KÍCH THƯỚC | 900X2700 |
| THỂ LOẠI | CỬA NHÔM HỆ XINGFA |
| <ul style="list-style-type: none"> - CHUNG LOẠI: CỬA NHÔM HỆ MÀU THEO CHỈ ĐỊNH - CHIỀU DÀY THANH NHÔM 2.0MM - KÍNH AN TOÀN 6.38 LY MÀU THEO CHỈ ĐỊNH - LIÊN KẾT VỚI TƯỜNG BẰNG VÍT NỐ VÀ XYLICON | |



| | |
|--|--------------------|
| S1 | 12 BỘ |
| KÍCH THƯỚC | 1800X1800 |
| THỂ LOẠI | CỬA NHÔM HỆ XINGFA |
| <ul style="list-style-type: none"> - CHUNG LOẠI: CỬA NHÔM HỆ MÀU THEO CHỈ ĐỊNH - CHIỀU DÀY THANH NHÔM 1.4MM - KÍNH AN TOÀN 6.38 LY MÀU THEO CHỈ ĐỊNH - LIÊN KẾT VỚI TƯỜNG BẰNG VÍT NỐ VÀ XYLICON | |

CÔNG TY TNHH TƯ VẤN ĐẦU TƯ VÀ PHÁT TRIỂN XÂY DỰNG HÀ ANH

THẨM TRA

Theo Văn bản số:...../.....

Ngày.....tháng.....năm 20.....

Chủ trì bộ môn ký tên:

CÔNG TY TNHH ĐẦU TƯ XÂY DỰNG AMDC VIỆT NAM

ĐỊA CHỈ: ĐỘI 7 THÔN ĐOAN NỮ XÃ HỒNG SƠN, TP. HÀ NỘI

GIÁM ĐỐC / DIRECTOR

CÔNG TY TNHH ĐẦU TƯ XÂY DỰNG AMDC VIỆT NAM

PHẠM PHƯƠNG MỸ

LẦN NGÀY MÔ TẢ KIỂM
VER DATE DESCRIPTION CHECK

CHỦ ĐẦU TƯ / CLIENT

BAN QUẢN LÝ DỰ ÁN ĐẦU TƯ HẠ TẦNG XÃ HỒNG SƠN

ĐỊA ĐIỂM: XÃ HỒNG SƠN, TP HÀ NỘI

CÔNG TRÌNH / PROJECT

XÂY DỰNG NHÀ VĂN HÓA VÀ CÁC HẠNG MỤC PHỤ TRỢ THÔN NGHĨA XÃ HỒNG SƠN

ĐỊA ĐIỂM XÂY DỰNG / CONSTRUCTION SITE:

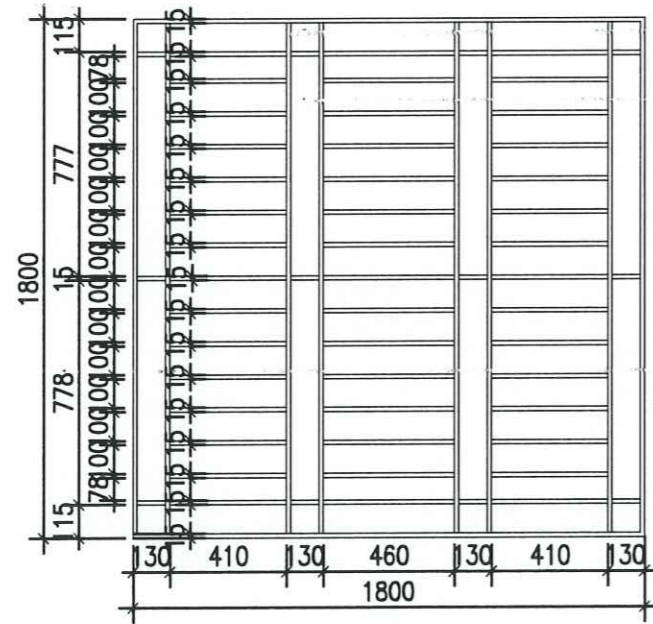
ĐỊA CHỈ: THÔN NGHĨA XÃ HỒNG SƠN, TP HÀ NỘI

TÊN BẢN VẼ / DRAWING TITLE

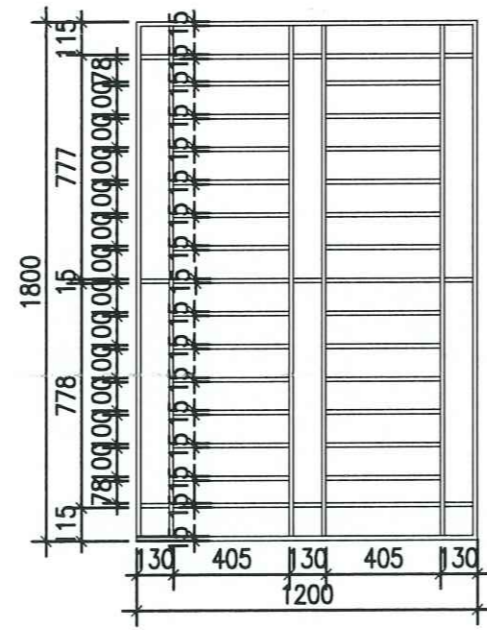
CHI TIẾT CỬA Đ3 VÀ S4

| | | |
|---------------------------------|------------------------|--|
| CHỦ TRÌ T.K / CHAIR DESIGN | KTS. HOÀNG NGỌC ANH | |
| THIẾT KẾ VẼ / DESIGN DRAWING | KTS. HOÀNG NGỌC ANH | |
| KẾT CẤU / STRUCTURAL | KS. NGUYỄN TRỌNG DUY | |
| Q.L.K.T / MANAGEMENT TECHNIQUES | THS. KS. NGÔ TIẾN DŨNG | |

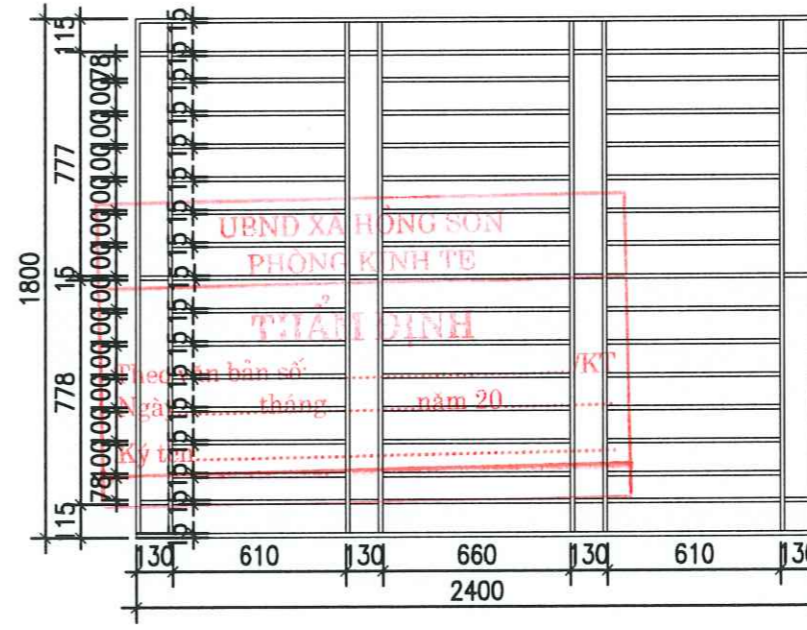
| | |
|---|------------------|
| BỘ HỒ SƠ: BẢN VẼ THIẾT KẾ THI CÔNG / SET: DESIGN DRAWINGS | |
| HỢP ĐỒNG SỐ / CONTRACT NO: | .../ 2026/ HD-TV |
| NGÀY HOÀN THÀNH / ISSUE DATE: | ... /2026 |
| KÝ HIỆU BẢN VẼ / SYMBOL: | KT-22 |



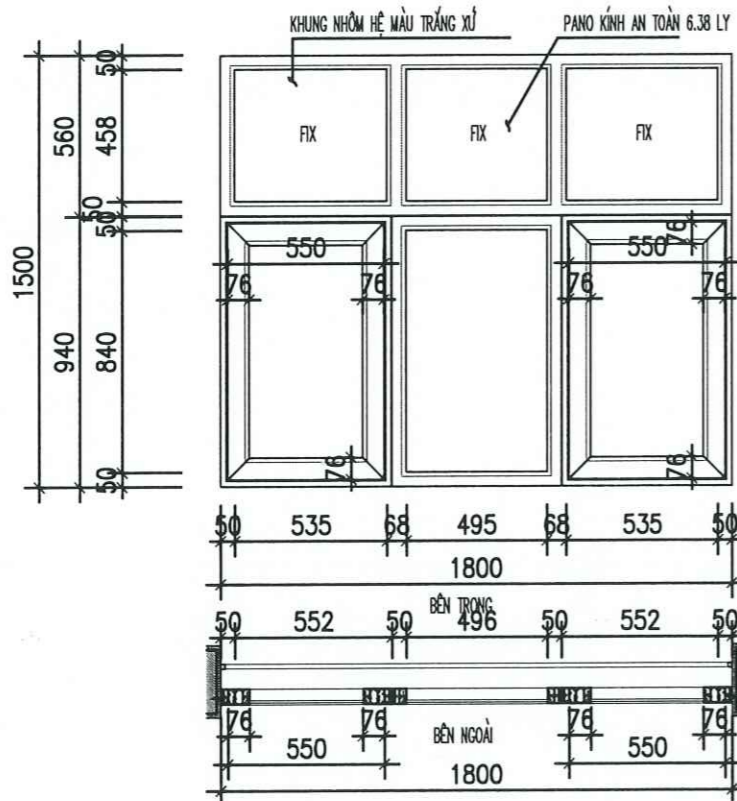
- KHUNG INOX 304 15X15X1.2



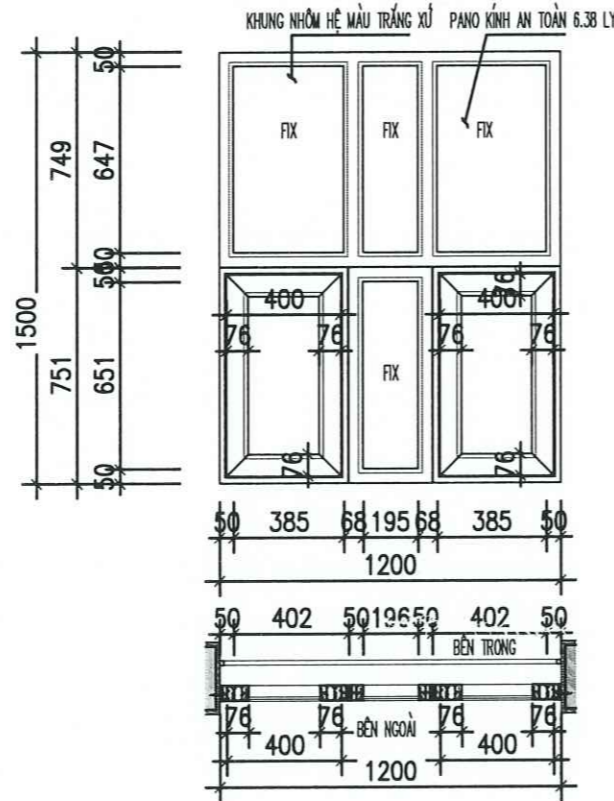
- KHUNG INOX 304 15X15X1.2



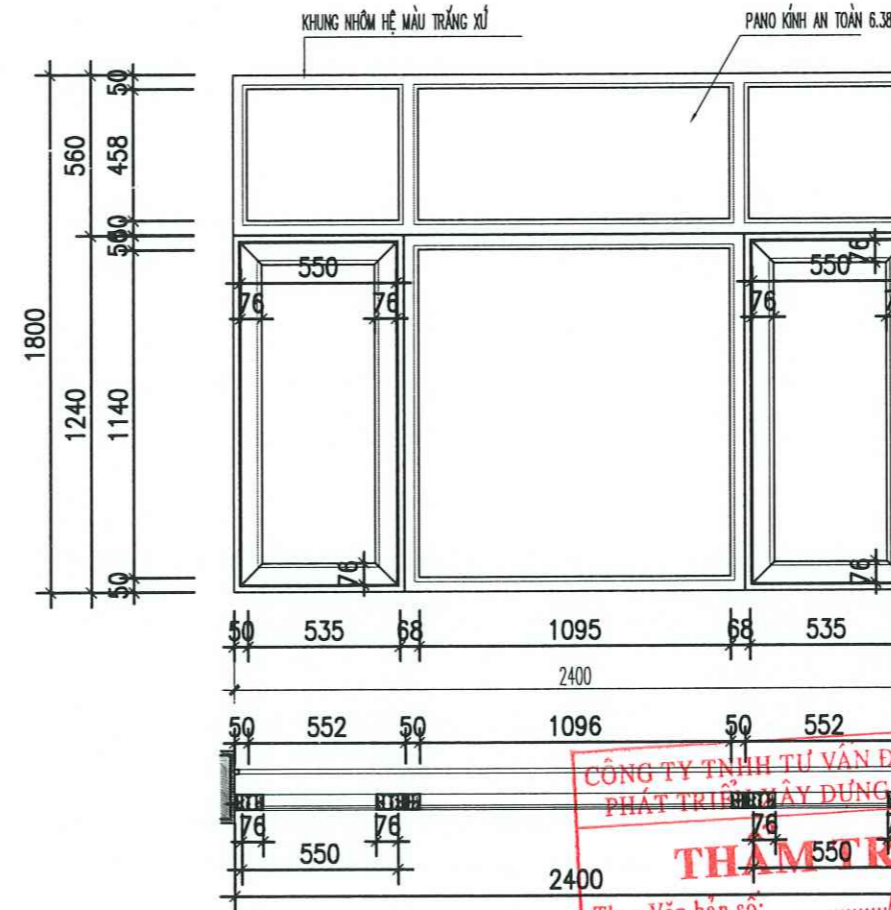
- KHUNG INOX 304 15X15X1.2



| | |
|--|--------------------|
| S1* | 12 BỘ |
| KÍCH THƯỚC | 1800X1500 |
| THỂ LOẠI | CỬA NHÔM HỆ XINGFA |
| <ul style="list-style-type: none"> - CHUNG LOẠI: CỬA NHÔM HỆ MÀU THEO CHỈ ĐỊNH - CHIỀU DÀY THANH NHÔM 1,4MM - KÍNH AN TOÀN 6.38 LY MÀU THEO CHỈ ĐỊNH - LIÊN KẾT VỚI TƯỜNG BẰNG VÍT NỐ VÀ XYLICON | |



| | |
|--|--------------------|
| S3 | 02 BỘ |
| KÍCH THƯỚC | 1200X1500 |
| THỂ LOẠI | CỬA NHÔM HỆ XINGFA |
| <ul style="list-style-type: none"> - CHUNG LOẠI: CỬA NHÔM HỆ MÀU THEO CHỈ ĐỊNH - CHIỀU DÀY THANH NHÔM 1,4MM - KÍNH AN TOÀN 6.38 LY MÀU THEO CHỈ ĐỊNH - LIÊN KẾT VỚI TƯỜNG BẰNG VÍT NỐ VÀ XYLICON | |



| | |
|--|--------------------|
| S2 | 01 BỘ |
| KÍCH THƯỚC | 2400X1800 |
| THỂ LOẠI | CỬA NHÔM HỆ XINGFA |
| <ul style="list-style-type: none"> - CHUNG LOẠI: CỬA NHÔM HỆ MÀU THEO CHỈ ĐỊNH - CHIỀU DÀY THANH NHÔM 1,4MM - KÍNH AN TOÀN 6.38 LY MÀU THEO CHỈ ĐỊNH - LIÊN KẾT VỚI TƯỜNG BẰNG VÍT NỐ VÀ XYLICON | |

CÔNG TY TNHH ĐẦU TƯ XÂY DỰNG
AMDC VIỆT NAM

ĐỊA CHỈ: ĐỘI 7 THÔN ĐOÀN NỮ
XÃ HỒNG SƠN, TP. HÀ NỘI

GIÁM ĐỐC / DIRECTOR
CÔNG TY TNHH ĐẦU TƯ XÂY DỰNG AMDC VIỆT NAM
 PHẠM PHƯƠNG MỸ
 LẦN NGÀY / MÔ TẢ KIỂM
 VER DATE DESCRIPTION CHECK

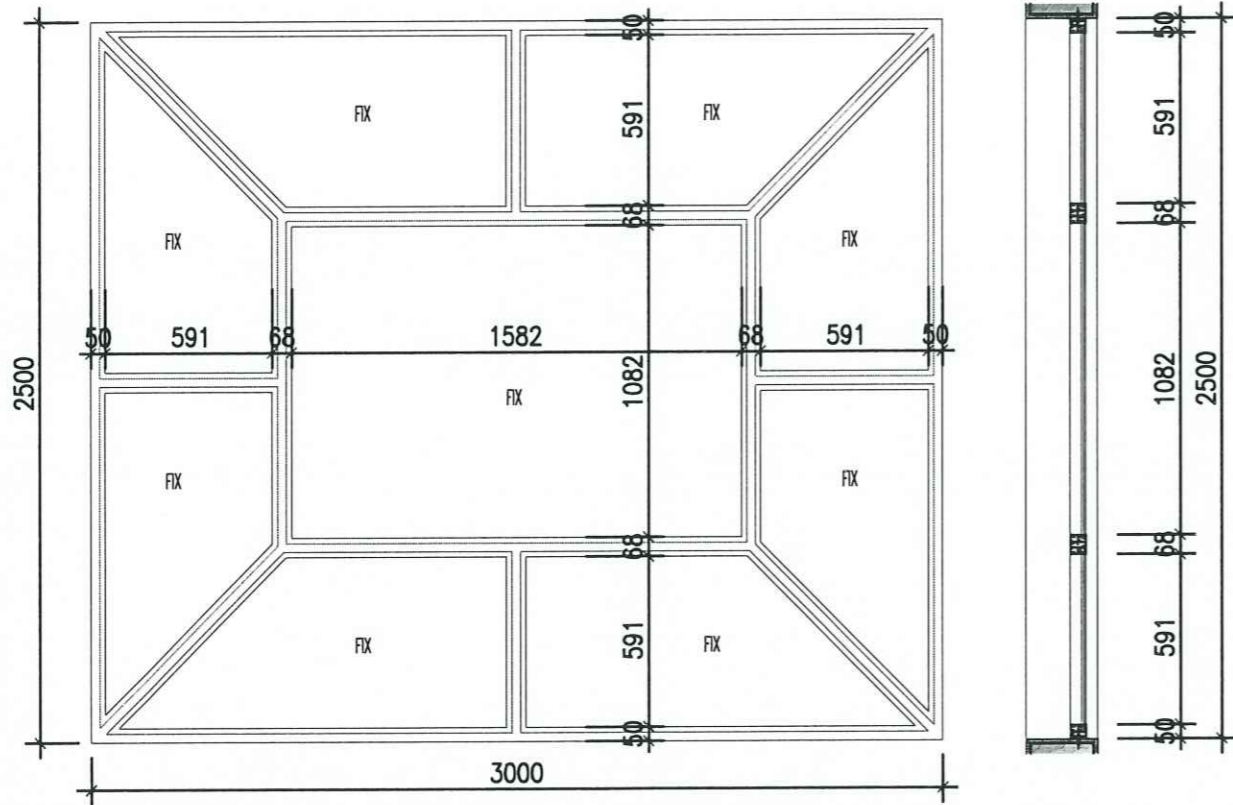
CHỦ ĐẦU TƯ / CLIENT
 BAN QUẢN LÝ DỰ ÁN ĐẦU TƯ
 HẠ TẦNG XÃ HỒNG SƠN
 NHÀ VĂN HÓA
 ĐỊA ĐIỂM: XÃ HỒNG SƠN, TP HÀ NỘI

CÔNG TRÌNH / PROJECT
 XÂY DỰNG NHÀ VĂN HÓA
 VÀ CÁC HẠNG MỤC PHỤ TRỢ THÔN NGHĨA
 XÃ HỒNG SƠN

ĐỊA ĐIỂM XÂY DỰNG
 / CONSTRUCTION SITE:
 ĐỊA CHỈ: THÔN NGHĨA
 XÃ HỒNG SƠN, TP HÀ NỘI

TÊN BẢN VẼ / DRAWING TITLE
 CHI TIẾT CỬA S1* - S2 - S3

| | | |
|--|------------------------|--|
| CHỦ TRÌ T.K / CHAIR DESIGN: | KTS. HOÀNG NGỌC ANH | |
| THIẾT KẾ VẼ / DESIGN DRAWING: | KTS. HOÀNG NGỌC ANH | |
| KẾT CẤU / STRUCTURAL: | KS. NGUYỄN TRỌNG DUY | |
| Q.L.K.T / MANAGEMENT TECHNIQUES: | THS. KS. NGÔ TIẾN DŨNG | |
| BỘ HỒ SƠ: BẢN VẼ THIẾT KẾ THI CÔNG / SET: DESIGN DRAWINGS | | |
| HỢP ĐỒNG SỐ / CONTRACT NO: | .../ 2026/ HD-TV | |
| NGÀY HOÀN THÀNH / ISSUE DATE: | ... /2026 | |
| KÝ HIỆU BẢN VẼ / SYMBOL: | KT-23 | |

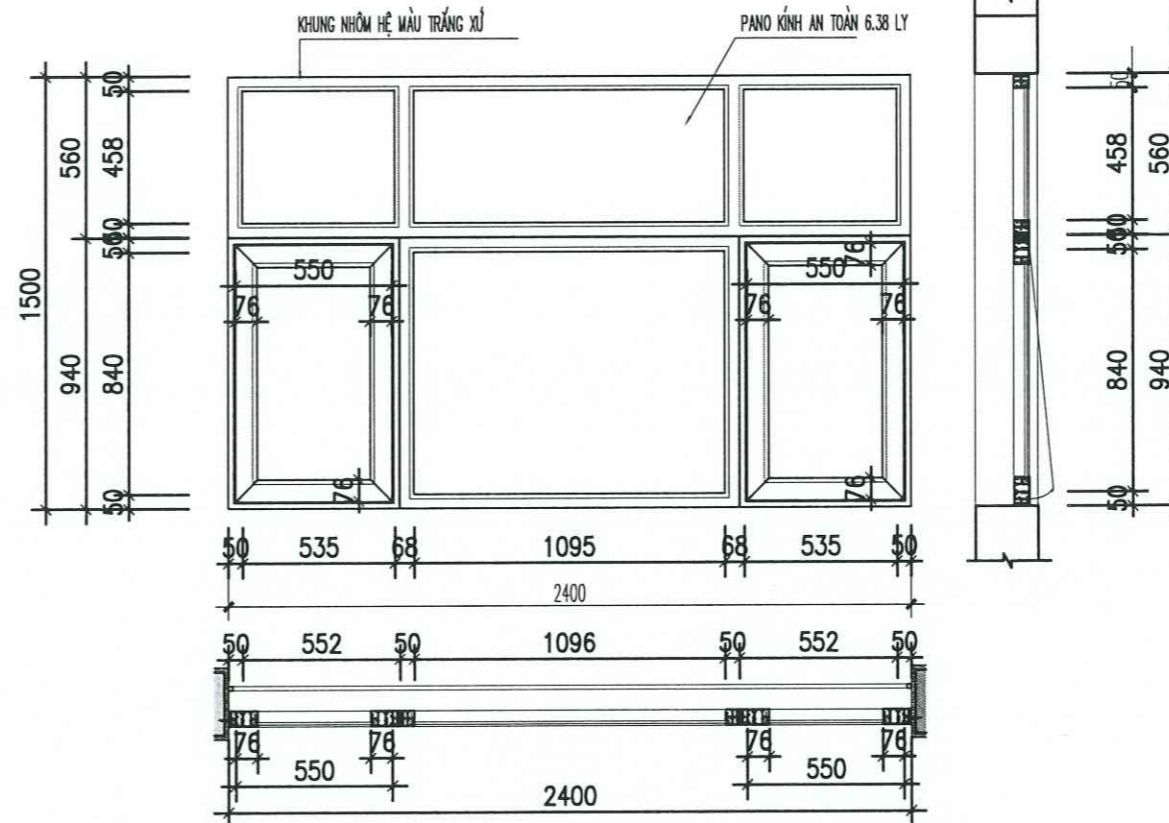


| | |
|--|--------------------|
| V1 | 02 BỘ |
| KÍCH THƯỚC | 3000X2500 |
| THỂ LOẠI | CỬA NHÔM HỆ XINGFA |
| <ul style="list-style-type: none"> - CHUNG LOẠI: CỬA NHÔM HỆ MÀU THEO CHỈ ĐỊNH - CHIỀU DÀY THANH NHÔM 2,0MM - KÍNH AN TOÀN 6.38 LY MÀU THEO CHỈ ĐỊNH - LIÊN KẾT VỚI TƯỜNG BẰNG VÍT NỐ VÀ XYLICON | |

UBND XÃ HỒNG SƠN
PHÒNG KINH TẾ

THẨM ĐỊNH

Theo văn bản số:...../KT
Ngày.....tháng.....năm 20.....
Ký tên:.....



| | |
|--|--------------------|
| S2* | 01 BỘ |
| KÍCH THƯỚC | 2400X1500 |
| THỂ LOẠI | CỬA NHÔM HỆ XINGFA |
| <ul style="list-style-type: none"> - CHUNG LOẠI: CỬA NHÔM HỆ MÀU THEO CHỈ ĐỊNH - CHIỀU DÀY THANH NHÔM 1,4MM - KÍNH AN TOÀN 6.38 LY MÀU THEO CHỈ ĐỊNH - LIÊN KẾT VỚI TƯỜNG BẰNG VÍT NỐ VÀ XYLICON | |

CÔNG TY TNHH TƯ VẤN ĐẦU TƯ VÀ
PHÁT TRIỂN XÂY DỰNG HÀ ANH

THẨM TRA

Theo Văn bản số:...../.....
Ngày.....tháng.....năm 20.....
Chủ trì bộ môn ký tên:

CÔNG TY TNHH ĐẦU TƯ XÂY DỰNG
AMDC VIỆT NAM

ĐỊA CHỈ: ĐỘI 7 THÔN ĐOAN NỮ
XỊ HỒNG SƠN, TP. HÀ NỘI

GIÁM ĐỐC / DIRECTOR
CÔNG TY TNHH ĐẦU TƯ XÂY DỰNG AMDC VIỆT NAM
PHẠM PHƯƠNG MỸ

LẦN NGÀY MÔ TẢ KIỂM
VER DATE DESCRIPTION CHECK

CHỦ ĐẦU TƯ/ CLIENT
BAN QUẢN LÝ DỰ ÁN ĐẦU TƯ
HẠ TẦNG XỊ HỒNG SƠN
NHÀ VĂN HÓA

ĐỊA ĐIỂM: XỊ HỒNG SƠN, TP HÀ NỘI

CÔNG TRÌNH/ PROJECT
XÂY DỰNG NHÀ VĂN HÓA
VÀ CÁC HẠNG MỤC PHỤ TRỢ THÔN NGHĨA
XỊ HỒNG SƠN

ĐỊA ĐIỂM XÂY DỰNG
/ CONSTRUCTION SITE:
ĐỊA CHỈ: THÔN NGHĨA
XỊ HỒNG SƠN, TP HÀ NỘI

TÊN BẢN VẼ/ DRAWING TITLE

CHI TIẾT CỬA V1-S2

| | | |
|--|---------------------------|--|
| CHỦ TRÌ T.K / CHAIR DESIGN | KTS. HOÀNG NGỌC ANH | |
| THIẾT KẾ-VẼ / DESIGN DRAWING: | KTS. HOÀNG NGỌC ANH | |
| KẾT CẤU / STRUCTURAL: | KS. NGUYỄN TRỌNG DUY | |
| Q.L.K.T / MANAGEMENT TECHNIQUES: | THS. KS. NGÔ TIẾN DŨNG | |

BỘ HỒ SƠ: BẢN VẼ THIẾT KẾ THI CÔNG
/ SET: DESIGN DRAWINGS

HỢP ĐỒNG SỐ
/ CONTRACT NO: .../ 2026/ HĐ-TV

NGÀY HOÀN THÀNH
/ ISSUE DATE: .../2026

KÝ HIỆU BẢN VẼ
/ SYMBOL: KT-24

UBND XÃ HỒNG SƠN
PHÒNG KINH TẾ

THẨM ĐỊNH

Theo văn bản số:...../KT
Ngày.....tháng.....năm 20.....
Ký tên:.....



NHÀ VĂN HÓA THÔN NGHĨA

CÔNG TY TNHH TƯ VẤN ĐẦU TƯ VÀ
PHÁT TRIỂN XÂY DỰNG HÀ ANH

THẨM TRA

Theo Văn bản số:...../.....
Ngày.....tháng.....năm 20.....
Chủ trì bộ môn ký tên:

PHẦN KẾT CẤU

GHI CHÚ CHUNG

1. ĐẶC ĐIỂM CÔNG TRÌNH

- HẠNG MỤC : NHÀ VĂN HÓA THÔN NGHĨA
- ĐỊA ĐIỂM XÂY DỰNG : XÃ HỒNG SƠN - TP. HÀ NỘI
- GIẢI PHÁP KẾT CẤU PHẦN THÂN :
HỆ KHUNG CỘT, DẦM, SÀN BTCT TOÀN KHỐI, TƯỜNG BAO XÂY GẠCH
- GIẢI PHÁP XỬ LÝ NỀN VÀ MÓNG :
MÓNG CỌC ÉP BTCT
THIẾT KẾ MÓNG THEO BÁO CÁO KHẢO SÁT ĐỊA CHẤT

2. TIÊU CHUẨN ÁP DỤNG CHO CÔNG TRÌNH

BẢNG 1.

| STT | TÀI LIỆU | KÍ HIỆU |
|-----|--|------------------|
| 1 | - TẢI TRỌNG VÀ TÁC ĐỘNG | TCVN 2737 - 2023 |
| 2 | - KẾT CẤU GẠCH ĐÁ VÀ GẠCH ĐÁ CỐT THÉP. TIÊU CHUẨN THIẾT KẾ | TCVN 5573 - 2011 |
| 3 | - THIẾT KẾ KẾT CẤU BÊ TÔNG VÀ BÊ TÔNG CỐT THÉP | TCVN 5574 - 2018 |
| 4 | - THIẾT KẾ KẾT CẤU THÉP | TCVN 5575 - 2024 |
| 5 | - THÉP CỐT BÊ TÔNG | TCVN 1651 - 2018 |
| | - CÁC QUY CHUẨN XÂY DỰNG VIỆT NAM HIỆN HÀNH | |

3. KÍCH THƯỚC

NGOẠI TRỪ NHỮNG CHỈ ĐỊNH RIÊNG TRONG TỪNG BẢN VẼ, TRONG MỌI TRƯỜNG HỢP:

- KÍCH THƯỚC TRONG HỒ SƠ ĐƯỢC GHI BẰNG MILIMET (MM)
- CAO ĐỘ TRONG BẢN VẼ KẾT CẤU LÀ CAO ĐỘ TUYỆT ĐỐI. LẤY THEO PHẦN THỜ KẾT CẤU ĐƠN VỊ BẰNG MÉT (M)
- KÍCH THƯỚC TIẾT DIỆN CỦA CẤU KIỆN CỘT, DẦM THỂ HIỆN TRÊN MẶT BẰNG KẾT CẤU ĐƯỢC GHI BẰNG MILIMET (MM)

4. TẢI TRỌNG VÀ TÁC ĐỘNG

BẢNG 2.

| STT | TÍNH TẢI | TRỌNG LƯỢNG RIÊNG | HỆ SỐ ĐỘ TIN CẬY |
|-----|------------|-------------------|------------------|
| 1 | - BÊ TÔNG | 2500 (KG/M3) | 1.1 |
| 2 | - VỮA LÓT | 1800 (KG/M3) | 1.3 |
| 3 | - VỮA TRÁT | 1800 (KG/M3) | 1.3 |
| 4 | - GẠCH LÁT | 2000 (KG/M3) | 1.1 |
| 5 | - GẠCH ĐẶC | 1800 (KG/M3) | 1.1 |
| 6 | - GẠCH LỖ | 1400 (KG/M3) | 1.1 |

BẢNG 3.

| | HOẠT TẢI SỬ DỤNG | TẢI ĐƠN VỊ | HỆ SỐ ĐỘ TIN CẬY |
|---|------------------------------|-------------|------------------|
| 1 | - SÀN SÁNH, HÀNH LANG | 300 (KG/M2) | 1.2 |
| 2 | - SÀN PHÒNG NGỦ | 200 (KG/M2) | 1.2 |
| 3 | - SÀN VỆ SINH | 200 (KG/M2) | 1.2 |
| 4 | - SÀN PHÒNG KHÁCH | 200 (KG/M2) | 1.2 |
| 5 | - SÀN MÁI BẰNG KHÔNG SỬ DỤNG | 75 (KG/M2) | 1.3 |
| 6 | - MÁI TÔN KHÔNG SỬ DỤNG | 30 (KG/M2) | 1.3 |

BẢNG 4.

| | HOẠT TẢI GIÓ | TẢI ĐƠN VỊ | HỆ SỐ ĐỘ TIN CẬY |
|---|--------------|------------|------------------|
| 1 | VÙNG GIÓ II | 95 (KG/M2) | 1.3 |

5. VẬT LIỆU SỬ DỤNG

5.1 BÊ TÔNG

BẢNG 5. CHỈ TIÊU KỸ THUẬT CỦA BÊ TÔNG

| CẤU KIỆN | VẬT LIỆU | BÊ TÔNG | | | |
|----------|--------------|---------|-------------|--------------|------|
| | | MAC | ĐỘ SỤT (CM) | Rb (KG/CM2) | |
| | | | | Rbt (KG/CM2) | |
| - | BÊ TÔNG LÓT | 100 | - | 45 | 4.8 |
| - | MÓNG, CỌC | 300 | - | 130 | 11.5 |
| - | CỘT VÀ VÁCH | 300 | - | 130 | 11.5 |
| - | DẦM VÀ SÀN | 300 | - | 130 | 11.5 |
| - | BÊ NƯỚC NGÂM | 250 | - | 115 | 9.0 |
| - | LANH TÔ | 250 | - | 115 | 9.0 |

TRONG ĐÓ:

- Rb: CƯỜNG ĐỘ TÍNH TOÁN NÉN DỌC TRỰC
- Rbt: CƯỜNG ĐỘ TÍNH TOÁN KÉO DỌC TRỰC

5.2 CỐT THÉP

- THÉP SỬ DỤNG CHO CÔNG TRÌNH PHẢI ĐẠT CÁC YÊU CẦU KỸ THUẬT CỦA BẢN VẼ THIẾT KẾ VÀ CÓ CHỨNG CHỈ CỦA NHÀ SẢN XUẤT
- CHI TIẾT CHẾ TẠO VÀ LẮP ĐẶT CỐT THÉP PHẢI PHÙ HỢP VỚI BẢN VẼ THIẾT KẾ
- CÁC SAI SỐ KHI CHẾ TẠO VÀ LẮP ĐẶT TUÂN THỦ QUY ĐỊNH TẠI BẢNG 2

BẢNG 6. KÍCH THƯỚC, CƯỜNG ĐỘ, KHỐI LƯỢNG VÀ DUNG SAI CỦA VẬT LIỆU THÉP SỬ DỤNG

| ĐƯỜNG KÍNH DANH NGHĨA (MM) | DIỆN TÍCH MẶT CẮT NGANG (CM ²) | LOẠI THÉP | TRỌNG LƯỢNG (KG/M ĐÀI) | Rk (KG/CM2) | Rt (%) | DUNG SAI (%) |
|----------------------------|--|-----------|------------------------|-------------|--------|--------------|
| 6 | 0.283 | CB240-T | 0.222 | 2100 | ± 8 | |
| 8 | 0.503 | CB240-T | 0.395 | 2100 | ± 8 | |
| 10 | 0.785 | CB400-V | 0.617 | 3500 | ± 5 | |
| 12 | 1.131 | CB400-V | 0.888 | 3500 | ± 5 | |
| 14 | 1.540 | CB400-V | 1.210 | 3500 | ± 5 | |
| 16 | 2.010 | CB400-V | 1.580 | 3500 | ± 5 | |
| 18 | 2.545 | CB400-V | 2.000 | 3500 | ± 5 | |
| 20 | 3.140 | CB400-V | 2.470 | 3500 | ± 5 | |
| 22 | 3.800 | CB400-V | 2.980 | 3500 | ± 4 | |
| 25 | 4.900 | CB400-V | 3.850 | 3500 | ± 4 | |

**CÔNG TY TNHH ĐẦU TƯ XÂY DỰNG
AMDC VIỆT NAM**

ĐỊA CHỈ: ĐỘI 7 THÔN ĐOAN NỮ
XÃ HỒNG SƠN, TP. HÀ NỘI

GIÁM ĐỐC / DIRECTOR
PHẠM PHƯƠNG MỸ
CÔNG TY TNHH ĐẦU TƯ XÂY DỰNG AMDC VIỆT NAM
H. MỸ ĐÌNH

CHỦ ĐẦU TƯ / CLIENT
BAN QUẢN LÝ DỰ ÁN ĐẦU TƯ
HẠ TẦNG XÃ HỒNG SƠN
ĐỊA ĐIỂM: XÃ HỒNG SƠN, TP HÀ NỘI

CÔNG TRÌNH / PROJECT
XÂY DỰNG NHÀ VĂN HÓA
VÀ CÁC HẠNG MỤC PHỤ TRỢ THÔN NGHĨA
XÃ HỒNG SƠN

ĐỊA ĐIỂM XÂY DỰNG / CONSTRUCTION SITE:
ĐỊA CHỈ: THÔN NGHĨA
XÃ HỒNG SƠN, TP HÀ NỘI

TÊN BẢN VẼ / DRAWING TITLE
QUY ĐỊNH CHUNG

| | | |
|----------------------------------|------------------------|--|
| CHỦ TRÌ T.K / CHAIR DESIGN: | KTS. HOÀNG NGỌC ANH | |
| THIẾT KẾ + VẼ / DESIGN DRAWING: | KTS. HOÀNG NGỌC ANH | |
| KẾT CẤU / STRUCTURAL: | KS. NGUYỄN TRỌNG DUY | |
| Q.L.K.T / MANAGEMENT TECHNIQUES: | THS. KS. NGÔ TIẾN DÙNG | |

BỘ HỒ SƠ: BẢN VẼ THIẾT KẾ THI CÔNG
/ SET: DESIGN DRAWINGS

HỢP ĐỒNG SỐ / CONTRACT NO: ... / 2026 / HĐ-TV

NGÀY HOÀN THÀNH / SUBDATE: ... / 2026

KÝ HIỆU BẢN VẼ / SYMBOL: QĐC - 01

GHI CHÚ CHUNG

BẢNG 7. KÍCH THƯỚC SAI LỆCH CỦA CỐT THÉP ĐÃ GIA CÔNG

| CÁC SAI LỆCH | SAI SỐ CHO PHÉP |
|--|-----------------|
| SAI LỆCH KÍCH THƯỚC THEO CHIỀU DÀI CỦA CỐT THÉP CHỊU LỰC | - |
| - TRÊN 1 MÉT DÀI | ±5 MM |
| - TRÊN TOÀN BỘ CHIỀU DÀI | ±20 MM |

5.3 KHỐI XÂY

- TƯỜNG MÓNG, BẬC CẤP XÂY GẠCH KHÔNG NUNG ĐẶC MÁC 75, VỮA XI MẮNG MÁC 75
- TƯỜNG PHẦN THÂN (TƯỜNG NGOÀI, TƯỜNG NGĂN PHÒNG, ..) XÂY GẠCH KHÔNG NUNG RỔNG MÁC 75, VỮA XI MẮNG MÁC 75
- CÁC VỊ TRÍ DÙNG VẬT LIỆU KHÁC (NẾU CÓ) XEM CHỈ DẪN TRÊN BẢN VẼ KIẾN TRÚC

5.4 KẾT CẤU THÉP (THÉP HÌNH, THÉP BẢN, THÉP HỘP...)

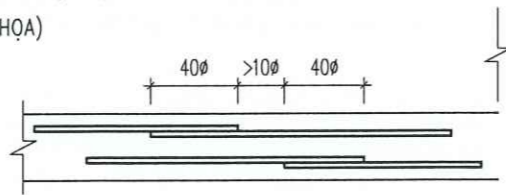
- SỬ DỤNG THÉP SS400 CÓ CƯỜNG ĐỘ $R=2450\text{KG}/\text{CM}^2$ HOẶC TƯƠNG ĐƯƠNG
- SỬ DỤNG BU LÔNG $\geq M16$ CẤP ĐỘ BỀN 8.8 VÀ BULÔNG $< M16$ CẤP ĐỘ BỀN 5.6
- QUE HÀN, DÂY HÀN SỬ DỤNG LOẠI N46 HOẶC TƯƠNG ĐƯƠNG
- CÁC MỐI HÀN PHẢI ĐƯỢC QUÉT SƠN CHỐNG RỈ CHUYÊN DỤNG
- MÁI TÔN (NẾU CÓ) SỬ DỤNG TÔN CÓ CHIỀU DÀY 0.45MM

6. CÁC YÊU CẦU KHÁC KHI THI CÔNG

1. CÓ BIỆN PHÁP THI CÔNG ĐỂ ĐẢM BẢO AN TOÀN CHO CÁC CÔNG TRÌNH LÂN CẬN.
2. BẢO DƯỠNG CÔNG TRÌNH (BÊ TÔNG, KHỐI XÂY, LỚP TRÁT...) TRONG QUÁ TRÌNH THI CÔNG.
3. BẢN VẼ THI CÔNG CÁC CHUYÊN MÔN: KẾT CẤU, KIẾN TRÚC, ĐIỆN, NƯỚC,..... PHẢI ĐƯỢC XEM ĐỒNG THỜI ĐỂ PHỐI HỢP GIỮA CÁC BÊN
4. NẾU NỘI DUNG TRONG GHI CHÚ CHUNG KHÔNG PHÙ HỢP, CÓ THỂ XEM XÉT THI CÔNG THEO ĐIỀU KIỆN THỰC TẾ

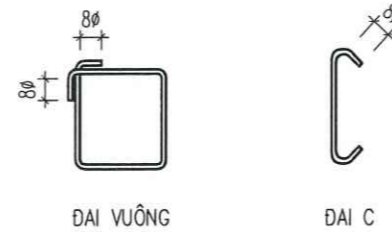
A. CHIỀU DÀI NỐI THÉP TRONG BÊ TÔNG

- ĐỐI VỚI THÉP GAI (CB400-V)
 $L_{ng} \geq 40\phi$
- CÁC VỊ TRÍ NỐI THÉP NẰM TRONG CÙNG MỘT MẶT CẮT KHÔNG ĐƯỢC QUÁ 50% MÀ PHẢI NỐI XEN KẼ (XEM HÌNH MINH HỌA)
- MINH HỌA NỐI THÉP



- VỊ TRÍ NỐI THÉP DỌC CỦA DẪM PHẢI NẰM TRONG PHẠM VI VÙNG CHỊU NÉN

B. CẤU TẠO ĐAI CỘT VÀ DẪM



UBND XÃ HỒNG SƠN
PHÒNG KINH TẾ

THẨM ĐỊNH

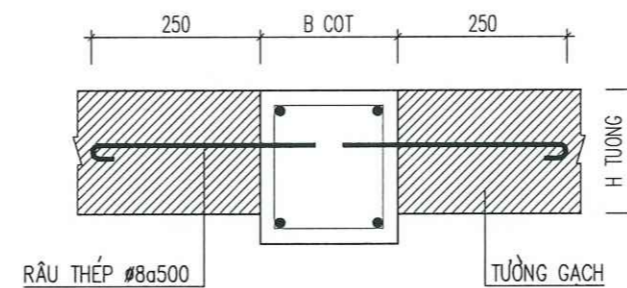
Theo văn bản số:...../KT
Ngày.....tháng.....năm 20.....
Ký tên:.....

GIÁM ĐỐC / DIRECTOR

CÔNG TY TNHH ĐẦU TƯ XÂY DỰNG AMDC VIỆT NAM

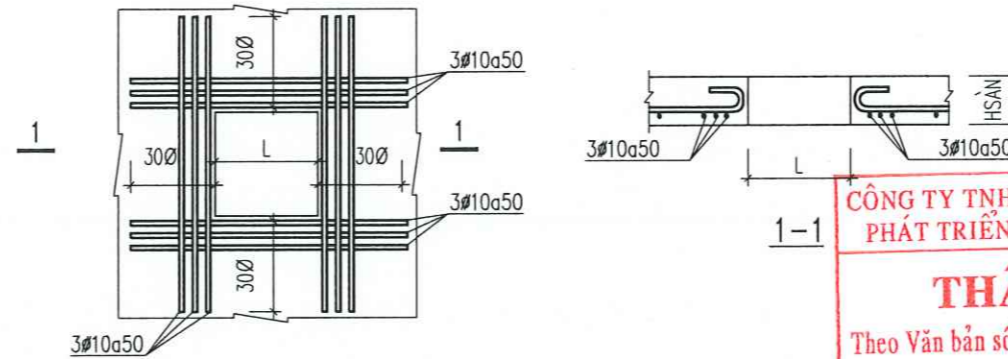
PHẠM PHƯƠNG MỸ

C. LIÊN KẾT RÂU THÉP CỘT VÀ TƯỜNG



D. CHI TIẾT THÉP GIA CƯỜNG LỖ KỸ THUẬT

1. LỖ KỸ THUẬT TRÊN SÀN $200 \leq L \leq 1000$

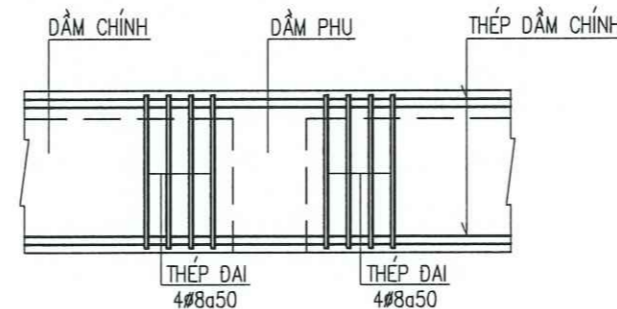


CÔNG TY TNHH TƯ VẤN ĐẦU TƯ VÀ PHÁT TRIỂN XÂY DỰNG HÀ ANH

THẨM TRA

Theo Văn bản số:...../.....
Ngày.....tháng.....năm 20.....
Chủ trì bộ môn ký tên:.....

E. CHI TIẾT GIA CƯỜNG DẪM TẠI VỊ TRÍ GIAO NHẪU



CÔNG TY TNHH ĐẦU TƯ XÂY DỰNG

AMDC VIỆT NAM

ĐỊA CHỈ: ĐỘI 7 THÔN ĐOÀN NỮ
XÃ HỒNG SƠN, TP. HÀ NỘI

GIÁM ĐỐC / DIRECTOR

CÔNG TY TNHH ĐẦU TƯ XÂY DỰNG AMDC VIỆT NAM

PHẠM PHƯƠNG MỸ

LẦN NGÀY MÔ TẢ KIỂM
VER DATE DESCRIPTION CHECK

CHỦ ĐẦU TƯ / CLIENT

BAN QUẢN LÝ DỰ ÁN ĐẦU TƯ
HẠ TẦNG XÃ HỒNG SƠN

ĐỊA ĐIỂM: XÃ HỒNG SƠN, TP HÀ NỘI

CÔNG TRÌNH / PROJECT

XÂY DỰNG NHÀ VĂN HÓA
VÀ CÁC HẠNG MỤC PHỤ TRỢ THÔN NGHĨA
XÃ HỒNG SƠN

ĐỊA ĐIỂM XÂY DỰNG
/ CONSTRUCTION SITE:

ĐỊA CHỈ: THÔN NGHĨA
XÃ HỒNG SƠN, TP HÀ NỘI

TÊN BẢN VẼ / DRAWING TITLE

QUY ĐỊNH CHUNG

CHỦ TRÌ T.K
/ CHAIR DESIGN

KTS. HOÀNG NGỌC ANH

THIẾT KẾ-VẼ
/ DESIGN DRAWING:

KTS. HOÀNG NGỌC ANH

KẾT CẤU
/ STRUCTURAL:

KS. NGUYỄN TRỌNG DUY

Q.L.K.T
/ MANAGEMENT TECHNIQUES:

THS. KS. NGÔ TIẾN DŨNG

BỘ HỒ SƠ: BẢN VẼ THIẾT KẾ THI CÔNG
/ SET: DESIGN DRAWINGS

HỢP ĐỒNG SỐ
/ CONTRACT NO:

.../ 2026/ HĐ-TV

NGÀY HOÀN THÀNH
/ ISSUE DATE:

.../2026

KÝ HIỆU BẢN VẼ
/ SYMBOL:

QĐC - 02

UBND XÃ HỒNG SƠN
PHÒNG KINH TẾ

THẨM ĐỊNH

Theo văn bản số:...../KT

Ngày.....tháng.....năm 20.....

Ký tên:.....



NHÀ VĂN HÓA THÔN NGHĨA

CÔNG TY TNHH TƯ VẤN ĐẦU TƯ VÀ
PHÁT TRIỂN XÂY DỰNG HÀ ANH

THẨM TRA

Theo Văn bản số:...../.....

Ngày.....tháng.....năm 20.....

Chủ trì bộ môn ký tên:

KẾT CẤU PHẦN MÓNG

**CÔNG TY TNHH ĐẦU TƯ XÂY DỰNG
AMDC VIỆT NAM**

ĐỊA CHỈ: ĐỘI 7 THÔN ĐOÀN NỮ
XỊ HỒNG SƠN, TP. HÀ NỘI

GIÁM ĐỐC / DIRECTOR
PHẠM PHƯƠNG MỸ
LẦN NGÀY MÔ TẢ KIỂM
VER DATE DESCRIPTION CHECK

CHỦ ĐẦU TƯ / CLIENT
BAN QUẢN LÝ DỰ ÁN ĐẦU TƯ
HẠ TẦNG XỊ HỒNG SƠN
ĐỊA ĐIỂM: XỊ HỒNG SƠN, TP HÀ NỘI

CÔNG TRÌNH / PROJECT
XÂY DỰNG NHÀ VĂN HÓA
VÀ CÁC HẠNG MỤC PHỤ TRỢ THÔN NGHĨA
XỊ HỒNG SƠN

ĐỊA ĐIỂM XÂY DỰNG
/ CONSTRUCTION SITE:
ĐỊA CHỈ: THÔN NGHĨA
XỊ HỒNG SƠN, TP HÀ NỘI

TÊN BẢN VẼ / DRAWING TITLE
MẶT BẰNG ĐỊNH VỊ CỌC

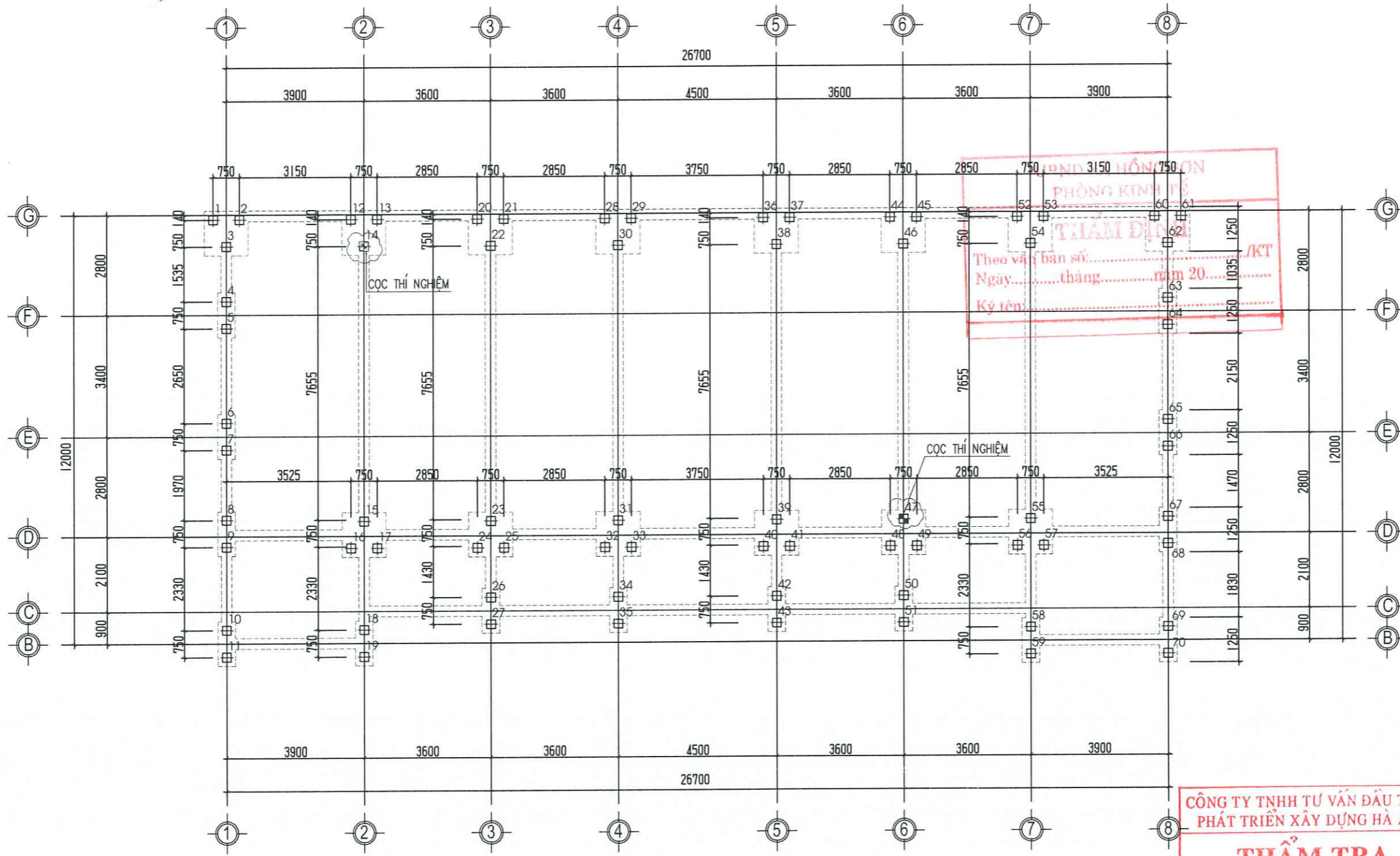
| | | |
|--|---------------------------|--|
| CHỦ TRÌ T.K / CHAIR DESIGN: | KTS. HOÀNG NGỌC ANH | |
| THIẾT KẾ-VẼ / DESIGN DRAWING: | KTS. HOÀNG NGỌC ANH | |
| KẾT CẤU / STRUCTURAL: | KS. NGUYỄN TRỌNG DUY | |
| Q.L.K.T / MANAGEMENT TECHNIQUES: | THS. KS. NGÔ TIẾN DŨNG | |

BỘ HỒ SƠ: BẢN VẼ THIẾT KẾ THI CÔNG
/ SET: DESIGN DRAWINGS

HỢP ĐỒNG SỐ
/ CONTRACT NO: .../ 2026/ HĐ-TV

NGÀY HOÀN THÀNH
/ ISSUE DATE: ... /2026

KÝ HIỆU BẢN VẼ
/ SYMBOL: KC - 01



MẶT BẰNG ĐỊNH VỊ CỌC

GHI CHÚ:

- CỌC ÉP BTCT CẤU TẠO NHƯ SAU:
- KÍCH THƯỚC CỌC: 25X25CM, SỨC CHỊU TẢI DỰ KIẾN P = 30 TẤN
- TỔNG SỐ TIM CỌC 70 TIM CỌC.
- CHIỀU DÀI DỰ KIẾN MỖI TIM CỌC 18M GỒM 3 ĐOẠN CỌC.

- LỰC ÉP LỚN NHẤT P_{MAX} = 75 TẤN
- LỰC ÉP NHỎ NHẤT P_{MIN} = 60 TẤN
- SỨC CHỊU TẢI THIẾT KẾ CỦA CỌC PCQC = 30 TẤN

**CÔNG TY TNHH TƯ VẤN ĐẦU TƯ VÀ
PHÁT TRIỂN XÂY DỰNG HÀ ANH**
THẨM TRA
Theo Văn bản số:...../.....
Ngày.....tháng.....năm 20.....
Chủ trì bộ môn ký tên:

**CÔNG TY TNHH ĐẦU TƯ XÂY DỰNG
AMDC VIỆT NAM**

ĐỊA CHỈ: ĐỘI 7 THÔN ĐOAN NỮ
XỊ HỒNG SƠN, TP. HÀ NỘI

GIÁM ĐỐC / DIRECTOR
PHẠM PHƯƠNG MỸ
CÔNG TY TNHH ĐẦU TƯ XÂY DỰNG AMDC VIỆT NAM
LẦN NGÀY MÔ TẢ KIỂM
VER DATE DESCRIPTION CHECK

CHỦ ĐẦU TƯ / CLIENT
BAN QUẢN LÝ DỰ ÁN ĐẦU TƯ
HẠ TẦNG XỊ HỒNG SƠN
ĐỊA ĐIỂM: XỊ HỒNG SƠN, TP HÀ NỘI

CÔNG TRÌNH / PROJECT
XÂY DỰNG NHÀ VĂN HÓA
VÀ CÁC HẠNG MỤC PHỤ TRỢ THÔN NGHĨA
XỊ HỒNG SƠN

ĐỊA ĐIỂM XÂY DỰNG
/ CONSTRUCTION SITE:
ĐỊA CHỈ: THÔN NGHĨA
XỊ HỒNG SƠN, TP HÀ NỘI

TÊN BẢN VẼ / DRAWING TITLE
MẶT BẰNG KẾT CẤU MÓNG

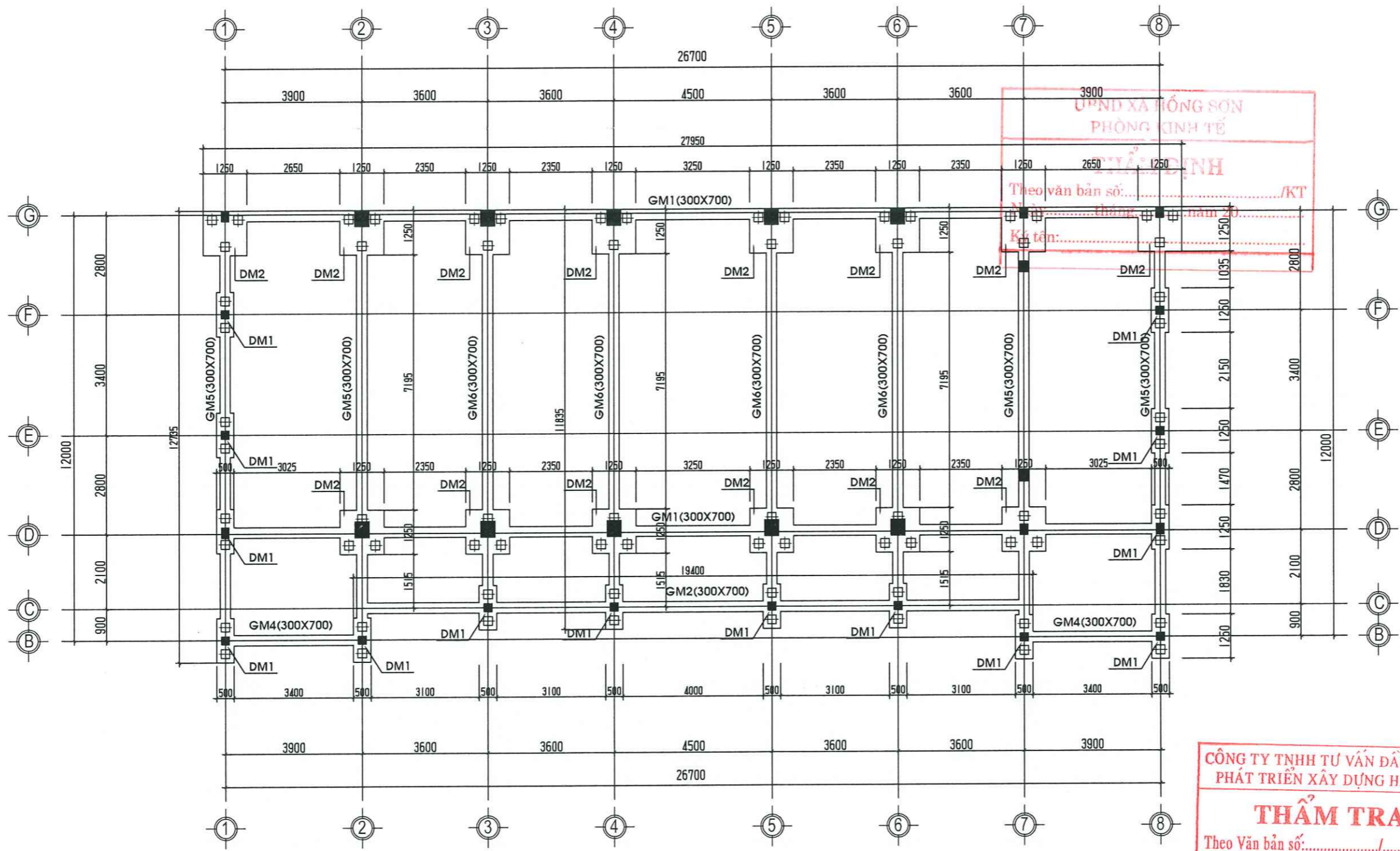
| | | |
|--|---------------------------|--|
| CHỦ TRÌ T.K / CHAIR DESIGN | KTS. HOÀNG NGỌC ANH | |
| THIẾT KẾ-VẼ / DESIGN DRAWING: | KTS. HOÀNG NGỌC ANH | |
| KẾT CẤU / STRUCTURAL: | KS. NGUYỄN TRỌNG DUY | |
| Q.L.K.T / MANAGEMENT TECHNIQUES: | THS. KS. NGÔ TIẾN DŨNG | |

BỘ HỒ SƠ: BẢN VẼ THIẾT KẾ THI CÔNG
/ SET: DESIGN DRAWINGS

HỢP ĐỒNG SỐ
/ CONTRACT NO: .../ 2026/ HĐ-TV

NGÀY HOÀN THÀNH
/ ISSUE DATE: .../2026

KÝ HIỆU BẢN VẼ
/ SYMBOL: KC - 02



**CÔNG TY TNHH TƯ VẤN ĐẦU TƯ VÀ
PHÁT TRIỂN XÂY DỰNG HÀ ANH**
THẨM TRA
Theo Văn bản số:...../.....
Ngày.....tháng.....năm 20.....
Chủ trì bộ môn ký tên:

MẶT BẰNG KẾT CẤU MÓNG

**CÔNG TY TNHH ĐẦU TƯ XÂY DỰNG
AMDC VIỆT NAM**

ĐỊA CHỈ: ĐỘI 7 THÔN ĐOÀN NỮ
X. HỒNG SƠN, TP. HÀ NỘI

GIÁM ĐỐC / DIRECTOR
CÔNG TY TNHH ĐẦU TƯ XÂY DỰNG AMDC VIỆT NAM
 PHẠM PHƯƠNG MỸ

LẦN NGÀY MÔ TẢ KIỂM
 VER DATE DESCRIPTION CHECK

CHỦ ĐẦU TƯ / CLIENT
 BAN QUẢN LÝ DỰ ÁN ĐẦU TƯ
 HẠ TẦNG X. HỒNG SƠN

ĐỊA ĐIỂM: X. HỒNG SƠN, TP HÀ NỘI

CÔNG TRÌNH / PROJECT
 XÂY DỰNG NHÀ VĂN HÓA
 VÀ CÁC HẠNG MỤC PHỤ TRỢ THÔN NGHĨA
 X. HỒNG SƠN

ĐỊA ĐIỂM XÂY DỰNG
 / CONSTRUCTION SITE:
 ĐỊA CHỈ: THÔN NGHĨA
 X. HỒNG SƠN, TP HÀ NỘI

TÊN BẢN VẼ / DRAWING TITLE
MẶT BẰNG ĐỊNH VỊ CỘT

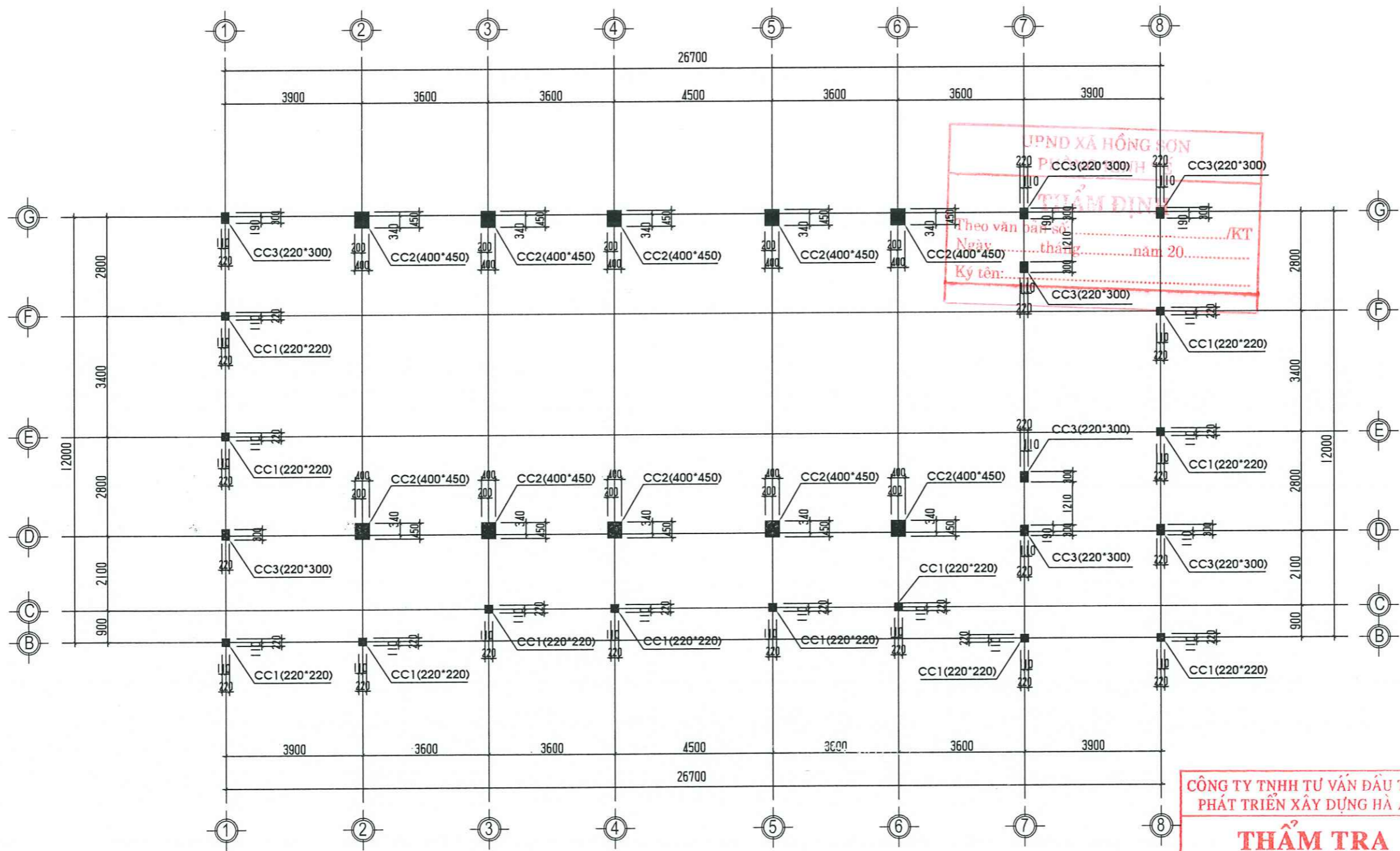
| | | |
|--|---------------------------|--|
| CHỦ TRÌ T.K / CHAIR DESIGN | KTS. HOÀNG NGỌC ANH | |
| THIẾT KẾ-VẼ / DESIGN DRAWING: | KTS. HOÀNG NGỌC ANH | |
| KẾT CẤU / STRUCTURAL: | KS. NGUYỄN TRỌNG DUY | |
| Q.L.K.T / MANAGEMENT TECHNIQUES: | THS. KS. NGÔ TIẾN DŨNG | |

BỘ HỒ SƠ: BẢN VẼ THIẾT KẾ THI CÔNG
 / SET: DESIGN DRAWINGS

HỢP ĐỒNG SỐ
 / CONTRACT NO: ... / 2026 / HĐ-TV

NGÀY HOÀN THÀNH
 / ISSUE DATE: ... / 2026

KÝ HIỆU BẢN VẼ
 / SYMBOL: KC - 03



UPND X. HỒNG SƠN
 PHẠM ĐÌNH
 Theo văn bản số: /KT
 Ngày: tháng năm 20.....
 Ký tên:

**CÔNG TY TNHH TƯ VẤN ĐẦU TƯ VÀ
 PHÁT TRIỂN XÂY DỰNG HÀ ANH**
THẨM TRA
 Theo Văn bản số: /
 Ngày: tháng năm 20.....
 Chủ trì bộ môn ký tên:

MẶT BẰNG ĐỊNH VỊ CỘT

**CÔNG TY TNHH ĐẦU TƯ XÂY DỰNG
AMDC VIỆT NAM**

ĐỊA CHỈ: ĐỘI 7 THÔN ĐOAN NỮ
XỊ HỒNG SƠN, TP. HÀ NỘI

GIÁM ĐỐC / DIRECTOR

**CÔNG TY
TNHH
ĐẦU TƯ XÂY DỰNG
AMDC
VIỆT NAM**
PHẠM PHƯƠNG MỸ

LẦN NGÀY MÔ TẢ KIỂM
VER DATE DESCRIPTION CHECK

CHỦ ĐẦU TƯ / CLIENT
BAN QUẢN LÝ DỰ ÁN ĐẦU TƯ
HẠ TẦNG XỊ HỒNG SƠN

ĐỊA ĐIỂM: XỊ HỒNG SƠN, TP HÀ NỘI

CÔNG TRÌNH / PROJECT
XÂY DỰNG NHÀ VĂN HÓA
VÀ CÁC HẠNG MỤC PHỤ TRỢ THÔN NGHĨA
XỊ HỒNG SƠN

ĐỊA ĐIỂM XÂY DỰNG
/ CONSTRUCTION SITE:
ĐỊA CHỈ: THÔN NGHĨA
XỊ HỒNG SƠN, TP HÀ NỘI

TÊN BẢN VẼ / DRAWING TITLE
MB XÂY TƯỜNG MÓNG

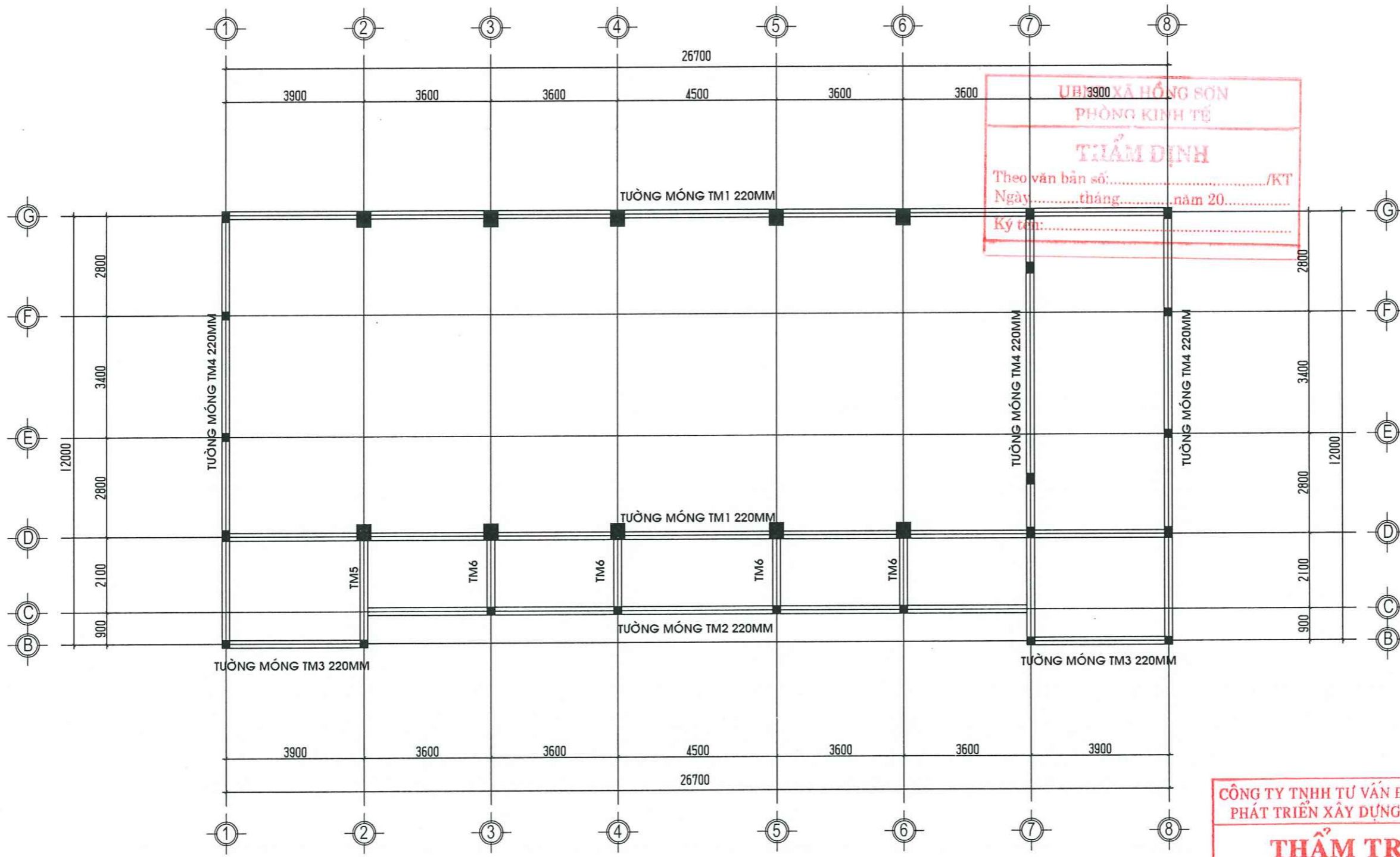
| | | |
|--|---------------------------|--|
| CHỦ TRÌ T.K / CHAIR DESIGN: | KTS. HOÀNG NGỌC ANH | |
| THIẾT KẾ+VẼ / DESIGN DRAWING: | KTS. HOÀNG NGỌC ANH | |
| KẾT CẤU / STRUCTURAL: | KS. NGUYỄN TRỌNG DUY | |
| Q.L.K.T / MANAGEMENT TECHNIQUES: | THS. KS. NGÔ TIẾN ĐỒNG | |

BỘ HỒ SƠ: BẢN VẼ THIẾT KẾ THI CÔNG
/ SET: DESIGN DRAWINGS

HỢP ĐỒNG SỐ
/ CONTRACT NO: .../ 2026/ HĐ-TV

NGÀY HOÀN THÀNH
/ ISSUE DATE: ... /2026

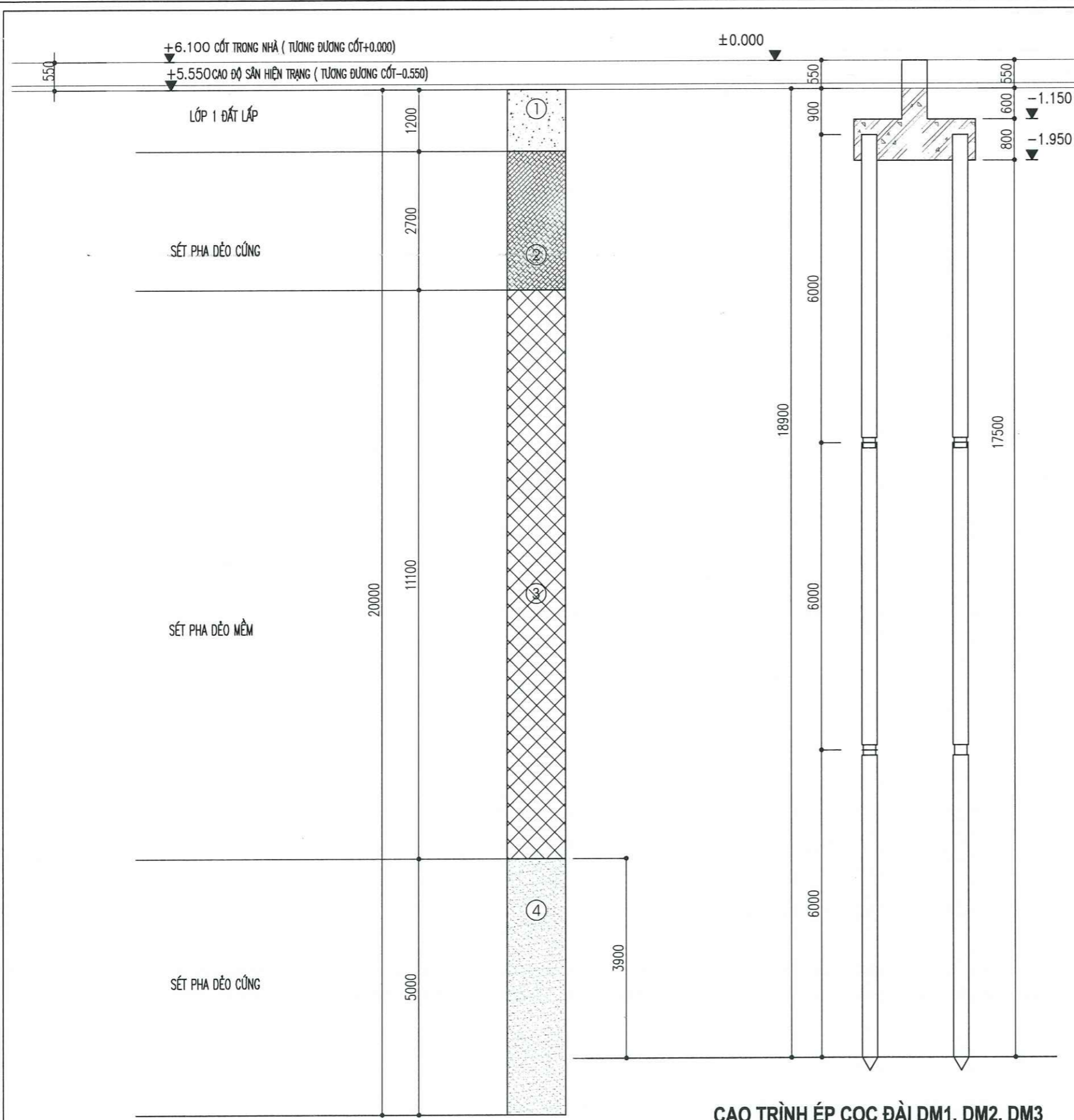
KÝ HIỆU BẢN VẼ
/ SYMBOL: KC - 04



UB/3900 XỊ HỒNG SƠN
PHÒNG KINH TẾ
THẨM ĐỊNH
Theo văn bản số:...../KT
Ngày.....tháng.....năm 20.....
Ký tên:.....

**CÔNG TY TNHH TƯ VẤN ĐẦU TƯ VÀ
PHÁT TRIỂN XÂY DỰNG HÀ ANH**
THẨM TRA
Theo Văn bản số:...../.....
Ngày.....tháng.....năm 20.....
Chủ trì bộ môn ký tên:

MẶT BẰNG XÂY TƯỜNG MÓNG



CAO TRÌNH ÉP CỌC ĐÀI DM1, DM2, DM3

HÌNH TRỤ HỒ KHOAN - HK1

UBND XÃ HỒNG SƠN
PHÒNG KINH TẾ

TILM ĐỊNH

Theo văn bản số:...../KT
Ngày.....tháng.....năm 20.....
Ký tên:.....

GHI CHÚ:

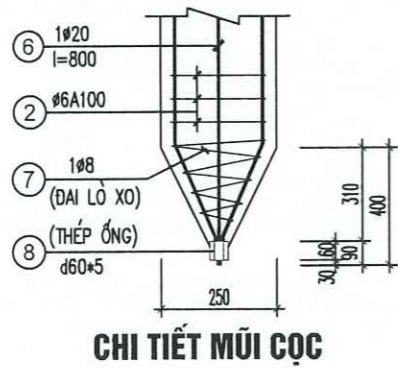
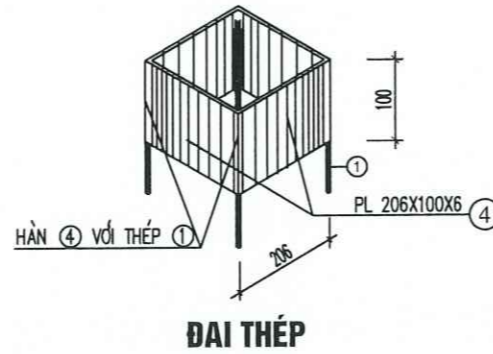
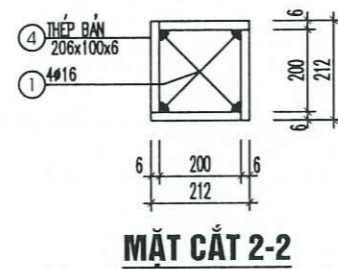
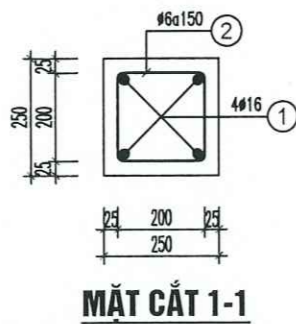
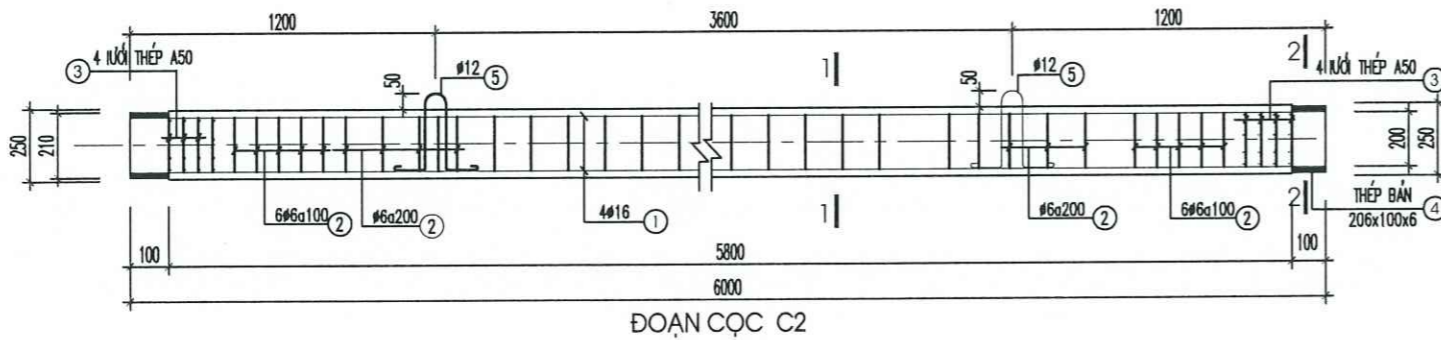
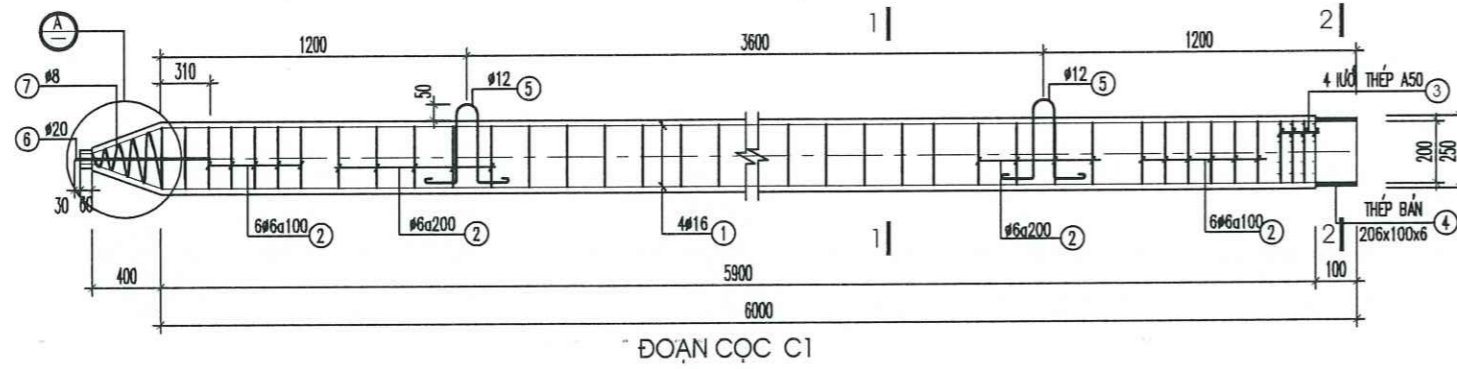
- CỌC ÉP BTCT CẤU TẠO NHƯ SAU:
- KÍCH THƯỚC CỌC: 25X25CM, SỨC CHỊU TẢI DỰ KIẾN P = 30 TẤN
 - TỔNG SỐ TİM CỌC 70 TİM CỌC.
 - CHIỀU DÀI DỰ KIẾN MỖI TİM CỌC 18M GỒM 3 ĐOẠN CỌC.
 - LỰC ÉP LỚN NHẤT P_{MAX} = 75 TẤN
 - LỰC ÉP NHỎ NHẤT P_{MIN} = 60 TẤN
 - SỨC CHỊU TẢI THIẾT KẾ CỦA CỌC PCQC = 30 TẤN

CÔNG TY TNHH TƯ VẤN ĐẦU TƯ VÀ PHÁT TRIỂN XÂY DỰNG HÀ ANH

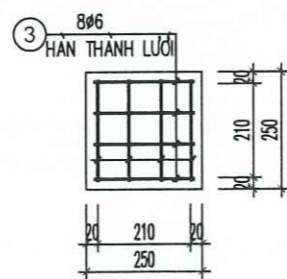
THẨM TRA

Theo Văn bản số:...../.....
Ngày.....tháng.....năm 20.....
Chủ trì bộ môn ký tên:

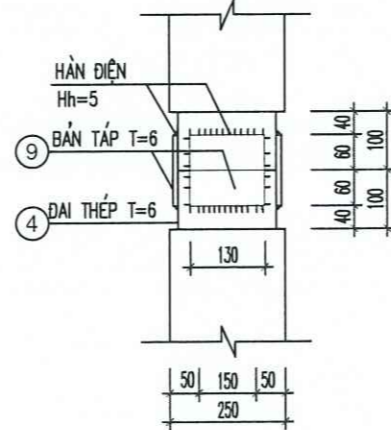
| | | | |
|---|------------------------|---------------------|--------------|
| CÔNG TY TNHH ĐẦU TƯ XÂY DỰNG AMDC VIỆT NAM ĐỊA CHỈ: ĐỘI 7 THÔN ĐOAN NỮ XÃ HỒNG SƠN, TP. HÀ NỘI | | | |
| GIẢM ĐỐC / DIRECTOR CÔNG TY TNHH ĐẦU TƯ XÂY DỰNG AMDC VIỆT NAM PHẠM PHƯƠNG MỸ | | | |
| LẦN / VER | NGÀY / DATE | MÔ TẢ / DESCRIPTION | KIỂM / CHECK |
| CHỦ ĐẦU TƯ / CLIENT BAN QUẢN LÝ DỰ ÁN ĐẦU TƯ HẠ TẦNG XÃ HỒNG SƠN ĐỊA ĐIỂM: XÃ HỒNG SƠN, TP HÀ NỘI | | | |
| CÔNG TRÌNH / PROJECT XÂY DỰNG NHÀ VĂN HÓA VÀ CÁC HẠNG MỤC PHỤ TRỢ THÔN NGHĨA XÃ HỒNG SƠN | | | |
| ĐỊA ĐIỂM XÂY DỰNG / CONSTRUCTION SITE: ĐỊA CHỈ: THÔN NGHĨA XÃ HỒNG SƠN, TP HÀ NỘI | | | |
| TÊN BẢN VẼ / DRAWING TITLE CAO TRÌNH ÉP CỌC | | | |
| CHỦ TRÌ T.K / CHAIR DESIGN | KTS. HOÀNG NGỌC ANH | | |
| THIẾT KẾ-VẼ / DESIGN DRAWING | KTS. HOÀNG NGỌC ANH | | |
| KẾT CẤU / STRUCTURAL | KS. NGUYỄN TRỌNG DUY | | |
| Q.L.K.T / MANAGEMENT TECHNIQUES | THS. KS. NGÔ TIẾN DŨNG | | |
| BỘ HỒ SƠ: BẢN VẼ THIẾT KẾ THI CÔNG / SET: DESIGN DRAWINGS | | | |
| HỢP ĐỒNG SỐ / CONTRACT NO: | .../ 2026/ HD-TV | | |
| NGÀY HOÀN THÀNH / ISSUE DATE: | ... /2026 | | |
| KÝ HIỆU BẢN VẼ / SYMBOL: | KC - 05 | | |



CHI TIẾT MŨI CỌC



LƯỚI THÉP GIA CỐ ĐẦU CỌC



CHI TIẾT NỐI CỌC - N



CHI TIẾT MC MŨI CỌC

GHI CHÚ

1. TIẾT DIỆN CỌC 250X250.
2. BÊ TÔNG CỌC CẤP ĐỘ BỀN B20, Rb=115 KG/cm2
3. BÊ TÔNG MÓNG CẤP ĐỘ BỀN B20 TƯƠNG ĐƯƠNG M#250, Rb=115 KG/cm2
4. BÊ TÔNG LÓT MÓNG CẤP ĐỘ BỀN B7.5 DÀY 100; ĐÁ 4X6
5. THÉP #10 LÀ THÉP CB240-T (TƯƠNG ĐƯƠNG AI) CÓ Rs=2250 kg/cm2
6. THÉP #>=10 LÀ THÉP CB300-V (TƯƠNG ĐƯƠNG AI) CÓ Rs=2800 kg/cm2
7. TRƯỚC KHI ÉP CỌC ĐẠI TRÀ THÍ NGHIỆM NÊN TÍNH 2 CỌC SỐ 14, SỐ 47/KT
8. SỨC CHỊU TẢI CỦA CỌC Pc = 30T
9. LỰC ÉP LỚN NHẤT Pmax = 75T
10. LỰC ÉP NHỎ NHẤT Pmin = 60T
11. LỰC ÉP TRƯỚC KHI DÙNG, (Pep)KT TRONG KHOẢNG Pmin ĐẾN Pmax (Pep)KT LÀ LỰC ÉP TẠI THỜI ĐIỂM KẾT THÚC ÉP CỌC, TRỊ SỐ NÀY ĐƯỢC DUY TRÌ VỚI VẬN TỐC XUYỀN KHÔNG QUÁ 1CM/S TRÊN CHIỀU SÂU 750MM
12. CHIỀU DÀY LỚP BẢO VỆ 35 ĐỐI VỚI MÓNG

BẢNG THỐNG KÊ CỐT THÉP

| TÊN CẤU KIỆN | SỐ HIỆU | HÌNH DẠNG & KÍCH THƯỚC (MM) | # (MM) | CHIỀU DÀI 1 THANH (MM) | SỐ CỤM | SỐ THANH | | TỔNG CHIỀU DÀI (M) | TỔNG TRỌNG LƯỢNG (KG) |
|--------------|---------|-----------------------------|--------|------------------------|--------|----------|---------|--------------------|-----------------------|
| | | | | | | MỘT CK | TÒAN BỘ | | |
| CỌC C1 | 1 | 100/5950 | 16 | 6350 | 1 | 4 | 4 | 25.4 | 40.13 |
| | 2 | 50/200x200 | 6 | 900 | 1 | 41 | 41 | 36.9 | 8.19 |
| | 3 | 210 | 6 | 210 | 1 | 32 | 32 | 6.72 | 1.49 |
| | 4 | -206X100X6 | | | 1 | 4 | 4 | | 3.88 |
| | 5 | 50/250x200 | 12 | 980 | 1 | 2 | 2 | 1.96 | 1.74 |
| | 6 | 800 | 20 | 800 | 1 | 4 | 4 | 0.8 | 1.98 |
| | 7 | (0000000) | 6 | 3140 | 1 | 1 | 1 | 3.14 | 0.7 |
| | 8 | Ø60X5 | | | 1 | 1 | 1 | | 0.43 |
| CỌC C2 | 1 | 5950 | 16 | 5950 | 1 | 4 | 4 | 23.8 | 37.6 |
| | 2 | 50/200x200 | 6 | 900 | 1 | 41 | 41 | 36.9 | 8.19 |
| | 3 | 210 | 6 | 210 | 1 | 64 | 64 | 13.44 | 2.98 |
| | 4 | -206X100X6 | | | 1 | 8 | 8 | | 7.76 |
| | 5 | 50/250x200 | 12 | 980 | 1 | 2 | 2 | 1.96 | 1.74 |

CÔNG TY TNHH TƯ VẤN ĐẦU TƯ VÀ PHÁT TRIỂN XÂY DỰNG HÀ ANH
THẨM TRA
 Theo Văn bản số: tháng năm 20.....
 Ngày: tháng năm 20.....
 Chủ trì bộ môn ký tên:

CÔNG TY TNHH ĐẦU TƯ XÂY DỰNG AMDC VIỆT NAM

ĐỊA CHỈ: ĐỘI 7 THÔN ĐOÀN NỮ XH HỒNG SƠN, TP. HÀ NỘI

GIÁM ĐỐC / DIRECTOR
CÔNG TY TNHH ĐẦU TƯ XÂY DỰNG AMDC VIỆT NAM
 PHẠM PHƯƠNG MỸ

CHỦ ĐẦU TƯ / CLIENT
 BAN QUẢN LÝ DỰ ÁN ĐẦU TƯ HẠ TẦNG XH HỒNG SƠN
 ĐỊA ĐIỂM: XH HỒNG SƠN, TP HÀ NỘI

CÔNG TRÌNH / PROJECT
 XÂY DỰNG NHÀ VĂN HÓA VÀ CÁC HẠNG MỤC PHỤ TRỢ THÔN NGHĨA XH HỒNG SƠN

ĐỊA ĐIỂM XÂY DỰNG / CONSTRUCTION SITE:
 ĐỊA CHỈ: THÔN NGHĨA XH HỒNG SƠN, TP HÀ NỘI

TÊN BẢN VẼ / DRAWING TITLE
CHI TIẾT CỌC ÉP

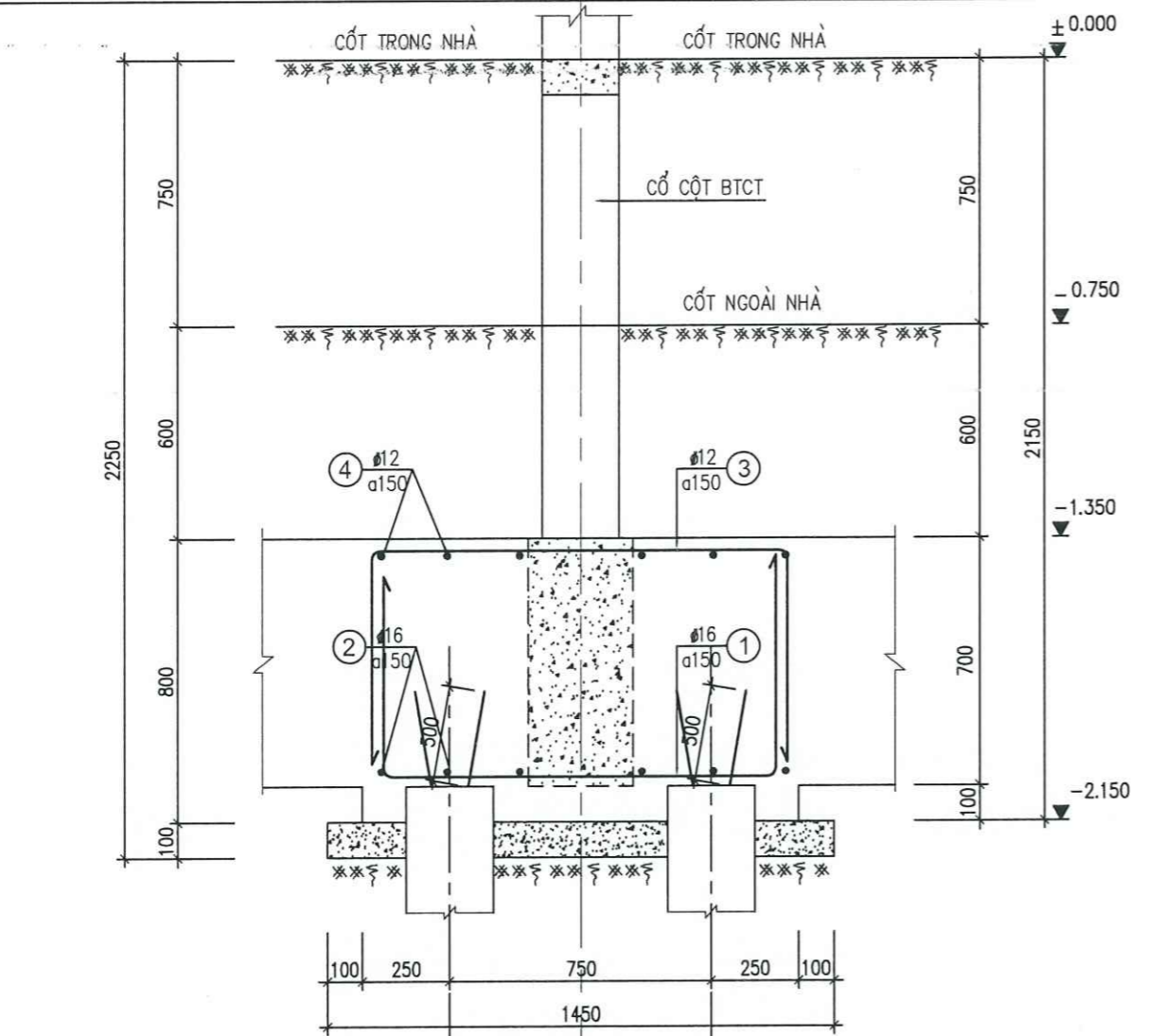
| | | |
|---------------------------------|------------------------|--|
| CHỦ TRÌ T.K / CHAIR DESIGN | KTS. HOÀNG NGỌC ANH | |
| THIẾT KẾ-VẼ / DESIGN DRAWING | KTS. HOÀNG NGỌC ANH | |
| KẾT CẤU / STRUCTURAL | KS. NGUYỄN TRỌNG DUY | |
| Q.L.K.T / MANAGEMENT TECHNIQUES | THS. KS. NGÔ TIẾN DŨNG | |

BỘ HỒ SƠ: BẢN VẼ THIẾT KẾ THI CÔNG / SET: DESIGN DRAWINGS

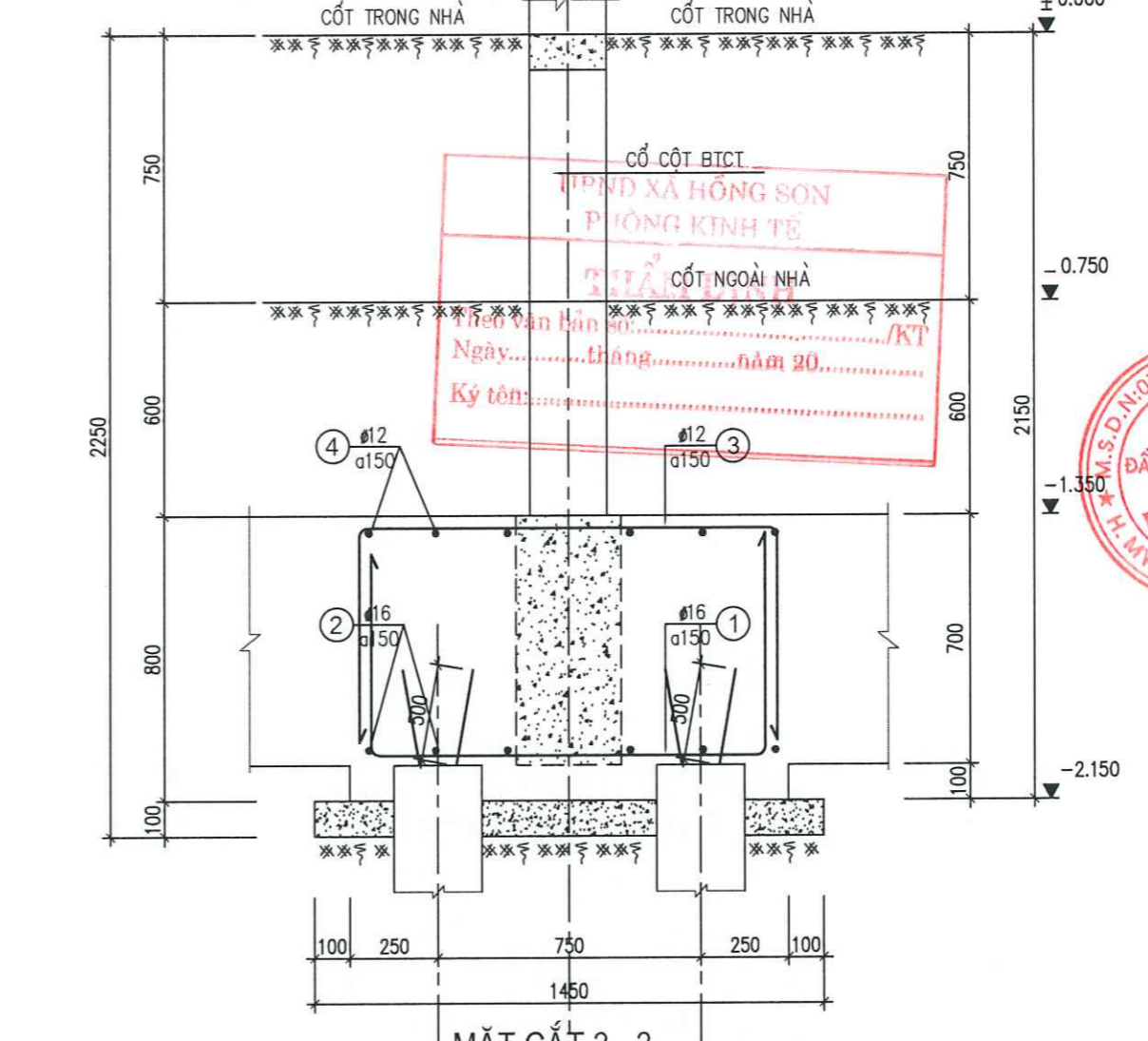
HỢP ĐỒNG SỐ / CONTRACT NO: .../ 2026/ HĐ-TV

NGÀY HOÀN THÀNH / ISSUE DATE: ... /2026

KÝ HIỆU BẢN VẼ / SYMBOL: KC - 10



ĐÀI MÓNG DM1 (SL: 12 CK)



ĐÀI MÓNG DM2 (SL: 17CK)

| | | | |
|--|------------------------|---------------------|------------------|
| <p>CÔNG TY TNHH ĐẦU TƯ XÂY DỰNG AMDC VIỆT NAM</p> <p>ĐỊA CHỈ: ĐỘI 7 THÔN ĐOAN NỮ X. HỒNG SƠN, TP. HÀ NỘI</p> | | | |
| <p>GIÁM ĐỐC / DIRECTOR</p> <p>CÔNG TY TNHH ĐẦU TƯ XÂY DỰNG AMDC VIỆT NAM</p> <p>PHẠM PHƯƠNG MỸ</p> | | | |
| LẦN / VER | NGÀY / DATE | MÔ TẢ / DESCRIPTION | KIỂM TRA / CHECK |
| <p>CHỦ ĐẦU TƯ / CLIENT</p> <p>BAN QUẢN LÝ DỰ ÁN ĐẦU TƯ HẠ TẦNG X. HỒNG SƠN</p> <p>ĐỊA ĐIỂM: X. HỒNG SƠN, TP. HÀ NỘI</p> | | | |
| <p>CÔNG TRÌNH / PROJECT</p> <p>XÂY DỰNG NHÀ VĂN HÓA VÀ CÁC HANG MỤC PHỤ TRỢ THÔN NGHĨA X. HỒNG SƠN</p> | | | |
| <p>ĐỊA ĐIỂM XÂY DỰNG / CONSTRUCTION SITE:</p> <p>ĐỊA CHỈ: THÔN NGHĨA X. HỒNG SƠN, TP. HÀ NỘI</p> | | | |
| <p>TÊN BẢN VẼ / DRAWING TITLE</p> <p>CHI TIẾT THÉP ĐÀI MÓNG</p> | | | |
| CHỦ TRÌ T.K / CHAIR DESIGN | KTS. HOÀNG NGỌC ANH | | |
| THIẾT KẾ-VẼ / DESIGN DRAWING | KTS. HOÀNG NGỌC ANH | | |
| KẾT CẤU / STRUCTURAL | KS. NGUYỄN TRỌNG DUY | | |
| Q.L.K.T / MANAGEMENT TECHNIQUES | THS. KS. NGÔ TIẾN DŨNG | | |
| <p>BỘ HỒ SƠ: BẢN VẼ THIẾT KẾ THI CÔNG / SET: DESIGN DRAWINGS</p> | | | |
| HỢP ĐỒNG SỐ / CONTRACT NO. | ... / 2026 / HD-TV | | |
| NGÀY HOÀN THÀNH / ISSUE DATE | ... / 2026 | | |
| KÝ HIỆU BẢN VẼ / SYMBOL | KC - 06 | | |

THÀNH X. HỒNG SƠN
PHÒNG KINH TẾ

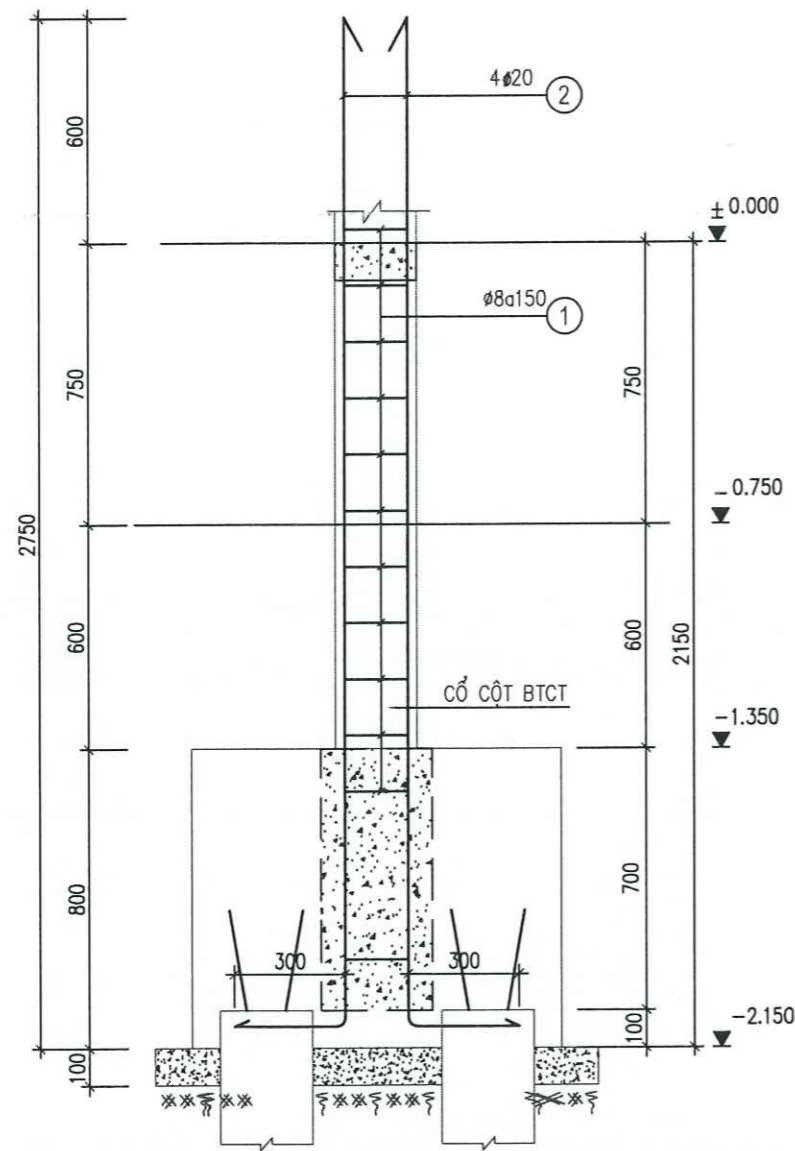
Theo Văn bản số: /KT
Ngày: tháng năm 20.....
Ký tên:

CÔNG TY TNHH TƯ VẤN ĐẦU TƯ VÀ PHÁT TRIỂN XÂY DỰNG H. ANH

THẨM TRA

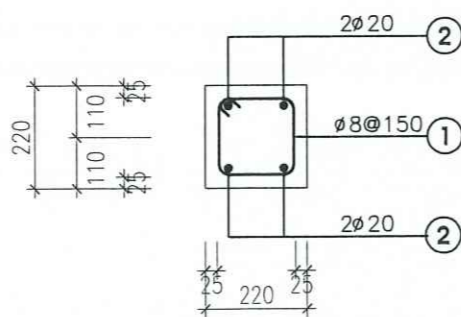
Theo Văn bản số: /
Ngày: tháng năm 20.....
Chức vụ bộ môn ký tên:

CHI TIẾT THÉP CỔ CỘT

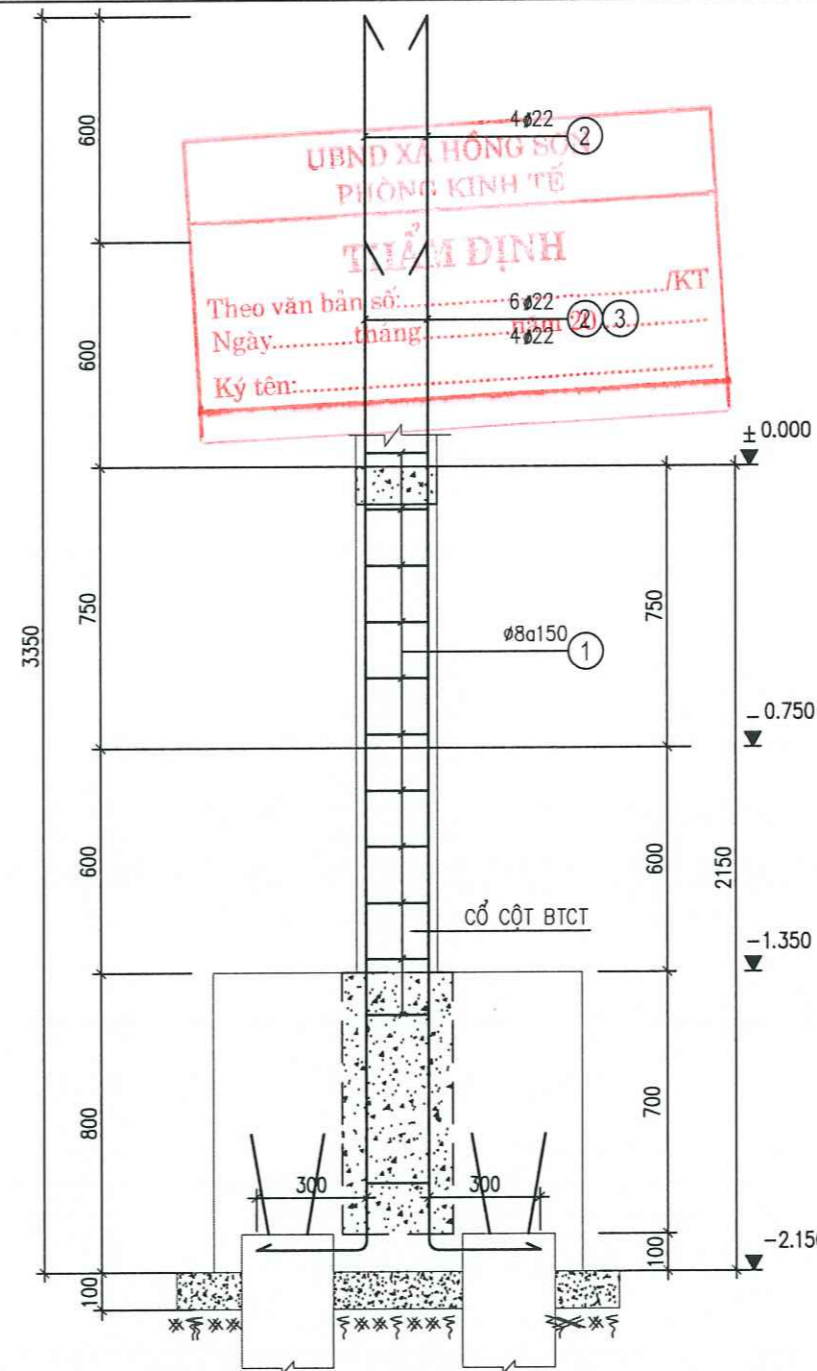


CHI TIẾT THÉP CỔ CỘT CC1

(SL: 12)

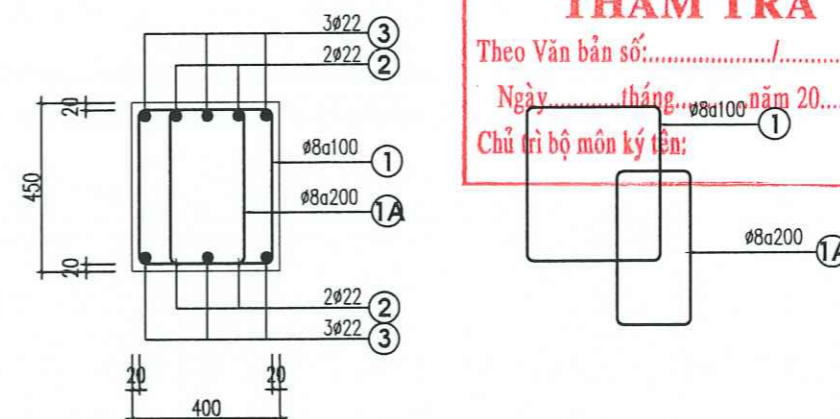


MẶT CẮT THÉP CỔ CỘT CC1



CHI TIẾT THÉP CỔ CỘT CC2

(SỐ LƯỢNG: 10 CK)



MẶT CẮT THÉP CỔ CỘT CC2

**CÔNG TY TNHH ĐẦU TƯ XÂY DỰNG
AMDC VIỆT NAM**

ĐỊA CHỈ: ĐỘI 7 THÔN ĐOÀN NỮ
XÃ HỒNG SƠN, TP. HÀ NỘI

GIÁM ĐỐC / DIRECTOR

THẨM ĐỊNH
Theo văn bản số: /KT
Ngày: tháng:
Ký tên:

LẦN NGÀY MÔ TẢ KIỂM
VER DATE DESCRIPTION CHECK

CHỦ ĐẦU TƯ / CLIENT
BAN QUẢN LÝ DỰ ÁN ĐẦU TƯ
HẠ TẦNG XÃ HỒNG SƠN

ĐỊA ĐIỂM: XÃ HỒNG SƠN, TP HÀ NỘI

CÔNG TRÌNH / PROJECT
XÂY DỰNG NHÀ VĂN HÓA
VÀ CÁC HẠNG MỤC PHỤ TRỢ THÔN NGHĨA
XÃ HỒNG SƠN

ĐỊA ĐIỂM XÂY DỰNG
/ CONSTRUCTION SITE:
ĐỊA CHỈ: THÔN NGHĨA
XÃ HỒNG SƠN, TP HÀ NỘI

TÊN BẢN VẼ / DRAWING TITLE

CHI TIẾT THÉP CỔ CỘT
CC1, CC2

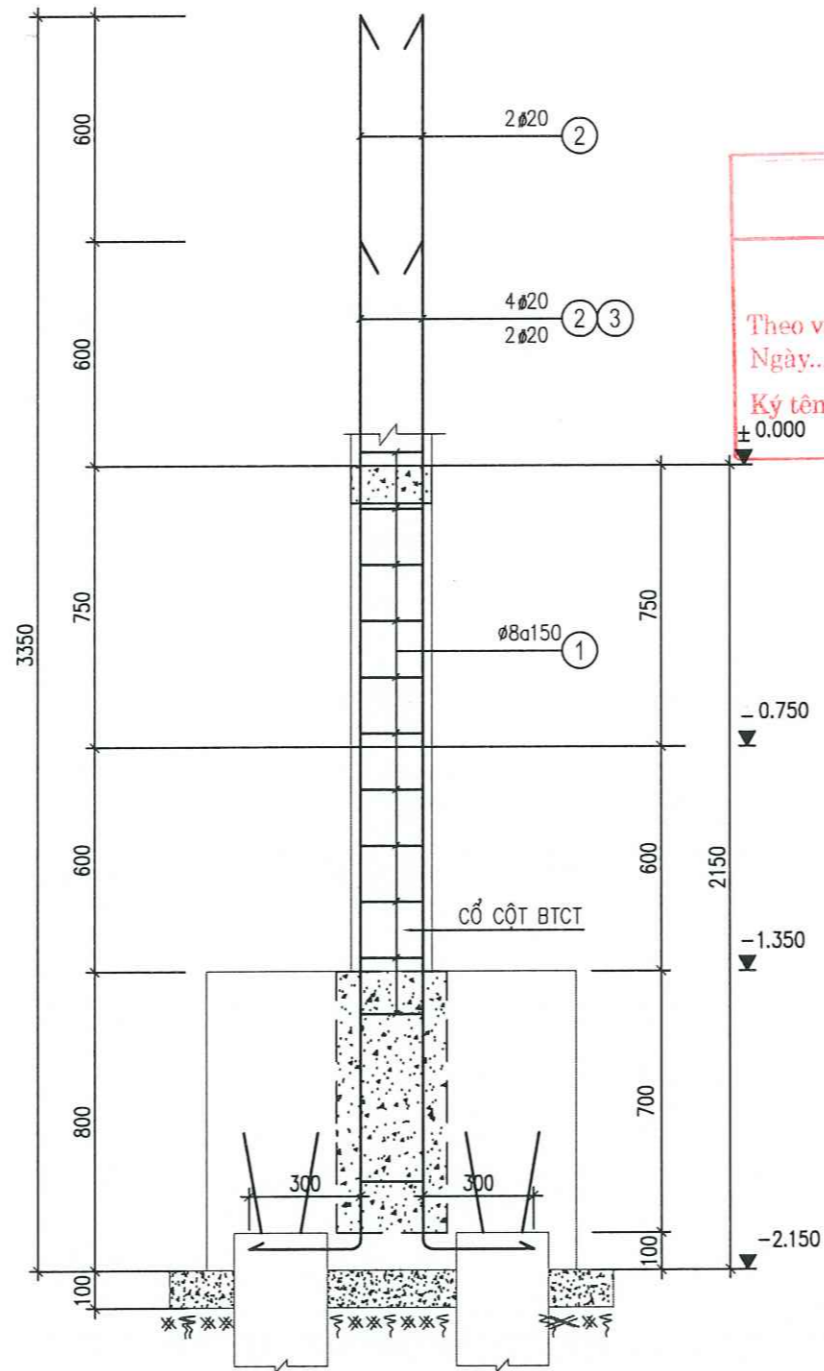
| | | |
|--|---------------------------|--|
| CHỦ TRÌ T.K / CHAIR DESIGN | KTS. HOÀNG NGỌC ANH | |
| THIẾT KẾ-VẼ / DESIGN DRAWING: | KTS. HOÀNG NGỌC ANH | |
| KẾT CẤU / STRUCTURAL: | KS. NGUYỄN TRỌNG DUY | |
| Q.L.K.T / MANAGEMENT TECHNIQUES: | THS. KS. NGÔ TIẾN DŨNG | |

BỘ HỒ SƠ: BẢN VẼ THIẾT KẾ THI CÔNG
/ SET: DESIGN DRAWINGS

HỢP ĐỒNG SỐ
/ CONTRACT NO: ... / 2026 / HĐ-TV

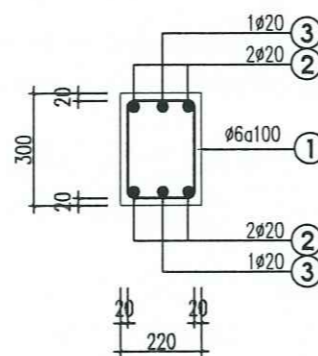
NGÀY HOÀN THÀNH
/ ISSUE DATE: ... / 2026

KÝ HIỆU BẢN VẼ
/ SYMBOL: KC - 08



CHI TIẾT THÉP CỘT CỘT CC3

(SỐ LƯỢNG: 08 CK)



MẶT CẮT THÉP CỘT CỘT CC3

UBND XÃ HỒNG SƠN
PHÒNG KINH TẾ

THẨM ĐỊNH

Theo văn bản số:...../KT
Ngày.....tháng.....năm 20.....
Ký tên:.....
± 0.000

GIÁM ĐỐC / DIRECTOR

M.S.D.N:0110277491-C.T.1

CÔNG TY TNHH ĐẦU TƯ XÂY DỰNG AMDC VIỆT NAM

PHẠM PHƯƠNG MỸ

| LẦN VÉR | NGÀY DATE | MÔ TẢ DESCRIPTION | KIỂM TRA CHECK |
|---------|-----------|-------------------|----------------|
|---------|-----------|-------------------|----------------|

CHỦ ĐẦU TƯ / CLIENT

BAN QUẢN LÝ DỰ ÁN ĐẦU TƯ HẠ TẦNG XÃ HỒNG SƠN

ĐỊA ĐIỂM: XÃ HỒNG SƠN, TP HÀ NỘI

CÔNG TRÌNH / PROJECT

XÂY DỰNG NHÀ VÁN HÒA VÀ CÁC HẠNG MỤC PHỤ TRỢ THÔN NGHĨA XÃ HỒNG SƠN

ĐỊA ĐIỂM XÂY DỰNG / CONSTRUCTION SITE:

ĐỊA CHỈ: THÔN NGHĨA XÃ HỒNG SƠN, TP HÀ NỘI

TÊN BẢN VẼ / DRAWING TITLE

CHI TIẾT THÉP CỘT CỘT CC3

| | | |
|---------------------------------|------------------------|--|
| CHỦ TRÌ T.K / CHAIR DESIGN | KTS. HOÀNG NGỌC ANH | |
| THIẾT KẾ-VẼ / DESIGN DRAWING | KTS. HOÀNG NGỌC ANH | |
| KẾT CẤU / STRUCTURAL | KS. NGUYỄN TRỌNG DUY | |
| Q.L.K.T / MANAGEMENT TECHNIQUES | THS. KS. NGÔ TIẾN DŨNG | |

BỘ HỒ SƠ: BẢN VẼ THIẾT KẾ THI CÔNG / SET: DESIGN DRAWINGS

HỢP ĐỒNG SỐ / CONTRACT NO: .../ 2026/ HĐ-TV

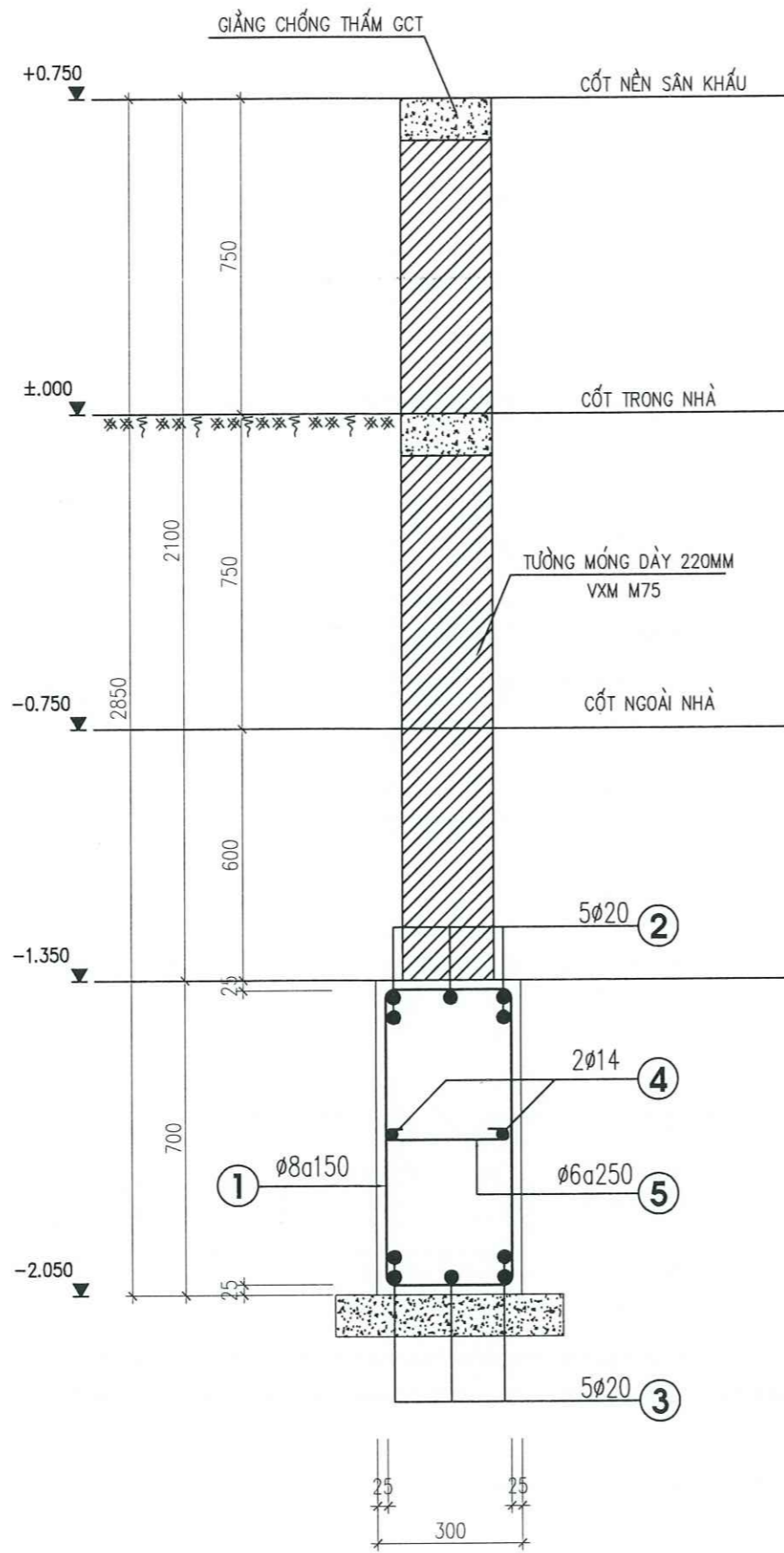
NGÀY HOÀN THÀNH / ISSUE DATE: .../2026

KÝ HIỆU BẢN VẼ / SYMBOL: KC - 09

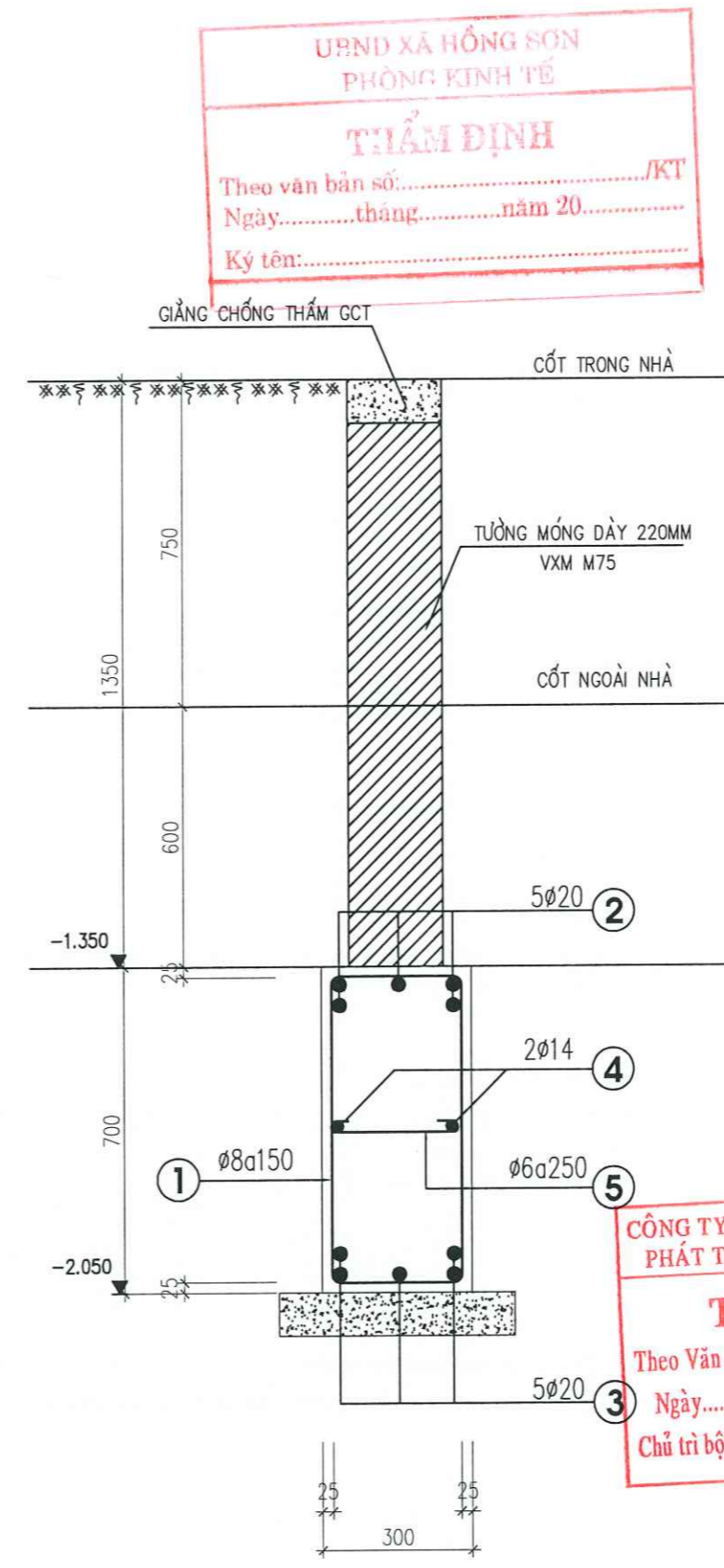
CÔNG TY TNHH TƯ VẤN ĐẦU TƯ VÀ PHÁT TRIỂN XÂY DỰNG HÀ ANH

THẨM TRA

Theo Văn bản số:...../.....
Ngày.....tháng.....năm 20.....
Chủ trì bộ môn ký tên:



CHI TIẾT XÂY TƯỜNG MÓNG SÂN KHẤU



CHI TIẾT XÂY TƯỜNG MÓNG

UBND XÃ HỒNG SƠN
PHÒNG KINH TẾ
THẨM ĐỊNH
Theo văn bản số:...../KT
Ngày.....tháng.....năm 20.....
Ký tên:.....

CÔNG TY TNHH TƯ VẤN ĐẦU TƯ VÀ PHÁT TRIỂN XÂY DỰNG HÀ ANH
THẨM TRA
Theo Văn bản số:...../.....
Ngày.....tháng.....năm 20.....
Chủ trì bộ môn ký tên:.....

GIÁM ĐỐC / DIRECTOR
CÔNG TY TNHH ĐẦU TƯ XÂY DỰNG AMDC VIỆT NAM
PHẠM PHƯƠNG MỸ

| LẦN / VER | NGÀY / DATE | MÔ TẢ / DESCRIPTION | KIỂM TRA / CHECK |
|---|------------------------|---|------------------|
| | | CHỦ ĐẦU TƯ / CLIENT | |
| | | BAN QUẢN LÝ DỰ ÁN ĐẦU TƯ HẠ TẦNG XÃ HỒNG SƠN | |
| | | ĐỊA ĐIỂM: XÃ HỒNG SƠN, TP HÀ NỘI | |
| | | CÔNG TRÌNH / PROJECT | |
| | | XÂY DỰNG NHÀ VĂN HÓA VÀ CÁC HẠNG MỤC PHỤ TRỢ THÔN NGHĨA XÃ HỒNG SƠN | |
| | | ĐỊA ĐIỂM XÂY DỰNG / CONSTRUCTION SITE: | |
| | | ĐỊA CHỈ: THÔN NGHĨA XÃ HỒNG SƠN, TP HÀ NỘI | |
| | | TÊN BẢN VẼ / DRAWING TITLE | |
| | | CHI TIẾT XÂY TƯỜNG MÓNG | |
| CHỦ TRÌ T.K / CHAIR DESIGN | KTS. HOÀNG NGỌC ANH | | |
| THIẾT KẾ-VẼ / DESIGN DRAWING | KTS. HOÀNG NGỌC ANH | | |
| KẾT CẤU / STRUCTURAL | KS. NGUYỄN TRỌNG DUY | | |
| Q.L.K.T / MANAGEMENT TECHNIQUES | THS. KS. NGÔ TIẾN DŨNG | | |
| BỘ HỒ SƠ: BẢN VẼ THIẾT KẾ THI CÔNG / SET: DESIGN DRAWINGS | | | |
| HỢP ĐỒNG SỐ / CONTRACT NO: | .../ 2026/ HĐ-TV | | |
| NGÀY HOÀN THÀNH / ISSUE DATE: | ... /2026 | | |
| KÝ HIỆU BẢN VẼ / SYMBOL: | KC - 09 | | |

BẢNG THỐNG KÊ THÉP MÓNG CỌC

| TÊN C. KIỆN | SỐ TT | HÌNH DẠNG - KÍCH THƯỚC | Đ. K MM | CHIỀU DÀI 1 THANH MM | SỐ LƯỢNG | | TỔNG CHIỀU DÀI M | TỔNG T. LƯỢNG KG |
|---------------------------|-------|------------------------|---------|----------------------|----------|-------|------------------|------------------|
| | | | | | 1 C. K | T. BỘ | | |
| ĐÀI MÓNG DM1 SL: 12 CK | 1 | 600 1200 600 | 16 | 2400 | 4 | 48 | 115.2 | 181.8 |
| | 2 | 600 450 600 | 16 | 1650 | 8 | 96 | 158.4 | 250.0 |
| | 3 | 600 1200 600 | 12 | 2400 | 4 | 48 | 115.2 | 102.3 |
| | 4 | 600 450 600 | 12 | 1650 | 8 | 96 | 158.4 | 140.6 |
| ĐÀI MÓNG DM2 SL: 17 CK | 1 | 600 1200 600 | 16 | 2400 | 8 | 136 | 326.4 | 515.2 |
| | 2 | 600 1200 600 | 16 | 2400 | 8 | 136 | 326.4 | 515.2 |
| | 3 | 600 1200 600 | 12 | 2400 | 8 | 136 | 326.4 | 289.8 |
| | 4 | 600 1200 600 | 12 | 2400 | 8 | 136 | 326.4 | 289.8 |
| ĐÀI MÓNG DM3 SL: 06 CK | 1 | 600 1200 600 | 16 | 2400 | 8 | 48 | 115.2 | 181.8 |
| | 2 | 600 1200 600 | 16 | 2400 | 8 | 48 | 115.2 | 181.8 |
| | 3 | 600 1200 600 | 12 | 2400 | 8 | 48 | 115.2 | 102.3 |
| | 4 | 600 1200 600 | 12 | 2400 | 8 | 48 | 115.2 | 102.3 |

BẢNG THỐNG KÊ THÉP CỘT

| TÊN C. KIỆN | SỐ TT | HÌNH DẠNG - KÍCH THƯỚC | Đ. K MM | CHIỀU DÀI 1 THANH MM | SỐ LƯỢNG | | TỔNG CHIỀU DÀI M | TỔNG T. LƯỢNG KG |
|----------------------|-------|------------------------|---------|----------------------|----------|-------|------------------|------------------|
| | | | | | 1 C. K | T. BỘ | | |
| CỘT CC1 SL: 12 CK | 1 | 170 170 60 | 8 | 800 | 12 | 144 | 115.2 | 45.5 |
| | 2 | 300 2750 | 20 | 3050 | 4 | 48 | 146.4 | 361.0 |
| CỘT CC2 SL: 10 CK | 1 | 350 400 60 | 8 | 1620 | 12 | 120 | 194.4 | 76.7 |
| | 1a | 200 400 60 | 8 | 1320 | 12 | 120 | 158.4 | 62.5 |
| | 2 | 300 2750 | 22 | 3050 | 6 | 60 | 183.0 | 546.1 |
| CỘT CC3 SL: 8 CK | 1 | 170 170 60 | 8 | 800 | 12 | 96 | 76.8 | 30.3 |
| | 2 | 300 2750 | 20 | 3050 | 4 | 32 | 97.6 | 240.7 |
| | 3 | 300 3350 | 20 | 3650 | 2 | 16 | 58.4 | 144.0 |

UBND XÃ HỒNG SƠN
PHÒNG KINH TẾ
THị trấn Hồng Sơn
Theo văn bản số:
Ngày.....tháng.....năm 20.....
Ký tên:.....

**CÔNG TY TNHH ĐẦU TƯ XÂY DỰNG
AMDC VIỆT NAM**

ĐỊA CHỈ: ĐỘI 7 THÔN ĐOÀN NỮ
XỊ HỒNG SƠN, TP. HÀ NỘI

GIÁM ĐỐC / DIRECTOR
CÔNG TY TNHH ĐẦU TƯ XÂY DỰNG AMDC VIỆT NAM
PHẠM PHƯƠNG MỸ

LẦN NGÀY MÔ TẢ KIỂM
VER DATE DESCRIPTION CHECK
CHỦ ĐẦU TƯ/ CLIENT
BAN QUẢN LÝ DỰ ÁN ĐẦU TƯ
HẠ TẦNG XỊ HỒNG SƠN
ĐỊA ĐIỂM: XỊ HỒNG SƠN, TP HÀ NỘI

CÔNG TRÌNH/ PROJECT
XÂY DỰNG NHÀ VĂN HÓA
VÀ CÁC HẠNG MỤC PHỤ TRỢ THÔN NGHĨA
XỊ HỒNG SƠN

ĐỊA ĐIỂM XÂY DỰNG
/ CONSTRUCTION SITE:
ĐỊA CHỈ: THÔN NGHĨA
XỊ HỒNG SƠN, TP HÀ NỘI

TÊN BẢN VẼ/ DRAWING TITLE
**THÔNG KÊ THÉP MÓNG
VÀ THÉP CỘT**

| | | |
|-------------------------------------|---------------------------|--|
| CHỦ TRÌ T.K / CHAIR DESIGN: | KTS. HOÀNG NGỌC ANH | |
| THIẾT KẾ-VẼ / DESIGN DRAWING: | KTS. HOÀNG NGỌC ANH | |
| KẾT CẤU / STRUCTURAL: | KS. NGUYỄN TRỌNG DUY | |
| Q.L.K.T / MANAGEMENT TECHNIQUES: | THS. KS. NGÔ TIẾN DŨNG | |

BỘ HỒ SƠ: BẢN VẼ THIẾT KẾ THI CÔNG
/ SET: DESIGN DRAWINGS

HỢP ĐỒNG SỐ
/ CONTRACT NO: .../ 2026/ HD-TV

NGÀY HOÀN THÀNH
/ ISSUE DATE: ... /2026

KÝ HIỆU BẢN VẼ
/ SYMBOL: KC - 11

**CÔNG TY TNHH TƯ VẤN ĐẦU TƯ VÀ
PHÁT TRIỂN XÂY DỰNG HÀ ANH**
THẨM TRA
Theo Văn bản số:...../.....
Ngày.....tháng.....năm 20.....
Chủ trì bộ môn ký tên:

BẢNG THỐNG KÊ THÉP GIẰNG MÓNG

| TÊN C. KIỆN | SỐ TT | HÌNH DẠNG - KÍCH THƯỚC | Đ. K MM | CHIỀU DÀI 1 THANH MM | SỐ LƯỢNG | | TỔNG CHIỀU DÀI M | TỔNG T. LƯỢNG KG |
|----------------------------|-------|------------------------|---------|----------------------|----------|-------|------------------|------------------|
| | | | | | 1 C. K | T. BỘ | | |
| GIẰNG MÓNG GM1 (SL 02 CK) | 1 | 250 650 60 | 8 | 1920 | 180 | 360 | 691.2 | 272.7 |
| | 2 | 650 27950 650 | 20 | 29250 | 5 | 10 | 292.5 | 721.3 |
| | 3 | 27950 | 20 | 27950 | 5 | 10 | 279.5 | 689.3 |
| | 4 | 27950 | 14 | 27950 | 2 | 4 | 111.8 | 135.1 |
| | 5 | 50 240 50 | 6 | 340 | 110 | 220 | 74.8 | 16.6 |
| GIẰNG MÓNG GM2: 01 CK | 1 | 250 650 60 | 8 | 1920 | 120 | 120 | 230.4 | 90.9 |
| | 2 | 650 19400 650 | 20 | 20700 | 5 | 5 | 103.5 | 255.2 |
| | 3 | 19400 | 20 | 19400 | 5 | 5 | 97.0 | 239.2 |
| | 4 | 19400 | 14 | 19400 | 2 | 2 | 38.8 | 46.9 |
| | 5 | 50 240 50 | 6 | 340 | 90 | 90 | 30.6 | 6.8 |
| GIẰNG MÓNG GM4 02 CK | 1 | 250 650 60 | 8 | 1920 | 28 | 56 | 107.5 | 42.4 |
| | 2 | 650 4350 650 | 20 | 5650 | 5 | 10 | 56.5 | 139.3 |
| | 3 | 4350 | 20 | 4350 | 5 | 10 | 43.5 | 107.3 |
| | 4 | 4350 | 14 | 4350 | 2 | 4 | 17.4 | 21.0 |
| | 5 | 50 240 50 | 6 | 340 | 18 | 36 | 12.2 | 2.7 |

BẢNG THỐNG KÊ THÉP GIẰNG MÓNG

| TÊN C. KIỆN | SỐ TT | HÌNH DẠNG - KÍCH THƯỚC | Đ. K MM | CHIỀU DÀI 1 THANH MM | SỐ LƯỢNG | | TỔNG CHIỀU DÀI M | TỔNG T. LƯỢNG KG |
|----------------------|-------|------------------------|---------|----------------------|----------|-------|------------------|------------------|
| | | | | | 1 C. K | T. BỘ | | |
| GIẰNG MÓNG GM5 SL 04 | 1 | 250 650 60 | 8 | 1920 | 86 | 344 | 660.5 | 260.6 |
| | 2 | 650 12735 650 | 20 | 14035 | 5 | 20 | 280.7 | 692.2 |
| | 3 | 12735 | 20 | 12735 | 5 | 20 | 254.7 | 628.1 |
| | 4 | 12735 | 14 | 12735 | 2 | 8 | 101.9 | 123.1 |
| | 5 | 50 240 50 | 6 | 340 | 54 | 216 | 73.4 | 16.3 |
| GIẰNG MÓNG GM6 04 CK | 1 | 250 650 60 | 8 | 1920 | 78 | 312 | 599.0 | 236.4 |
| | 2 | 650 11835 650 | 20 | 13135 | 5 | 20 | 262.7 | 647.9 |
| | 3 | 11835 | 20 | 11835 | 5 | 20 | 236.7 | 583.7 |
| | 4 | 11835 | 14 | 11835 | 2 | 8 | 94.7 | 114.4 |
| | 5 | 50 240 50 | 6 | 340 | 45 | 180 | 61.2 | 13.6 |

UPND XÃ HỒNG SƠN
PHÒNG KINH TẾ

Theo văn bản số:/KT

Ngày.....tháng.....năm 20.....

Ký tên:

CÔNG TY TNHH ĐẦU TƯ XÂY DỰNG
AMDC VIỆT NAM

ĐỊA CHỈ: ĐỘI 7 THÔN ĐOAN NỮ
XÃ HỒNG SƠN, TP. HÀ NỘI

M.S.D. N:01102/7497-CT.T.T.N
CÔNG TY TNHH ĐẦU TƯ XÂY DỰNG AMDC VIỆT NAM
PHẠM PHƯƠNG MỸ
GIÁM ĐỐC / DIRECTOR

CHỦ ĐẦU TƯ / CLIENT

BAN QUẢN LÝ DỰ ÁN ĐẦU TƯ
HẠ TẦNG XÃ HỒNG SƠN

ĐỊA ĐIỂM: XÃ HỒNG SƠN, TP HÀ NỘI

CÔNG TRÌNH / PROJECT

XÂY DỰNG NHÀ VĂN HÓA
VÀ CÁC HANG MỤC PHỤ TRỢ THÔN NGHĨA
XÃ HỒNG SƠN

ĐỊA ĐIỂM XÂY DỰNG
/ CONSTRUCTION SITE:

ĐỊA CHỈ: THÔN NGHĨA
XÃ HỒNG SƠN, TP HÀ NỘI

TÊN BẢN VẼ / DRAWING TITLE

THÔNG KÊ THÉP MÓNG
VÀ THÉP CỘT

| | | |
|------------------------------------|---------------------------|--|
| CHỦ TRÌ T.K / CHAIR DESIGN | KTS. HOÀNG NGỌC ANH | |
| THIẾT KẾ VẼ / DESIGN DRAWING | KTS. HOÀNG NGỌC ANH | |
| KẾT CẤU / STRUCTURAL | KS. NGUYỄN TRỌNG DUY | |
| Q.L.K.T / MANAGEMENT TECHNIQUES | THS. KS. NGÔ TIẾN DŨNG | |

BỘ HỒ SƠ: BẢN VẼ THIẾT KẾ THI CÔNG
/ SET: DESIGN DRAWINGS

HỢP ĐỒNG SỐ
/ CONTRACT NO: .../ 2026/ HD-TV

NGÀY HOÀN THÀNH
/ ISSUE DATE: ... /2026

KÝ HIỆU BẢN VẼ
/ SYMBOL: KC - 12

CÔNG TY TNHH TƯ VẤN ĐẦU TƯ VÀ
PHÁT TRIỂN XÂY DỰNG HÀ ANH

THẨM TRA

Theo Văn bản số:/.....

Ngày.....tháng.....năm 20.....

Chủ trì bộ môn ký tên:

UBND XÃ HỒNG SƠN
PHÒNG KINH TẾ

THẨM ĐỊNH

Theo văn bản số:...../KT
Ngày.....tháng.....năm 20.....
Ký tên:.....



NHÀ VĂN HÓA THÔN NGHĨA

CÔNG TY TNHH TƯ VẤN ĐẦU TƯ VÀ
PHÁT TRIỂN XÂY DỰNG HÀ ANH

THẨM TRA

Theo Văn bản số:...../.....
Ngày.....tháng.....năm 20.....
Chủ trì bộ môn ký tên:

BẢN VẼ MẶT BẰNG KẾT CẤU

**CÔNG TY TNHH ĐẦU TƯ XÂY DỰNG
AMDC VIỆT NAM**

ĐỊA CHỈ: ĐỘI 7 THÔN ĐOAN NỮ
X. HỒNG SƠN, TP. HÀ NỘI

GIÁM ĐỐC / DIRECTOR

M.S.D.N: 0110277497
**CÔNG TY
TNHH
ĐẦU TƯ XÂY DỰNG
AMDC
VIỆT NAM**
 PHẠM PHƯƠNG MỸ

LẦN NGÀY MÔ TẢ KIỂM
VER DATE DESCRIPTION CHECK

CHỦ ĐẦU TƯ / CLIENT
BAN QUẢN LÝ DỰ ÁN ĐẦU TƯ
HẠ TẦNG X. HỒNG SƠN

ĐỊA ĐIỂM: X. HỒNG SƠN, TP. HÀ NỘI

CÔNG TRÌNH / PROJECT
XÂY DỰNG NHÀ VĂN HÓA
VÀ CÁC HẠNG MỤC PHỤ TRỢ THÔN NGHĨA
X. HỒNG SƠN

ĐỊA ĐIỂM XÂY DỰNG
/ CONSTRUCTION SITE:
ĐỊA CHỈ: THÔN NGHĨA
X. HỒNG SƠN, TP. HÀ NỘI

TÊN BẢN VẼ / DRAWING TITLE
**MẶT BẰNG KẾT CẤU
NỀN TẦNG 1 (COS +0.000)**

| | | |
|--|---------------------------|--|
| CHỦ TRÌ T.K / CHAIR DESIGN | KTS. HOÀNG NGỌC ANH | |
| THIẾT KẾ-VẼ / DESIGN DRAWING: | KTS. HOÀNG NGỌC ANH | |
| KẾT CẤU / STRUCTURAL: | KS. NGUYỄN TRỌNG DUY | |
| Q.L.K.T / MANAGEMENT TECHNIQUES: | THS. KS. NGÔ TIẾN DŨNG | |

BỘ HỒ SƠ: BẢN VẼ THIẾT KẾ THI CÔNG
/ SET: DESIGN DRAWINGS

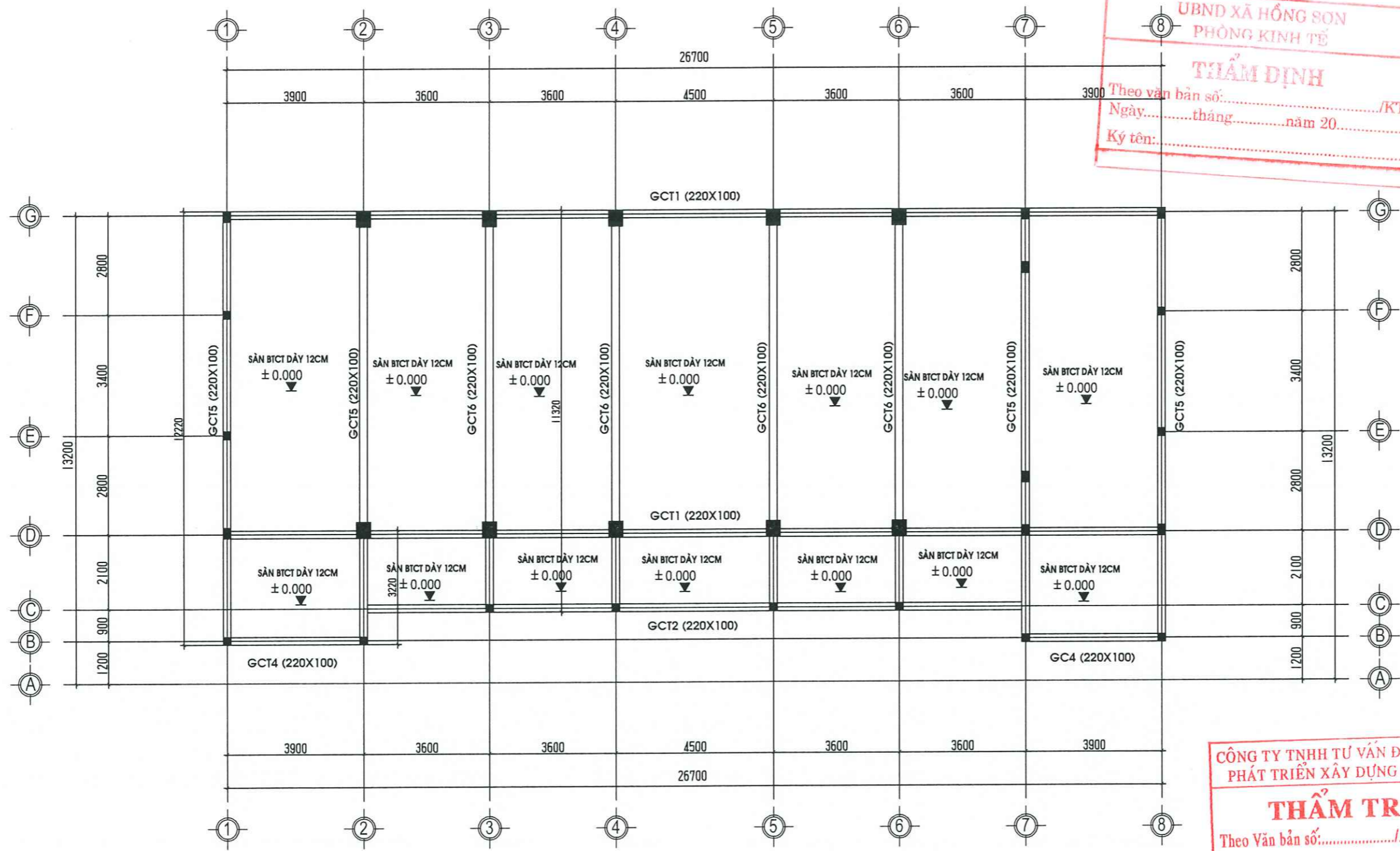
HỢP ĐỒNG SỐ
/ CONTRACT NO: .../ 2026/ HĐ-TV

NGÀY HOÀN THÀNH
/ ISSUE DATE: .../2026

KÝ HIỆU BẢN VẼ
/ SYMBOL: KC - 14

**UBND XÃ HỒNG SƠN
PHÒNG KINH TẾ**
THẨM ĐỊNH
 Theo văn bản số:/KT
 Ngày.....tháng.....năm 20.....
 Ký tên:

**CÔNG TY TNHH TƯ VẤN ĐẦU TƯ VÀ
PHÁT TRIỂN XÂY DỰNG HÀ ANH**
THẨM TRA
 Theo Văn bản số:
 Ngày.....tháng.....năm 20.....
 Chủ trì bộ môn ký tên:



MẶT BẰNG KẾT CẤU NỀN TẦNG 1 (COS +0.000)

**GHI CHÚ:
NỀN TẦNG 1 ĐỔ BTCT M200 DÀY 12CM**

**CÔNG TY TNHH ĐẦU TƯ XÂY DỰNG
AMDC VIỆT NAM**

ĐỊA CHỈ: ĐỘI 7 THÔN ĐOÀN NỮ
X. HỒNG SƠN, TP. HÀ NỘI

GIÁM ĐỐC / DIRECTOR

CÔNG TY TNHH ĐẦU TƯ XÂY DỰNG AMDC VIỆT NAM
PHẠM PHƯƠNG MỸ

LẦN NGÀY MÔ TẢ KIỂM
VER DATE DESCRIPTION CHECK

CHỦ ĐẦU TƯ / CLIENT
BAN QUẢN LÝ DỰ ÁN ĐẦU TƯ
HẠ TẦNG X. HỒNG SƠN

ĐỊA ĐIỂM: X. HỒNG SƠN, TP. HÀ NỘI

CÔNG TRÌNH / PROJECT
XÂY DỰNG NHÀ VĂN HÓA
VÀ CÁC HẠNG MỤC PHỤ TRỢ THÔN NGHĨA
X. HỒNG SƠN

ĐỊA ĐIỂM XÂY DỰNG
/ CONSTRUCTION SITE:
ĐỊA CHỈ: THÔN NGHĨA
X. HỒNG SƠN, TP. HÀ NỘI

TÊN BẢN VẼ / DRAWING TITLE
**MẶT BẰNG KẾT CẤU
NỀN SÂN KHẤU (COS +0.450)**

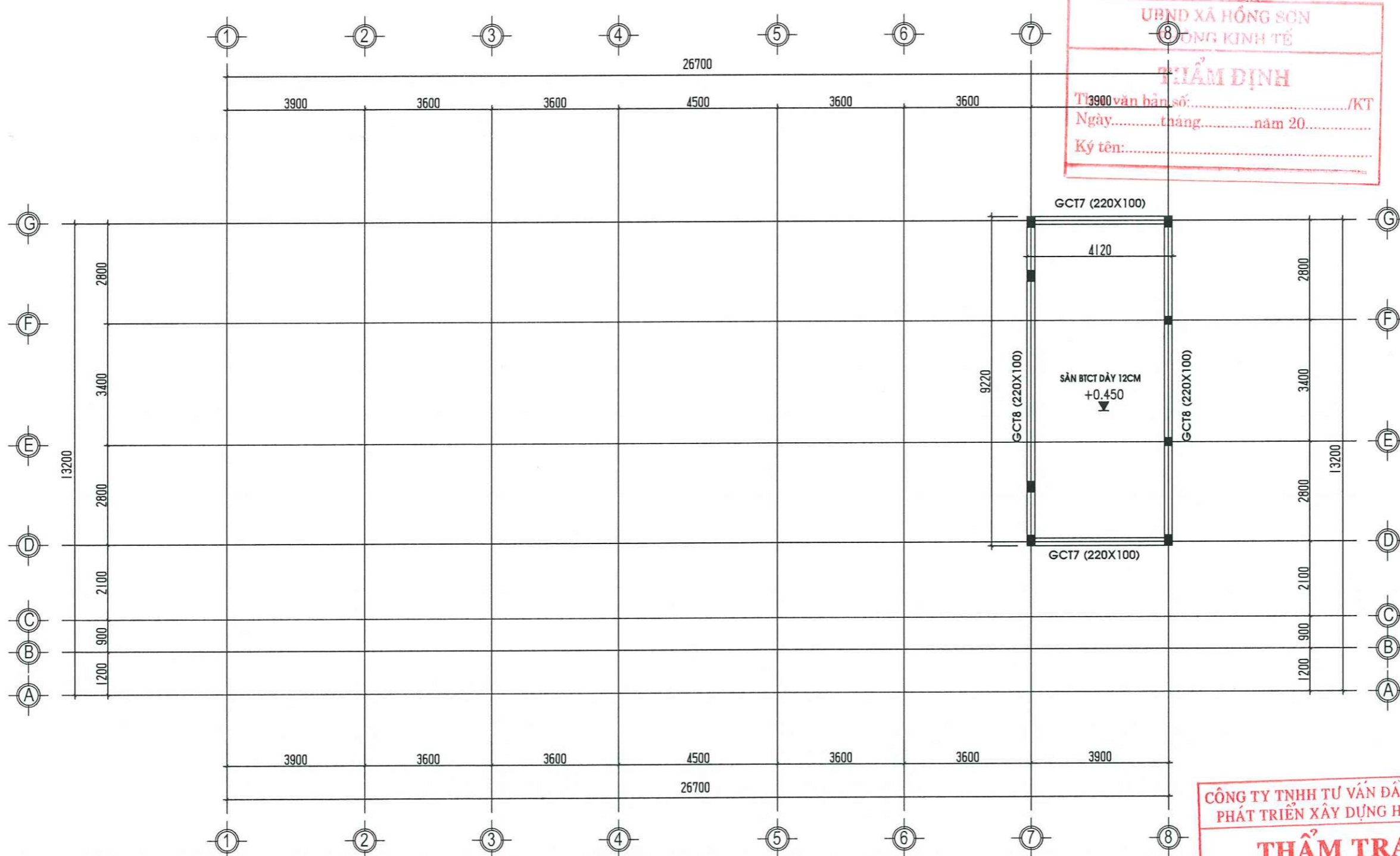
| | | |
|--|---------------------------|--|
| CHỦ TRÌ T.K. / CHAIR DESIGN: | KTS. HOÀNG NGỌC ANH | |
| THIẾT KẾ-VẼ / DESIGN DRAWING: | KTS. HOÀNG NGỌC ANH | |
| KẾT CẤU / STRUCTURAL: | KS. NGUYỄN TRỌNG DUY | |
| Q.L.K.T / MANAGEMENT TECHNIQUES: | THS. KS. NGÔ TIẾN DŨNG | |

BỘ HỒ SƠ: BẢN VẼ THIẾT KẾ THI CÔNG
/ SET: DESIGN DRAWINGS

HỢP ĐỒNG SỐ
/ CONTRACT NO: ... / 2026 / HĐ-TV

NGÀY HOÀN THÀNH
/ ISSUE DATE: ... / 2026

KÝ HIỆU BẢN VẼ
/ SYMBOL: KC - 15



**UBND XÃ HỒNG SƠN
HỒNG KINH TẾ**
THẨM ĐỊNH
Thị trường số: /KT
Ngày.....tháng.....năm 20.....
Ký tên:.....

**CÔNG TY TNHH TƯ VẤN ĐẦU TƯ VÀ
PHÁT TRIỂN XÂY DỰNG HÀ ANH**
THẨM TRA
Theo Văn bản số: /
Ngày.....tháng.....năm 20.....
Chủ trì bộ môn ký tên:

MẶT BẰNG KẾT CẤU NỀN SÂN KHẤU (COS +0.450)

**GHI CHÚ:
NỀN SÂN KHẤU TẦNG 1 ĐỔ BTCT M200 DÀY 12CM**

**CÔNG TY TNHH ĐẦU TƯ XÂY DỰNG
AMDC VIỆT NAM**

ĐỊA CHỈ: ĐỘI 7 THÔN ĐOÀN NỮ
XỊ HỒNG SƠN, TP. HÀ NỘI

GIÁM ĐỐC / DIRECTOR

M.S.D.N: 0110277491
**CÔNG TY
TNHH
ĐẦU TƯ XÂY DỰNG
AMDC
VIỆT NAM**
 PHẠM PHƯƠNG MỸ

LẦN NGÀY MÔ TẢ KIỂM
VER DATE DESCRIPTION CHECK

CHỦ ĐẦU TƯ / CLIENT
BAN QUẢN LÝ DỰ ÁN ĐẦU TƯ
HẠ TẦNG XỊ HỒNG SƠN

ĐỊA ĐIỂM: XỊ HỒNG SƠN, TP HÀ NỘI

CÔNG TRÌNH / PROJECT
XÂY DỰNG NHÀ VĂN HÓA
VÀ CÁC HẠNG MỤC PHỤ TRỢ THÔN NGHĨA
XỊ HỒNG SƠN

ĐỊA ĐIỂM XÂY DỰNG
/ CONSTRUCTION SITE:
ĐỊA CHỈ: THÔN NGHĨA
XỊ HỒNG SƠN, TP HÀ NỘI

TÊN BẢN VẼ / DRAWING TITLE
MẶT BẰNG KẾT CẤU COS +4.200

| | | |
|--|---------------------------|--|
| CHỦ TRÌ T.K / CHAIR DESIGN | KTS. HOÀNG NGỌC ANH | |
| THIẾT KẾ-VẼ / DESIGN DRAWING: | KTS. HOÀNG NGỌC ANH | |
| KẾT CẤU / STRUCTURAL: | KS. NGUYỄN TRỌNG DUY | |
| Q.L.K.T / MANAGEMENT TECHNIQUES: | THS. KS. NGÔ TIẾN DŨNG | |

BỘ HỒ SƠ: BẢN VẼ THIẾT KẾ THI CÔNG
/ SET: DESIGN DRAWINGS

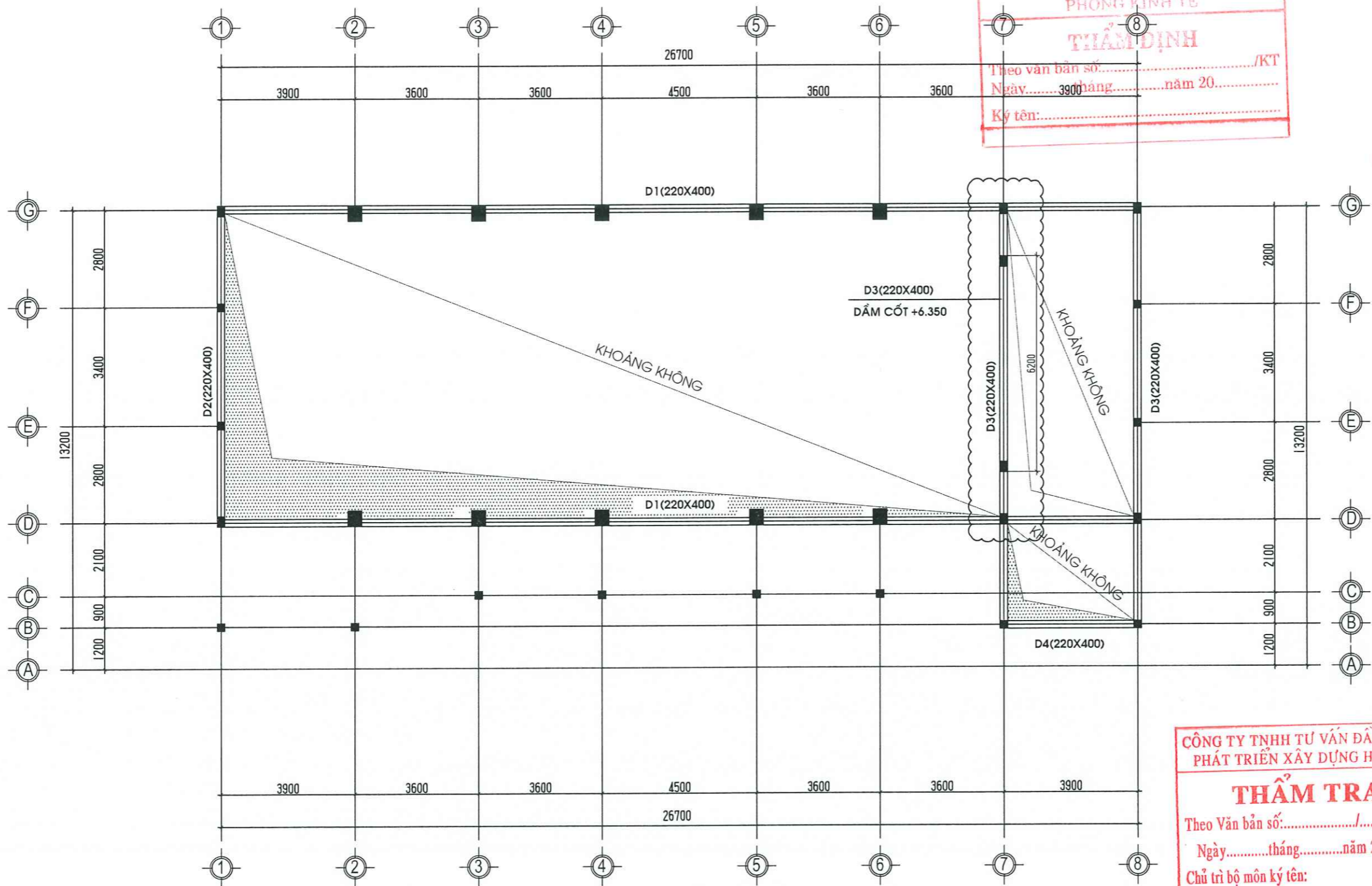
HỢP ĐỒNG SỐ
/ CONTRACT NO: .../ 2026/ HĐ-TV

NGÀY HOÀN THÀNH
/ ISSUE DATE: ... /2026

KÝ HIỆU BẢN VẼ
/ SYMBOL: KC - 16

UBND XÃ HỒNG SƠN
PHÒNG KINH TẾ
THẨM ĐỊNH
Theo văn bản số:/KT
Ngày: tháng năm 20.....
Ký tên:

**CÔNG TY TNHH TƯ VẤN ĐẦU TƯ VÀ
PHÁT TRIỂN XÂY DỰNG HÀ ANH**
THẨM TRA
Theo Văn bản số:/.....
Ngày: tháng năm 20.....
Chủ trì bộ môn ký tên:



MẶT BẰNG KẾT CẤU COS +4.200

- KHU VỰC SÀN BTCT DÀY 12 CM CỐT +4.200
- SÊ NÔ DÀY 12 CM HẠ CỐT ĐÁY DẦM

**CÔNG TY TNHH ĐẦU TƯ XÂY DỰNG
AMDC VIỆT NAM**

ĐỊA CHỈ: ĐỘI 7 THÔN ĐOAN NỮ
XỊ HỒNG SƠN, TP. HÀ NỘI

GIÁM ĐỐC / DIRECTOR
CÔNG TY TNHH ĐẦU TƯ XÂY DỰNG AMDC VIỆT NAM
PHẠM PHƯƠNG MỸ

LẦN NGÀY MÔ TẢ KIỂM
VER DATE DESCRIPTION CHECK
CHỦ ĐẦU TƯ / CLIENT
BAN QUẢN LÝ DỰ ÁN ĐẦU TƯ
HẠ TẦNG XỊ HỒNG SƠN
ĐỊA ĐIỂM: XỊ HỒNG SƠN, TP HÀ NỘI

CÔNG TRÌNH / PROJECT
XÂY DỰNG NHÀ VĂN HÓA
VÀ CÁC HẠNG MỤC PHỤ TRỢ THÔN NGHĨA
XỊ HỒNG SƠN

ĐỊA ĐIỂM XÂY DỰNG
/ CONSTRUCTION SITE:
ĐỊA CHỈ: THÔN NGHĨA
XỊ HỒNG SƠN, TP HÀ NỘI

TÊN BẢN VẼ / DRAWING TITLE
MẶT BẰNG KẾT CẤU COS +7.800

| | | |
|--|---------------------------|--|
| CHỦ TRÌ T.K / CHAIR DESIGN: | KTS. HOÀNG NGỌC ANH | |
| THIẾT KẾ-VẼ / DESIGN DRAWING: | KTS. HOÀNG NGỌC ANH | |
| KẾT CẤU / STRUCTURAL: | KS. NGUYỄN TRỌNG DUY | |
| Q.L.K.T / MANAGEMENT TECHNIQUES: | THS. KS. NGÔ TIẾN DŨNG | |

BỘ HỒ SƠ: BẢN VẼ THIẾT KẾ THI CÔNG
/ SET: DESIGN DRAWINGS

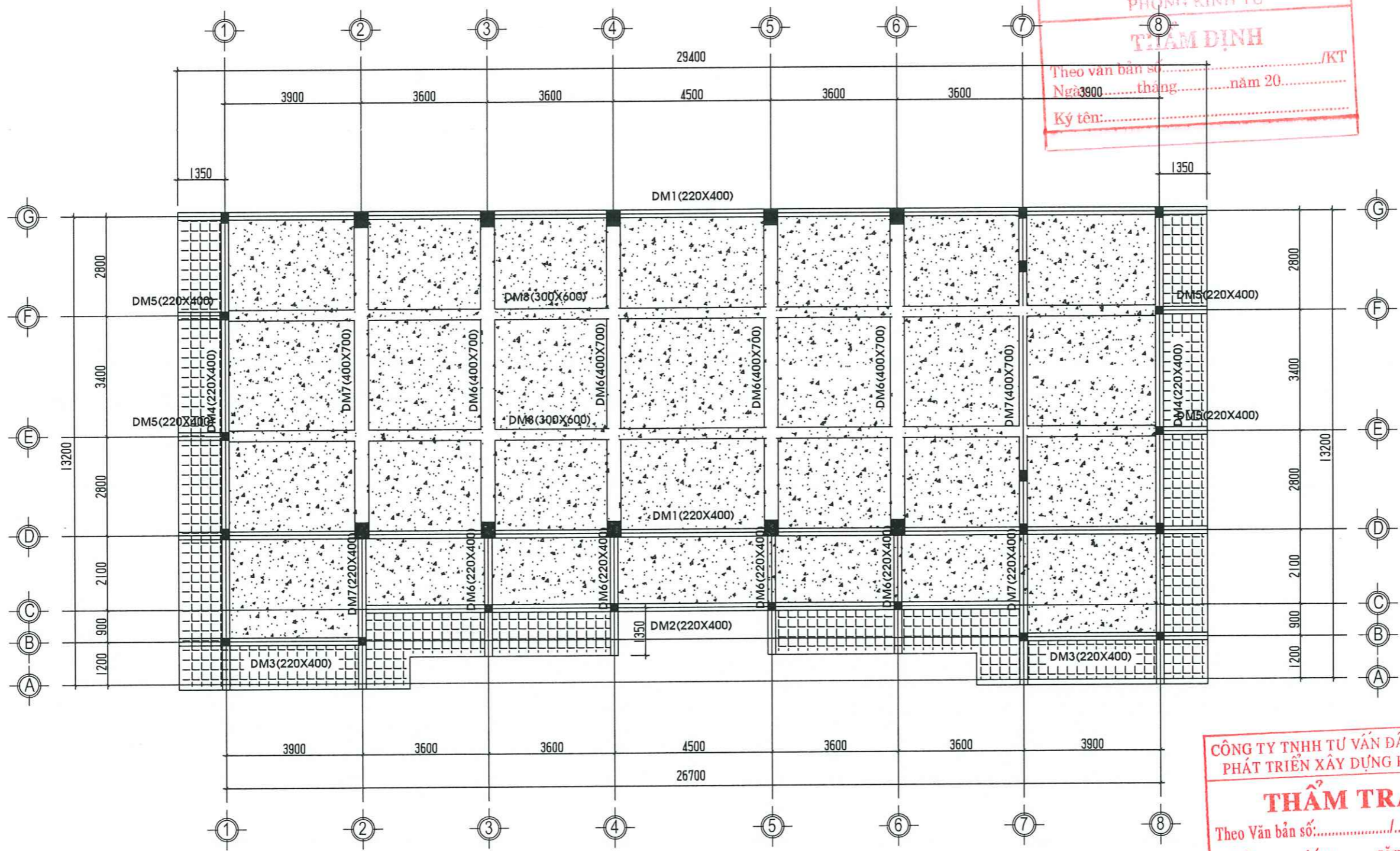
HỢP ĐỒNG SỐ
/ CONTRACT NO: .../ 2026/ HD-TV

NGÀY HOÀN THÀNH
/ ISSUE DATE: .../2026

KÝ HIỆU BẢN VẼ
/ SYMBOL: KC - 17

UBND XÃ HỒNG SƠN
PHÒNG KINH TẾ
THẨM ĐỊNH
Theo văn bản số:/KT
Ngày 3900.....tháng.....năm 20.....
Ký tên:.....

**CÔNG TY TNHH TƯ VẤN ĐẦU TƯ VÀ
PHÁT TRIỂN XÂY DỰNG HÀ ANH**
THẨM TRA
Theo Văn bản số:.....
Ngày.....tháng.....năm 20.....
Chủ trì bộ môn ký tên:



MẶT BẰNG KẾT CẤU COS +7.800

GHI CHÚ:

- KHU VỰC SÀN BTCT DÀY 12 CM CỐT +7.800**
- SÊ NÔ DÀY 12 CM HẠ CỐT ĐÁY DẦM**

UBND XÃ HỒNG SƠN
PHÒNG KINH TẾ

THẨM ĐỊNH

Theo văn bản số:...../KT

Ngày.....tháng.....năm 20.....

Ký tên:.....



NHÀ VĂN HÓA THÔN NGHĨA

CÔNG TY TNHH TƯ VẤN ĐẦU TƯ VÀ
PHÁT TRIỂN XÂY DỰNG HÀ ANH

THẨM TRA

Theo Văn bản số:...../.....

Ngày.....tháng.....năm 20.....

Chủ trì bộ môn ký tên:

BẢN VẼ CHI TIẾT CỘT

**CÔNG TY TNHH ĐẦU TƯ XÂY DỰNG
AMDC VIỆT NAM**

ĐỊA CHỈ: ĐỘI 7 THÔN ĐOÀN NỮ
X. HỒNG SƠN, TP. HÀ NỘI

GIÁM ĐỐC / DIRECTOR
CÔNG TY TNHH ĐẦU TƯ XÂY DỰNG AMDC VIỆT NAM
PHẠM PHƯƠNG MỸ

LẦN NGÀY MÔ TẢ KIỂM
VER DATE DESCRIPTION CHECK

CHỦ ĐẦU TƯ / CLIENT
BAN QUẢN LÝ DỰ ÁN ĐẦU TƯ
HẠ TẦNG X. HỒNG SƠN

ĐỊA ĐIỂM: X. HỒNG SƠN, TP HÀ NỘI

CÔNG TRÌNH / PROJECT
XÂY DỰNG NHÀ VĂN HÓA
VÀ CÁC HẠNG MỤC PHỤ TRỢ THÔN NGHĨA
X. HỒNG SƠN

ĐỊA ĐIỂM XÂY DỰNG
/ CONSTRUCTION SITE:
ĐỊA CHỈ: THÔN NGHĨA
X. HỒNG SƠN, TP HÀ NỘI

TÊN BẢN VẼ / DRAWING TITLE
**MẶT BẰNG ĐỊNH VỊ CỘT
CÓT +4.200M**

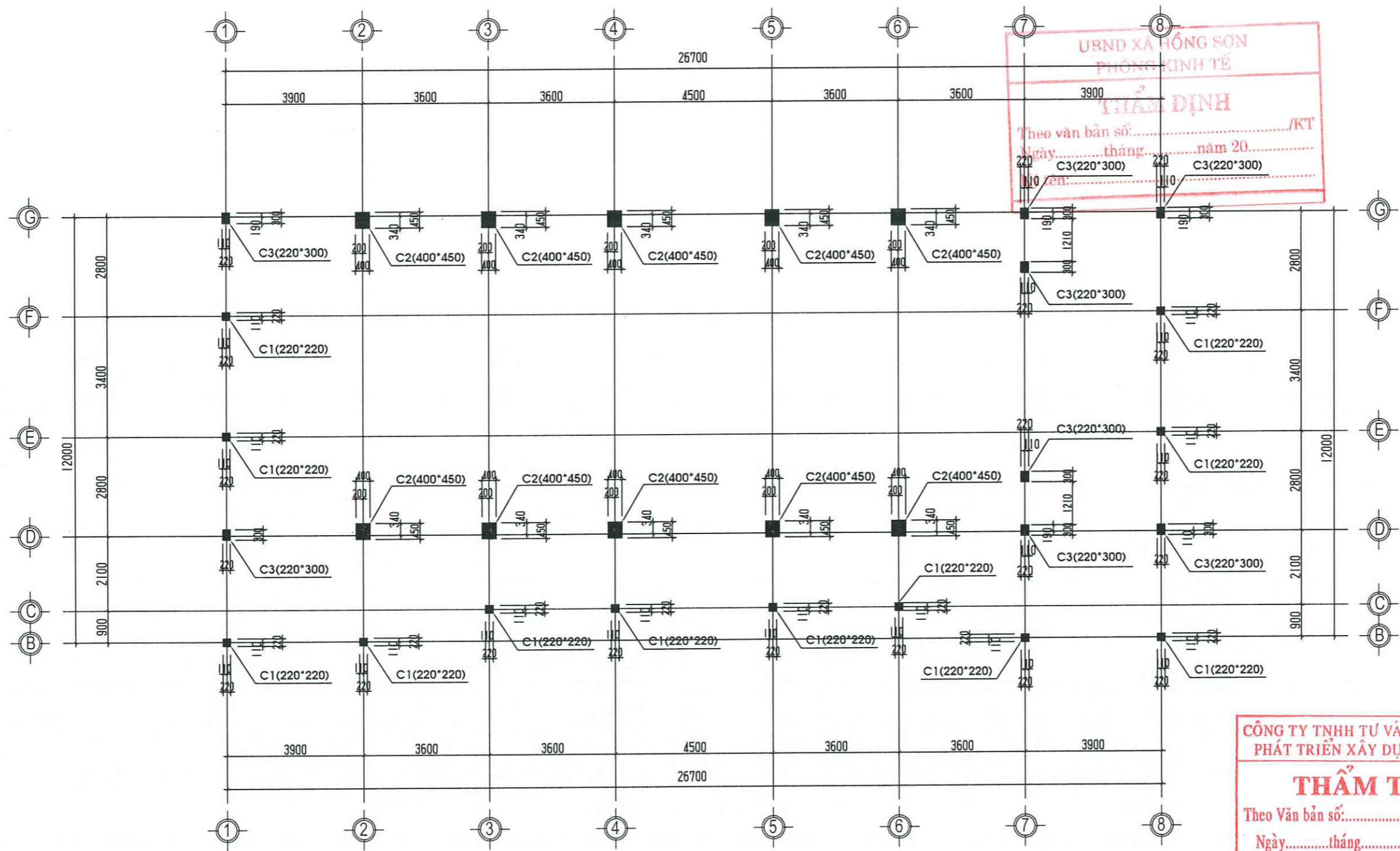
| | | |
|---------------------------------------|---------------------------|--|
| CHỦ TRÌ T.K / CHAIR DESIGN | KTS. HOÀNG NGỌC ANH | |
| THIẾT KẾ-VẼ / DESIGN DRAWING | KTS. HOÀNG NGỌC ANH | |
| KẾT CẤU / STRUCTURAL | KS. NGUYỄN TRỌNG DUY | |
| Q.L.K.T / MANAGEMENT TECHNIQUES | THS. KS. NGÔ TIẾN DŨNG | |

BỘ HỒ SƠ: BẢN VẼ THIẾT KẾ THI CÔNG
/ SET: DESIGN DRAWINGS

HỢP ĐỒNG SỐ
/ CONTRACT NO: .../ 2026/ HĐ-TV

NGÀY HOÀN THÀNH
/ ISSUE DATE: .../2026

KÝ HIỆU BẢN VẼ
/ SYMBOL: KC - 18



**UBND X. HỒNG SƠN
PHÒNG KINH TẾ**
THẨM ĐỊNH
Theo văn bản số:/KT
Ngày.....tháng.....năm 20.....
Tên:.....

**CÔNG TY TNHH TƯ VẤN ĐẦU TƯ VÀ
PHÁT TRIỂN XÂY DỰNG HÀ ANH**
THẨM TRA
Theo Văn bản số:/.....
Ngày.....tháng.....năm 20.....
Chủ trì bộ môn ký tên:

MẶT BẰNG ĐỊNH VỊ CỘT CÓT +0.000M

**CÔNG TY TNHH ĐẦU TƯ XÂY DỰNG
AMDC VIỆT NAM**

Địa chỉ: ĐỘI 7 THÔN ĐOÀN NỮ
XỊ HỒNG SƠN, TP. HÀ NỘI

GIÁM ĐỐC / DIRECTOR
**CÔNG TY
TNHH
ĐẦU TƯ XÂY DỰNG
AMDC
VIỆT NAM**
PHẠM PHƯƠNG MỸ

| LẦN | NGÀY | MÔ TẢ | KIỂM |
|----------------------------------|------|---|-------|
| VER | DATE | DESCRIPTION | CHECK |
| | | CHỦ ĐẦU TƯ / CLIENT | |
| | | BAN QUẢN LÝ DỰ ÁN ĐẦU TƯ HẠ TẦNG XỊ HỒNG SƠN | |
| Địa điểm: XỊ HỒNG SƠN, TP HÀ NỘI | | | |

CÔNG TRÌNH / PROJECT
XÂY DỰNG NHÀ VĂN HÓA
VÀ CÁC HẠNG MỤC PHỤ TRỢ THÔN NGHĨA
XỊ HỒNG SƠN

Địa điểm xây dựng / CONSTRUCTION SITE:
Địa chỉ: THÔN NGHĨA
XỊ HỒNG SƠN, TP HÀ NỘI

TÊN BẢN VẼ / DRAWING TITLE
MẶT BẰNG ĐỊNH VỊ CỘT
CỘT +7.800M

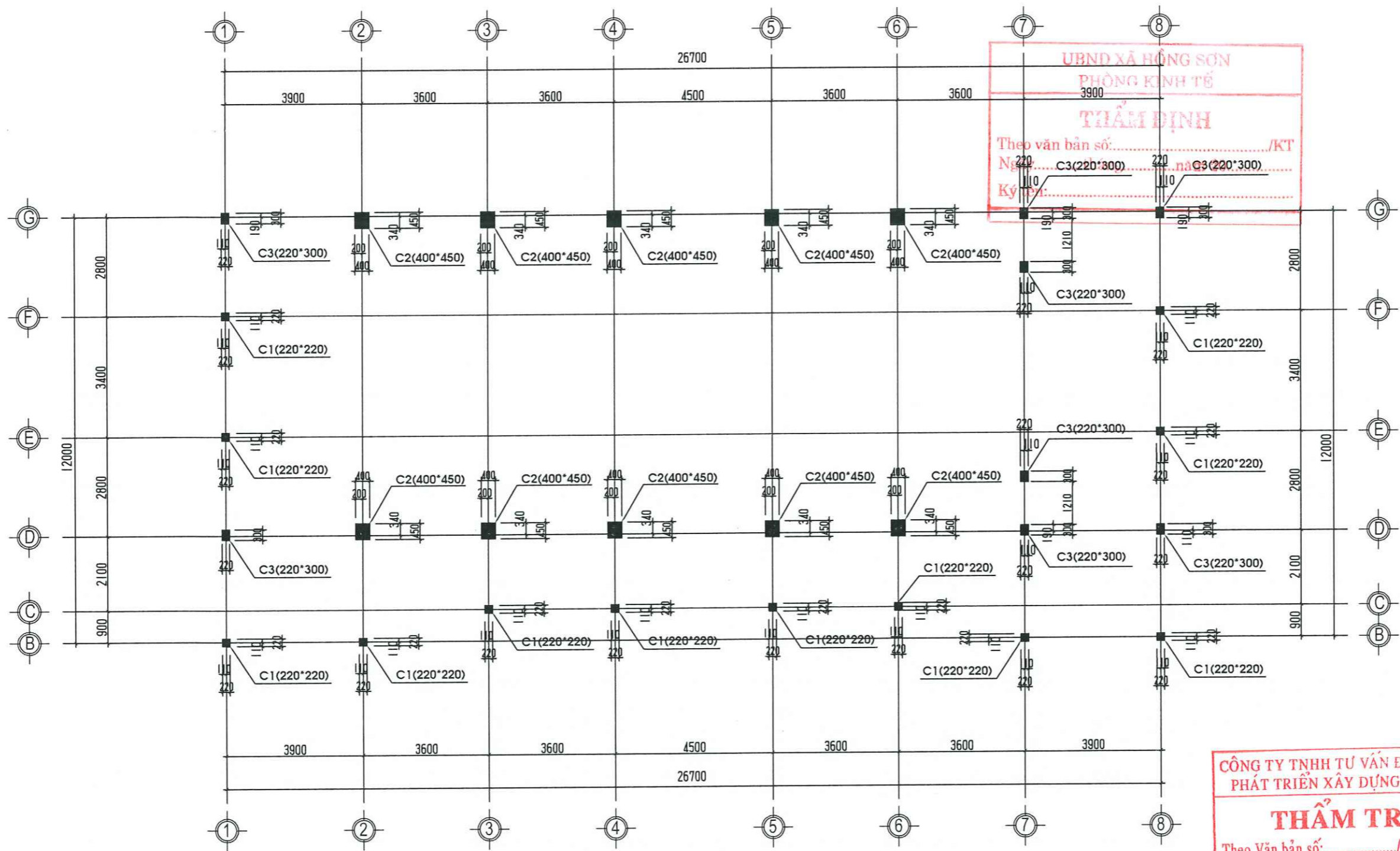
| | | |
|--|---------------------------|--|
| CHỦ TRÌ T.K / CHAIR DESIGN: | KTS. HOÀNG NGỌC ANH | |
| THIẾT KẾ VẼ / DESIGN DRAWING: | KTS. HOÀNG NGỌC ANH | |
| KẾT CẤU / STRUCTURAL: | KS. NGUYỄN TRỌNG DUY | |
| Q.L.K.T / MANAGEMENT TECHNIQUES: | THS. KS. NGÔ TIẾN DŨNG | |

BỘ HỒ SƠ: BẢN VẼ THIẾT KẾ THI CÔNG
/ SET: DESIGN DRAWINGS

HỢP ĐỒNG SỐ / CONTRACT NO: .../ 2026/ HĐ-TV

NGÀY HOÀN THÀNH / ISSUE DATE: ... /2026

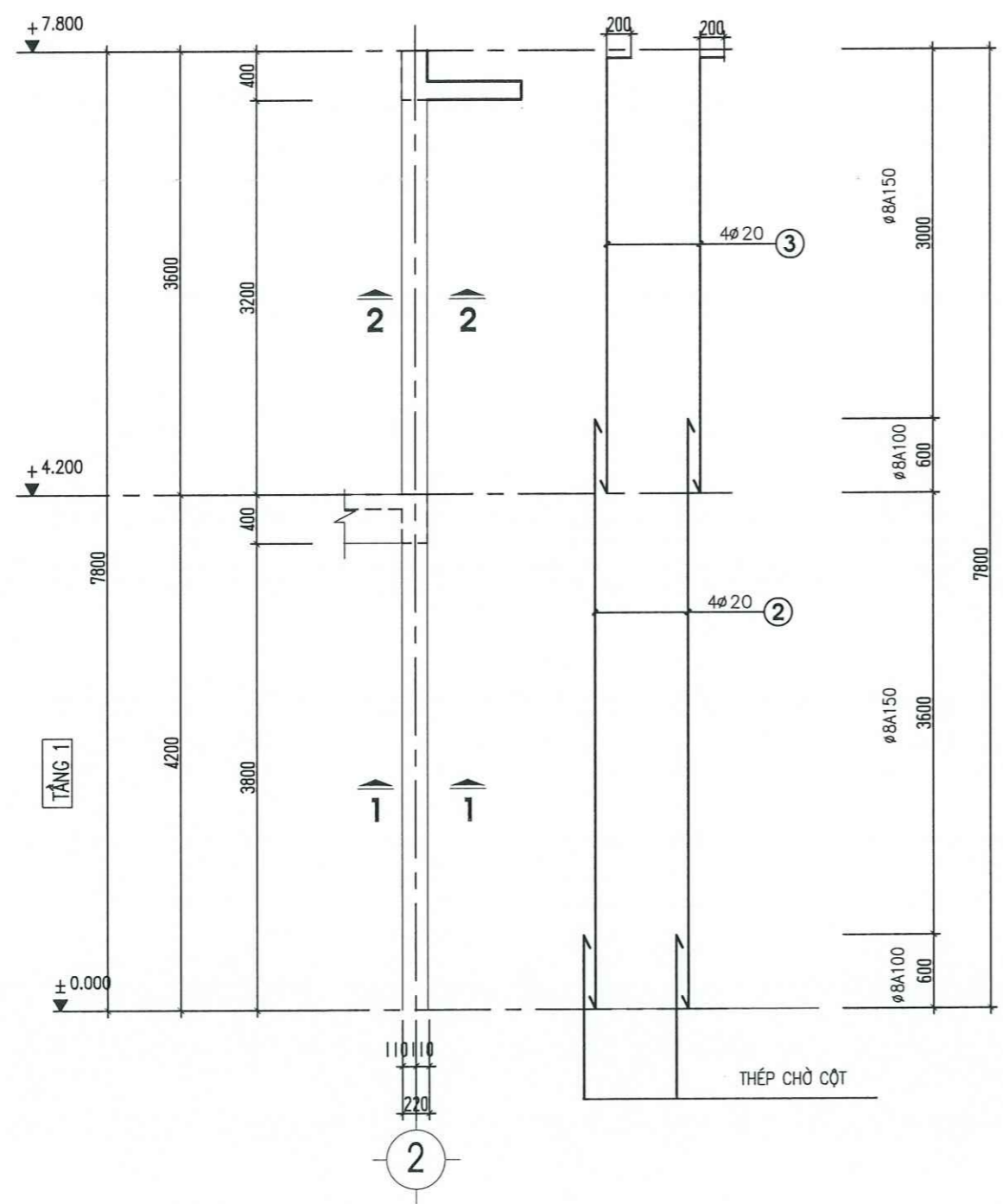
KÝ HIỆU BẢN VẼ / SYMBOL: KC - 19



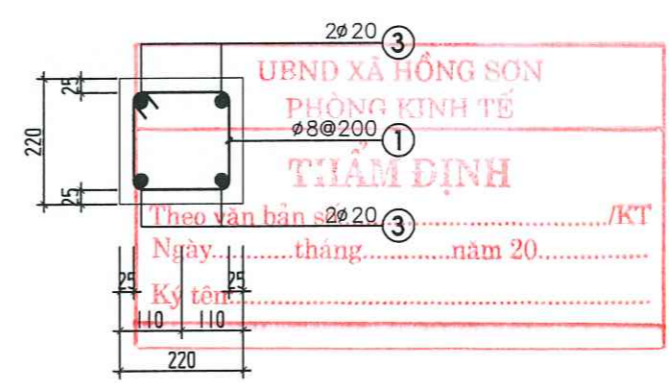
**UBND XÃ HỒNG SƠN
PHÒNG KINH TẾ
THẨM ĐỊNH**
Theo văn bản số:...../KT
Ngày.....tháng.....năm 20.....
Ký tên:.....

**CÔNG TY TNHH TƯ VẤN ĐẦU TƯ VÀ
PHÁT TRIỂN XÂY DỰNG HÀ ANH**
THẨM TRA
Theo Văn bản số:...../.....
Ngày.....tháng.....năm 20.....
Chủ trì bộ môn ký tên:

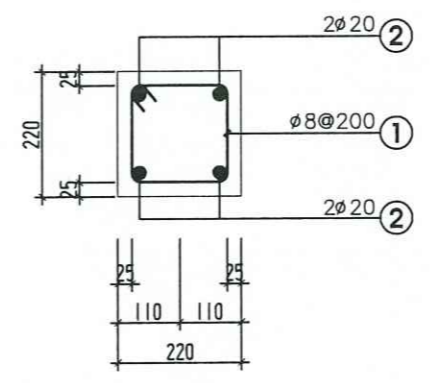
MẶT BẰNG ĐỊNH VỊ CỘT CỘT +4.200M



CHI TIẾT THÉP CỘT C1 (SỐ LƯỢNG: 12 CK)



MẶT CẮT 2 - 2



MẶT CẮT 1-1

CÔNG TY TNHH TƯ VẤN ĐẦU TƯ VÀ PHÁT TRIỂN XÂY DỰNG HÀ ANH

THẨM TRA

Theo Văn bản số:...../.....
 Ngày.....tháng.....năm 20.....
 Chủ trì bộ môn ký tên:

CÔNG TY TNHH ĐẦU TƯ XÂY DỰNG AMDC VIỆT NAM

ĐỊA CHỈ: ĐỘI 7 THÔN ĐOAN NỮ
 XÃ HỒNG SƠN, TP. HÀ NỘI

GIÁM ĐỐC / DIRECTOR
CÔNG TY TNHH ĐẦU TƯ XÂY DỰNG AMDC VIỆT NAM
 PHẠM PHƯƠNG MỸ

CHỦ ĐẦU TƯ / CLIENT
 BAN QUẢN LÝ DỰ ÁN ĐẦU TƯ
 HẠ TẦNG XÃ HỒNG SƠN

ĐỊA ĐIỂM: XÃ HỒNG SƠN, TP HÀ NỘI

CÔNG TRÌNH / PROJECT
 XÂY DỰNG NHÀ VĂN HÓA
 VÀ CÁC HẠNG MỤC PHỤ TRỢ THÔN NGHĨA
 XÃ HỒNG SƠN

ĐỊA ĐIỂM XÂY DỰNG / CONSTRUCTION SITE:
 ĐỊA CHỈ: THÔN NGHĨA
 XÃ HỒNG SƠN, TP HÀ NỘI

TÊN BẢN VẼ / DRAWING TITLE
CHI TIẾT THÉP CỘT C1

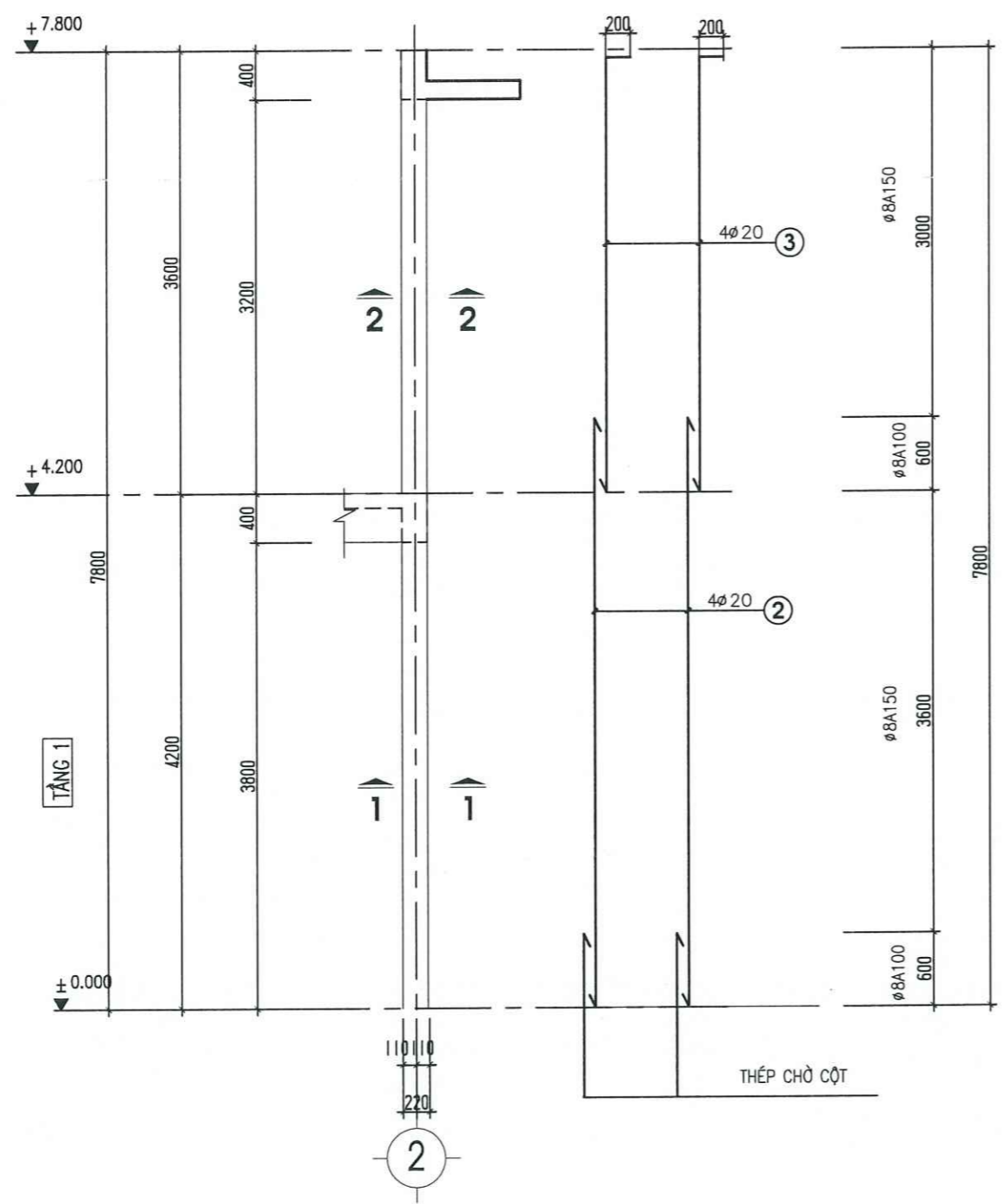
| | | |
|---------------------------------|------------------------|--|
| CHỦ TRÌ T.K / CHAIR DESIGN | KTS. HOÀNG NGỌC ANH | |
| THIẾT KẾ-VẼ / DESIGN DRAWING | KTS. HOÀNG NGỌC ANH | |
| KẾT CẤU / STRUCTURAL | KS. NGUYỄN TRỌNG DUY | |
| Q.L.K.T / MANAGEMENT TECHNIQUES | THS. KS. NGÔ TIẾN DŨNG | |

BỘ HỒ SƠ: BẢN VẼ THIẾT KẾ THI CÔNG / SET: DESIGN DRAWINGS

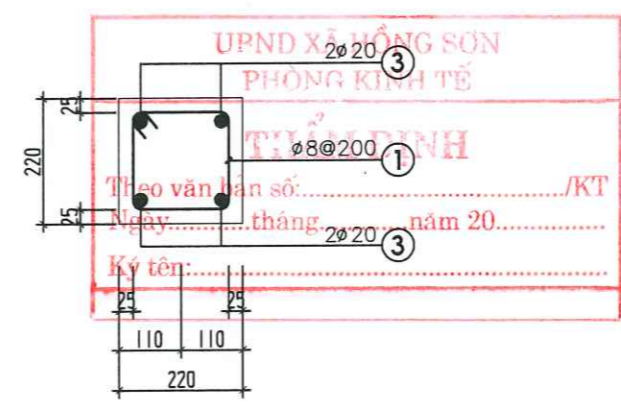
HỢP ĐỒNG SỐ / CONTRACT NO: .../ 2026/ HĐ-TV

NGÀY HOÀN THÀNH / ISSUE DATE: ... /2026

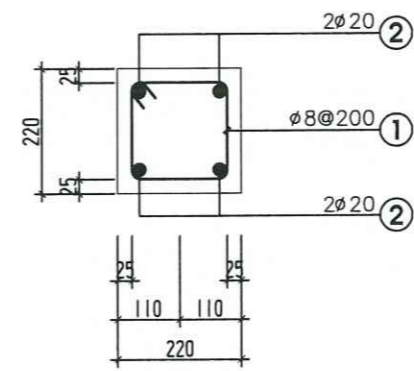
KÝ HIỆU BẢN VẼ / SYMBOL: KC - 20



CHI TIẾT THÉP CỘT C1 (SỐ LƯỢNG: 12 CK)



MẶT CẮT 2 - 2



MẶT CẮT 1 - 1

CÔNG TY TNHH TƯ VẤN ĐẦU TƯ VÀ PHÁT TRIỂN XÂY DỰNG HÀ ANH

THẨM TRA

Theo Văn bản số:...../.....

Ngày.....tháng.....năm 20.....

Chủ trì bộ môn ký tên:

CÔNG TY TNHH ĐẦU TƯ XÂY DỰNG AMDC VIỆT NAM

ĐỊA CHỈ: ĐỘI 7 THÔN ĐOÀN NỮ
XỊ HỒNG SƠN, TP. HÀ NỘI

GIÁM ĐỐC / DIRECTOR
CÔNG TY TNHH ĐẦU TƯ XÂY DỰNG AMDC VIỆT NAM
PHẠM PHƯƠNG MỸ

LẦN NGÀY MÔ TẢ KIỂM
VER DATE DESCRIPTION CHECK

CHỦ ĐẦU TƯ / CLIENT
BAN QUẢN LÝ DỰ ÁN ĐẦU TƯ
HẠ TẦNG XỊ HỒNG SƠN

ĐỊA ĐIỂM: XỊ HỒNG SƠN, TP HÀ NỘI

CÔNG TRÌNH / PROJECT
XÂY DỰNG NHÀ VĂN HÓA
VÀ CÁC HẠNG MỤC PHỤ TRỢ THÔN NGHĨA
XỊ HỒNG SƠN

ĐỊA ĐIỂM XÂY DỰNG / CONSTRUCTION SITE:

ĐỊA CHỈ: THÔN NGHĨA
XỊ HỒNG SƠN, TP HÀ NỘI

TÊN BẢN VẼ / DRAWING TITLE

CHI TIẾT THÉP CỘT C1

| | | |
|----------------------------------|------------------------|--|
| CHỦ TRÌ T.K / CHAIR DESIGN: | KTS. HOÀNG NGỌC ANH | |
| THIẾT KẾ-VẼ / DESIGN DRAWING: | KTS. HOÀNG NGỌC ANH | |
| KẾT CẤU / STRUCTURAL: | KS. NGUYỄN TRỌNG DUY | |
| Q.L.K.T / MANAGEMENT TECHNIQUES: | THS. KS. NGÔ TIẾN DŨNG | |

BỘ HỒ SƠ: BẢN VẼ THIẾT KẾ THI CÔNG / SET: DESIGN DRAWINGS

HỢP ĐỒNG SỐ / CONTRACT NO: .../ 2026/ HD-TV

NGÀY HOÀN THÀNH / ISSUE DATE: ... /2026

KÝ HIỆU BẢN VẼ / SYMBOL: KC - 20

**CÔNG TY TNHH ĐẦU TƯ XÂY DỰNG
AMDC VIỆT NAM**

ĐỊA CHỈ: ĐỘI 7 THÔN ĐOAN NỮ
XỊ HỒNG SƠN, TP. HÀ NỘI

GIÁM ĐỐC / DIRECTOR
PHẠM PHƯƠNG MỸ
CÔNG TY TNHH ĐẦU TƯ XÂY DỰNG AMDC VIỆT NAM

CHỦ ĐẦU TƯ / CLIENT
BAN QUẢN LÝ DỰ ÁN ĐẦU TƯ
HẠ TẦNG XỊ HỒNG SƠN

CÔNG TRÌNH / PROJECT
XÂY DỰNG NHÀ VĂN HÓA
VÀ CÁC HẠNG MỤC PHỤ TRỢ THÔN NGHĨA
XỊ HỒNG SƠN

ĐỊA ĐIỂM XÂY DỰNG / CONSTRUCTION SITE:
ĐỊA CHỈ: THÔN NGHĨA
XỊ HỒNG SƠN, TP. HÀ NỘI

TÊN BẢN VẼ / DRAWING TITLE
CHI TIẾT THÉP CỘT C2

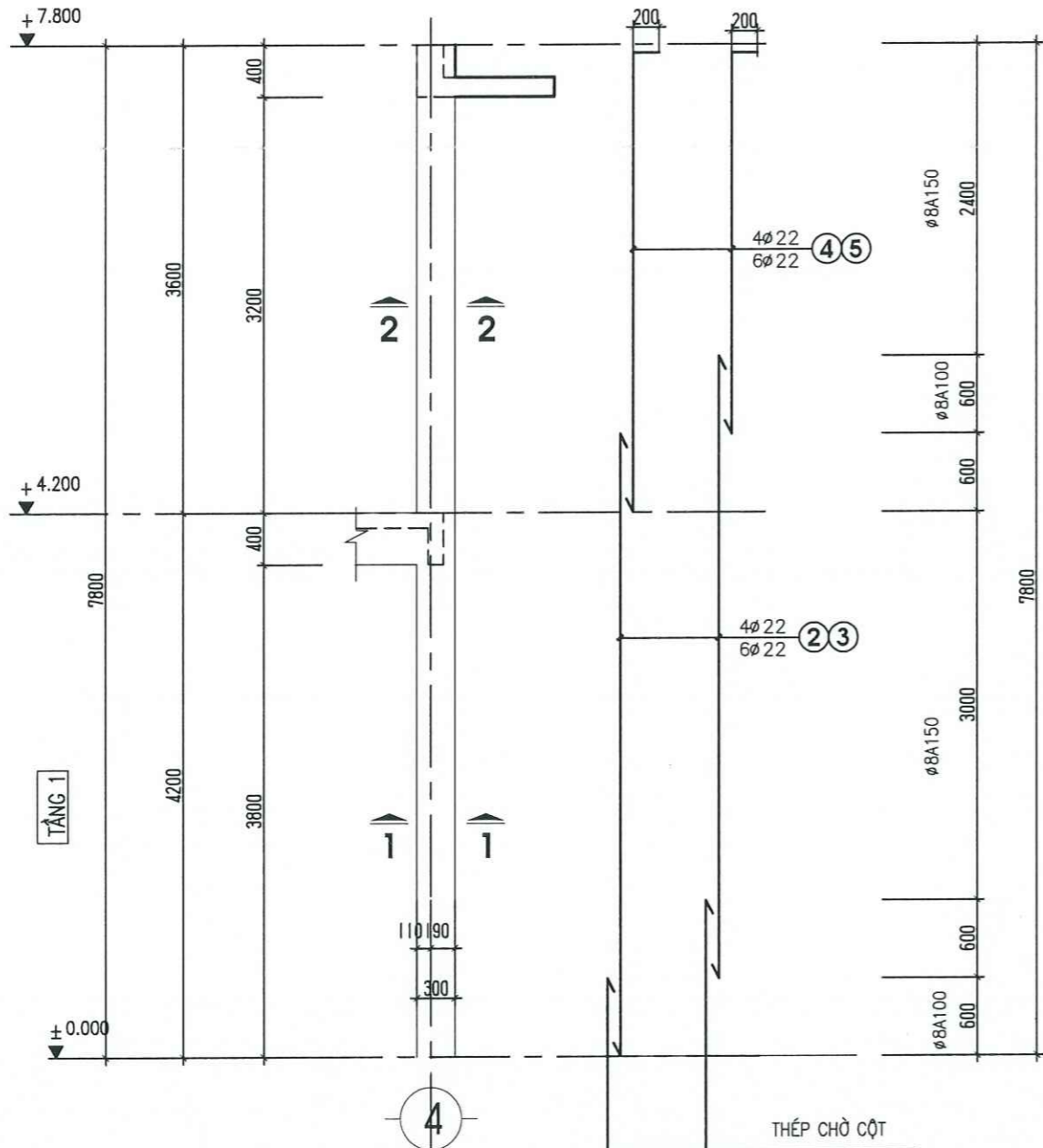
| | | |
|---------------------------------|------------------------|--|
| CHỦ TRÌ T.K / CHAIR DESIGN | KTS. HOÀNG NGỌC ANH | |
| THIẾT KẾ-VẼ / DESIGN DRAWING | KTS. HOÀNG NGỌC ANH | |
| KẾT CẤU / STRUCTURAL | KS. NGUYỄN TRỌNG DUY | |
| Q.L.K.T / MANAGEMENT TECHNIQUES | THS. KS. NGÔ TIẾN DŨNG | |

BỘ HỒ SƠ: BẢN VẼ THIẾT KẾ THI CÔNG / SET: DESIGN DRAWINGS

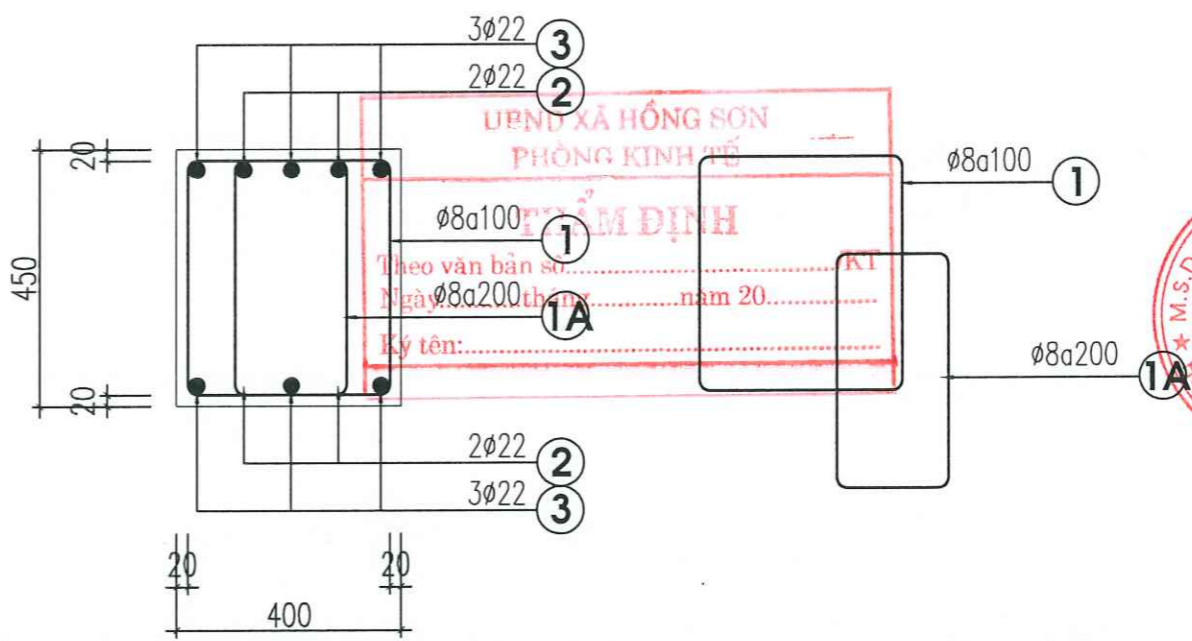
HỢP ĐỒNG SỐ / CONTRACT NO: .../ 2026/ HĐ-TV

NGÀY HOÀN THÀNH / ISSUE DATE: .../2026

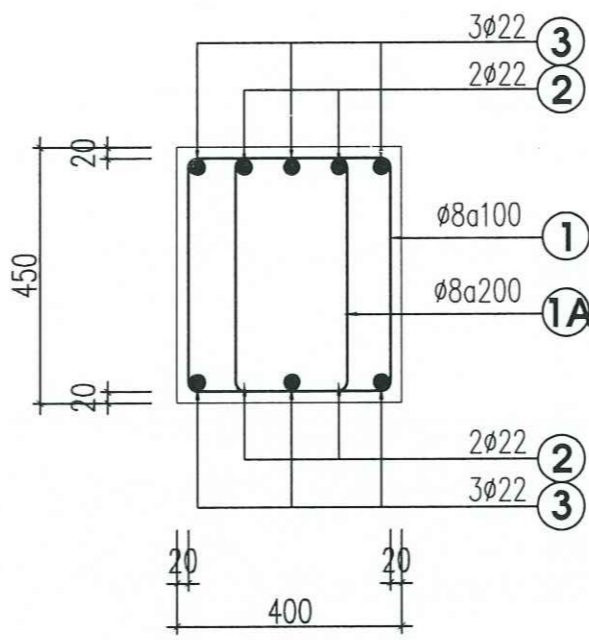
KÝ HIỆU BẢN VẼ / SYMBOL: KC - 21



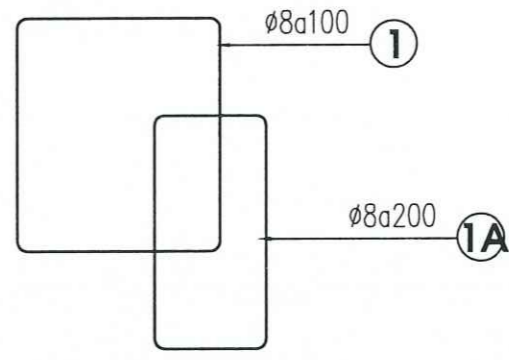
CHI TIẾT THÉP CỘT C2 (SỐ LƯỢNG: 10 CK)



MẶT CẮT 2-2



MẶT CẮT 1-1



CÔNG TY TNHH TƯ VẤN ĐẦU TƯ VÀ PHÁT TRIỂN XÂY DỰNG HÀ ANH
THẨM TRA
Theo Văn bản số:...../.....
Ngày.....tháng.....năm 20.....
Chủ trì bộ môn ký tên:

**CÔNG TY TNHH ĐẦU TƯ XÂY DỰNG
AMDC VIỆT NAM**

ĐỊA CHỈ: ĐỘI 7 THÔN ĐOAN NỮ
XỊ HỒNG SƠN, TP. HÀ NỘI

GIÁM ĐỐC / DIRECTOR
CÔNG TY TNHH ĐẦU TƯ XÂY DỰNG AMDC VIỆT NAM
PHẠM PHƯƠNG MỸ

| LẦN | NGÀY | MÔ TẢ | KIỂM |
|-----|------|-------------|-------|
| VER | DATE | DESCRIPTION | CHECK |

CHỦ ĐẦU TƯ / CLIENT
BAN QUẢN LÝ DỰ ÁN ĐẦU TƯ
HẠ TẦNG XỊ HỒNG SƠN

ĐỊA ĐIỂM: XỊ HỒNG SƠN, TP HÀ NỘI

CÔNG TRÌNH / PROJECT
XÂY DỰNG NHÀ VĂN HÓA
VÀ CÁC HẠNG MỤC PHỤ TRỢ THÔN NGHĨA
XỊ HỒNG SƠN

ĐỊA ĐIỂM XÂY DỰNG / CONSTRUCTION SITE:
ĐỊA CHỈ: THÔN NGHĨA
XỊ HỒNG SƠN, TP HÀ NỘI

TÊN BẢN VẼ / DRAWING TITLE

CHI TIẾT THÉP CỘT C2

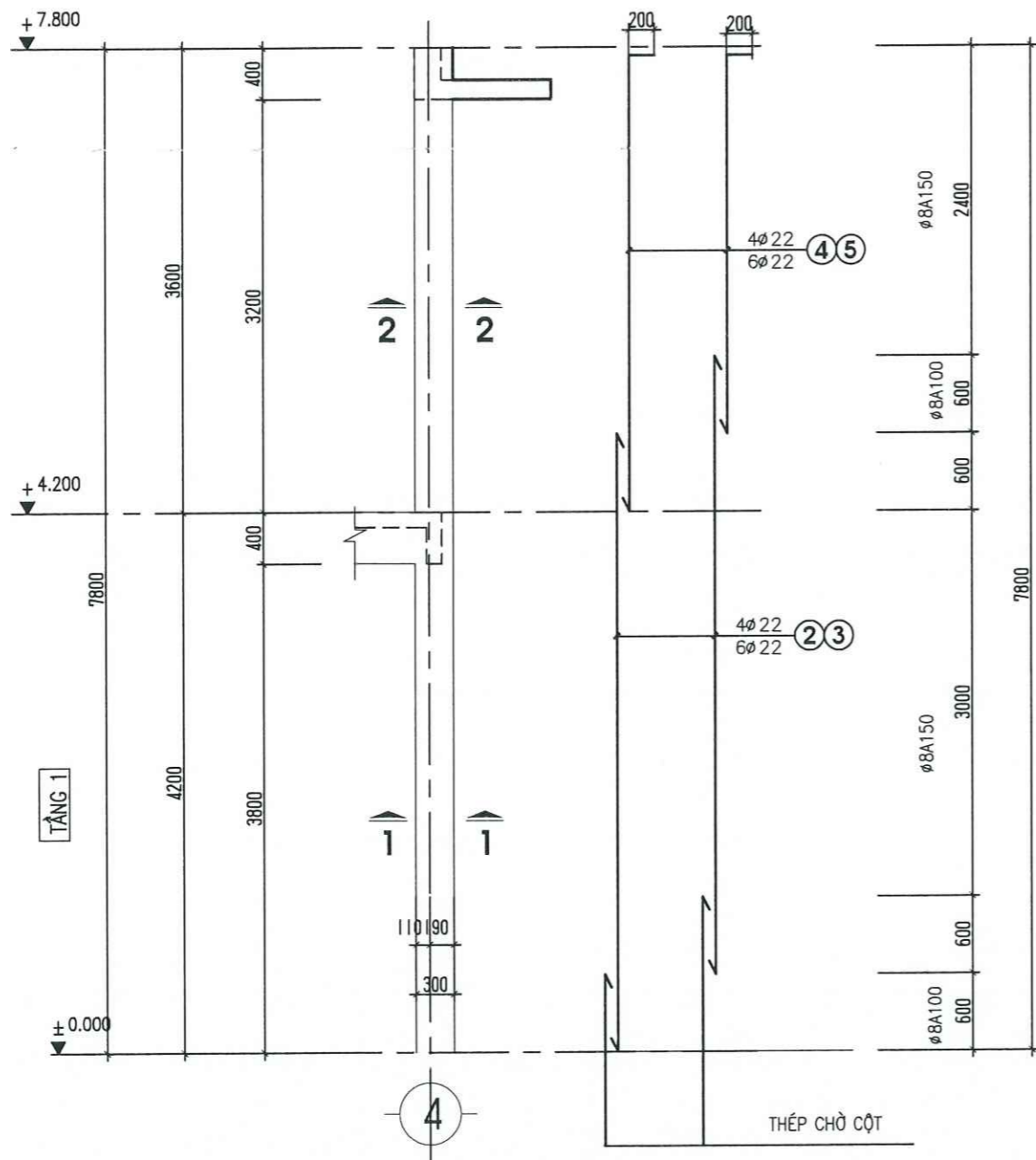
| | | |
|----------------------------------|------------------------|--|
| CHỦ TRÌ T.K / CHAIR DESIGN: | KTS. HOÀNG NGỌC ANH | |
| THIẾT KẾ-VẼ / DESIGN DRAWING: | KTS. HOÀNG NGỌC ANH | |
| KẾT CẤU / STRUCTURAL: | KS. NGUYỄN TRỌNG DUY | |
| Q.L.K.T / MANAGEMENT TECHNIQUES: | THS. KS. NGÔ TIẾN DŨNG | |

BỘ HỒ SƠ: BẢN VẼ THIẾT KẾ THI CÔNG / SET: DESIGN DRAWINGS

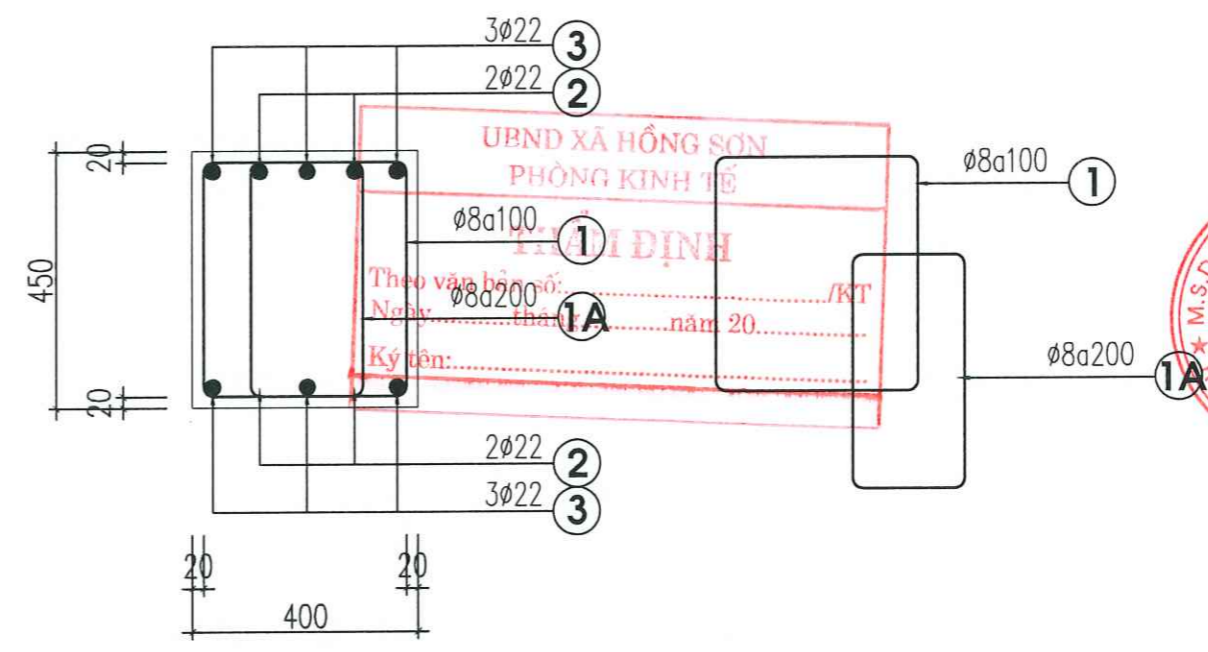
HỢP ĐỒNG SỐ / CONTRACT NO: .../ 2026/ HĐ-TV

NGÀY HOÀN THÀNH / ISSUE DATE: .../2026

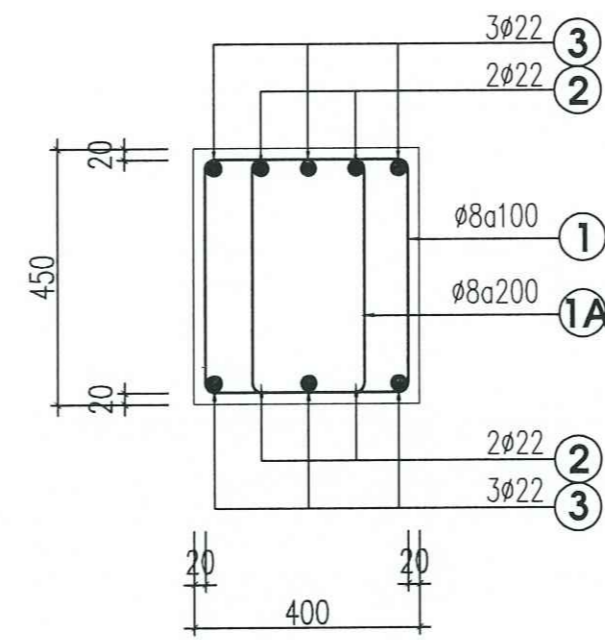
KÝ HIỆU BẢN VẼ / SYMBOL: KC - 21



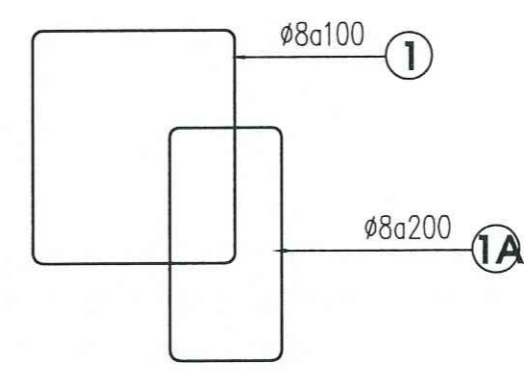
CHI TIẾT THÉP CỘT C2 (SỐ LƯỢNG: 10 CK)



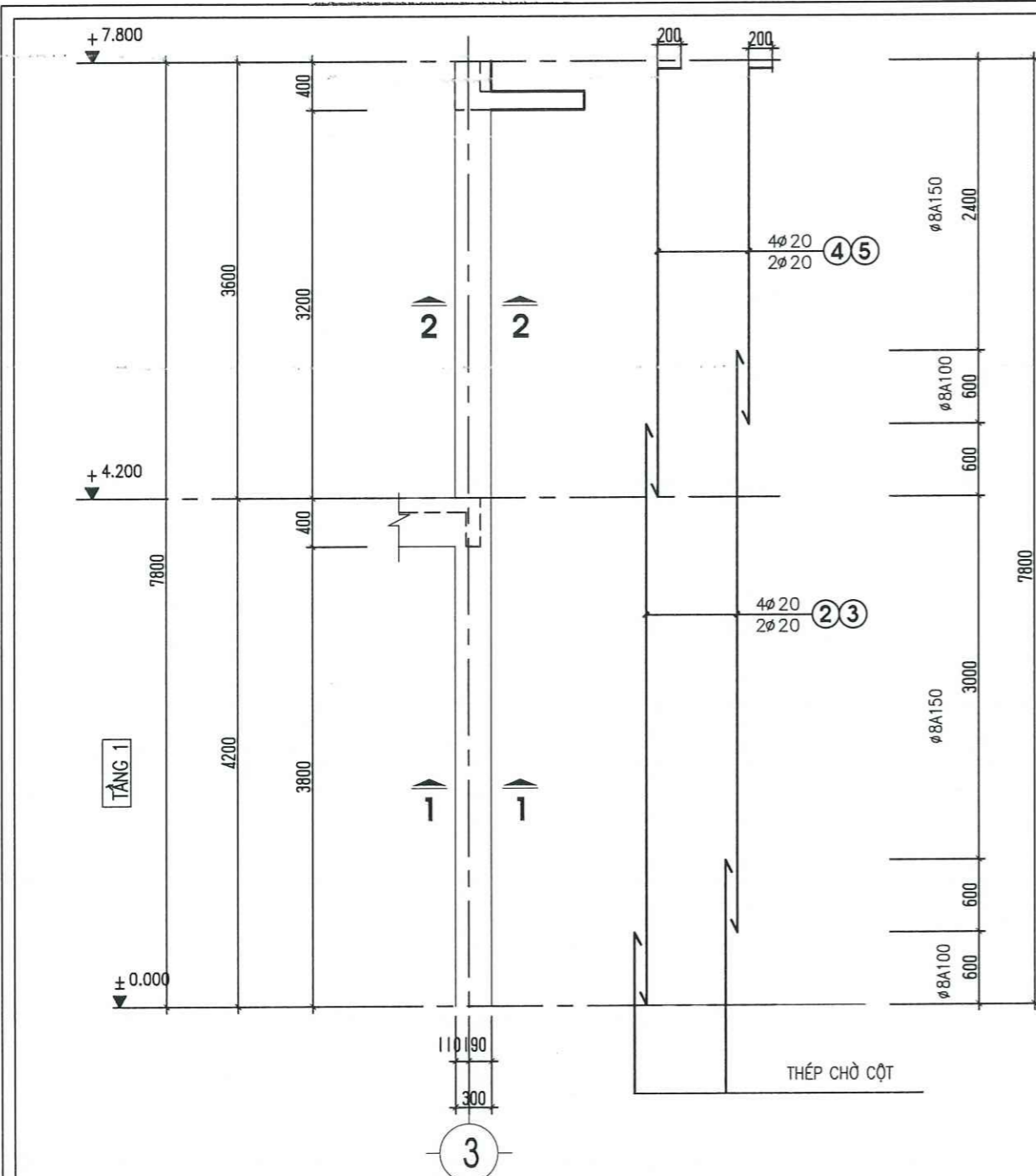
MẶT CẮT 2-2



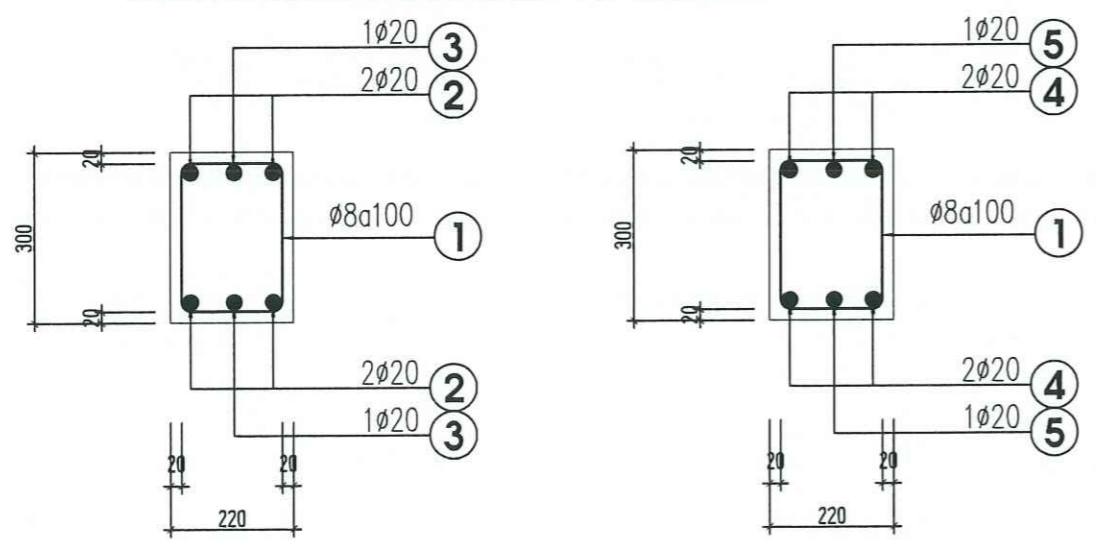
MẶT CẮT 1-1



CÔNG TY TNHH TƯ VẤN ĐẦU TƯ VÀ PHÁT TRIỂN XÂY DỰNG HÀ ANH
THẨM TRA
Theo Văn bản số:...../.....
Ngày.....tháng.....năm 20.....
Chủ trì bộ môn ký tên:



CHI TIẾT THÉP CỘT C3 (SỐ LƯỢNG: 08 CK)



MẶT CẮT 1-1

MẶT CẮT 2-2

BẢNG THỐNG KÊ THÉP CỘT

| TÊN C. KIỆN | SỐ TT | HÌNH DẠNG - KÍCH THƯỚC | Đ. K MM | CHIỀU DÀI 1 THANH MM | SỐ LƯỢNG 1 C. K T. BỘ | TỔNG CHIỀU DÀI T. BỘ M | TỔNG LƯỢNG KG |
|--------------------|-------|------------------------|---------|----------------------|-----------------------|------------------------|---------------|
| CỘT C1 (SL: 12 CK) | 1 | | 8 | 800 | 38 | 456 | 364.8 |
| | 2 | | 20 | 4800 | 4 | 48 | 230.4 |
| | 3 | | 20 | 3800 | 4 | 48 | 182.4 |
| CỘT C2 (SL: 10 CK) | 1 | | 8 | 1620 | 38 | 380 | 615.6 |
| | 1 | | 8 | 1320 | 38 | 380 | 501.6 |
| | 2 | | 22 | 4800 | 6 | 60 | 288.0 |
| | 3 | | 22 | 4800 | 4 | 40 | 192.0 |
| | 4 | | 22 | 3800 | 6 | 60 | 228.0 |
| CỘT C3 (SL: 08 CK) | 1 | | 8 | 960 | 38 | 304 | 291.8 |
| | 2 | | 20 | 4800 | 4 | 32 | 153.6 |
| | 3 | | 20 | 4800 | 2 | 16 | 76.8 |
| | 4 | | 20 | 3800 | 4 | 32 | 121.6 |
| | 5 | | 20 | 3200 | 2 | 16 | 51.2 |

CÔNG TY TNHH TƯ VẤN ĐẦU TƯ VÀ PHÁT TRIỂN XÂY DỰNG HÀ ANH
THẨM TRA
 Theo Văn bản số:/.....
 Ngày.....tháng.....năm 20.....
 Chủ trì bộ môn ký tên:

CÔNG TY TNHH ĐẦU TƯ XÂY DỰNG AMDC VIỆT NAM
 ĐỊA CHỈ: ĐỘI 7 THÔN ĐOAN NỮ XÃ HỒNG SƠN, TP. HÀ NỘI

GIÁM ĐỐC / DIRECTOR
CÔNG TY TNHH ĐẦU TƯ XÂY DỰNG AMDC VIỆT NAM
 PHẠM PHƯƠNG MỸ

LẦN - NGÀY MÔ TẢ KIỂM
 VER DATE DESCRIPTION CHECK

CHỦ ĐẦU TƯ / CLIENT
 BAN QUẢN LÝ DỰ ÁN ĐẦU TƯ HẠ TẦNG XÃ HỒNG SƠN

ĐỊA ĐIỂM: XÃ HỒNG SƠN, TP HÀ NỘI

CÔNG TRÌNH / PROJECT
 XÂY DỰNG NHÀ VĂN HÓA VÀ CÁC HẠNG MỤC PHỤ TRỢ THÔN NGHĨA XÃ HỒNG SƠN

ĐỊA ĐIỂM XÂY DỰNG / CONSTRUCTION SITE:
 ĐỊA CHỈ: THÔN NGHĨA XÃ HỒNG SƠN, TP HÀ NỘI

TÊN BẢN VẼ / DRAWING TITLE
CHI TIẾT THÉP CỘT C3

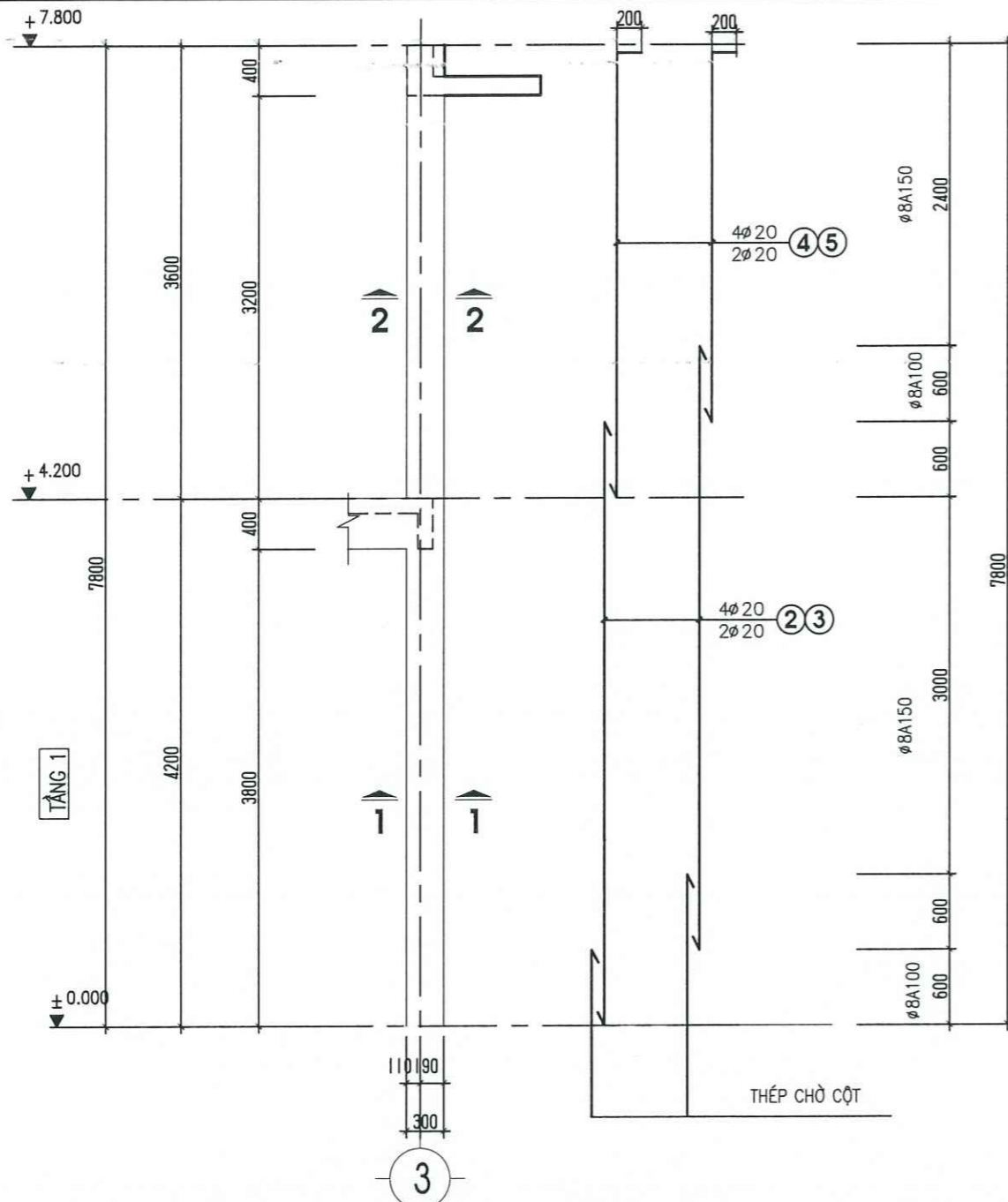
| | | |
|---------------------------------|------------------------|--|
| CHỦ TRÌ T.K / CHAIR DESIGN | KTS. HOÀNG NGỌC ANH | |
| THIẾT KẾ-VẼ / DESIGN DRAWING | KTS. HOÀNG NGỌC ANH | |
| KẾT CẤU / STRUCTURAL | KS. NGUYỄN TRỌNG DUY | |
| Q.L.K.T / MANAGEMENT TECHNIQUES | THS. KS. NGÔ TIẾN DŨNG | |

BỘ HỒ SƠ: BẢN VẼ THIẾT KẾ THI CÔNG / SET: DESIGN DRAWINGS

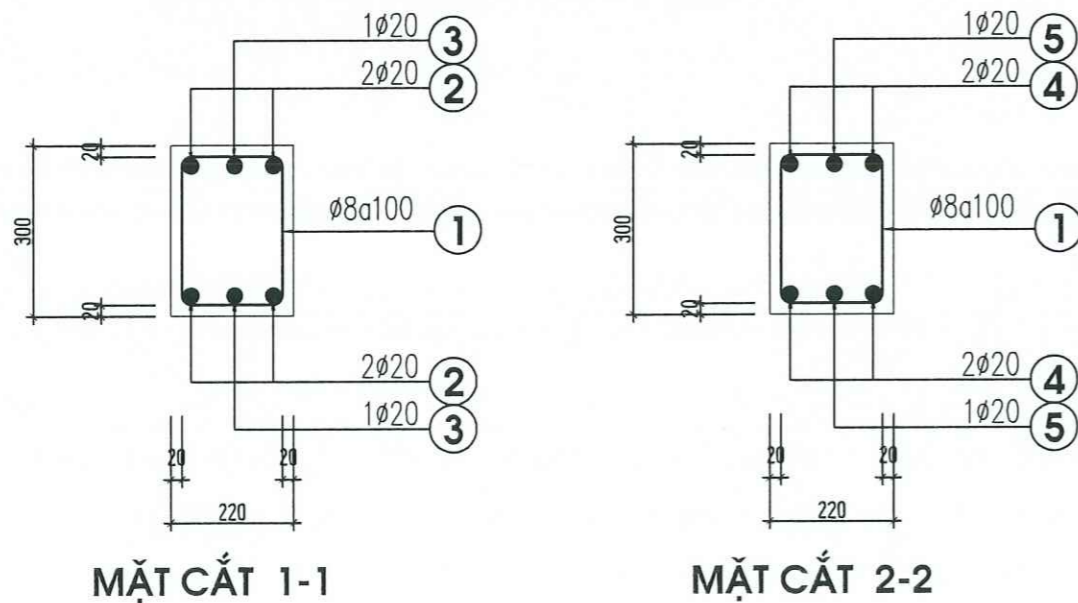
HỢP ĐỒNG SỐ / CONTRACT NO: .../ 2026/ HĐ-TV

NGÀY HOÀN THÀNH / ISSUE DATE: .../2026

KÝ HIỆU BẢN VẼ / SYMBOL: KC - 22



CHI TIẾT THÉP CỘT C3 (SỐ LƯỢNG: 08 CK)



BẢNG THỐNG KÊ THÉP CỘT

| TÊN C. KIẾN | SỐ TT | HÌNH DẠNG - KÍCH THƯỚC Đ. K MM | CHIỀU DÀI 1 THANH PHONG MM | SỐ LƯỢNG 1 C. K T. BỘ | TỔNG CHIỀU DÀI M | TỔNG T. LƯỢNG KG |
|----------------------|-------|--------------------------------|----------------------------|-----------------------|------------------|------------------|
| CỘT C1 (SL: 12 CK) | 1 | 170 170 60 | 800 | 38 | 456 | 364.8 |
| | 2 | 4800 | 4800 | 48 | 230.4 | 568.2 |
| | 3 | 200 3600 | 3800 | 4 | 48 | 182.4 |
| CỘT C2 (SL: 10 CK) | 1 | 350 400 60 | 1620 | 38 | 380 | 615.6 |
| | 1 | 200 400 60 | 1320 | 38 | 380 | 501.6 |
| | 2 | 4800 | 4800 | 6 | 60 | 288.0 |
| | 3 | 4800 | 4800 | 4 | 40 | 192.0 |
| | 4 | 200 3600 | 3800 | 6 | 60 | 228.0 |
| CỘT C3 (SL: 08 CK) | 1 | 170 250 60 | 960 | 38 | 304 | 291.8 |
| | 2 | 4800 | 4800 | 4 | 32 | 153.6 |
| | 3 | 4800 | 4800 | 2 | 16 | 76.8 |
| | 4 | 200 3600 | 3800 | 4 | 32 | 121.6 |
| | 5 | 200 3000 | 3200 | 2 | 16 | 51.2 |

CÔNG TY TNHH TƯ VẤN ĐẦU TƯ VÀ PHÁT TRIỂN XÂY DỰNG HÀ ANH
THẨM TRA
 Theo Văn bản số:/KT
 Ngày.....tháng.....năm 20.....
 Chủ trì bộ môn ký tên:

CÔNG TY TNHH ĐẦU TƯ XÂY DỰNG AMDC VIỆT NAM

ĐỊA CHỈ: ĐỘI 7 THÔN ĐOAN NỮ
 XÃ HỒNG SƠN, TP. HÀ NỘI

GIÁM ĐỐC / DIRECTOR
CÔNG TY TNHH ĐẦU TƯ XÂY DỰNG AMDC VIỆT NAM
 PHẠM PHƯƠNG MỸ

CHỦ ĐẦU TƯ / CLIENT
 BAN QUẢN LÝ DỰ ÁN ĐẦU TƯ
 HẠ TẦNG XÃ HỒNG SƠN

CÔNG TRÌNH / PROJECT
 XÂY DỰNG NHÀ VĂN HÓA
 VÀ CÁC HẠNG MỤC PHỤ TRỢ THÔN NGHĨA
 XÃ HỒNG SƠN

ĐỊA ĐIỂM XÂY DỰNG / CONSTRUCTION SITE:
 ĐỊA CHỈ: THÔN NGHĨA
 XÃ HỒNG SƠN, TP HÀ NỘI

TÊN BẢN VẼ / DRAWING TITLE
CHI TIẾT THÉP CỘT C3

| | | |
|---------------------------------|------------------------|--|
| CHỦ TRÌ T.K / CHAIR DESIGN | KTS. HOÀNG NGỌC ANH | |
| THIẾT KẾ-VẼ / DESIGN DRAWING | KTS. HOÀNG NGỌC ANH | |
| KẾT CẤU / STRUCTURAL | KS. NGUYỄN TRỌNG DUY | |
| Q.L.K.T / MANAGEMENT TECHNIQUES | THS. KS. NGÔ TIẾN DŨNG | |

BỘ HỒ SƠ: BẢN VẼ THIẾT KẾ THI CÔNG / SET: DESIGN DRAWINGS

HỢP ĐỒNG SỐ / CONTRACT NO: .../ 2026/ HĐ-TV

NGÀY HOÀN THÀNH / ISSUE DATE: .../2026

KÝ HIỆU BẢN VẼ / SYMBOL: KC - 22

UBND XÃ HỒNG SƠN
PHÒNG KINH TẾ

THẨM ĐỊNH

Theo văn bản số:...../KT
Ngày.....tháng.....năm 20.....
Ký tên:.....



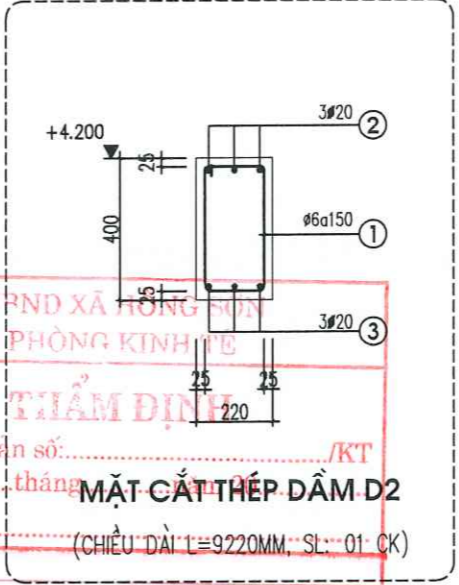
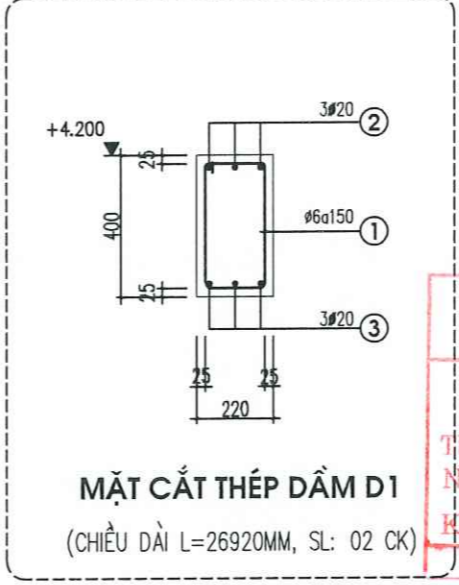
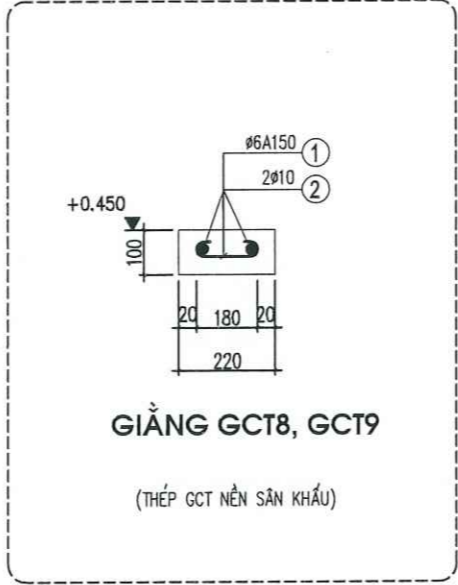
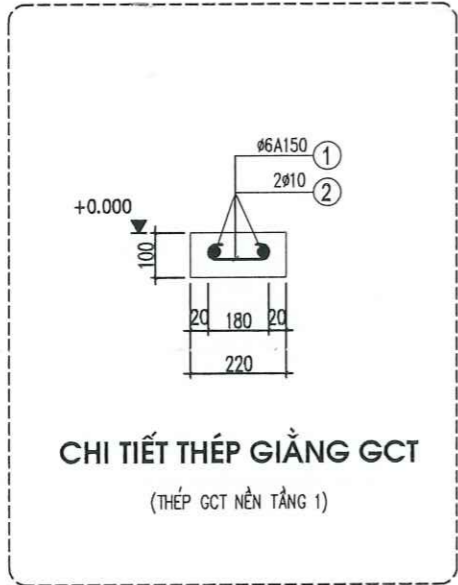
NHÀ VĂN HÓA THÔN NGHĨA

CÔNG TY TNHH TƯ VẤN ĐẦU TƯ VÀ
PHÁT TRIỂN XÂY DỰNG HÀ ANH

THẨM TRA

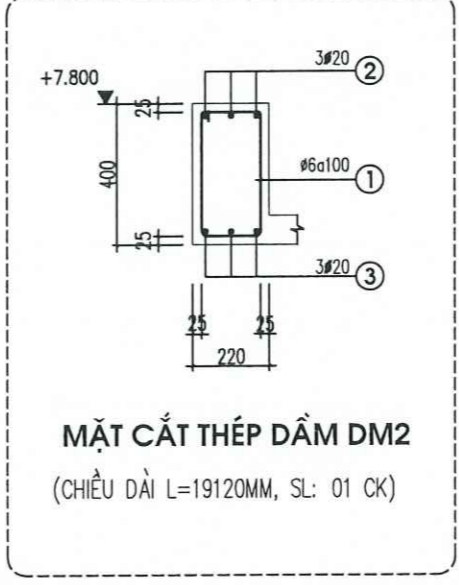
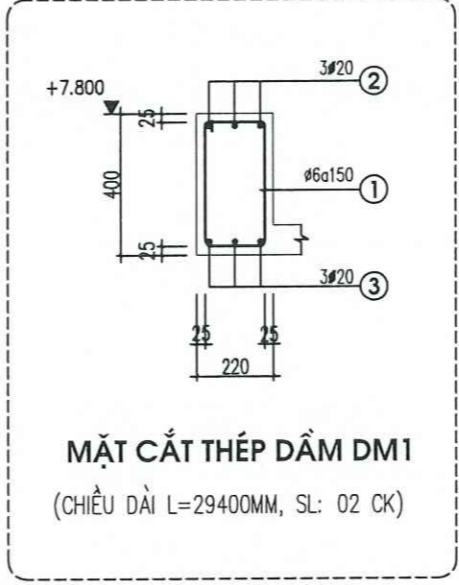
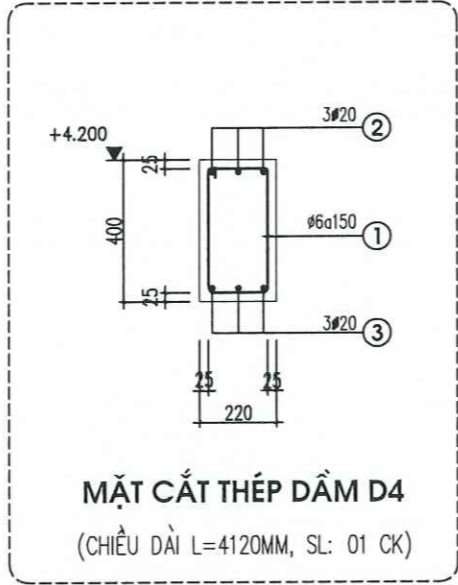
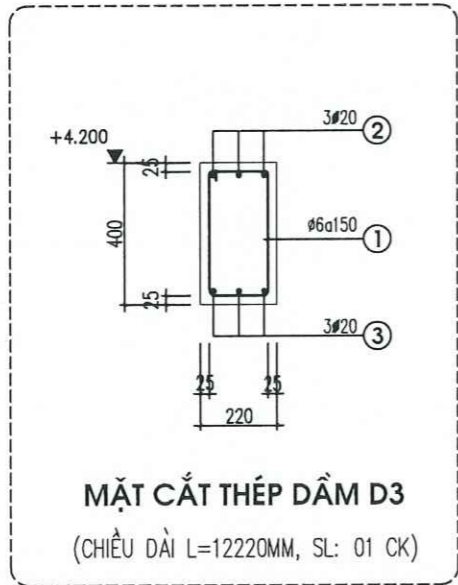
Theo Văn bản số:...../.....
Ngày.....tháng.....năm 20.....
Chủ trì bộ môn ký tên:

BẢN VẼ CHI TIẾT THÉP DẦM



UPND XÃ HỒNG SƠN
PHÒNG KINH TẾ
THẨM ĐỊNH
Theo văn bản số:/KT
Ngày: tháng năm 20.....
Ký tên:

GIÁM ĐỐC / DIRECTOR
CÔNG TY TNHH ĐẦU TƯ XÂY DỰNG AMDC
PHAM PHƯƠNG MỸ
LẦN NGÀY MÔ TẢ KIỂM
VER DATE DESCRIPTION CHECK

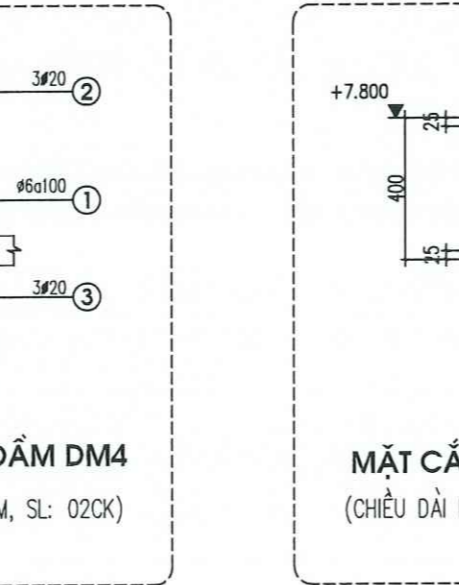
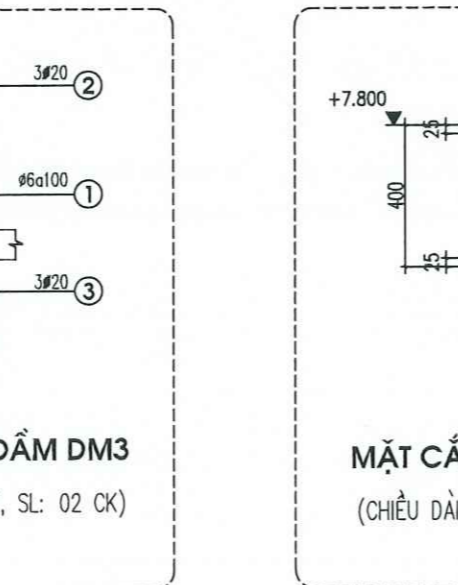
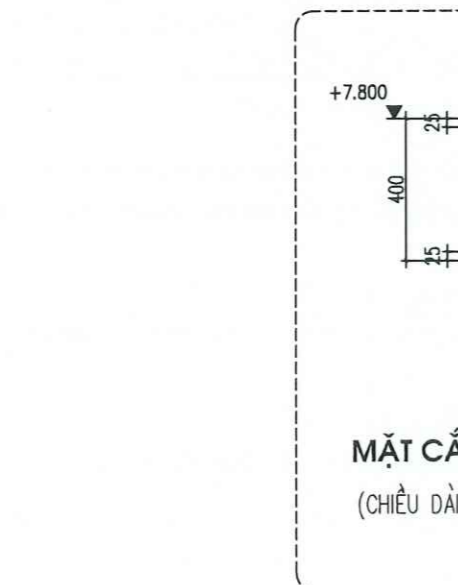


CHỦ ĐẦU TƯ / CLIENT
BAN QUẢN LÝ DỰ ÁN ĐẦU TƯ
HẠ TẦNG XÃ HỒNG SƠN
ĐỊA ĐIỂM: XÃ HỒNG SƠN, TP HÀ NỘI

CÔNG TRÌNH / PROJECT
XÂY DỰNG NHÀ VĂN HÓA
VÀ CÁC HẠNG MỤC PHỤ TRỢ THÔN NGHĨA
XÃ HỒNG SƠN

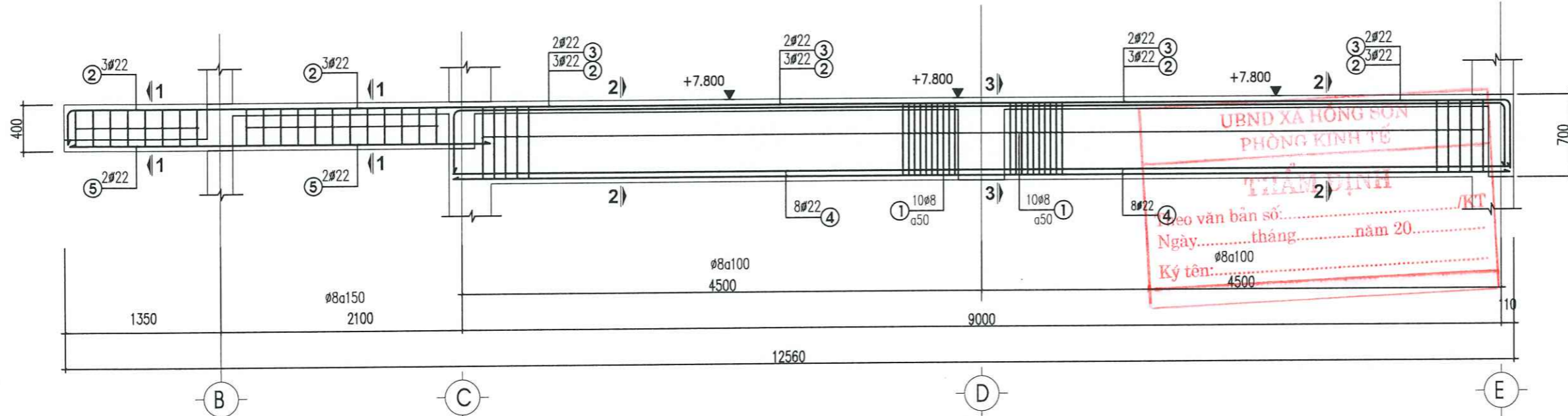
ĐỊA ĐIỂM XÂY DỰNG
/ CONSTRUCTION SITE:
ĐỊA CHỈ: THÔN NGHĨA
XÃ HỒNG SƠN, TP HÀ NỘI

TÊN BẢN VẼ / DRAWING TITLE
CHI TIẾT THÉP DẦM

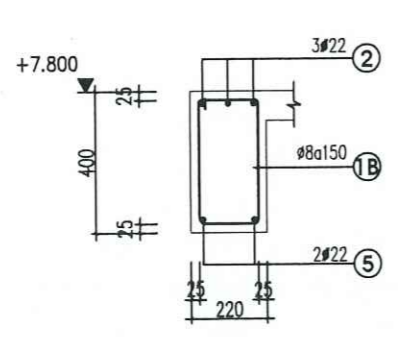


**CÔNG TY TNHH TƯ VẤN ĐẦU TƯ VÀ
PHÁT TRIỂN XÂY DỰNG HÀ ANH**
THẨM TRA
Theo Văn bản số:/.....
Ngày: tháng năm 20.....
Chủ trì bộ môn ký tên:

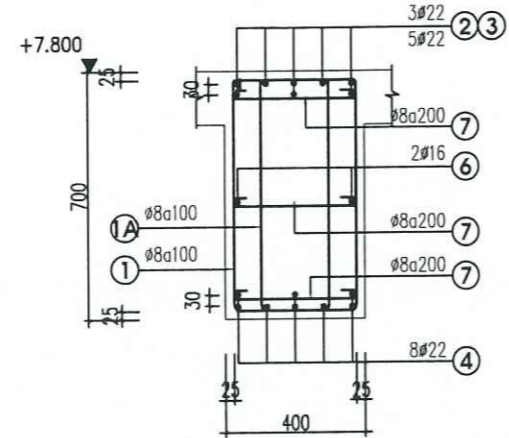
| | | |
|--|---------------------------|--|
| CHỦ TRÌ T.K / CHAIR DESIGN | KTS. HOÀNG NGỌC ANH | |
| THIẾT KẾ-VẼ / DESIGN DRAWING: | KTS. HOÀNG NGỌC ANH | |
| KẾT CẤU / STRUCTURAL: | KS. NGUYỄN TRỌNG DUY | |
| Q.L.K.T / MANAGEMENT TECHNIQUES: | THS. KS. NGÔ TIẾN DŨNG | |
| BỘ HỒ SƠ: BẢN VẼ THIẾT KẾ THI CÔNG / SET: DESIGN DRAWINGS | | |
| HỢP ĐỒNG SỐ / CONTRACT NO: | .../ 2026/ HĐ-TV | |
| NGÀY HOÀN THÀNH / ISSUE DATE: | ... /2026 | |
| KÝ HIỆU BẢN VẼ / SYMBOL: | KC - 23 | |



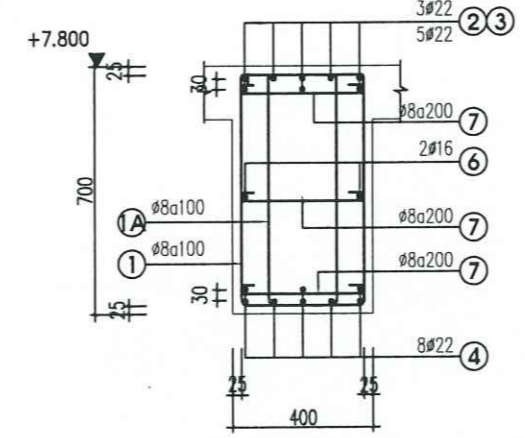
CHI TIẾT THÉP DẪM DM6
(SL: 04 CK, L=12560)



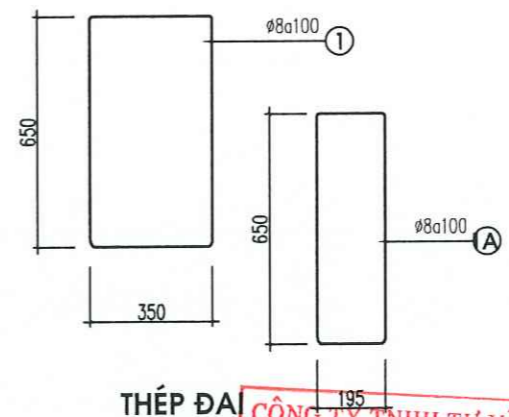
MẶT CẮT 1 - 1



MẶT CẮT 2 - 2



MẶT CẮT 3 - 3



THÉP ĐAI

CÔNG TY TNHH TƯ VẤN ĐẦU TƯ VÀ PHÁT TRIỂN XÂY DỰNG HÀ ANH
THẨM TRA
Theo Văn bản số:...../.....
Ngày.....tháng.....năm 20.....
Chủ trì bộ môn ký tên:

CÔNG TY TNHH ĐẦU TƯ XÂY DỰNG
AMDC VIỆT NAM

ĐỊA CHỈ: ĐỘI 7 THÔN ĐOÀN NỮ
XỊ HỒNG SƠN, TP. HÀ NỘI

GIÁM ĐỐC / DIRECTOR
CÔNG TY TNHH ĐẦU TƯ XÂY DỰNG AMDC VIỆT NAM
PHẠM PHƯƠNG MỸ
LẦN NGÀY MÔ TẢ KIỂM
VER DATE DESCRIPTION CHECK

CHỦ ĐẦU TƯ / CLIENT
BAN QUẢN LÝ DỰ ÁN ĐẦU TƯ
HẠ TẦNG XỊ HỒNG SƠN
ĐỊA ĐIỂM: XỊ HỒNG SƠN, TP HÀ NỘI

CÔNG TRÌNH / PROJECT
XÂY DỰNG NHÀ VĂN HÓA
VÀ CÁC HANG MỤC PHỤ TRỢ THÔN NGHĨA
XỊ HỒNG SƠN

ĐỊA ĐIỂM XÂY DỰNG / CONSTRUCTION SITE:
ĐỊA CHỈ: THÔN NGHĨA
XỊ HỒNG SƠN, TP HÀ NỘI

TÊN BẢN VẼ / DRAWING TITLE
CHI TIẾT THÉP DẪM

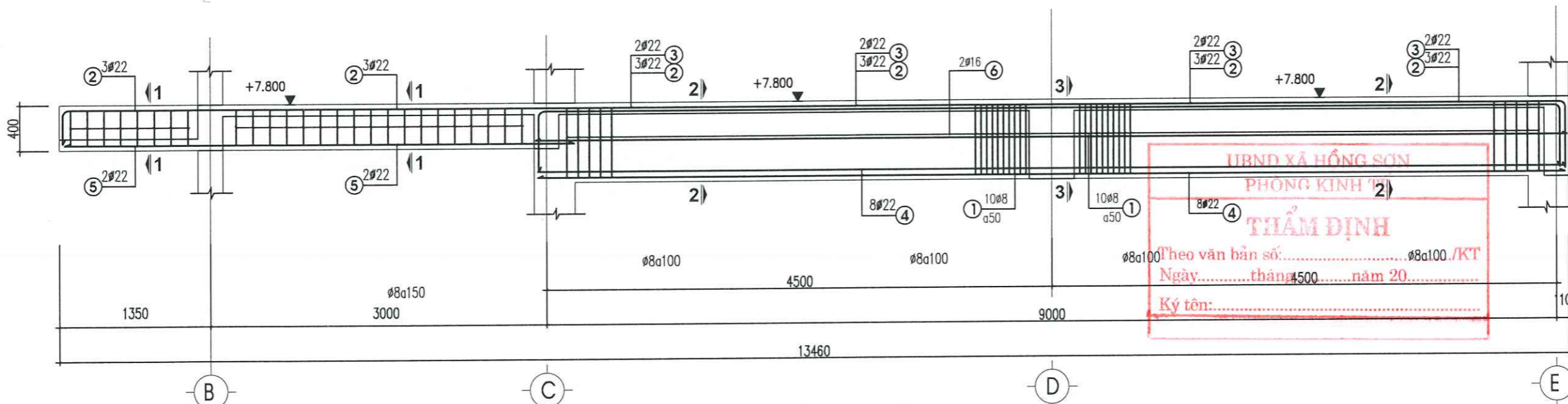
| | | |
|---------------------------------|------------------------|--|
| CHỦ TRÌ T.K / CHAIR DESIGN | KTS. HOÀNG NGỌC ANH | |
| THIẾT KẾ-VẼ / DESIGN DRAWING | KTS. HOÀNG NGỌC ANH | |
| KẾT CẤU / STRUCTURAL | KS. NGUYỄN TRỌNG DUY | |
| Q.L.K.T / MANAGEMENT TECHNIQUES | THS. KS. NGÔ TIẾN DÙNG | |

BỘ HỒ SƠ: BẢN VẼ THIẾT KẾ THI CÔNG / SET: DESIGN DRAWINGS

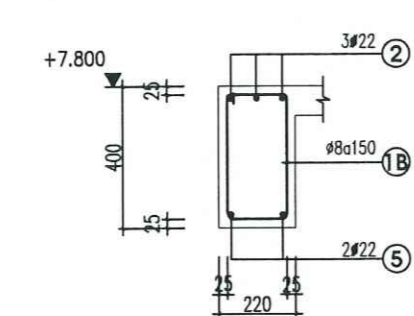
HỢP ĐỒNG SỐ / CONTRACT NO: .../ 2026/ HĐ-TV

NGÀY HOÀN THÀNH / ISSUE DATE: .../2026

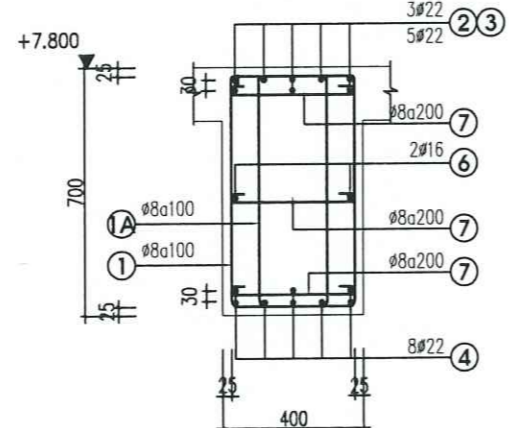
KÝ HIỆU BẢN VẼ / SYMBOL: **KC - 24**



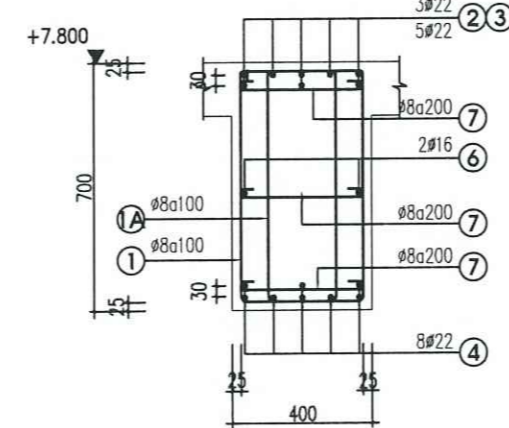
CHI TIẾT THÉP DẦM DM7
(SL: 02 CK, L=13460)



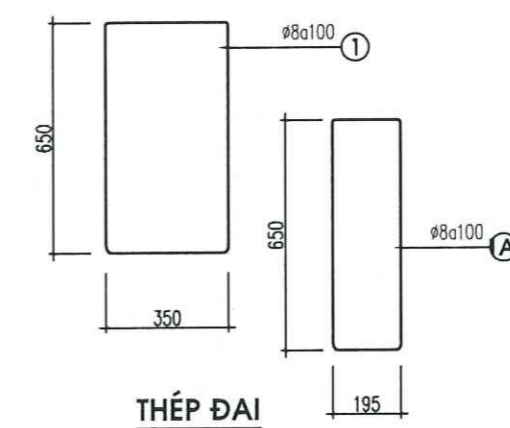
MẶT CẮT 1 - 1



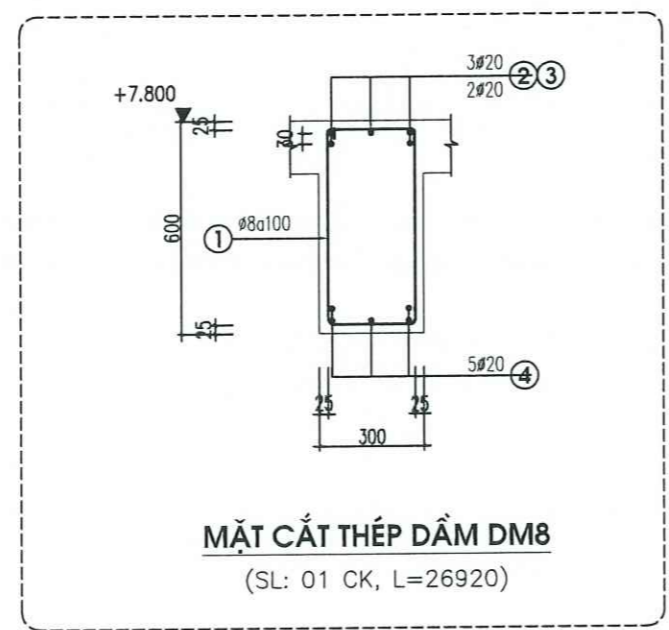
MẶT CẮT 2 - 2



MẶT CẮT 3 - 3



THÉP ĐAI



MẶT CẮT THÉP DẦM DM8
(SL: 01 CK, L=26920)

LIÊN BND XÃ HỒNG SƠN
PHÒNG KINH TẾ
THẨM ĐỊNH
Theo văn bản số:
Ngày.....tháng.....năm 20.....
Ký tên:.....

**CÔNG TY TNHH ĐẦU TƯ XÂY DỰNG
AMDC VIỆT NAM**

ĐỊA CHỈ: ĐỘI 7 THÔN ĐOAN NỮ
XÃ HỒNG SƠN, TP. HÀ NỘI

GIÁM ĐỐC / DIRECTOR
CÔNG TY
TNHH
ĐẦU TƯ XÂY DỰNG
AMDC
PHẠM PHƯƠNG MỸ

CHỦ ĐẦU TƯ / CLIENT
BAN QUẢN LÝ DỰ ÁN ĐẦU TƯ
HẠ TẦNG XÃ HỒNG SƠN
ĐỊA ĐIỂM: XÃ HỒNG SƠN, TP HÀ NỘI

CÔNG TRÌNH / PROJECT
XÂY DỰNG NHÀ VĂN HÓA
VÀ CÁC HANG MỤC PHỤ TRỢ THÔN NGHĨA
XÃ HỒNG SƠN

ĐỊA ĐIỂM XÂY DỰNG
/ CONSTRUCTION SITE:
ĐỊA CHỈ: THÔN NGHĨA
XÃ HỒNG SƠN, TP HÀ NỘI

TÊN BẢN VẼ / DRAWING TITLE
CHI TIẾT THÉP DẦM

| | | |
|--|---------------------------|--|
| CHỦ TRÌ T.K / CHAIR DESIGN: | KTS. HOÀNG NGỌC ANH | |
| THIẾT KẾ-VẼ / DESIGN DRAWING: | KTS. HOÀNG NGỌC ANH | |
| KẾT CẤU / STRUCTURAL: | KS. NGUYỄN TRỌNG DUY | |
| Q.L.K.T / MANAGEMENT TECHNIQUES: | THS. KS. NGÔ TIẾN ĐŨNG | |

BỘ HỒ SƠ: BẢN VẼ THIẾT KẾ THI CÔNG
/ SET: DESIGN DRAWINGS

HỢP ĐỒNG SỐ
/ CONTRACT NO: .../ 2026/ HD-TV

NGÀY HOÀN THÀNH
/ ISSUE DATE: ... /2026

KÝ HIỆU BẢN VẼ
/ SYMBOL: **KC - 25**

**CÔNG TY TNHH TƯ VẤN ĐẦU TƯ VÀ
PHÁT TRIỂN XÂY DỰNG HÀ ANH**
THẨM TRA
Theo Văn bản số:/.....
Ngày.....tháng.....năm 20.....
Chủ trì bộ môn ký tên:

THỐNG KÊ THÉP GIẰNG GCT NỀN TẦNG 1

| TÊN C. KIỆN | SỐ TT | HÌNH DẠNG - KÍCH THƯỚC | Đ. K MM | CHIỀU DÀI 1 THANH MM | SỐ LƯỢNG | | TỔNG CHIỀU DÀI M | TỔNG T. LƯỢNG KG | |
|-------------|------------|------------------------|-------------|----------------------|----------|-------|------------------|------------------|------|
| | | | | | 1 C. K | T. BỘ | | | |
| GIẰNG GCT | GIẰNG GCT1 | 1 | 50 180 50 | 6 | 280 | 130 | 260 | 72.8 | 16.2 |
| | | 2 | 26920 | 10 | 26920 | 2 | 4 | 107.7 | 66.4 |
| | GIẰNG GCT2 | 1 | 50 180 50 | 6 | 280 | 95 | 95 | 26.6 | 5.9 |
| | | 2 | 19120 | 10 | 19120 | 2 | 2 | 38.2 | 23.6 |
| | GIẰNG GCT4 | 1 | 50 180 50 | 6 | 280 | 20 | 40 | 11.2 | 2.5 |
| | | 2 | 4080 | 10 | 4080 | 2 | 4 | 16.3 | 10.1 |
| | GIẰNG GCT5 | 1 | 50 180 50 | 6 | 280 | 60 | 240 | 67.2 | 14.9 |
| | | 2 | 12170 | 10 | 12170 | 2 | 8 | 97.4 | 60.0 |
| | GIẰNG GCT6 | 1 | 50 180 50 | 6 | 280 | 55 | 220 | 61.6 | 13.7 |
| | | 2 | 11300 | 10 | 11300 | 2 | 8 | 90.4 | 55.7 |
| | GIẰNG GCT7 | 1 | 50 180 50 | 6 | 280 | 20 | 40 | 11.2 | 2.5 |
| | | 2 | 4080 | 10 | 4080 | 2 | 4 | 16.3 | 10.1 |
| | GIẰNG GCT8 | 1 | 50 180 50 | 6 | 280 | 45 | 90 | 25.2 | 5.6 |
| | | 2 | 9180 | 10 | 9180 | 2 | 4 | 36.7 | 22.6 |

TỔNG KHỐI LƯỢNG THÉP D6: 61,30 KG
TỔNG KHỐI LƯỢNG THÉP D10: 248,50 KG

THỐNG KÊ THÉP DẪM CỐT+4.200M

| TÊN CẤU KIỆN | SỐ T.T | HÌNH DẠNG - KÍCH THƯỚC | ø mm | CHIỀU DÀI 1 THANH mm | SỐ LƯỢNG | | TỔNG CHIỀU DÀI m | TỔNG T. LƯỢNG KG |
|----------------------------------|--------|------------------------|------|----------------------|----------|------|------------------|------------------|
| | | | | | 1 C.KIỆN | T.BỘ | | |
| DẪM D1 (L=26920MM, SL: 02 CK) | 1 | 170 350 50 | 6 | 1140 | 170 | 340 | 387.6 | 86.0 |
| | 2 | 350 26900 350 | 20 | 27600 | 3 | 6 | 165.6 | 408.4 |
| | 3 | 26900 | 20 | 26900 | 3 | 6 | 161.4 | 398.0 |
| DẪM D2 (L=9220MM, SL: 01 CK) | 1 | 170 350 50 | 6 | 1140 | 58 | 58 | 66.1 | 14.7 |
| | 2 | 350 9170 350 | 20 | 9870 | 3 | 3 | 29.6 | 73.0 |
| | 3 | 9170 | 20 | 9170 | 3 | 3 | 27.5 | 67.8 |
| DẪM D3 (L=12220MM, SL: 02 CK) | 1 | 170 350 50 | 6 | 1140 | 74 | 148 | 168.7 | 37.4 |
| | 2 | 350 12170 350 | 20 | 12870 | 3 | 6 | 77.2 | 190.4 |
| | 3 | 12170 | 20 | 12170 | 3 | 6 | 73.0 | 180.1 |
| DẪM D4 (L=4120MM, SL: 01 CK) | 1 | 170 350 50 | 6 | 1140 | 26 | 26 | 29.6 | 6.6 |
| | 2 | 350 4070 350 | 20 | 4770 | 3 | 3 | 14.3 | 35.3 |
| | 3 | 4070 | 20 | 4070 | 3 | 3 | 12.2 | 30.1 |

CÔNG TY TNHH TƯ VẤN ĐẦU TƯ VÀ PHÁT TRIỂN XÂY DỰNG HÀ ANH
THẨM TRA
Theo Văn bản số:...../.....
Ngày.....tháng.....năm 20.....
Chủ trì bộ môn ký tên:

CÔNG TY TNHH ĐẦU TƯ XÂY DỰNG

AMDC VIỆT NAM

ĐỊA CHỈ: ĐỘI 7 THÔN ĐOÀN NỮ
X. HỒNG SƠN, TP. HÀ NỘI

GIÁM ĐỐC / DIRECTOR
CÔNG TY TNHH ĐẦU TƯ XÂY DỰNG AMDC VIỆT NAM
PHẠM PHƯƠNG MỸ

LẦN NGÀY MÔ TẢ KIỂM
VER DATE DESCRIPTION CHECK

CHỦ ĐẦU TƯ / CLIENT

BAN QUẢN LÝ DỰ ÁN ĐẦU TƯ
HẠ TẦNG X. HỒNG SƠN

ĐỊA ĐIỂM: X. HỒNG SƠN, TP. HÀ NỘI

CÔNG TRÌNH / PROJECT

XÂY DỰNG NHÀ VĂN HÓA
VÀ CÁC HẠNG MỤC PHỤ TRỢ THÔN NGHĨA
X. HỒNG SƠN

ĐỊA ĐIỂM XÂY DỰNG / CONSTRUCTION SITE:

ĐỊA CHỈ: THÔN NGHĨA
X. HỒNG SƠN, TP. HÀ NỘI

TÊN BẢN VẼ / DRAWING TITLE

CHI TIẾT THÉP DẪM

CHỦ TRÌ T.K / CHAIR DESIGN: KTS. HOÀNG NGỌC ANH

THIẾT KẾ+VẼ / DESIGN DRAWING: KTS. HOÀNG NGỌC ANH

KẾT CẤU / STRUCTURAL: KS. NGUYỄN TRỌNG DUY

Q.L.K.T / MANAGEMENT TECHNIQUES: THS. KS. NGÔ TIẾN DŨNG

BỘ HỒ SƠ: BẢN VẼ THIẾT KẾ THI CÔNG / SET: DESIGN DRAWINGS

HỢP ĐỒNG SỐ / CONTRACT NO: .../ 2026/ HĐ-TV

NGÀY HOÀN THÀNH / ISSUE DATE: ... /2026

KÝ HIỆU BẢN VẼ / SYMBOL: KC - 26

THỐNG KÊ THÉP DẦM CỐT+7.800M

| TÊN CẤU KIỆN | SỐ T.T | HÌNH DÁNG - KÍCH THƯỚC | Ø mm | CHIỀU DÀI 1 THANH mm | SỐ LƯỢNG | | TỔNG CHIỀU DÀI m | TỔNG T. LƯỢNG KG |
|-----------------------------------|---------------|------------------------|---------|----------------------------|----------|-------|------------------------|------------------------|
| | | | | | 1 C.KIỆN | T.BỘ | | |
| DẦM DM1 (L=29400MM, SL: 02 CK) | 1 | 170 350 50 | 6 | 1140 | 185 | 370 | 421.8 | 93.6 |
| | 2 | 350 29400 350 | 20 | 30100 | 3 | 6 | 180.6 | 445.4 |
| | 3 | 29400 | 20 | 29400 | 3 | 6 | 176.4 | 435.0 |
| DẦM DM2 (L=19120MM, SL: 01 CK) | 1 | 170 350 50 | 6 | 1140 | 122 | 122 | 139.1 | 30.9 |
| | 2 | 350 19120 350 | 20 | 19820 | 3 | 3 | 59.5 | 146.6 |
| | 3 | 19120 | 20 | 19120 | 3 | 3 | 57.4 | 141.5 |
| DẦM DM3 (L=5360MM, SL: 02 CK) | 1 | 170 350 50 | 6 | 1140 | 32 | 64 | 73.0 | 16.2 |
| | 2 | 350 5310 350 | 20 | 6010 | 3 | 6 | 36.1 | 88.9 |
| | 3 | 5310 | 20 | 5310 | 3 | 6 | 31.9 | 78.6 |
| DẦM DM4 (L=13460MM, SL: 02 CK) | 1 | 170 350 50 | 6 | 1140 | 62 | 124 | 141.4 | 31.4 |
| | 2 | 350 13420 350 | 20 | 14120 | 3 | 6 | 84.7 | 208.9 |
| | 3 | 13420 | 20 | 13420 | 3 | 6 | 80.5 | 198.6 |
| DẦM DM5 (L=1460MM, SL: 04 CK) | 1 | 170 350 50 | 6 | 1140 | 8 | 32 | 36.5 | 8.1 |
| | 2 | 350 1420 350 | 20 | 2120 | 3 | 12 | 25.4 | 62.7 |
| | 3 | 1420 | 20 | 1420 | 3 | 12 | 17.0 | 42.0 |
| DẦM DM6 (L=12560MM, SL: 04 CK) | 1 | 350 650 80 | 10 | 2160 | 90 | 360 | 777.6 | 479.4 |
| | 1a | 195 650 80 | 10 | 1850 | 90 | 360 | 666.0 | 410.6 |
| | 1b | 170 350 80 | 10 | 1200 | 21 | 84 | 100.8 | 62.1 |
| | 2 | 350 12600 650 | 22 | 13600 | 3 | 12 | 163.2 | 487.0 |
| | 3 | 650 9180 650 | 22 | 10480 | 5 | 20 | 209.6 | 625.5 |
| | 4 | 9180 | 22 | 9180 | 8 | 32 | 293.8 | 876.6 |
| | 5 | 3700 | 22 | 3700 | 2 | 8 | 29.6 | 88.3 |
| 6 | 9180 | 16 | 9180 | 2 | 8 | 73.4 | 115.9 | |
| 7 | 80 350 80 | 10 | 510 | 135 | 540 | 275.4 | 169.8 | |

THỐNG KÊ THÉP DẦM MÁI

| TÊN CẤU KIỆN | SỐ T.T | HÌNH DÁNG - KÍCH THƯỚC | Ø mm | CHIỀU DÀI 1 THANH mm | SỐ LƯỢNG | | TỔNG CHIỀU DÀI m | TỔNG T. LƯỢNG KG |
|-----------------------------------|-------------------|------------------------|---------|----------------------------|----------|-------|------------------------|------------------------|
| | | | | | 1 C.KIỆN | T.BỘ | | |
| DẦM DM7 (L=13460MM, SL: 02 CK) | 1 | 350 650 80 | 10 | 2160 | 90 | 180 | 388.8 | 239.7 |
| | 1a | 195 650 80 | 10 | 1850 | 90 | 180 | 333.0 | 205.3 |
| | 1b | 170 350 80 | 10 | 1200 | 21 | 84 | 100.8 | 62.1 |
| | 2 | 350 13500 650 | 22 | 14500 | 3 | 6 | 87.0 | 259.6 |
| | 3 | 650 9180 650 | 22 | 10480 | 5 | 10 | 104.8 | 312.7 |
| | 4 | 9180 | 22 | 9180 | 8 | 16 | 146.9 | 438.3 |
| | 5 | 4600 | 22 | 4600 | 2 | 4 | 18.4 | 54.9 |
| DẦM DM8 (L=26920MM, SL: 02 CK) | 6 | 9180 | 16 | 9180 | 2 | 4 | 36.7 | 58.0 |
| | 7 | 80 350 80 | 10 | 510 | 135 | 270 | 137.7 | 84.9 |
| | 1 | 250 550 80 | 10 | 1760 | 240 | 480 | 844.8 | 520.9 |
| | 2 | 550 26920 550 | 20 | 28020 | 3 | 6 | 168.1 | 414.6 |
| 3 | 550 26920 550 | 20 | 28020 | 2 | 4 | 112.1 | 276.4 | |
| 4 | 26920 | 20 | 26920 | 5 | 10 | 269.2 | 663.9 | |

CÔNG TY TNHH TƯ VẤN ĐẦU TƯ VÀ PHÁT TRIỂN XÂY DỰNG HÀ ANH
THẨM TRA
 Theo Văn bản số:/.....
 Ngày.....tháng.....năm 20.....
 Chủ trì bộ môn ký tên:

CÔNG TY TNHH ĐẦU TƯ XÂY DỰNG AMDC VIỆT NAM

ĐỊA CHỈ: ĐỘI 7 THÔN ĐOÀN NỮ XÃ HỒNG SƠN, TP. HÀ NỘI

GIÁM ĐỐC / DIRECTOR
CÔNG TY TNHH ĐẦU TƯ XÂY DỰNG AMDC VIỆT NAM
 PHẠM PHƯƠNG MỸ

LẦN NGÀY MÔ TẢ KIỂM
 VER DATE DESCRIPTION CHECK

CHỦ ĐẦU TƯ / CLIENT
 BAN QUẢN LÝ DỰ ÁN ĐẦU TƯ HẠ TẦNG XÃ HỒNG SƠN

ĐỊA ĐIỂM: XÃ HỒNG SƠN, TP HÀ NỘI

CÔNG TRÌNH / PROJECT
 XÂY DỰNG NHÀ VĂN HÓA VÀ CÁC HẠNG MỤC PHỤ TRỢ THÔN NGHĨA XÃ HỒNG SƠN

ĐỊA ĐIỂM XÂY DỰNG / CONSTRUCTION SITE:
 ĐỊA CHỈ: THÔN NGHĨA XÃ HỒNG SƠN, TP HÀ NỘI

TÊN BẢN VẼ / DRAWING TITLE

THỐNG KÊ THÉP

| | | |
|---------------------------------|------------------------|--|
| CHỦ TRÌ T.K / CHAIR DESIGN | KTS. HOÀNG NGỌC ANH | |
| THIẾT KẾ-VẼ / DESIGN DRAWING | KTS. HOÀNG NGỌC ANH | |
| KẾT CẤU / STRUCTURAL | KS. NGUYỄN TRỌNG DUY | |
| Q.L.K.T / MANAGEMENT TECHNIQUES | THS. KS. NGÔ TIẾN DŨNG | |

BỘ HỒ SƠ: BẢN VẼ THIẾT KẾ THI CÔNG / SET: DESIGN DRAWINGS

HỢP ĐỒNG SỐ / CONTRACT NO: .../ 2026/ HD-TV

NGÀY HOÀN THÀNH / ISSUE DATE: .../2026

KÝ HIỆU BẢN VẼ / SYMBOL: **KC - 27**

UBND XÃ HỒNG SƠN
PHÒNG KINH TẾ
THẨM ĐỊNH
Theo văn bản số:...../KT
Ngày.....tháng.....năm 20.....
Ký tên:.....



NHÀ VĂN HÓA THÔN NGHĨA

CÔNG TY TNHH TƯ VẤN ĐẦU TƯ VÀ
PHÁT TRIỂN XÂY DỰNG HÀ ANH
THẨM TRA
Theo Văn bản số:...../
Ngày.....tháng.....năm 20.....
Chủ trì bộ môn ký tên:

BẢN VẼ CHI TIẾT THÉP SÀN

CÔNG TY TNHH ĐẦU TƯ XÂY DỰNG
AMDC VIỆT NAM

ĐỊA CHỈ: ĐỘI 7 THÔN ĐOAN NỮ
X. HỒNG SƠN, TP. HÀ NỘI

GIAM ĐỐC / DIRECTOR

CÔNG TY
TNHH
ĐẦU TƯ XÂY DỰNG
AMDC
VIỆT NAM
PHẠM PHƯƠNG MỸ

LẦN / NGÀY / MÔ TẢ / KIỂM
VER / DATE / DESCRIPTION / CHECK

CHỦ ĐẦU TƯ / CLIENT
BAN QUẢN LÝ DỰ ÁN ĐẦU TƯ
HẠ TẦNG X. HỒNG SƠN

ĐỊA ĐIỂM: X. HỒNG SƠN, TP. HÀ NỘI

CÔNG TRÌNH / PROJECT
XÂY DỰNG NHÀ VĂN HÓA
VÀ CÁC HẠNG MỤC PHỤ TRỢ TRỢ THÔN NGHĨA
X. HỒNG SƠN

ĐỊA ĐIỂM XÂY DỰNG
/ CONSTRUCTION SITE:
ĐỊA CHỈ: THÔN NGHĨA
X. HỒNG SƠN, TP. HÀ NỘI

TÊN BẢN VẼ / DRAWING TITLE
MẶT BẰNG BỐ TRÍ
THÉP NỀN TẦNG 1

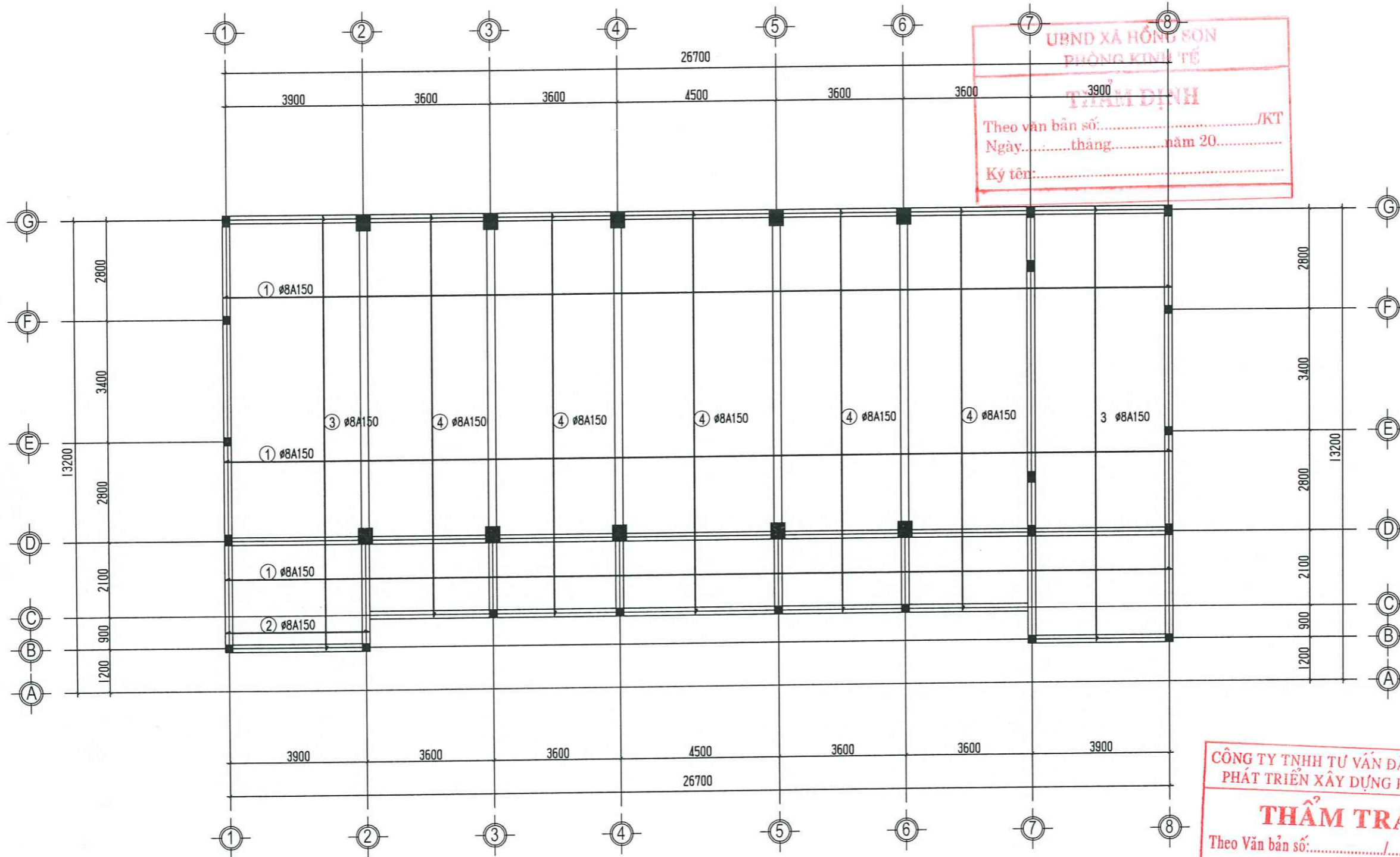
| | | |
|--|---------------------------|--|
| CHỦ TRÌ T.K / CHAIR DESIGN | KTS. HOÀNG NGỌC ANH | |
| THIẾT KẾ-VẼ / DESIGN DRAWING: | KTS. HOÀNG NGỌC ANH | |
| KẾT CẤU / STRUCTURAL: | KS. NGUYỄN TRỌNG DUY | |
| Q.L.K.T / MANAGEMENT TECHNIQUES: | THS. KS. NGÔ TIẾN DŨNG | |

BỘ HỒ SƠ: BẢN VẼ THIẾT KẾ THI CÔNG
/ SET: DESIGN DRAWINGS

HỢP ĐỒNG SỐ
/ CONTRACT NO.: .../ 2026/ HD-TV

NGÀY HOÀN THÀNH
/ ISSUE DATE: .../2026

KÝ HIỆU BẢN VẼ
/ SYMBOL: KC - 29



UBND X. HỒNG SƠN
PHÒNG KINH TẾ
THẨM ĐỊNH
Theo văn bản số:...../KT
Ngày.....tháng.....năm 20.....
Ký tên:.....

CÔNG TY TNHH TƯ VẤN ĐẦU TƯ VÀ
PHÁT TRIỂN XÂY DỰNG HÀ ANH
THẨM TRA
Theo Văn bản số:...../
Ngày.....tháng.....năm 20.....
Chủ trì bộ môn ký tên:

MẶT BẰNG BỐ TRÍ CỐT THÉP NỀN TẦNG 1 (COS +0.000)

GHI CHÚ:
NỀN TẦNG 1 ĐỔ BTCT M200 DÀY 12CM

**CÔNG TY TNHH ĐẦU TƯ XÂY DỰNG
AMDC VIỆT NAM**

ĐỊA CHỈ: ĐỘI 7 THÔN ĐOAN NỮ
XO HỒNG SƠN, TP. HÀ NỘI

GIÁM ĐỐC / DIRECTOR

CÔNG TY TNHH ĐẦU TƯ XÂY DỰNG AMDC VIỆT NAM
PHẠM PHƯƠNG MỸ

LẦN NGÀY / MÔ TẢ KIỂM
VER - DATE - DESCRIPTION CHECK

CHỦ ĐẦU TƯ / CLIENT
BAN QUẢN LÝ DỰ ÁN ĐẦU TƯ
HẠ TẦNG XO HỒNG SƠN

ĐỊA ĐIỂM: XO HỒNG SƠN, TP HÀ NỘI

CÔNG TRÌNH / PROJECT

XÂY DỰNG NHÀ VĂN HÓA
VÀ CÁC HẠNG MỤC PHỤ TRỢ THÔN NGHĨA
XO HỒNG SƠN

ĐỊA ĐIỂM XÂY DỰNG
/ CONSTRUCTION SITE:

ĐỊA CHỈ: THÔN NGHĨA
XO HỒNG SƠN, TP HÀ NỘI

TÊN BẢN VẼ / DRAWING TITLE

**MẶT BẰNG BỐ TRÍ
THÉP NỀN SÂN KHẤU**

| | | |
|--|---------------------------|--|
| CHỦ TRÌ T.K / CHAIR DESIGN | KTS. HOÀNG NGỌC ANH | |
| THIẾT KẾ-VẼ / DESIGN DRAWING: | KTS. HOÀNG NGỌC ANH | |
| KẾT CẤU / STRUCTURAL: | KS. NGUYỄN TRỌNG DUY | |
| Q.L.K.T / MANAGEMENT TECHNIQUES: | THS. KS. NGÔ TIẾN DŨNG | |

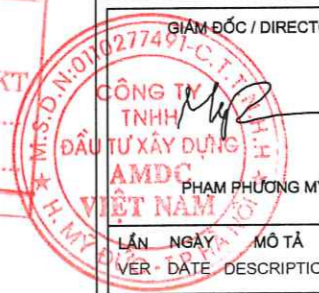
BỘ HỒ SƠ: BẢN VẼ THIẾT KẾ THI CÔNG
/ SET: DESIGN DRAWINGS

HỢP ĐỒNG SỐ
/ CONTRACT NO. .../ 2026/ HĐ-TV

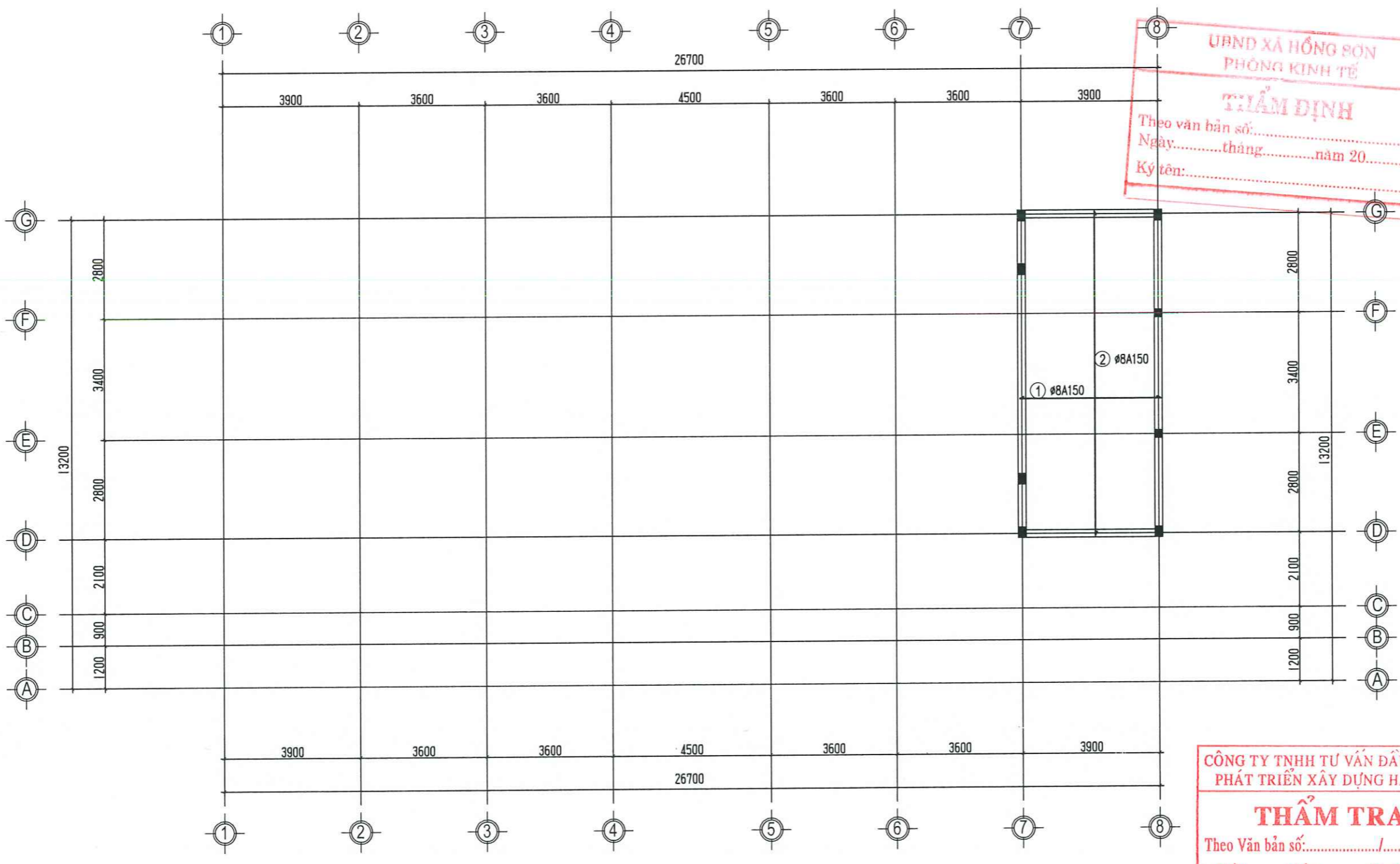
NGÀY HOÀN THÀNH
/ ISSUE DATE: ... /2026

KÝ HIỆU BẢN VẼ
/ SYMBOL: KC - 30

UBND XÃ HỒNG SƠN
PHÒNG KINH TẾ
THẨM ĐỊNH
Theo văn bản số:/KT
Ngày.....tháng.....năm 20.....
Ký tên:



**CÔNG TY TNHH TƯ VẤN ĐẦU TƯ VÀ
PHÁT TRIỂN XÂY DỰNG HÀ ANH**
THẨM TRA
Theo Văn bản số:/.....
Ngày.....tháng.....năm 20.....
Chủ trì bộ môn ký tên:



MẶT BẰNG BỐ TRÍ CỐT THÉP NỀN SÂN KHẤU (COS +0.450)

**GHI CHÚ:
NỀN SÂN KHẤU TẦNG 1 ĐỔ BTCT M200 DÀY 12CM**

**CÔNG TY TNHH ĐẦU TƯ XÂY DỰNG
AMDC VIỆT NAM**

ĐỊA CHỈ: ĐỘI 7 THÔN ĐOAN NỮ
XỊ HỒNG SƠN, TP. HÀ NỘI

UBND XỊ HỒNG SƠN
PHÒNG KINH TẾ
THẨM ĐỊNH
Theo văn bản số:...../KT
Ngày.....tháng.....năm 20.....
Ký tên:.....

GIÁM ĐỐC / DIRECTOR
CÔNG TY TNHH ĐẦU TƯ XÂY DỰNG AMDC VIỆT NAM
PHẠM PHƯƠNG MỸ
LẦN - NGÀY MÔ TẢ KIỂM
VER - DATE DESCRIPTION CHECK

CHỦ ĐẦU TƯ/ CLIENT
BAN QUẢN LÝ DỰ ÁN ĐẦU TƯ
HẠ TẦNG XỊ HỒNG SƠN
ĐỊA ĐIỂM: XỊ HỒNG SƠN, TP HÀ NỘI

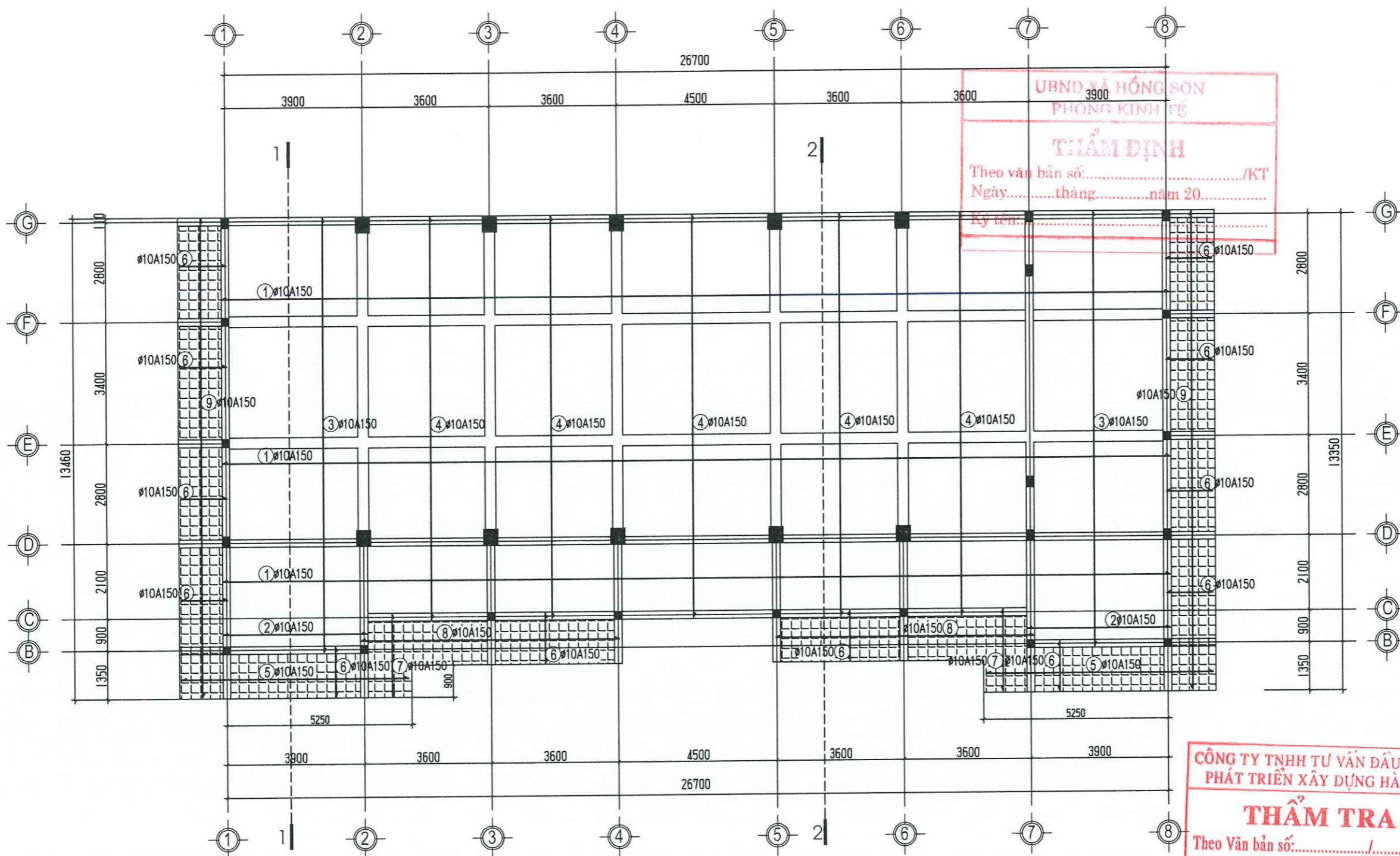
CÔNG TRÌNH/ PROJECT
XÂY DỰNG NHÀ VĂN HÓA
VÀ CÁC HẠNG MỤC PHỤ TRỢ THÔN NGHĨA
XỊ HỒNG SƠN
ĐỊA ĐIỂM XÂY DỰNG / CONSTRUCTION SITE:
ĐỊA CHỈ: THÔN NGHĨA
XỊ HỒNG SƠN, TP HÀ NỘI

TÊN BẢN VẼ/ DRAWING TITLE
**MẶT BẰNG BỐ TRÍ
THÉP LỚP DƯỚI COS +7.800**

| | | |
|----------------------------------|------------------------|--|
| CHỦ TRÌ T.K / CHAIR DESIGN: | KTS. HOÀNG NGỌC ANH | |
| THIẾT KẾ+VẼ / DESIGN DRAWING: | KTS. HOÀNG NGỌC ANH | |
| KẾT CẤU / STRUCTURAL: | KS. NGUYỄN TRỌNG DUY | |
| Q.L.K.T / MANAGEMENT TECHNIQUES: | THS. KS. NGÔ TIẾN DŨNG | |

BỘ HỒ SƠ: BẢN VẼ THIẾT KẾ THI CÔNG / SET: DESIGN DRAWINGS

| | |
|-------------------------------|------------------|
| HỢP ĐỒNG SỐ / CONTRACT NO: | .../ 2026/ HĐ-TV |
| NGÀY HOÀN THÀNH / ISSUE DATE: | ... /2026 |
| KÝ HIỆU BẢN VẼ / SYMBOL: | KC - 32 |



MẶT BẰNG THÉP LỚP DƯỚI COS +7.800

GHI CHÚ:

- KHU VỰC SÀN BTCT DÀY 12 CM CỐT +7.800
- SẼ NÔ DÀY 12 CM HẠ CỐT ĐÁY DẦM

**CÔNG TY TNHH TƯ VẤN ĐẦU TƯ VÀ
PHÁT TRIỂN XÂY DỰNG HÀ ANH**
THẨM TRA
Theo Văn bản số:...../.....
Ngày.....tháng.....năm 20.....
Chủ trì bộ môn ký tên:

**CÔNG TY TNHH ĐẦU TƯ XÂY DỰNG
AMDC VIỆT NAM**

Địa chỉ: ĐỘI 7 THÔN ĐOAN NỮ
XÃ HỒNG SƠN, TP. HÀ NỘI

GIÁM ĐỐC / DIRECTOR
CÔNG TY TNHH ĐẦU TƯ XÂY DỰNG AMDC VIỆT NAM
 PHẠM PHƯƠNG MỸ

CHỦ ĐẦU TƯ / CLIENT
 BAN QUẢN LÝ DỰ ÁN ĐẦU TƯ
 HẠ TẦNG XÃ HỒNG SƠN

CÔNG TRÌNH / PROJECT
 XÂY DỰNG NHÀ VĂN HÓA
 VÀ CÁC HẠNG MỤC PHỤ TRỢ THÔN NGHĨA
 XÃ HỒNG SƠN

Địa điểm xây dựng / CONSTRUCTION SITE:
 Địa chỉ: THÔN NGHĨA
 XÃ HỒNG SƠN, TP HÀ NỘI

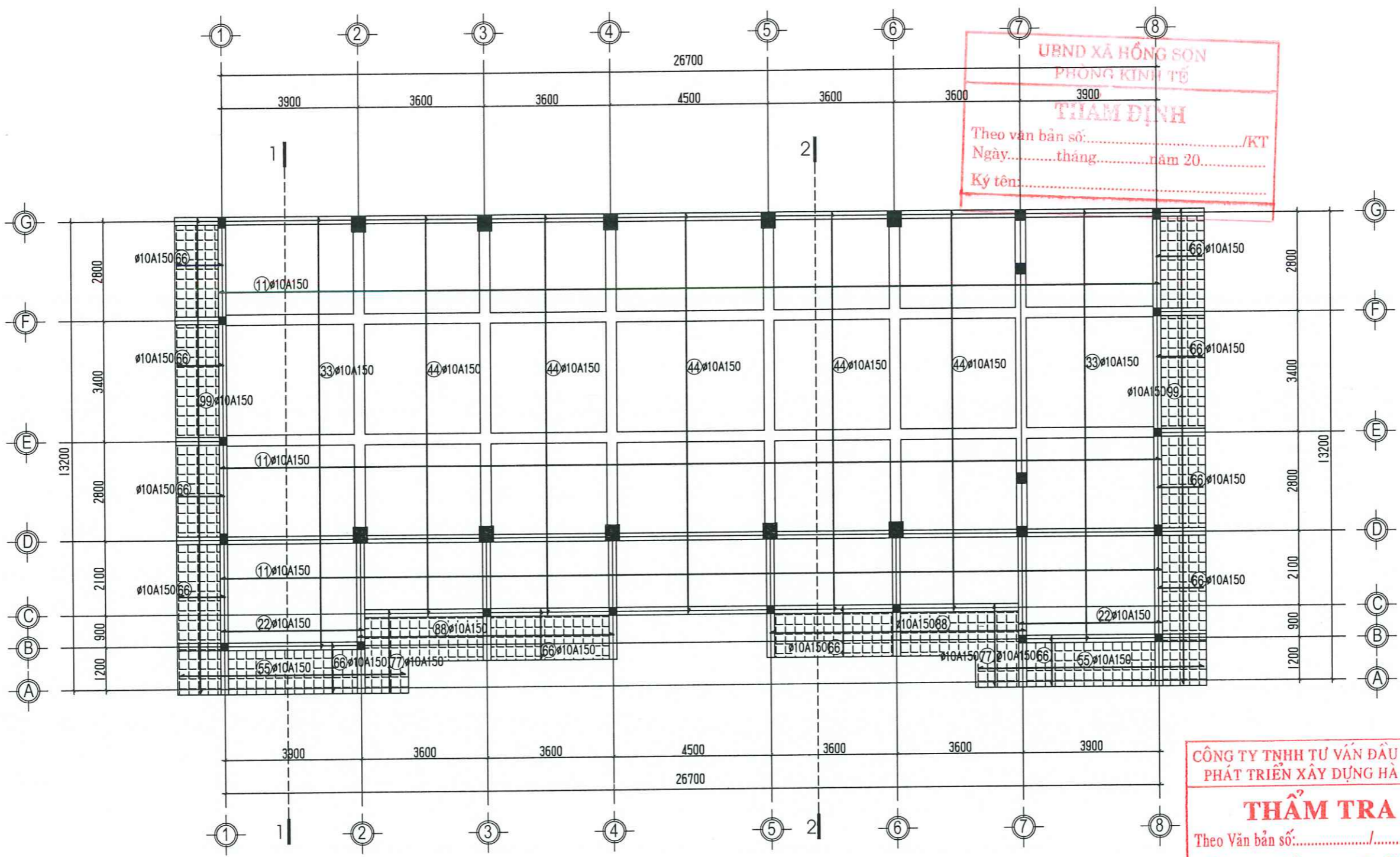
TÊN BẢN VẼ / DRAWING TITLE
**MẶT BẰNG BỐ TRÍ
 THÉP LỚP TRÊN COS +7.800**

| | | |
|---------------------------------|------------------------|--|
| CHỦ TRÌ T.K / CHAIR DESIGN | KTS. HOÀNG NGỌC ANH | |
| THIẾT KẾ+VẼ / DESIGN DRAWING | KTS. HOÀNG NGỌC ANH | |
| KẾT CẤU / STRUCTURAL | KS. NGUYỄN TRỌNG DUY | |
| Q.L.K.T / MANAGEMENT TECHNIQUES | THS. KS. NGÔ TIẾN DŨNG | |

| | |
|---|--------------------|
| BỘ HỒ SƠ: BẢN VẼ THIẾT KẾ THI CÔNG / SET: DESIGN DRAWINGS | |
| HỢP ĐỒNG SỐ / CONTRACT NO: | ... / 2026 / HD-TV |
| NGÀY HOÀN THÀNH / ISSUE DATE: | ... / 2026 |
| KÝ HIỆU BẢN VẼ / SYMBOL: | KC - 33 |

**UBND XÃ HỒNG SƠN
PHÒNG KINH TẾ**
THẨM ĐỊNH
 Theo văn bản số:...../KT
 Ngày.....tháng.....năm 20.....
 Ký tên:.....

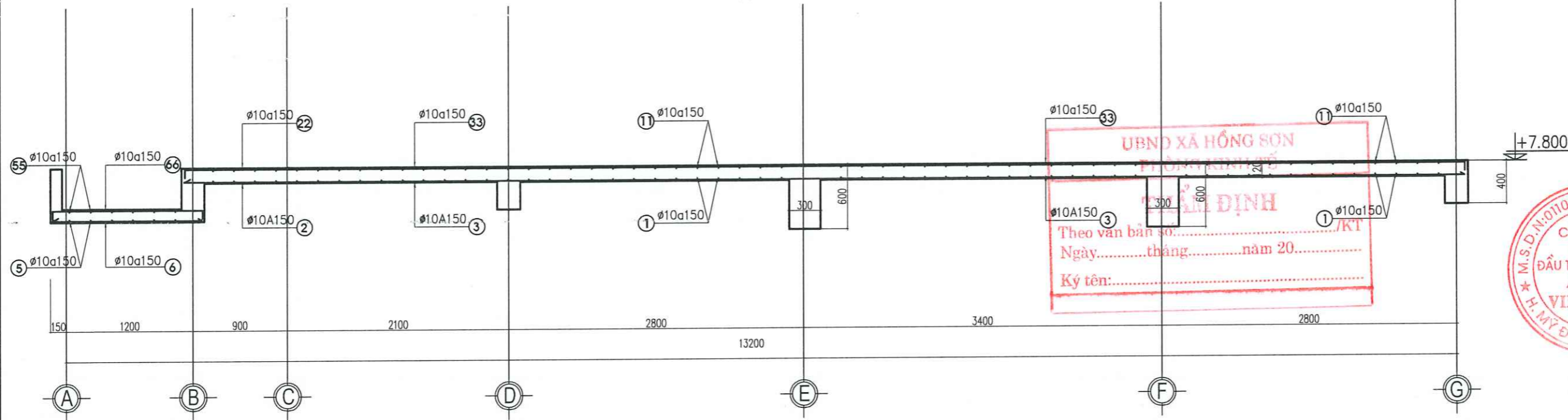
**CÔNG TY TNHH TƯ VẤN ĐẦU TƯ VÀ
PHÁT TRIỂN XÂY DỰNG HÀ ANH**
THẨM TRA
 Theo Văn bản số:...../.....
 Ngày.....tháng.....năm 20.....
 Chủ trì bộ môn ký tên:



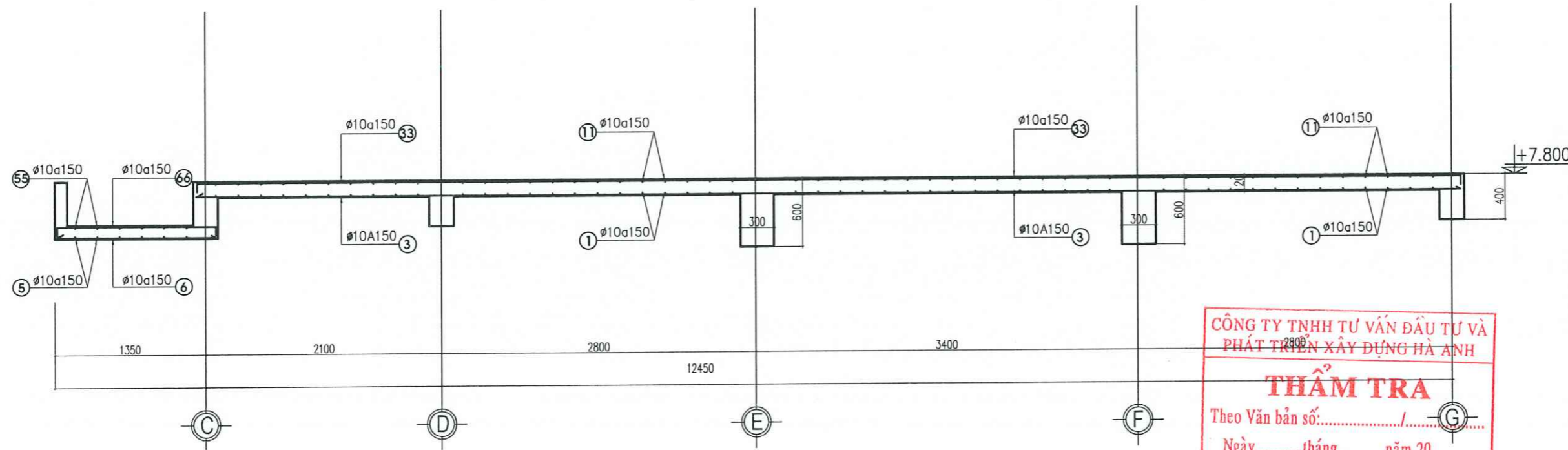
MẶT BẰNG THÉP LỚP TRÊN COS +7.800

GHI CHÚ:

- KHU VỰC SÀN BTCT DÀY 12 CM CỐT +7.800
- SÊ NÔ DÀY 12 CM HẠ CỐT ĐÁY DẦM



MẶT CẮT 1 - 1



MẶT CẮT 2 - 2

**CÔNG TY TNHH ĐẦU TƯ XÂY DỰNG
AMDC VIỆT NAM**

Địa chỉ: ĐỘI 7 THÔN ĐOÀN NỮ
XÃ HỒNG SƠN, TP. HÀ NỘI

GIÁM ĐỐC / DIRECTOR



PHẠM PHƯƠNG MỸ

LẦN / NGÀY / MÔ TẢ / KIỂM
VER / DATE / DESCRIPTION / CHECK

CHỦ ĐẦU TƯ / CLIENT
BAN QUẢN LÝ DỰ ÁN ĐẦU TƯ
HẠ TẦNG XÃ HỒNG SƠN

Địa điểm: XÃ HỒNG SƠN, TP HÀ NỘI

CÔNG TRÌNH / PROJECT

XÂY DỰNG NHÀ VĂN HÓA
VÀ CÁC HÀNG MỤC PHỤ TRỢ THÔN NGHĨA
XÃ HỒNG SƠN

Địa điểm xây dựng / CONSTRUCTION SITE:

Địa chỉ: THÔN NGHĨA
XÃ HỒNG SƠN, TP HÀ NỘI

TÊN BẢN VẼ / DRAWING TITLE

**MẶT CẮT 1 - 1
MẶT CẮT 2 - 2**

| | | |
|--|---------------------------|--|
| CHỦ TRÌ T.K / CHAIR DESIGN: | KTS. HOÀNG NGỌC ANH | |
| THIẾT KẾ-VẼ / DESIGN DRAWING: | KTS. HOÀNG NGỌC ANH | |
| KẾT CẤU / STRUCTURAL: | KS. NGUYỄN TRỌNG DUY | |
| Q.L.K.T / MANAGEMENT TECHNIQUES: | THS. KS. NGÔ TIẾN DŨNG | |

BỘ HỒ SƠ: BẢN VẼ THIẾT KẾ THI CÔNG
/ SET: DESIGN DRAWINGS

HỢP ĐỒNG SỐ / CONTRACT NO: ... / 2026 / HĐ-TV

NGÀY HOÀN THÀNH / ISSUE DATE: ... / 2026

KÝ HIỆU BẢN VẼ / SYMBOL: KC - 33A

**CÔNG TY TNHH TƯ VẤN ĐẦU TƯ VÀ
PHÁT TRIỂN XÂY DỰNG HÀ ANH**
THẨM TRA
Theo Văn bản số: /
Ngày: tháng năm 20.....
Chủ trì bộ môn ký tên:

THỐNG KÊ THÉP LỚP DƯỚI SÀN MÁI CỐT +7.800M

| TÊN CẤU KIỆN | SỐ T.T | HÌNH DÁNG - KÍCH THƯỚC | φ mm | CHIỀU DÀI 1 THANH mm | SỐ LƯỢNG | | TỔNG CHIỀU DÀI m | TỔNG T. LƯỢNG KG |
|--------------------------------------|--------|------------------------|------|----------------------|----------|------|------------------|------------------|
| | | | | | 1 C.KIỆN | T.BỘ | | |
| THÉP LỚP DƯỚI SÀN MÁI CỐT +7.800M | 1 | 26900 | 10 | 26900 | 70 | 70 | 1883.0 | 1160.9 |
| | 2 | 4080 | 10 | 4080 | 6 | 12 | 49.0 | 30.2 |
| | 3 | 12200 | 10 | 12200 | 24 | 48 | 585.6 | 361.0 |
| | 4 | 11300 | 10 | 11300 | 118 | 118 | 1333.4 | 822.1 |
| | 5 | 6560 | 10 | 6560 | 7 | 14 | 91.8 | 56.6 |
| | 6 | 1420 | 10 | 1420 | 240 | 240 | 340.8 | 210.1 |
| | 7 | 2320 | 10 | 2320 | 7 | 14 | 32.5 | 20.0 |
| | 8 | 7380 | 10 | 7380 | 8 | 16 | 118.1 | 72.8 |
| | 9 | 14700 | 10 | 14700 | 8 | 16 | 235.2 | 145.0 |
| TỔNG KHỐI LƯỢNG THÉP D10: 2878,70 KG | | | | | | | | |

THỐNG KÊ THÉP LỚP TRÊN SÀN MÁI CỐT +7.800M

| TÊN CẤU KIỆN | SỐ T.T | HÌNH DÁNG - KÍCH THƯỚC | φ mm | CHIỀU DÀI 1 THANH mm | SỐ LƯỢNG | | TỔNG CHIỀU DÀI m | TỔNG T. LƯỢNG KG |
|-----------------------------------|--------------------------------------|------------------------|------|----------------------|----------|------|------------------|------------------|
| | | | | | 1 C.KIỆN | T.BỘ | | |
| THÉP LỚP TRÊN SÀN MÁI CỐT +7.800M | 11 | 60 26900 60 | 10 | 27020 | 70 | 70 | 1891.4 | 1166.1 |
| | 22 | 60 4080 60 | 10 | 4200 | 6 | 12 | 50.4 | 31.1 |
| | 33 | 60 12200 60 | 10 | 12320 | 24 | 48 | 591.4 | 364.6 |
| | 44 | 60 11300 60 | 10 | 11420 | 118 | 118 | 1347.6 | 830.8 |
| | 55 | 60 6560 60 | 10 | 6680 | 7 | 14 | 93.5 | 57.7 |
| | 66 | 60 1420 60 | 10 | 1540 | 240 | 240 | 369.6 | 227.9 |
| | 77 | 60 2320 60 | 10 | 2440 | 7 | 14 | 34.2 | 21.1 |
| | 88 | 60 7380 60 | 10 | 7500 | 8 | 16 | 120.0 | 74.0 |
| | 99 | 60 14700 60 | 10 | 14820 | 8 | 16 | 237.1 | 146.2 |
| | TỔNG KHỐI LƯỢNG THÉP D10: 2919,50 KG | | | | | | | |

THỐNG KÊ THÉP NỀN TẦNG 1

| TÊN CẤU KIỆN | SỐ T.T | HÌNH DÁNG - KÍCH THƯỚC | φ mm | CHIỀU DÀI 1 THANH mm | SỐ LƯỢNG | | TỔNG CHIỀU DÀI m | TỔNG T. LƯỢNG KG |
|-------------------------------------|--------|------------------------|------|----------------------|----------|------|------------------|------------------|
| | | | | | 1 C.KIỆN | T.BỘ | | |
| THỐNG KÊ THÉP NỀN TẦNG 1 | 1 | 26900 | 8 | 26900 | 70 | 70 | 1883.0 | 743.0 |
| | 2 | 4080 | 8 | 4080 | 6 | 12 | 49.0 | 19.3 |
| | 3 | 12200 | 8 | 12200 | 24 | 48 | 585.6 | 231.1 |
| | 4 | 11300 | 8 | 11300 | 118 | 118 | 1333.4 | 526.1 |
| TỔNG KHỐI LƯỢNG THÉP D8: 1519,50 KG | | | | | | | | |

THỐNG KÊ THÉP LỚP DƯỚI NỀN SÂN KHẤU

| TÊN CẤU KIỆN | SỐ T.T | HÌNH DÁNG - KÍCH THƯỚC | φ mm | CHIỀU DÀI 1 THANH mm | SỐ LƯỢNG | | TỔNG CHIỀU DÀI m | TỔNG T. LƯỢNG KG |
|------------------------------------|--------|------------------------|------|----------------------|----------|------|------------------|------------------|
| | | | | | 1 C.KIỆN | T.BỘ | | |
| NỀN SÂN KHẤU | 1 | 4080 | 8 | 4080 | 58 | 58 | 236.6 | 93.4 |
| | 2 | 9180 | 8 | 9180 | 26 | 26 | 238.7 | 94.2 |
| TỔNG KHỐI LƯỢNG THÉP D8: 187,60 KG | | | | | | | | |

CÔNG TY TNHH ĐẦU TƯ XÂY DỰNG
AMDC VIỆT NAM

ĐỊA CHỈ: ĐỘI 7 THÔN ĐOÀN NỮ
XO HỒNG SƠN, TP. HÀ NỘI



CHỦ ĐẦU TƯ / CLIENT
BAN QUẢN LÝ DỰ ÁN ĐẦU TƯ
HẠ TẦNG XO HỒNG SƠN
ĐỊA ĐIỂM: XO HỒNG SƠN, TP HÀ NỘI

CÔNG TRÌNH / PROJECT
XÂY DỰNG NHÀ VĂN HÓA
VÀ CÁC HẠNG MỤC PHỤ TRỢ THÔN NGHĨA
XO HỒNG SƠN

ĐỊA ĐIỂM XÂY DỰNG / CONSTRUCTION SITE:
ĐỊA CHỈ: THÔN NGHĨA
XO HỒNG SƠN, TP HÀ NỘI

TÊN BẢN VẼ / DRAWING TITLE
THỐNG KÊ THÉP

CHỦ TRÌ T.K / CHAIR DESIGN: KTS. HOÀNG NGỌC ANH
THIẾT KẾ-VẼ / DESIGN DRAWING: KTS. HOÀNG NGỌC ANH
KẾT CẤU / STRUCTURAL: KS. NGUYỄN TRỌNG DUY
Q.L.K.T / MANAGEMENT TECHNIQUES: THS. KS. NGÔ TIẾN DŨNG

BỘ HỒ SƠ: BẢN VẼ THIẾT KẾ THI CÔNG / SET: DESIGN DRAWINGS

HỢP ĐỒNG SỐ / CONTRACT NO: .../ 2026/ HĐ-TV

NGÀY HOÀN THÀNH / ISSUE DATE: ... /2026

KÝ HIỆU BẢN VẼ / SYMBOL: KC - 34

UBND XÃ HỒNG SƠN
PHÒNG KINH TẾ

THẨM ĐỊNH

Theo văn bản số:...../KT

Ngày.....tháng.....năm 20.....

Ký tên:.....



NHÀ VĂN HÓA THÔN NGHĨA

CÔNG TY TNHH TƯ VẤN ĐẦU TƯ VÀ
PHÁT TRIỂN XÂY DỰNG HÀ ANH

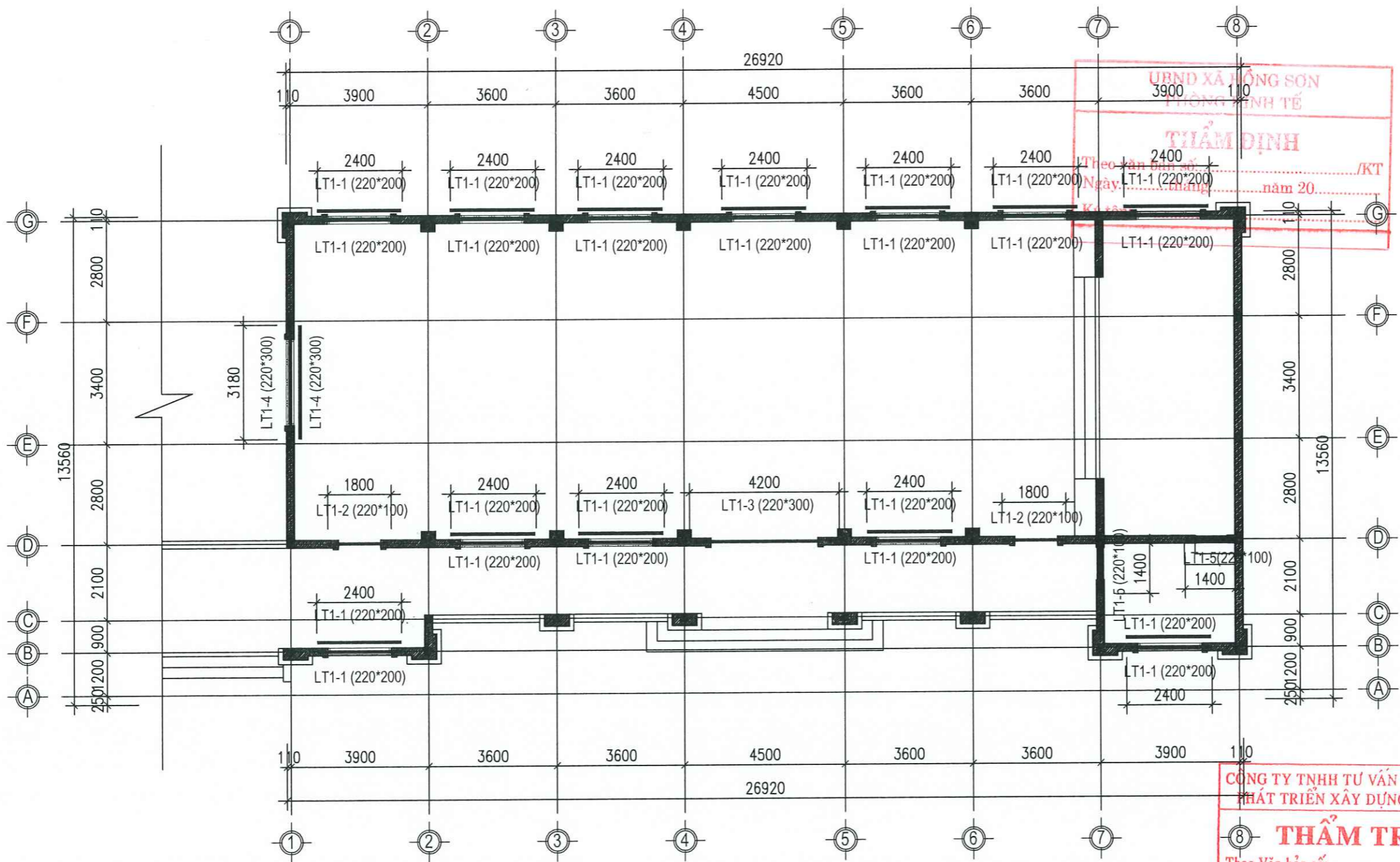
THẨM TRA

Theo Văn bản số:...../.....

Ngày.....tháng.....năm 20.....

Chủ trì bộ môn ký tên:

BẢN VẼ CHI TIẾT LANH TÔ



MẶT BẰNG BỐ TRÍ LANH TÔ TẦNG 1

CÔNG TY TNHH TƯ VẤN ĐẦU TƯ VÀ PHÁT TRIỂN XÂY DỰNG HÀ ANH

THẨM TRA

Theo Văn bản số:...../.....

Ngày.....tháng.....năm 20.....

Chủ trì bộ môn ký tên:

CÔNG TY TNHH ĐẦU TƯ XÂY DỰNG AMDC VIỆT NAM

ĐỊA CHỈ: ĐỘI 7 THÔN ĐOAN NỮ
XO HỒNG SƠN, TP. HÀ NỘI

GIÁM ĐỐC / DIRECTOR

CÔNG TY TNHH ĐẦU TƯ XÂY DỰNG AMDC VIỆT NAM

PHẠM PHƯƠNG MỸ

LẦN NGÀY MÔ TẢ KIỂM
VER DATE DESCRIPTION CHECK

CHỦ ĐẦU TƯ / CLIENT

BAN QUẢN LÝ DỰ ÁN ĐẦU TƯ
HẠ TẦNG XO HỒNG SƠN

ĐỊA ĐIỂM: XO HỒNG SƠN, TP HÀ NỘI

CÔNG TRÌNH / PROJECT

XÂY DỰNG NHÀ VĂN HÓA
VÀ CÁC HẠNG MỤC PHỤ TRỢ THÔN NGHĨA
XO HỒNG SƠN

ĐỊA ĐIỂM XÂY DỰNG / CONSTRUCTION SITE:

ĐỊA CHỈ: THÔN NGHĨA
XO HỒNG SƠN, TP HÀ NỘI

TÊN BẢN VẼ / DRAWING TITLE

**MẶT BẰNG BỐ TRÍ
LANH TÔ TẦNG 1**

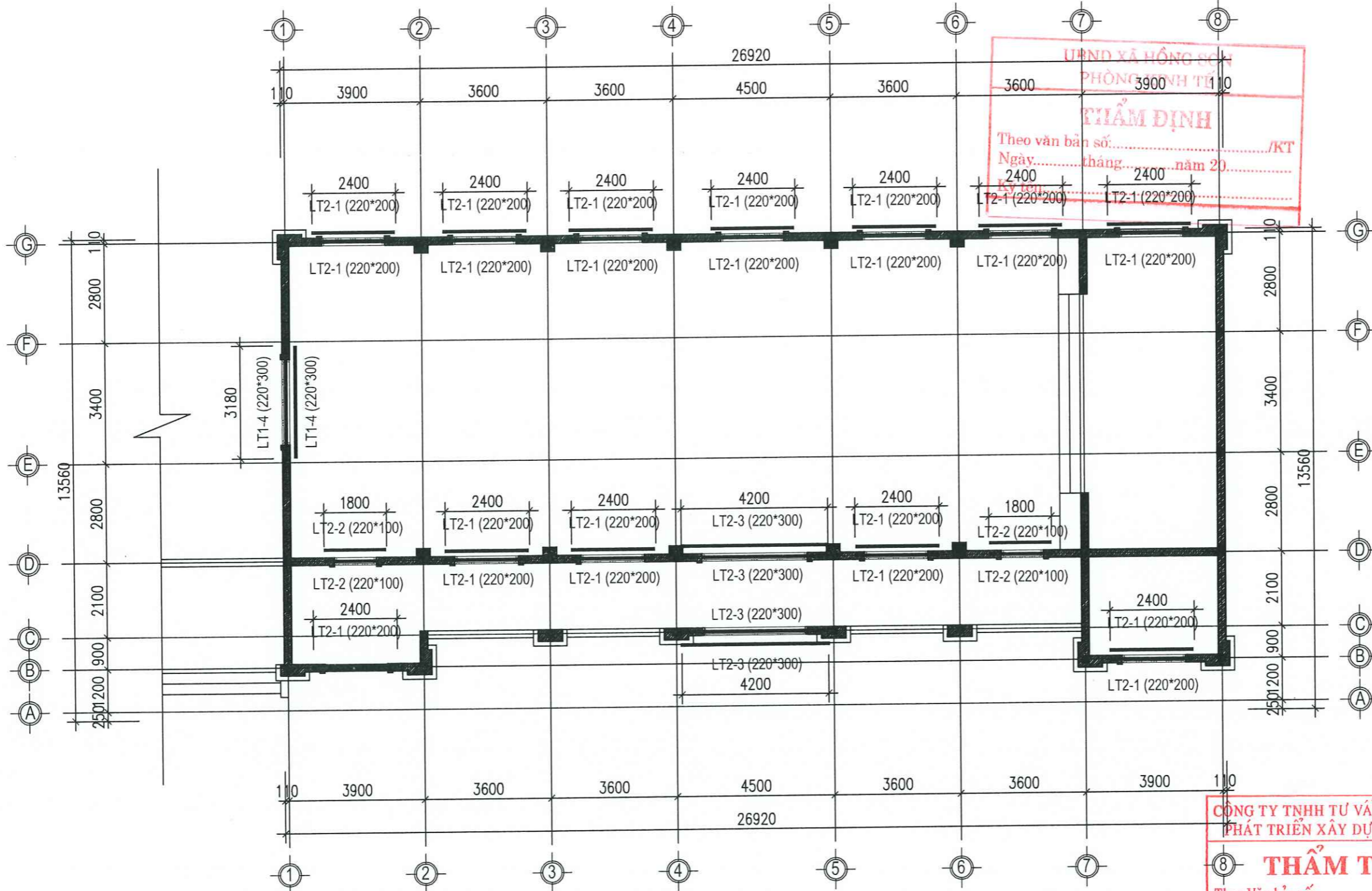
| | | |
|---------------------------------|------------------------|--|
| CHỦ TRÌ T.K / CHAIR DESIGN | KTS. HOÀNG NGỌC ANH | |
| THIẾT KẾ-VẼ / DESIGN DRAWING | KTS. HOÀNG NGỌC ANH | |
| KẾT CẤU / STRUCTURAL | KS. NGUYỄN TRỌNG DUY | |
| Q.L.K.T / MANAGEMENT TECHNIQUES | THS. KS. NGÔ TIẾN DŨNG | |

BỘ HỒ SƠ: BẢN VẼ THIẾT KẾ THI CÔNG / SET: DESIGN DRAWINGS

HỢP ĐỒNG SỐ / CONTRACT NO. .../ 2026/ HD-TV

NGÀY HOÀN THÀNH / ISSUE DATE: ... /2026

KÝ HIỆU BẢN VẼ / SYMBOL: KC - 35



MẶT BẰNG BỐ TRÍ LANH TÔ TẦNG 2

CÔNG TY TNHH ĐẦU TƯ XÂY DỰNG
AMDC VIỆT NAM

ĐỊA CHỈ: ĐỘI 7 THÔN ĐOAN NỮ
XÃ HỒNG SƠN, TP. HÀ NỘI

GIÁM ĐỐC / DIRECTOR
CÔNG TY TNHH ĐẦU TƯ XÂY DỰNG AMDC
PHẠM PHƯƠNG MỸ

LẦN NGÀY MÔ TẢ KIỂM
VER DATE DESCRIPTION CHECK

CHỦ ĐẦU TƯ / CLIENT
BAN QUẢN LÝ DỰ ÁN ĐẦU TƯ
HẠ TẦNG XÃ HỒNG SƠN

ĐỊA ĐIỂM: XÃ HỒNG SƠN, TP HÀ NỘI

CÔNG TRÌNH / PROJECT
XÂY DỰNG NHÀ VĂN HÓA
VÀ CÁC HÀNG MỤC PHỤ TRỢ THÔN NGHĨA
XÃ HỒNG SƠN

ĐỊA ĐIỂM XÂY DỰNG / CONSTRUCTION SITE:
ĐỊA CHỈ: THÔN NGHĨA
XÃ HỒNG SƠN, TP HÀ NỘI

TÊN BẢN VẼ / DRAWING TITLE
MẶT BẰNG BỐ TRÍ
LANH TÔ TẦNG 2

| | | |
|-------------------------------------|---------------------------|--|
| CHỦ TRÌ T.K. / CHAIR DESIGN: | KTS. HOÀNG NGỌC ANH | |
| THIẾT KẾ-VẼ / DESIGN DRAWING: | KTS. HOÀNG NGỌC ANH | |
| KẾT CẤU / STRUCTURAL: | KS. NGUYỄN TRỌNG DUY | |
| Q.L.K.T / MANAGEMENT TECHNIQUES: | THS. KS. NGÔ TIẾN DŨNG | |

BỘ HỒ SƠ: BẢN VẼ THIẾT KẾ THI CÔNG
/ SET: DESIGN DRAWINGS

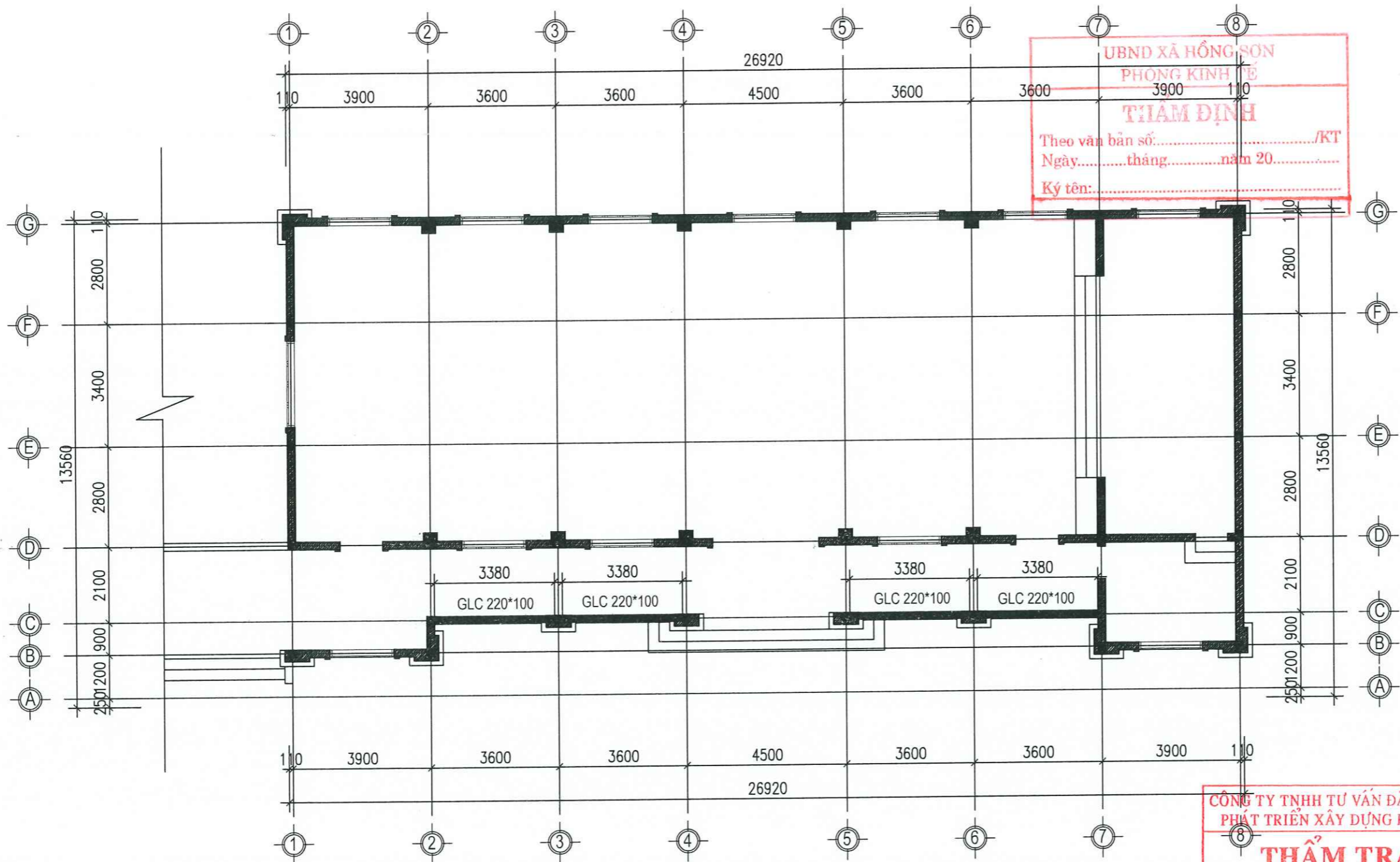
HỢP ĐỒNG SỐ / CONTRACT NO: .../ 2026/ HĐ-TV

NGÀY HOÀN THÀNH / ISSUE DATE: ... /2026

KÝ HIỆU BẢN VẼ / SYMBOL: KC - 36

UBND XÃ HỒNG SƠN
PHÒNG QUẢN LÝ TÀI SẢN VÀ
THẨM ĐỊNH
Theo văn bản số:/KT
Ngày.....tháng.....năm 20.....
Lý giải:

CÔNG TY TNHH TƯ VẤN ĐẦU TƯ VÀ
PHÁT TRIỂN XÂY DỰNG HÀ ANH
THẨM TRA
Theo Văn bản số:/.....
Ngày.....tháng.....năm 20.....
Chủ trì bộ môn ký tên:



MẶT BẰNG GIẰNG LAN CAN

UBND XÃ HỒNG SƠN
PHÒNG KINH TẾ
THẨM ĐỊNH
Theo văn bản số:...../KT
Ngày.....tháng.....năm 20.....
Ký tên:.....

CÔNG TY TNHH TƯ VẤN ĐẦU TƯ VÀ PHÁT TRIỂN XÂY DỰNG HÀ ANH
THẨM TRA
Theo Văn bản số:...../.....
Ngày.....tháng.....năm 20.....
Chủ trì bộ môn ký tên:.....

CÔNG TY TNHH ĐẦU TƯ XÂY DỰNG AMDC VIỆT NAM

Địa chỉ: ĐỘI 7 THÔN ĐOÀN NỮ
XÃ HỒNG SƠN, TP. HÀ NỘI

GIÁM ĐỐC / DIRECTOR
CÔNG TY TNHH ĐẦU TƯ XÂY DỰNG AMDC VIỆT NAM
PHẠM PHƯƠNG MỸ

| LẦN | NGÀY | MÔ TẢ | KIỂM |
|-----|------|-------------|-------|
| VER | DATE | DESCRIPTION | CHECK |

CHỦ ĐẦU TƯ / CLIENT
BAN QUẢN LÝ DỰ ÁN ĐẦU TƯ
HẠ TẦNG XÃ HỒNG SƠN

Địa điểm: XÃ HỒNG SƠN, TP HÀ NỘI

CÔNG TRÌNH / PROJECT
XÂY DỰNG NHÀ VĂN HÓA
VÀ CÁC HẠNG MỤC PHỤ TRỢ THÔN NGHĨA
XÃ HỒNG SƠN

Địa điểm xây dựng / CONSTRUCTION SITE:
Địa chỉ: THÔN NGHĨA
XÃ HỒNG SƠN, TP HÀ NỘI

TÊN BẢN VẼ / DRAWING TITLE
MẶT BẰNG GIẰNG LAN CAN

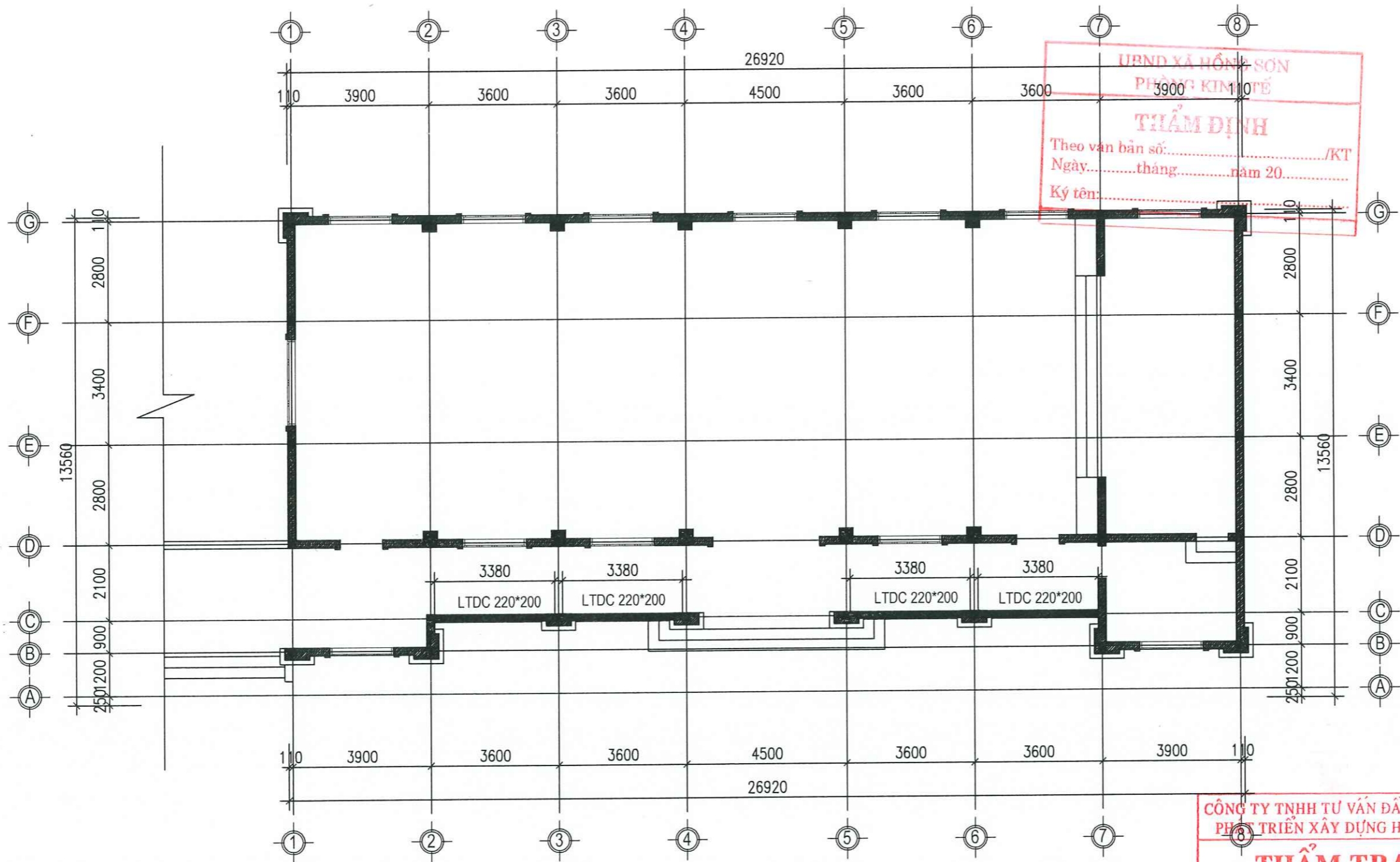
| | | |
|----------------------------------|------------------------|--------------------|
| CHỦ TRÌ T.K / CHAIR DESIGN: | KTS. HOÀNG NGỌC ANH | <i>[Signature]</i> |
| THIẾT KẾ-VẼ / DESIGN DRAWING: | KTS. HOÀNG NGỌC ANH | <i>[Signature]</i> |
| KẾT CẤU / STRUCTURAL: | KS. NGUYỄN TRỌNG DUY | <i>[Signature]</i> |
| Q.L.K.T / MANAGEMENT TECHNIQUES: | THS. KS. NGÔ TIẾN DŨNG | <i>[Signature]</i> |

BỘ HỒ SƠ: BẢN VẼ THIẾT KẾ THI CÔNG / SET: DESIGN DRAWINGS

HỢP ĐỒNG SỐ / CONTRACT NO: .../ 2026/ HĐ-TV

NGÀY HOÀN THÀNH / ISSUE DATE: ... /2026

KÝ HIỆU BẢN VẼ / SYMBOL: KC - 37



MẶT BẰNG LANH TÔ ĐẦU CỘT

UBND XÃ HỒNG SƠN
PHÒNG KINH DOANH
THẨM ĐỊNH
Theo văn bản số:/KT
Ngày.....tháng.....năm 20.....
Ký tên:

CÔNG TY TNHH TƯ VẤN ĐẦU TƯ VÀ PHÁT TRIỂN XÂY DỰNG HÀ ANH
THẨM TRA
Theo Văn bản số:/.....
Ngày.....tháng.....năm 20.....
Chủ trì bộ môn ký tên:

**CÔNG TY TNHH ĐẦU TƯ XÂY DỰNG
AMDC VIỆT NAM**

Địa chỉ: ĐỘI 7 THÔN ĐOÀN NỮ
XÃ HỒNG SƠN, TP. HÀ NỘI

GIÁM ĐỐC / DIRECTOR
CÔNG TY TNHH ĐẦU TƯ XÂY DỰNG AMDC VIỆT NAM
PHẠM PHƯƠNG MỸ
LẦN NGÀY MÔ TẢ KIỂM
VER DATE DESCRIPTION CHECK

CHỦ ĐẦU TƯ / CLIENT
BAN QUẢN LÝ DỰ ÁN ĐẦU TƯ
HẠ TẦNG XÃ HỒNG SƠN
Địa điểm: XÃ HỒNG SƠN, TP HÀ NỘI

CÔNG TRÌNH / PROJECT
XÂY DỰNG NHÀ VĂN HÓA
VÀ CÁC HẠNG MỤC PHỤ TRỢ THÔN NGHĨA
XÃ HỒNG SƠN

Địa điểm xây dựng / CONSTRUCTION SITE:
Địa chỉ: THÔN NGHĨA
XÃ HỒNG SƠN, TP HÀ NỘI

TÊN BẢN VẼ / DRAWING TITLE
**MẶT BẰNG BỐ TRÍ
LANH TÔ ĐẦU CỘT**

| | | |
|---------------------------------|------------------------|--|
| CHỦ TRÌ T.K / CHAIR DESIGN | KTS. HOÀNG NGỌC ANH | |
| THIẾT KẾ VẼ / DESIGN DRAWING | KTS. HOÀNG NGỌC ANH | |
| KẾT CẤU / STRUCTURAL | KS. NGUYỄN TRỌNG DUY | |
| Q.L.K.T / MANAGEMENT TECHNIQUES | THS. KS. NGÔ TIẾN DŨNG | |

BỘ HỒ SƠ: BẢN VẼ THIẾT KẾ THI CÔNG / SET: DESIGN DRAWINGS

| | |
|-------------------------------|--------------------|
| HỢP ĐỒNG SỐ / CONTRACT NO: | ... / 2026 / HĐ-TV |
| NGÀY HOÀN THÀNH / ISSUE DATE: | ... / 2026 |
| KÝ HIỆU BẢN VẼ / SYMBOL: | KC - 38 |

CÔNG TY TNHH ĐẦU TƯ XÂY DỰNG

AMDC VIỆT NAM

Địa chỉ: ĐỘI 7 THÔN ĐOAN NỮ
XÃ HỒNG SƠN, TP. HÀ NỘI

GIÁM ĐỐC / DIRECTOR



CÔNG TY TNHH ĐẦU TƯ XÂY DỰNG AMDC VIỆT NAM PHẠM PHƯƠNG MỸ

LẦN NGÀY MÔ TẢ KIỂM
VER DATE DESCRIPTION CHECK

CHỦ ĐẦU TƯ / CLIENT

BAN QUẢN LÝ DỰ ÁN ĐẦU TƯ
HẠ TẦNG XÃ HỒNG SƠN

Địa điểm: XÃ HỒNG SƠN, TP HÀ NỘI

CÔNG TRÌNH / PROJECT

XÂY DỰNG NHÀ VÁN HÓA
VÀ CÁC HẠNG MỤC PHỤ TRỢ THÔN NGHĨA
XÃ HỒNG SƠN

Địa điểm xây dựng
/ CONSTRUCTION SITE:

Địa chỉ: THÔN NGHĨA
XÃ HỒNG SƠN, TP HÀ NỘI

TÊN BẢN VẼ / DRAWING TITLE

CHI TIẾT THÉP LANH TÔ

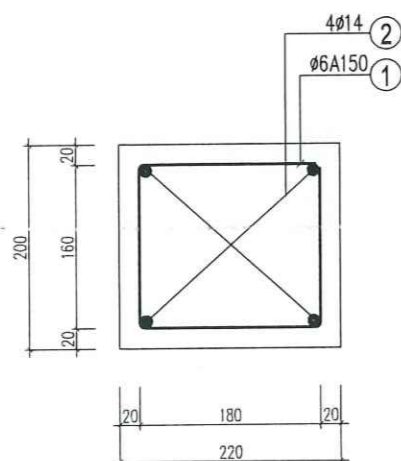
| | | |
|--|---------------------------|--|
| CHỦ TRÌ T.K. / CHAIR DESIGN: | KTS. HOÀNG NGỌC ANH | |
| THIẾT KẾ-VẼ / DESIGN DRAWING: | KTS. HOÀNG NGỌC ANH | |
| KẾT CẤU / STRUCTURAL: | KS. NGUYỄN TRỌNG DUY | |
| Q.L.K.T / MANAGEMENT TECHNIQUES: | THS. KS. NGÔ TIẾN DŨNG | |

BỘ HỒ SƠ: BẢN VẼ THIẾT KẾ THI CÔNG
/ SET: DESIGN DRAWINGS

HỢP ĐỒNG SỐ
/ CONTRACT NO: .../ 2026/ HĐ-TV

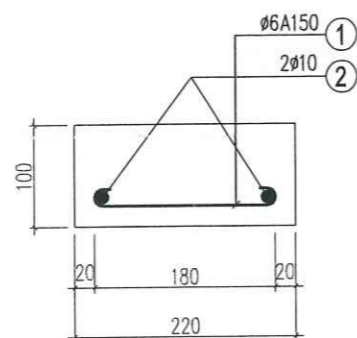
NGÀY HOÀN THÀNH
/ ISSUE DATE: ... /2026

KÝ HIỆU BẢN VẼ
/ SYMBOL: KC - 39



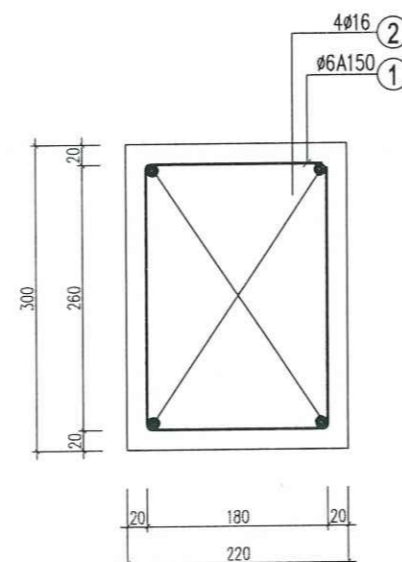
LANH TÔ LT1-1

SL : 24 CK, L = 2400MM



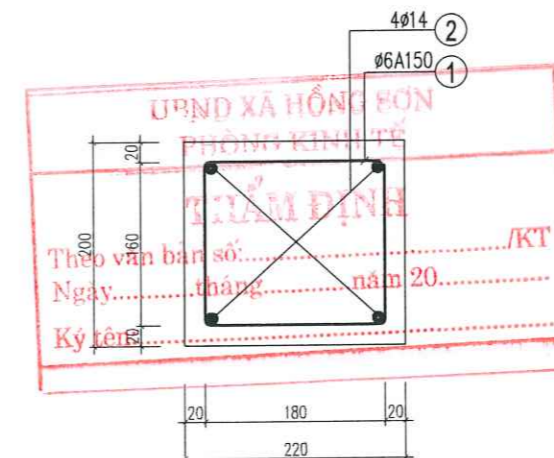
LANH TÔ LT1-2

SL : 02 CK, L = 1800MM



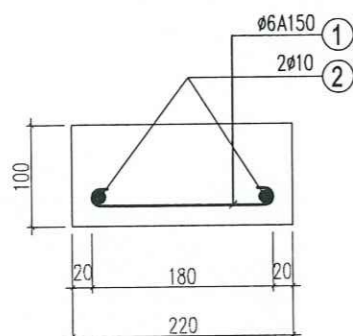
LANH TÔ LT1-3

SL : 01 CK, L = 4200MM



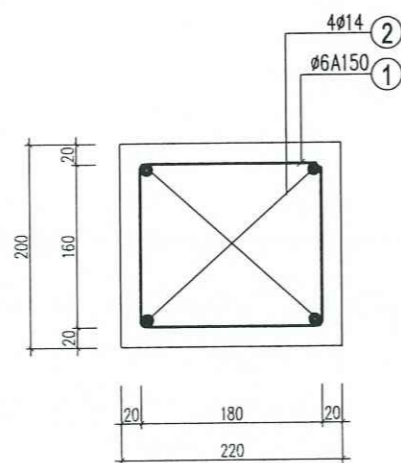
LANH TÔ LT1-4

SL : 01 CK, L = 3180MM



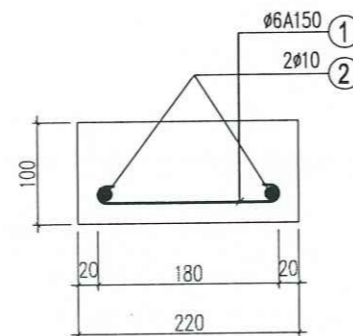
LANH TÔ LT1-5

SL : 02 CK, L = 1400MM



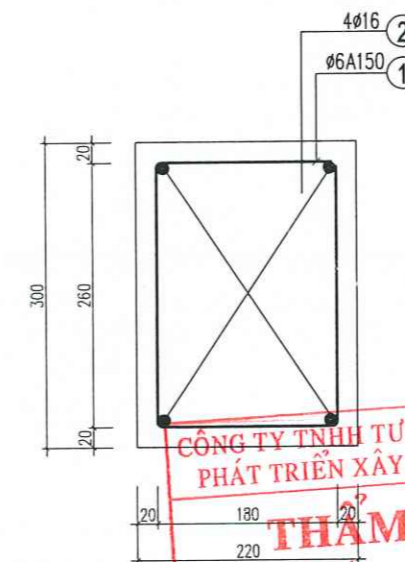
LANH TÔ LT2-1

SL : 24 CK, L = 2400MM



LANH TÔ LT2-2

SL : 04 CK, L = 1800MM



LANH TÔ LT2-3

SL : 04 CK, L = 4200MM

**CÔNG TY TNHH ĐẦU TƯ XÂY DỰNG
AMDC VIỆT NAM**

Địa chỉ: ĐỘI 7 THÔN ĐOÀN NỮ
XỊ HỒNG SƠN, TP. HÀ NỘI

GIÁM ĐỐC / DIRECTOR

CÔNG TY TNHH ĐẦU TƯ XÂY DỰNG AMDC VIỆT NAM
PHẠM PHƯƠNG MỸ

Lần Ngày Mô Tả Kiểm
Vẽ: ĐATE DESCRIPTION CHECK

CHỦ ĐẦU TƯ/ CLIENT
BAN QUẢN LÝ DỰ ÁN ĐẦU TƯ
HẠ TẦNG XỊ HỒNG SƠN

Địa Điểm: XỊ HỒNG SƠN, TP HÀ NỘI

CÔNG TRÌNH/ PROJECT

XÂY DỰNG NHÀ VĂN HÓA
VÀ CÁC HẠNG MỤC PHỤ TRỢ THÔN NGHĨA
XỊ HỒNG SƠN

Địa Điểm Xây Dựng
/ CONSTRUCTION SITE:

Địa Chỉ: THÔN NGHĨA
XỊ HỒNG SƠN, TP HÀ NỘI

TÊN BẢN VẼ/ DRAWING TITLE

CHI TIẾT THÉP LANH TÔ

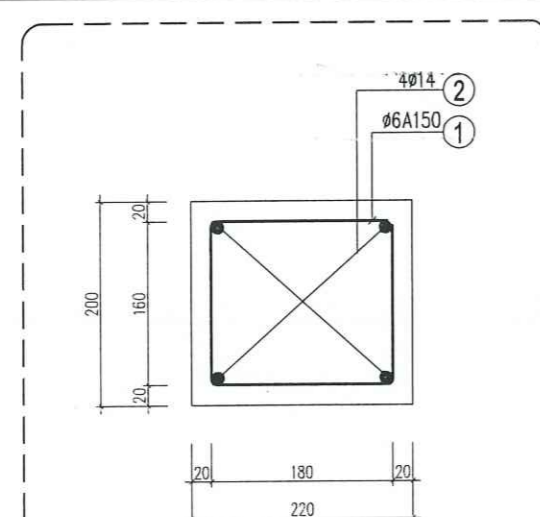
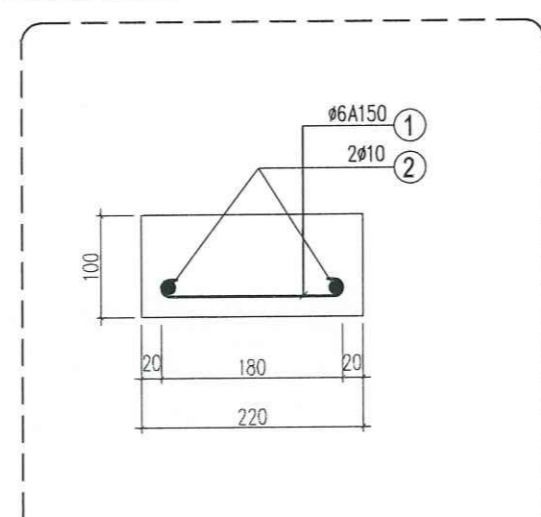
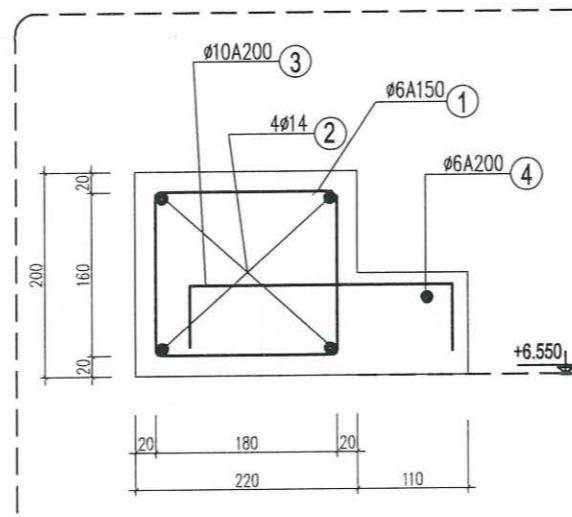
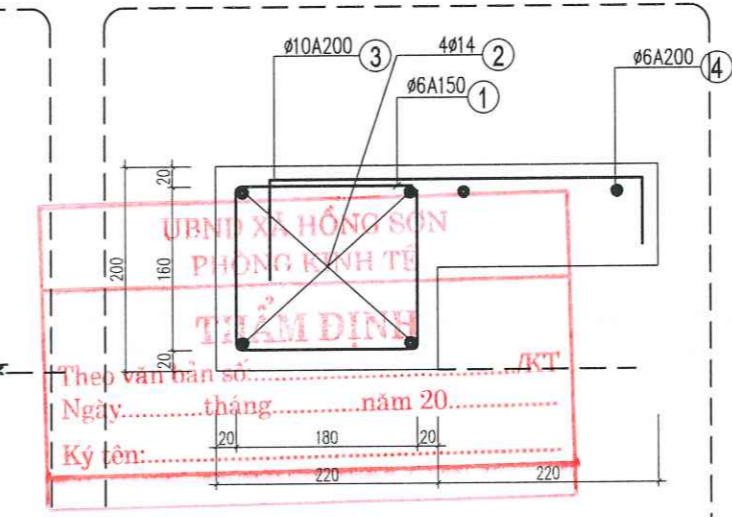
| | | |
|--|---------------------------|--|
| CHỦ TRÌ T.K / CHAIR DESIGN: | KTS. HOÀNG NGỌC ANH | |
| THIẾT KẾ-VẼ / DESIGN DRAWING: | KTS. HOÀNG NGỌC ANH | |
| KẾT CẤU / STRUCTURAL: | KS. NGUYỄN TRỌNG DUY | |
| Q.L.K.T / MANAGEMENT TECHNIQUES: | THS. KS. NGÔ TIẾN DŨNG | |

BỘ HỒ SƠ: BẢN VẼ THIẾT KẾ THI CÔNG
/ SET: DESIGN DRAWINGS

HỢP ĐỒNG SỐ
/ CONTRACT NO: .../ 2026/ HĐ-TV

NGÀY HOÀN THÀNH
/ BUE DATE: .../2026

KÝ HIỆU BẢN VẼ
/ SYMBOL: KC - 40



LANH TÔ ĐẦU CỘT LTDC
SL : 04 CK, L = 3380MM

GIẺNG LAN CAN GLC
SL : 04 CK, L = 3380MM

LANH TÔ LT2-4
SL : 02 CK, L = 3180MM

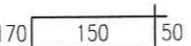

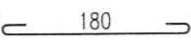
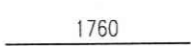
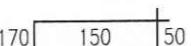

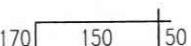

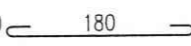

BẢNG THỐNG KÊ THÉP GIẺNG LAN CAN VÀ LANH TÔ ĐẦU CỘT

| TÊN C. KIỆN | SỐ TT | HÌNH DẠNG - KÍCH THƯỚC | Đ. K MM | CHIỀU DÀI 1 THANH MM | SỐ LƯỢNG | | TỔNG CHIỀU DÀI M | TỔNG T. LƯỢNG KG |
|--|-------|------------------------|---------|----------------------|----------|-------|------------------|------------------|
| | | | | | 1 C. K | T. BỘ | | |
| GIẺNG GLC SL : 04 CK, L = 3380MM | 1 | 50 — 180 — 50 | 6 | 280 | 22 | 88 | 24.6 | 5.5 |
| | 2 | — 3340 — | 10 | 3340 | 2 | 8 | 26.7 | 16.5 |
| LANH TÔ ĐẦU CỘT LTDC SL : 04 CK, L = 3380MM | 1 | 170 — 150 — 50 | 6 | 740 | 22 | 88 | 65.1 | 14.5 |
| | 2 | — 3340 — | 14 | 3340 | 4 | 16 | 53.4 | 64.6 |
| | 3 | 80 — 300 — 80 | 10 | 460 | 22 | 88 | 40.5 | 25.0 |
| | 4 | 80 — 3340 — 80 | 6 | 3500 | 1 | 4 | 14.0 | 3.1 |

- Trọng lượng thép có đường kính Φ6, Φ10 = 64,60 kg
- Trọng lượng thép có đường kính Φ14 = 64,60 kg

CÔNG TY TNHH TƯ VẤN ĐẦU TƯ VÀ PHÁT TRIỂN XÂY DỰNG HÀ ANH
THẨM TRA
Theo Văn bản số:...../.....
Ngày.....tháng.....năm 20.....
Chủ trì bộ môn ký tên:

BẢNG THỐNG KÊ THÉP LANH TÔ TẦNG 1

| TÊN C. KIỆN | SỐ TT | HÌNH DẠNG - KÍCH THƯỚC | Đ. K MM | CHIỀU DÀI 1 THANH MM | SỐ LƯỢNG | | TỔNG CHIỀU DÀI M | TỔNG T. LƯỢNG KG |
|-------------------------------------|-------|--|---------|----------------------|----------|-------|------------------|------------------|
| | | | | | 1 C. K | T. BỘ | | |
| LANH TÔ LT 1-1 SL:24 CK.L=2400MM | 1 | 170  50 | 6 | 740 | 16 | 384 | 284.2 | 63.1 |
| | 2 |  2360 | 14 | 2360 | 4 | 96 | 226.6 | 273.8 |
| LANH TÔ LT 1-2 SL:02 CK.L=1800MM | 1 | 50  50 | 6 | 280 | 12 | 24 | 6.7 | 1.5 |
| | 2 |  1760 | 10 | 1760 | 2 | 4 | 7.0 | 4.3 |
| LANH TÔ LT 1-3 SL:01 CK.L=4200MM | 1 | 170  50 | 6 | 740 | 28 | 28 | 20.7 | 4.6 |
| | 2 |  4160 | 16 | 4160 | 4 | 4 | 16.6 | 26.3 |
| LANH TÔ LT1-4 SL:01 CK.L=3180MM | 1 | 170  50 | 6 | 740 | 21 | 21 | 15.5 | 3.4 |
| | 2 |  3140 | 14 | 3140 | 4 | 4 | 12.6 | 15.2 |
| LANH TÔ LT1-5 SL:02 CK.L=1400MM | 1 | 50  50 | 6 | 280 | 7 | 14 | 3.9 | 0.9 |
| | 2 |  1360 | 10 | 1360 | 2 | 4 | 5.4 | 3.4 |

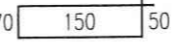
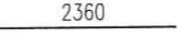
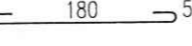
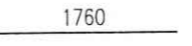
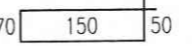

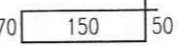
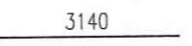
- Trọng lượng thép có đường kính Φ6, Φ10 = 49,60 kg
- Trọng lượng thép có đường kính Φ14, Φ16 = 178,40 kg

BẢNG THỐNG KÊ THÉP LANH TÔ TẦNG 2

UBND XÃ HỒNG SƠN
PHÒNG KINH TẾ

THẨM ĐỊNH

Theo văn bản số:...../KT
Ngày.....tháng.....năm 20.....

| TÊN C. KIỆN | SỐ TT | HÌNH DẠNG - KÍCH THƯỚC | Đ. K MM | CHIỀU DÀI 1 THANH MM | SỐ LƯỢNG | | TỔNG CHIỀU DÀI M | TỔNG T. LƯỢNG KG |
|-------------------------------------|-------|--|---------|----------------------|----------|-------|------------------|------------------|
| | | | | | 1 C. K | T. BỘ | | |
| LANH TÔ LT 2-1 SL:24 CK.L=2400MM | 1 | 170  50 | 6 | 740 | 16 | 192 | 142.1 | 31.5 |
| | 2 |  2360 | 14 | 2360 | 4 | 48 | 113.3 | 136.9 |
| LANH TÔ LT 2-2 SL:04 CK.L=1800MM | 1 | 50  50 | 6 | 280 | 12 | 48 | 13.4 | 3.0 |
| | 2 |  1760 | 10 | 1760 | 2 | 8 | 14.1 | 8.7 |
| LANH TÔ LT 2-3 SL:02 CK.L=4200MM | 1 | 170  50 | 6 | 740 | 28 | 112 | 82.9 | 18.4 |
| | 2 |  4160 | 16 | 4160 | 4 | 16 | 66.6 | 105.1 |
| LANH TÔ LT2-4 SL:02 CK.L=3180MM | 1 | 170  50 | 6 | 740 | 21 | 42 | 31.1 | 6.9 |
| | 2 |  3140 | 14 | 3140 | 4 | 8 | 25.1 | 30.4 |

- Trọng lượng thép có đường kính Φ6, Φ10 = 49,90 kg
- Trọng lượng thép có đường kính Φ14, Φ14 = 204,60 kg

CÔNG TY TNHH TƯ VẤN ĐẦU TƯ VÀ PHÁT TRIỂN XÂY DỰNG HÀ ANH

THẨM TRA

Theo Văn bản số:...../.....
Ngày.....tháng.....năm 20.....
Chủ trì bộ môn ký tên:

CÔNG TY TNHH ĐẦU TƯ XÂY DỰNG AMDC VIỆT NAM

Địa chỉ: ĐỘI 7 THÔN ĐOAN NỮ
X. HỒNG SƠN, TP. HÀ NỘI

GIÁM ĐỐC / DIRECTOR

CÔNG TY TNHH ĐẦU TƯ XÂY DỰNG AMDC VIỆT NAM

PHẠM PHƯƠNG MỸ

LẦN - NGÀY MÔ TẢ KIỂM
VER DATE DESCRIPTION CHECK

CHỦ ĐẦU TƯ/ CLIENT
BAN QUẢN LÝ DỰ ÁN ĐẦU TƯ HẠ TẦNG X. HỒNG SƠN

Địa điểm: X. HỒNG SƠN, TP HÀ NỘI

CÔNG TRÌNH/ PROJECT
XÂY DỰNG NHÀ VĂN HÓA VÀ CÁC HẠNG MỤC PHỤ TRỢ THÔN NGHĨA X. HỒNG SƠN

Địa điểm xây dựng / CONSTRUCTION SITE:
Địa chỉ: THÔN NGHĨA X. HỒNG SƠN, TP HÀ NỘI

TÊN BẢN VẼ/ DRAWING TITLE

THỐNG KÊ THÉP

| | | |
|----------------------------------|------------------------|---|
| CHỦ TRÌ T.K / CHAIR DESIGN: | KTS. HOÀNG NGỌC ANH |  |
| THIẾT KẾ-VẼ / DESIGN DRAWING: | KTS. HOÀNG NGỌC ANH |  |
| KẾT CẤU / STRUCTURAL: | KS. NGUYỄN TRỌNG DUY |  |
| Q.L.K.T / MANAGEMENT TECHNIQUES: | THS. KS. NGÔ TIẾN DŨNG |  |

BỘ HỒ SƠ: BẢN VẼ THIẾT KẾ THI CÔNG / SET: DESIGN DRAWINGS

HỢP ĐỒNG SỐ / CONTRACT NO: .../ 2026/ HĐ-TV

NGÀY HOÀN THÀNH / ISSUE DATE: ... /2026

KÝ HIỆU BẢN VẼ / SYMBOL: KC - 41

UBND XÃ HỒNG SƠN
PHÒNG KINH TẾ

THẨM ĐỊNH

Theo văn bản số:...../KT

Ngày.....tháng.....năm 20.....

Ký tên:.....



NHÀ VĂN HÓA THÔN NGHĨA

CÔNG TY TNHH TƯ VẤN ĐẦU TƯ VÀ
PHÁT TRIỂN XÂY DỰNG HÀ ANH

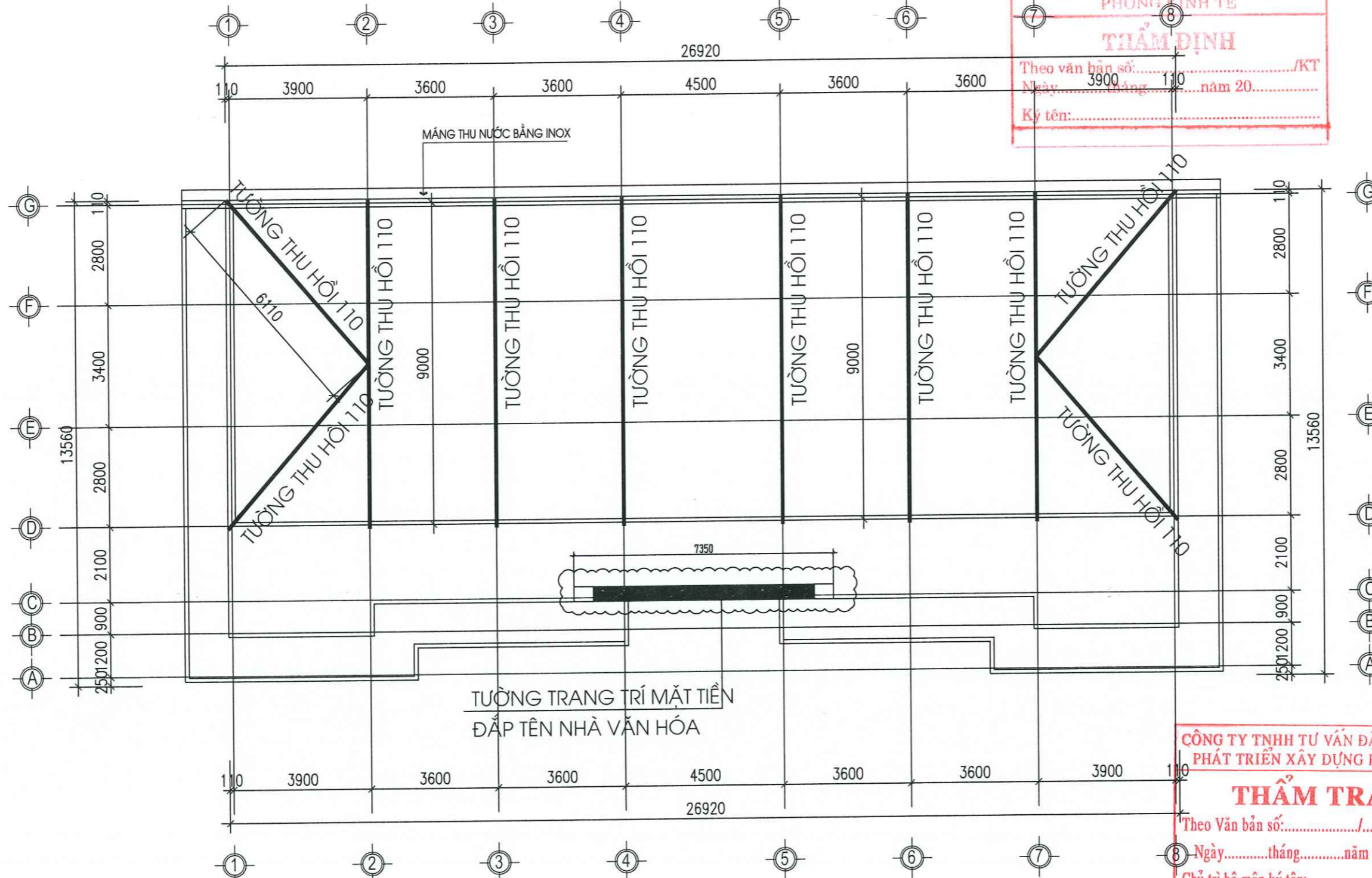
THẨM TRA

Theo Văn bản số:...../.....

Ngày.....tháng.....năm 20.....

Chủ trì bộ môn ký tên:

BẢN VẼ CHI TIẾT MÁI



MẶT BẰNG TƯỜNG THU HỒI

UBND XÃ HỒNG SƠN
PHÒNG KINH TẾ
THẨM ĐỊNH
Theo văn bản số:/KT
Ngày tháng năm 20.....
Ký tên:

CÔNG TY TNHH TƯ VẤN ĐẦU TƯ VÀ
PHÁT TRIỂN XÂY DỰNG HÀ ANH
THẨM TRA
Theo Văn bản số:/.....
Ngày tháng năm 20.....
Chủ trì bộ môn ký tên:

CÔNG TY TNHH ĐẦU TƯ XÂY DỰNG
AMDC VIỆT NAM

Địa chỉ: ĐỘI 7 THÔN ĐOAN NỮ
XO HỒNG SƠN, TP. HÀ NỘI

GIÁM ĐỐC / DIRECTOR
CÔNG TY TNHH ĐẦU TƯ XÂY DỰNG AMDC VIỆT NAM
PHẠM PHƯƠNG MỸ

LẦN NGÀY MÔ TẢ KIỂM
VER DATE DESCRIPTION CHECK

CHỦ ĐẦU TƯ / CLIENT
BAN QUẢN LÝ DỰ ÁN ĐẦU TƯ
HẠ TẦNG XO HỒNG SƠN

Địa điểm: XO HỒNG SƠN, TP HÀ NỘI

CÔNG TRÌNH / PROJECT
XÂY DỰNG NHÀ VĂN HÓA
VÀ CÁC HẠNG MỤC PHỤ TRỢ THÔN NGHĨA
XO HỒNG SƠN

Địa điểm xây dựng / CONSTRUCTION SITE:
Địa chỉ: THÔN NGHĨA
XO HỒNG SƠN, TP HÀ NỘI

TÊN BẢN VẼ / DRAWING TITLE
**MẶT BẰNG
XÂY TƯỜNG THU HỒI**

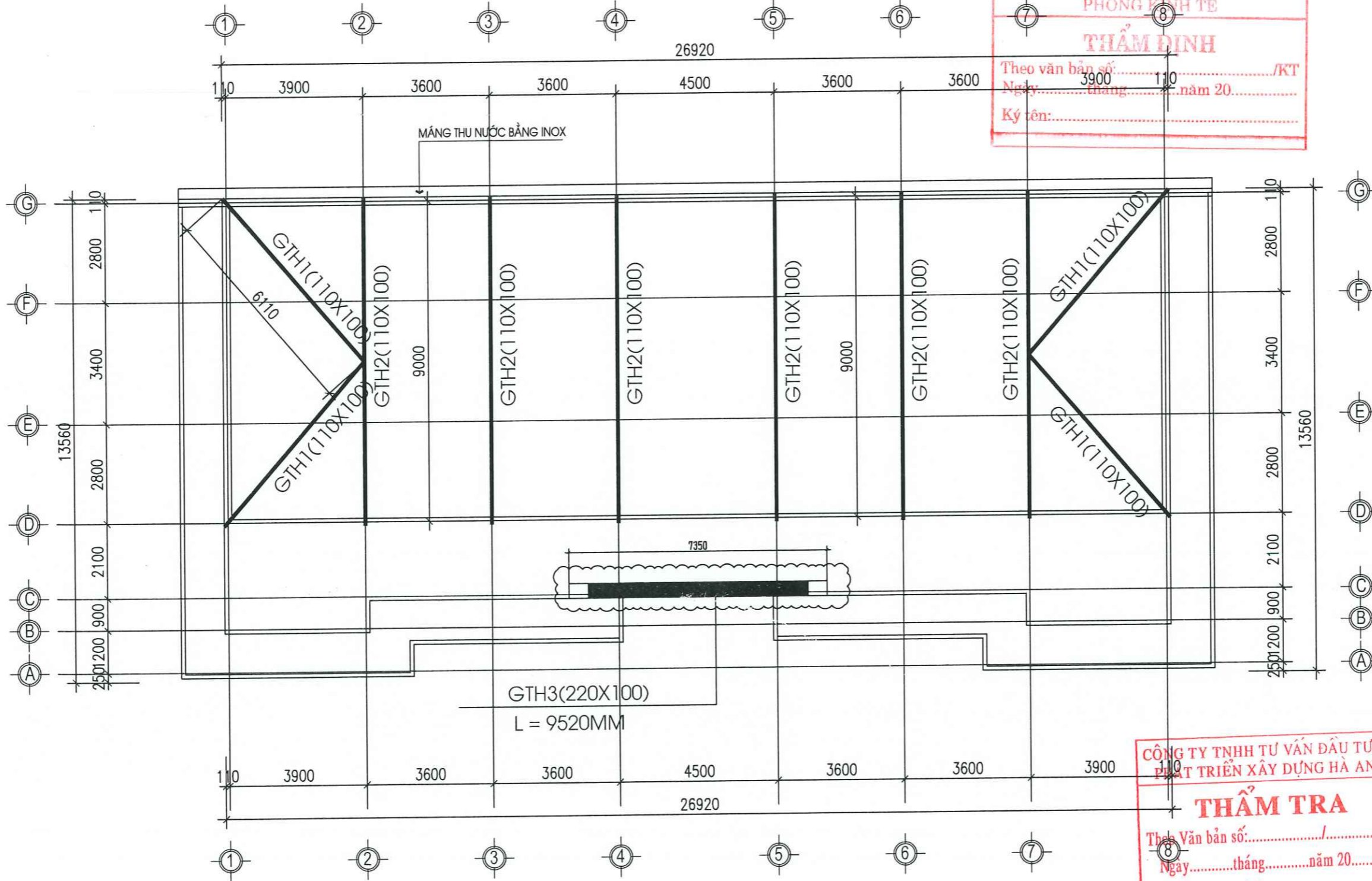
| | | |
|---------------------------------------|---------------------------|--------------------|
| CHỦ TRÌ T.K / CHAIR DESIGN | KTS. HOÀNG NGỌC ANH | <i>[Signature]</i> |
| THIẾT KẾ-VẼ / DESIGN DRAWING | KTS. HOÀNG NGỌC ANH | <i>[Signature]</i> |
| KẾT CẤU / STRUCTURAL | KS. NGUYỄN TRỌNG DUY | <i>[Signature]</i> |
| Q.L.K.T / MANAGEMENT TECHNIQUES | THS. KS. NGÔ TIẾN DŨNG | <i>[Signature]</i> |

BỘ HỒ SƠ: BẢN VẼ THIẾT KẾ THI CÔNG
/ SET: DESIGN DRAWINGS

HỢP ĐỒNG SỐ
/ CONTRACT NO: ... / 2026 / HD-TV

NGÀY HOÀN THÀNH
/ ISSUE DATE: ... / 2026

KÝ HIỆU BẢN VẼ
/ SYMBOL: KC - 42



UBND XÃ HỒNG SƠN
PHÒNG KINH TẾ
THẨM ĐỊNH

Theo văn bản số:/KT
 Ngày: tháng năm 20.....
 Ký tên:

CÔNG TY TNHH ĐẦU TƯ XÂY DỰNG
AMDC VIỆT NAM

GIÁM ĐỐC / DIRECTOR
 TNHH
 ĐẦU TƯ XÂY DỰNG
 AMDC
 VIỆT NAM

PHẠM PHƯƠNG MỸ

| LẦN | NGÀY | MÔ TẢ | KIỂM |
|-----|------|-------------|-------|
| VER | DATE | DESCRIPTION | CHECK |
| | | | |

CHỦ ĐẦU TƯ / CLIENT
 BAN QUẢN LÝ DỰ ÁN ĐẦU TƯ
 HẠ TẦNG XÃ HỒNG SƠN

ĐỊA ĐIỂM: XÃ HỒNG SƠN, TP HÀ NỘI

CÔNG TRÌNH / PROJECT
 XÂY DỰNG NHÀ VĂN HÓA
 VÀ CÁC HANG MỤC PHỤ TRỢ THÔN NGHĨA
 XÃ HỒNG SƠN

ĐỊA ĐIỂM XÂY DỰNG
 / CONSTRUCTION SITE:
 ĐỊA CHỈ: THÔN NGHĨA
 XÃ HỒNG SƠN, TP HÀ NỘI

TÊN BẢN VẼ / DRAWING TITLE
MẶT BẰNG
GIẺNG THU HỒI

| | | |
|--|---------------------------|--------------------|
| CHỦ TRÌ T.K / CHAIR DESIGN: | KTS. HOÀNG NGỌC ANH | <i>[Signature]</i> |
| THIẾT KẾ+VẼ / DESIGN DRAWING: | KTS. HOÀNG NGỌC ANH | <i>[Signature]</i> |
| KẾT CẤU / STRUCTURAL: | KS. NGUYỄN TRỌNG DUY | <i>[Signature]</i> |
| Q.L.K.T / MANAGEMENT TECHNIQUES: | THS. KS. NGÔ TIẾN DŨNG | <i>[Signature]</i> |

BỘ HỒ SƠ: BẢN VẼ THIẾT KẾ THI CÔNG
 / SET: DESIGN DRAWINGS

HỢP ĐỒNG SỐ
/ CONTRACT NO: .../ 2026/ HĐ-TV

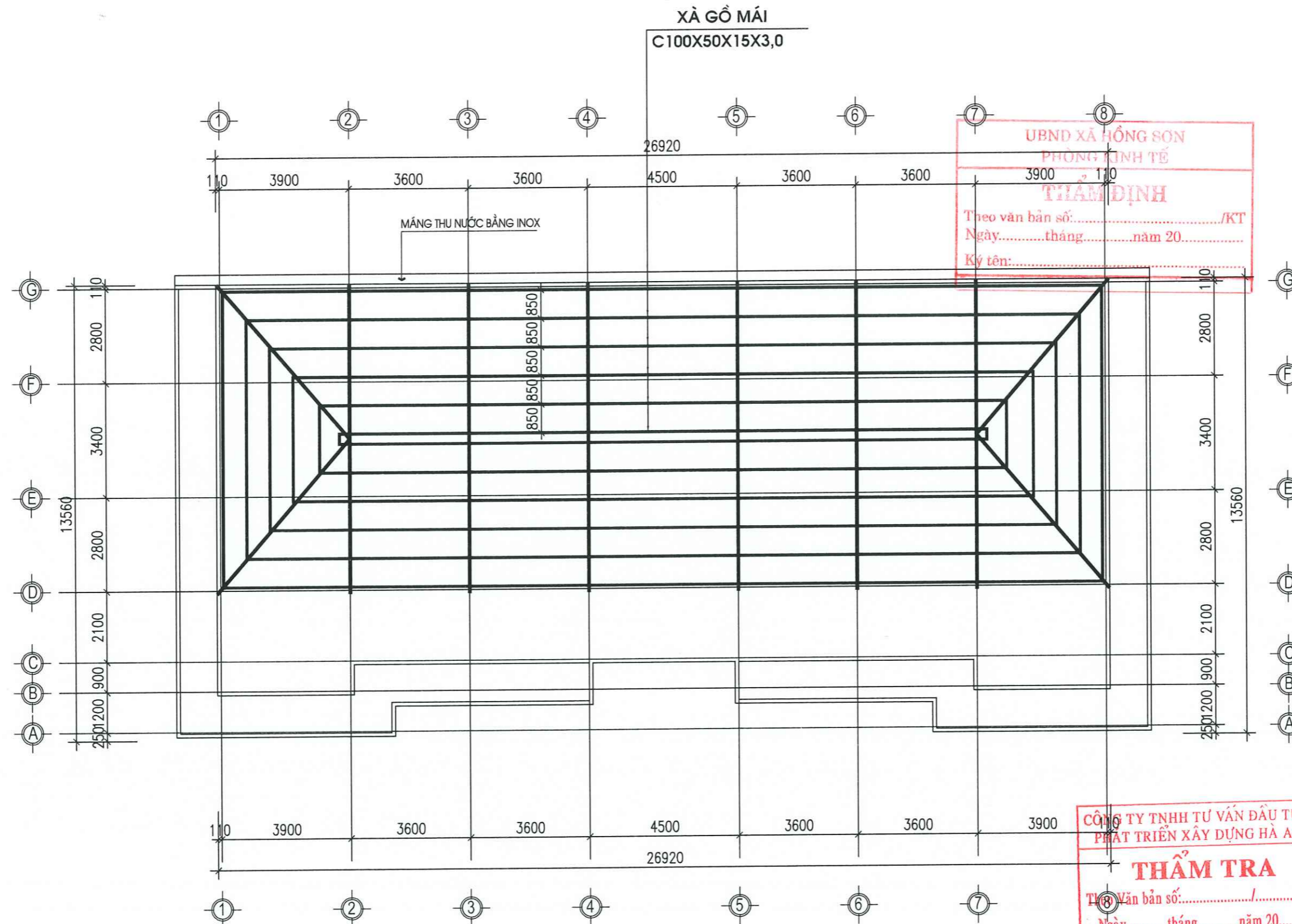
NGÀY HOÀN THÀNH
/ ISSUE DATE: ... /2026

KÝ HIỆU BẢN VẼ
/ SYMBOL: KC - 43

CÔNG TY TNHH TƯ VẤN ĐẦU TƯ VÀ
PHÁT TRIỂN XÂY DỰNG HÀ ANH
THẨM TRA

Theo Văn bản số:/.....
 Ngày: tháng năm 20.....
 Chủ trì bộ môn ký tên:

MẶT BẰNG GIẺNG THU HỒI



XÀ GỒ MÁI
C100X50X15X3,0

UBND XÃ HỒNG SƠN
PHÒNG KINH TẾ
THẨM ĐỊNH
Theo văn bản số:...../KT
Ngày.....tháng.....năm 20.....
Ký tên:.....

MẶT BẰNG XÀ GỒ MÁI
XÀ GỒ MÁI C100X50X15X3,0
TỔNG CHIỀU DÀI L = 286,83M

CÔNG TY TNHH TƯ VẤN ĐẦU TƯ VÀ PHÁT TRIỂN XÂY DỰNG HÀ ANH
THẨM TRA
Theo Văn bản số:...../.....
Ngày.....tháng.....năm 20.....
Chủ trì bộ môn ký tên:

CÔNG TY TNHH ĐẦU TƯ XÂY DỰNG AMDC VIỆT NAM

Địa chỉ: ĐỘI 7 THÔN ĐOAN NỮ
XỊ HỒNG SƠN, TP. HÀ NỘI

GIÁM ĐỐC / DIRECTOR
CÔNG TY TNHH ĐẦU TƯ XÂY DỰNG AMDC VIỆT NAM
PHẠM PHƯƠNG MỸ

LẦN NGAY MÔ TẢ KIỂM
VER DATE DESCRIPTION CHECK

CHỦ ĐẦU TƯ / CLIENT
BAN QUẢN LÝ DỰ ÁN ĐẦU TƯ
HẠ TẦNG XỊ HỒNG SƠN

Địa điểm: XỊ HỒNG SƠN, TP HÀ NỘI

CÔNG TRÌNH / PROJECT
XÂY DỰNG NHÀ VĂN HÓA
VÀ CÁC HẠNG MỤC PHỤ TRỢ THÔN NGHĨA
XỊ HỒNG SƠN

Địa điểm xây dựng / CONSTRUCTION SITE:
Địa chỉ: THÔN NGHĨA
XỊ HỒNG SƠN, TP HÀ NỘI

TÊN BẢN VẼ / DRAWING TITLE

MẶT BẰNG BỐ TRÍ
XÀ GỒ MÁI

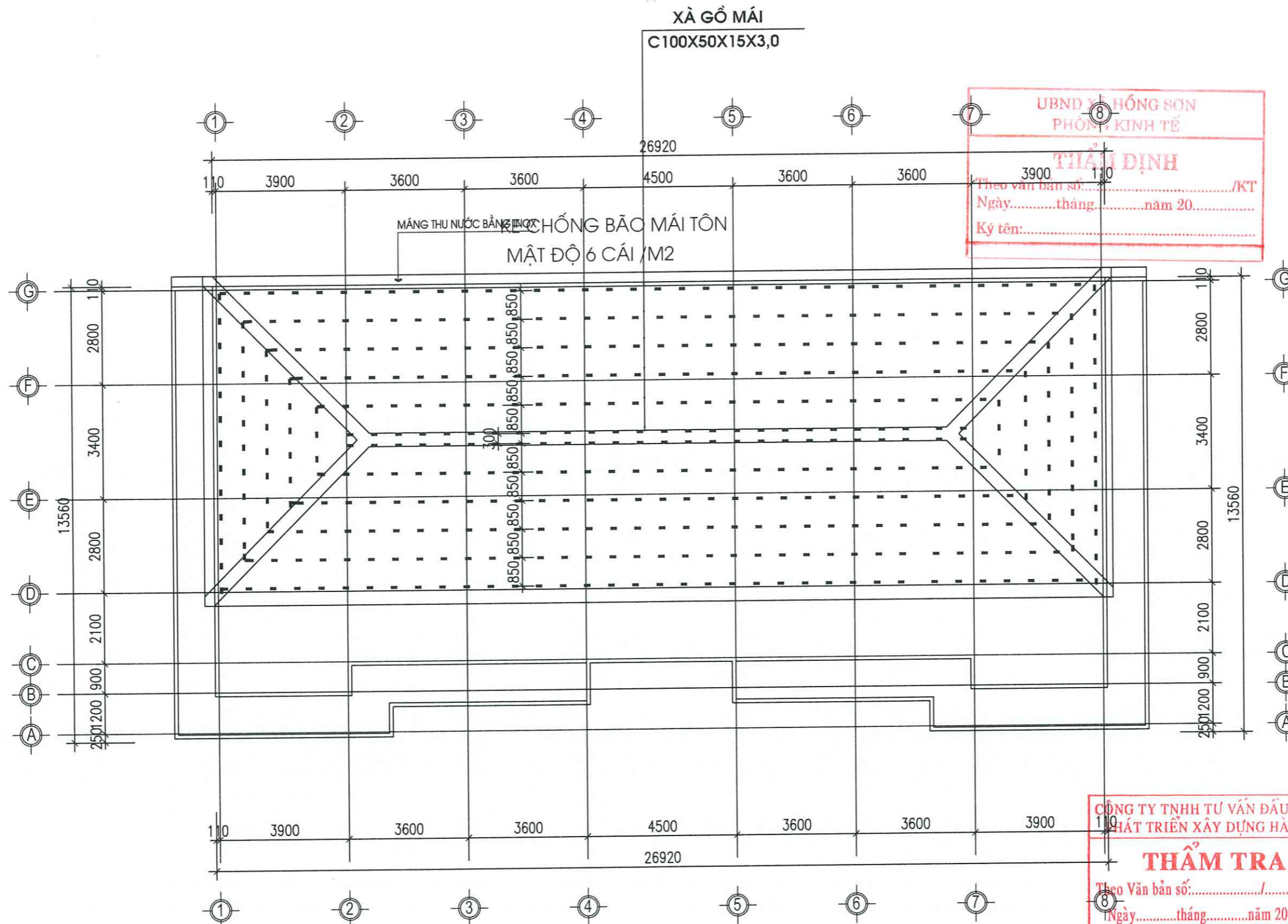
| | | |
|---------------------------------|------------------------|--|
| CHỦ TRÌ T.K / CHAIR DESIGN | KTS. HOÀNG NGỌC ANH | |
| THIẾT KẾ+VẼ / DESIGN DRAWING | KTS. HOÀNG NGỌC ANH | |
| KẾT CẤU / STRUCTURAL | KS. NGUYỄN TRỌNG DUY | |
| Q.L.K.T / MANAGEMENT TECHNIQUES | THS. KS. NGÔ TIẾN DŨNG | |

BỘ HỒ SƠ: BẢN VẼ THIẾT KẾ THI CÔNG / SET: DESIGN DRAWINGS

HỢP ĐỒNG SỐ / CONTRACT NO. .../ 2026/ HD-TV

NGÀY HOÀN THÀNH / ISSUE DATE: ... /2026

KÝ HIỆU BẢN VẼ / SYMBOL: KC - 44



XÀ GỒ MÁI
C100X50X15X3,0

UBND QUẬN HỒNG SƠN
PHÒNG KINH TẾ
THẨM ĐỊNH
Theo văn bản số:/KT
Ngày.....tháng.....năm 20.....
Ký tên:.....

MÁNG THU NƯỚC BẰNG TÍNH
KE CHỐNG BẢO MÁI TÔN
MẬT ĐỘ 6 CẢI /M2

MẶT BẰNG KE CHỐNG BẢO
KE CHỐNG BẢO MÁI TÔN MẬT ĐỘ 6 CẢI /M2

CÔNG TY TNHH TƯ VẤN ĐẦU TƯ VÀ
PHÁT TRIỂN XÂY DỰNG HÀ ANH
THẨM TRA
Theo Văn bản số:/.....
Ngày.....tháng.....năm 20.....
Chủ trì bộ môn ký tên:

CÔNG TY TNHH ĐẦU TƯ XÂY DỰNG
AMDC VIỆT NAM

Địa chỉ: ĐỘI 7 THÔN ĐOÀN NỮ
Xã HỒNG SƠN, TP. HÀ NỘI

GIÁM ĐỐC / DIRECTOR
CÔNG TY TNHH ĐẦU TƯ XÂY DỰNG AMDC VIỆT NAM
PHẠM PHƯƠNG MỸ

| LẦN | NGÀY | MÔ TẢ | KIỂM |
|-----|------|-------------|-------|
| VER | DATE | DESCRIPTION | CHECK |

CHỦ ĐẦU TƯ / CLIENT
BAN QUẢN LÝ DỰ ÁN ĐẦU TƯ
HẠ TẦNG XÃ HỒNG SƠN

Địa điểm: XÃ HỒNG SƠN, TP HÀ NỘI

CÔNG TRÌNH / PROJECT
XÂY DỰNG NHÀ VĂN HÓA
VÀ CÁC HẠNG MỤC PHỤ TRỢ THÔN NGHĨA
XÃ HỒNG SƠN

Địa điểm xây dựng / CONSTRUCTION SITE:
Địa chỉ: THÔN NGHĨA
XÃ HỒNG SƠN, TP HÀ NỘI

TÊN BẢN VẼ / DRAWING TITLE
**MẶT BẰNG BỐ TRÍ
KE CHỐNG BẢO MÁI TÔN**

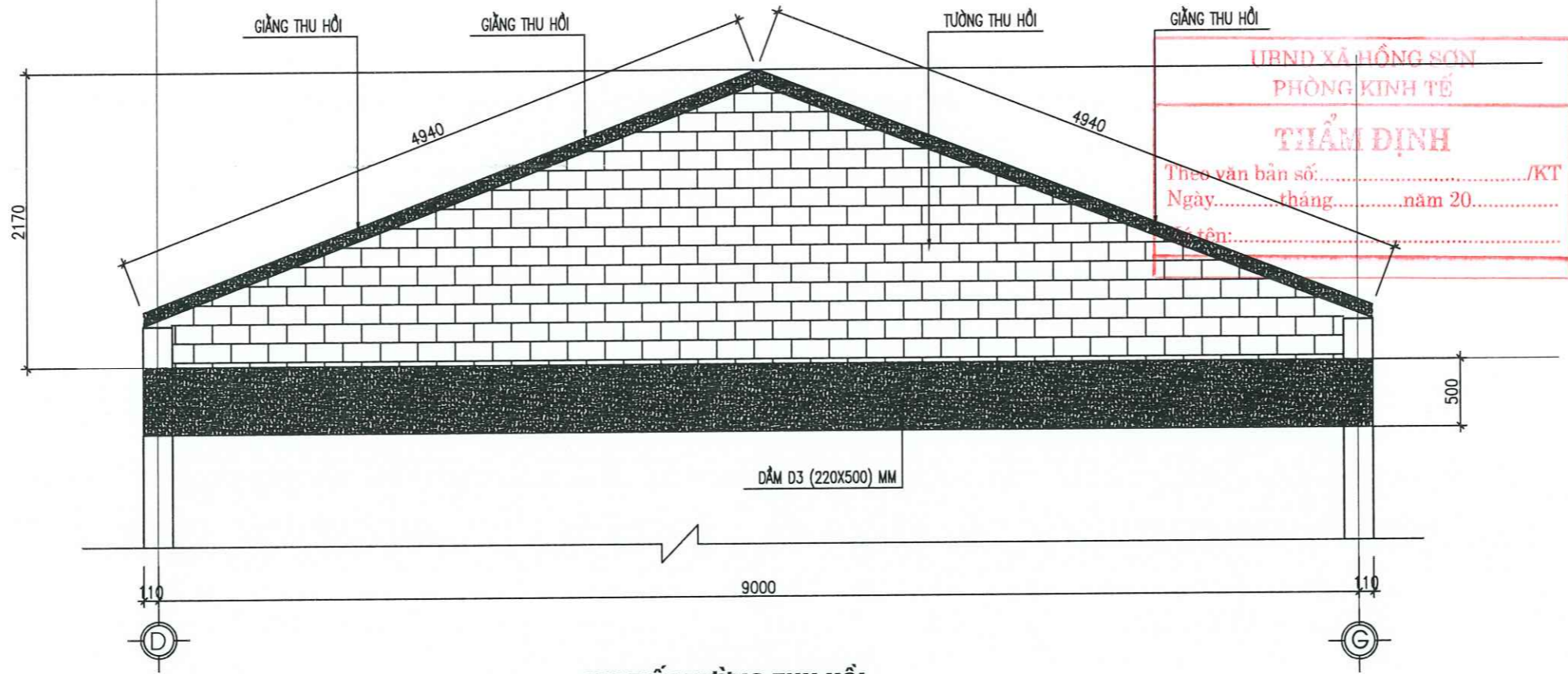
| | | |
|---------------------------------|------------------------|--|
| CHỦ TRÌ T.K / CHAIR DESIGN | KTS. HOÀNG NGỌC ANH | |
| THIẾT KẾ VẼ / DESIGN DRAWING | KTS. HOÀNG NGỌC ANH | |
| KẾT CẤU / STRUCTURAL | KS. NGUYỄN TRỌNG DUY | |
| Q.L.K.T / MANAGEMENT TECHNIQUES | THS. KS. NGÔ TIẾN DŨNG | |

BỘ HỒ SƠ: BẢN VẼ THIẾT KẾ THI CÔNG
/ SET: DESIGN DRAWINGS

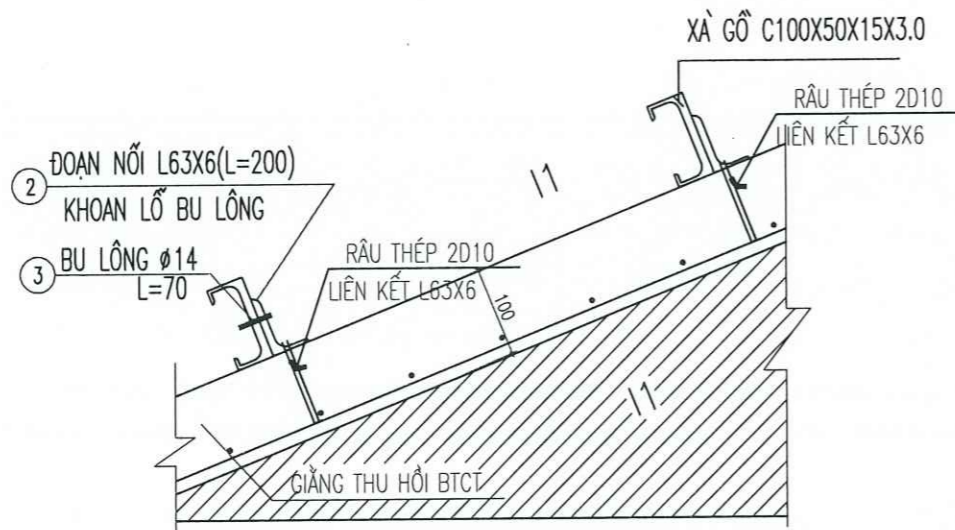
HỢP ĐỒNG SỐ / CONTRACT NO: .../ 2026/ HĐ-TV

NGÀY HOÀN THÀNH / ISSUE DATE: ... / 2026

KÝ HIỆU BẢN VẼ / SYMBOL: KC - 45



CHI TIẾT TƯỜNG THU HỜI



CHI TIẾT LIÊN KẾT XÀ GỖ - TƯỜNG THU HỜI

THỐNG KÊ THÉP XÀ GỖ

| STT | Tên cấu kiện | Hình dáng-Kích thước (mm) | Số lượng 1 CK | Tổng cộng cho 1 CK | | Số lượng CK | Tổng khối lượng (kg) | Tổng chiều dài (m) |
|----------------------|--------------|---------------------------|---------------|--------------------|-----------------|-------------|----------------------|--------------------|
| | | | | chiều dài (m) | Khối lượng (kg) | | | |
| 1 | Xà gỗ | C100x50x15 dày 3,0mm | 1 | 286.8300 | 5.13 | 1 | 1471.44 | 286.83 |
| Tổng khối lượng thép | | | | | | | 1471.44 | 286.83 |

CÔNG TY TNHH TƯ VẤN ĐẦU TƯ VÀ PHÁT TRIỂN XÂY DỰNG HÀ ANH
THẨM TRA
 Theo Văn bản số:...../.....
 Ngày.....tháng.....năm 20.....
 Chủ trì bộ môn kỹ thuật

CÔNG TY TNHH ĐẦU TƯ XÂY DỰNG AMDC VIỆT NAM

ĐỊA CHỈ: ĐỘI 7 THÔN ĐOÀN NỮ
XO HỒNG SƠN, TP. HÀ NỘI

LIÊN BAN XÃ HỒNG SƠN
PHÒNG KINH TẾ
THẨM ĐỊNH
 Theo văn bản số:...../KT
 Ngày.....tháng.....năm 20.....
 Tên:.....
GIÁM ĐỐC / DIRECTOR
CÔNG TY TNHH ĐẦU TƯ XÂY DỰNG AMDC VIỆT NAM
PHẠM PHƯƠNG MỸ

LẦN NGÀY MÔ TẢ KIỂM
VER DATE DESCRIPTION CHECK

CHỦ ĐẦU TƯ/ CLIENT
BAN QUẢN LÝ DỰ ÁN ĐẦU TƯ
HẠ TẦNG XO HỒNG SƠN

ĐỊA ĐIỂM: XO HỒNG SƠN, TP HÀ NỘI

CÔNG TRÌNH/ PROJECT
XÂY DỰNG NHÀ VĂN HÓA
VÀ CÁC HẠNG MỤC PHỤ TRỢ THÔN NGHĨA
XO HỒNG SƠN

ĐỊA ĐIỂM XÂY DỰNG / CONSTRUCTION SITE:
ĐỊA CHỈ: THÔN NGHĨA
XO HỒNG SƠN, TP HÀ NỘI

TÊN BẢN VẼ/ DRAWING TITLE
CHI TIẾT TƯỜNG THU HỜI

CHỦ TRÌ T.K / CHAIR DESIGN: KTS. HOÀNG NGỌC ANH

THIẾT KẾ-VẼ / DESIGN DRAWING: KTS. HOÀNG NGỌC ANH

KẾT CẤU / STRUCTURAL: KS. NGUYỄN TRỌNG DUY

Q.L.K.T / MANAGEMENT TECHNIQUES: THS. KS. NGÔ TIẾN DŨNG

BỘ HỒ SƠ: BẢN VẼ THIẾT KẾ THI CÔNG / SET: DESIGN DRAWINGS

HỢP ĐỒNG SỐ / CONTRACT NO: .../ 2026/ HĐ-TV

NGÀY HOÀN THÀNH / ISSUE DATE: ... /2026

KÝ HIỆU BẢN VẼ / SYMBOL: **KC - 46**



GIANG TƯỜNG THU HỒI GHT1
(L=6100MM, SL: 04 CK)



GIANG TƯỜNG THU HỒI GHT2
(L=4940MM, SL: 12 CK)



GIANG TƯỜNG THU HỒI GHT3
SL : 01 CK, L = 9520MM

UBND XÃ HỒNG SƠN
PHÒNG KINH TẾ

TIÊM ĐỊNH

Theo văn bản số:/KT
Ngày.....tháng.....năm 20.....
Ký tên:.....

BẢNG THỐNG KÊ THÉP GIANG THU HỒI

| TÊN C. KIẾN | SỐ TT | HÌNH DẠNG - KÍCH THƯỚC | Đ. K MM | CHIỀU DÀI 1 THANH MM | SỐ LƯỢNG | | TỔNG CHIỀU DÀI M | TỔNG T. LƯỢNG KG |
|---------------------------------|-------|------------------------|---------|----------------------|----------|-------|------------------|------------------|
| | | | | | 1 C. K | T. BỘ | | |
| GHT1 (L=6100MM, SL: 04 CK) | 1 | 50 — 70 — 50 | 6 | 170 | 31 | 124 | 21.1 | 4.7 |
| | 2 | — 6060 — | 10 | 6060 | 2 | 8 | 48.5 | 29.9 |
| GHT2 (L=4940MM, SL: 12 CK) | 1 | 50 — 70 — 50 | 6 | 170 | 25 | 300 | 51.0 | 11.3 |
| | 2 | — 4900 — | 10 | 4900 | 2 | 24 | 117.6 | 72.5 |

BẢNG THỐNG KÊ THÉP GIANG THU HỒI

| TÊN C. KIẾN | SỐ TT | HÌNH DẠNG - KÍCH THƯỚC | Đ. K MM | CHIỀU DÀI 1 THANH MM | SỐ LƯỢNG | | TỔNG CHIỀU DÀI M | TỔNG T. LƯỢNG KG |
|---------------------------------|-------|------------------------|---------|----------------------|----------|-------|------------------|------------------|
| | | | | | 1 C. K | T. BỘ | | |
| GHT3 SL : 01 CK, L = 9520 MM | 1 | 170 — 150 — 50 | 6 | 740 | 64 | 64 | 47.4 | 10.5 |
| | 2 | — 9480 — | 14 | 9480 | 4 | 4 | 37.9 | 45.8 |
| | 3 | 80 — 400 — 80 | 10 | 560 | 50 | 50 | 28.0 | 17.3 |
| | 4 | 80 — 9480 — 80 | 6 | 9640 | 2 | 2 | 19.3 | 4.3 |

- Trọng lượng thép có đường kính Φ6, Φ10 = 32,10 kg
- Trọng lượng thép có đường kính Φ14 = 45,80 kg

CÔNG TY TNHH TƯ VẤN ĐẦU TƯ VÀ PHÁT TRIỂN XÂY DỰNG HÀ ANH

THẨM TRA

Theo Văn bản số:/.....
Ngày.....tháng.....năm 20.....
Chủ trì bộ môn ký tên:

CÔNG TY TNHH ĐẦU TƯ XÂY DỰNG
AMDC VIỆT NAM

ĐỊA CHỈ: ĐỘI 7 THÔN ĐOAN NỮ
XỊ HỒNG SƠN, TP. HÀ NỘI

GIÁM ĐỐC / DIRECTOR
CÔNG TY TNHH ĐẦU TƯ XÂY DỰNG AMDC VIỆT NAM
PHẠM PHƯƠNG MỸ

LẦN NGÀY MÔ TẢ KIỂM
VER DATE DESCRIPTION CHECK

CHỦ ĐẦU TƯ / CLIENT
BAN QUẢN LÝ DỰ ÁN ĐẦU TƯ
HẠ TẦNG XỊ HỒNG SƠN

ĐỊA ĐIỂM: XỊ HỒNG SƠN, TP HÀ NỘI

CÔNG TRÌNH / PROJECT
XÂY DỰNG NHÀ VĂN HÓA
VÀ CÁC HẠNG MỤC PHỤ TRỢ THÔN NGHĨA
XỊ HỒNG SƠN

ĐỊA ĐIỂM XÂY DỰNG / CONSTRUCTION SITE:
ĐỊA CHỈ: THÔN NGHĨA
XỊ HỒNG SƠN, TP HÀ NỘI

TÊN BẢN VẼ / DRAWING TITLE
CHI TIẾT GIANG THU HỒI VÀ THỐNG KÊ THÉP

CHỦ TRÌ T.K / CHAIR DESIGN: KTS. HOÀNG NGỌC ANH
THIẾT KẾ-VẼ / DESIGN DRAWING: KTS. HOÀNG NGỌC ANH
KẾT CẤU / STRUCTURAL: KS. NGUYỄN TRỌNG DUY
Q.L.K.T / MANAGEMENT TECHNIQUES: THS. KS. NGÔ TIẾN DŨNG

BỘ HỒ SƠ: BẢN VẼ THIẾT KẾ THI CÔNG / SET: DESIGN DRAWINGS

HỢP ĐỒNG SỐ / CONTRACT NO: .../ 2026/ HĐ-TV

NGÀY HOÀN THÀNH / ISSUE DATE: ... /2026

KÝ HIỆU BẢN VẼ / SYMBOL: **KC - 47**

UBND XÃ HỒNG SƠN
PHÒNG KINH TẾ

THẨM ĐỊNH

Theo văn bản số:...../KT

Ngày.....tháng.....năm 20.....

Ký tên:.....



HẠNG MỤC: NHÀ BẾP VÀ NHÀ VỆ SINH

CÔNG TY TNHH TƯ VẤN ĐẦU TƯ VÀ
PHÁT TRIỂN XÂY DỰNG HÀ ANH

THẨM TRA

Theo Văn bản số:...../.....

Ngày.....tháng.....năm 20.....

Chủ trì bộ môn ký tên:

**CÔNG TY TNHH ĐẦU TƯ XÂY DỰNG
AMDC VIỆT NAM**

ĐỊA CHỈ: ĐỘI 7 THÔN ĐOAN NỮ
XÃ HỒNG SƠN, TP. HÀ NỘI

GIÁM ĐỐC / DIRECTOR
**CÔNG TY
TNHH
ĐẦU TƯ XÂY
AMDC
VIỆT NAM**
PHẠM RHƯƠNG MỸ

| LẦN | NGÀY | MÔ TẢ | KIỂM |
|-----|------|-------------|-------|
| VER | DATE | DESCRIPTION | CHECK |

CHỦ ĐẦU TƯ / CLIENT
BAN QUẢN LÝ DỰ ÁN ĐẦU TƯ
HẠ TẦNG XÃ HỒNG SƠN

ĐỊA ĐIỂM: XÃ HỒNG SƠN, TP HÀ NỘI

CÔNG TRÌNH / PROJECT

XÂY DỰNG NHÀ VĂN HÓA
VÀ CÁC HẠNG MỤC PHỤ TRỢ THÔN NGHĨA
XÃ HỒNG SƠN

ĐỊA ĐIỂM XÂY DỰNG
/ CONSTRUCTION SITE:

ĐỊA CHỈ: THÔN NGHĨA
XÃ HỒNG SƠN, TP HÀ NỘI

TÊN BẢN VẼ / DRAWING TITLE

MẶT ĐỨNG CÔNG TRÌNH

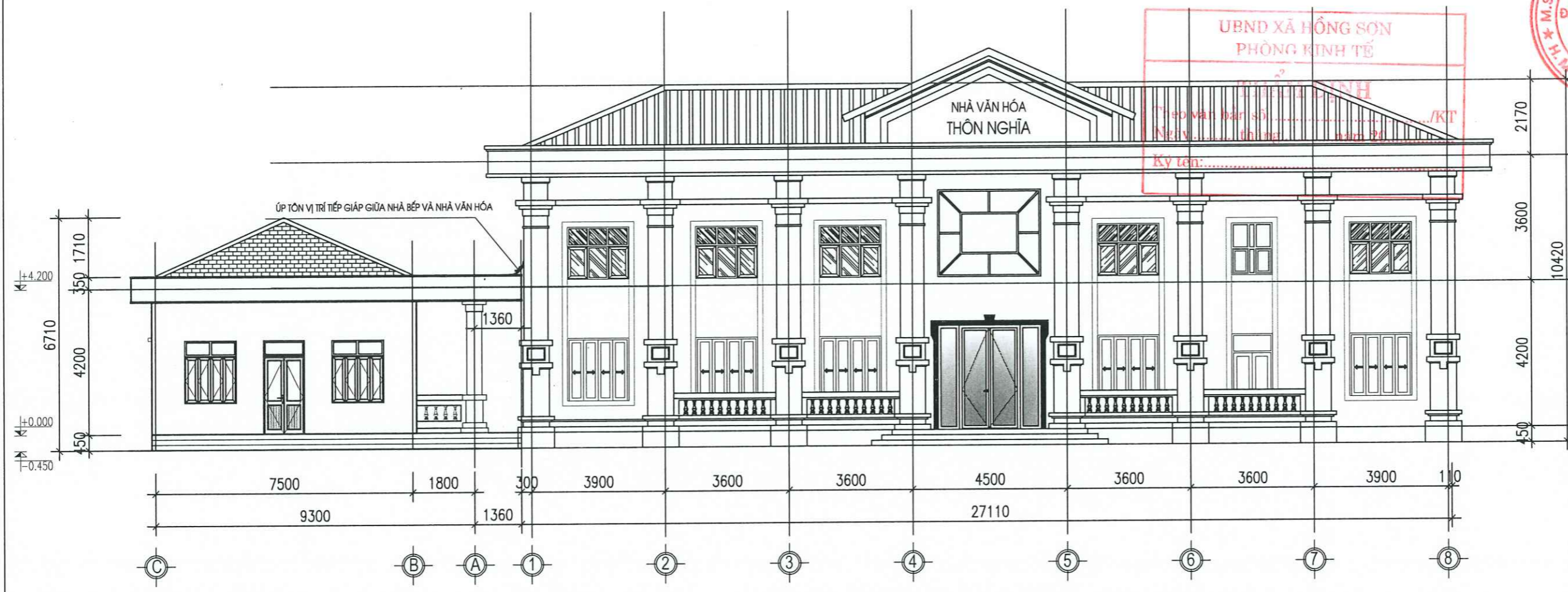
| | | |
|--|---------------------------|--------------------|
| CHỦ TRÌ T.K / CHAIR DESIGN | KTS. HOÀNG NGỌC ANH | <i>[Signature]</i> |
| THIẾT KẾ-VẼ / DESIGN DRAWING: | KTS. HOÀNG NGỌC ANH | <i>[Signature]</i> |
| KẾT CẤU / STRUCTURAL: | KS. NGUYỄN TRỌNG DUY | <i>[Signature]</i> |
| Q.L.K.T / MANAGEMENT TECHNIQUES: | THS. KS. NGÔ TIẾN DŨNG | <i>[Signature]</i> |

BỘ HỒ SƠ: BẢN VẼ THIẾT KẾ THI CÔNG
/ SET: DESIGN DRAWINGS

HỢP ĐỒNG SỐ
/ CONTRACT NO: .../ 2026/ HĐ-TV

NGÀY HOÀN THÀNH
/ ISSUE DATE: ... /2026

KÝ HIỆU BẢN VẼ
/ SYMBOL: B - 00



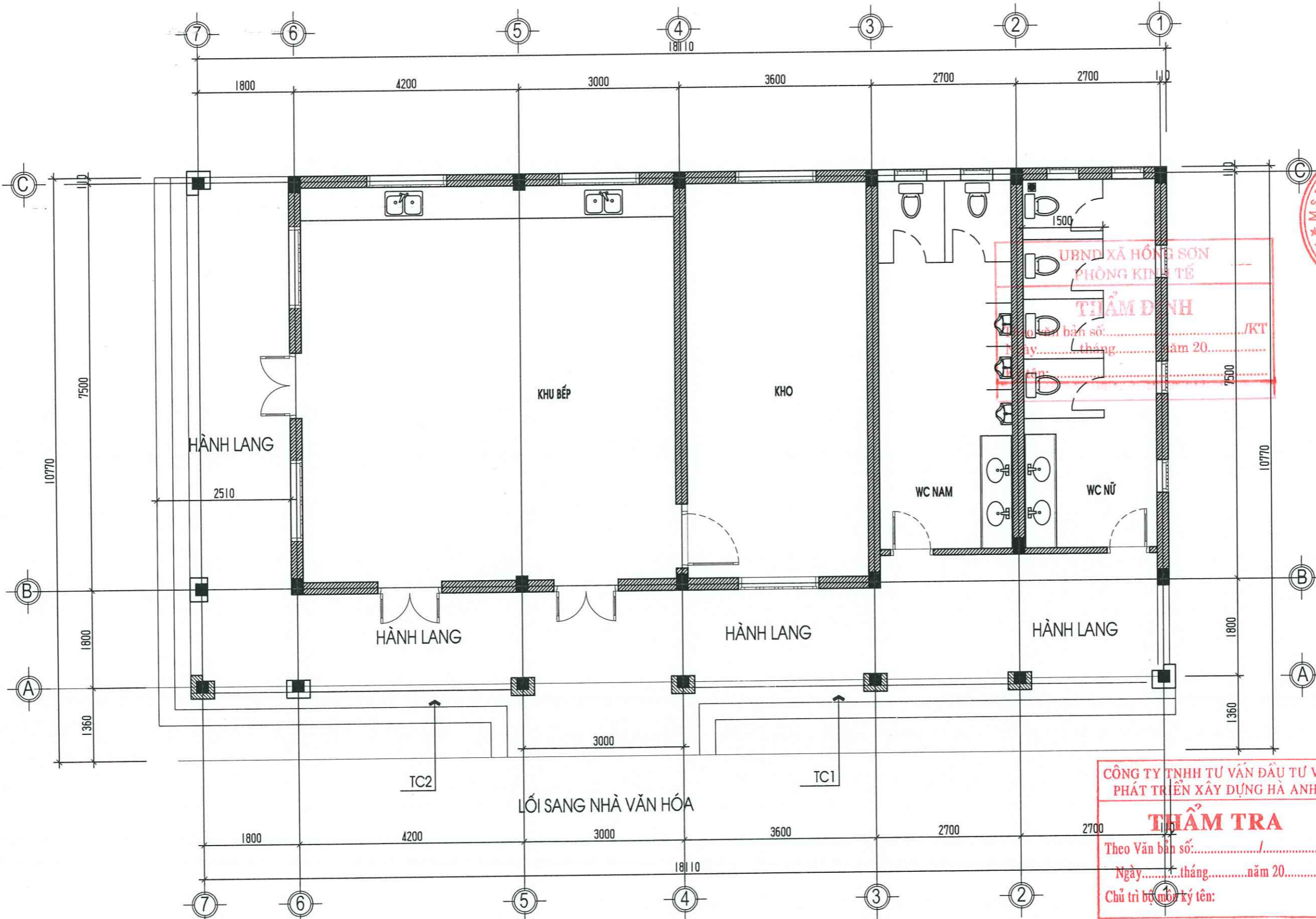
MẶT ĐỨNG CHÍNH NHÀ BẾP

MẶT ĐỨNG CHÍNH NHÀ VĂN HÓA

**CÔNG TY TNHH TƯ VẤN ĐẦU TƯ VÀ
PHÁT TRIỂN XÂY DỰNG HÀ ANH**

THẨM TRA

Theo Văn bản số:...../.....
Ngày.....tháng.....năm 20.....
Chủ trì bộ môn ký tên:



MẶT BẰNG NHÀ BẾP VÀ NHÀ VỆ SINH

CÔNG TY TNHH ĐẦU TƯ XÂY DỰNG
AMDC VIỆT NAM

ĐỊA CHỈ: ĐỘI 7 THÔN ĐOAN NỮ
XỊ HỒNG SƠN, TP. HÀ NỘI

GIÁM ĐỐC / DIRECTOR
CÔNG TY TNHH ĐẦU TƯ XÂY DỰNG AMDC VIỆT NAM
PHẠM PHƯƠNG MỸ

| LẦN NGAY VER | MÔ TẢ DESCRIPTION | KIỂM CHECK |
|-----------------|----------------------|---------------|
| | | |

CHỦ ĐẦU TƯ / CLIENT
BAN QUẢN LÝ DỰ ÁN ĐẦU TƯ
HẠ TẦNG XỊ HỒNG SƠN

ĐỊA ĐIỂM: XỊ HỒNG SƠN, TP HÀ NỘI

CÔNG TRÌNH / PROJECT
XÂY DỰNG NHÀ VĂN HÓA
VÀ CÁC HÀNG MỤC PHỤ TRỢ THÔN NGHĨA
XỊ HỒNG SƠN

ĐỊA ĐIỂM XÂY DỰNG
/ CONSTRUCTION SITE:
ĐỊA CHỈ: THÔN NGHĨA
XỊ HỒNG SƠN, TP HÀ NỘI

TÊN BẢN VẼ / DRAWING TITLE
MẶT BẰNG NHÀ BẾP
VÀ NHÀ VỆ SINH

| | | |
|--|---------------------------|--|
| CHỦ TRÌ T.K / CHAIR DESIGN | KTS. HOÀNG NGỌC ANH | |
| THIẾT KẾ+VẼ DESIGN DRAWING: | KTS. HOÀNG NGỌC ANH | |
| KẾT CẤU / STRUCTURAL: | KS. NGUYỄN TRỌNG DUY | |
| Q.L.K.T / MANAGEMENT TECHNIQUES: | THS. KS. NGÔ TIẾN DŨNG | |

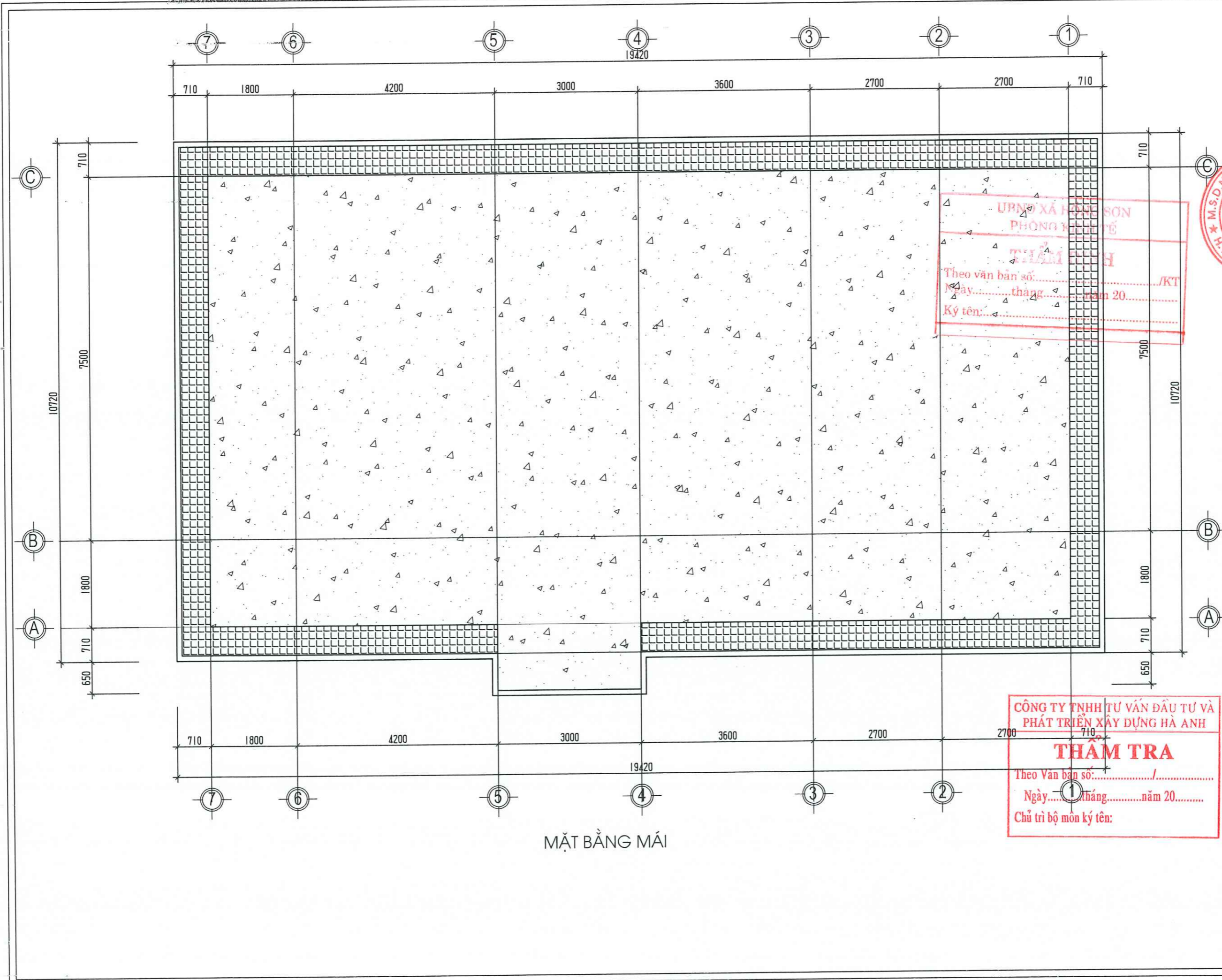
BỘ HỒ SƠ: BẢN VẼ THIẾT KẾ THI CÔNG
/ SET: DESIGN DRAWINGS

HỢP ĐỒNG SỐ
/ CONTRACT NO: ... / 2026 / HĐ-TV

NGÀY HOÀN THÀNH
/ ISSUE DATE: ... / 2026

KÝ HIỆU BẢN VẼ
/ SYMBOL: B - 01

CÔNG TY TNHH TƯ VẤN ĐẦU TƯ VÀ
PHÁT TRIỂN XÂY DỰNG HÀ ANH
THẨM TRA
Theo Văn bản số: /
Ngày: tháng năm 20.....
Chủ trì bộ môn ký tên:



**CÔNG TY TNHH ĐẦU TƯ XÂY DỰNG
AMDC VIỆT NAM**

ĐỊA CHỈ: ĐỘI 7 THÔN ĐOAN NỮ
XÃ HỒNG SƠN, TP. HÀ NỘI

GIÁM ĐỐC / DIRECTOR
CÔNG TY
TNHH
ĐẦU TƯ XÂY DỰNG
AMDC
VIỆT NAM
PHẠM PHƯƠNG MỸ

LẦN / NGÀY / MÔ TẢ / KIỂM
VER / DATE / DESCRIPTION / CHECK

CHỦ ĐẦU TƯ / CLIENT
BAN QUẢN LÝ DỰ ÁN ĐẦU TƯ
HẠ TẦNG XÃ HỒNG SƠN

ĐỊA ĐIỂM: XÃ HỒNG SƠN, TP HÀ NỘI

CÔNG TRÌNH / PROJECT
XÂY DỰNG NHÀ VĂN HÓA
VÀ CÁC HẠNG MỤC PHỤ TRỢ THÔN NGHĨA
XÃ HỒNG SƠN

ĐỊA ĐIỂM XÂY DỰNG / CONSTRUCTION SITE:
ĐỊA CHỈ: THÔN NGHĨA
XÃ HỒNG SƠN, TP HÀ NỘI

TÊN BẢN VẼ / DRAWING TITLE
MẶT BẰNG MÁI

| | | |
|---------------------------------|------------------------|--|
| CHỦ TRÌ T.K / CHAIR DESIGN | KTS. HOÀNG NGỌC ANH | |
| THIẾT KẾ VẼ / DESIGN DRAWING | KTS. HOÀNG NGỌC ANH | |
| KẾT CẤU / STRUCTURAL | KS. NGUYỄN TRỌNG DUY | |
| Q.L.K.T / MANAGEMENT TECHNIQUES | THS. KS. NGÔ TIẾN DŨNG | |

BỘ HỒ SƠ: BẢN VẼ THIẾT KẾ THI CÔNG / SET: DESIGN DRAWINGS

HỢP ĐỒNG SỐ / CONTRACT NO: ... / 2026 / HĐ-TV

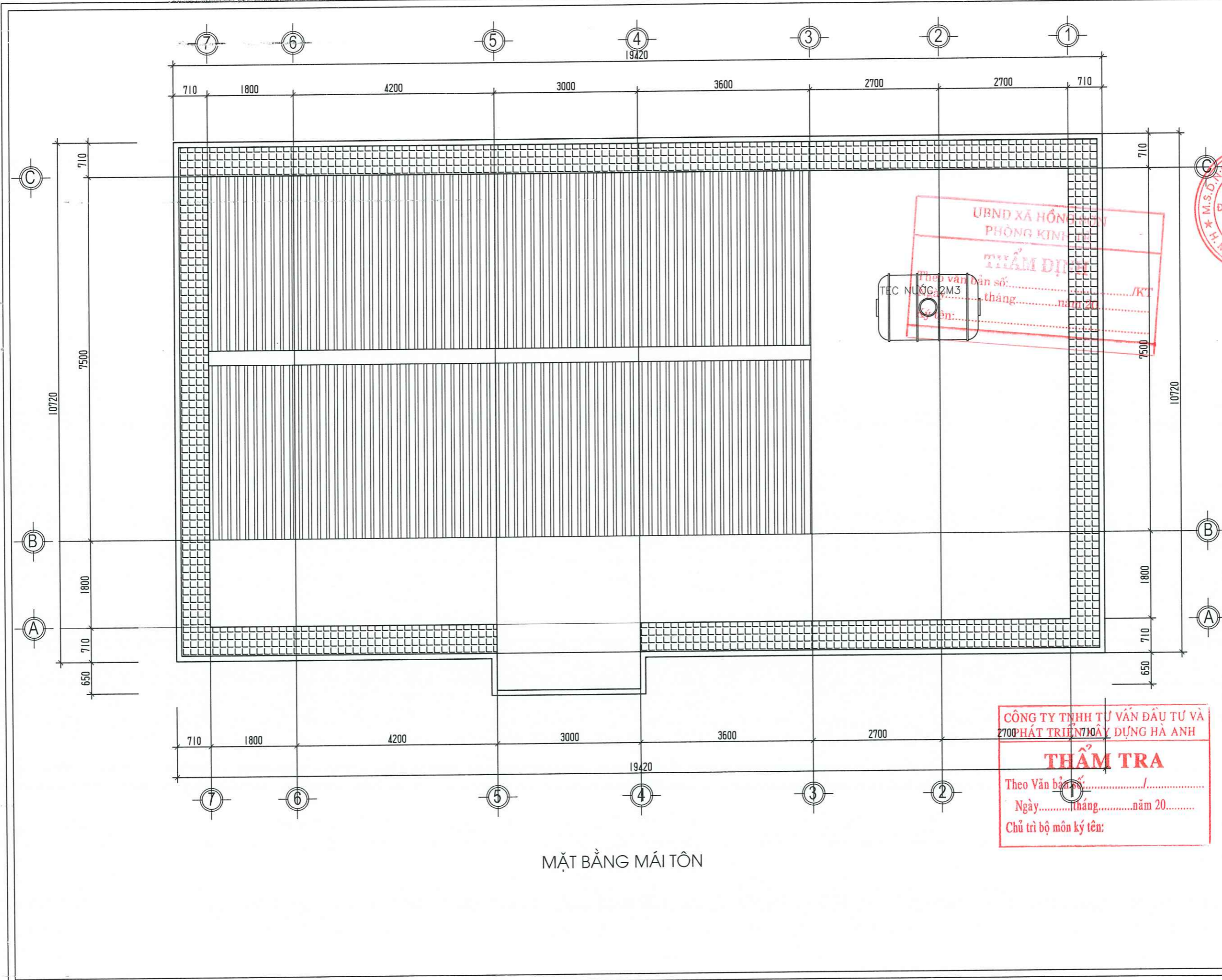
NGÀY HOÀN THÀNH / ISSUE DATE: ... / 2026

KÝ HIỆU BẢN VẼ / SYMBOL: B - 02

UBND XÃ HỒNG SƠN
PHÒNG VĂN PHÒNG
THAM TRA
Theo văn bản số: /KT
Ngày..... tháng..... năm 20.....
Ký tên:

CÔNG TY TNHH TƯ VẤN ĐẦU TƯ VÀ
PHÁT TRIỂN XÂY DỰNG HÀ ANH
THAM TRA
Theo Văn bản số: /
Ngày..... tháng..... năm 20.....
Chủ trì bộ môn ký tên:

MẶT BẰNG MÁI



**CÔNG TY TNHH ĐẦU TƯ XÂY DỰNG
AMDC VIỆT NAM**

ĐỊA CHỈ: ĐỘI 7 THÔN ĐOAN NỮ
XỊ HỒNG SƠN, TP. HÀ NỘI

GIÁM ĐỐC / DIRECTOR
TNHH
ĐẦU TƯ XÂY DỰNG
AMDC
VIỆT NAM
PHẠM PHƯƠNG MỸ

| LẦN | NGÀY | MÔ TẢ | KIỂM |
|-----|------|-------------|-------|
| VER | DATE | DESCRIPTION | CHECK |
| | | | |

CHỦ ĐẦU TƯ / CLIENT
BAN QUẢN LÝ DỰ ÁN ĐẦU TƯ
HẠ TẦNG XỊ HỒNG SƠN

ĐỊA ĐIỂM: XỊ HỒNG SƠN, TP HÀ NỘI

CÔNG TRÌNH / PROJECT
XÂY DỰNG NHÀ VĂN HÓA
VÀ CÁC HẠNG MỤC PHỤ TRỢ THÔN NGHĨA
XỊ HỒNG SƠN

ĐỊA ĐIỂM XÂY DỰNG
/ CONSTRUCTION SITE:
ĐỊA CHỈ: THÔN NGHĨA
XỊ HỒNG SƠN, TP HÀ NỘI

TÊN BẢN VẼ / DRAWING TITLE
MẶT BẰNG MÁI TÔN

| | | |
|--|---------------------------|--------------------|
| CHỦ TRÌ T.K / CHAIR DESIGN: | KTS. HOÀNG NGỌC ANH | <i>[Signature]</i> |
| THIẾT KẾ + VẼ / DESIGN DRAWING: | KTS. HOÀNG NGỌC ANH | <i>[Signature]</i> |
| KẾT CẤU / STRUCTURAL: | KS. NGUYỄN TRỌNG DUY | <i>[Signature]</i> |
| Q.L.K.T / MANAGEMENT TECHNIQUES: | THS. KS. NGÔ TIẾN DŨNG | <i>[Signature]</i> |

BỘ HỒ SƠ: BẢN VẼ THIẾT KẾ THI CÔNG
/ SET: DESIGN DRAWINGS

HỢP ĐỒNG SỐ
/ CONTRACT NO: ... / 2026 / HĐ-TV

NGÀY HOÀN THÀNH
/ ISSUE DATE: ... / 2026

KÝ HIỆU BẢN VẼ
/ SYMBOL: B - 03

UBND XÃ HỒNG SƠN
PHÒNG KINH TẾ
THẨM ĐỊNH
Theo Văn bản số: / KT
TEC NƯỚC 2M3
Ngày: tháng năm 20.....
Ký tên:

CÔNG TY TNHH TƯ VẤN ĐẦU TƯ VÀ
PHÁT TRIỂN XÂY DỰNG HÀ ANH
THẨM TRA
Theo Văn bản số: /
Ngày: tháng năm 20.....
Chủ trì bộ môn ký tên:

MẶT BẰNG MÁI TÔN

**CÔNG TY TNHH ĐẦU TƯ XÂY DỰNG
AMDC VIỆT NAM**

ĐỊA CHỈ: ĐỘI 7 THÔN ĐOAN NỮ
XO HỒNG SƠN, TP. HÀ NỘI

GIÁM ĐỐC / DIRECTOR
CÔNG TY TNHH
ĐẦU TƯ XÂY DỰNG
AMDC
VIỆT NAM
PHẠM PHƯƠNG MỸ

LẦN NGÀY MÔ TẢ KIỂM
VER DATE DESCRIPTION CHECK

CHỦ ĐẦU TƯ / CLIENT
BAN QUẢN LÝ DỰ ÁN ĐẦU TƯ
HẠ TẦNG XO HỒNG SƠN

ĐỊA ĐIỂM: XO HỒNG SƠN, TP HÀ NỘI

CÔNG TRÌNH / PROJECT
XÂY DỰNG NHÀ VĂN HÓA
VÀ CÁC HÀNG MỤC PHỤ TRỢ THÔN NGHĨA
XO HỒNG SƠN

ĐỊA ĐIỂM XÂY DỰNG
/ CONSTRUCTION SITE:
ĐỊA CHỈ: THÔN NGHĨA
XO HỒNG SƠN, TP HÀ NỘI

TÊN BẢN VẼ / DRAWING TITLE
MẶT ĐỨNG TRỤC 7 - 1
MẶT ĐỨNG TRỤC 1 - 7

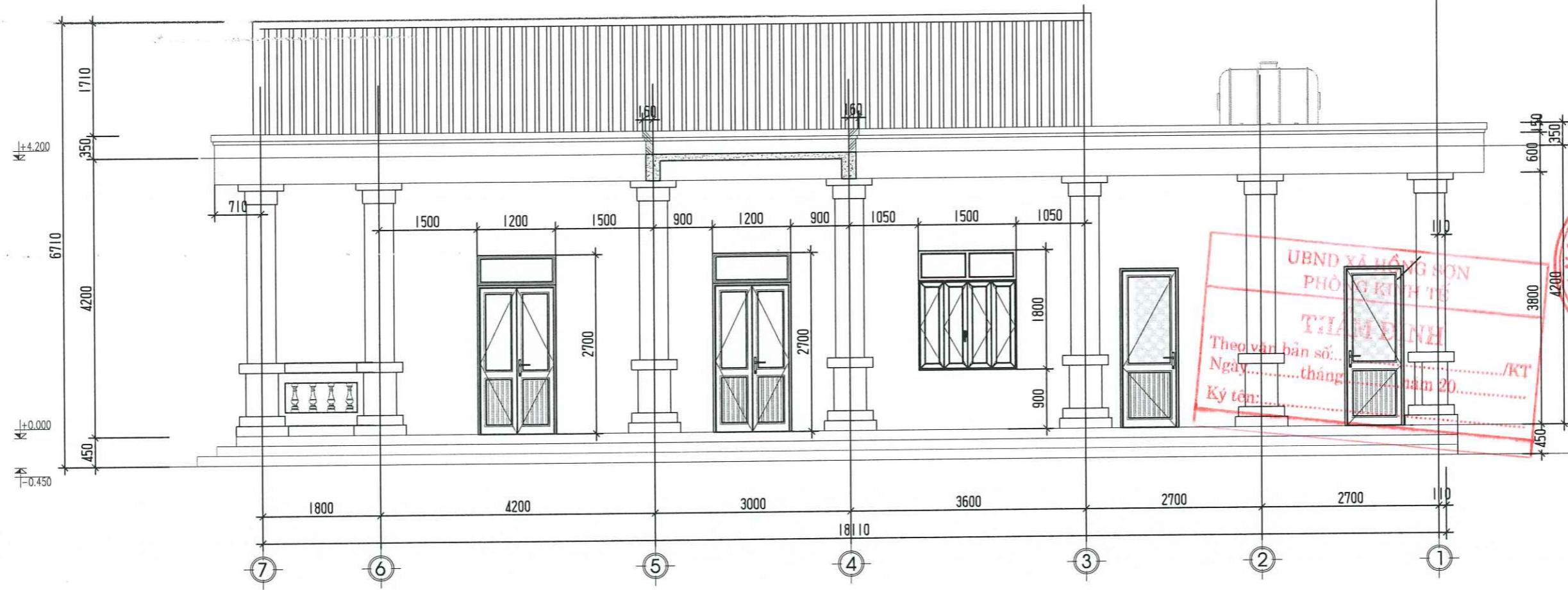
| | | |
|---------------------------------------|---------------------------|--|
| CHỦ TRÌ T.K / CHAIR DESIGN | KTS. HOÀNG NGỌC ANH | |
| THIẾT KẾ-VẼ / DESIGN DRAWING | KTS. HOÀNG NGỌC ANH | |
| KẾT CẤU / STRUCTURAL | KS. NGUYỄN TRỌNG DUY | |
| Q.L.K.T / MANAGEMENT TECHNIQUES | THS. KS. NGÔ TIẾN ĐỨNG | |

BỘ HỒ SƠ: BẢN VẼ THIẾT KẾ THI CÔNG
/ SET: DESIGN DRAWINGS

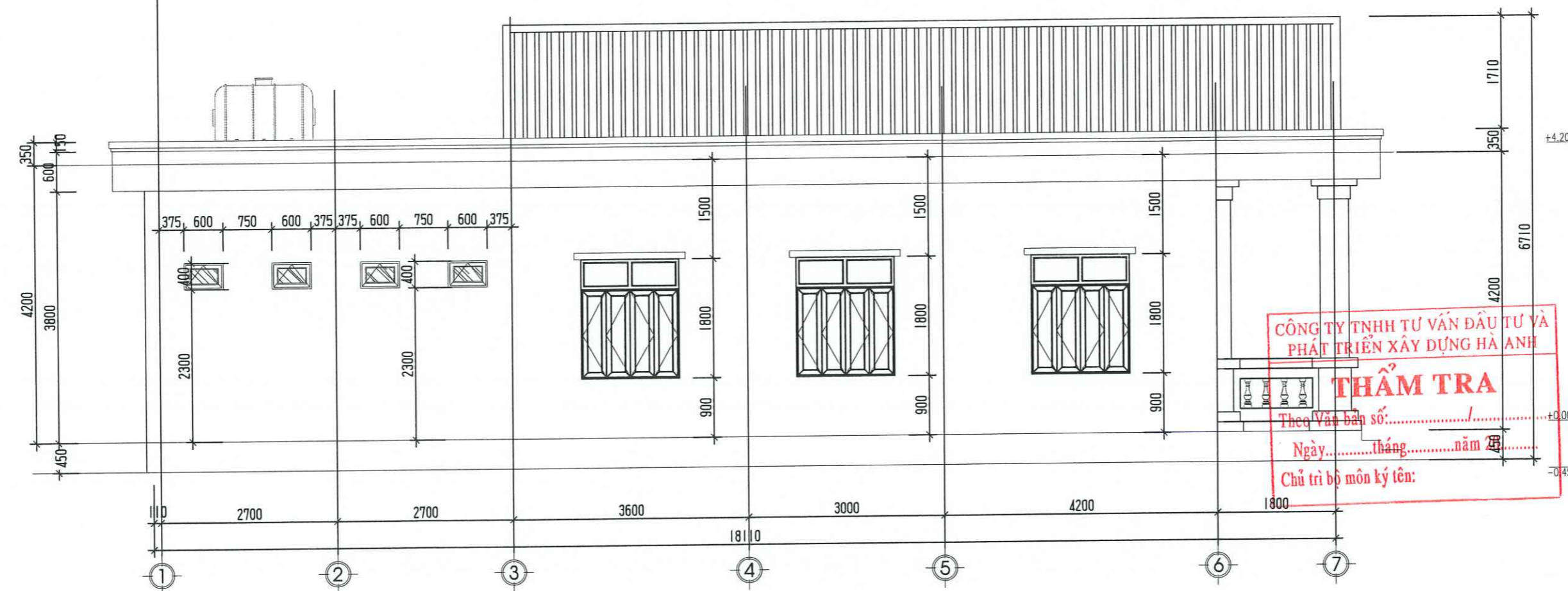
HỢP ĐỒNG SỐ
/ CONTRACT NO: ... / 2026/ HD-TV

NGÀY HOÀN THÀNH
/ ISSUE DATE: ... / 2026

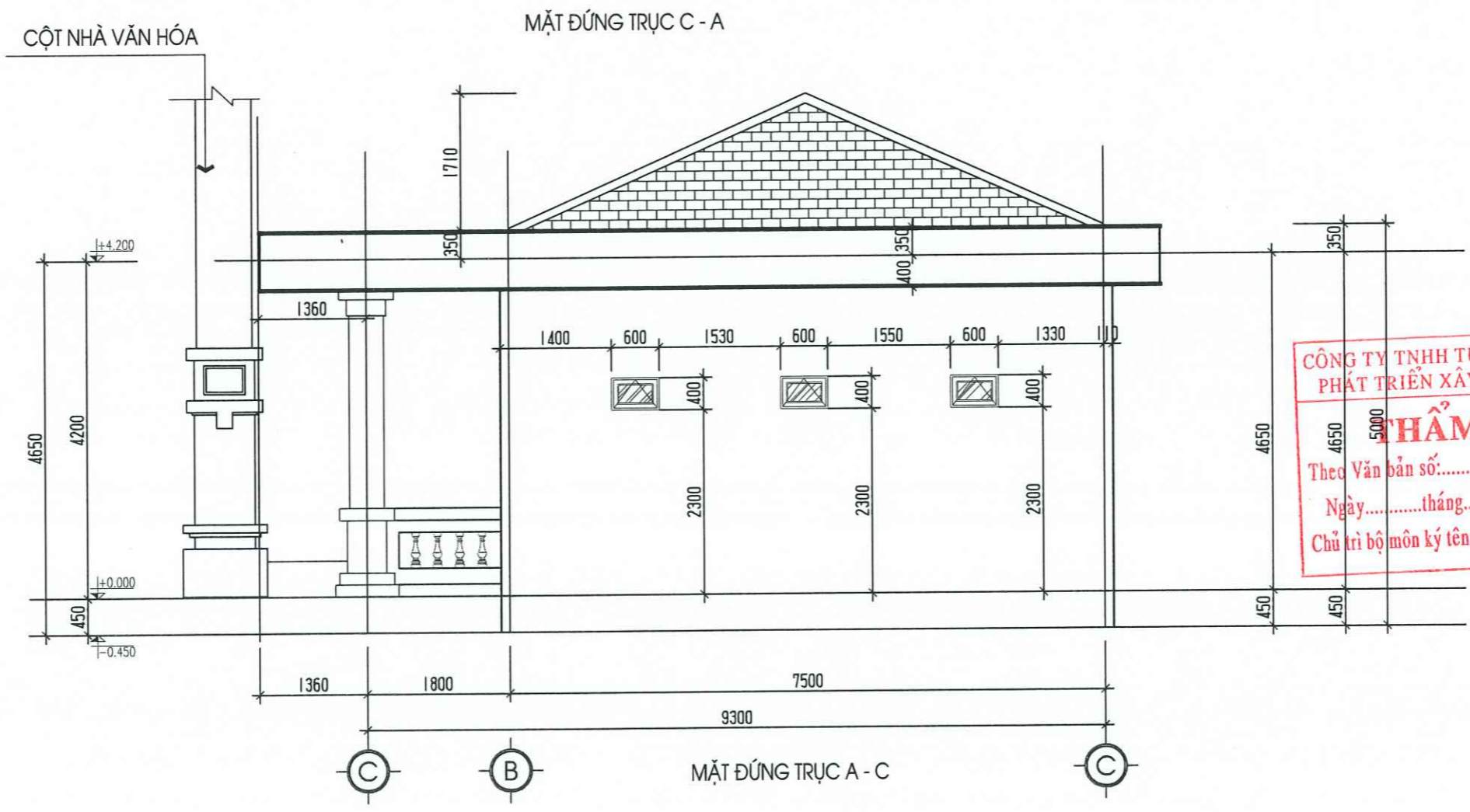
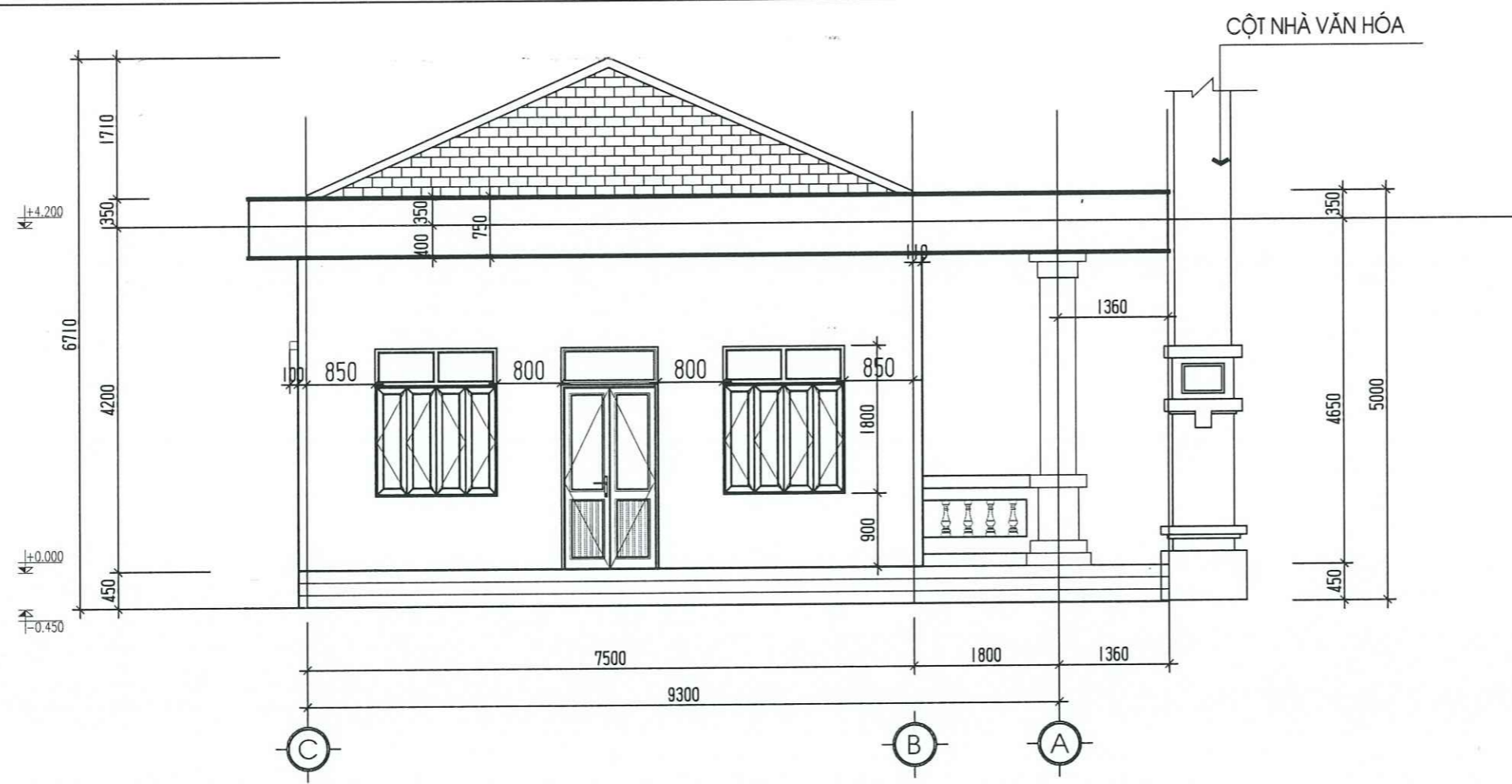
KÝ HIỆU BẢN VẼ
/ SYMBOL: B - 04



MẶT ĐỨNG TRỤC 7 - 1



MẶT ĐỨNG TRỤC 1 - 7



**CÔNG TY TNHH TƯ VẤN ĐẦU TƯ VÀ
PHÁT TRIỂN XÂY DỰNG HÀ ANH**

THẨM TRA

Theo Văn bản số:/.....
 Ngày.....tháng.....năm 20.....
 Chủ trì bộ môn ký tên:

**CÔNG TY TNHH ĐẦU TƯ XÂY DỰNG
AMDC VIỆT NAM**

ĐỊA CHỈ: ĐỘI 7 THÔN ĐOAN NỮ
XỊ HỒNG SƠN, TP. HÀ NỘI

GIÁM ĐỐC / DIRECTOR
**CÔNG TY
 TNHH
 ĐẦU TƯ XÂY DỰNG
 AMDC
 VIỆT NAM**
 PHẠM PHƯƠNG MỸ

| LẦN VER | NGÀY DATE | MÔ TẢ DESCRIPTION | KIỂM CHÊ |
|------------|--------------|----------------------|-------------|
| | | | |

CHỦ ĐẦU TƯ / CLIENT
 BAN QUẢN LÝ DỰ ÁN ĐẦU TƯ
 HẠ TẦNG XỊ HỒNG SƠN

ĐỊA ĐIỂM: XỊ HỒNG SƠN, TP HÀ NỘI

CÔNG TRÌNH / PROJECT
 XÂY DỰNG NHÀ VĂN HÓA
 VÀ CÁC HÀNG MỤC PHỤ TRỢ THÔN NGHĨA
 XỊ HỒNG SƠN

ĐỊA ĐIỂM XÂY DỰNG
 / CONSTRUCTION SITE:
 ĐỊA CHỈ: THÔN NGHĨA
 XỊ HỒNG SƠN, TP HÀ NỘI

TÊN BẢN VẼ / DRAWING TITLE
 MẶT ĐỨNG TRỰC A - C
 MẶT ĐỨNG TRỰC C - A

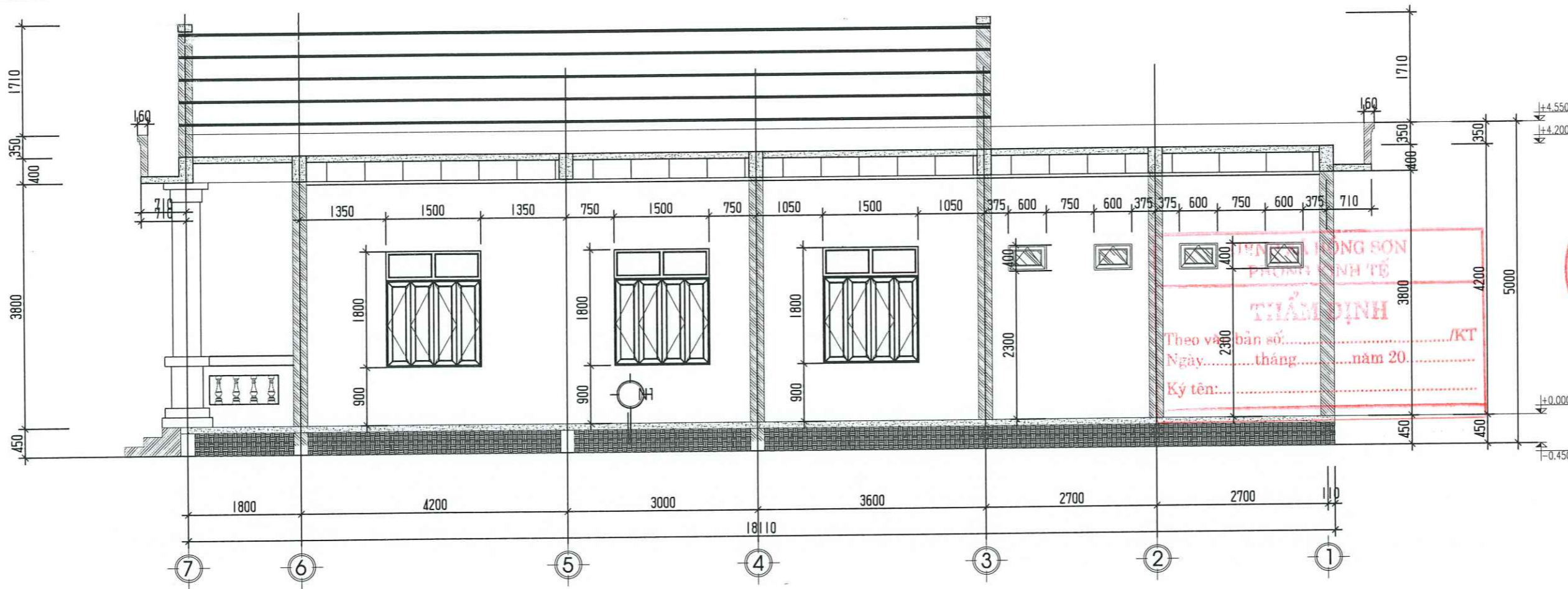
| | | |
|--|---------------------------|--------------------|
| CHỦ TRÌ T.K / CHAIR DESIGN: | KTS. HOÀNG NGỌC ANH | <i>[Signature]</i> |
| THIẾT KẾ+VẼ / DESIGN DRAWING: | KTS. HOÀNG NGỌC ANH | <i>[Signature]</i> |
| KẾT CẤU / STRUCTURAL: | KS. NGUYỄN TRỌNG DUY | <i>[Signature]</i> |
| Q.L.K.T / MANAGEMENT TECHNIQUES: | THS. KS. NGÔ TIẾN DŨNG | <i>[Signature]</i> |

BỘ HỒ SƠ: BẢN VẼ THIẾT KẾ THI CÔNG
 / SET: DESIGN DRAWINGS

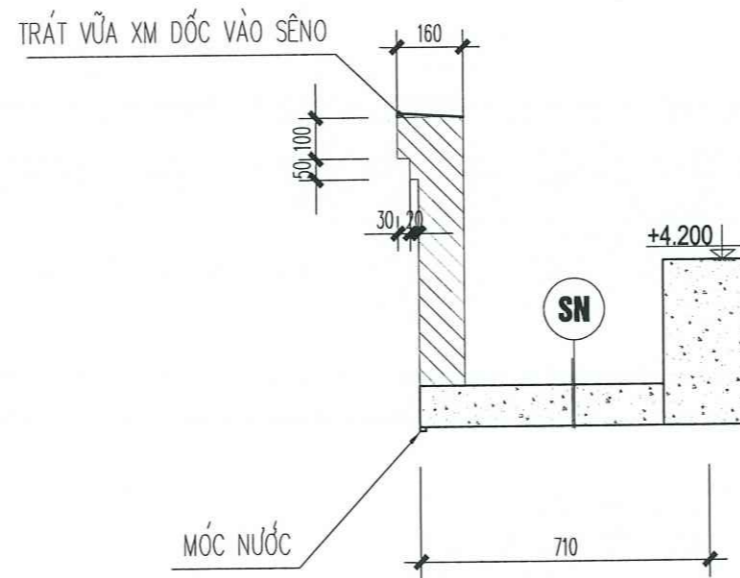
HỢP ĐỒNG SỐ
 / CONTRACT NO: .../ 2026/ HĐ-TV

NGÀY HOÀN THÀNH
 / ISSUE DATE: ... /2026

KÝ HIỆU BẢN VẼ
 / SYMBOL: B - 05



MẶT CẮT DỌC NHÀ



TRÍCH CT SENO MÁI

tỉ lệ : 1/25

CÔNG TY TNHH TƯ VẤN ĐẦU TƯ VÀ PHÁT TRIỂN XÂY DỰNG HÀ ANH
THẨM TRA
 Theo Văn bản số:/.....
 Ngày.....tháng.....năm 20.....
 Chủ trì bộ môn ký tên:

CÔNG TY TNHH ĐẦU TƯ XÂY DỰNG

AMDC VIỆT NAM

ĐỊA CHỈ: ĐỘI 7 THÔN ĐOAN NỮ
 XÃ HỒNG SƠN, TP. HÀ NỘI

GIÁM ĐỐC / DIRECTOR
 CÔNG TY
 TNHH
 ĐẦU TƯ XÂY DỰNG
 AMDC
 VIỆT NAM
 PHẠM PHƯƠNG MỸ

LẦN NGÀY MÔ TẢ KIỂM
 VER DATE DESCRIPTION CHECK

CHỦ ĐẦU TƯ / CLIENT
 BAN QUẢN LÝ DỰ ÁN ĐẦU TƯ
 HẠ TẦNG XÃ HỒNG SƠN

ĐỊA ĐIỂM: XÃ HỒNG SƠN, TP HÀ NỘI

CÔNG TRÌNH / PROJECT
 XÂY DỰNG NHÀ VÁN HÓA
 VÀ CÁC HÀNG MỤC PHỤ TRỢ THÔN NGHĨA
 XÃ HỒNG SƠN

ĐỊA ĐIỂM XÂY DỰNG
 / CONSTRUCTION SITE:
 ĐỊA CHỈ: THÔN NGHĨA
 XÃ HỒNG SƠN, TP HÀ NỘI

TÊN BẢN VẼ / DRAWING TITLE
 MẶT CẮT DỌC NHÀ

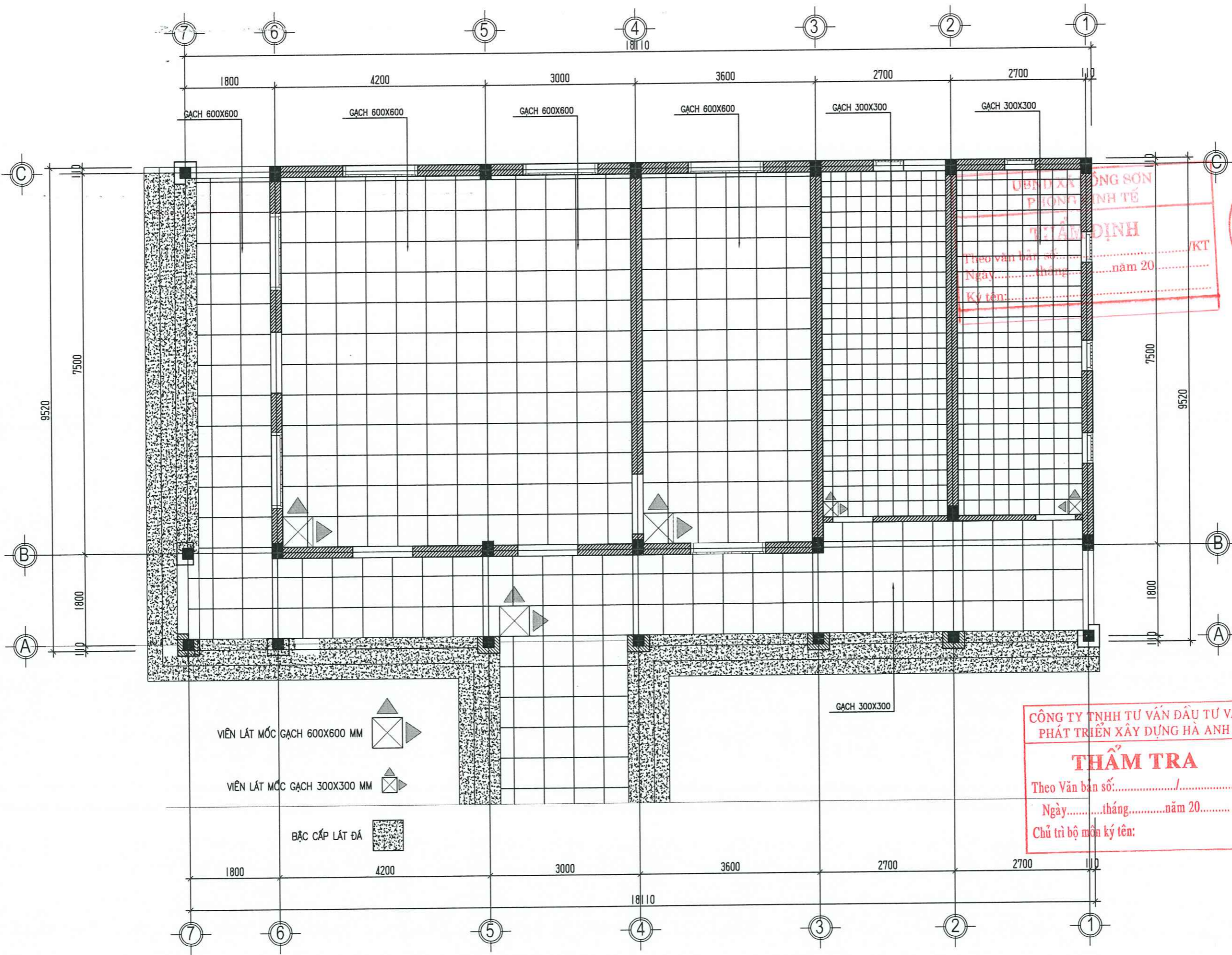
| | | |
|--|---------------------------|--|
| CHỦ TRÌ T.K / CHAIR DESIGN: | KTS. HOÀNG NGỌC ANH | |
| THIẾT KẾ+VẼ / DESIGN DRAWING: | KTS. HOÀNG NGỌC ANH | |
| KẾT CẤU / STRUCTURAL: | KS. NGUYỄN TRỌNG DUY | |
| Q.L.K.T / MANAGEMENT TECHNIQUES: | THS. KS. NGÔ TIẾN DŨNG | |

BỘ HỒ SƠ: BẢN VẼ THIẾT KẾ THI CÔNG
 / SET: DESIGN DRAWINGS

HỢP ĐỒNG SỐ
 / CONTRACT NO: .../ 2026/ HĐ-TV

NGÀY HOÀN THÀNH
 / ISSUE DATE: ... /2026

KÝ HIỆU BẢN VẼ
 / SYMBOL: B - 06



**CÔNG TY TNHH ĐẦU TƯ XÂY DỰNG
AMDC VIỆT NAM**

ĐỊA CHỈ: ĐỘI 7 THÔN ĐOÀN NỮ
XỊ HỒNG SƠN, TP. HÀ NỘI

GIÁM ĐỐC / DIRECTOR
**CÔNG TY
 TNHH
 ĐẦU TƯ XÂY DỰNG
 AMDC
 VIỆT NAM**
 PHẠM PHƯƠNG MỸ

LẦN NGÀY MÔ TẢ KIỂM
 VER DATE DESCRIPTION CHECK

CHỦ ĐẦU TƯ / CLIENT
 BAN QUẢN LÝ DỰ ÁN ĐẦU TƯ
 HẠ TẦNG XỊ HỒNG SƠN

ĐỊA ĐIỂM: XỊ HỒNG SƠN, TP HÀ NỘI

CÔNG TRÌNH / PROJECT
 XÂY DỰNG NHÀ VĂN HÓA
 VÀ CÁC HẠNG MỤC PHỤ TRỢ THÔN NGHĨA
 XỊ HỒNG SƠN

ĐỊA ĐIỂM XÂY DỰNG
 / CONSTRUCTION SITE:
 ĐỊA CHỈ: THÔN NGHĨA
 XỊ HỒNG SƠN, TP HÀ NỘI

TÊN BẢN VẼ / DRAWING TITLE
MẶT BẰNG LÁT NỀN

| | | |
|--|---------------------------|--|
| CHỦ TRÌ T.K / CHAIR DESIGN | KTS. HOÀNG NGỌC ANH | |
| THIẾT KẾ-VẼ / DESIGN DRAWING: | KTS. HOÀNG NGỌC ANH | |
| KẾT CẤU / STRUCTURAL: | KS. NGUYỄN TRỌNG DUY | |
| Q.L.K.T / MANAGEMENT TECHNIQUES: | THS. KS. NGÔ TIẾN DŨNG | |

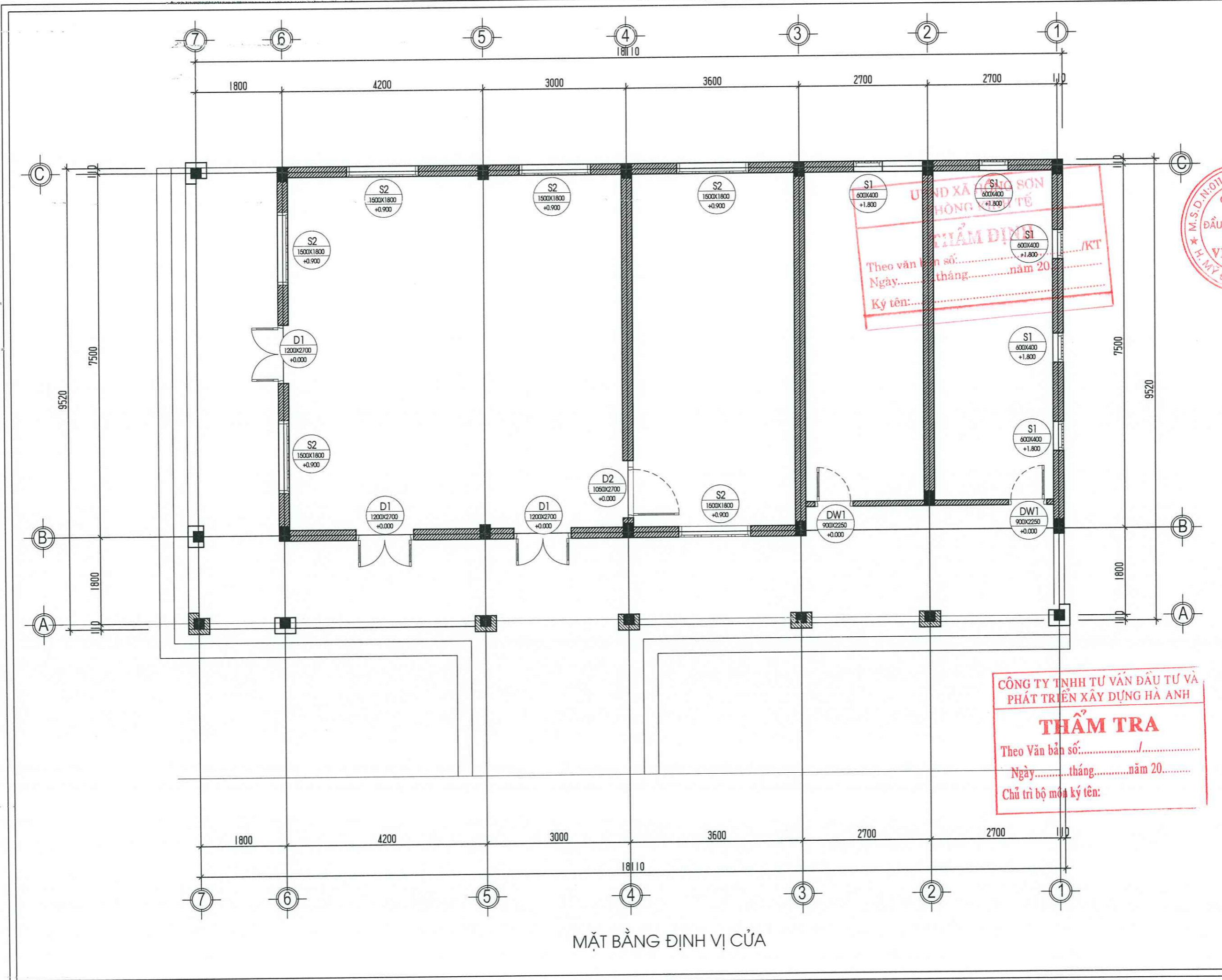
BỘ HỒ SƠ: BẢN VẼ THIẾT KẾ THI CÔNG
 / SET: DESIGN DRAWINGS

HỢP ĐỒNG SỐ
 / CONTRACT NO: ... / 2026 / HĐ-TV

NGÀY HOÀN THÀNH
 / ISSUE DATE: ... / 2026

KÝ HIỆU BẢN VẼ
 / SYMBOL: B - 07

MẶT BẰNG LÁT NỀN



**CÔNG TY TNHH ĐẦU TƯ XÂY DỰNG
AMDC VIỆT NAM**

ĐỊA CHỈ: ĐỘI 7 THÔN ĐOAN NỮ
XÃ HỒNG SƠN, TP. HÀ NỘI

GIÁM ĐỐC / DIRECTOR
CÔNG TY TNHH ĐẦU TƯ XÂY DỰNG AMDC VIỆT NAM
 PHẠM PHƯƠNG MỸ
 LẦN NGÀY MÔ TẢ KIỂM
 VER DATE DESCRIPTION CHECK

CHỦ ĐẦU TƯ / CLIENT
 BAN QUẢN LÝ DỰ ÁN ĐẦU TƯ
 HẠ TẦNG XÃ HỒNG SƠN
 ĐỊA ĐIỂM: XÃ HỒNG SƠN, TP HÀ NỘI

CÔNG TRÌNH / PROJECT
 XÂY DỰNG NHÀ VĂN HÓA
 VÀ CÁC HẠNG MỤC PHỤ TRỢ THÔN NGHĨA
 XÃ HỒNG SƠN

ĐỊA ĐIỂM XÂY DỰNG / CONSTRUCTION SITE:
 ĐỊA CHỈ: THÔN NGHĨA
 XÃ HỒNG SƠN, TP HÀ NỘI

TÊN BẢN VẼ / DRAWING TITLE
 MẶT BẰNG ĐỊNH VỊ CỬA

| | | |
|---------------------------------|------------------------|--------------------|
| CHỦ TRÌ T.K / CHAIR DESIGN | KTS. HOÀNG NGỌC ANH | <i>[Signature]</i> |
| THIẾT KẾ+VẼ / DESIGN DRAWING | KTS. HOÀNG NGỌC ANH | <i>[Signature]</i> |
| KẾT CẤU / STRUCTURAL | KS. NGUYỄN TRỌNG DUY | <i>[Signature]</i> |
| Q.L.K.T / MANAGEMENT TECHNIQUES | THS. KS. NGÔ TIẾN DŨNG | <i>[Signature]</i> |

BỘ HỒ SƠ: BẢN VẼ THIẾT KẾ THI CÔNG
 / SET: DESIGN DRAWINGS

HỢP ĐỒNG SỐ / CONTRACT NO: ... / 2026/ HĐ-TV

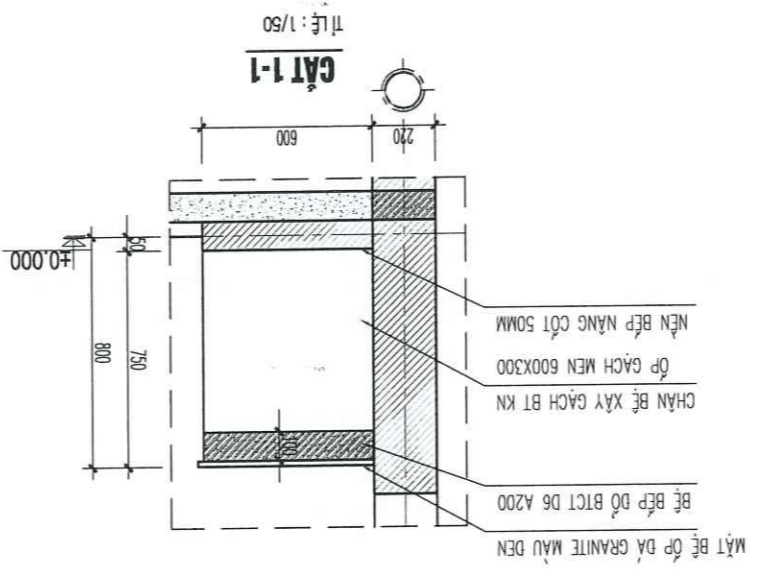
NGÀY HOÀN THÀNH / ISSUE DATE: ... / 2026

KÝ HIỆU BẢN VẼ / SYMBOL: B - 08

CÔNG TY TNHH TƯ VẤN ĐẦU TƯ VÀ PHÁT TRIỂN XÂY DỰNG HÀ ANH
THẨM TRA
 Theo Văn bản số:...../.....
 Ngày.....tháng.....năm 20.....
 Chủ trì bộ môn ký tên:

MẶT BẰNG ĐỊNH VỊ CỬA

| | |
|--|--|
| KỶ HIỆU BẢN VẼ / SYMBOL: B-11 | |
| NGÀY HOÀN THÀNH / ISSUE DATE: .../2026 | |
| HỢP ĐỒNG SỐ / CONTRACT NO.: .../2026/HĐ-TV | |
| BỘ HỒ SƠ: BẢN VẼ THIẾT KẾ THI CÔNG / SET: DESIGN DRAWINGS | |
| CHỦ TRÌ T.Đ. / CLIENT: KTS. HOÀNG ANH | THIẾT KẾ VÀ VẼ / DESIGN DRAWING: KTS. HOÀNG ANH |
| QUẢN LÝ THI CÔNG / SUPERVISOR: K.S. NGUYỄN TRỌNG DUY | KẾT CẤU / STRUCTURE: K.S. NGUYỄN TRỌNG DUY |
| QUẢN LÝ CHẤT LƯỢNG / QUALITY CONTROL: T.S. NGUYỄN VĂN Đ | QUẢN LÝ THI CÔNG / SUPERVISOR: T.S. NGUYỄN VĂN Đ |
| TÊN BẢN VẼ / DRAWING TITLE: CH THIẾT BẾ BẾP | |
| ĐỊA CHỈ: THÔN NGHĨA XÃ HỒNG SƠN, TP HÀ NỘI / CONSTRUCTION SITE: XÃ HỒNG SƠN, TP HÀ NỘI | |
| CỘNG TRINH/ PROJECT: XÂY DỰNG NHÀ VÁN HÒA VÀ CÁC HẠNG MỤC PHỤ TRỢ THÔN NGHĨA XÃ HỒNG SƠN | |
| ĐỊA ĐIỂM: XÃ HỒNG SƠN, TP HÀ NỘI / CLIENT: BAN QUẢN LÝ DỰ ÁN ĐẦU TƯ HÀ TẦNG XÃ HỒNG SƠN KHỐI NHÀ PHỤ TRỢ | |
| GIẤM ĐỐC / DIRECTOR: PHẠM PHƯƠNG MỸ | CHỈ DẪN / CHECK: PHẠM PHƯƠNG MỸ |
| ĐỊA CHỈ: ĐỢT 7 THÔN ĐOAN NỮ XÃ HỒNG SƠN, TP. HÀ NỘI / AMPC VIỆT NAM | |



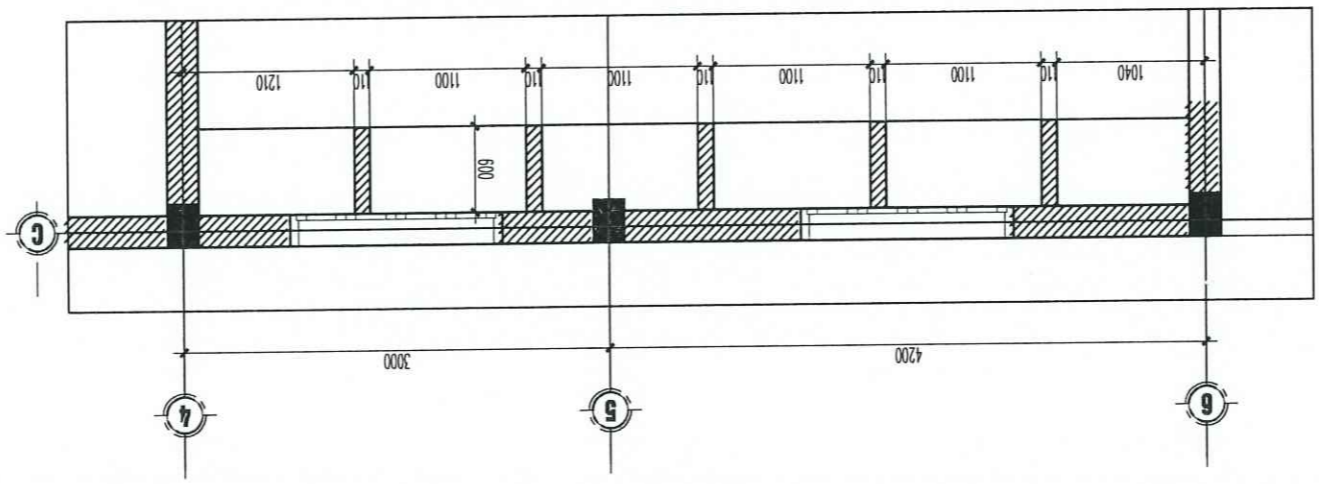
TẦM DAN BẾ BẾP
Tỉ lệ: 1/50

UỶ BAN XÃ HỒNG SƠN
PHÒNG KINH TẾ

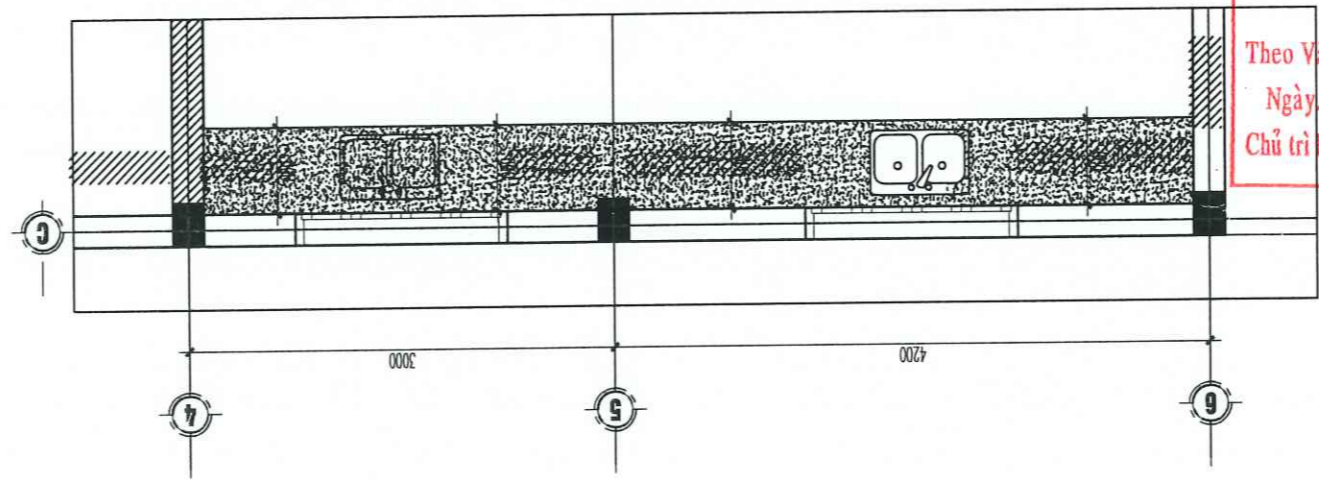
THẨM ĐỊNH

Theo văn bản số:/KT
Ngày.....tháng.....năm 20.....
Ký tên:.....

MẶT BẰNG XÂY THÀNH BẾ BẾP
Tỉ lệ: 1/50



MẶT BẰNG BẾ BẾP
Tỉ lệ: 1/50

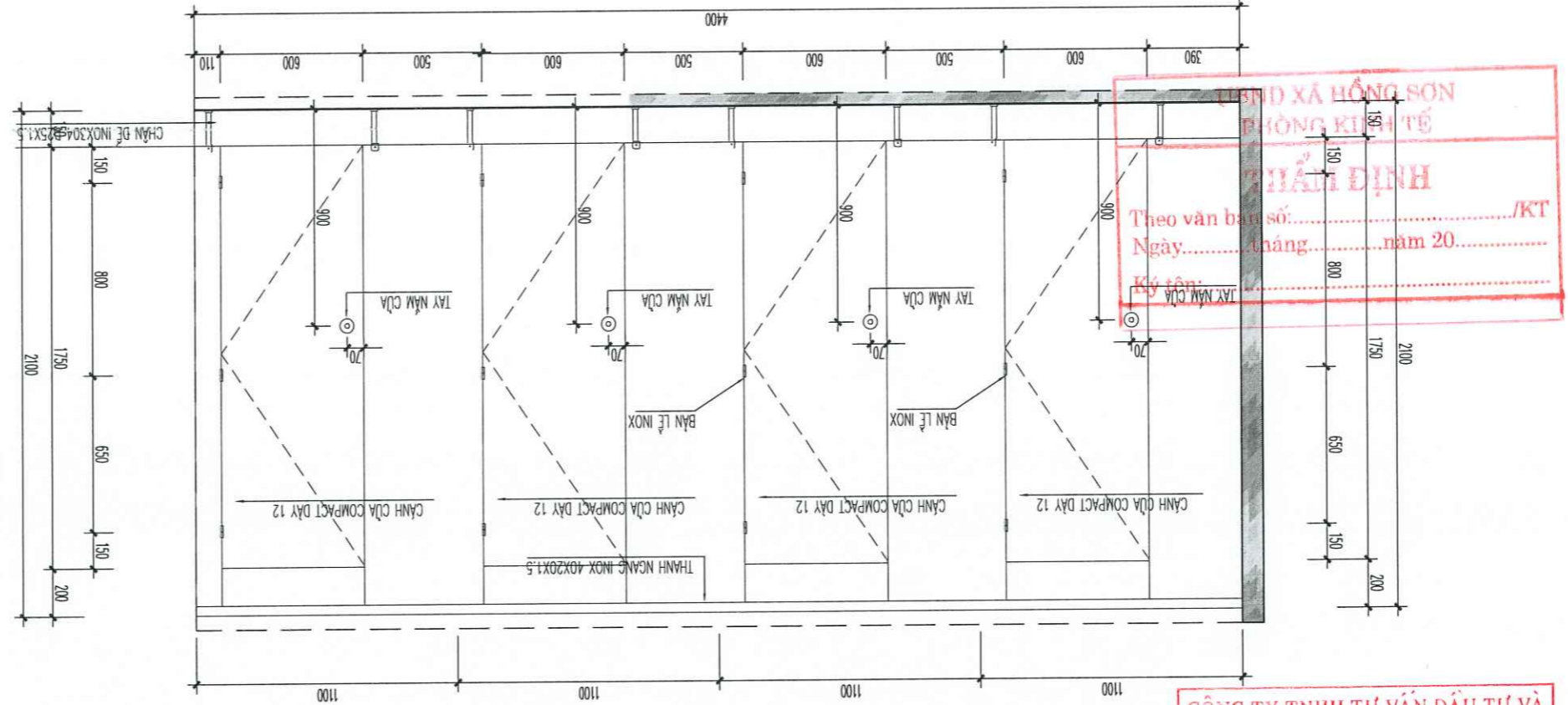


CÔNG TY TNHH TƯ VẤN ĐẦU TƯ VÀ PHÁT TRIỂN XÂY DỰNG HÀ ANH

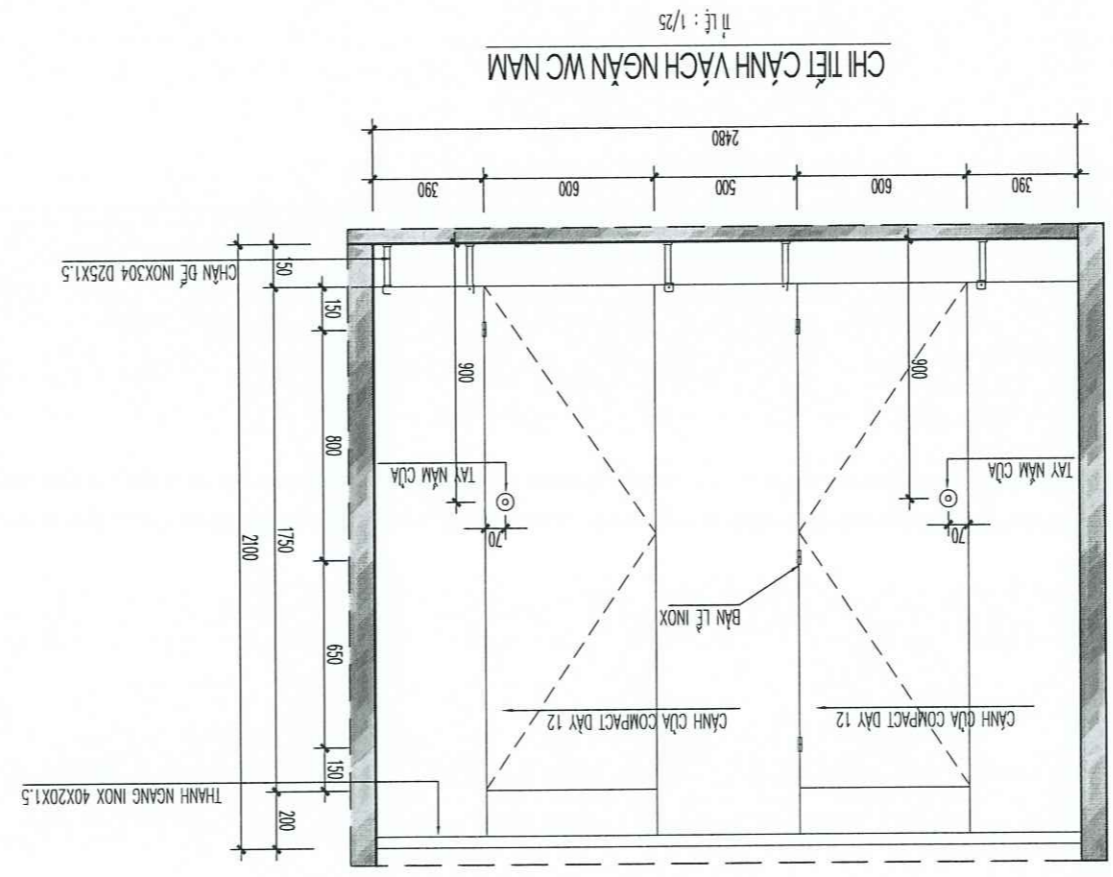
THẨM TRA

Theo Văn bản số:/.....
Ngày.....tháng.....năm 20.....
Chủ trì bộ môn ký tên:

| | |
|---|--|
| KỶ HIỆU BẢN VẼ / SYMBOL: B-12 | |
| NGÀY HOÀN THÀNH / ISSUE DATE: .../2026 | |
| HỢP ĐỒNG SỐ / CONTRACT NO.: .../2026/HD-TV | |
| BỘ HỒ SƠ: BẢN VẼ THIẾT KẾ THI CÔNG / SET: DESIGN DRAWINGS | |
| CHỦ TRƯỞNG / OWNER: KTS. HOÀNG NGỌC ANH | QUẢN LÝ THI CÔNG / SUPERVISOR: KTS. HOÀNG NGỌC ANH |
| THIẾT KẾ / DESIGN: KTS. HOÀNG NGỌC ANH | THIẾT KẾ / DESIGN: KTS. HOÀNG NGỌC ANH |
| KẾT CẤU / STRUCTURE: K.S. NGUYỄN TRỌNG DUY | KẾT CẤU / STRUCTURE: K.S. NGUYỄN TRỌNG DUY |
| QUẢN LÝ / MANAGEMENT: TH.S. K.S. NGÔ TIẾN DŨNG | QUẢN LÝ / MANAGEMENT: TH.S. K.S. NGÔ TIẾN DŨNG |
| CHỈ TIẾT KHU VỰC SINH CHUNG | |
| TÊN BẢN VẼ / DRAWING TITLE | |
| ĐỊA ĐIỂM XÂY DỰNG / CONSTRUCTION SITE: XÃ HỒNG SƠN, TP. HÀ NỘI | |
| ĐỊA CHỈ: THÔN NGHĨA XÃ HỒNG SƠN | |
| CÔNG TRÌNH / PROJECT: XÂY DỰNG NHÀ VĂN HÓA VÀ CÁC HANG MỤC PHỤ TRỢ THÔN NGHĨA XÃ HỒNG SƠN | |
| ĐỊA ĐIỂM: XÃ HỒNG SƠN, TP. HÀ NỘI | |
| KHỐI NHÀ PHỤ TRỢ | |
| BAN QUẢN LÝ DỰ ÁN ĐẦU TƯ | |
| HÀ TẦNG XÃ HỒNG SƠN | |
| CHỦ ĐẦU TƯ / CLIENT | |
| LẦN NGÀY MÔ TẢ KIỂM / VER. DATE DESCRIPTION CHECK | |
| PHẠM PHƯƠNG MỸ | |
| GIÁM ĐỐC / DIRECTOR | |
| ĐỊA CHỈ: BỜ 7 THÔN ĐOAN NỮ XÃ HỒNG SƠN, TP. HÀ NỘI | |
| CÔNG TY TNHH ĐẦU TƯ XÂY DỰNG AMDC VIỆT NAM | |



THẨM ĐỊNH
 Theo văn bản số:/KT
 Ngày: tháng năm 20.....
 Ký tên:



THẨM TRA
 Theo Văn bản số:/.....
 Ngày: tháng năm 20.....
 Chủ trì bộ môn ký tên:

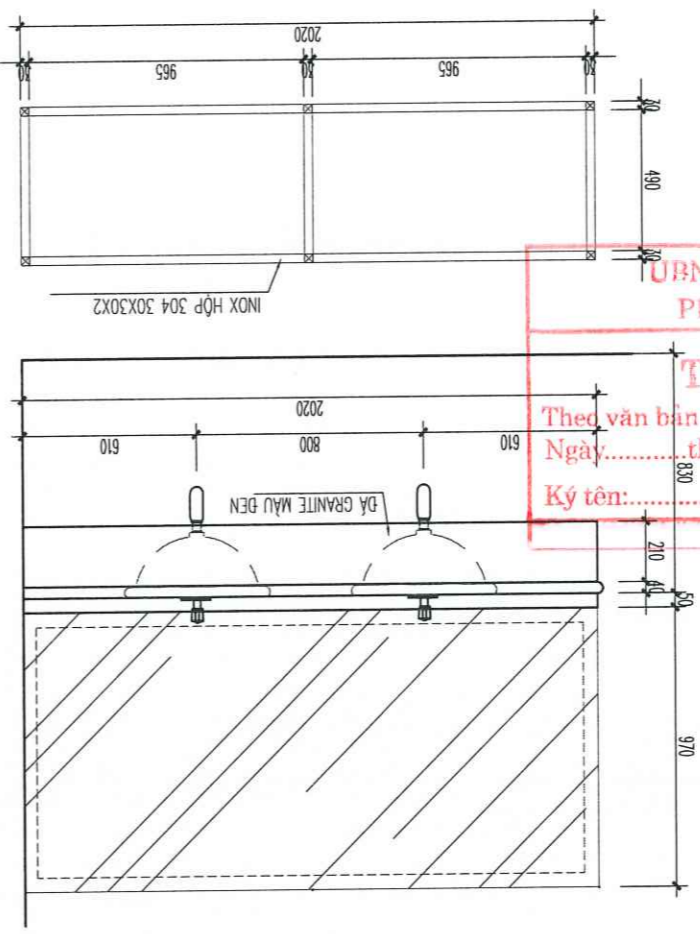
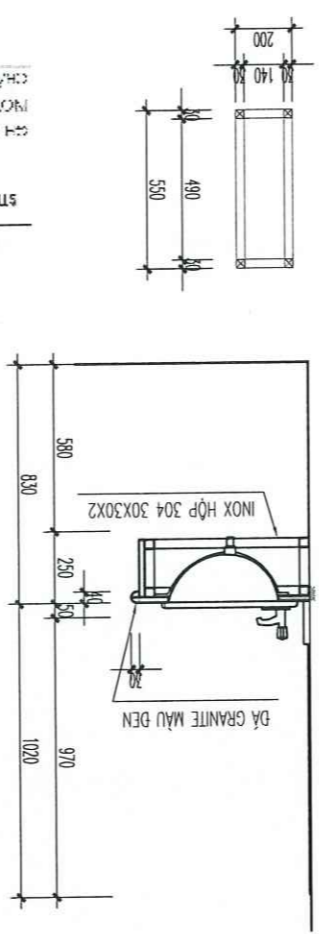
CHI TIẾT CẢNH VÁCH NGĂN WC NỮ
 tỉ lệ: 1/25

CHI TIẾT CẢNH VÁCH NGĂN WC NAM
 tỉ lệ: 1/25

| | | | | | | | | | | | | | | | | | | | | | | | | | | | | | | | | | | | | | | | | | | | | | | | | | |
|---|--|---|--|---------------------|--|----------------|--|------------------------|--|----------|--|------------------------|--|---------------------|--|---|--|----------------------------------|--|---------------------|--|---|--|---|--|---|--|---------------------------|--|----------------------------|--|-----------------------------|--|---------------------------|--|-------------------------------|--|--------------------------|--|----------------------------------|--|--|--|---------------------------------|--|---|--|----------------------------------|--|
| CÔNG TY TNHH ĐẦU TƯ XÂY DỰNG AMDC VIỆT NAM | | ĐỊA CHỈ: BỐ 7 THÔN ĐOAN NÚ XÃ HỒNG SƠN, TP. HÀ NỘI | | GIÁM ĐỐC / DIRECTOR | | PHẠM PHƯƠNG MỸ | | KIỂM MÔ TẢ MỖ TÀ | | LÀM NGÀY | | MÔ TẢ MỖ TÀ KIỂM | | CHỦ ĐẦU TƯ / CLIENT | | BAN QUẢN LÝ DỰ ÁN ĐẦU TƯ HÀ TẦNG XÃ HỒNG SƠN KHỐI NHÀ PHỤ TRỢ | | ĐỊA ĐIỂM: XÃ HỒNG SƠN, TP HÀ NỘI | | CÔNG TRÌNH/ PROJECT | | XÂY DỰNG NHÀ VĂN HÓA VÀ CÁC HẰNG MỨC PHỤ TRỢ THÔN NGHĨA XÃ HỒNG SƠN | | ĐỊA ĐIỂM XÂY DỰNG / CONSTRUCTION SITE: | | ĐỊA CHỈ: THÔN NGHĨA XÃ HỒNG SƠN, TP HÀ NỘI | | TÊN BẢN VẼ/ DRAWING TITLE | | CH TIẾT KHU VỰC SINH CHUNG | | CHỦ TRÌ T.Đ. KTS. HOÀNG ANH | | CHUYÊN THIẾT KẾ: NGỌC ANH | | THIẾT KẾ + VẼ: KTS. HOÀNG ANH | | KẾT CẤU: KTS. NGUYỄN DUY | | O.L.K.T: THS. K.S. NGỒ TIẾN DŨNG | | BỘ HỒ SƠ: BẢN VẼ THIẾT KẾ THI CÔNG / SET: DESIGN DRAWINGS | | HỢP ĐỒNG SỐ: ... / 2026 / HD-TV | | NGÀY HOÀN THÀNH / ISSUE DATE: ... / 2026 | | KỶ HIỆU BẢN VẼ / SYMBOL: B-13 | |
|---|--|---|--|---------------------|--|----------------|--|------------------------|--|----------|--|------------------------|--|---------------------|--|---|--|----------------------------------|--|---------------------|--|---|--|---|--|---|--|---------------------------|--|----------------------------|--|-----------------------------|--|---------------------------|--|-------------------------------|--|--------------------------|--|----------------------------------|--|--|--|---------------------------------|--|---|--|----------------------------------|--|



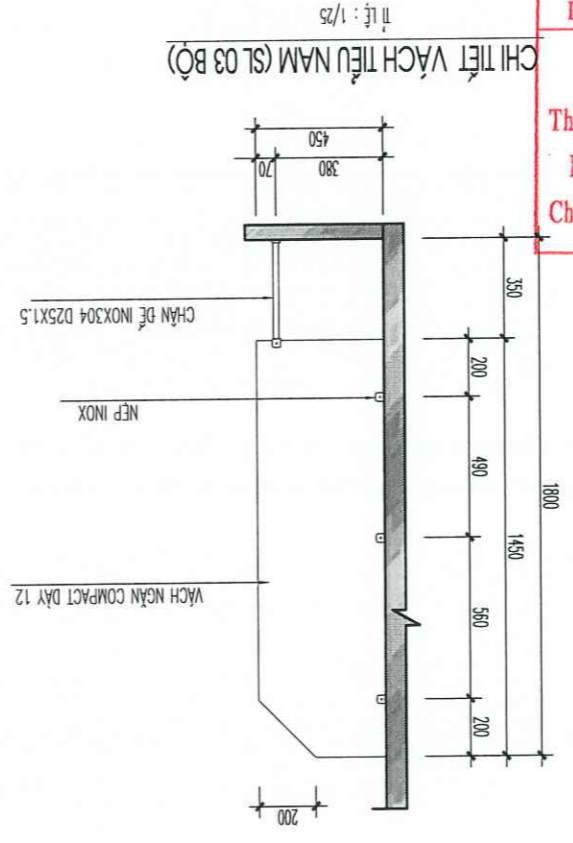
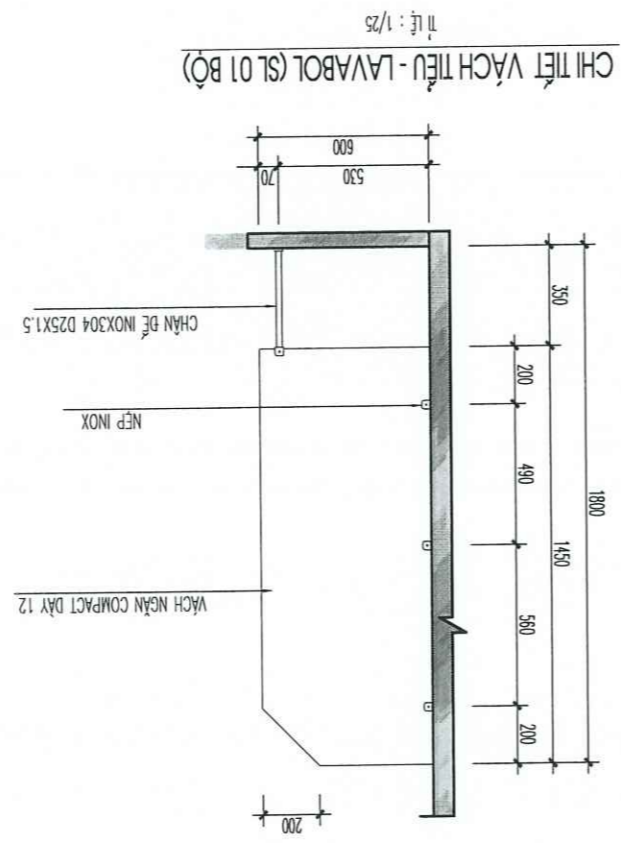
| | | | | | |
|---|-----|------------------|---------------|------------|--------|
| BẢNG TỔNG HỢP KHỐI LƯỢNG KHUNG GIẾ ĐỒ LAVABO | STT | HÀNG MỤC | CHIỀU DÀI (M) | KHỐI LƯỢNG | CHỈ SỐ |
| | 01 | INOX HỘT 30X30X2 | 11.86 | 22.27KG | |
| CHỖN LẮM CÁN - QUỐC: LÊN KẾ VỚI TRÊN BẢNG KẾ THI CÔNG ĐÀ LAVA | | | | | |



**UBND XÃ HỒNG SƠN
PHÒNG KINH TẾ**

THẨM ĐỊNH

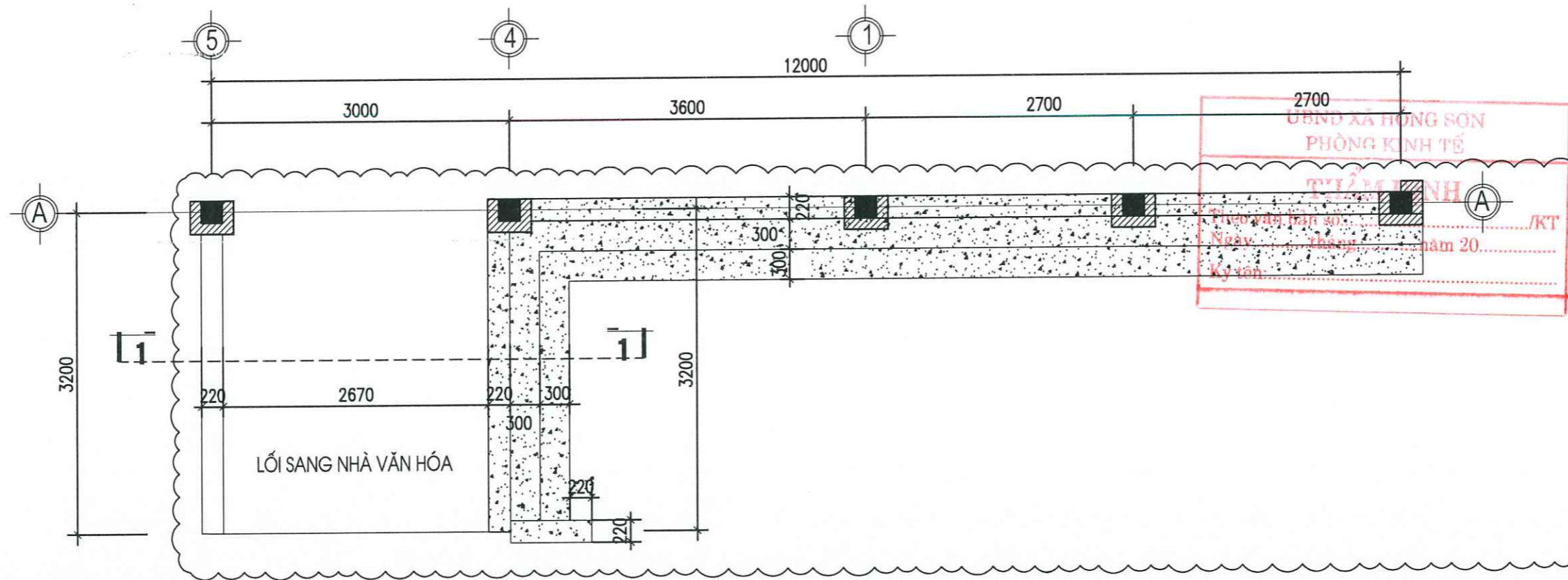
Theo văn bản số:/KT
Ngày.....tháng.....năm 20.....
Ký tên:.....



**CÔNG TY TNHH TƯ VẤN ĐẦU TƯ VÀ
PHÁT TRIỂN XÂY DỰNG HÀ ANH**

THẨM TRA

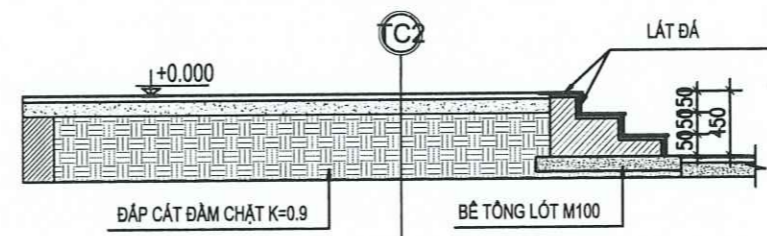
Theo Văn bản số:/.....
Ngày.....tháng.....năm 20.....
Chủ trì bộ môn ký tên:



ỦY BAN XÃ HỒNG SƠN
 PHÒNG KINH TẾ
 THẨM ĐỊNH
 Theo văn bản số:/KT
 Ngày: tháng năm 20.....
 Ký tên:

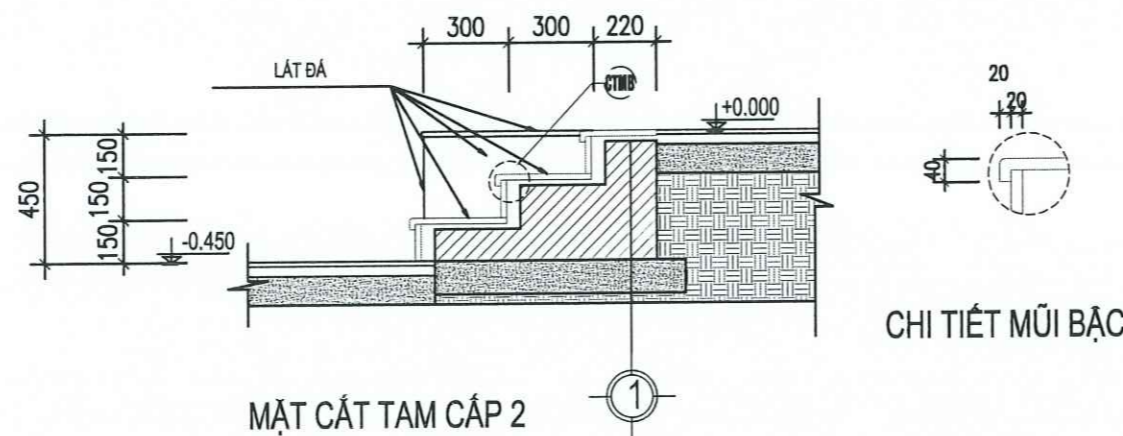
CHI TIẾT TAM CẤP TC1

- (C) - LÁT GẠCH 600X600
- Vữa XM M75 TẠO PHẪNG DÀY 30.
- LỚP BT M150 ĐÁ 1X2 DÀY 100.
- LỚP CÁT TÔN NỀN ĐÁM K95
- LỚP CẤP PHỐI SÂN NỀN K90



MẶT CẮT TAM CẤP TC1

CÔNG TY TNHH TƯ VẤN ĐẦU TƯ VÀ
 PHÁT TRIỂN XÂY DỰNG HÀ ANH
THẨM TRA
 Theo Văn bản số:/.....
 Ngày: tháng năm 20.....
 Chủ trì bộ môn ký tên:



MẶT CẮT TAM CẤP 2

CHI TIẾT MŨI BẠC

CÔNG TY TNHH ĐẦU TƯ XÂY DỰNG
AMDC VIỆT NAM

ĐỊA CHỈ: ĐỘI 7 THÔN ĐOAN NỮ
 XÃ HỒNG SƠN, TP. HÀ NỘI

277491
 GIÁM ĐỐC / DIRECTOR
 CÔNG TY
 TNHH
 ĐẦU TƯ XÂY DỰNG
 AMDC
 VIỆT NAM
 PHẠM PHƯƠNG MỸ

LẦN NGÀY MÔ TẢ KIỂM
 VER DATE DESCRIPTION CHECK

CHỦ ĐẦU TƯ / CLIENT
 BAN QUẢN LÝ DỰ ÁN ĐẦU TƯ
 HẠ TẦNG XÃ HỒNG SƠN

ĐỊA ĐIỂM: XÃ HỒNG SƠN, TP HÀ NỘI

CÔNG TRÌNH / PROJECT
 XÂY DỰNG NHÀ VĂN HÓA
 VÀ CÁC HẠNG MỤC PHỤ TRỢ THÔN NGHĨA
 XÃ HỒNG SƠN

ĐỊA ĐIỂM XÂY DỰNG
 / CONSTRUCTION SITE:
 ĐỊA CHỈ: THÔN NGHĨA
 XÃ HỒNG SƠN, TP HÀ NỘI

TÊN BẢN VẼ / DRAWING TITLE
 CHI TIẾT TAM CẤP

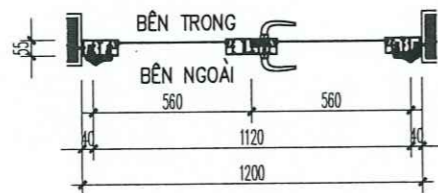
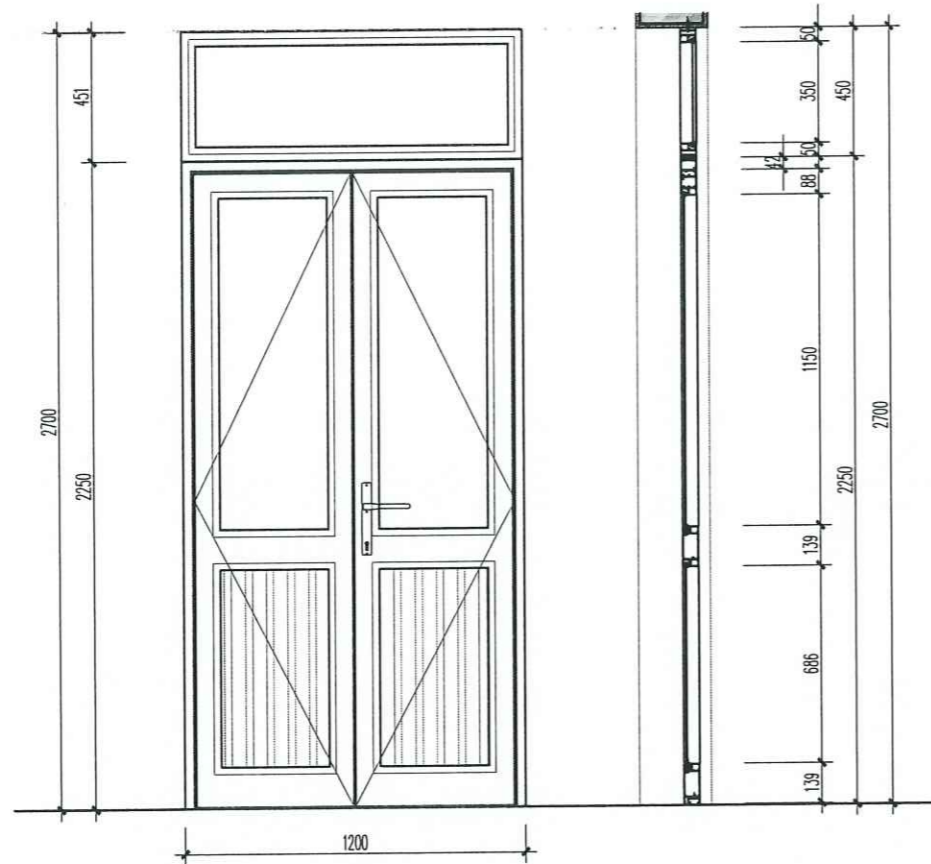
| | | |
|--|---------------------------|--|
| CHỦ TRÌ T.K / CHAIR DESIGN: | KTS. HOÀNG NGỌC ANH | |
| THIẾT KẾ+VẼ / DESIGN DRAWING: | KTS. HOÀNG NGỌC ANH | |
| KẾT CẤU / STRUCTURAL: | KS. NGUYỄN TRỌNG DUY | |
| Q.L.K.T / MANAGEMENT TECHNIQUES: | THS. KS. NGÔ TIẾN DŨNG | |

BỘ HỒ SƠ: BẢN VẼ THIẾT KẾ THI CÔNG
 / SET: DESIGN DRAWINGS

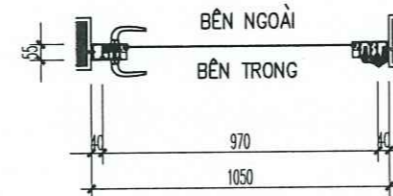
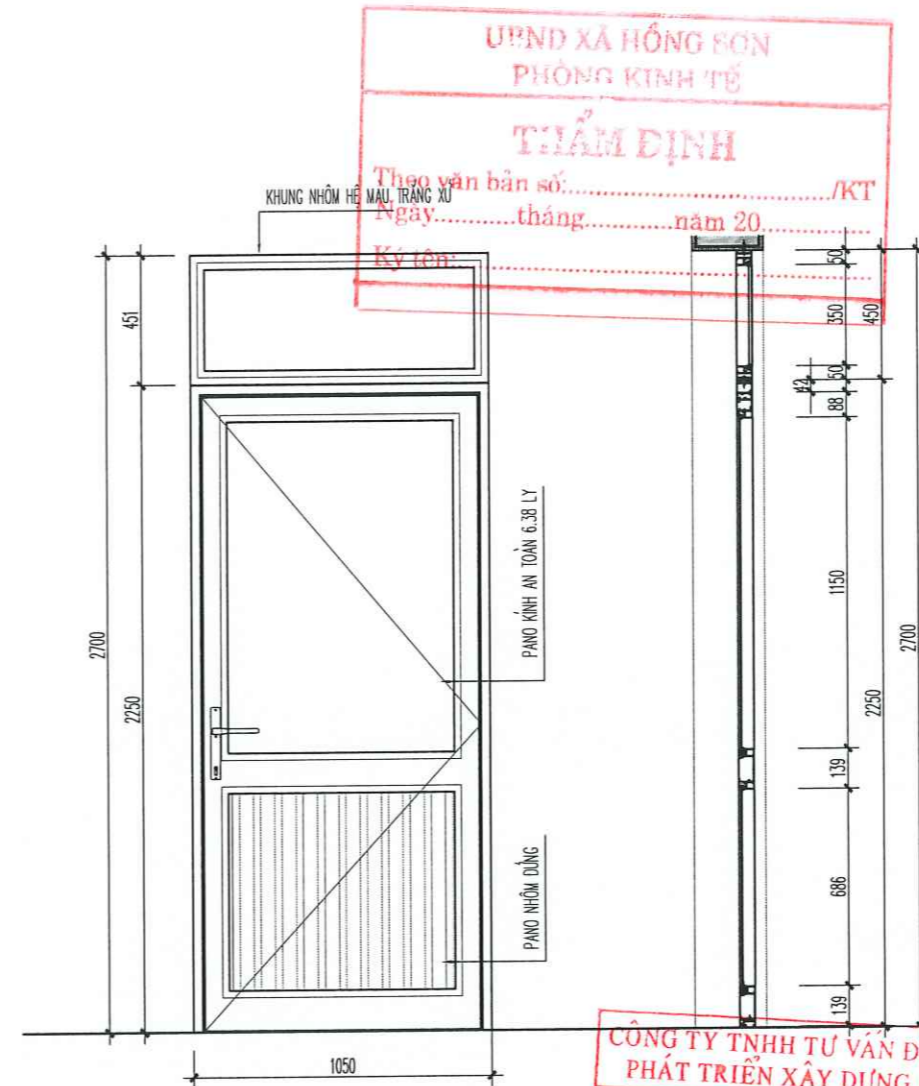
HỢP ĐỒNG SỐ
 / CONTRACT NO: .../ 2026/ HĐ-TV

NGÀY HOÀN THÀNH
 / ISSUE DATE: ... /2026

KÝ HIỆU BẢN VẼ
 / SYMBOL: B - 14



| | |
|-------------------------------------|----------------|
| Đ1 | 03 BỘ |
| KÍCH THƯỚC | 1200X2700 |
| THỂ LOẠI | CỬA NHÔM XINFA |
| - PANO KÍNH 8,38 LY, PANO NHÔM ĐỨNG | |
| - CẢNH MỞ | |



| | |
|-------------------------------------|----------------|
| Đ2 | 01 BỘ |
| KÍCH THƯỚC | 1050X2700 |
| THỂ LOẠI | CỬA NHÔM XINFA |
| - PANO KÍNH 8,38 LY, PANO NHÔM ĐỨNG | |
| - CẢNH MỞ | |

UBND XÃ HỒNG SƠN
PHÒNG KINH TẾ

THẨM ĐỊNH

Theo văn bản số:/KT
Ngày.....tháng.....năm 20.....
Ký tên:

CÔNG TY TNHH TƯ VẤN ĐẦU TƯ VÀ
PHÁT TRIỂN XÂY DỰNG HÀ ANH

THẨM TRA

Theo Văn bản số:/.....
Ngày.....tháng.....năm 20.....
Chủ trì bộ môn ký tên:

CÔNG TY TNHH ĐẦU TƯ XÂY DỰNG
AMDC VIỆT NAM

ĐỊA CHỈ: ĐỘI 7 THÔN ĐOAN NỮ
XÃ HỒNG SƠN, TP. HÀ NỘI

010277491-C
CƠ GIAM ĐỐC / DIRECTOR
TNHH
ĐẦU TƯ XÂY DỰNG
AMDC
VIỆT NAM
PHẠM PHƯƠNG MỸ

LẦN NGÀY MÔ TẢ KIỂM
VER DATE DESCRIPTION CHECK

CHỦ ĐẦU TƯ / CLIENT
BAN QUẢN LÝ DỰ ÁN ĐẦU TƯ
HẠ TẦNG XÃ HỒNG SƠN

ĐỊA ĐIỂM: XÃ HỒNG SƠN, TP HÀ NỘI

CÔNG TRÌNH / PROJECT
XÂY DỰNG NHÀ VĂN HÓA
VÀ CÁC HẠNG MỤC PHỤ TRỢ THÔN NGHĨA
XÃ HỒNG SƠN

ĐỊA ĐIỂM XÂY DỰNG
/ CONSTRUCTION SITE:
ĐỊA CHỈ: THÔN NGHĨA
XÃ HỒNG SƠN, TP HÀ NỘI

TÊN BẢN VẼ / DRAWING TITLE

CHI TIẾT CỬA

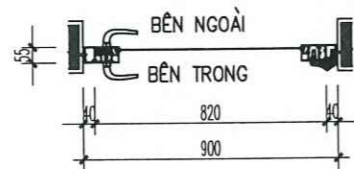
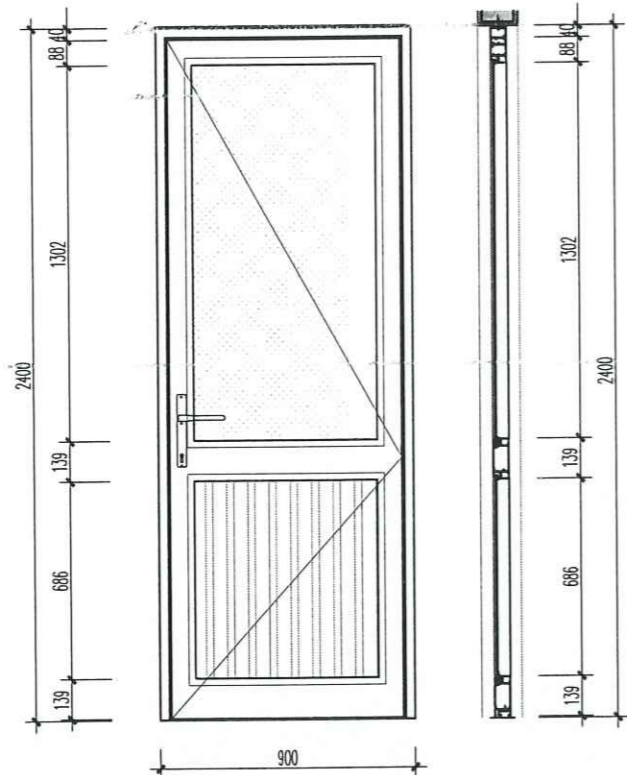
| | | |
|--|---------------------------|--|
| CHỦ TRÌ T.K / CHAIR DESIGN | KTS. HOÀNG NGỌC ANH | |
| THIẾT KẾ-VẼ / DESIGN DRAWING: | KTS. HOÀNG NGỌC ANH | |
| KẾT CẤU / STRUCTURAL: | KS. NGUYỄN TRỌNG DUY | |
| Q.L.K.T / MANAGEMENT TECHNIQUES: | THS. KS. NGÔ TIẾN ĐỨNG | |

BỘ HỒ SƠ: BẢN VẼ THIẾT KẾ THI CÔNG
/ SET: DESIGN DRAWINGS

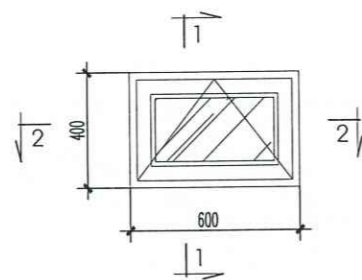
HỢP ĐỒNG SỐ
/ CONTRACT NO: .../ 2026/ HĐ-TV

NGÀY HOÀN THÀNH
/ ISSUE DATE: ... /2026

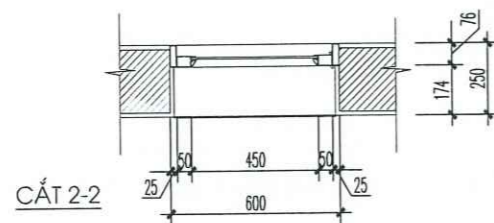
KÝ HIỆU BẢN VẼ
/ SYMBOL: B - 09



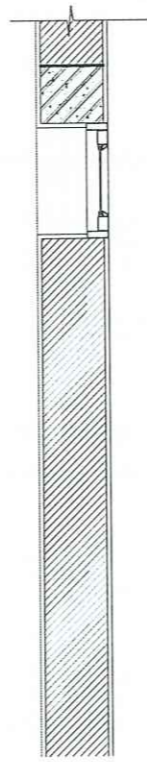
| | |
|--|----------------|
| ĐW1 | 02 BỘ |
| KÍCH THƯỚC | 900X2250 |
| THỂ LOẠI | CỬA NHÔM HỆ 55 |
| - PANO KÍNH MỜ 8,38 LY, PANO NHÔM ĐÚNG | |
| - CẢNH MỞ | |



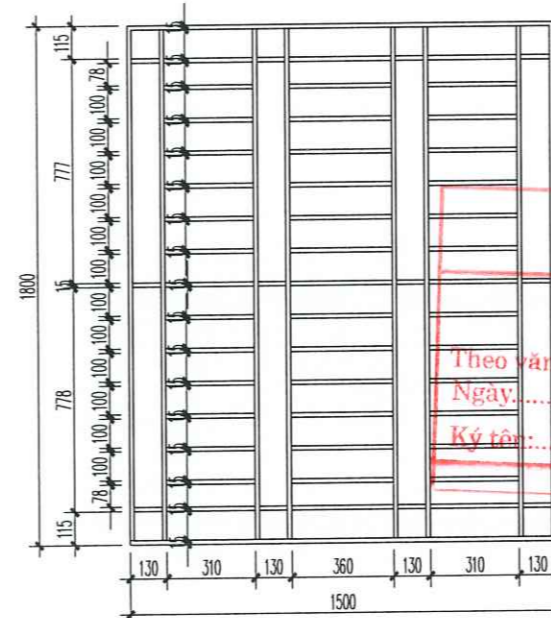
CỬA ĐI, CỬA SỔ NHÔM HỆ, KÍNH DÀY 6.38MM



CỬA S1
(SL :05 BỘ)



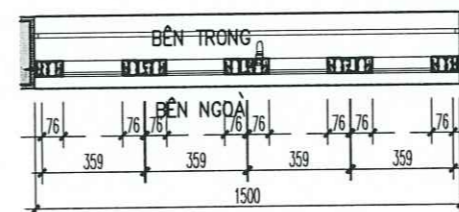
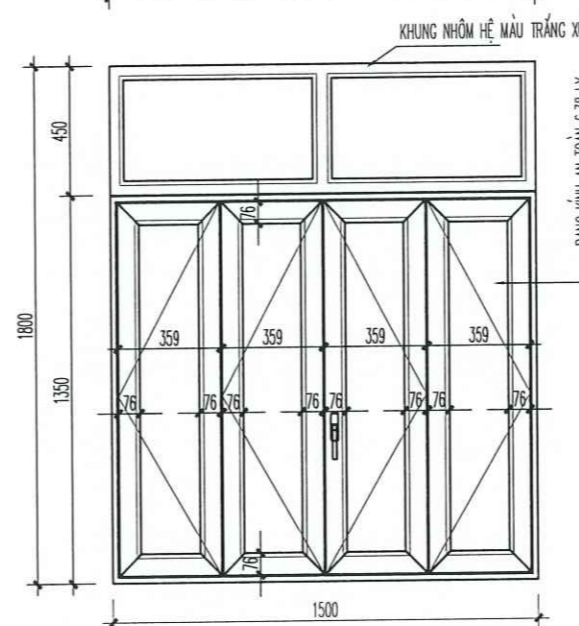
CẮT 1-1



UBND XÃ HỒNG SƠN
PHÒNG KINH TẾ

THẨM ĐỊNH

Theo văn bản số:/KT
Ngày:tháng.....năm 20.....
Ký tên:



BẢNG THỐNG KÊ KHỐI LƯỢNG KHUNG INOX (TÍNH CHO 1 CỬA)

| H.Đ | KHUNG INOX | SỐ BỘ (CẢNH MỞ) | SỐ QUẢ (CẢNH ĐÓNG) |
|-----|-----------------|-----------------|--------------------|
| 1 | INOX 304 TEXT 2 | 83.05 | 10.9 |

KHUNG INOX ĐƯỢC LÊN KẾT VÀO TÊN CỬA DẪN VÀI MỘT M. LY. 4600

| | |
|----------------------------|----------------|
| S2 | 06 BỘ |
| KÍCH THƯỚC | 1500X1800 |
| THỂ LOẠI | CỬA NHÔM XINFA |
| - PANO KÍNH 6,38 LY | |
| - CẢNH CỬA MỞ | |
| - KHUNG INOX 304 15X15X1.2 | |

CÔNG TY TNHH ĐẦU TƯ VÀ
PHÁT TRIỂN XÂY DỰNG HÀ ANH

THẨM TRA

Theo Văn bản số:/.....
Ngày:tháng.....năm 20.....
Chủ trì bộ môn ký tên:

CÔNG TY TNHH ĐẦU TƯ XÂY DỰNG
AMDC VIỆT NAM

ĐỊA CHỈ: ĐỘI 7 THÔN ĐOAN NỮ
XÃ HỒNG SƠN, TP. HÀ NỘI

GIÁM ĐỐC / DIRECTOR
CÔNG TY
TNHH
ĐẦU TƯ XÂY DỰNG
AMDC
VIỆT NAM
PHẠM PHƯƠNG MỸ

LẦN NGÀY MÔ TẢ KIỂM
VER DATE DESCRIPTION CHECK

CHỦ ĐẦU TƯ / CLIENT
BAN QUẢN LÝ DỰ ÁN ĐẦU TƯ
HẠ TẦNG XÃ HỒNG SƠN

ĐỊA ĐIỂM: XÃ HỒNG SƠN, TP HÀ NỘI

CÔNG TRÌNH / PROJECT
XÂY DỰNG NHÀ VĂN HÓA
VÀ CÁC HẠNG MỤC PHỤ TRỢ THÔN NGHĨA
XÃ HỒNG SƠN

ĐỊA ĐIỂM XÂY DỰNG
/ CONSTRUCTION SITE:
ĐỊA CHỈ: THÔN NGHĨA
XÃ HỒNG SƠN, TP HÀ NỘI

TÊN BẢN VẼ / DRAWING TITLE

CHI TIẾT CỬA

| | | |
|---------------------------------------|---------------------------|--|
| CHỦ TRÌ T.K / CHAIR DESIGN | KTS. HOÀNG NGỌC ANH | |
| THIẾT KẾ-VẼ / DESIGN DRAWING | KTS. HOÀNG NGỌC ANH | |
| KẾT CẤU / STRUCTURAL | KS. NGUYỄN TRỌNG DUY | |
| Q.L.K.T / MANAGEMENT TECHNIQUES | THS. KS. NGÔ TIẾN DŨNG | |

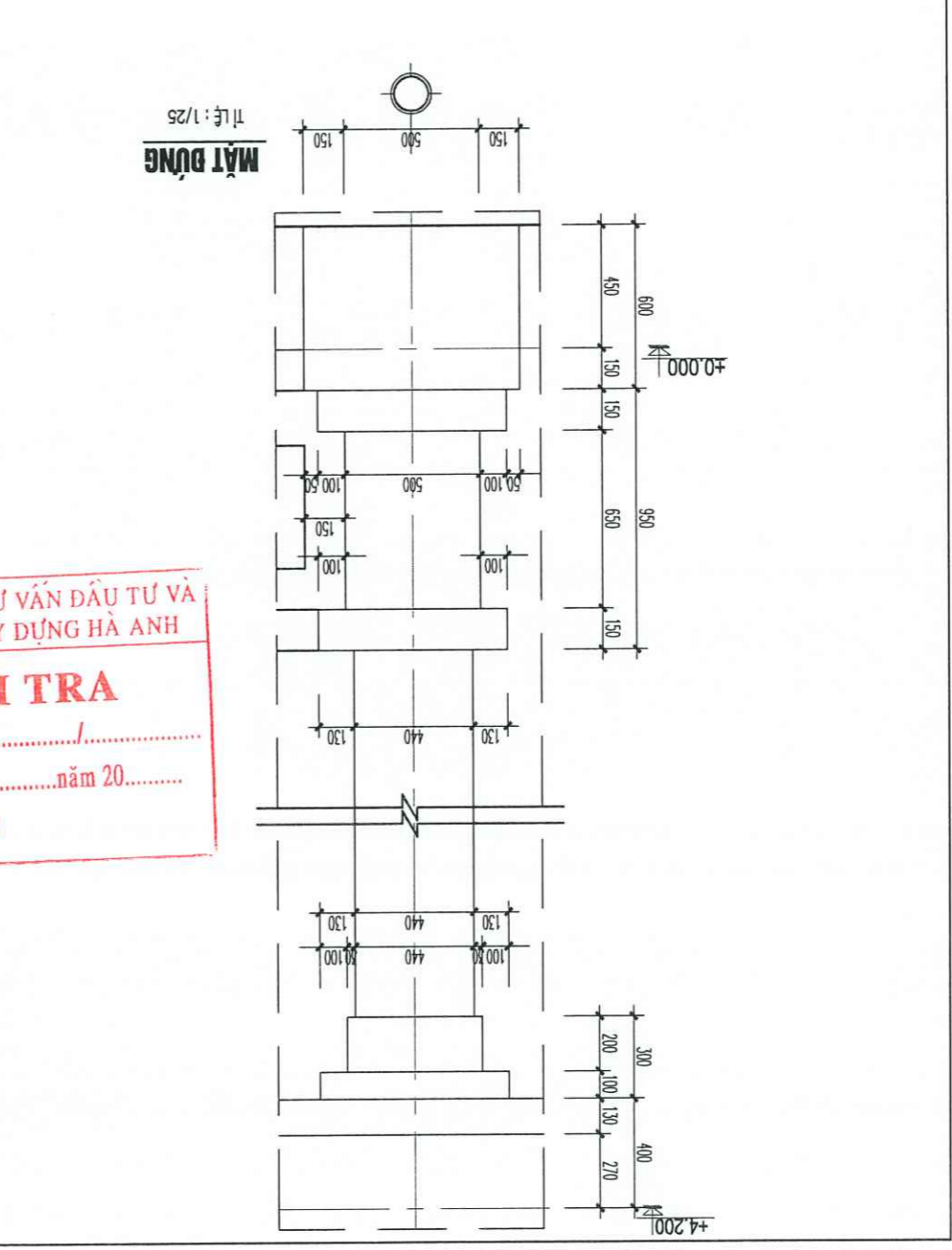
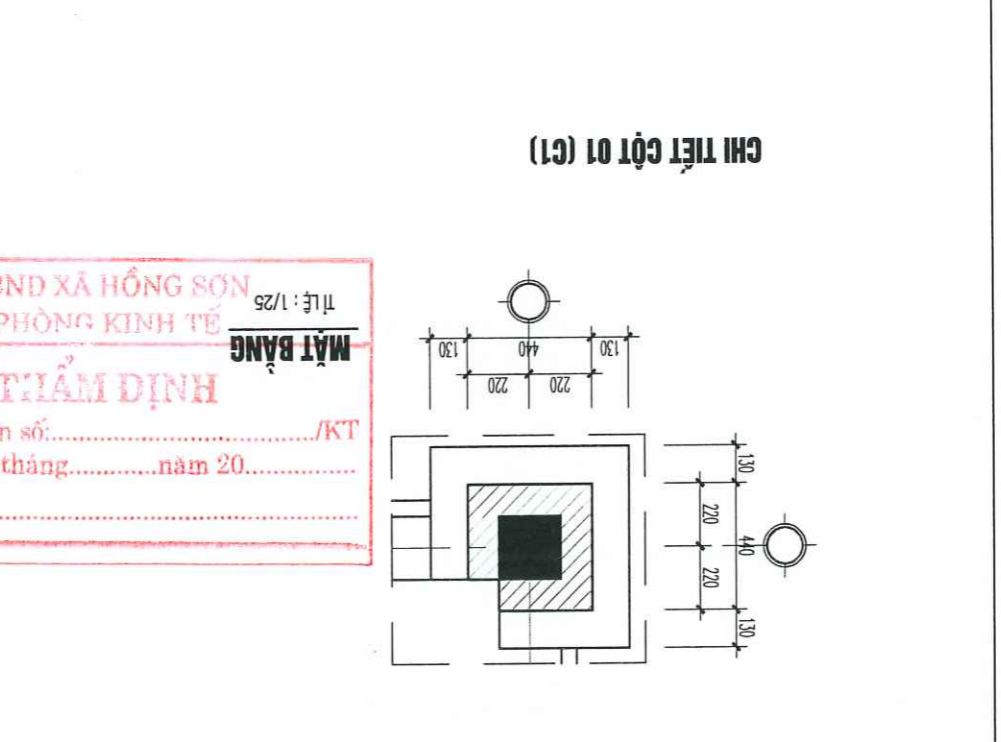
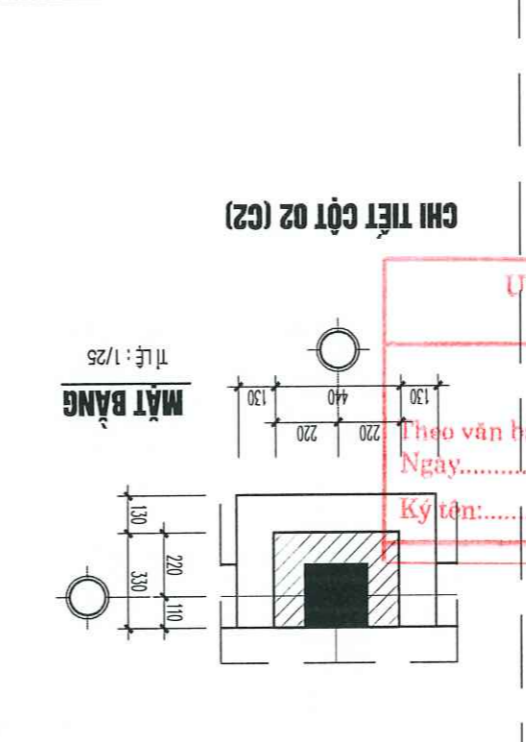
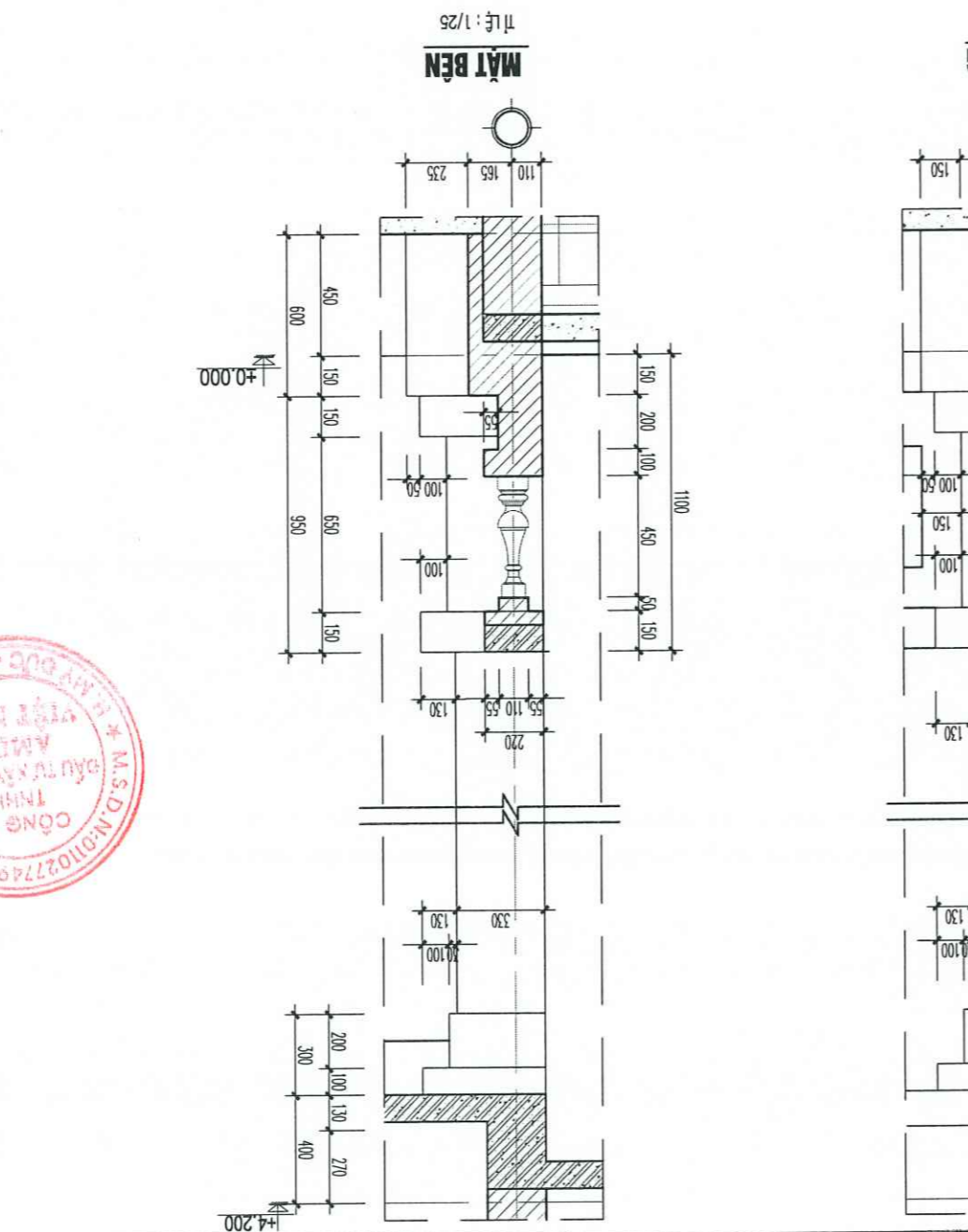
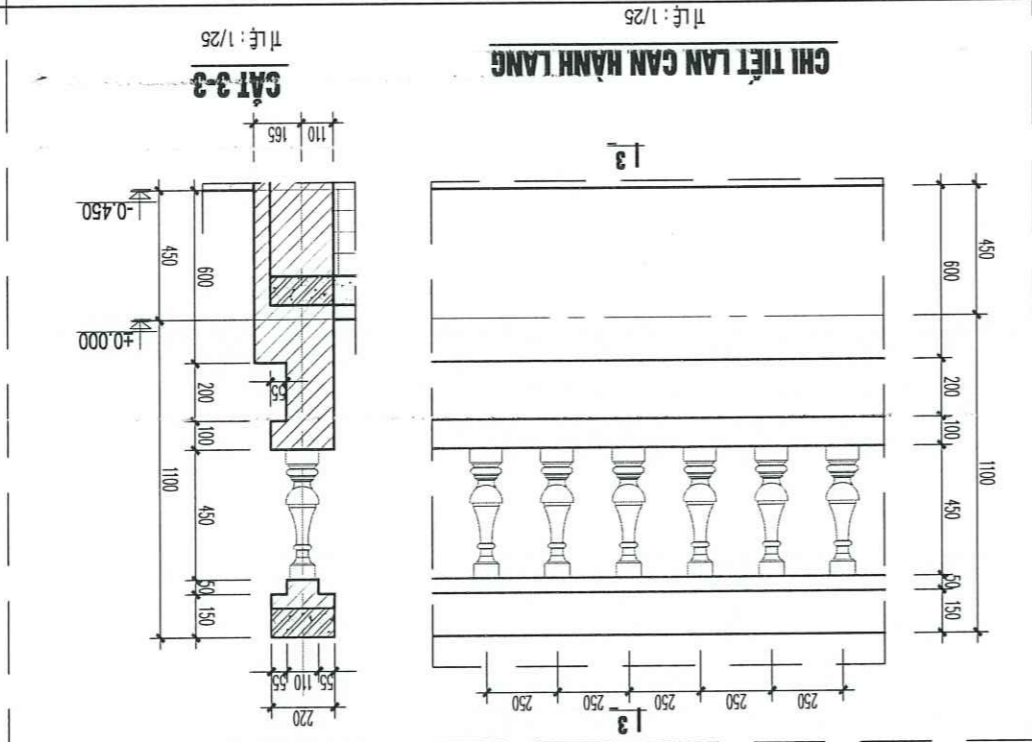
BỘ HỒ SƠ: BẢN VẼ THIẾT KẾ THI CÔNG
/ SET: DESIGN DRAWINGS

HỢP ĐỒNG SỐ
/ CONTRACT NO: .../ 2026/ HĐ-TV

NGÀY HOÀN THÀNH
/ ISSUE DATE: ... /2026

KÝ HIỆU BẢN VẼ
/ SYMBOL: B - 10

| | | | | | | | | | | | | | | | | | | | |
|---|--|--|--|----------------------------------|--|----------------------------------|--|---|--|--|--|-----------------------------------|--|--|--|---|--|--|--|
| CÔNG TY TNHH ĐẦU TƯ XÂY DỰNG AMDC VIỆT NAM | | ĐỊA CHỈ: BỘI 7 THÔN ĐOAN NÚ XÃ HỒNG SƠN, TP. HÀ NỘI | | GIÁM ĐỐC / DIRECTOR | | PHẠM PHƯƠNG MỸ | | LẦN NGÀY MÔ TẢ KIỂM VER DATE DESCRIPTION CHECK | | CHỦ ĐẦU TƯ / CLIENT BAN QUẢN LÝ DỰ ÁN ĐẦU TƯ HÀ TẦNG XÃ HỒNG SƠN KHỐI NHÀ PHỤ TRỢ | | ĐỊA ĐIỂM: XÃ HỒNG SƠN, TP. HÀ NỘI | | CÔNG TRÌNH/ PROJECT XÂY DỰNG NHÀ VĂN HÓA VÀ CÁC HANG MỤC PHỤ TRỢ THÔN NGHĨA XÃ HỒNG SƠN | | ĐỊA ĐIỂM XÂY DỰNG / CONSTRUCTION SITE: ĐỊA CHỈ: THÔN NGHĨA XÃ HỒNG SƠN, TP. HÀ NỘI | | TÊN BẢN VẼ/ DRAWING TITLE CH TIẾT CỘT | |
| CHỦ TRƯỞNG THIẾT KẾ KTS. HOÀNG ANH | | CHỦ TRƯỞNG THIẾT KẾ KTS. HOÀNG ANH | | THIẾT KẾ VÀ VẼ KTS. HOÀNG ANH | | THIẾT KẾ VÀ VẼ KTS. HOÀNG ANH | | KẾT CẤU KTS. NGUYỄN TRỌNG DUY | | KẾT CẤU KTS. NGUYỄN TRỌNG DUY | | KẾT CẤU KTS. NGUYỄN TRỌNG DUY | | KẾT CẤU KTS. NGUYỄN TRỌNG DUY | | KẾT CẤU KTS. NGUYỄN TRỌNG DUY | | KẾT CẤU KTS. NGUYỄN TRỌNG DUY | |
| BỘ HỌ TÊN: BÀN VẼ THIẾT KẾ THI CÔNG / SET: DESIGN DRAWINGS | | HỢP ĐỒNG SỐ / CONTRACT NO. | | NGÀY HOÀN THÀNH / ISSUE DATE: | | KỶ HIỆU BẢN VẼ / SYMBOL: | | B-15 | | | | | | | | | | | |



CÔNG TY TNHH TƯ VẤN ĐẦU TƯ VÀ PHÁT TRIỂN XÂY DỰNG HÀ ANH
THẨM TRA
Theo Văn bản số:...../.....
Ngày.....tháng.....năm 20.....
Chủ trì bộ môn ký tên:

UBND XÃ HỒNG SƠN
PHÒNG KINH TẾ
MẶT BẰNG
TỈ LỆ: 1/25
THẨM ĐỊNH
Theo văn bản số:...../KT
Ngày.....tháng.....năm 20.....
Ký tên:.....



UBND XÃ HỒNG SƠN
PHÒNG KINH TẾ

THẨM ĐỊNH

Theo văn bản số:...../KT
Ngày.....tháng.....năm 20.....
Ký tên:.....



HẠNG MỤC NHÀ BẾP VÀ NHÀ VỆ SINH



CÔNG TY TNHH TƯ VẤN ĐẦU TƯ VÀ
PHÁT TRIỂN XÂY DỰNG HÀ ANH
THẨM TRA
Theo Văn bản số:...../
Ngày.....tháng.....năm 20.....
Chủ trì bộ môn ký tên:

PHẦN KẾT CẤU

GHI CHÚ CHUNG

1. ĐẶC ĐIỂM CÔNG TRÌNH

- HẠNG MỤC : NHÀ VĂN HÓA THÔN NGHĨA
- ĐỊA ĐIỂM XÂY DỰNG : XÃ HỒNG SƠN - TP. HÀ NỘI
- GIẢI PHÁP KẾT CẤU PHẦN THÂN :
HỆ KHUNG CỘT ,DẦM, SÀN BTCT TOÀN KHỐI, TƯỜNG BAO XÂY GẠCH
- GIẢI PHÁP XỬ LÝ NỀN VÀ MÓNG :
MÓNG CỌC ÉP BTCT
THIẾT KẾ MÓNG THEO BÁO CÁO KHẢO SÁT ĐỊA CHẤT

2. TIÊU CHUẨN ÁP DỤNG CHO CÔNG TRÌNH

BẢNG 1.

| STT | TÀI LIỆU | KÍ HIỆU |
|-----|--|------------------|
| 1 | - TẢI TRỌNG VÀ TÁC ĐỘNG | TCVN 2737 - 2023 |
| 2 | - KẾT CẤU GẠCH ĐÁ VÀ GẠCH ĐÁ CỐT THÉP. TIÊU CHUẨN THIẾT KẾ | TCVN 5573 - 2011 |
| 3 | - THIẾT KẾ KẾT CẤU BÊ TÔNG VÀ BÊ TÔNG CỐT THÉP | TCVN 5574 - 2018 |
| 4 | - THIẾT KẾ KẾT CẤU THÉP | TCVN 5575 - 2024 |
| 5 | - THÉP CỐT BÊ TÔNG | TCVN 1651 - 2018 |
| | - CÁC QUY CHUẨN XÂY DỰNG VIỆT NAM HIỆN HÀNH | |

3. KÍCH THƯỚC

NGOẠI TRỪ NHỮNG CHỈ ĐỊNH RIÊNG TRONG TỪNG BẢN VẼ, TRONG MỌI TRƯỜNG HỢP:

- KÍCH THƯỚC TRONG HỒ SƠ ĐƯỢC GHI BẰNG MILIMET (MM)
- CAO ĐỘ TRONG BẢN VẼ KẾT CẤU LÀ CAO ĐỘ TUYỆT ĐỐI. LẤY THEO PHẦN THỜ KẾT CẤU ĐƠN VỊ BẰNG MÉT (M)
- KÍCH THƯỚC TIẾT DIỆN CỦA CẤU KIỆN CỘT, DẦM THỂ HIỆN TRÊN MẶT BẰNG KẾT CẤU ĐƯỢC GHI BẰNG MILIMET (MM)

4. TẢI TRỌNG VÀ TÁC ĐỘNG

BẢNG 2.

| STT | TÍNH TẢI | TRỌNG LƯỢNG RIÊNG | HỆ SỐ ĐỘ TIN CẬY |
|-----|------------|-------------------|------------------|
| 1 | - BÊ TÔNG | 2500 (KG/M3) | 1.1 |
| 2 | - VỮA LÓT | 1800 (KG/M3) | 1.3 |
| 3 | - VỮA TRÁT | 1800 (KG/M3) | 1.3 |
| 4 | - GẠCH LÁT | 2000 (KG/M3) | 1.1 |
| 5 | - GẠCH ĐẶC | 1800 (KG/M3) | 1.1 |
| 6 | - GẠCH LỖ | 1400 (KG/M3) | 1.1 |

BẢNG 3.

| | HOẠT TẢI SỬ DỤNG | TẢI ĐƠN VỊ | HỆ SỐ ĐỘ TIN CẬY |
|---|------------------------------|-------------|------------------|
| 1 | - SÀN SÁNH, HÀNH LANG | 300 (KG/M2) | 1.2 |
| 2 | - SÀN PHÒNG NGỦ | 200 (KG/M2) | 1.2 |
| 3 | - SÀN VỆ SINH | 200 (KG/M2) | 1.2 |
| 4 | - SÀN PHÒNG KHÁCH | 200 (KG/M2) | 1.2 |
| 5 | - SÀN MÁI BẰNG KHÔNG SỬ DỤNG | 75 (KG/M2) | 1.3 |
| 6 | - MÁI TÔN KHÔNG SỬ DỤNG | 30 (KG/M2) | 1.3 |

BẢNG 4.

| | HOẠT TẢI GIÓ | TẢI ĐƠN VỊ | HỆ SỐ ĐỘ TIN CẬY |
|---|--------------|------------|------------------|
| 1 | VÙNG GIÓ II | 95 (KG/M2) | 1.3 |

5. VẬT LIỆU SỬ DỤNG

5.1 BÊ TÔNG

BẢNG 5. CHỈ TIÊU KỸ THUẬT CỦA BÊ TÔNG

| CẤU KIỆN | VẬT LIỆU | BÊ TÔNG | | |
|---------------------------|----------|---------|-------------|-----------------------------|
| | | MÁC | ĐỘ SỤT (CM) | Rb (KG/CM2) Rbt (KG/CM2) |
| - BÊ TÔNG LÓT | | 100 | - | 45 / 4.8 |
| - MÓNG, CỌC | | 250 | - | 115 / 9.0 |
| - CỘT VÀ VÁCH | | 250 | - | 115 / 9.0 |
| - DẦM VÀ SÀN | | 250 | - | 115 / 9.0 |
| - BỂ NƯỚC NGẦM - VÁCH HẦM | | 250 | - | 115 / 9.0 |
| - CẦU THANG BỘ | | 250 | - | 115 / 9.0 |
| - LANH TÔ | | 250 | - | 115 / 9.0 |

TRONG ĐÓ:

- Rb: CƯỜNG ĐỘ TÍNH TOÁN NÉN DỌC TRỰC
- Rbt: CƯỜNG ĐỘ TÍNH TOÁN KÉO DỌC TRỰC

5.2 CỐT THÉP

- THÉP SỬ DỤNG CHO CÔNG TRÌNH PHẢI ĐẠT CÁC YÊU CẦU KỸ THUẬT CỦA BẢN VẼ THIẾT KẾ VÀ CÓ CHỨNG CHỈ CỦA NHÀ SẢN XUẤT
- CHI TIẾT CHẾ TẠO VÀ LẮP ĐẶT CỐT THÉP PHẢI PHÙ HỢP VỚI BẢN VẼ THIẾT KẾ
- CÁC SAI SỐ KHI CHẾ TẠO VÀ LẮP ĐẶT TUÂN THỦ QUY ĐỊNH TẠI BẢNG 2

BẢNG 6. KÍCH THƯỚC , CƯỜNG ĐỘ , KHỐI LƯỢNG VÀ DUNG SAI CỦA VẬT LIỆU THÉP SỬ DỤNG

| ĐƯỜNG KÍNH DANH NGHĨA (MM) | DIỆN TÍCH MẶT CẮT NGANG (CM2) | LOẠI THÉP | TRỌNG LƯỢNG (KG/M DÀI) | Rk (KG/CM2) | DUNG SAI (%) |
|----------------------------|-------------------------------|-----------|------------------------|-------------|--------------|
| 6 | 0.283 | CB240-T | 0.222 | 2100 | ± 8 |
| 8 | 0.503 | CB240-T | 0.395 | 2100 | ± 8 |
| 10 | 0.785 | CB400-V | 0.617 | 3500 | ± 5 |
| 12 | 1.131 | CB400-V | 0.888 | 3500 | ± 5 |
| 14 | 1.540 | CB400-V | 1.210 | 3500 | ± 5 |
| 16 | 2.010 | CB400-V | 1.580 | 3500 | ± 5 |
| 18 | 2.545 | CB400-V | 2.000 | 3500 | ± 5 |
| 20 | 3.140 | CB400-V | 2.470 | 3500 | ± 5 |
| 22 | 3.800 | CB400-V | 2.980 | 3500 | ± 4 |
| 25 | 4.900 | CB400-V | 3.850 | 3500 | ± 4 |

THẨM ĐỊNH

Theo văn bản số:...../KT
Ngày.....tháng.....năm 20.....
Ký tên:.....

CÔNG TY TNHH TƯ VẤN ĐẦU TƯ VÀ PHÁT TRIỂN XÂY DỰNG HÀ ANH

THẨM TRA

Theo Văn bản số:...../.....
Ngày.....tháng.....năm 20.....
Chủ trì bộ môn ký tên:

**CÔNG TY TNHH ĐẦU TƯ XÂY DỰNG
AMDC VIỆT NAM**

ĐỊA CHỈ: ĐỘI 7 THÔN ĐOAN NỮ
XÃ HỒNG SƠN, TP. HÀ NỘI

GIÁM ĐỐC / DIRECTOR
CÔNG TY TNHH ĐẦU TƯ XÂY DỰNG AMDC VIỆT NAM
PHẠM PHƯƠNG MỸ

LẦN NGÀY MÔ TẢ KIỂM
VER DATE DESCRIPTION CHECK

CHỦ ĐẦU TƯ / CLIENT
BAN QUẢN LÝ DỰ ÁN ĐẦU TƯ
HẠ TẦNG XÃ HỒNG SƠN

ĐỊA ĐIỂM: XÃ HỒNG SƠN, TP HÀ NỘI

CÔNG TRÌNH/ PROJECT

XÂY DỰNG NHÀ VĂN HÓA
VÀ CÁC HẠNG MỤC PHỤ TRỢ THÔN NGHĨA
XÃ HỒNG SƠN

ĐỊA ĐIỂM XÂY DỰNG
/ CONSTRUCTION SITE:

ĐỊA CHỈ: THÔN NGHĨA
XÃ HỒNG SƠN, TP HÀ NỘI

TÊN BẢN VẼ / DRAWING TITLE

QUY ĐỊNH CHUNG

CHỦ TRÌ T.K
/ CHAIR DESIGN
KTS. HOÀNG NGỌC ANH

THIẾT KẾ+VẼ
/ DESIGN DRAWING:
KTS. HOÀNG NGỌC ANH

KẾT CẤU
/ STRUCTURAL:
KS. NGUYỄN TRỌNG DUY

Q.L.K.T
/ MANAGEMENT TECHNIQUES:
THS. KS. NGÔ TIẾN DŨNG

BỘ HỒ SƠ: BẢN VẼ THIẾT KẾ THI CÔNG
/ SET: DESIGN DRAWINGS

HỢP ĐỒNG SỐ
/ CONTRACT NO. .../ 2026/ HD-TV

NGÀY HOÀN THÀNH
/ ISSUE DATE: ... /2026

KÝ HIỆU BẢN VẼ
/ SYMBOL: QĐC - 01

GHI CHÚ CHUNG

BẢNG 7. KÍCH THƯỚC SAI LỆCH CỦA CỐT THÉP ĐÃ GIA CÔNG

| CÁC SAI LỆCH | SAI SỐ CHO PHÉP |
|--|-----------------|
| SAI LỆCH KÍCH THƯỚC THEO CHIỀU DÀI CỦA CỐT THÉP CHỊU LỰC | - |
| - TRÊN 1 MÉT DÀI | ±5 MM |
| - TRÊN TOÀN BỘ CHÉU DÀI | ±20 MM |

5.3 KHỐI XÂY

- TƯỜNG MÓNG, BẬC CẤP XÂY GẠCH KHÔNG NUNG ĐẶC MÁC 75, VỮA XI MẮNG MÁC 75
- TƯỜNG PHẦN THÂN (TƯỜNG NGOÀI, TƯỜNG NGĂN PHÒNG, ...) XÂY GẠCH KHÔNG NUNG RỒNG MÁC 75, VỮA XI MẮNG MÁC 75
- CÁC VỊ TRÍ DÙNG VẬT LIỆU KHÁC (NẾU CÓ) XEM CHỈ DẪN TRÊN BẢN VẼ KIẾN TRÚC

5.4 KẾT CẤU THÉP (THÉP HÌNH, THÉP BẢN, THÉP HỘP...)

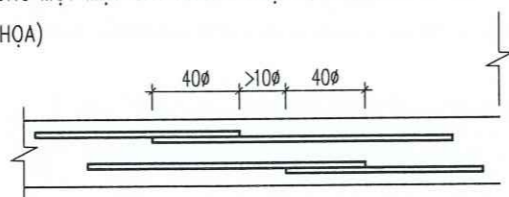
- SỬ DỤNG THÉP SS400 CÓ CƯỜNG ĐỘ R=2450KG/CM2 HOẶC TƯƠNG ĐƯƠNG
- SỬ DỤNG BU LÔNG >=M16 CẤP ĐỘ BỀN 8.8 VÀ BULÔNG <M16 CẤP ĐỘ BỀN 5.6
- QUE HÀN, DÂY HÀN SỬ DỤNG LOẠI N46 HOẶC TƯƠNG ĐƯƠNG
- CÁC MỐI HÀN PHẢI ĐƯỢC QUÉT SƠN CHỐNG RỈ CHUYÊN DỤNG
- MÁI TÔN (NẾU CÓ) SỬ DỤNG TÔN CÓ CHIỀU DÀY 0.45MM

6. CÁC YÊU CẦU KHÁC KHI THI CÔNG

1. CÓ BIỆN PHÁP THI CÔNG ĐỂ ĐẢM BẢO AN TOÀN CHO CÁC CÔNG TRÌNH LÂN CẬN.
2. BẢO DƯỠNG CÔNG TRÌNH (BÊ TÔNG, KHỐI XÂY, LỚP TRÁT...) TRONG QUÁ TRÌNH THI CÔNG.
3. BẢN VẼ THI CÔNG CÁC CHUYÊN MÔN: KẾT CẤU, KIẾN TRÚC, ĐIỆN, NƯỚC,.... PHẢI ĐƯỢC XEM ĐỒNG THỜI ĐỂ PHỐI HỢP GIỮA CÁC BÊN
4. NẾU NỘI DUNG TRONG GHI CHÚ CHUNG KHÔNG PHÙ HỢP, CÓ THỂ XEM XÉT THI CÔNG THEO ĐIỀU KIỆN THỰC TẾ

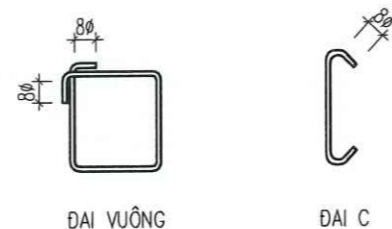
A. CHIỀU DÀI NỐI THÉP TRONG BÊ TÔNG

- ĐỐI VỚI THÉP GAI (CB400-V)
 $L_{ng} \geq 40\phi$
- CÁC VỊ TRÍ NỐI THÉP NẰM TRONG CÙNG MỘT MẶT CẮT KHÔNG ĐƯỢC QUÁ 50% MÀ PHẢI NỐI XEN KẼ (XEM HÌNH MINH HỌA)
- MINH HỌA NỐI THÉP



- VỊ TRÍ NỐI THÉP DỌC CỦA DẦM PHẢI NẰM TRONG PHẠM VI VÙNG CHỊU NÉN

B. CẤU TẠO ĐAI CỘT VÀ DẦM

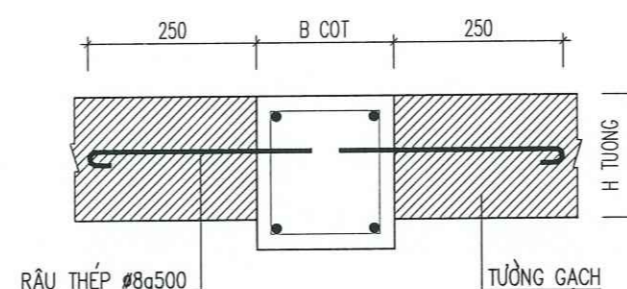


UBND XÃ HỒNG SƠN
PHÒNG KINH TẾ

THẨM ĐỊNH

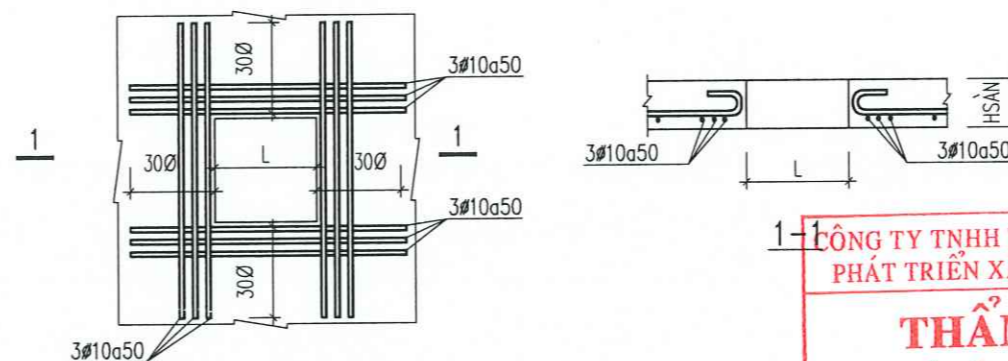
Theo văn bản số:...../KT
 Ngày.....tháng.....năm 20.....
 Ký tên:.....

C. LIÊN KẾT RÂU THÉP CỘT VÀ TƯỜNG



D. CHI TIẾT THÉP GIA CƯỜNG LỖ KỸ THUẬT

1. LỖ KỸ THUẬT TRÊN SÀN 200<=L<=1000

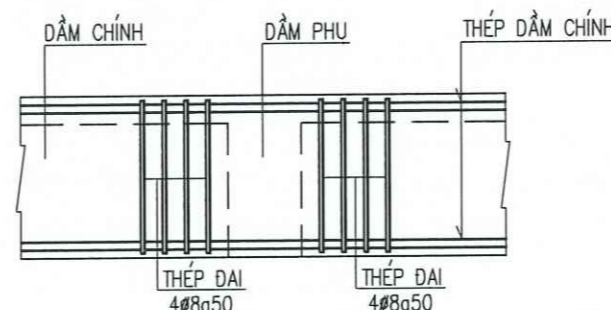


CÔNG TY TNHH TƯ VẤN ĐẦU TƯ VÀ
PHÁT TRIỂN XÂY DỰNG HÀ ANH

THẨM TRA

Theo Văn bản số:...../.....
 Ngày.....tháng.....năm 20.....
 Chủ trì bộ môn ký tên:.....

E. CHI TIẾT GIA CƯỜNG DẦM TẠI VỊ TRÍ GIAO NHAU



**CÔNG TY TNHH ĐẦU TƯ XÂY DỰNG
AMDC VIỆT NAM**

ĐỊA CHỈ: ĐỘI 7 THÔN ĐOAN NỮ
XO HỒNG SƠN, TP. HÀ NỘI

GIÁM ĐỐC / DIRECTOR
**CÔNG TY
 TNHH
 ĐẦU TƯ XÂY DỰNG
 AMDC
 VIỆT NAM**
 PHẠM PHƯƠNG MỸ

LẦN / NGÀY MÔ TẢ KIỂM
 VER / DATE DESCRIPTION CHECK

CHỦ ĐẦU TƯ / CLIENT
 BAN QUẢN LÝ DỰ ÁN ĐẦU TƯ
 HẠ TẦNG XO HỒNG SƠN

ĐỊA ĐIỂM: XO HỒNG SƠN, TP HÀ NỘI

CÔNG TRÌNH / PROJECT
 XÂY DỰNG NHÀ VĂN HÓA
 VÀ CÁC HẠNG MỤC PHỤ TRỢ TRÊN THÔN NGHĨA
 XO HỒNG SƠN

ĐỊA ĐIỂM XÂY DỰNG
 / CONSTRUCTION SITE:
 ĐỊA CHỈ: THÔN NGHĨA
 XO HỒNG SƠN, TP HÀ NỘI

TÊN BẢN VẼ / DRAWING TITLE
QUY ĐỊNH CHUNG

| | | |
|--|---------------------------|--|
| CHỦ TRÌ T.K / CHAIR DESIGN: | KTS. HOÀNG NGỌC ANH | |
| THIẾT KẾ-VẼ / DESIGN DRAWING: | KTS. HOÀNG NGỌC ANH | |
| KẾT CẤU / STRUCTURAL: | KS. NGUYỄN TRỌNG DUY | |
| Q.L.K.T / MANAGEMENT TECHNIQUES: | THS. KS. NGÔ TIẾN ĐÔNG | |

BỘ HỒ SƠ: BẢN VẼ THIẾT KẾ THI CÔNG
 / SET: DESIGN DRAWINGS

HỢP ĐỒNG SỐ
 / CONTRACT NO: .../ 2026/ HĐ-TV

NGÀY HOÀN THÀNH
 / ISSUE DATE: .../2026

KÝ HIỆU BẢN VẼ
 / SYMBOL: QĐC - 02

UBND XÃ HỒNG SƠN
PHÒNG KINH TẾ

THẨM ĐỊNH

Theo văn bản số:...../KT

Ngày.....tháng.....năm 20.....

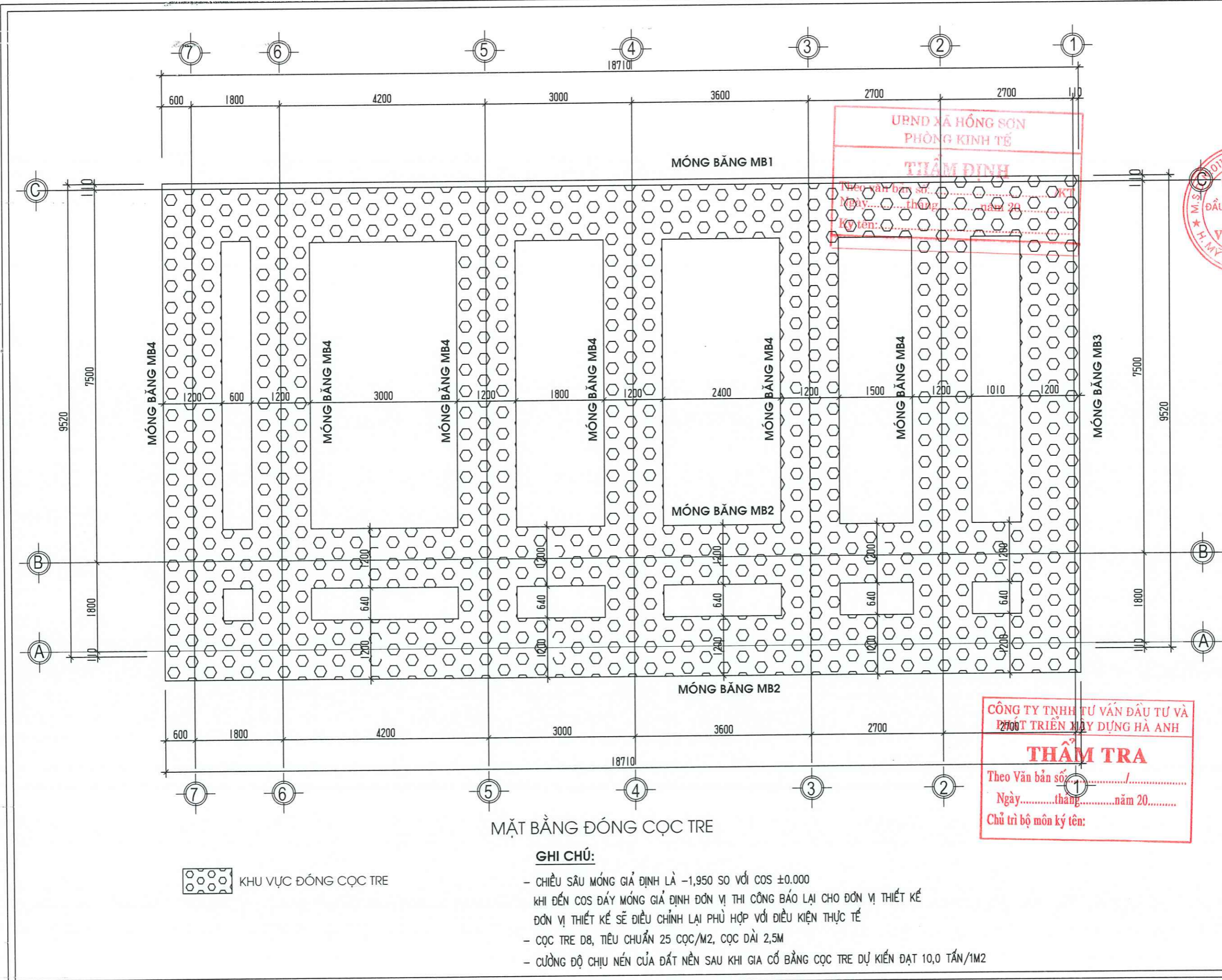
Ký tên:.....



HẠNG MỤC NHÀ BẾP VÀ NHÀ VỆ SINH



KẾT CẤU PHẦN MÓNG



CÔNG TY TNHH ĐẦU TƯ XÂY DỰNG AMDC VIỆT NAM

ĐỊA CHỈ: ĐỘI 7 THÔN ĐOAN NỮ
XỊ HỒNG SƠN, TP. HÀ NỘI

CÔNG GIÁM ĐỐC / DIRECTOR
PHẠM PHƯƠNG MỸ

LẦN NGÀY MÔ TẢ KIỂM
VER DATE DESCRIPTION CHECK

CHỦ ĐẦU TƯ / CLIENT
BAN QUẢN LÝ DỰ ÁN ĐẦU TƯ
HẠ TẦNG XỊ HỒNG SƠN

ĐỊA ĐIỂM: XỊ HỒNG SƠN, TP HÀ NỘI

CÔNG TRÌNH / PROJECT
XÂY DỰNG NHÀ VĂN HÓA
VÀ CÁC HẠNG MỤC PHỤ TRỢ THÔN NGHĨA
XỊ HỒNG SƠN

ĐỊA ĐIỂM XÂY DỰNG / CONSTRUCTION SITE:
ĐỊA CHỈ: THÔN NGHĨA
XỊ HỒNG SƠN, TP HÀ NỘI

TÊN BẢN VẼ / DRAWING TITLE
MẶT BẰNG
ĐÓNG CỌC TRE

| | | |
|----------------------------------|------------------------|--|
| CHỦ TRÌ T.K / CHAIR DESIGN: | KTS. HOÀNG NGỌC ANH | |
| THIẾT KẾ + VẼ / DESIGN DRAWING: | KTS. HOÀNG NGỌC ANH | |
| KẾT CẤU / STRUCTURAL: | KS. NGUYỄN TRỌNG DUY | |
| Q.L.K.T / MANAGEMENT TECHNIQUES: | THS. KS. NGÔ TIẾN DŨNG | |

BỘ HỒ SƠ: BẢN VẼ THIẾT KẾ THI CÔNG / SET: DESIGN DRAWINGS

HỢP ĐỒNG SỐ / CONTRACT NO.: ... / 2026 / HĐ-TV

NGÀY HOÀN THÀNH / ISSUE DATE: ... / 2026

KÝ HIỆU BẢN VẼ / SYMBOL: KC - 01

MẶT BẰNG ĐÓNG CỌC TRE

GHI CHÚ:

- CHIỀU SÂU MÓNG GIẢ ĐỊNH LÀ -1,950 SO VỚI COS ±0.000 KHI ĐẾN COS ĐÁY MÓNG GIẢ ĐỊNH ĐƠN VỊ THI CÔNG BÁO LẠI CHO ĐƠN VỊ THIẾT KẾ ĐƠN VỊ THIẾT KẾ SẼ ĐIỀU CHỈNH LẠI PHÙ HỢP VỚI ĐIỀU KIỆN THỰC TẾ
- CỌC TRE D8, TIÊU CHUẨN 25 CỌC/M2, CỌC DÀI 2,5M
- CƯỜNG ĐỘ CHỊU NÉN CỦA ĐẤT NỀN SAU KHI GIA CỐ BẰNG CỌC TRE DỰ KIẾN ĐẠT 10,0 TẤN/1M2

KHU VỰC ĐÓNG CỌC TRE

CÔNG TY TNHH TƯ VẤN ĐẦU TƯ VÀ PHÁT TRIỂN XÂY DỰNG HÀ ANH

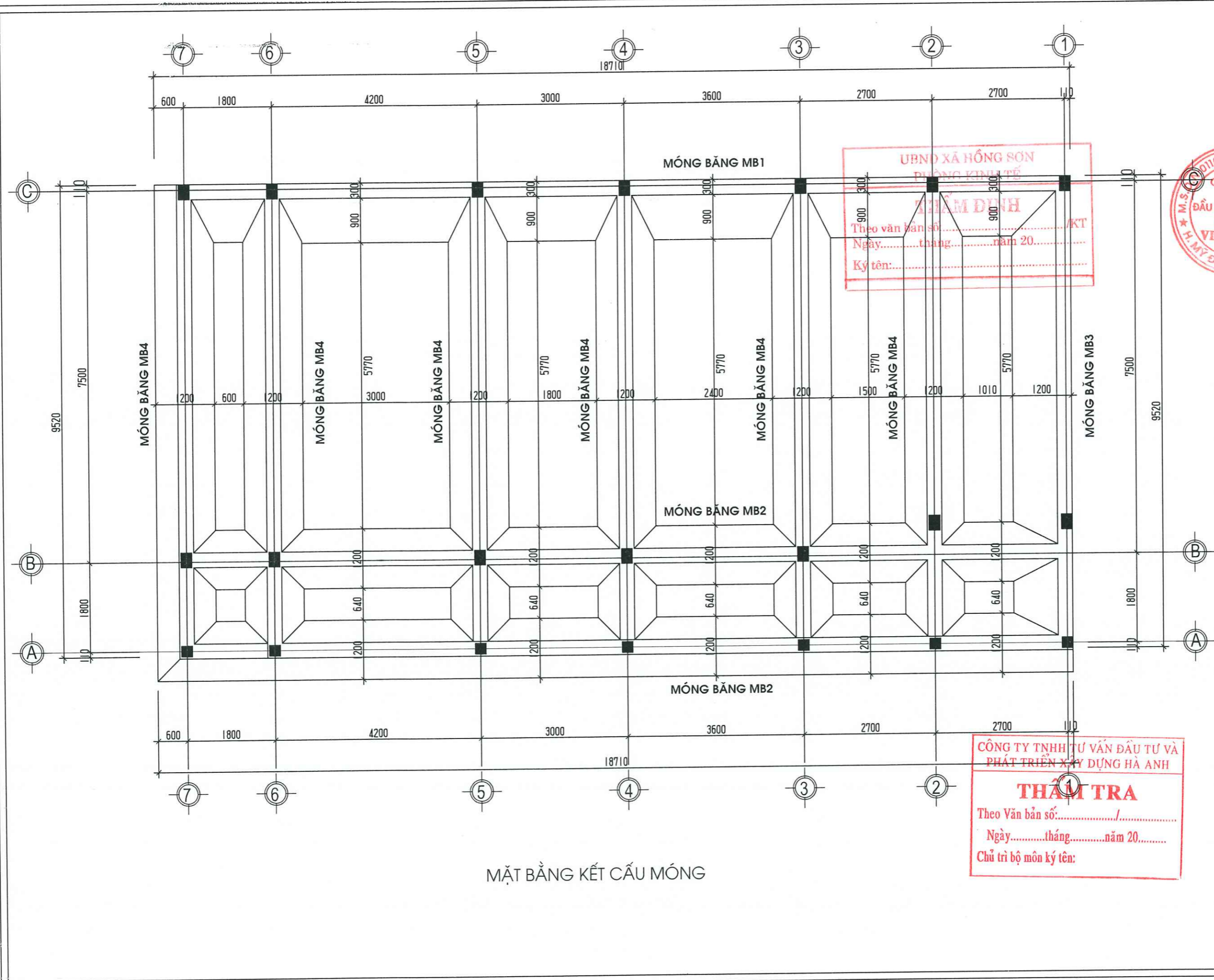
THẨM TRA

Theo Văn bản số: 1 /
Ngày: tháng năm 20.
Chủ trì bộ môn ký tên:

UBND XÃ HỒNG SƠN
PHÒNG KINH TẾ

THẨM ĐỊNH

Theo văn bản số: KT
Ngày: tháng năm 20
Ký tên:



MẶT BẰNG KẾT CẤU MÓNG

UBND XÃ HỒNG SƠN
 PHÒNG KINH TẾ
THẨM ĐỊNH
 Theo văn bản số:/KT
 Ngày.....tháng.....năm 20.....
 Ký tên:.....

CÔNG TY TNHH TƯ VẤN ĐẦU TƯ VÀ
 PHÁT TRIỂN XÂY DỰNG HÀ ANH
THẨM TRA
 Theo Văn bản số:/.....
 Ngày.....tháng.....năm 20.....
 Chủ trì bộ môn ký tên:.....

CÔNG TY TNHH ĐẦU TƯ XÂY DỰNG
 AMDC VIỆT NAM

ĐỊA CHỈ: ĐỘI 7 THÔN ĐOAN NỮ
 XÃ HỒNG SƠN, TP. HÀ NỘI

GIÁM ĐỐC / DIRECTOR
PHẠM PHƯƠNG MỸ

LẦN NGÀY MÔ TẢ KIỂM
 VER DATE DESCRIPTION CHECK

CHỦ ĐẦU TƯ / CLIENT
 BAN QUẢN LÝ DỰ ÁN ĐẦU TƯ
 HẠ TẦNG XÃ HỒNG SƠN

ĐỊA ĐIỂM: XÃ HỒNG SƠN, TP HÀ NỘI

CÔNG TRÌNH/ PROJECT
 XÂY DỰNG NHÀ VĂN HÓA
 VÀ CÁC HẠNG MỤC PHỤ TRỢ THÔN NGHĨA
 XÃ HỒNG SƠN

ĐỊA ĐIỂM XÂY DỰNG
 / CONSTRUCTION SITE:
 ĐỊA CHỈ: THÔN NGHĨA
 XÃ HỒNG SƠN, TP HÀ NỘI

TÊN BẢN VẼ / DRAWING TITLE
**MẶT BẰNG
 KẾT CẤU MÓNG**

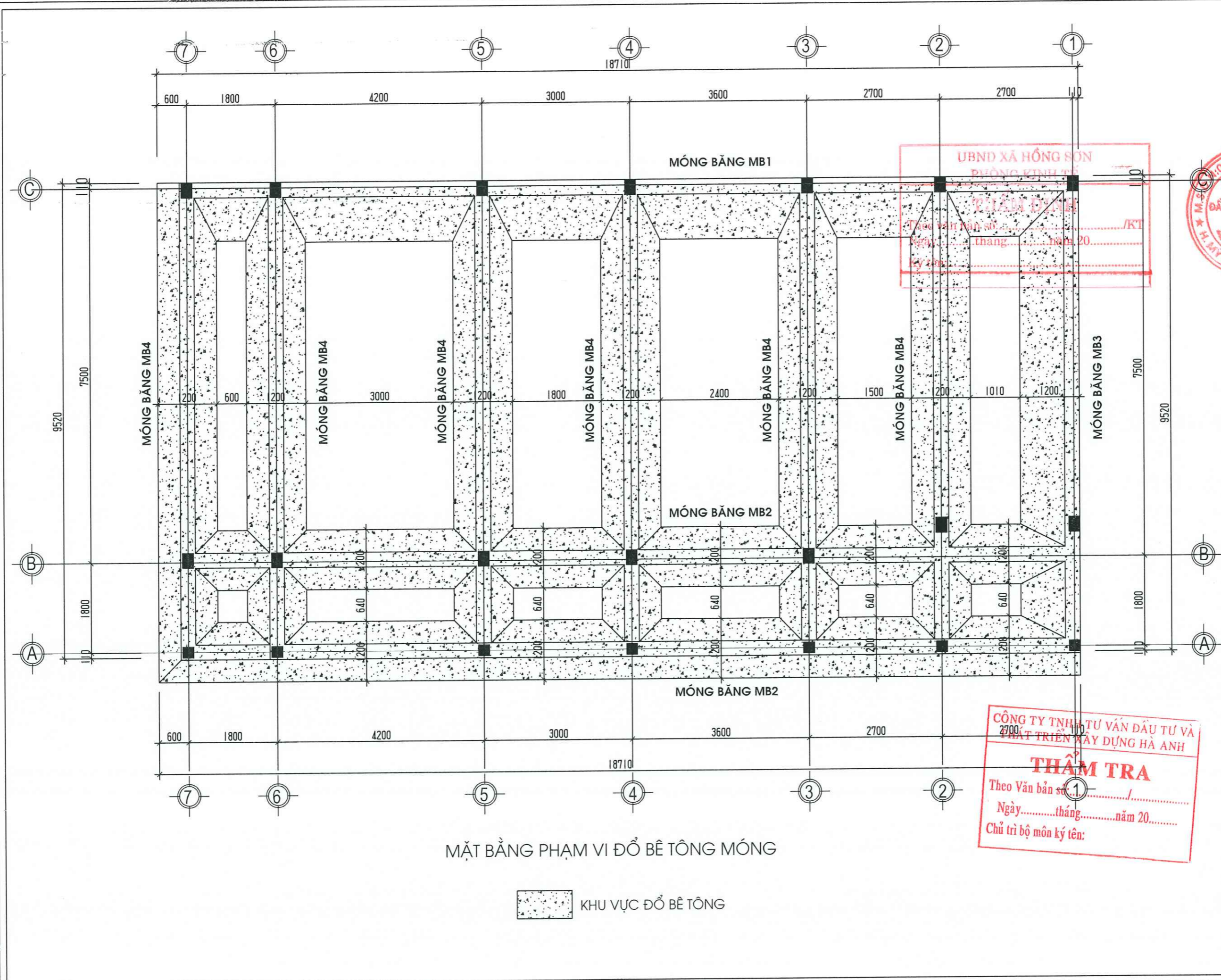
| | | |
|--|---------------------------|--|
| CHỦ TRÌ T.K / CHAIR DESIGN | KTS. HOÀNG NGỌC ANH | |
| THIẾT KẾ+VẼ / DESIGN DRAWING: | KTS. HOÀNG NGỌC ANH | |
| KẾT CẤU / STRUCTURAL: | KS. NGUYỄN TRỌNG DUY | |
| Q.L.K.T / MANAGEMENT TECHNIQUES: | THS. KS. NGÔ TIẾN DŨNG | |

BỘ HỒ SƠ: BẢN VẼ THIẾT KẾ THI CÔNG
 / SET: DESIGN DRAWINGS

HỢP ĐỒNG SỐ
 / CONTRACT NO: .../ 2026/ HD-TV

NGÀY HOÀN THÀNH
 / ISSUE DATE: ... /2026

KÝ HIỆU BẢN VẼ
 / SYMBOL: KC - 02



MẶT BẰNG PHẠM VI ĐỔ BÊ TÔNG MÓNG

 KHU VỰC ĐỔ BÊ TÔNG

CÔNG TY TNHH ĐẦU TƯ XÂY DỰNG
AMDC VIỆT NAM

ĐỊA CHỈ: ĐỘI 7 THÔN ĐOAN NỮ
XỊ HỒNG SƠN, TP. HÀ NỘI

UBND XÃ HỒNG SƠN
PHÒNG KINH TẾ

GIÁM ĐỐC / DIRECTOR
CÔNG TY TNHH ĐẦU TƯ XÂY DỰNG AMDC VIỆT NAM
PHẠM PHƯƠNG MỸ

LẦN NGÀY MÔ TẢ KIỂM
VER DATE DESCRIPTION CHECK

CHỦ ĐẦU TƯ / CLIENT
BAN QUẢN LÝ DỰ ÁN ĐẦU TƯ
HẠ TẦNG XỊ HỒNG SƠN

ĐỊA ĐIỂM: XỊ HỒNG SƠN, TP HÀ NỘI

CÔNG TRÌNH / PROJECT
XÂY DỰNG NHÀ VĂN HÓA
VÀ CÁC HẠNG MỤC PHỤ TRỢ THÔN NGHĨA
XỊ HỒNG SƠN

ĐỊA ĐIỂM XÂY DỰNG
/ CONSTRUCTION SITE:
ĐỊA CHỈ: THÔN NGHĨA
XỊ HỒNG SƠN, TP HÀ NỘI

TÊN BẢN VẼ / DRAWING TITLE
MẶT BẰNG
ĐỔ BÊ TÔNG MÓNG

| | | |
|--|---------------------------|---|
| CHỦ TRÌ T.K / CHAIR DESIGN | KTS. HOÀNG NGỌC ANH |  |
| THIẾT KẾ-VẼ / DESIGN DRAWING: | KTS. HOÀNG NGỌC ANH |  |
| KẾT CẤU / STRUCTURAL: | KS. NGUYỄN TRỌNG DUY |  |
| Q.L.K.T / MANAGEMENT TECHNIQUES: | THS. KS. NGÔ TIẾN DŨNG |  |

BỘ HỒ SƠ: BẢN VẼ THIẾT KẾ THI CÔNG
/ SET: DESIGN DRAWINGS

HỢP ĐỒNG SỐ
/ CONTRACT NO: .../ 2026/ HD-TV

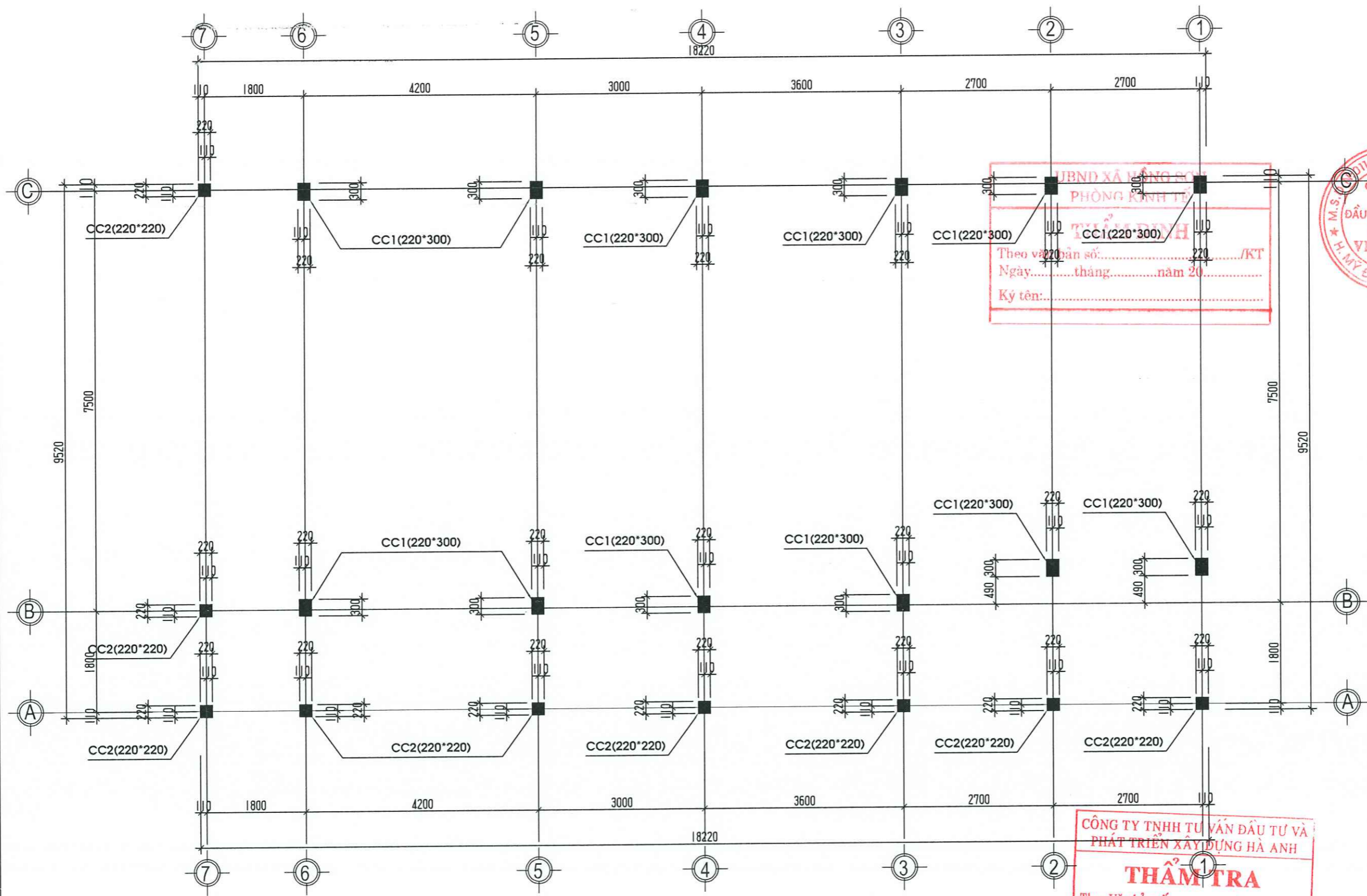
NGÀY HOÀN THÀNH
/ ISSUE DATE: ... /2026

KÝ HIỆU BẢN VẼ
/ SYMBOL: KC - 03

CÔNG TY TNHH ĐẦU TƯ VÀ
XÂY DỰNG HÀ ANH

THẨM TRA

Theo Văn bản số (1).....
Ngày.....tháng.....năm 20.....
Chủ trì bộ môn ký tên:



MẶT BẰNG ĐỊNH VỊ CỘT

UBND XÃ HANG SƠN
PHÒNG KINH TẾ
THẨM ĐỊNH
Theo văn bản số:/KT
Ngày.....tháng.....năm 20.....
Ký tên:.....

CÔNG TY TNHH TƯ VẤN ĐẦU TƯ VÀ
PHÁT TRIỂN XÂY DỰNG HÀ ANH
THẨM TRA
Theo Văn bản số:/.....
Ngày.....tháng.....năm 20.....
Chủ trì bộ môn ký tên:.....

GIÁM ĐỐC / DIRECTOR
PHẠM PHƯƠNG MỸ

| LẦN VER | NGÀY DATE | MÔ TẢ DESCRIPTION | KIỂM CHECK |
|------------|--------------|--|---------------|
| | | CHỦ ĐẦU TƯ / CLIENT BAN QUẢN LÝ DỰ ÁN ĐẦU TƯ HẠ TẦNG XÃ HỒNG SƠN | |

CÔNG TRÌNH / PROJECT
XÂY DỰNG NHÀ VĂN HÓA
VÀ CÁC HANG MỤC PHỤ TRỢ THÔN NGHĨA
XÃ HỒNG SƠN

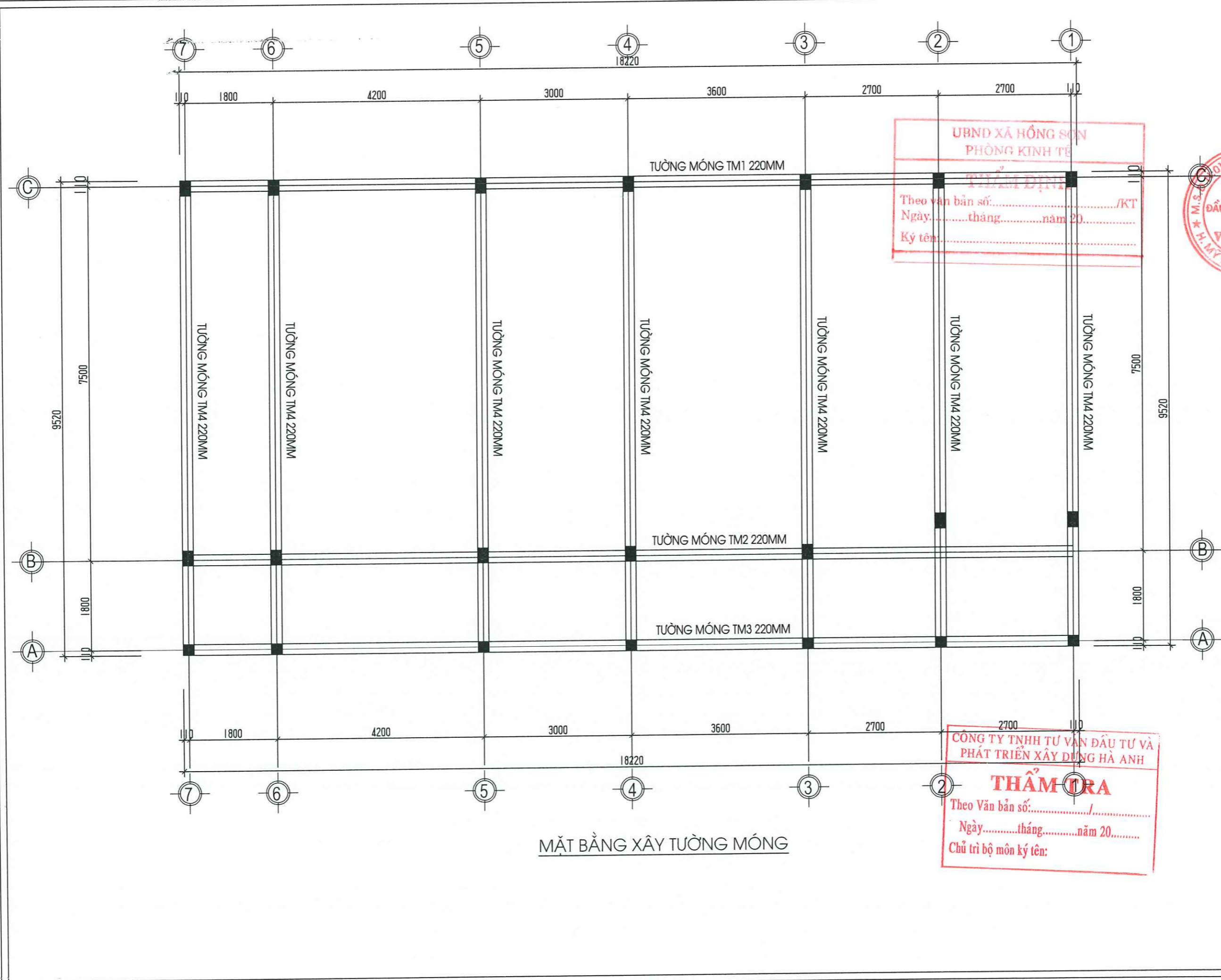
ĐỊA ĐIỂM XÂY DỰNG
/ CONSTRUCTION SITE:
ĐỊA CHỈ: THÔN NGHĨA
XÃ HỒNG SƠN, TP HÀ NỘI

TÊN BẢN VẼ / DRAWING TITLE
**MẶT BẰNG
ĐỊNH VỊ CỘT**

| | | |
|--|---------------------------|--|
| CHỦ TRÌ T.K / CHAIR DESIGN: | KTS. HOÀNG NGỌC ANH | |
| THIẾT KẾ+VẼ / DESIGN DRAWING: | KTS. HOÀNG NGỌC ANH | |
| KẾT CẤU / STRUCTURAL: | KS. NGUYỄN TRỌNG DUY | |
| Q.L.K.T / MANAGEMENT TECHNIQUES: | THS. KS. NGÔ TIẾN DŨNG | |

BỘ HỒ SƠ: BẢN VẼ THIẾT KẾ THI CÔNG
/ SET: DESIGN DRAWINGS

| | |
|----------------------------------|------------------|
| HỢP ĐỒNG SỐ / CONTRACT NO: | .../ 2026/ HD-TV |
| NGÀY HOÀN THÀNH / ISSUE DATE: | ... /2026 |
| KÝ HIỆU BẢN VẼ / SYMBOL: | KC - 04 |



MẶT BẰNG XÂY TƯỜNG MÓNG

UBND XÃ HỒNG SƠN
PHÒNG KINH TẾ

Theo văn bản số:/KT
Ngày:tháng.....năm 20.....
Ký tên:

CÔNG TY TNHH TƯ VẤN ĐẦU TƯ VÀ
PHÁT TRIỂN XÂY DỰNG HÀ ANH

THẨM TRA

Theo Văn bản số:/.....
Ngày.....tháng.....năm 20.....
Chủ trì bộ môn ký tên:

CÔNG TY TNHH ĐẦU TƯ XÂY DỰNG
AMDC VIỆT NAM

ĐỊA CHỈ: ĐỘI 7 THÔN ĐOAN NỮ
XỊ HỒNG SƠN, TP. HÀ NỘI

GIÁM ĐỐC / DIRECTOR

CÔNG TY TNHH ĐẦU TƯ XÂY DỰNG AMDC VIỆT NAM

PHẠM PHƯƠNG MỸ

| LẦN VER | NGÀY DATE | MÔ TẢ DESCRIPTION | KIỂM CHECK |
|------------|--------------|----------------------|---------------|
|------------|--------------|----------------------|---------------|

CHỦ ĐẦU TƯ / CLIENT

BAN QUẢN LÝ DỰ ÁN ĐẦU TƯ
HẠ TẦNG XỊ HỒNG SƠN

ĐỊA ĐIỂM: XỊ HỒNG SƠN, TP HÀ NỘI

CÔNG TRÌNH / PROJECT

XÂY DỰNG NHÀ VĂN HÓA
VÀ CÁC HẠNG MỤC PHỤ TRỢ THÔN NGHĨA
XỊ HỒNG SƠN

ĐỊA ĐIỂM XÂY DỰNG
/ CONSTRUCTION SITE:

ĐỊA CHỈ: THÔN NGHĨA
XỊ HỒNG SƠN, TP HÀ NỘI

TÊN BẢN VẼ / DRAWING TITLE

MẶT BẰNG
XÂY TƯỜNG MÓNG

| | | |
|--|---------------------------|--|
| CHỦ TRÌ T.K / CHAIR DESIGN: | KTS. HOÀNG NGỌC ANH | |
| THIẾT KẾ-VẼ / DESIGN DRAWING: | KTS. HOÀNG NGỌC ANH | |
| KẾT CẤU / STRUCTURAL: | KS. NGUYỄN TRỌNG DUY | |
| Q.L.K.T / MANAGEMENT TECHNIQUES: | THS. KS. NGÔ TIẾN DŨNG | |

BỘ HỒ SƠ: BẢN VẼ THIẾT KẾ THI CÔNG
/ SET: DESIGN DRAWINGS

HỢP ĐỒNG SỐ
/ CONTRACT NO: .../ 2026/ HD-TV

NGÀY HOÀN THÀNH
/ ISSUE DATE: ... /2026

KÝ HIỆU BẢN VẼ
/ SYMBOL: KC - 05

BẢNG THỐNG KÊ THÉP MÓNG BĂNG

| TÊN C. KIỆN | SỐ TT | HÌNH DẠNG - KÍCH THƯỚC | Đ. K MM | CHIỀU DÀI 1 THANH MM | SỐ LƯỢNG | | TỔNG CHIỀU DÀI M | TỔNG LƯỢNG KG |
|--------------------------|-------|------------------------|---------|----------------------|----------|-------|------------------|---------------|
| | | | | | 1 C. K | T. BỘ | | |
| MÓNG BĂNG MB1 (SL: 01) | 1 | 1150 | 12 | 1150 | 68 | 68 | 78.2 | 69.4 |
| | 2 | 18710 | 12 | 18710 | 6 | 6 | 112.3 | 99.7 |
| | 3 | 250 700 60 | 8 | 2020 | 116 | 116 | 234.3 | 92.5 |
| | 4 | 700 18710 700 | 18 | 20110 | 5 | 5 | 100.6 | 200.9 |
| | 5 | 18710 | 18 | 18710 | 5 | 5 | 93.6 | 186.9 |
| | 6 | 18710 | 14 | 18710 | 2 | 2 | 37.4 | 45.2 |
| | 7 | 50 240 50 | 6 | 340 | 74 | 74 | 25.2 | 5.6 |
| MÓNG BĂNG MB2 (SL: 02) | 1 | 1150 | 12 | 1150 | 68 | 136 | 156.4 | 138.9 |
| | 2 | 18710 | 12 | 18710 | 6 | 12 | 224.5 | 199.3 |
| | 3 | 250 700 60 | 8 | 2020 | 116 | 232 | 468.6 | 184.9 |
| | 4 | 700 18710 700 | 18 | 20110 | 5 | 10 | 201.1 | 401.7 |
| | 5 | 18710 | 18 | 18710 | 5 | 10 | 187.1 | 373.7 |
| | 6 | 18710 | 14 | 18710 | 2 | 4 | 74.8 | 90.4 |
| | 7 | 50 240 50 | 6 | 340 | 74 | 148 | 50.3 | 11.2 |

BẢNG THỐNG KÊ THÉP MÓNG BĂNG

| TÊN C. KIỆN | SỐ TT | HÌNH DẠNG - KÍCH THƯỚC | Đ. K MM | CHIỀU DÀI 1 THANH MM | SỐ LƯỢNG | | TỔNG CHIỀU DÀI M | TỔNG LƯỢNG KG |
|--------------------------|-------|------------------------|---------|----------------------|----------|-------|------------------|---------------|
| | | | | | 1 C. K | T. BỘ | | |
| MÓNG BĂNG MB3 (SL: 01) | 1 | 1150 | 12 | 1150 | 42 | 42 | 48.3 | 42.9 |
| | 2 | 9480 | 12 | 9480 | 6 | 6 | 56.9 | 50.5 |
| | 3 | 250 700 60 | 8 | 2020 | 60 | 60 | 121.2 | 47.8 |
| | 4 | 700 9470 700 | 18 | 10870 | 5 | 5 | 54.4 | 108.6 |
| | 5 | 9470 | 18 | 9470 | 5 | 5 | 47.4 | 94.6 |
| | 6 | 9470 | 14 | 9470 | 2 | 2 | 18.9 | 22.9 |
| | 7 | 50 240 50 | 6 | 340 | 32 | 32 | 10.9 | 2.4 |
| MÓNG BĂNG MB4 (SL: 06) | 1 | 1150 | 12 | 1150 | 42 | 252 | 289.8 | 257.3 |
| | 2 | 9480 | 12 | 9480 | 6 | 36 | 341.3 | 303.0 |
| | 3 | 250 700 60 | 8 | 2020 | 60 | 360 | 727.2 | 286.9 |
| | 4 | 700 9470 700 | 18 | 10870 | 5 | 30 | 326.1 | 651.4 |
| | 5 | 9470 | 18 | 9470 | 5 | 30 | 284.1 | 567.5 |
| | 6 | 9470 | 14 | 9470 | 2 | 12 | 113.6 | 137.3 |
| | 7 | 50 240 50 | 6 | 340 | 32 | 192 | 65.3 | 14.5 |

CÔNG TY TNHH TƯ VẤN ĐẦU TƯ VÀ PHÁT TRIỂN XÂY DỰNG HÀ ANH
THẨM TRA
 Theo Văn bản số:/.....
 Ngày.....tháng.....năm 20.....
 Chủ trì bộ môn ký tên:

CÔNG TY TNHH ĐẦU TƯ XÂY DỰNG

AMDC VIỆT NAM

ĐỊA CHỈ: ĐỘI 7 THÔN ĐOAN NỮ
XỊ HỒNG SƠN, TP. HÀ NỘI

GIẤM ĐỐC / DIRECTOR
CÔNG TY TNHH ĐẦU TƯ XÂY DỰNG AMDC VIỆT NAM
 PHẠM PHƯƠNG MỸ

LẦN NGÀY MÔ TẢ KIỂM
VER DATE DESCRIPTION CHECK

CHỦ ĐẦU TƯ/ CLIENT
BAN QUẢN LÝ DỰ ÁN ĐẦU TƯ HẠ TẦNG XỊ HỒNG SƠN

ĐỊA ĐIỂM: XỊ HỒNG SƠN, TP HÀ NỘI

CÔNG TRÌNH/ PROJECT
XÂY DỰNG NHÀ VĂN HÓA VÀ CÁC HẠNG MỤC PHỤ TRỢ THÔN NGHĨA XỊ HỒNG SƠN

ĐỊA ĐIỂM XÂY DỰNG / CONSTRUCTION SITE:
ĐỊA CHỈ: THÔN NGHĨA XỊ HỒNG SƠN, TP HÀ NỘI

TÊN BẢN VẼ/ DRAWING TITLE
THỐNG KÊ THÉP

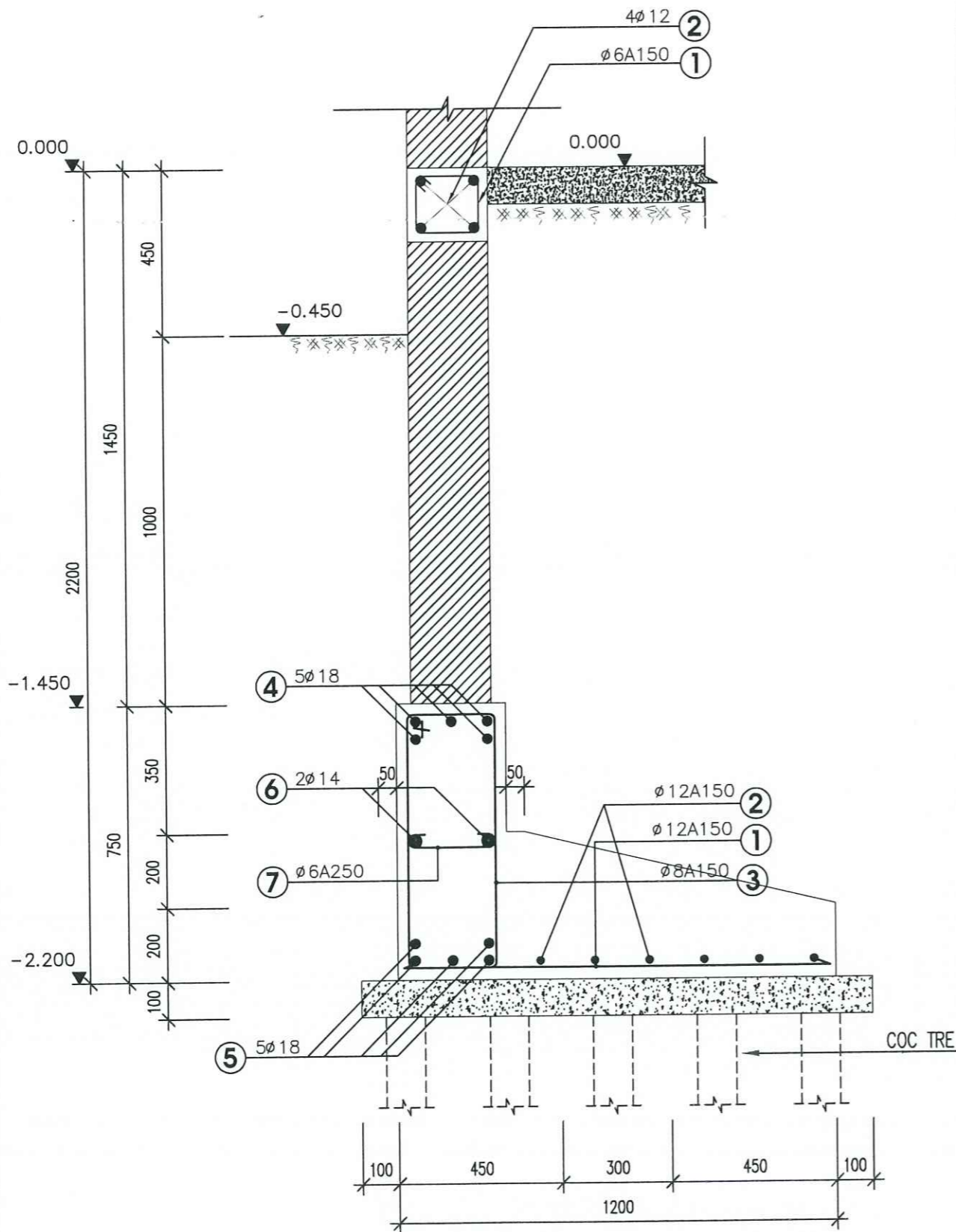
| | | |
|----------------------------------|------------------------|--|
| CHỦ TRÌ T.K / CHAIR DESIGN: | KTS. HOÀNG NGỌC ANH | |
| THIẾT KẾ-VẼ / DESIGN DRAWING: | KTS. HOÀNG NGỌC ANH | |
| KẾT CẤU / STRUCTURAL: | KS. NGUYỄN TRỌNG DUY | |
| Q.L.K.T / MANAGEMENT TECHNIQUES: | THS. KS. NGÔ TIẾN DŨNG | |

BỘ HỒ SƠ: BẢN VẼ THIẾT KẾ THI CÔNG / SET: DESIGN DRAWINGS

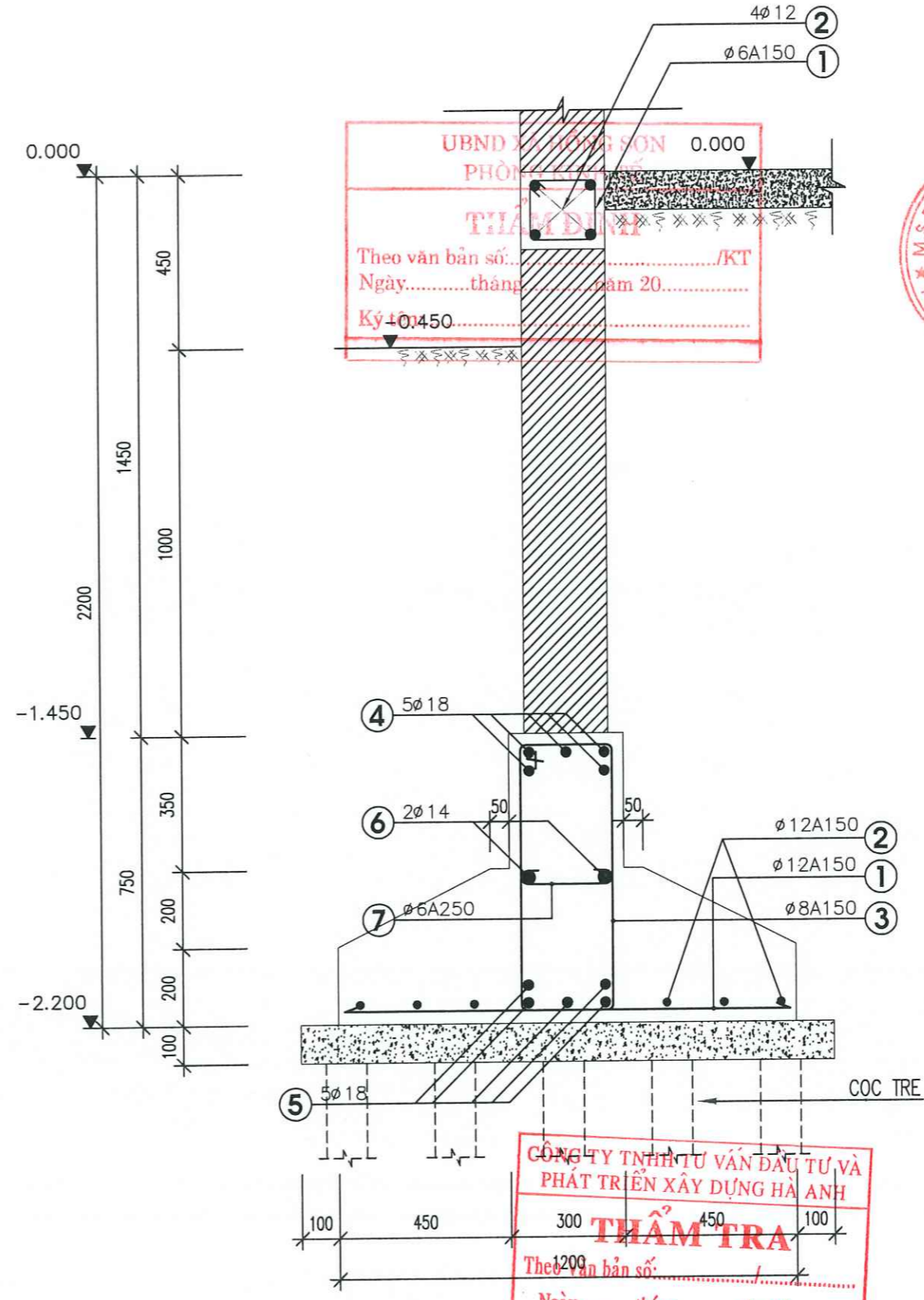
HỢP ĐỒNG SỐ / CONTRACT NO: .../ 2026/ HĐ-TV

NGÀY HOÀN THÀNH / ISSUE DATE: .../2026

KÝ HIỆU BẢN VẼ / SYMBOL: KC - 09



MẶT CẮT THÉP MÓNG BẰNG MB1, MB3



MẶT CẮT THÉP MÓNG BẰNG MB2, MB4

CÔNG TY TNHH ĐẦU TƯ XÂY DỰNG
AMDC VIỆT NAM

ĐỊA CHỈ: ĐỘI 7 THÔN ĐOAN NỮ
X. HỒNG SƠN, TP. HÀ NỘI

GIÁM ĐỐC / DIRECTOR
CÔNG TY TNHH
ĐẦU TƯ XÂY DỰNG
AMDC
VIỆT NAM
PHẠM PHƯƠNG MỸ

LẦN NGÀY MÔ TẢ KIỂM
VER DATE DESCRIPTION CHECK

CHỦ ĐẦU TƯ / CLIENT
BAN QUẢN LÝ DỰ ÁN ĐẦU TƯ
HẠ TẦNG X. HỒNG SƠN

ĐỊA ĐIỂM: X. HỒNG SƠN, TP. HÀ NỘI

CÔNG TRÌNH / PROJECT

XÂY DỰNG NHÀ VĂN HÓA
VÀ CÁC HÀNG MỤC PHỤ TRỢ THÔN NGHĨA
X. HỒNG SƠN

ĐỊA ĐIỂM XÂY DỰNG
/ CONSTRUCTION SITE:

ĐỊA CHỈ: THÔN NGHĨA
X. HỒNG SƠN, TP. HÀ NỘI

TÊN BẢN VẼ / DRAWING TITLE

MẶT CẮT
THÉP MÓNG BẰNG

CHỦ TRÌ T.K.
/ CHAIR DESIGN: KTS. HOÀNG
NGỌC ANH

THIẾT KẾ-VẼ
/ DESIGN DRAWING: KTS. HOÀNG
NGỌC ANH

KẾT CẤU
/ STRUCTURAL: KS. NGUYỄN
TRỌNG DUY

Q.L.K.T
/ MANAGEMENT TECHNIQUES: THS. KS. NGÔ
TIẾN DŨNG

BỘ HỒ SƠ: BẢN VẼ THIẾT KẾ THI CÔNG
/ SET: DESIGN DRAWINGS

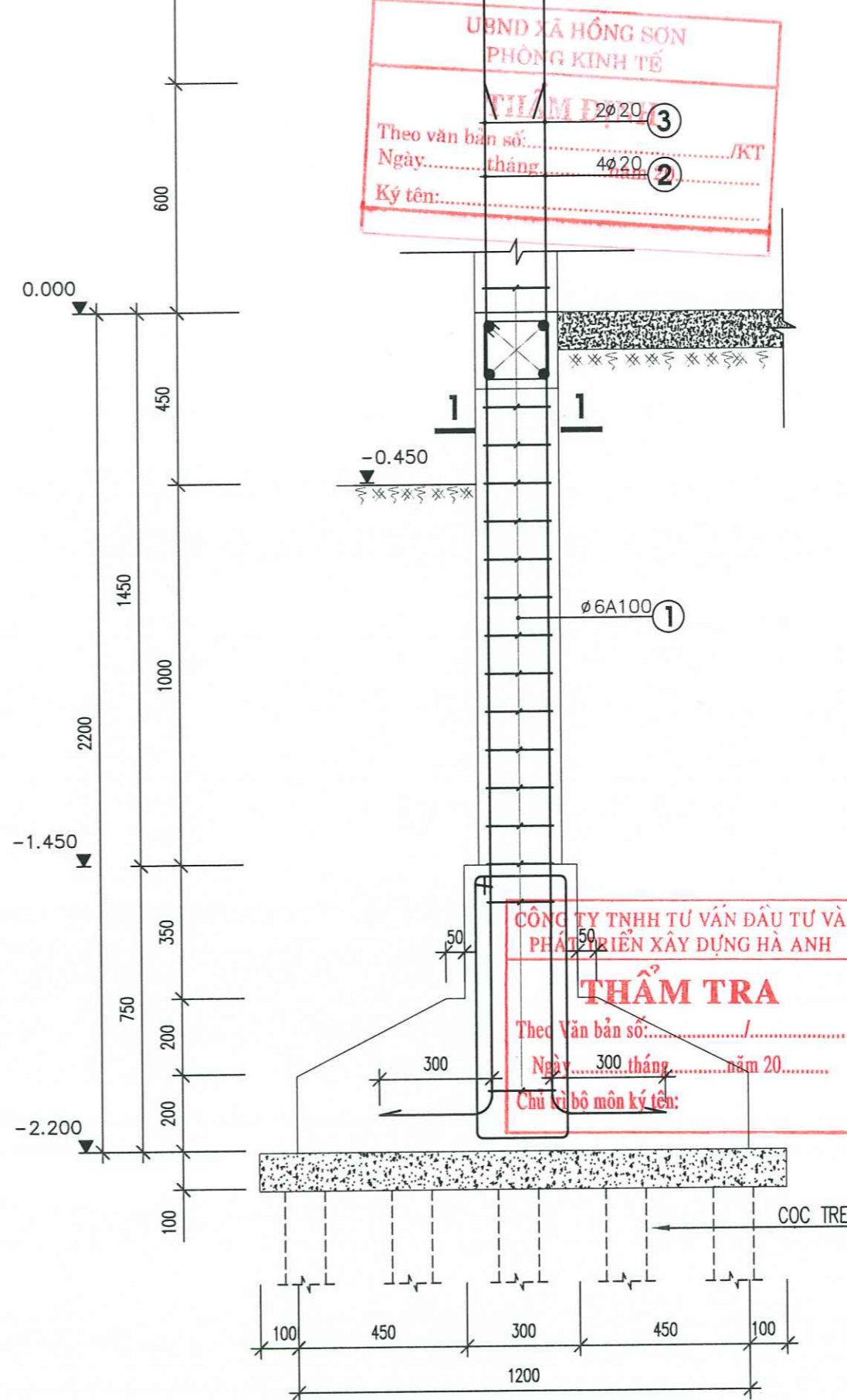
HỢP ĐỒNG SỐ
/ CONTRACT NO: .../ 2026/ HĐ-TV

NGÀY HOÀN THÀNH
/ ISSUE DATE: ... /2026

KÝ HIỆU BẢN VẼ
/ SYMBOL: KC - 06



CẤU TẠO THÉP CỘT CC2 (SỐ LƯỢNG: 09 CK)



CẤU TẠO THÉP CỘT CC1 (SỐ LƯỢNG: 12 CK)

UBND XÃ HỒNG SƠN
PHÒNG KINH TẾ

Theo văn bản số: /KT
Ngày: tháng năm 20.....
Ký tên:

CÔNG TY TNHH TƯ VẤN ĐẦU TƯ VÀ
PHÁT TRIỂN XÂY DỰNG HÀ ANH

THẨM TRA

Theo Văn bản số: /
Ngày: tháng năm 20.....
Chủ trì bộ môn ký tên:

CÔNG TY TNHH ĐẦU TƯ XÂY DỰNG
AMDC VIỆT NAM

ĐỊA CHỈ: ĐỘI 7 THÔN ĐOÀN NỮ
X. HỒNG SƠN, TP. HÀ NỘI

M.S.D.N. 010277491-C
GIÁM ĐỐC / DIRECTOR
PHẠM PHƯƠNG MỸ

| LẦN VER | NGÀY DATE | MÔ TẢ DESCRIPTION | KIỂM CHECK |
|------------|--------------|---|---------------|
| | | CHỦ ĐẦU TƯ / CLIENT | |
| | | BAN QUẢN LÝ DỰ ÁN ĐẦU TƯ HẠ TẦNG X. HỒNG SƠN | |
| | | ĐỊA ĐIỂM: X. HỒNG SƠN, TP HÀ NỘI | |

CÔNG TRÌNH / PROJECT

XÂY DỰNG NHÀ VĂN HÓA
VÀ CÁC HÀNG MỤC PHỤ TRỢ THÔN NGHĨA
X. HỒNG SƠN

ĐỊA ĐIỂM XÂY DỰNG
/ CONSTRUCTION SITE:

ĐỊA CHỈ: THÔN NGHĨA
X. HỒNG SƠN, TP HÀ NỘI

TÊN BẢN VẼ / DRAWING TITLE

CẤU TẠO
THÉP CỘT

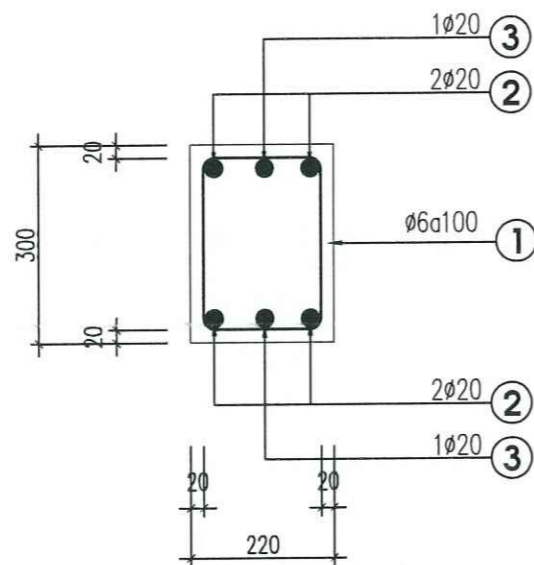
| | | |
|--|---------------------------|--|
| CHỦ TRÌ T.K / CHAIR DESIGN | KTS. HOÀNG NGỌC ANH | |
| THIẾT KẾ-VẼ / DESIGN DRAWING: | KTS. HOÀNG NGỌC ANH | |
| KẾT CẤU / STRUCTURAL: | KS. NGUYỄN TRỌNG DUY | |
| Q.L.K.T / MANAGEMENT TECHNIQUES: | THS. KS. NGÔ TIẾN DŨNG | |

BỘ HỒ SƠ: BẢN VẼ THIẾT KẾ THI CÔNG
/ SET: DESIGN DRAWINGS

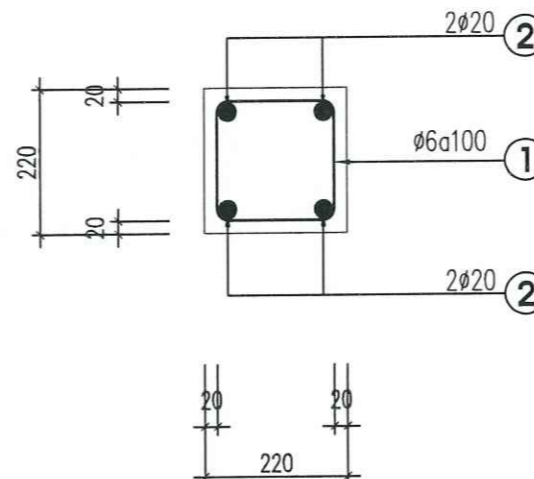
HỢP ĐỒNG SỐ
/ CONTRACT NO: ... / 2026 / HĐ-TV

NGÀY HOÀN THÀNH
/ BUE DATE: ... / 2026

KÝ HIỆU BẢN VẼ
/ SYMBOL: KC - 07



MẶT CẮT THÉP CỔ CỘT CC1
(SỐ LƯỢNG: 12 CK)



MẶT CẮT THÉP CỔ CỘT CC2
(SỐ LƯỢNG: 09 CK)

BẢNG THỐNG KÊ THÉP CỔ CỘT

| TÊN C. KIẾN | SỐ TT | HÌNH DẠNG - KÍCH THƯỚC | Đ. K MM | CHIỀU DÀI 1 THANH MM | SỐ LƯỢNG | | TỔNG CHIỀU DÀI M | TỔNG T. LƯỢNG KG | |
|--|------------|------------------------|----------------|----------------------|----------|-------|------------------|------------------|-------|
| | | | | | 1 C. K | T. BỘ | | | |
| THÉP CỔ CỘT | CỔ CỘT CC1 | 1 | 250 250 50 | 6 | 1100 | 16 | 192 | 211.2 | 46.9 |
| | | 2 | 300 2770 | 20 | 3070 | 4 | 48 | 147.4 | 363.4 |
| | | 3 | 300 3370 | 20 | 3670 | 2 | 24 | 88.1 | 217.2 |
| | CỔ CỘT CC2 | 1 | 170 170 50 | 6 | 780 | 16 | 144 | 112.3 | 24.9 |
| | | 2 | 300 2770 | 20 | 3070 | 4 | 36 | 110.5 | 272.6 |
| TỔNG KHỐI LƯỢNG THÉP D6: 71,80 KG TỔNG KHỐI LƯỢNG THÉP D20: 853,20 KG | | | | | | | | | |

UBND XÃ HỒNG SƠN
PHÒNG KINH TẾ

THẨM ĐỊNH

Theo văn bản số:...../KT
Ngày.....tháng.....năm 20.....
Ký tên:.....

CÔNG TY TNHH ĐẦU TƯ XÂY DỰNG
AMDC VIỆT NAM

GIÁM ĐỐC / DIRECTOR

PHẠM PHƯƠNG MỸ

| LẦN VER | NGÀY DATE | MÔ TẢ DESCRIPTION | KIỂM CHECK |
|---------|-----------|--|------------|
| | | CHỦ ĐẦU TƯ / CLIENT | |
| | | BAN QUẢN LÝ DỰ ÁN ĐẦU TƯ HẠ TẦNG XÃ HỒNG SƠN | |

ĐỊA ĐIỂM: XÃ HỒNG SƠN, TP HÀ NỘI

CÔNG TRÌNH / PROJECT

XÂY DỰNG NHÀ VĂN HÓA VÀ CÁC HẠNG MỤC PHỤ TRỢ THÔN NGHĨA XÃ HỒNG SƠN

ĐỊA ĐIỂM XÂY DỰNG / CONSTRUCTION SITE:

ĐỊA CHỈ: THÔN NGHĨA XÃ HỒNG SƠN, TP HÀ NỘI

TÊN BẢN VẼ / DRAWING TITLE

THỐNG KÊ THÉP

| | | |
|---------------------------------|------------------------|--|
| CHỦ TRÌ T.K / CHAIR DESIGN | KTS. HOÀNG NGỌC ANH | |
| THIẾT KẾ+VẼ / DESIGN DRAWING | KTS. HOÀNG NGỌC ANH | |
| KẾT CẤU / STRUCTURAL | KS. NGUYỄN TRỌNG DUY | |
| Q.L.K.T / MANAGEMENT TECHNIQUES | THS. KS. NGÔ TIẾN DŨNG | |

BỘ HỒ SƠ: BẢN VẼ THIẾT KẾ THI CÔNG / SET: DESIGN DRAWINGS

HỢP ĐỒNG SỐ / CONTRACT NO: ... / 2026 / HD-TV

NGÀY HOÀN THÀNH / ISSUE DATE: ... / 2026

KÝ HIỆU BẢN VẼ / SYMBOL: KC - 08

CÔNG TY TNHH TƯ VẤN ĐẦU TƯ VÀ PHÁT TRIỂN XÂY DỰNG HÀ ANH

THẨM TRA

Theo Văn bản số:...../.....
Ngày.....tháng.....năm 20.....
Chủ trì bộ môn ký tên:

UBND XÃ HỒNG SƠN
PHÒNG KINH TẾ

THẨM ĐỊNH

Theo văn bản số:...../KT

Ngày.....tháng.....năm 20.....

Ký tên:.....



HẠNG MỤC NHÀ BẾP VÀ NHÀ VỆ SINH

CÔNG TY TNHH TƯ VẤN ĐẦU TƯ VÀ
PHÁT TRIỂN XÂY DỰNG HÀ ANH

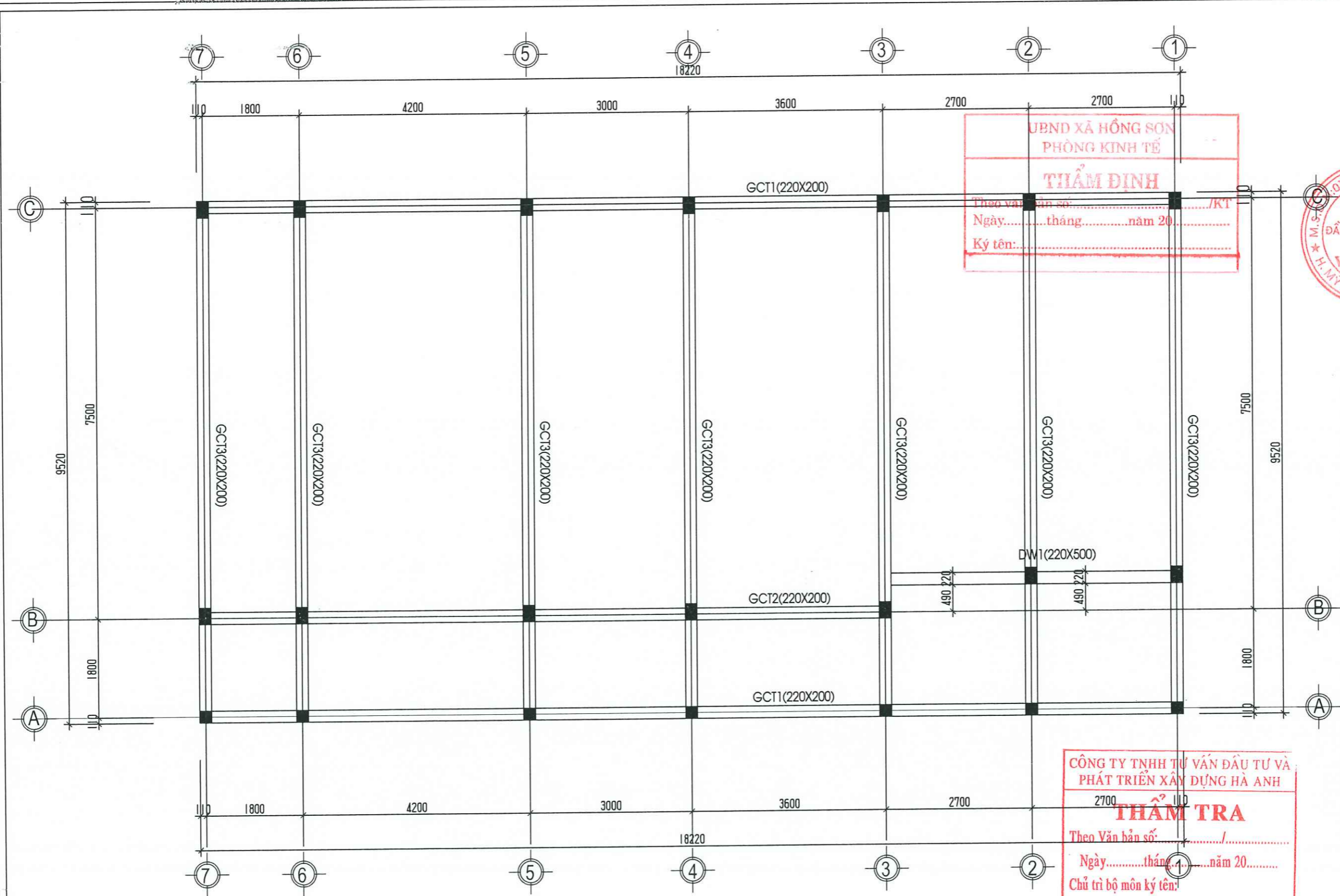
THẨM TRA

Theo Văn bản số:...../.....

Ngày.....tháng.....năm 20.....

Chủ trì bộ môn ký tên:

BẢN VẼ MẶT BẰNG KẾT CẤU



MẶT BẰNG KẾT CẤU NỀN TẦNG 1 (COS +0.000)

**CÔNG TY TNHH ĐẦU TƯ XÂY DỰNG
AMDC VIỆT NAM**

ĐỊA CHỈ: ĐỘI 7 THÔN ĐOAN NỮ
XỊ HỒNG SƠN, TP. HÀ NỘI

GIÁM ĐỐC / DIRECTOR
PHẠM PHƯƠNG MỸ

CHỦ ĐẦU TƯ / CLIENT
BAN QUẢN LÝ DỰ ÁN ĐẦU TƯ
HẠ TẦNG XỊ HỒNG SƠN

ĐỊA ĐIỂM: XỊ HỒNG SƠN, TP HÀ NỘI

CÔNG TRÌNH / PROJECT
XÂY DỰNG NHÀ VĂN HÓA
VÀ CÁC HÀNG MỤC PHỤ TRỢ THÔN NGHĨA
XỊ HỒNG SƠN

ĐỊA ĐIỂM XÂY DỰNG / CONSTRUCTION SITE:
ĐỊA CHỈ: THÔN NGHĨA
XỊ HỒNG SƠN, TP HÀ NỘI

TÊN BẢN VẼ / DRAWING TITLE
**MẶT BẰNG KẾT CẤU
NỀN TẦNG 1**

| | | |
|--|---------------------------|--------------------|
| CHỦ TRÌ T.X / CHAIR DESIGN: | KTS. HOÀNG NGỌC ANH | <i>[Signature]</i> |
| THIẾT KẾ-VẼ / DESIGN DRAWING: | KTS. HOÀNG NGỌC ANH | <i>[Signature]</i> |
| KẾT CẤU / STRUCTURAL: | KS. NGUYỄN TRỌNG DUY | <i>[Signature]</i> |
| Q.L.K.T / MANAGEMENT TECHNIQUES: | THS. KS. NGÔ TIẾN DŨNG | <i>[Signature]</i> |

BỘ HỒ SƠ: BẢN VẼ THIẾT KẾ THI CÔNG
/ SET: DESIGN DRAWINGS

HỢP ĐỒNG SỐ / CONTRACT NO: ... / 2026 / HĐ-TV

NGÀY HOÀN THÀNH / ISSUE DATE: ... / 2026

KÝ HIỆU BẢN VẼ / SYMBOL: KC - 10

**UBND XÃ HỒNG SƠN
PHÒNG KINH TẾ**

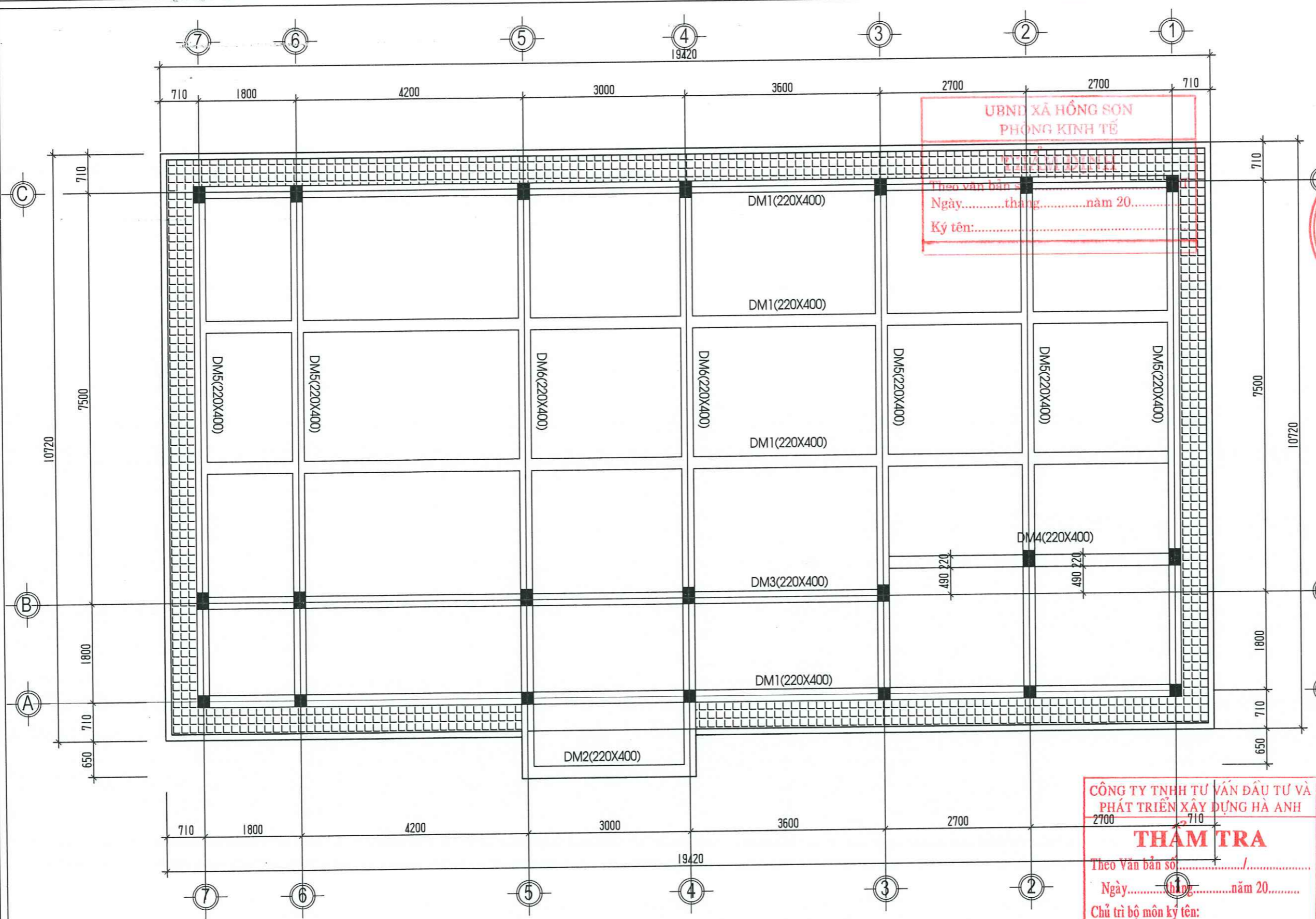
THẨM ĐỊNH

Theo Văn bản số: /KT
Ngày.....tháng.....năm 20.....
Ký tên:.....

**CÔNG TY TNHH TƯ VẤN ĐẦU TƯ VÀ
PHÁT TRIỂN XÂY DỰNG HÀ ANH**

THẨM TRA

Theo Văn bản số: /
Ngày.....tháng.....năm 20.....
Chủ trì bộ môn ký tên:.....



MẶT BẰNG KẾT CẤU MÁI

- KHU VỰC SÀN BTCT DÀY 12 CM CỐT +4.200
- SÊ NÔ DÀY 12 CM HẠ CỐT ĐÁY DẦM

**CÔNG TY TNHH ĐẦU TƯ XÂY DỰNG
AMDC VIỆT NAM**

ĐỊA CHỈ: ĐỘI 7 THÔN ĐOAN NỮ
XÃ HỒNG SƠN, TP. HÀ NỘI

GIÁM ĐỐC / DIRECTOR
CÔNG TY TNHH ĐẦU TƯ XÂY DỰNG AMDC VIỆT NAM
PHẠM PHƯƠNG MỸ

| LẦN VER | NGÀY DATE | MÔ TẢ DESCRIPTION | KIỂM CHECK |
|------------|--------------|----------------------|---------------|
| | | | |

CHỦ ĐẦU TƯ / CLIENT
BAN QUẢN LÝ DỰ ÁN ĐẦU TƯ
HẠ TẦNG XÃ HỒNG SƠN

ĐỊA ĐIỂM: XÃ HỒNG SƠN, TP HÀ NỘI

CÔNG TRÌNH / PROJECT
XÂY DỰNG NHÀ VĂN HÓA
VÀ CÁC HÀNG MỤC PHỤ TRỢ THÔN NGHĨA
XÃ HỒNG SƠN

ĐỊA ĐIỂM XÂY DỰNG
/ CONSTRUCTION SITE:
ĐỊA CHỈ: THÔN NGHĨA
XÃ HỒNG SƠN, TP HÀ NỘI

TÊN BẢN VẼ / DRAWING TITLE
**MẶT BẰNG
KẾT CẤU MÁI**

| | | |
|--|---------------------------|--|
| CHỦ TRÌ T.K / CHAIR DESIGN: | KTS. HOÀNG NGỌC ANH | |
| THIẾT KẾ-VẼ DRAWING: | KTS. HOÀNG NGỌC ANH | |
| KẾT CẤU / STRUCTURAL: | KS. NGUYỄN TRỌNG DUY | |
| Q.L.K.T / MANAGEMENT TECHNIQUES: | THS. KS. NGÔ TIẾN DŨNG | |

BỘ HỒ SƠ: BẢN VẼ THIẾT KẾ THI CÔNG
/ SET: DESIGN DRAWINGS

HỢP ĐỒNG SỐ
/ CONTRACT NO: .../ 2026/ HĐ-TV

NGÀY HOÀN THÀNH
/ ISSUE DATE: ... /2026

KÝ HIỆU BẢN VẼ
/ SYMBOL: KC - 11

UBND XÃ HỒNG SƠN
PHÒNG KINH TẾ

THẨM ĐỊNH

Theo văn bản số:...../KT
Ngày.....tháng.....năm 20.....
Ký tên:.....



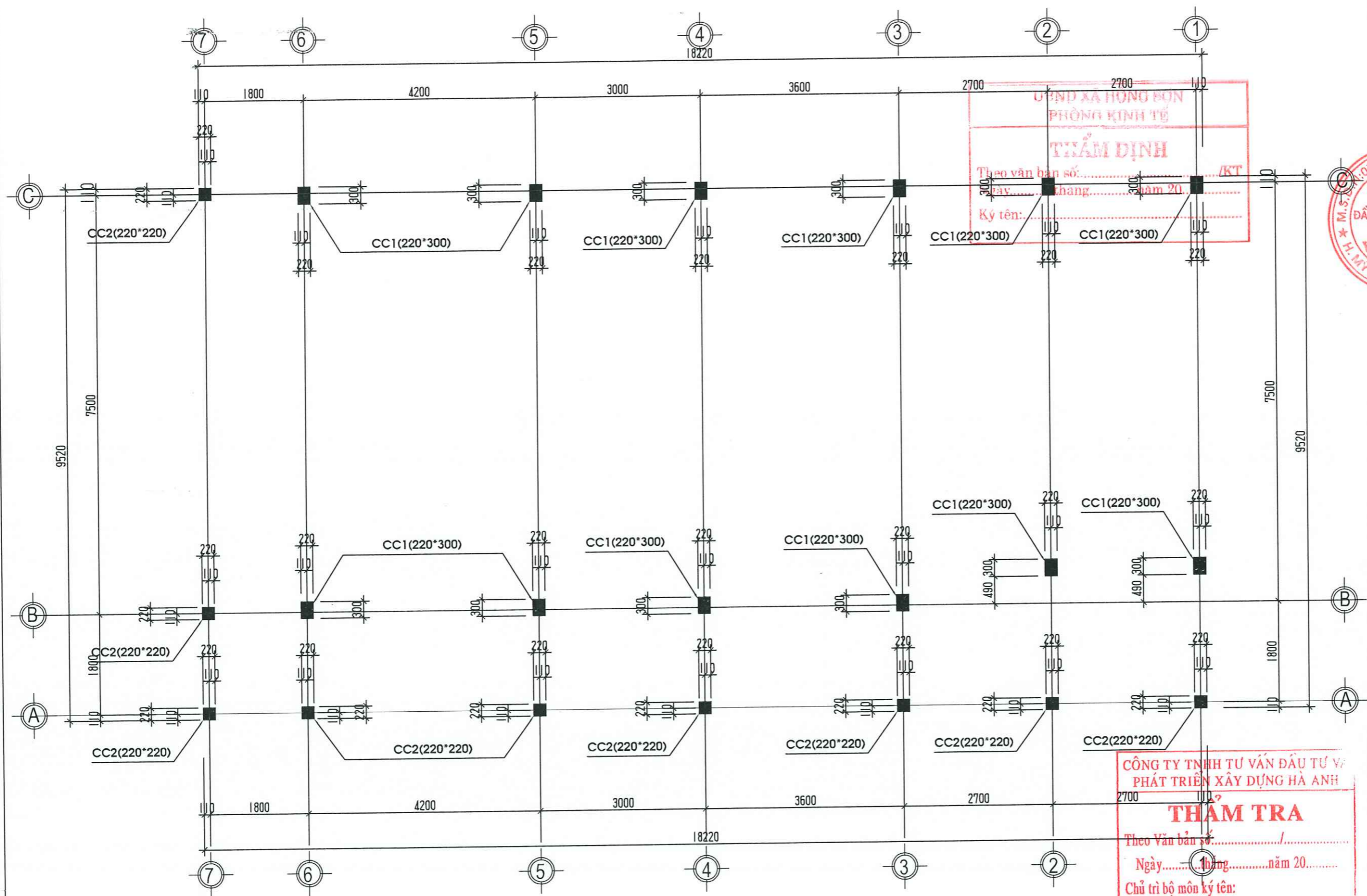
HẠNG MỤC NHÀ BẾP VÀ NHÀ VỆ SINH

CÔNG TY TNHH TƯ VẤN ĐẦU TƯ VÀ
PHÁT TRIỂN XÂY DỰNG HÀ ANH

THẨM TRA

Theo Văn bản số:...../.....
Ngày.....tháng.....năm 20.....
Chủ trì bộ môn ký tên:

BẢN VẼ CHI TIẾT CỘT



MẶT BẰNG ĐỊNH VỊ CỘT

CÔNG TY TNHH ĐẦU TƯ XÂY DỰNG
 AMDC VIỆT NAM
 PHÒNG KINH TẾ
THẨM ĐỊNH
 Theo văn bản số: /KT
 Ngày: tháng năm 20.....
 Ký tên:

CÔNG TY TNHH TƯ VẤN ĐẦU TƯ VÀ
 PHÁT TRIỂN XÂY DỰNG HÀ ANH
THẨM TRA
 Theo Văn bản số:
 Ngày: tháng năm 20.....
 Chủ trì bộ môn ký tên:

CÔNG TY TNHH ĐẦU TƯ XÂY DỰNG
 AMDC VIỆT NAM

ĐỊA CHỈ: ĐỘI 7 THÔN ĐOÀN NỮ
 XÃ HỒNG SƠN, TP. HÀ NỘI

GIẢM ĐỐC / DIRECTOR
 PHẠM PHƯƠNG MỸ

LẦN NGÀY MÔ TẢ KIỂM
 VER DATE DESCRIPTION CHECK

CHỦ ĐẦU TƯ / CLIENT
 BAN QUẢN LÝ DỰ ÁN ĐẦU TƯ
 HẠ TẦNG XÃ HỒNG SƠN

ĐỊA ĐIỂM: XÃ HỒNG SƠN, TP HÀ NỘI

CÔNG TRÌNH / PROJECT
 XÂY DỰNG NHÀ VĂN HÓA
 VÀ CÁC HẠNG MỤC PHỤ TRỢ THÔN NGHĨA
 XÃ HỒNG SƠN

ĐỊA ĐIỂM XÂY DỰNG
 / CONSTRUCTION SITE:
 ĐỊA CHỈ: THÔN NGHĨA
 XÃ HỒNG SƠN, TP HÀ NỘI

TÊN BẢN VẼ / DRAWING TITLE
 MẶT BẰNG
 ĐỊNH VỊ CỘT

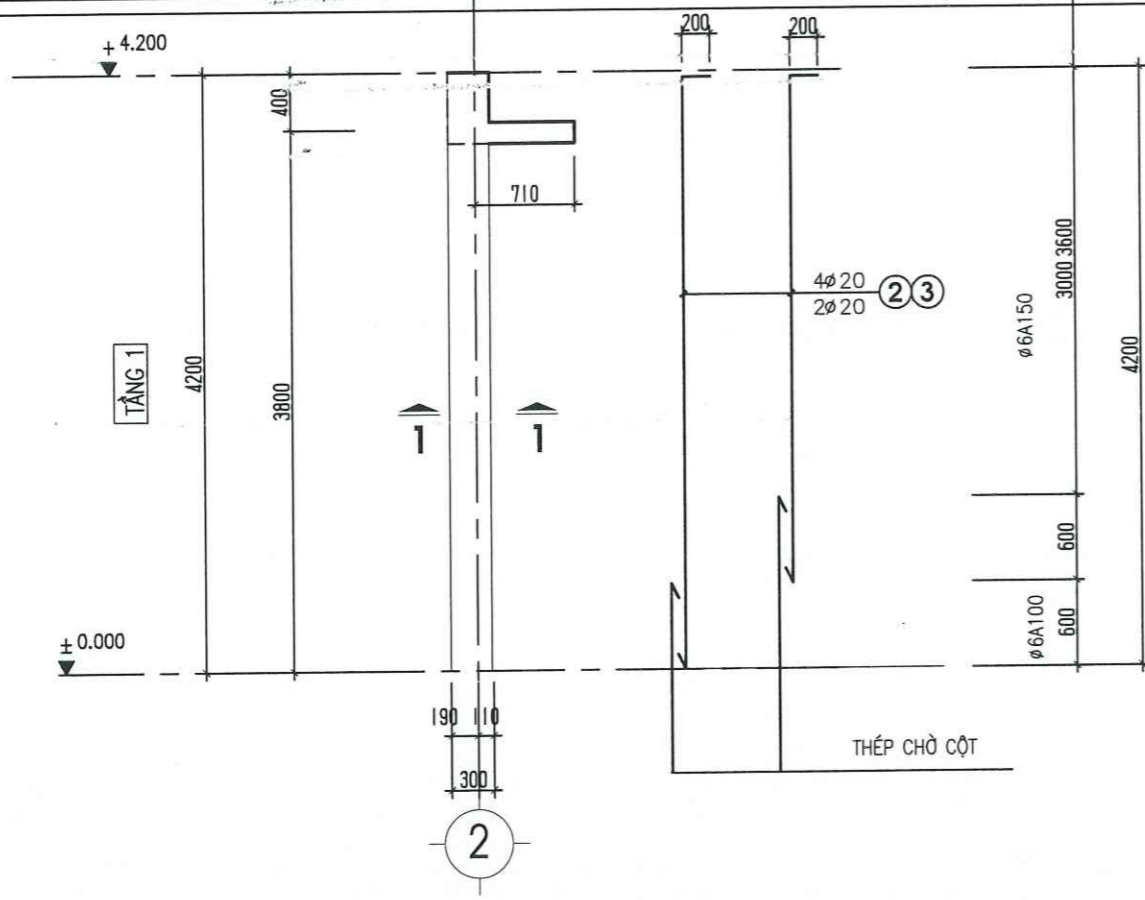
| | | |
|--|---------------------------|--|
| CHỦ TRÌ T.K. / CHAIR DESIGN | KTS. HOÀNG NGỌC ANH | |
| THIẾT KẾ-VẼ / DESIGN DRAWING: | KTS. HOÀNG NGỌC ANH | |
| KẾT CẤU / STRUCTURAL: | KS. NGUYỄN TRỌNG DUY | |
| Q.L.K.T / MANAGEMENT TECHNIQUES: | THS. KS. NGÔ TIẾN DŨNG | |

BỘ HỒ SƠ: BẢN VẼ THIẾT KẾ THI CÔNG
 / SET: DESIGN DRAWINGS

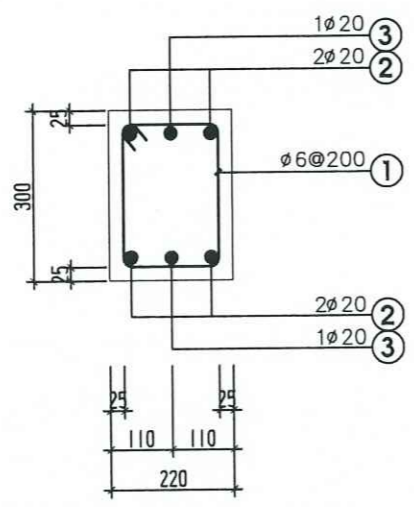
HỢP ĐỒNG SỐ
 / CONTRACT NO: ... / 2026 / HD-TV

NGÀY HOÀN THÀNH
 / ISSUE DATE: ... / 2026

KÝ HIỆU BẢN VẼ
 / SYMBOL: KC - 12



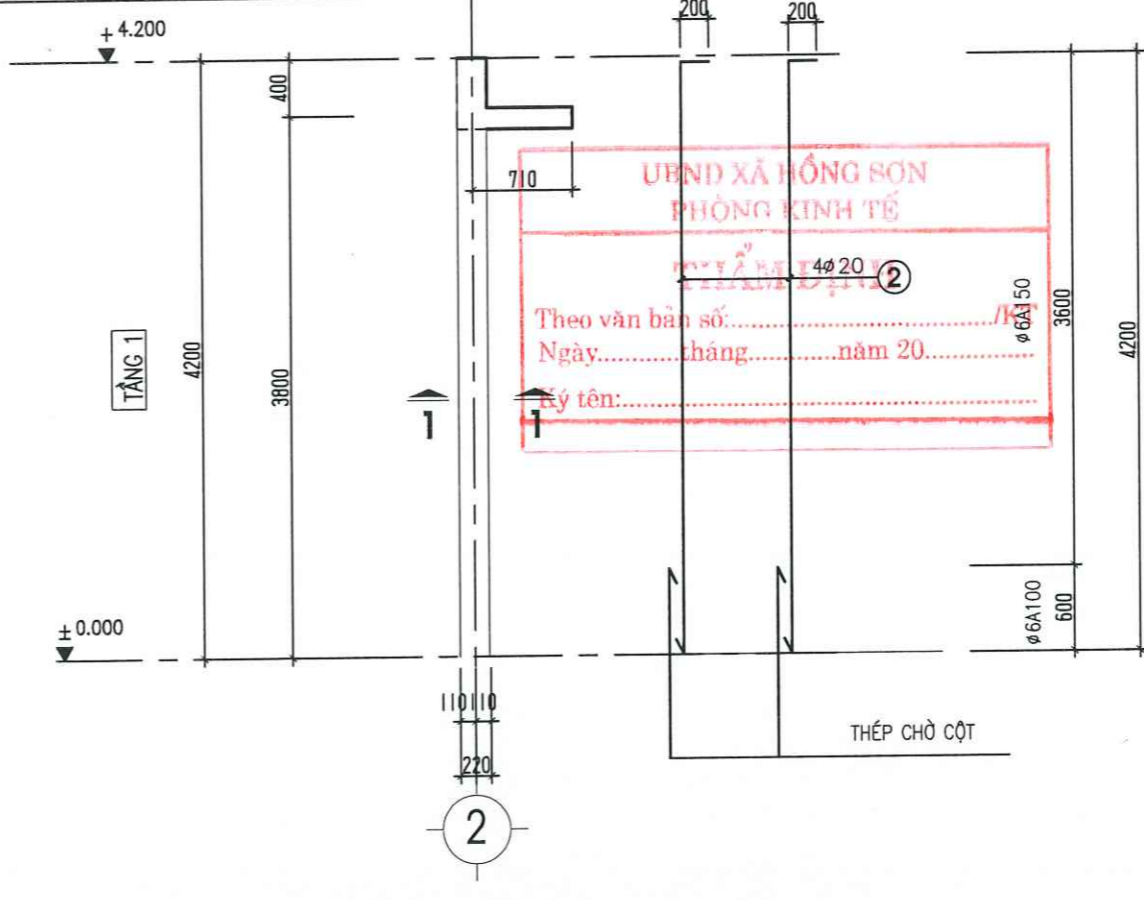
CHI TIẾT THÉP CỘT C1 (SỐ LƯỢNG: 12 CK)



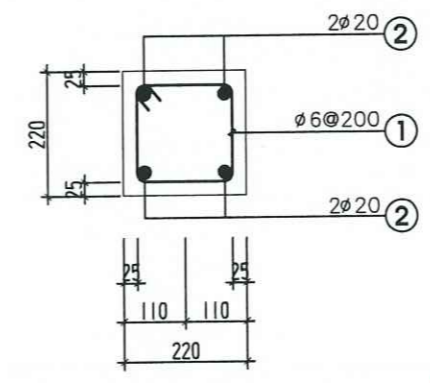
MẶT CẮT 1-1

BẢNG THỐNG KÊ THÉP CỘT

| TÊN C. KIẾN | SỐ TT | HÌNH DẠNG - KÍCH THƯỚC | Đ. K MM | CHIỀU DÀI 1 THANH MM | SỐ LƯỢNG | | TỔNG CHIỀU DÀI M | TỔNG T. LƯỢNG KG |
|-------------------------------|-------|------------------------|---------|----------------------|----------|-------|------------------|------------------|
| | | | | | 1 C. K | T. BỘ | | |
| THÉP CỘT CỘT C1 (SL: 12 CK) | 1 | 170 250 50 | 6 | 940 | 38 | 456 | 428.6 | 95.1 |
| | 2 | 4200 | 20 | 4200 | 4 | 48 | 201.6 | 497.2 |
| | 3 | 200 3600 | 20 | 3800 | 2 | 24 | 91.2 | 224.9 |



CHI TIẾT THÉP CỘT C2 (SỐ LƯỢNG: 09 CK)



MẶT CẮT 1-1

BẢNG THỐNG KÊ THÉP CỘT

| TÊN C. KIẾN | SỐ TT | HÌNH DẠNG - KÍCH THƯỚC | Đ. K MM | CHIỀU DÀI 1 THANH MM | SỐ LƯỢNG | | TỔNG CHIỀU DÀI M | TỔNG T. LƯỢNG KG |
|-------------------------------|-------|------------------------|---------|----------------------|----------|-------|------------------|------------------|
| | | | | | 1 C. K | T. BỘ | | |
| THÉP CỘT CỘT C1 (SL: 09 CK) | 1 | 170 170 50 | 6 | 780 | 22 | 198 | 154.4 | 34.3 |
| | 2 | 200 4200 | 20 | 4400 | 4 | 36 | 158.4 | 390.6 |

CÔNG TY TNHH TƯ VẤN ĐẦU TƯ VÀ PHÁT TRIỂN XÂY DỰNG HÀ ANH

THẨM TRA

Theo Văn bản số:...../.....
 Ngày.....tháng.....năm 20.....
 Chủ trì bộ môn ký tên:

CÔNG TY TNHH ĐẦU TƯ XÂY DỰNG AMDC VIỆT NAM

ĐỊA CHỈ: ĐỘI 7 THÔN ĐOAN NỮ
 XÃ HỒNG SƠN, TP. HÀ NỘI

GIÁM ĐỐC / DIRECTOR
PHẠM PHƯƠNG MỸ

LẦN NGÀY MÔ TẢ KIỂM
 VER DATE DESCRIPTION CHECK

CHỦ ĐẦU TƯ / CLIENT
 BAN QUẢN LÝ DỰ ÁN ĐẦU TƯ
 HẠ TẦNG XÃ HỒNG SƠN

ĐỊA ĐIỂM: XÃ HỒNG SƠN, TP HÀ NỘI

CÔNG TRÌNH / PROJECT
 XÂY DỰNG NHÀ VĂN HÓA
 VÀ CÁC HẠNG MỤC PHỤ TRỢ THÔN NGHĨA
 XÃ HỒNG SƠN

ĐỊA ĐIỂM XÂY DỰNG / CONSTRUCTION SITE:
 ĐỊA CHỈ: THÔN NGHĨA
 XÃ HỒNG SƠN, TP HÀ NỘI

TÊN BẢN VẼ / DRAWING TITLE
CHI TIẾT THÉP CỘT

CHỦ TRÌ T.K / CHAIR DESIGN: KTS. HOÀNG NGỌC ANH

THIẾT KẾ+VẼ / DESIGN DRAWING: KTS. HOÀNG NGỌC ANH

KẾT CẤU / STRUCTURAL: KS. NGUYỄN TRỌNG DUY

Q.L.K.T / MANAGEMENT TECHNIQUES: THS. KS. NGÔ TIẾN ĐÚNG

BỘ HỒ SƠ: BẢN VẼ THIẾT KẾ THI CÔNG / SET: DESIGN DRAWINGS

HỢP ĐỒNG SỐ / CONTRACT NO: .../ 2026/ HĐ-TV

NGÀY HOÀN THÀNH / ISSUE DATE: ... /2026

KÝ HIỆU BẢN VẼ / SYMBOL: KC - 13

UBND XÃ HỒNG SƠN
PHÒNG KINH TẾ

THẨM ĐỊNH

Theo văn bản số:...../KT
Ngày.....tháng.....năm 20.....
Ký tên:.....



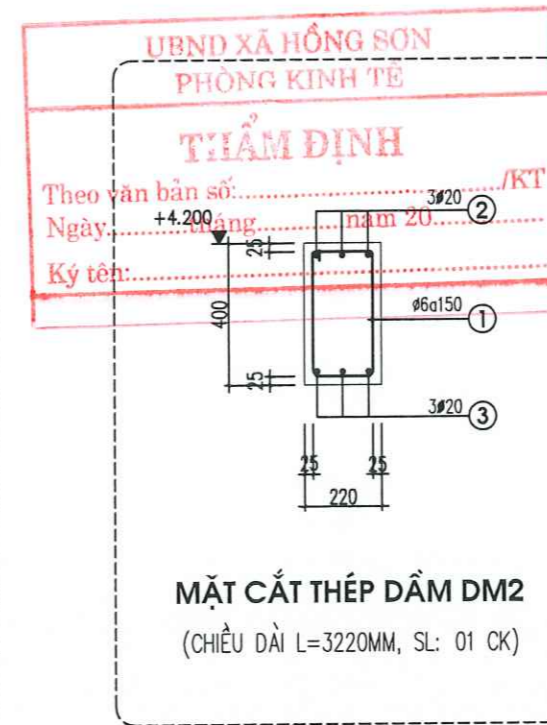
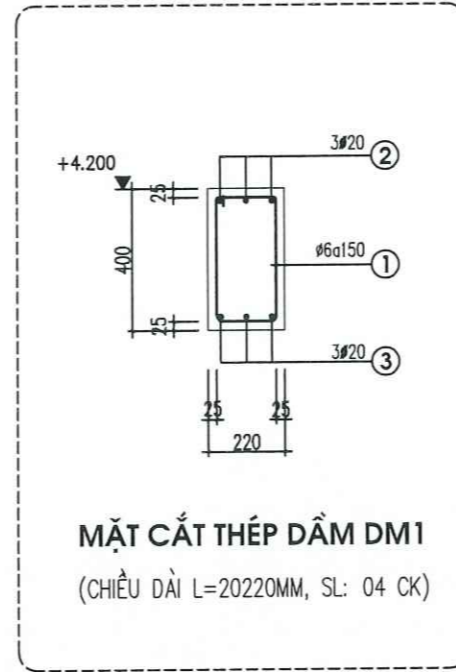
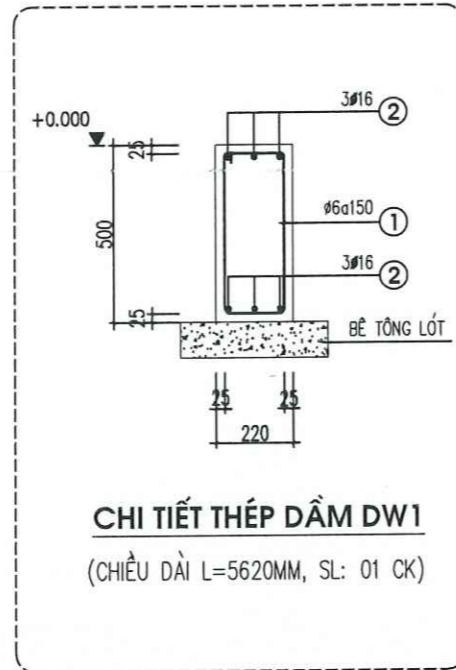
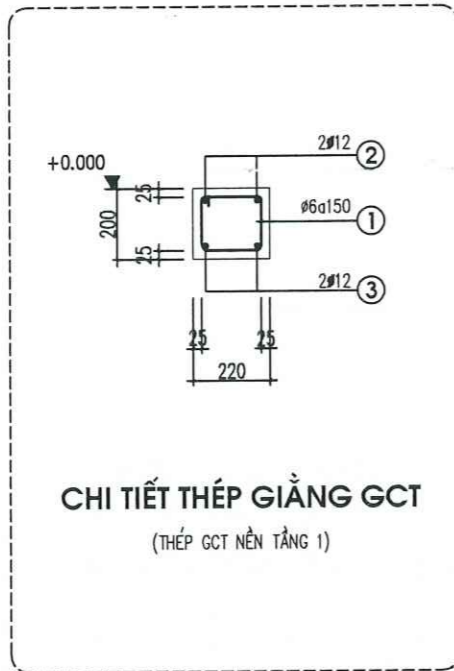
HẠNG MỤC NHÀ BẾP VÀ NHÀ VỆ SINH

CÔNG TY TNHH TƯ VẤN ĐẦU TƯ VÀ
PHÁT TRIỂN XÂY DỰNG HÀ ANH

THẨM TRA

Theo Văn bản số:...../.....
Ngày.....tháng.....năm 20.....
Chủ trì bộ môn ký tên:

BẢN VẼ CHI TIẾT THÉP DẦM



UBND XÃ HỒNG SƠN
PHÒNG KINH TẾ

THẨM ĐỊNH

Theo văn bản số:/KT
Ngày: +4.200 tháng năm 20.....
Ký tên:

M.S.D.N: 0102/7491-C

CÔNG TY TNHH ĐẦU TƯ XÂY DỰNG AMDC VIỆT NAM

GIÁM ĐỐC / DIRECTOR
PHẠM PHƯƠNG MỸ

| LẦN VER | NGÀY DATE | MÔ TẢ DESCRIPTION | KIỂM TRA CHECK |
|---------|-----------|--|----------------|
| | | CHỦ ĐẦU TƯ / CLIENT | |
| | | BAN QUẢN LÝ DỰ ÁN ĐẦU TƯ HẠ TẦNG XÃ HỒNG SƠN | |
| | | ĐỊA ĐIỂM: XÃ HỒNG SƠN, TP HÀ NỘI | |

CÔNG TRÌNH / PROJECT

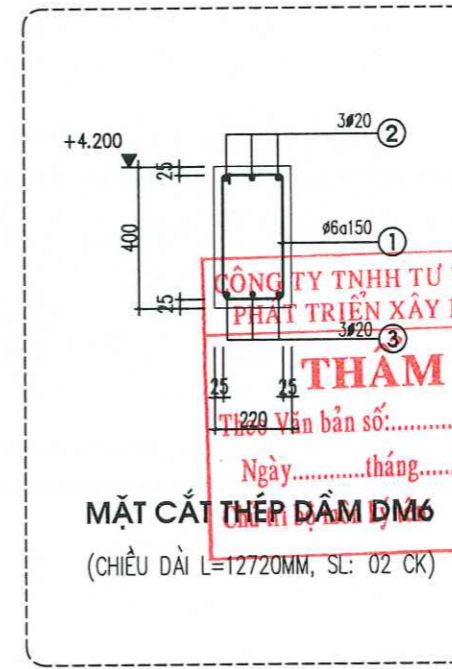
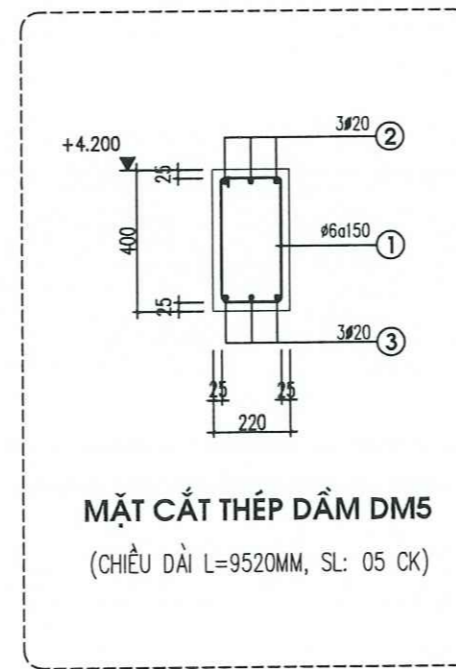
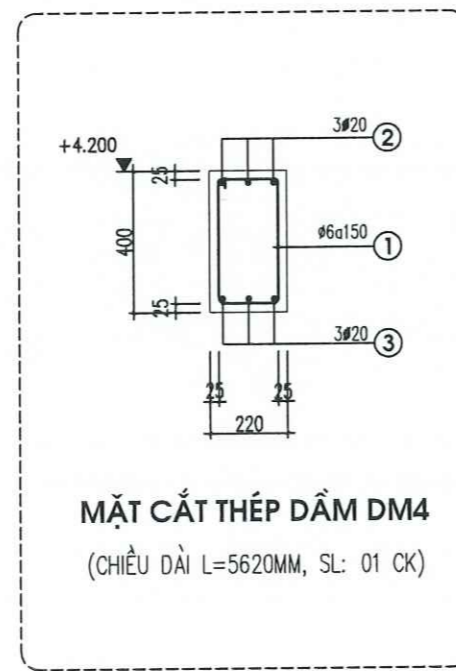
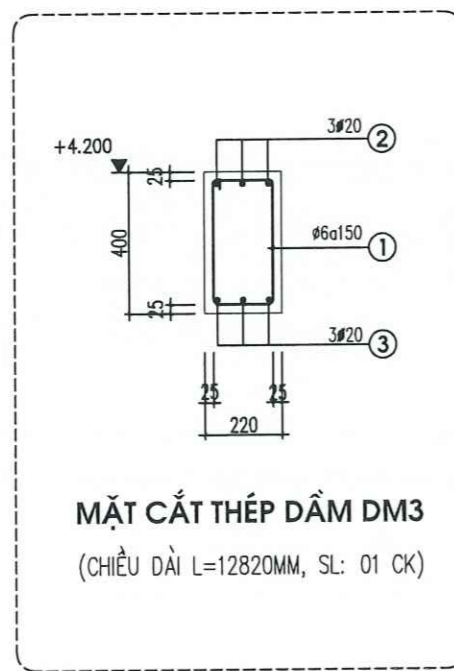
XÂY DỰNG NHÀ VĂN HÓA VÀ CÁC HANG MỤC PHỤ TRỢ THÔN NGHĨA XÃ HỒNG SƠN

ĐỊA ĐIỂM XÂY DỰNG / CONSTRUCTION SITE:

ĐỊA CHỈ: THÔN NGHĨA XÃ HỒNG SƠN, TP HÀ NỘI

TÊN BẢN VẼ / DRAWING TITLE

CHI TIẾT THÉP DẦM



CÔNG TY TNHH TƯ VẤN ĐẦU TƯ VÀ PHÁT TRIỂN XÂY DỰNG HÀ ANH

THẨM TRA

Văn bản số:/.....
Ngày: tháng năm 20.....

| | | |
|---------------------------------|------------------------|--|
| CHỦ TRÌ T.K / CHAIR DESIGN | KTS. HOÀNG NGỌC ANH | |
| THIẾT KẾ-VẼ / DESIGN DRAWING | KTS. HOÀNG NGỌC ANH | |
| KẾT CẤU / STRUCTURAL | KS. NGUYỄN TRỌNG DUY | |
| Q.L.K.T / MANAGEMENT TECHNIQUES | THS. KS. NGÔ TIẾN DŨNG | |

BỘ HỒ SƠ: BẢN VẼ THIẾT KẾ THI CÔNG / SET: DESIGN DRAWINGS

HỢP ĐỒNG SỐ / CONTRACT NO: .../ 2026/ HĐ-TV

NGÀY HOÀN THÀNH / ISSUE DATE: ... / 2026

KÝ HIỆU BẢN VẼ / SYMBOL: KC - 14

THỐNG KÊ THÉP GIẰNG GCT NỀN TẦNG 1

| TÊN CẤU KIỆN | SỐ T.T | HÌNH DÁNG - KÍCH THƯỚC | Ø mm | CHIỀU DÀI 1 THANH mm | SỐ LƯỢNG | | TỔNG CHIỀU DÀI m | TỔNG T. LƯỢNG KG | |
|---------------------------|------------|------------------------|-------------------|----------------------|----------|------|------------------|------------------|-------|
| | | | | | 1 C.KIỆN | T.BỘ | | | |
| THÉP GIẰNG GCT NỀN TẦNG 1 | GIẰNG GCT1 | 1 | 170 150 50 | 6 | 740 | 110 | 220 | 162.8 | 36.1 |
| | | 2 | 150 18220 150 | 12 | 18520 | 2 | 4 | 74.1 | 65.8 |
| | | 3 | 18220 | 12 | 18220 | 2 | 4 | 72.9 | 64.7 |
| | GIẰNG GCT2 | 1 | 170 150 50 | 6 | 740 | 80 | 80 | 59.2 | 13.1 |
| | | 2 | 150 12820 150 | 12 | 13120 | 2 | 2 | 26.2 | 23.3 |
| | | 3 | 12820 | 12 | 12820 | 2 | 2 | 25.6 | 22.8 |
| | GIẰNG GCT3 | 1 | 170 150 50 | 6 | 740 | 60 | 420 | 310.8 | 69.0 |
| | | 2 | 150 9480 150 | 12 | 9780 | 2 | 14 | 136.9 | 121.6 |
| | | 3 | 9480 | 12 | 9480 | 2 | 14 | 132.7 | 117.8 |

THỐNG KÊ THÉP DẦM CỐT +4.200M

| TÊN CẤU KIỆN | SỐ T.T | HÌNH DÁNG - KÍCH THƯỚC | Ø mm | CHIỀU DÀI 1 THANH mm | SỐ LƯỢNG | | TỔNG CHIỀU DÀI m | TỔNG T. LƯỢNG KG |
|-----------------------------------|--------|------------------------|------|----------------------|----------|------|------------------|------------------|
| | | | | | 1 C.KIỆN | T.BỘ | | |
| DẦM DW1 (L=5620MM, SL: 01 CK) | 1 | 170 450 50 | 6 | 1340 | 36 | 36 | 48.2 | 10.7 |
| | 2 | 350 5580 350 | 16 | 6280 | 3 | 3 | 18.8 | 29.7 |
| | 3 | 5580 | 16 | 5580 | 3 | 3 | 16.7 | 26.4 |
| DẦM DM1 (L=18220MM, SL: 04 CK) | 1 | 170 350 50 | 6 | 1140 | 110 | 440 | 501.6 | 111.3 |
| | 2 | 350 18220 350 | 20 | 18920 | 3 | 12 | 227.0 | 559.9 |
| | 3 | 18220 | 20 | 18220 | 3 | 12 | 218.6 | 539.2 |
| DẦM DM2 (L=3220MM, SL: 01 CK) | 1 | 170 350 50 | 6 | 1140 | 20 | 20 | 22.8 | 5.1 |
| | 2 | 350 3180 350 | 20 | 3880 | 3 | 3 | 11.6 | 28.7 |
| | 3 | 3180 | 20 | 3180 | 3 | 3 | 9.5 | 23.5 |
| DẦM DM3 (L=12820MM, SL: 01 CK) | 1 | 170 350 50 | 6 | 1140 | 80 | 80 | 91.2 | 20.2 |
| | 2 | 350 12820 350 | 20 | 13520 | 3 | 3 | 40.6 | 100.0 |
| | 3 | 12820 | 20 | 12820 | 3 | 3 | 38.5 | 94.8 |
| DẦM DM4 (L=5620MM, SL: 01 CK) | 1 | 170 350 50 | 6 | 1140 | 36 | 36 | 41.0 | 9.1 |
| | 2 | 350 5580 350 | 20 | 6280 | 3 | 3 | 18.8 | 46.5 |
| | 3 | 5580 | 20 | 5580 | 3 | 3 | 16.7 | 41.3 |
| DẦM DM5 (L=9520MM, SL: 05 CK) | 1 | 170 350 50 | 6 | 1140 | 60 | 300 | 342.0 | 75.9 |
| | 2 | 350 9480 350 | 20 | 10180 | 3 | 15 | 152.7 | 376.6 |
| | 3 | 9480 | 20 | 9480 | 3 | 14 | 142.2 | 350.7 |
| DẦM DM6 (L=12720MM, SL: 02 CK) | 1 | 170 350 50 | 6 | 1140 | 80 | 160 | 182.4 | 40.5 |
| | 2 | 350 12720 350 | 20 | 13420 | 3 | 6 | 80.5 | 198.6 |
| | 3 | 12720 | 20 | 12720 | 3 | 6 | 76.3 | 188.2 |

CÔNG TY TNHH ĐẦU TƯ XÂY DỰNG
AMDC VIỆT NAM

ĐỊA CHỈ: ĐỘI 7 THÔN ĐOAN NỮ
XÃ HỒNG SƠN, TP. HÀ NỘI

GIÁM ĐỐC / DIRECTOR

M.S.D. NO. 110/2749/...
CÔNG TY TNHH ĐẦU TƯ XÂY DỰNG AMDC VIỆT NAM
PHẠM PHƯƠNG MỸ

LẦN NGÀY MÔ TẢ KIỂM
VER DATE DESCRIPTION CHECK

CHỦ ĐẦU TƯ / CLIENT
BAN QUẢN LÝ DỰ ÁN ĐẦU TƯ
HẠ TẦNG XÃ HỒNG SƠN

ĐỊA ĐIỂM: XÃ HỒNG SƠN, TP HÀ NỘI

CÔNG TRÌNH / PROJECT
XÂY DỰNG NHÀ VĂN HÓA
VÀ CÁC HANG MỤC PHỤ TRỢ THÔN NGHĨA
XÃ HỒNG SƠN

ĐỊA ĐIỂM XÂY DỰNG / CONSTRUCTION SITE:
ĐỊA CHỈ: THÔN NGHĨA
XÃ HỒNG SƠN, TP HÀ NỘI

TÊN BẢN VẼ / DRAWING TITLE
THỐNG KÊ THÉP

CHỦ TRÌ T.K / CHAIR DESIGN: KTS. HOÀNG NGỌC ANH

THIẾT KẾ-VẼ / DESIGN DRAWING: KTS. HOÀNG NGỌC ANH

KẾT CẤU / STRUCTURAL: KS. NGUYỄN TRỌNG DUY

Q.L.K.T / MANAGEMENT TECHNIQUES: THS. KS. NGÔ TIẾN DŨNG

BỘ HỒ SƠ: BẢN VẼ THIẾT KẾ THI CÔNG / SET: DESIGN DRAWINGS

HỢP ĐỒNG SỐ / CONTRACT NO: .../ 2026/ HĐ-TV

NGÀY HOÀN THÀNH / ISSUE DATE: ... /2026

KÝ HIỆU BẢN VẼ / SYMBOL: KC - 15

CÔNG TY TNHH TƯ VẤN ĐẦU TƯ VÀ PHÁT TRIỂN XÂY DỰNG HÀ ANH
THẨM TRA
Theo Văn bản số:
Ngày: 14 tháng 05 năm 2020
Chủ trì bộ môn ký tên:

UBND XÃ HỒNG SƠN
PHÒNG KINH TẾ

THẨM ĐỊNH

Theo văn bản số:...../KT

Ngày.....tháng.....năm 20.....

Ký tên:.....



HẠNG MỤC NHÀ BẾP VÀ NHÀ VỆ SINH

CÔNG TY TNHH TƯ VẤN ĐẦU TƯ VÀ
PHÁT TRIỂN XÂY DỰNG HÀ ANH

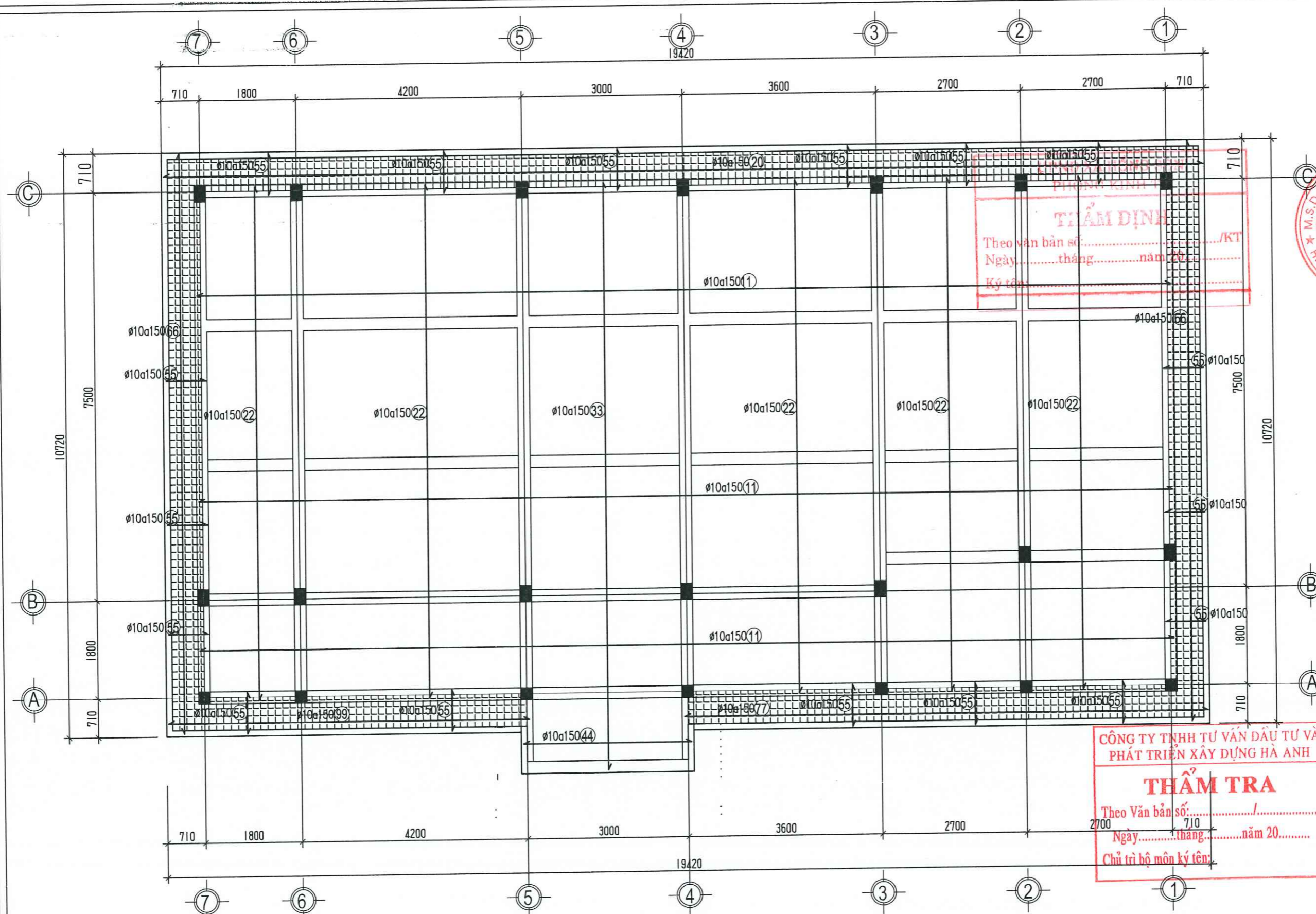
THẨM TRA

Theo Văn bản số:.....

Ngày.....tháng.....năm 20.....

Chủ trì bộ môn ký tên:

BẢN VẼ CHI TIẾT THÉP SÀN



MẶT BẰNG THÉP LỚP TRÊN COS +4.200

KHU VỰC SÀN BTCT DÀY 12 CM CỐT +4.200

SÊ NÔ DÀY 12 CM HẠ CỐT ĐÁY DẦM

**CÔNG TY TNHH ĐẦU TƯ XÂY DỰNG
AMDC VIỆT NAM**

ĐỊA CHỈ: ĐỘI 7 THÔN ĐOÀN NỮ
XO HỒNG SƠN, TP. HÀ NỘI

**CÔNG GIÁM ĐỐC / DIRECTOR
TNHH
ĐẦU TƯ XÂY DỰNG
AMDC
VIỆT NAM**
PHẠM PHƯƠNG MỸ

THẨM ĐỊNH
Theo văn bản số:/KT
Ngày: tháng năm 20.....
Ký tên:

LẦN NGÀY MÔ TẢ KIỂM
VER DATE DESCRIPTION CHECK

CHỦ ĐẦU TƯ / CLIENT
BAN QUẢN LÝ DỰ ÁN ĐẦU TƯ
HẠ TẦNG XO HỒNG SƠN

ĐỊA ĐIỂM: XO HỒNG SƠN, TP HÀ NỘI

CÔNG TRÌNH / PROJECT
XÂY DỰNG NHÀ VĂN HÓA
VÀ CÁC HẠNG MỤC PHỤ TRỢ THÔN NGHĨA
XO HỒNG SƠN

ĐỊA ĐIỂM XÂY DỰNG
/ CONSTRUCTION SITE:
ĐỊA CHỈ: THÔN NGHĨA
XO HỒNG SƠN, TP HÀ NỘI

TÊN BẢN VẼ / DRAWING TITLE
**MẶT BẰNG
THÉP LỚP TRÊN**

| | | |
|---------------------------------------|---------------------------|--|
| CHỦ TRÌ T.K / CHAIR DESIGN | KTS. HOÀNG NGỌC ANH | |
| THIẾT KẾ-VẼ / DESIGN DRAWING | KTS. HOÀNG NGỌC ANH | |
| KẾT CẤU / STRUCTURAL | KS. NGUYỄN TRỌNG DUY | |
| Q.L.K.T / MANAGEMENT TECHNIQUES | THS. KS. NGÔ TIẾN DŨNG | |

BỘ HỒ SƠ: BẢN VẼ THIẾT KẾ THI CÔNG
/ SET: DESIGN DRAWINGS

HỢP ĐỒNG SỐ
/ CONTRACT NO: .../ 2026/ HD-TV

NGÀY HOÀN THÀNH
/ ISSUE DATE: ... /2026

KÝ HIỆU BẢN VẼ
/ SYMBOL: KC - 17

**CÔNG TY TNHH TƯ VẤN ĐẦU TƯ VÀ
PHÁT TRIỂN XÂY DỰNG HÀ ANH**
THẨM TRA
Theo Văn bản số:/.....
Ngày: tháng năm 20.....
Chủ trì bộ môn ký tên:

THỐNG KÊ THÉP SÀN CỐT +4.200M

| TÊN CẤU KIỆN | SỐ T.T | HÌNH DÁNG - KÍCH THƯỚC | Ø mm | CHIỀU DÀI 1 THANH mm | SỐ LƯỢNG | | TỔNG CHIỀU DÀI m | TỔNG T. LƯỢNG KG |
|--------------------------------------|--------|------------------------|------|----------------------|----------|------|------------------|------------------|
| | | | | | 1 C.KIỆN | T.BỘ | | |
| SÀN CỐT +4.200M | 1 | 18220 | 10 | 18220 | 60 | 60 | 1093.2 | 674.0 |
| | 2 | 9480 | 10 | 9480 | 92 | 92 | 872.2 | 537.7 |
| | 3 | 12720 | 10 | 12720 | 20 | 20 | 254.4 | 156.8 |
| | 4 | 3170 | 10 | 3170 | 20 | 20 | 63.4 | 39.1 |
| | 5 | 780 | 10 | 780 | 132 | 132 | 103.0 | 63.5 |
| | 6 | 10680 | 10 | 10680 | 4 | 8 | 85.4 | 52.7 |
| | 7 | 9780 | 10 | 9780 | 4 | 4 | 39.1 | 24.1 |
| | 8 | 3380 | 10 | 3380 | 4 | 8 | 27.0 | 16.7 |
| | 9 | 6830 | 10 | 6830 | 4 | 4 | 27.3 | 16.8 |
| | 10 | 19420 | 10 | 19420 | 4 | 4 | 77.7 | 47.9 |
| TỔNG KHỐI LƯỢNG THÉP D10: 1629,30 KG | | | | | | | | |

THỐNG KÊ THÉP SÀN CỐT +4.200M

| TÊN CẤU KIỆN | SỐ T.T | HÌNH DÁNG - KÍCH THƯỚC | Ø mm | CHIỀU DÀI 1 THANH mm | SỐ LƯỢNG | | TỔNG CHIỀU DÀI m | TỔNG T. LƯỢNG KG | |
|---------------------|--------------------------------------|------------------------|------|----------------------|----------|------|------------------|------------------|--|
| | | | | | 1 C.KIỆN | T.BỘ | | | |
| SÀN MÁI CỐT +7.800M | 11 | 60 18220 60 | 10 | 18340 | 60 | 60 | 1100.4 | 678.4 | |
| | 22 | 60 9480 60 | 10 | 9600 | 92 | 92 | 883.2 | 544.5 | |
| | 33 | 60 12720 60 | 10 | 12840 | 20 | 20 | 256.8 | 158.3 | |
| | 44 | 60 3170 60 | 10 | 3290 | 20 | 20 | 65.8 | 40.6 | |
| | 55 | 60 780 60 | 10 | 900 | 132 | 132 | 118.8 | 73.2 | |
| | 66 | 60 10680 60 | 10 | 10800 | 4 | 8 | 86.4 | 53.3 | |
| | 77 | 60 9780 60 | 10 | 9900 | 4 | 4 | 39.6 | 24.4 | |
| | 88 | 60 3380 60 | 10 | 3500 | 4 | 8 | 28.0 | 17.3 | |
| | 99 | 60 6830 60 | 10 | 6950 | 4 | 4 | 27.8 | 17.1 | |
| | 20 | 60 19420 60 | 10 | 19540 | 4 | 4 | 78.2 | 48.2 | |
| | TỔNG KHỐI LƯỢNG THÉP D10: 1655,30 KG | | | | | | | | |

UBND XÃ HỒNG SƠN
 PHONG KINH TẾ
 THỊ TRƯỜNG
 Ngày... tháng... năm 20...
 Ký tên:

CÔNG TY TNHH ĐẦU TƯ XÂY DỰNG
 AMDC VIỆT NAM

ĐỊA CHỈ: ĐỘI 7 THÔN ĐOAN NỮ
 XÃ HỒNG SƠN, TP. HÀ NỘI

GIÁM ĐỐC / DIRECTOR
 CÔNG TY TNHH ĐẦU TƯ XÂY DỰNG AMDC VIỆT NAM
 PHẠM PHƯƠNG MỸ

LẦN NGÀY MÔ TẢ KIỂM
 VER DATE DESCRIPTION CHECK

CHỦ ĐẦU TƯ / CLIENT
 BAN QUẢN LÝ DỰ ÁN ĐẦU TƯ
 HẠ TẦNG XÃ HỒNG SƠN
 ĐỊA ĐIỂM: XÃ HỒNG SƠN, TP HÀ NỘI

CÔNG TRÌNH / PROJECT
 XÂY DỰNG NHÀ VĂN HÓA
 VÀ CÁC HANG MỤC PHỤ TRỢ THÔN NGHĨA
 XÃ HỒNG SƠN

ĐỊA ĐIỂM XÂY DỰNG / CONSTRUCTION SITE:
 ĐỊA CHỈ: THÔN NGHĨA
 XÃ HỒNG SƠN, TP HÀ NỘI

TÊN BẢN VẼ / DRAWING TITLE
 THỐNG KÊ THÉP

| | | |
|---------------------------------|------------------------|--|
| CHỦ TRÌ T.K / CHAIR DESIGN | KTS. HOÀNG NGỌC ANH | |
| THIẾT KẾ-VẼ / DESIGN DRAWING | KTS. HOÀNG NGỌC ANH | |
| KẾT CẤU / STRUCTURAL | KS. NGUYỄN TRỌNG DUY | |
| Q.L.K.T / MANAGEMENT TECHNIQUES | THS. KS. NGÔ TIẾN DŨNG | |

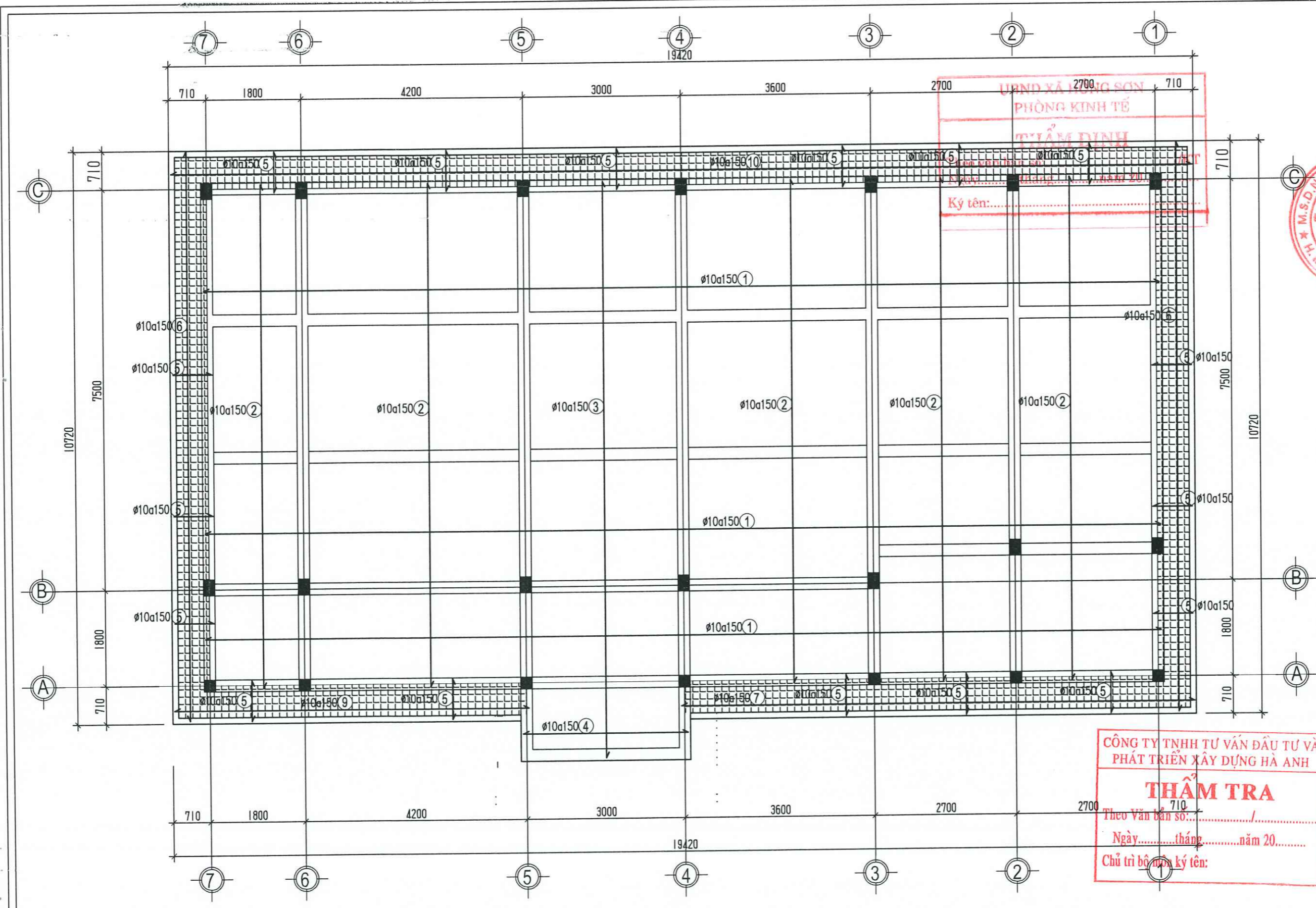
BỘ HỒ SƠ: BẢN VẼ THIẾT KẾ THI CÔNG
 / SET: DESIGN DRAWINGS

HỢP ĐỒNG SỐ / CONTRACT NO: .../ 2026/ HĐ-TV

NGÀY HOÀN THÀNH / ISSUE DATE: ... /2026

KÝ HIỆU BẢN VẼ / SYMBOL: KC - 18

CÔNG TY TNHH TƯ VẤN ĐẦU TƯ VÀ PHÁT TRIỂN XÂY DỰNG HÀ ANH
THẨM TRA
 Theo Văn bản số:...../.....
 Ngày.....tháng.....năm 20.....
 Chủ trì bộ môn ký tên:



**CÔNG TY TNHH ĐẦU TƯ XÂY DỰNG
AMDC VIỆT NAM**

ĐỊA CHỈ: ĐỘI 7 THÔN ĐOAN NỮ
XÃ HỒNG SƠN, TP. HÀ NỘI

**CÔNG TY TNHH
ĐẦU TƯ XÂY DỰNG
AMDC VIỆT NAM**

GIÁM ĐỐC / DIRECTOR
[Signature]
PHẠM PHƯƠNG MỸ

| LẦN VER | NGÀY DATE | MÔ TẢ DESCRIPTION | KIỂM CHECK |
|------------|--------------|----------------------|---------------|
|------------|--------------|----------------------|---------------|

CHỦ ĐẦU TƯ / CLIENT
BAN QUẢN LÝ DỰ ÁN ĐẦU TƯ
HẠ TẦNG XÃ HỒNG SƠN

ĐỊA ĐIỂM: XÃ HỒNG SƠN, TP HÀ NỘI

CÔNG TRÌNH / PROJECT
XÂY DỰNG NHÀ VĂN HÓA
VÀ CÁC HẠNG MỤC PHỤ TRỢ THÔN NGHĨA
XÃ HỒNG SƠN

ĐỊA ĐIỂM XÂY DỰNG
/ CONSTRUCTION SITE:
ĐỊA CHỈ: THÔN NGHĨA
XÃ HỒNG SƠN, TP HÀ NỘI

TÊN BẢN VẼ / DRAWING TITLE
**MẶT BẰNG
THÉP LỚP DƯỚI**

| | | |
|--|---------------------------|--------------------|
| CHỦ TRÌ T.K. / CHAIR DESIGN: | KTS. HOÀNG NGỌC ANH | <i>[Signature]</i> |
| THIẾT KẾ-VẼ / DESIGN DRAWING: | KTS. HOÀNG NGỌC ANH | <i>[Signature]</i> |
| KẾT CẤU / STRUCTURAL: | KS. NGUYỄN TRỌNG DUY | <i>[Signature]</i> |
| Q.L.K.T / MANAGEMENT TECHNIQUES: | THS. KS. NGÔ TIẾN DŨNG | <i>[Signature]</i> |

BỘ HỒ SƠ: BẢN VẼ THIẾT KẾ THI CÔNG
/ SET: DESIGN DRAWINGS

HỢP ĐỒNG SỐ
/ CONTRACT NO: .../ 2026/ HD-TV

NGÀY HOÀN THÀNH
/ ISSUE DATE: ... /2026

KÝ HIỆU BẢN VẼ
/ SYMBOL: KC - 16

KHU VỰC SÀN BTCT DÀY 12 CM CỐT +4.200

SẼ NÔ DÀY 12 CM HẠ CỐT ĐÁY DẦM

MẶT BẰNG THÉP LỚP DƯỚI COS +4.200

UPND XÃ HỒNG SƠN
PHÒNG KINH TẾ

THẨM ĐỊNH

Theo văn bản số:...../KT
Ngày.....tháng.....năm 20.....
Ký tên:.....



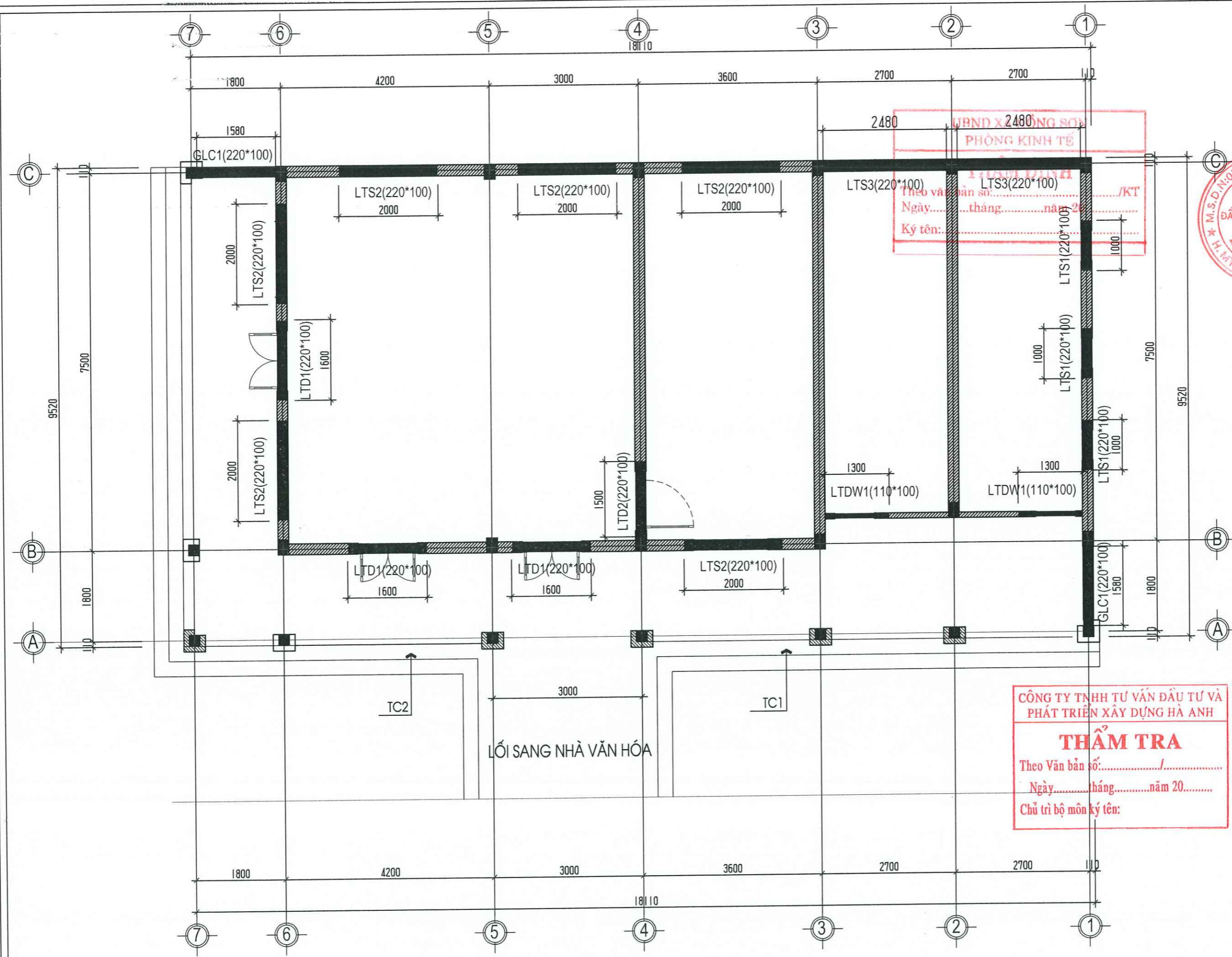
HẠNG MỤC NHÀ BẾP VÀ NHÀ VỆ SINH

CÔNG TY TNHH TƯ VẤN ĐẦU TƯ VÀ
PHÁT TRIỂN XÂY DỰNG HÀ ANH

THẨM TRA

Theo Văn bản số:...../
Ngày.....tháng.....năm 20.....
Chủ trì bộ môn ký tên:

BẢN VẼ CHI TIẾT LANH TÔ



UBND x 2480 NG SƠN
 PHÒNG KINH TẾ
 Theo và bản số:/KT
 Ngày.....tháng.....năm 20.....
 Ký tên:

CÔNG TY TNHH TƯ VẤN ĐẦU TƯ VÀ PHÁT TRIỂN XÂY DỰNG HÀ ANH
THẨM TRA
 Theo Văn bản số:/.....
 Ngày.....tháng.....năm 20.....
 Chủ trì bộ môn ký tên:

CÔNG TY TNHH ĐẦU TƯ XÂY DỰNG AMDC VIỆT NAM

ĐỊA CHỈ: ĐỘI 7 THÔN ĐOAN NỮ
XỊ HỒNG SƠN, TP. HÀ NỘI

GIẤY CHỨNG NHẬN SỐ 27749/2024
 CÔNG TY TNHH ĐẦU TƯ XÂY DỰNG AMDC VIỆT NAM
 PHẠM PHƯƠNG MỸ

| LẦN | NGÀY | MÔ TẢ | KIỂM |
|-----|------|-------------|-------|
| VER | DATE | DESCRIPTION | CHECK |

CHỦ ĐẦU TƯ/ CLIENT
BAN QUẢN LÝ DỰ ÁN ĐẦU TƯ
HẠ TẦNG XỊ HỒNG SƠN

ĐỊA ĐIỂM: XỊ HỒNG SƠN, TP HÀ NỘI

CÔNG TRÌNH/ PROJECT
XÂY DỰNG NHÀ VĂN HÓA
VÀ CÁC HẠNG MỤC PHỤ TRỢ THÔN NGHĨA
XỊ HỒNG SƠN

ĐỊA ĐIỂM XÂY DỰNG / CONSTRUCTION SITE:
ĐỊA CHỈ: THÔN NGHĨA
XỊ HỒNG SƠN, TP HÀ NỘI

TÊN BẢN VẼ/ DRAWING TITLE
MẶT BẰNG LANH TÔ

| | | |
|---------------------------------|------------------------|--|
| CHỦ TRÌ T.K / CHAIR DESIGN | KTS. HOÀNG NGỌC ANH | |
| THIẾT KẾ-VẼ / DESIGN DRAWING | KTS. HOÀNG NGỌC ANH | |
| KẾT CẤU / STRUCTURAL | KS. NGUYỄN TRỌNG DUY | |
| Q.L.K.T / MANAGEMENT TECHNIQUES | THS. KS. NGÔ TIẾN DŨNG | |

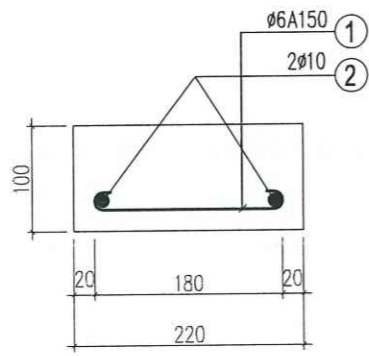
BỘ HỒ SƠ: BẢN VẼ THIẾT KẾ THI CÔNG / SET: DESIGN DRAWINGS

HỢP ĐỒNG SỐ / CONTRACT NO: .../ 2026/ HD-TV

NGÀY HOÀN THÀNH / ISSUE DATE: ... /2026

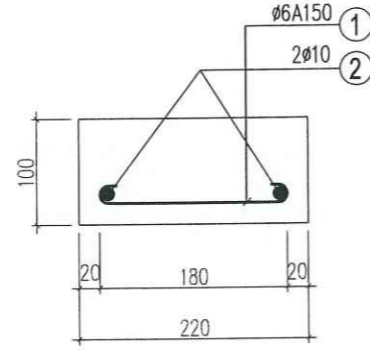
KÝ HIỆU BẢN VẼ / SYMBOL: KC - 19

MẶT BẰNG LANH TÔ



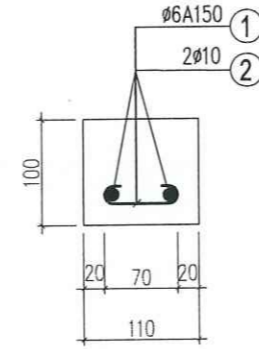
LANH TÔ LTD1

SL : 03 CK, L = 1600MM



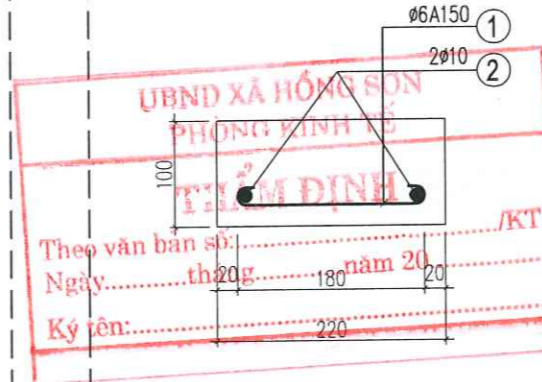
LANH TÔ LTD2

SL : 01 CK, L = 1500MM



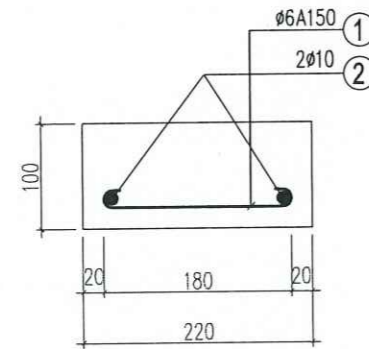
LANH TÔ LTDW1

SL : 02 CK, L = 1300MM



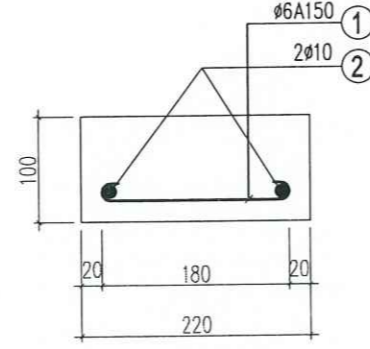
LANH TÔ LTS1

SL : 03 CK, L = 1000MM



LANH TÔ LTS2

SL : 06 CK, L = 2000MM



LANH TÔ LTS3

SL : 02 CK, L = 2480MM

BẢNG THỐNG KÊ THÉP LANH TÔ TẦNG 1

| TÊN C. KIỆN | SỐ TT | HÌNH DẠNG - KÍCH THƯỚC | Đ. K MM | CHIỀU DÀI 1 THANH MM | SỐ LƯỢNG | | TỔNG CHIỀU DÀI M | TỔNG T. LƯỢNG KG |
|-------------------------------------|-------|------------------------|---------|----------------------|----------|-------|------------------|------------------|
| | | | | | 1 C. K | T. BỘ | | |
| LANH TÔ LTD1 SL-03 CK, L=1600MM | 1 | 50 — 180 — 50 | 6 | 280 | 8 | 24 | 6.7 | 1.5 |
| | 2 | — 1560 — | 10 | 1560 | 2 | 6 | 9.4 | 5.8 |
| LANH TÔ LTD2 SL-01 CK, L=1500MM | 1 | 50 — 180 — 50 | 6 | 280 | 8 | 8 | 2.2 | 0.5 |
| | 2 | — 1460 — | 10 | 1460 | 2 | 2 | 2.9 | 1.8 |
| LANH TÔ LTDW1 SL-02 CK, L=1300MM | 1 | 50 — 80 — 50 | 6 | 180 | 7 | 14 | 2.5 | 0.6 |
| | 2 | — 1260 — | 10 | 1260 | 2 | 4 | 5.0 | 3.1 |
| LANH TÔ LTS1 SL-03 CK, L=1000MM | 1 | 50 — 180 — 50 | 6 | 280 | 5 | 15 | 4.2 | 0.9 |
| | 2 | — 960 — | 10 | 960 | 2 | 6 | 5.8 | 3.6 |
| LANH TÔ LTS2 SL-06 CK, L=2000MM | 1 | 50 — 180 — 50 | 6 | 280 | 10 | 60 | 16.8 | 3.7 |
| | 2 | — 1960 — | 10 | 1960 | 2 | 12 | 23.5 | 14.5 |
| LANH TÔ LTS3 SL-02 CK, L=2480MM | 1 | 50 — 180 — 50 | 6 | 280 | 13 | 26 | 7.3 | 1.6 |
| | 2 | — 2440 — | 10 | 2440 | 2 | 4 | 9.8 | 6.0 |

CÔNG TY TNHH TƯ VẤN ĐẦU TƯ VÀ PHÁT TRIỂN XÂY DỰNG HÀ ANH

THẨM TRA

Theo Văn bản số:/.....
 Ngày.....tháng.....năm 20.....
 Chủ trì bộ môn ký tên:

CÔNG TY TNHH ĐẦU TƯ XÂY DỰNG AMDC VIỆT NAM

Địa chỉ: ĐỘI 7 THÔN ĐOAN NỮ XÃ HỒNG SƠN, TP. HÀ NỘI

Giám Đốc / Director
 PHẠM PHƯƠNG MỸ

Lần Ngày Mô Tả Kiểm Ver Date Description Check

Chủ Đầu Tư / Client
 Ban Quản Lý Dự Án Đầu Tư Hạ Tầng Xã Hội Hồng Sơn

Địa Điểm: Xã Hồng Sơn, TP Hà Nội

Công Trình / Project
 Xây dựng Nhà Văn Hóa và Các Hàng Mục Phụ Trợ Thôn Nghĩa Xã Hồng Sơn

Địa Điểm Xây Dựng / Construction Site:
 Địa chỉ: Thôn Nghĩa Xã Hồng Sơn, TP Hà Nội

Tên Bản Vẽ / Drawing Title
CHI TIẾT THÉP LANH TÔ

Chủ Trì T.K / Chair Design: KTS. Hoàng Ngọc Anh
 Thiết Kế + Vẽ / Design Drawing: KTS. Hoàng Ngọc Anh
 Kết Cấu / Structural: KS. Nguyễn Trọng Duy
 Q.L.K.T / Management Techniques: ThS. KS. Ngô Tiến Dũng

Bộ Hồ Sơ: Bản Vẽ Thiết Kế Thi Công / Set: Design Drawings

Hợp Đồng Số / Contract No: .../ 2026/ HĐ-TV

Ngày Hoàn Thành / Issue Date: .../ 2026

Ký Hiệu Bản Vẽ / Symbol: KC - 20

UBND XÃ HỒNG SƠN
PHÒNG KINH TẾ

THẨM ĐỊNH

Theo văn bản số:...../KT
Ngày.....tháng.....năm 20.....
Ký tên:.....



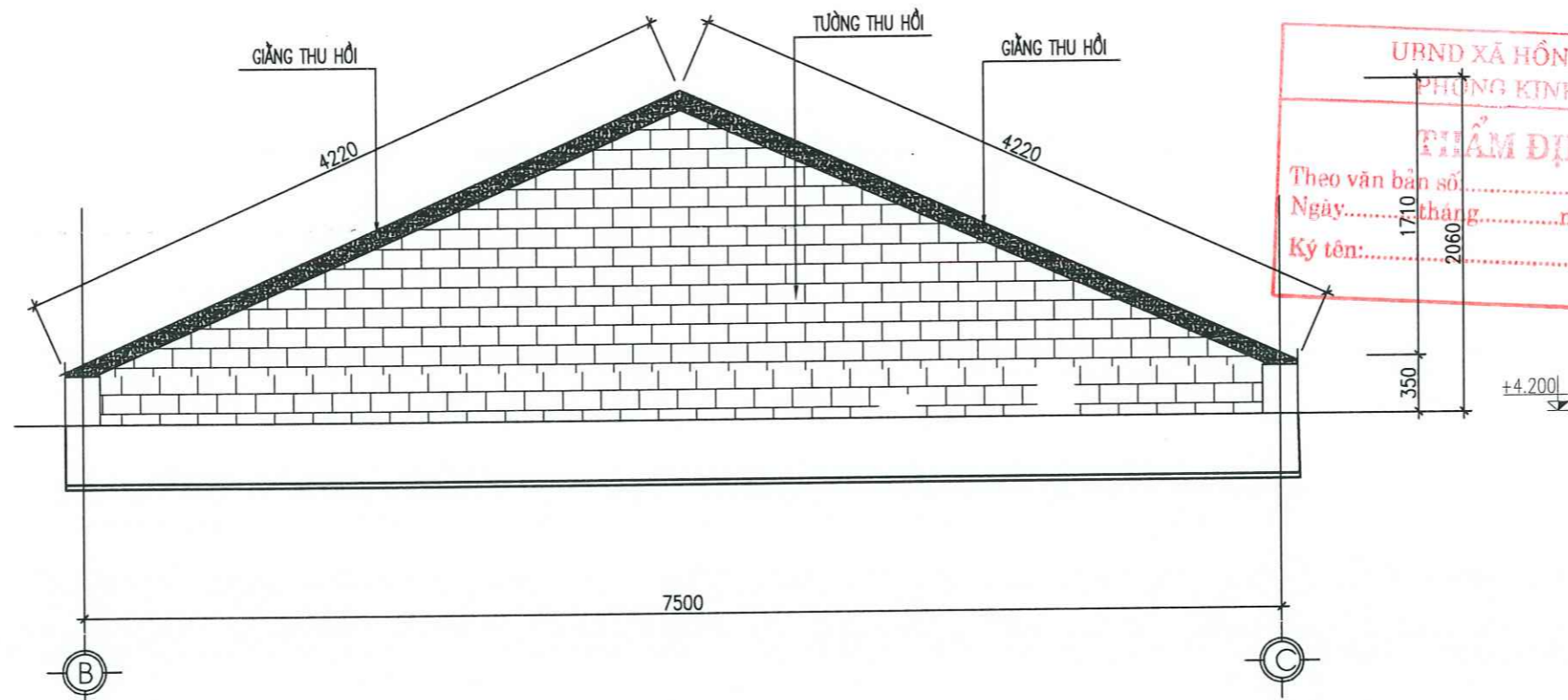
HẠNG MỤC NHÀ BẾP VÀ NHÀ VỆ SINH

CÔNG TY TNHH TƯ VẤN ĐẦU TƯ VÀ
PHÁT TRIỂN XÂY DỰNG HÀ ANH

THẨM TRA

Theo Văn bản số:...../.....
Ngày.....tháng.....năm 20.....
Chủ trì bộ môn ký tên:

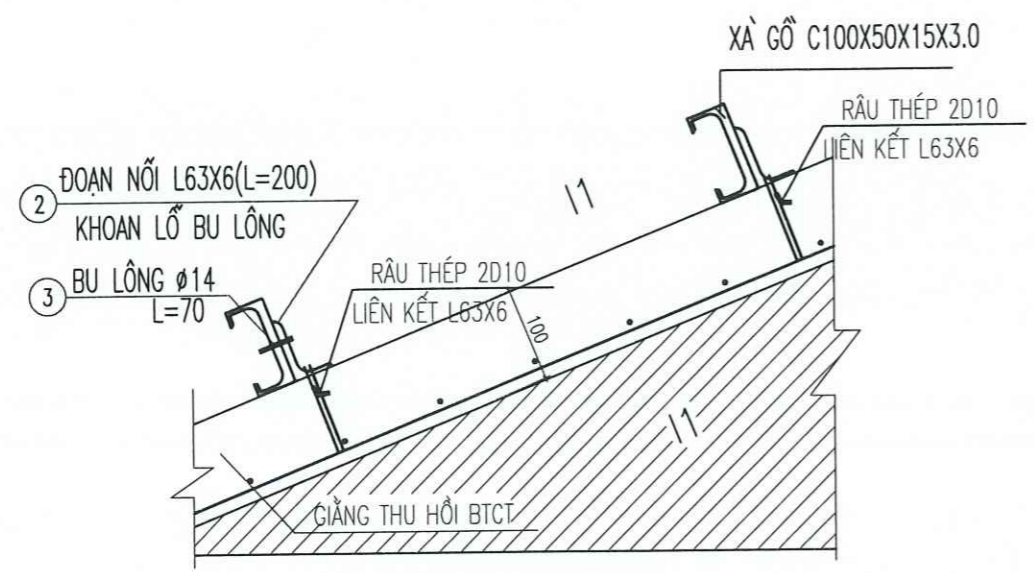
BẢN VẼ CHI TIẾT LANH TÔ



URND XÃ HỒNG SƠN
PHÙNG KINH TẾ
THẨM ĐỊNH
Theo văn bản số:/KT
Ngày: tháng năm 20.....
Ký tên:

GIÁM ĐỐC / DIRECTOR
CÔNG TY TNHH ĐẦU TƯ XÂY DỰNG AMDC VIỆT NAM
PHẠM PHƯƠNG MỸ

CHI TIẾT TƯỜNG THU HỜI



CHI TIẾT LIÊN KẾT XÀ GỖ - TƯỜNG THU HỜI

THỐNG KÊ THÉP XÀ GỖ

| STT | Tên cấu kiện | Hình dáng-Kích thước (mm) | Số lượng 1 CK | Tổng cộng cho 1 CK | | Số lượng CK | Tổng | |
|----------------------|--------------|---------------------------|---------------|--------------------|----------------|-------------|-----------------|---------------|
| | | | | chiều dài (m) | Khối lượng 1mđ | | Khối lượng (kg) | chiều dài (m) |
| 1 | Xà gỗ | C100x50x15 dày ,0mm | 10 | 12.6000 | 5.13 | 1 | 646.38 | 126 |
| Tổng khối lượng thép | | | | | | | 646.38 | 126.00 |

CÔNG TY TNHH TƯ VẤN ĐẦU TƯ VÀ PHÁT TRIỂN XÂY DỰNG HÀ ANH
THẨM TRA
Theo Văn bản số:/.....
Ngày: tháng năm 20.....
Chủ trì bộ môn ký tên:

CÔNG TY TNHH ĐẦU TƯ XÂY DỰNG AMDC VIỆT NAM

ĐỊA CHỈ: ĐỘI 7 THÔN ĐOAN NỮ XÃ HỒNG SƠN, TP. HÀ NỘI

GIÁM ĐỐC / DIRECTOR
CÔNG TY TNHH ĐẦU TƯ XÂY DỰNG AMDC VIỆT NAM
PHẠM PHƯƠNG MỸ

LẦN NGÀY MÔ TẢ KIỂM
VER DATE DESCRIPTION CHECK

CHỦ ĐẦU TƯ / CLIENT
BAN QUẢN LÝ DỰ ÁN ĐẦU TƯ HẠ TẦNG XÃ HỒNG SƠN

ĐỊA ĐIỂM: XÃ HỒNG SƠN, TP HÀ NỘI

CÔNG TRÌNH / PROJECT
XÂY DỰNG NHÀ VĂN HÓA VÀ CÁC HẠNG MỤC PHỤ TRỢ THÔN NGHĨA XÃ HỒNG SƠN

ĐỊA ĐIỂM XÂY DỰNG / CONSTRUCTION SITE:
ĐỊA CHỈ: THÔN NGHĨA XÃ HỒNG SƠN, TP HÀ NỘI

TÊN BẢN VẼ / DRAWING TITLE
CHI TIẾT TƯỜNG THU HỜI

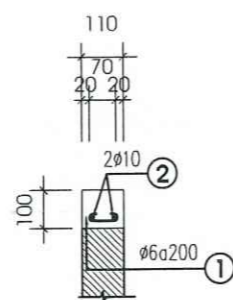
CHỦ TRÌ T.K / CHAIR DESIGN: KTS. HOÀNG NGỌC ANH
THIẾT KẾ-VẼ / DESIGN DRAWING: KTS. HOÀNG NGỌC ANH
KẾT CẤU / STRUCTURAL: KS. NGUYỄN TRỌNG DUY
Q.L.K.T / MANAGEMENT TECHNIQUES: THS. KS. NGÔ TIẾN DŨNG

BỘ HỒ SƠ: BẢN VẼ THIẾT KẾ THI CÔNG / SET: DESIGN DRAWINGS

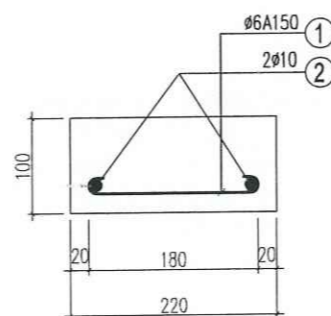
HỢP ĐỒNG SỐ / CONTRACT NO: .../ 2026/ HĐ-TV

NGÀY HOÀN THÀNH / ISSUE DATE: ... /2026

KÝ HIỆU BẢN VẼ / SYMBOL: KC - 24



GIANG TUONG THU HOI GHT1
(L=4220MM, SL: 10 CK)



GIANG LAN CAN GLC
SL : 02 CK, L = 1580MM



**CÔNG TY TNHH ĐẦU TƯ XÂY DỰNG
AMDC VIỆT NAM**

ĐỊA CHỈ: ĐỘI 7 THÔN ĐOAN NỮ
XÃ HỒNG SƠN, TP. HÀ NỘI



GIÁM ĐỐC / DIRECTOR

PHẠM PHƯƠNG MỸ

LẦN NGÀY MÔ TẢ KIỂM
VER DATE DESCRIPTION CHECK

CHỦ ĐẦU TƯ / CLIENT

BAN QUẢN LÝ DỰ ÁN ĐẦU TƯ
HẠ TẦNG XÃ HỒNG SƠN

ĐỊA ĐIỂM: XÃ HỒNG SƠN, TP HÀ NỘI

CÔNG TRÌNH/ PROJECT

XÂY DỰNG NHÀ VĂN HÓA
VÀ CÁC HẠNG MỤC PHỤ TRỢ THÔN NGHĨA
XÃ HỒNG SƠN

ĐỊA ĐIỂM XÂY DỰNG
/ CONSTRUCTION SITE:

ĐỊA CHỈ: THÔN NGHĨA
XÃ HỒNG SƠN, TP HÀ NỘI

TÊN BẢN VẼ/ DRAWING TITLE

CHI TIẾT GIANG THU HỜI
VÀ THỐNG KÊ THÉP

CHỦ TRÌ T.K
/ CHAIR DESIGN: KTS. HOÀNG
NGỌC ANH

THIẾT KẾ+VẼ
/ DESIGN DRAWING: KTS. HOÀNG
NGỌC ANH

KẾT CẤU
/ STRUCTURAL: KS. NGUYỄN
TRỌNG DUY

Q.L.K.T
/ MANAGEMENT TECHNIQUES: THS. KS. NGÔ
TIẾN DŨNG

BỘ HỒ SƠ: BẢN VẼ THIẾT KẾ THI CÔNG
/ SET: DESIGN DRAWINGS

HỢP ĐỒNG SỐ
/ CONTRACT NO: .../ 2026/ HĐ-TV

NGÀY HOÀN THÀNH
/ ISSUE DATE: ... /2026

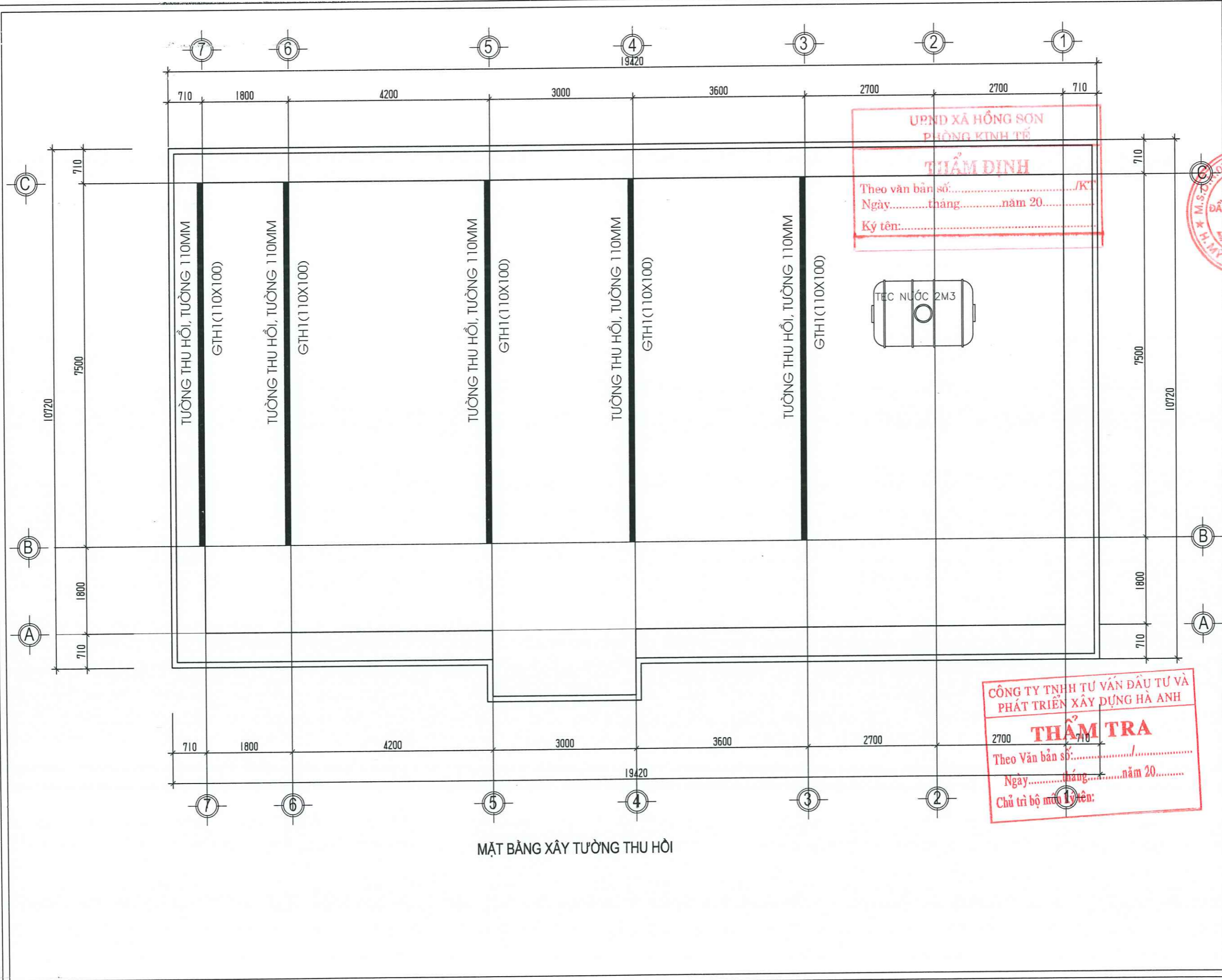
KÝ HIỆU BẢN VẼ
/ SYMBOL: KC - 25

BẢNG THỐNG KÊ THÉP GIANG THU HỜI

| TÊN C. KIỆN | SỐ TT | HÌNH DẠNG - KÍCH THƯỚC | Đ. K MM | CHIỀU DÀI 1 THANH MM | SỐ LƯỢNG | | TỔNG CHIỀU DÀI M | TỔNG T. LƯỢNG KG |
|---------------------------------|-------|------------------------|---------|----------------------|----------|-------|------------------|------------------|
| | | | | | 1 C. K | T. BỘ | | |
| GHT1 (L=4220MM, SL: 10 CK) | 1 | 50 — 70 — 50 | 6 | 170 | 21 | 210 | 35.7 | 7.9 |
| | 2 | — 4180 — | 10 | 4180 | 2 | 20 | 83.6 | 51.5 |
| GHT2 (L=1580MM, SL: 02 CK) | 1 | 50 — 180 — 50 | 6 | 280 | 8 | 16 | 4.5 | 1.0 |
| | 2 | — 1540 — | 10 | 1540 | 2 | 4 | 6.2 | 3.8 |

- Trọng lượng thép có đường kính Ø6, Ø10 = 64,20 kg

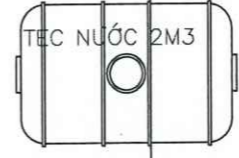




UPND XÃ HỒNG SƠN
PHÒNG KINH TẾ

THẨM ĐỊNH

Theo văn bản số:/KT
Ngày.....tháng.....năm 20.....
Ký tên:.....



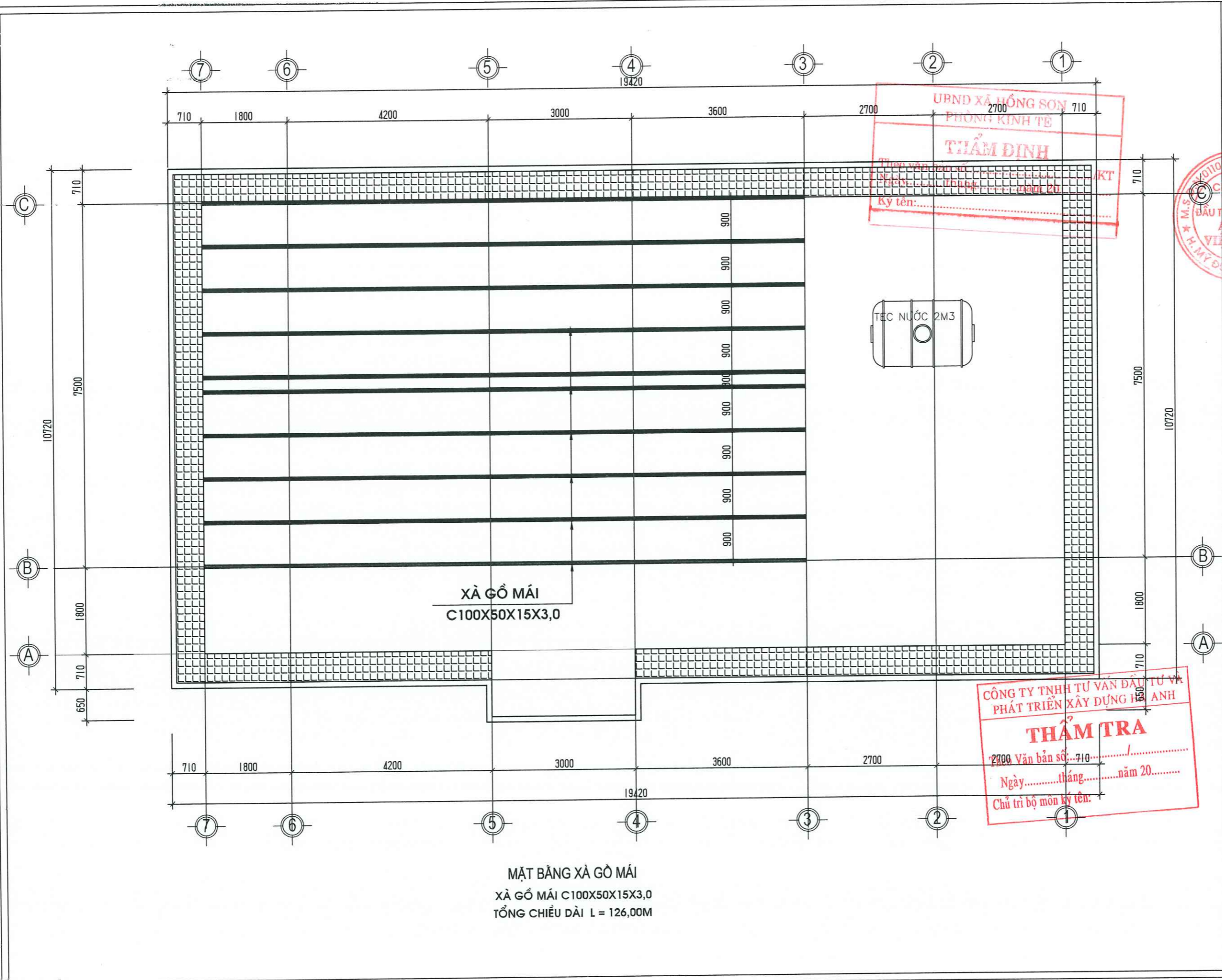
CÔNG TY TNHH TƯ VẤN ĐẦU TƯ VÀ
PHÁT TRIỂN XÂY DỰNG HÀ ANH

THẨM TRA

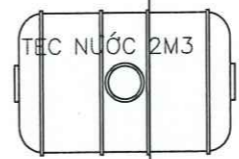
Theo Văn bản số:/.....
Ngày.....tháng.....năm 20.....
Chủ trì bộ môn ký tên:.....

| | | | |
|---|---------------------------|----------------------|---------------|
| CÔNG TY TNHH ĐẦU TƯ XÂY DỰNG AMDC VIỆT NAM ĐỊA CHỈ: ĐỘI 7 THÔN ĐOAN NỮ XÃ HỒNG SƠN, TP. HÀ NỘI | | | |
| GIẤY CHỨNG NHẬN 0277491C CÔNG TY TNHH ĐẦU TƯ XÂY DỰNG AMDC VIỆT NAM PHẠM PHƯƠNG MỸ | | | |
| GIÁM ĐỐC / DIRECTOR PHẠM PHƯƠNG MỸ | | | |
| LẦN VER | NGÀY DATE | MÔ TẢ DESCRIPTION | KIỂM CHECK |
| CHỦ ĐẦU TƯ / CLIENT BAN QUẢN LÝ DỰ ÁN ĐẦU TƯ HẠ TẦNG XÃ HỒNG SƠN | | | |
| ĐỊA ĐIỂM: XÃ HỒNG SƠN, TP HÀ NỘI | | | |
| CÔNG TRÌNH / PROJECT XÂY DỰNG NHÀ VĂN HÓA VÀ CÁC HẠNG MỤC PHỤ TRỢ THÔN NGHĨA XÃ HỒNG SƠN | | | |
| ĐỊA ĐIỂM XÂY DỰNG / CONSTRUCTION SITE: ĐỊA CHỈ: THÔN NGHĨA XÃ HỒNG SƠN, TP HÀ NỘI | | | |
| TÊN BẢN VẼ / DRAWING TITLE MẶT BẰNG XÂY TƯỜNG THU HỒI | | | |
| CHỦ TRÌ T.K / CHAIR DESIGN | KTS. HOÀNG NGỌC ANH | | |
| THIẾT KẾ-VẼ / DESIGN DRAWING: | KTS. HOÀNG NGỌC ANH | | |
| KẾT CẤU / STRUCTURAL: | KS. NGUYỄN TRỌNG DUY | | |
| Q.L.K.T / MANAGEMENT TECHNIQUES: | THS. KS. NGÔ TIẾN DŨNG | | |
| BỘ HỒ SƠ: BẢN VẼ THIẾT KẾ THI CÔNG / SET: DESIGN DRAWINGS | | | |
| HỢP ĐỒNG SỐ / CONTRACT NO: | .../ 2026/ HĐ-TV | | |
| NGÀY HOÀN THÀNH / ISSUE DATE: | ... /2026 | | |
| KÝ HIỆU BẢN VẼ / SYMBOL: | KC - 21 | | |

MẶT BẰNG XÂY TƯỜNG THU HỒI



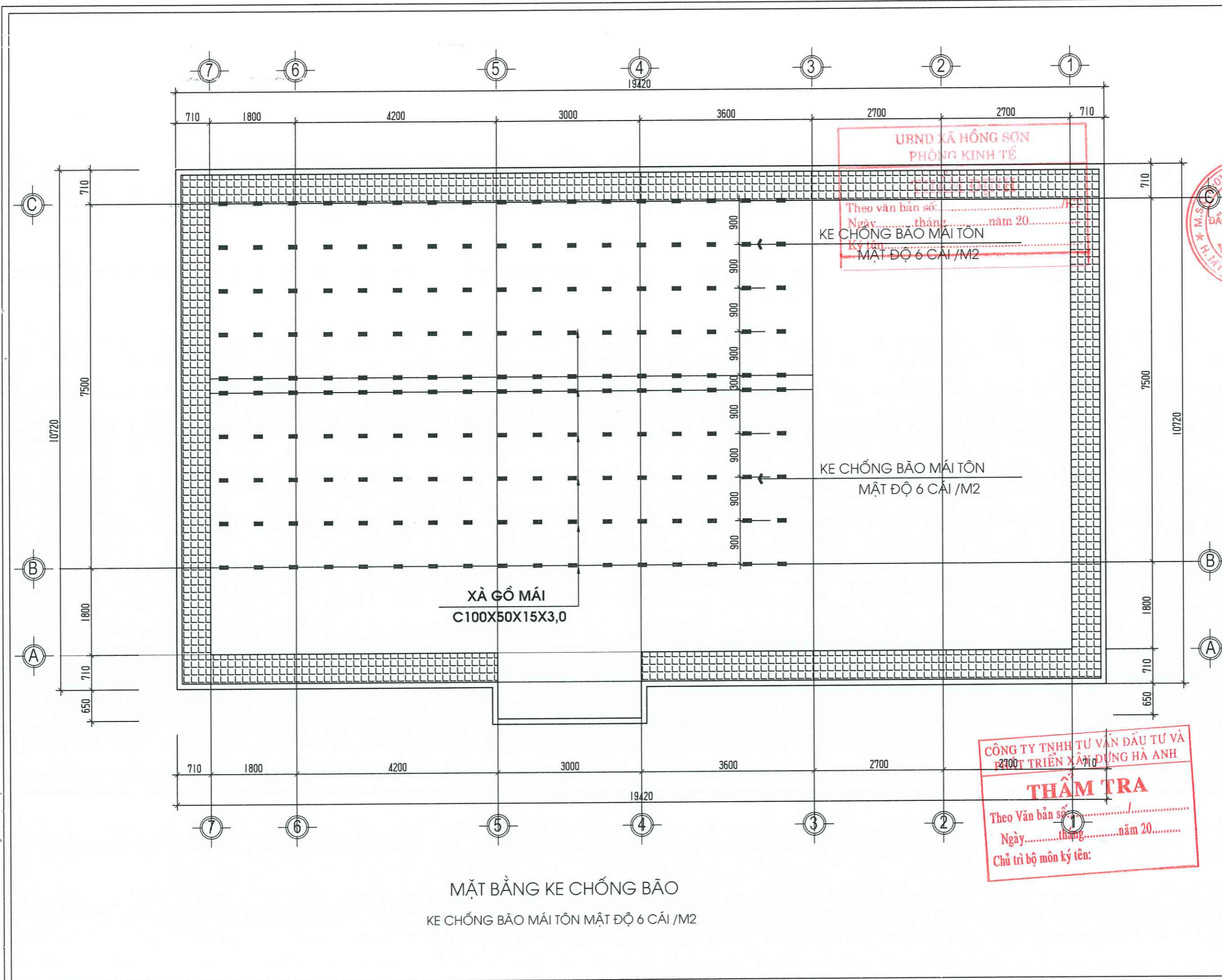
UBND XÃ HỒNG SƠN
PHÒNG KINH TẾ
THẨM ĐỊNH
Ký tên:.....



CÔNG TY TNHH TƯ VẤN ĐẦU TƯ VÀ
PHÁT TRIỂN XÂY DỰNG HOÀNG ANH
THẨM TRA
Văn bản số: 710/.....
Ngày.....tháng.....năm 20.....
Chủ trì bộ môn ký tên:.....

MẶT BẰNG XÀ GỒ MÁI
XÀ GỒ MÁI C100X50X15X3,0
TỔNG CHIỀU DÀI L = 126,00M

| | | |
|---|---------------------------|----------------------|
| CÔNG TY TNHH ĐẦU TƯ XÂY DỰNG AMDC VIỆT NAM ĐỊA CHỈ: ĐỘI 7 THÔN ĐOAN NỮ X. HỒNG SƠN, TP. HÀ NỘI | | |
| GIẤY CHỨNG NHẬN SỐ 7749/LC CÔNG TY TNHH ĐẦU TƯ XÂY DỰNG AMDC PHẠM PHƯƠNG MỸ | | |
| LẦN VER | NGÀY DATE | MÔ TẢ DESCRIPTION |
| KIỂM CHECK CHỦ ĐẦU TƯ/ CLIENT BAN QUẢN LÝ DỰ ÁN ĐẦU TƯ HẠ TẦNG X. HỒNG SƠN ĐỊA ĐIỂM: X. HỒNG SƠN, TP. HÀ NỘI | | |
| CÔNG TRÌNH/ PROJECT XÂY DỰNG NHÀ VĂN HÓA VÀ CÁC HẠNG MỤC PHỤ TRỢ THÔN NGHĨA X. HỒNG SƠN | | |
| ĐỊA ĐIỂM XÂY DỰNG / CONSTRUCTION SITE: ĐỊA CHỈ: THÔN NGHĨA X. HỒNG SƠN, TP. HÀ NỘI | | |
| TÊN BẢN VẼ/ DRAWING TITLE MẶT BẰNG XÀ GỒ MÁI | | |
| CHỦ TRÌ T.K / CHAIR DESIGN | KTS. HOÀNG NGỌC ANH | <i>[Signature]</i> |
| THIẾT KẾ-VẼ / DESIGN DRAWING | KTS. HOÀNG NGỌC ANH | <i>[Signature]</i> |
| KẾT CẤU / STRUCTURAL | KS. NGUYỄN TRỌNG DUY | <i>[Signature]</i> |
| Q.L.K.T / MANAGEMENT TECHNIQUES | THS. KS. NGÔ TIẾN DŨNG | <i>[Signature]</i> |
| BỘ HỒ SƠ: BẢN VẼ THIẾT KẾ THI CÔNG / SET: DESIGN DRAWINGS | | |
| HỢP ĐỒNG SỐ / CONTRACT NO. | .../ 2026/ HĐ-TV | |
| NGÀY HOÀN THÀNH / ISSUE DATE | .../2026 | |
| KÝ HIỆU BẢN VẼ / SYMBOL | KC - 22 | |



MẶT BẰNG KE CHỐNG BÃO
KE CHỐNG BÃO MÁI TÔN MẬT ĐỘ 6 CÁI /M2

UBND XÃ HỒNG SƠN
PHÒNG KINH TẾ

Theo văn bản số:/PT
Ngày.....tháng.....năm 20.....
Ký tên:

KE CHỐNG BÃO MÁI TÔN
MẬT ĐỘ 6 CÁI /M2

KE CHỐNG BÃO MÁI TÔN
MẬT ĐỘ 6 CÁI /M2

XÀ GỖ MÁI
C100X50X15X3,0

CÔNG TY TNHH TƯ VẤN ĐẦU TƯ VÀ
TRIỂN XÂY DỰNG HÀ ANH

THẨM TRA

Theo Văn bản số:/PT
Ngày.....tháng.....năm 20.....
Chủ trì bộ môn ký tên:

CÔNG TY TNHH ĐẦU TƯ XÂY DỰNG
AMDC VIỆT NAM

ĐỊA CHỈ: ĐỘI 7 THÔN ĐOAN NỮ
XÃ HỒNG SƠN, TP. HÀ NỘI

GIÁM ĐỐC / DIRECTOR

CÔNG TY
ĐẦU TƯ XÂY DỰNG
AMDC

PHẠM PHƯƠNG MỸ

| LẦN VER | NGÀY DATE | MÔ TẢ DESCRIPTION | KIỂM CHECK |
|------------|--------------|----------------------|---------------|
| | | | |

CHỦ ĐẦU TƯ / CLIENT

BAN QUẢN LÝ DỰ ÁN ĐẦU TƯ
HẠ TẦNG XÃ HỒNG SƠN

ĐỊA ĐIỂM: XÃ HỒNG SƠN, TP HÀ NỘI

CÔNG TRÌNH / PROJECT

XÂY DỰNG NHÀ VĂN HÓA
VÀ CÁC HẠNG MỤC PHỤ TRỢ THÔN NGHĨA
XÃ HỒNG SƠN

ĐỊA ĐIỂM XÂY DỰNG
/ CONSTRUCTION SITE:

ĐỊA CHỈ: THÔN NGHĨA
XÃ HỒNG SƠN, TP HÀ NỘI

TÊN BẢN VẼ / DRAWING TITLE

MẶT BẰNG
KE CHỐNG BÃO

| | | |
|--|---------------------------|--|
| CHỦ TRÌ T.K / CHAIR DESIGN | KTS. HOÀNG NGỌC ANH | |
| THIẾT KẾ-VẼ / DESIGN DRAWING: | KTS. HOÀNG NGỌC ANH | |
| KẾT CẤU / STRUCTURAL: | KS. NGUYỄN TRỌNG DUY | |
| Q.L.K.T / MANAGEMENT TECHNIQUES: | THS. KS. NGÔ TIẾN DŨNG | |

BỘ HỒ SƠ: BẢN VẼ THIẾT KẾ THI CÔNG
/ SET: DESIGN DRAWINGS

HỢP ĐỒNG SỐ
/ CONTRACT NO. .../ 2026/ HĐ-TV

NGÀY HOÀN THÀNH
/ ISSUE DATE: ... /2026

KÝ HIỆU BẢN VẼ
/ SYMBOL: KC - 23

UBND XÃ HỒNG SƠN
PHÒNG KINH TẾ

THẨM ĐỊNH

Theo văn bản số:...../KT
Ngày.....tháng.....năm 20.....
Ký tên:.....

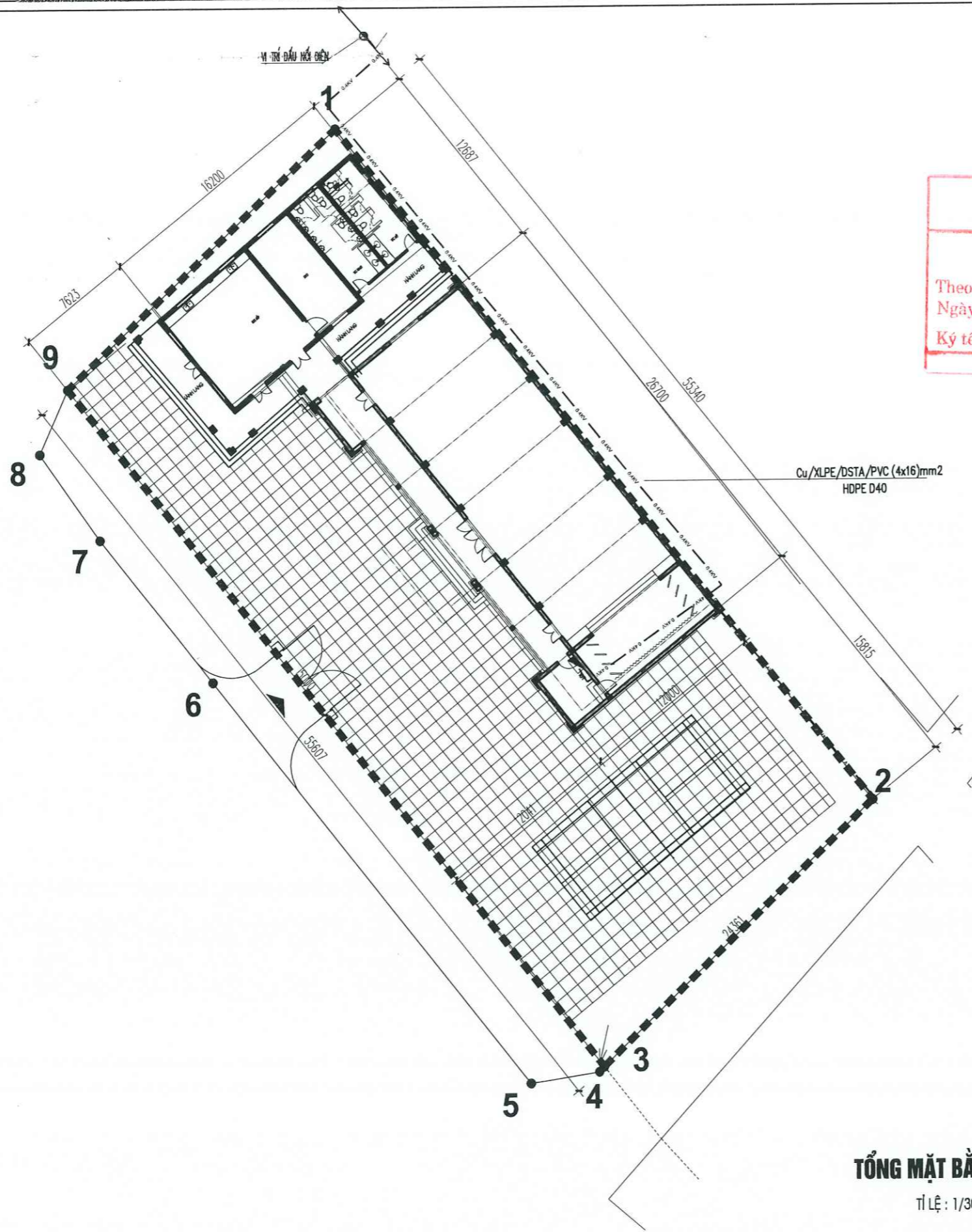


PHẦN ĐIỆN: NHÀ VĂN HÓA

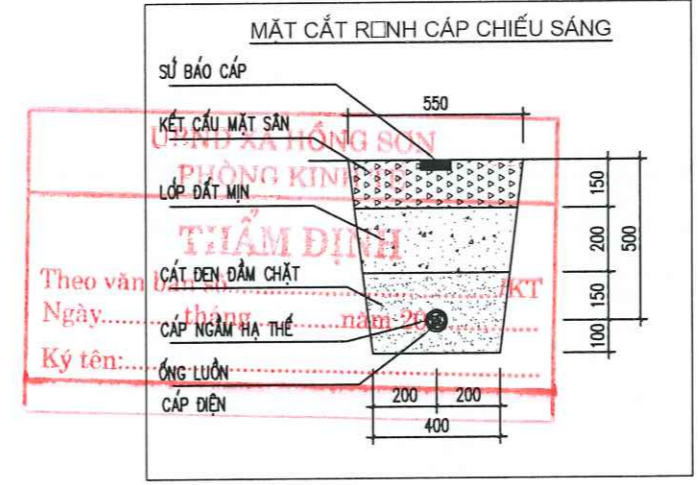
CÔNG TY TNHH TƯ VẤN ĐẦU TƯ VÀ
PHÁT TRIỂN XÂY DỰNG HÀ ANH

THẨM TRA

Theo Văn bản số:...../.....
Ngày.....tháng.....năm 20.....
Chủ trì bộ môn ký tên:

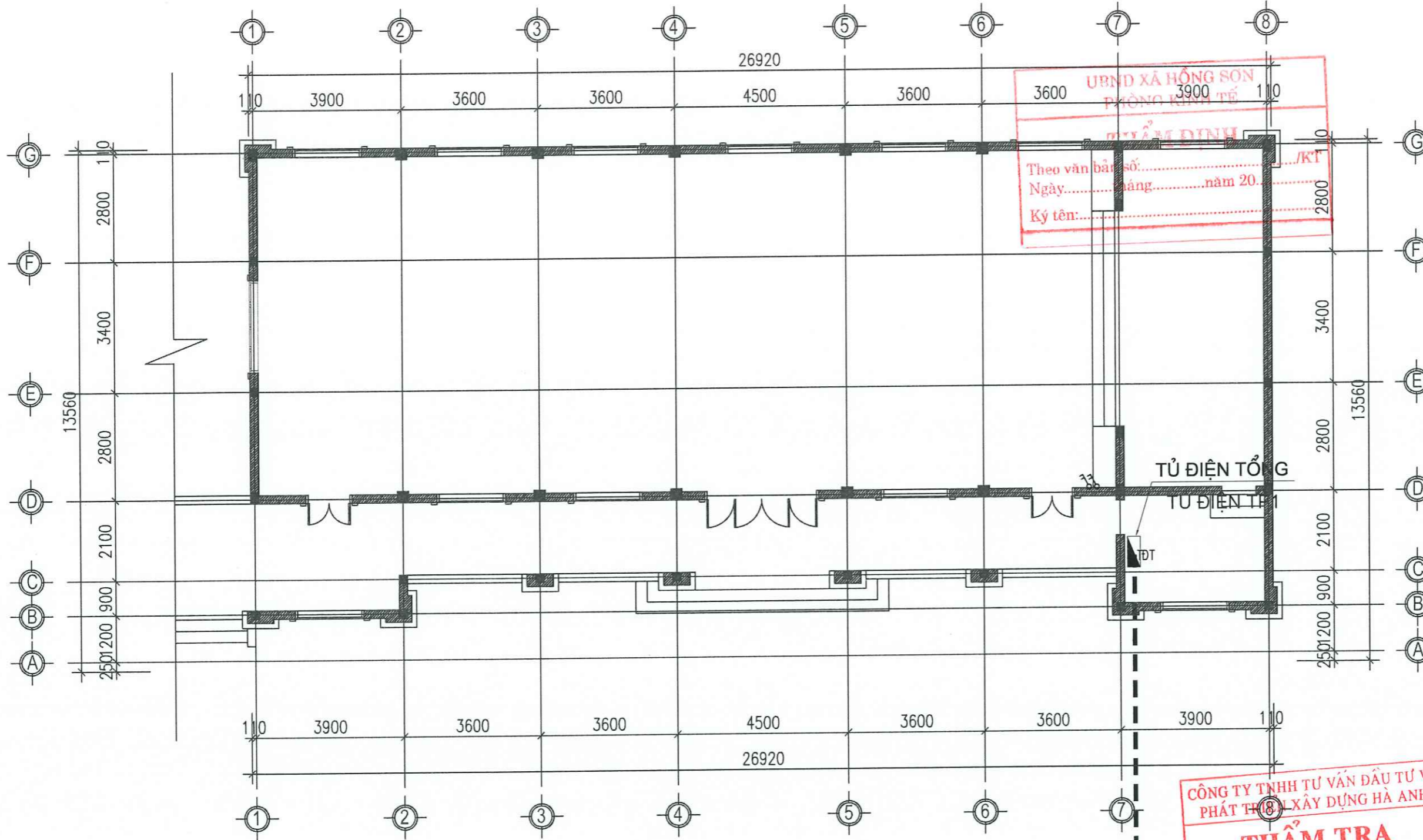


TỔNG MẶT BẰNG ĐIỆN
TỈ LỆ : 1/300



CÔNG TY TNHH TƯ VẤN ĐẦU TƯ VÀ PHÁT TRIỂN XÂY DỰNG HÀ ANH
THẨM TRA
Theo Văn bản số:.....
Ngày.....tháng.....năm 20.....
Chủ trì bộ môn ký tên:

| | | |
|--|---------------------------|----------------------|
| CÔNG TY TNHH ĐẦU TƯ XÂY DỰNG AMDC VIỆT NAM | | |
| ĐỊA CHỈ: ĐỘI 7 THÔN ĐOAN NỮ XỊ HỒNG SƠN, TP. HÀ NỘI | | |
| GIÁM ĐỐC / DIRECTOR TNNH ĐẦU TƯ XÂY DỰNG AMDC VIỆT NAM PHẠM PHƯƠNG MỸ | | |
| LẦN VER | NGÀY DATE | MÔ TẢ DESCRIPTION |
| CHỦ ĐẦU TƯ / CLIENT BAN QUẢN LÝ DỰ ÁN ĐẦU TƯ HẠ TẦNG XỊ HỒNG SƠN | | |
| ĐỊA ĐIỂM: XỊ HỒNG SƠN, TP HÀ NỘI | | |
| CÔNG TRÌNH/ PROJECT XÂY DỰNG NHÀ VĂN HÓA VÀ CÁC HẠNG MỤC PHỤ TRỢ THÔN NGHĨA XỊ HỒNG SƠN | | |
| ĐỊA ĐIỂM XÂY DỰNG / CONSTRUCTION SITE: ĐỊA CHỈ: THÔN NGHĨA XỊ HỒNG SƠN, TP HÀ NỘI | | |
| TÊN BẢN VẼ/ DRAWING TITLE TỔNG MẶT BẰNG ĐIỆN TỈ LỆ : 1/300 | | |
| CHỦ TRÌ T.K / CHAIR DESIGN | KTS. HOÀNG NGỌC ANH | |
| THIẾT KẾ-VẼ / DESIGN DRAWING: | KTS. HOÀNG NGỌC ANH | |
| KẾT CẤU / STRUCTURAL | KS. NGUYỄN TRỌNG DUY | |
| Q.L.K.T / MANAGEMENT TECHNIQUES: | THS. KS. NGÔ TIẾN DŨNG | |
| BỘ HỒ SƠ: BẢN VẼ THIẾT KẾ THI CÔNG / SET: DESIGN DRAWINGS | | |
| HỢP ĐỒNG SỐ / CONTRACT NO. | .../ 2026/ HĐ-TV | |
| NGÀY HOÀN THÀNH / ISSUE DATE: | ... /2026 | |
| KÝ HIỆU BẢN VẼ / SYMBOL: | | |



MẶT BẰNG CẤP NGUỒN TẦNG 1

1. CẤP NGUỒN TỦ ĐIỆN TỔNG (TỦ ĐIỆN TP1) : DÂY CU/XLPE/DSTA/PVC (4X16)MM2

URND XÃ HỒNG SƠN
PHÒNG KINH TẾ
THẨM ĐỊNH

Theo văn bản số:/KT
Ngày: tháng năm 20.....
Ký tên:

CÔNG TY TNHH TƯ VẤN ĐẦU TƯ VÀ
PHÁT TRIỂN XÂY DỰNG HÀ ANH

THẨM TRA

Theo Văn bản số:/.....
Ngày: tháng năm 20.....
Chủ trì bộ môn ký tên:

CÔNG TY TNHH ĐẦU TƯ XÂY DỰNG
AMDC VIỆT NAM

ĐỊA CHỈ: ĐỘI 7 THÔN ĐOAN NỮ
XÃ HỒNG SƠN, TP. HÀ NỘI

GIÁM ĐỐC / DIRECTOR
CÔNG TY
TNHH
ĐẦU TƯ XÂY DỰNG
AMDC
VIỆT NAM

PHẠM PHƯƠNG MỸ

| LẦN VER | NGÀY DATE | MÔ TẢ DESCRIPTION | KIỂM CHECK |
|------------|--------------|----------------------|---------------|
|------------|--------------|----------------------|---------------|

CHỦ ĐẦU TƯ / CLIENT
BAN QUẢN LÝ DỰ ÁN ĐẦU TƯ
HẠ TẦNG XÃ HỒNG SƠN

ĐỊA ĐIỂM: XÃ HỒNG SƠN, TP HÀ NỘI

CÔNG TRÌNH / PROJECT
XÂY DỰNG NHÀ VĂN HÓA
VÀ CÁC HẠNG MỤC PHỤ TRỢ THÔN NGHĨA
XÃ HỒNG SƠN

ĐỊA ĐIỂM XÂY DỰNG
/ CONSTRUCTION SITE:
ĐỊA CHỈ: THÔN NGHĨA
XÃ HỒNG SƠN, TP HÀ NỘI

TÊN BẢN VẼ / DRAWING TITLE

MẶT BẰNG CẤP NGUỒN
TẦNG 1

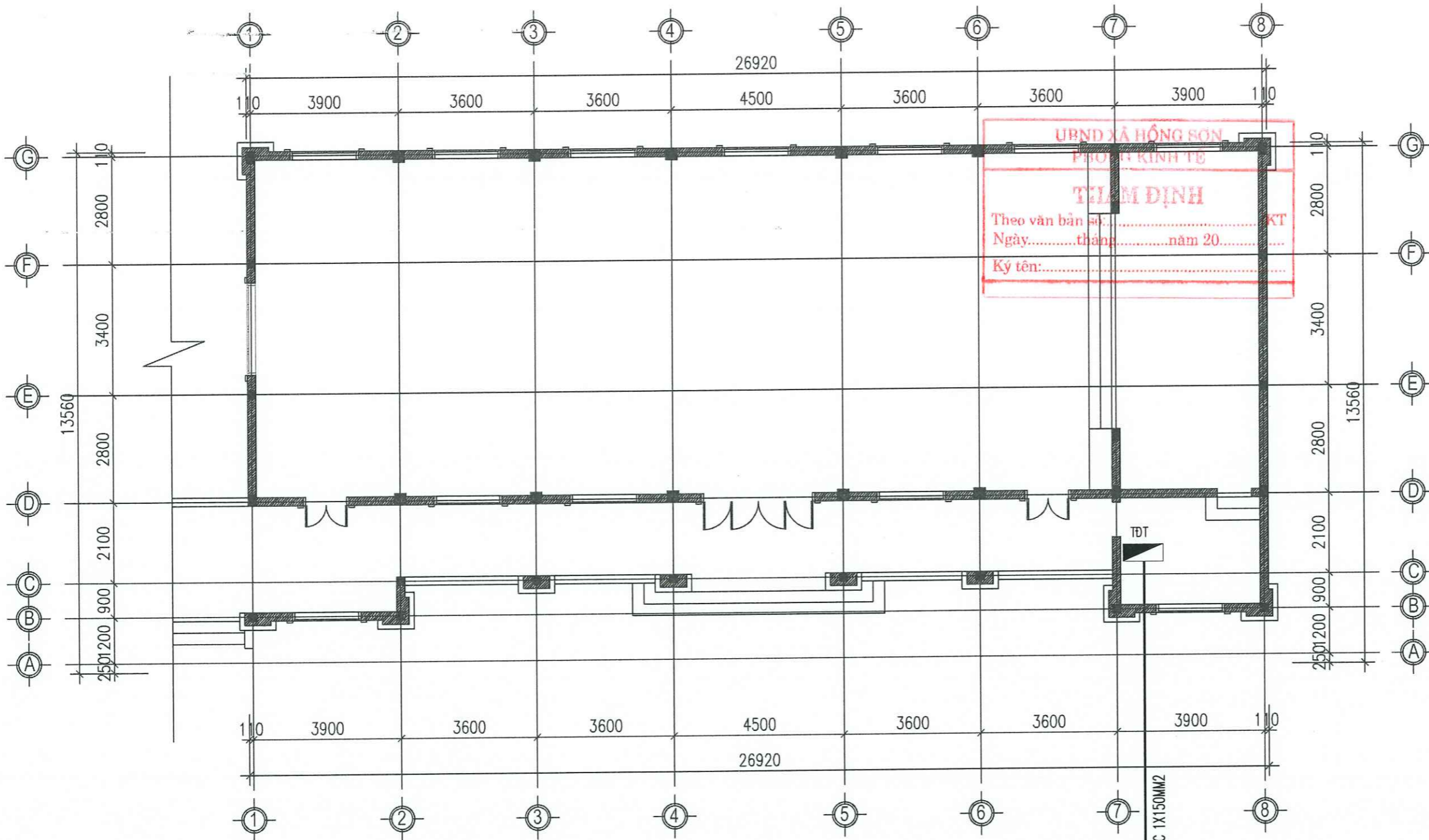
| | | |
|---------------------------------------|---------------------------|--|
| CHỦ TRÌ T.K / CHAIR DESIGN | KTS. HOÀNG NGỌC ANH | |
| THIẾT KẾ-VẼ / DESIGN DRAWING | KTS. HOÀNG NGỌC ANH | |
| KẾT CẤU / STRUCTURAL | KS. NGUYỄN TRỌNG DUY | |
| Q.L.K.T / MANAGEMENT TECHNIQUES | THS. KS. NGÔ TIẾN DŨNG | |

BỘ HỒ SƠ: BẢN VẼ THIẾT KẾ THI CÔNG
/ SET: DESIGN DRAWINGS

HỢP ĐỒNG SỐ
/ CONTRACT NO: .../ 2026/ HĐ-TV

NGÀY HOÀN THÀNH
/ ISSUE DATE: ... /2026

KÝ HIỆU BẢN VẼ
/ SYMBOL: D- 04



UBND XÃ HỒNG SƠN
PHƯỜNG KINH TẾ
TÀI AM ĐỊNH
Theo văn bản số...../KT
Ngày.....tháng.....năm 20.....
Ký tên:.....

**CÔNG TY TNHH TƯ VẤN ĐẦU TƯ VÀ
THI CÔNG XÂY DỰNG NGỌC ANH**
THẨM TRA
Theo Văn bản số...../.....
Ngày.....tháng.....năm 20.....
Chủ trì bộ môn ký tên:.....

CỘC TIẾP ĐỊA THÉP BỌC ĐỒNG D16, 2.5M
DÂY NỐI M70 HÀN HÓA NHIỆT

MẶT BẰNG TIẾP ĐỊA AN TOÀN

**CÔNG TY TNHH ĐẦU TƯ XÂY DỰNG
AMDC VIỆT NAM**

ĐỊA CHỈ: ĐỘI 7 THÔN ĐOAN NỮ
XÃ HỒNG SƠN, TP. HÀ NỘI

GIÁM ĐỐC / DIRECTOR
**CÔNG TY
ĐẦU TƯ XÂY DỰNG
AMDC
VIỆT NAM**
PHẠM PHƯƠNG MỸ

| LẦN VER | NGÀY DATE | MÔ TẢ DESCRIPTION | KIỂM CHECK |
|------------|--------------|----------------------|---------------|
|------------|--------------|----------------------|---------------|

CHỦ ĐẦU TƯ / CLIENT
BAN QUẢN LÝ DỰ ÁN ĐẦU TƯ
HẠ TẦNG XÃ HỒNG SƠN

ĐỊA ĐIỂM: XÃ HỒNG SƠN, TP HÀ NỘI

CÔNG TRÌNH / PROJECT
XÂY DỰNG NHÀ VĂN HÓA
VÀ CÁC HẠNG MỤC PHỤ TRỢ THÔN NGHĨA
XÃ HỒNG SƠN

ĐỊA ĐIỂM XÂY DỰNG
/ CONSTRUCTION SITE:
ĐỊA CHỈ: THÔN NGHĨA
XÃ HỒNG SƠN, TP HÀ NỘI

TÊN BẢN VẼ / DRAWING TITLE
**MẶT BẰNG TIẾP ĐỊA
AN TOÀN**

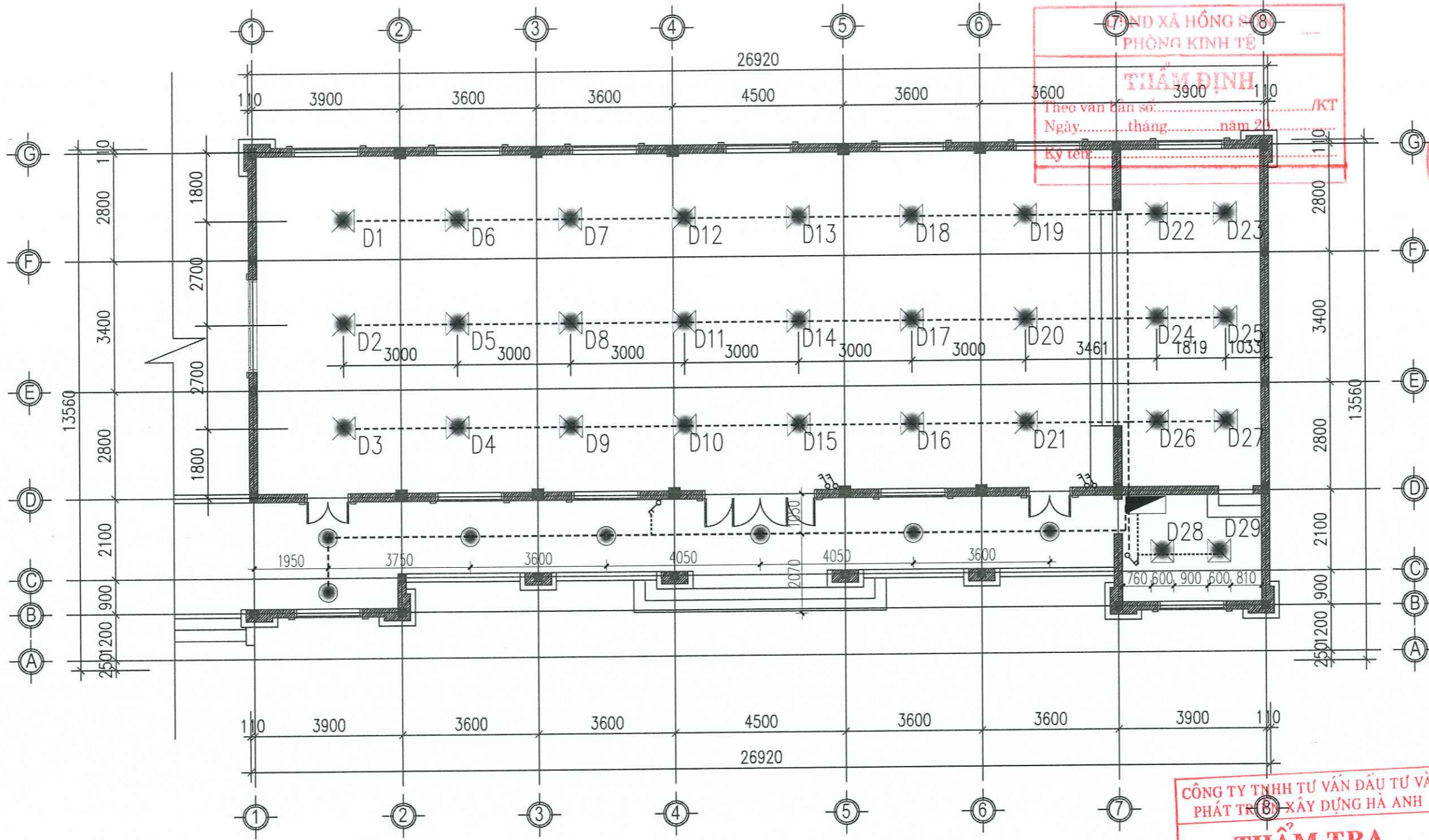
| | | |
|--|---------------------------|--|
| CHỦ TRÌ T.K / CHAIR DESIGN | KTS. HOÀNG NGỌC ANH | |
| THIẾT KẾ+VẼ / DESIGN DRAWING: | KTS. HOÀNG NGỌC ANH | |
| KẾT CẤU / STRUCTURAL: | KS. NGUYỄN TRỌNG DUY | |
| Q.L.K.T / MANAGEMENT TECHNIQUES: | THS. KS. NGÔ TIẾN DŨNG | |

BỘ HỒ SƠ: BẢN VẼ THIẾT KẾ THI CÔNG
/ SET: DESIGN DRAWINGS

HỢP ĐỒNG SỐ
/ CONTRACT NO: .../ 2026/ HD-TV

NGÀY HOÀN THÀNH
/ ISSUE DATE: ... /2026

KÝ HIỆU BẢN VẼ
/ SYMBOL:



MẶT BẰNG CHIẾU SÁNG NHÀ VĂN HÓA



ĐÈN LED PANEL 600X600 (KÝ HIỆU D): 29 BÓNG



ĐÈN D300 ỐP TRẦN HÀNH LANG: 7 BÓNG

PHÒNG KINH TẾ
THẨM ĐỊNH
 Theo văn bản số:/KT
 Ngày.....tháng.....năm 20.....
 Ký tên:.....

CÔNG TY TNHH TƯ VẤN ĐẦU TƯ VÀ PHÁT TRIỂN XÂY DỰNG HÀ ANH
THẨM TRA
 Theo Văn bản số:...../.....
 Ngày.....tháng.....năm 20.....
 Chủ trì bộ môn ký tên:.....

CÔNG TY TNHH ĐẦU TƯ XÂY DỰNG
AMDC VIỆT NAM

ĐỊA CHỈ: ĐỘI 7 THÔN ĐOAN NỮ
 XÃ HỒNG SƠN, TP. HÀ NỘI

GIÁM ĐỐC / DIRECTOR
CÔNG TY TNHH ĐẦU TƯ XÂY DỰNG AMDC VIỆT NAM
 PHẠM PHƯƠNG MỸ

| LẦN | NGÀY | MÔ TẢ | KIỂM |
|-----|------|-------------|-------|
| VER | DATE | DESCRIPTION | CHECK |
| | | | |

CHỦ ĐẦU TƯ / CLIENT
 BAN QUẢN LÝ DỰ ÁN ĐẦU TƯ HẠ TẦNG XÃ HỒNG SƠN

ĐỊA ĐIỂM: XÃ HỒNG SƠN, TP HÀ NỘI

CÔNG TRÌNH / PROJECT
 XÂY DỰNG NHÀ VĂN HÓA VÀ CÁC HẠNG MỤC PHỤ TRỢ THÔN NGHĨA XÃ HỒNG SƠN

ĐỊA ĐIỂM XÂY DỰNG / CONSTRUCTION SITE:
 ĐỊA CHỈ: THÔN NGHĨA XÃ HỒNG SƠN, TP HÀ NỘI

TÊN BẢN VẼ / DRAWING TITLE
MẶT BẰNG CHIẾU SÁNG

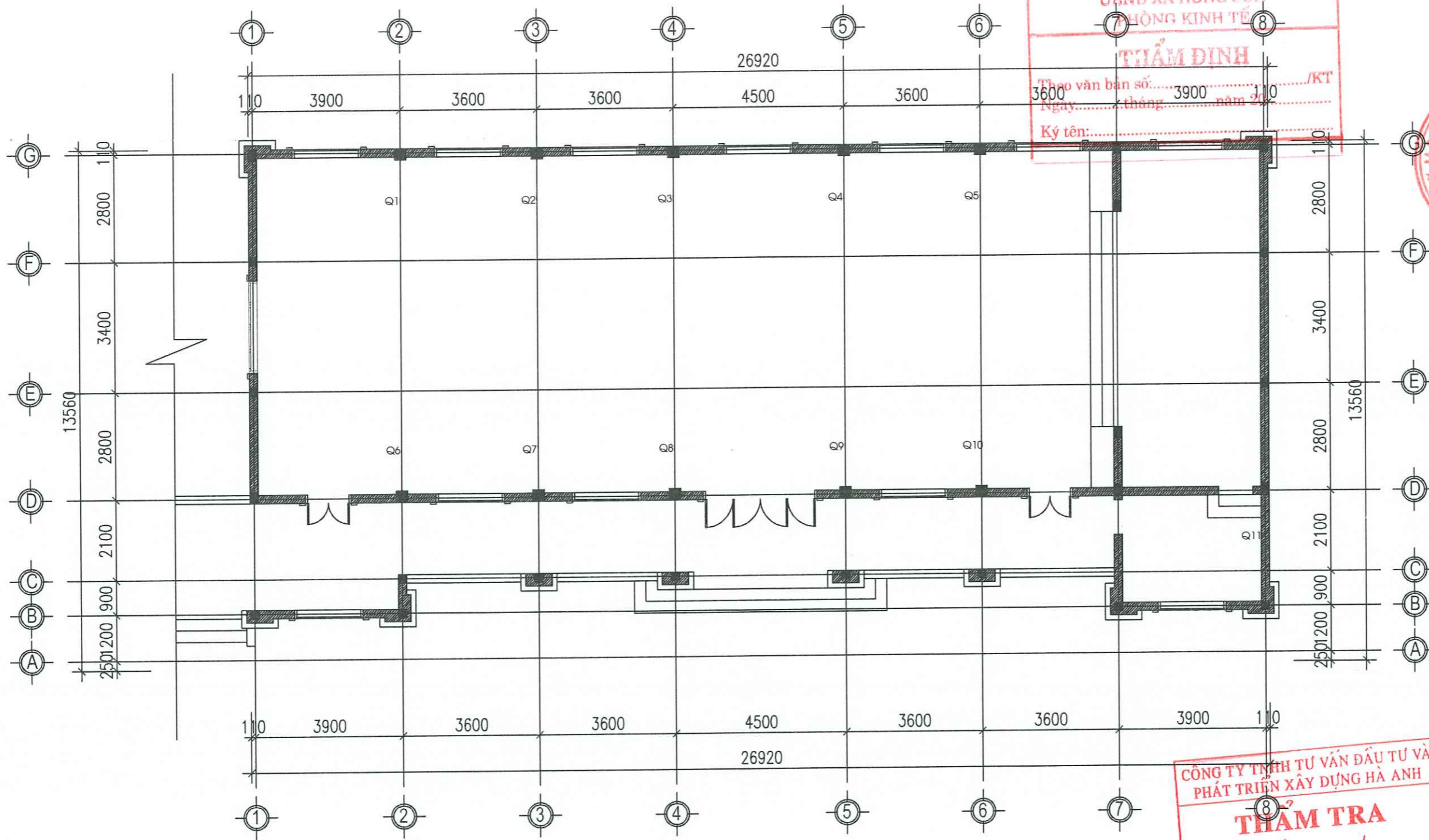
| | | |
|----------------------------------|------------------------|--|
| CHỦ TRÌ T.K / CHAIR DESIGN: | KTS. HOÀNG NGỌC ANH | |
| THIẾT KẾ+VẼ / DESIGN DRAWING: | KTS. HOÀNG NGỌC ANH | |
| KẾT CẤU / STRUCTURAL: | KS. NGUYỄN TRỌNG DUY | |
| Q.L.K.T / MANAGEMENT TECHNIQUES: | THS. KS. NGÔ TIẾN DŨNG | |

BỘ HỒ SƠ: BẢN VẼ THIẾT KẾ THI CÔNG / SET: DESIGN DRAWINGS

HỢP ĐỒNG SỐ / CONTRACT NO: .../ 2026/ HĐ-TV

NGÀY HOÀN THÀNH / ISSUE DATE: ... /2026

KÝ HIỆU BẢN VẼ / SYMBOL:



MẶT BẰNG QUẠT TREO TƯỜNG NHÀ VĂN HÓA

UBND XÃ HỒNG SƠN
 THƯỜNG KINH TẾ
THẨM ĐỊNH
 Theo văn bản số:/KT
 Ngày: tháng năm 20.....
 Ký tên:

**CÔNG TY TNHH TƯ VẤN ĐẦU TƯ VÀ
 PHÁT TRIỂN XÂY DỰNG HÀ ANH**
THẨM TRA
 Theo Văn bản số:/.....
 Ngày: tháng năm 20.....
 Chủ trì bộ môn ký tên:

**CÔNG TY TNHH ĐẦU TƯ XÂY DỰNG
 AMDC VIỆT NAM**

ĐỊA CHỈ: ĐỘI 7 THÔN ĐOAN NỮ
 XÃ HỒNG SƠN, TP. HÀ NỘI

GIÁM ĐỐC / DIRECTOR
**CÔNG TY
 TNHH
 ĐẦU TƯ XÂY DỰNG
 AMDC
 VIỆT NAM**
 PHẠM PHƯƠNG MỸ

| LẦN VER | NGÀY DATE | MÔ TẢ DESCRIPTION | KIỂM CHECK |
|------------|--------------|---|---------------|
| | | CHỦ ĐẦU TƯ / CLIENT | |
| | | BAN QUẢN LÝ DỰ ÁN ĐẦU TƯ HẠ TẦNG XÃ HỒNG SƠN | |
| | | ĐỊA ĐIỂM: XÃ HỒNG SƠN, TP HÀ NỘI | |

CÔNG TRÌNH / PROJECT
 XÂY DỰNG NHÀ VĂN HÓA
 VÀ CÁC HẠNG MỤC PHỤ TRỢ THÔN NGHĨA
 XÃ HỒNG SƠN

**ĐỊA ĐIỂM XÂY DỰNG
 / CONSTRUCTION SITE:**
 ĐỊA CHỈ: THÔN NGHĨA
 XÃ HỒNG SƠN, TP HÀ NỘI

TÊN BẢN VẼ / DRAWING TITLE
 MẶT BẰNG QUẠT

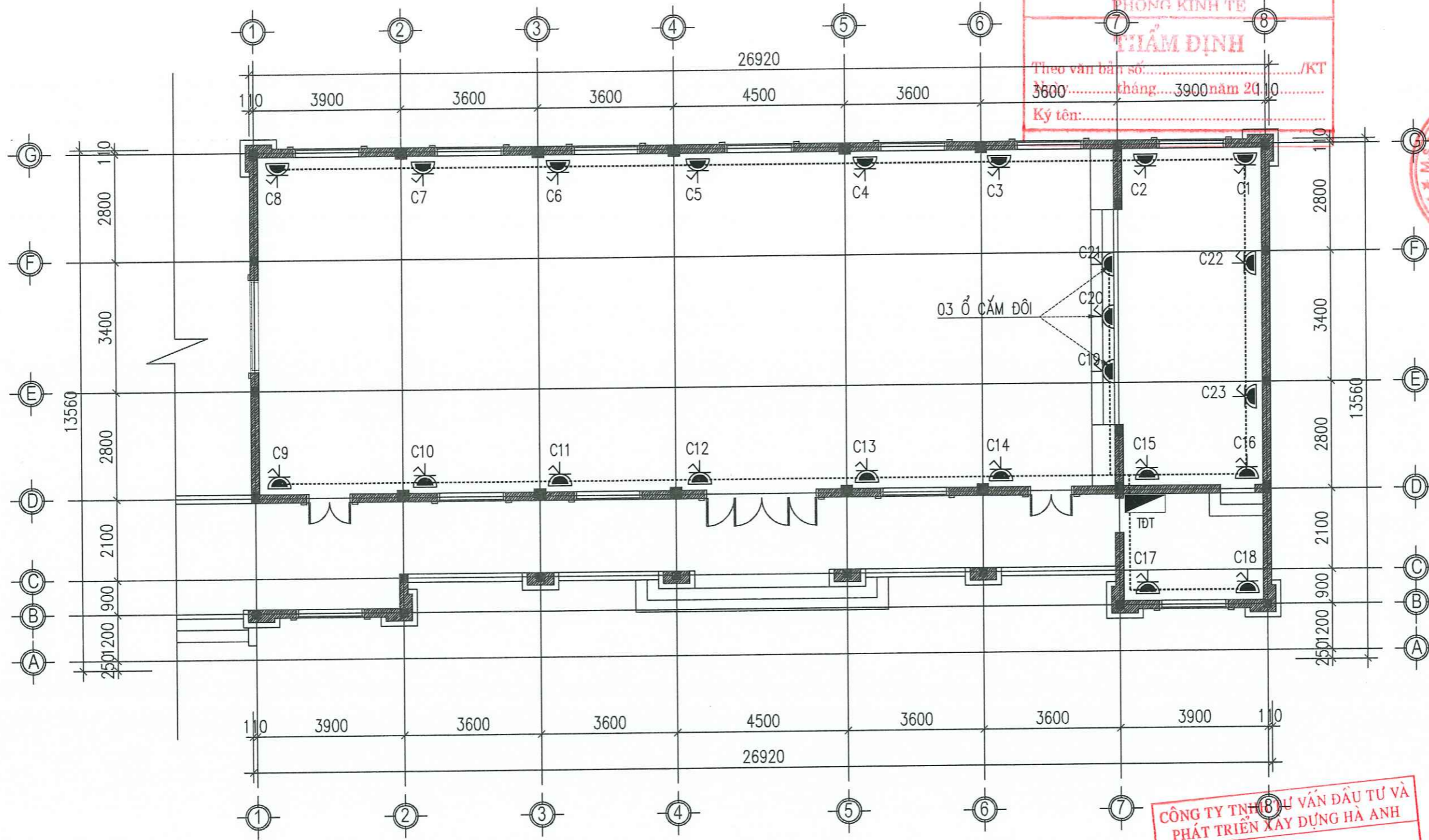
| | | |
|--|---------------------------|--|
| CHỦ TRÌ T.K / CHAIR DESIGN | KTS. HOÀNG NGỌC ANH | |
| THIẾT KẾ+VẼ / DESIGN DRAWING: | KTS. HOÀNG NGỌC ANH | |
| KẾT CẤU / STRUCTURAL: | KS. NGUYỄN TRỌNG DUY | |
| Q.L.K.T / MANAGEMENT TECHNIQUES: | THS. KS. NGÔ TIẾN DŨNG | |

**BỘ HỒ SƠ: BẢN VẼ THIẾT KẾ THI CÔNG
 / SET: DESIGN DRAWINGS**

HỢP ĐỒNG SỐ
/ CONTRACT NO: .../ 2026/ HĐ-TV

NGÀY HOÀN THÀNH
/ ISSUE DATE: .../2026

KÝ HIỆU BẢN VẼ
/ SYMBOL:



MẶT BẰNG CẤP ĐIỆN Ổ CẮM NHÀ VĂN HÓA

UBND XÃ HỒNG SƠN
PHÒNG KINH TẾ
THẨM ĐỊNH
Theo văn bản số:/KT
3600.....tháng.....3900 năm 20.....
Ký tên:.....

GIÁM ĐỐC / DIRECTOR
CÔNG TY TNHH ĐẦU TƯ XÂY DỰNG AMDC
PHẠM PHƯƠNG MỸ

| LẦN / VER | NGÀY / DATE | MÔ TẢ / DESCRIPTION | KIỂM / CHECK |
|-----------|-------------|---------------------|--------------|
| | | | |

CHỦ ĐẦU TƯ / CLIENT
BAN QUẢN LÝ DỰ ÁN ĐẦU TƯ
HẠ TẦNG XÃ HỒNG SƠN

ĐỊA ĐIỂM: XÃ HỒNG SƠN, TP HÀ NỘI

CÔNG TRÌNH / PROJECT
XÂY DỰNG NHÀ VĂN HÓA
VÀ CÁC HẠNG MỤC PHỤ TRỢ THÔN NGHĨA
XÃ HỒNG SƠN

ĐỊA ĐIỂM XÂY DỰNG / CONSTRUCTION SITE:
ĐỊA CHỈ: THÔN NGHĨA
XÃ HỒNG SƠN, TP HÀ NỘI

TÊN BẢN VẼ / DRAWING TITLE
MẶT BẰNG Ổ CẮM

| | | |
|---------------------------------|------------------------|--|
| CHỦ TRÌ T.K / CHAIR DESIGN | KTS. HOÀNG NGỌC ANH | |
| THIẾT KẾ-VẼ / DESIGN DRAWING | KTS. HOÀNG NGỌC ANH | |
| KẾT CẤU / STRUCTURAL | KS. NGUYỄN TRỌNG DUY | |
| Q.L.K.T / MANAGEMENT TECHNIQUES | THS. KS. NGÔ TIẾN DŨNG | |

BỘ HỒ SƠ: BẢN VẼ THIẾT KẾ THI CÔNG / SET: DESIGN DRAWINGS

HỢP ĐỒNG SỐ / CONTRACT NO: .../ 2026/ HD-TV

NGÀY HOÀN THÀNH / ISSUE DATE: ... /2026

KÝ HIỆU BẢN VẼ / SYMBOL:

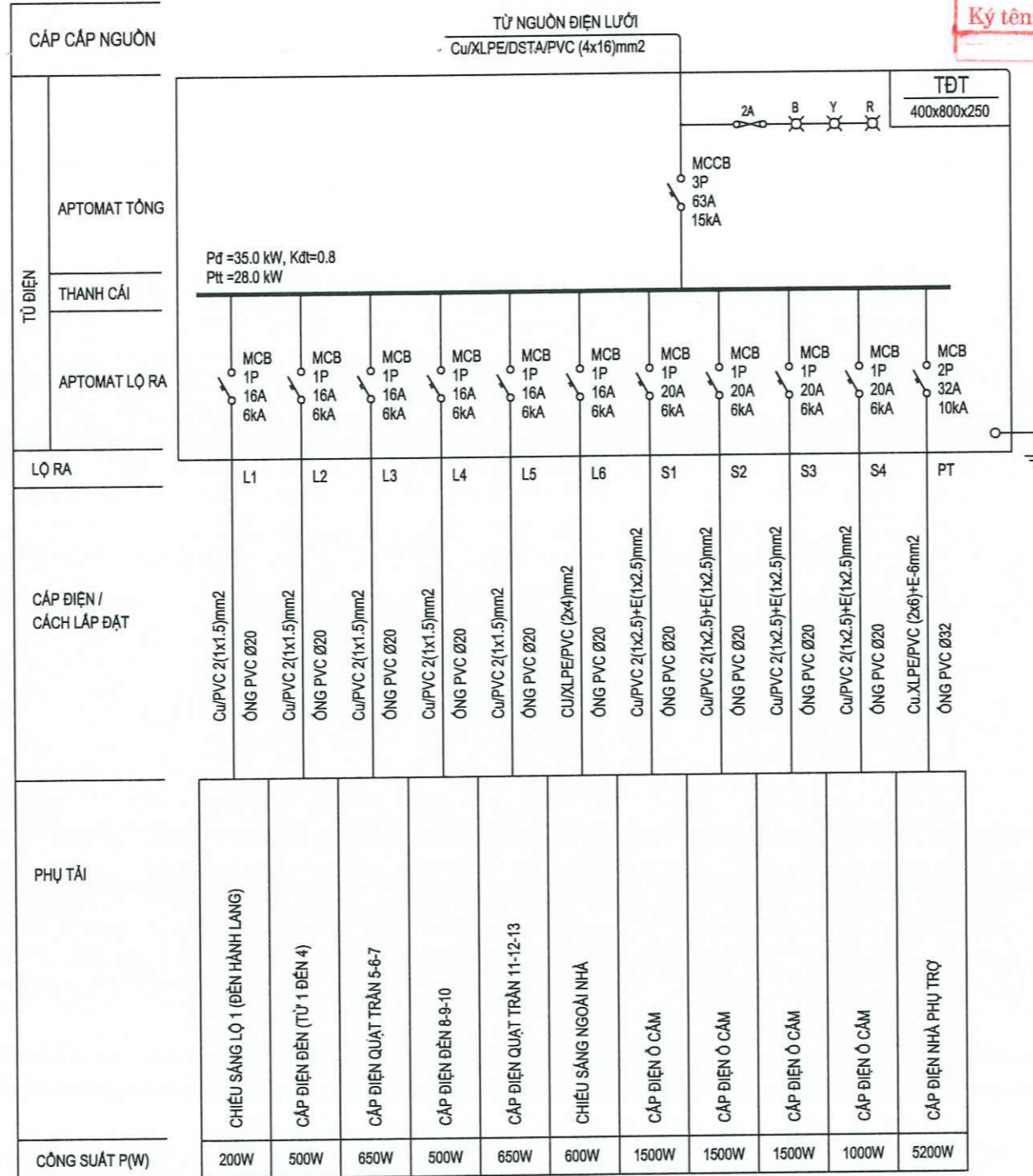
CÔNG TY TNHH ĐẦU TƯ VÀ PHÁT TRIỂN XÂY DỰNG HÀ ANH
THẨM TRA
Theo Văn bản số:/.....
Ngày.....tháng.....năm 20.....
Chủ trì bộ môn ký tên:.....

SƠ ĐỒ TỬ ĐIỆN TỔNG

UBND XÃ HỒNG SƠN
PHÒNG KINH TẾ

THẨM ĐỊNH

Theo văn bản số:...../KT
Ngày.....tháng.....năm 20.....
Ký tên:.....



CÔNG TY TNHH TƯ VẤN ĐẦU TƯ VÀ PHÁT TRIỂN XÂY DỰNG HÀ ANH

THẨM TRA

Theo Văn bản số:.....
Ngày.....tháng.....năm 20.....
Chủ trì bộ môn ký tên:

CÔNG TY TNHH ĐẦU TƯ XÂY DỰNG
AMDC VIỆT NAM

ĐỊA CHỈ: ĐỘI 7 THÔN ĐOAN NỮ
XO HỒNG SƠN, TP. HÀ NỘI

GIÁM ĐỐC / DIRECTOR
CÔNG TY TNHH ĐẦU TƯ XÂY DỰNG AMDC VIỆT NAM
PHẠM PHƯƠNG MỸ

LẦN NGÀY MÔ TẢ KIỂM
VER DATE DESCRIPTION CHECK

CHỦ ĐẦU TƯ / CLIENT
BAN QUẢN LÝ DỰ ÁN ĐẦU TƯ
HẠ TẦNG XO HỒNG SƠN

ĐỊA ĐIỂM: XO HỒNG SƠN, TP HÀ NỘI

CÔNG TRÌNH / PROJECT
XÂY DỰNG NHÀ VĂN HÓA
VÀ CÁC HANG MỤC PHỤ TRỢ THÔN NGHĨA
XO HỒNG SƠN

ĐỊA ĐIỂM XÂY DỰNG / CONSTRUCTION SITE:
ĐỊA CHỈ: THÔN NGHĨA
XO HỒNG SƠN, TP HÀ NỘI

TÊN BẢN VẼ / DRAWING TITLE

SƠ ĐỒ TỬ ĐIỆN TỔNG

CHỦ TRÌ T.K / CHAIR DESIGN: KTS. HOÀNG NGỌC ANH

THIẾT KẾ-VẼ / DESIGN DRAWING: KTS. HOÀNG NGỌC ANH

KẾT CẤU / STRUCTURAL: KS. NGUYỄN TRỌNG DUY

Q.L.K.T / MANAGEMENT TECHNIQUES: THS. KS. NGÔ TIẾN DŨNG

BỘ HỒ SƠ: BẢN VẼ THIẾT KẾ THI CÔNG / SET: DESIGN DRAWINGS

HỢP ĐỒNG SỐ / CONTRACT NO: .../ 2026/ HĐ-TV

NGÀY HOÀN THÀNH / BUE DATE: .../2026

KÝ HIỆU BẢN VẼ / SYMBOL:

BẢNG THỐNG KÊ VẬT TƯ

| TT | KÝ HIỆU | TÊN VẬT LIỆU | SỐ LƯỢNG | ĐƠN VỊ |
|----|-------------|---|----------|--------|
| 01 | | ĐÈN LED ỐP TRẦN HÀNH LANG | 07 | BỘ |
| 02 | | BỘ ĐÈN LED PALEN 600X600, 40W | 29 | BỘ |
| 03 | | QUẠT TREO TƯỜNG CÁNH 400, 55W | 11 | BỘ |
| 04 | | CÔNG TẮC 2 HẠT + CHÂN ĐẾ + MẶT CHE 250V, 10A LẮP ÂM TƯỜNG | 08 | CÁI |
| 05 | | Ổ CẮM ĐÔI 2 CHẤU + CHÂN ĐẾ 250V, 16A LẮP ÂM TƯỜNG | 23 | CÁI |
| 06 | MCB-3P -80A | AP TÔ MẮT 3 PHA 80A | 01 | CÁI |
| 07 | MCB-32A | AP TÔ MẮT 1 PHA 1 CỰC 32A | 04 | CÁI |
| 08 | MCB-16A | AP TÔ MẮT 1 PHA 1 CỰC 20A | 6 | CÁI |
| 09 | MCB-10A | AP TÔ MẮT 1 PHA 1 CỰC 16A | 10 | CÁI |
| 10 | | | | |

THUYẾT MINH CHUNG

I. CƠ SỞ THIẾT KẾ

1. HỒ SƠ THIẾT KẾ HỆ THỐNG CẤP ĐIỆN

- HỒ SƠ THIẾT KẾ KIẾN TRÚC.
- HIỆN TRẠNG HỆ THỐNG CẤP ĐIỆN

2. THIẾT KẾ DỰA TRÊN TIÊU CHUẨN.

- TIÊU CHUẨN CỦA ỦY BAN KỸ THUẬT ĐIỆN QUỐC TẾ IEC 60439
- TIÊU CHUẨN THIẾT KẾ ĐẶT ĐƯỜNG DẪN ĐIỆN TRONG NHÀ Ở VÀ CÔNG TRÌNH CÔNG CỘNG 25-1991
- TIÊU CHUẨN THIẾT KẾ ĐẶT THIẾT BỊ ĐIỆN TRONG NHÀ Ở VÀ CÔNG TRÌNH CÔNG CỘNG 27-1991

II. PHẠM VI CÔNG VIỆC

- THIẾT KẾ HỆ THỐNG CẤP ĐIỆN CHIẾU SÁNG
- THIẾT KẾ HỆ THỐNG CẤP ĐIỆN ĐỘNG LỰC

BẢNG THỐNG KÊ VẬT TƯ

| TT | KÝ HIỆU | TÊN VẬT LIỆU | SỐ LƯỢNG | ĐƠN VỊ |
|----|---------|-------------------------------|----------|--------|
| 11 | — | DÂY ĐIỆN CXV-4X16-0,6/1KV | 80 | M |
| 12 | — | DÂY ĐIỆN CU/PVC 1X6 MM2 | 582 | M |
| 13 | — | DÂY ĐIỆN CU/PVC 1X2,5 MM2 | 2460 | M |
| 14 | — | DÂY ĐIỆN CU/PVC - 1X1,5 MM2 | 2390 | M |
| 15 | — | ỐNG GEN NHỰA CỨNG PVC-φ20 | 2425 | M |
| 16 | — | ỐNG HDPE D40XD50 | 80 | M |
| 17 | — | DÂY DẪN ĐỒNG BQC M25 | 15 | M |
| 18 | — | CỌC TIẾP ĐỊA THÉP MẠ ĐỒNG D16 | 4 | CỌC |
| 19 | | TỦ ĐIỆN TỔNG 400X500X180 | 1 | BỘ |
| 20 | | | | |
| 21 | | | | |

III- HỆ THỐNG CẤP ĐIỆN

1. NGUỒN ĐIỆN

- TỪ LƯỚI ĐIỆN QUỐC GIA

2. LƯỚI CUNG CẤP VÀ PHÂN PHỐI ĐIỆN CỦA CÔNG TRÌNH:

- TỪ TỦ ĐIỆN TỔNG CẤP TỚI CÁC TỦ ĐIỆN CỦA TẦNG BẰNG HỆ THỐNG CẤP RIÊNG VÀ ĐƯỢC CHIA THÀNH TÙNG LỘ CẤP ĐIỆN TỚI CÁC THIẾT BỊ

IV- CƠ SỞ TÍNH TOÁN LỰA CHỌN DÂY DẪN, APTOMAT

- CHỌN TIẾT DIỆN DÂY DẪN THEO TIÊU CHUẨN IEC 60439
- CHỌN APTOMAT THEO CÔNG SUẤT VÀ THIẾT BỊ ĐƯỢC BẢO VỆ
- THAM KHẢO THIẾT BỊ THỰC TẾ CỦA NHÀ SẢN XUẤT

V- LẮP ĐẶT THIẾT BỊ:

- DÂY ĐIỆN LUỒN TRONG ỐNG GEN PVC CHỐNG CHÁY ĐI ÂM TƯỜNG HOẶC ĐI TRÊN SÀN
- Ổ CẮM ĐẶT TRÊN SÀN HOẶC CÁCH SÀN HOÀN THIỆN 0.45M
- CÔNG TẮC ĐẶT CÁCH SÀN HOÀN THIỆN 1.5M
- ĐÁY TỦ ĐIỆN ĐẶT CÁCH SÀN HOÀN THIỆN 1.5M

CÔNG TY TNHH ĐẦU TƯ XÂY DỰNG

AMDC VIỆT NAM

ĐỊA CHỈ: ĐỘI 7 THÔN ĐOAN NỮ
XO HỒNG SƠN, TP. HÀ NỘI



GIÁM ĐỐC / DIRECTOR

PHẠM PHƯƠNG MỸ

LẦN NGÀY MÔ TẢ KIỂM
VER DATE DESCRIPTION CHECK

CHỦ ĐẦU TƯ / CLIENT

BAN QUẢN LÝ DỰ ÁN ĐẦU TƯ
HẠ TẦNG XO HỒNG SƠN

ĐỊA ĐIỂM: XO HỒNG SƠN, TP HÀ NỘI

CÔNG TRÌNH / PROJECT

XÂY DỰNG NHÀ VĂN HÓA
VÀ CÁC HẠNG MỤC PHỤ TRỢ THÔN NGHĨA
XO HỒNG SƠN

ĐỊA ĐIỂM XÂY DỰNG
/ CONSTRUCTION SITE:

ĐỊA CHỈ: THÔN NGHĨA
XO HỒNG SƠN, TP HÀ NỘI

TÊN BẢN VẼ / DRAWING TITLE

THỐNG KÊ VẬT TƯ

CHỦ TRÌ T.K
/ CHAIR DESIGN: KTS. HOÀNG NGỌC ANH

THIẾT KẾ-VẼ
/ DESIGN DRAWING: KTS. HOÀNG NGỌC ANH

KẾT CẤU
/ STRUCTURAL: KS. NGUYỄN TRỌNG DUY

Q.L.K.T
/ MANAGEMENT TECHNIQUES: THS. KS. NGÔ TIẾN DŨNG

BỘ HỒ SƠ: BẢN VẼ THIẾT KẾ THI CÔNG
/ SET: DESIGN DRAWINGS

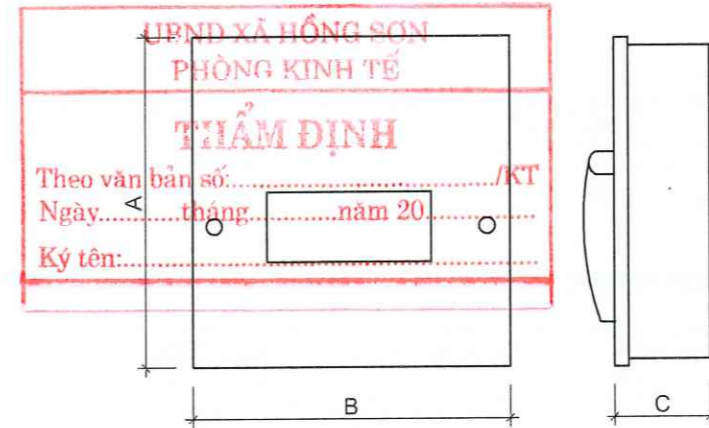
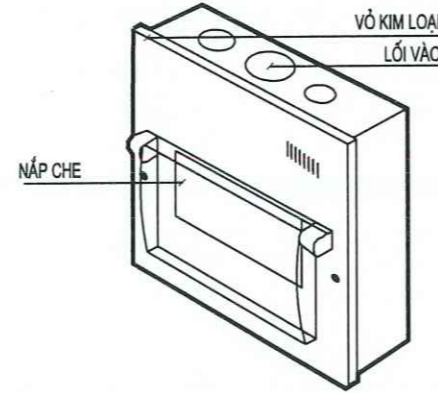
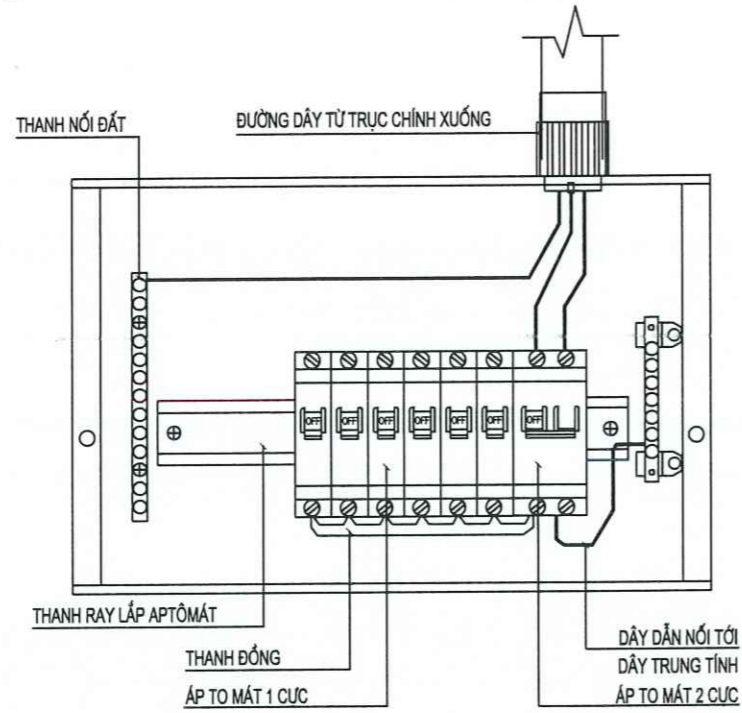
HỢP ĐỒNG SỐ
/ CONTRACT NO: .../ 2026/ HD-TV

NGÀY HOÀN THÀNH
/ ISSUE DATE: ... /2026

KÝ HIỆU BẢN VẼ
/ SYMBOL:



CHI TIẾT TỦ ĐIỆN PHÒNG



CÁC KÍCH THƯỚC A, B, C TUIY THEO SỐ ÁP TÔ MẮT TRONG HỘP

CHI TIẾT HỘP ÁP TÔ MẮT

CHI TIẾT CÁC THIẾT BỊ BẢO VỆ TRONG TỦ ĐIỆN

MCB 1P

MCB 2P

MCB 3P

MCCB 3P

MCCB

MCB 1, 2, 3 PHA

- MCCB : DÙNG THANH CÁI ĐỒNG ĐẦU NỐI
- MCB : DÙNG DÂY ĐỒNG MỀM CU/PVC 1X6 ĐẦU NỐI

ĐẶC ĐIỂM KỸ THUẬT:

| |
|--------------------------------------|
| LOẠI: MCCB 3 PHA |
| ĐÁP ỨNG TIÊU CHUẨN IEC 898 |
| DIỆN ÁP THỬ NGHIỆM XUNG (UIMP) = 6KV |
| DIỆN ÁP: 230/240 (VAC) |
| ICU: 4.5 (KA) |

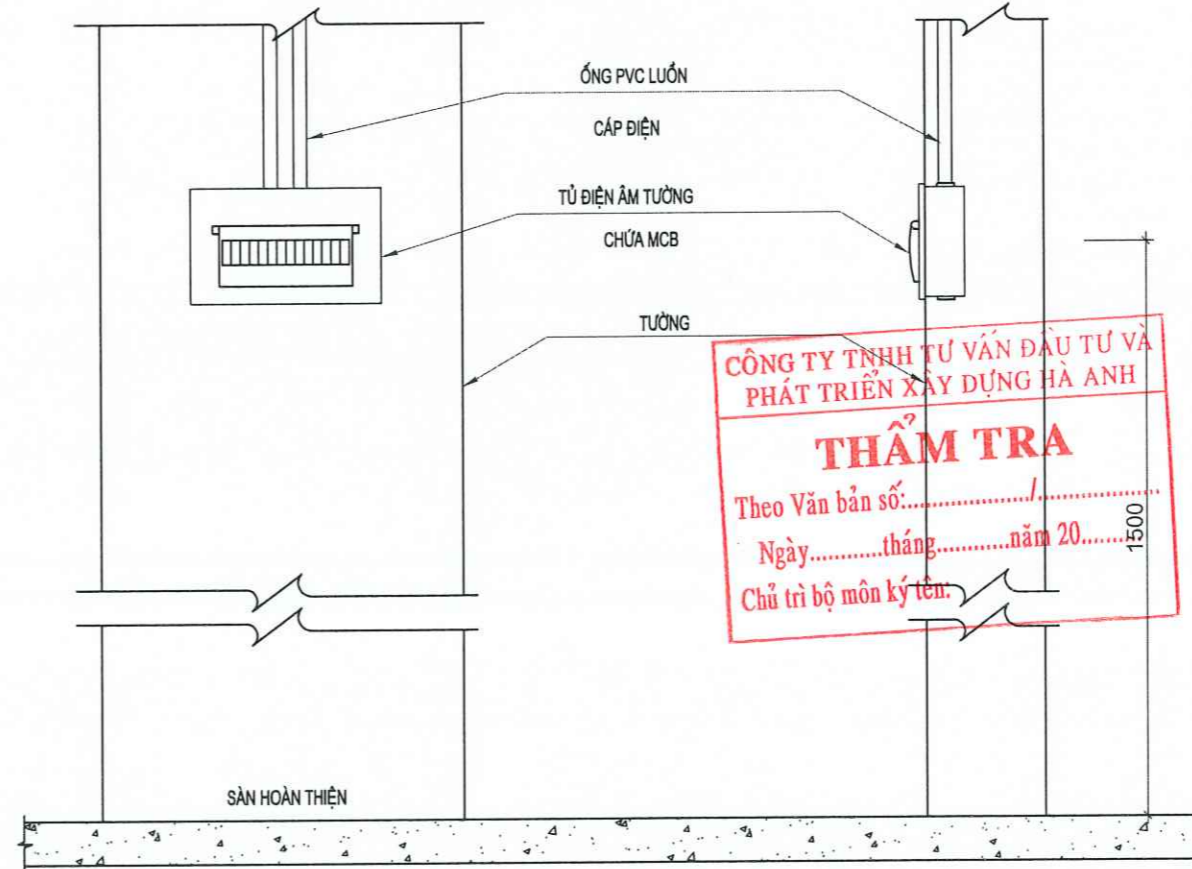
ĐẶC ĐIỂM KỸ THUẬT:

| |
|--------------------------------------|
| LOẠI: MCCB 3 PHA |
| ĐÁP ỨNG TIÊU CHUẨN IEC 898 |
| DIỆN ÁP THỬ NGHIỆM XUNG (UIMP) = 6KV |
| DIỆN ÁP: 230/240 (VAC) |
| ICU: 6; 10; 15 (KA) |

ĐẶC ĐIỂM KỸ THUẬT:

| |
|---|
| LOẠI: MCCB 3 PHA |
| ĐÁP ỨNG TIÊU CHUẨN IEC 947-2, JIS C 8370, NEMA B1 |
| BẢO VỆ THEO NG. LÝ NHIỆT, TỬ LOẠI KHÔNG CHỈ ĐỊNH |
| DIỆN ÁP: 415 (VAC) |
| ICU: 18; 25 (KA) |

CHI TIẾT LẮP ĐẶT TỦ ĐIỆN



**CÔNG TY TNHH ĐẦU TƯ XÂY DỰNG
AMDC VIỆT NAM**

ĐỊA CHỈ: ĐỘI 7 THÔN ĐOAN NỮ
XÃ HỒNG SƠN, TP. HÀ NỘI

GIÁM ĐỐC / DIRECTOR



LẦN - NGÀY MÔ TẢ KIỂM
VER - DATE DESCRIPTION CHECK

CHỦ ĐẦU TƯ/ CLIENT
BAN QUẢN LÝ DỰ ÁN ĐẦU TƯ
HẠ TẦNG XÃ HỒNG SƠN
ĐỊA ĐIỂM: XÃ HỒNG SƠN, TP HÀ NỘI

CÔNG TRÌNH/ PROJECT
XÂY DỰNG NHÀ VĂN HÓA
VÀ CÁC HẠNG MỤC PHỤ TRỢ THÔN NGHĨA
XÃ HỒNG SƠN

**ĐỊA ĐIỂM XÂY DỰNG
/ CONSTRUCTION SITE:**
ĐỊA CHỈ: THÔN NGHĨA
XÃ HỒNG SƠN, TP HÀ NỘI

TÊN BẢN VẼ/ DRAWING TITLE
CHI TIẾT LẮP ĐẶT

| | | |
|---|---------------------------|--|
| CHỦ TRÌ T.K / CHAIR DESIGN | KTS. HOÀNG NGỌC ANH | |
| THIẾT KẾ-VẼ / DESIGN DRAWING: | KTS. HOÀNG NGỌC ANH | |
| KẾT CẤU / STRUCTURAL: | KS. NGUYỄN TRỌNG DUY | |
| Q.L.K.T / MANAGEMENT TECHNIQUES: | THS. KS. NGÔ TIẾN DŨNG | |
| BỘ HỒ SƠ: BẢN VẼ THIẾT KẾ THI CÔNG / SET: DESIGN DRAWINGS | | |
| HỢP ĐỒNG SỐ / CONTRACT NO: | .../ 2026/ HĐ-TV | |
| NGÀY HOÀN THÀNH / BUE DATE: | ... /2026 | |
| KÝ HIỆU BẢN VẼ / SYMBOL: | | |

UBND XÃ HỒNG SƠN
PHÒNG KINH TẾ

THẨM ĐỊNH

Theo văn bản số:...../KT
Ngày.....tháng.....năm 20.....
Ký tên:.....

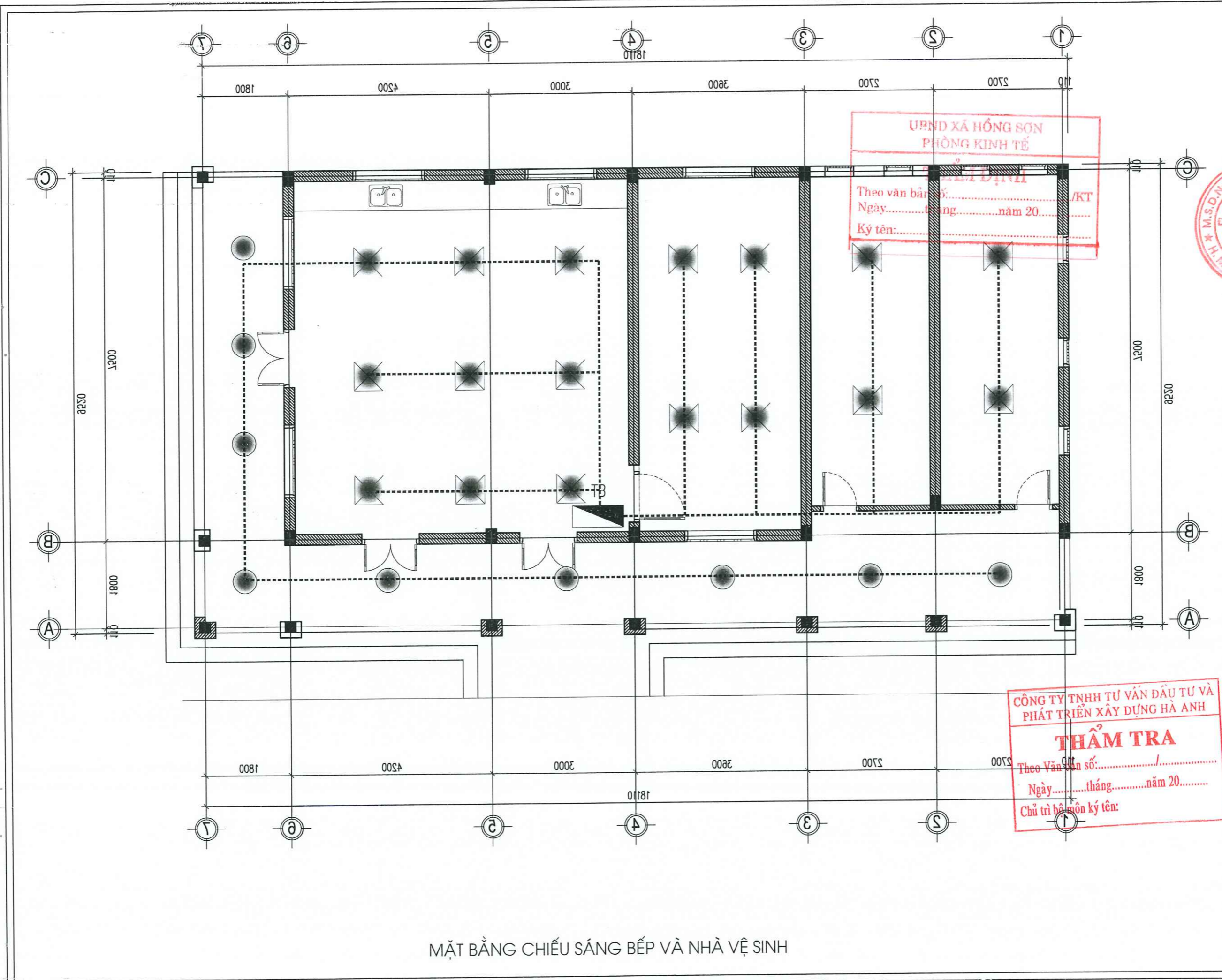


BẢN VẼ CẤP ĐIỆN NHÀ BẾP

CÔNG TY TNHH TƯ VẤN ĐẦU TƯ VÀ
PHÁT TRIỂN XÂY DỰNG HÀ ANH

THẨM TRA

Theo Văn bản số:...../
Ngày.....tháng.....năm 20.....
Chủ trì bộ môn ký tên:



MẶT BẰNG CHIẾU SÁNG BẾP VÀ NHÀ VỆ SINH

UBND XÃ HỒNG SƠN
PHÒNG KINH TẾ

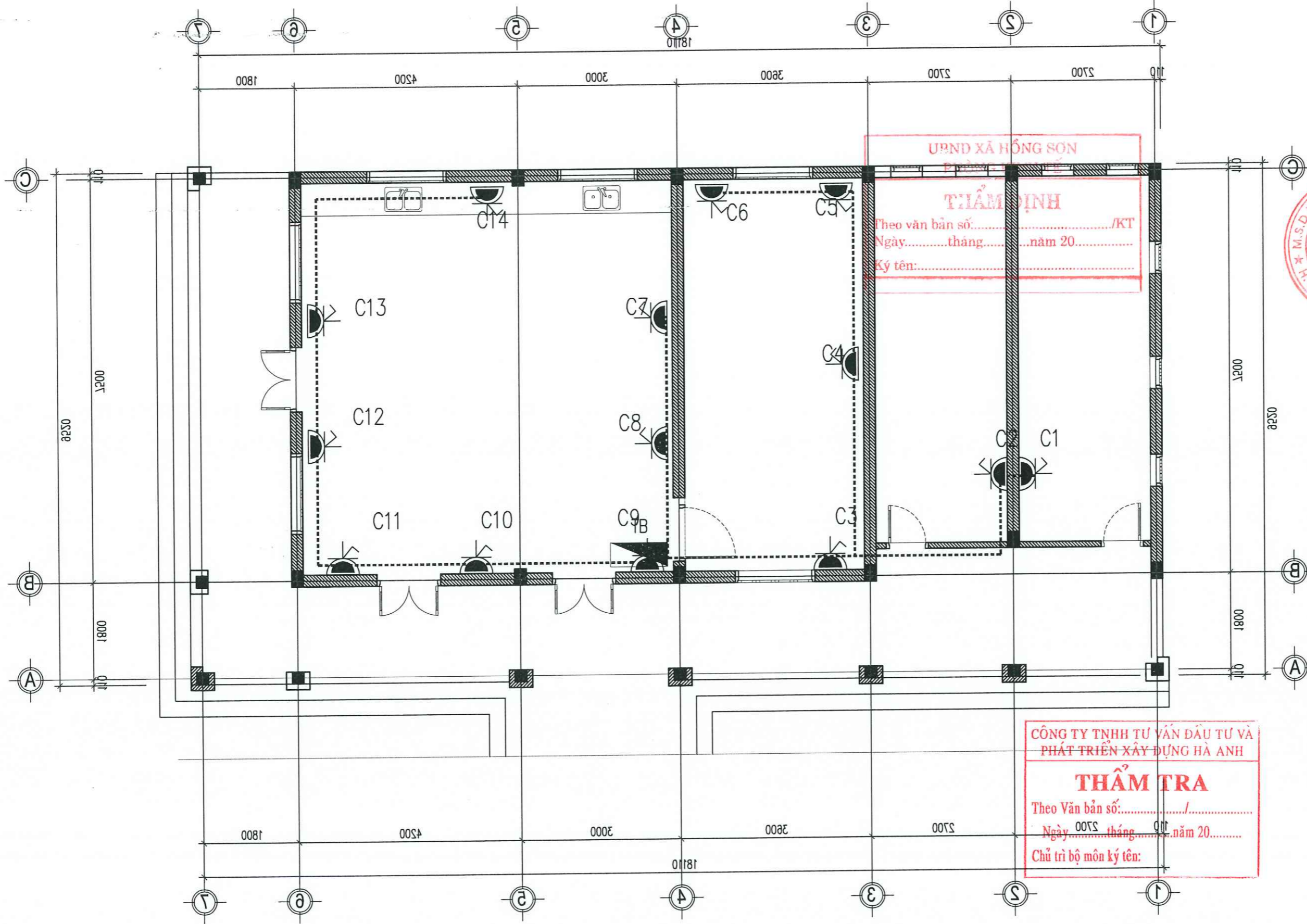
Theo văn bản số: /KT
Ngày: tháng năm 20.....
Ký tên:

CÔNG TY TNHH TƯ VẤN ĐẦU TƯ VÀ
PHÁT TRIỂN XÂY DỰNG HÀ ANH

THẨM TRA

Theo Văn bản số:
Ngày: tháng năm 20.....
Chủ trì bản vẽ ký tên:

| | | | |
|---|---------------------------|----------------------|---------------|
| CÔNG TY TNHH ĐẦU TƯ XÂY DỰNG AMDC VIỆT NAM ĐỊA CHỈ: ĐỘI 7 THÔN ĐOAN NỮ XO HỒNG SƠN, TP. HÀ NỘI | | | |
| GIÁM ĐỐC / DIRECTOR CÔNG TY TNHH ĐẦU TƯ XÂY AMDC VIỆT NAM PHẠM PHƯƠNG MỸ | | | |
| LẦN VER | NGÀY DATE | MÔ TẢ DESCRIPTION | KIỂM CHECK |
| CHỦ ĐẦU TƯ / CLIENT BAN QUẢN LÝ DỰ ÁN ĐẦU TƯ HẠ TẦNG XO HỒNG SƠN | | | |
| ĐỊA ĐIỂM: XO HỒNG SƠN, TP HÀ NỘI | | | |
| CÔNG TRÌNH / PROJECT XÂY DỰNG NHÀ VĂN HÓA VÀ CÁC HẠNG MỤC PHỤ TRỢ THÔN NGHĨA XO HỒNG SƠN | | | |
| ĐỊA ĐIỂM XÂY DỰNG / CONSTRUCTION SITE: ĐỊA CHỈ: THÔN NGHĨA XO HỒNG SƠN, TP HÀ NỘI | | | |
| TÊN BẢN VẼ / DRAWING TITLE MẶT BẰNG CHIẾU SÁNG KHU BẾP VÀ NHÀ VỆ SINH | | | |
| CHỦ TRÌ T.K / CHAIR DESIGN | KTS. HOÀNG NGỌC ANH | | |
| THIẾT KẾ+VẼ / DESIGN DRAWING: | KTS. HOÀNG NGỌC ANH | | |
| KẾT CẤU / STRUCTURAL: | KS. NGUYỄN TRỌNG DUY | | |
| Q.L.K.T / MANAGEMENT TECHNIQUES: | THS. KS. NGÔ TIẾN DŨNG | | |
| BỘ HỒ SƠ: BẢN VẼ THIẾT KẾ THI CÔNG / SET: DESIGN DRAWINGS | | | |
| HỢP ĐỒNG SỐ / CONTRACT NO. | ... / 2026 / HĐ-TV | | |
| NGÀY HOÀN THÀNH / ISSUE DATE: | ... / 2026 | | |
| KÝ HIỆU BẢN VẼ / SYMBOL: | TN - 06 | | |



MẶT BẰNG CẤP ĐIỆN Ở CẨM

CÔNG TY TNHH ĐẦU TƯ XÂY DỰNG

AMDC VIỆT NAM

ĐỊA CHỈ: ĐỘI 7 THÔN ĐOÀN NỮ
XỊ HỒNG SƠN, TP. HÀ NỘI

GIÁM ĐỐC / DIRECTOR
PHẠM PHƯƠNG MỸ
 (Red stamp: CÔNG TY TNHH ĐẦU TƯ XÂY DỰNG AMDC VIỆT NAM)

| LẦN VER | NGÀY DATE | MÔ TẢ DESCRIPTION | KIỂM CHECK |
|---------|-----------|-------------------|------------|
|---------|-----------|-------------------|------------|

CHỦ ĐẦU TƯ/ CLIENT
 BAN QUẢN LÝ DỰ ÁN ĐẦU TƯ
 HẠ TẦNG XỊ HỒNG SƠN

ĐỊA ĐIỂM: XỊ HỒNG SƠN, TP HÀ NỘI

CÔNG TRÌNH/ PROJECT
 XÂY DỰNG NHÀ VĂN HÓA
 VÀ CÁC HẠNG MỤC PHỤ TRỢ THÔN NGHĨA
 XỊ HỒNG SƠN

ĐỊA ĐIỂM XÂY DỰNG / CONSTRUCTION SITE:
 ĐỊA CHỈ: THÔN NGHĨA
 XỊ HỒNG SƠN, TP HÀ NỘI

TÊN BẢN VẼ/ DRAWING TITLE
**MẶT BẰNG Ở CẨM
 KHU BẾP VÀ NHÀ VỆ SINH**

| | | |
|---------------------------------|------------------------|--|
| CHỦ TRÌ T.K / CHAIR DESIGN | KTS. HOÀNG NGỌC ANH | |
| THIẾT KẾ-VẼ / DESIGN DRAWING | KTS. HOÀNG NGỌC ANH | |
| KẾT CẤU / STRUCTURAL | KS. NGUYỄN TRỌNG DUY | |
| Q.L.K.T / MANAGEMENT TECHNIQUES | THS. KS. NGÔ TIẾN DŨNG | |

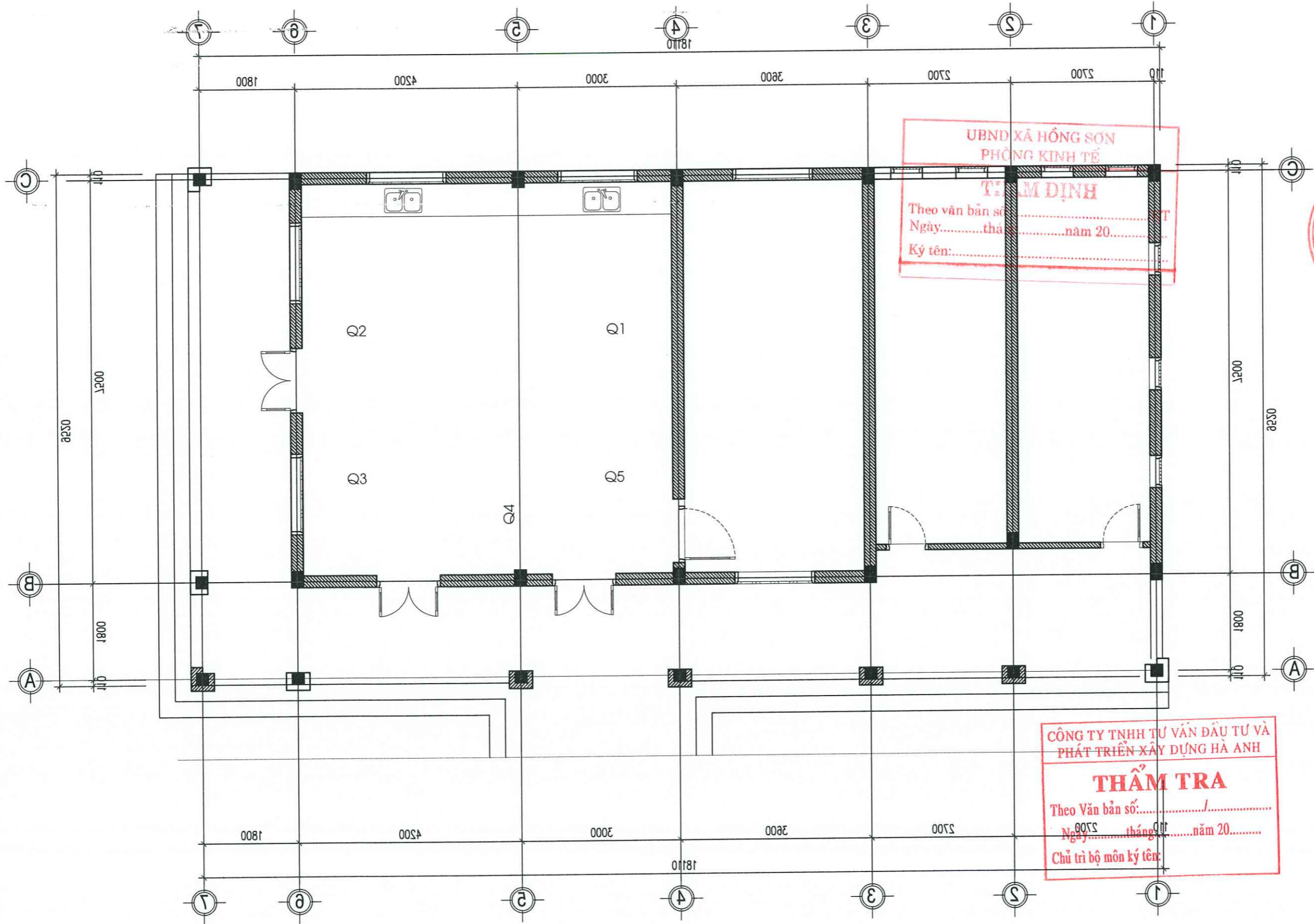
BỘ HỒ SƠ: BẢN VẼ THIẾT KẾ THI CÔNG / SET: DESIGN DRAWINGS

HỢP ĐỒNG SỐ / CONTRACT NO. .../ 2026/ HD-TV

NGÀY HOÀN THÀNH / ISSUE DATE: ... /2026

KÝ HIỆU BẢN VẼ / SYMBOL: TN - 06

CÔNG TY TNHH TƯ VẤN ĐẦU TƯ VÀ PHÁT TRIỂN XÂY DỰNG HÀ ANH
THẨM TRÁ
 Theo Văn bản số:/KT
 Ngày: 00/00 tháng năm 20.....
 Chủ trì bộ môn ký tên:



**CÔNG TY TNHH ĐẦU TƯ XÂY DỰNG
AMDC VIỆT NAM**

Địa chỉ: ĐỘI 7 THÔN ĐOAN NỮ
Xã HỒNG SƠN, TP. HÀ NỘI

GIÁM ĐỐC / DIRECTOR
**CÔNG TY
TNHH
ĐẦU TƯ XÂY DỰNG
AMDC
VIỆT NAM**
PHẠM PHƯƠNG MỸ

| LẦN VER | NGÀY DATE | MÔ TẢ DESCRIPTION | KIỂM CHECK |
|------------|--------------|----------------------|---------------|
|------------|--------------|----------------------|---------------|

CHỦ ĐẦU TƯ / CLIENT
BAN QUẢN LÝ DỰ ÁN ĐẦU TƯ
HẠ TẦNG XÃ HỒNG SƠN

Địa điểm: Xã HỒNG SƠN, TP HÀ NỘI

CÔNG TRÌNH / PROJECT
XÂY DỰNG NHÀ VĂN HÓA
VÀ CÁC HẠNG MỤC PHỤ TRỢ THÔN NGHĨA
Xã HỒNG SƠN

Địa điểm xây dựng
/ CONSTRUCTION SITE:
Địa chỉ: THÔN NGHĨA
Xã HỒNG SƠN, TP HÀ NỘI

TÊN BẢN VẼ / DRAWING TITLE

**MẶT BẰNG QUẠT
KHU BẾP VÀ NHÀ VỆ SINH**

| | | |
|--|---------------------------|--|
| CHỦ TRÌ T.K. / CHAIR DESIGN | KTS. HOÀNG NGỌC ANH | |
| THIẾT KẾ + VẼ / DESIGN DRAWING: | KTS. HOÀNG NGỌC ANH | |
| KẾT CẤU / STRUCTURAL: | KS. NGUYỄN TRỌNG DUY | |
| Q.L.K.T / MANAGEMENT TECHNIQUES: | THS. KS. NGÔ TIẾN DŨNG | |

BỘ HỒ SƠ: BẢN VẼ THIẾT KẾ THI CÔNG
/ SET: DESIGN DRAWINGS

HỢP ĐỒNG SỐ
/ CONTRACT NO: .../ 2026/ HD-TV

NGÀY HOÀN THÀNH
/ ISSUE DATE: ... /2026

KÝ HIỆU BẢN VẼ
/ SYMBOL: TN - 06

**CÔNG TY TNHH TƯ VẤN ĐẦU TƯ VÀ
PHÁT TRIỂN XÂY DỰNG HÀ ANH**
THẨM TRA
Theo Văn bản số:
Ngày: tháng năm 20.....
Chủ trì bộ môn ký tên:

MẶT BẰNG QUẠT TREO TƯỜNG

BẢNG THỐNG KÊ VẬT TƯ

| TT | KÝ HIỆU | TÊN VẬT LIỆU | SỐ LƯỢNG | ĐƠN VỊ |
|----|---------|--|----------|--------|
| 01 | | ĐÈN LED ỚP TRẦN HÀNH LANG | 09 | BỘ |
| 02 | | BỘ ĐÈN LED PALEN 600X600, 40W | 17 | BỘ |
| 03 | | QUẠT TREO TƯỜNG CÁNH 400, 55W | 5 | BỘ |
| 04 | | QUẠT THÔNG GIÓ GẮN TƯỜNG | 3 | BỘ |
| 05 | | CÔNG TẮC 2 HẠT + CHÂN ĐẾ + MẶT CHE 250V,10A LẮP ÂM TƯỜNG | 05 | CÁI |
| 06 | | Ổ CẮM ĐÔI 2 CHẤU + CHÂN ĐẾ 250V,16A LẮP ÂM TƯỜNG | 14 | CÁI |
| 07 | MCB-32A | AP TÔ MẮT 1 PHA 1 CỤC 32A | 01 | CÁI |
| 08 | MCB-16A | AP TÔ MẮT 1 PHA 1 CỤC 20A | 04 | CÁI |
| 09 | MCB-10A | AP TÔ MẮT 1 PHA 1 CỤC 16A | 02 | CÁI |
| 10 | | | | |

THUYẾT MINH CHUNG

I. CƠ SỞ THIẾT KẾ

1. HỒ SƠ THIẾT KẾ HỆ THỐNG CẤP ĐIỆN

- HỒ SƠ THIẾT KẾ KIẾN TRÚC.
- HIỆN TRẠNG HỆ THỐNG CẤP ĐIỆN

2. THIẾT KẾ DỰA TRÊN TIÊU CHUẨN.

- TIÊU CHUẨN CỦA ỦY BAN KỸ THUẬT ĐIỆN QUỐC TẾ IEC 60439
- TIÊU CHUẨN THIẾT KẾ ĐẶT ĐƯỜNG DẪN ĐIỆN TRONG NHÀ Ở VÀ CÔNG TRÌNH CÔNG CỘNG 25-1991
- TIÊU CHUẨN THIẾT KẾ ĐẶT THIẾT BỊ ĐIỆN TRONG NHÀ Ở VÀ CÔNG TRÌNH CÔNG CỘNG 27-1991

II- PHẠM VI CÔNG VIỆC

- THIẾT KẾ HỆ THỐNG CẤP ĐIỆN CHIẾU SÁNG
- THIẾT KẾ HỆ THỐNG CẤP ĐIỆN ĐỘNG LỰC

BẢNG THỐNG KÊ VẬT TƯ

| TT | KÝ HIỆU | TÊN VẬT LIỆU | SỐ LƯỢNG | ĐƠN VỊ |
|----|---------|-----------------------------|----------|--------|
| 11 | — | DÂY ĐIỆN CU/PVC - 2X6 MM2 | 30 | M |
| 12 | — | DÂY ĐIỆN CU/PVC - E 1X6 MM2 | 30 | M |
| 13 | — | DÂY ĐIỆN CU/PVC - 1X2.5 MM2 | 720 | M |
| 14 | — | DÂY ĐIỆN CU/PVC - 1X1.5 MM2 | 760 | M |
| 15 | — | ỐNG GEN NHỰA CỨNG PVC-φ20 | 740 | M |
| 16 | — | ỐNG PVC D32 | 30 | M |
| 17 | | | | |
| 18 | | | | CỌC |
| 19 | | | | |
| 20 | | | | |
| 21 | | | | |

III- HỆ THỐNG CẤP ĐIỆN

1. NGUỒN ĐIỆN

- TỪ LƯỚI ĐIỆN QUỐC GIA

2. LƯỚI CUNG CẤP VÀ PHÂN PHỐI ĐIỆN CỦA CÔNG TRÌNH:

- TỪ TỦ ĐIỆN TỔNG CẤP TỚI CÁC TỦ ĐIỆN CỦA TẦNG BẰNG HỆ THỐNG CẤP RIÊNG VÀ ĐƯỢC CHIA THÀNH TỪNG LỘ CẤP ĐIỆN TỚI CÁC THIẾT BỊ

IV- CƠ SỞ TÍNH TOÁN LỰA CHỌN DÂY DẪN, APTOMAT

- CHỌN TIẾT DIỆN DÂY DẪN THEO TIÊU CHUẨN IEC 60439
- CHỌN APTOMAT THEO CÔNG SUẤT VÀ THIẾT BỊ ĐƯỢC BẢO VỆ
- THAM KHẢO THIẾT BỊ THỰC TẾ CỦA NHÀ SẢN XUẤT

V- LẮP ĐẶT THIẾT BỊ:

- DÂY ĐIỆN LƯỖN TRONG ỐNG GEN PVC CHỐNG CHÁY ĐI ÂM TƯỜNG HOẶC ĐI TRÊN SÀN
- Ổ CẮM ĐẶT TRÊN SÀN HOẶC CÁCH SÀN HOÀN THIỆN 0.45M
- CÔNG TẮC ĐẶT CÁCH SÀN HOÀN THIỆN 1.5M
- ĐÁY TỦ ĐIỆN ĐẶT CÁCH SÀN HOÀN THIỆN 1.5M

CÔNG TY TNHH ĐẦU TƯ XÂY DỰNG

AMDC VIỆT NAM

ĐỊA CHỈ: ĐỘI 7 THÔN ĐOAN NỮ
XỊC HỒNG SƠN, TP. HÀ NỘI

GIÁM ĐỐC / DIRECTOR

CÔNG TY

TNHH

ĐẦU TƯ XÂY DỰNG

AMDC

VIỆT NAM

PHẠM PHƯƠNG MỸ

LẦN - NGÀY MÔ TẢ KIỂM
VER DATE DESCRIPTION CHECK

CHỦ ĐẦU TƯ / CLIENT

BAN QUẢN LÝ DỰ ÁN ĐẦU TƯ
HẠ TẦNG XỊC HỒNG SƠN

ĐỊA ĐIỂM: XỊC HỒNG SƠN, TP HÀ NỘI

CÔNG TRÌNH / PROJECT

XÂY DỰNG NHÀ VĂN HÓA
VÀ CÁC HANG MỤC PHỤ TRỢ THÔN NGHĨA
XỊC HỒNG SƠN

ĐỊA ĐIỂM XÂY DỰNG
/ CONSTRUCTION SITE:

ĐỊA CHỈ: THÔN NGHĨA
XỊC HỒNG SƠN, TP HÀ NỘI

TÊN BẢN VẼ / DRAWING TITLE

THỐNG KÊ VẬT TƯ

CHỦ TRÌ T.K
/ CHAIR DESIGN

KTS. HOÀNG
NGỌC ANH

THIẾT KẾ - VẼ
/ DESIGN
DRAWING:

KTS. HOÀNG
NGỌC ANH

KẾT CẤU
/ STRUCTURAL:

KS. NGUYỄN
TRỌNG DUY

Q.L.K.T
/ MANAGEMENT
TECHNIQUES:

THS. KS. NGÔ
TIẾN DŨNG

BỘ HỒ SƠ: BẢN VẼ THIẾT KẾ THI CÔNG
/ SET: DESIGN DRAWINGS

HỢP ĐỒNG SỐ
/ CONTRACT NO:

... / 2026 / HĐ-TV

NGÀY HOÀN THÀNH
/ ISSUE DATE:

... / 2026

KÝ HIỆU BẢN VẼ
/ SYMBOL:

CÔNG TY TNHH TƯ VẤN ĐẦU TƯ VÀ
PHÁT TRIỂN XÂY DỰNG HÀ ANH

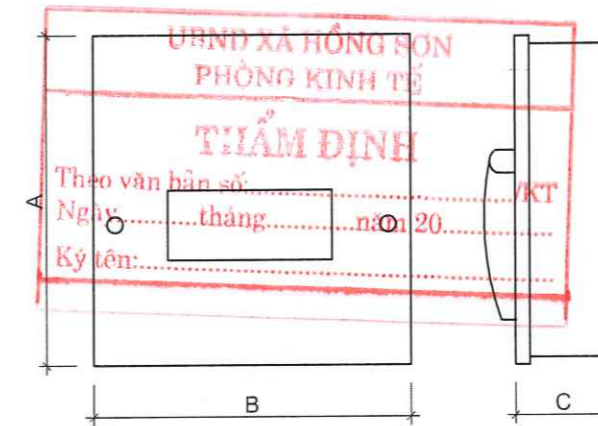
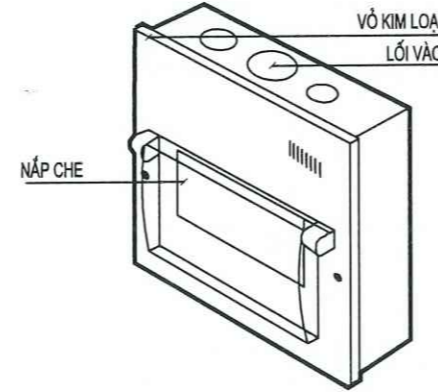
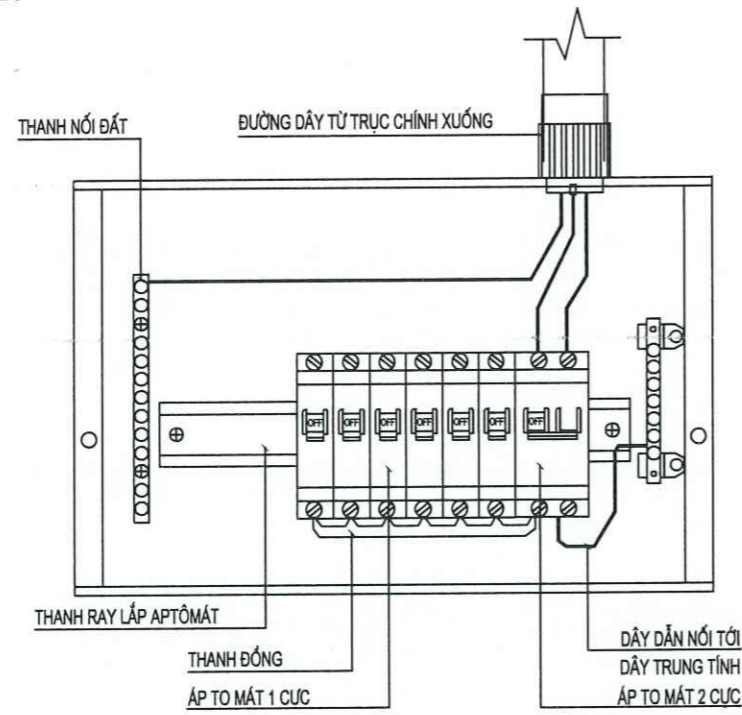
THẨM TRA

Theo bản vẽ bản số: /

Ngày: tháng: năm 20.....

Chủ trì môn kỹ tên:

CHI TIẾT TỦ ĐIỆN PHÒNG



CÁC KÍCH THƯỚC A, B, C TUIY THEO SỐ ÁP TÔ MẮT TRONG HỘP

CHI TIẾT HỘP ÁP TÔ MẮT

CHI TIẾT CÁC THIẾT BỊ BẢO VỆ TRONG TỦ ĐIỆN

MCB 1P

MCB 2P

| |
|--------------------------------------|
| ĐẶC ĐIỂM KỸ THUẬT: |
| LOẠI: MCB 1 PHA |
| ĐÁP ỨNG TIÊU CHUẨN IEC 898 |
| DIỆN ÁP THỬ NGHIỆM XUNG (UIMP) = 6KV |
| DIỆN ÁP: 230/240 (VAC) |
| ICU: 4.5 (KA) |

MCB 3P

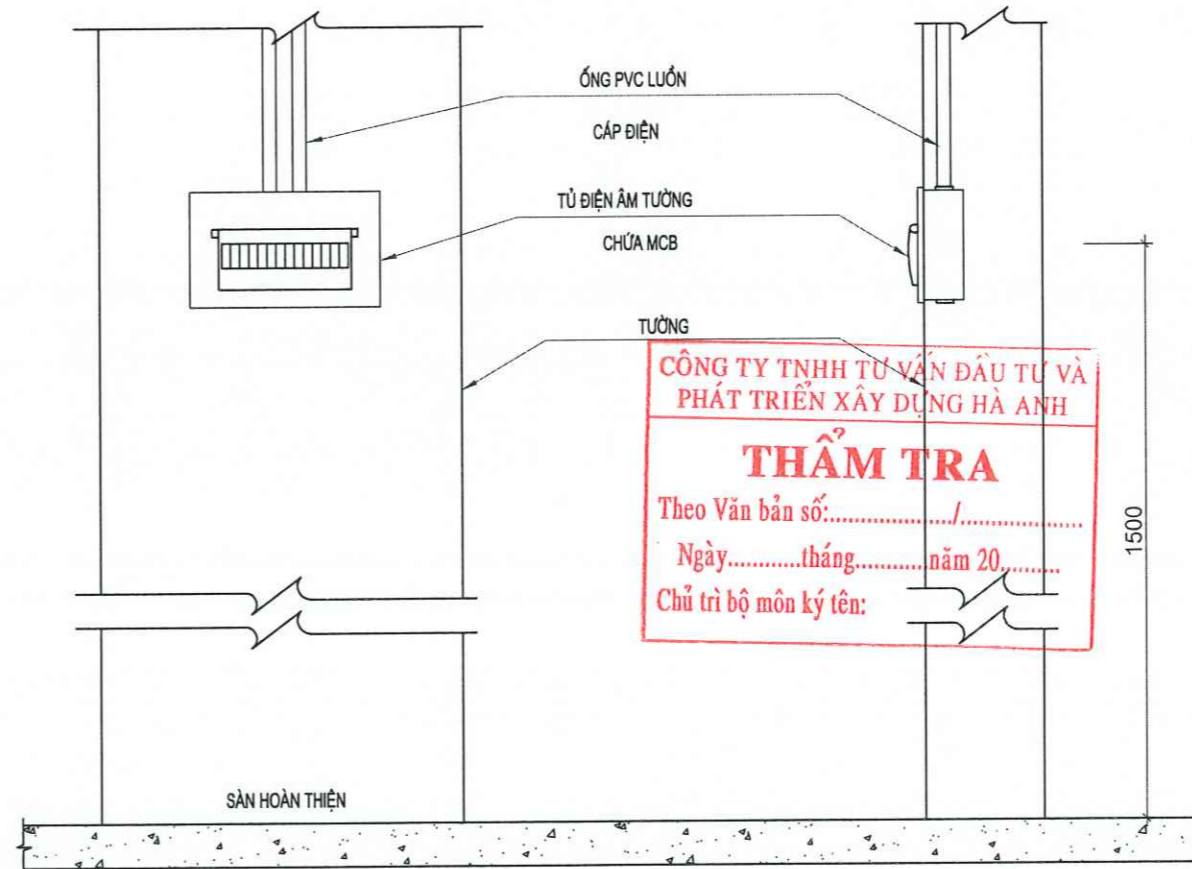
| |
|--------------------------------------|
| ĐẶC ĐIỂM KỸ THUẬT: |
| LOẠI: MCB 3 PHA |
| ĐÁP ỨNG TIÊU CHUẨN IEC 898 |
| DIỆN ÁP THỬ NGHIỆM XUNG (UIMP) = 6KV |
| DIỆN ÁP: 230/240 (VAC) |
| ICU: 6; 10; 15 (KA) |

MCCB 3P

| |
|---|
| ĐẶC ĐIỂM KỸ THUẬT: |
| LOẠI: MCCB 3 PHA |
| ĐÁP ỨNG TIÊU CHUẨN IEC 947-2, JIS C 8370, NEMA B1 |
| BẢO VỆ THEO NG. LÝ NHIỆT, TỪ LOẠI KHÔNG CHỈ ĐỊNH |
| DIỆN ÁP: 415 (VAC) |
| ICU: 18; 25 (KA) |

1. MCCB : DÙNG THANH CÁI ĐÓNG ĐẦU NỐI
2. MCB : DÙNG DÂY ĐÓNG MỀM CU/PVC 1X6 ĐẦU NỐI

CHI TIẾT LẮP ĐẶT TỦ ĐIỆN



CÔNG TY TNHH TƯ VẤN ĐẦU TƯ VÀ PHÁT TRIỂN XÂY DỰNG HÀ ANH
THẨM TRA
Theo Văn bản số:/.....
Ngày: tháng năm 20.....
Chủ trì bộ môn ký tên:

| | | | |
|--|------------------------|----------------------|---------------|
| CÔNG TY TNHH ĐẦU TƯ XÂY DỰNG AMDC VIỆT NAM | | | |
| ĐỊA CHỈ: ĐỘI 7 THÔN ĐOÀN NỮ X. HỒNG SƠN, TP. HÀ NỘI | | | |
| GIÁM ĐỐC / DIRECTOR CÔNG TY TNHH ĐẦU TƯ XÂY DỰNG AMDC VIỆT NAM PHẠM PHƯƠNG MỸ | | | |
| LẦN VER | NGÀY DATE | MÔ TẢ DESCRIPTION | KIỂM CHECK |
| CHỦ ĐẦU TƯ/ CLIENT BAN QUẢN LÝ DỰ ÁN ĐẦU TƯ HẠ TẦNG X. HỒNG SƠN | | | |
| ĐỊA ĐIỂM: X. HỒNG SƠN, TP. HÀ NỘI | | | |
| CÔNG TRÌNH/ PROJECT XÂY DỰNG NHÀ VĂN HÓA VÀ CÁC HẠNG MỤC PHỤ TRỢ THÔN NGHĨA X. HỒNG SƠN | | | |
| ĐỊA ĐIỂM XÂY DỰNG / CONSTRUCTION SITE: ĐỊA CHỈ: THÔN NGHĨA X. HỒNG SƠN, TP. HÀ NỘI | | | |
| TÊN BẢN VẼ/ DRAWING TITLE CHI TIẾT LẮP ĐẶT | | | |
| CHỦ TRÌ T.K / CHAIR DESIGN | KTS. HOÀNG NGỌC ANH | | |
| THIẾT KẾ-VẼ / DESIGN DRAWING | KTS. HOÀNG NGỌC ANH | | |
| KẾT CẤU / STRUCTURAL | KS. NGUYỄN TRỌNG DUY | | |
| Q.L.K.T / MANAGEMENT TECHNIQUES | THS. KS. NGÔ TIẾN DŨNG | | |
| BỘ HỒ SƠ: BẢN VẼ THIẾT KẾ THI CÔNG / SET: DESIGN DRAWINGS | | | |
| HỢP ĐỒNG SỐ / CONTRACT NO. | .../ 2026/ HD-TV | | |
| NGÀY HOÀN THÀNH / ISSUE DATE | ... /2026 | | |
| KÝ HIỆU BẢN VẼ / SYMBOL: | | | |

UBND XÃ HỒNG SƠN
PHÒNG KINH TẾ

THẨM ĐỊNH

Theo văn bản số:...../KT

Ngày.....tháng.....năm 20.....

Ký tên:.....



PHẦN: CHỐNG SÉT

CÔNG TY TNHH TƯ VẤN ĐẦU TƯ VÀ
PHÁT TRIỂN XÂY DỰNG HÀ ANH

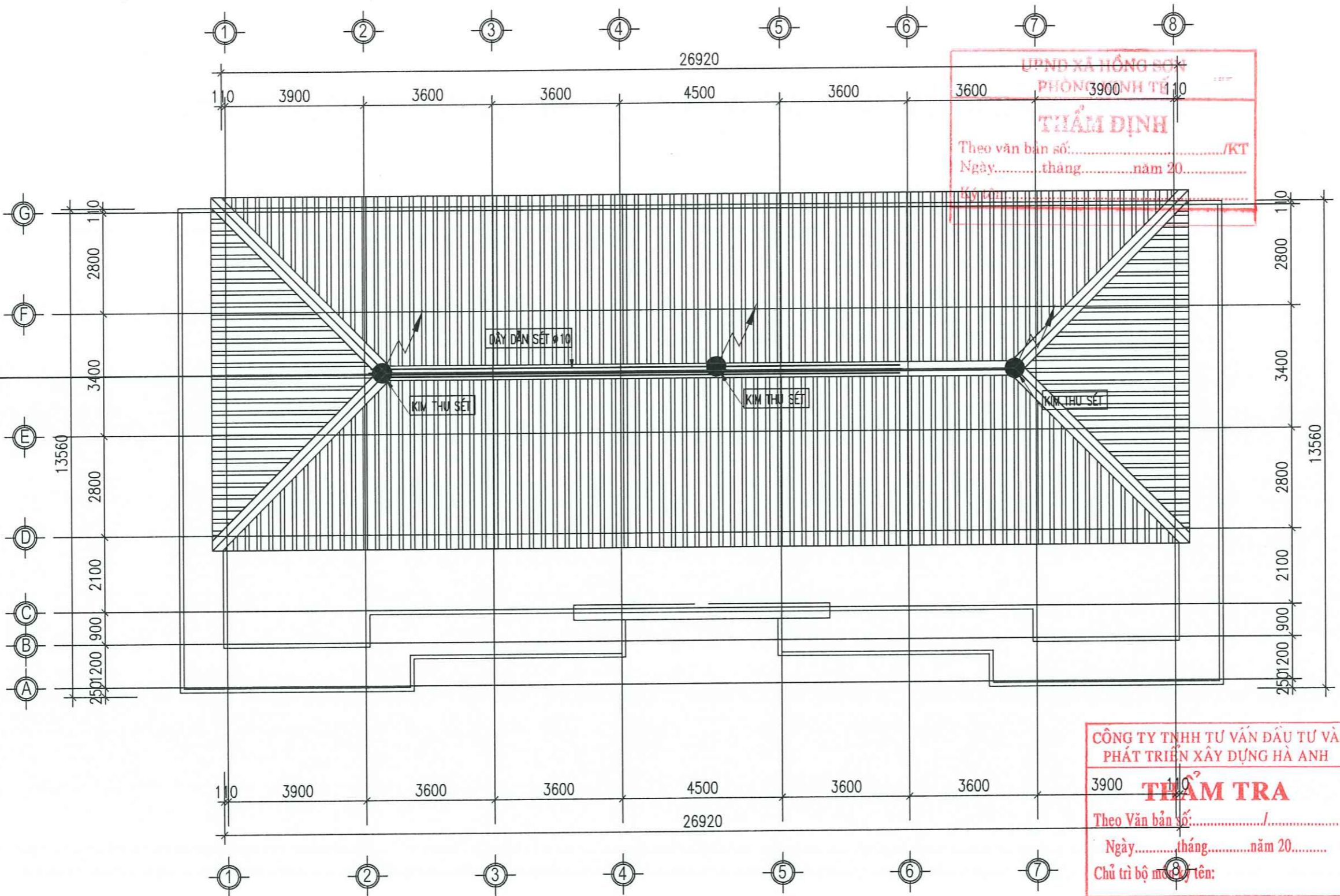
THẨM TRA

Theo Văn bản số:...../.....

Ngày.....tháng.....năm 20.....

Chủ trì bộ môn ký tên:

THÉP DẪN L=40X4 LIÊN KẾT CÁC CỌC TIẾP ĐẤT
DÂY TIẾP ĐỊA Ø12



UBND XÃ HỒNG SƠN
PHÒNG 3900NH TẾ 10
THẨM ĐỊNH
Theo văn bản số:/KT
Ngày.....tháng.....năm 20.....
Ký tên:

CÔNG TY TNHH TƯ VẤN ĐẦU TƯ VÀ
PHÁT TRIỂN XÂY DỰNG HÀ ANH
3900 **THẨM TRA**
Theo Văn bản số:/
Ngày.....tháng.....năm 20.....
Chủ trì bộ môn:

MẶT BẰNG CHỐNG SÉT

VI- HỆ THỐNG NỐI ĐẤT - CHỐNG SÉT:

- HỆ THỐNG NỐI ĐẤT DÙNG CÁC CỌC THÉP BỌC ĐỒNG D16 DÀI 2,4 M CHÔN SÂU DƯỚI ĐẤT CÁCH MẶT ĐẤT 0,8M. CÁC CỌC NÀY ĐƯỢC LIÊN KẾT VỚI NHAU BẰNG THANH ĐỒNG DẸT 25X3MM2
- CÁC ĐIỂM TIẾP XÚC NÀY CÓ THỂ DÙNG BULÔNG BẮT CHẶT HOẶC HÀN NHIỆT ĐẢM BẢO ĐIỆN TRỞ TIẾP XÚC $\leq 0,5 \Omega$
- TOÀN BỘ CÁC THIẾT BỊ ĐIỆN, CÁC TỬ ĐIỆN PHẢI ĐƯỢC NỐI ĐẤT AN TOÀN THÔNG QUA HỆ THỐNG NỐI ĐẤT AN TOÀN CỦA CÔNG TRÌNH
- HỆ THỐNG NỐI ĐẤT AN TOÀN CỦA CÔNG TRÌNH PHẢI $\leq 4 \Omega$ VÀ PHẢI TÁCH RIÊNG VỚI HỆ THỐNG NỐI ĐẤT CHỐNG SÉT

**CÔNG TY TNHH ĐẦU TƯ XÂY DỰNG
AMDC VIỆT NAM**

ĐỊA CHỈ: ĐỘI 7 THÔN ĐOÀN NỮ
XÃ HỒNG SƠN, TP. HÀ NỘI

GIÁM ĐỐC / DIRECTOR
**CÔNG TY
TNHH ĐẦU TƯ XÂY DỰNG
AMDC
VIỆT NAM**
PHẠM PHƯƠNG MỸ

| LẦN VER | NGÀY DATE | MÔ TẢ DESCRIPTION | KIỂM CHECK |
|------------|--------------|----------------------|---------------|
|------------|--------------|----------------------|---------------|

CHỦ ĐẦU TƯ / CLIENT
BAN QUẢN LÝ DỰ ÁN ĐẦU TƯ
HẠ TẦNG XÃ HỒNG SƠN

ĐỊA ĐIỂM: XÃ HỒNG SƠN, TP HÀ NỘI

CÔNG TRÌNH / PROJECT
XÂY DỰNG NHÀ VĂN HÓA
VÀ CÁC HẠNG MỤC PHỤ TRỢ THÔN NGHĨA
XÃ HỒNG SƠN

ĐỊA ĐIỂM XÂY DỰNG
/ CONSTRUCTION SITE:
ĐỊA CHỈ: THÔN NGHĨA
XÃ HỒNG SƠN, TP HÀ NỘI

TÊN BẢN VẼ / DRAWING TITLE
MẶT BẰNG CHỐNG SÉT

| | | |
|--|---------------------------|--|
| CHỦ TRÌ T.K / CHAIR DESIGN | KTS. HOÀNG NGỌC ANH | |
| THIẾT KẾ-VẼ / DESIGN DRAWING: | KTS. HOÀNG NGỌC ANH | |
| KẾT CẤU / STRUCTURAL: | KS. NGUYỄN TRỌNG DUY | |
| Q.L.K.T / MANAGEMENT TECHNIQUES: | THS. KS. NGÔ TIẾN DŨNG | |

BỘ HỒ SƠ: BẢN VẼ THIẾT KẾ THI CÔNG
/ SET: DESIGN DRAWINGS

HỢP ĐỒNG SỐ
/ CONTRACT NO: .../ 2026/ HĐ-TV

NGÀY HOÀN THÀNH
/ ISSUE DATE: ... /2026

KÝ HIỆU BẢN VẼ
/ SYMBOL:

THỐNG KÊ KHỐI LƯỢNG TIẾP ĐỊA HỆ THỐNG ĐIỆN

| STT | KÍ HIỆU | TÊN GỌI - QUI CÁCH VẬT LIỆU | ĐƠN VỊ | SỐ LƯỢNG | GHI CHÚ |
|-----|---------|--|--------|----------|---------|
| 1 | | KIM THỦ SÉT #18#-1000. | CÁI | 03 | |
| 2 | | CỌC TIẾP ĐẤT L 63x63x6, L=2500. | CÁI | 08 | |
| 3 | | DÂY THỦ SÉT # 10 | MÉT | 50 | |
| 4 | | DÂY DẪN SÉT #12 | MÉT | 25 | |
| 5 | | THÉP BÀN 40x4 | MÉT | 20 | |
| 6 | | CHÂN BẬT GẮN TƯỜNG DÂY #10 L=150 | CÁI | 15 | |
| 7 | | CHÂN BẬT HÀN CHÂN TRÊN MÁI DÂY #10 L=200 | BỘ | 10 | |
| 8 | | KẸP KIỂM TRA | BỘ | 03 | |
| 9 | | BU LÔNG DAI ỐC | BỘ | 06 | |
| 10 | | ĐỆM CHỈ LÁ 40x400 DÀY =3MM | CÁI | 02 | |

Theo văn bản số:/KT
 Ngày.....tháng.....năm 20.....
 Ký tên:

CÔNG TY TNHH ĐẦU TƯ XÂY DỰNG
AMDC VIỆT NAM

ĐỊA CHỈ: ĐỘI 7 THÔN ĐOAN NỮ
 XÃ HỒNG SƠN, TP. HÀ NỘI

GIÁM ĐỐC / DIRECTOR
 PHẠM PHƯƠNG MỸ

LẦN - NGÀY MÔ TẢ KIỂM
VER - DATE DESCRIPTION CHECK

CHỦ ĐẦU TƯ / CLIENT
 BAN QUẢN LÝ DỰ ÁN ĐẦU TƯ
 HẠ TẦNG XÃ HỒNG SƠN
 ĐỊA ĐIỂM: XÃ HỒNG SƠN, TP HÀ NỘI

CÔNG TRÌNH / PROJECT
 XÂY DỰNG NHÀ VÁN HÓA
 VÀ CÁC HẠNG MỤC PHỤ TRỢ THÔN NGHĨA
 XÃ HỒNG SƠN

ĐỊA ĐIỂM XÂY DỰNG
 / CONSTRUCTION SITE:
 ĐỊA CHỈ: THÔN NGHĨA
 XÃ HỒNG SƠN, TP HÀ NỘI

TÊN BẢN VẼ / DRAWING TITLE
 CHI TIẾT CHỐNG SÉT

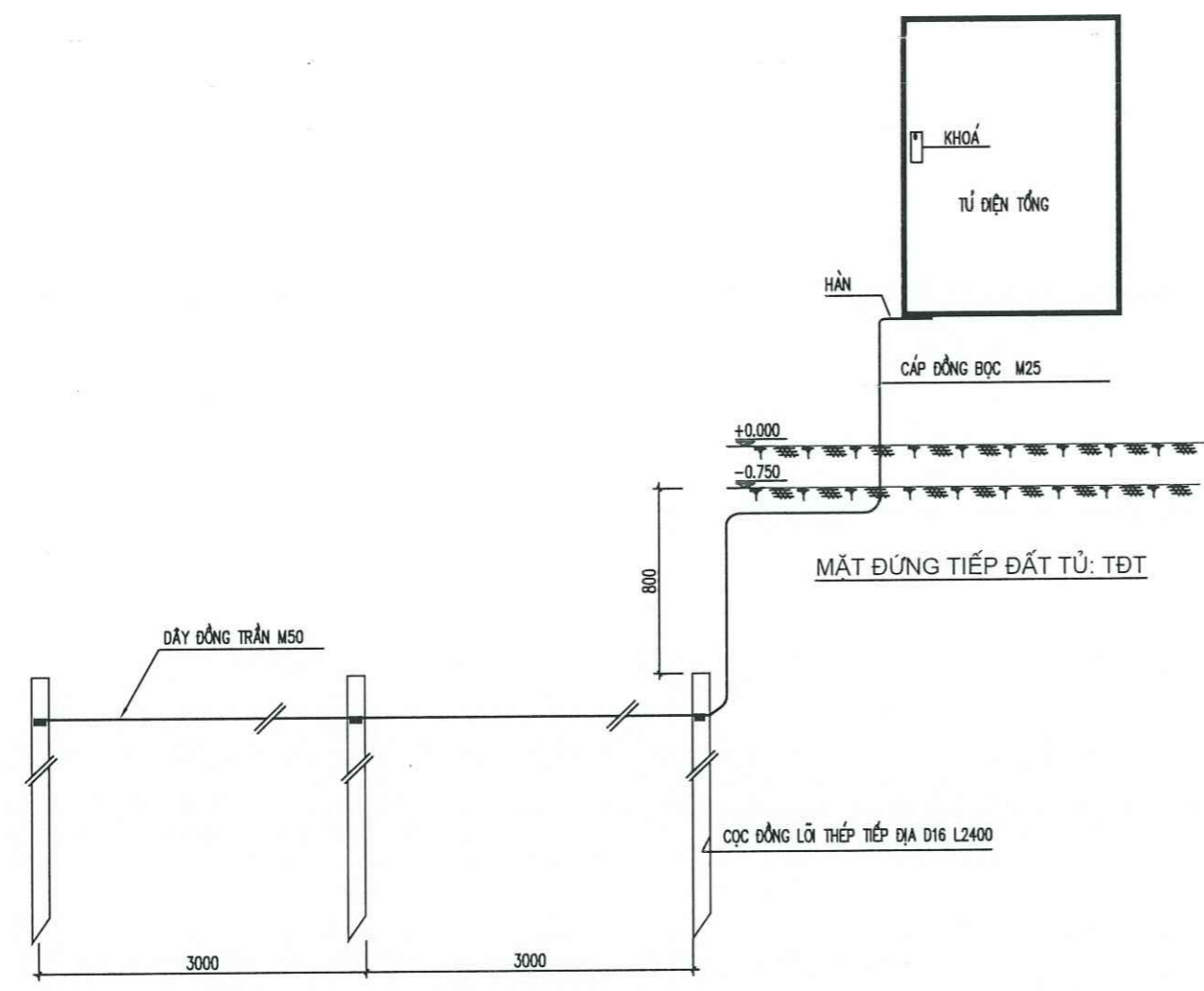
| | | |
|--|---------------------------|--|
| CHỦ TRÌ T.K / CHAIR DESIGN | KTS. HOÀNG NGỌC ANH | |
| THIẾT KẾ-VẼ / DESIGN DRAWING: | KTS. HOÀNG NGỌC ANH | |
| KẾT CẤU / STRUCTURAL: | KS. NGUYỄN TRỌNG DUY | |
| Q.L.K.T / MANAGEMENT TECHNIQUES: | THS. KS. NGÔ TIẾN DŨNG | |

BỘ HỒ SƠ: BẢN VẼ THIẾT KẾ THI CÔNG
/ SET: DESIGN DRAWINGS

HỢP ĐỒNG SỐ
/ CONTRACT NO: .../ 2026/ HĐ-TV

NGÀY HOÀN THÀNH
/ ISSUE DATE: .../ 2026

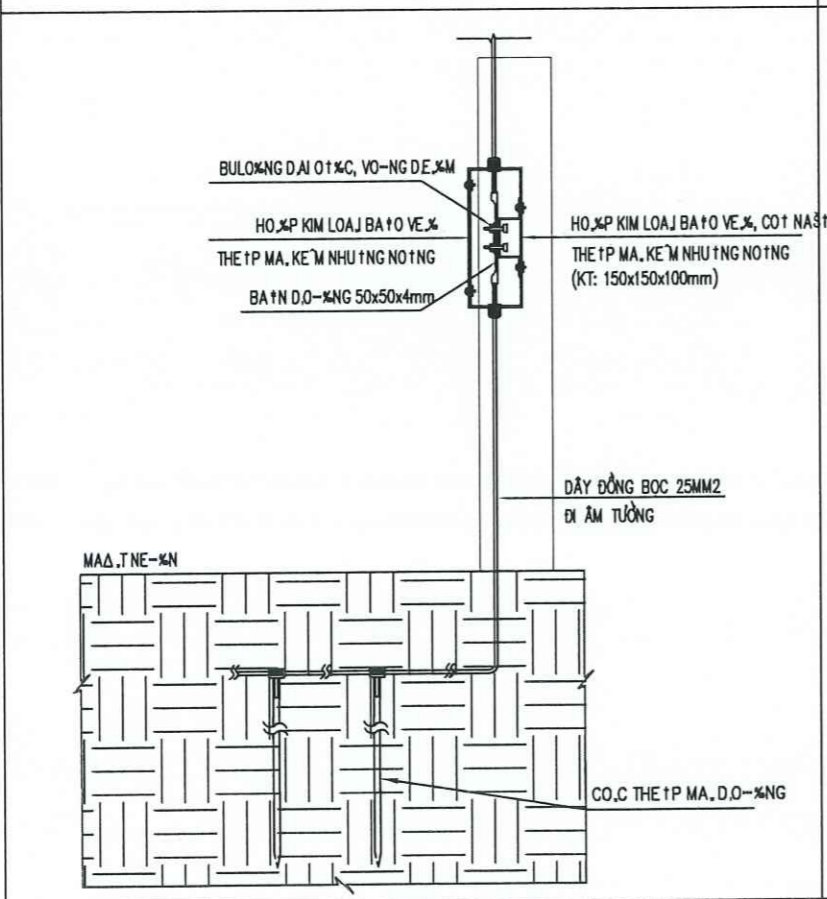
KÝ HIỆU BẢN VẼ
/ SYMBOL:



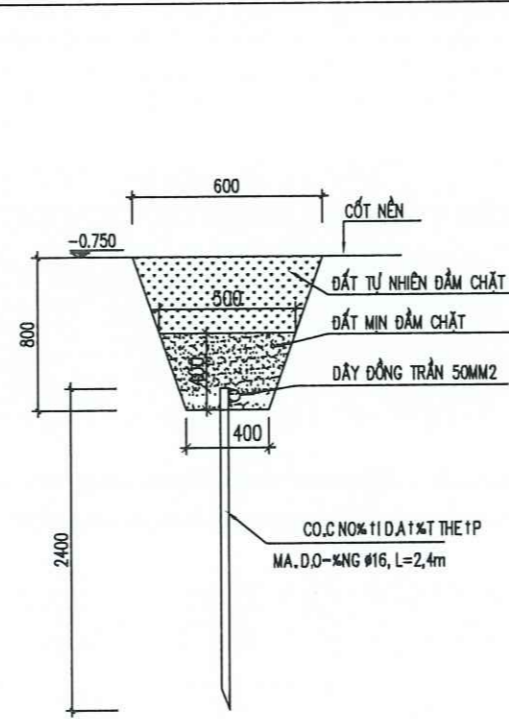
GHI CHÚ:

- CỌC TIẾP ĐỊA AN TOÀN ĐIỆN ĐƯỢC CHỖN THẲNG ĐÚNG ĐẦU CỌC SÂU 0,8M SO VỚI MẶT ĐẤT LIÊN KẾT HỆ THỐNG TIẾP ĐỊA AN TOÀN ĐIỆN BẰNG LIÊN KẾT HÀN. THANH TIẾP ĐẤT ĐƯỢC HÀN NỐI VỚI CÁC CỌC TIẾP ĐẤT Ở ĐỘ SÂU 0,8M. CÁC MỐI HÀN PHẢI ĐẢM BẢO CHẮC CHẴN CHIỀU DÀI MỐI HÀN PHẢI >= 6CM
- ĐIỆN TRỞ NỐI ĐẤT CỦA HỆ THỐNG TIẾP ĐỊA AN TOÀN ĐIỆN RND <= 4 ỒM SAU KHI THI CÔNG VÀ KIỂM TRA KHÔNG ĐẢM BẢO THÌ PHẢI ĐỔ THÊM HÓA CHẤT VÀ ĐÓNG THÊM CỌC .

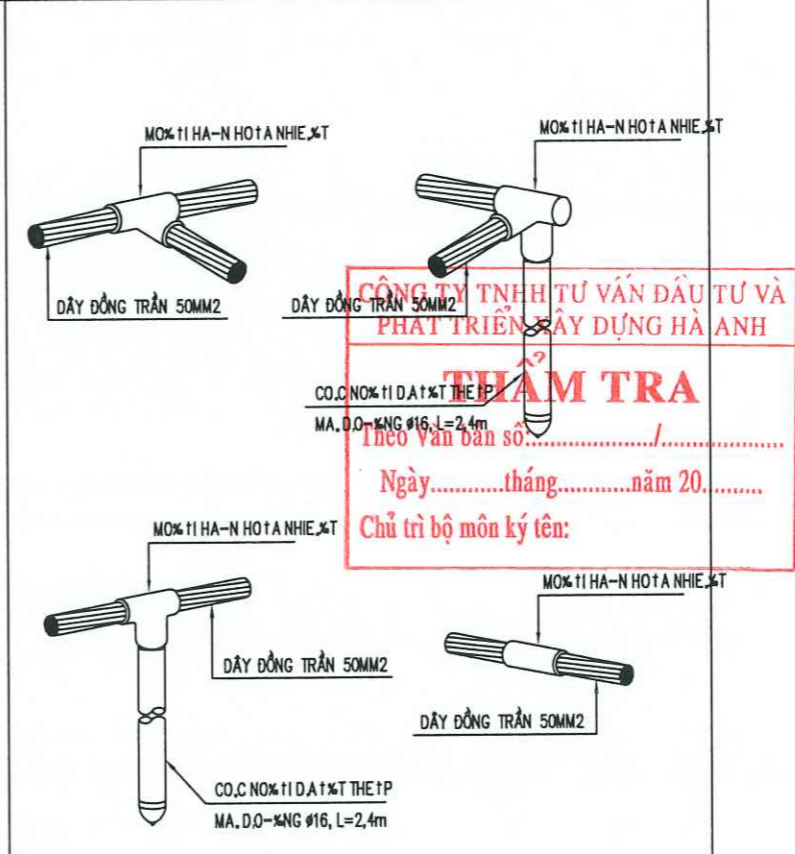
CHI TIẾT LẮP ĐẶT HỘP KIỂM TRA TIẾP ĐỊA



MẶT CẮT CHỖN DÂY & CỌC NỐI ĐẤT (L=9M)



CHI TIẾT MỐI HÀN HÓA NHIỆT



CÔNG TY TNHH TƯ VẤN ĐẦU TƯ VÀ
 PHÁT TRIỂN XÂY DỰNG HÀ ANH
 PHẠM TRUNG
 Theo văn bản số:/KT
 Ngày.....tháng.....năm 20.....
 Chủ trì bộ môn ký tên:

UBND XÃ HỒNG SƠN
PHÒNG KINH TẾ

THẨM ĐỊNH

Theo văn bản số:...../KT
Ngày.....tháng.....năm 20.....
Ký tên:.....



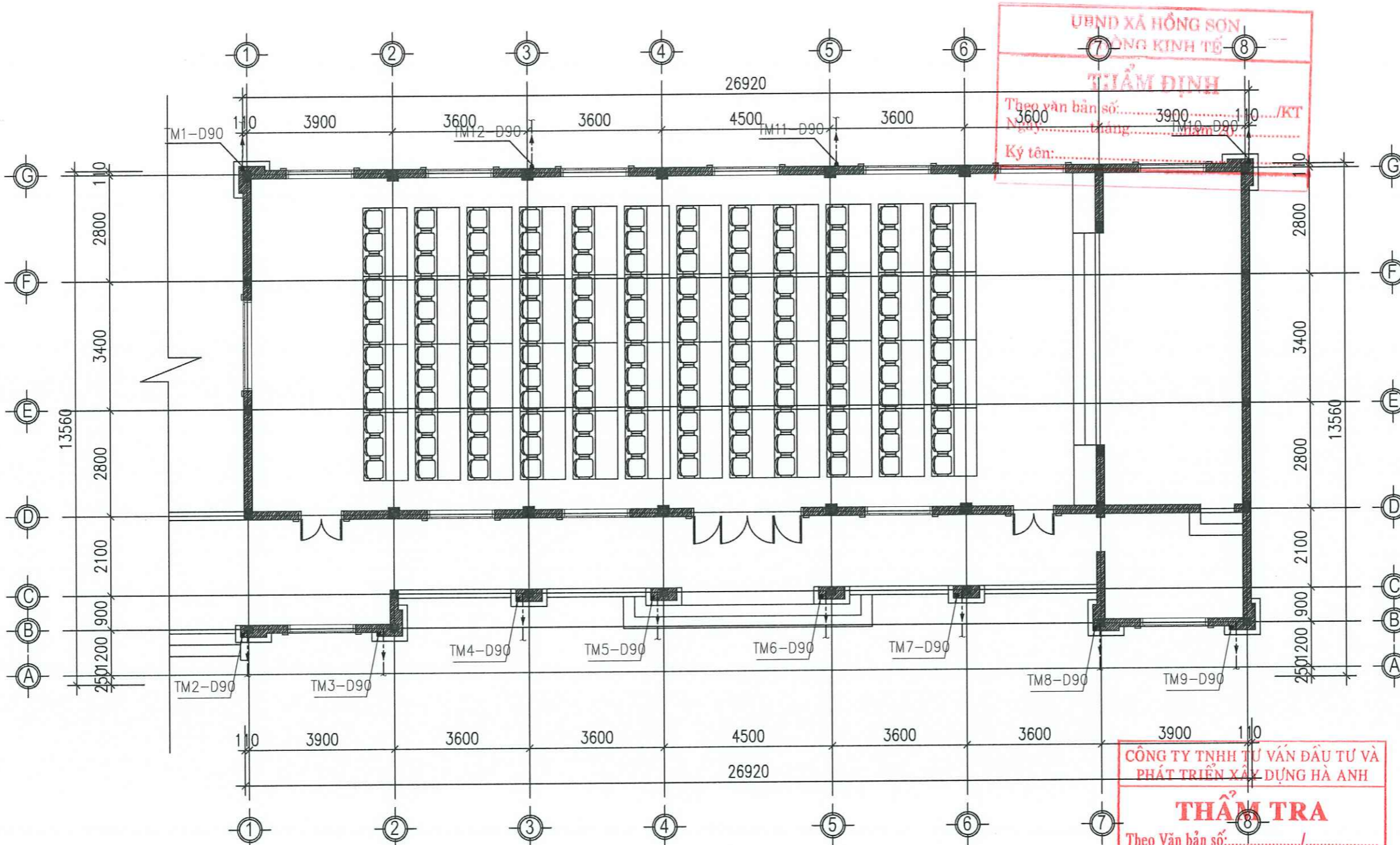
BẢN VẼ CẤP THOÁT NƯỚC

CÔNG TY TNHH TƯ VẤN ĐẦU TƯ VÀ
PHÁT TRIỂN XÂY DỰNG HÀ ANH

THẨM TRA

Theo Văn bản số:...../.....
Ngày.....tháng.....năm 20.....
Chủ trì bộ môn ký tên:.....

NHÀ VĂN HÓA THÔN NGHĨA



MẶT BẰNG THOÁT NƯỚC MƯA TẦNG 1

UBND XÃ HỒNG SƠN
 HỒNG KINH TẾ
THẨM ĐỊNH
 Theo văn bản số:/KT
 Ngày:tháng.....năm 20.....
 Ký tên:

CÔNG TY TNHH TƯ VẤN ĐẦU TƯ VÀ
 PHÁT TRIỂN XÂY DỰNG HÀ ANH
THẨM TRA
 Theo Văn bản số:/
 Ngày:tháng.....năm 20.....
 Chủ trì bộ môn ký tên:

CÔNG TY TNHH ĐẦU TƯ XÂY DỰNG
 AMDC VIỆT NAM

ĐỊA CHỈ: ĐỘI 7 THÔN ĐOÀN NỮ
 XÃ HỒNG SƠN, TP. HÀ NỘI

GIÁM ĐỐC / DIRECTOR
 CÔNG TY TNHH ĐẦU TƯ XÂY DỰNG AMDC VIỆT NAM
 PHẠM PHƯƠNG MỸ

| LẦN VER | NGÀY DATE | MÔ TẢ DESCRIPTION | KIỂM CHECK |
|------------|--------------|--|---------------|
| | | CHỦ ĐẦU TƯ / CLIENT BAN QUẢN LÝ DỰ ÁN ĐẦU TƯ HẠ TẦNG XÃ HỒNG SƠN | |
| | | ĐỊA ĐIỂM: XÃ HỒNG SƠN, TP HÀ NỘI | |

CÔNG TRÌNH / PROJECT
 XÂY DỰNG NHÀ VĂN HÓA
 VÀ CÁC HẠNG MỤC PHỤ TRỢ THÔN NGHĨA
 XÃ HỒNG SƠN

ĐỊA ĐIỂM XÂY DỰNG
 / CONSTRUCTION SITE:
 ĐỊA CHỈ: THÔN NGHĨA
 XÃ HỒNG SƠN, TP HÀ NỘI

TÊN BẢN VẼ / DRAWING TITLE

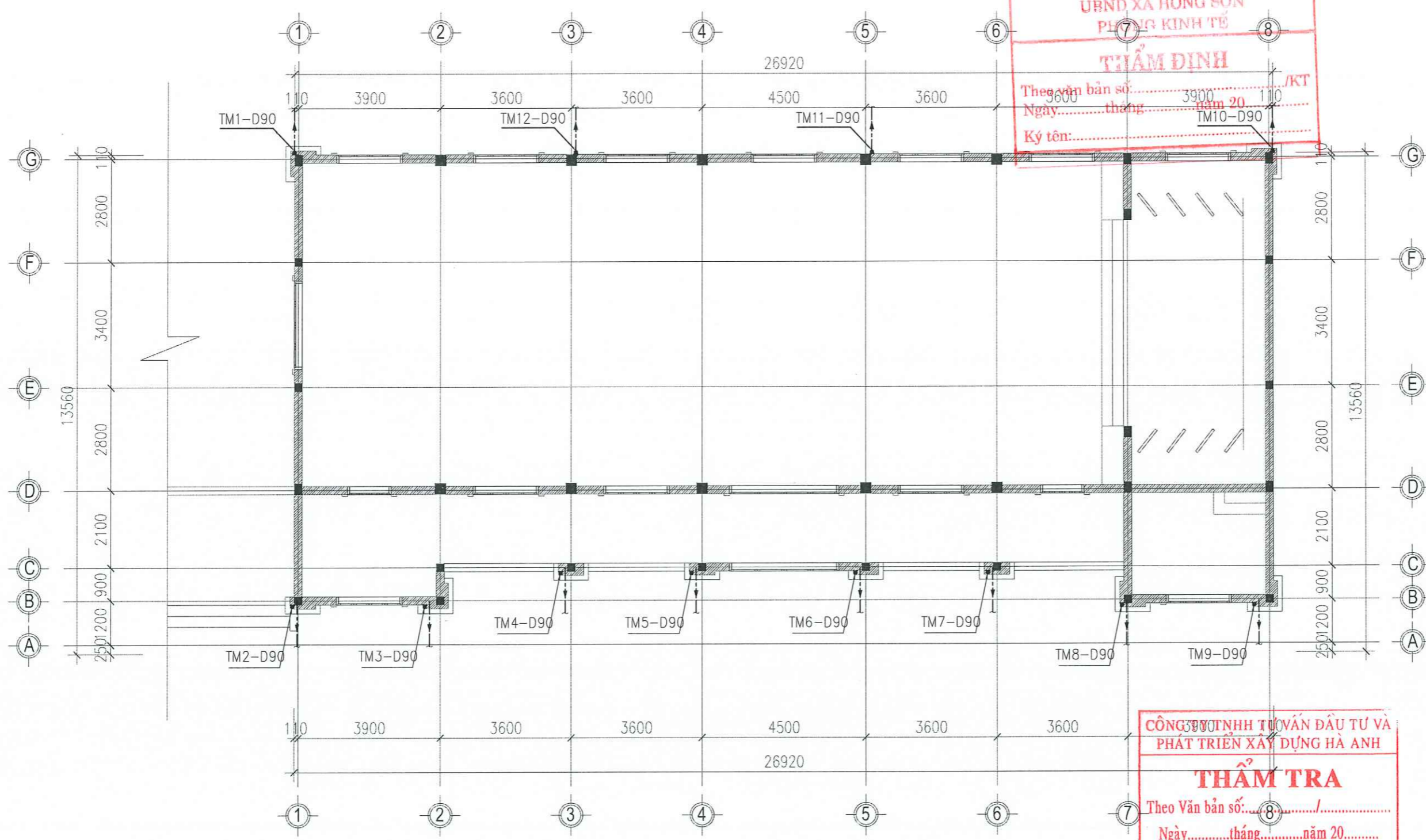
| | | |
|--|---------------------------|--|
| CHỦ TRÌ T.K / CHAIR DESIGN | KTS. HOÀNG NGỌC ANH | |
| THIẾT KẾ-VẼ / DESIGN DRAWING: | KTS. HOÀNG NGỌC ANH | |
| KẾT CẤU / STRUCTURAL: | KS. NGUYỄN TRỌNG DUY | |
| Q.L.K.T / MANAGEMENT TECHNIQUES: | THS. KS. NGÔ TIẾN DŨNG | |

BỘ HỒ SƠ: BẢN VẼ THIẾT KẾ THI CÔNG
 / SET: DESIGN DRAWINGS

HỢP ĐỒNG SỐ
 / CONTRACT NO: .../ 2026/ HD-TV

NGÀY HOÀN THÀNH
 / ISSUE DATE: .../2026

KÝ HIỆU BẢN VẼ
 / SYMBOL:



MẶT BẰNG THOÁT NƯỚC MƯA TẦNG 2

UBND XÃ HỒNG SƠN
PHƯỜNG KINH TẾ
THẨM ĐỊNH
Theo Văn bản số:/KT
Ngày.....tháng.....năm 20.....
Ký tên:.....

CÔNG TY TNHH TƯ VẤN ĐẦU TƯ VÀ
PHÁT TRIỂN XÂY DỰNG HÀ ANH
THẨM TRA
Theo Văn bản số:/.....
Ngày.....tháng.....năm 20.....
Chủ trì bộ môn ký tên:.....

CÔNG TY TNHH ĐẦU TƯ XÂY DỰNG
AMDC VIỆT NAM

ĐỊA CHỈ: ĐỘI 7 THÔN ĐOÀN NỮ
XÃ HỒNG SƠN, TP. HÀ NỘI

GIÁM ĐỐC / DIRECTOR
CÔNG TY
ĐẦU TƯ XÂY DỰNG
AMDC
PHẠM PHƯƠNG MỸ

| LẦN VER | NGÀY DATE | MÔ TẢ DESCRIPTION | KIỂM TRA CHECK |
|---------|-----------|-------------------|----------------|
| | | | |

CHỦ ĐẦU TƯ / CLIENT
BAN QUẢN LÝ DỰ ÁN ĐẦU TƯ
HẠ TẦNG XÃ HỒNG SƠN

ĐỊA ĐIỂM: XÃ HỒNG SƠN, TP HÀ NỘI

CÔNG TRÌNH / PROJECT
XÂY DỰNG NHÀ VĂN HÓA
VÀ CÁC HẠNG MỤC PHỤ TRỢ THÔN NGHĨA
XÃ HỒNG SƠN

ĐỊA ĐIỂM XÂY DỰNG / CONSTRUCTION SITE:
ĐỊA CHỈ: THÔN NGHĨA
XÃ HỒNG SƠN, TP HÀ NỘI

TÊN BẢN VẼ / DRAWING TITLE

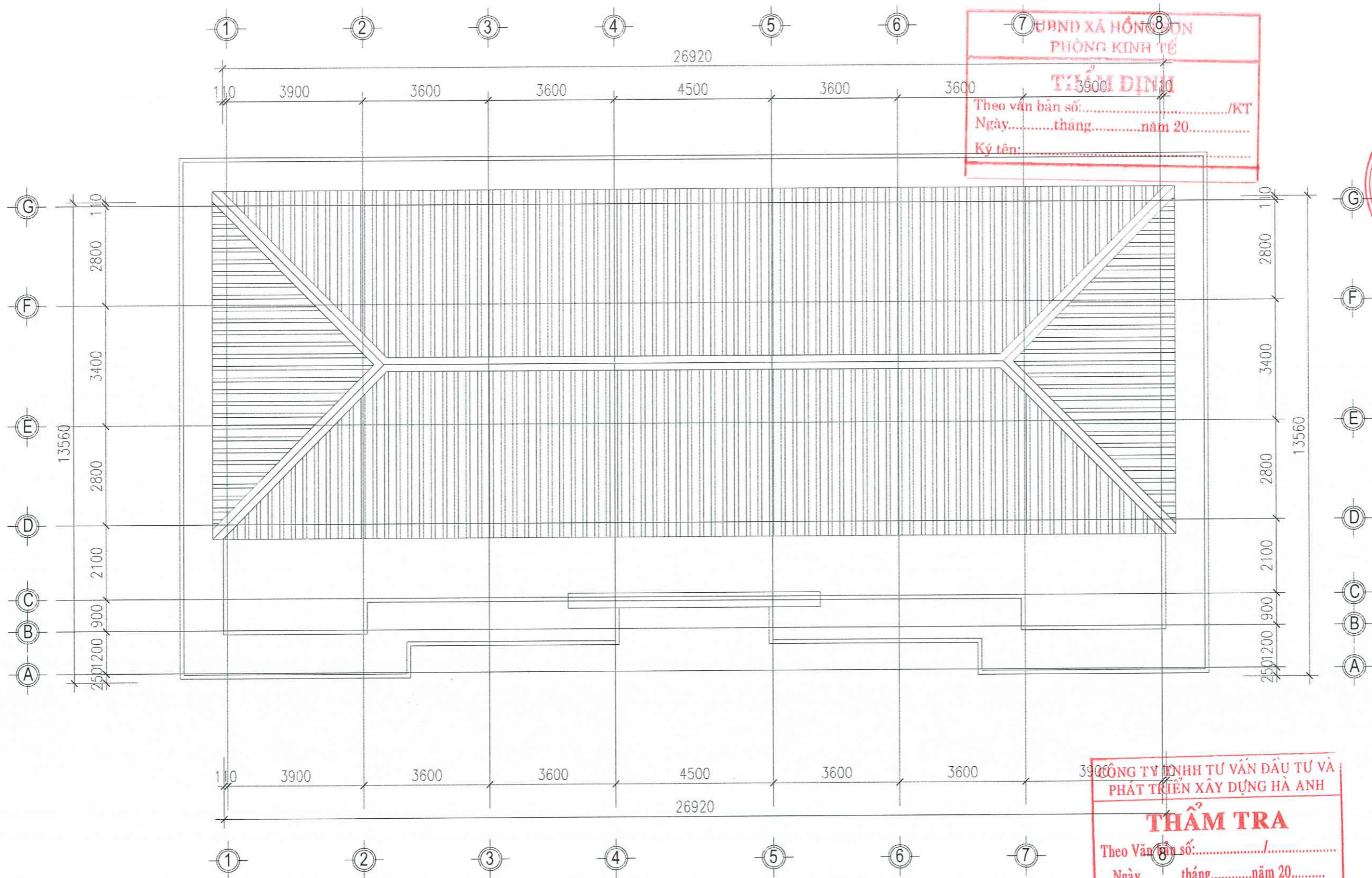
| | | |
|---------------------------------|------------------------|--|
| CHỦ TRÌ T.K / CHAIR DESIGN | KTS. HOÀNG NGỌC ANH | |
| THIẾT KẾ-VẼ / DESIGN DRAWING | KTS. HOÀNG NGỌC ANH | |
| KẾT CẤU / STRUCTURAL | KS. NGUYỄN TRỌNG DUY | |
| Q.L.K.T / MANAGEMENT TECHNIQUES | THS. KS. NGÔ TIẾN DŨNG | |

BỘ HỒ SƠ: BẢN VẼ THIẾT KẾ THI CÔNG / SET: DESIGN DRAWINGS

HỢP ĐỒNG SỐ / CONTRACT NO: .../ 2026/ HĐ-TV

NGÀY HOÀN THÀNH / ISSUE DATE: ... /2026

KÝ HIỆU BẢN VẼ / SYMBOL:



MẶT BẰNG THOÁT NƯỚC TẦNG MÁI

ỦY BAN XÃ HỒNG SƠN
 PHÒNG KINH TẾ
THẨM ĐỊNH
 Theo văn bản số:/KT
 Ngày:tháng.....năm 20.....
 Ký tên:

CÔNG TY TNHH TƯ VẤN ĐẦU TƯ VÀ
 PHÁT TRIỂN XÂY DỰNG HÀ ANH
THẨM TRA
 Theo Văn bản số:/.....
 Ngày:tháng.....năm 20.....
 Chủ trì bộ môn ký tên:

**CÔNG TY TNHH ĐẦU TƯ XÂY DỰNG
AMDC VIỆT NAM**

ĐỊA CHỈ: ĐỘI 7 THÔN ĐOAN NỮ
 XÃ HỒNG SƠN, TP. HÀ NỘI

GIÁM ĐỐC / DIRECTOR
 CÔNG TY
 TNHH
 ĐẦU TƯ XÂY DỰNG
 AMDC
 VIỆT NAM
 PHẠM PHƯƠNG MỸ

| LẦN VER | NGÀY DATE | MÔ TẢ DESCRIPTION | KIỂM CHECK |
|------------|--------------|----------------------|---------------|
|------------|--------------|----------------------|---------------|

CHỦ ĐẦU TƯ / CLIENT
 BAN QUẢN LÝ DỰ ÁN ĐẦU TƯ
 HẠ TẦNG XÃ HỒNG SƠN

ĐỊA ĐIỂM: XÃ HỒNG SƠN, TP HÀ NỘI

CÔNG TRÌNH / PROJECT
 XÂY DỰNG NHÀ VĂN HÓA
 VÀ CÁC HẠNG MỤC PHỤ TRỢ THÔN NGHĨA
 XÃ HỒNG SƠN

ĐỊA ĐIỂM XÂY DỰNG
 / CONSTRUCTION SITE:
 ĐỊA CHỈ: THÔN NGHĨA
 XÃ HỒNG SƠN, TP HÀ NỘI

TÊN BẢN VẼ / DRAWING TITLE

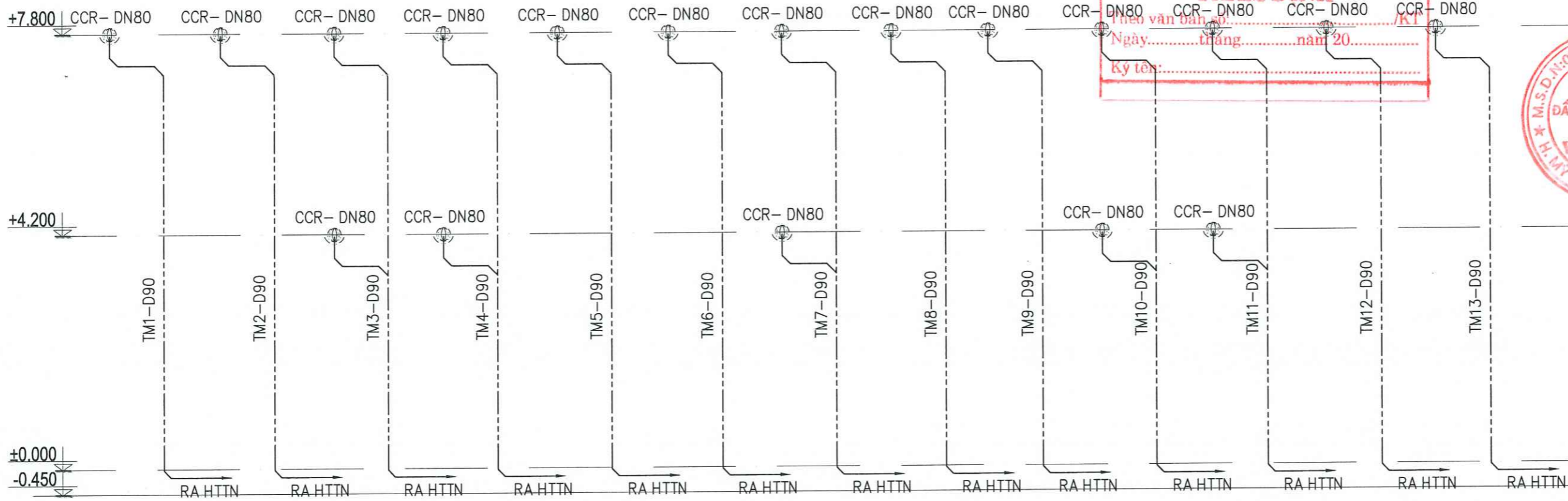
| | | |
|--|---------------------------|--|
| CHỦ TRÌ T.K / CHAIR DESIGN: | KTS. HOÀNG NGỌC ANH | |
| THIẾT KẾ-VẼ / DESIGN DRAWING: | KTS. HOÀNG NGỌC ANH | |
| KẾT CẤU / STRUCTURAL: | KS. NGUYỄN TRỌNG DUY | |
| Q.L.K.T / MANAGEMENT TECHNIQUES: | THS. KS. NGÔ TIẾN DŨNG | |

BỘ HỒ SƠ: BẢN VẼ THIẾT KẾ THI CÔNG
/ SET: DESIGN DRAWINGS

HỢP ĐỒNG SỐ
/ CONTRACT NO: .../ 2026/ HĐ-TV

NGÀY HOÀN THÀNH
/ ISSUE DATE: .../2026

KÝ HIỆU BẢN VẼ
/ SYMBOL:



SƠ ĐỒ NGUYÊN LÝ THOÁT NƯỚC MƯA

| STT | Tên vật tư thiết bị | Thông số kỹ thuật | Đơn vị tính | Tổng Khối Lượng |
|-----|------------------------------------|-------------------|-------------|-----------------|
| (1) | (2) | (3) | (4) | (5) |
| | Hệ thống thoát nước mưa | | | |
| 1 | Ống u.PVC D90 | PN8 | m | 111 |
| 2 | Chếch 135 uPVC D90 | | cái | 78 |
| 3 | Y uPVC D90 | | cái | 5 |
| 4 | Cầu chắn rác DN80 | | cái | 18 |
| * | Vật tư phụ (quang treo, giá đỡ...) | | lô | 1 |

CÔNG TY TNHH TƯ VẤN ĐẦU TƯ VÀ PHÁT TRIỂN XÂY DỰNG HÀ ANH
Ghi chú
THẨM TRA
 Theo Văn bản số:/.....
 Ngày (6).....tháng.....năm 20.....
 Chủ trì bộ môn ký tên:

CÔNG TY TNHH ĐẦU TƯ XÂY DỰNG
AMDC VIỆT NAM

ĐỊA CHỈ: ĐỘI 7 THÔN ĐOÀN NỮ
 XÃ HỒNG SƠN, TP. HÀ NỘI

UBND XÃ HỒNG SƠN
 PHÒNG KINH TẾ
THẨM ĐỊNH
 Theo văn bản số:/.....
 Ngày.....tháng.....năm 20.....
 Ký tên:

GIÁM ĐỐC / DIRECTOR
CÔNG TY TNHH ĐẦU TƯ XÂY DỰNG AMDC VIỆT NAM
 PHẠM PHƯƠNG MỸ

LẦN NGÀY MÔ TẢ KIỂM
 VER DATE DESCRIPTION CHECK

CHỦ ĐẦU TƯ / CLIENT
 BAN QUẢN LÝ DỰ ÁN ĐẦU TƯ
 HẠ TẦNG XÃ HỒNG SƠN
 ĐỊA ĐIỂM: XÃ HỒNG SƠN, TP HÀ NỘI

CÔNG TRÌNH / PROJECT
 XÂY DỰNG NHÀ VÁN HÒA
 VÀ CÁC HANG MỤC PHỤ TRỢ THÔN NGHĨA
 XÃ HỒNG SƠN

ĐỊA ĐIỂM XÂY DỰNG / CONSTRUCTION SITE:
 ĐỊA CHỈ: THÔN NGHĨA
 XÃ HỒNG SƠN, TP HÀ NỘI

TÊN BẢN VẼ / DRAWING TITLE

CHỦ TRÌ T.K / CHAIR DESIGN: KTS. HOÀNG NGỌC ANH
 THIẾT KẾ-VẼ / DESIGN DRAWING: KTS. HOÀNG NGỌC ANH
 KẾT CẤU / STRUCTURAL: KS. NGUYỄN TRỌNG DUY
 Q.L.K.T / MANAGEMENT TECHNIQUES: THS. KS. NGÔ TIẾN DŨNG

BỘ HỒ SƠ: BẢN VẼ THIẾT KẾ THI CÔNG / SET: DESIGN DRAWINGS

HỢP ĐỒNG SỐ / CONTRACT NO: .../ 2026/ HĐ-TV

NGÀY HOÀN THÀNH / ISSUE DATE: .../2026

KÝ HIỆU BẢN VẼ / SYMBOL:

CÁC KÝ HIỆU

| KÍ HIỆU | MÔ TẢ | KÍ HIỆU | MÔ TẢ |
|-------------|---|---------|-----------------------|
| — | ỐNG CẤP NƯỚC LẠNH | | RÁC CO |
| — | ỐNG BƠM CẤP NƯỚC | — | THÔNG TẮC TRẦN |
| — | ỐNG CẤP NƯỚC NÓNG | ⊖ | THÔNG TẮC SÀN |
| — | ỐNG TUẦN HOÀN NƯỚC NÓNG | ○ ⊗ | PHỄU THU NƯỚC MƯA MÃI |
| — | ỐNG THOÁT NƯỚC TẮM RỬA, GIẶT | ◆ ◆ ◆ | CÚT ĐI XUỐNG |
| — | ỐNG THOÁT NƯỚC XÍ, TIÊU | ∩ | CÚT ĐI LÊN |
| — | ỐNG THOÁT NƯỚC MƯA | ⊕ | TÊ KIỂM TRA |
| — | ỐNG THÔNG HƠI | ⊗ | PHỄU THU SÀN |
| — | ỐNG THOÁT NƯỚC BẾP | Ⓜ | ĐỒNG HỒ NƯỚC |
| ⊗ | VAN KHÓA | Ⓜ | ĐỒNG HỒ ĐO NHIỆT KẾ |
| Z | VAN 1 CHIỀU | Ⓜ | ĐỒNG HỒ ĐO ÁP SUẤT |
| ⊕ | VAN PHAO | Ⓜ | BƠM CẤP NƯỚC |
| ⊕ | LỘC XIÊN | Ⓜ | BƠM NƯỚC THẢI |
| ⊕ | VAN ĐIỆN | Ⓜ | HỒ GA THOÁT NƯỚC THẢI |
| ⊕ | VAN XẢ KHÍ | Ⓜ | HỒ GA THOÁT NƯỚC MƯA |
| ⊕ | KHỚP NỐI MỀM | Ⓜ | XÍ BỆT |
| ⊕ | ĐIỀU GIẢN | Ⓜ | CHẬU RỬA MẶT |
| ⊕ | VAN CÂN BẰNG | Ⓜ | TIỂU NAM |
| ⊕ | CÔN THU | Ⓜ | BỒN TẮM |
| D25-15M | ĐƯỜNG KÍNH ỚNG(MM)- CHIỀU DÀI(M) | Ⓜ | HƯƠNG SEN |
| D110-2%-20M | ĐƯỜNG KÍNH ỚNG(MM)- ĐỘ DỐC(%)- CHIỀU DÀI(M) | Ⓜ | BÌNH NƯỚC NÓNG |

BẢNG QUY ĐỔI ĐƯỜNG KÍNH ỚNG CẤP NƯỚC PPR

| ĐƯỜNG KÍNH TRONG DANH ĐỊNH | | ĐƯỜNG KÍNH NGOÀI ỚNG PPR - PN10 (MM) | ĐƯỜNG KÍNH NGOÀI ỚNG PPR - PN16 (MM) | ĐƯỜNG KÍNH NGOÀI ỚNG PPR - PN20 (MM) |
|----------------------------|--------|--------------------------------------|--------------------------------------|--------------------------------------|
| (MM) | (INCH) | | | |
| DN15 | 1/2" | D20 | D20 | D20 |
| DN20 | 3/4" | D25 | D25 | D32 |
| DN25 | 1" | D32 | D32 | D40 |
| DN32 | 1-1/4" | D40 | D40 | D50 |
| DN40 | 1-1/2" | D50 | D50 | D63 |
| DN50 | 2" | D63 | D63 | D75 |
| DN65 | 2-1/2" | D75 | D75 | D90 |
| DN80 | 3" | D90 | D110 | D125 |
| DN100 | 4" | D125 | D140 | D160 |

GHI CHÚ CHUNG

I. PHẦN CHUNG

1. TÀI LIỆU THIẾT KẾ BAO GỒM: THUYẾT MINH, BẢN VẼ VÀ CHỈ DẪN KỸ THUẬT. TRONG TRƯỜNG HỢP CÓ MẪU THUẬN GIỮA CÁC TÀI LIỆU THIẾT KẾ, THỨ TỰ ƯU TIÊN NHƯ SAU:

- THUYẾT MINH
- BẢN VẼ
- CHỈ DẪN KỸ THUẬT

2. TRƯỚC KHI THI CÔNG, NHÀ THẦU CẤP THOÁT NƯỚC CẦN PHẢI XEM XÉT KỸ CÁC BẢN VẼ THUỘC PHẦN CẤP THOÁT NƯỚC, KẾT HỢP CÁC BẢN VẼ CÓ LIÊN QUAN CỦA PHẦN KIẾN TRÚC, KẾT CẤU, CATALOG THIẾT BỊ VỆ SINH, MÁY BƠM VÀ CÁC THIẾT BỊ LIÊN QUAN.

PHỐI HỢP NHÀ THẦU XÂY DỰNG ĐỂ THỰC HIỆN ĐÚNG VIỆC ĐẶT CHỖ CÁC LỖ MỜ XUYỀN SÀN, XUYỀN VÁCH. TRƯỜNG HỢP CÓ SỰ SAI KHÁC GIỮA CÁC BẢN VẼ THIẾT KẾ CẦN BẢO CẢO CHỦ ĐẦU TƯ XEM XÉT ĐIỀU CHỈNH CHO PHÙ HỢP

3. TRONG QUÁ TRÌNH THI CÔNG, NẾU NHÀ THẦU PHÁT HIỆN TRONG BẢN VẼ CÓ NHỮNG SAI LỆCH, CHƯA RÕ HOẶC CÒN THIẾU SÓT, CẦN PHẢI ĐƯỢC ĐIỀU CHỈNH, BỔ SUNG. NHÀ THẦU THI CÔNG CẦN THÔNG BÁO KỊP THỜI CHO CHỦ ĐẦU TƯ XEM XÉT, QUYẾT ĐỊNH ĐIỀU CHỈNH CHO PHÙ HỢP ĐỂ HỆ THỐNG LÀM VIỆC TỐI ƯU.

4. VỊ TRÍ CHÍNH XÁC CỦA CÁC PHẦN HIỆN TRẠNG NHƯ ĐỘ SÂU, KÍCH THƯỚC ĐƯỜNG ỚNG CẤP NƯỚC, ĐƯỜNG ỚNG THOÁT NƯỚC, VÀ CÁC HỒ GA PHẢI ĐƯỢC NHÀ THẦU XÁC ĐỊNH TẠI HIỆN TRƯỜNG

5. SAU KHI PHỐI HỢP VỚI CÁC NHÀ THẦU LIÊN QUAN, NHÀ THẦU CẤP THOÁT NƯỚC ĐỀ XUẤT BẢN VẼ BỐ TRÍ ĐƯỜNG ỚNG CHO PHÙ HỢP THỰC TẾ VÀ TRÌNH CHỦ ĐẦU TƯ PHÊ DUYỆT TRƯỚC KHI THI CÔNG.

6. ĐƯỜNG ỚNG, THIẾT BỊ VÀ PHỤ KIỆN LẮP ĐẶT CHO CÔNG TRÌNH PHẢI TUÂN THỦ CHỈ DẪN KỸ THUẬT VÀ ĐƯỢC CHỦ ĐẦU TƯ PHÊ DUYỆT TRƯỚC KHI LẮP ĐẶT

7. ĐƯỜNG ỚNG, PHỤ KIỆN CẤP THOÁT NƯỚC PHẢI ĐI NGẦM TRONG TƯỜNG, TRONG HỘP KỸ THUẬT, TRONG TRẦN GIẢ HOẶC Ầ� SÀN (TRỪ KHI CÓ CHỈ DẪN KHÁC)

8. QUY TRÌNH LẮP ĐẶT, VẬN HÀNH CÁC ĐƯỜNG ỚNG, PHỤ KIỆN, THIẾT BỊ CẦN TUÂN THỦ THEO ĐÚNG TIÊU CHUẨN HIỆN HÀNH VÀ HƯỚNG DẪN CỦA NHÀ SẢN XUẤT.

9. PHẢI BỐ TRÍ CỬA THĂM PHỤC VỤ QUÁ TRÌNH BẢO DƯỠNG CHO TẤT CẢ CÁC VỊ TRÍ VAN, THIẾT BỊ ĐIỀU KHIỂN, CÁC PHỤ KIỆN ... BỊ CHE KHUẤT

10. CÁC KHE HỖ TRÊN TƯỜNG NGĂN CHÁY HOẶC SÀN NHÀ, GIỮA ỚNG VÀ LỖ MỜ PHẢI ĐƯỢC BỊT KÍN THEO ĐÚNG QUY CÁCH VÀ YÊU CẦU CỦA PHÒNG CHÁY CHỮA CHÁY.

11. QUY CÁCH, HÌNH DẠNG, KÍCH THƯỚC VÀ MÀU SẮC CÁC THIẾT BỊ VỆ SINH ĐƯỢC CHỈ ĐỊNH TRONG HỒ SƠ KIẾN TRÚC. VIỆC LẮP ĐẶT ỚNG CHỜ CẤP VÀ THOÁT NƯỚC THUỘC PHẦN VIỆC CỦA NHÀ THẦU CẤP THOÁT NƯỚC

12. TẤT CẢ CÁC KÍCH THƯỚC GHI TRÊN BẢN VẼ LÀ MM (TRỪ KHI CÓ CHỈ DẪN KHÁC)

13. VỊ TRÍ, KÍCH THƯỚC LỖ MỜ QUA VÁCH HẦM, XEM BẢN VẼ KẾT CẤU

14. CHI TIẾT CHÈN VẬT LIỆU CHỐNG THẨM CHO ỚNG CẤP NƯỚC, ỚNG THOÁT NƯỚC, ỚNG THÔNG HƠI QUA VÁCH HẦM, SÀN, THÀNH BÊ TỰ HOẶC XEM BẢN VẼ KẾT CẤU.

II. ĐƯỜNG ỚNG

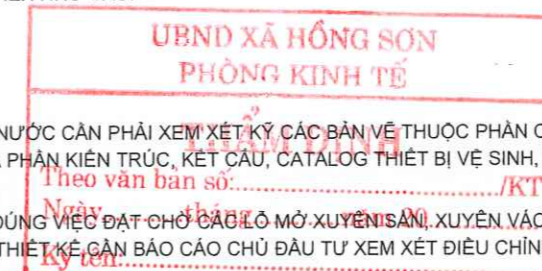
II.1 CẤP NƯỚC

1. ĐƯỜNG KÍNH ỚNG CẤP NƯỚC BẰNG PPR, HDPE GHI TRONG BẢN VẼ LÀ ĐƯỜNG KÍNH NGOÀI, KÝ HIỆU LÀ D.
2. ĐƯỜNG KÍNH ỚNG CẤP NƯỚC BẰNG THÉP TRẮNG KÉM, THÉP ĐEN, THÉP KHÔNG RỈ GHI TRONG BẢN VẼ LÀ ĐƯỜNG KÍNH TRONG, KÝ HIỆU LÀ DN.
3. ĐƯỜNG ỚNG CẤP NƯỚC SINH HOẠT TỰ CHẢY TỪ BỂ NƯỚC MÃI ĐẾN CÁC THIẾT BỊ VỆ SINH SỬ DỤNG ỚNG NHỰA PPR (TRỪ KHI CÓ CHỈ DẪN KHÁC)

4. ỚNG NƯỚC LẠNH SỬ DỤNG ỚNG PN10. ỚNG NƯỚC NÓNG SỬ DỤNG ỚNG PN20 (TRỪ KHI CÓ CHỈ DẪN KHÁC)
5. ỚNG DẪN NƯỚC VÀO, RA BỂ CHỨA SỬ DỤNG ỚNG ỚNG PPR, ÁP LỰC PN10
6. ỚNG HÚT VÀ ỚNG ĐẨY TRONG TRẠM BƠM SỬ DỤNG ỚNG PPR, ÁP LỰC PN10 (TRỪ KHI CÓ CHỈ DẪN KHÁC)
7. ỚNG CẤP NƯỚC LÊN BỂ NƯỚC MÃI SỬ DỤNG ỚNG PPR, PN10 (TRỪ KHI CÓ CHỈ DẪN KHÁC)

II.1 THOÁT NƯỚC

1. TOÀN BỘ ĐƯỜNG ỚNG THOÁT NƯỚC NẰM NGANG CÓ ĐỘ DỐC GHI TRONG BẢN VẼ, TẠI NHỮNG VỊ TRÍ KHÔNG CÓ GHI CHÚ, ĐỘ DỐC ỚNG ĐƯỢC MẠC ĐỊNH LÀ 2%
2. TẤT CẢ CÁC PHỄU THU SÀN, CHẬU RỬA, BỒN TIÊU, BỒN TẮM PHẢI CÓ XIPHÔNG DÙ ĐƯỢC THỂ HIỆN HAY KHÔNG THỂ HIỆN TRONG HỒ SƠ (TRỪ KHI CÓ CHỈ DẪN KHÁC)
3. ĐƯỜNG KÍNH ỚNG THOÁT NƯỚC BẰNG UPVC, HDPE GHI TRONG BẢN VẼ LÀ ĐƯỜNG KÍNH NGOÀI, KÝ HIỆU LÀ D.
4. ĐƯỜNG KÍNH ỚNG THOÁT NƯỚC BẰNG BÊ TÔNG CỐT THÉP GHI TRONG BẢN VẼ LÀ ĐƯỜNG KÍNH NGOÀI, KÝ HIỆU LÀ D.
5. ỚNG ĐỨNG THOÁT NƯỚC BÀN, THOÁT NƯỚC MƯA, ỚNG THOÁT NƯỚC NẰM NGANG GOM CÁC ỚNG ĐỨNG THOÁT NƯỚC SỬ DỤNG UPVC, PN8 (TRỪ KHI CÓ CHỈ DẪN KHÁC)
6. ỚNG THOÁT NƯỚC TRONG KHU VỆ SINH, ỚNG THÔNG HƠI SỬ DỤNG ỚNG PN8 (TRỪ KHI CÓ CHỈ DẪN KHÁC)



CÔNG TY TNHH ĐẦU TƯ XÂY DỰNG AMDC VIỆT NAM

ĐỊA CHỈ: ĐỘI 7 THÔN ĐOAN NỮ
XỊ HỒNG SƠN, TP. HÀ NỘI



CHỦ ĐẦU TƯ / CLIENT
BAN QUẢN LÝ DỰ ÁN ĐẦU TƯ
HẠ TẮNG XỊ HỒNG SƠN

ĐỊA ĐIỂM: XỊ HỒNG SƠN, TP HÀ NỘI

CÔNG TRÌNH / PROJECT
XÂY DỰNG NHÀ VÁN HÓA
VÀ CÁC HẠNG MỤC PHỤ TRỢ THÔN NỘI
XỊ HỒNG SƠN

ĐỊA ĐIỂM XÂY DỰNG / CONSTRUCTION SITE:
ĐỊA CHỈ: THÔN NỘI
XỊ HỒNG SƠN, TP HÀ NỘI

TÊN BẢN VẼ / DRAWING TITLE

QUY ĐỊNH CHUNG

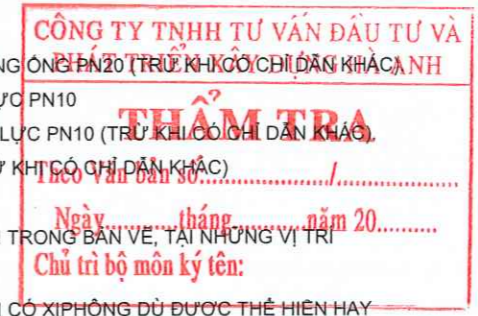
| | | |
|---------------------------------|------------------------|--|
| CHỦ TRÌ T.K / CHAIR DESIGN | KTS. HOÀNG NGỌC ANH | |
| THIẾT KẾ-VẼ / DESIGN DRAWING | KTS. HOÀNG NGỌC ANH | |
| KẾT CẤU / STRUCTURAL | KS. NGUYỄN TRỌNG DUY | |
| Q.L.K.T / MANAGEMENT TECHNIQUES | THS. KS. NGÔ TIẾN ĐÔNG | |

BỘ HỒ SƠ: BẢN VẼ THIẾT KẾ THI CÔNG / SET: DESIGN DRAWINGS

HỢP ĐỒNG SỐ / CONTRACT NO: .../ 2026/ HD-TV

NGÀY HOÀN THÀNH / ISSUE DATE: ... /2026

KÝ HIỆU BẢN VẼ / SYMBOL: TN - 05



UBND XÃ HỒNG SƠN
PHÒNG KINH TẾ

THẨM ĐỊNH

Theo văn bản số:...../KT

Ngày.....tháng.....năm 20.....

Ký tên:.....

PHẦN NƯỚC NHÀ BẾP VÀ NHÀ VỆ SINH



CÔNG TY TNHH TƯ VẤN ĐẦU TƯ VÀ
PHÁT TRIỂN XÂY DỰNG HÀ ANH

THẨM TRA

Theo Văn bản số:...../.....

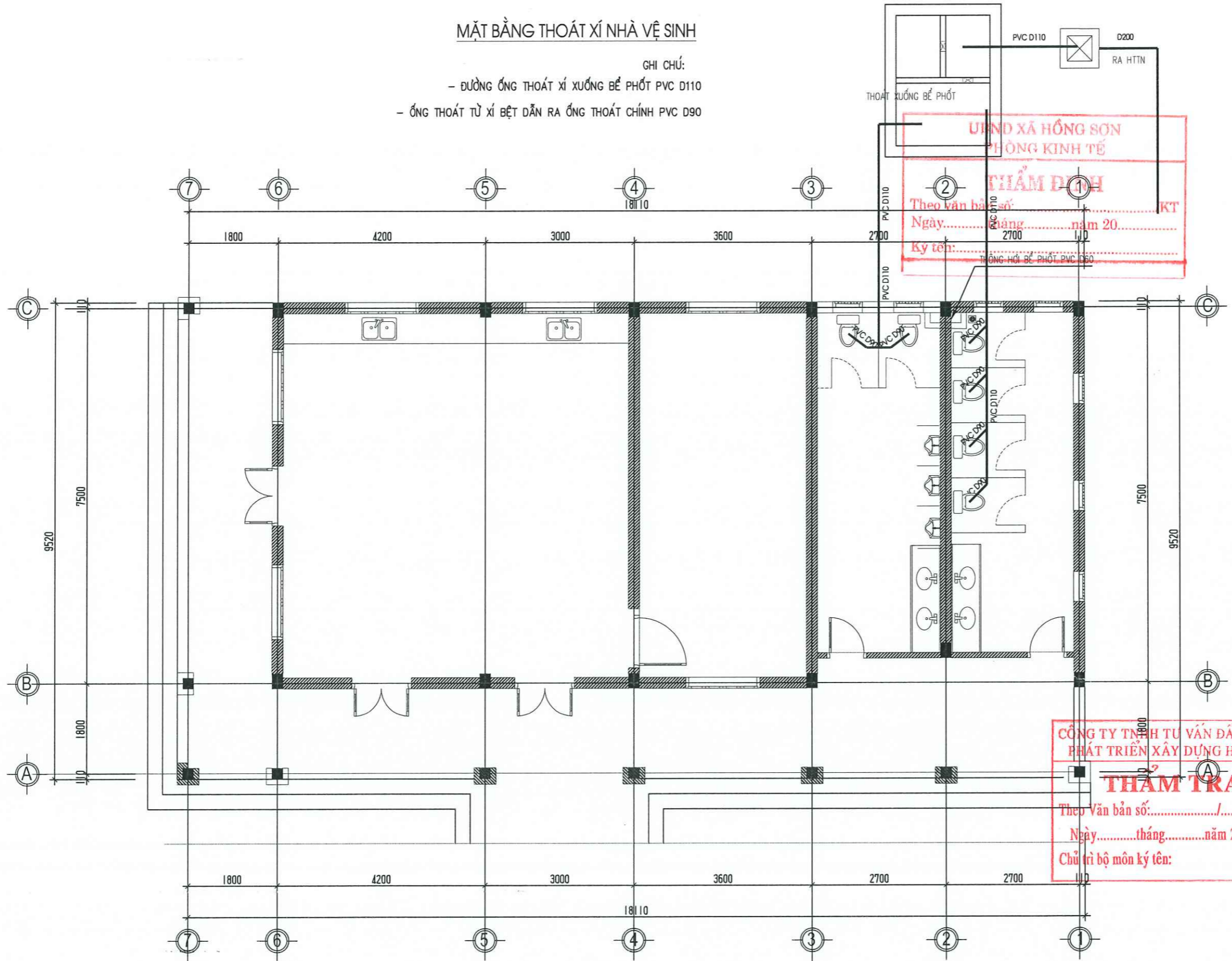
Ngày.....tháng.....năm 20.....

Chủ trì bộ môn ký tên:

BẢN VẼ CẤP THOÁT NƯỚC

MẶT BẰNG THOÁT XÍ NHÀ VỆ SINH

- GHI CHÚ:
 - ĐƯỜNG ỚNG THOÁT XÍ XƯỞNG BỂ PHỐT PVC D110
 - ỚNG THOÁT TỪ XÍ BỆT DẪN RA ỚNG THOÁT CHÍNH PVC D90



**CÔNG TY TNHH ĐẦU TƯ XÂY DỰNG
AMDC VIỆT NAM**

ĐỊA CHỈ: ĐỘI 7 THÔN ĐOAN NỮ
X. HỒNG SƠN, TP. HÀ NỘI

GIÁM ĐỐC / DIRECTOR
 PHẠM PHƯƠNG MỸ
 LẤY NGÀY MÔ TẢ KIỂM
 VER DATE DESCRIPTION CHECK

CHỦ ĐẦU TƯ / CLIENT
 BAN QUẢN LÝ DỰ ÁN ĐẦU TƯ
 HẠ TẦNG X. HỒNG SƠN
 ĐỊA ĐIỂM: X. HỒNG SƠN, TP. HÀ NỘI

CÔNG TRÌNH / PROJECT
 XÂY DỰNG NHÀ VÁN HÒA
 VÀ CÁC HẠNG MỤC PHỤ TRỢ THÔN NGHĨA
 X. HỒNG SƠN

ĐỊA ĐIỂM XÂY DỰNG
 / CONSTRUCTION SITE:
 ĐỊA CHỈ: THÔN NGHĨA
 X. HỒNG SƠN, TP. HÀ NỘI

TÊN BẢN VẼ / DRAWING TITLE
**MẶT BẰNG THOÁT XÍ
 NHÀ VỆ SINH**

| | | |
|---------------------------------------|---------------------------|--|
| CHỦ TRÌ T.K / CHAIR DESIGN | KTS. HOÀNG NGỌC ANH | |
| THIẾT KẾ-VẼ / DESIGN DRAWING | KTS. HOÀNG NGỌC ANH | |
| KẾT CẤU / STRUCTURAL | KS. NGUYỄN TRỌNG DUY | |
| Q.L.K.T / MANAGEMENT TECHNIQUES | THS. KS. NGÔ TIẾN DŨNG | |

BỘ HỒ SƠ: BẢN VẼ THIẾT KẾ THI CÔNG
 / SET: DESIGN DRAWINGS

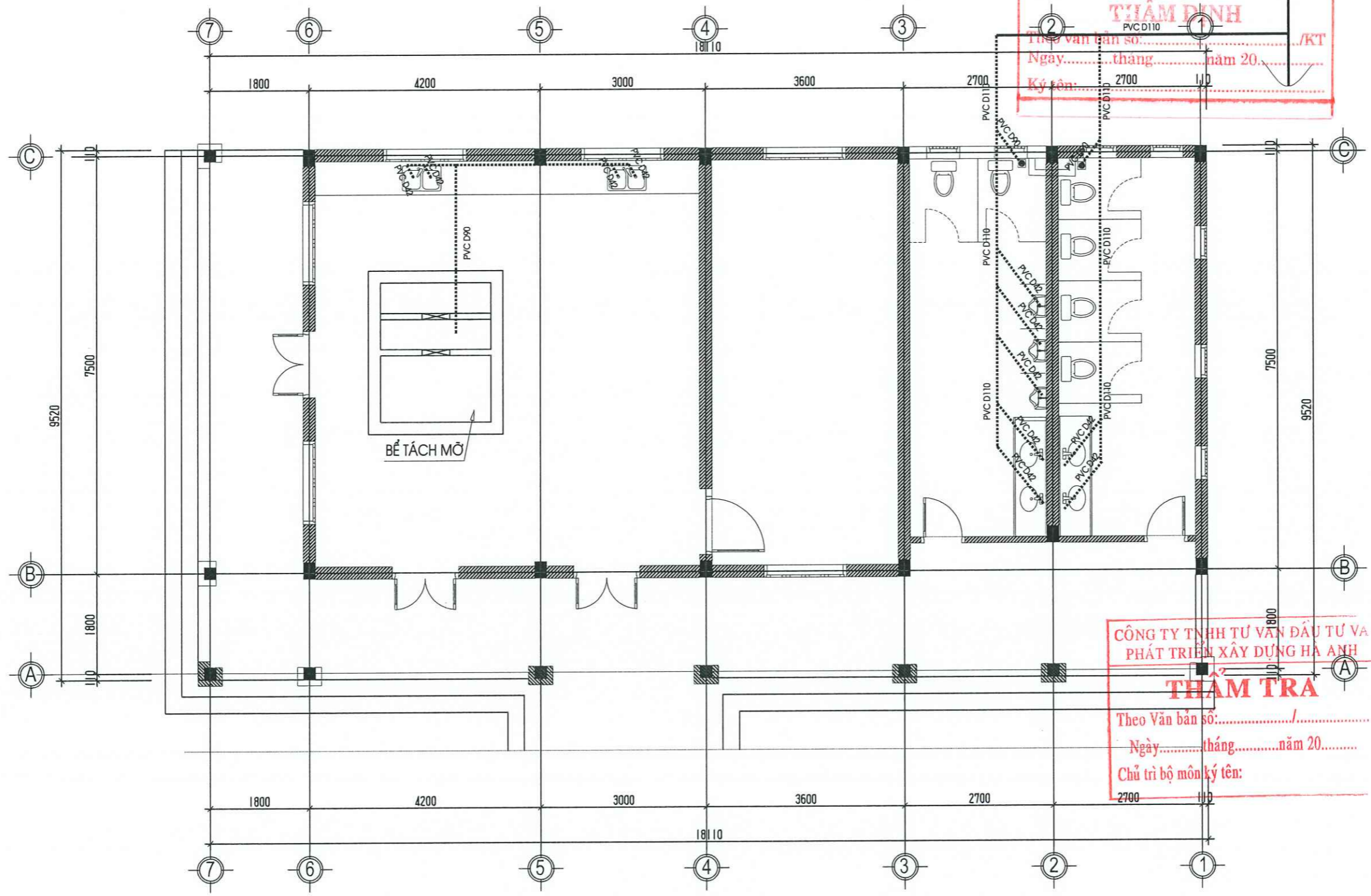
HỢP ĐỒNG SỐ
 / CONTRACT NO. ... / 2026 / HĐ-TV

NGÀY HOÀN THÀNH
 / ISSUE DATE: ... / 2026

KÝ HIỆU BẢN VẼ
 / SYMBOL: TN - 07

MẶT BẰNG THOÁT NƯỚC SINH HOẠT

GHI CHÚ:
 - ỐNG THOÁT TỪ LAVABO DÙNG PVC D42 ĐẤU NỐI VỚI PVC D110
 - ỐNG THOÁT THẢI SINH HOẠT DÙNG PVC D110 THOÁT RA HỆ THỐNG THOÁT NƯỚC KHU VỰC



UBND XÃ HỒNG SƠN
 PHÒNG KINH TẾ

THẨM ĐỊNH
 PVC D110

Theo Văn bản số:/KT
 Ngày.....tháng.....năm 20.....
 Ký tên: 2700

CÔNG TY TNHH TƯ VẤN ĐẦU TƯ VÀ
 PHÁT TRIỂN XÂY DỰNG HÀ ANH

THẨM TRA

Theo Văn bản số:/.....
 Ngày.....tháng.....năm 20.....
 Chủ trì bộ môn ký tên: 2700

CÔNG TY TNHH ĐẦU TƯ XÂY DỰNG
 AMDC VIỆT NAM

ĐỊA CHỈ: ĐỘI 7 THÔN ĐOAN NỮ
 XÃ HỒNG SƠN, TP. HÀ NỘI

GIÁM ĐỐC / DIRECTOR

CÔNG TY TNHH ĐẦU TƯ XÂY DỰNG AMDC VIỆT NAM

PHẠM PHƯƠNG MỸ

| LẦN / VER | NGÀY / DATE | MÔ TẢ / DESCRIPTION | KIỂM TRA / CHECK |
|-----------|-------------|---------------------|------------------|
| | | | |

CHỦ ĐẦU TƯ / CLIENT
 BAN QUẢN LÝ DỰ ÁN ĐẦU TƯ
 HẠ TẦNG XÃ HỒNG SƠN

ĐỊA ĐIỂM: XÃ HỒNG SƠN, TP HÀ NỘI

CÔNG TRÌNH / PROJECT
 XÂY DỰNG NHÀ VĂN HÓA
 VÀ CÁC HẠNG MỤC PHỤ TRỢ THÔN NGHĨA
 XÃ HỒNG SƠN

ĐỊA ĐIỂM XÂY DỰNG / CONSTRUCTION SITE:
 ĐỊA CHỈ: THÔN NGHĨA
 XÃ HỒNG SƠN, TP HÀ NỘI

TÊN BẢN VẼ / DRAWING TITLE
MẶT BẰNG THOÁT NƯỚC SINH HOẠT

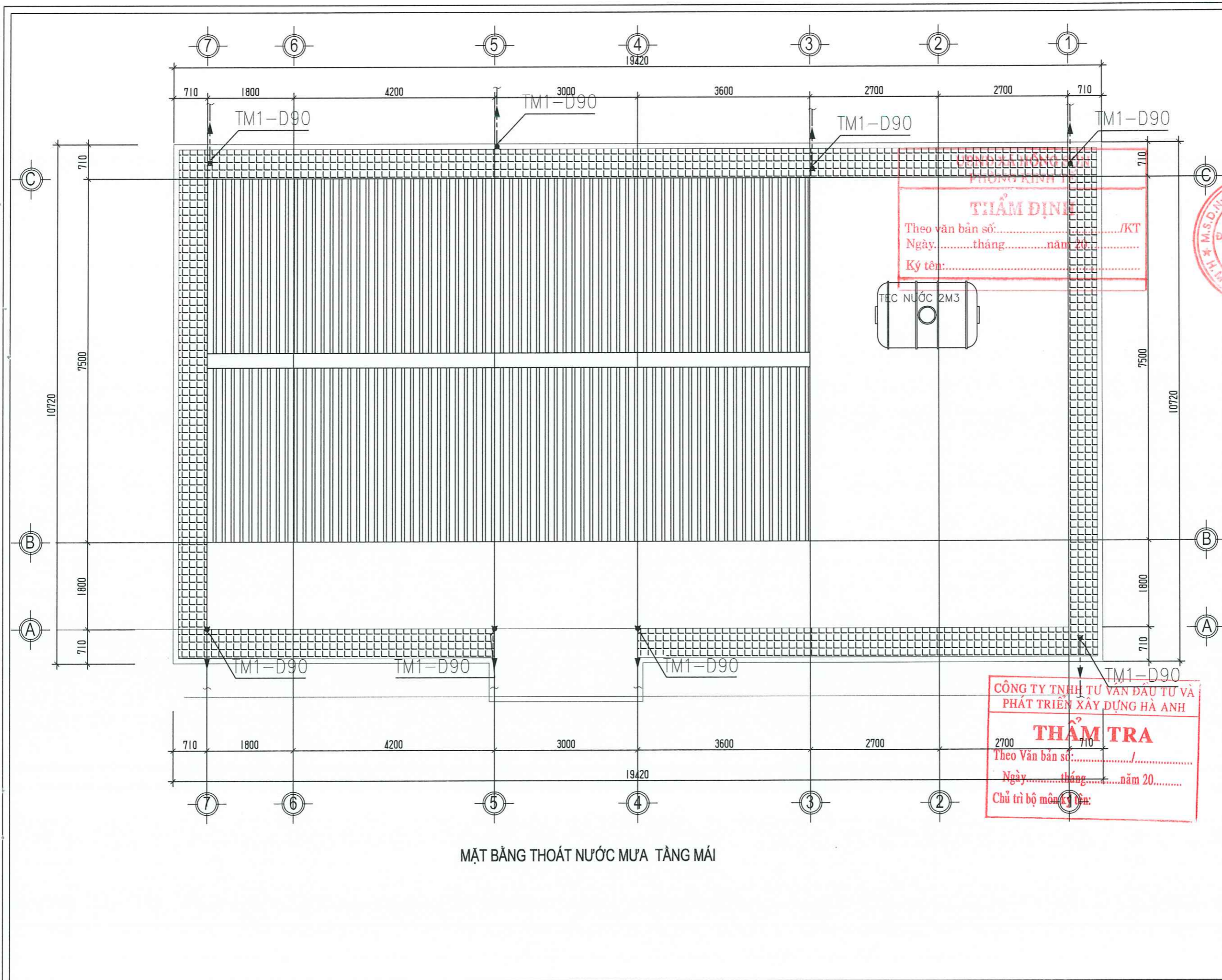
| | | |
|---------------------------------|------------------------|--|
| CHỦ TRÌ T.K / CHAIR DESIGN | KTS. HOÀNG NGỌC ANH | |
| THIẾT KẾ-VẼ / DESIGN DRAWING | KTS. HOÀNG NGỌC ANH | |
| KẾT CẤU / STRUCTURAL | KS. NGUYỄN TRỌNG DUY | |
| Q.L.K.T / MANAGEMENT TECHNIQUES | THS. KS. NGÔ TIẾN DŨNG | |

BỘ HỒ SƠ: BẢN VẼ THIẾT KẾ THI CÔNG / SET: DESIGN DRAWINGS

HỢP ĐỒNG SỐ / CONTRACT NO: .../ 2026/ HĐ-TV

NGÀY HOÀN THÀNH / ISSUE DATE: ... /2026

KÝ HIỆU BẢN VẼ / SYMBOL: TN - 08



CÔNG TY TNHH ĐẦU TƯ XÂY DỰNG AMDC VIỆT NAM

ĐỊA CHỈ: ĐỘI 7 THÔN ĐOAN NỮ XÃ HỒNG SƠN, TP. HÀ NỘI

GIÁM ĐỐC / DIRECTOR
PHẠM PHƯƠNG MỸ

CHỦ ĐẦU TƯ / CLIENT
 BAN QUẢN LÝ DỰ ÁN ĐẦU TƯ HẠ TẦNG XÃ HỒNG SƠN

ĐỊA ĐIỂM: XÃ HỒNG SƠN, TP HÀ NỘI

CÔNG TRÌNH / PROJECT
 XÂY DỰNG NHÀ VĂN HÓA VÀ CÁC HẠNG MỤC PHỤ TRỢ THÔN NGHĨA XÃ HỒNG SƠN

ĐỊA ĐIỂM XÂY DỰNG / CONSTRUCTION SITE:
 ĐỊA CHỈ: THÔN NGHĨA XÃ HỒNG SƠN, TP HÀ NỘI

TÊN BẢN VẼ / DRAWING TITLE
MẶT BẰNG THOÁT NƯỚC MƯA TẦNG MÁI

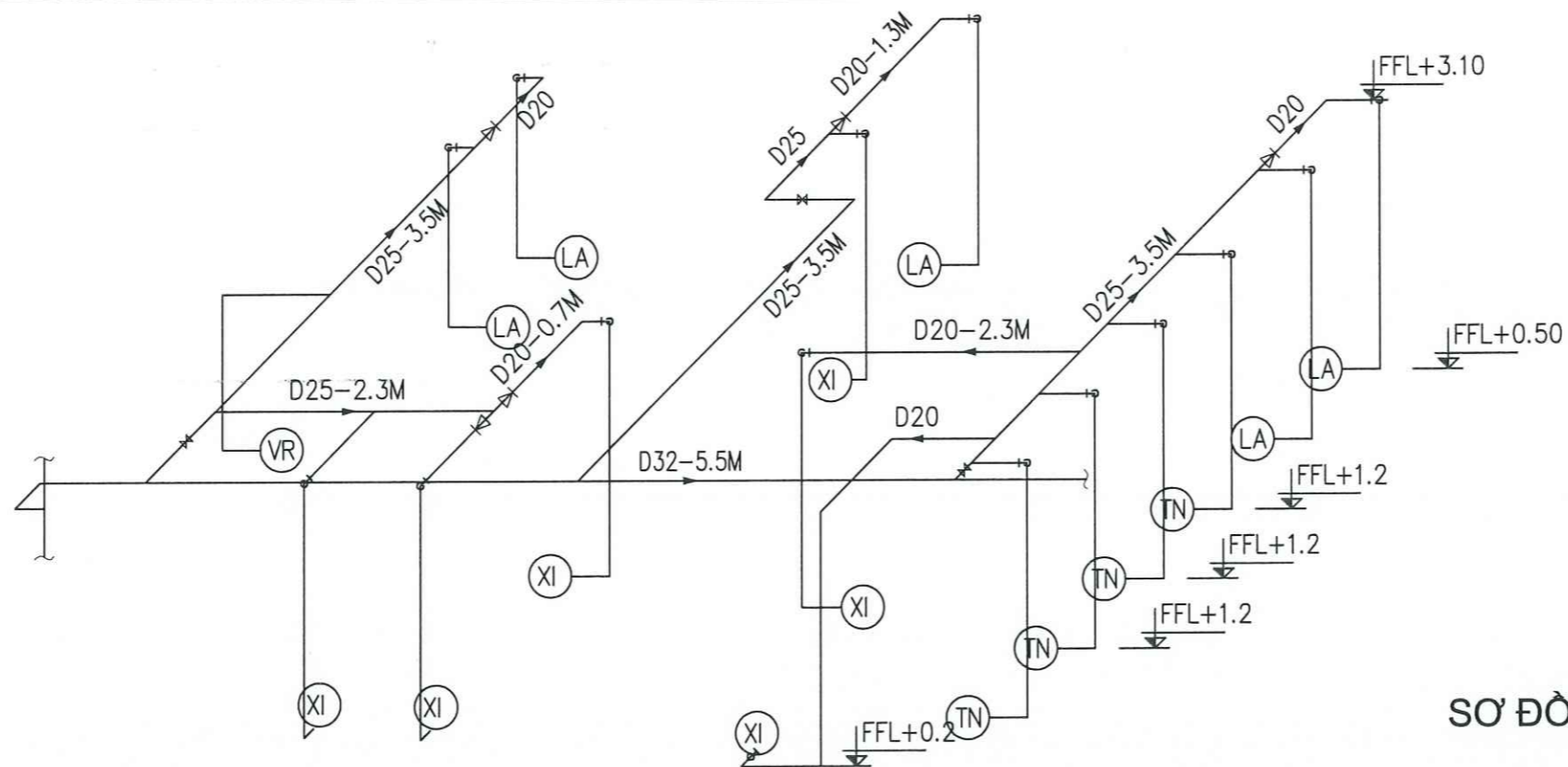
| | | |
|----------------------------------|------------------------|--|
| CHỦ TRÌ T.K / CHAIR DESIGN: | KTS. HOÀNG NGỌC ANH | |
| THIẾT KẾ-VẼ / DESIGN DRAWING: | KTS. HOÀNG NGỌC ANH | |
| KẾT CẤU / STRUCTURAL: | KS. NGUYỄN TRỌNG DUY | |
| Q.L.K.T / MANAGEMENT TECHNIQUES: | THS. KS. NGÔ TIẾN DŨNG | |

BỘ HỒ SƠ: BẢN VẼ THIẾT KẾ THI CÔNG / SET: DESIGN DRAWINGS

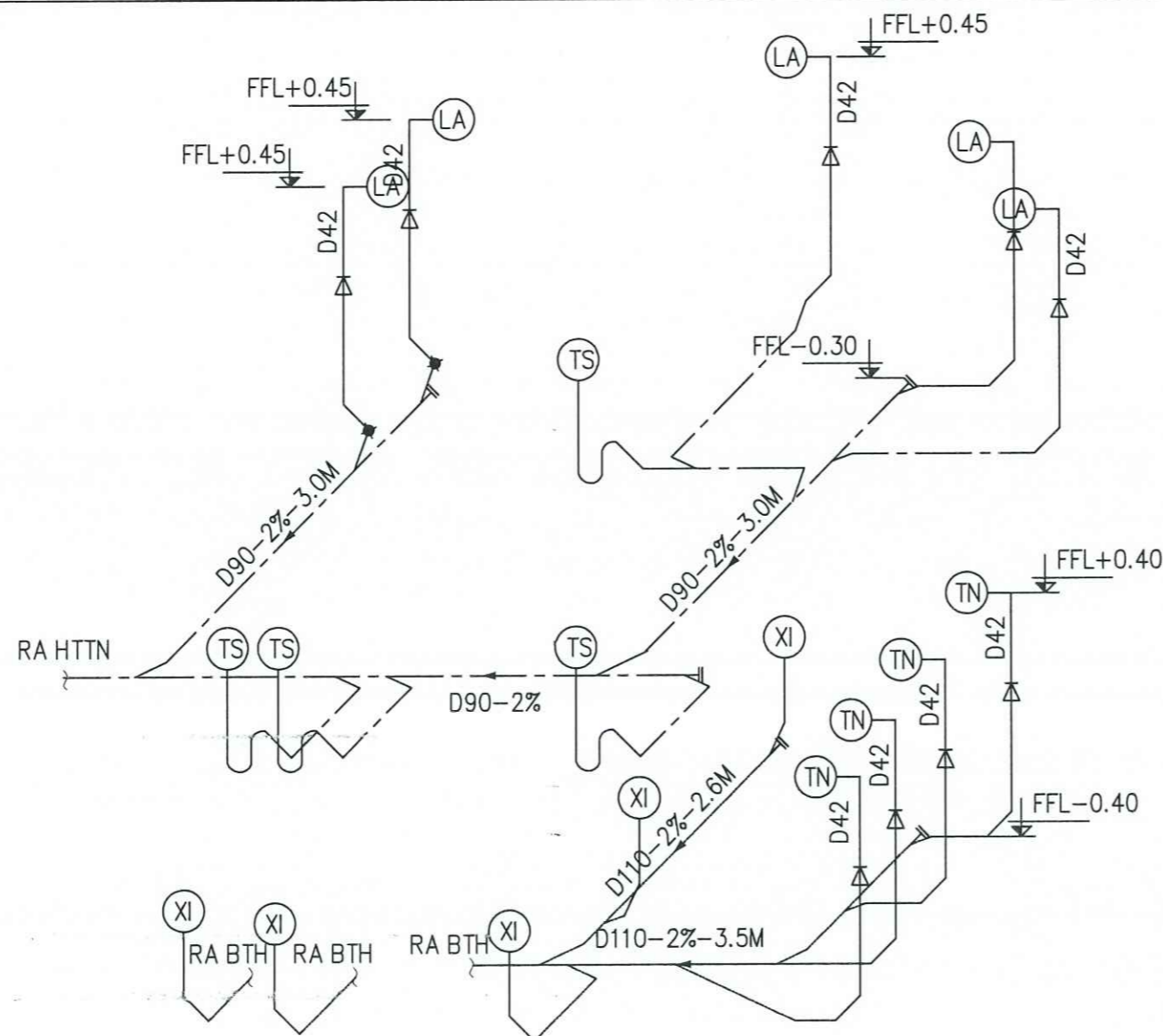
HỢP ĐỒNG SỐ / CONTRACT NO.: .../ 2026/ HD-TV

NGÀY HOÀN THÀNH / ISSUE DATE: ... /2026

KÝ HIỆU BẢN VẼ / SYMBOL: TN - 09



SƠ ĐỒ CẤP NƯỚC WC



SƠ ĐỒ THOÁT NƯỚC WC

CÔNG TY TNHH TƯ VẤN ĐẦU TƯ VÀ PHÁT TRIỂN XÂY DỰNG HÀ ANH
THẨM TRA
 Theo Văn bản số:...../.....
 Ngày.....tháng.....năm 20.....
 Chủ trì bộ môn ký tên:

**CÔNG TY TNHH ĐẦU TƯ XÂY DỰNG
 AMDC VIỆT NAM**

ĐỊA CHỈ: ĐỘI 7 THÔN ĐOÀN NỮ
 XÃ HỒNG SƠN, TP. HÀ NỘI

GIÁM ĐỐC / DIRECTOR
CÔNG TY TNHH ĐẦU TƯ XÂY DỰNG AMDC VIỆT NAM
 PHẠM PHƯƠNG MỸ

LẦN NGÀY MÔ TẢ KIỂM
 VER - DATE DESCRIPTION CHECK

CHỦ ĐẦU TƯ / CLIENT
 BAN QUẢN LÝ DỰ ÁN ĐẦU TƯ
 HẠ TẦNG XÃ HỒNG SƠN

ĐỊA ĐIỂM: XÃ HỒNG SƠN, TP HÀ NỘI

CÔNG TRÌNH / PROJECT
 XÂY DỰNG NHÀ VĂN HÓA
 VÀ CÁC HẠNG MỤC PHỤ TRỢ THÔN NGHĨA
 XÃ HỒNG SƠN

ĐỊA ĐIỂM XÂY DỰNG / CONSTRUCTION SITE:
 ĐỊA CHỈ: THÔN NGHĨA
 XÃ HỒNG SƠN, TP HÀ NỘI

TÊN BẢN VẼ / DRAWING TITLE
 SƠ ĐỒ
 CẤP, THOÁT NƯỚC WC

| | | |
|---------------------------------|------------------------|--|
| CHỦ TRÌ T.K / CHAIR DESIGN | KTS. HOÀNG NGỌC ANH | |
| THIẾT KẾ-VẼ / DESIGN DRAWING | KTS. HOÀNG NGỌC ANH | |
| KẾT CẤU / STRUCTURAL | KS. NGUYỄN TRỌNG DUY | |
| Q.L.K.T / MANAGEMENT TECHNIQUES | THS. KS. NGÔ TIẾN DŨNG | |

BỘ HỒ SƠ: BẢN VẼ THIẾT KẾ THI CÔNG / SET: DESIGN DRAWINGS

HỢP ĐỒNG SỐ / CONTRACT NO: .../ 2026/ HD-TV

NGÀY HOÀN THÀNH / ISSUE DATE: ... /2026

KÝ HIỆU BẢN VẼ / SYMBOL: TN - 10

**CÔNG TY TNHH ĐẦU TƯ XÂY DỰNG
AMDC VIỆT NAM**

ĐỊA CHỈ: ĐỘI 7 THÔN ĐOÀN NỮ
XÃ HỒNG SƠN, TP. HÀ NỘI

GIÁM ĐỐC / DIRECTOR

**CÔNG TY
ĐẦU TƯ XÂY DỰNG
AMDC
VIỆT NAM**
PHẠM PHƯƠNG MỸ

LẦN / NGÀY / MÔ TẢ / KIỂM
VER / DATE / DESCRIPTION / CHECK

CHỦ ĐẦU TƯ / CLIENT
BAN QUẢN LÝ DỰ ÁN ĐẦU TƯ
HẠ TẦNG XÃ HỒNG SƠN

ĐỊA ĐIỂM: XÃ HỒNG SƠN, TP HÀ NỘI

CÔNG TRÌNH / PROJECT
XÂY DỰNG NHÀ VĂN HÓA
VÀ CÁC HẠNG MỤC PHỤ TRỢ THÔN NGHĨA
XÃ HỒNG SƠN

ĐỊA ĐIỂM XÂY DỰNG
/ CONSTRUCTION SITE:
ĐỊA CHỈ: THÔN NGHĨA
XÃ HỒNG SƠN, TP HÀ NỘI

TÊN BẢN VẼ / DRAWING TITLE
SƠ ĐỒ NGUYÊN LÝ CẤP NƯỚC

| | | |
|--|---------------------------|--|
| CHỦ TRÌ T.K / CHAIR DESIGN | KTS. HOÀNG NGỌC ANH | |
| THIẾT KẾ-VẼ / DESIGN DRAWING: | KTS. HOÀNG NGỌC ANH | |
| KẾT CẤU / STRUCTURAL: | KS. NGUYỄN TRỌNG DUY | |
| Q.L.K.T / MANAGEMENT TECHNIQUES: | THS. KS. NGÔ TIẾN DŨNG | |

BỘ HỒ SƠ: BẢN VẼ THIẾT KẾ THI CÔNG
/ SET: DESIGN DRAWINGS

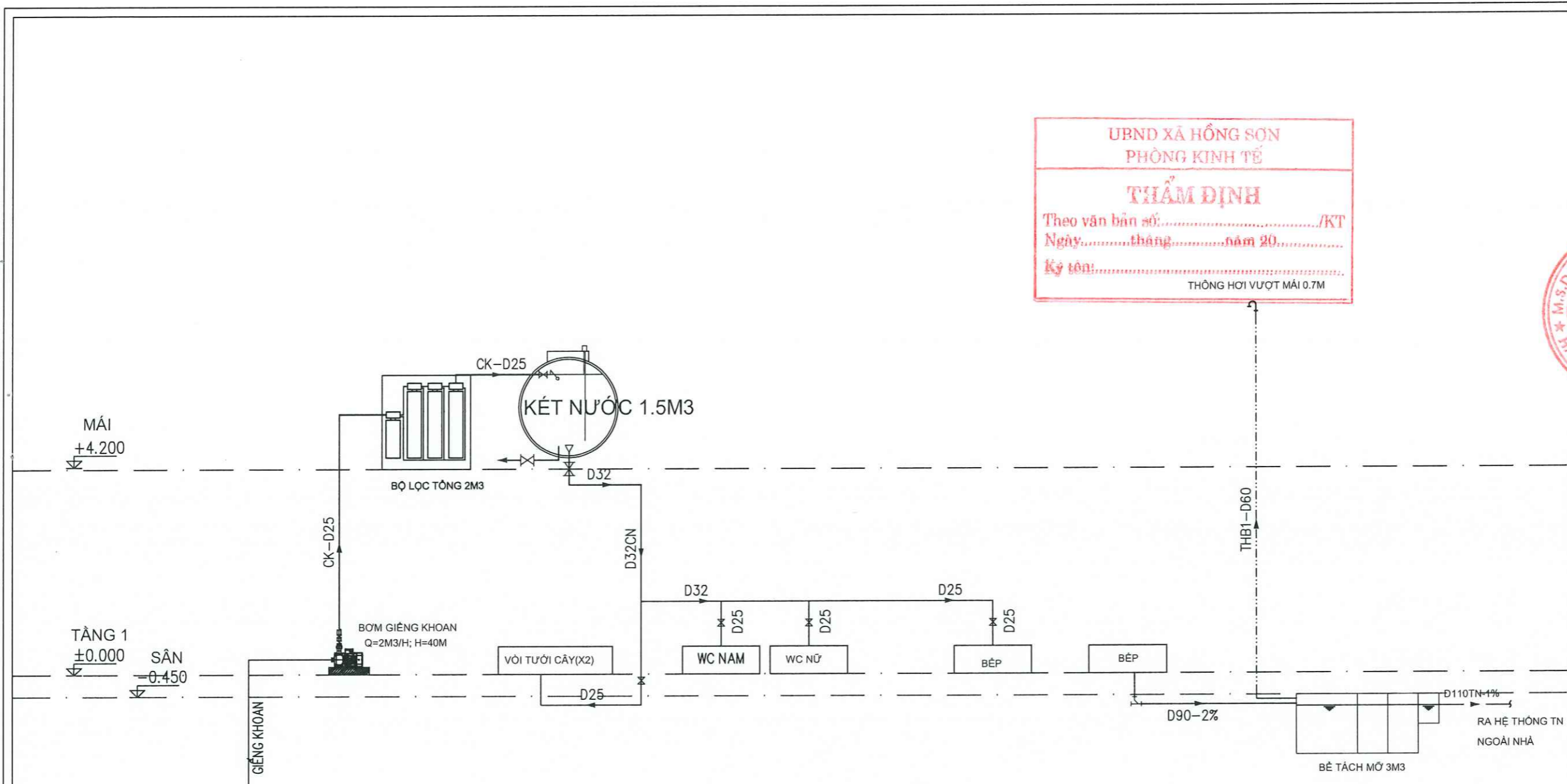
HỢP ĐỒNG SỐ
/ CONTRACT NO. .../ 2026/ HĐ-TV

NGÀY HOÀN THÀNH
/ ISSUE DATE: ... /2026

KÝ HIỆU BẢN VẼ
/ SYMBOL: TN - 11

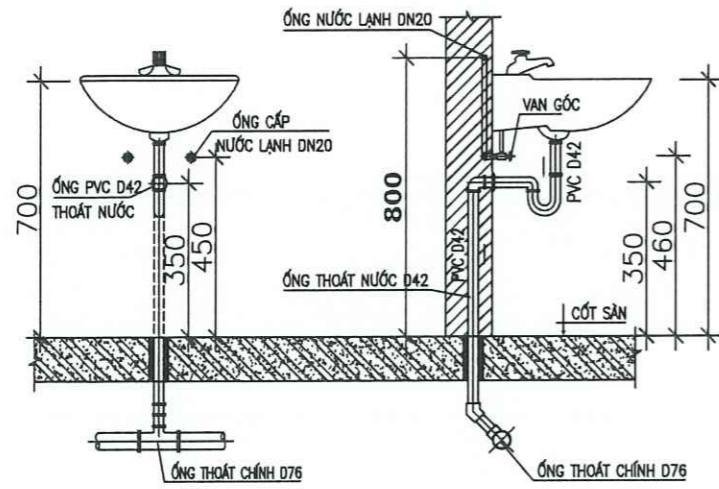
**UBND XÃ HỒNG SƠN
PHÒNG KINH TẾ**
THẨM ĐỊNH
Theo văn bản số:...../KT
Ngày.....tháng.....năm 20.....
Ký tên:.....
THÔNG HƠI VƯỢT MÁI 0.7M

**CÔNG TY TNHH TƯ VẤN ĐẦU TƯ VÀ
PHÁT TRIỂN XÂY DỰNG HÀ ANH**
THẨM TRA
Theo Văn bản số:...../.....
Ngày.....tháng.....năm 20.....
Chủ trì bộ môn ký tên:

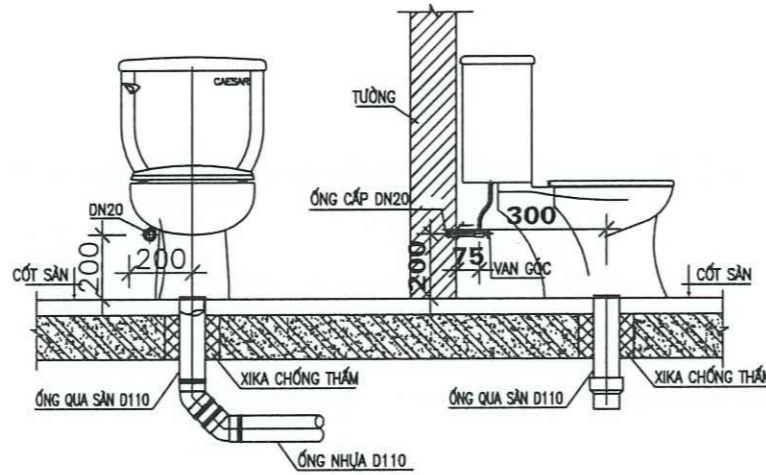


SƠ ĐỒ NGUYÊN LÝ CẤP NƯỚC

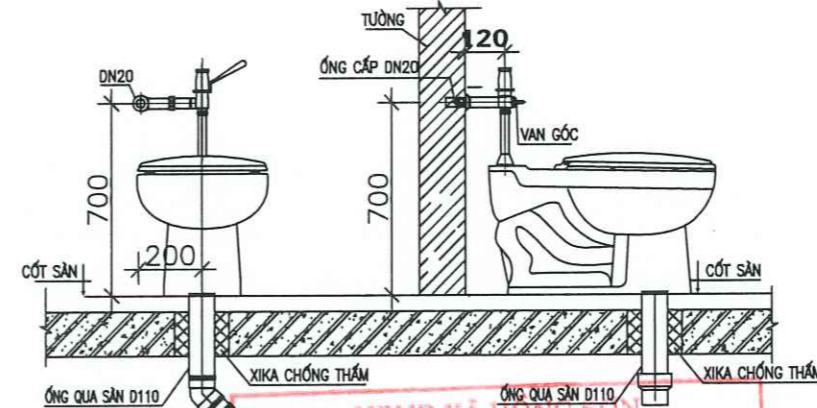
CHI TIẾT LẮP ĐẶT CHẬU RỬA



CHI TIẾT LẮP ĐẶT XÍ BỆT



CHI TIẾT LẮP ĐẶT TIỂU NỮ



**UBND XÃ HỒNG SƠN
PHÒNG KINH TẾ**

THẨM ĐỊNH

Theo văn bản số:/KT
Ngày.....tháng.....năm 20.....
Ký tên:.....

**CÔNG TY TNHH ĐẦU TƯ XÂY DỰNG
AMDC VIỆT NAM**

ĐỊA CHỈ: ĐỘI 7 THÔN ĐOÀN NỮ
XÃ HỒNG SƠN, TP. HÀ NỘI

GIÁM ĐỐC / DIRECTOR
**CÔNG TY
TNHH ĐẦU TƯ XÂY DỰNG
AMDC
PHẠM PHƯƠNG MỸ**

LẦN... NGÀY... MÔ TẢ... KIỂM
VER... DATE... DESCRIPTION CHECK

CHỦ ĐẦU TƯ / CLIENT
BAN QUẢN LÝ DỰ ÁN ĐẦU TƯ
HẠ TẦNG XÃ HỒNG SƠN

ĐỊA ĐIỂM: XÃ HỒNG SƠN, TP HÀ NỘI

CÔNG TRÌNH / PROJECT
XÂY DỰNG NHÀ VÁN HÓA
VÀ CÁC HẠNG MỤC PHỤ TRỢ THÔN NỘI
XÃ HỒNG SƠN

ĐỊA ĐIỂM XÂY DỰNG
/ CONSTRUCTION SITE:
ĐỊA CHỈ: THÔN NỘI
XÃ HỒNG SƠN, TP HÀ NỘI

TÊN BẢN VẼ / DRAWING TITLE
NGUYÊN LÝ LẮP ĐẶT

| | | |
|--|---------------------------|--|
| CHỦ TRÌ T.K / CHAIR DESIGN | KTS. HOÀNG NGỌC ANH | |
| THIẾT KẾ-VẼ / DESIGN DRAWING: | KTS. HOÀNG NGỌC ANH | |
| KẾT CẤU / STRUCTURAL: | KS. NGUYỄN TRỌNG DUY | |
| Q.L.K.T / MANAGEMENT TECHNIQUES: | THS. KS. NGÔ TIẾN DŨNG | |

BỘ HỒ SƠ: BẢN VẼ THIẾT KẾ THI CÔNG
/ SET: DESIGN DRAWINGS

HỢP ĐỒNG SỐ
/ CONTRACT NO. .../ 2026/ HĐ-TV

NGÀY HOÀN THÀNH
/ ISSUE DATE: ... /2026

KÝ HIỆU BẢN VẼ
/ SYMBOL: TN - 12

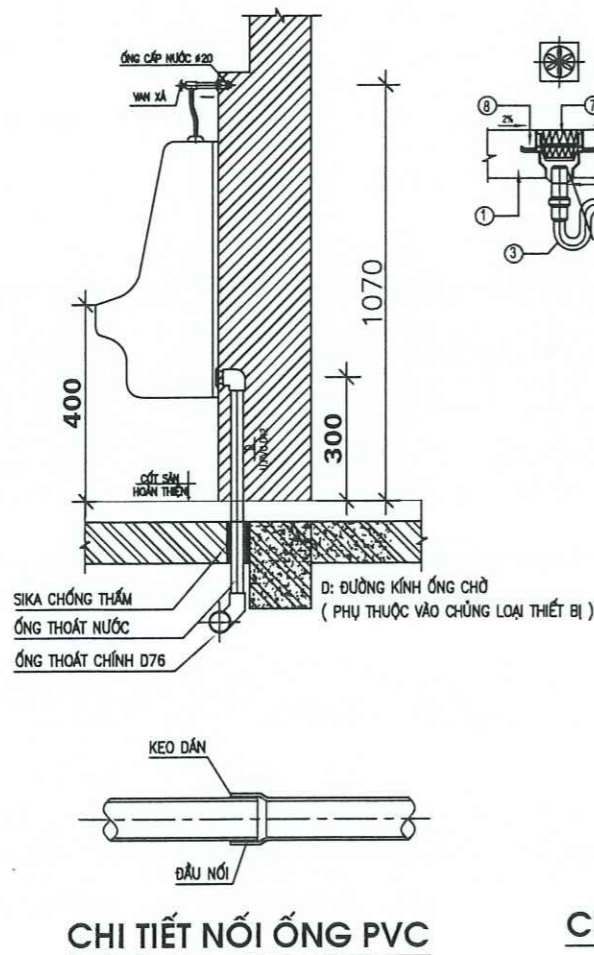
CHI TIẾT LẮP ĐẶT TIỂU NAM

PHÊ THU NƯỚC SÀN

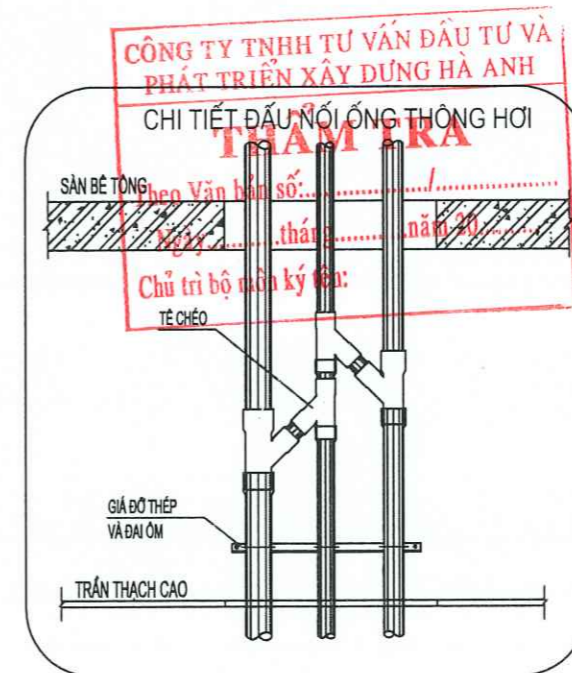
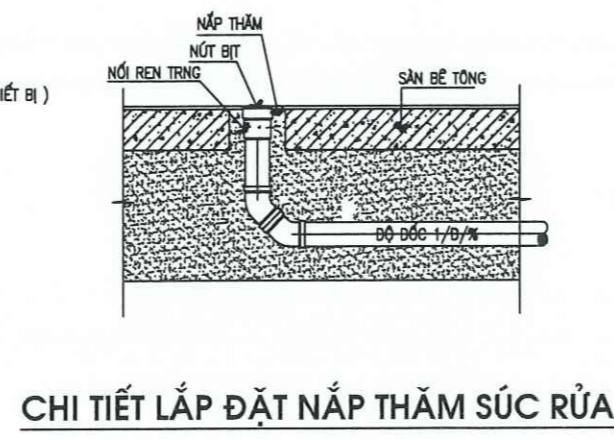
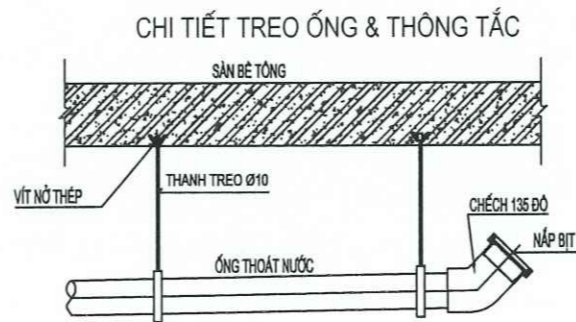
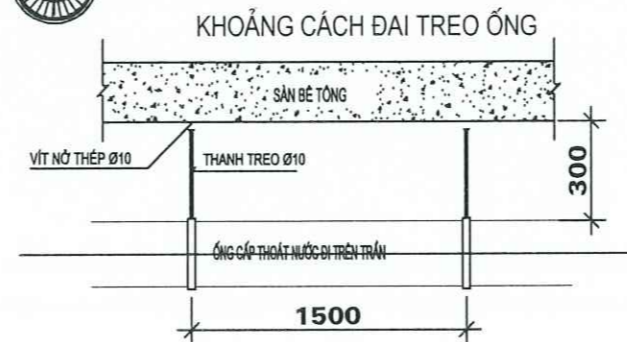
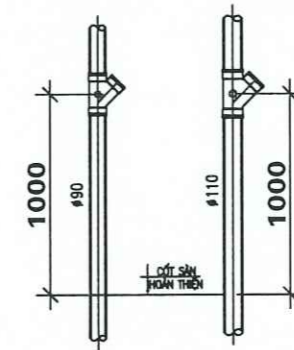
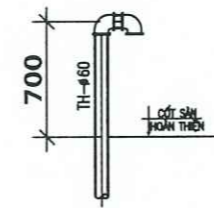
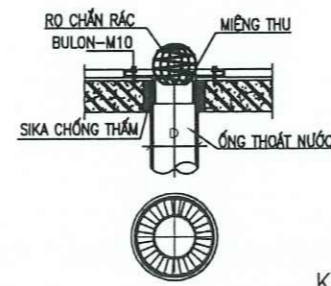
CHI TIẾT CẦU THU NƯỚC MƯA MÁI

CHI TIẾT THÔNG HƠI QUA MÁI

CHI TIẾT LẮP ĐẶT Y KIỂM TRA



- ① SÀN BÊ TÔNG
- ② VỊ TRÍ THOÁT NƯỚC CỦA SÀN
- ③ XIPHONG CON THỎ
- ④ ĐỐC THOÁT NƯỚC
- ⑤ ĐƯỜNG ỚNG NƯỚC
- ⑥ ỚNG NỐI
- ⑦ VỊ TRÍ THU RÁC
- ⑧ TẤM CHẮN KHE NỐI
- ⑨ PHỤ THUỘC VÀO CHŨNG LOẠI THIẾT BỊ LỰA CHỌN

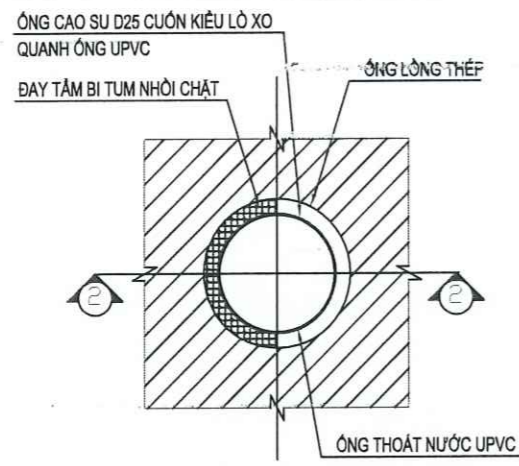


**CÔNG TY TNHH TƯ VẤN ĐẦU TƯ VÀ
PHÁT TRIỂN XÂY DỰNG HÀ ANH**

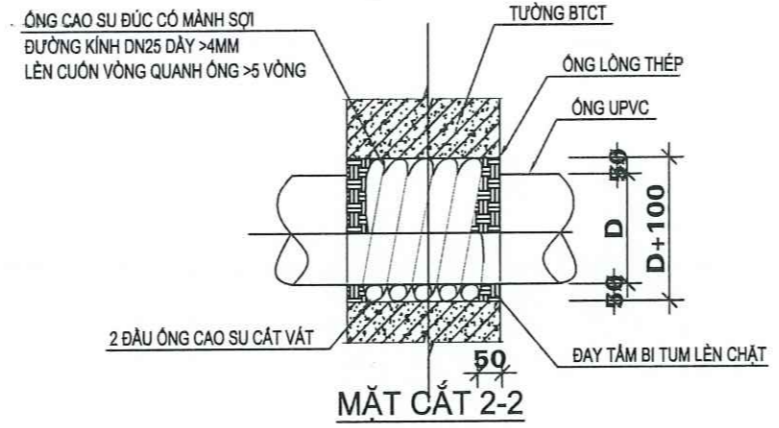
CHI TIẾT ĐẦU NỐI ỚNG THÔNG HƠI

THẨM TRA

Theo Văn bản số:/KT
Ngày.....tháng.....năm 20.....
Chủ trì bộ môn ký tên:
TÊ CHÉO

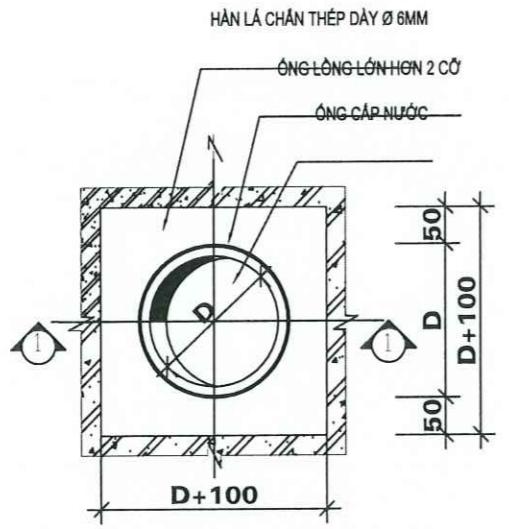
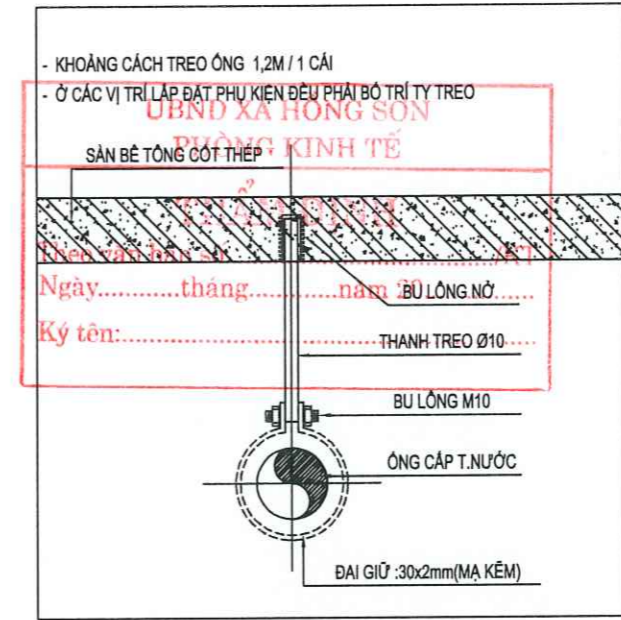


CHI TIẾT ỐNG THOÁT NƯỚC QUA TƯỜNG

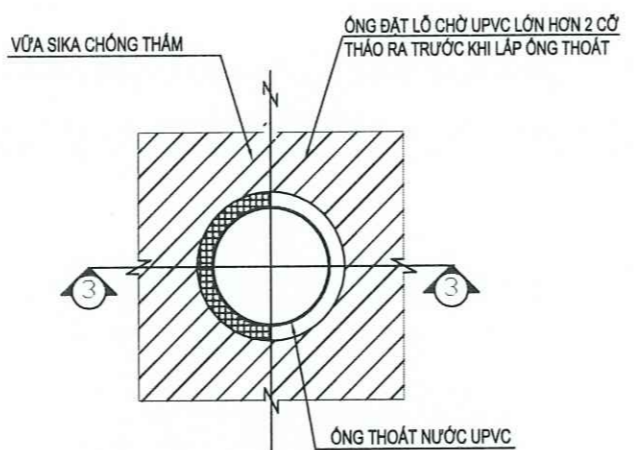


MẶT CẮT 2-2

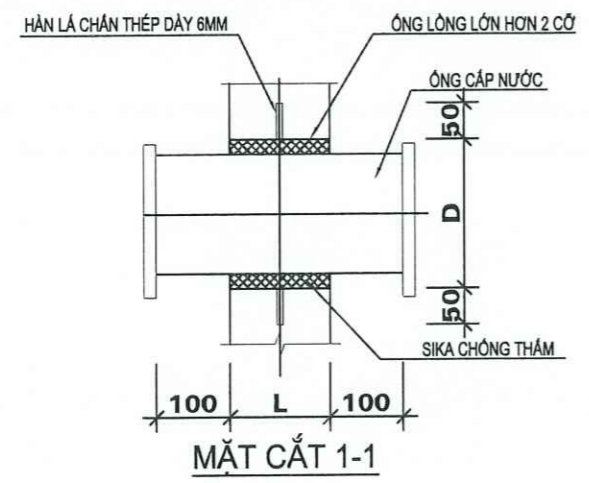
CHI TIẾT TY TREO ỐNG CẤP T.NƯỚC TRÊN TRẦN



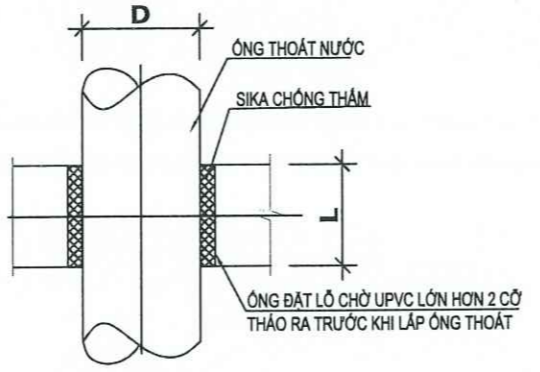
CHI TIẾT ỐNG CẤP NƯỚC QUA TƯỜNG, THÀNH BÊ



CHI TIẾT ỐNG THOÁT NƯỚC XUYÊN SÀN

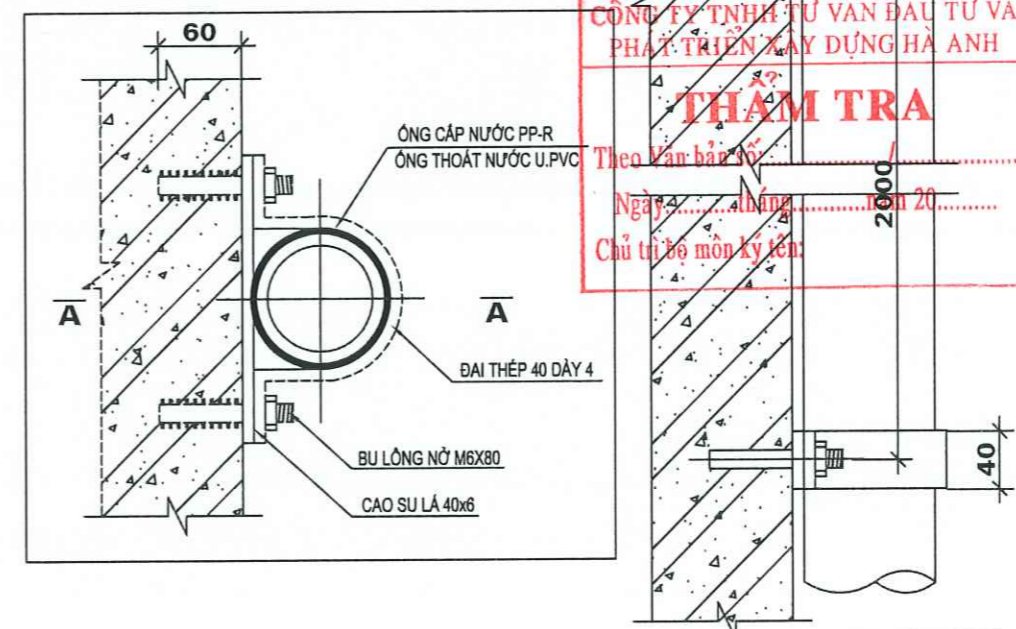


MẶT CẮT 1-1



MẶT CẮT 3-3

CHI TIẾT NEO ỐNG CẤP THOÁT NƯỚC



MẶT CẮT A-A

CÔNG TY TNHH ĐẦU TƯ XÂY DỰNG AMDC VIỆT NAM

Địa chỉ: Đội 7 Thôn Đoàn Nữ
Xã Hồng Sơn, TP. Hà Nội

GIÁM ĐỐC / DIRECTOR
CÔNG TY TNHH ĐẦU TƯ XÂY DỰNG AMDC VIỆT NAM
PHẠM PHƯƠNG MỸ

LẦN NGÀY MÔ TẢ KIỂM
VER DATE DESCRIPTION CHECK

CHỦ ĐẦU TƯ / CLIENT
BAN QUẢN LÝ DỰ ÁN ĐẦU TƯ
HẠ TẦNG XÃ HỒNG SƠN

Địa điểm: Xã Hồng Sơn, TP Hà Nội

CÔNG TRÌNH / PROJECT
XÂY DỰNG NHÀ VĂN HÓA
VÀ CÁC HẠNG MỤC PHỤ TRỢ THÔN NỘI
Xã Hồng Sơn

Địa điểm xây dựng / CONSTRUCTION SITE:
Địa chỉ: Thôn Nội
Xã Hồng Sơn, TP Hà Nội

TÊN BẢN VẼ / DRAWING TITLE
NGUYÊN LÝ LẮP ĐẶT

| | | |
|---------------------------------|------------------------|--|
| CHỦ TRÌ T.K / CHAIR DESIGN | KTS. HOÀNG NGỌC ANH | |
| THIẾT KẾ-VẼ / DESIGN DRAWING | KTS. HOÀNG NGỌC ANH | |
| KẾT CẤU / STRUCTURAL | KS. NGUYỄN TRỌNG DUY | |
| Q.L.K.T / MANAGEMENT TECHNIQUES | THS. KS. NGÔ TIẾN DŨNG | |

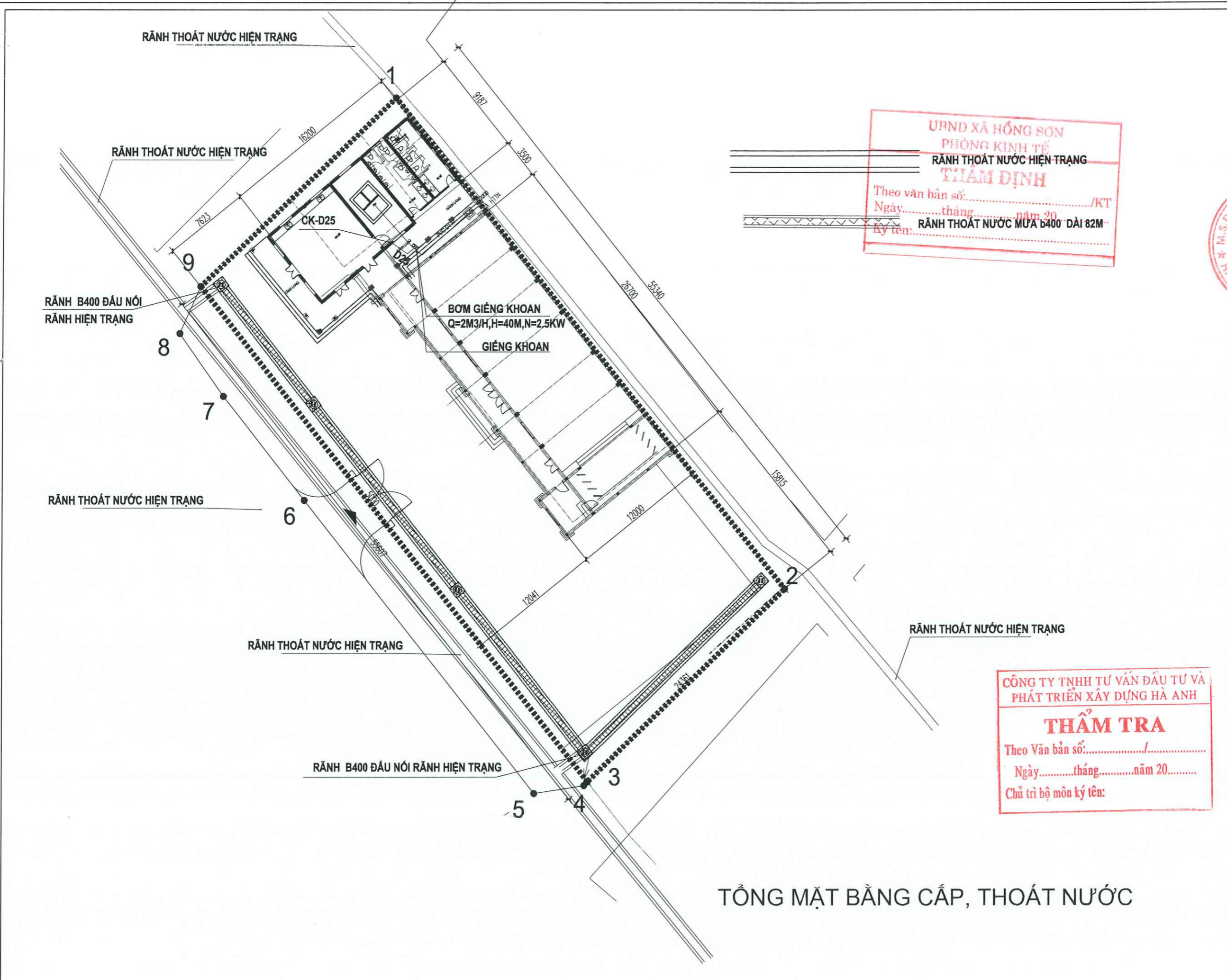
BỘ HỒ SƠ: BẢN VẼ THIẾT KẾ THI CÔNG / SET: DESIGN DRAWINGS

HỢP ĐỒNG SỐ / CONTRACT NO: ... / 2026 / HĐ-TV

NGÀY HOÀN THÀNH / ISSUE DATE: ... / 2026

KY HIỆU BẢN VẼ / SYMBOL: TN - 13

CÔNG TY TNHH TƯ VẤN ĐẦU TƯ VÀ PHÁT TRIỂN XÂY DỰNG HÀ ANH
THẨM TRA
Theo Văn bản số...
Ngày... tháng... năm 20...
Chủ trì bộ môn ký tên:



UBND XÃ HỒNG SƠN
PHÒNG KINH TẾ
RÀNH THOÁT NƯỚC HIỆN TRẠNG
TIAM ĐỊNH

Theo văn bản số:/KT
 Ngày: tháng năm 20.....
 Ký tên: RÀNH THOÁT NƯỚC MƯA B400 DÀI 82M

CÔNG TY TNHH TƯ VẤN ĐẦU TƯ VÀ
PHÁT TRIỂN XÂY DỰNG HÀ ANH

THẨM TRA

Theo Văn bản số:/.....
 Ngày: tháng năm 20.....
 Chủ trì bộ môn ký tên:

| | |
|---|------------------------|
| CÔNG TY TNHH ĐẦU TƯ XÂY DỰNG AMDC VIỆT NAM | |
| ĐỊA CHỈ: ĐỘI 7 THÔN ĐOAN NỮ XÃ HỒNG SƠN, TP. HÀ NỘI | |
| GIÁM ĐỐC / DIRECTOR PHẠM PHƯƠNG MỸ | |
| LẦN / NGÀY / VER / DATE | MÔ TẢ / DESCRIPTION |
| CHỦ ĐẦU TƯ / CLIENT BAN QUẢN LÝ DỰ ÁN ĐẦU TƯ HẠ TẦNG XÃ HỒNG SƠN | |
| ĐỊA ĐIỂM: XÃ HỒNG SƠN, TP HÀ NỘI | |
| CÔNG TRÌNH / PROJECT XÂY DỰNG NHÀ VĂN HÓA VÀ CÁC HẠNG MỤC PHỤ TRỢ THÔN NGHĨA XÃ HỒNG SƠN | |
| ĐỊA ĐIỂM XÂY DỰNG / CONSTRUCTION SITE: ĐỊA CHỈ: THÔN NGHĨA XÃ HỒNG SƠN, TP HÀ NỘI | |
| TÊN BẢN VẼ / DRAWING TITLE | |
| CHỦ TRÌ T.K / CHAIR DESIGN: | KTS. HOÀNG NGỌC ANH |
| THIẾT KẾ+VẼ / DESIGN DRAWING: | KTS. HOÀNG NGỌC ANH |
| KẾT CẤU / STRUCTURAL: | KS. NGUYỄN TRỌNG DUY |
| Q.L.K.T / MANAGEMENT TECHNIQUES: | THS. KS. NGÔ TIẾN DŨNG |
| BỘ HỒ SƠ: BẢN VẼ THIẾT KẾ THI CÔNG / SET: DESIGN DRAWINGS | |
| HỢP ĐỒNG SỐ / CONTRACT NO.: | .../ 2026/ HD-TV |
| NGÀY HOÀN THÀNH / ISSUE DATE: | ... /2026 |
| KÝ HIỆU BẢN VẼ / SYMBOL: | |

TỔNG MẶT BẰNG CẤP, THOÁT NƯỚC

BẢNG THỐNG KÊ THIẾT BỊ

| TT | TÊN THIẾT BỊ | SỐ LƯỢNG | ĐƠN VỊ |
|----|----------------------------|----------|--------|
| 1 | | | |
| 2 | MÁY BƠM 2.4KW | 01 | CÁI |
| 3 | CÔN THU 90/60 | 02 | CHIẾC |
| 4 | ỐNG D90-2MM | 2 | MÉT |
| 5 | ỐNG VÁCH D90-2MM | 60 | MÉT |
| 6 | ỐNG BƠM D50-2MM | 52 | MÉT |
| 7 | CÚT 90 D50 | 01 | CHIẾC |
| 8 | ỐNG D32 | 5 | MÉT |
| 9 | VAN MỘT CHIỀU (RỌ BƠM) D50 | 01 | CHIẾC |
| 10 | RẮC CO D50 | 01 | BỘ |
| 11 | RẮC CO D32 | 01 | BỘ |

HỌ TÊN: PHÙNG KINH TẾ
 PHÒNG: PHÒNG KINH TẾ
 Theo văn bản số:/KT
 Ngày: tháng năm 20.....
 Ký tên:

CÔNG TY TNHH ĐẦU TƯ XÂY DỰNG
AMDC VIỆT NAM

ĐỊA CHỈ: ĐỘI 7 THÔN ĐOAN NỮ
XUẤT HỒNG SƠN, TP. HÀ NỘI

GIÁM ĐỐC / DIRECTOR

CÔNG TY TNHH ĐẦU TƯ XÂY DỰNG AMDC VIỆT NAM
 PHẠM PHƯƠNG MỸ
 LẦN NGÀY MÔ TẢ KIỂM
 VER DATE DESCRIPTION CHECK

CHỦ ĐẦU TƯ / CLIENT
 BAN QUẢN LÝ DỰ ÁN ĐẦU TƯ
 HẠ TẦNG XUẤT HỒNG SƠN

ĐỊA ĐIỂM: XUẤT HỒNG SƠN, TP HÀ NỘI

CÔNG TRÌNH / PROJECT

XÂY DỰNG NHÀ VÁN HÓA
 VÀ CÁC HẠNG MỤC PHỤ TRỢ THÔN NGHĨA
 XUẤT HỒNG SƠN

ĐỊA ĐIỂM XÂY DỰNG / CONSTRUCTION SITE:

ĐỊA CHỈ: THÔN NGHĨA
 XUẤT HỒNG SƠN, TP HÀ NỘI

TÊN BẢN VẼ / DRAWING TITLE

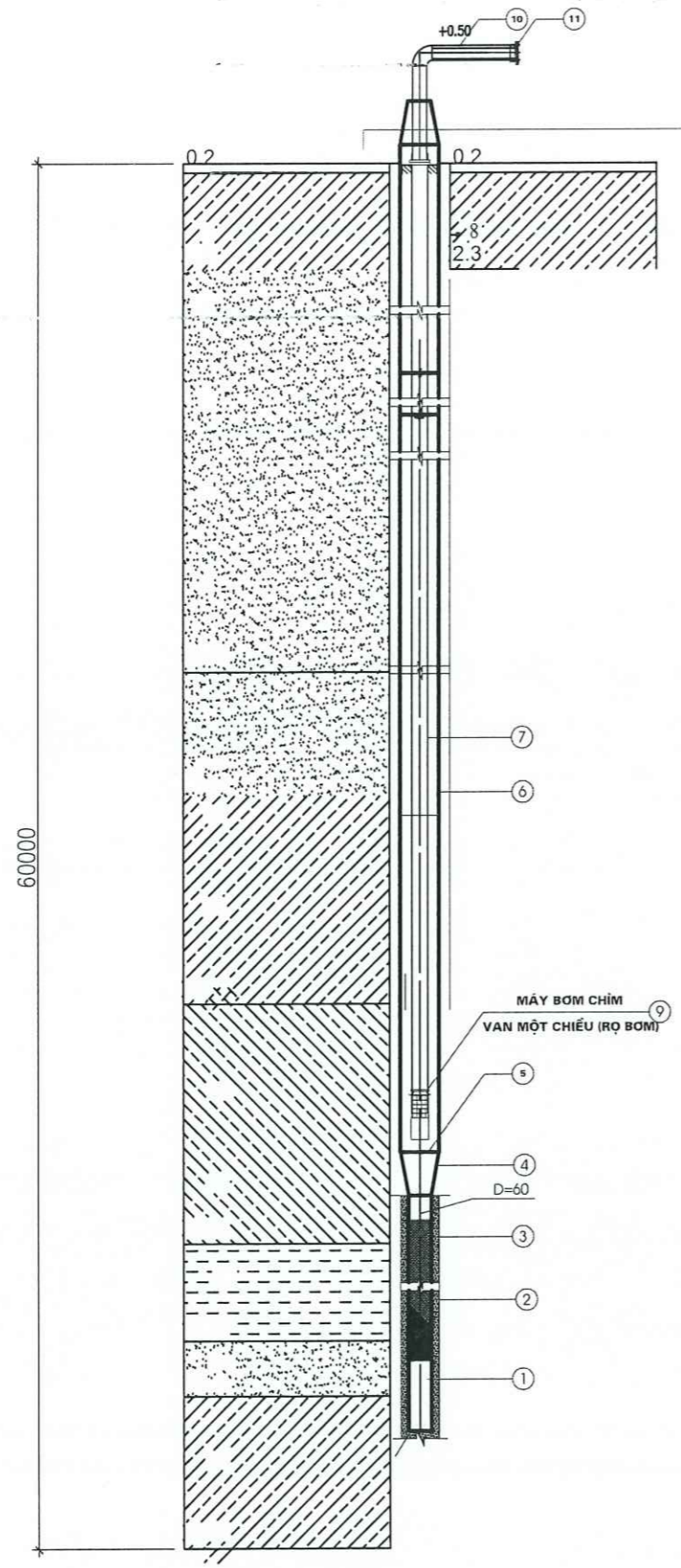
| | | |
|---------------------------------|------------------------|--|
| CHỦ TRÌ T.K / CHAIR DESIGN | KTS. HOÀNG NGỌC ANH | |
| THIẾT KẾ VẼ / DESIGN DRAWING | KTS. HOÀNG NGỌC ANH | |
| KẾT CẤU / STRUCTURAL | KS. NGUYỄN TRỌNG DUY | |
| Q.L.K.T / MANAGEMENT TECHNIQUES | THS. KS. NGÔ TIẾN ĐÔNG | |

BỘ HỒ SƠ: BẢN VẼ THIẾT KẾ THI CÔNG
CHI TIẾT GIẾNG KHOAN

HỢP ĐỒNG SỐ / CONTRACT NO: ... / 2026 / HĐ-TV

NGÀY HOÀN THÀNH / ISSUE DATE: ... / 2026

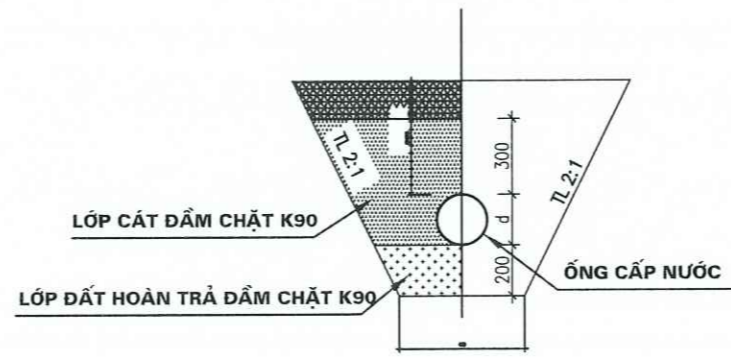
KÝ HIỆU BẢN VẼ / SYMBOL: CTN.TMB-04



- ① ỐNG LỌC
- ② SỎI CHÈN
- ③ ỐNG VÁCH
- ④ SÉT VIÊN
- ⑤ CÔN THU
- ⑥ ỐNG VÁCH D90
- ⑦ ỐNG BƠM D50
- ⑨ MÁY BƠM CHÌM
- ⑩ ỐNG DẪY D32
- ⑪ RẮC CO D32

MẶT CẮT NGANG GIẾNG KHOAN
CHIỀU SÂU GIẾNG 60 M

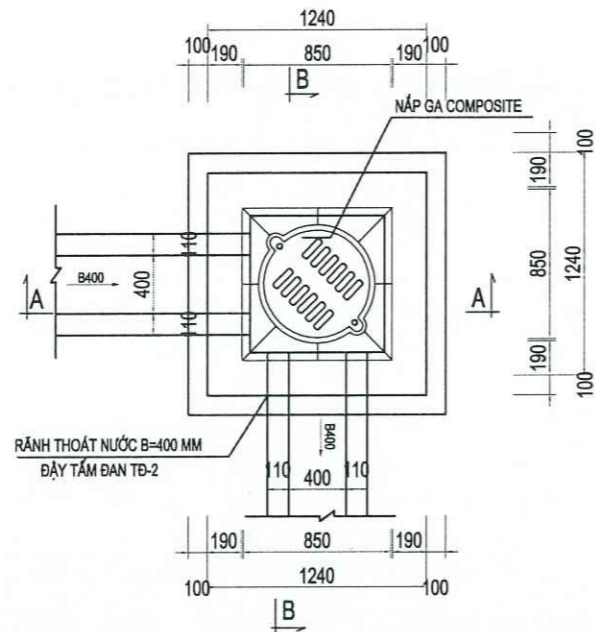
ỐNG CẤP NƯỚC VỊ TRÍ ĐI NGẦM



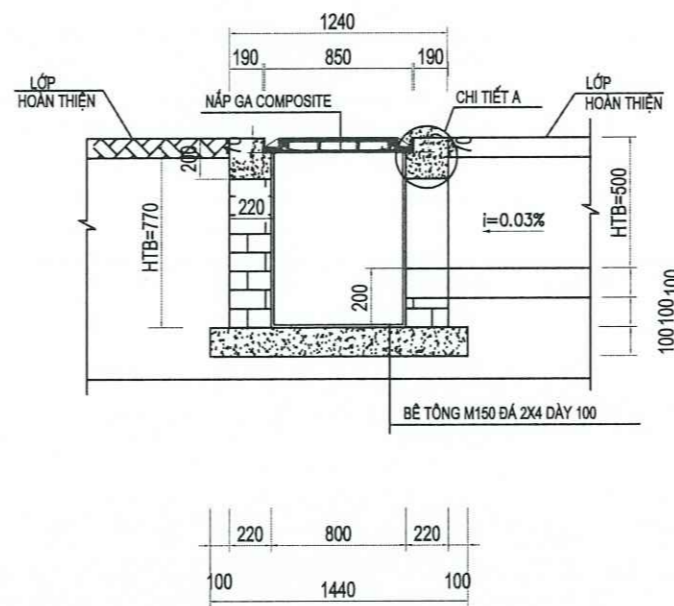
MẶT CẮT NGANG HỒ ĐÀO

CÔNG TY TNHH TƯ VẤN ĐẦU TƯ VÀ
 PHÁT TRIỂN XÂY DỰNG HÀ ANH
THẨM TRA
 Theo Văn bản số:/.....
 Ngày: tháng năm 20.....
 Chủ trì bộ môn ký tên:

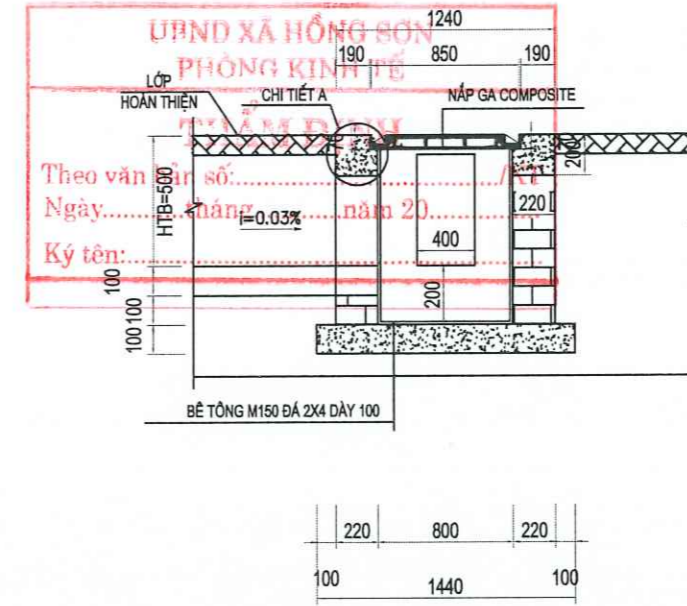
M.B HỒ GA THOÁT NƯỚC MƯA B400 LOẠI 1



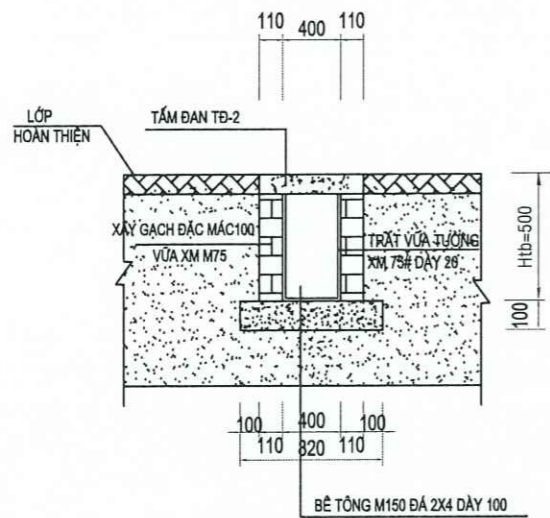
MẶT CẮT B-B



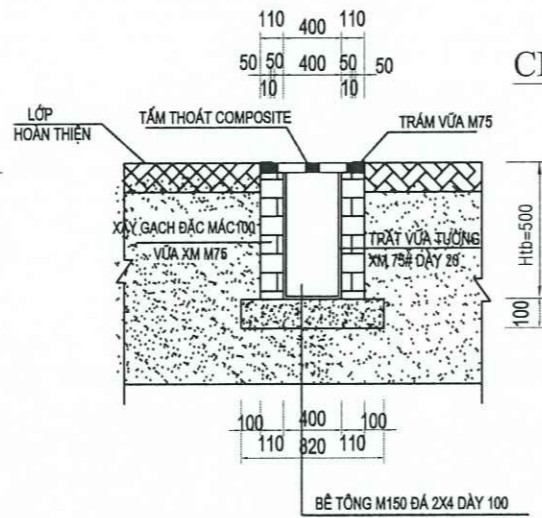
MẶT CẮT B-B



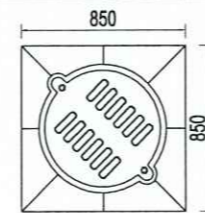
MẶT CẮT HÌNH B400- LOẠI 1



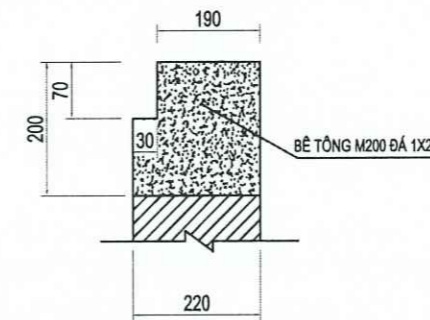
MẶT CẮT HÌNH B400 - LOẠI 2



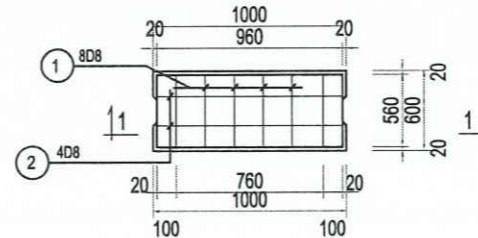
CHI TIẾT NÁP GA COMPOSITE TẢI TRỌNG 12,5T



CHI TIẾT A



CỐT THÉP TẤM ĐAN TĐ-2



CÔNG TY TNHH TƯ VẤN ĐẦU TƯ VÀ PHÁT TRIỂN XÂY DỰNG HÀ ANH

THẨM TRA

Theo Văn bản số:...../.....

Ngày.....tháng.....năm 20.....

Chủ trì bộ môn ký tên:

BẢNG THỐNG KÊ THÉP CHO 01 TẤM ĐAN HÌNH

| CẤU KIỆN | SỐ HIỆU | HÌNH DÁNG | l (MM) | CĐ 1 THANH (MM) | SỐ LƯỢNG | | T. CHIỀU DÀI (M) | TỔNG K. LG (KG) |
|----------------------|---------|-----------|--------|-----------------|------------|---------|------------------|-----------------|
| | | | | | 1 CẤU KIỆN | TOÀN BỘ | | |
| TĐ - RÀNH (01M RÀNH) | 1 | | 8 | 660 | 08 | 08 | 5.28 | 2.05 |
| | 2 | | 4 | 1060 | 04 | 04 | 4.24 | 1.55 |

TẤM THOÁT NƯỚC NHỰA COMPOSITE DÂY 7CM TẢI TRỌNG 12,5T

CÔNG TY TNHH ĐẦU TƯ XÂY DỰNG
AMDC VIỆT NAM

ĐỊA CHỈ: ĐỘI 7 THÔN ĐOAN NỮ
X. HỒNG SƠN, TP. HÀ NỘI

GIÁM ĐỐC / DIRECTOR

CÔNG TY TNHH ĐẦU TƯ XÂY DỰNG AMDC VIỆT NAM
PHẠM PHƯƠNG MỸ

LẦN NGÀY MÔ TẢ KIỂM
VER DATE DESCRIPTION CHECK

CHỦ ĐẦU TƯ / CLIENT

BAN QUẢN LÝ DỰ ÁN ĐẦU TƯ
HẠ TÁNG X. HỒNG SƠN

ĐỊA ĐIỂM: X. HỒNG SƠN, TP. HÀ NỘI

CÔNG TRÌNH / PROJECT

XÂY DỰNG NHÀ VĂN HÓA
VÀ CÁC HẠNG MỤC PHỤ TRỢ THÔN NGHĨA
X. HỒNG SƠN

ĐỊA ĐIỂM XÂY DỰNG
/ CONSTRUCTION SITE:

ĐỊA CHỈ: THÔN NGHĨA
X. HỒNG SƠN, TP. HÀ NỘI

TÊN BẢN VẼ / DRAWING TITLE

| | | |
|---------------------------------|------------------------|--|
| CHỦ TRÌ T.K / CHAIR DESIGN | KTS. HOÀNG NGỌC ANH | |
| THIẾT KẾ-VẼ / DESIGN DRAWING | KTS. HOÀNG NGỌC ANH | |
| KẾT CẤU / STRUCTURAL | KS. NGUYỄN TRỌNG DUY | |
| Q.L.K.T / MANAGEMENT TECHNIQUES | THS. KS. NGÔ TIẾN DŨNG | |

BỘ HỒ SƠ: BẢN VẼ THIẾT KẾ THI CÔNG

CHI TIẾT GA THOÁT NƯỚC MƯA 1

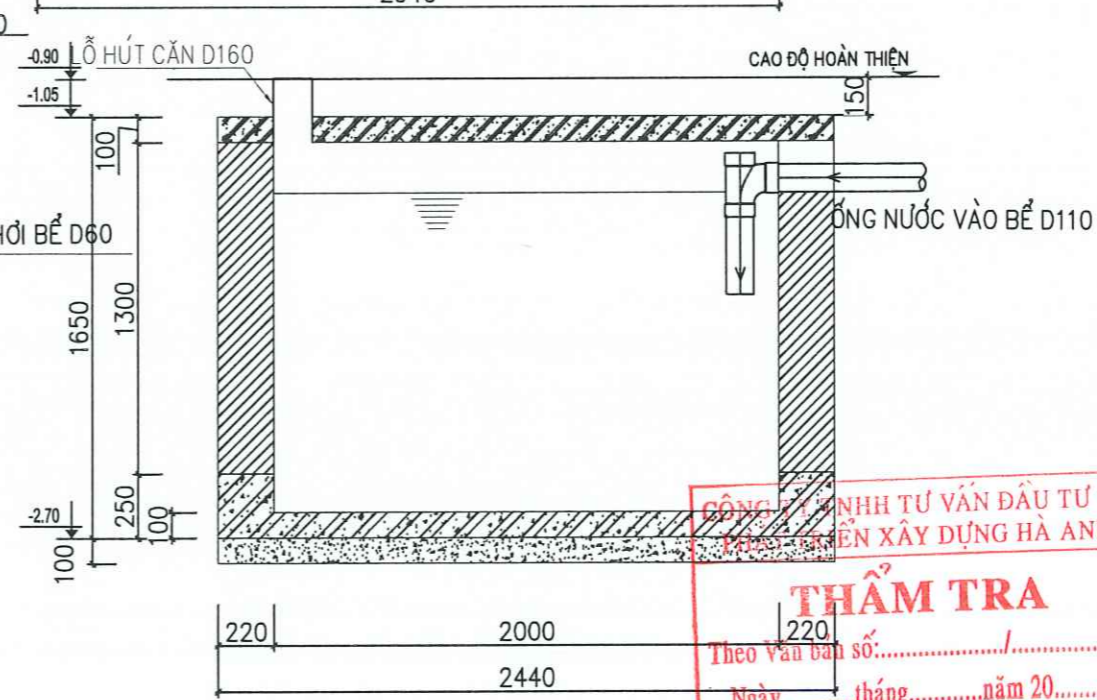
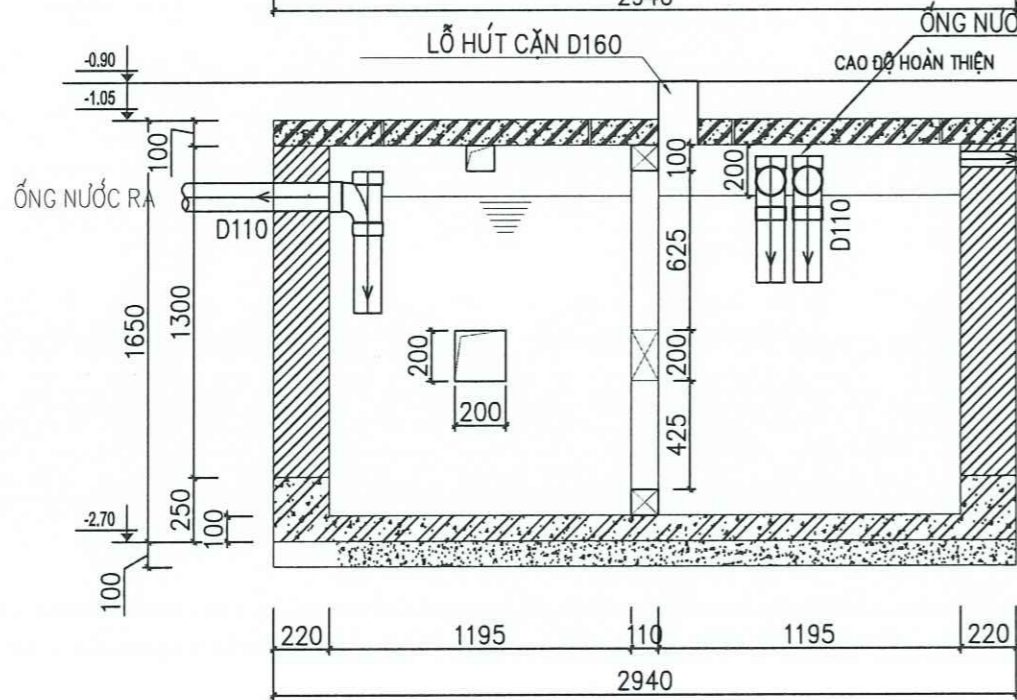
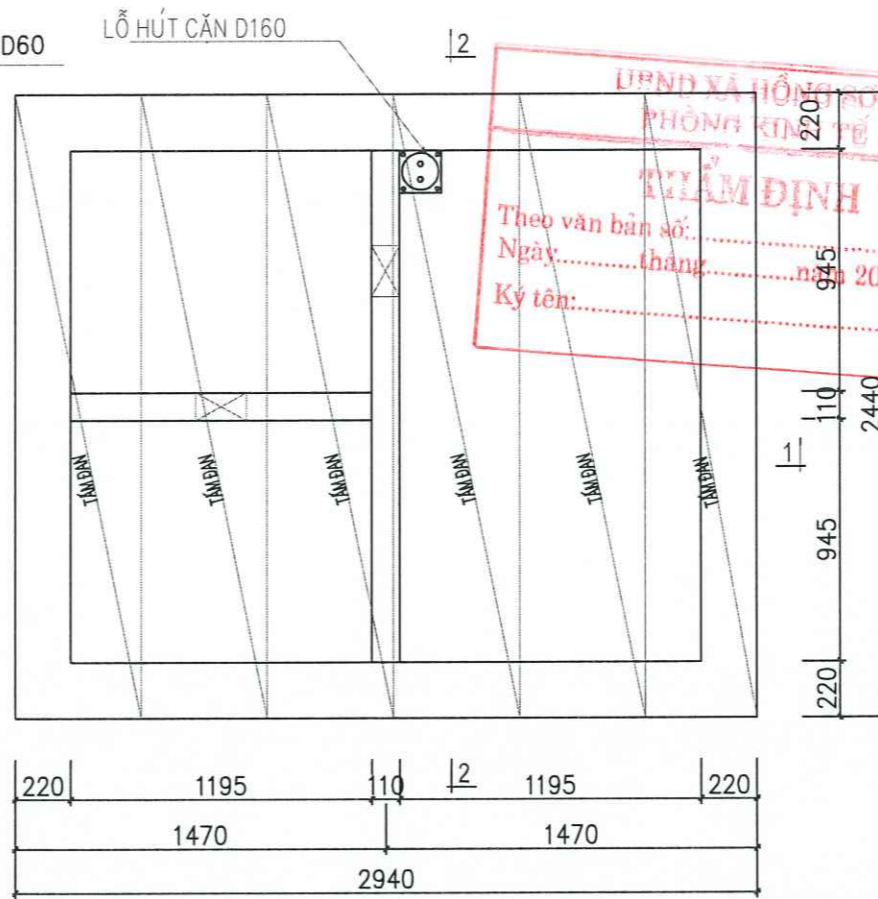
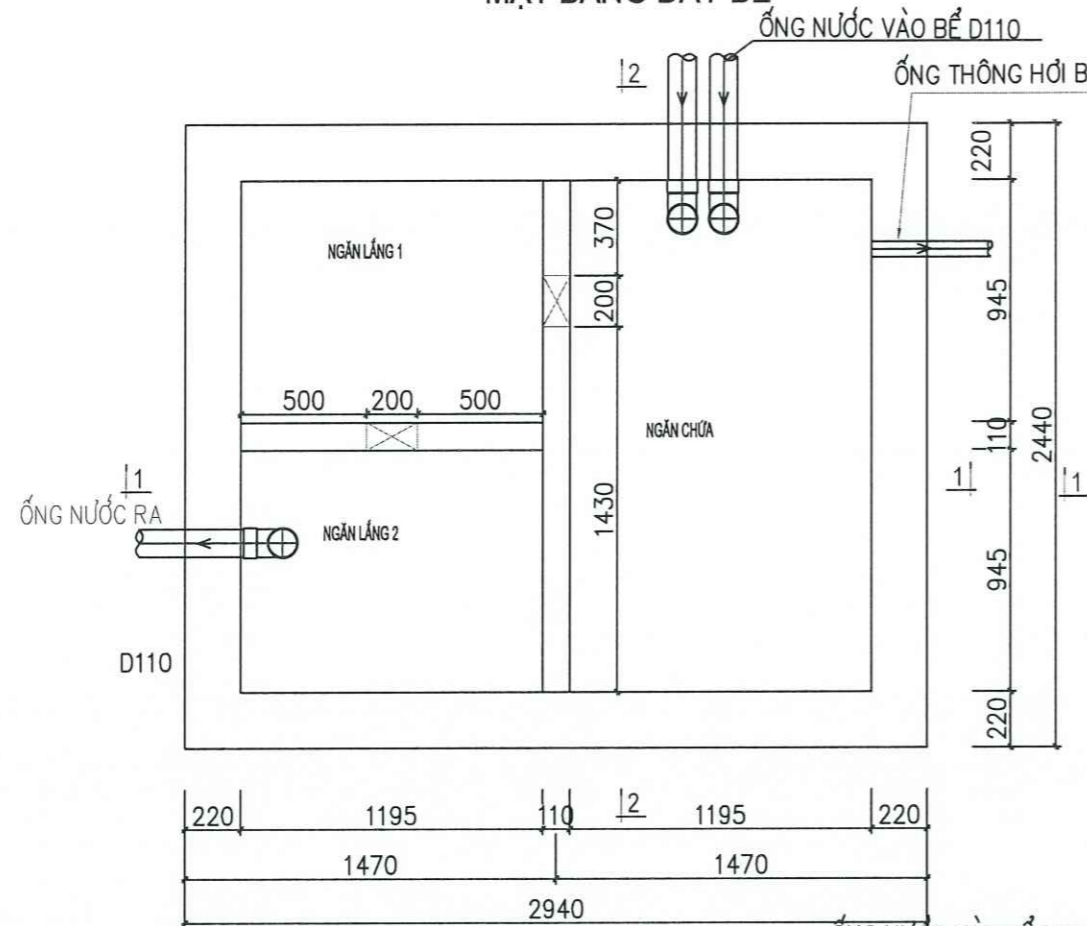
HỢP ĐỒNG SỐ / CONTRACT NO: .../ 2026/ HĐ-TV

NGÀY HOÀN THÀNH / ISSUE DATE: ... / 2026

KÝ HIỆU BẢN VẼ / SYMBOL: CTN.TMB-07

MẶT BẰNG ĐÁY BỂ

MẶT BẰNG NẮP BỂ



MẶT CẮT 1-1

MẶT CẮT 2-2

UBND XÃ HỒNG SƠN
PHÒNG KINH TẾ
THẨM ĐỊNH
Theo văn bản số:/KT
Ngày: tháng năm 20.....
Ký tên:

CÔNG TY TNHH TƯ VẤN ĐẦU TƯ VÀ
PHÁP LÝ TRONG XÂY DỰNG HÀ ANH
THẨM TRA
Theo Văn bản số:/.....
Ngày: tháng năm 20.....
Chủ trì bộ môn ký tên:

CÔNG TY TNHH ĐẦU TƯ XÂY DỰNG
AMDC VIỆT NAM

ĐỊA CHỈ: ĐỘI 7 THÔN ĐOAN NỮ
XÃ HỒNG SƠN, TP. HÀ NỘI

GIÁM ĐỐC / DIRECTOR
CÔNG TY
ĐẦU TƯ XÂY DỰNG
AMDC
VIỆT NAM
PHẠM PHƯƠNG MỸ

LẦN - NGÀY / MÔ TẢ KIỂM
VER - DATE / DESCRIPTION CHECK

CHỦ ĐẦU TƯ / CLIENT
BAN QUẢN LÝ DỰ ÁN ĐẦU TƯ
HẠ TẦNG XÃ HỒNG SƠN

ĐỊA ĐIỂM: XÃ HỒNG SƠN, TP HÀ NỘI

CÔNG TRÌNH / PROJECT
XÂY DỰNG NHÀ VĂN HÓA
VÀ CÁC HẠNG MỤC PHỤ TRỢ THÔN NGHĨA
XÃ HỒNG SƠN

ĐỊA ĐIỂM XÂY DỰNG
/ CONSTRUCTION SITE:
ĐỊA CHỈ: THÔN NGHĨA
XÃ HỒNG SƠN, TP HÀ NỘI

TÊN BẢN VẼ / DRAWING TITLE

CHI TIẾT BỂ TỰ HOẠI

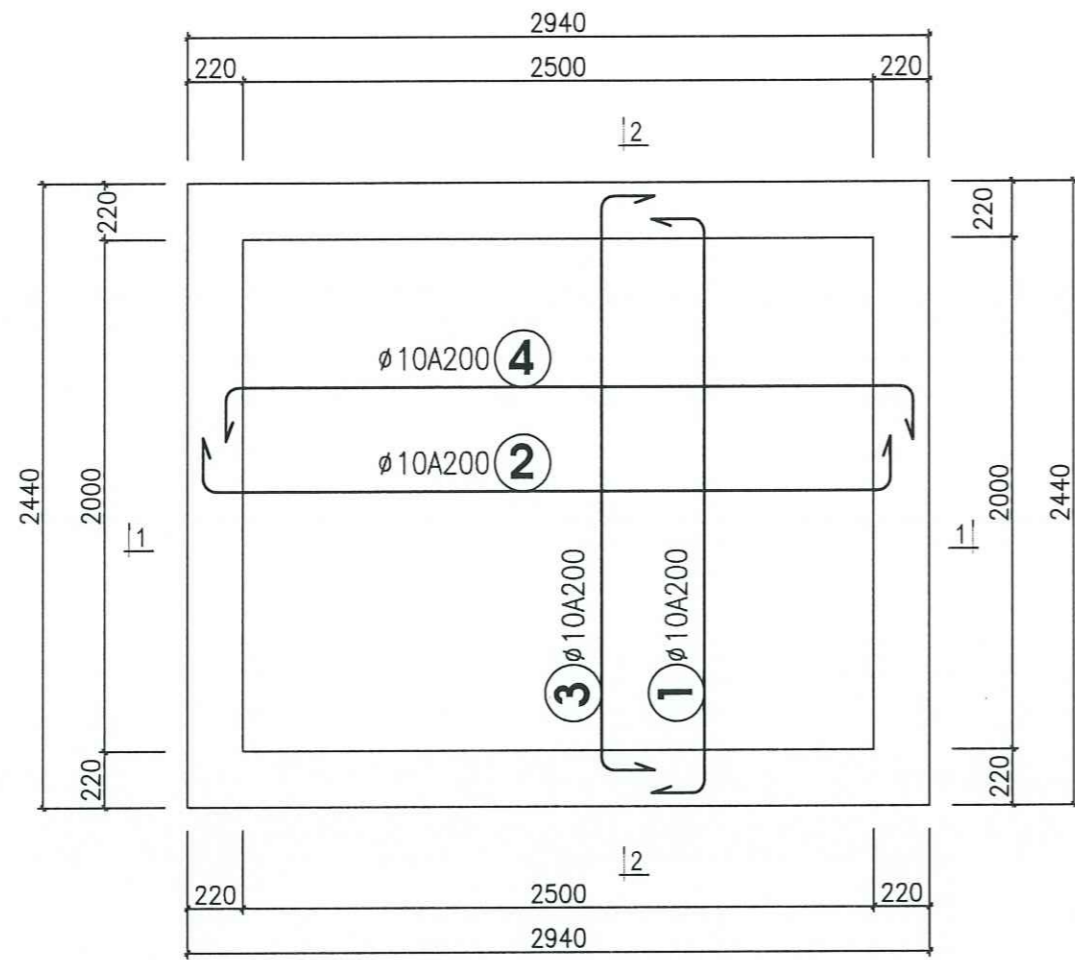
| | | |
|---------------------------------------|---------------------------|--|
| CHỦ TRÌ T.K / CHAIR DESIGN | KTS. HOÀNG NGỌC ANH | |
| THIẾT KẾ-VẼ / DESIGN DRAWING | KTS. HOÀNG NGỌC ANH | |
| KẾT CẤU / STRUCTURAL | KS. NGUYỄN TRỌNG DUY | |
| Q.L.K.T / MANAGEMENT TECHNIQUES | THS. KS. NGÔ TIẾN DŨNG | |

BỘ HỒ SƠ: BẢN VẼ THIẾT KẾ THI CÔNG
/ SET: DESIGN DRAWINGS

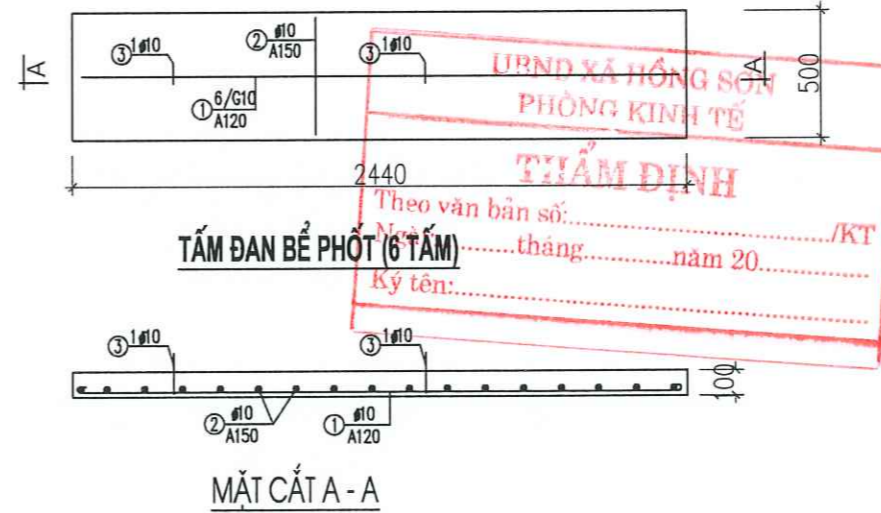
HỢP ĐỒNG SỐ
/ CONTRACT NO: .../ 2026/ HĐ-TV

NGÀY HOÀN THÀNH
/ ISSUE DATE: ... /2026

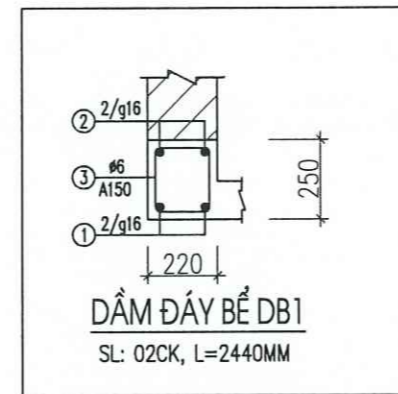
KÝ HIỆU BẢN VẼ
/ SYMBOL: CTN.PT-07



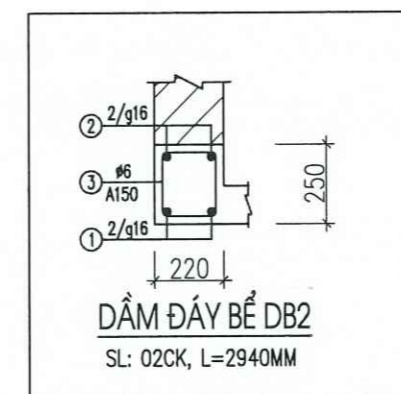
MẶT BẰNG BỐ TRÍ THÉP ĐÁY BỂ



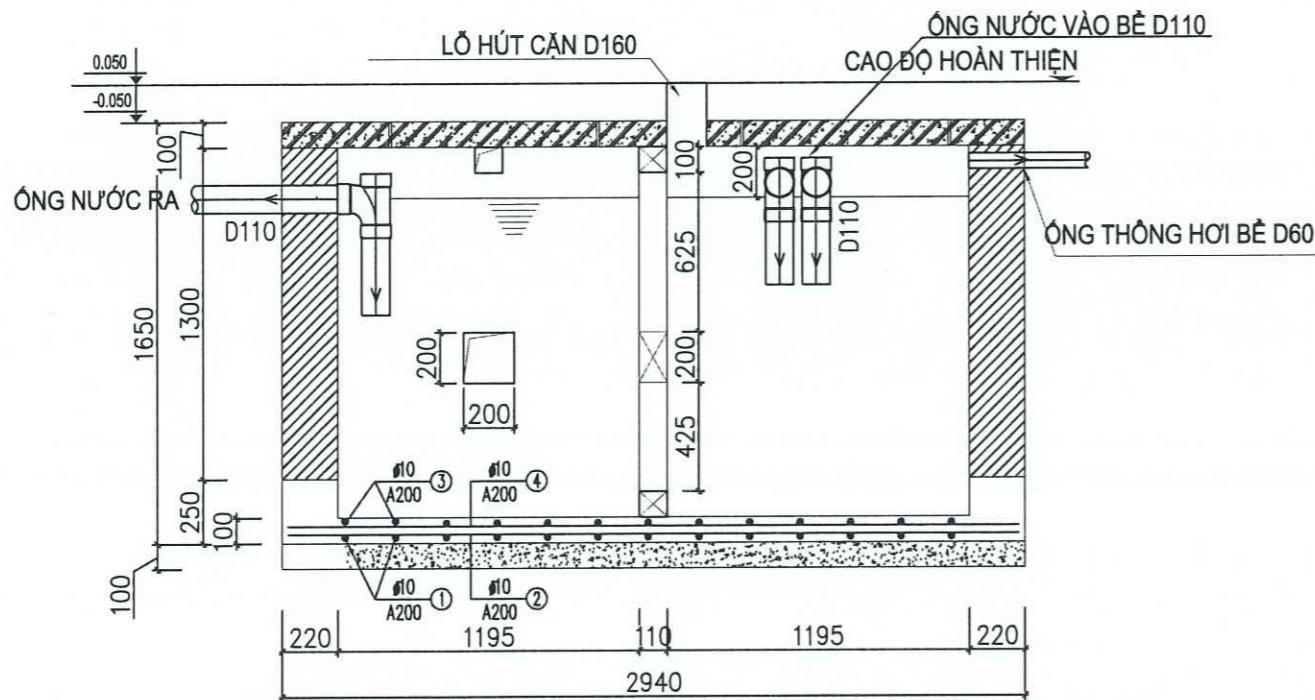
MẶT CẮT A - A



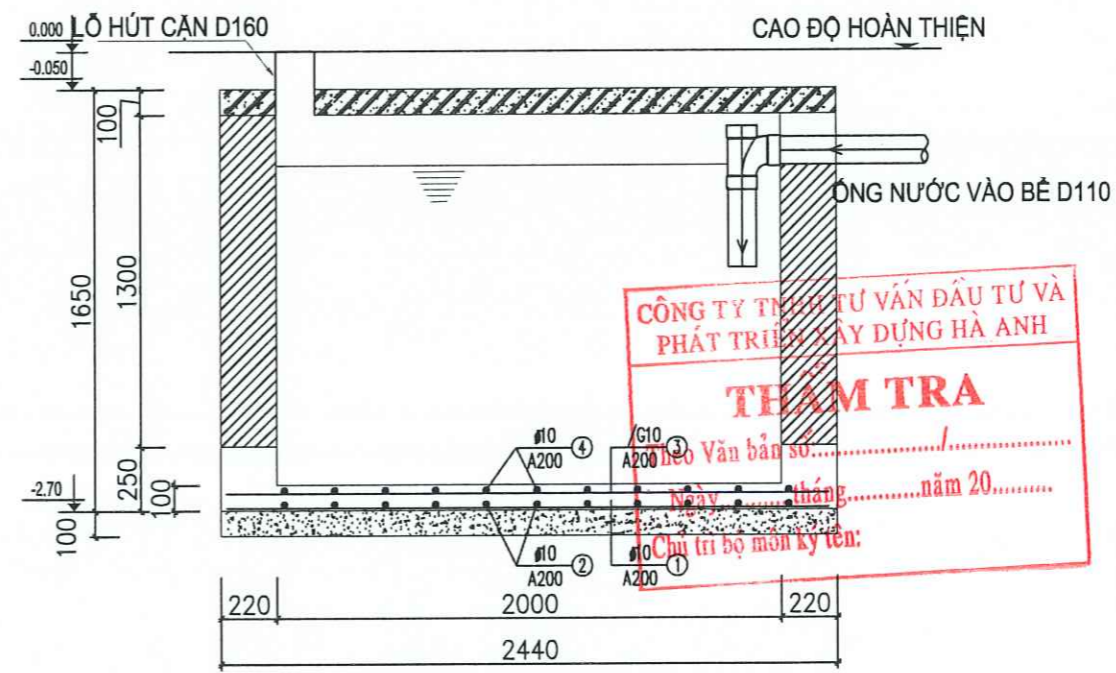
DẦM ĐÁY BỂ DB1
SL: 02CK, L=2440MM



DẦM ĐÁY BỂ DB2
SL: 02CK, L=2940MM



MẶT CẮT 1-1



MẶT CẮT 2-2

CÔNG TY TNHH ĐẦU TƯ XÂY DỰNG
AMDC VIỆT NAM

ĐỊA CHỈ: ĐỘI 7 THÔN ĐOÀN NỮ
XÃ HỒNG SƠN, TP. HÀ NỘI

GIÁM ĐỐC / DIRECTOR

CÔNG TY TNHH
ĐẦU TƯ XÂY DỰNG
AMDC
VIỆT NAM
PHẠM PHƯƠNG MỸ

LẦN NGÀY MÔ TẢ KIỂM
VER DATE DESCRIPTION CHECK

CHỦ ĐẦU TƯ / CLIENT

BAN QUẢN LÝ DỰ ÁN ĐẦU TƯ
HẠ TẦNG XÃ HỒNG SƠN

ĐỊA ĐIỂM: XÃ HỒNG SƠN, TP HÀ NỘI

CÔNG TRÌNH / PROJECT

XÂY DỰNG NHÀ VÁN HÓA
VÀ CÁC HẠNG MỤC PHỤ TRỢ THÔN NGHĨA
XÃ HỒNG SƠN

ĐỊA ĐIỂM XÂY DỰNG
/ CONSTRUCTION SITE:

ĐỊA CHỈ: THÔN NGHĨA
XÃ HỒNG SƠN, TP HÀ NỘI

TÊN BẢN VẼ / DRAWING TITLE

CHI TIẾT BỂ TỰ HOẠI

CHỦ TRÌ T.K
/ CHAIR DESIGN: KTS. HOÀNG NGỌC ANH

THIẾT KẾ-VẼ
/ DESIGN DRAWING: KTS. HOÀNG NGỌC ANH

KẾT CẤU
/ STRUCTURAL: KS. NGUYỄN TRỌNG DUY

Q.L.K.T
/ MANAGEMENT TECHNIQUES: THS. KS. NGÔ TIẾN ĐÔNG

BỘ HỒ SƠ: BẢN VẼ THIẾT KẾ THI CÔNG
/ SET: DESIGN DRAWINGS

HỢP ĐỒNG SỐ
/ CONTRACT NO: ... / 2026 / HĐ-TV

NGÀY HOÀN THÀNH
/ ISSUE DATE: ... / 2026

KÝ HIỆU BẢN VẼ
/ SYMBOL:

**CÔNG TY TNHH ĐẦU TƯ XÂY DỰNG
AMDC VIỆT NAM**

ĐỊA CHỈ: ĐỘI 7 THÔN ĐOAN NỮ
X. HỒNG SƠN, TP. HÀ NỘI

GIÁM ĐỐC / DIRECTOR

CÔNG TY TNHH ĐẦU TƯ XÂY DỰNG AMDC VIỆT NAM
PHẠM PHƯƠNG MỸ

LẦN NGÀY MÔ TẢ KIỂM
VER ĐATE DESCRIPTION CHECK

CHỦ ĐẦU TƯ / CLIENT
BAN QUẢN LÝ DỰ ÁN ĐẦU TƯ
HẠ TẦNG X. HỒNG SƠN

ĐỊA ĐIỂM: X. HỒNG SƠN, TP. HÀ NỘI

CÔNG TRÌNH / PROJECT
XÂY DỰNG NHÀ VÁN HÓA
VÀ CÁC HẠNG MỤC PHỤ TRỢ THÔN NGHĨA
X. HỒNG SƠN

ĐỊA ĐIỂM XÂY DỰNG
/ CONSTRUCTION SITE:
ĐỊA CHỈ: THÔN NGHĨA
X. HỒNG SƠN, TP. HÀ NỘI

TÊN BẢN VẼ / DRAWING TITLE

BỂ TÁCH MỠ 3M3

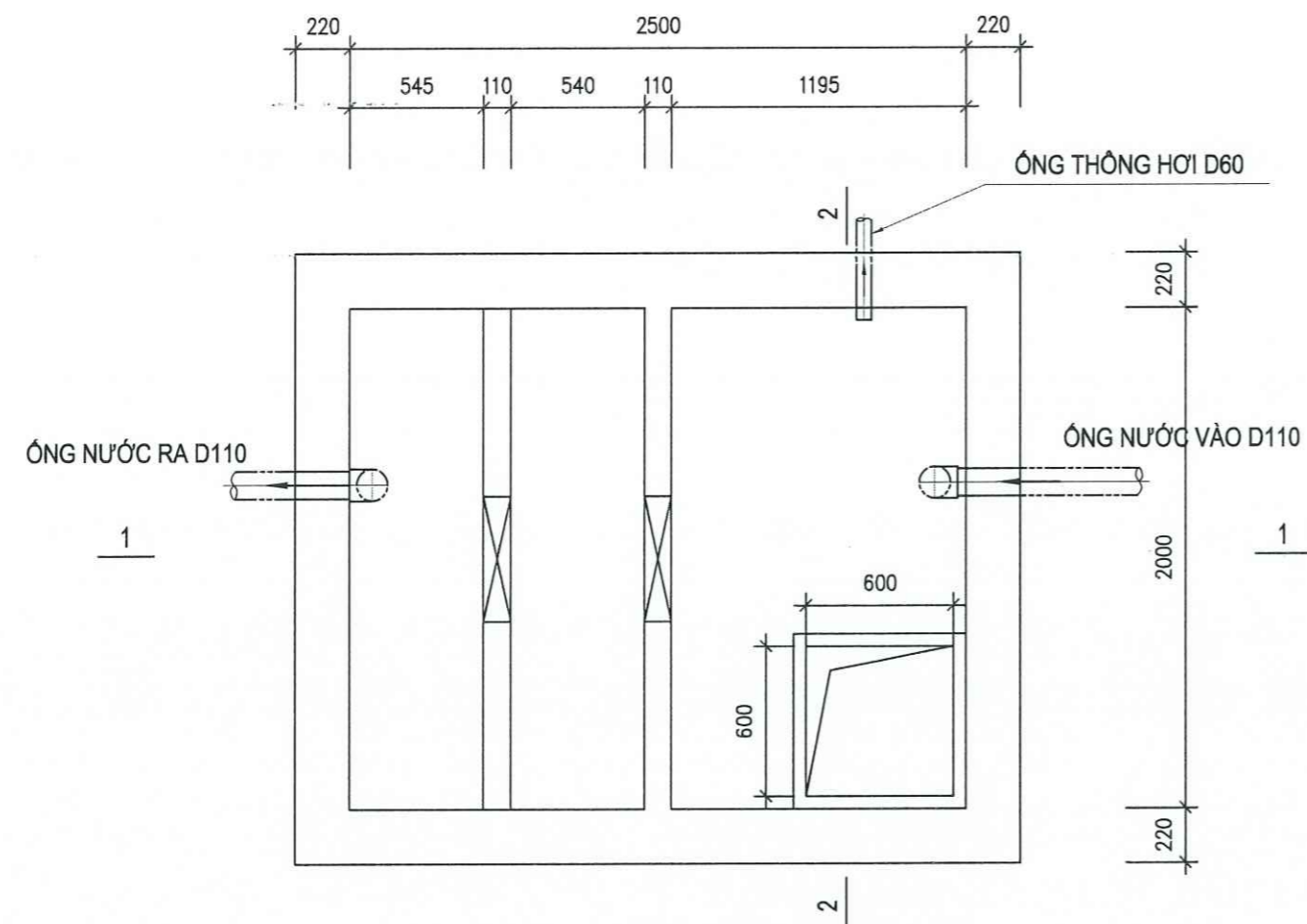
| | | |
|--|---------------------------|--|
| CHỦ TRÌ T.K / CHAIR DESIGN | KTS. HOÀNG NGỌC ANH | |
| THIẾT KẾ+VẼ / DESIGN DRAWING: | KTS. HOÀNG NGỌC ANH | |
| KẾT CẤU / STRUCTURAL: | KS. NGUYỄN TRỌNG DUY | |
| Q.L.K.T / MANAGEMENT TECHNIQUES: | THS. KS. NGÔ TIẾN DŨNG | |

BỘ HỒ SƠ: BẢN VẼ THIẾT KẾ THI CÔNG
/ SET: DESIGN DRAWINGS

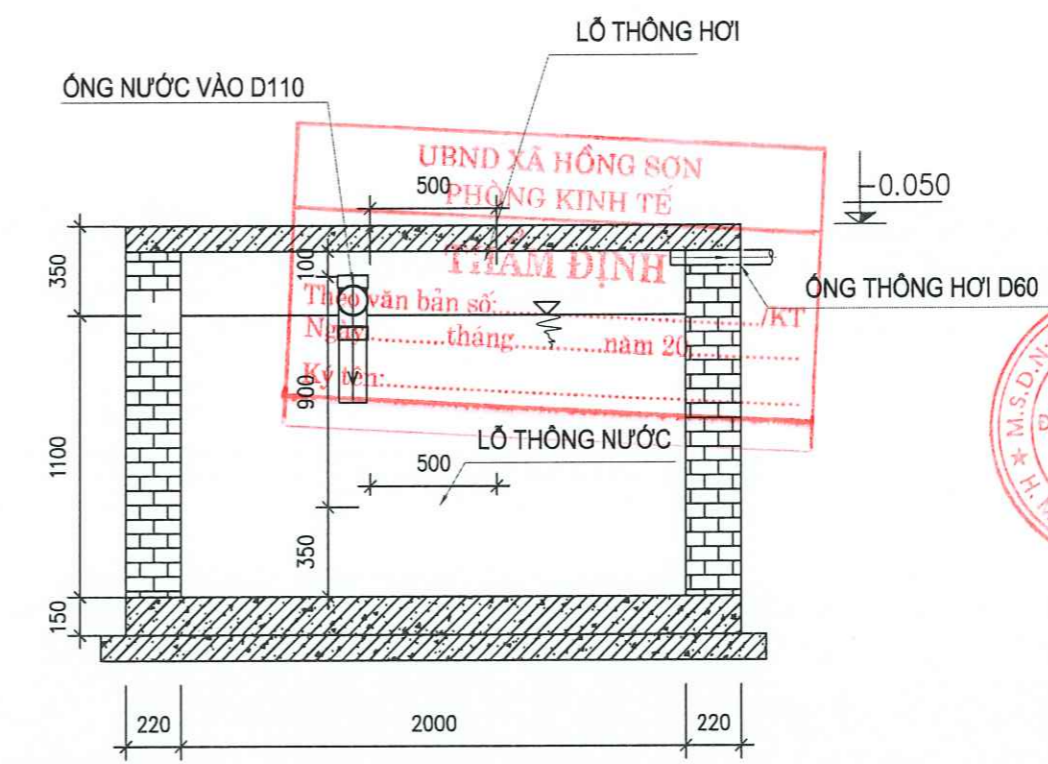
HỢP ĐỒNG SỐ
/ CONTRACT NO. .../ 2026/ HD-TV

NGÀY HOÀN THÀNH
/ ISSUE DATE: ... /2026

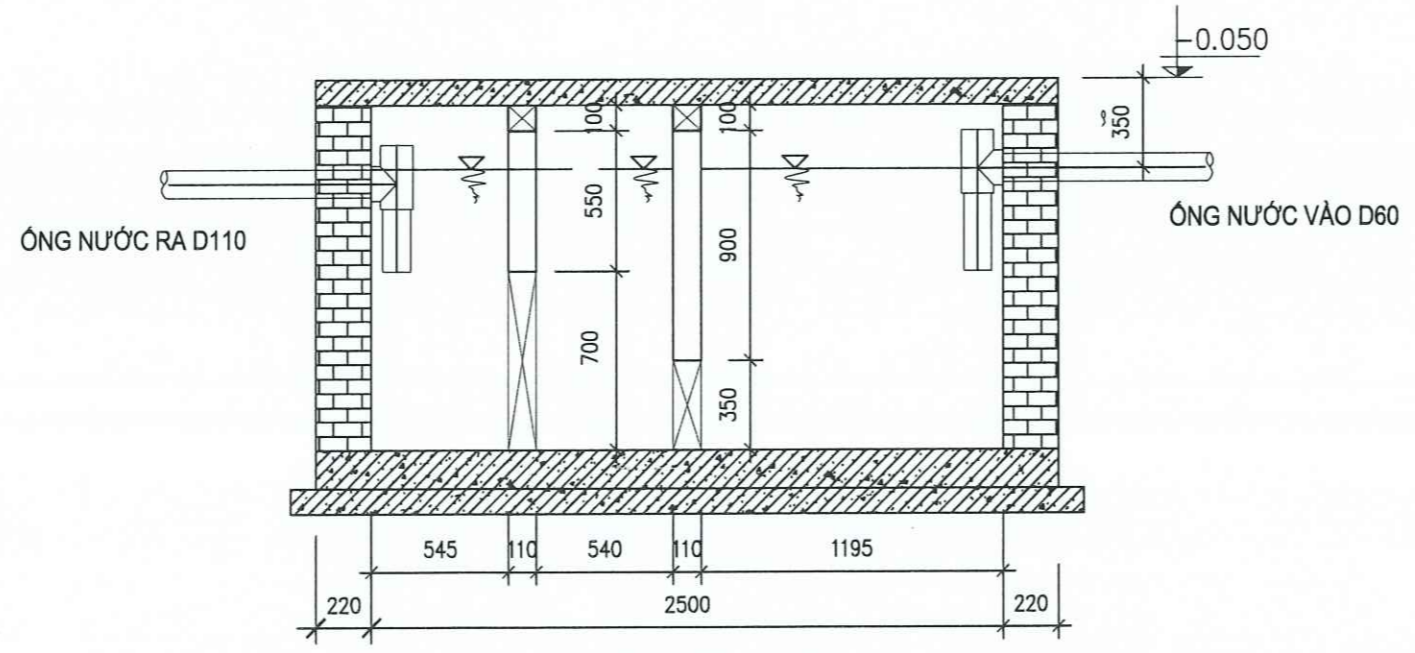
KÝ HIỆU BẢN VẼ
/ SYMBOL: BTM-01



MẶT BẰNG BỂ TÁCH MỠ

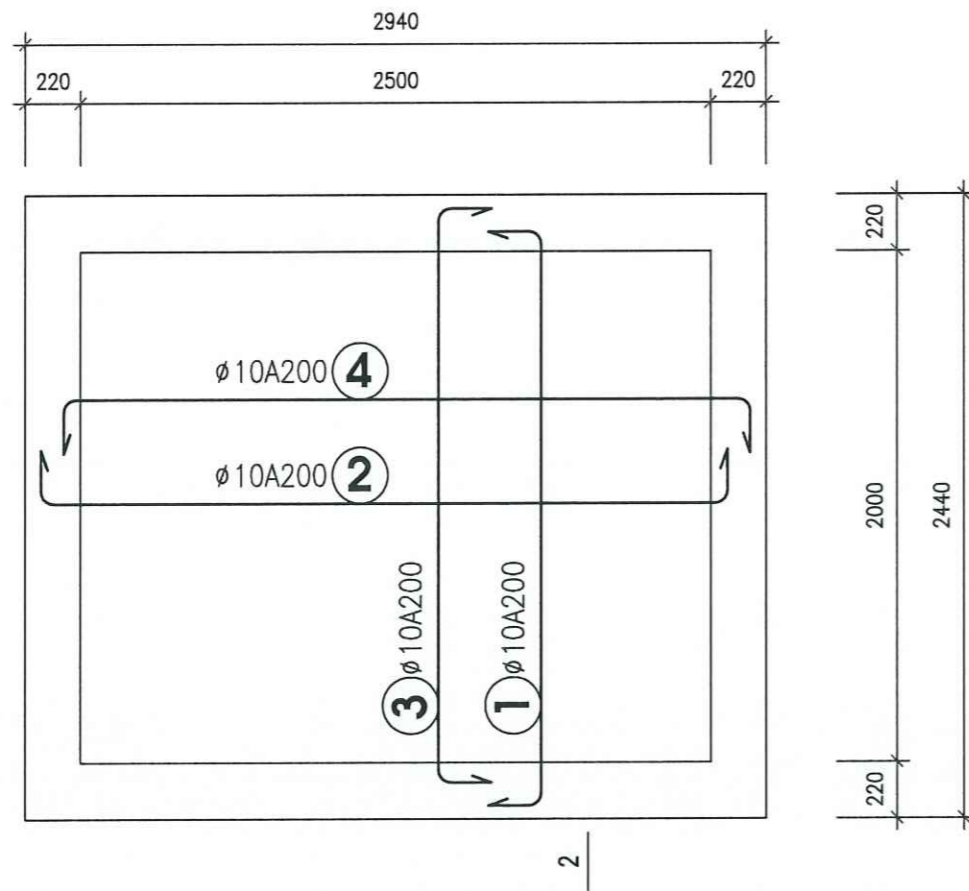


MẶT CẮT 2-2

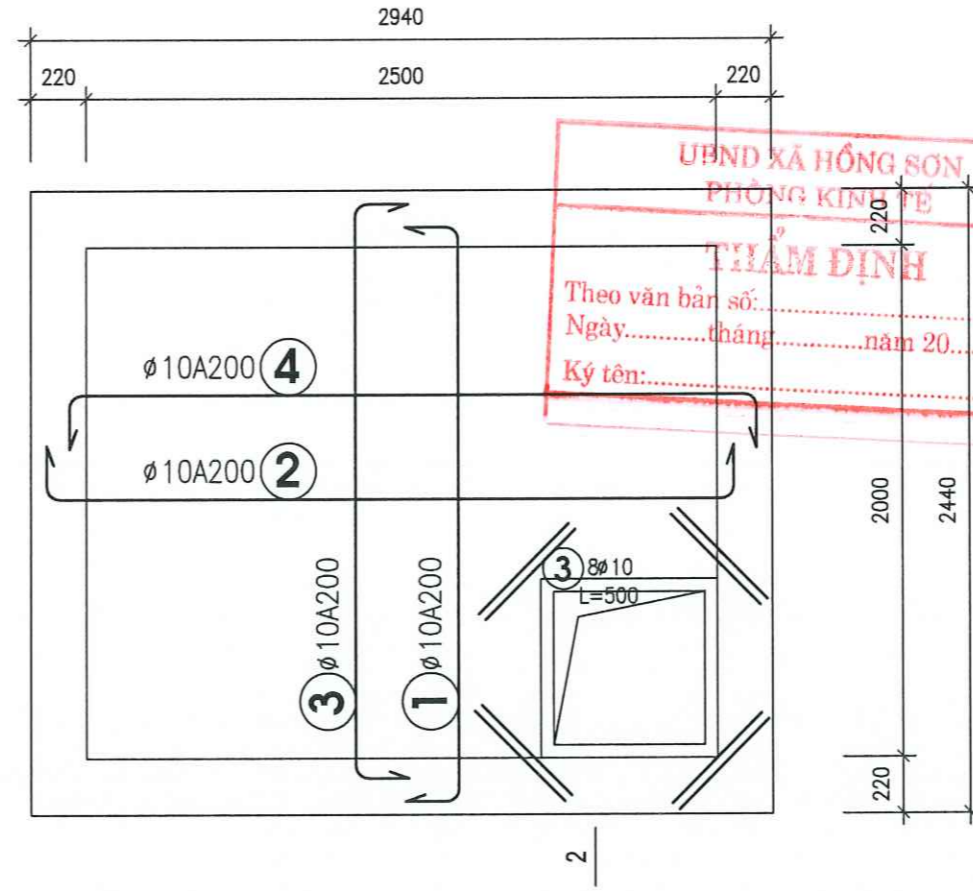


MẶT CẮT 1-1

**CÔNG TY TNHH TƯ VẤN ĐẦU TƯ VÀ
PHÁT TRIỂN XÂY DỰNG HÀ ANH**
THẨM TRA
Theo Văn bản số:...../.....
Ngày.....tháng.....năm 20.....
Chủ trì bộ môn ký tên:



MẶT BẰNG BỐ TRÍ THÉP ĐÁY BỀ TÁCH MỠ



MẶT BẰNG BỐ TRÍ THÉP MÁI BỀ TÁCH MỠ

UBND XÃ HỒNG SƠN
PHÒNG KINH TẾ

THẨM ĐỊNH

Theo văn bản số:/KT
Ngày.....tháng.....năm 20.....
Ký tên:.....

GIÁM ĐỐC / DIRECTOR

CÔNG TY TNHH ĐẦU TƯ XÂY DỰNG AMDC VIỆT NAM
PHẠM PHƯƠNG MỸ

LẦN NGÀY MÔ TẢ KIỂM
VER DATE DESCRIPTION CHECK

CHỦ ĐẦU TƯ / CLIENT

BAN QUẢN LÝ DỰ ÁN ĐẦU TƯ
HẠ TẦNG XÃ HỒNG SƠN

ĐỊA ĐIỂM: XÃ HỒNG SƠN, TP HÀ NỘI

CÔNG TRÌNH / PROJECT

XÂY DỰNG NHÀ VĂN HÓA
VÀ CÁC HẠNG MỤC PHỤ TRỢ THÔN NGHĨA
XÃ HỒNG SƠN

ĐỊA ĐIỂM XÂY DỰNG
/ CONSTRUCTION SITE:

ĐỊA CHỈ: THÔN NGHĨA
XÃ HỒNG SƠN, TP HÀ NỘI

TÊN BẢN VẼ / DRAWING TITLE

BỀ TÁCH MỠ 3M3

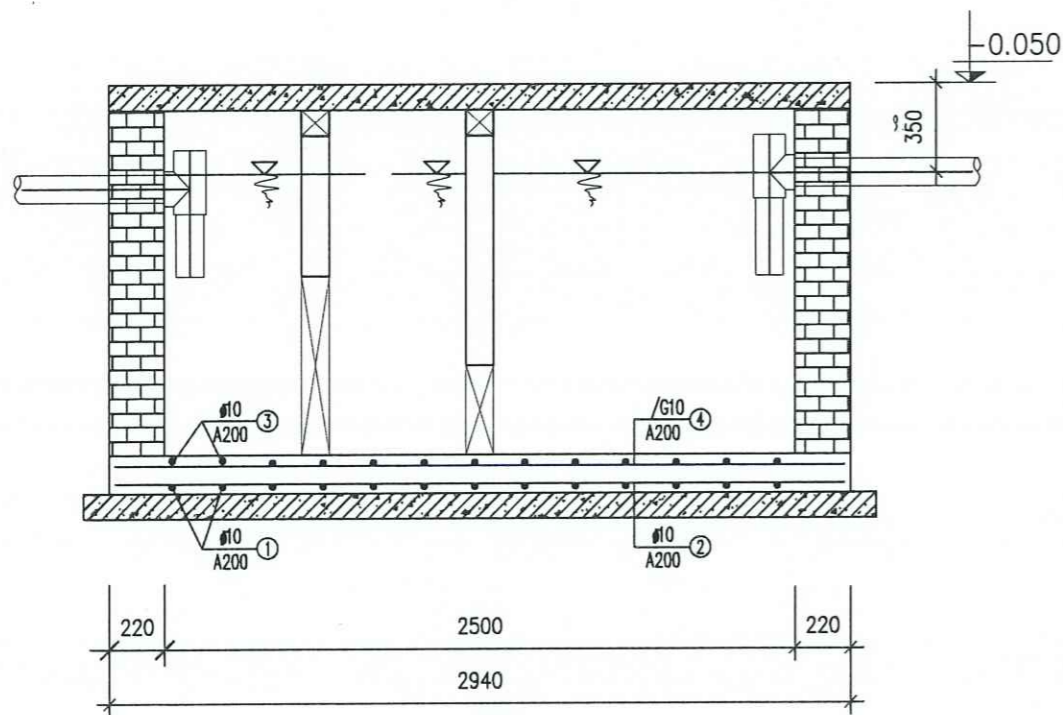
| | | |
|--|---------------------------|--|
| CHỦ TRÌ T.K / CHAIR DESIGN | KTS. HOÀNG NGỌC ANH | |
| THIẾT KẾ-VẼ / DESIGN DRAWING: | KTS. HOÀNG NGỌC ANH | |
| KẾT CẤU / STRUCTURAL: | KS. NGUYỄN TRỌNG DUY | |
| Q.L.K.T / MANAGEMENT TECHNIQUES: | THS. KS. NGÔ TIẾN DŨNG | |

BỘ HỒ SƠ: BẢN VẼ THIẾT KẾ THI CÔNG
/ SET: DESIGN DRAWINGS

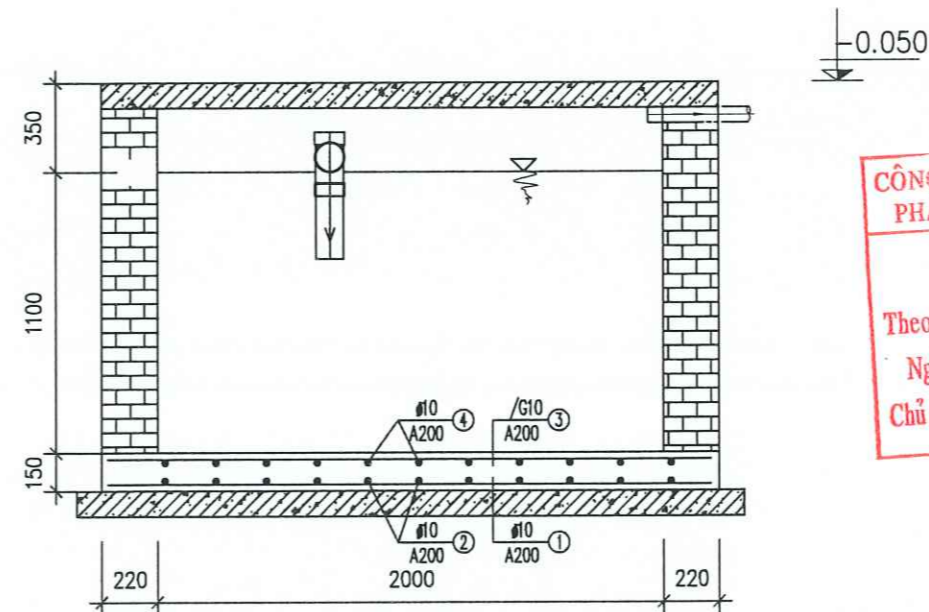
HỢP ĐỒNG SỐ
/ CONTRACT NO: .../ 2026/ HĐ-TV

NGÀY HOÀN THÀNH
/ ISSUE DATE: .../2026

KÝ HIỆU BẢN VẼ
/ SYMBOL: BTM-01



MẶT CẮT 1-1

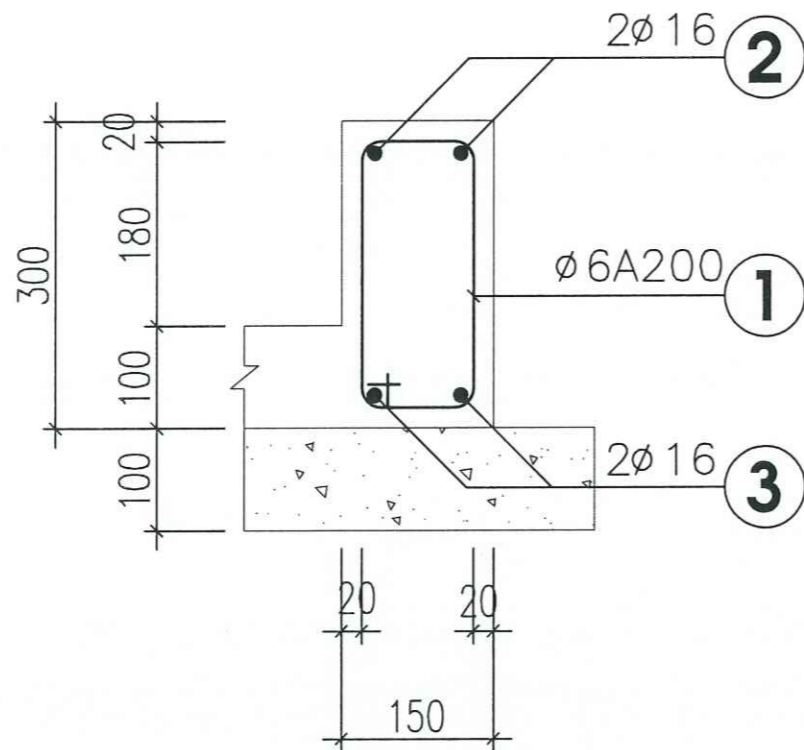


MẶT CẮT 2-2

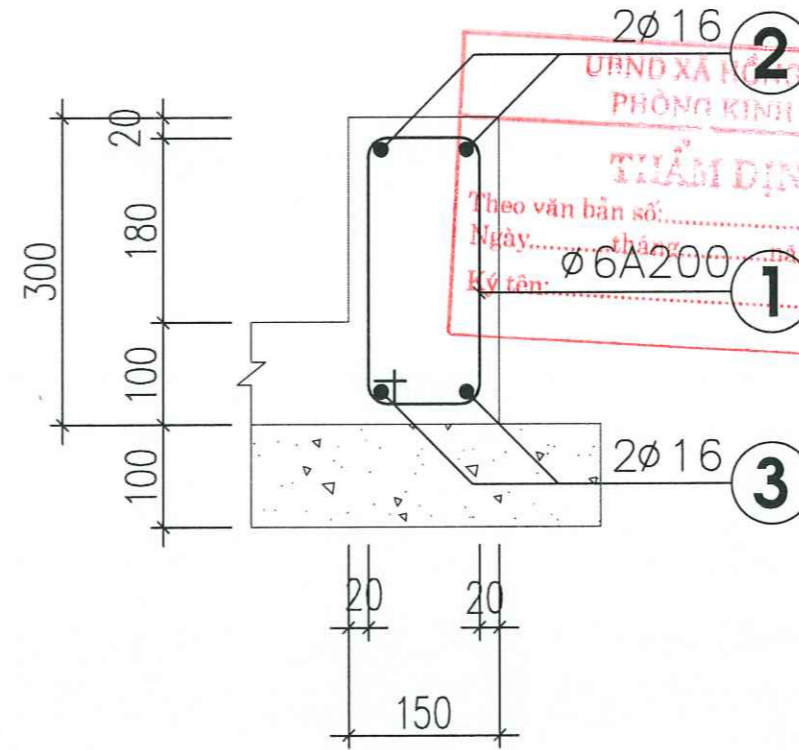
**CÔNG TY TNHH TƯ VẤN ĐẦU TƯ VÀ
PHÁT TRIỂN XÂY DỰNG HÀ ANH**

THẨM TRA

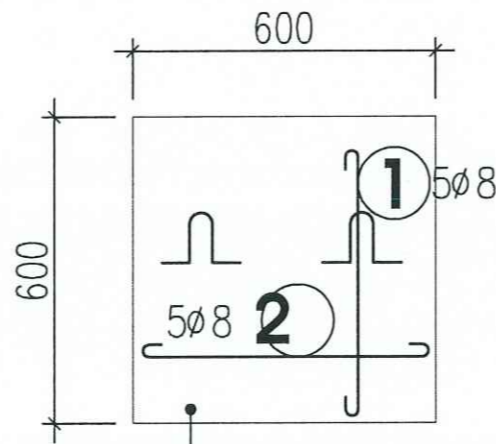
Theo Văn bản số:/.....
Ngày.....tháng.....năm 20.....
Chủ trì bộ môn ký tên:



DẦM DB1
(SL: 2CK; L=2.440M).



DẦM DB2
(SL: 2CK; L=2.940M).



NẮP BỂ BTCT DÀY 120MM

NẮP BỂ PHỐT
SL: 01CK.



**CÔNG TY TNHH ĐẦU TƯ XÂY DỰNG
AMDC VIỆT NAM**

ĐỊA CHỈ: ĐỘI 7 THÔN ĐOÀN NỮ
XÃ HỒNG SƠN, TP. HÀ NỘI



LẦN NGÀY / MÔ TẢ KIỂM
VER - DATE DESCRIPTION CHECK

CHỦ ĐẦU TƯ / CLIENT
BAN QUẢN LÝ DỰ ÁN ĐẦU TƯ
HẠ TẦNG XÃ HỒNG SƠN

ĐỊA ĐIỂM: XÃ HỒNG SƠN, TP HÀ NỘI

CÔNG TRÌNH / PROJECT
XÂY DỰNG NHÀ VĂN HÓA
VÀ CÁC HẠNG MỤC PHỤ TRỢ THÔN NGHĨA
XÃ HỒNG SƠN

ĐỊA ĐIỂM XÂY DỰNG
/ CONSTRUCTION SITE:
ĐỊA CHỈ: THÔN NGHĨA
XÃ HỒNG SƠN, TP HÀ NỘI

TÊN BẢN VẼ / DRAWING TITLE
BỂ TÁCH MỠ 3M3

| | | |
|--|---------------------------|--|
| CHỦ TRÌ T.K / CHAIR DESIGN: | KTS. HOÀNG NGỌC ANH | |
| THIẾT KẾ-VẼ / DESIGN DRAWING: | KTS. HOÀNG NGỌC ANH | |
| KẾT CẤU / STRUCTURAL: | KS. NGUYỄN TRỌNG DUY | |
| Q.L.K.T / MANAGEMENT TECHNIQUES: | THS. KS. NGÔ TIẾN DŨNG | |

BỘ HỒ SƠ: BẢN VẼ THIẾT KẾ THI CÔNG
/ SET: DESIGN DRAWINGS

HỢP ĐỒNG SỐ
/ CONTRACT NO. .../ 2026/ HĐ-TV

NGÀY HOÀN THÀNH
/ ISSUE DATE: ... /2026

KÝ HIỆU BẢN VẼ
/ SYMBOL: BTM-01

UBND XÃ HỒNG SƠN
PHÒNG KINH TẾ

THẨM ĐỊNH

Theo văn bản số:...../KT
Ngày.....tháng.....năm 20.....
Ký tên:.....



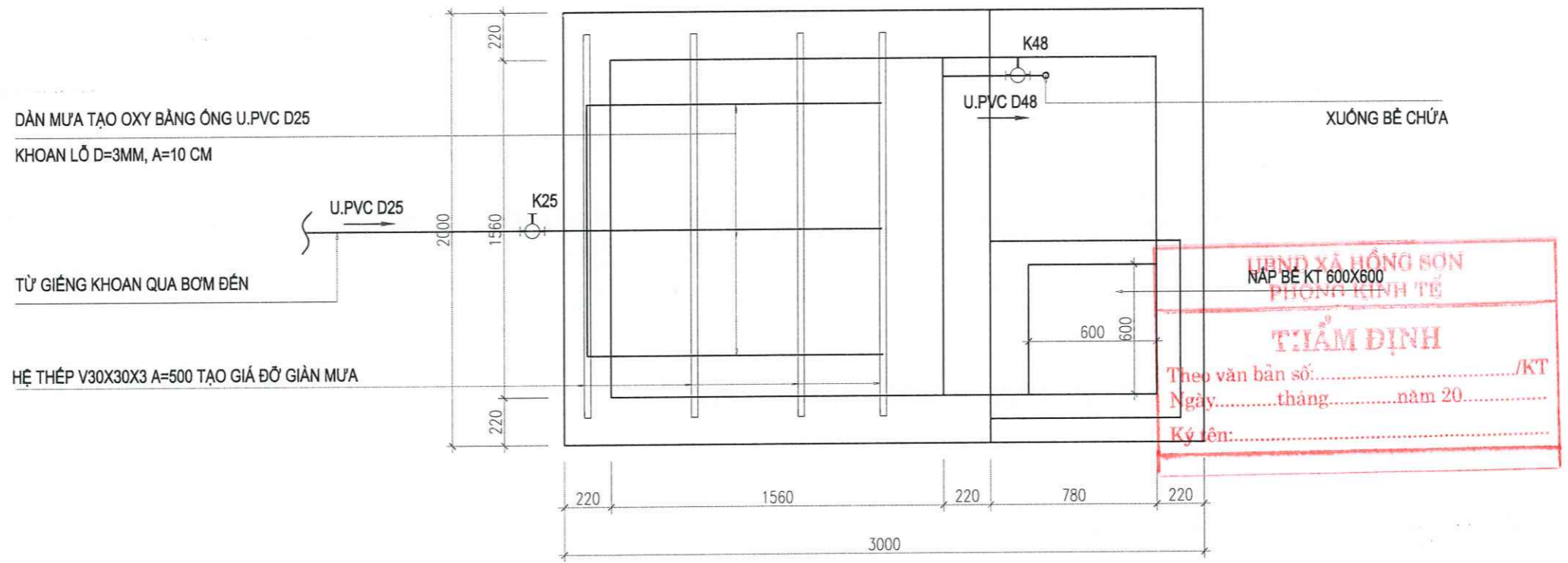
BẢN VẼ BỂ NƯỚC, BỂ PHỐT

1. BỂ NƯỚC ĐƯỢC ĐẶT TRÊN MÁI NHÀ VỆ SINH

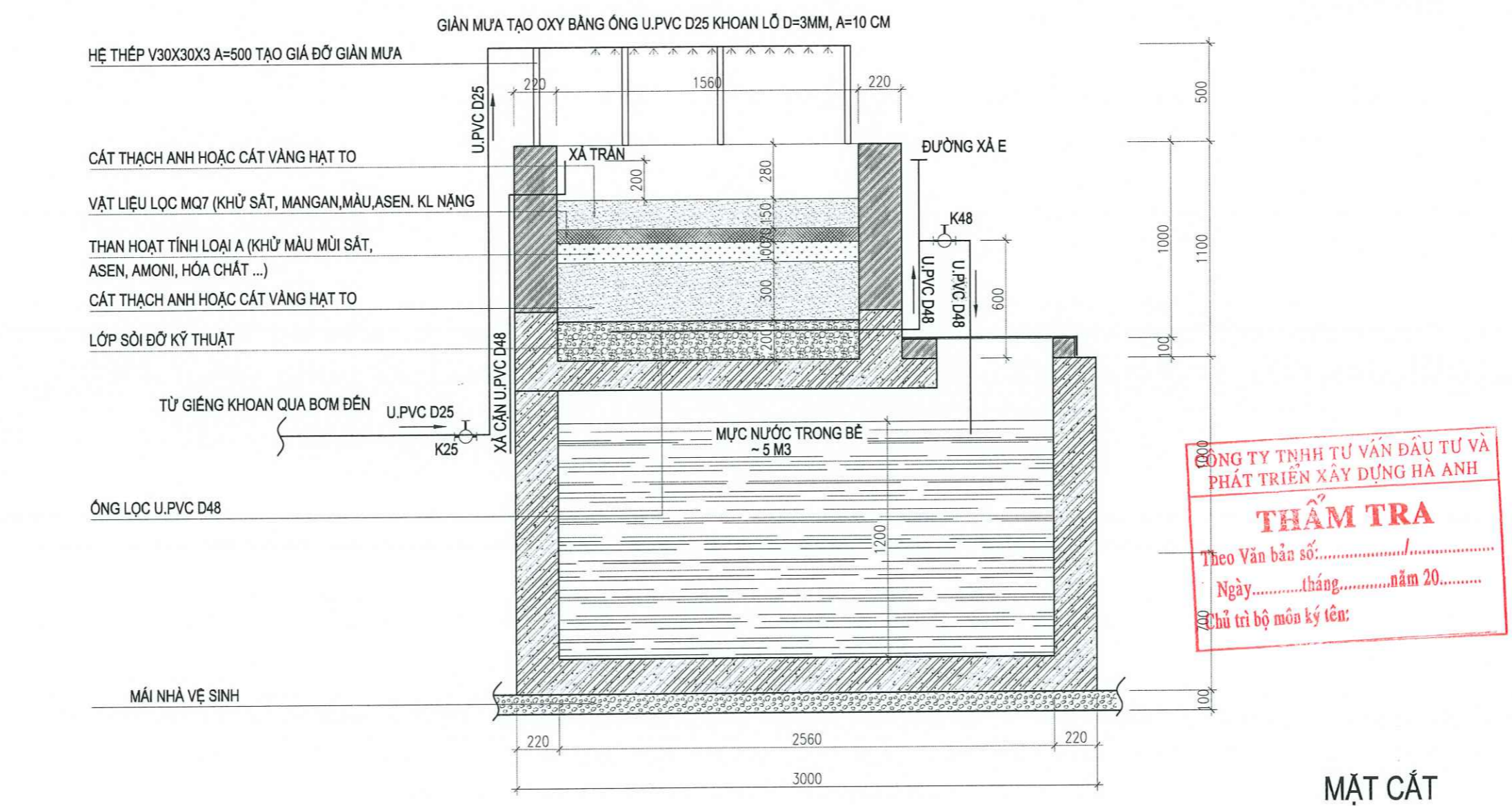
CÔNG TY TNHH TƯ VẤN ĐẦU TƯ VÀ
PHÁT TRIỂN XÂY DỰNG HÀ ANH

THẨM TRA

Theo Văn bản số:...../
Ngày.....tháng.....năm 20.....
Chủ trì bộ môn ký tên:



MẶT BẰNG



MẶT CẮT

CÔNG TY TNHH ĐẦU TƯ XÂY DỰNG
AMDC VIỆT NAM

ĐỊA CHỈ: ĐỘI 7 THÔN ĐOÀN NỮ
XÃ HỒNG SƠN, TP. HÀ NỘI

GIÁM ĐỐC / DIRECTOR

CÔNG TY
TNHH
ĐẦU TƯ XÂY DỰNG
AMDC
VIỆT NAM
PHẠM PHƯƠNG MỸ

LẦN / NGÀY / MÔ TẢ / KIỂM
VER / DATE / DESCRIPTION / CHECK

CHỦ ĐẦU TƯ / CLIENT
BAN QUẢN LÝ DỰ ÁN ĐẦU TƯ
HẠ TẦNG XÃ HỒNG SƠN

ĐỊA ĐIỂM: XÃ HỒNG SƠN, TP HÀ NỘI

CÔNG TRÌNH / PROJECT
XÂY DỰNG NHÀ VÁN HÓA
VÀ CÁC HẠNG MỤC PHỤ TRỢ THÔN NGHĨA
XÃ HỒNG SƠN

ĐỊA ĐIỂM XÂY DỰNG
/ CONSTRUCTION SITE:
ĐỊA CHỈ: THÔN NGHĨA
XÃ HỒNG SƠN, TP HÀ NỘI

TÊN BẢN VẼ / DRAWING TITLE

MẶT BẰNG

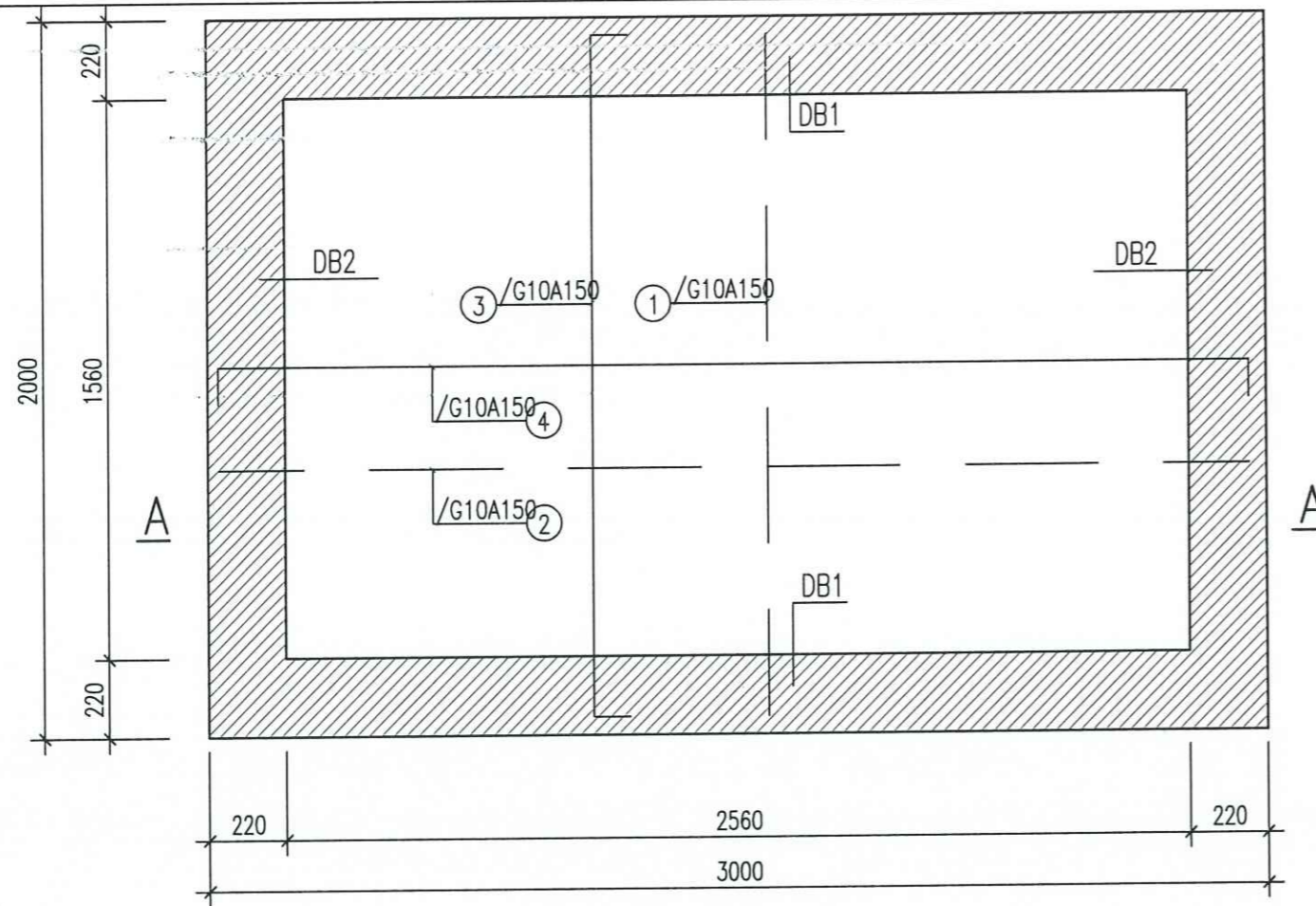
| | | |
|---------------------------------------|---------------------------|--|
| CHỦ TRÌ T.K / CHAIR DESIGN | KTS. HOÀNG NGỌC ANH | |
| THIẾT KẾ-VẼ / DESIGN DRAWING | KTS. HOÀNG NGỌC ANH | |
| KẾT CẤU / STRUCTURAL | KS. NGUYỄN TRỌNG DUY | |
| Q.L.K.T / MANAGEMENT TECHNIQUES | THS. KS. NGÔ TIẾN DŨNG | |

BỘ HỒ SƠ: BẢN VẼ THIẾT KẾ THI CÔNG
/ SET: DESIGN DRAWINGS

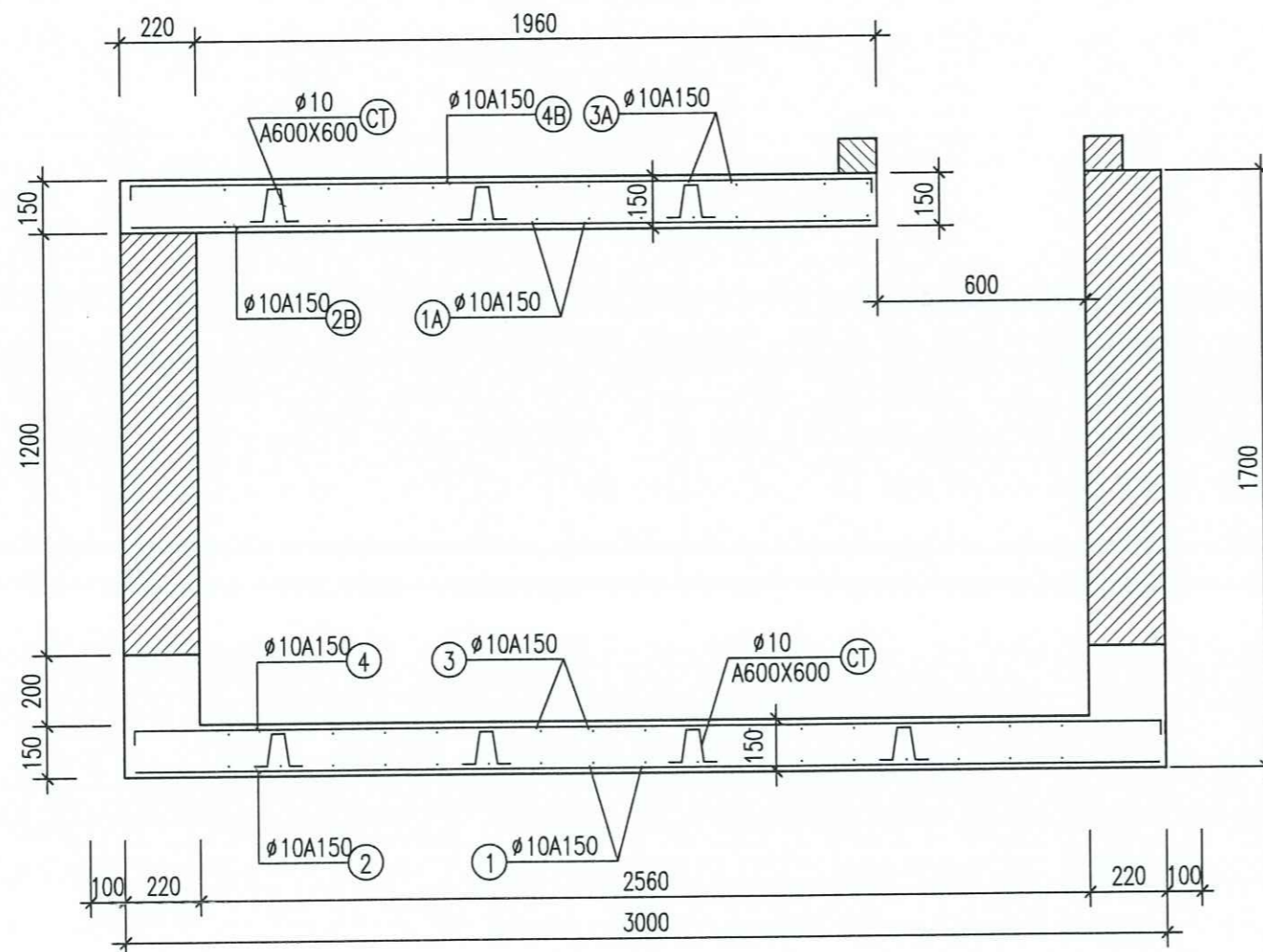
HỢP ĐỒNG SỐ
/ CONTRACT NO: ... / 2026 / HĐ-TV

NGÀY HOÀN THÀNH
/ ISSUE DATE: ... / 2026

KÝ HIỆU BẢN VẼ
/ SYMBOL: bn - 01

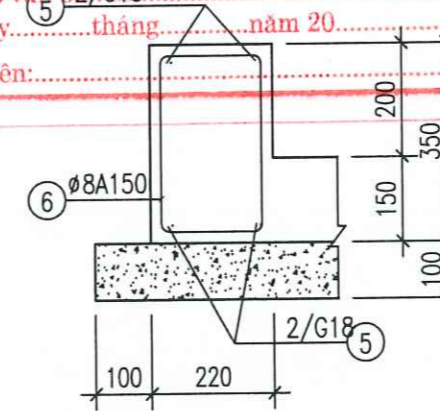


MẶT BẰNG ĐÁY BỂ LỌC NƯỚC

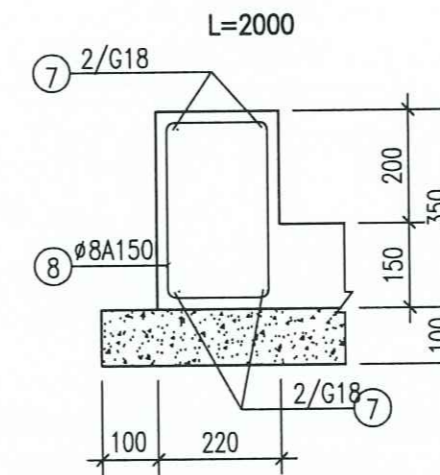


MẶT CẮT A - A

UBND XÃ HỒNG SƠN
PHÒNG DẠM DB1 (SL: 02)
L=3000
THẨM ĐỊNH
Theo văn bản 2/G18...../KT
Ngày.....tháng.....năm 20.....
Ký tên:.....



DẠM DB2 (SL: 02)



CÔNG TY TNHH TƯ VẤN ĐẦU TƯ VÀ
PHÁT TRIỂN XÂY DỰNG HÀ ANH
THẨM TRA
Theo Văn bản số:.....
Ngày.....tháng.....năm 20.....
Chủ trì bộ môn ký tên:.....

CÔNG TY TNHH ĐẦU TƯ XÂY DỰNG
AMDC VIỆT NAM

ĐỊA CHỈ: ĐỘI 7 THÔN ĐOAN NỮ
XÃ HỒNG SƠN, TP. HÀ NỘI

GIÁM ĐỐC / DIRECTOR

CÔNG TY
TNHH
ĐẦU TƯ XÂY DỰNG
AMDC
VIỆT NAM
PHẠM PHƯƠNG MỸ

LẦN - NGÀY MÔ TẢ KIỂM
VER DATE DESCRIPTION CHECK

CHỦ ĐẦU TƯ / CLIENT
BAN QUẢN LÝ DỰ ÁN ĐẦU TƯ
HẠ TẦNG XÃ HỒNG SƠN

ĐỊA ĐIỂM: XÃ HỒNG SƠN, TP HÀ NỘI

CÔNG TRÌNH / PROJECT
XÂY DỰNG NHÀ VĂN HÓA
VÀ CÁC HẠNG MỤC PHỤ TRỢ THÔN NGHĨA
XÃ HỒNG SƠN

ĐỊA ĐIỂM XÂY DỰNG
/ CONSTRUCTION SITE:
ĐỊA CHỈ: THÔN NGHĨA
XÃ HỒNG SƠN, TP HÀ NỘI

TÊN BẢN VẼ / DRAWING TITLE
MẶT BẰNG THÉP SÀN VÀ MẶT CẮT
BỂ LỌC NƯỚC MÁI

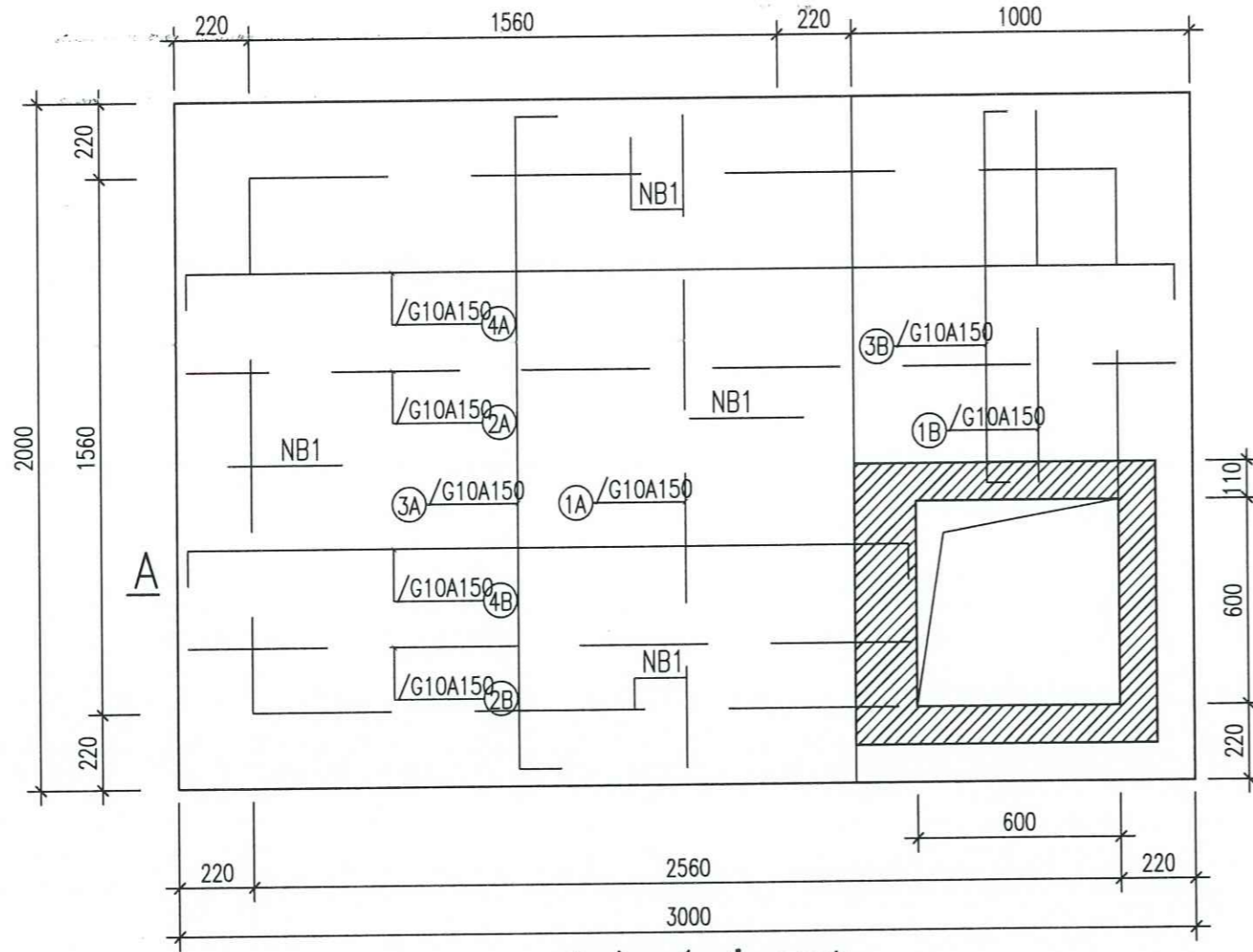
| | | |
|--|---------------------------|--|
| CHỦ TRÌ T.K / CHAIR DESIGN: | KTS. HOÀNG NGỌC ANH | |
| THIẾT KẾ + VẼ / DESIGN DRAWING: | KTS. HOÀNG NGỌC ANH | |
| KẾT CẤU / STRUCTURAL: | KS. NGUYỄN TRỌNG DUY | |
| Q.L.K.T / MANAGEMENT TECHNIQUES: | THS. KS. NGÔ TIẾN DŨNG | |

BỘ HỒ SƠ: BẢN VẼ THIẾT KẾ THI CÔNG
/ SET: DESIGN DRAWINGS

HỢP ĐỒNG SỐ
/ CONTRACT NO: .../ 2026/ HD-TV

NGÀY HOÀN THÀNH
/ BUE DATE: ... /2026

KÝ HIỆU BẢN VẼ
/ SYMBOL: BN - 02

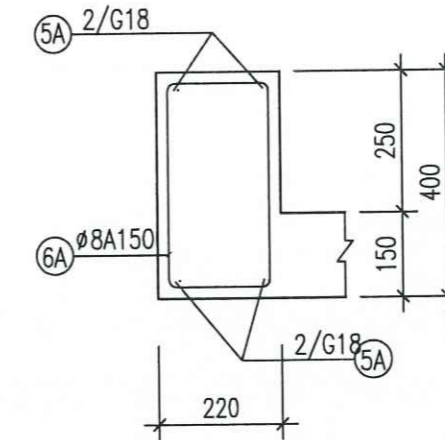


MẶT BẰNG NẮP BỂ LỌC NƯỚC

UBND XÃ HỒNG SƠN
PHÒNG KINH TẾ

THẨM ĐỊNH

Theo văn bản số:/KT
Ngày.....tháng.....năm 20.....
Ký tên:.....**DẶM NB1 (SL: 04)**
L=2000



BẢNG THỐNG KÊ CỐT THÉP

| TÊN C.KIỆN | SỐ HIỆU | ĐƯỜNG KÍNH (mm) | HÌNH DẠNG - KÍCH THƯỚC | CHIỀU DÀI 1 THANH (mm) | SỐ LƯỢNG | TỔNG CHIỀU DÀI (m) | TỔNG T.LƯỢNG (Kg) |
|----------------|---------|-----------------|------------------------|------------------------|----------|--------------------|-------------------|
| BỂ LỌC (SL:01) | 1 | 10 | 1950 | 1950 | 18 | 35.1 | 21.7 |
| | 2 | 10 | 2950 | 2950 | 11 | 32.5 | 20 |
| | 3 | 10 | 100┌1950┐1100 | 2150 | 18 | 38.7 | 23.9 |
| | 4 | 10 | 100┌2950┐1100 | 3150 | 11 | 34.7 | 21.4 |
| | 5 | 18 | 300┌2950┐300 | 3550 | 8 | 28.4 | 56.7 |
| | 6 | 8 | 170┌300┐60 | 1060 | 40 | 42.4 | 16.7 |
| | 7 | 18 | 300┌1950┐300 | 2550 | 8 | 20.4 | 40.8 |
| | 8 | 8 | 170┌300┐60 | 1060 | 28 | 29.7 | 11.7 |

BẢNG THỐNG KÊ CỐT THÉP

| TÊN C.KIỆN | SỐ HIỆU | ĐƯỜNG KÍNH (mm) | HÌNH DẠNG - KÍCH THƯỚC | CHIỀU DÀI 1 THANH (mm) | SỐ LƯỢNG | TỔNG CHIỀU DÀI (m) | TỔNG T.LƯỢNG (Kg) |
|----------------|---------|-----------------|------------------------|------------------------|----------|--------------------|-------------------|
| BỂ LỌC (SL:01) | 1a | 10 | 1950 | 1950 | 11 | 21.5 | 13.2 |
| | 2a | 10 | 2950 | 2950 | 8 | 23.6 | 14.6 |
| | 3a | 10 | 100┌1950┐1100 | 2150 | 11 | 23.7 | 14.6 |
| | 4a | 10 | 100┌2950┐1100 | 3150 | 8 | 25.2 | 15.5 |
| | 5a | 18 | 350┌1950┐350 | 2650 | 16 | 42.4 | 84.7 |
| | 6a | 8 | 170┌350┐60 | 1160 | 56 | 65 | 25.7 |
| | 1b | 10 | 1130 | 1130 | 8 | 8 | 5.6 |
| | 2a | 10 | 2130 | 2130 | 6 | 12.8 | 7.9 |
| | 3b | 10 | 100┌1130┐1100 | 1330 | 8 | 10.6 | 6.6 |
| | 4b | 10 | 100┌2130┐1100 | 2330 | 6 | 14 | 8.6 |
| | CT | 10 | 150┌100┐150┐100┐150 | 650 | 22 | 14.3 | 8.8 |

CÔNG TY TNHH ĐẦU TƯ XÂY DỰNG VÀ PHÁT TRIỂN XÂY DỰNG HÀ ANH

THẨM TRA

Theo Văn bản số:
Ngày.....tháng.....năm 20.....
Chủ trì bộ môn:.....

CÔNG TY TNHH ĐẦU TƯ XÂY DỰNG AMDC VIỆT NAM

ĐỊA CHỈ: ĐỘI 7 THÔN ĐOÀN NỮ
XÃ HỒNG SƠN, TP. HÀ NỘI

GIÁM ĐỐC / DIRECTOR
CÔNG TY TNHH ĐẦU TƯ XÂY DỰNG AMDC VIỆT NAM
PHẠM PHƯƠNG MỸ

LẦN NGÀY MÔ TẢ KIỂM
VER DATE DESCRIPTION CHECK

CHỦ ĐẦU TƯ/ CLIENT
BAN QUẢN LÝ DỰ ÁN ĐẦU TƯ
HẠ TẦNG XÃ HỒNG SƠN

ĐỊA ĐIỂM: XÃ HỒNG SƠN, TP HÀ NỘI

CÔNG TRÌNH/ PROJECT
XÂY DỰNG NHÀ VĂN HÓA
VÀ CÁC HẠNG MỤC PHỤ TRỢ THÔN NGHĨA
XÃ HỒNG SƠN

ĐỊA ĐIỂM XÂY DỰNG / CONSTRUCTION SITE:
ĐỊA CHỈ: THÔN NGHĨA
XÃ HỒNG SƠN, TP HÀ NỘI

TÊN BẢN VẼ / DRAWING TITLE

MẶT BẰNG THÉP NẮP BỂ
VÀ THỐNG KÊ THÉP

CHỦ TRÌ T.K / CHAIR DESIGN: KTS. HOÀNG NGỌC ANH

THIẾT KẾ-VẼ / DESIGN DRAWING: KTS. HOÀNG NGỌC ANH

KẾT CẤU / STRUCTURAL: KS. NGUYỄN TRỌNG DUY

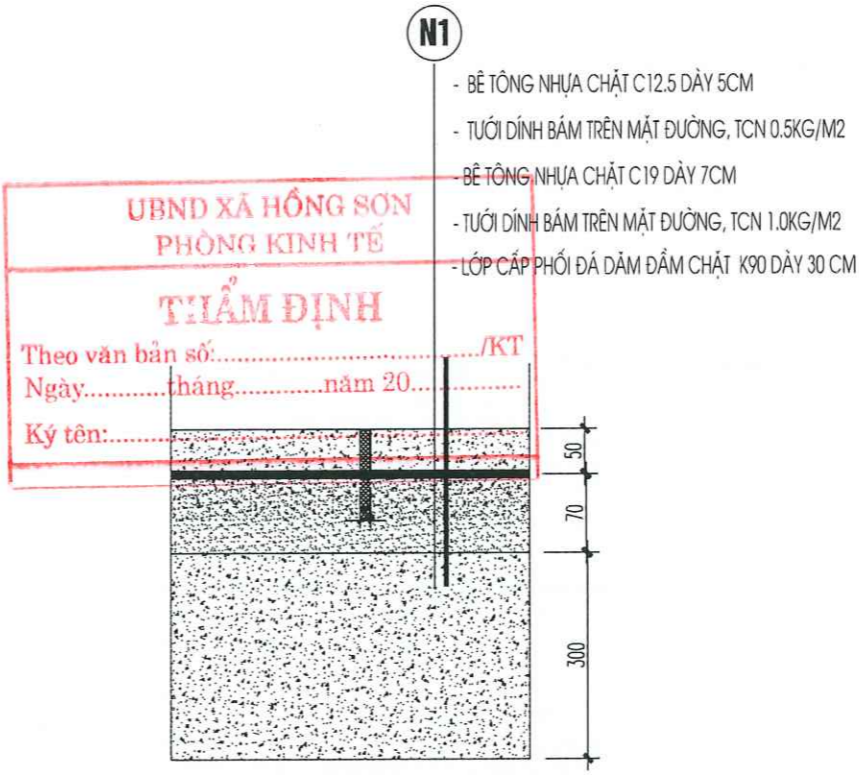
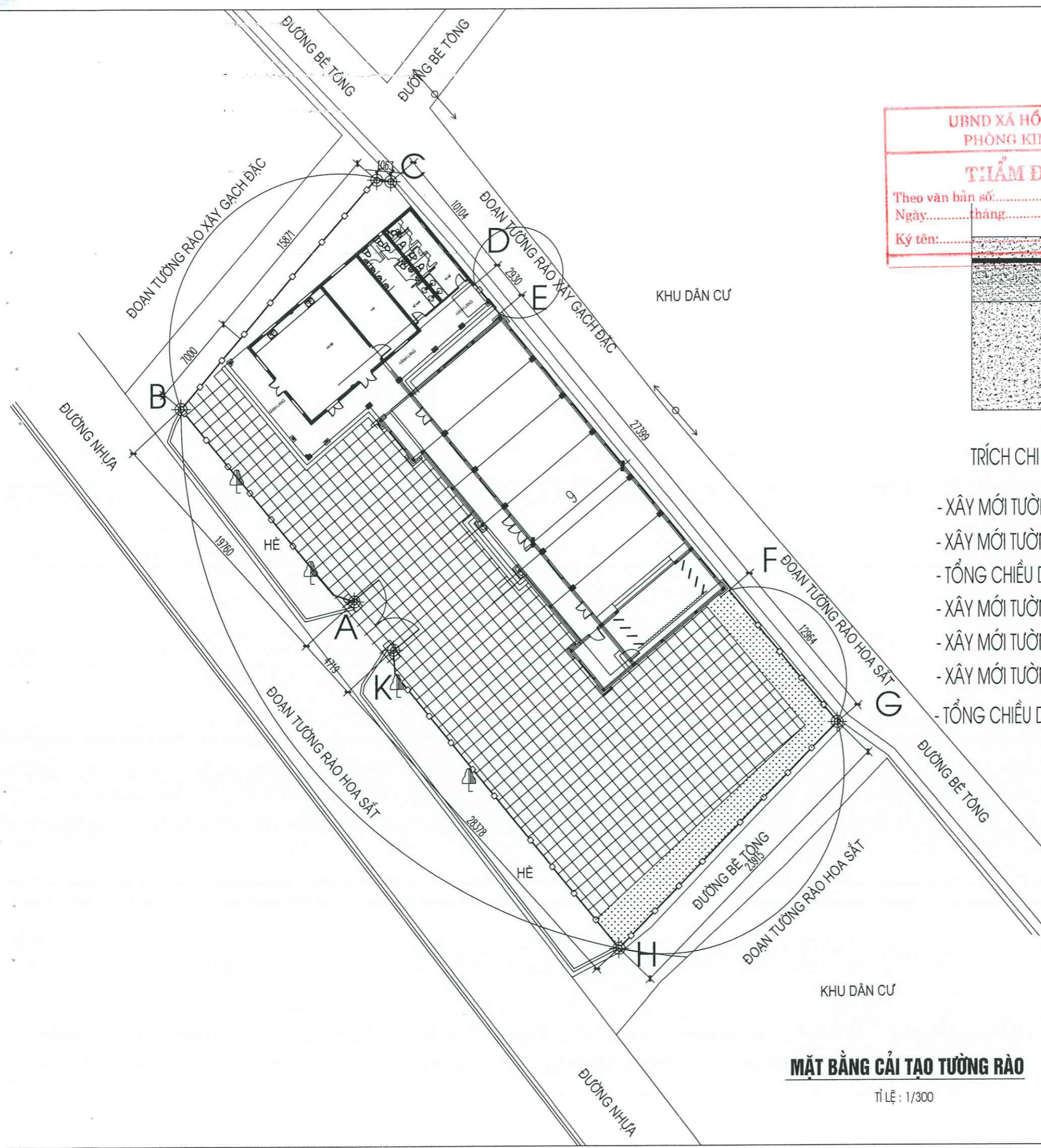
Q.L.K.T / MANAGEMENT TECHNIQUES: THS. KS. NGÔ TIẾN DŨNG

BỘ HỒ SƠ: BẢN VẼ THIẾT KẾ THI CÔNG / SET: DESIGN DRAWINGS

HỢP ĐỒNG SỐ / CONTRACT NO: .../ 2026/ HĐ-TV

NGÀY HOÀN THÀNH / ISSUE DATE: ... /2026

KÝ HIỆU BẢN VẼ / SYMBOL: BN - 03



TRÍCH CHI TIẾT CẤU TẠO SÂN

- XÂY MỚI TƯỜNG RÀO XÂY GẠCH ĐẶC ĐOẠN B-C : L = 23,93 M
- XÂY MỚI TƯỜNG RÀO XÂY GẠCH ĐẶC ĐOẠN D-E : L = 2,93 M
- TỔNG CHIỀU DÀI TƯỜNG RÀO XÂY GẠCH ĐẶC : 26,860 M
- XÂY MỚI TƯỜNG RÀO HOA SẮT ĐOẠN F - G : L = 12,96 M
- XÂY MỚI TƯỜNG RÀO HOA SẮT ĐOẠN G - H : L = 23,915 M
- XÂY MỚI TƯỜNG RÀO HOA SẮT ĐOẠN B - H : L = 48,14M
- TỔNG CHIỀU DÀI TƯỜNG RÀO HOA SẮT : 85,01 M

CÔNG TY TNHH TƯ VẤN ĐẦU TƯ VÀ PHÁT TRIỂN XÂY DỰNG HÀ ANH

THẨM TRA

Theo Văn bản số:/.....
 Ngày.....tháng.....năm 20.....
 Chủ trì bộ môn ký tên:

MẶT BẰNG CẢI TẠO TƯỜNG RÀO
 TỈ LỆ : 1/300

**CÔNG TY TNHH ĐẦU TƯ XÂY DỰNG
AMDC VIỆT NAM**

ĐỊA CHỈ: ĐỘI 7 THÔN ĐOÀN NỮ
 XÃ HỒNG SƠN, TP. HÀ NỘI

GIÁM ĐỐC / DIRECTOR
CÔNG TY TNHH ĐẦU TƯ XÂY DỰNG AMDC VIỆT NAM
 PHẠM PHƯƠNG MỸ

| LẦN T. NGÀY | MÔ TẢ | KIỂM |
|--|-------|-------------------|
| VER | DATE | DESCRIPTION CHECK |
| CHỦ ĐẦU TƯ / CLIENT | | |
| BAN QUẢN LÝ DỰ ÁN ĐẦU TƯ HẠ TẦNG XÃ HỒNG SƠN | | |
| ĐỊA ĐIỂM: XÃ HỒNG SƠN, TP HÀ NỘI | | |

CÔNG TRÌNH/ PROJECT

XÂY DỰNG NHÀ VĂN HÓA VÀ CÁC HẠNG MỤC PHỤ TRỢ THÔN NGHĨA XÃ HỒNG SƠN

ĐỊA ĐIỂM XÂY DỰNG / CONSTRUCTION SITE:

ĐỊA CHỈ: THÔN NGHĨA XÃ HỒNG SƠN, TP HÀ NỘI

TÊN BẢN VẼ/ DRAWING TITLE

MẶT BẰNG CẢI TẠO TƯỜNG RÀO

| | | |
|----------------------------------|------------------------|--|
| CHỦ TRÌ T.K / CHAIR DESIGN: | KTS. HOÀNG NGỌC ANH | |
| THIẾT KẾ+VẼ / DESIGN DRAWING: | KTS. HOÀNG NGỌC ANH | |
| KẾT CẤU / STRUCTURAL: | KS. NGUYỄN TRỌNG DUY | |
| Q.L.K.T / MANAGEMENT TECHNIQUES: | THS. KS. NGÔ TIẾN DŨNG | |

BỘ HỒ SƠ: BẢN VẼ THIẾT KẾ THI CÔNG / SET: DESIGN DRAWINGS

HỢP ĐỒNG SỐ / CONTRACT NO: .../ 2026/ HĐ-TV

NGÀY HOÀN THÀNH / ISSUE DATE: ... /2026

KÝ HIỆU BẢN VẼ / SYMBOL: PT-01

BẢNG THỐNG KÊ THIẾT BỊ LẮP ĐẶT

| STT | HẠNG MỤC | SỐ LƯỢNG | ĐƠN VỊ TÍNH | GHI CHÚ |
|-----|----------------------------------|----------|-------------|---------|
| 1 | THIẾT BỊ LƯỚT VÁN | 01 | BỘ | |
| 2 | THIẾT Đİ BỘ TRÊN KHÔNG | 01 | BỘ | |
| 3 | THIẾT BỊ ĐU TAY | 01 | BỘ | |
| 4 | THIẾT BỊ ĐẨY KÉO TAY VAI | 01 | BỘ | |
| 5 | THIẾT BỊ TẬP KHÍ CÔNG DƯỠNG SINH | 01 | BỘ | |
| 6 | THIẾT BỊ TẬP BƯỚC PHỐI HỢP | 01 | BỘ | |
| 7 | THIẾT BỊ GHẾ LUNG BỤNG | 01 | BỘ | |
| 8 | THIẾT BỊ TẬP LẮC EO | 01 | BỘ | |

**UBND XÃ HỒNG SƠN
PHÒNG KINH TẾ**

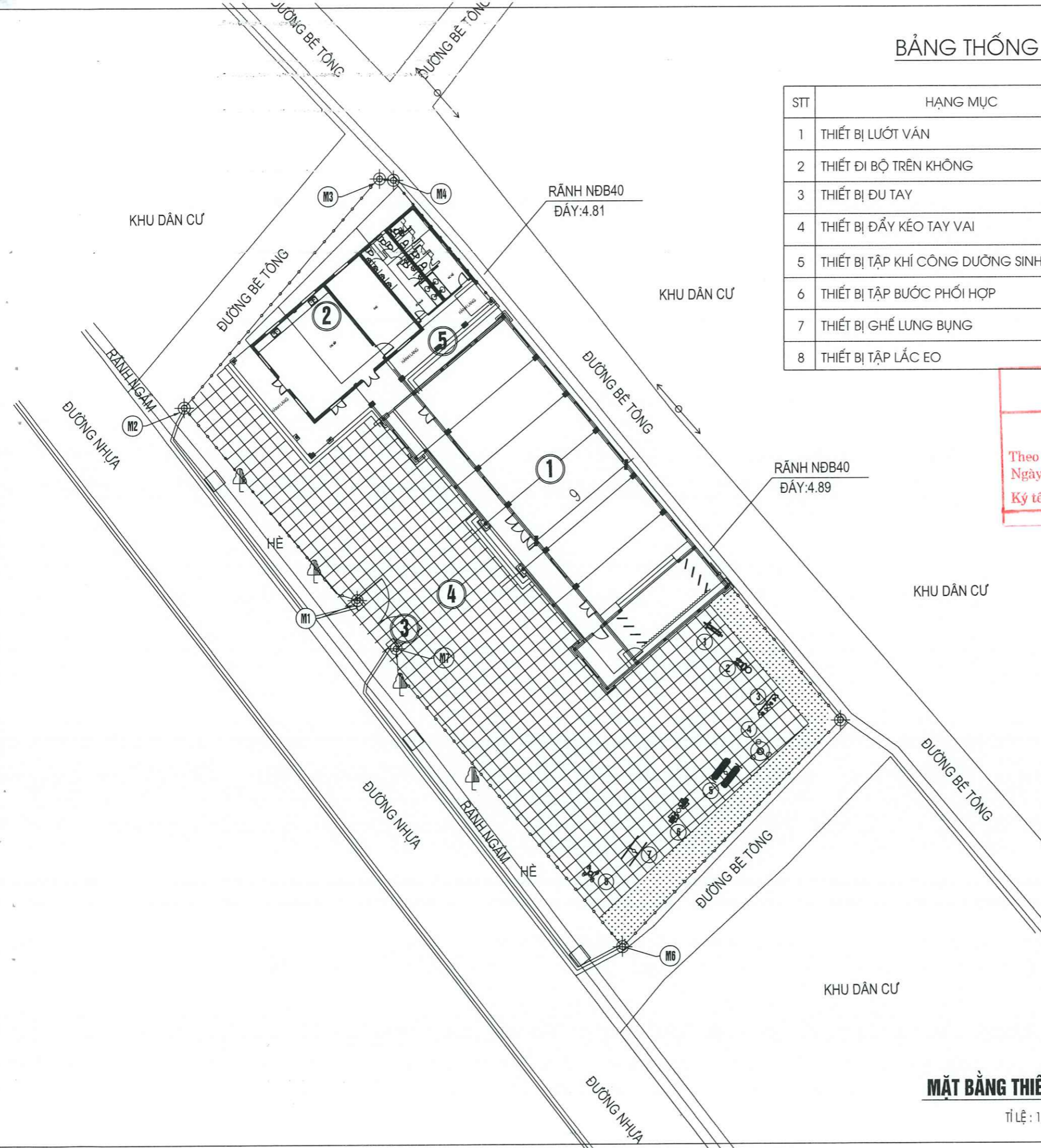
THẨM ĐỊNH

Theo văn bản số:/KT
 Ngày.....tháng.....năm 20.....
 Ký tên:.....

**CÔNG TY TNHH TƯ VẤN ĐẦU TƯ VÀ
PHÁT TRIỂN XÂY DỰNG HÀ ANH**

THẨM TRA

Theo Văn bản số:
 Ngày.....tháng.....năm 20.....
 Chủ trì bộ môn ký tên:



MẶT BẰNG THIẾT BỊ THỂ THAO

TỈ LỆ : 1/300

| | |
|---|------------------------|
| CÔNG TY TNHH ĐẦU TƯ XÂY DỰNG AMDC VIỆT NAM | |
| ĐỊA CHỈ: ĐỘI 7 THÔN ĐOAN NỮ XÃ HỒNG SƠN, TP. HÀ NỘI | |
| GIÁM ĐỐC / DIRECTOR CÔNG TY TNHH ĐẦU TƯ VÀ XÂY DỰNG AMDC VIỆT NAM PHẠM PHƯƠNG MỸ | |
| LẦN VER | MÔ TẢ DESCRIPTION |
| NGÀY DATE | KIỂM TRA CHECK |
| CHỦ ĐẦU TƯ / CLIENT BAN QUẢN LÝ DỰ ÁN ĐẦU TƯ HẠ TẦNG XÃ HỒNG SƠN | |
| ĐỊA ĐIỂM: XÃ HỒNG SƠN, TP HÀ NỘI | |
| CÔNG TRÌNH / PROJECT XÂY DỰNG NHÀ VĂN HÓA VÀ CÁC HẠNG MỤC PHỤ TRỢ THÔN NGHĨA XÃ HỒNG SƠN | |
| ĐỊA ĐIỂM XÂY DỰNG / CONSTRUCTION SITE: ĐỊA CHỈ: THÔN NGHĨA XÃ HỒNG SƠN, TP HÀ NỘI | |
| TÊN BẢN VẼ / DRAWING TITLE MẶT BẰNG THIẾT BỊ THỂ THAO | |
| CHỦ TRÌ T.K / CHAIR DESIGN | KTS. HOÀNG NGỌC ANH |
| THIẾT KẾ + VẼ / DESIGN DRAWING | KTS. HOÀNG NGỌC ANH |
| KẾT CẤU / STRUCTURAL | KS. NGUYỄN TRỌNG DUY |
| Q.L.K.T / MANAGEMENT TECHNIQUES | THS. KS. NGÔ TIẾN DŨNG |
| BỘ HỒ SƠ: BẢN VẼ THIẾT KẾ THI CÔNG / SET: DESIGN DRAWINGS | |
| HỢP ĐỒNG SỐ / CONTRACT NO: | .../ 2026/ HĐ-TV |
| NGÀY HOÀN THÀNH / ISSUE DATE: | ... /2026 |
| KÝ HIỆU BẢN VẼ / SYMBOL: | PT-02 |

ỦY BAN NHÂN DÂN XÃ HỒNG SƠN
NHÀ VĂN HÓA THÔN NGHĨA



UBND XÃ HỒNG SƠN
PHÒNG KINH TẾ
THẨM ĐỊNH
Theo văn bản số:...../KT
Ngày.....tháng.....năm 20.....
Ký tên:.....

CÔNG TY TNHH ĐẦU TƯ XÂY DỰNG

AMDC VIỆT NAM

ĐỊA CHỈ: ĐỘI 7 THÔN ĐOAN NỮ
XÃ HỒNG SƠN, TP. HÀ NỘI

GIÁM ĐỐC / DIRECTOR
CÔNG TY
TNHH
ĐẦU TƯ XÂY DỰNG
AMDC
VIỆT NAM
PHẠM PHƯƠNG MỸ

LẦN - NGÀY MÔ TẢ KIỂM
VER DATE DESCRIPTION CHECK

CHỦ ĐẦU TƯ / CLIENT

BAN QUẢN LÝ DỰ ÁN ĐẦU TƯ
HẠ TẦNG XÃ HỒNG SƠN

ĐỊA ĐIỂM: XÃ HỒNG SƠN, TP HÀ NỘI

CÔNG TRÌNH / PROJECT

XÂY DỰNG NHÀ VĂN HÓA
VÀ CÁC HẠNG MỤC PHỤ TRỢ THÔN NGHĨA
XÃ HỒNG SƠN

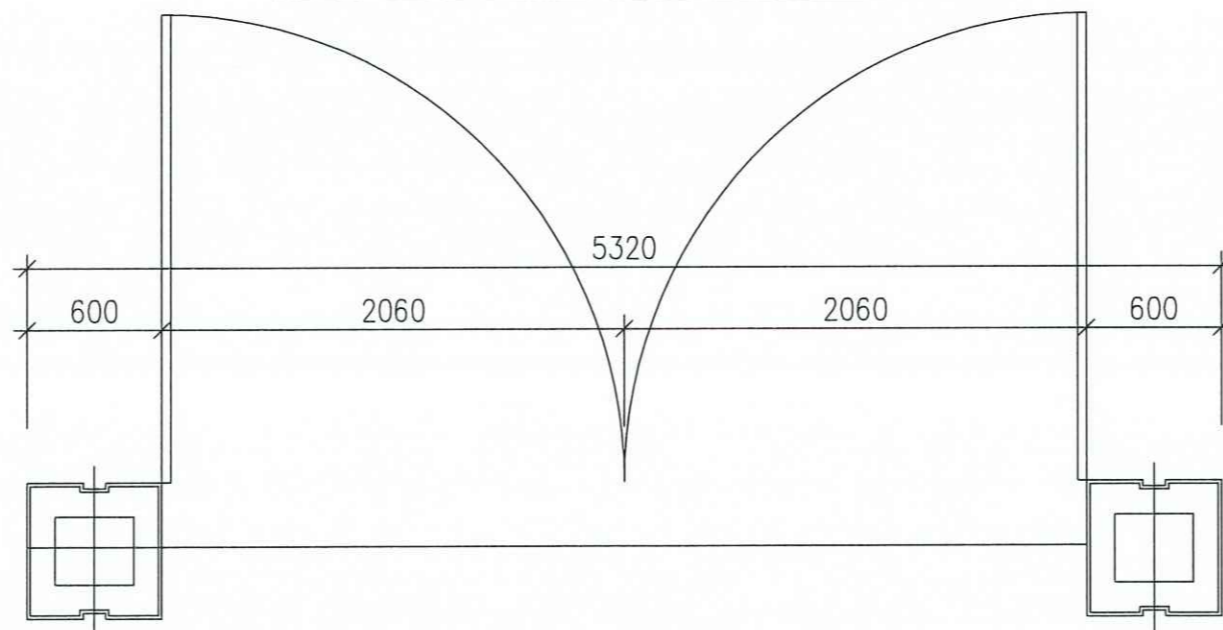
ĐỊA ĐIỂM XÂY DỰNG
/ CONSTRUCTION SITE:

ĐỊA CHỈ: THÔN NGHĨA
XÃ HỒNG SƠN, TP HÀ NỘI

TÊN BẢN VẼ / DRAWING TITLE

CHI TIẾT CỔNG

MẶT ĐỨNG CỔNG SỐ 1 VÀ CỔNG SỐ 2



CÔNG TY TNHH TƯ VẤN ĐẦU TƯ VÀ
PHÁT TRIỂN XÂY DỰNG HÀ ANH
THẨM TRA
Theo Văn bản số:...../.....
Ngày.....tháng.....năm 20.....
Chủ trì bộ môn ký tên:

| | | |
|--|---------------------------|--|
| CHỦ TRÌ T.K / CHAIR DESIGN: | KTS. HOÀNG NGỌC ANH | |
| THIẾT KẾ+VẼ / DESIGN DRAWING: | KTS. HOÀNG NGỌC ANH | |
| KẾT CẤU / STRUCTURAL: | KS. NGUYỄN TRỌNG DUY | |
| Q.L.K.T / MANAGEMENT TECHNIQUES: | THS. KS. NGÔ TIẾN DŨNG | |

BỘ HỒ SƠ: BẢN VẼ THIẾT KẾ THI CÔNG
/ SET: DESIGN DRAWINGS

HỢP ĐỒNG SỐ
/ CONTRACT NO: .../ 2026/ HD-TV

NGÀY HOÀN THÀNH
/ ISSUE DATE: ... /2026

KÝ HIỆU BẢN VẼ
/ SYMBOL: PT-03

MẶT BẰNG CỔNG SỐ 1 VÀ CỔNG SỐ 2

GIÁM ĐỐC / DIRECTOR
PHẠM PHƯƠNG MỸ

LẦN NGÀY MÔ TẢ KIỂM
VER DATE DESCRIPTION CHECK

CHỦ ĐẦU TƯ / CLIENT
BAN QUẢN LÝ DỰ ÁN ĐẦU TƯ
HẠ TẦNG XÃ HỒNG SƠN

ĐỊA ĐIỂM: XÃ HỒNG SƠN, TP HÀ NỘI

CÔNG TRÌNH / PROJECT
XÂY DỰNG NHÀ VĂN HÓA
VÀ CÁC HẠNG MỤC PHỤ TRỢ THÔN NGHĨA
XÃ HỒNG SƠN

ĐỊA ĐIỂM XÂY DỰNG
/ CONSTRUCTION SITE:
ĐỊA CHỈ: THÔN NGHĨA
XÃ HỒNG SƠN, TP HÀ NỘI

TÊN BẢN VẼ / DRAWING TITLE
HẠNG MỤC: CỔNG TƯỜNG RÀO
CẤU TẠO TƯỜNG, TRỤ CỔNG

CHỦ TRÌ T.K
/ CHAIR DESIGN: KTS. HOÀNG NGỌC ANH

THIẾT KẾ+VẼ
/ DESIGN DRAWING: KTS. HOÀNG NGỌC ANH

KẾT CẤU
/ STRUCTURAL: KS. NGUYỄN TRỌNG DUY

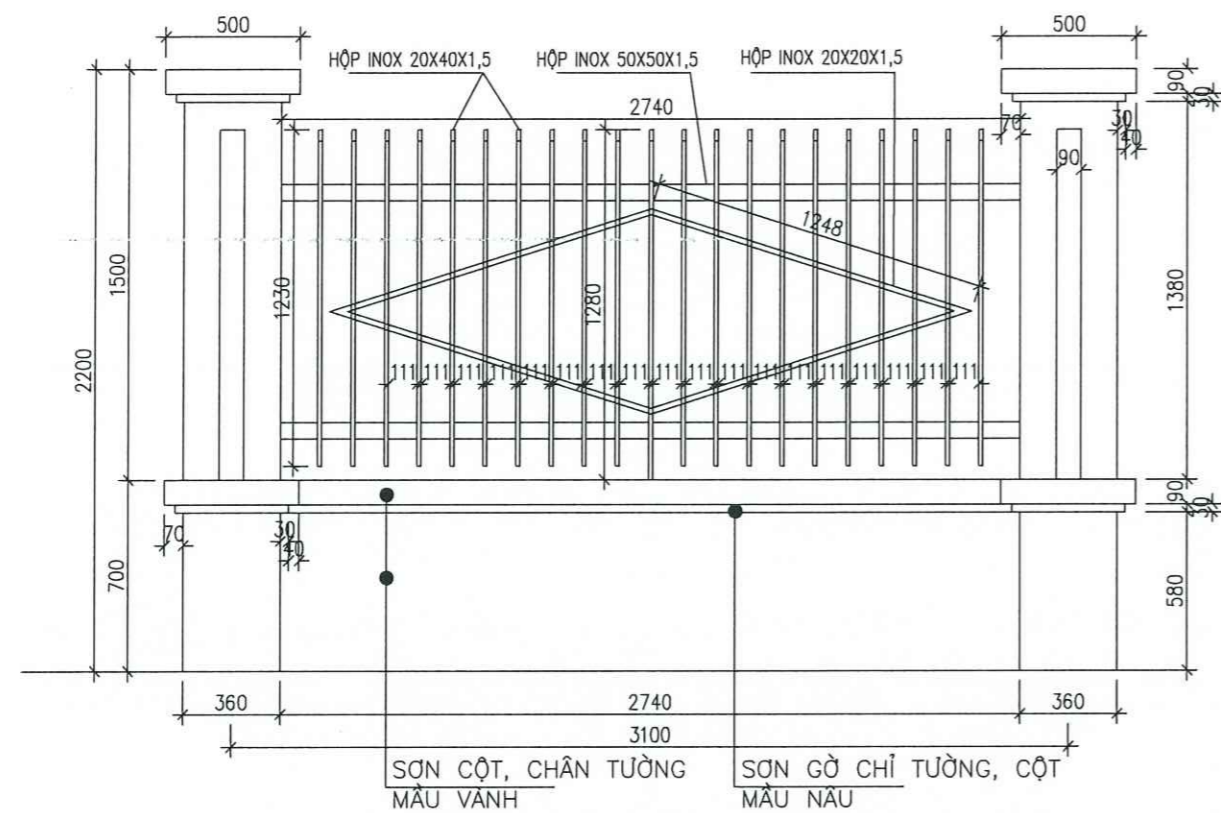
Q.L.K.T
/ MANAGEMENT TECHNIQUES: THS. KS. NGÔ TIẾN DŨNG

BỘ HỒ SƠ: BẢN VẼ THIẾT KẾ THI CÔNG
/ SET: DESIGN DRAWINGS

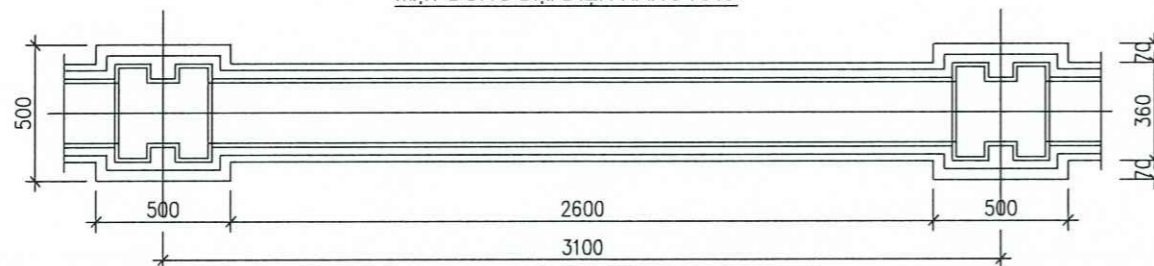
HỢP ĐỒNG SỐ
/ CONTRACT NO: .../ 2026/ HD-TV

NGÀY HOÀN THÀNH
/ ISSUE DATE: ... /2026

KÝ HIỆU BẢN VẼ
/ SYMBOL: PT-04



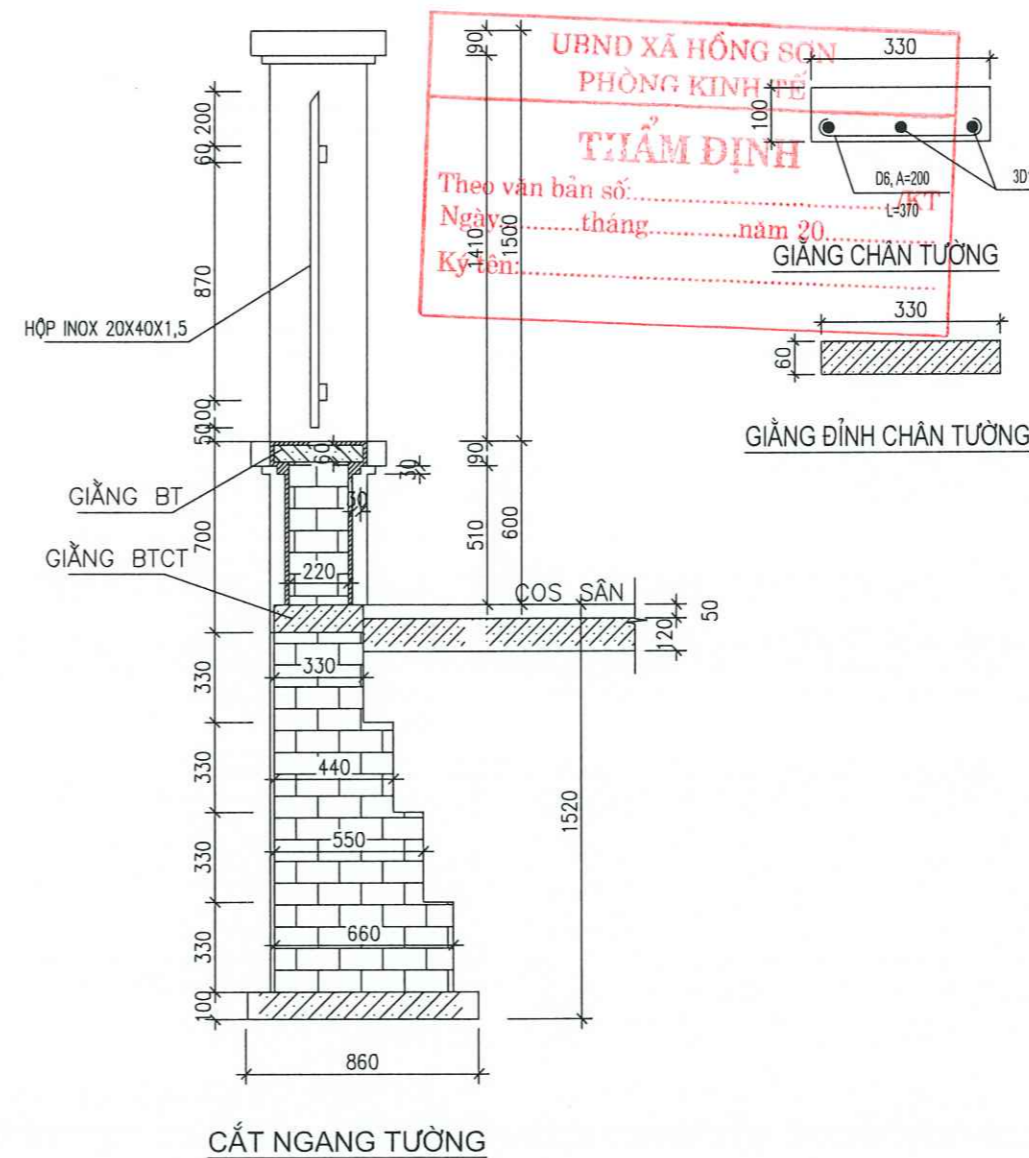
MẶT ĐỨNG ĐẠI DIỆN HÀNG RÀO



MẶT BẰNG ĐẠI DIỆN HÀNG RÀO

THỐNG KÊ THÉP INOX CHO 1 CẤU KIỆN

| STT | Chủng loại | Chiều dài (m) | số lượng 1 ck | số lượng cấu kiện | Trọng lượng 1md | Tổng chiều dài | Tổng trọng lượng (kg) |
|-------------|-------------|---------------|---------------|-------------------|-----------------|----------------|-----------------------|
| 1 | 50x50x1,5mm | 2,74 | 2 | 1 | 2,317 | 5,48 | 12,695 |
| 2 | 20x40x1,5mm | 1,23 | 20 | 1 | 1,375 | 24,6 | 33,825 |
| 3 | 20x40x1,5mm | 1,28 | 1 | 1 | 1,375 | 1,28 | 1,760 |
| 3 | 20x20x1,2mm | 1,248 | 7 | 1 | 0,730 | 8,736 | 6,377 |
| TỔNG | | | | | | 40,096 | 54,658 |



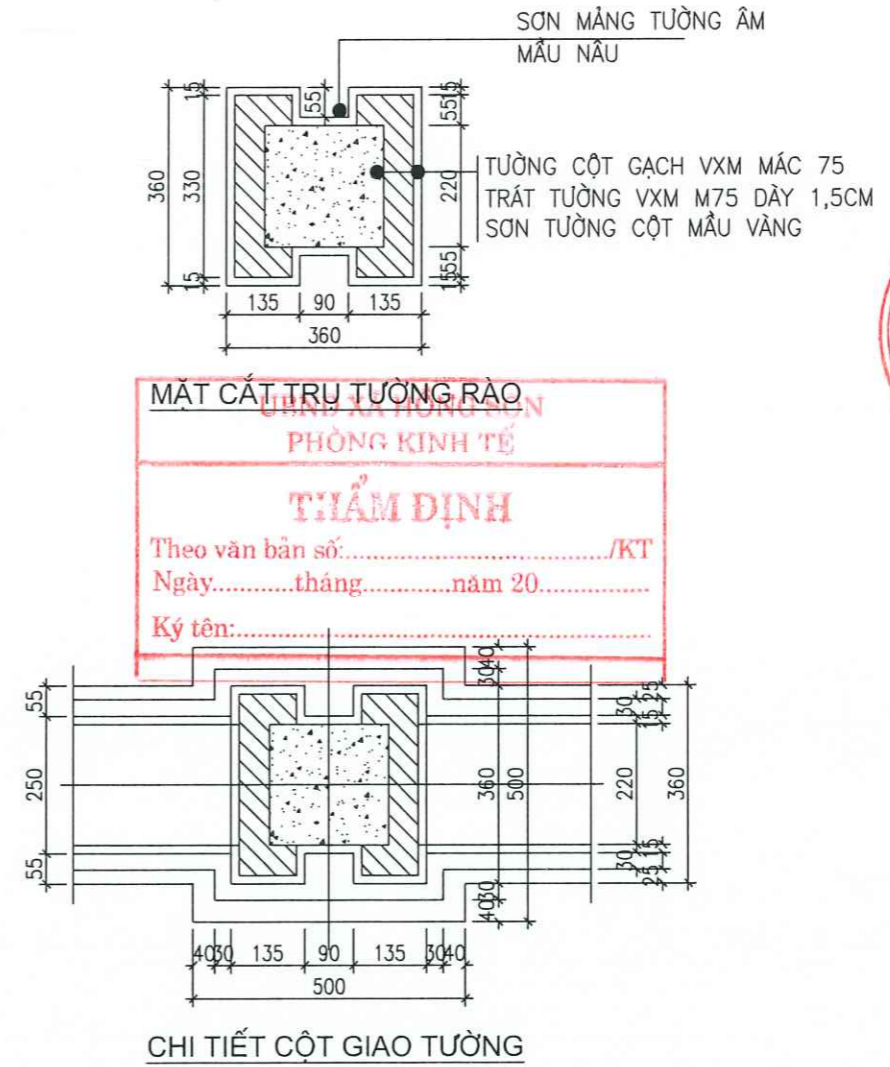
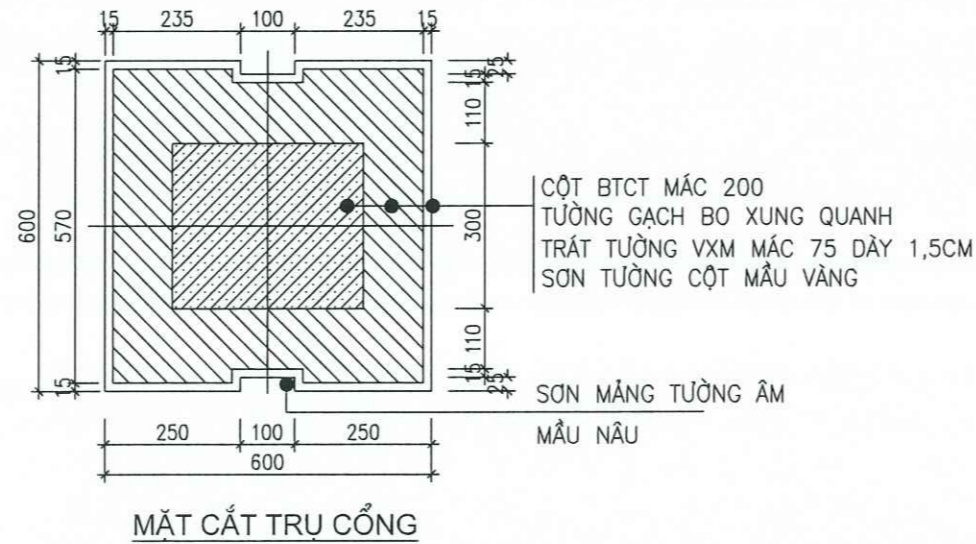
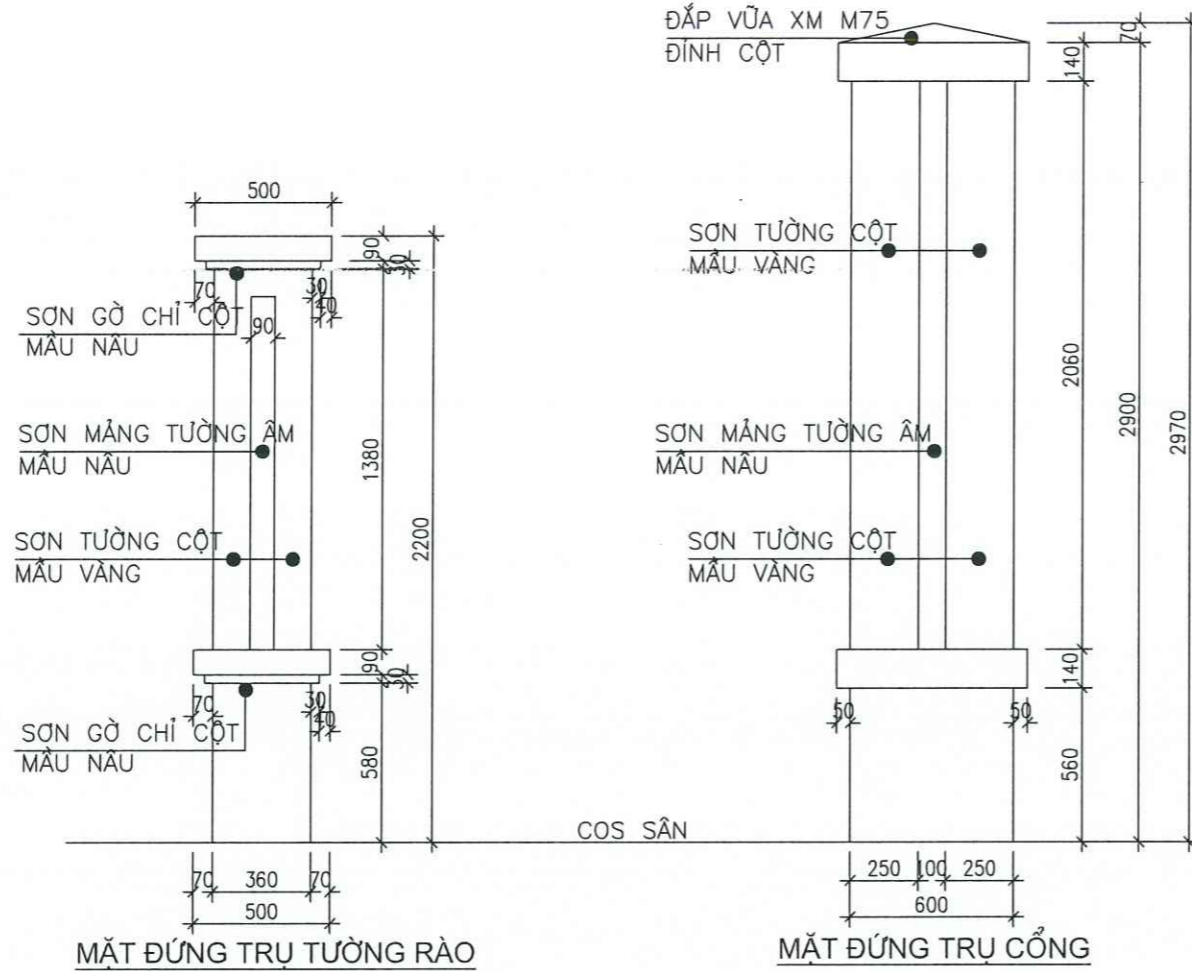
UBND XÃ HỒNG SƠN
PHÒNG KINH TẾ
THẨM ĐỊNH
Theo văn bản số:
Ngày: tháng năm 20.....
Ký tên:
GIĂNG CHÂN TƯỜNG

GIĂNG ĐÌNH CHÂN TƯỜNG

CẮT NGANG TƯỜNG

CÔNG TY TNHH TƯ VẤN ĐẦU TƯ VÀ
PHÁT TRIỂN XÂY DỰNG HÀ ANH
THẨM TRA
Theo Văn bản số:
Ngày: tháng năm 20.....
Chủ trì bộ môn ký tên:

MẶT BẰNG ĐẠI DIỆN HÀNG RÀO



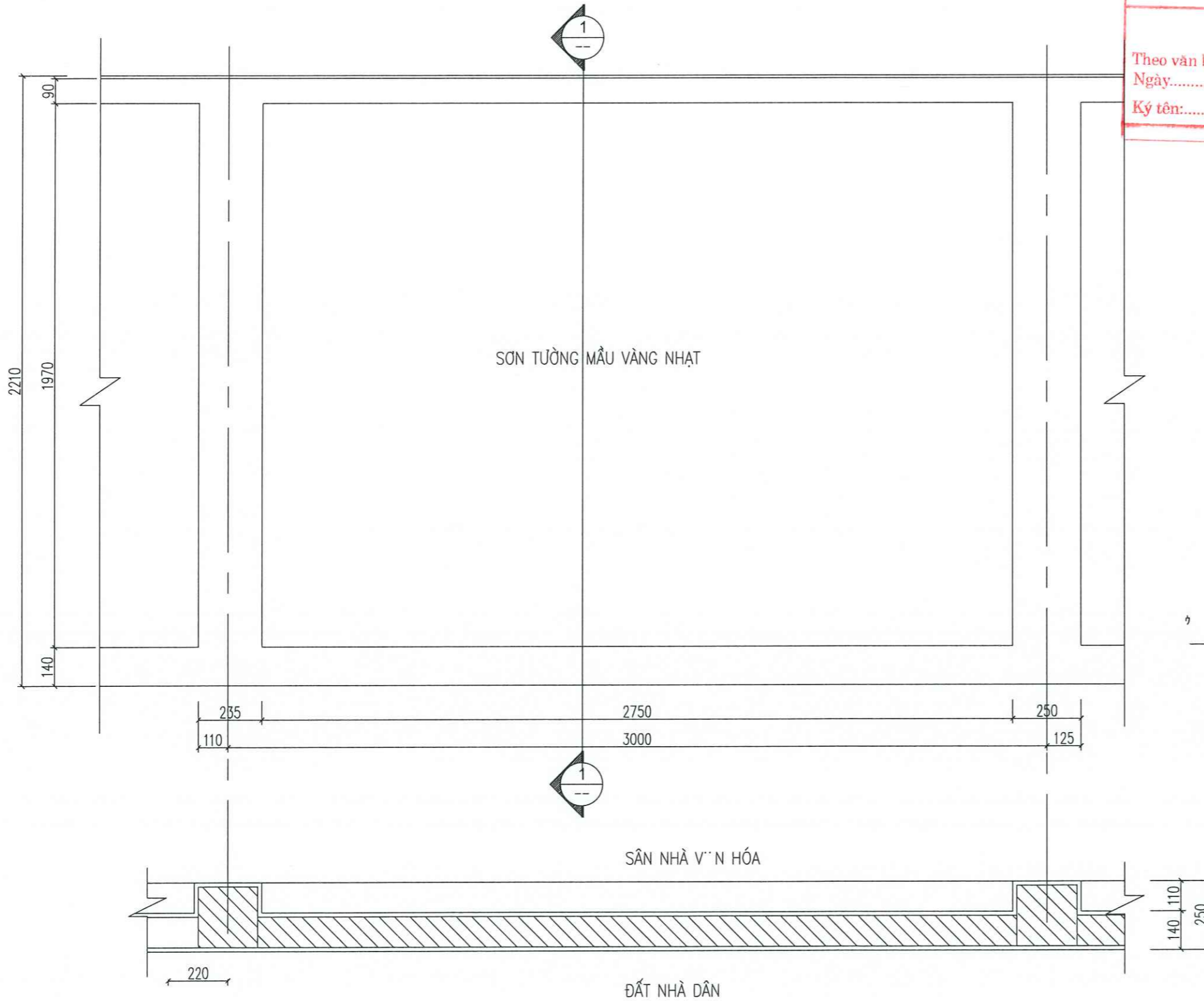
PHÒNG KINH TẾ
THẨM ĐỊNH
 Theo văn bản số:...../KT
 Ngày.....tháng.....năm 20.....
 Ký tên:.....

CÔNG TY TNHH TƯ VẤN ĐẦU TƯ VÀ PHÁT TRIỂN XÂY DỰNG HÀ ANH
THẨM TRA
 Theo Văn bản số:...../
 Ngày.....tháng.....năm 20.....
 Chủ trì bộ môn ký tên:

| | | |
|--|------------------------|---------------------|
| CÔNG TY TNHH ĐẦU TƯ XÂY DỰNG AMDC VIỆT NAM | | |
| ĐỊA CHỈ: ĐỘI 7 THÔN ĐOAN NỮ XÃ HỒNG SƠN, TP. HÀ NỘI | | |
| GIAM ĐỐC / DIRECTOR CÔNG TY TNHH ĐẦU TƯ XÂY DỰNG AMDC VIỆT NAM PHẠM PHƯƠNG MỸ | | |
| LẦN / VER | NGÀY / DATE | MÔ TẢ / DESCRIPTION |
| | | KIỂM / CHECK |
| CHỦ ĐẦU TƯ / CLIENT BAN QUẢN LÝ DỰ ÁN ĐẦU TƯ HẠ TẦNG XÃ HỒNG SƠN | | |
| ĐỊA ĐIỂM: XÃ HỒNG SƠN, TP HÀ NỘI | | |
| CÔNG TRÌNH/ PROJECT XÂY DỰNG NHÀ VĂN HÓA VÀ CÁC HẠNG MỤC PHỤ TRỢ THÔN NGHĨA XÃ HỒNG SƠN | | |
| ĐỊA ĐIỂM XÂY DỰNG / CONSTRUCTION SITE: ĐỊA CHỈ: THÔN NGHĨA XÃ HỒNG SƠN, TP HÀ NỘI | | |
| TÊN BẢN VẼ/ DRAWING TITLE HẠNG MỤC: CỔNG TƯỜNG RÀO CẤU TẠO TƯỜNG, TRỤ CỔNG | | |
| CHỦ TRÌ T.K / CHAIR DESIGN | KTS. HOÀNG NGỌC ANH | |
| THIẾT KẾ+VẼ / DESIGN DRAWING | KTS. HOÀNG NGỌC ANH | |
| KẾT CẤU / STRUCTURAL | KS. NGUYỄN TRỌNG DUY | |
| Q.L.K.T / MANAGEMENT TECHNIQUES | THS. KS. NGÔ TIẾN ĐÔNG | |
| BỘ HỒ SƠ: BẢN VẼ THIẾT KẾ THI CÔNG / SET: DESIGN DRAWINGS | | |
| HỢP ĐỒNG SỐ / CONTRACT NO: | .../ 2026/ HD-TV | |
| NGÀY HOÀN THÀNH / ISSUE DATE: | ... /2026 | |
| KÝ HIỆU BẢN VẼ / SYMBOL: | PT-05 | |

MẶT ĐÚNG, MẶT BẰNG TƯỜNG RÀO ĐẶC

MẶT CẮT 1-1



UBND XÃ HỒNG SƠN
PHÒNG KINH TẾ

THẨM ĐỊNH

Theo văn bản số: /KT
Ngày.....tháng.....năm 20.....
Ký tên:.....

CÔNG TY TNHH TƯ VẤN ĐẦU TƯ VÀ
PHÁT TRIỂN XÂY DỰNG HÀ ANH

THẨM TRA

Theo Văn bản số:...../.....
Ngày.....tháng.....năm 20.....
Chủ trì bộ môn ký tên:

GIAM ĐỐC / DIRECTOR

CÔNG TY
TNHH
ĐẦU TƯ XÂY DỰNG
AMDC
VIỆT NAM

PHẠM PHƯƠNG MỸ

| LẦN / NGÀY / VER | MÔ TẢ / DESCRIPTION | KIỂM / CHECK |
|------------------|---------------------|--------------|
| | | |

CHỦ ĐẦU TƯ / CLIENT

BAN QUẢN LÝ DỰ ÁN ĐẦU TƯ
HẠ TẦNG XÃ HỒNG SƠN

ĐỊA ĐIỂM: XÃ HỒNG SƠN, TP HÀ NỘI

CÔNG TRÌNH / PROJECT

XÂY DỰNG NHÀ VĂN HÓA
VÀ CÁC HẠNG MỤC PHỤ TRỢ THÔN NGHĨA
XÃ HỒNG SƠN

ĐỊA ĐIỂM XÂY DỰNG
/ CONSTRUCTION SITE:

ĐỊA CHỈ: THÔN NGHĨA
XÃ HỒNG SƠN, TP HÀ NỘI

TÊN BẢN VẼ / DRAWING TITLE

TƯỜNG RÀO ĐẶC
KIẾN TRÚC

| | | |
|--|---------------------------|--|
| CHỦ TRÌ T.K / CHAIR DESIGN | KTS. HOÀNG NGỌC ANH | |
| THIẾT KẾ+VẼ / DESIGN DRAWING: | KTS. HOÀNG NGỌC ANH | |
| KẾT CẤU / STRUCTURAL: | KS. NGUYỄN TRỌNG DUY | |
| Q.L.K.T / MANAGEMENT TECHNIQUES: | THS. KS. NGÔ TIẾN DŨNG | |

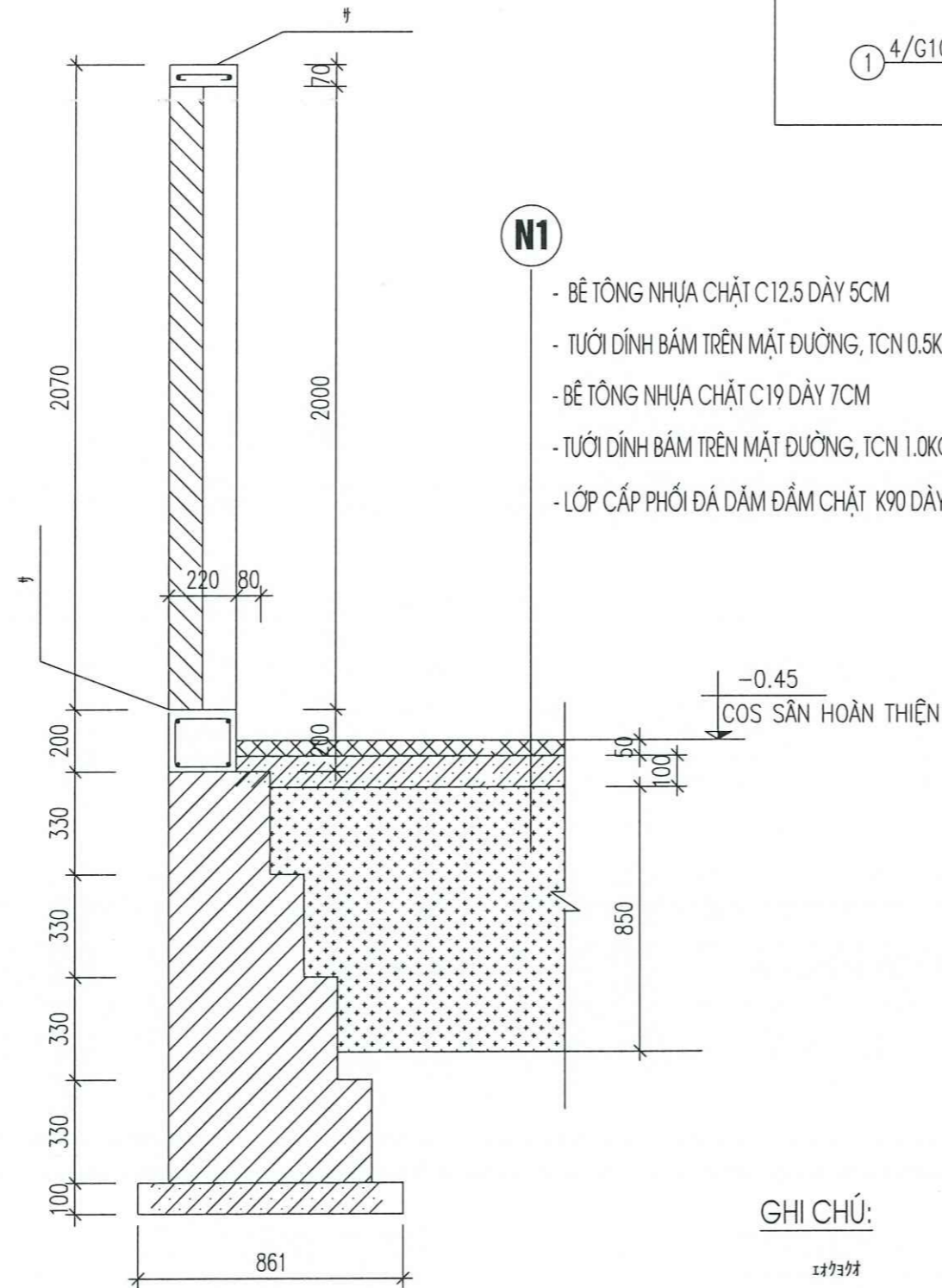
BỘ HỒ SƠ: BẢN VẼ THIẾT KẾ THI CÔNG
/ SET: DESIGN DRAWINGS

HỢP ĐỒNG SỐ
/ CONTRACT NO: .../ 2026/ HD-TV

NGÀY HOÀN THÀNH
/ ISSUE DATE: ... /2026

KÝ HIỆU BẢN VẼ
/ SYMBOL: PT-06

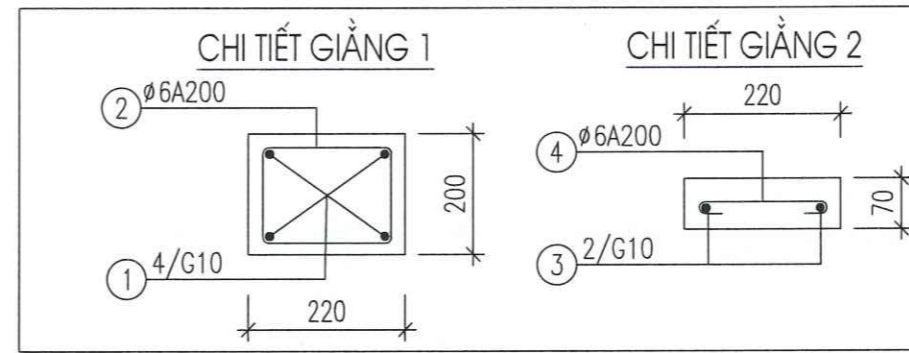
ĐOẠN TƯỜNG ĐẶC



- N1**
- BÊ TÔNG NHỰA CHẶT C12.5 DÀY 5CM
 - TƯỚC DÍNH BẮM TRÊN MẶT ĐƯỜNG, TCN 0.5KG/M2
 - BÊ TÔNG NHỰA CHẶT C19 DÀY 7CM
 - TƯỚC DÍNH BẮM TRÊN MẶT ĐƯỜNG, TCN 1.0KG/M2
 - LỚP CẤP PHỐI ĐÁ DÀM ĐẪM CHẶT K90 DÀY 30 CM

GHI CHÚ:

- イカヨク
- ウケク
- サユイホミヨク
- ウケク
- ウケクヤユ



**UBND XÃ HỒNG SƠN
PHÒNG KINH TẾ**

THẨM ĐỊNH

Theo văn bản số:/KT
 Ngày.....tháng.....năm 20.....
 Ký tên:.....

**CÔNG TY TNHH TƯ VẤN ĐẦU TƯ VÀ
PHÁT TRIỂN XÂY DỰNG HÀ ANH**

THẨM TRA

Theo Văn bản số:/.....
 Ngày.....tháng.....năm 20.....
 Chủ trì bộ môn ký tên:

CÔNG TY TNHH ĐẦU TƯ XÂY DỰNG

AMDC VIỆT NAM

ĐỊA CHỈ: ĐỘI 7 THÔN ĐOAN NỮ
XÃ HỒNG SƠN, TP. HÀ NỘI

GIÁM ĐỐC / DIRECTOR

**CÔNG TY
TNHH
ĐẦU TƯ XÂY DỰNG
AMDC
VIỆT NAM**

PHẠM PHƯƠNG MỸ

LẦN NGÀY MÔ TẢ KIỂM
VER DATE DESCRIPTION CHECK

CHỦ ĐẦU TƯ/ CLIENT

BAN QUẢN LÝ DỰ ÁN ĐẦU TƯ
HẠ TẦNG XÃ HỒNG SƠN

ĐỊA ĐIỂM: XÃ HỒNG SƠN, TP HÀ NỘI

CÔNG TRÌNH/ PROJECT

XÂY DỰNG NHÀ VĂN HÓA
VÀ CÁC HANG MỤC PHỤ TRỢ THÔN NGHĨA
XÃ HỒNG SƠN

ĐỊA ĐIỂM XÂY DỰNG
/ CONSTRUCTION SITE:

ĐỊA CHỈ: THÔN NGHĨA
XÃ HỒNG SƠN, TP HÀ NỘI

TÊN BẢN VẼ/ DRAWING TITLE

**TƯỜNG RÀO ĐẶC
KẾT CẤU**

| | | |
|--|---------------------------|--|
| CHỦ TRÌ T.K / CHAIR DESIGN | KTS. HOÀNG NGỌC ANH | |
| THIẾT KẾ VẼ / DESIGN DRAWING: | KTS. HOÀNG NGỌC ANH | |
| KẾT CẤU / STRUCTURAL: | KS. NGUYỄN TRỌNG DUY | |
| Q.L.K.T / MANAGEMENT TECHNIQUES: | THS. KS. NGÔ TIẾN DŨNG | |

BỘ HỒ SƠ: BẢN VẼ THIẾT KẾ THI CÔNG
/ SET: DESIGN DRAWINGS

HỢP ĐỒNG SỐ
/ CONTRACT NO: .../ 2026/ HD-TV

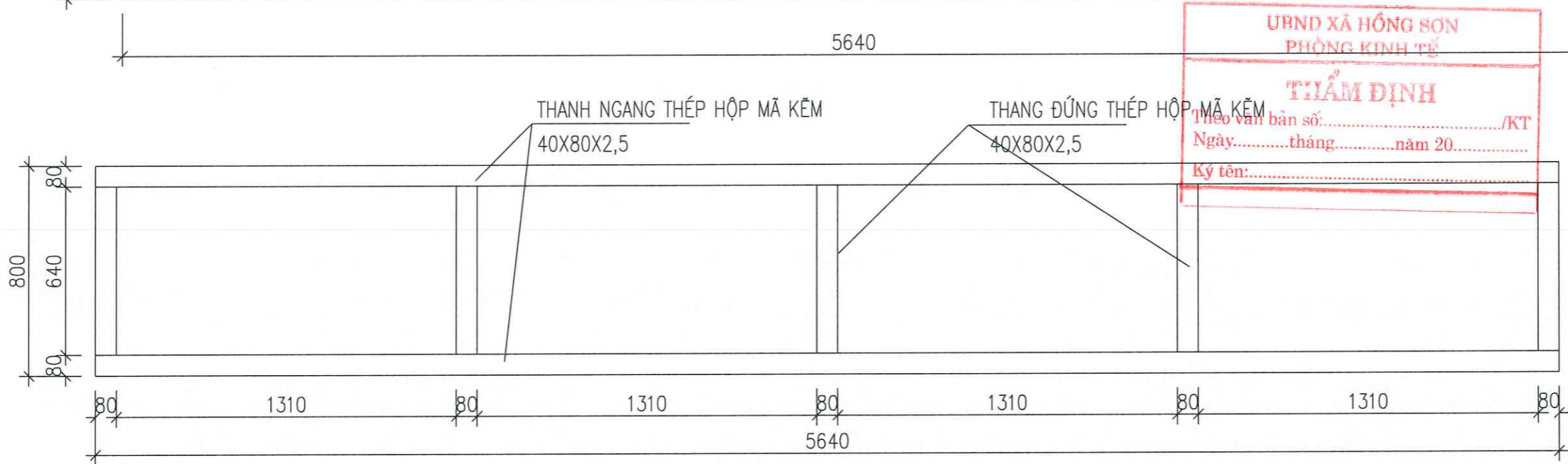
NGÀY HOÀN THÀNH
/ ISSUE DATE: ... /2026

KÝ HIỆU BẢN VẼ
/ SYMBOL: **PT-7**

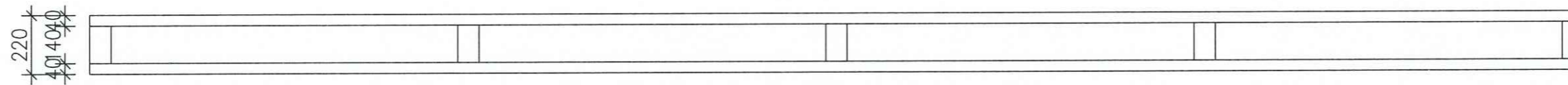
CHỮ MIKA CAO 15CM

CHỮ MIKA CAO 25CM

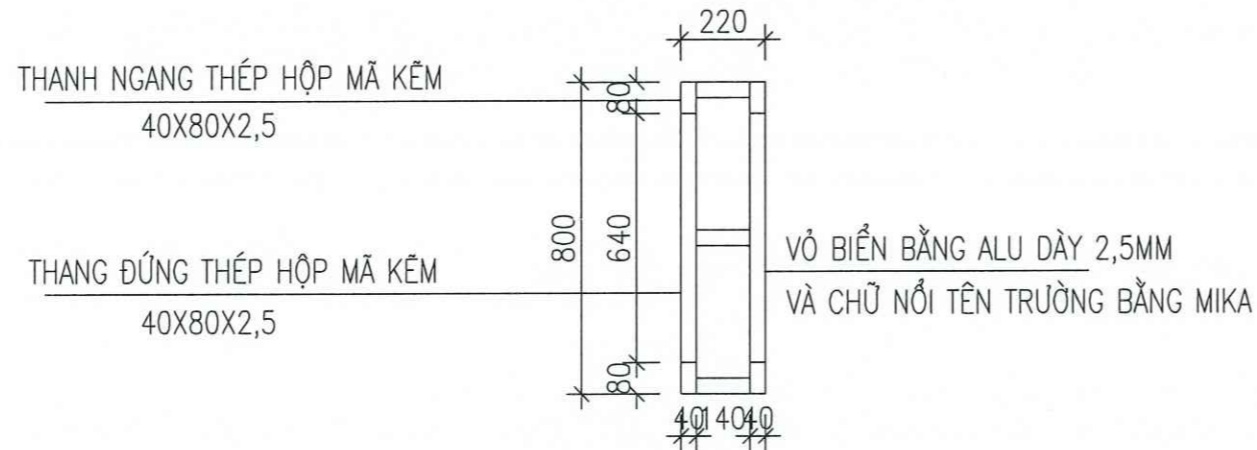
ỦY BAN NHÂN DÂN XÃ HỒNG SƠN NHÀ VĂN HÓA THÔN NGHĨA



MẶT ĐỨNG KHUNG



MẶT BẰNG KHUNG



MẶT CẮT KHUNG

CÔNG TY TNHH TƯ VẤN ĐẦU TƯ VÀ PHÁT TRIỂN XÂY DỰNG HÀ ANH

THẨM TRA

Theo Văn bản số:/.....
Ngày.....tháng.....năm 20.....
Chủ trì bộ môn ký tên:

CÔNG TY TNHH ĐẦU TƯ XÂY DỰNG

AMDC VIỆT NAM

ĐỊA CHỈ: ĐỘI 7 THÔN ĐOAN NỮ
XÃ HỒNG SƠN, TP. HÀ NỘI

GIÁM ĐỐC / DIRECTOR

CÔNG TY TNHH ĐẦU TƯ XÂY DỰNG AMDC VIỆT NAM

PHẠM PHƯƠNG MỸ

LẦN / NGÀY MÔ TẢ KIỂM
VER DATE DESCRIPTION CHECK

CHỦ ĐẦU TƯ / CLIENT

BAN QUẢN LÝ DỰ ÁN ĐẦU TƯ
HẠ TẦNG XÃ HỒNG SƠN

ĐỊA ĐIỂM: XÃ HỒNG SƠN, TP HÀ NỘI

CÔNG TRÌNH / PROJECT

XÂY DỰNG NHÀ VĂN HÓA
VÀ CÁC HẠNG MỤC PHỤ TRỢ THÔN NGHĨA
XÃ HỒNG SƠN

ĐỊA ĐIỂM XÂY DỰNG
/ CONSTRUCTION SITE:

ĐỊA CHỈ: THÔN NGHĨA
XÃ HỒNG SƠN, TP HÀ NỘI

TÊN BẢN VẼ / DRAWING TITLE

HẠNG MỤC: CỐNG TƯỜNG RÀO
CẤU TẠO BIỂN

| | | |
|--|---------------------------|--|
| CHỦ TRÌ T.K / CHAIR DESIGN: | KTS. HOÀNG NGỌC ANH | |
| THIẾT KẾ + VẼ / DESIGN DRAWING: | KTS. HOÀNG NGỌC ANH | |
| KẾT CẤU / STRUCTURAL: | KS. NGUYỄN TRỌNG DUY | |
| Q.L.K.T / MANAGEMENT TECHNIQUES: | THS. KS. NGÔ TIẾN DŨNG | |

BỘ HỒ SƠ: BẢN VẼ THIẾT KẾ THI CÔNG
/ SET: DESIGN DRAWINGS

HỢP ĐỒNG SỐ
/ CONTRACT NO: .../ 2026/ HĐ-TV

NGÀY HOÀN THÀNH
/ ISSUE DATE: ... /2026

KÝ HIỆU BẢN VẼ
/ SYMBOL: PT-09

**CÔNG TY TNHH ĐẦU TƯ XÂY DỰNG
AMDC VIỆT NAM**

ĐỊA CHỈ: ĐỘI 7 THÔN ĐOAN NỮ
XÃ HỒNG SƠN, TP. HÀ NỘI

GIÁM ĐỐC / DIRECTOR

CÔNG TY TNHH ĐẦU TƯ XÂY DỰNG AMDC VIỆT NAM
PHẠM PHƯƠNG MỸ

LẦN NGÀY MÔ TẢ KIỂM
VER DATE DESCRIPTION/CHECK

CHỦ ĐẦU TƯ / CLIENT
BAN QUẢN LÝ DỰ ÁN ĐẦU TƯ
HẠ TẦNG XÃ HỒNG SƠN

ĐỊA ĐIỂM: XÃ HỒNG SƠN, TP HÀ NỘI

CÔNG TRÌNH / PROJECT
XÂY DỰNG NHÀ VĂN HÓA
VÀ CÁC HẠNG MỤC PHỤ TRỢ THÔN NGHĨA
XÃ HỒNG SƠN

ĐỊA ĐIỂM XÂY DỰNG / CONSTRUCTION SITE:
ĐỊA CHỈ: THÔN NGHĨA
XÃ HỒNG SƠN, TP HÀ NỘI

TÊN BẢN VẼ / DRAWING TITLE
HẠNG MỤC: CỔNG TƯỜNG RÀO
CẤU TẠO TRỤ CỔNG

| | | |
|----------------------------------|------------------------|--|
| CHỦ TRÌ T.K / CHAIR DESIGN: | KTS. HOÀNG NGỌC ANH | |
| THIẾT KẾ-VẼ / DESIGN DRAWING: | KTS. HOÀNG NGỌC ANH | |
| KẾT CẤU / STRUCTURAL: | KS. NGUYỄN TRỌNG DUY | |
| Q.L.K.T / MANAGEMENT TECHNIQUES: | THS. KS. NGÔ TIẾN DŨNG | |

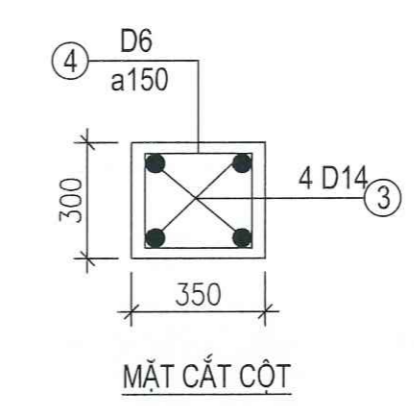
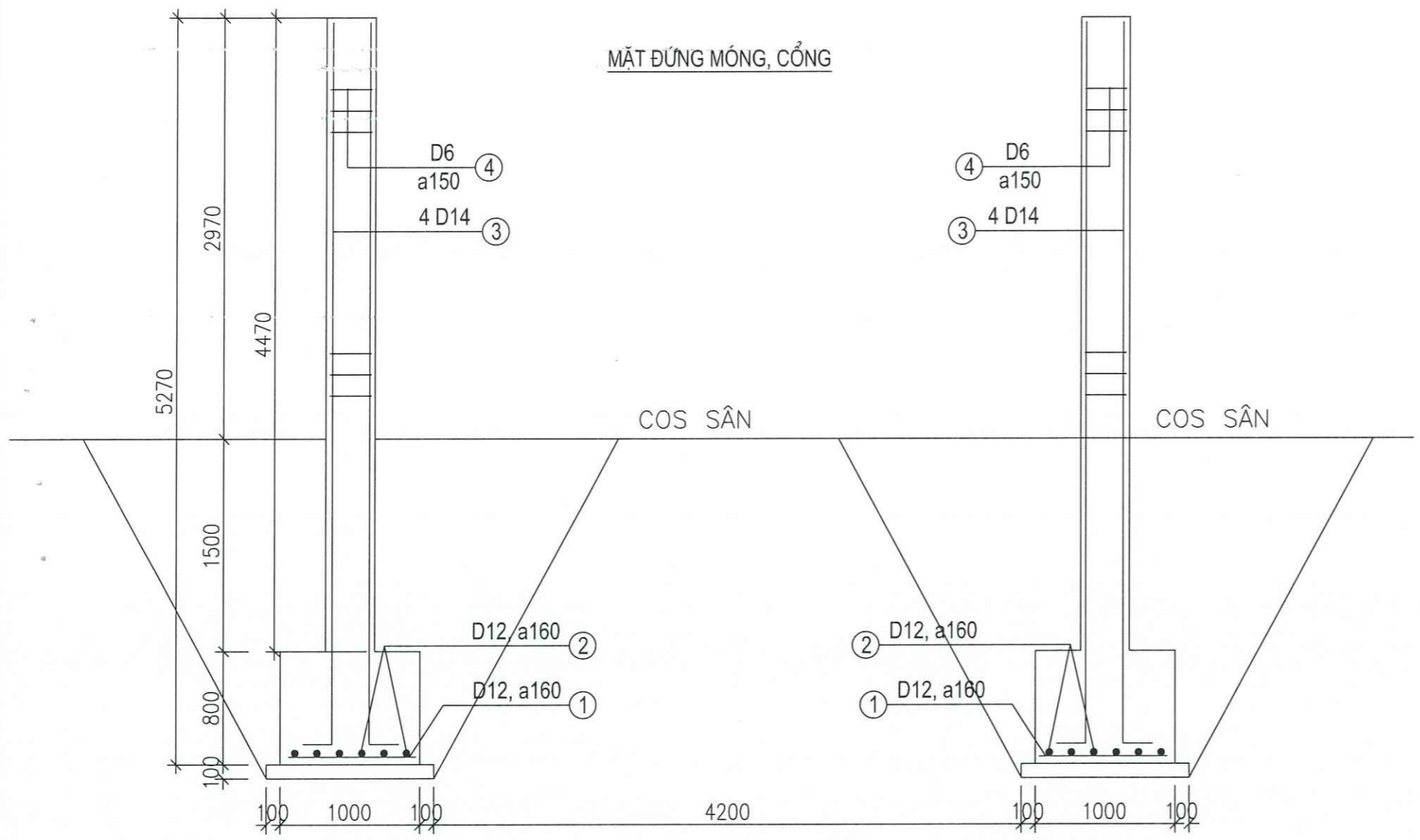
BỘ HỒ SƠ: BẢN VẼ THIẾT KẾ THI CÔNG / SET: DESIGN DRAWINGS

HỢP ĐỒNG SỐ / CONTRACT NO.: .../ 2026/ HĐ-TV

NGÀY HOÀN THÀNH / ISSUE DATE: ... /2026

KÝ HIỆU BẢN VẼ / SYMBOL: PT-10

MẶT ĐỨNG MÓNG, CỔNG

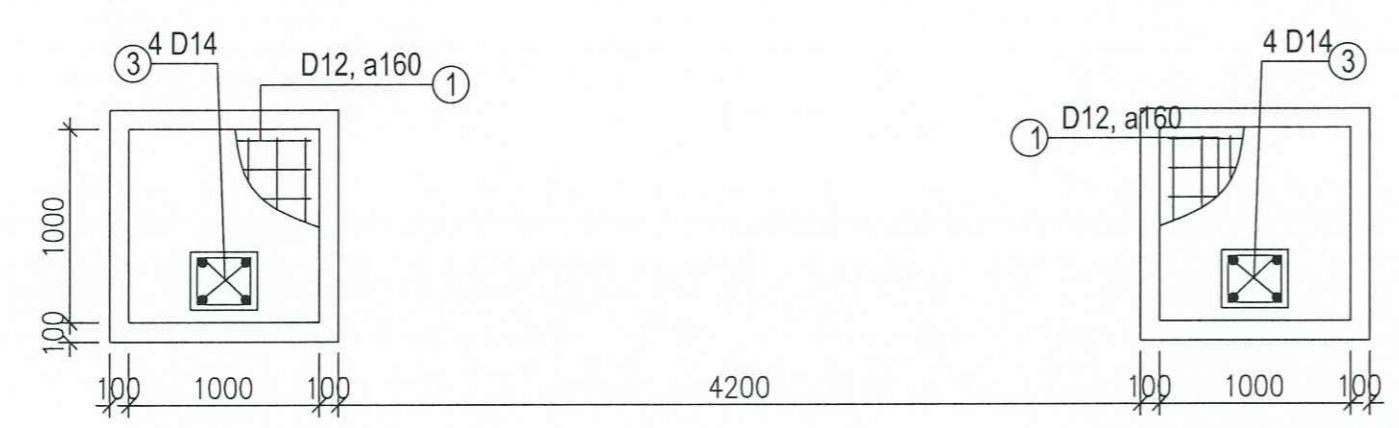


MẶT CẮT CỘT

**UBND XÃ HỒNG SƠN
PHÒNG KINH TẾ**

THẨM ĐỊNH

Theo văn bản số:/KT
Ngày.....tháng.....năm 20.....
Ký tên:.....



MẶT BẰNG MÓNG

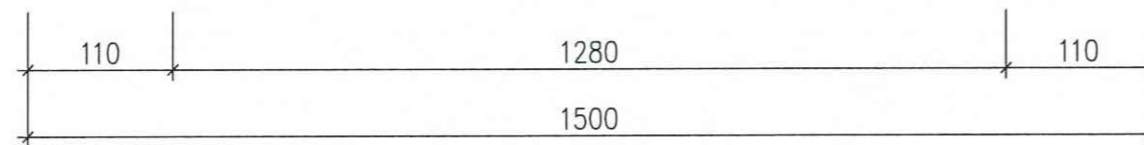
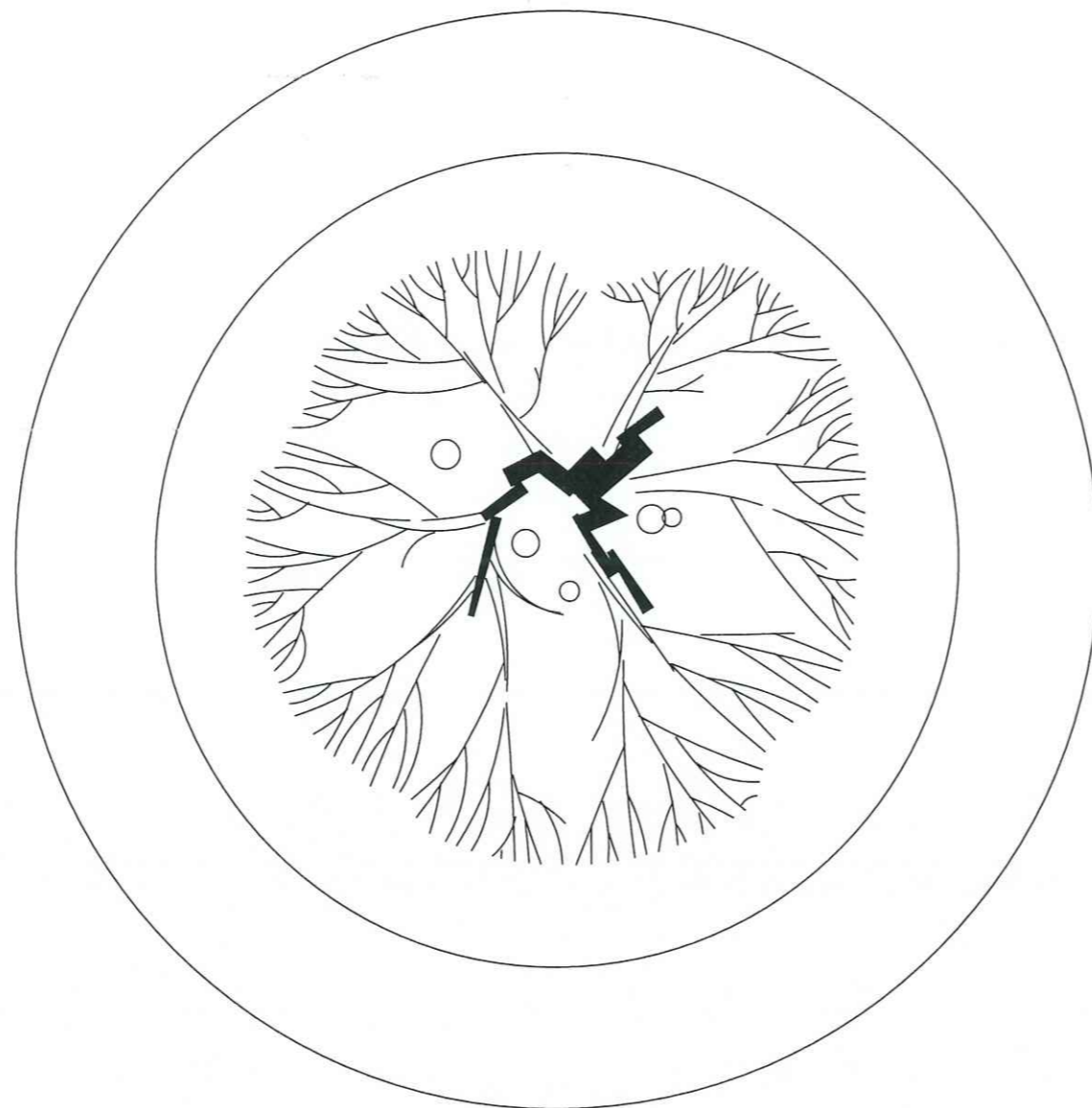
**BẢNG THỐNG KÊ THÉP CỘT CỔNG
(TÍNH CHO 1 TRỤ)**

| TÊN C. KIỆN | SỐ TT | HÌNH DẠNG - KÍCH THƯỚC | Đ. K MM | CHIỀU DÀI 1 THANH MM | SỐ LƯỢNG | TỔNG CHÉO DÀI M | TỔNG T. LƯỢNG KG |
|------------------|-------|------------------------|---------|----------------------|----------|-----------------|------------------|
| THÉP MÓNG VÀ CỘT | 1 | 950 | 12 | 950 | 6 | 5.7 | 5.1 |
| | 2 | 950 | 12 | 950 | 6 | 5.7 | 5.1 |
| | 3 | 5250 | 14 | 5250 | 4 | 21.0 | 25.4 |
| | 4 | 300 300 50 | 6 | 1300 | 30 | 39.0 | 8.7 |

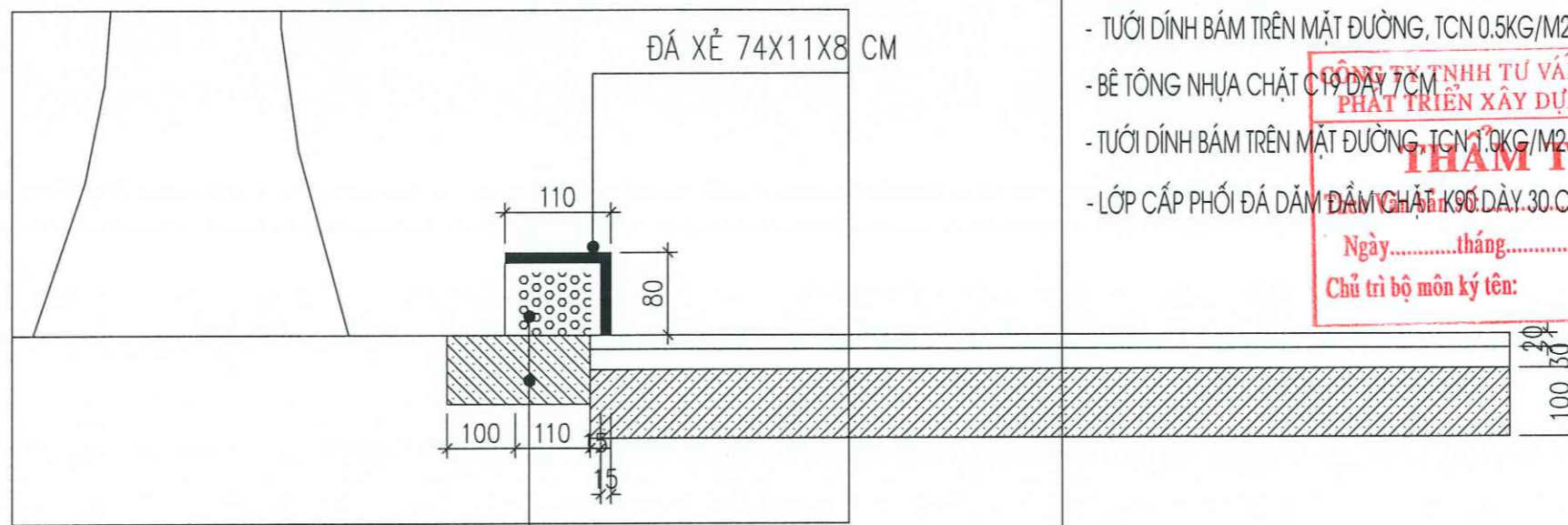
CÔNG TY TNHH TƯ VẤN ĐẦU TƯ VÀ PHÁT TRIỂN XÂY DỰNG HÀ ANH

THẨM ĐỊNH

Theo Văn bản số:
Ngày.....tháng.....năm 20.....
Chủ trì bộ môn ký tên:.....



MẶT BẰNG BC BỒN CÂY



**XÂY BỒN GẠCH VXM M75
BÊ TÔNG LÓT M150**

MẶT CẮT BỒN CÂY

UBND XÃ HỒNG SƠN
PHÒNG KINH TẾ

THẨM ĐỊNH

Theo văn bản số:...../KT
Ngày.....tháng.....năm 20.....
Ký tên:.....

GIÁM ĐỐC / DIRECTOR

CÔNG TY TNHH ĐẦU TƯ XÂY DỰNG AMDC VIỆT NAM

PHẠM PHƯƠNG MỸ

LẦN NGÀY MÔ TẢ KIỂM
VER DATE DESCRIPTION CHECK

CHỦ ĐẦU TƯ/ CLIENT
BAN QUẢN LÝ DỰ ÁN ĐẦU TƯ
HẠ TẦNG XÃ HỒNG SƠN

ĐỊA ĐIỂM: XÃ HỒNG SƠN, TP HÀ NỘI

CÔNG TRÌNH/ PROJECT
XÂY DỰNG NHÀ VĂN HÓA
VÀ CÁC HANG MỤC PHỤ TRỢ THÔN NGHĨA
XÃ HỒNG SƠN

ĐỊA ĐIỂM XÂY DỰNG
/ CONSTRUCTION SITE:
ĐỊA CHỈ: THÔN NGHĨA
XÃ HỒNG SƠN, TP HÀ NỘI

TÊN BẢN VẼ/ DRAWING TITLE

HẠNG MỤC: CỔNG TƯỜNG RÀO
BỒN CÂY

N1

- BÊ TÔNG NHỰA CHẶT C12.5 DÀY 5CM
- TƯỚC DÍNH BẮM TRÊN MẶT ĐƯỜNG, TCN 0.5KG/M2
- BÊ TÔNG NHỰA CHẶT C19 DÀY 7CM
- TƯỚC DÍNH BẮM TRÊN MẶT ĐƯỜNG, TCN 1.0KG/M2
- LỚP CẤP PHỐI ĐÁ DẪM CHẶT K90 DÀY 30 CM

CÔNG TY TNHH TƯ VẤN ĐẦU TƯ VÀ PHÁT TRIỂN XÂY DỰNG HÀ ANH

THẨM TRA

Ngày.....tháng.....năm 20.....
Chủ trì bộ môn ký tên:

| | | |
|--|---------------------------|--|
| CHỦ TRÌ T.K / CHAIR DESIGN: | KTS. HOÀNG NGỌC ANH | |
| THIẾT KẾ + VẼ / DESIGN DRAWING: | KTS. HOÀNG NGỌC ANH | |
| KẾT CẤU / STRUCTURAL: | KS. NGUYỄN TRỌNG DUY | |
| Q.L.K.T / MANAGEMENT TECHNIQUES: | THS. KS. NGÔ TIẾN DŨNG | |

BỘ HỒ SƠ: BẢN VẼ THIẾT KẾ THI CÔNG
/ SET: DESIGN DRAWINGS

HỢP ĐỒNG SỐ
/ CONTRACT NO: .../ 2026/ HD-TV

NGÀY HOÀN THÀNH
/ ISSUE DATE: ... /2026

KÝ HIỆU BẢN VẼ
/ SYMBOL: PT-11

UBND XÃ HỒNG SƠN
PHÒNG KINH TẾ

THẨM ĐỊNH

Theo văn bản số:...../KT

Ngày.....tháng.....năm 20.....

Ký tên:.....

NHÀ VĂN HÓA THÔN NGHĨA



CÔNG TY TNHH TƯ VẤN ĐẦU TƯ VÀ
PHÁT TRIỂN XÂY DỰNG HÀ ANH

THẨM TRA

Theo Văn bản số:...../.....

Ngày.....tháng.....năm 20.....

Chủ trì bộ môn ký tên:

BẢN VẼ HẠNG MỤC MÓNG THIẾT BỊ THỂ THAO

BẢNG THỐNG KÊ THIẾT BỊ LẮP ĐẶT

| STT | HẠNG MỤC | SỐ LƯỢNG | ĐƠN VỊ TÍNH | GHI CHÚ |
|-----|----------------------------------|----------|-------------|---------|
| 1 | THIẾT BỊ LUÓT VÁN | 01 | BỘ | |
| 2 | THIẾT Đİ BỘ TRÊN KHÔNG | 01 | BỘ | |
| 3 | THIẾT BỊ ĐU TAY | 01 | BỘ | |
| 4 | THIẾT BỊ ĐẨY KÉO TAY VAI | 01 | BỘ | |
| 5 | THIẾT BỊ TẬP KHÍ CÔNG DƯỠNG SINH | 01 | BỘ | |
| 6 | THIẾT BỊ TẬP BƯỚC PHỐI HỢP | 01 | BỘ | |
| 7 | THIẾT BỊ GHẾ LUNG BỤNG | 01 | BỘ | |
| 8 | THIẾT BỊ TẬP LẮC EO | 01 | BỘ | |

UBND XÃ HỒNG SƠN
PHÒNG KINH TẾ

THẨM ĐỊNH

Theo văn bản số:/.....
Ngày.....tháng.....năm 20.....
Ký tên:.....

CÔNG TY TNHH ĐẦU TƯ XÂY DỰNG

AMDC VIỆT NAM

ĐỊA CHỈ: ĐỘI 7 THÔN ĐOAN NỮ
XÃ HỒNG SƠN, TP. HÀ NỘI

GIÁM ĐỐC / DIRECTOR

CÔNG TY
TNHH
ĐẦU TƯ XÂY DỰNG
AMDC
VIỆT NAM

PHẠM PHƯƠNG MỸ

LẦN NGÀY MÔ TẢ KIỂM
VER DATE DESCRIPTION CHECK

CHỦ ĐẦU TƯ/ CLIENT
BAN QUẢN LÝ DỰ ÁN ĐẦU TƯ
HẠ TẦNG XÃ HỒNG SƠN

ĐỊA ĐIỂM: XÃ HỒNG SƠN, TP HÀ NỘI

CÔNG TRÌNH/ PROJECT

XÂY DỰNG NHÀ VĂN HÓA
VÀ CÁC HẠNG MỤC PHỤ TRỢ THÔN NGHĨA
XÃ HỒNG SƠN

ĐỊA ĐIỂM XÂY DỰNG
/ CONSTRUCTION SITE:

ĐỊA CHỈ: THÔN NGHĨA
XÃ HỒNG SƠN, TP HÀ NỘI

TÊN BẢN VẼ/ DRAWING TITLE

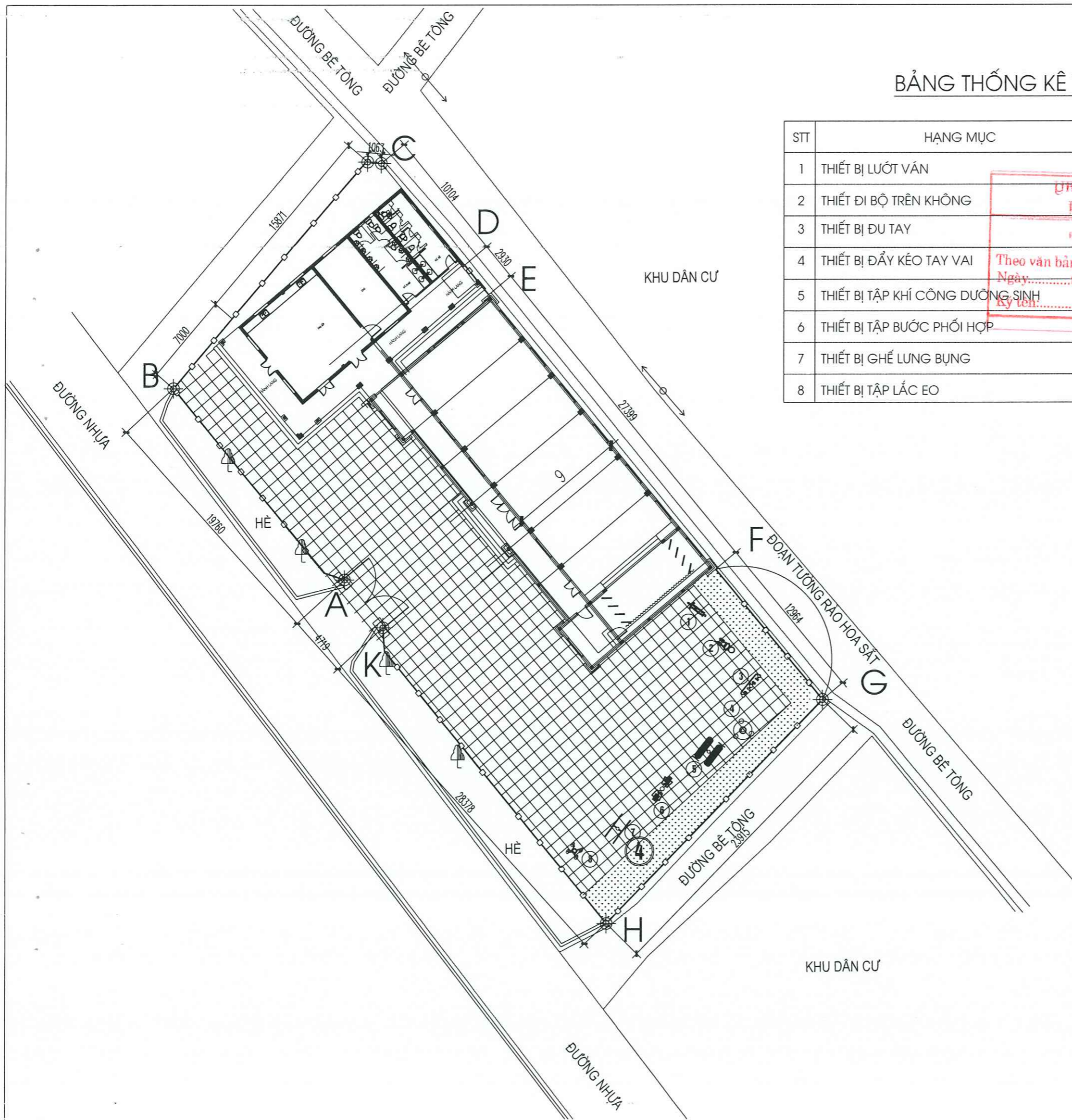
| | | |
|--|---------------------------|---|
| CHỦ TRÌ T.K / CHAIR DESIGN | KTS. HOÀNG NGỌC ANH |  |
| THIẾT KẾ VẼ / DESIGN DRAWING: | KTS. HOÀNG NGỌC ANH |  |
| KẾT CẤU / STRUCTURAL: | KS. NGUYỄN TRỌNG DUY |  |
| Q.L.K.T / MANAGEMENT TECHNIQUES: | THS. KS. NGÔ TIẾN DŨNG |  |

BỘ HỒ SƠ: BẢN VẼ THIẾT KẾ THI CÔNG
/ SET: DESIGN DRAWINGS

HỢP ĐỒNG SỐ
/ CONTRACT NO: .../ 2026/ HD-TV

NGÀY HOÀN THÀNH
/ ISSUE DATE: ... /2026

KÝ HIỆU BẢN VẼ
/ SYMBOL:



CÔNG TY TNHH TƯ VẤN ĐẦU TƯ VÀ
PHÁT TRIỂN XÂY DỰNG HÀ ANH

THẨM TRA

Theo Văn bản số:/.....
Ngày.....tháng.....năm 20.....
Chủ trì bộ môn ký tên:

MẶT BẰNG THIẾT BỊ THỂ THAO

TỈ LỆ: 1/300

QUY TRÌNH LẮP ĐẶT CHI TIẾT

CÔNG TY TNHH ĐẦU TƯ XÂY DỰNG

AMDC VIỆT NAM

ĐỊA CHỈ: ĐỘI 7 THÔN ĐOAN NỮ
XÃ HỒNG SƠN, TP. HÀ NỘI

GIÁM ĐỐC / DIRECTOR
PHẠM PHƯƠNG MỸ

LẦN NGÀY MÔ TẢ KIỂM
VER DATE DESCRIPTION CHECK

CHỦ ĐẦU TƯ / CLIENT
BAN QUẢN LÝ DỰ ÁN ĐẦU TƯ
HẠ TẦNG XÃ HỒNG SƠN

ĐỊA ĐIỂM: XÃ HỒNG SƠN, TP HÀ NỘI

CÔNG TRÌNH / PROJECT

XÂY DỰNG NHÀ VÁN HÓA
VÀ CÁC HANG MỤC PHỤ TRỢ THÔN NGHĨA
XÃ HỒNG SƠN

ĐỊA ĐIỂM XÂY DỰNG
/ CONSTRUCTION SITE:

ĐỊA CHỈ: THÔN NGHĨA
XÃ HỒNG SƠN, TP HÀ NỘI

TÊN BẢN VẼ / DRAWING TITLE

CHI TIẾT THIẾT BỊ 1
TẬP TRƯỢT VÁN

CHỦ TRÌ T.K
/ CHAIR DESIGN: KTS. HOÀNG
NGỌC ANH

THIẾT KẾ + VẼ
/ DESIGN DRAWING: KTS. HOÀNG
NGỌC ANH

KẾT CẤU
/ STRUCTURAL: KS. NGUYỄN
TRỌNG DUY

Q.L.K.T
/ MANAGEMENT TECHNIQUES: THS. KS. NGÔ
TIẾN DŨNG

BỘ HỒ SƠ: BẢN VẼ THIẾT KẾ THI CÔNG
/ SET: DESIGN DRAWINGS

HỢP ĐỒNG SỐ
/ CONTRACT NO: .../ 2026/ HD-TV

NGÀY HOÀN THÀNH
/ ISSUE DATE: ... /2026

KÝ HIỆU BẢN VẼ
/ SYMBOL: MTDTT-01

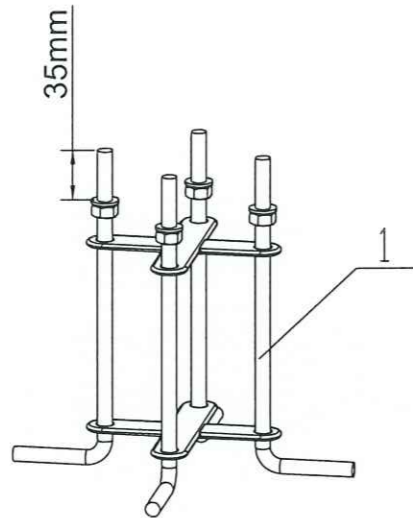
Quy trình Lắp Đặt

TB LƯỚI VÁN

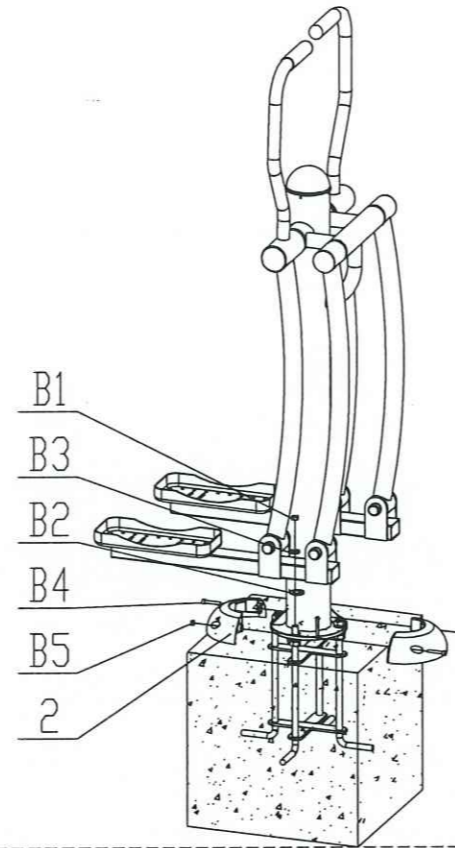
Số lượng
01 bộ

Phụ Kiện/ 01 bộ

| STT | Tên bản vẽ | Tên phụ kiện | Chất liệu | SL |
|-------------------------------------|----------------|----------------------------|---------------------|----|
| 1 | Q-C-DG01-1 | Ốc hình chữ J - M16(set) | Q235A | 1 |
| 2 | TLD-018 | Nắp chụp chân đế | Nhựa | 2 |
| Theo văn bản số:/KT | | | | |
| Ngày: tháng năm 20..... | | | | |
| Ký tên: | | | | |
| B1 | GB/T 6184-2000 | Ốc hình lục giác bằng | Mạ kẽm M16 | 4 |
| B2 | GB/T 95-1985 | Miếng đệm phẳng | Mạ kẽm Ø16x30x3 | 4 |
| B3 | GB/T 859 | Vòng đệm có lò xo | Mạ kẽm 16 | 4 |
| B4 | GB/T 70.1 | Bulon vít có lỗ trên đầu | Thép không gỉ M8x55 | 2 |
| B5 | GB/T 6184-2000 | Tấm đệm đai ốc lỗ lục giác | Thép không gỉ M8 | 2 |

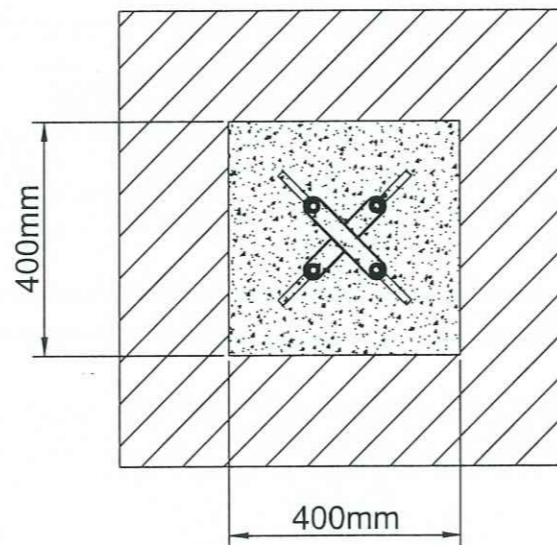
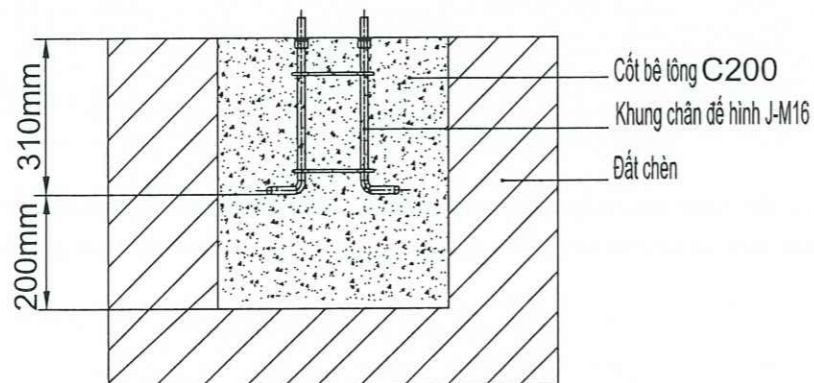


A



C

Đặc tính nền:
Đất cứng lớp 2



Dụng cụ lắp đặt

24# Cờ lê

Cờ lê T-40

Chỉ dẫn thi công

| TT | Quy trình | Ghi chú |
|----|---|---|
| 1 | Đánh dấu bề mặt để đào hố chân đế 400mm x 400mm | Hố sâu 310mm |
| 2 | Đặt khung chân đế hàn sẵn xuống hố như hình B | Khung chân đế nhỏ trên bề mặt hố như hình B |
| 3 | Cố định vị trí chân đế. Đổ bê tông. | Sử dụng bê tông mác C200 |
| 4 | Đổ bê tông 4x6 100# dây 100 hoàn trả sân | |
| 5 | Lắp thiết bị vào chân đế đã liên kết như hình C | Đảm bảo thiết bị quay đúng hướng |
| 6 | Bắt chặt thiết bị vào chân đế | Siết chặt bu-lông M16 |
| 7 | Lắp ốp chân đế | Đảm bảo nắp ốp chân đế ôm khít, không có khe hở |

CÔNG TY TNHH TƯ VẤN ĐẦU TƯ VÀ
PHÁT TRIỂN XÂY DỰNG HÀ ANH
THẨM TRÁ
Ngày: tháng năm 20.....
Chức vụ bộ môn ký tên:

QUY TRÌNH LẮP ĐẶT CHI TIẾT

CÔNG TY TNHH ĐẦU TƯ XÂY DỰNG

AMDC VIỆT NAM

ĐỊA CHỈ: ĐỘI 7 THÔN ĐOAN NỮ
XÃ HỒNG SƠN, TP. HÀ NỘI

GIÁM ĐỐC / DIRECTOR
(Signature)
CÔNG TY TNHH ĐẦU TƯ XÂY DỰNG AMDC VIỆT NAM PHẠM PHƯƠNG MỸ

LẦN NGAY / MÔ TẢ KIỂM
VER DATE DESCRIPTION CHECK

CHỦ ĐẦU TƯ / CLIENT
BAN QUẢN LÝ DỰ ÁN ĐẦU TƯ
HẠ TẦNG XÃ HỒNG SƠN

ĐỊA ĐIỂM: XÃ HỒNG SƠN, TP HÀ NỘI

CÔNG TRÌNH / PROJECT
XÂY DỰNG NHÀ VĂN HÓA
VÀ CÁC HẠNG MỤC PHỤ TRỢ THÔN NGHĨA
XÃ HỒNG SƠN

ĐỊA ĐIỂM XÂY DỰNG
/ CONSTRUCTION SITE:
ĐỊA CHỈ: THÔN NGHĨA
XÃ HỒNG SƠN, TP HÀ NỘI

TÊN BẢN VẼ / DRAWING TITLE
CHI TIẾT THIẾT BỊ 2
TẬP ĐI BỘ TRÊN KHÔNG ĐÔI

CHỦ TRÌ T.K
/ CHAIR DESIGN: KTS. HOÀNG NGỌC ANH *(Signature)*

THIẾT KẾ + VẼ
/ DESIGN DRAWING: KTS. HOÀNG NGỌC ANH *(Signature)*

KẾT CẤU
/ STRUCTURAL: KS. NGUYỄN TRỌNG DUY *(Signature)*

Q.L.K.T
/ MANAGEMENT TECHNIQUES: THS. KS. NGÔ TIẾN ĐÚNG *(Signature)*

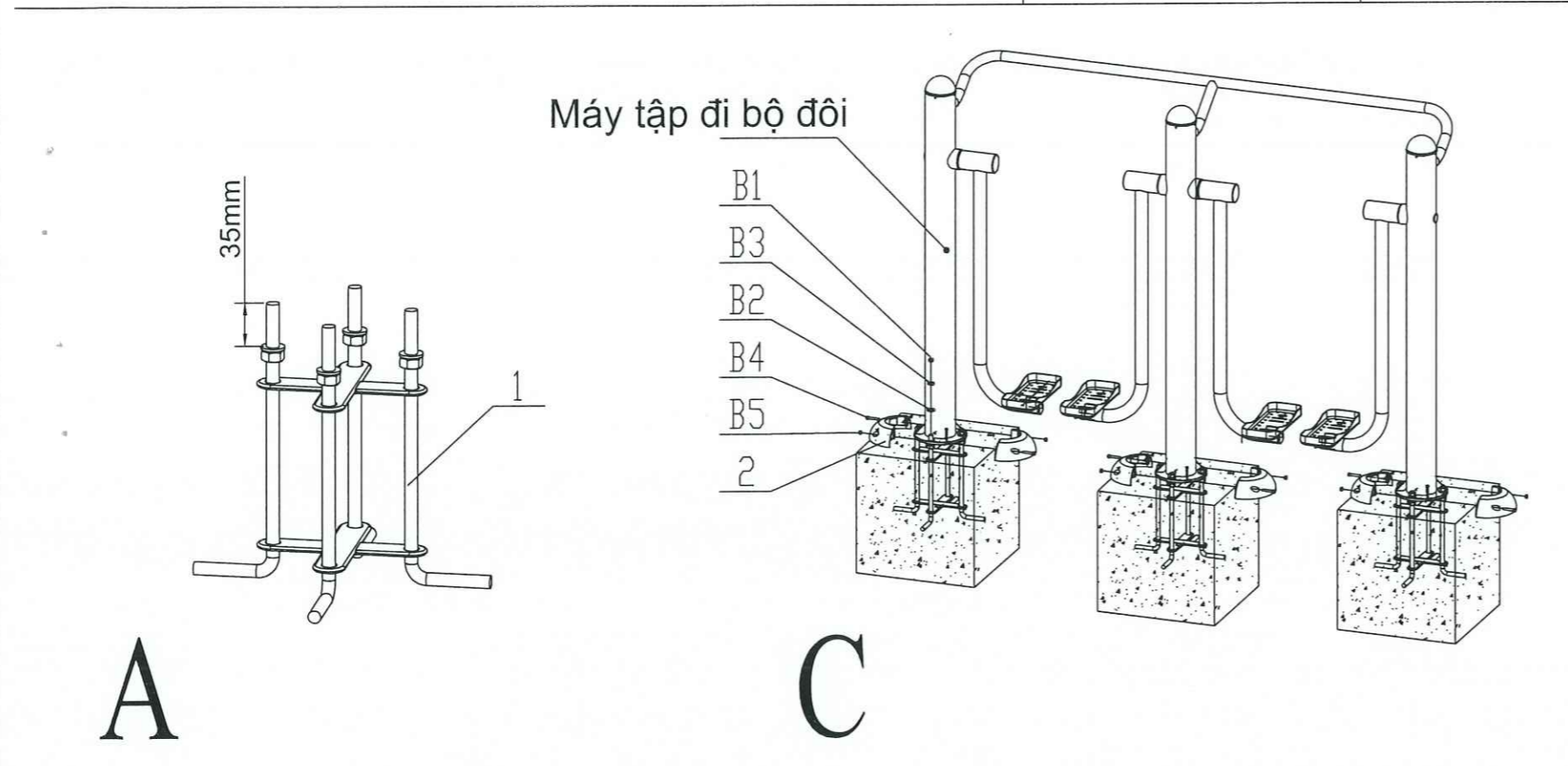
BỘ HỒ SƠ: BẢN VẼ THIẾT KẾ THI CÔNG
/ SET: DESIGN DRAWINGS

HỢP ĐỒNG SỐ
/ CONTRACT NO: ... / 2026 / HĐ-TV

NGÀY HOÀN THÀNH
/ ISSUE DATE: ... / 2026

KÝ HIỆU BẢN VẼ
/ SYMBOL: **MTDIT-02**

| Quy trình Lắp Đặt | TB đi bộ trên không | Số lượng 01 bộ | Phụ Kiện/ 01 bộ | |
|-------------------|---------------------|----------------|-----------------|----|
| STT | Tên bản vẽ | Tên phụ kiện | Chất liệu | SL |



| | | | | |
|--|----------------|----------------------------|---------------------|----|
| 1 | Q-C-DG01-1 | Ốc hình chữ J - M16(set) | Q235A | 3 |
| 2 | TLD-018 | Nắp chụp chân đế | Nhựa | 6 |
| Theo văn bản số: /KT Ngày.....tháng.....năm 20..... Ký tên:..... | | | | |
| B1 | GB/T 6184-2000 | Ốc hình lục giác bằng | Mạ kẽm M16 | 12 |
| B2 | GB/T 95-1985 | Miếng đệm phẳng | Mạ kẽm Ø16x30x3 | 12 |
| B3 | GB/T 859 | Vòng đệm có lò xo | Mạ kẽm 16 | 12 |
| B4 | GB/T 70.1 | Bulon vít có lỗ trên đầu | Thép không gỉ M8x55 | 6 |
| B5 | GB/T 6184-2000 | Tấm đệm đai ốc lỗ lục giác | Thép không gỉ M8 | 6 |

Dụng cụ lắp đặt

24# Cờ lê

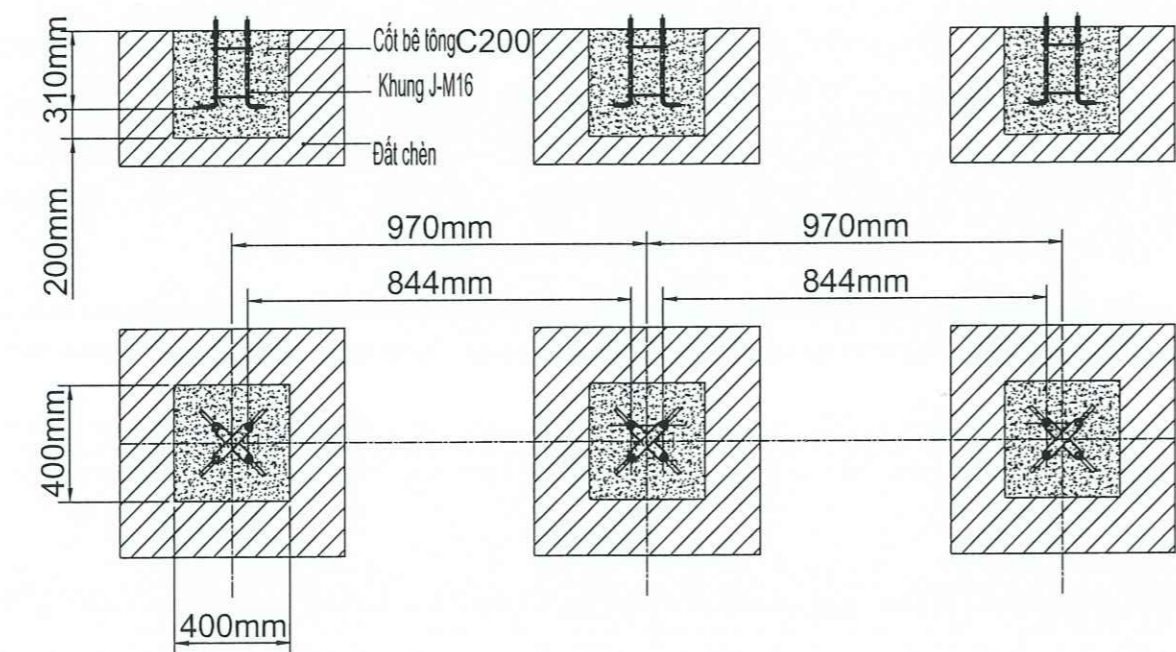
Cờ lê T-40

Chỉ dẫn thi công

| TT | Quy trình | Ghi chú |
|----|---|---|
| 1 | Đánh dấu bề mặt để đào hố chân đế 400mm x 400mm | Hố trụ sâu 510mm |
| 2 | Đặt khung chân đế hàn sẵn xuống hố như hình B | Khung chân đế nhô trên bề mặt hố như hình B |
| 3 | Cố định vị trí chân đế. Bồi bê tông. | Sử dụng bê tông mác C200 |
| 4 | Đổ bt đá 4x6 100# dây 100 hoàn trả sàn | |
| 5 | Lắp thiết bị vào chân đế đã liên kết như hình C | Đảm bảo thiết bị quay đúng hướng |
| 6 | Bắt chặt thiết bị vào chân đế | Siết chặt bu-lông M16 |
| 7 | Lắp ốp chân đế | Đảm bảo nắp ốp chân đế ôm khít, không có khe hở |

Đặc tính nền:
Đất cứng lớp 2

B



QUY TRÌNH LẮP ĐẶT CHI TIẾT

CÔNG TY TNHH ĐẦU TƯ XÂY DỰNG

AMDC VIỆT NAM

ĐỊA CHỈ: ĐỘI 7 THÔN ĐOÀN NỮ
XÃ HỒNG SƠN, TP. HÀ NỘI

GIÁM ĐỐC / DIRECTOR
PHẠM PHƯƠNG MỸ

LẦN NGÀY MÔ TẢ KIỂM
VER DATE DESCRIPTION CHECK

CHỦ ĐẦU TƯ / CLIENT
BAN QUẢN LÝ DỰ ÁN ĐẦU TƯ
HẠ TẦNG XÃ HỒNG SƠN

ĐỊA ĐIỂM: XÃ HỒNG SƠN, TP HÀ NỘI

CÔNG TRÌNH / PROJECT

XÂY DỰNG NHÀ VĂN HÓA
VÀ CÁC HANG MỤC PHỤ TRỢ THÔN NGHĨA
XÃ HỒNG SƠN.

ĐỊA ĐIỂM XÂY DỰNG
/ CONSTRUCTION SITE:

ĐỊA CHỈ: THÔN NGHĨA
XÃ HỒNG SƠN, TP HÀ NỘI

TÊN BẢN VẼ / DRAWING TITLE

CHI TIẾT THIẾT BỊ 3
TẬP XÀ 3 HƯỚNG

CHỦ TRÌ T.K
/ CHAIR DESIGN: KTS. HOÀNG
NGỌC ANH

THIẾT KẾ VẼ
/ DESIGN DRAWING: KTS. HOÀNG
NGỌC ANH

KẾT CẤU
/ STRUCTURAL: KS. NGUYỄN
TRỌNG DUY

Q.L.K.T
/ MANAGEMENT TECHNIQUES: THS. KS. NGÔ
TIẾN DŨNG

BỘ HỒ SƠ: BẢN VẼ THIẾT KẾ THI CÔNG
/ SET: DESIGN DRAWINGS

HỢP ĐỒNG SỐ
/ CONTRACT NO: .../ 2026/ HD-TV

NGÀY HOÀN THÀNH
/ ISSUE DATE: ... /2026

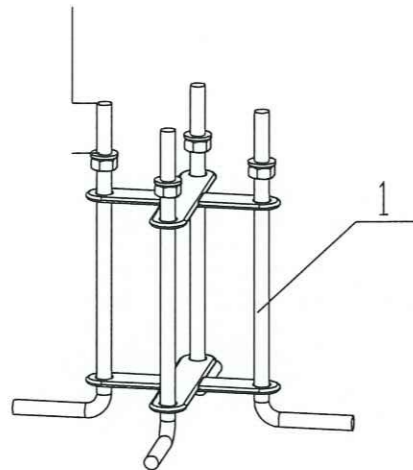
KÝ HIỆU BẢN VẼ
/ SYMBOL: MDTT-03

Hướng Dẫn Lắp Đặt

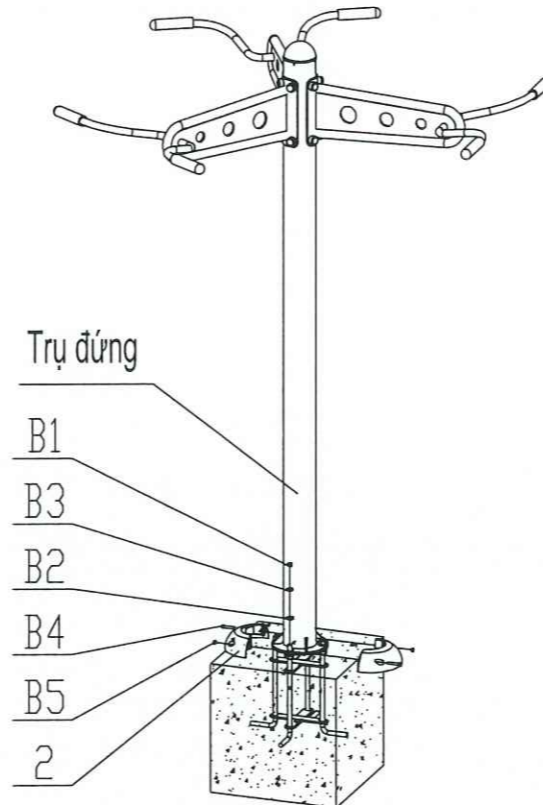
TB ĐU TAY

Số lượng
06 bộ

Phụ Kiện/ 01 bộ

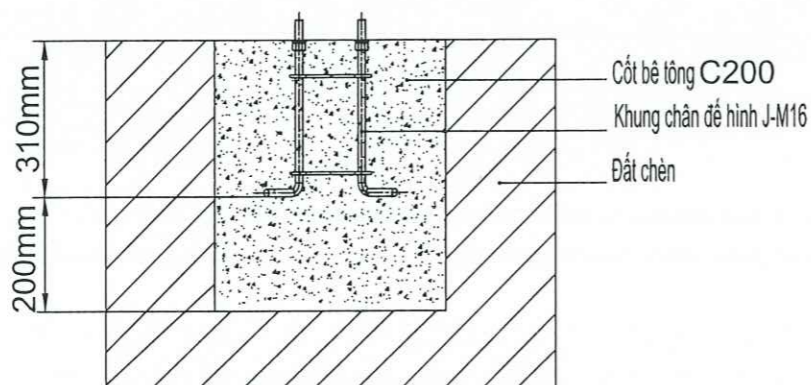


A

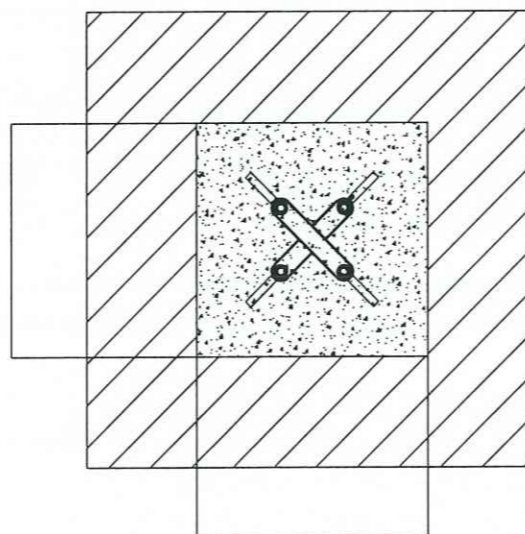


C

Đặc tính nền:
Đất cứng lớp 2



B



Dụng cụ lắp đặt

24# Cờ lê

Cờ lê T-40

Chỉ dẫn thi công

| TT | Quy trình | Ghi chú |
|----|---|---|
| 1 | Đánh dấu bề mặt để đào hố chân đế 400mm x 400mm | Hố sâu 210mm |
| 2 | Đặt khung chân đế hàn sẵn xuống hố như hình B | Khung chân đế nhỏ trên bề mặt hố như hình B |
| 3 | Cố định vị trí chân đế. Đổ bê tông. | Sử dụng bê tông mác C200 |
| 4 | Đổ bt đá 4x6 100# dây 100 hoàn trả sản | |
| 5 | Lắp thiết bị vào chân đế đã liên kết như hình C | Đảm bảo thiết bị quay đúng hướng |
| 6 | Bắt chặt thiết bị vào chân đế | Siết chặt bu-lông M16 |
| 7 | Lắp ốp chân đế | Đảm bảo nắp ốp chân đế ôm khít, không có khe hở |

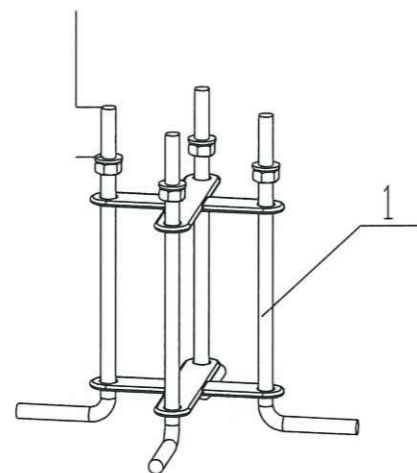
CÔNG TY TNHH TƯ VẤN ĐẦU TƯ VÀ PHÁT TRIỂN XÂY DỰNG HÀ ANH

THẨM TRA

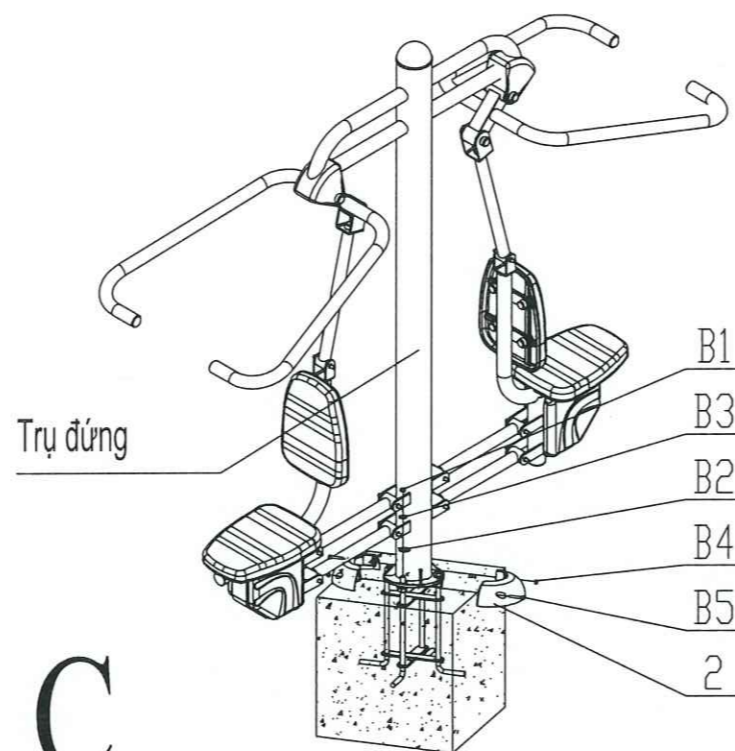
Theo Văn bản số: ...
Ngày: ... tháng ... năm 20...
Chủ trì bộ môn ký tên:

QUY TRÌNH LẮP ĐẶT CHI TIẾT

| Hướng Dẫn Lắp Đặt | Tập kéo tay vai | Số lượng 06 bộ | Phụ Kiện/ 01 bộ | | | | |
|-------------------|-----------------|-------------------|-----------------|------------|--------------|-----------|----|
| | | | STT | Tên bản vẽ | Tên phụ kiện | Chất liệu | SL |

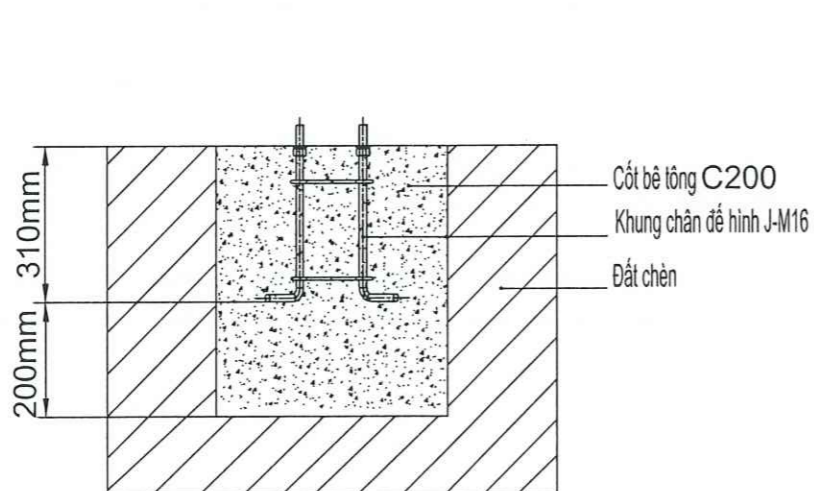


A

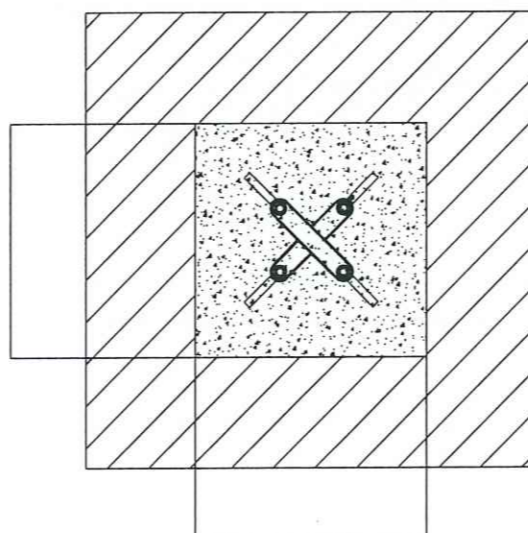


C

Đặc tính nền:
Đất cứng lớp 2



B



| | | | | |
|----|----------------|----------------------------|---------------------|---|
| 1 | Q-C-DG01-1 | Ốc hình chữ J - M16(set) | Q235A | 1 |
| 2 | TLD-018 | Nắp chụp chân đế | Nhựa | 2 |
| B1 | GB/T 6184-2000 | Ốc hình lục giác bằng | Mạ kẽm M16 | 4 |
| B2 | GB/T 95-1985 | Miếng đệm phẳng | Mạ kẽm Ø16x30x3 | 4 |
| B3 | GB/T 859 | Vòng đệm có lò xo | Mạ kẽm 16 | 4 |
| B4 | GB/T 70.1 | Bulon vít có lỗ trên đầu | Thép không gỉ M8x55 | 2 |
| B5 | GB/T 6184-2000 | Tấm đệm đai ốc lỗ lục giác | Thép không gỉ M8 | 2 |

Dụng cụ lắp đặt

24# Cờ lê

Cờ lê T-40

Chỉ dẫn thi công

| TT | Quy trình | Ghi chú |
|----|---|---|
| 1 | Đánh dấu bề mặt để đào hố chân đế 400mm x 400mm | Hố trụ sâu 510mm |
| 2 | Đặt khung chân đế hàn sẵn xuống hố như hình B | Khung chân đế nhô trên bề mặt hố như hình B |
| 3 | Cố định vị trí chân đế. Đổ bê tông. | Sử dụng bê tông mác C200 |
| 4 | Đổ bt đá 4x6 100# dây 100 hoàn trả sàn | |
| 5 | Lắp thiết bị vào chân đế đã liên kết như hình C | Đảm bảo thiết bị quay đúng hướng |
| 6 | Bắt chặt thiết bị vào chân đế | Siết chặt bu-lông M16 |
| 7 | Lắp ốp chân đế | Đảm bảo nắp ốp chân đế ôm khít, không có khe hở |

CÔNG TY TNHH ĐẦU TƯ XÂY DỰNG

AMDC VIỆT NAM

ĐỊA CHỈ: ĐỘI 7 THÔN ĐOAN NỮ
XÃ HỒNG SƠN, TP. HÀ NỘI

GIÁM ĐỐC / DIRECTOR

CÔNG TY
TNHH
ĐẦU TƯ XÂY DỰNG
AMDC
VIỆT NAM
PHẠM PHƯƠNG MỸ

LẦN NGÀY MÔ TẢ KIỂM
VER DATE DESCRIPTION CHECK

CHỦ ĐẦU TƯ / CLIENT

BAN QUẢN LÝ DỰ ÁN ĐẦU TƯ
HẠ TẦNG XÃ HỒNG SƠN

ĐỊA ĐIỂM: XÃ HỒNG SƠN, TP HÀ NỘI

CÔNG TRÌNH / PROJECT

XÂY DỰNG NHÀ VĂN HÓA
VÀ CÁC HẠNG MỤC PHỤ TRỢ THÔN NGHĨA
XÃ HỒNG SƠN

ĐỊA ĐIỂM XÂY DỰNG
/ CONSTRUCTION SITE:

ĐỊA CHỈ: THÔN NGHĨA
XÃ HỒNG SƠN, TP HÀ NỘI

TÊN BẢN VẼ / DRAWING TITLE

CHI TIẾT THIẾT BỊ 4
TẬP KÉO TAY - NGỰC

CHỦ TRÌ T.K
/ CHAIR DESIGN: KTS. HOÀNG
NGỌC ANH

THIẾT KẾ VẼ
/ DESIGN
DRAWING: KTS. HOÀNG
NGỌC ANH

KẾT CẤU
/ STRUCTURAL: KS. NGUYỄN
TRỌNG DUY

Q.L.K.T
/ MANAGEMENT
TECHNIQUES: THS. KS. NGÔ
TIẾN DŨNG

BỘ HỒ SƠ: BẢN VẼ THIẾT KẾ THI CÔNG
/ SET: DESIGN DRAWINGS

HỢP ĐỒNG SỐ
/ CONTRACT NO: ... / 2026 / HD-TV

NGÀY HOÀN THÀNH
/ ISSUE DATE: ... / 2026

KÝ HIỆU BẢN VẼ
/ SYMBOL: **MTDIT-04**

QUY TRÌNH LẮP ĐẶT CHI TIẾT

CÔNG TY TNHH ĐẦU TƯ XÂY DỰNG

AMDC VIỆT NAM

ĐỊA CHỈ: ĐỘI 7 THÔN ĐOAN NỮ

XÃ HỒNG SƠN, TP. HÀ NỘI

GIÁM ĐỐC / DIRECTOR
 PHẠM PHƯƠNG MỸ

LẦN NGÀY MÔ TẢ KIỂM
 VER DATE DESCRIPTION CHECK

CHỦ ĐẦU TƯ / CLIENT
 BAN QUẢN LÝ DỰ ÁN ĐẦU TƯ
 HẠ TẦNG XÃ HỒNG SƠN

ĐỊA ĐIỂM: XÃ HỒNG SƠN, TP HÀ NỘI

CÔNG TRÌNH / PROJECT

XÂY DỰNG NHÀ VĂN HÓA
 VÀ CÁC HANG MỤC PHỤ TRỢ THÔN NGHĨA
 XÃ HỒNG SƠN

ĐỊA ĐIỂM XÂY DỰNG
 / CONSTRUCTION SITE:

ĐỊA CHỈ: THÔN NGHĨA
 XÃ HỒNG SƠN, TP HÀ NỘI

TÊN BẢN VẼ / DRAWING TITLE

CHI TIẾT THIẾT BỊ 5
 TẬP TAY VAI ĐÔI

CHỦ TRÌ T.K
 / CHAIR DESIGN KTS. HOÀNG
 NGỌC ANH

THIẾT KẾ VẼ
 / DESIGN KTS. HOÀNG
 NGỌC ANH

KẾT CẤU
 / STRUCTURAL KS. NGUYỄN
 TRỌNG DUY

Q.L.K.T
 / MANAGEMENT THS. KS. NGÔ
 TIẾN DŨNG

BỘ HỒ SƠ: BẢN VẼ THIẾT KẾ THI CÔNG
 / SET: DESIGN DRAWINGS

HỢP ĐỒNG SỐ
 / CONTRACT NO: .../ 2026/ HD-TV

NGÀY HOÀN THÀNH
 / ISSUE DATE: ... /2026

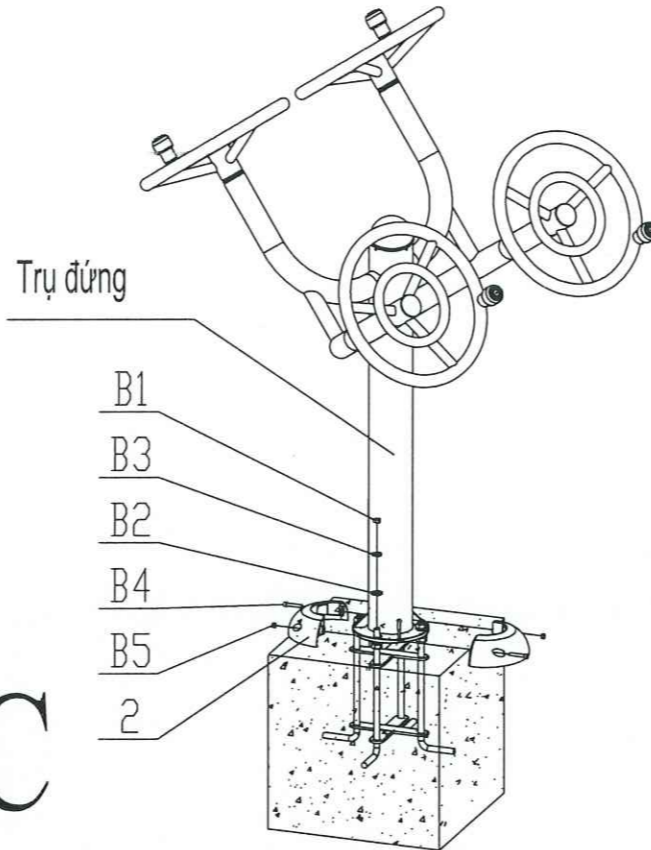
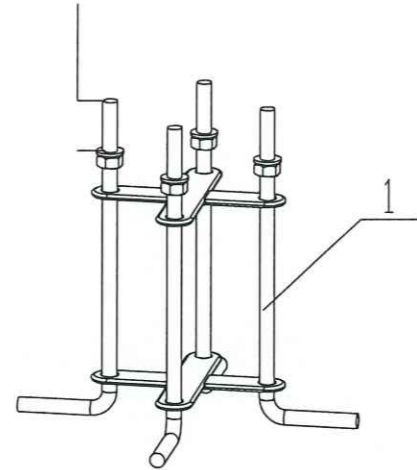
KÝ HIỆU BẢN VẼ
 / SYMBOL: MTDTT-05

Hướng Dẫn Lắp Đặt

Tập khí công

Số lượng
01 bộ

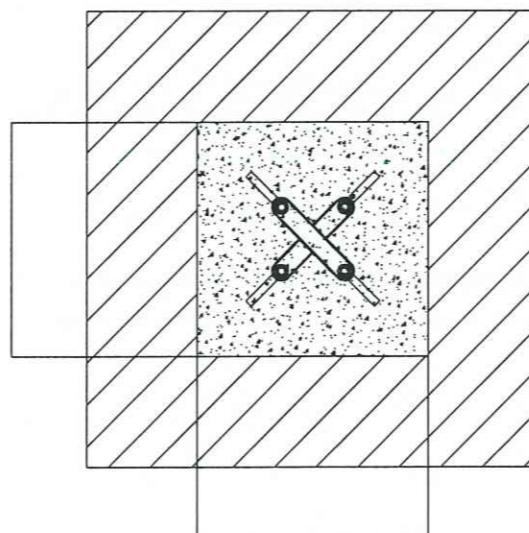
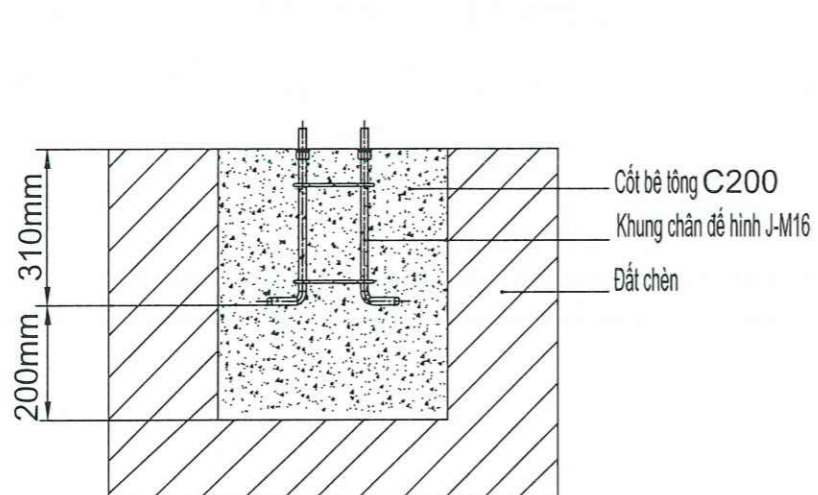
Phụ Kiện/ 01 bộ



A

C

Đặc tính nền:
Đất cứng lớp 2



B

Dụng cụ lắp đặt

24# Cờ lê

Cờ lê T-40

Chỉ dẫn thi công

| TT | Quy trình | Ghi chú |
|----|---|---|
| 1 | Đánh dấu bề mặt để đào hố chân đế 400mm x 400mm | Hố lư sâu 510mm |
| 2 | Đặt khung chân đế hàn sẵn xuống hố như hình B | Khung chân đế nhỏ trên bề mặt hố như hình B |
| 3 | Cố định vị trí chân đế. Đổ bê tông | Sử dụng bê tông mác C200 |
| 4 | Đổ bt đá 4x6 100# dày 100 hoàn trả sân | |
| 5 | Lắp thiết bị vào chân đế đã liên kết như hình C | Đảm bảo thiết bị quay đúng hướng |
| 6 | Bắt chặt thiết bị vào chân đế | Siết chặt bu-lông M16 |
| 7 | Lắp ốp chân đế | Đảm bảo nắp ốp chân đế ôm khít, không có khe hở |

CÔNG TY TNHH ĐẦU TƯ VÀ PHÁT TRIỂN XÂY DỰNG HÀ ANH

THẨM TRA

Theo Văn bản số:/KT
 Ngày:tháng.....năm 20.....
 Chủ trì bộ môn ký tên:

QUY TRÌNH LẮP ĐẶT CHI TIẾT

CÔNG TY TNHH ĐẦU TƯ XÂY DỰNG

AMDC VIỆT NAM

ĐỊA CHỈ: ĐỘI 7 THÔN ĐOAN NỮ

XÃ HỒNG SƠN, TP. HÀ NỘI

GIÁM ĐỐC / DIRECTOR



LẦN NGAY MÔ TẢ KIỂM
VER DATE DESCRIPTION CHECK

CHỦ ĐẦU TƯ / CLIENT

BAN QUẢN LÝ DỰ ÁN ĐẦU TƯ
HẠ TẦNG XÃ HỒNG SƠN

ĐỊA ĐIỂM: XÃ HỒNG SƠN, TP HÀ NỘI

CÔNG TRÌNH / PROJECT

XÂY DỰNG NHÀ VĂN HÓA
VÀ CÁC HẠNG MỤC PHỤ TRỢ THÔN NGHĨA
XÃ HỒNG SƠN

ĐỊA ĐIỂM XÂY DỰNG
/ CONSTRUCTION SITE:

ĐỊA CHỈ: THÔN NGHĨA
XÃ HỒNG SƠN, TP HÀ NỘI

TÊN BẢN VẼ / DRAWING TITLE

CHI TIẾT THIẾT BỊ 6
TẬP ĐI BỘ LẮC TAY

CHỦ TRÌ T.K
/ CHAIR DESIGN: KTS. HOÀNG
NGỌC ANH

THIẾT KẾ + VẼ
/ DESIGN
DRAWING: KTS. HOÀNG
NGỌC ANH

KẾT CẤU
/ STRUCTURAL: KS. NGUYỄN
TRỌNG DUY

Q.L.K.T
/ MANAGEMENT
TECHNIQUES: THS. KS. NGÔ
TIẾN DŨNG

BỘ HỒ SƠ: BẢN VẼ THIẾT KẾ THI CÔNG
/ SET: DESIGN DRAWINGS

HỢP ĐỒNG SỐ
/ CONTRACT NO: .../ 2026/ HD-TV

NGÀY HOÀN THÀNH
/ ISSUE DATE: ... /2026

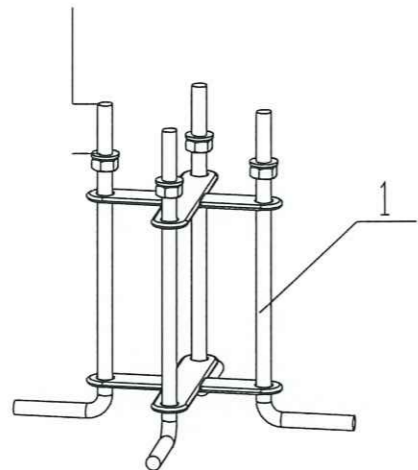
KÝ HIỆU BẢN VẼ
/ SYMBOL: MTDIT-06

Hướng Dẫn Lắp Đặt

Tập bước phối hợp

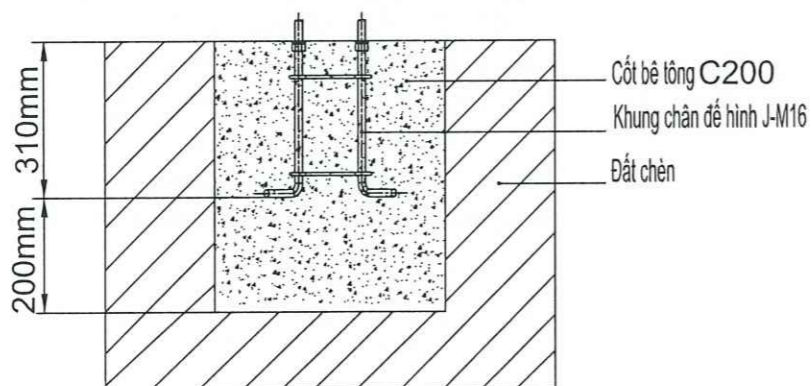
Số lượng
06 bộ

Phụ Kiện/ 01 bộ

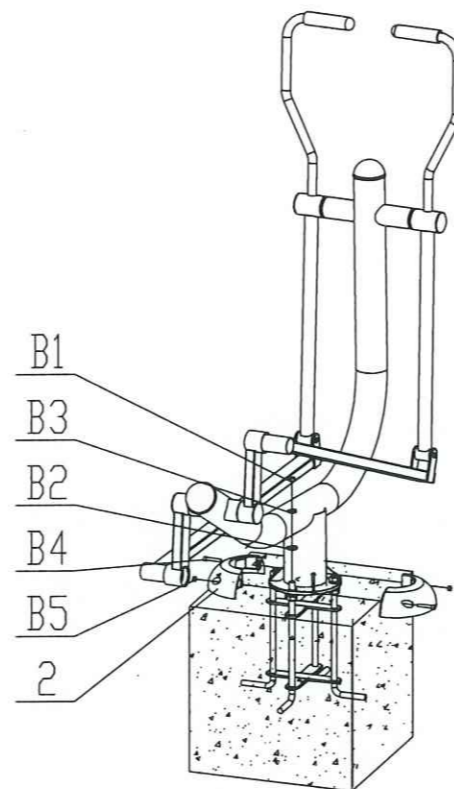


A

Đặc tính nền:
Đất cứng lớp 2



B



C

| STT | Tên bản vẽ | Tên phụ kiện | Chất liệu | SL |
|-----|----------------|----------------------------|---------------------|----|
| 1 | Q-C-DG01-1 | Ốc hình chữ J - M16(set) | Q235A | 1 |
| 2 | TLD-018 | Nắp chụp chân đế | Nhựa | 2 |
| B1 | GB/T 6184-2000 | Ốc hình lục giác bằng | Mạ kẽm M16 | 4 |
| B2 | GB/T 95-1985 | Miếng đệm phẳng | Mạ kẽm Ø16x30x3 | 4 |
| B3 | GB/T 859 | Vòng đệm có lò xo | Mạ kẽm 16 | 4 |
| B4 | GB/T 70.1 | Bulon vít có lỗ trên đầu | Thép không gỉ M8x55 | 2 |
| B5 | GB/T 6184-2000 | Tấm đệm đai ốc lỗ lục giác | Thép không gỉ M8 | 2 |

Dụng cụ lắp đặt

24# Cờ lê

Cờ lê T-40

Chỉ dẫn thi công

| TT | Quy trình | Ghi chú |
|----|---|---|
| 1 | Đánh dấu bề mặt để lắp hồ chân đế 400mm x 400mm | Hồ trụ sâu 510mm |
| 2 | Đặt khung chân đế hàn sẵn xuống hồ như hình B | Khung chân đế nhỏ trên bề mặt hồ như hình B |
| 3 | Cố định vị trí chân đế ở bề tông | Sử dụng bê tông mác C200 |
| 4 | Đổ bê tông 4x6 100# dây 100 hoàn trả sân | |
| 5 | Lắp thiết bị vào chân đế đã liên kết như hình C | Đảm bảo thiết bị quay đúng hướng |
| 6 | Bắt chặt thiết bị vào chân đế | Siết chặt bu-lông M16 |
| 7 | Lắp ốp chân đế | Đảm bảo nắp ốp chân đế ôm khít, không có khe hở |



QUY TRÌNH LẮP ĐẶT CHI TIẾT

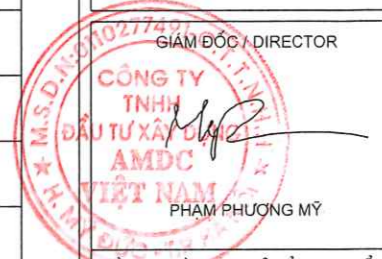
CÔNG TY TNHH ĐẦU TƯ XÂY DỰNG

AMDC VIỆT NAM

ĐỊA CHỈ: ĐỘI 7 THÔN ĐOAN NỮ
XÃ HỒNG SƠN, TP. HÀ NỘI

GIÁM ĐỐC / DIRECTOR

PHẠM PHƯƠNG MỸ



LẦN NGÀY MÔ TẢ KIỂM
VER DATE DESCRIPTION CHECK

CHỦ ĐẦU TƯ / CLIENT
BAN QUẢN LÝ DỰ ÁN ĐẦU TƯ
HẠ TẦNG XÃ HỒNG SƠN

ĐỊA ĐIỂM: XÃ HỒNG SƠN, TP HÀ NỘI

CÔNG TRÌNH / PROJECT

XÂY DỰNG NHÀ VĂN HÓA
VÀ CÁC HANG MỤC PHỤ TRỢ THÔN NGHĨA
XÃ HỒNG SƠN

ĐỊA ĐIỂM XÂY DỰNG
/ CONSTRUCTION SITE:

ĐỊA CHỈ: THÔN NGHĨA
XÃ HỒNG SƠN, TP HÀ NỘI

TÊN BẢN VẼ / DRAWING TITLE

CHI TIẾT THIẾT BỊ 7
GHẾ LƯNG BỤNG

CHỦ TRÌ T.K
/ CHAIR DESIGN: KTS. HOÀNG
NGỌC ANH

THIẾT KẾ + VẼ
/ DESIGN
DRAWING: KTS. HOÀNG
NGỌC ANH

KẾT CẤU
/ STRUCTURAL: KS. NGUYỄN
TRỌNG DUY

Q.L.K.T
/ MANAGEMENT
TECHNIQUES: THS. KS. NGÔ
TIẾN ĐÔNG

BỘ HỒ SƠ: BẢN VẼ THIẾT KẾ THI CÔNG
/ SET: DESIGN DRAWINGS

HỢP ĐỒNG SỐ
/ CONTRACT NO: .../ 2026/ HĐ-TV

NGÀY HOÀN THÀNH
/ ISSUE DATE: ... /2026

KÝ HIỆU BẢN VẼ
/ SYMBOL: MTDIT-07

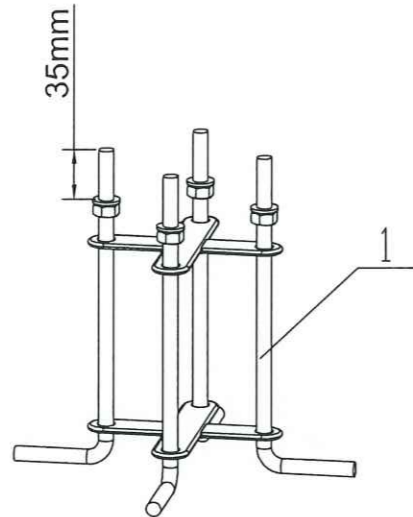
Hướng Dẫn Lắp Đặt

Ghế lưng bụng

Số lượng
1 bộ

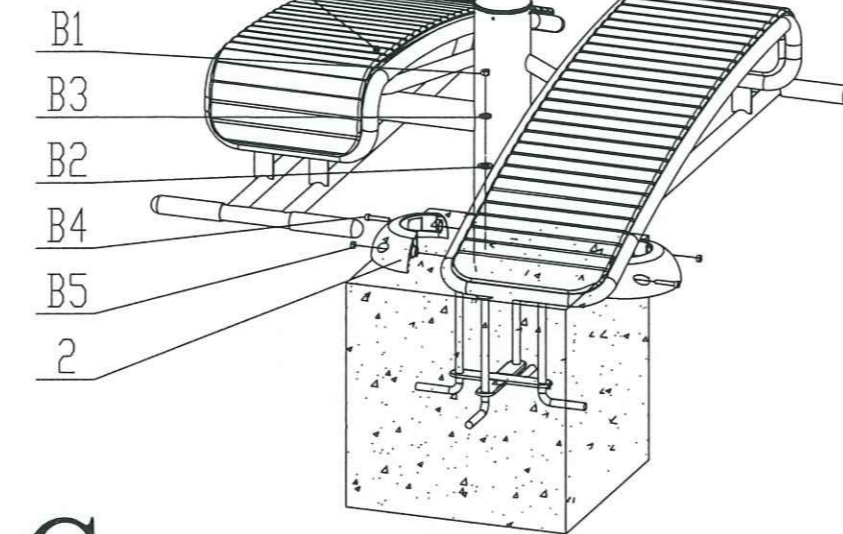
Phụ Kiện/ 01 bộ

| STT | Tên bản vẽ | Tên phụ kiện | Chất liệu | SL |
|-----|----------------|----------------------------|---------------------|----|
| 1 | Q-C-DG01-1 | Ốc hình chữ J - M16(set) | Q235A | 1 |
| 2 | TLD-018 | Nắp chụp chân đế | Nhựa | 2 |
| B1 | GB/T 6184-2000 | Ốc hình lục giác bằng | Mạ kẽm M16 | 4 |
| B2 | GB/T 95-1985 | Miếng đệm phẳng | Mạ kẽm Ø16x30x3 | 4 |
| B3 | GB/T 859 | Vòng đệm có lò xo | Mạ kẽm 16 | 4 |
| B4 | GB/T 70.1 | Bulon vít có lỗ trên đầu | Thép không gỉ M8x55 | 2 |
| B5 | GB/T 6184-2000 | Tấm đệm đai ốc lỗ lục giác | Thép không gỉ M8 | 2 |



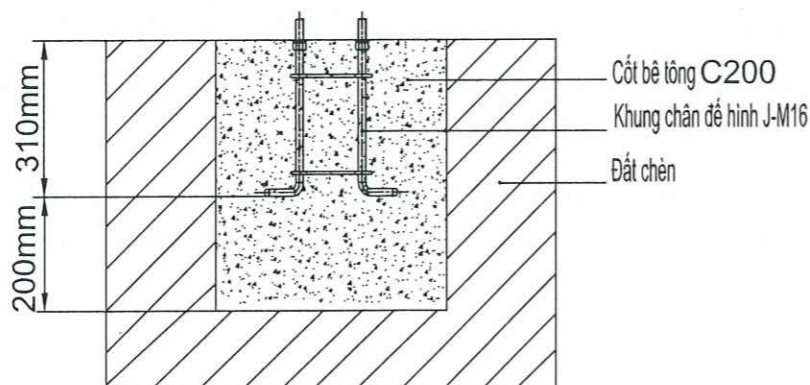
A

Thiết bị tập bụng

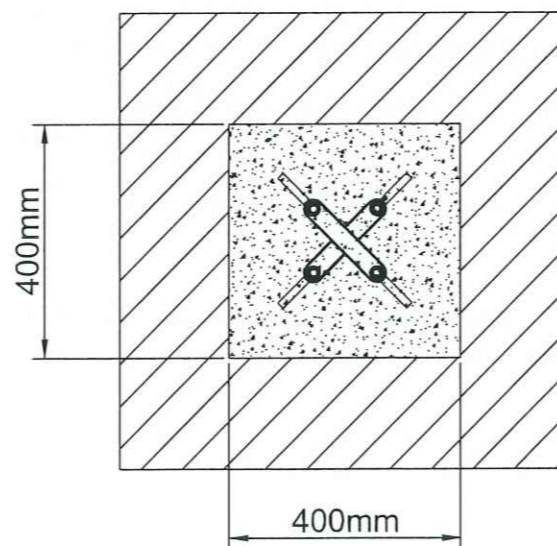


C

Đặc tính nền:
Đất cứng lớp 2



B



Dụng cụ lắp đặt

24# Cờ lê

Cờ lê T-40

Chỉ dẫn thi công

| TT | Quy trình | Ghi chú |
|----|---|---|
| 1 | Đánh dấu bề mặt để đào hố chân đế 400mm x 400mm | Hố trụ sâu 510mm |
| 2 | Đặt khung chân đế hàn sẵn xuống hố như hình B | Khung chân đế hàn sẵn đặt hố như hình B |
| 3 | Cố định vị trí chân đế. Đổ bê tông. | Sử dụng bê tông mác C200 |
| 4 | Đổ bt đá 4x6 100# dây 100 hoàn trả sàn | |
| 5 | Lắp thiết bị vào chân đế đã liên kết như hình C | Đảm bảo thiết bị quay đúng hướng |
| 6 | Bắt chặt thiết bị vào chân đế | Siết chặt bu-lông M16 |
| 7 | Lắp ốp chân đế | Đảm bảo nắp ốp chân đế ôm khít, không có khe hở |



QUY TRÌNH LẮP ĐẶT CHI TIẾT

CÔNG TY TNHH ĐẦU TƯ XÂY DỰNG

AMDC VIỆT NAM

ĐỊA CHỈ: ĐỘI 7 THÔN ĐOAN NỮ
XÃ HỒNG SƠN, TP. HÀ NỘI

GIÁM ĐỐC / DIRECTOR

CỘNG HÒA XÃ HỘI CHỦ NGHĨA VIỆT NAM
Độc lập - Tự do - Hạnh phúc

CÔNG TY TNHH ĐẦU TƯ XÂY DỰNG AMDC VIỆT NAM

PHẠM PHƯƠNG MỸ

LẦN NGÀY MÔ TẢ KIỂM
VER DATE DESCRIPTION CHECK

CHỦ ĐẦU TƯ / CLIENT

BAN QUẢN LÝ DỰ ÁN ĐẦU TƯ
HẠ TẦNG XÃ HỒNG SƠN

ĐỊA ĐIỂM: XÃ HỒNG SƠN, TP HÀ NỘI

CÔNG TRÌNH / PROJECT

XÂY DỰNG NHÀ VĂN HÓA
VÀ CÁC HANG MỤC PHỤ TRỢ THÔN NGHĨA
XÃ HỒNG SƠN

ĐỊA ĐIỂM XÂY DỰNG
/ CONSTRUCTION SITE:

ĐỊA CHỈ: THÔN NGHĨA
XÃ HỒNG SƠN, TP HÀ NỘI

TÊN BẢN VẼ / DRAWING TITLE

CHI TIẾT THIẾT BỊ 8
TẬP LẮC EO

CHỦ TRÌ T.K
/ CHAIR DESIGN: KTS. HOÀNG NGỌC ANH

THIẾT KẾ + VẼ
/ DESIGN DRAWING: KTS. HOÀNG NGỌC ANH

KẾT CẤU
/ STRUCTURAL: KS. NGUYỄN TRỌNG DUY

Q.L.K.T
/ MANAGEMENT TECHNIQUES: THS. KS. NGÔ TIẾN DŨNG

BỘ HỒ SƠ: BẢN VẼ THIẾT KẾ THI CÔNG
/ SET: DESIGN DRAWINGS

HỢP ĐỒNG SỐ
/ CONTRACT NO: .../ 2026/ HD-TV

NGÀY HOÀN THÀNH
/ ISSUE DATE: ... /2026

KÝ HIỆU BẢN VẼ
/ SYMBOL: **MTDIT-08**

Hướng Dẫn Lắp Đặt

TB tập lẮc eo

Số lượng
01 bộ

Phụ Kiện/ 01 bộ

| STT | Tên bản vẽ | Tên phụ kiện | Chất liệu | SL |
|-----|----------------|----------------------------|---------------------|----|
| 1 | Q-C-DG01-1 | Ốc hình chữ J - M16(set) | Q235A | 1 |
| 2 | Q-C-DG01-2 | Ốc hình chữ J - M10 | Q235A | 3 |
| 3 | TLD-018 | Nắp chụp chắn đế | Nhựa | 2 |
| 4 | TLD-017 | Nắp chụp đế cỡ 89 | Nhựa | 6 |
| B1 | GB/T 6184-2000 | Ốc hình lục giác bằng | Mạ kẽm M16 | 2 |
| B2 | GB/T 95-1985 | Miếng đệm phẳng | Mạ kẽm Ø16x30x3 | 2 |
| B3 | GB/T 859 | Vòng đệm có lò xo | Mạ kẽm 16 | 2 |
| B4 | GB/T 6184-2000 | Ốc hình lục giác bằng | Mạ kẽm M10 | 6 |
| B5 | GB/T 95-1985 | Miếng đệm phẳng | Mạ kẽm Ø10x30x2 | 6 |
| B6 | GB/T 859 | Vòng đệm có lò xo | Mạ kẽm 10 | 6 |
| B7 | GB/T 70.1 | Bulon vít có lỗ trên đầu | Thép không gỉ M8x55 | 2 |
| B8 | GB/T 6184-2000 | Tấm đệm đai ốc lỗ lục giác | Thép không gỉ M8 | 2 |
| B9 | GB/T 70.1 | Bulon vít có lỗ trên đầu | Thép không gỉ M8x30 | 6 |

Dụng cụ lắp đặt

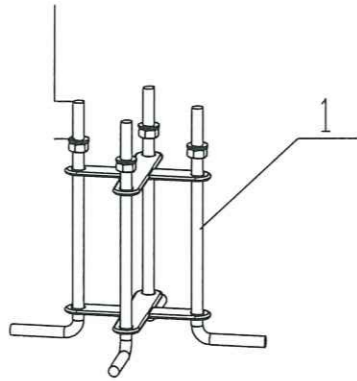
24# Cờ lê

Cờ lê T-40

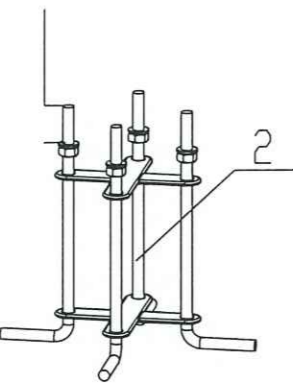
Chỉ dẫn thi công

| TT | Quy trình | Ghi chú |
|----|---|---|
| 1 | Đánh dấu bề mặt để đào hố chân đế 400mm x 400mm | Hố trụ sâu 510mm |
| 2 | Đặt khung chân đế hàn sẵn xuống hố như hình B | Khung chân đế nhô trên bề mặt hố như hình B |
| 3 | Cố định vị trí chân đế. Đổ bê tông. | Sử dụng bê tông mác C200 |
| 4 | Đổ bt đá 4x6 100# dây 100 hoàn trả sàn | |
| 5 | Lắp thiết bị vào chân đế đã liên kết như hình C | Đảm bảo thiết bị quay đúng hướng |
| 6 | Bắt chặt thiết bị vào chân đế | Siết chặt bu-lông M16 |
| 7 | Lắp ốp chân đế | Đảm bảo nắp ốp chân đế ôm khít, không có khe hở |

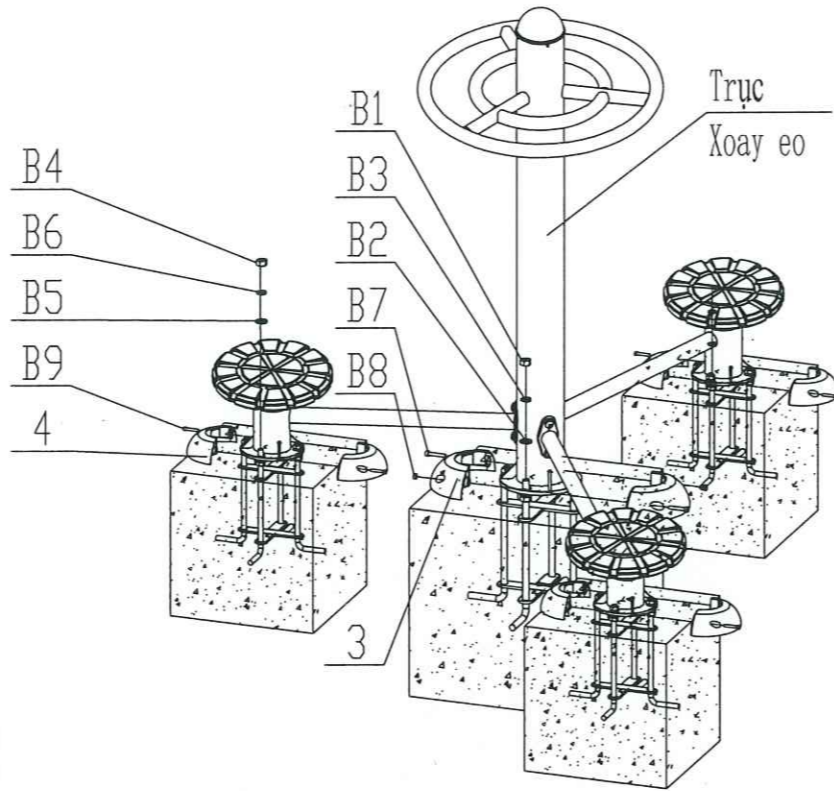
A



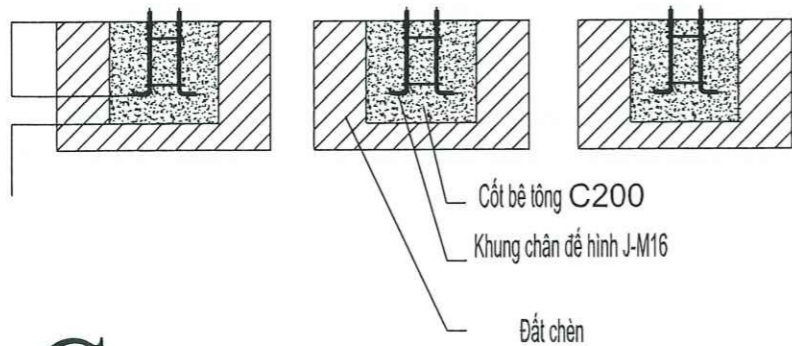
B



D



Đặc tính nền:
Đất cứng lớp 2



C

