

CỘNG HÒA XÃ HỘI CHỦ NGHĨA VIỆT NAM  
Độc lập - Tự Do - Hạnh phúc



CÔNG TY CỔ PHẦN HỒNG ANH  
**THẨM TRA**  
Theo văn bản số: *03/BC/HA*  
Ngày *02* tháng *02* năm 20*26*  
Ký tên: *[Signature]*



# HỒ SƠ THIẾT KẾ BẢN VẼ THI CÔNG

CÔNG TRÌNH: TRƯỜNG TH & THCS CHÂU PHONG, XÃ PHÙ LÃNG

HẠNG MỤC : CẢI TẠO SÂN, CỔNG, TƯỜNG RÀO, NHÀ BẢO VỆ VÀ CÁC HẠNG MỤC PHỤ TRỢ

ĐỊA ĐIỂM XD : XÃ PHÙ LÃNG, TỈNH BẮC NINH

UBND XÃ PHÙ LÃNG  
PHÒNG KINH TẾ  
**THẨM ĐỊNH**  
Theo Văn bản số: *07/CKT*  
Ngày *10* tháng *02* năm 20*26*  
Người thẩm định ký tên

CỘNG HÒA XÃ HỘI CHỦ NGHĨA VIỆT NAM  
Độc lập - Tự Do - Hạnh phúc

UBND XÃ PHÙ LÃNG  
PHÒNG KINH TẾ  
**THẨM ĐỊNH**  
Theo Văn bản số: 07/1. CV/KT  
Ngày 10 tháng 02 năm 2026  
Người thẩm định ký tên

CÔNG TY CỔ PHẦN HỒNG ANH  
**THẨM TRA**  
Theo văn bản số: 03/ĐC/HA  
Ngày 02 tháng 02 năm 2026  
Ký tên: *Thanh*

# HỒ SƠ THIẾT KẾ BẢN VẼ THI CÔNG

CÔNG TRÌNH: TRƯỜNG TH & THCS CHÂU PHONG, XÃ PHÙ LÃNG  
HẠNG MỤC: CẢI TẠO SÂN, CỔNG, TƯỜNG RÀO, NHÀ BẢO VỆ VÀ CÁC HẠNG MỤC PHỤ TRỢ  
ĐỊA ĐIỂM XD: XÃ PHÙ LÃNG, TỈNH BẮC NINH

CHỦ ĐẦU TƯ  
  
*Lê Phú Thành*  
CHÁNH VĂN PHÒNG  
LÊ PHÚ THÀNH

ĐƠN VỊ THIẾT KẾ  
  
*Nguyễn Tiến Thăng*  
GIÁM ĐỐC  
NGUYỄN TIẾN THĂNG

**CÔNG TY TNHH TƯ VẤN VÀ XÂY DỰNG CAT**

**Tiêu long, Tam Sơn, Bắc Ninh**

**Điện thoại: 0222.3832982- Email: [congtycat98@gmail.com](mailto:congtycat98@gmail.com)**

**THUYẾT MINH THIẾT KẾ**

**CÔNG TRÌNH: TRƯỜNG TH & THCS CHÂU PHONG, XÃ PHÙ LÃNG**

**HẠNG MỤC: CẢI TẠO SÂN, CÔNG, TƯỜNG RÀO, NHÀ BẢO VỆ VÀ CÁC HẠNG MỤC PHỤ TRỢ**

**ĐỊA ĐIỂM XÂY DỰNG: XÃ PHÙ LÃNG, TỈNH BẮC NINH**

**I. GIỚI THIỆU CHUNG:**

- Tên dự án: Trường TH & THCS Châu Phong, xã Phù Lãng.
- Địa điểm XD công trình: xã Phù Lãng, tỉnh Bắc Ninh
- Chủ đầu tư: Văn phòng HĐND-UBND xã Phù Lãng
- Đơn vị tư vấn lập dự án: Công ty TNHH tư vấn và xây dựng CAT

**II. NỘI DUNG**

**1. Căn cứ lập báo cáo**

***1.1. Căn cứ pháp lý:***

***1.1.1 Các văn bản về Xây dựng***

Căn cứ Luật Xây dựng số 50/2014/QH13; Các Luật số 03/2016/QH14, Luật số 35/2018/QH14, Luật số 40/2019/QH14 và Luật số 62/2020/QH14 về sửa đổi, bổ sung một số điều của Luật Xây dựng;

Căn cứ Luật Đầu tư công số 58/2024/QH15 ngày 29/11/2024;

Căn cứ Luật Đấu thầu số 22/2023/QH15 ngày 23/06/2023; Luật số 57/2024/QH15 ngày 29/11/2024 sửa đổi bổ sung một số điều của Luật Quy hoạch, luật đầu tư, luật đầu tư theo phương thức đối tác công tư và Luật đấu thầu; Luật số 90/2025/QH15 ngày 25/6/2025 sửa đổi, bổ sung một số điều của Luật đấu thầu, luật đầu tư theo phương thức đối tác công tư, luật hải quan, luật thuế giá trị gia tăng, luật thuế xuất khẩu, thuế nhập khẩu, luật đầu tư, luật đầu tư công, luật quản lý, sử dụng tài sản công;

Căn cứ Nghị định số 06/2021/NĐ-CP ngày 26/01/2021 của Chính phủ về quy định chi tiết một số nội dung về quản lý chất lượng, thi công xây dựng và bảo trì công trình xây dựng;

Căn cứ Nghị định số 85/2025/NĐ-CP ngày 08/4/2025 của Chính phủ Quy định chi tiết thi hành một số điều của Luật Đầu tư công;

Căn cứ Nghị định số 10/2021/NĐ-CP ngày 09/2/2021 của Chính phủ về

của Bộ Xây dựng hướng dẫn một số nội dung xác định và quản lý chi phí đầu tư xây dựng;

Căn cứ Thông tư số 11/2021/TT-BXD ngày 31/8/2021 của Bộ Xây dựng hướng dẫn một số nội dung xác định và quản lý chi phí đầu tư xây dựng;

Căn cứ Thông tư số 12/2021/TT-BXD ngày 31/8/2021 của Bộ Xây dựng ban hành định mức xây dựng; Thông tư số 09/2024/TT-BXD ngày 30/8/2024 của Bộ Xây dựng sửa đổi, bổ sung một số định mức xây dựng ban hành tại Thông tư số 12/2021/TT-BXD ngày 31/8/2021 của Bộ trưởng xây dựng; Thông tư số 08/2025/TT-BXD ngày 30/5/2025 của Bộ Xây dựng Sửa đổi, bổ sung một số định mức xây dựng ban hành tại Thông tư số 12/2021/TT-BXD ngày 31 tháng 8 năm 2021 của Bộ trưởng Bộ Xây dựng;

Căn cứ Thông tư số 13/2021/TT-BXD ngày 31/8/2021 của Bộ Xây dựng hướng dẫn phương pháp xác định các chỉ tiêu kinh tế kỹ thuật và đo bóc khối lượng công trình; Thông tư số 01/2025/TT-BXD ngày 22/01/2025 của Bộ Xây dựng Sửa đổi bổ sung một số điều của thông tư số 13/2021/TT-BXD ngày 31/8/2021 của Bộ trưởng Bộ xây dựng hướng dẫn phương pháp xác định các chỉ tiêu kinh tế kỹ thuật và đo bóc khối lượng công trình, thông tư số 11/2021/TT-BXD ngày 31/8/2021 của Bộ Xây dựng hướng dẫn một số nội dung xác định và quản lý chi phí đầu tư xây dựng đã được sửa đổi, bổ sung một số điều tại thông tư số 14/2023/TT-BXD ngày 29/12/2023 của Bộ trưởng Bộ xây dựng;

Căn cứ Thông tư số 14/2023/TT-BXD ngày 29/12/2023 của Bộ Xây dựng sửa đổi bổ sung một số điều của Thông tư số 11/2021/TT-BXD ngày 31/8/2021 của Bộ Xây dựng hướng dẫn một số nội dung xác định và quản lý chi phí đầu tư xây dựng;

Căn cứ Quyết định số 2171/QĐ-TTg ngày 23/12/2021 của Thủ tướng chính phủ Quyết định phê duyệt chương trình phát triển vật liệu xây dựng không nung tại Việt Nam đến năm 2030;

Căn cứ Thông tư số 70/2025/TT-BTC ngày 01/7/2025 của Bộ Tài chính quy định mức thu, chế độ thu, nộp, quản lý và sử dụng phí thẩm định phê duyệt thiết kế phòng cháy và chữa cháy;

Căn cứ Thông tư số 27/2023/TT-BTC ngày 12/5/2023 của Bộ Tài chính quy định mức thu, chế độ thu, nộp, quản lý và sử dụng phí thẩm định thiết kế kỹ thuật, phí thẩm định dự toán xây dựng;

Căn cứ Thông tư số 28/2023/TT-BTC ngày 12/5/2023 của Bộ Tài chính quy định mức thu, chế độ thu, nộp, quản lý và sử dụng phí thẩm định dự án đầu tư xây dựng;

Căn cứ Thông tư số 10/2021/TT-BXD ngày 25/8/2021 của Bộ Xây dựng

hướng dẫn một số điều và biện pháp thi hành Nghị định 06/2021/NĐ-CP ngày 26/01/2021 và Nghị định 44/2016/NĐ-CP ngày 15/5/2016;

Căn cứ Quyết định số 1279/QĐ-BCT ngày 09/5/2025 của Bộ công thương quy định về giá bán điện;

Căn cứ Quyết định số 29/2025/QĐ-UBND ngày 23/9/2025 của UBND tỉnh Bắc Ninh ban hành Quy định phân công, phân cấp quản lý dự án đầu tư xây dựng, quản lý chất lượng, bảo trì công trình xây dựng và quản lý trật tự xây dựng trên địa bàn tỉnh Bắc Ninh;

Căn cứ Quyết định số 203/QĐ-SXD ngày 25/8/2025 của Sở Xây dựng tỉnh Bắc Ninh về việc công bố đơn giá nhân công xây dựng trên địa bàn tỉnh Bắc Ninh;

Căn cứ Quyết định số 486/QĐ-UBND ngày 26/11/2021 của UBND tỉnh Bắc Ninh về việc công bố Bảng giá ca máy và thiết bị thi công xây dựng trên địa bàn tỉnh Bắc Ninh;

Căn cứ hợp đồng thiết kế số 01/2026/HĐ - TVXD ngày 12 tháng 01 năm 2026 được ký kết giữa Văn phòng HĐND-UBND xã Phù Lãng và Công ty TNHH tư vấn và xây dựng C.A.T v/v Khảo sát, Lập Báo cáo kinh tế kỹ thuật công trình: Trường TH & THCS Châu Phong, xã Phù Lãng. Hạng mục : Cải tạo sân, cổng, tường rào, nhà bảo vệ và các hạng mục phụ trợ.

Và các bản hướng dẫn hiện hành khác có liên quan.

Công bố giá vật liệu đến hiện trường tại thời điểm lập dự án của Sở Xây dựng tỉnh Bắc Ninh

Vận dụng Công bố giá vật liệu đến hiện trường số 01/2026/CBLS-XD-TC ngày 15/01/2026 của liên Sở Xây dựng - Tài chính tỉnh Bắc Ninh;

Các căn cứ khác có liên quan.

Căn cứ các quy chuẩn, tiêu chuẩn xây dựng được áp dụng:

- Tiêu chuẩn tải trọng và tác động TCVN2737-95
- Kết cấu gạch đá – Quy phạm thi công và nghiệm thu TCVN 4085:2011;
- Tiêu chuẩn thiết kế kết cấu gỗ TCXD-44-1970 và TCVN-1072-1971;
- Tiêu chuẩn thiết kế kết cấu gỗ TCVN từ 355-1970 đến 368-1970;
- Tiêu chuẩn thiết kế kết cấu thép TCVN-338-2005;
- Tiêu chuẩn thiết kế kết cấu BTCT TCXD-356-2005;
- Tiêu chuẩn thiết kế nền nhà công trình TCXD -45-1978;

- Bảo vệ công trình xây dựng - phòng chống mối cho công trình: TCVN7958-2008;

- TCVN 2622:1995. Phòng cháy, chống cháy cho nhà và công trình - yêu cầu thiết kế;

- TCXD 16: 1986. Chiếu sáng nhân tạo trong công trình xây dựng;

- TCXD 29: 1991. Chiếu sáng tự nhiên trong công trình xây dựng;

- TCXD 46: 1984 Chống sét cho công trình xây dựng;

- TCVN 4756: 1989 Quy phạm nối đất và nối không các thiết bị điện;

- Tiêu chuẩn phòng chống mối cho công trình xây dựng mới TCXD 204: 1998;

- Các tiêu chuẩn thiết kế và tài liệu kỹ thuật chuyên ngành có liên quan về, thiết kế điện, nước, phòng cháy chữa cháy, phòng chống mối mọt,... hiện hành.

### **III. Điều kiện tự nhiên, xã hội, địa chất công trình**

#### **1/. Điều kiện tự nhiên, khí hậu**

Theo TCVN 2737/1995, xã Phù Lãng - tỉnh Bắc Ninh nằm trong vùng II-B có các điều kiện khí hậu tính toán cơ bản như sau:

- Nhiệt độ không khí lớn nhất  $40^{\circ}\text{C}$ , áp lực gió  $Q = 65 \text{ daN/m}^2$ .
- Nhiệt độ không khí thấp nhất  $5^{\circ}\text{C}$ , áp lực gió  $Q = 65 \text{ daN/m}^2$ .
- Nhiệt độ không khí trung bình  $25^{\circ}\text{C}$ , áp lực gió  $Q = 65 \text{ daN/m}^2$ .
- áp lực gió lớn nhất  $Q_{\text{max}} = 65 \text{ daN/m}^2$ , ở độ cao trung bình 6m.

#### **2/. Động đất**

Theo bản đồ phân vùng động đất MSK 64, khu vực xây dựng thuộc thị xã Từ Sơn có cấp động đất 6-7.

#### **3/. Điều kiện kỹ thuật:**

- Giao thông: vị trí xây dựng công trình nằm trên trục đường giao thông liên thôn rất thuận lợi cho việc triển khai xây dựng.
- Cấp nước: chưa có hệ thống nước sạch.
- Điện: hiện nay phường đã có hệ thống lưới điện.

#### **4/. Địa điểm xây dựng**

Trên địa bàn xã Phù Lãng, tỉnh Bắc Ninh .

### **IV. Quy mô:**

Dự kiến đầu tư xây dựng: Trường TH & THCS Châu Phong, xã Phù Lãng. Hạng mục : Cải tạo sân, cổng, tường rào, nhà bảo vệ và các hạng mục phụ trợ. với quy mô như sau:

- Căn cứ vào nhiệm vụ thiết kế của chủ đầu tư;
- Căn cứ nhu cầu sử dụng học tập của con em nhân dân trong thôn;

- Dựa vào những căn cứ trên xác định quy mô đầu tư các hạng mục thuộc công trình như sau:

\* Sân bê tông: Cải tạo 2 sân trường với diện tích  $S=4755,85\text{ m}^2$ . Tôn nền bằng đất độ đầm chặt  $K=0,95$ . tôn cát tạo mặt phẳng dày 5cm, trên đổ bê tông nền đá 1x2 mác 250 dày 12 cm diện tích đổ bê tông  $S=4509,632\text{ m}^2$ .

\*Rãnh thoát nước: Làm mới hệ thống rãnh thoát nước rãnh  $B=0,30\text{m}$  có tổng chiều dài  $L=341,00\text{ m}$ , kết cấu đáy BTM150# đá 1x2, thành xây gạch XM mác 100 vữa XM M75#, Trát VXM M75# dày 1.5cm, bê tông mặt là tấm đan mác 250#, bê tông nền sân.

\* Cải tạo làm mới 1 bậc tam cấp:

+ Làm mới cấp số 1 kích thước 10,6m x 8,7 m liên kế giữa sân bê tông số 1 và sân bê tông số 3. Làm mới mặt tam cấp bằng bản bê tông cốt thép đá 1x2 mác 250 dày 12cm trên xây gạch xi măng tạo bậc vữa xi măng mác 75, láng nền, trát Granito mặt bậc, thành tam cấp xây gạch xi măng, trát vữa xi măng mác 75 dày 1,5cm, sơn tường 3 nước.

\* Cải tạo Sân khấu:

+ Cải tạo mở rộng sảnh cũ xây bằng gạch xi măng mác 75 vữa xi măng mác 75# nền bậc trát Granito mặt bậc, nền sảnh lát gạch Granit 600x600mm diện tích sảnh sau mở rộng  $S=30,08\text{m}^2$ .

\* Cải tạo lan can sân trường:

+ Tháo dỡ toàn bộ lan can con tiện cũ gia cố bằng giằng bê tông cốt thép đá 1x2 mác 250 trên lắp lan can bằng thép mạ kẽm D89x2.9mm dài  $L=72,684\text{m}$ .

• Cải tạo mở rộng nền nhà xe học sinh:

+ Xây mở rộng nhà xe: Diện tích nhà xe sau khi mở rộng  $S=333,27\text{m}^2$ . Xây tường móng mở rộng bằng gạch xi măng mác 100 vữa xi măng mác 75, trát vữa xi măng mác 75 dày 15mm. Sơn tường thành 3 nước. nền nhà xe tôn nền bằng đất trên đổ bê tông đá 1x2 mác 250# dày 10cm.

+ Xây dựng cải tạo hệ thống bồn hoa sân trường: Phá dỡ hệ thống bồn hoa cũ, xây mới bồn hoa bằng gạch bê tông xi măng mác 100 vữa xi măng mác 75 có tổng chiều dài  $L=293,43\text{m}$  trên diện tích trồng cây  $S=264,3\text{m}^2$ .

• Xây mới cổng chính, cổng phụ:

Cổng công trình được thiết kế dài 11,66m gồm 1 cổng chính 2 cổng phụ, Cổng chính rộng 5,5m, Cổng phụ rộng 1,45m. Các cánh cổng bằng thép inox 304 có bề rộng và chiều cao đảm bảo xe chuyên dùng ra vào; Mái chữ A chiều cao mái cổng chính + 7,64m, mái cổng phụ cao +5,10, mái đổ sàn BTCT mác 250#, dán ngói đất nung màu đỏ; Chân cột cổng sơn giả đá. Tường ; trần, dầm, cột, gờ chỉ trát vữa XM mác 75 dày 1.5cm, lăn sơn 3 nước trực tiếp, không bả.

+ Kết cấu: Móng băng, dầm móng BTCT đỡ tường; khung cột, dầm, sàn, trần BTCT toàn khối mác 250# đá 1x2; xây móng, tường ngăn, tường bao che xây gạch bê tông xi măng mác 100 vữa XM mác 75;

Hệ thống cấp điện: Dây dẫn điện, cáp điện, dây thông tin đi trong ống nhựa đặt chìm trong tường, trần; đèn ốp trần;...;

Thoát nước mái công là thoát nước tự do;

+ Công phụ: Công công trình được thiết 1 công phụ rộng 3,86m đảm bảo xe chở vật liệu đi qua, cánh công bằng thép inox 304 có bề rộng và chiều cao đảm bảo xe chuyên dùng ra vào. Cột công sơn giả đá. cột, gờ chỉ trát vữa XM mác 75 dày 1.5cm, lăn sơn trực tiếp, không bả.

\* Tường rào: Xây dựng mới tường rào dài  $L=226,001m$ . Trong đó làm mới móng tường dài  $L=182,156m$ , còn lại sử dụng móng tận dụng dài  $L=45,845m$ ; Do độ chênh cao giữa 2 cấp đường nên chúng tôi sử dụng móng bằng gạch, Móng xây bằng gạch bê tông xi măng mác 100 vữa xi măng mác 75. Trên gia cố liên kết bằng giằng móng bê tông đá 1x2 mác 250#, xây giằng chông lật. Trát tường bằng vữa xi măng mác 75# dày 1,5cm. Móng cũ tận dụng gia cố bằng bê tông kết hợp tường móng cũ đã có, Trên đở giằng liên kết trên đở bê tông móng đá 1x2 mác 250# dày 20cm. Xây tường bằng gạch bê tông xi măng vữa xi măng mác 75# trên tường đở 1 lớp giằng bê tông cốt thép mác 250# đá 1x2. Trát tường bằng vữa xi măng mác 75 dày 1,5cm. Sơn tường 3 nước không bả.

\* Phần tường rào cũ còn lại đề nghị chủ đầu tư xem xét cải tạo cho phù hợp với hiện trạng và đảm bảo an toàn nếu cần thiết.

### **V Tên đầu tư- Nguồn vốn- Hình thức đầu tư - hình thức quản lý thực hiện dự án**

1/. Tên công trình: Trường TH & THCS Châu Phong, xã Phù Lãng. Hạng mục : Cải tạo sân, công, tường rào, nhà bảo vệ và các hạng mục phụ trợ.

2/. Chủ đầu tư dự án:

-Chủ đầu tư: Văn phòng HĐND-UBND xã Phù Lãng

-Địa chỉ: xã Phù Lãng – tỉnh Bắc Ninh.

3/. Nguồn vốn đầu tư

Công trình được xây dựng bằng nguồn vốn:

- Nguồn vốn đầu tư công ngân sách xã Phù Lãng;

- Nguồn vốn hỗ trợ ngân sách cấp trên (nếu có);

- Các nguồn vốn huy động hợp pháp khác (nếu có).

4/. Hình thức đầu tư:

Đầu tư xây dựng mới

5/. Hình thức quản lý thực hiện dự án

áp dụng hình thức: Chủ đầu tư tự thuê quản lý thực hiện dự án.

### **VI. Tổ chức và kế hoạch thực hiện**

1./ Tổ chức thực hiện:

-Chủ đầu tư: Văn phòng HĐND-UBND xã Phù Lãng

-QLDA: theo hình thức Chủ đầu tư tự thuê quản lý thực hiện dự án.

-Đơn vị tư vấn: Khảo sát, Lập báo cáo kinh tế kỹ thuật và thiết kế bản vẽ thi công, dự toán: Công ty tư vấn và xây dựng C.A.T.

-Tư vấn giám sát thi công: Chủ đầu tư tự thuê giám sát thi công xây dựng.

-Phân chia gói thầu: cả công trình thành 01 gói thầu.

**2/. Kế hoạch thực hiện:**

-Hoàn chỉnh Báo cáo kinh tế kỹ thuật:

Tháng 2/2026

-Phê duyệt Báo cáo KTKT

Tháng 2/2026

-Phê duyệt thiết kế bản vẽ thi công, dự toán

Tháng 2/2026

-Khởi công xây dựng:

Tháng 3/2026

-Hoàn thành, bàn giao, đưa vào sử dụng:

Tháng 09/2026

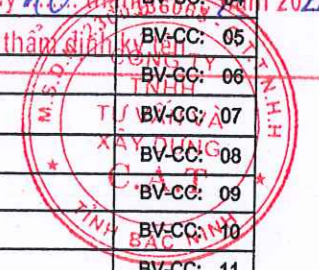
# MỤC LỤC BẢN VẼ

TT	TÊN BẢN VẼ	KÝ HIỆU
1	MỤC LỤC BẢN VẼ	
2	MẶT BẰNG TỔNG THỂ CẢI TẠO	MBTT- 01
3	MẶT BẰNG TỔNG THỂ HIỆN TRẠNG	MBHT- 01
4	SAN NÉN + SÂN BÊ TÔNG	
5	BẢNG TỔNG HỢP SÂN BÊ TÔNG	BV-SN: 01
6	MẶT BẰNG PHÁ DỠ BÊ TÔNG SÂN 1; MẶT BẰNG ĐƯỜNG ĐÓNG MỨC SAN NÉN	BV-SN: 02
7	MẶT BẰNG SAN NÉN SÂN 1; MẶT BẰNG ĐƯỜNG ĐÓNG MỨC SÂN BÊ TÔNG SÂN 1	BV-SN: 03
8	MẶT CẮT KHE CO, KHE GIẢN SÂN BÊ TÔNG 1	BV-SN: 04
9	MẶT BẰNG ĐƯỜNG ĐÓNG MỨC SAN NÉN SÂN 3	BV-SN: 05
10	MẶT BẰNG SAN NÉN SÂN 3	BV-SN: 06
11	MẶT BẰNG ĐỔ BÊ TÔNG SÂN 3	BV-SN: 07
12	MẶT CẮT KHE CO, KHE GIẢN SÂN BÊ TÔNG 3	BV-SN: 08
13	RÃNH THOÁT NƯỚC	
14	BẢNG TỔNG HỢP KHỐI LƯỢNG RÃNH THOÁT NƯỚC	BV-TN: 01
15	TỔNG MẶT BẰNG THOÁT NƯỚC	BV-TN: 02
16	TRẮC DỌC THOÁT NƯỚC TUYẾN 1	BV-TN: 03
17	CẤU TẠO RÃNH DỌC B30CM TUYẾN 1	BV-TN: 04
18	MẶT CẮT 1-1; MẶT CẮT 2-2	BV-TN: 05
19	TRẮC DỌC THOÁT NƯỚC TUYẾN 2	BV-TN: 06
20	CẤU TẠO RÃNH DỌC B30CM TUYẾN 2	BV-TN: 07
21	MẶT CẮT 1-1; MẶT CẮT 2-2	BV-TN: 08
22	TRẮC DỌC THOÁT NƯỚC TUYẾN 3	BV-TN: 09
23	CẤU TẠO RÃNH DỌC B30CM TUYẾN 3	BV-TN: 10
24	MẶT CẮT 1-1; MẶT CẮT 2-2	BV-TN: 11
25	TRẮC DỌC THOÁT NƯỚC TUYẾN 4+5	BV-TN: 12
26	CẤU TẠO RÃNH DỌC B30CM TUYẾN 4	BV-TN: 13
27	MẶT CẮT 1-1; MẶT CẮT 2-2 TUYẾN 4	BV-TN: 14
28	MẶT CẮT RÃNH B300 TỪ G27 ĐẾN G28	BV-TN: 15
29	CHI TIẾT TB HỐ GA G27+G28	BV-TN: 16
30	BẢN VẼ LAN CAN, BẬC TAM CẤP 1	
31	MẶT BẰNG HIỆN TRẠNG LAN CAN 1 + TƯỜNG KÈ LOẠI 1; MẶT BẰNG CẢI TẠO LAN CAN 1 + TƯỜNG KÈ LOẠI 1	BV-LCTC: 01
32	MẶT CẮT HIỆN TRẠNG TƯỜNG KÈ LOẠI 1; MẶT CẮT CẢI TẠO TƯỜNG KÈ LOẠI 1	BV-LCTC: 02
33	BẢNG KHỐI LƯỢNG TƯỜNG KÈ LOẠI 1	BV-LCTC: 03
34	MẶT ĐỨNG CẢI TẠO LAN CAN LOẠI 1; MẶT BẰNG CẢI TẠO LAN CAN 1	BV-LCTC: 04
35	MẶT ĐỨNG CẢI TẠO LAN CAN LOẠI 2; MẶT BẰNG CẢI TẠO LAN CAN 2	BV-LCTC: 05
36	BẢNG THỐNG KÊ LAN CAN THÉP	BV-LCTC: 06
37	PHẦN BẢN VẼ BẬC TAM CẤP 1	
38	MẶT BẰNG TAM CẤP SỐ 1	BV-LCTC: 07
39	MẶT ĐỨNG TAM CẤP SỐ 1; MẶT ĐỨNG D-A	BV-LCTC: 08
40	MẶT CẮT 2-2	BV-LCTC: 09
41	MẶT CẮT 1-1 TAM CẤP SỐ 1	BV-LCTC: 10
42	MẶT BẰNG BỐ TRÍ MÓNG	BV-LCTC: 11
43	CHI TIẾT MÓNG MC1; MC2; MC3; MC4	BV-LCTC: 12
44	CHI TIẾT DẪM DM1; DM2; DM3; DM4; DM5; DM6	BV-LCTC: 13
45	MẶT ĐỨNG DẪM MÓNG DM5	BV-LCTC: 14
46	MẶT ĐỨNG DẪM MÓNG DM6; MẶT CẮT TB MÓNG DM6	BV-LCTC: 15
47	MẶT BẰNG BỐ TRÍ THÉP BẢN	BV-LCTC: 16

TT	TÊN BẢN VẼ	KÝ HIỆU
48	MẶT CẮT 1-1; BẢNG THỐNG KÊ THÉP SAN THANG 1	BV-LCTC: 17
49	THỐNG KÊ THÉP MÓNG TAM CẤP 1; THỐNG KÊ THÉP DẪM TAM CẤP 1	BV-LCTC: 18
50	BẢN VẼ CẢI TẠO SÁNH SÂN KHẤU	
51	MẶT BẰNG HIỆN TRẠNG SÁNH TẦNG 1	BV-SK: 01
52	MẶT BẰNG CHI TIẾT HIỆN TRẠNG SÁNH TẦNG 1; MẶT ĐỨNG HIỆN TRẠNG SÁNH TẦNG 1	BV-SK: 02
53	MẶT BẰNG CẢI TẠO SÁNH TẦNG 1	BV-SK: 03
54	MẶT BẰNG CHI TIẾT CẢI TẠO SÁNH TẦNG 1; MẶT ĐỨNG CẢI TẠO SÁNH TẦNG 1	BV-SK: 04
55	MẶT CẮT CẢI TẠO SÁNH TẦNG 1	BV-SK: 05
56	BẢN VẼ CẢI TẠO BÓN HOA	
57	MẶT BẰNG SAN NÉN SÂN 3	BV-BH: 01
58	BẢNG TỔNG HỢP BÓN HOA PHẦN LÀM MỚI	BV-BH: 02
59	MẶT BẰNG PHÁ DỠ BÊ TÔNG LÀM BÓN HOA; MẶT BẰNG BÓN HOA SỐ 01; 02	BV-BH: 03
60	MẶT BẰNG BÓN HOA SỐ 03; 04	BV-BH: 04
61	MẶT BẰNG BÓN HOA SỐ 05; 06	BV-BH: 05
62	MẶT BẰNG BÓN HOA SỐ 07	BV-BH: 06
63	BẢN VẼ CỐNG; PHẦN HIỆN TRẠNG	
64	MẶT BẰNG HIỆN TRẠNG CỐNG; MẶT ĐỨNG HIỆN TRẠNG CỐNG; MẶT BẰNG MÁI CỐNG	BV-CC: 01
65	MẶT CẮT 1-1; MẶT CẮT 2-2	BV-CC: 02
66	MẶT CẮT CỘT C1; C2	BV-CC: 03
67	HẠNG MỤC; CỐNG PHẦN KIẾN TRÚC	
68	THUYẾT MINH THIẾT KẾ	
69	MẶT BẰNG, MẶT BẰNG COS +6.10	BV-CC: 04
70	MẶT BẰNG MÁI; MẶT ĐỨNG 1-4	BV-CC: 05
71	MẶT ĐỨNG; MẶT ĐỨNG 4-1	BV-CC: 06
72	MẶT CẮT A-A; B-B; C-C	BV-CC: 07
73	CHI TIẾT	BV-CC: 08
74	CHI TIẾT	BV-CC: 09
75	CỬA ĐI D1	BV-CC: 10
76	CỬA ĐI D2	BV-CC: 11
77	CHI TIẾT BIẾN MẶT TRƯỚC CỐNG CHÍNH	BV-CC: 12
78	THỐNG KÊ THÉP CỬA ĐI D1; D2	BV-CC: 13
79	HẠNG MỤC; CỐNG PHẦN KẾT CẤU	
80	CHI TIẾT ĐẦU NỐI LIÊN KẾT THÉP	BV-CC: 15
81	CHI TIẾT ĐẦU NỐI LIÊN KẾT THÉP	BV-CC: 16
82	MẶT BẰNG KẾT CẤU MÓNG; CHI TIẾT MÓNG MC1	BV-CC: 17
83	THỐNG KÊ THÉP MÓNG	BV-CC: 18
84	MẶT BẰNG KẾT CẤU COS +2.9M; CỘT C1; CỘT C2	BV-CC: 19
85	MẶT BẰNG KẾT CẤU COS + 4.9M; KHUNG K1; D-1; D-2; D-3	BV-CC: 20
86	MẶT BẰNG KẾT CẤU COS + 6.24M; +7.44; DẪM D-4; K-2; D-5; DB1-DB2	BV-CC: 21
87	THỐNG KÊ THÉP KHUNG CỘT	BV-CC: 22
88	MẶT BẰNG THÉP SÀN CAO ĐỘ +4.3M; SÀN MÁI CAO ĐỘ ĐỈNH +5.1M	BV-CC: 23
89	MẶT BẰNG THÉP SÀN CAO ĐỘ +6.54M; SÀN MÁI CAO ĐỘ ĐỈNH +7.44M	BV-CC: 24
90	MẶT ĐỨNG VÒM NHỎ; TẤM TRANG TRÍ ĐỈNH CỘT	BV-CC: 25
91	BẢNG THỐNG KÊ THÉP SÀN, VÒM NHỎ	BV-CC: 26
92	BẢN VẼ PHẦN ĐIỆN	
93	MẶT BẰNG CẤP ĐIỆN COS +5.2M	BV-CC: 27

CÔNG TY CỔ PHẦN **PHÒNG KINH**  
**THẨM TRA**  
 Theo văn bản số: 01...  
 Ngày: 02 tháng 01 năm 2020  
 Ký tên: *Shen*

UBND XÃ PHÙ LÃNG  
 PHÒNG KINH TẾ  
**THẨM ĐỊNH**  
 Theo Văn bản số: 07...  
 Ngày: 10 tháng 01 năm 2020  
 Người thẩm định: *...*



# MỤC LỤC BẢN VẼ

TT	TÊN BẢN VẼ	KÝ HIỆU
94	HẠNG MỤC: CỐNG PHỤ PHẦN HIỆN TRẠNG	
95	MẶT BẰNG HIỆN TRẠNG CỐNG PHỤ; MẶT ĐỨNG HIỆN TRẠNG; MẶT CẮT CỘT	BVCP: 01
96	HẠNG MỤC: CỐNG PHỤ PHẦN CẢI TẠO	
97	THUYẾT MINH THIẾT KẾ	BVCP: 02
98	MẶT ĐỨNG, MẶT BẰNG CỐNG PHỤ; CHI TIẾT CỘT	BVCP: 03
99	CHI TIẾT CẢNH CỬA ĐI CỐNG PHỤ	BVCP: 04
100	MẶT BẰNG MÓNG CỐNG PHỤ; CHI TIẾT MÓNG MC1	BVCP: 05
101	CHI TIẾT KẾT CẤU CỘT; MẶT BẰNG ĐỔ BÊ TÔNG HOÀN TRẢ MẶT NÉN CỐNG PHỤ	BVCP: 06
102	BẢNG VẼ CẢI TẠO NỀN NHÀ XE	
103	THUYẾT MINH THIẾT KẾ	BV-NX: 01
104	MẶT BẰNG HIỆN TRẠNG NHÀ ĐỂ XE; MẶT BẰNG CẢI TẠO NHÀ ĐỂ XE	BV-NX: 02
105	MẶT CẮT 1-1 HIỆN TRẠNG NHÀ XE; MẶT CẮT 1-1 CẢI TẠO NHÀ XE	BV-NX: 03
106	MẶT ĐỨNG NHÀ XE; MẶT BẰNG ĐỔ BÊ TÔNG NÉN CẢI TẠO NHÀ XE; MẶT BẰNG MÓNG CẢI TẠO NHÀ XE	BV-NX: 04
107	MẶT CẮT 1-1; 2-2 CẢI TẠO NỀN NHÀ XE	BV-NX: 05
108	HẠNG MỤC: TƯỜNG RÀO	
109	TỔNG MẶT BẰNG TƯỜNG RÀO	BV-TR: 01
110	TƯỜNG RÀO LOẠI 1	
111	MẶT BẰNG HIỆN TRẠNG ĐOẠN TƯỜNG RÀO LOẠI 1 TỪ A-B; MẶT ĐỨNG HIỆN TRẠNG ĐOẠN TƯỜNG RÀO LOẠI 1 TỪ A-B	BV-TR: 02
112	MẶT CẮT HIỆN TRẠNG 1-1	BV-TR: 03
113	MẶT BẰNG ĐOẠN TƯỜNG RÀO LOẠI 1 TỪ A-B; MẶT ĐỨNG ĐOẠN TƯỜNG RÀO LOẠI 1 TỪ A-B	BV-TR: 04
114	MẶT CẮT 1-1 CẢI TẠO; MẶT CẮT 2-2 CẢI TẠO	BV-TR: 05
115	CHI TIẾT CỘT C1	BV-TR: 05
116	CHI TIẾT CỘT C2	BV-TR: 07
117	MẶT BẰNG MÓNG ĐOẠN TƯỜNG RÀO LOẠI 1 XÂY MỚI TỪ A-B	BV-TR: 08
118	CHI TIẾT MÓNG MB1A; MB1B; MB1C	BV-TR: 09
119	TƯỜNG RÀO LOẠI 2	
120	MẶT BẰNG HIỆN TRẠNG ĐOẠN TƯỜNG RÀO LOẠI 2 TỪ B-C; MẶT ĐỨNG HIỆN TRẠNG ĐOẠN TƯỜNG RÀO LOẠI 2 TỪ B-C	BV-TR: 10
121	MẶT CẮT HIỆN TRẠNG 1-1; 2-2	BV-TR: 11
122	MẶT BẰNG ĐOẠN TƯỜNG RÀO LOẠI 2 XÂY MỚI TỪ B-C; MẶT ĐỨNG ĐOẠN TƯỜNG RÀO LOẠI 2 TỪ B-C	BV-TR: 12
123	MẶT BẰNG ĐOẠN 1 TƯỜNG RÀO LOẠI 2 XÂY MỚI TỪ C-B5; MẶT ĐỨNG ĐOẠN TƯỜNG RÀO LOẠI 2 TỪ C-B5	BV-TR: 13
124	MẶT CẮT 1-1 (TỪ C ĐẾN B5); MẶT CẮT 2-2 CẢI TẠO (TỪ C ĐẾN B5)	BV-TR: 14
125	MẶT BẰNG MÓNG ĐOẠN 1 TƯỜNG RÀO LOẠI 2 XÂY MỚI TỪ C-B5	BV-TR: 15
126	MẶT BẰNG ĐOẠN 2 TƯỜNG RÀO LOẠI 2 XÂY MỚI TỪ B5-B4; MẶT ĐỨNG ĐOẠN 2 TƯỜNG RÀO LOẠI 2 TỪ B5-B4	BV-TR: 16
127	MẶT CẮT 1-1 (TỪ B5 ĐẾN B4); MẶT CẮT 2-2 CẢI TẠO (TỪ B5 ĐẾN B4)	BV-TR: 17
128	MẶT BẰNG MÓNG ĐOẠN 2 TƯỜNG RÀO LOẠI 2 XÂY MỚI TỪ B5 ĐẾN B4	BV-TR: 18
129	MẶT BẰNG ĐOẠN 3 TƯỜNG RÀO LOẠI 2 XÂY MỚI TỪ B4-B3; MẶT ĐỨNG ĐOẠN 3 TƯỜNG RÀO LOẠI 2 TỪ B4-B3	BV-TR: 19
130	MẶT CẮT 1-1 (TỪ B4 ĐẾN B3); MẶT CẮT 2-2 CẢI TẠO (TỪ B4 ĐẾN B3)	BV-TR: 20
131	MẶT BẰNG MÓNG ĐOẠN 3 TƯỜNG RÀO LOẠI 2 XÂY MỚI TỪ B4 ĐẾN B3	BV-TR: 21
132	MẶT BẰNG ĐOẠN 4 TƯỜNG RÀO LOẠI 2 XÂY MỚI TỪ B2-B1; MẶT ĐỨNG ĐOẠN 4 TƯỜNG RÀO LOẠI 2 TỪ B2-B1	BV-TR: 22

TT	TÊN BẢN VẼ	KÝ HIỆU
133	MẶT CẮT 1-1 (TỪ B2 ĐẾN B1); MẶT CẮT 2-2 CẢI TẠO (TỪ B2 ĐẾN B1)	BV-TR: 23
134	MẶT BẰNG MÓNG ĐOẠN 4 TƯỜNG RÀO LOẠI 2 XÂY MỚI TỪ B2 ĐẾN B1	BV-TR: 24
135	MẶT BẰNG ĐOẠN 5 TƯỜNG RÀO LOẠI 2 XÂY MỚI TỪ B1-B; MẶT ĐỨNG ĐOẠN 5 TƯỜNG RÀO LOẠI 2 TỪ B1-B	BV-TR: 25
136	MẶT CẮT 1-1 (TỪ B1 ĐẾN B); MẶT CẮT 2-2 CẢI TẠO (TỪ B1 ĐẾN B)	BV-TR: 26
137	MẶT BẰNG MÓNG ĐOẠN 5 TƯỜNG RÀO LOẠI 2 XÂY MỚI TỪ B1 ĐẾN B	BV-TR: 27
138	CHI TIẾT CỘT C1 (ĐOẠN B-C)	BV-TR: 28
139	CHI TIẾT CỘT C2 (ĐOẠN B-C)	BV-TR: 29
140	CHI TIẾT CỘT C3 (ĐOẠN B-C)	BV-TR: 30
141	CHI TIẾT CỘT C4 (ĐOẠN B-C)	BV-TR: 31
142	CHI TIẾT CỘT C5 (ĐOẠN B-C)	BV-TR: 32
143	CHI TIẾT CỘT C6 (ĐOẠN B-C)	BV-TR: 33
144	TƯỜNG RÀO LOẠI 3	
145	MẶT BẰNG HIỆN TRẠNG TƯỜNG RÀO LOẠI 3 TỪ C-D; MẶT ĐỨNG HIỆN TRẠNG TƯỜNG RÀO LOẠI 3 TỪ C-D	BV-TR: 34
146	MẶT CẮT HIỆN TRẠNG 1-1; 2-2	BV-TR: 35
147	MẶT BẰNG TƯỜNG RÀO LOẠI 3 XÂY MỚI TỪ C-D; MẶT ĐỨNG TƯỜNG RÀO LOẠI 3 TỪ C-D	BV-TR: 36
148	MẶT BẰNG TƯỜNG RÀO LOẠI 3 XÂY MỚI TỪ C-D; MẶT ĐỨNG TƯỜNG RÀO LOẠI 3 TỪ C-D	BV-TR: 37
149	MẶT CẮT 1-1 (TỪ C ĐẾN D); MẶT CẮT 2-2 CẢI TẠO (TỪ C ĐẾN D)	BV-TR: 38
150	CHI TIẾT CỘT C1 (ĐOẠN C-D)	BV-TR: 39
151	TƯỜNG RÀO LOẠI 4	
152	MẶT BẰNG HIỆN TRẠNG TƯỜNG RÀO LOẠI 4 TỪ E-F; MẶT ĐỨNG HIỆN TRẠNG TƯỜNG RÀO LOẠI 4 TỪ E-F	BV-TR: 40
153	MẶT CẮT HIỆN TRẠNG 1-1	BV-TR: 41
154	MẶT BẰNG TƯỜNG RÀO LOẠI 4 XÂY MỚI TỪ E-F; MẶT ĐỨNG TƯỜNG RÀO LOẠI 4 TỪ E-F	BV-TR: 42
155	MẶT BẰNG TƯỜNG RÀO LOẠI 4 XÂY MỚI TỪ E-F; MẶT ĐỨNG TƯỜNG RÀO LOẠI 4 TỪ E-F	BV-TR: 43
156	MẶT CẮT 1-1 (TỪ E ĐẾN F); MẶT CẮT 2-2 CẢI TẠO (TỪ E ĐẾN F)	BV-TR: 44
157	MẶT BẰNG MÓNG TƯỜNG RÀO LOẠI 4 XÂY MỚI TỪ E ĐẾN F	BV-TR: 45
158	TƯỜNG RÀO LOẠI 5	
159	MẶT BẰNG HIỆN TRẠNG TƯỜNG RÀO LOẠI 5 TỪ F-G; MẶT ĐỨNG HIỆN TRẠNG TƯỜNG RÀO LOẠI 5 TỪ F-G	BV-TR: 46
160	MẶT CẮT HIỆN TRẠNG 1-1	BV-TR: 47
161	MẶT BẰNG TƯỜNG RÀO LOẠI 5 XÂY MỚI TỪ F-G; MẶT ĐỨNG TƯỜNG RÀO LOẠI 5 TỪ F-G	BV-TR: 48
162	MẶT CẮT 1-1 (TỪ F ĐẾN G); MẶT CẮT 2-2 CẢI TẠO (TỪ F ĐẾN G)	BV-TR: 49
163	MẶT BẰNG MÓNG TƯỜNG RÀO LOẠI 5 XÂY MỚI TỪ F ĐẾN G	BV-TR: 50
164	TƯỜNG RÀO LOẠI 6	
165	MẶT BẰNG HIỆN TRẠNG TƯỜNG RÀO LOẠI 6 TỪ K-M; MẶT ĐỨNG HIỆN TRẠNG TƯỜNG RÀO LOẠI 6 TỪ K-M	BV-TR: 51
166	MẶT CẮT HIỆN TRẠNG 1-1; BẢNG TỔNG HỢP KHỐI LƯỢNG CỘT	BV-TR: 52
167	MẶT BẰNG TƯỜNG RÀO LOẠI 6 XÂY MỚI TỪ K-M; MẶT ĐỨNG TƯỜNG RÀO LOẠI 6 TỪ K-M	BV-TR: 53
168	MẶT CẮT 1-1 CẢI TẠO;	BV-TR: 54
169	BẢNG THỐNG KÊ THÉP GIẰNG MÓNG	BV-TR: 55
170	BẢNG THỐNG KÊ THÉP GIẰNG TƯỜNG	BV-TR: 56

CÔNG TY CỔ PHẦN CÔNG ANH  
**THẨM TRA**  
 Theo văn bản số: 01/ĐC/HA  
 Ngày 01 tháng 02 năm 2024  
 Ký tên: *[Signature]*

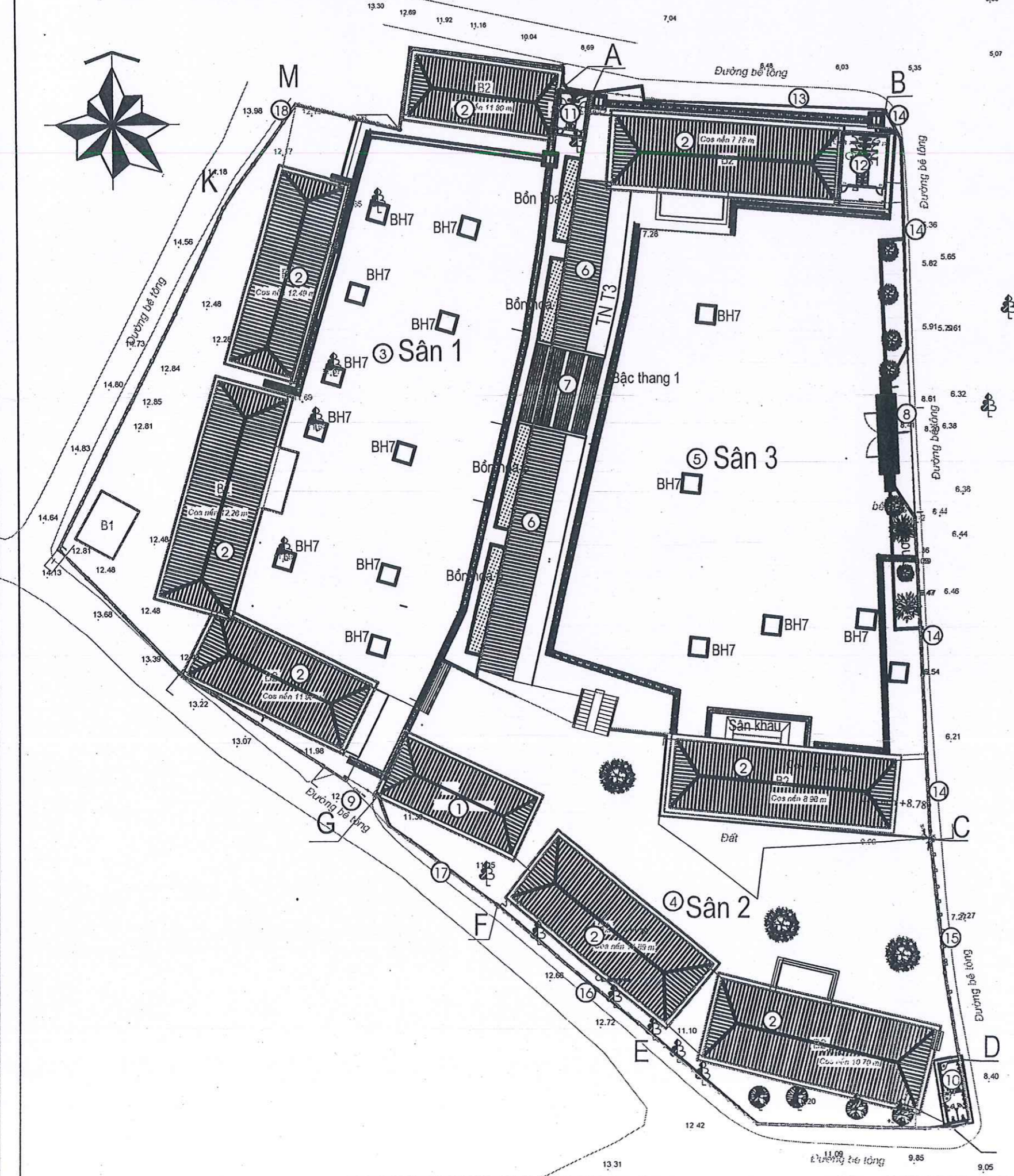
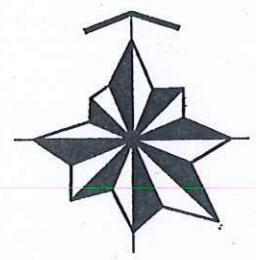
UBND XÃ PHU LÃNG  
 PHÒNG KINH TẾ  
**THẨM ĐỊNH**  
 Theo Văn bản số 01/ĐC/HA  
 Ngày 10 tháng 2 năm 2024  
 Người thẩm định: *[Signature]*

M.S.D.N. 2300336000  
 CÔNG TY CỔ PHẦN  
 TƯ VẤN VÀ  
 XÂY DỰNG  
**C.A.V.T**  
 TỈNH BẮC PHƯƠNG

# MẶT BẰNG TỔNG THỂ TRƯỜNG TH VÀ THCS CHÂU PHONG

7,19

5,05



- Ghi chú:**
- ① Nhà hiệu bộ (đã có)
  - ② Nhà lớp học 2 tầng (đã có)
  - ③ Sân bê tông số 1 (cải tạo) Diện tích S= 1976,82m<sup>2</sup>
  - ④ Sân bê tông số 2 (đã có)
  - ⑤ Sân bê tông số 3 (cải tạo), diện tích S=2509,46m<sup>2</sup>
  - ⑥ Nhà để xe (cải tạo lại nền)
  - ⑦ Bậc thang số 1 (Làm mới)
  - ⑧ Cổng (cải tạo)
  - ⑨ Cổng phụ (cải tạo)
  - ⑩ Nhà vệ sinh số 01 (đã có)
  - ⑪ Nhà vệ sinh số 02 (đã có)
  - ⑫ Nhà vệ sinh số 03 (đã có)
  - ⑬ Tường rào loại 1 đặc L= 38,07M (Từ A đến B) (cải tạo)
  - ⑭ Cổng tường rào loại 2 đặc L= 93,638M (Từ B đến C) (cải tạo)
  - ⑮ Tường rào loại 3 đặc L= 27,882M (Từ C đến D) (cải tạo)
  - ⑯ Tường rào loại 4 đặc L= 29,868M (Từ F đến B) (cải tạo)
  - ⑰ Tường rào loại 5 đặc L= 20,58M (Từ G đến F) (cải tạo)
  - ⑱ Tường rào loại 6 đặc L= 16,127M (Từ K đến M) (cải tạo)



HIỆU CHỈNH - REVISION			
LẦN VIẾT	NGÀY ĐÃ	MÔ TẢ	Kiểm
VER	DATE	DESCRIPTION	CHECK
1			
2			
3			
4			
5			

HỒ SƠ THIẾT KẾ  
**BẢN VẼ THI CÔNG**

**CÔNG TY CỔ PHẦN HỒNG ANH**  
CHỦ ĐẦU TƯ - CLIENT  
**THẨM TRA**  
Theo văn bản số: 05/TK.HTA  
Ngày ... tháng ... năm 2026  
Ký tên: *[Signature]*

**UBND X. PHÚ LÃNG**  
PHÒNG KINH TẾ  
CẢI TẠO SÂN CÔNG, TƯỜNG RÀO VÀ CÁC HẠNG MỤC PHỤ TRỢ  
**THẨM TRA**  
Văn bản số: 07/CKKT  
Ngày: 10 tháng 8 năm 2026  
X. PHÚ LÃNG - TỈNH BẮC NINH  
Ký tên: *[Signature]*

CÔNG TY TƯ VẤN VÀ XÂY DỰNG C.A.T

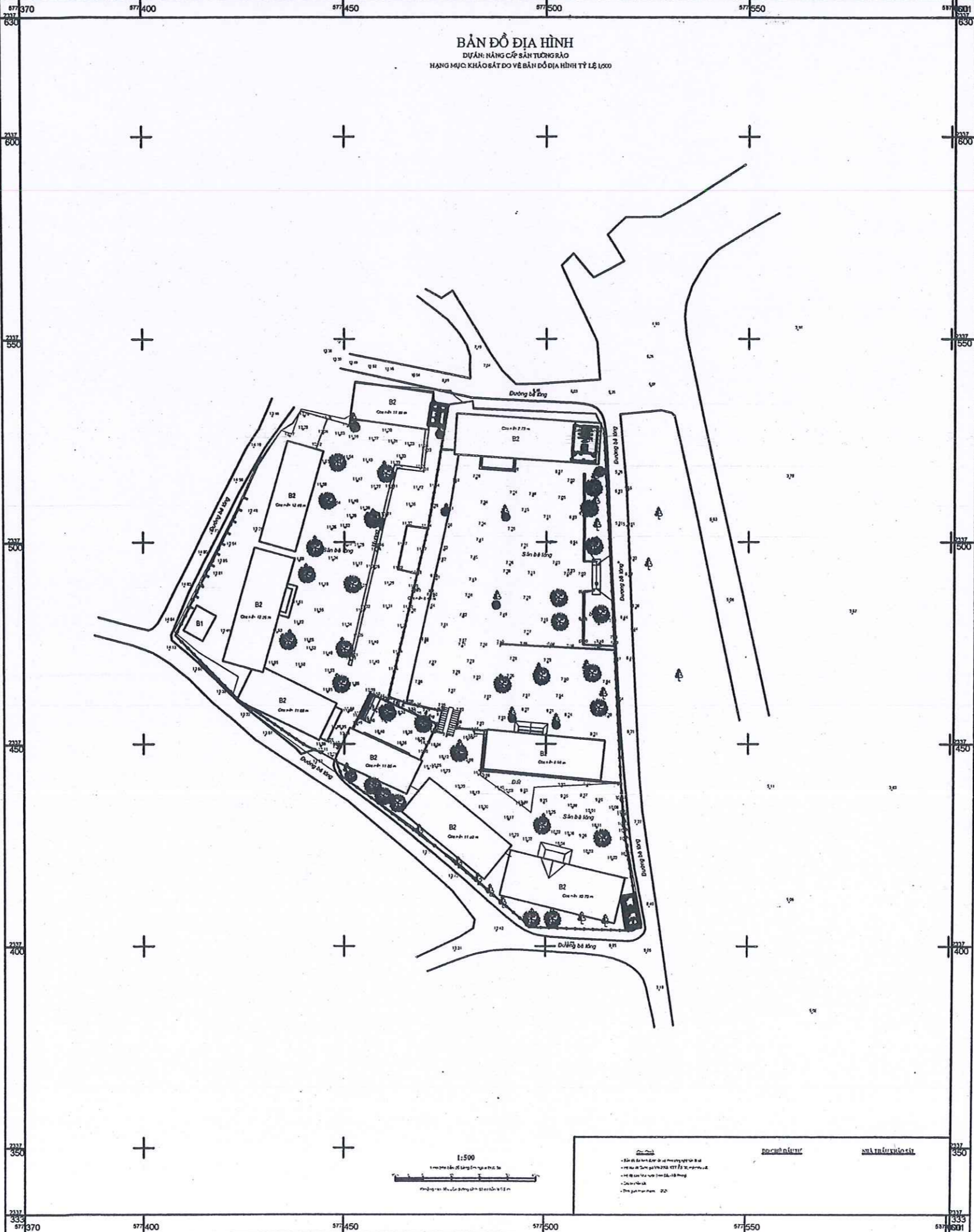
2300336068  
NGUYỄN TIẾN THĂNG  
TỈNH TƯ VẤN VÀ XÂY DỰNG C.A.T  
KTS: TẠ THỊ LINH

THIẾT KẾ DESIGNED BY: KTS: LÊ VĂN ĐIỆP  
KIỂM TRA CHECKED BY: NGUYỄN VĂN THIÊN

TÊN BẢN VẼ: DRAWING NAME  
MẶT BẰNG TỔNG THỂ TRƯỜNG TH VÀ THCS CHÂU PHONG

TY LỆ - SCALE	1-100
NGÀY - DATE	2025
SỐ BẢN VẼ DR-WG/NO	MBTT: 01

**BẢN ĐỒ ĐỊA HÌNH**  
 DỰ ÁN: HÀNG CẤP SẴN TƯỜNG RÀO  
 HÀNG MỤC: KHẢO SÁT ĐO VẼ BẢN ĐỒ ĐỊA HÌNH TỶ LỆ 1:500



HIỆU CHỈNH - REVISION			
LẦN VIẾT	NGÀY ĐÃ	MÔ TẢ DESCRIPTION	Kiểm CHECK
1			
2			
3			
4			
5			

**HỒ SƠ THIẾT KẾ**  
**BẢN VẼ THI CÔNG**

**CÔNG TY CỔ PHẦN HỒNG ANH**  
**THẨM TRA**  
 Theo văn bản số: 05/SL-PA  
 Ngày 02 tháng 02 năm 2026  
 Ký tên: *[Signature]*

**UBND XÃ PHÙ LÃNG**  
**PHÒNG KINH TẾ**  
**THẨM ĐỊNH**  
 Theo Văn bản số: 07/SL-PA  
 Ngày 10 tháng 2 năm 2026  
 Người thẩm định ký tên: *[Signature]*



**NGUYỄN TIẾN THẮNG**  
 CHỨC VỤ: GIÁM ĐỐC  
**NGUYỄN VĂN THIÊN**  
 CHỨC VỤ: CHỦ NHIỆM DỰ ÁN

**KTS: LÊ VĂN ĐIỆP**  
**NGUYỄN VĂN THIÊN**

**MẶT BẰNG HIỆN TRẠNG TỔNG THỂ**

TỶ LỆ - SCALE	1-100
NGÀY - DATE	2026
SỐ BẢN VẼ DRAWING NO	MBHT 01

# HẠNG MỤC: SAN NỀN + SÂN BÊ TÔNG

CÔNG TY CỔ PHẦN HỒNG ANH

**THẨM TRA**

Theo văn bản số: 03./KCHA

Ngày 02 tháng 02 năm 2026

Ký tên: *Thanh*

UBND XÃ PHÙ LÃNG  
PHÒNG KINH TẾ

**THẨM ĐỊNH**

Theo Văn bản số: 02./KT

Ngày 10 tháng 02 năm 2026

Người thẩm định ký tên



# BẢNG TỔNG HỢP SÂN BÊ TÔNG

STT	TÊN SÂN	KL SAN NÉN BĂNG ĐẤT K95 (M3)	KL ĐÀO ĐẤT (M3)	KL PHẢ BÊ TÔNG (M3)	DT ĐỔ BÊ TÔNG (M2)	KL ĐỔ BÊ TÔNG (M3)	KL CÁT LÓT (M3)	KL CẮT KHE CO (M)	KL CẮT KHE GIẢN (M)
1	SÂN BÊ TÔNG SỐ 01	124.31	37.24	111.917	2000.172	240.02	100.0086	726.278	29.33
2	SÂN BÊ TÔNG SỐ 03	294.224	300.68	0.00	2509.46	301.1352	125.47	949,88	38.327
3	TỔNG CỘNG	418.534	337.92	111.917	4509.632	541.1558	225.4786	1667.448	67.661

HIỆU CHỈNH - REVISION			
LẦN VIẾT	NGÀY ĐÃI	MÔ TẢ DESCRIPTION	KIỂM TRA CHECK
1			
2			
3			
4			
5			

HỒ SƠ THIẾT KẾ  
BẢN VẼ THI CÔNG

CHỦ ĐẦU TƯ CHỦ ĐẦU TƯ

VĂN PHÒNG HND-UBND XÃ PHÙ LÃNG

**CÔNG TY CỔ PHẦN HỒNG ANH**  
**THẨM TRA**  
Theo văn bản số: 03...  
Ngày ... tháng ... năm 2026  
Ký tên: *[Signature]*

**UBND XÃ PHÙ LÃNG**  
**PHÒNG KINH TẾ**  
**THẨM ĐỊNH**  
Theo Văn bản số: 07...  
Ngày 10... tháng 02 năm 2026  
Người thẩm định ký tên

TÊN DỰ ÁN PROJECT TITLE  
TRƯỜNG TIỂU HỌC VÀ THCS CHÁU PHONG XÃ PHÙ LÃNG  
TÊN HẠNG MỤC PROJECT TITLE  
CÁI TẠO SÂN CÔNG, TƯỞNG RÀO VÀ CÁC HẠNG MỤC PHỤ TRỢ

ĐỊA ĐIỂM XÂY DỰNG-LOCATION  
XÃ PHÙ LÃNG - TỈNH BẮC NINH

CƠ QUAN TƯ VẤN-COBSA/T  
CÔNG TY TƯ VẤN VÀ XÂY DỰNG C.A.T

**NGUYỄN TIẾN THẮNG**  
TƯ VẤN VÀ XÂY DỰNG  
KTS: TÀ THỊ LINH

CHỦ TRƯ THIẾT KẾ PROJECT DESIGNER

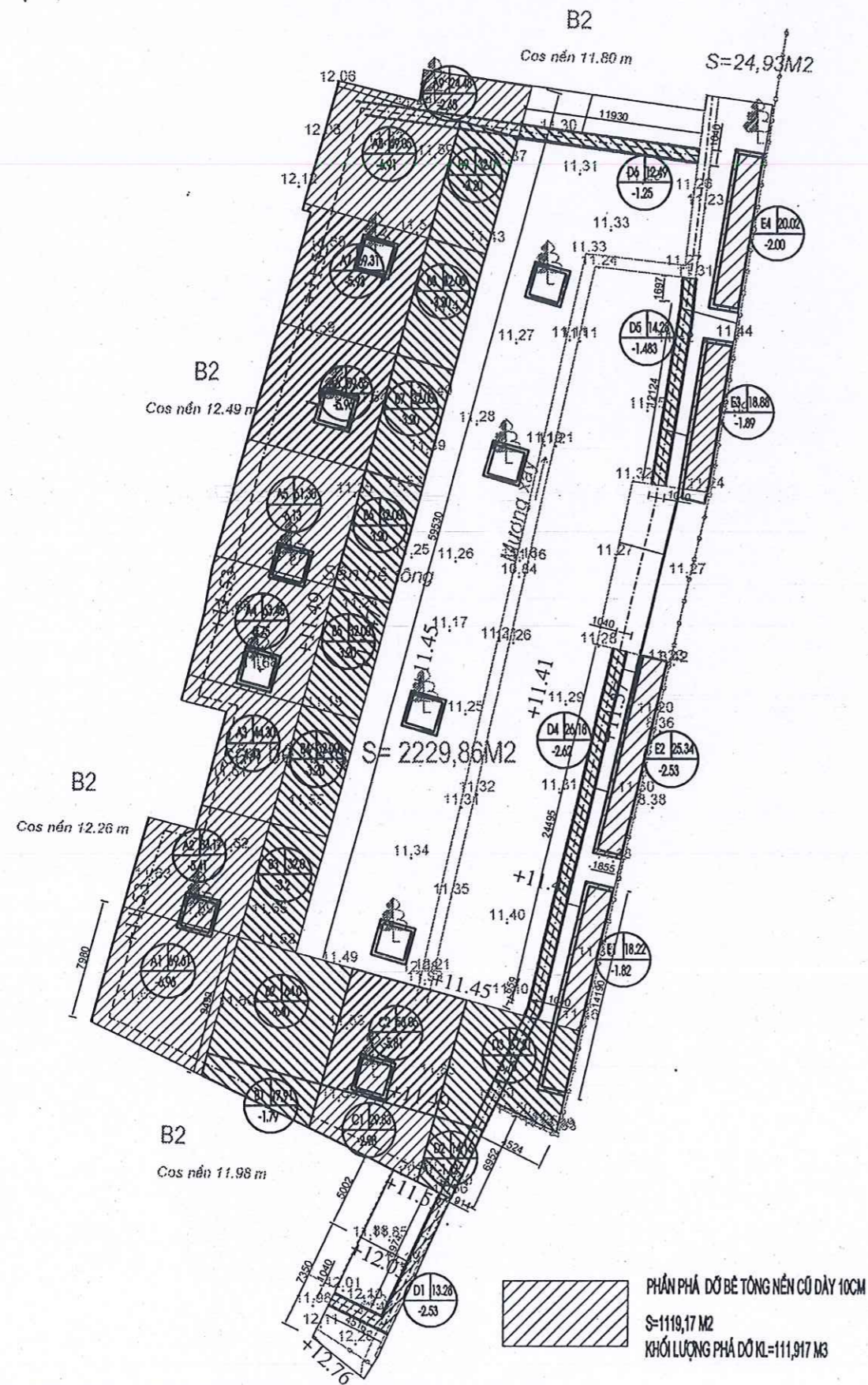
THIẾT KẾ DESIGNED BY  
KTS: LÊ VĂN ĐIỆP

KIỂM TRA CHECKED BY  
NGUYỄN VĂN THIÊN

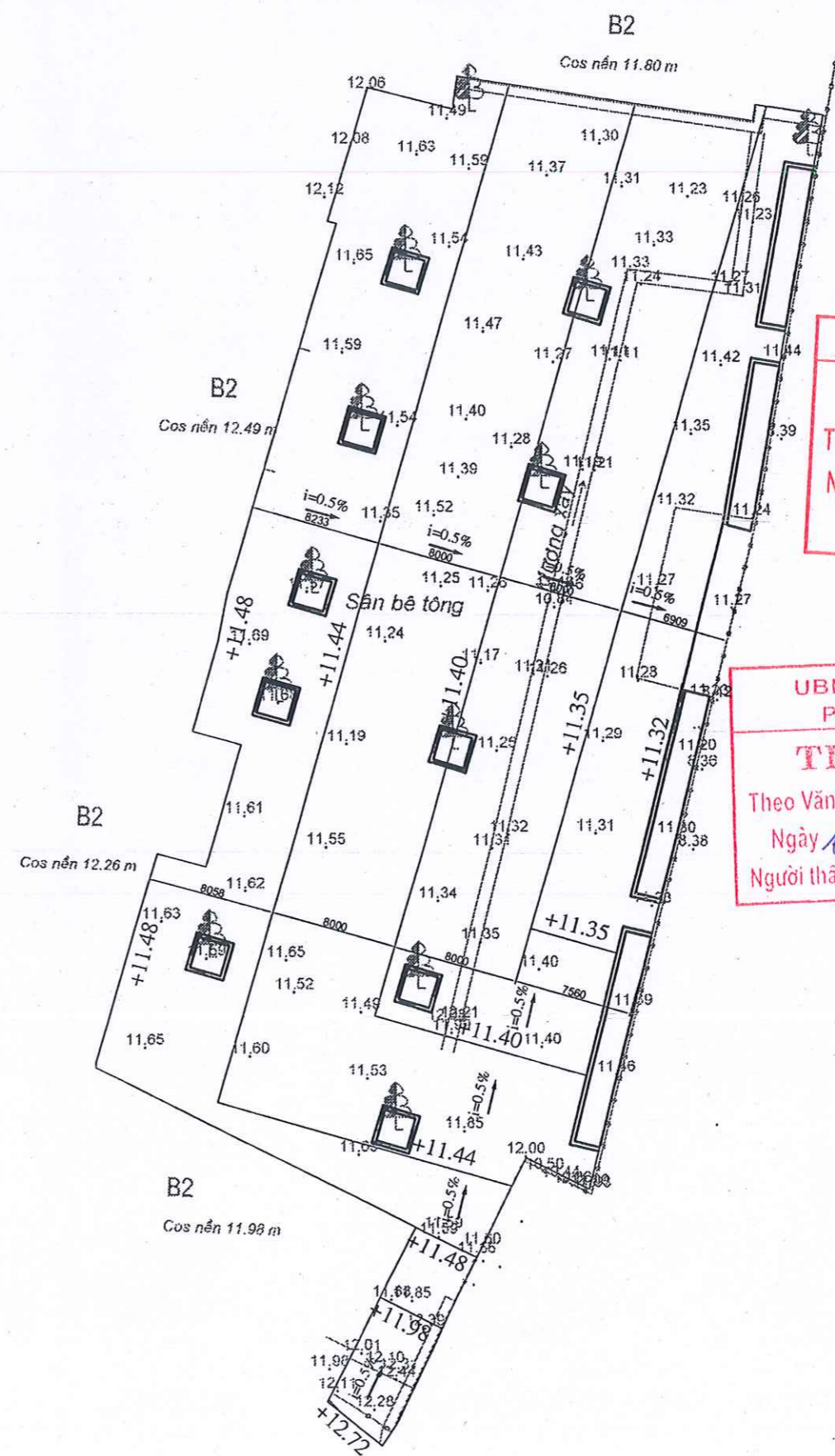
TÊN BẢN VẼ DRAWING NAME  
BẢNG TỔNG HỢP KHỐI LƯỢNG SÂN BÊ TÔNG

TYLÉ - SCALE	1-100
NGÀY - DATE	2026
SỐ BẢN VẼ DRAWING NO	BV-SN: 01

MẶT BẰNG PHẢ DỠ BÊ TÔNG SÂN 1



MẶT BẰNG ĐƯỜNG ĐỒNG MỨC SAN NỀN SÂN 1



**CÔNG TY CỔ PHẦN HỒNG ANH**  
**THẨM TRA**  
 Theo văn bản số: 05 / .....  
 Ngày 01 tháng 01 năm 2026  
 Ký tên: [Signature]

**UBND XÃ PHÙ LÃNG PHÒNG KINH TẾ**  
**THẨM ĐỊNH**  
 Theo Văn bản số: 01 / SKKT / .....  
 Ngày 10 tháng 01 năm 2026  
 Người thẩm định ký tên: [Signature]

**CÔNG TY TƯ VẤN VÀ XÂY DỰNG C.A.T**  
 NGUYỄN TIẾN THANG  
 KTS: TẠ THỊ LINH  
 CHỮ TRƯ THÍ KẾ PROJECT DESIGNER

THIẾT KẾ DESIGNED BY: KTS: LÊ VĂN DIỆP  
 KIỂM TRA CHECKED BY: NGUYỄN VĂN THIÊN

TÊN BẢN VẼ: DRAWING NAME: MẶT BẰNG PHẢ DỠ BÊ TÔNG SÂN 1 MẶT BẰNG ĐƯỜNG ĐỒNG MỨC SAN NỀN

TYLÉ - SCALE: 1-100  
 NGÀY - DATE: 2026  
 SỐ BẢN VẼ: DRAWING NO: BV-SN: 02

HIỆU CHỈNH - REVISION			
LẦN VIẾT	NGÀY DATE	MÔ TẢ DESCRIPTION	KIỂM TRA CHECK
1			
2			
3			
4			
5			

HỒ SƠ THIẾT KẾ  
**BẢN VẼ THI CÔNG**

CHỖ ĐÁU TỰ CHUYỂN

VĂN PHÒNG HỖN-UBND XÃ PHÙ LÃNG

TÊN DỰ ÁN PROJECT TITLE

THƯỜNG TIÊN HỌC VÀ THCS CHÂU PHONG, XÃ PHÙ LÃNG

TÊN MẢNG MỤC PROJECT TITLE

CÁI TẠO SÀN, CÔNG, TƯỜNG RÀO VÀ CÁC HẠNG MỤC THỤ TRỢ

ĐỊA ĐIỂM XÂY DỰNG LOCATION

XÃ PHÙ LÃNG - TỈNH BẮC NINH

CƠ QUAN TƯ VẤN - CONSULTANT

CÔNG TY TƯ VẤN VÀ XÂY DỰNG C.A.T



CÔNG TY TƯ VẤN VÀ XÂY DỰNG C.A.T

NGUYỄN TIẾN THANG

KTS: TẠ THỊ LINH

CHỦ TRƯ THÍ KẾ PROJECT DESIGNER

THIẾT KẾ DESIGNED BY

KTS: LÊ VĂN DIỆP

KIỂM TRA CHECKED BY

NGUYỄN VĂN THIÊN

TÊN BẢN VẼ DRAWING NAME

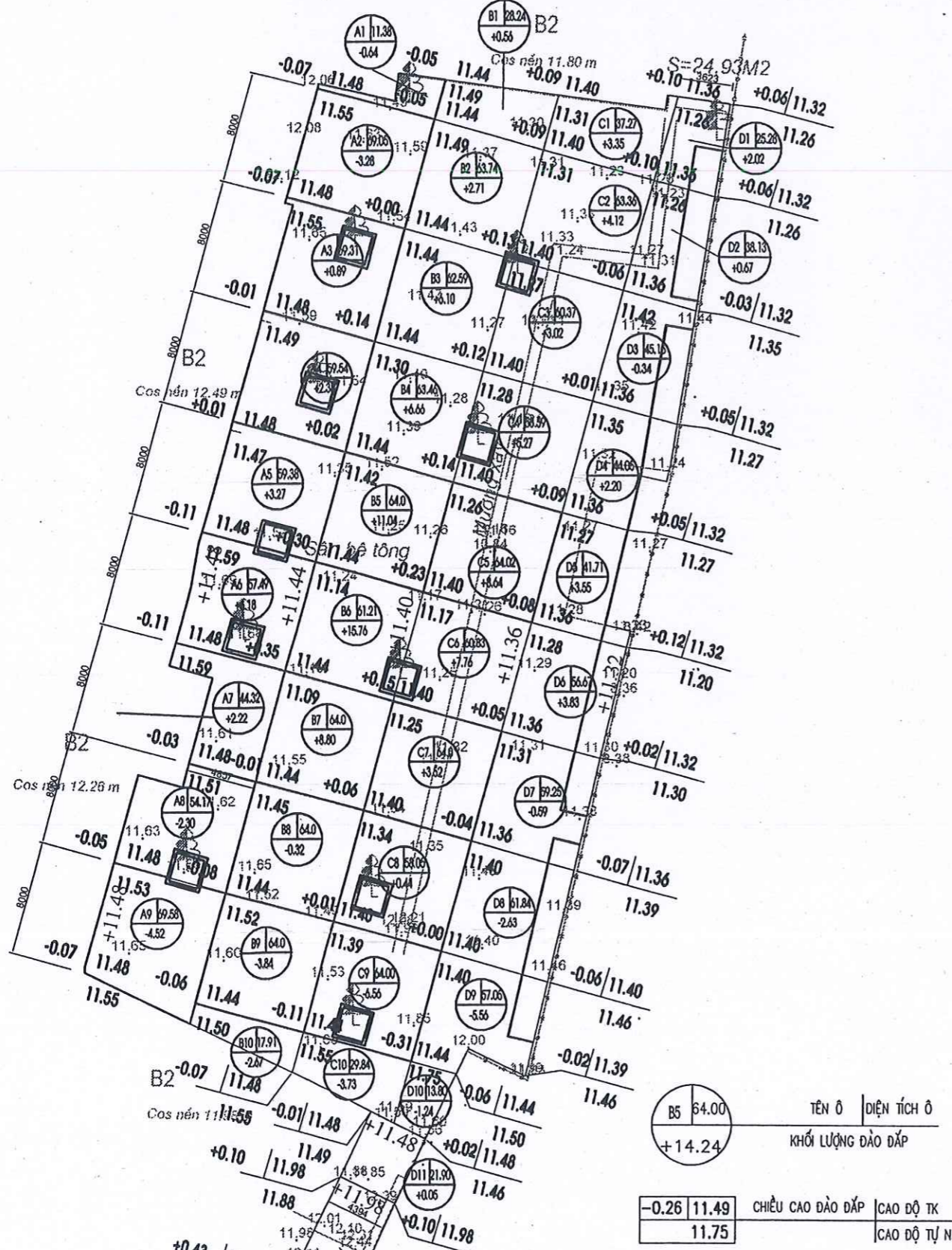
MẶT BẰNG PHẢ DỠ BÊ TÔNG SÂN 1 MẶT BẰNG ĐƯỜNG ĐỒNG MỨC SAN NỀN

TYLÉ - SCALE

NGÀY - DATE

SỐ BẢN VẼ DRAWING NO

MẶT BẰNG SAN NỀN SÂN 1



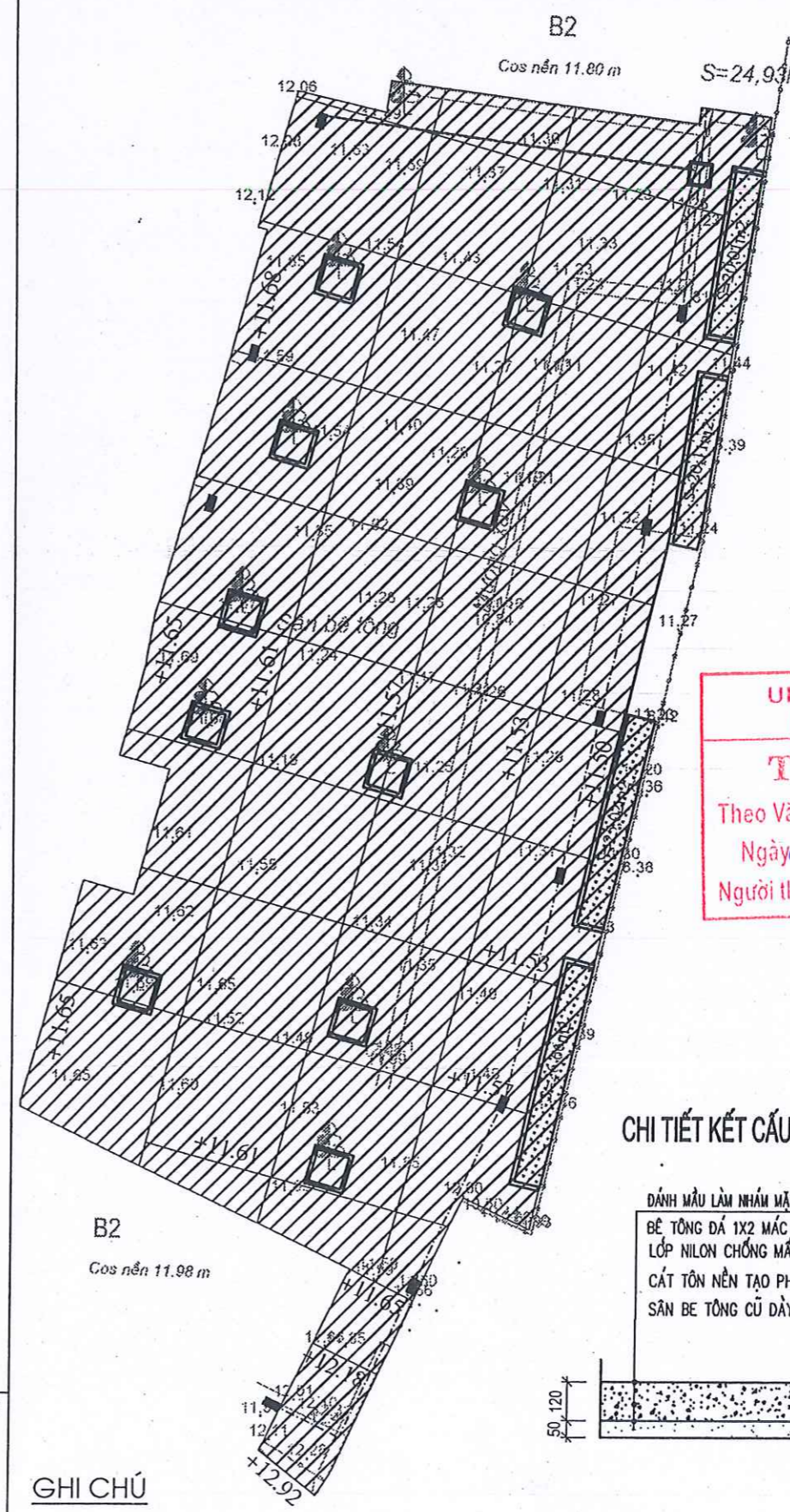
BẢNG THỐNG KÊ KHỐI LƯỢNG ĐÀO ĐẮP SAN NỀN SÂN 1

	CỘT A	CỘT B	CỘT C	CỘT D	TỔNG
KL ĐÀO (M3)	-10.75	-5.83	-10.29	-10.36	-37.24
KL ĐẮP (M3)	+14.93	+51.64	+36.12	+21.62	+124.31
DT. ĐÀO (M2)	204.18	145.91	93.84	237.1	681.03
DT. ĐẮP (M2)	280.04	407.24	466.49	262.83	1416.60

GHI CHÚ

DIỆN TÍCH TÂN NỀN = 1416.60 M2  
 KHỐI LƯỢNG TÂN ĐẤT K95 = 124.31 M3  
 DIỆN TÍCH ĐÀO NỀN = 681.03 M2  
 KHỐI LƯỢNG ĐÀO NỀN = 37.24 M3

MẶT BẰNG ĐƯỜNG ĐỒNG MỨC SÂN BÊ TÔNG SÂN 1



CHI TIẾT KẾT CẤU SÀN BÊ TÔNG

ĐÁNH MÀU LÀM NHÃM MẶT SÀN BẰNG XI MĂNG + MÁY  
 BÊ TÔNG DÁ 1X2 MẮC 250 DÀY 12 CM  
 LỚP NILON CHỐNG MẮT NƯỚC  
 CÁT TỖN NỀN TẠO PHẪNG ĐẢM CHẶT K95 (5CM)  
 SÀN BÊ TÔNG CỨ DÀY 10CM

GHI CHÚ

DIỆN TÍCH ĐỒ BÊ TÔNG NỀN = DIỆN TÍCH ĐÀO + DIỆN TÍCH ĐẮP - DIỆN TÍCH NẮP THU NƯỚC - 4 BỐN HOA DÀI  
 DIỆN TÍCH ĐỒ BÊ TÔNG NỀN = 681.03 + 1416.6 - (0.4\*0.78\*10 + 1.22\*1.22\*1) - (26.66 + 25.02 + 20.11 + 20.01) = 2000,172 M2  
 BỐN HOA NHỎ ĐÃ TÍNH TRỪ DIỆN TÍCH Ở PHẦN SAN NỀN

HIỆU CHỈNH - REVISION			
LẦN	NGÀY	MÔ TẢ	Kiểm
STT	DATE	DESCRIPTION	CHECK
1			
2			
3			
4			
5			

HỒ SƠ THIẾT KẾ  
 BẢN VẼ THI CÔNG

CHỦ ĐẦU TƯ: CLIENT

VĂN PHÒNG UBND XÃ PHÙ LÃNG

**CÔNG TY CỔ PHẦN HỒNG ANH**  
**THẨM TRA**  
 Theo văn bản số: 03  
 Ngày: 01 tháng 02 năm 2026  
 Ký tên: [Signature]

TÊN DỰ ÁN PROJECT TITLE  
 TRƯỜNG TIỂU HỌC VÀ THCS  
 CHẤU PHÒNG XÃ PHÙ LÃNG

CẢI TẠO SÀN, CÔNG, TƯỞNG RÀO VÀ  
 CÁC HẠNG MỤC THỤ TRỢ

ĐỊA ĐIỂM XÂY DỰNG - LOCATION  
 XÃ PHÙ LÃNG - TỈNH BẮC NINH

**UBND XÃ PHÙ LÃNG**  
**PHÒNG KINH TẾ**  
**THẨM ĐỊNH**  
 Theo Văn bản số: 07/CK/T  
 Ngày: 02 tháng 02 năm 2026  
 Người thẩm định ký tên

CƠ QUAN TƯ VẤN - CONSULTANT

**CÔNG TY**  
**TƯ VẤN VÀ XÂY DỰNG C.A.T**



QUẢN LÝ DỰ ÁN  
 PROJECT MANAGER  
 NGUYỄN TIẾN THĂNG  
 TUYÊN VÀ  
 XÂY DỰNG  
 KTS: TÀ THỊ LINH

CHỦ TRƯỞNG THIẾT KẾ  
 PROJECT ARCHITECT

THIẾT KẾ  
 DESIGNED BY  
 KTS: LÊ VĂN DIỆP

Kiểm tra  
 CHECKED BY  
 NGUYỄN VĂN THIÊN

TÊN BẢN VẼ - DRAWING NAME  
 MẶT BẰNG SAN NỀN SÂN 1  
 MẶT BẰNG ĐƯỜNG ĐỒNG MỨC SÀN BÊ TÔNG SÂN 1

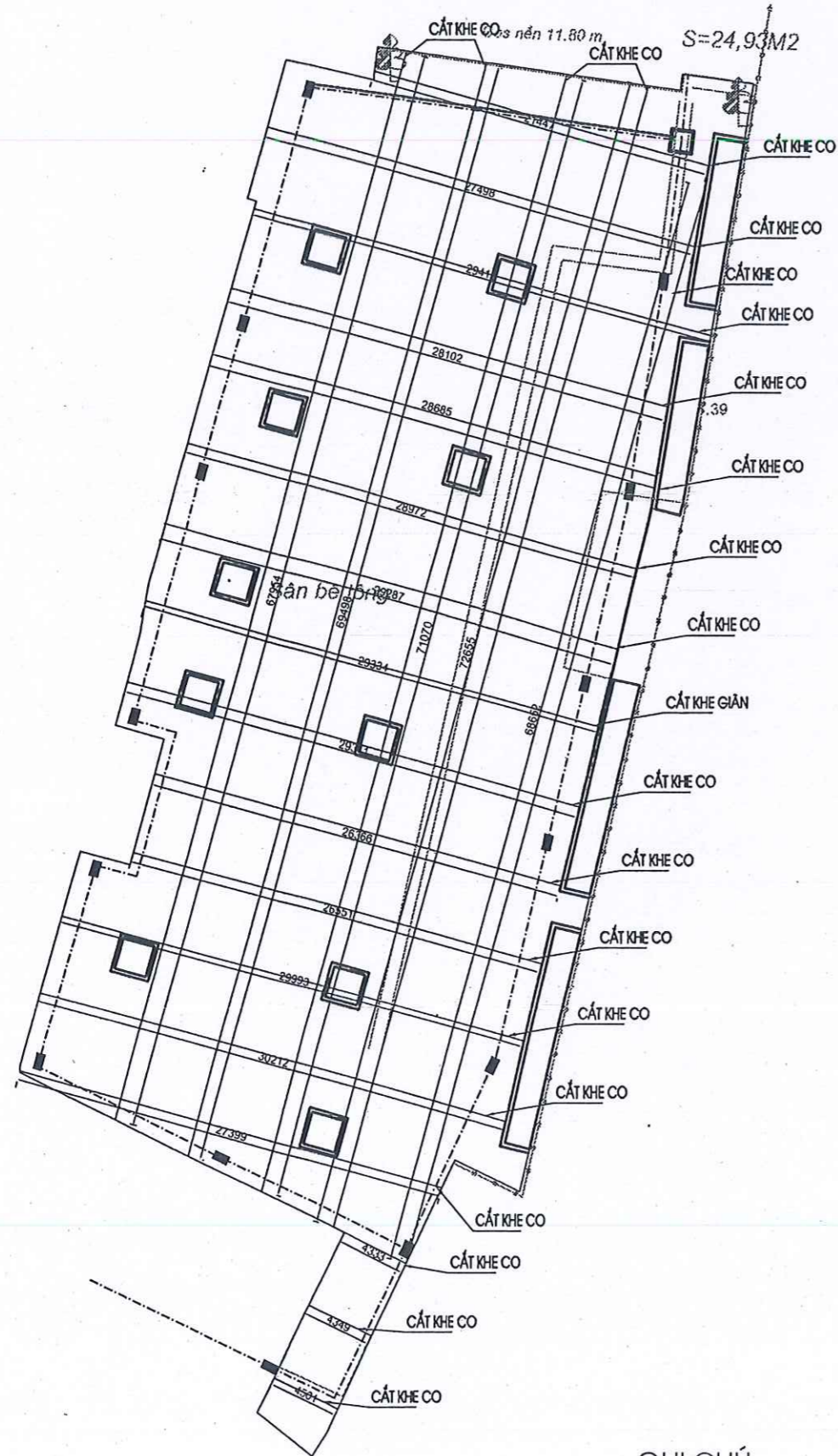
TYLÉ - SCALE  
 1-100

NGÀY - DATE  
 2026

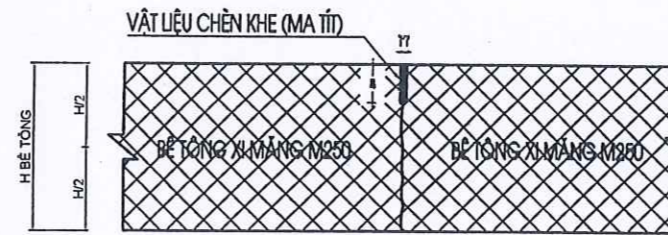
SỐ BẢN VẼ  
 DRAWING NO.  
 BV-SN: 03

MẶT BẰNG CẮT KHE CO, KHE GIẢN SÂN BÊ TÔNG SÂN 1

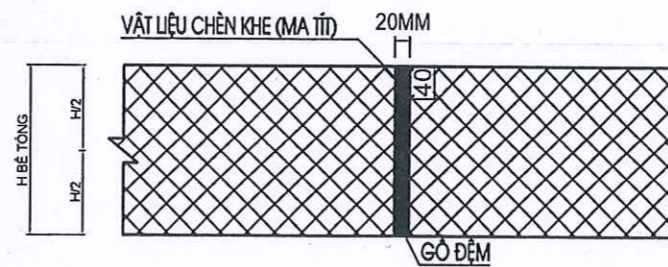
B2



CẤU TẠO KHE CO



CẤU TẠO KHE DẪN



GHI CHÚ

ĐƯỜNG CẮT KHE CO CÓ CHIỀU DÀI L=726.278M  
 ĐƯỜNG CẮT KHE GIẢN CÓ CHIỀU DÀI L=29.334M

HIỆU CHỈNH - REVISION			
LẦN	NGÀY	MÔ TẢ	Kiểm
VER	DATE	DESCRIPTION	CHECK
1			
2			
3			
4			
5			

HỒ SƠ THIẾT KẾ  
 BẢN VẼ THI CÔNG

CHỦ ĐẦU TƯ/CLIENT

VĂN PHÒNG HBND-UBND XÃ PHÙ LÃNG

**CÔNG TY CỔ PHẦN HỒNG ANH**  
**THẨM TRA**  
 Theo văn bản số: 02/CTKT  
 Ngày: 01 tháng 01 năm 2026  
 Ký tên: *[Signature]*

TRƯỜNG TIỂU HỌC VÀ THCS  
 CHÂU PHONG, XÃ PHÙ LÃNG

TÊN HÀNG MỤC PROJECT TITLE

CÁI TẠO SÀN, CÔNG, TƯỜNG RÀO VÀ  
 CÁC HẠNG MỤC PHỤ TRỢ

ĐỊA ĐIỂM XÂY DỰNG LOCATION

XÃ PHÙ LÃNG - TỈNH BẮC NINH

**UBND XÃ PHÙ LÃNG**  
**PHÒNG KINH TẾ**  
**THẨM ĐỊNH**  
 Theo Văn bản số: 02/CTKT  
 Ngày: 10 tháng 01 năm 2026  
 Người thẩm định ký tên

CƠ QUAN TƯ VẤN - CONSULTANT

**CÔNG TY**  
**TƯ VẤN VÀ XÂY DỰNG C.A.T**



QUẢN LÝ DỰ ÁN  
 DIRECTOR

CHỦ NHIỆM DỰ ÁN  
 PROJECT LEADER

CHỦ TRÌ THIẾT KẾ  
 PROJECT MANAGER

THIẾT KẾ  
 DESIGNED BY

KTS: LÊ VĂN ĐIỆP

Kiểm tra  
 CHECKED BY

NGUYỄN VĂN THIÊN

TÊN BẢN VẼ DRAWING NAME

MẶT BẰNG CẮT KHE CO, KHE GIẢN SÀN BÊ TÔNG SÂN 1

TY LỆ - SCALE

NGÀY - DATE

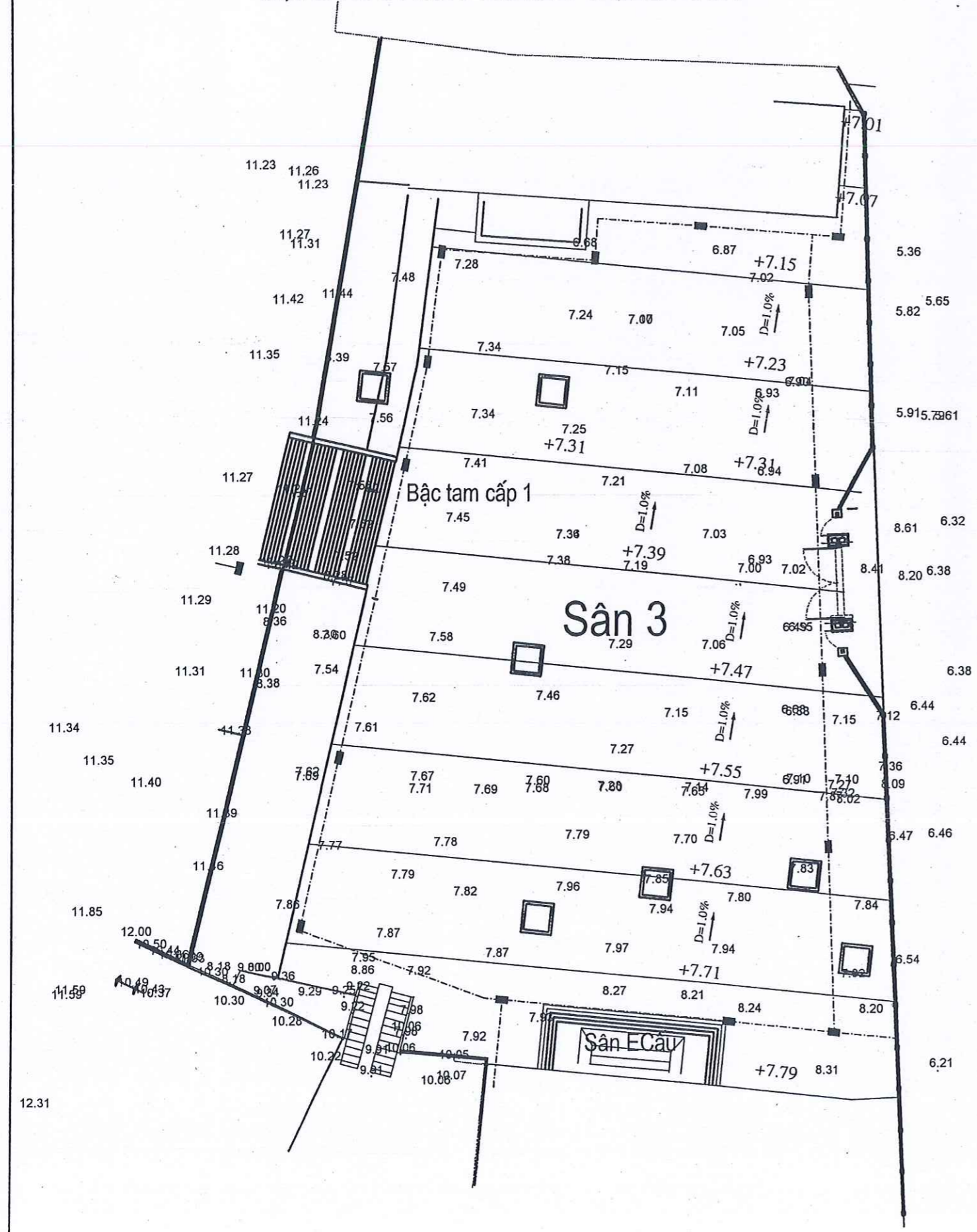
SỐ BẢN VẼ  
 DRAWING NO

1-100

2026

BV-SN: 04

MẶT BẰNG ĐƯỜNG ĐỒNG MỨC SBN NỀN SÂN 3



**CÔNG TY CỔ PHẦN HỒNG ANH**  
**THẨM TRA**  
 Theo văn bản số: 05/BC/HT  
 Ngày: 02 tháng 02 năm 2026  
 Ký tên: *[Signature]*

**UBND XÃ PHÙ LÃNG**  
**PHÒNG KINH TẾ**  
**THẨM ĐỊNH**  
 Theo Văn bản số: 07/CKKT  
 Ngày: 10 tháng 02 năm 2026  
 Người thẩm định ký tên

**CÔNG TY TƯ VẤN VÀ XÂY DỰNG C.A.T**  
**NGUYỄN TIẾN THĂNG**  
 CHỨC VỤ: GIÁM ĐỐC  
 TÊN BÀN VẼ: KTS: TẠ THỊ LINH

HIỆU CHỈNH - REVISION			
LẦN	NGÀY	MÔ TẢ	Kiểm
VER	DATE	DESCRIPTION	CHECK
1			
2			
3			
4			
5			

**NỒ SƠ THIẾT KẾ**  
**BẢN VẼ THI CÔNG**

CHỦ ĐẦU TƯ - CLIENT

VĂN PHÒNG UBND-UBND XÃ PHÙ LÃNG

TÊN DỰ ÁN - PROJECT TITLE

TRƯỜNG TIỂU HỌC VÀ THCS CHÂU PHONG, XÃ PHÙ LÃNG

TÊN HẠNG MỤC - PROJECT TITLE

CÁI TẠO SÀN, CÔNG, TƯỜNG RÀO VÀ CÁC HẠNG MỤC PHỤ TRỢ

Địa điểm xây dựng - LOCATION

XÃ PHÙ LÃNG - TỈNH BẮC NINH

CƠ QUAN TƯ VẤN - CONSULTANT

**CÔNG TY TƯ VẤN VÀ XÂY DỰNG C.A.T**



CHỦ TRƯ THIẾT KẾ PROJECT DESIGNER

THIẾT KẾ DESIGNED BY

KTS: LÊ VĂN ĐIỆP

Kiểm tra CHECKED BY

NGUYỄN VĂN THIỆN

TÊN BẢN VẼ - DRAWING NAME

MẶT BẰNG ĐƯỜNG ĐỒNG MỨC SAN NỀN

TỶ LỆ - SCALE

1-100

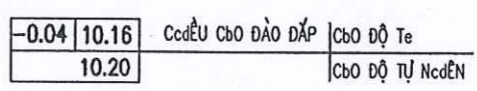
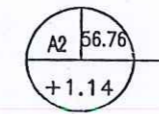
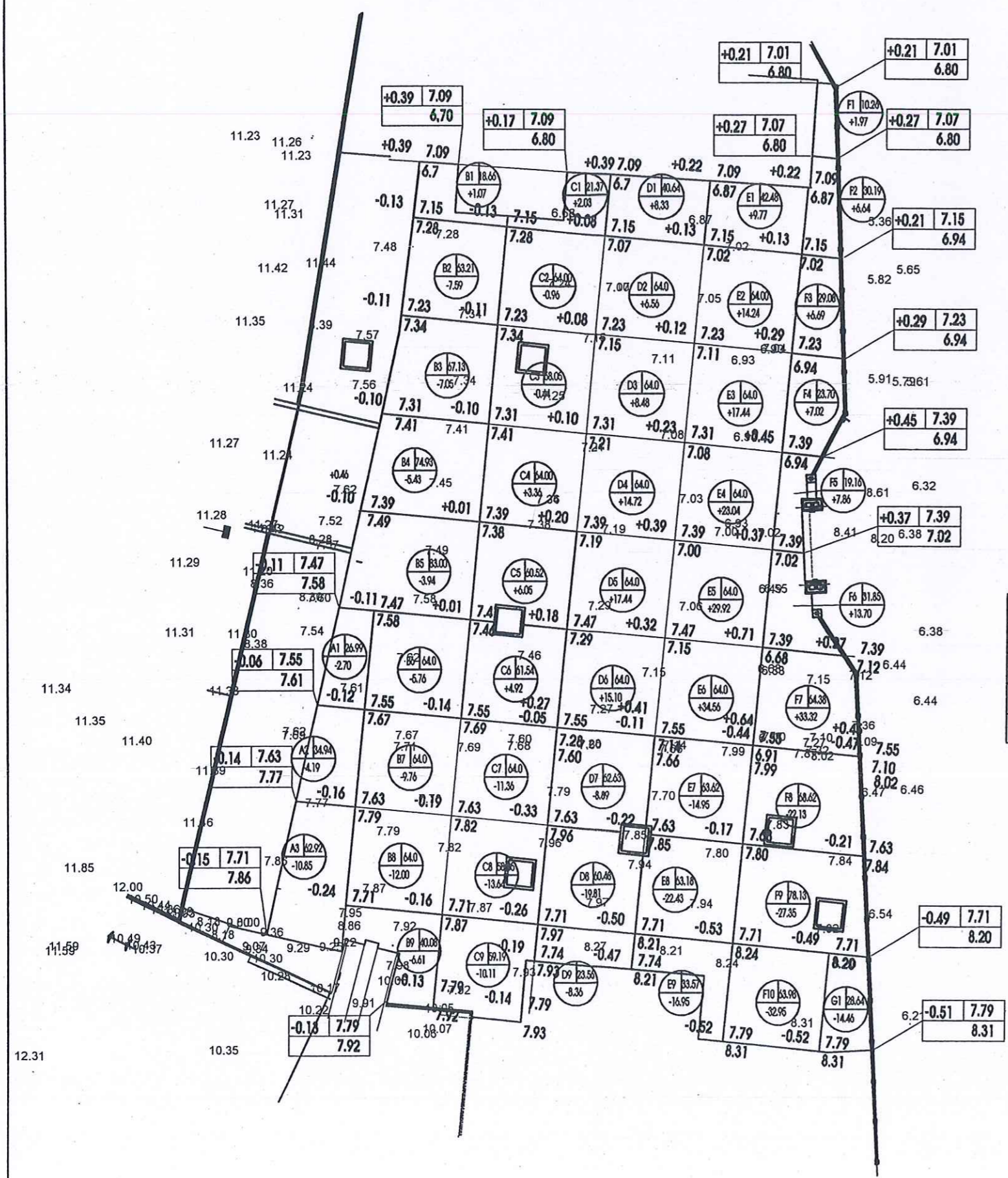
NGÀY - DATE

2026

SỐ BẢN VẼ - DRAWING NO.

BV-SN: 05

MẶT BẰNG SBN NỀN SÂN 3



BẢNG TỔNG HỢP KHỐI LƯỢNG ĐÀO ĐẮP SAN NỀN SÂN 3

	CỘT A	CỘT B	CỘT C	CỘT D	CỘT E	CỘT F	CỘT G	TỔNG
EF. ĐÀO (M3)	-17.75	-58.14	-36.51	-37.06	-54.33	-82.43	-14.46	-300.68
EF. ĐẮP (M3)	0.0	+1.07	+16.37	+70.64	+128.97	+77.18	0.00	+294.224
DT. ĐÀO (M2)	124.85	520.35	302.72	146.67	160.36	210.73	28.64	1494.32
DT. ĐẮP (M2)	0.000	24.7	207.43	360.64	362.48	208.62	0.00	1163.87

BCD CCÚ

DIỆN TÍCH TÂN NỀN = 1163,87 M2  
 KHỐI LƯỢNG TÂN ĐẤT K95 = 294,224M3  
 DIỆN TÍCH ĐÀO NỀN = 1494,32 M2  
 KHỐI LƯỢNG ĐÀO NỀN = 300,68M3

HIỆU CHỈNH - REVISION			
LẦN VIẾT	NGÀY DATE	MÔ TẢ DESCRIPTION	Kiểm CHECK
1			
2			
3			
4			
5			

HỒ SƠ THIẾT KẾ  
**BẢN VẼ THI CÔNG**

**CÔNG TY CỔ PHẦN HỒNG ANH**  
**VĂN PHÒNG HỒN-UBND XÃ PHÙ LÃNG**  
**THẨM TRA**  
 Theo văn bản số: 05/.....  
 Ngày: 02 tháng 02 năm 2026  
 Ký tên: *[Signature]*

**UBND XÃ PHÙ LÃNG**  
**PHÒNG KINH TẾ**  
**THẨM ĐỊNH**  
 Theo Văn bản số 07/.....  
 Ngày: 10 tháng 02 năm 2026  
 Người thẩm định ký tên: *[Signature]*

CÁI TẠO SÀN, CÔNG, TƯỞNG RÀO VÀ  
 CÁC HẠNG MỤC PHỤ TRỢ

XÃ PHÙ LÃNG - TỈNH BẮC NINH

**CÔNG TY TƯ VẤN VÀ XÂY DỰNG C.A.T**



2300336068  
 NGUYỄN TIẾN THẮNG  
 TUVẤN VÀ XÂY DỰNG  
 KTS: TẠ THỊ LINH  
 TỈNH BẮC NINH

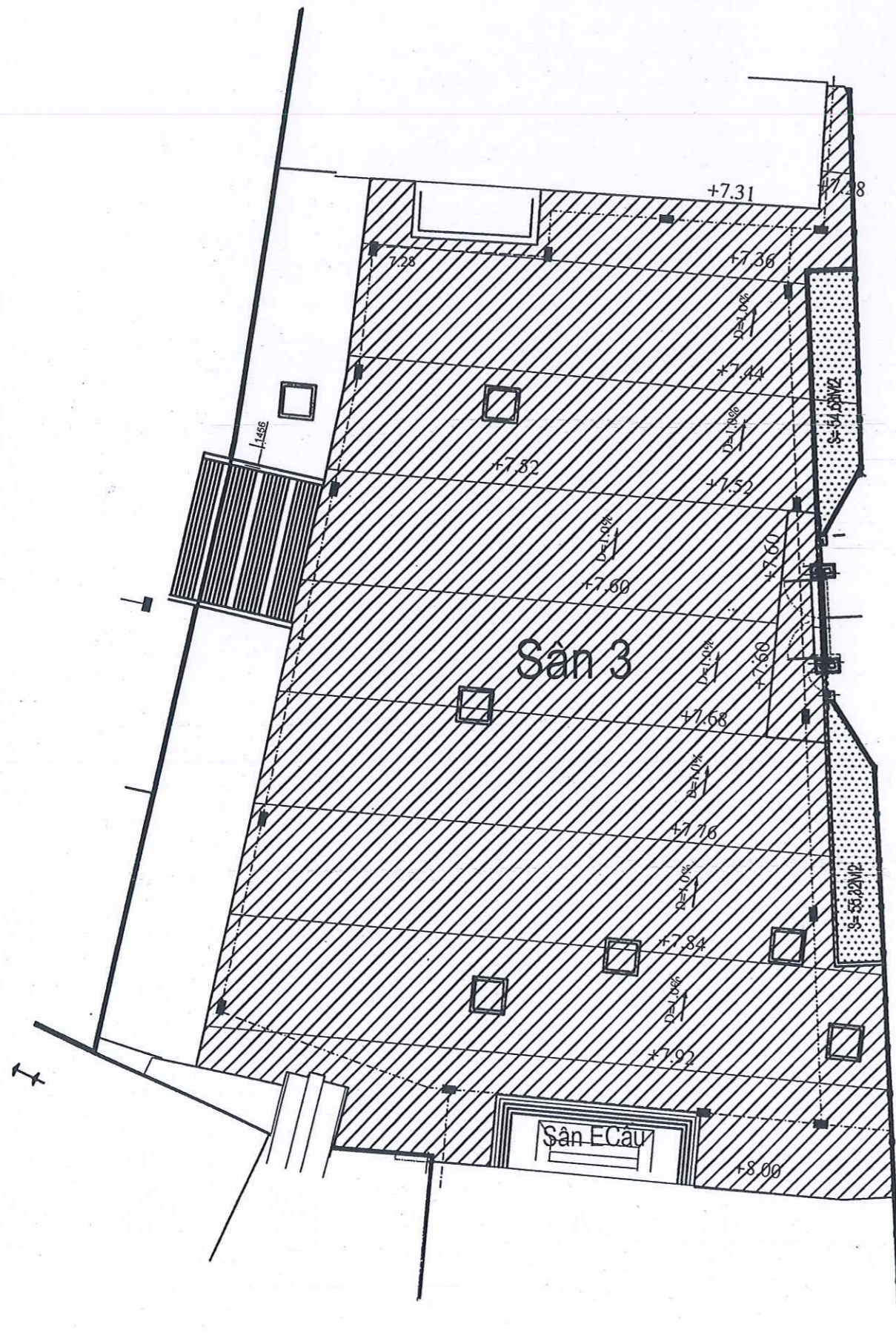
THIẾT KẾ  
 DESIGNED BY  
 KTS: LÊ VĂN DIỆP

Kiểm TRA  
 CHECKED BY  
 NGUYỄN VĂN THIỆN

TÊN BẢN VẼ - DRAWING NAME  
**MẶT BẰNG SAN NỀN**

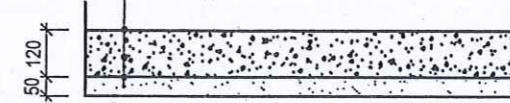
TỶ LỆ - SCALE: 1-100  
 NGÀY - DATE: 2026  
 SỐ BẢN VẼ - DRAWING NO.: BV-SN: 06

MẶT BẰNG ĐƯỜNG ĐỒNG MỨC SÂN BÊ TÔNG SÀN 3



CHI TIẾT KẾT CẤU SÂN BÊ TÔNG

ĐÁNH MẪU LÀM NHÁM MẶT SÀN ĐẲNG XI MĂNG + MÁY  
 BÊ TÔNG ĐÁ 1X2 MẮC 250 DÀY 12 CM  
 LỚP NILON CHỐNG MẮT NƯỚC  
 CÁT TÔN NỀN TẠO PHẪNG ĐẢM CHẶT K95 (5CM)  
 SÂN BÊ TÔNG CŨ DÀY 10CM



GHI CHÚ

DIỆN TÍCH ĐỒ BÊ TÔNG NỀN = DIỆN TÍCH ĐÀO + DIỆN TÍCH ĐẬP - DIỆN TÍCH NÁP THU NƯỚC - DIỆN TÍCH BÓN CÂY TO  
 DIỆN TÍCH ĐỒ BÊ TÔNG NỀN = 1163,87 + 1494,32 - (0,4 \* 0,78 \* 15) - (55,32 + 54,63) = 2543,56 M<sup>2</sup>  
 BÓN HOA NHỎ ĐÃ TÍNH TRỪ DIỆN TÍCH Ở PHẦN SAN NỀN

**CÔNG TY CỔ PHẦN HỒNG ANH**  
**THẨM TRA**  
 Theo Văn bản số: 031/BV-44  
 Ngày: 02 tháng 02 năm 2026  
 Ký tên: *[Signature]*

**UBND XÃ PHÙ LÃNG**  
**PHÒNG KINH TẾ**  
**THẨM ĐỊNH**  
 Theo Văn bản số: 07/CKK  
 Ngày: 10 tháng 02 năm 2026  
 Người thẩm định ký tên

HIỆU CHỈNH - REVISION			
LẦN VIẾT	NGÀY DATE	MÔ TẢ DESCRIPTION	KẾT QUẢ CHECK
1			
2			
3			
4			
5			

**HỒ SƠ THIẾT KẾ**  
**BẢN VẼ THI CÔNG**

TÊN DỰ ÁN / PROJECT TITLE: **VĂN PHÒNG HĐND-UBND XÃ PHÙ LÃNG**

TRƯỜNG TIÊU HỌC VÀ THCS CHÁU PHONG, XÃ PHÙ LÃNG

TÊN HẠNG MẠC / PROJECT TITLE: **CẢI TẠO SÂN, CÔNG, TƯỜNG RÀO VÀ CÁC HẠNG MỤC THỤ TRỢ**

ĐỊA ĐIỂM XÂY DỰNG / LOCATION: **XÃ PHÙ LÃNG - TỈNH BẮC NINH**

CƠ QUAN TƯ VẤN / CONSULTANT: **CÔNG TY TƯ VẤN VÀ XÂY DỰNG C.A.T**

CHỦ ĐẦU TƯ / INVESTOR: **NGUYỄN TIẾN THẮNG**  
 CÔNG TY TNHH TƯ VẤN VÀ XÂY DỰNG C.A.T  
 KTS: TẠ THỊ LINH

THIẾT KẾ / DESIGNED BY: **KTS: LÊ VĂN ĐIỆP**

Kiểm tra / CHECKED BY: **NGUYỄN VĂN THIỆN**

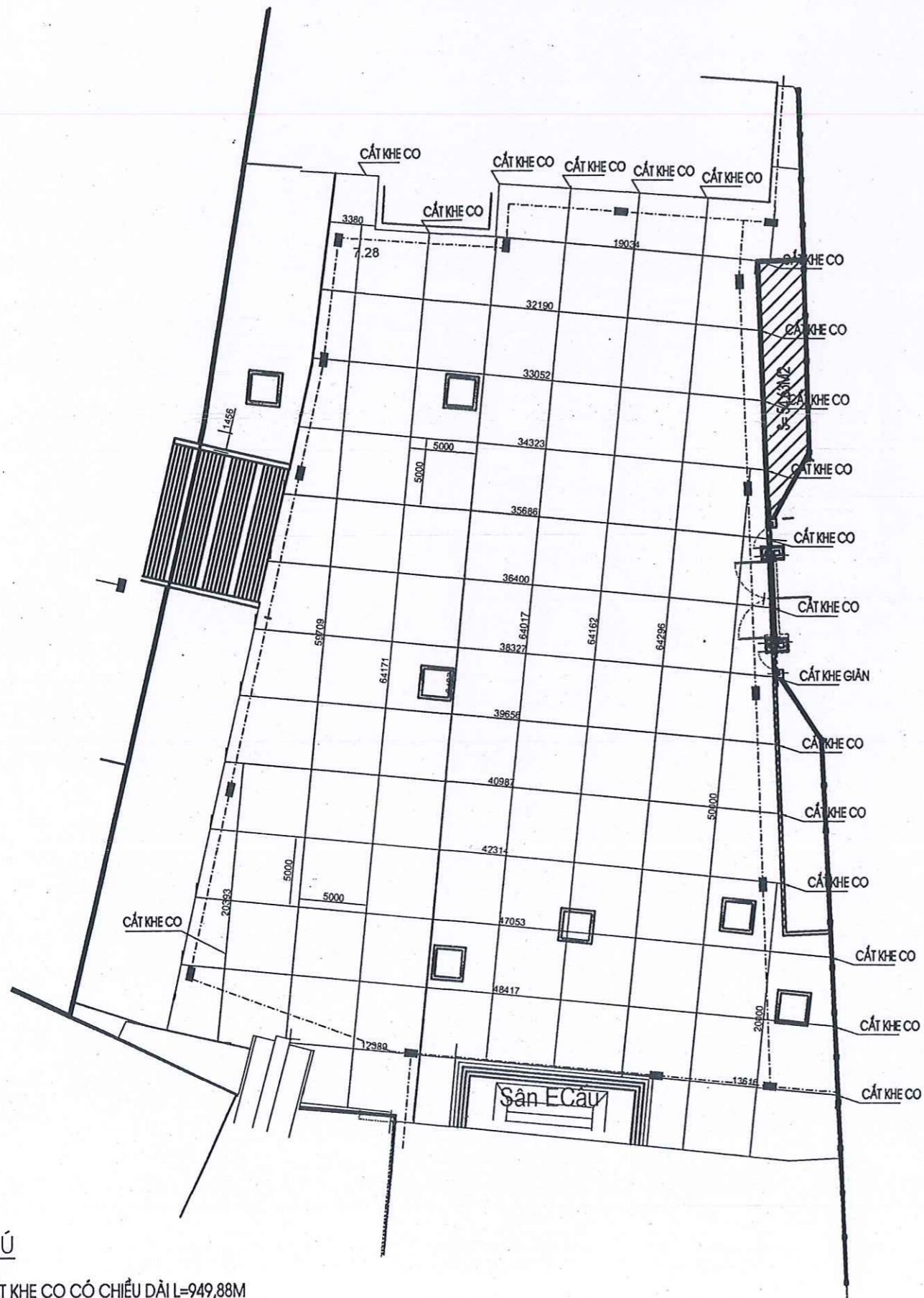
TÊN BẢN VẼ / DRAWING NAME: **MẶT BẰNG ĐƯỜNG ĐỒNG MỨC SÂN BÊ TÔNG SÀN 3**

TỶ LỆ / SCALE: **1-100**

NGÀY / DATE: **2026**

SỐ BẢN VẼ / DRAWING NO.: **BV-SN: 07**

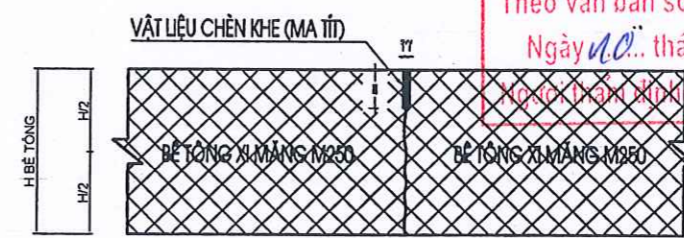
MẶT BẰNG CẮT KHE CO, KHE GIẢN SÂN BÊ TÔNG SÀN 3



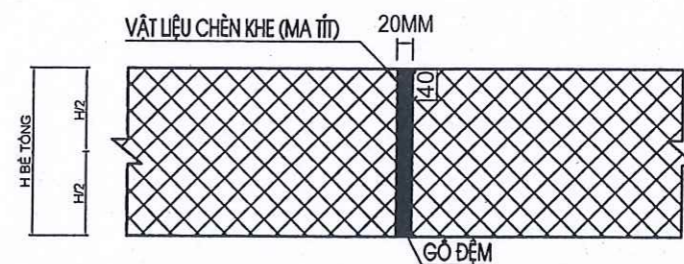
GHI CHÚ

ĐƯỜNG CẮT KHE CO CÓ CHIỀU DÀI L=949,88M  
 ĐƯỜNG CẮT KHE GIẢN CÓ CHIỀU DÀI L=38,327M

CẤU TẠO KHE CO



CẤU TẠO KHE DẪN



GHI CHÚ

**CÔNG TY CỔ PHẦN HỒNG ANH**  
**THẨM TRA**  
 Theo văn bản số: 05/K/2026  
 Ngày 02 tháng 02 năm 2026  
 Ký tên: *[Signature]*

**UBND XÃ PHÙ LÃNG**  
**PHÒNG KINH TẾ**  
**THẨM ĐỊNH**  
 Theo Văn bản số: 02/K/2026  
 Ngày 02 tháng 02 năm 2026  
 Ký tên: *[Signature]*

HIỆU CHỈNH - REVISION			
LẦN VIẾT	NGÀY DATE	MÔ TẢ DESCRIPTION	Kiểm CHECK
1			
2			
3			
4			
5			

**MỒ SƠ THIẾT KẾ**  
**BẢN VẼ THI CÔNG**

CHỦ ĐẦU TƯ CLIENT: **CÔNG TY CỔ PHẦN HỒNG ANH**  
 VĂN PHÒNG HNND-UBND XÃ PHÙ LÃNG

TÊN DỰ ÁN PROJECT TITLE: **TRƯỜNG TIỂU HỌC VÀ THCS CHÂU PHONG, XÃ PHÙ LÃNG**

TÊN HẠNG MỤC PROJECT TITLE: **CÁI TẠO SÀN, CÔNG, TƯỜNG RÀO VÀ CÁC HẠNG MỤC PHỤ TRỢ**

ĐỊA ĐIỂM XÂY DỰNG LOCATION: **XÃ PHÙ LÃNG - TỈNH BẮC NINH**

CÔNG QUẢN TỰ VẤN - CONSULTANT: **CÔNG TY TƯ VẤN VÀ XÂY DỰNG C.A.T**

QUẢN ĐỐC DIRECTOR: **NGUYỄN TIẾN THẮNG**

CHỖ NHẬN DỰ ÁN PROJECT LOCATION: **KTS: TẠ THỊ LINH**

CHỖ TRƯ THIẾT KẾ PROJECT OFFICE: *[Signature]*

THIẾT KẾ DESIGNED BY: **KTS: LÊ VĂN DIỆP**

Kiểm TRA CHECKED BY: **NGUYỄN VĂN THIÊN**

TÊN BẢN VẼ DRAWING NAME: **MẶT BẰNG CẮT KHE CO, KHE GIẢN SÀN BÊ TÔNG SÀN 3**

TỶ LỆ - SCALE: 1-100

NGÀY - DATE: 2026

SỐ BẢN VẼ DRAWING NO.: BV-SN: 08

# HẠNG MỤC: RÃNH THOÁT NƯỚC

CÔNG TY CỔ PHẦN HÔNG ANH

## THẨM TRA

Theo văn bản số: 05 / BC.HA

Ngày 02 tháng 02 năm 2026

Ký tên: Thanh

UBND XÃ PHÙ LÃNG  
PHÒNG KINH TẾ

## THẨM ĐỊNH

Theo Văn bản số: 07 / CKT

Ngày 10 tháng 02 năm 2026

Người thẩm định ký tên



**BẢNG TỔNG HỢP KHỐI LƯỢNG RÃNH THOÁT NƯỚC TRƯỜNG TIÊU HỌC VÀ THCS CHÂU PHONG**

CỔNG	Tên rãnh	K. cách lề	DÀI	Đào rãnh	Đắp rãnh	Đắp cát	BT lót đá 1x2 mác 150	Xây gạch	Trát rãnh	Htb	HTB HỐ GA	SL hố ga mới	Ga coposit thu nước	Hố ga đầy tấm đan	SL hố ga cũ	Thép D12/m	Thép D10/m	Thép D8/m	Thép bản sàn D12	Thép bản sàn D10	Thép bản sàn D8	Ván sàn	GHI CHÚ
Tuyến 1	Rãnh B300	78	71,76	66,81	24,27	5,60	5,60	19,22	87,36	0,71	1,01	7	7		1	5,11		1,92	366,69		137,78	21,53	BẢN THÉP SÀN ĐÁ TÍNH TRỪ HỐ GA CHIẾM CHỖ
Tuyến 2	Rãnh B300	62	58,88	49,05	17,82	4,59	4,59	13,09	59,52	0,63	0,93	4	4			5,11		1,92	300,88		113,05	17,66	BẢN THÉP SÀN ĐÁ TÍNH TRỪ HỐ GA CHIẾM CHỖ
Cổng đầu nối	Rãnh B300	3	2,22	1,79	0,65	0,17	0,17	0,61	2,76	0,61	0,91	1	1			5,11		1,92	11,34		4,26	0,67	BẢN THÉP SÀN ĐÁ TÍNH TRỪ HỐ GA CHIẾM CHỖ
Tuyến 3	Rãnh B300	125,00	116,42	112,67	40,93	9,08	9,08	32,45	147,50	0,74	1,04	11	10			5,11		1,92	594,91		223,53	34,93	BẢN THÉP SÀN ĐÁ TÍNH TRỪ HỐ GA CHIẾM CHỖ
Tuyến 4	Rãnh B300	38	36,44	28,12	10,22	2,84	2,84	7,19	32,68	0,58	0,88	2	2			5,11		1,92	186,21		69,96	10,93	BẢN THÉP SÀN ĐÁ TÍNH TRỪ HỐ GA CHIẾM CHỖ
Tuyến 5	Rãnh B300	35	34,00	31,24	11,61	2,65	2,65	8,47	42,00	0,7	1	2	2				2,7	1,77		91,80	60,18	Tấm đan TD1	
<b>CỘNG</b>		<b>341</b>	<b>319,72</b>	<b>289,68</b>	<b>105,49</b>	<b>24,94</b>	<b>24,94</b>	<b>81,03</b>	<b>371,82</b>	<b>3,97</b>	<b>5,77</b>	<b>27,00</b>	<b>24,00</b>	<b>2,00</b>	<b>1,00</b>				<b>1.460,03</b>	<b>91,80</b>	<b>608,76</b>	<b>85,72</b>	

LẦN	NGÀY	MÔ TẢ	YẾM
VER	DATE	DESCRIPTION	CHECK
1			
2			
3			
4			
5			

**HỒ SƠ THIẾT KẾ  
BẢN VẼ THI CÔNG**

CHỦ ĐẦU TƯ: **UBND XÃ PHÙ LÃNG**

**VĂN PHÒNG UBND-UBND XÃ PHÙ LÃNG**

TÊN DỰ ÁN - PROJECT TITLE  
**TRƯỜNG TIÊU HỌC VÀ THCS CHÂU PHONG, XÃ PHÙ LÃNG**

TÊN HÀNG HÓA - PROJECT TITLE

**CÔNG TY CỔ PHẦN HỒNG ANH**  
**THẨM TRA**  
CÁI LẠP SẢN, CÔNG, TƯỞNG RÀO VÀ CÁCH HẠNG MỤC PHỤ TRỢ

Theo văn bản số: **0.5** / BC / **11/2026**  
Ngày: **02** tháng **02** năm **2026**  
XÃ PHÙ LÃNG - TỈNH BẮC NINH

**UBND XÃ PHÙ LÃNG**  
**PHÒNG KINH TẾ**  
**THẨM ĐỊNH**  
Theo Văn bản số: **0.7** / CKT / **11/2026**  
Ngày: **10** tháng **02** năm **2026**  
Người thẩm định ký tên

CÔNG TY TƯ VẤN VÀ XÂY DỰNG C.A.T



**CÔNG TY TNHH TƯ VẤN VÀ XÂY DỰNG C.A.T**  
TỈNH BẮC NINH

NGUYỄN TIẾN THĂNG  
KTS: TẠ THỊ LINH

KS: ĐÀO THỊ TỶ OYÊN

THIẾT KẾ DESIGNED BY: KTS: LÊ VĂN ĐIỆP

KIỂM TRA CHECKED BY: NGUYỄN VĂN THIỆN

TÊN BẢN VẼ - DRAWING NAME

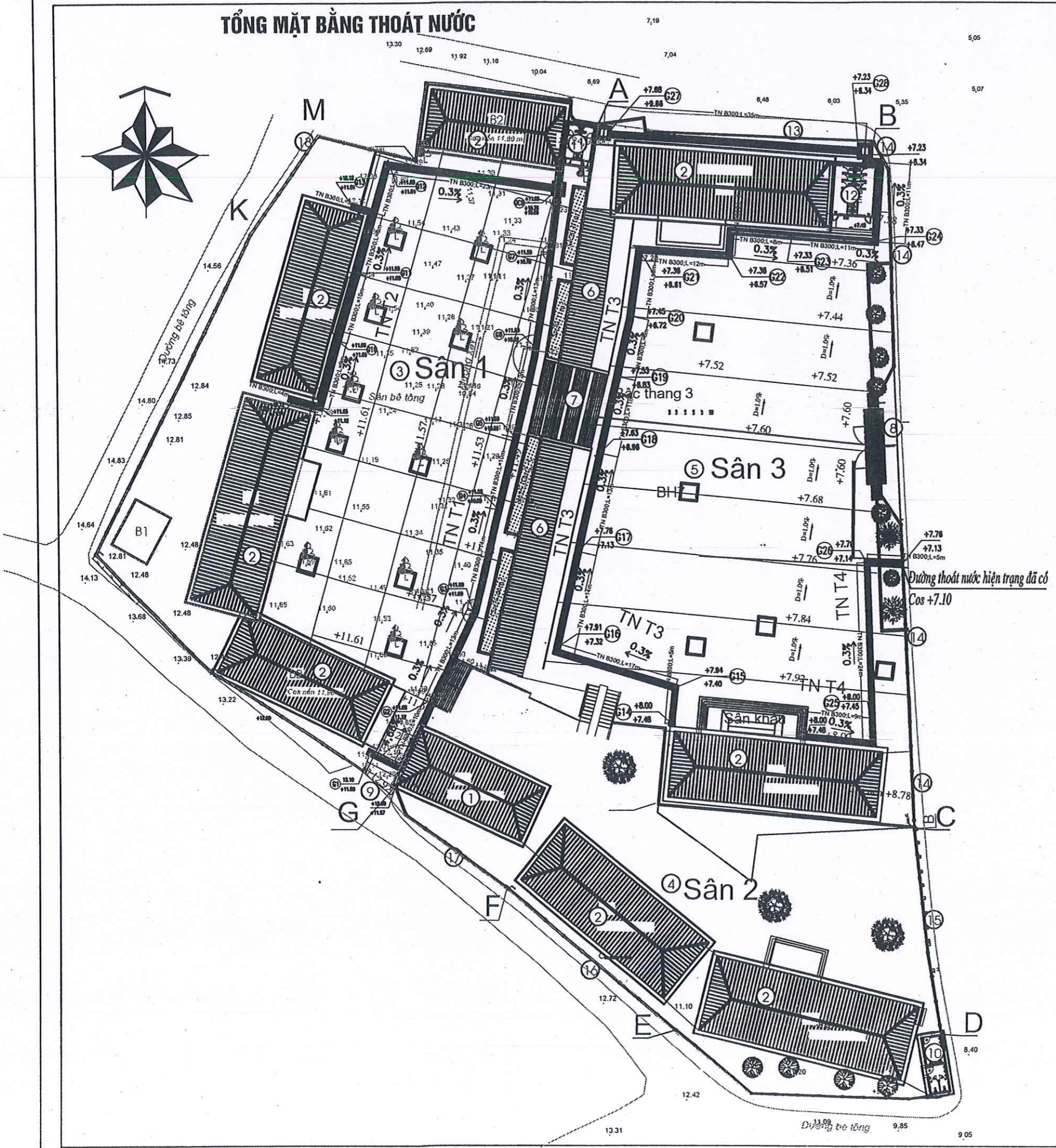
**BẢNG TỔNG HỢP KHỐI LƯỢNG THOÁT NƯỚC**

TY LỆ - SCALE: 1-100

NGÀY - DATE: 2026

SỐ BẢN VẼ DRAWING NO: BV-TN: 01

# TỔNG MẶT BẰNG THOÁT NƯỚC



- Ghi chú:**
- ① Nhà hiệu bộ (đã có)
  - ② Nhà lớp học 2 tầng (đã có)
  - ③ Sân bê tông số 1 (cải tạo) Diện tích S= 1976,82m<sup>2</sup>
  - ④ Sân bê tông số 2 (đã có)
  - ⑤ Sân bê tông số 3 (cải tạo), diện tích S=2509,46m<sup>2</sup>
  - ⑥ Nhà để xe (cải tạo lại nền)
  - ⑦ Bậc thang số 1 (Làm mới)
  - ⑧ Cổng (cải tạo)
  - ⑨ Cổng phụ (cải tạo)
  - ⑩ Nhà vệ sinh số 01 (đã có)
  - ⑪ Nhà vệ sinh số 02 (đã có)
  - ⑫ Nhà vệ sinh số 03 (đã có)
  - ⑬ Tường rào loại 1 đặc L= 38,07M (Từ A đến B)(cải tạo)
  - ⑭ Cổng tường rào loại 2 đặc L= 93,638M (Từ B đến C) (cải tạo)
  - ⑮ Tường rào loại 3 đặc L= 27,882M (Từ C đến D) (cải tạo)
  - ⑯ Tường rào loại 4 đặc L= 29,868M ( Từ F đến E) (cải tạo)
  - ⑰ Tường rào loại 5 đặc L= 20,58M (Từ G đến F) (cải tạo)
  - ⑱ Tường rào loại 6 đặc L= 16,127M (Từ K đến M) (cải tạo)

**CÔNG TY CỔ PHẦN HỒNG ANH**  
 CHỌI ĐẦU TƯ CLIENT

**THẨM TRA**

Theo văn bản số: ...02...15C...4A...  
 Ngày ...02... tháng ...02... năm ...20...  
 Ký tên: *[Signature]*

VĂN PHÒNG HỖN-UBND XÃ PHÙ LÃNG  
 TRƯỞNG TIÊU HỌC VÀ THCS CHÂU PHONG, XÃ PHÙ LÃNG

**UBND XÃ PHÙ LÃNG**  
 CAO ĐỘ MẶT ĐƯỜNG  
 CAO ĐỘ ĐÁY ỐNG

**THẨM ĐỊNH**

HƯỚNG NƯỚC CHẢY  
 RÀNH B300-DỐC 0,3%-DÀ 20M

Người thẩm định ký tên: *[Signature]*

**CÔNG TY TƯ VẤN VÀ XÂY DỰNG C.A.T**

CHỨC VỤ: **TRƯỞNG TIÊU HỌC VÀ THCS CHÂU PHONG**  
 NGUYỄN TIẾN THẮNG  
 KTS: TẠ THỊ LINH  
 KTS: ĐÀO THỊ TỎ UYÊN  
 KTS: LÊ VĂN ĐIỆNP  
 NGUYỄN VĂN THIỆN

**RANH GIỚI KHU ĐẤT**

**ĐƯỜNG BÊ TÔNG**

THIẾT KẾ  
 DESIGNED BY

KIỂM TRA  
 CHECKED BY

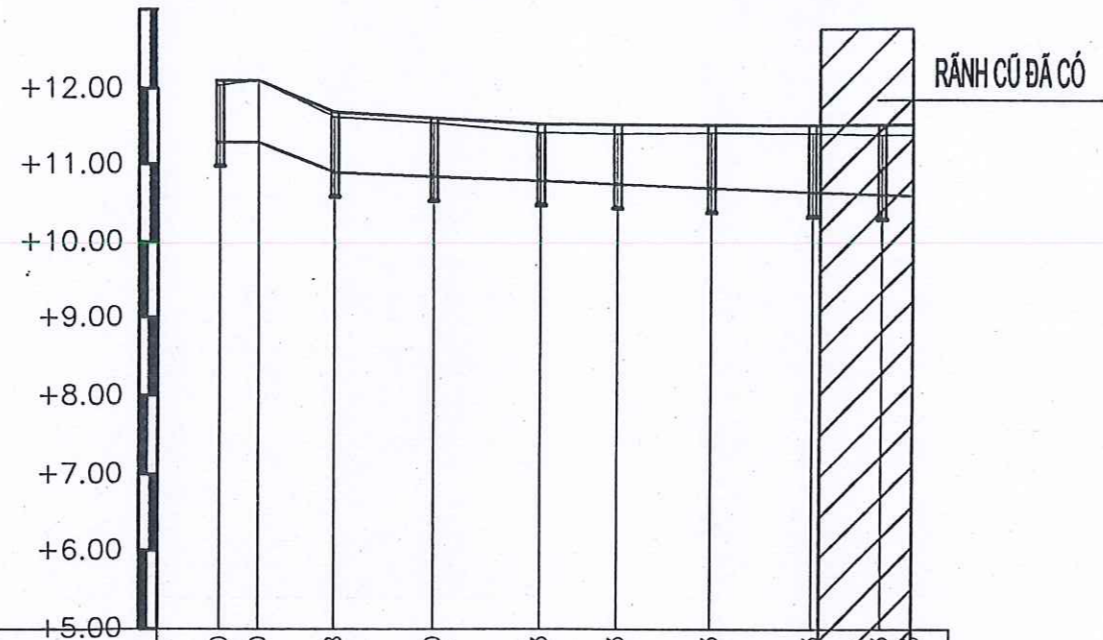
TÊN BẢN VẼ: DRAWING NAME

**TỔNG MẶT BẰNG THOÁT NƯỚC**

HIỆU CHỈNH - REVISION			
LẦN VẼ	NGÀY DATE	MÔ TẢ DESCRIPTION	KIỂM CHẾCK
1			
2			
3			
4			
5			

HỒ SƠ THIẾT KẾ	
<b>BẢN VẼ THI CÔNG</b>	
TÊN HẠNG MỤC-PROJECT TITLE	
CẢI TẠO SÂN, CỔNG, TƯỜNG RÀO VÀ CÁC HẠNG MỤC PHỤ TRỢ	
ĐỊA ĐIỂM XÂY DỰNG-LOCATION	
XÃ PHÙ LÃNG - TỈNH BẮC NINH	
CƠ QUAN TƯ VẤN-CO-SALTYNT	
<b>CÔNG TY TƯ VẤN VÀ XÂY DỰNG C.A.T</b>	
CHỨC VỤ: <b>TRƯỞNG TIÊU HỌC VÀ THCS CHÂU PHONG</b> NGUYỄN TIẾN THẮNG KTS: TẠ THỊ LINH KTS: ĐÀO THỊ TỎ UYÊN KTS: LÊ VĂN ĐIỆNP NGUYỄN VĂN THIỆN	
THIẾT KẾ DESIGNED BY	KIỂM TRA CHECKED BY
TÊN BẢN VẼ: DRAWING NAME	
<b>TỔNG MẶT BẰNG THOÁT NƯỚC</b>	
TYLE-SCALE	1-100
NGAY-DATE	2026
SỐ BẢN VẼ DRAWING NO	BV-TN: 02

TRÁT DỌC THOÁT NƯỚC TUYẾN 1



MSS: 5.00	12.10	12.60	11.68	11.60	11.53	11.53	11.53	11.53	11.53	11.55
Cao độ mặt sân thiết kế	12.10	12.60	11.68	11.60	11.53	11.53	11.53	11.53	11.53	11.55
Độ dốc đáy rãnh dọc B300 tuyến 1	10.00	4.66%	75.00	0.30%						
Cao độ đáy rãnh dọc B300 tuyến 1	11.58	11.57	11.12	11.00	10.89	10.86	10.82	10.78	10.76	10.75
Chiều cao rãnh dọc B300 tuyến 1	0.52	1.03	0.56	0.60	0.64	0.67	0.71	0.75	0.77	0.79
Cao độ đáy hố ga	11.28	10.82	10.70	10.59	10.56	10.52	10.48	10.46		
Chiều cao đáy hố ga	0.82	0.86	0.90	0.94	0.97	1.01	1.05	1.07		
Tên hố ga	G1	G2	G3	G4	G5	G6	G7	G8		
Cao độ tự nhiên	11.98	12.10	11.56	11.40	11.31	11.28	11.32	11.31	11.26	11.26
Khoảng cách lẻ	5.00	10.00	13.00	14.00	10.00	12.00	13.00	1.00	8.00	4.00
Khoảng cách cộng dồn	0.00	5.00	15.00	28.00	42.00	52.00	64.00	78.00	86.00	91.00
Tên cọc	1	G3	G5	G7	2					
Sơ họa tuyến	G1	G2	G4	G6	GC8					

GHI CHÚ: HTB RÃNH LÀM MỚI GIỮA TUYẾN 1 = 0,71M  
 CHIỀU SÂU HỐ GA TB RÃNH TUYẾN 1 = 1.01M  
 CHIỀU DÀI RÃNH TUYẾN 1 LÀM MỚI L= 78.00M  
 CHIỀU DÀI RÃNH CŨ TUYẾN 1 ĐÃ CÓ L= 12.00M  
 HỐ GA TRÊN NỀN BÊ TÔNG LÀM MỚI TUYẾN 1; SL=8-1=7C

**CÔNG TY CỔ PHẦN HỒNG ANH**  
**THẨM TRA**  
 Theo văn bản số: 03/.../...  
 Ngày 02 tháng 02 năm 20...  
 Ký tên: [Signature]

**UBND XÃ PHÙ LÃNG**  
**PHÒNG KINH TẾ**  
**THẨM ĐỊNH**  
 Theo Văn bản số: 07/.../...  
 Ngày 10 tháng 02 năm 2026  
 Người thẩm định ký tên: [Signature]

**NGUYỄN TIẾN THẮNG**  
**CÔNG TY TNHH TƯ VẤN VÀ XÂY DỰNG C.A.T**  
**KTS: TÀ THỊ LINH**  
**KS: ĐÀO THỊ TỐ UYÊN**

THIẾT KẾ  
 DESIGNED BY: **KTS: LÊ VĂN ĐIỆP**  
 KIỂM TRA  
 CHECKED BY: **NGUYỄN VĂN THIỆN**

TÊN BẢN VẼ: **TRÁT DỌC THOÁT NƯỚC TUYẾN 1**  
 TỶ LỆ - SCALE: 1-100  
 NGÀY - DATE: 2026  
 SỐ BẢN VẼ - DRAWING NO: BVTN: 03

HIỆU CHỈNH - REVISION			
LẦN	NGÀY	MÔ TẢ	KIỂM
VBT	DATE	DESCRIPTION	CHECK
1			
2			
3			
4			
5			

HỒ SƠ THIẾT KẾ  
**BẢN VẼ THI CÔNG**

CHỦ ĐẦU TƯ - CLIENT

VĂN PHÒNG UBND - UBND XÃ PHÙ LÃNG

TÊN DANH MỤC - PROJECT TITLE

TRƯỜNG TIỂU HỌC VÀ THCS CHÂU PHONG, XÃ PHÙ LÃNG

TÊN HÀNG MỤC - PROJECT TITLE

CÀI TẠO SÀN, CÔNG, TƯỜNG RÀO VÀ CÁC HẠNG MỤC PHỤ TRỢ

DIỆN TÍCH XÂY DỰNG - LOCATION

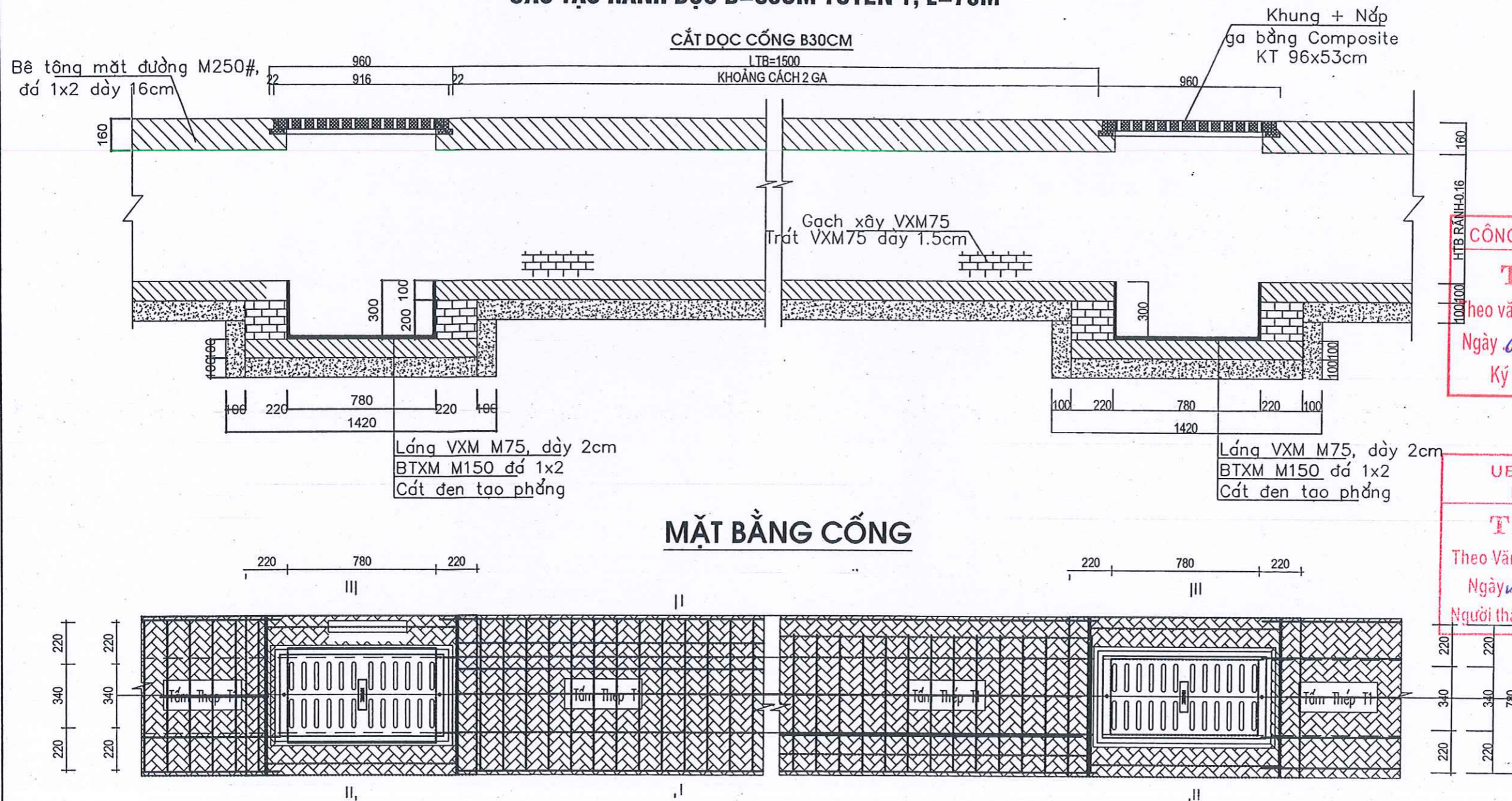
XÃ PHÙ LÃNG - TỈNH BẮC NINH

CƠ QUAN TƯ VẤN - CONSULTANT

**CÔNG TY TƯ VẤN VÀ XÂY DỰNG C.A.T**



# CẤU TẠO RÃNH ĐỌC B=30CM TUYẾN 1; L=78M



HIỆU CHỈNH - REVISION			
LẦN VẼ	NGÀY DATE	MÔ TẢ DESCRIPTION	Kiểm CHECK
1			
2			
3			
4			
5			

HỒ SƠ THIẾT KẾ  
**BẢN VẼ THI CÔNG**

**CÔNG TY CỔ PHẦN HỒNG ANH**  
**THẨM TRA**  
 Theo Văn bản số: 03/15C.HA  
 Ngày 01 tháng 02 năm 2016  
 Ký tên: *[Signature]*

**UBND XÃ PHÙ LÃNG**  
**PHÒNG KINH TẾ**  
**THẨM ĐỊNH**  
 Theo Văn bản số: 07/15C.KT  
 Ngày 10 tháng 02 năm 2016  
 Người thẩm định ký tên: *[Signature]*

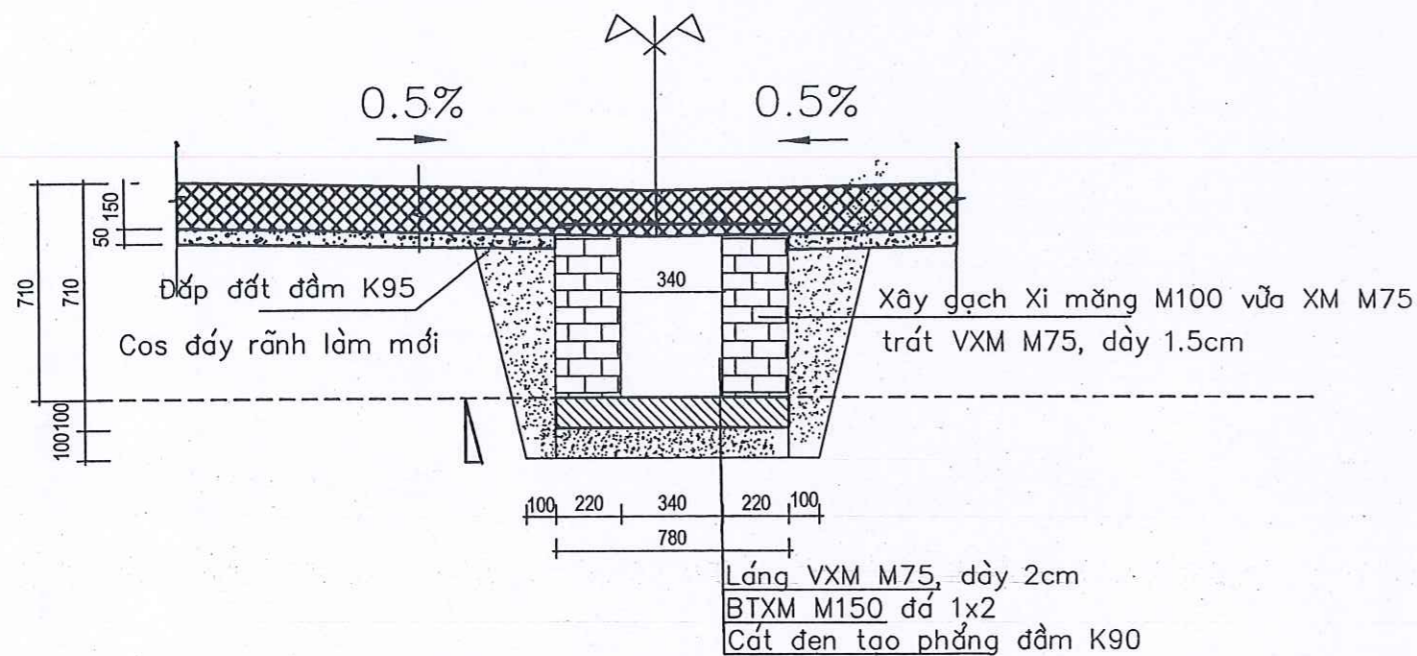


**NGUYỄN TIẾN THĂNG**  
**CÔNG TY TNHH C.A.T**  
 CHỦ NHIỆM DỰ ÁN  
 XÂY DỰNG  
**C.A.T**  
 CHỦ TRƯỞNG KẾ HOẠCH DỰ ÁN  
**BẮC NINH**  
**KTS: TẠ THỊ LINH**  
**KS: ĐÀO THỊ TỎ UYÊN**  
**THIẾT KẾ DESIGNED BY: KTS: LÊ VĂN ĐIỆP**  
**Kiểm TRA CHECKED BY: NGUYỄN VĂN THIÊN**

- Ghi chú:
- Kích thước trong bản vẽ là cm
  - Tấm đan cống dọc đổ tại chỗ liền tấm với mặt sân

TÊN BẢN VẼ: QUẢNG NẠI	
<b>CẤU TẠO RÃNH ĐỌC B=30CM TUYẾN 1</b>	
TỶ LỆ - SCALE	1-100
NGÀY - DATE	2026
SỐ BẢN VẼ DRAWING NO	BVTN: 04

### MẶT CẮT I-I (CAO TRUNG BÌNH)



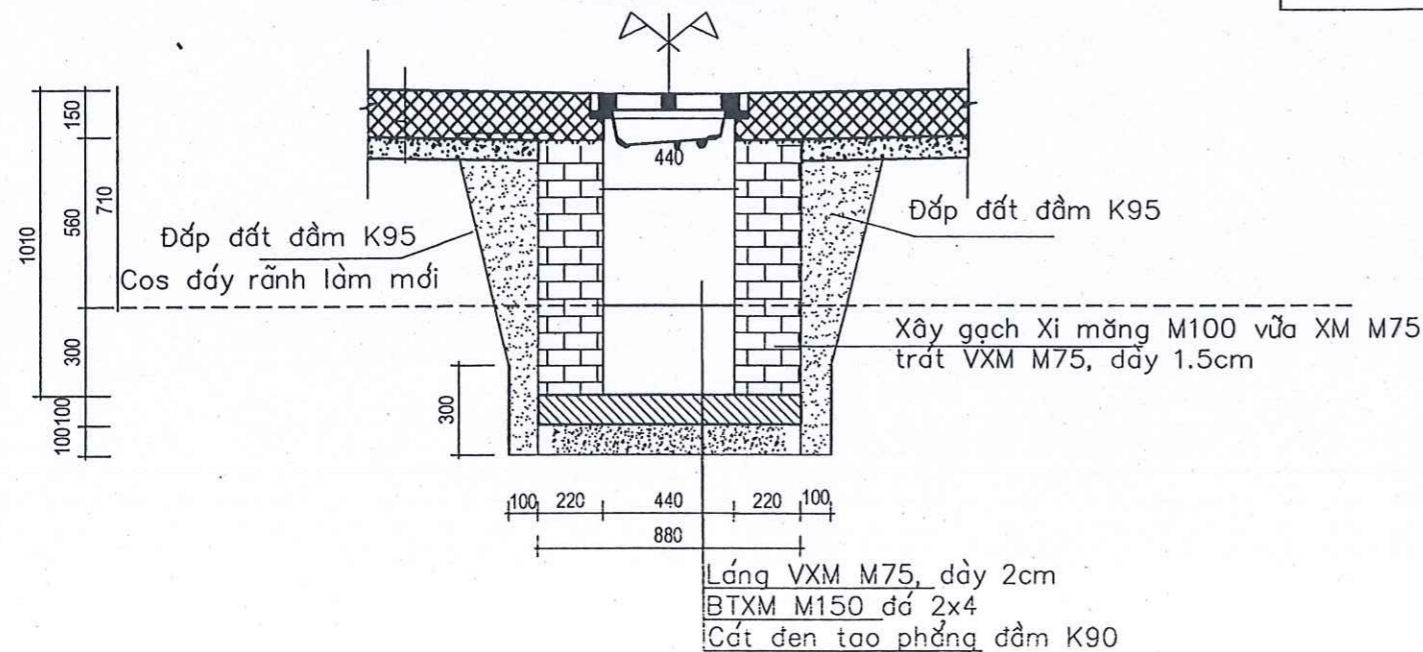
**BẢNG THỐNG KÊ RÃNH B300**

SỐ T.T	TÊN TUYẾN	CHIỀU DÀI RÃNH (M)	CHIỀU CAO RÃNH TB(M)	SỐ LƯỢNG HỐ GA
		(L)	(H)	
1	RÃNH TUYẾN 1	78.00M	0.71	08

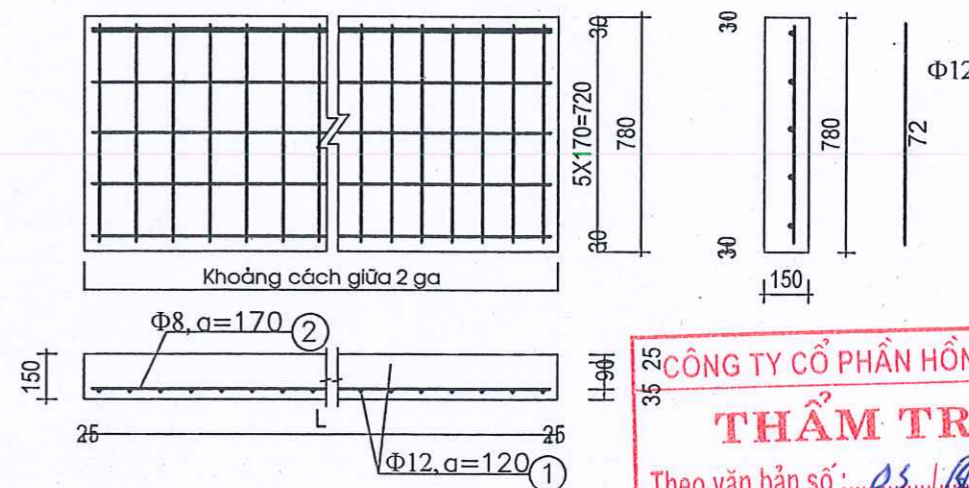
Ghi chú:

- Kích thước trong bản vẽ là mm
- Khoảng cách 8-10m hoặc vị trí ngã 3 gấp khúc bố trí một hố ga
- Tấm đan cống dọc ở chỗ liền tấm

### MẶT CẮT 2-2 (HỐ GA TUYẾN 1; (SL=07C))



### CẤU TẠO TẤM ĐAN T1

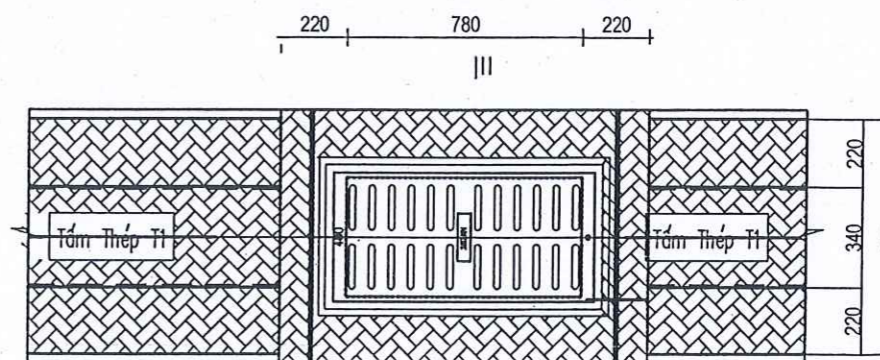


**BẢNG THỐNG KÊ CỐT THÉP**

TÊN C.KIỆN	SỐ HIỆU	HÌNH DẠNG - KÍCH THƯỚC	ĐƯỜNG KÍNH (mm)	CHIỀU DÀI 1 THANH (mm)	SỐ LƯỢNG		TỔNG CHIỀU DÀI (m)	TỔNG T.LƯỢNG (Kg)
					1 C.KIỆN	T.BỘ		
bản tuyến 1 Số lượng: 1	2	720	12	720	8	8	5.76	5.11
	2	970	8	970	5	5	4.85	1.92

- Trọng lượng thép có đường kính Φ8 = 1.92 kg; Chiều dài = 4.85 mét
- Trọng lượng thép có đường kính Φ12 = 5.11 kg; Chiều dài = 5.76 mét

### MẶT BẰNG HỐ GA TUYẾN 1; (SL=07C)



HIỆU CHỈNH - REVISION			
LẦN	NGÀY	MÔ TẢ	Kiểm
VER	DATE	DESCRIPTION	CHECK
1			
2			
3			
4			
5			

HỒ SƠ THIẾT KẾ  
**BẢN VẼ THI CÔNG**

CHỦ ĐẦU TƯ: UBND XÃ PHÙ LÃNG

**CÔNG TY CỔ PHẦN HỒNG ANH**  
**THẨM TRA**  
Theo văn bản số: 03/SL-UBND ngày 02 tháng 02 năm 2026  
Ký tên: [Signature]  
UBND XÃ PHÙ LÃNG  
PHÒNG KINH TẾ

**THẨM ĐỊNH**  
Theo Văn bản số: 07/SL-UBND ngày 10 tháng 02 năm 2026  
Người thẩm định ký tên: [Signature]

TÊN DỰ ÁN: PROJECT TITLE  
TRƯỜNG TIỂU HỌC VÀ THCS CHÂU PHONG, XÃ PHÙ LÃNG

TÊN HẠNG MỤC PROJECT TITLE  
CÁI TẠO SÀN, CÔNG, TƯỞNG RÀO VÀ CÁC HẠNG MỤC PHỤ TRỢ

ĐỊA ĐIỂM XÂY DỰNG: LOCATION  
XÃ PHÙ LÃNG - TỈNH BẮC NINH

CƠ QUAN TƯ VẤN - CONSULTANT  
**CÔNG TY TƯ VẤN VÀ XÂY DỰNG C.A.T**

QUẢN LÝ: 360  
NGUYỄN TIẾN THẮNG  
DIRECTOR

**CÔNG TY TƯ VẤN VÀ XÂY DỰNG C.A.T**  
CHỦ NHIỆM DỰ ÁN: KTS: TẠ THỊ LINH  
PHỤ TRƯỞNG: [Signature]

CHỦ TRƯỞNG KẾ TOÁN: KS: ĐÀO THỊ TỎ UYÊN  
[Signature]

THIẾT KẾ: KTS: LÊ VĂN ĐIỆP  
DESIGNED BY: [Signature]

Kiểm tra: 3.63  
NGUYỄN VĂN THIÊN  
CHECKED BY: [Signature]

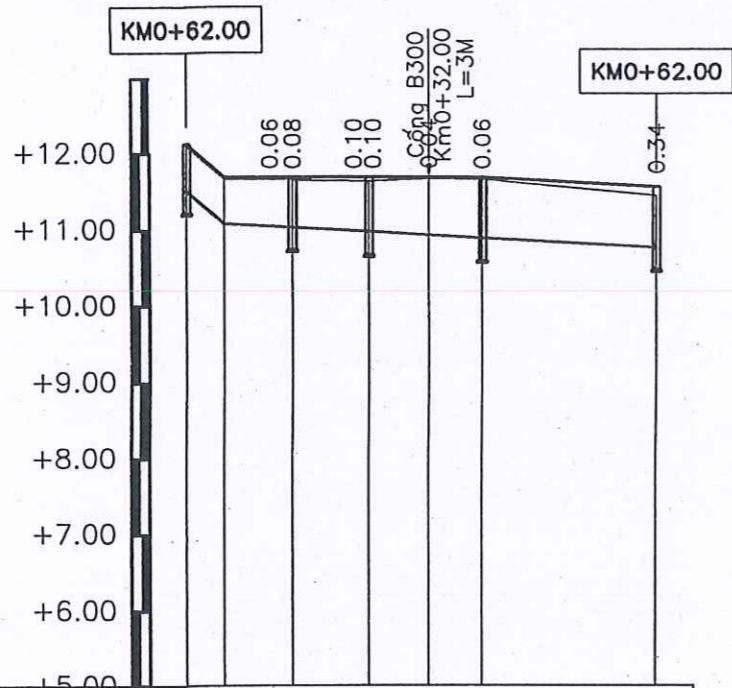
TÊN BẢN VẼ: DRAWING NAME  
MẶT CẮT I-I (CAO TRUNG BÌNH)

TYPE - SCALE: 1-100

NGÀY - DATE: 2026

SỐ BẢN VẼ: DRAWING NO: BVTN: 05

TRÁT ĐỌC THOÁT NƯỚC TUYẾN 2



MSS: 5.00	12.12	11.65	11.65	11.65	11.65	11.65	11.50
Cao độ thiết kế	12.12	11.65	11.65	11.65	11.65	11.65	11.50
Độ dốc đáy rãnh dọc B300 tuyến 2	5.00	0.30%	80.00	0.30%			
Cao độ đáy rãnh dọc B300 tuyến 2	11.51	11.12	11.09	11.06	11.04	11.02	10.95
Chiều cao rãnh dọc B300 tuyến 2	0.61	0.53	0.56	0.59	0.61	0.63	0.73
Cao độ đáy hố ga	10.82	10.82	10.82	10.78	10.73	10.46	
Chiều cao đáy hố ga	0.91	0.83	0.86	0.89	0.91		
Tên hố ga	G13	G13	G14	G15	GC8		
Cao độ tự nhiên	11.63	11.63	11.63	11.59	11.65	11.63	11.23
Khoảng cách lẻ	5.00	9.00	10.00	8.00	7.00	23.00	
Khoảng cách cộng dồn	0.00	5.00	14.00	24.00	32.00	39.00	62.00
Tên cọc	1	6	D14	G15			
Sơ họa tuyến	G9	G13	7	8			GC8

GHI CHÚ: HTB RÃNH LÀM MỚI GIỮA TUYẾN 2 = 0.63M  
 CHIỀU SÂU HỐ GA TB RÃNH TUYẾN 2 = 0.93M  
 CHIỀU DÀI RÃNH TUYẾN 2 LÀM MỚI L= 62.00M  
 HỐ GA TRÊN NỀN BÊ TÔNG LÀM MỚI TUYẾN 2; SL=5-1=4C

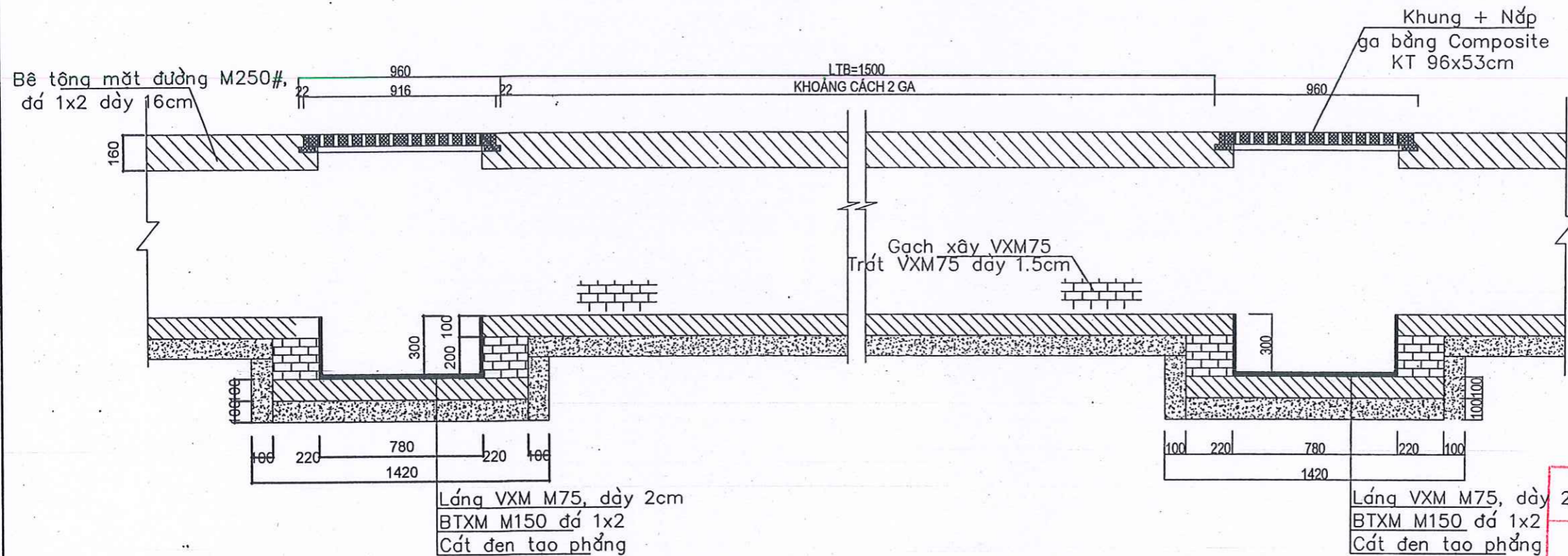
CÔNG TY CỔ PHẦN HỒNG ANH  
**THẨM TRA**  
 Theo văn bản số: 03.../...  
 Ngày: 02 tháng 02 năm 2026  
 Ký tên: *[Signature]*

UBND XÃ PHÙ LÃNG  
 PHÒNG KINH TẾ  
**THẨM ĐỊNH**  
 Theo Văn bản số: 07.../CKKT...  
 Ngày: 10 tháng 02 năm 2026  
 Người thẩm định ký tên

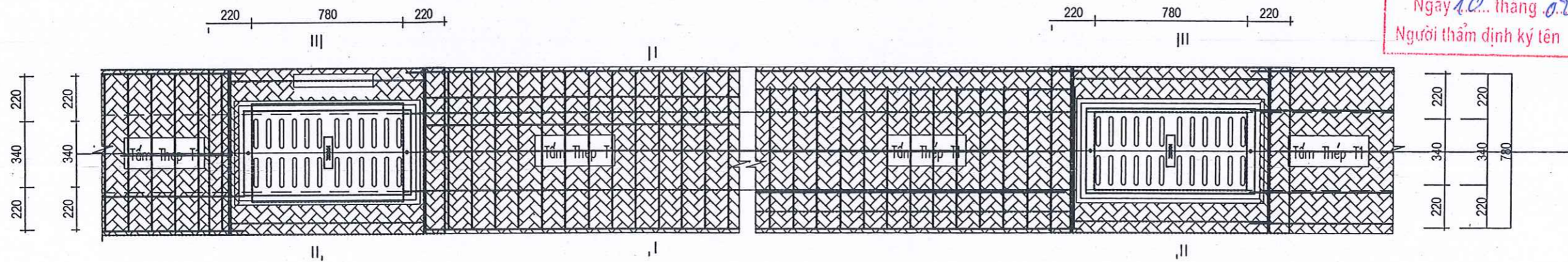
HIỆU CHỈNH - REVISION			
LẦN	NGÀY	MÔ TẢ	KIỂM
VER	DATE	DESCRIPTION	CHECK
1			
2			
3			
4			
5			
HỒ SƠ THIẾT KẾ			
<b>BẢN VẼ THI CÔNG</b>			
CÔNG TY CỔ PHẦN HỒNG ANH			
<b>THẨM TRA</b>			
Theo văn bản số: 03.../... Ngày: 02 tháng 02 năm 2026 Ký tên: <i>[Signature]</i>			
TRƯỜNG TIỂU HỌC VÀ THCS CHÂU PHONG, XÃ PHÙ LÃNG			
TÊN DỰ ÁN - PROJECT TITLE			
CÁI TẠO SÀN, CÔNG, TƯỜNG RÀO VÀ CÁC HẠNG MỤC PHỤ TRỢ			
ĐỊA ĐIỂM XÂY DỰNG - LOCATION			
XÃ PHÙ LÃNG - TỈNH BẮC NINH			
CƠ QUAN TƯ VẤN - CONSULTANT			
CÔNG TY TƯ VẤN VÀ XÂY DỰNG C.A.T			
QUẢN LÝ DỰ ÁN - DIRECTOR			
NGUYỄN TIẾN THĂNG			
CHỦ ĐẦU TƯ - PROJECT OWNER			
KTS: TẠ THỊ LINH			
XÂY DỰNG - C.A.T			
CHÁNH THỰC KẾ - PROJECT MANAGER			
KS: ĐÀO THỊ TỐ UYÊN			
THIẾT KẾ - DESIGNED BY			
KTS: LÊ VĂN ĐIỆP			
KIỂM TRA - CHECKED BY			
NGUYỄN VĂN THIÊN			
TÊN BẢN VẼ DRAWING NAME			
TRÁT ĐỌC THOÁT NƯỚC TUYẾN 2			
TY LỆ - SCALE		1-100	
NGÀY - DATE		2026	
SỐ BẢN VẼ - DRAWING NO		BVTN: 06	

# CẤU TẠO RÃNH DỌC B=30CM TUYẾN 2; L=62M

## CẮT DỌC CỐNG B30CM



## MẶT BẰNG CỐNG



### Ghi chú:

- Kích thước trong bản vẽ là cm
- Tấm đan cống dọc đổ tại chỗ liền tấm với mặt sân

**CÔNG TY CỔ PHẦN HỒNG ANH**  
 CHỦ ĐẦU TƯ CLIENT  
**THẨM TRA**  
 Theo văn bản số: 03/BC/HT...  
 Ngày: 02 tháng 02 năm 2026  
 Ký tên: *[Signature]*

**UBND XÃ PHÙ LÃNG**  
**PHÒNG KINH TẾ**  
**THẨM ĐỊNH**  
 Theo Văn bản số: 07/CK/PT...  
 Ngày: 10 tháng 02 năm 2026  
 Người thẩm định ký tên

**CÔNG TY TƯ VẤN VÀ XÂY DỰNG C.A.T**  
 M.S.D.N. 1300336068  
 CHỨC VỤ: NGUYỄN TIẾN THẮNG  
 T.N.H.H. TUVẤN VÀ XÂY DỰNG C.A.T  
 CHỨC VỤ: KTS: TẠ THỊ LINH  
 TỈNH BẮC NINH

CHỨC VỤ: KS: ĐÀO THỊ TỐ UYÊN  
 THẺ KẾ: KTS: LÊ VĂN ĐIỆP  
 KIỂM TRA: NGUYỄN VĂN THIÊN

HIỆU CHỈNH - REVISION	
LẦN	MÔ TẢ
VER	DATE
	DESCRIPTION
	CHECK
1	
2	
3	
4	
5	

HỒ SƠ THIẾT KẾ  
**BẢN VẼ THI CÔNG**

TÊN HÀNG MỤC - PROJECT TITLE  
**CÁI TẠO SÀN, CỐNG, TƯỜNG RÀO VÀ CÁC HÀNG MỤC PHỤ TRỢ**

ĐỊA ĐIỂM XÂY DỰNG - LOCATION  
**XÃ PHÙ LÃNG - TỈNH BẮC NINH**

CÓ QUAN TƯ VẤN - CONSULTANT  
**CÔNG TY TƯ VẤN VÀ XÂY DỰNG C.A.T**

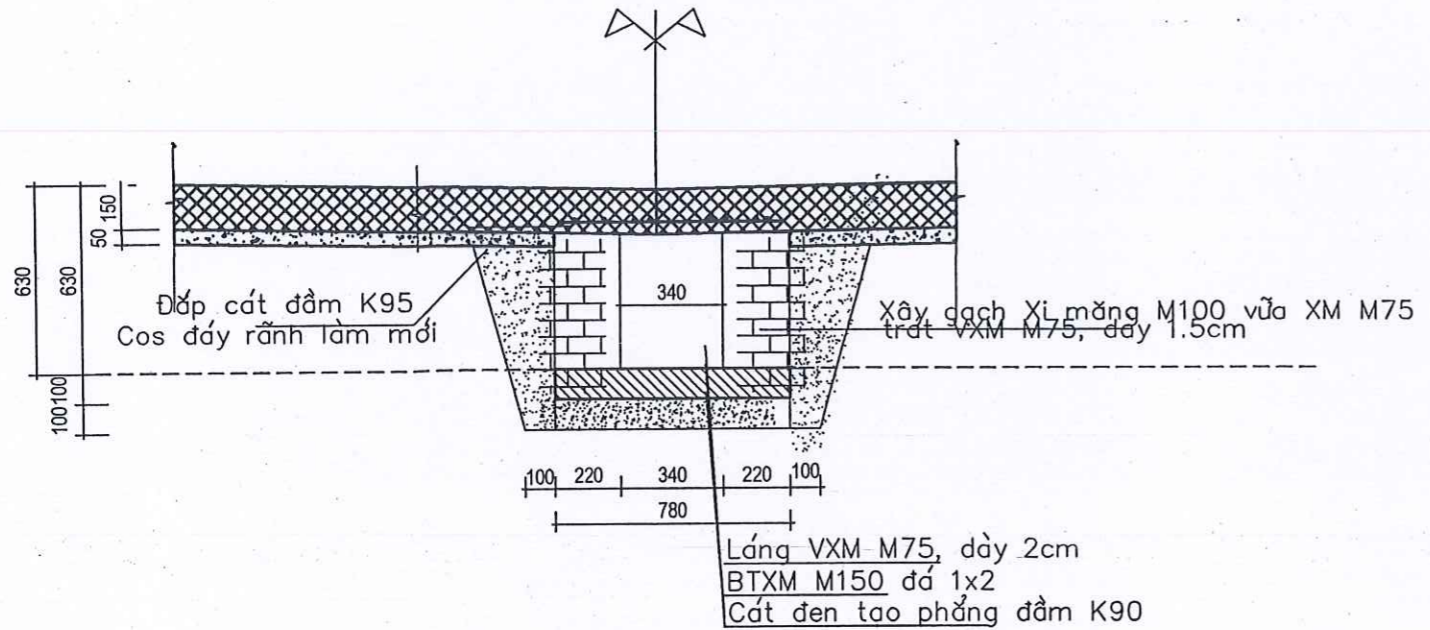
TÊN BẢN VẼ - DRAWING NAME  
**CẤU TẠO RÃNH DỌC B=30CM TUYẾN 2; L=62M**

TY LỆ - SCALE  
 1-100

NGÀY - DATE  
 2026

SỐ BẢN VẼ - DRAWING NO  
 BVTN: 07

### MẶT CẮT I-I (CAO TRUNG BÌNH)



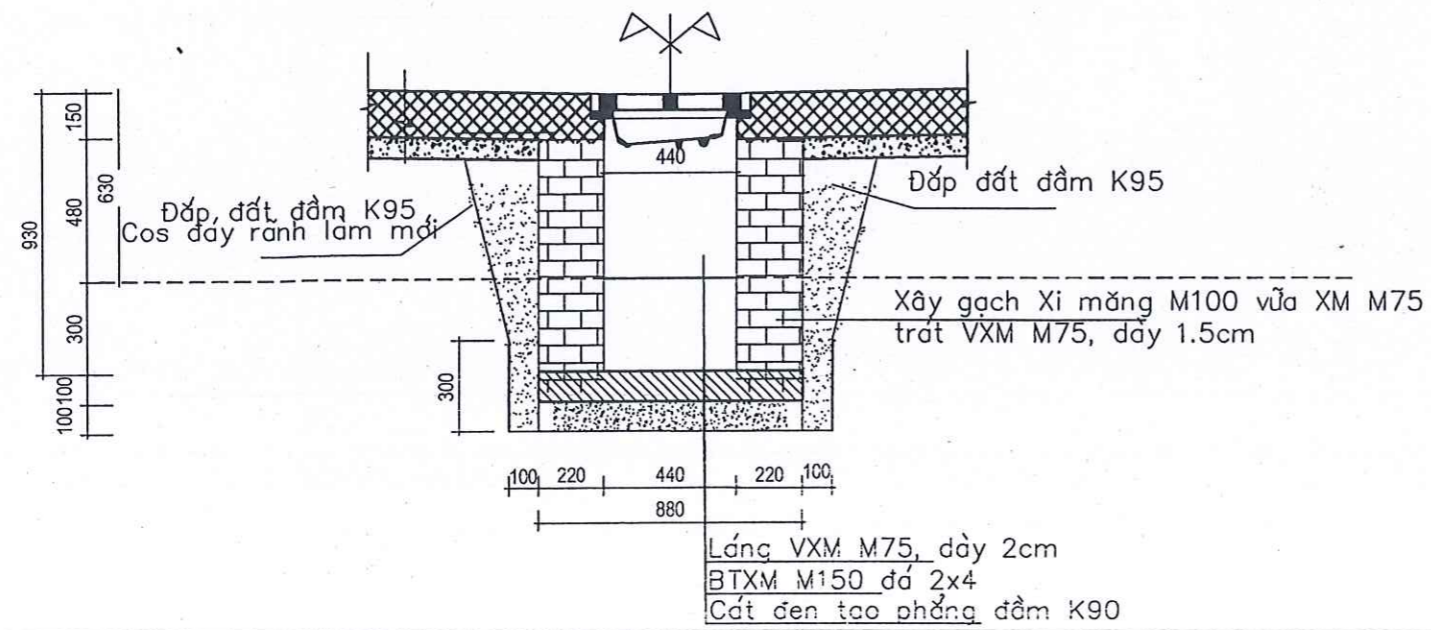
**BẢNG THỐNG KÊ RÃNH B300**

Số T.T	TÊN TUYẾN	CHIỀU DÀI RÃNH (M)	CHIỀU CAO RÃNH TB(M)	SỐ LƯỢNG HỐ GA
		(L)	(H)	
1	RÃNH TUYẾN 2	62.00M	0.63	04

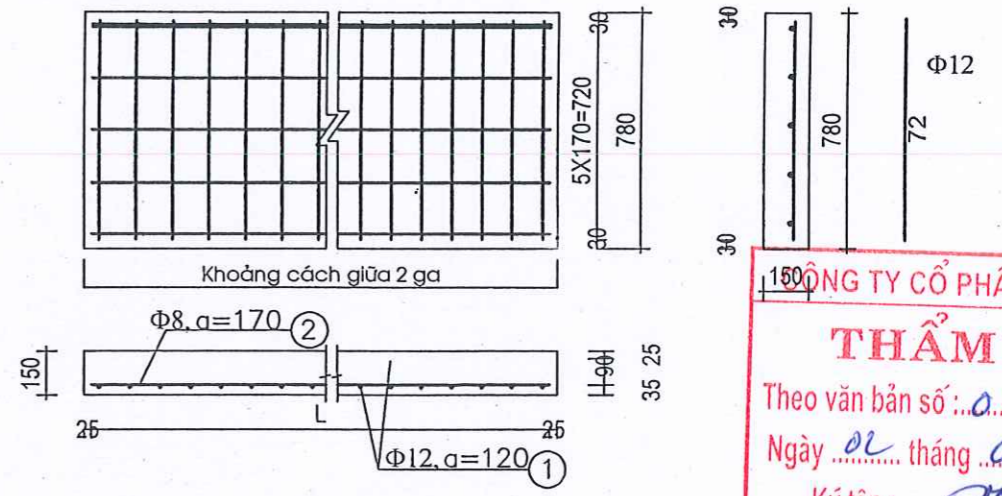
Ghi chú:

- Kích thước trong bản vẽ là mm
- Khoảng cách 8-10m hoặc vị trí ngã 3 gấp khúc bố trí một hố ga
- Tấm đan cống dọc ở chỗ liền tấm

### MẶT CẮT 2-2 (HỐ GA TUYẾN 2; (SL=04C))



### CẤU TẠO TẤM ĐAN T1

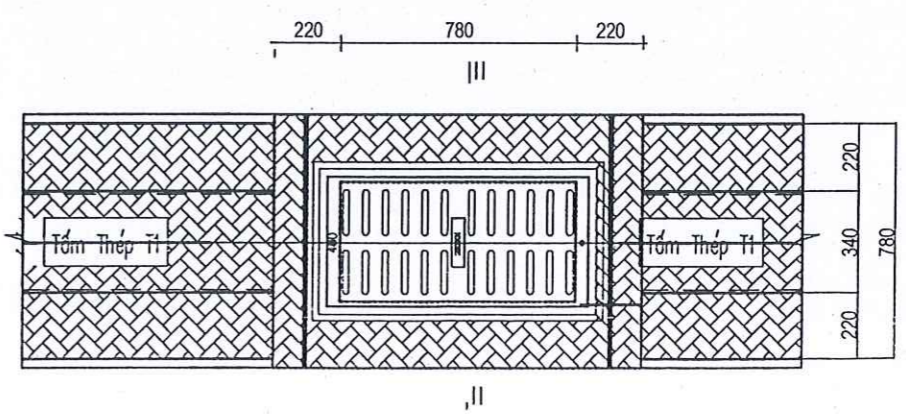


**BẢNG THỐNG KÊ CỐT THÉP**

TÊN C.KIỆN	SỐ HIỆU	HÌNH DẠNG - KÍCH THƯỚC	ĐƯỜNG KÍNH (mm)	CHIỀU DÀI 1 THANH (mm)	SỐ LƯỢNG		TỔNG CHIỀU DÀI (m)	TỔNG T.LƯỢNG (Kg)
					1 C.KIỆN	T.BỘ		
ban tuyen 1 Số lượng: 1	2	720	12	720	8	8	5.76	5.11
	2	970	8	970	5	5	4.85	1.92

- Trọng lượng thép có đường kính Φ8 = 1.92 kg; Chiều dài = 4.85 mét
- Trọng lượng thép có đường kính Φ12 = 5.11 kg; Chiều dài = 5.76 mét

**MẶT BẰNG HỐ GA TUYẾN 2; (SL=07C)**



**CÔNG TY CỔ PHẦN HỒNG ANH**  
**THẨM ĐỊNH**  
Theo văn bản số: 05/TC/HT  
Ngày 02 tháng 02 năm 2026  
Ký tên: *[Signature]*

**UBND XÃ PHÙ LÃNG**  
**HỒNG KINH TẾ**  
**THẨM ĐỊNH**  
Theo Văn bản số: 07/TC/HT  
Ngày 10 tháng 02 năm 2026  
Người thẩm định ký tên: *[Signature]*

HIỆU CHỈNH - REVISION			
LẦN	NGÀY	MÔ TẢ	KIỂM
VER	DATE	DESCRIPTION	CHECK
1			
2			
3			
4			
5			

**HỒ SƠ THIẾT KẾ**  
**BẢN VẼ THI CÔNG**

TÊN DỰ ÁN PROJECT TITLE  
**CÀI TẠO SÀN, CỐNG, TƯỜNG RÀO VÀ CÁC HẠNG MỤC PHỤ TRỢ**

ĐỊA ĐIỂM XÂY DỰNG LOCATION  
**XÃ PHÙ LÃNG - TỈNH BẮC NINH**

CƠ QUAN TƯ VẤN - CONSULTANT  
**CÔNG TY TƯ VẤN VÀ XÂY DỰNG C.A.T**

CHỦ ĐẦU TƯ CLIENT  
**UBND XÃ PHÙ LÃNG**

CHỦ NHIỆM DỰ ÁN PROJECT LEADER  
**KTS: TẠ THỊ LINH**

CHỦ TRƯỞNG THIẾT KẾ DESIGNER  
**KS: ĐÀO THỊ TỐ UYÊN**

THIẾT KẾ DESIGNED BY  
**KTS: LÊ VĂN ĐIỆP**

KIỂM TRA CHECKED BY  
**NGUYỄN VĂN THIỆN**

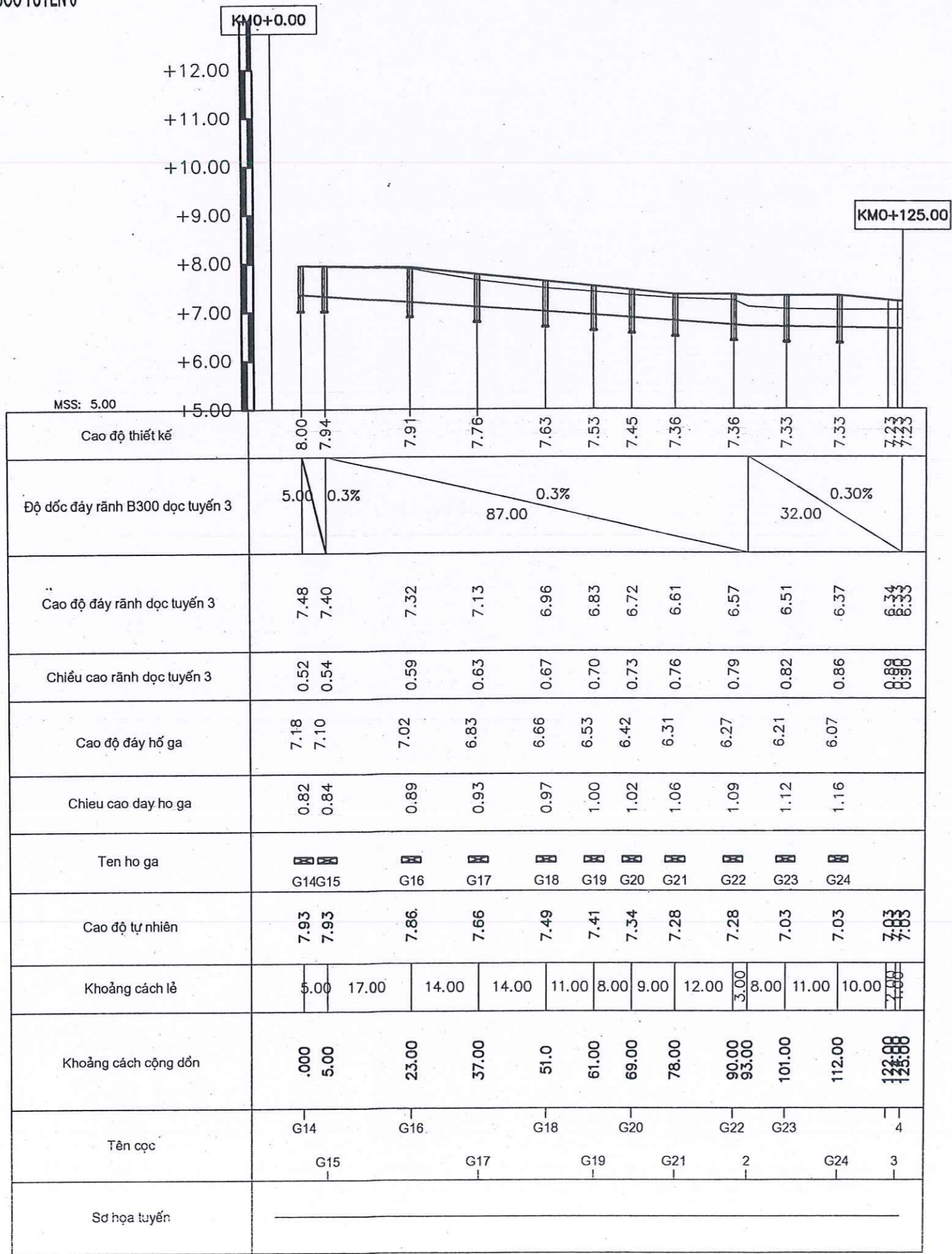
TÊN BẢN VẼ DRAWING NAME  
**MẶT CẮT I-I (CAO TRUNG BÌNH)**

TYLE - SCALE  
1-100

NGÀY - DATE  
2026

SỐ BẢN VẼ DRAWING NO  
BVTN: 08

TRẮT ĐỌC THOÁT NƯỚC TUYẾN 3



GHI CHÚ: HTB RÃNH LÀM MỚI GIỮA TUYẾN 3 = 0.74M  
 CHIỀU SÂU HỐ GA TB RÃNH TUYẾN 3 = 1.04M  
 CHIỀU DÀI RÃNH TUYẾN 3 LÀM MỚI L= 125.00M  
 HỐ GA TRÊN NỀN BÊ TÔNG LÀM MỚI TUYẾN 3; SL=11C

CÔNG TY CỔ PHẦN HỒN ANH  
**THẨM TRA**  
 Theo văn bản số: 03.1/BCH  
 Ngày 02 tháng 02 năm 2026  
 Ký tên: *[Signature]*

UBND XÃ PHÙ LÃNG  
 PHÒNG KINH TẾ  
**THẨM ĐỊNH**  
 Theo Văn bản số: 07.1/CKKT  
 Ngày 10 tháng 02 năm 2026  
 Người thẩm định ký tên

NGUYỄN TIẾN THẮNG  
 KTS: TÀ THỊ LINH  
 CHỖ TRƯỞNG DỰ ÁN  
 C.A.T

KS: ĐÀO THỊ TỐ UYÊN  
 KTS: LÊ VĂN ĐIỆP  
 NGUYỄN VĂN THIÊN

HIỆU CHỈNH - REVISION			
LẦN	NGÀY	MÔ TẢ	Kiểm
VER	DATE	DESCRIPTION	CHECK
1			
2			
3			
4			
5			

HỒ SƠ THIẾT KẾ  
**BẢN VẼ THI CÔNG**

CHỦ ĐẦU TƯ: UBND XÃ PHÙ LÃNG

TÊN DỰ ÁN: PROJECT TITLE  
 TRƯỜNG TIỂU HỌC VÀ THCS  
 CHÁU PHONG, XÃ PHÙ LÃNG

TÊN HÀNG MỤC: PROJECT TITLE  
 CẢI TẠO SÂN, CÔNG, TƯỜNG RÀO VÀ  
 CÁC HẠNG MỤC PHỤ TRỢ

ĐỊA ĐIỂM XÂY DỰNG: LOCATION  
 XÃ PHÙ LÃNG - TỈNH BẮC NINH

CƠ QUAN TƯ VẤN: CONSULTANT  
**CÔNG TY TƯ VẤN VÀ XÂY DỰNG C.A.T**

CHỖ TRƯỞNG DỰ ÁN  
 KTS: TÀ THỊ LINH

CHỖ TRƯỞNG THI CÔNG  
 KTS: ĐÀO THỊ TỐ UYÊN

THIẾT KẾ  
 DESIGNED BY: KTS: LÊ VĂN ĐIỆP

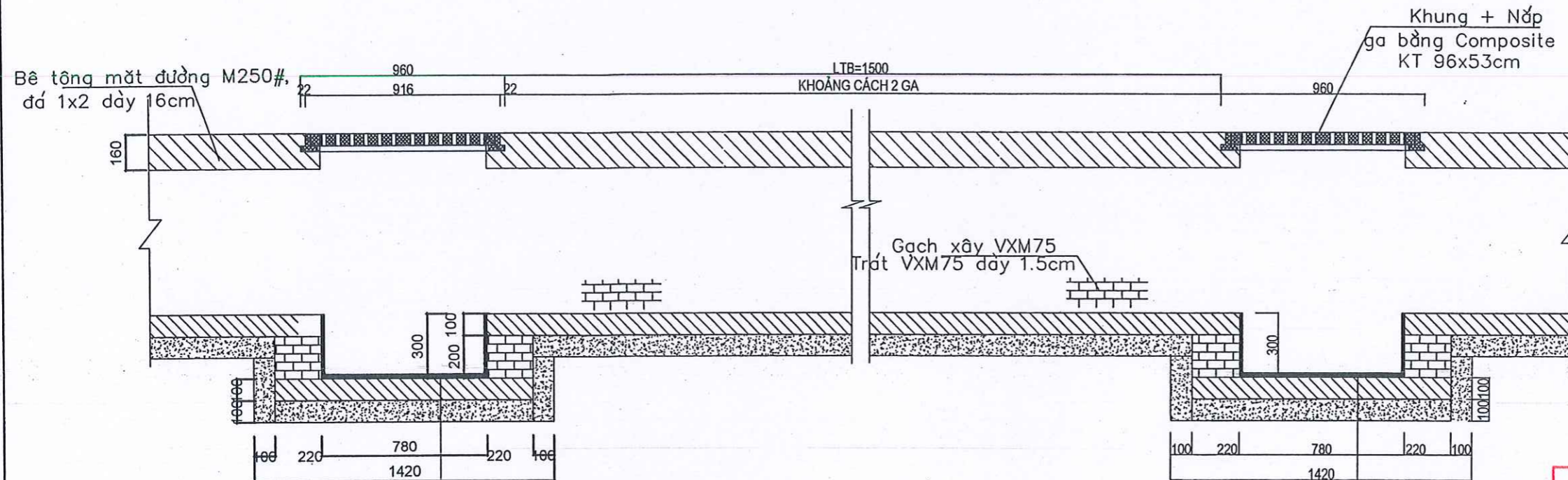
Kiểm tra  
 CHECKED BY: NGUYỄN VĂN THIÊN

TÊN BẢN VẼ: DRAWING NAME  
 TRẮT ĐỌC THOÁT NƯỚC TUYẾN 3

TY LỆ - SCALE: 1-100  
 NGÀY - DATE: 2026  
 SỐ BẢN VẼ: BVTN: 09

# CẦU TẠO RÃNH DỌC B=30CM TUYẾN 3; L=125,00M

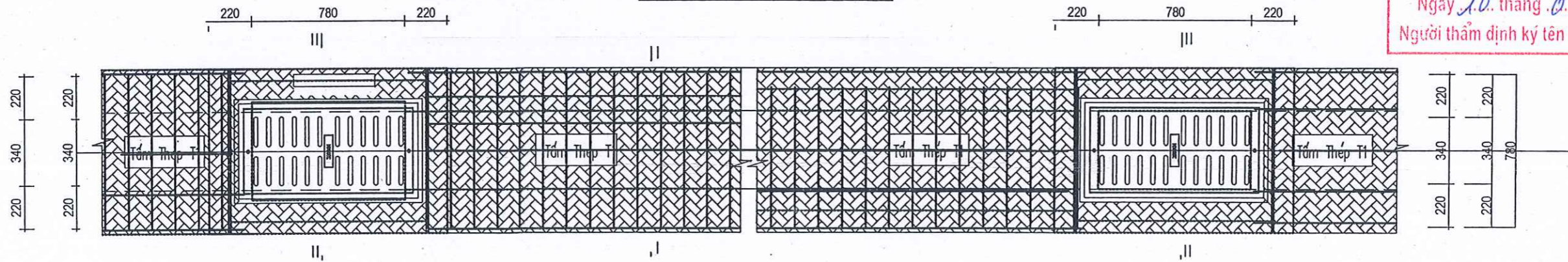
## CẮT DỌC CỐNG B30CM



Láng VXM M75, dày 2cm  
BTXM M150 đá 1x2  
Cát đen tạo phẳng

Láng VXM M75, dày 2cm  
BTXM M150 đá 1x2  
Cát đen tạo phẳng

## MẶT BẰNG CỐNG



### Ghi chú:

- Kích thước trong bản vẽ là cm
- Tấm đan cống dọc đặt tại chỗ liền tấm với mặt sân

HIỆU CHỈNH - REVISION			
LẦN	NGÀY	MÔ TẢ	KIỂM
VER	DATE	DESCRIPTION	CHECK
1			
2			
3			
4			
5			

HỒ SƠ THIẾT KẾ  
BẢN VẼ THI CÔNG

CHỦ ĐẦU TƯ - CLIENT

**CÔNG TY CỔ PHẦN HỒNG ANH**  
VĂN PHÒNG HNND-UBND XÃ PHÙ LÃNG  
**THẨM TRA**  
Theo văn bản số: 03/...  
Ngày 02 tháng 02 năm 2026  
Ký tên:

TÊN DỰ ÁN - PROJECT TITLE  
**TRƯỜNG TIỂU HỌC VÀ THCS**  
CHAU PHONG, XÃ PHÙ LÃNG

TÊN HÀNG MỤC - PROJECT TITLE  
**CÁI TẠO SÀN, CỐNG, TƯỜNG RÀO VÀ**  
**CÁCH HẠNG MỤC PHỤ TRỢ**

ĐỊA ĐIỂM XÂY DỰNG - LOCATION

**UBND XÃ PHÙ LÃNG**  
**PHÒNG KINH TẾ**

**XÃ PHÙ LÃNG - TỈNH BẮC NINH**

**THẨM ĐỊNH**

Theo Văn bản số: 07/...  
Ngày 10 tháng 02 năm 2026  
Người thẩm định ký tên

CƠ QUAN TƯ VẤN - CONSULTANT

**CÔNG TY**  
**TƯ VẤN VÀ XÂY DỰNG C.A.T**



M.S.D.N: 3300336058  
**CÔNG TY TNHH TƯ VẤN VÀ XÂY DỰNG C.A.T**  
QUẢN LÝ DỰ ÁN  
CHỦ NHIỆM DỰ ÁN  
TỈNH BẮC NINH  
**NGUYỄN TIẾN THẮNG**  
KTS: TẠ THỊ LINH

CHỦ TRƯ THIẾT KẾ PROJECT DESIGNER

THIẾT KẾ DESIGNED BY

KIỂM TRA CHECKED BY

TÊN BẢN VẼ - DRAWING NAME

**CẦU TẠO RÃNH DỌC B=30CM TUYẾN 3**

TỶ LỆ - SCALE

NGÀY - DATE

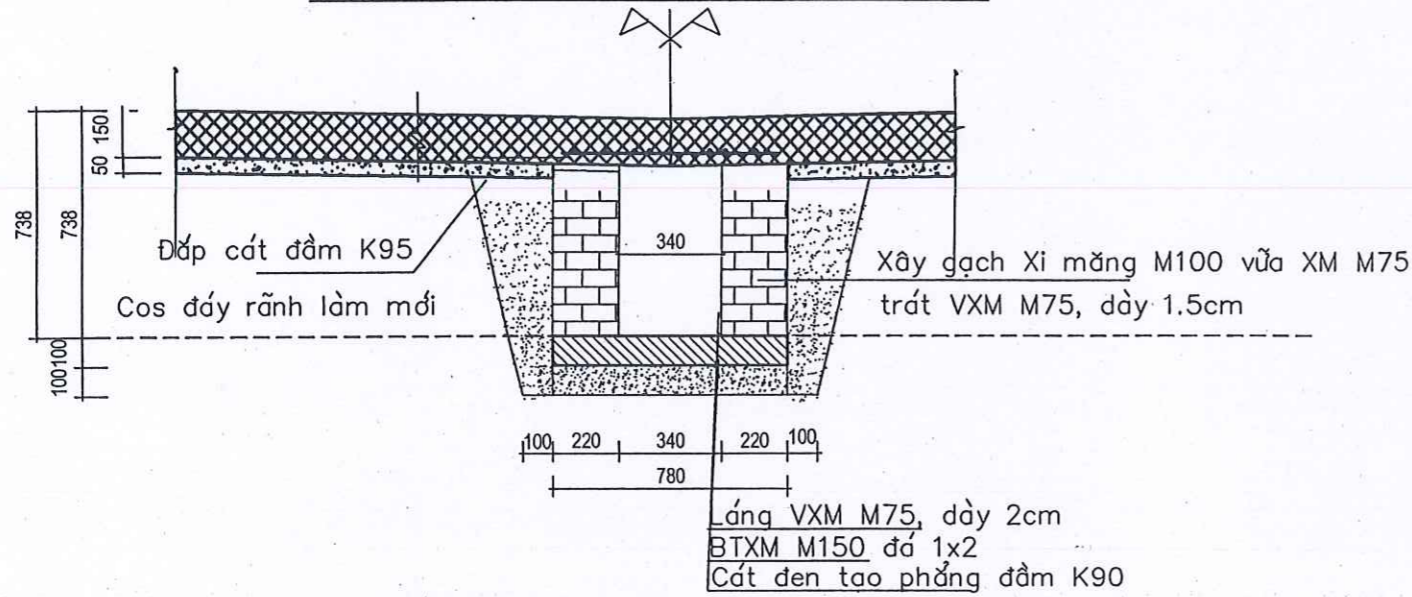
SỐ BẢN VẼ DRAWING NO

1-100

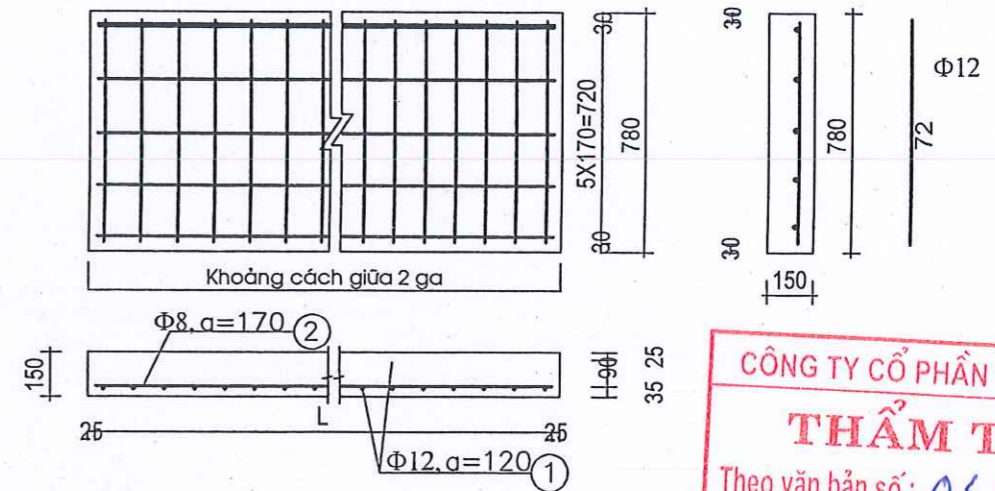
2026

BVTN: 10

### MẶT CẮT I-I (CAO TRUNG BÌNH)



### CẤU TẠO TẤM ĐẠN T1



**BẢNG THỐNG KÊ RÃNH B300**

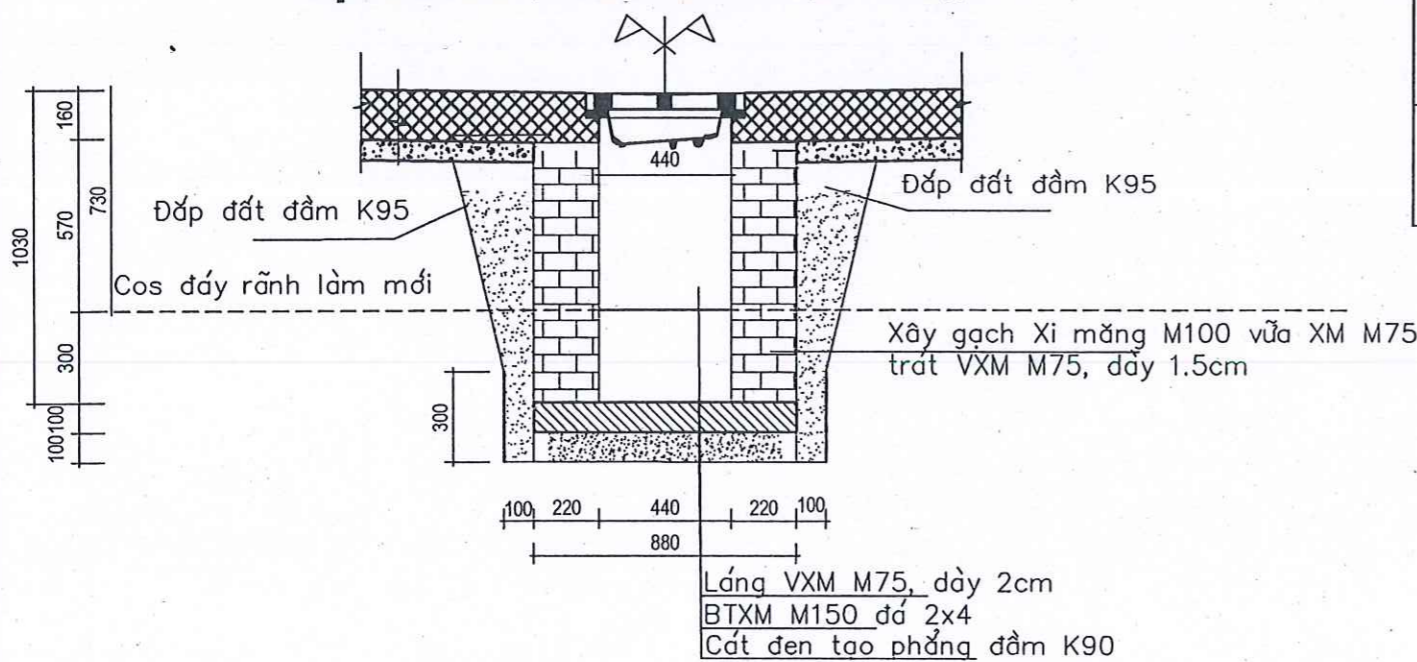
SỐ T.T	TÊN TUYẾN	CHIỀU DÀI RÃNH (M)	CHIỀU CAO RÃNH TB(M)	SỐ LƯỢNG HỐ GA
		(L)	(H)	
1	RÃNH TUYẾN 3	125.00M	0.74	11

**BẢNG THỐNG KÊ CỐT THÉP**

TÊN C.KIỆN	SỐ HIỆU	HÌNH DẠNG - KÍCH THƯỚC	ĐƯỜNG KÍNH (mm)	CHIỀU DÀI 1 THANH (mm)	SỐ LƯỢNG		TỔNG CHIỀU DÀI (m)	TỔNG T.LƯỢNG (Kg)
					1 C.KIỆN	T.BỘ		
ban tuyen 1 Số lượng: 1	2	720	12	720	8	8	5.76	5.11
	2	970	8	970	5	5	4.85	1.92

- Trọng lượng thép có đường kính Φ8 = 1.92 kg; Chiều dài = 4.85 mét
- Trọng lượng thép có đường kính Φ12 = 5.11 kg; Chiều dài = 5.76 mét

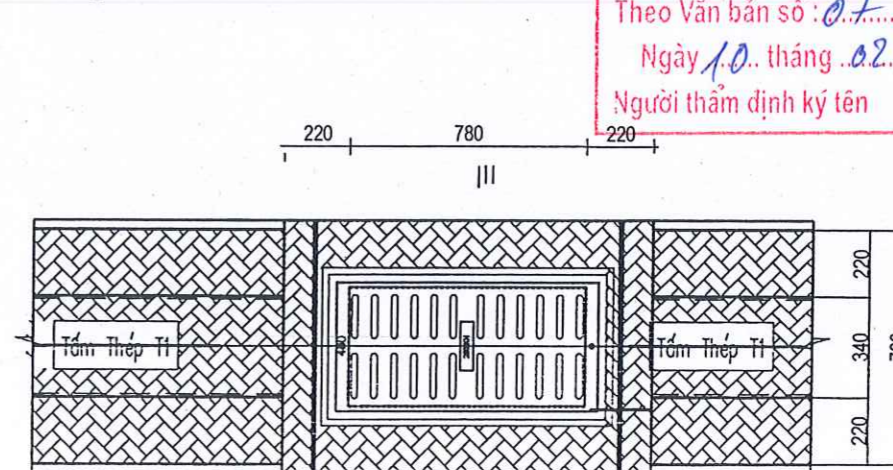
### MẶT CẮT 2-2 (HỐ GA TUYẾN 3 (SL=14C))



Ghi chú:

- Kích thước trong bản vẽ là mm
- Khoảng cách 8-10m hoặc vị trí ngã 3 gấp khúc bố trí một hố ga
- Tấm đan cống dọc đặt tại chỗ liền tấm

### MẶT BẰNG HỐ GA TUYẾN 3; (SL=11C)



**CÔNG TY CỔ PHẦN HỒNG ANH**  
**THẨM TRA**  
Theo văn bản số: 03...  
Ngày ...02... tháng ...02... năm 2026  
Ký tên: *[Signature]*

**UBND XÃ PHÙ LÃNG**  
**PHÒNG KINH TẾ**  
**THẨM ĐỊNH**  
Theo Văn bản số: 07...  
Ngày 10... tháng ...02... năm 2026  
Người thẩm định ký tên: *[Signature]*

HIỆU CHỈNH - REVISION			
LẦN	NGÀY	MÔ TẢ	KIỂM
YER	DATE	DESCRIPTION	CHECK
1			
2			
3			
4			
5			

HỒ SƠ THIẾT KẾ  
**BẢN VẼ THI CÔNG**

CHỦ ĐẦU TƯ CLIENT: **VĂN PHÒNG BOND-UBND XÃ PHÙ LÃNG**

TÊN DỰ ÁN PROJECT TITLE: **TRƯỜNG TIỂU HỌC VÀ THCS CHÂU PHONG, XÃ PHÙ LÃNG**

TÊN HÀNG MỤC PROJECT TITLE: **CÁI TẠO SÀN CÔNG, TƯỞNG RÀO VÀ CÁC HẠNG MỤC PHỤ TRỢ**

ĐỊA ĐIỂM XÂY DỰNG LOCATION: **XÃ PHÙ LÃNG - TỈNH BẮC NINH**

CO QUAN TƯ VẤN - CONSULTANT: **CÔNG TY TƯ VẤN VÀ XÂY DỰNG C.A.T**

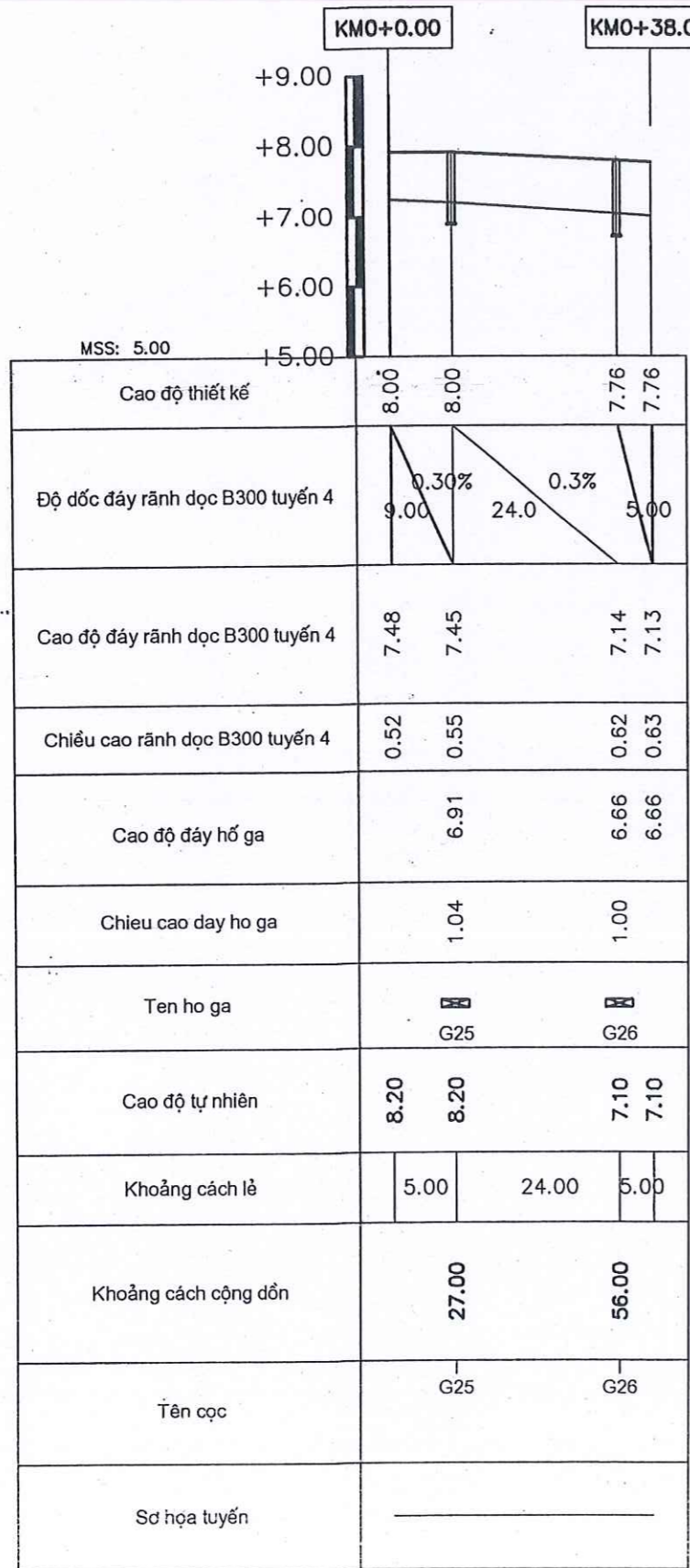
CHỨC VỤ: **NGUYỄN TIẾN THẮNG**  
KTS: TẠ THỊ LINH  
K.S: ĐÀO THỊ TỔ UYÊN  
KTS: LÊ VĂN ĐIỆP  
NGUYỄN VĂN THIÊN

TÊN BẢN VẼ - DRAWING NAME: **CẤU TẠO RÃNH DỌC B=30CM TUYẾN 3 MẶT BẰNG HỐ GA TUYẾN 3**

TỶ LỆ - SCALE: 1-100  
NGÀY - DATE: 2026  
SỐ BẢN VẼ - DRAWING NO: BVTN: 11

**TRẮT ĐỌC THOÁT NƯỚC TUYẾN 4**

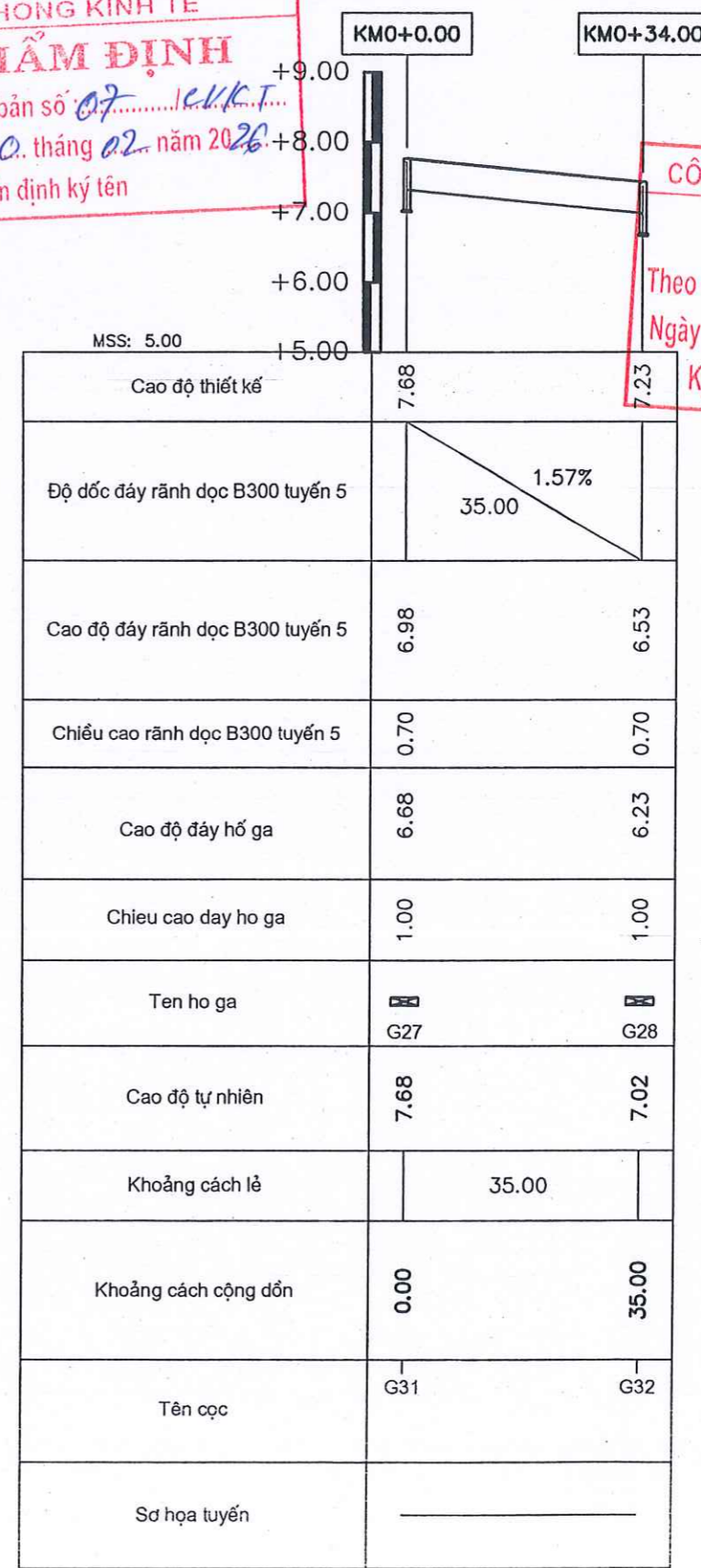
GHI CHÚ: HTB RÃNH LÀM MỚI GIỮA TUYẾN 4 = 0.58M  
 CHIỀU SÂU HỐ GA TB RÃNH TUYẾN 4 = 0.88M  
 CHIỀU DÀI RÃNH TUYẾN 4 LÀM MỚI L= 38.00M  
 HỐ GA TRÊN NỀN BÊ TÔNG LÀM MỚI TUYẾN 4; SL=2C



**TRẮT ĐỌC THOÁT NƯỚC TUYẾN 5**

GHI CHÚ: HTB RÃNH LÀM MỚI GIỮA TUYẾN 5 = 0.7M  
 CHIỀU SÂU HỐ GA TB RÃNH TUYẾN 5 = 1.0M  
 CHIỀU DÀI RÃNH TUYẾN 5 LÀM MỚI L= 34.00M  
 HỐ GA TRÊN NỀN BÊ TÔNG LÀM MỚI TUYẾN 3; SL=02C

UBND XÃ PHÙ LÃNG  
 PHÒNG KINH TẾ  
**THẨM ĐỊNH**  
 Theo Văn bản số 07...../CKKT...  
 Ngày 10. tháng 02. năm 2026  
 Người thẩm định ký tên

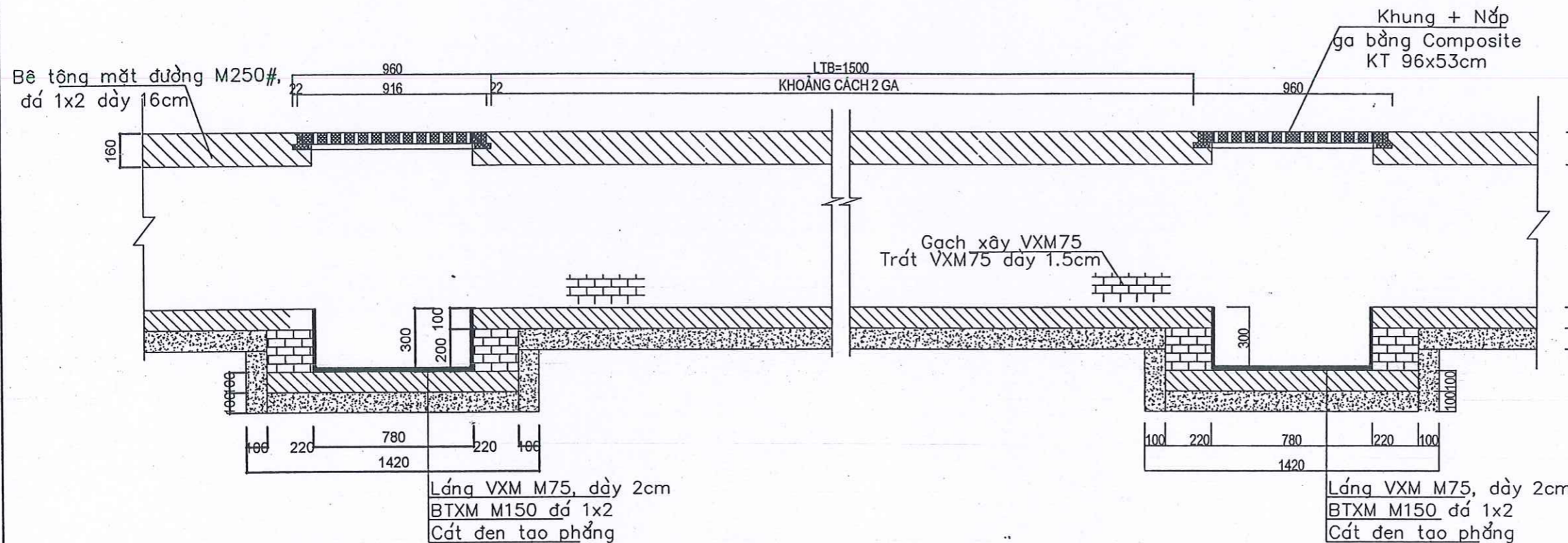


CÔNG TY CỔ PHẦN HỒNG ANH  
**THẨM TRA**  
 Theo văn bản số: 08...../CKKT...  
 Ngày 02. tháng 02. năm 2026  
 Ký tên: [Signature]

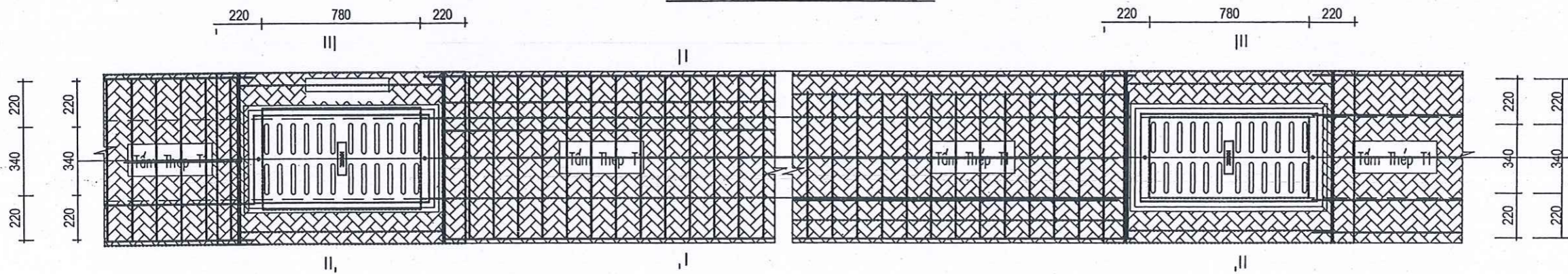
HIỆU CHỈNH - REVISION			
LẦN	NGÀY	MÔ TẢ	Kiểm
1			CHECK
2			
3			
4			
5			
HỒ SƠ THIẾT KẾ			
<b>BẢN VẼ THI CÔNG</b>			
CHỦ ĐẦU TƯ CLIENT			
VĂN PHÒNG UBND-UBND XÃ PHÙ LÃNG			
TRƯỜNG TIỂU HỌC VÀ THCS CHÂU PHONG, XÃ PHÙ LÃNG			
CÁI TẠO SẢN CÔNG, TƯ VẤN VÀ CÁC HẠNG MỤC PHỤ TRỢ			
ĐỊA ĐIỂM XÂY DỰNG- LOCATION			
XÃ PHÙ LÃNG - TỈNH BẮC NINH			
CÔNG QUAN TƯ VẤN- COORALYANT			
CÔNG TY TƯ VẤN VÀ XÂY DỰNG C.A.T			
CHỨC VỤ / POSITION: NGUYỄN TIẾN THẮNG KTS: TÀ THỊ LINH			
CHỨC VỤ / POSITION: KTS: ĐÀO THỊ TỐ UYÊN			
CHỨC VỤ / POSITION: KTS: LÊ VĂN ĐIỆP			
CHỨC VỤ / POSITION: NGUYỄN VĂN THIÊN			
TÊN BẢN VẼ- DRAWING NAME			
TRẮT ĐỌC THOÁT NƯỚC TUYẾN 4			
TRẮT ĐỌC THOÁT NƯỚC TUYẾN 5			
TY LỆ - SCALE	1-100		
NGÀY - DATE	2026		
SỐ BẢN VẼ- DRAWING NO	BVTN: 12		

# CẤU TẠO RÃNH DỌC B=30CM TUYẾN 4; L=38.00M

## CẮT DỌC CỔNG B30CM



## MẶT BẰNG CỔNG



Ghi chú:

- Kích thước trong bản vẽ là cm
- Tấm đan cống dọc đặt tại chỗ liền tấm với mặt sân

UBND XÃ PHÙ LÃNG  
PHÒNG KINH TẾ  
**THẨM ĐỊNH**  
Theo Văn bản số: 02/.../PV.KT...  
Ngày 10. tháng 02. năm 2026  
Người thẩm định ký tên

HIỆU CHỈNH - REVISION			
LẦN	NGÀY	MÔ TẢ	Kiểm
VER	DATE	DESCRIPTION	CHECK
1			
2			
3			
4			
5			

**HỒ SƠ THIẾT KẾ**  
**BẢN VẼ THI CÔNG**

**CÔNG TY CỔ PHẦN HỒNG ANH**  
**THẨM TRA**  
Theo văn bản số: 02/.../PV.KT...  
Ngày ... tháng ... năm 2026  
Ký tên: [Signature]

TÊN DỰ ÁN PROJECT TITLE  
**CÁI TẠO SẢN CÔNG, TƯỞNG GIÀO VÀ CÁC HẠNG MỤC PHỤ TRỢ**

ĐỊA ĐIỂM XÂY DỰNG- LOCATION  
**XÃ PHÙ LÃNG - TỈNH BẮC NINH**

CƠ QUAN TƯ VẤN- CONSULTANT  
**CÔNG TY TƯ VẤN VÀ XÂY DỰNG C.A.T**

CHỦ ĐẦU TƯ CHỦ ĐẦU TƯ  
**NGUYỄN TIẾN THẮNG**  
KTS: TẠ THỊ LINH

CHỦ TRƯỞNG THI CÔNG  
**KS: ĐÀO THỊ TÓ UYÊN**

THIẾT KẾ  
**KTS: LÊ VĂN ĐIỆP**

Kiểm tra  
**NGUYỄN VĂN THIÊN**

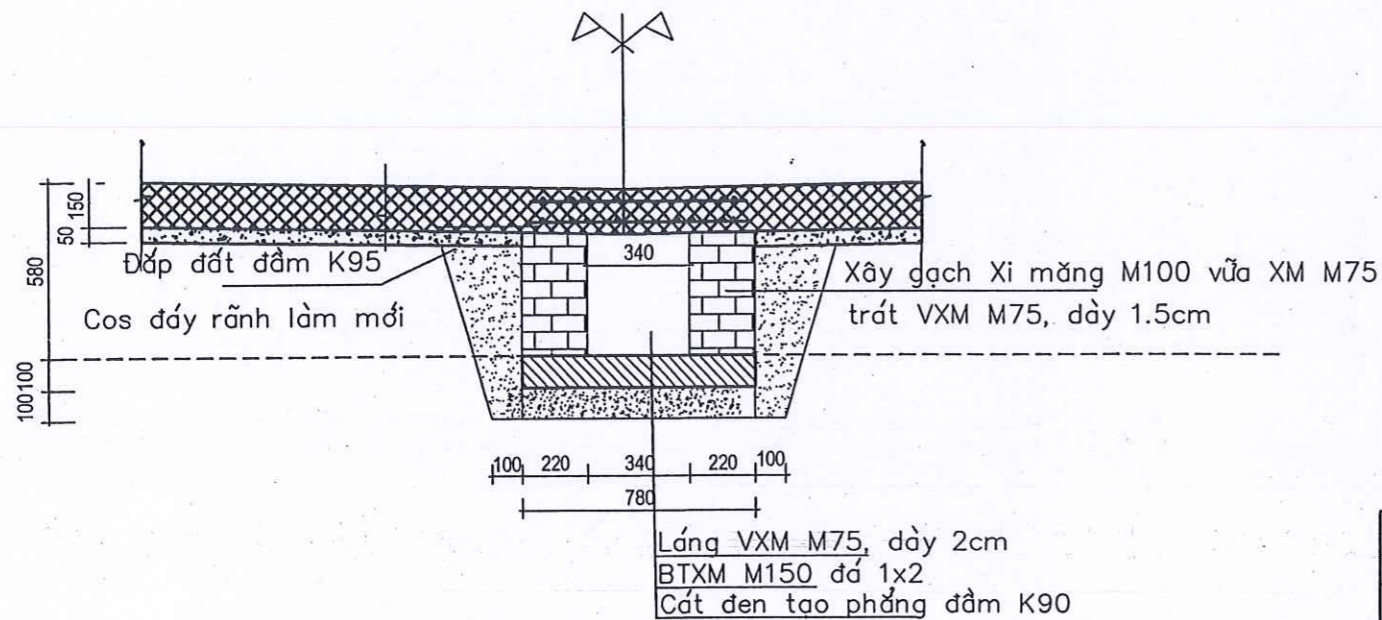
TÊN BẢN VẼ DRAWING NAME  
**CẤU TẠO RÃNH DỌC B=30CM TUYẾN 4;**

TY LỆ - SCALE  
1-100

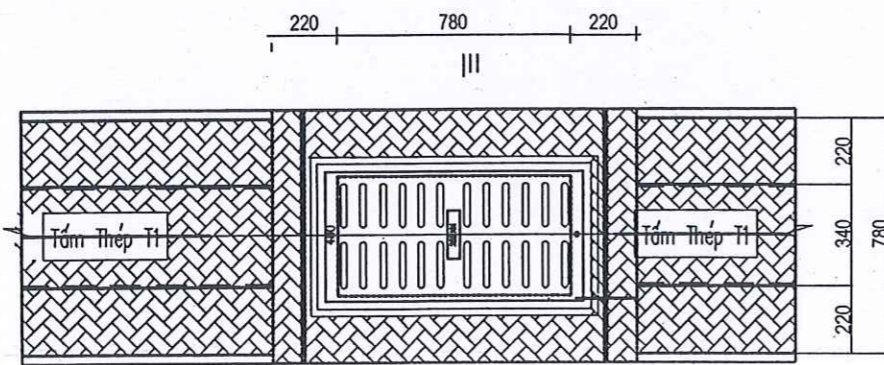
NGÀY - DATE  
2026

SỐ BẢN VẼ DRAWING NO  
BVTN: 13

# MẶT CẮT I-I (CAO TRUNG BÌNH TUYẾN 4)



# MẶT BẰNG HỐ GA TUYẾN 4; (SL=02C)



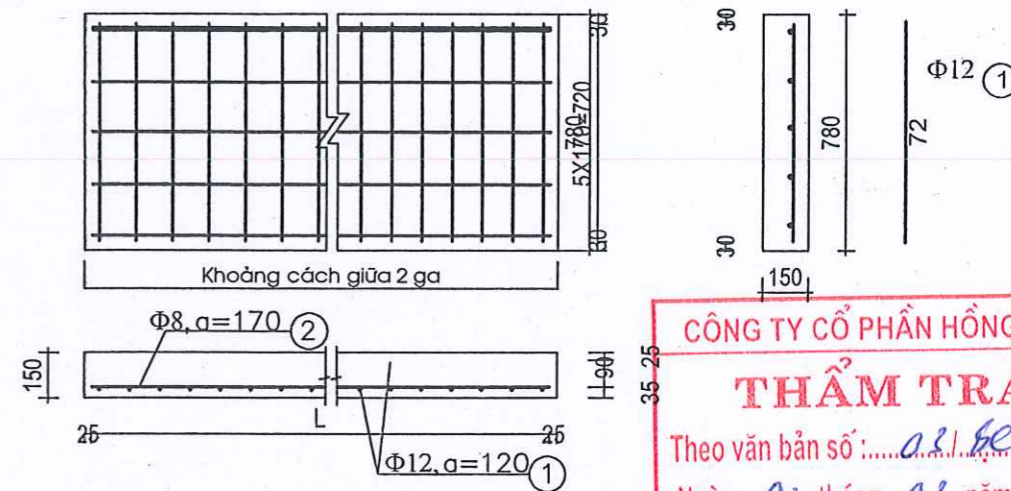
# BẢNG THỐNG KÊ RÃNH B300

Số T.T	TÊN TUYẾN	CHIỀU DÀI RÃNH (M)	CHIỀU CAO RÃNH TB(M)	SỐ LƯỢNG HỐ GA
		(L)	(H)	
1	RÃNH TUYẾN 4 GIỮA TUYẾN LÀM MỚI (TỪ D4 ĐẾN KC)	38.00M	0.58	02

Ghi chú:

- Kích thước trong bản vẽ là mm
- Khoảng cách 8-10m hoặc vị trí ngã 3 gấp khúc bố trí một hố ga
- Tấm đan cống dọc ở chỗ liền tấm
- Bê tông mặt rãnh là bê tông mặt sân

# CẤU TẠO TẤM ĐAN TI

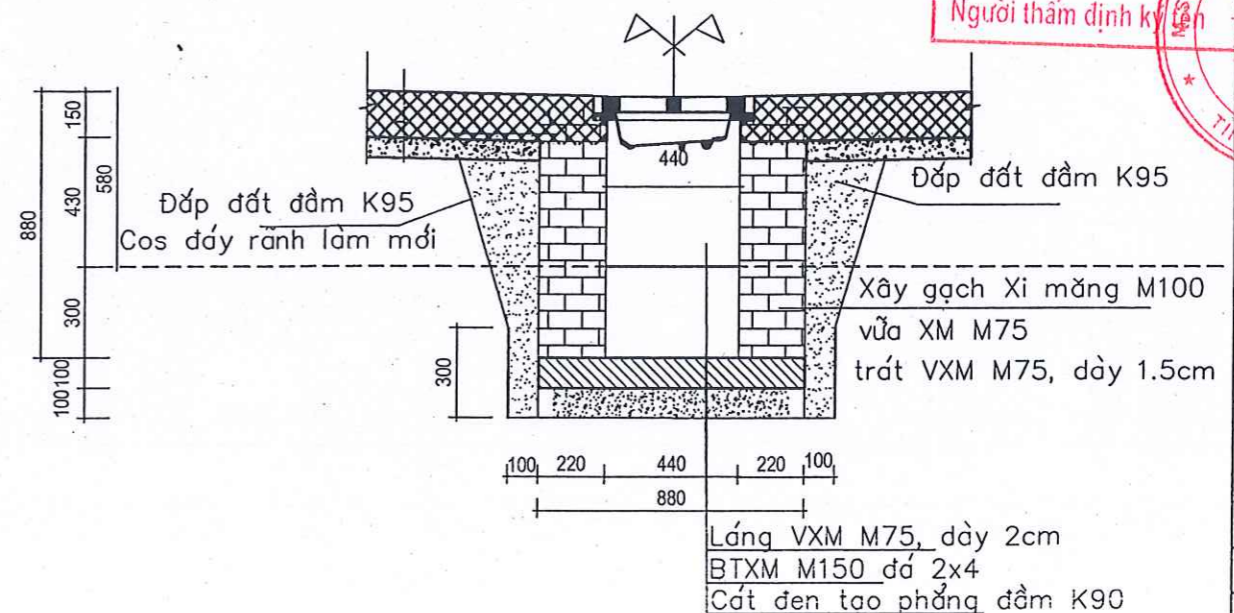


# BẢNG THỐNG KÊ CỐT THÉP

TÊN C.KIỆN	SỐ HIỆU	HÌNH DẠNG - KÍCH THƯỚC	ĐƯỜNG KÍNH (mm)	CHIỀU DÀI 1 THANH (mm)	SỐ LƯỢNG		TỔNG CHIỀU DÀI (m)	TỔNG T.LƯỢNG (Kg)
					1 C.KIỆN	T.BỘ		
ban tuyến 1 Số lượng: 1	2	720	12	720	8	8	5.76	5.11
	2	970	8	970	5	5	4.85	1.92

- Trọng lượng thép có đường kính Φ8 = 1.92 kg; Chiều dài = 4.85 mét
- Trọng lượng thép có đường kính Φ12 = 5.11 kg; Chiều dài = 5.76 mét

# MẶT CẮT 2-2 (HỐ GA TUYẾN 4; (SL=06C))



HIỆU CHỈNH - REVISION			
LẦN	NGÀY	MÔ TẢ	KIỂM
VER	DATE	DESCRIPTION	CHECK
1			
2			
3			
4			
5			

HỒ SƠ THIẾT KẾ  
BẢN VẼ THI CÔNG

CHỦ ĐẦU TƯ CLIENT  
VĂN PHÒNG BOUND-UBND XÃ PHÙ LÃNG

CÔNG TY CỔ PHẦN HỒNG ANH  
THẨM TRA  
Theo văn bản số: 021/SL/TT  
Ngày 02 tháng 02 năm 2024

TRƯỞNG TIÊU HỌC VÀ THCS  
QUẬN PHONG, XÃ PHÙ LÃNG

Ký tên: [Signature]

TÊN HÀNG MỤC - PROJECT TITLE  
CÁI TẠO SÀN, CỐNG, TƯỜNG RÀO VÀ  
CÁCH HẠNG MỤC PHỤ TRỢ

ĐỊA ĐIỂM XÂY DỰNG - LOCATION  
XÃ PHÙ LÃNG - TỈNH BẮC NINH

CƠ QUAN TƯ VẤN - CONSULTANT  
CÔNG TY  
TƯ VẤN VÀ XÂY DỰNG C.A.T

UBND XÃ PHÙ LÃNG  
PHÒNG KINH TẾ  
THẨM ĐỊNH  
Theo Văn bản số: 021/SL/TT  
Ngày 02 tháng 02 năm 2024  
Người thẩm định ký tên: [Signature]

QUẢN LÝ DỰ ÁN  
NGUYỄN TIẾN THẮNG

CHUYÊN NGHIỆP VÀ  
CÁI TẠO SÀN VÀ  
CÁI TẠO SÀN VÀ  
C.A.T

KS: ĐÀO THỊ TỎ UYÊN  
KTS: LÊ VĂN ĐIỆP  
NGUYỄN VĂN THIÊN

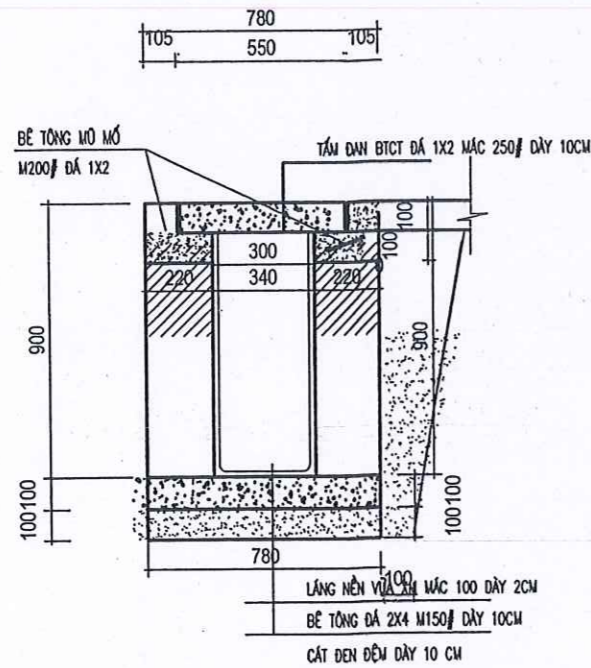
TÊN BẢN VẼ - DRAWING NAME  
MẶT CẮT I-I (CAO TRUNG BÌNH TUYẾN 4)  
MẶT BẰNG HỐ GA TUYẾN 4

TY LỆ - SCALE  
1-100

NGÀY - DATE  
2026

SỐ BẢN VẼ  
DRAWING NO  
BVTN: 14

**MẶT CẮT RÃNH B300 TỪ G27 ĐẾN G28(L=35.0M)(CAO TRUNG BÌNH)**



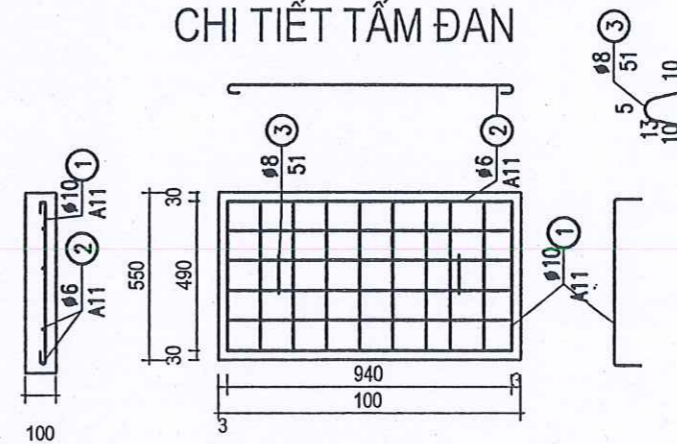
**BẢNG THỐNG KÊ RÃNH B300**

SỐ T.T	TÊN TUYẾN	CHIỀU DÀI RÃNH (M)		CHIỀU CAO RÃNH TB(M)
		(L)	(H)	(H)
1	RÃNH TUYẾN 1	35.00m		0.70

Ghi chú:

- Kích thước trong bản vẽ là mm
- Khoảng cách 8-10m hoặc vị trí ngã 3 gấp khúc bố trí một hố ga
- Tấm đan cống dọc ở tại chỗ liền tấm

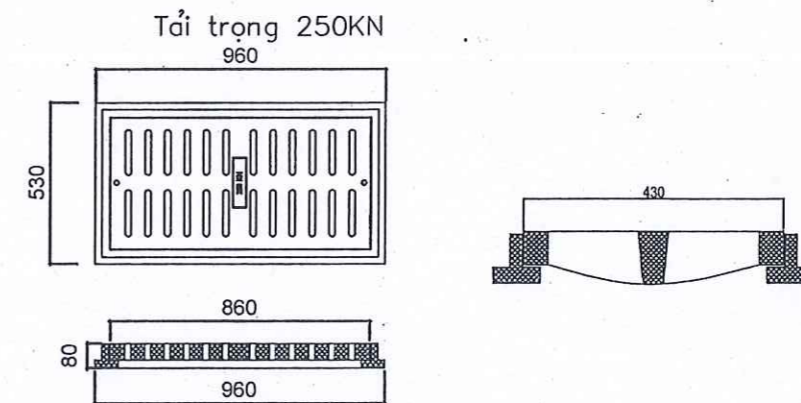
**CHI TIẾT TẤM ĐAN**



**BẢNG THỐNG KÊ CỐT THÉP CHO 1 TẤM ĐAN**

TÊN C.KIỆN	SỐ T.T	HÌNH DÁNG-KÍCH THƯỚC	Ø MM	CHIỀU DÀI 1 THANH MM	SỐ LƯỢNG		TỔNG CHIỀU DÀI M	TỔNG T. LƯỢNG KG
					1 C.KIỆN	T.BỘ		
BẢN TD (10x60x100)	1	490	10	490	10	10	4.4	2.7
	2	50 940 50	6	1040	6	6	6.24	1.39
	3	130 100 50 100	8	480	2	2	0.96	0.38

**CẤU TẠO TẤM NẮP COMPOSITE (SL=24C)**



**CÔNG TY CỔ PHẦN HỒNG ANH**  
**THẨM TRA**  
 Theo văn bản số: 03/...  
 Ngày ... tháng 02 năm ...  
 Ký tên: [Signature]

**UBND XÃ PHÙ LÃNG**  
**PHÒNG KINH TẾ**  
**THẨM ĐỊNH**  
 Theo Văn bản số: 07/...  
 Ngày 10 tháng 02 năm 2026  
 Người thẩm định ký tên

**NGUYỄN TIẾN THĂNG**  
 GIÁM ĐỐC  
**CÔNG TY TNHH TƯ VẤN VÀ XÂY DỰNG C.A.T**  
 KTS: TẠ THỊ LINH  
 KTS: ĐÀO THỊ TỎ UYÊN

THIẾT KẾ  
 DESIGNED BY  
**KTS: LÊ VĂN ĐIỆP**  
 KẾM TRA  
 CHECKED BY  
**NGUYỄN VĂN THIÊN**

TÊN BẢN VẼ - DRAWING NAME  
**MẶT CẮT RÃNH B300 TỪ 1 ĐẾN G (CAO TRUNG BÌNH)**  
 TỶ LỆ - SCALE  
 1-100  
 NGÀY - DATE  
 2026  
 SỐ BẢN VẼ - DRAWING NO  
 BVTN: 15

HIỆU CHỈNH - REVISION			
LẦN	NGÀY	MÔ TẢ	Kiểm
VER	DATE	DESCRIPTION	CHECK
1			
2			
3			
4			
5			

**HỒ SƠ THIẾT KẾ**  
**BẢN VẼ THI CÔNG**

CHỦ ĐẦU TƯ - CLIENT  
**VĂN PHÒNG HDND UBND XÃ PHÙ LÃNG**

TRƯỜNG TIỂU HỌC VÀ THCS  
**CHAU PHONG, XÃ PHÙ LÃNG**

CÀI TẠO SÀN, CÔNG, TƯỜNG VÀ  
**CÁCH HẠNG MỤC PHỤ TRỢ**

ĐỊA ĐIỂM XÂY DỰNG - LOCATION  
**XÃ PHÙ LÃNG - TỈNH BẮC NINH**

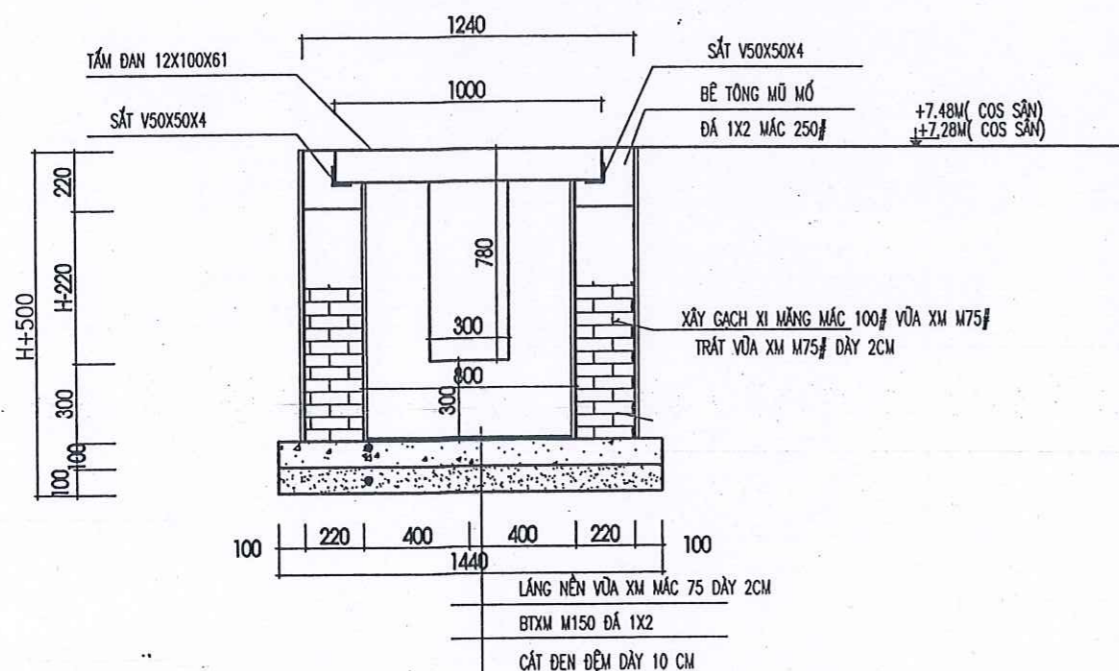
CƠ QUAN TƯ VẤN - CONSULTANT  
**CÔNG TY TƯ VẤN VÀ XÂY DỰNG C.A.T**



### CHI TIẾT TB HỐ GA G27+G28

SL= 02 CÁI

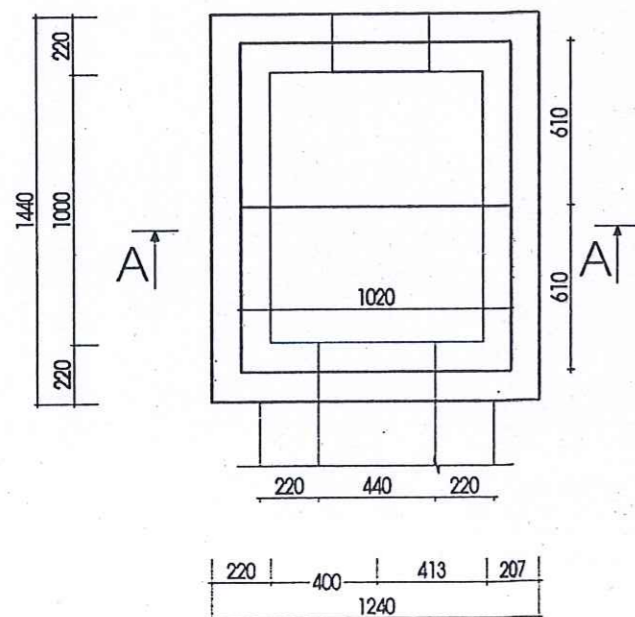
### MẶT CẮT A-A



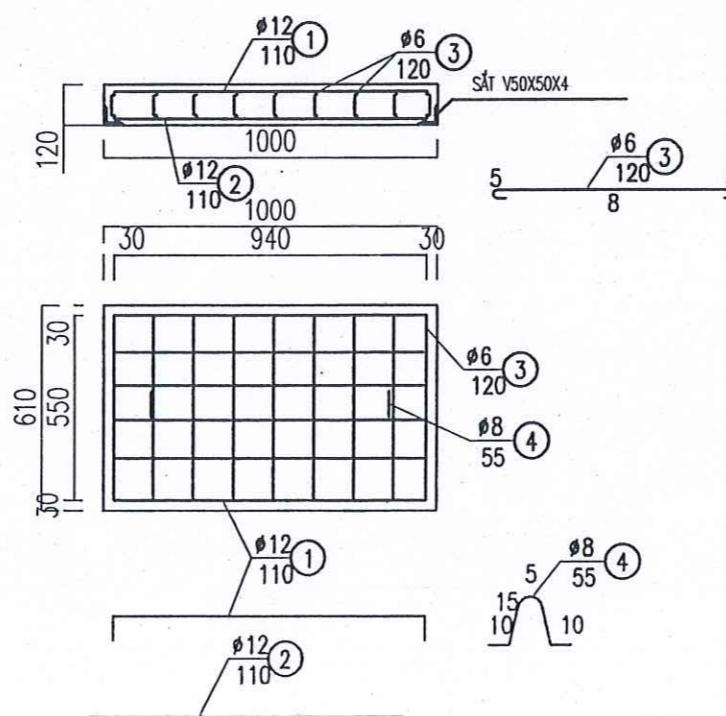
### BẢNG THỐNG KÊ CỐT THÉP

TÊN C.KIỆN	SỐ T.T	HÌNH DÁNG-KÍCH THƯỚC	Ø MM	CHIỀU DÀI 1 THANH MM	SỐ LƯỢNG		TỔNG CHIỀU DÀI M	TỔNG T. LƯỢNG KG	
					1 C.KIỆN	T.BỘ			
	1	70   960   70	12	1100	6	12	13.2	11.7	
	2	960	12	960	6	12	11.5	10.2	
	3	50   550   50	6	650	9	18	11.7	2.6	
	4	15   10   10	8	550	2	4	2.2	0.9	
- THÉP V50X50X4					M	4.48	KG	13.66	
- THÉP V50X50X4					M	6.52	KG	19.88	

### MẶT BẰNG



### TẤM BẢN HỐ GA 12X100X61



### GHI CHÚ:

- KÍCH THƯỚC GHI TRÊN BẢN VẼ LÀ MILIMÉT (MM), TRỪ TRƯỜNG HỢP CÓ CHỈ ĐỊNH CỤ THỂ
- HỐ GA ĐƯỢC XÂY BẰNG GẠCH XI MĂNG MẠC 100 VỮA XI MĂNG M75
- TRÁT THÀNH HỐ GA BẰNG VỮA XI MĂNG M75, DÀY 20MM
- ĐÁNH BÓNG MẶT TRONG HỐ GA BẰNG VXM NGUYÊN CHẤT
- CÁC GIẰNG THÀNH, TẤM DAN, ĐÁY HỐ GA DÙNG BT M200, ĐÁ 1X2
- CỐT THÉP  $\phi \geq 10$  DÙNG LOẠI C2
- CỐT THÉP  $\phi < 10$  DÙNG LOẠI C1
- LỚT ĐÁY MÓNG HỐ GA BẰNG CÁT ĐEM
- CHIỀU DÀY LỚP BẢO VỆ CỐT THÉP LÀ 25MM
- ĐÀO ĐẤT THI CÔNG VỚI MÁI ĐỐC: VỚI TỶ LỆ CHIỀU ĐỨNG 4, CHIỀU NGANG 1

HIỆU CHỈNH - REVISION

LẦN	NGÀY	MÔ TẢ	Kiểm
CHỈNH	DATE	DESCRIPTION	CHECK
1			
2			
3			
4			
5			

HỒ SƠ THIẾT KẾ  
**BẢN VẼ THI CÔNG**

CHỦ ĐẦU TƯ CLIENT  
**CÔNG TY CỔ PHẦN HỒNG ANH**  
VĂN PHÒNG HỒN-UBND XÃ PHÙ LÃNG

**THẨM TRA**  
Theo văn bản số 03...  
Ngày 02 tháng 02 năm 2026  
Ký tên: [Signature]

TÊN DỰ ÁN - PROJECT TITLE  
**TRƯỜNG TIỂU HỌC VÀ THCS CHÂU PHONG, XÃ PHÙ LÃNG**

TÊN HẠNG MỤC - PROJECT TITLE

CÁI TẠO SÀN, CÔNG, TƯỜNG RÀO VÀ CÁCH HẠNG MỤC PHỤ TRỢ

ĐỊA ĐIỂM XÂY DỰNG - LOCATION  
**XÃ PHÙ LÃNG - TỈNH BẮC NINH**

CƠ QUAN TƯ VẤN - CONSULTANT  
**CÔNG TY TƯ VẤN VÀ XÂY DỰNG C.A.T**

Theo Văn bản số 07...  
Ngày 10 tháng 02 năm 2026  
Người thẩm định ký tên

CHỦ ĐẦU TƯ CHỦ ĐẦU TƯ  
**NGUYỄN TIẾN THẮNG**

CHỦ ĐẦU TƯ CHỦ ĐẦU TƯ  
**CÔNG TY TNHH**

CHỦ ĐẦU TƯ CHỦ ĐẦU TƯ  
**KTS: TẠ THỊ LINH**

CHỦ ĐẦU TƯ CHỦ ĐẦU TƯ  
**KS: ĐÀO THỊ TÓ UYÊN**

THIẾT KẾ  
**KTS: LÊ VĂN ĐIỆP**

Kiểm tra  
**NGUYỄN VĂN THIÊN**

TÊN BẢN VẼ - DRAWING NAME  
**CHI TIẾT TB HỐ GA G37+G39 MẶT BẰNG**

TY LỆ - SCALE  
1-100

NGÀY - DATE  
2026

SỐ BẢN VẼ - DRAWING NO  
BVTN: 16

# BẢN VẼ LAN CAN, BẬC TAM CẤP 1

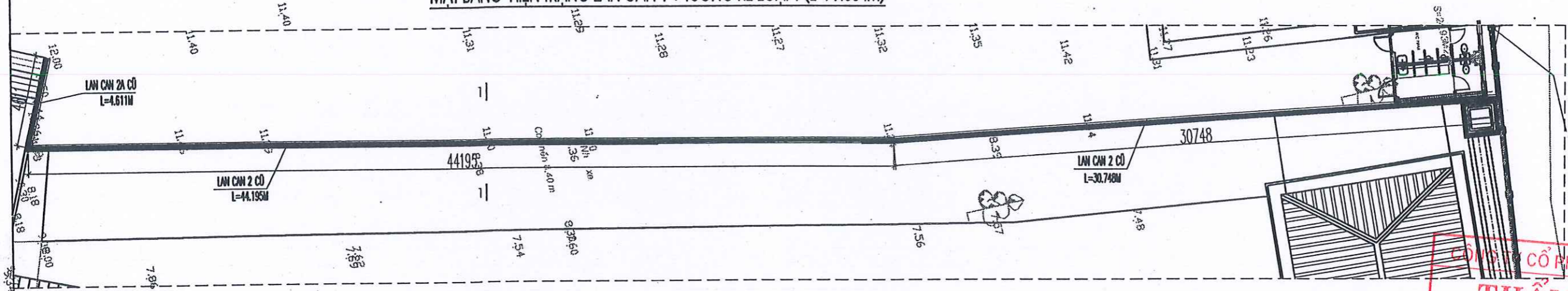
## PHẦN CẢI TẠO

CÔNG TY CỔ PHẦN HỒNG ANH  
**THẨM TRÁ**  
Theo văn bản số: *05* / BC.HA  
Ngày *02* tháng *02* năm 20*26*  
Ký tên: *[Signature]*

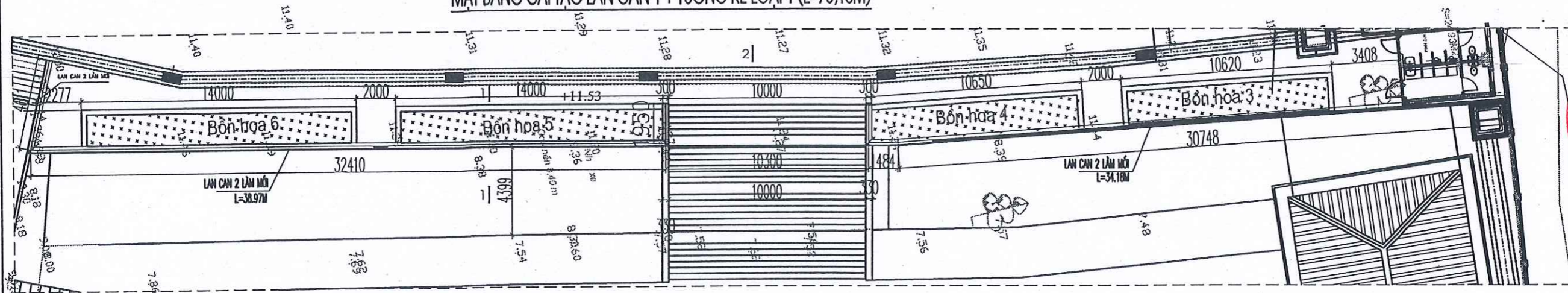
UBND XÃ PHÙ LÃNG  
PHÒNG KINH TẾ  
**THẨM ĐỊNH**  
Theo Văn bản số: *02* / CKT  
Ngày *10* tháng *02* năm 20*26*  
Người thẩm định ký tên



MẶT BẰNG HIỆN TRẠNG LAN CAN 1 + TƯỜNG KÈ LOẠI 1 (L=79,554M)



MẶT BẰNG CẢI TẠO LAN CAN 1 + TƯỜNG KÈ LOẠI 1 (L=73,15M)



HỆ CHỈNH - REVISION			
LẦN	NGÀY	MÔ TẢ	Kiểm
VER	DATE	DESCRIPTION	CHECK
1			
2			
3			
4			
5			

<b>HỒ SƠ THIẾT KẾ</b>	
<b>BẢN VẼ THI CÔNG</b>	
CHỦ ĐẦU TƯ - CLIENT	
VĂN PHÒNG HBND, UBND XÃ PHÙ LÃNG	
TÊN DỰ ÁN - PROJECT TITLE	TRƯỜNG TIỂU HỌC VÀ THCS CHÂU PHONG, KÃ LONG CHÂU
TÊN HẠNG MỤC - PROJECT TITLE	CẢI TẠO SÀN, CÔNG, TƯỞNG RÀO VÀ CÁC HẠNG MỤC HỖ TRỢ
ĐỊA ĐIỂM XÂY DỰNG - LOCATION	
XÃ PHÙ LÃNG - TỈNH BẮC NINH	
CÔNG QUẢN TƯ VẤN - CONSULTANT	
<b>CÔNG TY TƯ VẤN VÀ XÂY DỰNG C.A.T</b>	
QUẢN LÝ DỰ ÁN - PROJECT MANAGER	NGUYỄN TIẾN THẮNG
CHỦ TRÌ THIẾT KẾ - DESIGNER	KTS: TẠ THỊ LINH
CHỦ TRÌ THIẾT KẾ - DESIGNER	C.A.T
THIẾT KẾ - DESIGNED BY	KTS: LÊ VĂN ĐIỆP
Kiểm tra - CHECKED BY	NGUYỄN VĂN THIÊN
TÊN BẢN VẼ - DRAWING NAME	
MẶT BẰNG HIỆN TRẠNG LAN CAN 1 + TƯỜNG KÈ LOẠI 1	
MẶT BẰNG CẢI TẠO LAN CAN 1 + TƯỜNG KÈ LOẠI 1	
TỶ LỆ - SCALE	1-100
NGÀY - DATE	2026
SỐ BẢN VẼ - DRAWING NO.	BV-LCTC: 01

**CÔNG TY CỔ PHẦN TƯ VẤN VÀ XÂY DỰNG C.A.T**  
**THẨM TRA**  
 Theo văn bản số: 02/VCVT ngày 02 tháng 02 năm 2025  
 Ký tên: *[Signature]*

**UBND XÃ PHÙ LÃNG**  
**PHÒNG KINH TẾ**  
**THẨM ĐỊNH**  
 Theo Văn bản số 02/VCVT ngày 10 tháng 02 năm 2025  
 Người thẩm định ký tên: *[Signature]*

**CÔNG TY TƯ VẤN VÀ XÂY DỰNG C.A.T**  
 KTS: TẠ THỊ LINH  
 KTS: LÊ VĂN ĐIỆP  
 NGUYỄN VĂN THIÊN

HIỆU CHỈNH - REVISION			
LẦN	NGÀY	MÔ TẢ	Kiểm
VER	DATE	DESCRIPTION	CHECK
1			
2			
3			
4			
5			

HỒ SƠ THIẾT KẾ  
**BẢN VẼ THI CÔNG**

CHỦ ĐẦU TƯ: UBND XÃ PHÙ LÃNG  
VĂN PHÒNG: UBND XÃ PHÙ LÃNG

TÊN DỰ ÁN: PROJECT TITLE  
**TRƯỜNG TIỂU HỌC VÀ THCS CHÂU PHONG, XÃ LONG CHÂU**  
TÊN HẠNG MỤC: PROJECT TITLE  
**THẨM TRA**  
Theo văn bản số: 05/.../...  
Ngày: 02 tháng 02 năm 2026  
Ký tên: [Signature]

ĐỊA ĐIỂM XÂY DỰNG: LOCATION  
**XÃ PHÙ LÃNG - TỈNH BẮC NINH**

CƠ QUAN TƯ VẤN: CONSULTANT  
**CÔNG TY TƯ VẤN VÀ XÂY DỰNG C.A.T**

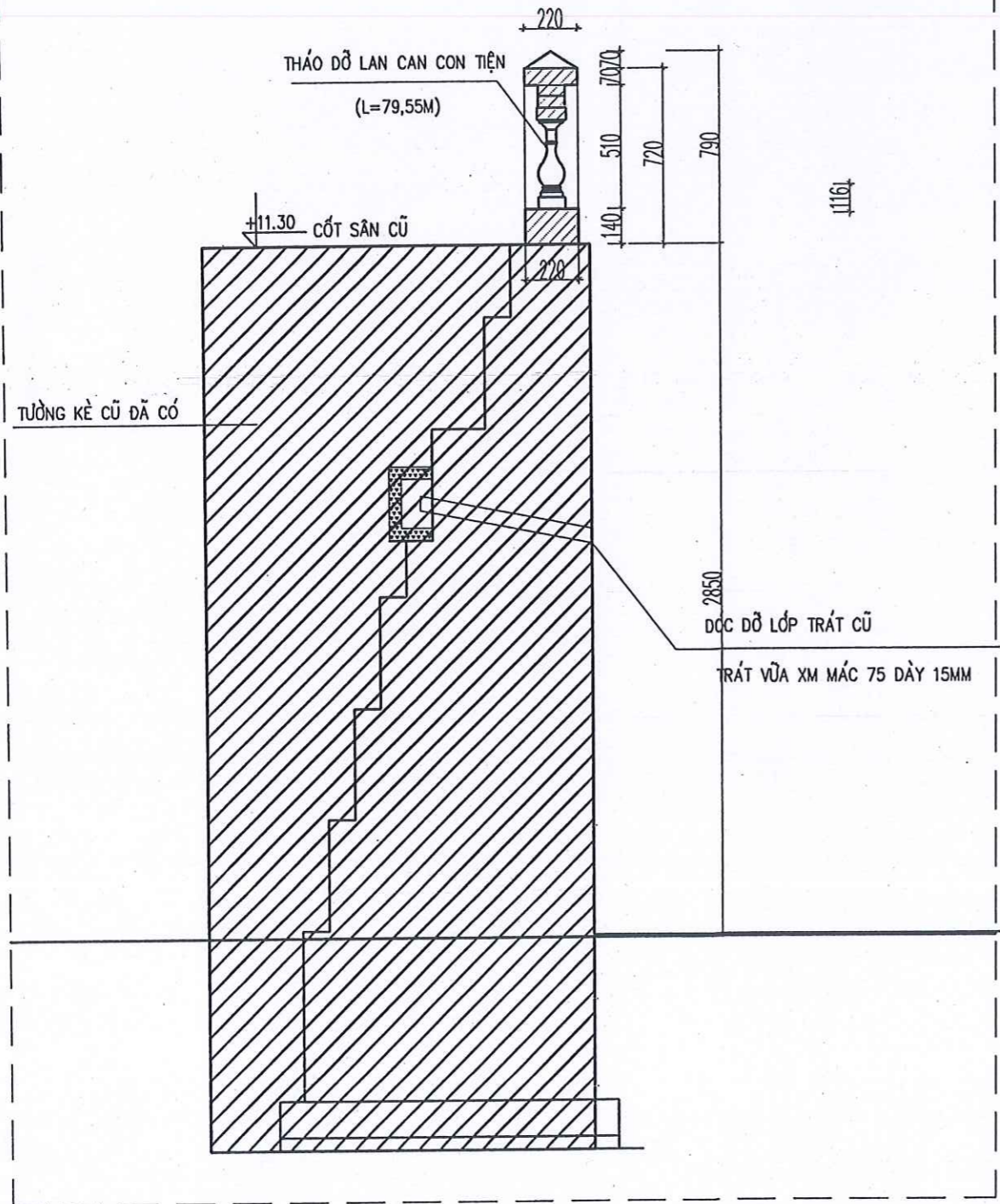
QUẢN LÝ DỰ ÁN: DIRECTOR  
**NGUYỄN TIẾN THẮNG**  
CHỦ ĐẦU TƯ: PROJECT OWNER  
**C.A.T**  
KTS: TẠ THỊ LINH

THIẾT KẾ: DESIGNED BY  
**KTS: LÊ VĂN DIỆP**  
KIỂM TRA: CHECKED BY  
**NGUYỄN VĂN THIÊN**

TÊN BẢN VẼ: DRAWING NAME  
**MẶT CẮT CẢI TẠO TƯỜNG KÈ LOẠI 2**  
**MẶT CẮT HIỆN TRẠNG TƯỜNG KÈ LOẠI 2**

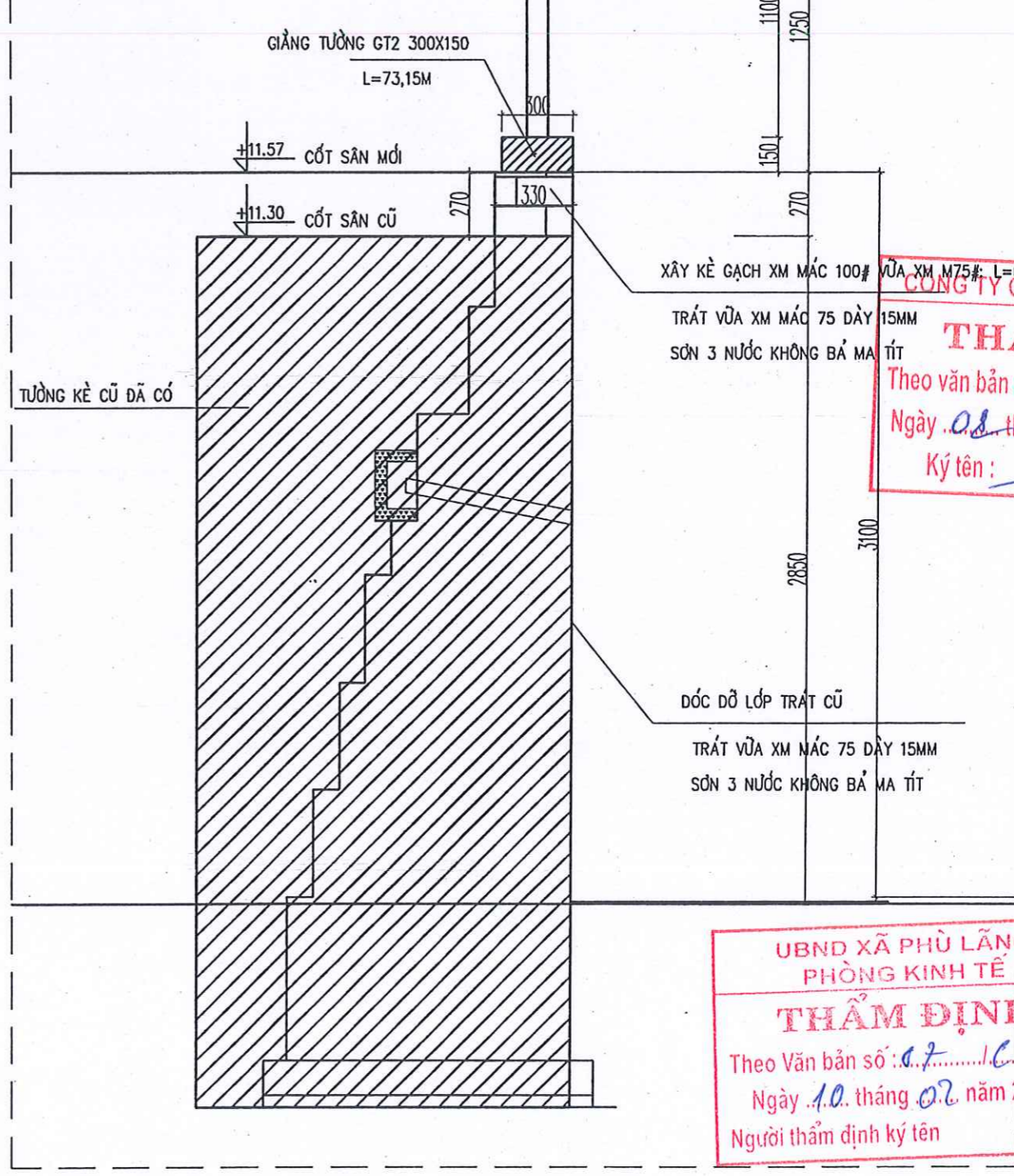
TY LỆ - SCALE: 1-100  
NGÀY - DATE: 2026  
SỐ BẢN VẼ: DRAWING NO: BV-LCTC: 02

**CẮT 1-1**



**MẶT CẮT HIỆN TRẠNG TƯỜNG KÈ LOẠI 1**

**CẮT 1-1**

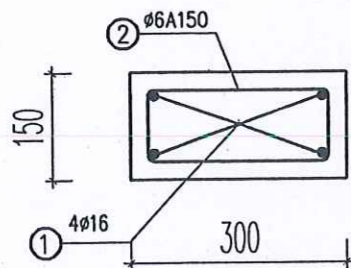


**MẶT CẮT CẢI TẠO TƯỜNG KÈ LOẠI 1**

**UBND XÃ PHÙ LÃNG PHÒNG KINH TẾ**  
**THẨM ĐỊNH**  
Theo Văn bản số: 07/.../...  
Ngày: 10 tháng 02 năm 2026  
Người thẩm định ký tên

**LƯU Ý:**

BÊ TÔNG GIẺNG MÁC 250 ĐÁ 1X2  
 30M BỐ TRÍ MỘT KHE LÚN  
 XÂY KÈ GẠCH XM MÁC 100# VỮA XM M75#  
 TRÁT VỮA XM MÁC 75 DÀY 15MM



**GIẺNG GT1**  
(L=69,253M)

**BẢNG THỐNG KÊ CỐT THÉP GIẺNG TƯỜNG GT1 (L=73,15M)**

TÊN C.KIỆN	SỐ HIỆU	HÌNH DẠNG - KÍCH THƯỚC	ĐƯỜNG KÍNH (mm)	CHIỀU DÀI 1 THANH (mm)	SỐ LƯỢNG		TỔNG CHIỀU DÀI (m)	TỔNG T.LƯỢNG (Kg)
					1 C.KIỆN	T.BỘ		
GT1 Số lượng: 1	1	73150	16	76030	4	4	304.12	480.00
	2	100 250 50	6	800	420	420	336	74.58

- Trọng lượng thép có đường kính Ø6 = 74.58 kg; Chiều dài = 336 mét  
 - Trọng lượng thép có đường kính Ø16 = 480.00 kg; Chiều dài = 304.12 mét

**BẢNG KL TƯỜNG KÈ LOẠI 1: (L=73.15M)**

TÊN CÔNG VIỆC	CÁCH TÍNH TOÁN	KHỐI LƯỢNG
KL tháo dỡ lan can	0,72*0,22*79,554m	13,826m <sup>3</sup>
Xây tường kè gạch XM vữa XM mác 75#	0,27*0,33*69,253m	6,1704m <sup>3</sup>
Thép D6		74,58kg
Thép D16		480,00kg
Ván khuôn giẻng	69,253m*0,15*2	20,78m <sup>2</sup>
Bê tông bản mác 250#	69,253m*0,15*0,3	3,1164m <sup>3</sup>
Trát tường kè dày 1.5cm	69,253m*(0,27+0,15*2)	39,4742m <sup>2</sup>
Láng mặt giẻng kè dày 1.5cm	69,253m*0,30	20,7759m <sup>2</sup>
Tháo dỡ lớp trát tường cũ	69,253*2.85	197,3711m <sup>2</sup>
Trát tường cũ	69,253*2.85	197,3711m <sup>2</sup>
Sơn tường	39,4742+20,7759+197,3711	257,6212m <sup>2</sup>

**UBND XÃ PHÙ LÃNG**  
**PHÒNG KINH TẾ**  
**THẨM ĐỊNH**  
 Theo Văn bản số 07...../CVKT...  
 Ngày 10.. tháng 02.. năm 2026  
 Người thẩm định ký tên

HIỆU CHỈNH - REVISION			
LẦN VẼ	NGÀY DATE	MÔ TẢ DESCRIPTION	KHAI CHECK
1			
2			
3			
4			
5			

**HỒ SƠ THIẾT KẾ**  
**BẢN VẼ THI CÔNG**

CHỦ ĐẦU TƯ CLIENT  
 VĂN PHÒNG HỖND, UBND XÃ PHÙ LÃNG

TÊN DỰ ÁN - PROJECT TITLE  
**HỖND ANH**  
 TRƯỜNG TIỂU HỌC VÀ THCS  
 CHÂU PHONG, XÃ LONG CHÂU

TÊN HẠNG MỤC - PROJECT TITLE  
**THẨM TRA**  
 Theo văn bản số: 03.../CVKT...  
 Ngày 02.. tháng 02.. năm 2026  
 Ký tên:

ĐỊA ĐIỂM XÂY DỰNG - LOCATION  
**XÃ PHÙ LÃNG - TỈNH BẮC NINH**

CÔNG TY TƯ VẤN VÀ XÂY DỰNG C.A.T

**THẨM ĐỊNH**  
 Theo Văn bản số 07...../CVKT...  
 Ngày 10.. tháng 02.. năm 2026  
 Người thẩm định ký tên

CHỦ ĐẦU TƯ  
 NGUYỄN TIẾN THẮNG

CHỦ NHIỆM DỰ ÁN  
 KTS: TẠ THỊ LINH

CHỦ TRƯ THIẾT KẾ  
 KTS: LÊ VĂN DIỆP

Kiểm tra  
 NGUYỄN VĂN THIÊN

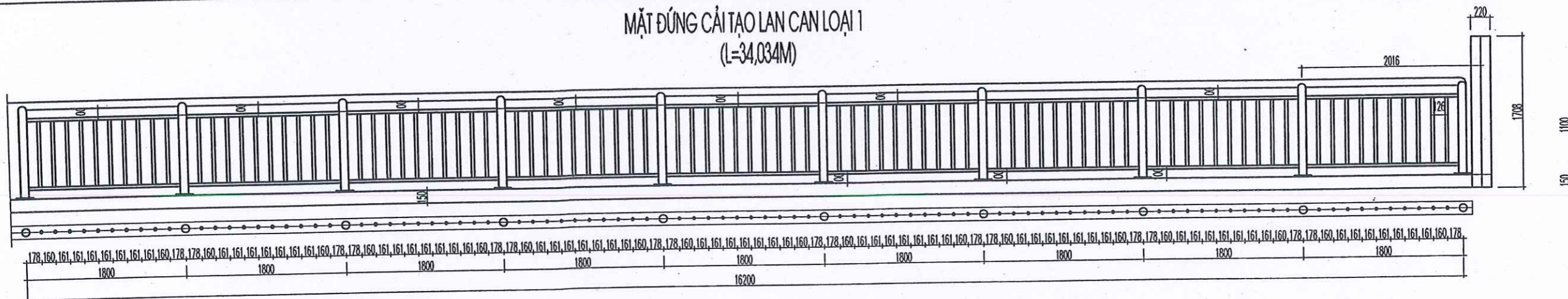
TÊN BẢN VẼ - DRAWING NAME  
**BẢNG KL TƯỜNG KÈ LOẠI 1;**

TỶ LỆ - SCALE  
 1-100

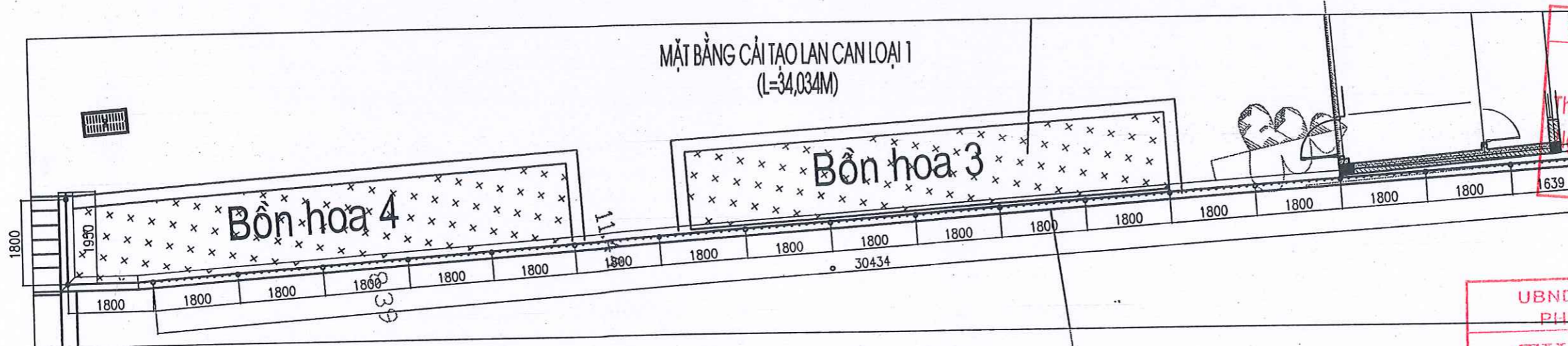
NGÀY - DATE  
 2026

SỐ BẢN VẼ  
 DRAWING NO  
 BV-LCTC: 03

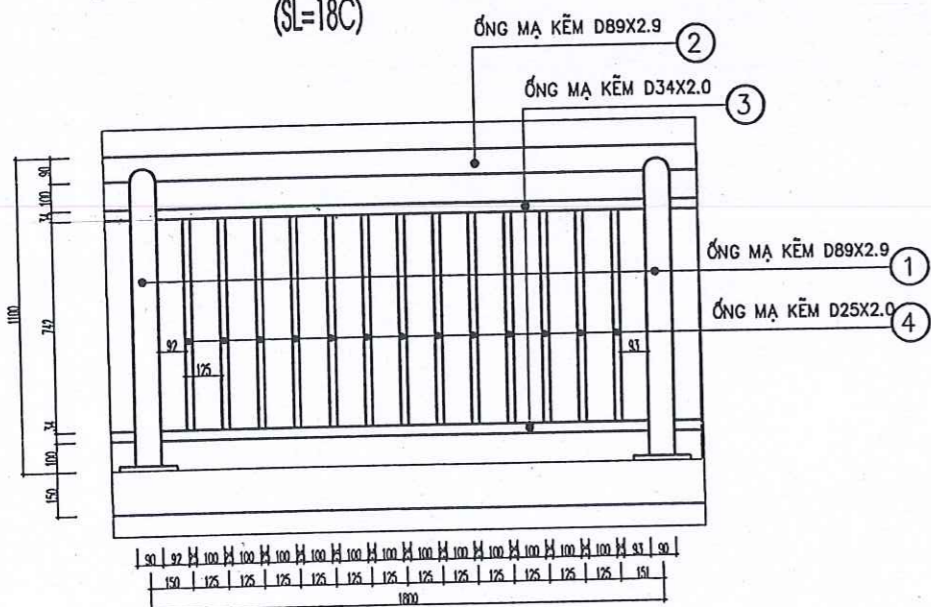
MẶT ĐÚNG CẢI TẠO LAN CAN LOẠI 1  
(L=34,034M)



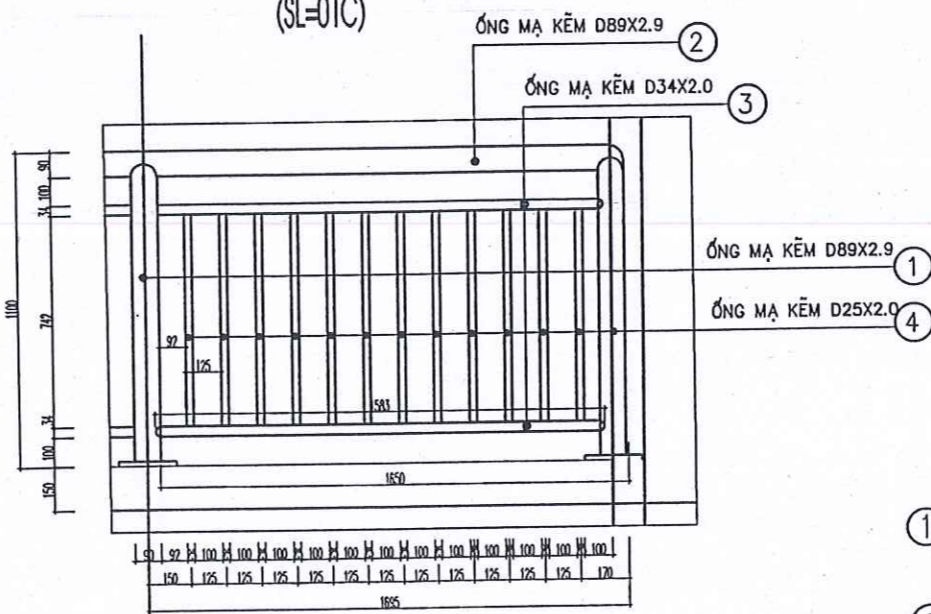
MẶT BẰNG CẢI TẠO LAN CAN LOẠI 1  
(L=34,034M)



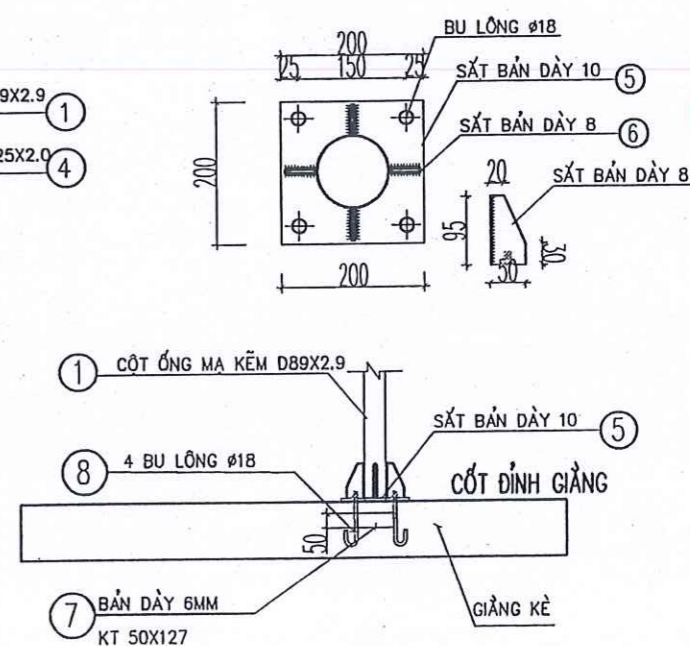
MẶT ĐÚNG CẢI TẠO KHOANG LAN CAN LOẠI 1  
(SL=18C)



MẶT ĐÚNG CẢI TẠO KHOANG LAN CAN LOẠI 1  
(SL=01C)



CHI TIẾT CHÂN CỘT  
(SL=19C)



GHI CHÚ:

SƠN THÉP BẢNG MÃ 3 NƯỚC (1 LỚP NÓT + 2 LỚP PHỦ)

HIỆU CHỈNH - REVISION			
LẦN VẼ	NGÀY DATE	MÔ TẢ DESCRIPTION	KẸM CHECK
1			
2			
3			
4			
5			

HỒ SƠ THIẾT KẾ  
BẢN VẼ THI CÔNG

CHỦ ĐẦU TƯ CLIENT  
VĂN PHÒNG HBND, UBND XÃ PHÙ LÃNG

**CÔNG TY CỔ PHẦN HỒNG ANH**  
TRƯỜNG TIỂU HỌC VÀ THCS  
CHẤU PHÒNG, XÃ LONG CHÁU  
The văn bản số: 02/BC/H...  
Ngày 01... tháng 02... năm 2026  
CẢI TẠO SÀN, CÔNG TƯỜNG RÀO VÀ  
CÁC HẠNG MỤC PHỤ TRỢ

ĐỊA ĐIỂM XÂY DỰNG LOCATION  
XÃ PHÙ LÃNG - TỈNH BẮC NINH

**UBND XÃ PHÙ LÃNG**  
PHÒNG KINH TẾ  
**CÔNG TY**  
TƯ VẤN VÀ XÂY DỰNG C.A.T  
Theo Văn bản số: 07.../C.K.T.  
Ngày 10... tháng 2... năm 2026  
Người thẩm định ký tên



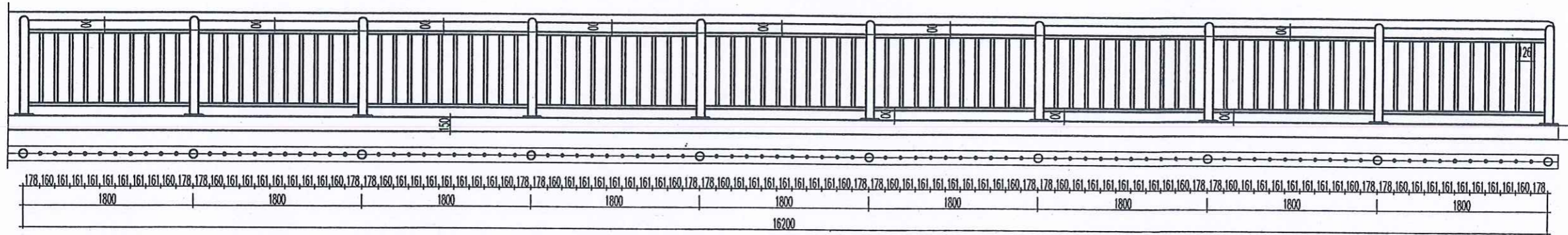
**CÔNG TY**  
TƯ VẤN VÀ XÂY DỰNG  
C.A.T  
NGUYỄN TIẾN THẮNG  
KTS: TẠ THỊ LINH

THIẾT KẾ DESIGNED BY  
KTS: LÊ VĂN DIỆP  
KIỂM TRA CHECKED BY  
NGUYỄN VĂN THIÊN

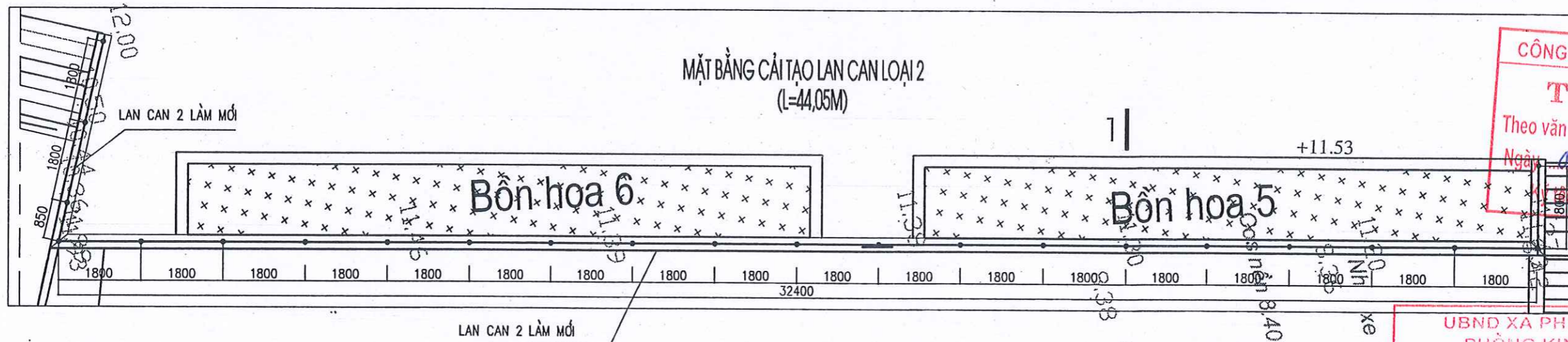
TÊN BẢN VẼ: DRAWING NAME  
MẶT ĐÚNG CẢI TẠO LAN CAN LOẠI 1  
MẶT BẰNG CẢI TẠO LAN CAN LOẠI 1

TỶ LỆ - SCALE	1-100
NGÀY - DATE	2026
SỐ BẢN VẼ DRAWING NO	BV-LCTC: 04

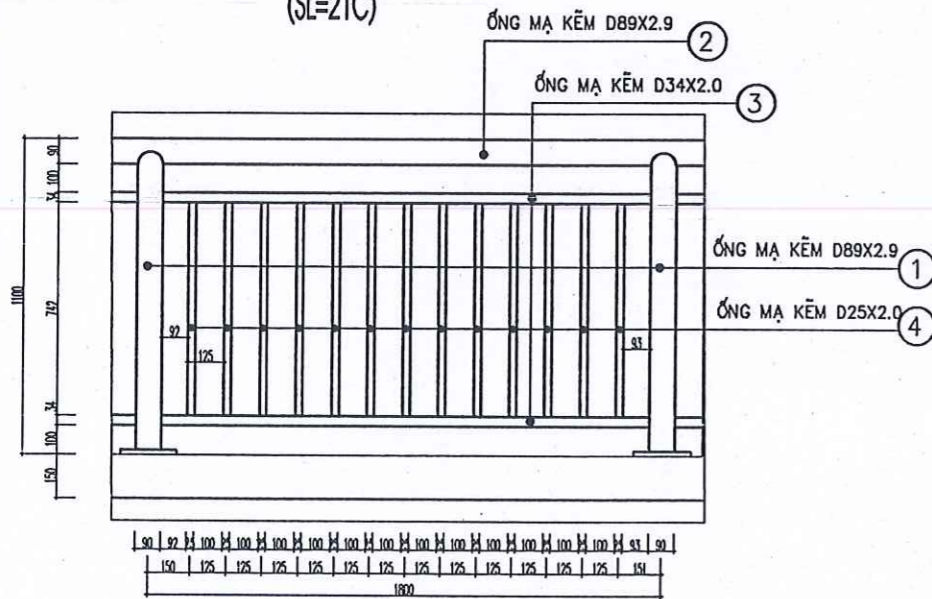
MẶT ĐÚNG CẢI TẠO ĐOẠN LAN CAN LOẠI 2  
(L=44,05M)



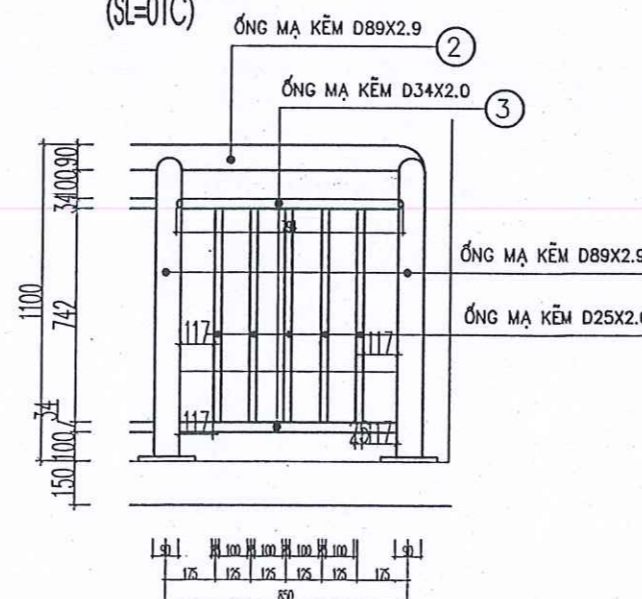
MẶT BẰNG CẢI TẠO LAN CAN LOẠI 2  
(L=44,05M)



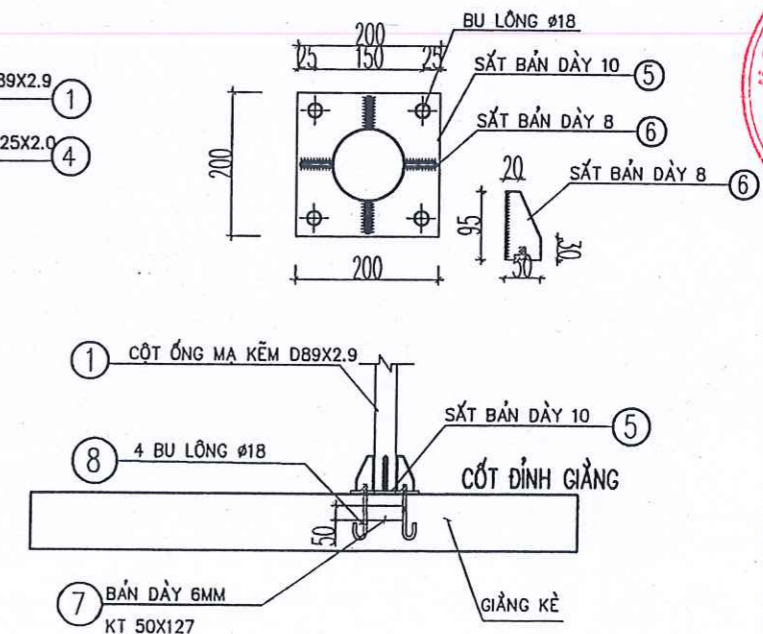
MẶT ĐÚNG CẢI TẠO KHOANG LAN CAN LOẠI 2B  
(SL=21C)



MẶT ĐÚNG CẢI TẠO KHOANG LAN CAN LOẠI 2  
(SL=01C)



CHI TIẾT CHÂN CỘT  
(SL=23C)



GHI CHÚ:

SƠN THÉP BẢNG MÃ 3 NƯỚC (1 LỚP NÓT + 2 LỚP PHỦ)

HIỆU CHỈNH - REVISION			
LẦN VIẾT	NGÀY DATE	MÔ TẢ DESCRIPTION	Kiểm CHECK
1			
2			
3			
4			
5			

HỒ SƠ THIẾT KẾ  
**BẢN VẼ THI CÔNG**

CHỦ ĐẦU TƯ: CUENT

VĂN PHÒNG: UBND, UBND XÃ PHỤ LÃNG

**CÔNG TY CỔ PHẦN HỒNG ANH**  
TÊN DỰ ÁN: PROJECT TITLE  
**THẨM ĐỊNH**  
TRƯỞNG TIÊU HỌC VÀ THCS CHÂU PHONG, XÃ LONG CHÂU  
Theo văn bản số: 03.../BC.../HA  
Ngày: 14 tháng 02 năm 2026

TÊN HÀNG MỤC: PROJECT TITLE  
CẢI TẠO SAN, CÔNG, TƯỜNG RÀO VÀ CÁC HẠNG MỤC PHỤ TRỢ

ĐỊA ĐIỂM XÂY DỰNG: LOCATION  
**XÃ PHỤ LÃNG - TỈNH BẮC NINH**

CƠ QUAN TƯ VẤN - CONSULTANT  
**CÔNG TY TƯ VẤN VÀ XÂY DỰNG C.A.T**  
Theo Văn bản số: 07.../VPT...  
Ngày: 10 tháng 02 năm 2026  
Người thẩm định ký tên

CHỨC VỤ: CHIEF ENGINEER  
**NGUYỄN TIẾN THẮNG**  
TỈNH BẮC NINH  
KTS: TẠ THỊ LINH

CHỨC VỤ: PROJECT DESIGNER  
**NGUYỄN VĂN THIÊN**

TÊN BẢN VẼ: DRAWING NAME  
MẶT ĐÚNG CẢI TẠO ĐOẠN LAN CAN LOẠI 2  
MẶT BẰNG CẢI TẠO LAN CAN LOẠI 2

TỶ LỆ - SCALE: 1-100  
NGÀY - DATE: 2026  
SỐ BẢN VẼ: DRAWING NO: BV-LCTC: 05

### BẢNG THỐNG KÊ CỐT THÉP

TÊN C.KIỆN	SỐ HIỆU	HÌNH DẠNG - KÍCH THƯỚC	ĐƯỜNG KÍNH (mm)	CHIỀU DÀI 1 THANH (mm)	SỐ LƯỢNG		TỔNG CHIỀU DÀI (m)	TỔNG T.LƯỢNG (Kg)
					1 C.KIỆN	T.BỘ		
LAN CAN LOẠI 1 Số lượng: 1	1	Thép ống $\bigcirc$ $\varnothing 89 \times d2.9$		1045	20	20	20.9	128.70
	2	Thép ống $\bigcirc$ $\varnothing 89 \times d2.9$		34034	1	1	34.034	209.57
	3	Thép ống $\bigcirc$ $\varnothing 34 \times d2$		1744	36	36	62.784	99.09
	3A	Thép ống $\bigcirc$ $\varnothing 34 \times d2$		1583	2	2	3.166	5.00
	4	Thép ống $\bigcirc$ $\varnothing 25 \times d2$		767	246	246	188.682	214.05
	5	Thép bản $\square$ 200x200x10			20	20	0.8 m <sup>2</sup>	62.80
	6	Thép bản $\square$ 50x95x8			80	80	0.38 m <sup>2</sup>	23.86
	7	Thép bản $\square$ 50x127x6			80	80	0.508 m <sup>2</sup>	23.93
	8	$\varnothing$ 314 $\varnothing$	18	314	80	80	25.12	50.18

- Trọng lượng thép có đường kính  $\Phi 18 = 50.18$  kg; Chiều dài = 25.12 mét
- Trọng lượng thép bản có chiều dày 10 mm = 62.8 kg
- Trọng lượng thép bản có chiều dày 8 mm = 23.86 kg
- Trọng lượng thép bản có chiều dày 6 mm = 23.93 kg
- Trọng lượng thép ống tròn có  $\varnothing 89 \times d2.9$ : = 338.27 kg; Chiều dài = 54.93 mét
- Trọng lượng thép ống tròn có  $\varnothing 34 \times d2$ : = 104.09 kg; Chiều dài = 65.95 mét
- Trọng lượng thép ống tròn có  $\varnothing 25 \times d2$ : = 214.05 kg; Chiều dài = 188.68 mét

### BẢNG THỐNG KÊ CỐT THÉP

TÊN C.KIỆN	SỐ HIỆU	HÌNH DẠNG - KÍCH THƯỚC	ĐƯỜNG KÍNH (mm)	CHIỀU DÀI 1 THANH (mm)	SỐ LƯỢNG		TỔNG CHIỀU DÀI (m)	TỔNG T.LƯỢNG (Kg)
					1 C.KIỆN	T.BỘ		
LAN CAN LOẠI 2 Số lượng: 1	1	Thép ống $\bigcirc$ $\varnothing 89 \times d2.9$		1045	23	23	24.035	148.00
	2	Thép ống $\bigcirc$ $\varnothing 89 \times d2.9$		44050	1	1	44.05	271.25
	3	Thép ống $\bigcirc$ $\varnothing 34 \times d2$		1744	42	42	73.248	115.61
	3A	Thép ống $\bigcirc$ $\varnothing 34 \times d2$		1583	2	2	3.166	5.00
	4	Thép ống $\bigcirc$ $\varnothing 25 \times d2$		767	278	278	213.226	241.89
	5	Thép bản $\square$ 200x200x10			23	23	0.92 m <sup>2</sup>	72.22
	6	Thép bản $\square$ 50x95x8			92	92	0.437 m <sup>2</sup>	27.44
	7	Thép bản $\square$ 50x127x6			92	92	0.5842 m <sup>2</sup>	27.52
	8	$\varnothing$ 314 $\varnothing$	18	314	92	92	28.888	57.71

- Trọng lượng thép có đường kính  $\Phi 18 = 57.71$  kg; Chiều dài = 28.89 mét
- Trọng lượng thép bản có chiều dày 10 mm = 72.22 kg
- Trọng lượng thép bản có chiều dày 8 mm = 27.44 kg
- Trọng lượng thép bản có chiều dày 6 mm = 27.52 kg
- Trọng lượng thép ống tròn có  $\varnothing 89 \times d2.9$ : = 419.25 kg; Chiều dài = 68.08 mét
- Trọng lượng thép ống tròn có  $\varnothing 34 \times d2$ : = 120.61 kg; Chiều dài = 76.41 mét
- Trọng lượng thép ống tròn có  $\varnothing 25 \times d2$ : = 241.89 kg; Chiều dài = 213.23 mét

UBND XÃ PHÙ LÃNG  
PHÒNG KINH TẾ

**THẨM ĐỊNH**

Theo Văn bản số 07/CVT  
Ngày 10... tháng 02 năm 2026  
Người thẩm định ký tên

HIỆU CHỈNH - REVISION			
LẦN	NGÀY	NỘI DUNG	Kiểm
VER	DATE	DESCRIPTION	CHECK
1			
2			
3			
4			
5			

**HỒ SƠ THIẾT KẾ**  
**BẢN VẼ THI CÔNG**

CHỦ ĐẦU TƯ CLIENT  
VĂN PHÒNG HĐND, UBND XÃ PHÙ LÃNG

**CÔNG TY CỔ PHẦN THIẾT KẾ VÀ XÂY DỰNG THẨM ĐỊNH**  
TRƯỜNG TIỂU HỌC VÀ THCS CHÂU PHONG, XÃ LONG CHÂU

Theo văn bản số 07/CVT  
Ngày 10... tháng 02 năm 2026  
Ký tên: [Signature]

CHỦ ĐẦU TƯ VÀ CHỈ ĐẠO THI CÔNG: CÁI THO SƠN, CÔNG, TƯỜNG RÀO VÀ CÁC HẠNG MỤC PHỤ TRỢ

ĐỊA ĐIỂM XÂY DỰNG LOCATION  
XÃ PHÙ LÃNG - TỈNH BẮC NINH

CƠ QUAN TƯ VẤN - CONSULTANT  
**CÔNG TY TƯ VẤN VÀ XÂY DỰNG C.A.T**

QUẢN LÝ DỰ ÁN PROJECT MANAGER: NGUYỄN TIẾN THẮNG  
CHỦ NHIỆM DỰ ÁN PROJECT LEADER: KTS: TẠ THỊ LINH  
C.A.T BẮC NINH

THIẾT KẾ DESIGNED BY: KTS: LÊ VĂN ĐIẾP  
KỂM TRA CHECKED BY: NGUYỄN VĂN THIÊN

TÊN BẢN VẼ - DRAWING NAME: THỐNG KÊ THÉP LAN CAN LOẠI 1,2

TỶ LỆ - SCALE: 1-100  
NGÀY DATE: 2026  
SỐ BẢN VẼ DRAWING NO: BV-LCTC: 06

# BẢN VẼ BẬC TAM CẤP 1

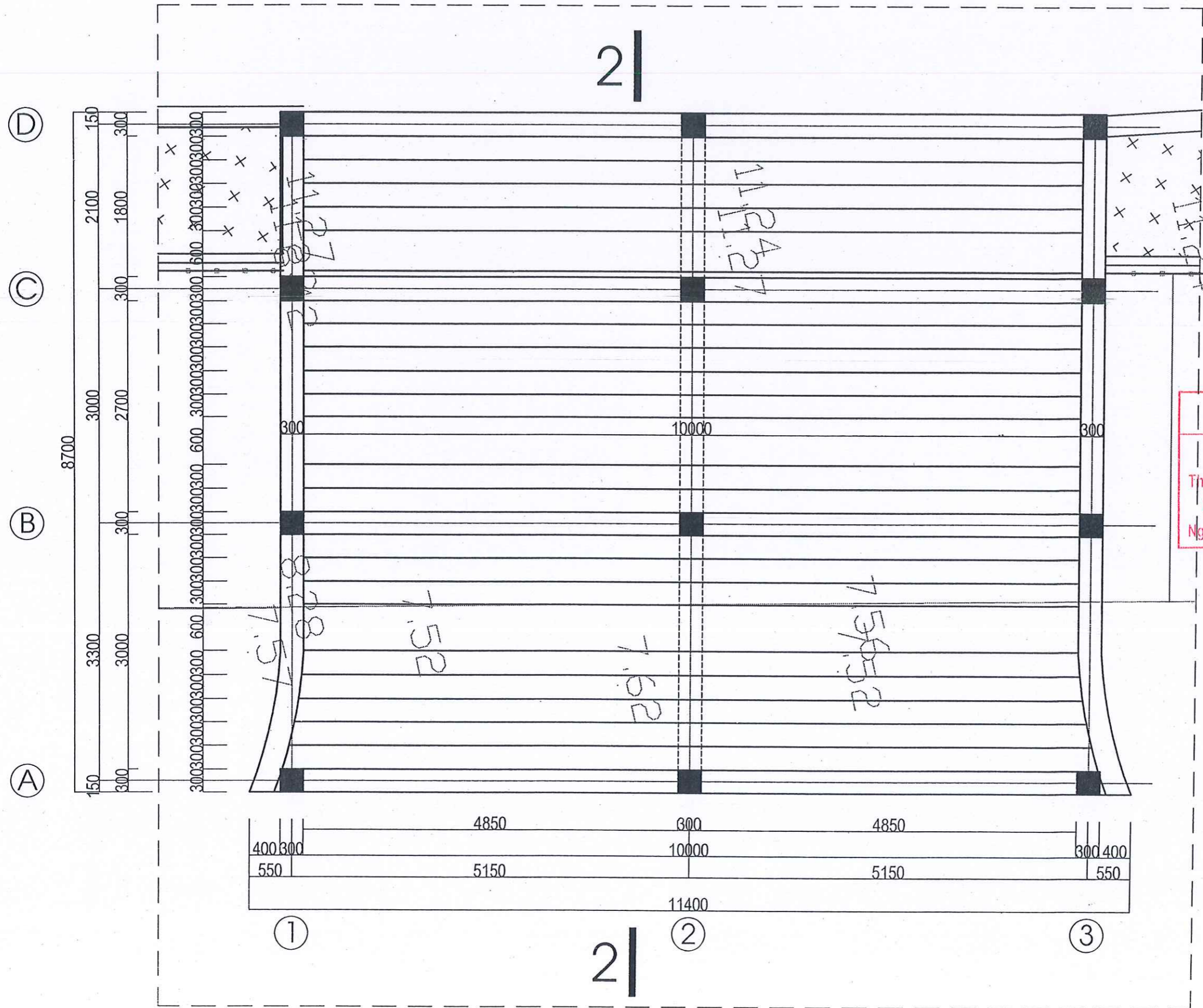
## PHẦN BẬC TAM CẤP SỐ 1

CÔNG TY CỔ PHẦN HỒNG ANH  
**THẨM TRA**  
Theo văn bản số: 03/BC/HA  
Ngày 02 tháng 02 năm 2016  
Ký tên: *[Signature]*

UBND XÃ PHÙ LÃNG  
PHÒNG KINH TẾ  
**THẨM ĐỊNH**  
Theo Văn bản số: 02/LKT  
Ngày 10 tháng 02 năm 2016  
Người thẩm định ký tên



MẶT BẰNG TẦM CẤP SỐ 1



**CÔNG TY CỔ PHẦN HỒNG ANH**  
**THẨM TRA**  
 Theo văn bản số: 03/BC/HA  
 Ngày: 02 tháng 02 năm 2026  
 Ký tên: *[Signature]*

**UBND XÃ PHÙ LÃNG**  
**PHÒNG KINH TẾ**  
**THẨM ĐỊNH**  
 Theo Văn bản số: 07/CVKT  
 Ngày: 10 tháng 02 năm 2026  
 Người thẩm định ký tên

HIỆU CHỈNH - REVISION			
LẦN VIẾT	NGÀY DATE	MÔ TẢ DESCRIPTION	KHAI CHECK
1			
2			
3			
4			
5			

HỒ SƠ THIẾT KẾ  
**BẢN VẼ THI CÔNG**

CHỦ ĐẦU TƯ CLIENT  
 VĂN PHÒNG HĐND, UBND XÃ PHÙ LÃNG

TÊN DỰ ÁN - PROJECT TITLE  
**TRƯỜNG TIỂU HỌC VÀ THCS CHÂU PHONG, XÃ LONG CHÂU**  
 TÊN HẠNG MỤC - PROJECT TITLE  
**CẢI TẠO SÀN, CÔNG, TƯỜNG RÀO VÀ CÁC HẠNG MỤC PHỤ TRỢ**

ĐỊA ĐIỂM XÂY DỰNG - LOCATION  
**XÃ PHÙ LÃNG - TỈNH BẮC NINH**

CƠ QUAN TƯ VẤN - CONSULTANT  
**CÔNG TY TƯ VẤN VÀ XÂY DỰNG C.A.T**



CHỦ ĐẦU TƯ  
 NGUYỄN TIẾN THẮNG  
**CÔNG TY TNHH**  
 CHỨC VỤ: CHỦ NHIỆM DỰ ÁN  
 XÂY DỰNG  
**C.A.T**  
 CHỦ TRÌ THIẾT KẾ  
 BẮC NINH

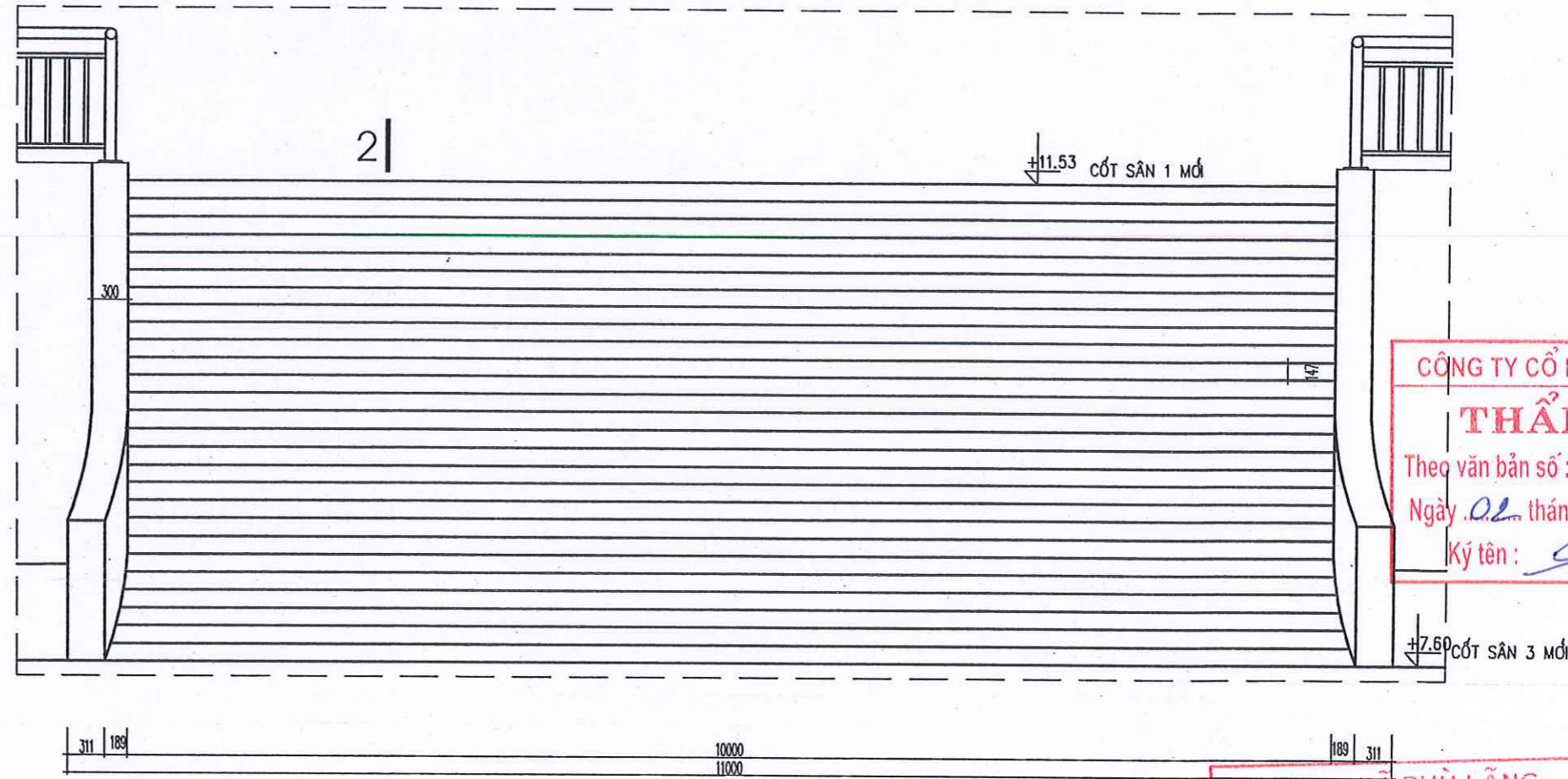
THIẾT KẾ  
 DESIGNED BY  
**KTS: LÊ VĂN ĐIẾP**

KIỂM TRA  
 CHECKED BY  
**NGUYỄN VĂN THIỆN**

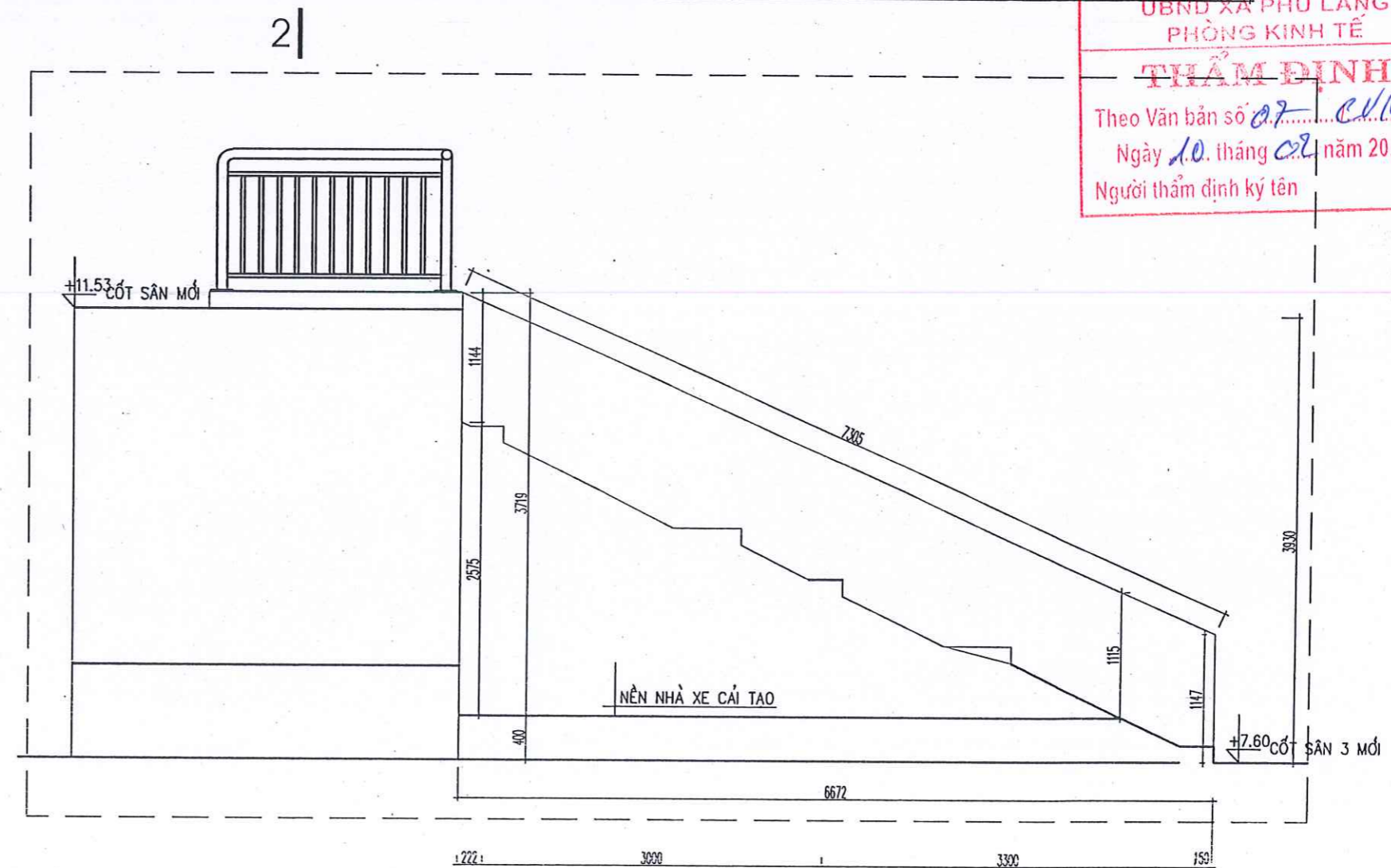
TÊN BẢN VẼ - DRAWING NAME  
**MẶT BẰNG TẦM CẤP SỐ 1**

TY LỆ - SCALE  
 1-100  
 NGÀY - DATE  
 2026  
 SỐ BẢN VẼ - DRAWING NO  
 BV-LCTC: 07

MẶT ĐÚNG TAM CẤP SỐ 1



MẶT ĐÚNG D-A



UBND XÃ PHÙ LÃNG  
PHÒNG KINH TẾ  
**THẨM ĐỊNH**  
Theo Văn bản số 07... C/VT  
Ngày 10. tháng 02 năm 2020  
Người thẩm định ký tên

CÔNG TY CỔ PHẦN HỒNG ANH  
**THẨM TRA**  
Theo văn bản số : 05... 150/HA  
Ngày 02 tháng 02 năm 2020  
Ký tên : *[Signature]*

M.S.D.N: 230336068 - C.T. H.H.H.  
CÔNG TY TNHH TƯ VẤN VÀ XÂY DỰNG C.A.T  
CHỦ NHIỆM DỰ ÁN PROJECT LEADER  
KTS: T. THỊ LINH  
*[Signature]*

HIỆU CHỈNH - REVISION			
LẦN VẼ	NGÀY DATE	MÔ TẢ DESCRIPTION	KẸM CHECK
1			
2			
3			
4			
5			

HỒ SƠ THIẾT KẾ  
**BẢN VẼ THI CÔNG**

CHỦ ĐẦU TƯ - CLIENT  
VĂN PHÒNG HDND, UBND XÃ PHÙ LÃNG  
**TRƯỞNG TIỂU HỌC VÀ THCS CHÂU PHONG, XÃ LONG CHÂU**  
TÊN DỰ ÁN - PROJECT TITLE

CÁI TẠO SÀN, CÔNG, TƯỜNG RÀO VÀ CÁC HẠNG MỤC PHỤ TRỢ

ĐỊA ĐIỂM XÂY DỰNG - LOCATION  
**XÃ PHÙ LÃNG - TỈNH BẮC NINH**

CƠ QUAN TƯ VẤN - CONSULTANT  
**CÔNG TY TƯ VẤN VÀ XÂY DỰNG C.A.T**



THÀNH VIÊN  
NGUYỄN TIẾN THẮNG  
KTS: T. THỊ LINH  
*[Signature]*

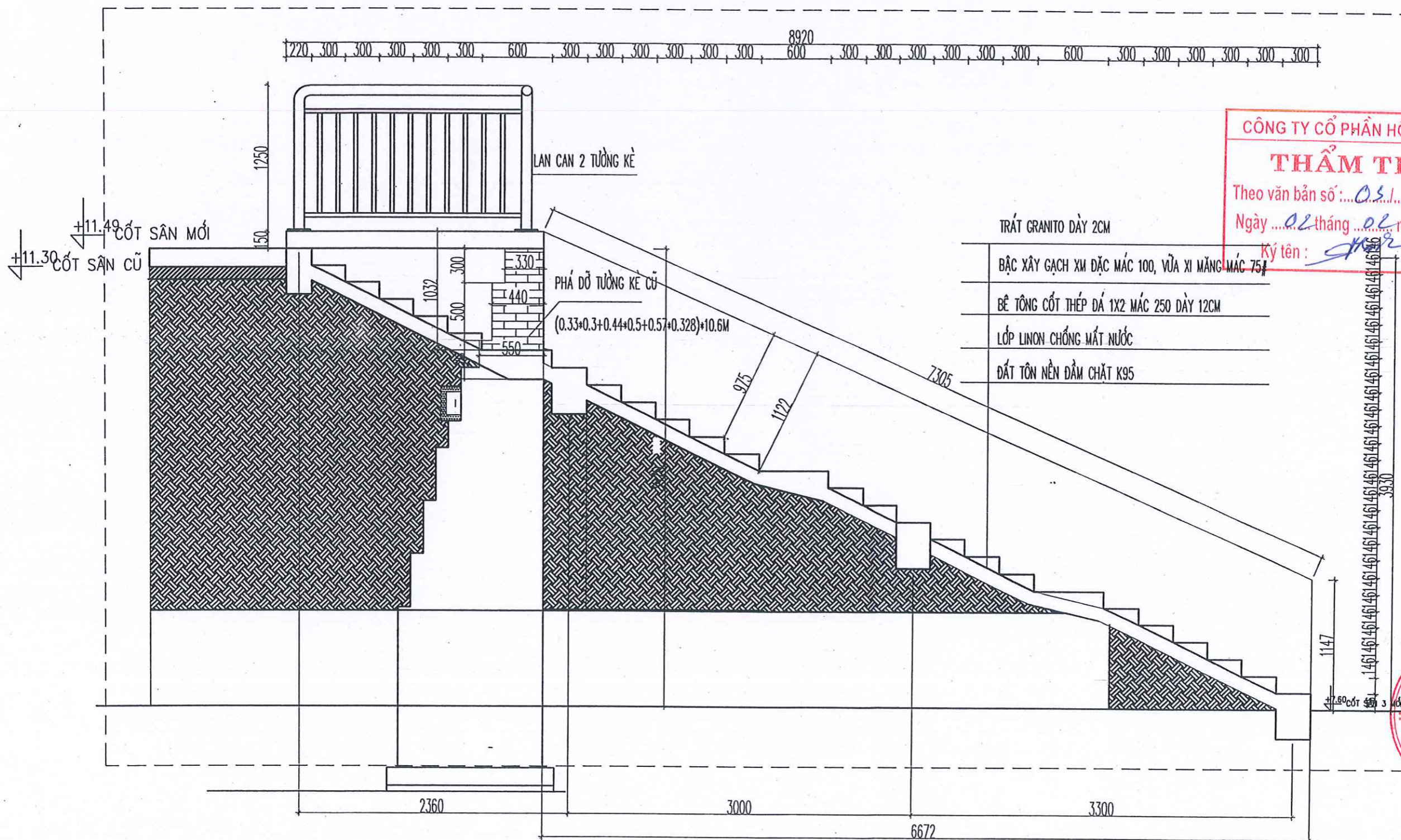
THIẾT KẾ  
DESIGNED BY  
KTS: LÊ VĂN ĐIẾP  
*[Signature]*

KẸM TRA  
CHECKED BY  
NGUYỄN VĂN THIÊN  
*[Signature]*

TÊN BẢN VẼ - DRAWING NAME  
**MẶT ĐÚNG TAM CẤP SỐ 1  
MẶT ĐÚNG D-A**

TỶ LỆ - SCALE	1-100
NGÀY - DATE	2026
SỐ BẢN VẼ - DRAWING NO	BV-LCTC: 08

CẮT 2-2



CÔNG TY CỔ PHẦN HỒNG ANH  
**THẨM TRA**  
 Theo văn bản số: 031/AC/2026  
 Ngày: 02 tháng 02 năm 2026  
 Ký tên: *[Signature]*

- TRÁT GRANITO DÀY 2CM
- BẠC XÂY GẠCH XM ĐẶC MẮC 100, VỮA XI MẮNG MẮC 75
- BÊ TÔNG CỐT THÉP DÁ 1X2 MẮC 250 DÀY 12CM
- LỚP LINON CHỐNG MẮT NƯỚC
- ĐẤT TÔN NỀN DẪM CHẤT K95

HIỆU CHỈNH - REVISION			
LẦN	NGÀY	MÔ TẢ	KIỂM
VER	DATE	DESCRIPTION	CHECK
1			
2			
3			
4			
5			

HỒ SƠ THIẾT KẾ  
**BẢN VẼ THI CÔNG**

CHỦ ĐẦU TƯ/CLIENT  
 VĂN PHÒNG UBND, UBND XÃ PHÙ LÃNG

TÊN DỰ ÁN/PROJECT TITLE  
**TRƯỜNG TIỂU HỌC VÀ THCS CHÂU PHONG, XÃ LONG CHÂU**

TÊN HÀNG MỤC/PROJECT TITLE  
**CÁI TẠO SÀN, CỐNG, TƯỜNG RÀO VÀ CÁC HẠNG MỤC PHỤ TRỢ**

ĐỊA ĐIỂM XÂY DỰNG/LOCATION  
**XÃ PHÙ LÃNG - TỈNH BẮC NINH**

CƠ QUAN TƯ VẤN - CONSULTANT  
**CÔNG TY TƯ VẤN VÀ XÂY DỰNG C.A.T**



NGUYỄN TIẾN THĂNG  
 CHỨC VỤ: GIÁM ĐỐC  
 CÔNG TY TNHH TƯ VẤN VÀ XÂY DỰNG C.A.T  
 CHỮ KÝ: TA THỊ LINH

UBND XÃ PHÙ LÃNG  
 PHÒNG KINH TẾ  
**THẨM ĐỊNH**  
 Theo Văn bản số: .....  
 Ngày: ..... tháng ..... năm 20.....  
 Người thẩm định ký tên

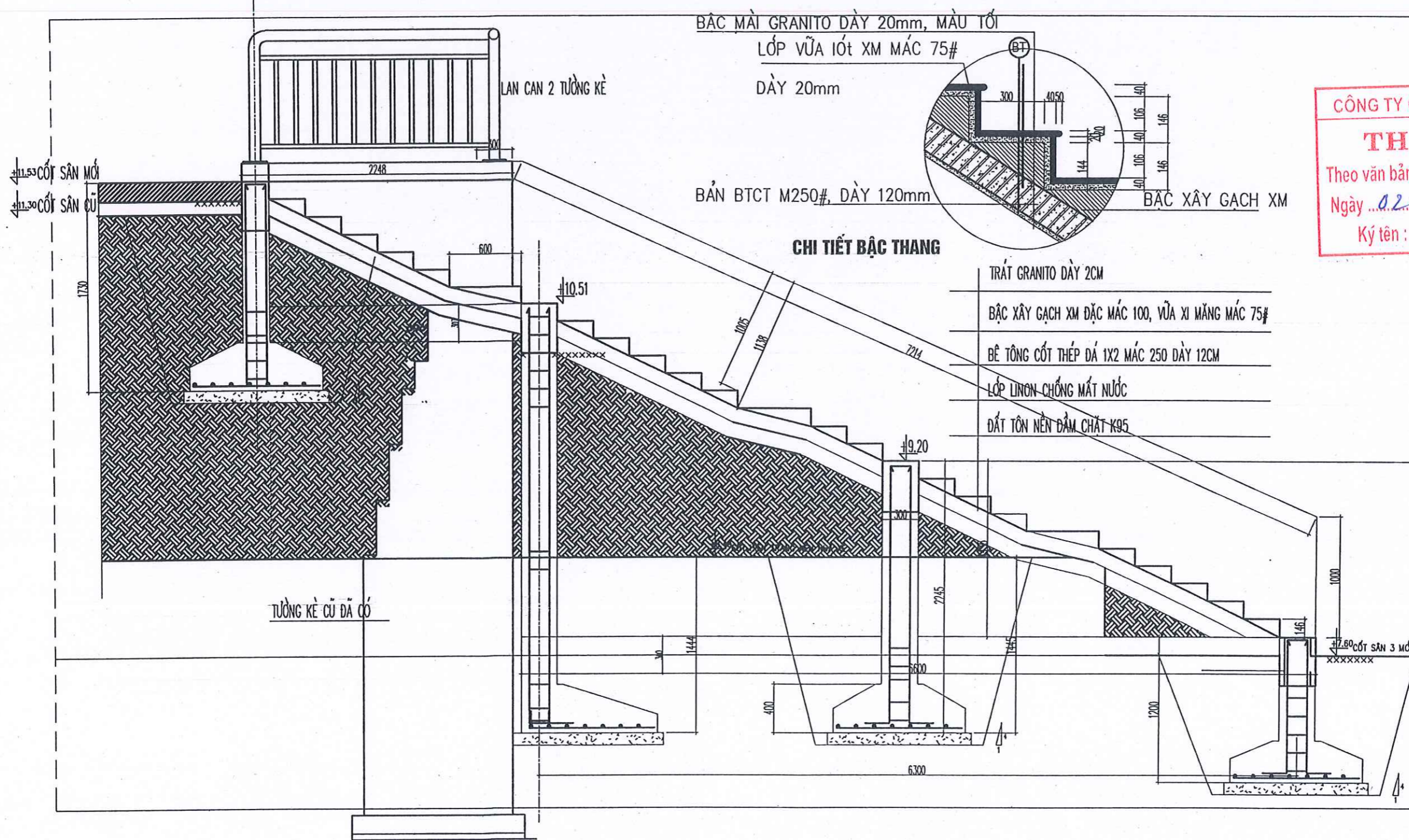
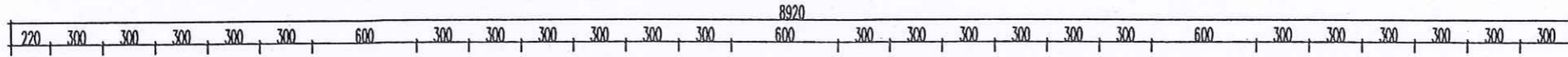
THIẾT KẾ  
 DESIGNED BY  
 KTS: LÊ VĂN DIỆP

KIỂM TRA  
 CHECKED BY  
 NGUYỄN VĂN THIÊN

TÊN BẢN VẼ/ DRAWING NAME  
**CẮT 2-2**

TỶ LỆ/SCALE	1-100
NGÀY/DATE	2026
SỐ BẢN VẼ/ DRAWING NO.	BV-LCTC: 09

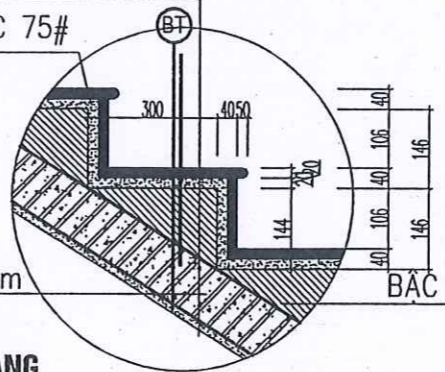
CẮT 1-1 TAM CẤP SỐ 1



BẠC MÀI GRANITO DÀY 20mm, MÀU TỐI  
 LỚP VỮA IỐT XM MÁC 75#  
 DÀY 20mm

BẢN BTCT M250#, DÀY 120mm

BẠC XÂY GẠCH XM



CHI TIẾT BẬC THANG

- TRÁT GRANITO DÀY 2CM
- BẠC XÂY GẠCH XM ĐẶC MÁC 100, VỮA XI MĂNG MÁC 75#
- BÊ TÔNG CỐT THÉP DÁ 1X2 MÁC 250 DÀY 12CM
- LỚP LINH CHỐNG MẮT NƯỚC
- ĐẤT TÔN NỀN ĐẢM CHẤT K95

**CÔNG TY CỔ PHẦN HỒNG ANH**  
**THẨM TRA**  
 Theo văn bản số: 03/BC/HT  
 Ngày 02 tháng 02 năm 2026  
 Ký tên: *[Signature]*

**UBND XÃ PHÙ LÃNG**  
**PHÒNG KINH TẾ**  
**THẨM ĐỊNH**  
 Theo Văn bản số: 07/TKT  
 Ngày 10 tháng 02 năm 2026  
 Người thẩm định ký tên

HIỆU CHỈNH - REVISION			
LẦN	NGÀY	MÔ TẢ	KẸM
VER	DATE	DESCRIPTION	CHECK
1			
2			
3			
4			
5			

HỒ SƠ THIẾT KẾ  
**BẢN VẼ THI CÔNG**

CHỦ ĐẦU TƯ CLIENT  
 VĂN PHÒNG HĐND, UBND XÃ PHÙ LÃNG  
 TÊN DỰ ÁN-PROJECT TITLE  
**TRƯỜNG TIỂU HỌC VÀ THCS**  
**CHÂU PHONG, XÃ LONG CHÂU**

TÊN HÀNG MỤC-PROJECT TITLE  
**CẢI TẠO SÀN, CỘT, TƯỜNG RÀO VÀ**  
**CÁC HẠNG MỤC PHỤ TRỢ**

ĐỊA ĐIỂM XÂY DỰNG-LOCATION  
**XÃ PHÙ LÃNG - TỈNH BẮC NINH**

CƠ QUAN TƯ VẤN - CONSULTANT  
**CÔNG TY**  
**TƯ VẤN VÀ XÂY DỰNG C.A.T**



CHỦ ĐẦU TƯ  
 NGUYỄN TIẾN THẮNG  
**CÔNG TY**  
**TINH**  
 CHỨC VỤ: KTS: TẠ THỊ LINH  
**XÂY DỰNG**  
**C.A.T**  
 CHỖ TRỤ THIẾT KẾ  
 BẮC NINH

THIẾT KẾ  
 DESIGNED BY  
**KTS: LÊ VĂN ĐIỆP**

KẸM TRA  
 CHECKED BY  
**NGUYỄN VĂN THIÊN**

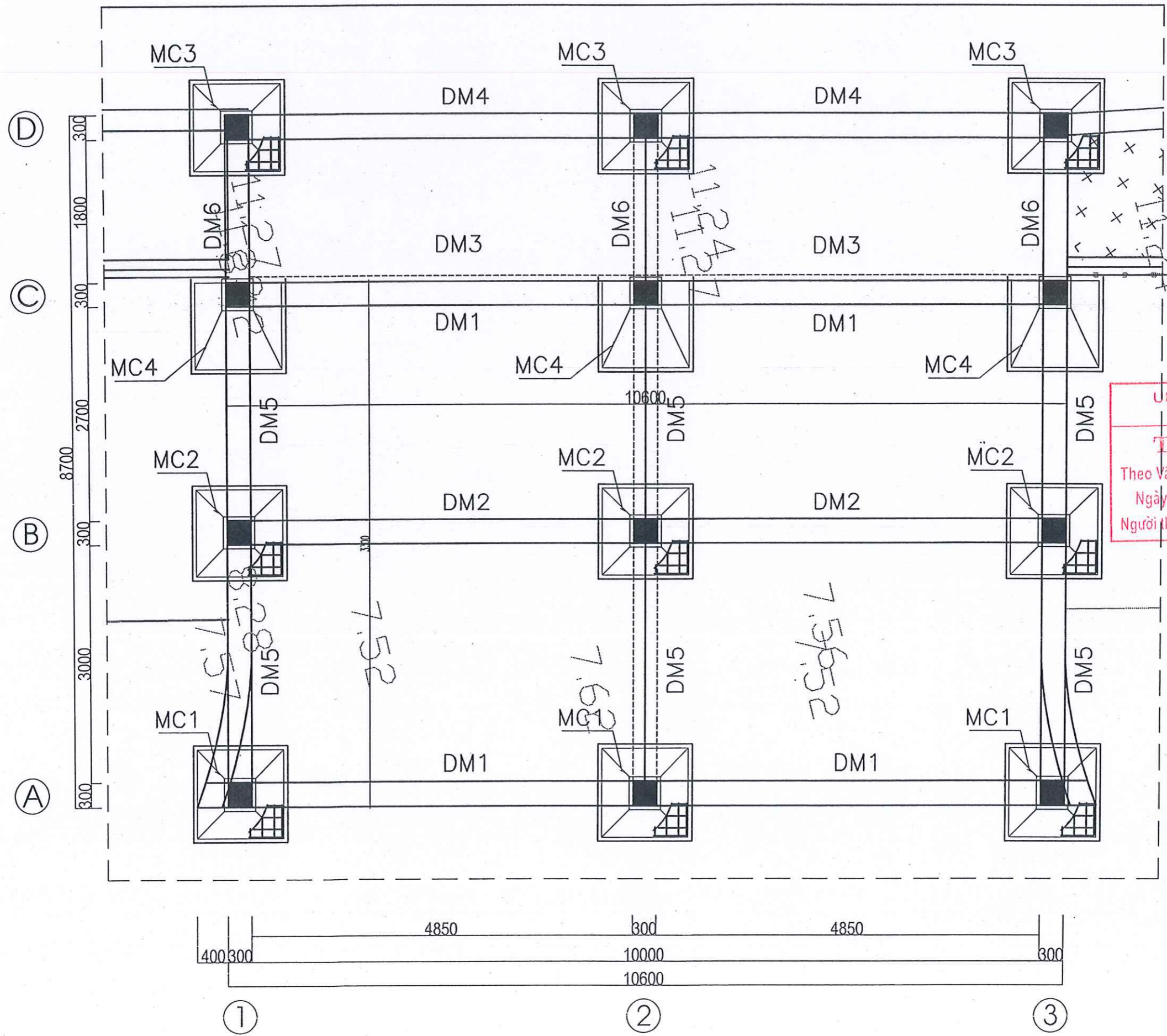
TÊN BẢN VẼ- DRAWING NAME  
**CẮT 1-1 TAM CẤP SỐ 1**

TỶ LỆ- SCALE  
 1-100

NGÀY- DATE  
 2026

SỐ BẢN VẼ  
 DRAWING NO  
**BV-LCTC: 10**

MẶT BẰNG BỐ TRÍ MÓNG



**CÔNG TY CỔ PHẦN HỒNG ANH**  
**THẨM ĐỊNH**  
 Theo văn bản số: 03...  
 Ngày: 02 tháng 02 năm 2026  
 Ký tên: [Signature]

**UBND XÃ PHÙ LÃNG**  
**PHÒNG KINH TẾ**  
**THẨM ĐỊNH**  
 Theo Văn bản số: 07...  
 Ngày: 10 tháng 02 năm 2026  
 Người thẩm định ký tên

**NGUYỄN TIẾN THẮNG**  
**CÔNG TY TNHH**  
**KTS: TẠ THỊ LINH**  
**XÂY DỰNG C.A.T**  
**KS: NGUYỄN ĐÌNH CÔNG**

THIẾT KẾ: **KTS: LÊ VĂN ĐIỆP**  
 KIỂM TRA: **NGUYỄN VĂN THIÊN**

TÊN BẢN VẼ: DRAWING NAME	
MẶT BẰNG BỐ TRÍ MÓNG	
TYLÉ - SCALE	1-100
NGÀY - DATE	2026
SỐ BẢN VẼ - DRAWING NO	BV-LCTC: 11

HIỆU CHỈNH - REVISION			
LẦN VIẾT	NGÀY DATE	MÔ TẢ DESCRIPTION	KÈM CHECK
1			
2			
3			
4			
5			

HỒ SƠ THIẾT KẾ  
**BẢN VẼ THI CÔNG**

CHỦ ĐẦU TƯ: CLIENT  
 PHÒNG KINH TẾ, HẠ TẦNG XÃ PHÙ LÃNG

**CÔNG TY CỔ PHẦN HỒNG ANH**  
 TÊN DỰ ÁN - PROJECT TITLE  
**TRƯỜNG TIỂU HỌC VÀ THCS CHÂU PHONG, XÃ PHÙ LÃNG**  
 TÊN HẠNG MỤC PROJECT ITEM  
**CÀI TẠO SÀN, CÔNG, TƯỞNG RÀO VÀ CÁC HẠNG MỤC PHỤ TRỢ**

ĐỊA ĐIỂM XÂY DỰNG - LOCATION  
**XÃ PHÙ LÃNG - TỈNH BẮC NINH**

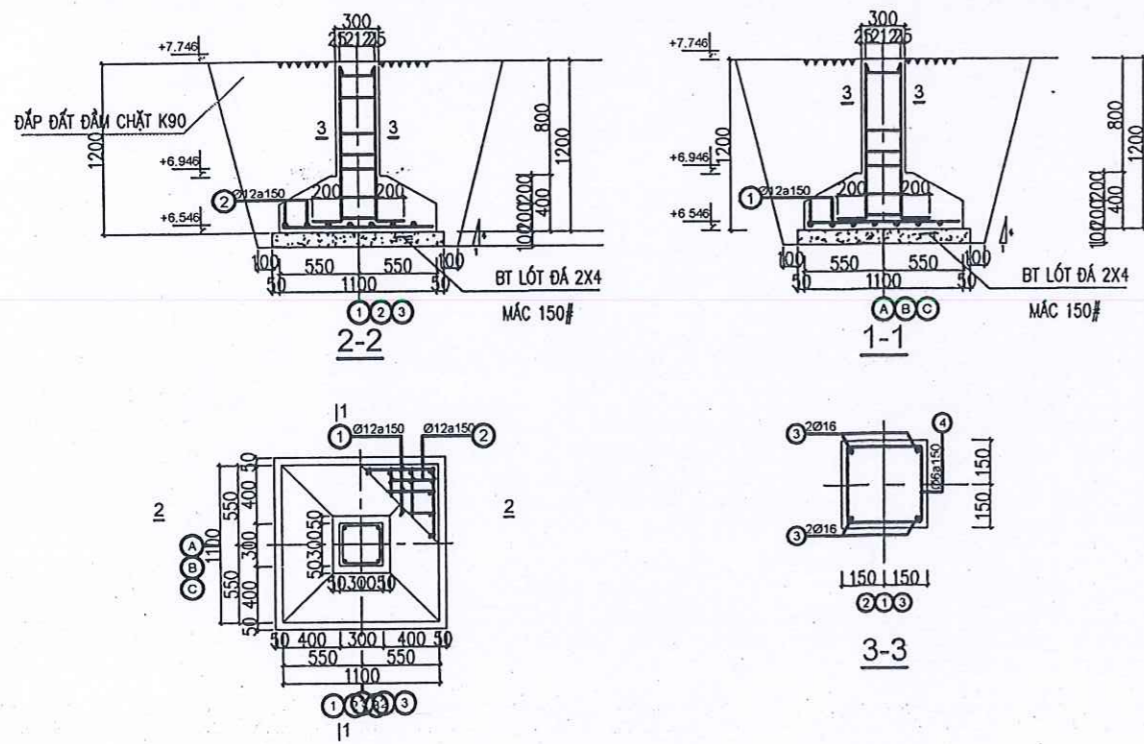
CƠ QUAN TƯ VẤN - CONSULTANT  
**CÔNG TY TƯ VẤN VÀ XÂY DỰNG C.A.T**



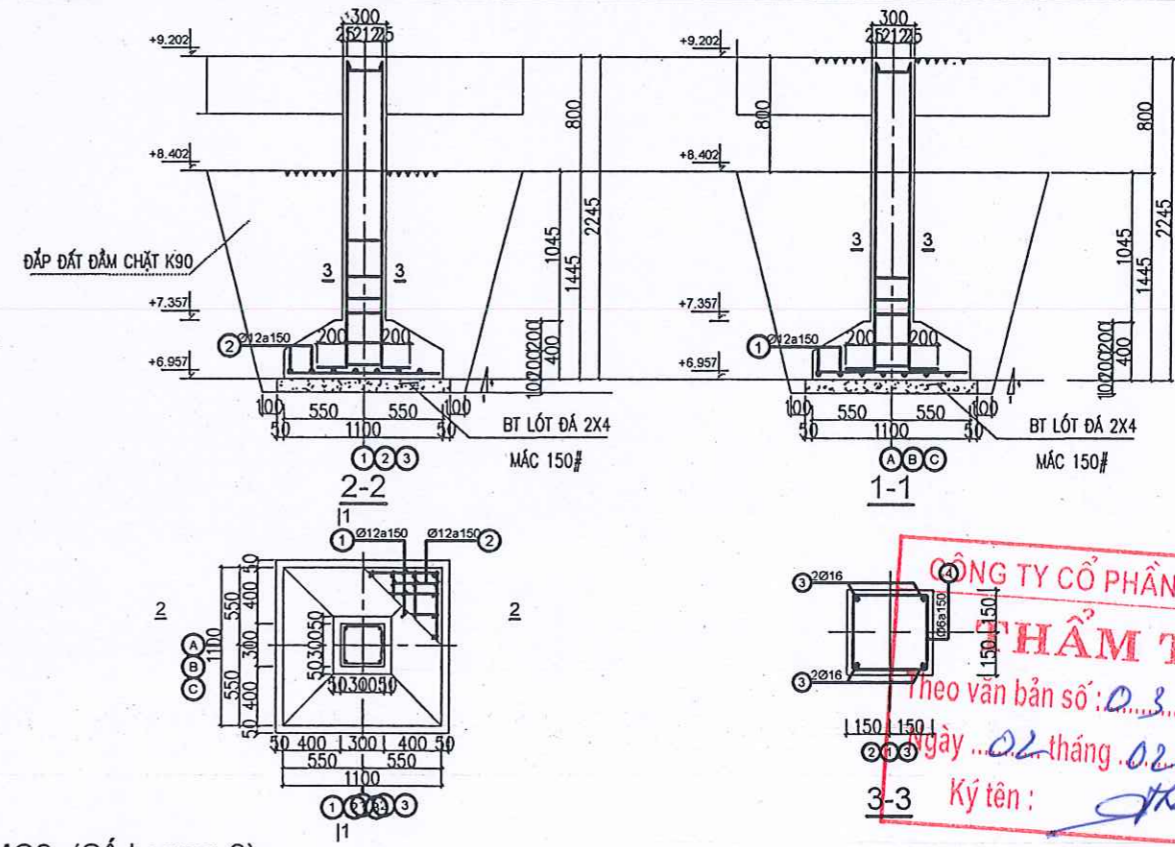
QUẢN LÝ DỰ ÁN - DIRECTOR  
**NGUYỄN TIẾN THẮNG**  
 CHỦ NHIỆM DỰ ÁN - PROJECT LEADER  
**KTS: TẠ THỊ LINH**  
**XÂY DỰNG C.A.T**  
 CHỦ TRƯỞNG THIẾT KẾ - DESIGNER  
**KS: NGUYỄN ĐÌNH CÔNG**

THIẾT KẾ - DESIGNED BY  
**KTS: LÊ VĂN ĐIỆP**  
 KIỂM TRA - CHECKED BY  
**NGUYỄN VĂN THIÊN**

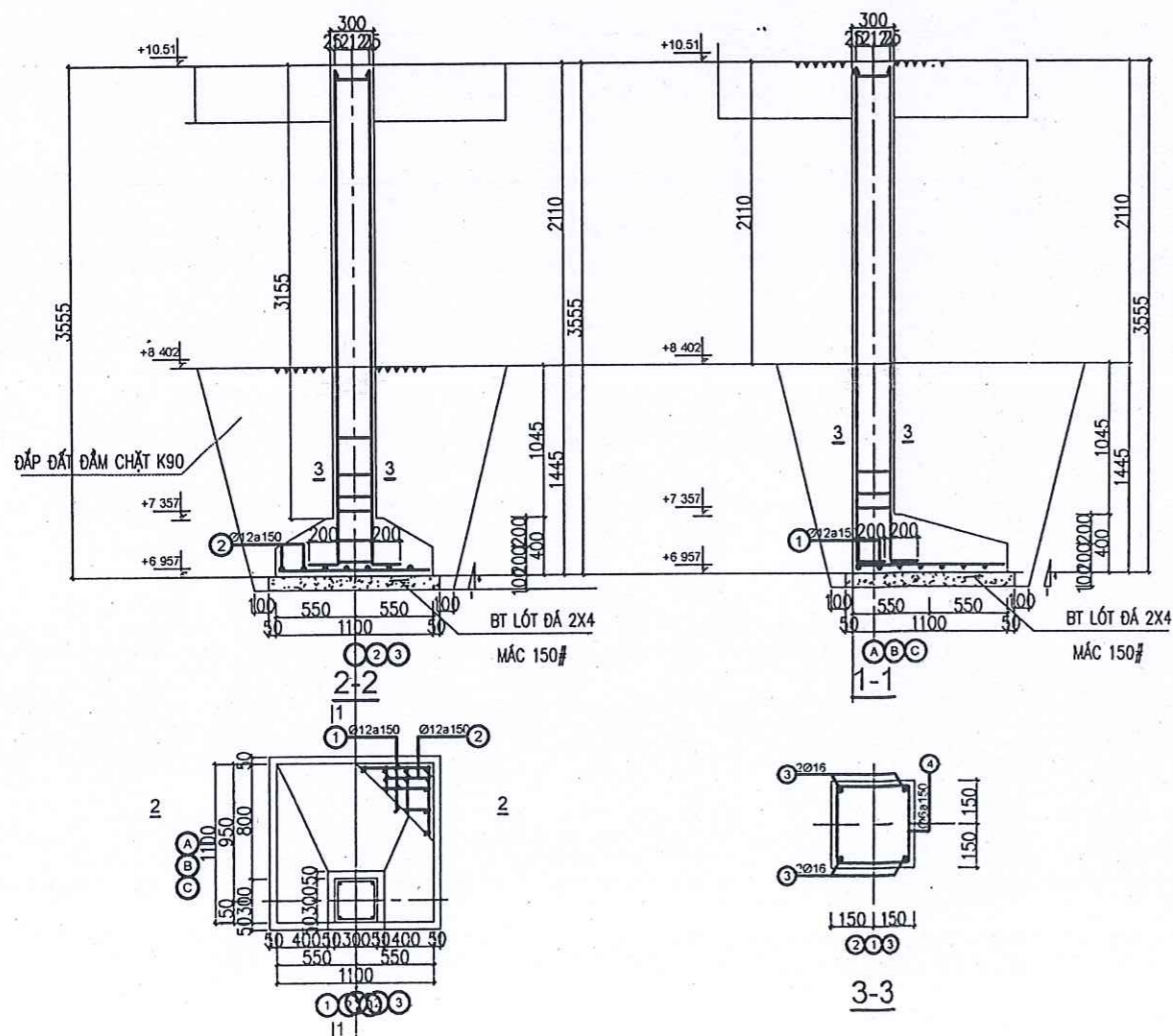
TÊN BẢN VẼ: DRAWING NAME	
MẶT BẰNG BỐ TRÍ MÓNG	
TYLÉ - SCALE	1-100
NGÀY - DATE	2026
SỐ BẢN VẼ - DRAWING NO	BV-LCTC: 11



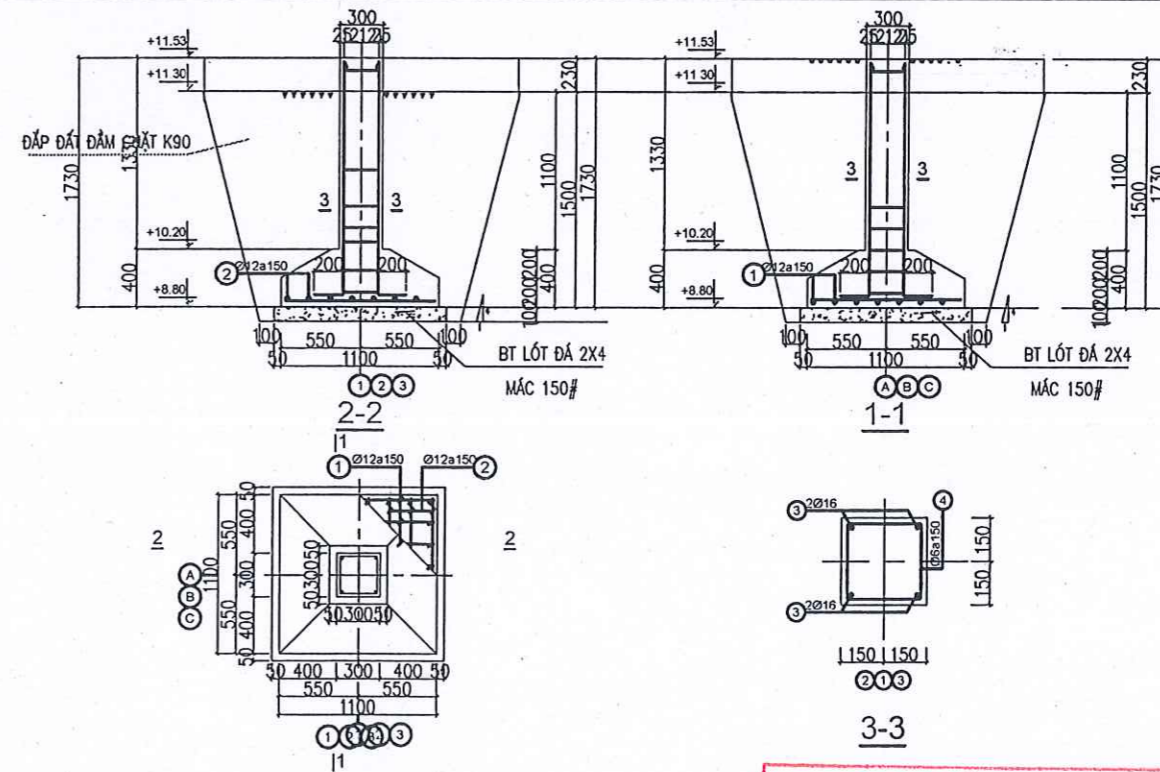
MC1 (Số lượng: 3)



MC2 (Số lượng: 3)



MC4 (Số lượng: 3)



MC3 (Số lượng: 3)

UBND XÃ PHÙ LÃNG  
PHÒNG KINH TẾ  
**THẨM ĐỊNH**  
Theo Văn bản số: 07/.../C.K.T.  
Ngày 10 tháng 02 năm 2026  
Người thẩm định ký tên

HIỆU CHỈNH - REVISION			
LẦN VIẾT	NGÀY DATE	MÔ TẢ DESCRIPTION	Kiểm CHECK
1			
2			
3			
4			
5			

HỒ SƠ THIẾT KẾ  
**BẢN VẼ THI CÔNG**

CHỦ ĐẦU TƯ CLIENT

PHÒNG KINH TẾ, HẠ TẦNG XÃ PHÙ LÃNG

TÊN DỰ ÁN PROJECT TITLE

TRƯỜNG TIỂU HỌC VÀ THCS CHÂU PHONG, XÃ PHÙ LÃNG

TÊN NHÀ MÁY PROJECT TITLE

CÁI TẠO SÀN CÔNG, TƯỜNG GÀO VÀ CÁCH HẠNG MỤC PHỤ TRỢ

ĐỊA ĐIỂM XÂY DỰNG LOCATION

XÃ PHÙ LÃNG - TỈNH BẮC NINH

CƠ QUAN TƯ VẤN - COSAITANT

CÔNG TY TƯ VẤN VÀ XÂY DỰNG C.A.T



GIÁM ĐỐC DIRECTOR

NGUYỄN TIẾN THĂNG

CÔNG TY TƯ VẤN VÀ XÂY DỰNG C.A.T

KTS: TẠ THỊ LINH

KS: NGUYỄN ĐÌNH CÔNG

CHỦ THỦ THIẾT KẾ PROJECT ARCHITECT

PHÒNG KINH TẾ XÃ PHÙ LÃNG

THIẾT KẾ DESIGNED BY

KTS: LÊ VĂN ĐIỆP

Kiểm TRA CHECKED BY

NGUYỄN VĂN THIÊN

TÊN BẢN VẼ DRAWING NAME

CHI TIẾT MÓNG MC1;MC2;MC3;MC4

TY LỆ - SCALE

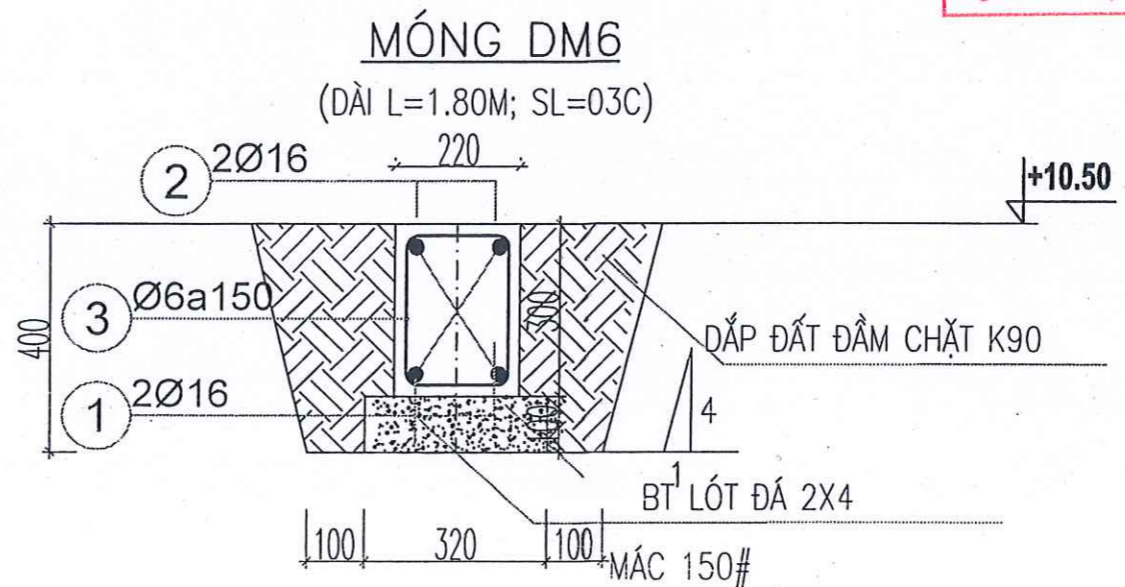
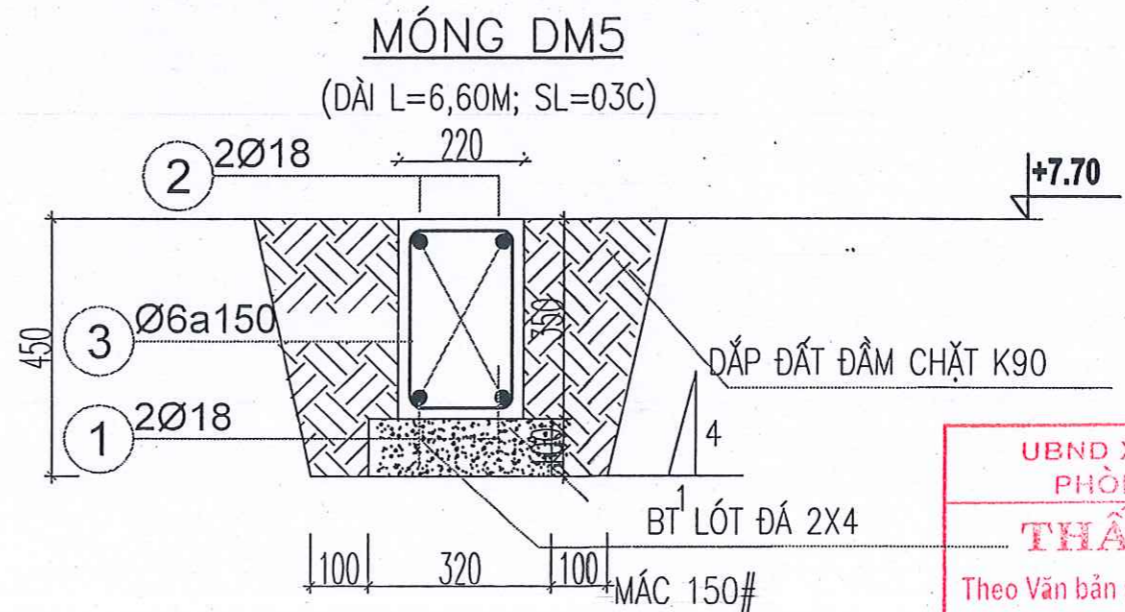
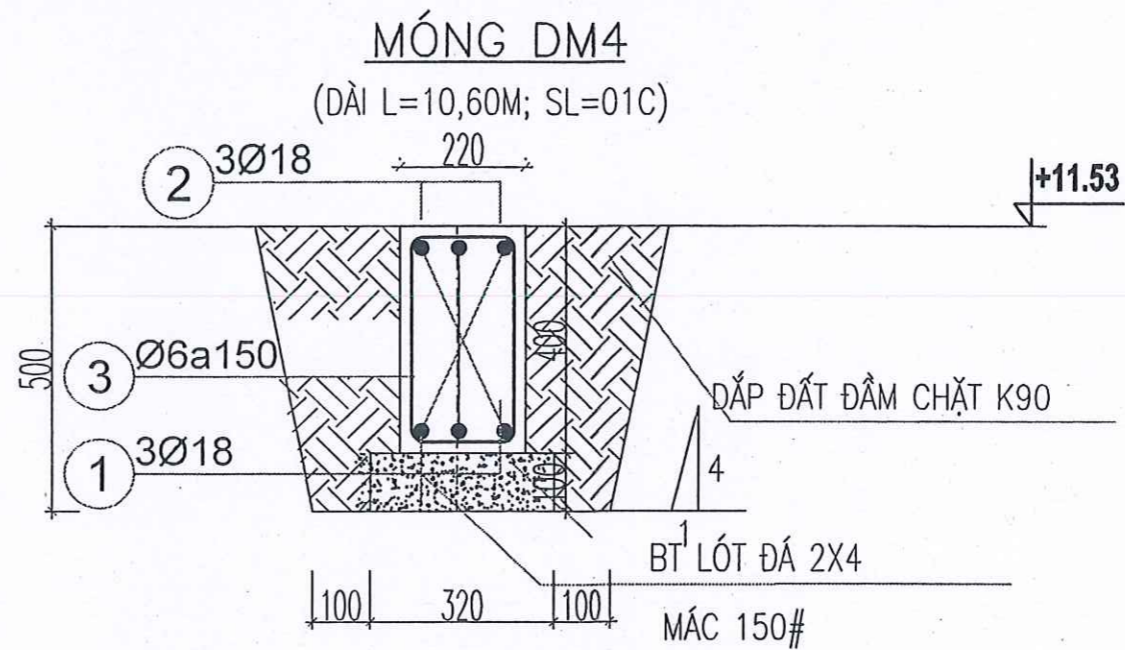
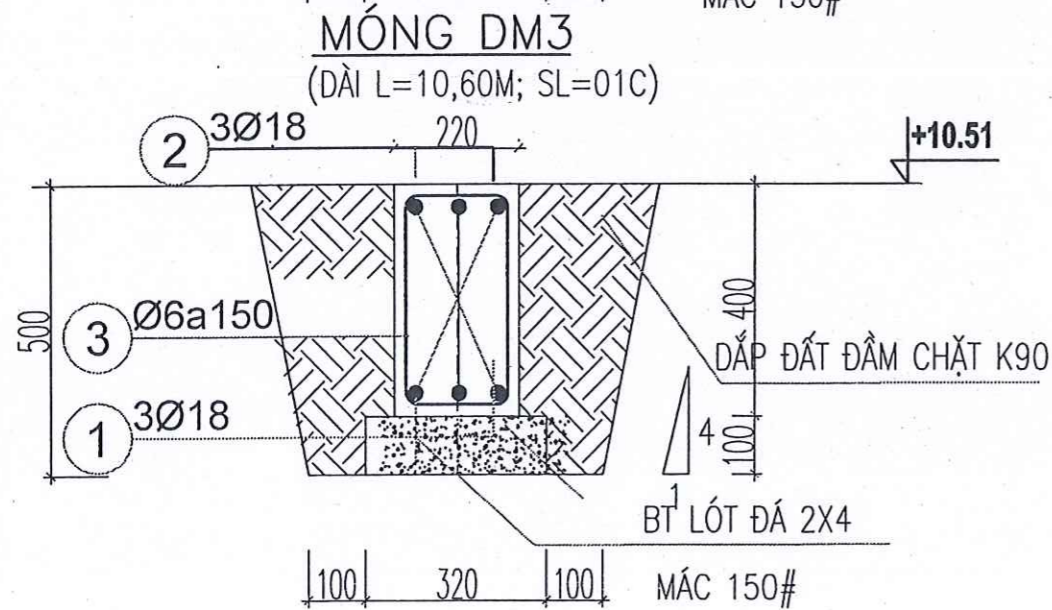
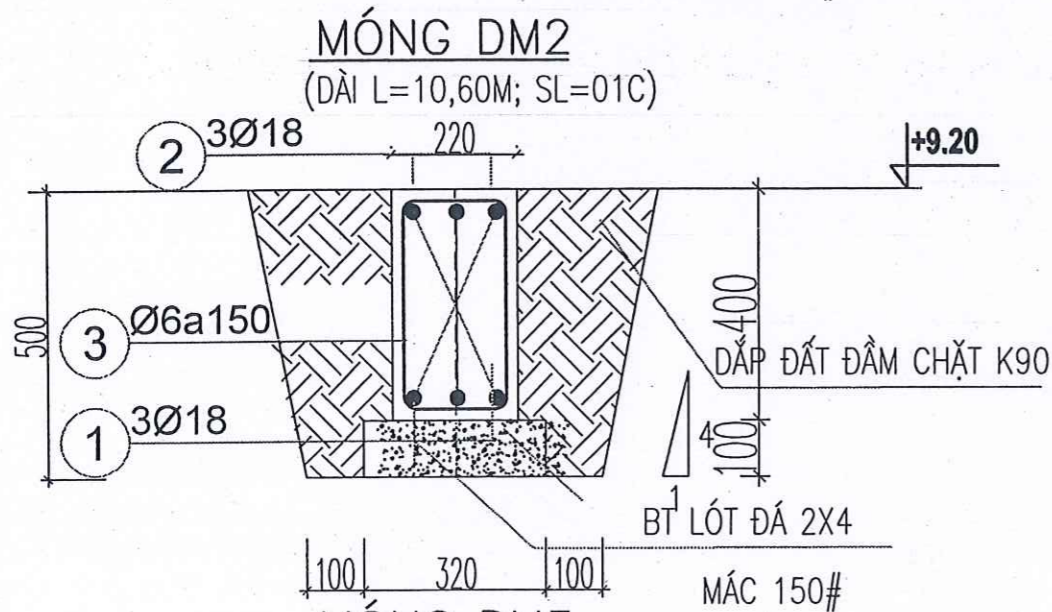
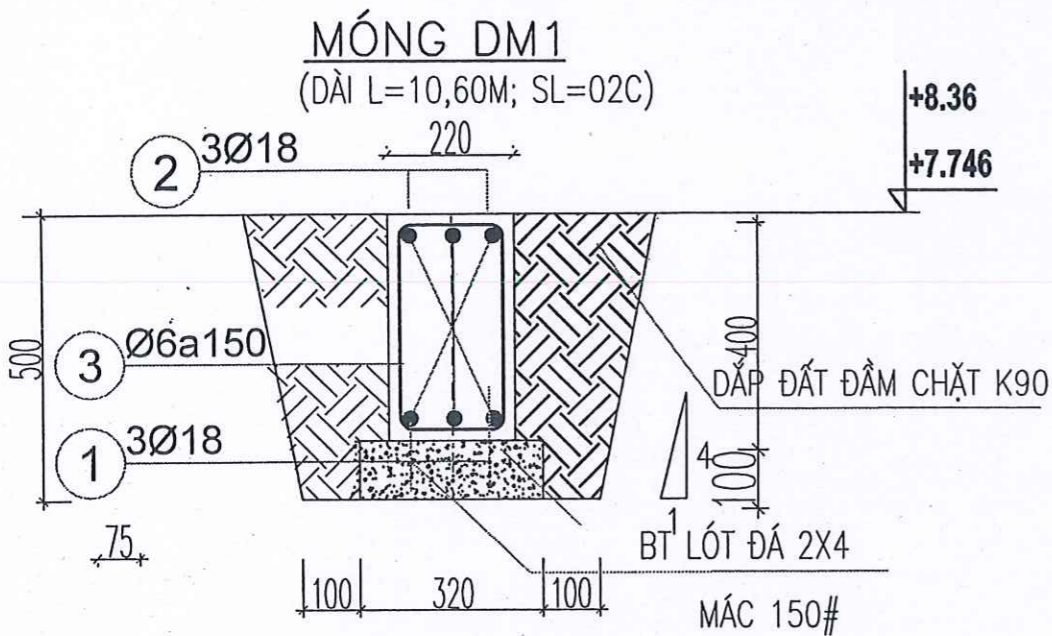
1-100

NG-Y - DATE

2026

SỐ BẢN VẼ DRAWING NO

BV-LCTC: 12



CÔNG TY CỔ PHẦN THIẾT KẾ VÀ XÂY DỰNG **HÔNG ANH**  
**THẨM TRƯA**  
Theo văn bản số: 05/BC/26  
Ngày 02 tháng 02 năm 2026  
Ký tên: *[Signature]*

UBND XÃ PHÙ LÃNG  
PHÒNG KINH TẾ  
**THẨM ĐỊNH**  
Theo Văn bản số 07/CKKT  
Ngày 10 tháng 02 năm 2026  
Người thẩm định ký tên

HIỆU CHỈNH - REVISION			
LẦN	NGÀY	MÔ TẢ	REVISION
VER	DATE	DESCRIPTION	CHECK
1			
2			
3			
4			
5			

HỒ SƠ THIẾT KẾ  
**BẢN VẼ THI CÔNG**

CHỦ ĐẦU TƯ: CLIENT

PHÒNG KINH TẾ, HẠ TẦNG XÃ PHÙ LÃNG

ĐỊA ĐIỂM XÂY DỰNG: LOCATION  
**XÃ PHÙ LÃNG - TỈNH BẮC NINH**

CƠ QUAN TƯ VẤN - CONSULTANT  
**CÔNG TY TƯ VẤN VÀ XÂY DỰNG C.A.T**

QUẢN LÝ DỰ ÁN / PROJECT LEADER: NGUYỄN TIẾN THẮNG  
KTS: TẠ THỊ LINH  
KTS: NGUYỄN ĐÌNH CÔNG  
THIẾT KẾ / DESIGNED BY: KTS: LÊ VĂN ĐIỆP  
KIỂM TRA / CHECKED BY: NGUYỄN VĂN THIÊN

TÊN BẢN VẼ - DRAWING NAME: CHI TIẾT DẪM DM1; DM2; DM3; DM4; DM5; DM6

TY LỆ - SCALE: 1-100  
NGÀY - DATE: 2026  
SỐ BẢN VẼ - DRAWING NO: BV-LCTC: 13

HIỆU CHỈNH - REVISION			
LẦN VẼ	NGÀY DATE	MÔ TẢ DESCRIPTION	Kiểm CHECK
1			
2			
3			
4			
5			

HỒ SƠ THIẾT KẾ  
**BẢN VẼ THI CÔNG**

CHỦ ĐẦU TƯ CLIENT

PHÒNG KINH TẾ, HẠ TẦNG XÃ PHÙ LÃNG

TÊN DỰ ÁN PROJECT TITLE  
**TRƯỜNG TIỂU HỌC VÀ THCS CHÂU PHONG, XÃ PHÙ LÃNG**

TÊN HÀNG MỤC PROJECT TITLE

CẢI TẠO SÀN, CÔNG, TƯỜNG RÀO VÀ CÁC HẠNG MỤC PHỤ TRỢ

ĐỊA ĐIỂM XÂY DỰNG LOCATION

**XÃ PHÙ LÃNG - TỈNH BẮC NINH**

CÔNG QUAN TƯ VẤN - CONSULTANT

**CÔNG TY TƯ VẤN VÀ XÂY DỰNG C.A.T**



GIÁM ĐỐC DIRECTOR  
**NGUYỄN TIẾN THẮNG**

CHỦ MỆNH DỰ ÁN PROJECT OWNER  
**KTS: TẠ THỊ LINH**

CHỦ TRÌ THIẾT KẾ PROJECT ARCHITECT  
**KS: NGUYỄN ĐÌNH CÔNG**

THIẾT KẾ DESIGNED BY  
**KTS: LÊ VĂN ĐIỆP**

Kiểm TRA CHECKED BY  
**NGUYỄN VĂN THIỆN**

TÊN BẢN VẼ DRAWING NAME

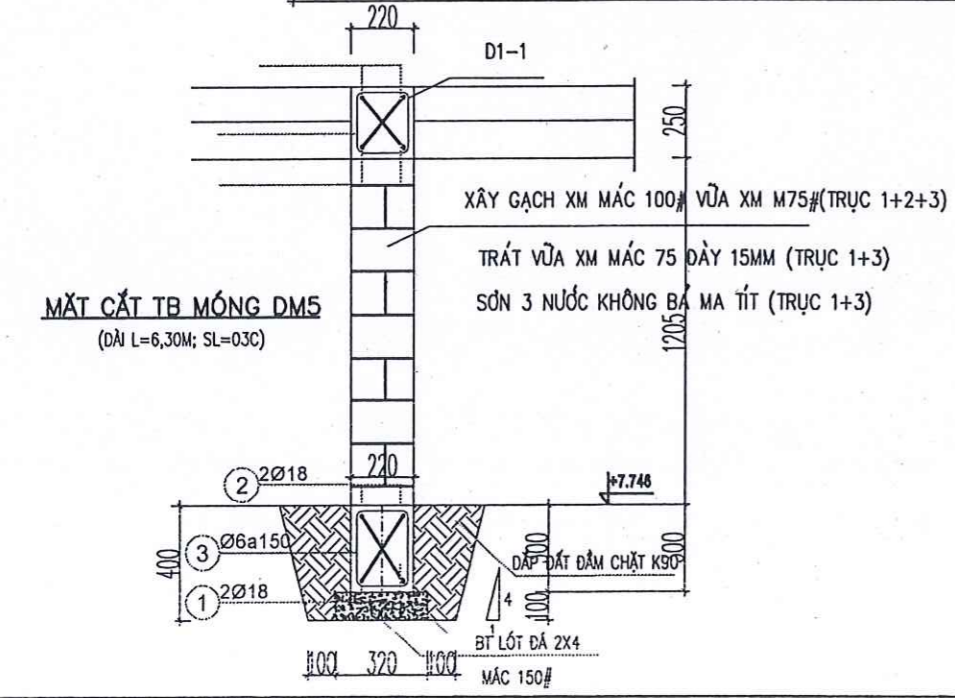
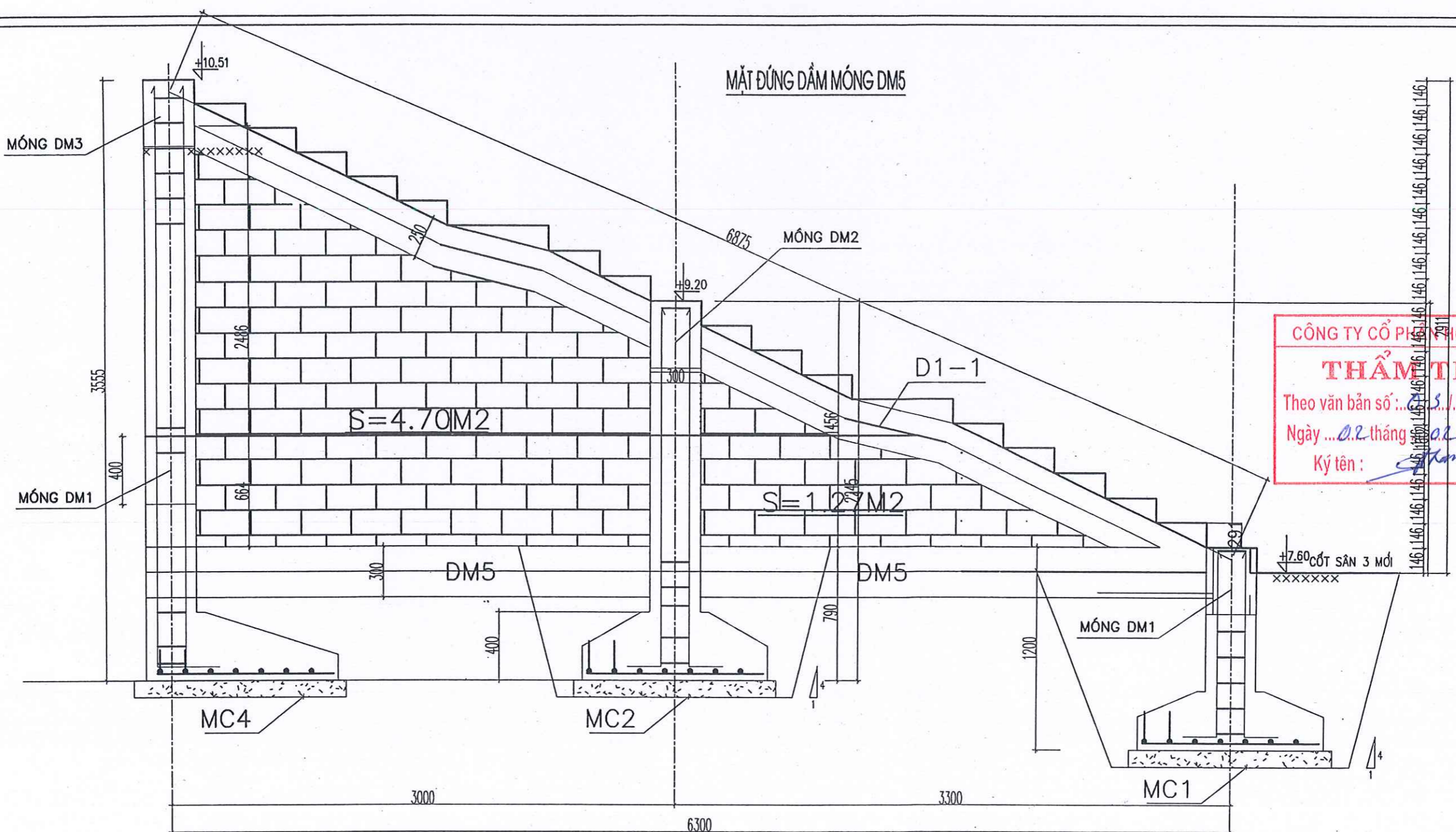
**MẶT ĐỨNG DẦM MÓNG DM5**

TYLÉ - SCALE  
1-100

NGÀY - DATE  
2026

SỐ BẢN VẼ DRAWING NO  
BV-LCTC: 14

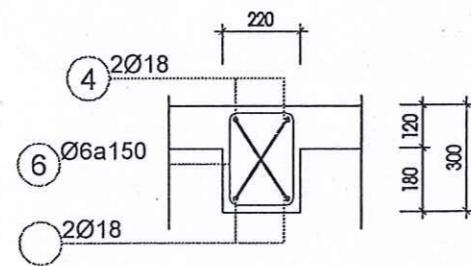
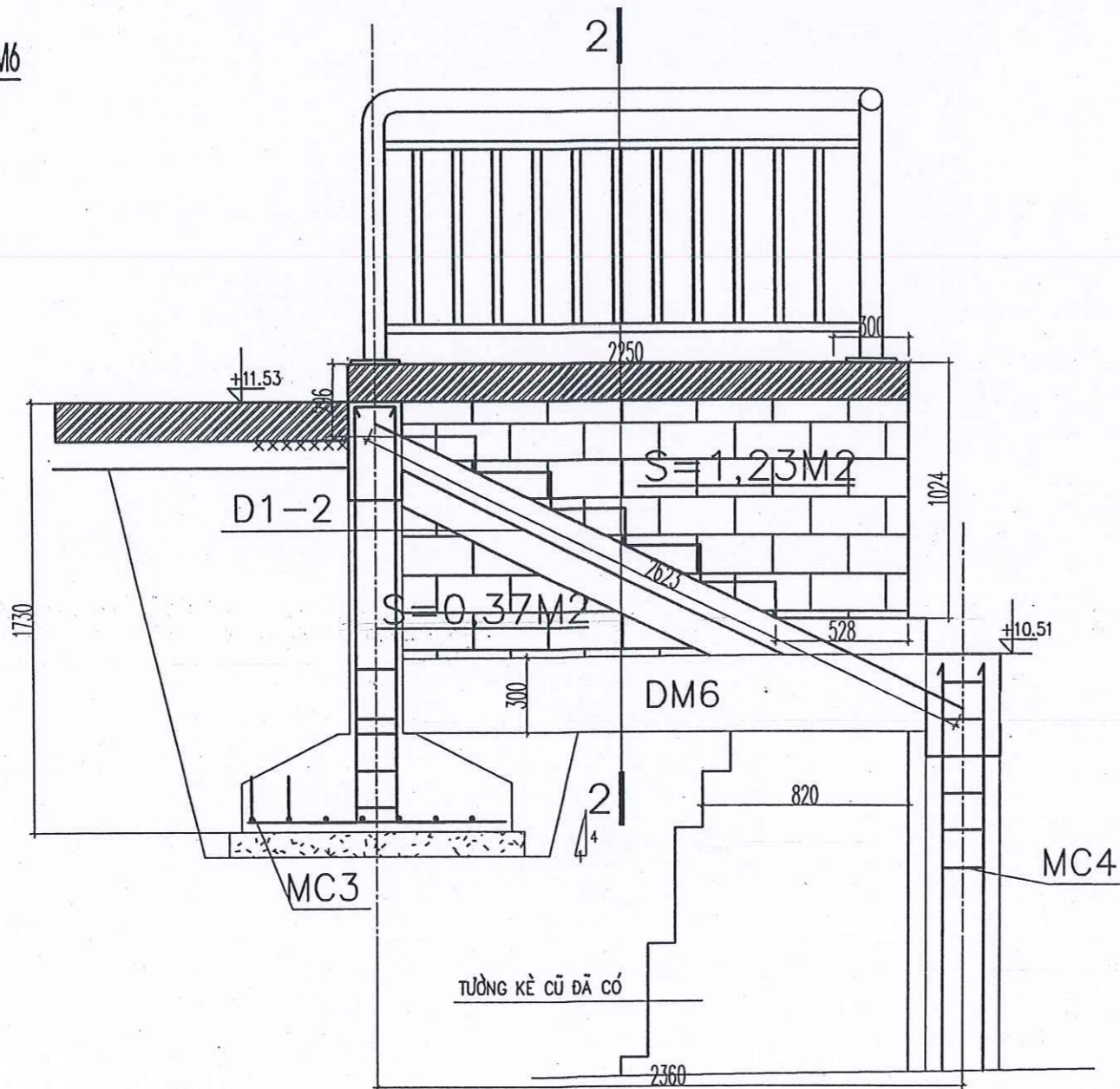
**MẶT ĐỨNG DẦM MÓNG DM5**



**CÔNG TY CỔ PHẦN PHÒNG ANH**  
**THẨM TRA**  
Theo văn bản số: .../.../...  
Ngày ... tháng ... năm 20...  
Ký tên: ...

**UBND XÃ PHÙ LÃNG**  
**PHÒNG KINH TẾ**  
**THẨM ĐỊNH**  
Theo Văn bản số: .../.../...  
Ngày ... tháng ... năm 20...  
Người thẩm định ký tên

MẶT ĐÚNG DẦM MÓNG DM6

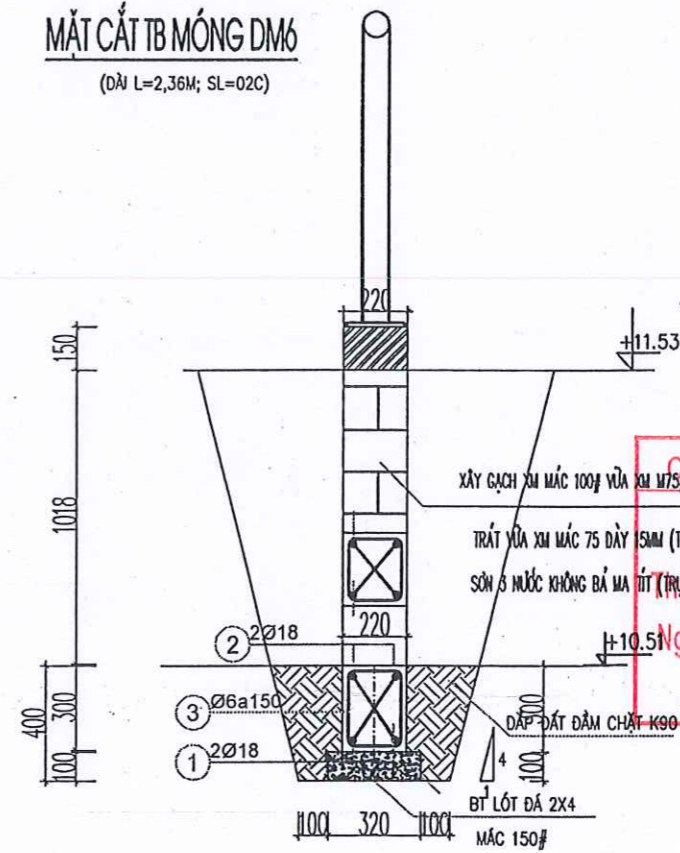


MẶT CẮT DẦM 1-1

(DÀI L=9,71M; SL=03C)

MẶT CẮT TB MÓNG DM6

(DÀI L=2,36M; SL=02C)



UBND XÃ PHÙ LÃNG  
PHÒNG KINH TẾ  
**THẨM ĐỊNH**  
Theo Văn bản số: 07...../CV.KT  
Ngày 10... tháng 02 năm 2026  
Người thẩm định ký tên

HIỆU CHỈNH - REVISION			
LẦN VER	NGÀY DATE	MÔ TẢ DESCRIPTION	KIỂM CHẾCK
1			
2			
3			
4			
5			

HỒ SƠ THIẾT KẾ  
**BẢN VẼ THI CÔNG**

CHỦ ĐẦU TƯ CLIENT  
CÔNG TY CỔ PHẦN HỒNG ANH  
PHÒNG KINH TẾ, HẠ TẦNG XÃ PHÙ LÃNG

TÊN DỰ ÁN PROJECT TITLE  
**THẨM TRA**  
Mã số bản số: 03.../BC...  
Ngày: 02 tháng 02 năm 2026  
Ký tên: [Signature]

TÊN HÀNG MỤC PROJECT TITLE  
CÁI TẠO SÀN, CÔNG, TƯỜNG RÀO VÀ CÁC HẠNG MỤC PHỤ TRỢ

ĐỊA ĐIỂM XÂY DỰNG LOCATION  
XÃ PHÙ LÃNG - TỈNH BẮC NINH

CƠ QUAN TƯ VẤN - CONSULTANT  
CÔNG TY TƯ VẤN VÀ XÂY DỰNG C.A.T

CHỨC VỤ  
NGUYỄN TIẾN THẮNG  
CÔNG TY TNHH TƯ VẤN VÀ XÂY DỰNG C.A.T

CHỦ NHIỆM DỰ ÁN PROJECT LEADER  
KTS: TẠ THỊ LINH

CHỦ TRƯỞNG THI CÔNG  
KS: NGUYỄN ĐÌNH CÔNG

THIẾT KẾ DESIGNED BY  
KTS: LÊ VĂN ĐIỆP

KIỂM TRA CHECKED BY  
NGUYỄN VĂN THIÊN

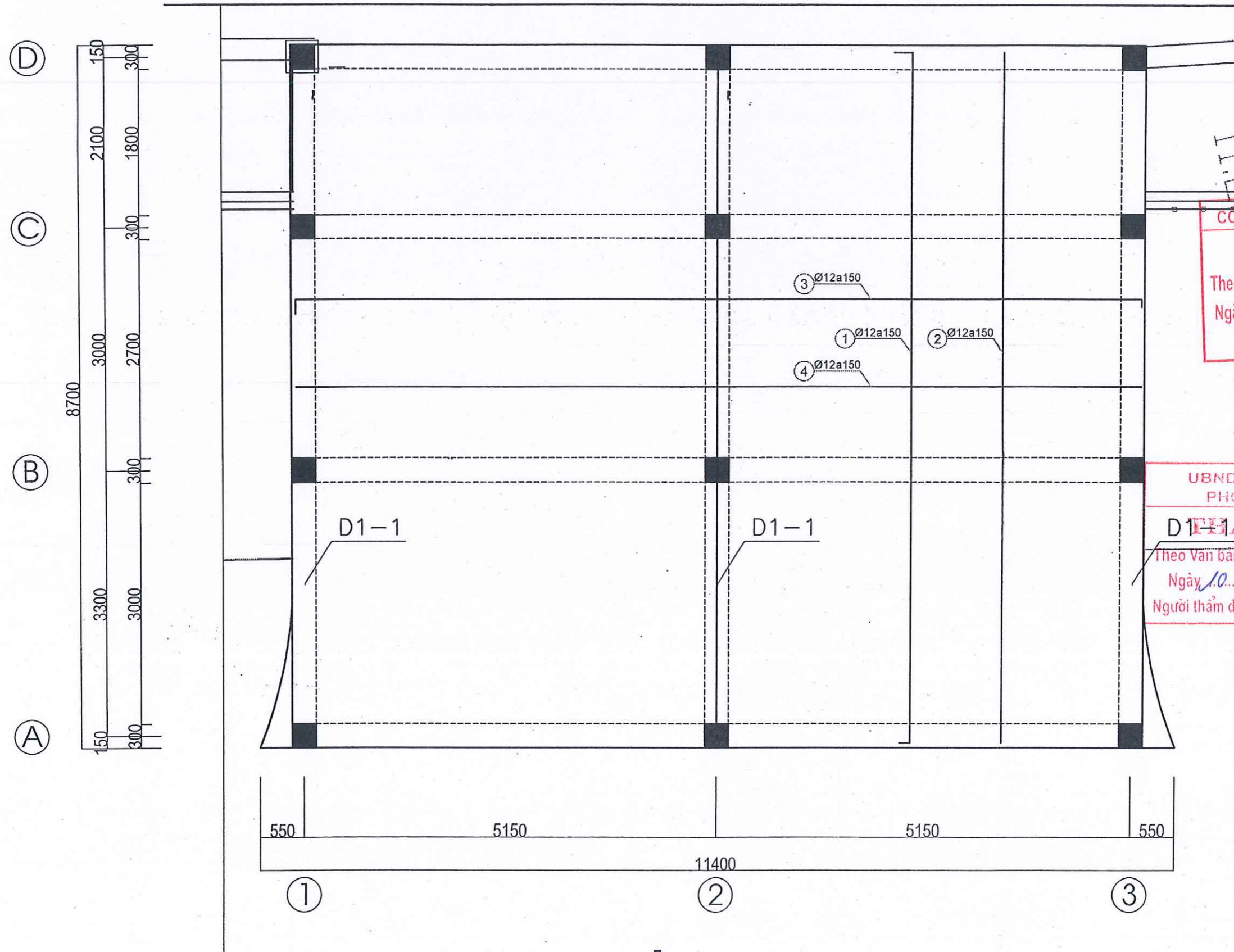
TÊN BẢN VẼ DRAWING NAME  
MẶT ĐÚNG DẦM MÓNG DM6  
MẶT CẮT TB MÓNG DM6

TỶ LỆ SCALE  
1-100

NGÀY DATE  
2026

SỐ BẢN VẼ DRAWING NO  
BV-LCTC: 15

MẶT BẰNG BỐ TRÍ THÉP BÀN



2 |

11.2

**CÔNG TY CỔ PHẦN HỒNG ANH**  
**THẨM TRA**  
 Theo văn bản số: 05.../...  
 Ngày: 02 tháng 01 năm 2026  
 Ký tên: *[Signature]*

**UBND XÃ PHÙ LÃNG**  
**PHÒNG KINH TẾ**  
**THẨM ĐỊNH**  
 Theo Văn bản số: 02.../...  
 Ngày: 10 tháng 02 năm 2026  
 Người thẩm định ký tên

**NGUYỄN TIẾN THẮNG**  
**CÔNG TY TNHH**  
**XÂY DỰNG C.A.T**  
 KTS: TẠ THỊ LINH  
 KS: NGUYỄN ĐÌNH CÔNG

THIẾT KẾ  
 DESIGNED BY  
**KTS: LÊ VĂN ĐIỆP**

KIỂM TRA  
 CHECKED BY  
**NGUYỄN VĂN THIÊN**

TÊN BẢN VẼ: DRAWING NAME  
**MẶT BẰNG BỐ TRÍ THÉP BÀN**

TY LỆ - SCALE: 1-100  
 NGÀY - DATE: 2026  
 SỐ BẢN VẼ - DRAWING NO: BV-LCTC: 16

HIỆU CHỈNH - REVISION			
LẦN VIẾT	NGÀY DATE	MÔ TẢ DESCRIPTION	KIỂM CHẾCK
1			
2			
3			
4			
5			

HỒ SƠ THIẾT KẾ  
**BẢN VẼ THI CÔNG**

CHỦ ĐẦU TƯ CLIENT

PHÒNG KINH TẾ, HẠ TẦNG XÃ PHÙ LÃNG

TÊN DỰ ÁN - PROJECT TITLE

**TRƯỜNG TIỂU HỌC VÀ THCS CHÂU PHONG, XÃ PHÙ LÃNG**

TÊN HẠNG CÔNG TRÌNH PROJECT TITLE

**CÁI TẠO SÀN CÔNG, TƯỜNG GIÀO VÀ CÁC HẠNG MỤC PHỤ TRỢ**

ĐỊA ĐIỂM XÂY DỰNG - LOCATION

**XÃ PHÙ LÃNG - TỈNH ĐẮC NINH**

CÔNG QUY TƯ VẤN - CONSULTANT

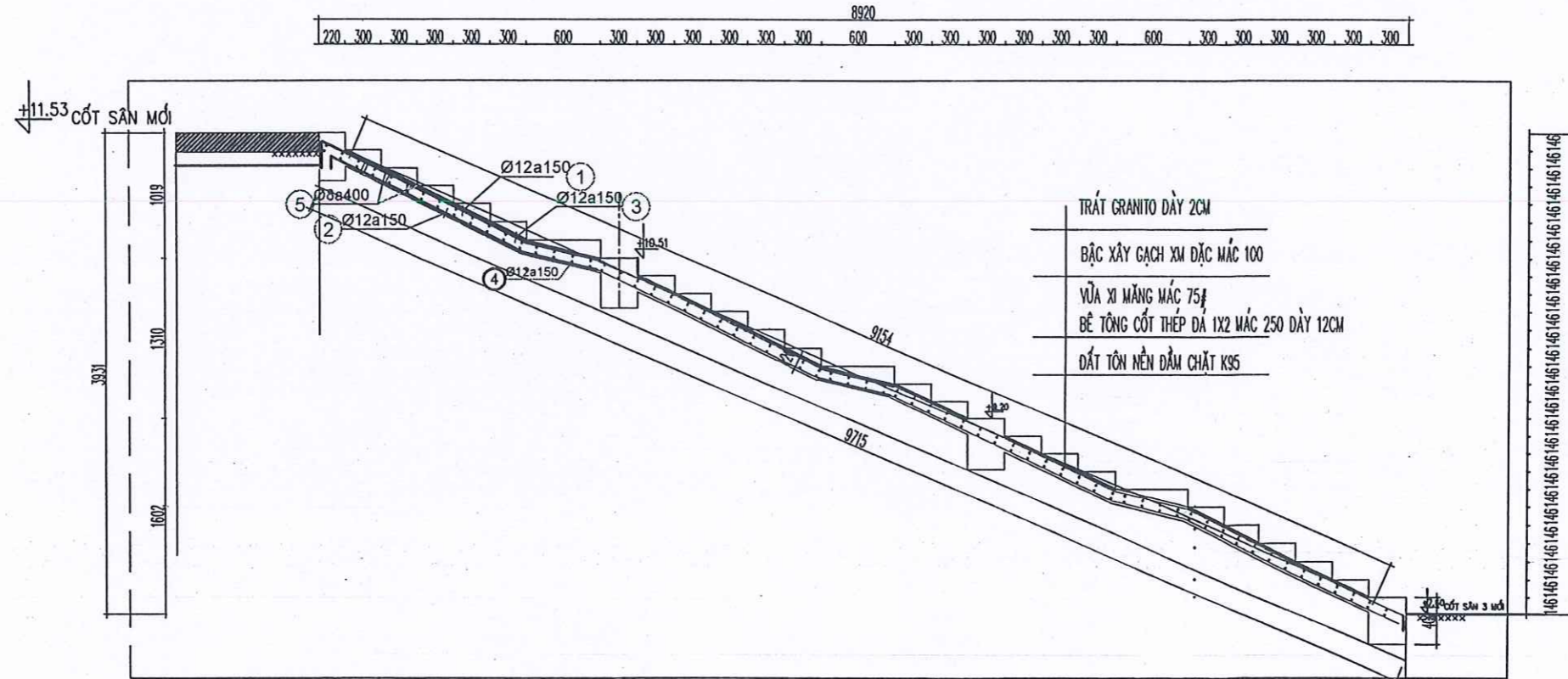
**CÔNG TY TƯ VẤN VÀ XÂY DỰNG C.A.T**



CHỦ ĐẦU TƯ CHỦ ĐẦU TƯ PROJECT OWNER

CHỦ ĐẦU TƯ THIẾT KẾ ARCHITECT

# CẮT 1-1



**CÔNG TY CỔ PHẦN HẠ TẦNG XÂY DỰNG VÀ THIẾT KẾ**  
**THẨM TRA**  
 Theo văn bản số ...03.../...  
 Ngày ...02... tháng ...02... năm 2026  
 Ký tên: *[Signature]*

**UBND XÃ PHÙ LÃNG**  
**PHÒNG KINH TẾ**  
**THẨM ĐỊNH**  
 Theo Văn bản số 07.../...  
 Ngày 10... tháng 02... năm 2026  
 Người thẩm định ký tên

## BẢNG THỐNG KÊ CỐT THÉP

TÊN C.KIỆN	SỐ HIỆU	HÌNH DẠNG - KÍCH THƯỚC	ĐƯỜNG KÍNH (mm)	CHIỀU DÀI 1 THANH (mm)	SỐ LƯỢNG		TỔNG CHIỀU DÀI (m)	TỔNG T.LƯỢNG (Kg)
					1 C.KIỆN	T.BỘ		
THÉP SÀN THANG 3 Số lượng: 1	1	170 9750 70	12	9990	71	71	709.29	629.72
	2	9750	12	9750	71	71	692.25	614.59
	3	170 10550 70	12	10790	65	65	701.35	622.67
	4	10550	12	10550	65	65	685.75	608.82
	5	70 80 100 80 70	8	400	636	636	254.4	100.38

- Trọng lượng thép có đường kính  $\Phi 8$  = 100.38 kg; Chiều dài = 254.4 mét
- Trọng lượng thép có đường kính  $\Phi 12$  = 2475.8 kg; Chiều dài = 2788.64 mét

HIỆU CHỈNH - REVISION			
LẦN	NGÀY	MÔ TẢ	KẾT
VER	DATE	DESCRIPTION	CHECK
1			
2			
3			
4			
5			

**HỒ SƠ THIẾT KẾ**  
**BẢN VẼ THI CÔNG**

CHỦ ĐẦU TƯ CLIENT

TÊN DỰ ÁN PROJECT TITLE  
**TRƯỜNG KINH TẾ, HẠ TẦNG XÂY DỰNG VÀ THIẾT KẾ**

TÊN HÀNG MỤC PROJECT TITLE  
**THẨM TRA**

CÁI TẠO SÀN, CÔNG, TƯỜNG GÀO VÀ CÁC HẠNG MỤC PHỤ TRỢ

ĐỊA ĐIỂM XÂY DỰNG- LOCATION  
**XÃ PHÙ LÃNG - TỈNH BẮC NINH**

CÔNG QUAN TƯ VẤN - CONSULTANT  
**CÔNG TY TƯ VẤN VÀ XÂY DỰNG C.A.T**

CHỦ NHIỆM DỰ ÁN PROJECT MANAGER  
**KTS: TA THỊ LINH**

CHỦ TRƯ THIẾT KẾ PROJECT DESIGNER  
**KTS: NGUYỄN ĐÌNH CÔNG**

THIẾT KẾ DESIGNED BY  
**KTS: LÊ VĂN ĐIỆP**

Kiểm tra CHECKED BY  
**NGUYỄN VĂN THIÊN**

TÊN BẢN VẼ DRAWING NAME  
**CẮT 1-1**  
**THỐNG KÊ THÉP SÀN THANG 1**

TỶ LỆ - SCALE  
**1-100**

NGÀY - DATE  
**2026**

SỐ BẢN VẼ DRAWING NO  
**BV-LCTC: 17**

BẢNG THỐNG KÊ CỐT THÉP								
TÊN C.KIỆN	SỐ HIỆU	HÌNH DẠNG - KÍCH THƯỚC	ĐƯỜNG KÍNH (mm)	CHIỀU DÀI 1 THANH (mm)	SỐ LƯỢNG		TỔNG CHIỀU DÀI (m)	TỔNG T.LƯỢNG (Kg)
					1 C.KIỆN	T.BỘ		
MÔNG MC1 TC3 Số lượng: 3	1	1050	12	1050	8	24	25.2	22.37
	2	1050	12	1050	8	24	25.2	22.37
	3	200   1050	16	1250	4	12	15	23.68
	4	250   250   50	6	1100	9	27	29.7	6.59
MÔNG MC2A TC3 Số lượng: 3	1	1050	12	1050	8	24	25.2	22.37
	2	1050	12	1050	8	24	25.2	22.37
	3	200   2200	16	2400	4	12	28.8	45.46
	4	250   250   50	6	1100	15	45	49.5	10.99
MÔNG MC2A TC3 Số lượng: 3	1	1050	12	1050	8	24	25.2	22.37
	2	1050	12	1050	8	24	25.2	22.37
	3	200   2200	16	2400	4	12	28.8	45.46
	4	250   250   50	6	1100	15	45	49.5	10.99
MÔNG MC3 TC3 Số lượng: 3	1	1050	12	1050	8	24	25.2	22.37
	2	1050	12	1050	8	24	25.2	22.37
	3	200   3500	16	3700	4	12	44.4	70.08
	4	250   250   50	6	1100	24	72	79.2	17.58

- Trọng lượng thép có đường kính  $\Phi 6 = 46.15$  kg; Chiều dài = 207.9 mét
- Trọng lượng thép có đường kính  $\Phi 12 = 178.96$  kg; Chiều dài = 201.6 mét
- Trọng lượng thép có đường kính  $\Phi 16 = 184.68$  kg; Chiều dài = 117 mét

BẢNG THỐNG KÊ CỐT THÉP								
TÊN C.KIỆN	SỐ HIỆU	HÌNH DẠNG - KÍCH THƯỚC	ĐƯỜNG KÍNH (mm)	CHIỀU DÀI 1 THANH (mm)	SỐ LƯỢNG		TỔNG CHIỀU DÀI (m)	TỔNG T.LƯỢNG (Kg)
					1 C.KIỆN	T.BỘ		
Dầm DM1 Số lượng: 2	1	10550	18	10550	3	6	63.3	26.45
	2	350   10550   350	18	11250	3	6	67.5	134.84
	3	170   350   50	6	1140	71	142	161.88	35.93
Dầm DM2 Số lượng: 1	1	10550	18	10550	3	3	31.65	63.22
	2	350   10550   350	18	11250	3	3	33.75	67.42
	3	170   350   50	6	1140	71	71	80.94	17.96
Dầm DM3 Số lượng: 1	1	10550	18	10550	3	3	31.65	63.22
	2	350   10550   350	18	11250	3	3	33.75	67.42
	3	170   350   50	6	1140	71	71	80.94	17.96
Dầm DM4 Số lượng: 1	1	10550	18	10550	3	3	31.65	63.22
	2	350   10550   350	18	11250	3	3	33.75	67.42
	3	170   350   50	6	1140	71	71	80.94	17.96
Dầm DM5 Số lượng: 3	1	6550	18	6550	2	6	39.3	78.50
	2	300   6550   300	18	7150	2	6	42.9	85.70
	3	170   300   50	6	1040	44	132	137.28	30.47
Dầm DM6 Số lượng: 3	1	1750	16	1750	2	6	10.5	16.57
	2	250   1750   250	16	2250	2	6	13.5	21.31
	3	170   250   50	6	940	12	36	33.84	7.51
Dầm D1-1 Số lượng: 3	1	9660	18	9660	2	6	57.96	115.78
	2	250   9660   250	18	10160	2	6	60.96	121.77
	3	170   250   50	6	940	65	195	183.3	40.68

- Trọng lượng thép có đường kính  $\Phi 6 = 168.47$  kg; Chiều dài = 759.12 mét
- Trọng lượng thép có đường kính  $\Phi 16 = 37.88$  kg; Chiều dài = 24 mét
- Trọng lượng thép có đường kính  $\Phi 18 = 1054.96$  kg; Chiều dài = 528.12 mét

UBND XÃ PHÙ LÃNG  
PHÒNG KINH TẾ  
**THẨM ĐỊNH**  
Theo Văn bản số: 07/.../CV.T  
Ngày 10 tháng 02 năm 2026  
Người thẩm định ký tên

HIỆU CHỈNH - REVISION			
LẦN	NGÀY	MÔ TẢ	KIỂM
VER	DATE	DESCRIPTION	CHECK
1			
2			
3			
4			
5			

**HỒ SƠ THIẾT KẾ  
BẢN VẼ THI CÔNG**

CHỦ ĐẦU TƯ - CLIENT: CÔNG TY CỔ PHẦN HỒNG ANH  
PHÒNG KINH TẾ, TẦNG XÃ PHÙ LÃNG  
**THẨM TRA**  
Theo Văn bản số: 03/.../BC.HA  
TÊN DỰ ÁN - PROJECT TITLE: TRƯỜNG THỰC HỌC VÀ THCS CHÂU PHONG, XÃ PHÙ LÃNG  
Ngày: 02 tháng 02 năm 2026  
Ký tên: *[Signature]*

TÊN HÀNG MỤC - PROJECT TITLE: CẢI TẠO SÂN, CÔNG, TƯỞNG GÀO VÀ CÁC HẠNG MỤC PHỤ TRỢ

DIỆN TÍCH XÂY DỰNG - LOCATION: XÃ PHÙ LÃNG - TỈNH BẮC NINH

CÔNG QUAN TƯ VẤN - CONSULTANT: CÔNG TY TƯ VẤN VÀ XÂY DỰNG C.A.T

CHỨC VỤ - POSITION: CHỨC VỤ CÔNG TY TNHH TƯ VẤN VÀ XÂY DỰNG C.A.T  
NGUYỄN TIẾN THẮNG  
TÊN THIẾT KẾ - PROJECT DESIGNER: KTS: TẠ THỊ LINH  
CHỨC VỤ THIẾT KẾ - PROJECT DESIGNER: KTS: NGUYỄN ĐÌNH CÔNG

THẺ THẺ - DESIGNED BY: KTS: LÊ VĂN ĐIỆP

KIỂM TRA - CHECKED BY: NGUYỄN VĂN THIÊN

TÊN BẢN VẼ - DRAWING NAME: THỐNG KÊ THÉP MÔNG TAM CẤP 1  
THỐNG KÊ THÉP DẦM TAM CẤP 1

TỶ LỆ - SCALE: 1-100  
NGÀY - DATE: 2026  
SỐ BẢN VẼ - DRAWING NO.: BV-LCTC: 18

# BẢN VẼ CẢI TẠO SÂN KHẤU

CÔNG TY CỔ PHẦN HỒNG ANH

**THẨM TRA**

Theo văn bản số: *03/BC.HA*

Ngày *08* tháng *02* năm 20*26*

Ký tên: *[Signature]*

UBND XÃ PHÙ LÃNG  
PHÒNG KINH TẾ

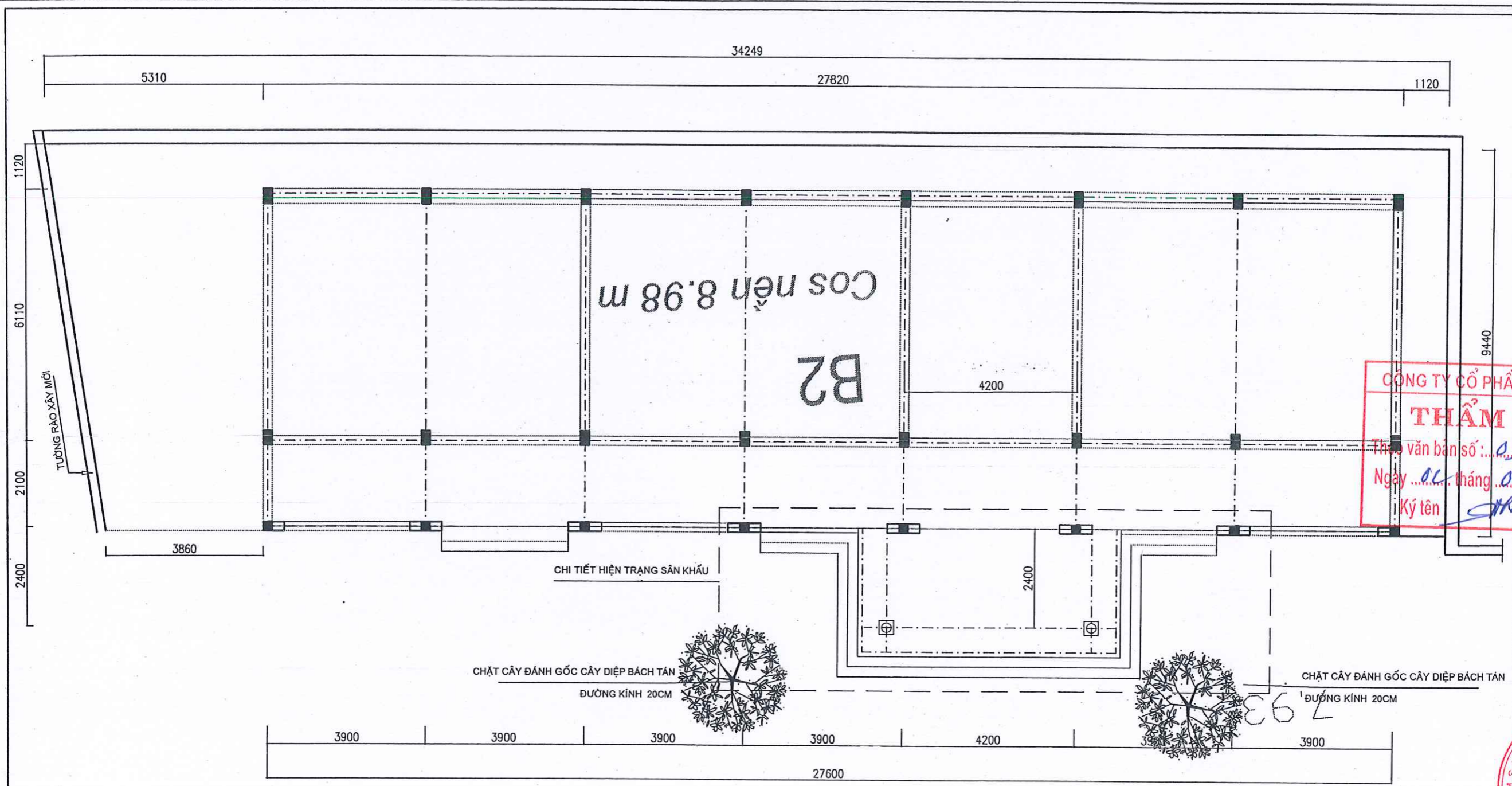
**THẨM ĐỊNH**

Theo Văn bản số: *07/CVKT*

Ngày *10* tháng *02* năm 20*26*

Người thẩm định ký tên





MẶT BẰNG HIỆN TRẠNG SÁNH TẦNG 1

UBND XÃ PHÙ LÃNG  
PHÒNG KINH TẾ

**THẨM ĐỊNH**

Theo Văn bản số: 07/VKT  
Ngày 10 tháng 02 năm 2026  
Người thẩm định ký tên

CÔNG TY CỔ PHẦN TƯ VẤN VÀ THIẾT KẾ CHẤU PHONG, XÃ LONG CHÂU

**THẨM TRA**

Theo văn bản số: 02/BCAA  
Ngày 02 tháng 02 năm 2026  
Ký tên

HIỆU CHỈNH - REVISION			
LẦN	NGÀY	MÔ TẢ	Kiểm
VER	DATE	DESCRIPTION	CHECK
1			
2			
3			
4			
5			

HỒ SƠ THIẾT KẾ  
**BẢN VẼ THI CÔNG**

CHỦ ĐẦU TƯ CLIENT

VĂN PHÒNG HBND, UBND XÃ PHÙ LÃNG

TÊN DỰ ÁN - PROJECT TITLE

TRƯỜNG TIỂU HỌC VÀ THCS CHẤU PHONG, XÃ LONG CHÂU

TÊN HÀNG MỤC - PROJECT TITLE

CẢI TẠO SÂN, CÔNG, TƯỜNG RÀO VÀ CÁC HÀNG MỤC PHỤ TRỢ

ĐỊA ĐIỂM XÂY DỰNG LOCATION

XÃ PHÙ LÃNG - TỈNH BẮC NINH

CƠ QUAN TƯ VẤN - CONSULTANT

**CÔNG TY TƯ VẤN VÀ XÂY DỰNG C.A.T**



CÔNG TY TƯ VẤN VÀ XÂY DỰNG C.A.T

QUẢN LÝ DỰ ÁN DIRECTOR

NGUYỄN TIẾN THĂNG

TU VẤN VÀ XÂY DỰNG C.A.T

CHỦ NHIỆM DỰ ÁN PROJECT ENGINEER

KTS: TẠ THỊ LINH

CHỦ TRÌ THIẾT KẾ PROJECT ARCHITECT

THIẾT KẾ DESIGNED BY

KTS: LÊ VĂN DIỆP

Kiểm tra CHECKED BY

NGUYỄN VĂN THIỆN

TÊN BẢN VẼ - DRAWING NAME

MẶT BẰNG HIỆN TRẠNG SÁNH TẦNG 1

TỶ LỆ - SCALE

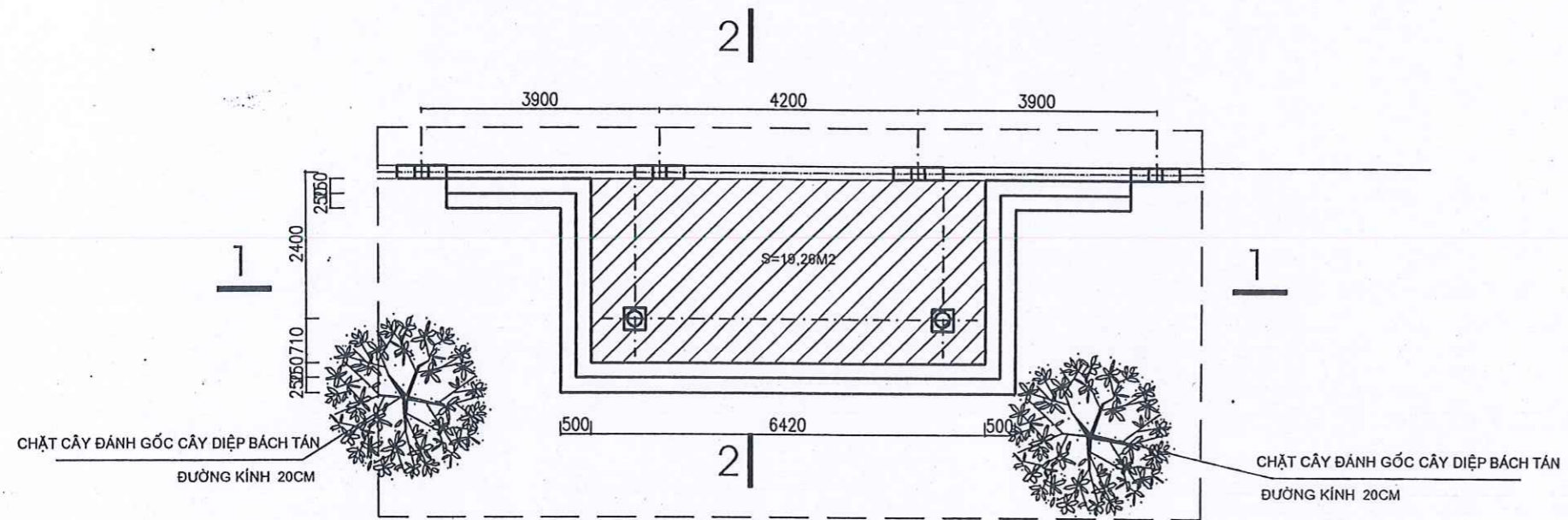
1-100

NGÀY - DATE

2026

SỐ BẢN VẼ DRAWING NO

BV-SK: 01



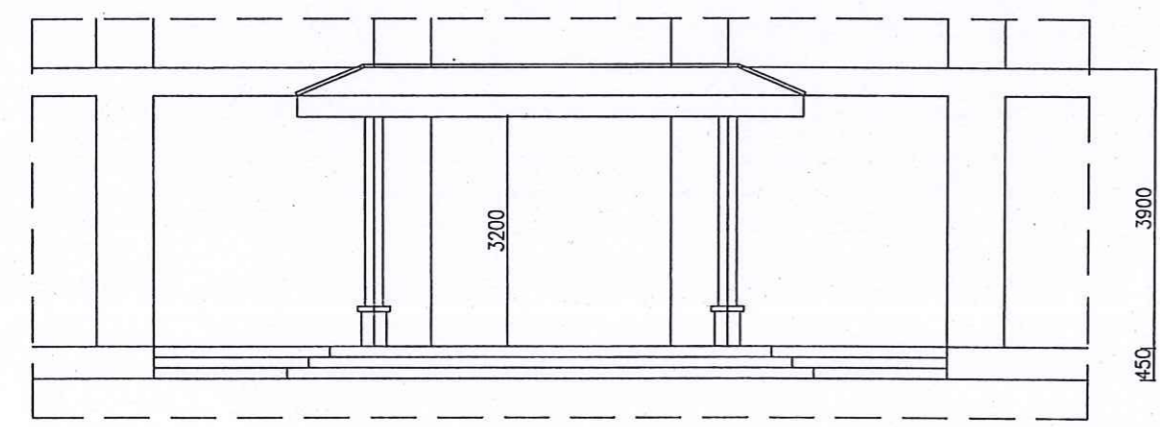
(N1)  
- SÀN LÁT GẠCH MEN  
- VỮA XI MĂNG MẮC 75# DÀY 2CM  
- SÀN BỊ LỐT

(N2)  
- LĂNG VỮA XI MĂNG MẮC 75#  
- BẠC XÂY GẠCH

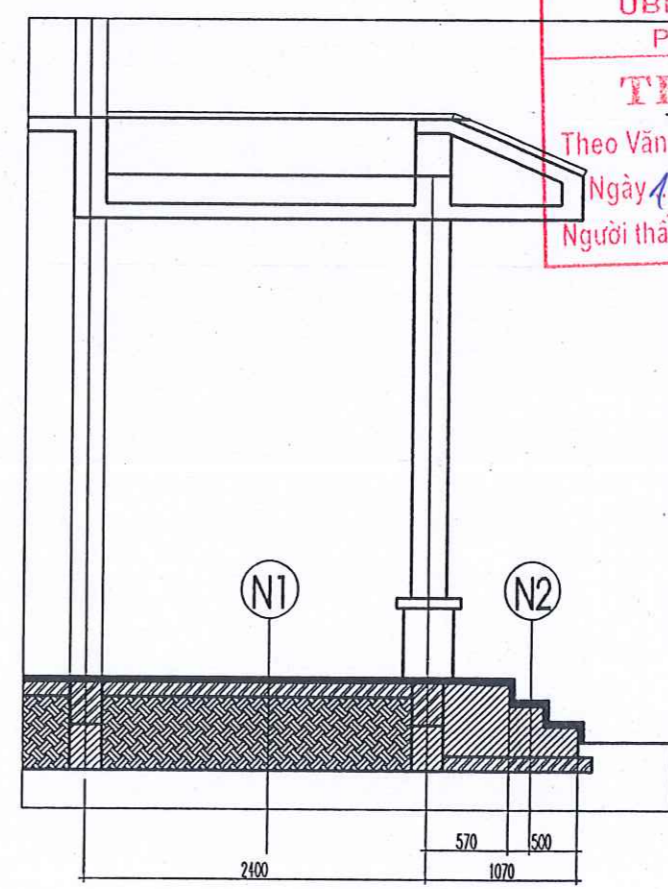
CHẶT CÂY ĐÁNH GỐC CÂY DIỆP BÁCH TÁN  
ĐƯỜNG KÍNH 20CM

CHẶT CÂY ĐÁNH GỐC CÂY DIỆP BÁCH TÁN  
ĐƯỜNG KÍNH 20CM

MẶT BẰNG CHI TIẾT HIỆN TRẠNG SẢNH TẦNG 1



MẶT ĐỨNG HIỆN TRẠNG SẢNH TẦNG 1



MẶT CẮT 2-2

GHI CHÚ:  
THÁO DỖ NỀN SẢNH TẦNG 1  
THÁO DỖ LỚP LĂNG BẠC TAM CẤP  
CHẶT 2 CÂY, ĐÁNH GỐC CÂY DIỆP BÁCH TÁN ĐƯỜNG KÍNH D200

HIỆU CHỈNH - REVISION			
LẦN	NGÀY	MÔ TẢ	Kiểm
VER	DATE	DESCRIPTION	CHECK
1			
2			
3			
4			
5			

HỒ SƠ THIẾT KẾ  
**BẢN VẼ THI CÔNG**

CHỦ ĐẦU TƯ: CLIENT  
VĂN PHÒNG HBND, UBND XÃ PHÙ LÃNG

**CÔNG TY CỔ PHẦN HỒNG ANH**  
**THẨM THẠ**  
Theo văn bản số: 03.../...  
Ngày 02 tháng 02 năm 2026  
Ký tên: *[Signature]*

TÊN DỰ ÁN: PROJECT TITLE  
TRƯỜNG TIỂU HỌC VÀ THCS  
CHÂU PHONG, XÃ LONG CHÂU  
TÊN CÔNG TY: PROJECT TITLE  
CÁI TẠO SÀN, CÔNG, TƯỞNG RÀO VÀ  
CÁC HẠNG MỤC PHỤ TRỢ

**UBND XÃ PHÙ LÃNG**  
**PHÒNG KINH TẾ**  
**THẨM ĐỊNH**  
Theo Văn bản số: 07.../...  
Ngày 10 tháng 02 năm 2026  
Người thẩm định ký tên

ĐỊA ĐIỂM XÂY DỰNG: LOCATION  
XÃ PHÙ LÃNG - TỈNH BẮC NINH

CƠ QUAN TƯ VẤN: CONSULTANT  
**CÔNG TY TƯ VẤN VÀ XÂY DỰNG C.A.T**

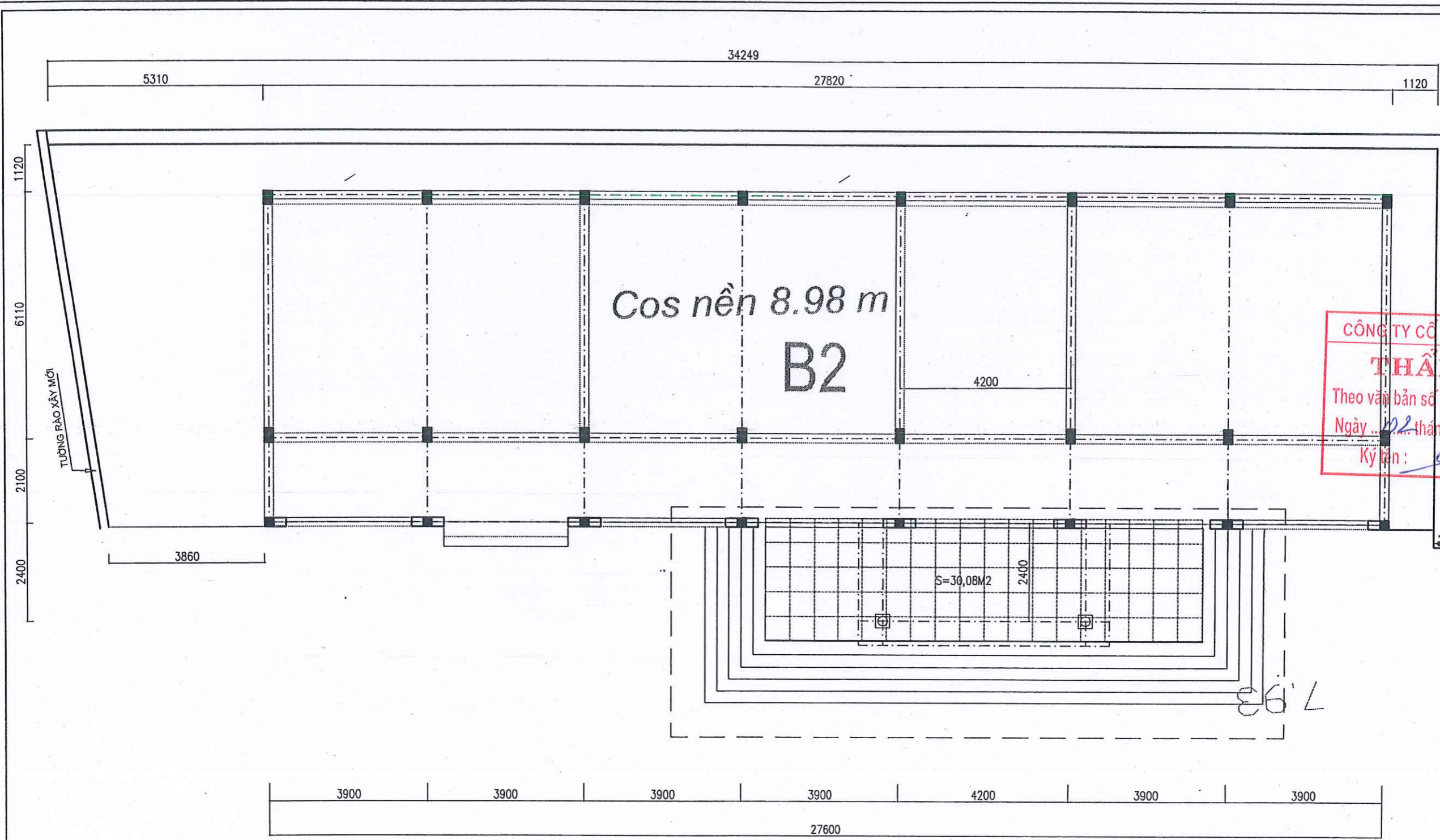


M.S.D.N: 23.0336068 - C  
CHỦ ĐỐC (OWNER)  
NGUYỄN TIẾN THĂNG  
TƯ VẤN VÀ XÂY DỰNG  
KTS: TẠ THỊ LINH  
C.A.T  
CHỦ TRƯỞNG THIẾT KẾ (PROJECT DESIGNER)

THIẾT KẾ (DESIGNED BY)  
KTS: LÊ VĂN DIỆP  
KIỂM TRA (CHECKED BY)  
NGUYỄN VĂN HIỆN

TÊN BẢN VẼ: DRAWING NAME  
MẶT BẰNG CHI TIẾT HIỆN TRẠNG SẢNH TẦNG 1  
MẶT ĐỨNG HIỆN TRẠNG SẢNH TẦNG 1  
MẶT CẮT 2-2

TỶ LỆ - SCALE: 1-100  
NGÀY - DATE: 2026  
SỐ BẢN VẼ (DRAWING NO): BV-SK: 02



MẶT BẰNG CẢI TẠO SÁNH TẦNG 1

CÔNG TY CỔ PHẦN HỒNG ANH  
**THẨM TRA**  
 Theo văn bản số: 02/...  
 Ngày: 02 tháng 02 năm 2026  
 Ký tên: [Signature]

UBND XÃ PHÙ LÃNG  
 PHÒNG KINH TẾ  
**THẨM ĐỊNH**  
 Theo Văn bản số: 02/...  
 Ngày: 10 tháng 02 năm 2026  
 Người thẩm định ký tên

HIỆU CHỈNH - REVISION			
LẦN VẼ	NGÀY DATE	MÔ TẢ DESCRIPTION	Kiểm CHECK
1			
2			
3			
4			
5			

HỒ SƠ THIẾT KẾ  
**BẢN VẼ THI CÔNG**

CHỦ ĐẦU TƯ CLIENT

VĂN PHÒNG UBND, UBND XÃ PHÙ LÃNG

TÊN DỰ ÁN PROJECT TITLE

TRƯỜNG TIỂU HỌC VÀ THCS CHÂU PHONG, XÃ LONG CHÂU

TÊN QUẢN LÝ PROJECT TITLE

CẢI TẠO SÁNH, CÔNG, TƯỜNG RÀO VÀ CÁC HẠNG MỤC PHỤ TRỢ

ĐỊA ĐIỂM XÂY DỰNG LOCATION

XÃ PHÙ LÃNG - TỈNH BẮC NINH

ĐƠN VỊ TƯ VẤN - CONSULTANT

CÔNG TY TƯ VẤN VÀ XÂY DỰNG C.A.T

CHỦ NHIỆM DỰ ÁN PROJECT LEADER

KTS: TẠ THỊ LINH

THIẾT KẾ DESIGNED BY

KTS: LÊ VĂN ĐIỆP

Kiểm TRA CHECKED BY

NGUYỄN VĂN THIỆN

TÊN BẢN VẼ DRAWING NAME

MẶT BẰNG HIỆN TRẠNG SÁNH TẦNG 1

TỶ LỆ - SCALE

1-100

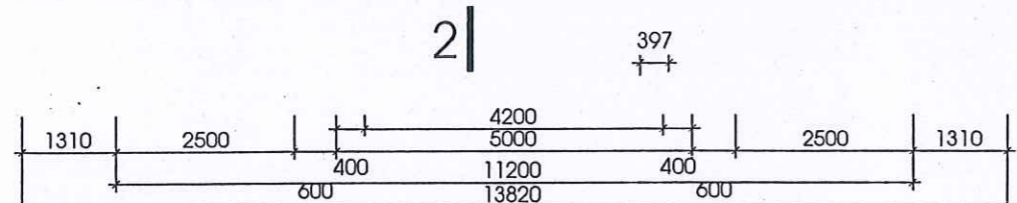
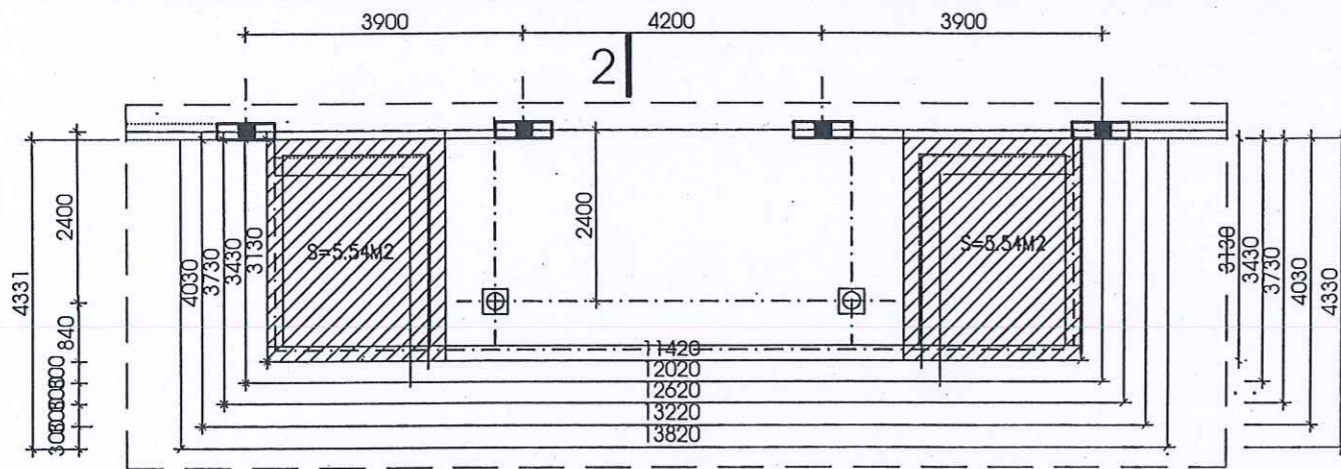
NGÀY - DATE

2026

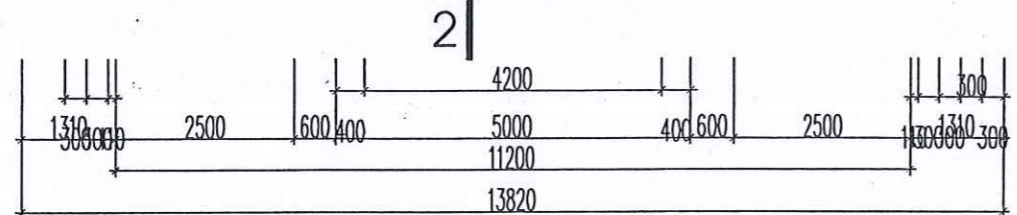
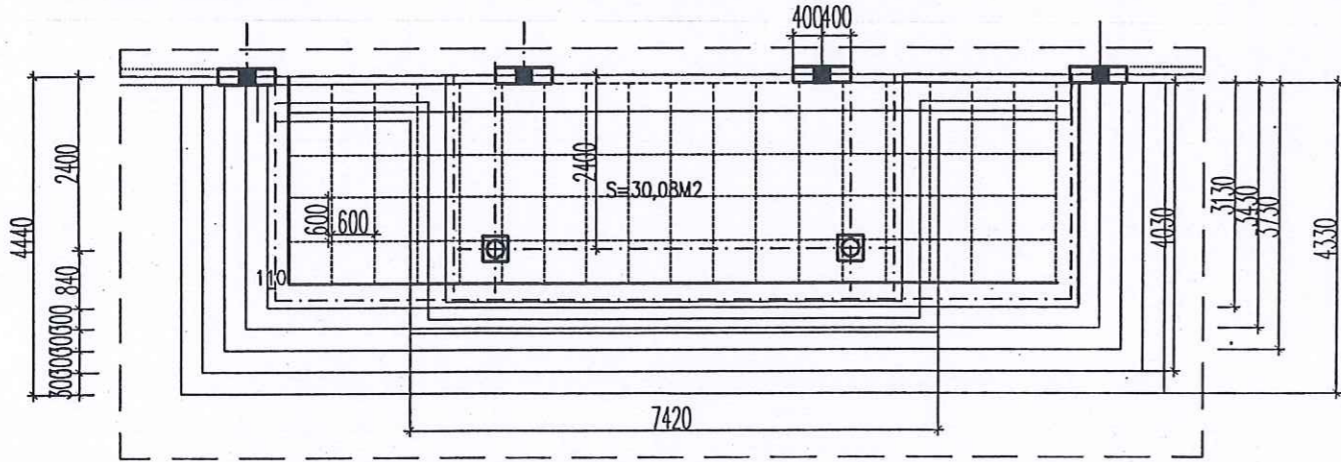
SỐ BẢN VẼ DRAWING NO

BV-SK: 03

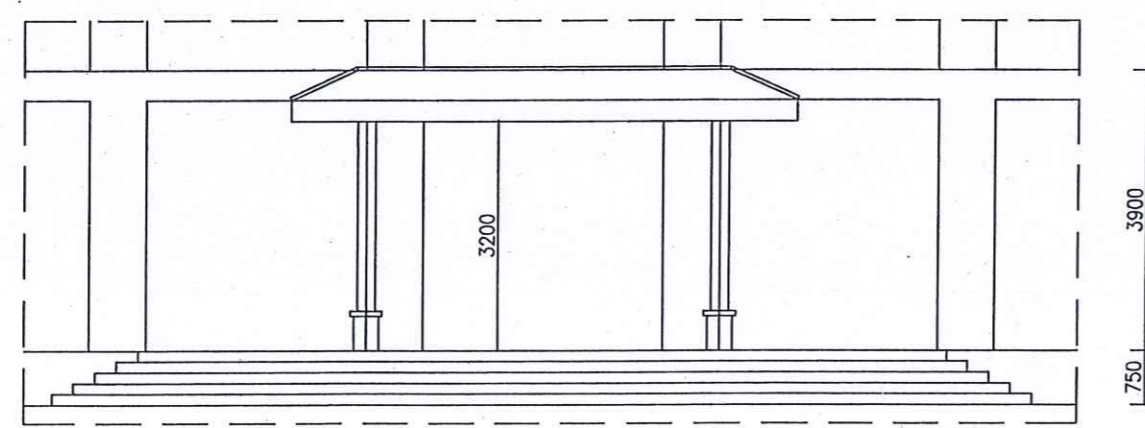




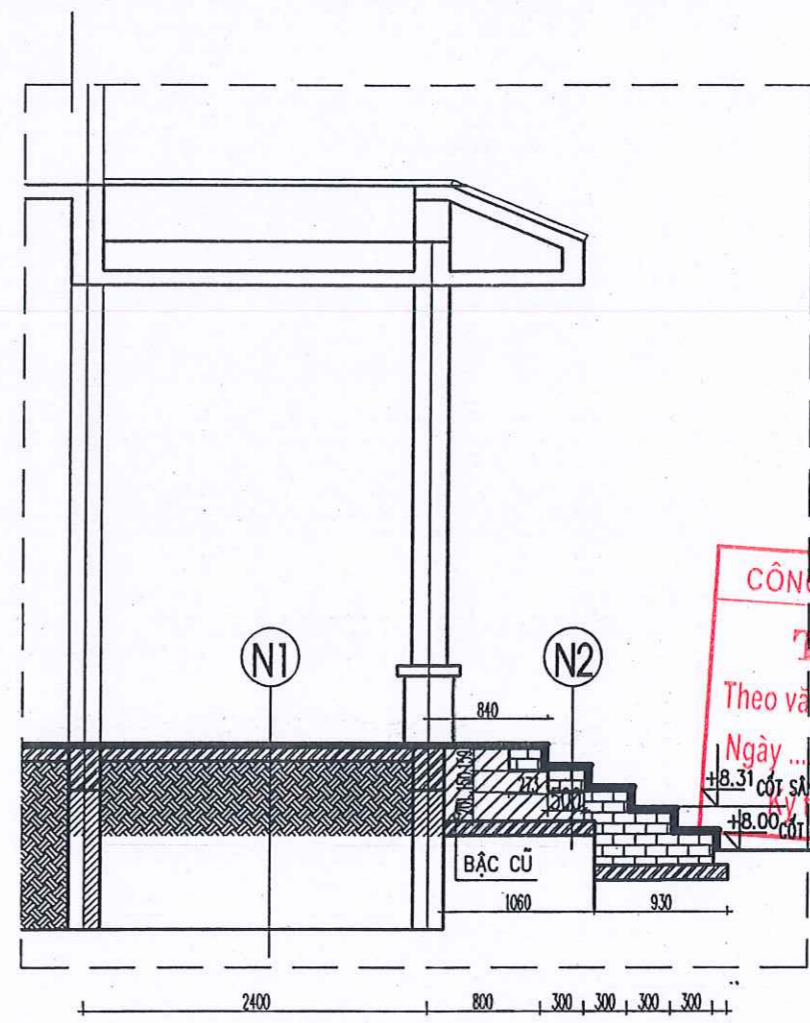
MẶT BẰNG CHI TIẾT CẢI TẠO SẢNH TẦNG 1



MẶT BẰNG LÁT NỀN CẢI TẠO SẢNH TẦNG 1



MẶT ĐỨNG CẢI TẠO SẢNH TẦNG 1



MẶT CẮT 2-2

- N1 - SÀN LÁT GẠCH GRANITE 600X600
- Vữa XI MĂNG MẮC 75# DÀY 2CM
- BÊ TÔNG LÓT CŨ DẪ CỎ
  
- N2
- TRÁT GRANITO DÀY 2CM
- VỮA XI LÓT DÀY 2CM
- XÂY GẠCH XI MĂNG 100# VỮA XI MĂNG 75#
- BÊ TÔNG BẠC TAM CẤP ĐÁ 2X4 MẮC 150 DÀY 10CM

**UBND XÃ PHÙ LÃNG**  
**PHÒNG KINH TẾ**  
**THẨM ĐỊNH**  
Theo Văn bản số: ...../.....  
Ngày ..... tháng ..... năm 20.....  
Người thẩm định ký tên

HIỆU CHỈNH - REVISION			
LẦN	NGÀY	MÔ TẢ	KIỂM
YER	DATE	DESCRIPTION	CHECK
1			
2			
3			
4			
5			

HỒ SƠ THIẾT KẾ  
**BẢN VẼ THI CÔNG**

CHỦ ĐẦU TƯ: **UBND XÃ PHÙ LÃNG**  
VĂN PHÒNG: **UBND XÃ PHÙ LÃNG**

TÊN DỰ ÁN/PROJECT TITLE: **TRƯỜNG TIỂU HỌC VÀ THCS CHÂU PHONG, XÃ LONG CHÂU**  
TÊN HẠNG MỤC/PROJECT TITLE: **CẢI TẠO SÀN, CÔNG TƯỜNG RÀO VÀ CÁC HẠNG MỤC HỖ TRỢ**  
Ngày: **02** tháng **02** năm **2026**  
Ký tên: **Phan Văn Anh**

ĐỊA ĐIỂM XÂY DỰNG/LOCATION: **XÃ PHÙ LÃNG - TỈNH BẮC NINH**

CÔNG TY TƯ VẤN VÀ XÂY DỰNG C.A.T



GIÁM ĐỐC/DIRECTOR: **NGUYỄN TIẾN THẮNG**  
CHỦ NHIỆM DỰ ÁN/PROJECT LEADER: **KTS: TẠ THỊ LINH**

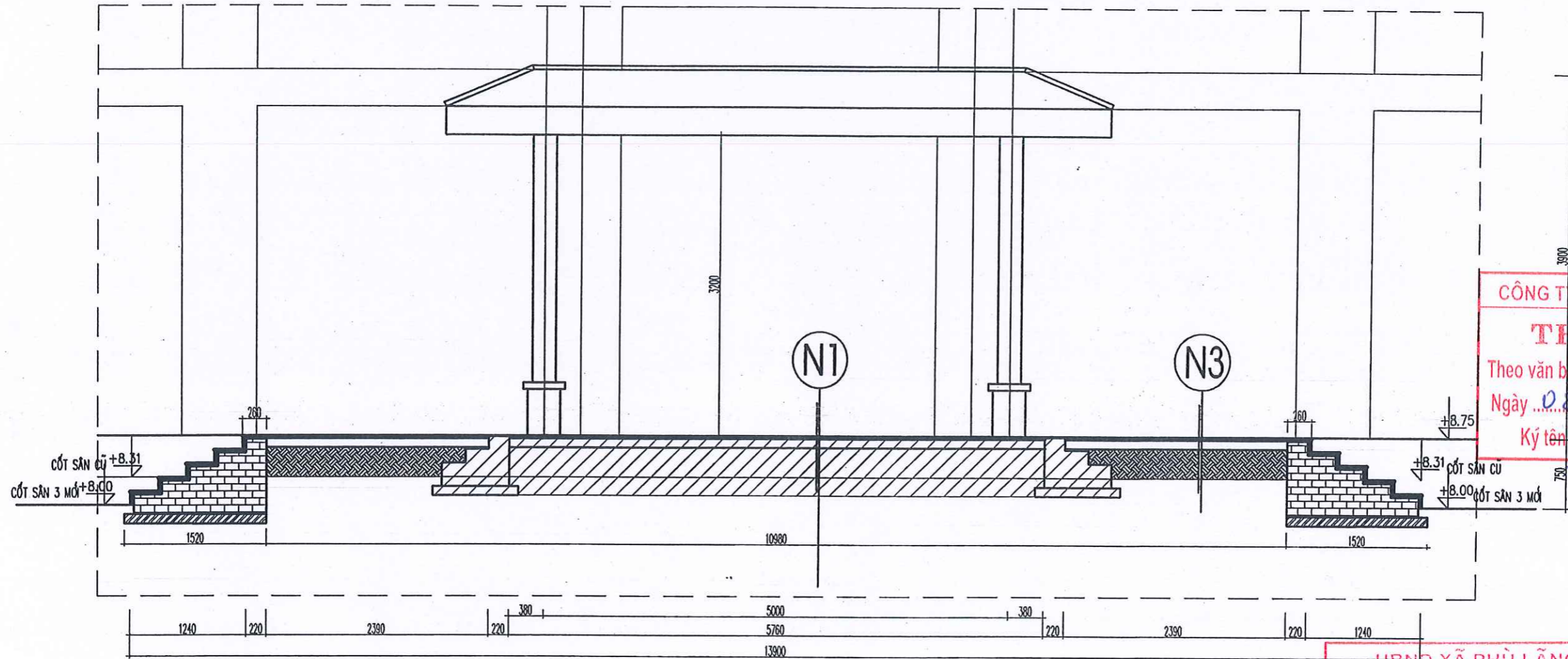
THIẾT KẾ/DESIGNED BY: **KTS: LÊ VĂN ĐIỆP**

Kiểm tra/checked by: **NGUYỄN VĂN THIỆN**

TÊN BẢN VẼ/DRAWING NAME: **MẶT BẰNG CHI TIẾT CẢI TẠO SẢNH TẦNG 1**  
**MẶT BẰNG LÁT NỀN CẢI TẠO SẢNH TẦNG 1**  
**MẶT ĐỨNG CẢI TẠO SẢNH TẦNG 1**

TỶ LỆ - SCALE	1-100
NGÀY - DATE	2026
SỐ BẢN VẼ/DRAWING NO.	BV-SK: 04

MẶT CẮT CẢI TẠO SÂN TẦNG 1



HIỆU CHỈNH - REVISION			
LẦN VIẾT	NGÀY DATE	MÔ TẢ DESCRIPTION	Kiểm CHECK
1			
2			
3			
4			
5			

HỒ SƠ THIẾT KẾ  
BẢN VẼ THI CÔNG

CHỦ ĐẦU TƯ CLIENT

VĂN PHÒNG HỒNG ANH, UBND XÃ PHÙ LÃNG

CÔNG TY CỔ PHẦN HỒNG ANH

THẨM TRA

Theo văn bản số: 01/...  
Ngày: 02 tháng 02 năm 2026

Ký tên: [Signature]

TÊN DỰ ÁN - PROJECT TITLE  
TRƯỜNG TIỂU HỌC VÀ THCS  
CHAU THONG, XÃ LONG CHAU

CÁI TẠO SÀN, CÔNG, TƯỞNG RÀO VÀ  
CÁCH HẠNG MỤC PHỤ TRỢ

ĐỊA ĐIỂM XÂY DỰNG LOCATION

XÃ PHÙ LÃNG - TỈNH BẮC NINH

CƠ QUAN TƯ VẤN - CONSULTANT

CÔNG TY  
TƯ VẤN VÀ XÂY DỰNG C.A.T



UBND XÃ PHÙ LÃNG  
PHÒNG KINH TẾ  
THẨM ĐỊNH  
Theo Văn bản số: 07/.../CVKT  
Ngày 10 tháng 02 năm 2026  
Người thẩm định ký tên

CÔNG TY  
TƯ VẤN VÀ XÂY DỰNG  
KTS: TẠ THỊ LINH

CHỦ TRƯ THIẾT KẾ  
PROJECT DESIGNER

THIẾT KẾ  
DESIGNED BY  
KTS: LÊ VĂN DIỆP

Kiểm TRA  
CHECKED BY  
NGUYỄN VĂN THIÊN

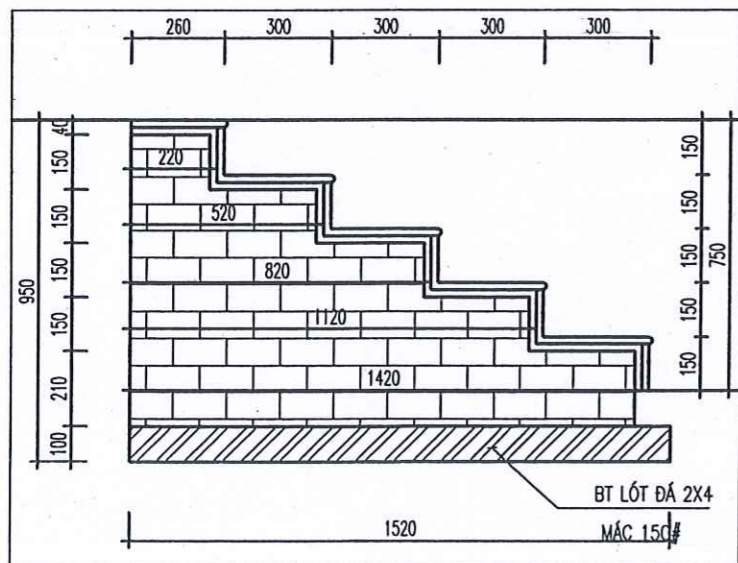
TÊN BẢN VẼ - DRAWING NAME

MẶT CẮT CẢI TẠO SÂN TẦNG 1

TỶ LỆ - SCALE  
1-100

NGÀY - DATE  
2026

SỐ BẢN VẼ  
DRAWING NO  
BV-SK: 05



MẶT CẮT BẬC TAM CẤP SÂN KHẤU

+8.75 CỐT NỀN SÂN

+8.00 CỐT SÀN 3 MỎI

N1

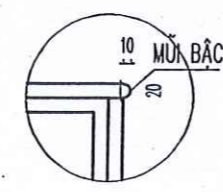
- SÀN LÁT GẠCH GRANITE 600X600
- Vữa xi măng MẮC 75# DÀY 2CM
- BÊ TÔNG LÓT CŨ ĐÃ CÓ

N2

- TRÁT GRANITO DÀY 2CM
- Vữa xi măng LÓT DÀY 2CM
- XÂY GẠCH XI MĂNG MẮC 100# VỮA XI MĂNG MẮC 75#
- BÊ TÔNG BẬC TAM CẤP ĐÁ 2X4 MẮC 150 DÀY 10CM

N3

- SÀN LÁT GẠCH GRANITE 600X600
- VỮA XI MĂNG MẮC 75# DÀY 2CM
- BÊ TÔNG LÓT ĐÁ 2X4 MẮC 150 DÀY 10CM
- ĐẤT TỎN NỀN ĐẦM CHẤT K90



CHI TIẾT MŨI BẬC

GHI CHÚ

- TƯỜNG BẬC ĐƯỢC XÂY BẰNG GẠCH XI MĂNG ĐẶC MẮC 100# VỮA XI MĂNG MẮC 75#
- ĐÁP NỀN BẰNG ĐẤT ĐỘ CHẶT YÊU CẦU K = 0.9
- BÊ TÔNG LÓT MÓNG MẮC 150 ĐÁ 2X4
- MẶT BẬC TRÁT GRANITO

# BẢN VẼ CẢI TẠO BỒN HOA

CÔNG TY CỔ PHẦN HỒNG ANH

**THẨM TRA**

Theo văn bản số: 05./BC.HA

Ngày 02 tháng 02 năm 2026

Ký tên: *Thoa*

UBND XÃ PHÙ LÃNG  
PHÒNG KINH TẾ

**THẨM ĐỊNH**

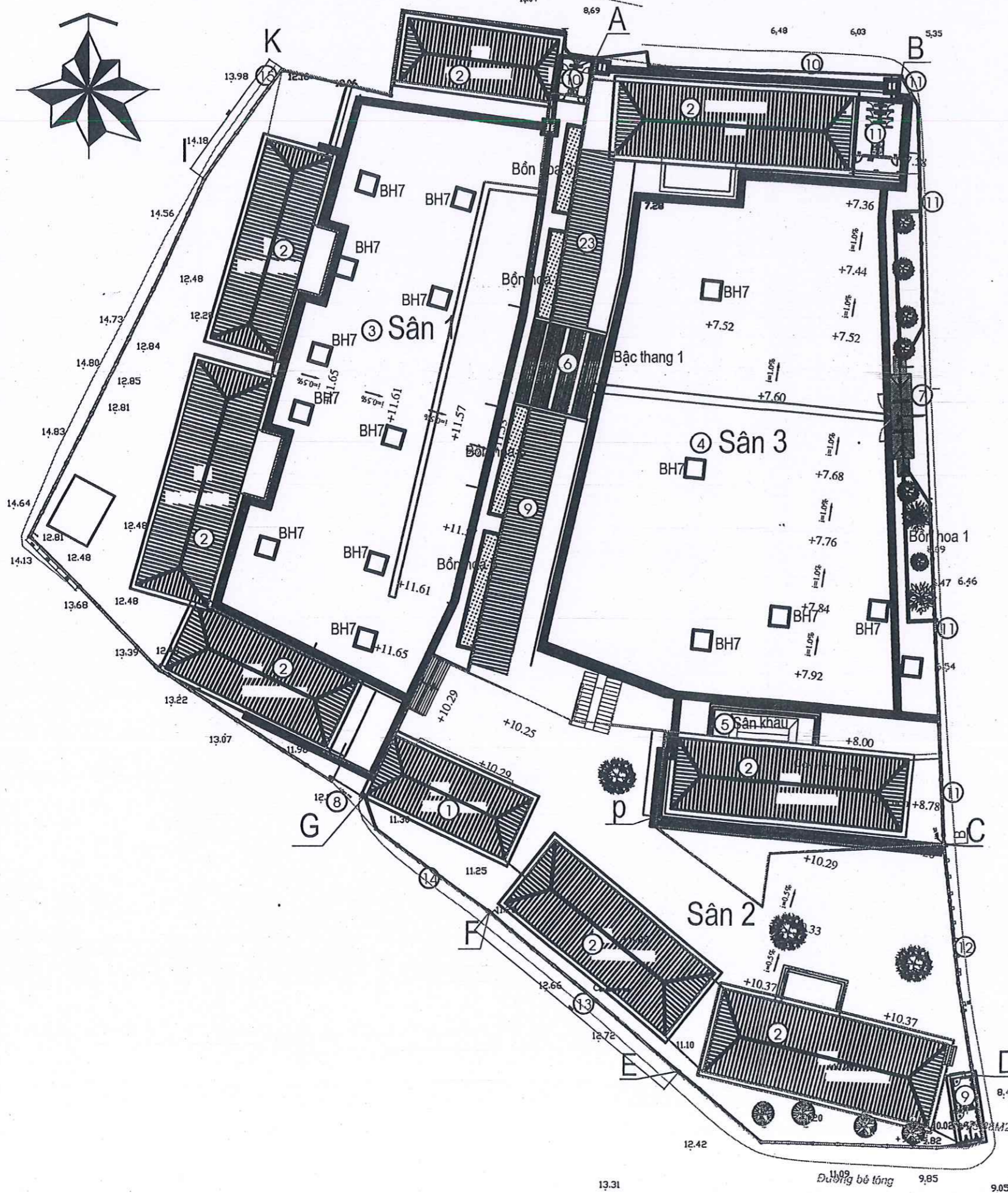
Theo Văn bản số: 07./CVKT

Ngày 10 tháng 02 năm 2026

Người thẩm định ký tên



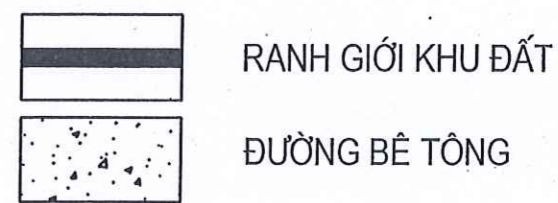
# TỔNG MẶT BẰNG BỐ TRÍ BÓN HOA



- Ghi chú:**
- ① Nhà hiệu bộ (đã có)
  - ② Nhà lớp học 2 tầng (đã có)
  - ③ Sân số 1 (cải tạo)
  - ④ Sân số 3 (cải tạo)
  - ⑤ Sân khấu (cải tạo)
  - ⑥ Bậc thang số 1 (Cải tạo)
  - ⑦ Cổng (cải tạo)
  - ⑧ Cổng phụ (cải tạo)
  - ⑨ Nhà để xe (cải tạo lại nền)
  - ⑩ Tường rào loại 1 đặc L= 38,07M (Từ A đến B) (cải tạo)
  - ⑪ Cổng tường rào loại 2 đặc L= 93,638M (Từ B đến C) (cải tạo)
  - ⑫ Tường rào loại 3 đặc L= 27,785M (Từ C đến D) (cải tạo)
  - ⑬ Tường rào loại 4 đặc L= 29,86M (Từ E đến F) (Cải tạo)
  - ⑭ Tường rào loại 5 đặc L= 20,58M ( Từ F đến G) (cải tạo)
  - ⑮ Tường rào loại 6 đặc L= 16,12M (Từ I đến K) (cải tạo)

**CÔNG TY CỔ PHẦN THẮM ĐỊNH**  
 VẤN PHÒNG HBND, UBND XÃ PHÙ LÃNG  
 Theo văn bản số: 05/BC/HT  
 Ngày 10 tháng 02 năm 2016

**UBND XÃ PHÙ LÃNG  
 PHÒNG KINH TẾ**  
**THẨM ĐỊNH**  
 Theo Văn bản số: 07/CKT...  
 Ngày 10 tháng 02 năm 2016  
 Người thẩm định ký tên



HIỆU CHỈNH - REVISION			
LẦN VIẾT	NGÀY ĐÃI	MÔ TẢ	KIỂM CHẾ
1			
2			
3			
4			
5			

HỒ SƠ THIẾT KẾ  
**BẢN VẼ THI CÔNG**

TÊN DỰ ÁN - PROJECT TITLE  
**TRƯỜNG TIỂU HỌC VÀ THCS  
 TRÁU PHONG, XÃ LONG CHÂU**

TÊN HÀNG MỤC - PROJECT TITLE  
**CẢI TẠO SÂN, CỔNG, TƯỜNG RÀO VÀ  
 CÁC HÀNG MỤC PHỤ TRỢ**

ĐỊA ĐIỂM XÂY DỰNG - LOCATION  
**XÃ PHÙ LÃNG - TỈNH BẮC NINH**

CƠ QUAN TƯ VẤN - CONSULTANT  
**CÔNG TY TƯ VẤN VÀ XÂY DỰNG C.A.T**



NGUYỄN TIẾN THẮNG  
 CHIEU ĐỐC  
 CÔNG TY  
 TƯ VẤN VÀ  
 XÂY DỰNG  
 C.A.T  
 KTS: TẠ THỊ LINH

THIẾT KẾ  
 DESIGNED BY  
 KTS: LÊ VĂN ĐIỆP  
 KIỂM TRA  
 CHECKED BY  
 NGUYỄN VĂN THIÊN

TÊN BẢN VẼ - DRAWING NAME  
**TỔNG MẶT BẰNG BỐ TRÍ BÓN HOA**

TỶ LỆ - SCALE	1-100
NGÀY - DATE	2026
SỐ BẢN VẼ - DRAWING NO	BV-BH: 01

BẢNG TỔNG HỢP BỒN HOA PHẦN LÀM MỚI

TT	TÊN BỒN HOA	DIỆN TÍCH ĐẤT TRỒNG	CHIỀU DÀI BÓ TƯỜNG HOA	KL PHÁ BÊ TỔNG	KL TÒN NỀN BẰNG ĐẤT MẪU
1	BỒN HOA SỐ 01	52,61M <sup>2</sup>	22,23M	5,92M <sup>3</sup>	10,522M <sup>3</sup>
2	BỒN HOA SỐ 02	53,03M <sup>2</sup>	22,23M		10,61M <sup>3</sup>
3	BỒN HOA SỐ 03	23,34M <sup>2</sup>	14,22M		4,67M <sup>3</sup>
4	2 BỒN HOA SỐ 04	16,15M <sup>2</sup>	12,45M		3,32M <sup>3</sup>
5	BỒN HOA SỐ 05	20,84M <sup>2</sup>	15,8M		4,17M <sup>3</sup>
6	BỒN HOA SỐ 06	20,91M <sup>2</sup>	17,6M		4,18M <sup>3</sup>
7	17 BỒN HOA SỐ 07	68,0M <sup>2</sup>	165,92M		13,6M <sup>3</sup>
TỔNG CỘNG		254,88M <sup>2</sup>	270,45M	5,92M <sup>3</sup>	51,072M <sup>3</sup>

**CÔNG TY CỔ PHẦN HỒNG ANH**  
**THẨM TRA**  
 Theo văn bản số: 05/...  
 Ngày 02 tháng 02 năm 2026  
 Ký tên: *[Signature]*

**UBND XÃ PHÙ LÃNG**  
**PHÒNG KINH TẾ**  
**THẨM ĐỊNH**  
 Theo Văn bản số: 07/.../CVKT  
 Ngày 10 tháng 02 năm 2026  
 Người thẩm định ký tên

**NGUYỄN TIẾN THĂNG**  
 KTS: TẠ THỊ LINH  
*[Signature]*

THIẾT KẾ  
 DESIGNED BY  
 KTS: LÊ VĂN ĐIẾP  
*[Signature]*

KIỂM TRA  
 CHECKED BY  
 NGUYỄN VĂN THIÊN  
*[Signature]*

TÊN BẢN VẼ - DRAWING NAME  
**BẢNG TỔNG HỢP BỒN HOA PHẦN LÀM MỚI**

TỶ LỆ - SCALE  
 1-100

NGÀY - DATE  
 2026

SỐ BẢN VẼ  
 DRAWING NO.  
 BV-BH: 02

HIỆU CHỈNH - REVISION			
LẦN VẼ	NGÀY DATE	MÔ TẢ DESCRIPTION	KIỂM CHẾK
1			
2			
3			
4			
5			

HỒ SƠ THIẾT KẾ  
**BẢN VẼ THI CÔNG**

CHỦ ĐẦU TƯ - CLIENT

VĂN PHÒNG UBND, UBND XÃ PHÙ LÃNG

TRƯỜNG TIỂU HỌC VÀ THCS  
 CHÂU PHONG, XÃ LONG CHÂU

TÊN HÀNG MỤC - PROJECT TITLE

CÁI TẠO SÀN, CÔNG, TƯỜNG RÀO VÀ  
 CÁC HẠNG MỤC PHỤ TRỢ

ĐỊA ĐIỂM XÂY DỰNG - LOCATION

XÃ PHÙ LÃNG - TỈNH BẮC NINH

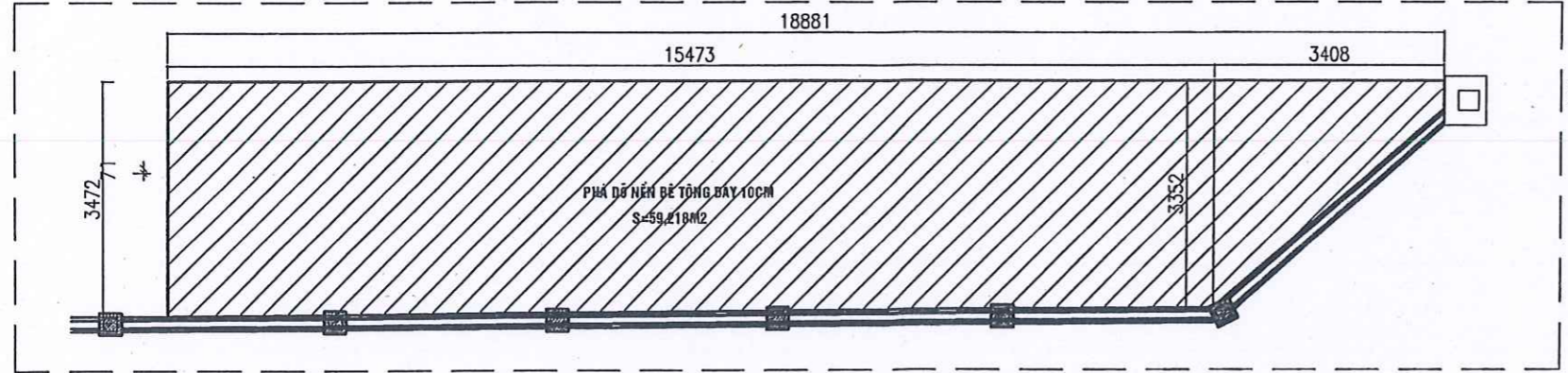
CƠ QUAN TƯ VẤN - CONSULTANT

**CÔNG TY**  
**TƯ VẤN VÀ XÂY DỰNG C.A.T**

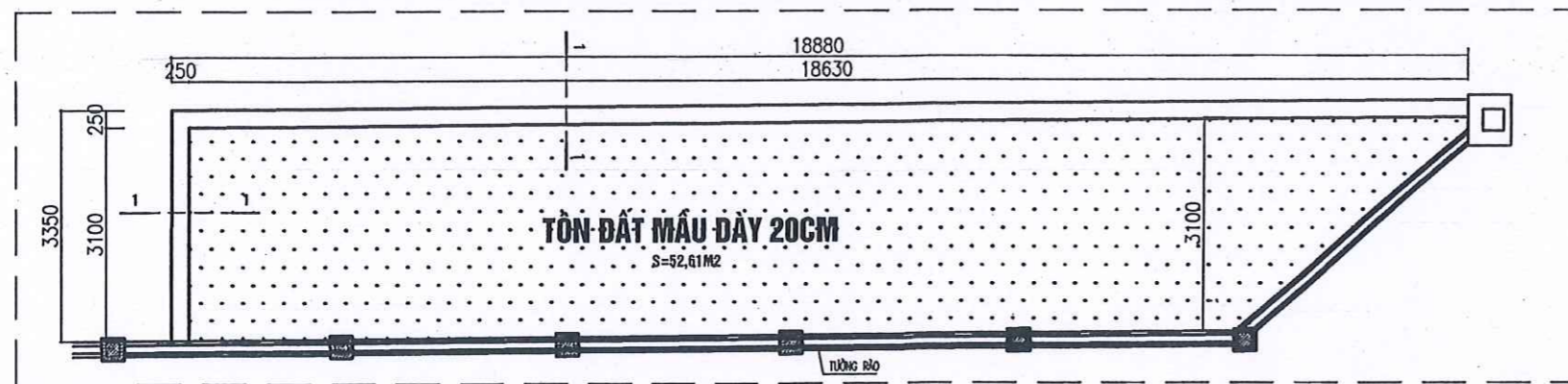


MẶT BẰNG PHẢ ĐỖ BÊ TÔNG LÀM BỒN HOA SỐ 1

(SL: 01CK)

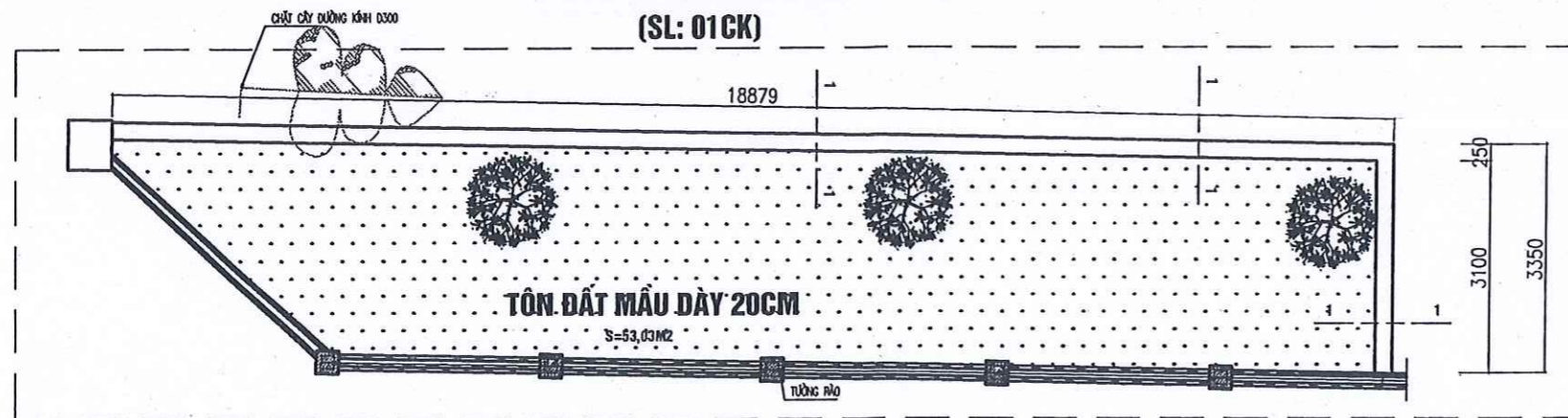


MẶT BẰNG BỒN HOA SỐ 1

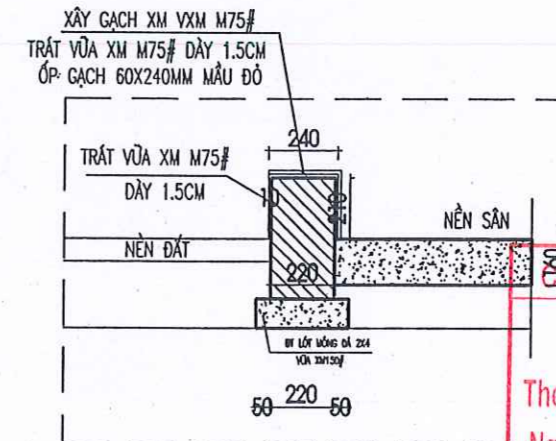


MẶT BẰNG CẢI TẠO BỒN HOA SỐ 2

(SL: 01CK)



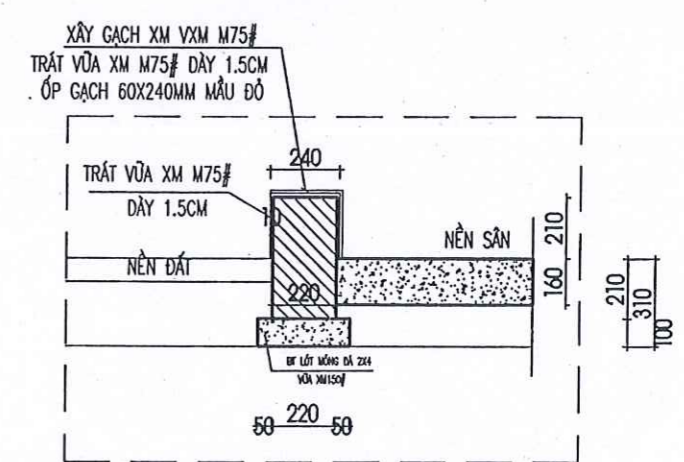
MẶT CẮT 1-1



**CÔNG TY CỔ PHẦN HỒNG ANH**  
**THẨM TRA**  
 Theo văn bản số: 05/...  
 Ngày: 02 tháng 02 năm 2026  
 Ký tên: [Signature]

**UBND XÃ PHÙ LÃNG**  
**PHÒNG KINH TẾ**  
**THẨM ĐỊNH**  
 Theo Văn bản số: 07/...C.VKT  
 Ngày: 10 tháng 02 năm 2026  
 Người thẩm định ký tên

MẶT CẮT 1-1



HIỆU CHỈNH - REVISION			
LẦN	NGÀY	MÔ TẢ	KẸM
VER	DATE	DESCRIPTION	CHECK
1			
2			
3			
4			
5			

HỒ SƠ THIẾT KẾ  
**BẢN VẼ THI CÔNG**

CHỦ ĐẦU TƯ CLIENT

VĂN PHÒNG HỖND, UBND XÃ PHÙ LÃNG

TÊN DỰ ÁN - PROJECT TITLE

TRƯỜNG TIỂU HỌC VÀ THCS

CHAU PHONG, XÃ LONG CHÁU

TÊN NHÀ MỤC - PROJECT NAME

CẢI TẠO SÂN, CÔNG, TƯỜNG RÀO VÀ

CÁC HẠNG MỤC PHỤ TRỢ

ĐỊA ĐIỂM XÂY DỰNG - LOCATION

XÃ PHÙ LÃNG - TỈNH BẮC NINH

CƠ QUAN TƯ VẤN - CONSULTANT

**CÔNG TY**

**TƯ VẤN VÀ XÂY DỰNG C.A.T**



0300336068 - C.A.T

GIÁM ĐỐC - DIRECTOR

**NGUYỄN TIẾN THẮNG**

TỈNH

TU VẤN VÀ

CHỦ NHIỆM DỰ ÁN - PROJECT LEADER

**KTS: TẠ THỊ LINH**

TỈNH

CHỦ THIẾT KẾ - PROJECT DESIGNER

THIẾT KẾ - DESIGNED BY

**KTS: LÊ VĂN ĐIỆP**

KẾ TRƯA - CHECKED BY

**NGUYỄN VĂN THIÊN**

TÊN BẢN VẼ - DRAWING NAME

MẶT BẰNG PHẢ ĐỖ BÊ TÔNG LÀM BỒN HOA SỐ 1

MẶT BẰNG BỒN HOA SỐ 1

MẶT BẰNG CẢI TẠO BỒN HOA SỐ 2

TỶ LỆ - SCALE

1-100

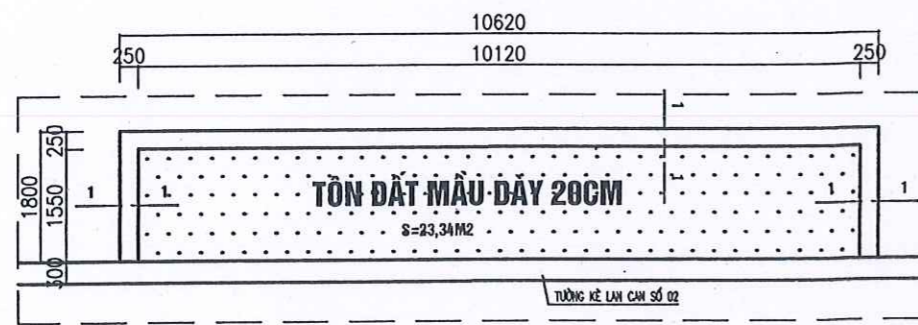
NGÀY - DATE

2026

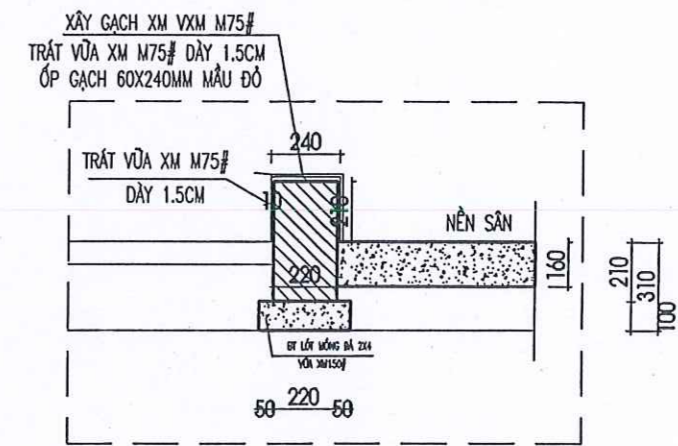
SỐ BẢN VẼ - DRAWING NO

BV-BH: 03

MẶT BẰNG BÓN HOA SỐ 3  
(SL: 01CK)

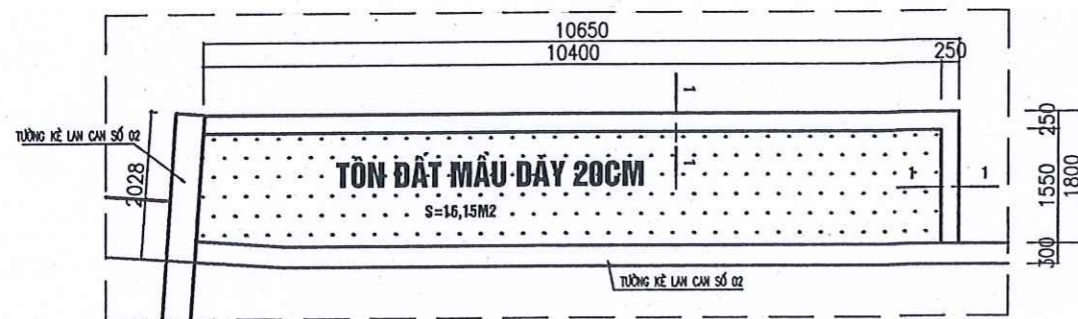


MẶT CẮT 1-1

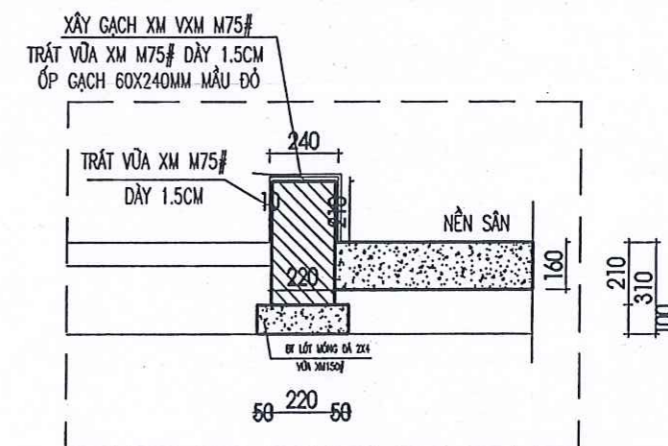


**CÔNG TY CỔ PHẦN HỒNG ANH**  
**THẨM TRA**  
 Theo văn bản số: 05.18C.HA  
 Ngày: 02 tháng 02 năm 2026  
 Ký tên: *[Signature]*

MẶT BẰNG BÓN HOA SỐ 4  
(SL: 01CK)



MẶT CẮT 1-1



**UBND XÃ PHÙ LÃNG**  
**PHÒNG KINH TẾ**  
**THẨM ĐỊNH**  
 Theo Văn bản số: 07.1.CVK.T  
 Ngày: 10 tháng 02 năm 2026  
 Người thẩm định ký tên: *[Signature]*

HIỆU CHỈNH - REVISION			
LẦN VIẾT	NGÀY DATE	MÔ TẢ DESCRIPTION	KÈM CHECK
1			
2			
3			
4			
5			

**HỒ SƠ THIẾT KẾ**  
**BẢN VẼ THI CÔNG**

CHỦ ĐẦU TƯ CLIENT  
 VĂN PHÒNG HỖN D, UBND XÃ PHÙ LÃNG

TÊN QUẢN LÝ PROJECT TITLE  
**TRƯƠNG TIÊU HỌC VÀ THCS**  
**CHÂU PHONG, XÃ LONG CHÂU**

TÊN HÀNG MỤC PROJECT TITLE  
**THẨM TRA**  
 Theo văn bản số: 05.18C.HA  
 Ngày: 02 tháng 02 năm 2026  
 Ký tên: *[Signature]*

CHỖ ĐÁNG CHỮ VÀ CHỮ ĐÓNG  
**CÁI TẠO SÀN CÔNG, TƯỜNG RÀO VÀ**  
**CÁC HÀNG MỤC PHỤ TRỢ**

ĐỊA ĐIỂM XÂY DỰNG LOCATION  
**XÃ PHÙ LÃNG - TỈNH BẮC NINH**

CƠ QUAN TƯ VẤN - CONSULTANT  
**CÔNG TY**  
**TƯ VẤN VÀ XÂY DỰNG C.A.T**

**CÔNG TY TƯ VẤN VÀ XÂY DỰNG C.A.T**

CHỦ ĐẦU TƯ PROJECT OWNER  
**NGUYỄN TIẾN THẮNG**  
**TU VẤN VÀ XÂY DỰNG**  
**C.A.T**  
**KTS: TẠ THỊ LINH**

CHỦ THIẾT KẾ PROJECT DESIGNER  
**KTS: LÊ VĂN ĐIỆP**

KÈM TRA CHECKED BY  
**NGUYỄN VĂN THIÊN**

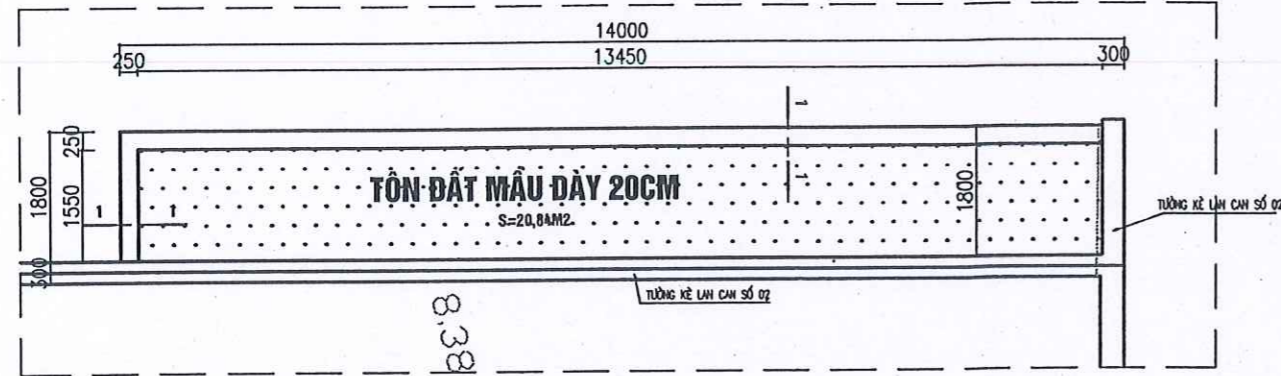
TÊN BẢN VẼ DRAWING NAME  
**MẶT BẰNG BÓN HOA SỐ 3**  
**MẶT BẰNG BÓN HOA SỐ 4**

TỶ LỆ - SCALE  
**1-100**

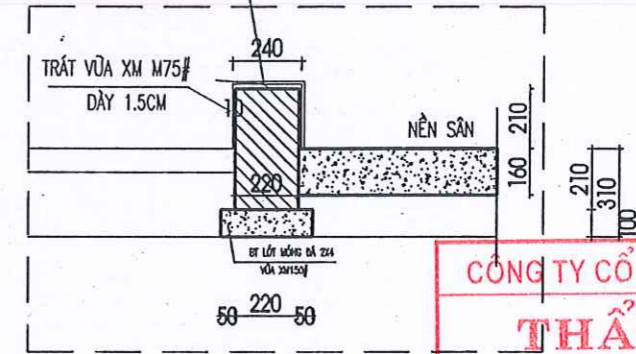
NGÀY - DATE  
**2026**

SỐ BẢN VẼ DRAWING NO.  
**BV-BH: 04**

MẶT BẰNG BỐN HOA SỐ 5  
(SL: 01CK)

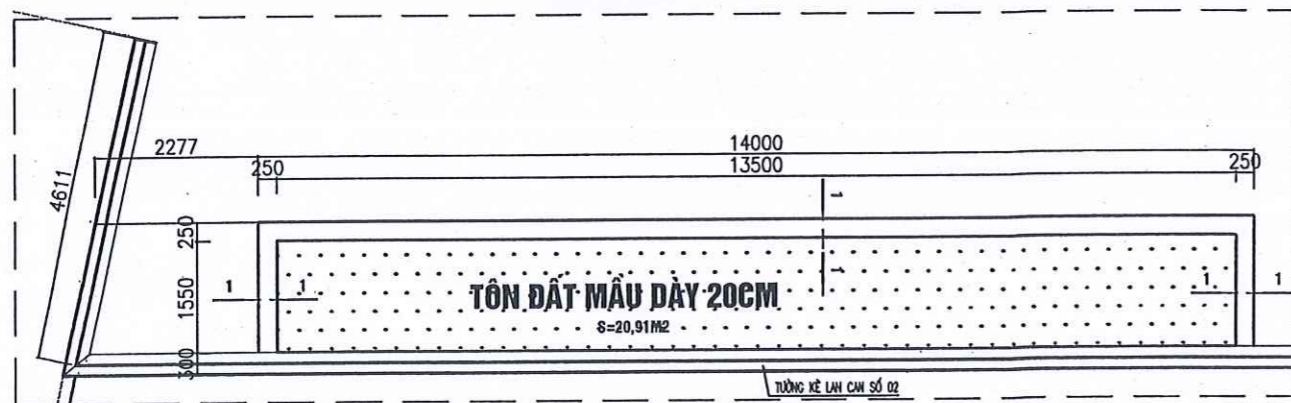


MẶT CẮT 1-1  
XÂY GẠCH XM VXM M75#  
TRÁT Vữa XM M75# DÀY 1.5CM  
ỚP GẠCH 60X240MM MÀU ĐỎ

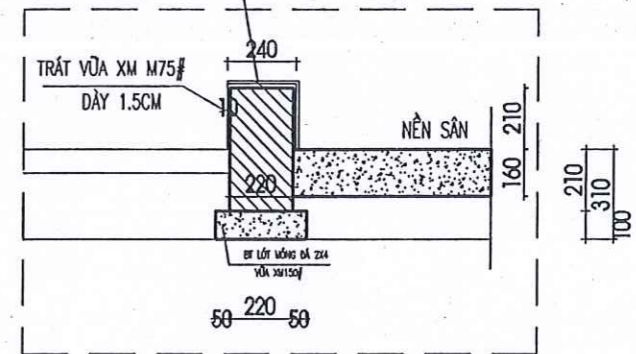


CÔNG TY CỔ PHẦN HỒNG ANH  
TÊN DỰ ÁN - PROJECT TITLE  
**THẨM ĐỊNH**  
TRƯỜNG TIỂU HỌC VÀ THCS  
CHÂU PHONG, XÃ LONG CHÂU  
Theo văn bản số: 08/BC/HA  
TÊN HÀNG MỤC - PROJECT TITLE  
Ngày: 08 tháng 02 năm 2026  
Ký tên: *[Signature]*  
CÁC HẠNG MỤC PHỤ TRỢ

MẶT BẰNG BỐN HOA SỐ 6  
(SL: 01CK)



MẶT CẮT 1-1  
XÂY GẠCH XM VXM M75#  
TRÁT Vữa XM M75# DÀY 1.5CM  
ỚP GẠCH 60X240MM MÀU ĐỎ



UBND XÃ PHÙ LÃNG  
PHÒNG KINH TẾ  
**THẨM ĐỊNH**  
Theo Văn bản số: 07/CKVT  
Ngày: 10 tháng 02 năm 2026  
Người thẩm định ký tên

HIỆU CHỈNH - REVISION			
LẦN VẼ	NGÀY DATE	MÔ TẢ DESCRIPTION	KÈM CHECK
1			
2			
3			
4			
5			

HỒ SƠ THIẾT KẾ  
**BẢN VẼ THI CÔNG**

CHỦ ĐẦU TƯ CLIENT  
VĂN PHÒNG HỒNG ANH, UBND XÃ PHÙ LÃNG

TÊN DỰ ÁN - PROJECT TITLE  
**THẨM ĐỊNH**  
TRƯỜNG TIỂU HỌC VÀ THCS  
CHÂU PHONG, XÃ LONG CHÂU

TÊN HÀNG MỤC - PROJECT TITLE  
Theo văn bản số: 08/BC/HA  
Ngày: 08 tháng 02 năm 2026  
Ký tên: *[Signature]*  
CÁC HẠNG MỤC PHỤ TRỢ

ĐỊA ĐIỂM XÂY DỰNG - LOCATION  
**XÃ PHÙ LÃNG - TỈNH BẮC NINH**

CƠ QUAN TƯ VẤN - CONSULTANT  
**CÔNG TY TƯ VẤN VÀ XÂY DỰNG C.A.T**

QUẢN LÝ DỰ ÁN  
DIRECTOR  
NGUYỄN TIẾN THẮNG

CHỦ NHIỆM DỰ ÁN  
PROJECT MANAGER  
KTS: TẠ THỊ LINH

CHỦ TRÌ THIẾT KẾ  
PROJECT-OWNER

THIẾT KẾ  
DESIGNED BY  
KTS: LÊ VĂN ĐIỆP

KÈM TRÁ  
CHECKED BY  
NGUYỄN VĂN THIỆN

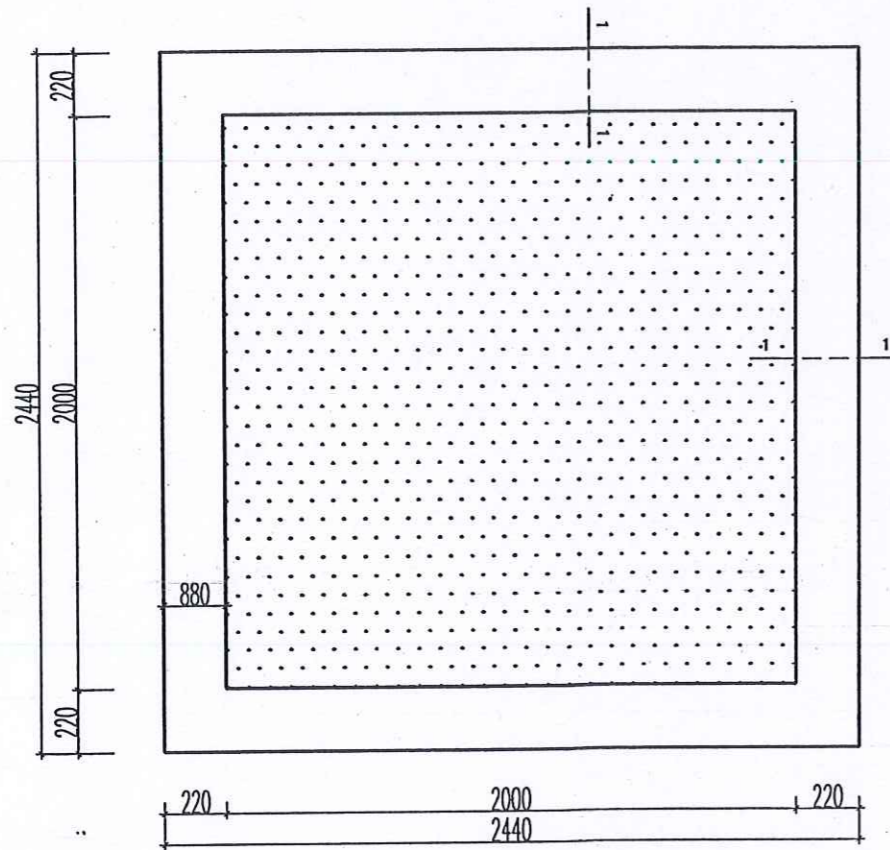
TÊN BẢN VẼ - DRAWING NAME  
**MẶT BẰNG BỐN HOA SỐ 5  
MẶT BẰNG BỐN HOA SỐ 6**

TỶ LỆ - SCALE  
1-100

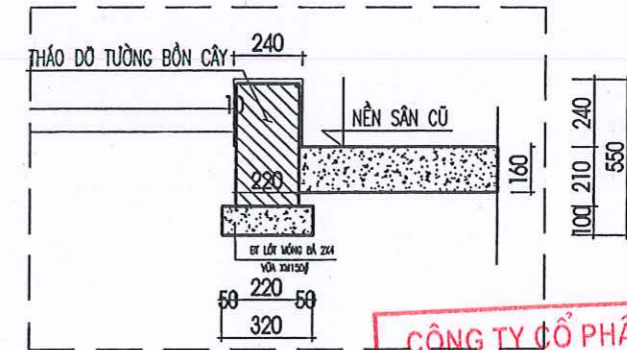
NGÀY - DATE  
2026

SỐ BẢN VẼ  
DRAWING NO  
BV-BH: 05

MẶT BẰNG HIỆN TRẠNG BÓN HOA SỐ 7  
(SL: 17CK)

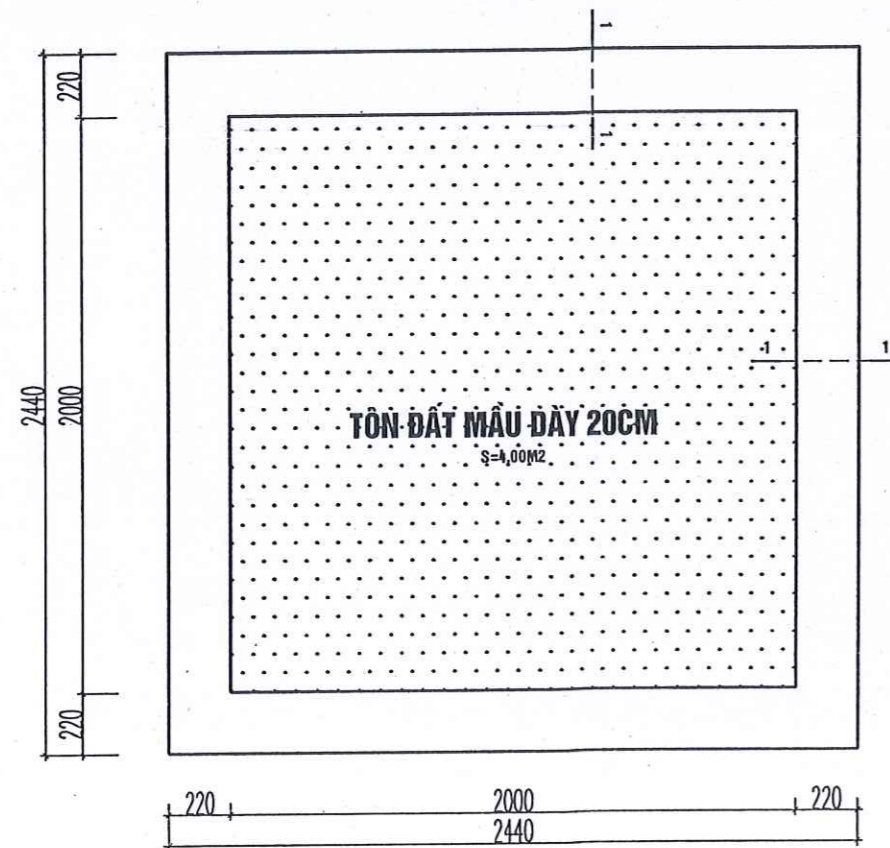


MẶT CẮT 1-1

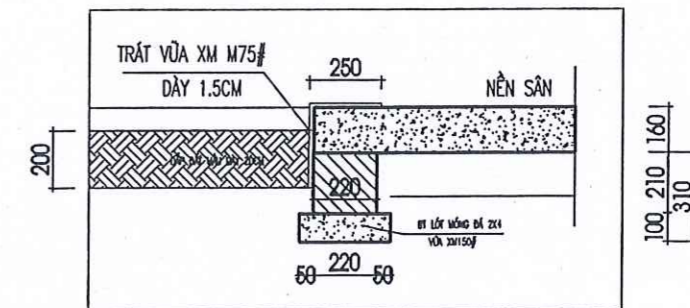


**CÔNG TY CỔ PHẦN HỒNG ANH**  
**THẨM TRA**  
 Theo văn bản số: 031/KC/4#  
 Ngày 02 tháng 02 năm 2026  
 Ký tên: *[Signature]*

MẶT BẰNG CẢI TẠO BÓN HOA SỐ 7  
(SL: 17CK)



MẶT CẮT 1-1



**UBND XÃ PHÙ LÃNG**  
**PHÒNG KINH TẾ**  
**THẨM ĐỊNH**  
 Theo Văn bản số: 07/1/CKT  
 Ngày 10 tháng 02 năm 2026  
 Người thẩm định ký tên

HIỆU CHỈNH - REVISION			
LẦN VIẾT	NGÀY DATE	MÔ TẢ DESCRIPTION	KHÓA CHECK
1			
2			
3			
4			
5			

HỒ SƠ THIẾT KẾ  
**BẢN VẼ THI CÔNG**

CHỦ ĐẦU TƯ CLIENT  
 VĂN PHÒNG HĐND, UBND XÃ PHÙ LÃNG

TÊN DỰ ÁN PROJECT TITLE

TRƯỞNG TIÊU HỌC VÀ THCS  
 CHÂU PHONG, XÃ LONG CHÂU

TÊN HÀNG MỤC PROJECT TITLE

CẢI TẠO SÂN, CÔNG, TƯỜNG RÀO VÀ  
 CÁC HÀNG MỤC PHỤ TRỢ

ĐỊA ĐIỂM XÂY DỰNG LOCATION

XÃ PHÙ LÃNG - TỈNH BẮC NINH

CƠ QUAN TƯ VẤN - CONSULTANT

**CÔNG TY**  
**TƯ VẤN VÀ XÂY DỰNG C.A.T**



M.S.D.N. 2300330...-C.T  
 QUẢN ĐỐC  
 DIRECTOR  
 NGUYỄN TIẾN THĂNG  
 TUYÊN VÀ  
 XÂY DỰNG  
 CHỦ NHIỆM DỰ ÁN  
 PROJECT LEADER  
 KTS: TẠ THỊ LINH  
 TỈNH BẮC NINH

CHỦ TRÌ THIẾT KẾ  
 PROJECT OWNER

THIẾT KẾ  
 DESIGNED BY

KTS: LÊ VĂN ĐIỆP

KIỂM TRA  
 CHECKED BY

NGUYỄN VĂN THIỆN

TÊN BẢN VẼ DRAWING NAME

MẶT BẰNG HIỆN TRẠNG BÓN HOA SỐ 7  
 MẶT BẰNG CẢI TẠO BÓN HOA SỐ 7

TỶ LỆ - SCALE

1-100

NGÀY - DATE

2026

SỐ BẢN VẼ  
 DRAWING NO

BV-BH: 06

HẠNG MỤC: CỔNG

BẢN VẼ PHẦN HIỆN TRẠNG

CÔNG TY CỔ PHẦN LƯƠNG NH  
**THẨM TRA**  
Theo văn bản số: 03/BC/GA  
Ngày 02 tháng 02 năm 2026  
Ký tên: *Thanh*

UBND XÃ PHÙ LÃNG  
PHÒNG KINH TẾ  
**THẨM ĐỊNH**  
Theo Văn bản số: 07/CKT  
Ngày 10 tháng 02 năm 2026  
Người thẩm định ký tên



HIỆU CHỈNH - REVISION			
LẦN VẼ	NGÀY DATE	MÔ TẢ DESCRIPTION	Kiểm CHECK
1			
2			
3			
4			
5			

HỒ SƠ THIẾT KẾ  
**BẢN VẼ THI CÔNG**

CHỦ ĐẦU TƯ: CLIENT  
**VĂN PHÒNG HĐND-UBND  
XÃ PHÙ LÃNG**

TÊN DỰ ÁN - PROJECT TITLE  
**TRƯỜNG TH VÀ THCS  
CHÂU PHONG, XÃ PHÙ LÃNG**

TÊN CÔNG MỤC - PROJECT TITLE  
**CÁI TẠO SÀN, CÔNG, TƯỜNG VÀ  
CÁC HẠNG MỤC PHỤ TRỢ**

QUA ĐIỂM XÂY DỰNG - LOCATION  
**XÃ PHÙ LÃNG - TỈNH BẮC NINH**

CÔNG QUẢN TƯ VẤN - CONSULTANT  
**CÔNG TY  
TƯ VẤN VÀ XÂY DỰNG C.A.T**



QUẢN LÝ CÔNG TRÌNH  
DIRECTOR  
**NGUYỄN TIẾN THĂNG**

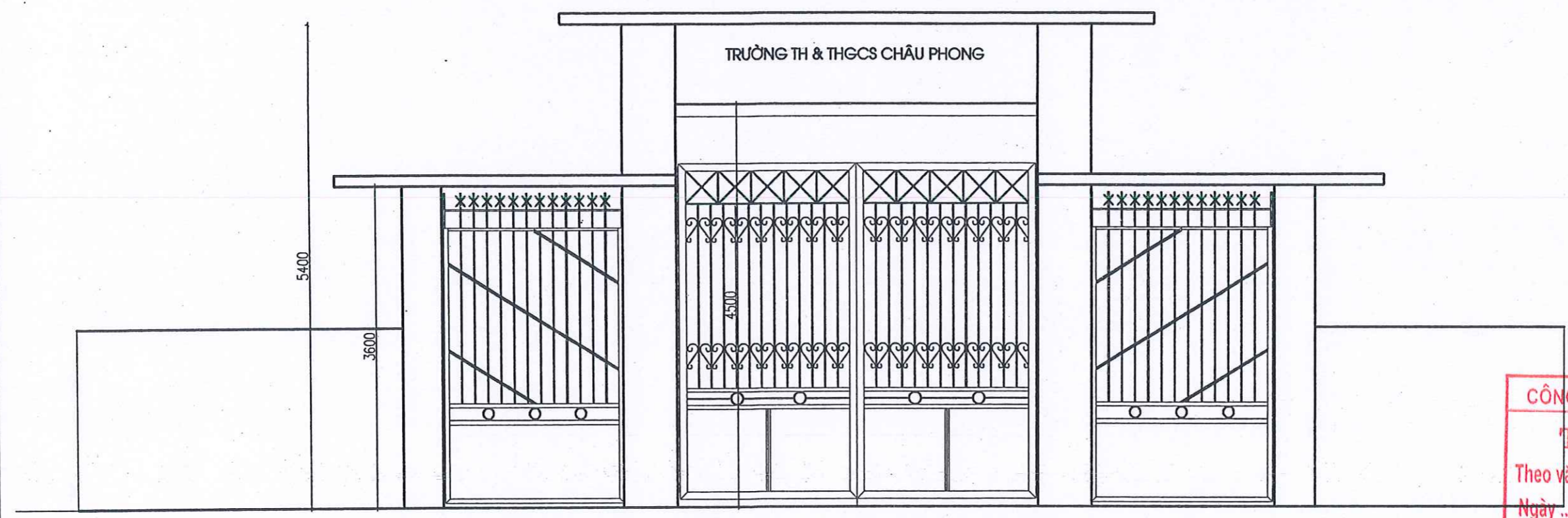
CHỦ NHIỆM DỰ ÁN  
PROJECT MANAGER  
**KTS: TẠ THỊ LINH**

CHỦ TRƯỞNG THIẾT KẾ  
DESIGNER  
**KTS: LÊ VĂN DIỆP**

CHỦ TRƯỞNG KIỂM TRA  
CHECKER  
**NGUYỄN VĂN THIÊN**

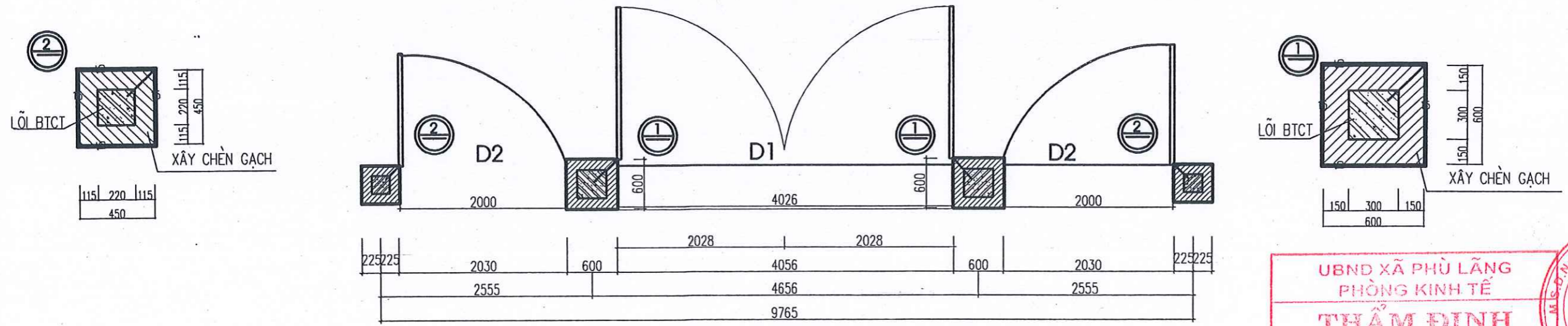
TÊN BẢN VẼ - DRAWING NAME  
**MẶT ĐỨNG HIỆN TRẠNG CỔNG  
MẶT BẰNG HIỆN TRẠNG CỔNG  
MẶT BẰNG MÁI CỔNG**

TỶ LỆ - SCALE	1-100
NGÀY - DATE	2026
SỐ BẢN VẼ - DRAWING NO	BVCC- 01

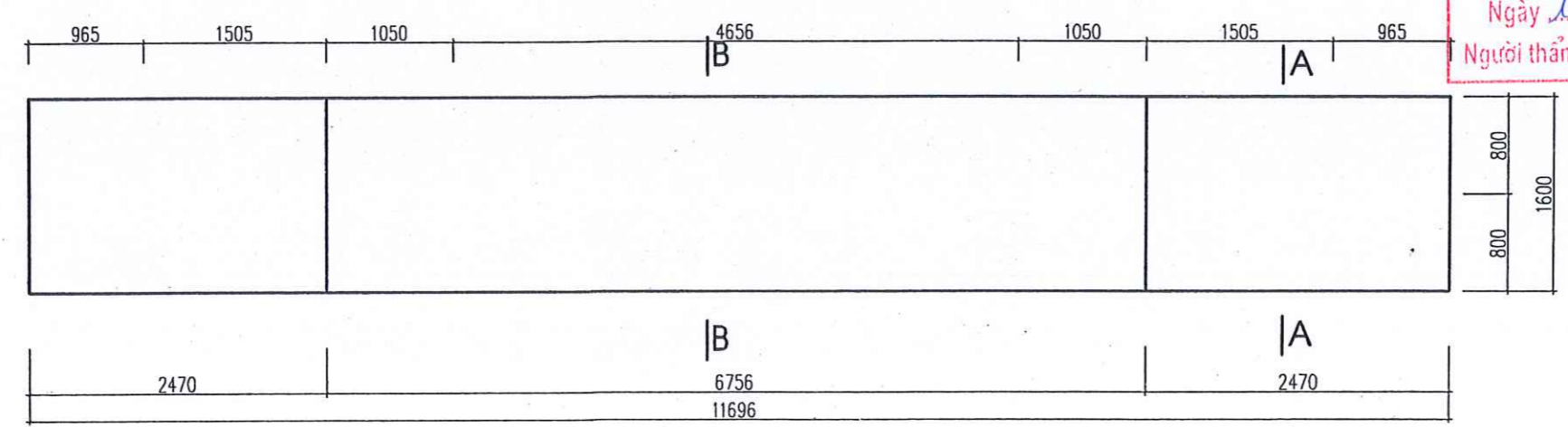


**CÔNG TY CỔ PHẦN HỒNG ANH**  
**THẨM TRA**  
Theo văn bản số: *031/BC/TT*  
Ngày: *01* tháng *02* năm 20*26*  
Ký tên: *[Signature]*

**MẶT ĐỨNG HIỆN TRẠNG CỔNG**



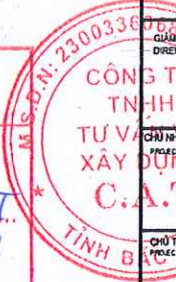
**MẶT BẰNG HIỆN TRẠNG CỔNG**

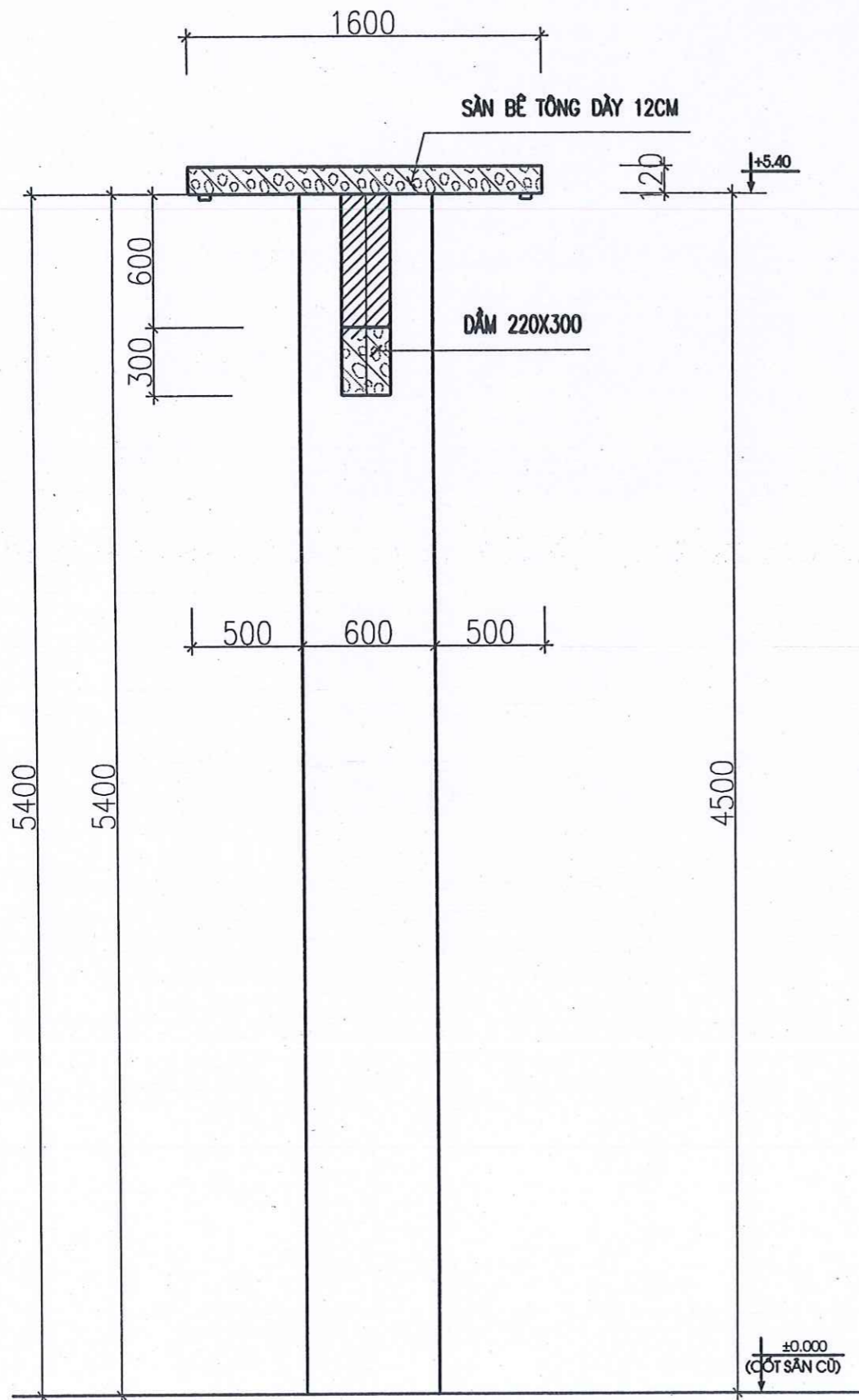


**MẶT BẰNG MÁI CỔNG**

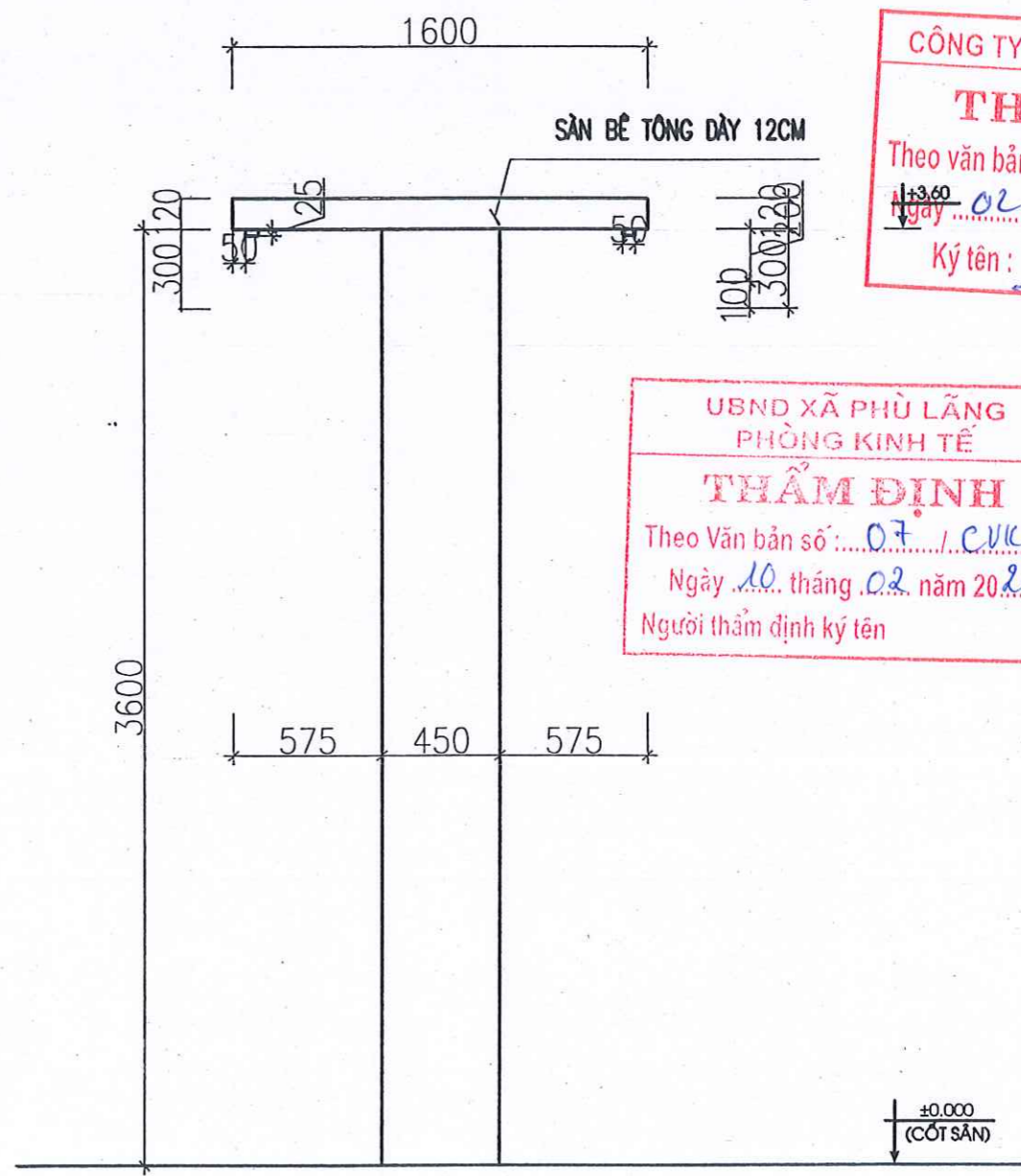
- GHI CHÚ:**
- THẢO DỒ TOÀN BỘ CỔNG CŨ
  - CẢNH CỔNG D1 (KT=4,02\*3,84M) SL=01C
  - CẢNH CỔNG D2 (KT=2,0\*3,5M) SL=02C

**UBND XÃ PHÙ LÃNG  
PHÒNG KINH TẾ**  
**THẨM ĐỊNH**  
Theo Văn bản số: *07/.../CVKT*  
Ngày: *10* tháng *02* năm 20*26*  
Người thẩm định ký tên





MẶT CẮT 1-1



MẶT CẮT 2-2

**GHI CHÚ:**

- THÁC ĐỖ TOÀN BỘ CÔNG CỤ

**CÔNG TY CỔ PHẦN CÔNG ANH**  
**THẨM TRA**  
 Theo văn bản số: 03 / BC / 111  
 Ngày: 02 tháng 02 năm 2026  
 Ký tên: *[Signature]*

**UBND XÃ PHÙ LÃNG**  
**PHÒNG KINH TẾ**  
**THẨM ĐỊNH**  
 Theo Văn bản số: 07 / CVKT  
 Ngày: 10 tháng 02 năm 2026  
 Người thẩm định ký tên

**CÔNG TY TƯ VẤN VÀ XÂY DỰNG C.A.T**  
 NGUYỄN TIẾN THĂNG  
 KTS: TẠ THỊ LINH

HIỆU CHỈNH - REVISION			
LẦN VẼ	NGÀY DATE	MÔ TẢ DESCRIPTION	NGƯỜI KIỂM TRA CHECK
1			
2			
3			
4			
5			

**HỒ SƠ THIẾT KẾ**  
**BẢN VẼ THI CÔNG**

CHỖ ĐÁU TỬ CLIENT  
**VĂN PHÒNG HBND-UBND**  
**XÃ PHÙ LÃNG**

TÊN CÔNG TRÌNH PROJECT TITLE  
**TRƯỜNG TH VÀ THCS**  
**CHÂU PHONG, XÃ PHÙ LÃNG**  
 CẢI TẠO SÀN, CÔNG, TƯỞNG RÀO VÀ  
 CÁC HẠNG MỤC PHỤ TRỢ

ĐỊA ĐIỂM XÂY DỰNG- LOCATION  
**XÃ PHÙ LÃNG - TỈNH BẮC NINH**

CÔNG TY TƯ VẤN VÀ XÂY DỰNG C.A.T



**CÔNG TY TƯ VẤN VÀ XÂY DỰNG C.A.T**  
 NGUYỄN TIẾN THĂNG  
 KTS: TẠ THỊ LINH

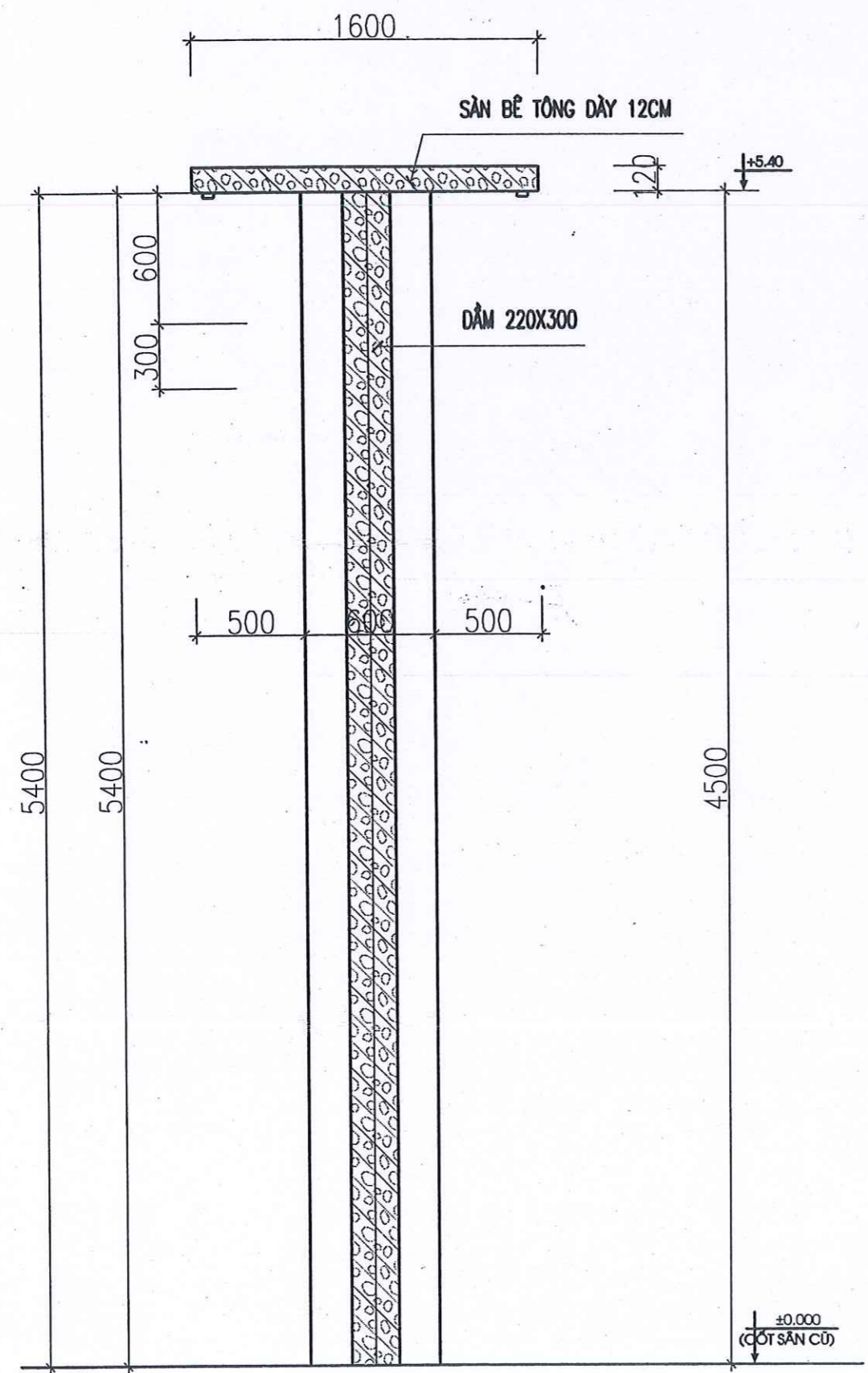
ĐỒ THỊ THIẾT KẾ PROJECT SHEET

THIẾT KẾ DESIGNED BY  
 KTS: LÊ VĂN ĐIỆP

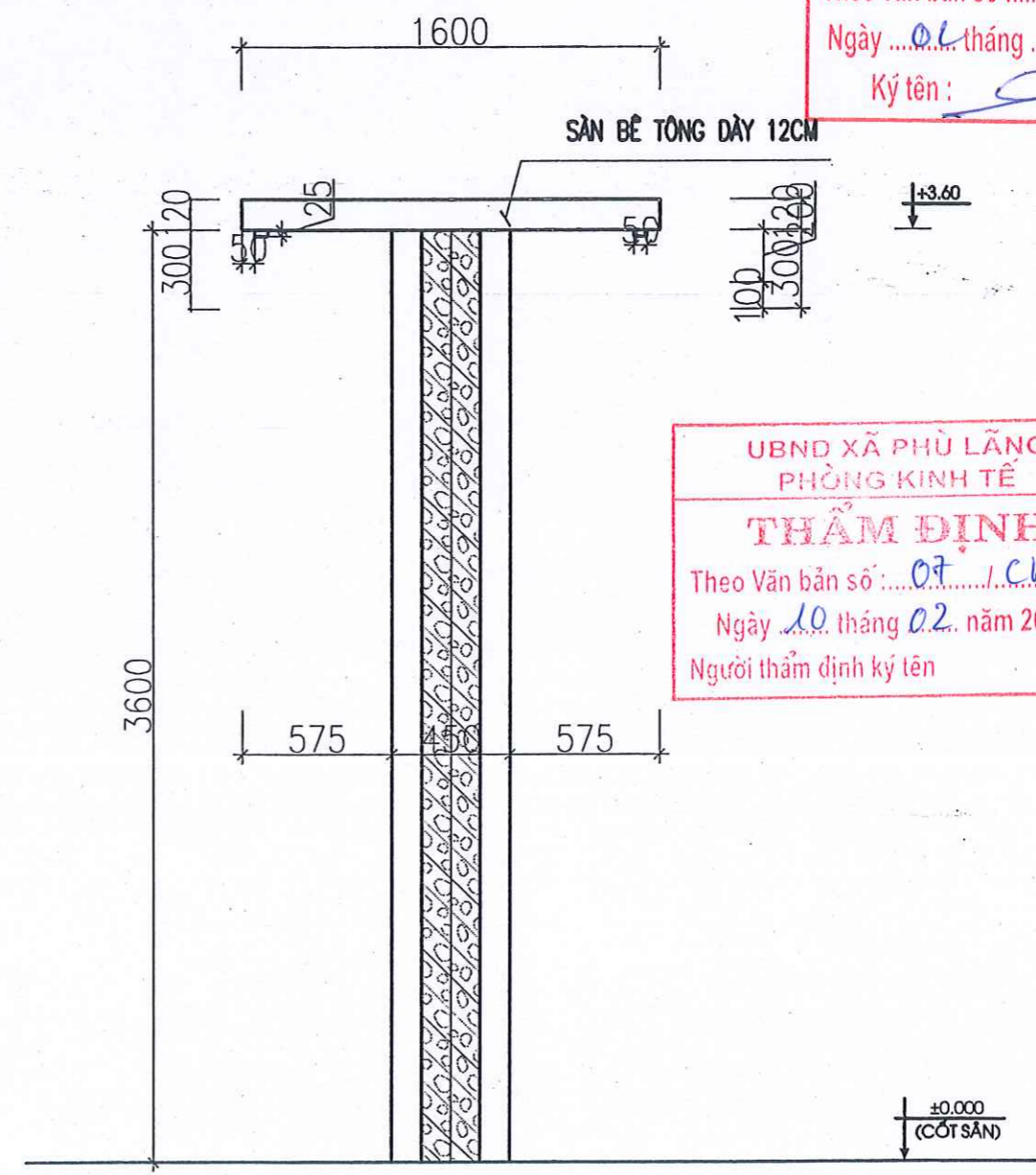
KIỂM TRA CHECKED BY  
 NGUYỄN VĂN THIÊN

TÊN BẢN VẼ DRAWING NAME  
**MẶT CẮT 1-1**

TỶ LỆ - SCALE	1-100
NGÀY DATE	2026
SỐ BẢN VẼ DRAWING NO	BVCC- 02



MẶT CẮT CỘT C1



MẶT CẮT CỘT C2

**GHI CHÚ:**  
- THẢO ĐỒ TOÀN BỘ CÔNG CỤ

CÔNG TY CỔ PHẦN HỒNG ANH  
**THẨM TRA**  
 Theo văn bản số: 05/ĐC/HT  
 Ngày: 01 tháng 02 năm 2026  
 Ký tên: *Thao*

UBND XÃ PHÙ LĂNG  
 PHÒNG KINH TẾ  
**THẨM ĐỊNH**  
 Theo Văn bản số: 07/CVKT  
 Ngày: 10 tháng 02 năm 2026  
 Người thẩm định ký tên

HIỆU CHỈNH - REVISION			
LẦN VIẾT	NGÀY DATE	MÔ TẢ DESCRIPTION	KẺ VẼ DRAWN
1			
2			
3			
4			
5			

HỒ SƠ THIẾT KẾ  
**BẢN VẼ THI CÔNG**

YÊN PHÒNG HỖND-UBND  
 XÃ PHÙ LĂNG  
 TÊN DỰ ÁN PROJECT TITLE  
**TRƯỜNG TH VÀ THCS**  
**CHÂU PHONG, XÃ PHÙ LĂNG**

TÊN HÀNG MỤC PROJECT TITLE  
**CÀI TẠO SÀN CÔNG, TƯỜNG RÀO VÀ**  
**CÁCH HẠNG MỤC PHỤ TRỢ**

ĐỊA ĐIỂM XÂY DỰNG LOCATION  
**XÃ PHÙ LĂNG - TỈNH BẮC NINH**

CƠ QUAN TƯ VẤN - CONSULTANT  
**CÔNG TY**  
**TƯ VẤN VÀ XÂY DỰNG C.A.T**



QUẢN LÝ DỰ ÁN PROJECT MANAGER  
**NGUYỄN TIẾN THĂNG**  
 CÔNG TY TNHH  
 XÂY DỰNG  
**C.A.T**  
 CHỦ TRƯỞNG THIẾT KẾ PROJECT DESIGNER  
**PHẠM VĂN MINH**

THIẾT KẾ DESIGNED BY  
**KTS: LÊ VĂN ĐIỆP**  
 KIỂM TRA CHECKED BY  
**NGUYỄN VĂN THIỆN**

TÊN BẢN VẼ DRAWING NAME  
**MẶT CẮT CỘT C1**  
**MẶT CẮT CỘT C2**

TỶ LỆ - SCALE	1-100
NGÀY - DATE	2026
SỐ BẢN VẼ DRAWING NO	BVCC- 03

HẠNG MỤC: CỔNG

BẢN VẼ PHẦN KIẾN TRÚC

CÔNG TY CỔ PHẦN HỒNG ANH  
**THẨM TRA**  
Theo văn bản số: 03/ĐC/CT  
Ngày 02 tháng 02 năm 2026  
Ký tên: *[Signature]*

UBND XÃ PHÙ LÃNG  
PHÒNG KINH TẾ  
**THẨM ĐỊNH**  
Theo Văn bản số: 07/ĐC/CT  
Ngày 10 tháng 02 năm 2026  
Người thẩm định ký tên



## THUYẾT MINH THIẾT KẾ

### A. CƠ SỞ THIẾT KẾ:

- TCXD 276-2003: Nhà và công trình công cộng, nguyên tắc cơ bản để thiết kế.
- TCVN 5574-2012: Kết cấu bê tông cốt thép - Tiêu chuẩn thiết kế.
- TCXD 9362-2012: Tiêu chuẩn thiết kế nền nhà và công trình.
- TCVN 4085-2001: Tiêu chuẩn thiết kế kết cấu gạch đá.
- TCVN 198-1997: Nhà cao tầng - Thiết kế cấu tạo BTCT toàn khối.
- TCVN 2737: 1995 Tải trọng và tác động. Tiêu chuẩn thiết kế.
- TCXDVN 338 Kết cấu thép - Tiêu chuẩn thiết kế.
- TCXD 29: 1991. Chiều sáng tự nhiên trong công trình xây dựng;
- TCVN 4756-89 tiêu chuẩn nổi đất an toàn điện hiện hành của Việt Nam.
- Kết cấu gạch đá – Quy phạm thi công và nghiệm thu TCVN 4085:2011;
- TCXD 46: 1984 Chống sét cho công trình xây dựng;
- Các quy chuẩn xây dựng, tiêu chuẩn kỹ thuật khác có liên quan.
- Căn cứ Nghị định số 06/2021/NĐ-CP ngày 26/01/2021 của Chính phủ về quy định chi tiết một số nội dung về quản lý chất lượng, thi công xây dựng và

bảo trì công trình xây dựng;

- Quy chuẩn xây dựng Việt Nam tập I, II.
- Theo tổng mặt bằng phương án mặt bằng tổng thể đã được phê duyệt.
- Yêu cầu của Chủ đầu tư.

### B. CÁC THÔNG SỐ KỸ THUẬT:

+ Xây công.

### C. QUY MÔ CÔNG TRÌNH:

Phần cải tạo: Thiết kế công mới gồm:

Công công trình được thiết 1 cổng chính 2 cổng phụ, Các cánh cổng bằng thép inox 304 có bề rộng và chiều cao đảm bảo xe chuyên dùng ra vào; Mái chữ A chiều cao mái cổng chính + 7,44m, mái cổng phụ cao +4,90, mái đổ sàn BTCT dán ngói đất nung 22 viên/1m<sup>2</sup> màu; Chân cột cổng sơn giả đá; sàn mái bê tông cốt thép có sênô xung quanh mái. Tường; trần, dầm, cột, gờ chi trát vữa XM mác 75 dày 1.5cm, lăn sơn trực tiếp, không bả.

+ Kết cấu: Móng băng, dầm móng BTCT đỡ tường; khung cột, dầm, sàn, trần BTCT toàn khối mác 250# đá 1x2; xây móng, tường ngăn, tường bao che xây gạch bê tông xi măng vữa XM mác 75;

Hệ thống cấp điện: Dây dẫn điện, cáp điện, dây thông tin đi trong ống nhựa đặt chìm trong tường, trần nhà; đèn ốp trần;...;

Thoát nước mái công là thoát nước tự do;

**CÔNG TY CỔ PHẦN HỒNG ANH**  
**THẨM TRA**

TÊN DỰ ÁN - PROJECT TITLE  
 Theo văn bản số: 03 / BCH  
 Ngày: 02 tháng 02 năm 2026  
 Ký tên: [Signature]

YÊN THÔNG HỒNG ANH  
 XÃ PHÙ LÃNG

TRƯỞNG TH VÀ THCS  
 CHÂU PHONG, XÃ PHÙ LÃNG

TÊN HÀNG MỤC - PROJECT TITLE

**UBND XÃ PHÙ LÃNG**  
**PHÒNG KINH TẾ**

**THẨM ĐỊNH**

Theo Văn bản số: 07 / CVKT  
 Ngày: 10 tháng 02 năm 2026  
 Người thẩm định ký tên

HIỆU CHỈNH - REVISION			
LẦN VIẾT	NGÀY DATE	MÔ TẢ DESCRIPTION	KIỂM CHECK
1			
2			
3			
4			
5			

**HỒ SƠ THIẾT KẾ**  
**BẢN VẼ THI CÔNG**

CHỦ ĐẦU TƯ - CLIENT

YÊN THÔNG HỒNG ANH  
 XÃ PHÙ LÃNG

TÊN DỰ ÁN - PROJECT TITLE  
 Theo văn bản số: 03 / BCH  
 Ngày: 02 tháng 02 năm 2026  
 Ký tên: [Signature]

TRƯỞNG TH VÀ THCS  
 CHÂU PHONG, XÃ PHÙ LÃNG

TÊN HÀNG MỤC - PROJECT TITLE

**CẢI TẠO SÂN, CÔNG, TƯỜNG RÀO VÀ CÁC HẠNG MỤC PHỤ TRỢ**

ĐỊA ĐIỂM XÂY DỰNG - LOCATION  
**XÃ PHÙ LÃNG - TỈNH BẮC NINH**

CƠ QUAN TƯ VẤN - CONSULTANT  
**CÔNG TY TƯ VẤN VÀ XÂY DỰNG C.A.T**

GIÁM ĐỐC - DIRECTOR  
 NGUYỄN TIẾN THĂNG

CHỦ NHIỆM DỰ ÁN - PROJECT MANAGER  
 KTS: TẠ THỊ LINH

THIẾT KẾ - DESIGNED BY  
 KTS: LÊ VĂN ĐIỆP

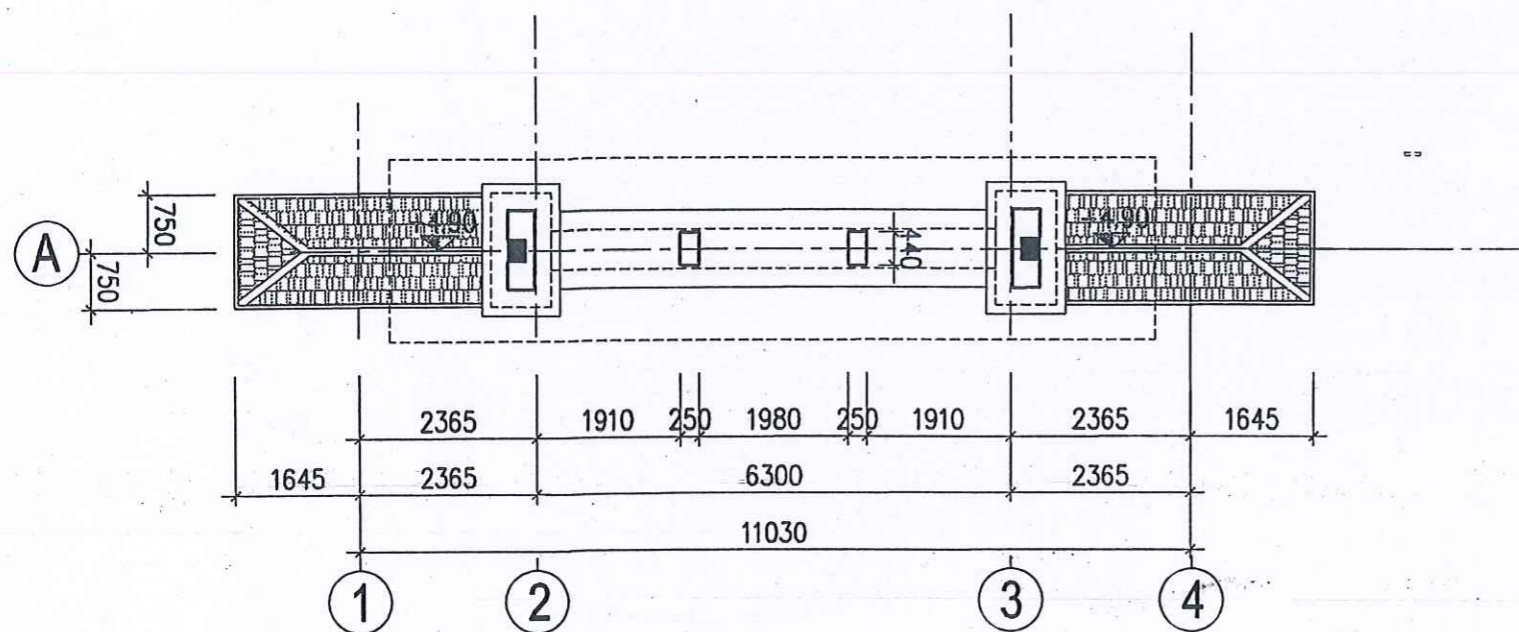
KIỂM TRA - CHECKED BY  
 NGUYỄN VĂN THIÊN

TÊN BẢN VẼ - DRAWING NAME  
**THUYẾT MINH THIẾT KẾ:**

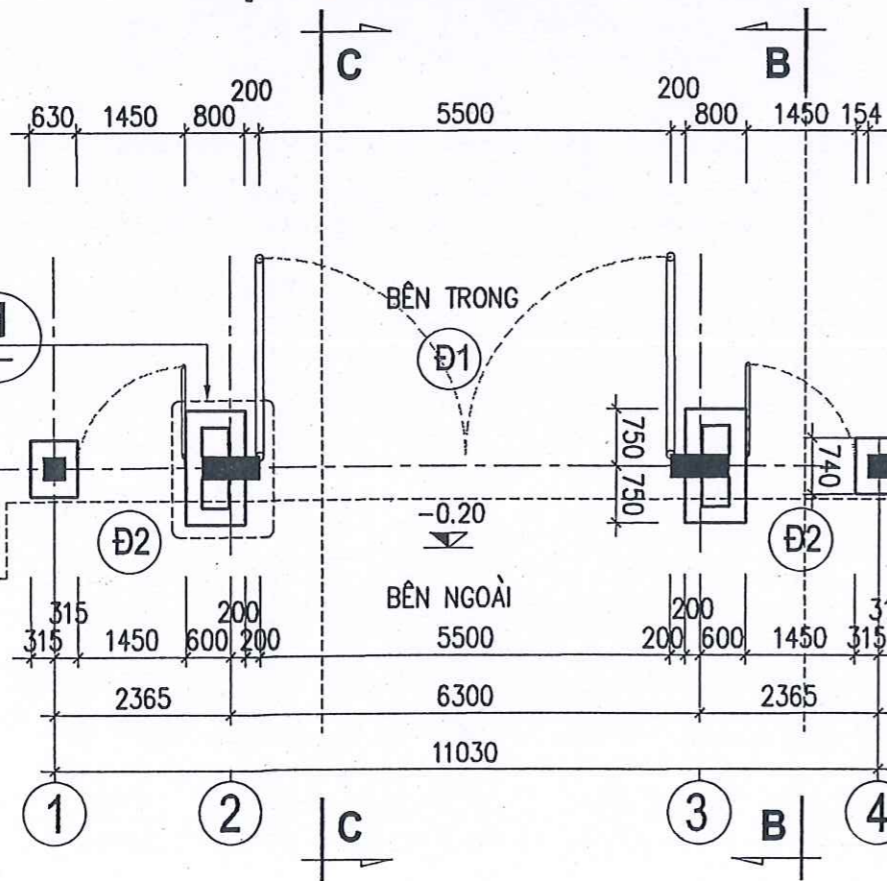
TỶ LỆ - SCALE  
 1-100

NGÀY - DATE  
 2026

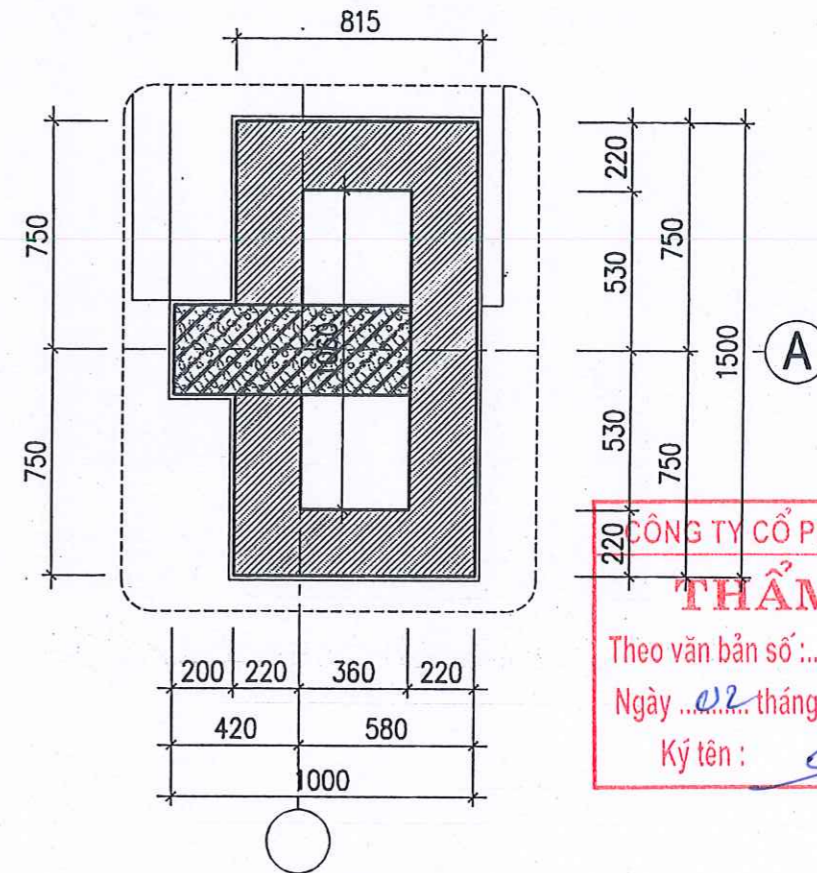
SỐ BẢN VẼ - DRAWING NO  
 BVCC- 04



**MẶT BẰNG COS +6.10M**



**MẶT BẰNG**



**CHI TIẾT**

TỶ LỆ: 1/25



**GHI CHÚ:**

KHI THI CÔNG PHẢI XEM KẾT HỢP CÁC BẢN VẼ LIÊN QUAN  
 NẾU PHÁT HIỆN CÓ SỰ KHÁC BIỆT PHẢI BÁO CHO ĐƠN VỊ  
 TƯ VẤN ĐỂ CÙNG NHAU TÌM HƯỚNG GIẢI QUYẾT

UBND XÃ PHÙ LÃNG  
 PHÒNG KINH TẾ  
**THẨM ĐỊNH**  
 Theo Văn bản số: 07 / CVKT  
 Ngày: 10 tháng 02 năm 2026  
 Người thẩm định ký tên

HIỆU CHỈNH - REVISION			
LẦN VER	NGÀY DATE	MÔ TẢ DESCRIPTION	KỶ CHECK
1			
2			
3			
4			
5			

HỒ SƠ THIẾT KẾ  
**BẢN VẼ THI CÔNG**

CHỦ ĐẦU TƯ - CLIENT

VĂN PHÒNG HĐND-UBND  
 XÃ PHÙ LÃNG

TÊN DỰ ÁN - PROJECT TITLE

TRƯỜNG TH VÀ THCS  
 CHÂU PHONG, XÃ PHÙ LÃNG

TÊN HẠNG MỤC - PROJECT TITLE

CHỈ ĐẠO SẢN CÔNG, TƯỞNG RÀO VÀ  
 CÁC HẠNG MỤC PHỤ TRỢ

ĐỊA ĐIỂM XÂY DỰNG - LOCATION

XÃ PHÙ LÃNG - TỈNH BẮC NINH

CƠ QUAN TƯ VẤN - CONSULTANT

**CÔNG TY**  
 TƯ VẤN VÀ XÂY DỰNG C.A.T



GIÁM ĐỐC

NGUYỄN TIẾN THĂNG

CHỦ NHIỆM DỰ ÁN

KTS: TÁ THỊ LINH

CHỦ THI THIẾT KẾ

C.A.T

PHÒNG KINH TẾ

TỈNH BẮC NINH

CHỦ THI THIẾT KẾ

PHÒNG KINH TẾ

PHÒNG KINH TẾ

PHÒNG KINH TẾ

PHÒNG KINH TẾ

PHÒNG KINH TẾ

PHÒNG KINH TẾ

PHÒNG KINH TẾ

PHÒNG KINH TẾ

PHÒNG KINH TẾ

PHÒNG KINH TẾ

PHÒNG KINH TẾ

PHÒNG KINH TẾ

PHÒNG KINH TẾ

PHÒNG KINH TẾ

PHÒNG KINH TẾ

PHÒNG KINH TẾ

PHÒNG KINH TẾ

PHÒNG KINH TẾ

PHÒNG KINH TẾ

PHÒNG KINH TẾ

PHÒNG KINH TẾ

PHÒNG KINH TẾ

PHÒNG KINH TẾ

PHÒNG KINH TẾ

PHÒNG KINH TẾ

PHÒNG KINH TẾ

PHÒNG KINH TẾ

PHÒNG KINH TẾ

PHÒNG KINH TẾ

PHÒNG KINH TẾ

PHÒNG KINH TẾ

PHÒNG KINH TẾ

PHÒNG KINH TẾ

PHÒNG KINH TẾ

PHÒNG KINH TẾ

PHÒNG KINH TẾ

PHÒNG KINH TẾ

PHÒNG KINH TẾ

PHÒNG KINH TẾ

PHÒNG KINH TẾ

PHÒNG KINH TẾ

PHÒNG KINH TẾ

PHÒNG KINH TẾ

PHÒNG KINH TẾ

PHÒNG KINH TẾ

PHÒNG KINH TẾ

PHÒNG KINH TẾ

PHÒNG KINH TẾ

PHÒNG KINH TẾ

PHÒNG KINH TẾ

PHÒNG KINH TẾ

PHÒNG KINH TẾ

PHÒNG KINH TẾ

PHÒNG KINH TẾ

PHÒNG KINH TẾ

PHÒNG KINH TẾ

PHÒNG KINH TẾ

PHÒNG KINH TẾ

PHÒNG KINH TẾ

PHÒNG KINH TẾ

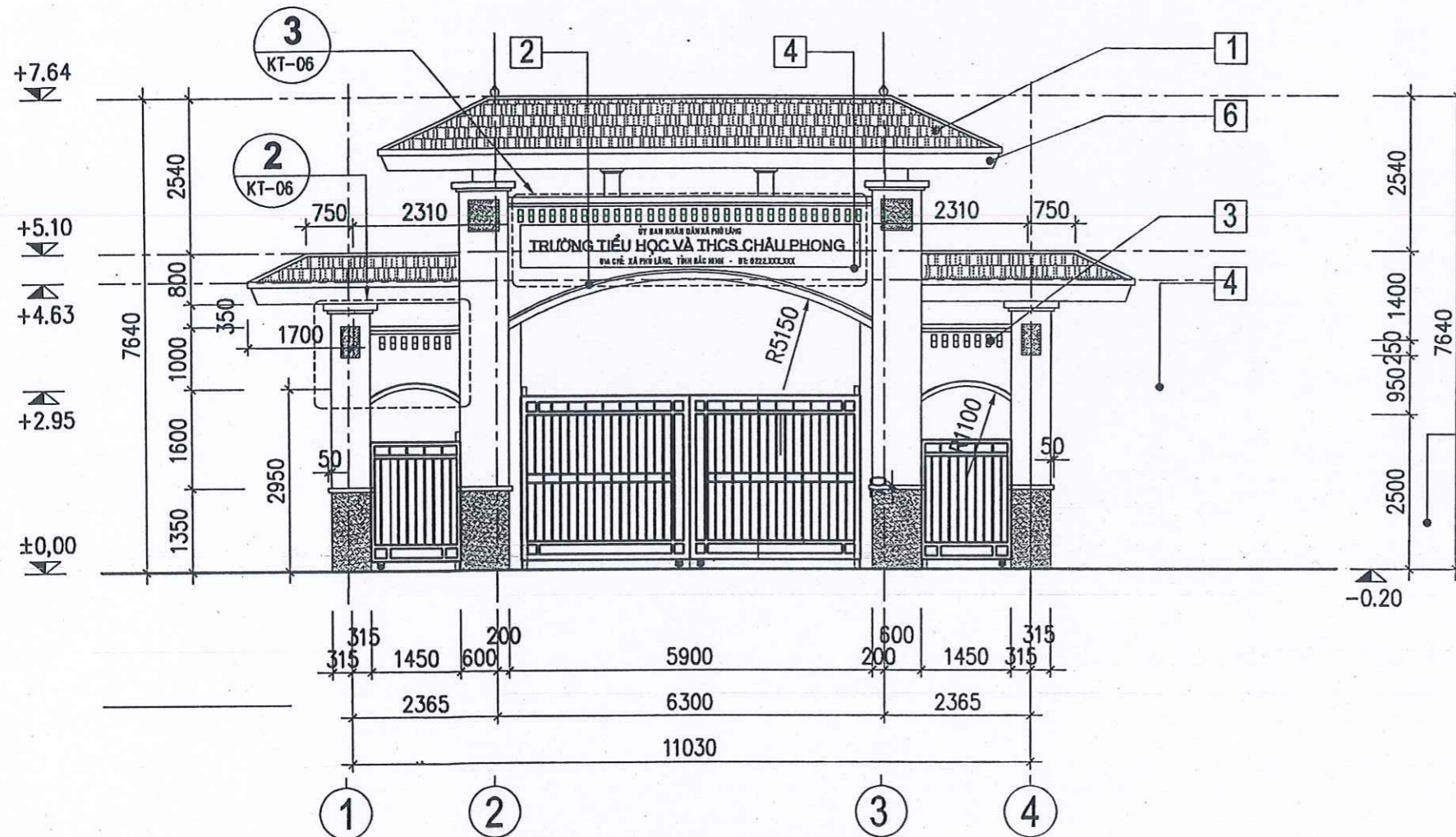
PHÒNG KINH TẾ

PHÒNG KINH TẾ

PHÒNG KINH TẾ

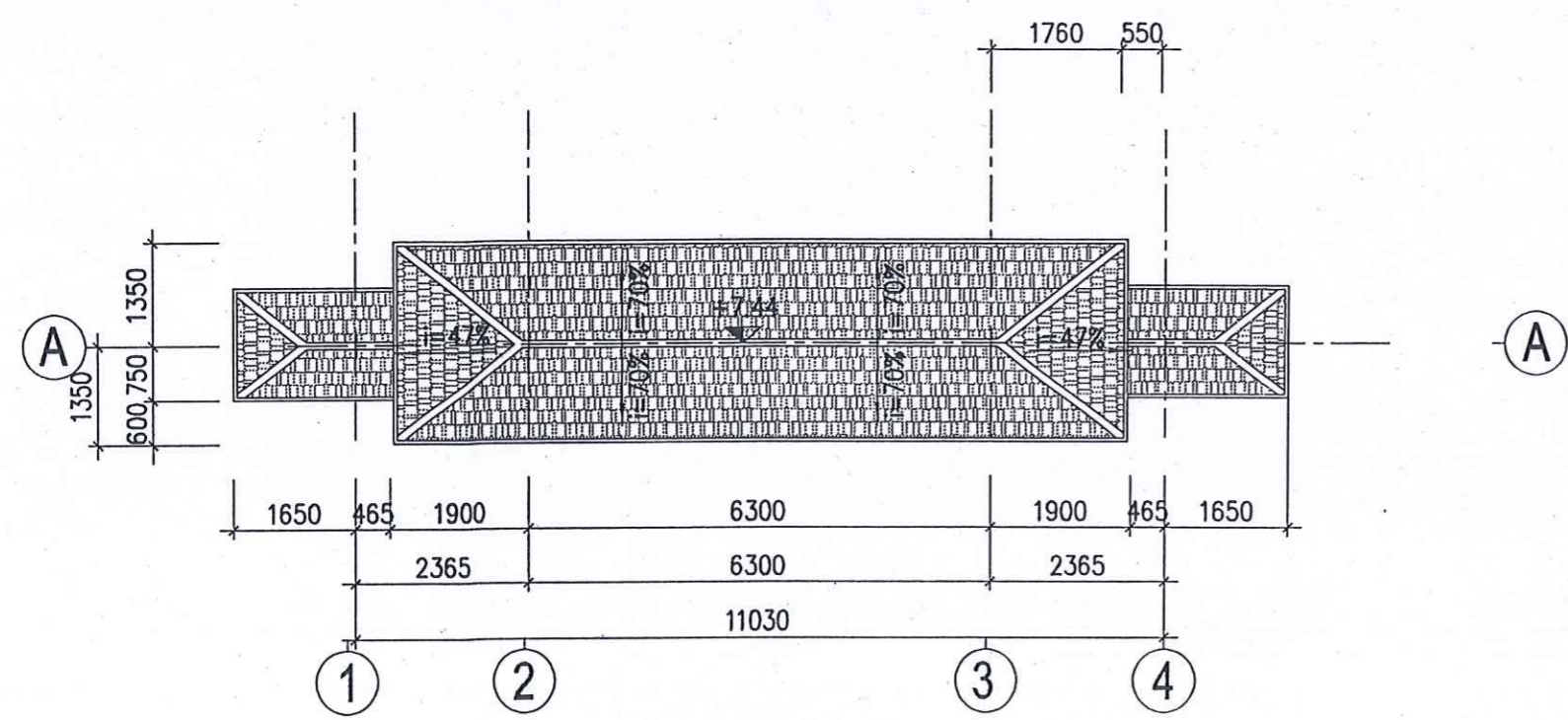
PHÒNG KINH TẾ

PHÒNG KINH TẾ



- 1 MÁI DÁN NGÓI ĐỎ 22 VIÊN/M<sup>2</sup>
- 2 GỖ CHỈ SƠN MÀU VÀNG SẼM
- 3 HỐC TRANG TRÍ SƠN MÀU VÀNG NHẠT SÁNG
- 4 TƯỜNG SƠN MÀU VÀNG NHẠT
- 5 TƯỜNG SƠN MÀU VÀNG GIÀ
- 6 TƯỜNG SƠN MÀU TRẮNG

MẶT ĐỨNG TRỤC 1-4



MẶT BẰNG MÁI

**THẨM TRA**  
 Theo văn bản số: 03/13C/HĐ  
 Ngày: 02 tháng 02 năm 2026  
 Ký tên: [Signature]

**THẨM ĐỊNH**  
 Theo Văn bản số: 07/1C/KT  
 Ngày: 10 tháng 02 năm 2026  
 Người thẩm định ký tên

HIỆU CHỈNH - REVISION			
LẦN VẼ	NGÀY ĐÃ	MÔ TẢ	Kiểm
1			
2			
3			
4			
5			

HỒ SƠ THIẾT KẾ  
**BẢN VẼ THI CÔNG**

CHỦ ĐẦU TƯ - CLIENT  
**VĂN PHÒNG HĐND-UBND XÃ PHÙ LÃNG**

TÊN DỰ ÁN - PROJECT TITLE  
**TRƯỜNG TH VÀ THCS CHÂU PHONG, XÃ PHÙ LÃNG**

TÊN HẠNG MỤC - PROJECT TITLE  
**ĐÁ CÔNG TY CỔ PHẦN HỒNG ANH**

Ngày: 02 tháng 02 năm 2026  
 Ký tên: [Signature]

ĐỊA ĐIỂM XÂY DỰNG - LOCATION  
**XÃ PHÙ LÃNG - TỈNH BẮC NINH**

ĐƠN VỊ TƯ VẤN - CONSULTANT  
**CÔNG TY TƯ VẤN VÀ XÂY DỰNG C.A.T**

**THẨM ĐỊNH**  
 Theo Văn bản số: 07/1C/KT  
 Ngày: 10 tháng 02 năm 2026  
 Người thẩm định ký tên

**CÔNG TY TƯ VẤN VÀ XÂY DỰNG C.A.T**  
 NGUYỄN TIẾN THẮNG  
 CHỨC VỤ: CHIEF ARCHITECT  
 KTS: TẠ THỊ LINH

CHỦ TRÌ THIẾT KẾ PROJECT CHIEF  
 KTS: LÊ VĂN ĐIỆP

Kiểm tra  
 NGUYỄN VĂN THIÊN

TÊN BẢN VẼ - DRAWING NAME  
**MẶT ĐỨNG TRỤC 1-4  
 MẶT BẰNG MÁI**

TỶ LỆ - SCALE  
 1-100

NGÀY - DATE  
 2026

SỐ BẢN VẼ DRAWING NO  
 BVCC- 06

HIỆU CHỈNH - REVISION			
LẦN VIẾT	NGÀY DATE	MÔ TẢ DESCRIPTION	Kiểm tra CHECK
1			
2			
3			
4			
5			

HỒ SƠ THIẾT KẾ  
BẢN VẼ THI CÔNG

CHỦ ĐẦU TƯ CHỦ  
VĂN PHÒNG UBND-UBND  
XÃ PHÙ LÃNG  
TÊN DỰ ÁN PROJECT TITLE  
TRƯỜNG TH VÀ THCS  
CHÂU PHONG, XÃ PHÙ LÃNG  
TÊN HÀNG MỤC-PROJECT TITLE

CÁI TẠO SẢN, CÔNG, TƯỞNG GIỚI VÀ  
CÁCH HẠNG MỤC PHỤ TRỢ

ĐỊA ĐIỂM XÂY DỰNG-LOCATION

XÃ PHÙ LÃNG - TỈNH BẮC NINH

CƠ QUAN TƯ VẤN - CONSULTANT

CÔNG TY  
TƯ VẤN VÀ XÂY DỰNG C.A.T



Đ. N. 2020.330  
CÔNG TY  
NGUYỄN TIẾN THẮNG  
TƯ VẤN VÀ  
XÂY DỰNG  
C.A.T  
KTS: TẠ THỊ LINH

CHỦ TRÌ THIẾT KẾ  
PROJECT COMPILED

THIẾT KẾ  
DESIGNED BY

KIỂM TRA  
CHECKED BY

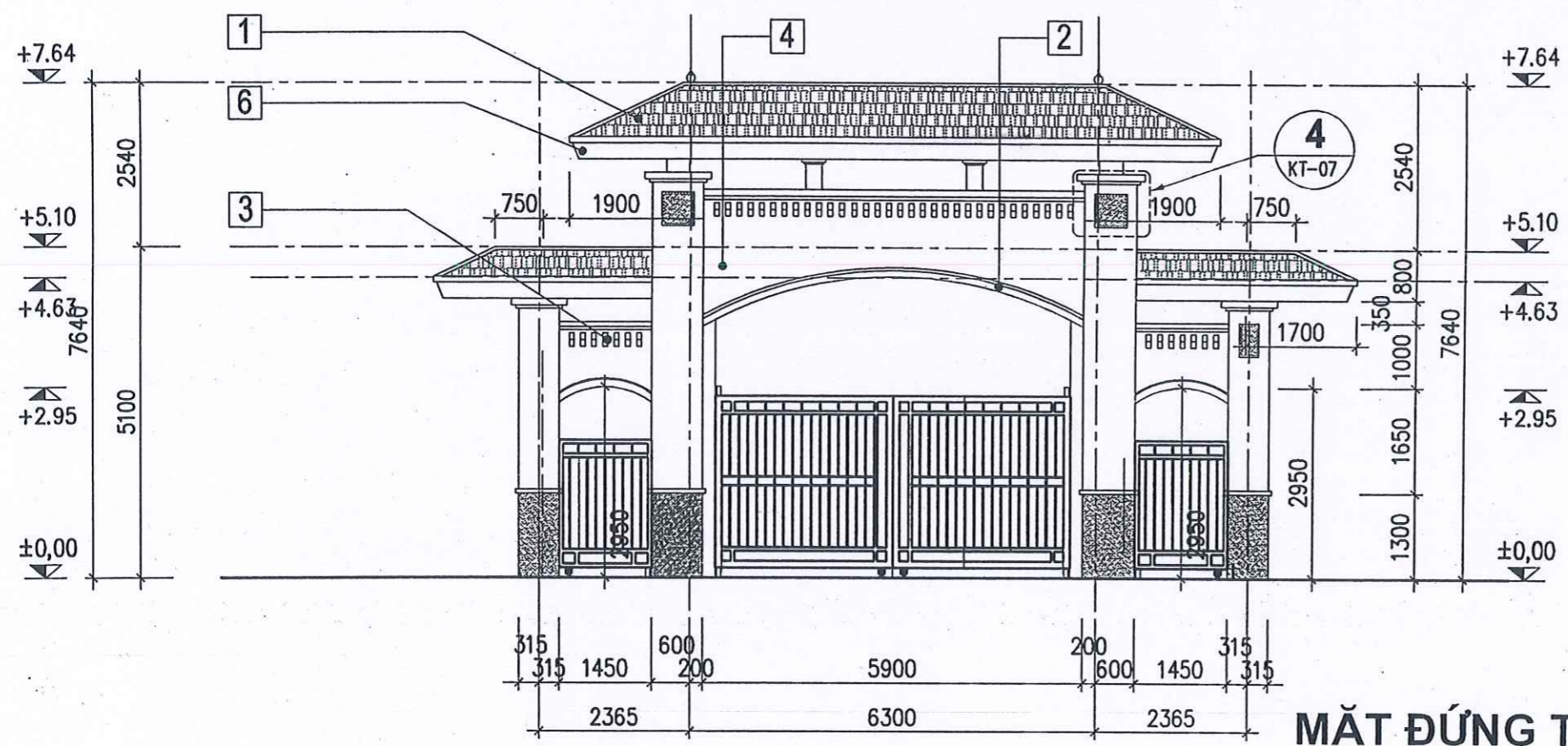
TÊN BẢN VẼ- DRAWING NAME

MẶT ĐỨNG TRỤC 4-1  
MẶT ĐỨNG TRỤC A

TY LỆ - SCALE

NGÀY - DATE

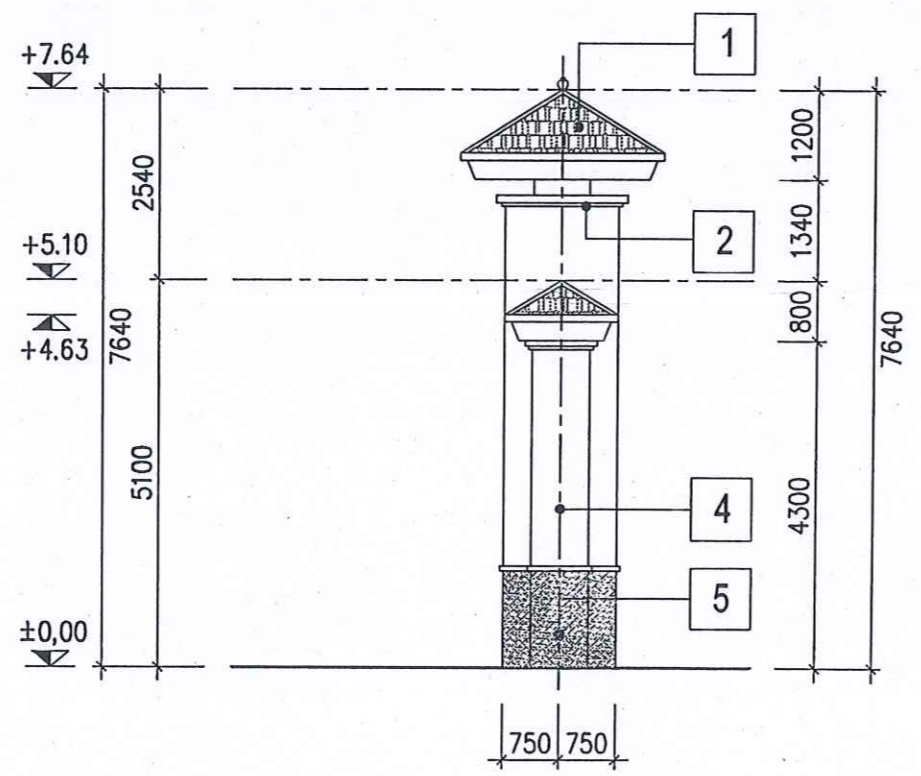
SỐ BẢN VẼ  
DRAWING NO



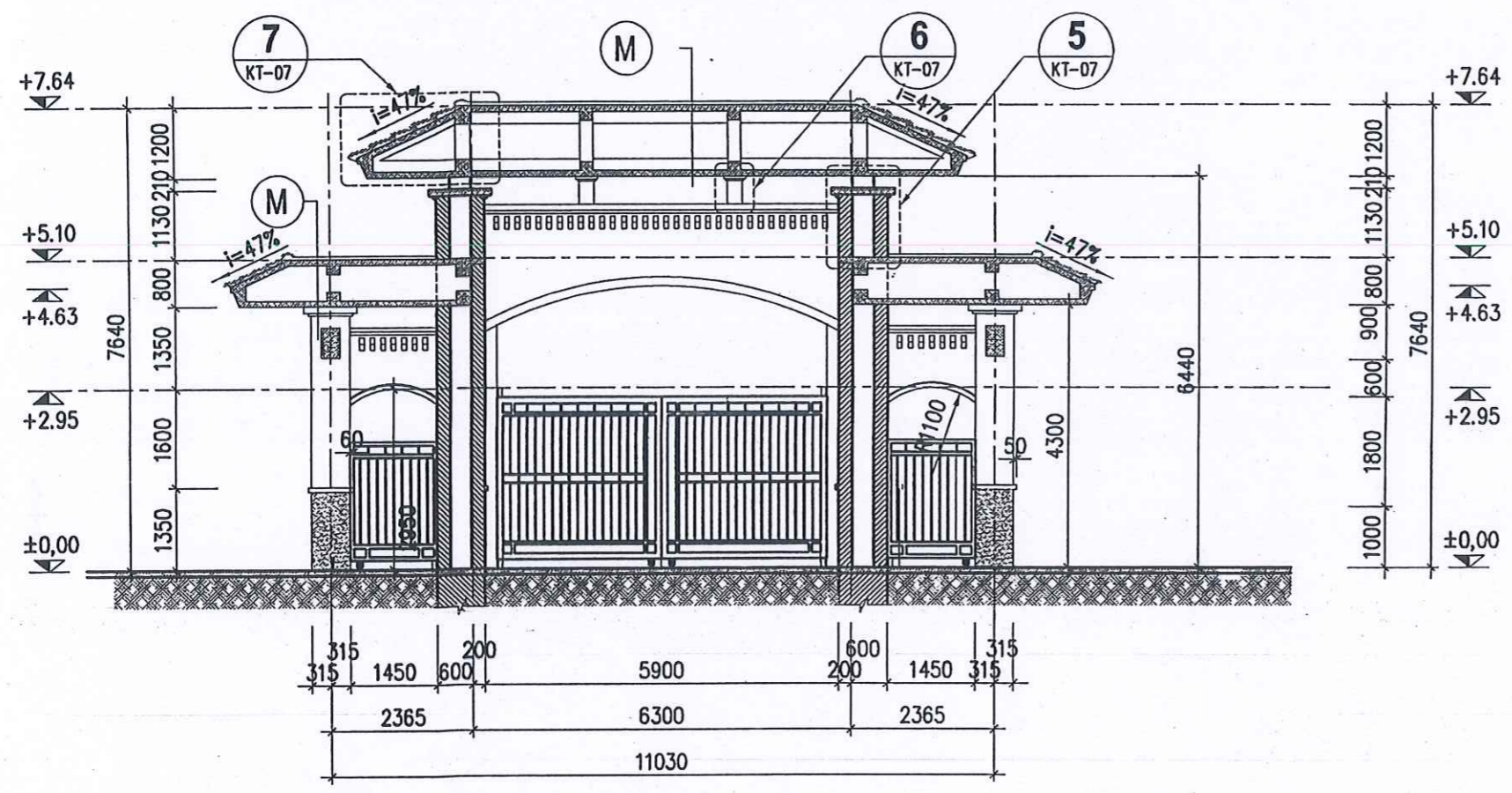
- 1 MÁI DÁN NGÓI ĐỎ 22 VIÊN/M<sup>2</sup>
- 2 GỖ CHỈ SƠN MÀU VÀNG SẼM
- 3 HỐC TRANG TRÍ SƠN MÀU VÀNG NHẠT SÁNG
- 4 TƯỜNG SƠN MÀU VÀNG NHẠT SÁNG
- 5 TƯỜNG SƠN MÀU VÀNG GIÀ ĐÁ
- 6 TƯỜNG SƠN MÀU TRẮNG

MẶT ĐỨNG TRỤC 4-1

UBND XÃ PHÙ LÃNG  
PHÒNG KINH TẾ  
THẨM ĐỊNH  
Theo Văn bản số: 07.../CV/KT...  
Ngày 10... tháng 02... năm 2020  
Người thẩm định ký tên

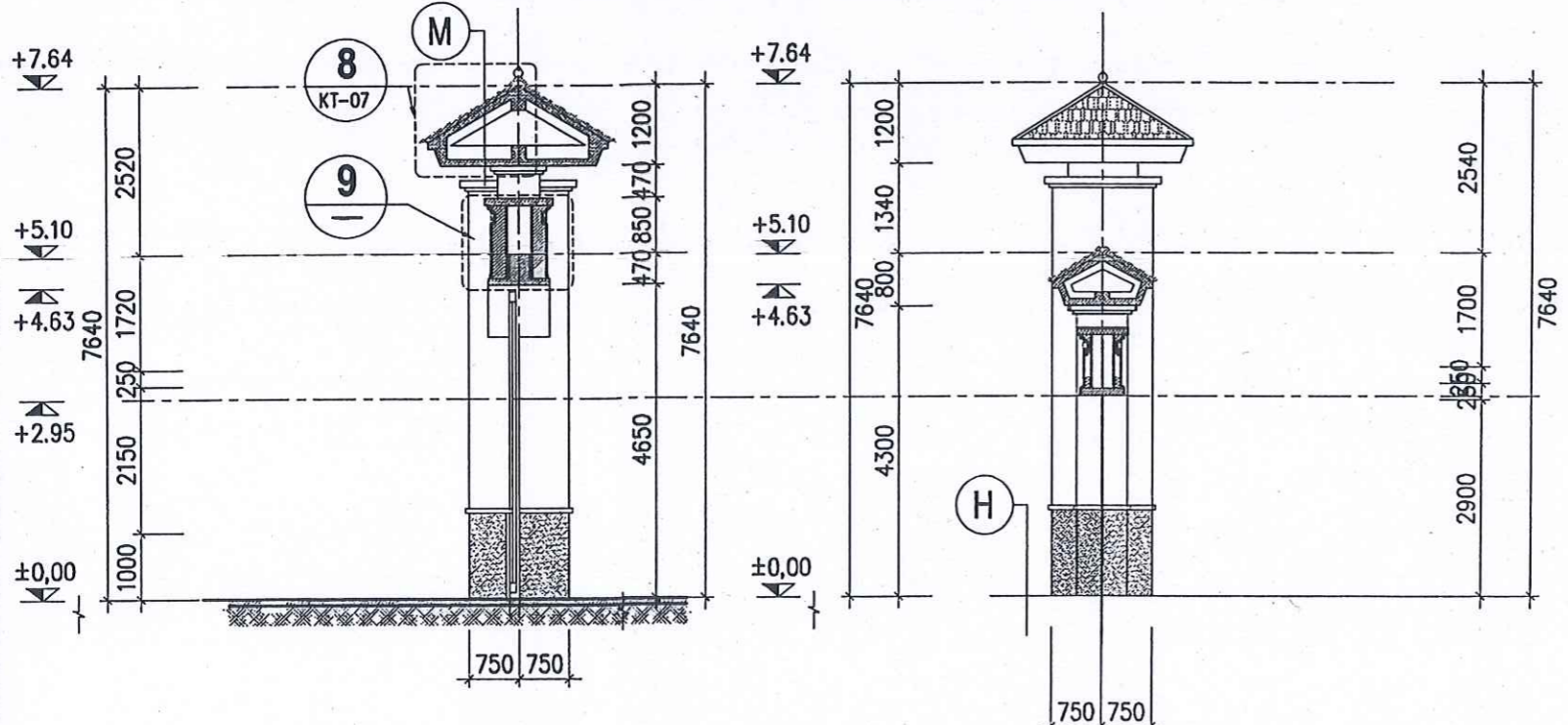


A  
MẶT ĐỨNG



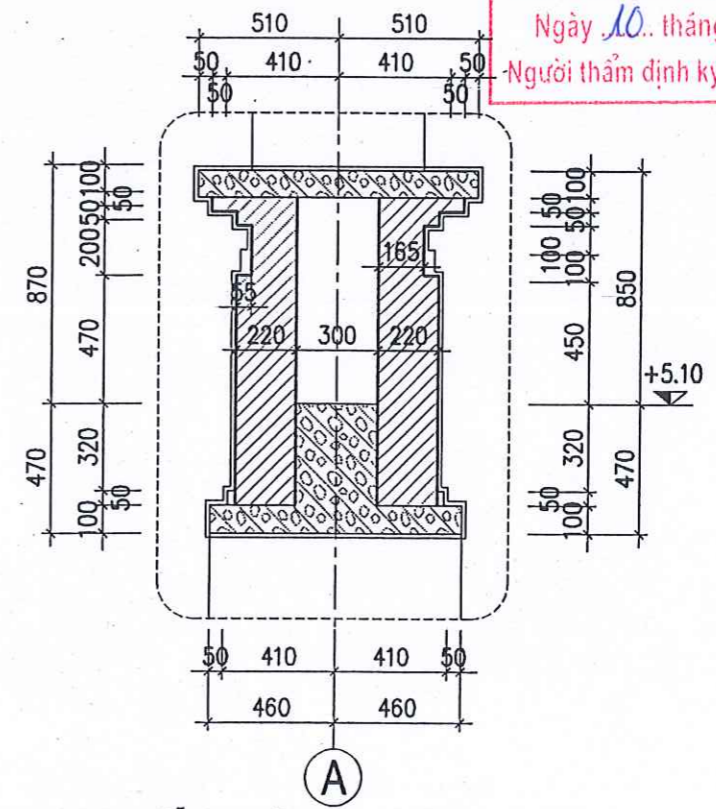
- M
- MÁI DÁN NGÓI ĐỎ LOẠI 22 VIÊN/M<sup>2</sup>
  - LỚP VỮA XMC MÁC 75, DÀY 20
  - BẢN BTCT ĐỔ TẠI CHỖ
  - LỚP VỮA TRÁT TRẦN MÁC 75, DÀY 15
  - LĂN SƠN 3 NƯỚC MÀU TRẮNG

MẶT CẮT A-A



MẶT CẮT C-C

MẶT CẮT B-B



CHI TIẾT 9

UBND XÃ PHÙ LÃNG  
PHÒNG KINH TẾ

**THẨM ĐỊNH**

Theo Văn bản số: 07/.../CVKT  
Ngày 10 tháng 02 năm 2026  
Người thẩm định ký tên

CÔNG TY CỔ PHẦN HỒNG ANH

**THẨM TRA**

Theo văn bản số: 03/.../TC  
Ngày 02 tháng 02 năm 2025  
Ký tên:

M.S.D.N: 2300336068

QUẢN LÝ DỰ ÁN  
CÔNG TY TNHH TƯ VẤN VÀ XÂY DỰNG C.A.T

NGUYỄN TIẾN THẮNG  
KTS: TẠ THỊ LINH

HIỆU CHỈNH - REVISION			
LẦN VIẾT	NGÀY DATE	MÔ TẢ DESCRIPTION	KẺ VẼ DRAWER
1			
2			
3			
4			
5			

HỒ SƠ THIẾT KẾ  
**BẢN VẼ THI CÔNG**

CHỦ ĐẦU TƯ CLIENT

VĂN PHÒNG HỒNG ANH  
XÃ PHÙ LÃNG

TRƯỜNG TH VÀ THCS  
CHÂU PHONG, XÃ PHÙ LÃNG

TÊN HÀNG MỤC PROJECT TITLE

CẢI TẠO SÂN, CÔNG, TƯỞNG RÀO VÀ CÁC HẠNG MỤC PHỤ TRỢ

ĐỊA ĐIỂM XÂY DỰNG- LOCATION

XÃ PHÙ LÃNG - TỈNH BẮC NINH

CƠ QUAN TƯ VẤN - CONSULTANT

CÔNG TY TƯ VẤN VÀ XÂY DỰNG C.A.T



THIẾT KẾ DESIGNED BY

KTS: LÊ VĂN ĐIỆP

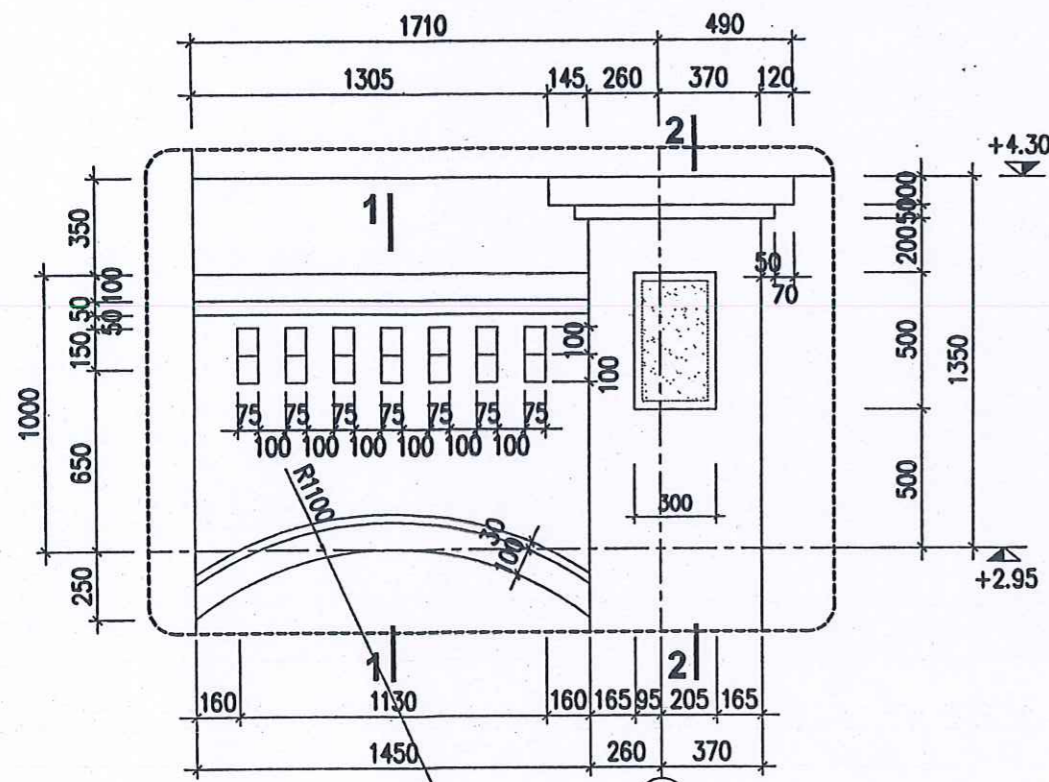
Kiểm tra CHECKED BY

NGUYỄN VĂN THIÊN

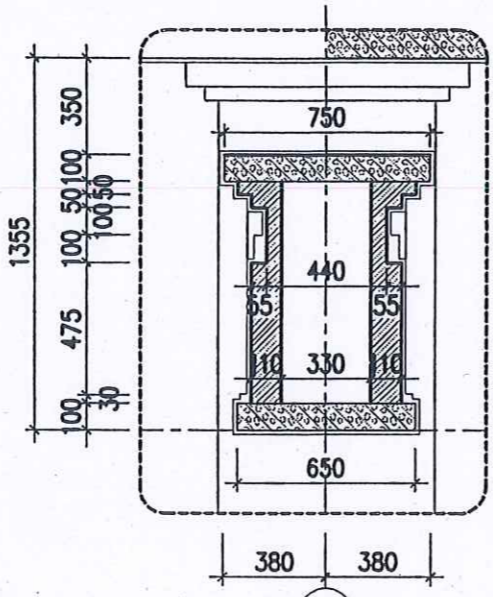
TÊN BẢN VẼ- DRAWING NAME

MẶT CẮT A-A; B-B; C-C

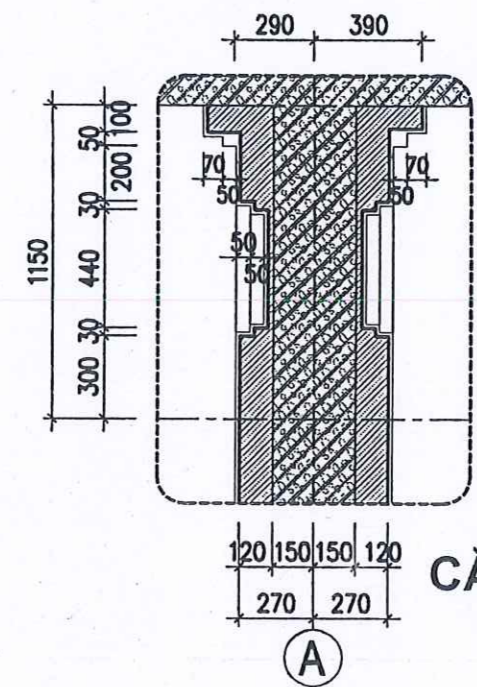
TỶ LỆ - SCALE	1-100
NGÀY - DATE	2026
SỐ BẢN VẼ- DRAWING NO	BVCC- 08



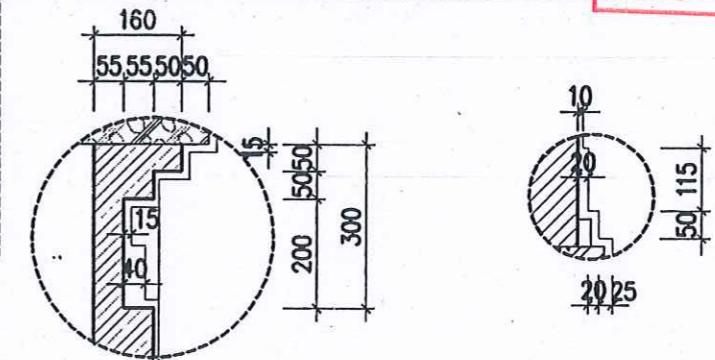
**CHI TIẾT 2**  
TỶ LỆ: 1/25  
KT:03



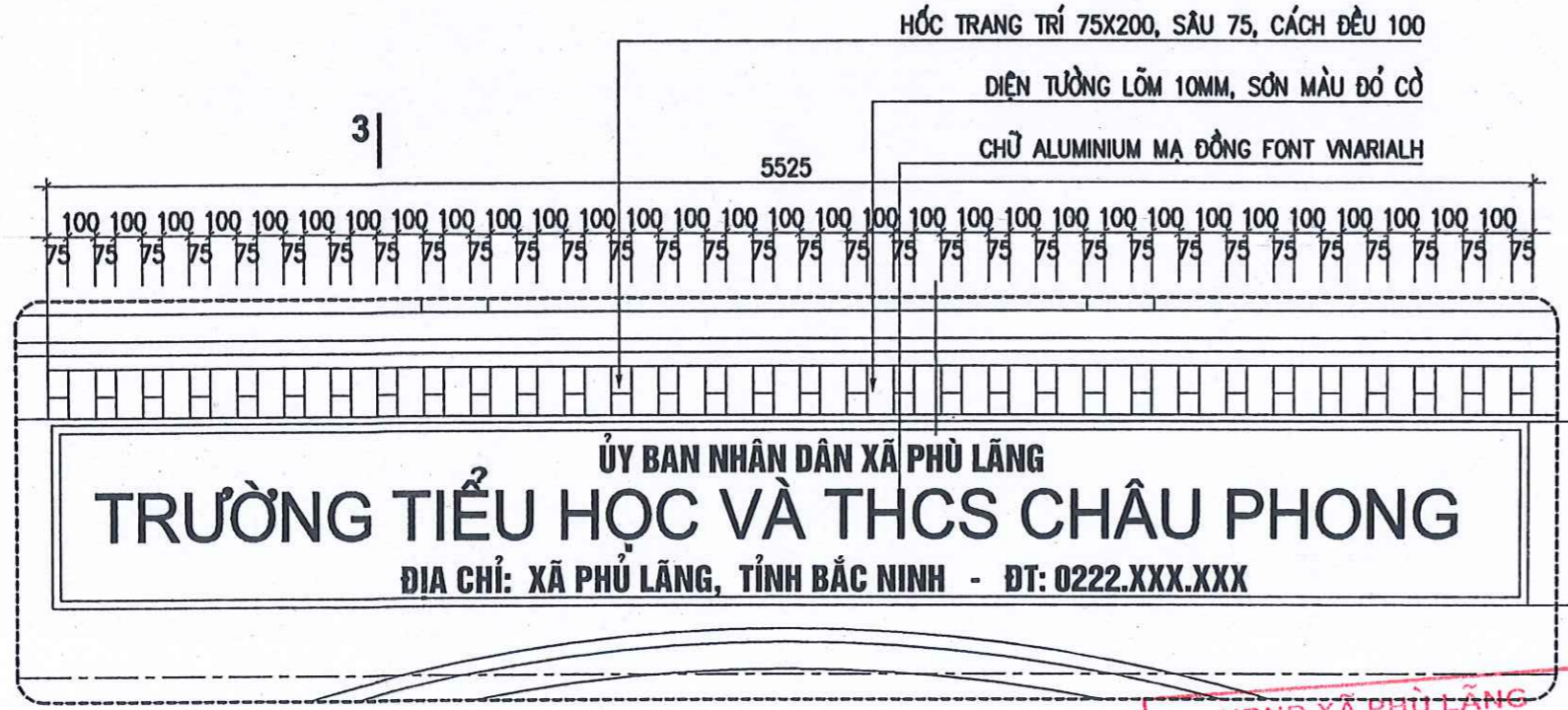
**CẮT 1-1**  
TỶ LỆ 1/25



**CẮT 2-2**



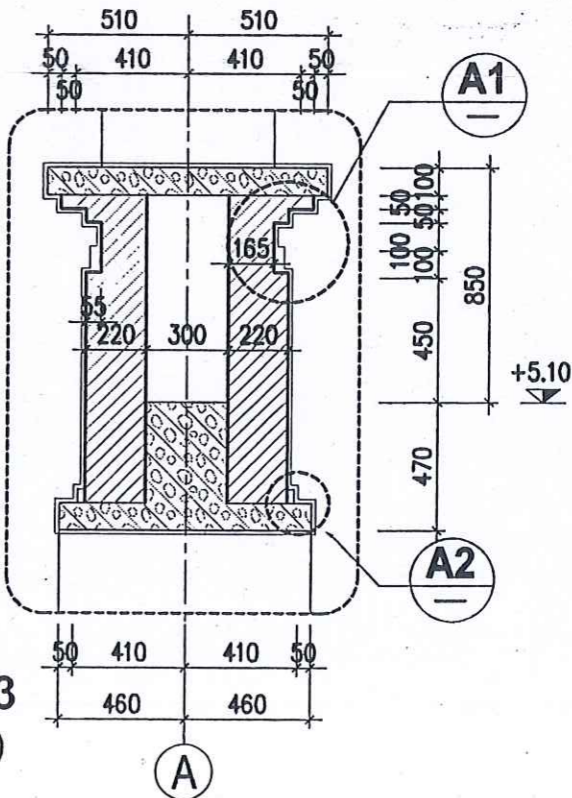
**CHI TIẾT A1 CHI TIẾT A2**  
TỶ LỆ 1/10 TỶ LỆ 1/5



**CHI TIẾT 3**  
TỶ LỆ: 1/25  
KT:03

UBND XÃ PHỦ LÃNG  
PHÒNG KINH TẾ  
**THẨM ĐỊNH**  
Theo Văn bản số: 07/ CV/CT  
Ngày 10. tháng 02. năm 20.26  
Người thẩm định ký tên

**CẮT 3-3**  
(TỶ LỆ 1:25)



**CÔNG TY CỔ PHẦN HỒNG ANH**  
VĂN PHÒNG HỒNG-UBND  
XÃ PHỦ LÃNG  
**THẨM TRA**  
Theo Văn bản số: 07/ CV/CT  
Ngày 10. tháng 02. năm 20.26  
Ký tên: [Signature]

M.S.D.N: 23.00336068  
GIÁM ĐỐC  
CÔNG TY  
TNHH  
TƯ VẤN VÀ  
XÂY DỰNG  
C.A.T  
CHỦ NHIỆM DỰ ÁN  
[Signature]  
KTS / TẠ THỊ LINH

HIỆU CHỈNH - REVISION			
LẦN	NGÀY	MÔ TẢ	Kiểm
VER	DATE	DESCRIPTION	CHECK
1			
2			
3			
4			
5			

HỒ SƠ THIẾT KẾ  
**BẢN VẼ THI CÔNG**

CHỦ ĐẦU TƯ - CLIENT  
**CÔNG TY CỔ PHẦN HỒNG ANH**  
VĂN PHÒNG HỒNG-UBND  
XÃ PHỦ LÃNG  
TÊN DỰ ÁN - PROJECT TITLE  
TRƯỜNG TIỂU HỌC VÀ THCS  
CHÂU PHONG, XÃ PHỦ LÃNG

CẢI TẠO SÂN, CỘT, TƯỜNG GẠO VÀ  
CÁC HẠNG MỤC PHỤ TRỢ

ĐỊA ĐIỂM XÂY DỰNG - LOCATION  
**XÃ PHỦ LÃNG - TỈNH BẮC NINH**

CÔNG QUẢN TƯ VẤN - CONSULTANT  
**CÔNG TY**  
TƯ VẤN VÀ XÂY DỰNG C.A.T



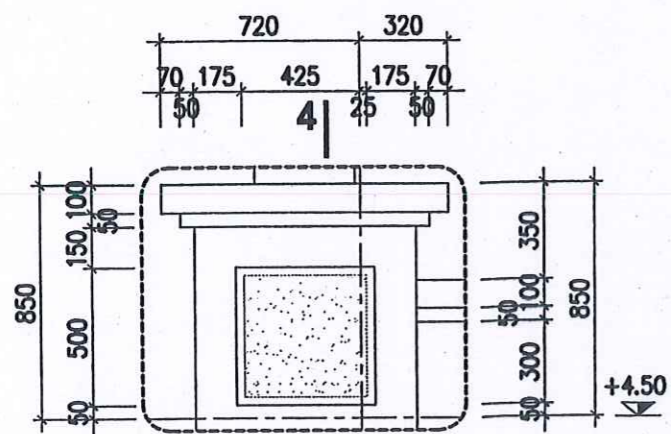
NGUYỄN TIẾN THĂNG  
KTS / TẠ THỊ LINH  
[Signature]

THIẾT KẾ  
DESIGNED BY  
KTS: LÊ VĂN ĐIẾP  
[Signature]

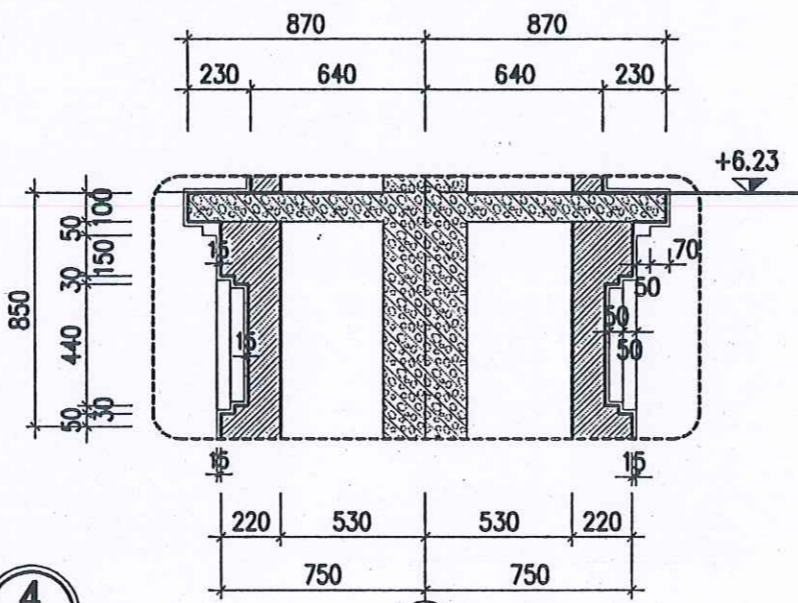
Kiểm TRA  
CHECKED BY  
NGUYỄN VĂN THIÊN  
[Signature]

TÊN BẢN VẼ - DRAWING NAME  
**CHI TIẾT**

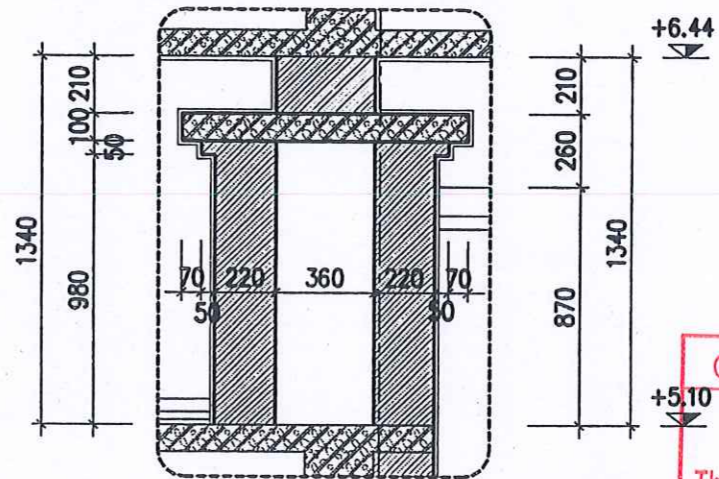
TỶ LỆ - SCALE	1-100
NGÀY - DATE	2026
SỐ BẢN VẼ - DRAWING NO	BVCC- 09



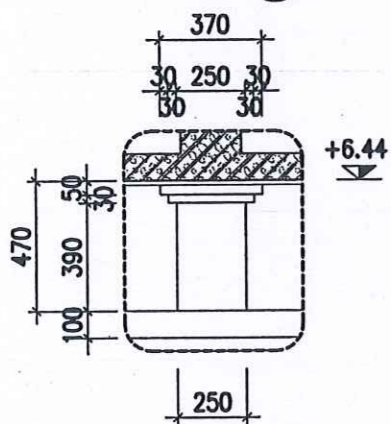
**CHI TIẾT 4**  
TỶ LỆ: 1/25  
KT-04



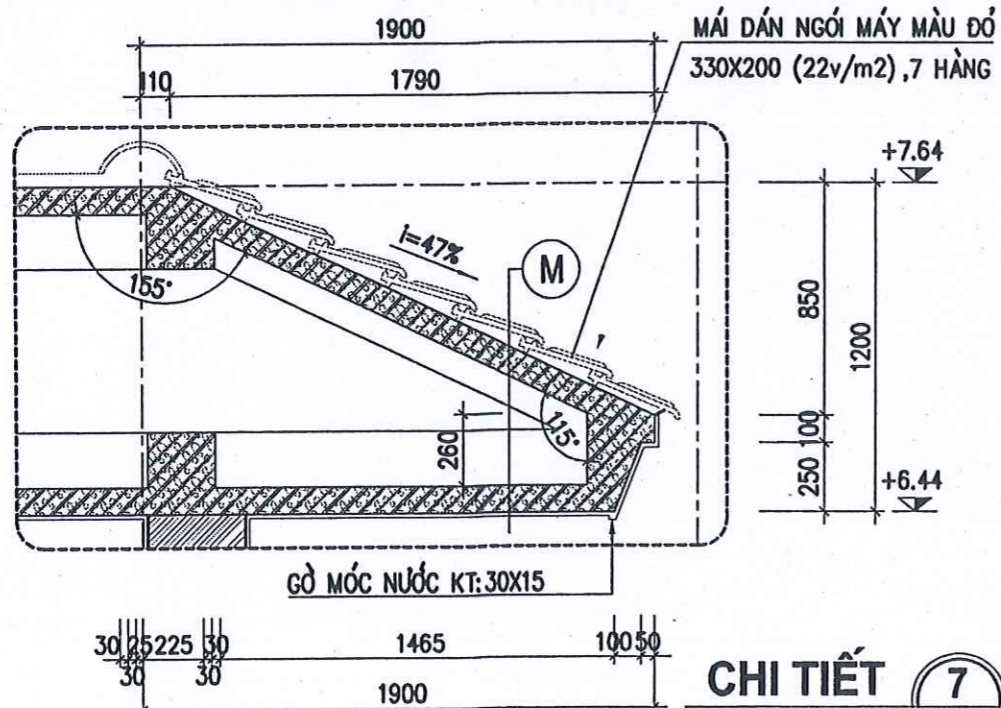
**CẮT 4-4**



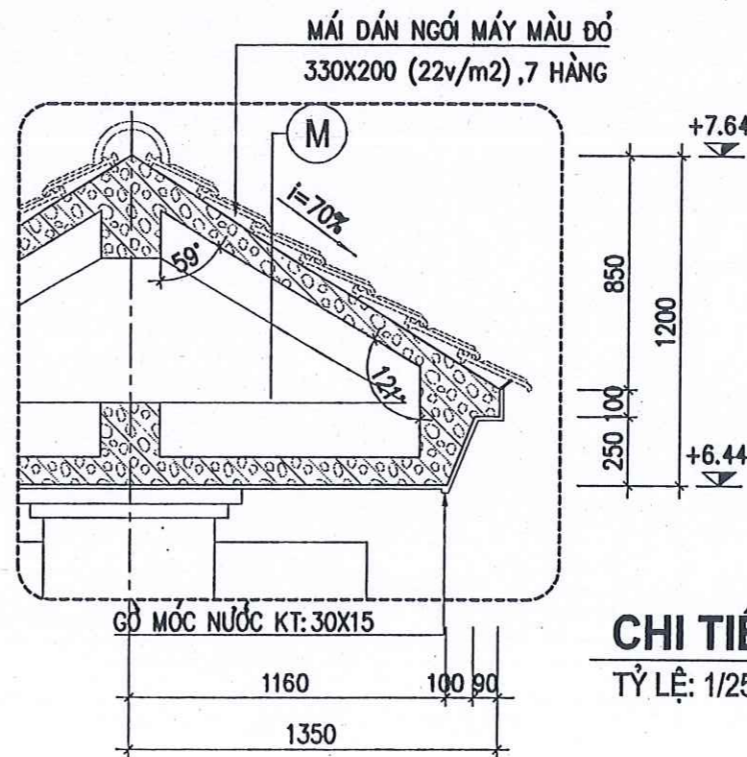
**CHI TIẾT**  
TỶ LỆ: 1/25



**CHI TIẾT 6**  
TỶ LỆ: 1/25  
KT-05



**CHI TIẾT 7**  
TỶ LỆ: 1/25  
KT-05



**CHI TIẾT 8**  
TỶ LỆ: 1/25  
KT-05

**CÔNG TY CỔ PHẦN HỒNG ANH**  
VĂN PHÒNG HNND-UBND  
XÃ PHÙ LĂNG

**THẨM TRA**

Theo văn bản số: ...08...  
Ngày ...02... tháng ...02... năm 2026

Ký tên: [Signature]

**UBND XÃ PHÙ LĂNG**  
PHÒNG KINH TẾ

**THẨM ĐỊNH**

Theo Văn bản số: ...07...  
Ngày ...10... tháng ...02... năm 2026

Người thẩm định ký tên

M.S.D.N: 23/03/2008 - C

**CÔNG TY TƯ VẤN VÀ XÂY DỰNG C.A.T**

NGUYỄN TIẾN THĂNG  
KTS: TẠ THỊ LINH

HIỆU CHỈNH - REVISION			
LẦN VẼ	NGÀY DATE	MÔ TẢ DESCRIPTION	KÈM CHECK
1			
2			
3			
4			
5			

HỒ SƠ THIẾT KẾ  
**BẢN VẼ THI CÔNG**

Chủ đầu tư: UBND XÃ PHÙ LĂNG

Tên dự án: [Handwritten]

Trưởng TĐ và ThCS: [Handwritten]

Tên hạng mục: [Handwritten]

CÁI TẠO SẢN CÔNG, TƯỞNG GIÀO VÀ CÁCH HẠNG MỤC PHỤ TRỢ

Địa điểm xây dựng: XÃ PHÙ LĂNG - TỈNH BẮC NINH

CƠ QUAN TƯ VẤN - CONSULTANT: **CÔNG TY TƯ VẤN VÀ XÂY DỰNG C.A.T**

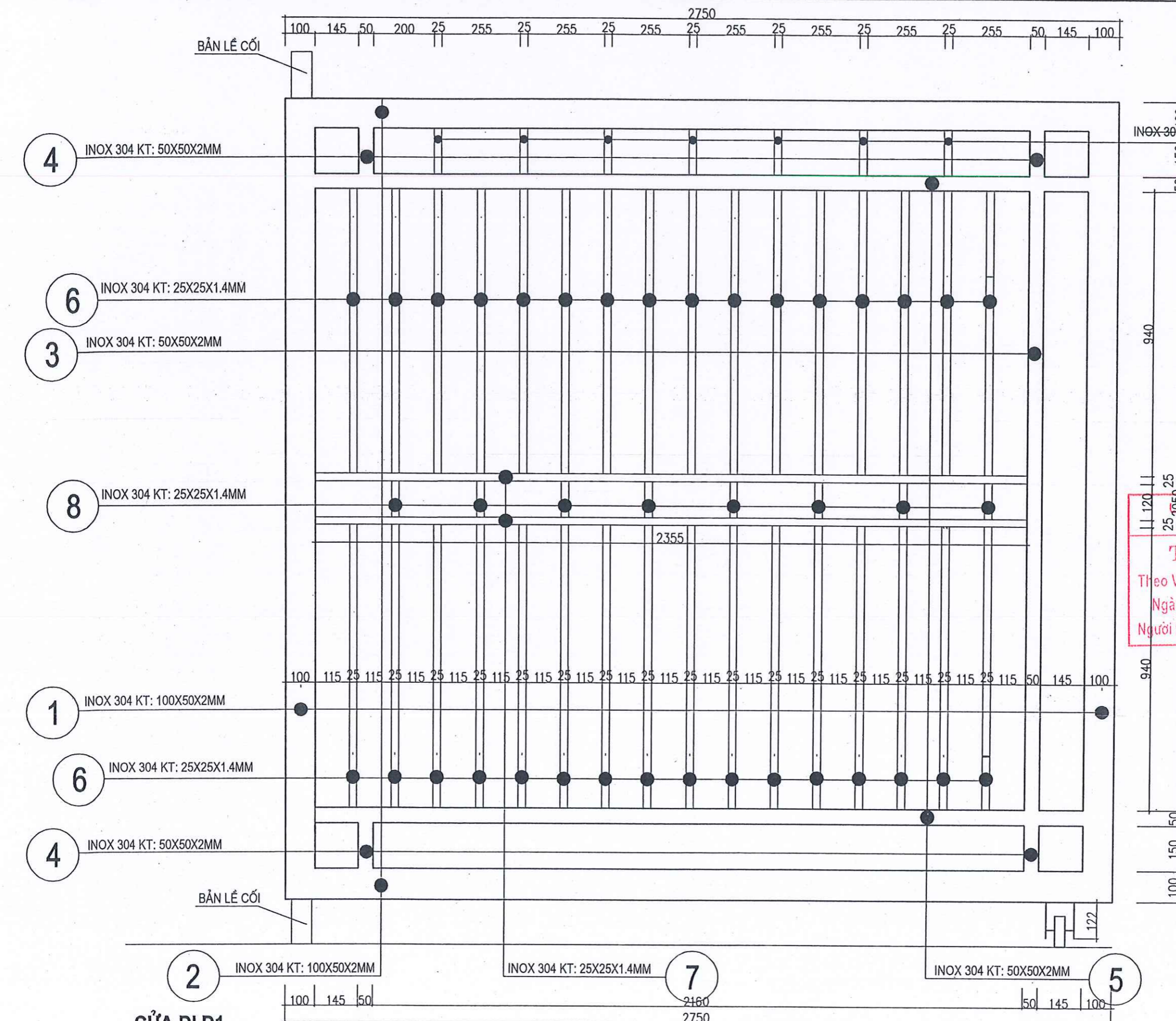


Thiết kế: KTS: LÊ VĂN ĐIỆP

Kiểm tra: NGUYỄN VĂN THIÊN

Tên bản vẽ: CHI TIẾT

TỶ LỆ - SCALE	1-100
NGÀY - DATE	2026
SỐ BẢN VẼ - DRAWING NO	BVCC- 10



**CỬA ĐI Đ1**  
SỐ LƯỢNG: 02 CẢNH

- GHI CHÚ**
- SẮT CỒNG DÙNG THÉP INOX 304
  - LIÊN KẾT CÁC THANH THÉP ĐƯỢC HÀN KỸ, MỐI HÀN MÀI NHẪN, LÀM SẠCH
  - KHI THI CÔNG CẦN KIỂM TRA LẠI KÍCH THƯỚC THỰC TẾ TRƯỚC KHI SẢN XUẤT
  - CÁC PHỤ KIỆN CHỐT, KHÓA, BẢN LÊ CỐI, TAY NẮM, VÒNG BỊ, BÁNH XE CÁNH CỒNG... ĐỒNG BỘ THEO NHÀ SẢN XUẤT.

**CÔNG TY CỔ PHẦN HỒNG ANH**  
VĂN PHÒNG HOND-UBND  
XÃ PHÙ LÃNG

**THẨM TRA**

Theo văn bản số: 03  
Ngày: 02 tháng 02 năm 2026  
Ký tên: [Signature]

**BỘ XÃ PHÙ LÃNG**  
PHÒNG KINH TẾ

**THẨM ĐỊNH**

Theo Văn bản số: 07 / CVKT  
Ngày: 10 tháng 02 năm 2026  
Người thẩm định ký tên

M.S.D.V. 0336068 - C

GIÁM ĐỐC  
CÔNG TY  
TƯ VẤN VÀ  
XÂY DỰNG  
C.A.T

NGUYỄN TIẾN THẮNG

KTS: TẠ THỊ LINH

HIỆU CHỈNH - REVISION			
LẦN VẼ	NGÀY DATE	MÔ TẢ DESCRIPTION	KHAI CHECK
1			
2			
3			
4			
5			

HỒ SƠ THIẾT KẾ  
**BẢN VẼ THI CÔNG**

CHỦ ĐẦU TƯ CLIENT

CÁI TẠO SÀN, CỒNG, TƯỜNG RÀO VÀ  
CÁCH HẠNG MỤC PHỤ TRỢ

ĐỊA ĐIỂM XÂY DỰNG LOCATION

XÃ PHÙ LÃNG - TỈNH BẮC NINH

CƠ QUAN TƯ VẤN - CONSULTANT

**CÔNG TY**  
TƯ VẤN VÀ XÂY DỰNG C.A.T



THIẾT KẾ  
DESIGNED BY

KTS: LÊ VĂN ĐIỆP

KIỂM TRA  
CHECKED BY

NGUYỄN VĂN THIỆN

TÊN BẢN VẼ DRAWING NAME

CỬA ĐI Đ1

TỶ LỆ - SCALE

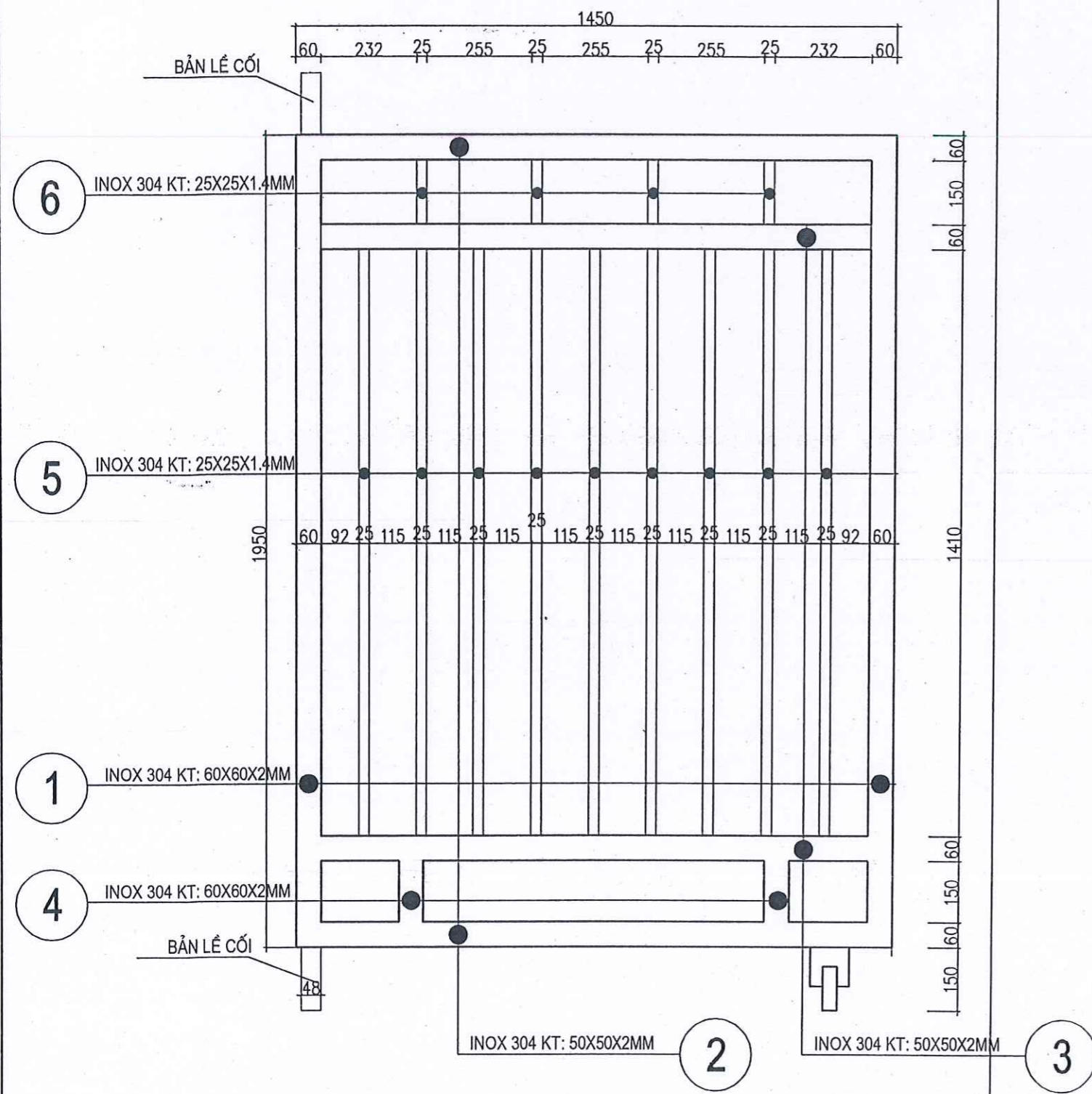
1-100

NGÀY - DATE

2026

SỐ BẢN VẼ  
DRAWING NO

BVCC- 11



**CỬA ĐI Đ2**  
SỐ LƯỢNG: 02 BỘ

- GHI CHÚ
- SẮT CỒNG DÙNG THÉP INOX 304
  - LIÊN KẾT CÁC THANH THÉP ĐƯỢC HÀN KỸ, MỐI HÀN MÀU NHẪN, LÀM SẠCH
  - KHI THI CÔNG CẦN KIỂM TRA LẠI KÍCH THƯỚC THỰC TẾ TRƯỚC KHI SẢN XUẤT
  - CÁC PHỤ KIỆN CHỐT, KHÓA, BẢN LÊ CỐI, TAY NẮM, VÒNG BI, BÁNH XE CÁNH CỒNG... ĐỒNG BỘ THEO NHÀ SẢN XUẤT.

**CÔNG TY CỔ PHẦN HỒNG AN**  
VĂN PHÒNG HDND-UBND  
XÃ PHÙ LÃNG

**THẨM TRA**  
THEO VĂN BẢN SỐ: 03/1/B6  
Ngày 02 tháng 02 năm 2026  
Ký tên: *[Signature]*

**UBND XÃ PHÙ LÃNG**  
PHÒNG KINH TẾ

**THẨM ĐỊNH**  
Theo Văn bản số: 07/1/CVKI...  
Ngày 10 tháng 02 năm 2026  
Người thẩm định ký tên

**NGUYỄN TIẾN THẮNG**  
CHỦ ĐỐC  
CÔNG TY  
TNHH  
KTS: TẠ THỊ LINH

THIẾT KẾ  
DESIGNED BY: KTS: LÊ VĂN ĐIỆP

KIỂM TRA  
CHECKED BY: NGUYỄN VĂN THIỆN

TÊN BẢN VẼ - DRAWING NAME	CỬA ĐI Đ2
TỶ LỆ - SCALE	1-100
NGÀY - DATE	2026
SỐ BẢN VẼ DRAWING NO	BVCC- 12

HIỆU CHỈNH - REVISION			
LẦN VẪI	NGÀY DATE	MÔ TẢ DESCRIPTION	KIỂM CHECK
1			
2			
3			
4			
5			

HỒ SƠ THIẾT KẾ  
**BẢN VẼ THI CÔNG**

CHỦ ĐẦU TƯ - CLIENT

VĂN PHÒNG HDND-UBND  
XÃ PHÙ LÃNG

TÊN DỰ ÁN PROJECT TITLE  
TRƯỜNG TH VÀ THCS  
CHAU PHONG, XÃ PHÙ LÃNG

TÊN HÀNG MỤC PROJECT TITLE

CÁI TẠO SÀN, CỒNG, TƯỜNG RÀO VÀ  
CÁCH HẠNG MỤC PHỤ TRỢ

ĐỊA ĐIỂM XÂY DỰNG - LOCATION

XÃ PHÙ LÃNG - TỈNH BẮC NINH

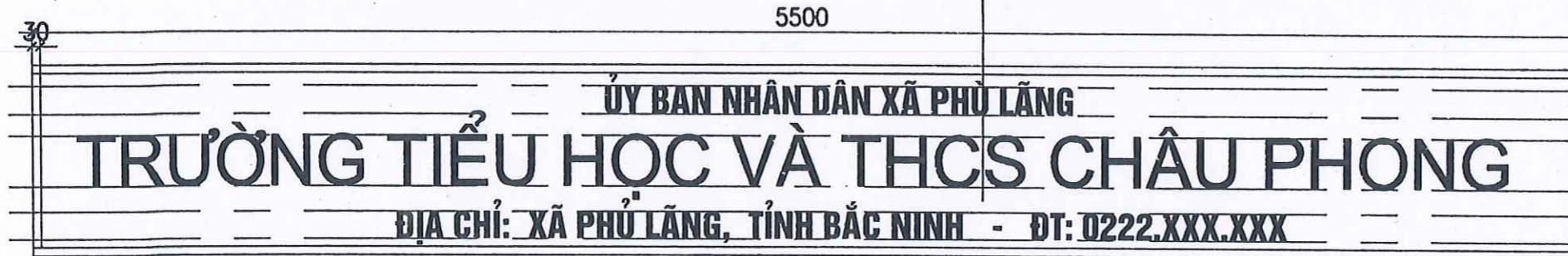
CƠ QUAN TƯ VẤN - CONSULTANT

**CÔNG TY**  
TƯ VẤN VÀ XÂY DỰNG C.A.T

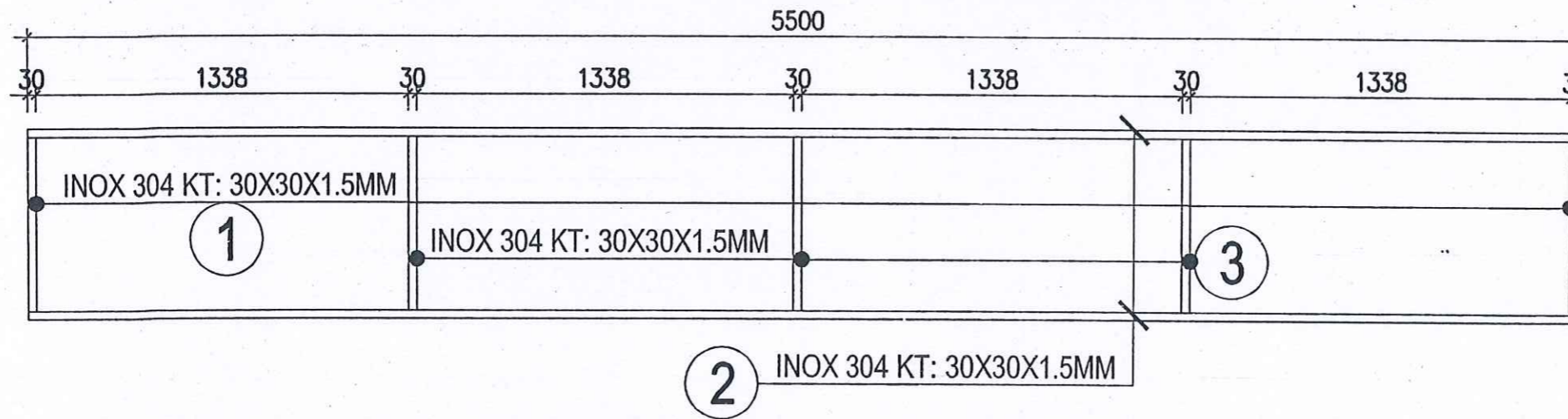


M.S.D.N: 23/3330069  
CHỦ NHIỆM DỰ ÁN  
PROJECT LEADER  
XÂY DỰNG  
C.A.T

MẶT BẰNG KẾT CẤU KHUNG XƯƠNG SẮT INOX304 KT30X30X1.5MM  
 ỚP TẤM ALU NHÔM NHỰA 3MM NGOÀI TRỜI MÀU ĐỎ  
 CHỮ (ỦY BAN NHÂN DÂN XÃ PHỦ LĂNG...) CHẤT LIỆU INOX MÀU VÀNG BÓNG CHÂN CHỮ CAO 3CM  
 CHỮ (TRƯỜNG TIỂU HỌC VÀ THCS LONG CHÂU) CHẤT LIỆU INOX MÀU VÀNG CHÂN CHỮ CAO 3CM  
 CHỮ (ĐỊA CHỈ: XÃ PL, TỈNH BN-DT...) CHẤT LIỆU INOX MÀU VÀNG BÓNG CHÂN CHỮ CAO 3CM



CHI TIẾT BIỂN MẶT TRƯỚC CỔNG CHÍNH



CHI TIẾT KHUNG BIỂN MẶT TRƯỚC CỔNG CHÍNH

BẢNG THÔNG KÊ CÔT THÉP

TÊN C.KIỆN	SỐ HIỆU	HÌNH DẠNG - KÍCH THƯỚC	ĐƯỜNG KÍNH (mm)	CHIỀU DÀI 1 THANH (mm)	SỐ LƯỢNG		TỔNG CHIỀU DÀI (m)	TỔNG T.LƯỢNG (Kg)
					1 C.KIỆN	T.BỘ		
KHUNG BIỂN Số lượng: 1	1	Thép hộp inox304  30x30x1.5		680	2	2	1.36	1.84
	2	Thép hộp inox304  30x30x1.5		5500	2	2	11	14.92
	3	Thép hộp inox304  30x30x1.5		620	2	2	1.24	1.68

- Trọng lượng thép inox304 ống vuông có BxHxd=30x30x1.5: = 19.41 kg; Chiều dài = 13.6 mét

**CÔNG TY CỔ PHẦN HỒNG ANH**  
**THẨM TRA**  
 Theo văn bản số: 02/BC/NA  
 Ngày: 08 tháng 02 năm 2026  
 Ký tên: *[Signature]*

**UBND XÃ PHỦ LĂNG**  
**PHÒNG KINH TẾ**  
**THẨM ĐỊNH**  
 Theo Văn bản số: 07/.../CVKT  
 Ngày: 10 tháng 02 năm 2026  
 Người thẩm định ký tên

HIỆU CHỈNH - REVISION			
LẦN VIẾT	NGÀY DATE	MÔ TẢ DESCRIPTION	Kiểm CHECK
1			
2			
3			
4			
5			

HỒ SƠ THIẾT KẾ  
**BẢN VẼ THI CÔNG**

CHỦ ĐẦU TƯ - CLIENT  
**VĂN PHÒNG UBND-UBND XÃ PHỦ LĂNG**

TÊN DỰ ÁN PROJECT TITLE  
**TRƯỜNG TH VÀ THCS CHÂU PHONG, XÃ PHỦ LĂNG**

TÊN HẠNG MỤC PROJECT TITLE  
**CÁI TẠO SÀN, CÔNG, TƯỞNG RÀO VÀ CÁC HẠNG MỤC PHỤ TRỢ**

ĐỊA ĐIỂM XÂY DỰNG- LOCATION  
**XÃ PHỦ LĂNG - TỈNH BẮC NINH**

CƠ QUAN TƯ VẤN - CONSULTANT  
**CÔNG TY TƯ VẤN VÀ XÂY DỰNG C.A.T**

**NGUYỄN TIẾN THẮNG**  
 TỈNH TƯ VẤN VÀ XÂY DỰNG  
**KTS: TẠ THỊ LINH**

CHỦ THIẾT KẾ PROJECT DESIGNER  
**KTS: LÊ VĂN ĐIỆP**

Kiểm TRA CHECKED BY  
**NGUYỄN VĂN THIỆN**

TÊN BẢN VẼ DRAWING NAME  
**CHI TIẾT BIỂN MẶT TRƯỚC CỔNG CHÍNH**

TỶ LỆ - SCALE  
**1-100**

NGÀY - DATE  
**2026**

SỐ BẢN VẼ DRAWING NO  
**BVCC-13**

## BẢNG THỐNG KÊ CỐT THÉP

TÊN C.KIỆN	SỐ HIỆU	HÌNH DẠNG - KÍCH THƯỚC	ĐƯỜNG KÍNH (mm)	CHIỀU DÀI 1 THANH (mm)	SỐ LƯỢNG		TỔNG CHIỀU DÀI (m)	TỔNG T.LƯỢNG (Kg)
					1 C.KIỆN	T.BỘ		
CUA D1 Số lượng: 2	1	Thép hộp inox304  50x100x2		2650	2	4	10.6	50.43
	2	Thép hộp inox304  50x100x2		2750	2	4	11	52.34
	3	Thép hộp inox304  50x50x2		2050	1	2	4.1	13.01
	4	Thép hộp inox304  50x50x2		150	2	4	0.6	1.90
	5	Thép hộp inox304  50x50x2		2550	2	4	10.2	32.35
	6	Thép hộp inox304  25x25x1.4		940	32	64	53.51	59.41
	7	Thép hộp inox304  25x25x1.4		2355	02	4	9.42	10.46
	8	Thép hộp inox304  25x25x1.4		120	8	16	1.92	2.13
	9	Thép hộp inox304  ø48xd2		150	2	4	0.6	1.43
	10	Thép hộp inox304  50x120x5			2	4	0.024 m2	0.95
CUA D2 Số lượng: 2	1	Thép hộp inox304  60x60x2		1950	2	4	7.8	29.69
	2	Thép hộp inox304  60x60x2		1450	2	4	5.8	22.08
	3	Thép hộp inox304  60x60x2		1330	2	4	5.32	20.25
	4	Thép hộp inox304  60x60x2		150	2	4	0.6	2.28
	5	Thép hộp inox304  25x25x1.4		1410	9	18	25.38	28.18
	6	Thép hộp inox304  25x25x1.4		150	4	8	1.2	1.33
	7	Thép hộp inox304  ø48xd2.0		150	2	4	0.6	1.43
	8	Thép hộp inox304  50x120x5			2	4	0.024 m2	0.95

- Trọng lượng thép ống inox304 vuông có BxHxd=50x100x2: = 102.77 kg; Chiều dài = 21.6 mét
- Trọng lượng thép ống inox304 vuông có BxHxd=50x50x2: = 47.26 kg; Chiều dài = 14.9 mét
- Trọng lượng thép ống inox304 vuông có BxHxd=25x25x1.4: = 101.51 kg; Chiều dài = 91.46 mét
- Trọng lượng thép ống tròn inox304 có ø48xd5: = 2.86 kg; Chiều dài = 1.2 mét
- Trọng lượng thép bản inox304 có chiều dày 5 mm = 1.90 kg
- Trọng lượng thép ống vuông inox304 có BxHxd=60x60x2: = 74.30 kg; Chiều dài = 19.52 mét

**CÔNG TY CỔ PHẦN HỒNG ANH**

**THẨM TRA**

Theo văn bản số: 03/BC/HA

Ngày 01 tháng 01 năm 2021

Ký tên:

VĂN PHÒNG HỖ TRỢ VÀ TƯ VẤN  
XÃ PHÙ LÃNG

TRƯỞNG TH VÀ THCS  
CHÂU PHONG, XÃ PHÙ LÃNG

**UBND XÃ PHÙ LÃNG**

**PHÒNG KINH TẾ**

**THẨM ĐỊNH**

Theo Văn bản số: 07/CKKT

Ngày 10 tháng 02 năm 2026

Người thẩm định ký tên

NGUYỄN TIẾN THẮNG

KTS: TẠ THỊ LINH

NGUYỄN VĂN THIÊN

THỐNG KÊ THÉP CẢNH CÔNG

HIỆU CHỈNH - REVISION			
LẦN VẼ	NGÀY ĐÃI	MÔ TẢ DESCRIPTION	PHẦN CHỈNH
1			
2			
3			
4			
5			

HỒ SƠ THIẾT KẾ  
**BẢN VẼ THI CÔNG**

CÁI TẠO SẢN, CÔNG, TƯỞNG RÀO VÀ  
CÁC HẠNG MỤC PHỤ TRỢ

XÃ PHÙ LÃNG - TỈNH BẮC NINH

CÔNG TY  
TƯ VẤN VÀ XÂY DỰNG C.A.T



M.S.D.N. 200336058

CHỦ TỊCH HĐQT

CHỦ TỊCH THỰC

THIẾT KẾ  
DESIGNED BY

Kiểm tra  
CHECKED BY

TÊN BẢN VẼ - DRAWING NAME

TỶ LỆ - SCALE

NGÀY - DATE

SỐ BẢN VẼ  
DRAWING NO

1-100

2026

BVCC- 14

HẠNG MỤC: CỔNG

BẢN VẼ PHẦN KẾT

CÔNG TY CỔ PHẦN PHÒNG ANH  
**THẨM TRA**  
Theo văn bản số: 03 / BC.HH  
Ngày 02 tháng 02 năm 2026  
Ký tên: *[Signature]*

UBND XÃ PHÙ LĂNG  
PHÒNG KINH TẾ  
**THẨM ĐỊNH**  
Theo Văn bản số: 07 / CV.KT  
Ngày 10 tháng 02 năm 2026  
Người thẩm định ký tên

M.S.D.N. 300330058 - C.T.T.N.H  
CÔNG TY  
TNHH  
TƯ VẤN VÀ  
XÂY DỰNG  
C.A.T  
TỈNH BẮC MINH

**GHI CHÚ CHUNG:**

- CÁC GHI CHÚ SAU ĐÂY ĐƯỢC ÁP DỤNG CHO TẤT CẢ CÁC BẢN VẼ KẾT CẤU CỦA HỢP ĐỒNG NÀY TRỪ PHI CÓ GHI CHÚ KHÁC ĐƯỢC GHI THÊM TRONG BẢN VẼ.
- TOÀN BỘ CÔNG TÁC THIẾT KẾ VÀ THI CÔNG ĐƯỢC TUÂN THEO CÁC YÊU CẦU CỦA CÁC CƠ QUAN CHỨC NĂNG ĐỊA PHƯƠNG.
- TOÀN BỘ CÁC KÍCH THƯỚC CÓ ĐƠN VỊ LÀ MILIMET, CÁC CAO ĐỘ TÍNH BẰNG MÉT SO VỚI MỐC CHUẨN CỦA KHU ĐẤT XÂY DỰNG TRỪ PHI CÓ QUY ĐỊNH KHÁC.
- TOÀN BỘ CÁC BẢN VẼ KẾT CẤU PHẢI ĐƯỢC XEM CÙNG VỚI CÁC BẢN VẼ KIẾN TRÚC VÀ CÁC CHUYÊN NGÀNH KỸ THUẬT KHÁC CÓ LIÊN QUAN.
- TOÀN BỘ CÁC KÍCH THƯỚC TIM, TRỤC VÀ CAO ĐỘ CÁC TẦNG PHẢI ĐƯỢC KIỂM TRA THEO BẢN VẼ KIẾN TRÚC MỚI NHẤT CÓ LIÊN QUAN TRƯỚC KHI TIẾN HÀNH THI CÔNG. NẾU PHÁT HIỆN THẤY BẤT KỲ SỰ SAI KHÁC NÀO PHẢI LẬP TỨC THÔNG BÁO CHO KIẾN TRÚC SƯ VÀ CÁC KỸ SƯ CHUYÊN NGÀNH KỸ THUẬT.
- TOÀN BỘ CÁC TƯỜNG KHÔNG CHỊU LỰC VÀ CÁC CHI TIẾT KIẾN TRÚC KHÔNG ĐƯỢC THỂ HIỆN Ở CÁC BẢN VẼ KẾT CẤU. ĐỂ XÁC ĐỊNH VỊ TRÍ VÀ CÁC CHI TIẾT ĐÓ CẦN XEM BẢN VẼ KIẾN TRÚC.
- TƯỜNG GẠCH XÂY GẠCH XI MĂNG MÁC 100#, VỮA XI MĂNG MÁC 75#
- BÊ TÔNG DÙNG CHO CÔNG TRÌNH THEO BẢN DƯỚI ĐÂY.  
TOÀN BỘ ĐÁ DÙNG CHO BÊ CÔNG TRÌNH LÀ ĐÁ 1X2 MM

LOẠI CẤU KIỆN	CẤP ĐỘ BỀN	CƯỜNG ĐỘ TÍNH TOÁN RB (MPA)
MÓNG, DẦM MÓNG	B20 (MÁC 250#)	11.5
CỘT	B20 (MÁC 250#)	11.5
DẦM, BẢN SÀN	B20 (MÁC 250#)	11.5
CẤU KIỆN KHÁC	B15 (MÁC 200#)	7.5

- TRỪ PHI CÓ QUY ĐỊNH KHÁC, CỐT THÉP DÙNG CHO CÔNG TRÌNH LẤY THEO BẢN DƯỚI ĐÂY.

ĐƯỜNG KÍNH THANH THÉP	MÁC THÉP	CƯỜNG ĐỘ TÍNH TOÁN RS (MPA)
$\phi < 10\text{MM}$	CI	225
$10\text{MM} \leq \phi$	CII	280

- TRỪ PHI CÓ QUY ĐỊNH KHÁC, CHIỀU DÀI ĐOẠN NỐI THÉP VÀ CHIỀU DÀI ĐOẠN NEO THÉP ĐƯỢC TUÂN THEO BẢNG SAU, ĐỒNG THỜI LẤY KHÔNG NHỎ HƠN 250MM:

MÁC BÊ TÔNG	ĐOẠN NEO CỐT THÉP						ĐOẠN NỐI CHỖNG CỐT THÉP					
	CHỊU KÉO TRONG VÙNG CHỊU KÉO			CHỊU KÉO HOẶC NÉN TRONG VÙNG CHỊU NÉN			TRONG BÊ TÔNG CHỊU KÉO			TRONG BÊ TÔNG CHỊU NÉN		
	CI	CII	CIII	CI	CII	CIII	CI	CII	CIII	CI	CII	CIII
B20(M250)	25	30	35	20	25	25	30	35	30	25	25	30

**11. THÍ NGHIỆM VÀ CHỨNG CHỈ**

TRỪ PHI CÓ QUY ĐỊNH KHÁC, TOÀN BỘ CÁC VẬT LIỆU CHỊU LỰC ĐƯỢC SỬ DỤNG TRONG CÔNG TRÌNH PHẢI CÓ CHỨNG CHỈ THÍ NGHIỆM CƯỜNG ĐỘ ĐƯỢC NỘP CHO KỸ SƯ TƯ VẤN ĐỂ THÔNG QUA TRƯỚC KHI THI CÔNG.

**12. LIÊN KẾT CÁC THANH THÉP**

- CỐT THÉP Ở BẢN SÀN :
  - BUỘC TOÀN BỘ CÁC NÚT GIAO NHAU Ở MÉP CỦA BẢN SÀN.
  - BUỘC CÁC NÚT GIAO NHAU XEN KÈ Ở PHẦN TRONG CỦA BẢN SÀN.
- CỐT ĐAI CỦA DẦM VÀ CÁC GIẰNG CỘT :
  - TẤT CẢ CÁC NÚT GIAO NHAU.
- CỐT THÉP Ở MÁI HẦT VÀ CÁC BẢN CÔNG SƠN :
  - BUỘC TẤT CẢ CÁC NÚT GIAO NHAU.
- CỐT THÉP Ở MÓNG VÀ ĐÀI CỌC :
  - BUỘC TẤT CẢ CÁC NÚT GIAO NHAU Ở MÉP.
  - ĐỐI VỚI THANH THÉP CÓ ĐƯỜNG KÍNH 20MM VÀ LỚN HƠN BUỘC MỖI THANH THÉP Ở CÁC ĐIỂM NÚT GIAO NHAU XEN KÈ Ở LỚP BÊN TRONG.
  - KHI ĐƯỜNG KÍNH THANH THÉP LÀ 25MM HOẶC LỚN HƠN, BUỘC MỖI THANH THÉP Ở CÁC KHOẢNG CÁCH ĐỀU KHÔNG LỚN HƠN 150#; ĐÁ 2X4MM TỪ TÂM TỚI TÂM CỦA CÁC THANH CỐT THÉP.

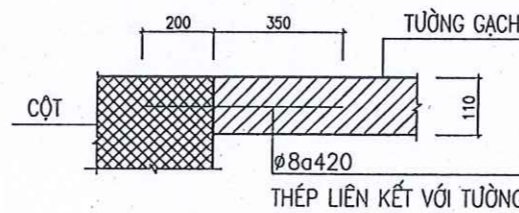
**13. VỊ TRÍ NỐI CỐT THÉP**

TRỪ PHI CÓ QUY ĐỊNH KHÁC VỊ TRÍ NỐI CỐT THÉP PHẢI TUÂN THEO NHỮNG QUY ĐỊNH SAU:

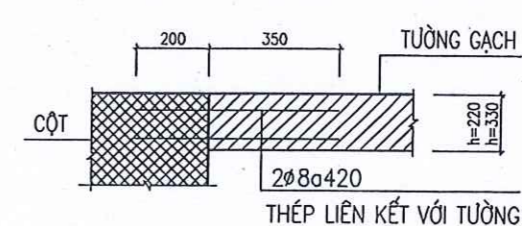
- CHIỀU DÀI ĐOẠN NỐI LẤY THEO ĐIỀU 8.6.5, TCXDVN 356-2005, TỔNG SỐ DIỆN TÍCH THÉP NỐI TRONG 1 TIẾT DIỆN KHÔNG ĐƯỢC VƯỢT QUÁ 50% TỔNG DIỆN TÍCH THÉP CỦA TIẾT DIỆN ĐƯỢC
- CỐT THÉP SÀN: THÉP LỚP DƯỚI KHÔNG ĐƯỢC NỐI TẠI GIỮA NHỊP, THÉP LỚP TRÊN HẠN CHẾ NỐI TRONG PHẠM VI 1/4 NHỊP GẦN DẦM, CỘT, VÁCH.
- CỐT THÉP DẦM: THÉP LỚP DƯỚI KHÔNG ĐƯỢC NỐI TẠI GIỮA NHỊP, THÉP LỚP TRÊN HẠN CHẾ NỐI TRONG PHẠM VI CÁCH GỐI 1/4 NHỊP.
- CỐT THÉP CỘT: THÉP DỌC ĐƯỢC NỐI SO LE (CÁCH 1 THANH NỐI 1 THANH).

- TẠI VỊ TRÍ TIẾP GIÁP GIỮA CỘT VÀ TƯỜNG PHẢI ĐẶT THÉP LIÊN KẾT VỚI TƯỜNG DÙNG  $\phi 8\text{A}420$  CHI TIẾT XEM HÌNH DƯỚI:

CHI TIẾT LIÊN KẾT TƯỜNG 110 VÀO CỘT



CHI TIẾT LIÊN KẾT TƯỜNG 220 VÀ 330 VÀO CỘT



**CÔNG TY CỔ PHẦN HỒNG ANH**  
**THẨM TRA**  
 Theo văn bản số: 02... tháng 02 năm 2026  
 Ngày: 02 tháng 02 năm 2026  
 Ký tên: [Signature]

**UBND XÃ PHÙ LÃNG**  
**PHÒNG KINH TẾ**  
**THẨM ĐỊNH**  
 Theo Văn bản số: 07... tháng 10 năm 2026  
 Ngày: 10 tháng 10 năm 2026  
 Người thẩm định ký tên: [Signature]

**CÔNG TY TƯ VẤN VÀ XÂY DỰNG C.A.T**  
 KS: NGUYỄN TIẾN THẮNG  
 KTS: TẠ THỊ LINH  
 KS: NGUYỄN ĐÌNH CÔNG

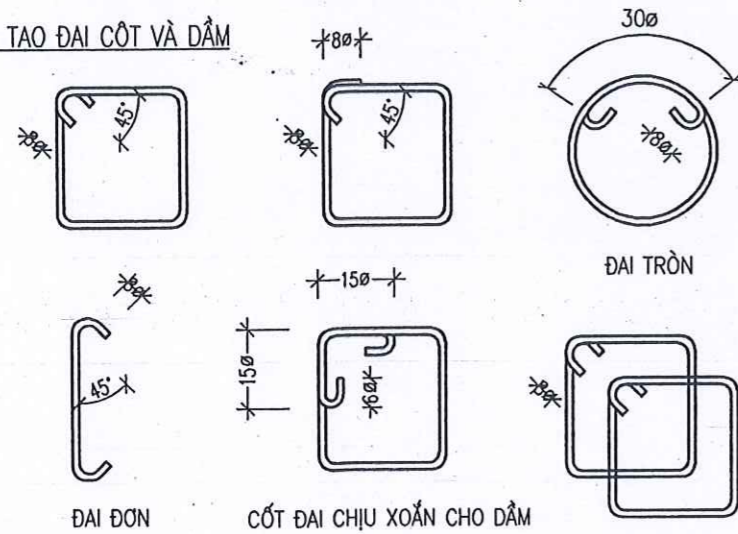
CHI TIẾT ĐẦU NỐI LIÊN KẾT THÉP

TỶ LỆ - SCALE: 1-100  
 NGÀY - DATE: 2026  
 SỐ BẢN VẼ - DRAWING NO: BVCC-15

15. THI CÔNG BỂ NƯỚC, BỂ TỰ HOẠI

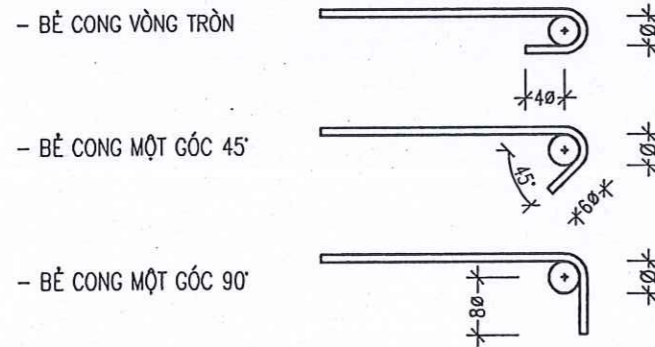
- (A) SỬ DỤNG BÊ TÔNG CHỐNG THẤM.
- (B) HẸM LƯỢNG XI MĂNG TỐI ĐA KHÔNG VƯỢT QUÁ 550KG / M<sup>3</sup>.
- (C) LỚP BÊ TÔNG BẢO VỆ TỐI THIỂU CHO TOÀN BỘ CÁC THANH CỐT THÉP LÀ 30MM.
- (D) TẤT CẢ CÁC MẠCH NGỪNG THI CÔNG PHẢI CÓ BĂNG NGĂN NƯỚC BẰNG CHẤT DẼO HOẶC LOẠI TƯƠNG TỰ ĐƯỢC THÔNG QUA.
- (E) TẤT CẢ CÁC BỂ NƯỚC PHẢI ĐƯỢC THÍ NGHIỆM NGÂM NƯỚC ĐỂ TÌM CHỖ RÒ RỈ TRƯỚC KHI TIẾN HÀNH CÔNG TÁC HOÀN THIỆN, KẾT QUẢ THÍ NGHIỆM PHẢI NỘP CHO KỸ SƯ TƯ VẤN.

16. CẤU TẠO ĐAI CỘT VÀ DẪM



17. MÓC THÉP CHIU LỰC

- (A) ĐỐI VỚI THÉP GAI (CII, CIII) KHÔNG CẦN BÈ MÓC.
- (B) ĐỐI VỚI THÉP TRON PHẢI BÈ MÓC THEO QUI ĐỊNH.



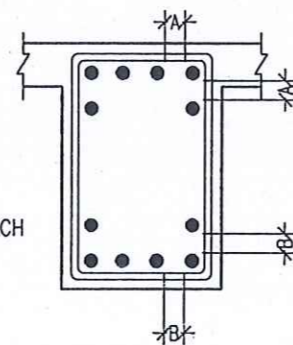
18. KHOẢNG CÁCH THÉP CHIU LỰC

- KHI ĐỔ BÊ TÔNG, CÁC THANH CỐT THÉP CÓ VỊ TRÍ NẪM NGANG HOẶC XIÊN:

$$\begin{cases} A \geq 30 & B \geq 25 \\ A \geq \emptyset & B \geq \emptyset \end{cases}$$

$\emptyset$ : ĐƯỜNG KÍNH THÉP CHỊU LỰC LỚN NHẤT

- KHI ĐỔ BÊ TÔNG, CÁC THANH CỐT THÉP CÓ VỊ TRÍ NẪM THẲNG ĐỨNG, KHOẢNG CÁCH CÁC THANH CỐT THÉP KHÔNG NHỎ HƠN 50MM.
- CÁC QUY ĐỊNH KHÁC VỀ KHOẢNG CÁCH GIỮA CÁC CỐT THÉP ĐƯỢC TUÂN THEO ĐIỀU 8.4 (TCXDVN 356:2005).



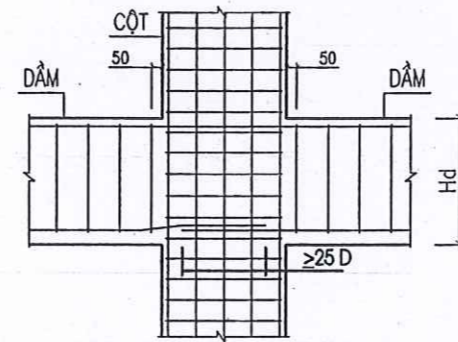
19. LỚP BẢO VỆ CỐT THÉP:

- ĐỐI VỚI CỐT THÉP CHỊU LỰC, LẤY KHÔNG NHỎ HƠN ĐƯỜNG KÍNH CỐT THÉP VÀ KHÔNG NHỎ HƠN:

- \* TRONG BẢN SÀN: 15 MM.
- \* TRONG DẪM CÓ CHIỀU CAO NHỎ HƠN 250: 15 MM.
- \* TRONG DẪM CÓ CHIỀU CAO LỚN HƠN HOẶC BẰNG 250: 20 MM.
- \* TRONG CỘT: 20MM.
- \* TRONG DẪM MÓNG: 30MM.
- \* TRONG MÓNG: 35MM.

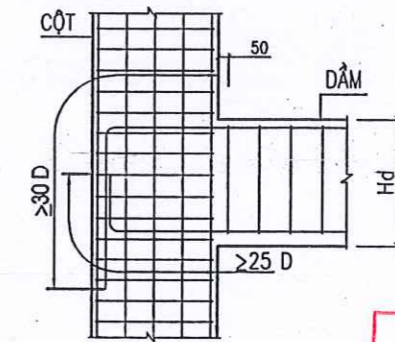
- ĐỐI VỚI CỐT ĐAI, CỐT THÉP PHÂN BỐ VÀ CỐT THÉP CẤU TẠO: ĐƯỢC LẤY KHÔNG NHỎ HƠN ĐƯỜNG KÍNH CÁC THANH CỐT THÉP NÀY VÀ KHÔNG NHỎ HƠN 10MM KHI CHIỀU CAO TIẾT DIỆN CẤU KIỆN NHỎ HƠN 250 MM, 15MM KHI CHIỀU CAO TIẾT DIỆN CẤU KIỆN LỚN HƠN HOẶC BẰNG 250 MM.

- CÁC QUY ĐỊNH KHÁC VỀ LỚP BẢO VỆ CỐT THÉP ĐƯỢC TUÂN THEO ĐIỀU 8.3 ( TCXDVN 356 : 2005).



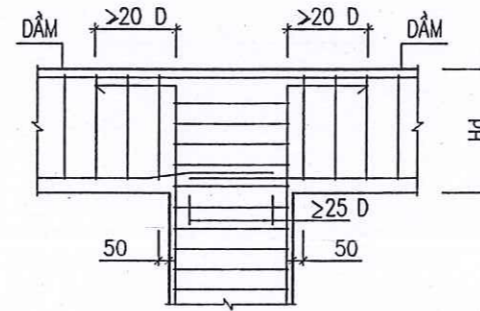
CHI TIẾT ĐIỂN HÌNH

NEO THÉP DẪM VÀO CỘT GIỮA CÁC TẦNG GIỮA



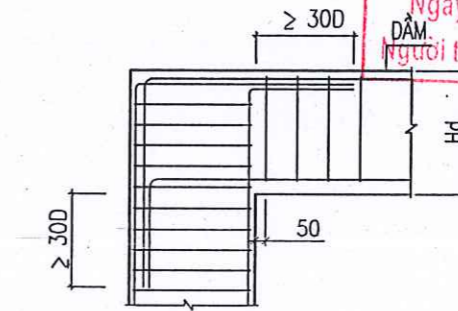
CHI TIẾT ĐIỂN HÌNH.

NEO THÉP DẪM VÀO CỘT BIÊN CÁC TẦNG GIỮA



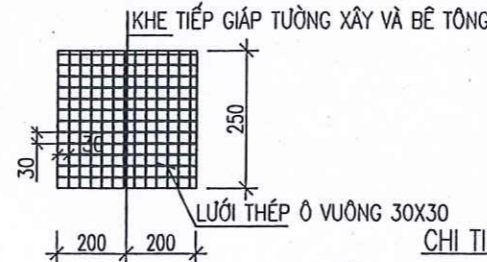
CHI TIẾT ĐIỂN HÌNH

NEO THÉP DẪM VÀO CỘT GIỮA CÁC TẦNG MÁI VÀ TUM



CHI TIẾT ĐIỂN HÌNH

NEO THÉP DẪM VÀO CỘT BIÊN TẦNG MÁI VÀ TUM



CHI TIẾT ĐIỂN HÌNH

LƯỚI THÉP PHỦ KHE TIẾP GIÁP GIỮA TƯỜNG VÀ BÊ TÔNG (LẮP TRƯỚC KHI TRÁT)

GHI CHÚ:

- TRONG QUÁ TRÌNH THI CÔNG, NẾU PHÁT HIỆN BẢN VẼ CÓ SAI SÓT BÊN THI CÔNG PHẢI CÓ TRÁCH NHIỆM THỐNG BÁO NGAY CHO CHỦ ĐẦU TƯ HOẶC ĐƠN VỊ THIẾT KẾ ĐỂ CÓ BIỆN PHÁP XỬ LÝ

**CÔNG TY CỔ PHẦN CÔNG ANH**  
 TRƯỞNG TIÊU HỌC VÀ THCS  
 CHÂU PHONG, XÃ PHÙ LÃNG  
 Theo văn bản số: 03/BC/HT  
 Ngày: 02 tháng 02 năm 2026  
 Ký tên: [Signature]

**UBND XÃ PHÙ LÃNG**  
 PHÒNG KINH TẾ  
**THẨM ĐỊNH**  
 Theo Văn bản số: 07/CKKT  
 Ngày: 10 tháng 02 năm 2026  
 Người thẩm định ký tên

**CÔNG TY TƯ VẤN VÀ XÂY DỰNG C.A.T**  
 KS: NGUYỄN TIẾN THẮNG  
 KS: TẠ THỊ LINH  
 KS: NGUYỄN ĐÌNH CÔNG

LẦN VER	NGÀY DATE	MÔ IẢ DESCRIPTION	Kiểm CHECK
1			
2			
3			
4			
5			

HỒ SƠ THIẾT KẾ  
**BẢN VẼ THI CÔNG**

CHỦ ĐẦU TƯ CLIENT  
**VĂN PHÒNG UBND-UBND XÃ PHÙ LÃNG**

ĐỊA ĐIỂM XÂY DỰNG LOCATION  
**XÃ PHÙ LÃNG - TỈNH BẮC NINH**

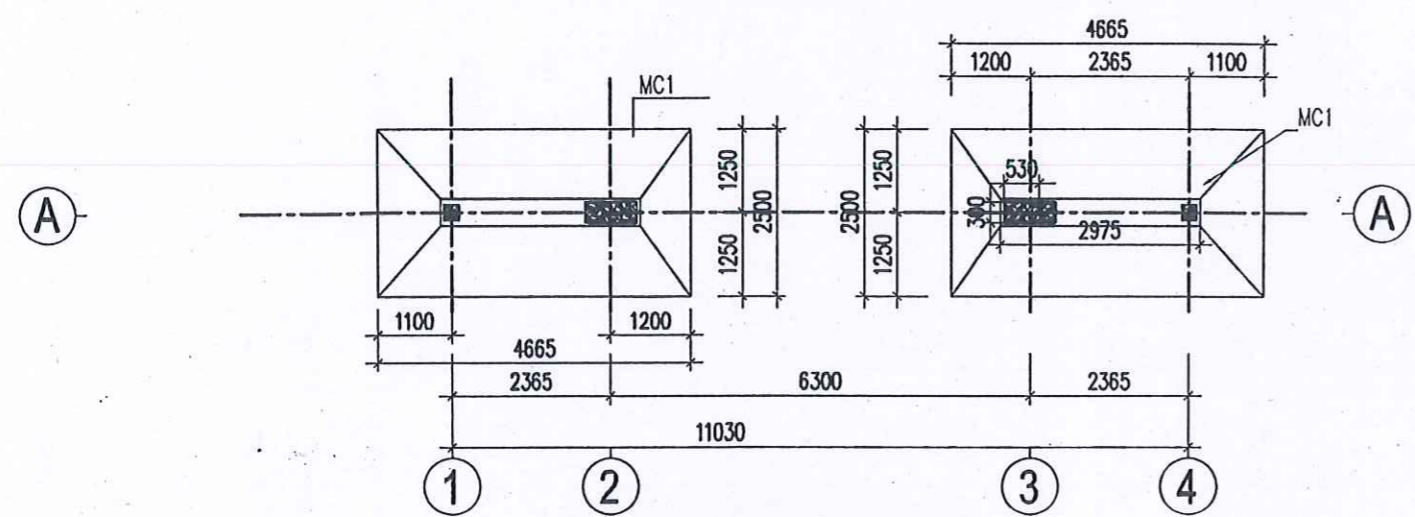
CƠ QUAN TƯ VẤN - CONSULTANT  
**CÔNG TY TƯ VẤN VÀ XÂY DỰNG C.A.T**

THIẾT KẾ DESIGNED BY  
 [Signature]

Kiểm TRA CHECKED BY  
 KS: NGUYỄN VĂN THIÊN  
 [Signature]

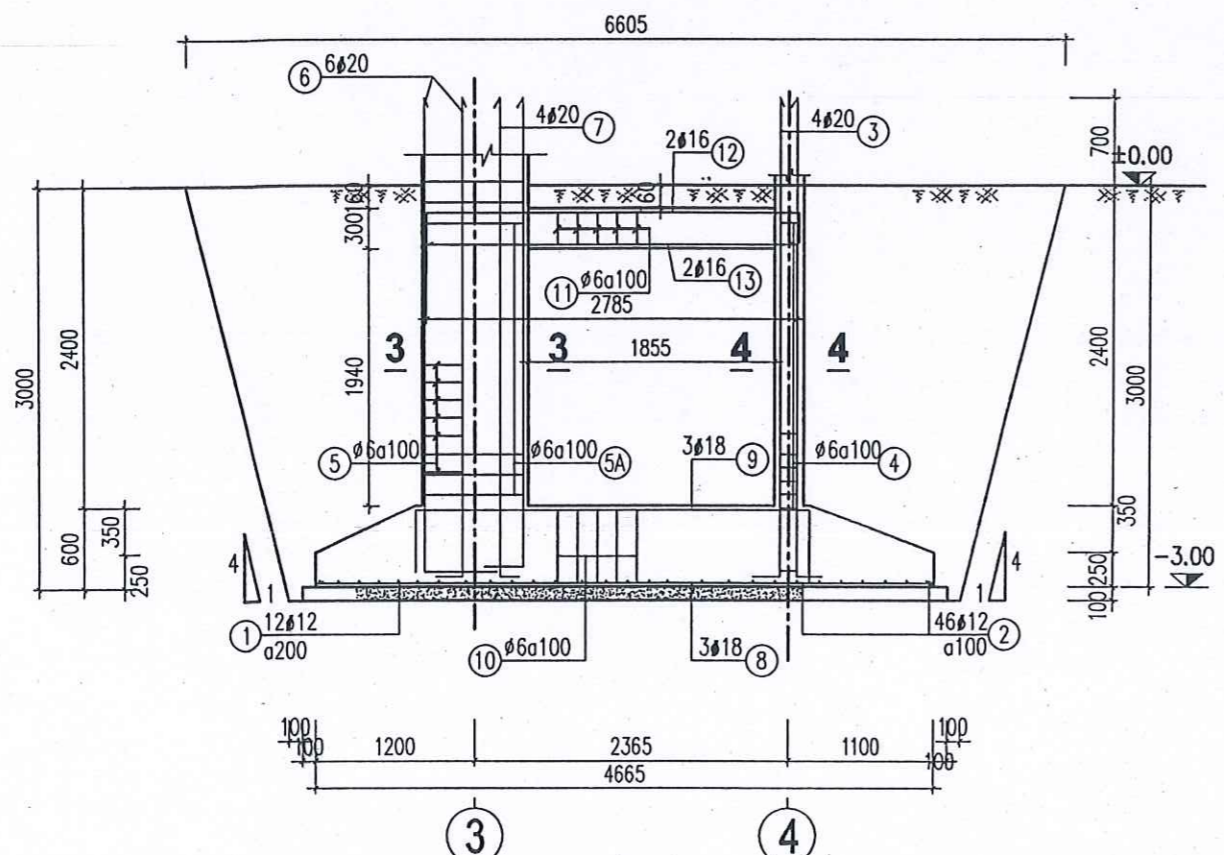
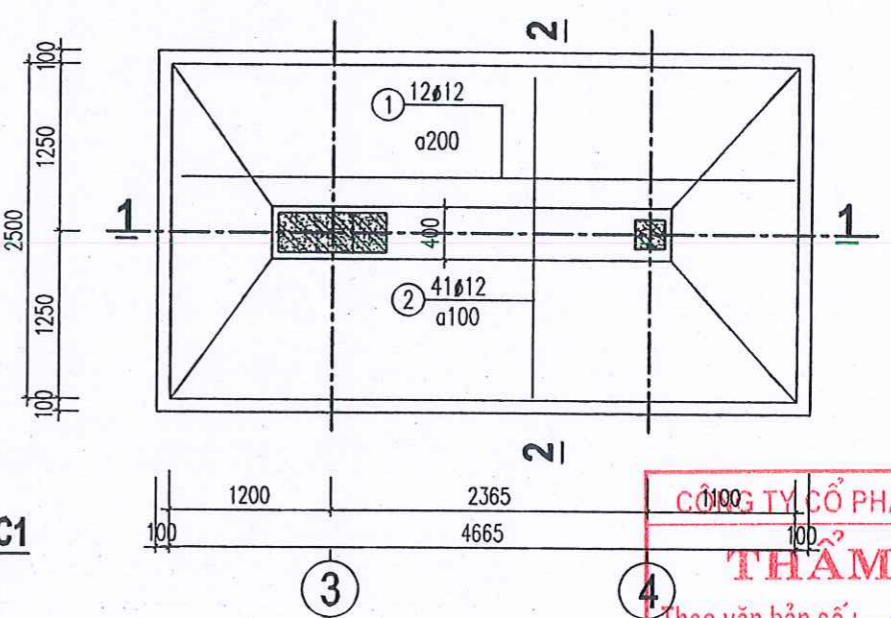
TÊN BẢN VẼ: DRAWING NAME  
**CHI TIẾT ĐẦU NỐI LIÊN KẾT THÉP**

TY LỆ - SCALE: 1-100  
 NGÀY - DATE: 2026  
 SỐ BẢN VẼ: BVCC-16

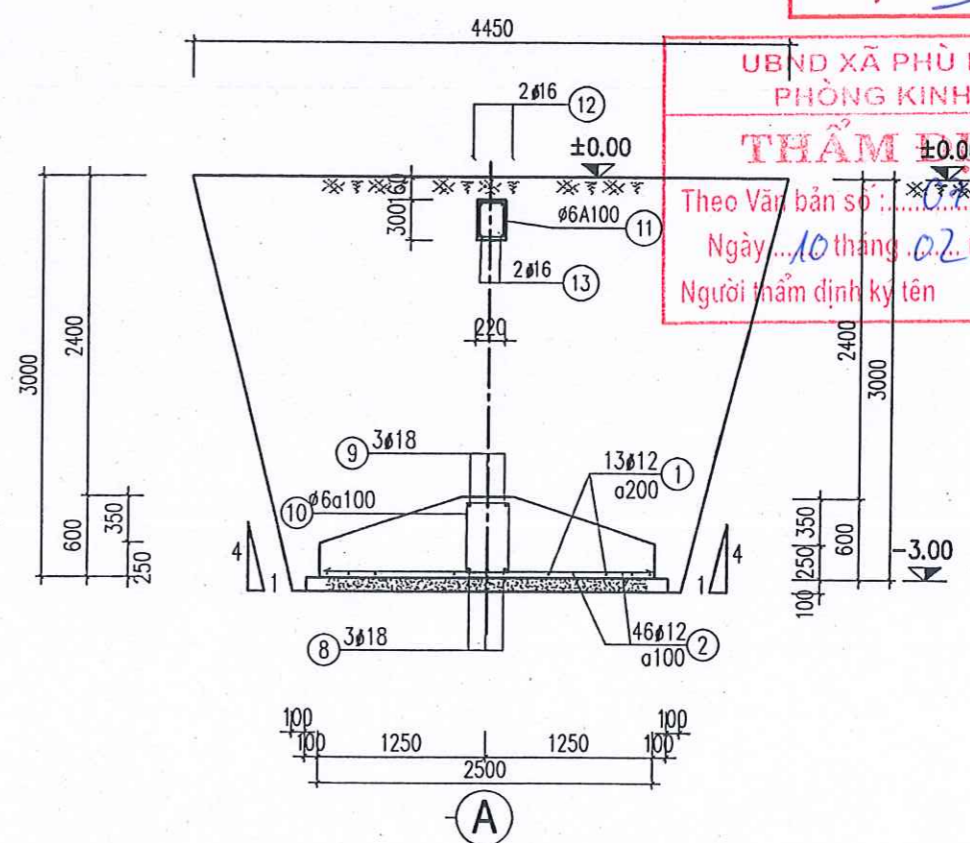


**MẶT BẰNG KẾT CẤU MÓNG**

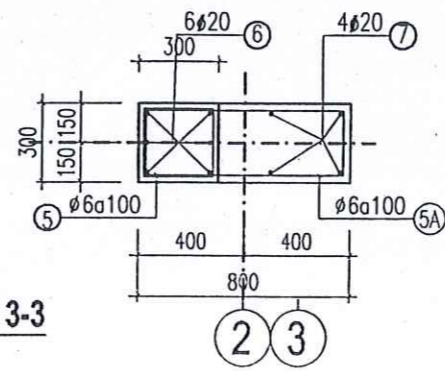
**MÓNG MC1**  
(SL: 02CK)



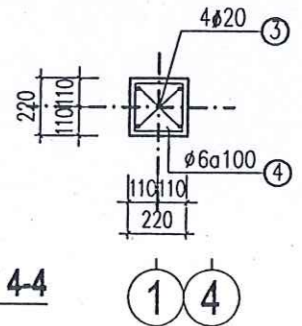
**MẶT CẮT 1-1**



**MẶT CẮT 2-2**



**MẶT CẮT 3-3**



**MẶT CẮT 4-4**

**GHI CHÚ:**

- BÊ TÔNG MÓNG, GIẰNG, CỘT DẪM SÀN M250 CÓ  $R_n=115\text{KG/CM}^2$ ,  $R_b=7.5\text{KG/CM}^2$
- BÊ LÓT DÁ 2X4, MẮC 150.
- THÉP CI (10a).  $R_n=2300\text{KG/CM}^2$ .
- THÉP CI ( $\phi=10$ ).  $R_n=2800\text{KG/CM}^2$ .
- LỚP BẢO VỆ MÓNG 3CM, CỘT, DẪM LÀ 2.5CM, SÀN 1.5CM.

HIỆU CHỈNH - REVISION			
LẦN VIẾT	NGÀY DATE	MÔ TẢ DESCRIPTION	Kiểm CHECK
1			
2			
3			
4			
5			

HỒ SƠ THIẾT KẾ  
**BẢN VẼ THI CÔNG**

CHỦ ĐẦU TƯ CLIENT  
VĂN PHÒNG HBND-UBND XÃ PHÙ LÃNG

**CÔNG TY CỔ PHẦN HỒNG ANH**  
TÊN DỰ ÁN-PROJECT TITLE  
**THẨM TRÁ**  
TRƯỞNG TIÊU HỌC VÀ THCS  
CHÂU PHONG, XÃ PHÙ LÃNG  
Theo văn bản số : ... 0.3 / ...  
Ngày ... 01 ... tháng ... 01 ... năm 20.26  
Ký tên : *[Signature]*

**UBND XÃ PHÙ LÃNG**  
**PHÒNG KINH TẾ**  
**THẨM ĐỊNH**  
Theo Văn bản số : ... 0.7 / ...  
Ngày ... 10 tháng ... 02 ... năm 20.26  
Người thẩm định ký tên

CÁI TẠO SẢN, CÔNG, TƯỜNG RÀO VÀ CÁC HẠNG MỤC PHỤ TRỢ

ĐỊA ĐIỂM XÂY DỰNG LOCATION  
XÃ PHÙ LÃNG - TỈNH BẮC NINH

CÔNG TY TƯ VẤN VÀ XÂY DỰNG C.A.T



KS: NGUYỄN TIẾN THẮNG  
**CÔNG TY TNHH TƯ VẤN VÀ XÂY DỰNG C.A.T**  
CHỦ TRƯỞNG DỰ ÁN PROJECT MANAGER  
KTS: TẠ THỊ LINH  
KS: NGUYỄN ĐÌNH CÔNG

THIẾT KẾ DESIGNED BY  
KỂM TRA CHECKED BY  
KS: NGUYỄN VĂN THIÊN

TÊN BẢN VẼ- DRAWING NAME  
**MẶT BẰNG KẾT CẤU MÓNG CHI TIẾT MÓNG MC1**

TỶ LỆ-SCALE	1-100
NGÀY-DATE	2026
SỐ BẢN VẼ DRAWING NO	BVCC- 17

## BẢNG THỐNG KÊ CỐT THÉP

TÊN C.KIỆN	SỐ HIỆU	HÌNH DẠNG - KÍCH THƯỚC	ĐƯỜNG KÍNH (mm)	CHIỀU DÀI 1 THANH (mm)	SỐ LƯỢNG		TỔNG CHIỀU DÀI (m)	TỔNG T.LƯỢNG (Kg)
					1 C.KIỆN	T.BỘ		
MÓNG M1 Số lượng: 2	1	_____ 4610 _____	12	4610	13	26	119.86	106.41
	2	_____ 2450 _____	12	2450	46	92	225.4	200.11
	3	250   _____ 3650 _____	20	3900	4	8	31.2	76.94
	4	170   _____ 170 _____   50	6	780	29	58	45.24	10.04
	5	250   _____ 250 _____   50	6	1100	29	58	63.8	14.16
	5A	250   _____ 750 _____   50	6	2100	29	58	121.8	27.03
	6	250   _____ 3650 _____	20	3900	6	12	46.8	115.42
	7	250   _____ 3650 _____	20	3900	4	8	31.2	76.94
	8	_____ 2960 _____	18	2960	3	6	17.76	35.48
	9	500   _____ 2960 _____   500	18	3960	3	6	23.76	47.46
	10	550   _____ 310 _____   50	6	1820	29	58	105.56	23.43
	11	170   _____ 250 _____   50	6	940	23	46	43.24	9.60
	12	_____ 2780 _____	16	2780	2	4	11.12	17.55
13	250   _____ 2780 _____   250	16	3280	2	4	13.12	20.71	

- Trọng lượng thép có đường kính  $\Phi 6$  = 84.26 kg; Chiều dài = 379.64 mét
- Trọng lượng thép có đường kính  $\Phi 12$  = 306.52 kg; Chiều dài = 345.26 mét
- Trọng lượng thép có đường kính  $\Phi 16$  = 38.26 kg; Chiều dài = 24.24 mét
- Trọng lượng thép có đường kính  $\Phi 18$  = 82.94 kg; Chiều dài = 41.52 mét
- Trọng lượng thép có đường kính  $\Phi 20$  = 269.3 kg; Chiều dài = 109.2 mét

HIỆU CHỈNH - REVISION			
LẦN	NGÀY	MÔ TẢ	Kiểm
VER	DATE	DESCRIPTION	CHECK
1			
2			
3			
4			
5			

HỒ SƠ THIẾT KẾ  
**BẢN VẼ THI CÔNG**

CHỦ ĐẦU TƯ-CLIENT  
**VĂN PHÒNG UBND-UBND XÃ PHÙ LÃNG**

**CÔNG TY CỔ PHẦN HỒNG ANH**

**THẨM TRA**

Theo văn bản số: 03 / BC/HA  
Ngày 02 tháng 02 năm 2026

Ký tên: *[Signature]*

**UBND XÃ PHÙ LÃNG**  
**PHÒNG KINH TẾ**

**THẨM ĐỊNH**

Theo Văn bản số: 07 / CVKT  
Ngày 10 tháng 02 năm 2026

Người thẩm định ký tên

M.S.D.N: 220023068

CÔNG TY

TƯ VẤN VÀ XÂY DỰNG

CHỦ NHIỆM DỰ ÁN  
PROJECT LEADER

KTS: TẠ THỊ LINH

CHỦ TRƯ THIẾT KẾ  
DESIGNED BY

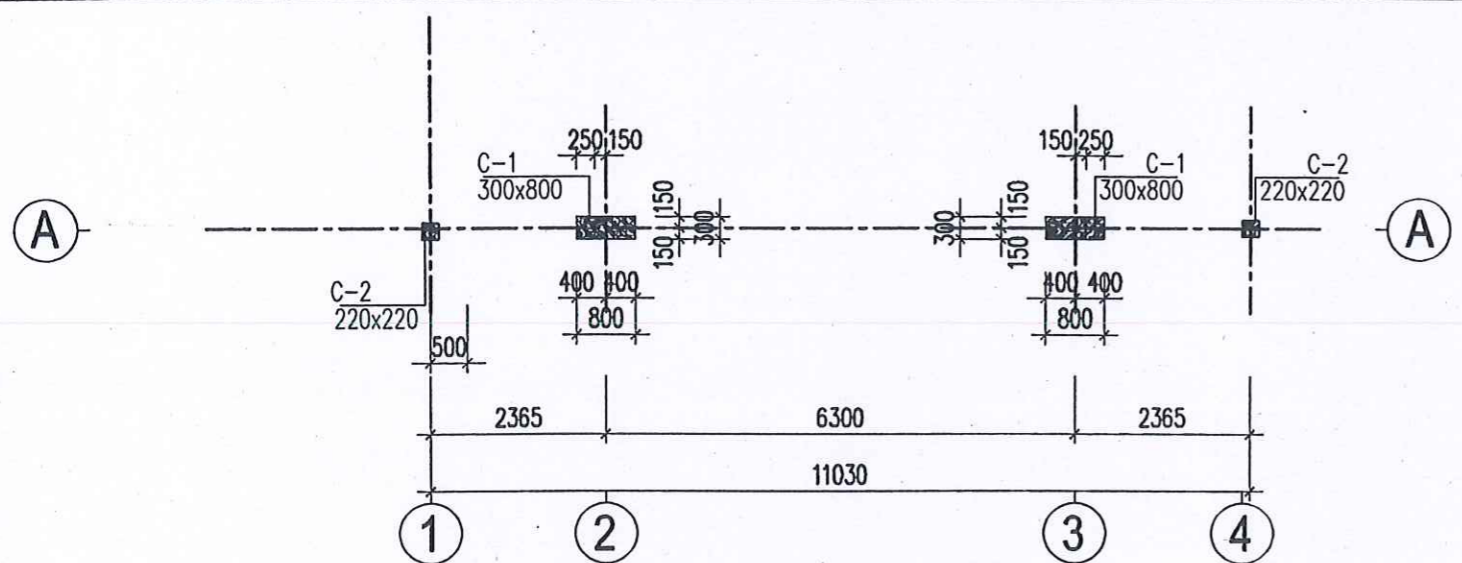
KS: NGUYỄN ĐÌNH CÔNG

KÉO TRA  
CHECKED BY

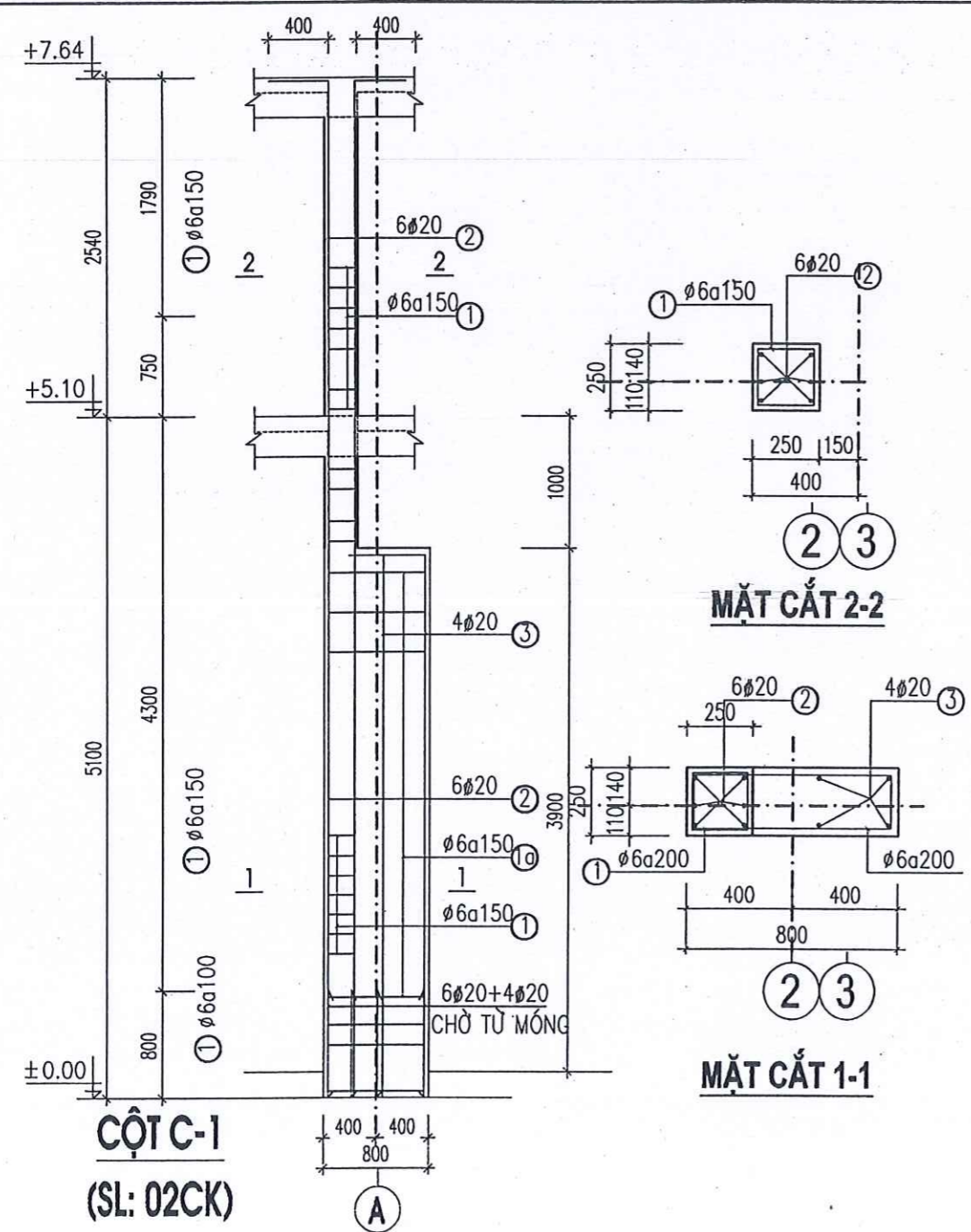
KS: NGUYỄN VĂN THIỆN

TÊN BẢN VẼ: DRAWING NAME  
**THỐNG KÊ THÉP MÓNG**

TỶ LỆ - SCALE	1-100
NGÀY - DATE	2026
SỐ BẢN VẼ DRAWING NO	BVCC- 18



**MẶT BẰNG KẾT CẤU COS +2.90M**



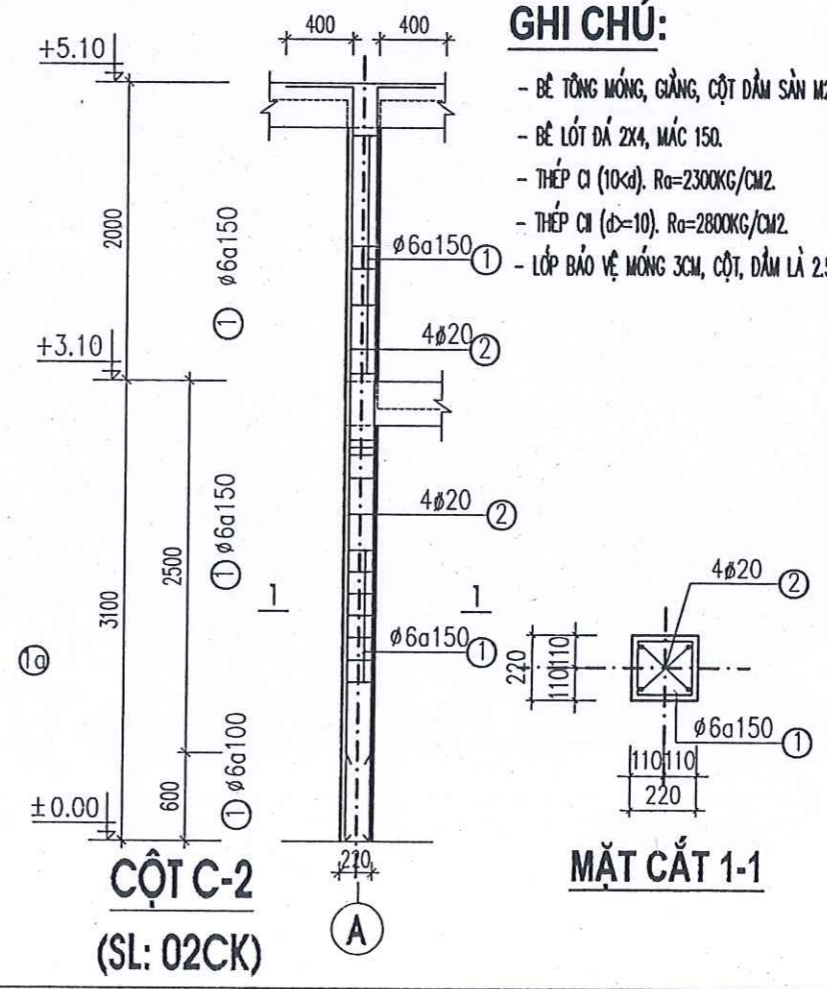
**CỘT C-1 (SL: 02CK)**

**BẢNG THỐNG KÊ CỐT THÉP**

TÊN C.KIỆN	SỐ HIỆU	HÌNH DẠNG - KÍCH THƯỚC	ĐƯỜNG KÍNH (mm)	CHIỀU DÀI 1 THANH (mm)	SỐ LƯỢNG		TỔNG CHIỀU DÀI (m)	TỔNG T.LƯỢNG (Kg)
					1 C.KIỆN	T.BỘ		
Cột C1	1	200 x 200 x 50	6	900	51	102	91.8	20.38
	2	400 x 7590	20	7990	6	12	95.88	236.45
	1a	200 x 750 x 50	6	2000	26	52	104	23.08
Cột C2	1	170 x 170 x 50	6	4410	4	8	35.28	87.01
	2	400 x 5050	20	5450	4	8	43.6	107.52

- Trọng lượng thép có đường kính  $\Phi 6$  = 55.92 kg; Chiều dài = 251.96 mét  
 - Trọng lượng thép có đường kính  $\Phi 20$  = 430.98 kg; Chiều dài = 174.76 mét

**UBND XÃ PHÙ LÃNG**  
**PHÒNG KINH TẾ**  
**THẨM ĐỊNH**  
 Theo Văn bản số: .....07/1.../CVKT  
 Ngày: 10 tháng 02 năm 2026  
 Người thẩm định ký tên



**CỘT C-2 (SL: 02CK)**

**GHI CHÚ:**

- BÊ TÔNG MÓNG, GIÀNG, CỘT DẪM SÀN M250 CÓ  $R_n=115\text{KG}/\text{CM}^2$ ,  $R_k=90\text{KG}/\text{CM}^2$
- BÊ LÓT DÁ 2X4, MÁC 150.
- THÉP C1 (10-c),  $R_a=2300\text{KG}/\text{CM}^2$ .
- THÉP C1 ( $\Phi=10$ ),  $R_a=2800\text{KG}/\text{CM}^2$ .
- LỚP BẢO VỆ MÓNG 3CM, CỘT, DẪM LÀ 2.5CM, SÀN 1.5CM.

HIỆU CHỈNH - REVISION			
LẦN	NGÀY	MÔ TẢ	KIỂM
VER	DATE	DESCRIPTION	CHECK
1			
2			
3			
4			
5			

**HỒ SƠ THIẾT KẾ**  
**BẢN VẼ THI CÔNG**

CHỦ ĐẦU TƯ: CLIENT

**VĂN PHÒNG UBND-UBND XÃ PHÙ LÃNG**

TÊN DỰ ÁN: PROJECT TITLE  
**TRƯỜNG TIỂU HỌC VÀ THCS**  
**CHAU PHONG XÃ PHÙ LÃNG**

THEO VĂN BẢN SỐ: 03/.../...  
 NGÀY: 02 THÁNG 02 NĂM 2016

KÝ TÊN: *[Signature]*

**UBND XÃ PHÙ LÃNG**  
**PHÒNG KINH TẾ**  
**THẨM ĐỊNH**  
 Theo Văn bản số: .....07/1.../CVKT  
 Ngày: 10 tháng 02 năm 2026  
 Người thẩm định ký tên

ĐỊA ĐIỂM XÂY DỰNG LOCATION  
**XÃ PHÙ LÃNG - TỈNH BẮC NINH**

CƠ QUAN TƯ VẤN - CONSULTANT  
**CÔNG TY TƯ VẤN VÀ XÂY DỰNG C.A.T**

**KS: NGUYỄN TIẾN THẮNG**  
**TU VẤN VÀ XÂY DỰNG**  
**KTS: TẠ THỊ LINH**  
**TỈNH BẮC NINH**

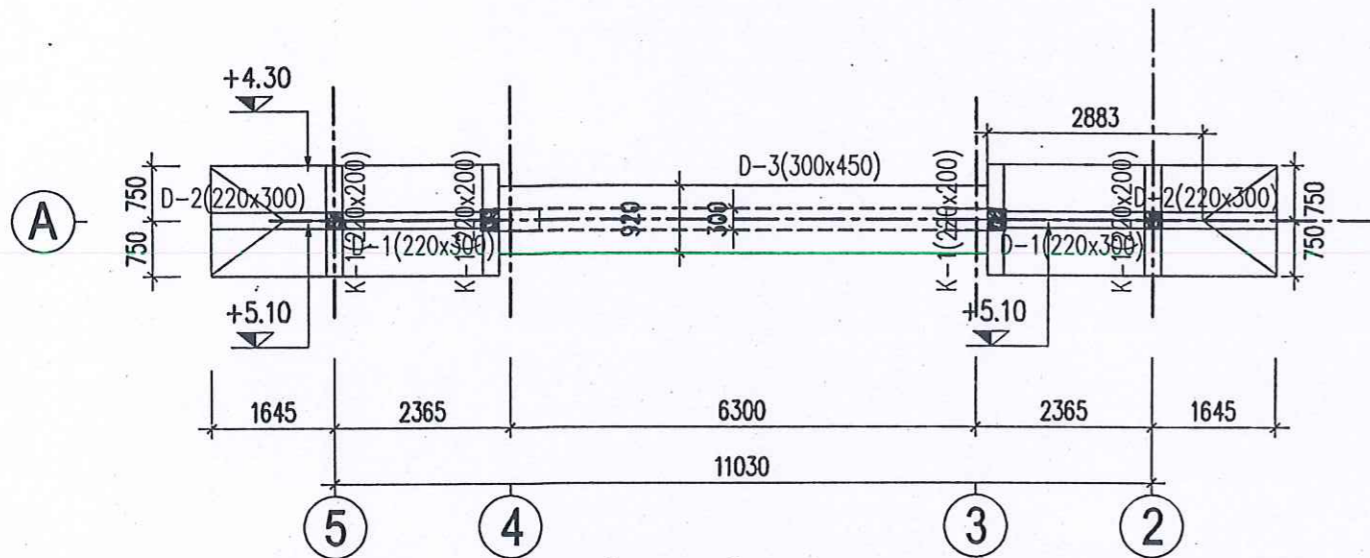
CHỦ TRÌ THIẾT KẾ PROJECT DESIGNER  
**KS: NGUYỄN ĐÌNH CÔNG**

THIẾT KẾ DESIGNED BY *[Signature]*

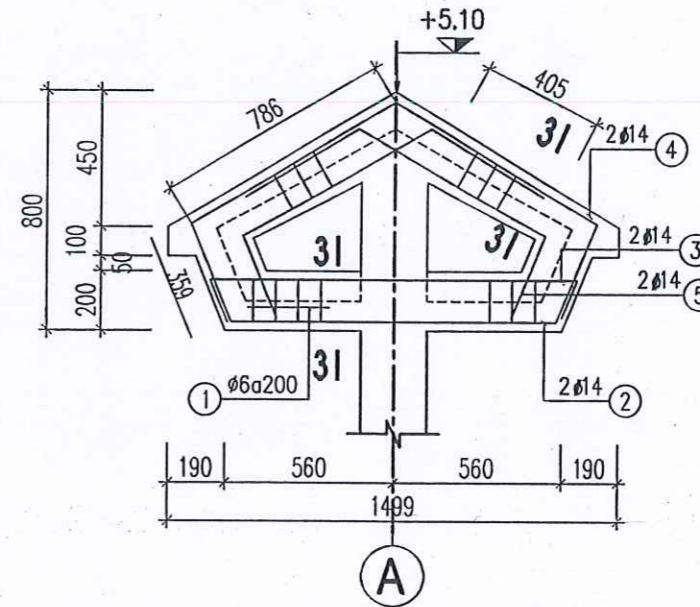
KIỂM TRA CHECKED BY **KS: NGUYỄN VĂN THIÊN**  
*[Signature]*

TÊN BẢN VẼ - DRAWING NAME  
**MẶT BẰNG KẾT CẤU COS +2.90M**  
**CỘT C-1; CỘT C-2**

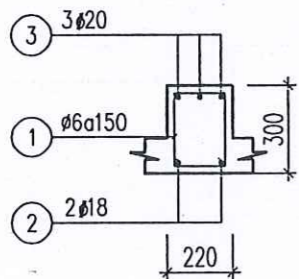
TỶ LỆ - SCALE: 1-100  
 NGÀY - DATE: 2026  
 SỐ BẢN VẼ DRAWING NO: BVCC- 19



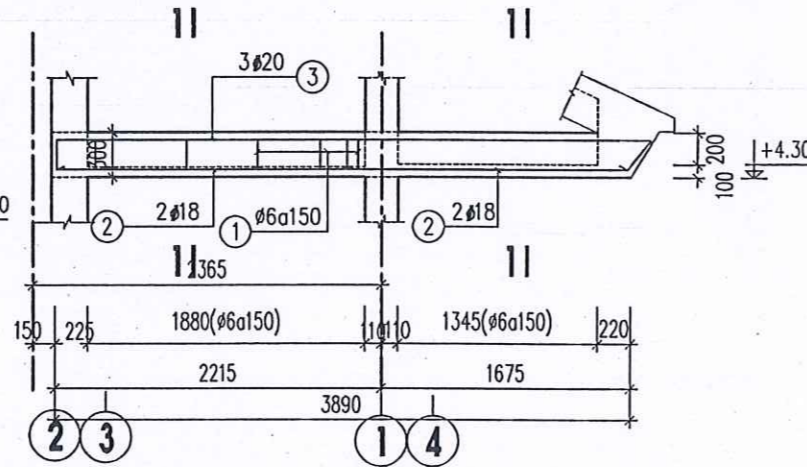
**MẶT BẰNG KẾT CẤU COS +4.90M**



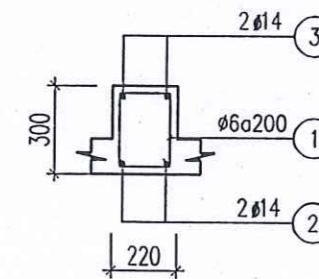
**KHUNG K-1 (SL: 04CK)**



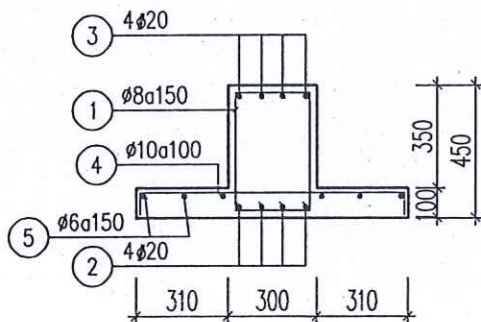
**MẶT CẮT 1-1**



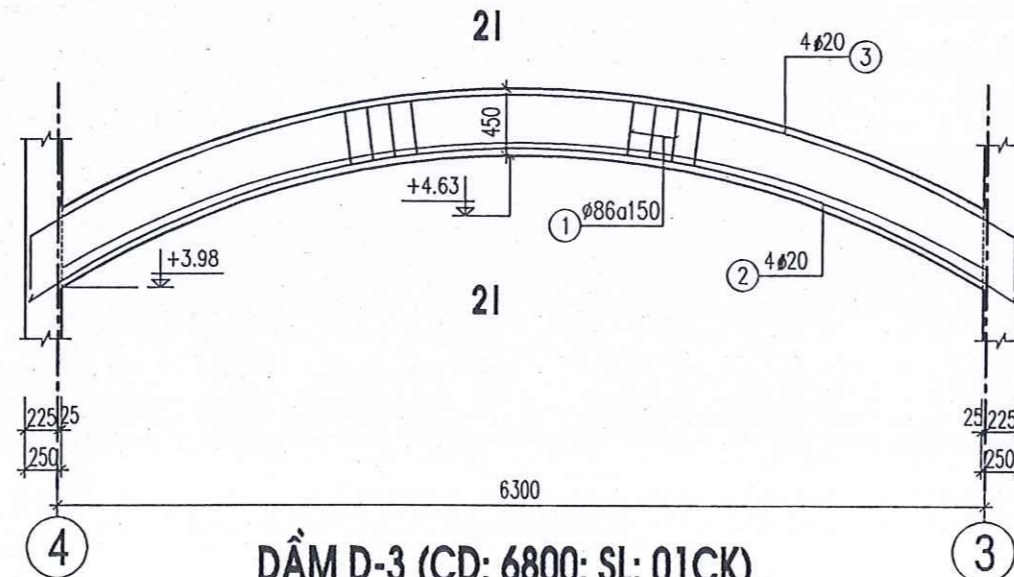
**DẦM D-2 (CD: 3800; SL: 02CK)**



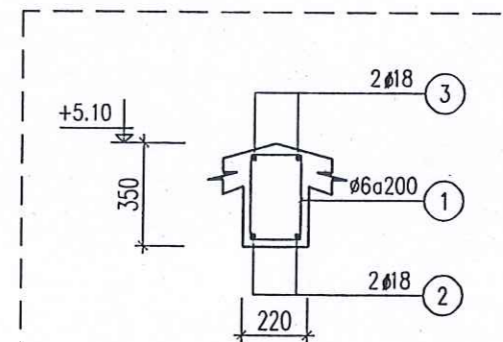
**MẶT CẮT 3-3**



**MẶT CẮT 2-2**



**DẦM D-3 (CD: 6800; SL: 01CK)**



**DẦM D-1 (CD: 2880; SL: 02CK)**

**CÔNG TY CỔ PHẦN HỒNG ANH**  
**THẨM TRA**  
 Theo văn bản số: 09/BC/HA  
 Ngày 01 tháng 05 năm 2026  
 Ký tên: [Signature]

**UBND XÃ PHÙ LÃNG**  
**PHÒNG KINH TẾ**  
**THẨM ĐỊNH**  
 Theo Văn bản số: 07/CVKT  
 Ngày 10 tháng 02 năm 2026  
 Người thẩm định ký tên

HIỆU CHỈNH - REVISION			
LẦN	THAY	MÔ TẢ	Kiểm
VER	DATE	DESCRIPTION	CHECK
1			
2			
3			
4			
5			

**HỒ SƠ THIẾT KẾ**  
**BẢN VẼ THI CÔNG**

CHỦ ĐẦU TƯ CLIENT  
**VĂN PHÒNG HDND-UBND XÃ PHÙ LÃNG**

TÊN DỰ ÁN/ PROJECT TITLE  
**TRƯỜNG TIỂU HỌC VÀ THCS CHÂU PHONG, XÃ PHÙ LÃNG**  
 TÊN HÀNG MỤC/ PROJECT TITLE  
**CÁI TẠO SÀN, CÔNG, TƯỜNG RÀO VÀ CÁCH HẠNG MỤC PHỤ TRỢ**

ĐỊA ĐIỂM XÂY DỰNG LOCATION  
**XÃ PHÙ LÃNG - TỈNH BẮC NINH**

CƠ QUAN TƯ VẤN - CONSULTANT  
**CÔNG TY TƯ VẤN VÀ XÂY DỰNG C.A.T**



0336068  
 CHỨC VỤ / POSITION  
**KS: NGUYỄN TIẾN THẮNG**  
**KS: NGUYỄN ĐÌNH CÔNG**

THIẾT KẾ  
 DESIGNED BY  
 [Signature]

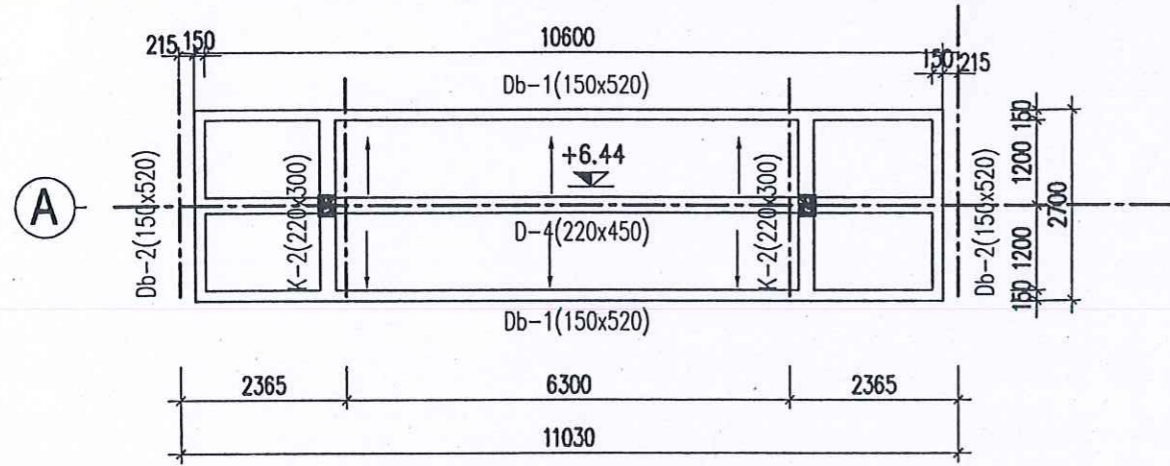
Kiểm tra  
 CHECKED BY  
**KS: NGUYỄN VĂN THIỆN**

TÊN BẢN VẼ/ DRAWING NAME  
**MẶT BẰNG KẾT CẤU COS +4.90M KHUNG K-1; D-1; D-2; D-3**

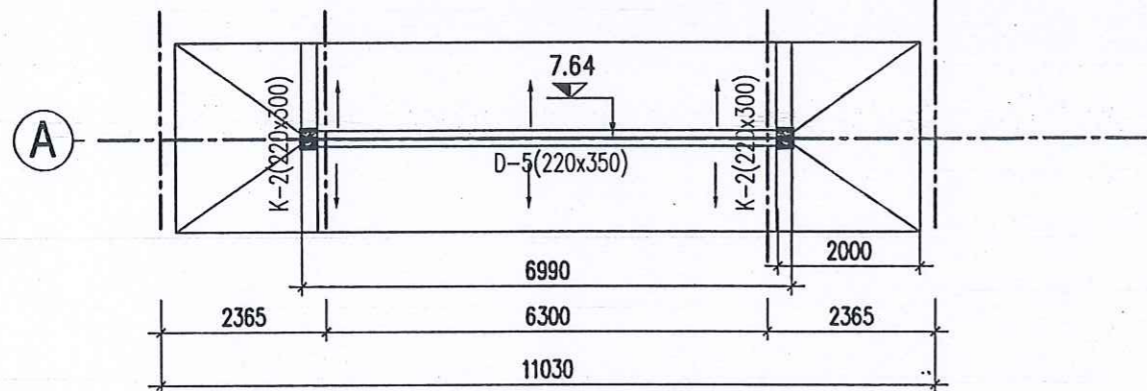
TỶ LỆ - SCALE  
**1-100**

NGÀY - DATE  
**2026**

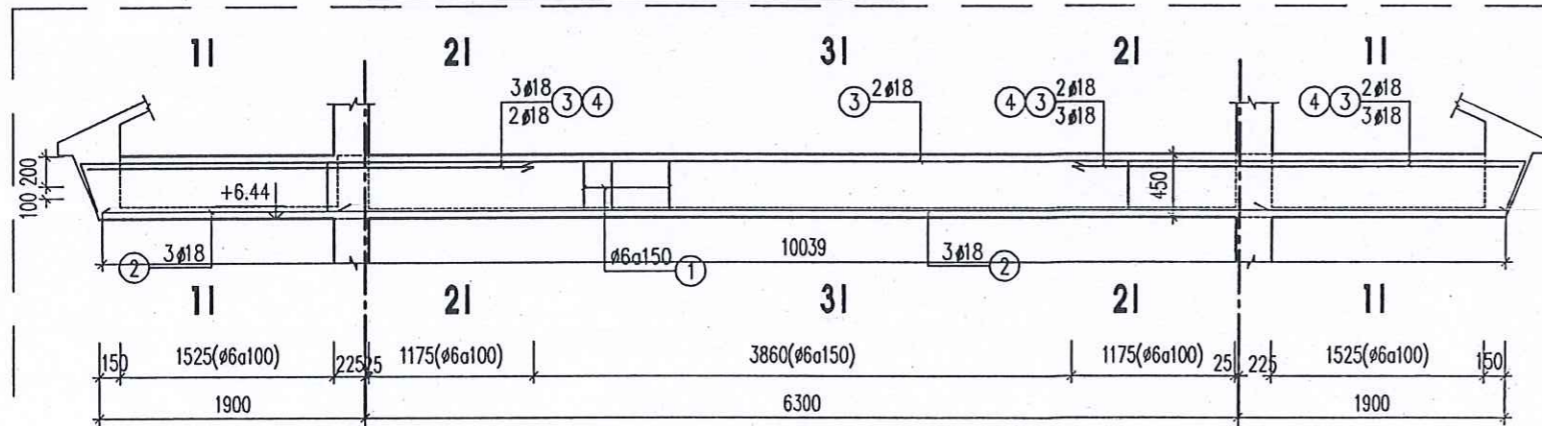
SỐ BẢN VẼ/ DRAWING NO  
**BVCC- 20**



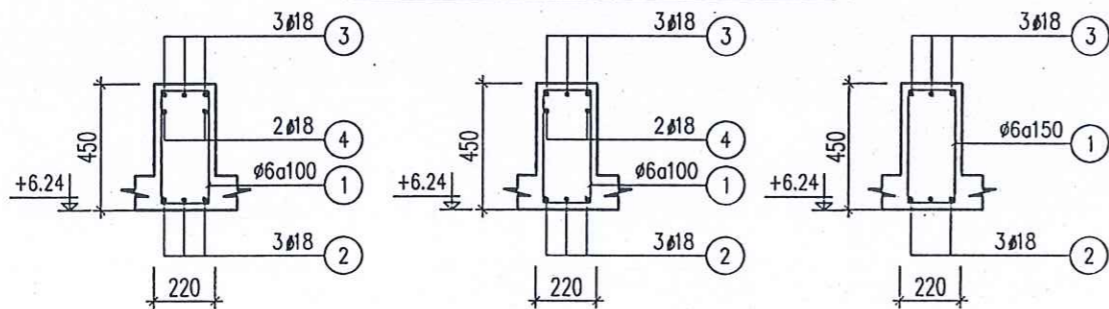
**MẶT BẰNG KẾT CẤU COS +6.24M**



**MẶT BẰNG KẾT CẤU COS +7.44M**



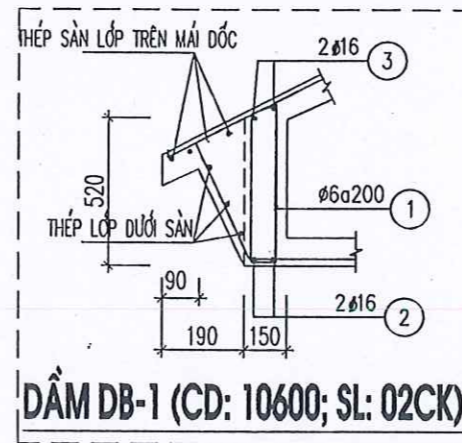
**DẦM D-4 (CD: 10600; SL: 01CK)**



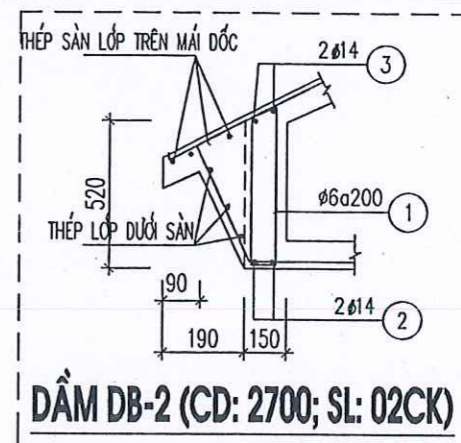
**MẶT CẮT 1-1**

**MẶT CẮT 2-2**

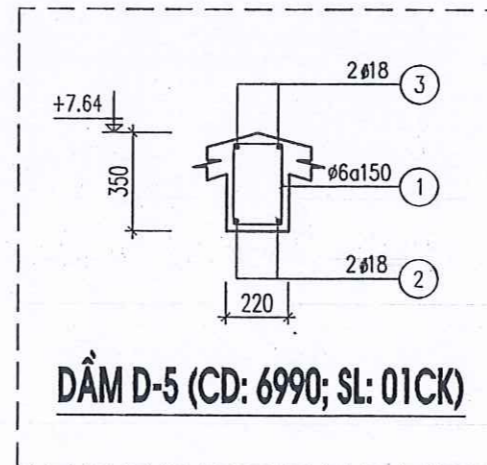
**MẶT CẮT 3-3**



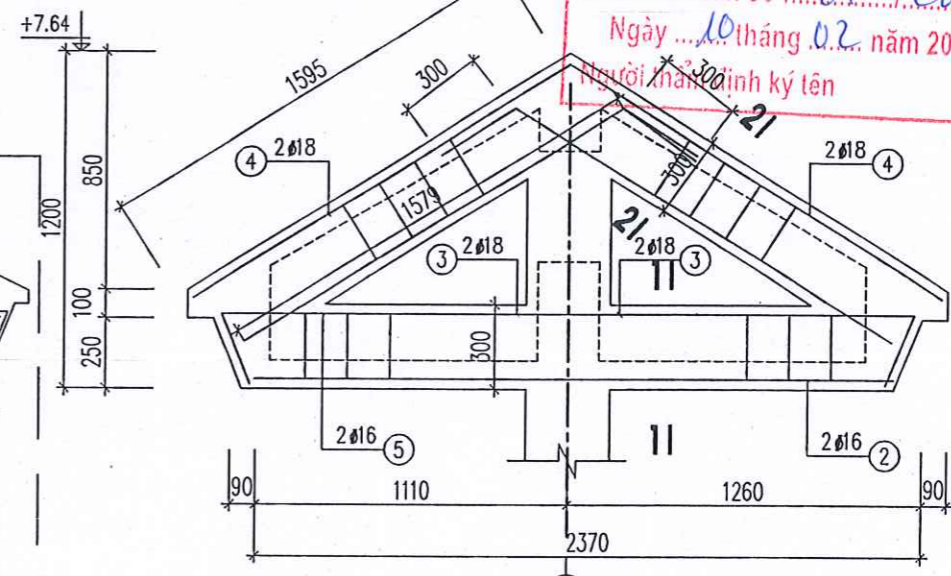
**DẦM DB-1 (CD: 10600; SL: 02CK)**



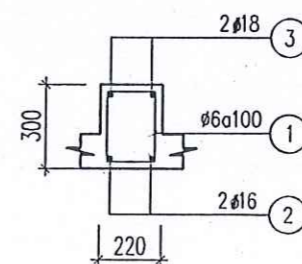
**DẦM DB-2 (CD: 2700; SL: 02CK)**



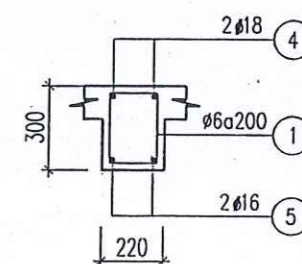
**DẦM D-5 (CD: 6990; SL: 01CK)**



**KHUNG K-2 (SL: 02CK)**



**MẶT CẮT 1-1**



**MẶT CẮT 2-2**

**CÔNG TY CỔ PHẦN HỒNG ANH**  
**THẨM TRA**  
 Theo văn bản số: 03...  
 Ngày: 02 tháng 02 năm 2018  
 Ký tên: [Signature]

**UBND XÃ PHÙ LÃNG**  
**PHÒNG KINH TẾ**  
**THẨM ĐỊNH**  
 Theo Văn bản số: 07.../CVKT  
 Ngày: 10 tháng 02 năm 2026  
 Người thẩm định ký tên: [Signature]

HIỆU CHỈNH - REVISION			
LẦN	NGÀY	MÔ TẢ	Kiểm
VER	DATE	DESCRIPTION	CHECK
1			
2			
3			
4			
5			

**HỒ SƠ THIẾT KẾ**  
**BẢN VẼ THI CÔNG**

CHỦ ĐẦU TƯ CLIENT: **VĂN PHÒNG UBND XÃ PHÙ LÃNG**

TÊN DỰ ÁN PROJECT TITLE: **TRƯỜNG TIỂU HỌC VÀ THCS CHÁU PHỒNG, XÃ PHÙ LÃNG**

TÊN HÀNG MỤC PROJECT TITLE: **CẢI TẠO SÀN, CÔNG, TƯỞNG RÀO VÀ CÁCH HẠNG MỤC PHỤ TRỢ**

ĐỊA ĐIỂM XÂY DỰNG LOCATION: **XÃ PHÙ LÃNG - TỈNH BẮC NINH**

CƠ QUAN TƯ VẤN - CONSULTANT: **CÔNG TY TƯ VẤN VÀ XÂY DỰNG C.A.T**

CHỨC VỤ: **CHỦ TỊCH THỰC HÀNH**  
 KS: NGUYỄN TIẾN THẮNG

CHỨC VỤ: **CHỦ NHIỆM DỰ ÁN**  
 KTS: TẠ THỊ LINH

CHỨC VỤ: **CHỦ TRÌ THIẾT KẾ**  
 KS: NGUYỄN ĐÌNH CÔNG

THIẾT KẾ DESIGNED BY: [Signature]

KIỂM TRA CHECKED BY: **KS: NGUYỄN VĂN THIỆN**

TÊN BẢN VẼ DRAWING NAME: **MẶT BẰNG KẾT CẤU COS +6.24M  
 MẶT BẰNG KẾT CẤU COS +7.44M  
 CT DẦM D-4, D-5 KHUNG K-2**

TỶ LỆ - SCALE: 1-100

NGÀY - DATE: 2026

SỐ BẢN VẼ DRAWING NO: BVCC- 21

BẢNG THỐNG KÊ CỐT THÉP

TÊN C.KIỆN	SỐ HIỆU	HÌNH DẠNG - KÍCH THƯỚC	ĐƯỜNG KÍNH (mm)	CHIỀU DÀI 1 THANH (mm)	SỐ LƯỢNG		TỔNG CHIỀU DÀI (m)	TỔNG T.LƯỢNG (Kg)
					1 C.KIỆN	T.BỘ		
KHUNG K1 Số lượng: 4	1	250   170   50	6	940	13	52	48.88	10.85
	2	1060	14	1060	2	8	8.48	10.25
	3	170   1060   170	14	1400	2	8	11.2	13.53
	4	350   780   780   350	14	2260	2	8	18.08	21.85
	5	350   780   405	14	1535	4	16	24.56	29.68
DẦM D1 Số lượng: 2	1	170   250   50	6	940	14	28	26.32	5.84
	2	2880	18	2880	2	4	11.52	23.01
	3	250   2880   250	18	3380	2	4	13.52	27.01
DẦM D2 Số lượng: 2	1	250   170   50	6	940	26	52	48.88	10.85
	2	3800	18	3800	2	4	15.2	30.36
	3	250   3800   250	20	4300	3	6	25.8	63.63
DẦM D3 Số lượng: 1	1	250   170   50	6	940	26	26	24.44	5.42
	2	7200	20	7200	4	4	28.8	71.03
	3	400   7200   400	20	8000	4	4	32	78.92
	4	70   880   70	10	1020	68	68	69.36	42.76
	5	7200	6	7200	7	7	50.4	11.19
DẦM K2 Số lượng: 2	1	170   250   50	6	940	38	76	71.44	15.86
	2	2220	16	2220	2	4	8.88	14.02
	3	250   2500   250	18	3000	2	4	12	23.97
	4	400   1600   1600   400	18	4000	2	4	16	31.96
	5	400   1580   200	16	2180	4	8	17.44	27.53
DẦM D4 Số lượng: 1	1	170   400   50	6	1240	80	80	99.2	22.02
	2	10040	18	10040	3	3	30.12	60.17
	3	400   10040   400	18	10840	3	3	32.52	64.96
	4	3200	18	3200	4	4	12.8	25.57

BẢNG THỐNG KÊ CỐT THÉP

TÊN C.KIỆN	SỐ HIỆU	HÌNH DẠNG - KÍCH THƯỚC	ĐƯỜNG KÍNH (mm)	CHIỀU DÀI 1 THANH (mm)	SỐ LƯỢNG		TỔNG CHIỀU DÀI (m)	TỔNG T.LƯỢNG (Kg)
					1 C.KIỆN	T.BỘ		
DẦM D5 Số lượng: 1	1	170   300   50	6	1040	46	46	47.84	10.62
	2	6900	18	6900	2	2	13.8	27.57
	3	300   6900   300	18	7500	2	2	15	29.96
DẦM DB1 Số lượng: 2	1	170   480   50	6	1400	70	140	196	43.50
	2	10600	16	10600	2	4	42.4	66.92
	3	400   10600   400	16	11400	2	4	45.6	71.97
DẦM DB2 Số lượng: 2	4	170   480   50	6	1400	14	28	39.2	8.70
	2	2700	14	2700	2	4	10.8	13.05
	3	450   2700   450	14	3600	2	4	14.4	17.40

- Trọng lượng thép có đường kính Φ6 = 144.85 kg; Chiều dài = 652.6 mét
- Trọng lượng thép có đường kính Φ10 = 42.76 kg; Chiều dài = 69.36 mét
- Trọng lượng thép có đường kính Φ14 = 105.76 kg; Chiều dài = 87.52 mét
- Trọng lượng thép có đường kính Φ16 = 180.44 kg; Chiều dài = 114.32 mét
- Trọng lượng thép có đường kính Φ18 = 344.54 kg; Chiều dài = 172.48 mét
- Trọng lượng thép có đường kính Φ20 = 213.58 kg; Chiều dài = 86.6 mét

UBND XÃ PHÙ LÃNG  
PHÒNG KINH TẾ  
**THẨM ĐỊNH**  
Theo Văn bản số: 07/.../CVKT...  
Ngày 10 tháng 02 năm 2026  
Người thẩm định ký tên

HIỆU CHỈNH - REVISION			
LẦN VIẾT	NGÀY DATE	MÔ TẢ DESCRIPTION	KIỂM CHECK
1			
2			
3			
4			
5			

HỒ SƠ THIẾT KẾ  
**BẢN VẼ THI CÔNG**

CHỦ ĐẦU TƯ CLIENT  
VĂN PHÒNG UBND-UBND XÃ PHÙ LÃNG  
CÔNG TY CỔ PHẦN HỒNG ANH  
TÊN DỰ ÁN PROJECT TITLE  
TRƯỜNG TIỂU HỌC VÀ THCS  
CHAU PHONG, XÃ PHÙ LÃNG  
Ngày 02 tháng 02 năm 2026  
Ký tên

CÁI TẠO SẢN CÔNG, TƯỜNG RÀO VÀ  
CÁCH HẠNG MỤC PHỤ TRỢ

ĐỊA ĐIỂM XÂY DỰNG LOCATION  
XÃ PHÙ LÃNG - TỈNH BẮC NINH

CƠ QUAN TƯ VẤN - CONSULTANT  
**CÔNG TY TƯ VẤN VÀ XÂY DỰNG C.A.T**

GÁM ĐỐC  
KS: NGUYỄN TIẾN THẮNG

CHỦ NHIỆM DỰ ÁN  
KTS: TẠ THỊ LINH

CHỦ TRƯ THIẾT KẾ  
KS: NGUYỄN ĐÌNH CÔNG

THIẾT KẾ  
DESIGNED BY

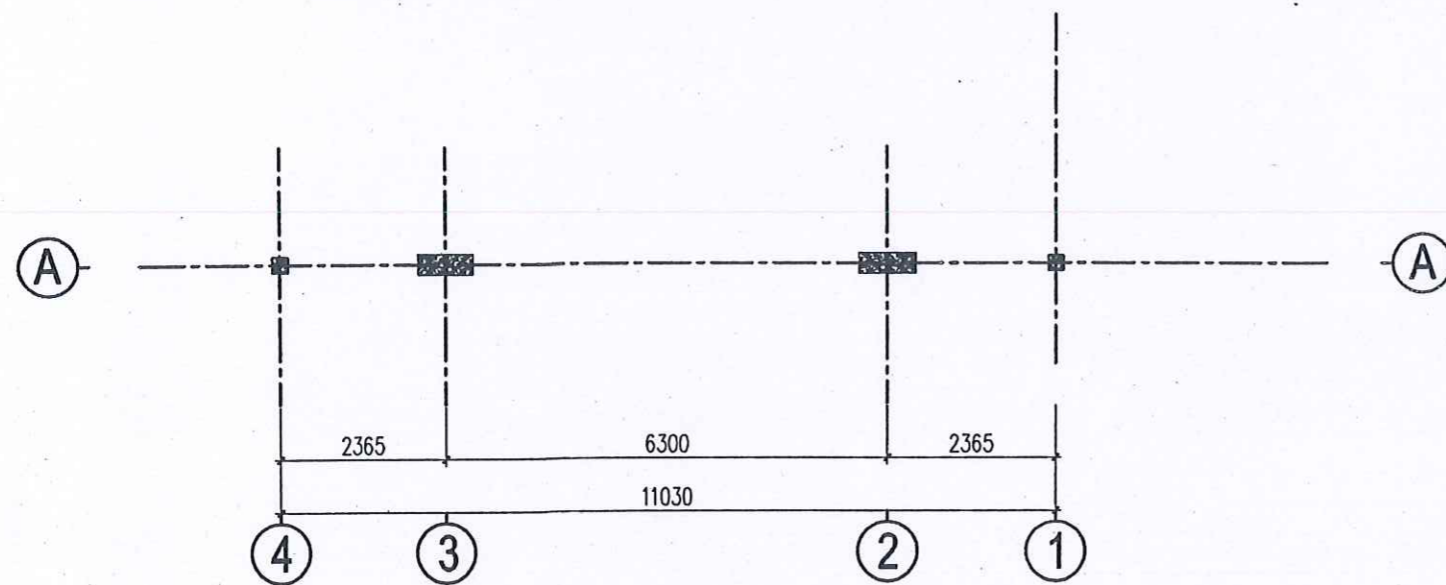
KIỂM TRA  
CHECKED BY  
KS: NGUYỄN VĂN THIÊN

TÊN BẢN VẼ DRAWING NAME  
THỐNG KÊ THÉP DẦM

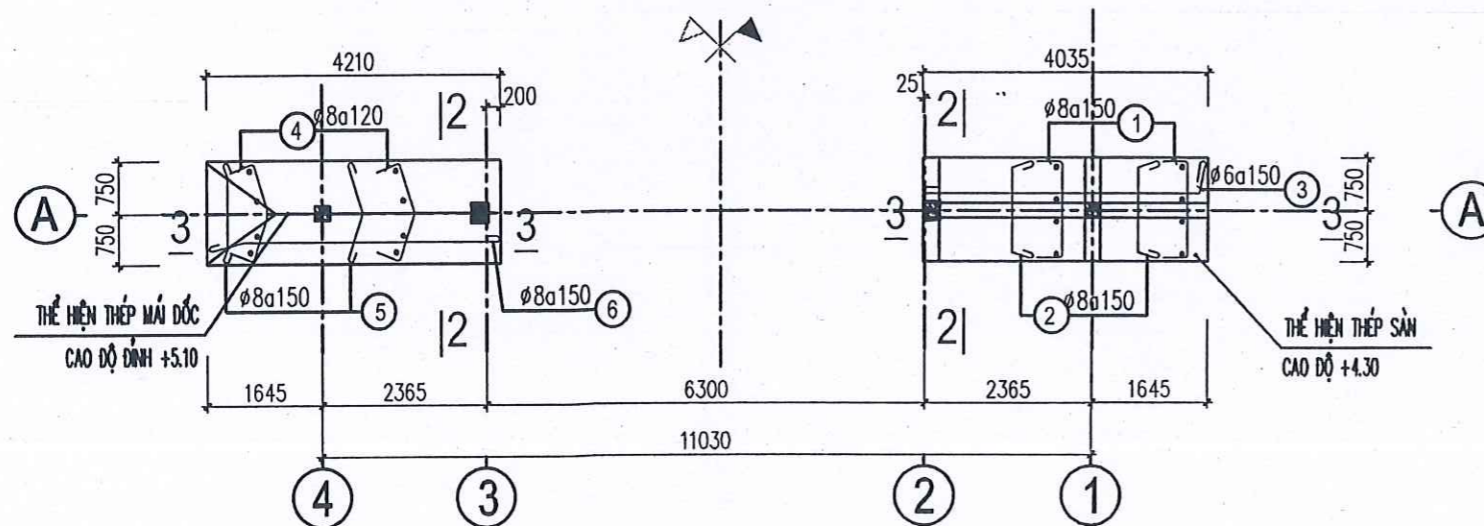
TYLÉ - SCALE  
1-100

NGÀY - DATE  
2026

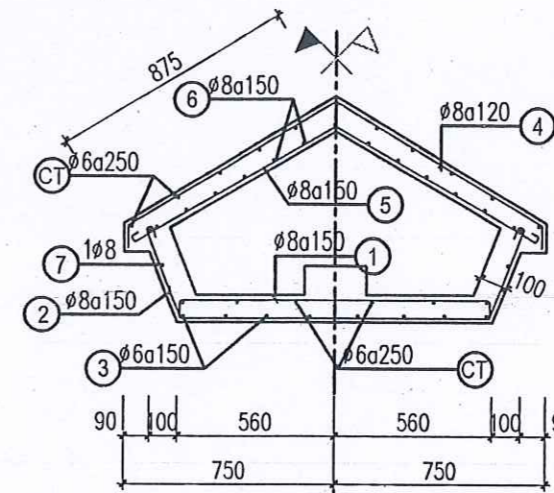
SỐ BẢN VẼ  
DRAWING NO  
BVCC- 22



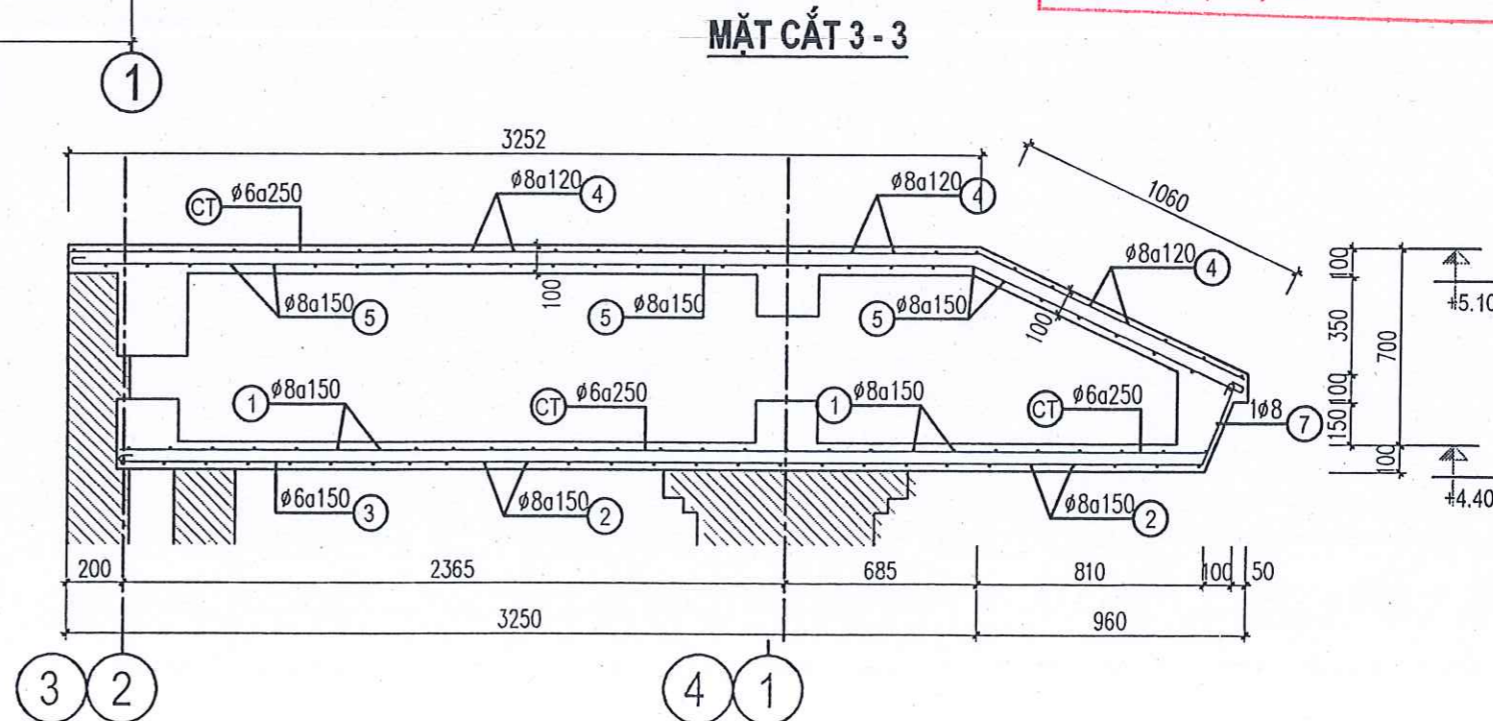
**MẶT BẰNG THÉP SÀN CAO ĐỘ +4.30M**



**MẶT BẰNG THÉP MÁI DỐC CAO ĐỘ ĐỈNH +5.10M**



**MẶT CẮT 2-2**



**MẶT CẮT 3-3**

**CÔNG TY CỔ PHẦN HỒNG ANH**  
**THẨM TRA**  
 Theo văn bản số: 05/18/HA  
 Ngày: 02 tháng 02 năm 2026  
 Ký tên: [Signature]

**UBND XÃ PHÙ LÃNG**  
**PHÒNG KINH TẾ**  
**THẨM ĐỊNH**  
 Theo Văn bản số: 07/CTKT  
 Ngày: 10 tháng 02 năm 2026  
 Người thẩm định ký tên

HIỆU CHỈNH - REVISION			
LẦN VIẾT	NGÀY DATE	MÔ TẢ DESCRIPTION	Kiểm CHECK
1			
2			
3			
4			
5			

HỒ SƠ THIẾT KẾ  
**BẢN VẼ THI CÔNG**

ĐƠN VỊ TƯ VẤN  
**CÔNG TY TƯ VẤN VÀ XÂY DỰNG C.A.T**

TRƯỜNG TIỂU HỌC VÀ THCS  
 CHÂU PHONG, XÃ PHÙ LÃNG

CÁI TẠO SÀN, CÔNG, TƯỜNG RÀO VÀ  
 CÁC HẠNG MỤC PHỤ TRỢ

ĐỊA ĐIỂM XÂY DỰNG LOCATION  
 XÃ PHÙ LÃNG - TỈNH BẮC NINH

CƠ QUAN TƯ VẤN - CONSULTANT  
**CÔNG TY TƯ VẤN VÀ XÂY DỰNG C.A.T**



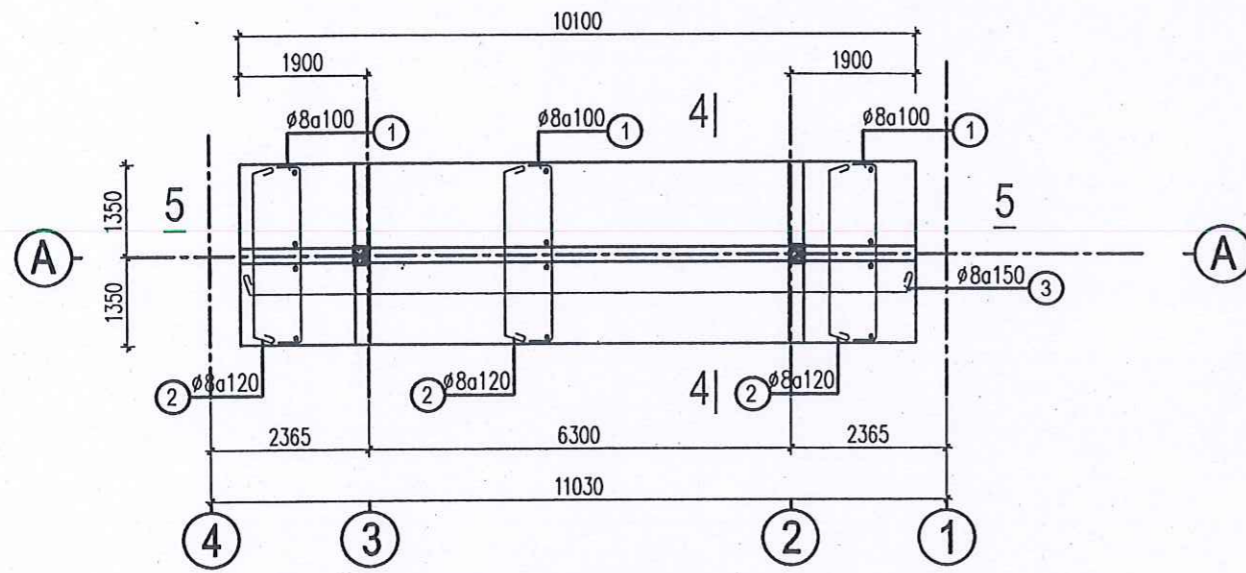
**CÔNG TY TƯ VẤN VÀ XÂY DỰNG C.A.T**  
 CHỨC VỤ / POSITION: KTS: NGUYỄN TIẾN THẮNG  
 CHỨC VỤ / POSITION: KTS: TẠ THỊ LINH

CHỦ THÌ THIẾT KẾ / PROJECT OWNER: KS: NGUYỄN ĐÌNH CÔNG

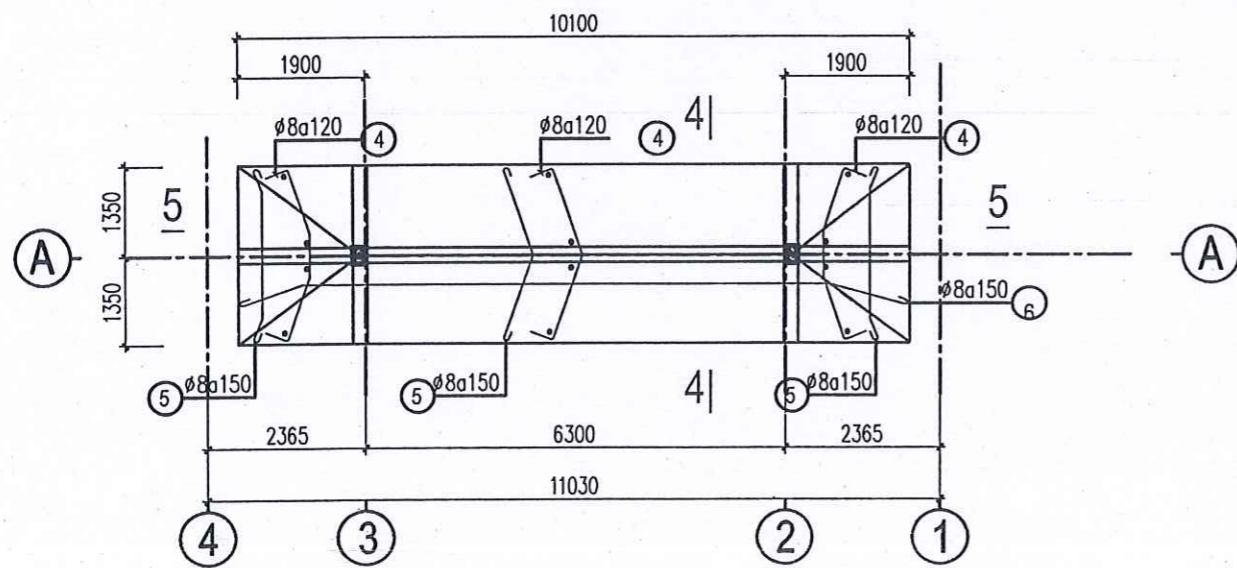
Kiểm TRA / CHECKED BY: KS: NGUYỄN VĂN THIỆN

TÊN BẢN VẼ / DRAWING NAME: MẶT BẰNG THÉP SÀN CAO ĐỘ +4.30M  
 MẶT BẰNG THÉP MÁI DỐC CAO ĐỘ ĐỈNH +5.10M  
 CẮT 2-2; 3-3

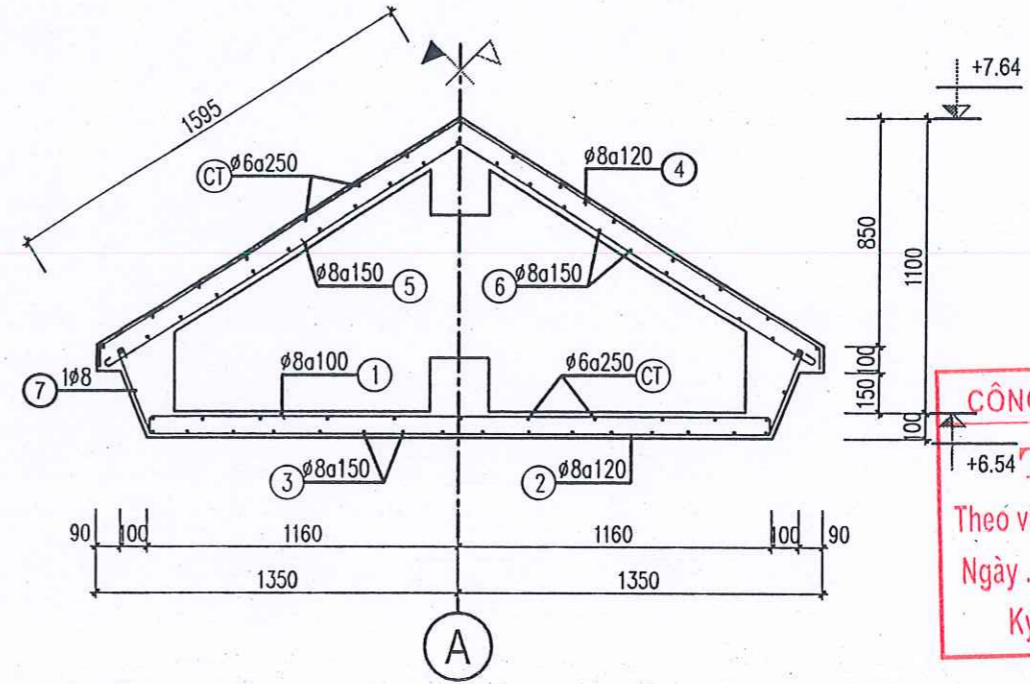
TỶ LỆ / SCALE: 1-100  
 NGÀY / DATE: 2026  
 SỐ BẢN VẼ / DRAWING NO: BVCC- 23



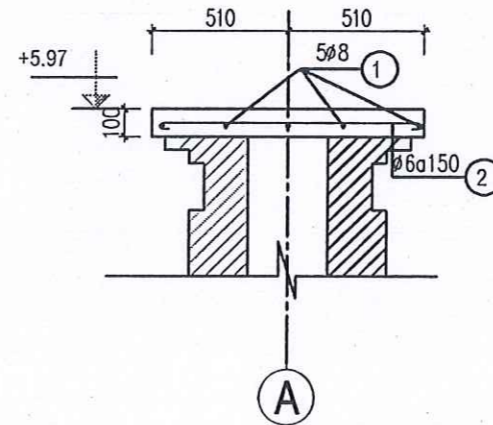
**MẶT BẰNG THÉP SÀN CAO ĐỘ +6.54M**



**MẶT BẰNG THÉP MÁI DỐC CAO ĐỘ ĐỈNH +7.44M**



**MẶT CẮT 4 - 4**



**CÔNG TY CỔ PHẦN HỒNG ANH**  
**THẨM ĐỊNH**  
 Theo văn bản số: 03/BC/HA...  
 Ngày: 02 tháng 02 năm 2026  
 Ký tên: *[Signature]*

**UBND XÃ PHÙ LÃNG**  
**PHÒNG KINH TẾ**  
**THẨM ĐỊNH**  
 Theo Văn bản số: 07/CVKT...  
 Ngày: 10 tháng 02 năm 2026  
 Người thẩm định ký tên

HIỆU CHỈNH - REVISION			
LẦN	NGÀY	MÔ TẢ	KHAI
VER	DATE	DESCRIPTION	CHECK
1			
2			
3			
4			
5			

**HỒ SƠ THIẾT KẾ**  
**BẢN VẼ THI CÔNG**

TÊN DỰ ÁN - PROJECT TITLE: **TRƯỜNG TIỂU HỌC VÀ THCS CHÂU PHONG, XÃ PHÙ LÃNG**

TÊN HẠNG MỤC - PROJECT TITLE: **CÁI TẠO SÀN, CÔNG, TƯỜNG RÀO VÀ CÁCH HẠNG MỤC PHỤ TRỢ**

ĐỊA ĐIỂM XÂY DỰNG - LOCATION: **XÃ PHÙ LÃNG - TỈNH BẮC NINH**

CƠ QUAN TƯ VẤN - CONSULTANT: **CÔNG TY TƯ VẤN VÀ XÂY DỰNG C.A.T**

**CHỦ NHIỆM DỰ ÁN - PROJECT DESIGNER: KTS: TA THỊ LINH**

**CHỦ TRÌ THIẾT KẾ - PROJECT DESIGNER: KS: NGUYỄN ĐÌNH CÔNG**

THIẾT KẾ - DESIGNED BY: *[Signature]*

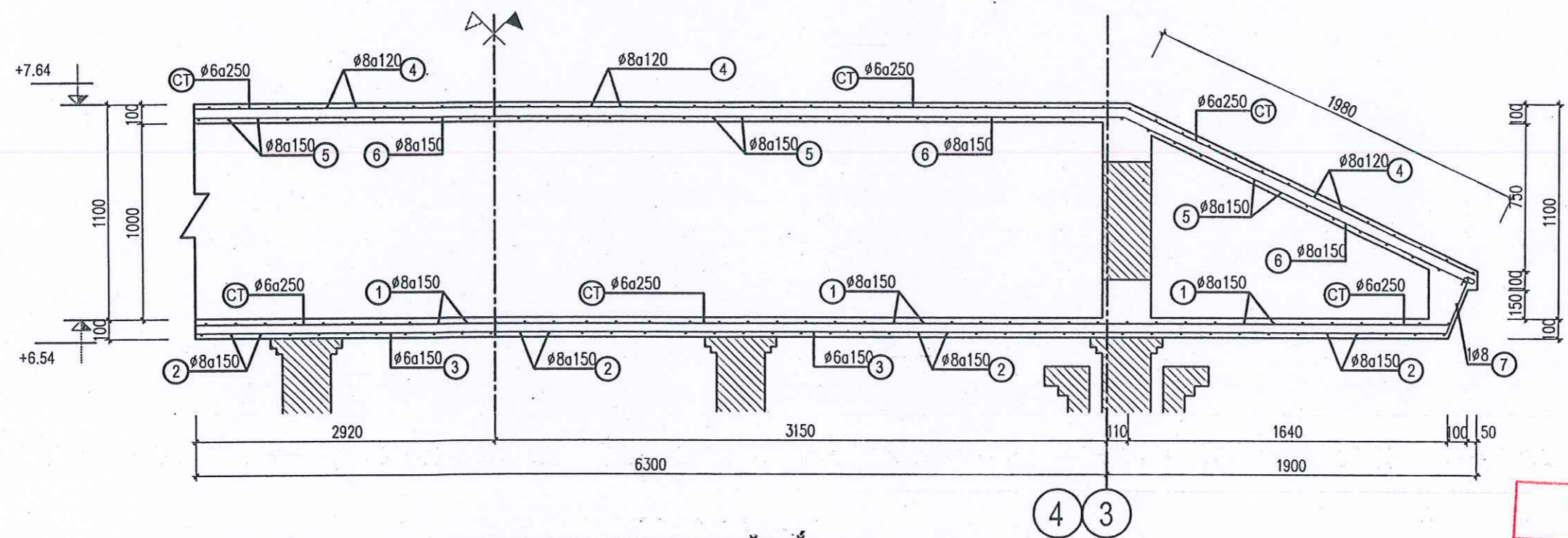
Kiểm tra - CHECKED BY: **KS: NGUYỄN VĂN THIỆN**

TÊN BẢN VẼ - DRAWING NAME: **MẶT BẰNG THÉP SÀN CAO ĐỘ +6.54M  
MẶT BẰNG THÉP MÁI DỐC CAO ĐỘ ĐỈNH +7.44M  
MẶT CẮT 4-4**

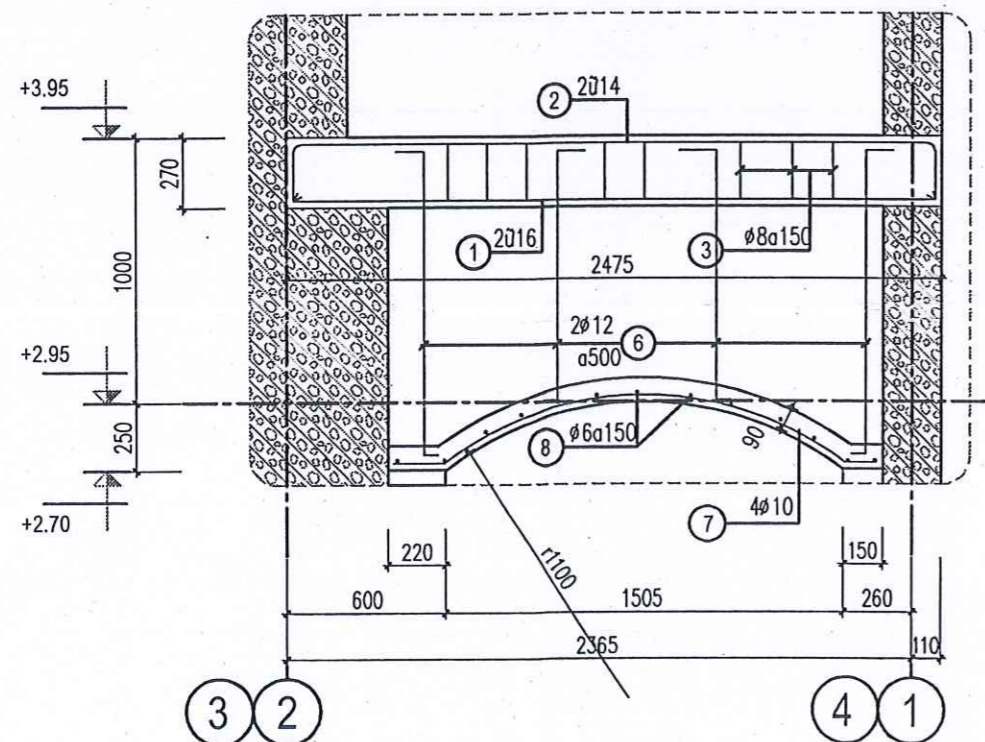
TY LỆ - SCALE: **1-100**

NGÀY - DATE: **2026**

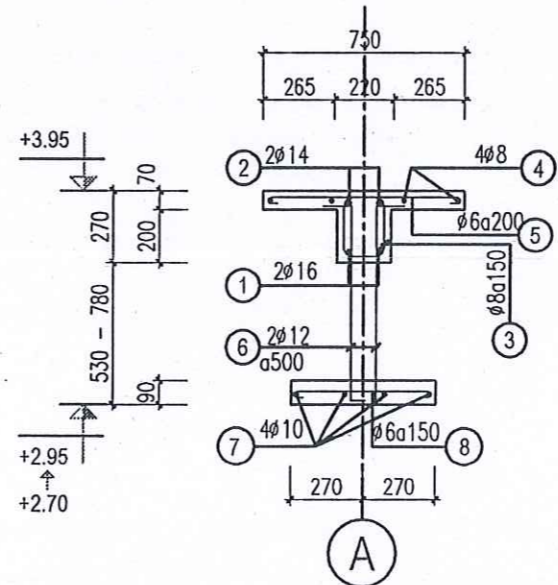
SỐ BẢN VẼ - DRAWING NO: **BVCC- 24**



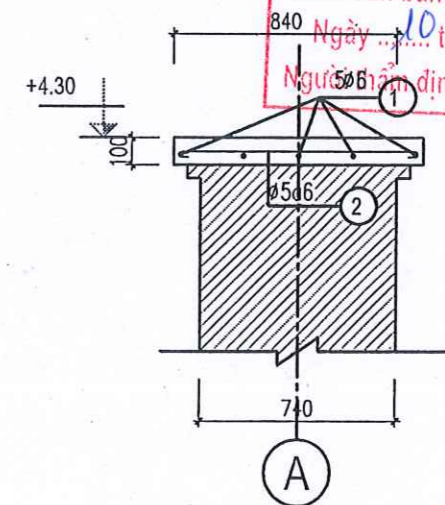
**MẶT CẮT 5-5**



**MẶT ĐÚNG VÒM NHỎ**



**MẶT CẮT 1-1**



**TẦM TRANG TRÍ ĐỈNH CỘT PHỤ**

**CÔNG TY CỔ PHẦN HỒNG ANH**  
**THẨM TRA**  
 Theo văn bản số: 02/TK/HT  
 Ngày: 02 tháng 02 năm 2026  
 Ký tên: [Signature]

**UBND XÃ PHÙ LÃNG**  
**PHÒNG KINH TẾ**  
**THẨM ĐỊNH**  
 Theo Văn bản số: 07/CKVT  
 Ngày: 10 tháng 02 năm 2026  
 Người thẩm định ký tên: [Signature]

HIỆU CHỈNH - REVISION			
LẦN	NGÀY	MÔ TẢ	Kiểm
VER	DATE	DESCRIPTION	CHECK
1			
2			
3			
4			
5			

**HỒ SƠ THIẾT KẾ**  
**BẢN VẼ THI CÔNG**

CHỦ ĐẦU TƯ: CLIENT  
**CÔNG TY CỔ PHẦN HỒNG ANH**  
**VĂN PHÒNG HNND-UBND XÃ PHÙ LÃNG**  
 TÊN DỰ ÁN: PROJECT TITLE  
**TRƯỜNG TIÊU HỌC VÀ THCS CHÂU PHONG, XÃ PHÙ LÃNG**  
 TÊN HÀNG MỤC: PROJECT TITLE

**CÁI TẠO SÀN, CÔNG, TƯỜNG GÀO VÀ CÁC HẠNG MỤC PHỤ TRỢ**

ĐỊA ĐIỂM XÂY DỰNG LOCATION  
**XÃ PHÙ LÃNG - TỈNH BẮC NINH**

LOẠI QUẢN LÝ VÀ CHỨC VỤ: CONSULTANT

**CÔNG TY TƯ VẤN VÀ XÂY DỰNG C.A.T**



QUẢN LÝ: DIRECTOR  
 KS: NGUYỄN TIẾN THẮNG  
 CÔNG TY TNHH TƯ VẤN VÀ XÂY DỰNG C.A.T  
 CHỨC VỤ: CHIEF ARCHITECT  
 XA KTS: TẠ THỊ LINH  
 TỈNH BẮC NINH

CHỦ THIẾT KẾ: PROJECT DESIGNER  
 KS: NGUYỄN ĐÌNH CÔNG

THIẾT KẾ: DESIGNED BY [Signature]

Kiểm tra: CHECKED BY  
 KS: NGUYỄN VĂN THIỆN  
 [Signature]

TÊN BẢN VẼ: DRAWING NAME  
**MẶT ĐÚNG VÒM NHỎ**  
**TẦM TRANG TRÍ ĐỈNH CỘT PHỤ**  
**MẶT CẮT 5-5**

TỶ LỆ - SCALE: 1-100  
 NGÀY - DATE: 2026

SỐ BẢN VẼ: DRAWING NO: BVCC- 25

### BẢNG THỐNG KÊ CỐT THÉP

TÊN C.KIỆN	SỐ HIỆU	HÌNH DẠNG - KÍCH THƯỚC	ĐƯỜNG KÍNH (mm)	CHIỀU DÀI 1 THANH (mm)	SỐ LƯỢNG		TỔNG CHIỀU DÀI (m)	TỔNG T.LƯỢNG (Kg)
					1 C.KIỆN	T.BỘ		
VOM NHỎ Số lượng: 2	1	2420	16	2420	2	4	9.68	15.28
	2	220 2420 220	14	2860	2	4	11.44	13.82
	3	220 170 60	8	900	16	32	28.8	11.36
	4	2380	8	2380	4	8	19.04	7.51
	5	50 460 50	6	560	11	22	12.32	2.73
	6	150 1200 150	12	1500	8	16	24	21.31
	7	1890	10	1890	2	4	7.56	4.66
	8	50 160 50	6	260	13	26	6.76	1.50
SAN +5.97 Số lượng: 1	1	6300	8	6300	5	5	31.5	12.43
	2	50 1150 50	8	1250	42	42	52.5	20.72

- Trọng lượng thép có đường kính Φ6 = 4.23 kg; Chiều dài = 19.08 mét
- Trọng lượng thép có đường kính Φ8 = 52.02 kg; Chiều dài = 131.84 mét
- Trọng lượng thép có đường kính Φ10 = 4.66 kg; Chiều dài = 7.56 mét
- Trọng lượng thép có đường kính Φ12 = 21.31 kg; Chiều dài = 24 mét
- Trọng lượng thép có đường kính Φ14 = 13.82 kg; Chiều dài = 11.44 mét
- Trọng lượng thép có đường kính Φ16 = 15.28 kg; Chiều dài = 9.68 mét

### BẢNG THỐNG KÊ CỐT THÉP

TÊN C.KIỆN	SỐ HIỆU	HÌNH DẠNG - KÍCH THƯỚC	ĐƯỜNG KÍNH (mm)	CHIỀU DÀI 1 THANH (mm)	SỐ LƯỢNG		TỔNG CHIỀU DÀI (m)	TỔNG T.LƯỢNG (Kg)
					1 C.KIỆN	T.BỘ		
MÁI DỐC CAO ĐỘ ĐÌNH +5.10 Số lượng: 2	1	70 1100 70	8	1240	56	112	138.88	54.80
	2	340 1100 60 340	8	1900	56	112	212.8	83.97
	3	310 3860 60	8	4290	18	36	154.44	60.94
	4	70 875 875 70	8	1890	70	140	264.6	104.41
	5	60 850 850 60	8	1820	58	116	211.12	80.80
	6	3220 1060 60	8	4400	16	32	140.8	55.56
	7	10330	8	10330	2	4	41.32	16.30
	CT	86740	6	86740	1	2	173.48	38.50
MÁI DỐC CAO ĐỘ ĐÌNH +7.64 Số lượng: 1	1	70 2290 70	8	2430	100	100	243	95.88
	2	340 2290 60 340	8	3090	84	84	259.56	102.42
	3	310 9780 60 310	8	10520	17	17	178.84	70.57
	4	70 1595 1595 70	8	3330	84	84	279.72	110.37
	5	60 1550 1550 60	8	3220	68	68	218.96	86.40
	6	1980 6520 60 1980	8	10600	18	18	190.8	75.29
	7	43200	8	43200	1	1	43.2	17.05
	CT	225490	6	225490	1	1	225.49	50.05

- Trọng lượng thép có đường kính Φ6 = 88.55 kg; Chiều dài = 398.97 mét
- Trọng lượng thép có đường kính Φ8 = 1017.26 kg; Chiều dài = 2578.04 mét

HIỆU CHỈNH - REVISION			
LẦN	NGÀY	MÔ TẢ	KẸM
VER	DATE	DESCRIPTION	CHECK
1			
2			
3			
4			
5			

HỒ SƠ THIẾT KẾ  
**BẢN VẼ THI CÔNG**

CHỦ ĐẦU TƯ: CLIENT

**CÔNG TY CỔ PHẦN HỒNG ANH**  
VĂN PHÒNG: UBND XÃ PHÙ LÃNG

**THẨM TRA**  
TÊN DỰ ÁN: PROJECT TITLE  
TRƯỞNG TIÊU HỌC VÀ THCS CHÂU PHONG, XÃ PHÙ LÃNG  
Ngày: 02 tháng 02 năm 2026  
Ký tên: [Signature]

CÁI TẠO SÀN, CÔNG, TƯỜNG RÀO VÀ CÁC HẠNG MỤC PHỤ TRỢ

ĐỊA ĐIỂM XÂY DỰNG: LOCATION  
**XÃ PHÙ LÃNG - TỈNH BẮC NINH**

CƠ QUAN TƯ VẤN: CONSULTANT  
**CÔNG TY TƯ VẤN VÀ XÂY DỰNG C.A.T**

GIÁM ĐỐC: KS: NGUYỄN TIẾN THĂNG  
CHỦ NHIỆM DỰ ÁN: KTS: TẠ THỊ LINH  
CHỦ TRÌ THIẾT KẾ: KS: NGUYỄN ĐÌNH CÔNG

THIẾT KẾ: DESIGNED BY [Signature]

KẸM TRẢ: CHECKED BY KS: NGUYỄN VĂN THIÊN  
[Signature]

TÊN BẢN VẼ: DRAWING NAME  
**THỐNG KÊ CỐT THÉP MÁI**

TỶ LỆ - SCALE: 1-100  
NGÀY - DATE: 2026  
SỐ BẢN VẼ: DRAWING NO: BVCC- 26

UBND XÃ PHÙ LÃNG  
PHÒNG KINH TẾ  
**THẨM ĐỊNH**  
Theo Văn bản số: 07/ CVKT  
Ngày: 10 tháng 02 năm 2026  
Người thẩm định ký tên

# BẢN VẼ PHẦN ĐIỆN

CÔNG TY CỔ PHẦN HỒNG ANH

**THẨM TRA**

Theo văn bản số: 03/BCAA

Ngày 02 tháng 02 năm 2026

Ký tên: *[Signature]*

UBND XÃ PHÙ LÃNG  
PHÒNG KINH TẾ

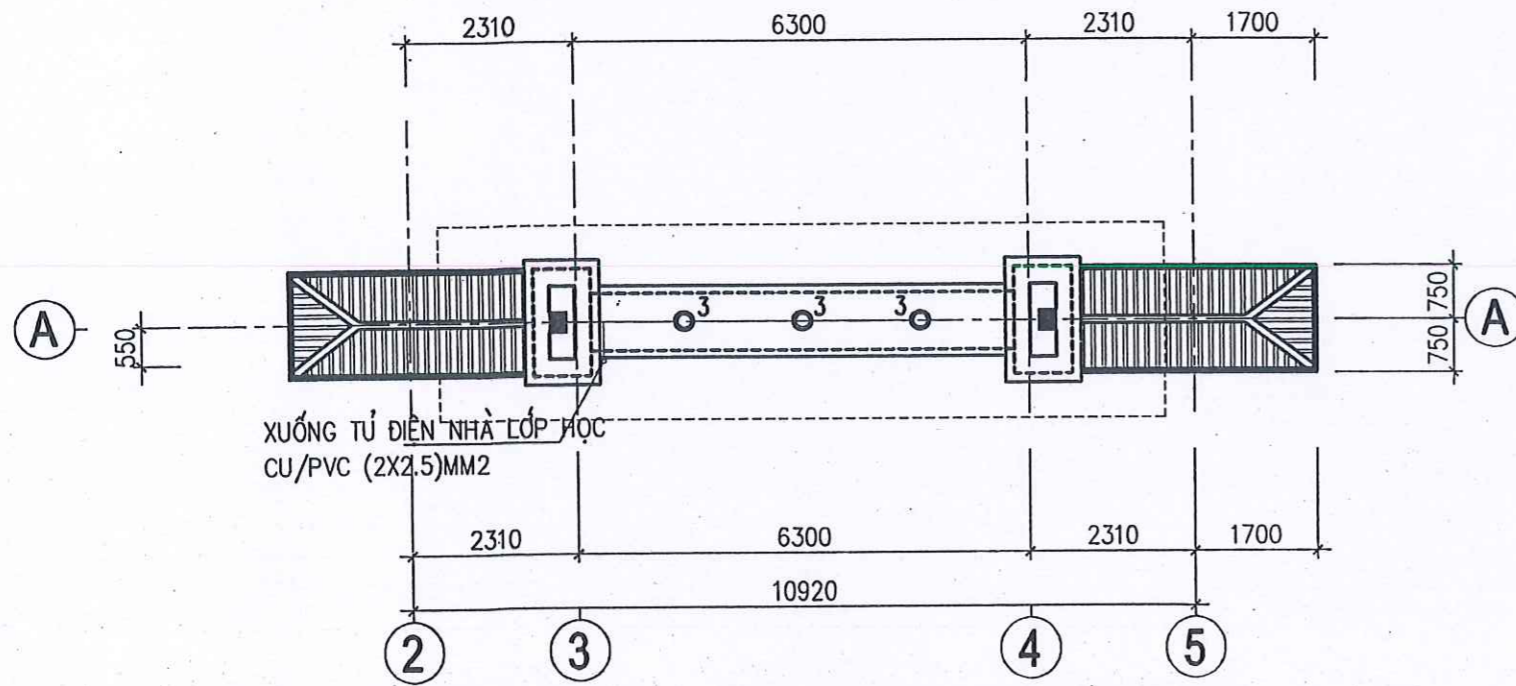
**THẨM ĐỊNH**

Theo Văn bản số: 07/CVT

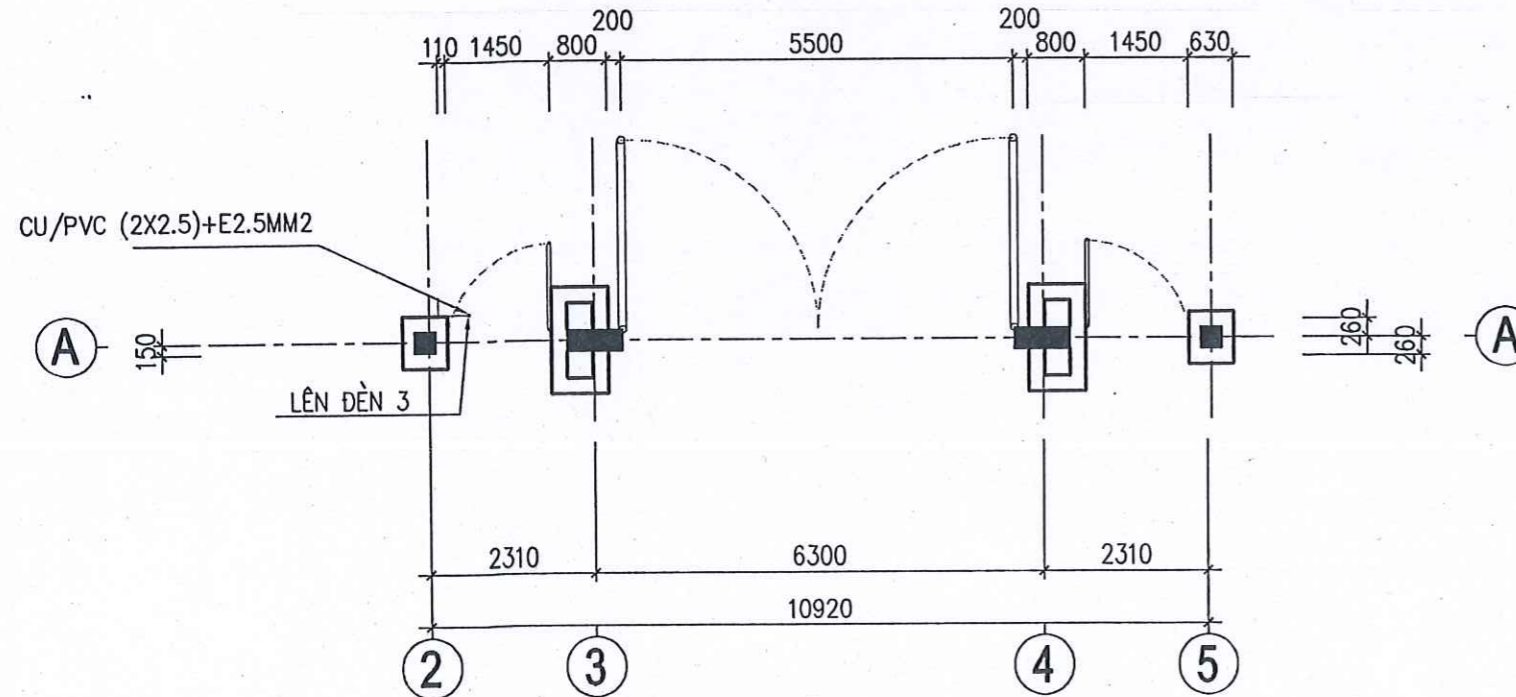
Ngày 10 tháng 02 năm 2026

Người thẩm định ký tên





**MẶT BẰNG CẤP ĐIỆN COS+5.20M**



**MẶT BẰNG CẤP ĐIỆN**

**SƠ ĐỒ NGUYÊN LÝ CẤP ĐIỆN**

NGUỒN CẤP	TỦ ĐIỆN, THIẾT BỊ ĐÓNG CẮT-BẢO VỆ	DÂY DẪN- QUI CÁCH	PHỤ TẢI
CU/XLPE/DSTAPVC/ (2X4.0MM2)+E2.5 TỦ NHÀ BẢO VỆ MỚI		CU/PVC 2.(1X2.5MM2)+E2.5	ĐÈN, QUẠT

**BẢNG THỐNG KÊ VẬT TƯ ĐIỆN**

TÊN VẬT TƯ	SỐ LƯỢNG	ĐƠN VỊ
TỦ ĐIỆN 4MODUL	01	TỦ
ÁP TÔ MẮT 1 PHA 250V/10A 1C/UC	01	CÁI
CỔNG TẮC MẶT NẠ 3 PHIM 220V/6A	01	CÁI
ĐÈ ÁM TƯỜNG CÔNG TẮC+Ổ CẮM	01	BỘ
BỘ ĐÈN TƯỜNG BÓNG COMPACT 220V/1X18W	03	CÁI
CÁP NGẮM CU/XPLE/DSTA/PVC 2X4 MM2	100	M
CÁP NGẮM CU/XPLE/DSTA/PVC 2X2.5 MM2	30	M
ỐNG LUỒN DÂY PVC CỨNG D20	130	M

**CÔNG TY CỔ PHẦN HỒNG ANH**  
**THẨM TRA**  
 Theo văn bản số : .../.../...  
 Ngày ... tháng ... năm 20...  
 Ký tên : ...

**UBND XÃ PHÙ LÃNG**  
**PHÒNG KINH TẾ**  
**THẨM ĐỊNH**  
 Theo Văn bản số : .../.../...  
 Ngày ... tháng ... năm 20...  
 Người thẩm định ký tên

- ▬ TỦ HỘP BẢNG ĐIỆN PHÒNG, NHỰA ABS, ĐẶT CÁCH SÀN 1300MM
- ⊕ Ổ CẮM ĐÔI ÁM TƯỜNG, 3 CHẤU CÓ MẶT CHE, 10A, ĐẶT CÁCH SÀN 400MM
- ĐÈN LỚP TRẦN D250
- ⌚ CÔNG TẮC MẶT NẠ 3 PHIM 220V/6A

**GHI CHÚ:**

KHI THI CÔNG PHẢI XEM KẾT HỢP CÁC BẢN VẼ LIÊN QUAN NẾU PHÁT HIỆN CÓ SỰ KHÁC BIỆT PHẢI BÁO CHO ĐƠN VỊ TƯ VẤN ĐỂ CÙNG NHAU TÌM HƯỚNG GIẢI QUYẾT

LẦN	NGÀY	MÔ TẢ	CHỮ
VER	DATE	DESCRIPTION	CH.C
1			
2			
3			
4			
5			

**HỒ SƠ THIẾT KẾ**  
**BẢN VẼ THI CÔNG**

CHỦ ĐẦU TƯ: UBND XÃ PHÙ LÃNG  
 VẤN PHÒNG HDND-UBND XÃ PHÙ LÃNG  
 TRƯỞNG TIÊU HỌC VÀ TH...  
 CHẤU PHONG, XÃ PHÙ LÃNG

ĐỊA ĐIỂM XÂY DỰNG: XÃ PHÙ LÃNG - TỈNH BẮC NINH

**CÔNG TY TƯ VẤN VÀ XÂY DỰNG C.A.T**



**NGUYỄN TIẾN THẮNG**  
 CHỨC VỤ: GIÁM ĐỐC  
 CHỮ CHỮ: NGUYỄN VĂN...  
 CHỨC VỤ: KTS: TẠ THỊ LINH

**TRẦN VĂN CƯỜNG**  
 CHỨC VỤ: KTS: LÊ VĂN ĐIỆP  
 CHỨC VỤ: NGUYỄN VĂN THIỆN

**MẶT BẰNG CẤP ĐIỆN**  
**BẢNG THỐNG KÊ VẬT TƯ ĐIỆN**  
 TỶ LỆ - SCALE: 1-100  
 NGÀY DATE: 2026  
 SỐ BẢN VẼ DRAWING: Đ- 01

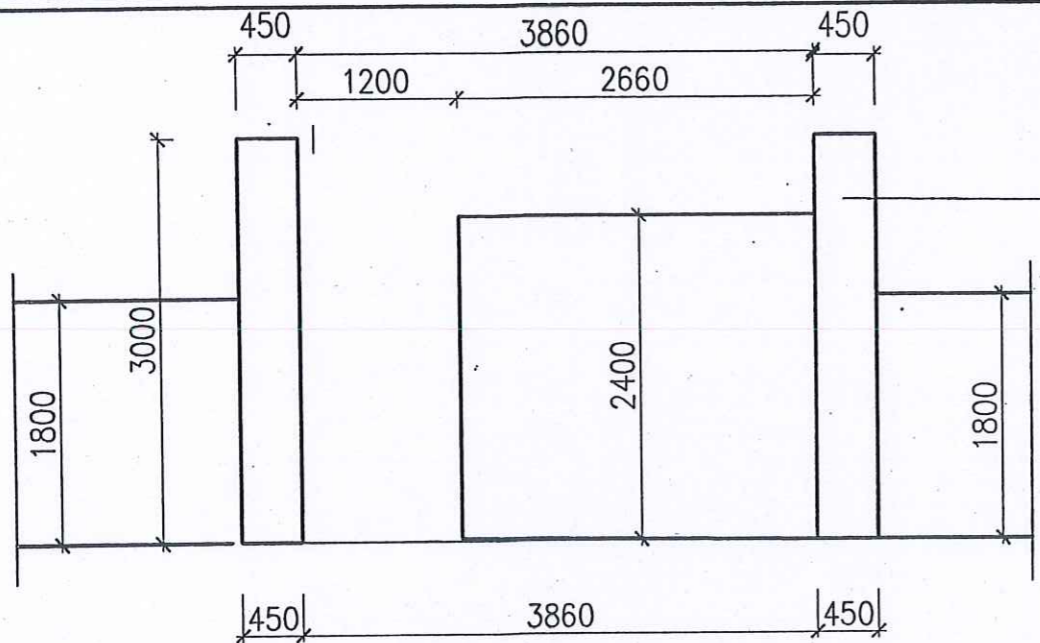
# HẠNG MỤC: CỔNG PHỤ

## PHẦN HIỆN TRẠNG

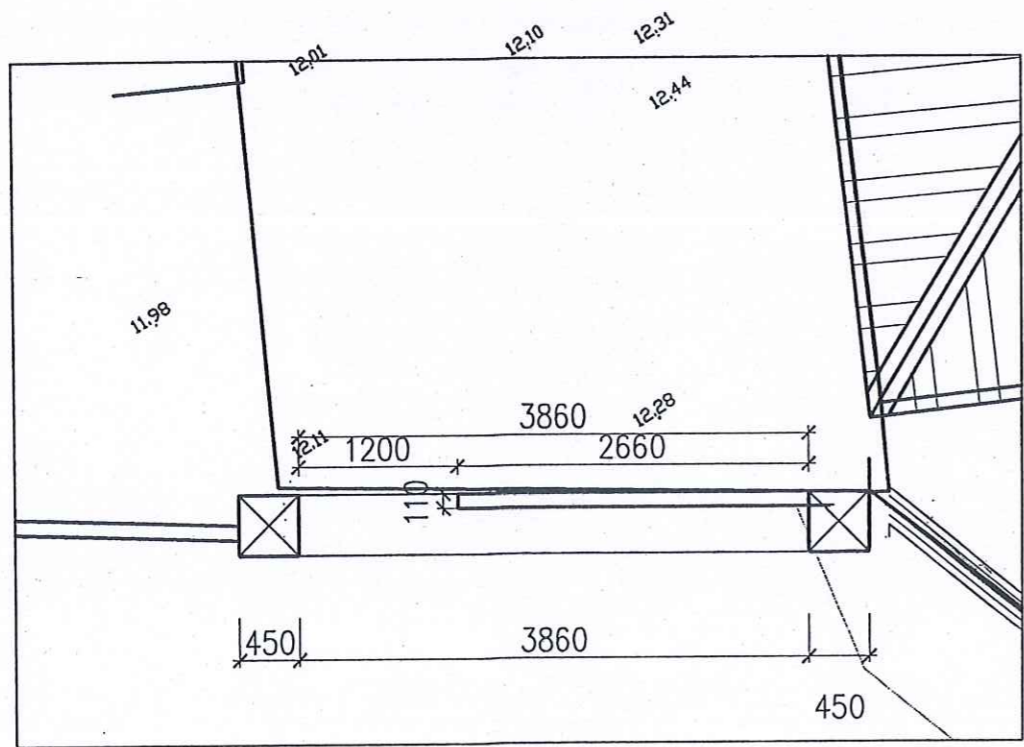
CÔNG TY CỔ PHẦN HỒNG ANH  
**THẨM TRA**  
Theo văn bản số: ...03/BC-HP  
Ngày ...02... tháng ...02... năm 20...16.  
Ký tên: *[Signature]*

UBND XÃ PHÙ LÃNG  
PHÒNG KINH TẾ  
**THẨM ĐỊNH**  
Theo Văn bản số: ...07.../CVKT  
Ngày 10. tháng 02 năm 2026  
Người thẩm định ký tên



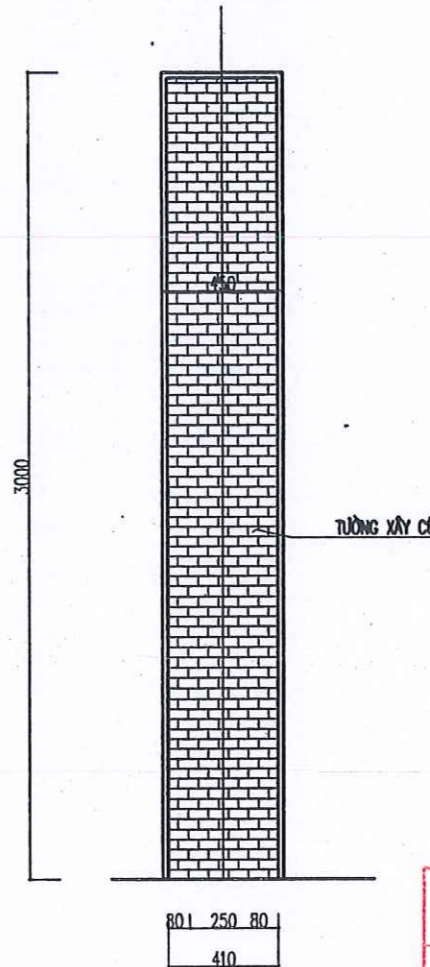


MẶT ĐÚNG HIỆN TRẠNG

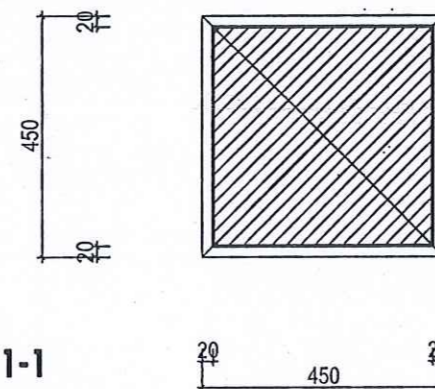


MẶT BẰNG HIỆN TRẠNG CÔNG PHỤ

1 TƯỜNG TRÁT CỬ HƯ HỎNG



MẶT CẮT CỘT HIỆN TRẠNG



MẶT CẮT 1-1

GHI CHÚ  
THẢO ĐỒ TOÀN BỘ CÔNG PHỤ CŨ

HIỆU CHỈNH - REVISION			
LẦN VIẾT	NGÀY DATE	MÔ TẢ DESCRIPTION	Kiểm CHECK
1			
2			
3			
4			
5			

HỒ SƠ THIẾT KẾ  
BẢN VẼ THI CÔNG

CHỦ ĐẦU TƯ CLIENT

VĂN PHÒNG HBND-UBND XÃ PHÙ LÃNG

CÔNG TY CỔ PHẦN HỒN AN  
**THẨM TRA**  
Theo văn bản số: 05/BCNA  
Ngày: 02 tháng 02 năm 2026  
Ký tên: [Signature]

TÊN DỰ ÁN PROJECT TITLE  
TRƯỜNG TIỂU HỌC VÀ THCS CHÂU PHONG, XÃ PHÙ LÃNG  
TÊN HỒ SƠ MỤC PROJECT TITLE  
CÁI TẠO SÀN, CÔNG, TƯỞNG RÀO VÀ CÁC HẠNG MỤC PHỤ TRỢ

ĐỊA ĐIỂM XÂY DỰNG LOCATION  
XÃ PHÙ LÃNG - TỈNH BẮC NINH

UBND XÃ PHÙ LÃNG  
PHÒNG KINH TẾ  
**THẨM ĐỊNH**  
Theo Văn bản số: 07/1.CVKT  
Ngày: 10 tháng 02 năm 2026  
Người thẩm định ký tên

CƠ QUAN TƯ VẤN - CONSULTANT

CÔNG TY TƯ VẤN VÀ XÂY DỰNG C.A.T



CÔNG TY TƯ VẤN VÀ XÂY DỰNG C.A.T  
CHỦ NHIỆM DỰ ÁN PROJECT LEADER  
NGUYỄN TIẾN THẮNG  
KTS: TẠ THỊ LINH

CHỦ THIẾT KẾ PROJECT DESIGNER

THIẾT KẾ DESIGNED BY  
KTS: LÊ VĂN DIỆP

Kiểm TRA CHECKED BY  
NGUYỄN VĂN THIÊN

TÊN BẢN VẼ DRAWING NAME  
MẶT BẰNG HIỆN TRẠNG CÔNG PHỤ  
MẶT ĐÚNG HIỆN TRẠNG  
MẶT CẮT CỘT HIỆN TRẠNG

TỶ LỆ - SCALE	1-100
NGÀY - DATE	2026
SỐ BẢN VẼ DRAWING NO	BVCP: 01

# HẠNG MỤC: CÔNG PHỤ

## PHẦN CẢI TẠO

CÔNG TY CỔ PHẦN HỒNG ANH

**THẨM TRA**

Theo văn bản số: 05 / BC / HA

Ngày 02 tháng 02 năm 2026

Ký tên: [Signature]

UBND XÃ PHU LANG  
PHÒNG KINH TẾ

**THẨM ĐỊNH**

Theo Văn bản số: 07 / CVKT

Ngày 10 tháng 02 năm 2026

Người thẩm định ký tên



## THUYẾT MINH THIẾT KẾ

- + LÂM MỐI CỐNG PHỤ
- + THÁO DỠ TOÀN BỘ PHẦN CỐNG PHỤ
- + CÔNG TRÌNH ĐÓ BÊ TÔNG THÉP TOÀN KHỐI
- + LỚT MÓNG, GIÀNG MÓNG BẰNG BTLÓT MẮC 150#, ĐÁ 2X4CM
- + XÂY MÓNG XÂY GẠCH XI MĂNG 6.5X10.5X22 MẮC 100# VỮA XI MĂNG MẮC 75#, XÂY TƯỜNG BẰNG GẠCH XI MĂNG 6.5X10.5X22 MẮC 100# VỮA XI MĂNG MẮC 75#. TRÁT VỮA XM MẮC 75# DÀI 20MM, SƠN TƯỜNG BẰNG SƠN GIẢ ĐÁ, CẢNH CỐNG LÂM BẰNG THÉP INOX304.
- + BÊ TÔNG MÓNG, DẪM B20 (M250#), CƯỜNG ĐỘ  $R_b = 11.5 \text{ MPa}$
- BÊ TÔNG DÙNG CHO CỘT B20 (M250#), CƯỜNG ĐỘ  $R_b = 11.5 \text{ MPa}$
- CỐT THÉP:
- + DÙNG THÉP CĐ-240T (D<10) CƯỜNG ĐỘ  $R_s = 210 \text{ MPA}$ ,  $R_{sw} = 175 \text{ MPA}$
- + DÙNG THÉP CĐ-300V (D>=10) CƯỜNG ĐỘ  $R_s = 260 \text{ MPA}$
- + TẠI CÁC VỊ TRÍ KHÔNG CÓ TƯỜNG THÌ KHÔNG CÓ GIÀNG VÀ KHÔNG CẦN XÂY MÓNG.
- NHÀ THẦU THI CÔNG PHẢI LẬP BIỆN PHÁP THI CÔNG TRÌNH CHỦ ĐẦU TƯ PHÊ DUYỆT, BIỆN PHÁP PHẢI ĐẢM BẢO CHẤT LƯỢNG MÓNG THEO YÊU CẦU CỦA THIẾT KẾ VÀ ĐẢM BẢO AN TOÀN KHÔNG ẢNH HƯỞNG ĐẾN CÔNG TRÌNH LÂN CẬN.
- THI CÔNG VÀ KIỂM TRA CHẤT LƯỢNG MÓNG CẦN TUÂN THỦ CÁC TCXDVN HIỆN HÀNH.
- KHI THI CÔNG CẦN XEM CÁC BẢN VẼ CÓ LIÊN QUAN.
- LỚP BÊ TÔNG BẢO VỆ THÉP MÓNG 3CM
- LỚP BÊ TÔNG BẢO VỆ THÉP CỘT, DẪM 2.5CM

HIỆU CHỈNH - REVISION			
LẦN VẼ	NGÀY ĐÃ	MÔ TẢ DESCRIPTION	KIỂM CHẾK
1			
2			
3			
4			
5			

**HỒ SƠ THIẾT KẾ  
BẢN VẼ THI CÔNG**

CHỦ ĐẦU TƯ CLIENT  
**VĂN PHÒNG UBND-UBND XÃ PHÙ LÃNG**

TÊN DỰ ÁN- PROJECT TITLE  
**TRƯỜNG TIỂU HỌC VÀ THCS CHÂU PHONG, XÃ PHÙ LÃNG**

**CÔNG TY CỔ PHẦN CÔNG ANH**

**THẨM TRA**

Theo văn bản số: 03/BC/HA  
Ngày 02 tháng 02 năm 2026  
Ký tên: *[Signature]*

**UBND XÃ PHÙ LÃNG  
PHÒNG KINH TẾ**

**THẨM ĐỊNH**

Theo Văn bản số: 07/CKKT  
Ngày 10 tháng 02 năm 2026  
Người thẩm định ký tên

TÊN DỰ ÁN- PROJECT TITLE  
**TRƯỜNG TIỂU HỌC VÀ THCS CHÂU PHONG VÀ CÁC HẠNG MỤC PHỤ TRỢ**

ĐỊA ĐIỂM XÂY DỰNG LOCATION  
**XÃ PHÙ LÃNG - TỈNH BẮC NINH**

CÔNG TY TƯ VẤN VÀ XÂY DỰNG C.A.T

**CÔNG TY TNHH XÂY DỰNG C.A.T**

TỈNH BẮC NINH

QUẢN ĐỐC DIRECTOR  
**NGUYỄN TẾN THẮNG**

CHỦ NHIỆM DỰ ÁN PROJECT LEADER  
**KTS: TẠ THỊ LINH**

CHỦ TRƯ THIẾT KẾ PROJECT-DESIGNED  
*[Signature]*

THIẾT KẾ DESIGNED BY  
**KTS: LÊ VĂN ĐIỆP**

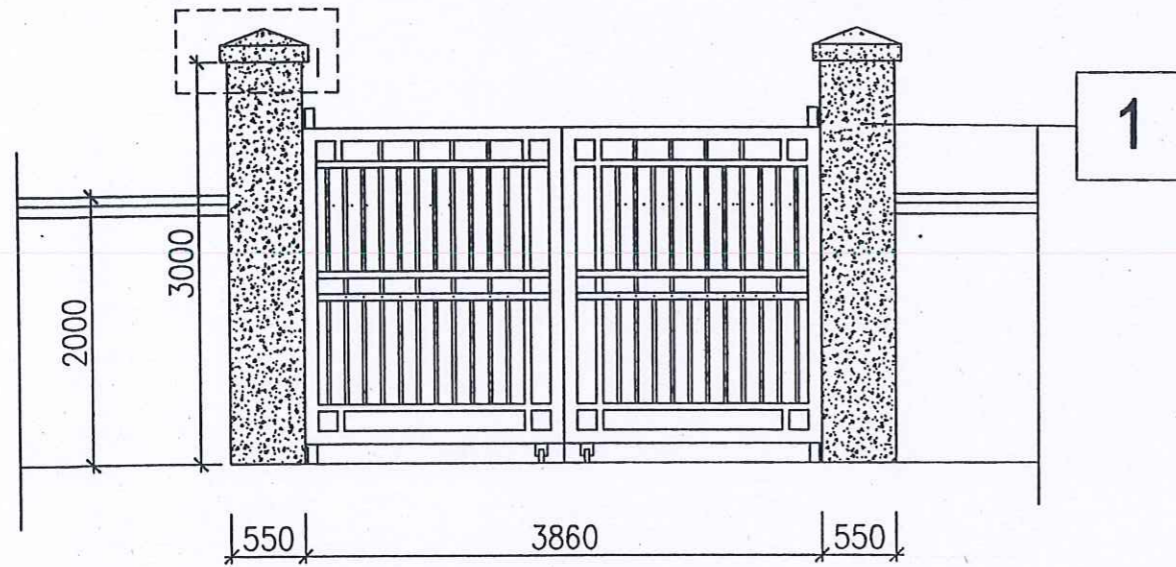
KIỂM TRA CHECKED BY  
**NGUYỄN VĂN THIỆN**

TÊN BẢN VẼ- DRAWING NAME  
**THUYẾT MINH**

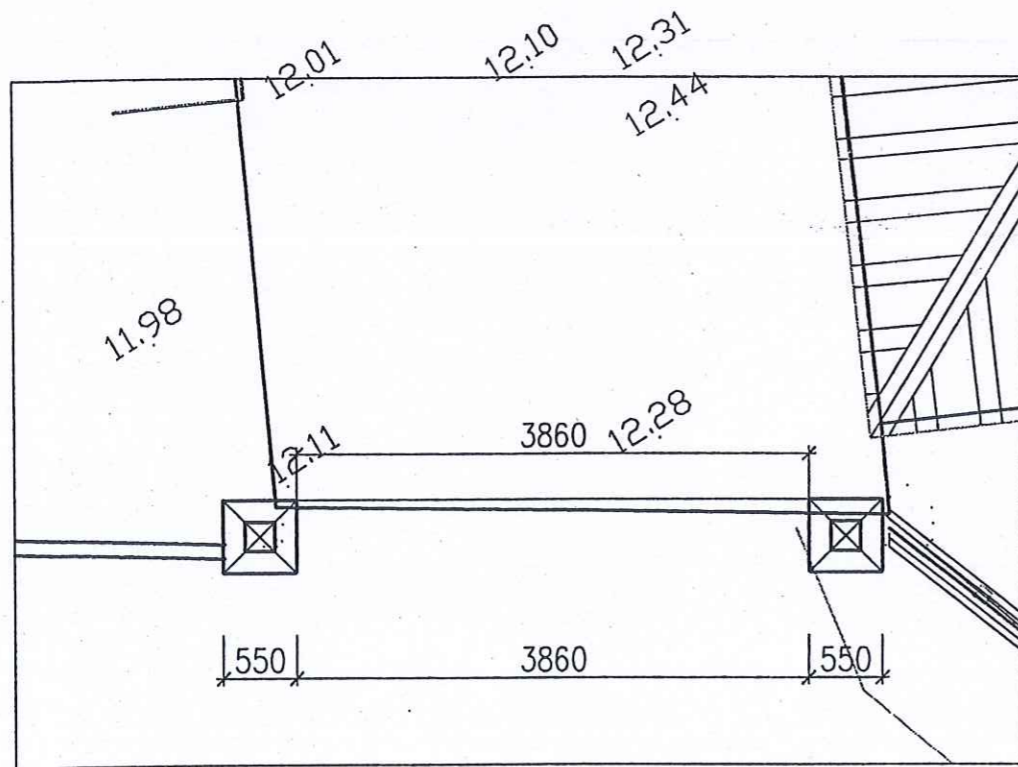
TỶ LỆ - SCALE  
**1-100**

NGÀY - DATE  
**2026**

SỐ BẢN VẼ DRAWING NO  
**BVCP: 02**

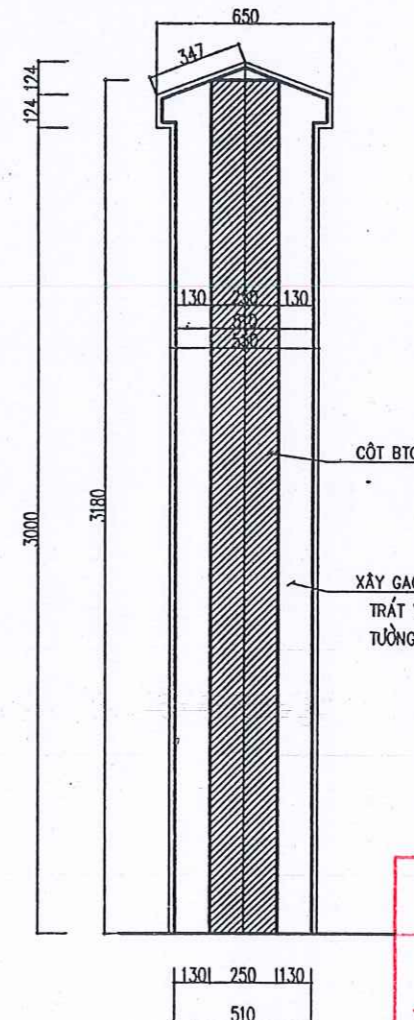


MẶT ĐÚNG

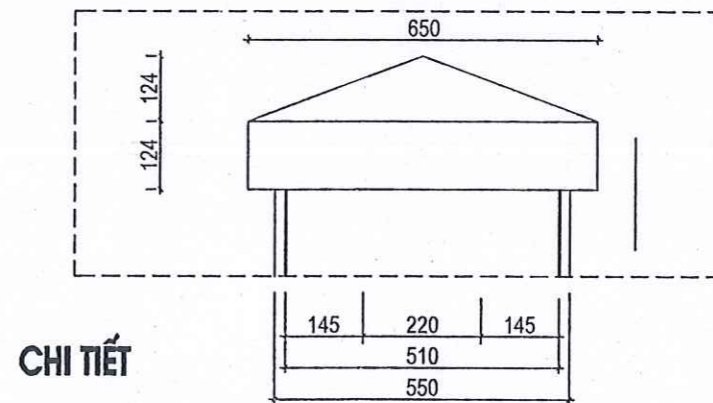


MẶT BẰNG CỔNG PHỤ

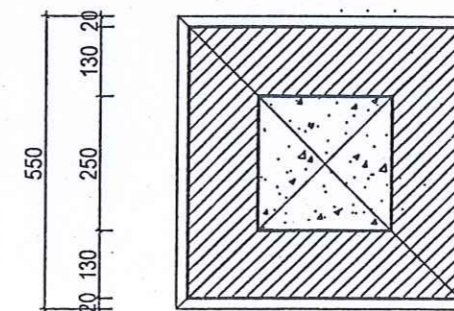
1 TƯỜNG SƠN MÀU VÀNG GIÁ ĐÁ



MẶT CẮT CỘT



CHI TIẾT



MẶT CẮT 1-1

20 130 250 130 20  
550

HIỆU CHỈNH - REVISION			
LẦN	NGÀY	MÔ TẢ	Kiểm
VER	DATE	DESCRIPTION	CHECK
1			
2			
3			
4			
5			

HỒ SƠ THIẾT KẾ  
BẢN VẼ THI CÔNG

CHỦ ĐẦU TƯ: CLIENT

VĂN PHÒNG UBND-UBND XÃ PHÙ LÃNG

CÔNG TY CỔ PHẦN HỒNG ANH

TÊN DỰ ÁN-PROJECT TITLE  
TRƯỜNG TIỂU HỌC VÀ THCS  
CHAU PHONG, XÃ PHÙ LÃNG

THẨM ĐỊNH

Theo văn bản số: 03/BC/HA

Ngày: 02 tháng 02 năm 2026

Ký tên: [Signature]

TÊN HẠNG MỤC-PROJECT TITLE  
CÁI TẠO SÂN CÔNG, TƯỞNG RÀO VÀ  
CÁCH HẠNG MỤC PHỤ TRỢ

ĐỊA ĐIỂM XÂY DỰNG-LOCATION

XÃ PHÙ LÃNG - TỈNH BẮC NINH

CÔNG QUẢN TƯ VẤN - CONSULTANT

CÔNG TY  
TƯ VẤN VÀ XÂY DỰNG C.A.T

UBND XÃ PHÙ LÃNG  
PHÒNG KINH TẾ  
THẨM ĐỊNH  
Theo Văn bản số: 07/CVT  
Ngày: 10 tháng 02 năm 2026  
Người thẩm định ký tên



CÔNG TY  
TƯ VẤN VÀ  
XÂY DỰNG  
C.A.T  
KTS: TẠ THỊ LINH

CHỦ THIẾT KẾ  
PROJECT OWNER

THIẾT KẾ  
DESIGNED BY

Kiểm tra  
CHECKED BY

TÊN BẢN VẼ- DRAWING NAME

MẶT BẰNG CỔNG PHỤ  
MẶT ĐÚNG  
MẶT CẮT CỘT

TỶ LỆ- SCALE

NGÀY- DATE

SỐ BẢN VẼ  
DRAWING NO

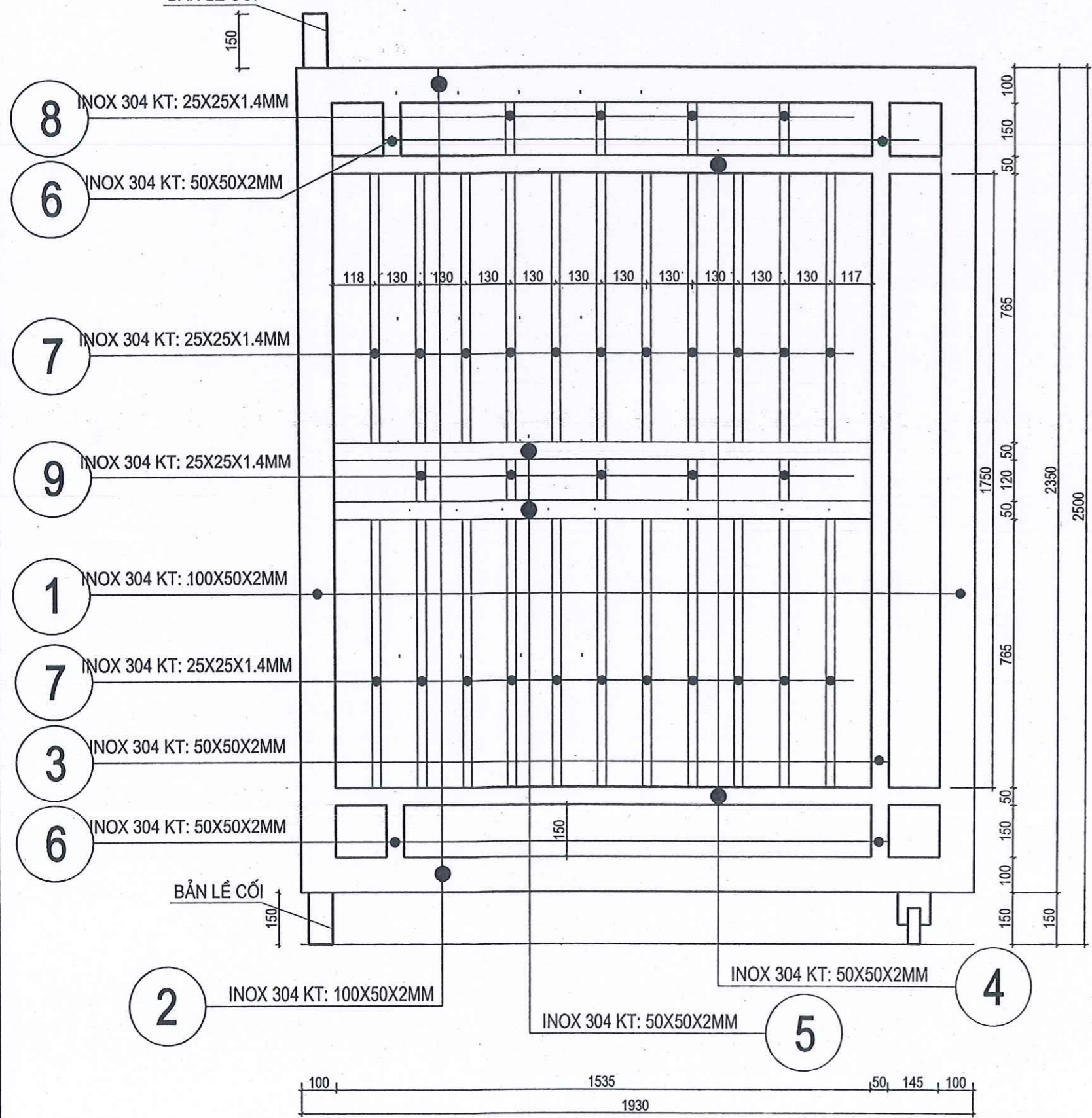
1-100

2026

BVCP: 03

BẢN LỀ CỐI

100 145 50 300 25 235 25 235 25 235 25 235 50 145 100



**CỬA ĐI CÔNG PHỤ**  
SỐ LƯỢNG: 02 CÁNH

**GHI CHÚ**

- SẮT CỐNG DÙNG THÉP INOX 304
- LIÊN KẾT CÁC THANH THÉP ĐƯỢC HÀN KỸ, MỐI HÀN MÀI NHẪN, LÀM SẠCH
- KHI THI CÔNG CẦN KIỂM TRA LẠI KÍCH THƯỚC THỰC TẾ TRƯỚC KHI SẢN XUẤT
- CÁC PHỤ KIỆN CHỐT, KHÓA, BẢN LỀ CỐI, TAY NẮM, VÒNG BI, BÁNH XE CÁNH CÔNG... ĐỒNG BỘ THEO NHÀ SẢN XUẤT.

**BẢNG THỐNG KÊ CỐT THÉP**

TÊN C.KIỆN	SỐ HIỆU	HÌNH DẠNG - KÍCH THƯỚC	ĐƯỜNG KÍNH (mm)	CHIỀU DÀI 1 THANH (mm)	SỐ LƯỢNG		TỔNG CHIỀU DÀI (m)	TỔNG T.LƯỢNG (Kg)
					1 C.KIỆN	T.BỘ		
CÁNH CÔNG PHỤ Số lượng: 2	1	Thép hộp	50x100x2	2350	2	4	9.4	44.73
	2	Thép hộp	50x100x2	1930	2	4	7.72	36.73
	3	Thép hộp	50x50x2	1750	1	2	3.5	11.10
	4	Thép hộp	50x50x2	1730	2	4	6.92	21.95
	5	Thép hộp	50x50x2	1535	2	4	6.14	19.48
	6	Thép hộp	50x50x2	150	4	8	3.81	12.12
	7	Thép hộp	25x25x1.4	765	22	44	33.66	37.37
	8	Thép hộp	25x25x1.4	150	4	8	1.2	1.33
	9	Thép hộp	25x25x1.4	120	5	10	1.2	1.33

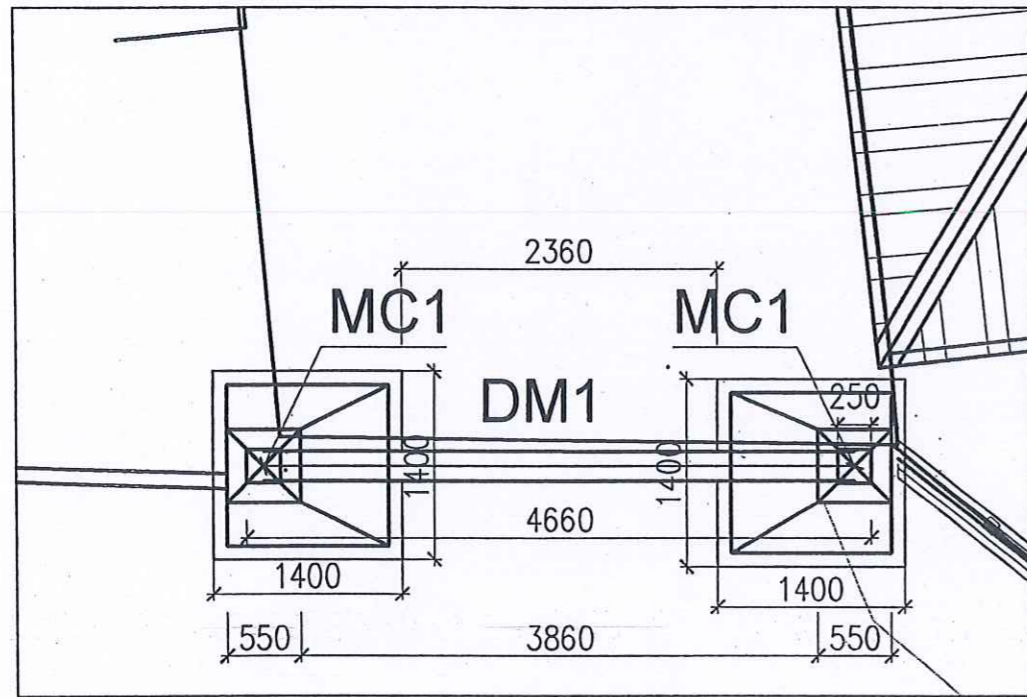
- Trọng lượng thép inox304 ống vuông có BxHxd=50x100x2: = 81.46 kg; Chiều dài = 17.12 mét  
 - Trọng lượng thép inox304 ống vuông có BxHxd=50x50x2: = 56.33 kg; Chiều dài = 17.76 mét  
 - Trọng lượng thép inox304 ống vuông có BxHxd=25x25x1.4: = 40.03 kg; Chiều dài = 36.06 mét

**CÔNG TY CỔ PHẦN HỒNG ANH**  
 TRƯỜNG TIỂU HỌC VÀ THCS CHÁU PHONG, XÃ PHỤ LÃNG  
 Theo văn bản số...  
 Ngày... tháng... năm 20...  
 Ký tên:...

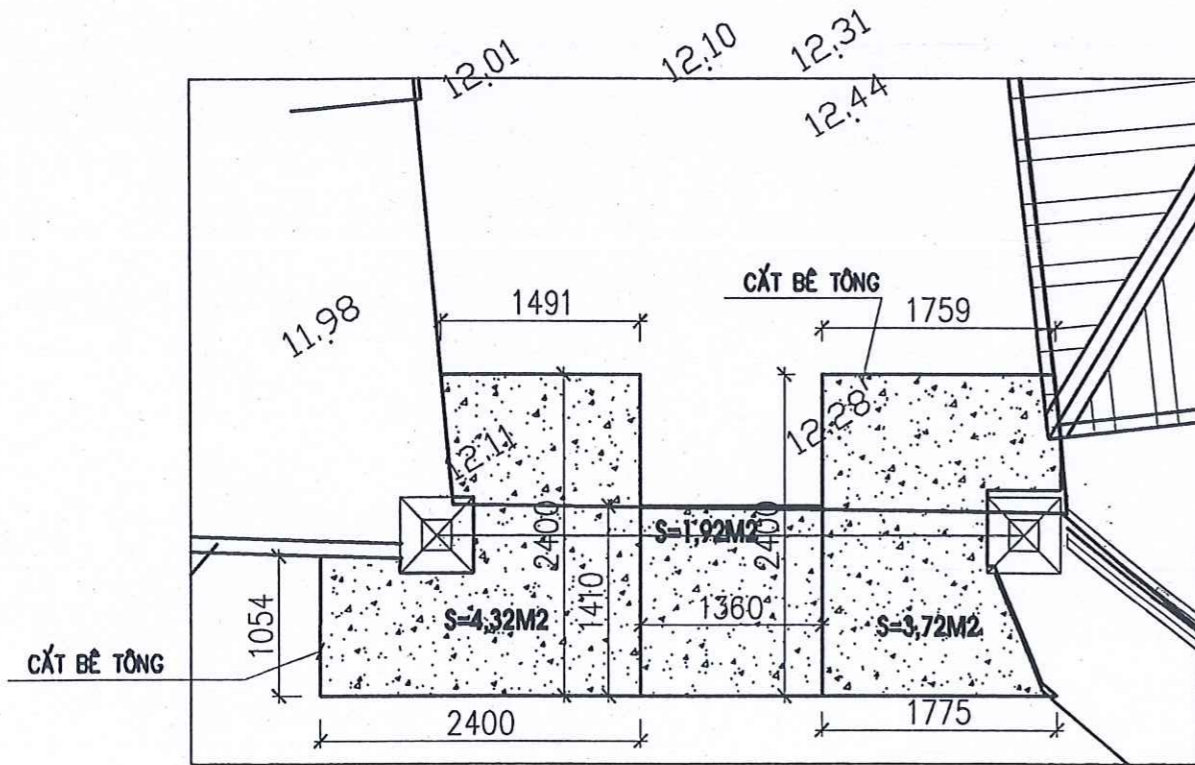
HIỆU CHỈNH - REVISION			
LẦN VẼ	NGÀY DATE	MÔ TẢ DESCRIPTION	KHẸM CHECK
1			
2			
3			
4			
5			

**HỒ SƠ THIẾT KẾ**  
**BẢN VẼ THI CÔNG**

CHỦ ĐẦU TƯ CLIENT  
**VĂN PHÒNG HOND-UBND XÃ PHỤ LÃNG**  
 TÊN HÀNG MỤC PROJECT TITLE  
 TÊN HÀNG MỤC PROJECT TITLE  
 ĐỊA ĐIỂM XÂY DỰNG LOCATION  
**XÃ PHỤ LÃNG - TỈNH BẮC NINH**  
 CƠ QUAN TƯ VẤN - CONSULTANT  
**CÔNG TY TƯ VẤN VÀ XÂY DỰNG C.A.T**  
 GIÁM ĐỐC DỰ ÁN DIRECTOR  
**NGUYỄN TIẾN THẮNG**  
 CHỨC VỤ DỰ ÁN PROJECT LEADER  
**KTS: TẠ THỊ LINH**  
 CHỦ TRÌ THIẾT KẾ PROJECT-DESIGNER  
 THIẾT KẾ DESIGNED BY  
**KTS: LÊ VĂN DIỆP**  
 KIỂM TRA CHECKED BY  
**NGUYỄN VĂN THIÊN**  
 TÊN BẢN VẼ DRAWING NAME  
**CỬA ĐI CÔNG PHỤ**  
 TỶ LỆ SCALE  
 1-100  
 NGÀY DATE  
 2026  
 SỐ BẢN VẼ DRAWING NO  
 BVCP: 04

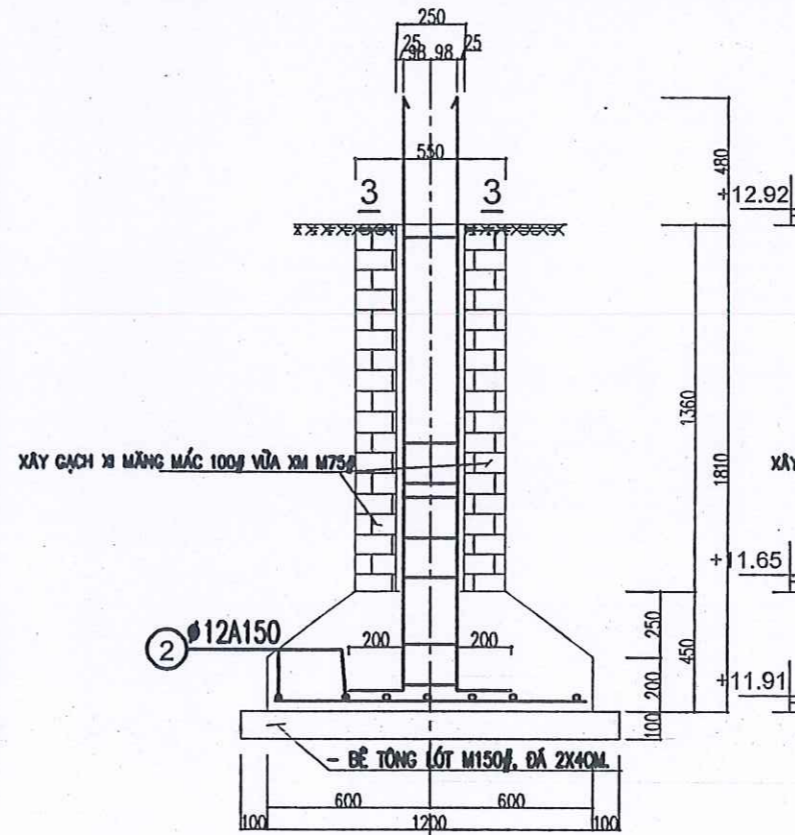


MẶT BẰNG MÓNG CỐNG PHỤ

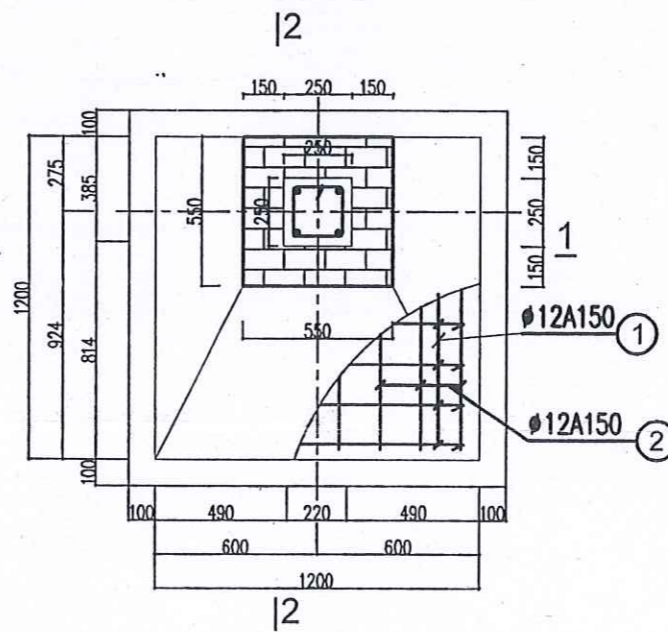


MẶT BẰNG PHÁ DỠ BÊ TÔNG NỀN ĐỂ LÀM MÓNG CỐNG PHỤ

PHÁ DỠ MẶT BÊ TÔNG DÀY 16CM

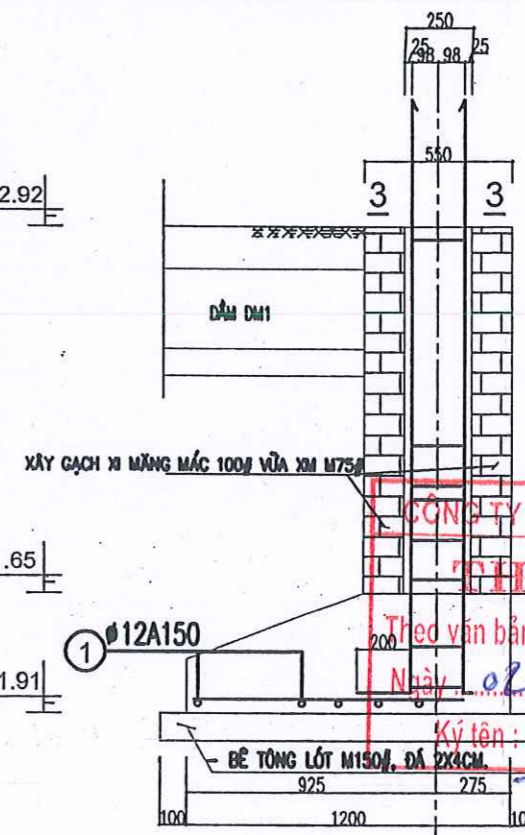


1-1

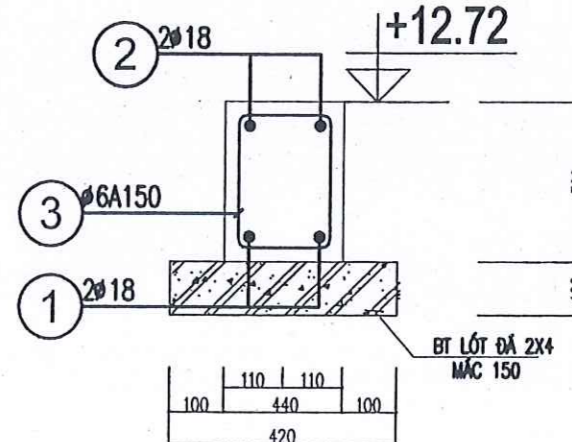


MC1 (Số lượng: 2)

Dầm DM1 (Số lượng: 1)  
(L=4,66m)



3-3



HIỆU CHỈNH - REVISION			
LẦN	NGÀY	MÔ TẢ	KÈM
VER	DATE	DESCRIPTION	CHECK
1			
2			
3			
4			
5			

HỒ SƠ THIẾT KẾ  
BẢN VẼ THI CÔNG

CHỦ ĐẦU TƯ: C.A.T  
CÔNG TY TƯ VẤN VÀ XÂY DỰNG C.A.T

TÊN DỰ ÁN - PROJECT TITLE  
ĐƯỜNG TƯ HỌC VÀ THCS  
CHÂU PHONG, XÃ PHÙ LĂNG

TÊN HÀNG MỤC - PROJECT TITLE  
CẢI TẠO SÀN, CÔNG, TƯỜNG RÀO VÀ  
CÁCH HẠNG MỤC PHỤ TRỢ

ĐỊA ĐIỂM XÂY DỰNG - LOCATION  
XÃ PHÙ LĂNG - TỈNH BẮC NINH

CƠ QUAN TƯ VẤN - CONSULTANT  
CÔNG TY  
TƯ VẤN VÀ XÂY DỰNG C.A.T



CHỦ ĐẦU TƯ: C.A.T  
CÔNG TY TƯ VẤN VÀ XÂY DỰNG C.A.T  
KTS: TẠ THỊ LINH

CHỦ TRÌ THIẾT KẾ  
PROJECT OWNER

THIẾT KẾ  
DESIGNED BY  
KTS: LÊ VĂN ĐIỆP

KIỂM TRA  
CHECKED BY  
NGUYỄN VĂN THIÊN

TÊN BẢN VẼ - DRAWING NAME

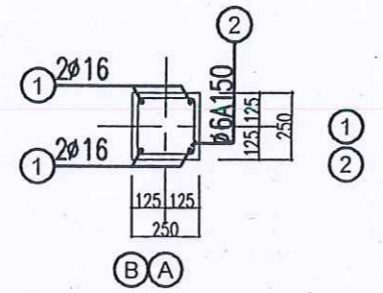
MẶT BẰNG MÓNG CỐNG PHỤ  
CHI TIẾT MÓNG MC1

TỶ LỆ - SCALE  
1-100

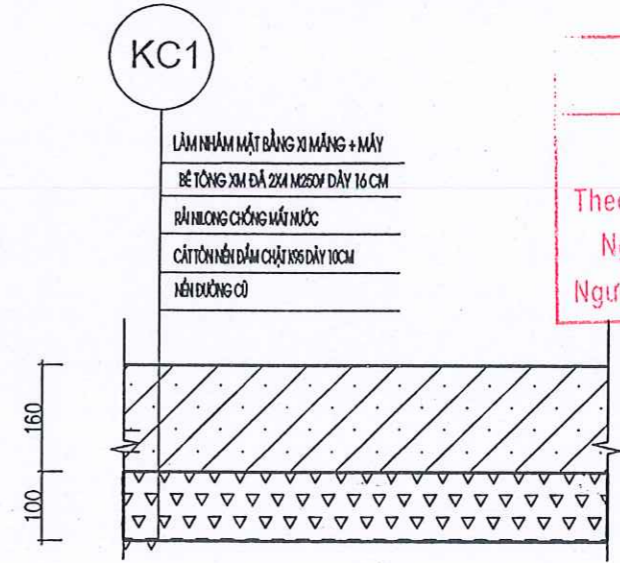
NGÀY - DATE  
2026

SỐ BẢN VẼ - DRAWING NO  
BVCP: 05

Mái	±3.18				
Tầng	±0.00=+12.92			BxH= 220x220	Cốt thép: 4Ø16
Cao độ		Hình dáng	Thép chịu lực	C-1 (S.lượng: 2)	



**MẶT CẮT KẾT CẤU SÂN BÊ TÔNG**



UBND XÃ PHÙ LÃNG  
PHÒNG KINH TẾ

**THẨM ĐỊNH**  
Theo Văn bản số: 07 / CVKC  
Ngày 10 tháng 02 năm 2020  
Người thẩm định ký tên

CÔNG TY CỔ PHẦN HỒNG ANH  
**THẨM TRA**  
Theo văn bản số: 03 / ...  
Ngày 02 tháng 02 năm 2020  
Ký tên

**BẢNG THỐNG KÊ CỐT THÉP**

TÊN C.KIỆN	SỐ HIỆU	HÌNH DẠNG - KÍCH THƯỚC	ĐƯỜNG KÍNH (mm)	CHIỀU DÀI 1 THANH (mm)	SỐ LƯỢNG		TỔNG CHIỀU DÀI (m)	TỔNG T.LƯỢNG (Kg)
					1 C.KIỆN	T.BỘ		
MCI Số lượng: 2	1	1150	12	1150	9	18	20.7	18.38
	2	1150	12	1150	9	18	20.7	18.38
	3	200   2250	16	2450	4	8	19.6	30.94
	4	200   200   50	6	900	12	24	21.6	4.79

- Trọng lượng thép có đường kính Ø6 = 4.79 kg; Chiều dài = 21.6 mét
- Trọng lượng thép có đường kính Ø12 = 36.76 kg; Chiều dài = 41.4 mét
- Trọng lượng thép có đường kính Ø16 = 30.94 kg; Chiều dài = 19.6 mét

**BẢNG THỐNG KÊ CỐT THÉP**

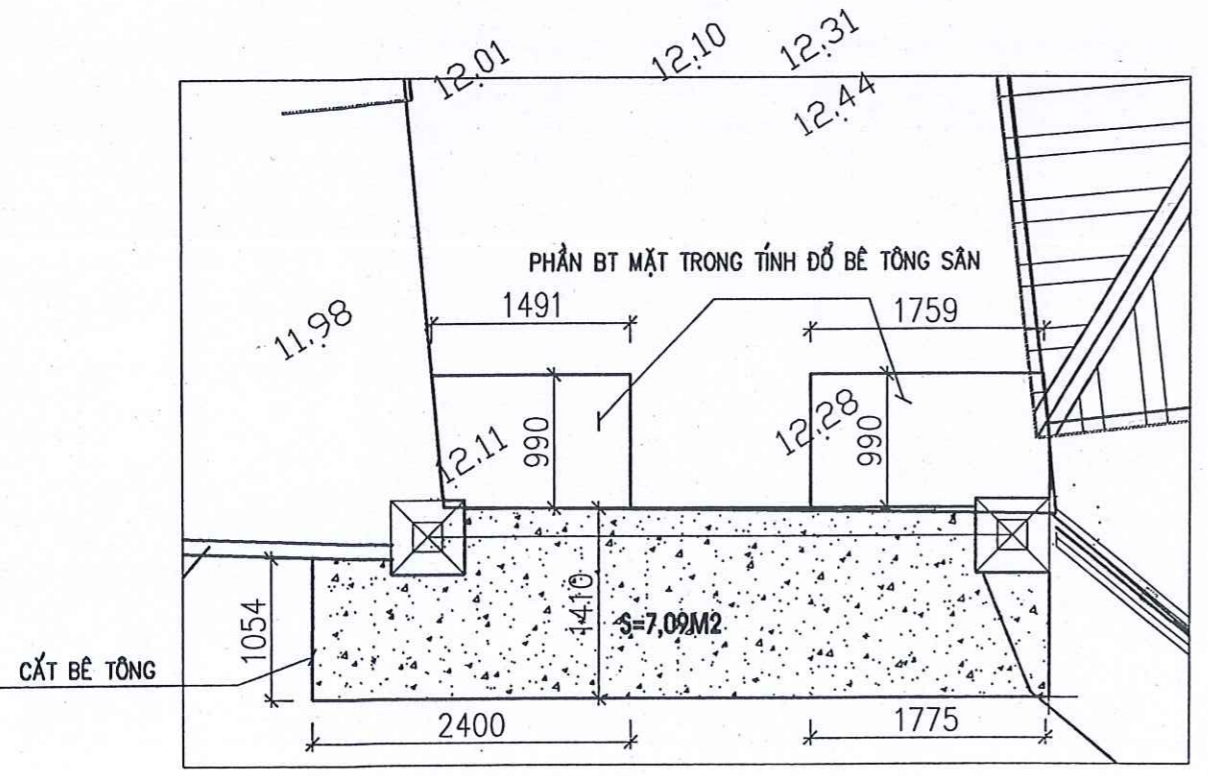
TÊN C.KIỆN	SỐ HIỆU	HÌNH DẠNG - KÍCH THƯỚC	ĐƯỜNG KÍNH (mm)	CHIỀU DÀI 1 THANH (mm)	SỐ LƯỢNG		TỔNG CHIỀU DÀI (m)	TỔNG T.LƯỢNG (Kg)
					1 C.KIỆN	T.BỘ		
Dầm DM1 Số lượng: 1	1	4610	18	4610	2	2	9.22	18.42
	2	200   4610   200	18	5010	2	2	10.02	20.02
	3	170   250   50	6	940	32	32	30.08	6.68

- Trọng lượng thép có đường kính Ø6 = 6.68 kg; Chiều dài = 30.08 mét
- Trọng lượng thép có đường kính Ø18 = 38.44 kg; Chiều dài = 19.24 mét

**BẢNG THỐNG KÊ CỐT THÉP**

TÊN C.KIỆN	SỐ HIỆU	HÌNH DẠNG - KÍCH THƯỚC	ĐƯỜNG KÍNH (mm)	CHIỀU DÀI 1 THANH (mm)	SỐ LƯỢNG		TỔNG CHIỀU DÀI (m)	TỔNG T.LƯỢNG (Kg)
					1 C.KIỆN	T.BỘ		
CỐT C1 Số lượng: 2	1	200   3180	16	3380	4	8	27.04	42.68
	2	200   200   50	6	900	22	44	39.6	8.79

- Trọng lượng thép có đường kính Ø6 = 8.79 kg; Chiều dài = 39.6 mét
- Trọng lượng thép có đường kính Ø16 = 42.68 kg; Chiều dài = 27.04 mét



**MẶT BẰNG ĐỔ BÊ TÔNG NỀN HOÀN TRẢ MẶT ĐƯỜNG CÔNG PHỤ**

PHÁ ĐỔ MẶT BÊ TÔNG DÀY 16CM

HIỆU CHỈNH - REVISION

LẦN	NGÀY	MÔ TẢ	Kiểm
1			
2			
3			

UBND XÃ PHÙ LÃNG  
PHÒNG KINH TẾ

**THẨM ĐỊNH**  
Theo Văn bản số: 07 / CVKC  
Ngày 10 tháng 02 năm 2020  
Người thẩm định ký tên

CÔNG TY CỔ PHẦN HỒNG ANH  
**THẨM TRA**  
Theo văn bản số: 03 / ...  
Ngày 02 tháng 02 năm 2020  
Ký tên

CAI TẠO SÂN, CÔNG, TƯỞNG GIÀO VÀ CÁC HẠNG MỤC PHỤ TRỢ

DIỆN TÍCH XÂY DỰNG: LOCATION

XÃ PHÙ LÃNG - TỈNH BẮC NINH

CƠ QUAN TƯ VẤN - CONSULTANT

**CÔNG TY TƯ VẤN VÀ XÂY DỰNG C.A.T**

CHỦ ĐẦU TƯ: NGUYỄN TIẾN THẮNG

CHỦ NHIỆM DỰ ÁN: NGUYỄN VĂN THIÊN

CHỦ TRƯỞNG THIẾT KẾ: NGUYỄN VĂN THIÊN

THIẾT KẾ: KTS: LÊ VĂN ĐIỆP

Kiểm tra: NGUYỄN VĂN THIÊN

TÊN BẢN VẼ: DRAWING NAME

CHI TIẾT CỘT; THỐNG KÊ THÉP

TY LỆ - SCALE: 1-100

NGÀY - DATE: 2026

SỐ BẢN VẼ: BVCP: 06

# BẢN VẼ CẢI TẠO NỀN NHÀ XE

CÔNG TY CỔ PHẦN HONG ANH

**THẨM TRA**

Theo văn bản số: 05/BCHH

Ngày 02 tháng 02 năm 2026

Ký tên: *Thanh*

UBND XÃ PHÙ LÃNG  
PHÒNG KINH TẾ

**THẨM ĐỊNH**

Theo Văn bản số: 07/CVKT

Ngày 10 tháng 02 năm 2026

Người thẩm định ký tên



**THUYẾT MINH THIẾT KẾ**

- +LÀM MỚI MỜ RỘNG NHÀ XE:
- +DO KHÔNG CÓ KHẢO SÁT ĐỊA CHẤT CÔNG TRÌNH NÊN CHÚNG TÔI GIẢ ĐỊNH SỨC CHỊU TẢI CỦA ĐẤT 1.0KG/CM2
- + CÔNG TRÌNH ĐỔ BÊ TÔNG THÉP TOÀN KHỐI
- + LÓT MÓNG, GIẪNG MÓNG BẰNG BTLÓT MẮC 150#, ĐÁ 2X4CM
- + XÂY MÓNG XÂY GẠCH XI MĂNG 6.5X10.5X22 MẮC 100# VỮA XI MĂNG MẮC 75#, XÂY TƯỜNG BẰNG GẠCH XI MĂNG 6.5X10.5X22 MẮC 100# VỮA XI MĂNG MẮC 75#. TRÁT VỮA XM MẮC 75# DÀI 20MM
- + BÊ TÔNG NỀN B20 (M250#), CƯỜNG ĐỘ Rb =11.5 MPa
- BÊ TÔNG DỪNG CHO CỌC B20 (M250#), CƯỜNG ĐỘ Rb =11.5 MPa
- + TẠI CÁC VỊ TRÍ KHÔNG CÓ TƯỜNG THÌ KHÔNG CÓ GIẪNG VÀ KHÔNG CẦN XÂY MÓNG.
- NHÀ THẦU THI CÔNG PHẢI LẬP BIỆN PHÁP THI CÔNG TRÌNH CHỦ ĐẦU TƯ PHÊ DUYỆT, BIỆN PHÁP PHẢI ĐẢM BẢO CHẤT LƯỢNG MÓNG THEO YÊU CẦU CỦA THIẾT KẾ VÀ ĐẢM BẢO AN TOÀN KHÔNG ẢNH HƯỞNG ĐẾN CÔNG TRÌNH LÂN CẬN.
- THI CÔNG VÀ KIỂM TRA CHẤT LƯỢNG MÓNG CẦN TUÂN THỦ CÁC TCXDVN HIỆN HÀNH.
- KHI THI CÔNG CẦN XEM CÁC BẢN VẼ CÓ LIÊN QUAN.

**CÔNG TY CỔ PHẦN THÔNG ANH**  
**THẨM TRA**  
 Theo văn bản số: 03...  
 Ngày: 02 tháng 02 năm 2026  
 Ký tên: [Signature]

**UBND XÃ PHÙ LÃNG**  
**PHÒNG KINH TẾ**  
**THẨM ĐỊNH**  
 Theo Văn bản số: 07.../CVKT...  
 Ngày: 10 tháng 02 năm 2026  
 Người thẩm định ký tên

HIỆU CHỈNH - REVISION			
LẦN VẼ	NGÀY DATE	MÔ TẢ DESCRIPTION	KIỂM TRA CHECK
1			
2			
3			
4			
5			

**HỒ SƠ THIẾT KẾ**  
**BẢN VẼ THI CÔNG**

CHỦ ĐẦU TƯ CLIENT

**UBND XÃ PHÙ LÃNG**

TÊN DỰ ÁN PROJECT TITLE  
**TRƯỜNG TIỂU HỌC VÀ THCS CHÂU PHONG, XÃ PHÙ LÃNG**

TÊN MANG MỤC PROJECT TITLE

**CÁI TẠO SẢN, CÔNG, TƯỞNG GIỎ VÀ CÁC HẠNG MỤC PHỤ TRỢ**

ĐỊA ĐIỂM XÂY DỰNG LOCATION

**XÃ PHÙ LÃNG - TỈNH BẮC NINH**

CƠ QUAN TƯ VẤN - CONSULTANT

**CÔNG TY TƯ VẤN VÀ XÂY DỰNG C.A.T**



NGUYỄN TIẾN THẮNG

**TƯ VẤN VÀ XÂY DỰNG**

KTS: TẠ THỊ LINH

TỈNH BẮC NINH

CHỦ TRÌ THIẾT KẾ PROJECT OWNER

THIẾT KẾ DESIGNED BY  
**KTS: LÊ VĂN ĐIỆP**

KIỂM TRA CHECKED BY  
**NGUYỄN VĂN THIÊN**

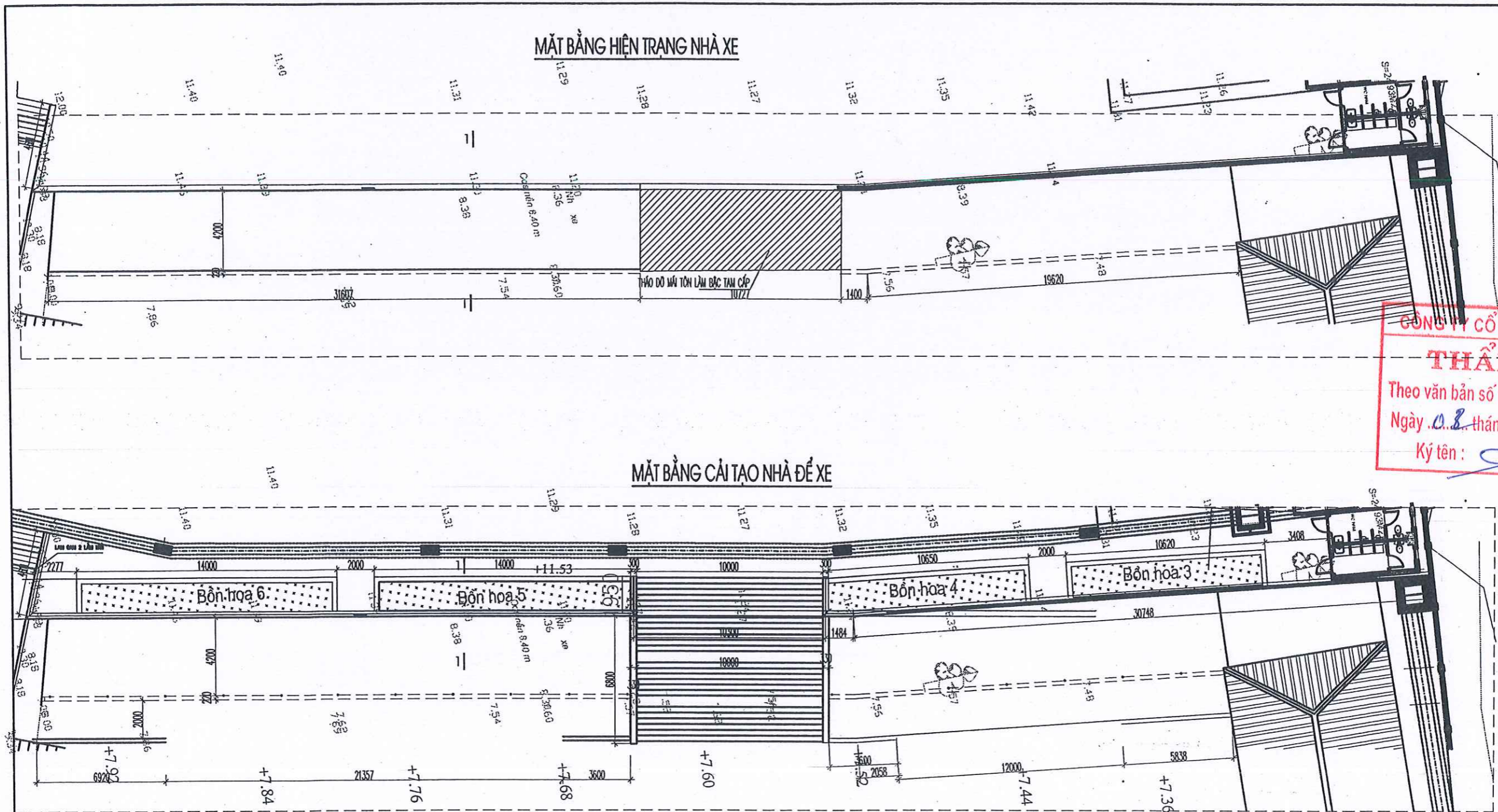
TÊN BẢN VẼ DRAWING NAME

**THUYẾT MINH THIẾT KẾ**

TỶ LỆ - SCALE 1-100

NGÀY - DATE 2026

SỐ BẢN VẼ DRAWING NO BV-NX- 01



HỆ CHỈNH - REVISION			
LẦN VẼ	NGÀY DATE	MÔ TẢ DESCRIPTION	Kiểm CHECK
1			
2			
3			
4			
5			

**HỒ SƠ THIẾT KẾ  
BẢN VẼ THI CÔNG**

CHỦ ĐẦU TƯ CLIENT  
VĂN PHÒNG HĐND-UBND XÃ PHÙ LÃNG

**CÔNG TY CỔ PHẦN HỒNG ANH**  
**THẨM TRA**  
Theo văn bản số: 02 / BC / HA  
Ngày 08 tháng 02 năm 2026  
Ký tên: *[Signature]*

TÊN DỰ ÁN PROJECT TITLE  
TRƯỜNG TIỂU HỌC VÀ THCS  
CHÂU PHONG, XÃ PHÙ LÃNG

TÊN MỤC MỤC PROJECT TITLE  
CẢI TẠO SÀN, CÔNG, TƯỜNG RÀO VÀ  
CÁCH HẠNG MỤC HỖ TRỢ

Địa điểm xây dựng LOCATION  
XÃ PHÙ LÃNG - TỈNH BẮC NINH

Đơn vị tư vấn - Consultant  
**CÔNG TY TƯ VẤN VÀ XÂY DỰNG C.A.T**



Chủ tịch UBND  
NGUYỄN TIẾN THẮNG  
TƯ VẤN VÀ XÂY DỰNG  
KTS: TÀ THỊ LINH

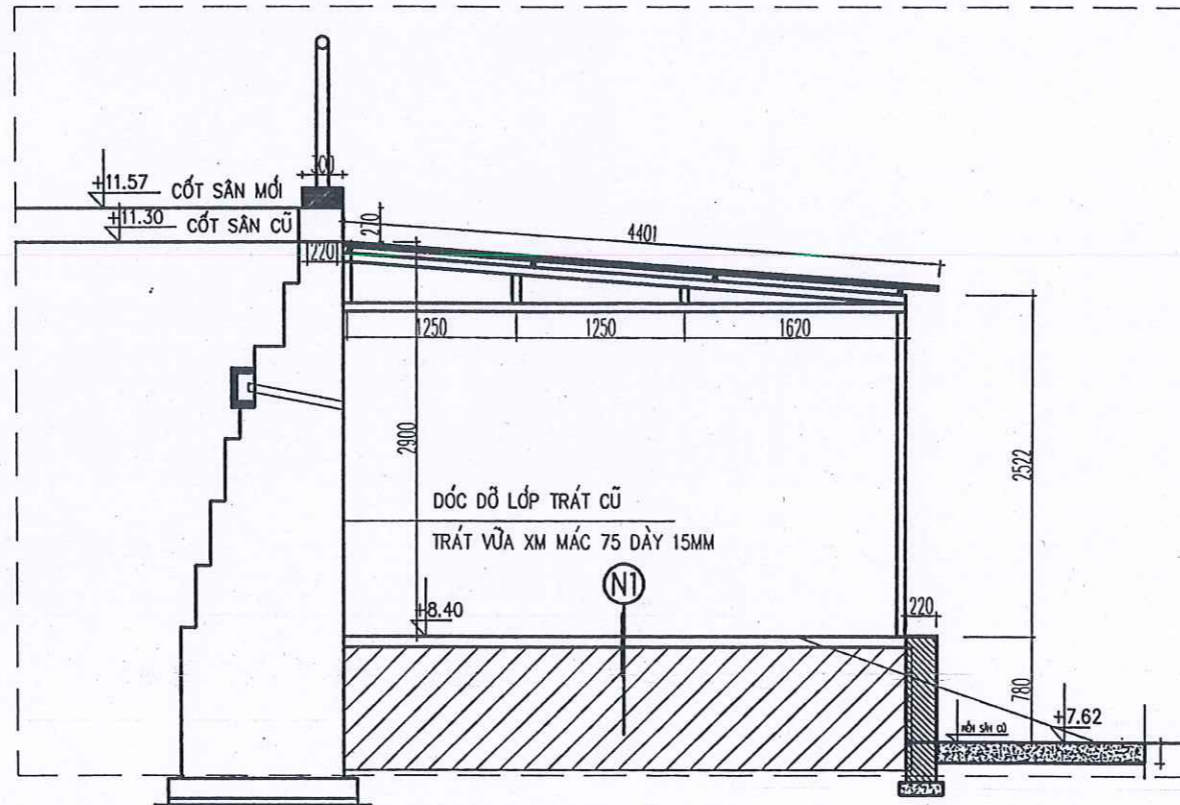
**UBND XÃ PHÙ LÃNG  
PHÒNG KINH TẾ**  
**THẨM ĐỊNH**  
Theo Văn bản số: 07 / CVKT  
Ngày 10 tháng 02 năm 2026  
Người thẩm định ký tên: *[Signature]*

Chủ trì thiết kế PROJECT OWNER  
THIẾT KẾ DESIGNED BY  
KTS: LÊ VĂN DIỆP  
KỂM TRA CHECKED BY  
NGUYỄN VĂN THIÊN

TÊN BẢN VẼ DRAWING NAME  
MẶT BẰNG HIỆN TRẠNG NHÀ XE  
MẶT BẰNG CẢI TẠO NHÀ ĐỂ XE

TỶ LỆ - SCALE	1-100
NGÀY - DATE	2026
SỐ BẢN VẼ DRAWING NO.	BV-NX- 02

**MẶT CẮT 1-1 HIỆN TRẠNG NHÀ XE**



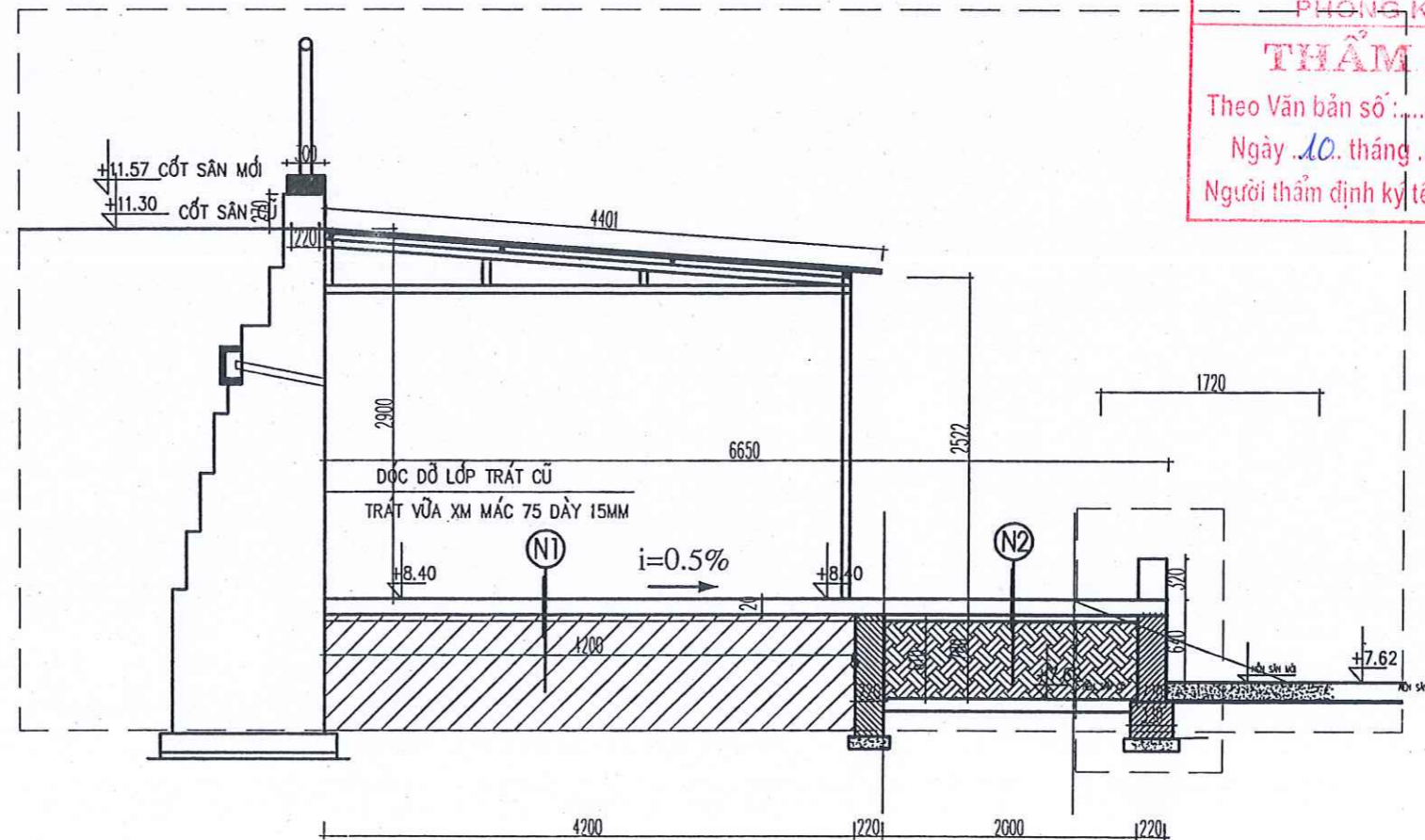
(N1)  
 BÊ TÔNG CŨ DÀY 6CM (THÁO ĐỠ)  
 ĐẤT NỀN CŨ (THÁO ĐỠ XUỐNG KHUÔN DÀY 9CM)

**CÔNG TY CỔ PHẦN HỒNG ANH**  
**THẨM TRA**  
 Theo văn bản số: ...  
 Ngày: 02 tháng 02 năm 2026  
 Ký tên: ...

HIỆU CHỈNH - REVISION			
LẦN VIẾT	NGÀY DATE	MÔ TẢ DESCRIPTION	KÈM CHECK
1			
2			
3			
4			
5			

**HỒ SƠ THIẾT KẾ BẢN VẼ THI CÔNG**  
 CHỖ BÀN TỰ CHỌN  
 VĂN PHÒNG UBND XÃ PHÙ LÃNG  
**PHAN HỒNG ANH**  
 TRƯỞNG TIỂU HỌC VÀ THCS CHÂU PHONG, XÃ PHÙ LÃNG  
 Ngày: 02 tháng 02 năm 2026  
 Ký tên: ...  
 CẢI TẠO SÀN, CÔNG, TƯỜNG RÀO VÀ CÁC HẠNG MỤC PHỤ TRỢ  
 ĐỊA ĐIỂM XÂY DỰNG - LOCATION  
**XÃ PHÙ LÃNG - TỈNH BẮC NINH**

**MẶT CẮT 1-1 CẢI TẠO NỀN NHÀ XE**



**UBND XÃ PHÙ LÃNG PHÒNG KINH TẾ**  
**THẨM ĐỊNH**  
 Theo Văn bản số: ... 07 ... / CV.KT ...  
 Ngày: 10 tháng 02 năm 2026  
 Người thẩm định ký tên

(N1)  
 LẦM NHẢM MẶT BÊ TÔNG BẰNG MÁY + XI MĂNG BÊ TÔNG NỀN DÀ 1X2 MẮC 250 DÂY 10CM  
 LỚP NILON CHỐNG MẮT NƯỚC  
 CÁT LÓT TẠO PHẪNG DÀY 5CM  
 NỀN ĐẤT TỰ NHIÊN

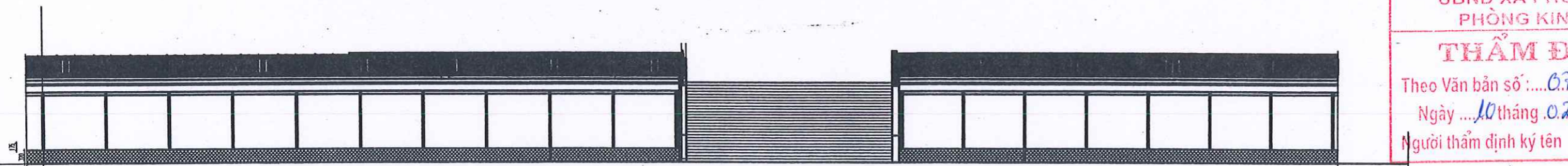
(N2)  
 LẦM NHẢM MẶT BÊ TÔNG BẰNG MÁY + XI MĂNG BÊ TÔNG NỀN DÀ 1X2 MẮC 250 DÂY 10CM  
 LỚP NILON CHỐNG MẮT NƯỚC  
 CÁT LÓT TẠO PHẪNG DÀY 5CM  
 NỀN ĐẤT TÊN NỀN ĐÁM CHẶT K90 DÂY 61CM  
 NỀN SÀN TRƯỜNG CŨ

**UBND XÃ PHÙ LÃNG PHÒNG KINH TẾ**  
**THẨM ĐỊNH**  
 Theo Văn bản số: ... 07 ... / CV.KT ...  
 Ngày: 10 tháng 02 năm 2026  
 Người thẩm định ký tên

**CÔNG TY TƯ VẤN VÀ XÂY DỰNG C.A.T**  
 NGUYỄN TIẾN THẮNG  
 CHỖ NHIỆM VỤ: ...  
 KTS: TẠ THỊ LINH  
 NGUYỄN VĂN THIÊN  
 TÊN BẢN VẼ: QUẢNG CÁO

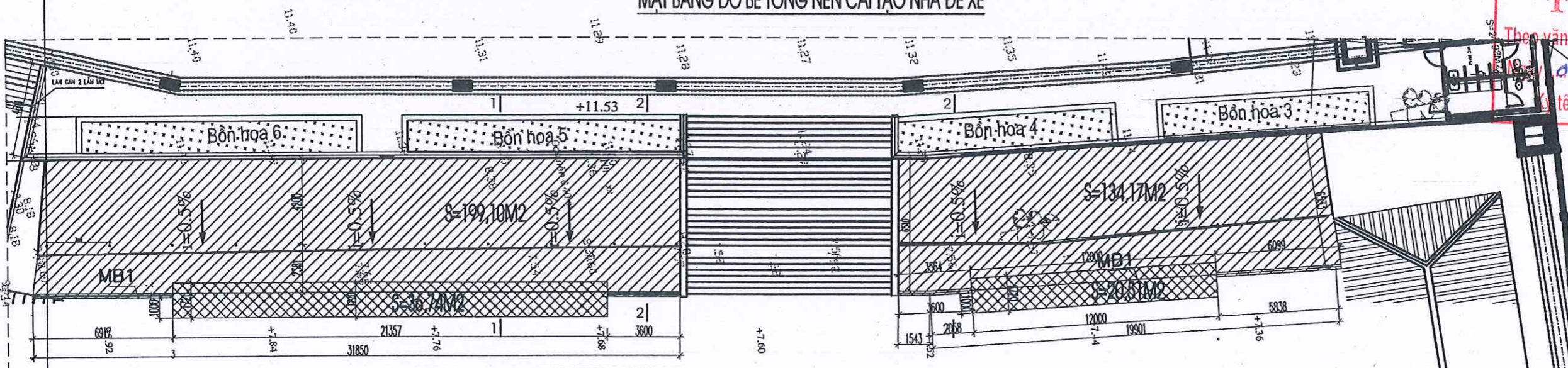
**MẶT CẮT 1-1 HIỆN TRẠNG NHÀ XE**  
**MẶT CẮT 1-1 CẢI TẠO NỀN NHÀ XE**

TỶ LỆ - SCALE: 1-100  
 NGÀY - DATE: 2026  
 SỐ BẢN VẼ - DRAWING NO.: BV-NX-03

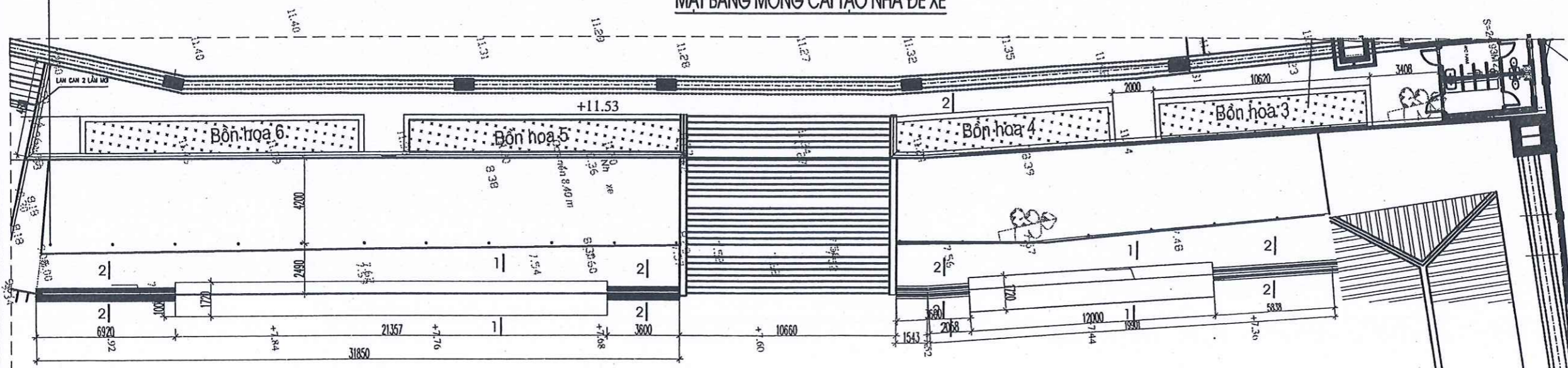


MẶT ĐÚNG NHÀ XE

MẶT BẰNG ĐÓ BÊ TÔNG NỀN CẢI TẠO NHÀ ĐỂ XE



MẶT BẰNG MÓNG CẢI TẠO NHÀ ĐỂ XE



UBND XÃ PHÙ LÃNG  
PHÒNG KINH TẾ

**THẨM ĐỊNH**

Theo Văn bản số: ...02.../C.KT  
Ngày ...10 tháng 02 năm 2026  
Người thẩm định ký tên

CÔNG TY CỔ PHẦN HỒNG ANH  
VĂN PHÒNG UBND XÃ PHÙ LÃNG

**THẨM TRA**

Theo văn bản số: ...02.../C.KT  
Ngày ...10 tháng 02 năm 2026  
Người thẩm định ký tên

HIỆU CHỈNH - REVISION			
LẦN	NGÀY	MÔ TẢ	Kiểm
VER	DATE	DESCRIPTION	CHECK
1			
2			
3			
4			

MÔ SƠ THIẾT KẾ  
**BẢN VẼ THI CÔNG**

CHỦ ĐẦU TƯ CLIENT

CÔNG TY CỔ PHẦN HỒNG ANH  
VĂN PHÒNG UBND XÃ PHÙ LÃNG

**THẨM TRA**

TÊN DỰ ÁN PROJECT TITLE  
TRƯỜNG HIỆU HỌC VÀ THCS  
CHÂU PHONG, XÃ PHÙ LÃNG

CẢI TẠO SÀN, CÔNG, TƯỜNG BẢO VÀ  
CÁC HẠNG MỤC PHỤ TRỢ

DIỆN MẶT XÂY DỰNG LOCATION

XÃ PHÙ LÃNG - TỈNH BẮC NINH

CÔNG QUAN TƯ VẤN - CONSULTANT

**CÔNG TY**  
TƯ VẤN VÀ XÂY DỰNG C.A.T



CHỨC VỤ  
NGUYỄN TIẾN THẮNG  
CÔNG TY  
TƯ VẤN VÀ  
XÂY DỰNG  
C.A.T

CHỖ NHẬN DỮ LIỆU  
KTS: T. THỊ LINH

CHỖ TRƯỞNG ĐỒ  
BẮC NINH

THIẾT KẾ  
DESIGNED BY  
KTS: LÊ VĂN DIỆP

Kiểm tra  
CHECKED BY  
NGUYỄN VĂN THIỆN

TÊN BẢN VẼ - DRAWING NAME  
MẶT BẰNG NHÀ XE  
MẶT BẰNG ĐÓ BÊ TÔNG NỀN CẢI TẠO NHÀ ĐỂ XE  
MẶT BẰNG MÓNG CẢI TẠO NHÀ ĐỂ XE

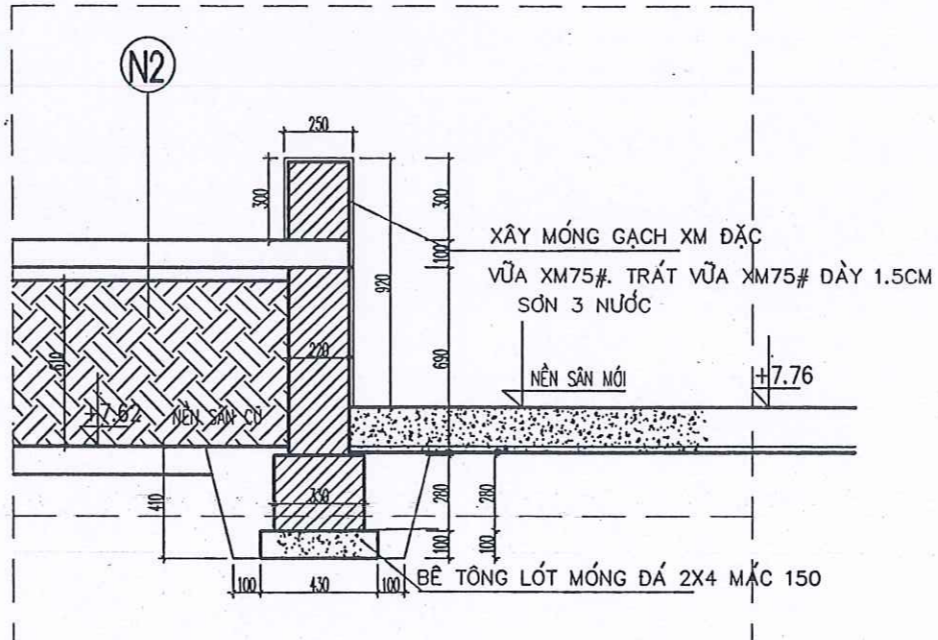
TỶ LỆ - SCALE  
1-100

NGÀY - DATE  
2026

SỐ BẢN VẼ  
DRAWING NO.  
BV-NX- 04

MẶT CẮT 2-2 CẢI TẠO NỀN NHÀ XE

- N2**
- LÀM NHẪM MẶT BÊ TÔNG BẰNG MÁY + XI MĂNG
  - BÊ TÔNG NỀN ĐÁ 1X2 MẠC 250 DÀY 10CM
  - LỚP NI LONG CHỐNG MẮT NƯỚC
  - CÁT LÓT TẠO PHẪNG DÀY 5CM
  - NỀN DẤT TÔN NỀN ĐÀM CHẶT K90 DÀY 61CM
  - NỀN SÀN TRƯỜNG CŨ



UBND XÃ PHÙ LÃNG  
PHÒNG KINH TẾ

**THẨM ĐỊNH**

Theo Văn bản số: 07 / CVKT  
Ngày: 10 tháng 02 năm 2026  
Người thẩm định ký tên:

**CÔNG TY CỔ PHẦN HÙNG ANH**

**THẨM TRA**

Theo văn bản số: 03 / SLA/TA  
Ngày: 02 tháng 02 năm 2026  
Ký tên:

HIỆU CHỈNH - REVISION			
LẦN VIẾT	NGÀY DATE	MÔ TẢ DESCRIPTION	KÈM CHECK
1			
2			
3			
4			
5			

**HỒ SƠ THIẾT KẾ**  
**BẢN VẼ THI CÔNG**

CHỦ ĐẦU TƯ - CLIENT  
VĂN PHÒNG DỰ ÁN - UBND XÃ PHÙ LÃNG

TÊN DỰ ÁN - PROJECT TITLE  
TRƯỜNG TIỂU HỌC VÀ THCS CHÂU PHONG, XÃ PHÙ LÃNG

CÁI TẠO SÀN, CÔNG, TƯỜNG RÀO VÀ CÁC HẠNG MỤC PHỤ TRỢ

Địa điểm xây dựng - LOCATION  
XÃ PHÙ LÃNG - TỈNH BẮC NINH

CÔNG TY TƯ VẤN VÀ XÂY DỰNG C.A.T



CHỨC VỤ - POSITION  
NGUYỄN TIẾN THẮNG  
TINH TỬ VẤN VÀ XÂY DỰNG C.A.T  
KTS: TẠ THỊ LINH

CHỖ THỊ THIẾT KẾ PROJECT OFFICE

THIẾT KẾ DESIGNER BY  
KTS: LÊ VĂN ĐIẾP

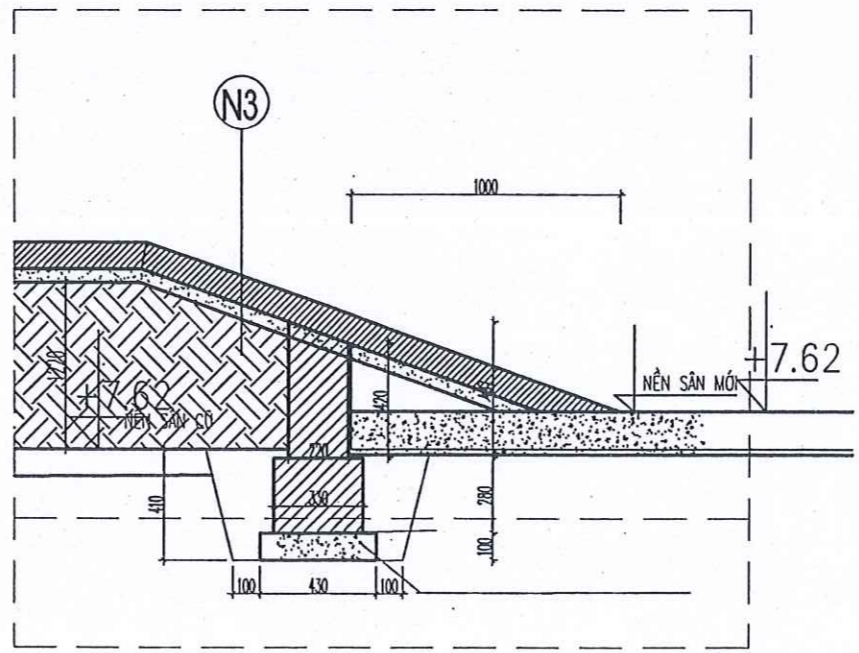
KÈM TRA CHECKED BY  
NGUYỄN VĂN THIÊN

TÊN BẢN VẼ - DRAWING NAME  
MẶT CẮT 1-1 CẢI TẠO  
MẶT CẮT 2-2 CẢI TẠO

TỶ LỆ - SCALE: 1-100  
NGÀY - DATE: 2026  
SỐ BẢN VẼ - DRAWING NO.: BV-NX-05

MẶT CẮT 1-1 CẢI TẠO NỀN NHÀ XE

- N3**
- LÀM TẠO NHẪM MẶT BÊ TÔNG BẰNG MÁY + XI MĂNG
  - BÊ TÔNG NỀN ĐÁ 1X2 MẠC 250 DÀY 10CM
  - LỚP NI LONG CHỐNG MẮT NƯỚC
  - CÁT LÓT TẠO PHẪNG DÀY 5CM
  - NỀN DẤT TÔN NỀN ĐÀM CHẶT K90 DÀY 61CM
  - NỀN SÀN TRƯỜNG CŨ



# HẠNG MỤC: TƯỜNG RÀO

CÔNG TY CỔ PHẦN HỒNG ANH

**THẨM TRA**

Theo văn bản số: 03 / BC GHA

Ngày 02 tháng 02 năm 2026

Ký tên: 

UBND XÃ PHÙ LÃNG  
PHÒNG KINH TẾ

**THẨM ĐỊNH**

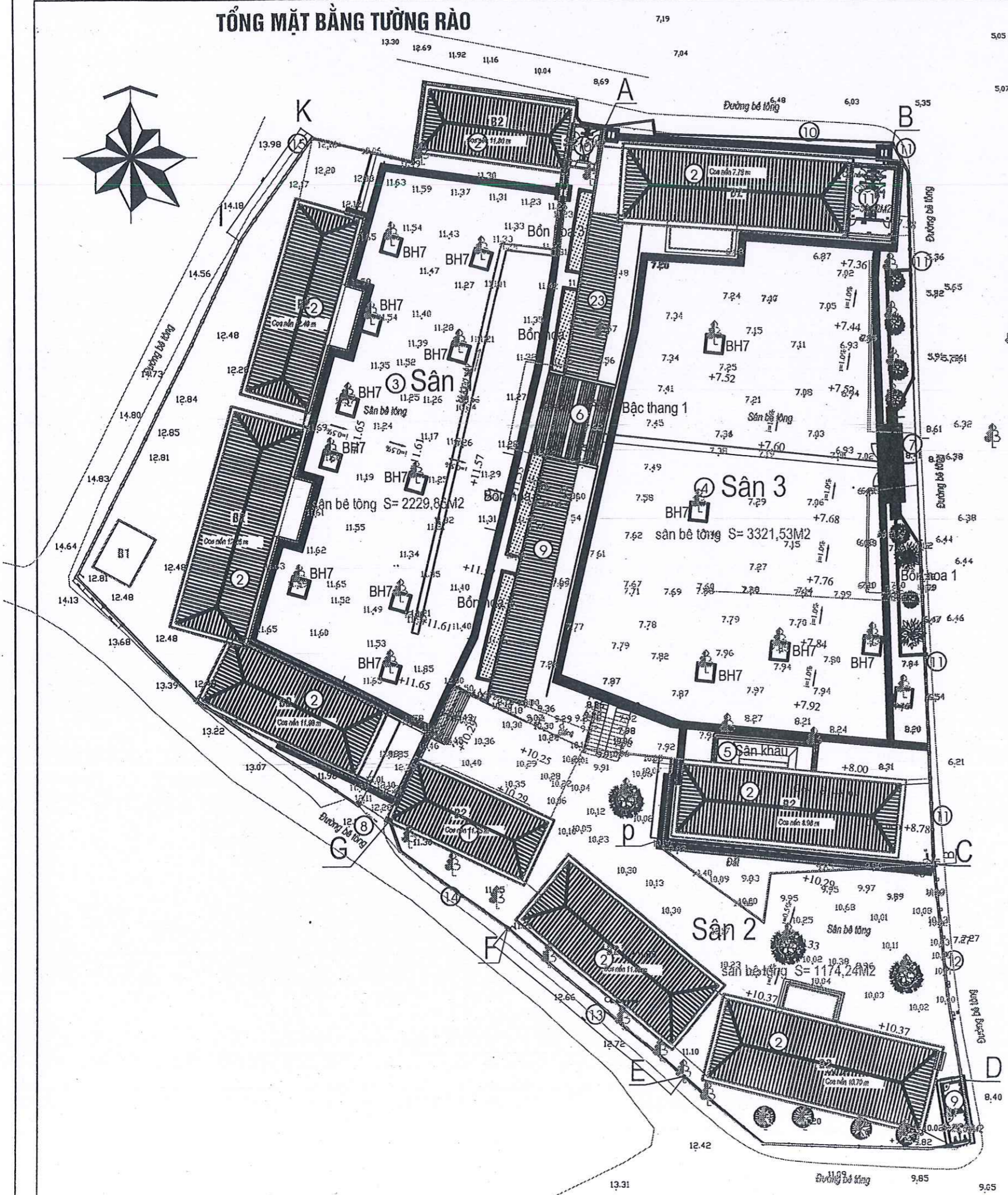
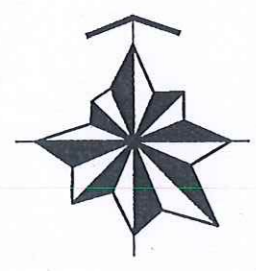
Theo Văn bản số: 07 / CKKT

Ngày 10 tháng 02 năm 2026

Người thẩm định ký tên



# TỔNG MẶT BẰNG TƯỜNG RÀO



- Ghi chú:**
- ① Nhà hiệu bộ (đã có)
  - ② Nhà lớp học 2 tầng (đã có)
  - ③ Sân số 1 (cải tạo)
  - ④ Sân số 3 (cải tạo)
  - ⑤ Sân khấu (cải tạo)
  - ⑥ Bậc thang số 1 (Cải tạo)
  - ⑦ Cổng (cải tạo)
  - ⑧ Cổng phụ (cải tạo)
  - ⑨ Nhà để xe (cải tạo lại nền)
  - ⑩ Tường rào loại 1 đặc L= 38,07M (Từ A đến B) (cải tạo)
  - ⑪ Cổng tường rào loại 2 đặc L= 93,638M (Từ B đến C) (cải tạo)
  - ⑫ Tường rào loại 3 đặc L= 27,785M (Từ C đến D) (cải tạo)
  - ⑬ Tường rào loại 4 đặc L= 29,86M (Từ E đến F) (cải tạo)
  - ⑭ Tường rào loại 5 đặc L= 20,58M (Từ F đến G) (cải tạo)
  - ⑮ Tường rào loại 6 đặc L= 16,12M (Từ I đến K) (cải tạo)

**CÔNG TY CỔ PHẦN HỒNG ANH**  
**THẨM TRA**  
 Theo văn bản số: ... 03... / CVKT...  
 Ngày: ... tháng ... năm 2016  
 Ký tên: ...

**UBND XÃ PHÙ LÃNG**  
**PHÒNG KINH TẾ**  
**THẨM ĐỊNH**  
 Theo Văn bản số: ... 07... / CVKT...  
 Ngày: 10 tháng 02 năm 2026  
 Người thẩm định ký tên

RANH GIỚI KHU ĐẤT  
 ĐƯỜNG BÊ TÔNG

HIỆU CHỈNH - REVISION			
LẦN VIẾT	NGÀY ĐÃ	MÔ TẢ DESCRIPTION	Kiểm CHECK
1			
2			
3			
4			
5			

**HỒ SƠ THIẾT KẾ**  
**BẢN VẼ THI CÔNG**

CHỦ ĐẦU TƯ CLIENT: **VĂN PHÒNG UBND XÃ PHÙ LÃNG**

TÊN DỰ ÁN PROJECT TITLE: **TRƯỜNG TIỂU HỌC VÀ THCS CHÂU PHONG, XÃ PHÙ LÃNG**

TRƯỜNG XÂY DỰNG PROJECT TITLE: **TRƯỜNG TIỂU HỌC VÀ THCS CHÂU PHONG, XÃ PHÙ LÃNG**

CAI TẠO SÂN, CÔNG, TƯỜNG RÀO VÀ CÁC HẠNG MỤC PHỤ TRỢ

ĐỊA ĐIỂM XÂY DỰNG LOCATION: **XÃ PHÙ LÃNG - TỈNH BẮC NINH**

CƠ QUAN TƯ VẤN - CONSULTANT: **CÔNG TY TƯ VẤN VÀ XÂY DỰNG C.A.T**

CHỦ ĐẦU TƯ: **NGUYỄN TIẾN THẮNG**

CHỦ NHIỆM DỰ ÁN PROJECT LEADER: **KTS: TẠ THỊ LINH**

CHỦ TRƯ THIẾT KẾ PROJECT DESIGNER: **KTS: LÊ VĂN ĐIỆP**

CHỦ TRƯ THIẾT KẾ PROJECT DESIGNER: **NGUYỄN VĂN THIỆN**

TÊN BẢN VẼ - DRAWING NAME: **THUYẾT MINH THIẾT KẾ:**

TỶ LỆ - SCALE: 1-100

NGÀY - DATE: 2026

SỐ BẢN VẼ - DRAWING NO: BV-TR01

# HẠNG MỤC: TƯỜNG RÀO

## TƯỜNG RÀO LOẠI 1

CÔNG TY CỔ PHẦN HỒNG ANH

**THẨM TRA**

Theo văn bản số: 03/CT/HA

Ngày 02 tháng 02 năm 2016

Ký tên: Hand

UBND XÃ PHỤ LÃNG  
PHÒNG KINH TẾ

**THẨM ĐỊNH**

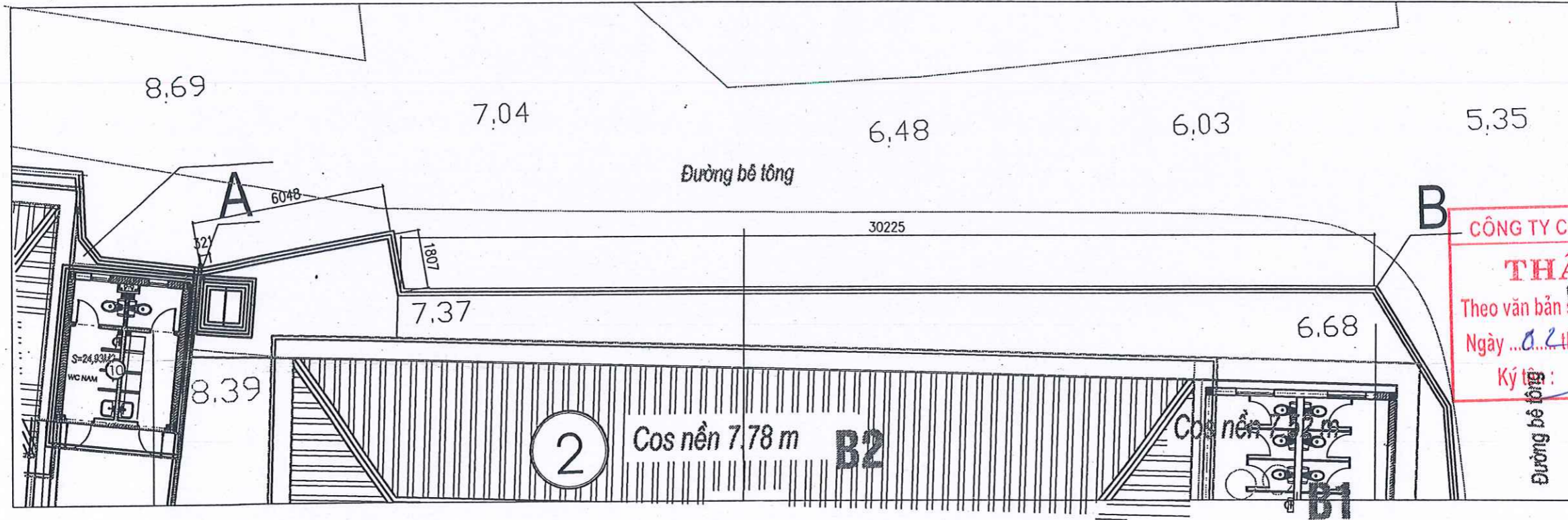
Theo Văn bản số: 07/CKKT

Ngày 10 tháng 02 năm 2016

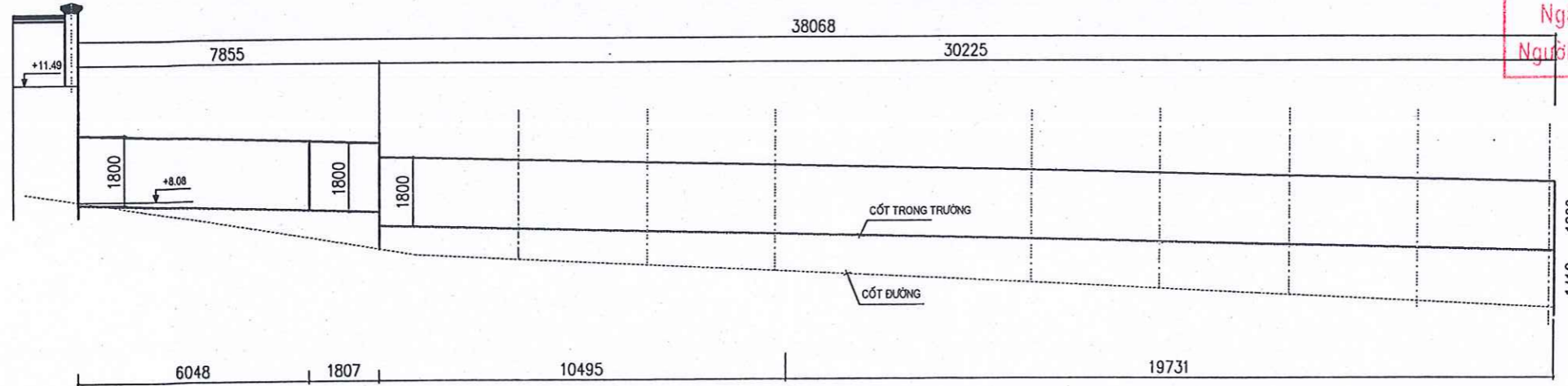
Người thẩm định ký: Hand



MẶT BẰNG HIỆN TRẠNG ĐOẠN TƯỜNG RÀO LOẠI 1 (TỪ A ĐẾN B)  
L=38,07M



MẶT ĐÚNG HIỆN TRẠNG ĐOẠN TƯỜNG RÀO LOẠI 1 (TỪ A ĐẾN B)  
L=38,07M



GHI CHÚ:

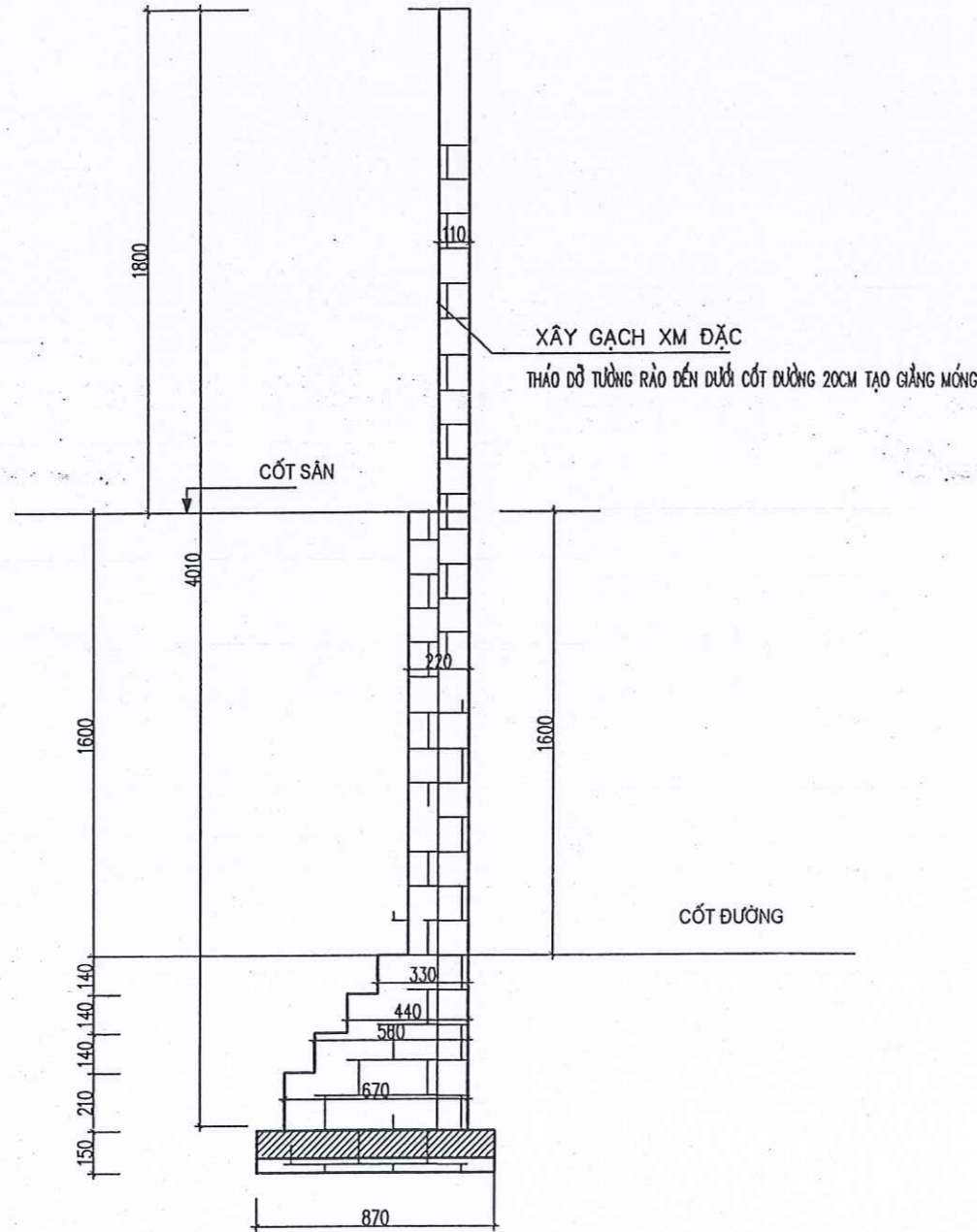
- PHẦN TỪ U ĐẾN A THẢO ĐO TƯỜNG RÀO CŨ, THẢO ĐO MÓNG CŨ

HIỆU CHỈNH - REVISION			
LẦN VIẾT	NGÀY DATE	NỘI DUNG DESCRIPTION	KIỂM TRA CHECK
1			
2			
3			
4			
5			

HỒ SƠ THIẾT KẾ	
<b>BẢN VẼ THI CÔNG</b>	
CHỦ ĐẦU TƯ CLIENT	
VĂN PHÒNG UBND-UBND XÃ PHÙ LÃNG	
CÔNG TY CỔ PHẦN HỒNG ANH	
<b>THẨM TRA</b>	
Theo văn bản số: ...03.../.../...	
Ngày ...02... tháng ...02... năm 2026	
Ký: <i>[Signature]</i>	
Đường bê tông	
CÁI TẠO SÀN, CÔNG, TƯỜNG RÀO VÀ CÁC HẠNG MỤC PHỤ TRỢ	
ĐỊA ĐIỂM XÂY DỰNG LOCATION	
XÃ PHÙ LÃNG - TỈNH BẮC NINH	
CÔNG QUAN TƯ VẤN - CONSULTANT	
CÔNG TY TƯ VẤN VÀ XÂY DỰNG C.A.T	
Theo Văn bản số: ...07.../.../... CKKT	
Ngày ...10... tháng ...02... năm 2026	
Người thẩm định ký tên	
UBND XÃ PHÙ LÃNG PHÒNG KINH TẾ	
<b>THẨM ĐỊNH</b>	
M.S.C. 0336068	
CHỦ ĐẦU TƯ	NGUYỄN TIẾN THẮNG
CHỦ NHIỆM QUẢN LÝ DỰ ÁN	KTS: TẠ THỊ LINH
CHỦ TRƯỞNG THIẾT KẾ	<i>[Signature]</i>
THIẾT KẾ	KTS: LÊ VĂN ĐIỆP
KIỂM TRA	NGUYỄN VĂN THIÊN
TÊN BẢN VẼ - DRAWING NAME	
MẶT BẰNG HIỆN TRẠNG ĐOẠN TƯỜNG RÀO LOẠI 1 (TỪ A ĐẾN B)	
MẶT ĐÚNG HIỆN TRẠNG ĐOẠN TƯỜNG RÀO LOẠI 1 (TỪ A ĐẾN B)	
TY LỆ - SCALE	1-100
NGÀY - DATE	2026
SỐ BẢN VẼ - DRAWING NO	BV-TR: 02

# MẶT CẮT HIỆN TRẠNG 1-1



HIỆU CHỈNH - REVISION			
LẦN VIẾT	NGÀY DATE	MÔ TẢ DESCRIPTION	Kiểm CHECK
1			
2			
3			
4			
5			

**HỒ SƠ THIẾT KẾ**  
**BẢN VẼ THI CÔNG**

CHỖ ĐÁU TỰ CLIENT

**CÔNG TY CỔ PHẦN HỒNG AN**  
**THẨM TRA**  
Theo văn bản số: 03/CTH  
Ngày: 02 tháng 02 năm 2026  
Ký tên: [Signature]

CÁI TẠO SÀN, CÔNG, TƯỜNG RÀO VÀ CÁC HẠNG MỤC PHỤ TRỢ

ĐỊA ĐIỂM XÂY DỰNG - LOCATION

**UBND XÃ PHÙ LÃNG**  
**PHÒNG KINH TẾ**  
**THẨM ĐỊNH**  
Theo Văn bản số: 07 / CVKT  
Ngày: 10 tháng 02 năm 2026  
Người thẩm định ký tên

**XÃ PHÙ LÃNG - TỈNH BẮC NINH**

CƠ QUAN TƯ VẤN - CONSULTANT

**CÔNG TY TƯ VẤN VÀ XÂY DỰNG C.A.T**

**NGUYỄN TIẾN THĂNG**  
CHỦ ĐẦU TƯ (OWNER)  
**KTS: TẠ THỊ LINH**  
CÔNG TY TƯ VẤN VÀ XÂY DỰNG C.A.T  
CHỦ TRÌ THIẾT KẾ (PROJECT OWNER)  
TỈNH BẮC NINH

THIẾT KẾ DESIGNED BY: **KTS: LÊ VĂN ĐIỆP**

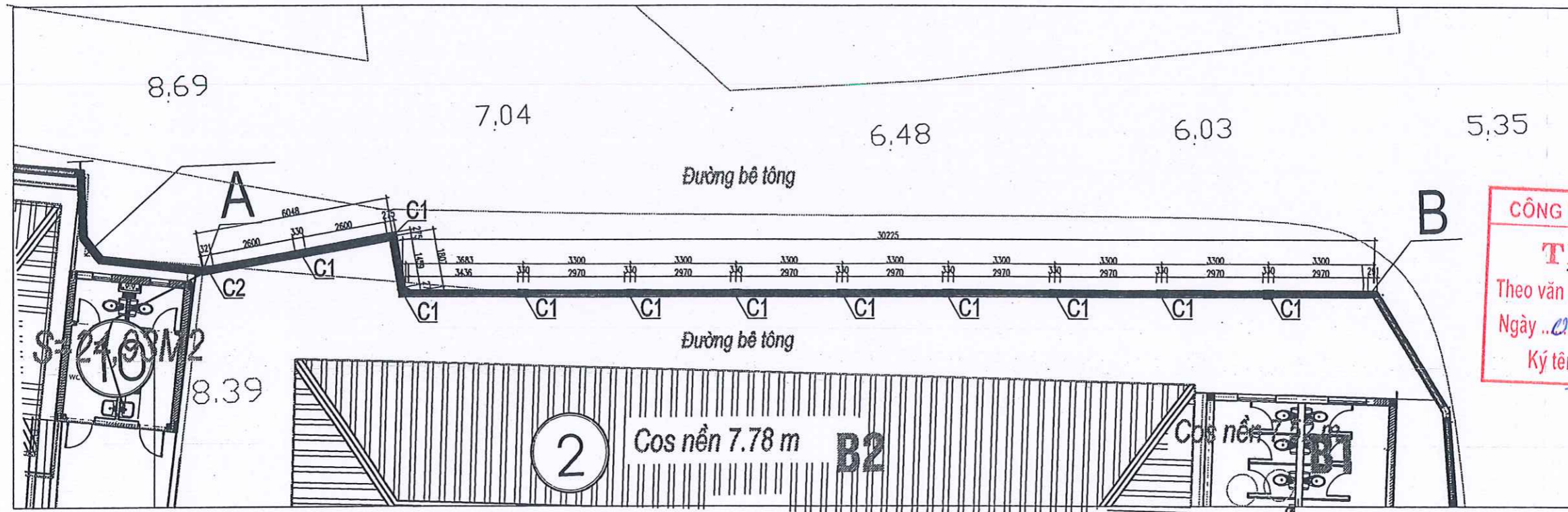
Kiểm TRA CHECKED BY: **NGUYỄN VĂN THIỆN**

TÊN BẢN VẼ - DRAWING NAME  
**MẶT CẮT HIỆN TRẠNG 1-1**

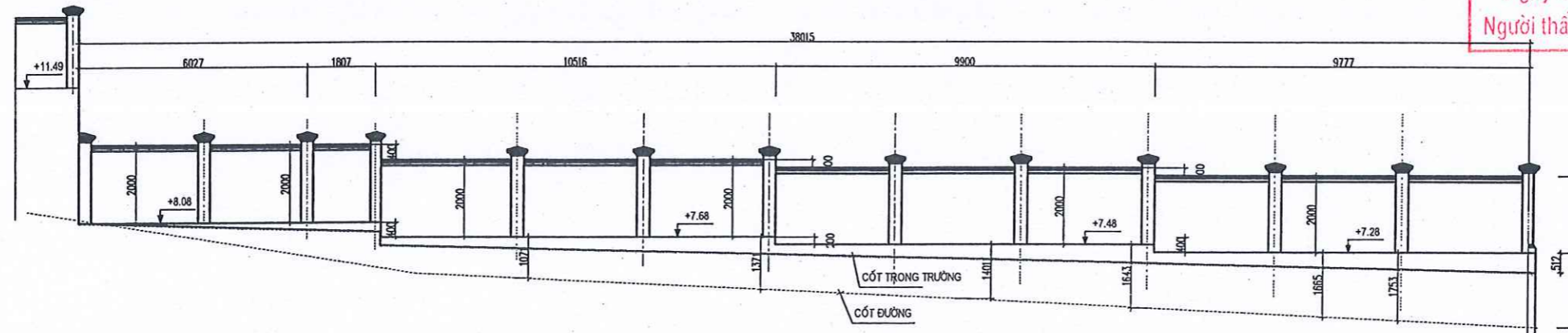
TỶ LỆ - SCALE	1-100
NGÀY - DATE	2026
SỐ BẢN VẼ - DRAWING NO.	BV-TR: 03

**GHI CHÚ:**  
- PHẦN TỪ A ĐẾN B THẢO ĐỒ TƯỜNG RÀO CỎ, THẢO ĐỒ TOÀN BỘ MÓNG CỎ

MẶT BẰNG ĐOẠN TƯỜNG RÀO LOẠI 1 XÂY MỚI (TỪ A ĐẾN B)  
L=38,07M



MẶT ĐỨNG ĐOẠN TƯỜNG RÀO LOẠI 1 XÂY MỚI (TỪ A ĐẾN B)  
L=38,07M



HIỆU CHỈNH - REVISION			
LẦN VẼ	NGÀY DATE	MÔ TẢ DESCRIPTION	Kiểm CHECK
1			
2			
3			
4			
5			

HỒ SƠ THIẾT KẾ  
BẢN VẼ THI CÔNG

CHỦ ĐẦU TƯ CLIENT

**CÔNG TY CỔ PHẦN HỒNG ANH**  
VĂN PHÒNG HỒ CHÍ MINH VÀ XÃ PHÙ LÃNG

**THẨM TRA**

Theo văn bản số: 03 / BC / HA  
TRƯỜNG TIỂU HỌC VÀ THCS  
CHÂU PHONG, XÃ PHÙ LÃNG

Ngày: 02 tháng 02 năm 2026

Ký tên: [Signature]

CẢI TẠO SÀN, CÔNG, TƯỜNG RÀO VÀ CÁC HẠNG MỤC PHỤ TRỢ

ĐỊA ĐIỂM XÂY DỰNG LOCATION

XÃ PHÙ LÃNG - TỈNH BẮC NINH

CƠ QUAN TƯ VẤN - CONSULTANT

**UBND XÃ PHÙ LÃNG**  
**PHÒNG KINH TẾ**

**THẨM ĐỊNH**

Theo Văn bản số: 07 / CKKT  
Ngày: 10 tháng 02 năm 2026

Người thẩm định ký tên

**CÔNG TY**  
**TƯ VẤN VÀ XÂY DỰNG C.A.T**



**NGUYỄN TIẾN THĂNG**  
CHỦ NHIỆM DỰ ÁN  
KTS: TẠ THỊ LINH

**C.A.T**

THIẾT KẾ DESIGNED BY: **KTS: LÊ VĂN ĐIỆP**

KIỂM TRA CHECKED BY: **NGUYỄN VĂN THIỆN**

TÊN BẢN VẼ - DRAWING NAME:  
MẶT BẰNG ĐOẠN TƯỜNG RÀO LOẠI 1 XÂY MỚI (TỪ A ĐẾN B)  
MẶT ĐỨNG ĐOẠN TƯỜNG RÀO LOẠI 1 XÂY MỚI (TỪ A ĐẾN B)

TY LỆ - SCALE	1-100
NGÀY - DATE	2026
SỐ BẢN VẼ - DRAWING NO	BV-TR: 04

### MẶT CẮT CẢI TẠO 1-1

### MẶT CẮT CẢI TẠO 2-2

HIỆU CHỈNH - REVISION			
LẦN VIẾT	NGÀY DATE	MÔ TẢ DESCRIPTION	KẸM CHECK
1			
2			
3			
4			
5			

HỒ SƠ THIẾT KẾ  
**BẢN VẼ THI CÔNG**

CHỦ ĐẦU TƯ - CLIENT  
**CÔNG TY CỔ PHẦN HONG ANH**  
VĂN PHÒNG HDND-UBND XÃ PHÙ LÃNG  
**THẨM TRA**  
Theo văn bản số: 03/BC/AA  
Ngày: 02 tháng 02 năm 2026  
Ký tên: [Signature]

TRƯỜNG TIỂU HỌC VÀ THCS  
CHÂU PHONG, XÃ PHÙ LÃNG

TÊN DỰ ÁN - PROJECT TITLE  
CÁI TẠO SÀN, CÔNG, TƯỜNG RÀO VÀ  
CÁCH HẠNG MỤC PHỤ TRỢ

TÊN HẠNG MỤC - PROJECT TITLE  
CÁI TẠO SÀN, CÔNG, TƯỜNG RÀO VÀ  
CÁCH HẠNG MỤC PHỤ TRỢ

ĐỊA ĐIỂM XÂY DỰNG - LOCATION  
XÃ PHÙ LÃNG - TỈNH BẮC NINH

CƠ QUAN TƯ VẤN - CONSULTANT  
**CÔNG TY TƯ VẤN VÀ XÂY DỰNG C.A.T**



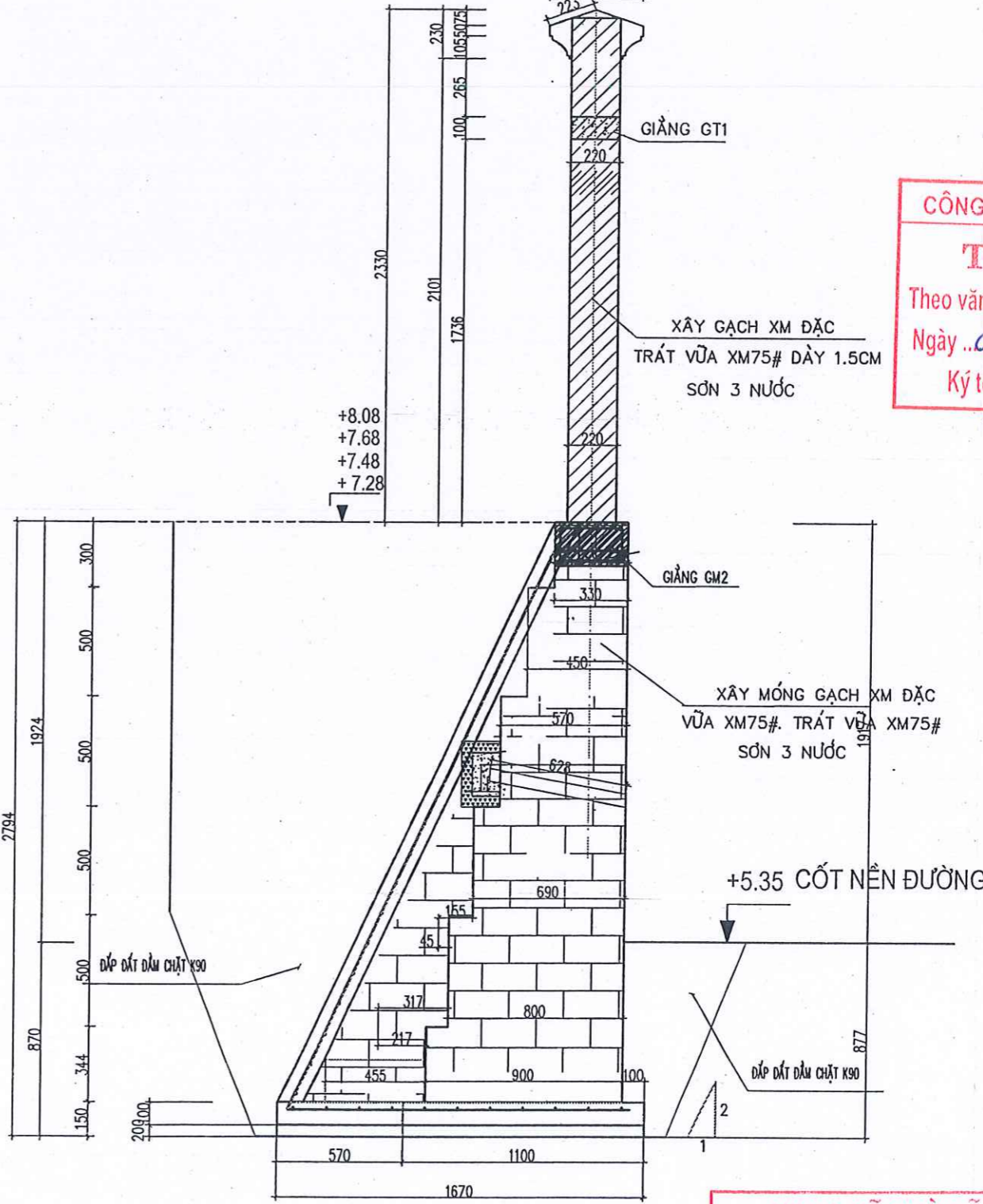
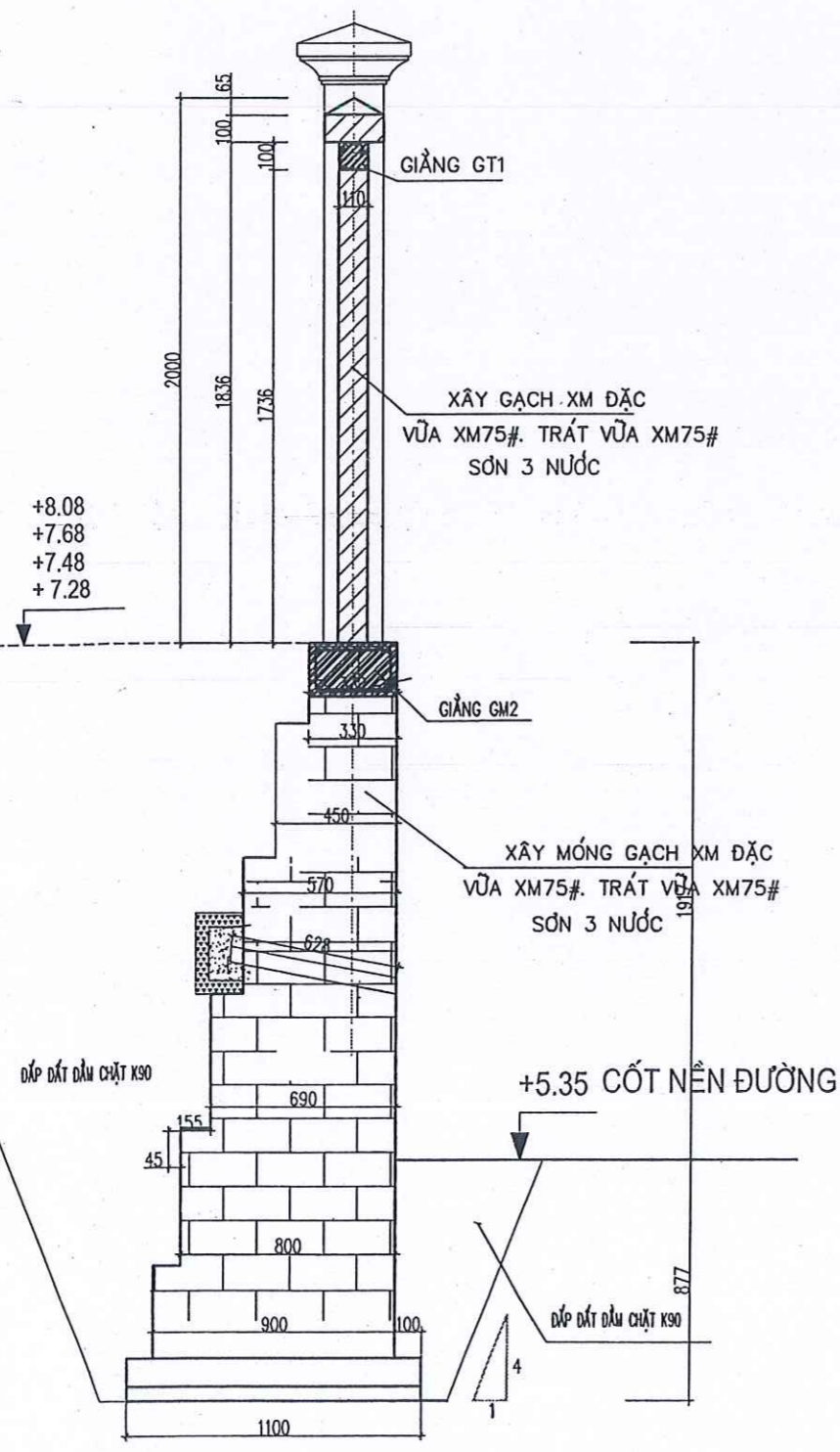
CHỦ ĐẦU TƯ - CLIENT  
NGUYỄN TIẾN THẮNG  
CÔNG TY TNHH TƯ VẤN VÀ XÂY DỰNG C.A.T  
KTS: TẠ THỊ LINH  
CHỦ THÌ THIẾT KẾ - PROJECT CHECKER

THIẾT KẾ - DESIGNED BY  
KTS: LÊ VĂN DIỆP

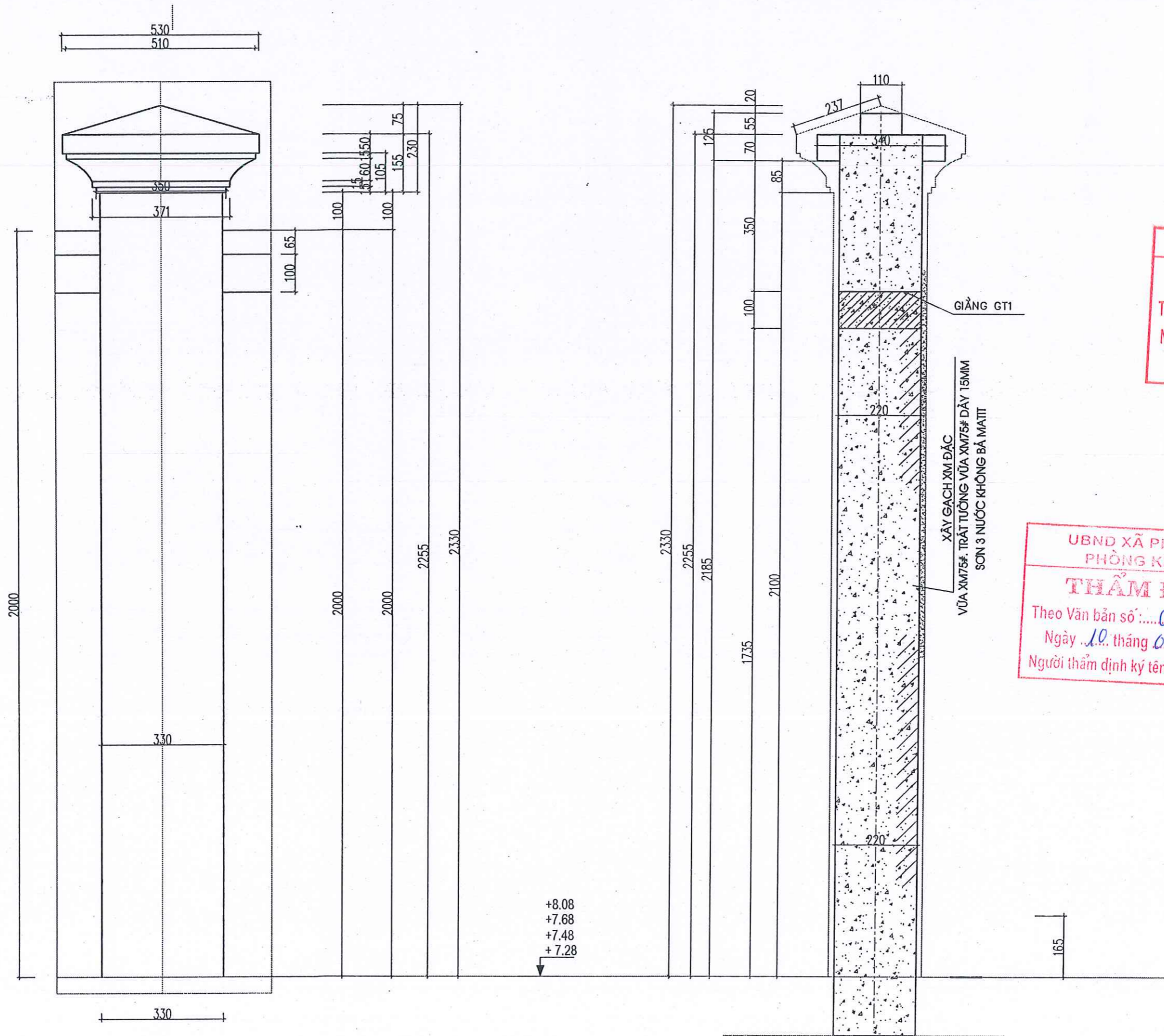
KẸM TRA - CHECKED BY  
NGUYỄN VĂN THIÊN

TÊN BẢN VẼ - DRAWING NAME  
MẶT CẮT CẢI TẠO 1-1  
MẶT CẮT CẢI TẠO 2-2

TỶ LỆ - SCALE: 1-100  
NGÀY - DATE: 2026  
SỐ BẢN VẼ - DRAWING NO.: BV-TR: 05



UBND XÃ PHÙ LÃNG  
PHÒNG KINH TẾ  
**THẨM ĐỊNH**  
Theo Văn bản số: 07/CKT  
Ngày: 10 tháng 02 năm 2026  
Người thẩm định ký tên



CHI TIẾT CỘT C1 (SL= 11C)

MẶT CẮT CỘT

**CÔNG TY CỔ PHẦN HỒNG ANH**  
**THẨM TRA**  
 Theo văn bản số 03/BC/HA  
 Ngày 02 tháng 02 năm 2026  
 Ký tên: *[Signature]*

**UBND XÃ PHÙ LÃNG**  
**PHÒNG KINH TẾ**  
**THẨM ĐỊNH**  
 Theo Văn bản số: 07/CVKT  
 Ngày 10 tháng 02 năm 2026  
 Người thẩm định ký tên

HỆ CHỈNH - REVISION			
LẦN	NGÀY	MÔ TẢ	Kiểm
YER	DATE	DESCRIPTION	CHECK
1			
2			
3			
4			
5			

**HỒ SƠ THIẾT KẾ**  
**BẢN VẼ THI CÔNG**

CHỦ ĐẦU TƯ - CLIENT  
**VĂN PHÒNG UBND-UBND XÃ PHÙ LÃNG**  
**TRƯỞNG TIỂU HỌCVÀ THCS**  
**CHAU PHONG, XÃ PHÙ LÃNG**

CÁI TẠO SÀN, CÔNG, TƯỜNG RÀO VÀ CÁC HẠNG MỤC PHỤ TRỢ

ĐỊA ĐIỂM XÂY DỰNG - LOCATION  
**XÃ PHÙ LÃNG - TỈNH BẮC NINH**

CÔNG QUAN TƯ VẤN - CONSULTANT  
**CÔNG TY TƯ VẤN VÀ XÂY DỰNG C.A.T**



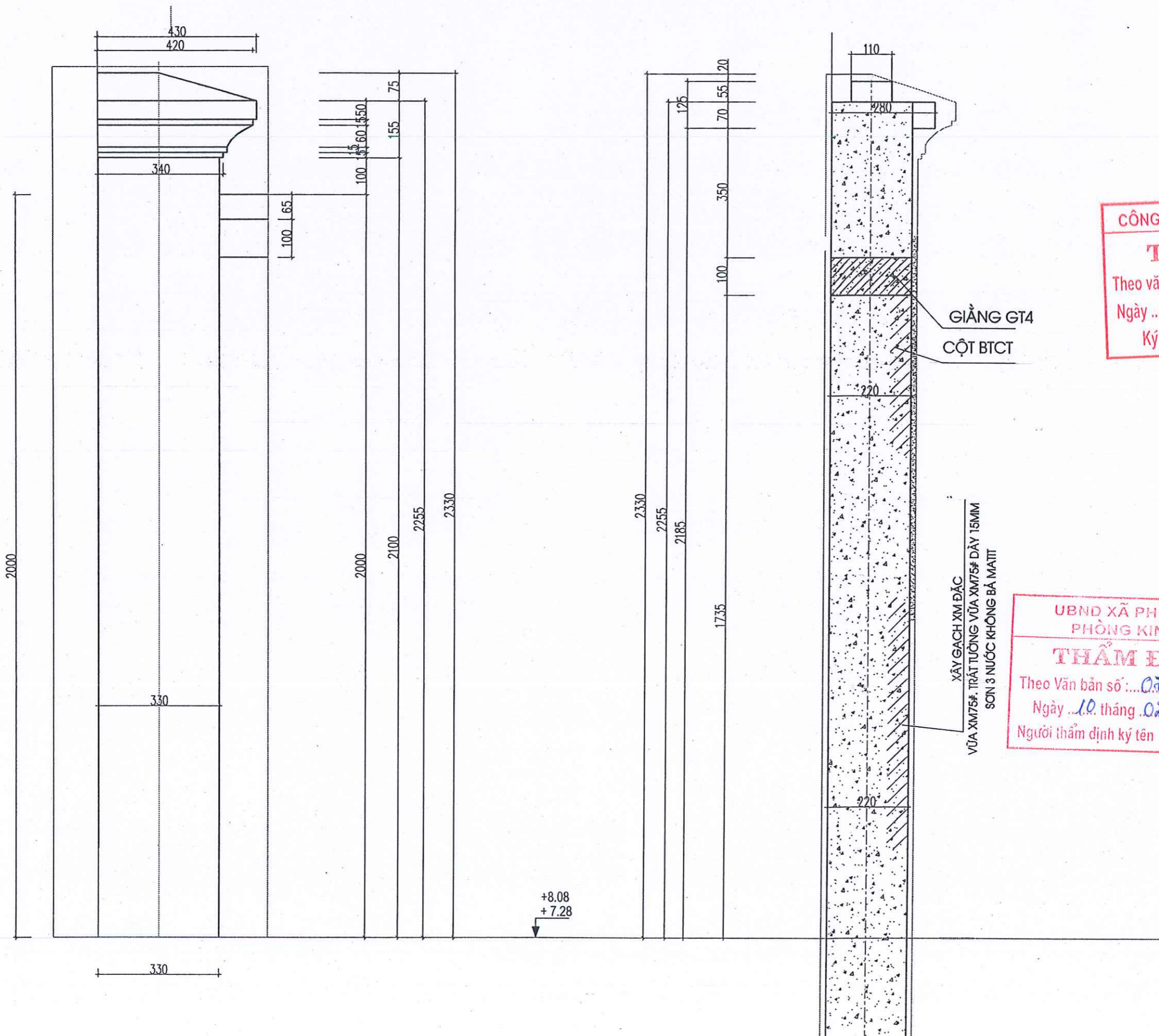
QUẢN LÝ CÔNG TRÌNH  
**NGUYỄN TIẾN THẮNG**  
 CHỦ NHIỆM DỰ ÁN  
**KTS: TẠ THỊ LINH**  
**C.A.T**

CHỦ TRÌ THIẾT KẾ  
**KTS: LÊ VĂN ĐIẾP**

Kiểm tra  
**NGUYỄN VĂN THIÊN**

TÊN BẢN VẼ - DRAWING NAME  
**CHI TIẾT CỘT C1**

TỶ LỆ - SCALE	1-100
NGÀY - DATE	2026
SỐ BẢN VẼ - DRAWING NO.	BV-TR: 06



CHI TIẾT CỘT C2(SL= 01C)

MẶT CẮT CỘT

**CÔNG TY CỔ PHẦN HỒNG ANH**  
**THẨM TRA**  
 Theo văn bản số ...03.../BC.H.A.  
 Ngày ...02... tháng ...02... năm 20...26  
 Ký tên: *[Signature]*

**UBND XÃ PHÙ LÃNG**  
**PHÒNG KINH TẾ**  
**THẨM ĐỊNH**  
 Theo Văn bản số ...07.../CVKT.  
 Ngày ...10... tháng ...02... năm 20...26  
 Người thẩm định ký tên

HIỆU CHỈNH - REVISION			
LẦN VIẾT	NGÀY DATE	MÔ TẢ DESCRIPTION	Kiểm CHECK
1			
2			
3			
4			
5			

HỒ SƠ THIẾT KẾ  
**BẢN VẼ THI CÔNG**

TÊN DỰ ÁN - PROJECT TITLE  
**TRƯỜNG TIỂU HỌC VÀ THCS CHÂU PHONG, XÃ PHÙ LÃNG**

CẢI TẠO SÀN, CÔNG, TƯỜNG RÀO VÀ CÁCH HẠNG MỤC PHỤ TRỢ

ĐỊA ĐIỂM XÂY DỰNG - LOCATION  
**XÃ PHÙ LÃNG - TỈNH BẮC NINH**

ĐƠN VỊ TƯ VẤN - CONSULTANT  
**CÔNG TY TƯ VẤN VÀ XÂY DỰNG C.A.T**



2300330068  
 CHỦ ĐẦU TƯ NGUYỄN TIẾN THẮNG  
 CHỦ NHIỆM DỰ ÁN NGUYỄN VĂN THIÊN  
 KTS: TẠ THỊ LINH

CHỦ TRƯỞNG THIẾT KẾ PROJECT OWNER

THIẾT KẾ DESIGNED BY  
 KTS: LÊ VĂN ĐIỆP

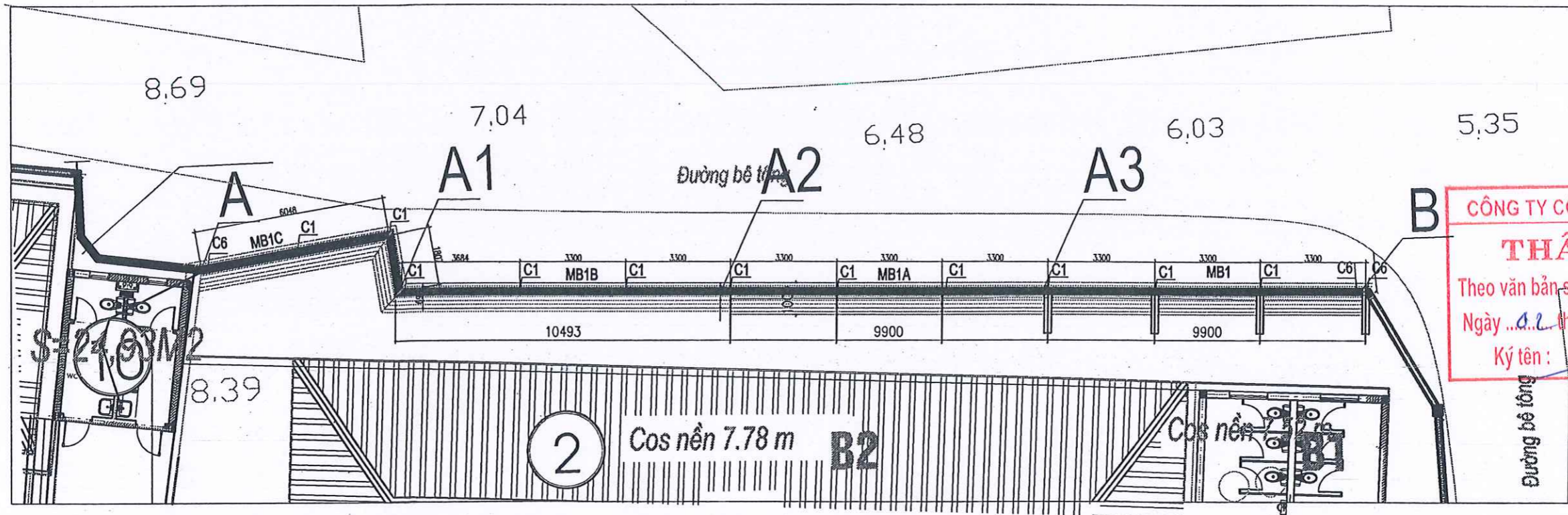
Kiểm TRA CHECKED BY  
 NGUYỄN VĂN THIÊN

TÊN BẢN VẼ - DRAWING NAME  
**CHI TIẾT CỘT C9**

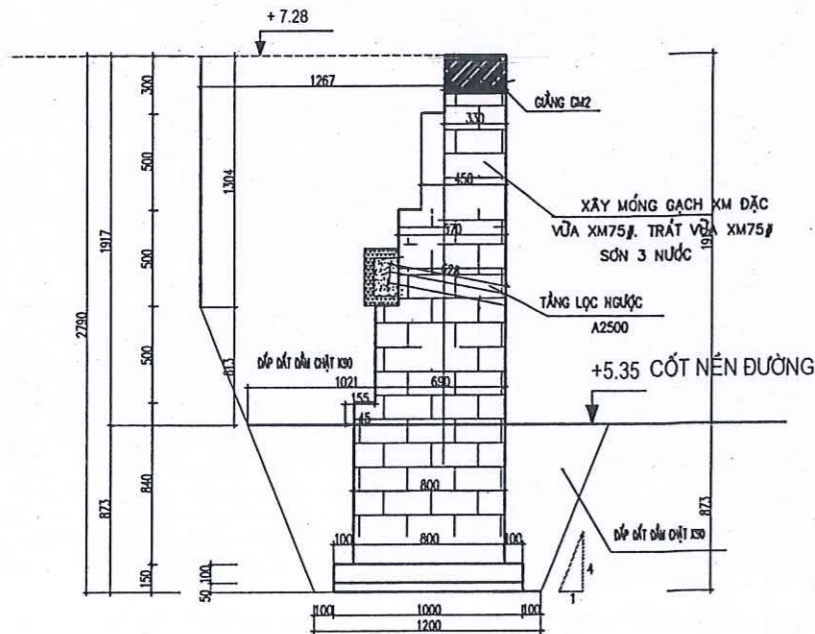
TỶ LỆ - SCALE 1-100  
 NGÀY - DATE 2026  
 SỐ BẢN VẼ DRAWING NO. BV-TR: 07

# MẶT BẰNG MÓNG ĐOẠN TƯỜNG RÀO LOẠI 1 XÂY MỚI (TỪ A ĐẾN B)

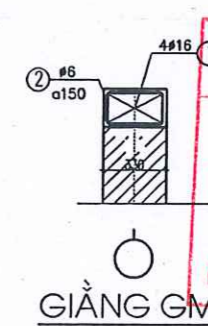
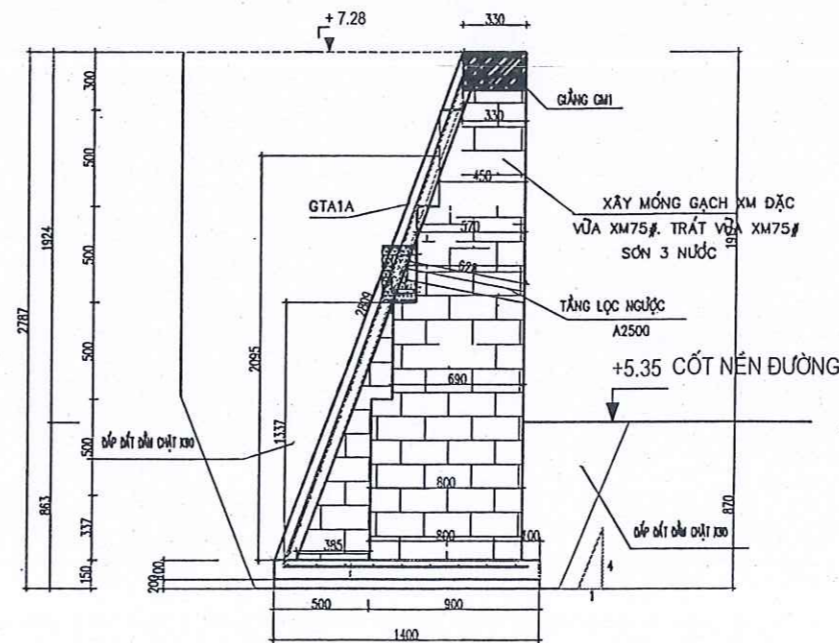
L=38,07M



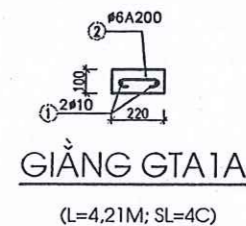
**CHI TIẾT CẮT 1-1 MÓNG MB1**  
(TỪ A3-B; L= 9,90m)



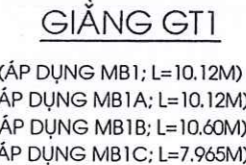
**CHI TIẾT CẮT 2-2 MÓNG MB1**  
(TỪ A3-B; L= 9,90m)



**GIĂNG GM**  
(ÁP DỤNG MB1; L=10.12M)  
(ÁP DỤNG MB1A; L=10.12M)  
(ÁP DỤNG MB1B; L=10.60M)  
(ÁP DỤNG MB1C; L=7.965M)



**GIĂNG GTA1A**  
(L=4,21M; SL=4C)



**GIĂNG GT1**  
(ÁP DỤNG MB1; L=10.12M)  
(ÁP DỤNG MB1A; L=10.12M)  
(ÁP DỤNG MB1B; L=10.60M)  
(ÁP DỤNG MB1C; L=7.965M)

**CÔNG TY CỔ PHẦN HỒNG ANH**  
VĂN PHÒNG HỒN-UBND XÃ PHÙ LÃNG

**THẨM TRA**

Theo văn bản số: 03/...  
Ngày: 02 tháng 02 năm 2026

Ký tên: [Signature]

CÁI TẠO SÀN, CÔNG, TƯỜNG RÀO VÀ CÁCH HẠNG MỤC PHỤ TRỢ

DIỆN TÍCH XÂY DỰNG LOCATION

XÃ PHÙ LÃNG - TỈNH BẮC NINH

**BND XÃ PHÙ LÃNG**  
PHÒNG KINH TẾ

**THẨM ĐỊNH**

Theo Văn bản số: 07/...  
Ngày: 10 tháng 02 năm 2026

Người thẩm định ký tên

**NGUYỄN TIẾN THĂNG**  
CÔNG TY TNHH TƯ VẤN VÀ XÂY DỰNG C.A.T

KTS: TẠ THỊ LINH

THIẾT KẾ: KTS: LÊ VĂN ĐIỆP

Kiểm tra: NGUYỄN VĂN THIÊN

TÊN BẢN VẼ: DRAWING NAME	MẶT BẰNG MÓNG ĐOẠN TƯỜNG RÀO LOẠI 1 XÂY MỚI (TỪ A ĐẾN B) CHI TIẾT CẮT 1-1 MÓNG MB1
TY LỆ - SCALE	1-100
NGÀY - DATE	2026
SỐ BẢN VẼ: DRAWING NO	BV-TR: 08

HIỆU CHỈNH - REVISION			
LẦN	NGÀY	MÔ TẢ	Kiểm
VER	DATE	DESCRIPTION	CHECK
1			
2			
3			
4			
5			

HỒ SƠ THIẾT KẾ  
**BẢN VẼ THI CÔNG**

CHỦ ĐẦU TƯ: CLIENT

TÊN DỰ ÁN: PROJECT TITLE  
TRƯỜNG TIỂU HỌC VÀ THCS  
CHAU PHONG, XÃ PHÙ LÃNG

TÊN HẠNG MỤC: PROJECT TITLE

CO QUAN TƯ VẤN - CONSULTANT

CÔNG TY TƯ VẤN VÀ XÂY DỰNG C.A.T

**THẨM ĐỊNH**

Theo Văn bản số: 07/...  
Ngày: 10 tháng 02 năm 2026

Người thẩm định ký tên

**NGUYỄN TIẾN THĂNG**  
CÔNG TY TNHH TƯ VẤN VÀ XÂY DỰNG C.A.T

KTS: TẠ THỊ LINH

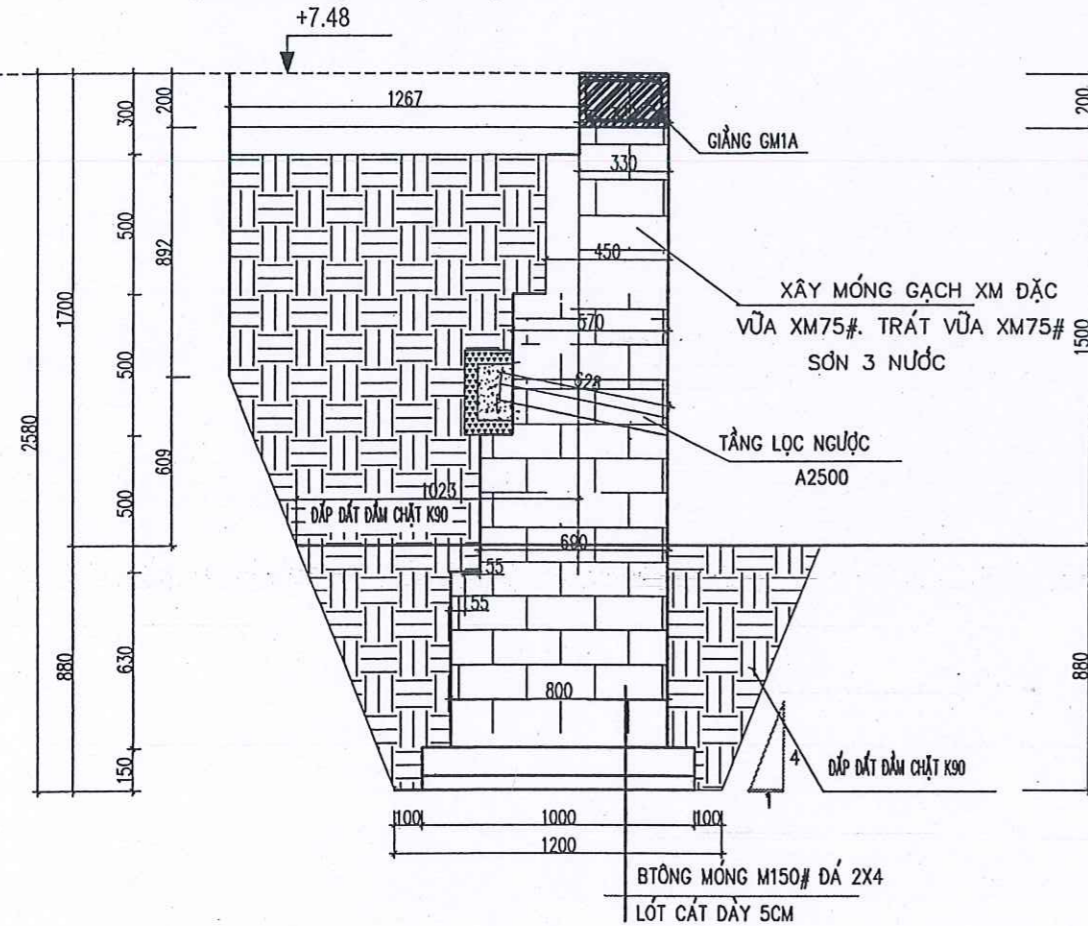
THIẾT KẾ: KTS: LÊ VĂN ĐIỆP

Kiểm tra: NGUYỄN VĂN THIÊN

TÊN BẢN VẼ: DRAWING NAME	MẶT BẰNG MÓNG ĐOẠN TƯỜNG RÀO LOẠI 1 XÂY MỚI (TỪ A ĐẾN B) CHI TIẾT CẮT 1-1 MÓNG MB1
TY LỆ - SCALE	1-100
NGÀY - DATE	2026
SỐ BẢN VẼ: DRAWING NO	BV-TR: 08

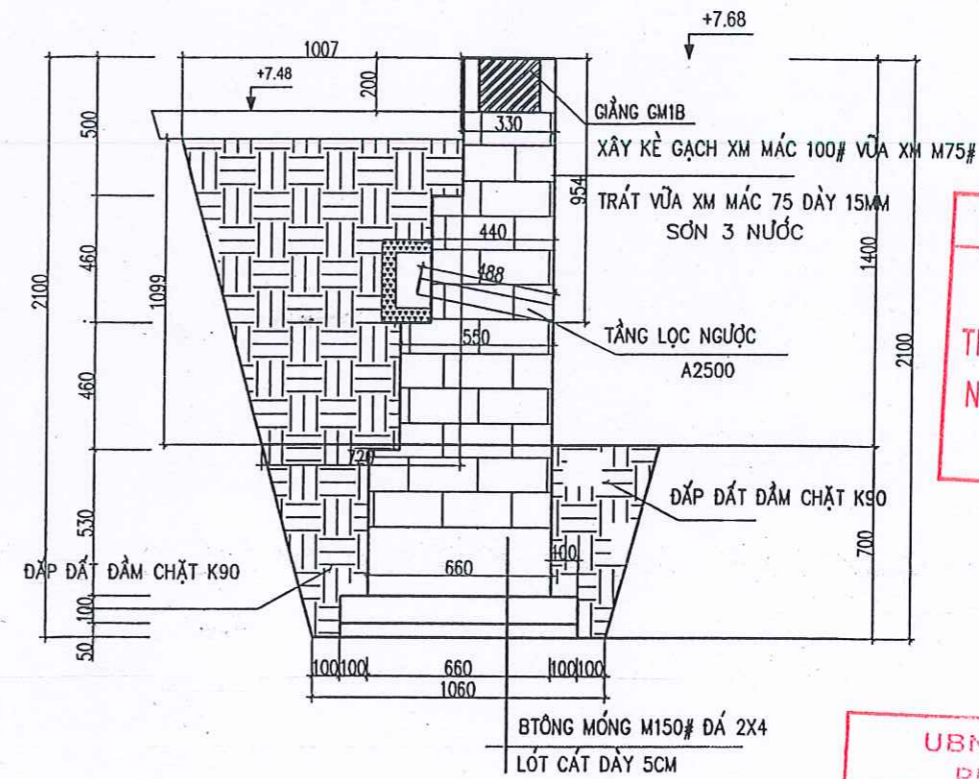
### CHI TIẾT CẮT 3-3 MÓNG MB1A

(TỪ A1-A2; L= 9,90M)



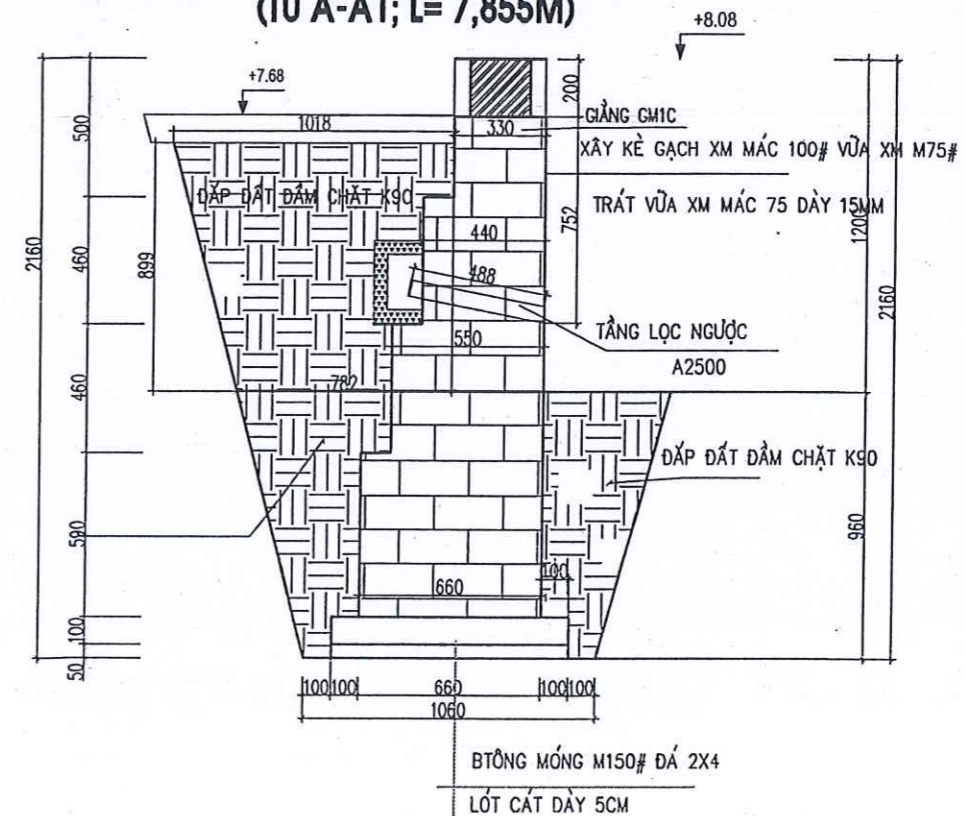
### CHI TIẾT MÓNG MB1B

(TỪ A1-A2; L= 9,90M)

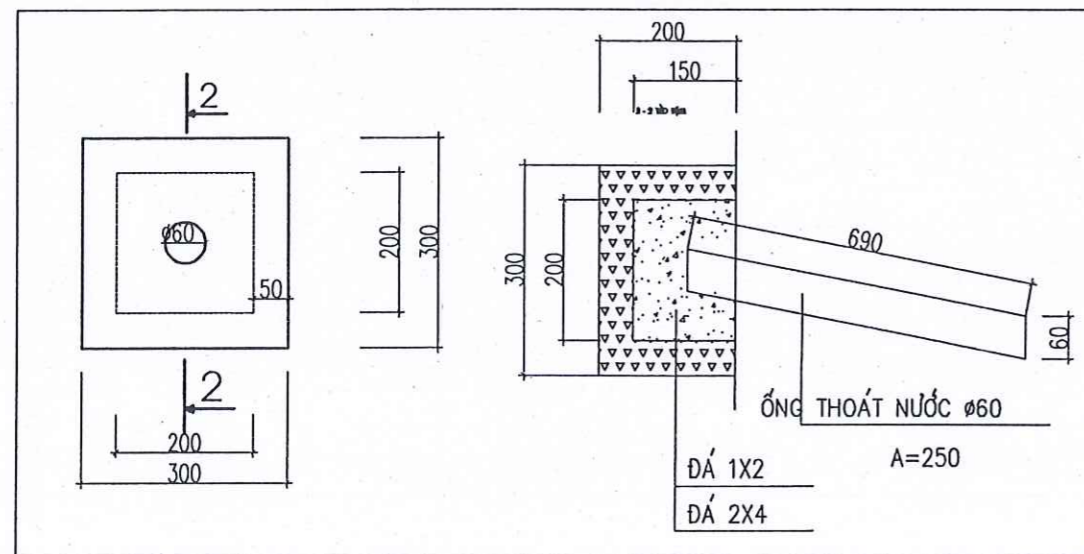


### CHI TIẾT MÓNG MB1C

(TỪ A-A1; L= 7,855M)



### CHI TIẾT TẦNG LỌC NGƯỢC



HIỆU CHỈNH - REVISION			
LẦN	NGÀY	MÔ TẢ	Kiểm
VER	DATE	DESCRIPTION	CHECK
1			
2			
3			
4			
5			

**HỒ SƠ THIẾT KẾ**  
**BẢN VẼ THI CÔNG**

**CÔNG TY CỔ PHẦN HỒNG ANH**  
CHỦ ĐẦU TƯ CLIENT  
**THẨM TRA**  
Theo văn bản số: *VAN PHONG HINH THIET KE XA PHU LANG*  
Ngày *02* tháng *02* năm *2026*  
Ký tên: *[Signature]*

TÊN DỰ ÁN PROJECT TITLE  
CÁI TẠO SÀN, CÔNG, TƯỜNG RÀO VÀ CÁC HẠNG MỤC PHỤ TRỢ

ĐỊA ĐIỂM XÂY DỰNG LOCATION  
XÃ PHÙ LĂNG - TỈNH BẮC NINH

QUY TRÌNH TƯ VẤN - CONSULTANT  
**THẨM ĐỊNH**  
Theo Văn bản số: *07*  
Ngày *10* tháng *02* năm *2026*  
Người thẩm định ký tên: *[Signature]*

**CÔNG TY TƯ VẤN VÀ XÂY DỰNG C.A.T**

CHỦ MÔ TẢ PROJECT OWNER  
NGUYỄN TIẾN THĂNG  
KTS: TẠ THỊ LINH  
C.A.T

CHỦ THIẾT KẾ PROJECT DESIGNER  
KTS: LÊ VĂN ĐIỆP

Kiểm tra  
NGUYỄN VĂN THIÊN

TÊN BẢN VẼ - DRAWING NAME  
CHI TIẾT CẮT MÓNG MB1A; MB1B; MB1C

TỶ LỆ - SCALE  
1-100

NGÀY - DATE  
2026

BỐ BẢN VẼ DRAWING NO.  
BV-TR: 09

# HẠNG MỤC: TƯỜNG RÀO

CÔNG TY CỔ PHẦN HỒNG ANH

**THẨM TRA**

Theo văn bản số: ...03.../BCHA...

Ngày ..02.. tháng ..02.. năm 20..26

Ký tên 

# TƯỜNG RÀO LOẠI 2

UBND XÃ PHÙ LĂNG  
PHÒNG KINH TẾ

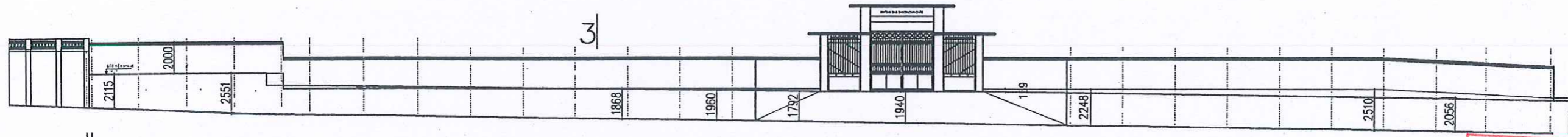
**THẨM ĐỊNH**

Theo Văn bản số: ...07.../CVKT...

Ngày ..10.. tháng ..02.. năm 20..26

Người thẩm định ký tên





310  
B

A5

A4

3

A3

A2

A1

**MẶT ĐÚNG HIỆN TRẠNG ĐOẠN TƯỜNG RÀO LOẠI 2 XÂY MỚI (TỪ B ĐẾN C)**  
L=92,124M

**CÔNG TY CỔ PHẦN HỒNG ANH**  
VĂN PHÒNG KIẾN TRÚC VÀ THIẾT KẾ XÂY DỰNG TẠI PHÙ LÃNG

**THẨM TRA**  
Theo văn bản số 03/...  
Ngày 02 tháng 02 năm 2026  
Ký tên: [Signature]

HIỆU CHỈNH - REVISION			
LẦN VIẾT	NGÀY DATE	MÔ TẢ DESCRIPTION	KIỂM TRA CHECK
1			
2			
3			
4			
5			

HỒ SƠ THIẾT KẾ  
**BẢN VẼ THI CÔNG**

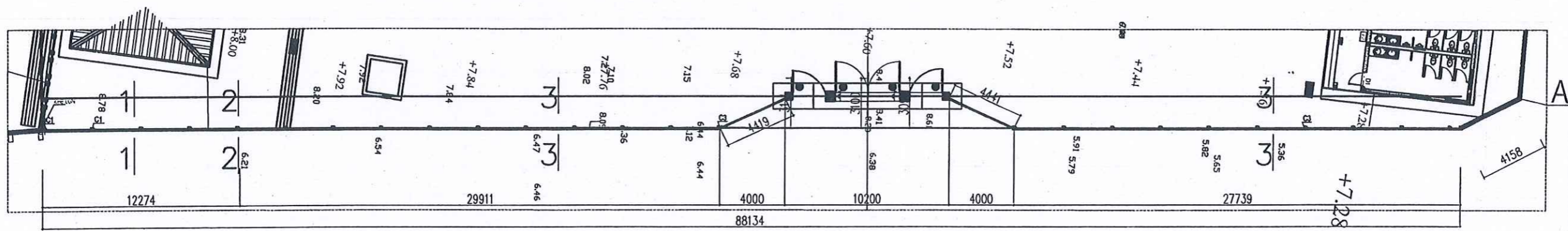
CHỦ ĐẦU TƯ CLIENT

TÊN DỰ ÁN - PROJECT TITLE  
**TRƯỜNG TIỂU HỌC VÀ THCS CHÂU PHONG, XÃ PHÙ LÃNG**

CẢI TẠO SÀN, CÔNG, TƯỜNG RÀO VÀ CÁCH HẠNG MỤC PHỤ TRỢ

ĐỊA ĐIỂM XÂY DỰNG - LOCATION  
**XÃ PHÙ LÃNG - TỈNH BẮC NINH**

CƠ QUAN TƯ VẤN - CONSULTANT  
**CÔNG TY TƯ VẤN VÀ XÂY DỰNG C.A.T**



B

A3

A2

A1

A

**MẶT BẰNG HIỆN TRẠNG ĐOẠN TƯỜNG RÀO LOẠI 2 XÂY MỚI (TỪ B ĐẾN C)**  
L=92,124M

**UBND XÃ PHÙ LÃNG**  
PHÒNG KINH TẾ

**THẨM ĐỊNH**  
Theo Văn bản số 07/...  
Ngày 10 tháng 02 năm 2026  
Người thẩm định ký tên

**NGUYỄN TIẾN THẮNG**  
CHỦ TRƯỞNG QUẢN LÝ DỰ ÁN  
KTS: TẠ THỊ LINH  
C.A.T

**GHI CHÚ:**  
+ THÁO DỖ TOÀN BỘ TƯỜNG RÀO, CÔNG TỪ ĐOẠN A ĐẾN ĐOẠN B

THIẾT KẾ  
DESIGNED BY  
**KTS: LÊ VĂN ĐIỆP**

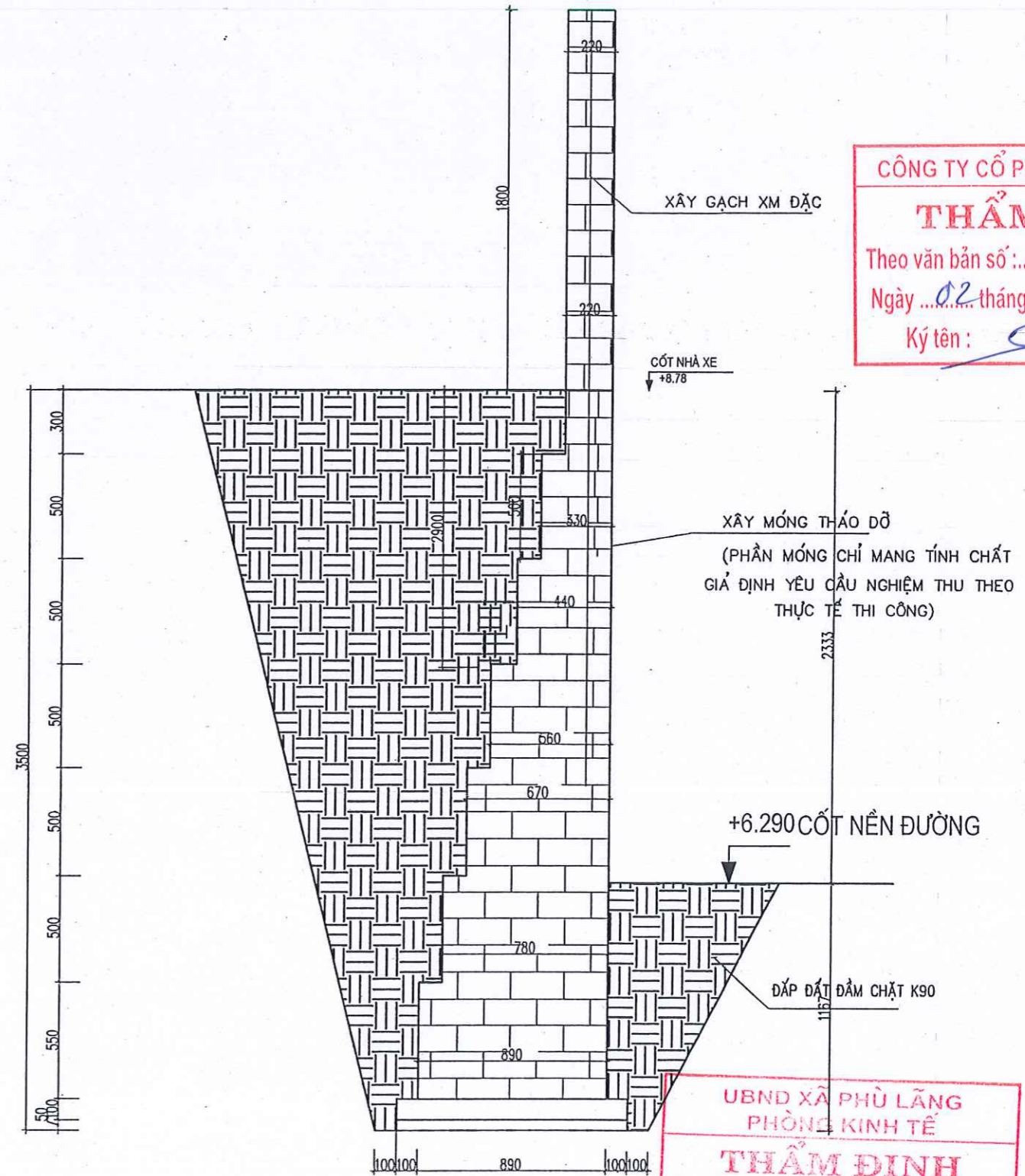
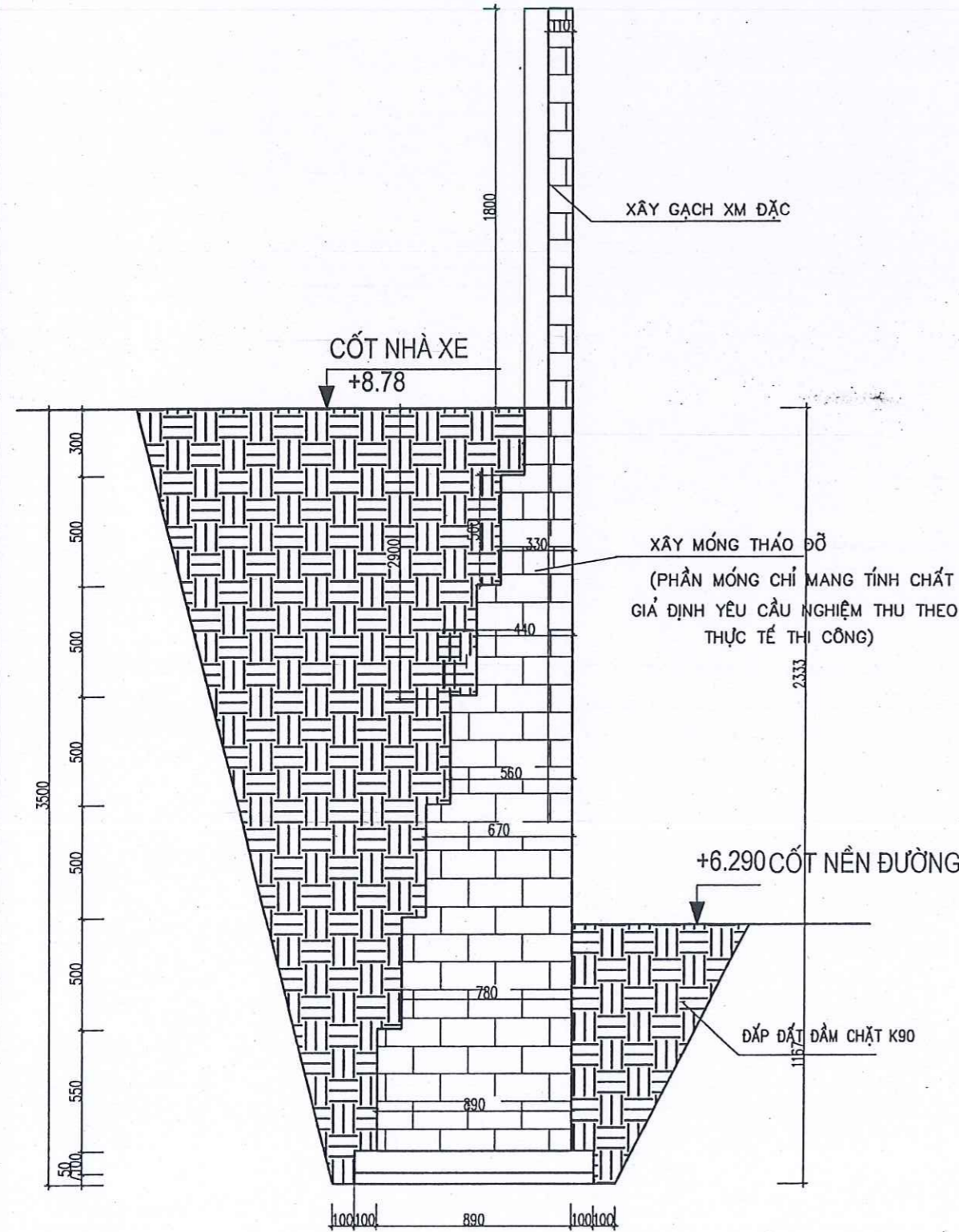
KIỂM TRA  
CHECKED BY  
**NGUYỄN VĂN THIỆN**

TÊN BẢN VẼ - DRAWING NAME  
**MẶT BẰNG HIỆN TRẠNG ĐOẠN TƯỜNG RÀO LOẠI 2 XÂY MỚI (TỪ B ĐẾN C)**

TỶ LỆ - SCALE	1-100
NGÀY - DATE	2026
SỐ BẢN VẼ - DRAWING NO	BV-TR- 10

# MẶT CẮT HIỆN TRẠNG 1 - 1

# MẶT CẮT HIỆN TRẠNG 2-2



CÔNG TY CỔ PHẦN **THẨM TRẠ**  
 Theo văn bản số: 03...  
 Ngày: 02 tháng 02 năm 2026  
 Ký tên: [Signature]

UBND XÃ PHÙ LÃNG  
 PHÒNG KINH TẾ  
**THẨM ĐỊNH**  
 Theo Văn bản số: 07.../C.K.T.  
 Ngày: 10 tháng 02 năm 2026  
 Người thẩm định ký tên

HIỆU CHỈNH - REVISION			
LẦN SỐ	NGÀY DATE	MÔ TẢ DESCRIPTION	KẸM CHECK
1			
2			
3			
4			
5			

HỒ SƠ THIẾT KẾ  
**BẢN VẼ THI CÔNG**

CHỦ ĐẦU TƯ-CLIENT

UBND XÃ PHÙ LÃNG

TÊN DỰ ÁN-PROJECT TITLE  
 CHỦ ĐẦU TƯ-CLIENT  
 CHỦ ĐẦU TƯ-CLIENT  
 CHỦ ĐẦU TƯ-CLIENT

CẢI TẠO SÀN, CỘT, TƯỜNG RÀO VÀ CÁC HẠNG MỤC PHỤ TRỢ

Địa điểm xây dựng-LOCATION

XÃ PHÙ LÃNG - TỈNH BẮC NINH

Đơn vị tư vấn-CONSULTANT

CÔNG TY TƯ VẤN VÀ XÂY DỰNG C.A.T



CHỨC VỤ-POSITION  
 NGUYỄN TIẾN THẮNG  
 CÔNG TY TNHH TƯ VẤN VÀ XÂY DỰNG C.A.T  
 KTS: T.A. THỊ LINH  
 CHỨC VỤ-POSITION  
 NGUYỄN VĂN THIÊN

THIẾT KẾ-DESIGNED BY  
 KTS: LÊ VĂN ĐIỆP

KẸM TRA-CHECKED BY  
 NGUYỄN VĂN THIÊN

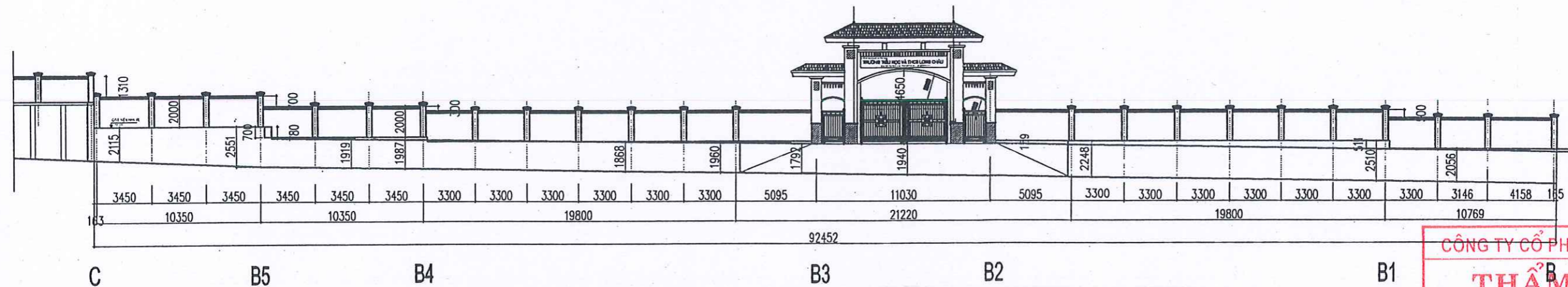
TÊN BẢN VẼ-DRAWING NAME

MẶT CẮT HIỆN TRẠNG 1 - 1; 2-2

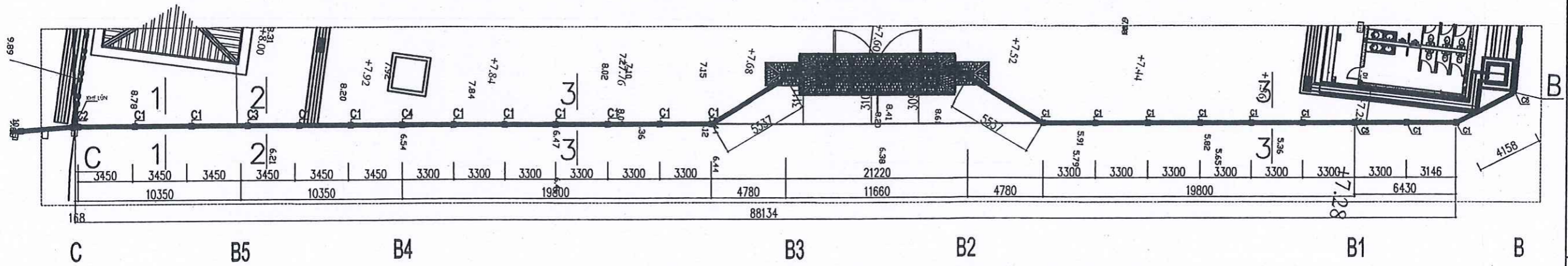
TỶ LỆ-SCALE  
 1-100

NGÀY-DATE  
 2026

SỐ BẢN VẼ-DRAWING NO.  
 BV-TR: 11



**MẶT ĐỨNG ĐOẠN CỔNG, TƯỜNG RÀO LOẠI 2 XÂY MỚI (TỪ B ĐẾN C)**  
L=93,636M



**MẶT BẰNG ĐOẠN CỔNG, TƯỜNG RÀO LOẠI 2 XÂY MỚI (TỪ B ĐẾN C)**  
L=93,636M

**GHI CHÚ:**

- +LÀM MỚI TƯỜNG RÀO TỪ ĐOẠN A ĐẾN ĐOẠN B
- +DO KHÔNG CÓ KHẢO SÁT ĐỊA CHẤT CÔNG TRÌNH NÊN CHÚNG TÔI GIẢ ĐỊNH SỨC CHỊU TẢI CỦA ĐẤT 1.0KG/CM2
- + CÔNG TRÌNH ĐỒ BÊ TÔNG THÉP TOÀN KHỐI
- + LỚT MÓNG, GIẢNG MÓNG BẰNG BTLÓT MẮC 100#, ĐÁ 2X4CM
- + XÂY MÓNG XÂY GẠCH XI MĂNG 6.5X10.5X22 MẮC 100# VỮA XI MĂNG MẮC 75#, XÂY TƯỜNG BẰNG GẠCH XI MĂNG 6.5X10.5X22 MẮC 100# VỮA XI MĂNG MẮC 75#. TRÁT VỮA XM MẮC 75# DÀI 20MM
- + BÊ TÔNG MÓNG, DẪM B20 (M250#), CƯỜNG ĐỘ Rb=11.5 MPa
- BÊ TÔNG DÙNG CHO CỌC B20 (M250#), CƯỜNG ĐỘ Rb=11.5 MPa
- CỐT THÉP:
- + DỪNG THÉP C8-240T (D<10) CƯỜNG ĐỘ RS=210 MPA, RSW = 175 MPA
- + DỪNG THÉP C8-300V (D>=10) CƯỜNG ĐỘ RS=260 MPA
- + TẠI CÁC VỊ TRÍ KHÔNG CÓ TƯỜNG THÌ KHÔNG CÓ GIẢNG VÀ KHÔNG CẦN XÂY MÓNG.
- NHÀ THẦU THI CÔNG PHẢI LẬP BIỆN PHÁP THI CÔNG TRÌNH CHỦ ĐẦU TƯ PHÉ DUYỆT, BIỆN PHÁP PHẢI ĐẢM BẢO CHẤT LƯỢNG MÓNG THEO YÊU CẦU CỦA THIẾT KẾ VÀ ĐẢM BẢO AN TOÀN KHÔNG ẢNH HƯỞNG ĐẾN CÔNG TRÌNH LÂN CẬN.
- THI CÔNG VÀ KIỂM TRA CHẤT LƯỢNG MÓNG CẦN TUÂN THỦ CÁC TCXDVN HIỆN HÀNH.
- KHI THI CÔNG CẦN XEM CÁC BẢN VẼ CÓ LIÊN QUAN.
- LỚP BÊ TÔNG BẢO VỆ THÉP MÓNG 3CM
- LỚP BÊ TÔNG BẢO VỆ THÉP CỘT, DẦM SÀN 2.5CM

**CÔNG TY CỔ PHẦN HỒNG ANH**  
**THẨM TRA**  
Theo văn bản số: 03/16C/2026  
Ngày 02 tháng 02 năm 2026  
Ký tên: *[Signature]*

**UBND XÃ PHÙ LÃNG**  
**PHÒNG KINH TẾ**  
**THẨM ĐỊNH**  
Theo Văn bản số: 07/CKT  
Ngày 10 tháng 02 năm 2026  
Người thẩm định ký tên

HIỆU CHỈNH - REVISION			
LẦN	NGÀY	MÔ TẢ	Kiểm
VER	DATE	DESCRIPTION	CHECK
1			
2			
3			
4			
5			

**HỒ SƠ THIẾT KẾ**  
**BẢN VẼ THI CÔNG**

CHỦ ĐẦU TƯ CLIENT  
**VĂN PHÒNG HDND-UBND XÃ PHÙ LÃNG**

TÊN DỰ ÁN - PROJECT TITLE  
**TRƯỜNG TIỂU HỌC VÀ THCS CHÂU PHONG, XÃ PHÙ LÃNG**

Ngày 02 tháng 02 năm 2026  
Ký tên: *[Signature]*

CÁC HẠNG MỤC PHỤ TRỢ

ĐỊA ĐIỂM XÂY DỰNG LOCATION  
**XÃ PHÙ LÃNG - TỈNH BẮC NINH**

CƠ QUAN TƯ VẤN - CONSULTANT  
**CÔNG TY TƯ VẤN VÀ XÂY DỰNG C.A.T**

QUẢN LÝ DỰ ÁN - PROJECT MANAGER  
**NGUYỄN TIẾN THẮNG**

CHỦ TRƯỞNG THỰC - PROJECT OWNER  
**KTS: TẠ THỊ LINH**

THIẾT KẾ DESIGNED BY  
**KTS: LÊ VĂN ĐIỆP**

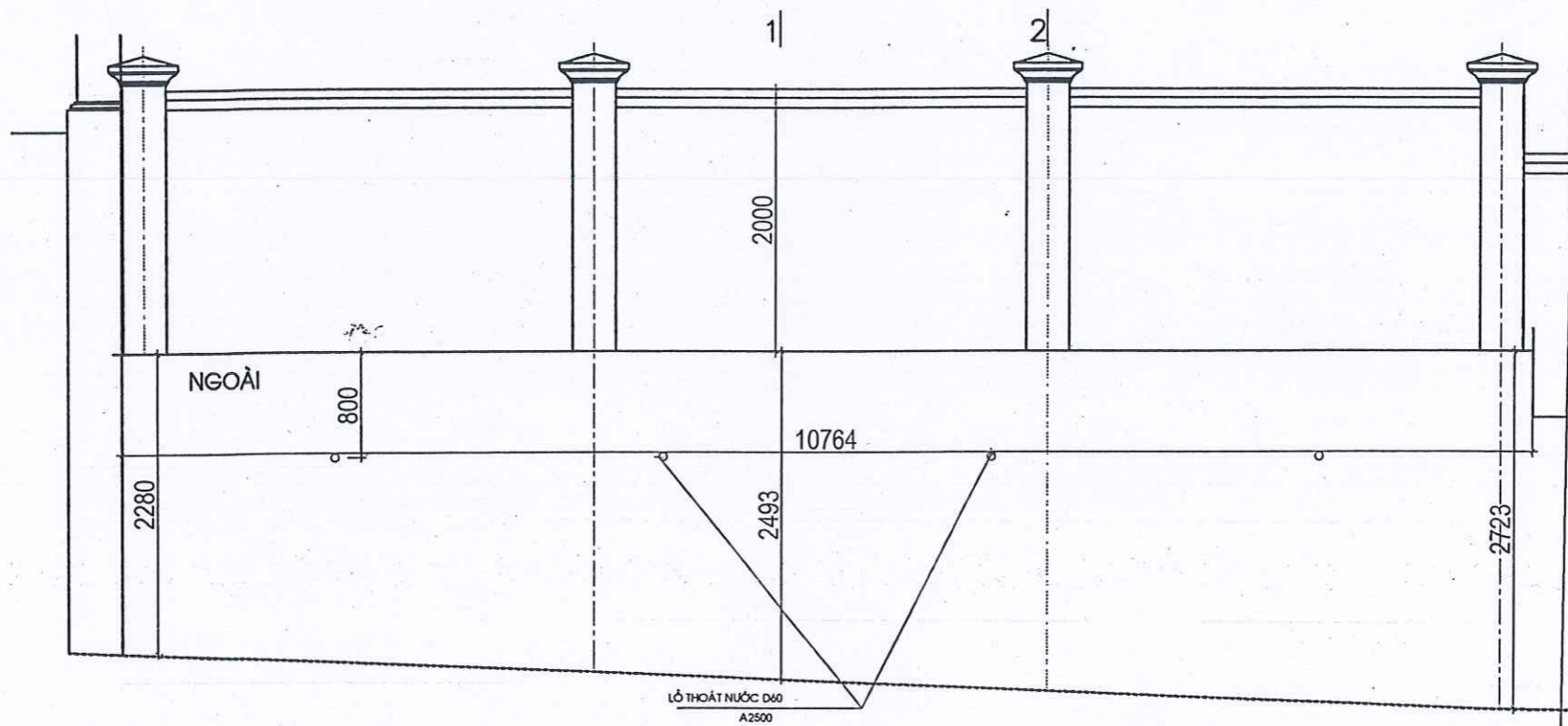
KIỂM TRA CHECKED BY  
**NGUYỄN VĂN THIÊN**

TÊN BẢN VẼ - DRAWING NAME  
**MẶT ĐỨNG ĐOẠN CỔNG, TƯỜNG RÀO LOẠI 2 XÂY MỚI (TỪ B ĐẾN C)**  
**MẶT BẰNG ĐOẠN CỔNG, TƯỜNG RÀO LOẠI 2 XÂY MỚI (TỪ B ĐẾN C)**

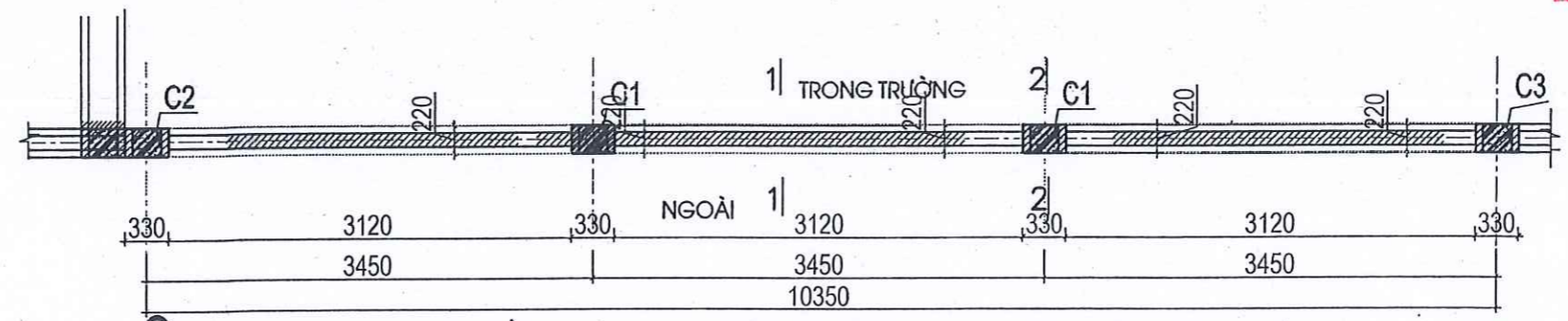
TỶ LỆ - SCALE  
1-100

NGÀY - DATE  
2026

SỐ BẢN VẼ - DRAWING NO  
BV-TR: 12



**MẶT ĐÚNG ĐOẠN 1 TƯỜNG RÀO LOẠI 2 XÂY MỚI (TỪ C ĐẾN B5)**  
L= 10.35M



**MẶT BẰNG ĐOẠN 1 TƯỜNG RÀO LOẠI 2 XÂY MỚI (TỪ C ĐẾN B5)**  
L= 10.35M

HỆ CHỈNH - REVISION			
LẦN VIẾT	NGÀY DATE	MÔ TẢ DESCRIPTION	KẾT QUẢ CHECK
1			
2			
3			
4			
5			

**HỒ SƠ THIẾT KẾ  
BẢN VẼ THI CÔNG**

CHỦ ĐẦU TƯ - CLIENT

**XÃ PHÒNG HỒNG ANH - UBND XÃ PHÙ LÃNG**

**CÔNG TY CỔ PHẦN VĂN PHÒNG**  
**THẨM TRA**  
Theo văn bản số: 08...  
Ngày 02 tháng 01 năm 2026  
Ký tên: [Signature]

TÊN DỰ ÁN - PROJECT TITLE  
**TRƯỜNG TIỂU HỌC VÀ THCS CHÁU THỌNG, XÃ PHÙ LÃNG**

TÊN HẠNG MỤC - PROJECT TITLE  
**CẢI TẠO SÀN, CÔNG TƯỜNG RÀO VÀ CÁC HẠNG MỤC PHỤ TRỢ**

ĐỊA ĐIỂM XÂY DỰNG - LOCATION

**XÃ PHÙ LÃNG - TỈNH BẮC NINH**

CÔNG QUẢN TƯ VẤN - CONSULTANT

**UBND XÃ PHÙ LÃNG  
PHÒNG KINH TẾ**  
**THẨM ĐỊNH**  
Theo Văn bản số: 07.../CVKT...  
Ngày 10 tháng 02 năm 2026  
Người thẩm định ký tên

**CÔNG TY TƯ VẤN VÀ XÂY DỰNG C.A.T**



CHỦ ĐỐC - DIRECTOR  
**NGUYỄN TIẾN THẮNG**



THIẾT KẾ - DESIGNED BY  
**KTS: LÊ VĂN ĐIỆP**

KIỂM TRA - CHECKED BY  
**NGUYỄN VĂN THIỆN**

TÊN BẢN VẼ - DRAWING NAME

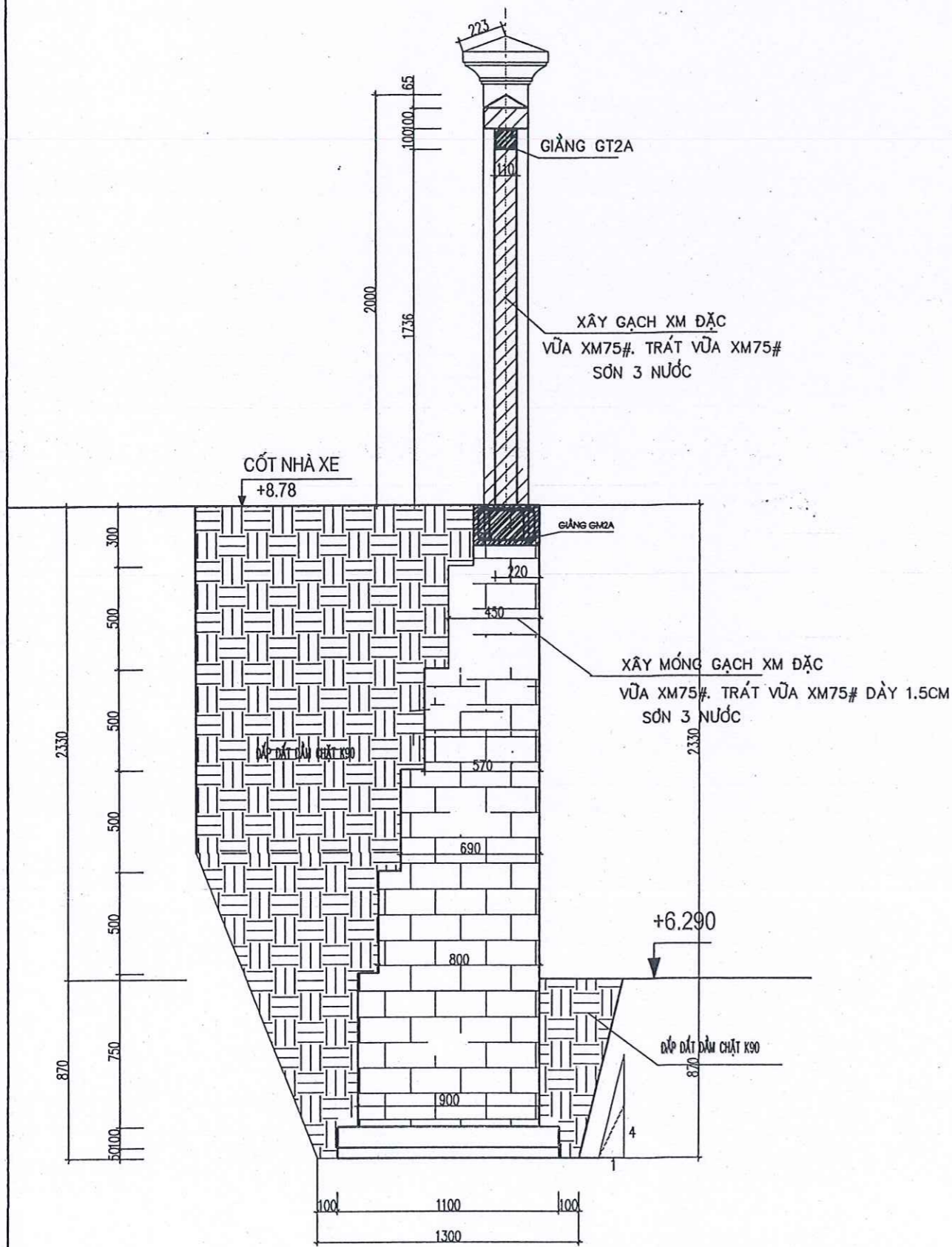
**MẶT ĐÚNG ĐOẠN 1 TƯỜNG RÀO LOẠI 2 XÂY MỚI (TỪ C ĐẾN B5)**  
**MẶT BẰNG ĐOẠN 1 TƯỜNG RÀO LOẠI 2 XÂY MỚI (TỪ C ĐẾN B5)**

TỶ LỆ - SCALE  
1-100

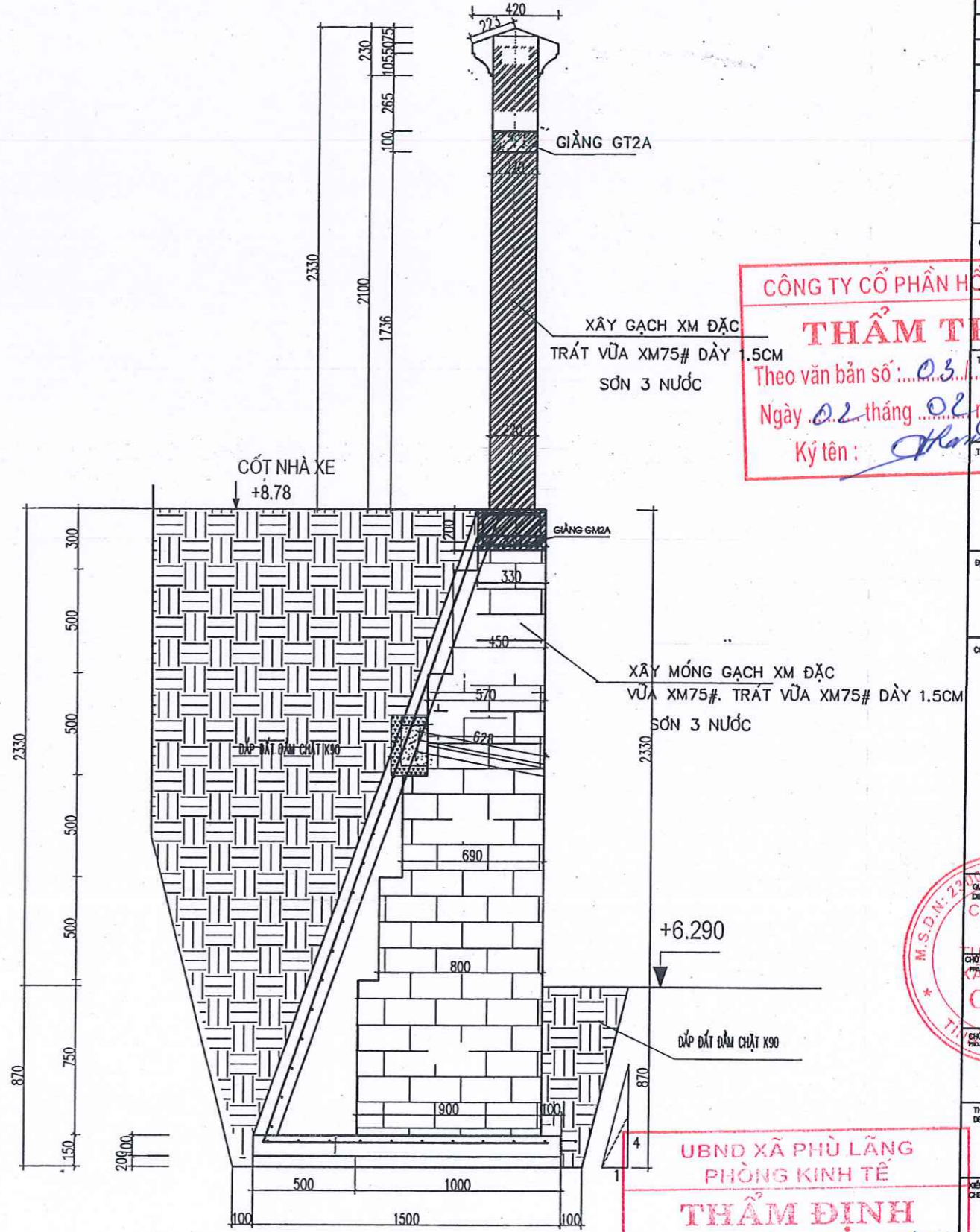
NGÀY - DATE  
2026

SỐ BẢN VẼ - DRAWING NO.  
BV-TR: 13

**MẶT CẮT 1 - 1 (TỪ C ĐẾN B5)**



**MẶT CẮT 2 - 2 (TỪ C ĐẾN B5)**



**CÔNG TY CỔ PHẦN HỒNG ANH**  
**THẨM TRA**  
 Theo văn bản số: 03...  
 Ngày 02 tháng 02 năm 2026  
 Ký tên: [Signature]

**UBND XÃ PHÙ LÃNG**  
**PHÒNG KINH TẾ**  
**THẨM ĐỊNH**  
 Theo Văn bản số: 07...  
 Ngày 10 tháng 02 năm 2026  
 Người thẩm định ký tên

HỆ CHỈNH - REVISION			
LẦN	NGÀY	MÔ TẢ	Kiểm
VER	DATE	DESCRIPTION	CHECK
1			
2			
3			
4			
5			

**HỒ SƠ THIẾT KẾ**  
**BẢN VẼ THI CÔNG**

CHỦ ĐẦU TƯ - CLIENT  
**VĂN PHÒNG HĐND-UBND XÃ PHÙ LÃNG**

TÊN DỰ ÁN / PROJECT TITLE  
**TRƯỜNG TIỂU HỌC VÀ THCS**  
**CHAU PHONG, XÃ PHÙ LÃNG**

TÊN HỌ MỤC - PROJECT TITLE

**CÁI TẠO SÀN, CÔNG, TƯỜNG RÀO VÀ**  
**CÁCH HẠNG MỤC PHỤ TRỢ**

ĐỊA ĐIỂM XÂY DỰNG - LOCATION  
**XÃ PHÙ LÃNG - TỈNH BẮC NINH**

CÔNG QUAN TƯ VẤN - CONSULTANT  
**CÔNG TY TƯ VẤN VÀ XÂY DỰNG C.A.T**



QUẢN LÝ DỰ ÁN / DIRECTOR  
**NGUYỄN TIẾN THĂNG**  
 CÔNG TY TNHH TƯ VẤN VÀ XÂY DỰNG C.A.T  
 CHỨC VỤ / POSITION  
**KTS: TẠ THỊ LINH**

THIẾT KẾ / DESIGNED BY  
**KTS: LÊ VĂN DIỆP**

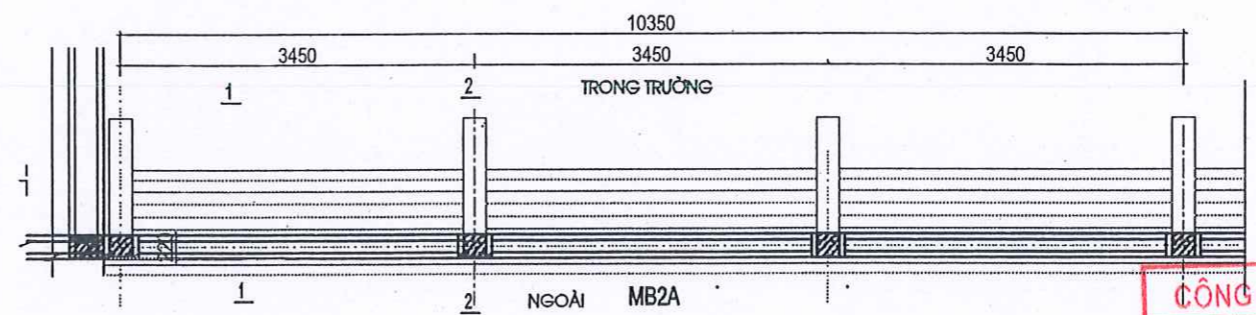
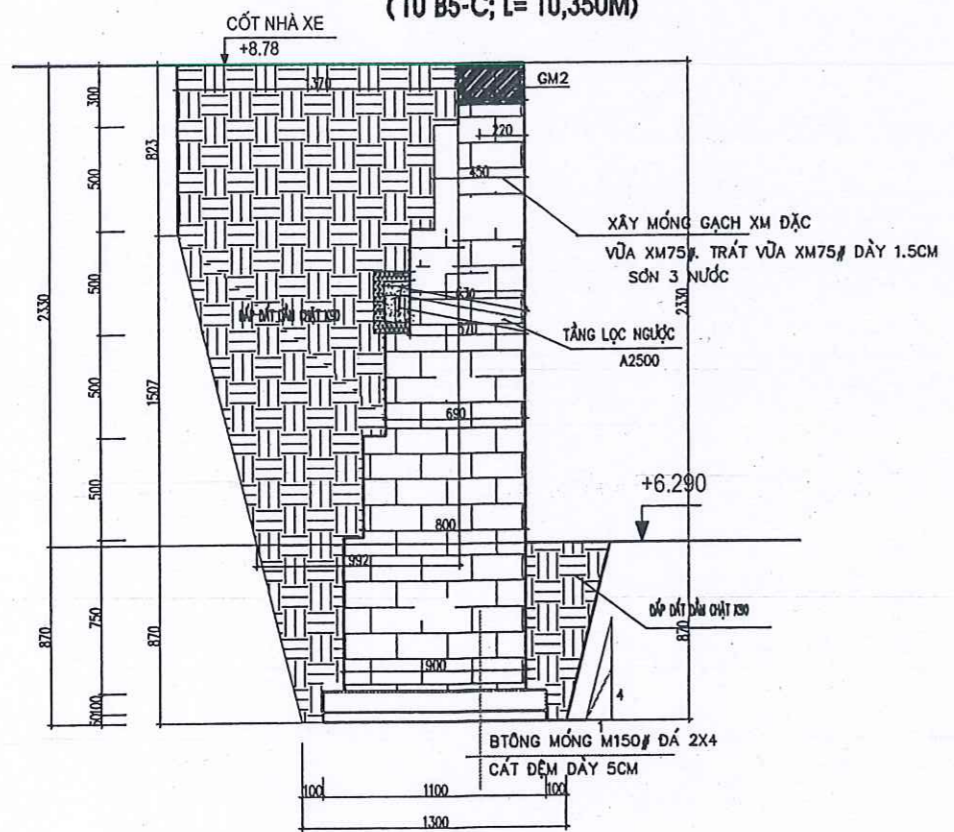
Kiểm tra / CHECKED BY  
**NGUYỄN VĂN THIÊN**

TÊN BẢN VẼ - DRAWING NAME  
**MẶT CẮT 1 - 1 (TỪ C ĐẾN B5)**  
**MẶT CẮT 2 - 2 (TỪ C ĐẾN B5)**

TỶ LỆ - SCALE	1-100
NGÀY - DATE	2026
SỐ BẢN VẼ / DRAWING NO.	BV-TR: 14

### CHI TIẾT CẮT 1-1 MÓNG MB2A

(TỪ B5-C; L= 10,350M)

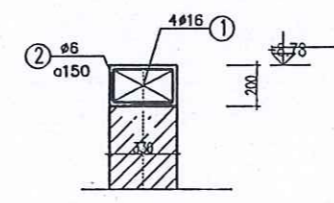
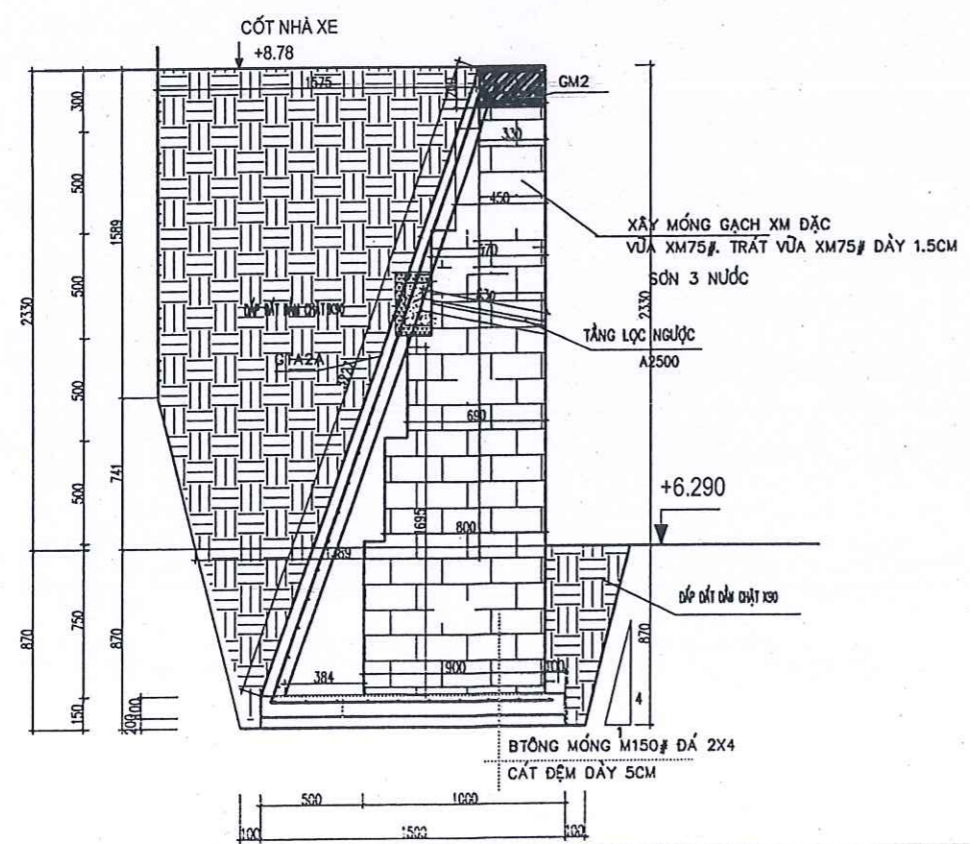


### MẶT BẰNG MÓNG ĐOẠN 1 TƯỜNG RÀO LOẠI 2 XÂY MỚI (TỪ C ĐẾN B5)

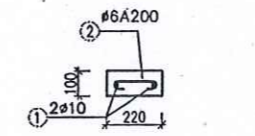
L= 10.35M

### CHI TIẾT CẮT 2-2 MÓNG MB2A

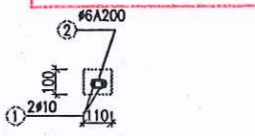
(TỪ B5-C; L= 10,350M)



GIẾNG GM2A (ÁP DỤNG MB2A; L=10.12M)

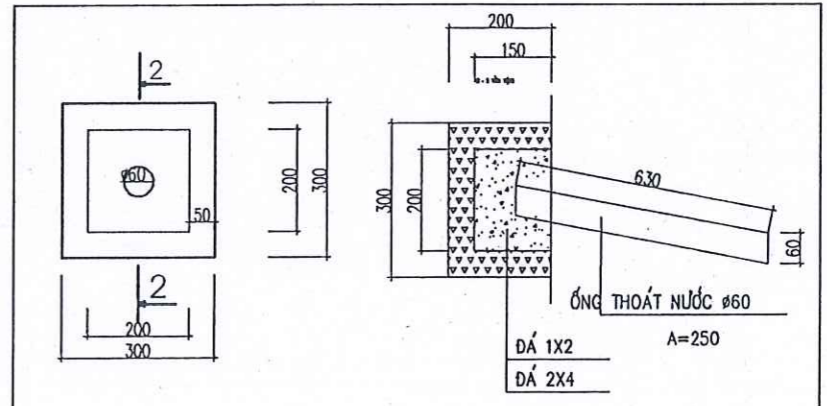


GIẾNG GTA2A (L=4.73M; SL=4C)



GIẾNG GT2A (ÁP DỤNG MB2A; L=10.57M)

### CHI TIẾT TẦNG LỌC NGƯỢC



### LƯU Ý:

1- TRONG QUÁ TRÌNH THI CÔNG NẾU ĐÀO MÓNG KÈ GẬP ĐỊA CHẤT YẾU PHẢI BẢO CHO THIẾT KẾ ĐỂ CÓ BIỆN PHÁP XỬ LÝ MÓNG

HIỆU CHỈNH - REVISION			
LẦN	NGÀY	MÔ TẢ	Kiểm
VER	DATE	DESCRIPTION	CHECK
1			
2			
3			
4			
5			

HỒ SƠ THIẾT KẾ  
BẢN VẼ THI CÔNG

CHỦ ĐẦU TƯ: UBND XÃ PHÙ LÃNG

CÔNG TY CỔ PHẦN HỒNG ANH  
B5 THẨM TRA  
Số Văn bản số: 05/16/2026  
Ngày 02 tháng 02 năm 2026  
Ký tên: [Signature]

UBND XÃ PHÙ LÃNG  
PHÒNG KINH TẾ  
THẨM ĐỊNH  
Theo Văn bản số: 07/CVKT  
Ngày 10 tháng 02 năm 2026  
Người thẩm định ký tên

TÊN DỰ ÁN - PROJECT TITLE: TRƯỜNG TIỂU HỌC VÀ THCS CHÂU PHONG, XÃ PHÙ LÃNG  
TÊN HÀNG MỤC - PROJECT TITLE: CẢI TẠO SÂN, CÔNG, TƯỜNG RÀO VÀ CÁC HẠNG MỤC PHỤ TRỢ

ĐỊA ĐIỂM XÂY DỰNG - LOCATION: XÃ PHÙ LÃNG - TỈNH BẮC NINH

CƠ QUAN TƯ VẤN - CONSULTANT: CÔNG TY TƯ VẤN VÀ XÂY DỰNG C.A.T



NGUYỄN TIẾN THẮNG  
TƯ VẤN VÀ XÂY DỰNG  
KTS: TẠ THỊ LINH

CHỦ TRÌ THIẾT KẾ PROJECT OWNER

THIẾT KẾ DESIGNED BY: KTS: LÊ VĂN ĐIỆP

KIỂM TRA CHECKED BY: NGUYỄN VĂN THIỆN

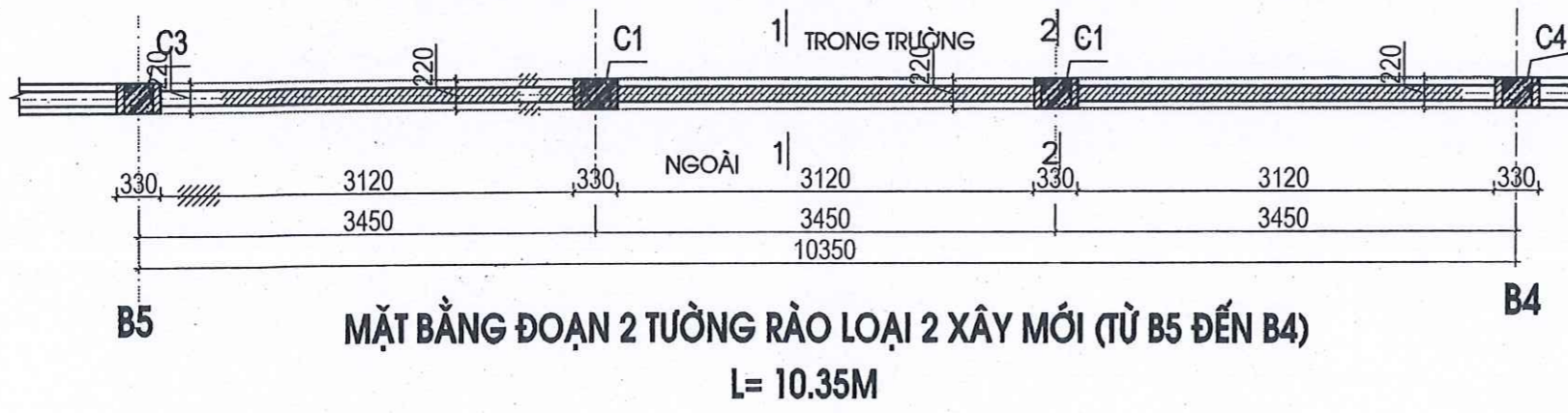
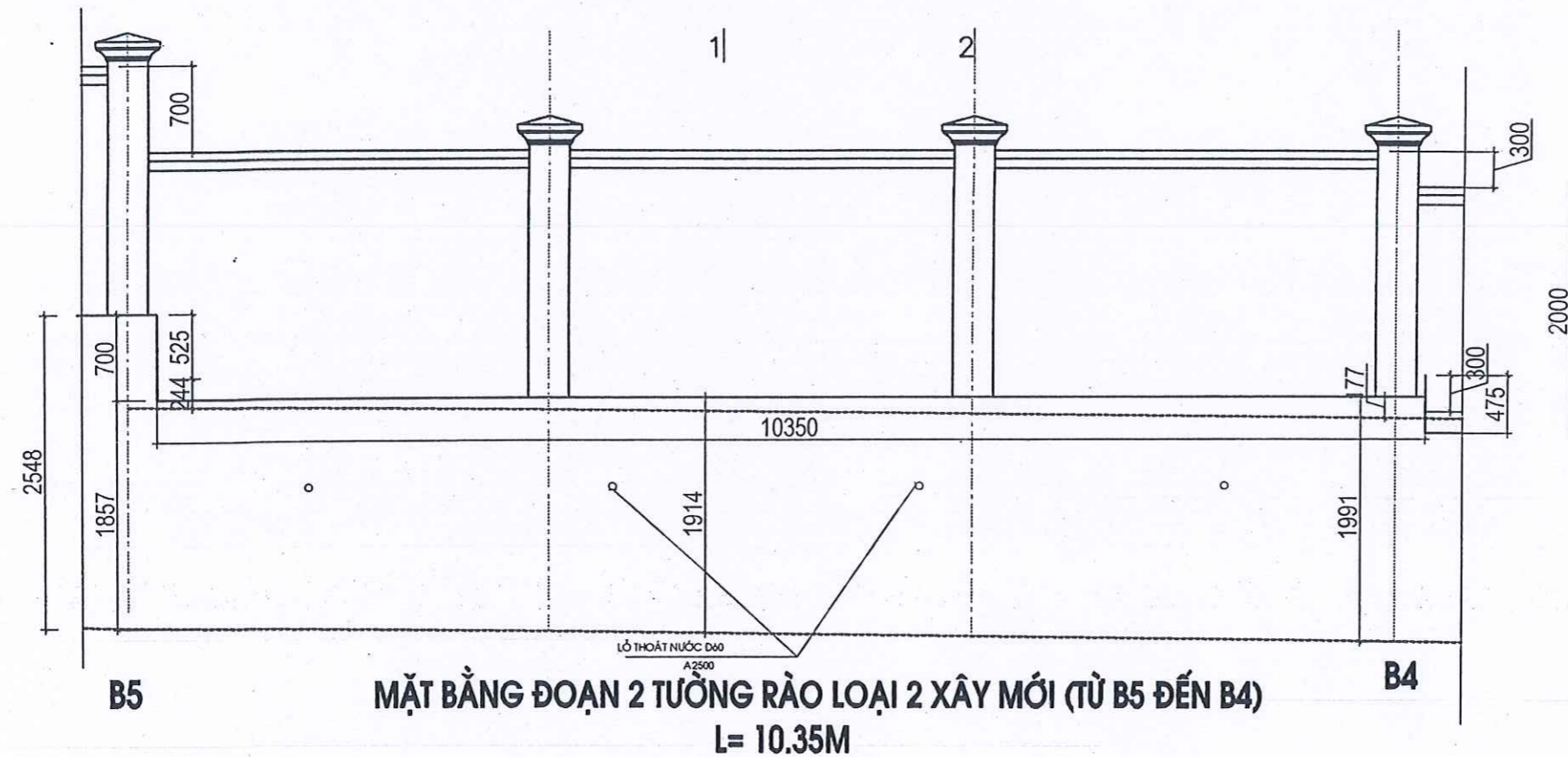
TÊN BẢN VẼ - DRAWING NAME

MẶT BẰNG MÓNG ĐOẠN 1 TƯỜNG RÀO LOẠI 2 XÂY MỚI (TỪ C ĐẾN B5)  
CHI TIẾT CẮT 1-1 MÓNG MB2A; CHI TIẾT CẮT 2-2 MÓNG MB2A

TY LỆ - SCALE: 1-100

NGÀY - DATE: 2026

SỐ BẢN VẼ DRAWING NO: BV-TR: 15



**CÔNG TY CỔ PHẦN HỒNG ANH**  
**THẨM TRA**  
Theo văn bản số: 03/BC/2026  
Ngày 02 tháng 02 năm 2026  
Ký tên: *[Signature]*

**UBND XÃ PHÙ LÃNG**  
**PHÒNG KINH TẾ**  
**THẨM ĐỊNH**  
Theo Văn bản số: 07/CVKT/2026  
Ngày 10 tháng 02 năm 2026  
Người thẩm định ký tên

HỆ CHỈNH - REVISION			
LẦN VIẾT	NGÀY DATE	MÔ TẢ DESCRIPTION	Kiểm CHECK
1			
2			
3			
4			
5			

**HỒ SƠ THIẾT KẾ**  
**BẢN VẼ THI CÔNG**

CHỦ ĐẦU TƯ-CLIENT  
VĂN PHÒNG HỖ TRỢ UBND XÃ PHÙ LÃNG

TÊN DỰ ÁN-PROJECT TITLE  
TRƯỜNG TIỂU HỌC VÀ THCS CHÂU PHONG, XÃ PHÙ LÃNG

TÊN HẠNG MỤC-PROJECT TITLE  
CẢI TẠO SÀN, CÔNG, TƯỜNG RÀO VÀ CÁC HẠNG MỤC PHỤ TRỢ

ĐỊA ĐIỂM XÂY DỰNG-LOCATION  
XÃ PHÙ LÃNG - TỈNH BẮC NINH

ĐƠN VỊ TƯ VẤN-CONSULTANT  
**CÔNG TY TƯ VẤN VÀ XÂY DỰNG C.A.T**

QUẢN LÝ CÔNG TRÌNH  
NGUYỄN TIẾN THẮNG

CHỖ NHIỆM VỤ/AN PROJECT-LEADER  
KTS: TẠ THỊ LINH

CHỦ THIẾT KẾ  
PROJECT-OWNER

THIẾT KẾ  
DESIGNED BY  
KTS: LÊ VĂN ĐIỆP

Kiểm TRA  
CHECKED BY  
NGUYỄN VĂN THIỆN

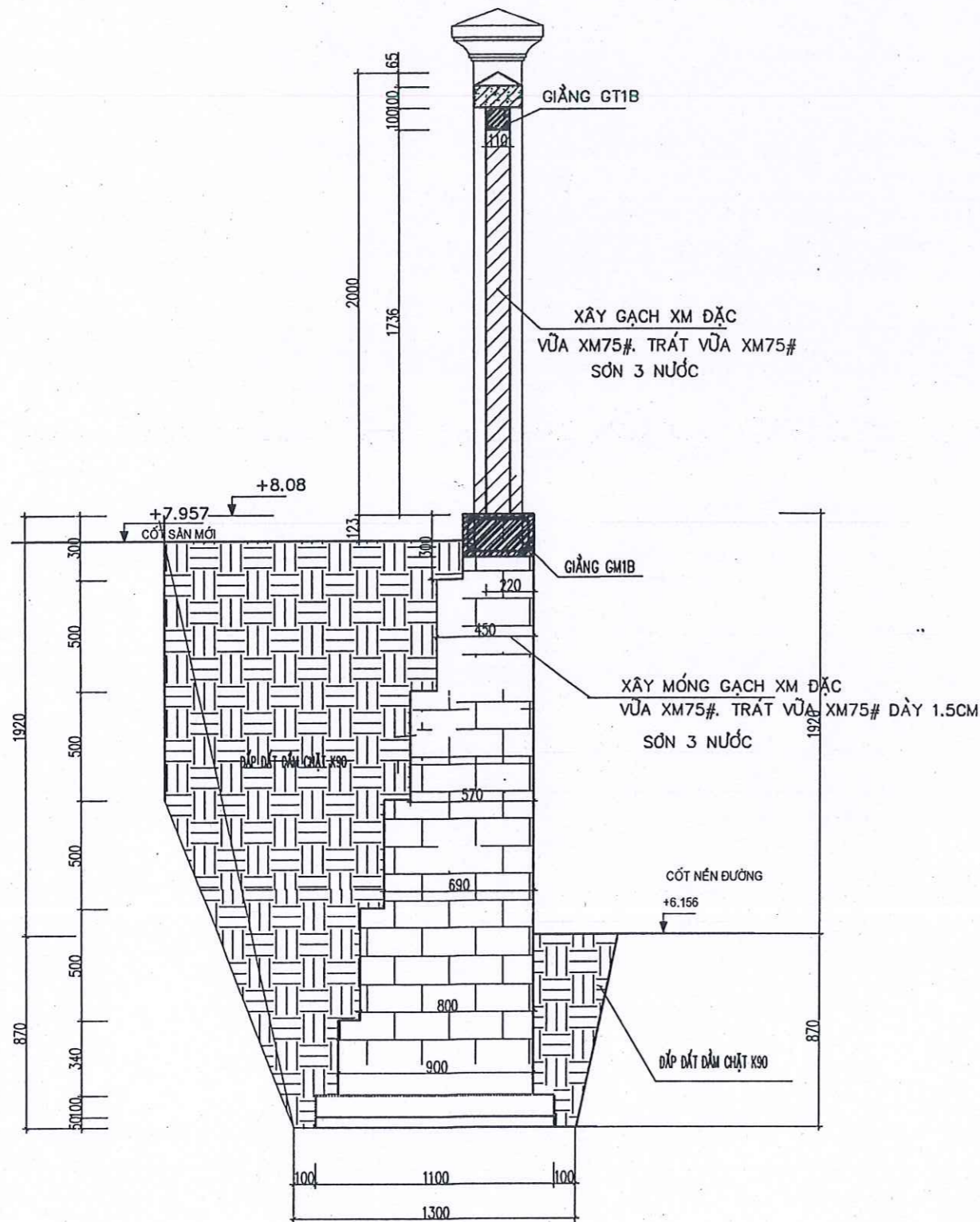
TÊN BẢN VẼ-DRAWING NAME  
MẶT BẰNG ĐOẠN 2 TƯỜNG RÀO LOẠI 2 XÂY MỚI (TỪ B5 ĐẾN B4)  
MẶT BẰNG ĐOẠN 2 TƯỜNG RÀO LOẠI 2 XÂY MỚI (TỪ B5 ĐẾN B4)

TỶ LỆ - SCALE  
1-100

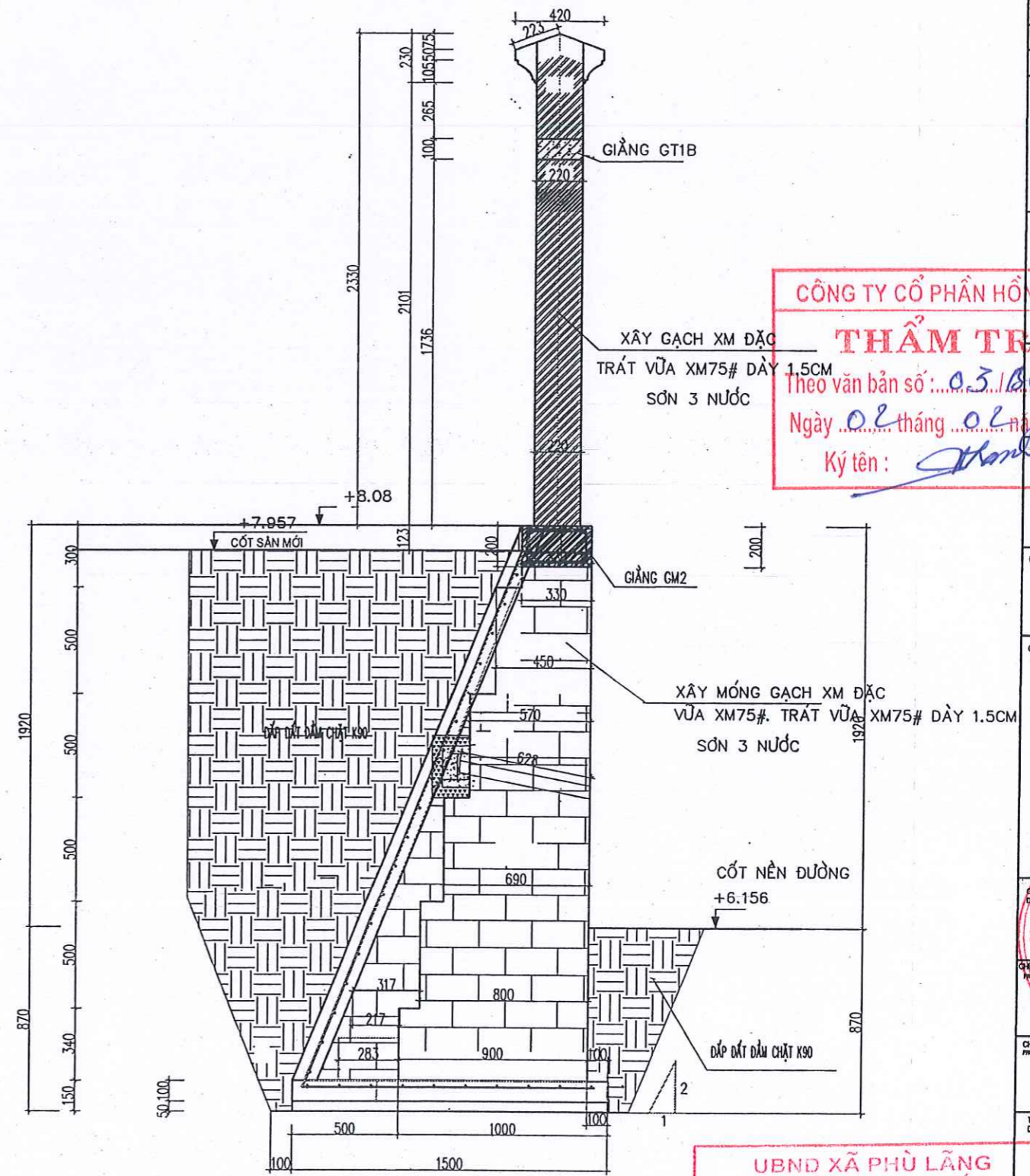
NGÀY - DATE  
2026

SỐ BẢN VẼ  
DRAWING NO.  
BV-TR: 16

**MẶT CẮT 1 - 1 (TỪ B5 ĐẾN B4)**



**MẶT CẮT 2 - 2 (TỪ B5 ĐẾN B4)**



**CÔNG TY CỔ PHẦN HỒNG ANH**  
**THẨM TRA**  
 Theo văn bản số: 03/BC/TA  
 Ngày: 02 tháng 02 năm 2026  
 Ký tên: *[Signature]*

**UBND XÃ PHÙ LÃNG**  
**PHÒNG KINH TẾ**  
**THẨM ĐỊNH**  
 Theo Văn bản số: 07/CKT  
 Ngày: 10 tháng 02 năm 2026  
 Người thẩm định ký tên

HỆ CHỈNH - REVISION			
LẦN VIẾT	NGÀY DATE	MÔ TẢ DESCRIPTION	Kiểm CHECK
1			
2			
3			
4			
5			

**HỒ SƠ THIẾT KẾ**  
**BẢN VẼ THI CÔNG**

CHỦ ĐẦU TƯ - CLIENT

VĂN PHÒNG UBND-UBND XÃ PHÙ LÃNG

TÊN DỰ ÁN - PROJECT TITLE  
**THƯỜNG TIÊU HỌC VÀ THCS**  
**CHÂU PHONG, XÃ PHÙ LÃNG**

TÊN NHÀ MÀO - PROJECT TITLE

**CÀI TẠO SÀN, CÔNG, TƯỜNG RÀO VÀ**  
**CÁC HẠNG MỤC PHỤ TRỢ**

ĐỊA ĐIỂM XÂY DỰNG - LOCATION

**XÃ PHÙ LÃNG - TỈNH BẮC NINH**

CÔNG QUAN TƯ VẤN - CONSULTANT

**CÔNG TY**  
**TƯ VẤN VÀ XÂY DỰNG C.A.T**



CHỖ ĐỌC BẢN VẼ  
 NGUYỄN TIẾN THẮNG  
 TUYÊN VÀ  
 XÂY DỰNG  
 KTS: TẠ THỊ LINH

CHỖ TRƯ THIẾT KẾ  
 PROJECT-OWNER

THIẾT KẾ  
 DESIGNED BY

KTS: LÊ VĂN ĐIỆP

Kiểm TRA  
 CHECKED BY

NGUYỄN VĂN THIÊN

TÊN BẢN VẼ - DRAWING NAME

MẶT CẮT 1 - 1 (TỪ B5 ĐẾN B4)  
 MẶT CẮT 2 - 2 (TỪ B5 ĐẾN B4)

TỶ LỆ - SCALE

1-100

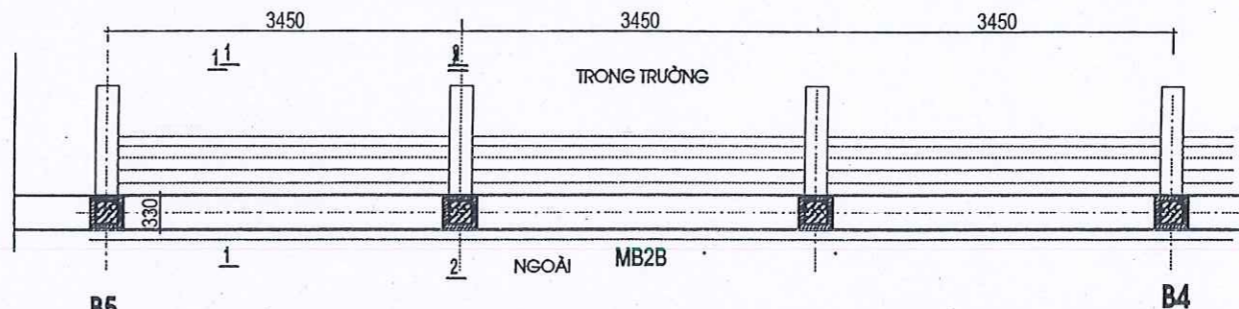
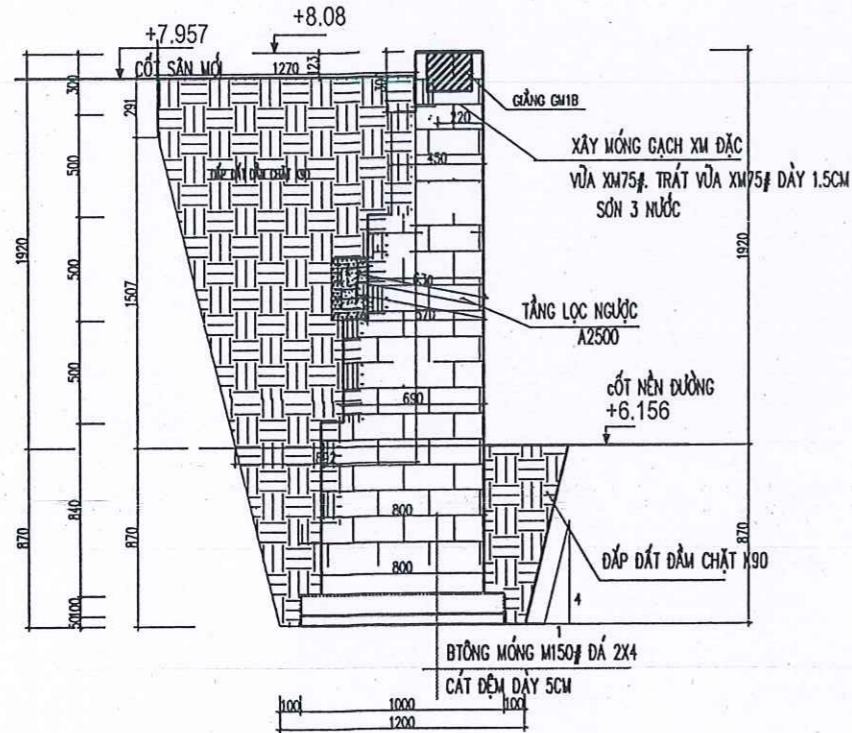
NGÀY - DATE

2026

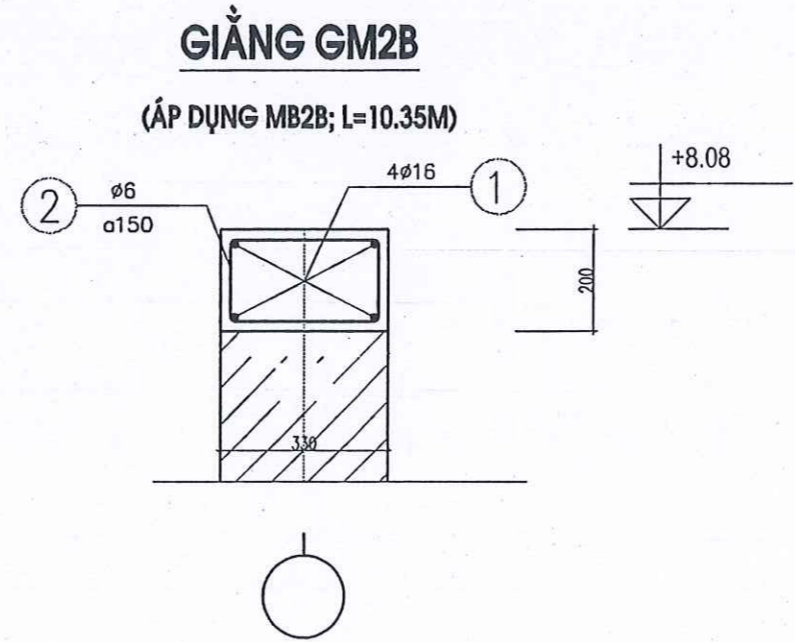
SỐ BẢN VẼ  
 DRAWING NO.

BV-TR: 17

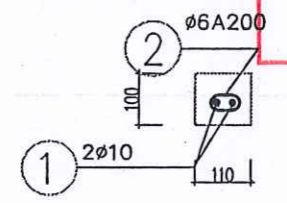
### CHI TIẾT CẮT 1-1 MÓNG MB2B (TỪ B5-B4; L= 10,350M)



### MẶT BẰNG MÓNG ĐOẠN 2 TƯỜNG RÀO LOẠI 2 XÂY MỚI (TỪ B5 ĐẾN B4) L= 10.35M

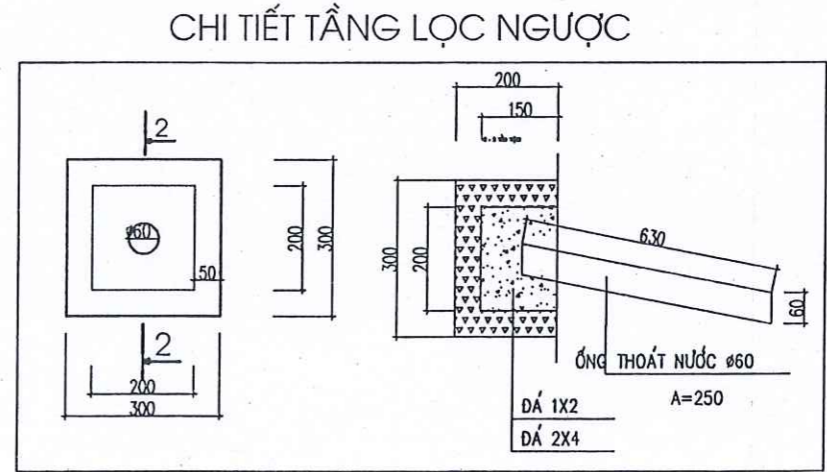
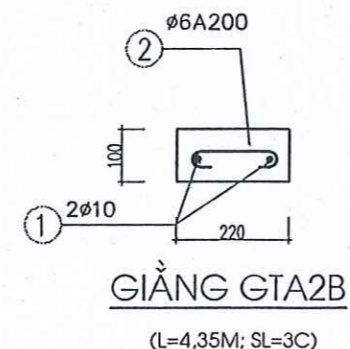
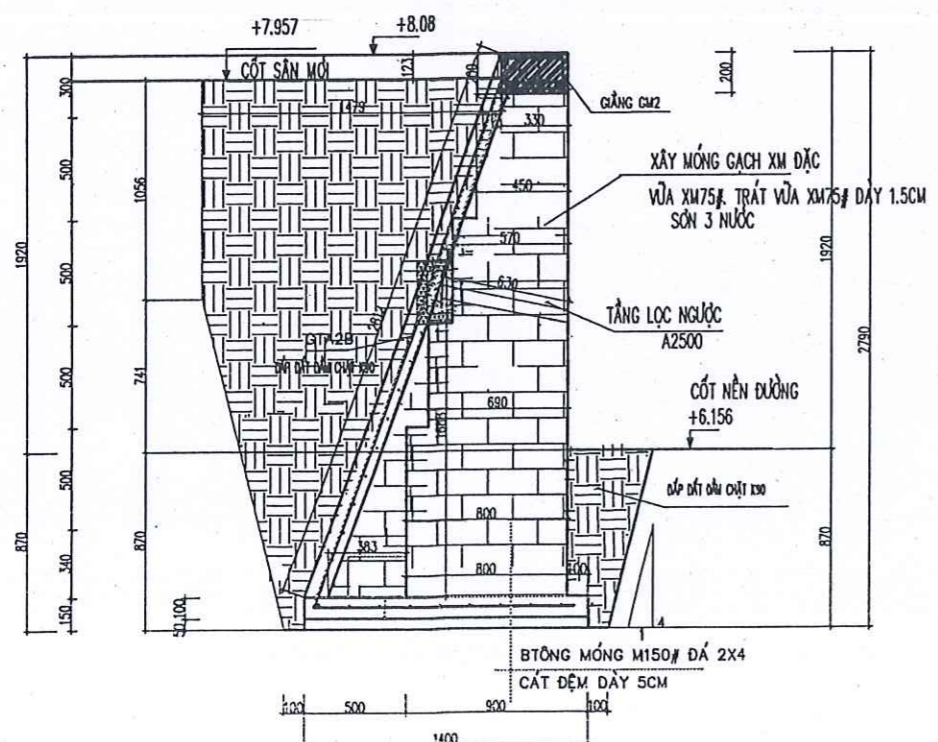


**CÔNG TY CỔ PHẦN HỒNG ANH**  
**THẨM TRA**  
 Theo văn bản số: 031/BC/HA  
 Ngày: 02 tháng 02 năm 2026  
 Ký tên: [Signature]



**UBND XÃ PHÙ LÃNG  
PHÒNG KINH TẾ**  
**THẨM ĐỊNH**  
 Theo Văn bản số: 07/CVKT  
 Ngày: 10 tháng 02 năm 2026  
 Người thẩm định ký tên

### CHI TIẾT CẮT 2-2 MÓNG MB2B (TỪ B5-B4; L= 10,350M)



### LƯU Ý:

1- TRONG QUÁ TRÌNH THI CÔNG NẾU ĐÀO MÓNG KÈ GẶP ĐỊA CHẤT YẾU PHẢI BÁO CHO THIẾT KẾ ĐỂ CÓ BIỆN PHÁP XỬ LÝ MÓNG

HIỆU CHỈNH - REVISION			
LẦN VIẾT	NGÀY DATE	MÔ TẢ DESCRIPTION	Kiểm CHECK
1			
2			
3			
4			
5			

**HỒ SƠ THIẾT KẾ  
BẢN VẼ THI CÔNG**

CHỦ ĐẦU TƯ CLIENT: **VĂN PHÒNG UBND-UBND XÃ PHÙ LÃNG**

TÊN DỰ ÁN-PROJECT TITLE: **TRƯỜNG TIỂU HỌC VÀ THCS CHÂU PHONG, XÃ PHÙ LÃNG**

TÊN HẠNG MỤC-PROJECT TITLE: **CÁI TẠO BÀN, CÔNG, TƯỜNG RÀO VÀ CÁC HẠNG MỤC PHỤ TRỢ**

ĐỊA ĐIỂM XÂY DỰNG-LOCATION: **XÃ PHÙ LÃNG - TỈNH BẮC NINH**

CƠ QUAN TƯ VẤN -CONSULTANT: **CÔNG TY TƯ VẤN VÀ XÂY DỰNG C.A.T**

CHỦ NHIỆM QUẢN LÝ-PROJECT MANAGER: **NGUYỄN TIẾN THẮNG**

CHỦ TRÌ THIẾT KẾ-DESIGNER: **KTS: TẠ THỊ LINH**

THIẾT KẾ DESIGNED BY: **KTS: LÊ VĂN DIỆP**

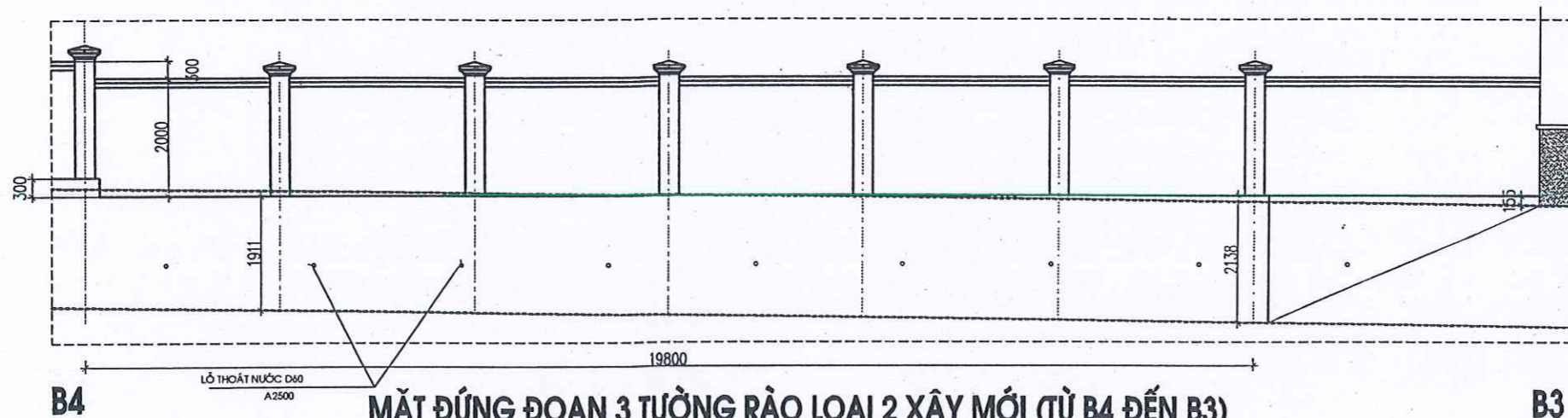
Kiểm TRA CHECKED BY: **NGUYỄN VĂN THIÊN**

TÊN BẢN VẼ- DRAWING NAME: **MẶT BẰNG MÓNG ĐOẠN 2 TƯỜNG RÀO LOẠI 2 XÂY MỚI (TỪ B5 ĐẾN B4) CHI TIẾT CẮT 1-1 MÓNG MB2B; CHI TIẾT CẮT 2-2 MÓNG MB2B**

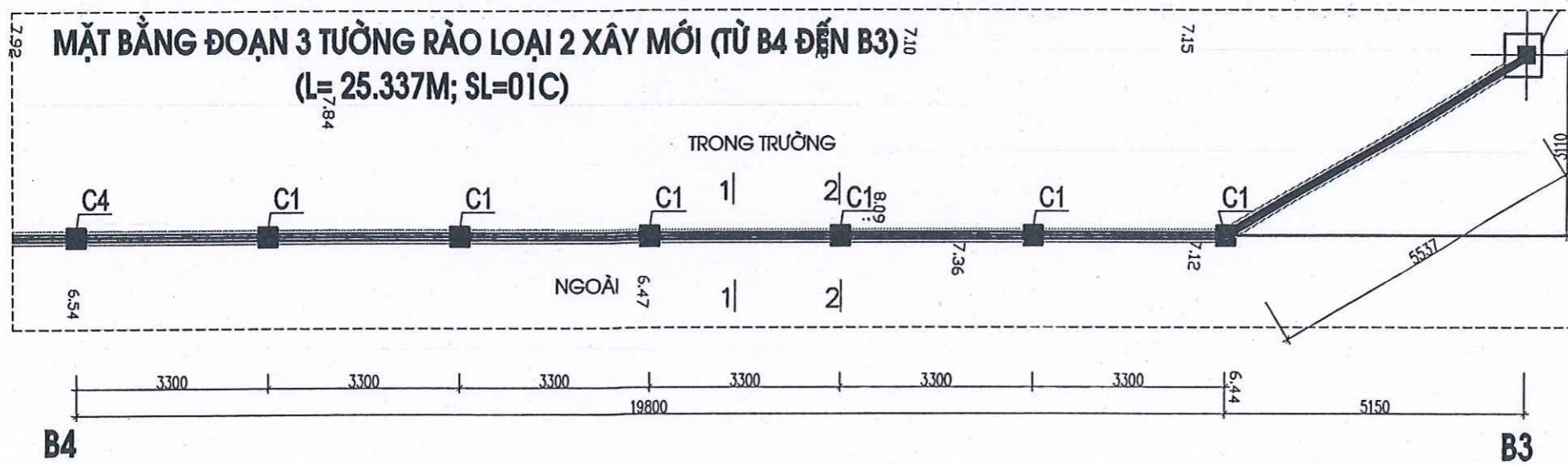
TỶ LỆ-SCALE: 1-100

NGÀY-DATE: 2026

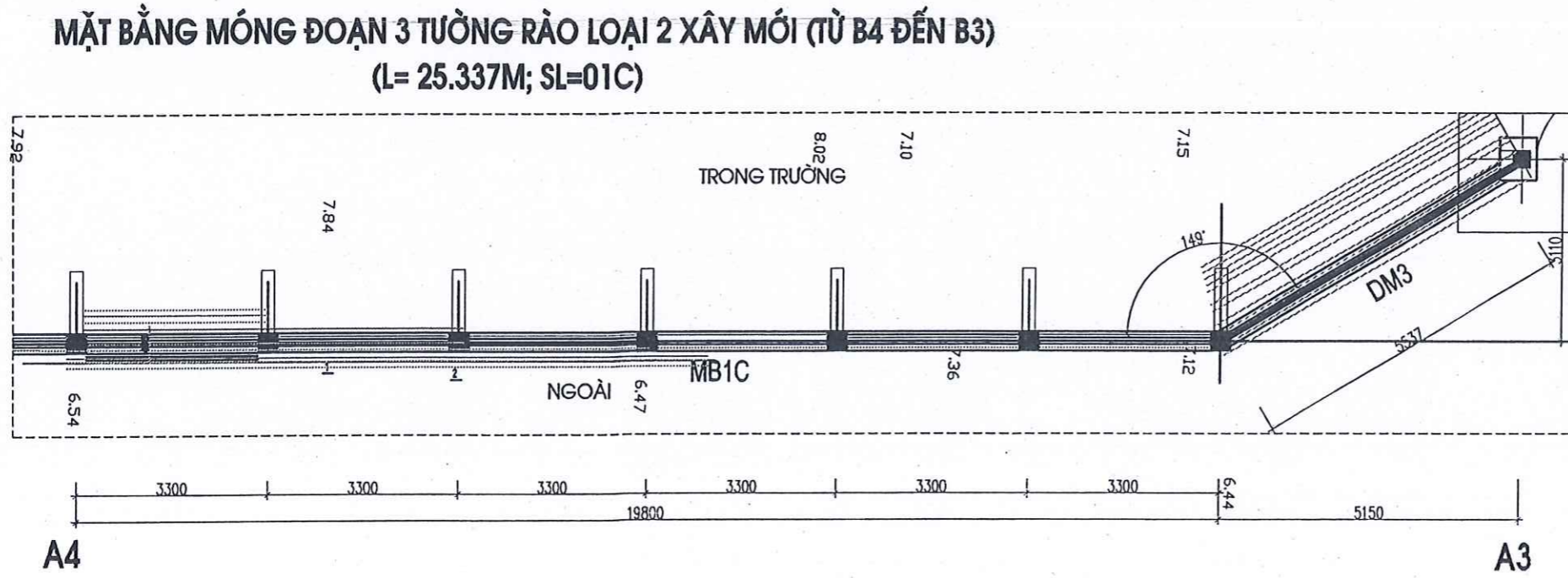
SỐ BẢN VẼ- DRAWING NO: BV-TR: 18



**MẶT ĐỨNG ĐOẠN 3 TƯỜNG RÀO LOẠI 2 XÂY MỚI (TỪ B4 ĐẾN B3)**  
(L= 25.337M; SL=01C)



**MẶT BẰNG ĐOẠN 3 TƯỜNG RÀO LOẠI 2 XÂY MỚI (TỪ B4 ĐẾN B3)**  
(L= 25.337M; SL=01C)



**MẶT BẰNG MÓNG ĐOẠN 3 TƯỜNG RÀO LOẠI 2 XÂY MỚI (TỪ B4 ĐẾN B3)**  
(L= 25.337M; SL=01C)

**CÔNG TY CỔ PHẦN HỒNG ANH**  
**THẨM TRA**  
 Theo văn bản số: 03...  
 Ngày: 02 tháng 02 năm 2026  
 Ký tên: [Signature]

**UBND XÃ PHÙ LÃNG**  
**PHÒNG KINH TẾ**  
**THẨM ĐỊNH**  
 Theo Văn bản số: 07...  
 Ngày: 10 tháng 02 năm 2026  
 Người thẩm định ký tên: [Signature]

**NGUYỄN TIẾN THẮNG**  
**CÔNG TY TNHH TƯ VẤN VÀ XÂY DỰNG C.A.T**  
**KTS: TẠ THỊ LINH**  
**XÂY DỰNG C.A.T**  
**BẮC MINH**

**THIẾT KẾ**  
 DESIGNED BY: **KTS: LÊ VĂN ĐIỆP**  
**NGUYỄN VĂN THIÊN**  
 CHECKED BY: [Signature]

TÊN BẢN VẼ - DRAWING NAME:  
 MẶT ĐỨNG ĐOẠN 3 TƯỜNG RÀO LOẠI 2 XÂY MỚI (TỪ B4 ĐẾN B3)  
 MẶT BẰNG ĐOẠN 3 TƯỜNG RÀO LOẠI 2 XÂY MỚI (TỪ B4 ĐẾN B3)  
 MẶT BẰNG MÓNG ĐOẠN 3 TƯỜNG RÀO LOẠI 2 XÂY MỚI (TỪ B4 ĐẾN B3)

TỶ LỆ - SCALE	1-100
NGÀY - DATE	2026
SỐ BẢN VẼ - DRAWING NO.	BV-TR: 19

HIỆU CHỈNH - REVISION			
LẦN VẼ	NGÀY DATE	MÔ TẢ DESCRIPTION	KẸM CHECK
1			
2			
3			
4			
5			

**HỒ SƠ THIẾT KẾ**  
**BẢN VẼ THI CÔNG**

CHỦ ĐẦU TƯ - CLIENT:  
 VĂN PHÒNG UBND-UBND XÃ PHÙ LÃNG

TRƯỞNG TIÊU HỌC VÀ THCS CHÂU PHONG, XÃ PHÙ LÃNG  
 CÁI TẠO SÀN, CÔNG, TƯỜNG RÀO VÀ CÁC HẠNG MỤC PHỤ TRỢ

ĐỊA ĐIỂM XÂY DỰNG - LOCATION:  
 XÃ PHÙ LÃNG - TỈNH BẮC BÌNH

CƠ QUAN TƯ VẤN - CONSULTANT:  
**CÔNG TY TƯ VẤN VÀ XÂY DỰNG C.A.T**

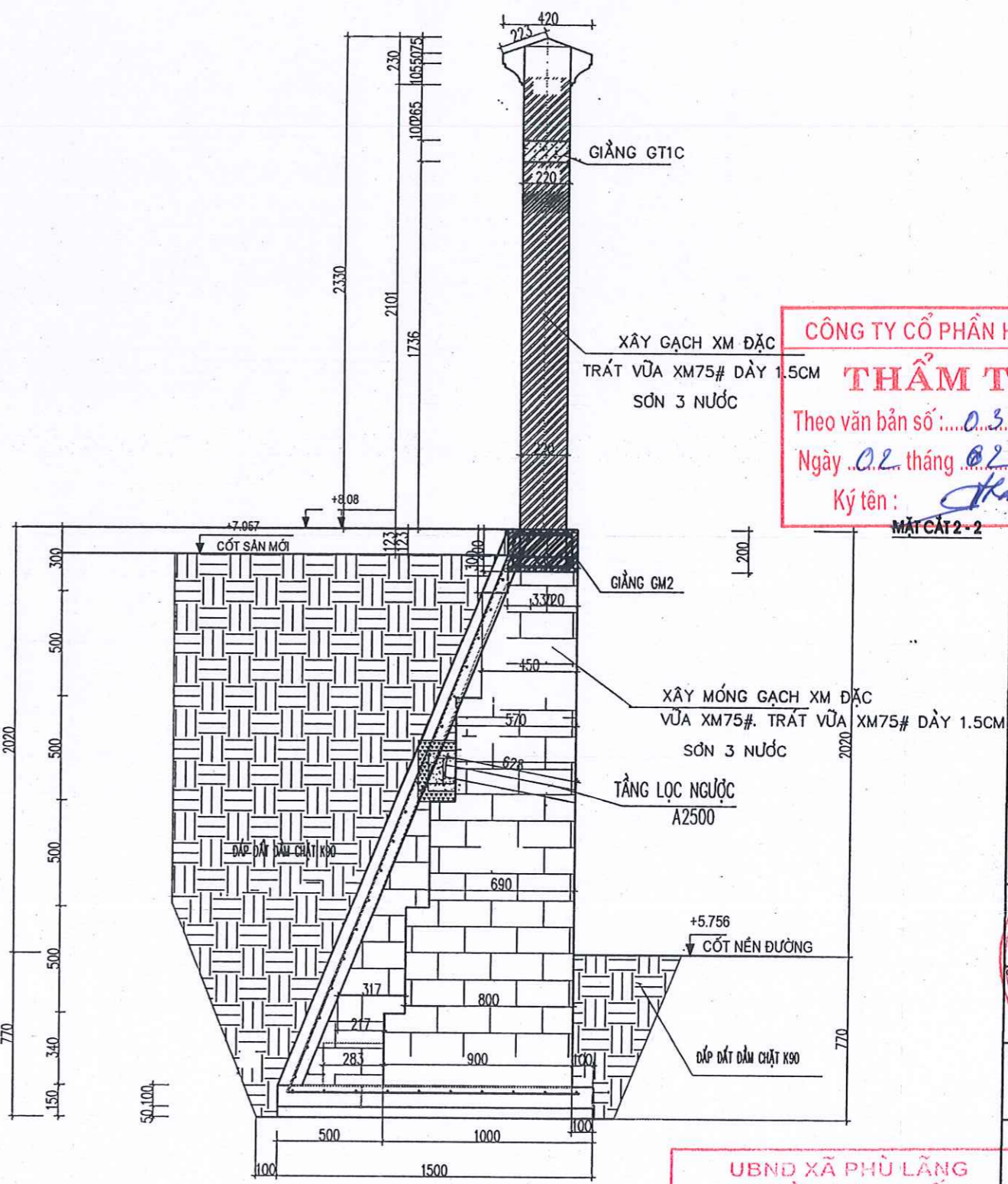
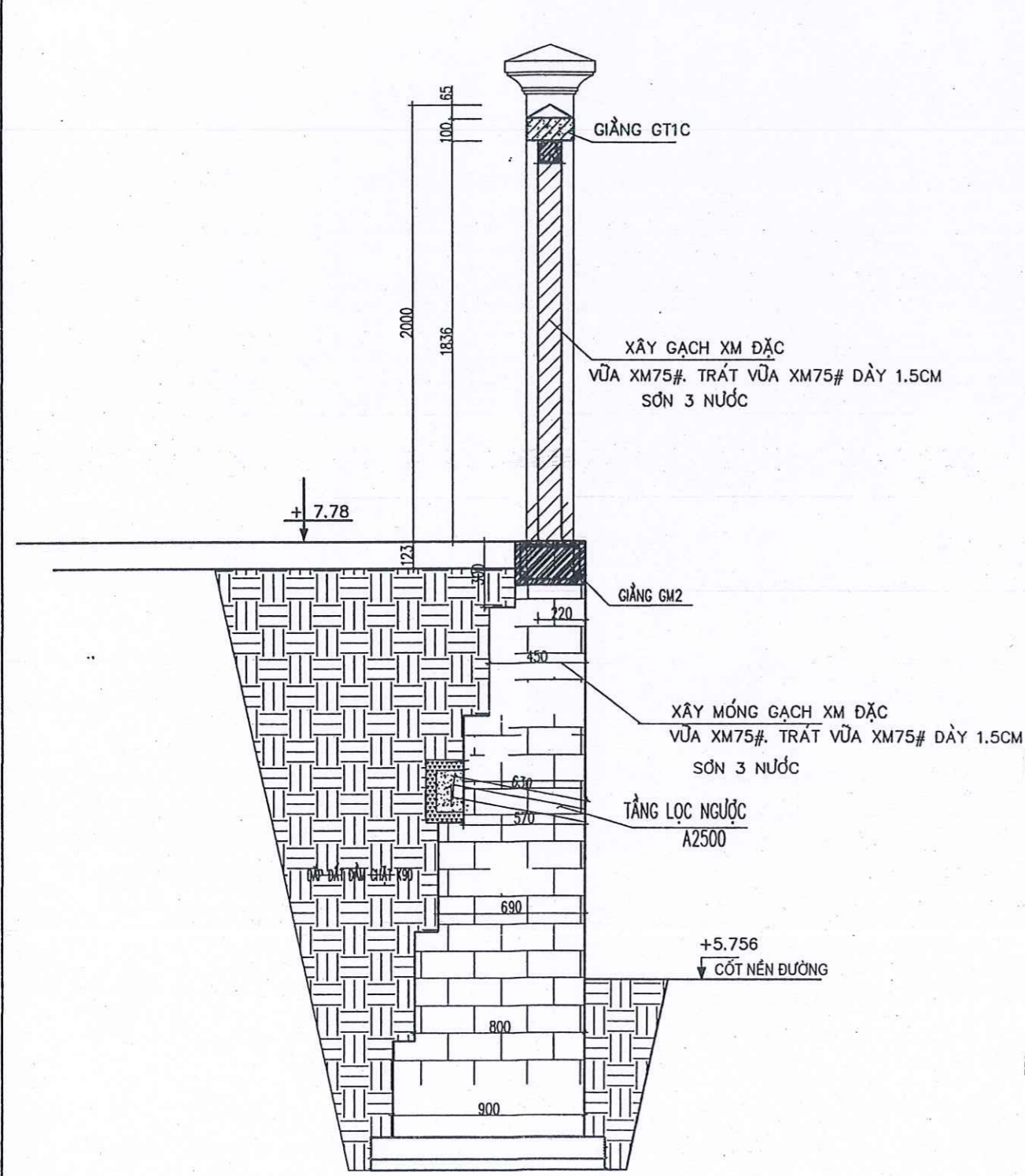


ĐẦU ĐỐC - DIRECTOR: [Signature]  
 CHỦ NHIỆM DỰ ÁN - PROJECT LEADER: [Signature]

THIẾT KẾ - DESIGNED BY: [Signature]  
 KẸM TRÁ - CHECKED BY: [Signature]

**MẶT CẮT 1 - 1 (TỪ B4 ĐẾN B3)**

**MẶT CẮT 2 - 2 (TỪ B4 ĐẾN B3)**



**CÔNG TY CỔ PHẦN HỒNG ANH**  
**THẨM ĐỊNH**  
 Theo văn bản số: 03 / BC.HA  
 Ngày: 02 tháng 02 năm 2026  
 Ký tên: *[Signature]*

**UBND XÃ PHÙ LÃNG**  
**PHÒNG KINH TẾ**  
**THẨM ĐỊNH**  
 Theo Văn bản số: 07 / CKKT  
 Ngày: 10 tháng 02 năm 2026  
 Người thẩm định ký tên

HỆ CHỈNH - REVISION			
LẦN	NGÀY	MÔ TẢ	KẸM
VER	DATE	DESCRIPTION	CHECK
1			
2			
3			
4			
5			

**HỒ SƠ THIẾT KẾ**  
**BẢN VẼ THI CÔNG**

CHỦ ĐẦU TƯ/CLIENT

VĂN PHÒNG HĐND-UBND XÃ PHÙ LÃNG

TÊN DỰ ÁN/PROJECT TITLE

**TRƯỜNG TIỂU HỌC VÀ THCS**  
**CHAU PHONG, XÃ PHÙ LÃNG**

TÊN HÀNG MỤC/PRODUCT TITLE

**CÁI TẠO SÀN, CÔNG, TƯỜNG RÀO VÀ**  
**CÁC HÀNG MỤC PHỤ TRỢ**

ĐỊA ĐIỂM XÂY DỰNG-LOCATION

**XÃ PHÙ LÃNG - TỈNH ĐẮC NINH**

CƠ QUAN TƯ VẤN-CONSULTANT

**CÔNG TY**  
**TƯ VẤN VÀ XÂY DỰNG C.A.T**



CHỨC VỤ/POSITION

**NGUYỄN TIẾN THẮNG**

CHỖ NHIỆM VỤ/PROJECT LOCATION

**XÂY KTS: T. THỊ LINH**  
**C.A.T**

CHỖ THIẾT KẾ/PROJECT OWNER

**BẮC NINH**

THIẾT KẾ/DESIGNED BY

**KTS: LÊ VĂN ĐIỆP**

KẸM TRA/CHECKED BY

**NGUYỄN VĂN THIÊN**

TÊN BẢN VẼ-DRAWING NAME

**MẶT CẮT 1-1 (TỪ B4 ĐẾN B3)**  
**MẶT CẮT 2-2 (TỪ B4 ĐẾN B3)**

TỶ LỆ-SCALE

1-100

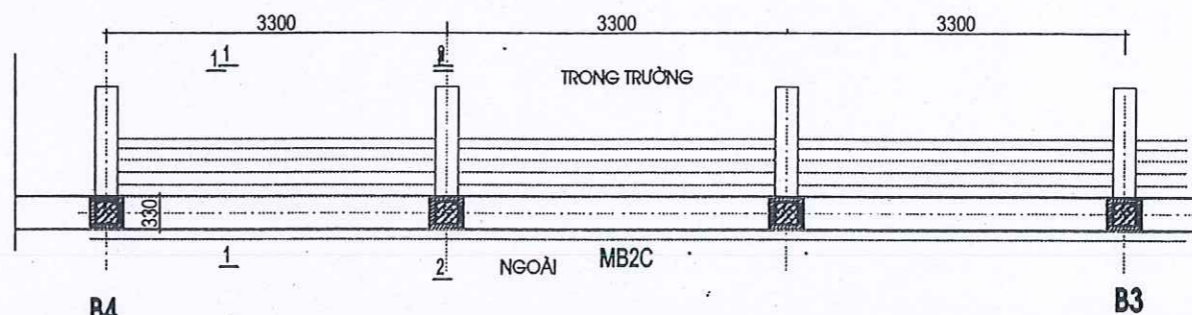
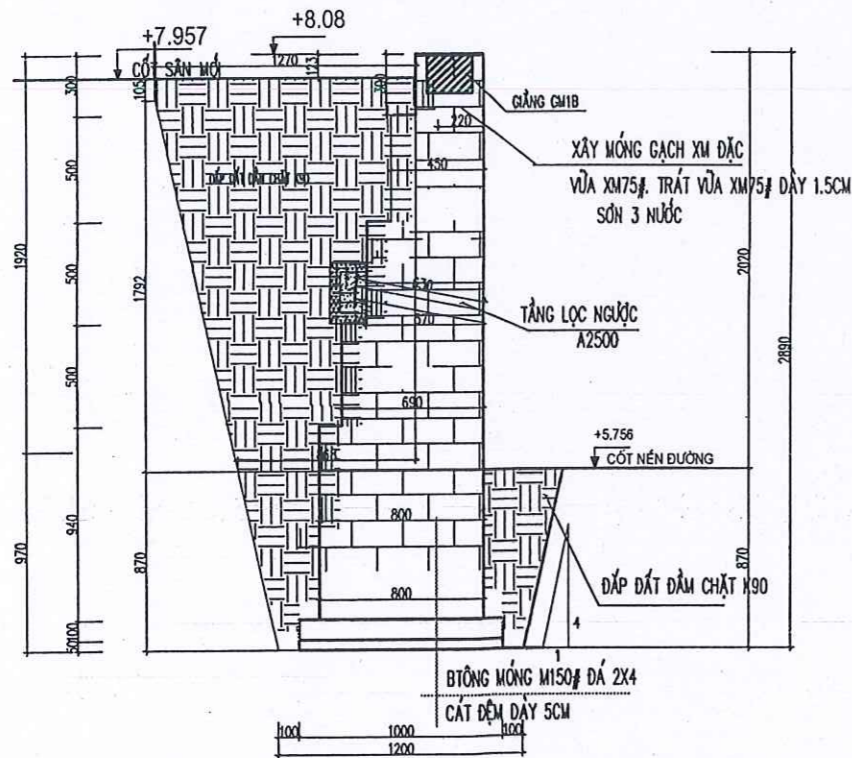
NGÀY-DATE

2026

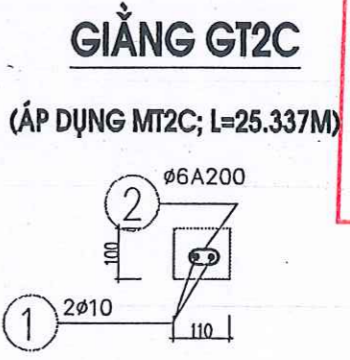
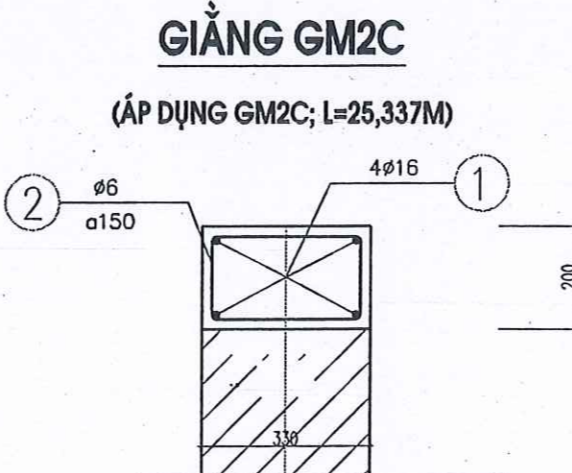
SỐ BẢN VẼ-DRAWING NO.

BV-TR: 20

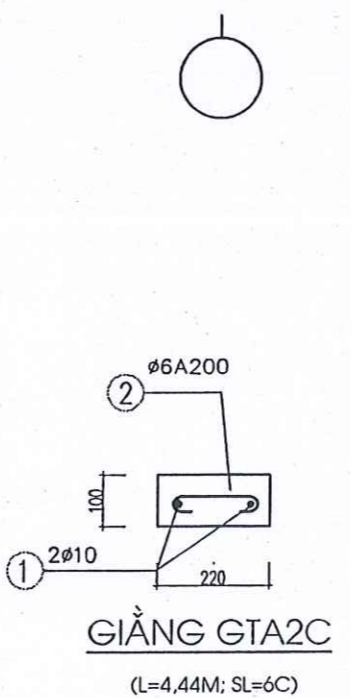
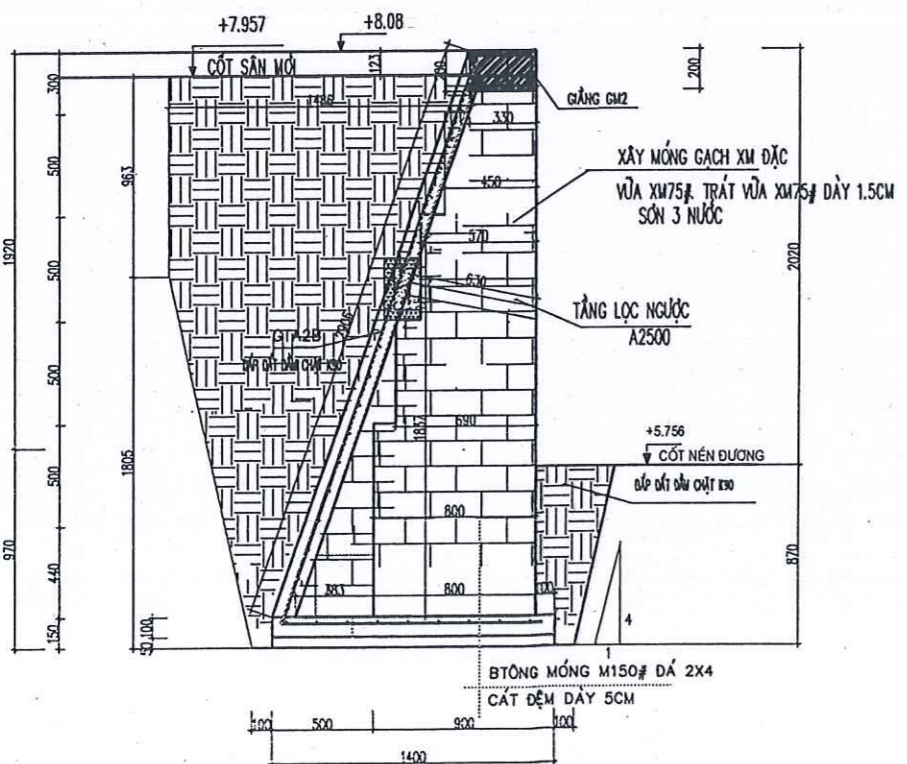
### CHI TIẾT CẮT 1-1 MÓNG MB2C (TỪ B4-B3; L= 25,337M)



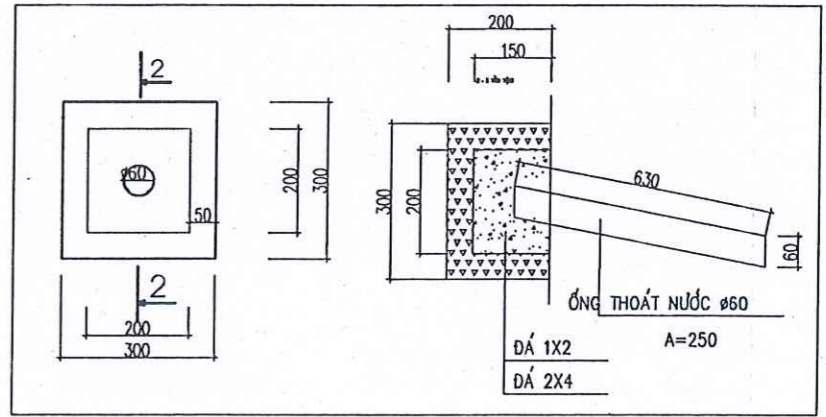
### MẶT BẰNG MÓNG ĐOẠN 3 TƯỜNG RÀO LOẠI 2 XÂY MỚI (TỪ B4 ĐẾN B3) (TỪ B4-B3; L= 25,337M)



### CHI TIẾT CẮT 2-2 MÓNG MB2C (TỪ B4-B3; L= 25,337M)



### CHI TIẾT TẦNG LỌC NGƯỢC



### LƯU Ý:

1- TRONG QUÁ TRÌNH THI CÔNG NẾU ĐÀO MÓNG KÈ GẶP ĐỊA CHẤT YẾU PHẢI BẢO CHO THIẾT KẾ ĐỂ CÓ BIỆN PHÁP XỬ LÝ MÓNG

**CÔNG TY CỔ PHẦN HỒNG ANH**  
**THẨM ĐỊNH**  
 Theo văn bản số: 03/BC-HA  
 Ngày: 02 tháng 02 năm 2026  
 Ký tên: [Chữ ký]

**UBND XÃ PHÙ LÃNG  
 PHÒNG KINH TẾ**  
**THẨM ĐỊNH**  
 Theo Văn bản số: 07/CVT  
 Ngày: 10 tháng 02 năm 2026  
 Người thẩm định ký tên

**CÔNG TY TƯ VẤN VÀ XÂY DỰNG C.A.T**  
 NGUYỄN TIẾN THẮNG  
 KTS: TẠ THỊ LINH  
 CHỮ THẬP THIẾT KẾ PROJECT OFFICE

THIẾT KẾ DESIGNED BY: KTS: LÊ VĂN DIỆP  
 KIỂM TRA CHECKED BY: NGUYỄN VĂN THIÊN

TÊN BẢN VẼ - DRAWING NAME	MẶT BẰNG MÓNG ĐOẠN 3 TƯỜNG RÀO LOẠI 2 XÂY MỚI (TỪ B4 ĐẾN B3) CHI TIẾT CẮT 1-1 MÓNG MB2C; CHI TIẾT CẮT 2-2 MÓNG MB2C
TY LỆ - SCALE	1-100
NGÀY - DATE	2026
SỐ BẢN VẼ - DRAWING NO	BV-TR: 21

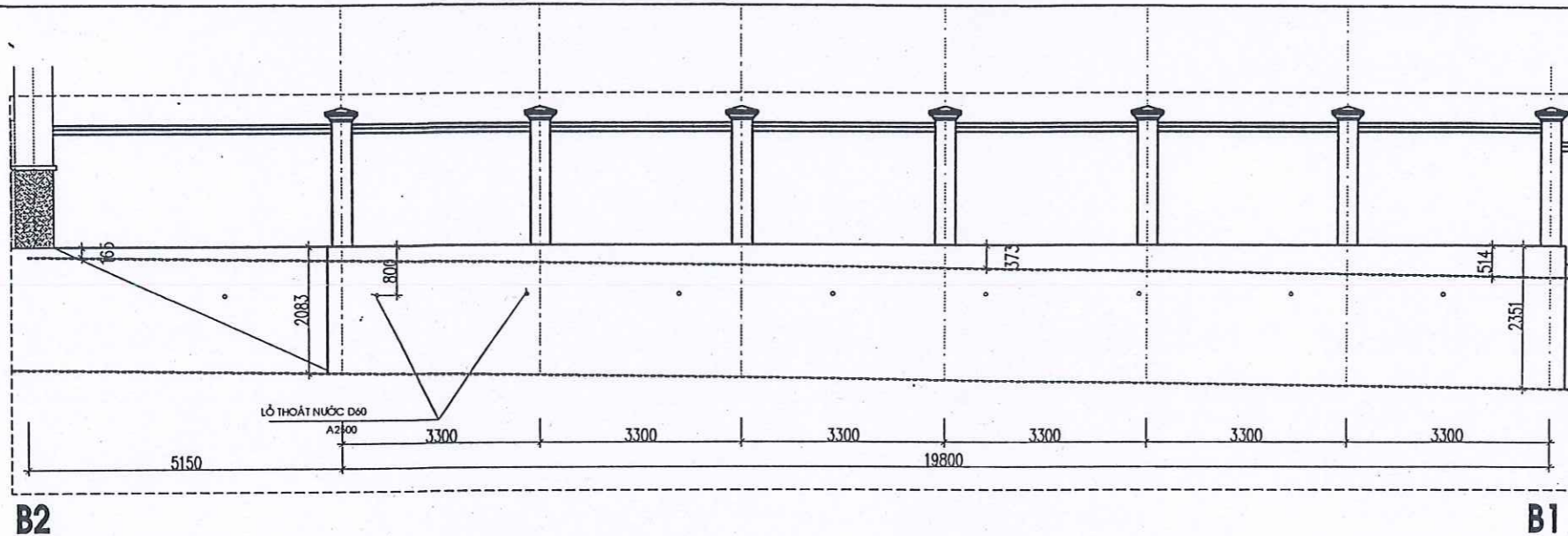
HIỆU CHỈNH - REVISION			
LẦN VẼ	NGÀY DATE	MÔ TẢ DESCRIPTION	KÈM CHECK
1			
2			
3			
4			
5			

HỒ SƠ THIẾT KẾ  
**BẢN VẼ THI CÔNG**

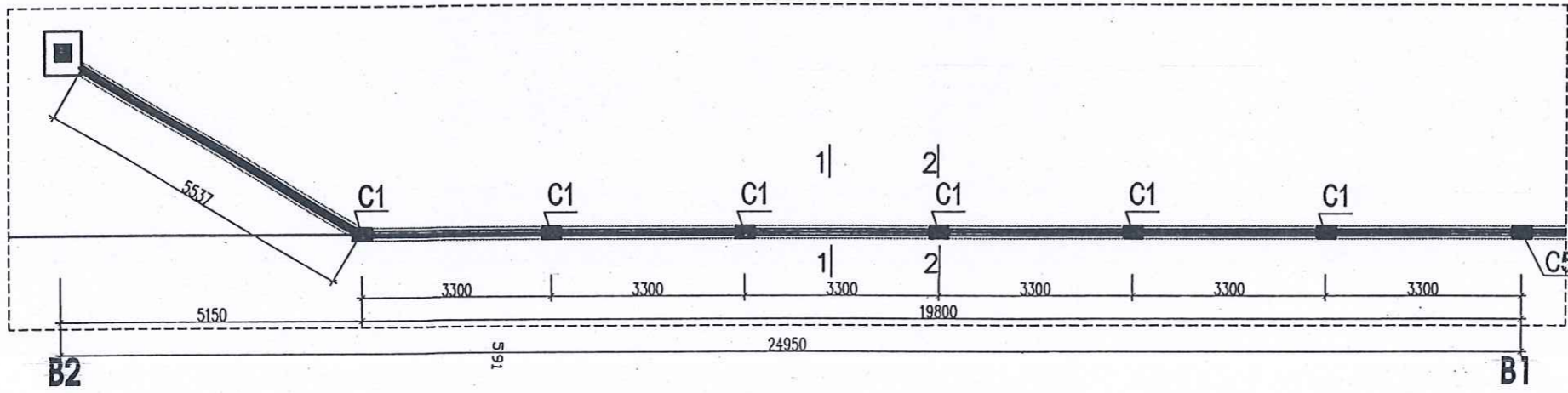
CHỦ ĐẦU TƯ - CLIENT: VĂN PHÒNG UBND-UBND XÃ PHÙ LÃNG

ĐỊA ĐIỂM XÂY DỰNG - LOCATION: XÃ PHÙ LÃNG - TỈNH BẮC NINH

CHỨC VỤ TƯ VẤN - CONSULTANT: CÔNG TY TƯ VẤN VÀ XÂY DỰNG C.A.T



**MẶT ĐỨNG ĐOẠN 4 TƯỜNG RÀO LOẠI 2 XÂY MỚI (TỪ B2 ĐẾN B1)**  
(L= 25.337M; SL=01C)



**MẶT BẰNG ĐOẠN 4 TƯỜNG RÀO LOẠI 2 XÂY MỚI (TỪ B2 ĐẾN B1)**  
(L= 25.337M; SL=01C)

HIỆU CHỈNH - REVISION			
LẦN VIẾT	NGÀY DATE	MÔ TẢ DESCRIPTION	KẸM CHECK
1			
2			
3			
4			
5			

**HỒ SƠ THIẾT KẾ**  
**BẢN VẼ THI CÔNG**

CHỦ ĐẦU TƯ-CLIENT  
VĂN PHÒNG UBND-UBND XÃ PHÙ LĂNG

**CÔNG TY CỔ PHẦN HỒNG ANH**  
**THẨM TRA**  
Theo văn bản số: 03/ĐC/KH  
Ngày: 02 tháng 02 năm 2026  
Ký tên: *[Signature]*

TÊN DỰ ÁN-PROJECT TITLE  
**TRƯỜNG TIỂU HỌC VÀ THCS CHÂU PHONG, XÃ PHÙ LĂNG**  
MỤC TIÊU-PROJECT TITLE  
**CÁI TẠO SÀN, CÔNG, TƯỜNG RÀO VÀ CÁC HẠNG MỤC PHỤ TRỢ**

Địa điểm xây dựng-LOCATION  
**XÃ PHÙ LĂNG - TỈNH BẮC NINH**

**UBND XÃ PHÙ LĂNG**  
**PHÒNG KINH TẾ**  
**THẨM ĐỊNH**  
Theo Văn bản số: 07/CVKT  
Ngày: 10 tháng 02 năm 2026  
Người thẩm định ký tên

CƠ QUAN TƯ VẤN - CONSULTANT  
**CÔNG TY TƯ VẤN VÀ XÂY DỰNG C.A.T**



CHỈ ĐỐC  
**NGUYỄN TIẾN THẮNG**  
TƯ VẤN VÀ XÂY DỰNG  
CHỦ NHIỆM DỰ ÁN  
**KTS: TẠ THỊ LINH**  
TỈNH BẮC NINH

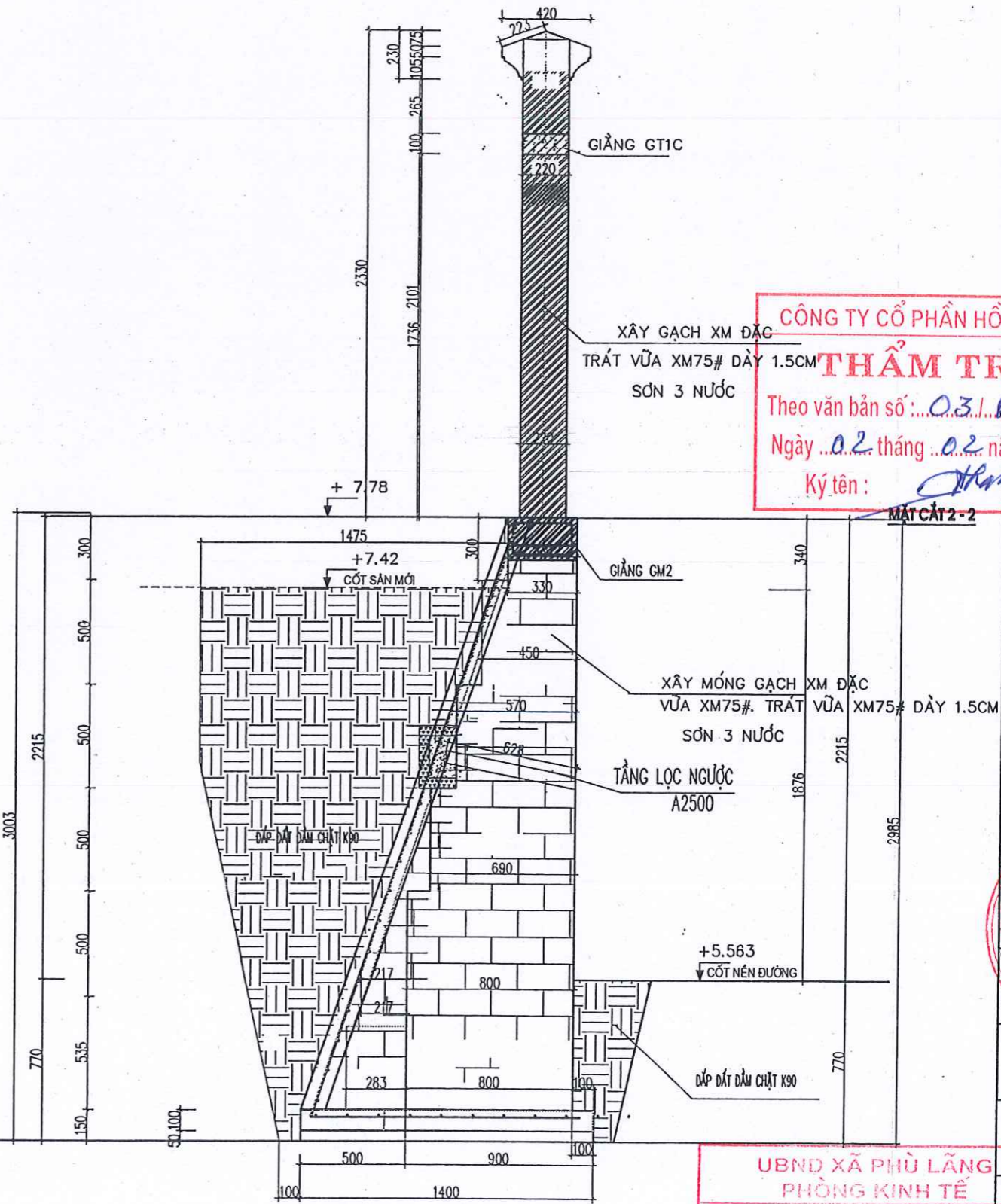
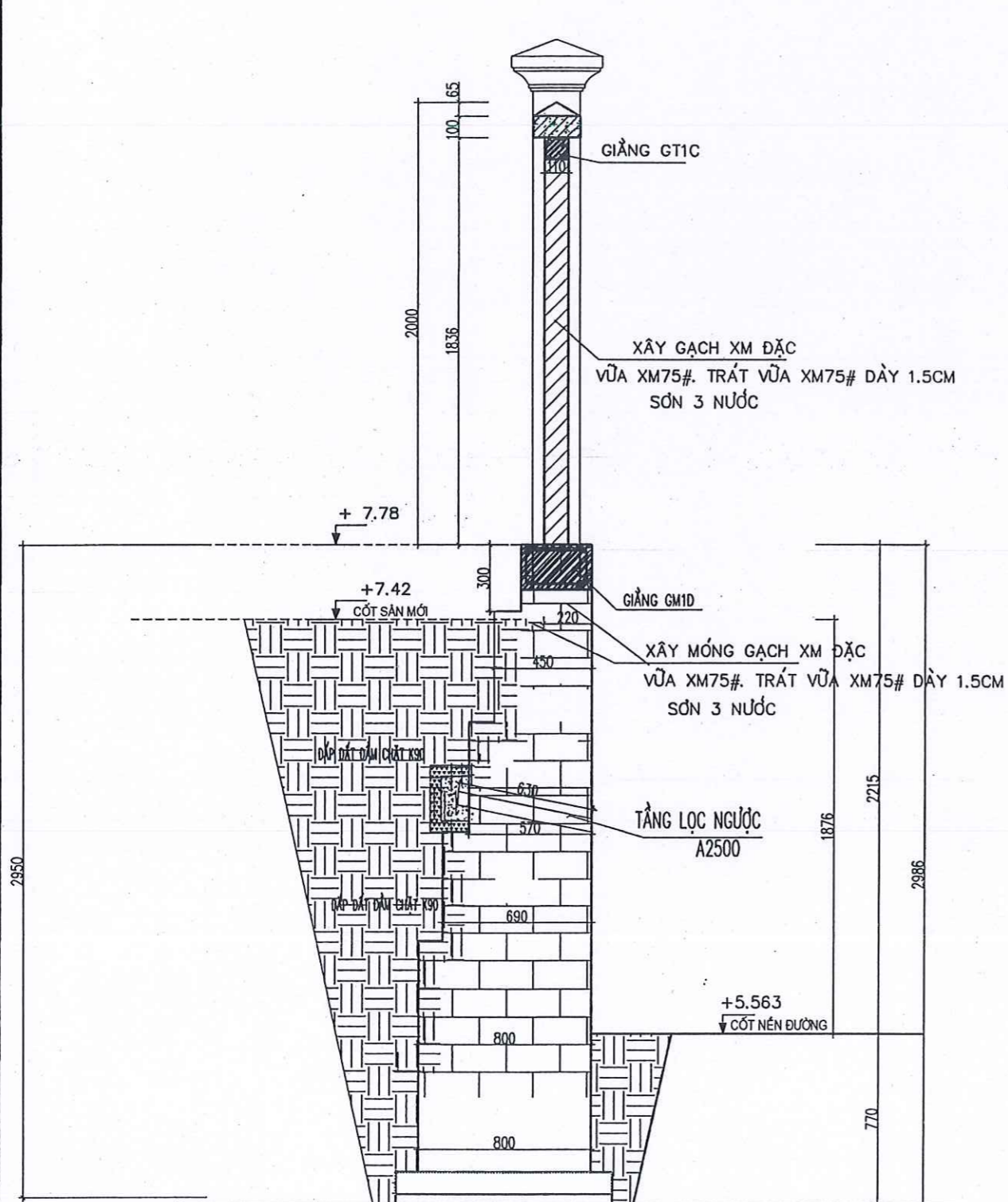
CHỦ THÌ THIẾT KẾ  
THIẾT KẾ  
**KTS: LÊ VĂN ĐIẾP**  
KẸM TRƯA  
**NGUYỄN VĂN THIÊN**

TÊN BẢN VẼ-DRAWING NAME  
**MẶT ĐỨNG ĐOẠN 4 TƯỜNG RÀO LOẠI 2 XÂY MỚI (TỪ B2 ĐẾN B1)**  
**MẶT BẰNG ĐOẠN 4 TƯỜNG RÀO LOẠI 2 XÂY MỚI (TỪ B2 ĐẾN B1)**

TỶ LỆ - SCALE	1-100
NGÀY - DATE	2026
SỐ BẢN VẼ DRAWING NO.	BV-TR: 22

**MẶT CẮT 1 - 1 (TỪ B2 ĐẾN B1)**

**MẶT CẮT 2 - 2 (TỪ B2 ĐẾN B1)**



**CÔNG TY CỔ PHẦN HỒNG ANH**  
**THẨM TRA**  
 Theo văn bản số: 031/BC/HA  
 Ngày 02 tháng 02 năm 2020  
 Ký tên: *[Signature]*

HIỆU CHỈNH - REVISION			
LẦN	NGÀY	MÔ TẢ	Kiểm
YEAR	DATE	DESCRIPTION	CHECK
1			
2			
3			
4			
5			

**HỒ SƠ THIẾT KẾ**  
**BẢN VẼ THI CÔNG**

CHỦ ĐẦU TƯ/CLIENT  
 VĂN PHÒNG HĐND-UBND XÃ PHÙ LÃNG

TÊN DỰ ÁN/PROJECT TITLE  
**TRƯỜNG TIỂU HỌC VÀ THCS CHÂU PHONG, XÃ PHÙ LÃNG**  
 TÊN HẠNG MỤC/PROJECT TITLE  
**CÁI TẠO SÀN CÔNG, TƯỜNG BẢO VÀ CÁCH LẠNG MỤC PHỤ TRỢ**

ĐỊA ĐIỂM XÂY DỰNG/LOCATION  
**XÃ PHÙ LÃNG - TỈNH BẮC NINH**

CƠ QUAN TƯ VẤN/CONSULTANT  
**CÔNG TY TƯ VẤN VÀ XÂY DỰNG C.A.T**

QUẢN LÝ CÔNG TRÌNH  
**NGUYỄN TIẾN THẮNG**  
 CHỦ NHIỆM DỰ ÁN/PROJECT LEADER  
**KTS: TẠ THỊ LINH**  
 CHỖ TRƯỞNG THIẾT KẾ/PROJECT CHIEF  
*[Signature]*

THIẾT KẾ/DESIGNED BY  
**KTS: LÊ VĂN ĐIỆP**

Kiểm tra/checked by  
**NGUYỄN VĂN THIỆN**

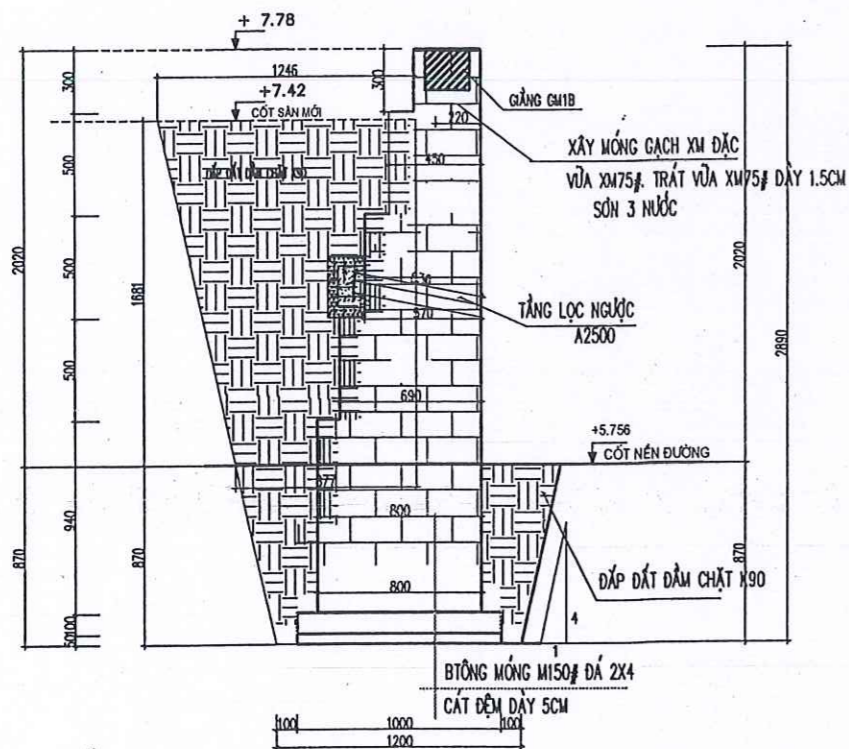
TÊN BẢN VẼ/DRAWING NAME  
**MẶT CẮT 1-1 (TỪ B2 ĐẾN B1)**  
**MẶT CẮT 2-2 (TỪ B2 ĐẾN B1)**

**UBND XÃ PHÙ LÃNG**  
**PHÒNG KINH TẾ**  
**THẨM ĐỊNH**  
 Theo Văn bản số: 07/VCV  
 Ngày 10 tháng 02 năm 2020  
 Người thẩm định ký tên

TỶ LỆ - SCALE	1-100
NGÀY - DATE	2026
SỐ BẢN VẼ/ĐIỀU KIỆN	BV-TR: 23

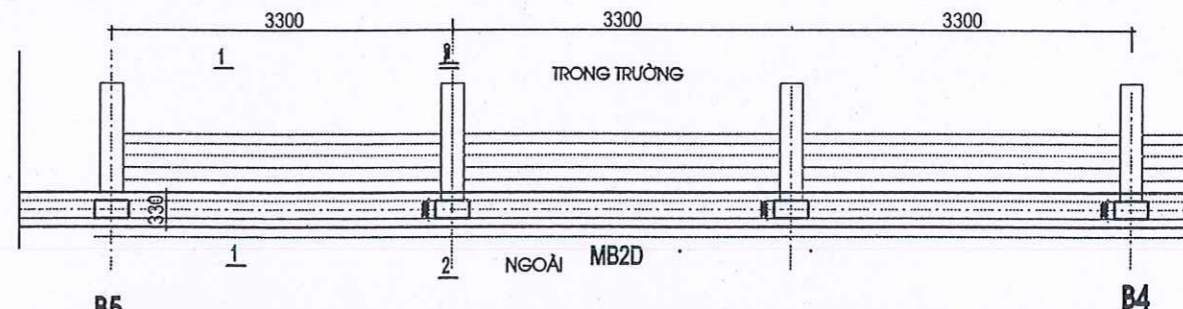
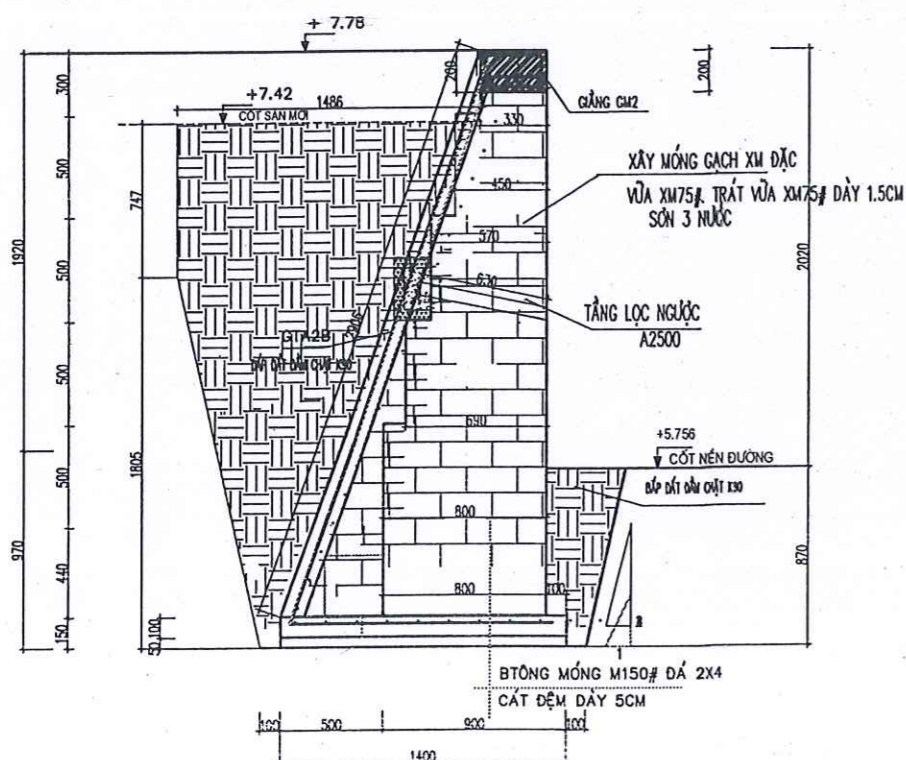
### CHI TIẾT CẮT 1-1 MÓNG MB2D

(TỪ B2-B1; L= 25,337M)



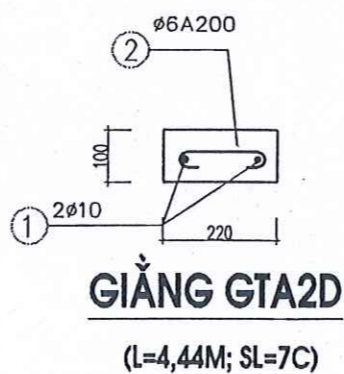
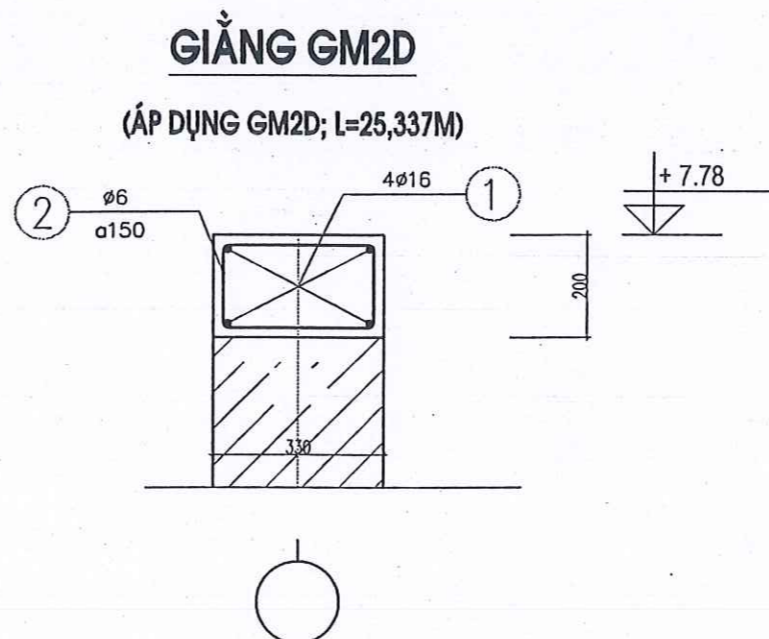
### CHI TIẾT CẮT 2-2 MÓNG MB2D

(TỪ B2-B1; L= 25,337M)



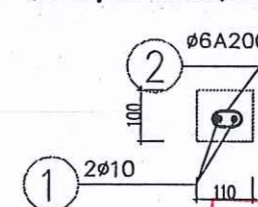
### MẶT BẰNG MÓNG ĐOẠN 4 TƯỜNG RÀO LOẠI 2 XÂY MỚI (TỪ B2 ĐẾN B1)

(TỪ B2-B1; L= 25,337M)

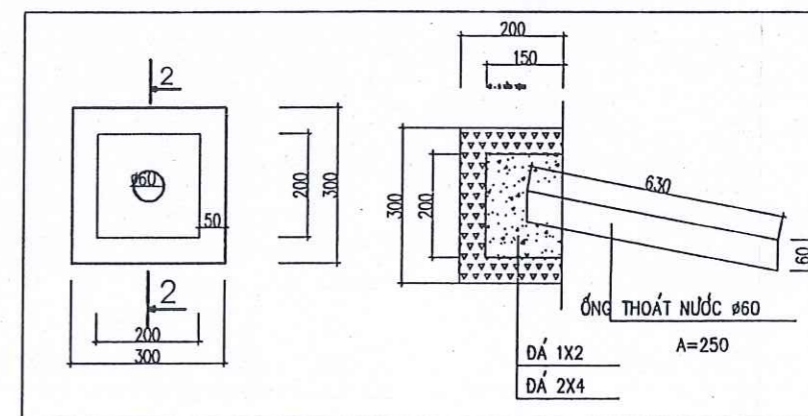


### GIẺNG GT2D

(ÁP DỤNG MB2D; L=25.337M)



### CHI TIẾT TẦNG LỌC NGƯỢC



### LƯU Ý:

1- TRONG QUÁ TRÌNH THI CÔNG NẾU ĐÀO MÓNG KÈ GẤP ĐỊA CHẤT YẾU PHẢI BẢO CHO THIẾT KẾ ĐỂ CÓ BIỆN PHÁP XỬ LÝ MÓNG

HIỆU CHỈNH - REVISION			
LẦN	NGÀY	MÔ TẢ	Kiểm
VER	DATE	DESCRIPTION	CHECK
1			
2			
3			
4			
5			

HỒ SƠ THIẾT KẾ  
BẢN VẼ THI CÔNG

CHỦ ĐẦU TƯ CLIENT  
VĂN PHÒNG HBND-UBND XÃ PHÙ LÃNG

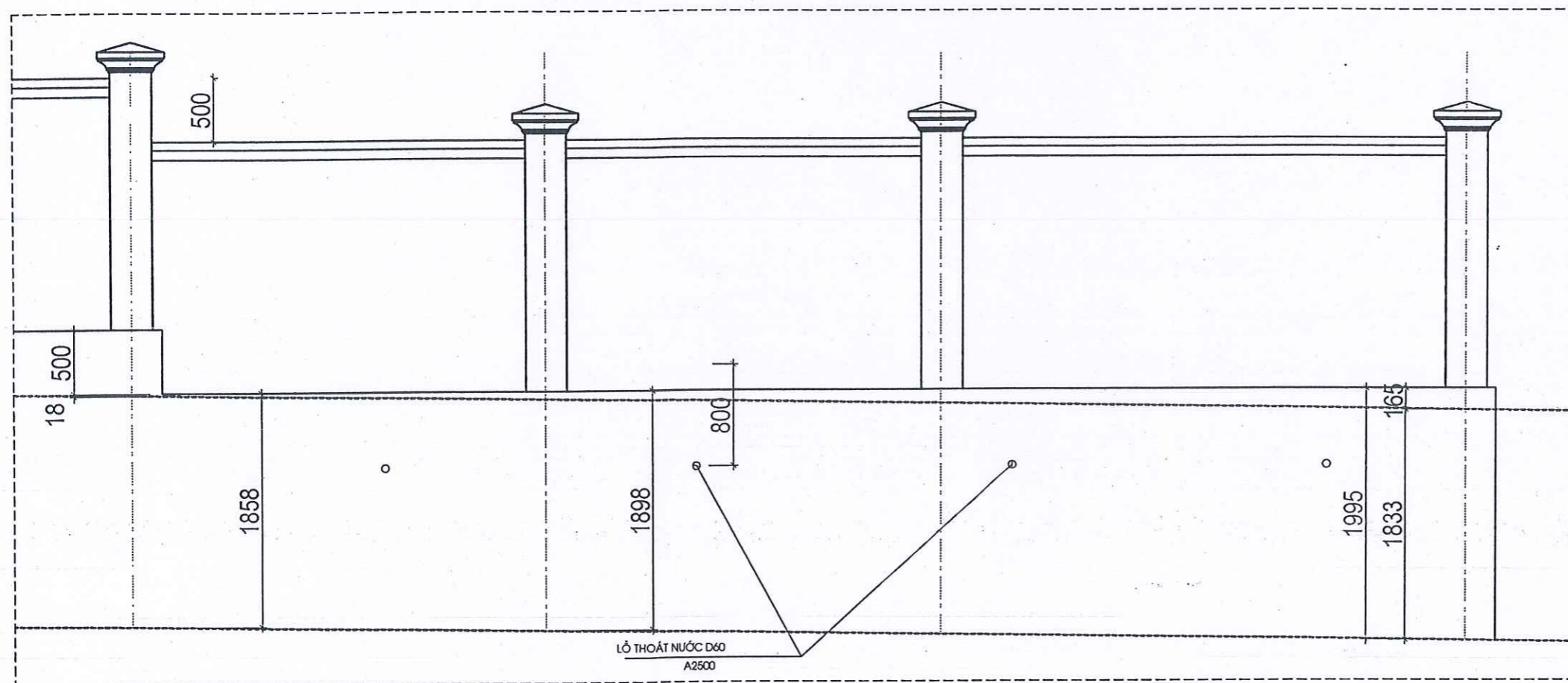
**CÔNG TY CỔ PHẦN HỒNG ANH**  
TÊN DỰ ÁN - PROJECT TITLE  
**THẨM TR**  
TRƯỞNG TIÊU HỌC VÀ THCS  
CHÂU PHONG, XÃ PHÙ LÃNG  
Theo văn bản số: 03/BC/HA  
Ngày: 02 tháng 02 năm 2026  
Ký tên: *[Signature]*

**UBND XÃ PHÙ LÃNG**  
PHÒNG KINH TẾ  
**THẨM ĐỊNH**  
Theo Văn bản số: 07/CVKT  
Ngày: 10 tháng 02 năm 2026  
Người thẩm định ký tên

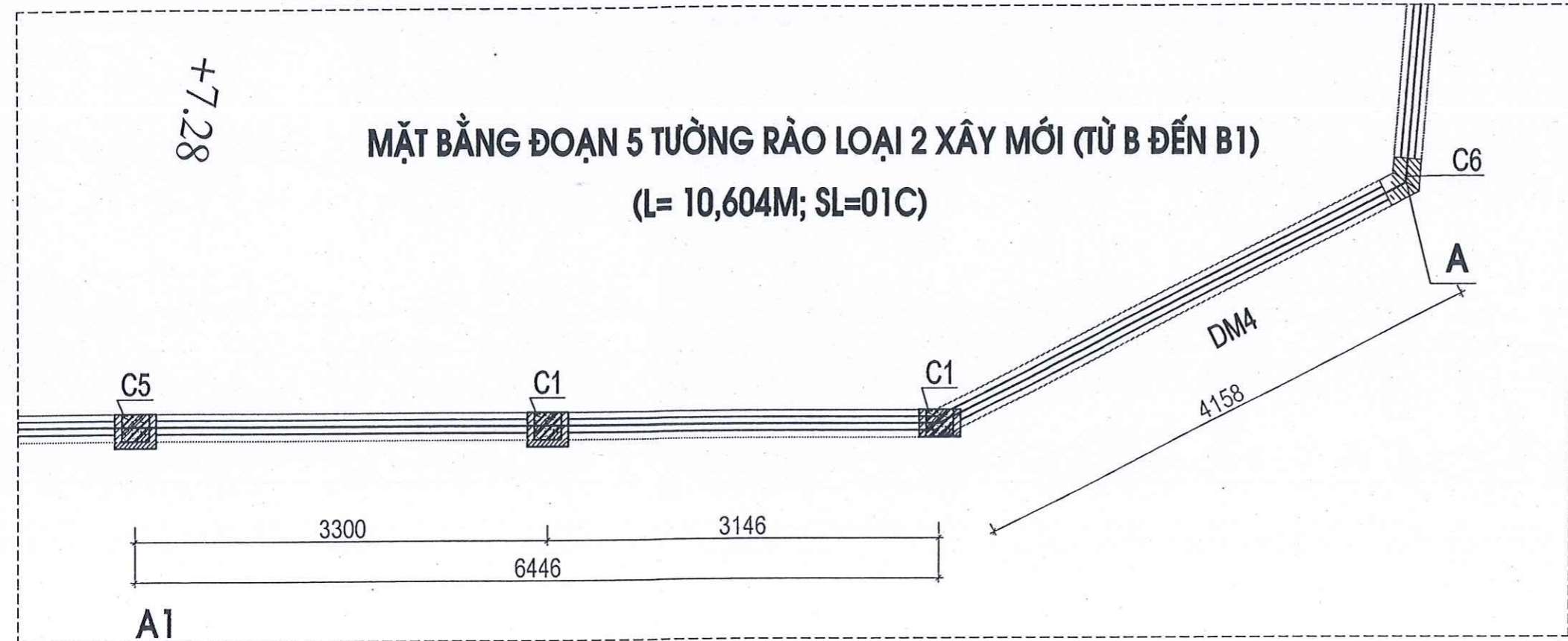
**CÔNG TY TƯ VẤN VÀ XÂY DỰNG C.A.T**  
CHỦ TRƯỞNG  
**NGUYỄN TIẾN THẮNG**  
TƯ VẤN VÀ XÂY DỰNG  
CHUYÊN MỤC: THIẾT KẾ  
KTS: TẠ THỊ LINH  
M.S.D.N: 23.0336065 - C.T

CHỦ TRƯỞNG THIẾT KẾ  
PROJECT DESIGNER  
THIẾT KẾ  
DESIGNED BY  
KTS: LÊ VĂN ĐIỆP  
KIỂM TRA  
CHECKED BY  
NGUYỄN VĂN THIỆN

TÊN BẢN VẼ - DRAWING NAME  
MẶT BẰNG MÓNG ĐOẠN 4 TƯỜNG RÀO LOẠI 2 XÂY MỚI (TỪ B2 ĐẾN B1)  
CHI TIẾT CẮT 1-1 MÓNG MB2D; CHI TIẾT CẮT 2-2 MÓNG MB2D  
TỶ LỆ - SCALE  
1-100  
NGÀY - DATE  
2026  
SỐ BẢN VẼ  
DRAWING NO  
BV-TR: 24



**MẶT ĐỨNG ĐOẠN 5 TƯỜNG RÀO LOẠI 2 XÂY MỚI (TỪ B ĐẾN B1)**  
 (L= 10,604M; SL=01C)



**MẶT BẰNG ĐOẠN 5 TƯỜNG RÀO LOẠI 2 XÂY MỚI (TỪ B ĐẾN B1)**  
 (L= 10,604M; SL=01C)

HIỆU CHỈNH - REVISION			
LẦN VIẾT	NGÀY DATE	MÔ TẢ DESCRIPTION	Kiểm CHECK
1			
2			
3			
4			
5			

HỒ SƠ THIẾT KẾ  
**BẢN VẼ THI CÔNG**

CHỦ ĐẦU TƯ CLIENT  
 VĂN PHÒNG HBND-UBND XÃ PHÙ LĂNG

**CÔNG TY CỔ PHẦN HỒNG ANH**  
 THẨM ĐỊNH  
 Theo văn bản số: 03/BC/HA  
 Ngày 02 tháng 02 năm 2026  
 Ký tên: [Signature]

TÊN DỰ ÁN- PROJECT TITLE  
**TRƯỜNG TIỂU HỌC VÀ THCS CHÂU PHONG, XÃ PHÙ LĂNG**  
 TÊN HẠNG MỤC- PROJECT TITLE  
**CÁI TẠO SÀN, CÔNG, TƯỜNG RÀO VÀ CÁC HẠNG MỤC PHỤ TRỢ**

ĐỊA ĐIỂM XÂY DỰNG LOCATION  
**XÃ PHÙ LĂNG - TỈNH BẮC NINH**

**UBND XÃ PHÙ LĂNG PHÒNG KINH TẾ**  
**THẨM ĐỊNH**  
 Theo Văn bản số: 07/CYT  
 Ngày 10 tháng 02 năm 2026  
 Người thẩm định ký tên

CƠ QUAN TƯ VẤN - CONSULTANT  
**CÔNG TY TƯ VẤN VÀ XÂY DỰNG C.A.T**



QUẢN LÝ DỰ ÁN DIRECTOR  
**NGUYỄN TIẾN THĂNG**  
**CÔNG TY TNHH TƯ VẤN VÀ XÂY DỰNG C.A.T**  
 CHỦ NHIỆM DỰ ÁN PROJECT MANAGER  
**KTS: TẠ THỊ LINH**  
 CHỦ TRÌ THIẾT KẾ DESIGNER  
 [Signature]

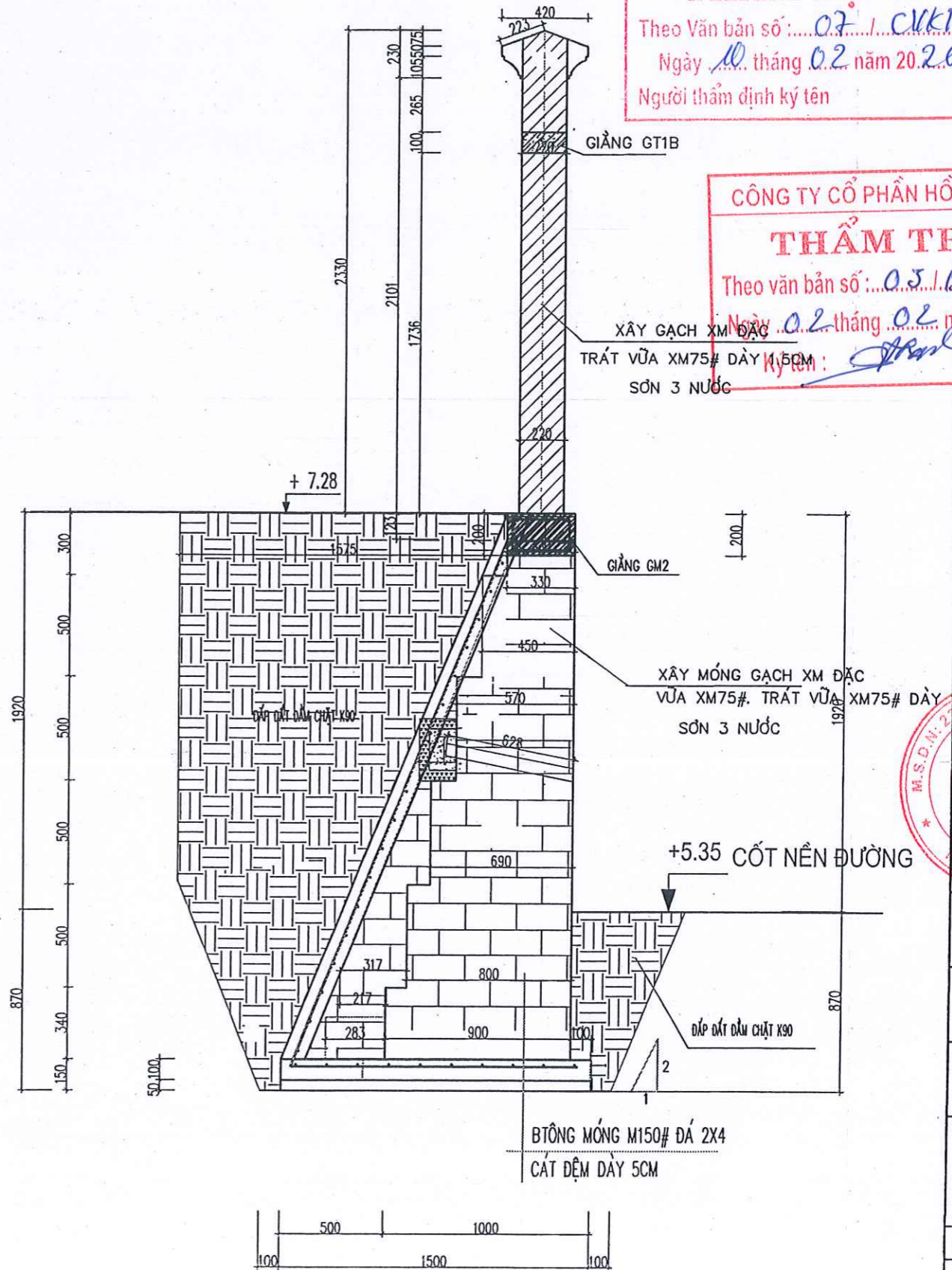
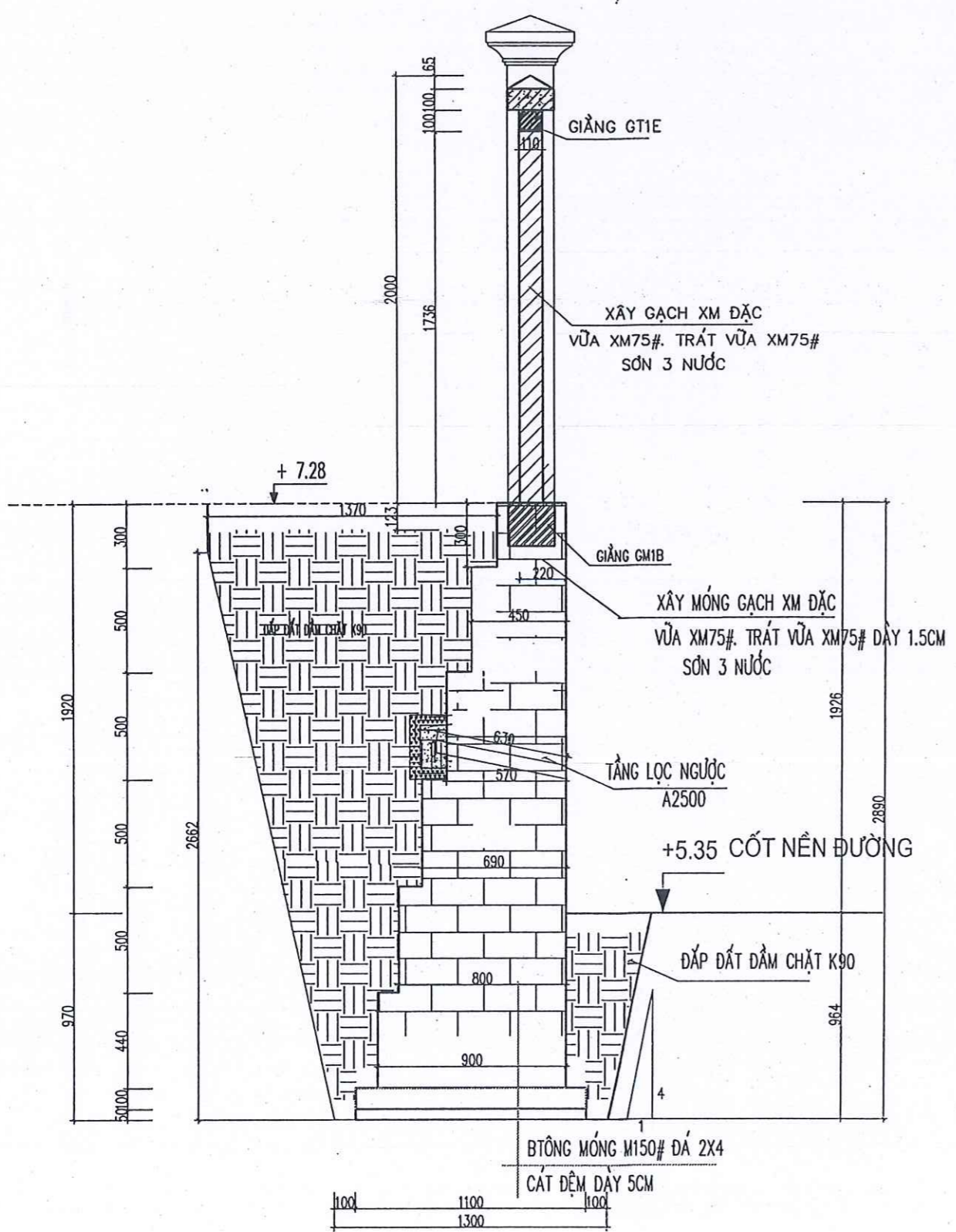
THIẾT KẾ DESIGNED BY  
**KTS: LÊ VĂN ĐIỆP**  
 KIỂM TRA CHECKED BY  
**NGUYỄN VĂN THIÊN**

TÊN BẢN VẼ- DRAWING NAME  
**MẶT ĐỨNG ĐOẠN 5 TƯỜNG RÀO LOẠI 2 XÂY MỚI (TỪ B ĐẾN B1)**  
**MẶT BẰNG ĐOẠN 5 TƯỜNG RÀO LOẠI 2 XÂY MỚI (TỪ B ĐẾN B1)**

TY LỆ - SCALE	1-100
NGÀY - DATE	2026
SỐ BẢN VẼ- DRAWING NO	BV-TR: 25

MẶT CẮT 1 - 1 (TỪ B1 ĐẾN B)

MẶT CẮT 2 - 2 (TỪ B1 ĐẾN B)



UBND XÃ PHÙ LÃNG  
PHÒNG KINH TẾ

**THẨM ĐỊNH**

Theo Văn bản số: 07 / CKKT  
Ngày 10 tháng 02 năm 2026

Người thẩm định ký tên

**CÔNG TY CỔ PHẦN HỒNG ANH**

**THẨM TRA**

Theo văn bản số: 05 / BC / HA  
Ngày 02 tháng 02 năm 2026

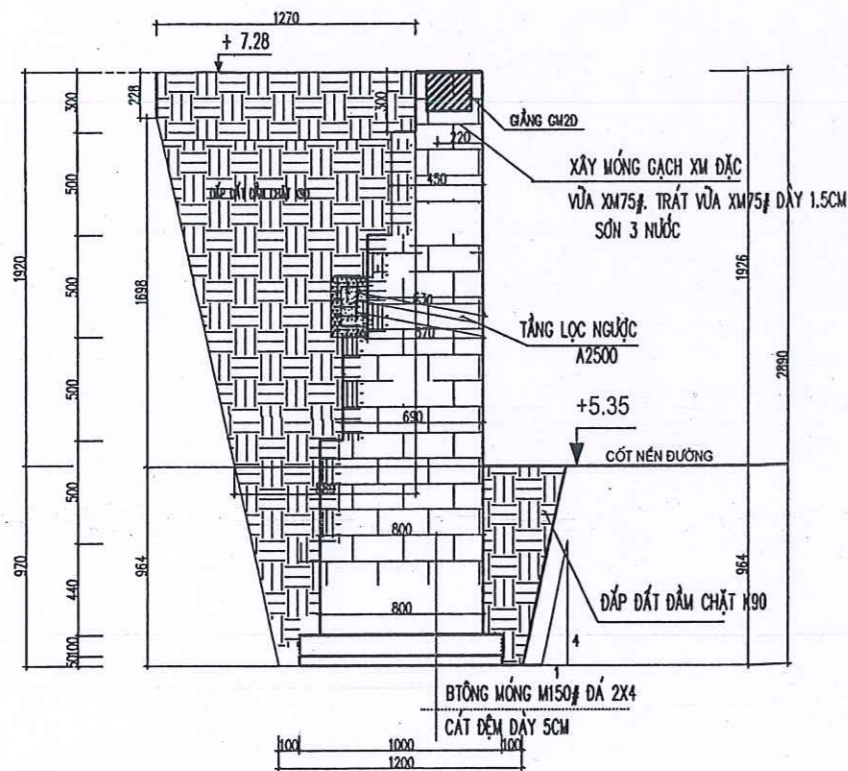
Ký tên:

HỆ CHỈNH - REVISION			
LẦN VIẾT	NGÀY DATE	MÔ TẢ DESCRIPTION	KÈM CHECK
1			
2			
3			
4			
5			

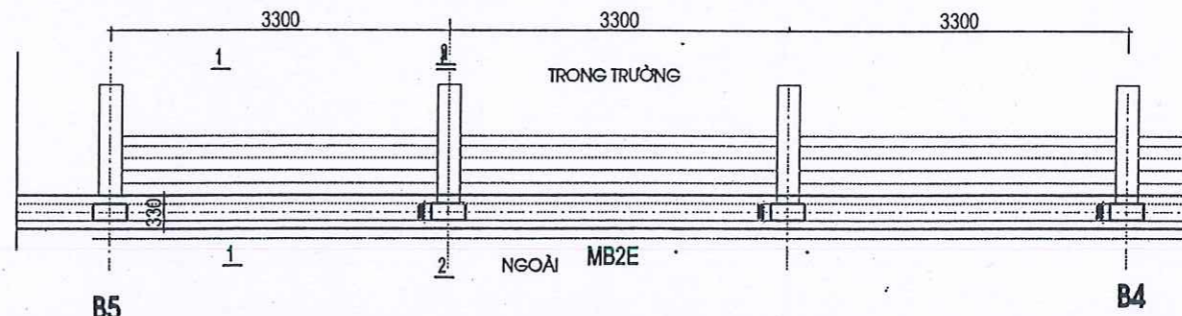
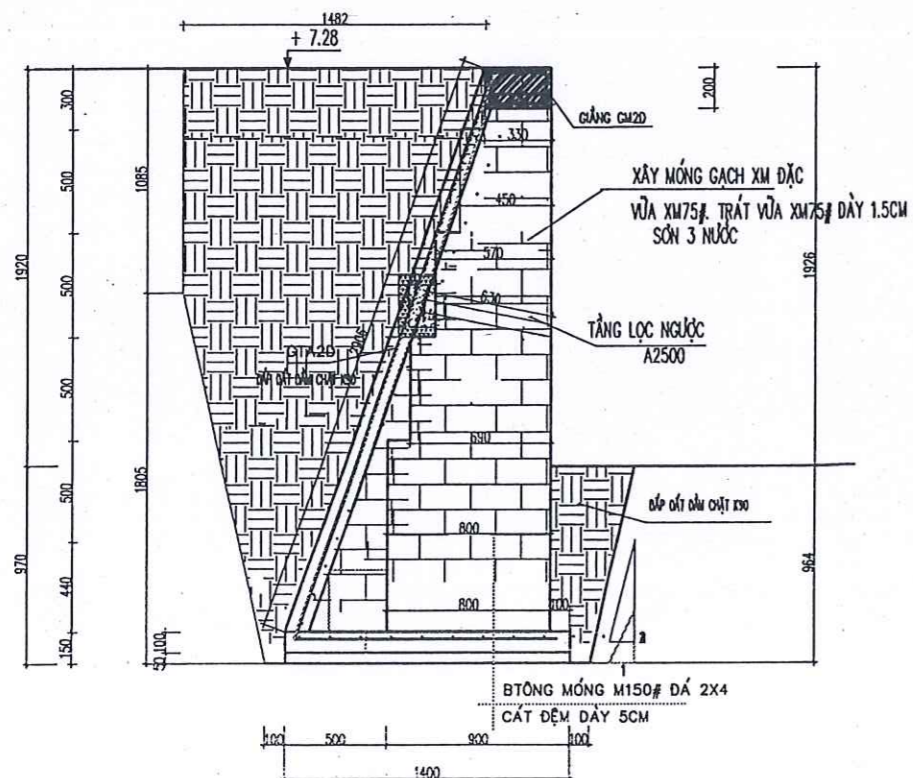
  

<b>HỒ SƠ THIẾT KẾ</b>	
<b>BẢN VẼ THI CÔNG</b>	
CHỦ ĐẦU TƯ - CLIENT	VĂN PHÒNG UBND-UBND XÃ PHÙ LÃNG
TÊN DỰ ÁN - PROJECT TITLE	TRƯỜNG TIỂU HỌC VÀ THCS CHÂU PHONG, XÃ PHÙ LÃNG
TÊN NHÀ MẠC - PROJECT TITLE	CÀI TẠO SÀN, CÔNG, TƯỜNG RÀO VÀ CÁCH HẠNG MỤC PHỤ TRỢ
ĐỊA ĐIỂM XÂY DỰNG - LOCATION	XÃ PHÙ LÃNG - TỈNH BẮC NINH
CƠ QUAN TƯ VẤN - CONSULTANT	<b>CÔNG TY TƯ VẤN VÀ XÂY DỰNG C.A.T</b>
THIẾT KẾ	NGUYỄN TIẾN THẮNG
THẨM TRA	KTS: TẠ THỊ LINH
THIẾT KẾ	KTS: LÊ VĂN ĐIỆP
THẨM TRA	NGUYỄN VĂN THIỆN
TÊN BẢN VẼ - DRAWING NAME	MẶT CẮT 1-1 (TỪ B1 ĐẾN B) MẶT CẮT 2-2 (TỪ B1 ĐẾN B)
TỶ LỆ - SCALE	1-100
NGÀY - DATE	2026
SỐ BẢN VẼ - DRAWING NO.	BV-TR: 26

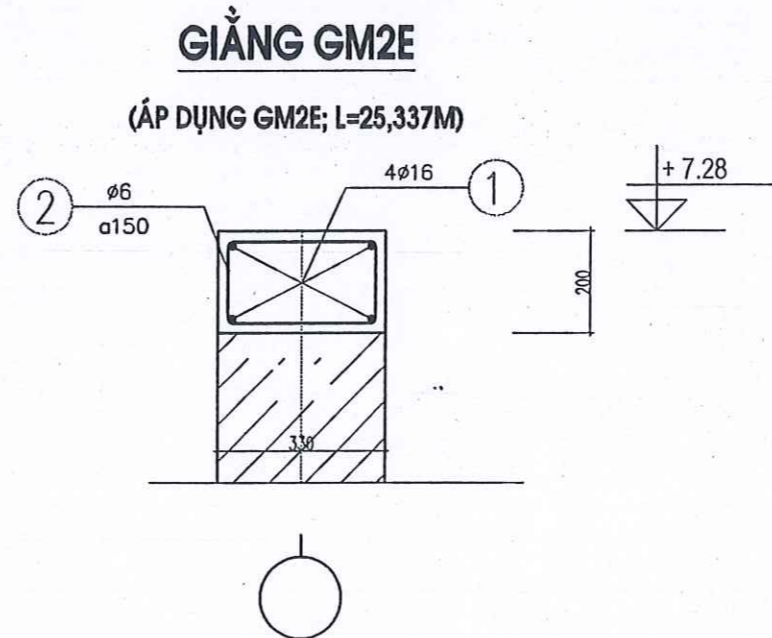
### CHI TIẾT CẮT 1-1 MÓNG MB2E (TỪ B1-B; L= 10,604M)



### CHI TIẾT CẮT 2-2 MÓNG MB2E (TỪ B1-B; L= 10,604M)



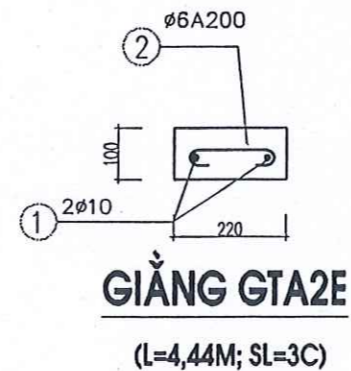
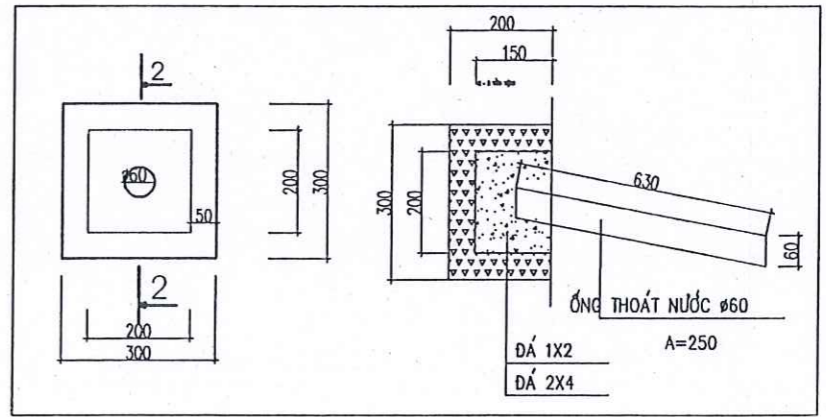
### MẶT BẰNG MÓNG ĐOẠN 5 TƯỜNG RÀO LOẠI 2 XÂY MỚI (TỪ B ĐẾN B1) (TỪ B1-B; L= 10,604M)



**CÔNG TY CỔ PHẦN HỒNG ANH**  
**THẨM TRA**  
 Theo văn bản số: 03/BC/HA  
 Ngày: 02 tháng 02 năm 2026  
 Ký tên: *[Signature]*

**UBND XÃ PHÙ LÃNG PHÒNG KINH TẾ**  
**THẨM ĐỊNH**  
 Theo Văn bản số: 07/CVKT  
 Ngày: 10 tháng 02 năm 2026  
 Người thẩm định ký tên: *[Signature]*

### CHI TIẾT TẦNG LỌC NGƯỢC



**LƯU Ý:**  
 1- TRONG QUÁ TRÌNH THI CÔNG NẾU ĐÀO MÓNG KÈ GẶP ĐỊA CHẤT YẾU PHẢI BẢO CHO THIẾT KẾ ĐỂ CÓ BIỆN PHÁP XỬ LÝ MÓNG

HIỆU CHỈNH - REVISION			
LẦN	NGÀY	MÔ TẢ	Kiểm
VER	DATE	DESCRIPTION	CHECK
1			
2			
3			
4			
5			

**HỒ SƠ THIẾT KẾ**  
**BẢN VẼ THI CÔNG**

CHỦ ĐẦU TƯ: CHUYT  
 VĂN PHÒNG HNND-UBND XÃ PHÙ LÃNG

TÊN DỰ ÁN: PROJECT TITLE  
**TRƯỜNG TIÊU HỌC VÀ THCS CHÂU PHONG, XÃ PHÙ LÃNG**

TÊN HÀNG MỤC: PROJECT TITLE  
**CÁI TẠO SÀN, CÔNG, TƯỜNG RÀO VÀ CÁCH HẠNG MỤC PHỤ TRỢ**

ĐỊA ĐIỂM XÂY DỰNG: LOCATION  
**XÃ PHÙ LÃNG - TỈNH BẮC NINH**

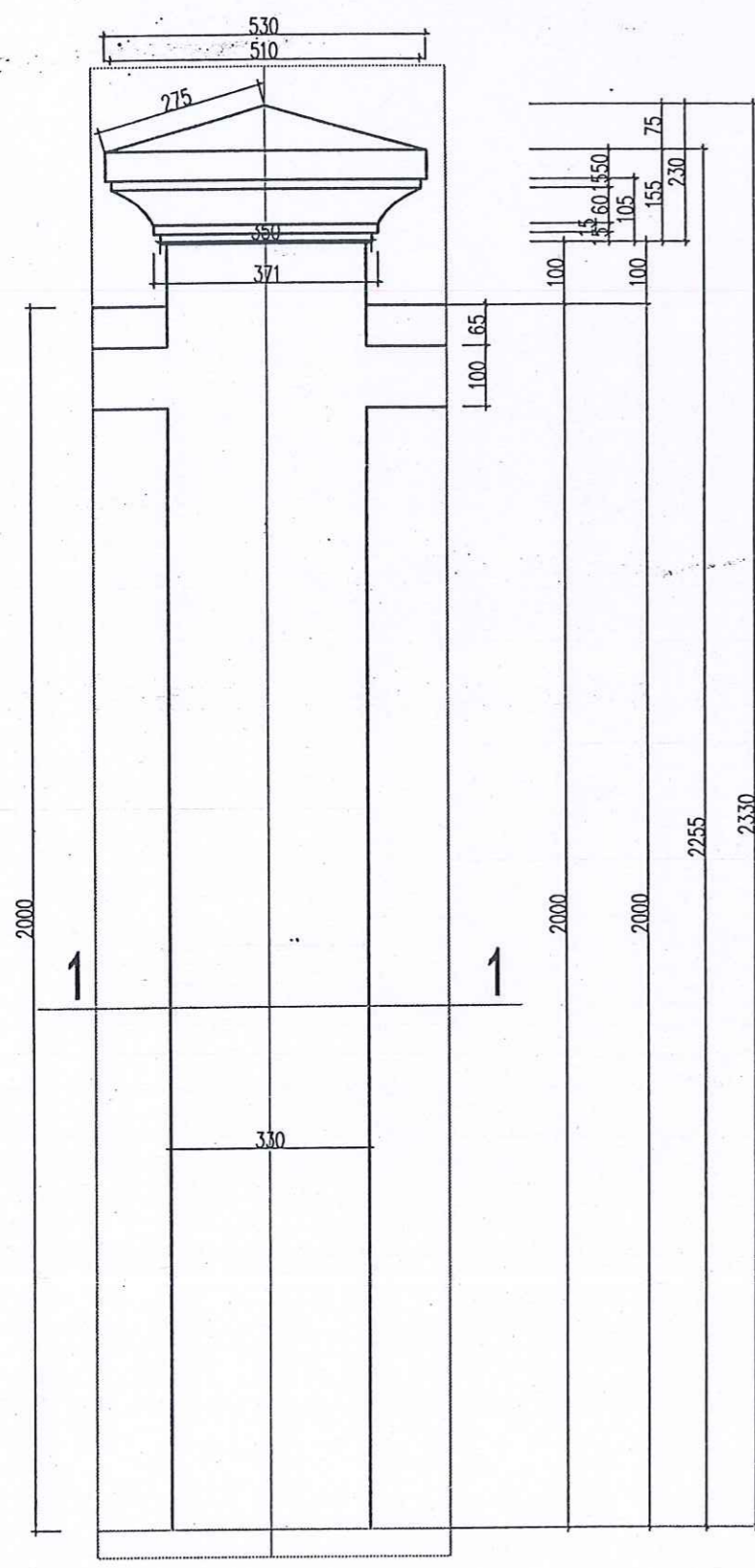
CƠ QUAN TƯ VẤN - COSULTANT  
**CÔNG TY TƯ VẤN VÀ XÂY DỰNG C.A.T**

**NGUYỄN TIẾN THẮNG**  
 CHIEF ENGINEER / DIRECTOR  
 TNSHH  
 TƯ VẤN VÀ XÂY DỰNG  
 CHỨC VỤ: CHIEF ENGINEER / PROJECT LEADER  
**C.A.T**  
 KTS: TẠ THỊ LINH

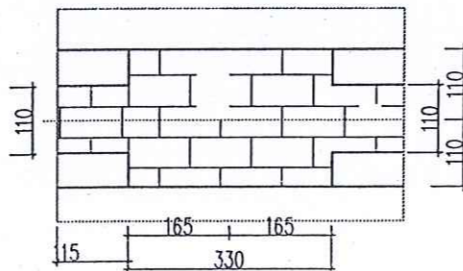
THIẾT KẾ: KTS: LÊ VĂN ĐIỆP  
 KIỂM TRA: NGUYỄN VĂN THIÊN

TÊN BẢN VẼ: DRAWING NAME  
**MẶT BẰNG MÓNG ĐOẠN 5 TƯỜNG RÀO LOẠI 2 XÂY MỚI (TỪ B ĐẾN B1)**  
**CHI TIẾT CẮT 1-1 MÓNG MB2E; CHI TIẾT CẮT 2-2 MÓNG MB2E**

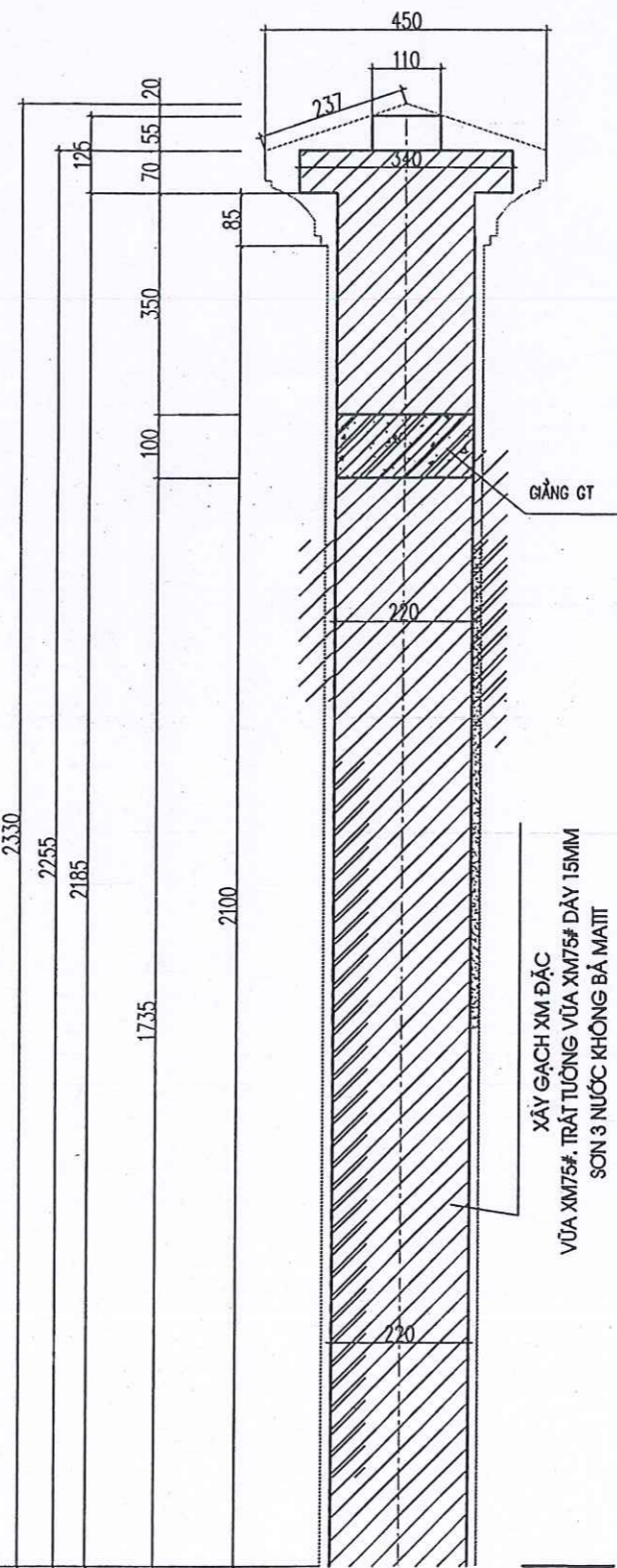
TY LỆ: SCALE: 1-100  
 NGÀY: DATE: 2026  
 SỐ BẢN VẼ: DRAWING NO: BV-TR: 27



CHI TIẾT CỘT C1(SI= 19C) (TỪ B ĐẾN C)



MẶT CẮT 1-1



2-2

XÂY GẠCH XM ĐẶC  
VỮA XM75#, TRÁT TƯỜNG VỮA XM75# DÀY 15MM  
SON 3 NƯỚC KHÔNG BÀ MÀTT

**CÔNG TY CỔ PHẦN HỒNG AN**  
**THẨM TRA**  
Theo văn bản số: 03/BC/HT  
Ngày 02 tháng 02 năm 2026  
Ký tên: *Thao*

**UBND XÃ PHÙ LÃNG  
PHÒNG KINH TẾ**  
**THẨM ĐỊNH**  
Theo Văn bản số: 07/CVKT  
Ngày 10 tháng 02 năm 2026  
Người thẩm định ký tên

**NGUYỄN TIẾN THĂNG**  
CÔNG TY TNHH  
THÀNH  
XÂY DỰNG  
C.A.T  
KTS: TÀ THỊ LINH

HIỆU CHỈNH - REVISION			
LẦN	NGÀY	MÔ TẢ	KẸM
VER	DATE	DESCRIPTION	CHECK
1			
2			
3			
4			
5			

HỒ SƠ THIẾT KẾ  
**BẢN VẼ THI CÔNG**

CHỦ ĐẦU TƯ CLIENT

VĂN PHÒNG HBND-UBND XÃ PHÙ LÃNG

TÊN DỰ ÁN/PROJECT TITLE

TRƯỜNG TIỂU HỌC VÀ THCS  
CHÂU PHONG, XÃ PHÙ LÃNG

TÊN HẠNG MỤC/PROJECT TITLE

CẢI TẠO SÀN, CÔNG, TƯỜNG RÀO VÀ  
CÁCH HẠNG MỤC PHỤ TRỢ

ĐỊA ĐIỂM XÂY DỰNG- LOCATION

XÃ PHÙ LÃNG - TỈNH BẮC NINH

CƠ QUAN TƯ VẤN - CONSULTANT

**CÔNG TY  
TƯ VẤN VÀ XÂY DỰNG C.A.T**



GIÁM ĐỐC  
DIRECTOR

NGUYỄN TIẾN THĂNG

CÔNG TY TNHH

THÀNH

CHỦ ĐẦU TƯ/PROJECT CLIENT

XÂY DỰNG

C.A.T

CHỦ THIẾT KẾ/PROJECT DESIGNER

THIẾT KẾ  
DESIGNED BY

KTS: LÊ VĂN ĐIỆP

KẸM TRA  
CHECKED BY

NGUYỄN VĂN THIÊN

TÊN BẢN VẼ-DRAWING NAME

CHI TIẾT CỘT C1 (TỪ B ĐẾN C)

TỶ LỆ - SCALE

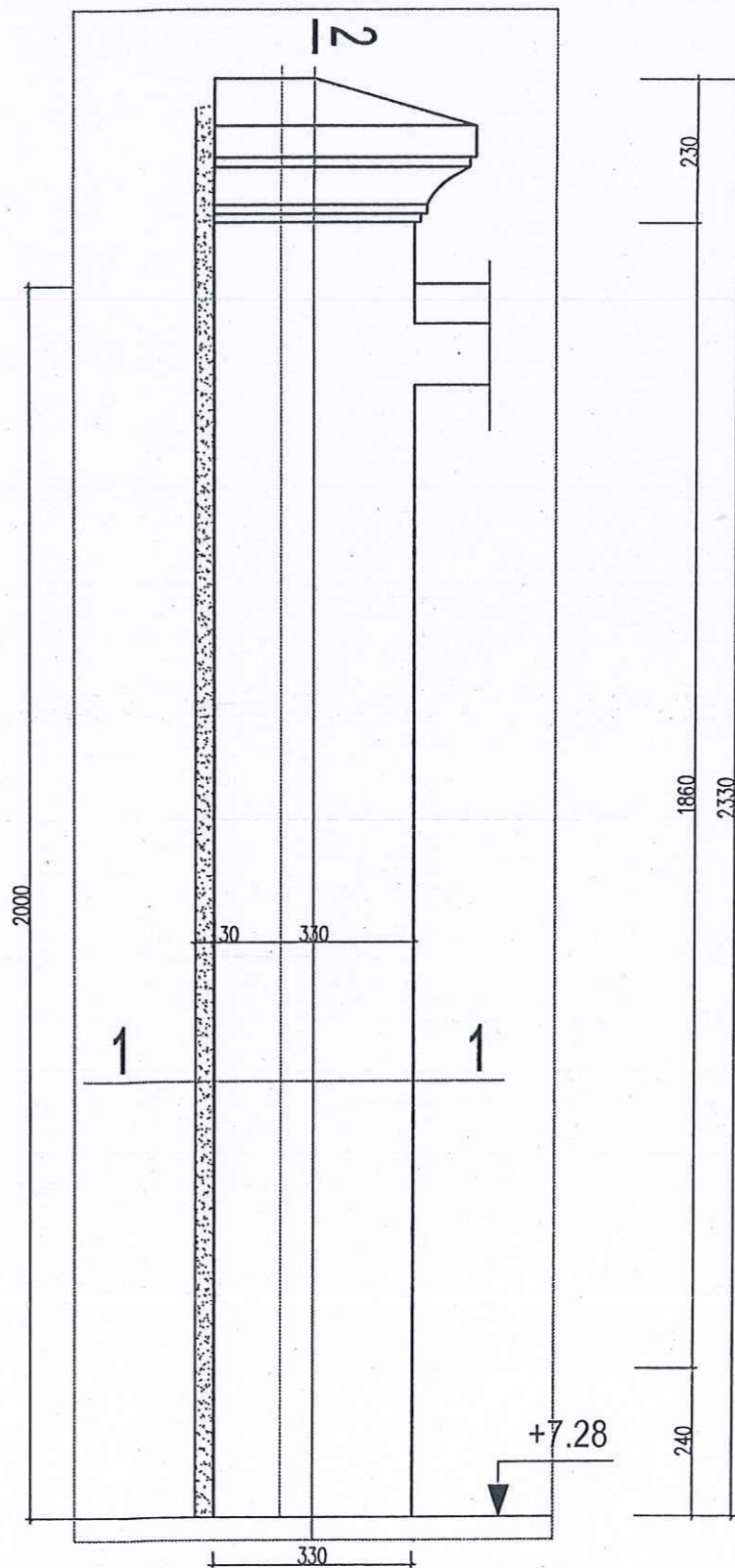
1-100

NGÀY - DATE

2026

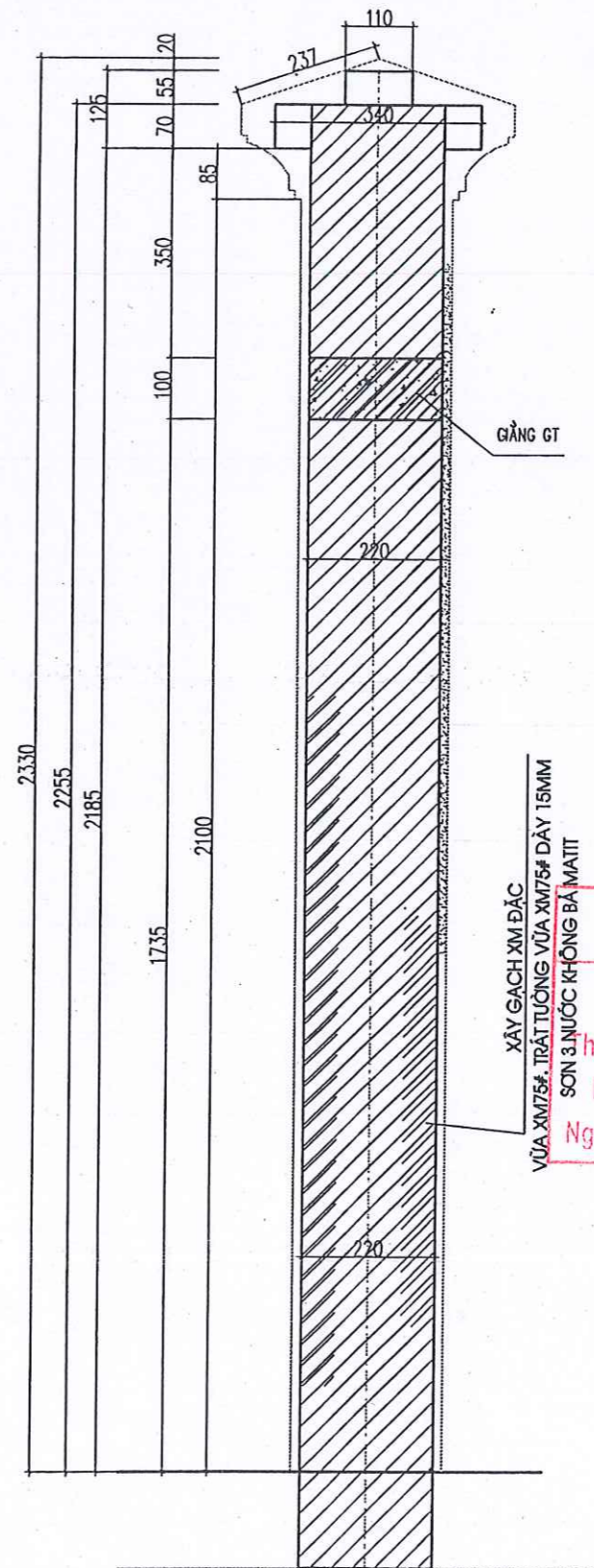
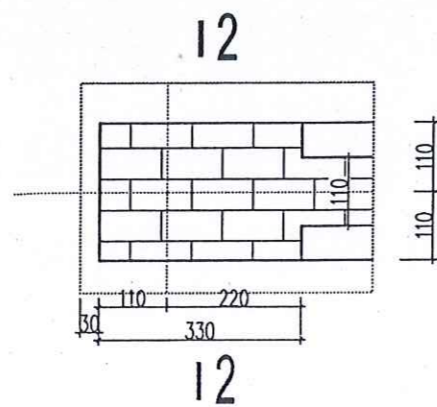
SỐ BẢN VẼ  
DRAWING NO.

BV-TR: 28



CHI TIẾT CỘT C2 TƯỜNG RÀO  
(SL: 01CK)

MẶT CẮT 1-1



MẶT CẮT 2-2

XÂY GẠCH XM ĐẶC  
VỮA XM75#, TRÁT TƯỜNG VỮA XM75# DÀY 15MM  
SON 3 LÚC KHÔNG BÀ MÀTT

CÔNG TY CỔ PHẦN HỒNG ANH  
**THẨM TRA**  
Theo văn bản số: 03/60/TT  
Ngày 02 tháng 02 năm 2026  
Ký tên: *[Signature]*

UBND XÃ PHÙ LÃNG  
PHÒNG KINH TẾ  
**THẨM ĐỊNH**  
Theo Văn bản số: 07/.../C.KET  
Ngày 10 tháng 02 năm 2026  
Người thẩm định ký tên

CÔNG TY TNHH TƯ VẤN VÀ XÂY DỰNG C.A.T  
NGUYỄN TIẾN THẮNG  
KTS. TẠ THỊ LINH

HỆ CHỈNH - REVISION			
LẦN VIẾT	NGÀY DATE	MÔ TẢ DESCRIPTION	Kiểm CHECK
1			
2			
3			
4			
5			

HỒ SƠ THIẾT KẾ  
BẢN VẼ THI CÔNG

CHỦ ĐẦU TƯ - CLIENT

VĂN PHÒNG HBND-UBND XÃ PHÙ LÃNG

TÊN DỰ ÁN - PROJECT TITLE  
TRƯỜNG TIỂU HỌC VÀ THCS  
CHÂU PHONG, XÃ PHÙ LÃNG

TÊN HUYỆN - PROJECT TITLE  
CÁI LẬU, CÔNG, TƯỞNG RÀO VÀ  
CÁC HẠNG MỤC PHỤ TRỢ

ĐỊA ĐIỂM XÂY DỰNG - LOCATION

XÃ PHÙ LÃNG - TỈNH BẮC NINH

CÔNG QUAN TƯ VẤN - CONSULTANT

CÔNG TY TƯ VẤN VÀ XÂY DỰNG C.A.T



CÔNG TY TNHH TƯ VẤN VÀ XÂY DỰNG C.A.T  
CHỦ NHIỆM DỰ ÁN - PROJECT LEADER  
KTS. TẠ THỊ LINH

CHỦ THÌ THIẾT KẾ - PROJECT OWNER

THIẾT KẾ - DESIGNED BY  
KTS: LÊ VĂN ĐIỆP

Kiểm TRA - CHECKED BY  
NGUYỄN VĂN THIÊN

TÊN BẢN VẼ - DRAWING NAME

CHI TIẾT CỘT C2 TƯỜNG RÀO

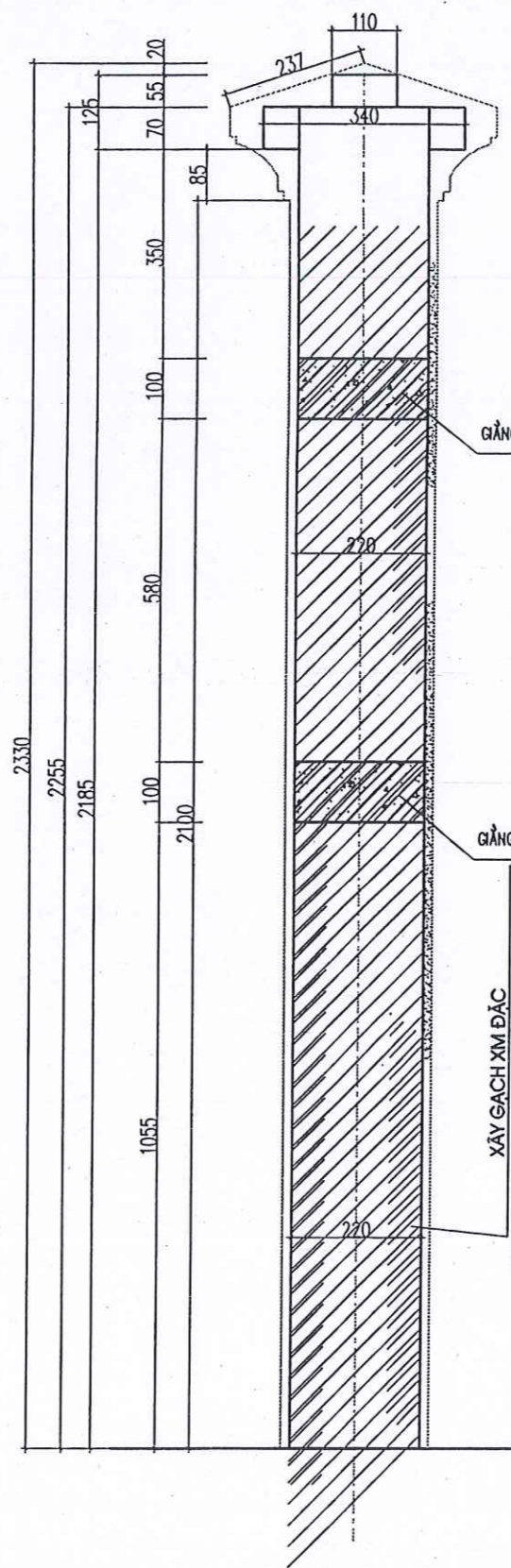
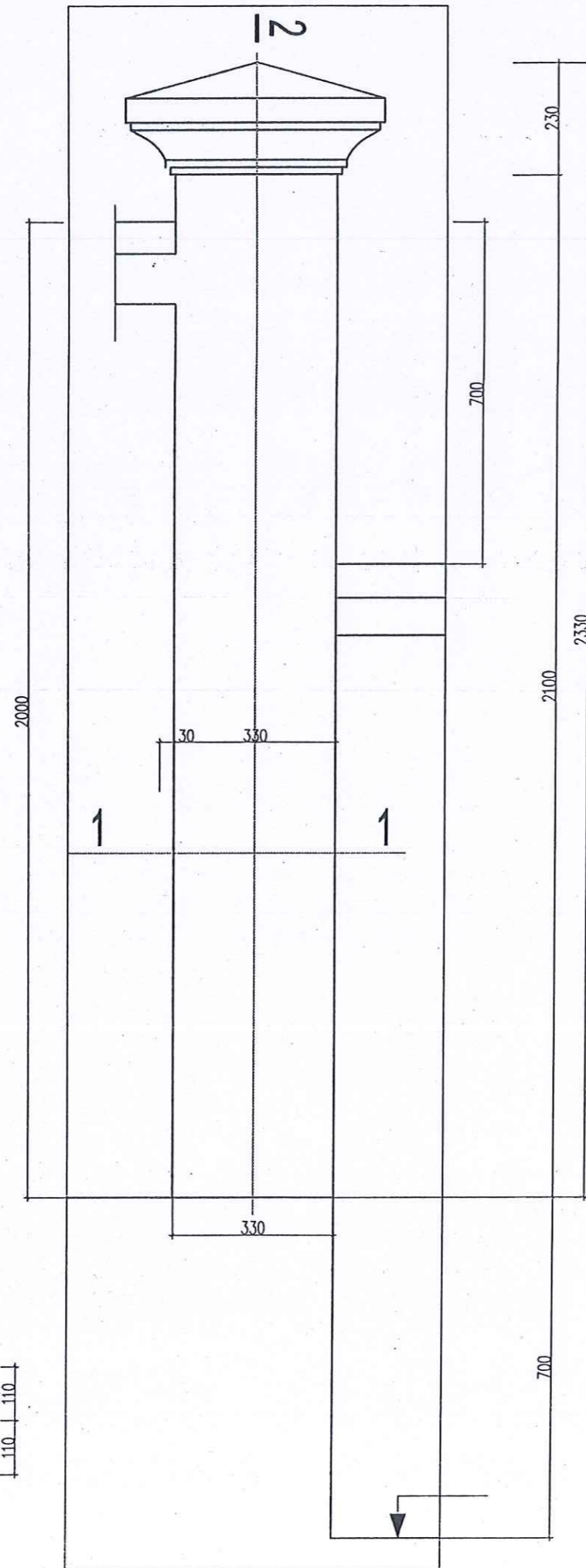
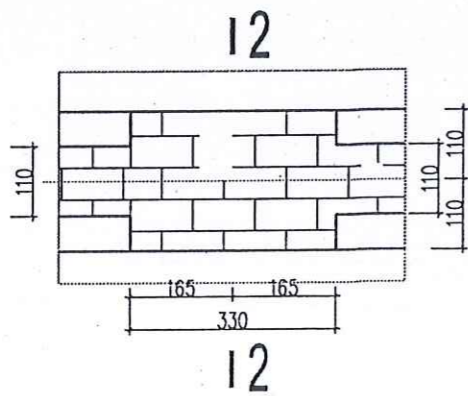
TỶ LỆ - SCALE  
1-100

NGÀY - DATE  
2026

BỐ BẢN VẼ - DRAWING NO.  
BV-TR: 29

**CHI TIẾT CỘT C3 TƯỜNG RÀO  
(SL: 01CK)**

**MẶT CẮT 1-1**



**MẶT CẮT 2-2**

XÂY GẠCH XM ĐẶC  
VUA XM75#, TRÁT TƯỜNG VUA XM75# DÀY 15MM  
SON 3 NƯỚC KHÔNG BÀ MÀTT

**CÔNG TY CỔ PHẦN HỒNG ANH**  
**THẨM ĐỊNH**  
Theo văn bản số: ...03.162.HA  
Ngày 02 tháng 02 năm 2026  
Ký tên: [Signature]

**UBND XÃ PHÙ LÃNG  
PHÒNG KINH TẾ**  
**THẨM ĐỊNH**  
Theo Văn bản số: ...07.../CVĐT  
Ngày 10 tháng 02 năm 2026  
Người thẩm định ký tên

HIỆU CHỈNH - REVISION			
LẦN VER	NGÀY DATE	MÔ TẢ DESCRIPTION	Kiểm CHECK
1			
2			
3			
4			
5			

**HỒ SƠ THIẾT KẾ  
BẢN VẼ THI CÔNG**

CHỖ ĐƠN TƯ-CLIENT

VĂN PHÒNG UBND-UBND XÃ PHÙ LÃNG

TRƯỜNG TIỂU HỌC VÀ THCS  
CHÂU PHONG, XÃ PHÙ LÃNG

CÁC HẠNG MỤC THỰC TRỊ

ĐỊA ĐIỂM XÂY DỰNG-LOCATION

XÃ PHÙ LÃNG - TỈNH BẮC NINH

CƠ QUAN TƯ VẤN - CONSULTANT

**CÔNG TY  
TƯ VẤN VÀ XÂY DỰNG C.A.T**



CHỦ ĐẦU TƯ  
NGUYỄN TIẾN THẮNG

**CÔNG TY TNHH**

KTS: TẠ THỊ LINH  
XÂY DỰNG C.A.T

CHỖ THIẾT KẾ  
BẮC NINH

THIẾT KẾ  
DESIGNED BY

KTS: LÊ VĂN ĐIỆP

Kiểm tra  
CHECKED BY

NGUYỄN VĂN THIỆN

TÊN BẢN VẼ-DRAWING NAME

CHI TIẾT CỘT C3 TƯỜNG RÀO

TỶ LỆ - SCALE

1-100

NGÀY - DATE

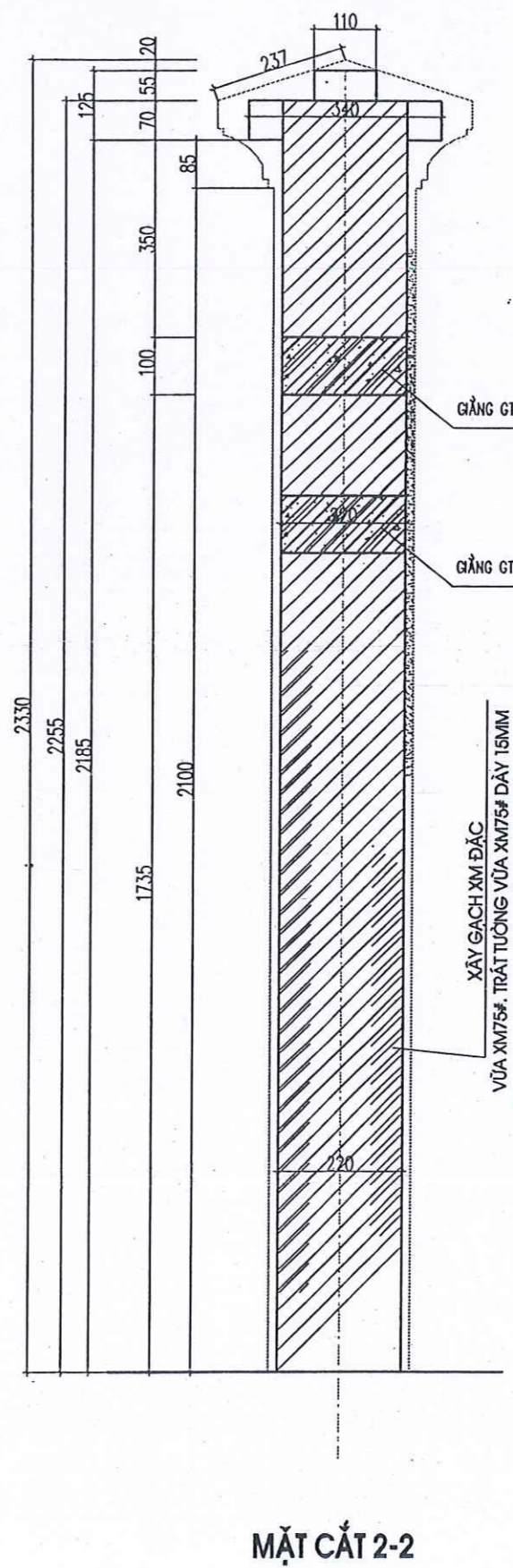
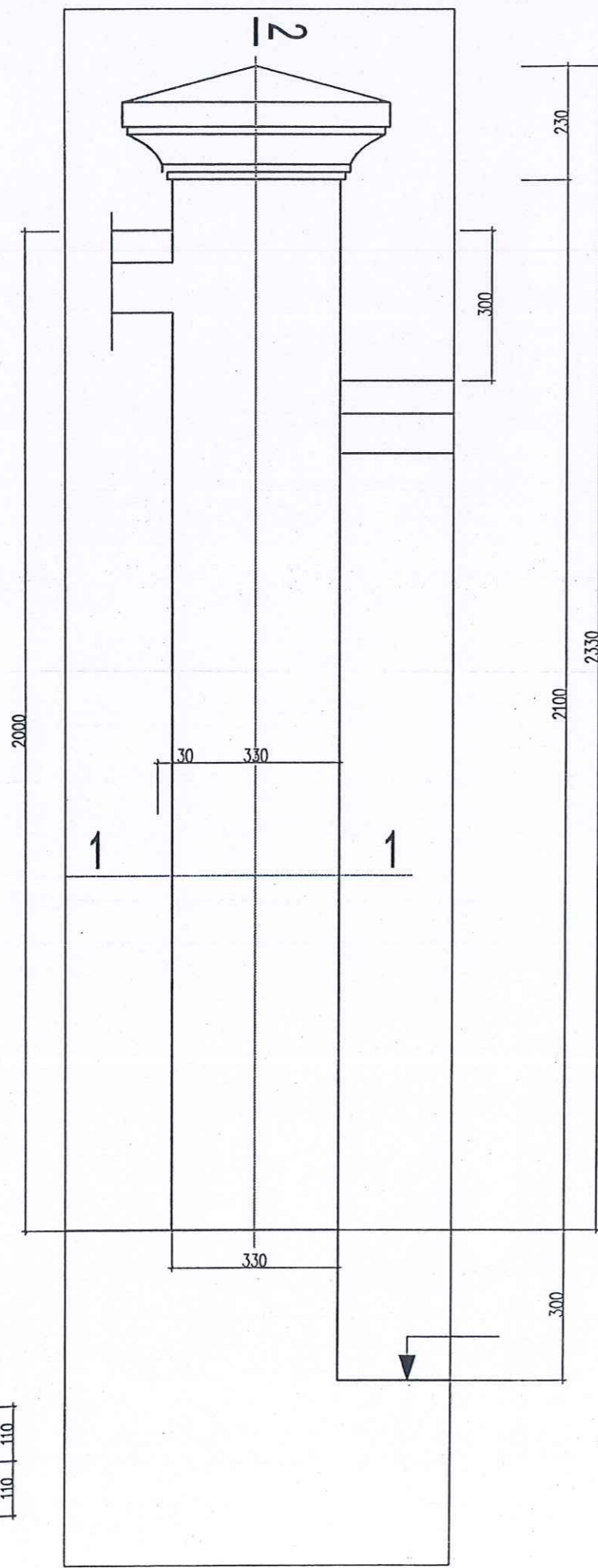
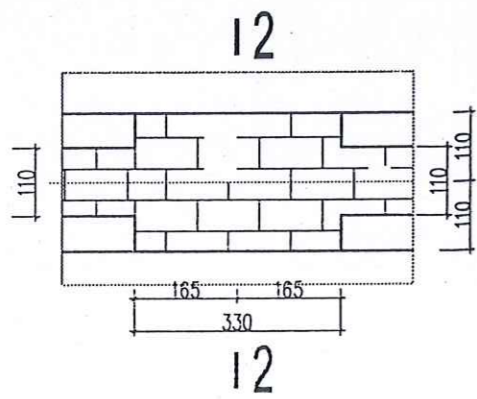
2026

SỐ BẢN VẼ  
DRAWING NO.

BV-TR: 30

**CHI TIẾT CỘT C4 TƯỜNG RÀO  
(SL: 01CK)**

**MẶT CẮT 1-1**



**MẶT CẮT 2-2**

**CÔNG TY CỔ PHẦN HỒNG ANH**  
 THẨM TRUYỀN  
 Theo văn bản số: 03/BC/HA  
 Ngày 02 tháng 02 năm 2026  
 Ký tên: *[Signature]*

**UBND XÃ PHÙ LĂNG  
PHÒNG KINH TẾ**  
 THẨM ĐỊNH  
 Theo Văn bản số: 07/CVKT  
 Ngày 10 tháng 02 năm 2026  
 Người thẩm định ký tên

HỆ CHỈNH - REVISION			
LẦN VER	NGÀY DATE	MÔ TẢ DESCRIPTION	Kiểm CHECK
1			
2			
3			
4			
5			

**HỒ SƠ THIẾT KẾ  
BẢN VẼ THI CÔNG**

CHỦ ĐẦU TƯ-CLIENT  
 VĂN PHÒNG HBND-UBND XÃ PHÙ LĂNG

TÊN DỰ ÁN-PROJECT TITLE  
**TRƯỜNG TIỂU HỌC VÀ THCS  
CHÂU PHONG, XÃ PHÙ LĂNG**

TÊN HẠNG MỤC-PROJECT TITLE  
 CÁI TẠO SẴN, CÔNG, TƯỞNG RÀO VÀ  
 CÁC HẠNG MỤC PHỤ TRỢ

ĐỊA ĐIỂM XÂY DỰNG-LOCATION  
**XÃ PHÙ LĂNG - TỈNH BẮC NINH**

CƠ QUAN TƯ VẤN-CONSULTANT  
**CÔNG TY  
TƯ VẤN VÀ XÂY DỰNG C.A.T**



QUẢN LÝ DỰ ÁN-PROJECT MANAGER  
**NGUYỄN TIẾN THẮNG**

CHỦ NHIỆM DỰ ÁN-PROJECT LEADER  
**KTS: TẠ THỊ LINH**

CHỦ TRƯ THIẾT KẾ-PROJECT OWNER  
**XÂY DỰNG  
BẮC NINH**

THIẾT KẾ-DESIGNED BY  
**KTS: LÊ VĂN DIỆP**

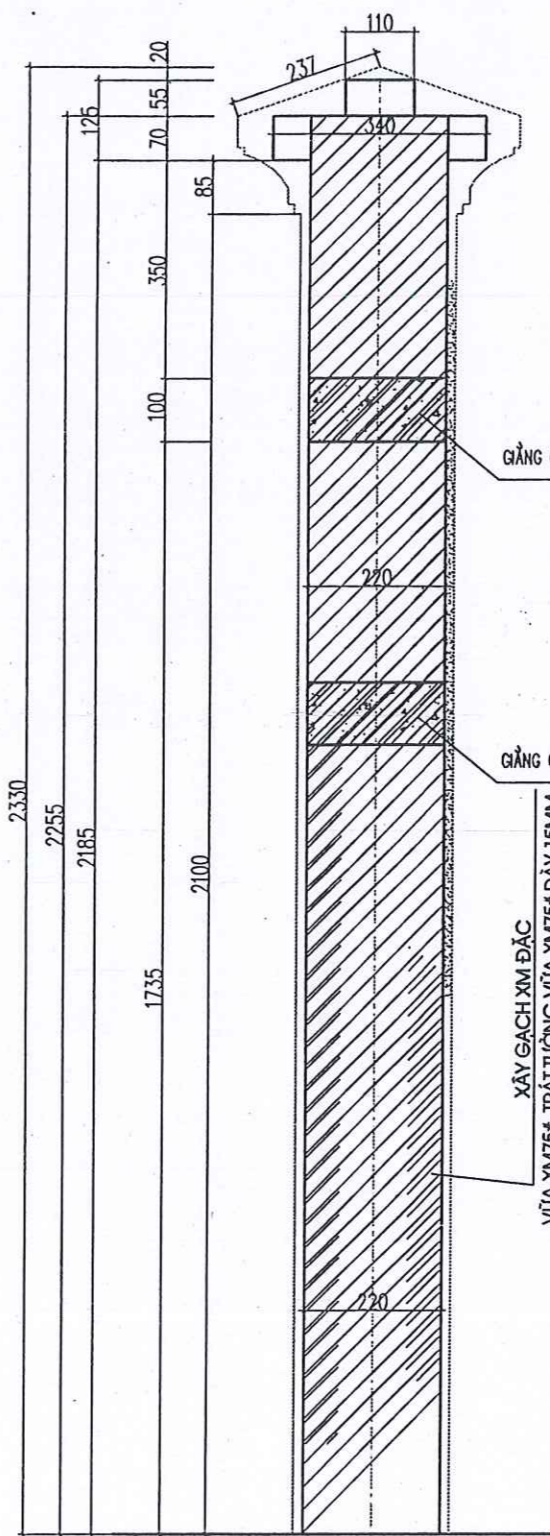
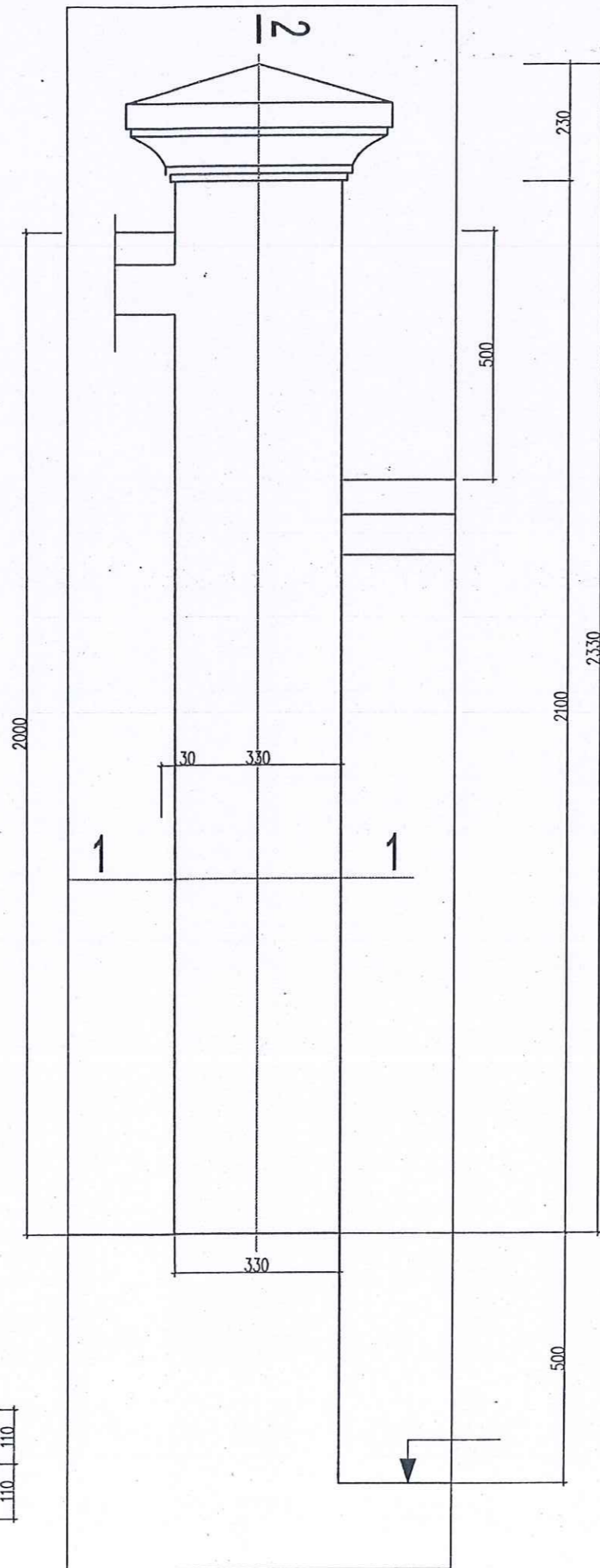
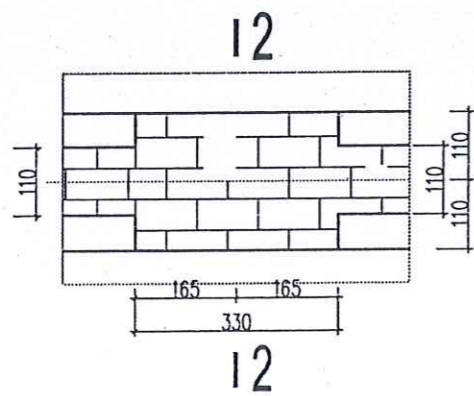
Kiểm tra-CHECKED BY  
**NGUYỄN VĂN THIÊN**

TÊN BẢN VẼ-DRAWING NAME  
**CHI TIẾT CỘT C4 TƯỜNG RÀO**

TỶ LỆ - SCALE	1-100
NGÀY - DATE	2026
SỐ BẢN VẼ-DRAWING NO.	BV-TR: 31

CHI TIẾT CỘT C5 TƯỜNG RÀO  
(SL: 01CK)

MẶT CẮT 1-1



MẶT CẮT 2-2

**CÔNG TY CỔ PHẦN HỒNG AN**  
**THẨM TRA**  
Theo văn bản số : ... 031.BC.HA  
Ngày ... 02. tháng 02. năm 2026  
Ký tên : *[Signature]*

**UBND XÃ PHÙ LÃNG**  
**PHÒNG KINH TẾ**  
**THẨM ĐỊNH**  
Theo Văn bản số : ... 07. /C.V.K.T.  
Ngày 10. tháng 02. năm 2026  
Người thẩm định ký tên

HIỆU CHỈNH - REVISION			
LẦN VER	NGÀY DATE	MÔ TẢ DESCRIPTION	KIỂM CHECK
1			
2			
3			
4			
5			

HỒ SƠ THIẾT KẾ  
**BẢN VẼ THI CÔNG**

CHỦ ĐẦU TƯ-CLIENT  
VĂN PHÒNG HĐND-UBND XÃ PHÙ LÃNG

TÊN DỰ ÁN-PROJECT TITLE  
TRƯỜNG TIỂU HỌC VÀ THCS  
CHÂU PHONG, XÃ PHÙ LÃNG  
MỤC TIÊU-PROJECT PURPOSE  
CÁI TẠO SÂN, CÔNG, TƯỜNG RÀO VÀ  
CÁC HẠNG MỤC PHỤ TRỢ

ĐỊA ĐIỂM XÂY DỰNG-LOCATION  
XÃ PHÙ LÃNG - TỈNH BẮC NINH

CƠ QUAN TƯ VẤN - CONSULTANT  
**CÔNG TY**  
**TƯ VẤN VÀ XÂY DỰNG C.A.T**



**CÔNG TY**  
**TƯ VẤN VÀ XÂY DỰNG**  
C.A.T  
CHỖ TRƯỞNG DỰ ÁN  
PROJECT-LOCAN  
TỈNH BẮC NINH  
NGUYỄN TIẾN THẮNG  
TƯ VẤN VÀ XÂY DỰNG  
KTS : TẠ THỊ LINH

CHỦ TRÌ THIẾT KẾ  
PROJECT-OWNER

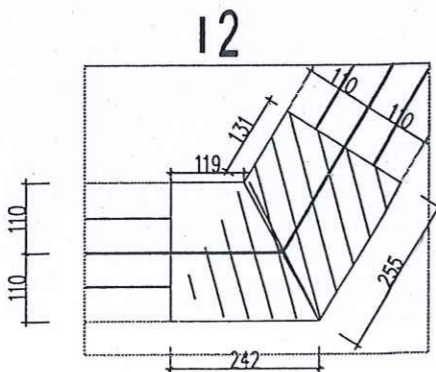
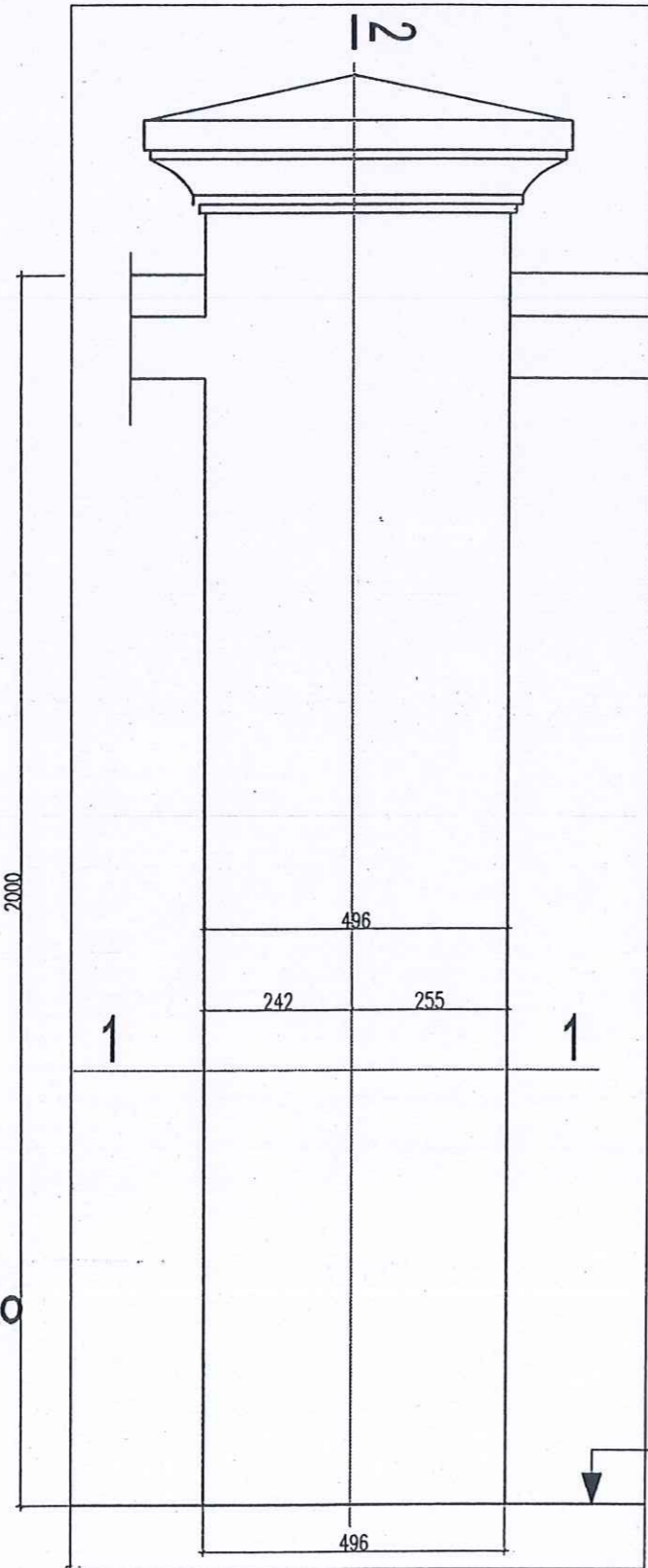
THIẾT KẾ  
DESIGNED BY  
KTS : LÊ VĂN ĐIỆP

KIỂM TRA  
CHECKED BY  
NGUYỄN VĂN THIÊN

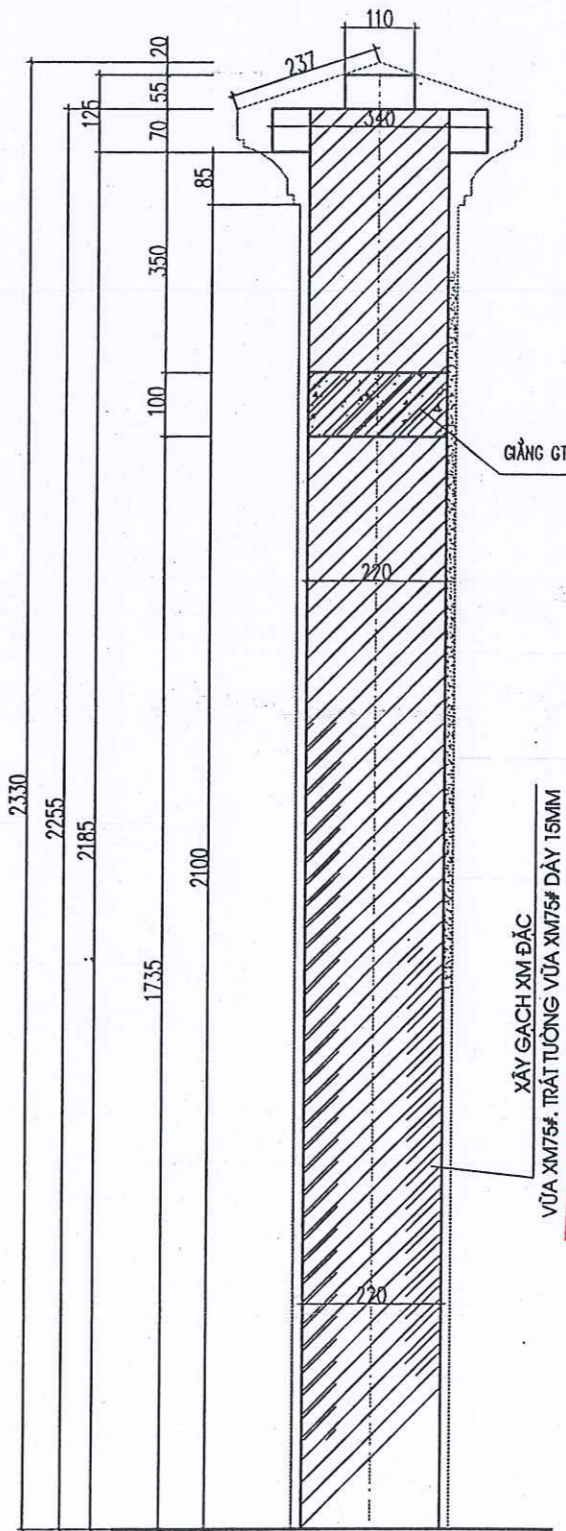
TÊN BẢN VẼ- DRAWING NAME  
CHI TIẾT CỘT C5 TƯỜNG RÀO

TỶ LỆ - SCALE	1-100
NGÀY - DATE	2026
SỐ BẢN VẼ DRAWING NO.	BV-TR: 32

CHI TIẾT CỘT C6 TƯỜNG RÀO  
(SL: 01CK)



MẶT CẮT 1-1



MẶT CẮT 2-2

**CÔNG TY CỔ PHẦN HỒNG ANH**  
**THẨM TRA**  
 Theo văn bản số: 03/BC/HA  
 Ngày: 02 tháng 02 năm 2026  
 Ký tên: *[Signature]*

**UBND XÃ PHÙ LĂNG  
 PHÒNG KINH TẾ**  
**THẨM ĐỊNH**  
 Theo Văn bản số: 07/CXKT  
 Ngày: 10 tháng 02 năm 2026  
 Người thẩm định ký tên: *[Signature]*

HIỆU CHỈNH - REVISION			
LẦN VẼ	NGÀY DATE	MÔ TẢ DESCRIPTION	Kiểm CHECK
1			
2			
3			
4			
5			

**HỒ SƠ THIẾT KẾ  
 BẢN VẼ THI CÔNG**

CHỦ ĐẦU TƯ-CLIENT  
 VĂN PHÒNG UBND-UBND XÃ PHÙ LĂNG

TÊN DỰ ÁN-PROJECT TITLE  
**TRƯỜNG TIỂU HỌC VÀ THCS  
 CHÂU PHONG, XÃ PHÙ LĂNG**

TÊN NHÀ MỤC-PROJECT TITLE  
 CẢI TẠO SÀN, CÔNG, TƯỜNG RÀO VÀ  
 CÁC HẠNG MỤC PHỤ TRỢ

ĐỊA ĐIỂM XÂY DỰNG-LOCATION  
 XÃ PHÙ LĂNG - TỈNH BẮC NINH

CƠ QUAN TƯ VẤN - CONSULTANT  
**CÔNG TY  
 TƯ VẤN VÀ XÂY DỰNG C.A.T**

CHỨC VỤ-POSITION  
 CHỈ ĐẠO  
**NGUYỄN TIẾN THẮNG**

CHỨC VỤ-POSITION  
 CHỦ NHIỆM DỰ ÁN  
**KTS: TẠ THỊ LINH**

CHỦ THÌ THIẾT KẾ  
 PROJECT OWNER

THIẾT KẾ  
 DESIGNED BY  
**KTS: LÊ VĂN ĐIẾP**

Kiểm TRA  
 CHECKED BY  
**NGUYỄN VĂN THIÊN**

TÊN BẢN VẼ-DRAWING NAME  
 CHI TIẾT CỘT C6 TƯỜNG RÀO

TỶ LỆ - SCALE  
 1-100

NGÀY - DATE  
 2026

SỐ BẢN VẼ  
 DRAWING NO.  
 BV-TR: 33

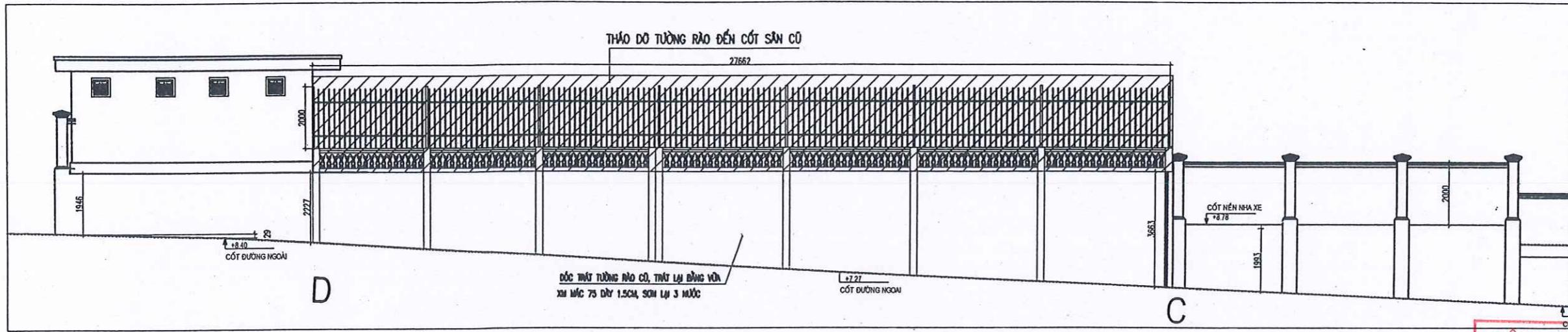
# HẠNG MỤC: TƯỜNG RÀO

## TƯỜNG RÀO LOẠI 3

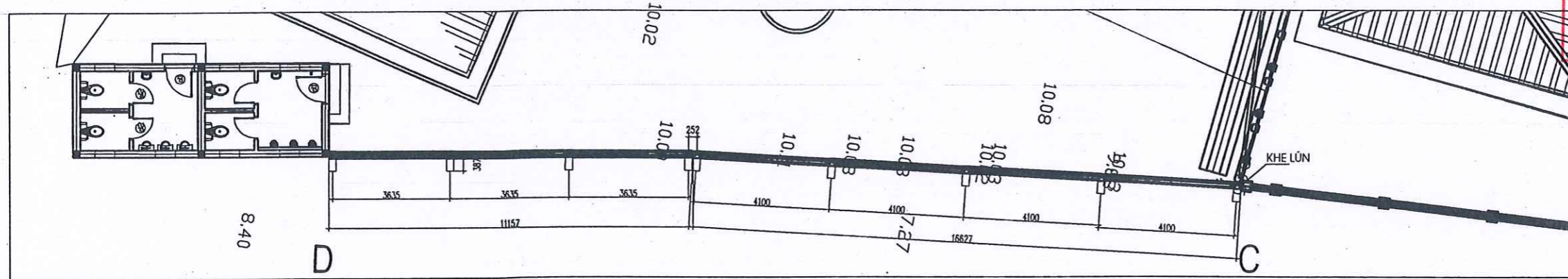
CÔNG TY CỔ PHẦN HỒNG ANH  
**THẨM TRA**  
Theo văn bản số : *05* / *bc* / *HA*  
Ngày *02* tháng *02* năm 20*26*  
Ký tên : *[Signature]*

UBND XÃ PHÙ LÃNG  
PHÒNG KINH TẾ  
**THẨM ĐỊNH**  
Theo Văn bản số : *07* / *CVKT*  
Ngày *10* tháng *02* năm 20*26*  
Người thẩm định ký tên





**MẶT ĐỨNG HIỆN TRẠNG ĐOẠN TƯỜNG RÀO LOẠI 3 XÂY MỚI (TỪ C ĐẾN D)**  
L=27,785M



**MẶT BẰNG HIỆN TRẠNG ĐOẠN TƯỜNG RÀO LOẠI 3 XÂY MỚI (TỪ C ĐẾN D)**  
L=27,785M

**CÔNG TY CỔ PHẦN HỒNG ANH**  
**THẨM TRA**  
Theo văn bản số: ...03.1BC...  
Ngày: 02 tháng 02 năm 2026  
Ký tên: [Signature]

**UBND XÃ PHÙ LÃNG**  
**PHÒNG KINH TẾ**  
**THẨM ĐỊNH**  
Theo Văn bản số: ...07.../CKET...  
Ngày: 10 tháng 02 năm 2026  
Người thẩm định ký tên: [Signature]

- GHI CHÚ:**
- + LÀM MỚI TƯỜNG RÀO TỪ ĐOẠN C ĐẾN ĐOẠN D
  - + THẠO DỠ TOÀN BỘ PHẦN TƯỜNG CŨ, PHẦN TƯỜNG KÈ MÓNG THẠO DỠ LỚP Vữa TRÁT, TRÁT LẠI
  - + CÔNG TRÌNH ĐÓ BÊ TÔNG THÉP TOÀN KHỚP
  - + LỚT MÓNG, LỚT GIẺNG MÓNG BẰNG BÍT LÓT MẮC 150#, ĐÁ 2X4CM
  - + XÂY MÓNG XÂY GẠCH XI MẮNG 6.5X10.5X22 MẮC 100# VỮA XI MẮNG MẮC 75#, XÂY TƯỜNG BẰNG GẠCH XI MẮNG 6.5X10.5X22 MẮC 100# VỮA XI MẮNG MẮC 75#. TRÁT VỮA XI MẮC 75# DÃI 20MM
  - + BÊ TÔNG MÓNG, DẦM B20 (M250#), CƯỜNG ĐỘ R<sub>b</sub> = 11.5 MPa
  - BÊ TÔNG DÙNG CHO CỌC B20 (M250#), CƯỜNG ĐỘ R<sub>b</sub> = 11.5 MPa
  - CỐT THÉP:
  - + DỪNG THÉP CĐ-240T (D<10) CƯỜNG ĐỘ RS=210 MPA, RSW = 175 MPA
  - + DỪNG THÉP CĐ-300V (D>=10) CƯỜNG ĐỘ RS=260 MPA
  - + TẠI CÁC VỊ TRÍ KHÔNG CÓ TƯỜNG THÌ KHÔNG CÓ GIẺNG VÀ KHÔNG CẦN XÂY MÓNG.
  - NHÀ THẦU THI CÔNG PHẢI LẬP BIỆN PHÁP THI CÔNG TRÌNH CHỦ ĐẦU TƯ PHÊ DUYỆT, BIỆN PHÁP PHẢI ĐẢM BẢO CHẤT LƯỢNG MÓNG THEO YÊU CẦU CỦA THIẾT KẾ VÀ ĐẢM BẢO AN TOÀN KHÔNG ẢNH HƯỞNG ĐẾN CÔNG TRÌNH LÂN CẬN.
  - THI CÔNG VÀ KIỂM TRA CHẤT LƯỢNG MÓNG CẦN TUÂN THỦ CÁC TCXDVN HIỆN HÀNH.
  - KHI THI CÔNG CẦN XEM CÁC BẢN VẼ CÓ LIÊN QUAN.
  - LỚP BÊ TÔNG BẢO VỆ THÉP MÓNG 3CM
  - LỚP BÊ TÔNG BẢO VỆ THÉP CỘT, DẦM SÀN 2.5CM

HIỆU CHỈNH - REVISION			
LẦN VIẾT	NGÀY DATE	MÔ TẢ DESCRIPTION	KIỂM TRA CHECK
1			
2			
3			
4			
5			

**HỒ SƠ THIẾT KẾ**  
**BẢN VẼ THI CÔNG**

CHỦ ĐẦU TƯ CLIENT: **VĂN PHÒNG HĐND-UBND XÃ PHÙ LÃNG**

TÊN DỰ ÁN - PROJECT TITLE: **TRƯỜNG TIỂU HỌC VÀ THCS CHÂU PHONG, XÃ PHÙ LÃNG**

TÊN HỒN MẪU PROJECT TITLE: **CẢI TẠO SÀN, CÔNG, TƯỜNG RÀO VÀ CÁC HẠNG MỤC PHỤ TRỢ**

ĐỊA ĐIỂM XÂY DỰNG-LOCATION: **XÃ PHÙ LÃNG - TỈNH BẮC NINH**

CƠ QUAN TƯ VẤN - CONSULTANT: **CÔNG TY TƯ VẤN VÀ XÂY DỰNG C.A.T**

CHỦ TRÌ THIẾT KẾ PROJECT MANAGER: **NGUYỄN TIẾN THẮNG**

THIẾT KẾ DESIGNED BY: **KTS: LÊ VĂN ĐIỆP**

KIỂM TRA CHECKED BY: **NGUYỄN VĂN THIÊN**

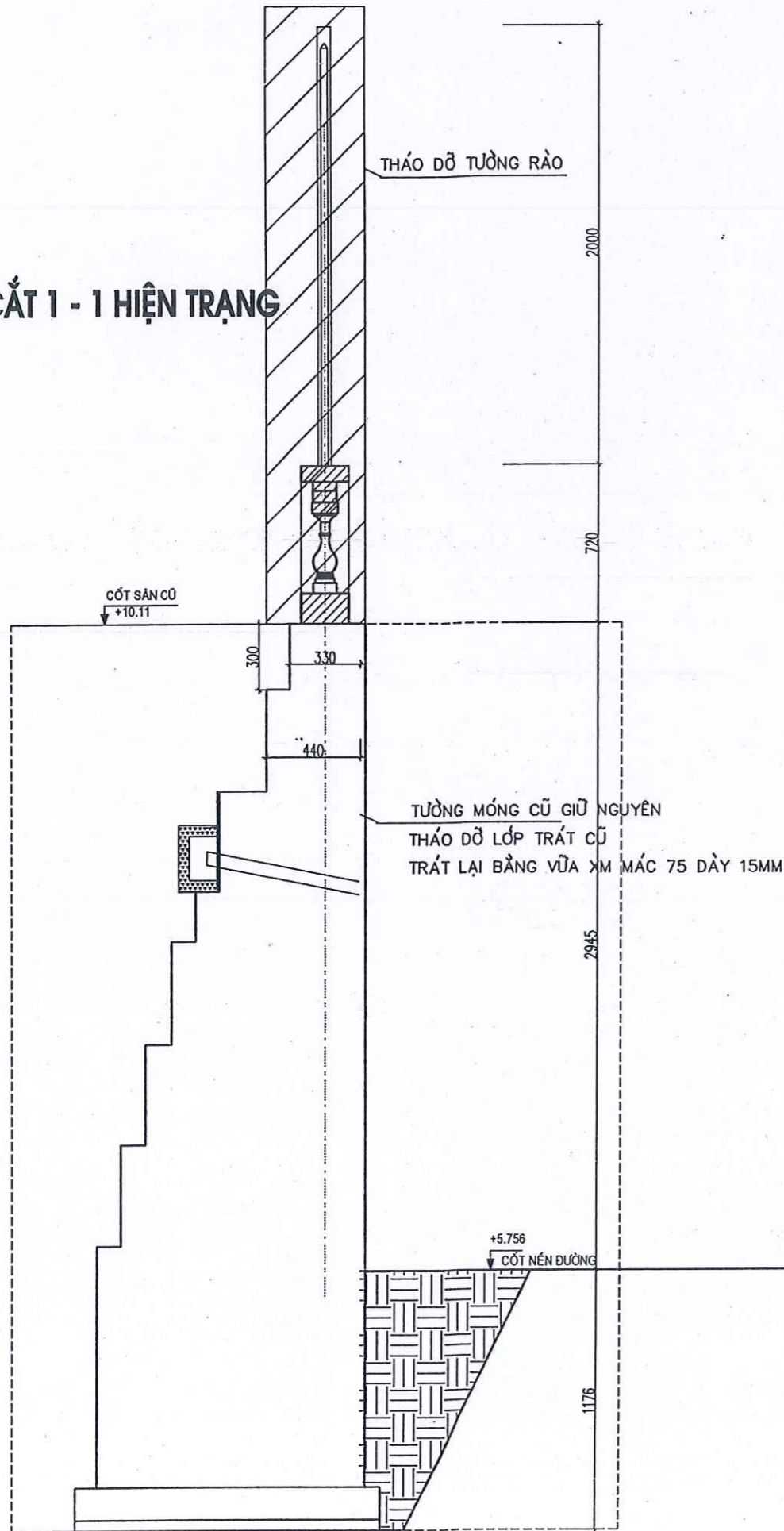
TÊN BẢN VẼ- DRAWING NAME: **MẶT ĐỨNG HIỆN TRẠNG ĐOẠN TƯỜNG RÀO LOẠI 3 XÂY MỚI (TỪ C ĐẾN D)**  
**MẶT BẰNG HIỆN TRẠNG ĐOẠN TƯỜNG RÀO LOẠI 3 XÂY MỚI (TỪ C ĐẾN D)**

TY LỆ - SCALE: 1-100

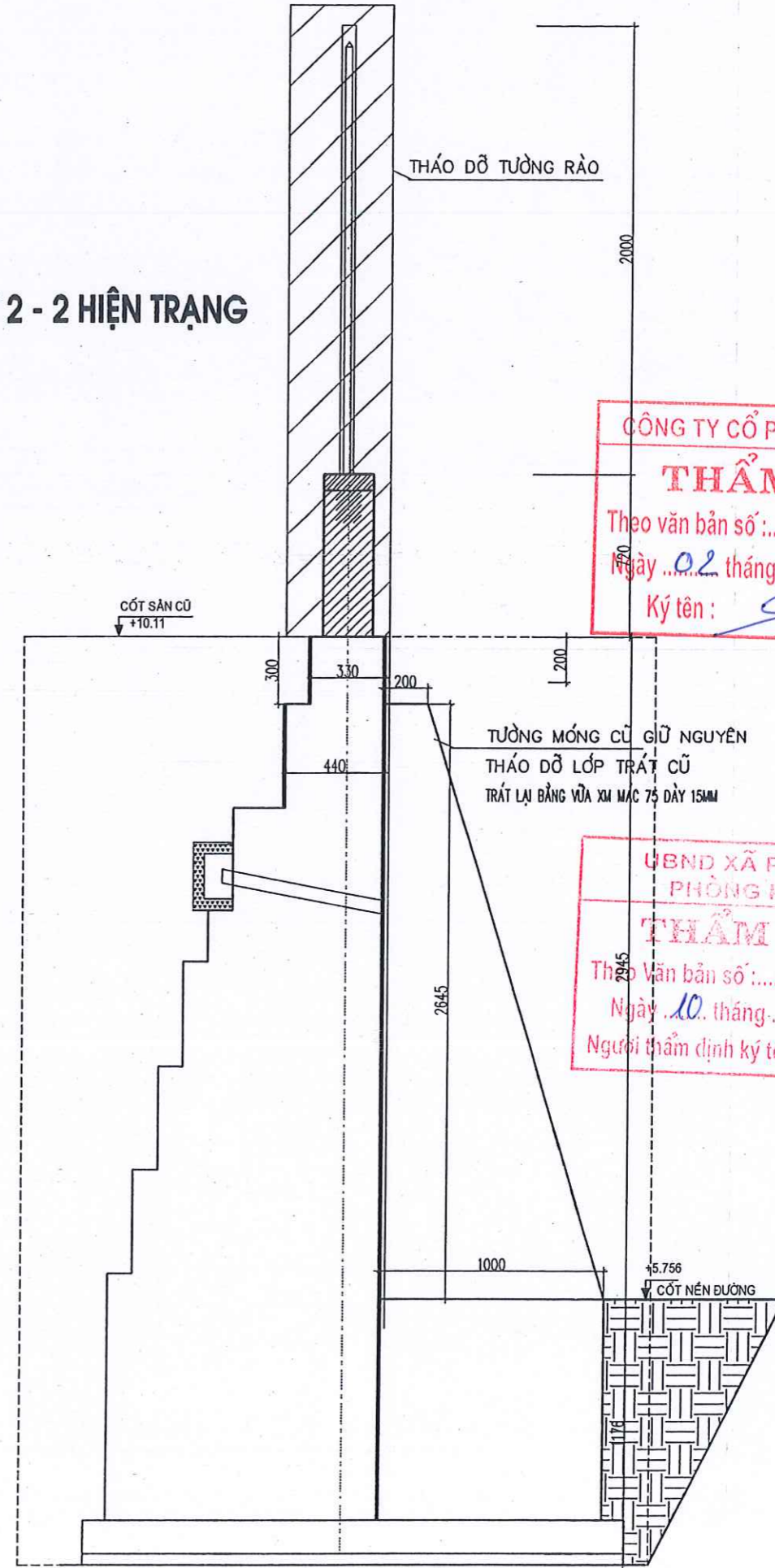
NGÀY - DATE: 2026

JOB FILE OR NUMBER: BV-TR: 34

# MẶT CẮT 1 - 1 HIỆN TRẠNG



# MẶT CẮT 2 - 2 HIỆN TRẠNG



**CÔNG TY CỔ PHẦN HỒNG ANH**  
**THẨM TR**  
 Theo văn bản số: 03/BC/HA  
 Ngày: 02 tháng 02 năm 2026  
 Ký tên: [Signature]

**UBND XÃ PHÙ LÃNG**  
**PHÒNG KINH TẾ**  
**THẨM ĐỊNH**  
 Theo Văn bản số: 07/CVCT  
 Ngày: 10 tháng 02 năm 2026  
 Người thẩm định ký tên: [Signature]

HIỆU CHỈNH - REVISION			
LẦN VẼ	NGÀY DATE	MÔ TẢ DESCRIPTION	KẸM CHECK
1			
2			
3			
4			
5			

**HỒ SƠ THIẾT KẾ**  
**BẢN VẼ THI CÔNG**

CHỦ ĐẦU TƯ-CLIENT  
 VĂN PHÒNG UBND-UBND XÃ PHÙ LÃNG

TÊN DỰ ÁN-PROJECT TITLE  
**TRƯỜNG TIỂU HỌC VÀ THCS CHÂU PHONG, XÃ PHÙ LÃNG**

TÊN HẠNG MỤC-PROJECT TITLE  
**CÁI TẠO SÀN, CÔNG, TƯỜNG RÀO VÀ CÁC HẠNG MỤC PHỤ TRỢ**

ĐỊA ĐIỂM XÂY DỰNG-LOCATION  
**XÃ PHÙ LÃNG - TỈNH BẮC NINH**

CƠ QUAN TƯ VẤN - CONSULTANT  
**CÔNG TY TƯ VẤN VÀ XÂY DỰNG C.A.T**

CHỦ NHIỆM DỰ ÁN-PROJECT LEADER  
**NGUYỄN TIẾN THẮNG**

CHỖ THI THIẾT KẾ-PROJECT OFFICE  
**KTS: TẠ THỊ LINH**

THIẾT KẾ DESIGNED BY  
**KTS: LÊ VĂN ĐIẾP**

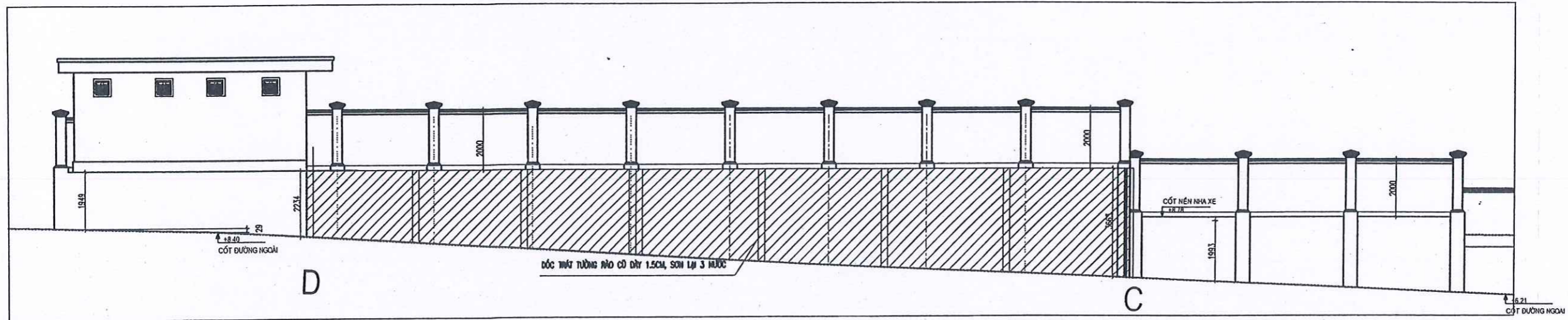
KẸM TRA CHECKED BY  
**NGUYỄN VĂN THIÊN**

TÊN BẢN VẼ-DRAWING NAME  
**MẶT CẮT 1 - 1 HIỆN TRẠNG**  
**MẶT CẮT 2 - 2 HIỆN TRẠNG**

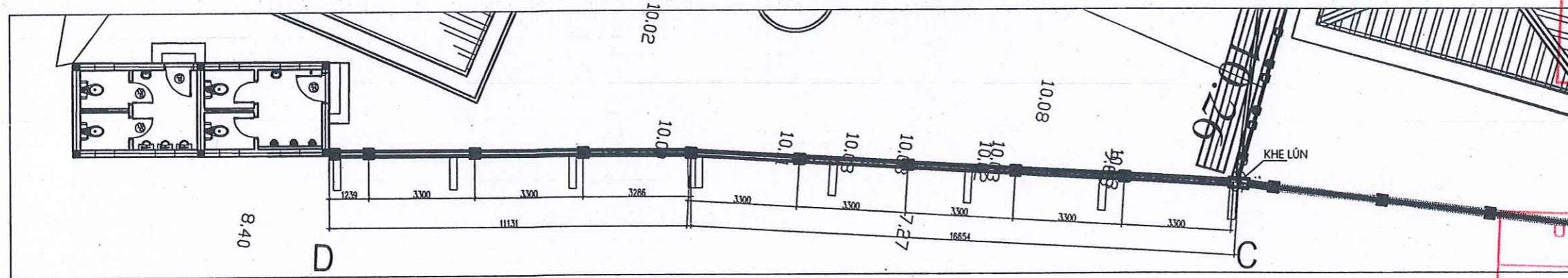
TỶ LỆ - SCALE  
**1-100**

NGÀY - DATE  
**2026**

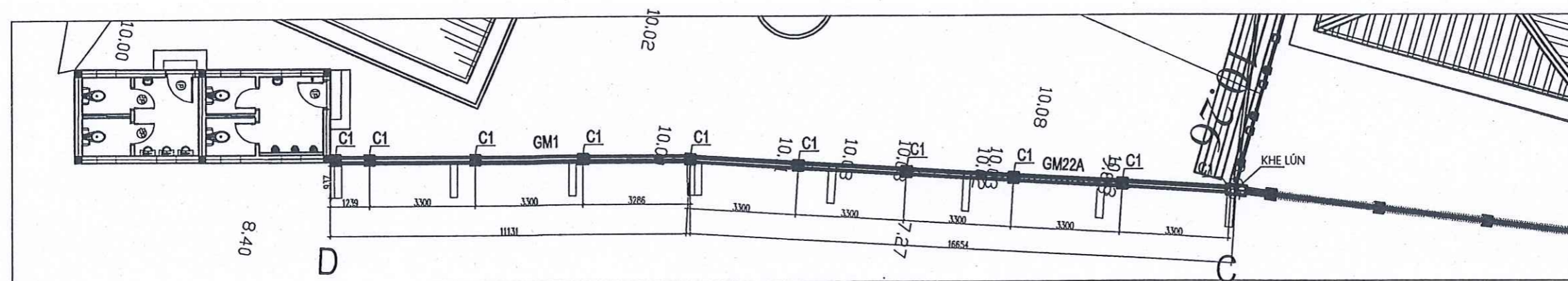
SỐ BẢN VẼ-DRAWING NO.  
**BV-TR: 35**



**MẶT ĐỨNG ĐOẠN TƯỜNG RÀO LOẠI 3 XÂY MỚI (TỪ C ĐẾN D)**  
L=27,785M



**MẶT BẰNG ĐOẠN TƯỜNG RÀO LOẠI 3 XÂY MỚI (TỪ C ĐẾN D)**  
L=27,785M



**MẶT BẰNG DẪM, CỘT ĐOẠN TƯỜNG RÀO LOẠI 3 XÂY MỚI (TỪ C ĐẾN D)**  
L=27,785M

**GHI CHÚ:**

- TƯỜNG RÀO ĐOẠN TỪ C ĐẾN D TẠM DÙNG MÓNG TƯỜNG CỎ
- ĐÓC, TRÁT LẠI MÓNG ĐOẠN TỪ C ĐẾN D TƯỜNG CỎ
- BÊ TÔNG GIỮNG TƯỜNG DÙNG LOẠI ĐÁ 1X2CM MẮC M250#.
- + DỪNG THÉP CD-240T (D<10 ) CƯỜNG ĐỘ RS=210 MPA, RSW = 175 MPA
- + DỪNG THÉP CD-300V (D>=10 ) CƯỜNG ĐỘ RS=260 MPA
- CỐT THÉP CẮT, NỐI ĐÚNG QUY PHẠM VÀ TRONG PHẠM VI CHO PHÉP.
- LỚP BÊ TÔNG BẢO HỘ ĐỐI VỚI ĐAI MÓNG LÀ 5CM, CÁC CẤU KIỆN CỘT, DẪM LÀ 2.5CM.
- XÂY TƯỜNG BẰNG GẠCH XI ĐẶC M100#, Vữa XI MẮNG M50#, XÂY THEO QUY CÁCH 5 HÀNG DỌC QUY NGANG KHÓA 1 HÀNG, MẠCH XÂY KHÔNG TRÙNG VÀ ĐẢM BẢO YẾU CẦU CHUNG.
- TRÁT Vữa XI MẮC 75# ĐẦY 1.5CM. SƠN TƯỜNG 3 NƯỚC
- KHI THI CÔNG CẦN KẾT HỢP CÁC BẢN VẼ KHÁC CÓ LIÊN QUAN

HIỆU CHỈNH - REVISION			
LẦN	NGÀY	MÔ TẢ	Kiểm
VER	DATE	DESCRIPTION	CHECK
1			
2			
3			
4			
5			

**HỒ SƠ THIẾT KẾ**  
**BẢN VẼ THI CÔNG**

CHỦ ĐẦU TƯ: CLIENT  
VĂN PHÒNG: HỒND-UBND XÃ PHÙ LÃNG

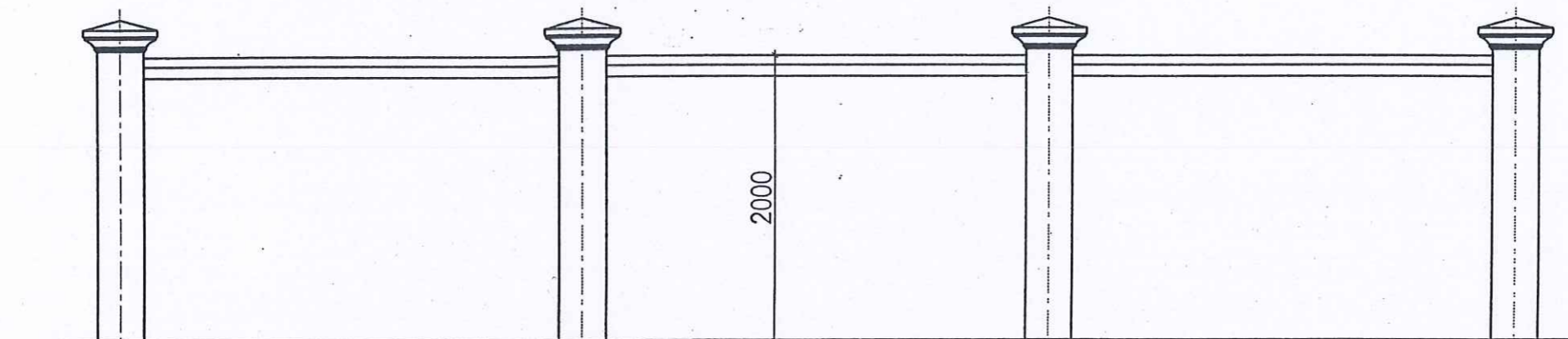
**CÔNG TY CỔ PHẦN HỒNG ANH**  
**THẨM TRA**  
TRƯỞNG TIÊU HỌC VÀ THCS CHÂU PHONG, XÃ PHÙ LÃNG  
Theo văn bản số: 05/18...  
Ngày: 02 tháng 02 năm 2026  
Ký tên: *[Signature]*

**UBND XÃ PHÙ LÃNG**  
**PHÒNG KINH TẾ**  
**THẨM ĐỊNH**  
Theo Văn bản số: 07/1.C/18...  
Ngày: 10 tháng 02 năm 2026  
Người thẩm định ký tên: *[Signature]*

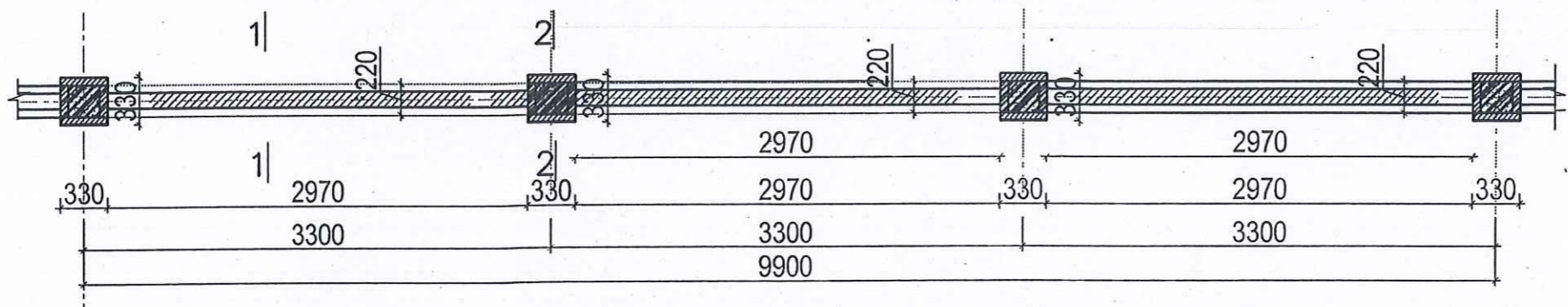
**NGUYỄN TIẾN THẮNG**  
CÔNG TY TNHH TƯ VẤN VÀ XÂY DỰNG C.A.T  
KTS: TẠ THỊ LINH  
CHỦ TRƯỞNG DỰ ÁN PROJECT LEADER

THIẾT KẾ: KTS: LÊ VĂN ĐIỆP  
KIỂM TRA: NGUYỄN VĂN THIÊN

TÊN BẢN VẼ - DRAWING NAME	MẶT ĐỨNG ĐOẠN TƯỜNG RÀO LOẠI 3 XÂY MỚI (TỪ C ĐẾN D)
TỶ LỆ - SCALE	1-100
NGÀY - DATE	2026
SỐ BẢN VẼ - DRAWING NO	BV-TR: 36



**MẶT ĐÚNG ĐOẠN TƯỜNG RÀO LOẠI 3 XÂY MỚI (TỪ C ĐẾN D)**  
L=27,785M



**MẶT BẰNG ĐOẠN TƯỜNG RÀO LOẠI 3 XÂY MỚI (TỪ C ĐẾN D)**  
L=27,785M



**MẶT BẰNG DẦM, CỘT ĐOẠN TƯỜNG RÀO LOẠI 3 XÂY MỚI (TỪ C ĐẾN D)**  
L=27,785M

**CÔNG TY CỔ PHẦN HỒNG ANH**  
**THẨM TRA**  
Theo văn bản số: 03.1.ĐC.HA  
Ngày: 02 tháng 02 năm 2026  
Ký tên: *[Signature]*

**UBND XÃ PHÙ LÃNG**  
**PHÒNG KINH TẾ**  
**THẨM ĐỊNH**  
Theo Văn bản số: 07.1.CKCT  
Ngày: 10 tháng 02 năm 2026  
Người thẩm định ký tên

HIỆU CHỈNH - REVISION			
LẦN VẼ	NGÀY DATE	MÔ TẢ DESCRIPTION	KÈM CHECK
1			
2			
3			
4			
5			

**HỒ SƠ THIẾT KẾ**  
**BẢN VẼ THI CÔNG**

CHỦ ĐẦU TƯ CLIENT  
**VĂN PHÒNG HĐND-UBND XÃ PHÙ LÃNG**

TÊN DỰ ÁN-PROJECT TITLE  
**TRƯỜNG TIỂU HỌC VÀ THCS CHÂU PHONG, XÃ PHÙ LÃNG**

TÊN HÀNG MỤC-PROJECT TITLE  
**CÀI TẠO SÀN, CÔNG, TƯỜNG RÀO VÀ CÁC HÀNG MỤC PHỤ TRỢ**

ĐỊA ĐIỂM XÂY DỰNG-LOCATION  
**XÃ PHÙ LÃNG - TỈNH BẮC NINH**

CƠ QUAN TƯ VẤN - CONSULTANT  
**CÔNG TY TƯ VẤN VÀ XÂY DỰNG C.A.T**

**NGUYỄN TIẾN THẮNG**  
KTS: T.A. THỊ LINH

**NGUYỄN VĂN THIỆN**

THIẾT KẾ DESIGNED BY  
**KTS: LÊ VĂN ĐIỆP**

KIỂM TRA CHECKED BY  
**NGUYỄN VĂN THIỆN**

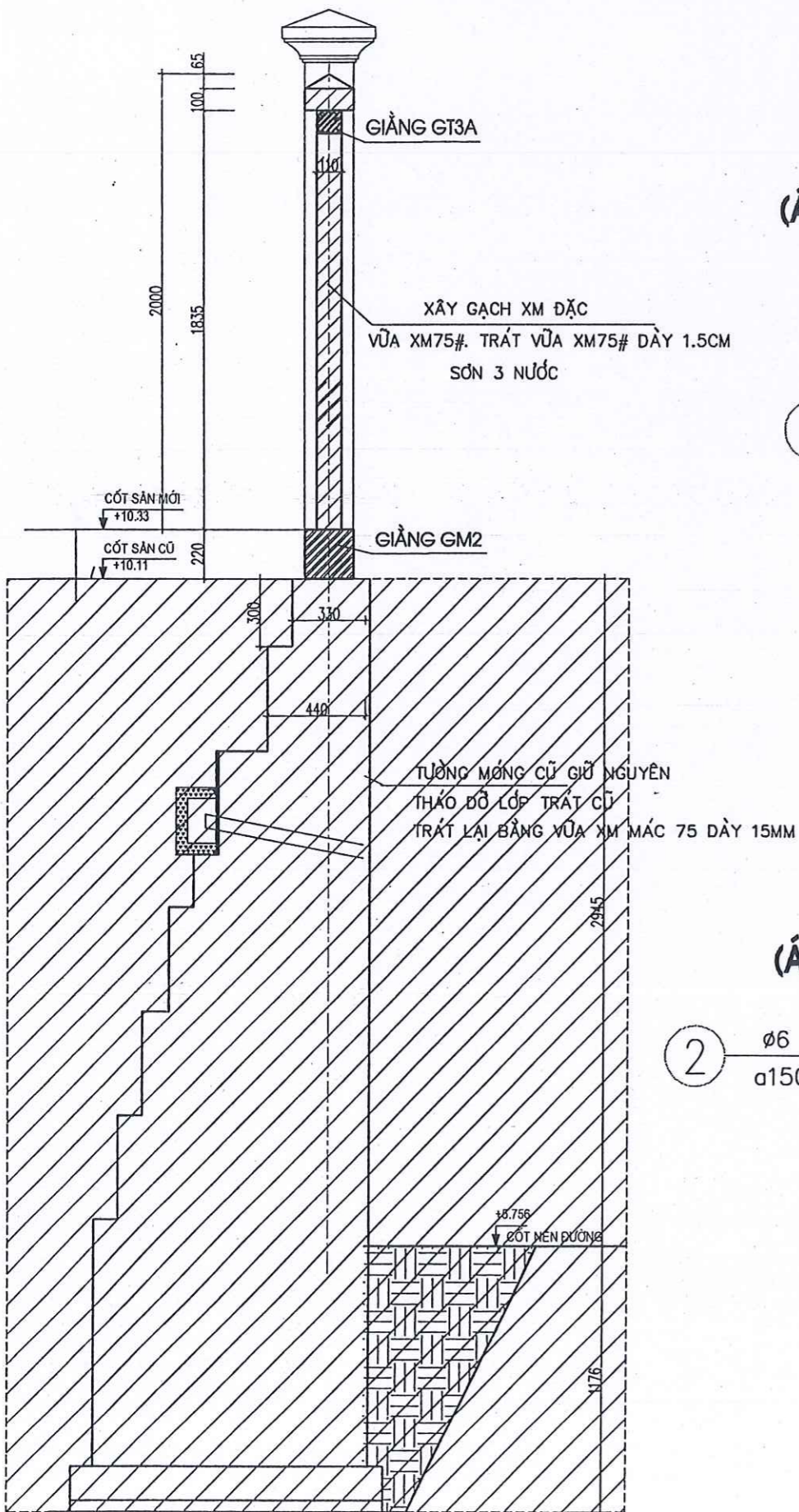
TÊN BẢN VẼ- DRAWING NAME  
MẶT ĐÚNG ĐOẠN TƯỜNG RÀO LOẠI 3 XÂY MỚI (TỪ C ĐẾN D)  
MẶT BẰNG ĐOẠN TƯỜNG RÀO LOẠI 3 XÂY MỚI (TỪ C ĐẾN D)  
MẶT BẰNG DẦM, CỘT ĐOẠN TƯỜNG RÀO LOẠI 3 XÂY MỚI (TỪ C ĐẾN D)

TỶ LỆ- SCALE  
1-100

NGÀY- DATE  
2026

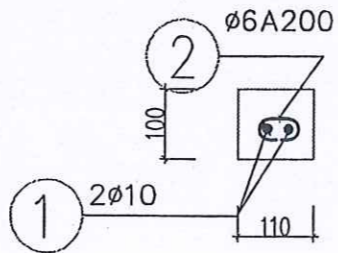
SỐ BẢN VẼ DRAWING NO  
BV-TR: 37

**MẶT CẮT TRUNG BÌNH 1 - 1 CÁI TẠO (TỪ C ĐẾN D)**



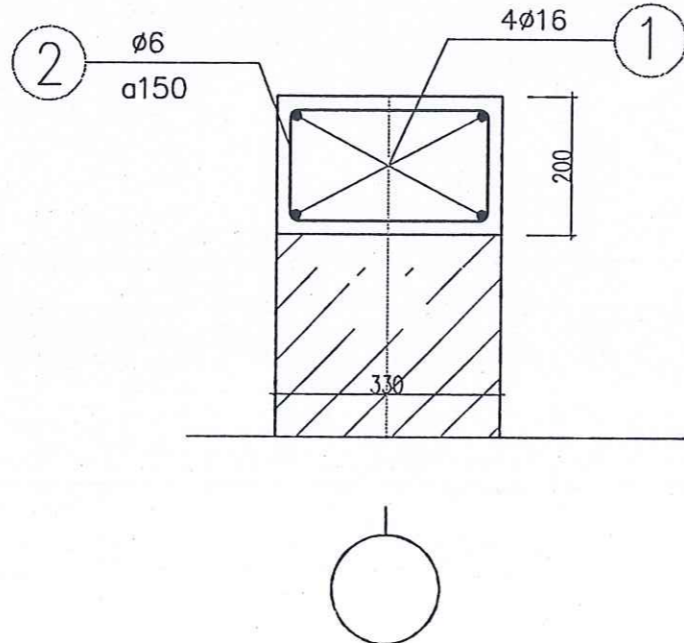
**GIANG GT2E**

**(ÁP DỤNG MB3; L=27.785M)**

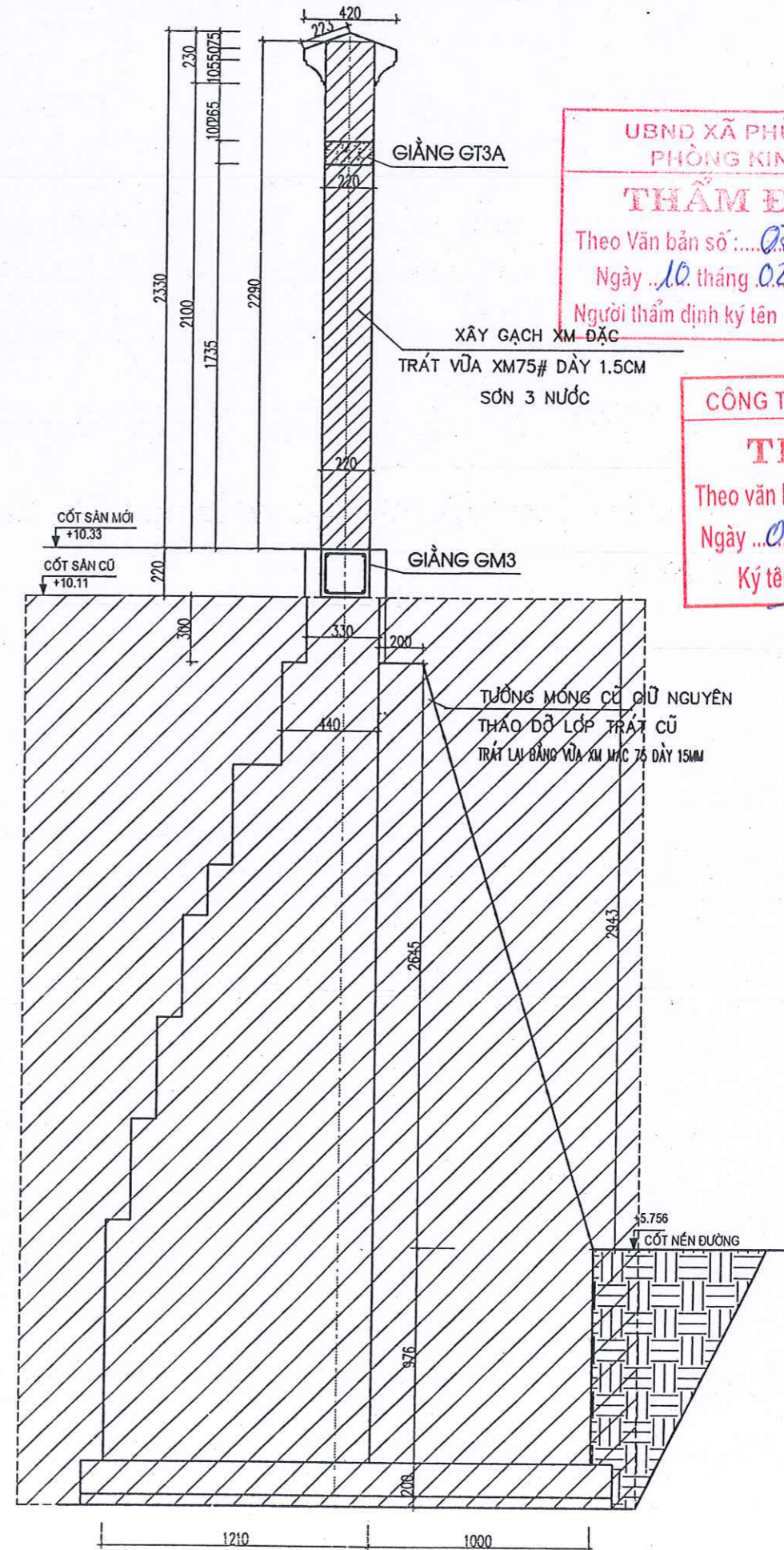


**GIANG GM3**

**(ÁP DỤNG GM3; L=27.785M)**



**MẶT CẮT TRUNG BÌNH 2 - 2 CÁI TẠO (TỪ C ĐẾN D)**



**UBND XÃ PHÙ LÃNG  
PHÒNG KINH TẾ**

**THẨM ĐỊNH** HỒ SƠ THIẾT KẾ BẢN VẼ THI CÔNG

Theo Văn bản số: 07 / CVKT  
Ngày: 10 tháng 02 năm 2026

Người thẩm định ký tên: \_\_\_\_\_

**CÔNG TY CỔ PHẦN HỒNG ANH**

**THẨM ĐỊNH**

Theo văn bản số: 03 / BC.HA  
Ngày: 02 tháng 02 năm 2026

Ký tên: \_\_\_\_\_

HIỆU CHỈNH - REVISION			
LẦN VIẾT	NGÀY DATE	MÔ TẢ DESCRIPTION	KÈM CHECK
1			
2			
3			
4			
5			

VĂN PHÒNG HỖND-UBND XÃ PHÙ LÃNG

TRƯỜNG TIỂU HỌC VÀ THCS CHÂU PHONG, XÃ PHÙ LÃNG

Địa điểm xây dựng: LOCATION: **XÃ PHÙ LÃNG - TỈNH BẮC NINH**

Đơn vị tư vấn: CONSULTANT: **CÔNG TY TƯ VẤN VÀ XÂY DỰNG C.A.T**

QUẢN LÝ DỰ ÁN: PROJECT LEADER: **NGUYỄN TIẾN THẮNG**

CHỦ NHIỆM DỰ ÁN: PROJECT OWNER: **KTS: TẠ THỊ LINH**

THIẾT KẾ: DESIGNED BY: **KTS: LÊ VĂN ĐIỆP**

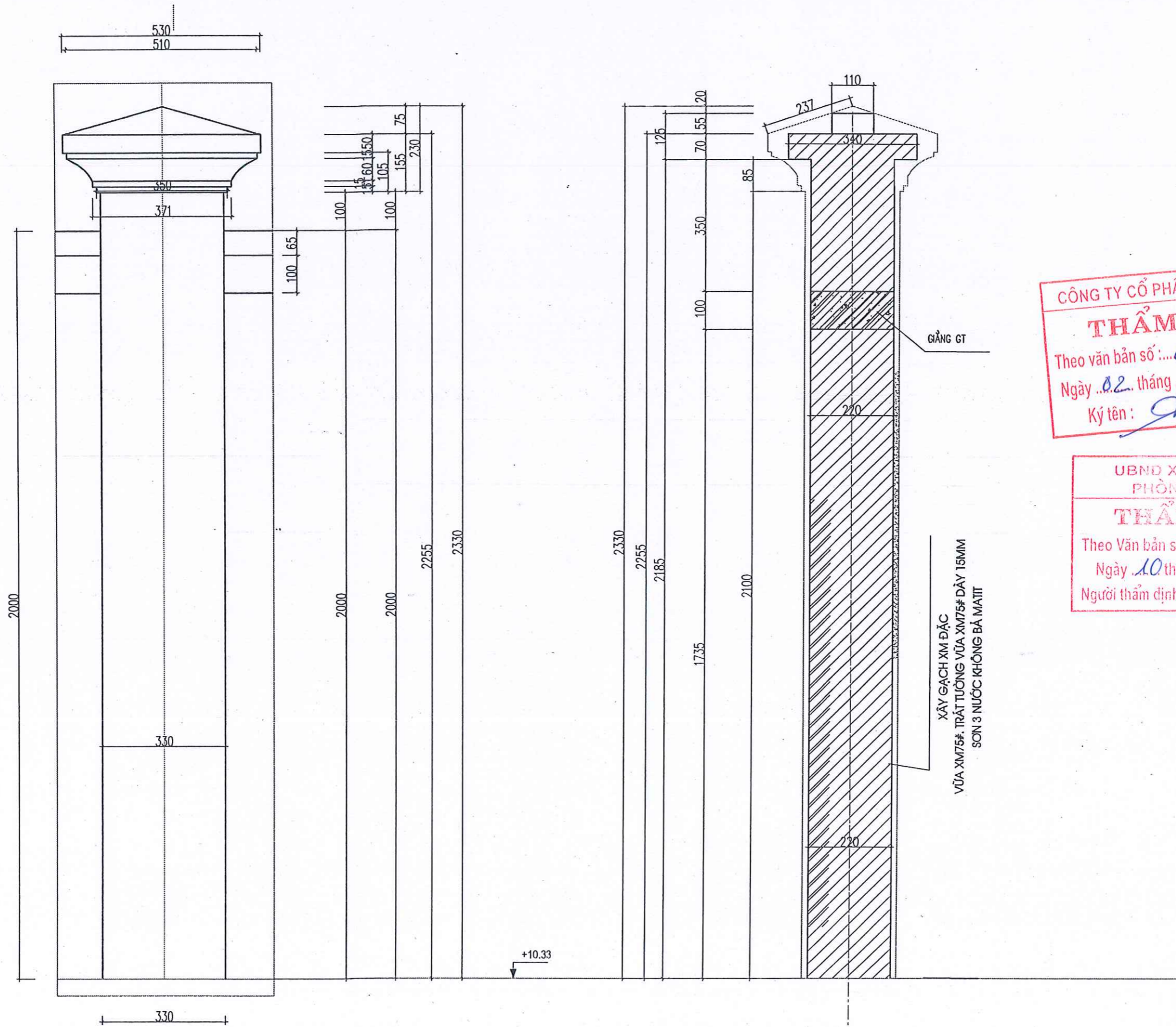
Kiểm tra: CHECKED BY: **NGUYỄN VĂN THIÊN**

TÊN BẢN VẼ - DRAWING NAME: **MẶT CẮT TRUNG BÌNH 1 - 1 CÁI TẠO (TỪ C ĐẾN D)  
MẶT CẮT TRUNG BÌNH 2 - 2 CÁI TẠO (TỪ C ĐẾN D)**

TỶ LỆ - SCALE: 1-100

NGÀY - DATE: 2026

SỐ BẢN VẼ - DRAWING NO.: BV-TR: 38



CHI TIẾT CỘT C1 (SL= 09C) (TỪ C ĐẾN D)

MẶT CẮT CỘT

**CÔNG TY CỔ PHẦN HỒNG ANH**  
**THẨM TRA**  
 Theo văn bản số: ...03/BC/NA...  
 Ngày: 02 tháng 02 năm 2026  
 Ký tên: *[Signature]*

**UBND XÃ PHÙ LÃNG**  
**PHÒNG KINH TẾ**  
**THẨM ĐỊNH**  
 Theo Văn bản số: ...07/CLT...  
 Ngày: 10 tháng 02 năm 2026  
 Người thẩm định ký tên: *[Signature]*



HỆ CHỈNH - REVISION			
LẦN VIẾT	NGÀY DATE	MÔ TẢ DESCRIPTION	Kiểm CHECK
1			
2			
3			
4			
5			

**HỒ SƠ THIẾT KẾ**  
**BẢN VẼ THI CÔNG**

CHỦ ĐẦU TƯ-CLIENT: **VĂN PHÒNG HDND-UBND XÃ PHÙ LÃNG**

TÊN DỰ ÁN-PROJECT TITLE: **TRƯỜNG TIÊU HỌC VÀ THCS CHÂU PHONG, XÃ PHÙ LÃNG**

TÊN HÀNG MỤC-PROJECT TITLE: **CÁI TẠO SÀN, CÔNG, TƯỜNG RÀO VÀ CÁC HÀNG MỤC PHỤ TRỢ**

ĐỊA ĐIỂM XÂY DỰNG-LOCATION: **XÃ PHÙ LÃNG - TỈNH BẮC NINH**

CƠ QUẢN LÝ VÀN -CONSULTANT: **CÔNG TY TƯ VẤN VÀ XÂY DỰNG C.A.T**

CHỦ TRÌ THIẾT KẾ-PROJECT OWNER: **NGUYỄN TIẾN THĂNG**  
*[Signature]*  
 KTS: TẠ THỊ LINH

THIẾT KẾ-DESIGNED BY: **KTS: LÊ VĂN ĐIỆP**  
*[Signature]*

Kiểm TRA-CHECKED BY: **NGUYỄN VĂN THIÊN**  
*[Signature]*

TÊN BẢN VẼ-DRAWING NAME: **CHI TIẾT CỘT C1 (TỪ C ĐẾN D) MẶT CẮT CỘT**

TỶ LỆ-SCALE: 1-100

NGÀY-DATE: 2026

SỐ BẢN VẼ-DRAWING NO.: BV-TR: 39

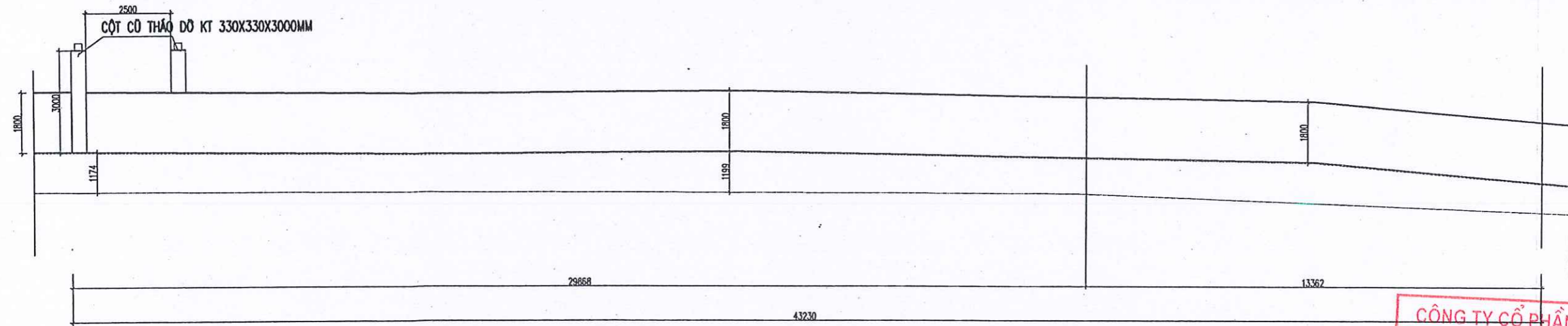
# HẠNG MỤC: TƯỜNG RÀO

## TƯỜNG RÀO LOẠI 4

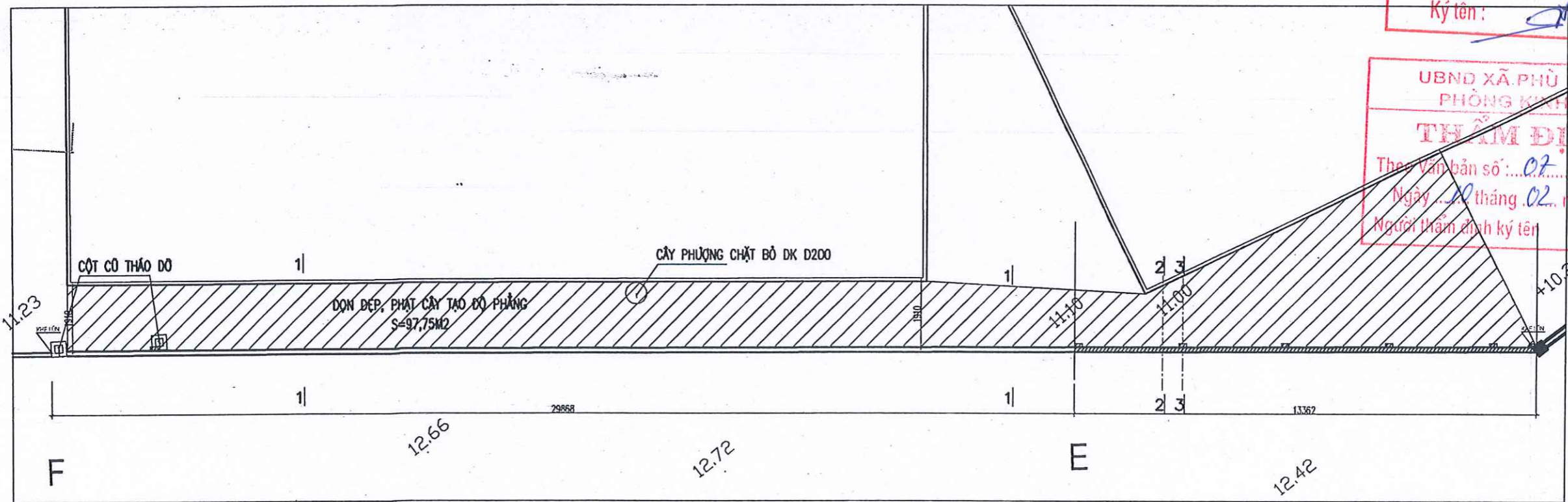
CÔNG TY CỔ PHẦN HỒNG ANH  
**THẨM TRA**  
Theo Văn bản số: 03.../ĐC.HA...  
Ngày 02 tháng 02 năm 2026  
Ký tên: *[Signature]*

UBND XÃ PHÙ LÃNG  
PHÒNG KINH TẾ  
**THẨM ĐỊNH**  
Theo Văn bản số: 07.../P.VKCT...  
Ngày 10 tháng 02 năm 2026  
Người thẩm định ký tên





**MẶT ĐỨNG HIỆN TRẠNG ĐOẠN TƯỜNG RÀO LOẠI 4 HIỆN TRẠNG (TỪ F ĐẾN E)**  
**L=29,868M**



**MẶT BẰNG ĐOẠN TƯỜNG RÀO LOẠI 4 HIỆN TRẠNG (TỪ F ĐẾN E)**  
**L=29,868M**

- PHẦN TỪ E ĐẾN E1 GIỮ NGUYÊN TƯỜNG RÀO CŨ, GIỮ NGUYÊN MÓNG CỎ
- PHẦN TỪ E1 ĐẾN F THẢO ĐỒ TƯỜNG RÀO CŨ, THẢO ĐỒ MÓNG CỎ

HIỆU CHỈNH - REVISION			
LẦN VIẾT	NGÀY ĐÃI	MÔ TẢ DESCRIPTION	KIỂM CHẤ
1			
2			
3			
4			
5			

HỒ SƠ THIẾT KẾ  
**BẢN VẼ THI CÔNG**

CHỦ ĐẦU TƯ-CLIENT

**CÔNG TY CỔ PHẦN HỒNG ANH**  
**THẨM TRA**  
 Theo văn bản số: 03/BC/HT  
 Ngày: 02 tháng 02 năm 2026  
 Ký tên: *[Signature]*

**UBND XÃ PHÙ LÃNG**  
**PHÒNG KINH TẾ**  
**THẨM ĐỊNH**  
 Theo Văn bản số: 07/CKT  
 Ngày: 20 tháng 02 năm 2026  
 Người thẩm định ký tên: *[Signature]*

TÊN DỰ ÁN-PROJECT TITLE

TRƯỜNG TIỂU HỌC VÀ THCS  
 CHÂU PHONG, XÃ PHÙ LÃNG

TÊN HẠNG MỤC-PROJECT TITLE

CẢI TẠO SẴN, CÔNG, TƯỜNG RÀO VÀ  
 CÁC HẠNG MỤC PHỤ TRỢ

ĐỊA ĐIỂM XÂY DỰNG-LOCATION

XÃ PHÙ LÃNG - TỈNH BẮC NINH

CƠ QUAN TƯ VẤN - CONSULTANT

**CÔNG TY TƯ VẤN VÀ XÂY DỰNG C.A.T**



**CÔNG TY TƯ VẤN VÀ XÂY DỰNG C.A.T**  
 NGUYỄN TIẾN THẮNG  
 KTS: TẠ THỊ LINH

CHỦ THIẾT KẾ  
 PROJECT OWNER

THIẾT KẾ  
 DESIGNED BY

KTS: LÊ VĂN ĐIỆP

KIỂM TRA  
 CHECKED BY

NGUYỄN VĂN THIỆN

TÊN BẢN VẼ- DRAWING NAME

MẶT ĐỨNG HIỆN TRẠNG ĐOẠN TƯỜNG RÀO LOẠI 4 HIỆN TRẠNG (TỪ F ĐẾN E)  
 MẶT BẰNG ĐOẠN TƯỜNG RÀO LOẠI 4 HIỆN TRẠNG (TỪ F ĐẾN E)

TỶ LỆ - SCALE

1-100

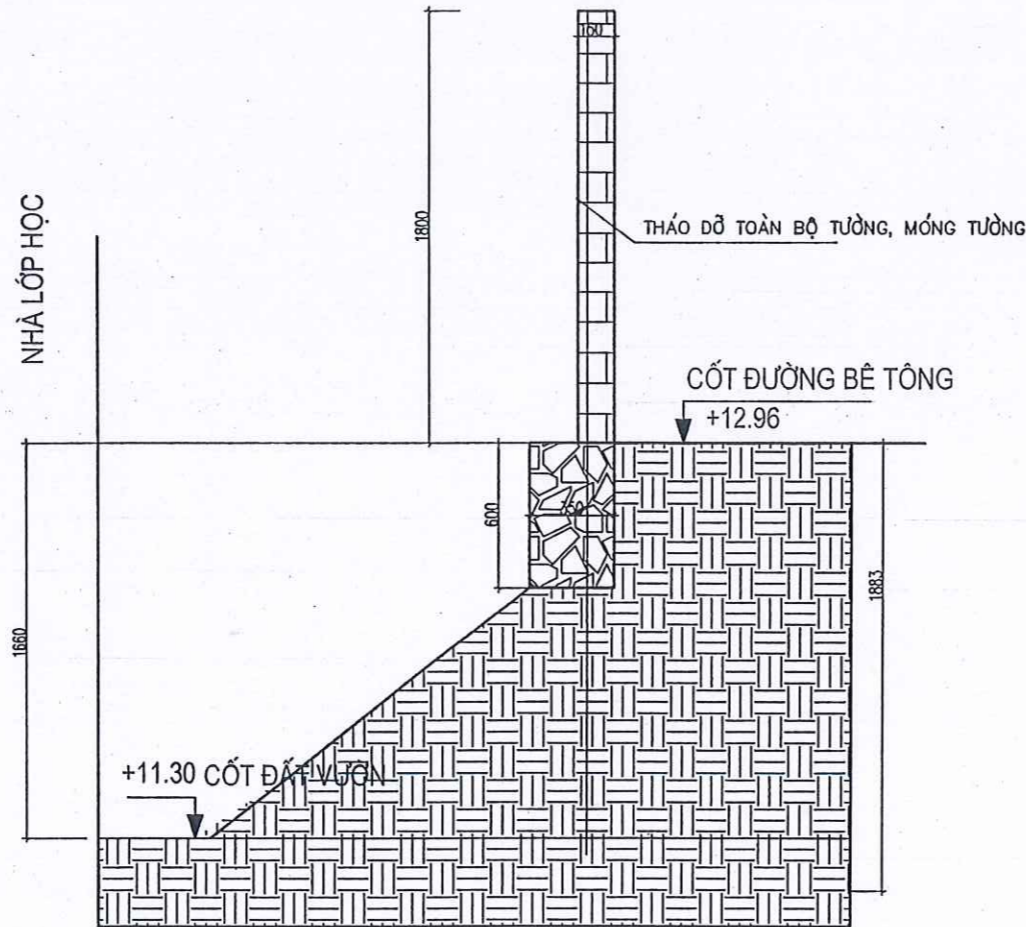
NGÀY - DATE

2026

SỐ BẢN VẼ  
 DRAWING NO

BV-TR: 40

# MẶT CẮT 1-1 HIỆN TRẠNG (TỪ F ĐẾN E)



UBND XÃ PHÙ LÃNG  
PHÒNG KINH TẾ

**THẨM ĐỊNH**  
Theo Văn bản số: 07/CKCT  
Ngày: 10 tháng 02 năm 2026  
Người thẩm định ký tên

HỒ SƠ THIẾT KẾ  
BẢN VẼ THI CÔNG

CHỦ ĐẦU TƯ CHỦ

CÔNG TY CỔ PHẦN HỒNG ANH  
VĂN PHÒNG HBND-UBND XÃ PHÙ LÃNG

**THẨM TRA**  
Theo văn bản số: 031/BC/HA  
Ngày: 02 tháng 02 năm 2026  
Ký tên: [Signature]

TÊN HẠNG MỤC PROJECT TITLE

HIỆU CHỈNH - REVISION			
LẦN	NGÀY	MÔ TẢ	KẸM
VER	DATE	DESCRIPTION	CHECK
1			
2			
3			
4			
5			

CÁI TẠO SÀN, CÔNG, TƯỜNG RÀO VÀ CÁC HẠNG MỤC PHỤ TRỢ

ĐỊA ĐIỂM XÂY DỰNG-LOCATION  
XÃ PHÙ LÃNG - TỈNH BẮC NINH

CƠ QUAN TƯ VẤN - CONSULTANT

**CÔNG TY TƯ VẤN VÀ XÂY DỰNG C.A.T**

QUẢN LÝ DỰ ÁN  
DIRECTOR  
NGUYỄN TIẾN THẮNG

CHỦ NHIỆM DỰ ÁN  
PROJECT USER  
KTS: TẠ THỊ LINH

CHỦ TRƯ THIẾT KẾ  
PROJECT DESIGNER

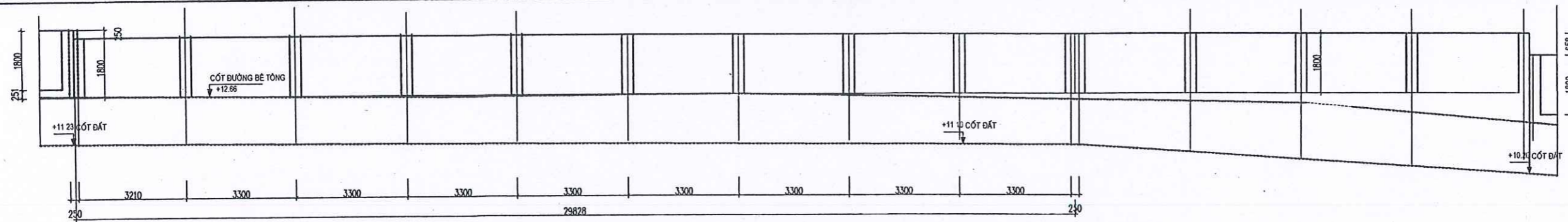
THIẾT KẾ  
DESIGNED BY  
KTS: LÊ VĂN ĐIỆP

KIỂM TRA  
CHECKED BY  
NGUYỄN VĂN THIÊN

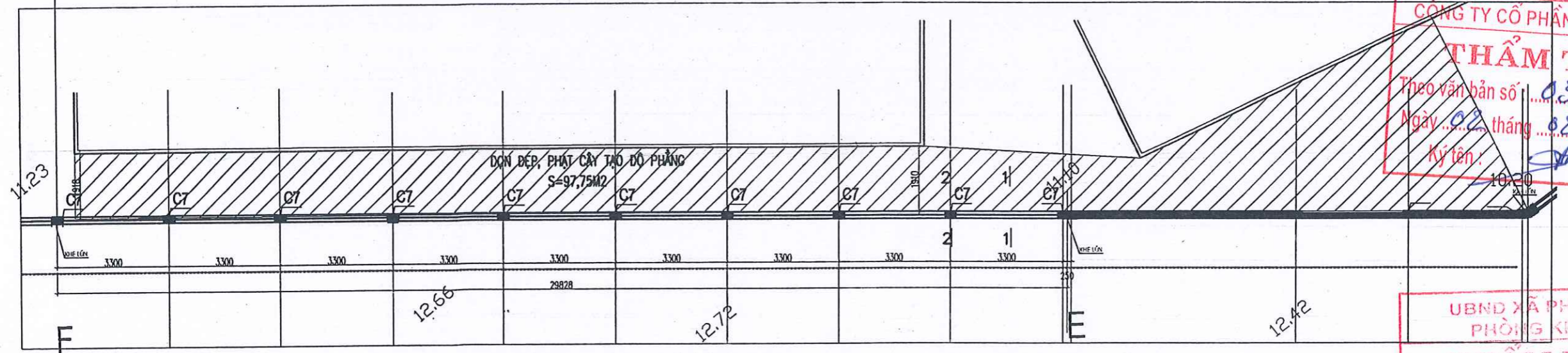
TÊN BẢN VẼ - DRAWING NAME

MẶT CẮT 1-1 HIỆN TRẠNG (TỪ F ĐẾN E)

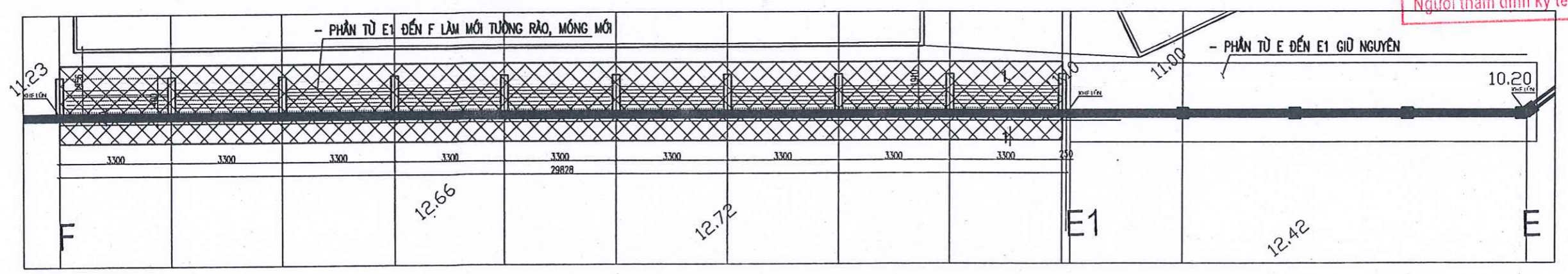
TỶ LỆ - SCALE	1-100
NGÀY - DATE	2026
SỐ BẢN VẼ DRAWING NO	BV-TR: 41



**MẶT ĐỨNG ĐOẠN TƯỜNG RÀO LOẠI 4 XÂY MỚI (TỪ F ĐẾN E)**  
L=29,828M



**MẶT BẰNG ĐOẠN TƯỜNG RÀO LOẠI 4 XÂY MỚI (TỪ F ĐẾN E)**  
L=29,828M



**MẶT BẰNG MÓNG ĐOẠN TƯỜNG RÀO LOẠI 4 XÂY MỚI (TỪ F ĐẾN E)**  
L=29,828M

**GHI CHÚ:**

- TƯỜNG RÀO ĐOẠN TỪ E ĐẾN F
- BÊ TÔNG GIẰNG TƯỜNG DÙNG LOẠI ĐÁ 1X2CM MẮC M250#.
- + DỪNG THÉP CD-240T (D<10 ) CƯỜNG ĐỘ RS=210 MPA, RSW = 175 MPA
- + DỪNG THÉP CD-300V (D>=10 ) CƯỜNG ĐỘ RS=260 MPA
- CỐT THÉP CẮT, NỐI ĐÚNG QUY PHẠM VÀ TRONG PHẠM VI CHO PHÉP.
- LỚP BÊ TÔNG BẢO HỘ ĐỐI VỚI DÂY LÀ 2.5CM.
- XÂY TƯỜNG BẰNG GẠCH XIM ĐẶC M100#, VỮA XI MẮNG M75#, XÂY THEO QUY CÁCH 5 HÀNG DỌC QUY NGANG KHÓA 1 HÀNG, MẠCH XÂY KHÔNG TRÙNG VÀ ĐẢM BẢO YẾU CẦU CHUNG.
- TRÁT VỮA XI MẮC 75# DÂY 1.5CM. SƠN TƯỜNG 3 NƯỚC
- KHI THI CÔNG CẦN KẾT HỢP CÁC BẢN VẼ KHÁC CÓ LIÊN QUAN

- PHẦN TỪ E1 ĐẾN F THẢO ĐỒ TƯỜNG RÀO CŨ, THẢO ĐỒ MÓNG CŨ

HIỆU CHỈNH - REVISION			
LẦN VẼ	NGÀY ĐÃI	MÔ TẢ DESCRIPTION	KẸM CHẾCK
1			
2			
3			
4			
5			

**HỒ SƠ THIẾT KẾ**  
**BẢN VẼ THI CÔNG**

CHỦ ĐẦU TƯ CLIENT

VĂN PHÒNG HỖN-UBND XÃ PHÙ LÃNG

**CÔNG TY CỔ PHẦN HỒNG ANH**  
**THẨM TRA**  
Theo văn bản số... 05/BC...  
Ngày... 02 tháng... 02 năm 2026  
Ký tên:

TÊN DỰ ÁN- PROJECT TITLE

**TRƯỜNG TIỂU HỌC VÀ THCS**

**PHÙ LÃNG, XÃ PHÙ LÃNG**

TÊN HỖN-UBND PROJECT TITLE

**CÀI TẠO SÀN, CÔNG, TƯỜNG RÀO VÀ**  
**CÁCH HẠNG MỤC PHỤ TRỢ**

ĐỊA ĐIỂM XÂY DỰNG- LOCATION

**XÃ PHÙ LÃNG - TỈNH BẮC NINH**

UBND XÃ PHÙ LÃNG

PHÒNG KINH TẾ

**CÔNG TY**

**TƯ VẤN VÀ XÂY DỰNG C.A.T**

**THẨM ĐỊNH**  
Theo Văn bản số: 07.../CVKT...  
Ngày 10 tháng 02 năm 2026  
Người thẩm định ký tên

CHỦ ĐẦU TƯ CLIENT

**NGUYỄN TIẾN THẮNG**

**CÔNG TY**

**TƯ VẤN VÀ XÂY DỰNG**

**C.A.T**

**KTS: TẠ THỊ LINH**

CHỦ TRƯ THIẾT KẾ

**C. NINH**

THIẾT KẾ

DESIGNED BY

**KTS: LÊ VĂN ĐIỆP**

3.62

KẸM TRA

CHECKED BY

**NGUYỄN VĂN THIÊN**

TÊN BẢN VẼ- DRAWING NAME

**MẶT ĐỨNG ĐOẠN TƯỜNG RÀO LOẠI 4 XÂY MỚI (TỪ F ĐẾN E)**

**MẶT BẰNG ĐOẠN TƯỜNG RÀO LOẠI 4 XÂY MỚI (TỪ F ĐẾN E)**

**MẶT BẰNG MÓNG ĐOẠN TƯỜNG RÀO LOẠI 4 XÂY MỚI (TỪ F ĐẾN E)**

TỶ LỆ- SCALE

1-100

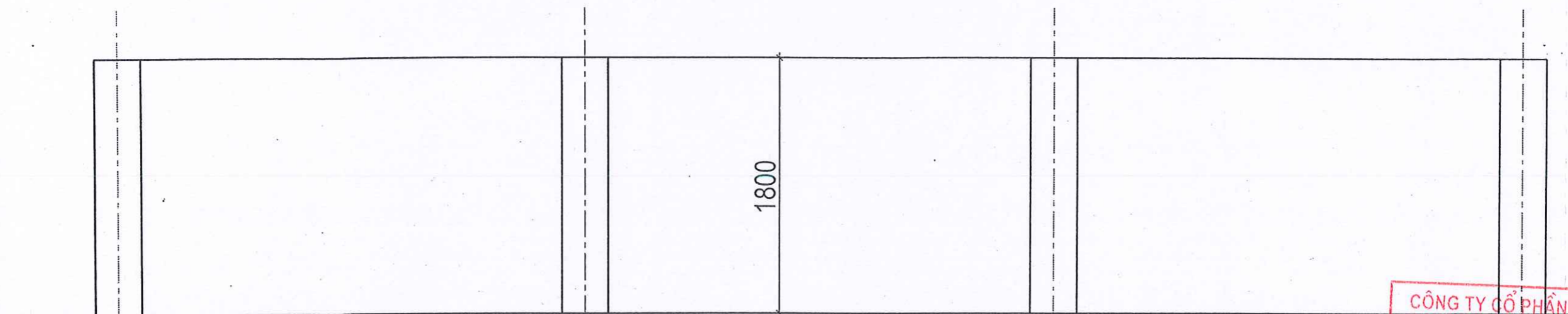
NGÀY- DATE

2026

SỐ BẢN VẼ

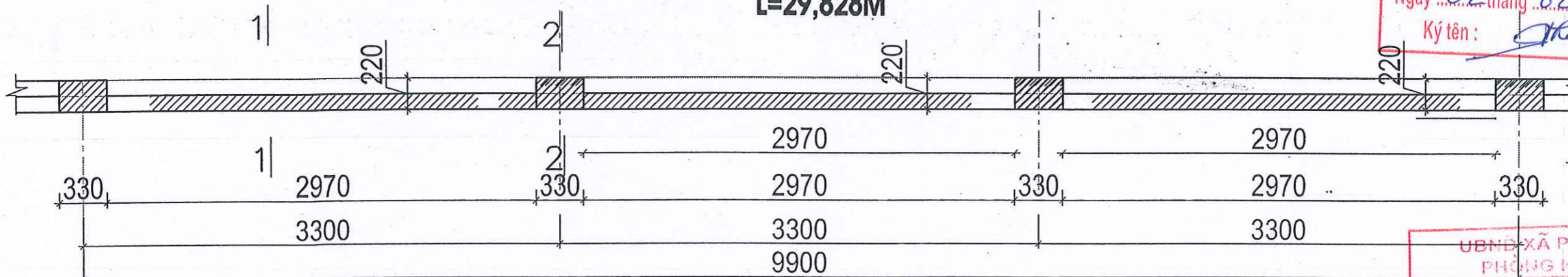
DRAWING NO

BV-TR: 42

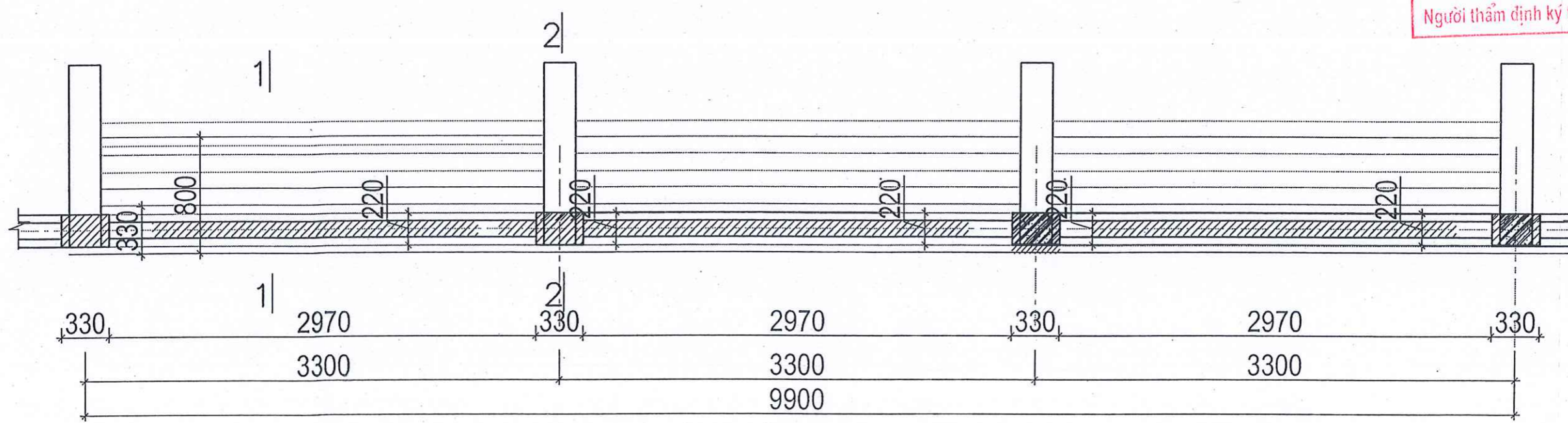


NGOÀI

**MẶT ĐỨNG ĐOẠN TƯỜNG RÀO LOẠI 4 XÂY MỚI (TỪ E ĐẾN F)**  
L=29,828M



**MẶT BẰNG ĐOẠN TƯỜNG RÀO LOẠI 4 XÂY MỚI (TỪ E ĐẾN F)**  
L=29,828M



**MẶT BẰNG MÓNG ĐOẠN TƯỜNG RÀO LOẠI 4 XÂY MỚI (TỪ E ĐẾN F)**  
L=29,828M

**CÔNG TY CỔ PHẦN HỒNG ANH**  
**THẨM TRA**  
Theo văn bản số: 03/BC/HA  
Ngày 02 tháng 02 năm 2026  
Ký tên: *[Signature]*

**UBND XÃ PHÙ LÃNG**  
**PHÒNG KINH TẾ**  
**THẨM ĐỊNH**  
Theo Văn bản số: 07/C/KCT  
Ngày 10 tháng 02 năm 2026  
Người thẩm định ký tên: *[Signature]*

HIỆU CHỈNH - REVISION			
LẦN	NGÀY	MÔ TẢ	KIỂM
YER	DATE	DESCRIPTION	CHECK
1			
2			
3			
4			
5			

**HỒ SƠ THIẾT KẾ**  
**BẢN VẼ THI CÔNG**

CHỦ ĐẦU TƯ/CLIENT

VĂN PHÒNG UBND-UBND XÃ PHÙ LÃNG

TÊN DỰ ÁN/PROJECT TITLE  
**TRƯỜNG TIỂU HỌC VÀ THCS**  
**CHÂU PHONG, XÃ PHÙ LÃNG**

TÊN HẠNG MỤC/PROJECT TITLE  
**CẢI TẠO SÀN, CÔNG, TƯỜNG RÀO VÀ**  
**CÁC HẠNG MỤC PHỤ TRỢ**

ĐỊA ĐIỂM XÂY DỰNG/LOCATION

**XÃ PHÙ LÃNG - TỈNH BẮC NINH**

CƠ QUẢN TƯ VẤN - CONSULTANT

**CÔNG TY**  
**TƯ VẤN VÀ XÂY DỰNG C.A.T**



**NGUYỄN TIẾN THẮNG**  
QUẢN LÝ DỰ ÁN  
DIRECTOR  
**CÔNG TY TƯ VẤN VÀ XÂY DỰNG C.A.T**  
CHỦ NHIỆM DỰ ÁN  
PROJECT LEADER  
**KTS: TẠ THỊ LINH**  
CHỦ TRÌ THIẾT KẾ  
PROJECT OWNER

THIẾT KẾ  
DESIGNED BY  
**KTS: LÊ VĂN ĐIỆP**

KIỂM TRA  
CHECKED BY  
**NGUYỄN VĂN THIÊN**

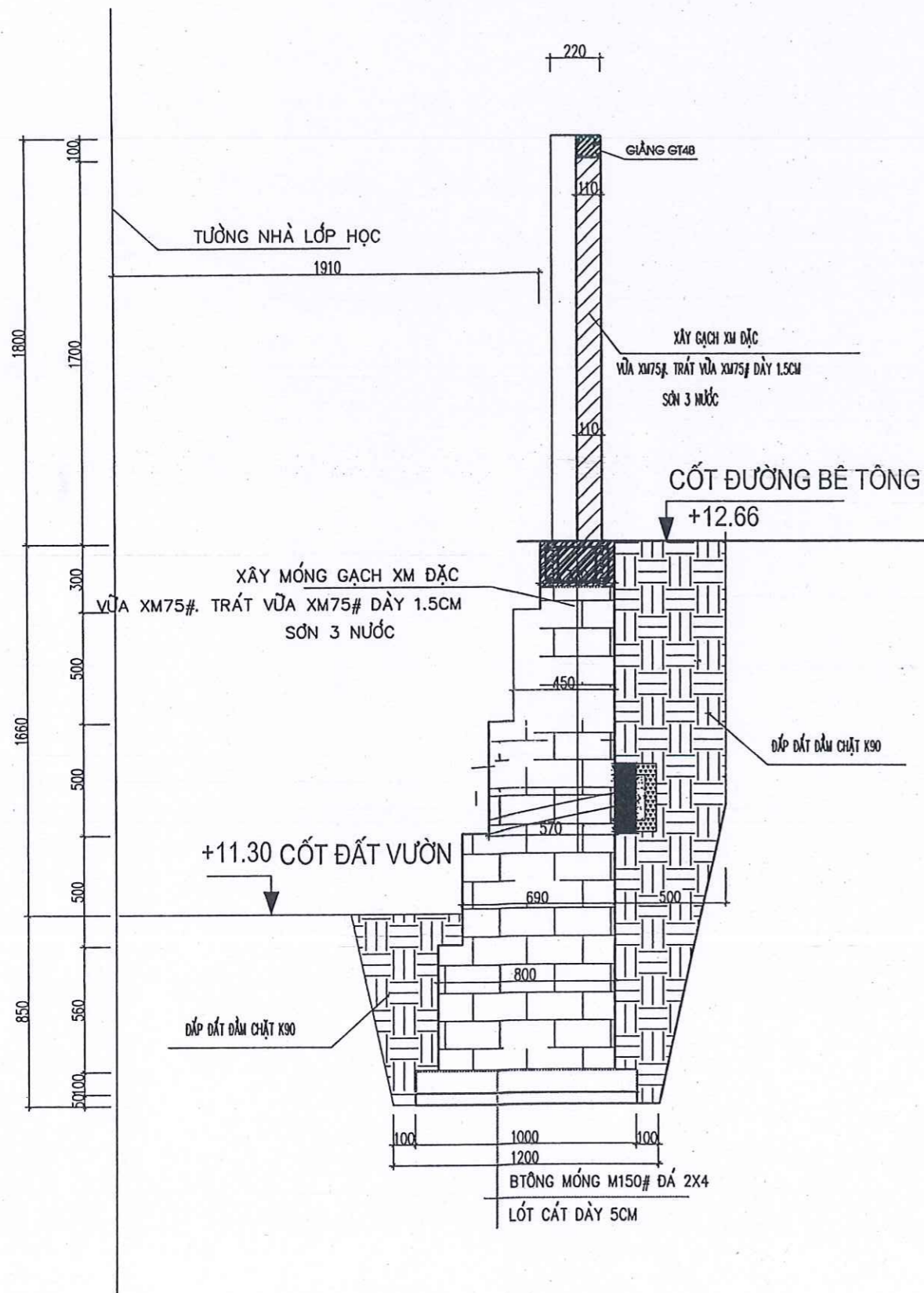
TÊN BẢN VẼ/ DRAWING NAME  
**MẶT ĐỨNG ĐOẠN TƯỜNG RÀO LOẠI 4 XÂY MỚI (TỪ E ĐẾN F)**  
**MẶT BẰNG ĐOẠN TƯỜNG RÀO LOẠI 4 XÂY MỚI (TỪ E ĐẾN F)**  
**MẶT BẰNG MÓNG ĐOẠN TƯỜNG RÀO LOẠI 4 XÂY MỚI (TỪ E ĐẾN F)**

TỶ LỆ/SCALE  
1-100

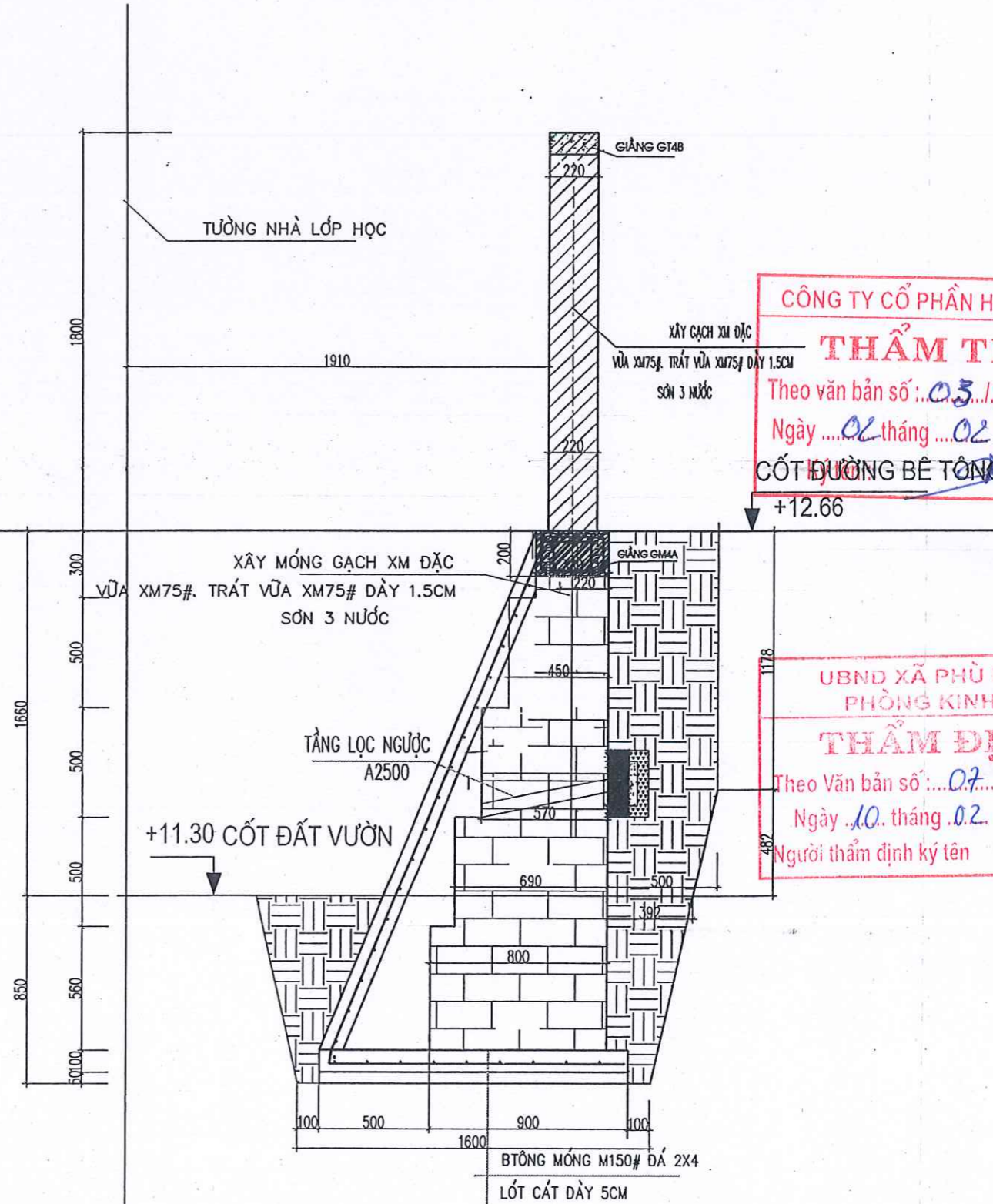
NGÀY/DATE  
2026

SỐ BẢN VẼ/ DRAWING NO  
BV-TR: 43

### MẶT CẮT 1-1 XÂY MỚI (TỪ E ĐẾN F)



### MẶT CẮT 2-2 XÂY MỚI (TỪ E ĐẾN F)



**CÔNG TY CỔ PHẦN HỒNG ANH**  
**THẨM TRA**  
 Theo văn bản số: 03/BC/HA  
 Ngày: 02 tháng 02 năm 2026  
**CỐT ĐƯỜNG BÊ TÔNG**

**UBND XÃ PHÙ LÃNG PHÒNG KINH TẾ**  
**THẨM ĐỊNH**  
 Theo Văn bản số: 07/.../CVKT  
 Ngày: 10 tháng 02 năm 2026  
 Người thẩm định ký tên

HIỆU CHỈNH - REVISION			
LẦN VẼ	NGÀY DATE	MÔ TẢ DESCRIPTION	KÈM CHECK
1			
2			
3			
4			
5			

**HỒ SƠ THIẾT KẾ BẢN VẼ THI CÔNG**

CHỦ ĐẦU TƯ CLIENT: **VĂN PHÒNG HĐND-UBND XÃ PHÙ LÃNG**

TÊN DỰ ÁN-PROJECT TITLE: **TRƯỜNG TIỂU HỌC VÀ THCS CHÂU PHONG, XÃ PHÙ LÃNG**

TÊN HÀNG MỤC-PROJECT TITLE: **CÁI TẠO SÂN, CÔNG, TƯỜNG RÀO VÀ CÁC HẠNG MỤC PHỤ TRỢ**

ĐỊA ĐIỂM XÂY DỰNG-LOCATION: **XÃ PHÙ LÃNG - TỈNH BẮC NINH**

CƠ QUAN TƯ VẤN COSA/THVT: **CÔNG TY TƯ VẤN VÀ XÂY DỰNG C.A.T**

CHỦ NHIỆM DỰ ÁN PROJECT LEADER: **KTS: TẠ THỊ LINH**

THIẾT KẾ DESIGNED BY: **KTS: LÊ VĂN ĐIỆP**

KIỂM TRA CHECKED BY: **NGUYỄN VĂN THIÊN**

TÊN BẢN VẼ-DRAWING NAME: **MẶT CẮT 1-1 XÂY MỚI (TỪ E ĐẾN F)  
MẶT CẮT 2-2 XÂY MỚI (TỪ E ĐẾN F)**

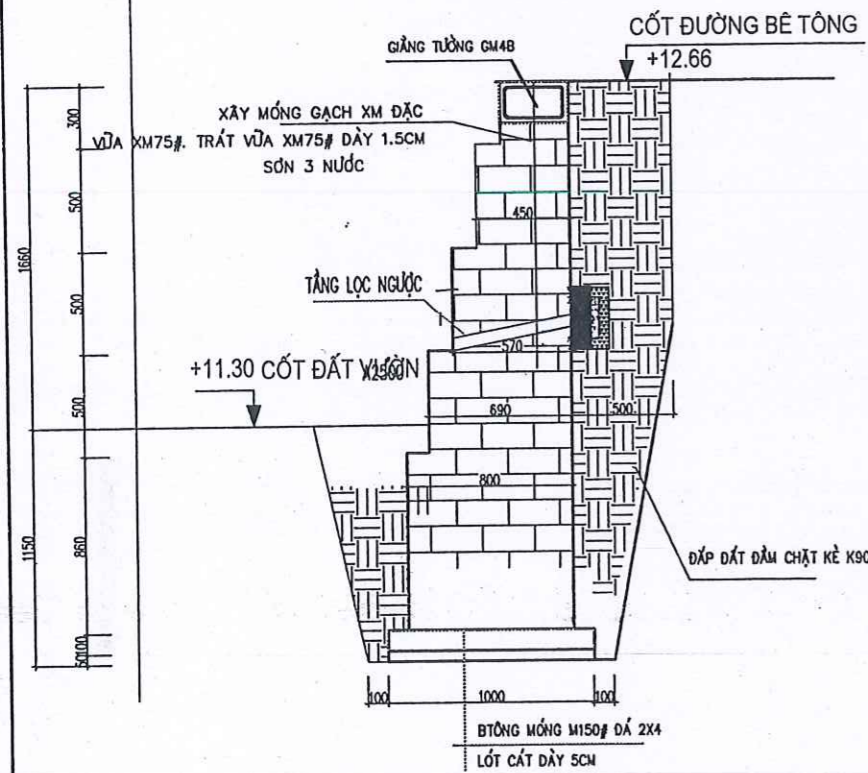
TỶ LỆ-SCALE: 1-100

NGÀY-DATE: 2026

SỐ BẢN VẼ-DRAWING NO: BV-TR: 44

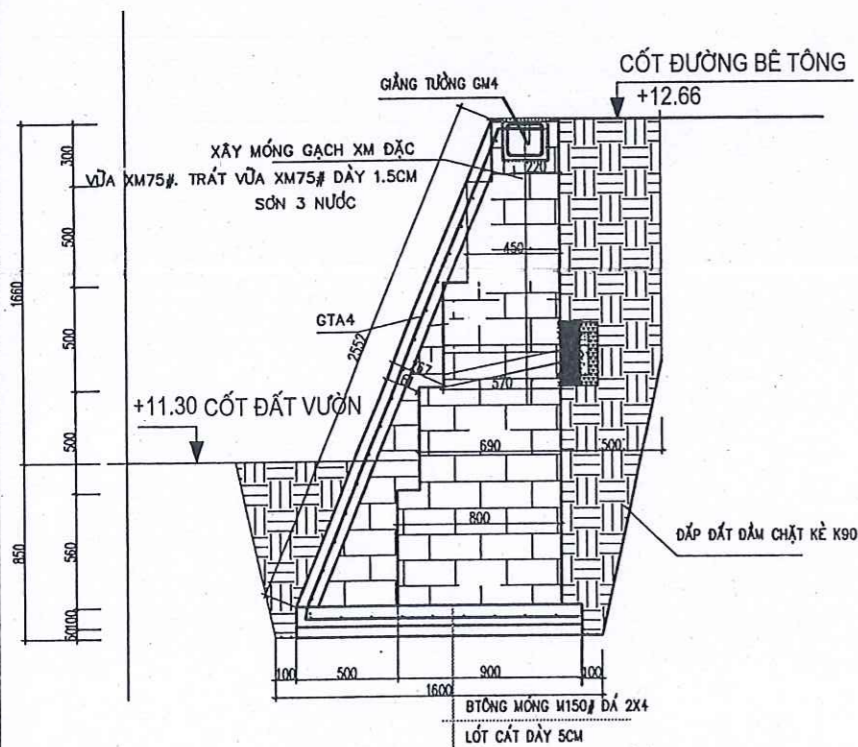
### CHI TIẾT CẮT 1-1 MÓNG MB4

(TỪ E-F; L= 29,828M)



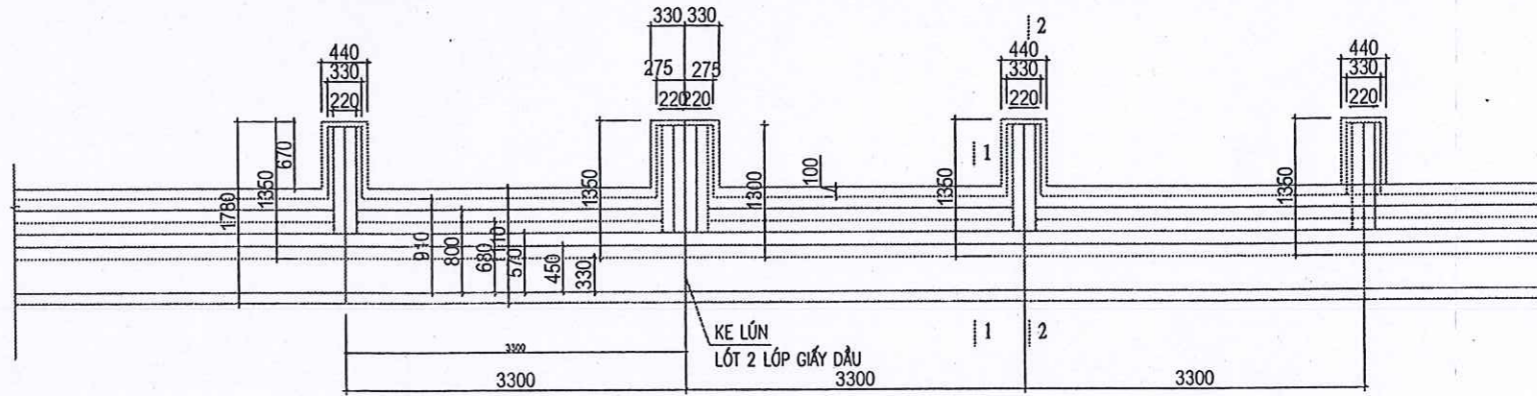
### CHI TIẾT CẮT 2-2 MÓNG MB4

(TỪ E-F; L= 29,828M)



#### LƯU Ý:

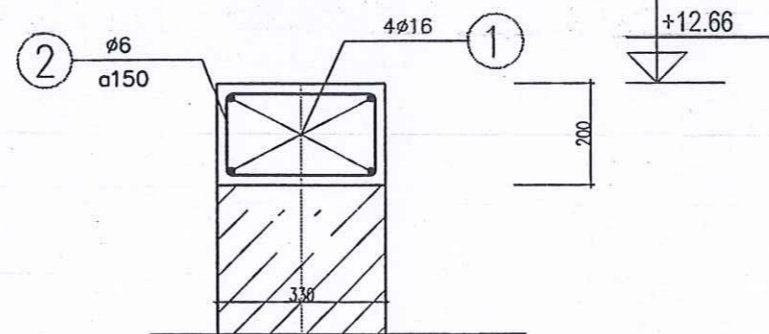
1- TRONG QUÁ TRÌNH THI CÔNG NẾU ĐÀO MÓNG KÈ GẶP ĐỊA CHẤT YẾU  
PHẢI BÁO CHO THIẾT KẾ ĐỂ CÓ BIỆN PHÁP XỬ LÝ MÓNG



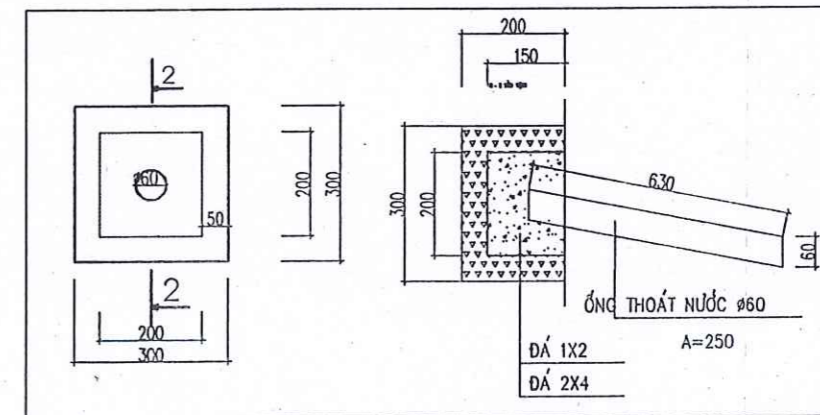
### MẶT BẰNG MÓNG TƯỜNG LOẠI 4 XÂY MỚI (TỪ E ĐẾN F)(L=29,828M)

#### GIĂNG GM4A

(L=29,828M)



### CHI TIẾT TẦNG LỌC NGƯỢC



#### LƯU Ý:

1- TRONG QUÁ TRÌNH THI CÔNG NẾU ĐÀO MÓNG KÈ GẶP ĐỊA CHẤT YẾU  
PHẢI BÁO CHO THIẾT KẾ ĐỂ CÓ BIỆN PHÁP XỬ LÝ MÓNG

HIỆU CHỈNH - REVISION			
LẦN	NGÀY	MÔ TẢ	Kiểm
VER	DATE	DESCRIPTION	CHECK
1			
2			
3			
4			
5			

HỒ SƠ THIẾT KẾ  
BẢN VẼ THI CÔNG

CHỦ ĐẦU TƯ CLIENT

VĂN PHÒNG HĐND-UBND XÃ PHÙ LÃNG

CÔNG TY CỔ PHẦN HỒNG ANH

GIĂNG GT4 THẨM TRA

(L=29,828M)

Theo văn bản số: 03/BC/HA

Ngày 02 tháng 02 năm 2026

Ký tên: [Signature]

TÊN DỰ ÁN PROJECT TITLE

TRƯỜNG TIỂU HỌC VÀ THCS  
CHÂU PHONG, XÃ PHÙ LÃNG

TÊN HÀNG MỤC PROJECT TITLE

CÁI TẠO SÀN, CÔNG, TƯỜNG RÀO VÀ  
CÁC HÀNG MỤC PHỤ TRỢ

ĐỊA ĐIỂM XÂY DỰNG LOCATION

XÃ PHÙ LÃNG - TỈNH BẮC NINH

UBND XÃ PHÙ LÃNG  
PHÒNG KINH TẾ

THẨM ĐỊNH

Theo Văn bản số: 07/.../CVKT

Ngày 10 tháng 02 năm 2026

Người thẩm định ký tên

CƠ QUAN TƯ VẤN - CONSULTANT

CÔNG TY  
TƯ VẤN VÀ XÂY DỰNG C.A.T



THIẾT KẾ  
DESIGNED BY

KTS: LÊ VĂN ĐIỆP

KIỂM TRA  
CHECKED BY

NGUYỄN VĂN THIỆN

TÊN BẢN VẼ DRAWING NAME

MẶT BẰNG MÓNG TƯỜNG LOẠI 4 XÂY MỚI (TỪ E ĐẾN F)-29,828  
CHI TIẾT CẮT 1-1 MÓNG MB4; CHI TIẾT CẮT 2-2 MÓNG MB4

TY LỆ - SCALE

1-100

NGÀY - DATE

2026

SỐ BẢN VẼ  
DRAWING NO

BV-TR: 45

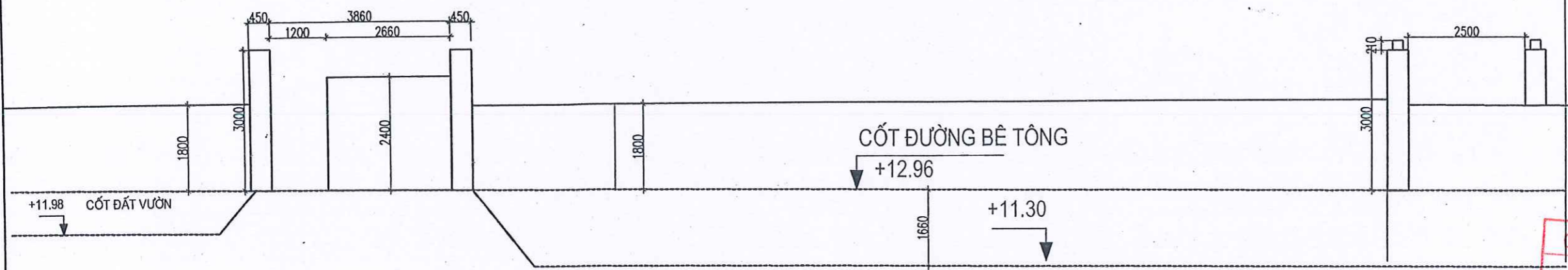
# HẠNG MỤC: TƯỜNG RÀO

## TƯỜNG RÀO LOẠI 5

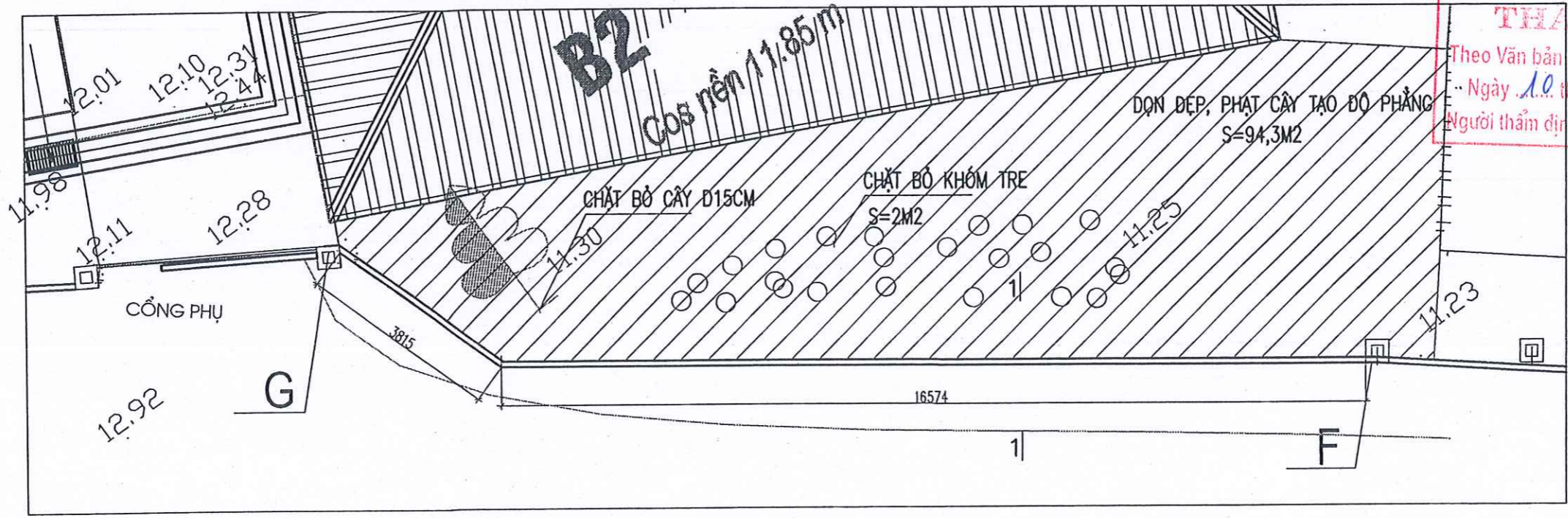
CÔNG TY CỔ PHẦN HỒNG ANH  
**THẨM TRA**  
Theo Văn bản số: 05/BC/HH  
Ngày 02 tháng 02 năm 2026  
Ký tên: *[Signature]*

UBND XÃ PHÙ LÃNG  
PHÒNG KINH TẾ  
**THẨM ĐỊNH**  
Theo Văn bản số: 07/CKCT  
Ngày 10 tháng 02 năm 2026  
Người thẩm định ký tên

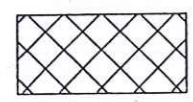




**MẶT ĐỨNG HIỆN TRẠNG ĐOẠN TƯỜNG RÀO LOẠI 5 XÂY MỚI (TỪ G ĐẾN F)**  
**L=20,58M**



**MẶT BẰNG HIỆN TRẠNG ĐOẠN TƯỜNG RÀO LOẠI 5 XÂY MỚI (TỪ G ĐẾN F)**  
**L=20,58M**

 - PHẦN TỪ G ĐẾN F THÁO DỖ TƯỜNG RÀO CŨ, THÁO DỖ MÓNG CŨ

**CÔNG TY CỔ PHẦN HỒNG ANH**  
**THẨM TRA**  
 Theo văn bản số: ... 03 / ...  
 Ngày ... 02 tháng 02 năm 2026  
 Ký tên: *[Signature]*

**UBND XÃ PHỤ LÃNG PHÒNG KINH TẾ**  
**THẨM ĐỊNH**  
 Theo Văn bản số: ... 07 / CVKT ...  
 Ngày ... 10 tháng 02 năm 2026  
 Người thẩm định ký tên: *[Signature]*

HIỆU CHỈNH - REVISION			
LẦN VIẾT	NGÀY ĐÃI	MÔ TẢ	Kiểm
VER	DATE	DESCRIP (H)	CHECK
1			
2			
3			
4			
5			

**HỒ SƠ THIẾT KẾ**  
**BẢN VẼ THI CÔNG**

CHỦ ĐẦU TƯ-CLIENT: **VĂN PHÒNG HĐND-UBND XÃ PHỤ LÃNG**

TÊN DỰ ÁN-PROJECT TITLE: **TRƯỜNG TIỂU HỌC VÀ THCS CHÁU PHONG, XÃ PHỤ LÃNG**

CHỨC VỤ-POSITION: **CÁC HẠNG MỤC PHỤ TRỢ**

ĐỊA ĐIỂM XÂY DỰNG-LOCATION: **XÃ PHỤ LÃNG - TỈNH BẮC NINH**

CO QUAN TƯ VẤN-CONSULTANT: **CÔNG TY TƯ VẤN VÀ XÂY DỰNG C.A.T**

**NGUYỄN TIẾN THẮNG**  
 KTS: TẠ THỊ LINH

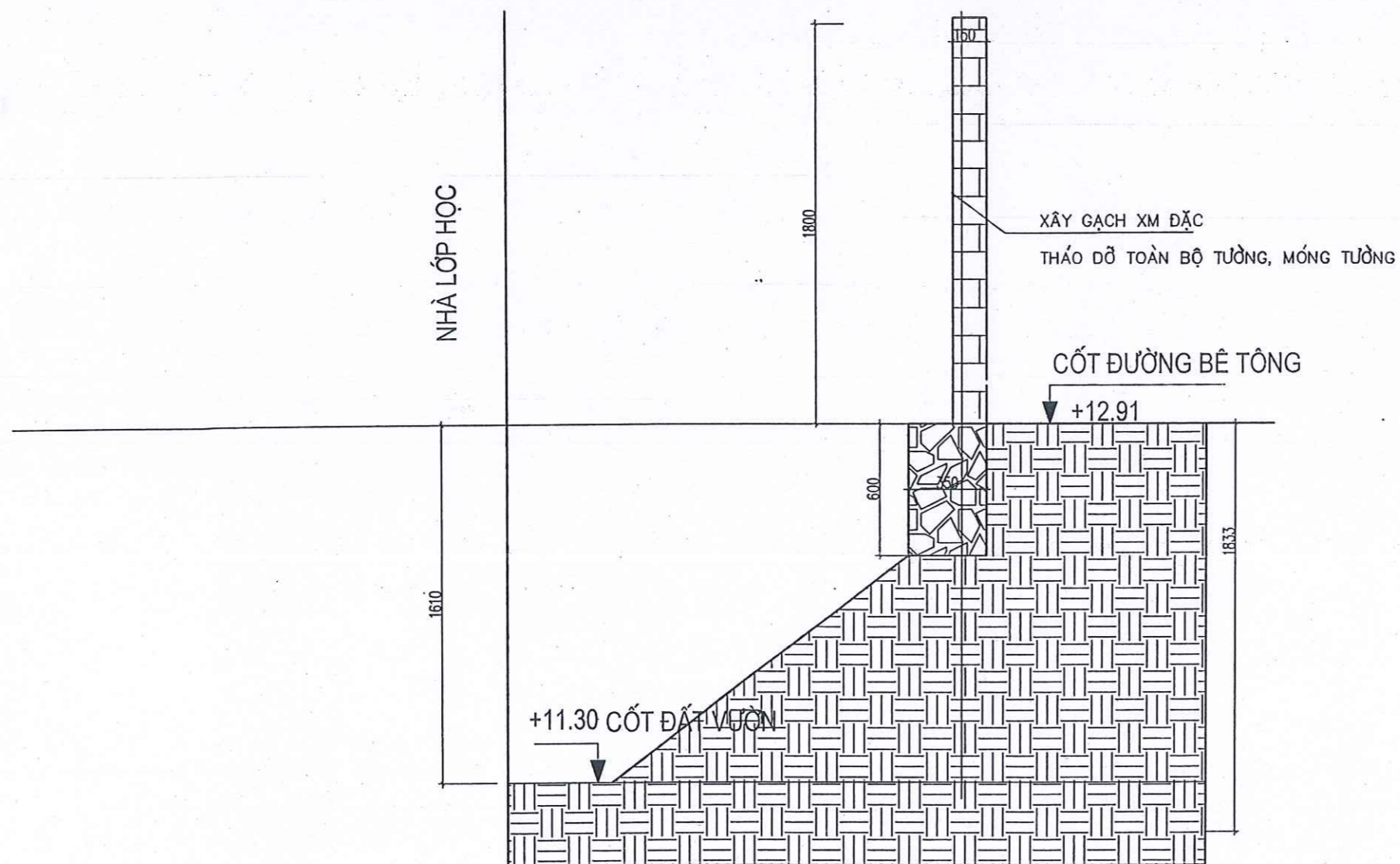
**THIẾT KẾ** DESIGNED BY: **KTS: LÊ VĂN ĐIỆP**

**Kiểm TRA** CHECKED BY: **NGUYỄN VĂN THIÊN**

TÊN BẢN VẼ- DRAWING NAME: **MẶT ĐỨNG HIỆN TRẠNG ĐOẠN TƯỜNG RÀO LOẠI 5 XÂY MỚI (TỪ G ĐẾN F)**  
**MẶT BẰNG HIỆN TRẠNG ĐOẠN TƯỜNG RÀO LOẠI 5 XÂY MỚI (TỪ G ĐẾN F)**

TỶ LỆ- SCALE: 1-100  
 NGÀY- DATE: 2026  
 SỐ BẢN VẼ- DRAWING NO: BV-TR: 46

### MẶT CẮT HIỆN TRẠNG 1 - 1



**CÔNG TY CỔ PHẦN HỒNG ANH**  
**THẨM TRA**  
 Theo văn bản số: 03/60/2026  
 Ngày 02 tháng 02 năm 2026  
 Ký tên: *[Signature]*

**UBND XÃ PHÙ LÃNG PHÒNG KINH TẾ**  
**THẨM ĐỊNH**  
 Theo Văn bản số: 07/1 CVK  
 Ngày 10 tháng 02 năm 2026  
 Người thẩm định ký tên

M.S.D.N: 23073360  
**CÔNG TY TNHH TƯ VẤN VÀ XÂY DỰNG C.A.T**  
 CHỦ NHIỆM DỰ ÁN: KTS: TẠ THỊ LINH  
 TỈNH BẮC NINH

HIỆU CHỈNH - REVISION			
LẦN VIẾT	NGÀY DATE	MÔ TẢ DESCRIPTION	KẸM KIỂM TRA CHECK
1			
2			
3			
4			
5			

**HỒ SƠ THIẾT KẾ**  
**BẢN VẼ THI CÔNG**

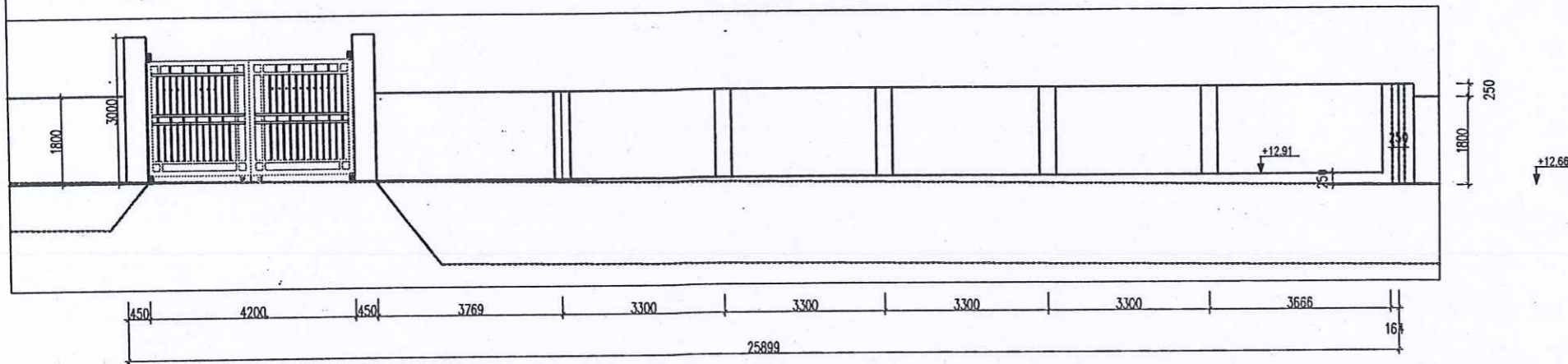
CHỦ ĐẦU TƯ: CHIT  
 VĂN PHÒNG HDND-UBND XÃ PHÙ LÃNG  
 TÊN DỰ ÁN: PROJECT TITLE  
**TRƯỜNG TIỂU HỌC VÀ THẠC ĐẠM PHONG, XÃ PHÙ LÃNG**  
 TÊN HẠNG MỤC: PROJECT TITLE  
 CẢI TẠO SÀN, CÔNG, TƯỜNG RÀO VÀ CÁC HẠNG MỤC PHỤ TRỢ

ĐỊA ĐIỂM XÂY DỰNG: LOCATION  
**XÃ PHÙ LÃNG - TỈNH BẮC NINH**  
 CƠ QUAN TƯ VẤN: CONSULTANT  
**CÔNG TY TƯ VẤN VÀ XÂY DỰNG C.A.T**

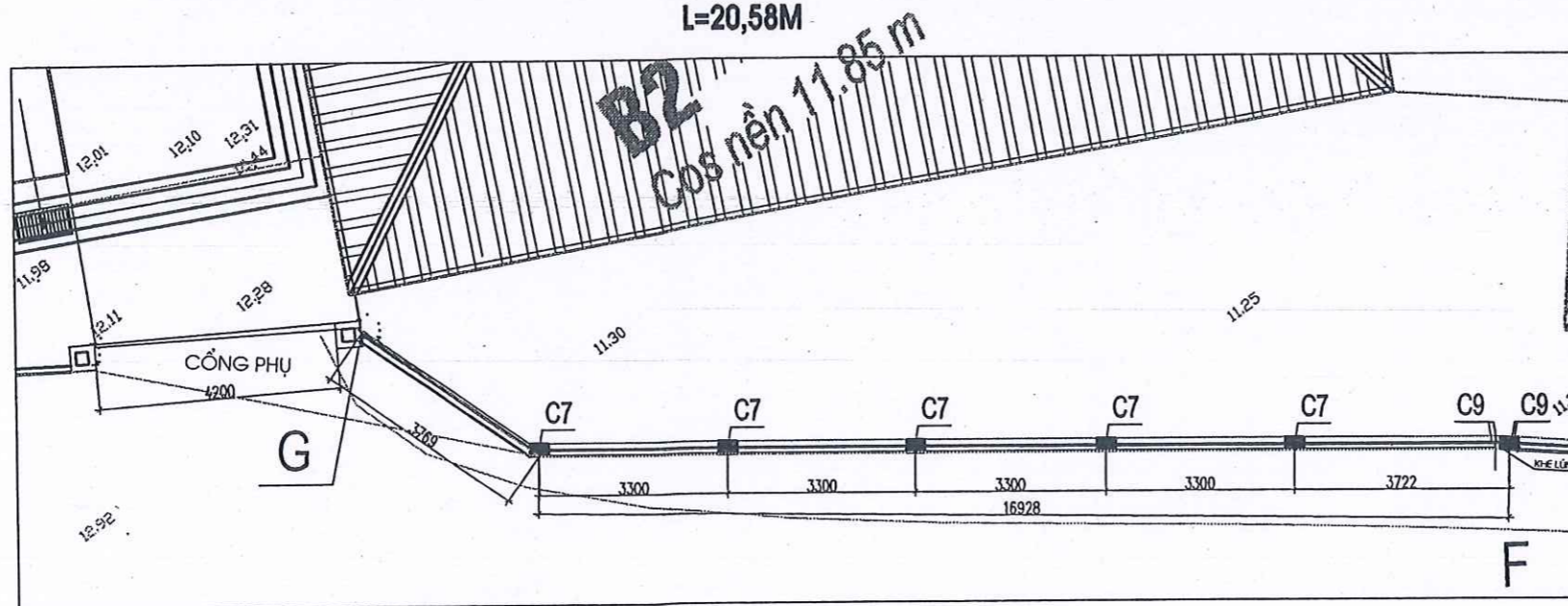
**NGUYỄN TIẾN THẮNG**  
 CHỨC VỤ: *[Signature]*  
 CHỨC VỤ: KTS: TẠ THỊ LINH  
 CHỦ TRÌ THIẾT KẾ: PROJECT OWNER

THIẾT KẾ: DESIGNED BY  
**KTS: LÊ VĂN ĐIỆP**  
 KIỂM TRA: CHECKED BY  
**NGUYỄN VĂN THIÊN**

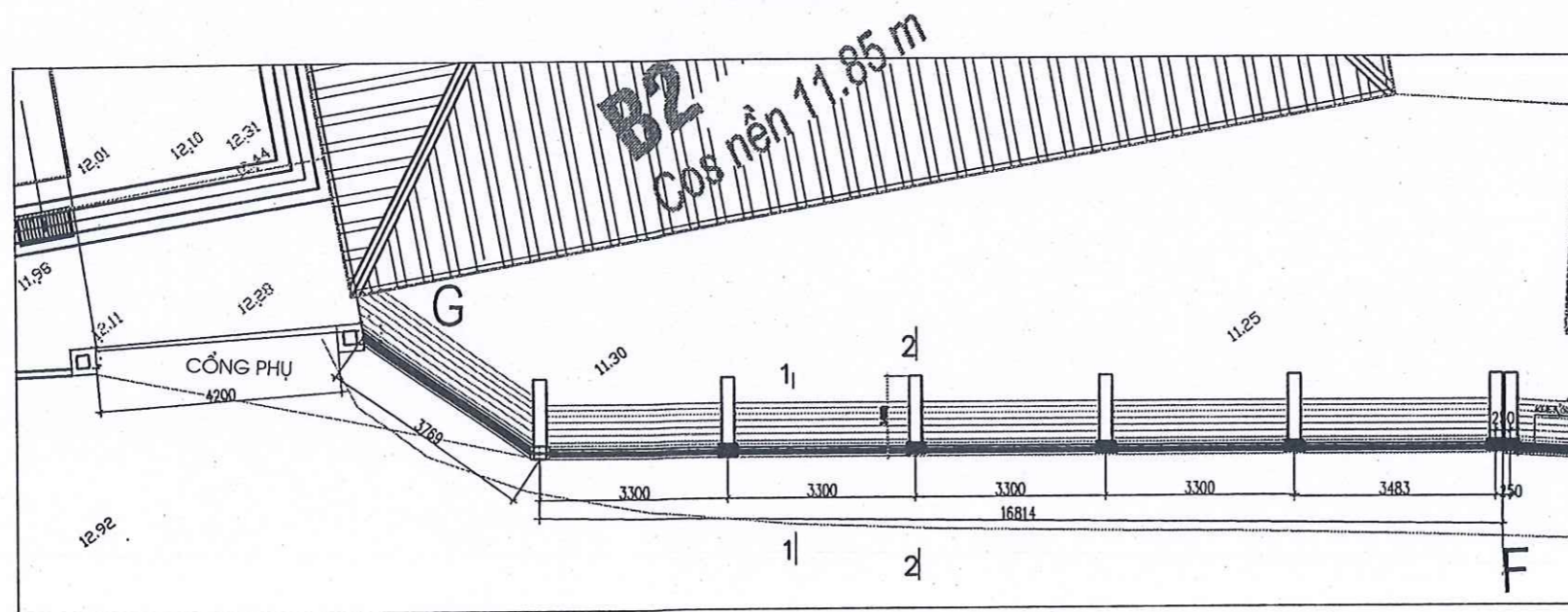
TÊN BẢN VẼ: DRAWING NAME  
**MẶT CẮT HIỆN TRẠNG 1 - 1**  
 TỶ LỆ: SCALE  
 1-100  
 NGÀY: DATE  
 2026  
 SỐ BẢN VẼ: DRAWING NO  
 BV-TR: 47



**MẶT ĐỨNG ĐOẠN TƯỜNG RÀO LOẠI 5 XÂY MỚI (TỪ G ĐẾN F)**  
L=20,58M



**MẶT BẰNG ĐOẠN TƯỜNG RÀO LOẠI 5 XÂY MỚI (TỪ G ĐẾN F)**  
L=20,58M



**MẶT BẰNG MÓNG ĐOẠN TƯỜNG RÀO LOẠI 5 XÂY MỚI (TỪ G ĐẾN F)**  
L=20,58M

**CÔNG TY CỔ PHẦN HỒNG ANH**  
**THẨM TRA**  
Theo văn bản số: 05/BC  
Ngày 08 tháng 02 năm 2026  
Ký tên: *[Signature]*

**UBND XÃ PHÙ LÃNG**  
**PHÒNG KINH TẾ**  
**THẨM ĐỊNH**  
Theo Văn bản số: 07/CKT  
Ngày 10 tháng 02 năm 2026  
Người thẩm định ký tên: *[Signature]*

HIỆU CHỈNH - REVISION			
LẦN VIẾT	NGÀY DATE	MÔ TẢ DESCRIPTION	Kiểm CHECK
1			
2			
3			
4			
5			

**HỒ SƠ THIẾT KẾ**  
**BẢN VẼ THI CÔNG**

CHỦ ĐẦU TƯ - CLIENT

VĂN PHÒNG UBND-UBND XÃ PHÙ LÃNG

TRƯỜNG TIỂU HỌC VÀ THCS  
CHÂU PHONG, XÃ PHÙ LÃNG

CÁI TẠO SÀN, CÔNG, TƯỜNG RÀO VÀ  
CÁCH HẠNG MỤC PHỤ TRỢ

ĐỊA ĐIỂM XÂY DỰNG - LOCATION

XÃ PHÙ LÃNG - TỈNH BẮC NINH

CÔNG QUẢN TƯ VẤN - CONSULTANT

**CÔNG TY**  
**TƯ VẤN VÀ XÂY DỰNG C.A.T**



**NGUYỄN TIẾN THẮNG**  
CHỦ NHIỆM DỰ ÁN  
PROJECT LEADER  
**KTS: TẠ THỊ LINH**  
CHỦ TRƯ THIẾT KẾ  
PROJECT DESIGNER

THIẾT KẾ  
DESIGNED BY

KIỂM TRA  
CHECKED BY

TÊN BẢN VẼ - DRAWING NAME

MẶT ĐỨNG ĐOẠN TƯỜNG RÀO LOẠI 5 XÂY MỚI (TỪ G ĐẾN F)  
MẶT BẰNG ĐOẠN TƯỜNG RÀO LOẠI 5 XÂY MỚI (TỪ G ĐẾN F)  
MẶT BẰNG MÓNG ĐOẠN TƯỜNG RÀO LOẠI 5 XÂY MỚI (TỪ G ĐẾN F)

TỶ LỆ - SCALE

NGÀY - DATE

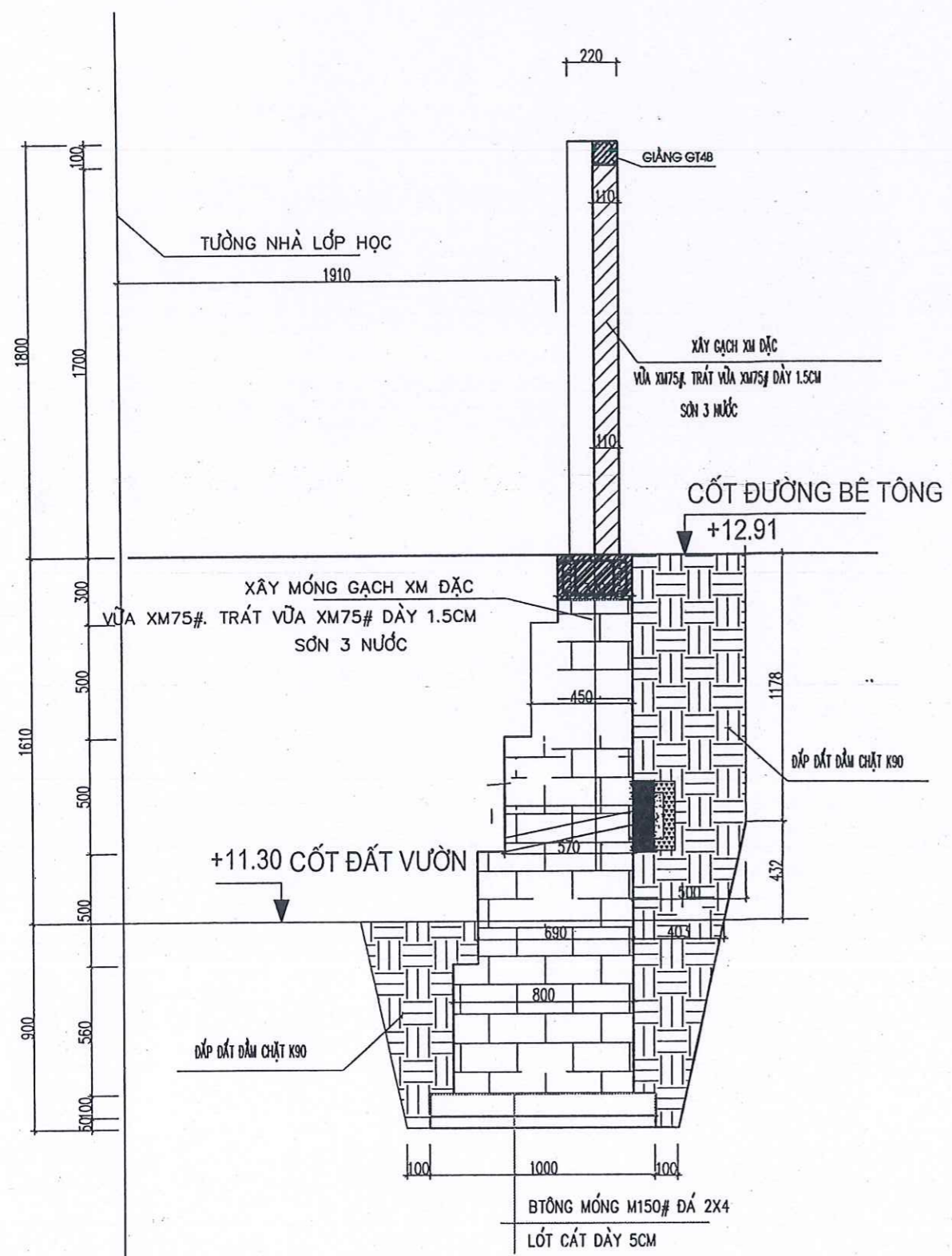
SỐ BẢN VẼ  
DRAWING NO

1-100

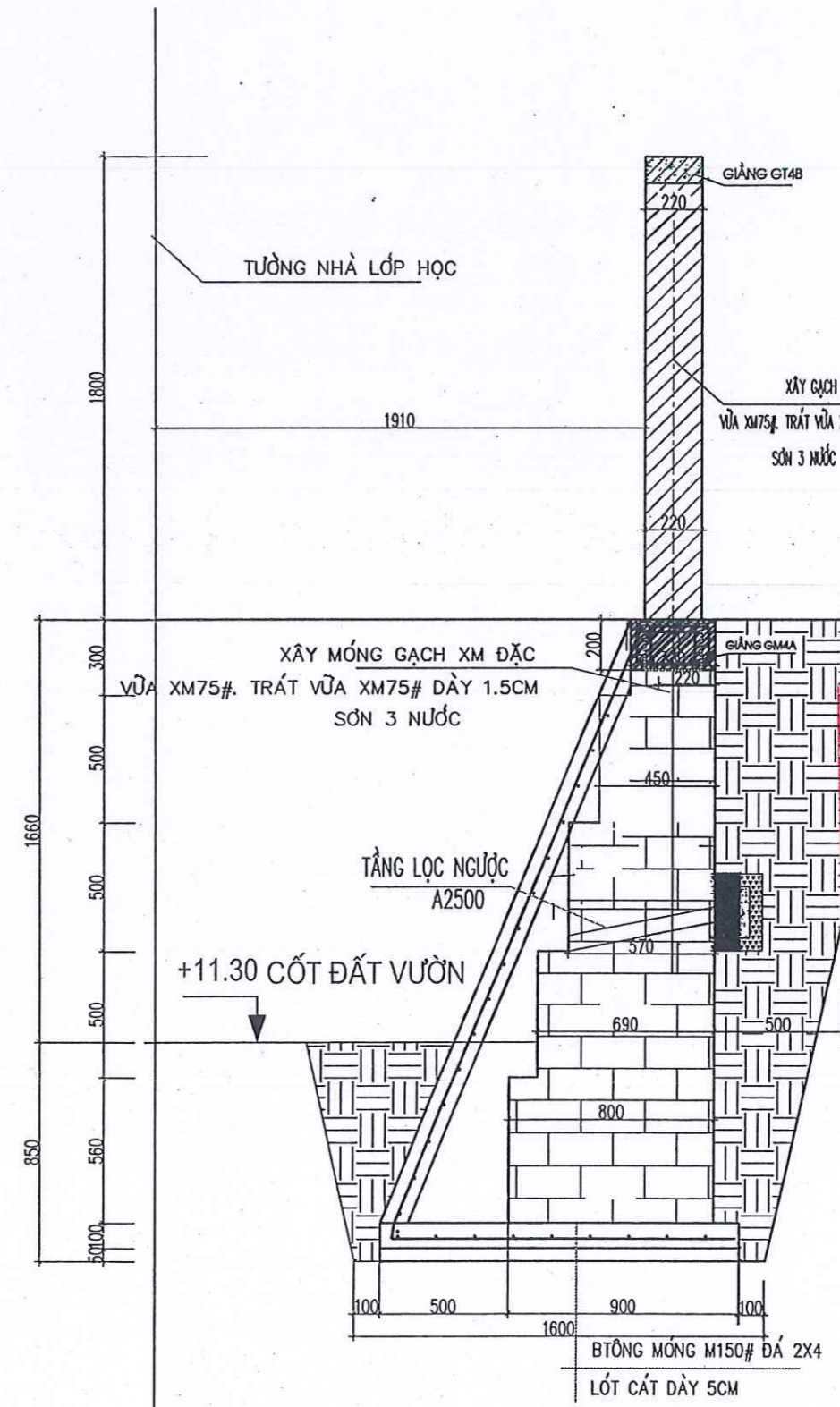
2026

BV-TR: 48

### MẶT CẮT 1-1 CẢI TẠO



### MẶT CẮT 2-2 CẢI TẠO



**CÔNG TY CỔ PHẦN HỒNG ANH**  
**THẨM TRA**  
 Theo văn bản số: 03/180  
 Ngày 02 tháng 02 năm 2026  
 Ký tên: *[Signature]*

**UBND XÃ PHÙ LÃNG**  
**PHÒNG KINH TẾ**  
**THẨM ĐỊNH**  
 Theo Văn bản số: 07/1 CKET  
 Ngày 10 tháng 02 năm 2026  
 Người thẩm định ký tên: *[Signature]*

HIỆU CHỈNH - REVISION			
LẦN	NGÀY	MÔ TẢ	ĐÓNG
VER	DATE	DESCRIPTION	CHECK
1			
2			
3			
4			
5			

**HỒ SƠ THIẾT KẾ**  
**BẢN VẼ THI CÔNG**

CHỦ ĐẦU TƯ: **VĂN PHÒNG UBND-UBND XÃ PHÙ LÃNG**

TÊN DỰ ÁN: **TRƯỜNG TIỂU HỌC VÀ THCS CHÁU PHONG, XÃ PHÙ LÃNG**

CHỨC VỤ: **CÁI TẠO SÀN, CÔNG, TƯỜNG RÀO VÀ CÁC HẠNG MỤC PHỤ TRỢ**

ĐỊA ĐIỂM XÂY DỰNG: **XÃ PHÙ LÃNG - TỈNH BẮC NINH**

CÔNG TY TƯ VẤN VÀ XÂY DỰNG C.A.T

**NGUYỄN TIẾN THẮNG**  
 CHỨC VỤ: **TRƯỞNG**  
 CHỮ NHIỆM VỤ: **PHỤ TRỢ**  
**C.A.T**  
 KTS: **TÀ THỊ LINH**

THIẾT KẾ: **KTS: LÊ VĂN ĐIỆP**

KIỂM TRA: **NGUYỄN VĂN THIỆN**

TÊN BẢN VẼ: **MẶT CẮT 1-1 CẢI TẠO**  
**MẶT CẮT 2-2 CẢI TẠO**

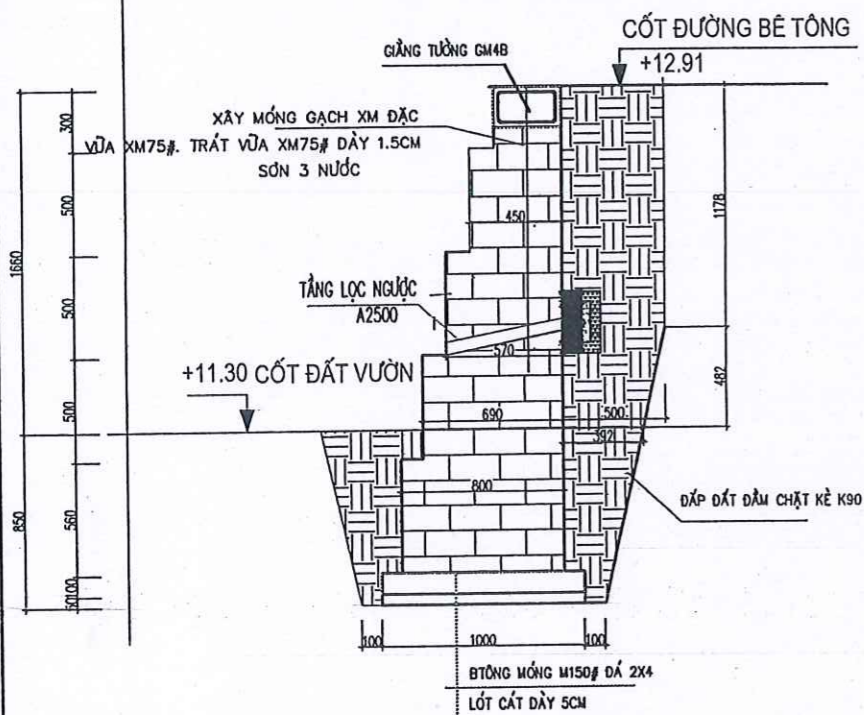
TY LỆ - SCALE: **1-100**

NGÀY - DATE: **2026**

SỐ BẢN VẼ: **BV-TR: 49**

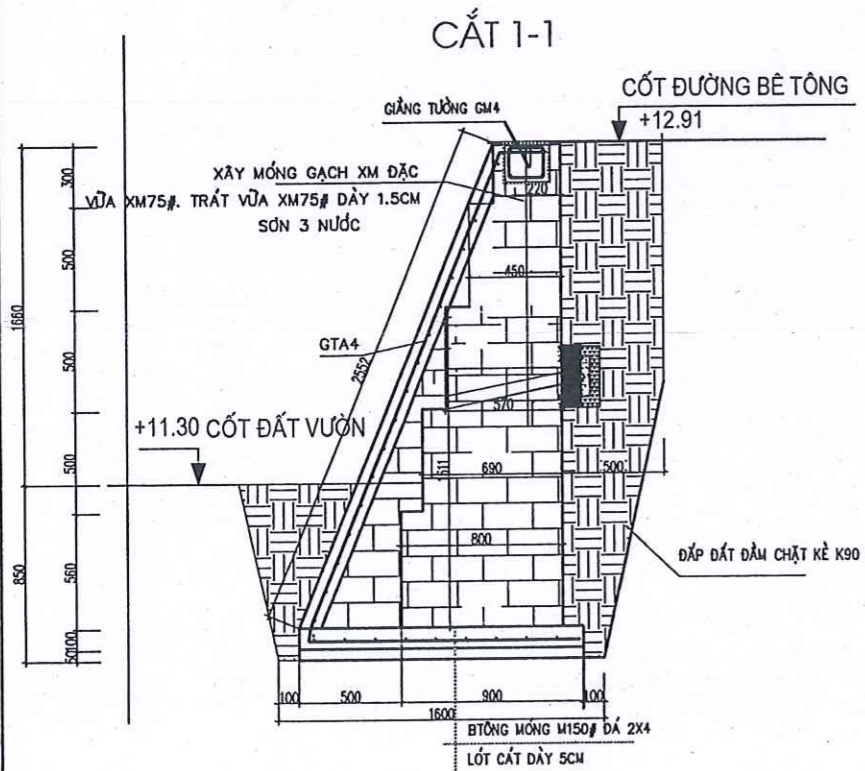
### CHI TIẾT CẮT 1-1 MÓNG MB5

(TỪ G-F; L= 20,58M)



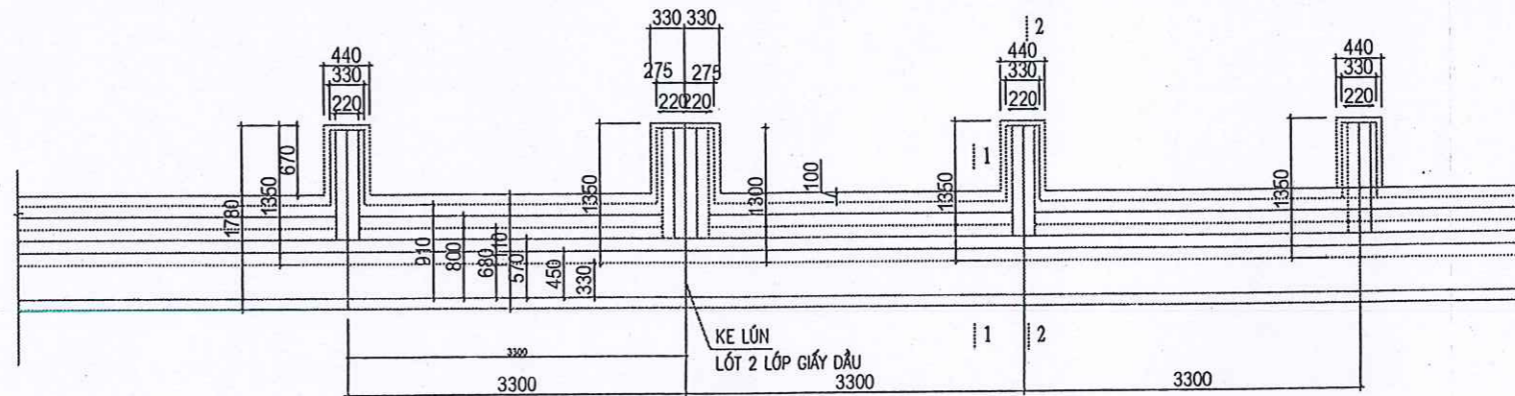
### CHI TIẾT CẮT 2-2 MÓNG MB5

(TỪ G-F; L= 20,58M)



#### LƯU Ý:

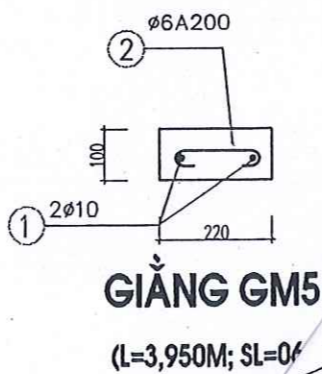
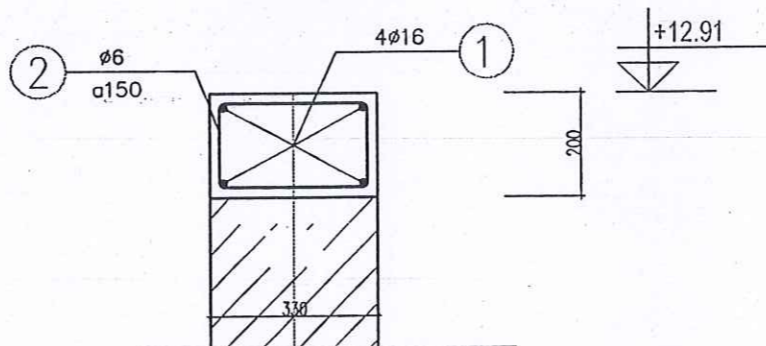
1- TRONG QUÁ TRÌNH THI CÔNG NẾU ĐÀO MÓNG KÈ GẶP ĐỊA CHẤT YẾU PHẢI BÁO CHO THIẾT KẾ ĐỂ CÓ BIỆN PHÁP XỬ LÝ MÓNG



### MẶT BẰNG MÓNG TƯỜNG LOẠI 5 XÂY MỚI (TỪ F ĐẾN G)(L=20,58M)

#### GIƯỜNG GM5A

(L=20,58M)



#### GIƯỜNG GT5

(L=20,58M)



KTS: LÊ VĂN ĐIẾP

THIẾT KẾ  
DESIGNED BY

KIỂM TRA  
CHECKED BY

TÊN BẢN VẼ  
DRAWING NAME

MẶT BẰNG MÓNG TƯỜNG LOẠI 5 XÂY MỚI (TỪ F ĐẾN G)  
CHI TIẾT CẮT 1-1 MÓNG MB5 CHI TIẾT CẮT 2-2 MÓNG MB5

TỶ LỆ - SCALE  
1-100

NGÀY - DATE  
2026

SỐ BẢN VẼ  
DRAWING NO  
BV-TR: 50

1- TRONG QUÁ TRÌNH THI CÔNG NẾU ĐÀO MÓNG KÈ GẶP ĐỊA CHẤT YẾU PHẢI BÁO CHO THIẾT KẾ ĐỂ CÓ BIỆN PHÁP XỬ LÝ MÓNG

HIỆU CHỈNH - REVISION			
LẦN	NGÀY	NỘI DUNG	KIỂM
YÊU	ĐẠI	THAY	TRA
1			
2			
3			
4			
5			

HỒ SƠ THIẾT KẾ  
BẢN VẼ THI CÔNG

CHỦ ĐẦU TƯ CLIENT

VĂN PHÒNG HBND-UBND XÃ PHÙ LÃNG

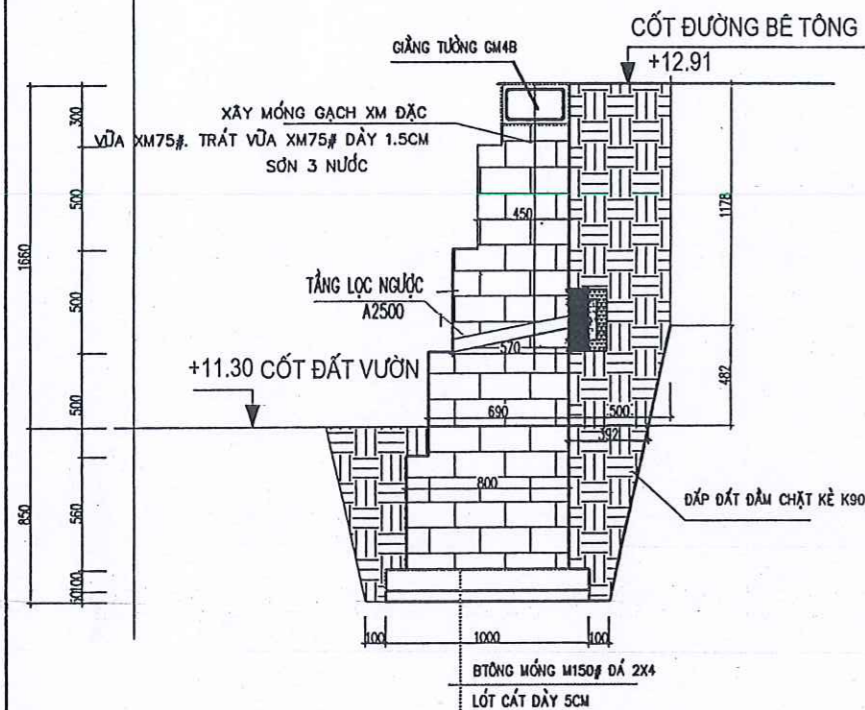
THẨM TRA

theo văn bản số: 03/BC/H

TÊN DỰ ÁN - PROJECT TITLE  
TRƯỜNG TIỂU HỌC VÀ THCS  
CHÁU PHONG, XÃ PHÙ LÃNG

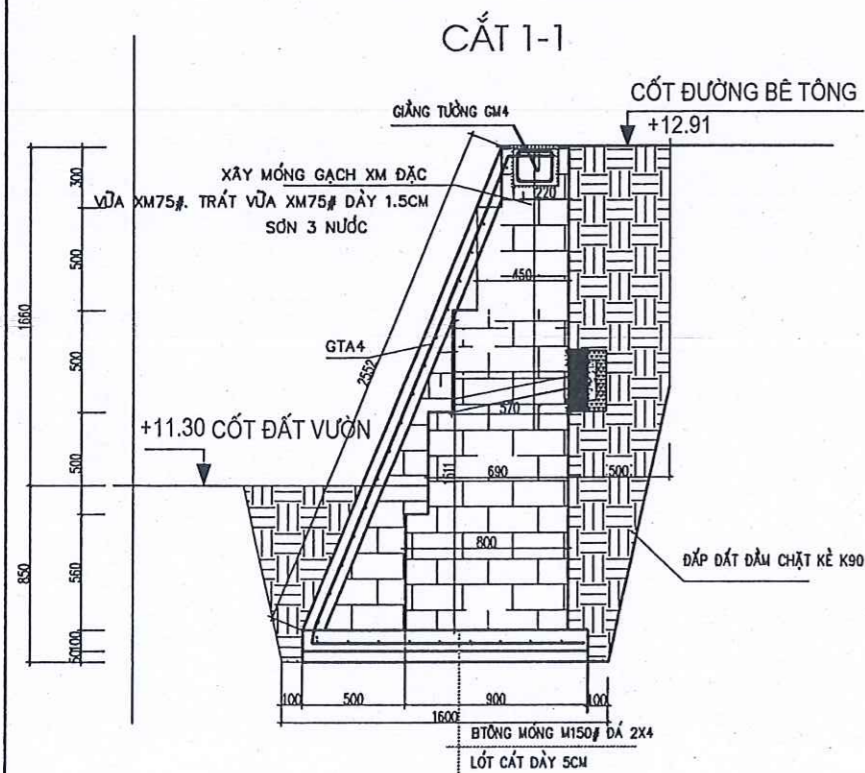
### CHI TIẾT CẮT 1-1 MÓNG MB5

(TỪ G-F; L= 20,58M)



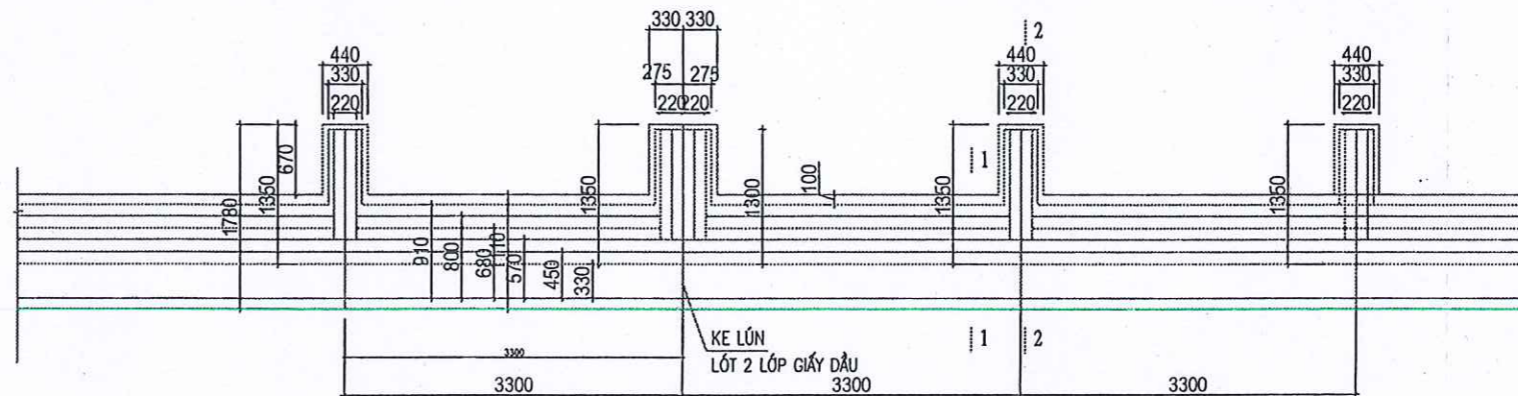
### CHI TIẾT CẮT 2-2 MÓNG MB5

(TỪ G-F; L= 20,58M)



#### LƯU Ý:

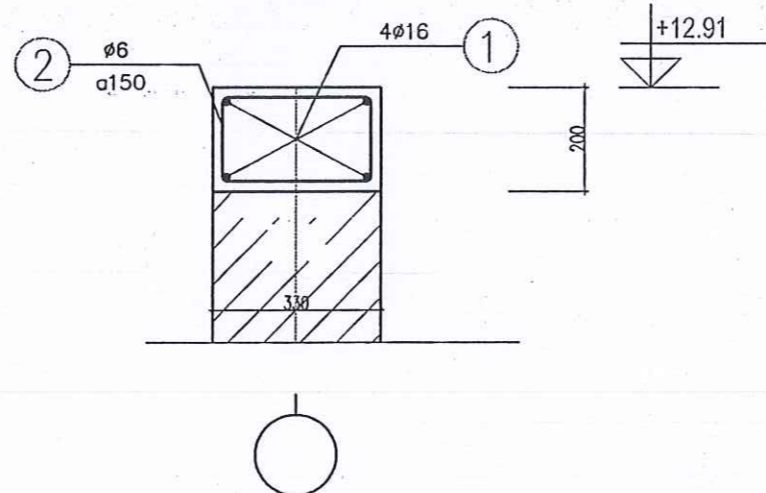
1- TRONG QUÁ TRÌNH THI CÔNG NẾU ĐÀO MÓNG KÈ GẶP ĐỊA CHẤT YẾU PHẢI BÁO CHO THIẾT KẾ ĐỂ CÓ BIỆN PHÁP XỬ LÝ MÓNG



### MẶT BẰNG MÓNG TƯỜNG LOẠI 5 XÂY MỚI (TỪ F ĐẾN G) (L=20,58M)

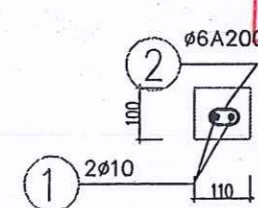
#### GIÀNG GM5A

(L=20,58M)



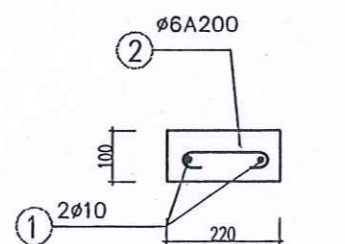
#### GIÀNG GT5

(L=20,58M)

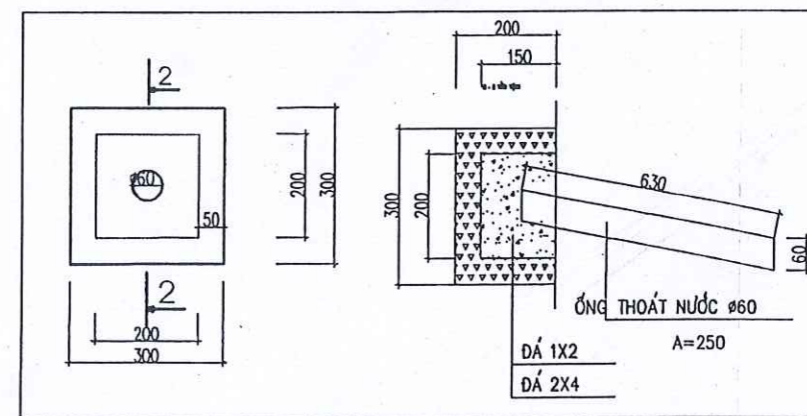


#### GIÀNG GM5

(L=3,950M; SL=06C)



### CHI TIẾT TẦNG LỌC NGƯỢC



#### LƯU Ý:

1- TRONG QUÁ TRÌNH THI CÔNG NẾU ĐÀO MÓNG KÈ GẶP ĐỊA CHẤT YẾU PHẢI BÁO CHO THIẾT KẾ ĐỂ CÓ BIỆN PHÁP XỬ LÝ MÓNG

HIỆU CHỈNH - REVISION			
LẦN	NGÀY	MÔ TẢ	KÈM
VER	DATE	DESCRIPTION	CHECK
1			
2			
3			
4			
5			

HỒ SƠ THIẾT KẾ  
BẢN VẼ THI CÔNG

CHỦ ĐẦU TƯ - CLIENT

VĂN PHÒNG HBND-UBND XÃ PHÙ LÃNG

**THẨM TRA**  
Số văn bản số: 03/BC/H...  
Ngày: 02 tháng 02 năm 2026  
Ký tên: [Signature]

TÊN DỰ ÁN - PROJECT TITLE

TRƯỜNG TIỂU HỌC VÀ THCS CHÂU PHONG, XÃ PHÙ LÃNG

TÊN HỒNG MỤC - PROJECT TITLE

CÀI TẠO SÀN, CÔNG, TƯỜNG BÀO VÀ CÁC HẠNG MỤC PHỤ TRỢ

ĐỊA ĐIỂM XÂY DỰNG - LOCATION

XÃ PHÙ LÃNG - TỈNH BẮC NINH

CƠ QUAN TƯ VẤN - CONSULTANT

CÔNG TY TƯ VẤN VÀ XÂY DỰNG C.A.T



NGUYỄN TIẾN THẮNG  
KTS: TẠ THỊ LINH  
[Signature]

THIẾT KẾ DESIGNED BY KTS: LÊ VĂN ĐIỆP

Kiểm tra CHECKED BY NGUYỄN VĂN THIỆN

TÊN BẢN VẼ - DRAWING NAME

MẶT BẰNG MÓNG TƯỜNG LOẠI 5 XÂY MỚI (TỪ F ĐẾN G)  
CHI TIẾT CẮT 1-1 MÓNG MB5; CHI TIẾT CẮT 2-2 MÓNG MB5

TỶ LỆ - SCALE 1-100

NGÀY - DATE 2026

SỐ BẢN VẼ DRAWING NO BV-TR: 50

# HẠNG MỤC: TƯỜNG RÀO

## TƯỜNG RÀO LOẠI 6

CÔNG TY CỔ PHẦN HỒNG ANH

**THẨM TRA**

Theo Văn bản số: 93 / 2026

Ngày 02 tháng 02 năm 2026

Ký tên: [Signature]

UBND XÃ PHÙ LÃNG  
PHÒNG KINH TẾ

**THẨM ĐỊNH**

Theo Văn bản số: 07 / CVKT

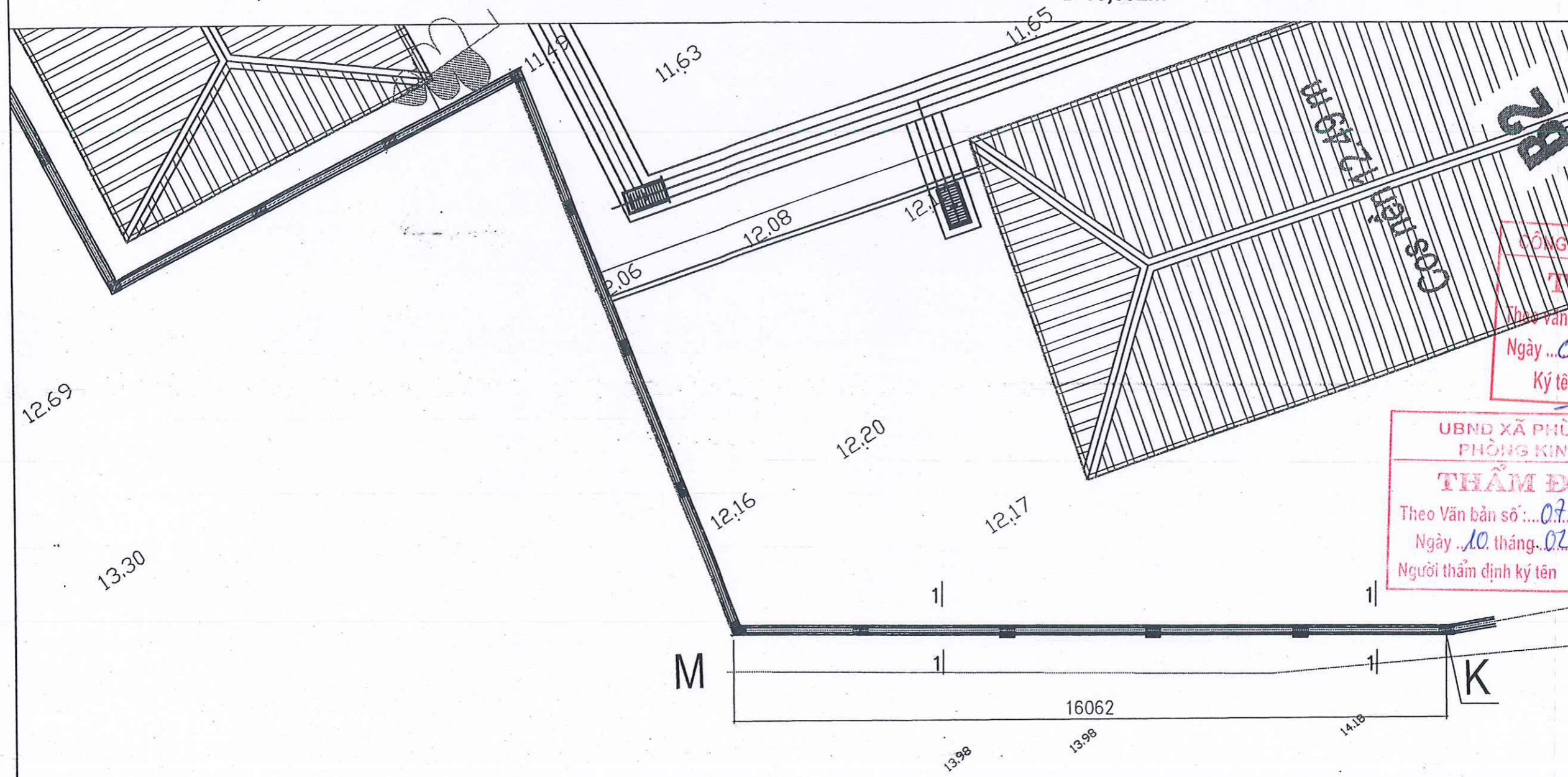
Ngày 10 tháng 02 năm 2026

Người thẩm định ký tên



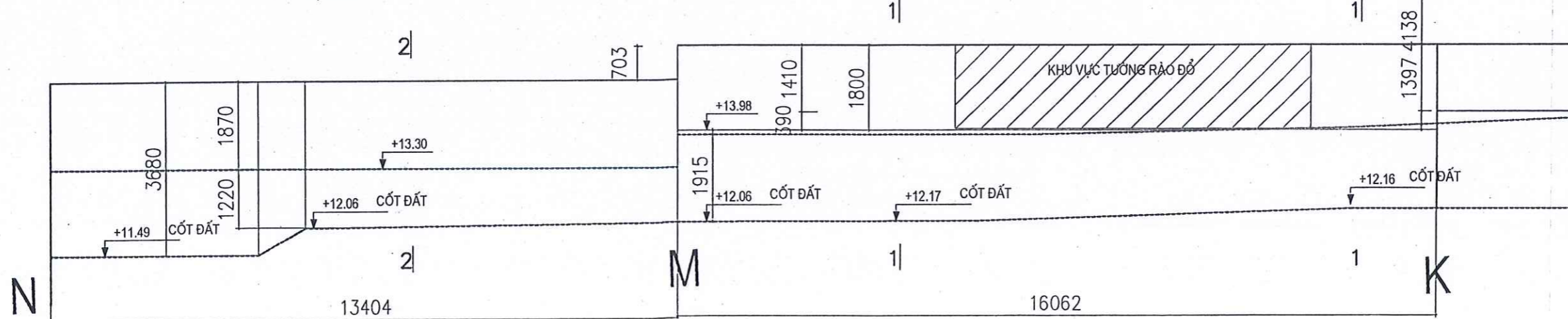
MẶT BẰNG HIỆN TRẠNG ĐOẠN TƯỜNG RÀO LOẠI 6 (TỪ M ĐẾN K)

L=16,062M



MẶT ĐÚNG HIỆN TRẠNG ĐOẠN TƯỜNG RÀO LOẠI 6 (TỪ M ĐẾN K)

L=16,062M



GHI CHÚ:

- PHẦN TỪ N ĐẾN K THẢO DO TƯỜNG RÀO CŨ, MÓNG CỘ GIỮ NGUYÊN

HIỆU CHỈNH - REVISION			
LẦN	NGÀY	MÔ TẢ	Kiểm
VER	DATE	DESCRIPTION	CHECK
1			
2			
3			
4			
5			

HỒ SƠ THIẾT KẾ  
BẢN VẼ THI CÔNG

CHỦ ĐẦU TƯ CLIENT

CÔNG TY CỔ PHẦN TƯ VẤN PHONG HOÀNG UBND XÃ PHÙ LĂNG  
**THẨM TRA**  
TÊN DỰ ÁN-PROJECT TITLE  
Theo Văn bản số: 03/2026  
CHỦ ĐẦU TƯ VÀ THCS CHÂU PHONG, XÃ PHÙ LĂNG  
Ngày ...02 tháng ...02 năm 20...26  
Ký tên: [Signature]

UBND XÃ PHÙ LĂNG  
PHÒNG KINH TẾ  
**THẨM ĐỊNH**  
Theo Văn bản số: 07/2026  
Ngày ...10 tháng ...02 năm 20...26  
Người thẩm định ký tên

CÁI TẠO SÀN, CÔNG, TƯỜNG RÀO VÀ CÁC HẠNG MỤC PHỤ TRỢ

ĐỊA ĐIỂM XÂY DỰNG-LOCATION

XÃ PHÙ LĂNG - TỈNH BẮC NINH

CÔNG QUAN TƯ VẤN - CONSULTANT

CÔNG TY TƯ VẤN VÀ XÂY DỰNG C.A.T



00336068  
QUẢN LÝ DỰ ÁN DIRECTOR NGUYỄN TIẾN THẮNG  
CÔNG TY TƯ VẤN VÀ XÂY DỰNG C.A.T  
CHỦ NHIỆM QUẢN LÝ DỰ ÁN PROJECT LEADER KTS-TA THỊ LINH  
TỈNH BẮC NINH  
CHỦ THIẾT KẾ PROJECT DESIGNER [Signature]

THIẾT KẾ DESIGNED BY KTS: LÊ VĂN ĐIỆP

KIỂM TRA CHECKED BY NGUYỄN VĂN THIÊN

TÊN BẢN VẼ DRAWING NAME

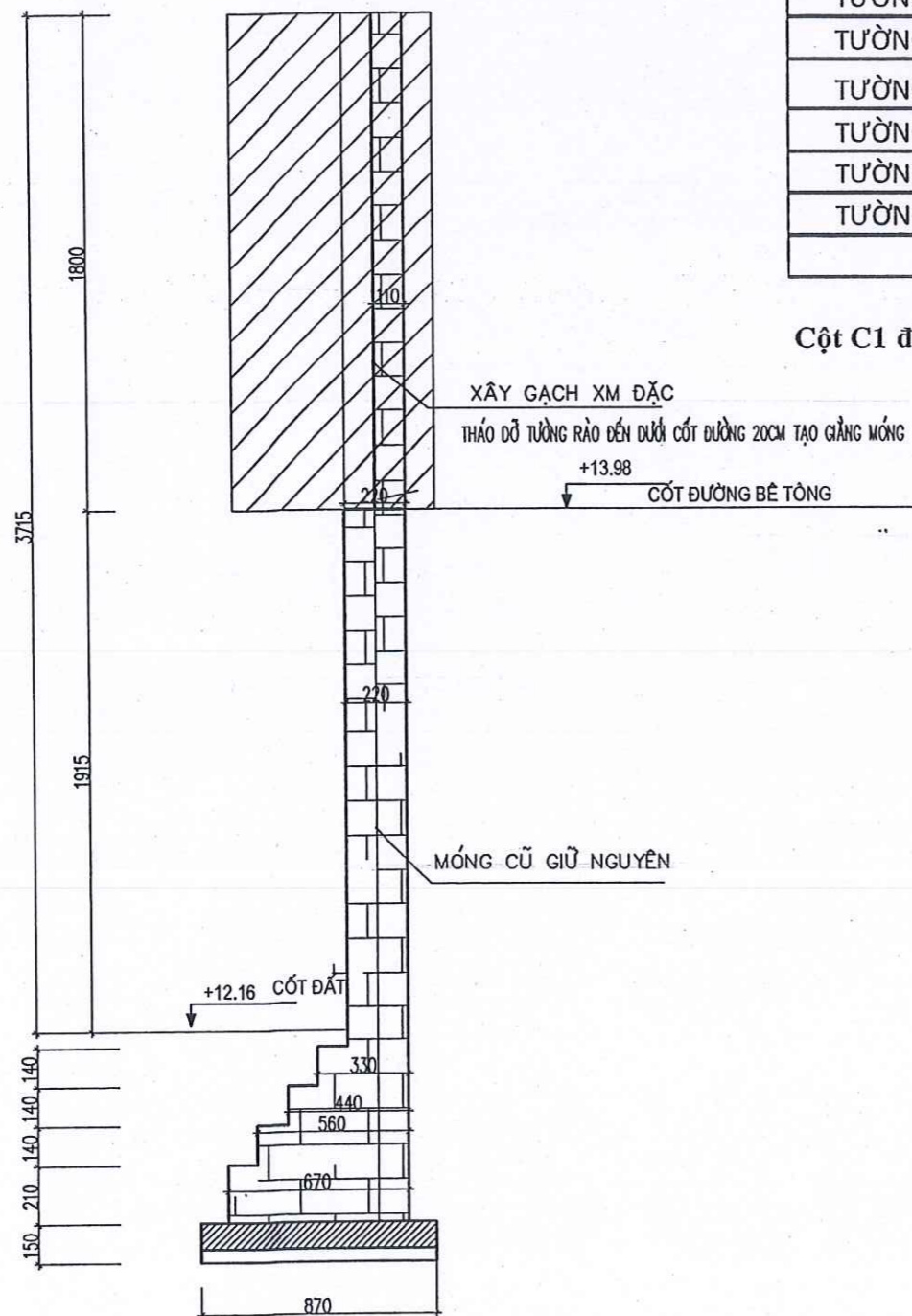
MẶT BẰNG HIỆN TRẠNG ĐOẠN TƯỜNG RÀO LOẠI 6 (TỪ M ĐẾN K)  
MẶT ĐÚNG HIỆN TRẠNG ĐOẠN TƯỜNG RÀO LOẠI 6 (TỪ M ĐẾN K)

TỶ LỆ - SCALE 1-100

NGÀY - DATE 2026

SỐ BẢN VẼ DRAWING NO BV-TR: 51

**MẶT CẮT HIỆN TRẠNG 1 - 1**  
**TƯỜNG RÀO LOẠI 6 (TỪ M ĐẾN K)**



**BẢNG TỔNG HỢP KHỐI LƯỢNG CỘT**

Tên cột	Chiều dài	Cột C1	Cột C2	Cột C3	Cột C4	Cột C5	Cột C6	Cột C7
	m	cái	cái	cái	cái	cái	cái	cái
TƯỜNG RÀO LOẠI 1	38,07	11	1					
TƯỜNG RÀO LOẠI 2	93,638	19	1	1	1	1	1	
TƯỜNG RÀO LOẠI 3	27,785	9						
TƯỜNG RÀO LOẠI 4	29,868							
TƯỜNG RÀO LOẠI 5	20,58							
TƯỜNG RÀO LOẠI 6	16,06							
<b>Cộng</b>	<b>226,001</b>	<b>39</b>	<b>2</b>	<b>1</b>	<b>1</b>	<b>1</b>	<b>1</b>	<b>1</b>

Cột C1 đến C7 thiết kế cột xây gạch xi măng

**CÔNG TY CỔ PHẦN HỒNG ANH**  
**THẨM TRA**  
Theo Văn bản số: 03/ĐK/HTA  
Ngày 02 tháng 02 năm 2026  
Ký tên: [Signature]

**UBND XÃ PHÙ LÃNG**  
**PHÒNG KINH TẾ**  
**THẨM ĐỊNH**  
Theo Văn bản số: 07/.../CVKT  
Ngày 10 tháng 02 năm 2026  
Người thẩm định ký tên

**UBND XÃ PHÙ LÃNG**  
**PHÒNG KINH TẾ**  
**THẨM ĐỊNH**  
Theo Văn bản số: 07/.../CVKT  
Ngày 10 tháng 02 năm 2026  
Người thẩm định ký tên

**CÔNG TY TƯ VẤN VÀ XÂY DỰNG C.A.T**  
NGUYỄN TIẾN THẮNG  
TƯ VẤN VÀ XÂY DỰNG C.A.T  
KTS: TẠ THỊ LINH

HIỆU CHỈNH - REVISION			
LẦN VIẾT	NGÀY DATE	MÔ TẢ DESCRIPTION	KHẸM CHECK
1			
2			
3			
4			
5			

**MÔ SƠ THIẾT KẾ**  
**BẢN VẼ THI CÔNG**

CHỦ ĐẦU TƯ CLIENT

YÊN PHƯƠNG HDND-UBND XÃ PHÙ LÃNG

TÊN DỰ ÁN-PROJECT TITLE

TRƯỜNG TIỂU HỌC VÀ THCS CHÂU PHONG, XÃ PHÙ LÃNG

TÊN HẠNG MỤC-PROJECT TITLE

CÁI TẠO SÀN, CÔNG, TƯỜNG RÀO VÀ CÁC HẠNG MỤC PHỤ TRỢ

Địa điểm xây dựng-LOCATION

XÃ PHÙ LÃNG - TỈNH BẮC NINH

CÔNG TY TƯ VẤN VÀ XÂY DỰNG C.A.T

CÔNG TY TƯ VẤN VÀ XÂY DỰNG C.A.T



**NGUYỄN TIẾN THẮNG**  
TƯ VẤN VÀ XÂY DỰNG C.A.T  
KTS: TẠ THỊ LINH

THIẾT KẾ DESIGNED BY

KTS: LÊ VĂN ĐIỆP

KHẸM TRA CHECKED BY

NGUYỄN VĂN THIÊN

TÊN BẢN VẼ-DRAWING NAME

MẶT CẮT HIỆN TRẠNG 1 - 1  
TƯỜNG RÀO LOẠI 6 (TỪ M ĐẾN K)  
BẢNG TỔNG HỢP KHỐI LƯỢNG CỘT

TỶ LỆ-SCALE

1-100

NGÀY-DATE

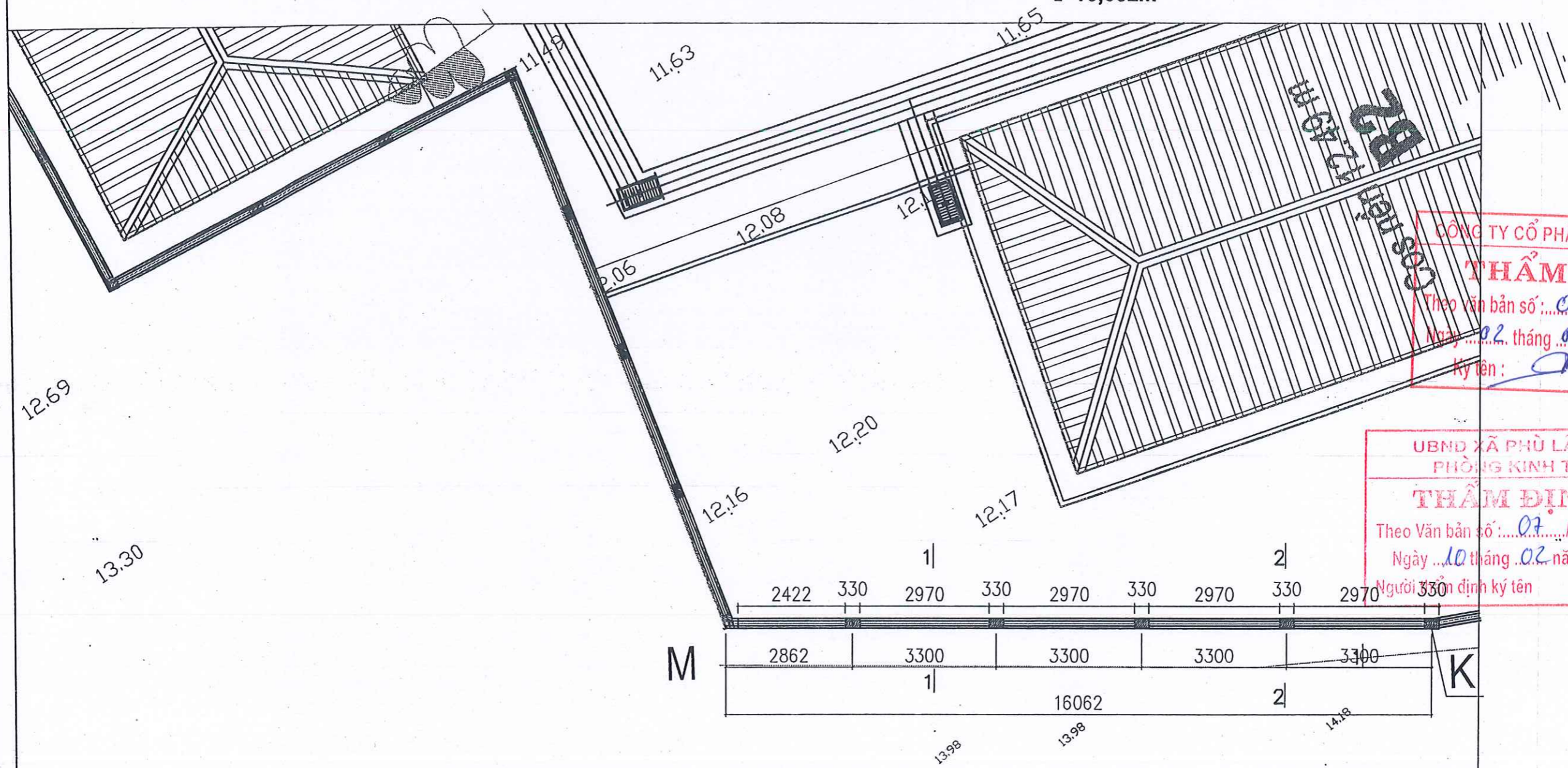
2026

SỐ BẢN VẼ-DRAWING NO.

BV-TR: 52

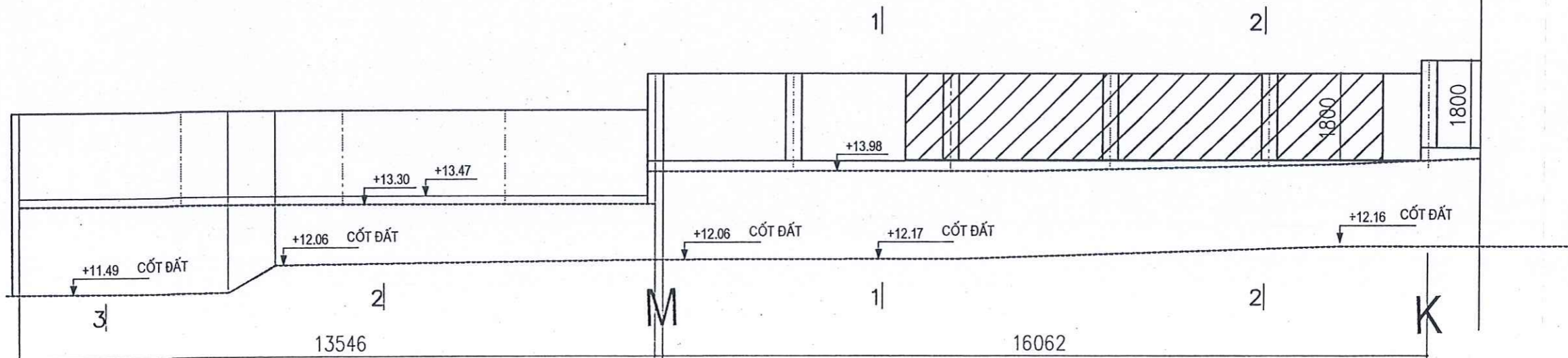
MẶT BẰNG ĐOẠN TƯỜNG RÀO LOẠI 6 XÂY MỚI (TỪ M ĐẾN K)

L=16,062M



MẶT BẰNG ĐOẠN TƯỜNG RÀO LOẠI 6 CẢI TẠO (TỪ M ĐẾN K)

L=16,062M



HIỆU CHỈNH - REVISION			
LẦN VIẾT	NGÀY ĐÃ	MÔ TẢ	Kiểm
VER	DATE	DESCRIPTION	CHECK
1			
2			
3			
4			
5			

HỒ SƠ THIẾT KẾ  
BẢN VẼ THI CÔNG

CHỦ ĐẦU TƯ CLIENT  
CÔNG TY CỔ PHẦN HỒNG ANH  
VĂN PHÒNG HỒNG ANH - UBND XÃ PHÙ LÃNG

**THẨM TRA**  
Theo Văn bản số: 03/BC/2026  
Ngày: 02 tháng 02 năm 2026  
Ký tên: *Chau*

**THẨM ĐỊNH**  
Theo Văn bản số: 07/.../CVKT  
Ngày: 10 tháng 02 năm 2026  
Người thẩm định ký tên

CÁI TẠO SÀN, CÔNG, TƯỜNG RÀO VÀ  
CÁCH HẠNG MỤC PHỤ TRỢ

ĐỊA ĐIỂM XÂY DỰNG LOCATION  
XÃ PHÙ LÃNG - TỈNH BẮC NINH

CƠ QUAN TƯ VẤN - CONSULTANT  
CÔNG TY TƯ VẤN VÀ XÂY DỰNG C.A.T



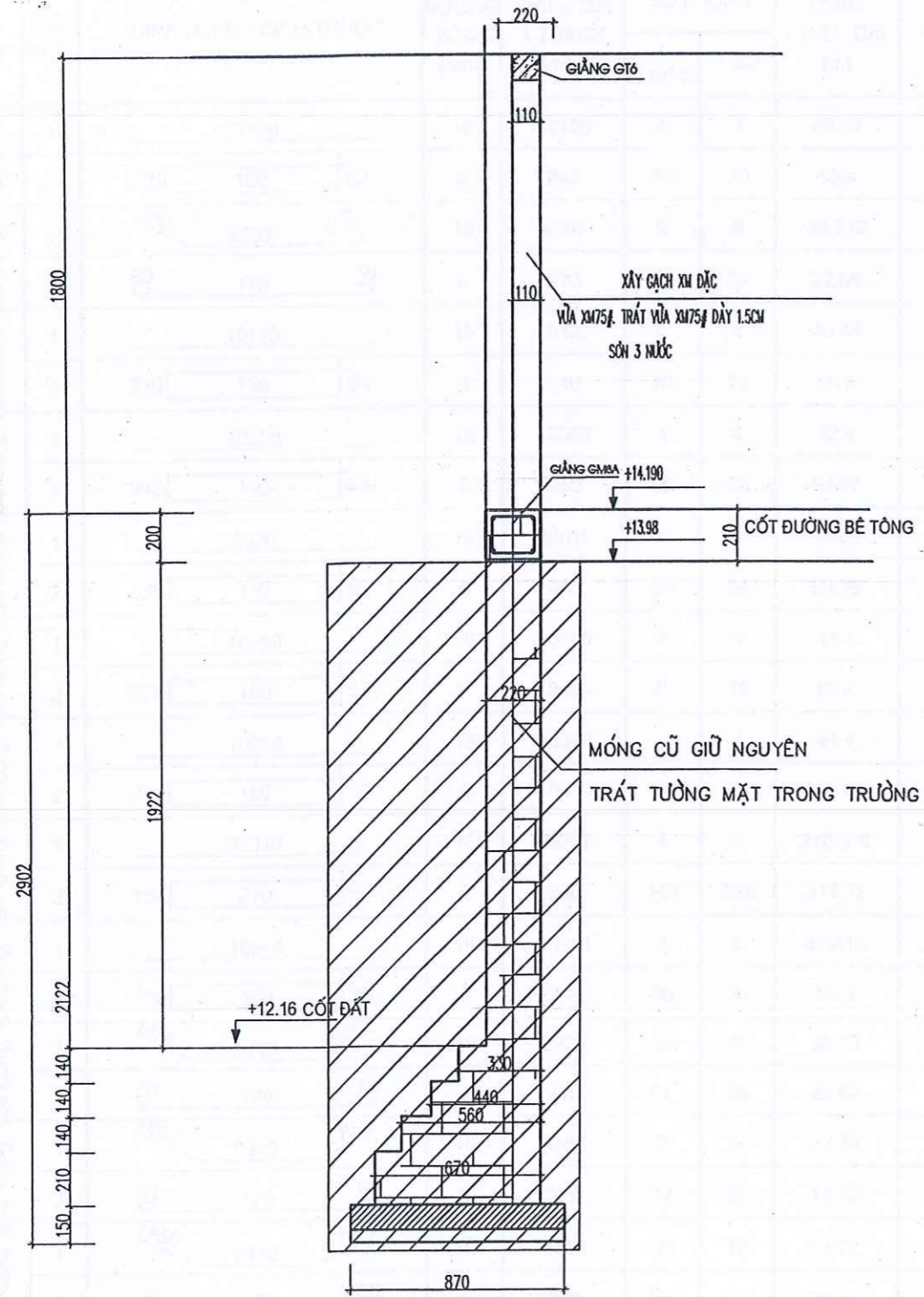
00336058  
CHỦ ĐẦU TƯ  
NGUYỄN TIẾN THẮNG  
TỈNH BẮC NINH  
DUYỆT VÀ CHỮ KÝ  
KTS: TẠ THỊ LINH  
C.A.T

THIẾT KẾ  
DESIGNED BY  
KTS: LÊ VĂN ĐIỆP  
KIỂM TRA  
CHECKED BY  
NGUYỄN VĂN THIÊN

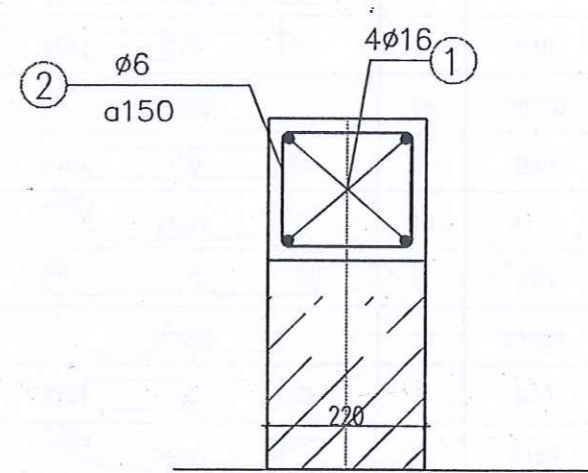
TÊN BẢN VẼ: DRAWING NAME  
MẶT BẰNG ĐOẠN TƯỜNG RÀO LOẠI 6 XÂY MỚI (TỪ M ĐẾN K)  
MẶT BẰNG ĐOẠN TƯỜNG RÀO LOẠI 6 CẢI TẠO (TỪ M ĐẾN K)

TỶ LỆ - SCALE: 1-100  
NGÀY - DATE: 2026  
SỐ BẢN VẼ: BV-TR: 53

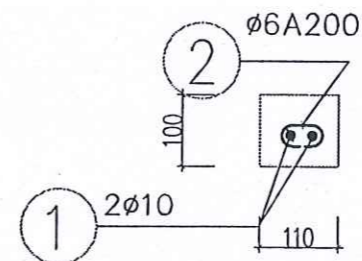
# MẶT CẮT CẢI TẠO 1 - 1



## GIẢNG GM6 (L=16.06M)



## GIẢNG GT6 (L=16.06M)



**CÔNG TY CỔ PHẦN HỒNG ANH**  
**THẨM TRA**  
 Theo văn bản số: 03/BC/HA  
 Ngày: 02 tháng 02 năm 2026  
 Ký tên: *[Signature]*

**UBND XÃ PHÙ LÃNG**  
**PHÒNG KINH TẾ**  
**THẨM ĐỊNH**  
 Theo Văn bản số: 07/CKT  
 Ngày: 10 tháng 02 năm 2026  
 Người thẩm định ký tên: *[Signature]*

**CÔNG TY TƯ VẤN VÀ XÂY DỰNG C.A.T**  
 NGUYỄN TIẾN THĂNG  
 KTS/TÀ THỊ LINH  
 CHỦ NHIỆM DỰ ÁN  
 PROJECT LEADER

HIỆU CHỈNH - REVISION			
LẦN	NGÀY	MÔ TẢ	KIỂM
VER	DATE	DESCRIPTION	CHECK
1			
2			
3			
4			
5			

HỒ SƠ THIẾT KẾ  
**BẢN VẼ THI CÔNG**

CHỦ ĐẦU TƯ - CLIENT  
 VĂN PHÒNG HBND-UBND XÃ PHÙ LÃNG  
 TÊN DỰ ÁN - PROJECT TITLE  
**TRƯỜNG TIÊU HỌC VÀ THCS CHÂU PHONG, XÃ PHÙ LÃNG**  
 NỘI DUNG - PROJECT TITLE  
**CẢI TẠO SÀN, CỘT, TƯỜNG RÀO VÀ CÁC HẠNG MỤC PHỤ TRỢ**

ĐỊA ĐIỂM XÂY DỰNG - LOCATION  
**XÃ PHÙ LÃNG - TỈNH BẮC NINH**

CƠ QUAN TƯ VẤN - CONSULTANT  
**CÔNG TY TƯ VẤN VÀ XÂY DỰNG C.A.T**



CHỈ ĐẠO THI CÔNG  
 DIRECTOR  
**NGUYỄN TIẾN THĂNG**  
 CHỦ NHIỆM DỰ ÁN  
 PROJECT LEADER  
**KTS/TÀ THỊ LINH**

CHỮ TRƯỞNG  
 PROJECT SUPERVISOR  
*[Signature]*

THIẾT KẾ  
 DESIGNED BY  
**KTS: LÊ VĂN ĐIỆP**  
 KIỂM TRA  
 CHECKED BY  
**NGUYỄN VĂN THIỆN**

TÊN BẢN VẼ - DRAWING NAME  
**MẶT CẮT CẢI TẠO 1 - 1 GIẢNG GM6**

TỶ LỆ - SCALE	1-100
NGÀY - DATE	2026
SỐ BẢN VẼ - CR-DWG NO	BV-TR: 54

## BẢNG THỐNG KÊ CỐT THÉP

TÊN C.KIỆN	SỐ HIỆU	HÌNH DẠNG - KÍCH THƯỚC	ĐƯỜNG KÍNH (mm)	CHIỀU DÀI 1 THANH (mm)	SỐ LƯỢNG		TỔNG CHIỀU DÀI (m)	TỔNG T.LƯỢNG (Kg)
					1 C.KIỆN	T.BỘ		
GT1A	1	10120	10	10120	2	2	20.24	12.48
	2	50 80 50	6	180	51	51	9.18	2.04
GT1B	1	10120	10	10120	2	2	20.24	12.48
	2	50 80 50	6	180	51	51	9.18	2.04
GT1C	1	10600	10	10600	2	2	21.2	13.07
	2	50 80 50	6	180	53	53	9.54	2.12
GT1D	1	7970	10	7970	2	2	15.94	9.83
	2	50 80 50	6	180	40	40	7.2	1.60
GT2A	1	10350	10	10350	2	2	20.7	12.76
	2	50 80 50	6	180	52	52	9.36	2.08
GT2B	1	10350	10	10350	2	2	20.7	12.76
	2	50 80 50	6	180	52	52	9.36	2.08
GT2C	1	25330	10	25930	2	2	51.86	31.97
	2	50 80 50	6	180	127	127	22.86	5.07
GT2D	1	25330	10	25930	2	2	51.86	31.97
	2	50 80 50	6	180	127	127	22.86	5.07
GT2E	1	10604	10	10604	2	2	21.208	13.08
	2	50 80 50	6	180	53	53	9.54	2.12
GT3	1	27785	10	28385	2	2	56.77	35.00
	2	50 80 50	6	180	185	185	33.3	7.39
GT4	1	29870	10	30470	2	2	60.94	37.57
	2	50 80 50	6	180	150	150	27	5.99
GT5	1	20580	10	20880	2	2	41.76	25.75
	2	50 80 50	6	180	103	103	18.54	4.12
GT6	1	16060	10	16360	2	2	32.72	20.17
	2	50 80 50	6	180	81	81	14.58	3.24

- Trọng lượng thép có đường kính  $\Phi 6$  = 44.96 kg; Chiều dài = 202.5 mét  
 - Trọng lượng thép có đường kính  $\Phi 10$  = 268.89 kg; Chiều dài = 436.14 mét

**CÔNG TY CỔ PHẦN HỒNG ANH**  
 VĂN PHÒNG HNND-UBND XÃ PHÙ LĂNG

**THẨM TRA**

Theo văn bản số: 03/Be/TA  
 Ngày 02 tháng 02 năm 2026  
 Ký tên: *[Signature]*

**UBND XÃ PHÙ LĂNG**  
 PHÒNG KINH TẾ

**THẨM ĐỊNH**

Theo Văn bản số: 07/CVKT  
 Ngày 10 tháng 02 năm 2026  
 Người thẩm định ký tên: *[Signature]*

HIỆU CHỈNH - REVISION			
LẦN	NGÀY	MÔ TẢ	KIỂM
VER	DATE	DESCRIPTION	CHECK
1			
2			
3			
4			
5			

**HỒ SƠ THIẾT KẾ**  
**BẢN VẼ THI CÔNG**

CHỦ ĐẦU TƯ CLIENT: **CÔNG TY CỔ PHẦN HỒNG ANH**

TÊN DỰ ÁN PROJECT TITLE: **TRƯỜNG TIỂU HỌC VÀ THCS CHÁU PHONG, XÃ PHÙ LĂNG**

TÊN HÀNG MỤC PROJECT TITLE: **CẢI TẠO SÀN, CÔNG, TƯỜNG RÀO VÀ CÁCH HẠNG MỤC PHỤ TRỢ**

ĐỊA ĐIỂM XÂY DỰNG LOCATION: **XÃ PHÙ LĂNG - TỈNH BẮC NINH**

QUY TRÌNH TƯ VẤN - CONSULTANT: **CÔNG TY TƯ VẤN VÀ XÂY DỰNG C.A.T**



CHỨC VỤ: **CHỈ ĐỐC**  
 NGƯỜI CHỈ ĐỐC: **C. NGUYỄN TIẾN THĂNG**

CHỨC VỤ: **CHỦ NHIỆM DỰ ÁN**  
 NGƯỜI CHỈ ĐỐC: **TU VẤN VÀ XÂY DỰNG C.A.T**  
 KTS: **T. THỊ LINH**

CHỨC VỤ: **CHỦ TRƯ THIẾT KẾ**  
 NGƯỜI CHỈ ĐỐC: **KTS: LÊ VĂN ĐIỆP**

CHỨC VỤ: **KIỂM TRA**  
 NGƯỜI CHỈ ĐỐC: **NGUYỄN VĂN THIỆN**

TÊN BẢN VẼ DRAWING NAME: **THỐNG KÊ THÉP GIẢNG TƯỜNG**

TỶ LỆ - SCALE: **1-100**

NGÀY - DATE: **2026**

SỐ BẢN VẼ DRAWING NO: **BV-TR: 56**

CÔNG TY CỔ PHẦN HỒNG ANH

**THẨM TRA**

Theo văn bản số: ...../.....

Ngày ..... tháng ..... năm 20.....

Ký tên :