



## THUYẾT MINH BẢN VẼ THIẾT KẾ THI CÔNG (TẬP 2)

### CÔNG TRÌNH: QUẢNG TRƯỜNG TRUNG TÂM PHƯỜNG AN KHÊ HẠNG MỤC: HẠ TẦNG KỸ THUẬT, HỆ THỐNG ĐIỆN CHIẾU SÁNG, CÂY XANH CẢNH QUAN VÀ CÁC HẠNG MỤC PHỤ TRỢ ĐỊA ĐIỂM XD: PHƯỜNG AN KHÊ, TỈNH GIA LAI

#### I/ TIÊU CHUẨN THIẾT KẾ:

\* Khảo sát :

- Quy phạm đo vẽ bản đồ địa hình : 96 TCN43-90
- Công tác trắc địa trong XD - Yêu cầu chung : TCXDVN 309-04
- Quy phạm khảo sát và tính thủy văn : 22TCN220-95.

\* Thiết kế :

- Tiêu chuẩn xây dựng Việt Nam TCXDVN 104:2007 về đường đô thị - yêu cầu thiết kế (năm 2007) thay thế TCXD 104: 1983 “ Quy phạm kỹ thuật thiết kế đường phố, đường, quảng trường đô thị” .

- QCVN 02 : 2009/BXD Quy chuẩn kỹ thuật quốc gia - Số liệu điều kiện tự nhiên dùng trong xây dựng;

- QCVN 01:2021/BXD - Quy chuẩn kỹ thuật Quốc gia về quy hoạch xây dựng;
- Quy chuẩn Quốc gia QCVN 07:2023/BXD Hệ thống công trình hạ tầng kỹ thuật
- QCVN 03 : 2012 Quy chuẩn kỹ thuật quốc gia về nguyên tắc phân loại phân cấp công trình dân dụng, công nghiệp và hạ tầng kỹ thuật đô thị;

- Tiêu chuẩn đường đô thị - Yêu cầu thiết kế : TCXDVN104-07
- Nguyên tắc cơ bản về tính toán - Kết cấu xây dựng và nền: TCVN 9379 - 2012
- Tiêu chuẩn thiết kế - Kết cấu bê tông và bê tông cốt thép: TCVN 5574 - 2012
- Tiêu chuẩn thiết kế - Kết cấu thép : TCVN 5575 – 2012
- Tiêu chuẩn thiết kế - Kết cấu gạch đá : TCVN 5573 – 1991

- QCVN 05:2008/BXD Nhà ở và công trình công cộng - An toàn sinh mạng và sức khỏe;
- QCVN 09:2017/BXD - Quy chuẩn kỹ thuật quốc gia về các công trình xây dựng sử dụng năng lượng hiệu quả;

lượng hiệu quả;

- TCVN 4319 : 2012 Nhà và công trình công cộng - Nguyên tắc cơ bản về thiết kế.
- TCVN 2737 - 2023: Tải trọng và tác động
- TCVN 9362 - 2012: Tiêu chuẩn thiết kế nền nhà và công trình
- TCVN 5574 - 2018: Thiết kế kết cấu bê tông và bê tông cốt thép
- TCVN 5573 - 2011: Kết cấu gạch đá và gạch đá cốt thép - tiêu chuẩn thiết kế
- QCVN QTĐ-8:2010/BCT Quy chuẩn kỹ thuật điện hạ áp.
- QCVN 12:2014 Quy chuẩn kỹ thuật quốc gia về hệ thống điện của nhà ở và công trình.
- QCVN 09- 2017 về các công trình xây dựng sử dụng năng lượng hiệu quả.
- IITCN 19-2006 Đường dây điện – Bộ Điện Lực VN
- IITCN 21-2006 Thiết bị phân phối và trạm biến thế – Bộ Điện Lực VN
- IITCN 20-2006 Bảo vệ và tự động – Bộ Điện Lực VN
- TCVN 9206:2012 Đặt thiết bị điện trong nhà ở và công trình công cộng - Tiêu chuẩn thiết kế.
- TCVN 9207:2012 Đặt đường dẫn điện trong nhà ở và công trình công cộng - Tiêu chuẩn thiết kế.
- TCXDVN 333:2005 về chiếu sáng nhân tạo bên ngoài các công trình công cộng và kỹ thuật hạ tầng đô thị

- IITCN18:2006 Quy Phạm trang bị điện
- TCVN 6612:2007 về ruột dẫn của cáp cách điện
- TCVN 7447-5-54:2015 về hệ thống lắp đặt điện hạ áp – phần 5:54 lựa chọn và lắp đặt thiết bị điện – bố trí nổi đất và dây bảo vệ
- TCVN 7447-4-41 : 2010: Hệ thống lắp đặt điện hạ áp – bảo vệ an toàn – bảo vệ chống điện giật.
- TCVN 7447-4-43 : 2010: Hệ thống lắp đặt điện hạ áp – bảo vệ an toàn – bảo vệ chống quá dòng.
- TCVN 7447-4-43 : 2010: Hệ thống lắp đặt điện hạ áp – lựa chọn và lắp đặt thiết bị điện hệ thống đi dây.

- Các tiêu chuẩn ngành- Quy phạm trang bị điện IITCN. nghệ thu sét tia tiên đạo.

- Tiêu chuẩn IEC 60364 Lắp đặt điện trong công trình xây dựng;
- Tiêu chuẩn về mạ kẽm nhúng nóng TCVN 5408-2007;
- Tiêu chuẩn Việt Nam TCVN7722-2-3:2007 (IEC 60598-2-3:2002) về đèn điện;
- Các tiêu chuẩn và quy phạm chuyên ngành liên quan khác.

#### II. HÌNH THỨC ĐẦU TƯ QUY MÔ XÂY DỰNG, CÔNG SUẤT CÔNG TRÌNH:

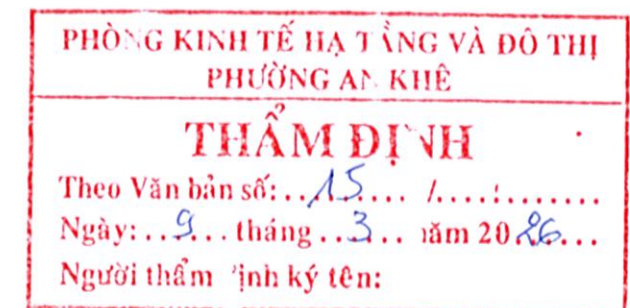
1. Sân lắp đặt thiết bị thể dục ngoài trời và lối đi nội bộ: Diện tích xây dựng 5.962m<sup>2</sup>, trong đó 1.084m<sup>2</sup> lát đá Granite trắng suối lau KT 300x600x30 kết hợp đá Bazan KT 300x600x30 khò mặt; 4.882m<sup>2</sup> đổ đất màu trồng cỏ đậu. Nền sân có cấu tạo bao gồm lớp bê tông lót đá 4x6 M50 dày 10cm, hoàn thiện lát đá granite, đá bazan. Bó nền bao ngăn cách các khu trồng cỏ bằng BT đá 1x2 M200 có KT 100x250, lớp BT lót đá 4x6 M50 dày 10cm, hoàn thiện trát đá granito phần mặt bó nền dày 1,5cm. Lắp đặt hệ thống cấp nước và tưới cây bằng ống HDPE trơn D25 được chôn sâu với H>=400 cấp nước cho các vòi tưới cây trong công trình. Nguồn nước được dẫn nối vào hệ thống tưới nước hiện trạng của Quảng trường.

2. Hệ thống điện chiếu sáng: Lắp đặt trụ đèn bát giác cao 10m (trụ 8m, cần đôi cao 2m, vươn 1,5m); lắp đặt 08 trụ điện trang trí cao 3,5m; lắp đặt 07 bộ cần đèn đôi (02 cần đèn đôi 180 độ, 05 cần đèn đôi vuông góc 90 độ); 04 bộ cần đèn đơn; lắp đặt 18 bộ đèn LED chiếu sáng đường phố 150W; 08 bộ đèn LED trang trí 80W ; đầu nối vào tủ điện chiếu sáng CS2 hiện trạng.

\* Nguồn điện: Nguồn điện được cấp từ tủ điện chiếu sáng CS2 hiện trạng.

\* Thông số đèn Led chiếu sáng đường phố sử dụng điện lưới:

- + Công suất: 150W
- + Thân đèn được làm bằng nhôm đúc áp lực cao. Sơn tĩnh điện kháng tia UV theo màu yêu cầu
- + Quang thông bộ đèn 13.200 - 16.500 Lm
- + Hiệu suất quang bộ đèn >110 Lm/W
- + Độ kín >=IP66
- + Chống va đập: IK08
- + Dimming tiết giảm công suất từ 2-5 cấp
- + Chống xung sét >=10kv
- + Hệ số công suất: >0.95
- + Nhiệt độ làm việc: -250C đến +700C
- + Nhiệt độ màu: 3000K-6000K
- + Chỉ số hoàn màu: Ra > 75
- + Điện áp: 185-265VAC/50Hz
- + Tiêu chuẩn chế tạo: TCVN 7722-1:2017; TCVN 7722-2-3:2019; TCVN 4255:2008
- \* Thông số đèn Led trang trí 80W:
- + Công suất: 80W



+ Thân đèn được làm bằng nhôm đúc áp lực cao. Sơn tĩnh điện kháng tia UV theo màu yêu cầu  
 + Cấp bảo vệ kín nước và bụi: >= IP66 (TCVN 7722-1:2017) (KQTN Quatest).  
 + Cấp bảo vệ chịu va đập: >= IK08 (TCVN 7722-1:2017) (KQTN Quatest).  
 + Chip LED: Chuẩn LM80 – Tuổi thọ > 120.000 giờ (L90) (Báo cáo kiểm định IES LM80).  
 + Bộ nguồn: Sử dụng bộ nguồn thương hiệu EU nổi tiếng có tuổi thọ và chất lượng cao: Philips, Osram. Hệ số công suất: ≥ 0.95. Khả năng kháng nước và bụi IP67. Có tích hợp chức năng tiết giảm công suất tự động 2-5 cấp.

+ Dimming tiết giảm công suất từ 2-5 cấp  
 + Chống xung sét >=10kv  
 + Hệ số công suất: >0.95  
 + Nhiệt độ làm việc: -250C đến +700C  
 + Nhiệt độ màu: 3000K (±5%)/ 4000K (±5%)  
 + Chỉ số hoàn màu: Ra > 70.  
 + Điện áp: 90VAC-305VAC, 50/60Hz  
 - Trụ, cần đèn chiếu sáng: Trụ thép bát giác cao 8m được chế tạo tại các nhà máy, xí nghiệp chuyên dùng, vật liệu thép mạ kẽm dày 3mm; đường kính ngoài D83/148mm, đế 375x375x20mm, gân tăng cường dày 12mm; cửa cột được thiết kế có vít thuận tiện cho việc đấu nối điện và bảo dưỡng, cao độ cửa cột cách mặt bích 0,9m, tránh nước ngập vào cửa cột, gây mất an toàn điện; cần đèn được gia công từ thép mạ kẽm cao 2m và vươn 1,5m, hình dáng, kích thước theo bản vẽ thiết kế.

- Trụ đèn trang trí: Trụ được gia công bằng thép mạ kẽm dày 3mm; cao 3,5m; đường kính ngoài D90/140mm, đế 320x320x12mm; cửa cột được thiết kế có vít thuận tiện cho việc đấu nối điện và bảo dưỡng.

- Dây dẫn:  
 + Dây dẫn trực chính cho hệ thống chiếu sáng sử dụng dây cáp CXV/DSTA 3x6mm<sup>2</sup>. Cáp được đi trong ống bảo vệ HDPE D53/40.

+ Dây dẫn lên đèn sử dụng dây cáp CVV (2x2.5mm<sup>2</sup>).  
 - Móng trụ: Kích thước móng trụ chiếu sáng 800x800x900mm, sử dụng móng trụ đúc tại chỗ bê tông đá 10x20, M200, xi măng PCB 40; khung móng loại 4 bulong M24x750 - 300x300; cos mặt trên của móng cao hơn cos nền đất (via hè) là 100mm để tránh ngập nước.

- Tiếp địa cột chiếu sáng: Hệ thống chiếu sáng sử dụng 01 cọc tiếp địa lắp lại tại mỗi vị trí trụ chiếu sáng và trụ đèn trang trí; cọc tiếp địa được liên kết với khung móng bằng dây thép mạ kẽm D10; cọc tiếp địa sử dụng loại cọc thép hình L63x63x6 mạ kẽm, dài 2,5m đóng trực tiếp dưới đáy móng trụ.

c. Di dời trụ bảng điện tử: Diện tích xây dựng 12,25m<sup>2</sup>. Đào cắt mặt đường bê tông nhựa. Móng trụ bê tông cốt thép đá 10x20M200 và bộ khung bulong móng 10M30x1500mm. Tiếp địa sử dụng 04 cọc tiếp địa vị trí trụ. Dây tiếp địa nối đất cọc mạ kẽm nhúng nóng và kết nối các cọc bằng sắt D12. Cọc tiếp địa mạ kẽm nhúng nóng V63x63x6, L=2.5m đóng trực tiếp dưới đáy móng trụ tạo hình tia. Lắp đặt bó via bê tông tính năng cao KT 200x290x1000mm. Trồng cây hoa trang và mắt nai bao quanh móng trụ.

#### 4. Cây xanh cảnh quan:

4.1. Di thực cây xanh: Thực hiện bứng gốc, tia cành và di dời 35 cây xanh (02 cây đường kính gốc >50cm; 07 cây đường kính gốc >30cm; 26 cây đường kính gốc >20cm) trong khuôn viên quảng trường với quy cách bầu đất đảm bảo đường kính bằng 6-8 lần đường kính thân cây, toàn bộ bầu được bó lưới để bảo vệ rễ tơ.

4.2. Cây xanh, thảm cỏ: Thực hiện trồng mới cỏ lá gừng và cỏ đậu trên diện tích 10.071m<sup>2</sup> (diện

tích trồng cỏ lá gừng 1.602m<sup>2</sup>; diện tích trồng cỏ đậu 8.469m<sup>2</sup>) tại quảng trường với quy cách sử dụng giống cỏ thuần chủng, không sâu bệnh, trồng bằng phương pháp cấy dăm với mật độ 15-20 khóm/m<sup>2</sup> trên lớp đất màu dày trung bình 10cm đã được làm sạch cỏ dại, xử lý tơi xốp, bón lót phân hỗn hợp. Trồng cây hoa trang (mật độ 6cây/m) và cây mắt nai (mật độ 6 cây/m<sup>2</sup>) bao quanh móng trụ điện hiện hữu. Duy trì tưới nước, chăm sóc đảm bảo độ che phủ đạt trên 95% sau 90 ngày.

5. Mua sắm lắp đặt thiết bị: Thiết bị thể dục ngoài trời, màn hình điện tử trang bị hội trường 23/3, bảng điện tử ngoài trời.

STT	Nội dung chi phí	Đơn vị	Số lượng
<b>1</b>	<b>Chi phí mua sắm thiết bị màn hình led ngoài trời</b>		
1.1	Hệ thống màn hình LED ngoài trời P5 (2 mặt)	Hệ thống	1
<b>2</b>	<b>Chi phí mua sắm thiết bị trong hội trường 23/3</b>		
2.1	Màn hình LED LC2.5P Trong Nhà	Hệ thống	1
2.2	Chi phí di dời hệ thống âm thanh hội trường trực tuyến xuống hội trường 23/3		
2.2.1	Dây loa	m	120
2.2.2	Dây điện 2x2.5 Daphaco	m	100
2.2.3	Dây mạng CAT6 Việt Hàn	m	305
2.2.4	Cáp dữ liệu HDMI 1.4 truyền âm thanh hình ảnh dài 1M Ugreen ( 10106)	Sợi	8
2.2.5	Bộ chuyển đổi HDMI qua cáp mạng Cat5,e6 (70m) hỗ trợ 1080p Ugreen (20519)	Cái	2
2.2.6	Bộ chuyển đổi HDMI ra dây mạng Cat5e/6 bộ phát Ugreen (40280)	Cái	2
2.2.7	Bộ chuyển đổi HDMI ra dây mạng Cat5e/6 bộ nhận ugreen(40283)	Cái	2
2.2.8	Nẹp 3 phân Nanoco	Cây	50
2.2.9	Vật tư phụ (giá treo polycom, giá đỡ, đinh, vít, tắc kê, dây rút, đầu rj45,...)	Gói	1
2.2.10	Nhân công tháo dỡ, vận chuyển, lắp đặt hiệu chỉnh, cấu hình, vận hành chạy thử và bàn giao đưa vào sử dụng	lần	1
<b>3</b>	<b>Chi phí mua sắm thiết bị thể dục thể thao ngoài trời</b>		
3.1	Dụng cụ tập Đi bộ lắc tay	cái	2
3.2	Dụng cụ tập Đi bộ trên không	bộ	2
3.3	Dụng cụ tập Lưng - Eo	bộ	2
3.4	Dụng cụ tập Xoay Eo	bộ	2
3.5	Dụng cụ tập tay vai đôi	cái	2
3.6	Dụng cụ Xà kép	cái	2
3.7	Dụng cụ Xà đơn 2 bậc	cái	2
3.8	Dụng cụ xe đạp tại chỗ	cái	2
3.9	Chi phí lắp đặt, hiệu chỉnh	lần	1

### III. GIẢI PHÁP THIẾT KẾ, XÂY DỰNG CÔNG TRÌNH:

1. Giải pháp cấp điện, nước tổng thể:

Nguồn điện: Nguồn điện được cấp từ tủ điện chiếu sáng số 02 hiện trạng tại Quảng trường.

Nguồn nước: Nguồn nước lấy từ hệ thống nước máy hiện có.

2. Giải pháp phòng cháy chữa cháy: Theo tiêu chuẩn hiện hành.

3. Giải pháp xử lý rác thải, thoát nước và bảo vệ môi trường: Thoát nước mặt. Rác thải sinh hoạt được thu gom tập trung vào các thùng rác để chuyên chở đến nơi xử lý.

4. Những yếu tố ảnh hưởng đến môi trường khi thực hiện:

Dự báo các tác động môi trường khi thực hiện dự án: Việc thực hiện dự án tác động cả tích cực lẫn tiêu cực đến môi trường xung quanh khu vực.

Nguồn gây tác động: Các hoạt động khi thực hiện dự án như: Chuẩn bị mặt bằng xây dựng, thi công công trình, vận hành công trình. Chất thải sinh hoạt của công nhân trong giai đoạn xây dựng và nhân dân trong xã khi công trình đi vào sử dụng.

Dự báo các tác động đến môi trường:

+ Bụi: Việc xây dựng cải tạo các hạng mục công trình cần phải có xe, máy hoạt động thi công và vận chuyển nên không tránh được sự rơi vãi khi vật liệu ra vào khu vực xây dựng.

+ Các hoạt động trong khi vận hành thải ra không khí các loại khí như: CO, CO<sub>2</sub>... và bụi. Lượng khí thải và bụi phụ thuộc các loại xe, máy hoạt động trên công trường.

+ Hệ sinh thái: Hệ sinh thái quanh khu vực này không có gì đặc biệt, nên việc thực hiện dự án ảnh hưởng không đáng kể đến hệ sinh thái.

+ Cảnh quan văn hóa: Trong khu vực không có di tích lịch sử văn hóa.

\* Các biện pháp cải thiện môi trường cảnh quan:

Trong giai đoạn thi công sử dụng xe, máy thi công có nồng độ khí thải thấp, độ ồn thấp hơn giới hạn cho phép. Thực hiện che chắn khi thi công công trình để hạn chế sự lan toa bụi trong không khí. Trang bị bảo hộ lao động cho công nhân. Giai đoạn thi công xong tăng diện tích cây xanh đảm bảo việc ngăn cách, giảm ô nhiễm và điều hòa vi khí hậu cho khu vực khi đi vào hoạt động.

+ Các hoạt động trong khi vận hành thải ra không khí các loại khí như: CO, CO<sub>2</sub>... và bụi. Lượng khí thải và bụi phụ thuộc các loại xe, máy hoạt động trên công trường.

+ Hệ sinh thái: Hệ sinh thái quanh khu vực này không có gì đặc biệt, nên việc thực hiện dự án ảnh hưởng không đáng kể đến hệ sinh thái.

+ Cảnh quan văn hóa: Trong khu vực không có di tích lịch sử văn hóa.

\* Các biện pháp cải thiện môi trường cảnh quan:

Trong giai đoạn thi công sử dụng xe, máy thi công có nồng độ khí thải thấp, độ ồn thấp hơn giới hạn cho phép. Thực hiện che chắn khi thi công công trình để hạn chế sự lan toa bụi trong không khí. Trang bị bảo hộ lao động cho công nhân. Giai đoạn thi công xong tăng diện tích cây xanh đảm bảo việc ngăn cách, giảm ô nhiễm và điều hòa vi khí hậu cho khu vực khi đi vào hoạt động.

5. Giải pháp thiết kế hệ thống chống sét công trình:

Sử dụng hệ thống chống sét được lắp đặt mới hoặc hiện trạng đã có tại hội trường.

6. Giải pháp cung ứng vật tư và cung cấp vật liệu: Khu vực xây dựng tại xã Cửu An, có điều kiện cung ứng vật liệu xây dựng tương đối thuận lợi, vật liệu xây dựng đều được vận chuyển từ trung tâm phường An Khê và các xã phường lân cận.

+ Cát xây và cát đổ bê tông, cát trát tường, trần đều lấy tại phường An Khê và các xã phường lân cận. Trước khi sử dụng nên sàng tuyển và rửa sạch nhằm đảm bảo chất lượng cao nhất của cát xây dựng.

+ Gạch ốp, lát đều mua tại trung tâm thị xã và các huyện lân cận.

+ Các loại vật liệu xây dựng khác : Sắt, thép, xi măng, coppha... đều có tại phường An Khê và các xã phường lân cận.

+ Nước xây dựng: nước phục vụ công tác xây dựng dùng chung nước sinh hoạt của đơn vị đã có.

+ Nói chung việc cung ứng vật tư, vật liệu cho công trình tương đối thuận lợi. Giải pháp cung ứng vật liệu là vận chuyển vật liệu bằng ô tô. Với khối lượng vật liệu thi công công trình không lớn nên có thể tập kết vật liệu chủ yếu tại mặt bằng khu đất xây dựng.

#### IV. QUẢN LÝ SỬ DỤNG VÀ DUY TU BẢO DƯỠNG:

1. Quản lý sử dụng:

a) Đơn vị trực tiếp sử dụng: Ban Quản lý phường An Khê.

b) Các quy định về khai thác sử dụng:

Để công trình phát huy hiệu quả cao, sau khi hoàn thành xây dựng công trình xong tiến hành bàn giao cho đơn vị sử dụng. Để nắm rõ được những yêu cầu kỹ thuật chuẩn bị tốt cho công tác quản lý và bảo trì công trình sau này, đề nghị bộ phận quản lý công tác bảo trì công trình phải được thành lập ngay trong quá trình xây dựng và cải tạo công trình tham gia giám sát nắm bắt và nhận chuyển giao từ đơn vị xây dựng. Trách nhiệm của bộ phận quản lý công tác bảo trì công trình là phải thường xuyên kiểm tra công trình phát hiện kịp thời những sự cố, hư hỏng nếu là hư hỏng nhỏ thì phải xử lý sửa chữa ngay. Nếu có những hư hỏng lớn ảnh hưởng đến độ bền công trình thì phải báo ngay cho chủ đầu tư và đơn vị thiết kế để tìm ra nguyên nhân và biện pháp xử lý kịp thời.

2. Duy tu, bảo dưỡng:

Quy trình duy tu bảo dưỡng:

+ Khi bảo dưỡng kỹ thuật một số hạng mục nào đó cần thực hiện những bước sau:

- Xác định hạng mục cần cải tạo, bảo dưỡng và vai trò của hạng mục.
- Dự kiến chuẩn bị đủ nhân lực cần thiết để thực hiện công việc.
- Chọn thời điểm xây dựng hợp lý tránh gây ảnh hưởng đến các địa bàn xung quanh.
- Chuẩn bị đầy đủ dụng cụ, vật liệu có liên quan để thực hiện bảo dưỡng.
- Dự kiến ảnh hưởng và thông báo với các đối tượng có thể bị ảnh hưởng để họ có biện pháp phòng chống.

- Tiến hành bảo dưỡng.

- Trả lại sự hoạt động bình thường của công trình.

- Báo cáo thường xuyên công tác bảo dưỡng tới bộ phận công tác bảo trì công trình hoặc tổ chức cấp trên để nắm bắt được tình hình công trình và có kế hoạch kiểm tra hợp lý.

Thời gian, trình tự, phương tiện phục vụ công tác duy tu:

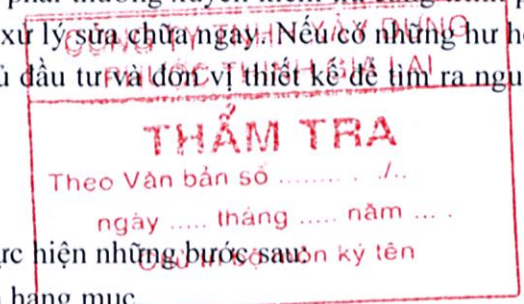
\* Lập kế hoạch cải tạo bảo dưỡng: + Bảo dưỡng thường xuyên: Là công việc hàng ngày của người quản lý như lau chùi, quét dọn, nạo vét,... Những công việc này không nhất thiết phải quy định về thời gian thực hiện.

+ Bảo dưỡng định kỳ: Đó là những công cần thiết theo từng khoảng thời gian đã được lên kế hoạch nhằm phòng ngừa, tránh những hư hỏng nghiêm trọng xảy ra đối với công trình.

+ Dựa theo các quy chuẩn kỹ thuật hoặc các quy định, người quản lý lập ra kế hoạch bảo dưỡng cụ thể từng hạng mục theo những thời gian nhất định.

\* Nội dung công tác cải tạo, bảo dưỡng: Với mục đích đưa công trình trở về điều kiện làm việc tốt nhất có thể đạt được và kéo dài tuổi thọ công trình, nội dung công tác bảo dưỡng các hạng mục của công trình chính là những công việc được đề ra dựa trên yêu cầu của các tiêu chuẩn kỹ thuật và các quy định, và những việc này cần phải được thực hiện theo khoảng thời gian nhất định nếu không công trình có thể nhanh chóng bị hư hỏng hoặc sự cố.

Tùy từng hạng mục công trình mà việc bảo dưỡng có thể đơn giản, thường xuyên như: Lau chùi, quét dọn... Hoặc cần những thao tác phức tạp thực hiện theo định kỳ thời gian như: Xúc, xả, nạo vét... Sau khi công trình hoàn thành bộ phận quản lý công tác bảo trì công trình cần nắm bắt được các nội dung cải tạo



công trình đã được đầu tư xây dựng để lập quy trình bảo trì công trình đưa công trình vào sử dụng đạt hiệu quả cao nhất.

\* Các dụng cụ, thiết bị phục vụ công tác bảo dưỡng:

Khi cán bộ kỹ thuật quản lý công trình tiến hành công việc bảo dưỡng phải có đủ các công cụ, thiết bị cần thiết để phục vụ công việc bảo dưỡng. Tùy điều kiện cụ thể của từng công trình và số cán bộ quản lý mà trang bị các dụng cụ và thiết bị phục vụ công tác bảo dưỡng cho phù hợp. Kinh phí phục vụ công tác duy tu: Kinh phí duy tu bảo dưỡng lấy từ nguồn kinh phí hàng năm cấp cho đơn vị quản lý và sử dụng phục vụ trong quá trình duy tu bảo dưỡng.

**CÔNG TY TNHH MTV TM&TVXD HÒA BÌNH**

**Giám đốc**



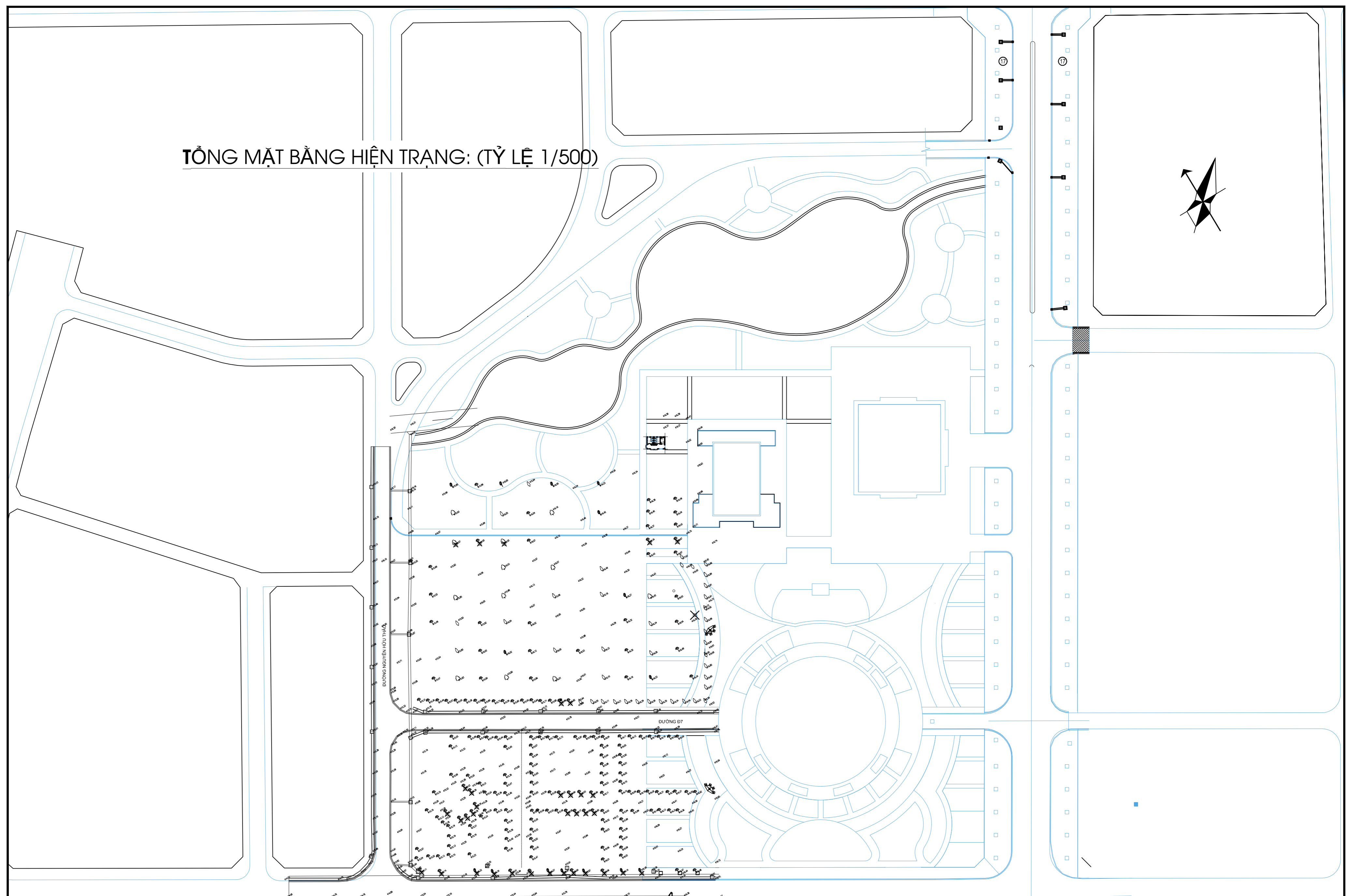
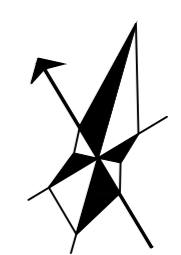
**Đặng Minh Hoàn**



PHÒNG KINH TẾ HẠ TẦNG VÀ ĐÔ THỊ  
PHƯỜNG AI KHÊ  
**THẨM ĐỊNH**  
Theo Văn bản số: ...../.....  
Ngày: ..... tháng ..... năm 20.....  
Người thẩm định ký tên tại

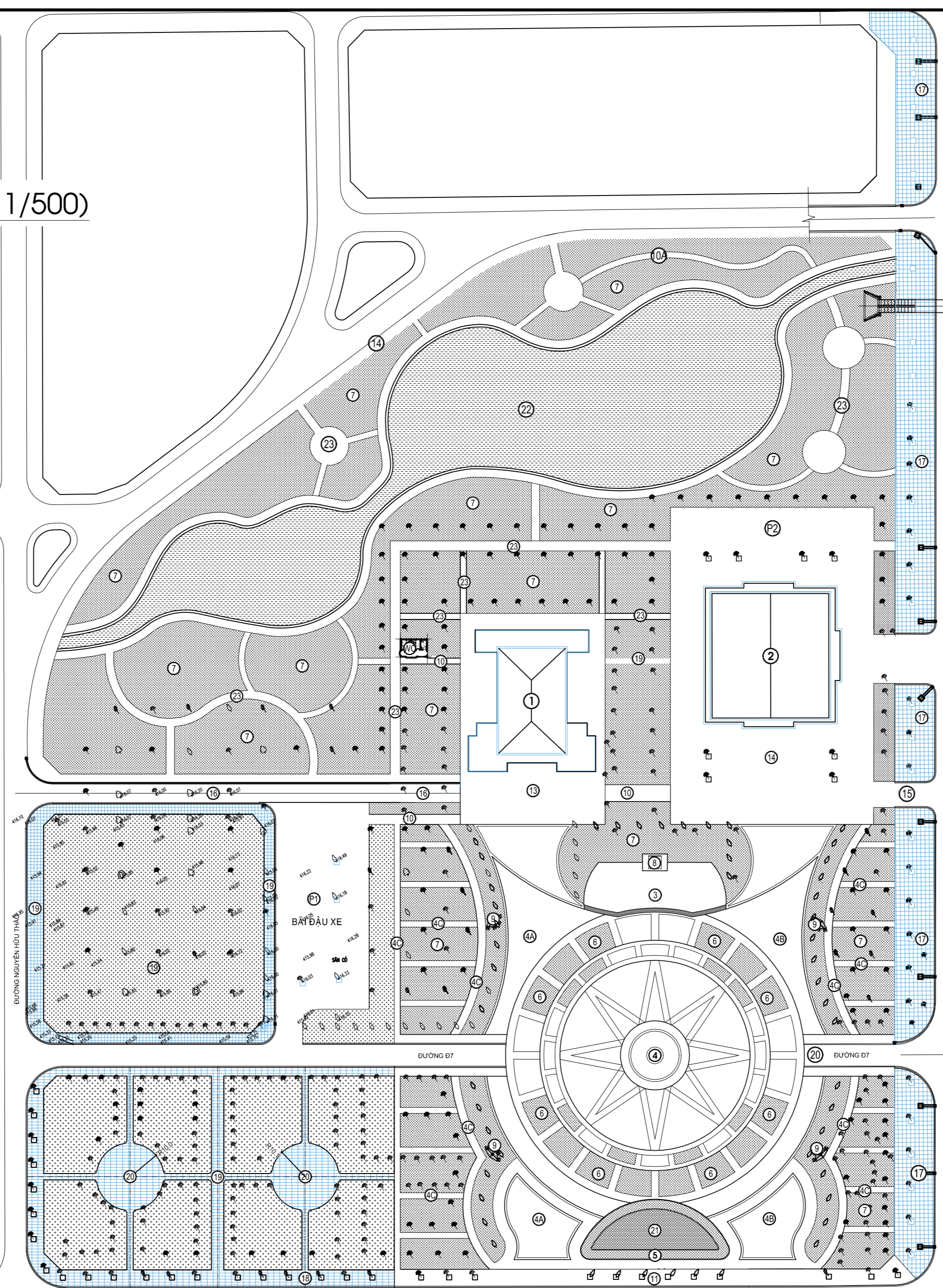
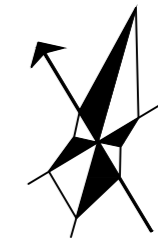
# HẠNG MỤC: TỔNG MẶT BẰNG

TỔNG MẶT BẰNG HIỆN TRẠNG: (TỶ LỆ 1/500)



<b>CHỦ ĐẦU TƯ</b> BAN QUẢN LÝ PHƯỜNG AN KHÊ	<b>ĐƠN VỊ TƯ VẤN</b> CÔNG TY TNHH TM VÀ TƯ VẤN XÂY DỰNG HÒA BÌNH ĐỊA CHỈ: 14 LÊ ĐẠI HÀNH - THỐNG NHẤT - GIA LAI Tel: 0989.63.94.83	THIẾT KẾ NGUYỄN H.A SƠN	GIA LAI, NGÀY THÁNG NĂM 2026 CÔNG TY TNHH MTV TM VÀ TƯ VẤN XÂY DỰNG HÒA BÌNH GIÁM ĐỐC  ĐẶNG MINH HOÀN	CÔNG TRÌNH: QUẢNG TRƯỜNG TRUNG TÂM PHƯỜNG AN KHÊ ĐỊA ĐIỂM XD: PHƯỜNG AN KHÊ - TỈNH GIA LAI	<b>LẬP BÁO CÁO KTKT</b>	
		KIỂM TRA NGUYỄN QUỐC NAM			CHỮ TÌ THIẾT KẾ NGUYỄN QUỐC NAM	NGÀY XUẤT BẢN ..../2026
		KCS ĐỖ TRUNG BẮC	TÊN BẢN VẼ:			

TỔNG MẶT BẰNG: (TỶ LỆ 1/500)

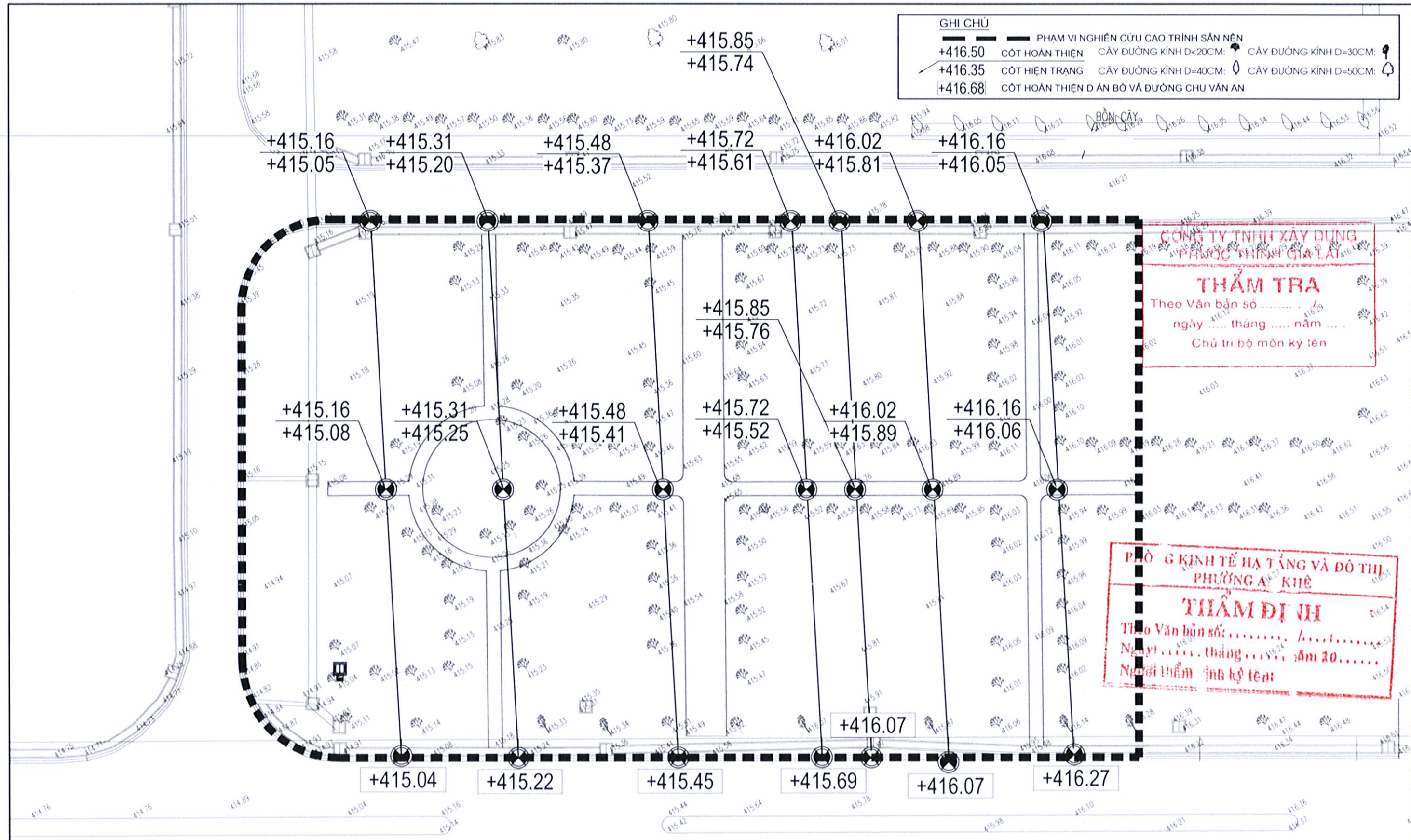


- HANG MỤC HIỆN TRẠNG:**
- 1 HỘI TRƯỞNG 23/3
  - 2 NHÀ ĐA NĂNG
  - 3 SÂN KHẤU NGOÀI TRỜI LÁT ĐÁ GRANITE
  - 4 SÂN TRUNG TÂM QUẢNG TRƯỜNG LÁT ĐÁ BAZAN, ĐÁ GRANITE KẾT HỢP GẠCH BÉ TỔNG TÍNH NĂNG CAO
  - 4A 4B CÁC LỖI VÀO NGHỊ THỨC 2 BÊN QUẢNG TRƯỜNG LÁT GẠCH BÉ TỔNG TÍNH NĂNG CAO 300X600
  - 4C CÁC ĐƯỜNG ĐẠO LÁT GẠCH BÉ TỔNG TÍNH NĂNG CAO 300X600
  - 5 BẢNG TÊN QUẢNG TRƯỜNG
  - 6 THẨM CỎ GỪNG
  - 7 CÂY XANH THẨM CỎ TỰ NHIÊN
  - 8 CỘT CỜ
  - 9 04 TRỤ ĐÈN NĂNG HẠ CAO 20M
  - 10 ĐƯỜNG BÊ TÔNG
  - 11 ĐOẠN VÍA HÉ ĐƯỜNG CHU VĂN AN
  - 12 NHÀ VỆ SINH CÔNG CỘNG
  - 13 NỀN SÂN HỘI TRƯỞNG LÁT GẠCH BÉ TỔNG TÍNH NĂNG CAO 300X600
  - 14 NỀN SÂN BÊ TỔNG NHÀ ĐA NĂNG
  - 15 LỖI VÀO NHÀ ĐA NĂNG
- HANG MỤC ĐẦU TƯ GIAI ĐOẠN NÀY:**
- 16 (P) ĐƯỜNG VÀO BÃI ĐỖ XE, BÃI ĐỖ XE
  - 17 VÍA HÉ ĐƯỜNG NGUYỄN VĂN LINH
  - 18 VÍA HÉ ĐƯỜNG CHU VĂN AN
  - 19 LỖI ĐI NỘI BỘ
  - 20 SÂN LẬP ĐẠT THIẾT BỊ THỂ DỤC NGOÀI TRỜI
  - 20 BẢNG ĐIỆN TỬ
- HANG MỤC DỰ KIẾN ĐẦU TƯ GIAI ĐOẠN SAU:**
- 21 HỒ NHẠC NƯỚC
  - 22 HỒ ĐIỀU HÒA
  - 23 LỖI ĐI NỘI BỘ
  - P2 BÃI ĐỖ XE


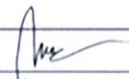

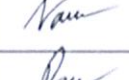
<b>CHỦ ĐẦU TƯ</b> BAN QUẢN LÝ PHƯỜNG AN KHÊ	<b>ĐƠN VỊ TƯ VẤN</b> CÔNG TY TNHH TM VÀ TƯ VẤN XÂY DỰNG HÒA BÌNH ĐỊA CHỈ: 14 LÊ ĐẠI HÀNH - THỐNG NHẤT - GIA LAI Tel: 0989.63.94.83	THIẾT KẾ NGUYỄN H.A SƠN	GIA LAI, NGÀY THÁNG NĂM 2026 CÔNG TY TNHH MTV TM VÀ TƯ VẤN XÂY DỰNG HÒA BÌNH GIÁM ĐỐC  ĐẶNG MINH HOÀN	CÔNG TRÌNH: QUẢNG TRƯỜNG TRUNG TÂM PHƯỜNG AN KHÊ ĐỊA ĐIỂM XD: PHƯỜNG AN KHÊ - TỈNH GIA LAI TÊN BẢN VẼ: TỔNG MẶT BẰNG	<b>LẬP BÁO CÁO KTKT</b> NGÀY XUẤT BẢN ...../2026 TỶ LỆ BẢN VẼ ĐÃ GHI KÝ HIỆU BẢN VẼ TMB:02/02
		KIỂM TRA NGUYỄN QUỐC NAM CHỦ TRÌ THIẾT KẾ NGUYỄN QUỐC NAM KCS ĐỖ TRUNG BẮC			

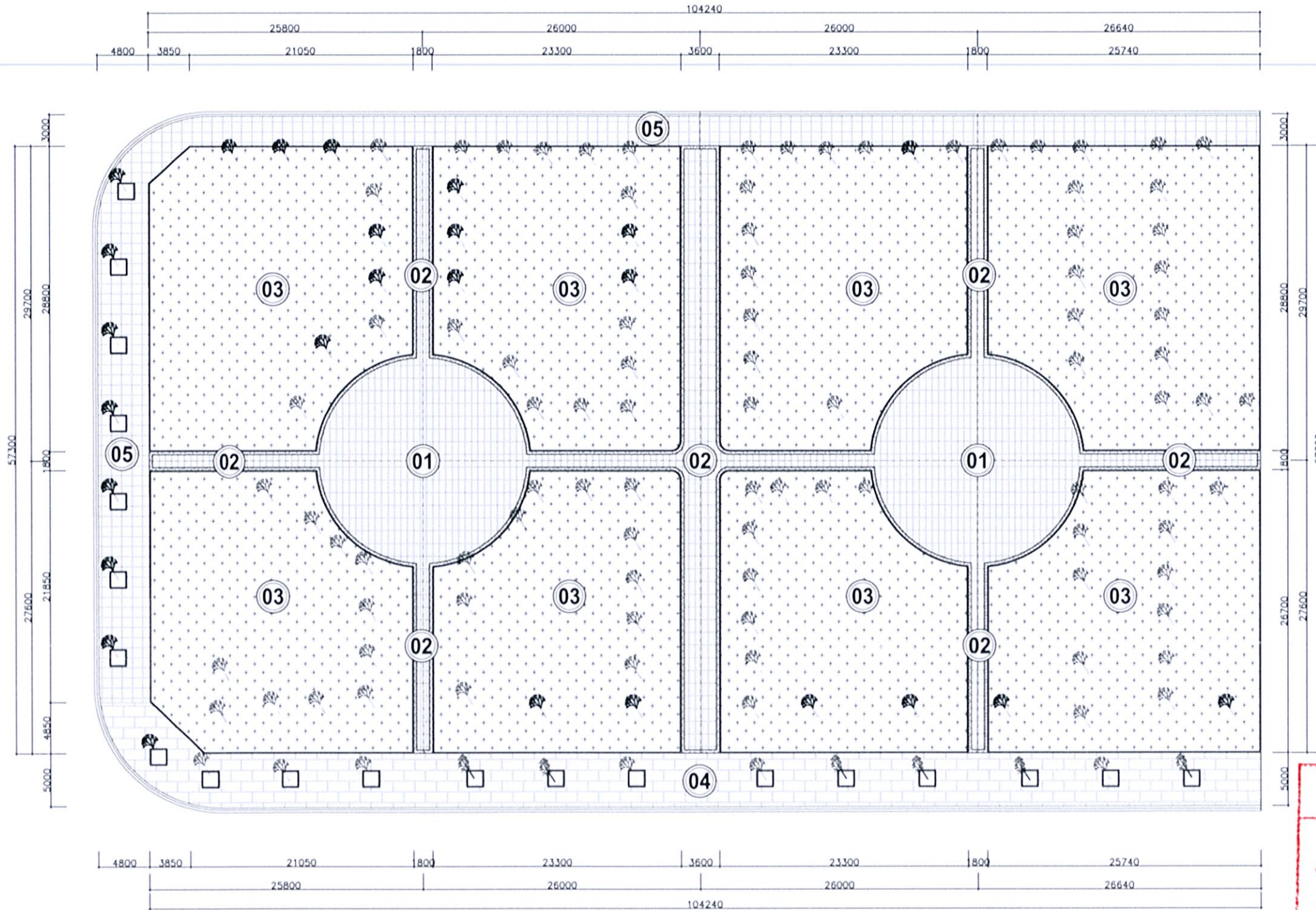
PHÒNG KINH TẾ HẠ TẦNG VÀ ĐÔ THỊ  
PHƯỜNG AN KHÊ  
**THẨM ĐỊNH**  
Theo Văn bản số: ..... /.....  
Ngày: ..... tháng ..... năm 20.....  
Người thẩm định ký tên

# HẠNG MỤC: HẠ TẦNG KỸ THUẬT



**MẶT BẰNG THIẾT KẾ CAO TRÌNH HOÀN THIỆN LÁT NỀN**

<b>CHỦ ĐẦU TƯ</b> BAN QUẢN LÝ PHƯỜNG AN KHÊ	<b>ĐƠN VỊ TƯ VẤN</b>  CÔNG TY TNHH TM VÀ TƯ VẤN XÂY DỰNG HÒA BÌNH ĐỊA CHỈ: 14 LÊ ĐẠI HÀNH - THỐNG NHẤT - GIA LAI Tel: 0989.63.94.83	THIẾT KẾ NGUYỄN H A SƠN	 NGUYỄN QUỐC NAM	 CÔNG TY TNHH MTV XÂY DỰNG HÒA BÌNH TP. PLEIKU - T. GIA LAI ĐĂNG MINH HOÀN	CÔNG TRÌNH: QUẢNG TRƯỜNG TRUNG TÂM PHƯỜNG AN KHÊ ĐỊA ĐIỂM XD: PHƯỜNG AN KHÊ - TỈNH GIA LAI	<b>LẬP BÁO CÁO KTKT</b> NGÀY XUẤT BẢN: .../2026
		KIỂM TRA NGUYỄN QUỐC NAM				CHỦ TRÌ THIẾT KẾ NGUYỄN QUỐC NAM
		KCS ĐỖ TRUNG BÁC	 ĐỖ TRUNG BÁC			



**MẶT BẰNG**

-  LÁT ĐÁ BAZAN KT 300X600X30 KHÔ MẶT
-  LÁT ĐÁ GRANITE TRẮNG SUỐI LAU KT 300X600X30 KHÔ MẶT

**CÔNG TY TNHH XÂY DỰNG  
PHƯỚC THỊNH GIA LAI**

**THẨM TRA**

Theo Văn bản số ..... /.....  
ngày ..... tháng ..... năm .....  
Chủ trì bộ môn ký tên:

- GHI CHÚ:**
1. KHU VỰC LẬP ĐẠT THIẾT BỊ THỂ THAO
  2. LỐI ĐI NỘI BỘ
  - 3 - CÂY XANH THẨM CỎ
  - 4 - VÍA HÈ LÁT GẠCH TNC KT 300X600X35
  - 5 - VÍA HÈ LÁT GẠCH BLOCK KT 300X300X50

-  LÁT ĐÁ BAZAN KT 300X600X30 KHÔ MẶT
-  LÁT ĐÁ GRANITE TRẮNG SUỐI LAU KT 300X600X30 KHÔ MẶT
-  LÁT GẠCH BÊ TÔNG TÍNH NĂNG CAO KT 300X600X35 MÀU TRẮNG
-  LÁT GẠCH BLOCK KT 300X300X50 MÀU XĂM
-  CÂY XANH, THẨM CỎ (HIỆN TRẠNG)




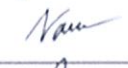

**PHÒNG KINH TẾ HẠ TẦNG VÀ ĐÔ THỊ  
PHƯỜNG AN KHÊ**

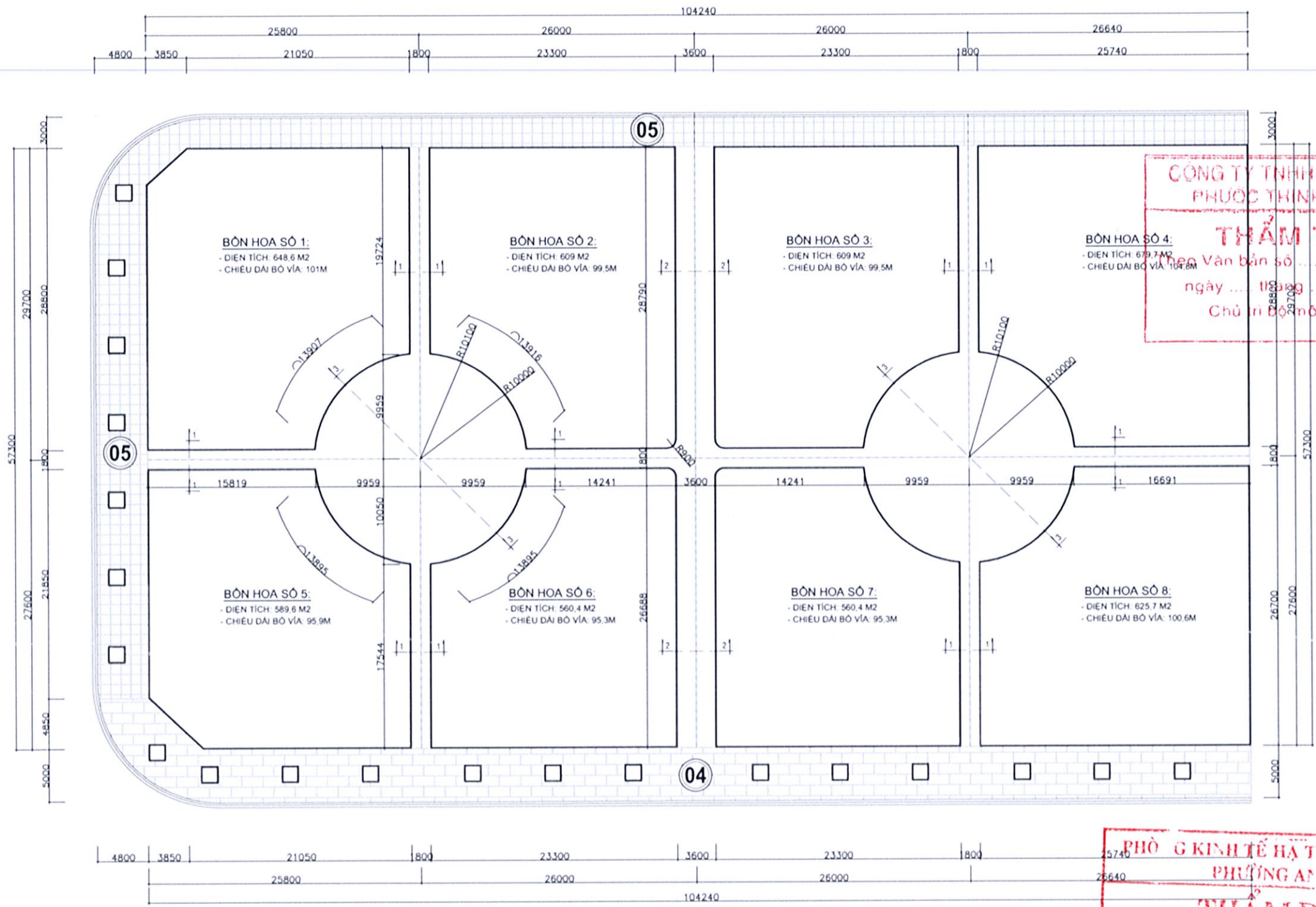
**THẨM ĐỊNH**

Theo Văn bản số: ..... /.....  
Ngày: ..... tháng ..... năm 20.....  
Người thẩm định ký tên:

**CÔNG TY TNHH MTV  
THƯƠNG MẠI VÀ  
XÂY DỰNG  
HÒA BÌNH**

M.S.D.N: 5901025369-C.T. TNHH  
GIẤY CHỨNG NHẬN ĐĂNG KÝ  
TP. PLEIKU - T. GIANG

<b>CHỦ ĐẦU TƯ</b>	<b>ĐƠN VỊ TƯ VẤN</b>	THIẾT KẾ	NGUYỄN H. A SƠN						
BAN QUẢN LÝ PHƯỜNG AN KHÊ	 CÔNG TY TNHH TM VÀ TƯ VẤN XÂY DỰNG HÒA BÌNH ĐỊA CHỈ: 14 LÊ ĐẠI HÀNH - THỐNG NHẤT - GIA LAI Tel: 0989.63.94.83	KIỂM TRA	NGUYỄN QUỐC NAM			CÔNG TRÌNH: QUẢNG TRƯỜNG TRUNG TÂM PHƯỜNG AN KHÊ ĐỊA ĐIỂM XD: PHƯỜNG AN KHÊ - TỈNH GIA LAI	<b>LẬP BÁO CÁO KTKT</b>		
		CHỦ TRÌ THIẾT KẾ	NGUYỄN QUỐC NAM				NGÀY XUẤT BẢN	.../2026	
		KCS	ĐỖ TRUNG BẮC				TỶ LỆ BẢN VẼ	ĐÁ GHI	
				ĐẶNG MINH HOÀN		TÊN BẢN VẼ:	MẶT BẰNG	KY HIỆU BẢN VẼ	HTKT.02/08



**MẶT BẰNG KÍCH THƯỚC**

CÔNG TY TNHH XÂY DỰNG  
PHƯỚC THỊNH GIA LAI

**THẨM TRA**



Theo Văn bản số: ..... /.....  
ngày ..... tháng ..... năm .....  
Chủ trì Đơn vị ký tên:

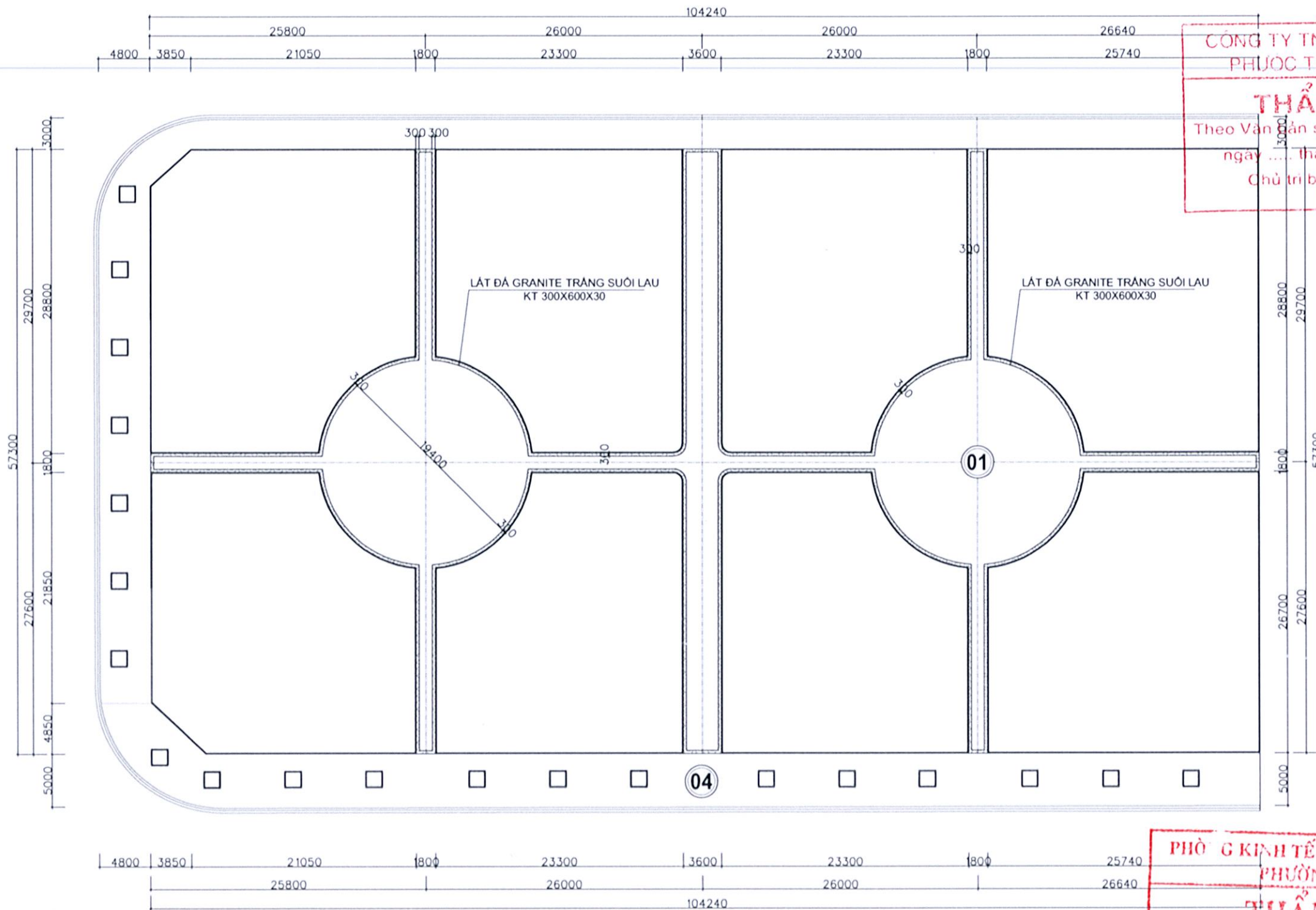
PHÒNG KINH TẾ HẠ TẦNG VÀ ĐÔ THỊ  
PHƯỜNG AN KHÊ

**THẨM ĐỊNH**

Theo Văn bản số: ..... /.....  
Ngày: ..... tháng ..... năm 20.....  
Người thẩm định ký tên:



<b>CHỦ ĐẦU TƯ</b> BAN QUẢN LÝ PHƯỜNG AN KHÊ	<b>ĐƠN VỊ TƯ VẤN</b>  CÔNG TY TNHH TM VÀ TƯ VẤN XÂY DỰNG HÒA BÌNH ĐỊA CHỈ: 14 LÊ ĐẠI HÀNH - THỐNG NHẤT - GIA LAI Tel: 0989.63.94.83	THIẾT KẾ NGUYỄN H A SƠN	NGÀY: THÁNG NĂM 2026 CÔNG TY TNHH MTV TM VÀ TƯ VẤN XÂY DỰNG HÒA BÌNH GIÁM ĐỐC  ĐẶNG MINH HOÀN	<b>LẬP BÁO CÁO KTKT</b> NGÀY XUẤT BẢN: .../.../2026 TỶ LỆ BẢN VẼ: 1/50 KÝ HIỆU BẢN VẼ: HTKT-03/08
		KIỂM TRA NGUYỄN QUỐC NAM CHỦ TRÌ THIẾT KẾ NGUYỄN QUỐC NAM KCS ĐỖ TRUNG BẮC		



CÔNG TY TNHH XÂY DỰNG  
PHƯỚC THỊNH GIA LAI

**THẨM TRA**

Theo Văn bản số ..... / ..  
ngày ..... tháng ..... năm .....  
Chủ trì bộ môn kỹ tên

**MẶT BẰNG LÁT ĐÁ TRẮNG SUỐI LAU**  
(DIỆN TÍCH: 157,6M<sup>2</sup>)

PHÒNG KINH TẾ HẠ TẦNG VÀ ĐÔ THỊ  
PHƯỜNG AN KHÊ

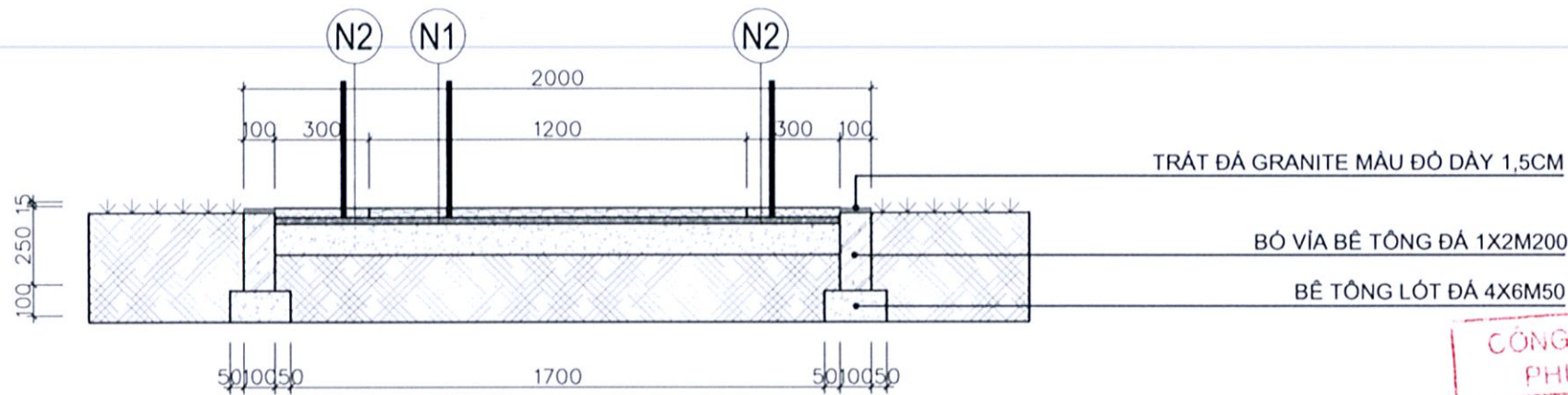
**THẨM ĐỊNH**

Theo Văn bản số: ..... / .....  
Ngày ..... tháng ..... năm 20.....  
Người thẩm định kỹ tên:



CHỦ ĐẦU TƯ BAN QUẢN LÝ PHƯỜNG AN KHÊ	 CÔNG TY TNHH TM VÀ TƯ VẤN XÂY DỰNG HÒA BÌNH ĐỊA CHỈ: 14 LÊ ĐẠI HÀNH - THỐNG NHẤT - GIA LAI Tel: 0989.63.94.83	THIẾT KẾ	NGUYỄN H. A SƠN	 NGUYỄN QUỐC NAM CHỦ TRÌ THIẾT KẾ	THÁNG ..... NĂM 2026 CÔNG TY TNHH MTV TM VÀ TƯ VẤN XÂY DỰNG HÒA BÌNH GIÁM ĐỐC  ĐẶNG MINH HOÀN	CÔNG TRÌNH: QUẢNG TRƯỜNG TRUNG TÂM PHƯỜNG AN KHÊ ĐỊA ĐIỂM XD: PHƯỜNG AN KHÊ - TỈNH GIA LAI TÊN BẢN VẼ: MẶT BẰNG LÁT ĐÁ TRẮNG SUỐI LAU	LẬP BÁO CÁO KTKT	
		KIỂM TRA	NGUYỄN QUỐC NAM				NGÀY XUẤT BẢN: ...../...../2026 TỶ LỆ BẢN VẼ: 1/50 KÝ HIỆU BẢN VẼ: HTKT 04/08	
		CHỦ TRÌ THIẾT KẾ	NGUYỄN QUỐC NAM					
		KCS	ĐỖ TRUNG BẮC					



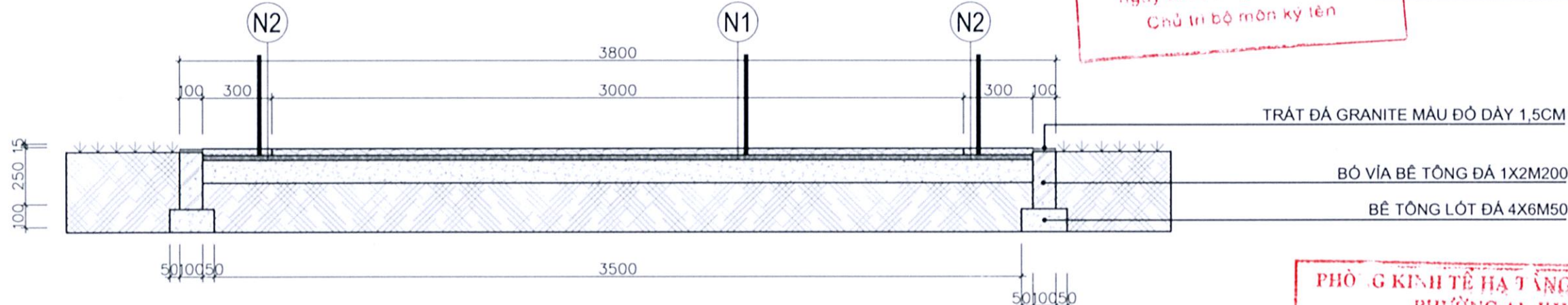


MC 1-1

- (N1) NỀN LỐI ĐI LOẠI 1**
- LÁT ĐÁ BAZAN KHÔ MẶT KT 300X600X30
  - LỚP VỮA XM MẮC 75 DÀY 2CM
  - LỚP BT LÓT ĐÁ 4X6 MẮC 50 DÀY 10CM
  - NỀN ĐẤT TỰ NHIÊN DỌN SẠCH

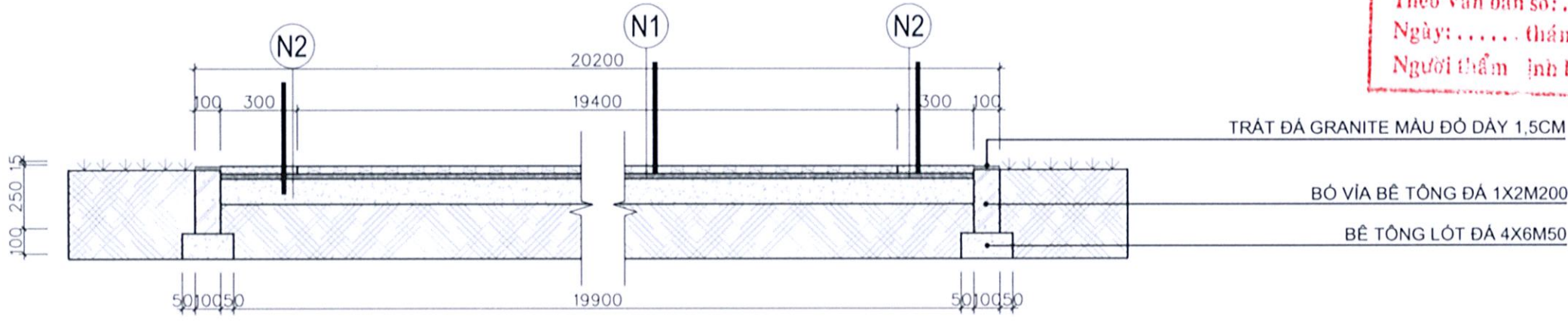
- (N1) NỀN LỐI ĐI LOẠI 2**
- LÁT ĐÁ GRANIT TRẮNG SUỐI LAU KT 300X600X30
  - LỚP VỮA XM MẮC 75 DÀY 2CM
  - LỚP BT LÓT ĐÁ 4X6 MẮC 50 DÀY 10CM
  - NỀN ĐẤT TỰ NHIÊN DỌN SẠCH

**CÔNG TY TNHH XÂY DỰNG PHƯỚC THỊNH GIA LAI**  
**THẨM TRA**  
 Theo Văn bản số ..... /..... /.....  
 ngày ..... tháng ..... năm .....  
 Chủ trì bộ môn ký tên



MC 2-2

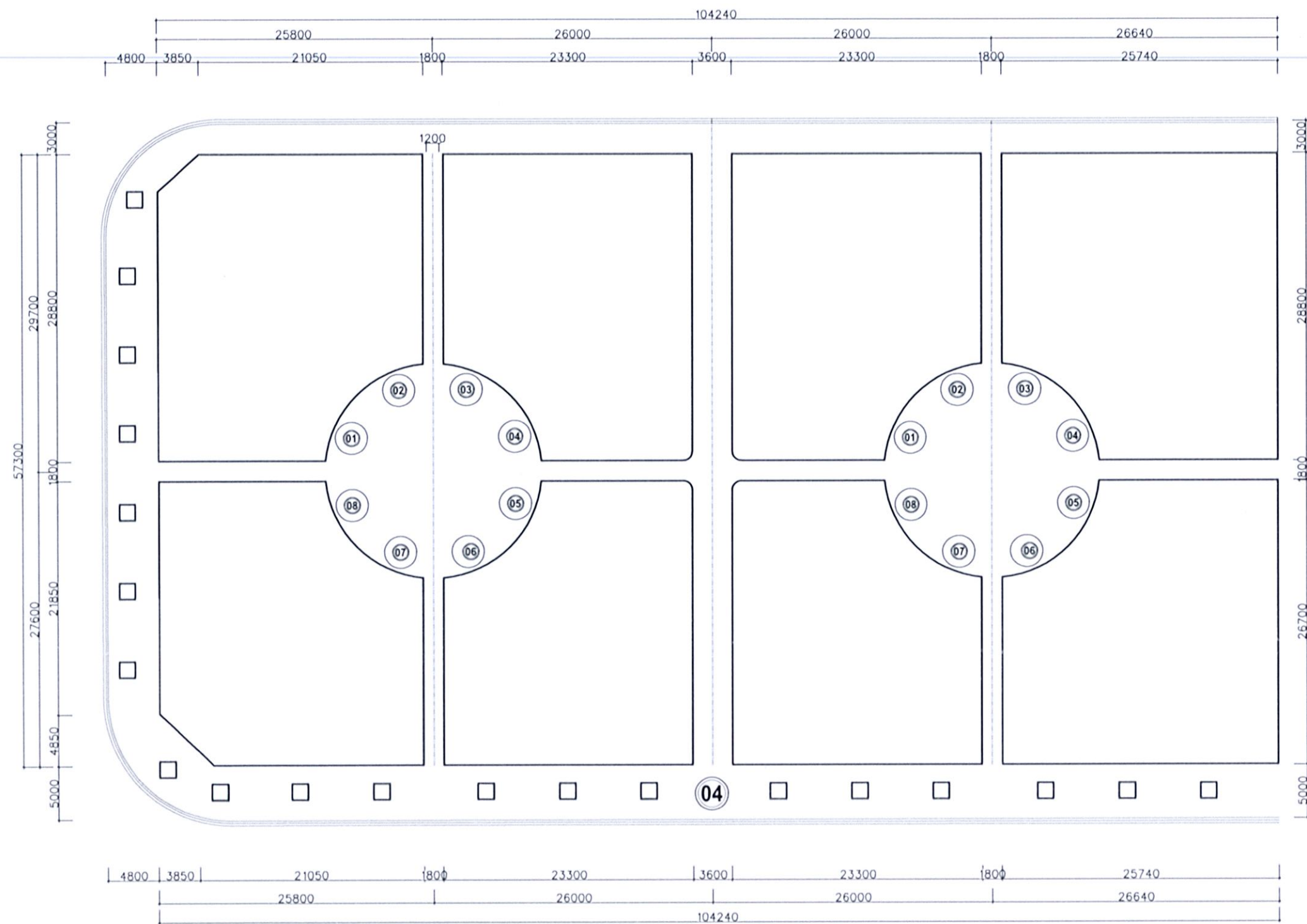
**PHÒNG KINH TẾ HẠ TẦNG VÀ ĐÓ THỊ PHƯỜNG AN KHÊ**  
**THẨM ĐỊNH**  
 Theo Văn bản số: ..... /..... /.....  
 Ngày: ..... tháng ..... năm 20.....  
 Người thẩm định ký tên:



MC 3-3

**CÔNG TY TNHH MTV THƯƠNG MẠI VÀ TƯ VẤN XÂY DỰNG HÒA BÌNH**  
**TRUNG TÂM TƯ VẤN VÀ TƯ VẤN XÂY DỰNG HÒA BÌNH**  
**TP. PLEIKU - T. GIA LAI**

<b>CHỦ ĐẦU TƯ</b> BAN QUẢN LÝ PHƯỜNG AN KHÊ	<b>ĐƠN VỊ TƯ VẤN</b> <b>HB HÒA BÌNH</b> CÔNG TY TNHH TM VÀ TƯ VẤN XÂY DỰNG HÒA BÌNH ĐỊA CHỈ: 14 LÊ ĐẠI HÀNH - THỐNG NHẤT - GIA LAI Tel: 0989.63.94.83	THIẾT KẾ: NGUYỄN H. A SƠN KIỂM TRA: NGUYỄN QUỐC NAM CHỦ TRÌ THIẾT KẾ: NGUYỄN QUỐC NAM KCS: ĐỖ TRUNG BẮC	THÁNG ..... NĂM 2026 GIÁM ĐỐC: ĐẶNG MINH HOÀN	CÔNG TRÌNH: QUẢNG TRƯỜNG TRUNG TÂM PHƯỜNG AN KHÊ ĐỊA ĐIỂM XD: PHƯỜNG AN KHÊ - TỈNH GIA LAI TÊN BẢN VẼ: CHI TIẾT KẾT CẤU LỐI ĐI NỘI BỘ	<b>LẬP BÁO CÁO KTKT</b> NGÀY XUẤT BẢN: .../.../2026 TỶ LỆ BẢN VẼ: 1/1 KÝ HIỆU BẢN VẼ: HTKT.05/08
--	---	--	--	---	---



**MẶT BẰNG LẬP ĐẶT THIẾT BỊ THỂ DỤC THỂ THAO NGOÀI TRỜI**

**CÔNG TY TNHH XÂY DỰNG PHƯỚC THỊNH GIA LAI**  
**THẨM TRA**  
 Theo Văn bản số ..... /.....  
 ngày ..... tháng ..... năm .....  
 Chủ trì bộ môn ký tên

**GHI CHÚ:**

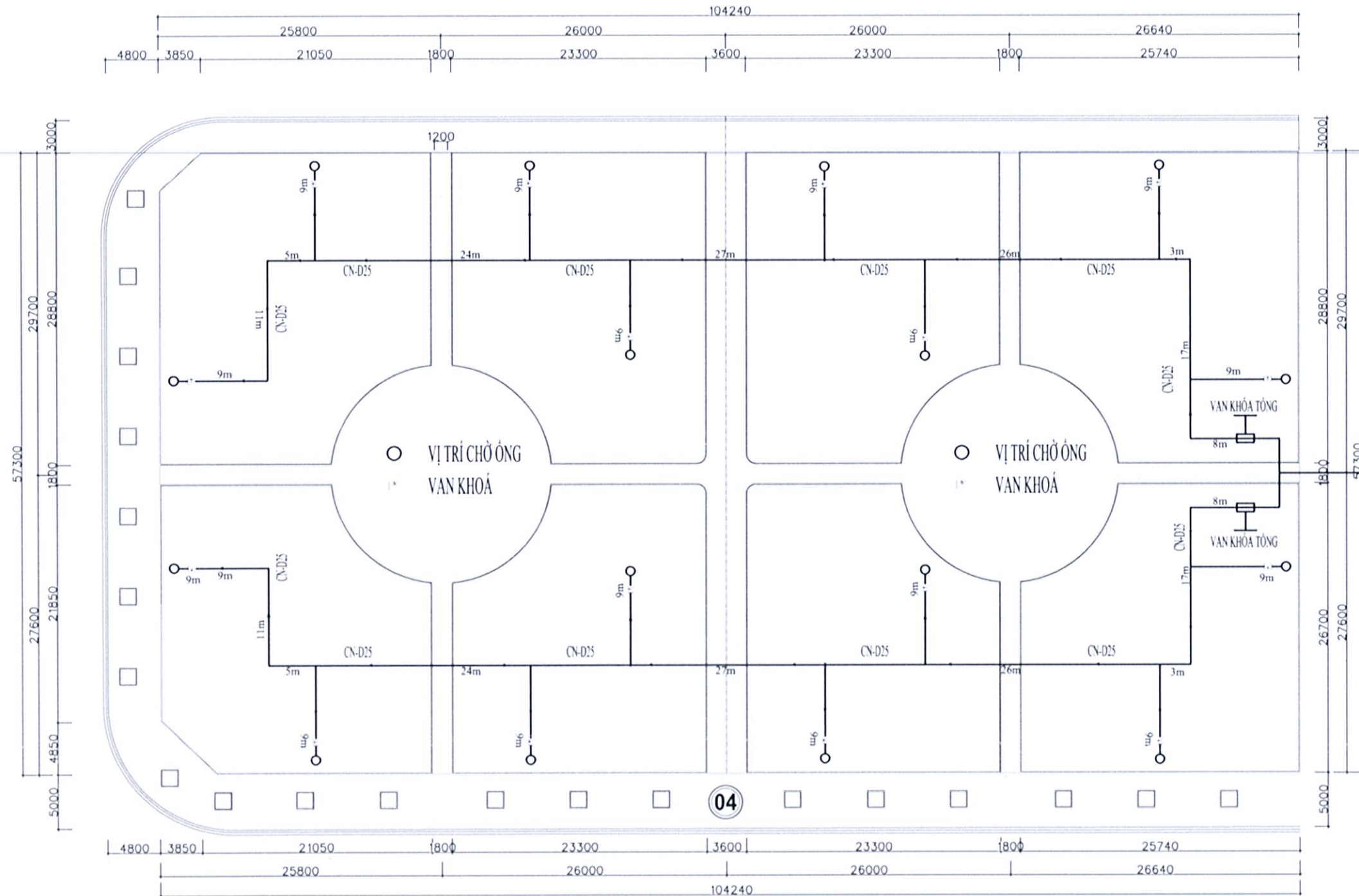
- 1 - DỤNG CỤ ĐI BỘ LẮC TAY
- 2 - DỤNG CỤ TẬP ĐI BỘ TRÊN KHÔNG
- 3 - DỤNG CỤ TẬP LƯNG - EO
- 4 - DỤNG CỤ XOAY EO
- 5 - DỤNG CỤ TẬP TAY VAI ĐÔI
- 6 - DỤNG CỤ XÀ KÉP
- 7 - DỤNG CỤ XÀ ĐƠN 2 BẠC
- 8 - DỤNG CỤ ĐẠP XE TẠI CHỖ

**PHÒNG KINH TẾ HẠ TẦNG VÀ ĐÔ THỊ PHƯỜNG AN KHÊ**  
**THẨM ĐỊNH**  
 Theo Văn bản số: ..... /.....  
 Ngày: ..... tháng ..... năm 20.....  
 Người thẩm định ký tên:



<b>CHỦ ĐẦU TƯ</b> BAN QUẢN LÝ PHƯỜNG AN KHÊ	<b>ĐƠN VỊ TƯ VẤN</b> CÔNG TY TNHH TM VÀ TƯ VẤN XÂY DỰNG HÒA BÌNH ĐỊA CHỈ: 14 LÊ ĐẠI HÀNH - THỐNG NHẤT - GIA LAI Tel: 0989.63.94.83	THIẾT KẾ NGUYỄN H A SƠN			CÔNG TRÌNH: QUẢNG TRƯỜNG TRUNG TÂM PHƯỜNG AN KHÊ ĐỊA ĐIỂM XD: PHƯỜNG AN KHÊ - TỈNH GIA LAI	<b>LẬP BÁO CÁO KTKT</b>	
		KIỂM TRA NGUYỄN QUỐC NAM				CHỦ TRÌ THIẾT KẾ NGUYỄN QUỐC NAM	NGÀY XUẤT BẢN .../.../2026
		KCS ĐỖ TRUNG BÁC		ĐĂNG MINH HOÀN		KÝ HIỆU BẢN VẼ HTKT 07/08	

65m



**MẶT BẰNG HỆ THỐNG CẤP NƯỚC**

**BẢNG TỔNG HỢP KHỐI LƯỢNG**

STT	KÝ HIỆU	TÊN VÀ QUI CÁCH VẬT LIỆU	ĐƠN VỊ	K. LƯỢNG
1		TÊ HDPE D25/25	BỘ	15
2		CO 90 HDPE D25/25	BỘ	10
3		VAN KHOÁ HDPE D25	BỘ	18
4		ỒNG HDPE D25	M	390
5		CHIẾU DÀI MƯƠNG ỒNG	LÔ	390
6		PHỤ KIỆN	LÔ	01

CÔNG TY TNHH XÂY DỰNG  
PHƯỚC THỊNH GIA LAI


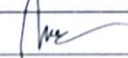
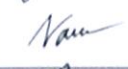


**THẨM TRA**

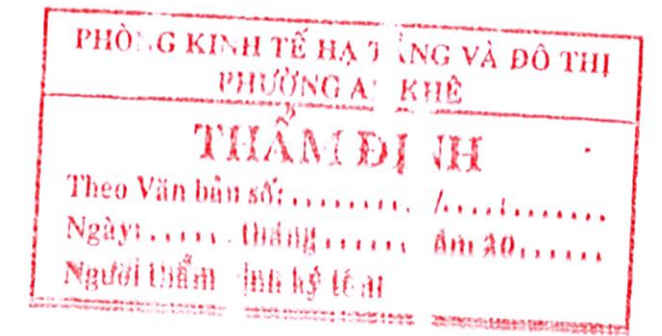
Theo Văn bản số ..... /.....  
ngày ..... tháng ..... năm .....  
Chủ trì bộ môn ký tên

PHÒNG KINH TẾ HẠ TẦNG VÀ ĐÔ THỊ  
PHƯỜNG AN KHÊ

**THẨM ĐỊNH**

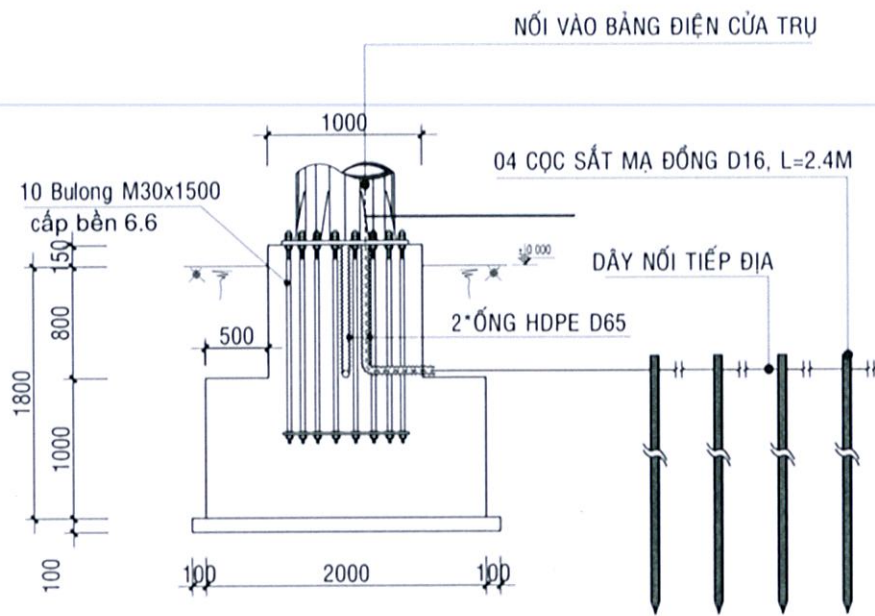
Theo Văn bản số: ..... /.....  
Ngày: ..... tháng ..... năm 20.....  
Người thẩm định ký tên

<b>CHỦ ĐẦU TƯ</b> BAN QUẢN LÝ PHƯỜNG AN KHÊ	<b>ĐƠN VỊ TƯ VẤN</b>  CÔNG TY TNHH TM VÀ TƯ VẤN XÂY DỰNG HÒA BÌNH ĐỊA CHỈ: 14 LÊ ĐẠI HÀNH - THỐNG NHẤT - GIA LAI Tel: 0989.63.94.83	THIẾT KẾ NGUYỄN H. A SƠN	 KIỂM TRA NGUYỄN QUỐC NAM	 CHỦ TRÌ THIẾT KẾ NGUYỄN QUỐC NAM	 KCS ĐỖ TRUNG BẮC	 CÔNG TY TNHH MTV THƯƠNG MẠI VÀ TƯ VẤN XÂY DỰNG HÒA BÌNH TP. PLEIKU - T. GIANG	CÔNG TRÌNH: QUẢNG TRƯỜNG TRUNG TÂM PHƯỜNG AN KHÊ ĐỊA ĐIỂM XD: PHƯỜNG AN KHÊ - TỈNH GIA LAI	<b>LẬP BÁO CÁO KTKT</b>	
		TÊN BẢN VẼ: MẶT BẰNG CẤP NƯỚC						NGÀY XUẤT BẢN: .../2026 TỶ LỆ BẢN VẼ: ĐÀ GHI KÝ HIỆU BẢN VẼ: HTKT 08/08	

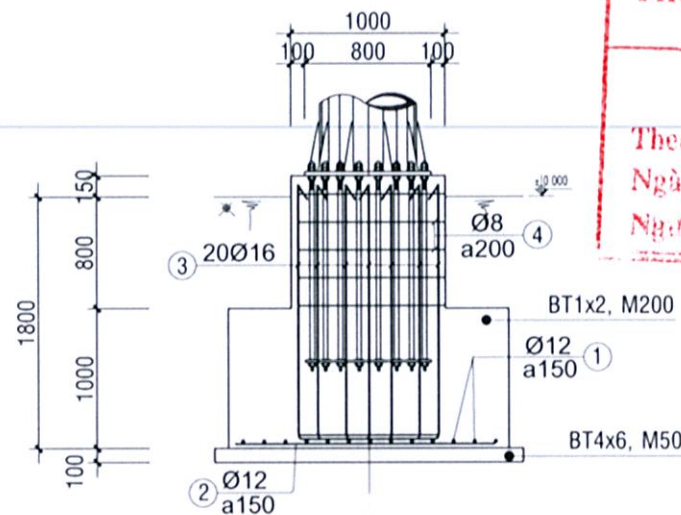


# HẠNG MỤC: DI DỜI BẢNG ĐIỆN TỬ

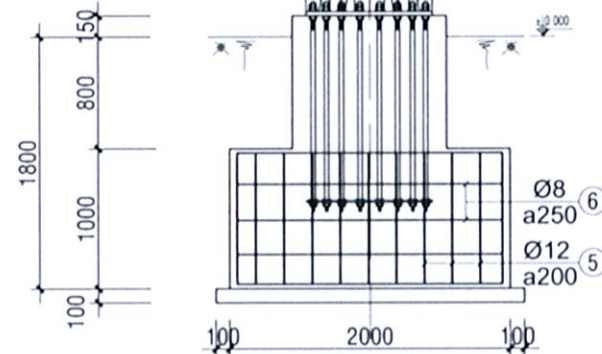




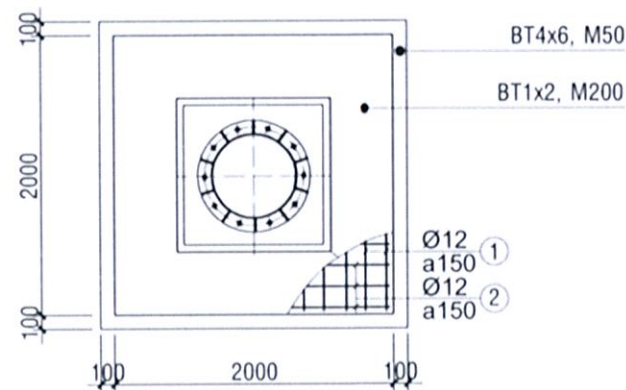
**MẶT BẰNG MÓNG**



**ĐĨA ĐỊNH VỊ**

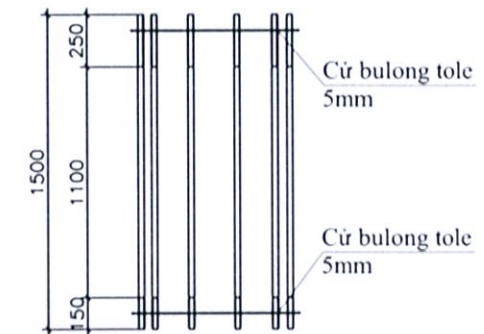


**MÓNG M (01CK)**



**MÓNG M (01CK)**

PHÒNG KINH TẾ HẠ TẦNG VÀ ĐÔ THỊ  
PHƯỜNG AN KHÊ  
**THẨM ĐỊNH III**  
Theo Văn bản số: ...../10M30  
Ngày: ..... tháng ..... năm 2026  
Người thẩm định kỹ thuật:



**CHI TIẾT BULONG MÓNG**

CÔNG TY TNHH XÂY DỰNG  
PHƯỚC THỊNH GIA LAI  
**THẨM TRA**  
Theo Văn bản số: ...../.....  
ngày ..... tháng ..... năm .....  
Chủ trì bộ môn kỹ thuật:

**THỐNG KÊ CỐT THÉP MÓNG**

ĐƯỜNG KÍNH(MM)	Ø8	Ø12	Ø16
CHIỀU DÀI(M)	57.95	92.2	43.02
TRỌNG LƯỢNG(KG)	22.89	81.87	67.88

TÊN CK	SỐ TT	HÌNH DẠNG KÍCH THƯỚC (MM)	CHIỀU DÀI (MM)	SỐ LƯỢNG		TỔNG C. DÀI (M)	TRỌNG LƯỢNG (KG)
				ICK	T. BỘ		
MÓNG M (01 CK)	1	1900	Ø12	14	14	26.6	23.62
	2	1900	Ø12	14	14	26.6	23.62
	3	1850	Ø16	20	20	43	67.88
	4	900 950	Ø8	5	5	18.5	7.3
	5	950	Ø12	41	41	39	34.63
	6	1950 2000	Ø8	5	5	39.5	15.59

M.S.D.N: 5901025369-C.T.T.N.H.H  
CÔNG TY TNHH MTV THƯƠNG MẠI VÀ TƯ VẤN XÂY DỰNG HÒA BÌNH  
TP. PLEIKU-T. GIA LAI

<b>CHỦ ĐẦU TƯ</b> BAN QUẢN LÝ PHƯỜNG AN KHÊ	<b>ĐƠN VỊ TƯ VẤN</b> CÔNG TY TNHH TM VÀ TƯ VẤN XÂY DỰNG HÒA BÌNH ĐỊA CHỈ: 14 LÊ ĐẠI HÀNH - THỐNG NHẤT - GIA LAI Tel: 0989.63.94.83	THIẾT KẾ KIỂM TRA CHỦ TRÌ THIẾT KẾ KCS	TÔN TRƯỞNG THẤT CAN THẤT CAN ĐĂNG MINH HOÀN	THÁNG 01/2026 CÔNG TY TNHH MTV TM VÀ TƯ VẤN XÂY DỰNG HÒA BÌNH ĐĂNG MINH HOÀN	CÔNG TRÌNH: QUẢNG TRƯỜNG TRUNG TÂM PHƯỜNG AN KHÊ ĐỊA ĐIỂM XD: PHƯỜNG AN KHÊ - TỈNH GIA LAI TÊN BẢN VẼ: CHI TIẾT MÓNG	<b>LẬP BẢO CÁO KTKT</b> NGÀY XUẤT BẢN: .../2026 TỶ LỆ BẢN VẼ: ĐÀ GHI KÝ HIỆU BẢN VẼ: BDT 02/03
--	---	---	--	--	---	---

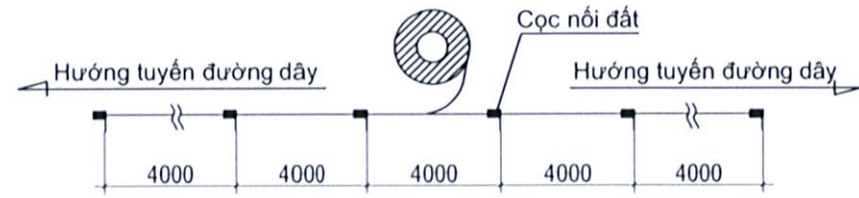
# TIẾP ĐỊA

CÔNG TY TNHH XÂY DỰNG  
PHƯỚC THỊNH GIA LAI

**THẨM TRA**

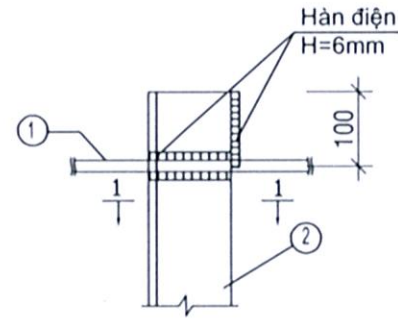
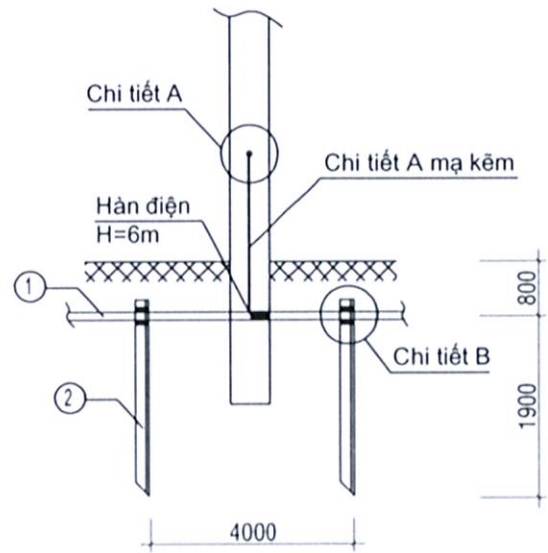
Theo Văn bản số ..... /.....  
ngày ..... tháng ..... năm .....

Chủ trì bộ môn ký tên:



BẢNG KÊ NGUYÊN VẬT LIỆU

Loại nối đất	STT	Tên vật liệu	Ký hiệu	Đơn vị	Kích thước (mm)	Số lượng	Khối lượng (kg)		Khối lượng tổng cộng
							Đơn vị	Toàn bộ	
LR-10	1	Dây nối đất mạ kẽm Ø10	CTI - Ø10	mét	10000	01	8.88	8.88	56.92 kg
	2	Cọc thép nối đất	L63x63x6	cái	2000	04	11.44	45.76	
	3	Tấm ốp	L63x63x6	cái	100	04	0.57	2.28	



BỐ TRÍ CỌC TIẾP ĐỊA

CHI TIẾT B

**Ghi chú:**

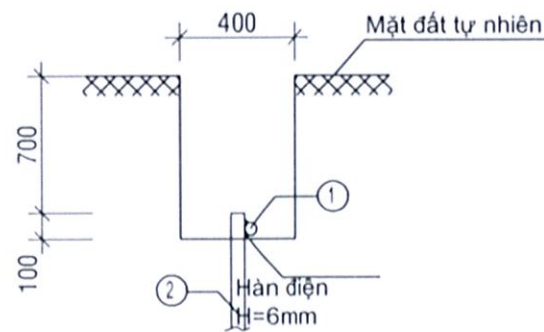
- Cọc nối đất đóng thẳng đứng, đầu cọc và dây nối đất chôn ở độ sâu 0.8m so với mặt đất tự nhiên.
- Tại các mối hàn chôn trong đất phải được sơn chống rỉ.
- Cọc và dây nối đất được mạ kẽm toàn bộ, chiều dày lớp mạ kẽm không nhỏ hơn 80µm.
- Số lượng cọc nối đất tùy thuộc vào loại nối đất.
- Nếu chưa đạt trị số theo qui định thì phải đóng bổ sung.
- Chi tiết A xem bản vẽ chi tiết tiếp địa liên quan

PHÒNG KINH TẾ HẠ TẦNG VÀ ĐÔ THỊ  
PHƯỜNG AN KHÊ

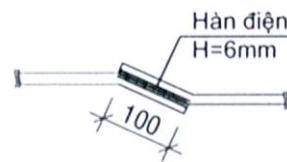
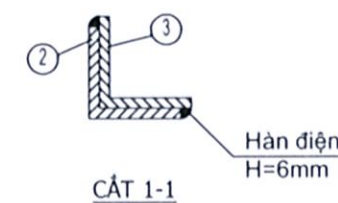
**THẨM ĐỊNH**

Theo Văn bản số: ..... /.....  
Ngày: ..... tháng ..... năm 20.....

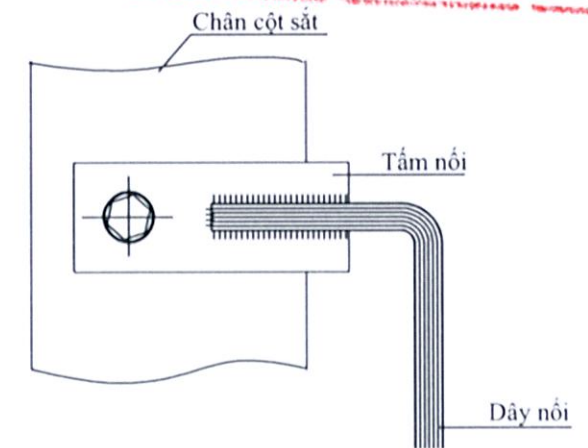
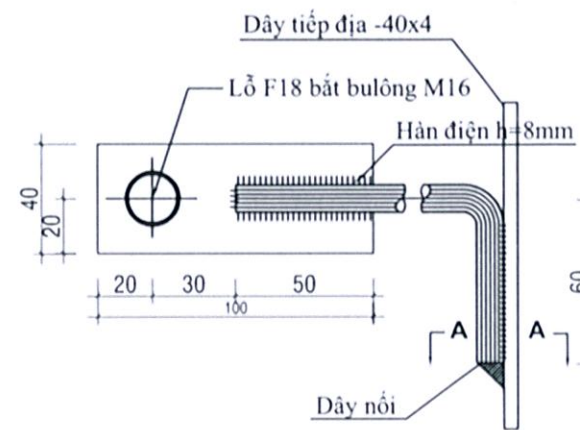
Người thẩm định ký tên:



BỐ TRÍ RÃNH TIẾP ĐỊA



NỐI DÂY NỐI ĐẤT



CHI TIẾT TIẾP ĐỊA  
CỘT BTLT & CỘT SẮT

CHỦ ĐẦU TƯ BAN QUẢN LÝ PHƯỜNG AN KHÊ	ĐƠN VỊ TƯ VẤN <b>HB</b> CÔNG TY TNHH TM VÀ TƯ VẤN XÂY DỰNG HÒA BÌNH ĐỊA CHỈ: 14 LÊ ĐẠI HÀNH - THỐNG NHẤT - GIA LAI Tel: 0989.63.94.83	THIẾT KẾ	TÔN TRƯỞNG	CÔNG TY TNHH MTV PHƯỚC THỊNH GIA LAI CỘNG HÒA XÃ HỘI CHỦ NGHĨA VIỆT NAM TỰ DO, BÌNH AN VÀ TỰ VẤN XÂY DỰNG HÒA BÌNH	CÔNG TRÌNH: QUẢNG TRƯỜNG TRUNG TÂM PHƯỜNG AN KHÊ ĐỊA ĐIỂM XD: PHƯỜNG AN KHÊ - TỈNH GIA LAI	LẬP BẢO CÁO KTKT	
		KIỂM TRA	THẤT CAN			NGÀY XUẤT BẢN: .../.../2026	TÊN BẢN VẼ:
		CHỦ TRÌ THIẾT KẾ	THẤT CAN			KÝ HIỆU BẢN VẼ:	
		KCS	ĐĂNG MINH HOÀN				

PHÒNG KINH TẾ HẠ TẦNG VÀ ĐÔ THỊ  
PHƯỜNG AN KHÊ  
**TIỀN ĐỊ NH**  
Theo Văn bản số: ..... /.....  
Ngày: ..... tháng ..... năm 20.....  
Người thẩm định ký tên:

# HẠNG MỤC: HỆ THỐNG ĐIỆN CHIẾU SÁNG

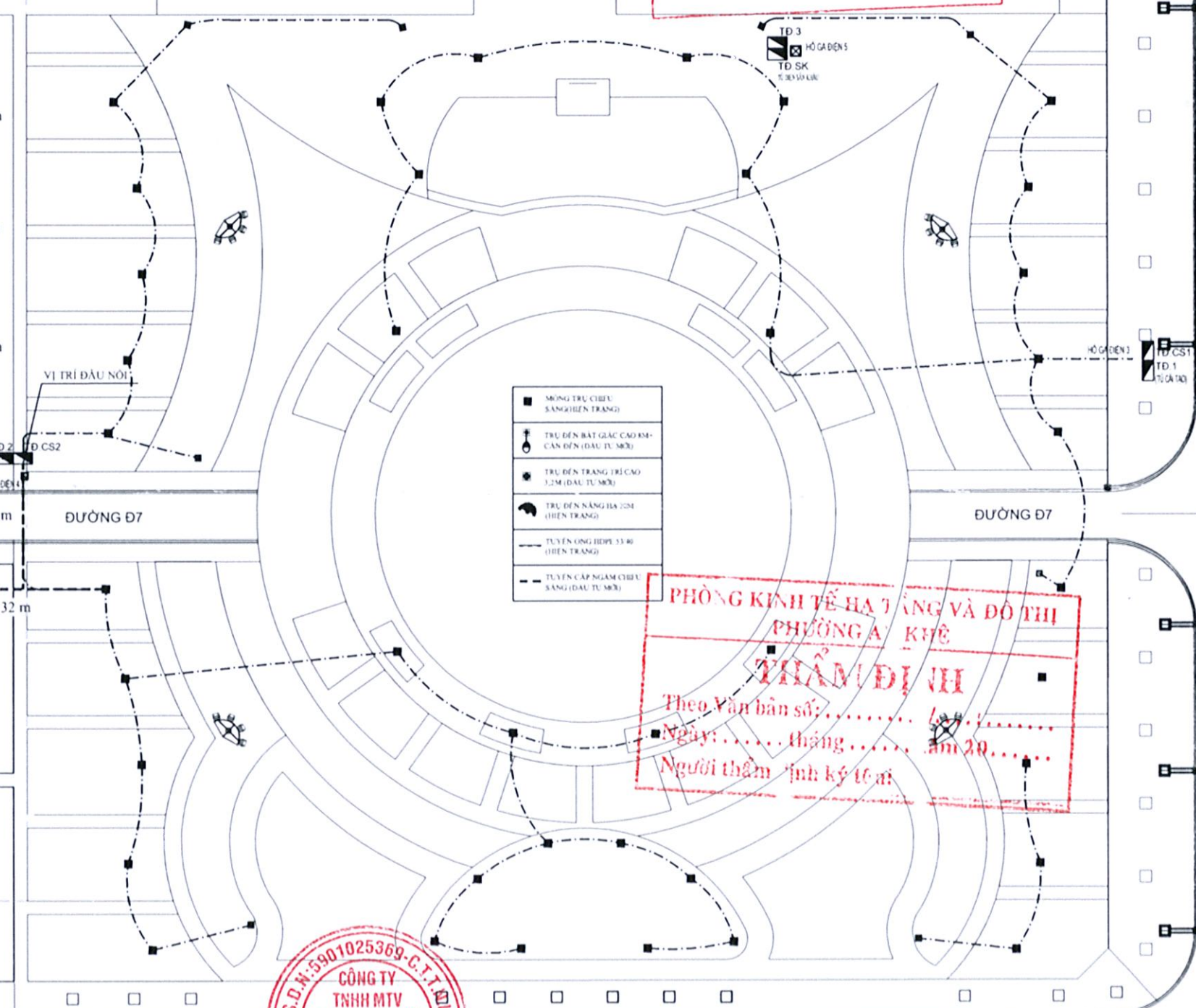
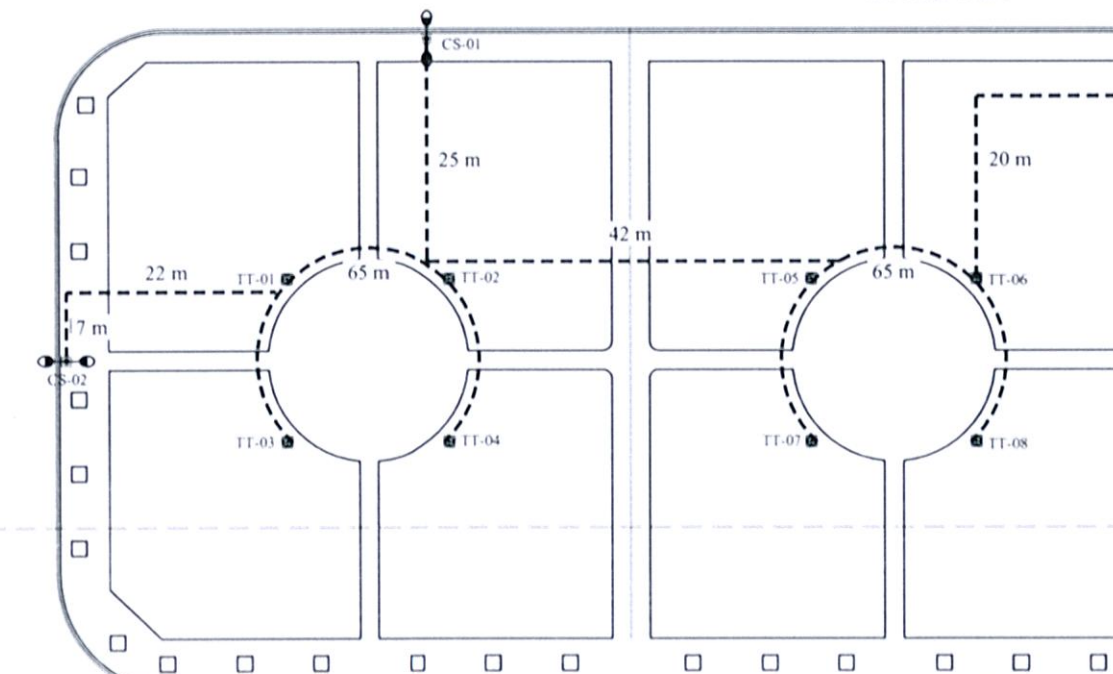
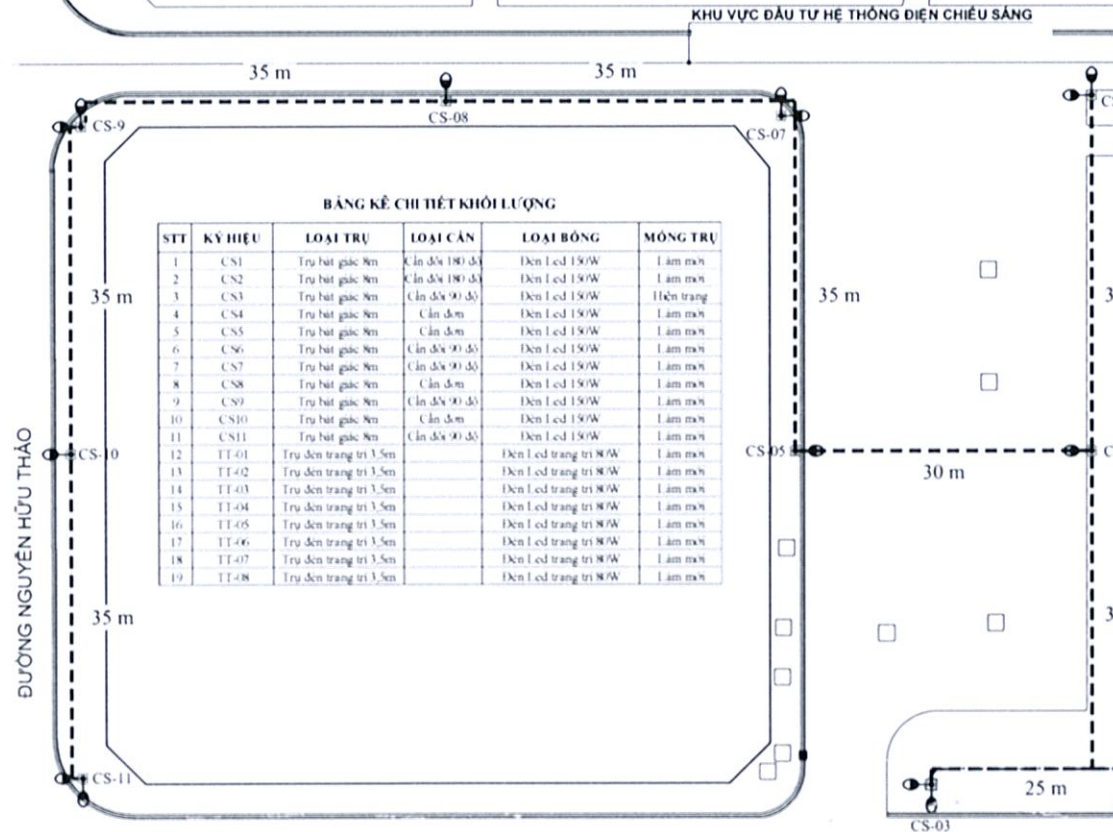
# TỔNG MẶT BẰNG BỐ TRÍ CẤP NGUỒN VÀ CHIẾU SÁNG

**CÔNG TY TNHH XÂY DỰNG  
PHƯỚC THỊNH GIA LAI**

**THẨM TRA**

Theo Văn bản số ..... / ..  
ngày ..... tháng ..... năm .....

Chủ trì bộ môn ký tên



**PHÒNG KINH TẾ HẠ TẦNG VÀ ĐÔ THỊ  
PHƯỜNG AN KHÊ**

**THẨM ĐỊNH**

Theo Văn bản số: ..... / ..  
Ngày: ..... tháng ..... năm 20.....

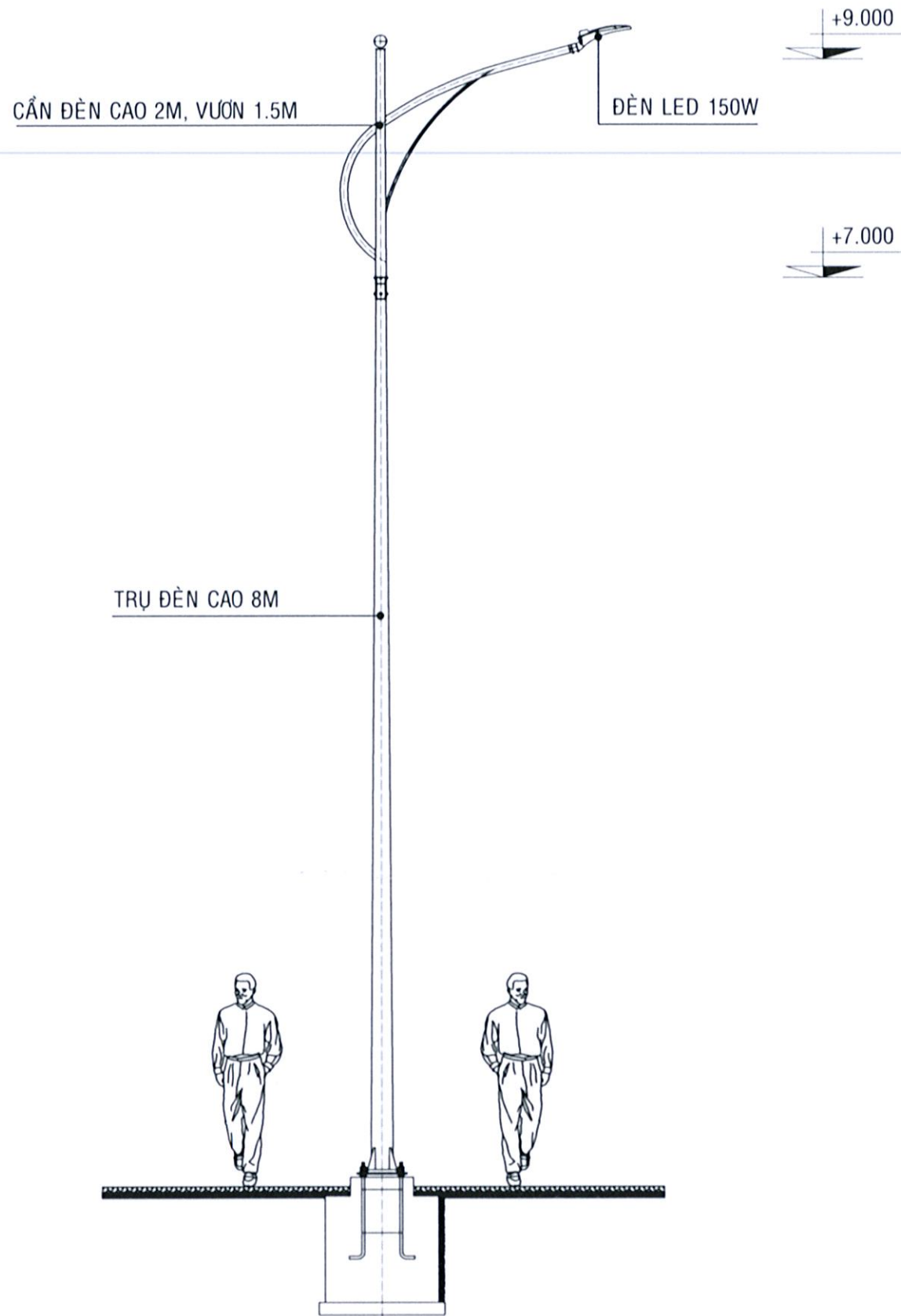
Người thẩm định ký tên

**CÔNG TY TNHH MTV  
THƯƠNG MẠI VÀ  
XÂY DỰNG**

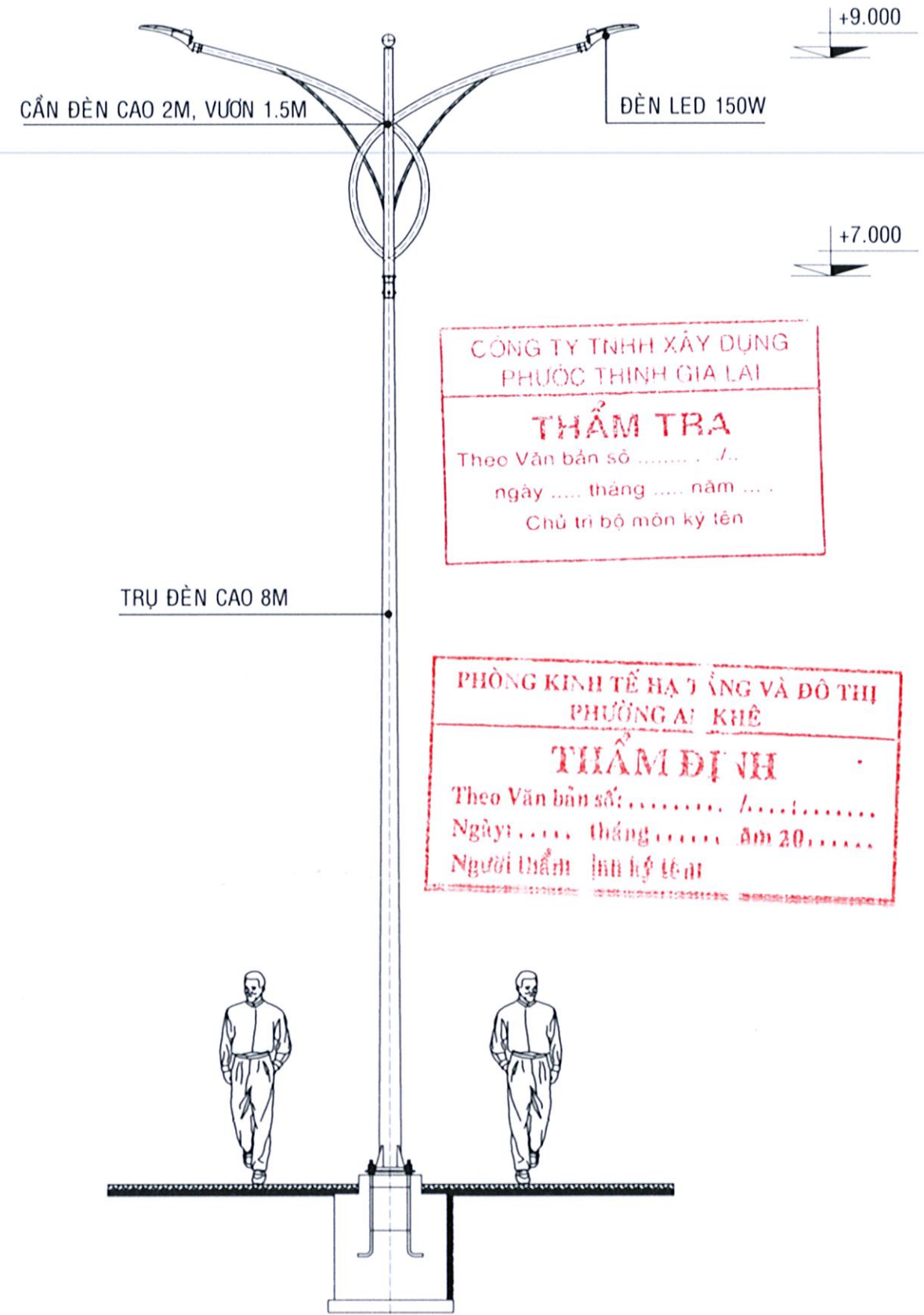
**PHƯỚC THỊNH GIA LAI**

ĐANG MINH HOÀN

<b>CHỦ ĐẦU TƯ</b> BAN QUẢN LÝ PHƯỜNG AN KHÊ	<b>ĐƠN VỊ TƯ VẤN</b> <b>HB</b> CÔNG TY TNHH TM VÀ TƯ VẤN XÂY DỰNG HÒA BÌNH ĐỊA CHỈ: 14 LÊ ĐẠI HÀNH - THỐNG NHẤT - GIA LAI Tel: 0989.63.94.83	THIẾT KẾ KIỂM TRA CHỦ TRÌ THIẾT KẾ KCS	TÔN TRƯỞNG THẤT CÁN THẤT CÁN ĐANG MINH HOÀN	<p><b>CÔNG TY TNHH MTV THƯƠNG MẠI VÀ XÂY DỰNG</b></p> <p><b>PHƯỚC THỊNH GIA LAI</b></p> <p>ĐANG MINH HOÀN</p>	NĂM 2026 CÔNG TRÌNH: QUẢNG TRƯỜNG TRUNG TÂM PHƯỜNG AN KHÊ ĐỊA ĐIỂM XD: PHƯỜNG AN KHÊ - TỈNH GIA LAI	<b>LẬP BÁO CÁO KTKT</b> NGÀY XUẤT BẢN: .../.../2026 TỶ LỆ BẢN VẼ: 1/50 KÝ HIỆU BẢN VẼ: BCS 01/11
---	--	---	--	---	---	---



**MC NGANG ĐẠI DIỆN**



**MC NGANG ĐẠI DIỆN**

CÔNG TY TNHH XÂY DỰNG  
PHƯỚC THỊNH GIA LAI

**THẨM TRA**

Theo Văn bản số ..... /.....  
ngày ..... tháng ..... năm .....  
Chủ trì bộ môn ký tên

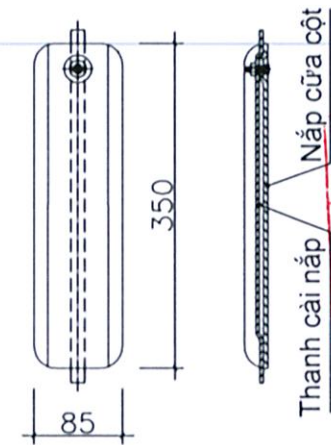
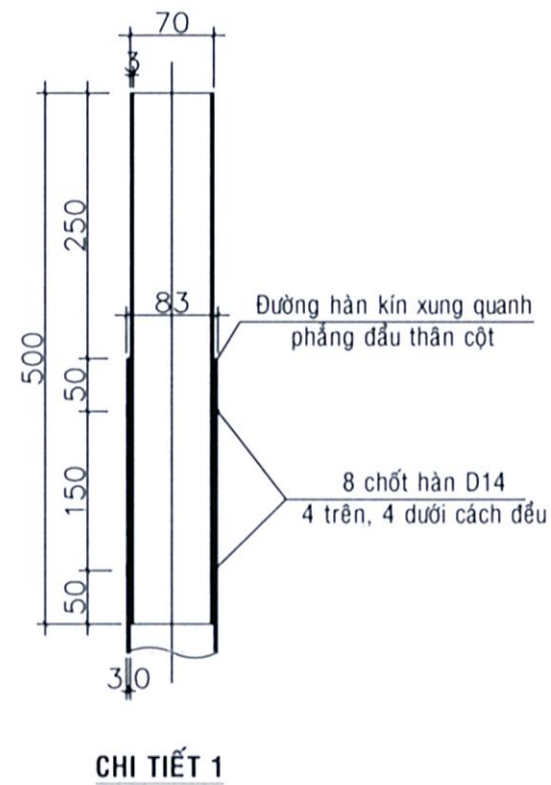
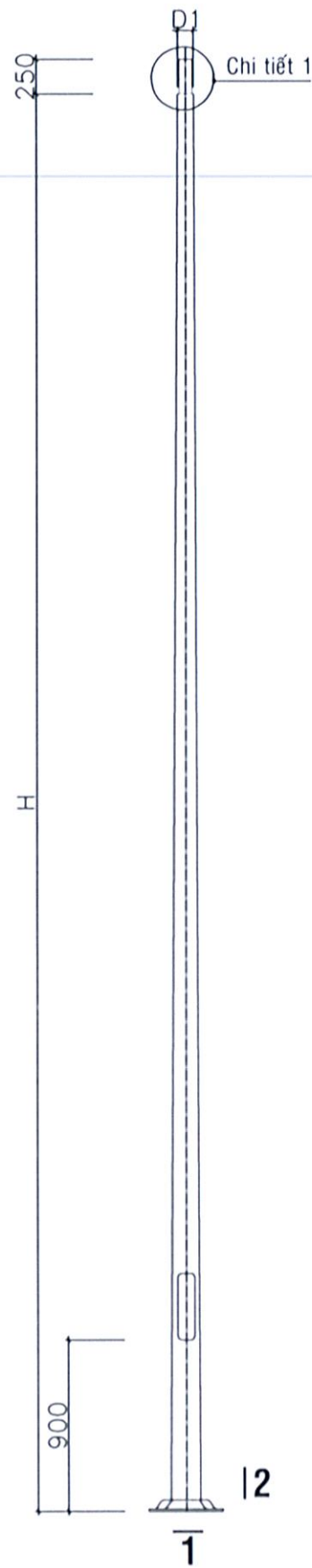
PHÒNG KINH TẾ HẠ TẦNG VÀ ĐÔ THỊ  
PHƯỜNG AN KHÊ

**THẨM ĐỊNH**

Theo Văn bản số: ..... /.....  
Ngày: ..... tháng ..... năm 20.....  
Người thẩm định ký tên



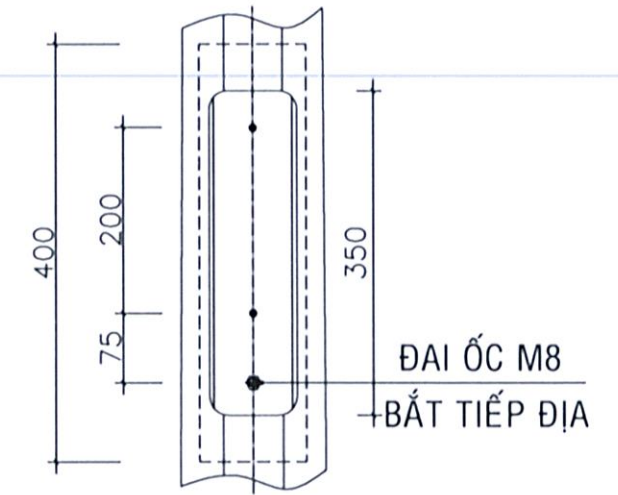
<b>CHỦ ĐẦU TƯ</b>	<b>ĐƠN VỊ TƯ VẤN</b>	THIẾT KẾ	TÔN TRƯỞNG	  	NGÀY XẤY DỰNG: ..... THÁNG ..... NĂM 2026 CÔNG TRÌNH: QUẢNG TRƯỜNG TRUNG TÂM PHƯỜNG AN KHÊ ĐỊA ĐIỂM XD: PHƯỜNG AN KHÊ - TỈNH GIA LAI TÊN BẢN VẼ: MC NGANG ĐẠI DIỆN ĐIỆN CHIẾU SÁNG ĐƯỜNG PHỐ	<b>LẬP BÁO CÁO KTKT</b>
BAN QUẢN LÝ PHƯỜNG AN KHÊ	 CÔNG TY TNHH TM VÀ TƯ VẤN XÂY DỰNG HÒA BÌNH ĐỊA CHỈ: 14 LÊ ĐẠI HÀNH - THỐNG NHẤT - GIA LAI Tel: 0989.63.94.83	KIỂM TRA	THÁT CAN			NGÀY XUẤT BẢN: ...../2026
		CHỦ TRÌ THIẾT KẾ	THÁT CAN			TỶ LỆ BẢN VẼ: 1/50
		KCS	ĐẶNG MINH HOÀN	 ĐẶNG MINH HOÀN	KÝ HIỆU BẢN VẼ: ĐCS 02/11	



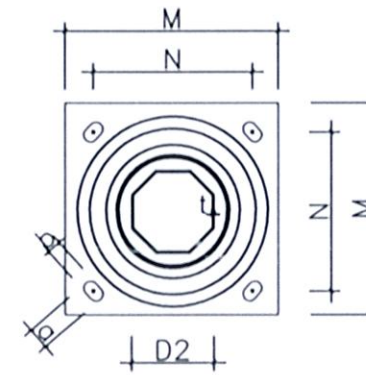
CÔNG TY TNHH XÂY DỰNG  
PHƯỚC THỊNH GIA LAI

**THẨM TRA**

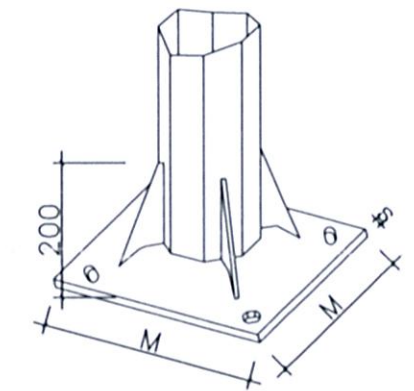
Theo Văn bản số ..... /.....  
ngày ..... tháng ..... năm .....  
Chủ trì bộ môn ký tên



**KẾT CẤU CỬA CỘT**



**MẶT CẮT 1**



**MẶT CẮT 2**

**THÔNG SỐ KỸ THUẬT TRỤ ĐÈN BÁT GIÁC**

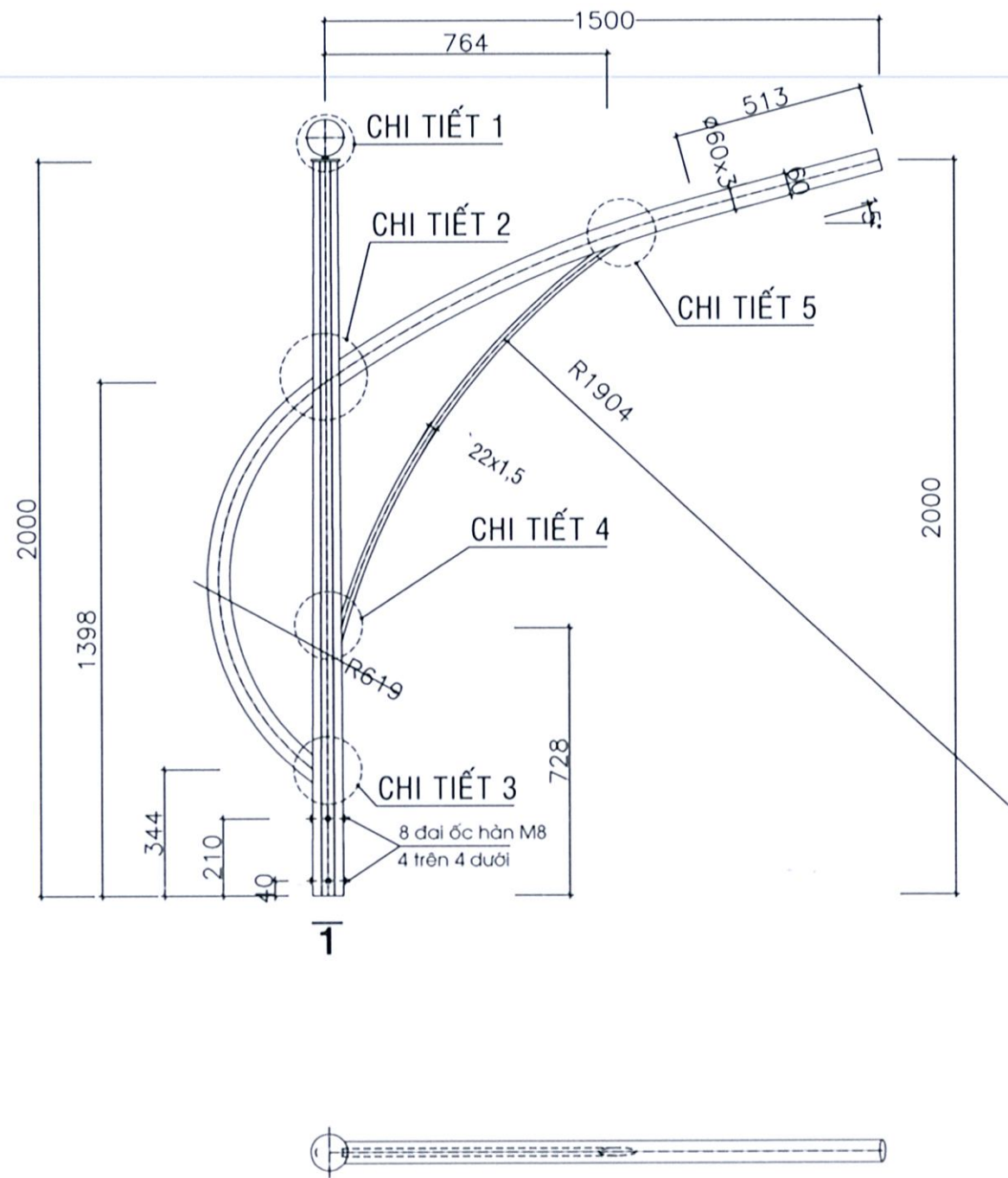
STT	KÍ HIỆU	H (m)	l (mm)	D1 (mm)	D2 (mm)	M (mm)	S (mm)	N (mm)	axb (mm)
1	BG-7	8	3.0	83	148	375	10	300	41x26

PHÒNG KINH TẾ HẠ TẦNG VÀ ĐÔ THỊ  
PHƯỜNG AN KHÊ

**THẨM ĐỊNH**

Theo Văn bản số: ..... /.....  
Ngày: ..... tháng ..... năm 20.....  
Người thẩm định ký tên:

<b>CHỦ ĐẦU TƯ</b>	<b>ĐƠN VỊ TƯ VẤN</b>	THIẾT KẾ	TÔN TRƯỞNG		GIA LAI, NGÀY THÁNG NĂM 2026	CÔNG TRÌNH: QUẢNG TRƯỜNG TRUNG TÂM PHƯỜNG AN KHÊ	<b>LẬP BÁO CÁO KTKT</b>
BAN QUẢN LÝ PHƯỜNG AN KHÊ	<b>HB</b> HÒA BÌNH CÔNG TY TNHH TM VÀ TƯ VẤN XÂY DỰNG HÒA BÌNH ĐỊA CHỈ: 14 LÊ ĐẠI HÀNH - THỐNG NHẤT - GIA LAI Tel: 0989.63.94.83	KIỂM TRA	THẮT CAN		CÔNG TY TNHH MTV TM VÀ TƯ VẤN XÂY DỰNG HÒA BÌNH	ĐỊA ĐIỂM XD: PHƯỜNG AN KHÊ - TỈNH GIA LAI	NGÀY XUẤT BẢN: .../.../2026
		CHỦ TRÌ THIẾT KẾ	THẮT CAN		GIÁM ĐỐC	TÊN BẢN VẼ:	TỶ LỆ BẢN VẼ: D4 GHI
		KCS	ĐĂNG MINH HOÀN		ĐĂNG MINH HOÀN	CHI TIẾT TRỤ ĐÈN	KÝ HIỆU BẢN VẼ: DCS 03/11

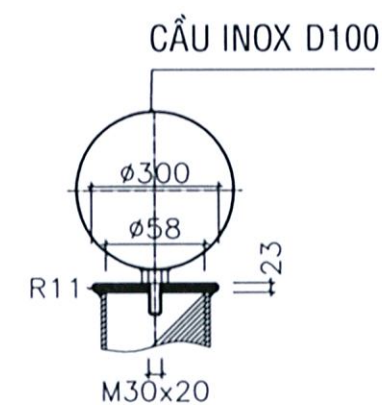


**CẦN ĐÈN 1 BÓNG**

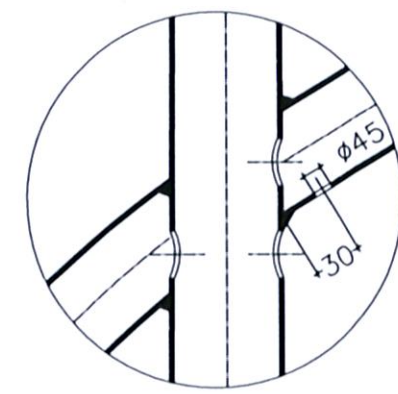


**MẶT CẮT 1**

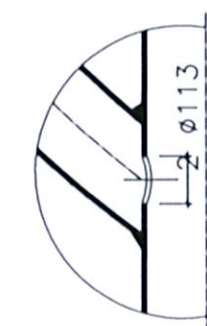
**CÔNG TY TNHH XÂY DỰNG PHƯỚC THỊNH GIA LAI**  
**THẨM TRA**  
 Theo Văn bản số ..... /.....  
 ngày ..... tháng ..... năm .....  
 Chủ trì bộ môn ký tên



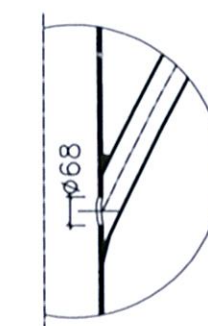
**CHI TIẾT 1**



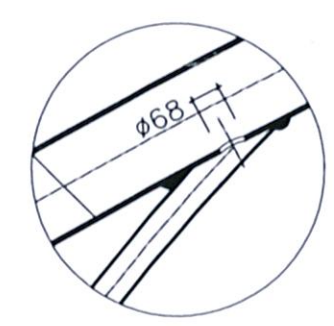
**CHI TIẾT 2**



**CHI TIẾT 3**




**CHI TIẾT 4**

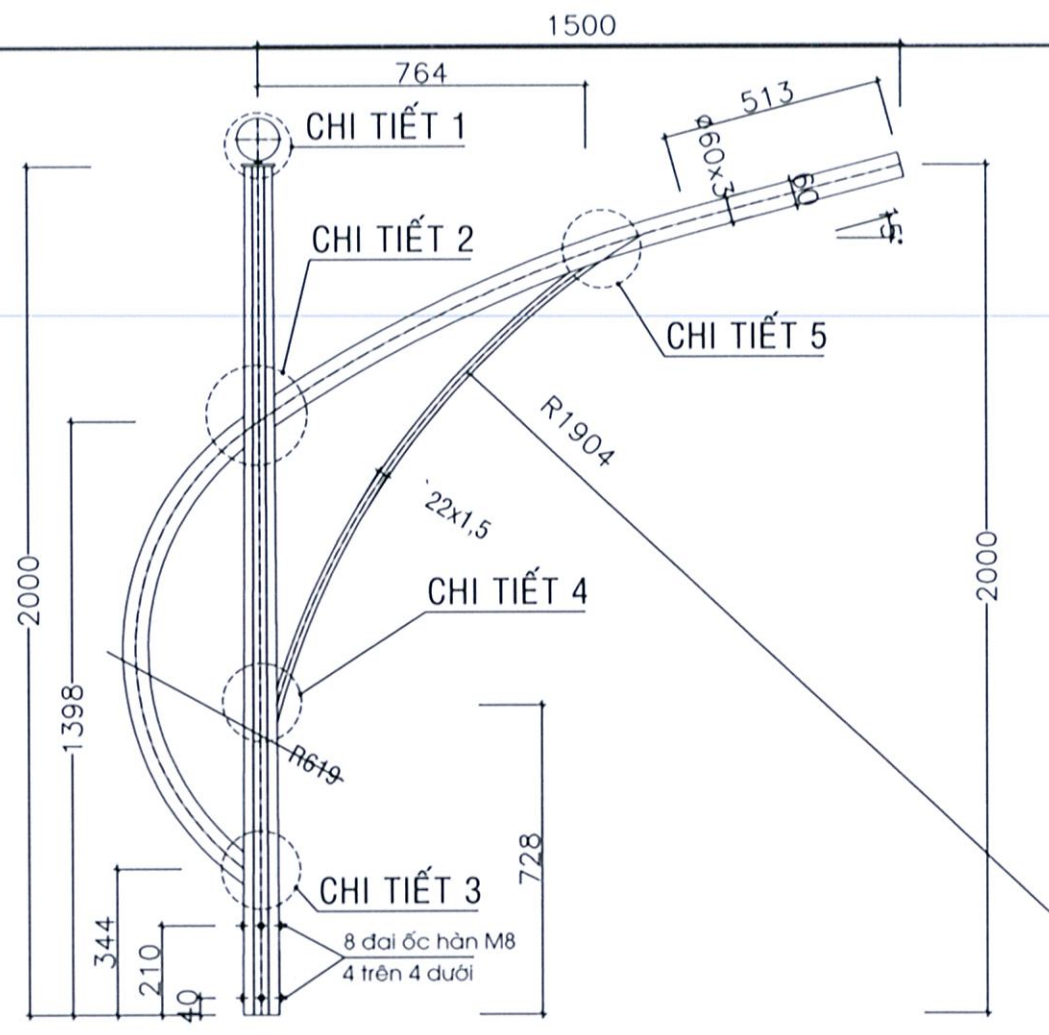


**CHI TIẾT 5**

**PHƯỚC THỊNH GIA LAI VÀ ĐO THỊ PHƯỜNG AN KHÊ**  
**THẨM ĐỊNH**  
 Theo Văn bản số: ..... /.....  
 Ngày: ..... tháng ..... năm 20.....  
 Người thẩm định kỹ thuật



<b>CHỦ ĐẦU TƯ</b> BAN QUẢN LÝ PHƯỜNG AN KHÊ	<b>ĐƠN VỊ TƯ VẤN</b>  CÔNG TY TNHH TM VÀ TƯ VẤN XÂY DỰNG HÒA BÌNH ĐỊA CHỈ: 14 LÊ ĐẠI HÀNH - THỐNG NHẤT - GIA LAI Tel: 0989.63.94.83	THIẾT KẾ TÔN TRƯỞNG	KIỂM TRA THẮT CAN	CHỦ TRÌ THIẾT KẾ THẮT CAN	KCS ĐẶNG MINH HOÀN	CÔNG TRÌNH: QUẢNG TRƯỜNG TRUNG TÂM PHƯỜNG AN KHÊ ĐỊA ĐIỂM XD: PHƯỜNG AN KHÊ - TỈNH GIA LAI TÊN BẢN VẼ: CHI TIẾT CẦN ĐÈN ĐƠN	<b>LẬP BÁO CÁO KTKT</b>	
		NGÀY XUẤT BẢN: .../.../2026	TỶ LỆ BẢN VẼ: ĐÀ GHI	KÝ HIỆU BẢN VẼ: DCS 04/11				
		HANG NĂM 2026 CÔNG TY TNHH MTV TM VÀ TƯ VẤN XÂY DỰNG HÒA BÌNH PH. PLEIKU - T. GIA LAI	ĐẶNG MINH HOÀN	ĐẶNG MINH HOÀN				

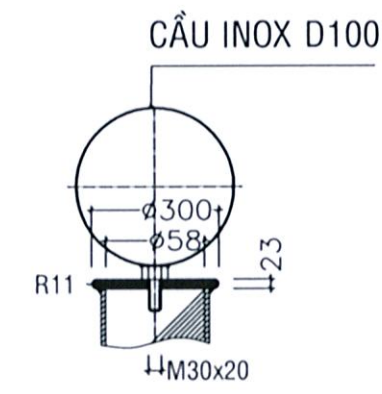


CÔNG TY TNHH XÂY DỰNG  
PHƯỚC THỊNH GIA LAI

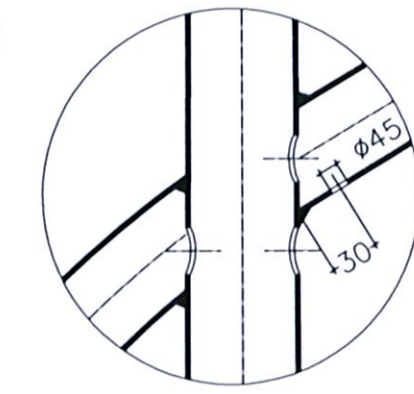
**THẨM TRA**

Theo Văn bản số ..... /.....  
ngày ..... tháng ..... năm .....  
Chủ trì bộ môn ký tên

**MẶT CẮT 1**



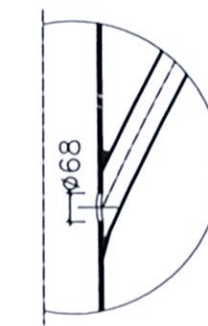
**CHI TIẾT 1**



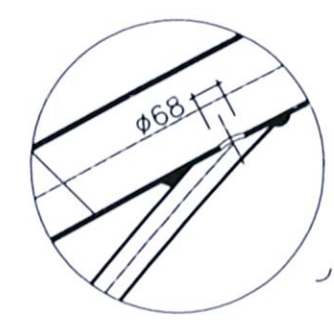
**CHI TIẾT 2**



**CHI TIẾT 3**



**CHI TIẾT 4**



**CHI TIẾT 5**

PHÒNG KINH TẾ HẠ TẦNG VÀ ĐÔ THỊ  
PHƯỜNG AN KHÊ

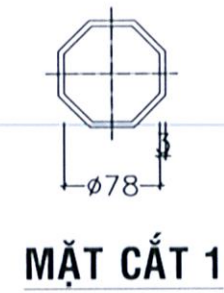
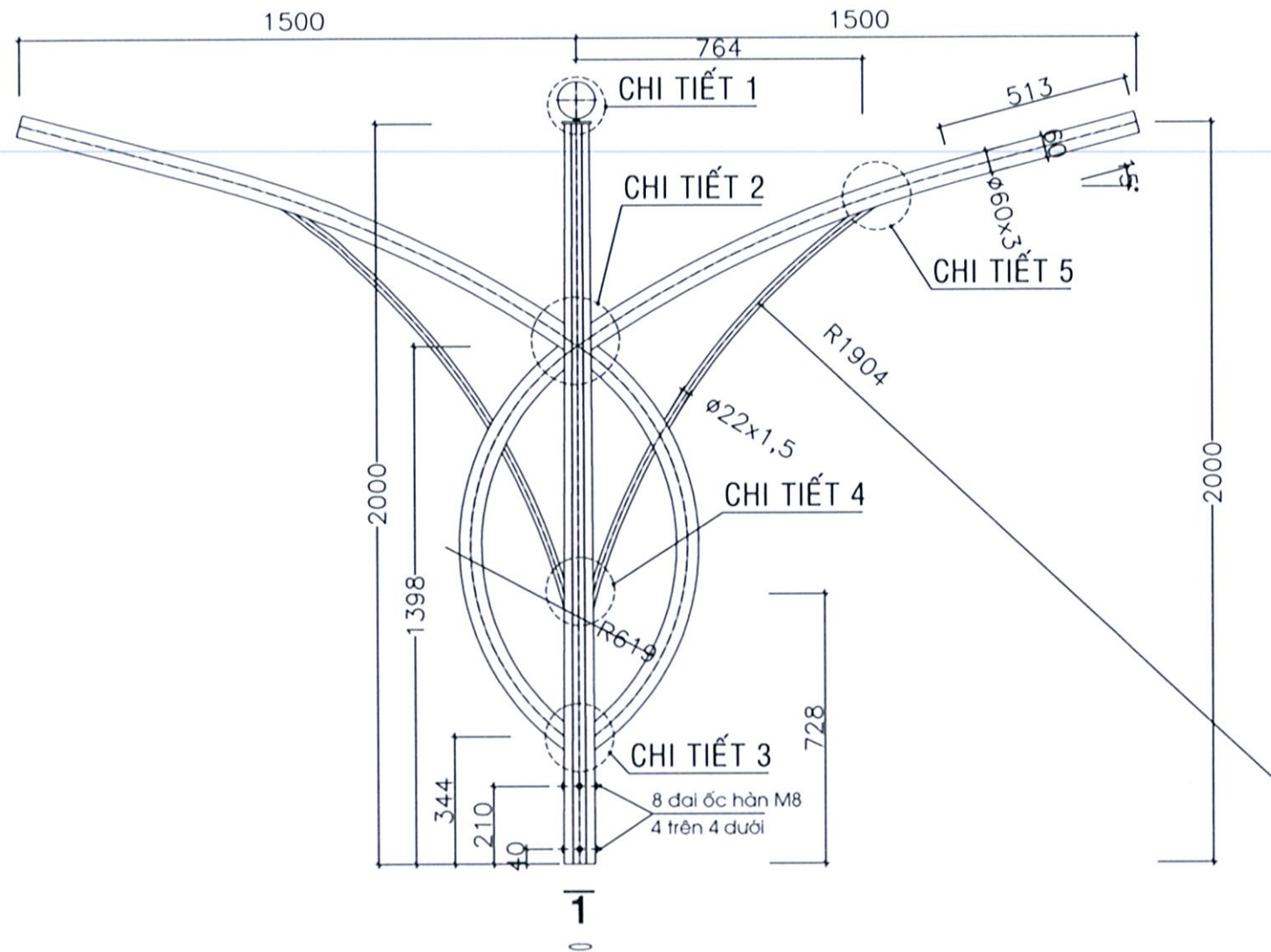
**THẨM ĐỊNH**

Theo Văn bản số: ..... /.....  
Ngày: ..... tháng ..... năm 20.....  
Người thẩm định ký tên:

**CẦN ĐÈN 2 BÓNG (VUÔNG GÓC)**

<b>CHỦ ĐẦU TƯ</b> BAN QUẢN LÝ PHƯỜNG AN KHÊ	<b>ĐƠN VỊ TƯ VẤN</b> CÔNG TY TNHH TM VÀ TƯ VẤN XÂY DỰNG HÒA BÌNH ĐỊA CHỈ: 14 LÊ ĐẠI HÀNH - THỐNG NHẤT - GIA LAI Tel: 0989.63.94.83	THIẾT KẾ TÔN TRƯỞNG	TÊN TRƯỞNG THẮT CAN		NGÀY XÁC NHẬN: THÁNG ..... NĂM 2026 CÔNG TRÌNH: QUẢNG TRƯỜNG TRUNG TÂM PHƯỜNG AN KHÊ ĐỊA ĐIỂM XD: PHƯỜNG AN KHÊ - TỈNH GIA LAI	<b>LẬP BÁO CÁO KTKT</b>	
		KIỂM TRA CHỦ TRÌ THIẾT KẾ KCS	THẮT CAN THẮT CAN ĐĂNG MINH HOÀN			NGÀY XUẤT BẢN: ...../2026 TỶ LỆ BẢN VẼ: ĐÃ GHI KÝ HIỆU BẢN VẼ: DCS 05/11	

CÔNG TY TNHH MTV  
THƯƠNG ĐẠI VÀ  
ĐÓNG VÁN DƯỚI MẶT ĐÓC  
HÒA BÌNH  
TP. PLEIKU - T. GIA LAI

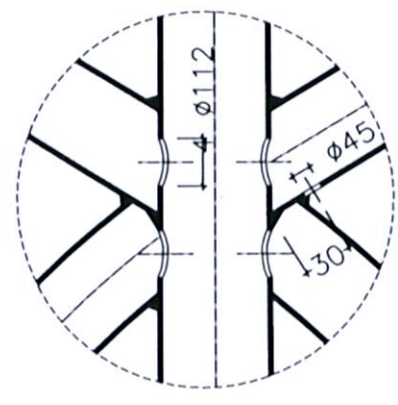
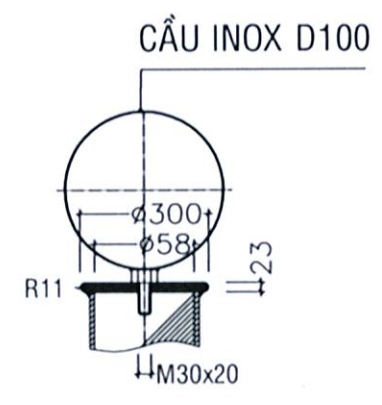


CÔNG TY TNHH XÂY DỰNG  
PHƯỚC THỊNH GIA LAI

**THẨM TRA**

Theo Văn bản số ..... /.....  
ngày ..... tháng ..... năm .....

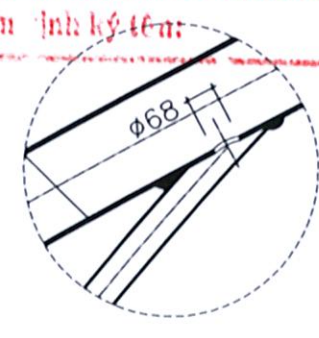
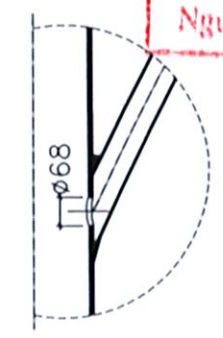
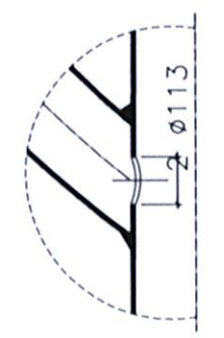
Chủ trì bộ môn kỹ tên



PHÒNG KỸ THUẬT HẠ TẦNG VÀ ĐÔ THỊ  
PHƯỜNG AN KHÊ

**THẨM ĐỊNH**

Theo Văn bản số: ..... /.....  
Ngày: ..... tháng ..... năm 20.....  
Người thẩm định kỹ tên:



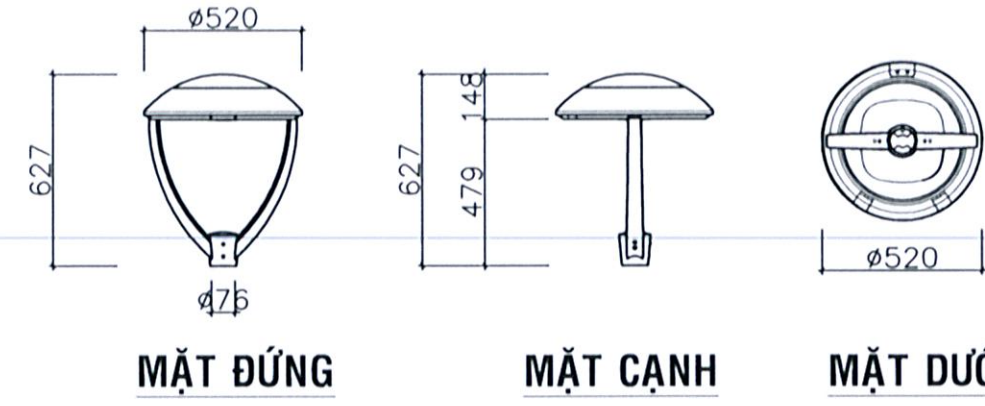
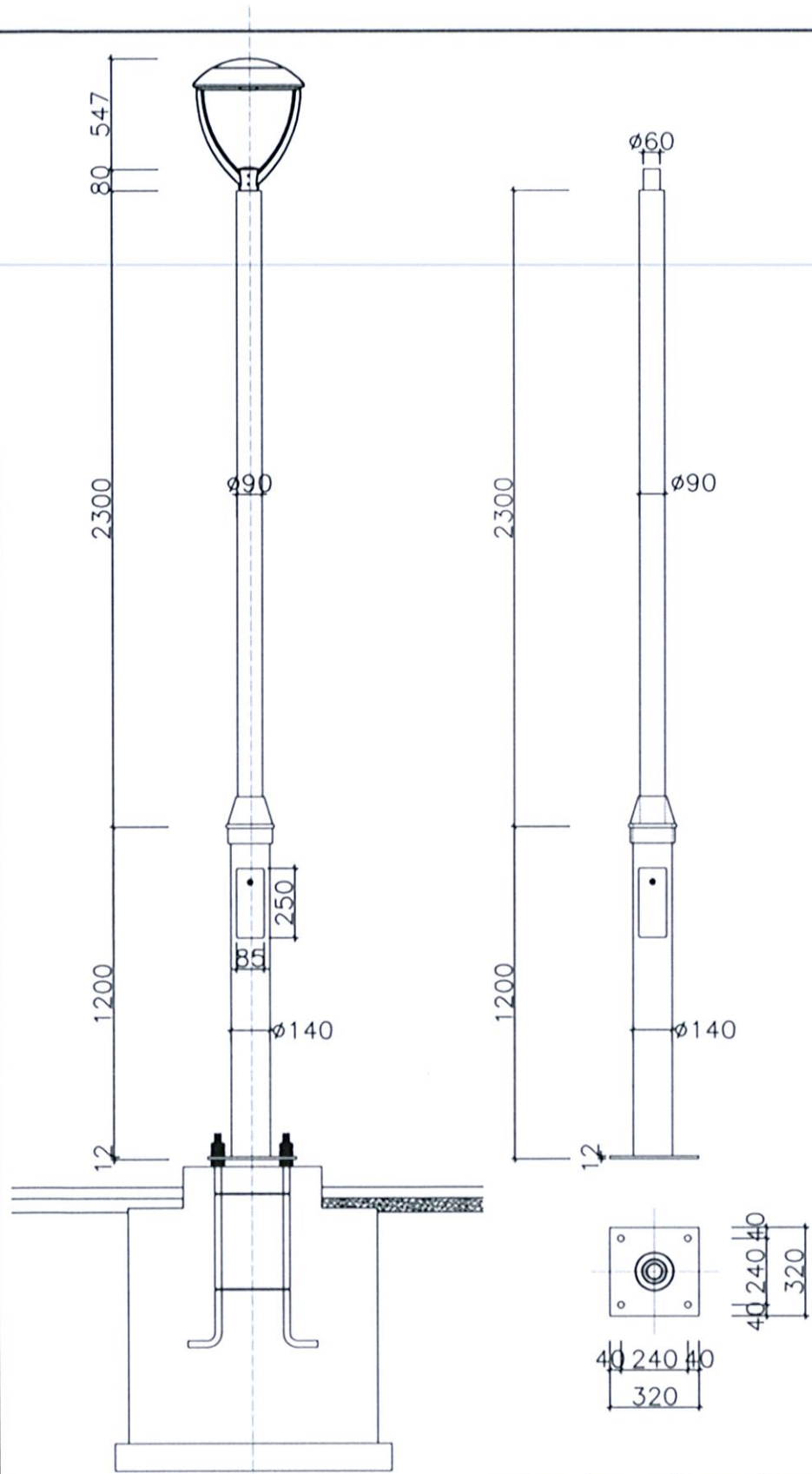
CHI TIẾT 3

CHI TIẾT 4

CHI TIẾT 5

**CẦN ĐÈN 2 BÓNG (180 ĐỘ)**

<b>CHỦ ĐẦU TƯ</b> BAN QUẢN LÝ PHƯỜNG AN KHÊ	<b>ĐƠN VỊ TƯ VẤN</b> CÔNG TY TNHH TM VÀ TƯ VẤN XÂY DỰNG HÒA BÌNH ĐỊA CHỈ: 14 LÊ ĐẠI HÀNH - THỐNG NHẤT - GIA LAI Tel: 0989.63.94.83	THIẾT KẾ 	TÔN TRƯỞNG 		CÔNG TRÌNH: QUẢNG TRƯỜNG TRUNG TÂM PHƯỜNG AN KHÊ ĐỊA ĐIỂM XD: PHƯỜNG AN KHÊ - TỈNH GIA LAI	<b>LẬP BÁO CÁO KTKT</b>	
		KIỂM TRA 	THẤT CAN 			NGÀY XUẤT BẢN: .../.../2026	TỶ LỆ BẢN VẼ: ĐÀ QH1
		CHỦ TRÌ THIẾT KẾ 	THẤT CAN 	CÔNG TY TNHH MTV THƯƠNG MẠI VÀ TƯ VẤN XÂY DỰNG HÒA BÌNH TP. PLEIKU-T. GIA LAI	TÊN BẢN VẼ: CHI TIẾT CẦN ĐÈN ĐÔI 180 ĐỘ	KÝ HIỆU BẢN VẼ: ĐCS 06/11	
		KCS 	ĐANG MINH HOÀN 	ĐANG MINH HOÀN			



**CHI TIẾT BỘ ĐÈN CHIẾU SÁNG 80W**

PHÒNG KINH TẾ HẠ TẦNG VÀ ĐÔ THỊ  
PHƯỜNG AN KHÊ - TỈNH GIA LAI

**THẨM TRA**  
Theo Văn bản số ..... /.....  
ngày ..... tháng ..... năm .....  
Chủ trì bộ môn ký tên

**ĐẶC TÍNH KỸ THUẬT BỘ ĐÈN**

- Bộ đèn LED hiệu suất cao GL03 - 80W
- Cấu tạo của vỏ đèn:
  - + Bảng hợp kim nhôm đúc áp lực cao, chất lượng đạt chuẩn EU ROHs 2011/65/EU (Tài liệu chứng minh);
  - + Ngăn chứa bộ điện và ngăn quang học có lẫy khóa đóng mở bằng tay không cần dụng cụ : Thuận lợi cho việc lắp đặt, thay thế và bảo dưỡng (KQTN của Quatest).
- Khối lượng bộ đèn: >= 11.0 kgs (KQTN của Quatest)
- Cấp bảo vệ kín nước và bụi quang học: >= IP66 (TCVN 7722-1:2017) (KQTN của Quatest)
- Cấp bảo vệ chịu va đập: >= IK08 (TCVN 7722-1:2017) (KQTN của Quatest)
- Lắp trụ đèn đường kính ngọn 76mm.
- Chip LED: Chuẩn LM80 - Tuổi thọ > 120.000 giờ (L90) (Báo cáo kiểm định IES LM80)
- Nhiệt độ màu : 3000K +/-5% (vàng ấm)/ 4000K (+-5%) (Trắng ấm) (KQTN của Quatest)
- Chỉ số hiện thị màu > 70 ( QCVN 07-7-2023/BXD ) (KQTN của Quatest)
- Chất lượng bộ nguồn:
  - Sử dụng bộ nguồn thương hiệu EU nổi tiếng có tuổi thọ và chất lượng cao: Philips, Osram;
  - Hệ số công suất: >= 0.95 (KQTN của Quatest)
  - Có khả năng kháng nước và bụi : IP67 (KQTN của Quatest)
  - Có tích hợp chứng năng tiết giảm công suất tự động từ 2-5 cấp (KQTN của Quatest)
- Dải điện áp hoạt động tối thiểu: 90VAC - 305VAC, 50/60Hz (TCVN 7590-2-13:2013) (KQTN của Quatest)
- Hệ số công suất bộ đèn: > 0.95 (TCVN 10886:2015) (KQTN của Quatest)
- Bảo vệ xung sét lan truyền : 20kV - Thương hiệu EU (KQTN của Quatest)
- Cấp bảo vệ chống điện giật (Class) : Class I (TCVN 7722-1:2017). (KQTN của Quatest)
- Tiết giảm công suất về đêm tự động : 2-5 chu kỳ tự động tiết giảm (Tùy chọn)
  - CK.1: 4 giờ đèn hoạt động với 100% công suất;
  - CK.2: 2 giờ đèn hoạt động với 70% công suất;
  - CK.3: 3 giờ đèn hoạt động với 50% công suất;
  - CK.4: 1 giờ đèn hoạt động với 70% công suất;
  - CK.5: thời gian còn lại đến lúc tắt đèn hoạt động với 100% công suất.

PHÒNG KINH TẾ HẠ TẦNG VÀ ĐÔ THỊ  
PHƯỜNG AN KHÊ

**THẨM ĐỊNH**  
Theo Văn bản số ..... /.....  
Ngày ..... tháng ..... năm 20.....  
Người thẩm định ký tên

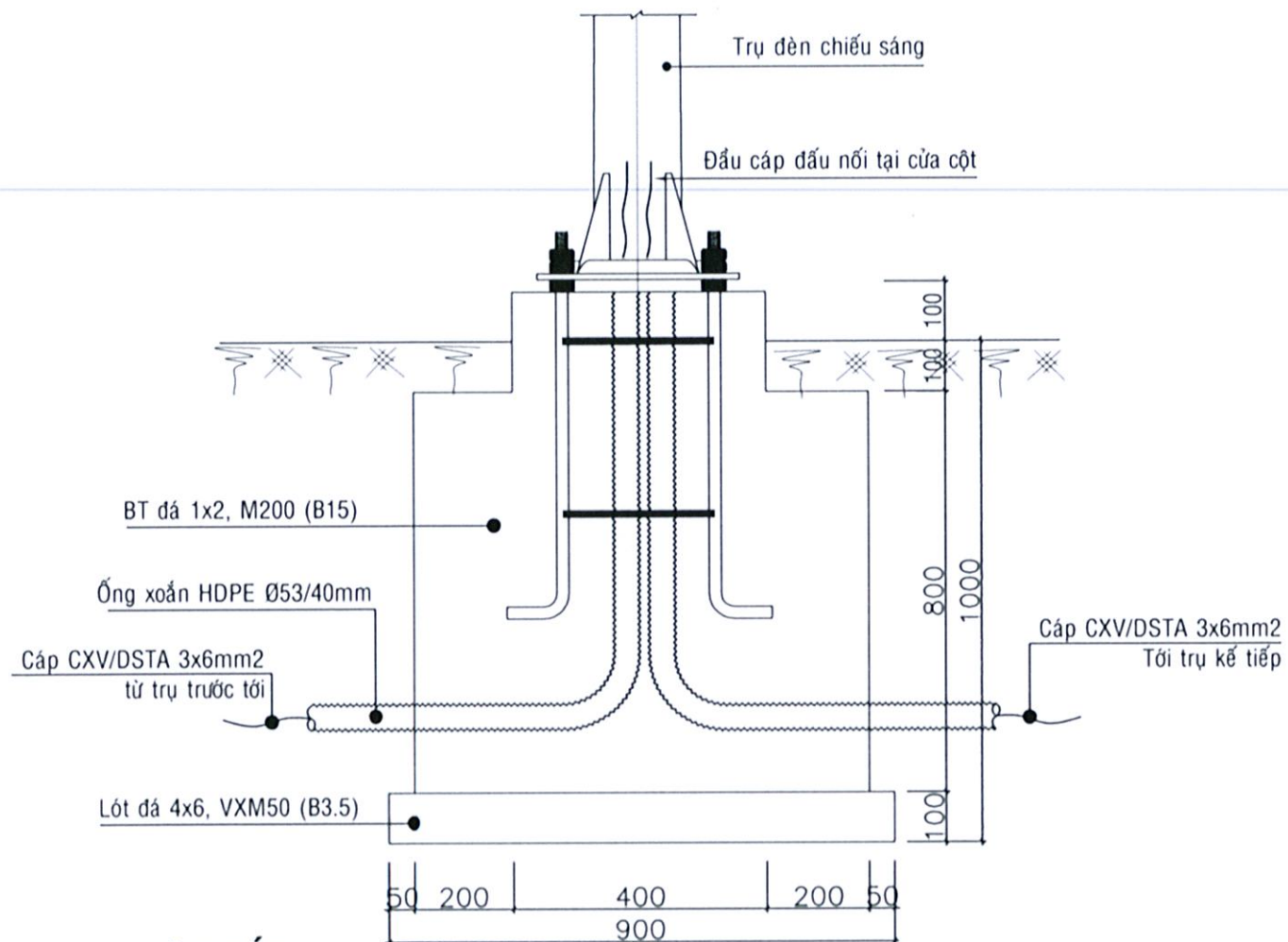
**ĐẶC TÍNH KỸ THUẬT TRỤ TRANG TRÍ**

- Tổng chiều cao trụ: 3,50m
- Thân trụ bằng thép mạ kẽm nhúng nóng
- Màu trụ trùng với đèn
- Các tiếp điểm đấu nối sau khi hoàn thiện cần phải bôi mỡ trung tính

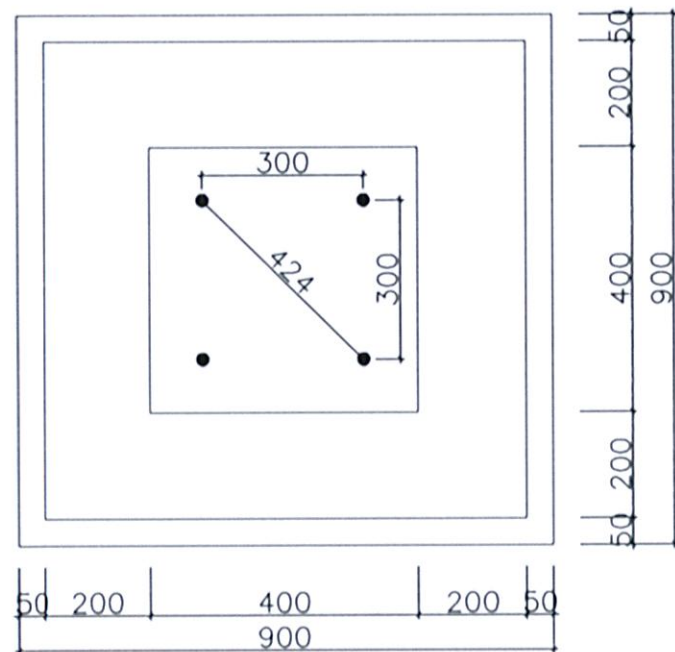
**CHI TIẾT TRỤ ĐÈN  
TRANG TRÍ**

<b>CHỦ ĐẦU TƯ</b> BAN QUẢN LÝ PHƯỜNG AN KHÊ	<b>ĐƠN VỊ TƯ VẤN</b> CÔNG TY TNHH TM VÀ TƯ VẤN XÂY DỰNG HÒA BÌNH ĐỊA CHỈ: 14 LÊ ĐẠI HÀNH - THỐNG NHẤT - GIA LAI Tel: 0989.63.94.83	THIẾT KẾ KIỂM TRA CHỦ TRÌ THIẾT KẾ KCS	TÔN TRƯỞNG THẤT CAN THẤT CAN ĐĂNG MINH HOÀN	THÁNG ..... NĂM 2026 CÔNG TRÌNH QUẢN LÝ VÀ TƯ VẤN XÂY DỰNG HÒA BÌNH ĐỊA ĐIỂM XD: PHƯỜNG AN KHÊ - TỈNH GIA LAI	CÔNG TRÌNH: QUẢN LÝ VÀ TƯ VẤN XÂY DỰNG HÒA BÌNH ĐỊA ĐIỂM XD: PHƯỜNG AN KHÊ - TỈNH GIA LAI TÊN BẢN VẼ: CHI TIẾT TRỤ ĐÈN TRUNG TRÍ	<b>LẬP BÁO CÁO KTKT</b> NGÀY XUẤT BẢN: /2026 TỶ LỆ BẢN VẼ: ĐÁ GHI KÝ HIỆU BẢN VẼ: DCS 07/11
---	---	---	--	---	---	--

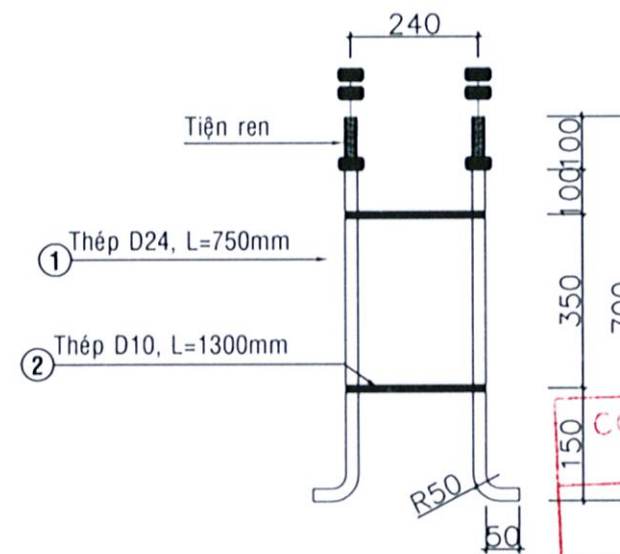
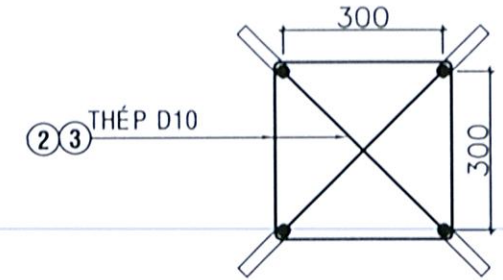
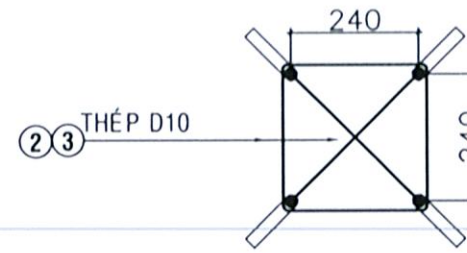




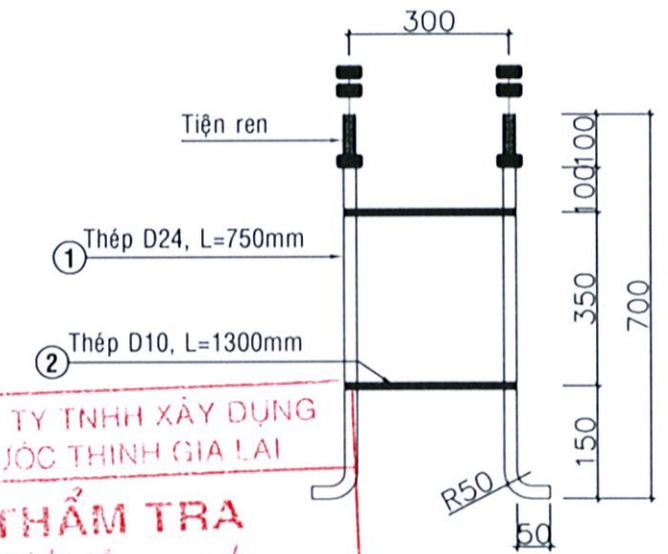
**MẶT CẮT 1-1**



**MB MÓNG TRỤ CHIẾU SÁNG**



**CHI TIẾT KHUNG MÓNG  
M24-240x240**



**CHI TIẾT KHUNG MÓNG  
M24-300x300**

**BẢNG THỐNG KÊ KHỐI LƯỢNG MÓNG**

STT	TÊN CHI TIẾT	Đ.VỊ	CÁCH TÍNH	K.LG
1	ĐÀO ĐẤT	M3	0.9*0.9*1	0.81
2	LÓT ĐÁ 4X6, VXM M50	M3	0.9*0.9*0.1	0.081
3	VÁN KHUÔN	M2	0.8*0.8*4+0.4*0.2*4	2.88
4	BÊ TÔNG ĐÁ 1x2, M200	M3	0.8*0.8*0.8+0.4*0.4*0.2	0.544

**KHỐI LƯỢNG GIA CÔNG KHUNG MÓNG**

STT	TÊN CHI TIẾT	QUY CÁCH
1	THÉP BULONG Ø24	THÉP TRÒN Ø24
2	THANH GIẺNG CẠNH	THÉP TRÒN Ø10
3	THANH GIẺNG GIỮA	THÉP TRÒN Ø10
4	ÊCU, LONGĐEN	M24

PHÒNG KỸ THUẬT HẠ TẦNG VÀ ĐÔ THỊ  
PHƯỜNG AN KHÊ

**THẨM ĐỊNH**

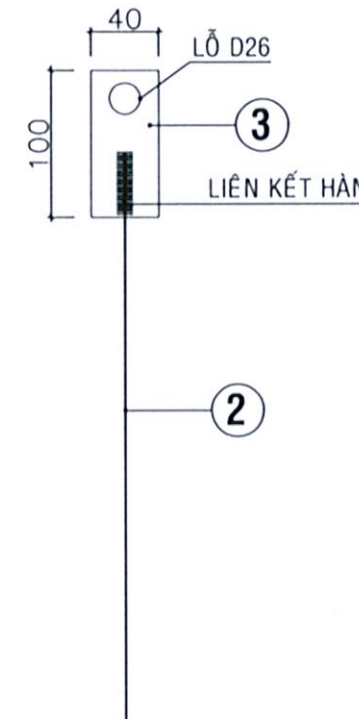
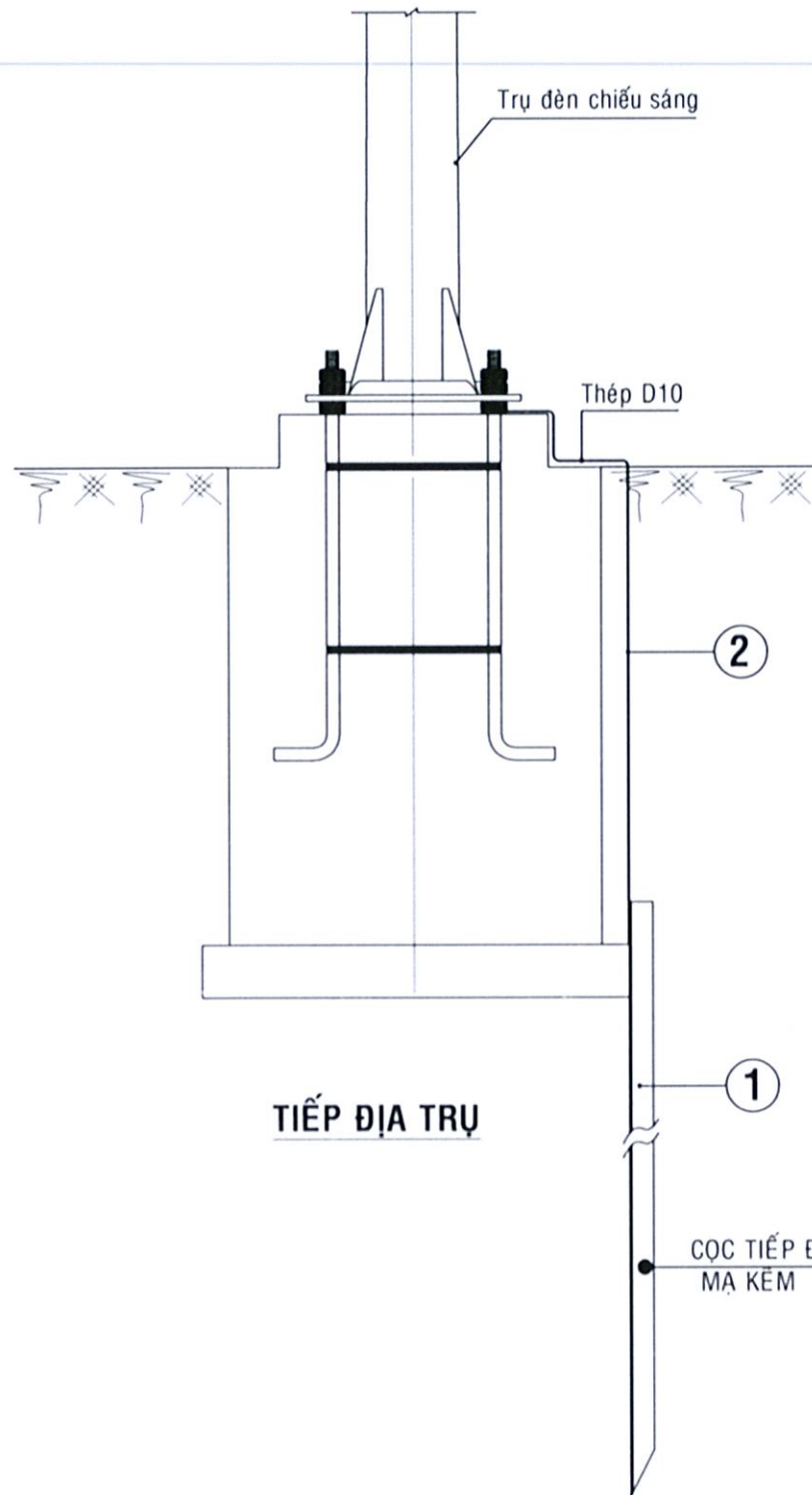
Theo Văn bản số: ...../.....  
Ngày: ..... tháng ..... năm 20.....  
Người thẩm định ký tên:

**YÊU CẦU KỸ THUẬT:**

- Khung móng được làm bằng thép Ø24, đầu trên được tiện ren 100mm - mạ kẽm
- Kích thước trước khi uốn là 750mm
- Thanh giằng bằng thép D10
- Khung móng được cấp kèm đồng bộ với 12 êcu M24 như bản vẽ
- Đảm bảo kích thước như bản vẽ



CHỦ ĐẦU TƯ BAN QUẢN LÝ PHƯỜNG AN KHÊ	CÔNG TY TNHH TM VÀ TƯ VẤN XÂY DỰNG HÒA BÌNH ĐỊA CHỈ: 14 LÊ ĐẠI HÀNH - THỐNG NHẤT - GIA LAI Tel: 0989.63.94.83	THIẾT KẾ	TÔN TRƯỞNG	  	CÔNG TRÌNH: QUẢNG TRƯỜNG TRUNG TÂM PHƯỜNG AN KHÊ ĐỊA ĐIỂM XD: PHƯỜNG AN KHÊ - TỈNH GIA LAI TÊN BẢN VẼ: CHI TIẾT MÓNG TRỤ	LẬP BẢO CÁO KTKT	
		KIỂM TRA	CHỦ TRÌ THIẾT KẾ			KCS	NGÀY XUẤT BẢN: ...../2026 TỶ LỆ BẢN VẼ: ĐÀ GHI KÝ HIỆU BẢN VẼ: DCS 08/11



CÔNG TY TNHH XÂY DỰNG  
PHƯỚC THỊNH GIA LAI

**THẨM TRA**  
Theo Văn bản số ..... /...  
ngày .... tháng .... năm ....  
Chủ trì bộ môn ký tên

**KHỐI LƯỢNG GIA CÔNG TIẾP ĐỊA**

STT	TÊN CHI TIẾT	QUY CÁCH	K.THƯỚC	S.LG
1	CỌC THÉP HÌNH MẠ KÉM	L63x63x6 - 2.5M	2500	1
2	DÂY THÉP D10 NỐI CỌC TIẾP ĐỊA	THÉP TRÒN D10	1300	1
3	CỜ TIẾP ĐỊA	THÉP DẸT -40x2	100	1

Ghi chú: Tất cả các chi tiết đều nhúng Zn nóng với chiều dày lớp Zn tối thiểu 80 micro mét

PHÒNG KINH TẾ HẠ TẦNG VÀ ĐÔ THỊ  
PHƯỜNG AN KHÊ

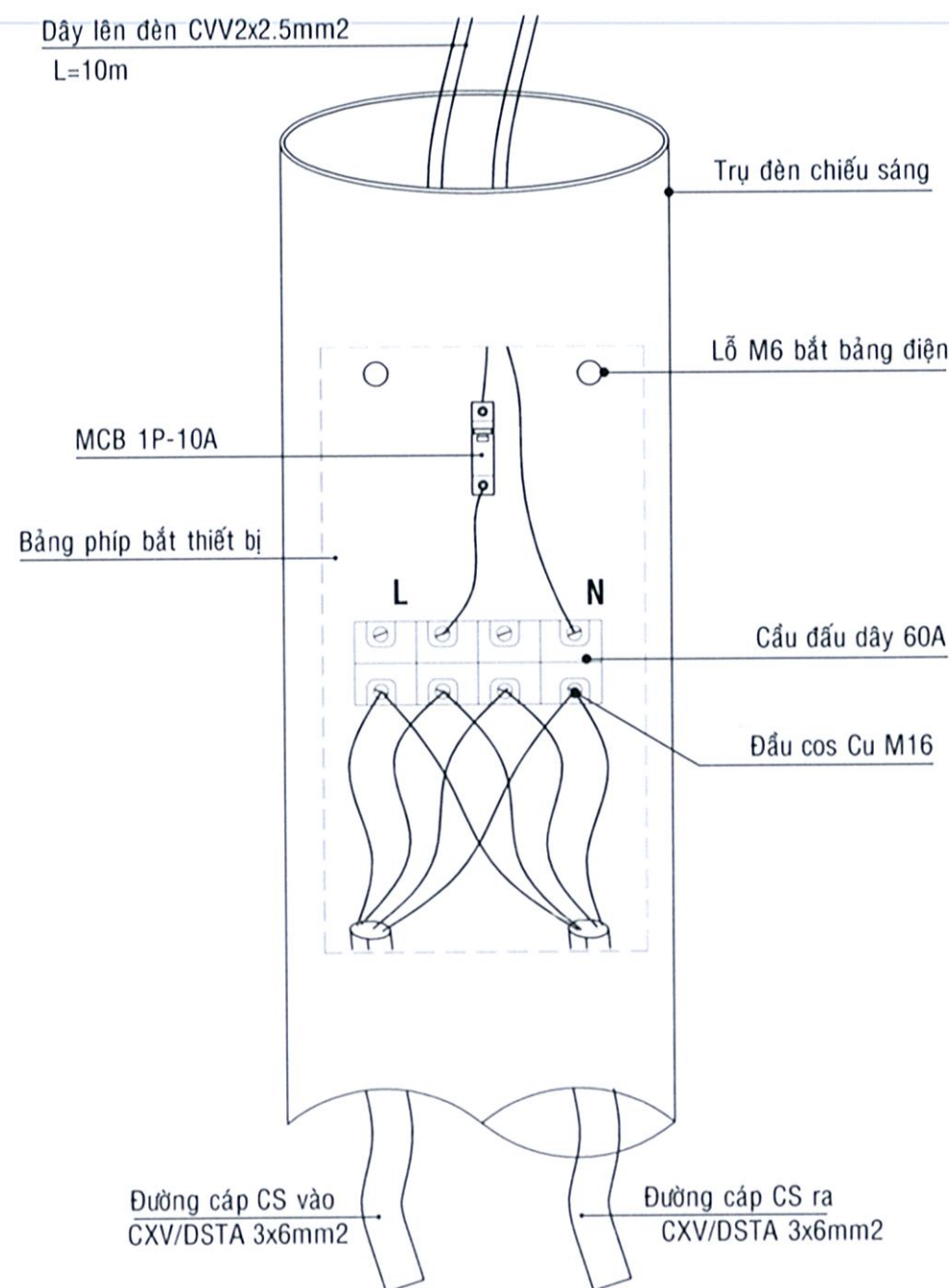
**THẨM ĐỊNH**  
Theo Văn bản số: ..... /.....  
Ngày: ..... tháng ..... năm 20.....  
Người thẩm định ký tên:

**CHI TIẾT CỜ TIẾP ĐỊA**

CỌC TIẾP ĐỊA THÉP L63x63x6, L=2.5M  
MẠ KÉM



<b>CHỦ ĐẦU TƯ</b> BAN QUẢN LÝ PHƯỜNG AN KHÊ	<b>ĐƠN VỊ TƯ VẤN</b> CÔNG TY TNHH TM VÀ TƯ VẤN XÂY DỰNG HÒA BÌNH ĐỊA CHỈ: 14 LÊ ĐẠI HÀNH - THỐNG NHẤT - GIA LAI Tel: 0989.63.94.83	THIẾT KẾ 	TÔN TRƯỞNG 	CÔNG TRÌNH: QUẢNG TRƯỜNG TRUNG TÂM PHƯỜNG AN KHÊ ĐỊA ĐIỂM XD: PHƯỜNG AN KHÊ - TỈNH GIA LAI	<b>LẬP BÁO CÁO KTKT</b> NGÀY XUẤT BẢN: ..../2026 TỶ LỆ BẢN VẼ: 1/1 KÝ HIỆU BẢN VẼ: DCS 09/11	
		KIỂM TRA 	THẮT CÁN 			TÊN BẢN VẼ: CHI TIẾT TIẾP ĐỊA
		CHỦ TRÌ THIẾT KẾ KCS	THẮT CÁN ĐẶNG MINH HOÀN			NGÀY: ..../2026 ĐỊA ĐIỂM XD: PHƯỜNG AN KHÊ - TỈNH GIA LAI

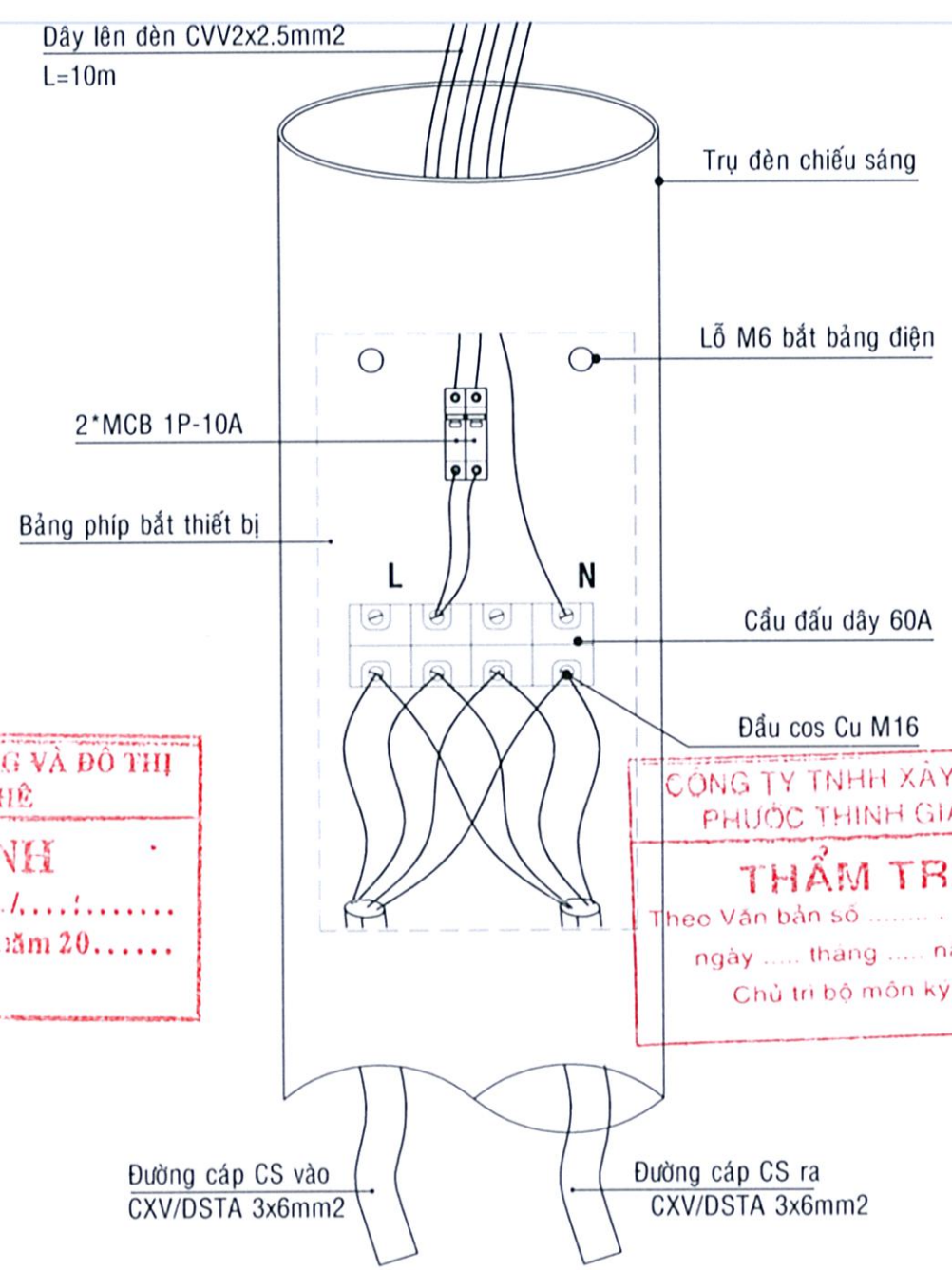


**CÁCH ĐẤU DÂY BẢNG ĐIỆN CỬA TRỤ 1 BÓNG 1AT**

PHÒNG KINH TẾ HẠ TẦNG VÀ ĐÔ THỊ  
PHƯỜNG AN KHÊ

**THẨM ĐỊNH**

Theo Văn bản số: ...../.....  
 Ngày: ..... tháng ..... năm 20.....  
 Người thẩm định ký tên:



**CÁCH ĐẤU DÂY BẢNG ĐIỆN CỬA TRỤ 2 BÓNG 2AT**

CÔNG TY TNHH XÂY DỰNG  
PHƯỚC THỊNH GIA LAI

**THẨM TRA**

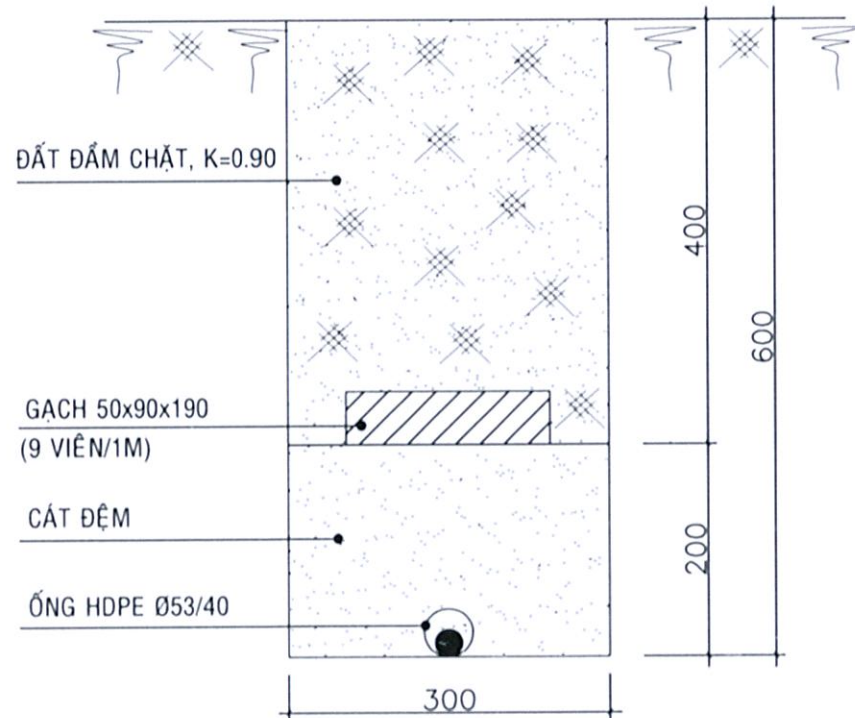
Theo Văn bản số ...../.....  
 ngày ..... tháng ..... năm .....  
 Chủ trì bộ môn ký tên

<b>CHỦ ĐẦU TƯ</b> BAN QUẢN LÝ PHƯỜNG AN KHÊ	<b>ĐƠN VỊ TƯ VẤN</b> CÔNG TY TNHH TM VÀ TƯ VẤN XÂY DỰNG HÒA BÌNH ĐỊA CHỈ: 14 LÊ ĐẠI HÀNH - THỐNG NHẤT - GIA LAI Tel: 0989.63.94.83	THIẾT KẾ	TÔN TRƯỞNG		CÔNG TRÌNH: QUẢNG TRƯỜNG TRUNG TÂM PHƯỜNG AN KHÊ ĐỊA ĐIỂM XD: PHƯỜNG AN KHÊ - TỈNH GIA LAI	<b>LẬP BÁO CÁO KTKT</b>	
		KIỂM TRA	THẤT CAN			NGÀY XUẤT BẢN: .../.../2026	
		CHỦ TRÌ THIẾT KẾ	THẤT CAN		TÊN BẢN VẼ: CHI TIẾT BẢNG ĐIỆN	TỶ LỆ BẢN VẼ:	ĐÃ GHI
		KCS	ĐẶNG MINH HOÀN			KÝ HIỆU BẢN VẼ:	DCS 10/11



## BẢNG THỐNG KÊ KHỐI LƯỢNG

STT	Ký hiệu	Tên thiết bị	Đơn vị	S.lượng
01		Trụ đèn bát giác cao 8m	Bộ	11
02		Trụ đèn trang trí cao 3.5m	Bộ	08
03		Cần đèn đơn cao 2m, vươn 1.5m	Bộ	04
04		Cần đèn đôi cao 2m, vươn 1.5m (180 độ)	Bộ	02
05		Cần đèn đôi cao 2m, vươn 1.5m (90 độ)	Bộ	05
06		Cáp CXV/DSTA 3x6mm <sup>2</sup>	m	551
07		Cáp CVV 2x2.5mm <sup>2</sup> (cáp lên đèn)	m	140
08		Ống HDPE-TPF 53/40	m	533
09		Khung móng trụ M24 300x300	cái	18
		Mương cáp ngầm	m	533
11		Bóng đèn LED chiếu sáng đường phố 150W	bóng	18
12		Bóng đèn LED trang trí 80W	bóng	08



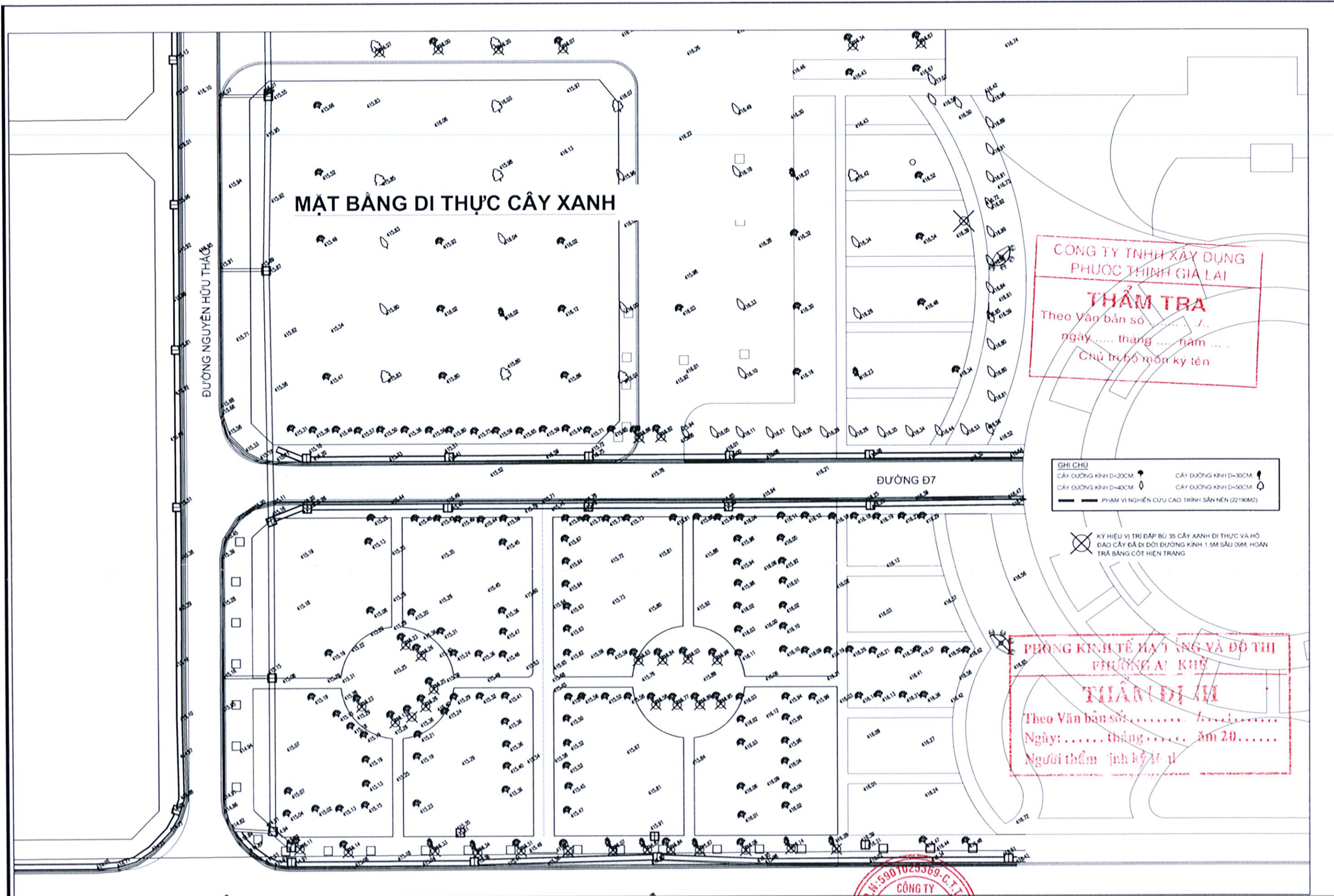
**QUY CÁCH MƯƠNG CÁP NGẦM TRÊN NỀN ĐẤT- L1**

**PHÒNG KINH TẾ HẠ TẦNG VÀ ĐÔ THỊ**  
**PHƯỜNG AN KHÊ**  
**THẨM ĐỊNH**  
 Theo Văn bản số: ...../.....  
 Ngày: ..... tháng ..... năm 20.....  
 Người Thẩm định: [chữ ký]

CHỦ ĐẦU TƯ	ĐƠN VỊ TƯ VẤN	THIẾT KẾ	TÒN TRƯỞNG	CÔNG TRÌNH: QUẢNG TRƯỜNG TRUNG TÂM PHƯỜNG AN KHÊ ĐỊA ĐIỂM XD: PHƯỜNG AN KHÊ - TỈNH GIA LAI	LẬP BÁO CÁO KTKT
BAN QUẢN LÝ PHƯỜNG AN KHÊ	<b>CÔNG TY TNHH TM VÀ TƯ VẤN XÂY DỰNG HÒA BÌNH</b> ĐỊA CHỈ: 14 LÊ ĐẠI HÀNH - THỐNG NHẤT - GIA LAI Tel: 0989.63.94.83	KIỂM TRA CHỦ TRÌ THIẾT KẾ KCS	THẮT CÁN THẮT CÁN ĐẶNG MINH HOÀN	CÔNG TRÌNH: QUẢNG TRƯỜNG TRUNG TÂM PHƯỜNG AN KHÊ ĐỊA ĐIỂM XD: PHƯỜNG AN KHÊ - TỈNH GIA LAI TÊN BẢN VẼ: THỐNG KÊ	NGÀY XUẤT BẢN: .../.../2026 TỶ LỆ BẢN VẼ: ĐÀ QH KÝ HIỆU BẢN VẼ: DCS 11/11



# HẠNG MỤC: CÂY XANH CẢNH QUAN



CHỦ ĐẦU TƯ: BAN QUẢN LÝ PHƯỜNG AN KHÊ  TỰ VẤN THIẾT KẾ: CÔNG TY TNHH TM&TVXD HOA BÌNH	TÊN CÔNG TRÌNH: <b>QUẢNG TRƯỜNG TRUNG TÂM PHƯỜNG AN KHÊ</b>	CHỨC DANH: THIẾT KẾ:	HỌ VÀ TÊN: NGUYỄN H.A SON	CHỮ KÝ: 	NGÀY XUẤT BẢN: ...../01/2026  TỶ LỆ BẢN VẼ: ĐÃ GHI  KÝ HIỆU BẢN VẼ: CXCQ.01/06
	HÀNG MỤC: <b>CÂY XANH CẢNH QUAN</b>  TÊN BẢN VẼ: <b>MẶT BẰNG DI THỰC CÂY XANH</b>	KIỂM TRA: CHỦ TRÌ TK: QUẢN LÝ KT:	H.A MINH KHÁNH NGUYỄN QUỐC NAM ĐỖ TRUNG BÁC		

**TỔNG MẶT BẰNG ĐÁP ĐẤT MÀU TRÔNG CỎ**

**CÔNG TY TNHH XÂY DỰNG PHƯỚC THỊNH GIA LAI**  
**THẨM TRA**  
 Theo Văn bản số ..... /.....  
 ngày ..... tháng ..... năm .....  
 Chủ trì bộ môn kỹ thuật

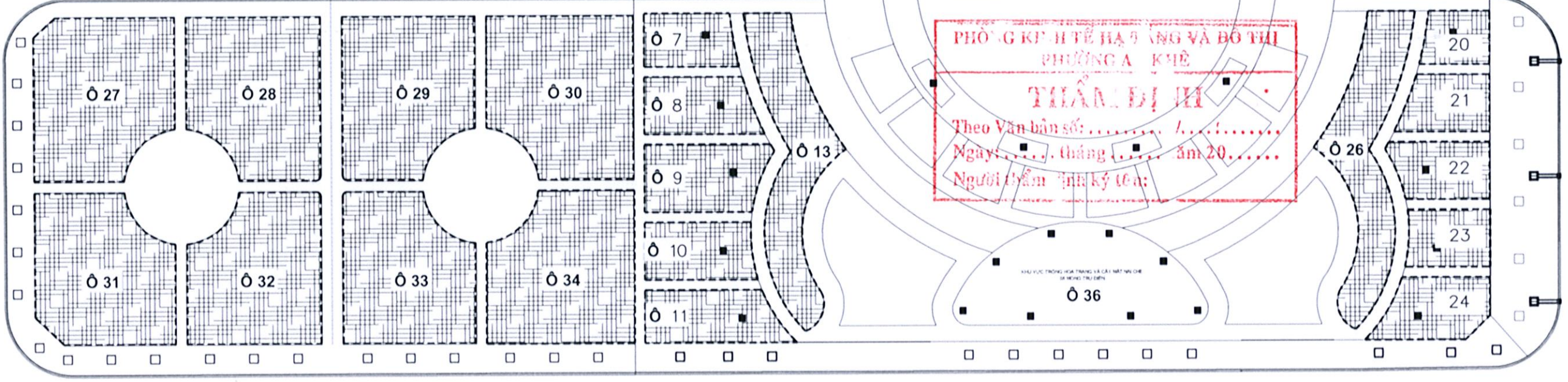
ĐƯỜNG NGUYỄN HỮU THẢO

ĐƯỜNG NGUYỄN VĂN LINH

ĐƯỜNG Đ7

ĐƯỜNG Đ7

**PHÒNG KỸ THUẬT HẠ TẦNG VÀ ĐÔ THỊ PHƯỜNG AN KHÊ**  
**THẨM ĐỊNH III**  
 Theo Văn bản số: ..... /.....  
 Ngày: ..... tháng ..... năm 20.....  
 Người thẩm định kỹ thuật:



CHỦ ĐẦU TƯ: BAN QUẢN LÝ PHƯỜNG AN KHÊ TỰ VẤN THIẾT KẾ: CÔNG TY TNHH TM&TVXD HÒA BÌNH	TÊN CÔNG TRÌNH: <b>QUẢNG TRƯỜNG TRUNG TÂM PHƯỜNG AN KHÊ</b>	CHỨC DANH: THIẾT KẾ:	HỌ VÀ TÊN: NGUYỄN H.A.SON	CHỮ KÝ: 	NGÀY XUẤT BẢN: ...../01/2026 TỶ LỆ BẢN VẼ: ĐÃ GHI KÝ HIỆU BẢN VẼ: CXCQ. 02/06
	HẠNG MỤC: CÂY XANH CẢNH QUAN TÊN BẢN VẼ: MẶT BẰNG ĐÁP ĐẤT MÀU	KIỂM TRA: CHỦ TRÌ TK: QUẢN LÝ KT:	HÃ MINH KHÁNH NGUYỄN QUỐC NAM ĐỖ TRUNG BÁC	CHỮ KÝ: 	



# TỔNG MẶT BẰNG TRỒNG CỎ

KHU VỰC ĐẦU TƯ HỆ THỐNG ĐIỆN CHIẾU SÁNG

KHU VỰC TRỒNG HOA TRANG VÀ CÂY MẬT NAI CHE  
08 MÔNG TRỤ ĐIỆN

ĐƯỜNG NGUYỄN HỮU THẢO

ĐƯỜNG NGUYỄN VĂN LINH

ĐƯỜNG Đ7

ĐƯỜNG Đ7

KHU VỰC TRỒNG CỎ ĐÀU

KHU VỰC TRỒNG CỎ LÀ GỪNG

CÔNG TY TNHH XÂY DỰNG  
PHƯỚC THỊNH GIA LAI

**THẨM TRA**



Theo Văn bản số ..... /...  
ngày ..... tháng ..... năm ...  
Chủ trì bộ môn ký tên

PHÒNG KINH ĐOÀN HỮU VÀ ĐU TH  
PHƯỜNG AN KHÊ

**THẨM ĐỊNH**

Theo Văn bản số: ..... /...  
Ngày: ..... tháng ..... năm 20...  
Người thẩm định ký tên:

KHU VỰC TRỒNG HOA TRANG VÀ CÂY MẬT NAI CHE  
08 MÔNG TRỤ ĐIỆN

CHỦ ĐẦU TƯ: BAN QUẢN LÝ PHƯỜNG AN KHÊ	TÊN CÔNG TRÌNH:	CHỨC DANH:	HỌ VÀ TÊN:	CHỮ KÝ:	NĂM 2026	NGÀY XUẤT BẢN:	...../01/2026
	TƯ VẤN THIẾT KẾ:	HẠNG MỤC:	THIẾT KẾ:	NGUYỄN H.A.SON		ĐANG MINH HOÀN	TỶ LỆ BẢN VẼ:
 CÔNG TY TNHH TM&TVXD HÒA BÌNH	TÊN BẢN VẼ:	KIỂM TRA:	HÀ MINH KHÁNH		KỶ HIỆU BẢN VẼ:		CXCQ: 03/06
	MẶT BẰNG TRỒNG CỎ	CHỦ TRÌ TK:	NGUYỄN QUỐC NAM		QUẢN LÝ KT:	ĐỖ TRUNG BÁC	



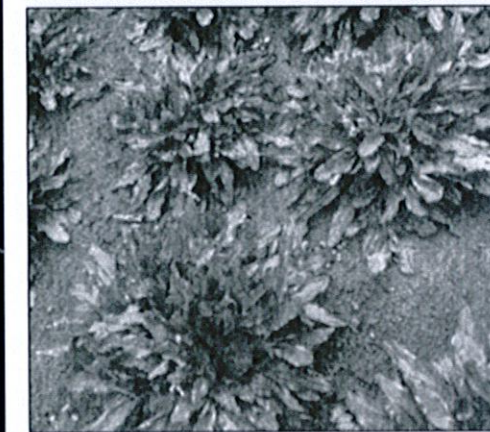
### HOA TRANG

- Giống cây : Trang lùn
- Loại bầu: Bầu nilon đen kích thước trung bình hoặc chậu nhựa dẻo (C8 - C9).
- Kích thước bầu đất: Đường kính miệng bầu khoảng 16cm - 18cm, chiều cao bầu khoảng 18cm - 20cm.
- Chiều cao cây: Từ 30cm - 45cm (tính từ mặt bầu đất)
- Đường kính tán lá: Tán rộng khoảng 25cm - 30cm.
- Cây phải có bộ khung tán tròn đều, nhiều cành nhánh cấp 1, cấp 2.
- Bộ lá xanh tốt, cứng cáp.



### CÂY MÁT NAI

- Loại bầu: Bầu nilon đen mềm.
- Kích thước bầu đất: Tối thiểu 10cm x 12cm
- Chiều cao cây: Từ 15cm - 25cm (tính từ mặt bầu đất lên đỉnh ngọn).
- Cây phải xum xuê, nhiều thân/nhánh từ gốc.
- Lá màu tím đỏ đặc trưng, không bị sâu bệnh, bộ rễ ăn ra kín bầu đất nhưng chưa bị bó rễ.



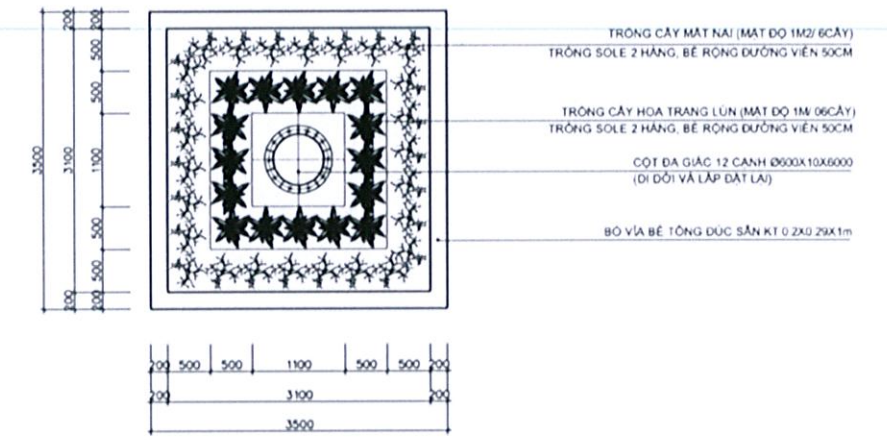
### CỎ LÁ GỪNG : Quy cách cỏ giống (Dạng cỏ giống xé tép):

- Cỏ phải tươi, rễ còn dính đất thịt (không bị rũ nát).
- Lá xanh đậm, bản lá to.
- Không lẫn cỏ dại (cỏ cú, cỏ mần trầu) trong bao cỏ giống.
- Khoảng cách cây: Các khóm cách nhau 10cm - 12cm.
- Thời gian phủ kín: Sau khi trồng và tưới đẫm nước, khoảng 30 - 45 ngày cỏ sẽ đan thảm kín đất.

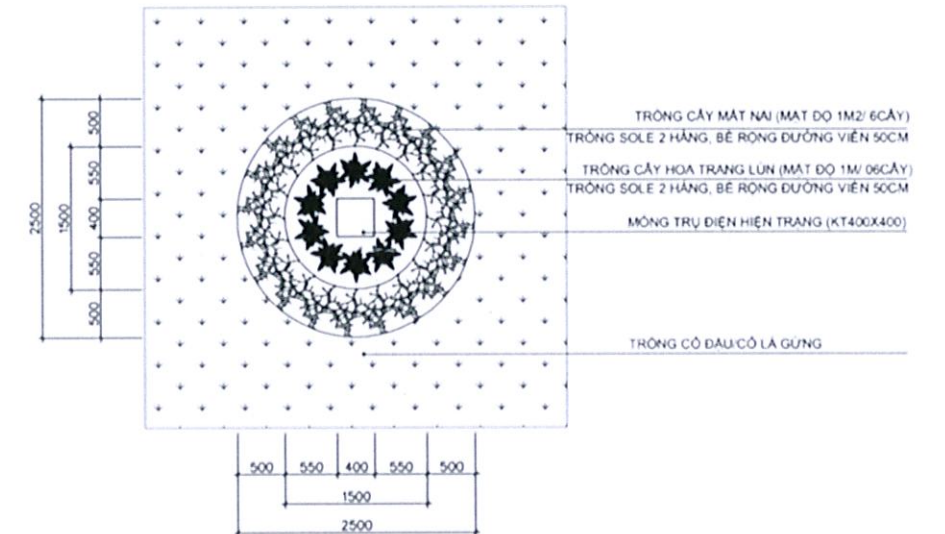


### CỎ ĐẬU PHỘNG

- Dạng đóng gói: Bầu nilon đen (thường kích thước 6cm x 8cm hoặc 8cm x 10cm).
- Chiều cao cây: Dài khoảng 10cm - 15cm.
- Tiêu chuẩn:
  - + Mỗi bầu phải có 3-5 nhánh (cọng) khỏe mạnh.
  - + Cây đã có rễ ổn định (không phải loại mới cắm cành hôm qua).
  - + Lá xanh tươi, không bị nấm mốc đen/vàng lá.
  - + Ưu tiên: Chọn bầu đã có nụ hoặc đang nở hoa vàng để đảm bảo giống tốt và đẹp ngay.
  - + Mật độ: 25 bầu / 1 m<sup>2</sup>.
  - + Thời gian phủ kín: Khoảng 2.5 - 3 tháng.



MẶT BẰNG TRỒNG CỎ Ô 37



MẶT BẰNG TRỒNG CÂY CẢNH QUAN ĐIỀN HÌNH

SỐ LƯỢNG: 54CK

**CÔNG TY TNHH TM&TVXD HÒA BÌNH**  
**PHƯỜNG AN KHÊ**  
**TIẾM ĐẤT**  
 Theo Văn bản số ..... /.....  
 Ngày: ... tháng ... năm 20...  
 Người thẩm định ký tên tại



CHỦ ĐẦU TƯ: BAN QUẢN LÝ PHƯỜNG AN KHÊ	TÊN CÔNG TRÌNH:	CHỨC DANH	HỌ VÀ TÊN	CHỮ KÝ	NGÀY XUẤT BÁN ...../01/2026
	HẠNG MỤC: CÂY XANH CẢNH QUAN	QUẢNG TRƯỜNG TRUNG TÂM PHƯỜNG AN KHÊ	THIẾT KẾ: KIỂM TRA: CHỦ TRÌ TK: QUẢN LÝ KT:	NGUYỄN H.A.SON HÀ MINH KHÁNH NGUYỄN QUỐC NAM ĐỖ TRUNG BÁC	
TỰ VẤN THIẾT KẾ: CÔNG TY TNHH TM&TVXD HÒA BÌNH	TÊN BẢN VẼ:				TỶ LỆ BẢN VẼ ĐÁ GHI
					KÝ HIỆU BẢN VẼ CXCQ: 05/05

**BẢNG KÊ CHI TIẾT KHỐI LƯỢNG ĐÁP ĐẤT MÀU VÀ TRỒNG CỎ**

STT	KÝ HIỆU	DIỆN TÍCH (m2)	CHIỀU DÀY ĐÁP ĐẤT(m)	KHỐI LƯỢNG ĐÁP ĐẤT (m3)	DIỆN TÍCH TRỒNG LÁ GỪNG (m2)	DIỆN TÍCH TRỒNG CỎ ĐẬU (m2)	MÓNG TRỤ CHIÈM CHỖ (Cái)
1	Ô 1	54	0.15	8.1		54	1
2	Ô 2	184	0.15	27.6		184	1
3	Ô 3	220	0.2	44		220	1
4	Ô 4	230	0.2	46		230	1
5	Ô 5	212	0.2	42.4		212	1
6	Ô 6	143	0.2	28.6		143	1
7	Ô 7	146	0.1	14.6		146	1
8	Ô 8	189	0.1	18.9		189	1
9	Ô 9	243	0.1	24.3		243	1
10	Ô 10	189	0.1	18.9		189	1
11	Ô 11	211	0.05	10.55		211	1
12	Ô 12	396	0.1	39.6	396		2
13	Ô 13	405	0.15	60.75	405		2
14	Ô 14	46	0.05	2.3		46	1
15	Ô 15	141	0.08	11.28		141	1
16	Ô 16	179	0.08	14.32		179	1
17	Ô 17	186	0.05	9.3		186	1
18	Ô 18	168	0.08	13.44		168	1
19	Ô 19	106	0.1	10.6		106	1
20	Ô 20	106	0.2	21.2		106	1
21	Ô 21	144	0.12	17.28		144	1
22	Ô 22	163	0.1	16.3		163	1
23	Ô 23	141	0.12	16.92		141	1
24	Ô 24	186	0.12	22.32		186	1
25	Ô 25	396	0.15	59.4	396		2
26	Ô 26	405	0.1	40.5	405		2
27	Ô 27	648	0.1	64.8		648	1
28	Ô 28	609	0.1	60.9		609	1
29	Ô 29	609	0.1	60.9		609	1
30	Ô 30	680	0.1	68		680	1
31	Ô 31	590	0.1	59		590	1
32	Ô 32	560	0.1	56		560	1
33	Ô 33	560	0.1	56		560	1
34	Ô 34	626	0.1	62.6		626	1
35	Ô 35			0		0	8
36	Ô 36			0		0	8
37	Ô 37			0		0	
	<b>Tổng cộng</b>	<b>10,071</b>		<b>1,128</b>	<b>1,602</b>	<b>8,469</b>	<b>54</b>

CÔNG TY TNHH XÂY DỰNG  
PHƯỚC THỊNH GIA LAI

**THẨM TRA**

Theo Văn bản số ..... /.....  
ngày ..... tháng ..... năm .....


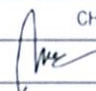

Chủ trì bộ môn ký tên

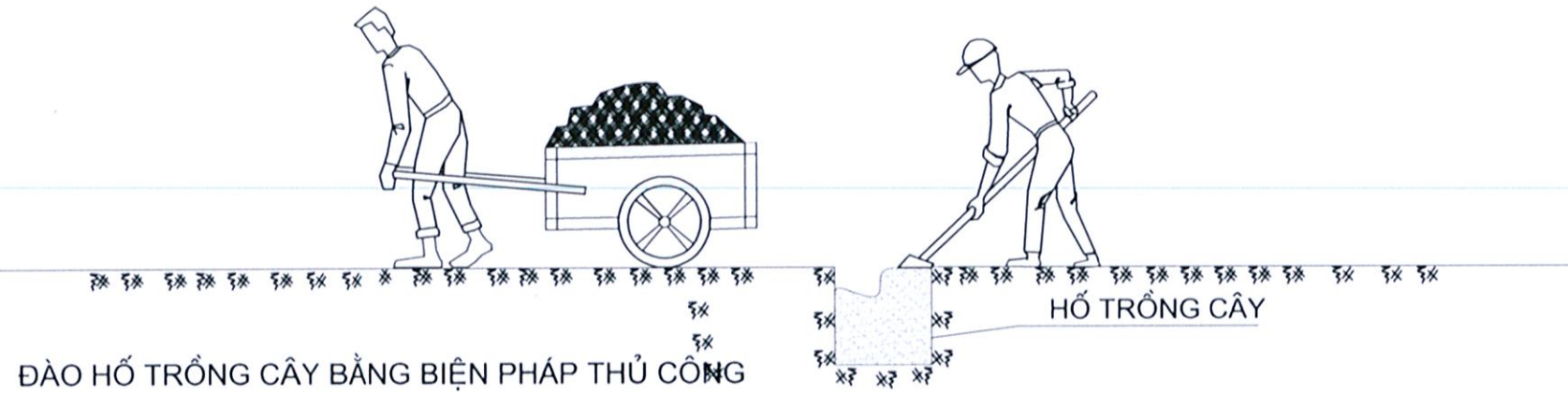
TRƯỜNG KINH TẾ HẠ TẦNG VÀ ĐÔ THỊ  
PHƯỜNG AN KHÊ

**THẨM ĐỊNH**

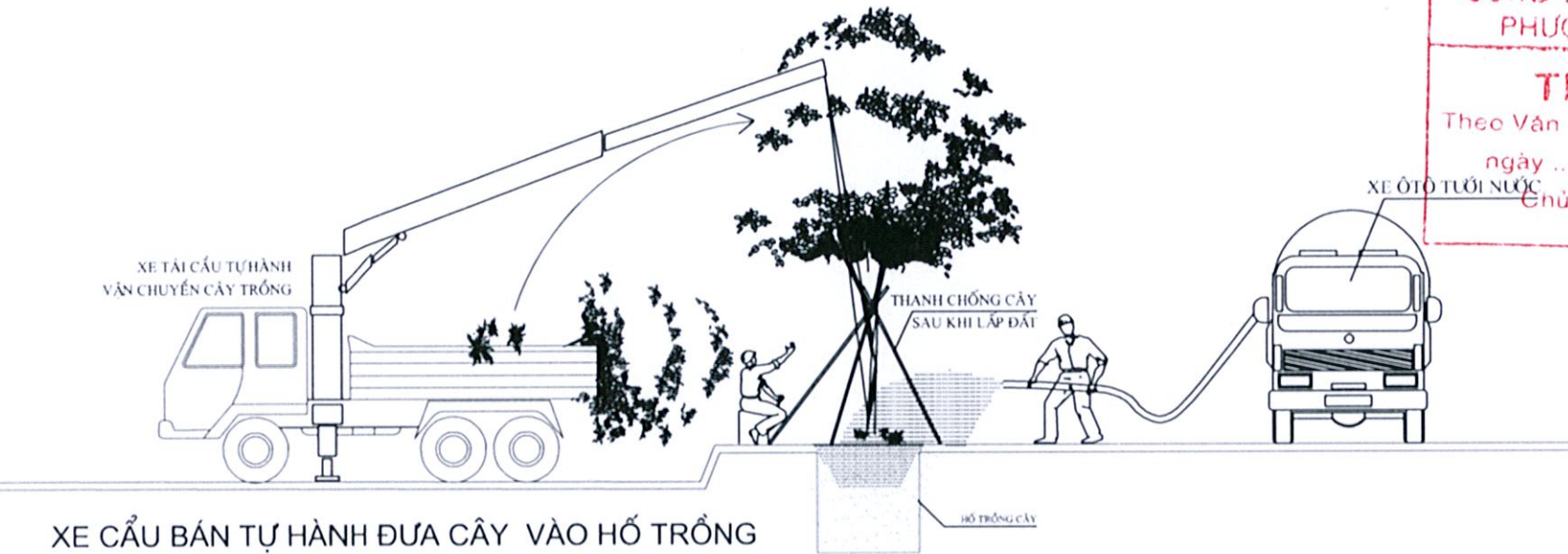
Theo Văn bản số: ..... /.....  
Ngày: ..... tháng ..... năm 20.....  
Người thẩm định ký tên

M.S.D.N: 5981029309-G.T.M  
CÔNG TY TNHH MTV  
THƯƠNG MẠI VÀ  
TƯ VẤN XÂY DỰNG  
HÒA BÌNH  
TP. PLEIKU, T. ĐĂK LĂK

CHỦ ĐẦU TƯ: BAN QUẢN LÝ PHƯỜNG AN KHÊ  TỰ VẤN THIẾT KẾ:  CÔNG TY TNHH TM&TVXD HÒA BÌNH	TÊN CÔNG TRÌNH: <b>QUẢNG TRƯỜNG TRUNG TÂM PHƯỜNG AN KHÊ</b>	CHỨC DANH	HỌ VÀ TÊN	CHỮ KÝ	THÁNG ..... NĂM 2026	NGÀY XUẤT BẢN	...../01/2026
	HẠNG MỤC: <b>CÂY XANH CẢNH QUAN</b>	THIẾT KẾ:	NGUYỄN H.A.SON		GIÁM ĐỐC	TỶ LỆ BẢN VẼ	ĐẢ GHI
	TÊN BẢN VẼ: <b>THÔNG KẾ</b>	KIỂM TRA:	HÀ MINH KHÁNH		CHỦ TRƯỞNG KT:	QUẢN LÝ KT:	KÝ HIỆU BẢN VẼ

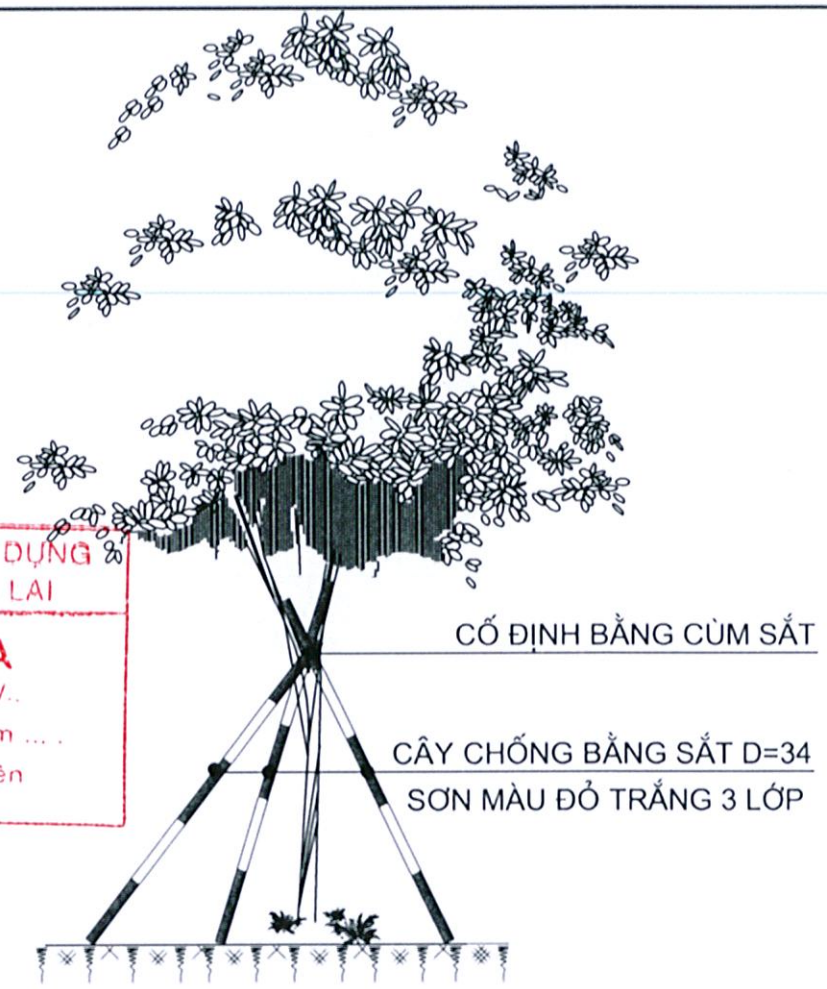


ĐÀO HỒ TRỒNG CÂY BẰNG BIỆN PHÁP THỦ CÔNG

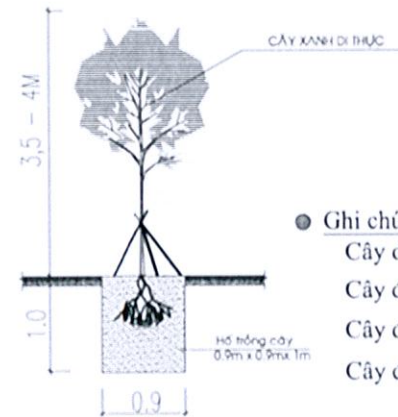


XE CẦU BÁN TỰ HÀNH ĐƯA CÂY VÀO HỒ TRỒNG

CÔNG TY TNHH XÂY DỰNG  
PHƯỚC THỊNH GIA LAI  
**THẨM TRA**  
Theo Văn bản số ..... / ..  
ngày ..... tháng ..... năm .....  
Chủ trì bộ môn ký tên

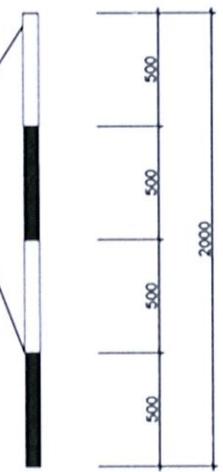


1 CHI TIẾT GIÁ ĐỠ CÂY



- Ghi chú:
- Cây di thực: 35 cây
- Cây đường kính gốc D>20cm: 26 cây
- Cây đường kính gốc D>30cm: 7 cây
- Cây đường kính gốc D>50cm: 2 cây

CÂY CHỐNG SẮT TRÒN D=34  
SƠN MÀU ĐỎ TRẮNG 3 LỚP



2 C.T CÂY CHỐNG

PHÒNG KINH TẾ HẠ TẦNG VÀ ĐÔ THỊ  
PHƯỜNG AN KHÊ  
**THẨM ĐỊNH**  
Theo Văn bản số: ..... / .....  
Ngày: ..... tháng ..... năm 20.....  
Người thẩm định ký tên:

<b>HB</b> HÒA BÌNH CÔNG TY TNHH TM&TVXD HÒA BÌNH	CHỦ ĐẦU TƯ: BAN QUẢN LÝ PHƯỜNG AN KHÊ	TÊN CÔNG TRÌNH: QUẢNG TRƯỜNG TRUNG TÂM PHƯỜNG AN KHÊ	CHỨC DANH: THIẾT KẾ:	HỌ VÀ TÊN: NGUYỄN H.A.SON	CHỮ KÝ: 	PLEIKU, NGÀY ..... THÁNG ..... NĂM 2026 GIÁM ĐỐC:  ĐANG MINH HOÀN	NGÀY XUẤT BẢN: ...../01/2026	TỶ LỆ BẢN VẼ: ĐÃ GHI
	TƯ VẤN THIẾT KẾ: 	HẠNG MỤC: CÂY XANH CẢNH QUAN	KIỂM TRA: 	HỌ VÀ TÊN: HÀ MINH KHÁNH	CHỮ KÝ: 		KÝ HIỆU BẢN VẼ: CXCO: 06/06	
	TÊN BẢN VẼ: BIỆN PHÁP DI THỰC CÂY XANH	QUẢN LÝ KT: ĐỒ TRUNG BÁC	CHỦ TRÌ TK: NGUYỄN QUỐC NAM	CHỮ KÝ: 				