

CỘNG HÒA XÃ HỘI CHỦ NGHĨA VIỆT NAM

Độc lập – Tự do – Hạnh phúc

CÔNG TY TNHH TƯ VẤN THIẾT KẾ VÀ GIÁM SÁT CÔNG
TRÌNH XÂY DỰNG MIỀN TÂY

HỒ SƠ

THIẾT KẾ BẢN VẼ THI CÔNG

CHÍNH THEO KẾT QUẢ THẨM ĐỊNH SỐ: /PKT-TĐ NGÀY 10 THÁNG 4 NĂM 2026 CỦA PHÒNG KINH TẾ XÃ LAI VUNG

CÔNG TRÌNH: TRỤ SỞ UBND XÃ LAI VUNG

HẠNG MỤC : THẨM NHỰA SÂN, CẢI TẠO HTTN, CHIẾU SÁNG, HÀNG RÀO

THUỘC : XÃ LAI VUNG - TỈNH ĐỒNG THÁP

THIẾT LẬP

CÔNG TY TNHH TƯ VẤN THIẾT KẾ VÀ GIÁM SÁT CÔNG TRÌNH XÂY DỰNG MIỀN TÂY

Năm 2026

CỘNG HÒA XÃ HỘI CHỦ NGHĨA VIỆT NAM

Độc lập – Tự do – Hạnh phúc

CÔNG TY TNHH TƯ VẤN THIẾT KẾ VÀ GIÁM SÁT CÔNG
TRÌNH XÂY DỰNG MIỀN TÂY

HỒ SƠ
THIẾT KẾ BẢN VẼ THI CÔNG

CÔNG TRÌNH: TRỤ SỞ UBND XÃ LAI VUNG
HẠNG MỤC : THẨM NHỰA SÂN, CẢI TẠO HTTN, CHIẾU SÁNG, HÀNG RÀO
THUỘC : XÃ LAI VUNG - TỈNH ĐỒNG THÁP

CHỦ ĐẦU TƯ

CÔNG TY TNHH TƯ VẤN THIẾT KẾ VÀ GIÁM SÁT CÔNG
TRÌNH XÂY DỰNG MIỀN TÂY

GIÁM ĐỐC



NGUYỄN TRÚC NHỰT

Ngày 10 tháng 4 năm 2026

CỘNG HÒA XÃ HỘI CHỦ NGHĨA VIỆT NAM

Độc lập – Tự do – Hạnh phúc

THUYẾT MINH
THIẾT KẾ BẢN VẼ THI CÔNG

*** ◆ ***

CÔNG TRÌNH: TRỤ SỞ UBND XÃ LAI VUNG
HẠNG MỤC: THẨM NHỰA SÂN, CẢI TẠO HTTN, CHIẾU SÁNG, HÀNG RÀO
THUỘC : XÃ LAI VUNG - TỈNH ĐỒNG THÁP**I. CÁC CĂN CỨ THIẾT KẾ :****1. Căn cứ pháp lý:**

- Căn cứ Luật Xây dựng số 50/2014/QH13 ngày 18 tháng 6 năm 2014; Luật sửa đổi, bổ sung một số điều của Luật Xây dựng số 62/2020/QH14 ngày 17/6/2020;

- Căn cứ Nghị định số 214/2025/NĐ-CP ngày 04/8/2025 của Chính phủ về quy định chi tiết thi hành một số điều của luật đấu thầu về lựa chọn nhà thầu;

- Căn cứ Nghị định số 10/2021/NĐ-CP ngày 09 tháng 02 năm 2021 của Chính phủ về quản lý chi phí đầu tư xây dựng;

- Nghị định số 175/2024/NĐ-CP ngày 30/12/2024 của Chính phủ ban hành quy định chi tiết một số nội dung về quản lý dự án đầu tư xây dựng;

- Căn cứ Thông tư số 14/2023/TT-BXD ngày 29 tháng 12 năm 2023 của Bộ trưởng Bộ Xây dựng về việc sửa đổi, bổ sung một số điều của Thông tư số 11/2021/TT-BXD ngày 31 tháng 8 năm 2021 của Bộ trưởng Bộ Xây dựng hướng dẫn một số nội dung xác định và quản lý chi phí đầu tư xây dựng;

- Thông tư số 09/2024/TT-BXD ngày 30/8/2024 của Bộ Xây dựng sửa đổi bổ sung một số định mức ban hành tại Thông tư 12/2021/TT-BXD ngày 31/8/2021 của Bộ Xây dựng V/v Ban hành định mức xây dựng;

- Căn cứ thông tư số 08/2025/TT-BXD ngày 30/5/2025 của Bộ Xây dựng sửa đổi bổ sung một số định mức ban hành tại Thông tư 12/2021/TT-BXD ngày 31/8/2021 của Bộ Xây dựng V/v Ban hành định mức xây dựng;

- Căn cứ Thông tư số 01/2025/TT-BXD ngày 22 tháng 01 năm 2025 của Bộ trưởng Bộ Xây dựng sửa đổi, bổ sung một số điều của Thông tư số 13/2021/TT-BXD ngày 31 tháng 8 năm 2021 của Bộ trưởng Bộ Xây dựng hướng dẫn phương pháp xác định các chỉ tiêu kinh tế kỹ thuật và đo bóc khối lượng công trình, Thông tư số 11/2021/TT-BXD ngày 31 tháng 8 năm 2021 của Bộ trưởng Bộ Xây dựng hướng dẫn một số nội dung xác định và quản lý chi phí đầu tư xây dựng đã được sửa đổi, bổ sung một số điều tại Thông tư số 14/2023/TT-BXD ngày 29 tháng 12 năm 2023 của Bộ trưởng Bộ Xây dựng;

- Căn cứ Thông tư số 36/QĐ-BCT ngày 22 tháng 12 năm 2022 của Bộ Công Thương “V/v công bố Bộ định mức dự toán chuyên ngành công tác lắp đặt ĐD tải điện và lắp đặt trạm biến áp”;

- Quy phạm trang bị điện do Bộ Công nghiệp, ban hành kèm theo quyết định số 19/2006/QĐ-BCN, ngày 11/7/2006 của Bộ Công nghiệp và Thông tư số 40/2009/TT-BCT ngày 31 tháng 12 năm 2009 của Bộ Công Thương;

- Quy chuẩn kỹ thuật điện hạ áp QCVN-QTD-8:2010/BCT do Bộ Công Thương ban hành kèm theo thông tư số 04/2011/TT-BCT ngày 16 tháng 12 năm 2011;

- Quy định kỹ thuật lưới điện nông thôn, ban hành kèm theo quyết định số 44/2006/QĐ-BCN ngày 14/12/2006 của Bộ Công nghiệp;

- Các quy phạm trang bị điện áp dụng : Tuân thủ theo quy phạm trang bị điện 11TCN-18-2006; 11 TCN-19-2006 về hệ thống đường dây dẫn điện, quy phạm tải trọng và tác động TCVN 2737-95 và các quy phạm hiện hành khác có liên quan.

- Căn cứ Quyết định số 530/QĐ-SXD ngày 31/12/2025 của Sở Xây dựng tỉnh Đồng Tháp về việc công bố đơn giá nhân công xây dựng; giá ca máy và thiết bị thi công xây dựng năm 2026 trên địa bàn tỉnh Đồng Tháp;

- Căn cứ Thông báo giá vật liệu xây dựng, thiết bị công trình, giá vật tư, thiết bị điện tại thời điểm tháng 2 năm 2026 và một số vật liệu khác tham khảo báo giá của một số nhà sản xuất và một số cửa hàng lân cận.

2. Tiêu chuẩn thiết kế và quy trình, quy phạm được áp dụng:

- Tiêu chuẩn thiết kế đường ô tô: TCVN 4054 –2005;
- Công tác đất – thi công và nghiệm thu TCVN 4447-2012.;
- Nền đường ô tô - thi công và nghiệm thu TCVN 9436: 2012;
- TCCS 38-2022/TCĐBVN: Áo đường mềm – Các yêu cầu và chỉ dẫn thiết kế;
- Tiêu chuẩn TCXDVN 104-2007 “Đường đô thị - Yêu cầu thiết kế;
- QCVN 07: 2023/BXD Quy chuẩn kỹ thuật quốc gia các công trình hạ tầng kỹ thuật
- TCVN 8859:2023: Lớp móng cấp phối đá dăm trong kết cấu áo đường ô tô – Vật liệu, thi công và nghiệm thu;
- TCVN 13567-1:2022: Lớp mặt đường bằng hỗn hợp nhựa nóng – Thi công và nghiệm thu – Phần 1: Bê tông nhựa chặt sử dụng nhựa đường thông thường
- TCVN 7570 : 2006 - Cốt liệu cho bê tông và vữa yêu cầu kỹ thuật;
- Quy phạm thi công và nghiệm thu cầu và cống 22 TCN 266 -2000;
- TCVN 4506: 2012-Nước dùng cho bê tông.;
- TCVN 7887: 2008 –Yêu cầu kỹ thuật đối với màng phản quang;
- TCVN 8791-2011: Sơn tín hiệu giao thông, vạch kẻ đường phản quang dẻo nhiệt, yêu cầu kỹ thuật, phương pháp thử thi công và nghiệm thu;
- Quy chuẩn kỹ thuật Quốc gia về báo hiệu đường bộ QCVN 41: 2024/ TT-BGTVT;
- Tiêu chuẩn Thiết kế chiếu sáng nhân tạo đường, đường phố, Quảng trường đô thị: TCXDVN 259/2001 của Bộ Xây dựng ban hành theo Quyết định số 25/2001/QĐ-BXD, ngày 13/11/2001. Các khuyến cáo cho chiếu sáng đường giao thông và đường dành cho người đi bộ CIE 115-1995;
- TCXDVN 333:2005: Tiêu chuẩn chiếu sáng nhân tạo bên ngoài các công trình công cộng và kỹ thuật hạ tầng đô thị - tiêu chuẩn thiết kế;

- Các quy phạm trang bị điện áp dụng : Tuân thủ theo quy phạm trang bị điện 11 TCN-18-2006; 11 TCN-19-2006 về hệ thống đường dây dẫn điện, quy phạm tải trọng và tác động TCVN 2737-95.

- TCVN 4319: 2012 Nhà và công trình công cộng – Nguyên tắc cơ bản để thiết kế.
- TCVN 5573: 2011 Kết cấu gạch đá và gạch đá cốt thép (thay thế TCVN 5573: 1991).
- TCVN 5574: 2018 Kết cấu bê tông và bê tông cốt thép - Tiêu chuẩn thiết kế.
- TCVN 9377: 2012 Công tác hoàn thiện trong xây dựng – Thi công và nghiệm thu.
- TCVN 9404: 2012 Sơn xây dựng - Phân loại.
- TCVN 7957: 2023 Thoát nước – Mạng lưới và công trình bên ngoài – Yêu cầu thiết kế.
- Công tác đất – thi công và nghiệm thu TCVN 4447-2012.;
- TCVN 4506: 2012-Nước dung trong bê tông

- Các tiêu chuẩn kỹ thuật và các văn bản pháp quy hiện hành khác có liên quan đến thiết kế và xây dựng công trình.

II. HIỆN TRẠNG ĐƯỜNG:

Trụ sở UBND xã Lai Vung hiện nay đã được đưa vào sử dụng trong thời gian dài.

Hiện trạng sân là mặt đan bê tông đã xuống cấp, mặt sân thường xuyên bị đóng rong rêu trơn trượt vào mùa mưa gây khó khăn cho việc đi lại và tổ chức các hoạt động chung, cây cối um tùm che khuất tầm nhìn khuôn viên Ủy ban. Cột cờ, hệ thống thoát nước, cấp nước đã cũ và xuống cấp, hàng rào thép phía trước cửa Ủy ban đã cũ tróc sơn rỉ sét cần tu sửa, phía sau và bên hông rào lưới B40, thiếu đồng bộ, ảnh hưởng đến công tác quản lý, bảo vệ tài sản của cơ quan.

Trụ sở Ủy ban nhân dân xã là nơi làm việc của cán bộ, công chức và là địa điểm thường xuyên tiếp xúc dân, tổ chức các cuộc họp, sự kiện chính trị – xã hội của địa phương.

Việc đầu tư xây dựng sân và hàng rào trụ sở Ủy ban nhân dân xã không chỉ đáp ứng nhu cầu sử dụng thực tế mà còn góp phần chỉnh trang khuôn viên trụ sở, đảm bảo tiêu chí cơ sở vật chất trong xây dựng nông thôn mới nâng cao. Công trình sau khi hoàn thành sẽ tạo cảnh quan khang trang, đồng bộ, góp phần nâng cao hiệu quả hoạt động của chính quyền cơ sở và đáp ứng nguyện vọng của nhân dân địa phương.

III. QUY MÔ XÂY DỰNG:

Quy mô xây dựng như sau:

- Loại, cấp công trình: Công trình dân dụng – Cấp III
- Cao trình thiết kế : bám theo sân đan hiện trạng và vượt nổi với các đường hiện trạng êm thuận (xem chi tiết bản vẽ trắc ngang mẫu)
- Mặt sân thảm BTN nóng dày 5cm C9.5, $E_{vl} \geq 350\text{Mpa}$
- Độ dốc ngang mặt đường : 1% - 1.5% (dốc về 2 bên)
- Đào búng và di dời cây hiện trạng
- Đầu tư dây phân cách phía bên hội trường và trồng cây hàng rào có hoa .
- Đầu tư bó nền bồn hoa xung quanh khuôn viên, cột cờ và trồng cỏ và dọc theo các bồn hoa khuôn viên.
- Đầu tư mới cột cờ
- Đầu tư hệ thống thoát nước phi 400
- Đầu tư hệ thống cấp nước tưới nước hoa viên.
- Đầu tư hệ thống điện chiếu sáng công cộng
- Đầu tư mới hàng rào phía sau và sơn lại hàng rào phía trước Ủy ban Xã

Phương án thiết kế cụ thể :

* Phần sân UB:

- Tháo dỡ đan hiện trạng, bó vỉa, cột cờ
- Búng cây xanh hiện trạng
- * Mặt sân : Thảm BTN nóng toàn bộ diện tích sân trụ sở (xem bình đồ)
- Trải lớp cấp phối đá dăm dày 15cm loại 2 lớp dưới $E_{vl} \geq 265\text{Mpa}$, $K \geq 0.98$
- Trải lớp cấp phối đá dăm dày 15cm loại 1 lớp trên $E_{vl} \geq 265\text{Mpa}$, $K \geq 0.98$
- Tưới nhựa lót tiêu chuẩn nhựa 1.0kg/m²
- Thảm BTN nóng hạt mịn dày 5cm C9.5, $E_{vl} \geq 350\text{MPa}$;
- $E_{ch} \geq E_{yc} \times K \geq 80 \times 1.1 = 88\text{Mpa}$;

* Bó nền bồn hoa:

Đào đất bó bồn hoa

Đổ bê tông lót đá 1x2 M150 dày 10cm

Đổ bê tông đá 1x2 M250

* Dây phân cách:

Đào đất dây phân cách

Đổ bê tông lót đá 1x2 M150 dày 10cm

Đổ bê tông đá 1x2 M250

*Trồng cây xanh :

Mua đất sạch để trồng cây xanh

Trồng cây viền kết hợp cỏ nhưng trong bó bồn hoa xung quanh trụ sở

Trồng cây hàng rào có hoa trong dây phân cách.

Tưới nước bảo dưỡng cây xanh.

* Bậc Tam cấp +cột cờ

Nền lát đá Granite

Láng vữa xi măng M75

Xây tường gạch BT 50X50X190

Lớp bê tông đá 1x2 M150 , D100

Trải ni lông chống mất nước

Lớp cát san lấp

*Hệ thống thoát nước làm mới:

- Nước mưa được thu gom trên mặt đường thông qua hố ga thu nước đặt trên đường, nước từ hố thu nước sẽ chảy qua ống qua hố ga được đặt dưới khuôn viên và thoát vào hố ga hiện trạng (vị trí xem bình đồ).

- Đường cống thoát nước mưa bằng bê tông cốt thép, hình tròn, được chế tạo bằng phương pháp quay ly tâm kết hợp rung. Các đoạn cống được lắp ghép với nhau bằng gioăng cao su và vữa xi măng. cống có đường kính $\Phi 400\text{mm}$.

- Hố ga thu nước mưa bằng bê tông cốt thép.

- Hố ga chuyển tải nước mưa gồm 2 phần. Phần đúc sẵn gồm đáy và thành hố ga cao 30cm bằng bê tông cốt thép. Phần thành hố ga còn lại được đổ tại chỗ bằng bê tông không cốt th

- Hố ga hiện trạng: Cải tạo phần miệng hố ga và làm mới phần nắp bằng BTCT

- Làm mới hố thu nước, nắp hố thu bằng gang.

*** Hệ thống cấp nước:**

Hệ thống cấp nước ống PVC phi 90, L=226m (xem bản vẽ)

Lắp đặt mới hệ thống ống cấp nước @90x3.5ly tại vị trí dây phân cách và bồn hoa trong khuôn viên sân. Nguồn cấp nước lấy từ hệ thống cấp nước hiện hữu. Chỉ lắp đặt ống @90 không lắp đặt vòi tưới phun tự động hay xả thủ công..

*** Xây mới hàng rào và sơn lại hàng rào cũ xung quanh ủy ban**

Quy mô xây dựng như sau:

- Tháo dỡ hàng rào trụ đá lưới B40 mặt bên và mặt sau. Xây dựng mới 260m hàng rào.
- Cải tạo sơn lại 120m hàng rào song sắt hiện trạng mặt trước.
- Tận dụng các cửa cổng chính, cổng phụ sơn lại.
- Xây dựng mới nhà bảo vệ.

II. Phương án thiết kế:**a Hiện trạng:**

- Cửa cổng chính, cửa cổng phụ bị sét bong tróc sơn.
- Hàng rào phía sau và 2 bên trụ sở: cột trụ bê tông mục ngã bị hư hỏng, dây kẽm gai sét, bị đứt.
- Hàng rào phía trước xây tường song sắt, Tường sơn P bị bong tróc, ẩm mốc. Hàng rào song sắt bị gỉ sét, tróc sơn.
- Trụ sở Ủy ban chưa có nhà bảo vệ

b. Phương án cải tạo:

- Cửa cổng chính, cửa cổng phụ: Cạo bỏ lớp sơn cũ, sơn dầu 3 nước, cùng màu hiện trạng.
- Hàng rào phía sau trụ bê tông: Tháo dỡ hàng rào cũ. Làm mới hàng rào mặt sau và 2 mặt bên trụ sở.

+ Kết cấu hàng rào: Móng, đà kiềng, giằng tường BTCT; chân hàng rào xây tường; phía trên song sắt @14x120 (đã tiện nhọn) liên kết thép hộp 30x60x1.4ly. Tường rào sơn P 1 nước lót 2 nước phủ cùng màu hàng rào hiện trạng phía trước. Song sắt sơn dầu 3 nước cùng màu hàng rào hiện trạng phía trước.

*** Đầu tư xây dựng nhà bảo vệ (chi tiết xem bản vẽ)**

Công trình có quy mô 01 tầng, diện tích xây dựng khoảng S=9m². Nền nhà (cốt ±0.000) cao hơn mặt sân hoàn thiện 0,2m và chiều cao toàn bộ nhà 4,80m (so với cốt sân đan). Nền lát gạch granite; tường xây gạch không nung (gạch bê tông), Bả bột bả sơn P 3 nước; trần BTCT; mái lợp tôn, xà gồ thép hình; cửa đi và cửa sổ sử dụng cửa nhôm hệ 700, khung bảo vệ inox. Kết cấu khung bê tông cốt thép đổ toàn khối, móng đơn bê tông cốt thép B15, trên nền gia cố cừ đá.

*** Phần điện chiếu sáng công cộng**

Hệ thống đèn chiếu sáng công cộng được thi công lắp đặt với quy mô như sau:

*** Xây dựng mới đèn LED 90W khuôn viên UBND xã Lai Vung**

- + Toàn bộ hệ thống được thiết kế thi công lắp đặt lắp đặt ngầm với tổng chiều dài 235mét
- + Lắp đặt 06 trụ đèn STK, H=07m (P ngọn 60mm, P gốc 191mm, dày 3mm)
- + Sử dụng 06 Cản đèn đơn STK P60 (Cao 1,5m – Vuron 1,5m)
- + Sử dụng đèn LED 90W- IP66 (dimming 05 cấp) cho toàn bộ hệ thống chiếu sáng;
- + Đèn pha Led 300W: 02 bộ
- + Trụ STK được cố định trên móng BTCT (500x500x920).
- + Cung cấp tủ điều khiển tại Trụ hạ thế hiện hữu trong khuôn viên UBND xã Lai Vung

- + Sử dụng cáp CVV 2x10mm² cho toàn bộ hệ thống đi ngầm (Dây pha – Dây TH),
- + Sử dụng cáp đồng bọc CVV 2x1,5mm² cho dây lên đèn (Dây pha – Dây TH)
- + Dây dẫn được bảo vệ trong ống nhựa HDPE P40/30, P32/25 đặt cách mặt đất tự nhiên 0,4m và được bảo vệ thông qua lớp gạch tàu, lớp đất cát san lấp
- + Đoạn vượt đường nhựa tăng cường chịu lực ống kẽm D60x1,4mm bảo vệ cáp ngầm chiếu sáng.
- + Sử dụng MCB 1P-6A đóng cắt tại vị trí từng trụ.
- + Tất cả các vị trí đấu nối sử dụng Domino, đầu coss, ... thích hợp.
- + Tất cả các trụ đèn phải được tiếp đất thông qua cọc tiếp đất 16x2400 và cáp đồng trần 25mm².

*** Phần tính toán:****1.Chọn dây dẫn:**

Xác định tiết diện dây dẫn: (Tính dự phòng cho các đường lân cận và độ sụt áp trên đường dây)

$$P_u = U_x I_x \cos \varphi$$

$$P_u = P_d \times N$$

$$I_{tt} = P_{tt} / U_x \cos \varphi = ((6 \times 90 + 2 \times 300) / 220 \times 0,8 = 6,5A$$

$$S = I_{tt}^2 / J = 6,5^2 / 2 = 6,5 \text{ mm}^2$$

Trong đó:

- + P_{tt}: Công suất tính toán
- + P_d: Công suất định mức thiết bị
- + N: số lượng đèn: 06 bộ 90 W ; 02 đèn LED 300W
- + J : Mật độ dòng điện: 2

Vậy ta chọn tiết diện cho dây dẫn

+ S = 6,5 mm² chọn cáp đồng bọc CVV 2x10mm² cho hệ thống CS đi ngầm trực chính (có tính dự phòng phát triển phụ tải về sau)

2. Kiểm tra độ rọi:

Độ rọi trung bình được tính toán gần đúng theo công thức:

$$\text{Độ rọi (lux)} = \frac{\text{Công suất đèn (W)} \times \text{Hiệu suất quang (lm/W)} \times \text{Số lượng sử dụng}}{\text{Diện tích chiếu sáng}}$$

Trong đó:

Công suất đèn: 90w

Hiệu suất quang (lm/W) = 150 lm/w

Số lượng: 5 bộ

Chiều dài khuôn viên chiếu sáng (m): 80m

Bề rộng khuôn viên (m): 40 m

$$\Rightarrow \text{Độ rọi (lux)} = (90 \times 150 \times 5) / (80 \times 40) = 20 \text{ lux}$$

\Rightarrow Độ rọi 20 (lux) > 10 (lux) đạt yêu cầu kỹ thuật.

(Theo yêu cầu chiếu sáng đường phố theo TCXDVN 333: 2005 "Chiếu sáng nhân tạo bên ngoài các công trình công cộng và kỹ thuật hạ tầng đô thị - Tiêu chuẩn thiết kế" là tương đương 10lux).

V. YÊU CẦU VẬT LIỆU :

1.Nguồn vật liệu đắp nền.

- Đào đất phần mặt đường mở rộng và hệ thống công lấy đất để đắp taluy.

2.Vật liệu mặt đường :

Tất cả các loại vật liệu trước khi đưa vào sử dụng đều phải có nguồn gốc, xuất xứ rõ ràng. Vật liệu phải mang thí nghiệm để kiểm tra chất lượng hoặc có chứng chỉ công nhận chất lượng của nhà sản xuất và phải được các ngành chức năng công nhận.

1. Nhựa đường:

Nhựa đưa vào công trình sử dụng ở dạng đóng nguyên thùng.

Nhựa đun đến nhiệt độ thi công không giữ lâu trên 8 giờ, nhựa đường phải sạch, không lẫn nước và tạp chất.

Phương pháp lấy mẫu, khối lượng mẫu thí nghiệm tuân theo "Quy lấy mẫu vật liệu nhựa dùng cho đường bộ, sân bay và bến bãi: 22TCN 321-96".

Nhựa đường dùng để thi công lớp láng nhựa nóng loại nhựa đặc gốc dầu mỏ có độ kim lún 60/70 nấu đến nhiệt độ 1600C khi tưới.

Nhựa đường để tưới thấm bám là loại nhựa lỏng (Nhựa pha dầu) có độ đông đặc trung bình MC7 hoặc MC30.

Nhựa sử dụng để thi công công trình được kiểm tra theo các tiêu chuẩn trong khung tiêu chuẩn trên và phải kết hợp theo Thông tư số 50/2023/TT-BGTVT quy định về quản lý chất lượng vật liệu nhựa đường sử dụng trong xây dựng công trình giao thông.

Quy định kỹ thuật đối với nhựa đường dùng trong xây dựng công trình giao thông

(Ban hành kèm theo Thông tư số 50/2023/TT-BGTVT ngày 31/12/2023 của Bộ trưởng Bộ GTVT)

STT	Hạng mục thí nghiệm	Đơn vị đo	Kết quả thí nghiệm	Yêu cầu theo Thông tư	P.P thí nghiệm
1	Độ kim lún - 100g ở 25°C, 5 giây	1/10mm	62,5	Min.60 Max.70	TCVN 7495:2005
2	Chỉ số độ kim lún PI		-1,06	-1.5-:-1	Phụ lục II
3	Nhiệt độ hóa mềm (dụng cụ vòng bi)	°C	47,3	Min.46	TCVN 7497:2005

4	Độ nhớt động lực học ở 60°C	Pa.s	195	Min.180	TCVN 7502:2005
5	Độ kéo dài ở 25°C - 5cm/phút	Cm	> 110	Min.100	TCVN 7496:2005
6	Hàm lượng Paraphin	%	1,66	Max.2.2	TCVN 7503:2005
7	Điểm chớp cháy (cốc mở Cleveland)	°C	337	Min.232	TCVN 7498:2005
8	Độ hòa tan trong Trichloethylene	%	99,63	Min.99	TCVN 7500:2005
9	Khối lượng riêng ở 25°C	g/cm ³	1,035	1.0-:-1.05	TCVN 7501:2005
10	Các chỉ tiêu thí nghiệm trên mẫu nhựa sau khi thí nghiệm TFOT(Thin film oven test): Chế bị mẫu theo ASTM D1754				
10,1	Tổn thất khối lượng	%	0,12	Max.0.8	ASTM D1754
10,2	Tỷ lệ độ kim lún còn lại so với độ kim lún ban đầu ở 25°C	%	69,33	Min.54	TCVN 7495:2005
10,3	Độ kéo dài ở 25°C - 5cm/phút	Cm	>50	Min.50	TCVN 7496:2005
11	Độ dính bám với đá	Cấp	≥3	Min. Cấp 3	TCVN 7504:2005

2.Cấp phối đá dăm:

- Cấp phối đá dăm loại 1: Cấp phối đá dăm loại 1 dùng loại có cỡ hạt danh định lớn nhất Dmax = 25mm để xây dựng mặt đường.

- Các loại đá gốc được dùng để nghiền sang làm cấp phối đá dăm phải có cường độ nén tối thiểu đạt 60MPa nếu dùng cho lớp móng trên và 40MPa nếu dùng cho lớp móng dưới. Không được dùng đá xay có nguồn gốc từ đá sa thạch và diệp thạch.

+ Cấp phối loại Dmax = 37,5mm thích hợp cho lớp móng dưới.

+ Cấp phối loại Dmax = 25,0mm thích hợp cho lớp móng trên.

+ Cấp phối loại Dmax = 19,0mm thích hợp cho việc bù vênh và tăng cường trên các kết cấu mặt đường cũ trong nâng cấp, cải tạo.

Thành phần hạt của cấp phối đá dăm

Kích cỡ mắt sàng Vuông (mm)	Tỷ lệ lọt sàng % theo khối lượng		
	Dmax = 37,5mm	Dmax = 25,0mm	Dmax = 19,0mm
50	100	-	-
37,5	95 ÷ 100	100	-
25	-	79 ÷ 90	100
19	58 ÷ 78	67 ÷ 83	90 ÷ 100
9,5	39 ÷ 59	49 ÷ 64	58 ÷ 73

4,75	24 ÷ 39	34 ÷ 54	39 ÷ 59
2,36	15 ÷ 30	25 ÷ 40	30 ÷ 45
0,425	7 ÷ 19	12 ÷ 24	13 ÷ 27
0,075	2 ÷ 12	2 ÷ 12	2 ÷ 12

- Đá làm đường dùng loại đá có xuất xứ rõ ràng được khai thác ở Biên Hòa hoặc An Giang (trừ mỏ đá Cô Tô) có cường độ kháng nén đạt tiêu chuẩn, đá phải đảm bảo sạch, không lẫn tạp chất.

- Cốt liệu cho bê tông phải phù hợp với TCVN 7570-2006
- + Cát: Hàm lượng bụi, bùn, sét ≤ 3% khối lượng, hàm lượng ion CL ≤ 0.05% khối lượng
- + Đá :
 - Cường độ chịu nén của đá dùng ≥ 2 lần cường độ chịu nén của bê tông
 - Hàm lượng hạt to hơn ≤ 35% đối với bê tông có mác ≤ 30 Mpa
 - Hàm lượng bụi, bùn, sét theo bảng 5 của tiêu chuẩn

Mô đun đàn hồi CPĐD loại I: 250MPa ≤ E_{v1} ≤ 300MPa, loại II: 200MPa ≤ E_{v1} ≤ 250MPa
 Các chỉ tiêu cơ lý yêu cầu của vật liệu cấp phối đá dăm

TT	Chỉ tiêu kỹ thuật	Cấp phối đá dăm		Phương pháp thí nghiệm
		Loại I	Loại II	
1	Độ hao mòn Los-Angeles của cốt liệu (LA), %.	≤ 35	≤ 40	TCVN 7575-12: 2006
2	Chỉ số sức chịu tải CBR tại độ chặt K98, ngâm nước 96 giờ, %.	≥ 100	Không quy định	22TCN 332-06
3	Giới hạn chảy (WL), %. (1)	≤ 25	≤ 35	TCVN 4197: 1995
4	Chỉ số dẻo (IP), %. (1)	≤ 6	≤ 6	TCVN 4197: 1995
5	Chỉ số PP = Chỉ số dẻo I _p x % lượng lọt qua sàng 0,075mm. (2)	≤ 45	≤ 60	-
6	Hàm lượng hạt to hơn, %. (3)	≤ 18	≤ 20	TCVN 7572: 2006
7	Độ chặt đầm nén (K _{yc}), %.	≥ 98	≥ 98	22TCN 333-06 (phương pháp II-D)

Ghi chú:

- (1) Giới hạn chảy, giới hạn dẻo được xác định bằng thí nghiệm với thành phần hạt lọt qua sàng 0,425mm.
- (2) Tính số dep PP có nguồn gốc tiếng Anh là Plasticity Product.
- (3) Hạt to hơn là hạt có chiều dày hoặc chiều ngang nhỏ hơn hoặc bằng 1/3 chiều dài.
 + Thí nghiệm được thực hiện với các cỡ hạt có đường kính lớn hơn 4,75mm và chiếm trên 5% khối lượng mẫu.
 + Hàm lượng hạt to hơn của mẫu lấy bằng bình quân gia quyền của các kết quả đã xác định cho từng cỡ hạt.

Những quy định chung, yêu cầu kỹ thuật, thi công, kiểm tra, nghiệm thu lớp cấp phối đá dăm phải tuân thủ theo quy định của tiêu chuẩn quốc gia TCVN 8859: 2023.

3. Vật liệu dùng cho bê tông

3.1 : Xi măng:

- Sử dụng xi măng póclăng loại PCB.40, PC40 theo TCVN 6260-2009;

3.2 : Cốt liệu cho bê tông (cát đá):

4: Thép:

- Thép các loại sản xuất trong nước của các nhà máy đã được cấp chứng chỉ sản xuất theo qui mô công nghiệp, thép phải đảm bảo theo TCVN 1651-2008 và phù hợp với yêu cầu sau:

- + Thép Ø ≥ 10mm dùng thép thanh vằn
- + Thép Ø < 10mm dùng thép tròn trơn

5. Nước trộn bê tông:

- Trong nước không có lẫn tạp chất ảnh hưởng đến độ ninh kết và hóa cứng bình thường của xi măng.
- Nước trộn bê tông phải đảm bảo theo tiêu chuẩn TCVN 4506-2012.

VI. PHƯƠNG ÁN THI CÔNG - NGHIỆM THU & PHƯƠNG ÁN TỔ CHỨC GIAO THÔNG:

6.1 Phương án thi công

Tùy theo điều kiện về năng lực thiết bị, xe máy, nhân lực mà nhà thầu có thể tự lựa chọn các phương án thi công sao cho an toàn lao động, công trình được xây dựng đúng thiết kế, đảm bảo chất lượng và tiến độ thi công, không làm ảnh hưởng xấu đến môi trường, đồng thời phải đảm bảo giao thông, thông suốt và an toàn. Phải triệt để tuân theo các quy định về phòng cháy, chữa cháy mà Nhà nước và UBND địa phương đã ban hành.

6.2. Phương án thi công chủ đạo:

6.2.1- Di dời các cây hiện trạng để đảm bảo mặt bằng giao thông

6.2.2. Thi công các lớp kết cấu áo đường:

- Thi công lớp cấp phối đá dăm.
- Thi công lớp thảm nhựa.
 - * Thi công lớp cấp phối đá dăm theo TCVN 8859:2023.
 - * Thi công lớp thảm nhựa nóng theo TCVN 13567-1:2022.

6.2.3. Thi công thoát nước:

- Đào móng tới cao trình để đặt cống, hố ga, hố thu.
- Tiến hành lắp đặt cống, hố ga, hố thu và hoàn thiện nắp gang

6.2.4. Thi công bó bồn hoa, dây phân cách

- Đào móng
- Bê tông lót đá 1x2 M150

- Bê tông đá 1x2 M250

6.2.5 Thi công trồng cây xanh:

* Trồng Cây Viên Ác Ó

* Chuẩn bị:

- Làm đất tơi xốp, sạch cỏ dại.
- Bón lót phân hữu cơ hoặc phân chuồng hoai.

* Mật độ trồng:

- 40 giò/1m² (kc 0,2m/1 cây)

* Thi công trồng:

- Đào hố nhỏ, đặt cây ngay ngắn.
- Lấp đất kín gốc, nén nhẹ.
- Trồng theo hàng thẳng (trồng viên).

* Chăm sóc:

- Tưới nước hàng ngày trong 30 ngày đầu.
- Sau khi ổn định, tưới 2-3 lần/tuần.

TRỒNG CỎ NHUNG

• Chuẩn bị mặt bằng:

- Dọn sạch cỏ dại, rác, đá.
- San phẳng, tạo độ dốc thoát nước 1-2%.
- Đầm nhẹ nền.

• Lớp đất trồng:

- Rải lớp đất trồng dày 5-10 cm (đất tơi xốp, giàu dinh dưỡng).
- Có thể trộn thêm phân hữu cơ

• Thi công trồng:

- Trải cỏ nhung theo từng tấm, ghép khít mép.
- Dậm chặt, tránh hở gốc.
- Tưới nước ngay sau khi trồng.

• Chăm sóc:

- Tưới nước hàng ngày trong 30 ngày đầu.
- Sau khi ổn định, tưới 2-3 lần/tuần.

6.2.6. Thi công di dời trụ điện chiếu sáng: Theo hồ sơ thiết kế

6.2.7. Thi công cấp nước: Theo hồ sơ thiết kế

6.2.8 Thi công hàng rào + nhà bảo vệ : theo hồ sơ thiết kế

6.3 : Yêu cầu công tác đảm bảo an toàn giao thông (phương án tổ chức giao thông) trong quá trình thi công:

Bố trí hệ thống biển, tín hiệu đèn giao thông phải tuân theo quy định của Quy chuẩn kỹ thuật Quốc gia về Báo hiệu đường bộ: QCVN 41: 2024/BGTVT;

Việc điều khiển và bố trí đảm bảo giao thông khu vực thi công phải được kiểm tra và duy trì xuyên suốt cả ngày lẫn đêm;

Để đảm bảo an toàn giao thông, hệ thống cọc tiêu và biển báo, biển chỉ dẫn và hàng rào công trường sẽ bố trí ở vị trí cần thiết dọc theo khu vực thi công;

Đơn vị tư vấn có thiết kế phương án đảm bảo an toàn trong quá trình thi công là mang tính chất chung (tham khảo), tùy theo điều kiện công trường nhà thầu sẽ lập phương án riêng và phải được sự chấp thuận phê duyệt của chủ đầu tư.

6.3.1. Các yêu cầu chung:

- Trong quá trình thực hiện công trường Nhà thầu phải đảm bảo cho giao thông thông suốt.

- Nhà thầu phải đảm bảo trên toàn bộ chiều dài các khu vực thi công dự án trong điều kiện giao thông an toàn. Phải cung cấp và duy trì thiết bị và dịch vụ điều khiển giao thông ở trong và ngoài khu vực dự án .

- Trước khi bắt đầu các hoạt động xây dựng, Nhà thầu phải dựng biển báo, thanh chắn, và các thiết bị điều khiển giao thông khác như theo yêu cầu của các kế hoạch, tiêu chuẩn kỹ thuật hoặc được Tư vấn hướng dẫn.

- Hàng rào tạm phải được làm để bảo vệ khu vực công trình thi công và đảm bảo an toàn giao thông hoặc các toà nhà và tại các vị trí được Tư vấn hướng dẫn.

- Bất kỳ thiết bị được cung cấp nào theo Điều khoản này bị mất, ăn cắp, bị hỏng, hoặc không chấp nhận được trong khi chúng cần sử dụng cho dự án phải được Nhà thầu thay thế không phải thanh toán thêm.

- Ngoài giờ làm việc và trong khi hoàn thiện các công việc thi công cụ thể tiếp theo, tất cả biển báo, trừ những cái cần dùng cho an toàn công cộng, phải được bỏ đi hoặc bọc kín lại bằng thép hoặc tấm gỗ ván sao cho không nhìn thấy được.

- Tấm phản quang trên biển hiệu, thanh chắn, và các thiết bị khác phải được giữ sạch sẽ. Mọi vết xước, xé toạc, và rách trong biển hiệu phải được Nhà thầu sửa chữa kịp thời. Phải duy trì tính phản quang đối với các biển hiệu.

- Các hoạt động ban đêm phải được rọi sáng bằng hệ thống chiếu sáng do Tư vấn chấp thuận. Hệ thống chiếu sáng phải được đặt và hoạt động không được gây chói cho giao thông công cộng. Đèn nóng sáng “sợi đốt” không được phép sử dụng.

- Trong quá trình tiến hành các công việc Nhà thầu phải luôn quan tâm để đảm bảo sự thuận tiện và an toàn hiện có cho người dân sống dọc và gần đường, và bất kỳ công trình đường bộ hoặc công trình khác có thể chịu ảnh hưởng của Công trình đang thi công.

- Nhà thầu phải tự mình làm quen với các điều kiện giao thông hiện tại và hiểu tầm quan trọng của đảm bảo an toàn giao thông và tránh gây ách tắc giao thông quá mức. Nhà thầu phải phối hợp với các cơ quan hữu quan về điều khiển giao thông và tất cả chi tiết phải được Tư vấn phê duyệt.

- Các yêu cầu của Nhà thầu phải bao gồm, xây dựng đường tránh, thiết bị và dịch vụ điều khiển giao thông để điều khiển và bảo vệ giao thông đi qua khu vực thi công. Sơ đồ và phương pháp áp dụng các biện pháp để kiểm soát giao thông phải được trình bày trong kế hoạch kiểm soát giao thông và phải được Tư vấn phê duyệt.

6.3.2. Điều khiển giao thông:

- Để tạo điều kiện cho giao thông đi qua hoặc quanh công trình, hoặc bất kỳ chỗ nào do Tư vấn chỉ ra, Nhà thầu phải dựng và duy trì tại các điểm qui định trên Công trường và tại các đường dẫn, biển báo giao thông, đèn, thanh chắn, đèn giao thông và các phương tiện khác khi cần thiết hoặc theo yêu cầu của Tư vấn.

- Khi cần thiết để điều khiển giao thông phù hợp hoặc khi nơi được Tư vấn hướng dẫn thì Nhà thầu phải có mặt và tại vị trí cần điều khiển hoặc kiểm soát giao thông.

6.3.3. Vật liệu dùng cho thiết bị điều khiển giao thông:

Vật liệu dùng cho các thiết bị điều khiển giao thông phải tuân theo các yêu cầu nêu dưới đây và như qui định trong Hợp đồng.

- Vật liệu phản quang: Trừ khi có quy định khác trong hợp đồng, các biển báo, cột tiêu, barie chắn, rào chắn phải được phủ một lớp sơn phản quang đảm bảo những yêu cầu tối thiểu của vật liệu phản quang.

- Biển báo: Biển báo phải tuân theo các quy định trên.

- Các cột báo: Cột báo này phải được làm từ gỗ mềm chưa qua xử lý, kim loại hay vật liệu khác được Tư vấn chấp thuận. Các biển báo có khả năng tồn tại trong điều kiện có lưu lượng giao thông bình thường và trong điều kiện có gió.

- Rào chắn tạm thời: Rào chắn được sản xuất thành các bản có các khung thép và sơn trắng đỏ.

- Đèn cảnh báo (nhấp nháy hoặc sáng thường xuyên): Đèn cảnh báo phải là loại A (nhấp nháy cường độ thấp), loại B (nhấp nháy cường độ cao), loại C (sáng thường xuyên) được Tư vấn duyệt.

6.3.4. Đảm bảo vệ sinh môi trường:

Ngoài việc thực hiện đầy đủ luật bảo vệ môi trường cũng như các qui định bảo vệ môi trường khu vực xây dựng, cụ thể cần đảm bảo các yêu cầu tối thiểu về :

- Đảm bảo các thiết bị tại công trường có mức gây ồn, rung đạt tiêu chuẩn và đảm bảo về các chỉ số an toàn giao thông đúng theo qui định.

- Chỉ vận hành các thiết bị được bảo dưỡng tốt ngoài hiện trường.

- Không để vật liệu xây dựng rơi vãi trên đường, đảm bảo thoát nước.

- Bố trí nơi đun nấu nhựa đường ở cuối chiều gió, xa các khu dân cư.

- Để giảm thiểu nguy cơ ô nhiễm không khí do hoạt động khai thác và chuyên chở nguyên vật liệu hạn chế tối đa việc làm rơi vãi vật liệu, các xe chuyên chở vật liệu phải có bạt che kín.

6.3.5. Công tác phòng chống cháy nổ:

- Trong quá trình thi công cẩn thận với các nhiên liệu dễ cháy, tập kết xăng, dầu... ở khu vực xa công trình. Hệ thống điện phục vụ cho sản xuất cũng như sinh hoạt phải lắp đặt đúng qui định của ngành điện.

- Phải đảm bảo hành lang an toàn, thông thoáng phục vụ công tác PCCC nhanh chóng, kịp thời.

- Trang bị các dụng cụ, thiết bị phòng cháy tại chỗ và thường xuyên tập huấn cho công nhân và nhân viên làm việc tại công trình công tác phòng cháy chữa cháy để kịp thời xử lý khi có sự cố.

VII. KẾT LUẬN VÀ KIẾN NGHỊ :

Trên đây là phần thuyết minh thiết kế bản vẽ thi công, công trình Trụ sở UBND xã Lai Vung, hạng mục thảm nhựa sân, cải tạo HTTN, chiếu sáng, hàng rào thuộc xã Lai Vung, tỉnh Đồng Tháp.

Ngày 10 tháng 4 năm 2026

CÔNG TY TNHH TƯ VẤN THIẾT KẾ VÀ GIÁM SÁT CÔNG TRÌNH XÂY DỰNG MIỀN TÂY



BẢNG TÍNH KẾT CẤU ÁO ĐƯỜNG

III/ Trình tự tính toán:

4/ Dự kiến kết cấu áo đường:

Các lớp kết cấu được dự kiến dựa trên cơ sở các qui định chi tiết về chiều dày tối thiểu trong tiêu chuẩn 22TCN 211-06

Bảng 3: Bảng kết cấu dự kiến

Các lớp kết cấu (tính từ dưới lên)	Bề dày lớp (cm)	Moduyên đàn hồi E (MPa)			Cường độ kéo uốn Rku (MPa)	Lực dính C (MPa)	Góc masat trong φ (độ)
		Tính độ võng	Tính trượt	Tính k.uốn			
Nền hiện trạng		25				0,038	10,5
BTN chặt hạt mịn C9,5	5	350	350	1600	2,00		
Đá CP đá dăm loại 1	15	265	265	265			
Đá CP đá dăm loại 2	15	265	265	265			

5/ Kiểm tra cường độ chung của kết cấu theo TC về độ võng đàn hồi:

Công thức kiểm tra:

$$E_{ch} \geq K_{tb}^{dc} \cdot E_{yc}$$

a/ Việc đổi tầng 2 lớp một từ dưới lên được thực hiện theo biểu thức (3.5):

$$E_{tb}' = E_1 \left[\frac{1 + k \cdot t^{1/3}}{1 + k} \right]^3$$

Với $k = h_2/h_1$ và $t = E_2/E_1$; Kết quả tính đổi tầng như ở Bảng 4:

Bảng 4: Kết quả tính đổi tầng 2 lớp một từ dưới lên để tìm E_{tb}'

Lớp kết cấu	Ei (MPa)	t = E ₂ /E ₁	h _i (cm)	k = h ₂ /h ₁	H _{tb} (cm)	E _{tb} ' (MPa)
BTN chặt hạt mịn C9,5	350		5		5	350,0
Đá CP đá dăm loại 1	265	0,757	15	3,000	20	284,8
Đá CP đá dăm loại 2	265	0,931	15	0,750	35	276,2

b/ Xét đến hệ số điều chỉnh $\beta = f(H/D)$: Với $H/D = 1,061$

Tra Bảng 3.6 trong 22TCN 211-06, được hệ số điều chỉnh $\beta = 1,051$

Vậy kết cấu có mô đun đàn hồi trung bình $E_{tb}^{dc} = \beta \cdot E_{tb}' = 290,26$ (MPa)

c/ Tính Ech của cả kết cấu: sử dụng toán đồ Hình 3.1 - 22TCN 211-06

Ta có: $H/D = 1,061$

$E_o/E_{tb}^{dc} = 0,086$

Từ 2 tỉ số trên tra toán đồ Hình 3-1 trong 22TCN211-06, được:

$E_{ch}/E_1 = E_{ch}/E_{tb}^{dc} = 0,32$

Vậy $\Rightarrow Ech = 92,88$ (MPa)

d/ Nghiệm lại điều kiện (3-4) theo mục 3.4.1; phải có:

$E_{ch} \geq K_{tb}^{dc} \cdot E_{yc}$

Cường độ tối thiểu để kiểm toán

$E_{yc} = 80,00$ MPa

Chọn độ tin cậy thiết kế theo cấp đường từ Bảng 3-3:

$K = 0,90$

Từ độ tin cậy, tìm hệ số cường độ về độ võng:

$K_{cd}^{dv} = 1,100$

$\Rightarrow K_{tb}^{dc} \cdot E_{yc} = 88,00$ (MPa)

Kết quả nghiệm toán:

$Ech = 92,88 > K_{tb}^{dc} \cdot E_{yc} = 88 \Rightarrow$ Kết luận \Rightarrow Đạt

Vậy với cấu tạo kết cấu dự kiến Đảm bảo đạt yêu cầu cường độ theo TC độ võng đàn hồi cho phép.

6. Tính kiểm tra cường độ kết cấu dự kiến theo tiêu chuẩn chịu cắt trượt trong nền đất

Công thức kiểm tra:

$$T_{ax} + T_{av} \leq \frac{C_{tt}}{K_{cd}^{tr}}$$

a/ Tính E_{tb} của tất cả các lớp kết cấu

- Việc tính đổi các lớp về hệ 2 lớp được thực hiện như bảng sau, và theo công thức:

$$E_{tb}' = E_1 \left[\frac{1 + k.t^{1/3}}{1 + k} \right]^3$$

Bảng 5: Kết quả tính đổi tầng 2 lớp một từ dưới lên để tìm E_{tb}'

Lớp kết cấu	E_i (MPa)	$t = E_2/E_1$	h_i (cm)	$k = h_2/h_1$	H_{tb} (cm)	E_{tb}' (MPa)
BTN chặt hạt mịn C9,5	350		5		5	280,0
Đá CP đá dăm loại 1	265	0,946	15	3,000	20	268,7
Đá CP đá dăm loại 2	265	0,986	15	0,750	35	267,1
BTN chặt hạt mịn C9,5	0	0,000	0	0,000	35	267,1

Xét đến hệ số điều chỉnh β theo $H/D \Rightarrow \beta = 1,051$

$$\Rightarrow E_{tb}^{dc} = \beta \times E_{tb}' = 1,051 \times 267,1 = 280,72 \text{ (MPa)}$$

b/ Xác định ứng suất cắt hoạt động do tải trọng bánh xe tiêu chuẩn tính toán gây ra T_{ax}

Ta có: $H/D = 1,061$

$$E_1/E_2 = E_{tb}^{dc}/E_0 = 280,72 / 25 = 11,23$$

$$\varphi = 10,5^\circ$$

Từ các kết quả trên, tra biểu đồ hình 3-2 ứng với góc nội masat của đất nền:

Ta có $T_{ax}/p = 0,016$

$$\text{Vậy } \Rightarrow T_{ax} = 0,016 \times 0,6 = 0,009600 \text{ (MPa)}$$

c/ Xác định ứng suất cắt hoạt động do trọng lượng bản thân các lớp KCAD gây ra trong nền đất T_{av} .

Tra toán đồ Hình 3-4 ta được: $T_{av} = 0,001 \text{ (MPa)}$

d/ Xác định trị số lực dính tính toán C_{tt}

Với $C_{tt} = C.K_1.K_2.K_3$

Trong đó:

$C = 0,0380 \text{ (MPa)}$

$K_1 = 0,6000$

$K_2 = 0,6000 \text{ (tra bảng 3-8)}$

$K_3 = 1,5000$

$$\Rightarrow C_{tt} = 0,0205 \text{ (MPa)}$$

Xác định độ tin cậy yêu cầu đối với tính cắt trượt: $K = 0,95$

$$\Rightarrow \text{Hệ số cường độ về cắt trượt } K_{cd}^{tr} = 1,00$$

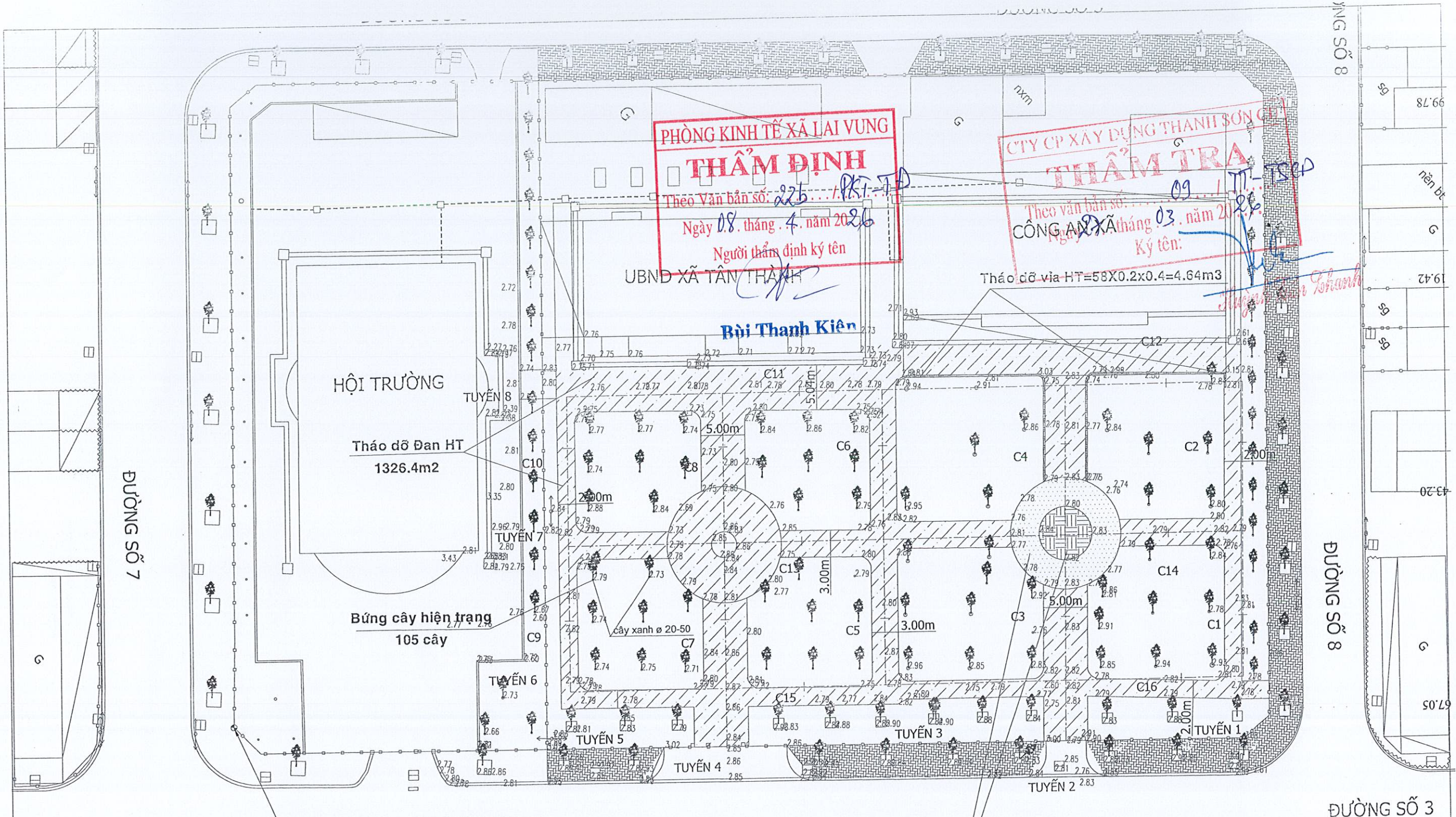
Vậy ta có: $T_{av} + T_{ax} = 0,0096 + 0,001 = 0,010600 \text{ (MPa)}$

$$C_{tt} / K_{cd}^{tr} = 0,02052 / 1 = 0,020520 \text{ (MPa)}$$

Ta thấy: $T_{av} + T_{ax} < C_{tt} / K_{cd}^{tr} \Rightarrow$ kết luận \Rightarrow Đạt

\Rightarrow Kết luận: Kết cấu dự kiến Đảm bảo điều kiện chống trượt

HẠNG MỤC: GIAO THÔNG



MỐC ĐỘ CAO:
 - Kí hiệu: ĐG; Mục tiêu: Dấu sơn đỏ
 - Vị trí: Góc rào tường TTVH HT Cộng đồng
 - Cao độ: 3,294 (m)
 - Hệ cao độ: Theo hệ mốc độ cao ĐT161 có trị số độ cao 2,452, tại UBND xã Tân Thành

Tháo dỡ bê tông HT=94.4x0.1=9.44m³
 Tháo dỡ bê tông khuôn viên cột cờ=28.3x0.4=11.32m³

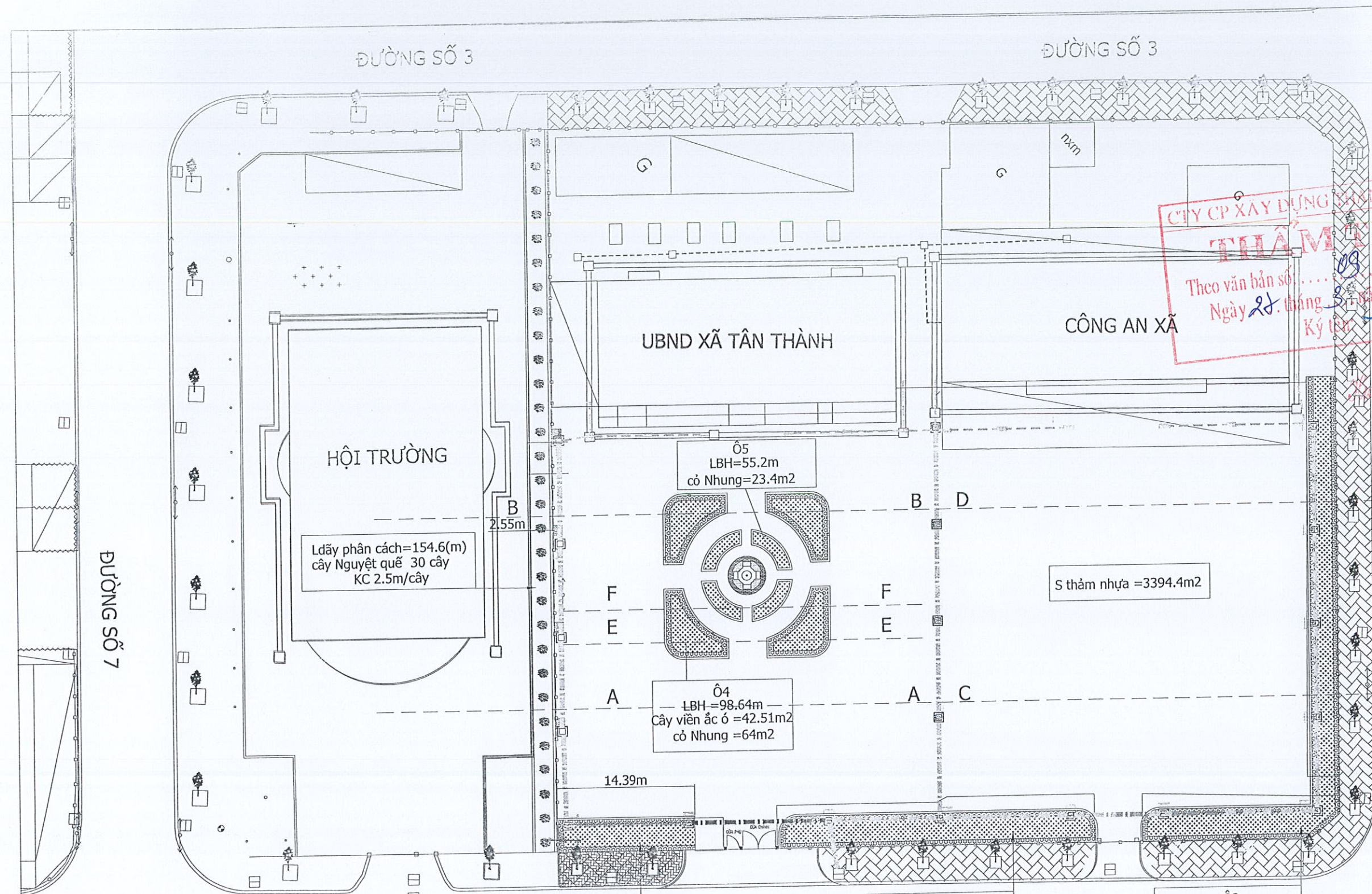
**CTY TNHH TƯ VẤN THIẾT KẾ VÀ GIÁM SÁT
 CÔNG TRÌNH XÂY DỰNG MIỀN TÂY**
 Địa chỉ số: 44 Đường Tràm Dơi - xã Mỹ Thọ
 tỉnh Đồng Tháp
 Tel: 0916714739

CÔNG TRÌNH: TRỤ SỞ UBND XÃ LAI VUNG
HẠNG MỤC: THẨM NHỰA SÀN, CẢI TẠO HTTN, CHIẾU SÁNG, HÀNG RÀO
ĐỊA ĐIỂM: XÃ LAI VUNG, TỈNH ĐỒNG THÁP.
THIẾT KẾ BẢN VẼ THI CÔNG

CHỨC DANH	HỌ VÀ TÊN	CHỮ KÝ
CHỦ TRÌ TK	NGUYỄN THỊ MINH THƯ	<i>[Signature]</i>
THIẾT KẾ	NGUYỄN TRÚC NHỰT	<i>[Signature]</i>
KIỂM TRA	NGUYỄN THỊ MỸ TIỀN	<i>[Signature]</i>

M.S.D.N: 14021
 Xã Mỹ Thọ, ngày 03 tháng 09 năm 2026
 CÔNG TY TRÁCH NHIỆM HỮU HẠN TƯ VẤN THIẾT KẾ VÀ GIÁM SÁT CÔNG TRÌNH XÂY DỰNG MIỀN TÂY
 TỈNH ĐỒNG THÁP
 GIÁM ĐỐC
[Signature]

BÌNH ĐỒ HIỆN TRẠNG
 TỶ LỆ: 1/150
 BẢN VẼ SỐ: 01



CITY CP XÂY DỰNG MIỀN TÂY
THẨM ĐỊNH
 Theo văn bản số: 09.../TT-TSCĐ
 Ngày 28 tháng 3 năm 2026
 Ký (tên)
Bùi Thanh Kiên

PHÒNG KINH TẾ XÃ LAI VUNG
THẨM ĐỊNH
 Theo Văn bản số: 225.../PKT-TĐ
 Ngày 08 tháng 4 năm 2026
 Người thẩm định ký tên
Bùi Thanh Kiên

- Mặt sân thảm nhựa
- Cây viền Ắc Ó
- Cỏ Nhung
- Cây nguyệt Quế

CTY TNHH TƯ VẤN THIẾT KẾ VÀ GIÁM SÁT CÔNG TRÌNH XÂY DỰNG MIỀN TÂY Địa chỉ số: 44 Đường Tràm Dơi - xã Mỹ Thọ tỉnh Đồng Tháp Tel: 0916714739	CÔNG TRÌNH: TRỤ SỞ UBND XÃ LAI VUNG HẠNG MỤC: THẨM NHỰA SÂN, CẢI TẠO HTTN, CHIẾU SÁNG, HÀNG RÀO ĐỊA ĐIỂM: XÃ LAI VUNG, TỈNH ĐỒNG THÁP.	CHỨC DANH	HỌ VÀ TÊN	CHỮ KÝ	M. S. D. XÃ MỸ THO, NGÀY 10 THÁNG 4 NĂM 2026 CÔNG TY GIÁM ĐỐC TRÁCH NHIỆM HỮU HẠN TƯ VẤN THIẾT KẾ VÀ GIÁM SÁT CÔNG TRÌNH XÂY DỰNG MIỀN TÂY NGUYỄN TRÚC NHỰT	MẶT BẰNG THẨM NHỰA TỶ LỆ: 1/150 BẢN VẼ SỐ: 2
	THIẾT KẾ BẢN VẼ THI CÔNG	CHỦ TRÌ TK	NGUYỄN THỊ MINH THƯ	<i>[Signature]</i>		
		THIẾT KẾ	NGUYỄN TRÚC NHỰT	<i>[Signature]</i>		
		KIỂM TRA	NGUYỄN THỊ MỸ TIÊN	<i>[Signature]</i>		

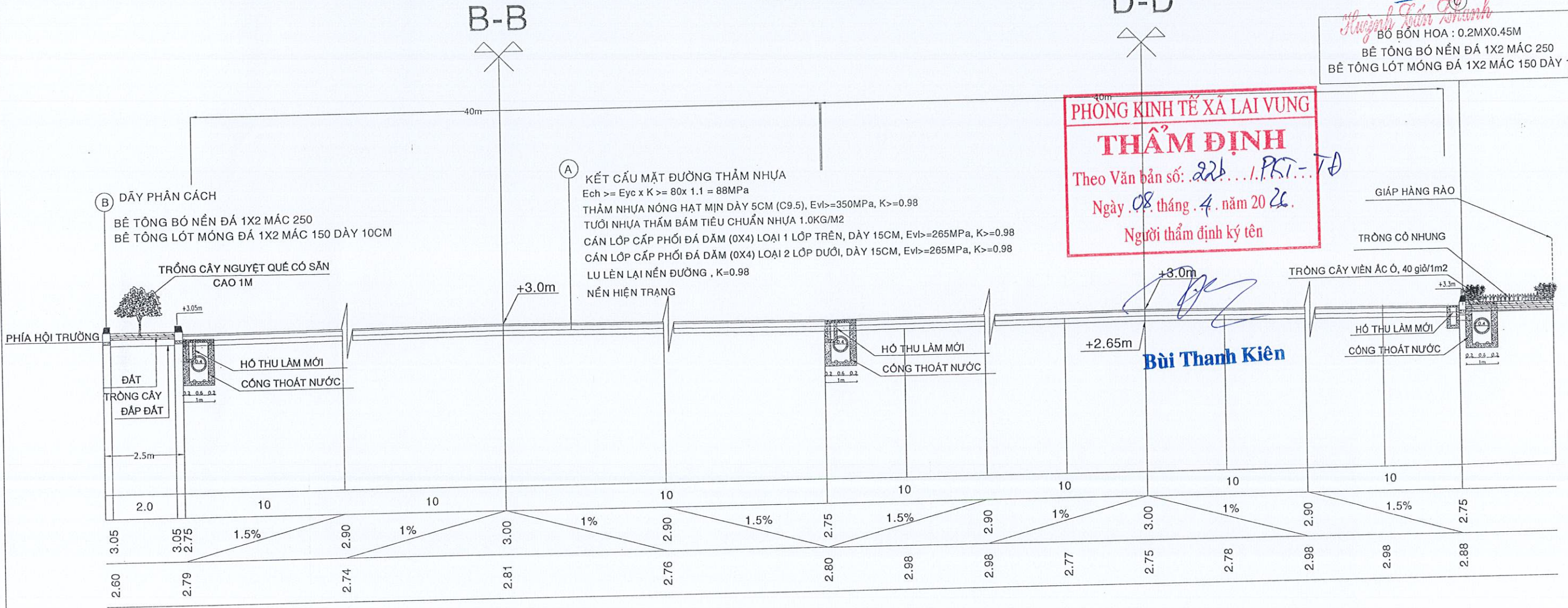
TRẮC NGANG MẪU

TL 1:100

CTY CP XÂY DỰNG THANH SƠN CD
THẨM TRA
 Theo văn bản số: 09 TT-TCO
 Ngày 28 tháng 3 năm 2026.
 Ký tên: *[Signature]*

Huy Anh
 BỐ BÓN HOA : 0.2MX0.45M
 BÊ TÔNG BÓ NÉN ĐÁ 1X2 MÁC 250
 BÊ TÔNG LÓT MÓNG ĐÁ 1X2 MÁC 150 DÀY 10CM

PHÒNG KINH TẾ XÃ LAI VUNG
THẨM ĐỊNH
 Theo Văn bản số: 226 / PKT- TD
 Ngày 08 tháng 4 năm 2026.
 Người thẩm định ký tên



Cây Ắc Ó 40 giờ/ 1m2 (khoảng cách 0.2m/1 cây)

CTY TNHH TƯ VẤN THIẾT KẾ VÀ GIÁM SÁT CÔNG TRÌNH XÂY DỰNG MIỀN TÂY Địa chỉ số: 44 Đường Tràm Dơi - xã Mỹ Thọ tỉnh Đồng Tháp Tel: 0916714739	CÔNG TRÌNH: TRỤ SỞ UBND XÃ LAI VUNG HẠNG MỤC: THẨM NHỰA SÀN, CÀI TẠO HTTN, CHIẾU SÁNG, HÀNG RÀO ĐỊA ĐIỂM: XÃ LAI VUNG, TỈNH ĐỒNG THÁP.	CHỨC DANH	HỌ VÀ TÊN	CHỮ KÝ	Xã Mỹ Thọ, ngày 10 tháng 1 năm 2026 CÔNG TY GIÁM ĐỐC TRÁCH NHIỆM HỮU HẠN TƯ VẤN THIẾT KẾ VÀ GIÁM SÁT CÔNG TRÌNH XÂY DỰNG MIỀN TÂY TỈNH ĐỒNG THÁP	TRẮC NGANG MẪU
		CHỦ TRÌ TK	NGUYỄN THỊ MINH THU	<i>[Signature]</i>		
		THIẾT KẾ	NGUYỄN TRÚC NHỰT	<i>[Signature]</i>		
	THIẾT KẾ BẢN VẼ THI CÔNG	KIỂM TRA	NGUYỄN THỊ MỸ TIÊN	<i>[Signature]</i>		TỶ LỆ: 1/150 BẢN VẼ SỐ: 4

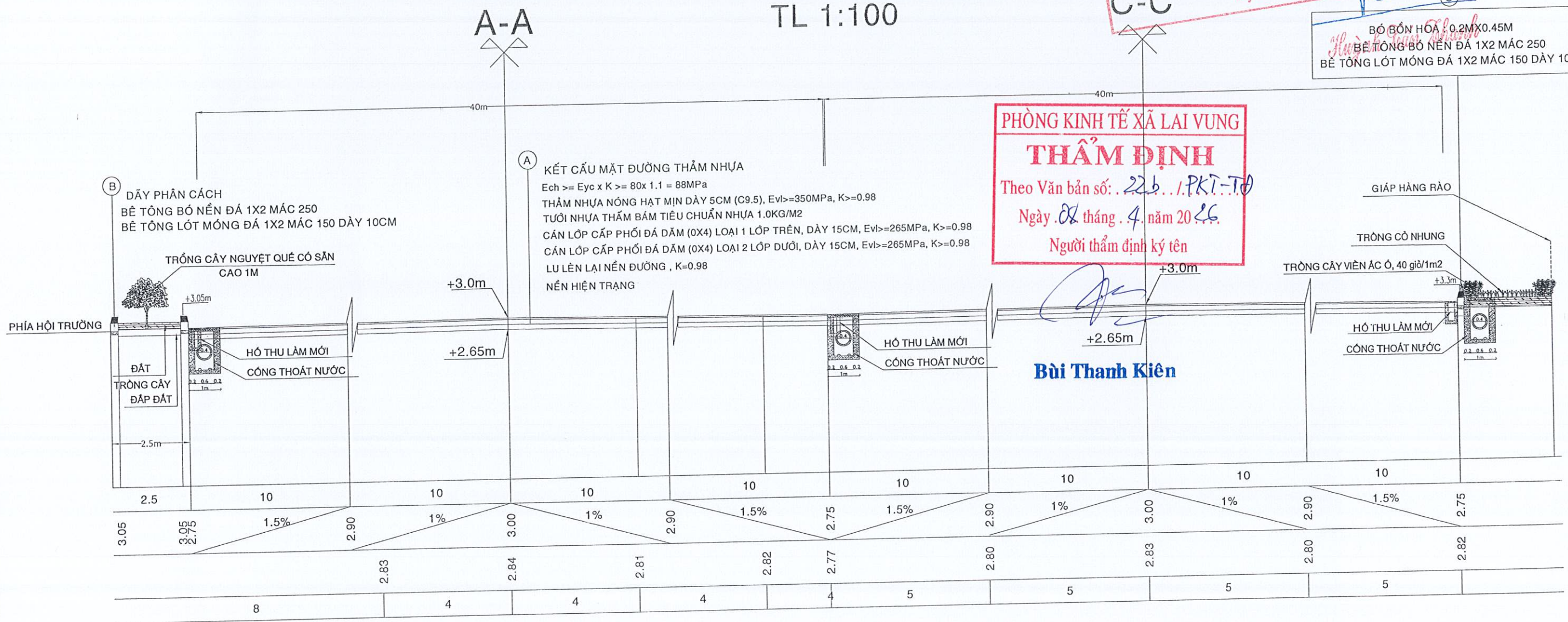
TRẮC NGANG MẪU

TL 1:100

CTY CP XÂY DỰNG THANH SƠN CD
THẨM TRA
 Theo văn bản số: 09 / TT-TSCD
 Ngày 28 tháng 3 năm 2026
 Ký tên: *[Signature]*

BỘ BÓN HÓA: 0.2M X 0.45M
 BÊ TÔNG BÓ NÉN ĐÁ 1X2 MÁC 250
 BÊ TÔNG LÓT MÓNG ĐÁ 1X2 MÁC 150 DÀY 10CM

PHÒNG KINH TẾ XÃ LAI VUNG
THẨM ĐỊNH
 Theo Văn bản số: 226 / PKT-TĐ
 Ngày 08 tháng 4 năm 2026
 Người thẩm định ký tên: *[Signature]*



CTY TNHH TƯ VẤN THIẾT KẾ VÀ GIÁM SÁT
CÔNG TRÌNH XÂY DỰNG MIỀN TÂY
 Địa chỉ số: 44 Đường Tràm Dơi - xã Mỹ Thọ
 tỉnh Đồng Tháp
 Tel: 0916714739

CÔNG TRÌNH: TRỤ SỞ UBND XÃ LAI VUNG
 HẠNG MỤC: THẨM NHỰA SÀN, CÀI TẠO HTTN, CHIẾU SÁNG, HÀNG RÀO
 ĐỊA ĐIỂM: XÃ LAI VUNG, TỈNH ĐỒNG THÁP.

THIẾT KẾ BẢN VẼ THI CÔNG

CHỨC DANH	HỌ VÀ TÊN	CHỮ KÝ
CHỦ TRÌ TK	NGUYỄN THỊ MINH THƯ	<i>[Signature]</i>
THIẾT KẾ	NGUYỄN TRÚC NHỰT	<i>[Signature]</i>
KIỂM TRA	NGUYỄN THỊ MỸ TIÊN	<i>[Signature]</i>

CÔNG TY
 TRÁCH NHIỆM HỮU HẠN
 TƯ VẤN THIẾT KẾ
 VÀ GIÁM SÁT
 CÔNG TRÌNH XÂY DỰNG
 MIỀN TÂY
 TỈNH ĐỒNG THÁP

xã Mỹ Thọ, ngày 10 tháng 4 năm 2026
 GIÁM ĐỐC
[Signature]
 NGUYỄN TRÚC NHỰT

TRẮC NGANG MẪU

TỶ LỆ: 1/150 BẢN VẼ SỐ: 5

TRẮC NGANG MẪU

TL 1:100

E-E

KẾT CẤU MẶT ĐƯỜNG THẨM NHỰA

Ech >= Eyc x K >= 80x 1.1 = 88MPa
 THẨM NHỰA NÓNG HẠT MỊN DÀY 5CM (C9.5), Evi >= 350MPa, K >= 0.98
 TƯƠI NHỰA THẨM BẨM TIÊU CHUẨN NHỰA 1.0KG/M2
 CÁN LỚP CẤP PHỐI ĐÁ DẪM (0X4) LOẠI 1 LỚP TRÊN, DÀY 15CM, Evi >= 265MPa, K >= 0.98
 CÁN LỚP CẤP PHỐI ĐÁ DẪM (0X4) LOẠI 2 LỚP DƯỚI, DÀY 15CM, Evi >= 265MPa, K >= 0.98
 LU LÊN LẠI NỀN ĐƯỜNG, K >= 0.98
 NỀN HIỆN TRẠNG

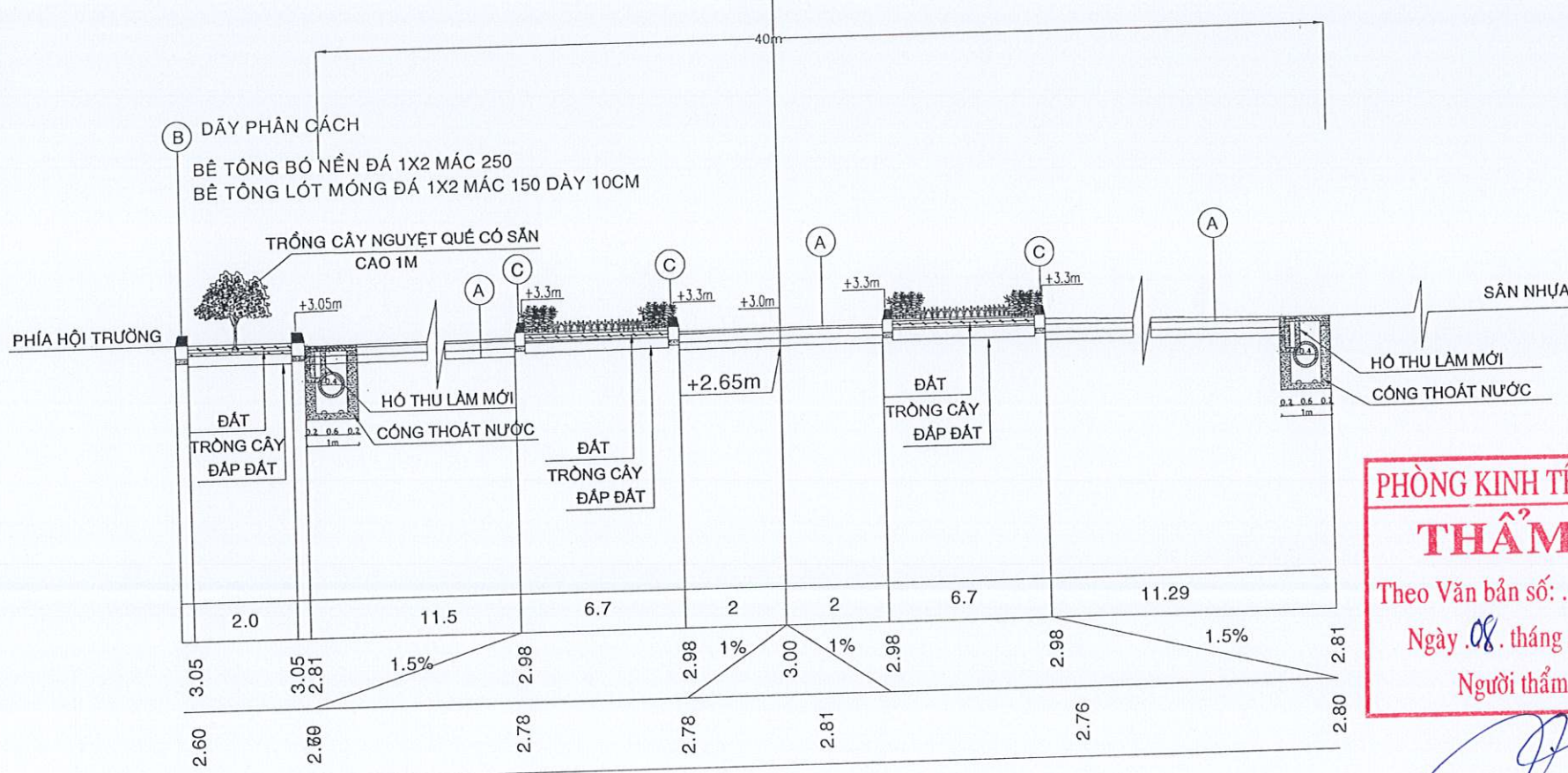
BÓ BÓN HOA : 0.2MX0.45M
 BÊ TÔNG BÓ NỀN ĐÁ 1X2 MÁC 250
 BÊ TÔNG LÓT MÓNG ĐÁ 1X2 MÁC 150 DÀY 10CM

CTY CP XÂY DỰNG THANH SƠN CD

THẨM TRA

Theo văn bản số: .../TT-TSCD
 Ngày 27 tháng 3 năm 2024.
 Ký tên: *[Signature]*

Huyền Loan Thanh



PHÒNG KINH TẾ XÃ LAI VUNG

THẨM ĐỊNH

Theo Văn bản số: 226/PKT-TĐ
 Ngày 08 tháng 4 năm 2026.
 Người thẩm định ký tên

[Signature]

Bùi Thanh Kiên

CTY TNHH TƯ VẤN THIẾT KẾ VÀ GIÁM SÁT CÔNG TRÌNH XÂY DỰNG MIỀN TÂY Địa chỉ số: 44 Đường Tràm Dơi - xã Mỹ Thọ tỉnh Đồng Tháp Tel: 0916714739	CÔNG TRÌNH: TRỤ SỞ UBND XÃ LAI VUNG HẠNG MỤC: THẨM NHỰA SÂN, CÀI TẠO HTTN, CHIẾU SÁNG, HÀNG RÀO ĐỊA ĐIỂM: XÃ LAI VUNG, TỈNH ĐỒNG THÁP.	CHỨC DANH	HỌ VÀ TÊN	CHỮ KÝ	M.S.D.N. 149.149.149 CÔNG TY TRÁCH NHIỆM HỮU HẠN TƯ VẤN THIẾT KẾ VÀ GIÁM SÁT CÔNG TRÌNH XÂY DỰNG MIỀN TÂY TỈNH ĐỒNG THÁP	TRẮC NGANG MẪU
		CHỦ TRÌ TK	NGUYỄN THỊ MINH THƯ	<i>[Signature]</i>		
THIẾT KẾ BẢN VẼ THI CÔNG		THIẾT KẾ	NGUYỄN TRÚC NHỰT	<i>[Signature]</i>		TỶ LỆ: 1/150 BẢN VẼ SỐ: 0
		KIỂM TRA	NGUYỄN THỊ MỸ TIÊN	<i>[Signature]</i>		

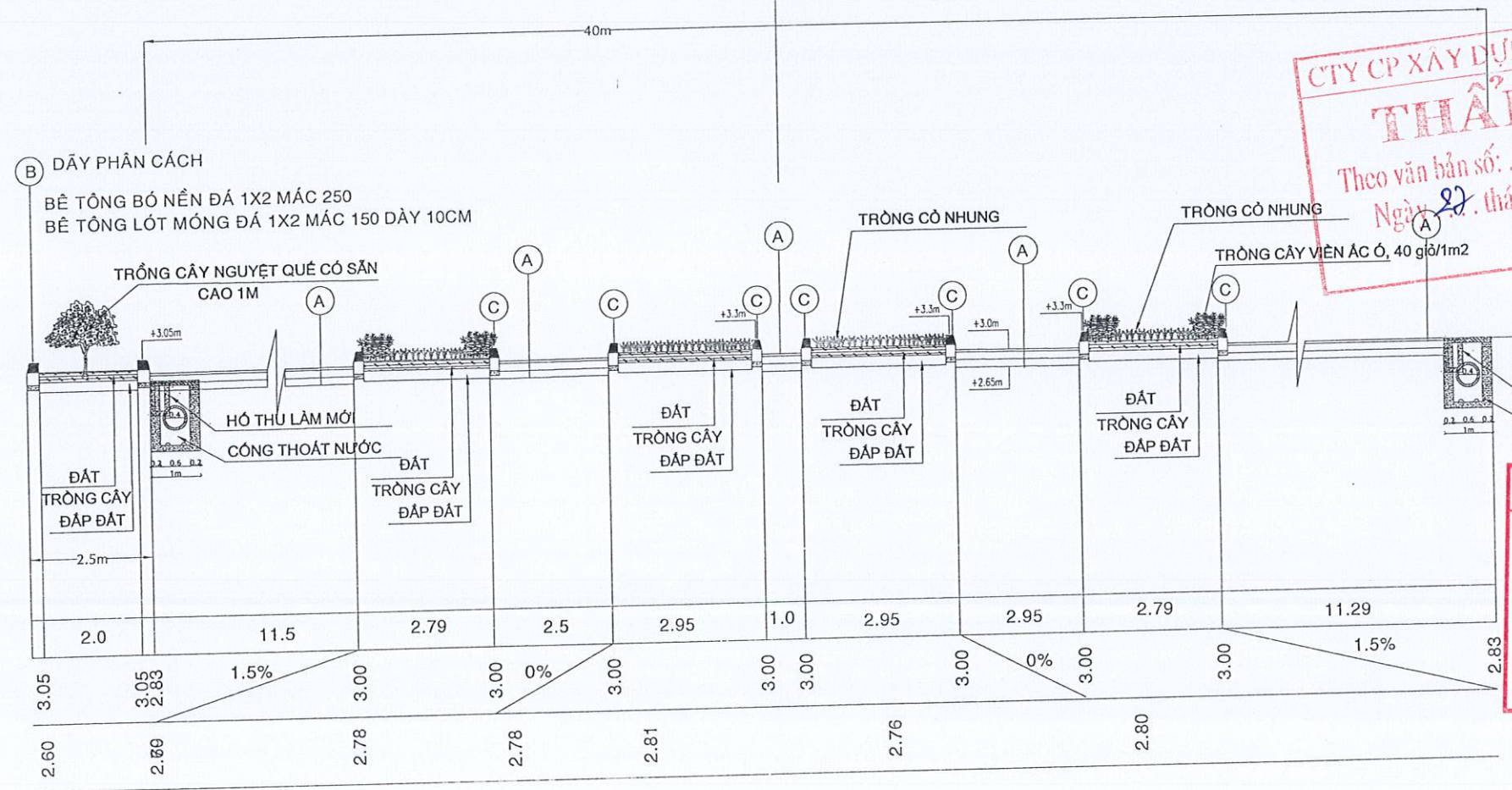
TRẮC NGANG MẪU

TL 1:100

F-F

A
KẾT CẤU MẶT ĐƯỜNG THẨM NHỰA
 Ech >= Eyc x K >= 80x 1.1 = 88MPa
 THẨM NHỰA NÓNG HẠT MỊN DÂY 5CM (C9.5), Evi>=350MPa, K>=0.98
 TUỔI NHỰA THẨM BẮM TIÊU CHUẨN NHỰA 1.0KG/M2
 CÁN LỚP CẤP PHỐI ĐÁ DẪM (0X4) LOẠI 1 LỚP TRÊN, DÀY 15CM, Evi>=265MPa, K>=0.98
 CÁN LỚP CẤP PHỐI ĐÁ DẪM (0X4) LOẠI 2 LỚP DƯỚI, DÀY 15CM, Evi>=265MPa, K>=0.98
 LU LÊN LẠI NỀN ĐƯỜNG, K=0.98
 NỀN HIỆN TRẠNG

C
 BÓ BÓN HOA : 0.2MX0.45M
 BÊ TÔNG BÓ NỀN ĐÁ 1X2 MÁC 250
 BÊ TÔNG LÓT MÓNG ĐÁ 1X2 MÁC 150 DÀY 10CM



CTY CP XÂY DỰNG THANH SƠN CD
THẨM TRA
 Theo văn bản số:
 Ngày 27 tháng 3 năm 2026
 Ký tên: *[Signature]*

PHÒNG KINH TẾ XÃ LAI VUNG
THẨM ĐỊNH
 Theo Văn bản số: 226.../PKT-TĐ
 Ngày 08 tháng 4 năm 2026
 Người thẩm định ký tên: *[Signature]*

Bùi Thanh Kiên

CTY TNHH TƯ VẤN THIẾT KẾ VÀ GIÁM SÁT
 CÔNG TRÌNH XÂY DỰNG MIỀN TÂY
 Địa chỉ số: 44 Đường Tràm Dơi - xã Mỹ Thọ
 tỉnh Đồng Tháp
 Tel: 0916714739

CÔNG TRÌNH: TRỤ SỞ UBND XÃ LAI VUNG
 HẠNG MỤC: THẨM NHỰA SÀN, CÀI TẠO HTTN, CHIẾU SÁNG, HÀNG RÀO
 ĐỊA ĐIỂM: XÃ LAI VUNG, TỈNH ĐỒNG THÁP.

THIẾT KẾ BẢN VẼ THI CÔNG

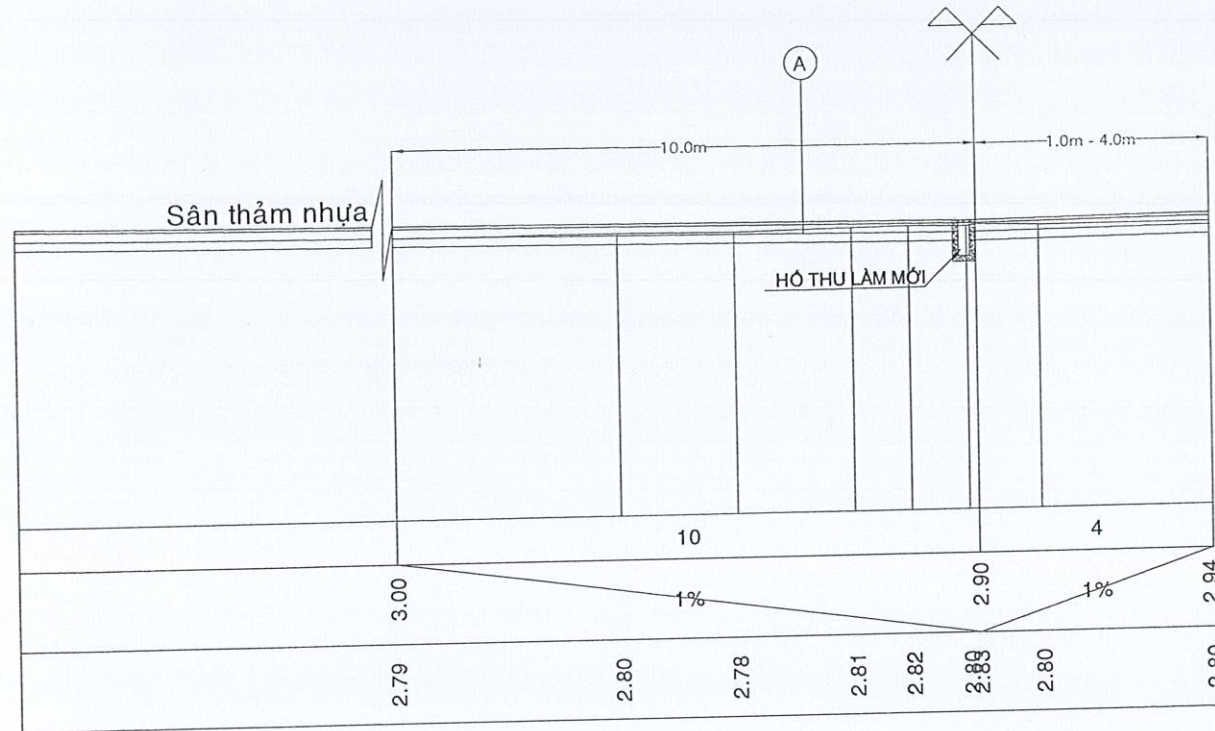
CHỨC DANH	HỌ VÀ TÊN	CHỮ KÝ
CHỦ TRÌ TK	NGUYỄN THỊ MINH THƯ	<i>[Signature]</i>
THIẾT KẾ	NGUYỄN TRÚC NHỰT	<i>[Signature]</i>
KIỂM TRA	NGUYỄN THỊ MỸ TIÊN	<i>[Signature]</i>

M.S.D.N: 1402
CÔNG TY
 TRÁCH NHIỆM HỮU HẠN
 TƯ VẤN THIẾT KẾ
 VÀ GIÁM SÁT
 CÔNG TRÌNH XÂY DỰNG
 MIỀN TÂY
 TỈNH ĐỒNG THÁP

TRẮC NGANG MẪU

TỶ LỆ: 1/150 BẢN VẼ SỐ: 7

TRẮC NGANG MẪU TRƯỚC ỦY BAN + CÔNG AN XÃ



A KẾT CẤU MẶT ĐƯỜNG THẢM NHỰA

Ech >= Eyc x K >= 80 x 1.1 = 88MPa
 THẢM NHỰA NÓNG HẠT MỊN DÀY 5CM (C9.5), Evi >= 350MPa, K >= 0.98
 TƯỜNG THẢM BẮM TIÊU CHUẨN NHỰA 1.0KG/M2
 CÁN LỚP CẤP PHỐI ĐÁ DẪM (0X4) LOẠI 1 LỚP TRÊN, DÀY 15CM, Evi >= 265MPa, K >= 0.98
 CÁN LỚP CẤP PHỐI ĐÁ DẪM (0X4) LOẠI 2 LỚP DƯỚI, DÀY 15CM, Evi >= 265MPa, K >= 0.98

TRƯỚC ỦY BAN + CÔNG AN XÃ

PHÒNG KINH TẾ XÃ LAI VUNG
THẨM ĐỊNH
 Theo Văn bản số: 22b / PKT-TĐ
 Ngày 08 tháng 4 năm 2026.
 Người thẩm định ký tên

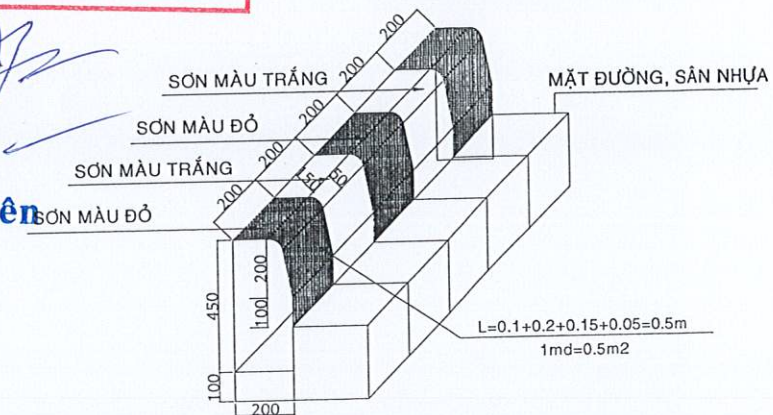
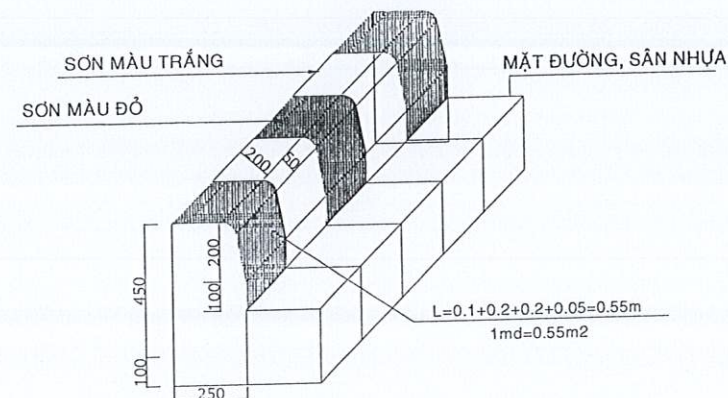
CÔNG TY XÂY DỰNG THANH SƠN CD
THẨM TRA
 Theo văn bản số: 09 / TT-TSCD
 Ngày 27 tháng 3 năm 2026.
 Ký tên:

VẠCH SƠN
 GỜ BỐ BỐN HOA
 TỶ LỆ: 1/10

Nguyễn Văn Thanh

Bùi Thanh Kiên

VẠCH SƠN
 Dây phân cách
 TỶ LỆ: 1/10



CTY TNHH TƯ VẤN THIẾT KẾ VÀ GIÁM SÁT
 CÔNG TRÌNH XÂY DỰNG MIỀN TÂY
 Địa chỉ số: 44 Đường Trâm Dơi - xã Mỹ Thọ
 tỉnh Đồng Tháp
 Tel: 0916714739

CÔNG TRÌNH: TRỤ SỞ UBND XÃ LAI VUNG
 HẠNG MỤC: THẢM NHỰA SÂN, CÀI TẠO HTTN, CHIẾU SÁNG, HÀNG RÀO
 ĐỊA ĐIỂM: XÃ LAI VUNG, TỈNH ĐỒNG THÁP.

THIẾT KẾ BẢN VẼ THI CÔNG

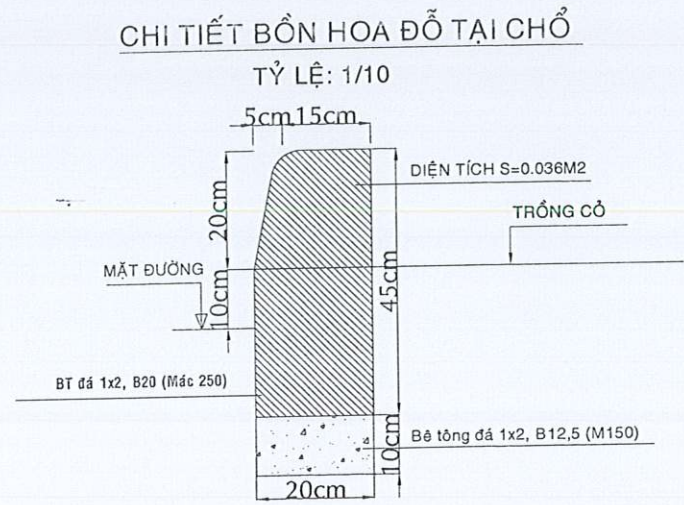
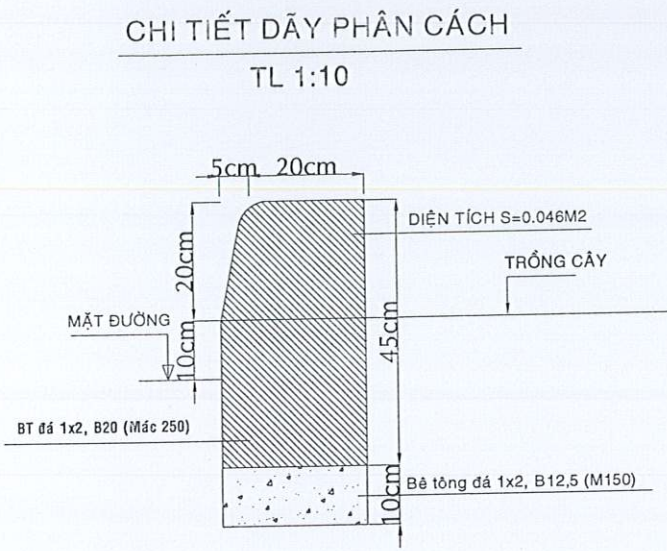
CHỨC DANH	HỌ VÀ TÊN	CHỮ KÝ
CHỦ TRÌ TK	NGUYỄN THỊ MINH THƯ	<i>[Signature]</i>
THIẾT KẾ	NGUYỄN TRÚC NHỰT	<i>[Signature]</i>
KIỂM TRA	NGUYỄN THỊ MỸ TIỀN	<i>[Signature]</i>

M.S.D.N: 140210
CÔNG TY
 TRÁCH NHIỆM HỮU HẠN GIÁM ĐỐC
 TƯ VẤN THIẾT KẾ
 VÀ GIÁM SÁT
 CÔNG TRÌNH XÂY DỰNG
 MIỀN TÂY
 TỈNH ĐỒNG THÁP

TRẮC NGANG MẪU

TỶ LỆ: 1/150

BẢN VẼ SỐ: 8



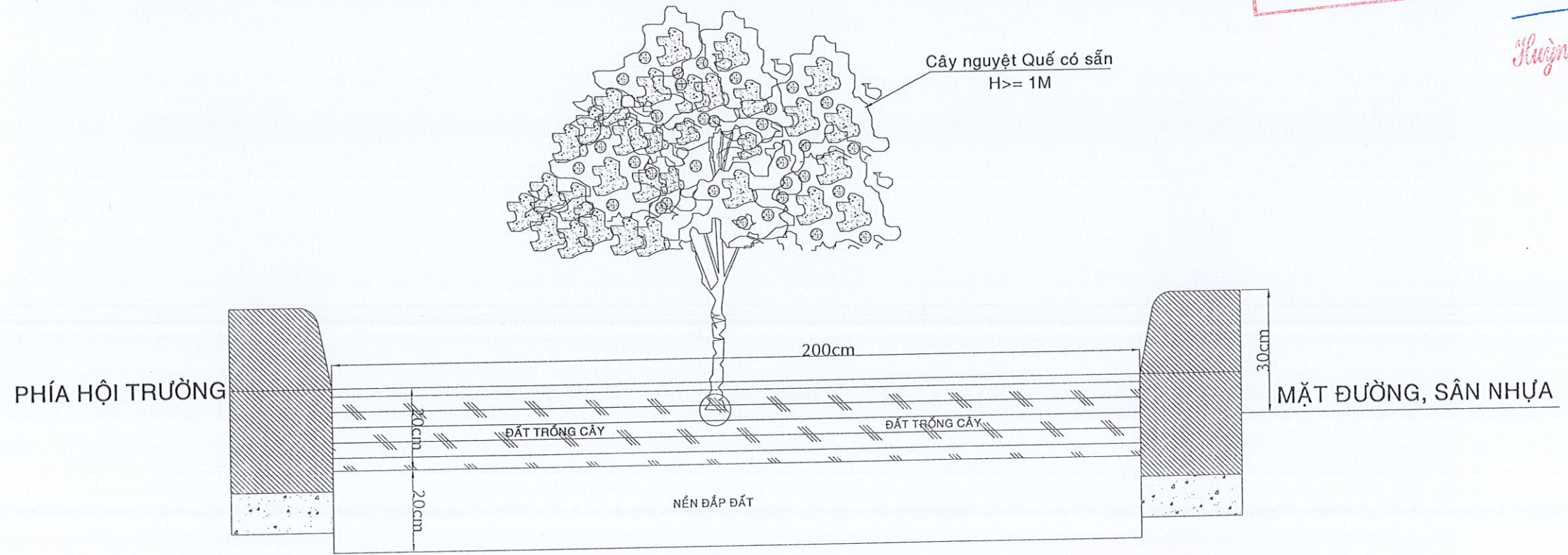
PHÒNG KINH TẾ XÃ LAI VUNG
THẨM ĐỊNH
Theo Văn bản số: 226/PKT-TĐ
Ngày 08 tháng 4 năm 2026.
Người thẩm định ký tên

Bùi Thanh Kiên

CTY CP XÂY DỰNG THANH SƠN CD
THẨM TRA
Theo văn bản số: 09/TT-TSCĐ
Ngày 24 tháng 3 năm 2024.
Ký tên:

Huỳnh Loan Khanh

CHI TIẾT DÂY PHÂN CÁCH
TL 1:10

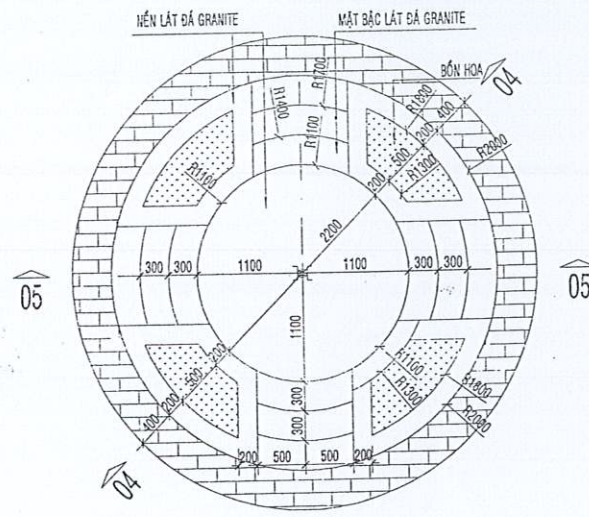


CTY TNHH TƯ VẤN THIẾT KẾ VÀ GIÁM SÁT CÔNG TRÌNH XÂY DỰNG MIỀN TÂY Địa chỉ số: 44 Đường Trâm Dơi - xã Mỹ Thọ tỉnh Đồng Tháp Tel: 0916714739	CÔNG TRÌNH: TRỤ SỞ UBND XÃ LAI VUNG HẠNG MỤC: THẨM NHỰA SÂN, CÀI TẠO HTTN, CHIẾU SÁNG, HÀNG RÀO ĐỊA ĐIỂM: XÃ LAI VUNG, TỈNH ĐỒNG THÁP.	CHỨC DANH	HỌ VÀ TÊN	CHỮ KÝ	xã Mỹ Thọ, ngày 10 tháng 1 năm 2026 CÔNG TY GIÁM ĐỐC TRÁCH NHIỆM HỮU HẠN TƯ VẤN THIẾT KẾ VÀ GIÁM SÁT CÔNG TRÌNH XÂY DỰNG MIỀN TÂY TỈNH ĐỒNG THÁP	CHI TIẾT GỖ BỒN HOA CHI TIẾT DÂY PHÂN CÁCH
		CHỦ TRÌ TK	NGUYỄN THỊ MINH THƯ	<i>[Signature]</i>		
		THIẾT KẾ	NGUYỄN TRÚC NHỰT	<i>[Signature]</i>		
	THIẾT KẾ BẢN VẼ THI CÔNG	KIỂM TRA	NGUYỄN THỊ MỸ TIÊN	<i>[Signature]</i>		TỶ LỆ: 1/150 BẢN VẼ SỐ: 9

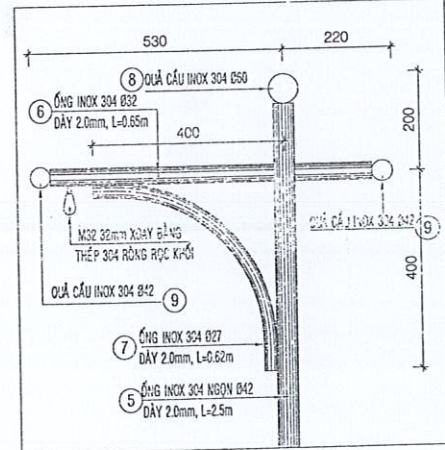
PHÒNG KINH TẾ XÃ LAI VUNG
THẨM ĐỊNH
 Theo Văn bản số: 226.../KT-TA
 Ngày 08. tháng 4. năm 2026
 Người thẩm định ký tên

BẢNG THỐNG KÊ CỐT THÉP

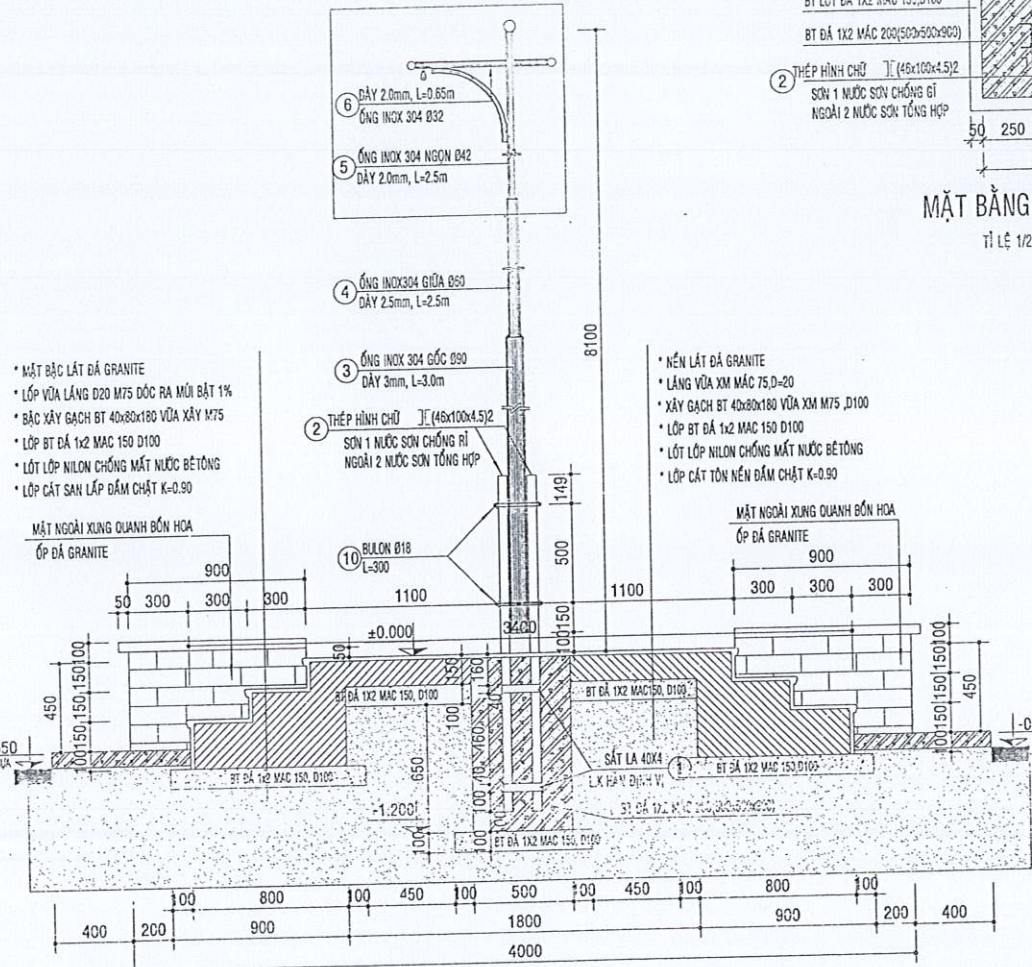
TÊN C.KIỆN	SỐ HIỆU	HÌNH DẠNG - KÍCH THƯỚC	ĐƯỜNG KÍNH (mm)	CHIỀU DÀI 1 THANH (mm)	SỐ LƯỢNG		TỔNG CHIỀU DÀI (m)	TỔNG T.LƯỢNG (Kg)
					1 C.KIỆN	T.BỘ		
1	Thép LA	40x4		200	4	4	0.80	1.00
2	Thép hình	U100x46x4.5		1700	2	2	3.40	29.21
3	Ống inox 304	Ø90x3		3000	1	1	3.00	19.02
4	Ống inox 304	Ø60x2.5		2500	1	1	2.50	8.66
5	Ống inox 304	Ø42x2		2500	1	1	2.50	4.95
6	Ống inox 304	Ø32x2		650	1	1	0.65	0.96
7	Ống inox 304	Ø27x2		620	1	1	0.62	0.75
8	Cầu inox 304	Ø60x2			1	1		
9	Cầu inox 304	Ø42x2			2	2		
CỘT CỜ SL: 01					18	300	2	2



MẶT BẰNG CỘT CỜ
TỈ LỆ 1/50

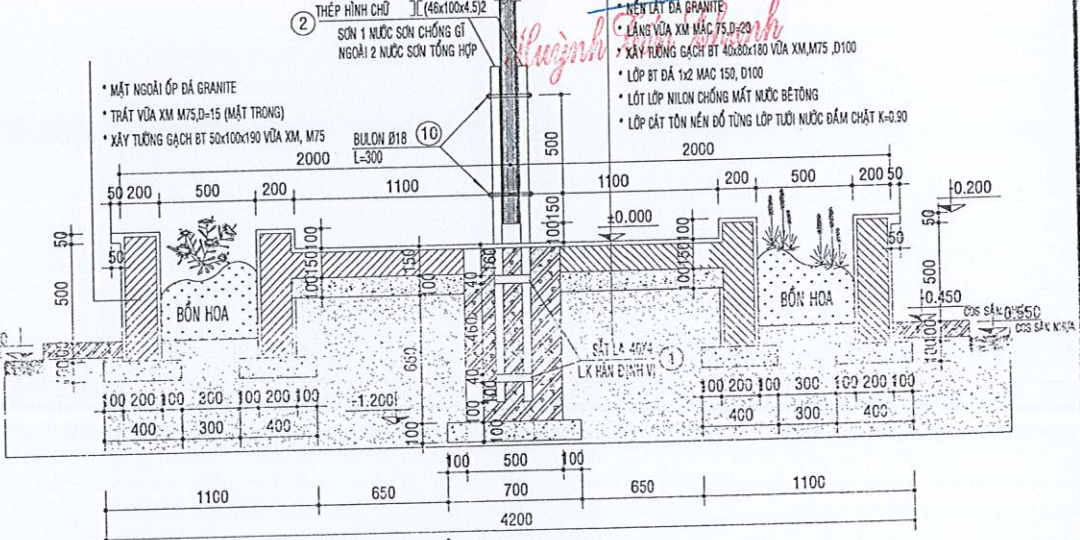


MẶT CẮT 5-5
TỈ LỆ 1/25



MẶT CẮT 04-04 TỈ LỆ 1/25

THẨM TRA
 Theo văn bản số: 09.../TT-TSCĐ
 Ngày 27. tháng 3. năm 2026
 Ký tên:



CTY TNHH TƯ VẤN THIẾT KẾ VÀ GIÁM SÁT
 CÔNG TRÌNH XÂY DỰNG MIỀN TÂY
 Địa chỉ số: 44 Đường Tràm Dơi - xã Mỹ Thọ
 tỉnh Đồng Tháp
 Tel: 0916714739

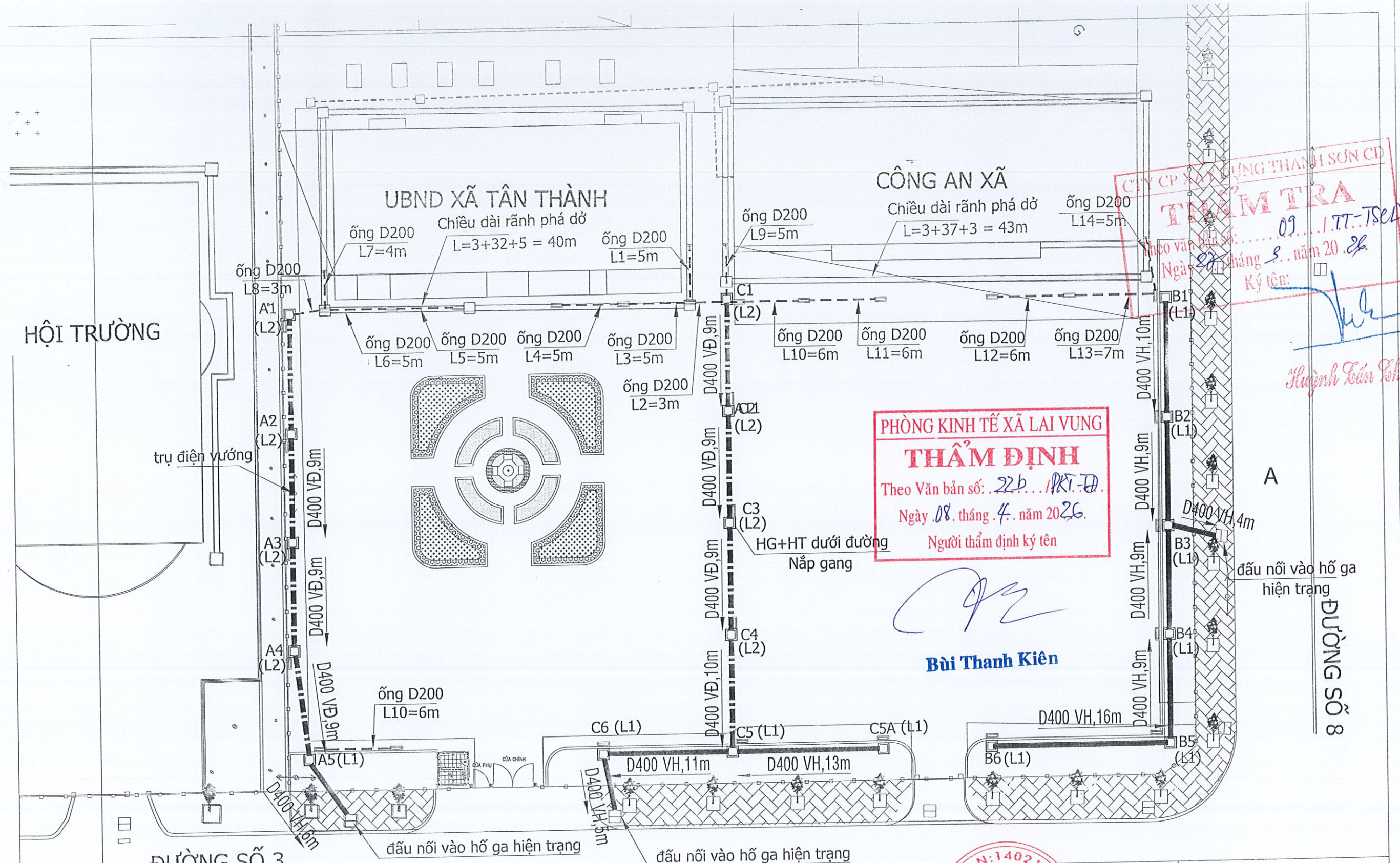
CÔNG TRÌNH: TRỤ SỞ UBND XÃ LAI VUNG
 HẠNG MỤC: THẨM NHỰA SÂN, CẢI TẠO HTTN, CHIẾU SÁNG, HÀNG RÀO
 ĐỊA ĐIỂM: XÃ LAI VUNG, TỈNH ĐỒNG THÁP.
 THIẾT KẾ BẢN VẼ THI CÔNG

CHỨC DANH	HỌ VÀ TÊN	CHỮ KÝ
CHỦ TRÌ TK	NGUYỄN THỊ MINH THU	<i>[Signature]</i>
THIẾT KẾ	NGUYỄN TRÚT NHỰT	<i>[Signature]</i>
KIỂM TRA	NGUYỄN THỊ MỸ TIÊN	<i>[Signature]</i>

M.S.D. N...
 CÔNG TY TRÁCH NHIỆM HỮU HẠN TƯ VẤN THIẾT KẾ VÀ GIÁM SÁT CÔNG TRÌNH XÂY DỰNG MIỀN TÂY
 NGUYỄN TRÚC NHỰT

CHI TIẾT CỘT CỜ
 TỶ LỆ: 1/150
 BẢN VẼ SỐ: 10

HẠNG MỤC: THOÁT NƯỚC



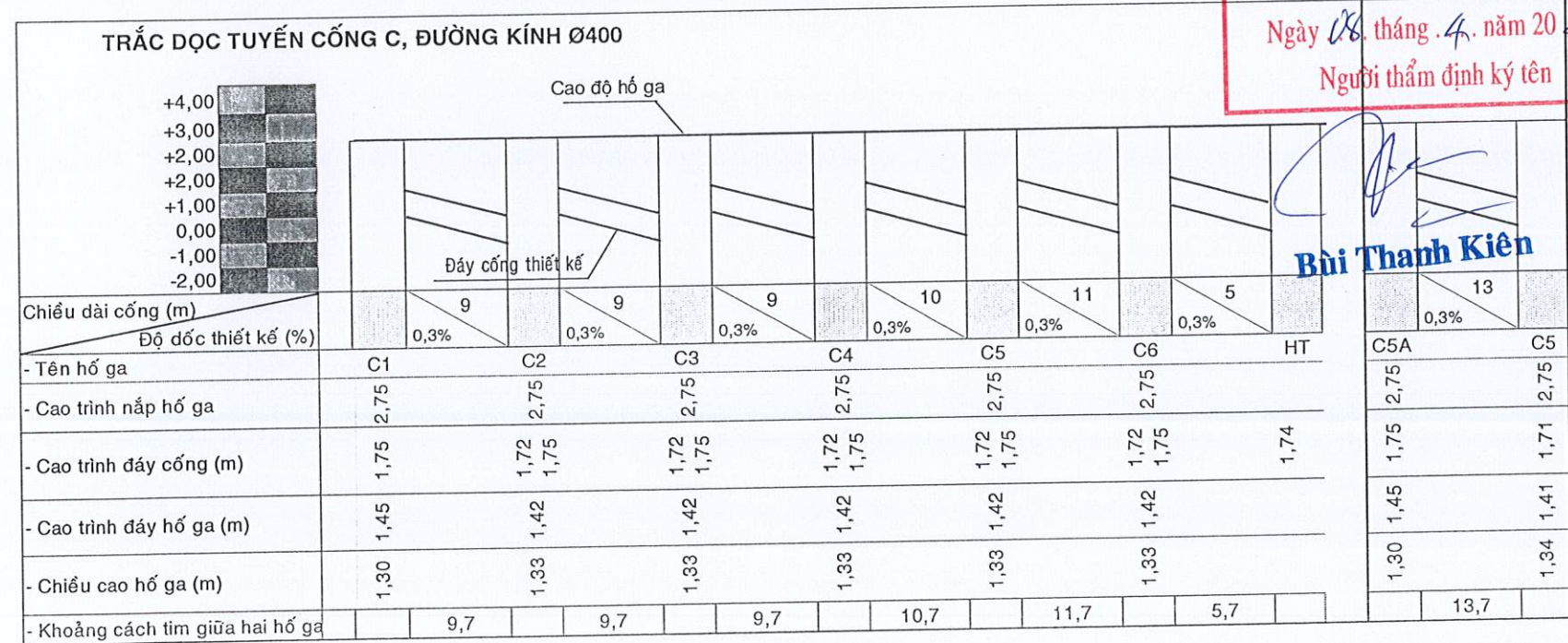
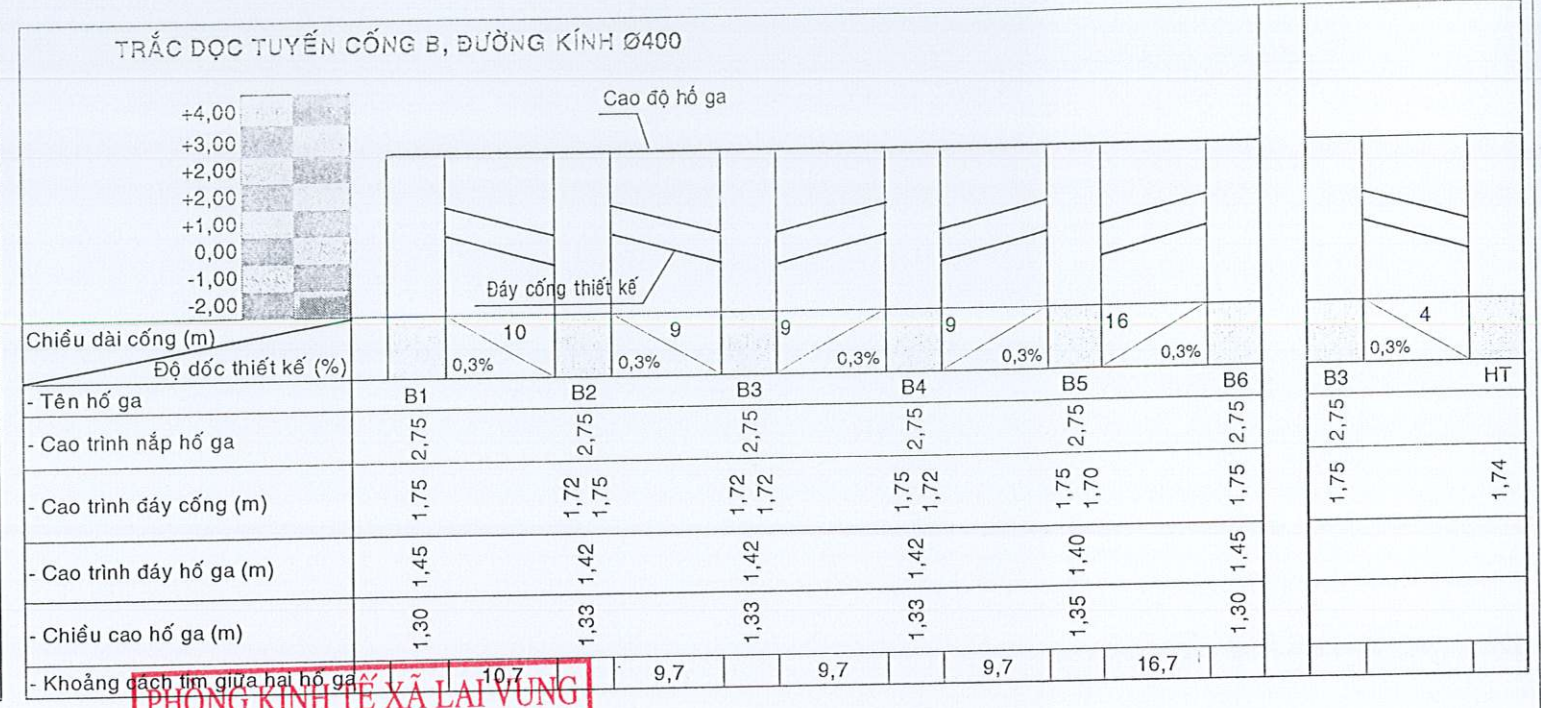
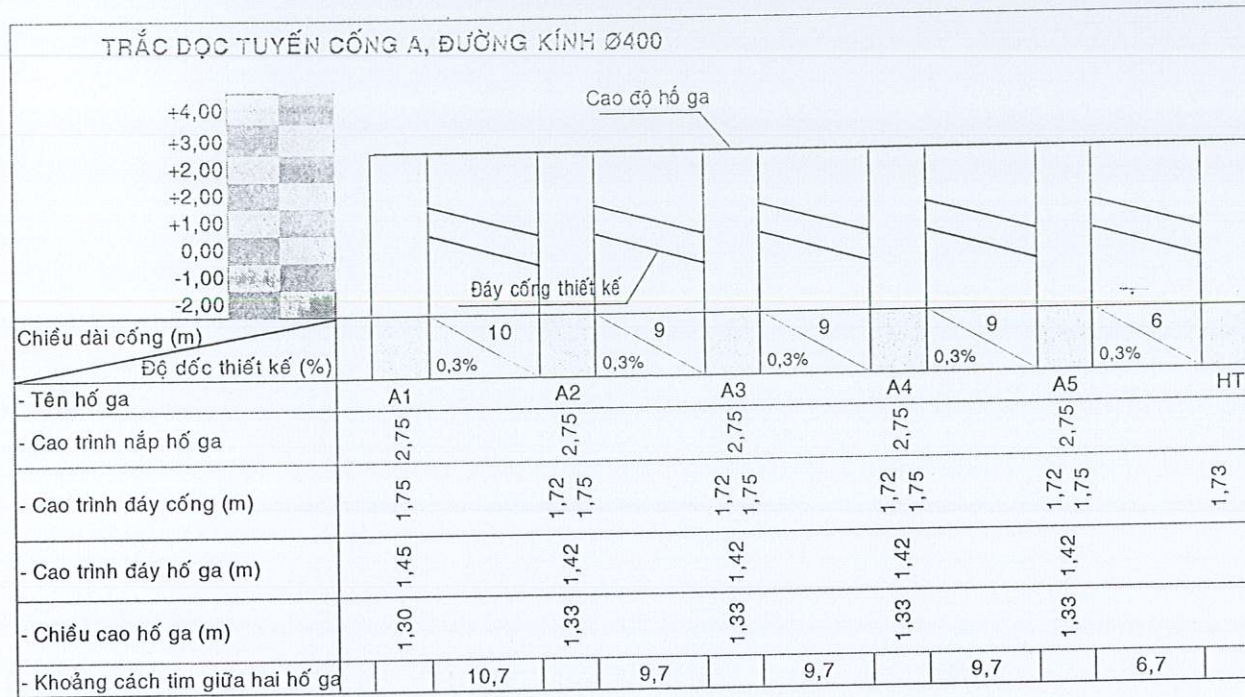
CITY CP XÃ LAI VUNG THANH SON CD
THẨM TRA
 Theo văn bản số: 09 / TT-TS CD
 Ngày 20 tháng 5 năm 2026
 Ký tên: *[Signature]*
Huỳnh Xuân Khanh

PHÒNG KINH TẾ XÃ LAI VUNG
THẨM ĐỊNH
 Theo Văn bản số: 22b... / PKT-TĐ
 Ngày 08 tháng 4 năm 2026
 Người thẩm định ký tên

[Signature]
Bùi Thanh Kiên

CTY TNHH TƯ VẤN THIẾT KẾ VÀ GIÁM SÁT CÔNG TRÌNH XÂY DỰNG MIỀN TÂY Địa chỉ số: Đường Trâm Dơi - xã Mỹ Thọ tỉnh Đồng Tháp Tel: 0916714739	CÔNG TRÌNH: TRỤ SỞ UBND XÃ LAI VUNG HẠNG MỤC: THẨM NHỰA SÀN CẢI TẠO HỆ THỐNG THOÁT NƯỚC, CHIẾU SÁNG ĐỊA ĐIỂM: XÃ LAI VUNG, TỈNH ĐỒNG THÁP.	CHỨC DANH	HỌ VÀ TÊN	CHỮ KÝ	MẶT BẰNG HỆ THỐNG THOÁT NƯỚC TỶ LỆ: BẢN VẼ SỐ: 11
	THIẾT KẾ BẢN VẼ THI CÔNG	CHỦ TRÌ TK	NGUYỄN THỊ MINH THƯ	<i>[Signature]</i>	
		THIẾT KẾ	NGUYỄN TRÚC NHỰT	<i>[Signature]</i>	
	KIỂM TRA	NGUYỄN THỊ MỸ TIÊN	<i>[Signature]</i>		

S.D.N: 140218
 CÔNG TY TNHH TƯ VẤN THIẾT KẾ VÀ GIÁM SÁT
 CÔNG TRÌNH XÂY DỰNG
 MIỀN TÂY
 ĐỒNG THÁP
 Trách nhiệm hữu hạn giám đốc
 Ngày 15 tháng 1 năm 2026



PHÒNG KINH TẾ XÃ LAI VUNG
THẨM ĐỊNH
 Theo Văn bản số: 22b.../KT...
 Ngày 08 tháng 4 năm 2026
 Người thẩm định ký tên

Bùi Thanh Kiên

CTY CP XÂY DỰNG THANH SƠN CD
THẨM TRA
 Theo văn bản số: 09.../TV...
 Ngày 27 tháng 5 năm 2026
 Ký tên:

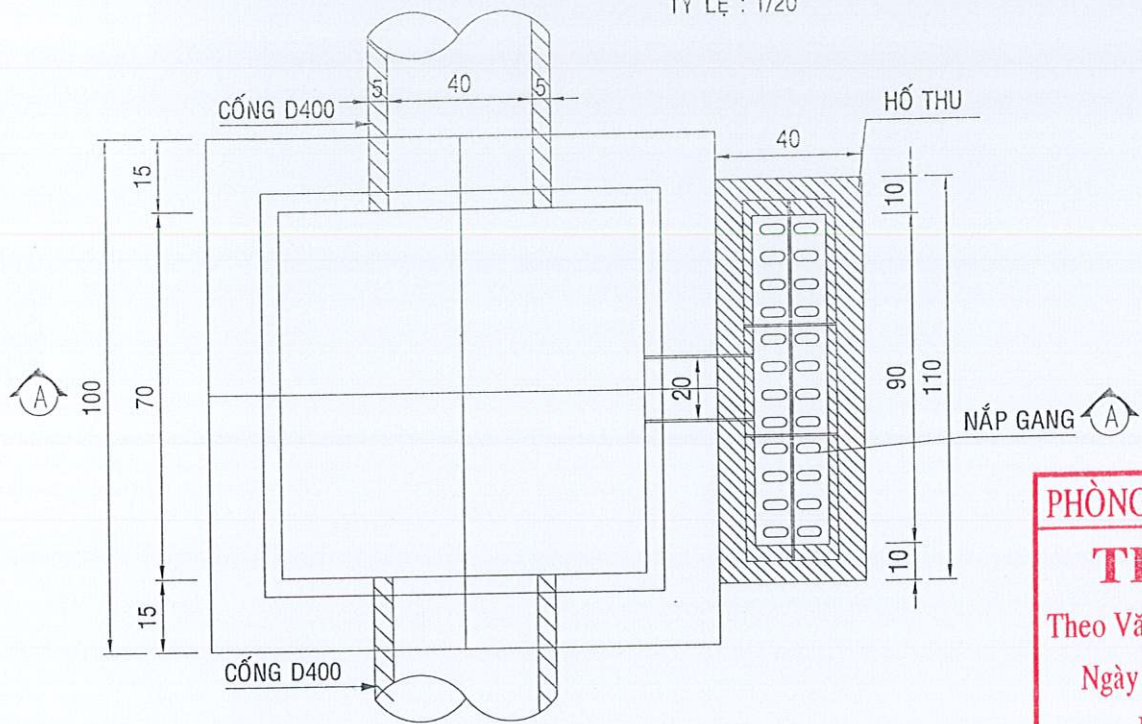
Nguyễn Xuân Khanh

GHI CHÚ:
 TUYẾN CỐNG A CAO ĐỘ LƯNG CỐNG CÁCH CAO ĐỘ ĐỈNH HỐ GA >= 50CM
 TUYẾN CỐNG B CAO ĐỘ LƯNG CỐNG CÁCH CAO ĐỘ ĐỈNH HỐ GA >= 50CM
 TUYẾN CỐNG C CAO ĐỘ LƯNG CỐNG CÁCH CAO ĐỘ ĐỈNH HỐ GA >= 50CM

CTY TNHH TƯ VẤN THIẾT KẾ VÀ GIÁM SÁT CÔNG TRÌNH XÂY DỰNG MIỀN TÂY Địa chỉ số: Đường Tràm Dơi - xã Mỹ Thọ tỉnh Đồng Tháp Tel: 0916714739	CÔNG TRÌNH: TRỤ SỞ UBND XÃ LAI VUNG HẠNG MỤC: THẨM NHỰA SÀN, CẢI TẠO HTTN, CHIẾU SÁNG, HÀNG RÀO ĐỊA ĐIỂM: XÃ LAI VUNG, TỈNH ĐỒNG THÁP.	CHỨC DANH	HỌ VÀ TÊN	CHỮ KÝ	xã Mỹ Thọ, ngày 11 tháng 1 năm 2026 GIÁM ĐỐC CÔNG TY TRÁCH NHIỆM HỮU HẠN TƯ VẤN THIẾT KẾ VÀ GIÁM SÁT CÔNG TRÌNH XÂY DỰNG MIỀN TÂY ĐỒNG THÁP NGUYỄN TRÚC NHỰT	TRẮC DỌC HỆ THỐNG CỐNG D400 TỶ LỆ: BẢN VẼ SỐ: 3A
	THIẾT KẾ BẢN VẼ THI CÔNG	CHỦ TRÌ TK	NGUYỄN THỊ MINH THU	<i>[Signature]</i>		
		THIẾT KẾ	NGUYỄN TRÚC NHỰT	<i>[Signature]</i>		
		KIỂM TRA	NGUYỄN THỊ MỸ TIÊN	<i>[Signature]</i>		

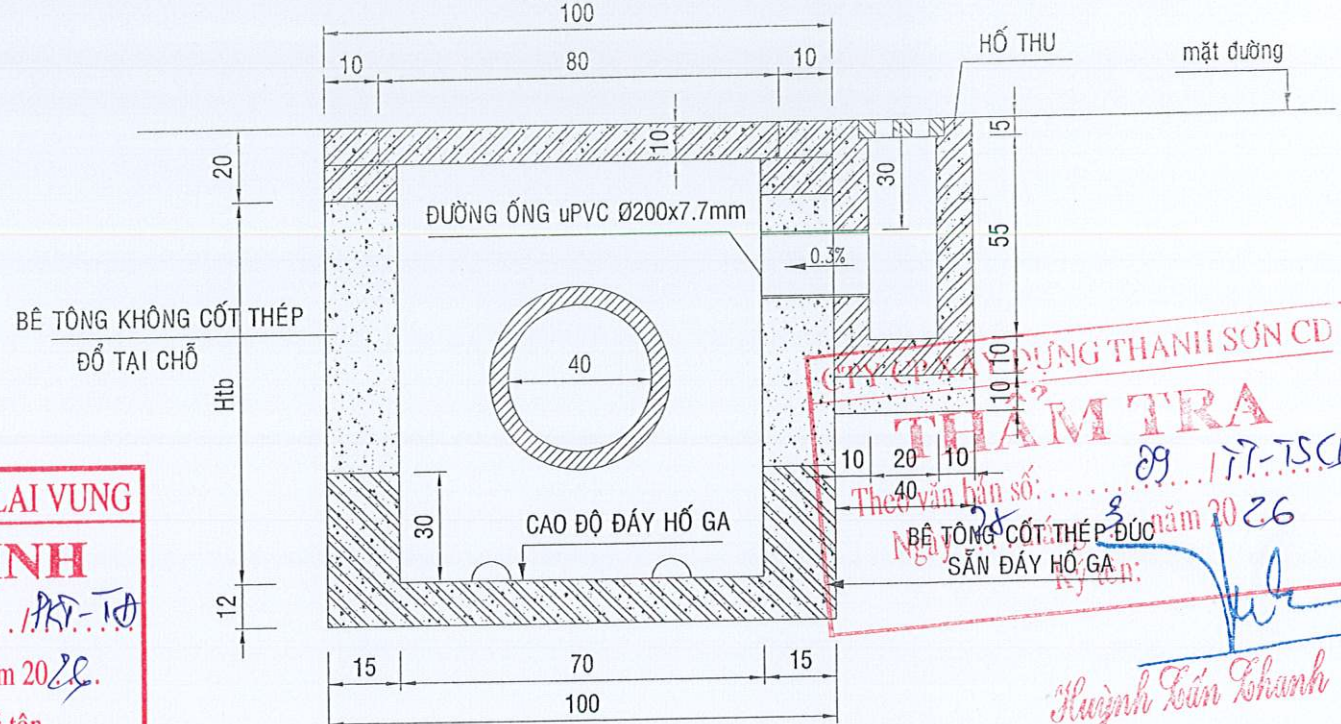
MẶT BẰNG HỐ GA VỈA HÈ (L1)

TỶ LỆ : 1/20



MẶT CẮT A-A

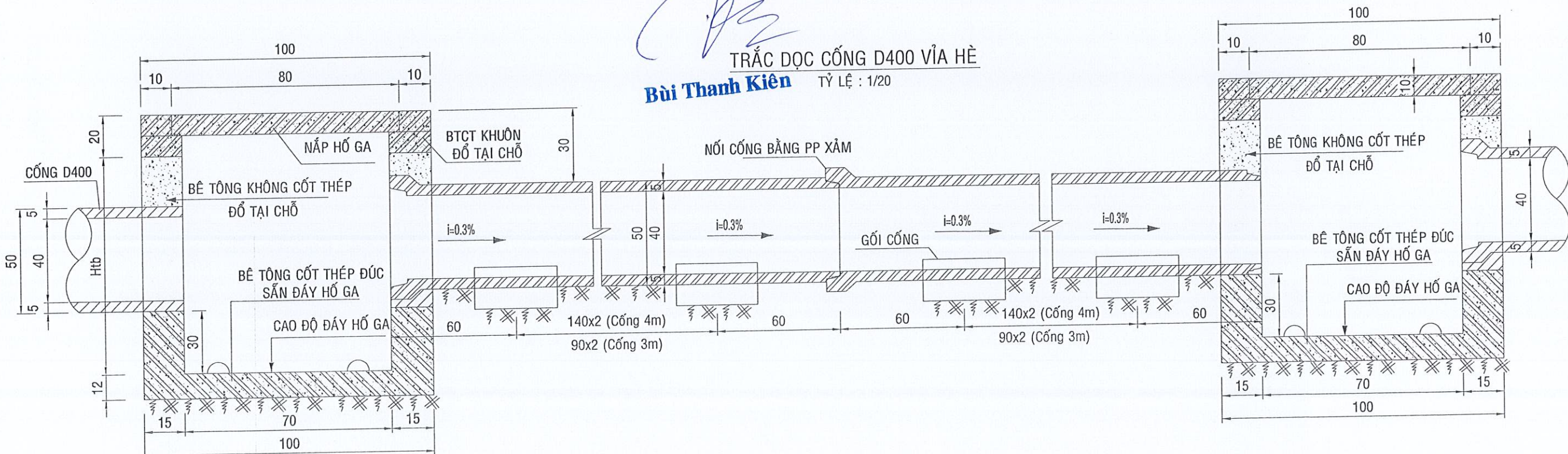
TỶ LỆ : 1/20



PHÒNG KINH TẾ XÃ LAI VUNG
THẨM ĐỊNH
 Theo Văn bản số: ... 226 ... /KT-TĐ
 Ngày 08 tháng 7 năm 2026.
 Người thẩm định ký tên

TRẮC ĐỌC CỔNG D400 VỈA HÈ

Bùi Thanh Kiên TỶ LỆ : 1/20



CTY TNHH TƯ VẤN THIẾT KẾ VÀ GIÁM SÁT
 CÔNG TRÌNH XÂY DỰNG MIỀN TÂY
 Địa chỉ số: Đường Tràm Dơi - xã Mỹ Thọ
 tỉnh Đồng Tháp
 Tel: 0916714739

CÔNG TRÌNH: TRỤ SỞ UBND XÃ LAI VUNG
 HẠNG MỤC: THẨM NHỰA SẴN, CẢI TẠO HTTN, CHIẾU SÁNG, HÀNG RÀO
 ĐỊA ĐIỂM: XÃ LAI VUNG, TỈNH ĐỒNG THÁP.
 THIẾT KẾ BẢN VẼ THI CÔNG

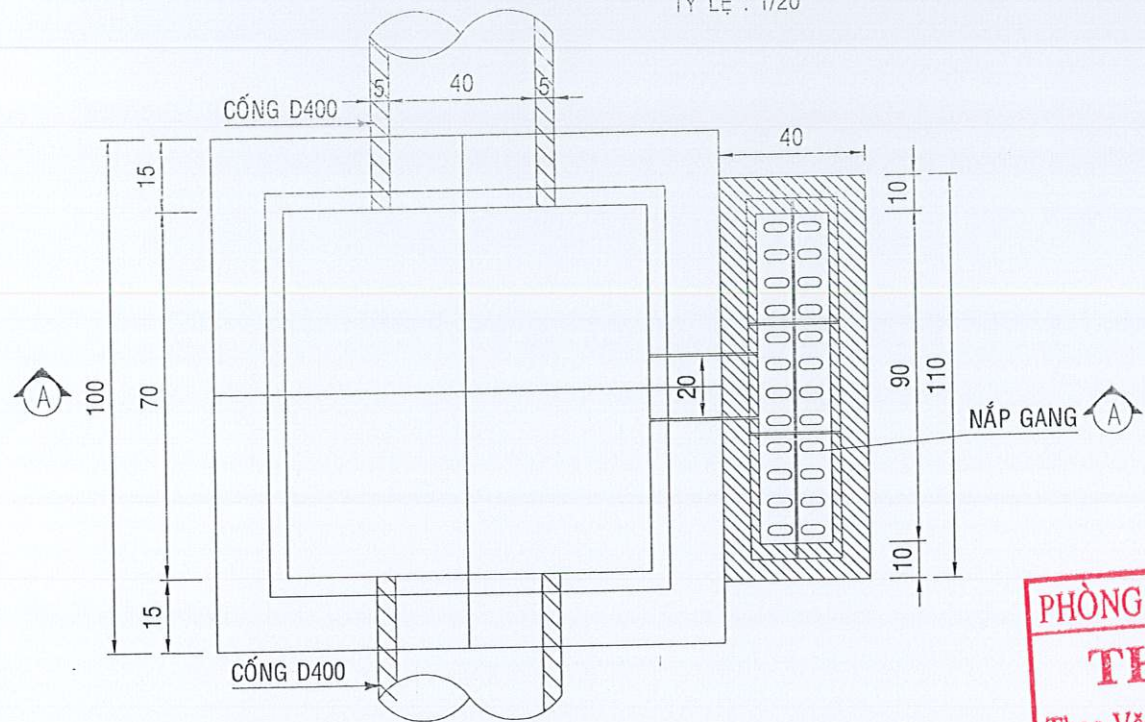
CHỨC DANH	HỌ VÀ TÊN	CHỮ KÝ
CHỦ TRÌ TK	NGUYỄN THỊ MINH THU	<i>[Signature]</i>
THIẾT KẾ	NGUYỄN TRÚC NHỰT	<i>[Signature]</i>
KIỂM TRA	NGUYỄN THỊ MỸ TIÊN	<i>[Signature]</i>

M.S.D.N: 1400000000
 CÔNG TY
 TRÁCH NHIỆM HỮU HẠN
 TƯ VẤN THIẾT KẾ
 VÀ GIÁM SÁT
 CÔNG TRÌNH XÂY DỰNG
 MIỀN TÂY
 NGUYỄN TRÚC NHỰT

BỐ TRÍ CHUNG HỐ GA VỈA HÈ (L1)
 TỶ LỆ:
 BẢN VẼ SỐ: 14

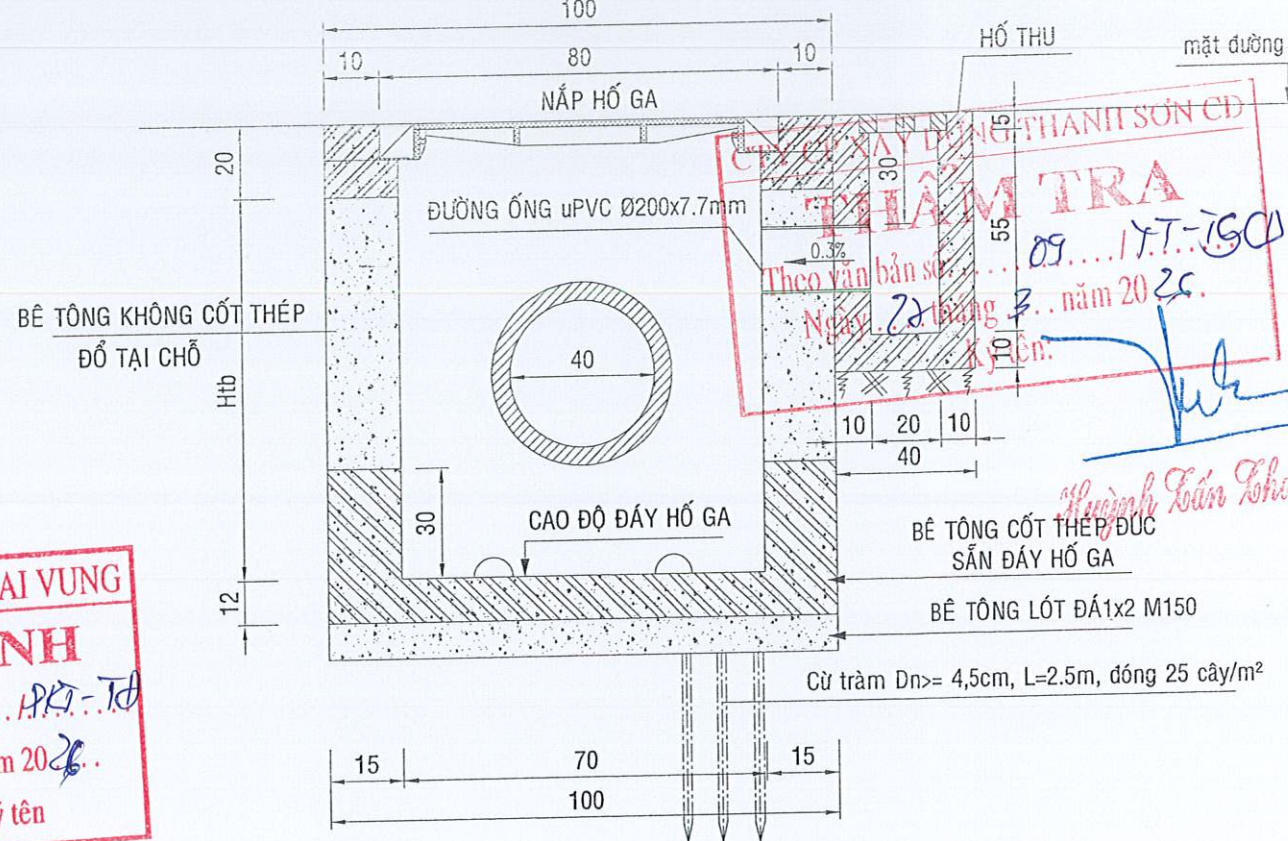
MẶT BẰNG HỐ GA DƯỚI ĐƯỜNG (L2)

TỶ LỆ : 1/20



MẶT CẮT A-A

TỶ LỆ : 1/20

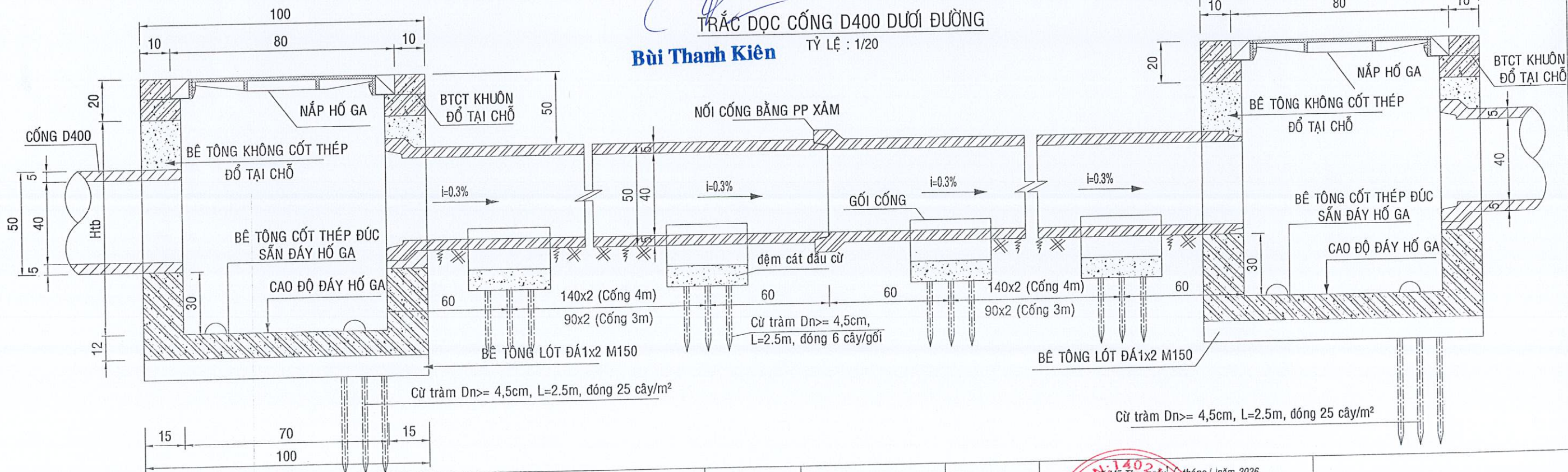


PHÒNG KINH TẾ XÃ LAI VUNG
THẨM ĐỊNH
 Theo Văn bản số: 22b...
 Ngày: 08 tháng 4 năm 2026.
 Người thẩm định ký tên

TRẮC ĐỌC CỔNG D400 DƯỚI ĐƯỜNG

TỶ LỆ : 1/20

Bùi Thanh Kiên



CTY TNHH TƯ VẤN THIẾT KẾ VÀ GIÁM SÁT
 CÔNG TRÌNH XÂY DỰNG MIỀN TÂY
 Địa chỉ số: Đường Tràm Dơi - xã Mỹ Thọ
 tỉnh Đồng Tháp
 Tel: 0916714739

CÔNG TRÌNH: TRỤ SỞ UBND XÃ LAI VUNG
 HẠNG MỤC: THẨM NHỰA SẴN, CÀI TẠO HTTN, CHIẾU SÁNG, HÀNG RÀO
 ĐỊA ĐIỂM: XÃ LAI VUNG, TỈNH ĐỒNG THÁP.

THIẾT KẾ BẢN VẼ THI CÔNG

CHỨC DANH	HỌ VÀ TÊN	CHỮ KÝ
CHỦ TRÌ TK	NGUYỄN THỊ MINH THƯ	[Signature]
THIẾT KẾ	NGUYỄN TRÚC NHỰT	[Signature]
KIỂM TRA	NGUYỄN THỊ MỸ TIÊN	[Signature]

M.S.D.N: 1402
 CÔNG TY GIÁM ĐỐC
 TRÁCH NHIỆM HỮU HẠN
 TƯ VẤN THIẾT KẾ
 VÀ GIÁM SÁT
 CÔNG TRÌNH XÂY DỰNG
 MIỀN TÂY
 TỈNH ĐỒNG THÁP

xã Mỹ Thọ, ngày 08 tháng 4 năm 2026

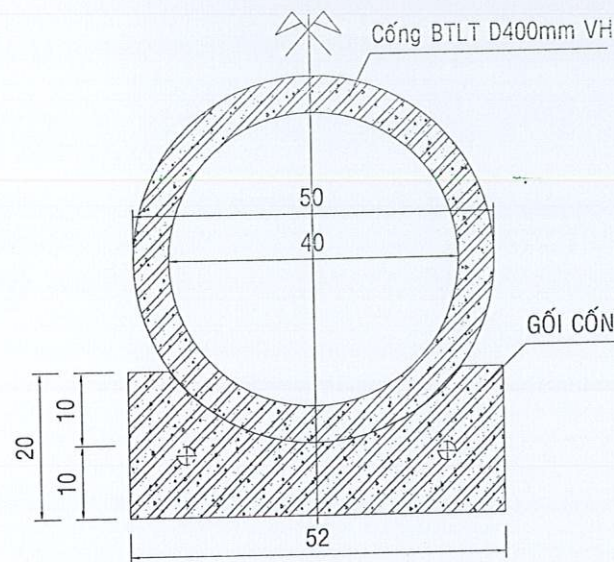
BỐ TRÍ CHUNG HỐ GA DƯỚI ĐƯỜNG (L2)

TỶ LỆ:

BẢN VẼ SỐ: 15

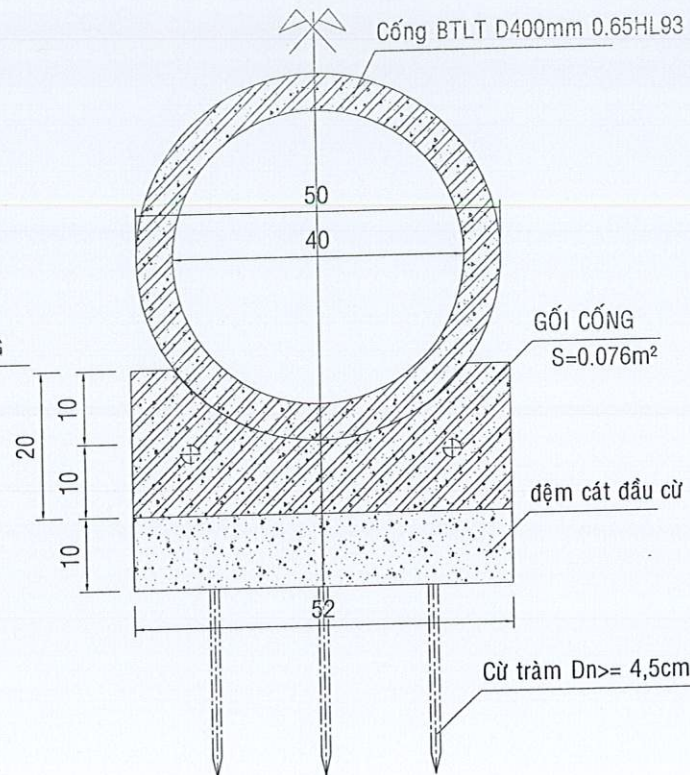
CẮT NGANG CỐNG Ø400 VH

TỶ LỆ : 1/10



CẮT NGANG CỐNG Ø400 VĐ

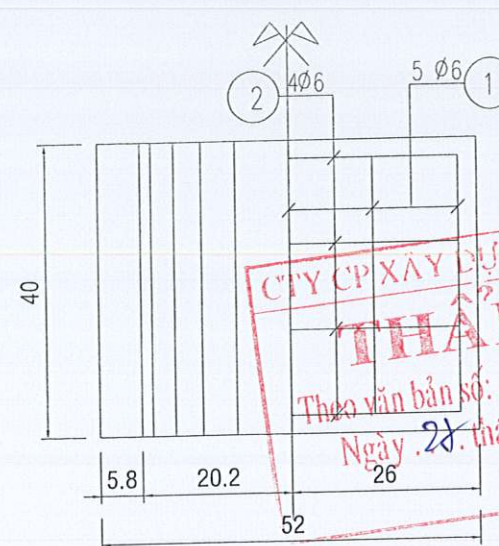
TỶ LỆ : 1/10



Cừ tràm Dn >= 4,5cm, L=2.5m, đóng 6 cây/gối

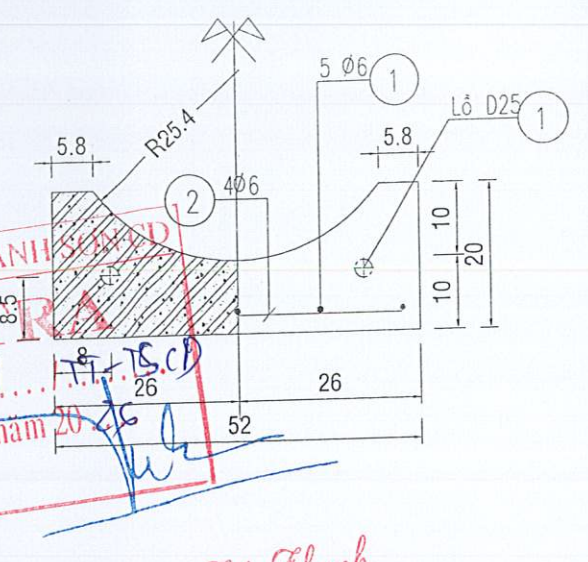
MẶT BẰNG GỐI CỐNG Ø400

TỶ LỆ : 1/10



MẶT CẮT NGANG GỐI CỐNG Ø400

TỶ LỆ : 1/10



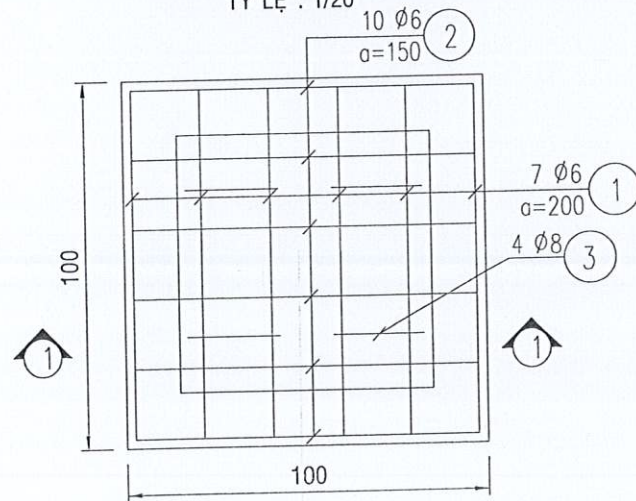
CTY CP XÂY DỰNG THANH KHANH
THẨM TRA
 Theo văn bản số:
 Ngày: 28 tháng 3 năm 2026
 Ký tên: [Signature]

BẢNG THỐNG KÊ CỐT THÉP MỘT GỐI CỐNG ĐÚC SẴN

SỐ	Ø (mm)	HÌNH DÁNG - KÍCH THƯỚC (mm)	SỐ THANH n	L (m)	TR. LƯỢNG (kg/md)	TỔNG TR LƯỢNG (kg)
①	6	350	5	0.35	0.222	0.39
②	6	470	4	0.47	0.222	0.42
TỔNG CỘNG :						Ø6 : 0.81 Kg

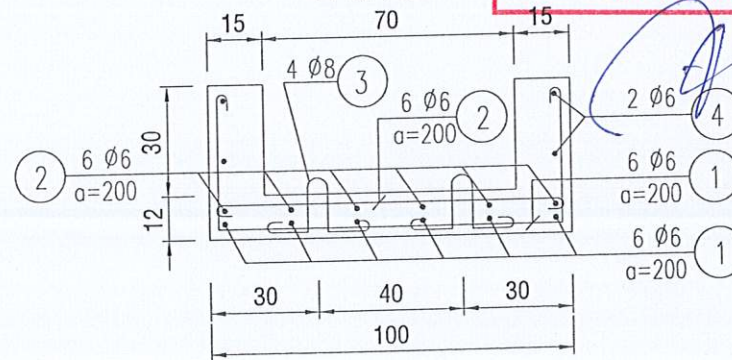
HỔ GA PHẦN ĐÚC SẴN

TỶ LỆ : 1/20



MẶT CẮT 1-1

TỶ LỆ : 1/20



PHÒNG KINH TẾ XÃ LAI VUNG
THẨM ĐỊNH
 Theo Văn bản số: 226.../P.KT-TĐ
 Ngày: 04 tháng 4 năm 2026
 Người thẩm định ký tên: [Signature]

BẢNG THỐNG KÊ CỐT THÉP ĐÁY HỔ GA ĐÚC SẴN (1 HỔ GA)

SỐ	Ø (mm)	HÌNH DÁNG - KÍCH THƯỚC (mm)	SỐ THANH n	L (m)	TR. LƯỢNG (kg/md)	TỔNG TR LƯỢNG (kg)
①	6	370 [45 950 45] 370	6x2	1.78	0.222	4.74
②	6	45 950 45	6x2	1.04	0.222	2.77
③	8	120 [50 60] 100 100	4	0.61	0.395	0.96
④	6	45 950 45	2x4	1.04	0.222	1.85
TỔNG CỘNG :						Ø6 : 9.36 Kg Ø8 : 0.96 Kg

CTY TNHH TƯ VẤN THIẾT KẾ VÀ GIÁM SÁT
 CÔNG TRÌNH XÂY DỰNG MIỀN TÂY
 Địa chỉ số: Đường Tràm Dơi - xã Mỹ Thọ
 tỉnh Đồng Tháp
 Tel: 0916714739

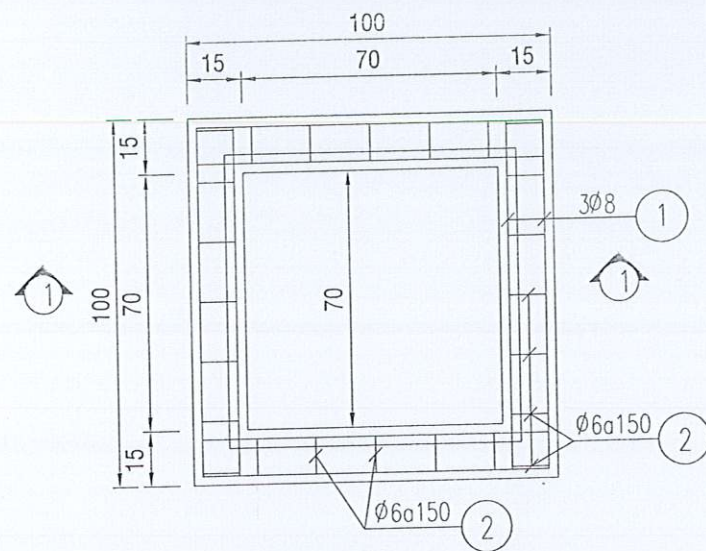
CHỨC DANH	HỌ VÀ TÊN	CHỮ KÝ
CHỦ TRÌ TK	NGUYỄN THỊ MINH THƯ	[Signature]
THIẾT KẾ	NGUYỄN TRÚC NHỰT	[Signature]
KIỂM TRA	NGUYỄN THỊ MỸ TIÊN	[Signature]

M.S.D.N. XÂY DỰNG
 CÔNG TY
 TRÁCH NHIỆM HỮU HẠN
 TƯ VẤN THIẾT KẾ
 VÀ GIÁM SÁT
 CÔNG TRÌNH XÂY DỰNG
 MIỀN TÂY
 tỉnh Đồng Tháp
 Giám Đốc: [Signature]

CHI TIẾT
 GỐI CỐNG, ĐÁY HỔ GA ĐÚC SẴN
 TỶ LỆ: BẢN VẼ SỐ: 17

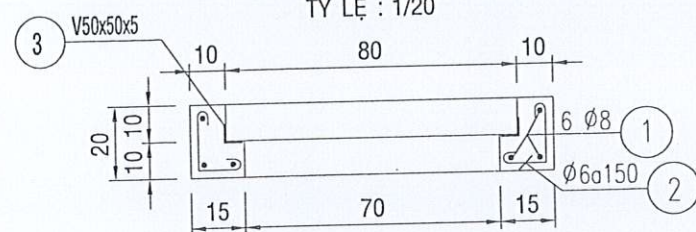
KHUÔN HỔ GA VÍA HỀ

TỶ LỆ : 1/20



MẶT CẮT 1-1

TỶ LỆ : 1/20

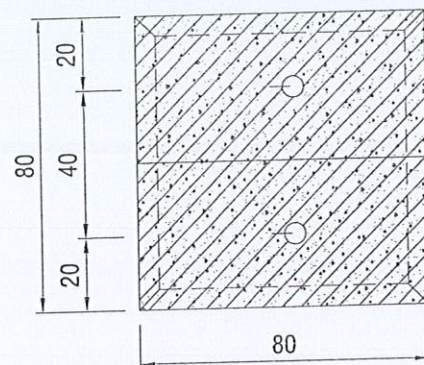


BẢNG THỐNG KÊ CỐT THÉP KHUÔN HỔ GA (1 HỔ GA)

SỐ	Ø (mm)	HÌNH DÁNG - KÍCH THƯỚC (mm)	SỐ THANH n	L (m)	TR.LƯỢNG (kg/md)	TỔNG TR LƯỢNG (kg)
①	8	45 950 45	3x4	1.04	0.395	4.93
②	6	150 45 100 45	24	0.34	0.222	1.81
③	V.50x50x5	800	4	3.20	3.729	11.93
TỔNG CỘNG :		Ø6 : 1.81 Kg	Ø8 : 4.93 Kg	V.50x50x5: 11.93Kg		

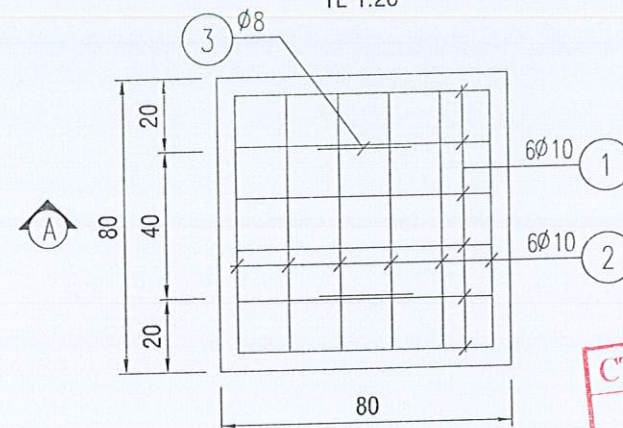
ĐÀN NẮP HỔ GA

TL 1:20



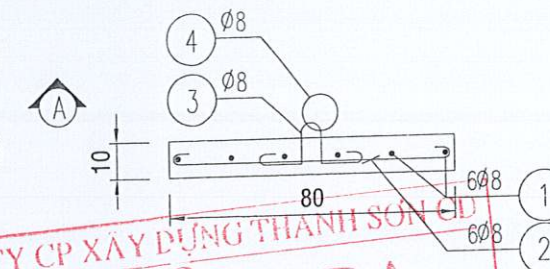
MẶT BẰNG THÉP ĐÀN NẮP HỔ GA

TL 1:20



MẶT CẮT A-A

TỶ LỆ : 1/20



PHÒNG KINH TẾ XÃ LAI VUNG

THẨM ĐỊNH

Theo Văn bản số: 226.../PKT-TA

Ngày 08 tháng 4 năm 2026

Người thẩm định ký tên

Bùi Thanh Kiên

Bùi Thanh Kiên

BẢNG THỐNG KÊ CỐT THÉP NẮP HỔ GA (1 NẮP HỔ GA)

SỐ	Ø (mm)	HÌNH DÁNG - KÍCH THƯỚC (mm)	SỐ THANH n	L (m)	TR.LƯỢNG (kg/md)	TỔNG TR LƯỢNG (kg)
1	8	60 750 60	6	0.87	0.395	2.06
2	8	60 750 60	6	0.87	0.395	2.06
3	8	60 70 50 60 200 200	2	0.71	0.395	0.56
4	8	ØR50	2	0.314	0.395	0.25
TỔNG CỘNG :		Ø8 : 4.93 Kg				

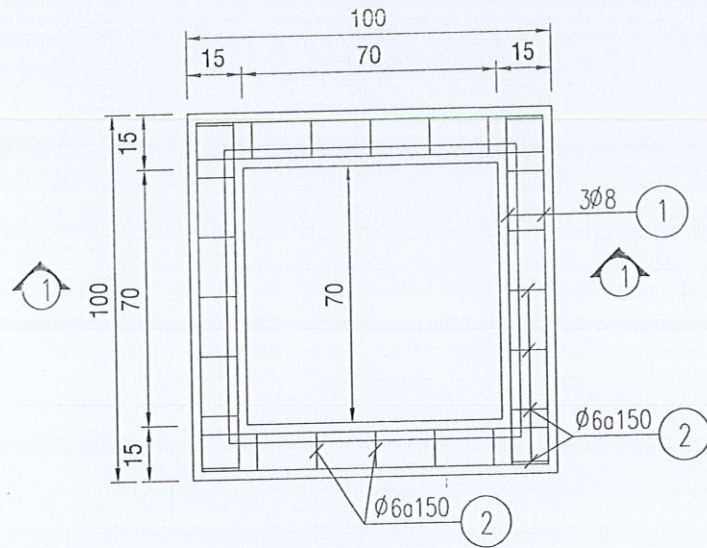
CTY CP XÂY DỰNG THANH SƠN GI
THẨM TRA
Theo văn bản số: .../TT-TSCĐ
Ngày 22 tháng 2 năm 2026
Ký tên: *[Signature]*

Huỳnh Xuân Khanh

CTY TNHH TƯ VẤN THIẾT KẾ VÀ GIÁM SÁT CÔNG TRÌNH XÂY DỰNG MIỀN TÂY Địa chỉ số: Đường Tràm Dơi - xã Mỹ Thọ tỉnh Đồng Tháp Tel: 0916714739	CÔNG TRÌNH: TRỤ SỞ UBND XÃ LAI VUNG HẠNG MỤC: THẨM NHỰA SÀN, CẢI TẠO HTTN, CHIẾU SÁNG, HÀNG RÀO ĐỊA ĐIỂM: XÃ LAI VUNG, TỈNH ĐỒNG THÁP.	CHỨC DANH CHỦ TRÌ TK THIẾT KẾ KIỂM TRA	HỌ VÀ TÊN NGUYỄN THỊ MINH THU NGUYỄN TRÚC NHỰT NGUYỄN THỊ MỸ TIÊN	CHỮ KÝ <i>[Signatures]</i>	xã Mỹ Thọ, ngày 08 tháng 4 năm 2026 CÔNG TY TRÁCH NHIỆM HỮU HẠN TƯ VẤN THIẾT KẾ VÀ GIÁM SÁT CÔNG TRÌNH XÂY DỰNG MIỀN TÂY ĐỒNG THÁP	CHI TIẾT NẮP ĐÀN HỔ GA - KHUÔN HỔ GA VÍA HỀ
	THIẾT KẾ BẢN VẼ THI CÔNG	NGUYỄN TRÚC NHỰT	TỶ LỆ:	BẢN VẼ SỐ: 1/8		

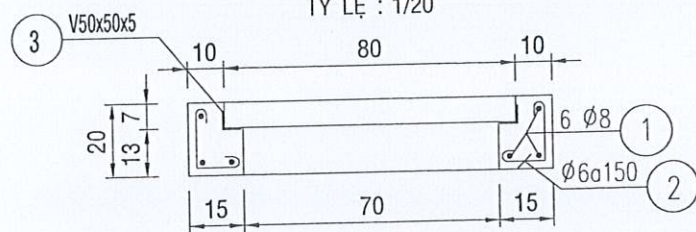
KHUÔN HỔ GA DƯỚI ĐƯỜNG

TỶ LỆ : 1/20



MẶT CẮT 1-1

TỶ LỆ : 1/20

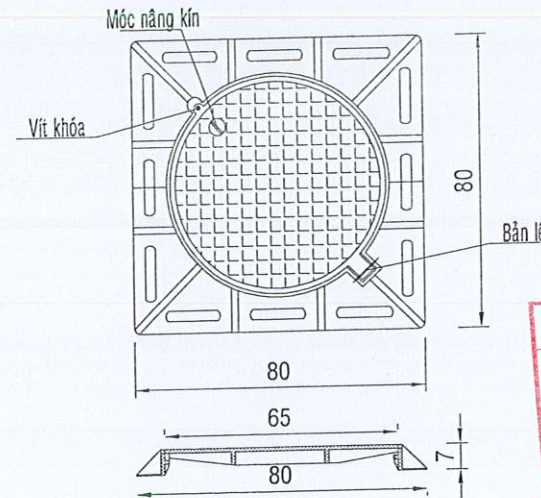


BẢNG THỐNG KÊ CỐT THÉP KHUÔN HỔ GA (1 HỔ GA)

SỐ	Ø (mm)	HÌNH DÁNG - KÍCH THƯỚC (mm)	SỐ THANH n	L (m)	TR. LƯỢNG (kg/md)	TỔNG TR LƯỢNG (kg)
①	8	45 950 45	3x4	1.04	0.395	4.93
②	6	150 45 100 45	24	0.34	0.222	1.81
③	V.50x50x5	800	4	3.20	3.729	11.93
TỔNG CỘNG :		Ø6 : 1.81 Kg	Ø8 : 4.93 Kg	V.50x50x5: 11.93Kg		

NẤP GANG HỔ GA

TỶ LỆ: 1/20



GHI CHÚ NẤP GANG HỔ GA

- SẢN PHẨM ĐƯỢC LÀM BẰNG GANG CẦU THEO TIÊU CHUẨN EN 124 CỦA CHÂU ÂU VỀ CÁC LOẠI NẤP HỔ GA
- BỀ MẶT ĐƯỢC SƠN ĐEN VÀ THIẾT KẾ LỚP CHỐNG TRƠN TRƯỢT
- SẢN PHẨM ĐƯỢC THIẾT KẾ BÀN LÉ VÀ KHÓA VÍT CHỐNG TRỘM
- LOẠI CHỊU TẢI TRỌNG NHÓM 400KN (NHÓM 4)

CTY CP XÂY DỰNG THANH SƠN CD
THẨM TRA
 Theo văn bản số: 09 / TT-TSCD
 Ngày 28 tháng 3 năm 2026.
 Ký tên: *[Signature]*

Nguyễn Văn Thanh

PHÒNG KINH TẾ XÃ LAI VUNG

THẨM ĐỊNH

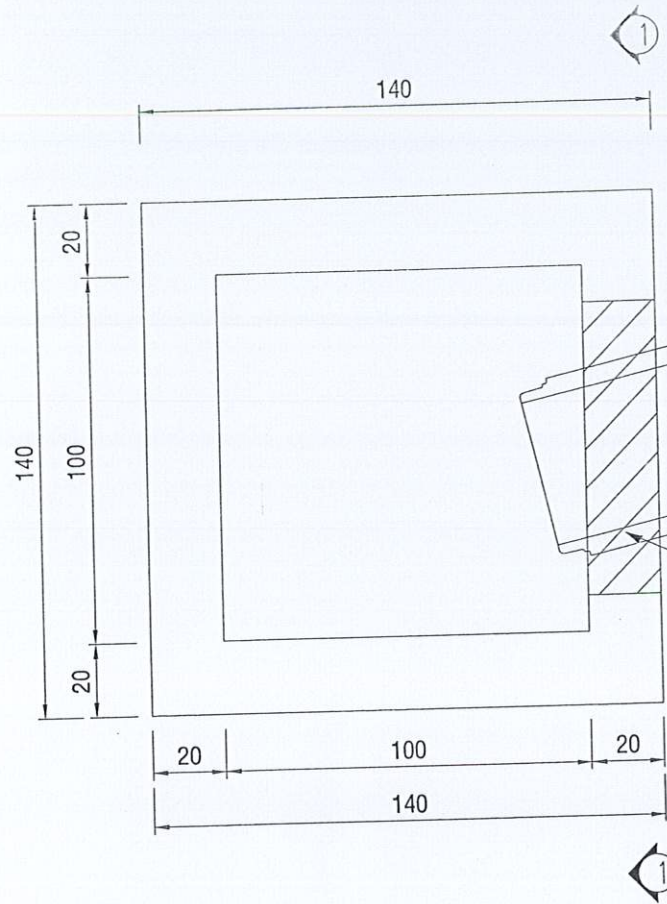
Theo Văn bản số: . 226 . / PRT . / TP
 Ngày 08 tháng 4 năm 2026.
 Người thẩm định ký tên

[Signature]

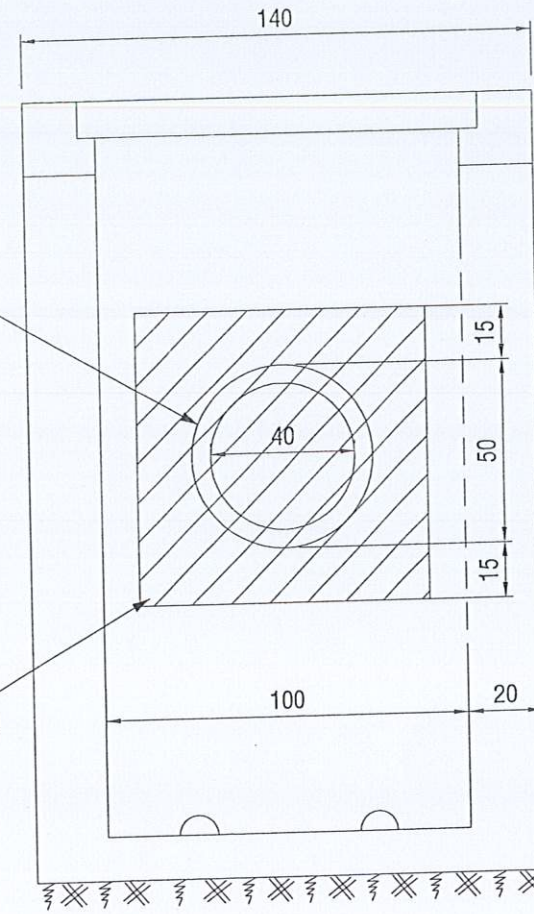
Bùi Thanh Kiên

CTY TNHH TƯ VẤN THIẾT KẾ VÀ GIÁM SÁT CÔNG TRÌNH XÂY DỰNG MIỀN TÂY Địa chỉ số: Đường Tràm Dơi - xã Mỹ Thọ tỉnh Đồng Tháp Tel: 0916714739	CÔNG TRÌNH: TRỤ SỞ UBND XÃ LAI VUNG HẠNG MỤC: THẨM NHỰA SÀN, CẢI TẠO HTTN, CHIẾU SÁNG, HÀNG RÀO ĐỊA ĐIỂM: XÃ LAI VUNG, TỈNH ĐỒNG THÁP.	CHỨC DANH	HỌ VÀ TÊN	CHỮ KÝ	M.S.D.N. - xã Mỹ Thọ, ngày 10 tháng 1 năm 2026 CÔNG TY TRÁCH NHIỆM HỮU HẠN TƯ VẤN THIẾT KẾ VÀ GIÁM SÁT CÔNG TRÌNH XÂY DỰNG MIỀN TÂY TỈNH ĐỒNG THÁP NGUYỄN TRÚC NHỰT	CHI TIẾT NẤP GANG HỔ GA - KHUÔN HỔ GA DƯỚI ĐƯỜNG	
		CHỦ TRÌ TK	NGUYỄN THỊ MINH THỤY	<i>[Signature]</i>			
		THIẾT KẾ	NGUYỄN TRÚC NHỰT	<i>[Signature]</i>			
		KIỂM TRA	NGUYỄN THỊ MỸ TIÊN	<i>[Signature]</i>			
THIẾT KẾ BẢN VẼ THI CÔNG						TỶ LỆ:	BẢN VẼ SỐ: 19

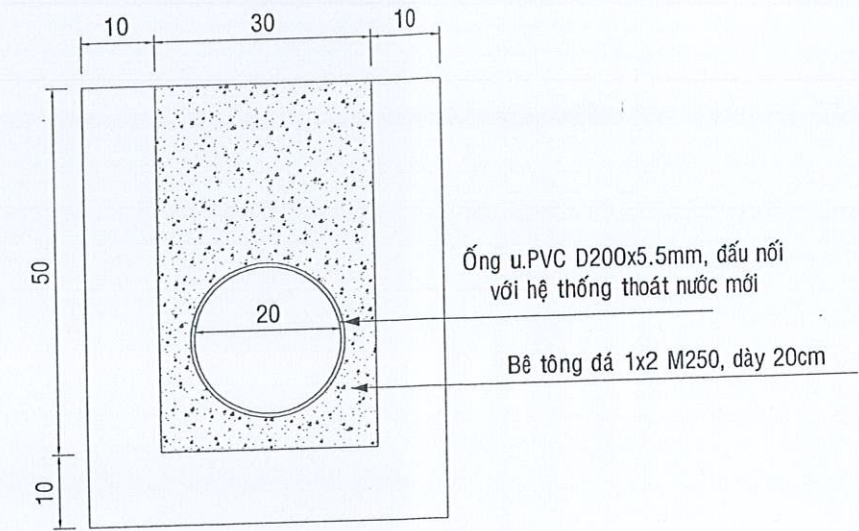
MẶT BẰNG ĐẦU NỐI HỐ GA HIỆN TRẠNG
TỶ LỆ : 1/20



MẶT CẮT 1-1
TỶ LỆ : 1/20



CHI TIẾT CẢI TẠO RÃNH HIỆN TRẠNG
TỶ LỆ : 1/10



CỔNG LÀM MỚI
CỔNG LÀM MỚI
PHẠM VI ĐỤC PHÁ BÊ TÔNG ĐỂ ĐẦU NỐI CỔNG LÀM MỚI
PHẠM VI ĐỤC PHÁ BÊ TÔNG ĐỂ ĐẦU NỐI CỔNG LÀM MỚI

Ống u.PVC D200x5.5mm, đấu nối với hệ thống thoát nước mới
Bê tông đá 1x2 M250, dày 20cm

GHI CHÚ :

- CHỈ ĐỤC PHÁ PHẦN HỐ GA HIỆN TRẠNG ĐƯỢC ĐỊNH VỊ TRÊN MẶT CẮT
- * KHỐI LƯỢNG ĐỤC PHÁ BÊ TÔNG : $0.8 \times 0.8 \times 0.20 \times 3 = 0.384 \text{ m}^3$
- TRƯỚC KHI ĐỔ BÊ TÔNG ĐỊNH VỊ CỐ ĐỊNH ĐẦU CỔNG NỐI
- DÙNG BÊ TÔNG ĐÁ 1x2 MÁC 250 ĐỂ LIÊN KẾT HỐ GA HIỆN TRẠNG VÀ CỔNG LÀM MỚI
- * KHỐI LƯỢNG ĐỔ BÊ TÔNG : $0.384 - (3.14 \times (0.5/2)^2 \times 0.20) \times 3 = 0.266 \text{ M}^3$

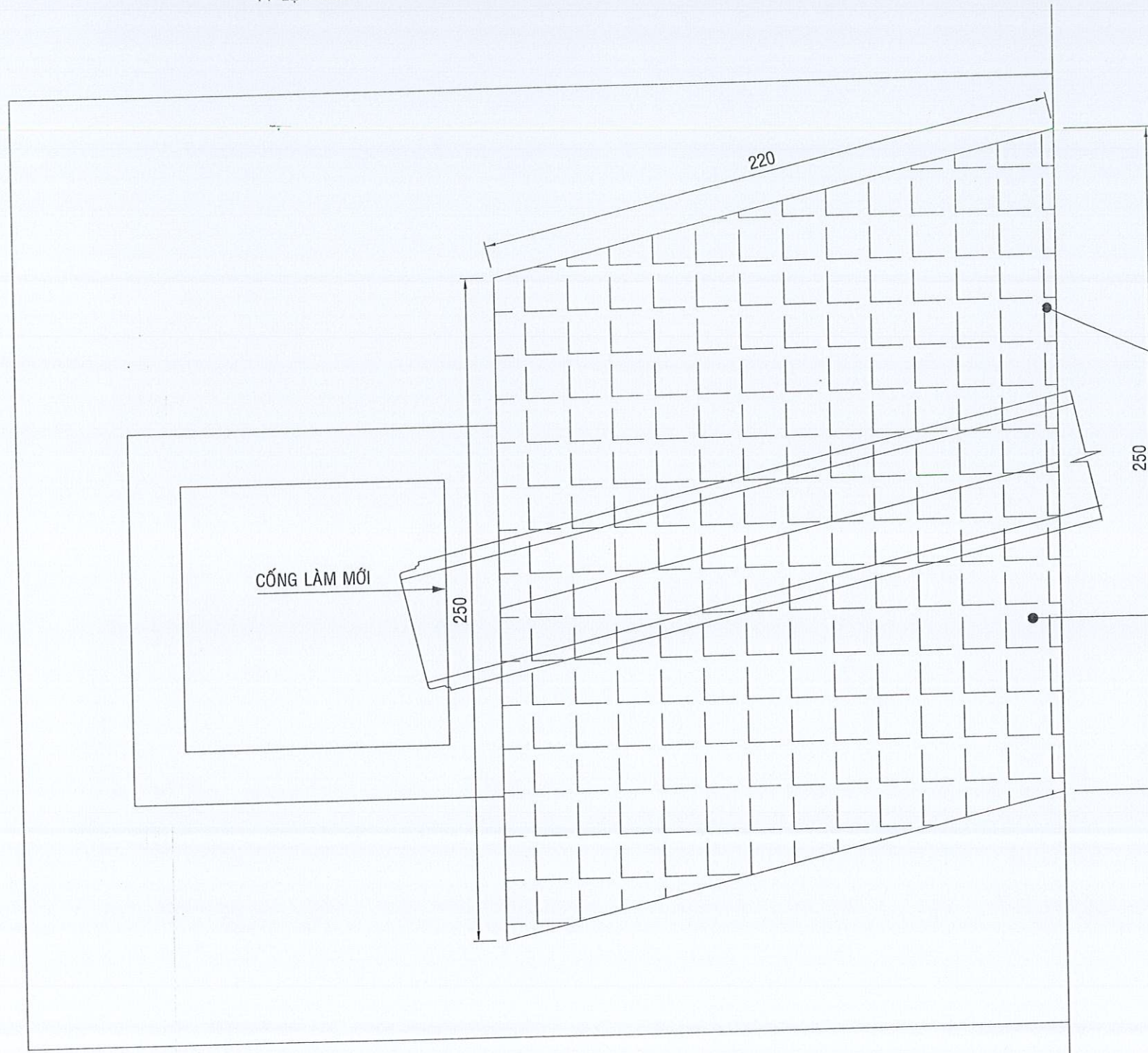
PHÒNG KINH TẾ XÃ LAI VUNG
THẨM ĐỊNH
Theo Văn bản số: 226.../PT...
Ngày 08 tháng 4 năm 2026
Người thẩm định ký tên

CTY CP XÂY DỰNG THANH SƠN CD
THẨM TRA
Theo văn bản số: 09.../TT-TSCD
Ngày 22 tháng 3 năm 2026
Ký tên: Huỳnh Văn Khanh

(Signature)
Bùi Thanh Kiên

CTY TNHH TƯ VẤN THIẾT KẾ VÀ GIÁM SÁT CÔNG TRÌNH XÂY DỰNG MIỀN TÂY Địa chỉ số: Đường Tràm Dơi - xã Mỹ Thọ tỉnh Đồng Tháp Tel: 0916714739	CÔNG TRÌNH: TRỤ SỞ UBND XÃ LAI VUNG HẠNG MỤC: THẨM NHỰA SÂN, CẢI TẠO HTTN, CHIẾU SÁNG, HÀNG RÀO ĐỊA ĐIỂM: XÃ LAI VUNG, TỈNH ĐỒNG THÁP.	CHỨC DANH	HỌ VÀ TÊN	CHỮ KÝ	M.S.D. N. 1492 XÃ MỸ THO, NGÀY 11 THÁNG 11 NĂM 2026 CÔNG TY GIÁM ĐỐC TƯ VẤN THIẾT KẾ VÀ GIÁM SÁT CÔNG TRÌNH XÂY DỰNG MIỀN TÂY TỈNH ĐỒNG THÁP NGUYỄN TRÚC NHỰT	CHI TIẾT ĐẦU NỐI HỐ GA HIỆN TRẠNG TỶ LỆ: BẢN VẼ SỐ: 20
	THIẾT KẾ BẢN VẼ THI CÔNG	CHỦ TRÌ TK	NGUYỄN THỊ MINH THU	<i>(Signature)</i>		
		THIẾT KẾ	NGUYỄN TRÚC NHỰT	<i>(Signature)</i>		
	KIỂM TRA	NGUYỄN THỊ MỸ TIÊN	<i>(Signature)</i>			

MẶT BẰNG LÁT GẠCH HOÀN TRẢ VĨA HÈ
TỶ LỆ : 1/20



CTY CP XÂY DỰNG THANH SƠN CD
THẨM TRA
Theo văn bản số: ... 29.../TT-TCSD
Ngày 28 tháng 3 năm 2026.
Ký tên:

[Handwritten Signature]
Huỳnh Xuân Khanh

DIỆN TÍCH HOÀN TRẢ VĨA HÈ SAU KHI ĐẶT CỔNG
5.36m²

KẾT CẤU HOÀN TRẢ VĨA HÈ:
+ LÁT GẠCH VĨ HÈ 40x40x3CM
+ BÊ TÔNG LÓT ĐÁ 1x2 M150, DÀY 10cm
+ NILONG LÓT
+ ĐÀM CHẶT NỀN ĐẤT K>= 0.9

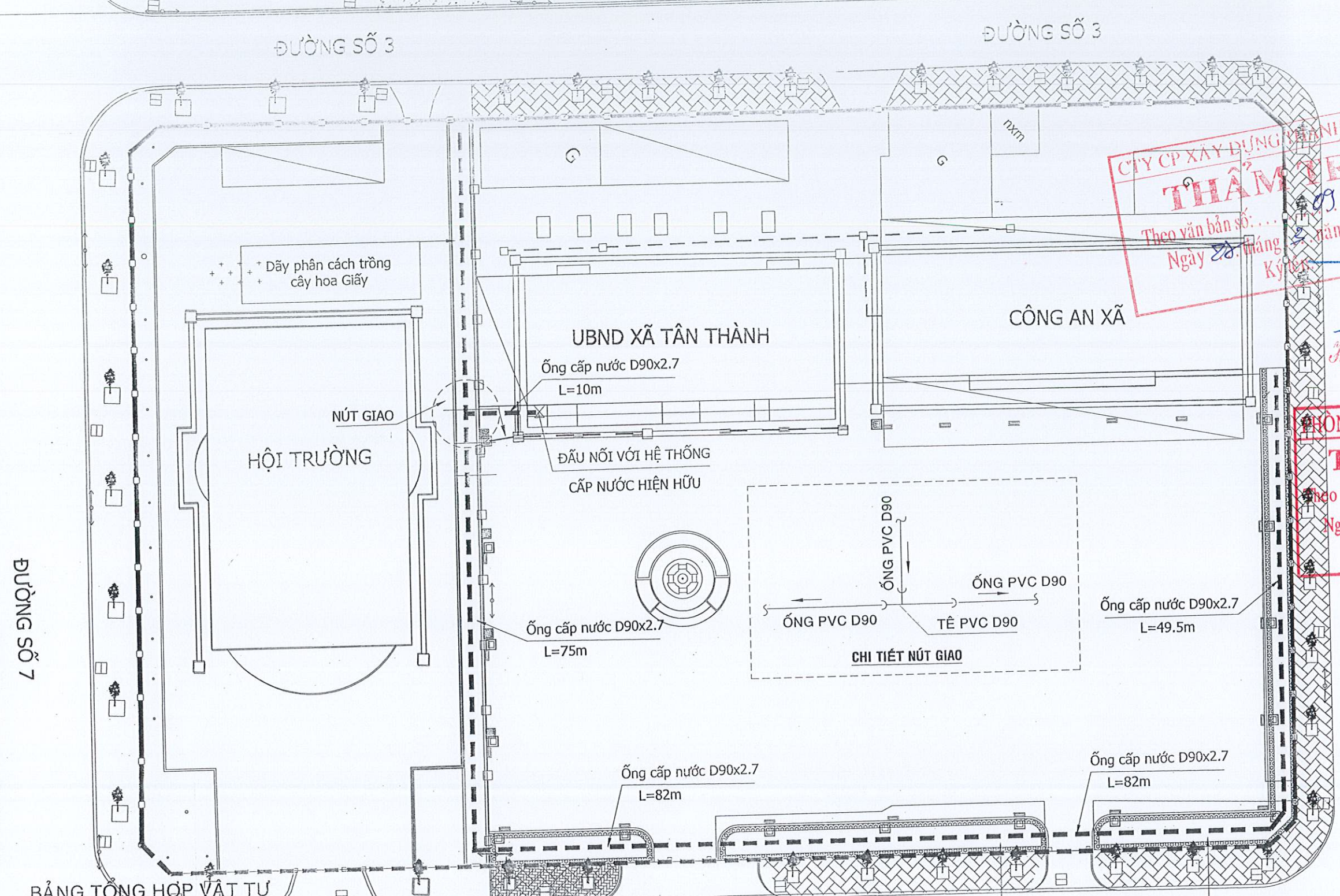
PHÒNG KINH TẾ XÃ LAI VUNG
THẨM ĐỊNH
Theo Văn bản số: ... 225.../PKT-TĐ
Ngày 08 tháng 4 năm 2026.
Người thẩm định ký tên

[Handwritten Signature]

Bùi Thanh Kiên

CTY TNHH TƯ VẤN THIẾT KẾ VÀ GIÁM SÁT CÔNG TRÌNH XÂY DỰNG MIỀN TÂY Địa chỉ số: Đường Tràm Dơi - xã Mỹ Thọ tỉnh Đồng Tháp Tel: 0916714739	CÔNG TRÌNH: TRỤ SỞ UBND XÃ LAI VUNG HẠNG MỤC: THẨM NHỰA SÀN, CẢI TẠO HTTN, CHIẾU SÁNG, HÀNG RÀO ĐỊA ĐIỂM: XÃ LAI VUNG, TỈNH ĐỒNG THÁP.	CHỨC DANH	HỌ VÀ TÊN	CHỮ KÝ	M.S.D.N. 140 xã Mỹ Thọ, ngày 10 tháng 1 năm 2026 CÔNG TY GIẢM ĐỐC TRÁCH NHIỆM HỮU HẠN TƯ VẤN THIẾT KẾ VÀ GIÁM SÁT CÔNG TRÌNH XÂY DỰNG MIỀN TÂY TỈNH ĐỒNG THÁP	CHI TIẾT HOÀN TRẢ VĨA HÈ HIỆN TRẠNG
	THIẾT KẾ BẢN VẼ THI CÔNG	CHỦ TRÌ TK	NGUYỄN THỊ MINH THƯ	<i>[Signature]</i>		
		THIẾT KẾ	NGUYỄN TRÚC NHỰT	<i>[Signature]</i>		
		KIỂM TRA	NGUYỄN THỊ MỸ TIÊN	<i>[Signature]</i>		TỶ LỆ: BẢN VẼ SỐ: 2/1

HẠNG MỤC: CẤP NƯỚC



CÔNG TY CP XÂY DỰNG VÀ THIẾT KẾ
THẨM TRA
 Theo văn bản số: ...
 Ngày 28 tháng 2 năm 2026

Nguyễn Xuân Thanh

PHÒNG KINH TẾ XÃ LAI VUNG
THẨM ĐỊNH
 Theo Văn bản số: 226...
 Ngày 08 tháng 4 năm 2026
 Người thẩm định ký tên

Bùi Thanh Kiên

BẢNG TỔNG HỢP VẬT TƯ

STT	TÊN VẬT TƯ	ĐV. TÍNH	SL
1	ỐNG @90x3.8mm	M	216.5
2	Tê 90(PVC)	cái	05
3	CO 90(PVC)	cái	03
4	BÍT ỐNG 90(PVC)	cái	03

Ô1 trồng
Cây viền ắc ó
cỏ Nhung

ĐƯỜNG SỐ 3
Ô2 trồng
Cây viền ắc ó
cỏ Nhung

Ô3 trồng
Cây viền ắc ó
cỏ Nhung

CTY TNHH TƯ VẤN THIẾT KẾ VÀ GIÁM SÁT
CÔNG TRÌNH XÂY DỰNG MIỀN TÂY
 Địa chỉ số: Đường Tràm Dơi - xã Mỹ Thọ
 tỉnh Đồng Tháp
 Tel: 0916714739

CÔNG TRÌNH: TRỤ SỞ UBND XÃ LAI VUNG
 HẠNG MỤC: THẨM NHỰA SẢN CÁI TẠO HỆ THỐNG THOÁT NƯỚC,
 CHIẾU SÁNG
 ĐỊA ĐIỂM: XÃ LAI VUNG, TỈNH ĐỒNG THÁP.
THIẾT KẾ BẢN VẼ THI CÔNG

CHỨC DANH	HỌ VÀ TÊN	CHỮ KÝ
CHỦ TRÌ TK	NGUYỄN THỊ MỸ TIẾN	<i>nght</i>
THIẾT KẾ	NGUYỄN TRÚC NHỰT	<i>Truc</i>
KIỂM TRA	NGUYỄN THỊ MỸ TIẾN	<i>nght</i>

CÔNG TY
TRÁCH NHIỆM HỮU HẠN
TƯ VẤN THIẾT KẾ
VÀ GIÁM SÁT
CÔNG TRÌNH XÂY DỰNG
MIỀN TÂY
 ĐỒNG THÁP

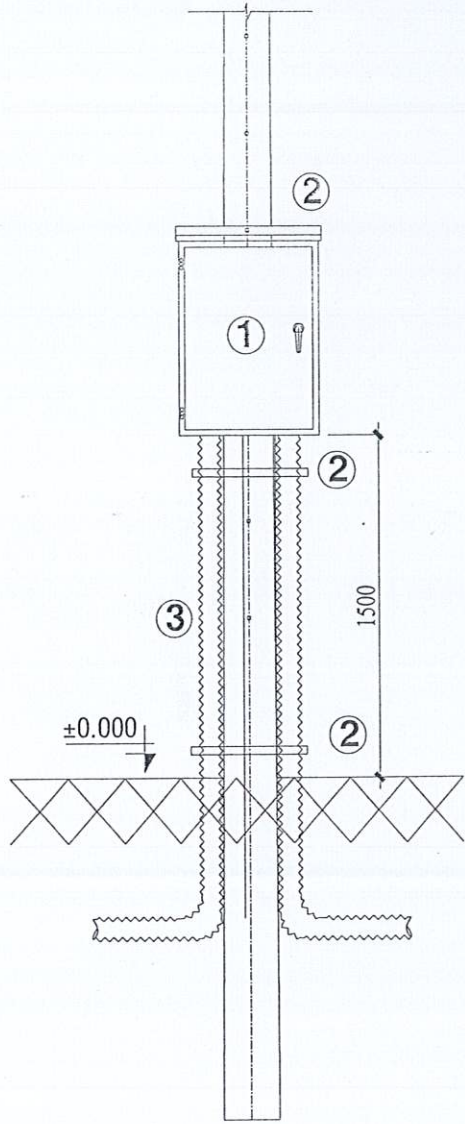
MẶT BẰNG
CẤP NƯỚC

TỶ LỆ: 1/150 BẢN VẼ SỐ: 01/01

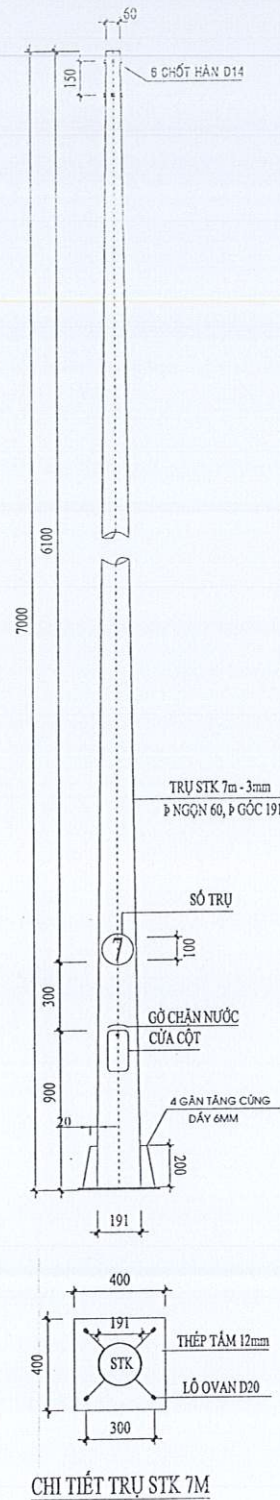
HẠNG MỤC: ĐIỆN CHIẾU SÁNG

BẢNG THỐNG KÊ VẬT TƯ

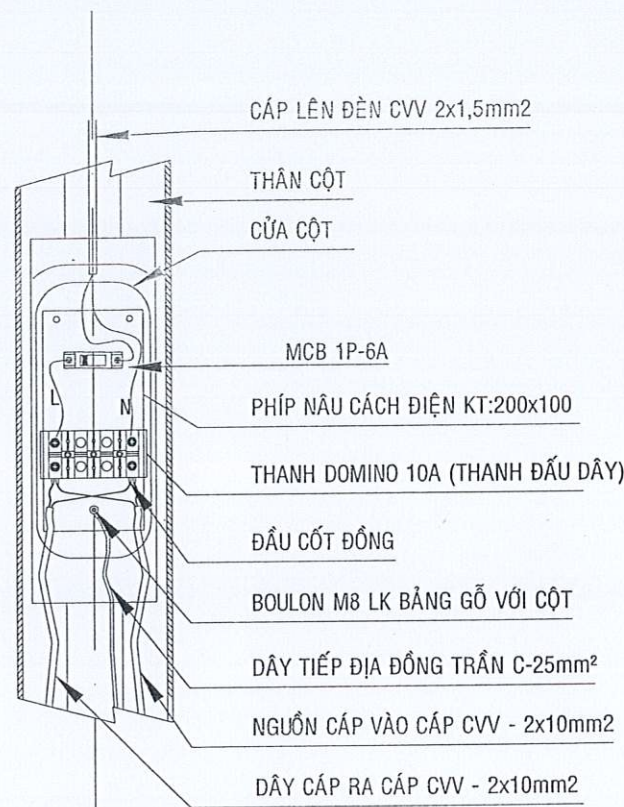
STT	HẠNG MỤC	ĐVT	SỐ LƯỢNG
01	TỦ ĐIỀU KHIỂN CHIẾU SÁNG	CÁI	01
02	ĐAI THÉP	CÁI	02
03	ỐNG HDPE D40x30	MÉT	03



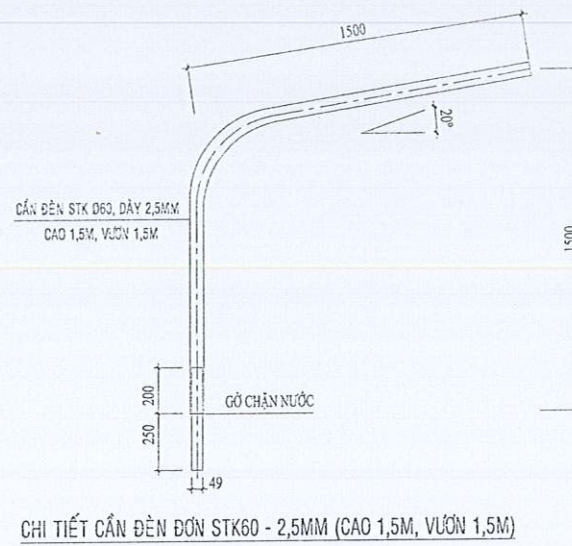
CHI TIẾT LẮP TỦ ĐIỀU KHIỂN



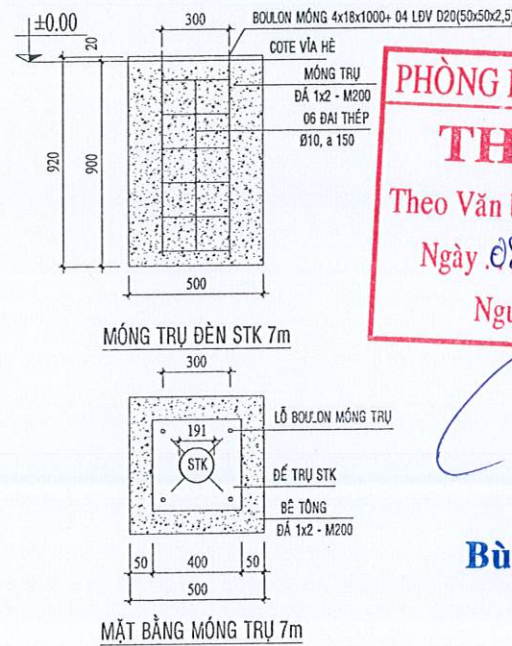
CHI TIẾT TRỤ STK 7M



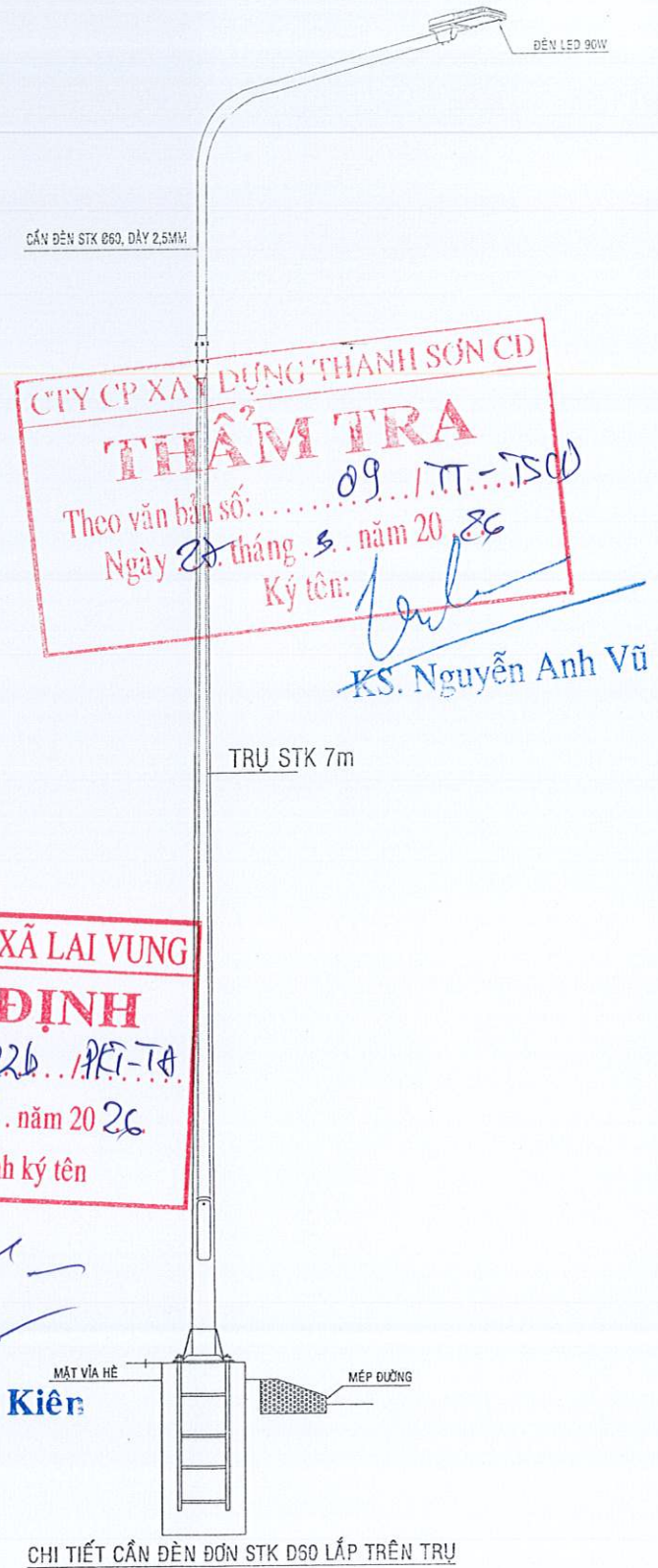
CHI TIẾT BẢNG ĐIỆN



CHI TIẾT CẦN ĐÈN ĐƠN STK60 - 2,5MM (CAO 1,5M, VƯỜN 1,5M)



MẶT BẰNG MÓNG TRỤ 7m



CHI TIẾT CẦN ĐÈN ĐƠN STK Ø60 LẮP TRÊN TRỤ

CTY CP XÂY DỰNG THANH SƠN CD
THẨM TRA
 Theo văn bản số: 09 / TT - TS CD
 Ngày 20 tháng 5 năm 2026
 Ký tên: *[Signature]*

KS. Nguyễn Anh Vũ

PHÒNG KINH TẾ XÃ LAI VUNG
THẨM ĐỊNH
 Theo Văn bản số: .. 226 .. / KT - TA ..
 Ngày 08 tháng 4 năm 2026
 Người thẩm định ký tên

[Signature]

Bùi Thanh Kiên

BẢN VẼ ...

CTY TNHH TƯ VẤN THIẾT KẾ VÀ GIÁM SÁT
CÔNG TRÌNH XÂY DỰNG MIỀN TÂY
 Địa chỉ: Đường Tràm Dơi - xã Mỹ Thọ
 tỉnh Đồng Tháp
 Tel: 0916714739

CÔNG TRÌNH: TRỤ SỞ ỦY BAN NHÂN DÂN XÃ LAI VUNG
HẠNG MỤC: THẨM NHỰA SÀN CẢI TẠO HỆ THỐNG THOÁT NƯỚC,
 CÂY XANH, CHIẾU SÁNG, HÀNG RÀO
ĐỊA ĐIỂM: XÃ LAI VUNG, TỈNH ĐỒNG THÁP.

THIẾT KẾ BẢN VẼ THI CÔNG

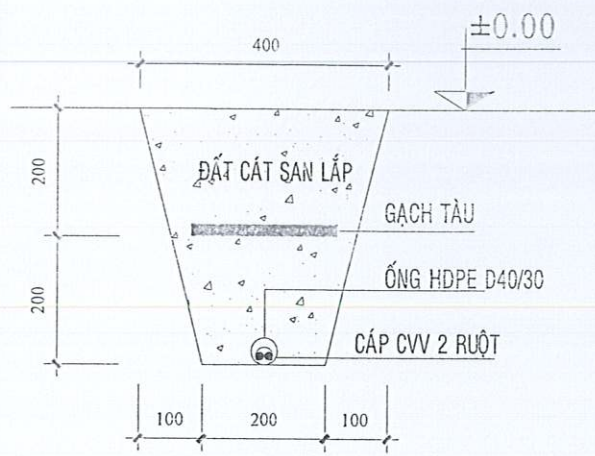
CHỦ ĐẦU TƯ		CHỨC DANH	HỌ VÀ TÊN	CHỮ KÝ
		CHỦ TRÌ, CHỦ NHIỆM	LÊ THANH SANG	<i>[Signature]</i>
		THIẾT KẾ	NGUYỄN TRÚC NHỰT	<i>[Signature]</i>
		KIỂM TRA	LÊ THANH SANG	<i>[Signature]</i>

CÔNG TY
TRÁCH NHIỆM HỮU HẠN
TƯ VẤN THIẾT KẾ
VÀ GIÁM SÁT
CÔNG TRÌNH XÂY DỰNG
MIỀN TÂY
ĐỒNG THÁP
 Mã số D.N: 1409...
 Đồng Tháp, ngày 10 tháng 4 năm 2026
 NGUYỄN TRÚC NHỰT

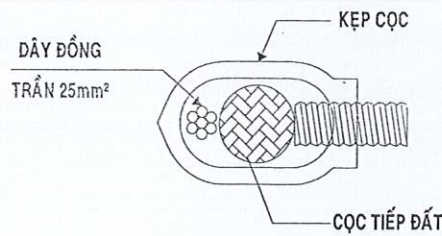
BẢN VẼ CHI TIẾT

TỶ LỆ: 1/500

BẢN VẼ SỐ: 24

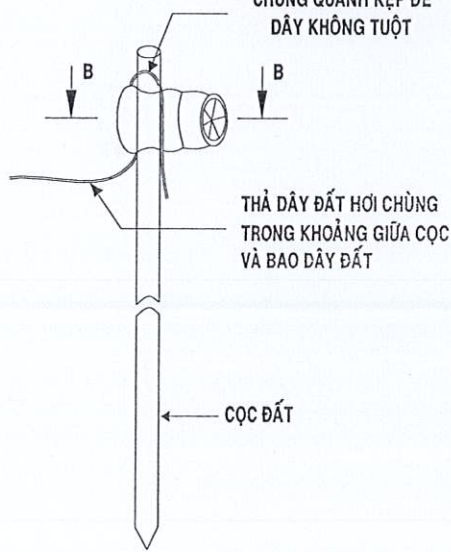


CHI TIẾT Rãnh CÁP NGẦM
TL: 1/20

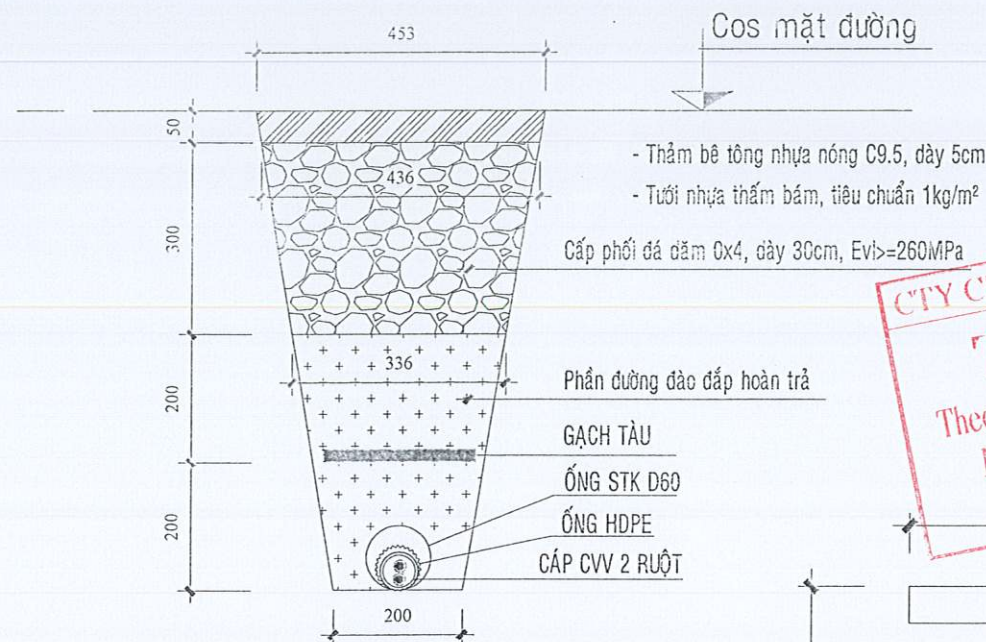


CẮT B - B

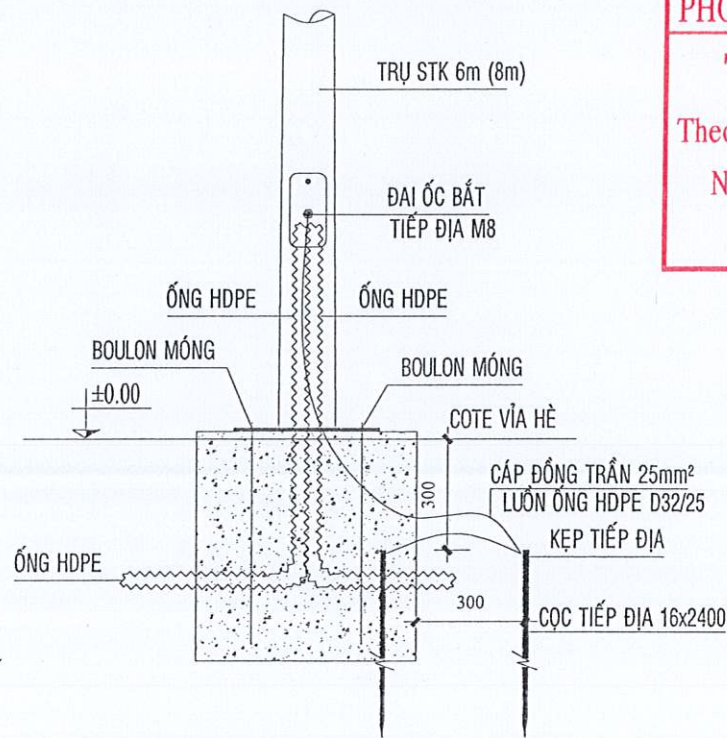
XỎ DÂY ĐẮT TỪ DƯỚI ĐÁY KẾP LÊN, VÀ UỐN DÂY ĐẮT CHUNG QUANH KẾP ĐỂ DÂY KHÔNG TUỘT



CHI TIẾT LẮP CỌC TIẾP ĐỊA



CHI TIẾT Rãnh CÁP NGẦM VƯỢT ĐƯỜNG NHỰA
TL: 1/20

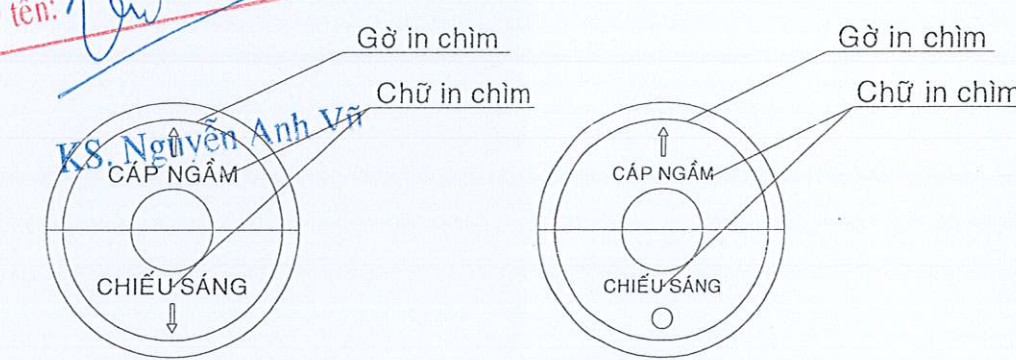


CHI TIẾT BỘ TIẾP ĐẤT TRỤ STK

PHÒNG KINH TẾ XÃ LAI VUNG
THẨM ĐỊNH
Theo Văn bản số: . 22b . / P.KT - T.A
Ngày 08. tháng 4. năm 20 26
Người thẩm định ký tên

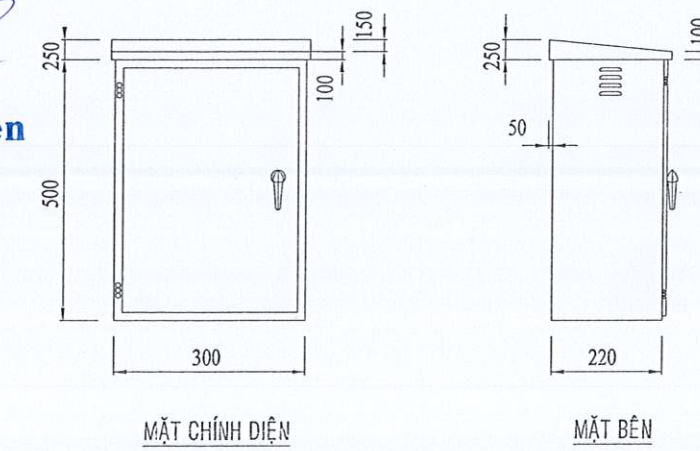
Bùi Thanh Kiên
Bùi Thanh Kiên

CTY CP XÂY DỰNG THANH SƠN CD
THẨM TRA
Theo văn bản số: . 09 . / ST - TSCD
Ngày 27. tháng 3. năm 20 26
Ký tên: *[Signature]*

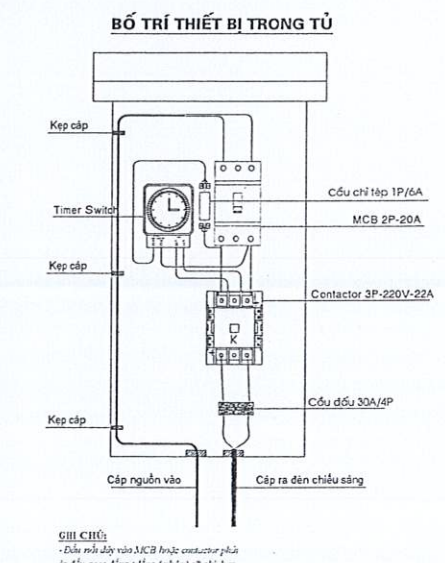


MỐC ĐỊNH VỊ CÁP NGẦM
(Áp dụng cho vị trí giữa tuyến)

MỐC ĐỊNH VỊ CÁP NGẦM
(Áp dụng cho đầu và cuối tuyến)

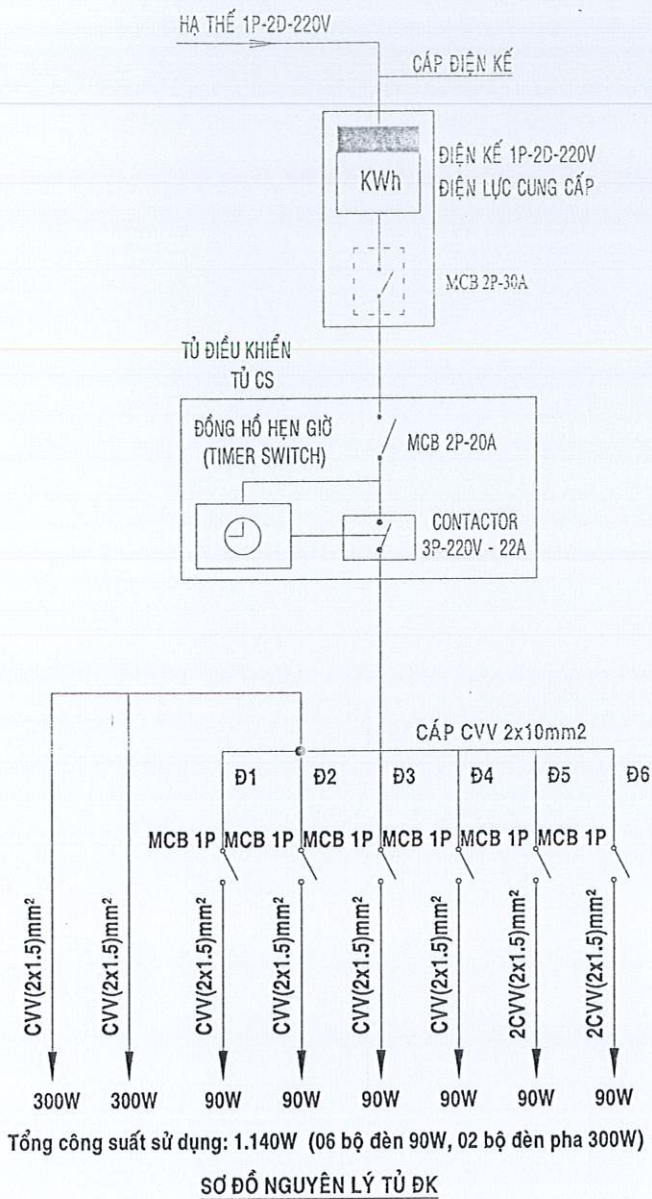


Ghi chú:
- Vật liệu làm bằng Composite



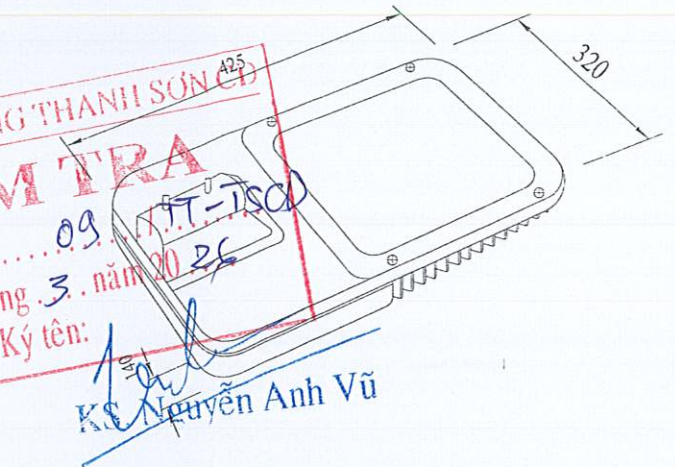
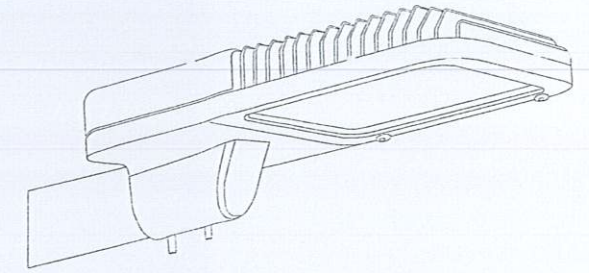
BỘ TRÍ THIẾT BỊ TRONG TỦ

CTY TNHH TƯ VẤN THIẾT KẾ VÀ GIÁM SÁT CÔNG TRÌNH XÂY DỰNG MIỀN TÂY Địa chỉ: Đường Tràm Dơi - xã Mỹ Thọ tỉnh Đồng Tháp Tel: 0916714739	CÔNG TRÌNH: TRỤ SỞ ỦY BAN NHÂN DÂN XÃ LAI VUNG HẠNG MỤC: THẨM NHỰA SÂN CẢI TẠO HỆ THỐNG THOÁT NƯỚC, CÂY XANH, CHIẾU SÁNG, HÀNG RÀO ĐỊA ĐIỂM: XÃ LAI VUNG, TỈNH ĐỒNG THÁP.	CHỦ ĐẦU TƯ	CHỨC DANH	HỌ VÀ TÊN	CHỮ KÝ	Ngày 10 tháng 1 năm 2026 ĐỒNG THÁP CÔNG TY TRÁCH NHIỆM HỮU HẠN TƯ VẤN THIẾT KẾ VÀ GIÁM SÁT CÔNG TRÌNH XÂY DỰNG MIỀN TÂY ĐỒNG THÁP	BẢN VẼ CHI TIẾT
	THIẾT KẾ BẢN VẼ THI CÔNG	CHỦ TRÌ, CHỦ NHIỆM	LÊ THANH SANG	<i>[Signature]</i>	THIẾT KẾ		
		KIỂM TRA	LÊ THANH SANG	<i>[Signature]</i>	NGUYỄN TRÚC NHỰT		

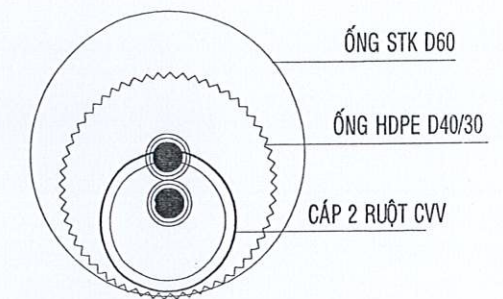


THÔNG SỐ KỸ THUẬT CỦA ĐÈN LED

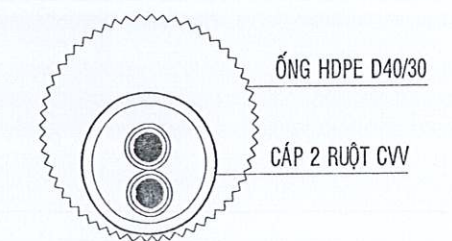
Công suất (W)	90w
Quang thông (Lm)	150Lm/lw
--Kích thước	425*320*140 (mang tính chất mẫu, có thể thay đổi theo thực tế)
Ø Căn Đèn	Ø60mm
Khối lượng (Kg)	3,8kg
Chip LED	Khai báo bởi nhà thầu
Mạch điều khiển	Khai báo bởi nhà thầu + 05 cấp công suất
Driver LED	Khai báo bởi nhà thầu
Chống Xung Áp	10Kv
Nhiệt độ màu (CRT)	3000-4500- 6500k
Độ hoàn màu (CRI)	85 CRI
Góc chiếu sáng (độ)	130 °
Điện áp sử dụng	100-270v
Tuổi thọ	65.000h
Cấp bảo vệ (IP)	IP 65-66
Vật liệu vỏ	Nhôm hợp kim + LUP thủy tinh



HÌNH ẢNH CHỈ MANG TÍNH CHẤT THAM KHẢO

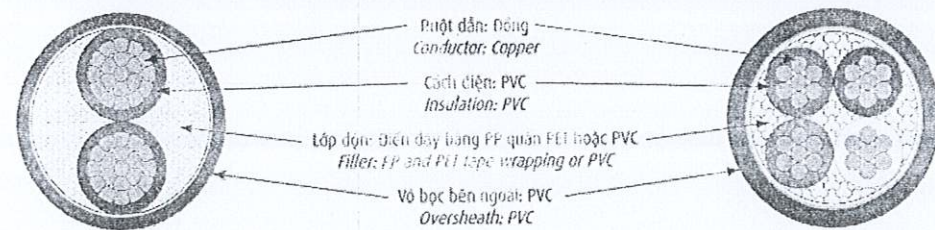


CHI TIẾT CẤP LUỖN TRONG ỐNG HDPE/STK



CHI TIẾT CẤP LUỖN TRONG ỐNG HDPE

CẤU TRÚC CÁP CVV-0,6/1kV



PHÒNG KINH TẾ XÃ LAI VUNG
THẨM ĐỊNH
Theo Văn bản số: 22b.../PT-TĐ
Ngày 08 tháng 4 năm 2026.
Người thẩm định ký tên

Bùi Thanh Kiên
Bùi Thanh Kiên

BẢN VẼ ...

CTY TNHH TƯ VẤN THIẾT KẾ VÀ GIÁM SÁT CÔNG TRÌNH XÂY DỰNG MIỀN TÂY Địa chỉ: Đường Tràm Dơi - xã Mỹ Thọ tỉnh Đồng Tháp Tel: 0916714739	CÔNG TRÌNH: TRỤ SỞ ỦY BAN NHÂN DÂN XÃ LAI VUNG HẠNG MỤC: THẨM NHỰA SÀN CẢI TẠO HỆ THỐNG THOÁT NƯỚC, CÂY XANH, CHIẾU SÁNG, HÀNG RÀO ĐỊA ĐIỂM: XÃ LAI VUNG, TỈNH ĐỒNG THÁP.	CHỦ ĐẦU TƯ		CHỨC DANH CHỦ TRÌ, CHỦ NHIỆM	HỌ VÀ TÊN LÊ THANH SANG	CHỮ KÝ <i>Lê Thanh Sang</i>	Ngày 10 tháng 4 năm 2026 GIAM ĐỐC CÔNG TY TRÁCH NHIỆM HỮU HẠN TƯ VẤN THIẾT KẾ VÀ GIÁM SÁT CÔNG TRÌNH XÂY DỰNG MIỀN TÂY ĐỒNG THÁP NGUYỄN TRÚC NHỰT	BẢN VẼ CHI TIẾT	
	THIẾT KẾ BẢN VẼ THI CÔNG	CHỨC DANH THIẾT KẾ	HỌ VÀ TÊN NGUYỄN TRÚC NHỰT	CHỮ KÝ <i>Nguyễn Trúc Nhựt</i>	TỶ LỆ: 1/500	BẢN VẼ SỐ: 26			

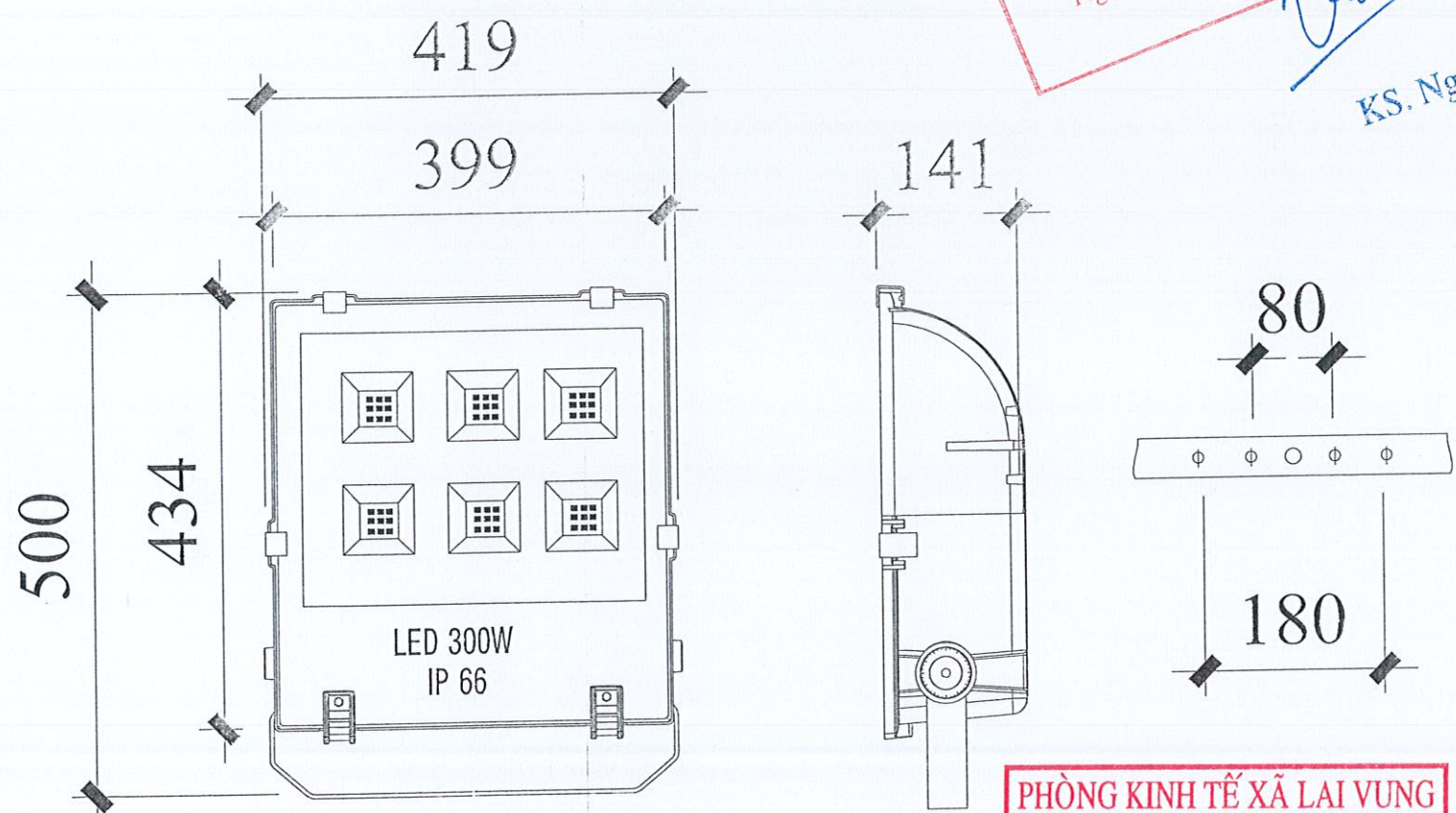
ĐÈN PHA LED 300W

CTY CP XÂY DỰNG THANH SƠN CD
THẨM TRA
 Theo văn bản số: 09.../TT...-TSCD
 Ngày 27 tháng 3 năm 2026
 Ký tên: *[Signature]*

KS. Nguyễn Anh Vũ

THÔNG SỐ KỸ THUẬT CỦA ĐÈN PHA LED

Công suất (W)	300w
Quang thông (Lm)	120-150Lm/w
Kích thước (DxRxC)	419*141*500mm (mang tính chất mẫu, có thể thay đổi theo thực tế)
Khối lượng (Kg)	8Kg
Chip LED	Khai báo bởi nhà thầu
Mạch điều khiển	≥ PF0.95
Nhiệt độ màu (CRT)	3000~4500~ 6500k
Độ hoàn màu (CRI)	70-85 CRI
Góc chiếu sáng (độ)	90 °
Điện áp sử dụng	100~270v
Tuổi thọ	60.000h
Cấp bảo vệ (IP)	IP 66, IK08
Vật liệu vỏ	Nhôm hợp kim Kính cường lực



PHÒNG KINH TẾ XÃ LAI VUNG
THẨM ĐỊNH
 Theo Văn bản số: 222.../PT-TĐ
 Ngày 08 tháng 4 năm 2026.
 Người thẩm định ký tên

[Signature]
 Bùi Thanh Kiên

CTY TNHH TƯ VẤN THIẾT KẾ VÀ GIÁM SÁT
 CÔNG TRÌNH XÂY DỰNG MIỀN TÂY
 Địa chỉ: Đường Trâm Đới - xã Mỹ Thọ
 tỉnh Đồng Tháp
 Tel: 0916714739

CÔNG TRÌNH: TRỤ SỞ ỦY BAN NHÂN DÂN XÃ LAI VUNG
 HẠNG MỤC: THẨM NHỰA SÀN CẢI TẠO HỆ THỐNG THOÁT NƯỚC,
 CÂY XANH, CHIẾU SÁNG, HÀNG RÀO
 ĐỊA ĐIỂM: XÃ LAI VUNG, TỈNH ĐỒNG THÁP.

THIẾT KẾ BẢN VẼ THI CÔNG

CHỦ ĐẦU TƯ	CHỨC DANH	HỌ VÀ TÊN	CHỮ KÝ
	CHỦ TRÌ, CHỦ NHIỆM	LÊ THANH SANG	<i>[Signature]</i>
	THIẾT KẾ	NGUYỄN TRÚC NHỰT	<i>[Signature]</i>
	KIỂM TRA	LÊ THANH SANG	<i>[Signature]</i>

Đồng Tháp, ngày 10 tháng 1 năm 2026
GIÁM ĐỐC
 CÔNG TY TRÁCH NHIỆM HỮU HẠN TƯ VẤN THIẾT KẾ VÀ GIÁM SÁT CÔNG TRÌNH XÂY DỰNG MIỀN TÂY
 TỈNH ĐỒNG THÁP
 NGUYỄN TRÚC NHỰT

BẢN VẼ CHI TIẾT

TỶ LỆ: 1/500 BẢN VẼ SỐ: 27

BẢN VẼ ...

HẠNG MỤC: HÀNG RÀO

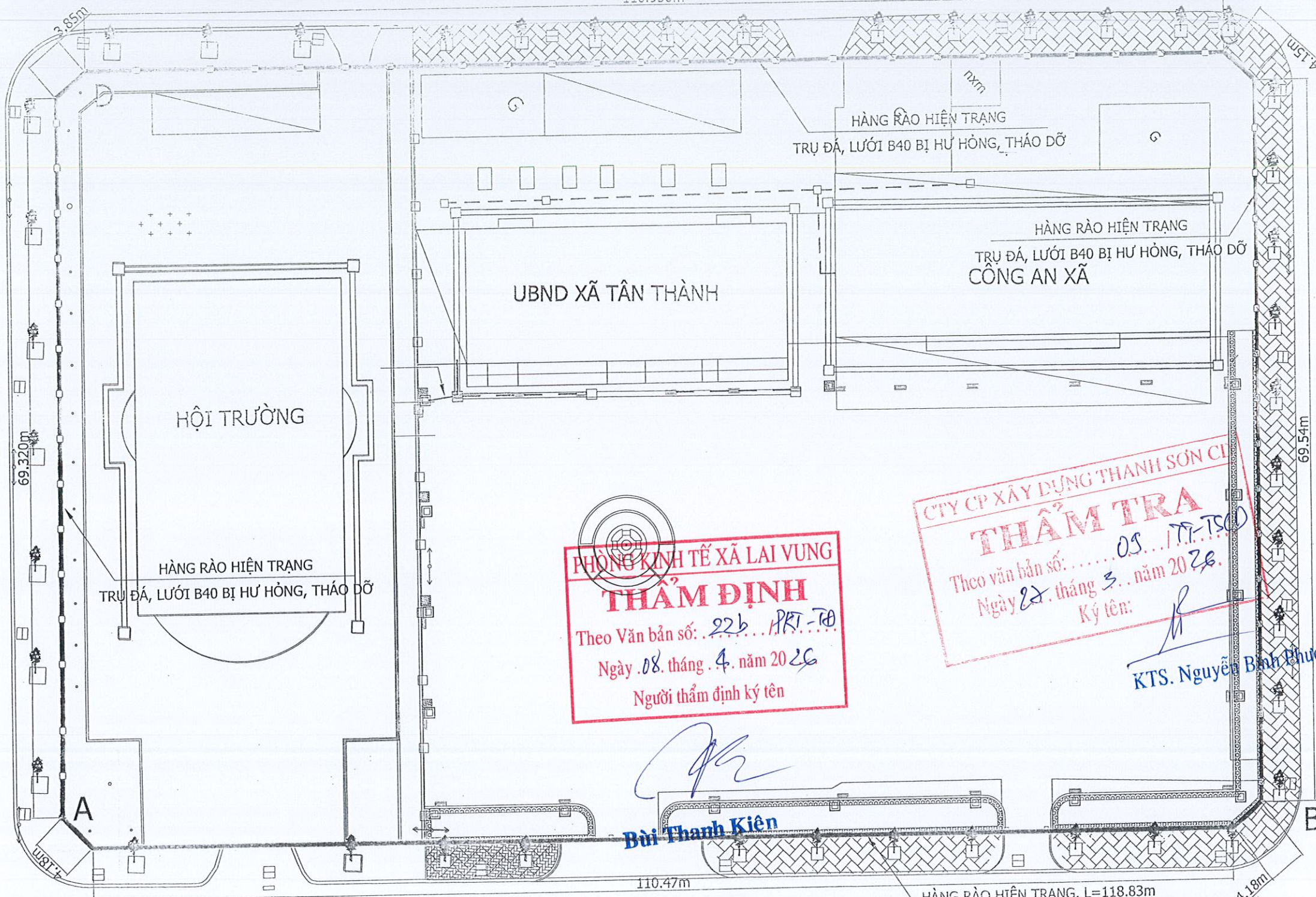
DƯỜNG SỐ 7

DƯỜNG SỐ 3

DƯỜNG SỐ 3

DƯỜNG SỐ 8

DƯỜNG SỐ 8



PHÒNG KINH TẾ XÃ LAI VUNG
THẨM ĐỊNH
 Theo Văn bản số: 226.../PRT-TĐ
 Ngày 08 tháng 4 năm 2026
 Người thẩm định ký tên

CTY CP XÂY DỰNG THANH SƠN CI
THẨM TRA
 Theo văn bản số: 05.../TT-TSCĐ
 Ngày 28 tháng 3 năm 2026
 Ký tên:

KTS. Nguyễn Bình Phương

[Signature]
 Bùi Thanh Kiên

DƯỜNG SỐ 3

HÀNG RÀO HIỆN TRẠNG, L=118.83m
 XÂY TƯỜNG SONG SẮT ĐÁ CŨ, BONG TRÓC ẨM THẨM

CTY TNHH TƯ VẤN THIẾT KẾ VÀ GIÁM SÁT
 CÔNG TRÌNH XÂY DỰNG MIỀN TÂY
 Địa chỉ số: 44 Đường Tràm Đơi - xã Mỹ Thọ
 tỉnh Đồng Tháp
 Tel: 0916714739

CÔNG TRÌNH: TRỤ SỞ UBND XÃ LAI VUNG
 HẠNG MỤC: THÂM NHỰA SÀN, GẢI TẠO HTTN, CHIẾU SÁNG, HÀNG RÀO
 ĐỊA ĐIỂM: XÃ LAI VUNG, TỈNH ĐỒNG THÁP.

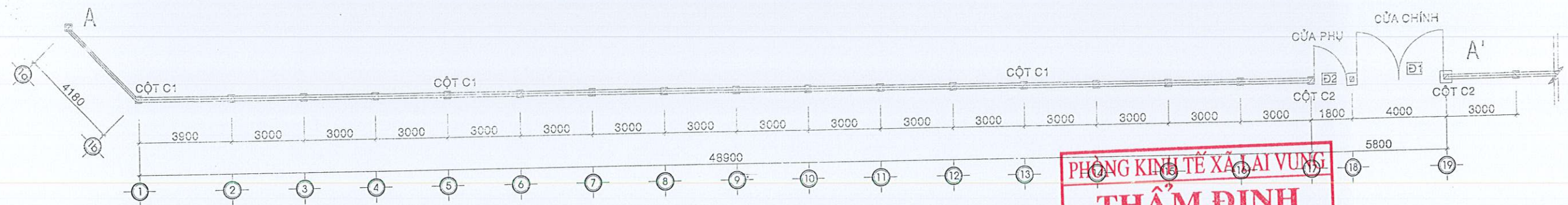
THIẾT KẾ BẢN VẼ THI CÔNG

CHỨC DANH	HỌ VÀ TÊN	CHỮ KÝ
CHỦ TRÌ TK	NGUYỄN THỊ MINH THƯ	<i>[Signature]</i>
THIẾT KẾ	NGUYỄN TRÚC NHỰT	<i>[Signature]</i>
KIỂM TRA	NGUYỄN THỊ MỸ TIÊN	<i>[Signature]</i>

M.S.D. N. M. P. ngày 08 tháng 04 năm 2026
 CÔNG TY
 TRÁCH NHIỆM HỮU HẠN
 TƯ VẤN THIẾT KẾ
 VÀ GIÁM SÁT
 CÔNG TRÌNH XÂY DỰNG
 MIỀN TÂY
 TỈNH ĐỒNG THÁP
 NGUYỄN TRÚC NHỰT
 GIÁM ĐỐC

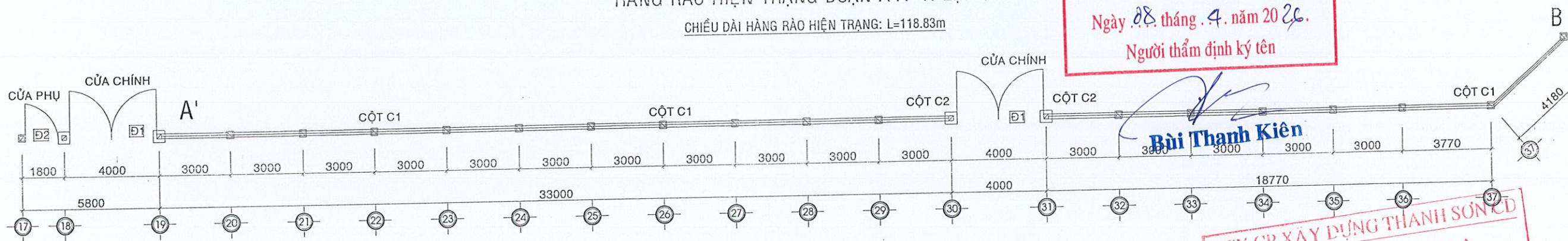
**MẶT BẰNG TỔNG THỂ
 HÀNG RÀO
 (hiện trạng)**

TỶ LỆ: 1/150 BẢN VẼ SỐ: 01/04



HÀNG RÀO HIỆN TRẠNG ĐOẠN A-A' TỈ LỆ: 1/100
 CHIỀU DÀI HÀNG RÀO HIỆN TRẠNG: L=118.83m

PHÒNG KINH TẾ XÃ LẠI VUNG
THẨM ĐỊNH
 Theo Văn bản số: 826.../PKT.../TĐ
 Ngày 08 tháng 4 năm 2026.
 Người thẩm định ký tên

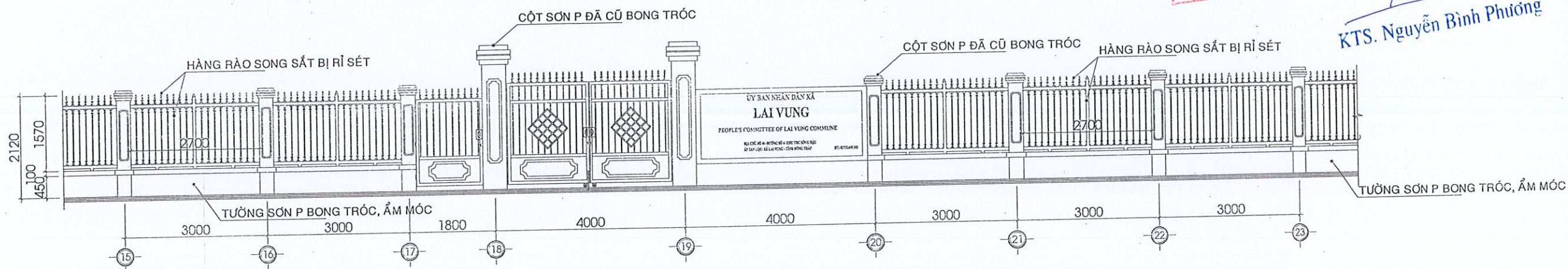


HÀNG RÀO HIỆN TRẠNG ĐOẠN A'-B TỈ LỆ: 1/100
 CHIỀU DÀI HÀNG RÀO HIỆN TRẠNG: L=118.83m

CTY CP XÂY DỰNG THANH SƠN CD
THẨM TRA
 Theo văn bản số: 09.../TT.../TSCĐ
 Ngày 27 tháng 3 năm 2026.
 Ký tên:

Bùi Thanh Kiên

KTS. Nguyễn Bình Phương



MẶT ĐỨNG HÀNG RÀO HIỆN TRẠNG TỈ LỆ: 1/50
 (ĐOẠN ĐIỂN HÌNH)

CTY TNHH TƯ VẤN THIẾT KẾ VÀ GIÁM SÁT
 CÔNG TRÌNH XÂY DỰNG MIỀN TÂY
 Địa chỉ số: 44 Đường Tràm Dơi - xã Mỹ Thọ
 tỉnh Đồng Tháp
 Tel: 0916714739

CÔNG TRÌNH: TRỤ SỞ UBND XÃ LẠI VUNG
 HẠNG MỤC: THẨM NHỰA SÀN, CẢI TẠO HTTN, CHIẾU SÁNG, HÀNG RÀO
 ĐỊA ĐIỂM: XÃ LẠI VUNG, TỈNH ĐỒNG THÁP.

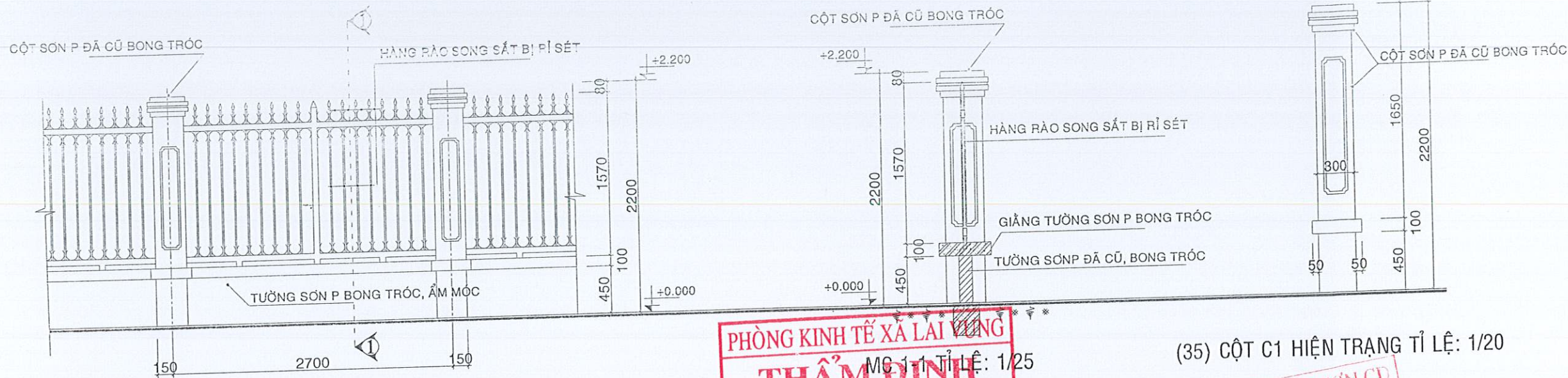
THIẾT KẾ BẢN VẼ THI CÔNG

CHỨC DANH	HỌ VÀ TÊN	CHỮ KÝ
CHỦ TRÌ TK	NGUYỄN THỊ MINH THƯ	<i>[Signature]</i>
THIẾT KẾ	NGUYỄN TRÚC NHỰT	<i>[Signature]</i>
KIỂM TRA	NGUYỄN THỊ MỸ TIÊN	<i>[Signature]</i>

M.S.D.N: 1402
 xã Mỹ Thọ, ngày 17 tháng 1 năm 2025
CÔNG TY
 TRÁCH NHIỆM HỮU HẠN
 TƯ VẤN THIẾT KẾ
 VÀ GIÁM SÁT
 CÔNG TRÌNH XÂY DỰNG
 MIỀN TÂY
 ĐỒNG THÁP
 NGUYỄN THỊ THẨM

MẶT BẰNG, MẶT ĐỨNG HÀNG RÀO
 HIỆN TRẠNG ĐOẠN A-B

TỶ LỆ: BẢN VẼ SỐ: 02/04



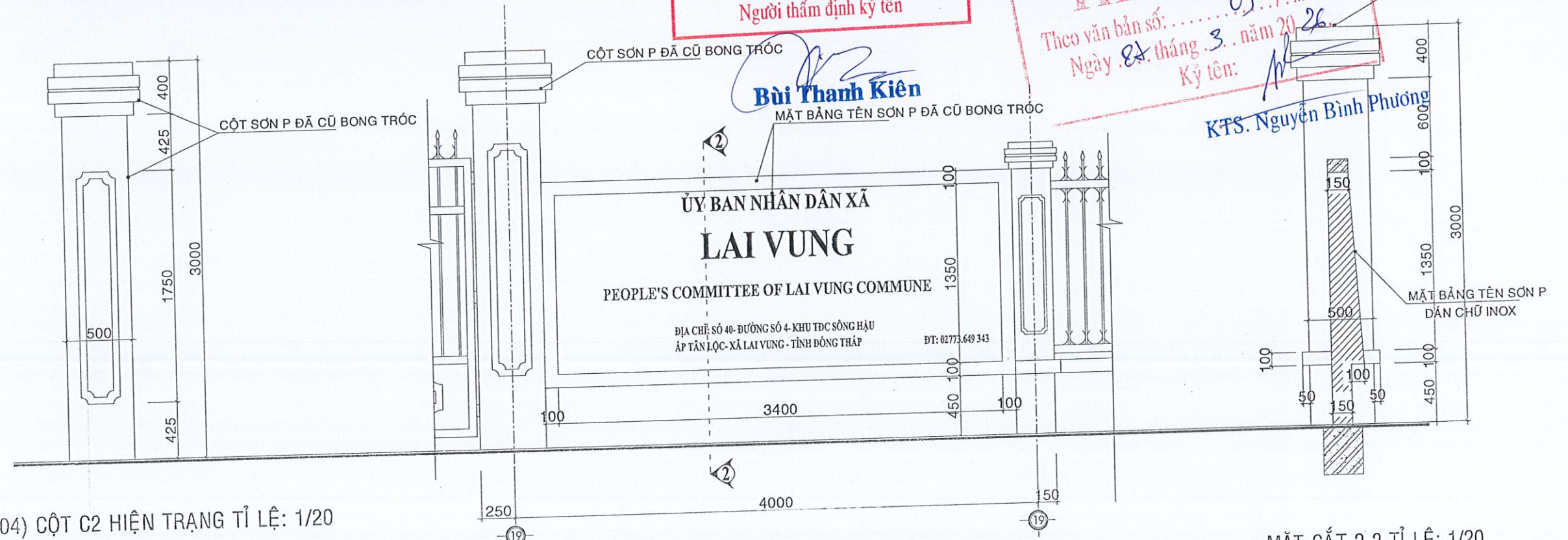
MẶT ĐỨNG ĐOẠN RÀO SONG SẮT HIỆN TRẠNG TỈ LỆ: 1/25
(ĐOẠN ĐIỂN HÌNH)

PHÒNG KINH TẾ XÃ LAI VUNG
THẨM ĐỊNH
 Theo Văn bản số: 22b.../PCT-TĐ
 Ngày 08. tháng 4. năm 2026.
 Người thẩm định ký tên

CTY CP XÂY DỰNG THANH SƠN CD
THẨM TRA
 Theo văn bản số: 09.../TT-TSCĐ
 Ngày 08. tháng 3. năm 2026.
 Ký tên:

Bùi Thanh Kiên

KTS. Nguyễn Bình Phương



(04) CỘT C2 HIỆN TRẠNG TỈ LỆ: 1/20

MẶT ĐỨNG ĐOẠN 19-20 HIỆN TRẠNG TỈ LỆ: 1/20

MẶT CẮT 2-2 TỈ LỆ: 1/20

CTY TNHH TƯ VẤN THIẾT KẾ VÀ GIÁM SÁT
 CÔNG TRÌNH XÂY DỰNG MIỀN TÂY
 Địa chỉ số: 44 Đường Tràm Dơi - xã Mỹ Thọ
 tỉnh Đồng Tháp
 Tel: 0916714739

CÔNG TRÌNH: TRỤ SỞ UBND XÃ LAI VUNG
 HẠNG MỤC: THẨM NHỰA SÂN, CẢI TẠO HTTN, CHIẾU SÁNG, HÀNG RÀO
 ĐỊA ĐIỂM: XÃ LAI VUNG, TỈNH ĐỒNG THÁP.

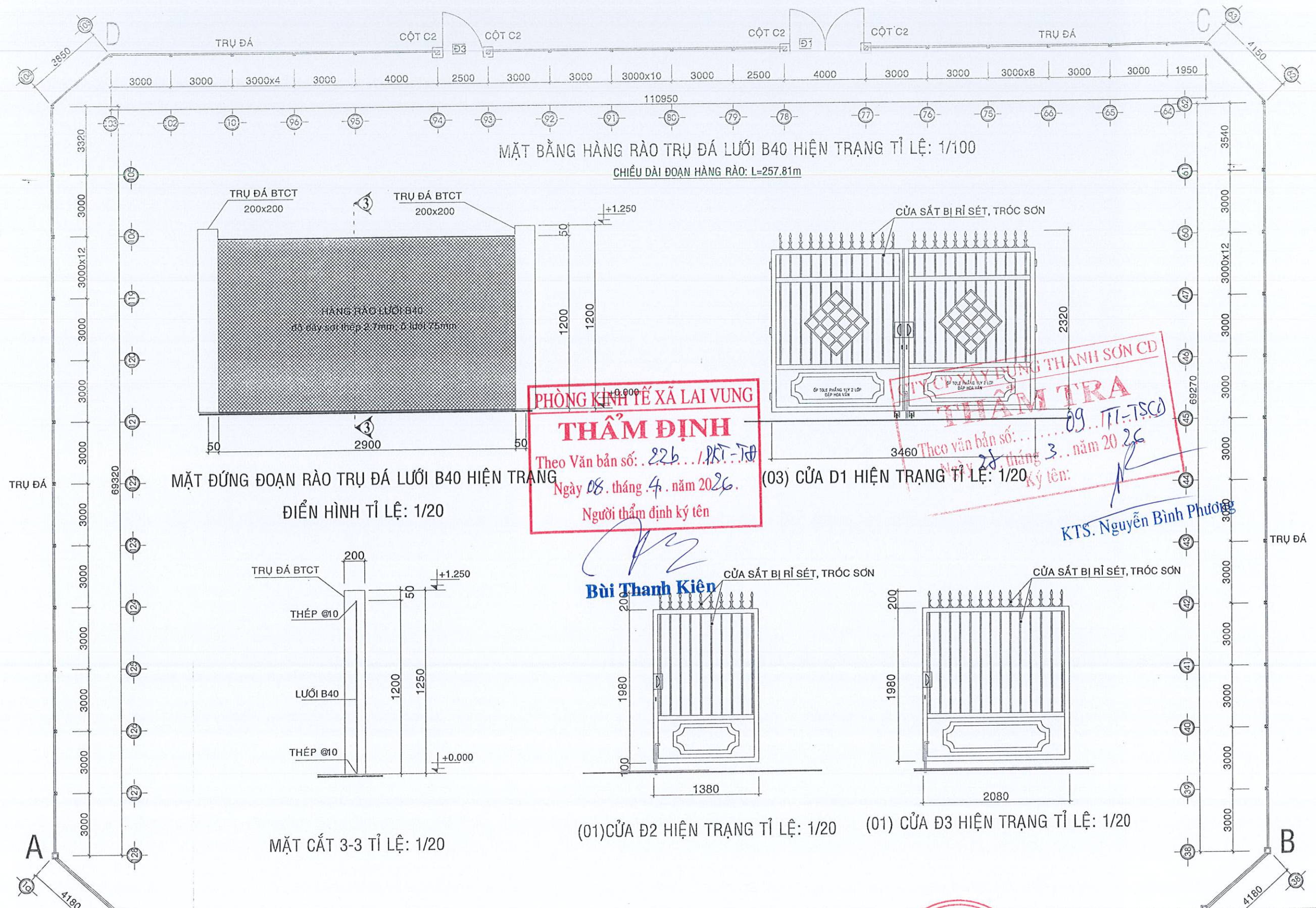
THIẾT KẾ BẢN VẼ THI CÔNG

CHỨC DANH	HỌ VÀ TÊN	CHỮ KÝ
CHỦ TRÌ TK	NGUYỄN THỊ MINH THƯ	<i>[Signature]</i>
THIẾT KẾ	NGUYỄN TRÚC NHỰT	<i>[Signature]</i>
KIỂM TRA	NGUYỄN THỊ MỸ TIỀN	<i>[Signature]</i>

CÔNG TY TƯ VẤN THIẾT KẾ VÀ GIÁM SÁT CÔNG TRÌNH XÂY DỰNG MIỀN TÂY TỈNH ĐỒNG THÁP
 M.S. D.N. 140218
 Trách nhiệm hữu hạn
 Giám Đốc
 NGUYỄN THỊ THẨM

CHI TIẾT

TỶ LỆ: BẢN VẼ SỐ: 03/04



CTY TNHH TƯ VẤN THIẾT KẾ VÀ GIÁM SÁT
 CÔNG TRÌNH XÂY DỰNG MIỀN TÂY
 Địa chỉ số: 44 Đường Tràm Dơi - xã Mỹ Thọ
 tỉnh Đồng Tháp
 Tel: 0916714739

CÔNG TRÌNH: TRỤ SỞ UBND XÃ LAI VUNG
 HẠNG MỤC: THẨM NHỰA SÀN, CẢI TẠO HTTN, CHIẾU SÁNG, HÀNG RÀO
 ĐỊA ĐIỂM: XÃ LAI VUNG, TỈNH ĐỒNG THÁP.

THIẾT KẾ BẢN VẼ THI CÔNG

CHỨC DANH	HỌ VÀ TÊN	CHỮ KÝ
CHỦ TRÌ TK	NGUYỄN THỊ MINH THƯ	<i>[Signature]</i>
THIẾT KẾ	NGUYỄN TRÚC NHỰT	<i>[Signature]</i>
KIỂM TRA	NGUYỄN THỊ MỸ TIÊN	<i>[Signature]</i>

Xã Mỹ Thọ, ngày 10 tháng 10 năm 2025

TRÁCH NHIỆM HỮU HẠN
 TƯ VẤN THIẾT KẾ
 VÀ GIÁM SÁT
 CÔNG TRÌNH XÂY DỰNG
 MIỀN TÂY

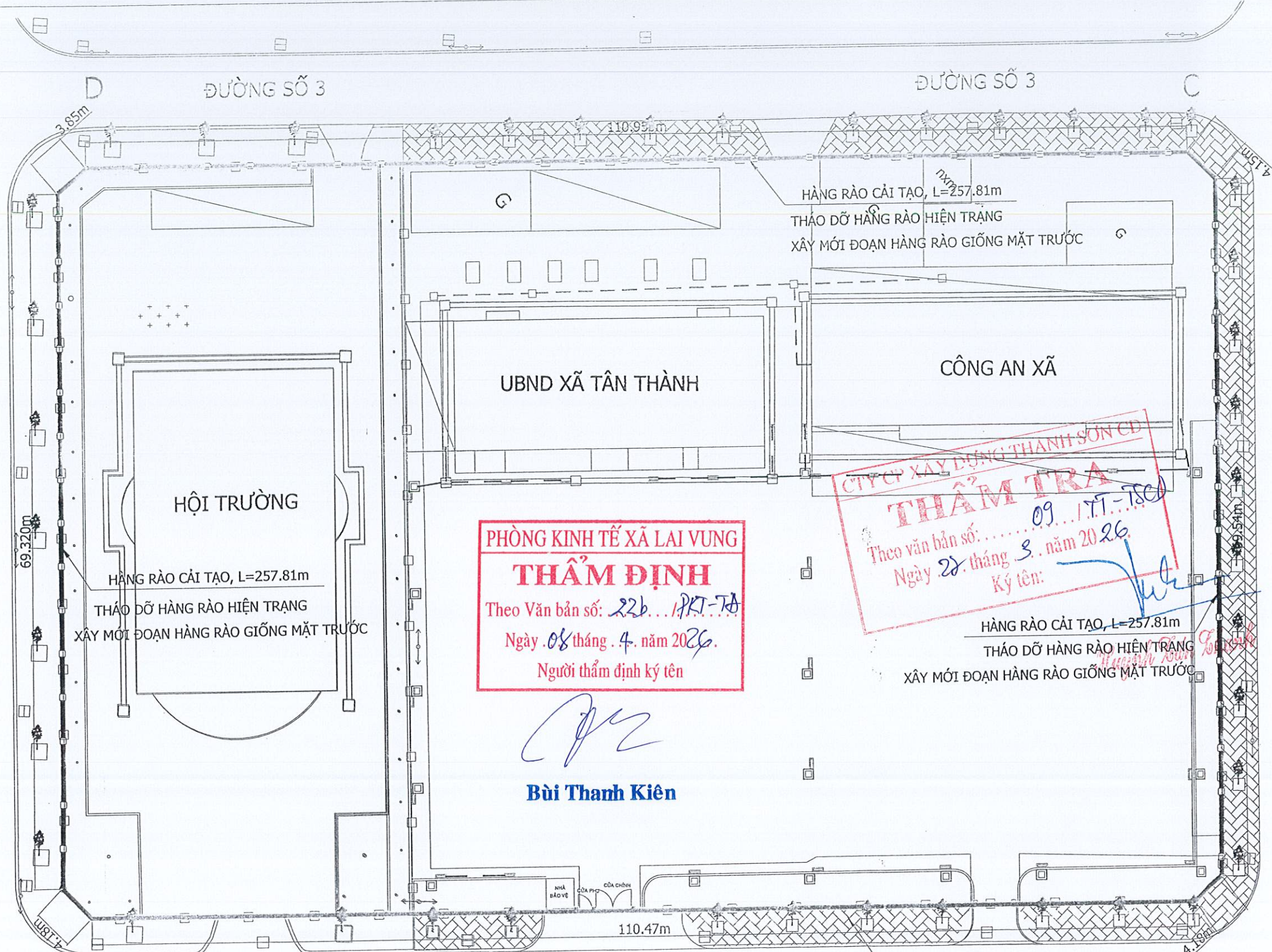
NGUYỄN THỊ THẨM

MẶT BẰNG, MẶT ĐỨNG, CHI TIẾT
 HÀNG RÀO LƯỚI B40 HIỆN TRẠNG
 ĐOẠN B-A, C-D, D-A

TỶ LỆ: BẢN VẼ SỐ: 04/04

ĐƯỜNG SỐ 7

A



PHÒNG KINH TẾ XÃ LAI VUNG
THẨM ĐỊNH
 Theo Văn bản số: 226.../PKT-TA
 Ngày 08 tháng 4 năm 2026.
 Người thẩm định ký tên

Bùi Thanh Kiên

Bùi Thanh Kiên

CTY CP XÂY DỰNG THANH SƠN CỎ
THẨM TRA
 Theo văn bản số: 09.../TT-TSCĐ
 Ngày 28 tháng 3 năm 2026.
 Ký tên: *[Signature]*

HÀNG RÀO CẢI TẠO, L=257.81m
 THÁO DỖ HÀNG RÀO HIỆN TRẠNG
 XÂY MỚI ĐOẠN HÀNG RÀO GIỐNG MẶT TRƯỚC

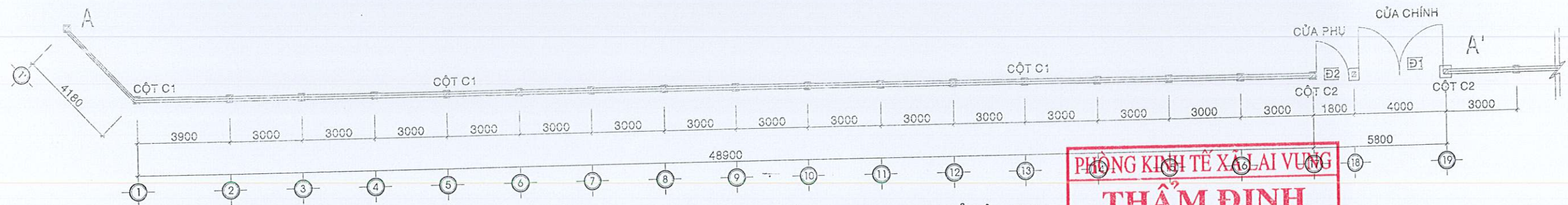
HÀNG RÀO CẢI TẠO, L=118.83m
 CẠO SƠN CŨ, SƠN LẠI TƯỜNG SONG SẮT CỬA

ĐƯỜNG SỐ 8

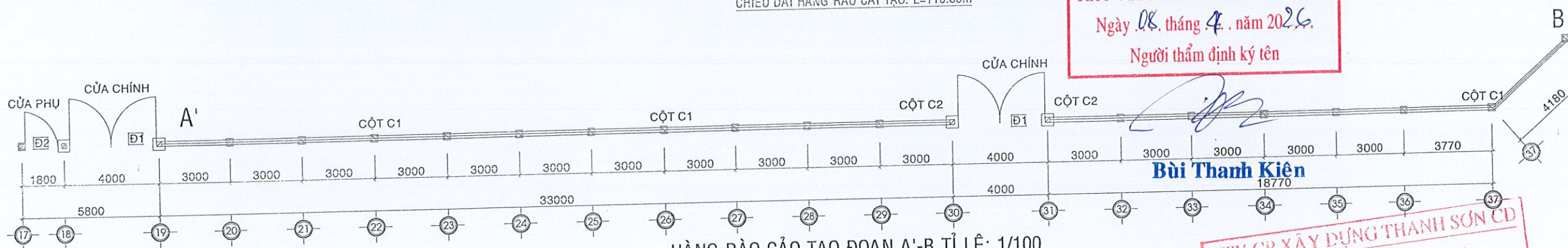
B

ĐƯỜNG SỐ 8

CTY TNHH TƯ VẤN THIẾT KẾ VÀ GIÁM SÁT CÔNG TRÌNH XÂY DỰNG MIỀN TÂY Địa chỉ số: 44 Đường Tràm Dơi - xã Mỹ Thọ tỉnh Đồng Tháp Tel: 0916714739	CÔNG TRÌNH: TRỤ SỞ UBND XÃ LAI VUNG HẠNG MỤC: YHAMB NHỰA SÀN, CẢI TẠO HTTN, CHIẾU SÁNG, HÀNG RÀO ĐỊA ĐIỂM: XÃ LAI VUNG, TỈNH ĐỒNG THÁP.	CHỨC DANH	HỌ VÀ TÊN	CHỮ KÝ	M.S.D.N. 1402 xã Mỹ Thọ, ngày 10 tháng 1 năm 2026 CÔNG TY TRÁCH NHIỆM HỮU HẠN TƯ VẤN THIẾT KẾ VÀ GIÁM SÁT CÔNG TRÌNH XÂY DỰNG MIỀN TÂY ĐỒNG THÁP NGUYỄN TRÚC NHỰT	MẶT BẰNG TỔNG THỂ HÀNG RÀO (cải tạo)	
	THIẾT KẾ BẢN VẼ THI CÔNG	CHỦ TRÌ TK	NGUYỄN THỊ MINH THƯ	<i>[Signature]</i>			TỶ LỆ: 1/150 BẢN VẼ SỐ: 01/10
		THIẾT KẾ	NGUYỄN TRÚC NHỰT	<i>[Signature]</i>			
		KIỂM TRA	NGUYỄN THỊ MỸ TIỀN	<i>[Signature]</i>			

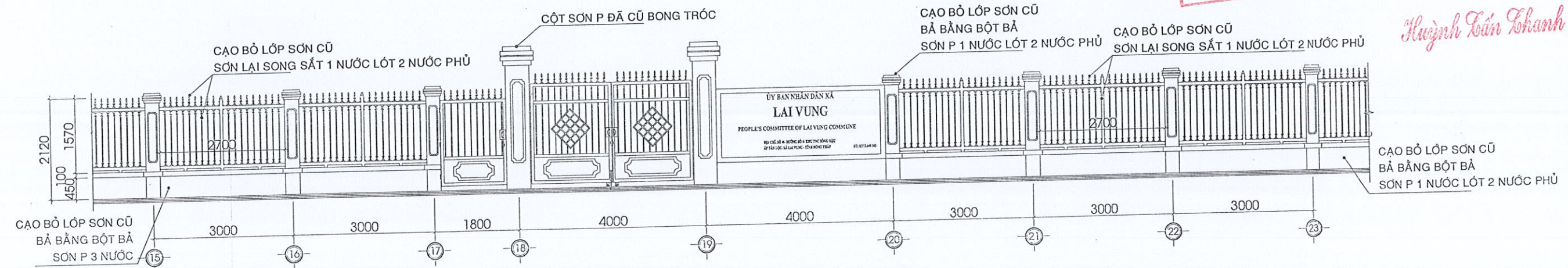


PHÒNG KINH TẾ XÃ LẠI VUNG
THẨM ĐỊNH
 Theo Văn bản số: 22b...PKT-TĐ
 Ngày 08. tháng 4. năm 2026.
 Người thẩm định ký tên



Bùi Thanh Kiên
18770

CTY CP XÂY DỰNG THANH SƠN CD
THẨM TRA
 Theo văn bản số: 09.../TT-TSCĐ
 Ngày 27. tháng 3. năm 2026
 Ký tên:



Huỳnh Loan Khanh

CTY TNHH TƯ VẤN THIẾT KẾ VÀ GIÁM SÁT
 CÔNG TRÌNH XÂY DỰNG MIỀN TÂY
 Địa chỉ số: 44 Đường Tràm Dơi - xã Mỹ Thọ
 tỉnh Đồng Tháp
 Tel: 0916714739

CÔNG TRÌNH: TRỤ SỞ UBND XÃ LẠI VUNG
 HẠNG MỤC: THẨM NHỰA SÂN, CẢI TẠO HTTN, CHIẾU SÁNG, HÀNG RÀO
 ĐỊA ĐIỂM: XÃ LẠI VUNG, TỈNH ĐỒNG THÁP.

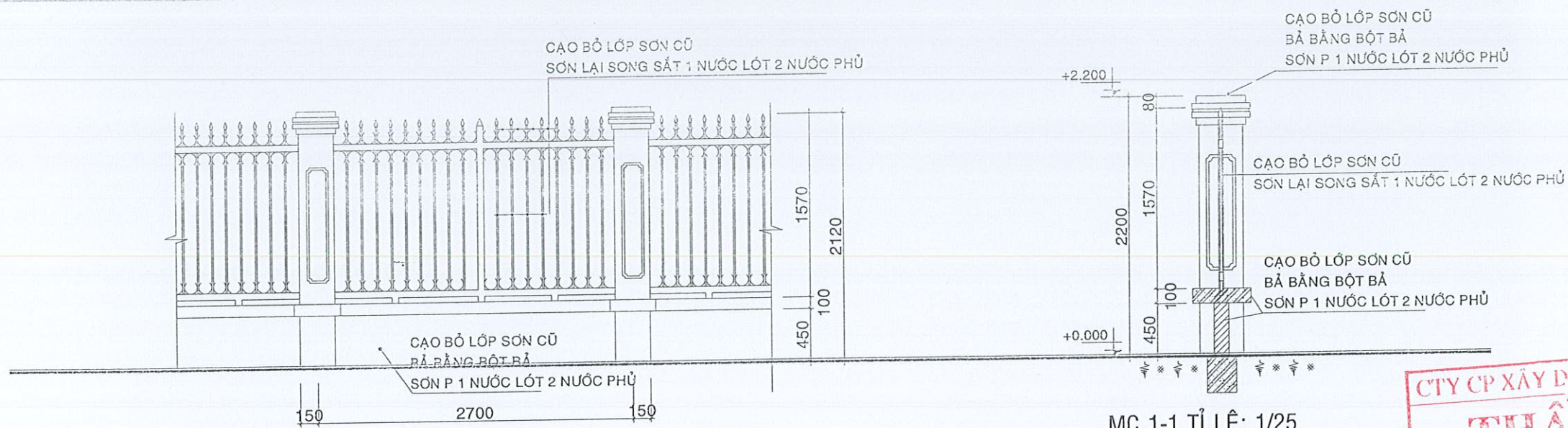
THIẾT KẾ BẢN VẼ THI CÔNG

CHỨC DANH	HỌ VÀ TÊN	CHỮ KÝ
CHỦ TRÌ TK	NGUYỄN THỊ MINH THƯ	<i>[Signature]</i>
THIẾT KẾ	NGUYỄN TRÚC NHỰT	<i>[Signature]</i>
KIỂM TRA	NGUYỄN THỊ MỸ TIÊN	<i>[Signature]</i>

Xã Mỹ Thọ, ngày 16 tháng 1 năm 2025
 GIÁM ĐỐC
 CÔNG TY TRÁCH NHIỆM HỮU HẠN TƯ VẤN THIẾT KẾ VÀ GIÁM SÁT CÔNG TRÌNH XÂY DỰNG MIỀN TÂY ĐỒNG THÁP
 NGUYỄN THỊ THẨM

MẶT BẰNG, MẶT ĐỨNG HÀNG RÀO
 CẢI TẠO ĐOẠN A-B

TỶ LỆ: BẢN VẼ SỐ: 02/10

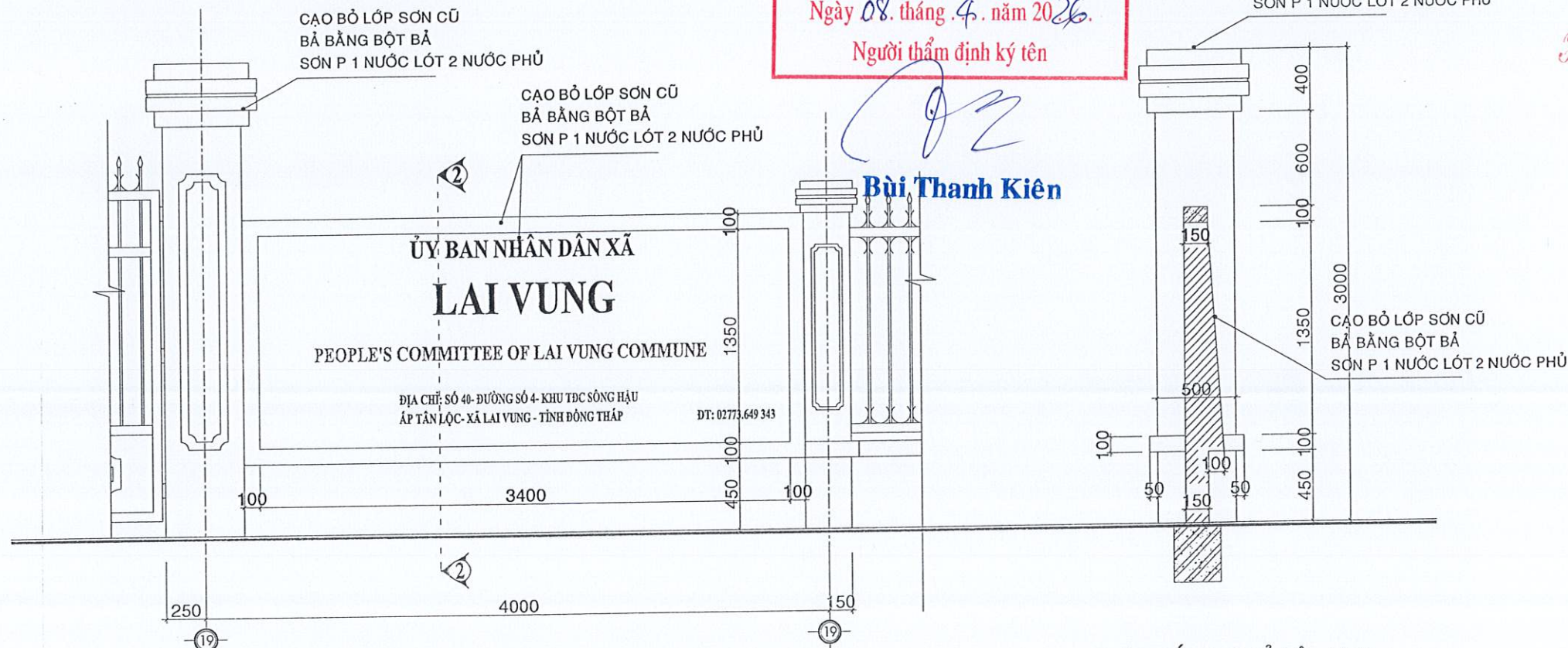


MẶT ĐỨNG ĐOẠN RÀO SONG SẮT CẢI TẠO TỈ LỆ: 1/20
(ĐOẠN ĐIỂN HÌNH)

MC 1-1 TỈ LỆ: 1/25

PHÒNG KINH TẾ XÃ LAI VUNG
THẨM ĐỊNH
Theo Văn bản số: 226.../PKT-TH
Ngày 08. tháng 4. năm 2026.
Người thẩm định ký tên

CTY CP XÂY DỰNG THANH SƠN CD
THẨM TRA
Theo văn bản số: 01.../TT-TSCD
Ngày 28. tháng 3. năm 2026.
Ký tên:



MẶT ĐỨNG ĐOẠN 19-20 HIỆN TRẠNG TỈ LỆ: 1/20

MẶT CẮT 2-2 TỈ LỆ: 1/20

Bùi Thanh Kiên

Nguyễn Xuân Thanh

CTY TNHH TƯ VẤN THIẾT KẾ VÀ GIÁM SÁT
CÔNG TRÌNH XÂY DỰNG MIỀN TÂY
Địa chỉ số: 44 Đường Tràm Dơi - xã Mỹ Thọ
tỉnh Đồng Tháp
Tel: 0916714739

CÔNG TRÌNH: TRỤ SỞ UBND XÃ LAI VUNG
HẠNG MỤC: THẨM NHỰA SÀN, CẢI TẠO HTTN, CHIẾU SÁNG, HÀNG RÀO
ĐỊA ĐIỂM: XÃ LAI VUNG, TỈNH ĐỒNG THÁP.

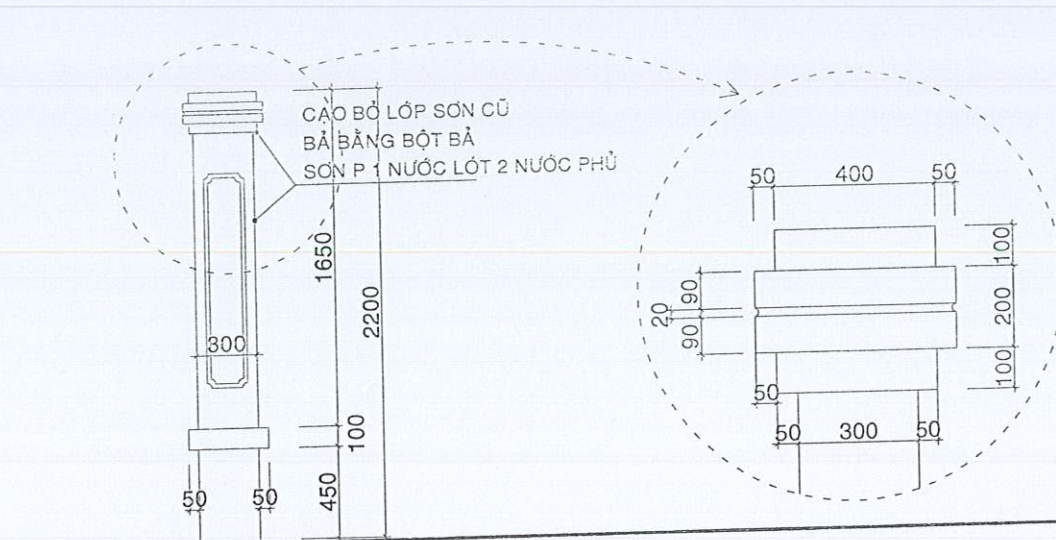
THIẾT KẾ BẢN VẼ THI CÔNG

CHỨC DANH	HỌ VÀ TÊN	CHỮ KÝ
CHỦ TRÌ TK	NGUYỄN THỊ MINH THƯ	
THIẾT KẾ	NGUYỄN TRÚC NHỰT	
KIỂM TRA	NGUYỄN THỊ MỸ TIÊN	

Xã Mỹ Thọ, ngày 1 tháng 1 năm 2025
GIÁM ĐỐC
CÔNG TY TRÁCH NHIỆM HỮU HẠN TƯ VẤN THIẾT KẾ VÀ GIÁM SÁT CÔNG TRÌNH XÂY DỰNG MIỀN TÂY
NGUYỄN THỊ THẨM

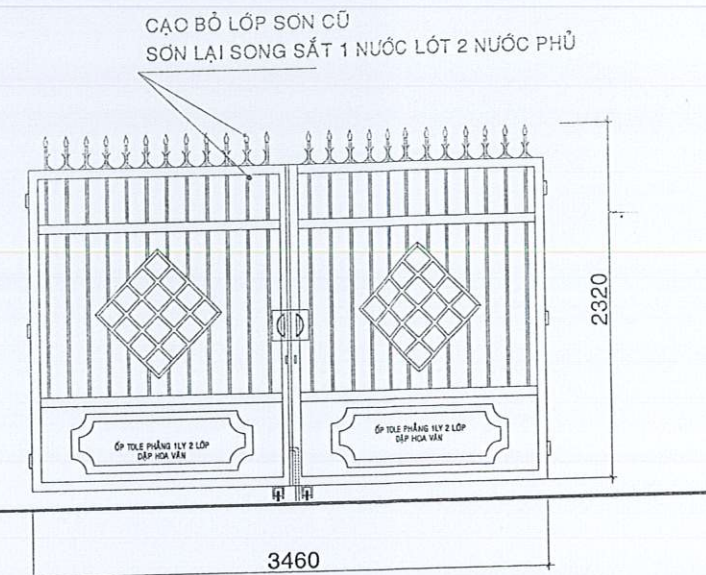
MẶT ĐỨNG HÀNG RÀO CẢI TẠO ĐOẠN A-B

TỶ LỆ: BẢN VẼ SỐ: 03/10

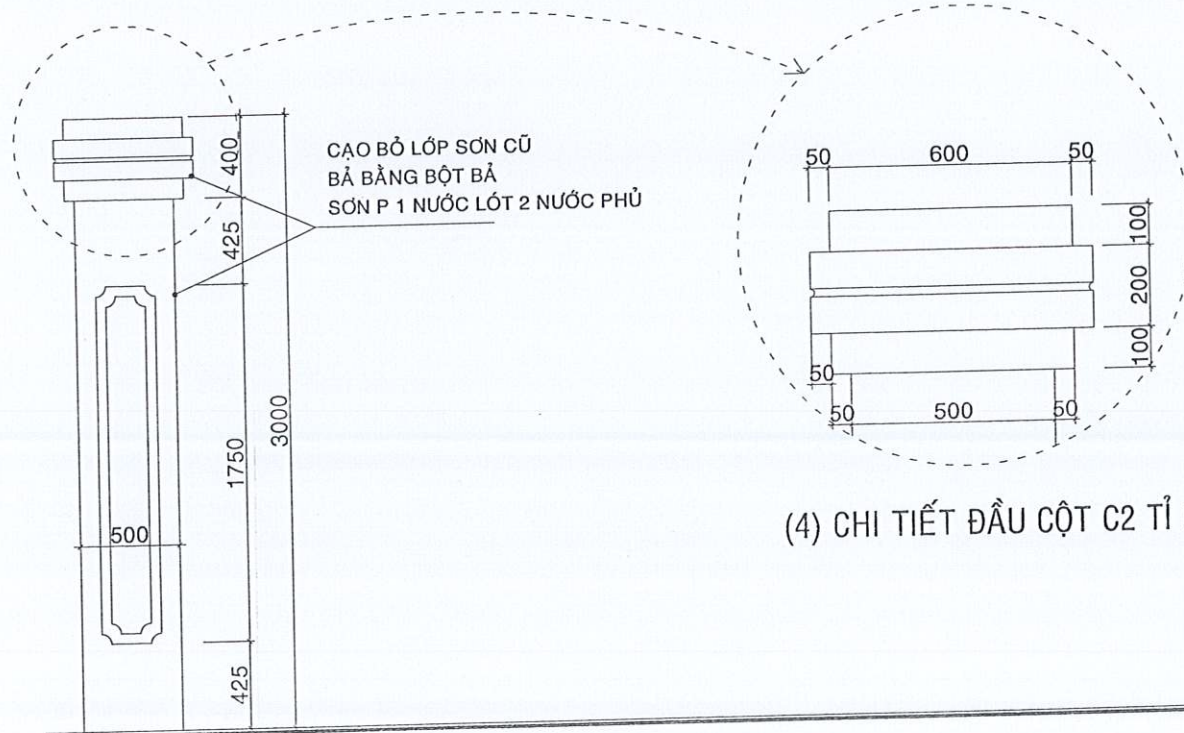


(35) CỘT C1 CẢI TẠO TỈ LỆ: 1/20

(35) CHI TIẾT ĐẦU CỘT C1 TỈ LỆ: 1/20



(03) CỬA D1 CẢI TẠO TỈ LỆ: 1/40



(04) CỘT C2 CẢI TẠO TỈ LỆ: 1/20

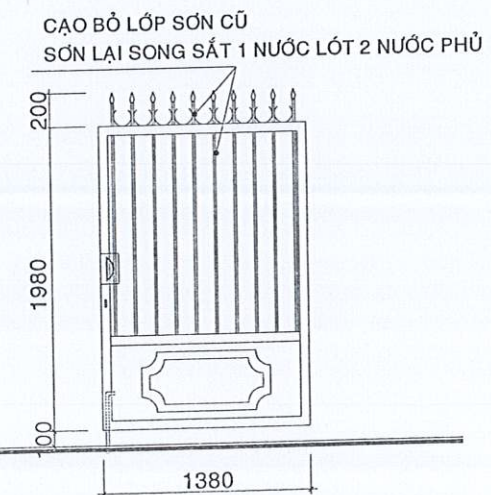
(4) CHI TIẾT ĐẦU CỘT C2 TỈ LỆ: 1/20

PHÒNG KINH TẾ XÃ LAI VUNG
THẨM ĐỊNH
 Theo Văn bản số: 22b.../PKT.../H
 Ngày 08 tháng 4 năm 2026.
 Người thẩm định ký tên

Bùi Thanh Kiên
Bùi Thanh Kiên

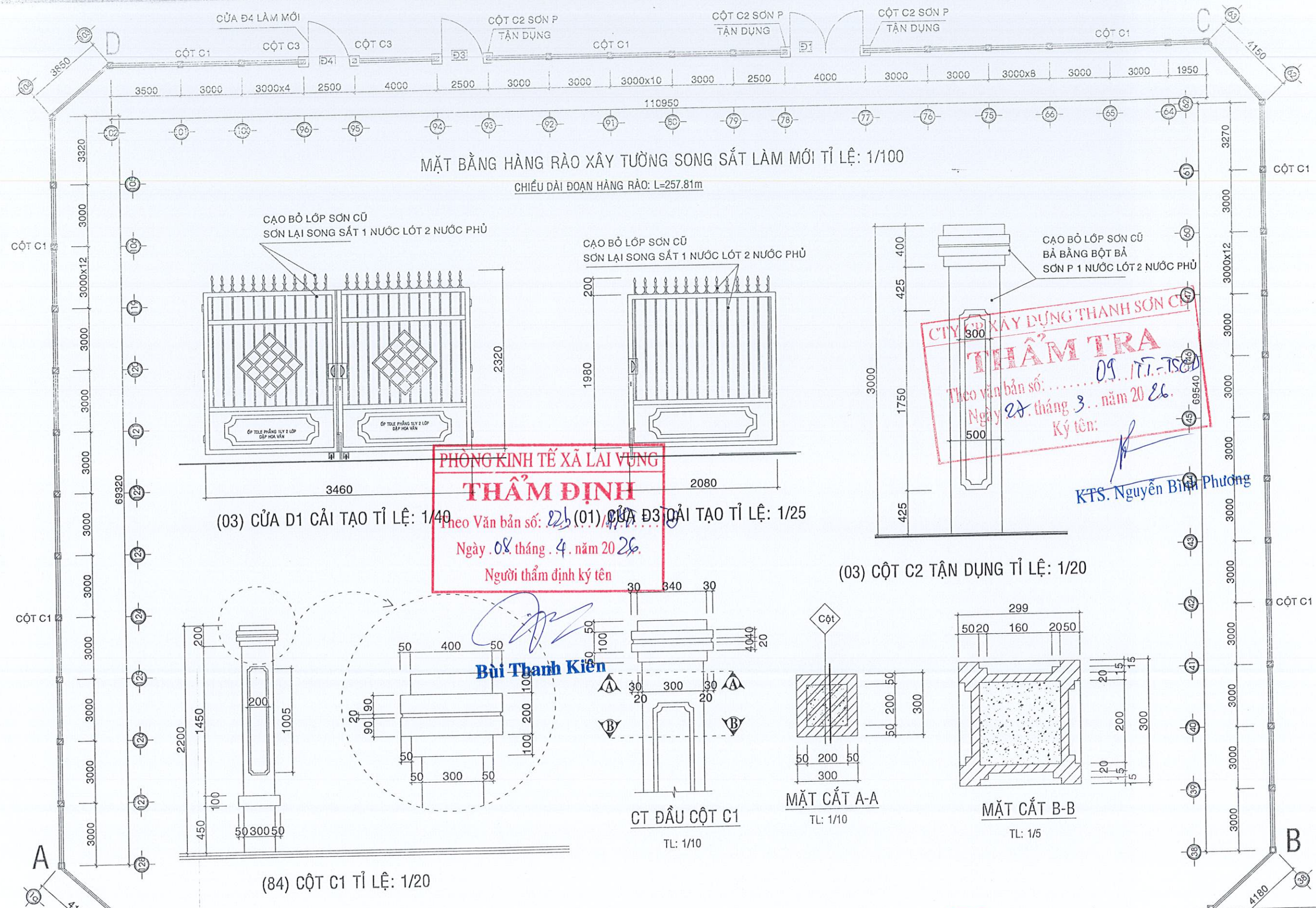
CTY CP XÂY DỰNG THANH SƠN CD
THẨM TRA
 Theo văn bản số: 01.../TT-TSCD
 Ngày 28 tháng 3 năm 2026
 Ký tên:

Huỳnh Tuấn Thanh



(01) CỬA Đ2 CẢI TẠO TỈ LỆ: 1/20

CTY TNHH TƯ VẤN THIẾT KẾ VÀ GIÁM SÁT CÔNG TRÌNH XÂY DỰNG MIỀN TÂY Địa chỉ số: 44 Đường Tràm Dơi - xã Mỹ Thọ tỉnh Đồng Tháp Tel: 0916714739	CÔNG TRÌNH: TRỤ SỞ UBND XÃ LAI VUNG HẠNG MỤC: THẨM NHỰA SÀN, CẢI TẠO HTTN, CHIẾU SÁNG, HÀNG RÀO ĐỊA ĐIỂM: XÃ LAI VUNG, TỈNH ĐỒNG THÁP. THIẾT KẾ BẢN VẼ THI CÔNG	CHỨC DANH	HỌ VÀ TÊN	CHỮ KÝ	M.S.D.N: 1402 CÔNG TRÌNH TRÁCH NHIỆM HỮU HẠN TƯ VẤN THIẾT KẾ VÀ GIÁM SÁT CÔNG TRÌNH XÂY DỰNG MIỀN TÂY TỈNH ĐỒNG THÁP NGÀY 01 THÁNG 06 NĂM 2025 GIÁM ĐỐC <i>[Signature]</i> NGUYỄN THỊ THẨM	CHI TIẾT CỬA, CỘT CẢI TẠO TỶ LỆ: BẢN VẼ SỐ: 04/11
		CHỦ TRÌ TK	NGUYỄN THỊ MINH THƯ	<i>[Signature]</i>		
		THIẾT KẾ	NGUYỄN TRÚC NHỰT	<i>[Signature]</i>		
		KIỂM TRA	NGUYỄN THỊ MỸ TIẾN	<i>[Signature]</i>		



CTY TNHH TƯ VẤN THIẾT KẾ VÀ GIÁM SÁT
 CÔNG TRÌNH XÂY DỰNG MIỀN TÂY
 Địa chỉ số: 44 Đường Tràm Dơi - xã Mỹ Thọ
 tỉnh Đồng Tháp
 Tel: 0916714739

CÔNG TRÌNH: TRỤ SỞ UBND XÃ LAI VUNG
 HẠNG MỤC: THẨM NHỰA SÀN, CẢI TẠO HTTN, CHIẾU SÁNG, HÀNG RÀO
 ĐỊA ĐIỂM: XÃ LAI VUNG, TỈNH ĐỒNG THÁP.

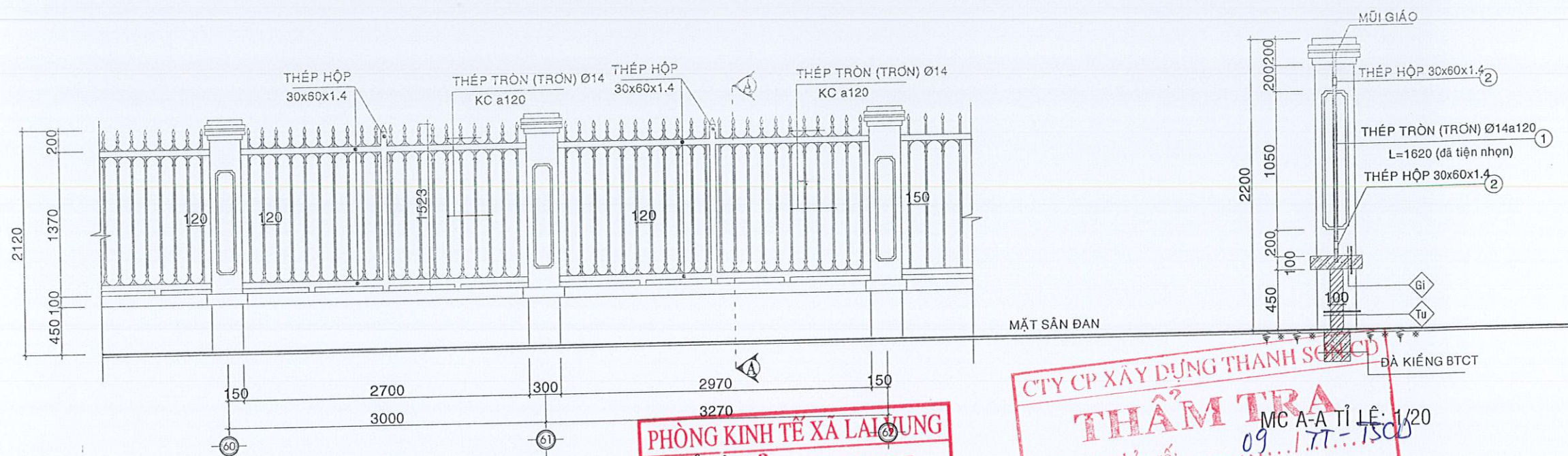
THIẾT KẾ BẢN VẼ THI CÔNG

CHỨC DANH	HỌ VÀ TÊN	CHỮ KÝ
CHỦ TRÌ TK	NGUYỄN THỊ MINH THƯ	<i>[Signature]</i>
THIẾT KẾ	NGUYỄN TRÚC NHỰT	<i>[Signature]</i>
KIỂM TRA	NGUYỄN THỊ MỸ TIẾN	<i>[Signature]</i>



MẶT BẰNG ĐOẠN HÀNG RÀO LÀM MỚI CHI TIẾT

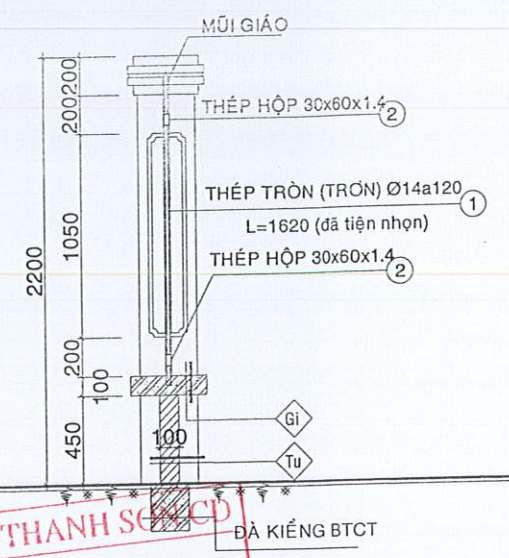
TỶ LỆ: BẢN VẼ SỐ: 05/10



MẶT ĐỨNG HÀNG RÀO ĐOẠN B-C LÀM MỚI TỈ LỆ: 1/25
(ĐOẠN ĐIỂN HÌNH)

PHÒNG KINH TẾ XÃ LAI VUNG
THẨM ĐỊNH
 Theo Văn bản số: 226.../PKT-74
 Ngày 08 tháng 4 năm 2026
 Người thẩm định ký tên

CTY CP XÂY DỰNG THANH SƠN (CĐ)
THẨM TRA
 Theo văn bản số: 09.../TT-TSCĐ
 Ngày 27 tháng 3 năm 2026
 Ký tên: KTS. Nguyễn Bình Phương



TƯỜNG HÀNG RÀO
 - Tường xây gạch ống 8x8x18 dày 100 vữa xm M75
 - Trát tường vữa xi măng M75 dày 15
 - Bả bằng bột bả
 Sơn P 1 nước lót 2 nước phủ

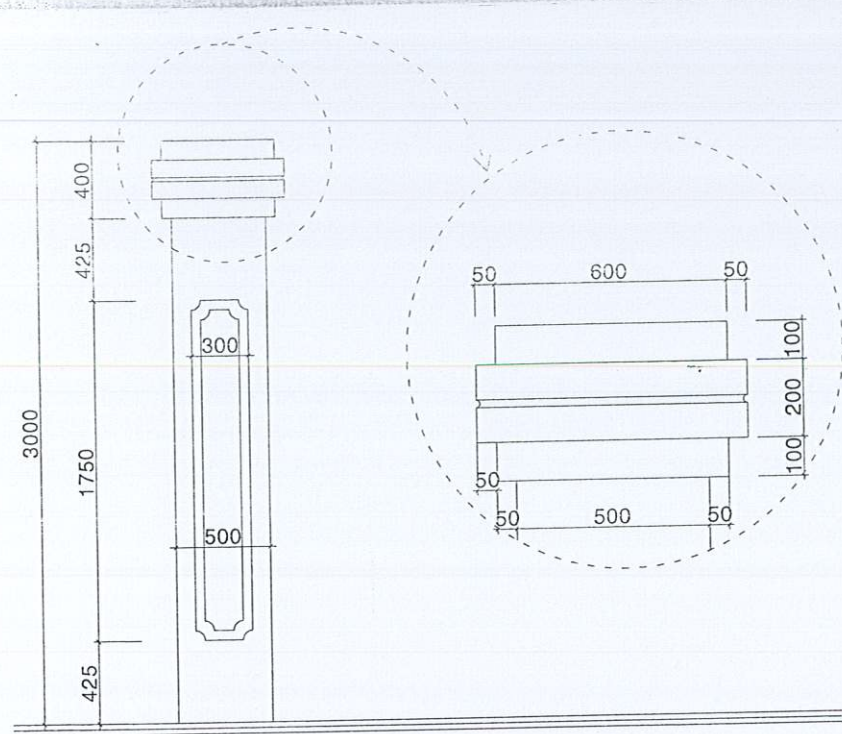


MẶT ĐỨNG HÀNG RÀO ĐOẠN C-A LÀM MỚI TỈ LỆ: 1/25
(ĐOẠN ĐIỂN HÌNH)

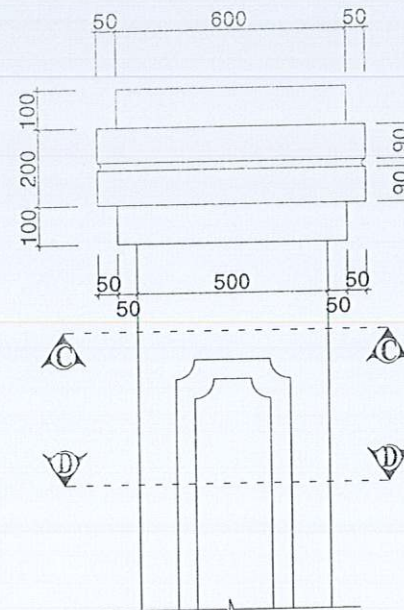
GIĂNG
 - Giăng tường BTCT đá 1x2 M200
 - Trát vữa XM M75 dày 15
 - Bả bằng bột bả
 Sơn P 1 nước lót 2 nước phủ

CỘT HÀNG RÀO
 - Cột BTCT đá 1x2 M200
 - Tường xây gạch 4x8x18 dày 150 vữa XM M75
 - Trát tường vữa xi măng M75 dày 15
 - Bả bằng bột bả
 Sơn P 1 nước lót 2 nước phủ

CTY TNHH TƯ VẤN THIẾT KẾ VÀ GIÁM SÁT CÔNG TRÌNH XÂY DỰNG MIỀN TÂY Địa chỉ số: 44 Đường Tràm Dơi - xã Mỹ Thọ tỉnh Đồng Tháp Tel: 0916714739	CÔNG TRÌNH: TRỤ SỞ UBND XÃ LAI VUNG HẠNG MỤC: THẨM NHỰA SÂN, CẢI TẠO HTTN, CHIẾU SÁNG, HÀNG RÀO ĐỊA ĐIỂM: XÃ LAI VUNG, TỈNH ĐỒNG THÁP.	CHỨC DANH	HỌ VÀ TÊN	CHỮ KÝ	M. S. D. N. 1402... X. M. Y. T. H. ngày 15 tháng 4 năm 2025 TRÁCH NHIỆM RIÊU HẠNG TƯ VẤN THIẾT KẾ VÀ GIÁM SÁT CÔNG TRÌNH XÂY DỰNG MIỀN TÂY NGUYỄN THỊ THẨM	MẶT ĐỨNG ĐOẠN RÀO XÂY MỚI, MẶT CÁT	
		CHỦ TRÌ TK	NGUYỄN THỊ MINH THƯ	<i>[Signature]</i>			
		THIẾT KẾ	NGUYỄN TRÚC NHỰT	<i>[Signature]</i>			
		KIỂM TRA	NGUYỄN THỊ MỸ TIÊN	<i>[Signature]</i>			
THIẾT KẾ BẢN VẼ THI CÔNG						TỶ LỆ:	BẢN VẼ SỐ: 06/10

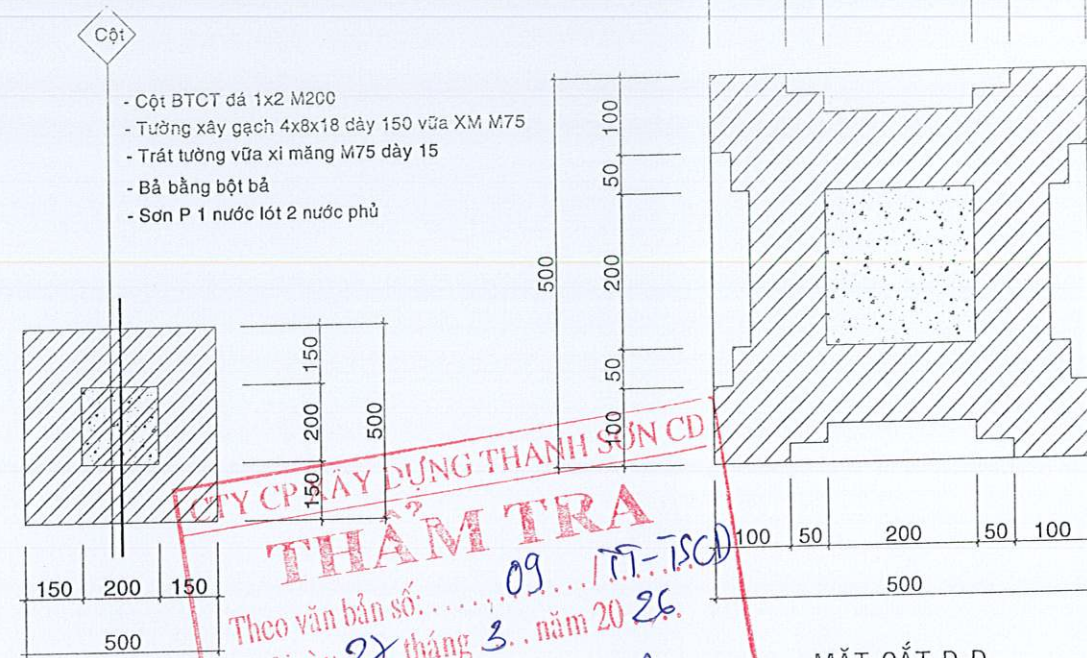


(2) CỘT C3 LÀM MỚI TỈ LỆ: 1/20



CT ĐẦU CỘT C3

TL: 1/10



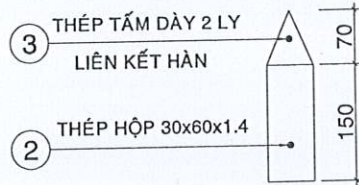
MẶT CẮT C-C

TL: 1/10

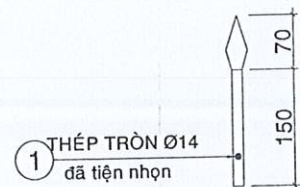
- Cột BTCT đá 1x2 M200
- Tường xây gạch 4x8x18 dày 150 vữa XM M75
- Trát tường vữa xi măng M75 dày 15
- Bả bằng bột bả
- Sơn P 1 nước lót 2 nước phủ

MẶT CẮT D-D

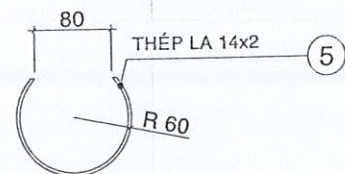
TL: 1/5



CT1 TỈ LỆ: 1/5

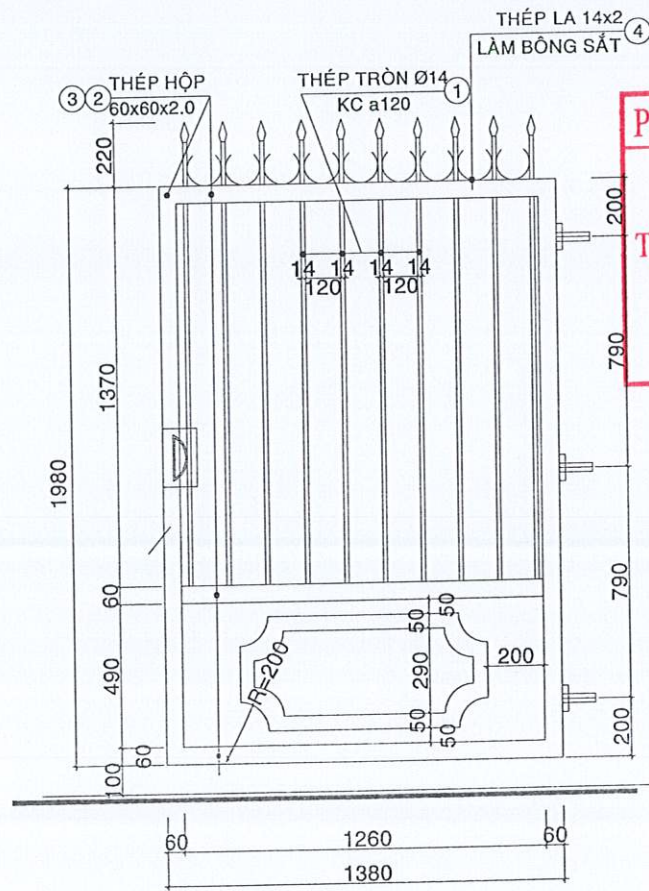


CT2 TỈ LỆ: 1/5



CT3 TỈ LỆ: 1/5

CHI TIẾT MŨI SẮT HR SONG SẮT TỈ LỆ: 1/5



(01) CỬA Đ4 LÀM MỚI TỈ LỆ: 1/20

PHÒNG KINH TẾ XÃ LAI VUNG
THẨM ĐỊNH
 Theo Văn bản số: 226.../PT-70
 Ngày 08 tháng 4 năm 2026
 Người thẩm định ký tên

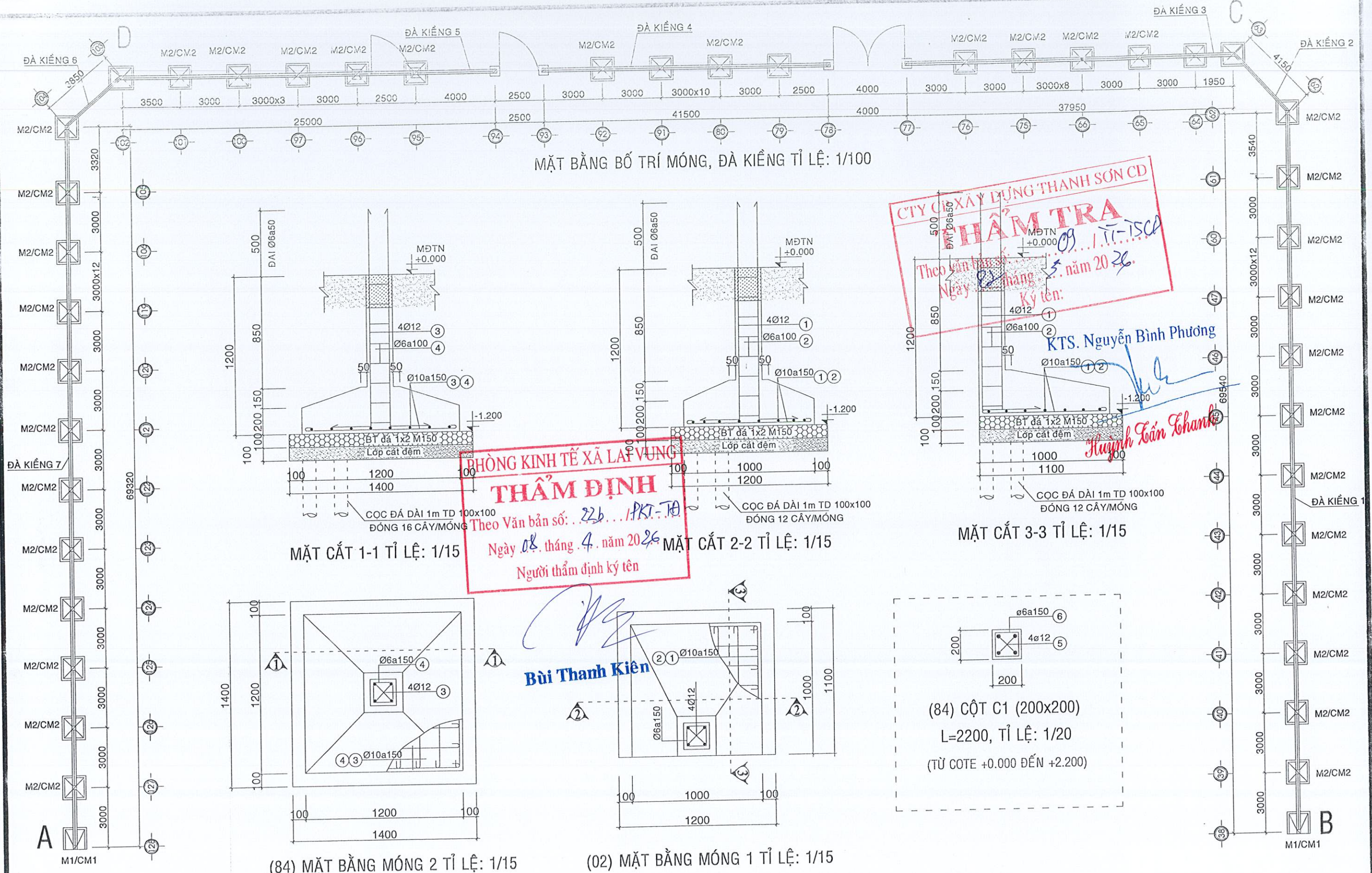
Bùi Thanh Kiên
 Bùi Thanh Kiên

TÊN CỤM	HÌNH DẠNG - KÍCH THƯỚC	ĐƯỜNG KÍNH (mm)	CHIỀU DÀI 1 THANH (mm)	SỐ LƯỢNG		TỔNG CHIỀU DÀI (m)	TỔNG TƯỜNG (kg)
				1 C.KIỆN	T. BỘ		
1	1590	14	1590	10	10	15.9	19.21
2	Thép hộp	60x60x2	1380	3	3	4.14	15.08
3	Thép hộp	60x60x2	1980	2	2	3.96	14.42
4	Thép bản	30x70x5		10	10	0.021 m ²	0.82
5	Thép bản	14x290x2		10	10	0.0406 m ²	0.64

- Trọng lượng thép có đường kính Ø14 = 19.21 kg; Chiều dài = 15.9 mét
- Trọng lượng thép bản có chiều dày 5 mm = 0.82kg
- Trọng lượng thép bản có chiều dày 2 mm = 0.64 kg
- Trọng lượng thép ống vuông có BxHxD=60x60x2: = 29.50 kg; Chiều dài = 8.1 mét

CTY TNHH TƯ VẤN THIẾT KẾ VÀ GIÁM SÁT CÔNG TRÌNH XÂY DỰNG MIỀN TÂY Địa chỉ số: 44 Đường Trâm Dơi - xã Mỹ Thọ tỉnh Đồng Tháp Tel: 0916714739	CÔNG TRÌNH: TRỤ SỞ UBND XÃ LAI VUNG HẠNG MỤC: THẨM NHỰA SÀN, CẢI TẠO HTTN, CHIẾU SÁNG, HÀNG RÀO ĐIA ĐIỂM: XÃ LAI VUNG, TỈNH ĐỒNG THÁP.	CHỨC DANH	HỌ VÀ TÊN	CHỮ KÝ	M.S.D.N: 1403 xã Mỹ Thọ, ngày 1 tháng 4 năm 2025 CÔNG TY TRÁCH NHIỆM HỮU HẠN TƯ VẤN THIẾT KẾ VÀ GIÁM SÁT CÔNG TRÌNH XÂY DỰNG MIỀN TÂY TỈNH ĐỒNG THÁP	CHI TIẾT CỘT, MẶT CẮT CHI TIẾT CỬA Đ4	
		CHỦ TRÌ TK	NGUYỄN THỊ MINH THƯ	<i>[Signature]</i>			
		THIẾT KẾ	NGUYỄN TRÚC NHỰT	<i>[Signature]</i>			
THIẾT KẾ BẢN VẼ THI CÔNG		KIỂM TRA	NGUYỄN THỊ MỸ TIÊN	<i>[Signature]</i>	NGUYỄN THỊ THẨM	TỶ LỆ:	BẢN VẼ SỐ: 07/10

KTS. Nguyễn Bình Phương



CTY XÂY DỰNG THANH SƠN CD
HÀM TRƯ
 Theo Văn bản số: 22b.../KT-TA
 Ngày 08 tháng 4 năm 2026
 Ký tên: KTS. Nguyễn Bình Phương
 Huỳnh Loan Loan

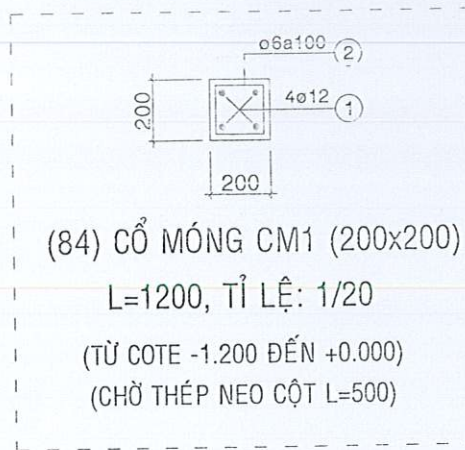
PHÒNG KINH TẾ XÃ LAI VUNG THẨM ĐỊNH
 Theo Văn bản số: 22b.../KT-TA
 Ngày 08 tháng 4 năm 2026
 Người thẩm định ký tên: Bùi Thanh Kiên

(84) CỘT C1 (200x200)
 L=2200, TỈ LỆ: 1/20
 (TỪ COTE +0.000 ĐẾN +2.200)

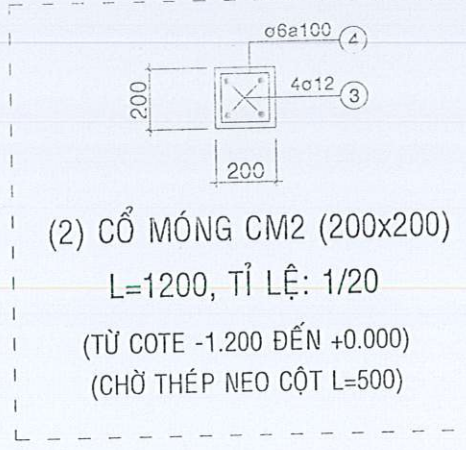
(84) MẶT BẰNG MÓNG 2 TỈ LỆ: 1/15

(02) MẶT BẰNG MÓNG 1 TỈ LỆ: 1/15

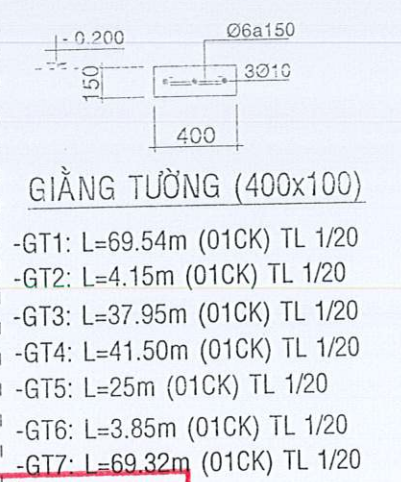
CTY TNHH TƯ VẤN THIẾT KẾ VÀ GIÁM SÁT CÔNG TRÌNH XÂY DỰNG MIỀN TÂY Địa chỉ số: 44 Đường Tràm Dơi - xã Mỹ Thọ tỉnh Đồng Tháp Tel: 0916714739	CÔNG TRÌNH: TRỤ SỞ UBND XÃ LAI VUNG HẠNG MỤC: THẨM NHỰA SÀN, CẢI TẠO HTTN, CHIẾU SÁNG, HÀNG RÀO ĐỊA ĐIỂM: XÃ LAI VUNG, TỈNH ĐỒNG THÁP.	CHỨC DANH	HỌ VÀ TÊN	CHỮ KÝ	M.S.D.N: 1402 CÔNG TY TRÁCH NHIỆM HỮU HẠN TƯ VẤN THIẾT KẾ VÀ GIÁM SÁT CÔNG TRÌNH XÂY DỰNG MIỀN TÂY TỈNH ĐỒNG THÁP	xã Mỹ Thọ, ngày 1 tháng 4 năm 2025 GIÁM ĐỐC NGUYỄN THỊ THẨM	MẶT BẰNG MÓNG, ĐÀ KIỀNG CHI TIẾT MÓNG, MẶT CẮT MÓNG MC THÉP CỘT
	THIẾT KẾ BẢN VẼ THI CÔNG	CHỦ TRÌ TK	NGUYỄN THỊ MINH THƯ				
		THIẾT KẾ	NGUYỄN TRÚC NHỰT				
		KIỂM TRA	NGUYỄN THỊ MỸ TIÊN				
						TỶ LỆ:	BẢN VẼ SỐ: 08/10



(84) CỔ MÓNG CM1 (200x200)
L=1200, TỈ LỆ: 1/20
(TỪ COTE -1.200 ĐẾN +0.000)
(CHỜ THÉP NEO CỘT L=500)



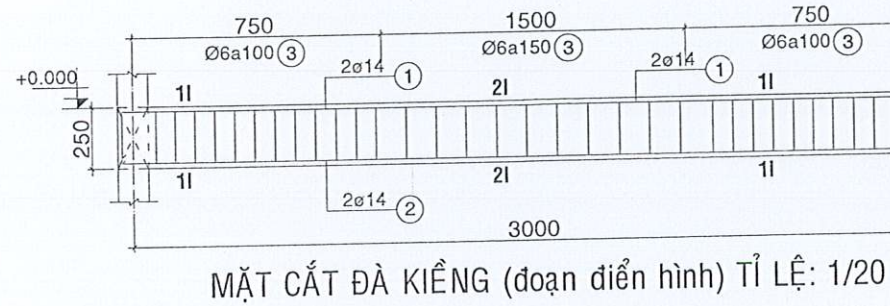
(2) CỔ MÓNG CM2 (200x200)
L=1200, TỈ LỆ: 1/20
(TỪ COTE -1.200 ĐẾN +0.000)
(CHỜ THÉP NEO CỘT L=500)



GIẢNG TƯỜNG (400x100)
-GT1: L=69.54m (01CK) TL 1/20
-GT2: L=4.15m (01CK) TL 1/20
-GT3: L=37.95m (01CK) TL 1/20
-GT4: L=41.50m (01CK) TL 1/20
-GT5: L=25m (01CK) TL 1/20
-GT6: L=3.85m (01CK) TL 1/20
-GT7: L=69.32m (01CK) TL 1/20

TÊN C.KIỆN	SỐ HIỆU	HÌNH DẠNG - KÍCH THƯỚC	ĐƯỜNG KÍNH (mm)	CHIỀU DÀI 1 THANH (mm)	SỐ LƯỢNG		TỔNG CHIỀU DÀI (m)	TỔNG T.LƯỢNG (Kg)
					1 C.KIỆN	T.BỘ		
CỘT C1	5	2200	12	2200	4	336	739.2	656.27
	6	150 150 50	6	700	16	1344	940.8	208.81
CỘT C3	7	3000	12	3000	4	8	24	21.31
	8	150 150 50	6	700	21	42	29.4	6.53

- Trọng lượng thép có đường kính $\Phi 6$ = 215.34 kg; Chiều dài = 970.2 mét
- Trọng lượng thép có đường kính $\Phi 12$ = 677.58 kg; Chiều dài = 763.2 mét



MẶT CẮT ĐÀ KIỀNG (đoạn điển hình) TỈ LỆ: 1/20

TÊN C.KIỆN	SỐ HIỆU	HÌNH DẠNG - KÍCH THƯỚC	ĐƯỜNG KÍNH (mm)	CHIỀU DÀI 1 THANH (mm)	SỐ LƯỢNG		TỔNG CHIỀU DÀI (m)	TỔNG T.LƯỢNG (Kg)
					1 C.KIỆN	T.BỘ		
MÓNG M1	1	950	10	950	8	16	15.2	9.37
	2	950	10	950	8	16	15.2	9.37
MÓNG M2	3	1150	10	1150	9	756	869.4	536.02
	4	1150	10	1150	9	756	869.4	536.02

- Trọng lượng thép có đường kính $\Phi 10$ = 1090.78 kg; Chiều dài = 1769.2 mét

TÊN C.KIỆN	SỐ HIỆU	HÌNH DẠNG - KÍCH THƯỚC	ĐƯỜNG KÍNH (mm)	CHIỀU DÀI 1 THANH (mm)	SỐ LƯỢNG		TỔNG CHIỀU DÀI (m)	TỔNG T.LƯỢNG (Kg)
					1 C.KIỆN	T.BỘ		
CM1	1	300 1700	12	2000	4	8	16	14.21
	2	150 150 50	6	700	18	36	25.2	5.59
CM2	3	300 1700	12	2000	4	336	672	596.61
	4	150 150 50	6	700	18	1512	1058.4	234.92

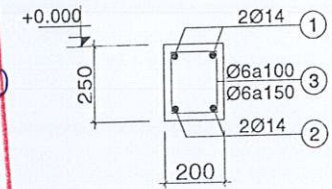
- Trọng lượng thép có đường kính $\Phi 6$ = 240.51 kg; Chiều dài = 1083.6 mét
- Trọng lượng thép có đường kính $\Phi 12$ = 610.82 kg; Chiều dài = 688 mét

PHÒNG KINH TẾ XÃ LAI VUNG
THẨM ĐỊNH
Theo Văn bản số: 223.../PT-TA
Ngày 08 tháng 4 năm 2026
Người thẩm định ký tên: *[Signature]*

Bùi Thanh Kiên MC 1-1 TL: 1/20

CTY CP XÂY DỰNG THANH SƠN CD
THẨM TRA
Theo văn bản số: 09.../TT-TSCD
Ngày 08 tháng 3 năm 2026
Ký tên: *[Signature]*

KTS. Nguyễn Bình Phương
Huỳnh Loan Thanh

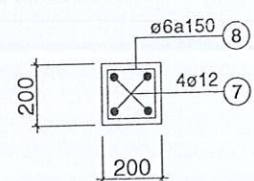


ĐÀ KIỀNG (250x200)

ĐK1: L=69.54m (01CK) TL 1/20
ĐK2: L=4.15m (01CK) TL 1/20
ĐK3: L=37.95m (01CK) TL 1/20
ĐK4: L=41.50m (01CK) TL 1/20
ĐK5: L=25m (01CK) TL 1/20
ĐK6: L=3.85m (01CK) TL 1/20
ĐK7: L=69.32m (01CK) TL 1/20

TÊN C.KIỆN	SỐ HIỆU	HÌNH DẠNG - KÍCH THƯỚC	ĐƯỜNG KÍNH (mm)	CHIỀU DÀI 1 THANH (mm)	SỐ LƯỢNG		TỔNG CHIỀU DÀI (m)	TỔNG T.LƯỢNG (Kg)
					1 C.KIỆN	T.BỘ		
THÉP HÀNG RÀO	1	1620	14	1620	1730	1730	2802.6	3386.70
	2	Thép hộp 60x30x1.4		1570	87	87	136.59	261.80
	3	Thép bản 30x70x5			1730	1730	3.633 m2	142.60
	4	Thép hộp 60x30x1.4		250990	2	2	501.98	962.12
	5	Thép bản 290x14x2			5190	5190	21.0714 m2	330.82

- Trọng lượng thép có đường kính $\Phi 14$ = 3386.7 kg; Chiều dài = 2802.6 mét
- Trọng lượng thép bản có chiều dày 5 mm = 142.6 kg
- Trọng lượng thép bản có chiều dày 2 mm = 330.82 kg
- Trọng lượng thép ống vuông có BxHxd=60x30x1.4: = 1223.92 kg; Chiều dài = 638.57 mét



(2) CỘT C3 (200x200)
L=3000, TỈ LỆ: 1/20
(TỪ COTE +0.000 ĐẾN +3.000)

CTY TNHH TƯ VẤN THIẾT KẾ VÀ GIÁM SÁT
CÔNG TRÌNH XÂY DỰNG MIỀN TÂY
Địa chỉ số: 44 Đường Tràm Dơi - xã Mỹ Thọ
tỉnh Đồng Tháp
Tel: 0916714739

CÔNG TRÌNH: TRỤ SỞ UBND XÃ LAI VUNG
HẠNG MỤC: THẨM NHỰA SÂN, CẢI TẠO HTTN, CHIẾU SÁNG, HÀNG RÀO
ĐỊA ĐIỂM: XÃ LAI VUNG, TỈNH ĐỒNG THÁP.

THIẾT KẾ BẢN VẼ THI CÔNG

CHỨC DANH	HỌ VÀ TÊN	CHỮ KÝ
CHỦ TRÌ TK	NGUYỄN THỊ MINH THƯ	<i>[Signature]</i>
THIẾT KẾ	NGUYỄN TRÚC NHỰT	<i>[Signature]</i>
KIỂM TRA	NGUYỄN THỊ MỸ TIẾN	<i>[Signature]</i>

CHỖ DẤU VÀ CHỮ KÝ
xã Mỹ Thọ, ngày 10 tháng 1 năm 2025
CÔNG TY TNHH TƯ VẤN THIẾT KẾ VÀ GIÁM SÁT CÔNG TRÌNH XÂY DỰNG MIỀN TÂY
TRÁCH NHIỆM HỮU HẠN
NGUYỄN THỊ THẨM
GIÁM ĐỐC

CHI TIẾT KẾT CẤU THÉP CỘT MÓNG
CỘT, ĐÀ KIỀNG, ĐÀ GIẢNG
THỐNG KÊ THÉP

TỶ LỆ: BẢN VẼ SỐ: 09/10

BẢNG THỐNG KÊ CỐT THÉP									
TÊN C.KIỆN	SỐ HIỆU	HÌNH DẠNG - KÍCH THƯỚC	ĐƯỜNG KÍNH (mm)	CHIỀU DÀI 1 THANH (mm)	SỐ LƯỢNG		TỔNG CHIỀU DÀI (m)	TỔNG T.LƯỢNG (Kg)	
					1 C.KIỆN	T.BỘ			
ĐÀ KIỀNG 1 Số lượng: 1	1	200 69490 200	14	71990	2	2	143.44	173.33	
	2	6949	14	71590	2	2	142.64	172.37	
	3	150 200 50	6	800	555	555	444	98.55	
ĐÀ KIỀNG 2 Số lượng: 1	1	200 4100 200	14	4500	2	2	9	10.88	
	2	4100	14	4100	2	2	8.2	9.91	
	3	150 200 50	6	800	34	34	27.2	6.04	
ĐÀ KIỀNG 3 Số lượng: 1	1	200 37900 200	14	39560	2	2	79.12	95.61	
	2	37900	14	39160	2	2	78.32	94.64	
	3	150 200 50	6	800	304	304	243.2	53.98	
ĐÀ KIỀNG 4 Số lượng: 1	1	200 41450 200	14	43110	2	2	86.22	104.19	
	2	41450	14	42710	2	2	85.42	103.22	
	3	150 200 50	6	800	333	333	266.4	59.13	
ĐÀ KIỀNG 5 Số lượng: 1	1	200 24950 200	14	26190	2	2	52.38	63.30	
	2	24950	14	25790	2	2	51.58	62.33	
	3	150 200 50	6	800	201	201	160.8	35.69	
ĐÀ KIỀNG 6 Số lượng: 1	1	200 3800 200	14	4200	2	2	8.4	10.15	
	2	3800	14	3800	2	2	7.6	9.18	
	3	150 200 50	6	800	32	32	25.6	5.68	
ĐÀ KIỀNG 7 Số lượng: 1	1	200 69170 200	14	71670	2	2	143.34	173.21	
	2	69170	14	71270	2	2	142.54	172.25	
	3	150 200 50	6	800	555	555	444	98.55	

- Trọng lượng thép có đường kính Φ6 = 357.62 kg; Chiều dài = 1611.2 mét
- Trọng lượng thép có đường kính Φ14 = 1254.57 kg; Chiều dài = 1038.2 mét

BẢNG THỐNG KÊ CỐT THÉP									
TÊN C.KIỆN	SỐ HIỆU	HÌNH DẠNG - KÍCH THƯỚC	ĐƯỜNG KÍNH (mm)	CHIỀU DÀI 1 THANH (mm)	SỐ LƯỢNG		TỔNG CHIỀU DÀI (m)	TỔNG T.LƯỢNG (Kg)	
					1 C.KIỆN	T.BỘ			
GT1 Số lượng: 1	1	69490	10	70990	3	3	212.16	130.80	
	2	50 350 50	6	450	463	463	208.35	46.24	
GT2 Số lượng: 1	1	4100	10	4100	3	3	12.3	7.58	
	2	50 350 50	6	450	29	29	13.05	2.90	
GT3 Số lượng: 1	1	37900	10	38800	3	3	116.4	71.76	
	2	50 350 50	6	450	254	254	114.3	25.37	
GT4 Số lượng: 1	1	41450	10	42350	3	3	127.05	78.33	
	2	50 350 50	6	450	278	278	125.1	27.77	
GT5 Số lượng: 1	1	24950	10	25550	3	3	76.65	47.26	
	2	50 350 50	6	450	168	168	75.6	16.78	
GT6 Số lượng: 1	1	3800	10	3800	3	3	11.4	7.03	
	2	50 350 50	6	450	27	27	12.15	2.70	
GT7 Số lượng: 1	1	69270	10	70770	3	3	212.31	130.90	
	2	50 350 50	6	450	463	463	208.35	46.24	

- Trọng lượng thép có đường kính Φ6 = 168 kg; Chiều dài = 756.9 mét
- Trọng lượng thép có đường kính Φ10 = 473.66 kg; Chiều dài = 768.27 mét

PHÒNG KINH TẾ XÃ LAI VUNG
THẨM ĐỊNH
Theo Văn bản số: 22.../P.KT-TĐ
Ngày 18 tháng 4 năm 2026.
Người thẩm định ký tên

Bùi Thanh Kiên
Bùi Thanh Kiên

CITY CP XÂY DỰNG THANH SƠN CD
THẨM TRA
Theo văn bản số: 09.../TT-TSCĐ
Ngày 27 tháng 3 năm 2026
Ký tên:

Nguyễn Bình Phương
KTS. Nguyễn Bình Phương
Nguyễn Văn Thành
Nguyễn Văn Thành

CTY TNHH TƯ VẤN THIẾT KẾ VÀ GIÁM SÁT
CÔNG TRÌNH XÂY DỰNG MIỀN TÂY
Địa chỉ số: 44 Đường Tràm Dơi - xã Mỹ Thọ
tỉnh Đồng Tháp
Tel: 0916714739

CÔNG TRÌNH: TRỤ SỞ UBND XÃ LAI VUNG
HẠNG MỤC: THẨM NHỰA SÀN, CẢI TẠO HTTN, CHIẾU SÁNG, HÀNG RÀO
ĐỊA ĐIỂM: XÃ LAI VUNG, TỈNH ĐỒNG THÁP.

THIẾT KẾ BẢN VẼ THI CÔNG

CHỨC DANH	HỌ VÀ TÊN	CHỮ KÝ
CHỦ TRÌ TK	NGUYỄN THỊ MINH THƯ	<i>Minh Thư</i>
THIẾT KẾ	NGUYỄN TRÚC NHỰT	<i>Trúc Nhựt</i>
KIỂM TRA	NGUYỄN THỊ MỸ TIÊN	<i>Mỹ Tiên</i>
	NGUYỄN THỊ THẨM	<i>Thẩm</i>

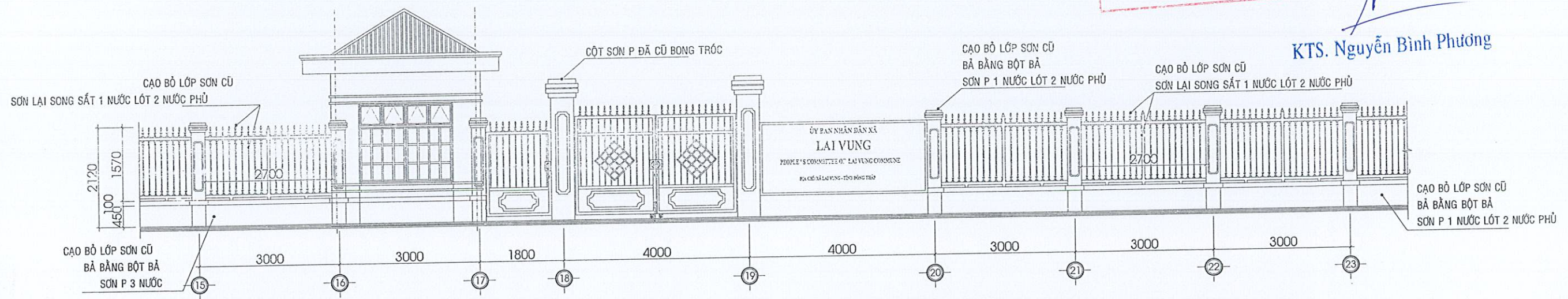


BẢNG THỐNG KÊ

TỶ LỆ: BẢN VẼ SỐ: 10/10

HẠNG MỤC: NHÀ BẢO VỆ

CTY CP XÂY DỰNG THANH SƠN CD
THẨM TRA
 Theo văn bản số: 09 / KT - TSCD
 Ngày 27 tháng 3 năm 2026.
 Ký tên: *[Signature]*



KTS. Nguyễn Bình Phương

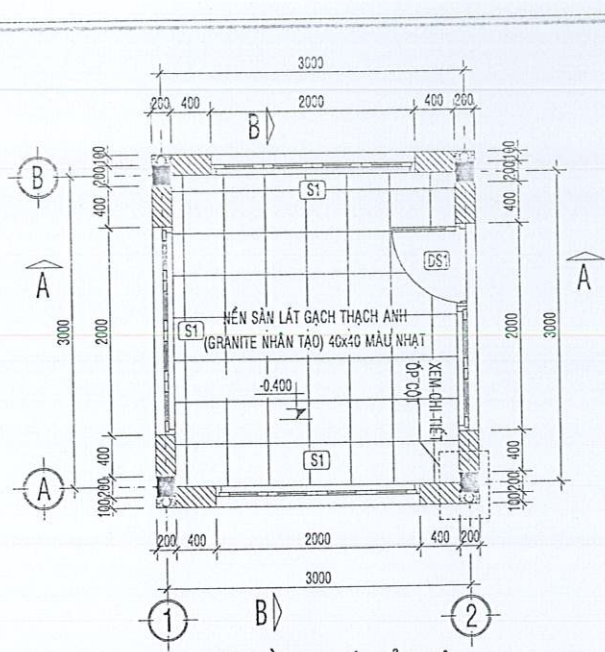
MẶT ĐỨNG HÀNG RÀO HIỆN TRẠNG TỈ LỆ: 1/50
 (ĐOẠN ĐIỂN HÌNH)

PHÒNG KINH TẾ XÃ LAI VUNG
THẨM ĐỊNH
 Theo Văn bản số: .. 226 .. / PKT - TB
 Ngày 08 tháng 4 năm 2026.
 Người thẩm định ký tên: *[Signature]*

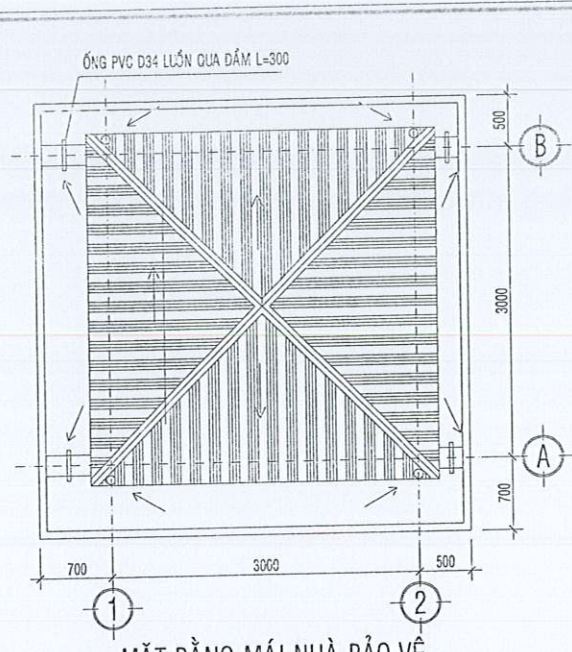
[Signature]

Bùi Thanh Kiên

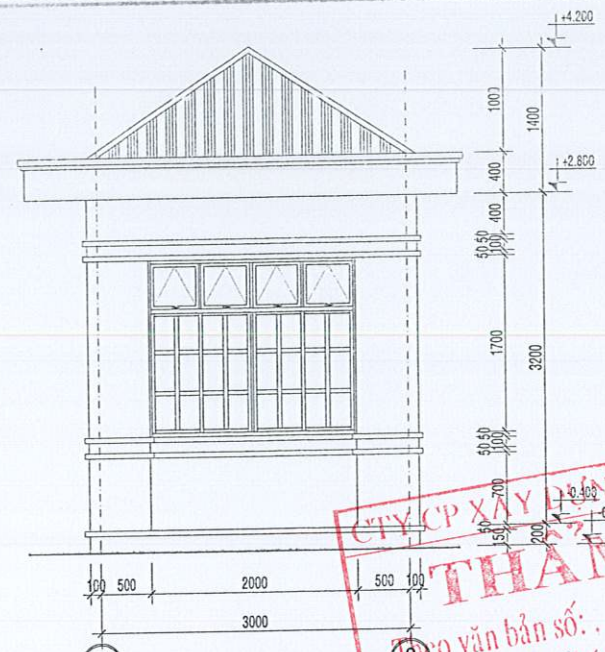
CTY TNHH TƯ VẤN THIẾT KẾ VÀ GIÁM SÁT CÔNG TRÌNH XÂY DỰNG MIỀN TÂY Địa chỉ số: 44 Đường Tràm Dơi - xã Mỹ Thọ tỉnh Đồng Tháp Tel: 0916714739	CÔNG TRÌNH: TRỤ SỞ UBND XÃ LAI VUNG HẠNG MỤC: THẨM NHỰA SẴN, CẢI TẠO HTTN, CHIẾU SÁNG, HÀNG RÀO ĐỊA ĐIỂM: XÃ LAI VUNG, TỈNH ĐỒNG THÁP.	CHỨC DANH	HỌ VÀ TÊN	CHỮ KÝ	M.S.D.N: 1402 CÔNG TY TNHH TƯ VẤN THIẾT KẾ VÀ GIÁM SÁT CÔNG TRÌNH XÂY DỰNG MIỀN TÂY TỈNH ĐỒNG THÁP xã Mỹ Thọ, ngày 10 tháng 1 năm 2026 TRÁCH NHIỆM HỮU GIẢM ĐỌC NGUYỄN TRÚC NHỰT	MẶT BẰNG, MẶT ĐỨNG HÀNG RÀO CẢI TẠO ĐOẠN A-B		
	THIẾT KẾ BẢN VẼ THI CÔNG	CHỦ TRÌ TK	NGUYỄN THỊ MINH THƯ	<i>[Signature]</i>			TỶ LỆ: 1/150	
		THIẾT KẾ	NGUYỄN TRÚC NHỰT	<i>[Signature]</i>				BẢN VẼ SỐ: 42
		KIỂM TRA	NGUYỄN THỊ MỸ TIÊN	<i>[Signature]</i>				



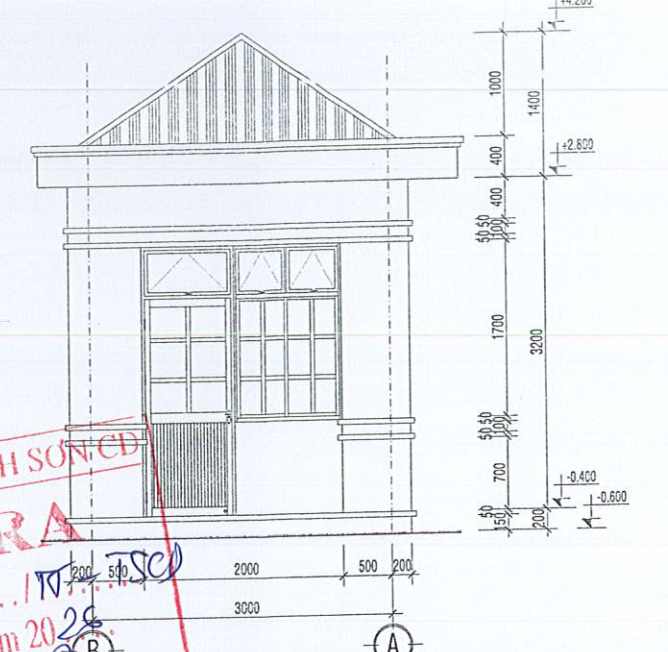
MẶT BẰNG NHÀ BẢO VỆ
TỈ LỆ 1/50



MẶT BẰNG MÁI NHÀ BẢO VỆ
TỈ LỆ 1/50



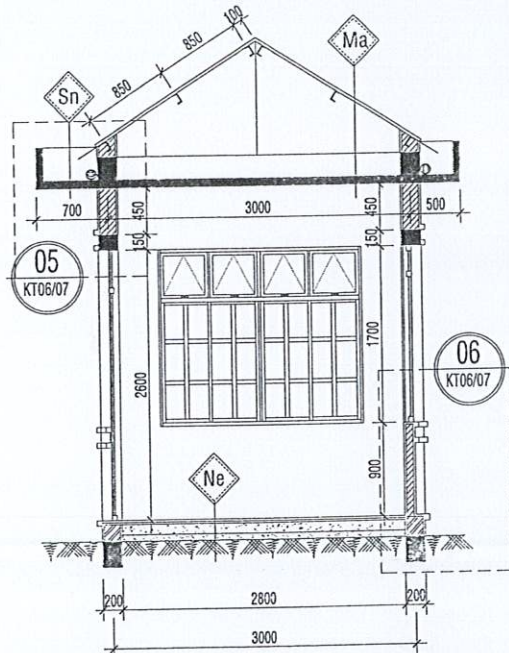
MẶT ĐỨNG TRỰC 05-06
TỈ LỆ 1/50



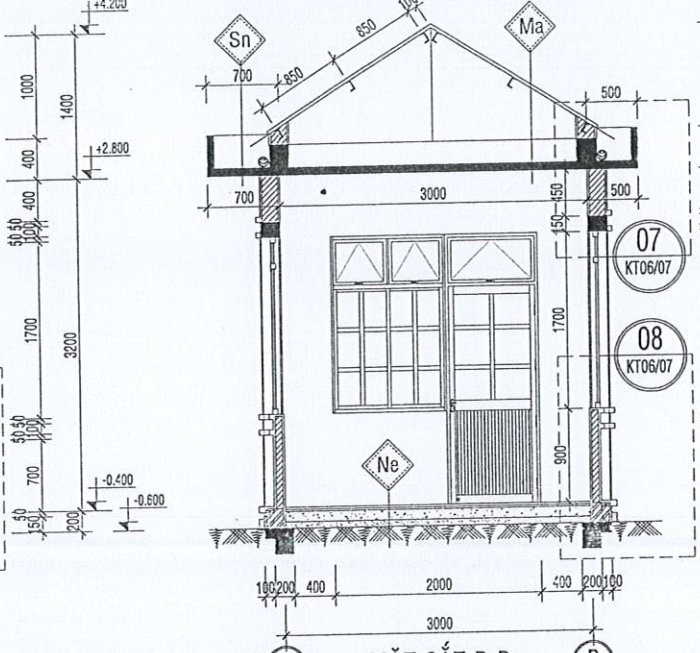
MẶT ĐỨNG TRỰC B-A
TỈ LỆ 1/50

CÔNG TY CP XÂY DỰNG THANH SƠN (CĐ)
THẨM TRA
Theo văn bản số:
Ngày 28 tháng 3 năm 2026
Ký tên: [Signature]

KTS. Nguyễn Bình Phương



MẶT CẮT A-A
TỈ LỆ 1/50



MẶT CẮT B-B
TỈ LỆ 1/50

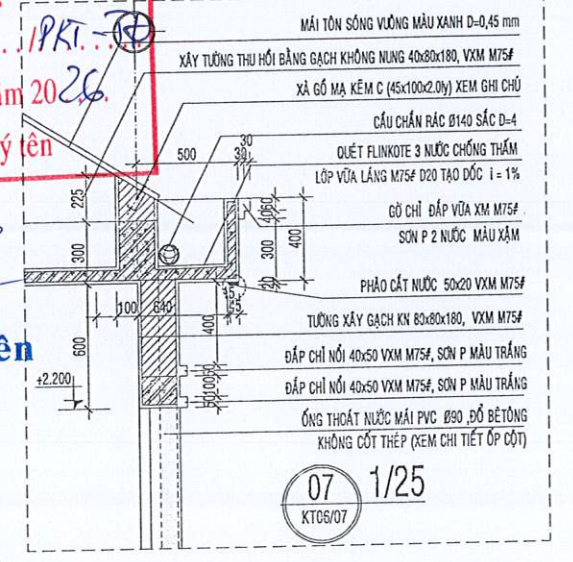
PHÒNG KINH TẾ XÃ LAI VUNG
THẨM ĐỊNH
Theo Văn bản số: 226/PKT
Ngày 08 tháng 4 năm 2026
Người thẩm định ký tên: [Signature]

Bùi Thanh Kiên

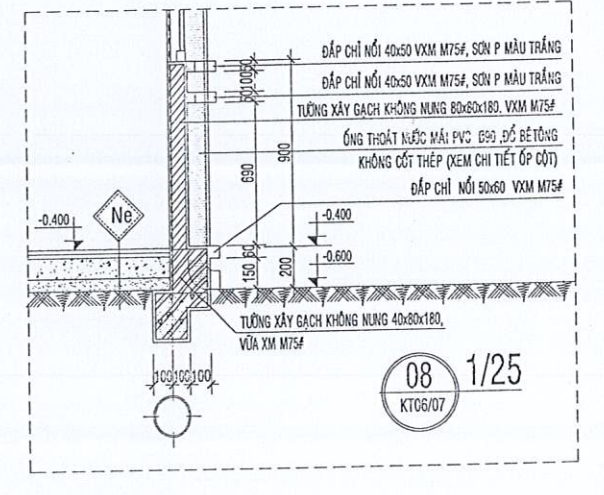
- NỀN LÁT GẠCH THẠCH ANH (GRANITE NHÂN TẠO) 40x40 MÀU NHẬT
- LỚP Vữa XM M75# DÀY 20
- LỚP BÊ TÔNG NỀN ĐÁ 1x2 M150# DÀY 100
- LỚP NIロン CHỐNG MẮT NƯỚC BÊ TÔNG
- LỚP BÁT TÓN NỀN BẰNG MÁY ĐÁM CỐC ĐỘ CHẶT YẾU CẦU K=0.9

- LỚP Vữa LÁNG M100# D20 TẠO ĐỐC i = 2%
- QUÉT FLINKOTE 3 NƯỚC CHỐNG THẤM
- SÀN SÉ KÓ BTCT ĐÁ 1x2 M200#
- LỚP Vữa TRÁT XM M75# DÀY 10
- TRẦN SƠN P 3 NƯỚC

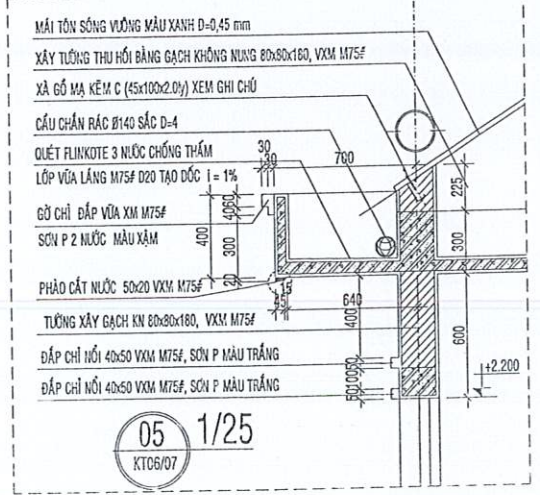
- MÁI LỚP TOLÉ SÓNG VƯỜNG DÂY 4.5 DEM
- XÀ GỖ MẠ KÉM C (50x100x15x2.0y)
- SÀN MÁI BTCT ĐÁ 1x2 M200# ĐỒ TOÀN KHỐI
- LỚP Vữa TRÁT M75# DÀY 10
- TRẦN SƠN P 3 NƯỚC



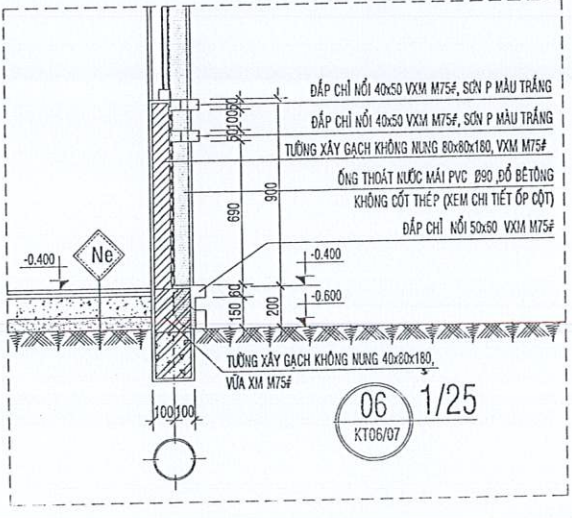
07 1/25
KT06/07



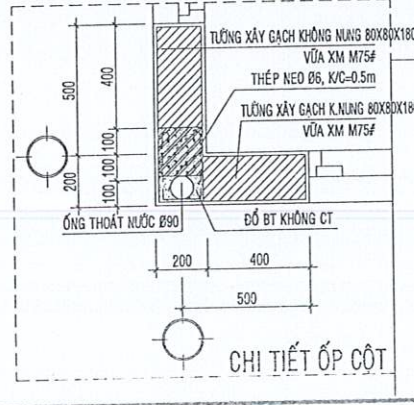
08 1/25
KT06/07



05 1/25
KT06/07



06 1/25
KT06/07



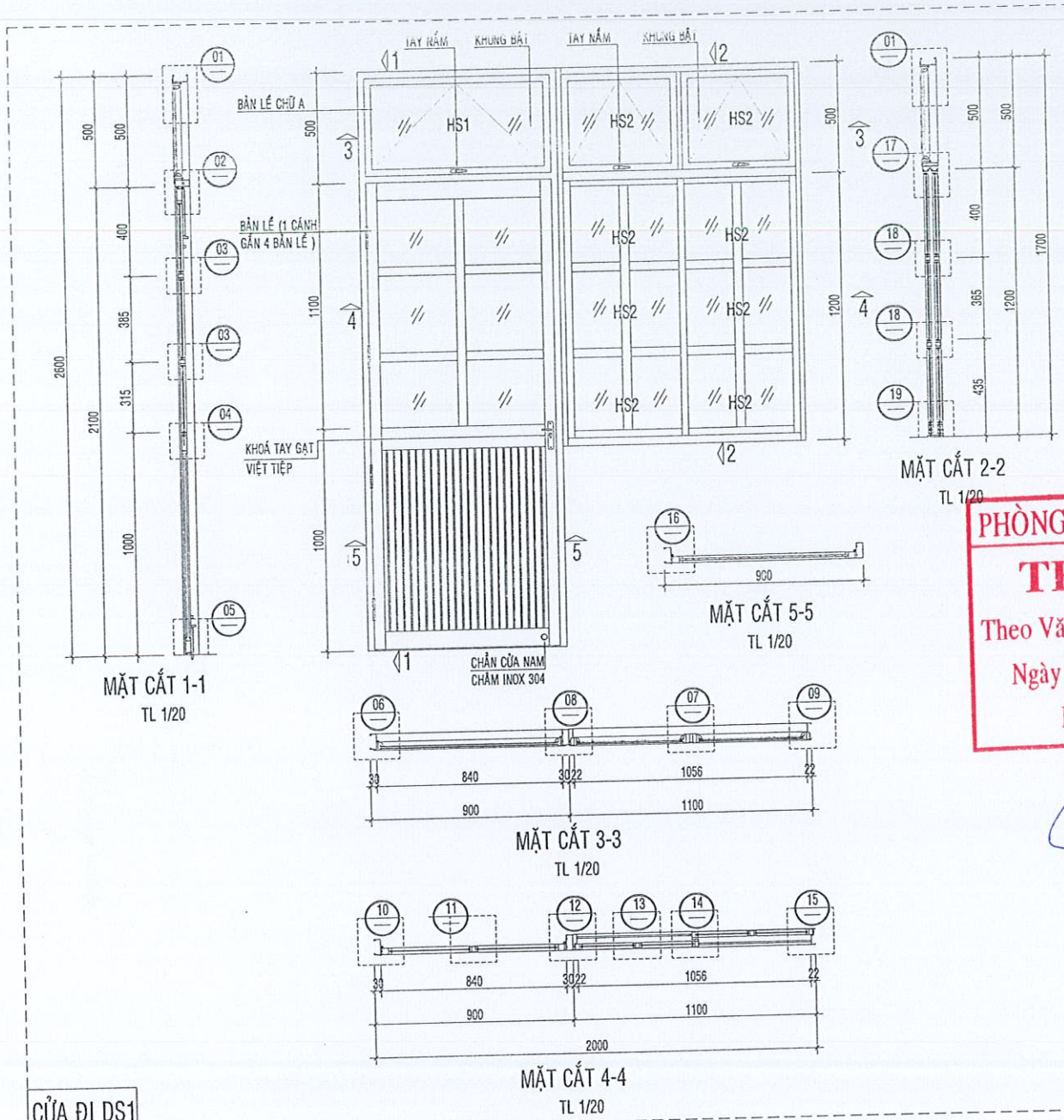
CHI TIẾT ỚP CỘT

xã Mỹ Tho, ngày 10 tháng 4 năm 2026
GIÁM ĐỐC
CÔNG TY TRÁCH NHIỆM HỮU HẠN TƯ VẤN THIẾT KẾ VÀ GIÁM SÁT CÔNG TRÌNH XÂY DỰNG MIỀN TÂY
TỈNH ĐỒNG THÁP
NGUYỄN TRÚC NHỰT

MẶT BẰNG, MẶT ĐỨNG, MẶT CẮT NHÀ BẢO VỆ

TỶ LỆ: 1/150

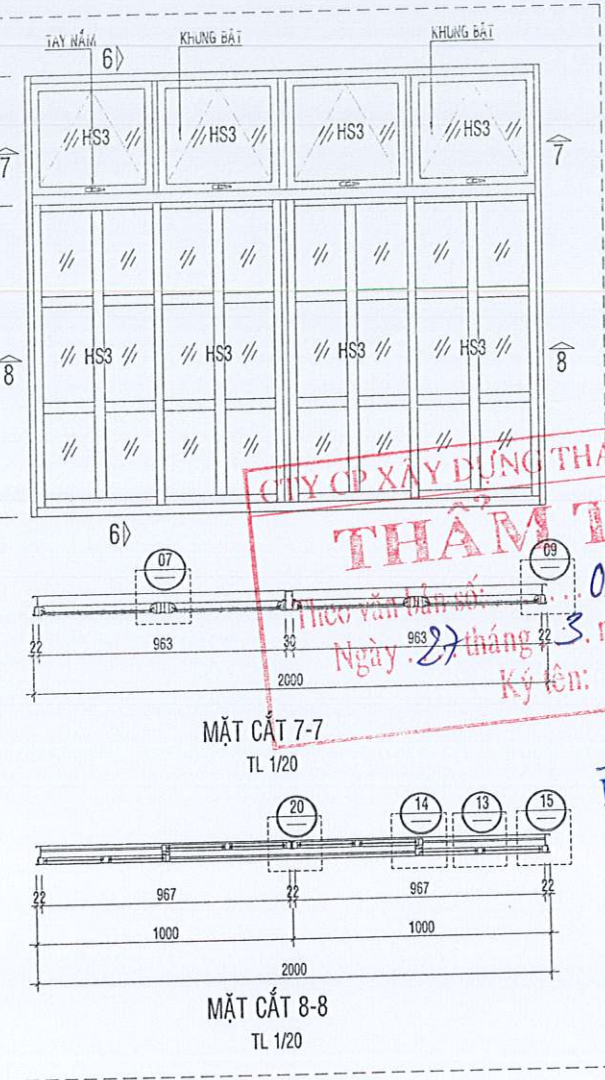
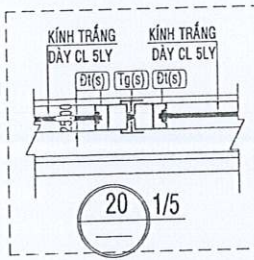
BẢN VẼ SỐ: 43



PHÒNG KINH TẾ XÃ LAI VUNG
THẨM ĐỊNH
 Theo Văn bản số: 226.../PKT-TĐ
 Ngày 08 tháng 4 năm 2026.
 Người thẩm định ký tên

Bùi Thanh Kiên

CỬA SỐ S1



THẨM TRA
 Theo Văn bản số: 09.../TK-TĐ
 Ngày 27 tháng 3 năm 2026
 Ký tên:

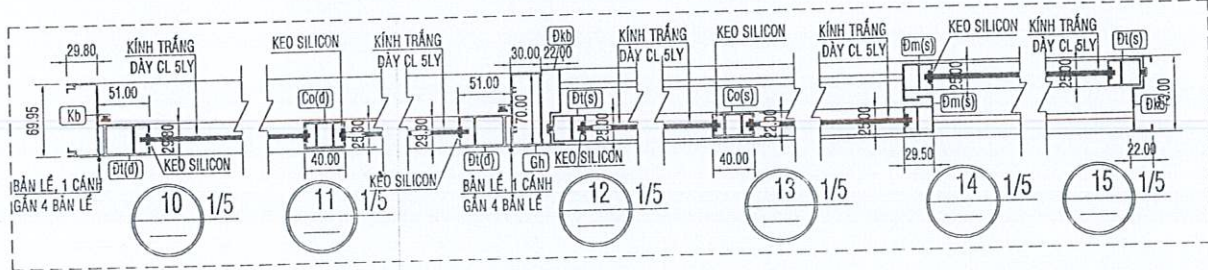
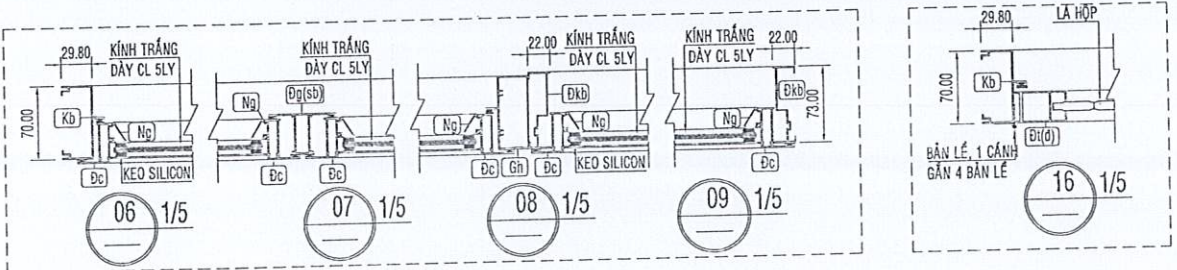
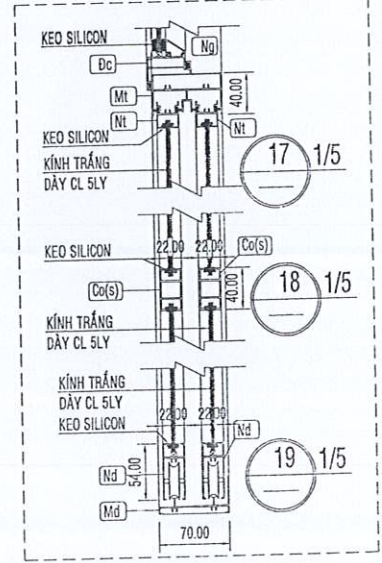
KTS. Nguyễn Bình Phương

****GHI CHÚ:**

- TOÀN BỘ CỬA DÙNG NHÔM HÉ 700 CÓ CHIA Ồ.
- CỬA ĐI 1 CẢNH MỞ LIÊN CỬA SỐ LỬA & KHUNG BẬT HÉ 700, KÍNH CƯỜNG LỰC DÀY 5mm (GỒM KÍNH VÀ PHỤ KIỆN)
- CHỐT CỬA DS1 THÉP Ø12, CHỐT ĐẦU TRÊN L=300, CHỐT ĐẦU DƯỚI L=200.
- HOA SẮT THÉP HỘP CHỮ NHẬT 10x20x1.2, 1 NƯỚC LỚT 2 NƯỚC PHỦ MÀU TRẮNG SỮA (KHI GIA CÔNG HOA SẮT PHẢI ĐO LẠI KÍCH THƯỚC THỰC TẾ).
- KÍNH CÁC CỬA DÙNG KÍNH CƯỜNG LỰC TRẮNG DÀY 5mm.
- TOÀN BỘ KHUNG BẬT NHÔM DÙNG BẢN LÉ CHỮ A.

BẢNG THỐNG KÊ CỬA

STT	KÍ HIỆU	LOẠI CỬA	KÍCH THƯỚC	SỐ LƯỢNG
01	DS1	C.ĐI 1 CẢNH MỞ LIÊN CỬA SỐ LỬA & KHUNG BẬT HÉ 700, KÍNH CƯỜNG LỰC DÀY 5mm (GỒM KÍNH VÀ PHỤ KIỆN)	(900x2600)+(1100x1700)	01
02	S1	CỬA SỐ LỬA 4 CẢNH & KHUNG BẬT NHÔM HÉ 700, KÍNH CƯỜNG LỰC DÀY 5mm (GỒM KÍNH VÀ PHỤ KIỆN)	(2000x1700)	03
03	HS1	HOA CỬA INOX 304 HỘP CHỮ NHẬT 10x20x1.2	(840x440)	01
04	HS2	HOA CỬA INOX 304 HỘP CHỮ NHẬT 10x20x1.2	(1100x1700)	01
05	HS3	HOA CỬA INOX 304 HỘP CHỮ NHẬT 10x20x1.2	(2000x1700)	03

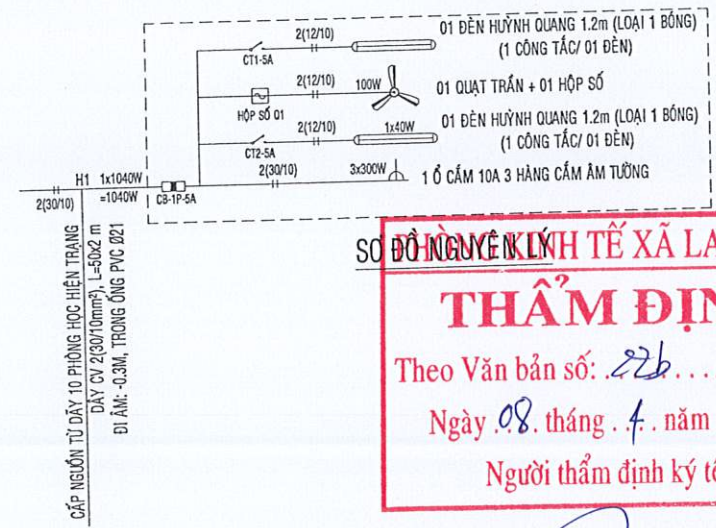
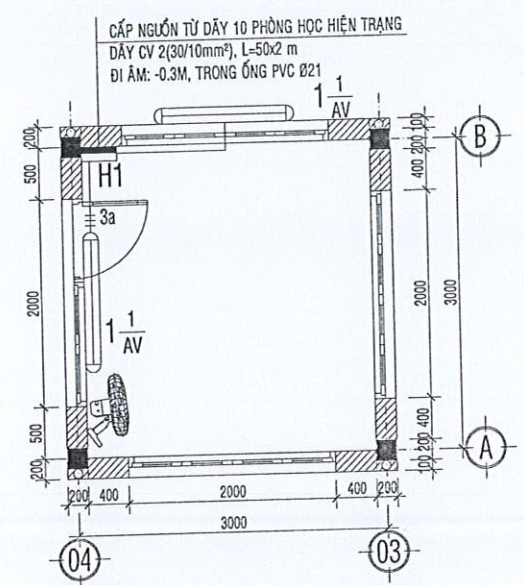
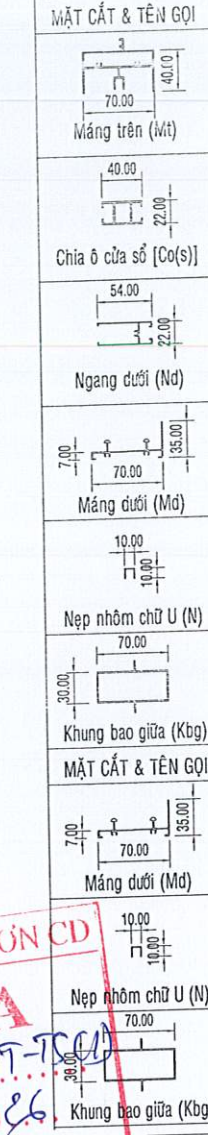
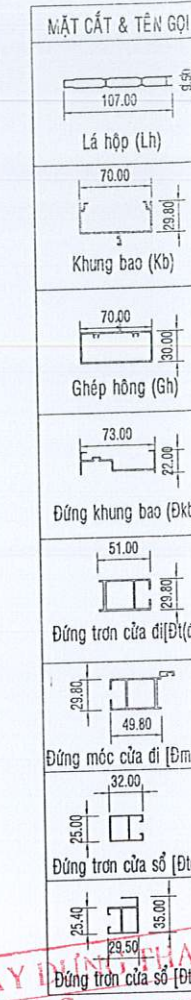
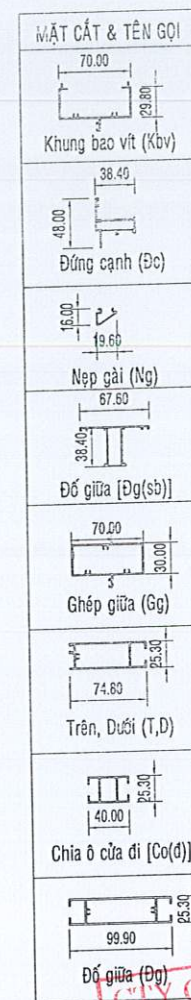
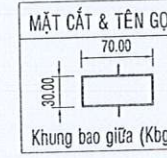
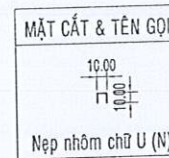
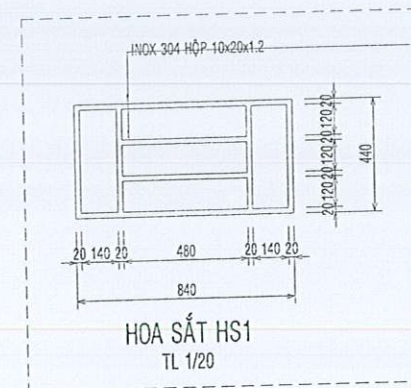
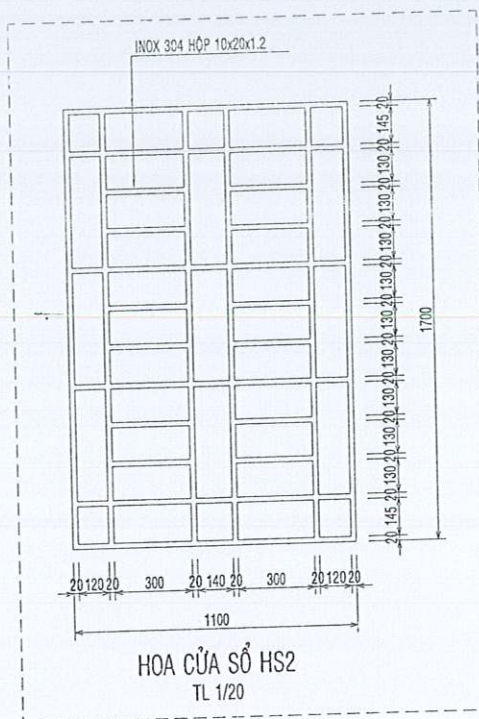
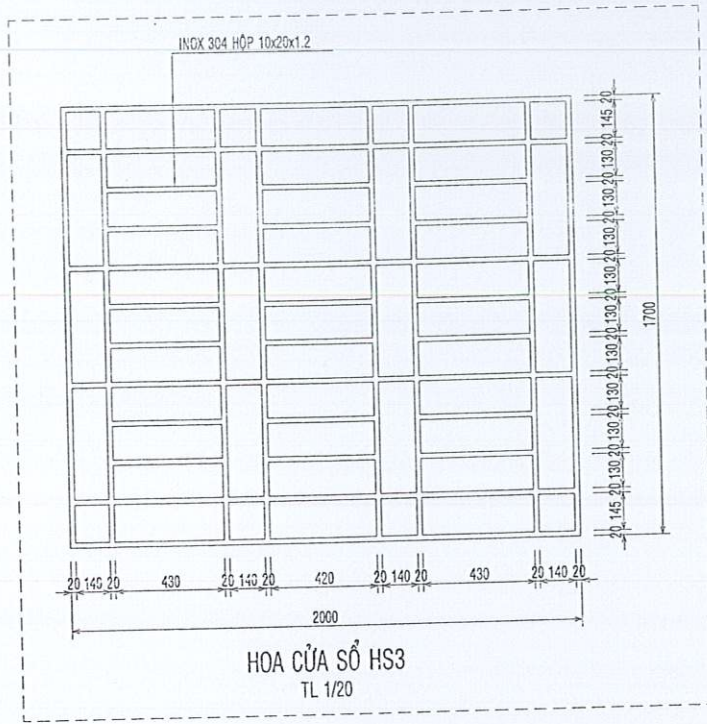


xã Mỹ Tho ngày 10 tháng 4 năm 2026
GIÁM ĐỐC
 CÔNG TY TƯ VẤN THIẾT KẾ VÀ GIÁM SÁT CÔNG TRÌNH XÂY DỰNG MIỀN TÂY
 NGUYỄN TRÚC NHỰT

CHI TIẾT NHÀ BẢO VỆ

TỶ LỆ: 1/150

BẢN VẼ SỐ: 44



SƠ ĐỒ NGUYỄN VĂN BÌNH

THẨM ĐỊNH

Theo Văn bản số: 226... PKT-TĐ

Ngày 08. tháng 4. năm 2026

Người thẩm định ký tên

THẨM TRA

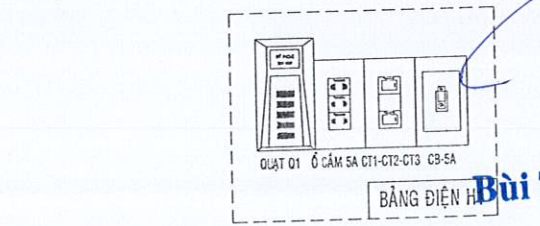
Theo văn bản số: 09... TT-TSCĐ

Ngày 22. tháng 5. năm 2026

Ký tên:

BẢNG THỐNG KÊ VẬT TƯ ĐIỆN

STT	KÍ HIỆU	TÊN VẬT TƯ	ĐVT	S.LG
01		ĐÈN NEON ĐIỆN QUANG 1.2m (LOẠI 1 BÓNG CÓ CHẠO CHỤP)	BỘ	01
02		QUẠT TREO TƯỜNG	BỘ	01
03		APTOMAT 1P-5A Panasonic - ĐẶT ẨM TƯỜNG	CÁI	01
04		CÔNG TẮC ĐƠN 1 CHIỀU Panasonic WNG5001701-W-	CÁI	02
05		Ổ CẮM ĐƠN 2 CHẤU LOẠI 3 HẰNG CẮM ẨM TƯỜNG	CÁI	01
06		HỘP+ MẶT ẨM ĐƠN NHỰA Panasonic CHỮA APTOMAT, CÔNG TẮC Ổ CẮM.	CÁI	02
07	a	DÂY ĐIỆN ĐƠN CƯỜNG LỎI ĐỒNG (12/10) CADIVI	mét	20
08	c	DÂY ĐIỆN ĐƠN CƯỜNG LỎI ĐỒNG (30/10) CADIVI	mét	80
09		ỐNG NHỰA MƯỜNG 15x30	mét	10
10		ỐNG PVC Ø21	mét	40



BẢNG THỐNG KÊ VẬT TƯ THOÁT NƯỚC MƯA

STT	TÊN VL - QUI CÁCH	SỐ LƯỢNG	ĐƠN VỊ
01	ỐNG NHỰA PVC Ø90, DÀY 2.6mm	14	MÉT
02	CO NHỰA PVC Ø90 DÀY	4	CÁI
03	ỐNG NHỰA PVC Ø34, DÀY 2.2mm	2.0	MÉT
04	QUẢ CẦU CHẮN RÁC INOX D.K=150	04	CÁI

***GHI CHÚ GẠCH XÂY:**

XÂY GẠCH THỂ KHÔNG NUNG: XÂY CHIU LỤC

- KÍCH THƯỚC : 40x80x180 TRỌNG LƯỢNG : 1.18kg/v
- THEO TIÊU CHUẨN : 6477 - 2016
- CƯỜNG ĐỘ CHỊU NÉN > 10 Mpa (100kg/Cm²)
- ĐỘ HÚT NƯỚC <12%
- ĐỘ RỖNG : KHÔNG
- TRÁT VỪA XI MĂNG 2 MẶT MÁC B.5 DÀY 15mm
- VẬT LIỆU : ĐÁ , XI MĂNG PC B40
- SỐ VIÊN/1m2: 240 VIÊN , TRỌNG LƯỢNG: 283.2 KG
- SỐ VIÊN/1m3: 1737 VIÊN , TRỌNG LƯỢNG: 2049.66 KG

XÂY GẠCH ỚNG 4 LỖ KHÔNG NUNG:

- KÍCH THƯỚC : 80x80x180 TRỌNG LƯỢNG 2.1kg/v
- THEO TIÊU CHUẨN : 6477 - 2016
- CƯỜNG ĐỘ CHỊU NÉN > 7.5 Mpa (75Kg/Cm²)
- ĐỘ HÚT NƯỚC <12%
- ĐỘ RỖNG : 26.5%
- TRÁT VỪA XI MĂNG 2 MẶT MÁC B.5 DÀY 15mm
- VẬT LIỆU : ĐÁ , XI MĂNG PC B40
- SỐ VIÊN/1m2: 66 VIÊN , TRỌNG LƯỢNG: 138.6 KG
- SỐ VIÊN/1m3: 626 VIÊN , TRỌNG LƯỢNG: 1734.6 KG

CHI TIẾT HOẠ THỰC
DIỆN NHÀ BẢO VỆ

KTS. Nguyễn Bình

THÀNH ĐỒNG

Ngày 08. tháng 4. năm 2026

TRÁCH NHIỆM HỮU HẠNG ĐỒ
TỰ VẤN THIẾT KẾ
VÀ GIÁM SÁT
CÔNG TRÌNH XÂY DỰNG
MIỄN TÀI

TRƯỜNG ĐẠI HỌC SƯ PHẠM
 VIỆN TÀI
 CÔNG TRÌNH XÂY DỰNG
 LÝ THUYẾT VÀ
 THỰC HÀNH
 CÔNG TRÌNH
 ĐIỆN LỰC

TÊN: _____

BÀI SỐ: 19

KẾT CẤU NHÀ BỤI LÊ

$\Gamma = 3.0m$
 $\Gamma = 3.0m$
 (0) T.G. 1/50

3814 (S)
 02168120 (3)
 3814 (1)

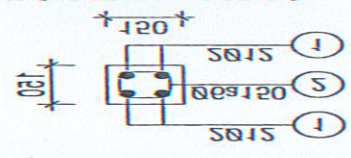
COTE +3.020
 T.G. 1/50
 (002X00)

3814 (1)
 02168120 (S)
 3814 (1)

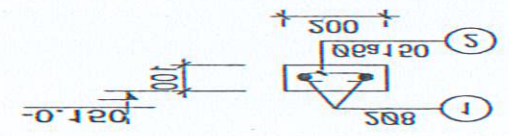
$\Gamma = 3.0m$
 T.G. 1/50

3814 (S)
 02168120 (3)
 3814 (1)

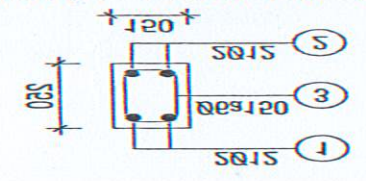
(TỪ COTE +5.800 ĐẾN COTE +4.500)
 $2\Gamma = 1.004\Gamma = 1.004\Gamma = 1.004\Gamma$
 (021X021) T.G. 1/50



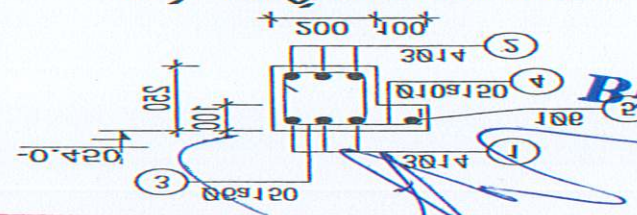
(T.G. 1/50)
 $\Gamma = 3.0m$
 (1X2) T.G. 1/50



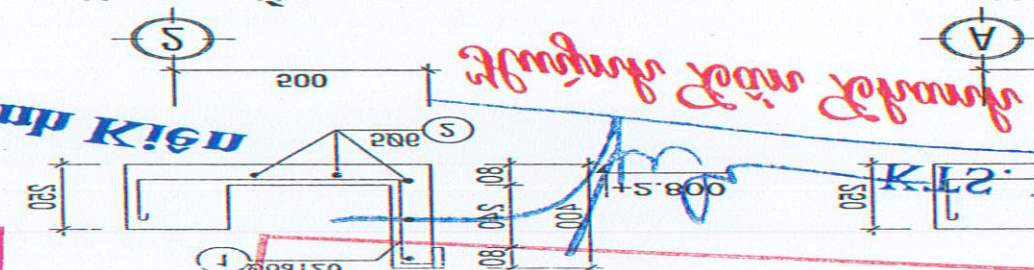
(XIÊN TỪ COTE +5.800 ĐẾN +4.500)
 $2\Gamma = 1.004\Gamma = 1.004\Gamma = 1.004\Gamma$
 (021X021) T.G. 1/50



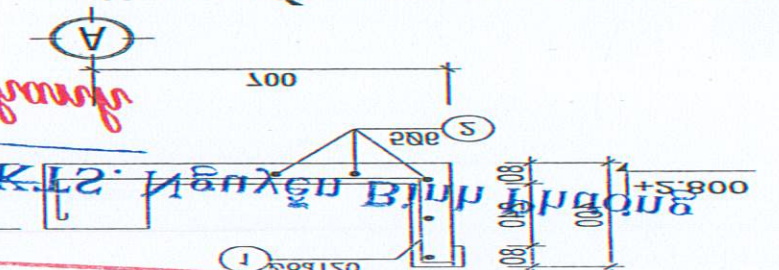
(T.G. 1/50)
 $\Gamma = 3.0m$
 (1X2) T.G. 1/50



MẶT CẮT A-A T.G. 1/50

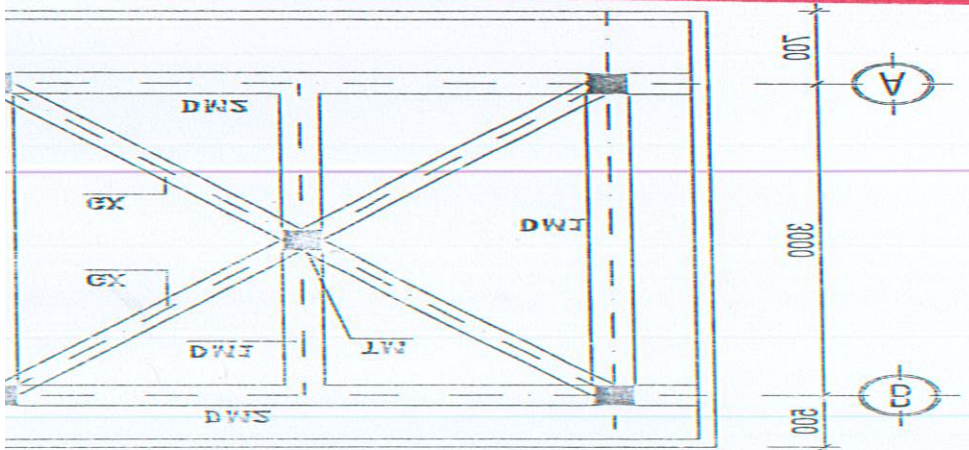


MẶT CẮT B-B T.G. 1/50



Người tham gia kỹ thuật
 Ngày: 08 tháng 3 năm 2025
 Trình độ chuyên môn: Kỹ sư
THUYẾT MINH
 CÔNG TRÌNH XÂY DỰNG NHÀ BỤI LÊ

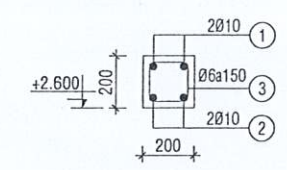
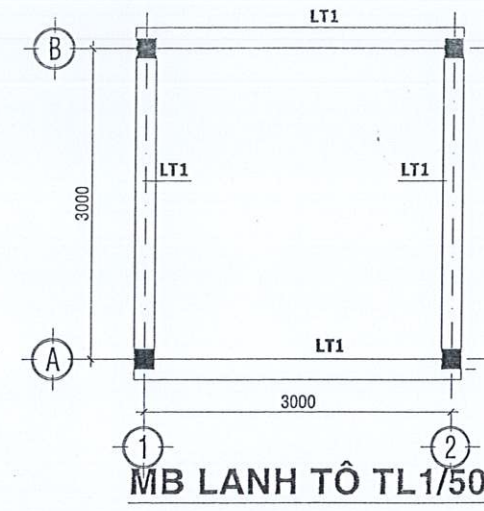
Kỹ thuật:
 Ngày: 08 tháng 3 năm 2025
 Trình độ chuyên môn: Kỹ sư
THUYẾT MINH
 CÔNG TRÌNH XÂY DỰNG NHÀ BỤI LÊ



CẤU KIỆN	SỐ HIỆU	HÌNH DÁNG - KÍCH THƯỚC		Ø (mm)	CHIỀU DÀI (mm)	SỐ THANH		TỔNG CHIỀU DÀI (m)	TRỌNG LƯỢNG (Kg)
						1 CK	TỔNG		
(1)	(2)	(3)		(4)	(5)	(6)	(7)	(8)	(9)
2 MÓNG	1	300	800	10	1100	6	12	13.2	8.14
	2	300	800	10	1100	6	12	13.2	8.14
M1	3	420	1700	14	2120	4	8	16.96	20.49
	4		160 160 50	6	740	19	38	28.12	6.24
2 MÓNG M2	1		800	10	800	12	24	19.2	11.84
	2	420	1700	14	2120	4	8	16.96	20.49
	3		160 160 50	6	740	19	38	28.12	6.24
2 KIỀNG ĐK1	1	210	3160	14	3580	3	6	21.48	25.96
	2		3160	14	3160	3	6	18.96	22.91
	3		160 210 50	6	840	20	40	33.6	7.46
2 KIỀNG ĐK2	1	210	3160	14	3580	3	6	21.48	25.96
	2		3160	14	3160	3	6	18.96	22.91
	3		160 210 50	6	840	20	40	33.6	7.46
	4	200	260	10	520	20	40	20.8	12.82
	5	50	3160	6	3260	1	2	6.52	1.45
4 CỘT C1	1		3150	14	3150	4	16	50.4	60.90
	2		160 160 50	6	740	21	84	62.16	13.80
1 TRỤ TM	1	360	1400	12	1760	4	4	7.04	6.25
	2		110 110 50	6	540	10	10	5.4	1.20
3 DẦM DM1	1	210	3160	14	3580	3	9	32.22	38.94
	2		3160	14	3160	3	9	28.44	34.37
	3		160 210 50	6	840	20	60	50.4	11.19
2 DẦM DM2	1	210	4160	14	4580	3	6	27.48	33.21
	2		4160	14	4160	3	6	24.96	30.16
	3		160 210 50	6	840	28	56	47.04	10.44
4 GIẰNG XIÊN GT1	1	210	2350	12	2770	2	8	22.16	19.67
	2		2350	12	2350	2	8	18.8	16.69
	3		110 210 50	6	740	17	68	50.32	11.17

(1)	(2)	(3)	(4)	(5)	(6)	(7)	(8)	(9)		
4 GIẰNG G1	1	60	3160	60	8	3280	2	8	26.24	10.35
	2	50	160	50	6	260	20	80	20.8	4.62
4 LT1	1	160	3160	160	10	3480	2	8	27.84	17.16
	2		3160		10	3160	2	8	25.28	15.59
	3		160 160 50		6	740	20	80	59.2	13.14
1 THÉP SÊ NÔ	1	40	320 520	150 60	8	1090	120	120	130.8	51.81
	2	50	3160	50	6	3260	10	10	32.6	12.24
	3	50	4160	50	6	4260	10	10	42.6	16.48
1 THÉP XÃ GỖ	1		100x50x15x2		C	5500	4	4	22	8.8

PHÒNG KINH TẾ XÃ LAI VUNG
THẨM ĐỊNH
 Theo Văn bản số: 226/PKT-TSCĐ
 Ngày: 09. tháng 4. năm 2026
 Người thẩm định ký tên



Bùi Thanh Kiên
 CTY CP XÂY DỰNG THANH SƠN CD
THẨM TRA
 Theo văn bản số: 09/PKT-TSCĐ
 Ngày 08. tháng 3. năm 2026
 Ký tên:
 KTS. Nguyễn Bình Phương
 Huỳnh Loan Khanh

xã Mỹ Tho, ngày 10 tháng 4 năm 2026
 M.S.D.N: 1402
 CÔNG TY
 TRÁCH NHIỆM HỮU HẠN
 TƯ VẤN THIẾT KẾ
 VÀ GIÁM SÁT
 CÔNG TRÌNH XÂY DỰNG
 MIỀN TÂY
 NGUYỄN TRÚC NHỰT
 CHIẾT TÍNH CỐT THÉP
 TỶ LỆ:
 BẢN VẼ SỐ: 47