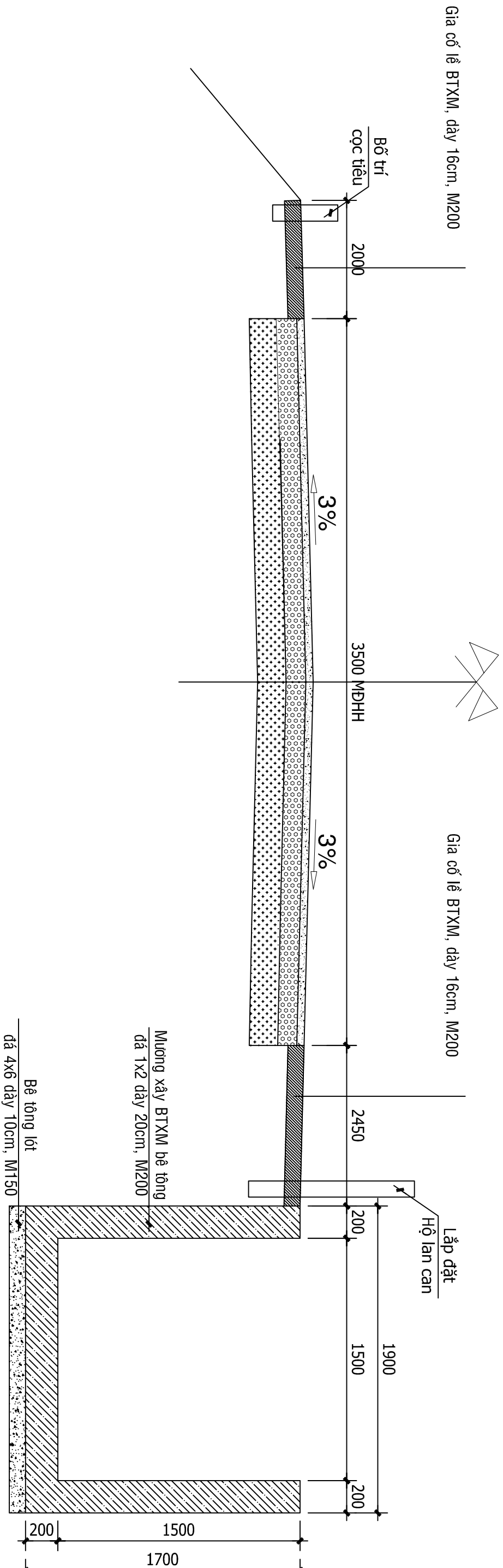


# TRẮC NGANG ĐIỂN HÌNH

# MẶT CẮT NGANG ĐIỂN HÌNH

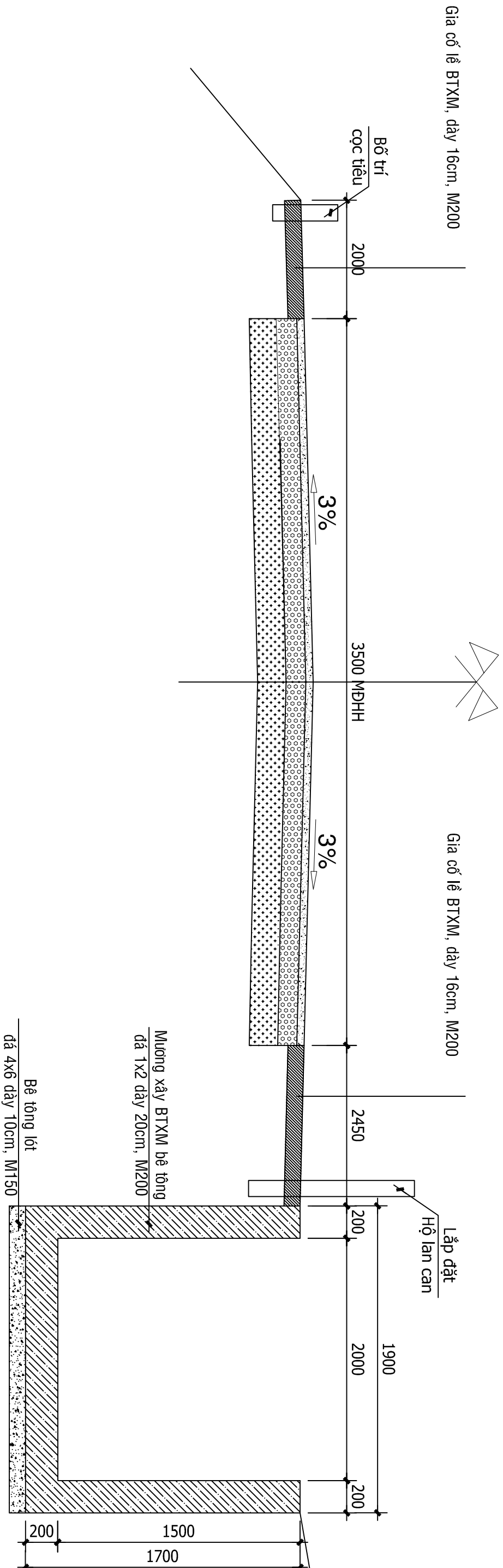
T/L: 1/50



CHỦ ĐẦU TƯ		CÔNG TRÌNH: NÂNG CẤP, CẢI TẠO, NẠO VẾT MƯỜNG VÀ CÔNG THOÁT NƯỚC KHU NHÀ VĂN HÓA ÁP 9, XÃ TÂN TIỀN		CÔNG TY TNHH TƯ VẤN XÂY DỰNG TỔNG HỢP KABICO		CHỦ TRÌ KS		KS. PHAN HOÀNG PHƯƠNG		GIÁM ĐỐC		TỶ LỆ: 1/1000	
VĂN PHÒNG HẸM VÀ UBND XÃ TÂN TIỀN		TRÁC NGANG ĐIỂN HÌNH		BẢN VẼ KỸ THUẬT THI CÔNG		CHỦ TRÌ TK		KS. PHAN HOÀNG PHƯƠNG		NGUYỄN HOÀNG NHÂN		NGÀY .../.../2026	
						QUẢN LÝ KT		KS. NGUYỄN VĂN LÀNH					

# MẶT CẮT NGANG ĐIỂN HÌNH

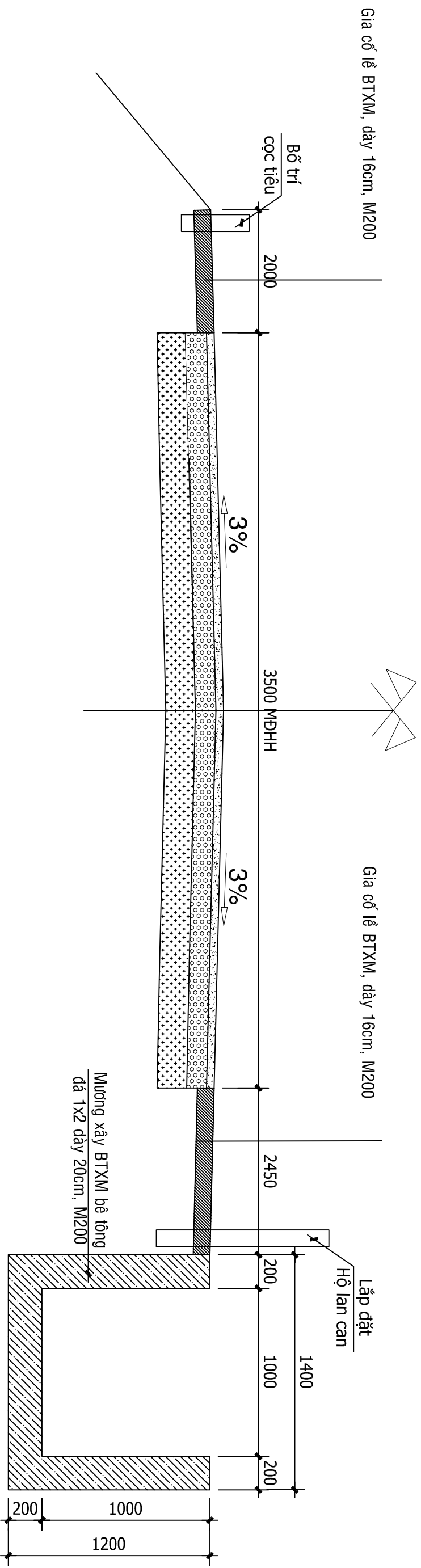
## T/L: 1/50



CHỦ ĐẦU TƯ VĂN PHÒNG HEND VÀ UBND XÃ TÂN TIẾN	CÔNG TRÌNH: NÂNG CẤP, CẢI TẠO, NẠO VẾT MƯỜNG VÀ CÔNG THOÁT NƯỚC KHU VỰC NHÀ VĂN HÓA ÁP 9, XÃ TÂN TIẾN		CÔNG TY TNHH TƯ VẤN XÂY DỰNG TỔNG HỢP KABICO		CHỦ TRÌ KS	KS. PHAN HOÀNG PHƯƠNG	GIÁM ĐỐC NGUYỄN HOÀNG NHÂN	TỶ LỆ: 1/1000
	TRÁC NGANG ĐIỂN HÌNH		BẢN VẼ KỸ THUẬT THI CÔNG		THỂ HIỆN	KS. PHAN HOÀNG PHƯƠNG		NGÀY .../.../2026
				CHỦ TRÌ TK	KS. PHAN HOÀNG PHƯƠNG			
				QUẢN LÝ KT	KS. NGUYỄN VĂN LÀNH			

# MẶT CẮT NGANG ĐIỂN HÌNH

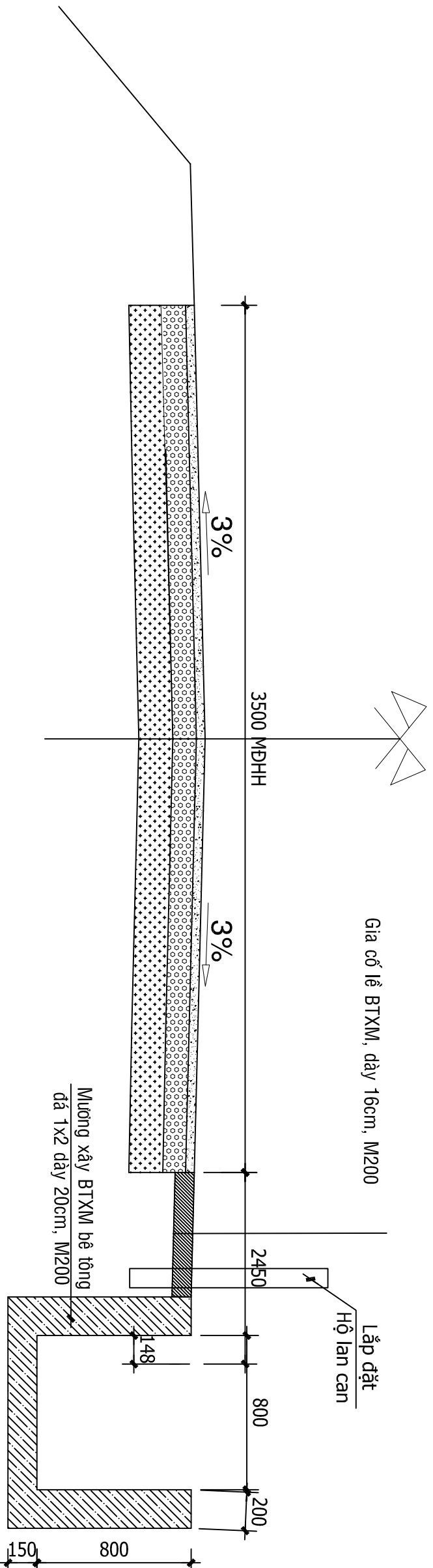
## T/L: 1/50



CHỦ ĐẦU TƯ		CÔNG TRÌNH: NÂNG CẤP, CẢI TẠO, NẠO VẾT MƯỜNG VÀ CÔNG THOÁT NƯỚC KHU NHÀ VĂN HÓA ÁP 9, XÃ TÂN TIỀN		CÔNG TY TNHH TƯ VẤN XÂY DỰNG TỔNG HỢP KABICO		CHỦ TRÌ KS		KS. PHAN HOÀNG PHƯƠNG		GIÁM ĐỐC		TỶ LỆ: 1/1000	
VĂN PHÒNG HẸM VÀ UBND XÃ TÂN TIỀN		TRÁC NGANG ĐIỂN HÌNH		BẢN VẼ KỸ THUẬT THI CÔNG		THỂ HIỆN		KS. PHAN HOÀNG PHƯƠNG		NGUYỄN HOÀNG NHÂN		NGÀY .../.../2026	
						CHỦ TRÌ TK		KS. PHAN HOÀNG PHƯƠNG					
						QUẢN LÝ KT		KS. NGUYỄN VĂN LÀNH					

# MẶT CẮT NGANG ĐIỂN HÌNH

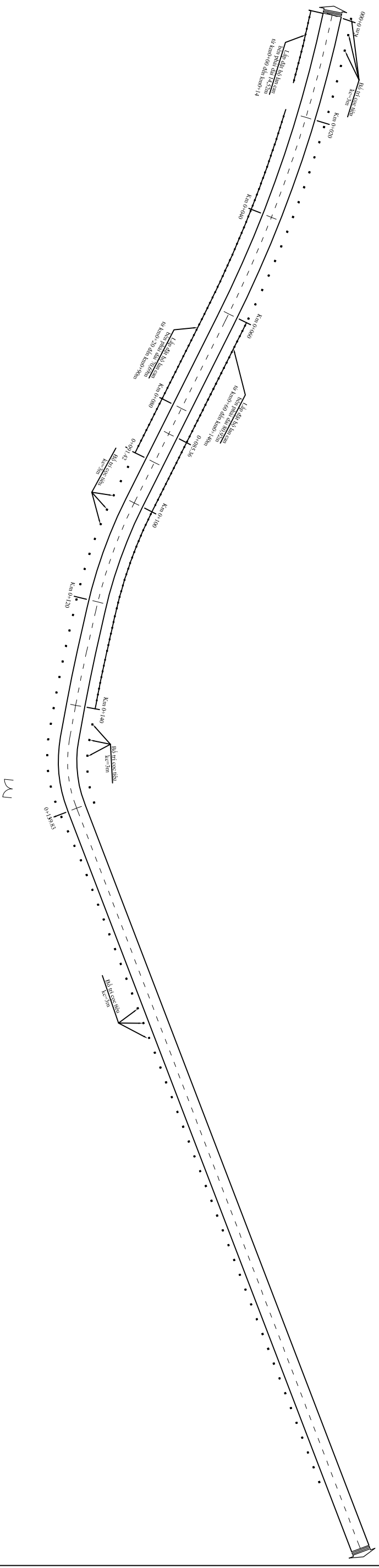
## T/L: 1/50




CHỦ ĐẦU TƯ VĂN PHÒNG HEND VÀ UBND XÃ TÂN TIẾN	CÔNG TRÌNH: NÂNG CẤP, CẢI TẠO, NẠO VẾT MƯƠNG VÀ CÔNG THOÁT NƯỚC KHU VỰC NHÀ VĂN HÓA ẤP 9, XÃ TÂN TIẾN		CÔNG TY TNHH TƯ VẤN XÂY DỰNG TỔNG HỢP KABICO		CHỦ TRÌ KS	KS. PHAN HOÀNG PHƯƠNG		GIÁM ĐỐC 	TỶ LỆ: 1/1000
	TRÁC NGANG ĐIỂN HÌNH		BẢN VẼ KỸ THUẬT THI CÔNG	CHỦ TRÌ TK	KS. PHAN HOÀNG PHƯƠNG	CHỦ TRÌ KT			KS. NGUYỄN VĂN LÀNH

# BÌNH ĐỒ

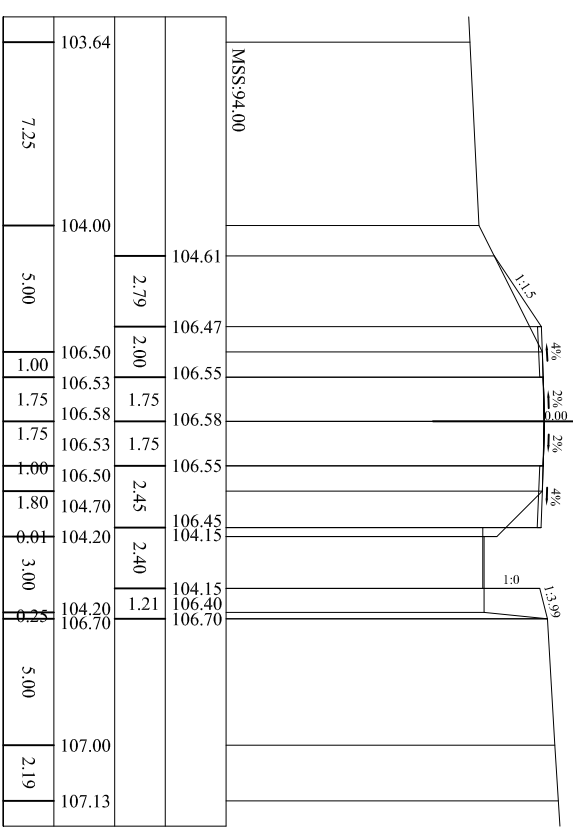
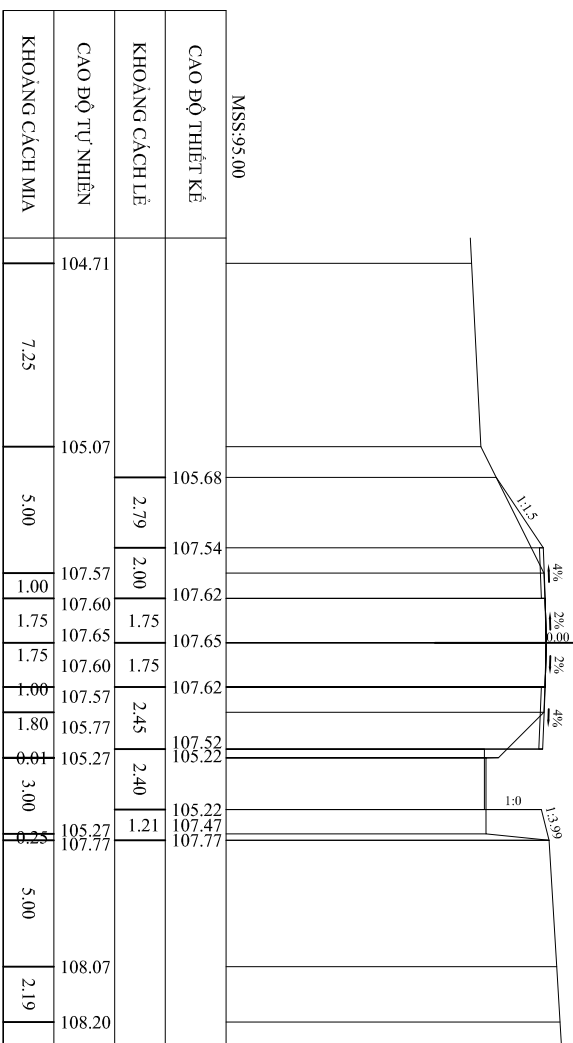




CHỦ ĐẦU TƯ		CÔNG TRÌNH: NÂNG CẤP, CẢI TẠO, NẠO VẾT MƯƠNG VÀ CỘNG THOÁT NƯỚC KHU VỰC NHÀ VĂN HÓA ÁP 9, XÃ TÂN TIỀN		CÔNG TY TNHH TƯ VẤN XÂY DỰNG TỔNG HỢP KABICO		CHỦ TRÌ KS		KS. PHAN HOÀNG PHƯƠNG		GIẤM ĐỐC		TỶ LỆ: 1/1000	
VĂN PHÒNG HDND VÀ HDND XÃ TÂN TIỀN		BÌNH ĐỒ LAN CAN, CỌC TIÊU		BẢN VẼ KỸ THUẬT THI CÔNG		CHỦ TRÌ TK		KS. PHAN HOÀNG PHƯƠNG		 NGUYỄN VĂN KHOẢNG		NGÀY .../.../2026	
						QUẢN LÝ KT		KS. NGUYỄN VĂN LÀNH					

ĐÀO KHIUỒN : 0,68 m<sup>2</sup>  
 ĐẬP NỀN : 0,03 m<sup>2</sup>  
 ĐẬP LỀ : 0,92 m<sup>2</sup>  
 ĐẬP PHIAN NGOÀI : 3,17 m<sup>2</sup>

CCQ DT  
 L.Y. TRINH 0-0600

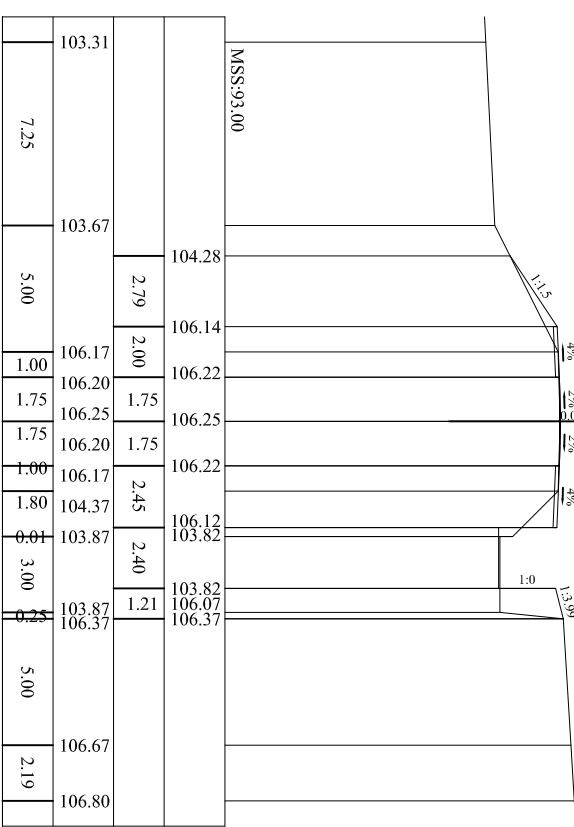
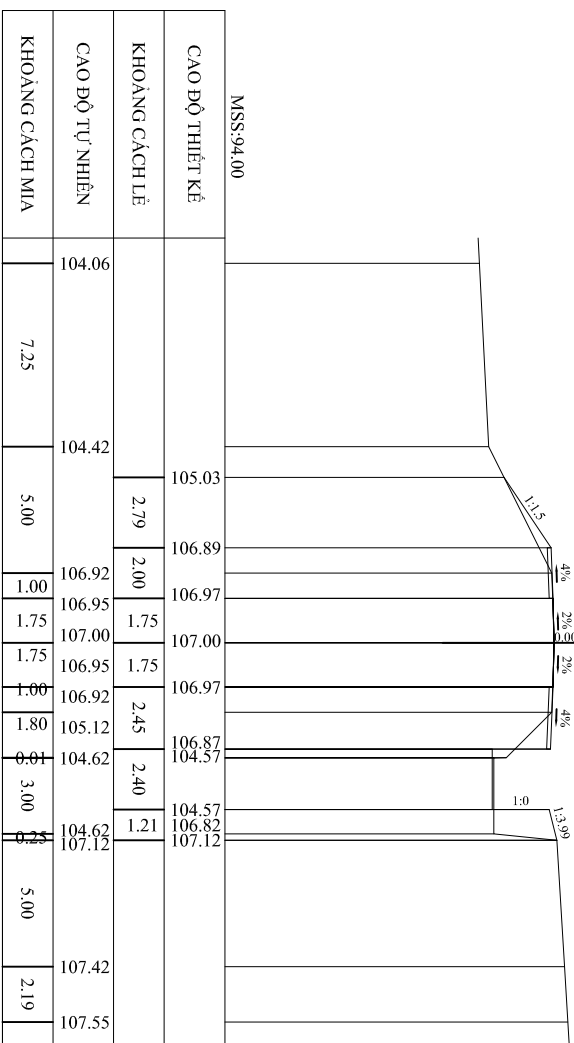


ĐÀO KHIUỒN : 0,68 m<sup>2</sup>  
 ĐẬP NỀN : 0,03 m<sup>2</sup>  
 ĐẬP LỀ : 0,92 m<sup>2</sup>  
 ĐẬP PHIAN NGOÀI : 3,17 m<sup>2</sup>

CCQ DT  
 L.Y. TRINH 0-0600

ĐÀO KHIUỒN : 0,68 m<sup>2</sup>  
 ĐẬP NỀN : 0,03 m<sup>2</sup>  
 ĐẬP LỀ : 0,92 m<sup>2</sup>  
 ĐẬP PHIAN NGOÀI : 3,17 m<sup>2</sup>

CCQ DT  
 L.Y. TRINH 0-0600



ĐÀO KHIUỒN : 0,68 m<sup>2</sup>  
 ĐẬP NỀN : 0,03 m<sup>2</sup>  
 ĐẬP LỀ : 0,92 m<sup>2</sup>  
 ĐẬP PHIAN NGOÀI : 3,17 m<sup>2</sup>

CCQ DT  
 L.Y. TRINH 0-0600

CHỦ ĐẦU TƯ

VĂN PHÒNG HND VÀ HND  
 XÃ TÂN TIỀN

CÔNG TRÌNH: NÂNG CẤP, CẢI TẠO, NẠO VẾT MƯỜNG VÀ  
 CÔNG THOÁT NƯỚC KHU VỰC NHÀ VĂN HÓA ẤP 9, XÃ  
 TÂN TIỀN

CÔNG TY TNHH TƯ VẤN XÂY  
 DỰNG TỔNG HỢP KABICO

BẢN VẼ KỸ THUẬT THI CÔNG

CHỦ TRÌ KS

THỂ HIỆN

CHỦ TRÌ TK

QUẢN LÝ KT

KS. PHAN HOÀNG PHƯƠNG

KS. PHAN HOÀNG PHƯƠNG

KS. PHAN HOÀNG PHƯƠNG

KS. NGUYỄN VĂN LÀNH

GIÁM ĐỐC

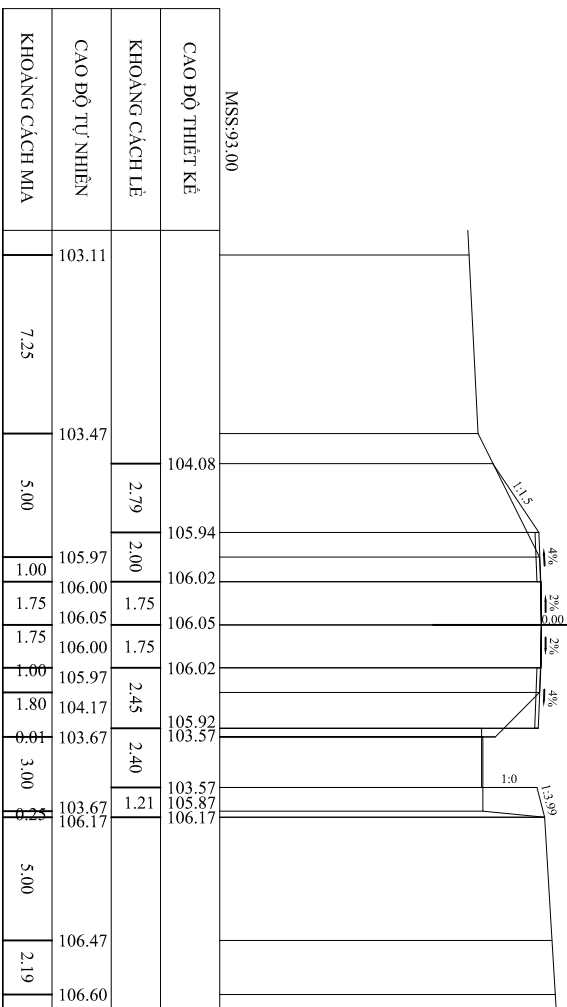
NGUYỄN VĂN KHOẢNG

TỶ LỆ: 1/1000

NGÀY ...../...../2026

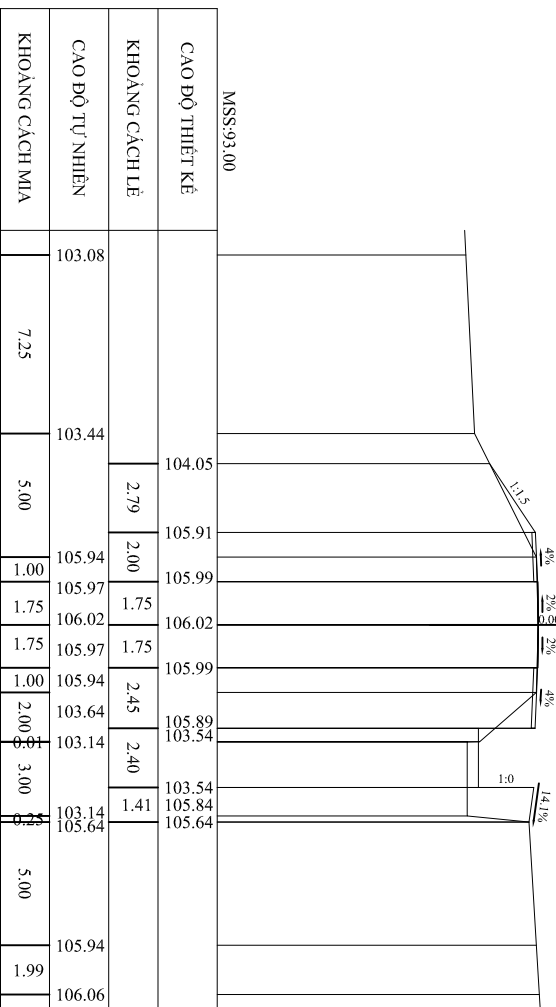
BẢO PHẢN NGOÀI : 0,37 m2  
 BẢO KHIỂN : 0,02 m2  
 ĐẬP NỀN : 0,92 m2  
 ĐẬP LỀ : 3,17 m2

LY TRINH 0-080  
 CQC 80



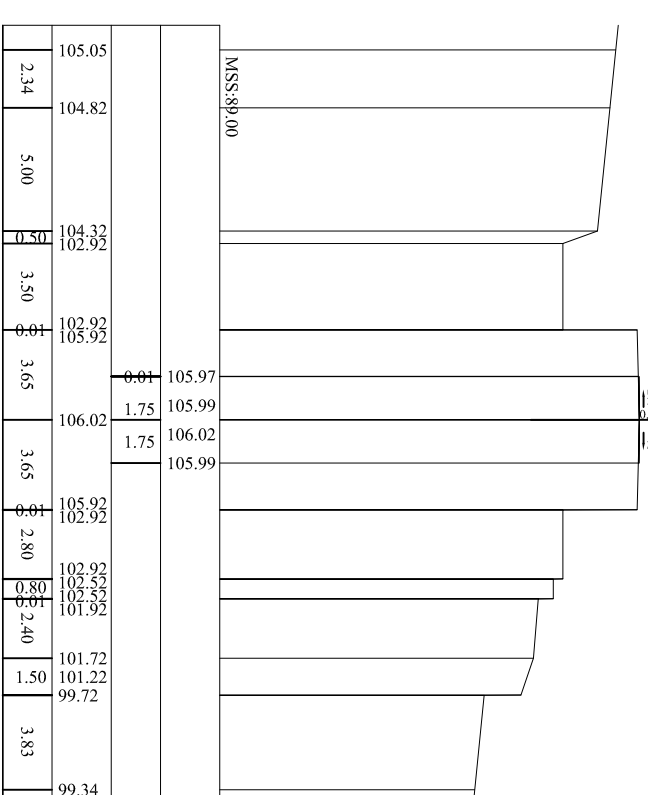
BẢO PHẢN NGOÀI : 0,21 m2  
 BẢO KHIỂN : 0,02 m2  
 ĐẬP NỀN : 1,08 m2  
 ĐẬP LỀ : 4,82 m2

LY TRINH 0-080  
 CQC 80



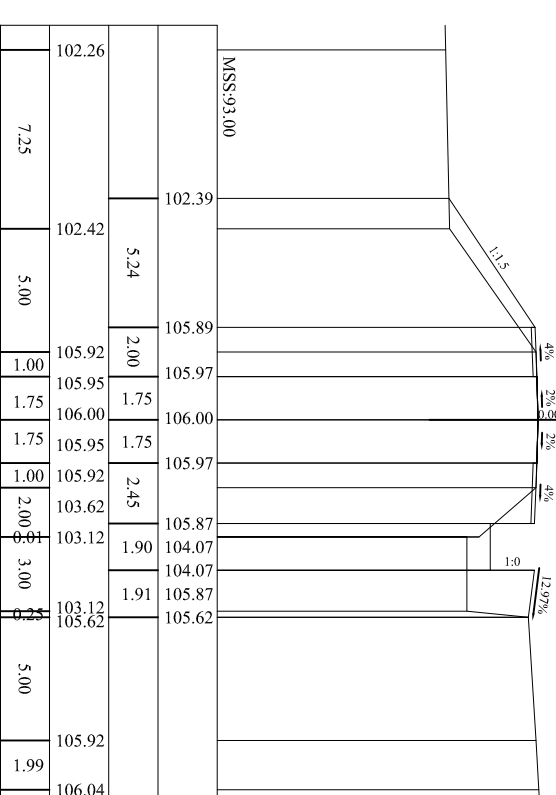
BẢO PHẢN NGOÀI : 0,02 m2  
 BẢO KHIỂN : 0,03 m2  
 ĐẬP NỀN : 1,17 m2  
 ĐẬP LỀ : 9,47 m2

LY TRINH 0-100  
 CQC 100



BẢO PHẢN NGOÀI : 0,02 m2  
 BẢO KHIỂN : 0,03 m2  
 ĐẬP NỀN : 1,17 m2  
 ĐẬP LỀ : 9,47 m2

LY TRINH 0-100  
 CQC 100



CHỦ ĐẦU TƯ  
 VĂN PHÒNG HDND VÀ HDND  
 XÃ TÂN TIẾN

CÔNG TRÌNH: NÂNG CẤP, CẢI TẠO, NẠO VẾT MƯỜNG VÀ  
 CÔNG THOÁT NƯỚC KHU NHÀ VĂN HÓA ẤP 9, XÃ  
 TÂN TIẾN

CÔNG TY TNHH TƯ VẤN XÂY  
 DỰNG TỔNG HỢP KABICO  
 BẢN VẼ KỸ THUẬT THI CÔNG

CHỦ TRÌ KS  
 THỂ HIỆN  
 CHỦ TRÌ TK  
 QUẢN LÝ KT

KS. PHAN HOÀNG PHƯƠNG  
 KS. PHAN HOÀNG PHƯƠNG  
 KS. PHAN HOÀNG PHƯƠNG  
 KS. NGUYỄN VĂN LÀNH

(Signatures)

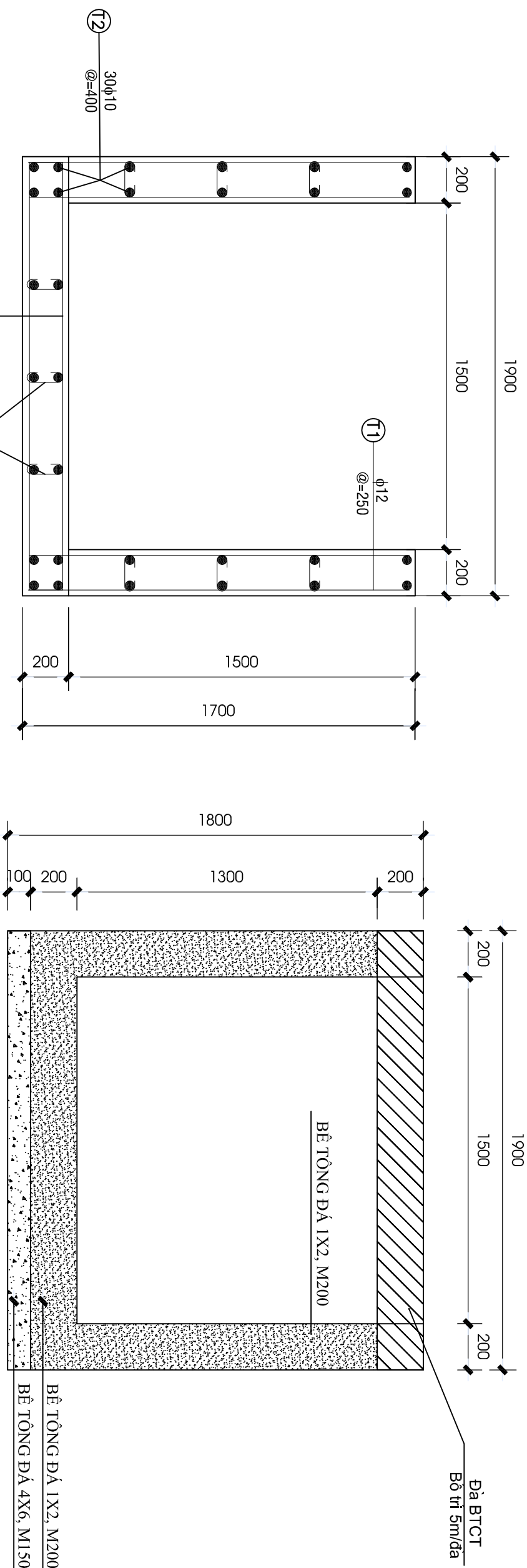
GIÁM ĐỐC  
 NGUYỄN VĂN KHOẢNG

TỶ LỆ: 1/1000

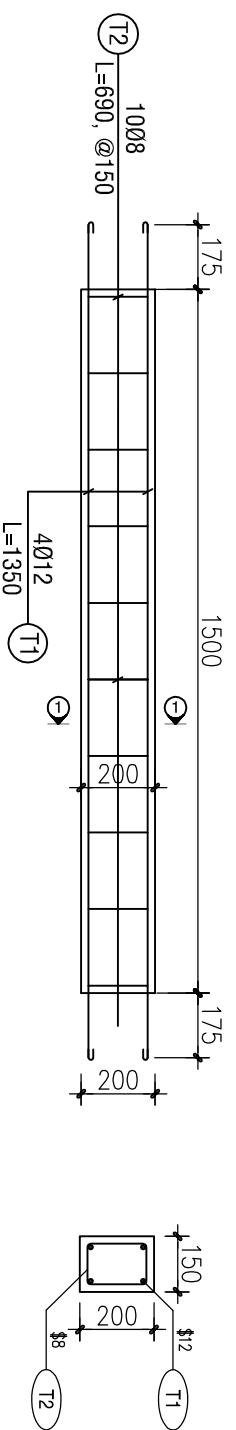
NGÀY .../.../2026



# CHI TIẾT MỪNG



### CHI TIẾT CỘT THÉP DÀ GIẰNG



### MC 1-1

BẢNG THÔNG KÊ CỘT THÉP 1 DÂM DÀI 1.5m

TÊN C.KIỆN	SỐ HIỆU	HÌNH DẠNG - KÍCH THƯỚC	ĐƯỜNG KÍNH (mm)	CHIỀU DÀI (mm)	SỐ LƯỢNG	TỔNG CHIỀU DÀI (m)	TỔNG T.LƯỢNG (Kg)
Dâm D1	T1	45 1850 45	12	1850	4	4	7.4
	T2	100 150 45	8	590	10	10	5.9
Số lượng: 1							2.33

- Trọng lượng thép có đường kính φ8 = 2.32 kg; Chiều dài = 5.9 mét  
- Trọng lượng thép có đường kính φ12 = 6.56 kg; Chiều dài = 7.4 mét

CỘT THÉP MONG TINH CHO 1m DÀI MƯƠNG: 1.5m x 1.5m

TÊN C.KIỆN	SỐ HIỆU	HÌNH DẠNG - KÍCH THƯỚC	ĐƯỜNG KÍNH (mm)	CHIỀU DÀI (mm)	SỐ LƯỢNG	TỔNG CHIỀU DÀI (m)	TỔNG T.LƯỢNG (Kg)
Số lượng: 1	M1	1850	12	1850	8	14.8	13.14
	M2	50 150 50	8	250	18	18	4.5
Số lượng: 1							25.57
Số lượng: 1							18.50

- Trọng lượng thép có đường kính φ8 = 1.78 kg; Chiều dài = 4.5 mét  
- Trọng lượng thép có đường kính φ10 = 18.5 kg; Chiều dài = 30 mét  
- Trọng lượng thép có đường kính φ12 = 36.71 kg; Chiều dài = 43.6 mét

CHỦ ĐẦU TƯ

VĂN PHÒNG HBND VÀ HBND  
XÃ TÂN TIỀN

CÔNG TRÌNH: NÂNG CẤP, CÀI TẠO, NẠO VẾT MƯƠNG VÀ  
CÔNG THOÁT NƯỚC KHU VỰC NHÀ VĂN HÓA ẤP 9, XÃ  
TÂN TIỀN

CHI TIẾT MƯƠNG 1,5X1,5

CÔNG TY TNHH TƯ VẤN XÂY  
DỰNG TỔNG HỢP KABICO

BẢN VẼ KỸ THUẬT THI CÔNG

CHỦ TRÌ KS

THỂ HIỆN

KS. PHAN HOÀNG PHƯƠNG

*[Signature]*

GIÀM ĐỐC

*[Signature]*

TỶ LỆ: 1/1000

NGÀY .../.../2026

CHỦ TRÌ TK

KS. PHAN HOÀNG PHƯƠNG

*[Signature]*

*[Signature]*

NGUYỄN VĂN KHOÁNG

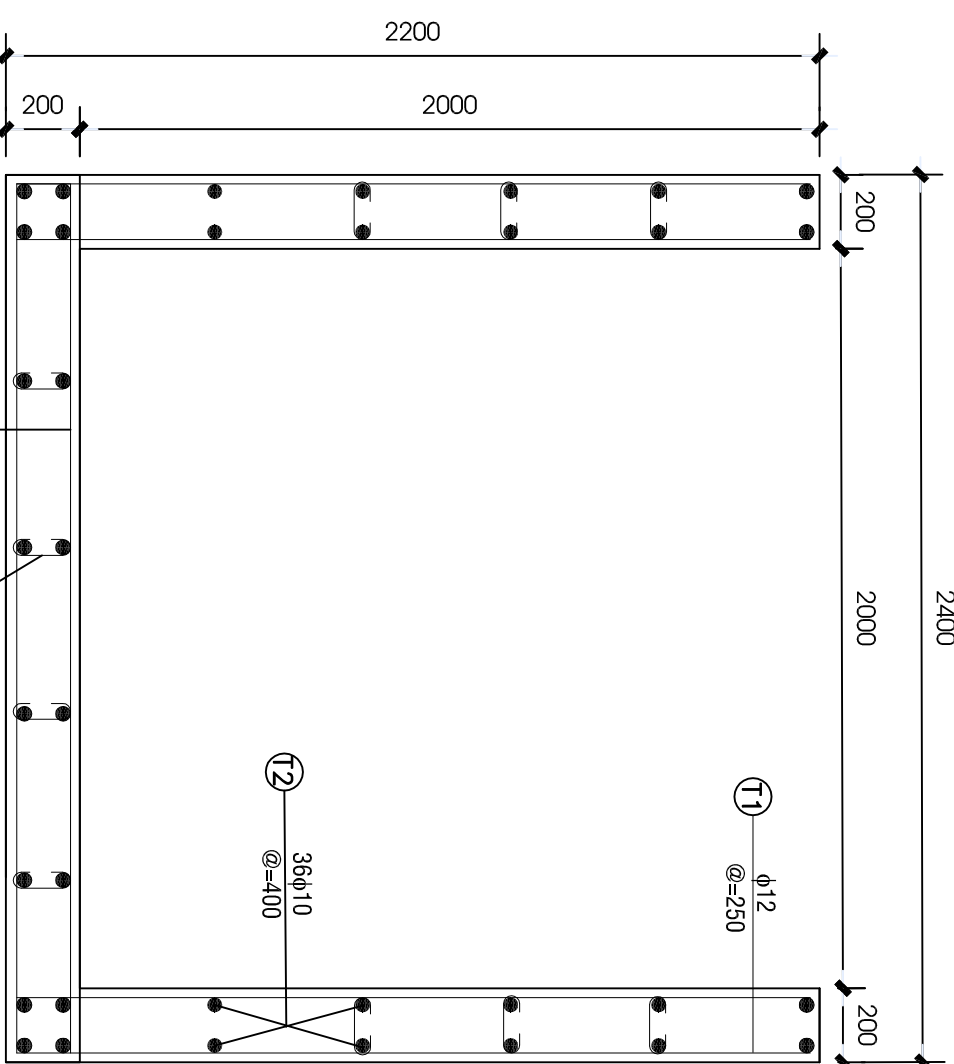
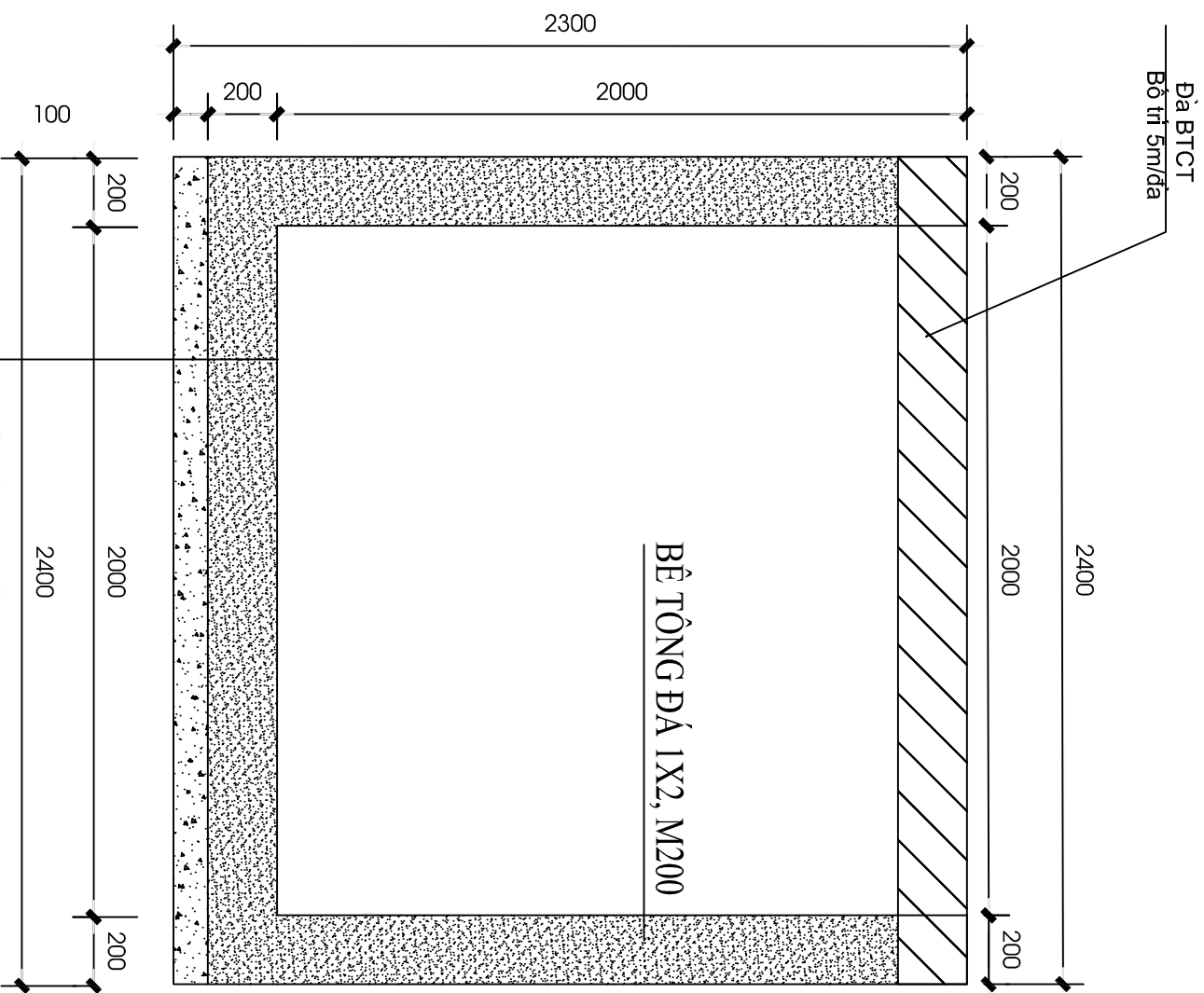
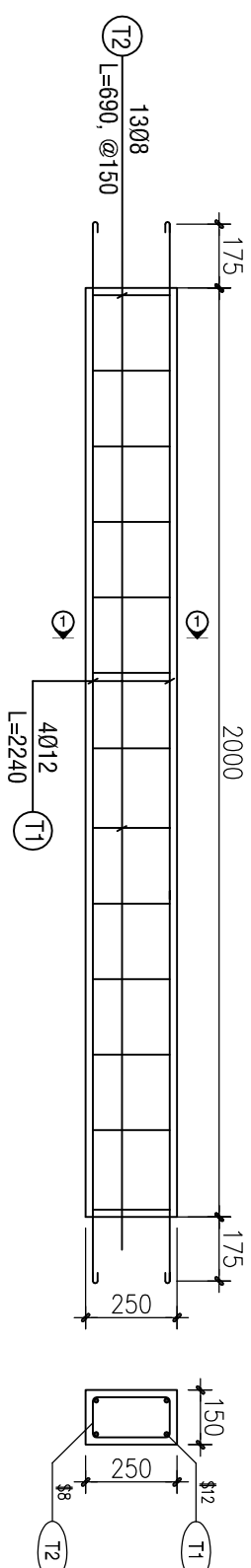
QUẢN LÝ KT

KS. NGUYỄN VĂN LÀNH

*[Signature]*

CHI TIẾT CỘT THÉP  
ĐÀ GIĂNG

MC 1-1



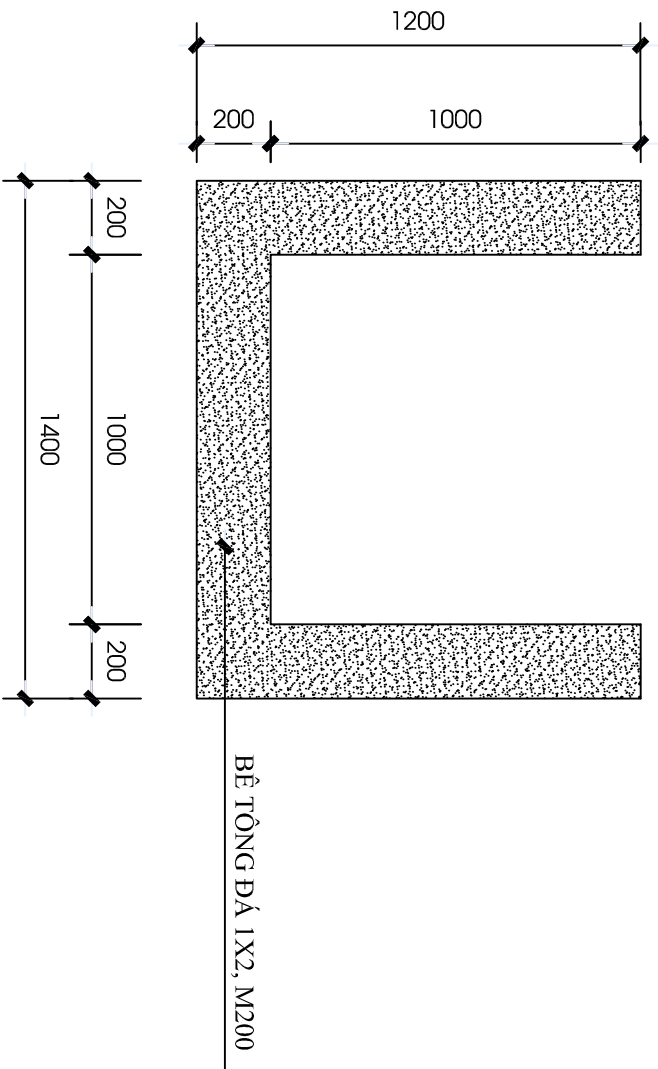
- BÊ TÔNG ĐÁ 1X2, M200
- BÊ TÔNG ĐÁ 4X6, M150

MƯƠNG THOÁT NƯỚC KÍCH THƯỚC 2,0X2,0M DÀI 11M

TL: 1/50

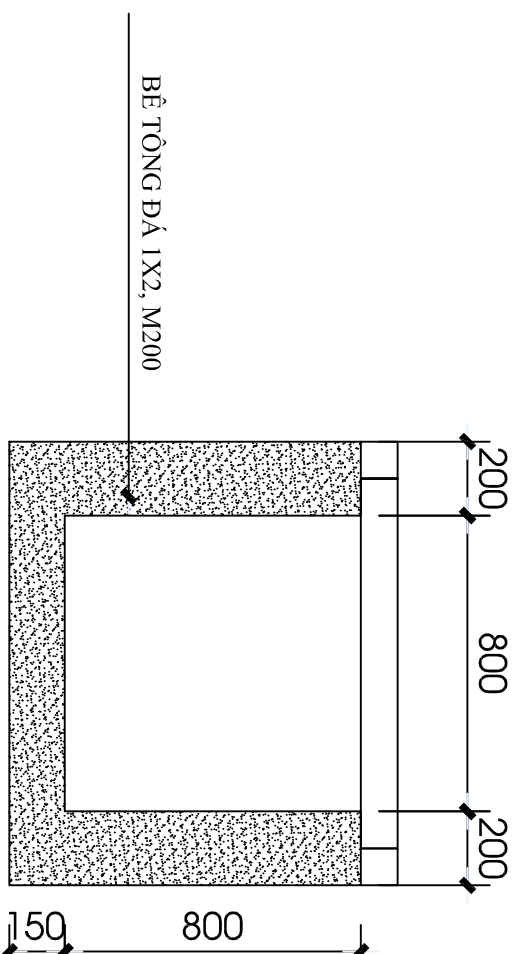
BỔ TRÍ CỘT THÉP

CHỦ ĐẦU TƯ	CÔNG TRÌNH: NÂNG CẤP, CẢI TẠO, NẠO VẾT MƯƠNG VÀ CỐNG THOÁT NƯỚC KHU VỰC NHÀ VĂN HÓA ÁP 9, XÃ TÂN TIỀN		CÔNG TY TNHH TƯ VẤN XÂY DỰNG TỔNG HỢP KABICO		CHỦ TRỊ KS	KS. PHAN HOÀNG PHƯƠNG	GIÁM ĐỐC	TỶ LỆ: 1/1000
VĂN PHÒNG HBND VÀ HBND XÃ TÂN TIỀN	CHI TIẾT MƯƠNG 2X2		BẢN VẼ KỸ THUẬT THI CÔNG		THỂ HIỆN	KS. PHAN HOÀNG PHƯƠNG		NGÀY .../.../2026
					CHỦ TRỊ TK	KS. PHAN HOÀNG PHƯƠNG	NGUYỄN VĂN KHOÁNG	
					QUẢN LÝ KT	KS. NGUYỄN VĂN LÀNH		



**MƯƠNG THOÁT NƯỚC KÍCH THƯỚC 1,0X1,0M**

**TL: 1/50**



**MƯƠNG THOÁT NƯỚC KÍCH THƯỚC 0,8X0,8M**

**TL: 1/50**

BẢNG THÔNG KÊ CỘT THÉP 1 DÂM DÀI 2,0m								
TÊN C.KIỆN	SỐ HIỆU	HÌNH DẠNG - KÍCH THƯỚC	BƯỜNG KINH (mm)	CHIỀU DÀI 1 THANH (mm)	SỐ LƯỢNG	TỔNG CHIỀU DÀI (m)		
					1 C.KIỆN	T.BỘ		TỔNG T.LƯỢNG (kg)
Dầm D	T1	2350	12	2350	4	4	9.4	8.34
Số lượng: 1	T2	100 150 45	8	590	13	13	7.67	3.03

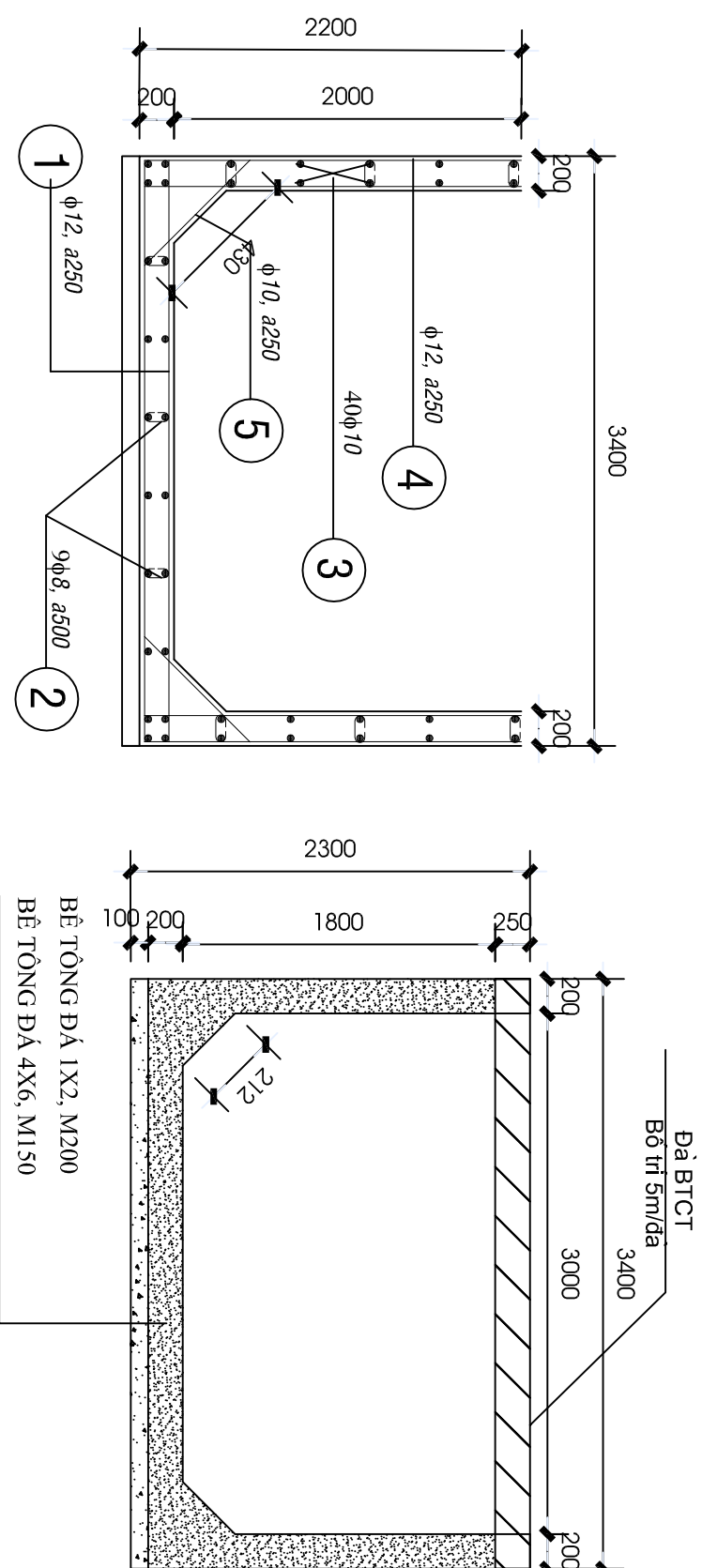
- Trong lượng thép có đường kính  $\Phi 8 = 3.03$  kg; Chiều dài = 7.67 mét  
- Trong lượng thép có đường kính  $\Phi 12 = 8.34$  kg; Chiều dài = 9.4 mét

CỘT THÉP MÔNG TINH CHO 1m DÀI MƯƠNG: 2mX2m							
TÊN C.KIỆN	SỐ HIỆU	HÌNH DẠNG - KÍCH THƯỚC	BƯỜNG KINH (mm)	CHIỀU DÀI 1 THANH (mm)	SỐ LƯỢNG	TỔNG CHIỀU DÀI (m)	TỔNG T.LƯỢNG (kg)
					1 C.KIỆN	T.BỘ	
M1	2350	12	2350	8	8	18.8	16.69
M2	50 150 50	8	250	20	20	5.0	1.97
T1	150 2150	12	2300	16	16	36.8	32.64
T1	1000	10	1000	36	36	36	22.20

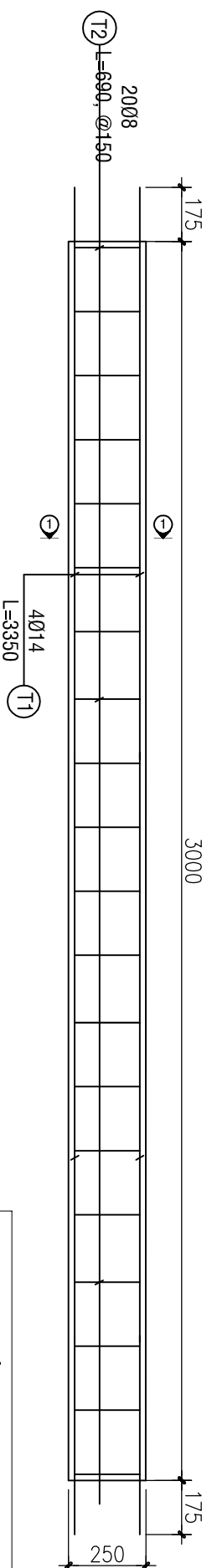
- Trong lượng thép có đường kính  $\Phi 8 = 1.97$  kg; Chiều dài = 5 mét  
- Trong lượng thép có đường kính  $\Phi 10 = 22.2$  kg; Chiều dài = 36 mét  
- Trong lượng thép có đường kính  $\Phi 12 = 49.36$  kg; Chiều dài = 55.6 mét

CHỦ ĐẦU TƯ	CÔNG TRÌNH: NÂNG CẤP, CÀI TẠO, NẠO VẾT MƯƠNG VÀ CỘNG THOÁT NƯỚC KHU VỰC NHÀ VĂN HÓA ẤP 9, XÃ TÂN TIẾN		CHỦ TRỊ KS	KS. PHAN HOÀNG PHƯƠNG	GIÁM ĐỐC	TỶ LỆ: 1/1000
VĂN PHÒNG HBND VÀ HBND XÃ TÂN TIẾN	TÂN TIẾN CHI TIẾT MƯƠNG 1X1		THỂ HIỆN	KS. PHAN HOÀNG PHƯƠNG		NGÀY .../.../2026
			CHỦ TRỊ TK	KS. PHAN HOÀNG PHƯƠNG	NGUYỄN VĂN KHOÁNG	
			QUẢN LÝ KT	KS. NGUYỄN VĂN LÀNH		

**BỘ TRÍ CỘT THÉP**  
**MƯƠNG THOÁT NƯỚC KÍCH THƯỚC 2,0X3,0M**  
**TL: 1/50**



**CHI TIẾT CỘT THÉP**  
**ĐÀ GIÀNG**



**BẢNG THÔNG KÊ CỘT THÉP ĐÀ**

TÊN C.KIỆN	SỐ HIỆU	HÌNH DẠNG - KÍCH THƯỚC	ĐƯỜNG KÍNH (mm)	CHIỀU DÀI 1 THANH (mm)	SỐ LƯỢNG		TỔNG CHIỀU DÀI (m)	TỔNG T.LƯỢNG (Kg)	
					1	T.BỘ			
Dầm D1	Số lượng: 1	1	3350	14	3350	4	4	13.4	16.18
		2	200	150	45	8	790	20	20

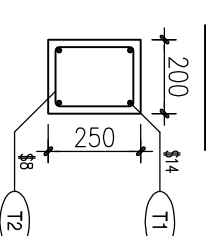
- Trọng lượng thép có đường kính  $\Phi 8 = 6.23$  kg; Chiều dài = 15.8 mét
- Trọng lượng thép có đường kính  $\Phi 14 = 16.18$  kg; Chiều dài = 13.4 mét

**CỘT THÉP MÔNG TINH CHO 1m DÀI MƯƠNG: 2mX2m**

TÊN C.KIỆN	SỐ HIỆU	HÌNH DẠNG - KÍCH THƯỚC	ĐƯỜNG KÍNH (mm)	CHIỀU DÀI 1 THANH (mm)	SỐ LƯỢNG		TỔNG CHIỀU DÀI (m)	TỔNG T.LƯỢNG (Kg)	
					1	T.BỘ			
M 1,9X1M	Số lượng: 1	1	3350	12	3350	8	8	26.8	23.77
		2	50	150	50	8	250	18	18
M 1,4X1M	Số lượng: 1	3	1000	10	1000	40	40	40	24.88
		4	150	2150	12	2300	16	16	36.8
5	100	430	10	630	8	8	5.04	3.11	

- Trọng lượng thép có đường kính  $\Phi 8 = 1.78$  kg; Chiều dài = 4.5 mét
- Trọng lượng thép có đường kính  $\Phi 10 = 27.79$  kg; Chiều dài = 45.04 mét
- Trọng lượng thép có đường kính  $\Phi 12 = 56.41$  kg; Chiều dài = 63.6 mét

**MC 1-1**



CHỦ ĐẦU TƯ

VĂN PHÒNG HEND VÀ HEND  
XÃ TÂN TIẾN

CÔNG TRÌNH: NÂNG CẤP, CÀI TẠO, NẠO VẾT MƯƠNG VÀ  
CÔNG THOÁT NƯỚC KHU VỰC NHÀ VĂN HÓA ẤP 9, XÃ  
TÂN TIẾN

CHI TIẾT MƯƠNG 2X3

CÔNG TY TNHH TƯ VẤN XÂY  
DỰNG TỔNG HỢP KABICO

BẢN VẼ KỸ THUẬT THI CÔNG

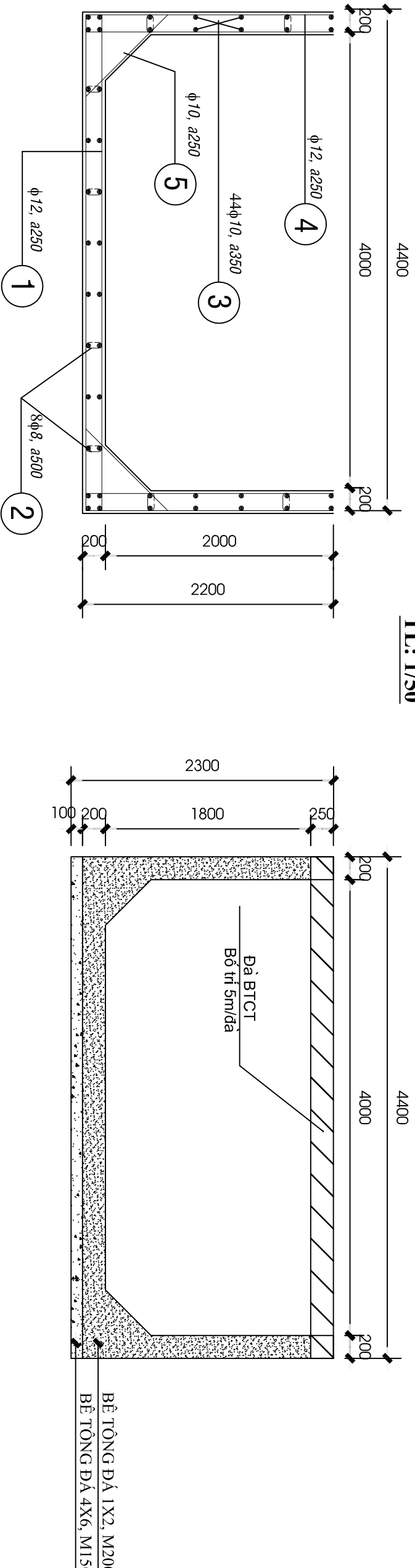
GIÁM ĐỐC

NGUYỄN VĂN KHOÁNG

TỶ LỆ: 1/1000

NGÀY .../.../2026

**BỔ TRÍ CỘT THÉP**  
**MƯƠNG THOÁT NƯỚC KÍCH THƯỚC 2,0X4,0M**  
**TL: 1/50**



CỘT THÉP MƯƠNG TINH CHO 1M DÀI : 2m x 4m

TÊN C/ KIẾN HIỆU	SỐ	HÌNH DẠNG - KÍCH THƯỚC	ĐƯỜNG KINH (mm)	CHIỀU DÀI 1 THANH (mm)	SỐ LƯỢNG	TỔNG CHIỀU DÀI (m)	TỔNG T. LƯỢNG (kg)
ÂM 1,9X1M Số lượng: 1	1	4350	12	4350	8	34,8	30,86
	2	50	8	250	16	4,0	1,58
	3	1000	10	1000	44	44	27,15
	4	150	12	2300	16	36,8	32,64
	5	430	10	630	8	5,04	3,11

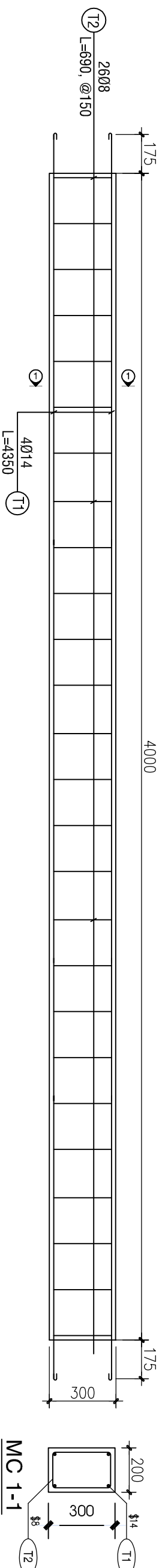
- Trọng lượng thép có đường kính  $\Phi 8 = 1,58$  kg; Chiều dài = 4,0 mét
- Trọng lượng thép có đường kính  $\Phi 10 = 30,26$  kg; Chiều dài = 49,04 mét
- Trọng lượng thép có đường kính  $\Phi 12 = 63,51$  kg; Chiều dài = 71,6 mét

BẢNG THÔNG KÊ CỘT THÉP ĐÀ

TÊN C/ KIẾN HIỆU	SỐ	HÌNH DẠNG - KÍCH THƯỚC	ĐƯỜNG KINH (mm)	CHIỀU DÀI 1 THANH (mm)	SỐ LƯỢNG	TỔNG CHIỀU DÀI (m)	TỔNG T. LƯỢNG (kg)
Đầm D1 Số lượng: 1	1	4350	14	4350	4	17,4	21,01
	1	250	8	890	26	23,14	9,14

- Trọng lượng thép có đường kính  $\Phi 8 = 9,14$  kg; Chiều dài = 23,14 mét
- Trọng lượng thép có đường kính  $\Phi 14 = 21,01$  kg; Chiều dài = 17,4 mét

**CHI TIẾT CỘT THÉP**  
**ĐÀ GIẰNG**



CHỦ ĐẦU TƯ

VĂN PHÒNG HBND VÀ HBND  
XÃ TÂN TIẾN

CÔNG TRÌNH: NÂNG CẤP, CÀI TẠO, NẠO VẾT MƯƠNG VÀ  
CÔNG THOÁT NƯỚC KHU NHÀ VĂN HÓA ÁP 9, XÃ  
TÂN TIẾN

CHI TIẾT MƯƠNG 2X4

CÔNG TY TNHH TƯ VẤN XÂY  
DỰNG TỔNG HỢP KABICO

TÂN TIẾN

BẢN VẼ KỸ THUẬT THI CÔNG

CHỦ TRÌ KS

KS. PHAN HOÀNG PHƯƠNG

THỂ HIỆN

KS. PHAN HOÀNG PHƯƠNG

CHỦ TRÌ TK

KS. PHAN HOÀNG PHƯƠNG

QUẢN LÝ KT

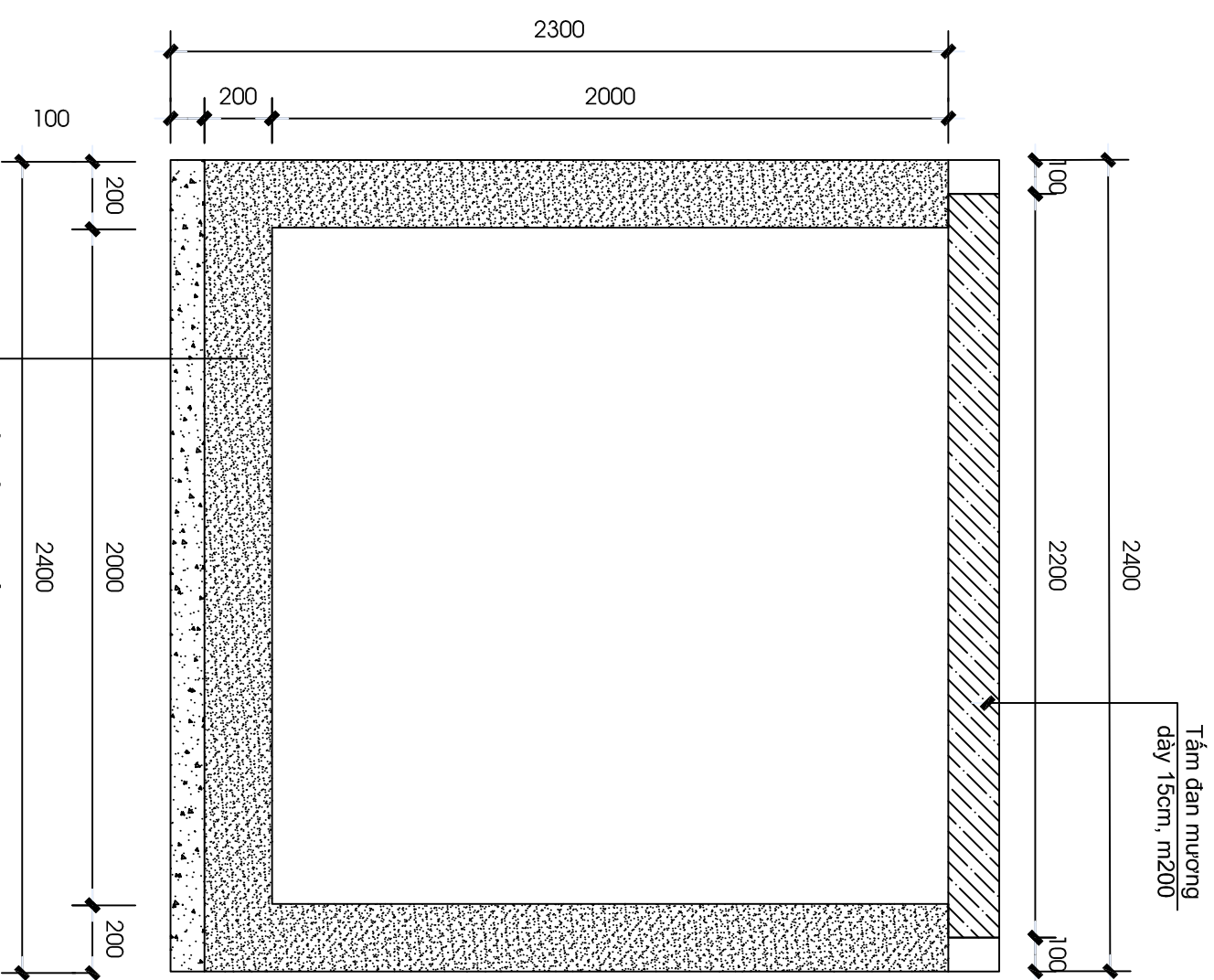
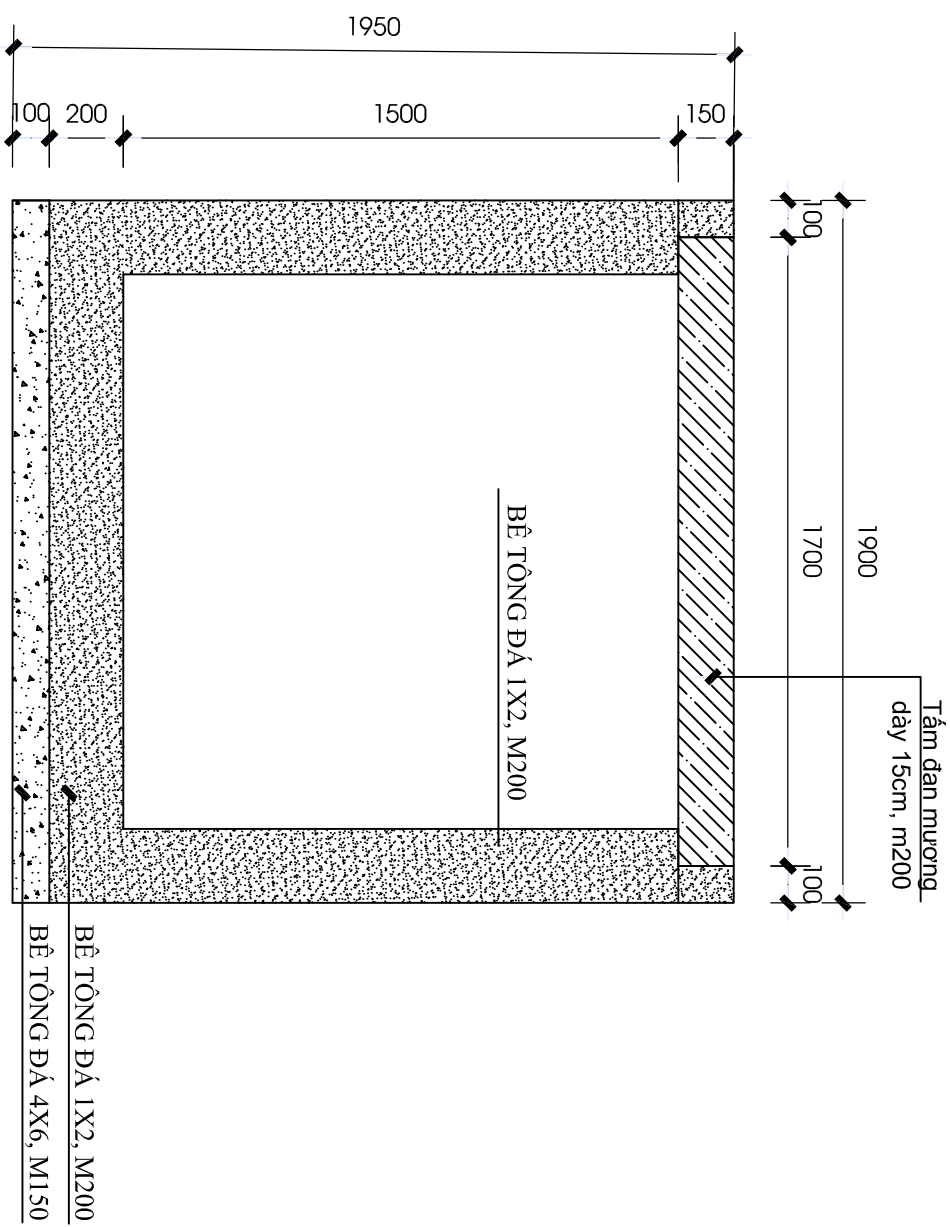
KS. NGUYỄN VĂN LÀNH

GIẢM ĐỐC

NGUYỄN VĂN KHOẢNG

TỶ LỆ: 1/1000

NGÀY .../.../2026

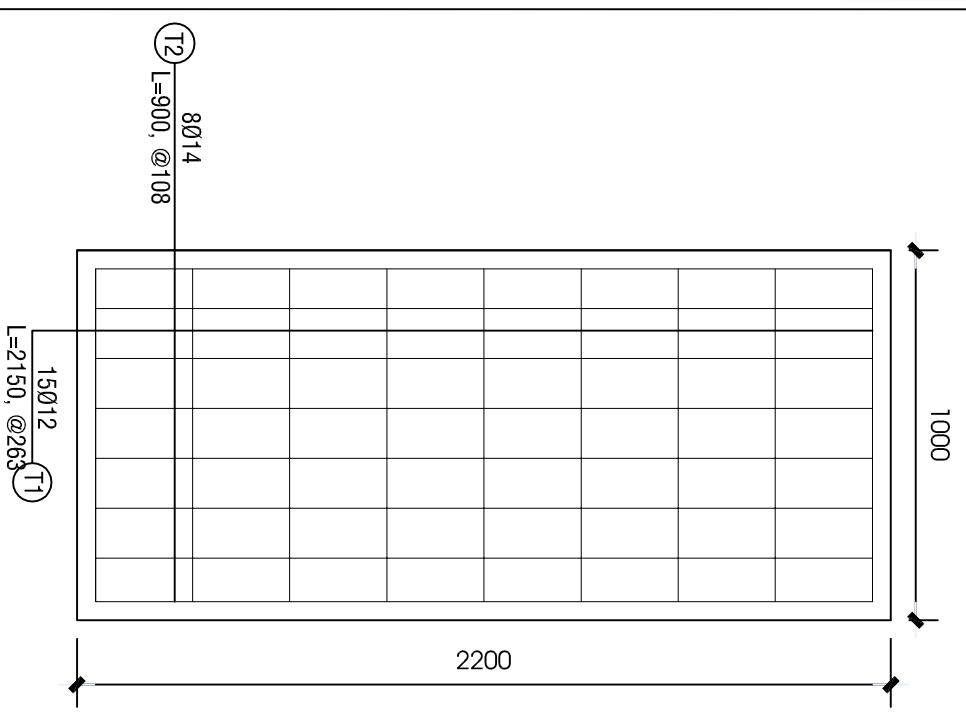


- BÊ TÔNG ĐÁ 1X2, M200  
- BÊ TÔNG ĐÁ 4X6, M150

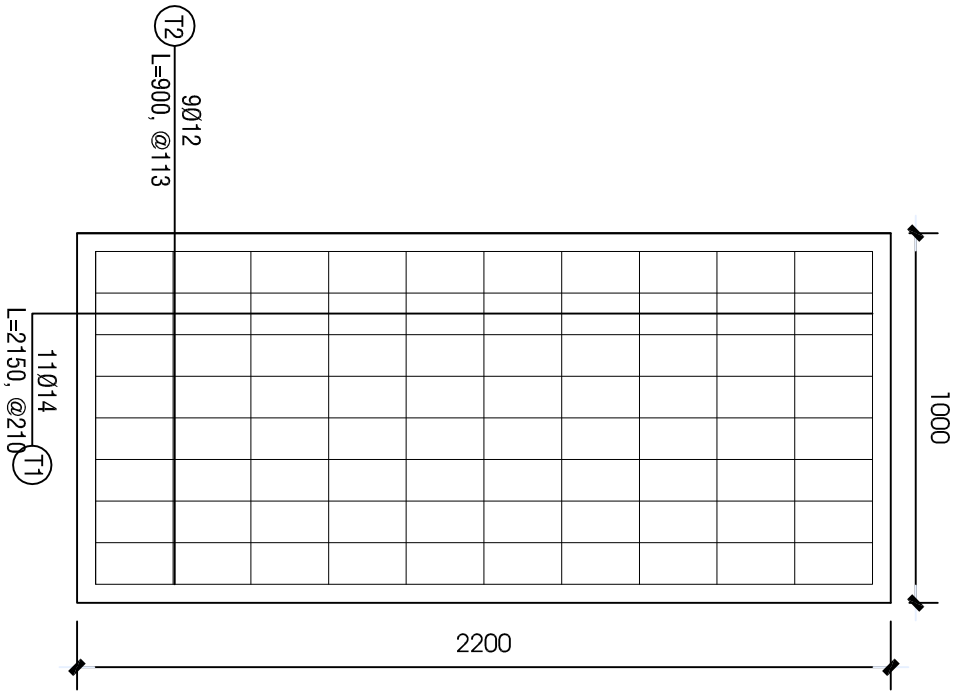
CHỦ ĐẦU TƯ		CÔNG TRÌNH: NÂNG CẤP, CẢI TẠO, NẠO VẾT MƯƠNG VÀ		CÔNG TY TNHH TƯ VẤN XÂY		CHỦ TRỊ KS		KS. PHAN HOÀNG PHƯƠNG		GIÁM ĐỐC		TỶ LỆ: 1/1000	
VĂN PHÒNG HBND VÀ HBND		CỘNG THOÁT NƯỚC KHU VỰC NHÀ VĂN HÓA ÁP 9, XÃ		TÂN TIỀN		THỂ HIỆN		KS. PHAN HOÀNG PHƯƠNG		NGUYỄN VĂN KHOÁNG		NGÀY .../.../2026	
XÃ TÂN TIỀN		CHI TIẾT MƯƠNG ĐẦY ĐÀN		BẢN VẼ KỸ THUẬT THI CÔNG		CHỦ TRỊ TK		KS. PHAN HOÀNG PHƯƠNG					
						QUẢN LÝ KT		KS. NGUYỄN VĂN LÀNH					



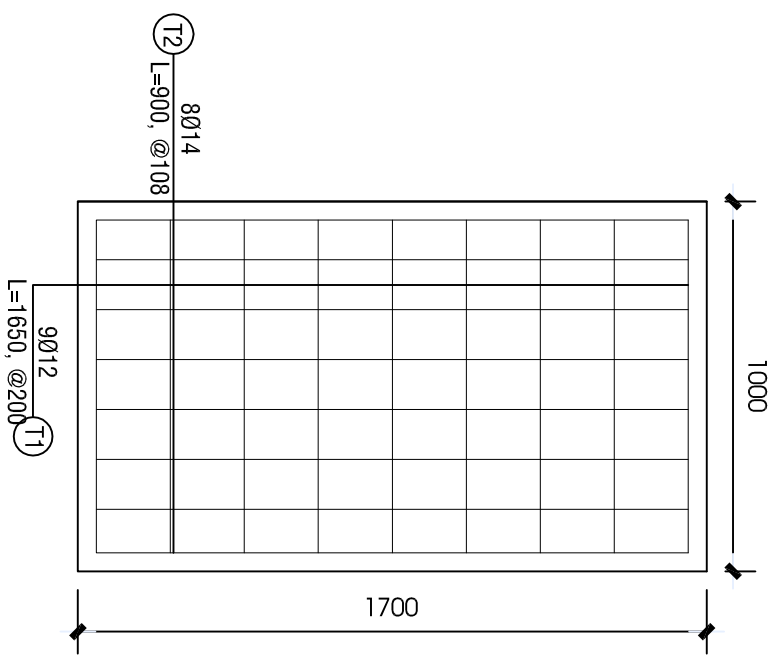
**CỘT THÉP**  
**TẦM ĐÀN KT: 2.2X1M**



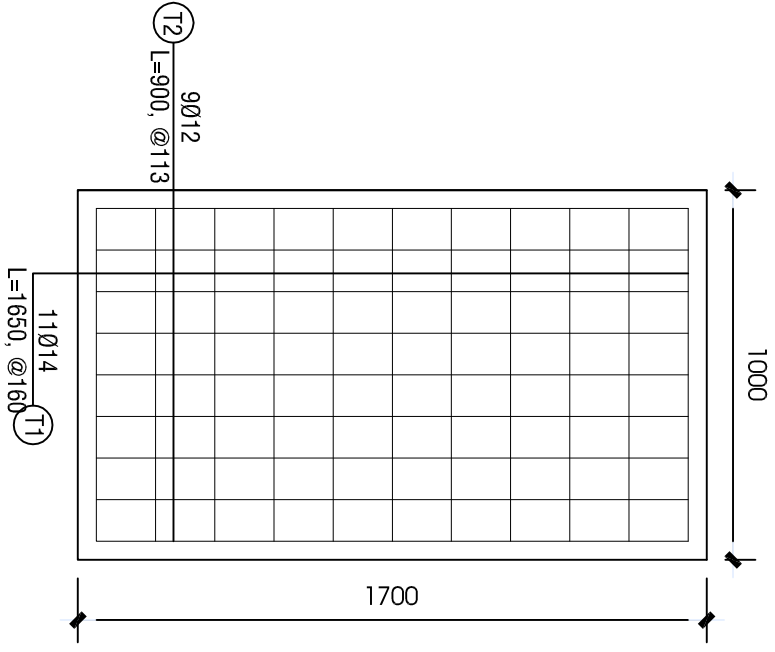
**CỘT THÉP**  
**TẦM ĐÀN KT: 2.2X1M**



**CỘT THÉP**  
**TẦM ĐÀN KT: 1,7X1M**

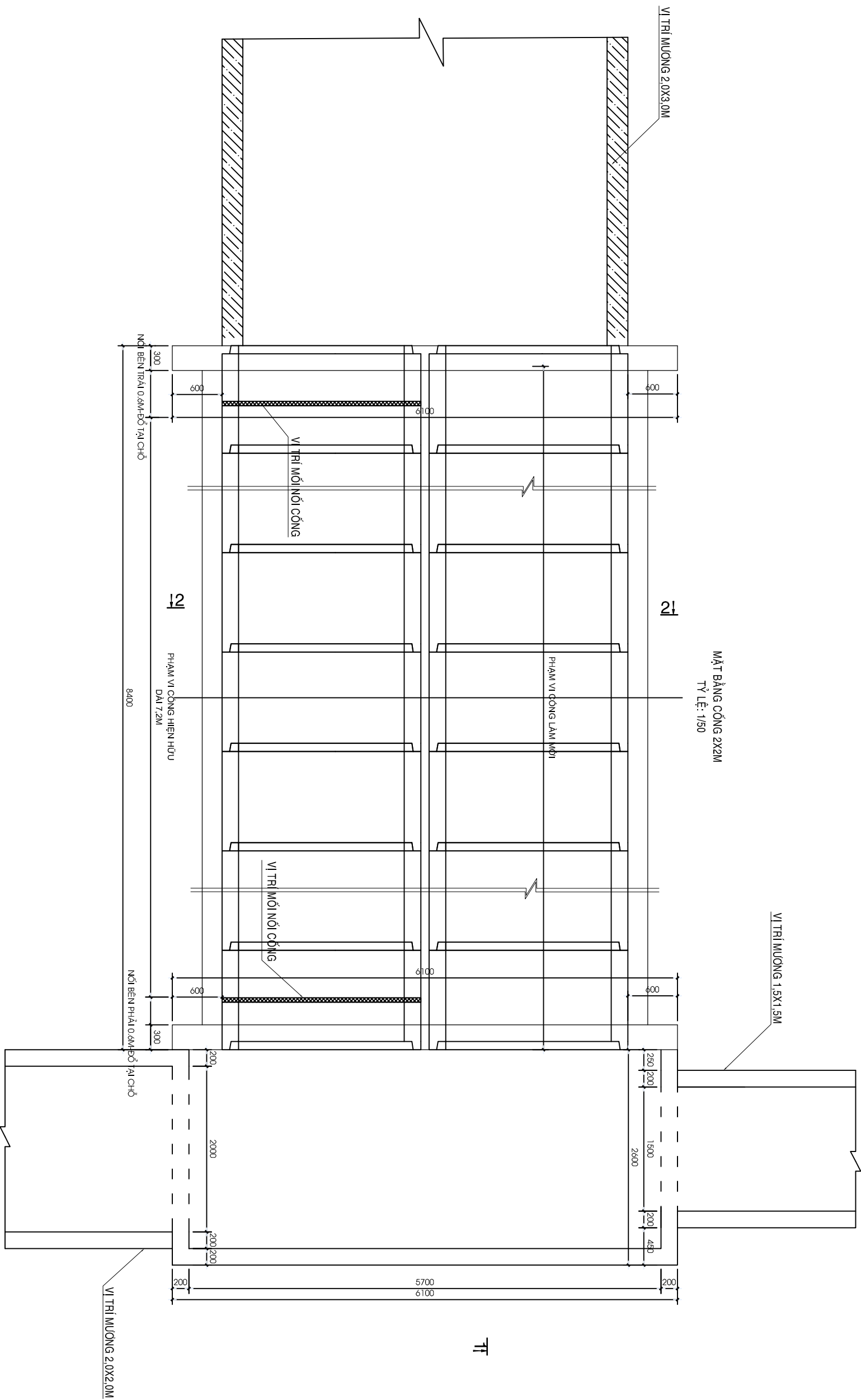


**CỘT THÉP**  
**TẦM ĐÀN KT: 1,7X1M**

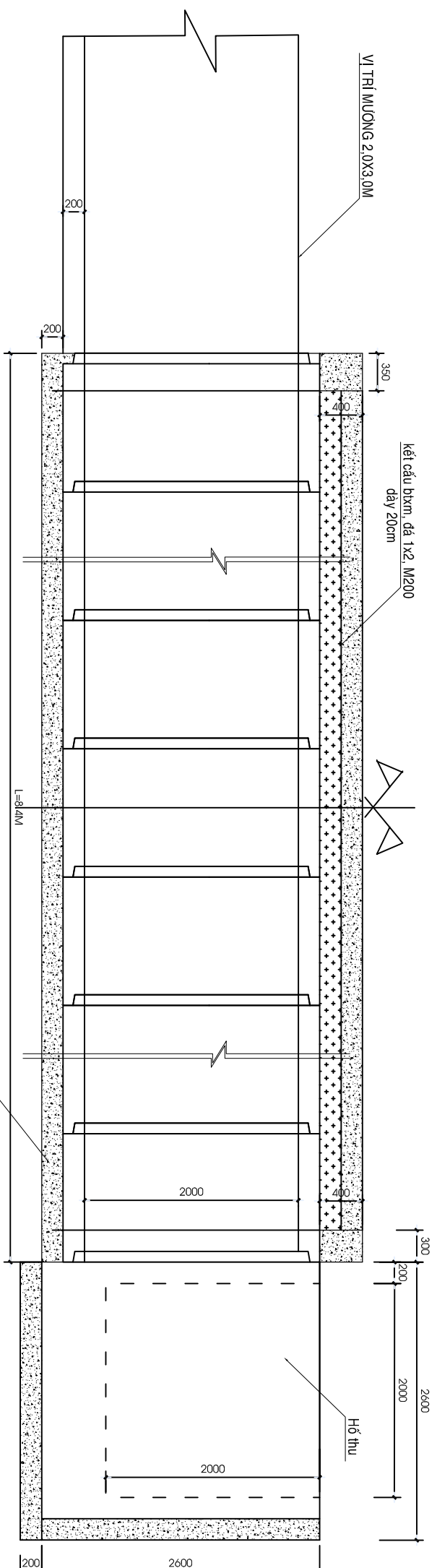


CHỦ ĐẦU TƯ		CÔNG TRÌNH: NÂNG CẤP, CẢI TẠO, NẠO VẾT MƯƠNG VÀ CỘNG THOÁT NƯỚC KHU VỰC NHÀ VĂN HÓA ẤP 9, XÃ TÂN TIỀN		CÔNG TY TNHH TƯ VẤN XÂY DỰNG TỔNG HỢP KABICO		CHỦ TRỊ KS		KS. PHAN HOÀNG PHƯƠNG		GIÁM ĐỐC		TỶ LỆ: 1/1000	
VĂN PHÒNG HBND VÀ HBND XÃ TÂN TIỀN		TÂN TIỀN		CHI TIẾT TẦM ĐÀN		BẢN VẼ KỸ THUẬT THI CÔNG		CHỦ TRỊ TK		KS. PHAN HOÀNG PHƯƠNG		NGÀY .../.../2026	
						QUẢN LÝ KT		KS. NGUYỄN VĂN LÀNH		NGUYỄN VĂN KHOÁNG			

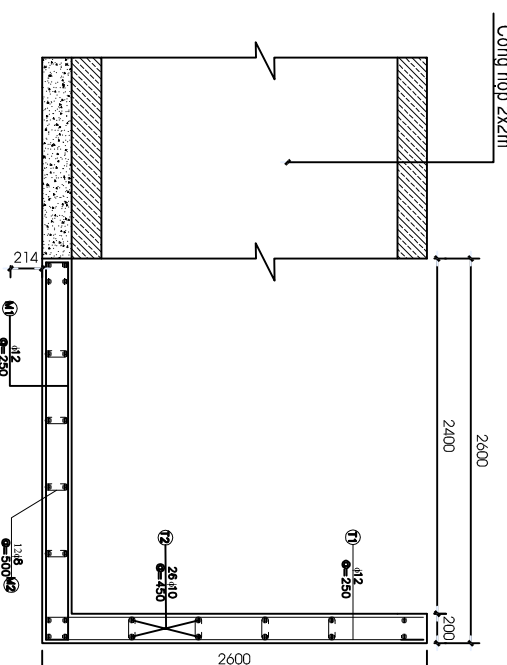
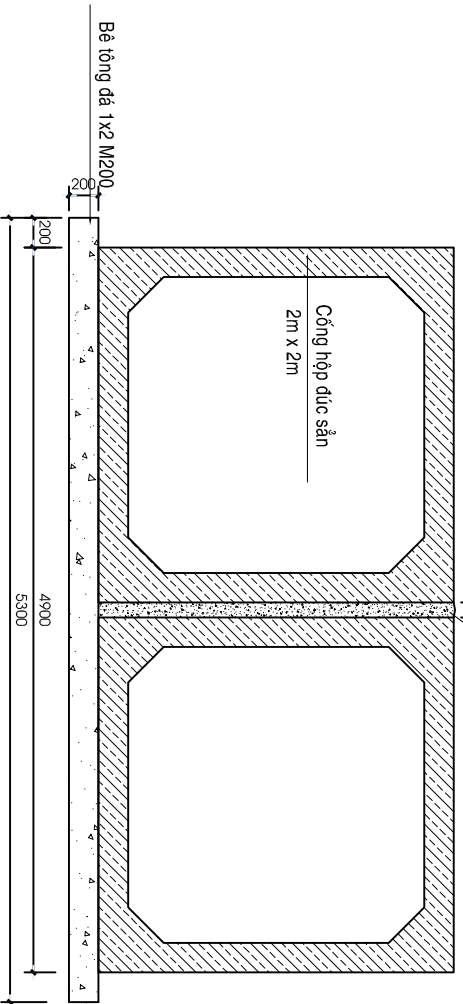
**BẢN VẼ CỐNG HỘP NGANG 2X2, LÀM MỠI  
( KM0+88 )  
NỘI CỐNG CŨ 2X2**



DẠY DIỆN CHỦ ĐẦU TƯ		CÔNG TRÌNH: NÂNG CẤP, CẢI TẠO, NẠO VẾT MƯỜNG VÀ CÔNG THOÁT NƯỚC KHU VỰC NHÀ VĂN HÓA ẤP 9, XÃ TÂN TIẾN		CÔNG TY TNHH TƯ VẤN XÂY DỰNG TỔNG HỢP KABICO		CHỦ TRÌ KS	KS. PHAN HOÀNG PHƯƠNG		GIÁM ĐỐC 	TỶ LỆ: 1/1000
VĂN PHÒNG HNND VÀ HNND XÃ TÂN TIẾN		CÔNG THIẾT KẾ		BẢN VẼ KỸ THUẬT THI CÔNG		CHỦ TRÌ TK	KS. PHAN HOÀNG PHƯƠNG			NGÀY: .../.../2026
						QUẢN LÝ KT	KS. NGUYỄN VĂN LÀNH			



TỶ LỆ: 1/50



**BẢNG THÔNG KÊ CỘT THÉP HỒ THU**

TÊN C/ KIỆN	SỐ HIỆU	HÌNH DẠNG - KÍCH THƯỚC	ĐƯỜNG KÍNH (mm)	CHIỀU DÀI (mm)	SỐ LƯỢNG		TỔNG CHIỀU DÀI (m)	TỔNG TƯỜNG (kg)
					1	TỔNG		
T1		2550	12	2550	8	8	20,4	18,11
T1		1000	10	1000	26	26	26	16,03
M2		90	8	250	16	16	4	1,58
M1		2550	12	2550	8	8	20,4	18,11

- Trọng lượng thép có đường kính  $\Phi 8 = 1,58$  kg; Chiều dài = 4 mét  
 - Trọng lượng thép có đường kính  $\Phi 10 = 16,03$  kg; Chiều dài = 26 mét  
 - Trọng lượng thép có đường kính  $\Phi 12 = 36,22$  kg; Chiều dài = 40,8 mét

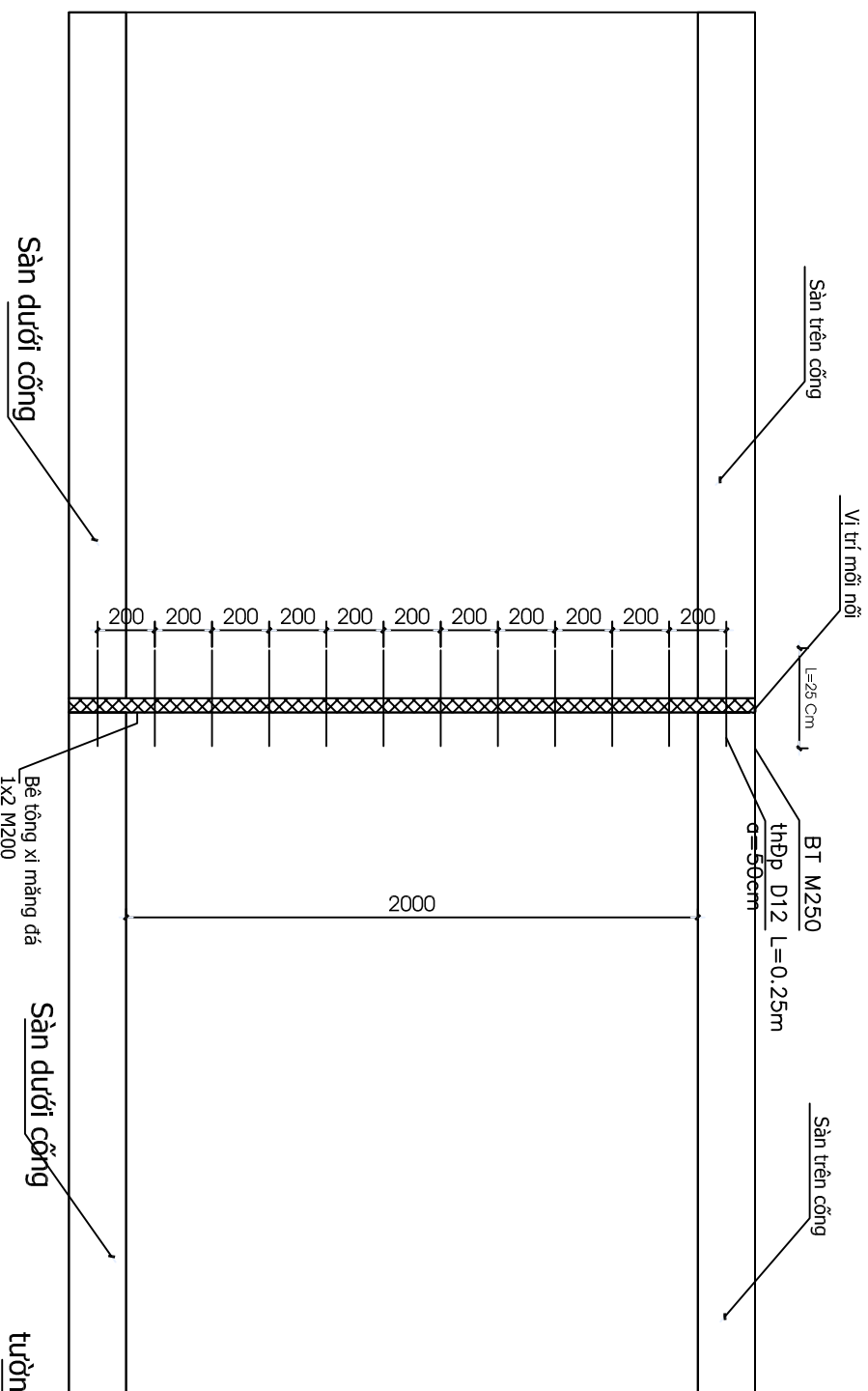
**CHI TIẾT CỘT THÉP HỒ THU**

TL: 1:50

GHI CHÚ:

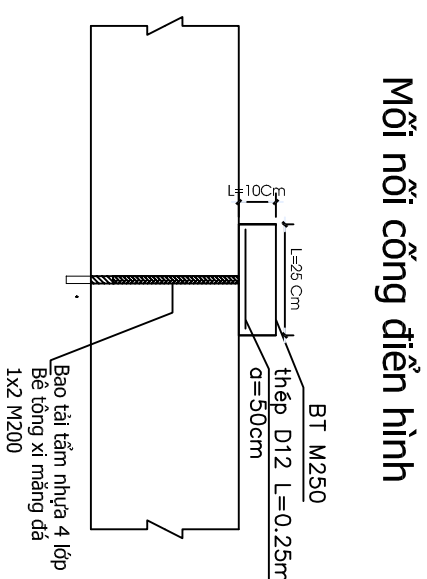
- Kích thước trong bản vẽ milimet(mm).

DẠY DIỆN CHỦ ĐẦU TƯ	CÔNG TRÌNH: NÀNG CẤP, CẢI TẠO, NẠO VẾT MƯỜNG VÀ CÔNG THOÁT NƯỚC KHU VỰC NHÀ VĂN HÓA ÁP 9, XÃ TÂN TIỀN		CÔNG TY TNHH TƯ VẤN XÂY DỰNG TỔNG HỢP KABICO		CHỦ TRÌ KS KS. PHAN HOÀNG PHƯƠNG	CHỦ TRÌ TK KS. PHAN HOÀNG PHƯƠNG	GIÁM ĐỐC NGUYỄN VĂN KHOÁNG	TỶ LỆ: 1/1000
	VĂN PHÒNG HNND VÀ HNND XÃ TÂN TIỀN	CÔNG THIẾT KẾ		BẢN VẼ KỸ THUẬT THI CÔNG				QUẢN LÝ KT KS. NGUYỄN VĂN LÀNH



## MẶT CẮT CHI TIẾT MẶT ĐÚNG TƯỜNG CỒNG

TL: 1:25

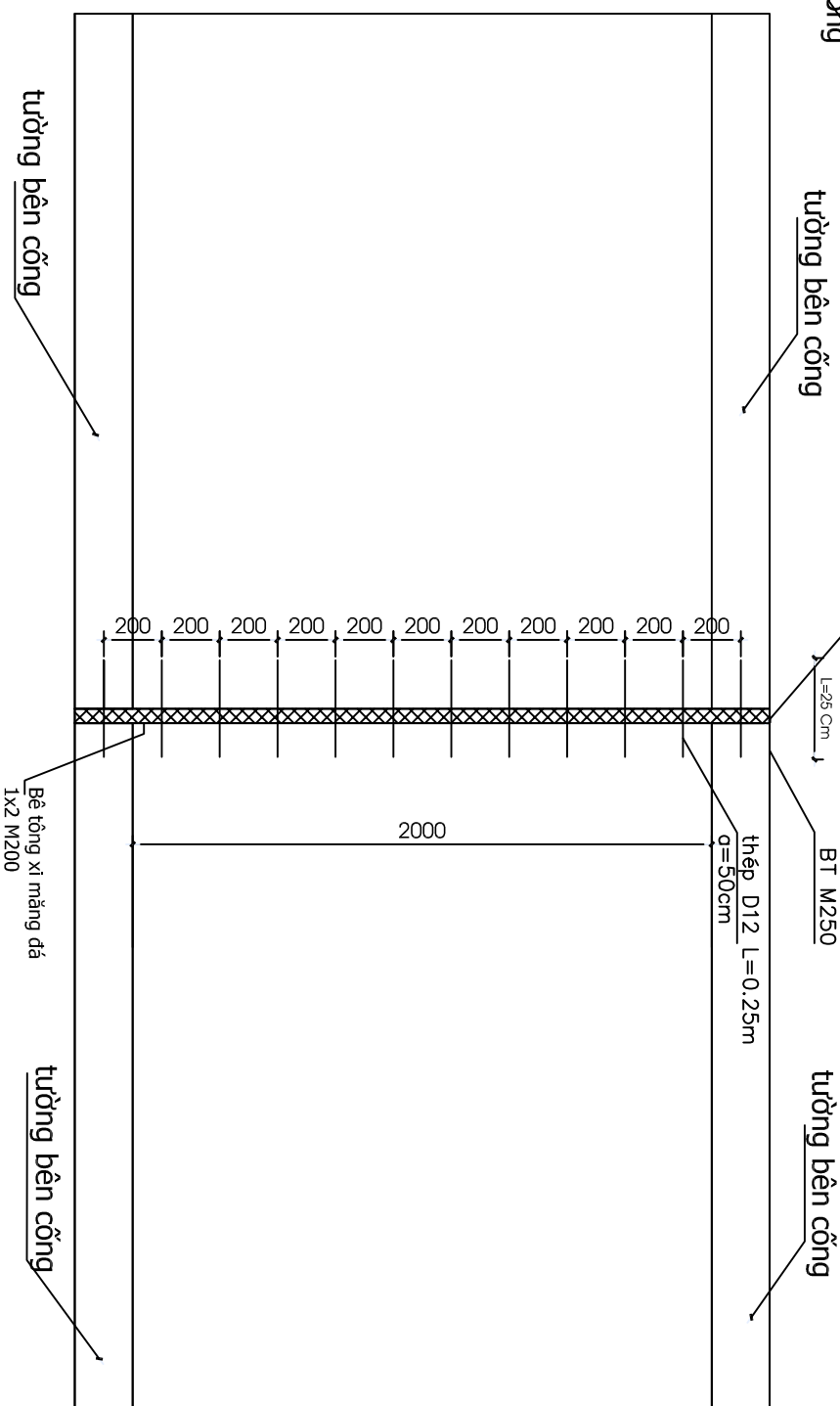


## MẶT CẮT CHI TIẾT MẶT DÂY CỒNG

TL: 1:25

BẢNG THÔNG KÊ CỐT THÉP LIÊN KẾT						
TÊN CẶN HIỆU	SỐ CẶN HIỆU	HÌNH DẠNG - KÍCH THƯỚC	ĐƯỜNG KÍNH (mm)	CHIỀU DÀI (mm)	SỐ LƯỢNG	TỔNG CHIỀU DÀI (m)
	1	250	12	250	48	48
	1		12		48	12
						10.65

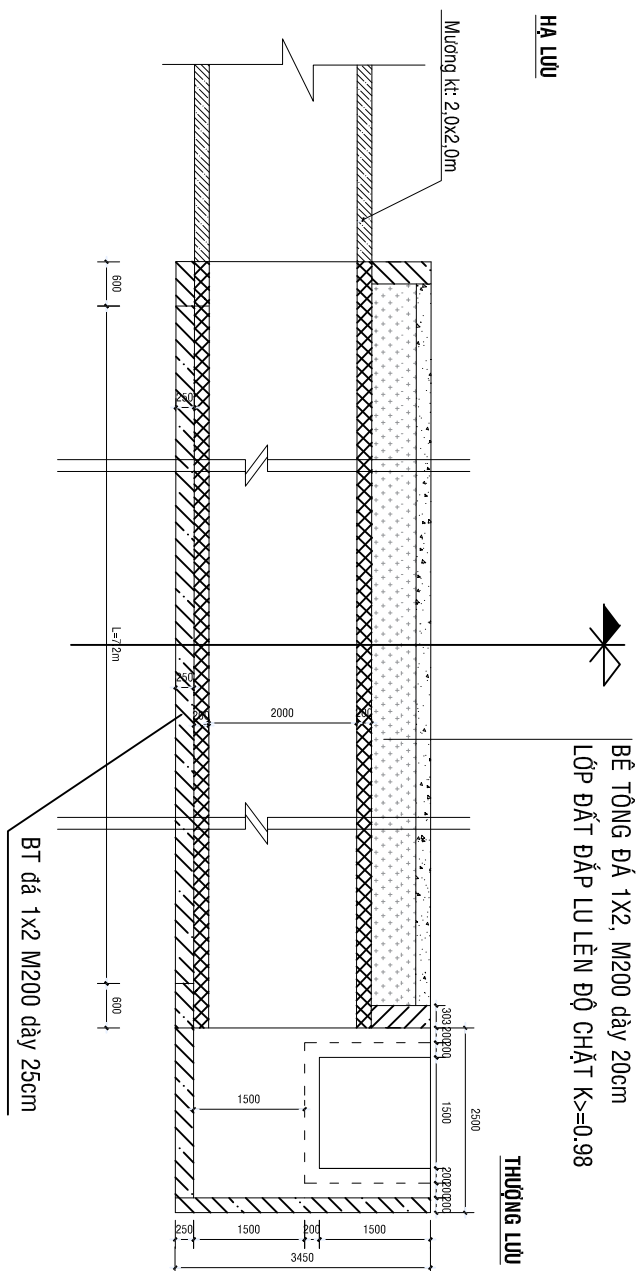
Trong Lượng thép có đường kính  $\Phi 12 = 10.65$  Kg; Chiều dài = 12 mét



ĐẠI DIỆN CHỦ ĐẦU TƯ	CÔNG TRÌNH: NÂNG CẤP, CẢI TẠO, NẠO VẾT MƯỜNG VÀ CÔNG THOÁT NƯỚC KHU VỰC NHÀ VĂN HÓA ẤP 9, XÃ TÂN TIỀN		CÔNG TY TNHH TƯ VẤN XÂY DỰNG TỔNG HỢP KABICO		CHỦ TRÌ KS	KS. PHAN HOÀNG PHƯƠNG	GIÁM ĐỐC	TỶ LỆ: 1/1000
VĂN PHÒNG HNND VÀ HNND XÃ TÂN TIỀN	CÔNG THIẾT KẾ		BẢN VẼ KỸ THUẬT THI CÔNG		THỂ HIỆN	KS. PHAN HOÀNG PHƯƠNG	NGUYỄN VĂN KHOẢNG	NGÀY: .../.../2026
					CHỦ TRÌ TK	KS. PHAN HOÀNG PHƯƠNG		BẢN VẼ SỐ: .../...

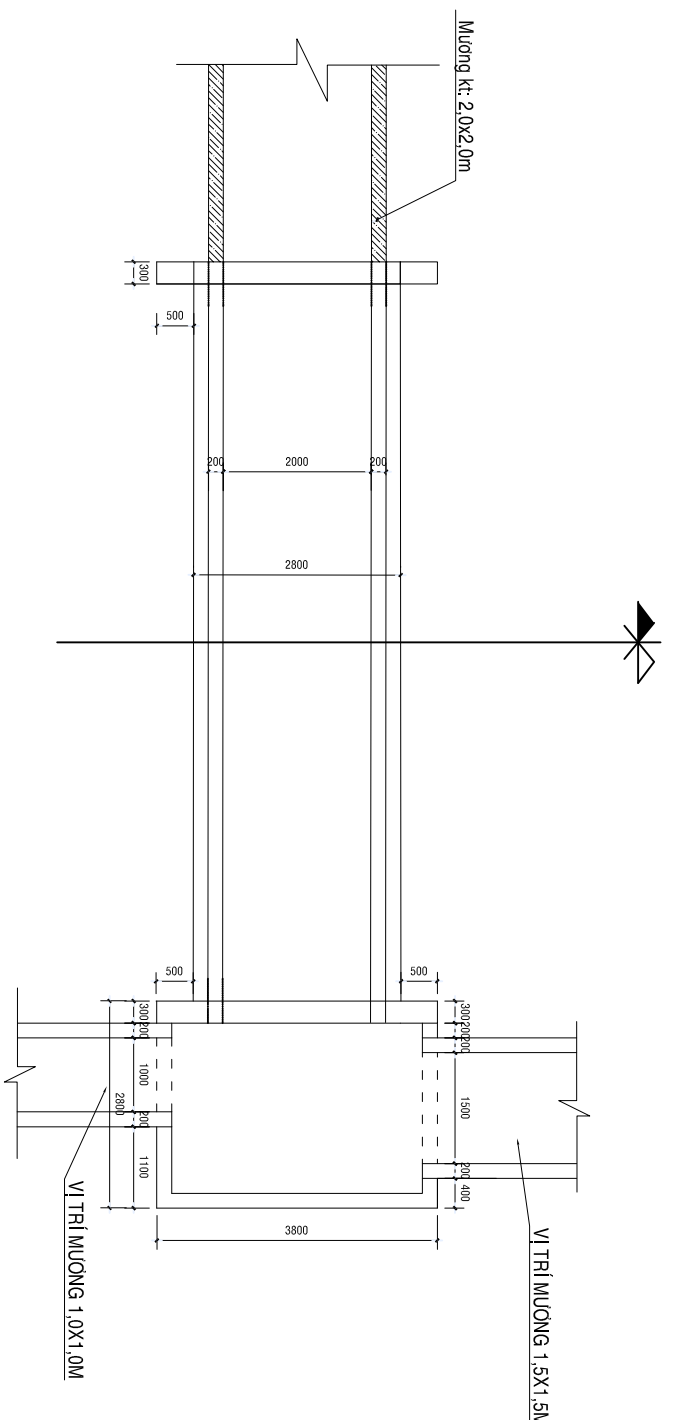
**BẢN VẼ**  
**HỘP NGANG 2X2**

# CẮT DỌC TİM CÔNG HỘP TL:1/100

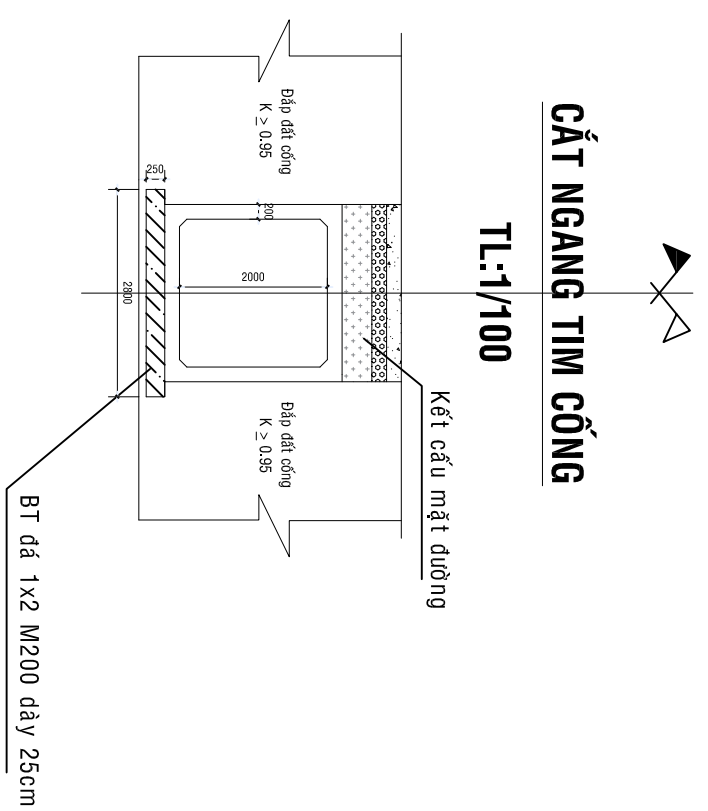


# MẶT BẰNG CÔNG TL:1/100

1/2 MẶT BẰNG THI CÔNG



# CẮT NGANG TİM CÔNG TL:1/100



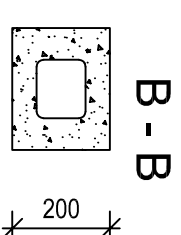
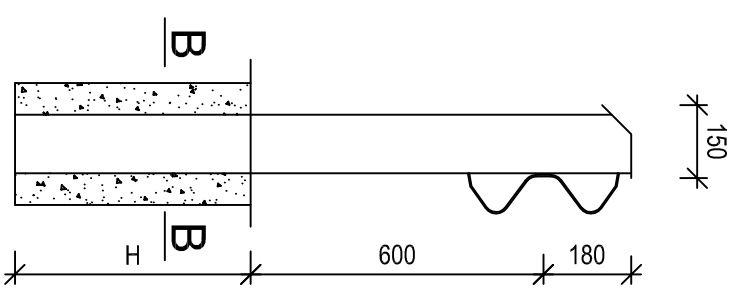
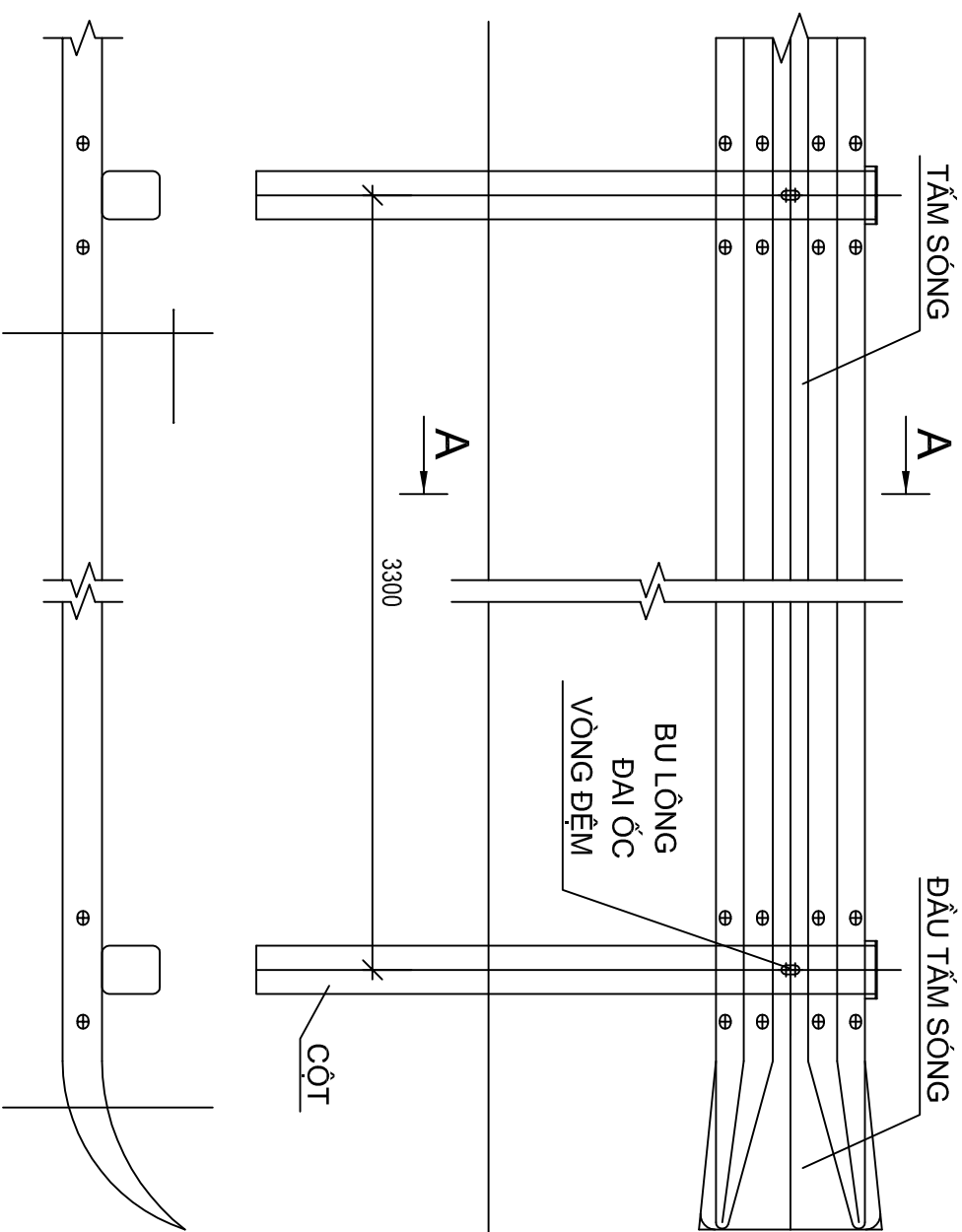
CHỦ ĐẦU TƯ		CÔNG TRÌNH: NÂNG CẤP, CÀI TẠO, NẠO VẾT MƯỜNG VÀ CÔNG THOÁT NƯỚC KHU VỰC NHÀ VĂN HÓA ÁP 9, XÃ TÂN TIỀN		CÔNG TY TNHH TƯ VẤN XÂY DỰNG TỔNG HỢP KABICO		CHỦ TRỊ KS		KS. PHAN HOÀNG PHƯƠNG		GIÁM ĐỐC		TỶ LỆ: 1/1000	
VĂN PHÒNG HNND VÀ HNND XÃ TÂN TIỀN		CHI TIẾT CÔNG 2X2M		BẢN VẼ KỸ THUẬT THI CÔNG		CHỦ TRỊ TK		KS. PHAN HOÀNG PHƯƠNG		NGUYỄN VĂN KHOÁNG		NGÀY .../.../2026	
						QUẢN LÝ KT		KS. NGUYỄN VĂN LÀNH					

# CHI TIẾT TÔN LƯỢNG SÔNG

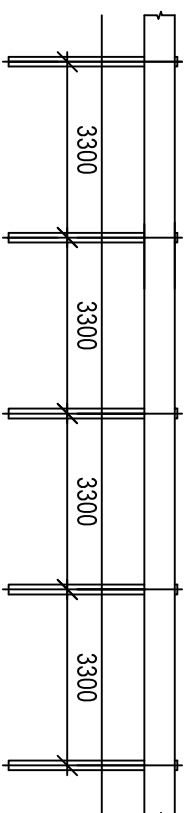
# CẦU TẠO TÔN LỢN SÓNG

## BẢN VẼ LẮP

A - A



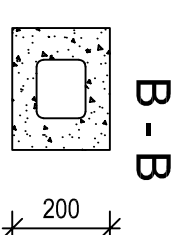
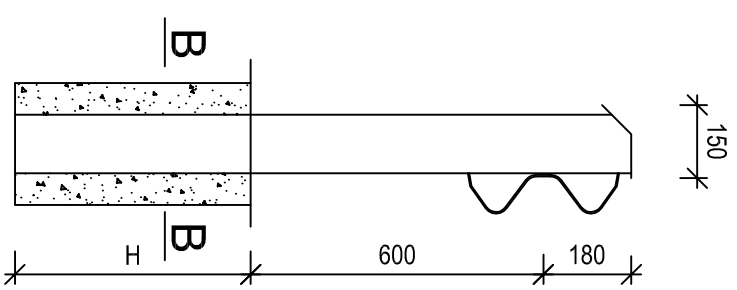
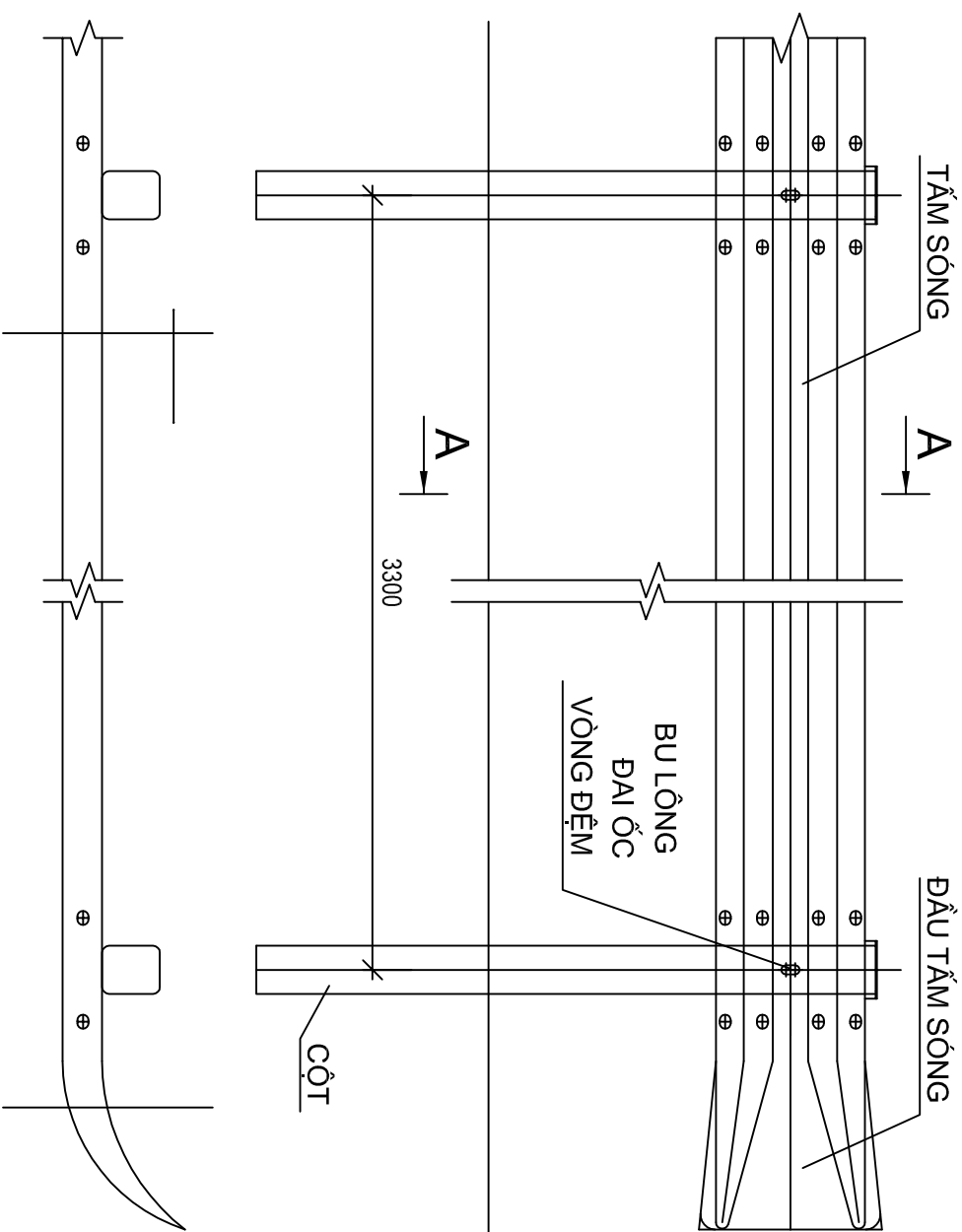
## PHẦN CHỖN VÀO NỀN ĐƯỜNG



# CẦU TẠO TÔN LỢN SÓNG

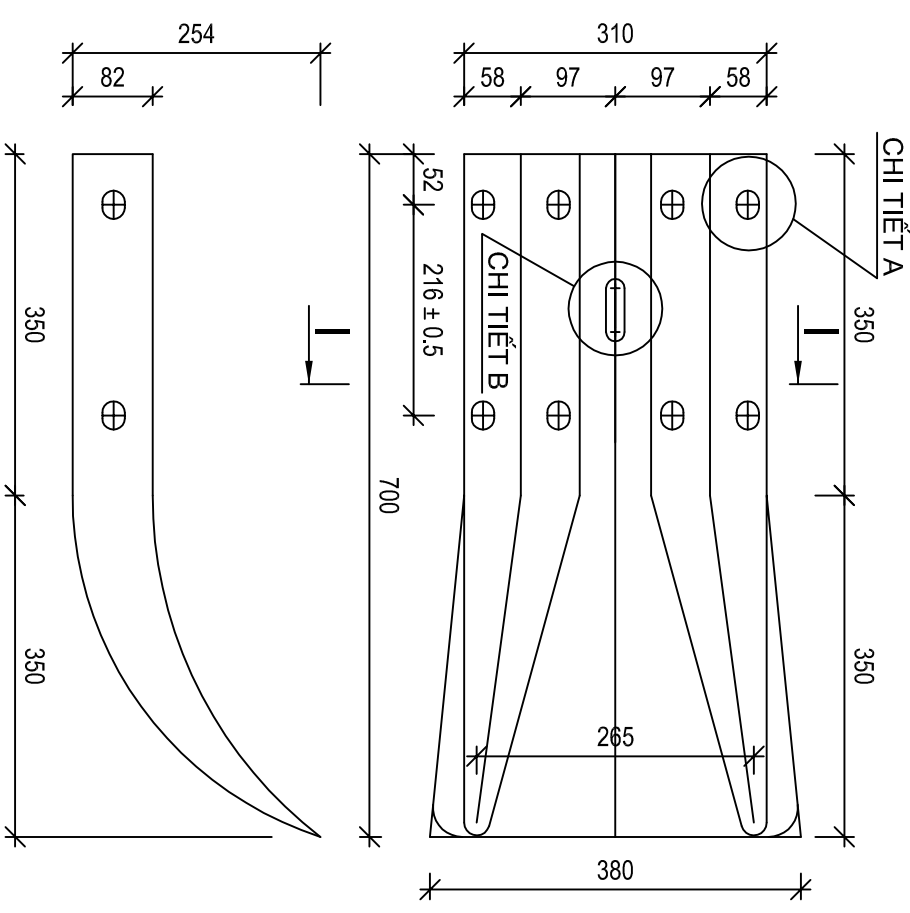
## BẢN VẼ LẮP

A - A



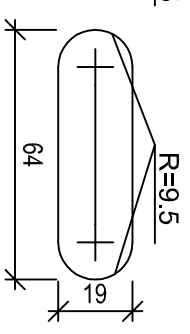
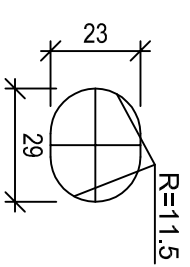
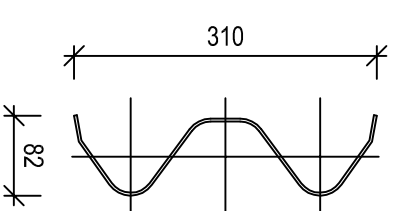
## ĐẦU TÔN LỢN SÓNG

I - I



CHI TIẾT A

CHI TIẾT B



CHỦ ĐẦU TƯ

VĂN PHÒNG HDND VÀ HDND  
XÃ TÂN TIẾN

CÔNG TRÌNH: NÂNG CẤP, CẢI TẠO, NẠO VẾT MƯƠNG VÀ  
CÔNG THOÁT NƯỚC KHU VỰC NHÀ VĂN HÓA ẤP 9, XÃ  
TÂN TIẾN

CHI TIẾT LƯU CÁN

CÔNG TY TNHH TƯ VẤN XÂY  
DỰNG TỔNG HỢP KABICO

BẢN VẼ KỸ THUẬT THI CÔNG

CHỦ TRÌ KS

KS. PHAN HOÀNG PHƯƠNG

GIÁM ĐỐC

NGUYỄN VĂN KHOẢNG

TỶ LỆ: 1/1000

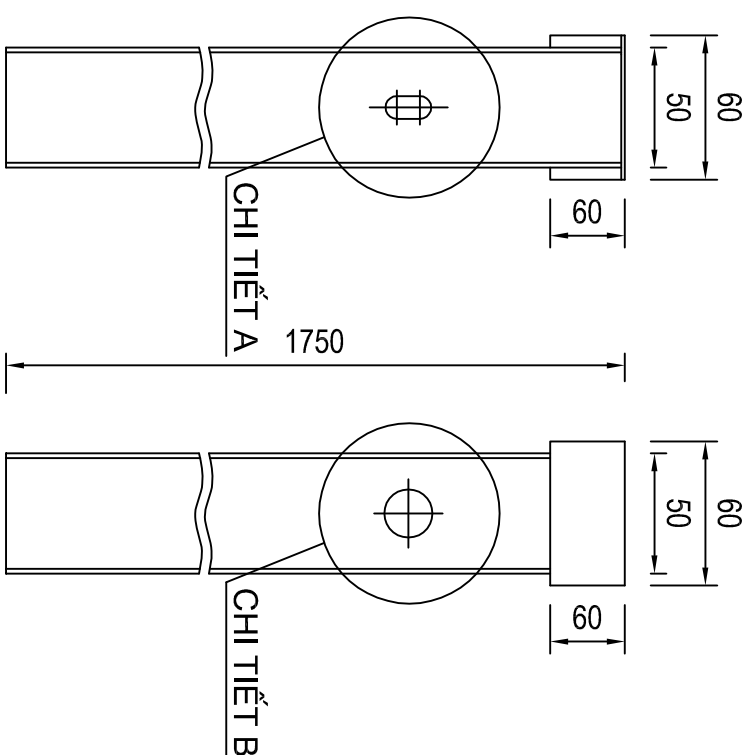
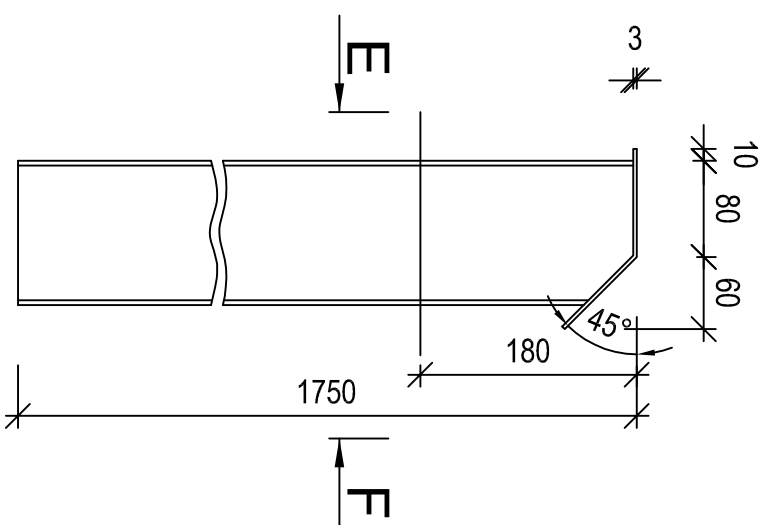
NGÀY: .../.../2026

BẢN VẼ: CT-01

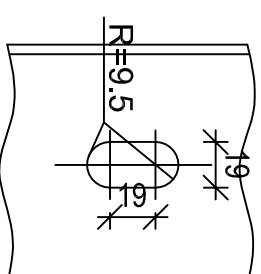
# CỘT

MẶT CHIẾU E

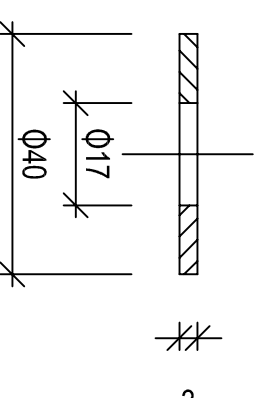
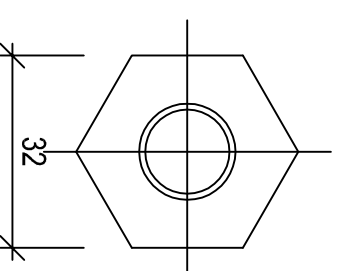
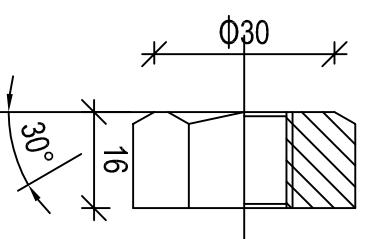
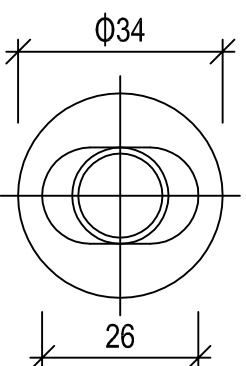
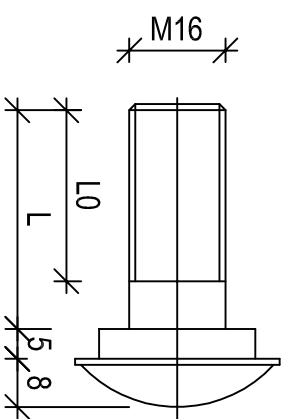
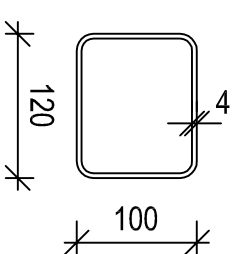
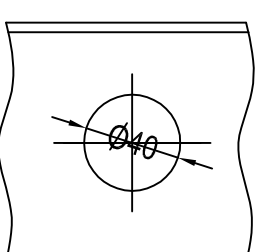
MẶT CHIẾU F



CHI TIẾT A



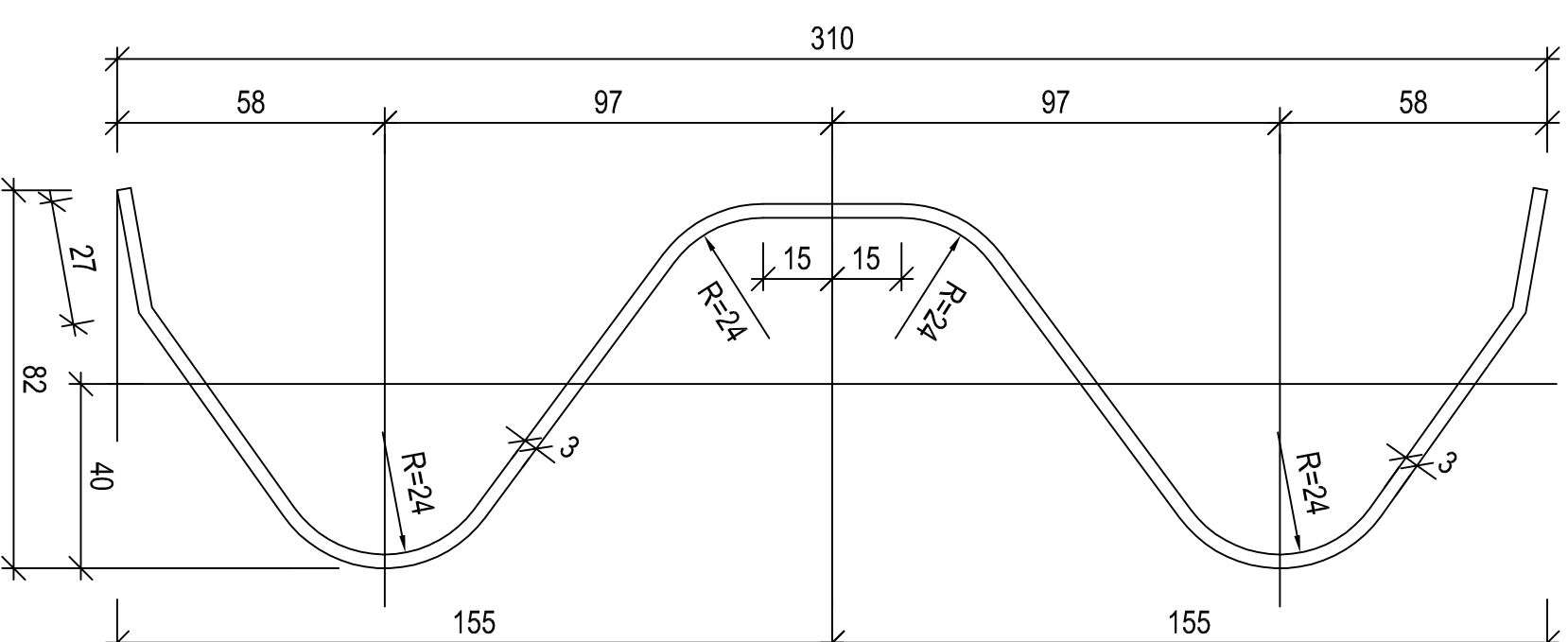
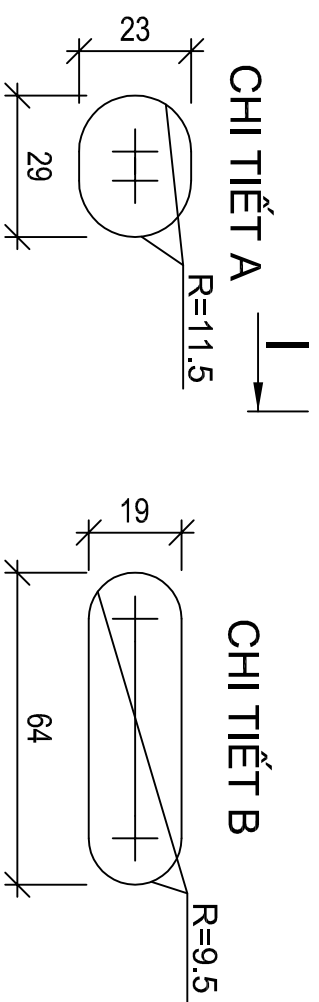
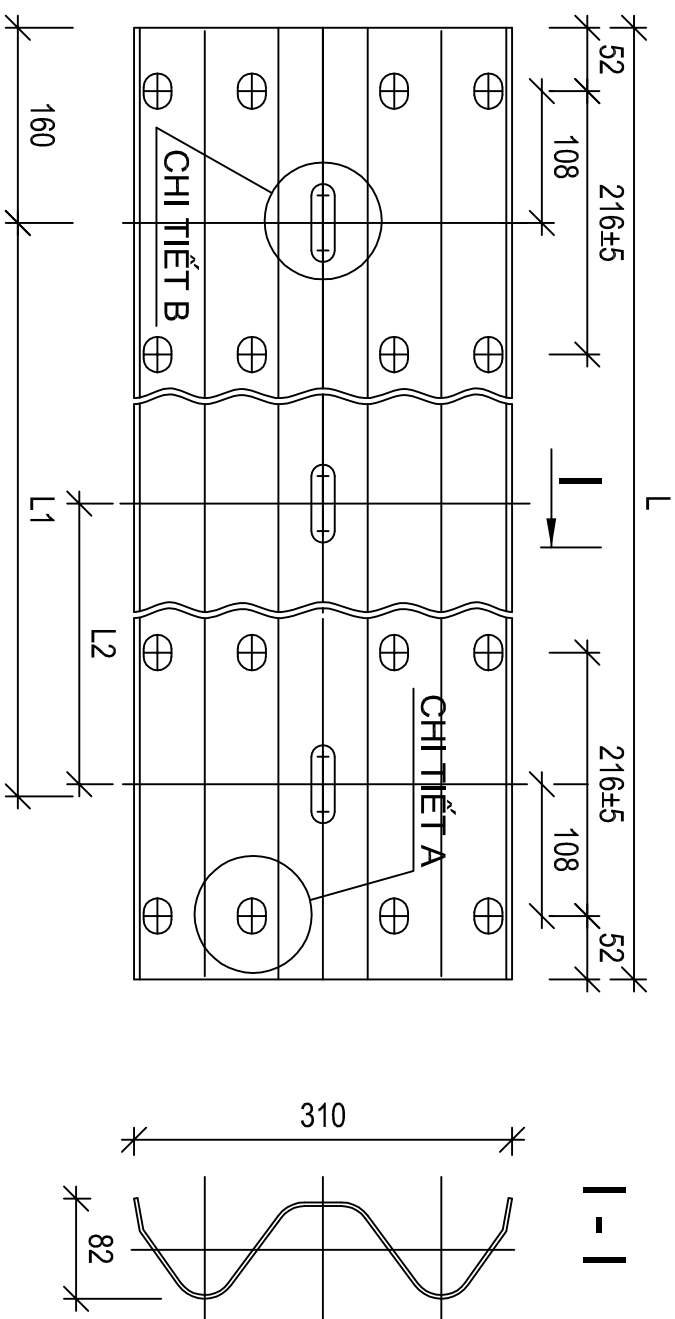
CHI TIẾT B



## BU LÔNG, ĐAI ỐC, VÒNG ĐỆM

CHỦ ĐẦU TƯ		CÔNG TRÌNH: NÂNG CẤP, CẢI TẠO, NẠO VẾT MƯƠNG VÀ CÔNG THOÁT NƯỚC KHU VỰC NHÀ VĂN HÓA ẤP 9, XÃ TÂN TIẾN		CÔNG TY TNHH TƯ VẤN XÂY DỰNG TỔNG HỢP KABICO		CHỦ TRỊ KS		KS. PHAN HOÀNG PHƯƠNG		GIÁM ĐỐC		TỶ LỆ: 1/1000	
VĂN PHÒNG HNND VÀ HNND XÃ TÂN TIẾN		CHI TIẾT LAN CAN		BẢN VẼ KỸ THUẬT THI CÔNG		CHỦ TRỊ TK		KS. PHAN HOÀNG PHƯƠNG		NGUYỄN VĂN KHOÁNG		NGÀY: .../.../2026	
						QUẢN LÝ KT		KS. NGUYỄN VĂN LÀNH				BẢN VẼ: CT-02	

# BẢN TỌA LỰỚI SÔNG



CHỦ ĐẦU TƯ		CÔNG TRÌNH: NÂNG CẤP, CẢI TẠO, NÀO VẾT MƯƠNG VÀ CÔNG THOÁT NƯỚC KHU VỰC NHÀ VĂN HÓA ÁP 9, XÃ TÂN TIẾN		CÔNG TY TNHH TƯ VẤN XÂY DỰNG TỔNG HỢP KABICO		CHỦ TRÌ KS		KS. PHAN HOÀNG PHƯƠNG		KIỂM ĐỐC		TỶ LỆ: 1/1000	
VĂN PHÒNG HNND VÀ HNND XÃ TÂN TIẾN		CHI TIẾT LAN CAN		BẢN VẼ KỸ THUẬT THI CÔNG		CHỦ TRÌ TK		KS. PHAN HOÀNG PHƯƠNG		NGUYỄN VĂN KHOANG		NGÀY: .../.../2026	
						QUẢN LÝ KT		KS. NGUYỄN VĂN LÀNH				BẢN VẼ: CT-03	