

CỘNG HOÀ XÃ HỘI CHỦ NGHĨA VIỆT NAM  
Độc lập - Tự do - Hạnh phúc

CÔNG TY TNHH MTV XD DÂN DỤNG ĐẮC MINH  
**THẨM TRA**  
Theo văn bản số: ..... / KQ - TTr  
Ngày.....tháng.....năm.....  
Người thẩm tra

## HỒ SƠ THIẾT KẾ BẢN VẼ THI CÔNG

Công trình: Khu thể thao xã Tây Trà Bông  
Địa điểm xây dựng: Xã Tây Trà Bông, tỉnh Quảng Ngãi  
Chủ đầu tư: Phòng Kinh tế xã Tây Trà Bông  
Đơn vị tư vấn thiết kế: Công ty TNHH MTV xây dựng 02/10

*phuu*  
Phạm Anh Dũng

### CƠ QUAN THẨM ĐỊNH

Tây Trà Bông, ngày tháng năm 2025

PHÒNG KINH TẾ XÃ TÂY TRÀ BÔNG

#### ĐÃ THẨM ĐỊNH

Theo văn bản số:.....

Họ tên, chữ ký, chức vụ của người thẩm định

Quảng Ngãi, ngày...../...../20.....

### CHỦ ĐẦU TƯ

Tây Trà Bông, ngày tháng năm 2025

### ĐƠN VỊ TƯ VẤN

Tây Trà Bông, ngày tháng năm 2025

GIÁM ĐỐC



TRẦN VĂN TÀI

**THUYẾT MINH THIẾT KẾ BẢN VẼ THI CÔNG**  
**CÔNG TRÌNH: KHU THỂ THAO TÂY TRÀ BỒNG**  
**ĐỊA ĐIỂM XD: XÃ TÂY TRÀ BỒNG, TỈNH QUẢNG NGÃI**



**I- GIỚI THIỆU CHUNG:**

1. Tên công trình: Khu thể thao xã Tây Trà Bồng.
2. Địa điểm xây dựng: Xã Tây Trà Bồng, tỉnh Quảng Ngãi
3. Hình thức xây dựng: Xây dựng mới.
4. Chủ đầu tư: Phòng kinh tế xã Tây Trà Bồng.
5. Đơn vị tư vấn thiết kế: Công ty TNHH MTV Xây dựng 02/10.
6. Đơn vị khảo sát địa hình, địa chất: Công ty TNHH MTV Xây dựng 02/10.

**II- QUI TRÌNH, QUI PHẠM, QUY CHUẨN VÀ TIÊU CHUẨN ÁP DỤNG:**

**2.1 Qui trình, quy phạm khảo sát:**

- + TCVN 309-2004 : Tiêu chuẩn công tác trắc địa trong xây dựng;
- + TCXD 112:1984 hướng dẫn thực hành khảo sát đất xây dựng bằng thiết bị mới và sử dụng tài liệu và thiết kế công trình;
- + TCXD 4419-1987: Khảo sát cho xây dựng - Nguyên tắc cơ bản
- + TCXD 194-1997 Nhà cao tầng - Công tác khảo sát địa kỹ thuật;
- + TCXD 2683-1991 Đất xây dựng - lấy mẫu, bao gói, vận chuyển và bảo quản mẫu;
- + QC 22 TCN 259-2000: Qui trình khoan thăm dò địa chất công trình;

**2.1 Qui trình, tiêu chuẩn thiết kế:**

- QCVN 04-1: 2015/BXD - Quy chuẩn kỹ thuật quốc gia về Nhà ở và công trình công cộng.
- TCVN 4319 : 2012 - Nhà và công trình công cộng - Yêu cầu thiết kế.
- TCVN 4529: 2012 – Nhà thể thao – Yêu cầu thiết kế.
- TCVN 4447 : 2012 - Công tác đất - Quy phạm thi công và nghiệm thu.
- TCVN 9362 : 2012 - Tiêu chuẩn thiết kế nền nhà và công trình.
- TCVN 5574 : 2012 - Kết cấu bê tông và cốt thép - Tiêu chuẩn thiết kế.
- TCVN 9379 : 2012 - Kết cấu XD và nền - Nguyên tắc cơ bản về tính toán.

- TCVN 5573 : 2011 - Kết cấu gạch đá và gạch đá cốt thép -TCTK.
- TCVN 9115 : 2012 - Kết cấu bê tông và BTCT - Thi công và nghiệm thu.
- TCVN 9377 (P1->P3) : 1987 - Công tác hoàn thiện trong xây dựng- Thi công và nghiệm thu.
- TCVN 4474 : 1987 - Thoát nước bên trong - Tiêu chuẩn thiết kế.
- TCVN 7957-2008 - Thoát nước – mạng lưới và công trình bên ngoài
- TCXD 16 : 1986 - Chiều sáng nhân tạo bên trong công trình dân dụng.
- TCXD 29 : 1991 - Chiều sáng tự nhiên trong công trình dân dụng.
- TCVN 9207 : 2012 - Đặt đường dây dẫn điện trong nhà ở và công trình công cộng - Tiêu chuẩn thiết kế.
- TCVN 9206 : 2012 - Đặt thiết bị điện trong nhà ở và công trình công cộng - Tiêu chuẩn thiết kế.
- TCVN 5687 : 2010 - Thông gió, điều tiết không khí, sưởi ấm - Tiêu chuẩn thiết kế.
- TCVN 9385 : 2012 - Chống sét cho các công trình xây dựng - Hướng dẫn thiết kế, kiểm tra và bảo trì hệ thống.
- Các tài liệu khác có liên quan theo quy định hiện hành của Nhà nước.

**III-CẤP HẠNG CÔNG TRÌNH:**

- Loại công trình: công trình dân dụng.
- Cấp công trình: cấp III
- Công trình gồm các hạng mục sau:
  - + Nhà thi đấu thể thao.
  - + Nhà vệ sinh, giếng khoan
  - + Tường rào công ngõ, sân lát gạch.
  - + Mua sắm thiết bị

**IV- QUY MÔ KỸ THUẬT**

**1. Tổng thể công trình:**

- Công trình xây dựng trong khu đất đã được san lấp mặt bằng.
  - + Phía Đông giáp: Đất trồng cây
  - + Phía Tây giáp: Đường nhựa-Tỉnh lộ 622C.
  - + Phía Nam giáp: Trạm y tế
  - + Phía Bắc giáp: Trường PTDTBT TH&THCS số 1 Hương Trà

**2. Qui mô hạng mục:**

**2.1 Nhà thi đấu:****\* Phần xây lắp:**

- Diện tích xây dựng: 775,2m<sup>2</sup>
- Diện tích sử dụng để thi đấu: 530,0m<sup>2</sup>, diện tích sử dụng để làm sân khấu: 61,7m<sup>2</sup>, Phòng thay đồ nam, nữ: 43,2m<sup>2</sup>.
- Cos nền cao hơn so với cos sân: 0,75m.
- Tổng chiều cao công trình: H = 11,55m.
- + Chiều cao thông thủy diện tích sử dụng để thi đấu: 7,8m, chiều cao thông thủy sân sảnh: 3,5m.
- Công trình có dạng khung chịu lực, tường bao che xây gạch đất nung VXM M75, dày 20cm. Bậc cấp xây gạch đặc 50x100x200mm.
- Móng BTCT đá 1x2 M250; Cột, dầm, sàn BTCT tại chỗ, đá 1x2 M200.
- Kèo mái sử dụng kèo zamil, thép hình, liên kết với đầu trụ bằng bu lông.
- Mái lợp tole 3 lớp cách nhiệt PU, dày 0,45mm, trên có cùm chống bão.
- Xà gồ thép hộp 50x100x1.4mm, mạ kẽm.
- Nền sảnh chính và sảnh phụ bê tông nền đá 1x2 mác 150 dày 10cm, lát đá granite tự nhiên màu vàng -nhám sần chống trượt
- Nền sân thi đấu bê tông đá 1x2 mác 200 dày 15cm, hoàn thiện bằng sơn nền Epoxy sơn 1 nước lót, 1 nước phủ.
- Nền sân khấu bê tông nền đá 1x2 mác 150 dày 10cm, lát gạch ceramic KT 60x60cm giả gỗ.
- Nền phòng thay đồ bê tông nền đá 1x2 mác 150 dày 10cm, lát gạch ceramic KT 60x60cm .
- Ram dốc bê tông nền đá 1x2 mác 150 dày 10cm, lát đá granite tự nhiên màu vàng- nhám sần chống trượt.
- Bậc cấp, nền sảnh đón lát đá granite tự nhiên màu vàng- nhám sần chống trượt.
- Cửa đi dùng nhôm cao cấp hệ 55, độ dày trung bình cánh 2mm, khung bao 2mm, kính cường lực 8mm.
- Cửa sổ dùng nhôm cao cấp hệ 55, độ dày trung bình cánh 1,4mm, khung bao 1,4mm, kính cường lực 8mm
- Vách kính lấy sáng dùng nhôm cao cấp hệ 55 , độ dày trung bình khung bao 1,4mm, kính cường lực 8mm.
- Chân tường ốp đá bóc xám đen.

- Lan can ram dốc sử dụng ống inox D65 dày 2,11mm kết hợp ống inox D32 dày 1,65mm.

- Các ô cửa sổ có khung sắt hộp KT 14x14mm bảo vệ, chống va đập khi thi đấu.

- Các viên dạ sê nô, ô văng đắp chỉ VXM mác75 ( gờ mốc nước).

- Tường trang trí biểu tượng mặt tiền ốp đá granite tự nhiên, màu vàng- láng bóng.

- Trụ sảnh ốp đá granite tự nhiên màu vàng- láng bóng 1 phần (xem chi tiết trụ sảnh).

- Toàn bộ công trình bả matit, sơn hoàn thiện 1 nước lót 2 nước phủ.

**\* Điện chiếu sáng:**

- Sử dụng nguồn điện 0,4Kv có sẵn trong khu vực.

- Dây dẫn điện từ trụ điện hạ thế dẫn vào con sơn đón điện đặt ở đầu hồi nhà và đến tủ điện dùng dây cáp 4 ruột đồng bọc chất dẻo tổng hợp cách điện.

- Dây dẫn điện từ tủ điện đến các phòng, bảng hầm và thiết bị dùng dây đơn ruột đồng bọc chất dẻo tổng hợp cách điện được luồn trong ống nhựa đi ngầm sàn, tường.

- Điện chiếu sáng cho phòng thi đấu dùng đèn cao áp 400W.

- Điện chiếu sáng hành lang sử dụng đèn ốp trần 24W, đường kính D300mm.

- Ổ cắm, công tắc âm tường.

- Sử dụng nhôm gấp hình chữ A (kéo dài 7,2m, thu gọn 3,8m) : để sử dụng trong việc bảo dưỡng các thiết bị chiếu sáng trên cao (lau bụi, thay bóng, sửa chữa đèn v.v...).

**\* Chống sét:**

- Thiết lập hệ thống chống sét đánh thẳng : lắp tại tầng mái khối nhà, có bán kính bảo vệ  $R_p = 51m$ , hệ thống tiếp đất là hệ thống gồm 6 cọc tiếp địa mạ đồng D16 dài 2,4 m, được chôn sâu cách mặt đất 0,8m và được nối với nhau bằng cáp đồng trần M50mm<sup>2</sup>. Các mối nối bằng phương pháp hàn hóa nhiệt. Cáp đồng dẫn lên khỏi mặt đất đến hộp kiểm tra. Dây thoát sét cáp đồng trần M50 từ kim thu sét được luồn trong ống nhựa kẹp tường nối xuống kẹp kiểm tra.

- Hệ thống tiếp đất chống sét phải đảm bảo  $R_d \leq 10$  (và được tách riêng với hệ thống tiếp đất an toàn của hệ thống điện.)

**\* Phòng cháy chữa cháy:**

- Sử dụng bình khí chữa cháy ABC 6kg (MFZL6), bình khí cháy khí CO2 5kg (MT5)

- Các tiêu lệnh về quy định phòng cháy chữa cháy.

### **2.2. Nhà vệ sinh, giếng khoan:**

#### **\* Nhà vệ sinh:**

- Diện tích 12,0m<sup>2</sup>, chia 2 ngăn nam nữ  
- Kết cấu BTCT chịu lực đá 1x2 VXM M200, Móng tường bê tông đá 2x4 VXM M150.

- Hàm tự hoại bê tông đá 1x2 VXM M200.

- Bê tông nền đá 1x2 VXM M150 dày 10cm, Tường xây gạch 6 lỗ 7,5x11,5x17,5cm vxm m75

- Xà gỗ thép hộp 40x80x1.4ly mạ kẽm, mái lợp tôn sóng vuông màu xanh dày 0.4ly.

- Hoàn thiện lát nền gạch ceramic 300x300cm chống trượt.

- Bậc cấp, gờ cửa đi Đ1 lát đá granit màu đen.

- Tường trong nhà ốp gạch Ceramic 300x600cm, chiều cao 2,1m

- Cửa đi, cửa sổ nhôm Xingfa hệ 55, kính cường lực dày 8ly (mờ)

- Tường trong, ngoài bả matit sau đó lăn sơn 1 nước lót 2 nước phủ.

#### **\* Giếng khoan:**

- Độ sâu 50m, kết cấu ống vách nhựa PVC đường kính 114mm. Máy bơm chìm

- Ống cấp PVC D34, ống dẫn lên bồn PVC D27.

### **2.3 Tường rào cổng ngõ:**

- Cổng chính rộng 10,70m gồm: 01 cửa lùa 2 thanh ray rộng 5,0m, 01 cửa cổng bên mở quay rộng 1,5m và bản hiệu tên công trình.

+ Kết cấu móng trụ bê tông cốt thép đá 1x2(cm) mác 200, trụ cổng xây ốp gạch, hoàn thiện ốp đá granit màu đỏ, chỉ đầu trụ và bảng hiệu ốp đá màu đen.

+ Bảng hiệu gắn chữ inox mạ màu đồng, chiều cao chữ 220mm;

- Tường rào song sắt bao quanh khuôn viên công trình, tổng chiều dài 115,2m.

+ Kết cấu trụ, dầm giằng BTCT đá 1x2(cm) mác 200, chân tường xây gạch, ốp gạch trang trí (100x200)mm. Phần trên lắp khung sắt đặc d14 cao 1,4m.

+ Toàn bộ tường rào bả ma tít sau đó lăn sơn 1 nước lót 2 nước phủ. Cửa cổng và khung sắt tường rào bằng thép mạ kẽm, sơn hoàn thiện 2 nước chống rỉ.

### **2.4 Sân, ngõ đi:**

+ Sân chính lát gạch diện tích 825,0m<sup>2</sup>. Kết cấu bê tông nền đá 1x2(cm) mác 200 dày 12cm, lớp vữa lót mác 75 dày 2cm, sau đó lát gạch Terrazzo 400x400x30mm.

+ Sân phía sau tiếp nhà vệ sinh và tường rào, diện tích 260,0m<sup>2</sup>. Kết cấu đổ bê tông nền đá 1x2(cm) mác 200 dày 10cm

+ Ngõ đi cổng chính diện tích 262,0m<sup>2</sup> tiếp giáp đến đường bê tông nhánh vào khu thể thao. Kết cấu bê tông nền đá 1x2(cm) mác 250 dày 18cm,

+ Toàn bộ kết cấu nền bê tông có lót bao ni lông chống mất nước xi măng; ngõ đi, sân bê tông cắt khe chống nứt, khoảng cách 3mx3m.

### **2.5 Thiết bị:**

- Mua sắm khung lưới bóng chuyên trong nhà thi đấu và dụng cụ tập thể dục ngoài trời.

## **V. VẬT LIỆU XÂY DỰNG**

### **1. Vật liệu xây dựng công trình dự kiến lấy tại các địa điểm sau:**

- Cát xây dựng: Mỏ cát Trường Xuân, Thọ Lộc, xã Sơn Tịnh

- Đá xây dựng: Mỏ đá Thọ Bắc, xã Thọ Phong

- Đất đắp nền: Mỏ đất núi Đồng Nàng, xã Thọ Phong

- Các vật liệu khác: Thành phố Quảng Ngãi.

\* Vật liệu phải được kiểm tra, thí nghiệm theo quy định hiện hành về vật liệu xây dựng, chịu sự giám sát của đơn vị tư vấn giám sát và đạt các tiêu chuẩn kỹ thuật mới được vận chuyển vào công trình.

### **2. Yêu cầu về vật liệu:**

#### **a. Vật liệu đá, sạn:**

-Đá Granit xây, cường độ kháng ép của đá > 800daN/cm<sup>2</sup>.

-Độ hao mòn Deval < 8%.

-Kích cỡ cốt liệu đá qui định theo bảng sau:

#### **b. Cát:**

-Phải dùng loại hạt to, rắn, chắc ĐK < 5mm. Trong cát không chứa lẫn các hạt visa đá dăm có kích thước >10mm. Những hạt có kích thước từ 5-:-10mm cho phép lẫn trong cát không quá 5% theo khối lượng.

- Lượng hạt bụi, đất sét và các tạp chất khác không được vượt quá 5% khối lượng.

**c. Ván khuôn:**

- Kích thước, hình dáng theo đúng kết cấu của thiết kế, đảm bảo cường độ, độ cứng và độ ổn định trong mọi điều kiện chế tạo của bê tông.

- Đảm bảo chế tạo, lắp ráp, tháo dỡ một cách dễ dàng. Định hình cỡ ván khuôn cho các cấu kiện giống nhau tùy theo đặc điểm riêng của công trình.

- Đảm bảo độ bằng phẳng, bề mặt tiếp xúc với bê tông phải nhẵn, mỗi nối ván khuôn phải sát tránh chảy nước xi măng gây rỗ cho bê tông.

- Độ võng ván khuôn:  $f < L/400$  đối với các mặt quan trọng, các mặt khác  $f < L/250$  (L: chiều dài nhịp ván khuôn).

- Gỗ dùng làm ván khuôn tối thiểu thuộc nhóm IV, độ ẩm nằm trong giới hạn cho phép, chiều dày  $\delta > 20$ , bề rộng mỗi tấm không lớn hơn (15-18)cm.

- Kiên cố, ổn định, cứng rắn và không bị biến hình khi chịu tải trọng do trọng lượng và áp lực ngang của hỗn hợp bê tông mới đổ cũng như tải trọng sinh ra trong quá trình thi công.

- Thanh thép giữ cốt pha đổ bê tông được thiết kế cắt đứt nằm sâu trong bề mặt bê tông ít nhất 25mm sau khi dỡ bỏ cốt pha.

**d. Nước:**

- Dùng nước thiên nhiên trong thi công có độ PH  $> 4$ , hàm lượng Sunfat nhiều nhất là 2700 mg/l và hàm lượng muối nhiều nhất là 5000 mg/l.

- Đánh giá sơ bộ cho nước thi công: nước uống được là dùng cho thi công tốt.

**e. Xi măng:**

- Chất lượng xi măng được kiểm tra qua thí nghiệm cho từng lô (có kết quả thí nghiệm của đơn vị KCS)

- Xi măng được để trong kho của công trình bảo quản khô ráo, thông thoáng, được xếp đặt thành từng hàng cách tường kho  $> 50$  cm.

- Các lô xi măng nhập về phải có sự sắp xếp khoa học, được ghi lý lịch từng lô để tiện theo dõi sử dụng và theo dõi chất lượng, các lô xi măng không đảm bảo chất lượng tuyệt đối không được sử dụng thi công công trình.

**f. Vật tư khác:**

- Tất cả các loại thiết bị, vật tư khác trước khi đưa vào công trình sử dụng cần phải đúng chủng loại, đúng theo Hồ sơ thiết kế và phải được kiểm nghiệm, kiểm tra chất lượng sản phẩm.

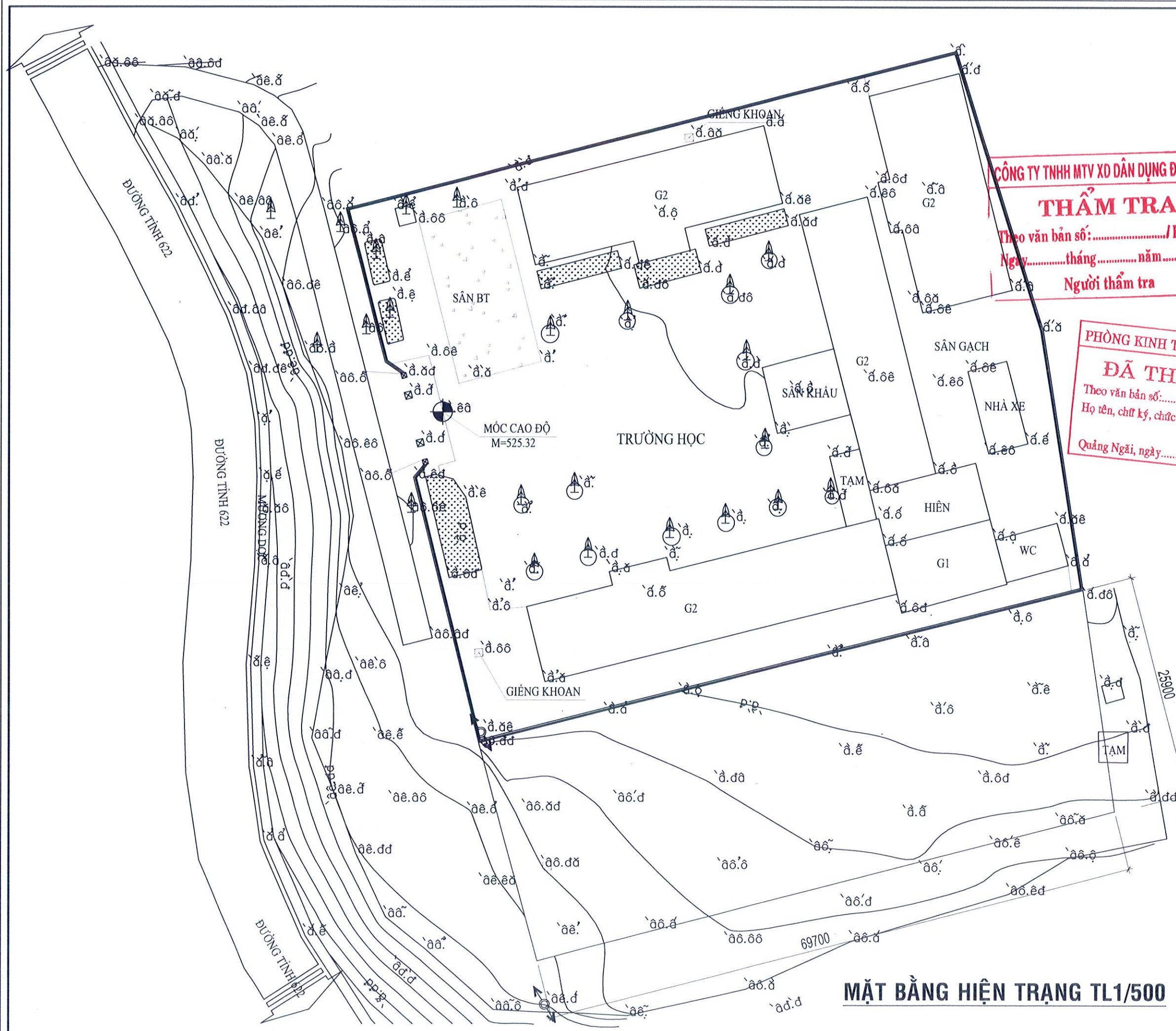
**VI. CÁC BIỆN PHÁP GIẢM THIỂU TÁC ĐỘNG MÔI TRƯỜNG TRONG QUÁ TRÌNH THI CÔNG:**

- Trong quá trình thi công, đơn vị thi công phải áp dụng các biện pháp sau:
  - + Có biện pháp che chắn công trình khi thi công.
  - + Phải thường xuyên tưới nước trên đường xe chạy trong quá trình thi công.
  - + Đơn vị thi công thường xuyên tổng vệ sinh.
  - + Xe chở vật liệu phải có bạt che phủ, tránh tập kết vật liệu, trang thiết bị thi công bừa bãi.
  - + Có biển báo hiệu công trình đang thi công. Không thi công vào giờ nghỉ của nhân dân xung quanh khu vực xây dựng.
  - + Hoàn trả mặt bằng sau khi thi công xong công trình.

**VII. AN TOÀN LAO ĐỘNG, ĐẢM BẢO GIAO THÔNG:**

- Công nhân phải được đào tạo qua lớp tập huấn về an toàn lao động.
- Trước khi triển khai thi công, tất cả các công nhân đều phải được kiểm tra về an toàn lao động, tất cả các dụng cụ bảo hộ lao động đều phải được cung cấp đầy đủ cho công nhân .
- Chuẩn bị điều kiện làm việc tốt, hợp lý cho công nhân như lán trại chắc chắn, thông thoáng, đảm bảo sức khỏe cho công nhân.
- Giới hạn và rào dẫn hướng di chuyển trong khu vực thi công, mặt bằng thi công phải bố trí gọn gàng, bằng phẳng
- Đường tạm di chuyển trên mặt bằng, sàn công tác đủ rộng để có thể tránh nhau có kèm theo hàng rào, lan can tay vịn chống đỡ.
- Bố trí kho bãi, các xưởng tạm gia công các cấu kiện phục vụ thi công ở công trường phù hợp với kỹ thuật an toàn phòng chống cháy nổ, lũ lụt, chống sạt lở
- Khi xếp dỡ vật tư, máy thi công phải có sự hướng dẫn và đồng ý của cán bộ kỹ thuật, nhân viên phụ trách an toàn lao động .
- Kho bãi đủ điều kiện về ánh sáng, diện tích để xe đậu đỗ thuận tiện, công nhân đi lại dễ dàng.





**CÔNG TY TNHH MTV XD DÂN DỤNG ĐẮC MINH**  
**THẨM TRA**  
 Theo văn bản số: ...../KQ-TT  
 Ngày.....tháng.....năm.....  
 Người thẩm tra

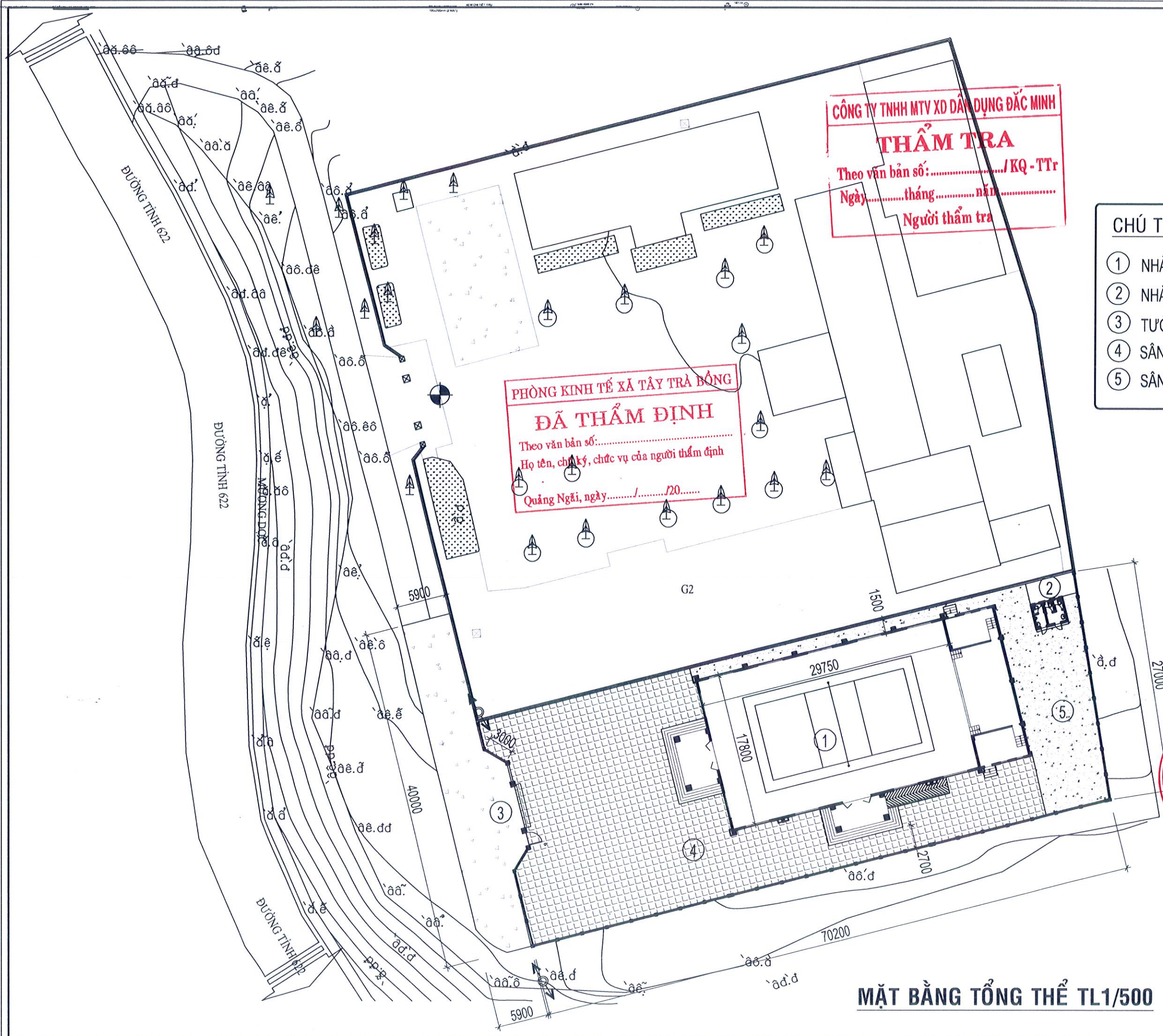
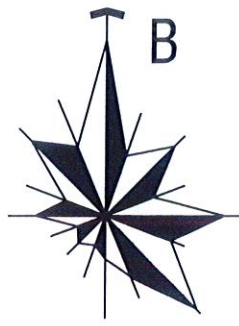
**PHÒNG KINH TẾ XÃ TÂY TRÀ BÔNG**  
**ĐÃ THẨM ĐỊNH**  
 Theo văn bản số: .....  
 Họ tên, chữ ký, chức vụ của người thẩm định  
 Quảng Ngãi, ngày...../...../20.....



**MẶT BẰNG HIỆN TRẠNG TL1/500**

CHỦ ĐẦU TƯ: PHÒNG KINH TẾ XÃ TÂY TRÀ BÔNG CÔNG TRÌNH: KHU THỂ THAO XÃ TÂY TRÀ BÔNG CHẤM KÝ DÙNG		TÊN BẢN VẼ: <b>MẶT BẰNG TỔNG THỂ HIỆN TRẠNG</b>		KÝ HIỆU: TT: 01/03	
CÔNG TY TNHH MTV <b>XÂY DỰNG 0210</b> MỘT THÀNH VIÊN CHẤM KÝ DÙNG	TÊN BẢN VẼ: <b>MẶT BẰNG TỔNG THỂ HIỆN TRẠNG</b>			GIAI ĐOẠN TK: THIẾT KẾ BVTC	
HỌ VÀ TÊN TRẦN VĂN TÀI NGUYỄN VĂN THỦY NGUYỄN VĂN THỦY VŨ CÔNG THỊNH TRẦN VĂN TÀI TRẦN VĂN TÀI	CHỨC VỤ GIÁM ĐỐC CHỦ NHIỆM TK CHỦ TRÌ TK QUẢN LÝ KT THIẾT KẾ VẼ	TỶ LỆ: ĐÃ GHI	HOÀN THÀNH: 2025	TỶ LỆ: ĐÃ GHI	





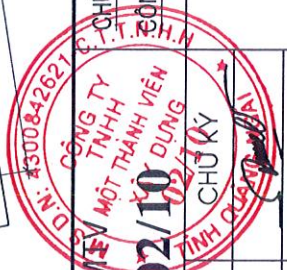
**CÔNG TY TNHH MTV XD DẠNG ĐẮC MINH**  
**THẨM TRA**  
 Theo văn bản số: ...../KQ-TTr  
 Ngày.....tháng.....năm.....  
 Người thẩm tra

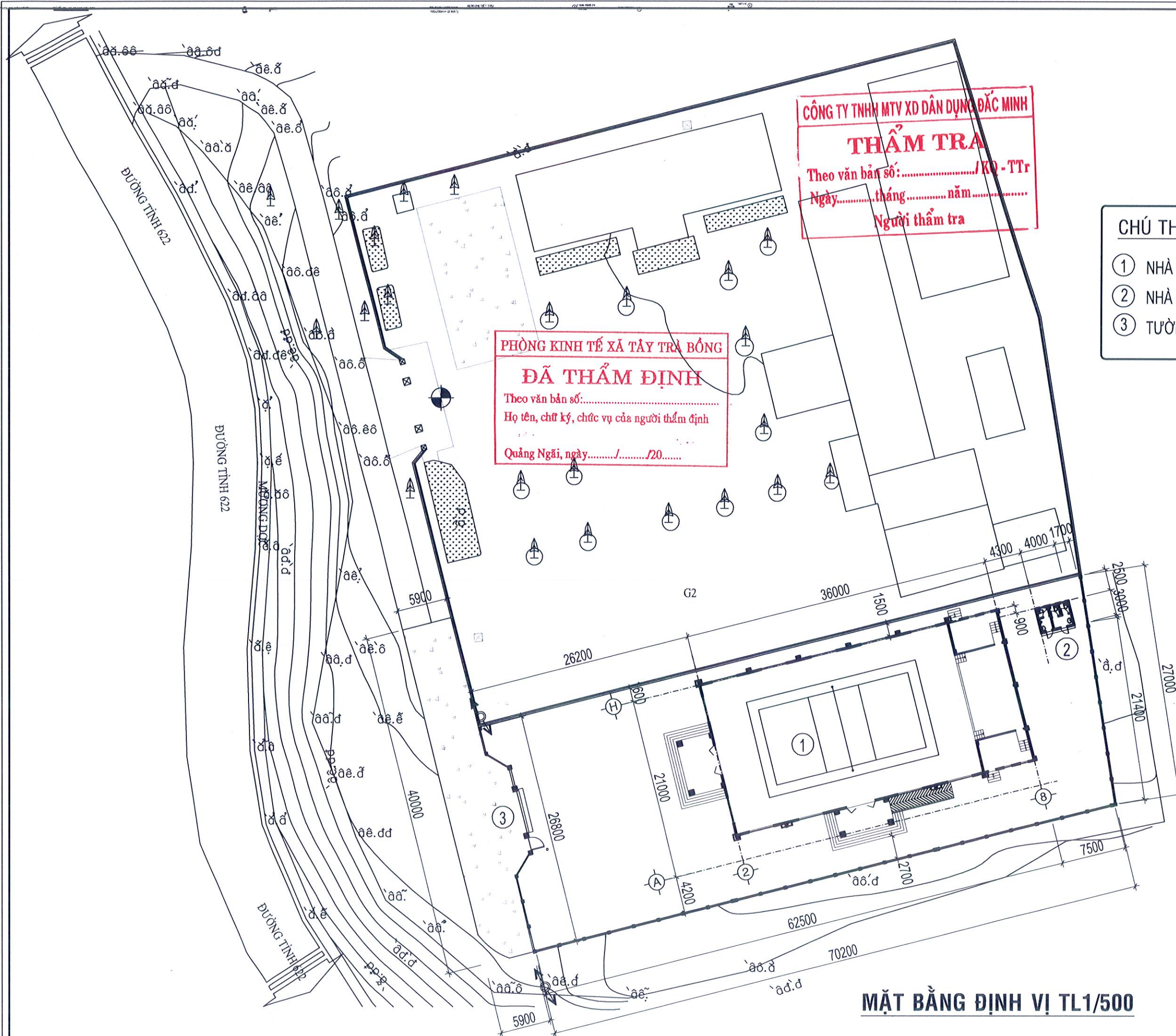
**PHÒNG KINH TẾ XÃ TÂY TRÀ BÔNG**  
**ĐÃ THẨM ĐỊNH**  
 Theo văn bản số: .....  
 Họ tên, chức vụ, chức vụ của người thẩm định  
 Quảng Ngãi, ngày...../...../20.....

- CHÚ THÍCH:**
- ① NHÀ THI ĐẤU THỂ THAO
  - ② NHÀ VỆ SINH
  - ③ TƯỜNG RÀO CÔNG NGHỆ
  - ④ SÂN LÁT GẠCH
  - ⑤ SÂN BÊ TÔNG

**MẶT BẰNG TỔNG THỂ TL1/500**

CÔNG TY TNHH MỘT THÀNH VIÊN <b>XÂY DỰNG 02/10</b>		CHỦ ĐẦU TƯ: PHÒNG KINH TẾ XÃ TÂY TRÀ BÔNG		KỶ HIỆU: TT: 02/03	
CHỨC VỤ		TÊN BẢN VẼ:		TỶ LỆ: ĐÃ GHI	
GIÁM ĐỐC	HỌ VÀ TÊN	MẶT BẰNG TỔNG THỂ		GIAI ĐOẠN TK: THIẾT KẾ BVTC	
CHỦ NHIỆM TK	TRẦN VĂN TÀI			HOÀN THÀNH: 2025	
CHỦ TRÌ TK	NGUYỄN VĂN THỦY				
QUẢN LÝ KT	NGUYỄN VĂN THỦY				
THIẾT KẾ	VŨ CÔNG THỊNH				
VẼ	TRẦN VĂN TÀI				
	TRẦN VĂN TÀI				





**CÔNG TY TNHH MTV XD DÂN DỤNG ĐẮC MINH**  
**THẨM TRA**  
 Theo văn bản số: ...../KQ - TTr  
 Ngày.....tháng.....năm.....  
 Người thẩm tra

**PHÒNG KINH TẾ XÃ TÂY TRÀ BỒNG**  
**ĐÃ THẨM ĐỊNH**  
 Theo văn bản số: .....  
 Họ tên, chữ ký, chức vụ của người thẩm định  
 Quảng Ngãi, ngày...../...../20.....

- CHÚ THÍCH:**
- ① NHÀ THI ĐẤU THỂ THAO
  - ② NHÀ VỆ SINH
  - ③ TƯỜNG RÀO CÔNG NGÕ

<b>CÔNG TY TNHH MTV XD DÂN DỤNG ĐẮC MINH</b>		<b>CHỦ ĐẦU TƯ: PHÒNG KINH TẾ XÃ TÂY TRÀ BỒNG</b>		<b>KÝ HIỆU:</b> TT: 03/03	
<b>XÂY DỰNG 02/10</b>		<b>CÔNG TRÌNH: KHU THỂ THAO XÃ TÂY TRÀ BỒNG</b>		<b>GIAI ĐOẠN TK:</b> THIẾT KẾ BVTC	
<b>CHỨC VỤ</b>		<b>TÊN BẢN VẼ:</b>		<b>HOÀN THÀNH: 2025</b>	
<b>GIÁM ĐỐC</b>	<b>HỌ VÀ TÊN</b>	<b>MẶT BẰNG ĐỊNH VỊ</b>		<b>TỶ LỆ: 1/500</b>	
	TRẦN VĂN TÀI				
<b>CHỦ NHIỆM TK</b>	NGUYỄN VĂN THỦY				
<b>CHỦ TRÌ TK</b>	NGUYỄN VĂN THỦY				
<b>QUẢN LÝ KT</b>	VŨ CÔNG THỊNH				
<b>THIẾT KẾ</b>	TRẦN VĂN TÀI				
<b>VẼ</b>	TRẦN VĂN TÀI				

**MẶT BẰNG ĐỊNH VỊ TL1/500**



HẠNG MỤC:  
NHÀ THI ĐẤU (KIẾN TRÚC+KẾT CẤU)

CÔNG TY TNHH MTV XD DÂN DỤNG ĐẮC MINH  
**THẨM TRA**  
Theo văn bản số:...../KQ-TTr  
Ngày.....tháng.....năm.....  
Người thẩm tra

# DANH MỤC BẢN VẼ

KT-01 THUYẾT MINH KỸ THUẬT CHUNG.  
KT-02 MẶT BẰNG COS  $\pm 0.000$   
KT-03 MẶT BẰNG COS  $+7.000$   
KT-04 MẶT BẰNG KÈO, GIẢNG KÈO  
KT-05 MẶT BẰNG MÁI  
KT-06 MẶT ĐỨNG TRỤC 1-8  
KT-07 MẶT ĐỨNG TRỤC 8-1  
KT-08 MẶT ĐỨNG TRỤC H-A  
KT-09 MẶT ĐỨNG TRỤC A-H  
KT-10 MẶT CẮT 1-1  
KT-11 MẶT CẮT 2-2  
KT-12 MẶT CẮT 3-3  
KT-13 CÁC CHI TIẾT  
KT-14 CÁC CHI TIẾT CỘT SÀN  
KT-15 MẶT BẰNG LANH TÔ , Ô VĂNG-GIẢNG TƯỜNG  
KT-16 MẶT BẰNG LÁT NỀN  
KT-17 MẶT BẰNG ĐỊNH VỊ SÂN BÓNG CHUYÊN  
KT-18 CHI TIẾT SÂN BÓNG CHUYÊN  
KT-19 MẶT BẰNG ĐÓNG TRẦN  
KT-20 MẶT ĐỨNG BỐ TRÍ BỔ TRỤ VÀ GIẢNG NGANG BTCT CHO TƯỜNG XÂY  
KT-21 MẶT ĐỨNG BỐ TRÍ BỔ TRỤ VÀ GIẢNG NGANG BTCT CHO TƯỜNG XÂY  
KT-22 MẶT ĐỨNG BỐ TRÍ BỔ TRỤ VÀ GIẢNG NGANG BTCT CHO TƯỜNG XÂY  
KT-23 MẶT ĐỨNG BỐ TRÍ BỔ TRỤ VÀ GIẢNG NGANG BTCT CHO TƯỜNG XÂY  
KT-24 CHI TIẾT BỔ TRỤ TƯỜNG; CHI TIẾT GIẢNG BẬU CỬA; CHI TIẾT GIẢNG TƯỜNG  
KT-25 CHI TIẾT CỬA  
KT-26 CHI TIẾT CỬA  
KT-27 CHI TIẾT CỬA  
KT-28 CHI TIẾT LAM NHÔM

KC-01 THUYẾT MINH  
KC-02 MẶT BẰNG MÓNG  
KC-03 MẶT BẰNG ĐÀO HỒ MÓNG  
KC-04 CHI TIẾT MÓNG TRỤ  
KC-05 MẶT BẰNG ĐỊNH VỊ DẦM MÓNG, CHI TIẾT DẦM NÓNG, MÓNG ĐÁ CHẼ  
KC-06 CHI TIẾT DẦM CHI TIẾT MÓNG TƯỜNG  
KC-07 MẶT BẰNG DẦM COS  $\pm 3.500$   
KC-08 CHI TIẾT DẦM DS1, DS2, DS3, DS4  
KC-09 MẶT BẰNG DẦM COS  $\pm 5.100$ ; CHI TIẾT DẦM DS5  
KC-10 MẶT BẰNG DẦM COS  $\pm 5.750$   
KC-11 CHI TIẾT DẦM DS2\*, DS3\*, DS4\* COS  $+5.750$   
KC-12 MẶT BẰNG DẦM COS  $\pm 7.400$   
KC-13 CHI TIẾT DẦM DS6, DS7, DS7\*, DS8, DS9; CHI TIẾT DẦM ĐẦU HỒI  
KC-14 MẶT BẰNG ĐỊNH VỊ CỘT  
KC-15 MẶT BẰNG ĐỊNH VỊ CỘT  
KC-16 MẶT BẰNG ĐỊNH VỊ CỘT  
KC-17 CHI TIẾT CỘT  
KC-18 CHI TIẾT CỘT  
KC-19 CHI TIẾT BỐ TRÍ THÉP SÀN SÀN  
KC-20 CHI TIẾT VÌ KÈO  
KC-21 BẢNG THÔNG KÊ CỐT THÉP  
KC-22 BẢNG THÔNG KÊ CỐT THÉP  
KC-23 BẢNG THÔNG KÊ CỐT THÉP  
KC-24 BẢNG THÔNG KÊ CỐT THÉP  
KC-25 BẢNG THÔNG KÊ CỐT THÉP



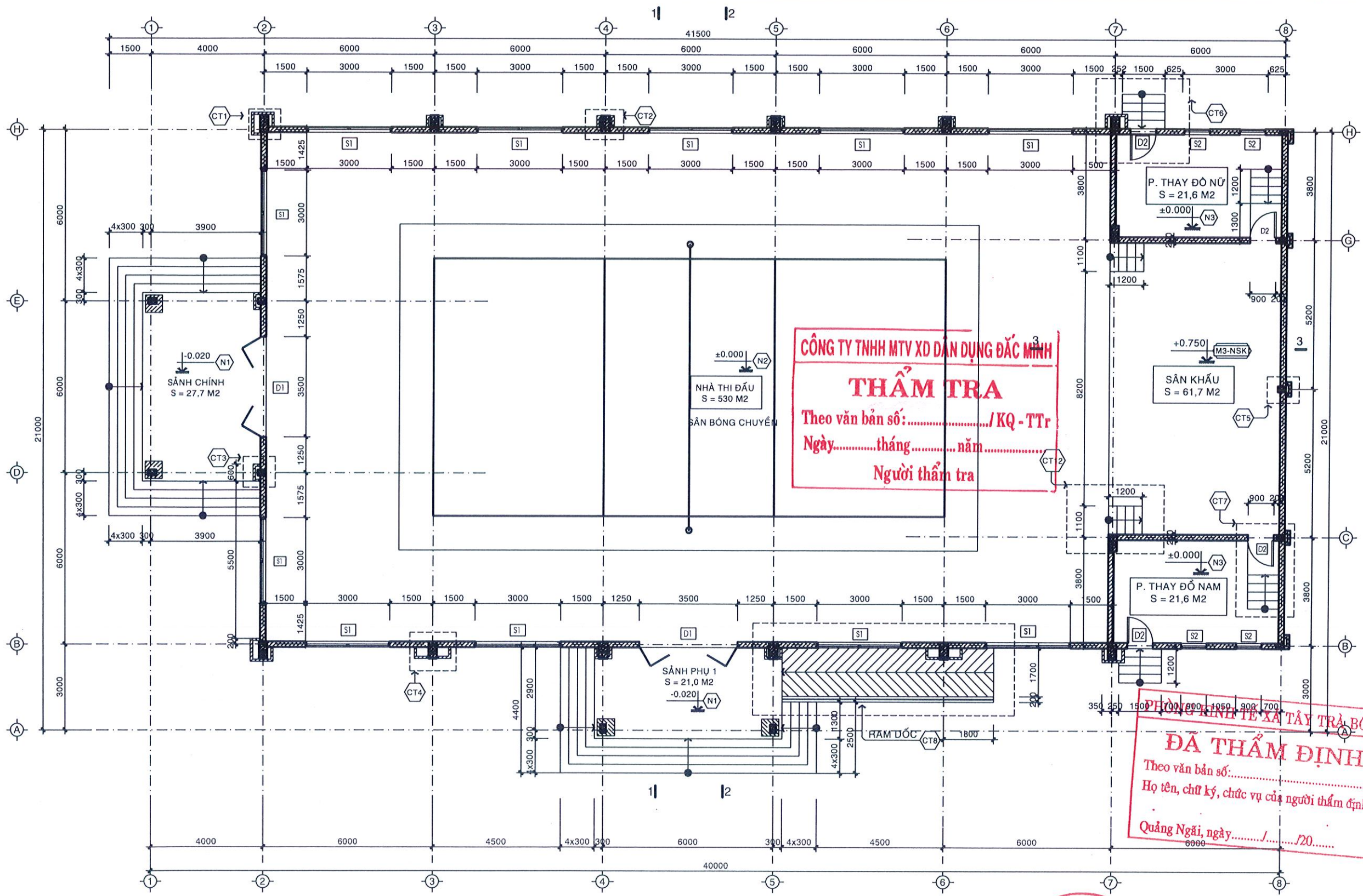
# THUYẾT MINH KỸ THUẬT CHUNG

1. PHƯƠNG ÁN KẾT CẤU DÙNG KHUNG TRỤ BÊ TÔNG CỐT THÉP, KÈO ZAMIL CHỊU LỰC.
2. CÁC CẤU KIỆN BÊ TÔNG CỐT THÉP DÙNG BÊ TÔNG ĐÁ 1X2CM MÁC 200, KẾT CẤU MÓNG BTCT ĐÁ 1X2 M250.
3. MÓNG TRỤ BTCT CHỊU LỰC, KẾT HỢP VỚI MÓNG TƯỜNG XÂY ĐÁ CHẾ.
4. XÂY MÓNG ĐÁ CHẾ 15X20X25CM, VXM MÁC 75, DÀY 20CM.
5. TÔN NỀN BẰNG ĐẤT, TẬN DỤNG ĐẤT LẤP MÓNG CÒN DƯ ĐỂ ĐẤP.
6. BÊ TÔNG NỀN THI ĐẤU ĐÁ 1X2CM MÁC 200, DÀY 15CM.
7. BÊ TÔNG NỀN SẢNH CHÍNH, SẢNH PHỤ, NỀN PHÒNG THAY ĐỒ, NỀN SÂN KHẤU.ĐÁ 1X2CM MÁC 150, DÀY 10 CM.
8. TOÀN TƯỜNG XÂY GẠCH ĐÁT NUNG 7,5X11,5X17,5CM VXM MÁC 75.
9. HỘP KỸ THUẬT, BẬC CẤP, BẬC CỬA XÂY GẠCH ĐẶC ĐÁT NUNG KT 5X10X20CM, VXM MÁC 75.
10. ĐÓNG LƯỚI MẮT CÁO GIA CỐ TƯỜNG GẠCH TẠI VỊ TRÍ TƯỜNG TIẾP GIÁP CỘT, TƯỜNG TIẾP GIÁP DẦM.
11. MÁI LỢP TÔN 3 LỚP CÁCH NHIỆT PU, DÀY 0,45MM. TRÊN CÓ CỤM CHỐNG BÃO.
12. XÀ GỖ THÉP HỘP MÃ KÉM 50X100X1.4MM.
13. NỀN SẢNH LÁT ĐÁ GRANIT TỰ NHIÊN MÀU VÀNG-NHÁM SẦN CHỐNG TRƯỢT.
14. NỀN SÀN NHÀ THI ĐẤU SƠN EPOXY, SƠN 1 NƯỚC LÓT, 1 NƯỚC PHỦ.
15. NỀN SÂN KHẤU LÁT GẠCH CERMIC KT 60x60CM GIẢ GỖ.
16. NỀN PHÒNG THAY ĐỒ, NAM NỮ LÁT GẠCH CERMIC KT 60X60 CM.
17. BẬC CẤP SẢNH CHÍNH VÀ SẢNH PHỤ LÁT ĐÁ GRANIT TỰ NHIÊN MÀU VÀNG- NHÁM SẦN CHỐNG TRƯỢT.
18. BẬC CẤP VỊ TRÍ VÀO PHÒNG THAY ĐỒ NAM NỮ LÁT ĐÁ GRANIT TỰ NHIÊN MÀU VÀNG- NHÁM SẦN CHỐNG TRƯỢT.
19. BẬC CẤP VỊ TRÍ TỪ PHÒNG THAY ĐỒ LÊN SÂN KHẤU LÁT ĐÁ GRANIT TỰ NHIÊN MÀU VÀNG- NHÁM SẦN CHỐNG TRƯỢT.
20. BẬC CẤP TỪ VỊ TRÍ NHÀ THI ĐẤU LÊN SÂN KHẤU LÁT ĐÁ GRANIT TỰ NHIÊN MÀU VÀNG- NHÁM SẦN CHỐNG TRƯỢT.
21. RAM DỐC LÁT ĐÁ GRANIT TỰ NHIÊN MÀU VÀNG- NHÁM SẦN CHỐNG TRƯỢT.
22. TOÀN BỘ CÔNG TRÌNH TRÁT VXM MÁC 75.
23. CÁC VIÊN DẠ SÊ NÔ, Ô VĂNG ĐẤP CHỈ VXM MÁC 75 (GỖ MÓC NƯỚC).
24. TOÀN BỘ CÔNG TRÌNH BẢ BỘT, SƠN 1 NƯỚC LÓT 2 NƯỚC PHỦ.
25. TƯỜNG TRANG TRÍ BIỂU TƯỢNG MẶT TIỀN ỐP ĐÁ GRANIT TỰ NHIÊN MÀU VÀNG- LÁNG BÓNG.
26. TRỤ SẢNH ỐP ĐÁ GRANIT TỰ NHIÊN MÀU VÀNG- LÁNG BÓNG 1 PHẦN (XEM CHI TIẾT TRỤ SẢNH).
27. CỬA ĐI DÙNG NHÔM CAO CẤP HỆ 55, ĐỘ DÀY TRUNG BÌNH CẢNH 2MM, KHUNG BAO 2MM, KÍNH CƯỜNG LỰC DÀY 8 MM.
28. CỬA SỜ DÙNG NHÔM CAO CẤP HỆ 55, ĐỘ DÀY TRUNG BÌNH CẢNH 1,4MM, KHUNG BAO 1,4MM, KÍNH CƯỜNG LỰC DÀY 8 MM.

**CÔNG TY TNHH MTV XD DÂN DỤNG ĐẮC MINH**  
**THẨM TRA**  
 Theo văn bản số:...../KQ - TTr  
 Ngày.....tháng.....năm.....  
 Người thẩm tra

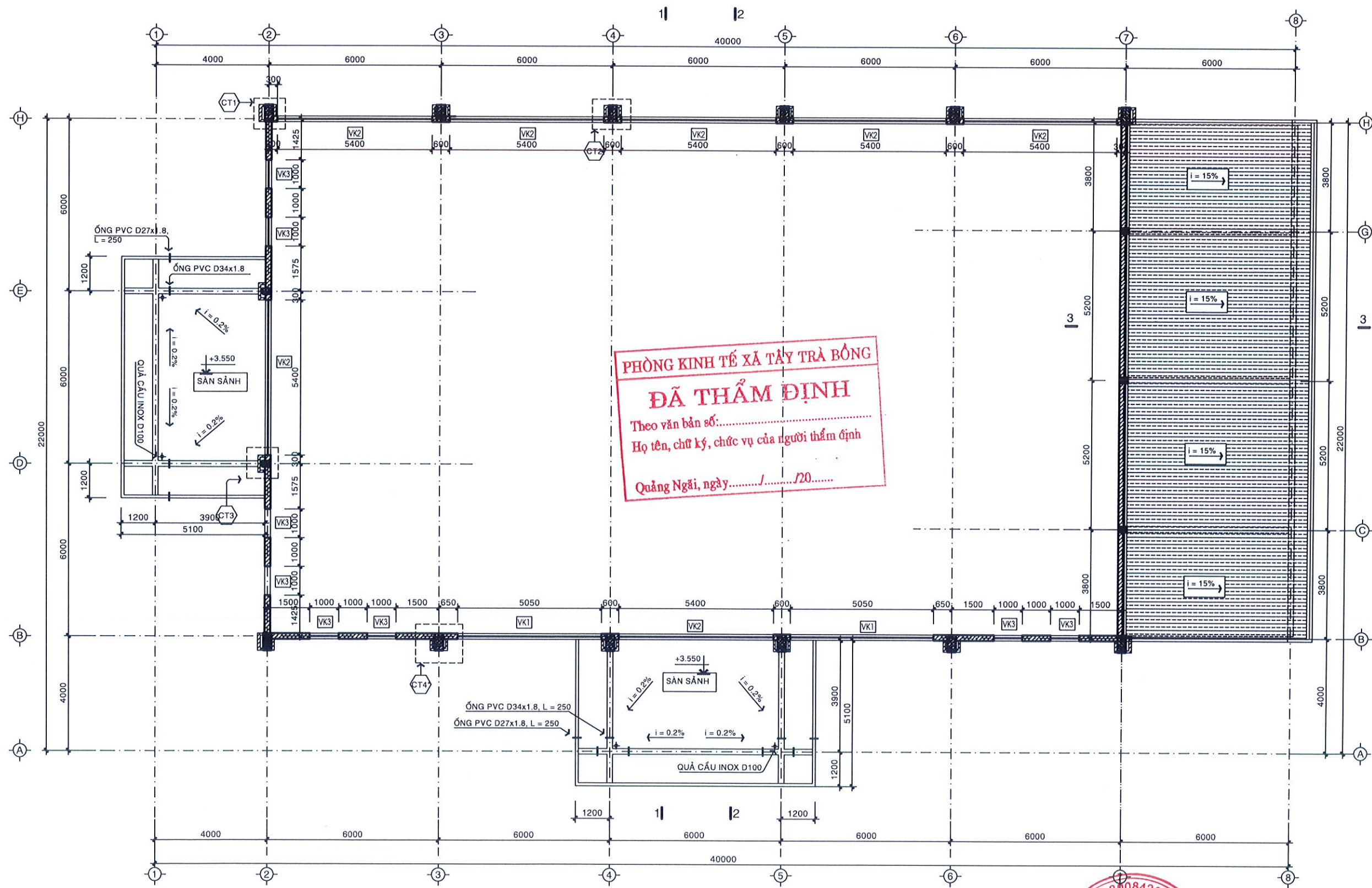
**PHÒNG KINH TẾ XÃ TÂY TRÀ BÔNG**  
**ĐÃ THẨM ĐỊNH**  
 Theo văn bản số:.....  
 Họ tên, chữ ký, chức vụ của người thẩm định  
 Quảng Ngãi, ngày...../...../20.....

<b>CÔNG TY TNHH MTV 300842621-C.T.M.H</b> <b>XÂY DỰNG 02/10</b>		CHỦ ĐẦU TƯ: PHÒNG KINH TẾ XÃ TÂY TRÀ BÔNG CÔNG TRÌNH: KHU THỂ THAO XÃ TÂY TRÀ BÔNG	
CHỨC VỤ	HỌ VÀ TÊN	TÊN BẢN VẼ:	
GIÁM ĐỐC	TRẦN VĂN TÀI	<b>THUYẾT MINH KỸ THUẬT CHUNG</b>	
CHỦ NHIỆM TK	NGUYỄN VĂN THỦY		
CHỦ TRÌ TK	NGUYỄN VĂN THỦY		
QUẢN LÝ KT	VŌ CÔNG THỊNH		
THIẾT KẾ	TRẦN VĂN TÀI	TỶ LỆ: ĐÁ GHI	GIẢI ĐOẠN TK: THIẾT KẾ BVTC
VẼ	TRẦN VĂN TÀI		KÝ HIỆU: KT-01
			HOÀN THÀNH: 2026



MẶT BẰNG COS ±0.000; TL: 1/100

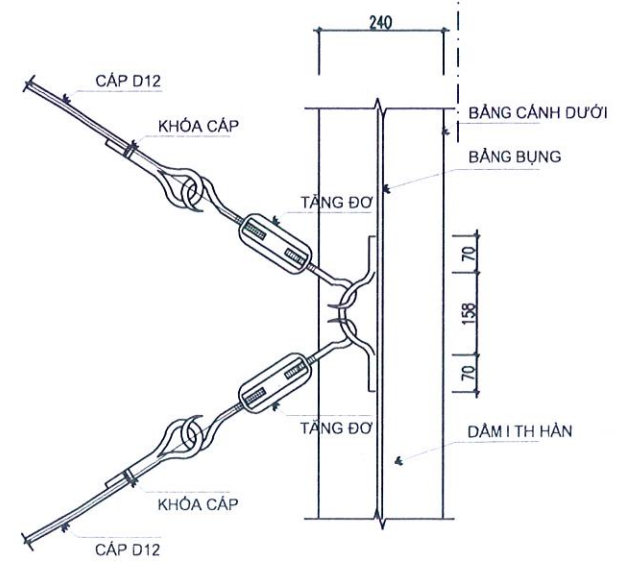
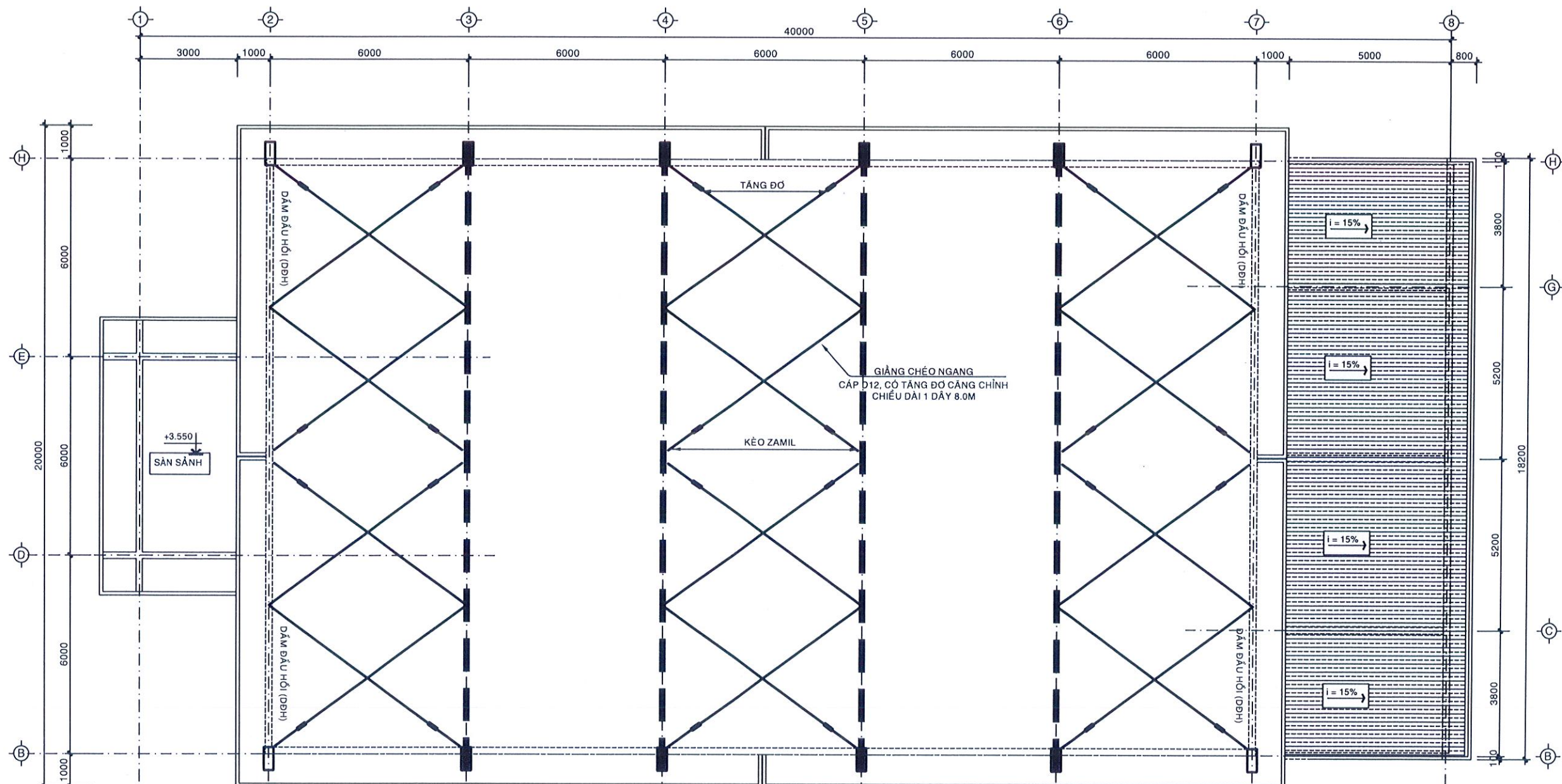
<b>CÔNG TY TNHH MTV</b> <b>XÂY DỰNG 02/10</b> CÔNG TY TNHH MTV THÀNH VIÊN QUẢNG NGÃI		CHỦ ĐẦU TƯ: PHÒNG KINH TẾ XÃ TÂY TRÀ BÔNG CÔNG TRÌNH: KHU THỂ THAO XÃ TÂY TRÀ BÔNG	
CHỨC VỤ	HỌ VÀ TÊN	TÊN BẢN VẼ:	
GIÁM ĐỐC	TRẦN VĂN TÀI	<b>MẶT BẰNG COS ±0.000</b>	
CHỦ NHIỆM TK	NGUYỄN VĂN THỦY	TỶ LỆ: ĐÃ GHI	KỶ HIỆU: KT-02
CHỦ TRÌ TK	NGUYỄN VĂN THỦY		
QUẢN LÝ KT	VÔ CÔNG THỊNH	GIẢI ĐOẠN TK: THIẾT KẾ BVTC	HOÀN THÀNH: 2026
THIẾT KẾ	TRẦN VĂN TÀI		
VẼ	TRẦN VĂN TÀI		



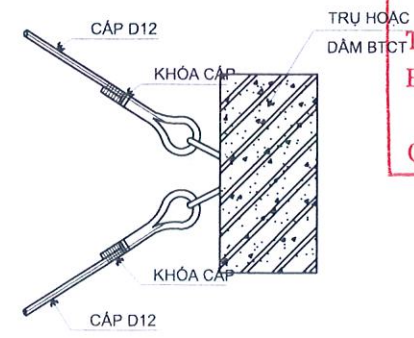
**PHÒNG KINH TẾ XÃ TÂY TRÀ BÔNG**  
**ĐÃ THẨM ĐỊNH**  
 Theo văn bản số:.....  
 Họ tên, chữ ký, chức vụ của người thẩm định  
 Quảng Ngãi, ngày...../...../20.....

MẶT BẰNG COS +7.000; TL: 1/100

CÔNG TY TNHH MTV <b>XÂY DỰNG 02/10</b>		CHỦ ĐẦU TƯ: PHÒNG KINH TẾ XÃ TÂY TRÀ BÔNG CÔNG TRÌNH: KHU THỂ THAO XÃ TÂY TRÀ BÔNG	
CHỨC VỤ	HỌ VÀ TÊN		TÊN BẢN VẼ:
GIÁM ĐỐC	TRẦN VĂN TÀI		<b>MẶT BẰNG COS +7.000</b>
CHỦ NHIỆM TK	NGUYỄN VĂN THỦY		
CHỦ TRÌ TK	NGUYỄN VĂN THỦY		
QUẢN LÝ KT	VÔ CÔNG THỊNH		
THIẾT KẾ	TRẦN VĂN TÀI	TỶ LỆ: ĐÃ GHI	GIẢI ĐOẠN TK: THIẾT KẾ BVTC
VẼ	TRẦN VĂN TÀI		HOÀN THÀNH: 2026
			KÝ HIỆU: KT-03



**CHI TIẾT LIÊN KẾT GIẢNG VỚI KÈO**  
TL: 1/10



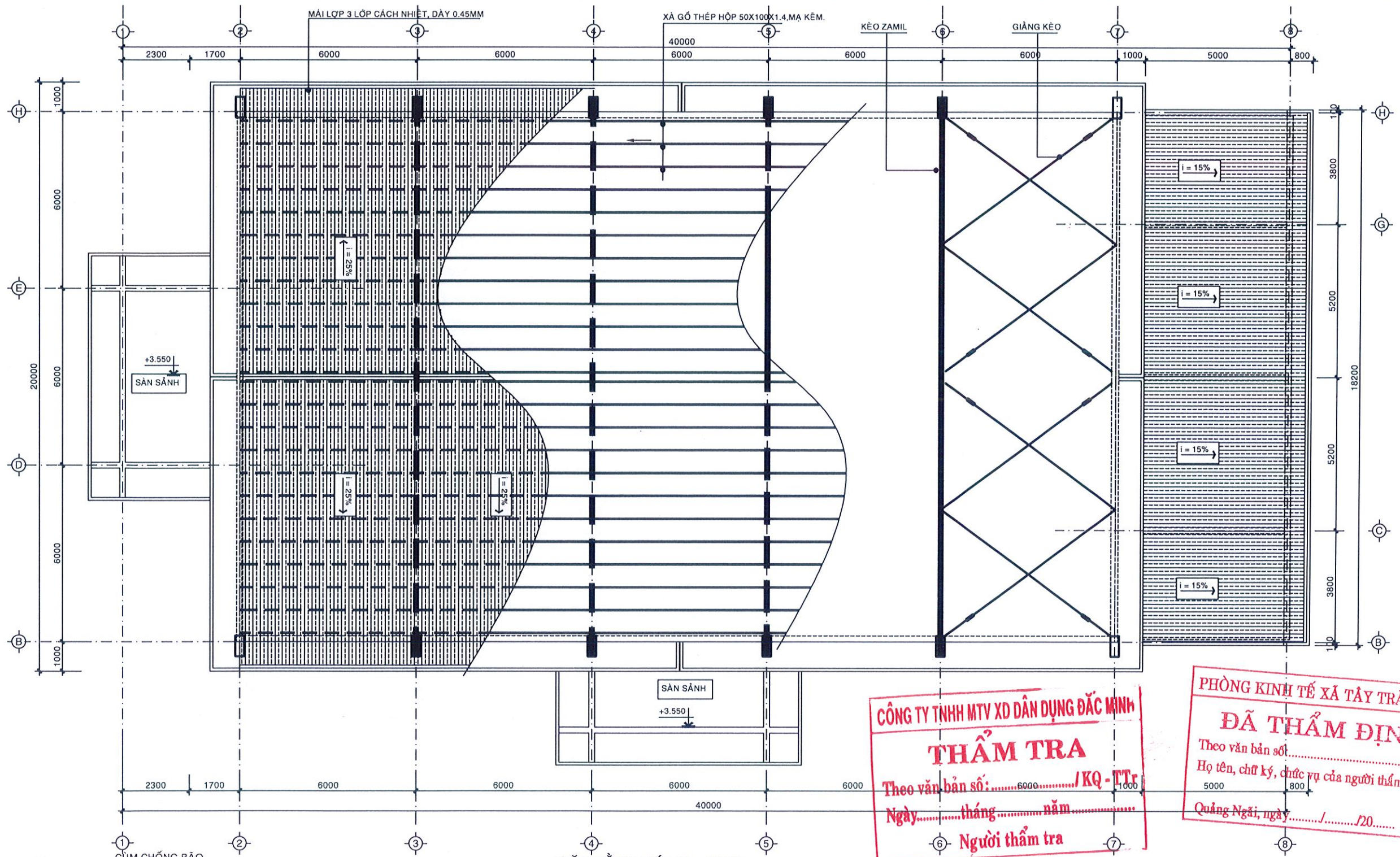
**CHI TIẾT LIÊN KẾT GIẢNG VỚI DẪM ĐẦU HỒI HOẶC TRỤ**  
TL: 1/10

**MẶT BẰNG GIẢNG KÈO; TL: 1/100**  
**PHÒNG KINH TẾ XÃ TÂY TRÀ BÔNG**

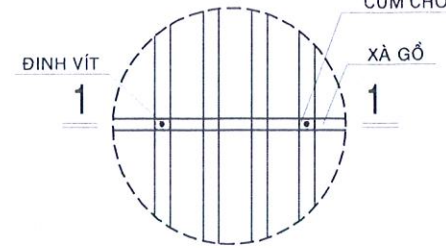
**ĐÃ THẨM ĐỊNH**  
Theo văn bản số:.....  
Họ tên, chữ ký, chức vụ của người thẩm định  
Quảng Ngãi, ngày...../...../20.....

**CÔNG TY TNHH MTV XD DÂN DỤNG ĐẮC MINH**  
**THẨM TRA**  
Theo văn bản số:...../KQ - TTr  
Ngày.....tháng.....năm.....  
Người thẩm tra

<b>CÔNG TY TNHH MTV XD DÂN DỤNG ĐẮC MINH</b>		CHỦ ĐẦU TƯ: PHÒNG KINH TẾ XÃ TÂY TRÀ BÔNG	
<b>XÂY DỰNG-02/10</b>		CÔNG TRÌNH: KHU THỂ THAO XÃ TÂY TRÀ BÔNG	
CHỨC VỤ	HỌ VÀ TÊN	TÊN BẢN VẼ:	
GIÁM ĐỐC	TRẦN VĂN TÀI	<b>MẶT BẰNG KÈO, GIẢNG KÈO</b>	
CHỦ NHIỆM TK	NGUYỄN VĂN THỦY	TỶ LỆ: ĐÃ GHI	GIẢI ĐOẠN TK: THIẾT KẾ BVTC
CHỦ TRÌ TK	NGUYỄN VĂN THỦY		
QUẢN LÝ KT	VŨ CÔNG THỊNH	KÝ HIỆU: KT-04	HOÀN THÀNH: 2026
THIẾT KẾ	TRẦN VĂN TÀI		
VẼ	TRẦN VĂN TÀI		

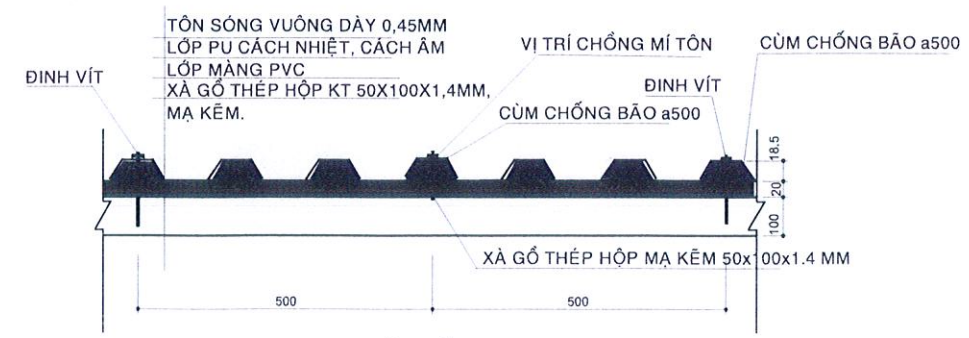


MẶT BẰNG MÁI; TL: 1/100



CHI TIẾT CỤM CHỐNG BẢO

GHI CHÚ:  
 LIÊN KẾT MÁI VỚI XÀ GỖ:  
 - ĐINH VÍT ĐƯỢC BẮT CÁCH 2 SÓNG DƯƠNG  
 1 VÍT. CÓ CỤM CHỐNG BẢO TẠI TẤT CẢ CÁC  
 VỊ TRÍ ĐINH VÍT VỚI KHOẢNG CÁCH a=0.5m

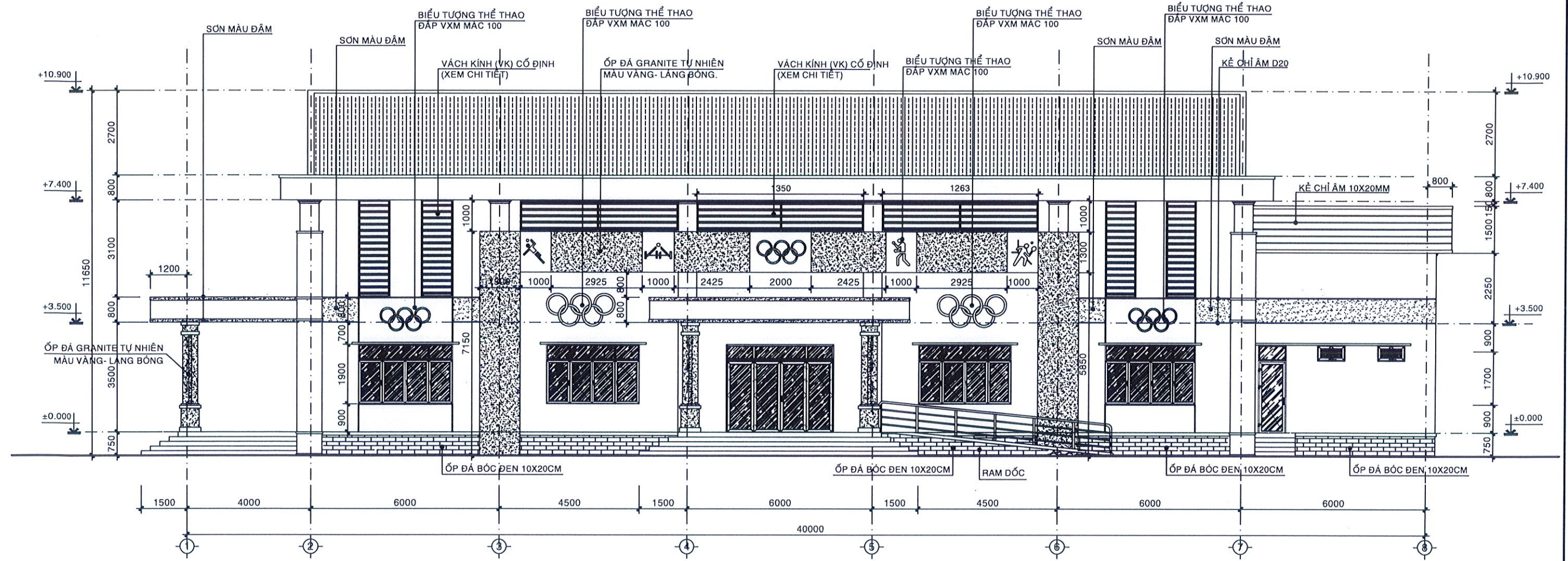


CHI TIẾT CẤU TẠO MÁI TÔN 3 LỚP CÁCH NHIỆT

**CÔNG TY TNHH MTV XD DÂN DỤNG ĐẮC MINH**  
**THẨM TRA**  
 Theo văn bản số: .....6000...../KQ-TT  
 Ngày.....tháng.....năm.....  
 Người thẩm tra

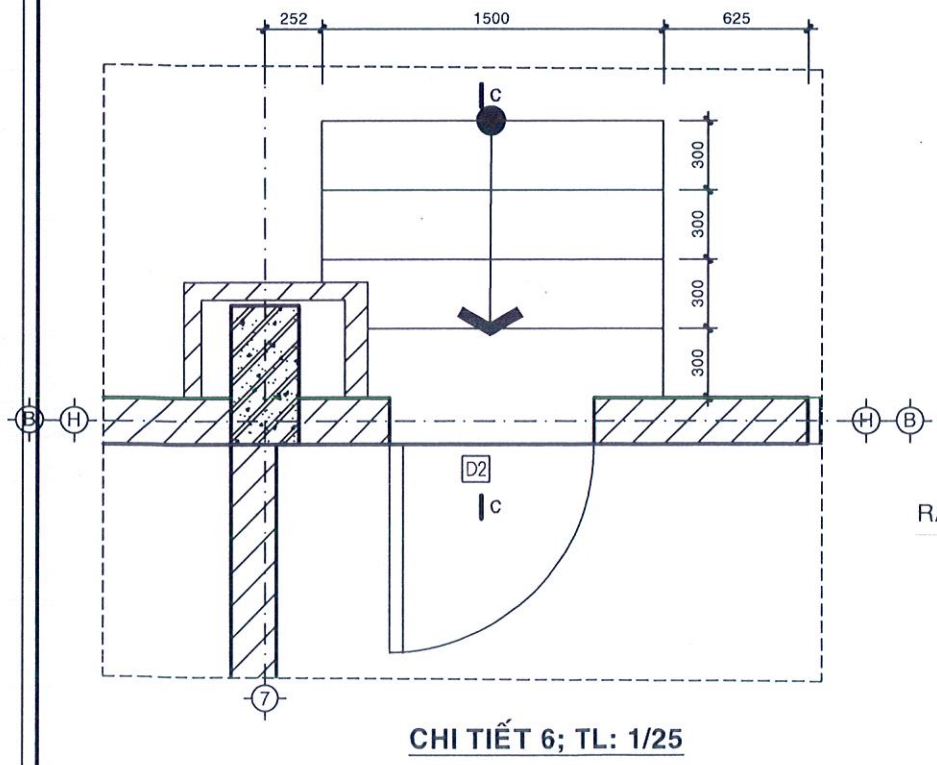
**PHÒNG KINH TẾ XÃ TÂY TRÀ BÔNG**  
**ĐÃ THẨM ĐỊNH**  
 Theo văn bản số.....  
 Họ tên, chữ ký, chức vụ của người thẩm định  
 5000  
 800  
 Quảng Ngãi, ngày...../...../20.....

<b>CÔNG TY TNHH MTV XD DÂN DỤNG ĐẮC MINH</b>		<b>CÔNG TY TNHH XD DÂN DỤNG ĐẮC MINH</b>		CHỦ ĐẦU TƯ: PHÒNG KINH TẾ XÃ TÂY TRÀ BÔNG	
<b>XÂY DỰNG 02/10</b>		<b>XÂY DỰNG 02/10</b>		CÔNG TRÌNH: KHU THỂ THAO XÃ TÂY TRÀ BÔNG	
CHỨC VỤ	HỌ VÀ TÊN			TÊN BẢN VẼ:	
GIÁM ĐỐC	TRẦN VĂN TÀI			<b>MẶT BẰNG MÁI</b>	
CHỦ NHIỆM TK	NGUYỄN VĂN THỦY			TỶ LỆ: ĐÃ GHI GIAI ĐOẠN TK: THIẾT KẾ BVTC HOÀN THÀNH: 2026	
CHỦ TRÌ TK	NGUYỄN VĂN THỦY				
QUẢN LÝ KT	VÔ CÔNG THỊNH				
THIẾT KẾ	TRẦN VĂN TÀI			KÝ HIỆU: KT-05	
VẼ	TRẦN VĂN TÀI				

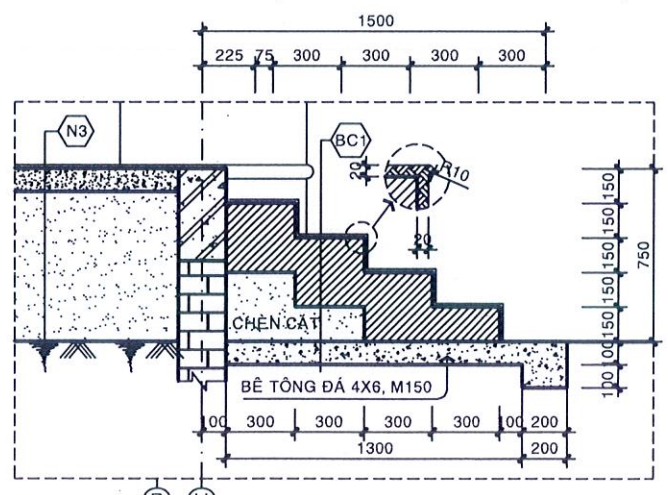


MẶT ĐỨNG TRỰC 1-8; TL: 1/100

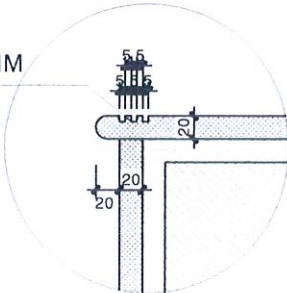
**PHÒNG KINH TẾ XÃ TÂY TRÁ BÔNG**  
**ĐÃ THẨM ĐỊNH**  
 Theo văn bản số:.....  
 Họ tên, chữ ký, chức vụ của người thẩm định  
 Quảng Ngãi, ngày...../...../20.....



CHI TIẾT 6; TL: 1/25

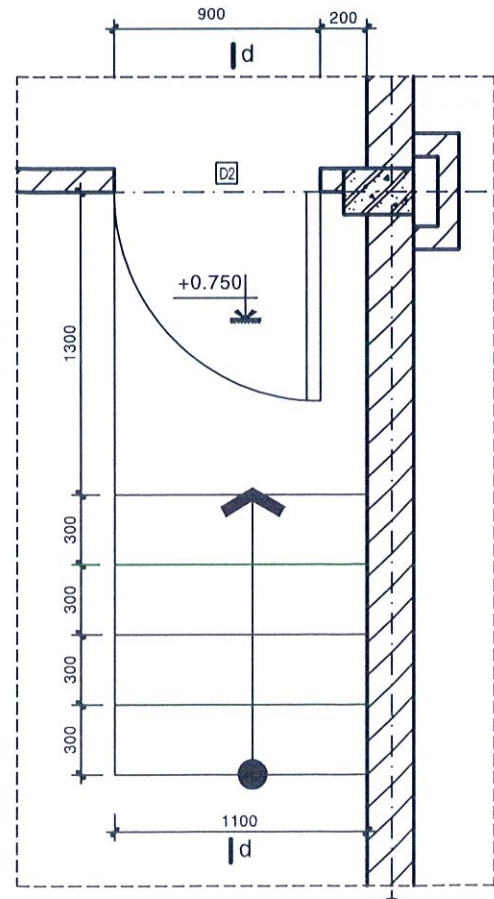
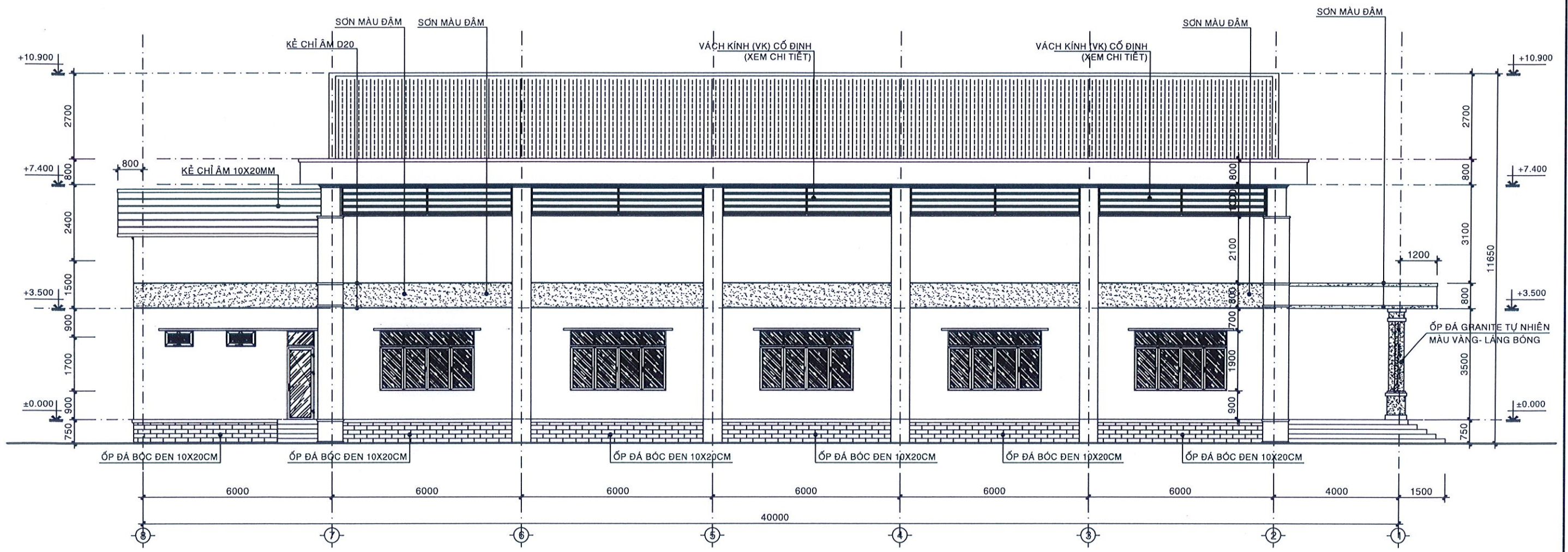


MẶT CẮT c-c; TL: 1/25

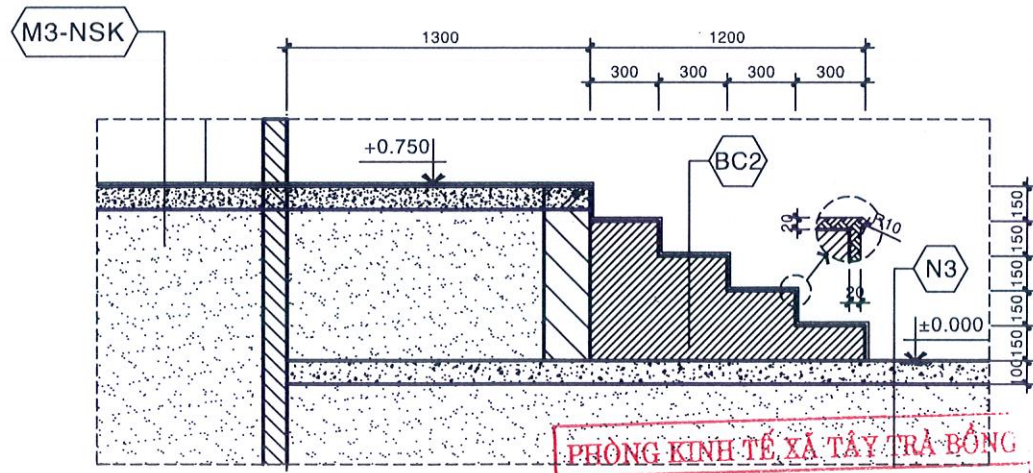


CẮT RĂNG CHỐNG TRƯỢT Ở MŨI BẬC

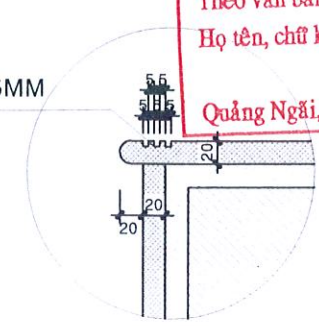
<b>CÔNG TY TNHH MTV</b> <b>XÂY DỰNG 02/10</b>		CHỦ ĐẦU TƯ: PHÒNG KINH TẾ XÃ TÂY TRÁ BÔNG CÔNG TRÌNH: KHU THỂ THAO XÃ TÂY TRÁ BÔNG		
		TÊN BẢN VẼ: <b>MẶT ĐỨNG TRỰC 1-8</b>		
CHỨC VỤ	HỌ VÀ TÊN		TỶ LỆ: ĐÃ GHI GIAI ĐOẠN TK: THIẾT KẾ BVTC HOÀN THÀNH: 2026	
GIÁM ĐỐC	TRẦN VĂN TÀI			KÝ HIỆU: KT-06
CHỦ NHIỆM TK	NGUYỄN VĂN THỦY			
CHỦ TRÌ TK	NGUYỄN VĂN THỦY			
QUẢN LÝ KT	VÔ CÔNG THỊNH			
THIẾT KẾ	TRẦN VĂN TÀI			
VẼ	TRẦN VĂN TÀI			



CHI TIẾT 7; TL: 1/25



MẶT CẮT d-d; TL: 1/25



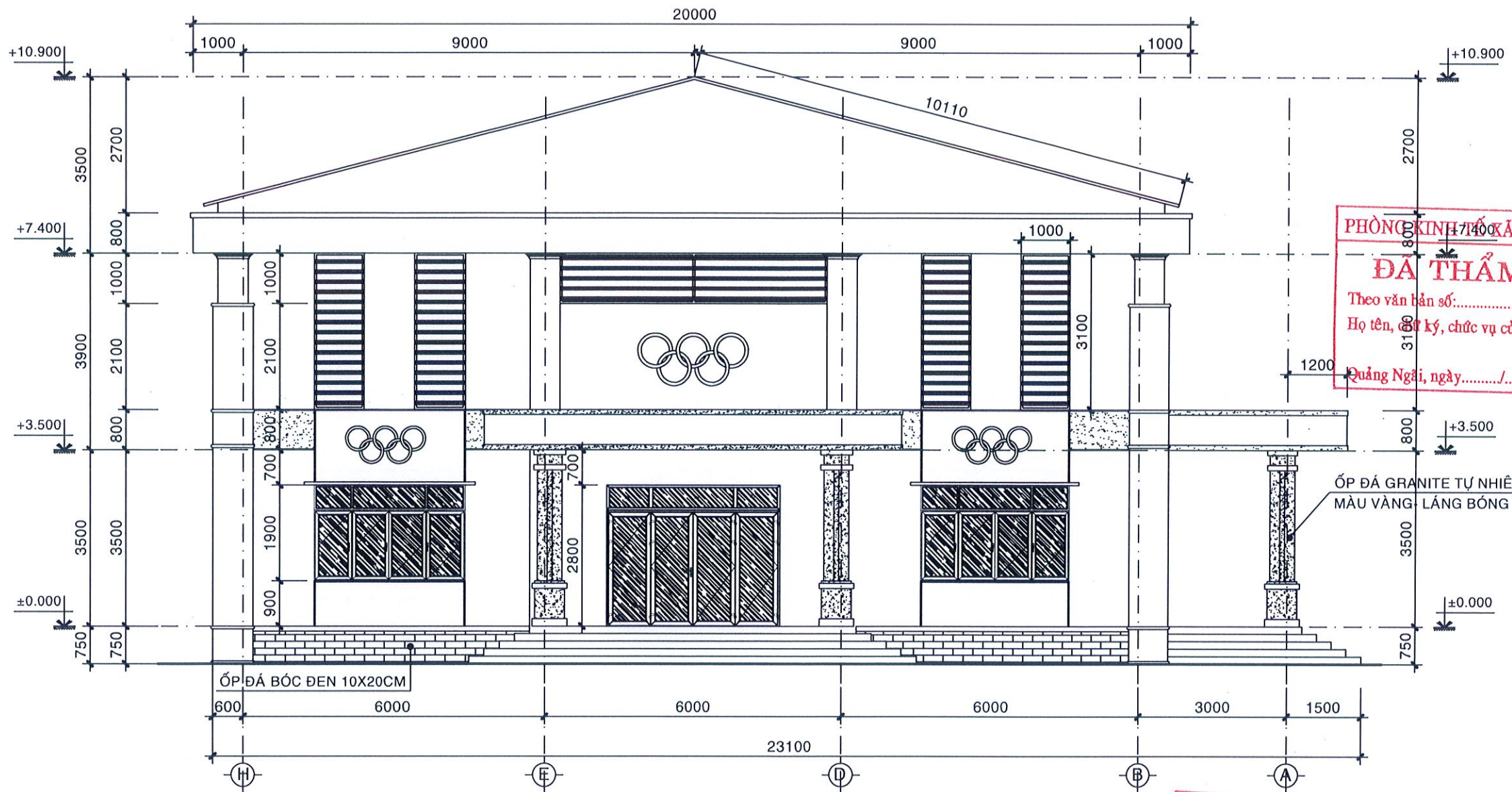
CẮT RÀNH CHỐNG TRƯỢT Ở MŨI BẬC

MẶT ĐỨNG TRỤC 8-1; TL: 1/100

**CÔNG TY TNHH MTV XD DÂN DỤNG ĐẮC MINH**  
**THẨM TRA**  
 Theo văn bản số: ..... / KQ - TT  
 Ngày..... tháng ..... năm .....

**PHÒNG KINH TẾ XÃ TÂY TRÀ BÔNG**  
**THẨM ĐỊNH**  
 Theo văn bản số: .....  
 Họ tên, chữ ký, chức vụ của người thẩm định  
 Quảng Ngãi, ngày..... / ..... / 20.....

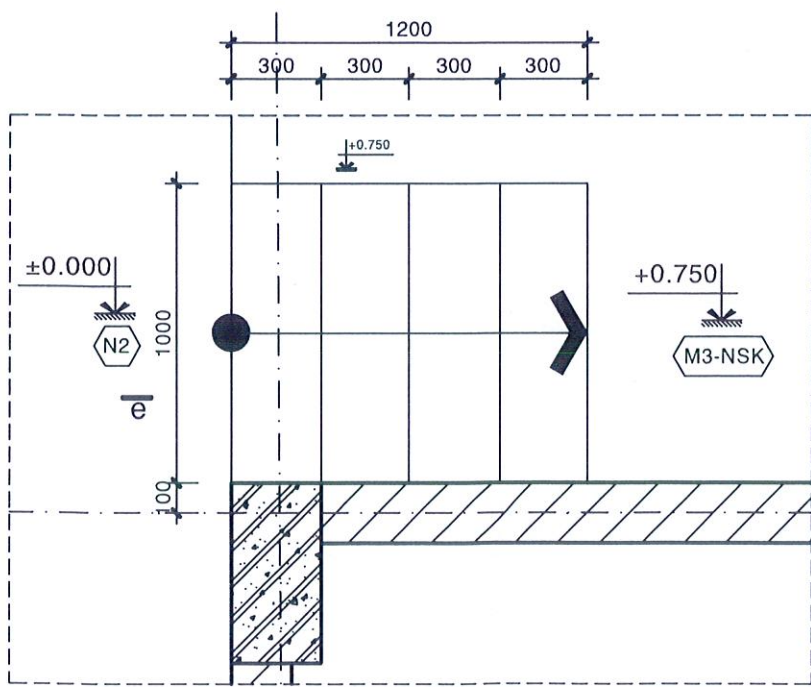
CÔNG TY TNHH MTV <b>XÂY DỰNG 02/10</b>		CHỦ ĐẦU TƯ: PHÒNG KINH TẾ XÃ TÂY TRÀ BÔNG	
CÔNG TRÌNH: KHU THỂ THAO XÃ TÂY TRÀ BÔNG		TÊN BẢN VẼ:	
CHỨC VỤ	HỌ VÀ TÊN		
GIÁM ĐỐC	TRẦN VĂN TÀI		
CHỦ NHIỆM TK	NGUYỄN VĂN THỦY		
CHỦ TRÌ TK	NGUYỄN VĂN THỦY		
QUẢN LÝ KT	VŨ CÔNG THỊNH		
THIẾT KẾ	TRẦN VĂN TÀI		
VẼ	TRẦN VĂN TÀI	TỶ LỆ: ĐÃ GHI	GIẢI ĐOẠN TK: THIẾT KẾ BVTC
		HOÀN THÀNH: 2026	
		KÝ HIỆU: KT-07	



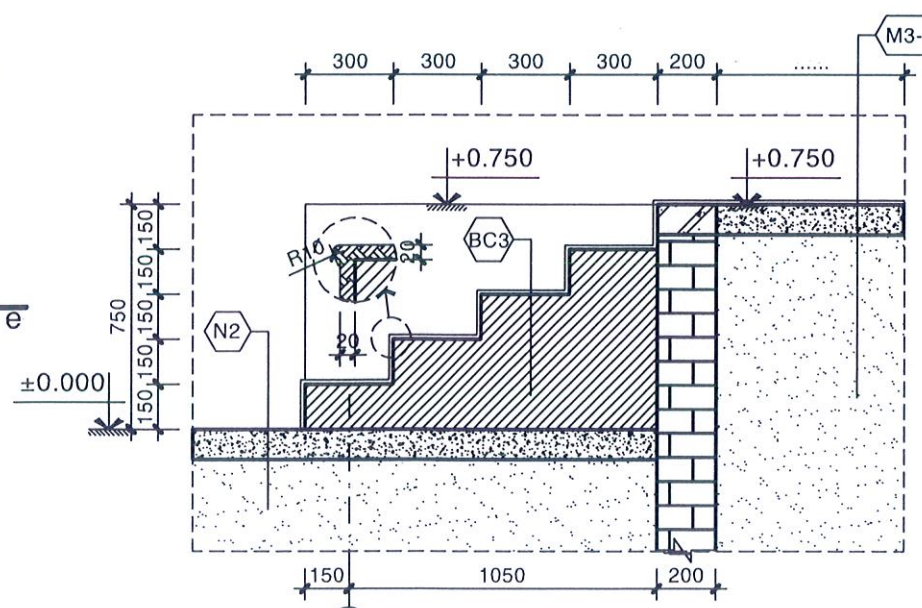
MẶT ĐỨNG TRỰC H-A; TL: 1/100

PHÒNG KINH TẾ XÃ TÂY TRÀ BÔNG  
**ĐÃ THẨM ĐỊNH**  
 Theo văn bản số:.....  
 Họ tên, chức vụ của người thẩm định  
 Quảng Ngãi, ngày...../...../20.....

CÔNG TY TNHH MTV XD DÂN DỤNG ĐẮC MINH  
**THẨM TRA**  
 Theo văn bản số:...../KQ-TTr  
 Ngày.....tháng.....năm.....  
 Người thẩm tra

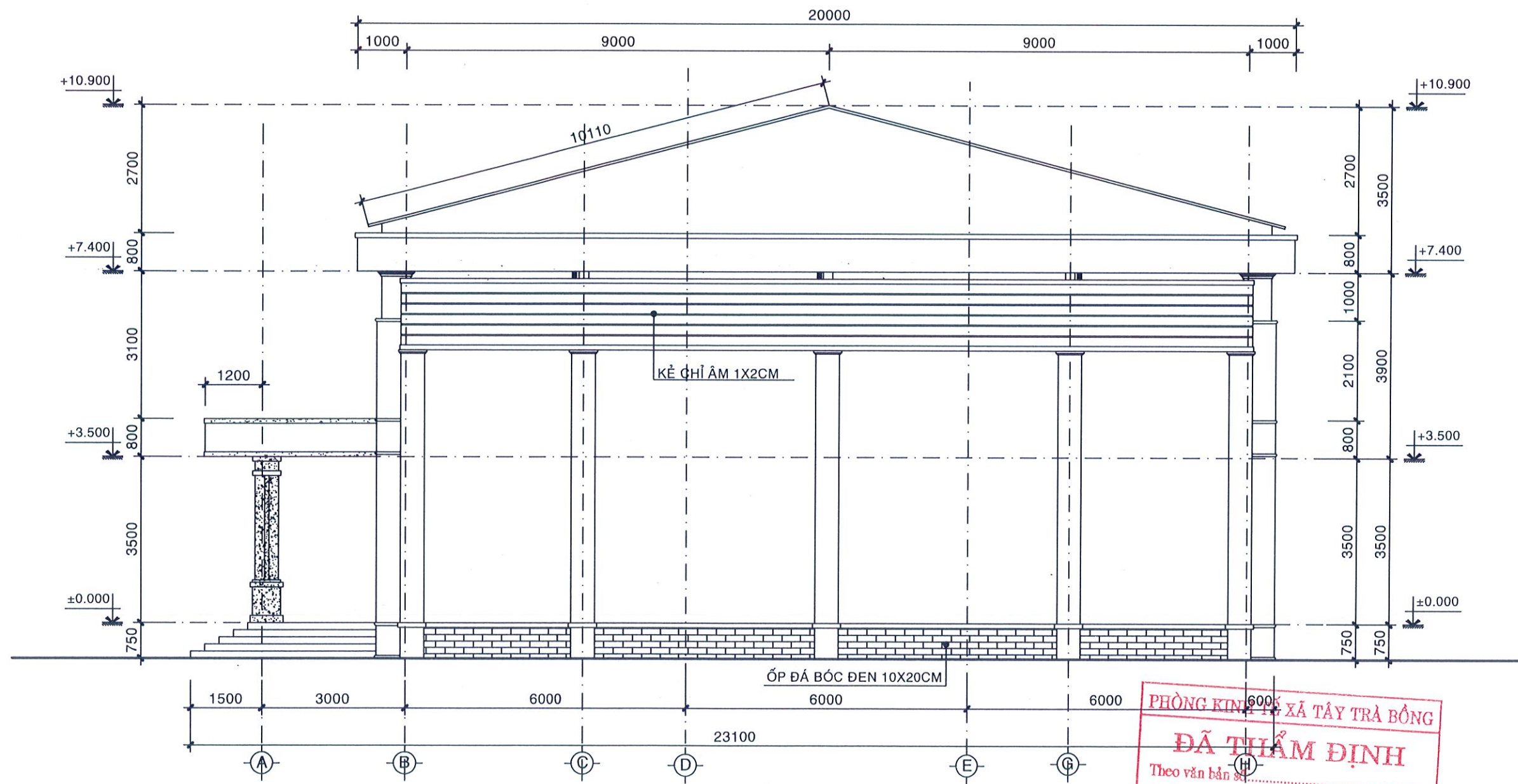


CHI TIẾT 12; TL: 1/25



MẶT CẮT e-e; TL: 1/25

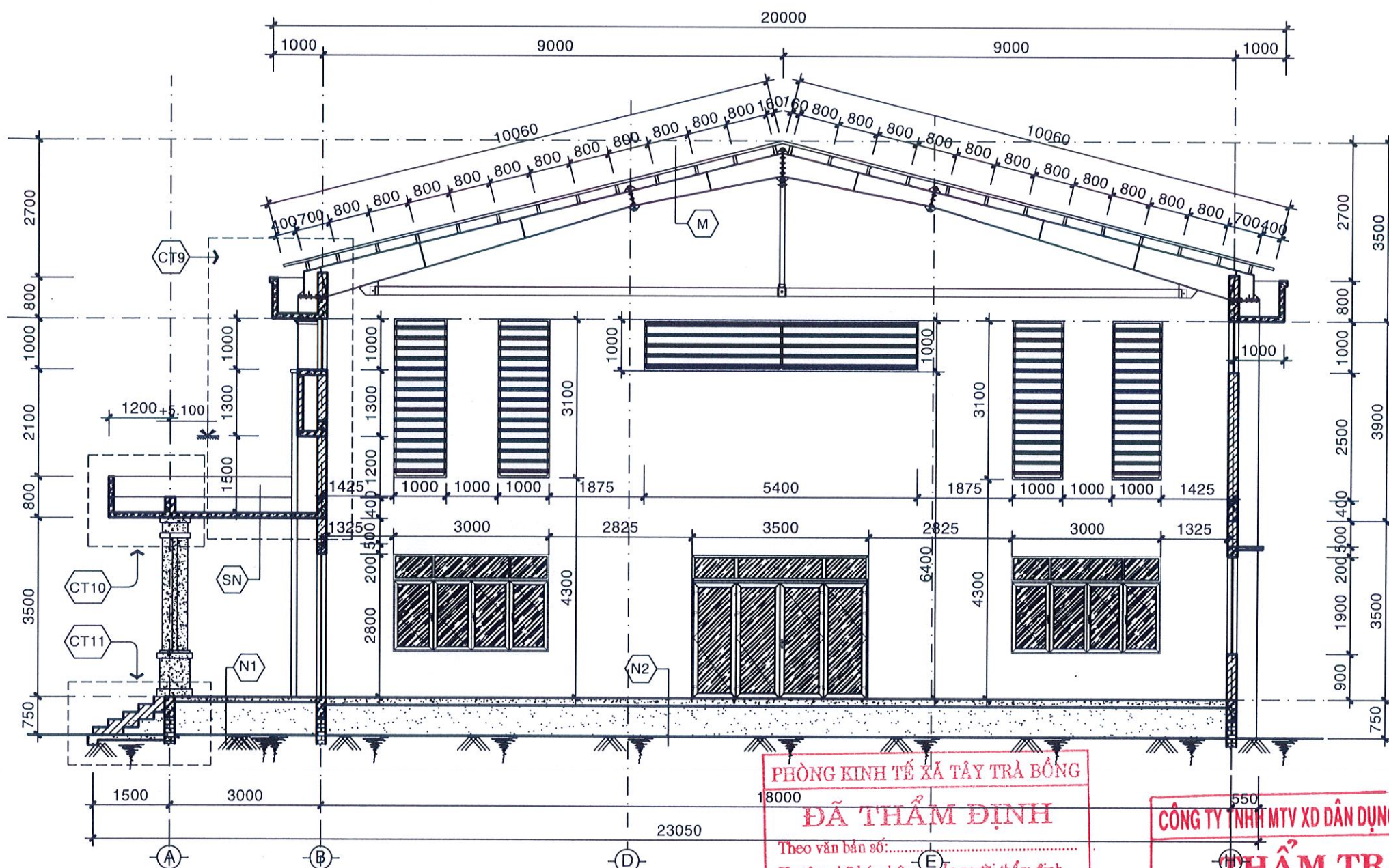
CÔNG TY TNHH MTV XD DÂN DỤNG ĐẮC MINH		CÔNG TY TNHH		CHỦ ĐẦU TƯ: PHÒNG KINH TẾ XÃ TÂY TRÀ BÔNG	
<b>XÂY DỰNG 02/10</b>		MỘT THÀNH VIÊN		CÔNG TRÌNH: KHU THỂ THAO XÃ TÂY TRÀ BÔNG	
CHỨC VỤ	HỌ VÀ TÊN		TÊN BẢN VẼ:		
GIÁM ĐỐC	TRẦN VĂN TÀI		<b>MẶT ĐỨNG TRỰC H - A</b>		
CHỦ NHIỆM TK	NGUYỄN VĂN THỦY				
CHỦ TRÌ TK	NGUYỄN VĂN THỦY				
QUẢN LÝ KT	VŨ CÔNG THỊNH				
THIẾT KẾ	TRẦN VĂN TÀI	TỶ LỆ: ĐÃ GHI	GIẢI ĐOẠN TK: THIẾT KẾ BVTC	KÝ HIỆU: KT-08	
VẼ	TRẦN VĂN TÀI		HOÀN THÀNH: 2026		



MẶT ĐỨNG TRỰC A-H; TL: 1/100

PHÒNG KINH TẾ XÃ TÂY TRÁ BÔNG  
**ĐÃ THẨM ĐỊNH**  
 Theo văn bản số.....  
 Họ tên, chữ ký, chức vụ của người thẩm định  
 Quảng Ngãi, ngày...../...../20.....

CÔNG TY TNHH MTV. 4300042621.0 <b>XÂY DỰNG 02/10</b>		CHỦ ĐẦU TƯ: PHÒNG KINH TẾ XÃ TÂY TRÁ BÔNG CÔNG TRÌNH: KHU THỂ THAO XÃ TÂY TRÁ BÔNG	
CHỨC VỤ	HỌ VÀ TÊN	TÊN BẢN VẼ:	
GIÁM ĐỐC	TRẦN VĂN TÀI	<b>MẶT ĐỨNG TRỰC A - H</b>	
CHỦ NHIỆM TK	NGUYỄN VĂN THỦY		
CHỦ TRÌ TK	NGUYỄN VĂN THỦY		
QUẢN LÝ KT	VÔ CÔNG THỊNH		
THIẾT KẾ	TRẦN VĂN TÀI	TỶ LỆ: ĐÃ GHI	GIẢI ĐOẠN TK: THIẾT KẾ BVTC
VẼ	TRẦN VĂN TÀI		KỶ HIỆU: KT-09
			HOÀN THÀNH: 2026



- N1: LÁT ĐÁ GRANITE TỰ NHIÊN MÀU VÀNG- NHÁM SẼN CHỐNG TRƯỢT  
VỮA ĐỆM DÀY 2CM, VXM MẮC 75  
BÊ TÔNG NỀN ĐÁ 1X2 CM, MẮC 150, DÀY 10CM  
ĐẤT TÔN NỀN (CÓ TẬN DỤNG ĐẤT LẤP MÓNG CÒN DƯ)  
ĐẤT TỰ NHIÊN DỌN SẠCH
- N2: NỀN SƠN EPOXY, SƠN 1 NƯỚC LÓT, 1 NƯỚC PHỦ  
BÊ TÔNG NỀN ĐÁ 1X2 CM, MẮC 200, DÀY 15CM  
ĐẤT TÔN NỀN (CÓ TẬN DỤNG ĐẤT LẤP MÓNG CÒN DƯ)  
ĐẤT TỰ NHIÊN DỌN SẠCH
- N3: LÁT GẠCH CERAMIC KT 60X60 CM  
VỮA ĐỆM DÀY 2CM, VXM MẮC 75  
BÊ TÔNG NỀN ĐÁ 1X2 CM, MẮC 150, DÀY 10CM  
ĐẤT TÔN NỀN (CÓ TẬN DỤNG ĐẤT LẤP MÓNG CÒN DƯ)  
ĐẤT TỰ NHIÊN DỌN SẠCH
- M3-NSK: LÁT GẠCH CERAMIC KT 60X60 CM GIẢ GỖ  
VỮA ĐỆM DÀY 2CM, VXM MẮC 75  
BÊ TÔNG NỀN ĐÁ 1X2 CM, MẮC 150, DÀY 10CM  
ĐẤT TÔN NỀN (CÓ TẬN DỤNG ĐẤT LẤP MÓNG CÒN DƯ)  
ĐẤT TỰ NHIÊN DỌN SẠCH
- M1: CỤM CHỐNG BẢO, 3 CÁI / 1M XÀ GỖ  
TÔN SÓNG 3 LỚP CÁCH NHIỆT, DÀY 0.45 MM  
XÀ GỖ THÉP HỘP KT 100x50x1.4MM, MA KẼM.  
HỆ KÈO ZAMIL (XEM CHI TIẾT)
- M2: CỤM CHỐNG BẢO, 3 CÁI / 1M XÀ GỖ  
TÔN SÓNG 3 LỚP CÁCH NHIỆT, DÀY 0.45 MM  
XÀ GỖ THÉP HỘP KT 100x50x1.4MM, MA KẼM.  
TƯỜNG THU HỒI

**PHÒNG KINH TẾ XÃ TÂY TRÁ BÔNG**  
**ĐÃ THẨM ĐỊNH**  
Theo văn bản số: .....  
Họ tên, chữ ký, chức vụ của người thẩm định  
Quảng Ngãi, ngày...../...../20.....

**CÔNG TY TNHH MTV XD DÂN DỤNG ĐẮC MINH**  
**THẨM TRA**  
Theo văn bản số: ...../KQ-TTr  
Ngày.....tháng.....năm.....  
Người thẩm tra

**MẶT CẮT 1-1; TL: 1/100**

- BC2: LÁT ĐÁ GRANITE TỰ NHIÊN MÀU VÀNG- NHÁM SẼN CHỐNG TRƯỢT  
LỚP VỮA LÓT DÀY 1,5 CM, VXM M75  
XÂY GẠCH ĐẶC ĐẤT NUNG 5X10X20 CM, VXM M75  
CHÈN CÁT  
BÊ TÔNG LÓT ĐÁ 4X6CM, MẮC 150, DÀY 10 CM  
ĐẤT TỰ NHIÊN DỌN SẠCH
- BC1: LÁT ĐÁ GRANITE TỰ NHIÊN MÀU VÀNG- NHÁM SẼN CHỐNG TRƯỢT  
LỚP VỮA LÓT DÀY 1,5CM, VXM M75  
XÂY GẠCH ĐẶC ĐẤT NUNG 5X10X20 CM, VXM M75  
CHÈN CÁT  
BÊ TÔNG LÓT ĐÁ 4X6 CM, MẮC 150, DÀY 10CM  
ĐẤT TỰ NHIÊN DỌN SẠCH

- BC2: LÁT ĐÁ GRANITE TỰ NHIÊN MÀU VÀNG- NHÁM SẼN CHỐNG TRƯỢT  
LỚP VỮA LÓT DÀY 1,5 CM, VXM M75  
XÂY GẠCH ĐẶC ĐẤT NUNG 5X10X20 CM, VXM M75  
BÊ TÔNG NỀN ĐÁ 1X2 CM, MẮC 150, DÀY 10CM
- BC3: LÁT ĐÁ GRANITE TỰ NHIÊN MÀU VÀNG- NHÁM SẼN CHỐNG TRƯỢT  
LỚP VỮA LÓT DÀY 1,5 CM, VXM M75  
XÂY GẠCH ĐẶC ĐẤT NUNG 5X10X20 CM, VXM M75  
BÊ TÔNG NỀN ĐÁ 1X2 CM, MẮC 150, DÀY 10CM
- RD: LÁT ĐÁ GRANITE TỰ NHIÊN MÀU VÀNG- NHÁM SẼN CHỐNG TRƯỢT  
BÊ TÔNG NỀN ĐÁ 1X2, MẮC 150, DÀY 10 CM  
ĐẤT TÔN NỀN (CÓ TẬN DỤNG ĐẤT SAN NỀN)  
ĐẤT TỰ NHIÊN DỌN SẠCH

**CÔNG TY TNHH MTV XD DÂN DỤNG ĐẮC MINH**  
**XÂY DỰNG 02/10**

CHỦ ĐẦU TƯ: PHÒNG KINH TẾ XÃ TÂY TRÁ BÔNG  
CÔNG TRÌNH: KHU THỂ THAO XÃ TÂY TRÁ BÔNG

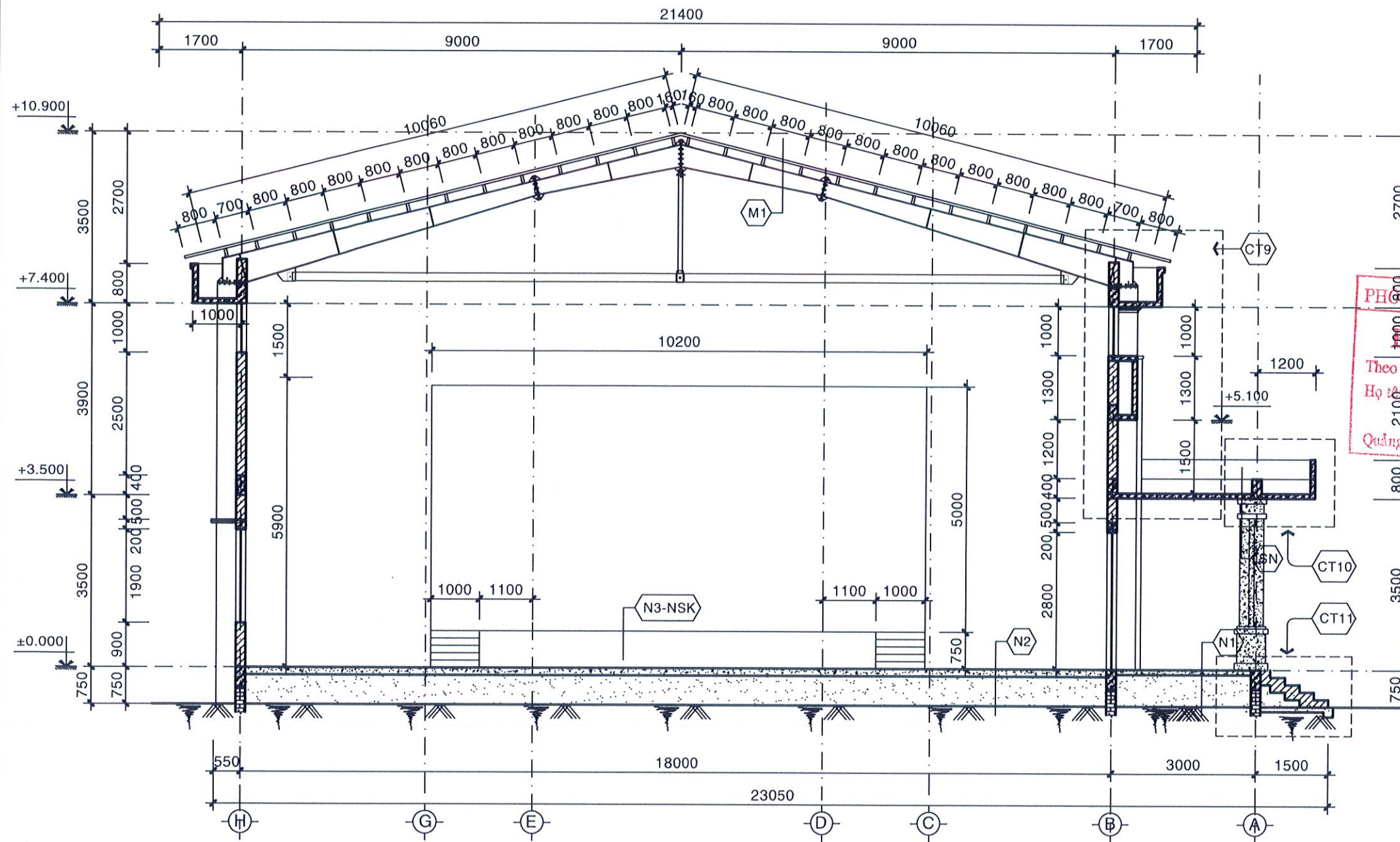
CHỨC VỤ	HỌ VÀ TÊN	TÊN BẢN VẼ:
GIÁM ĐỐC	TRẦN VĂN TÀI	<b>MẶT CẮT 1-1</b>
CHỦ NHIỆM TK	NGUYỄN VĂN THỦY	
CHỦ TRÌ TK	NGUYỄN VĂN THỦY	
QUẢN LÝ KT	VŨ CÔNG THỊNH	
THIẾT KẾ	TRẦN VĂN TÀI	
VẼ	TRẦN VĂN TÀI	

TỶ LỆ: ĐÀ GHI

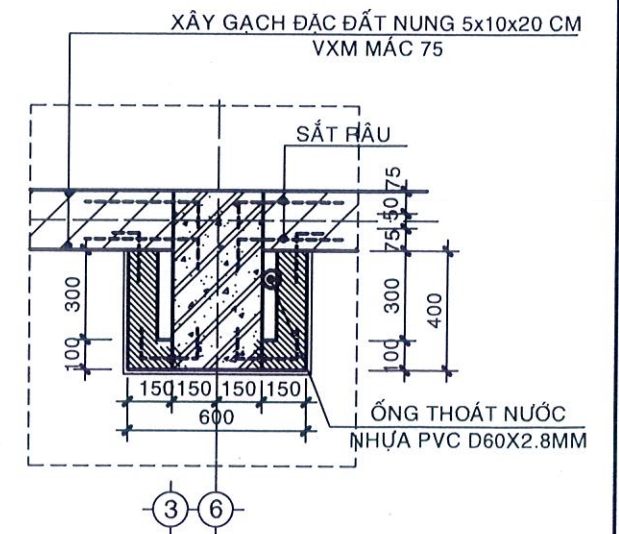
HOÀN THÀNH: 2026

GIẢI ĐOẠN TK: THIẾT KẾ BVTC

KÝ HIỆU: **KT-10**

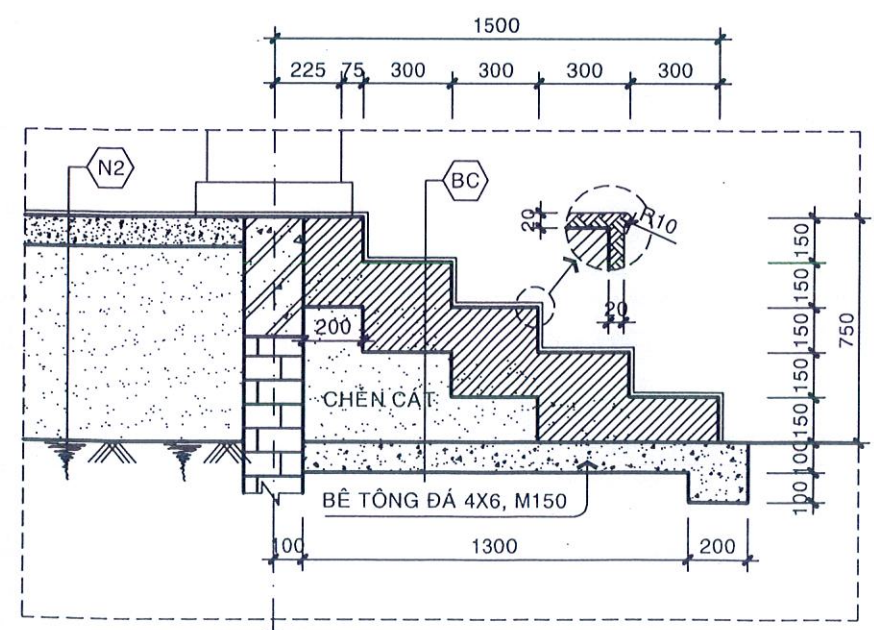


PHÒNG KINH TẾ XÃ TÂY TRÁ BÔNG  
**ĐÃ THẨM ĐỊNH**  
 Theo văn bản số:.....  
 Họ tên, chữ ký, chức vụ của người thẩm định  
 Quảng Ngãi, ngày...../...../20.....

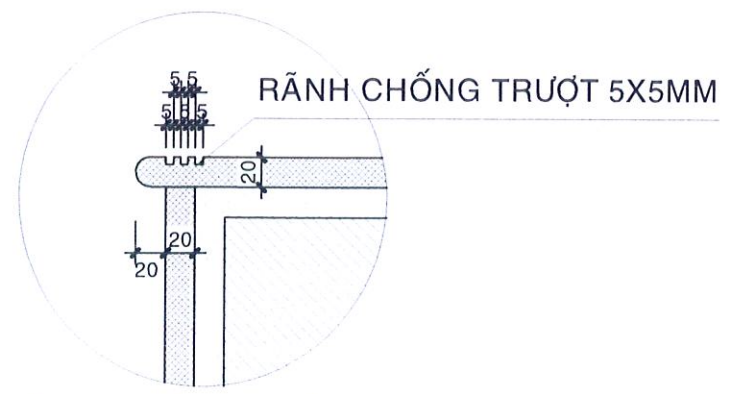


**MẶT CẮT 2-2 ; TL: 1/100**

**CHI TIẾT 4\* ; TL: 1/25**

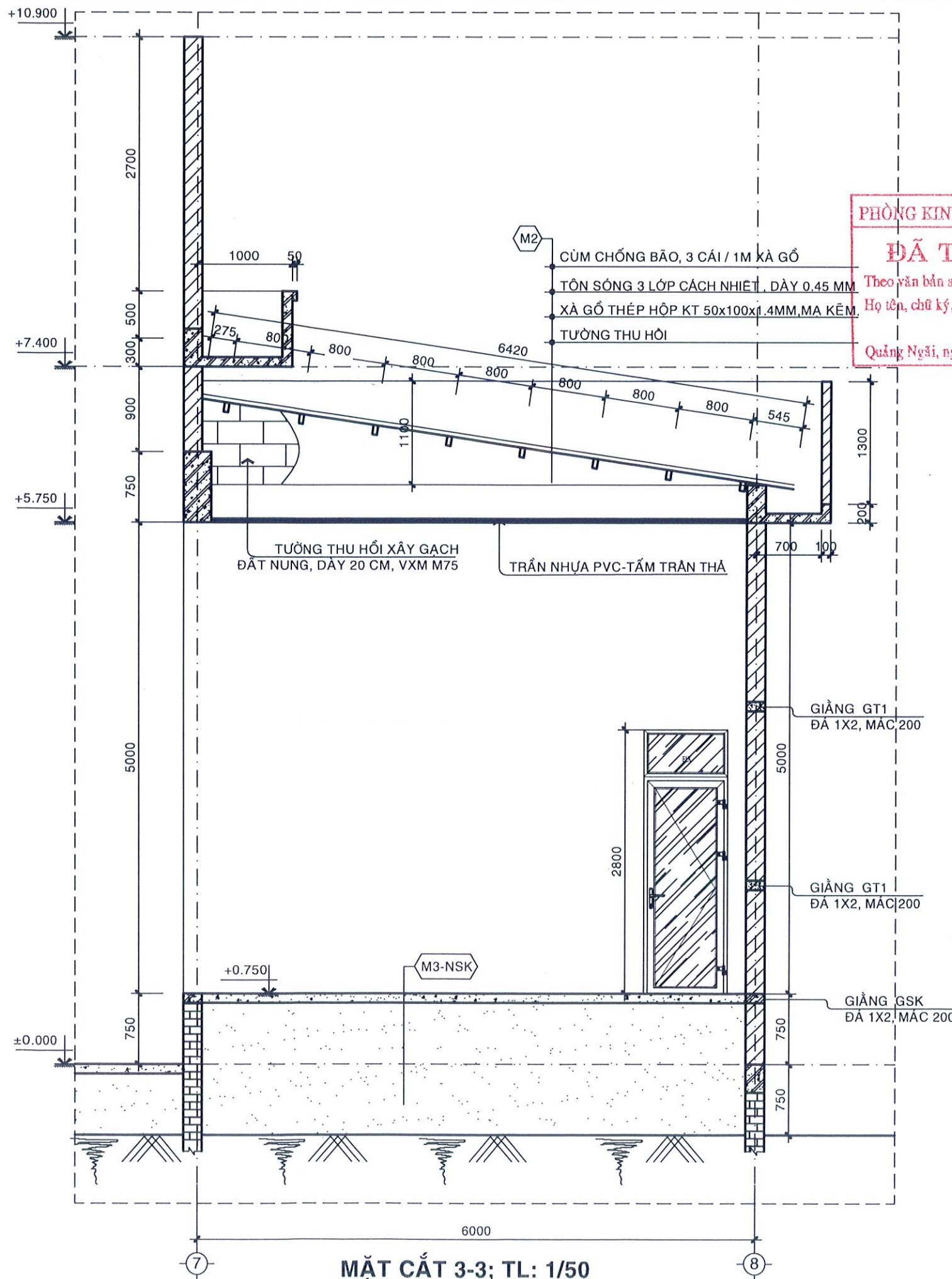


**CHI TIẾT 11 ; TL: 1/25**



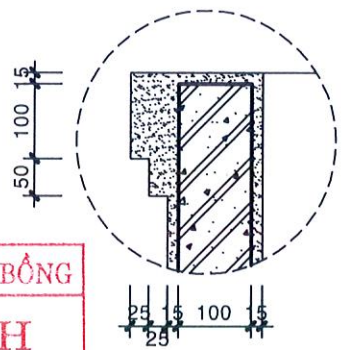
**CẮT Rãnh CHỐNG TRƯỢT Ở MŨI BẬC**

CÔNG TY TNHH MTV <b>XÂY DỰNG 02/10</b> CÔNG TY TNHH MỘT THÀNH VIÊN XÂY DỰNG 02/10 QUẢNG NGÃI		CHỦ ĐẦU TƯ: PHÒNG KINH TẾ XÃ TÂY TRÁ BÔNG CÔNG TRÌNH: KHU THỂ THAO XÃ TÂY TRÁ BÔNG	
CHỨC VỤ	HỌ VÀ TÊN	TÊN BẢN VẼ:	
GIÁM ĐỐC	TRẦN VĂN TÀI	<b>MẶT CẮT 2 - 2</b>	
CHỦ NHIỆM TK	NGUYỄN VĂN THỦY		
CHỦ TRÌ TK	NGUYỄN VĂN THỦY		
QUẢN LÝ KT	VÔ CÔNG THỊNH	TỶ LỆ: ĐÃ GHI	GIẢI ĐOẠN TK:
THIẾT KẾ	TRẦN VĂN TÀI		THIẾT KẾ BVTC
VẼ	TRẦN VĂN TÀI		HOÀN THÀNH: 2026
			KÝ HIỆU: KT-11

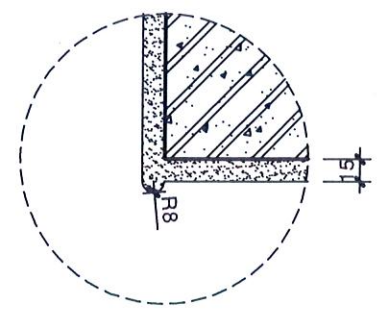


**MẶT CẮT 3-3; TL: 1/50**

**PHÒNG KINH TẾ XÃ TÂY TRÁ BÔNG**  
**ĐÃ THẨM ĐỊNH**  
 Theo văn bản số:.....  
 Họ tên, chữ ký, chức vụ của người thẩm định  
 Quảng Ngãi, ngày...../...../20.....



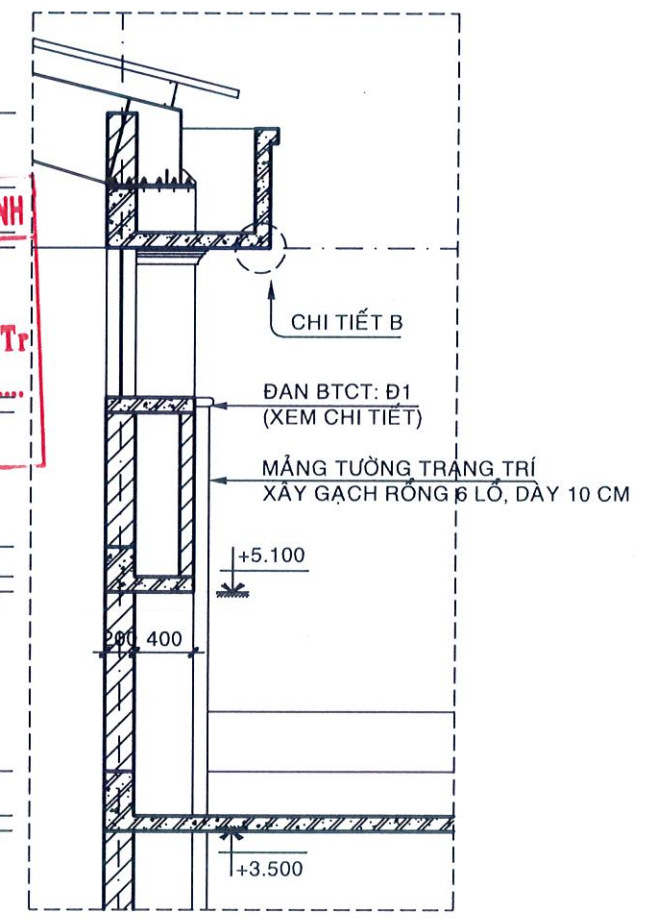
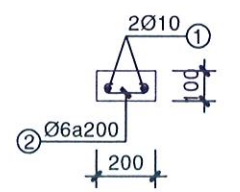
**CHI TIẾT A; TL: 1/10**



**CHI TIẾT B; TL: 1/10**

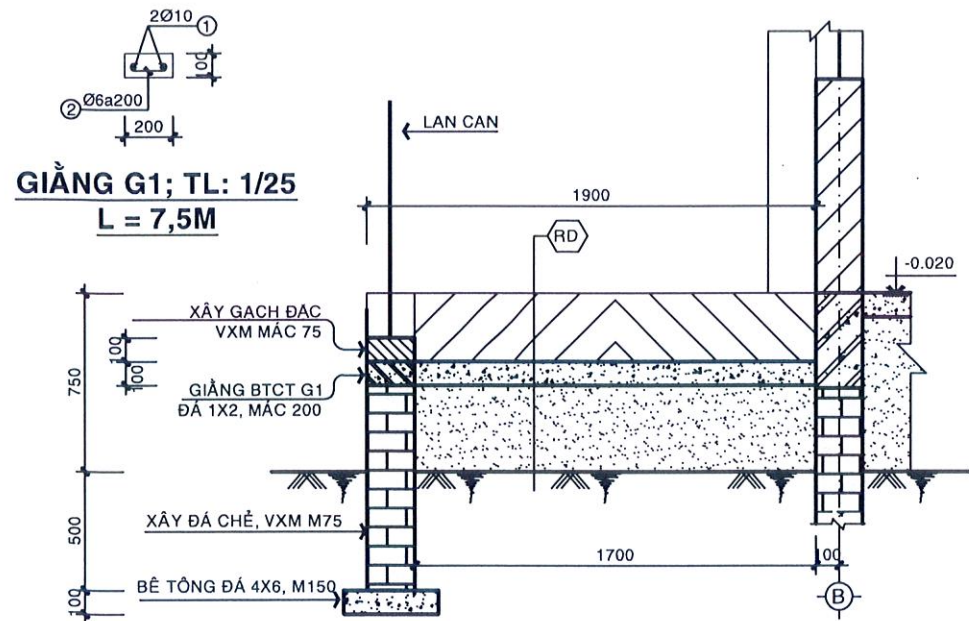
**CÔNG TY TNHH MTV XD DÂN DỤNG ĐẶC BIỆT**  
**THẨM TRA**  
 Theo văn bản số:...../KQ TT  
 Ngày.....tháng.....năm.....  
 Người thẩm tra

**GIĂNG GSK; TL: 1/25**  
**L = 25,9 M**

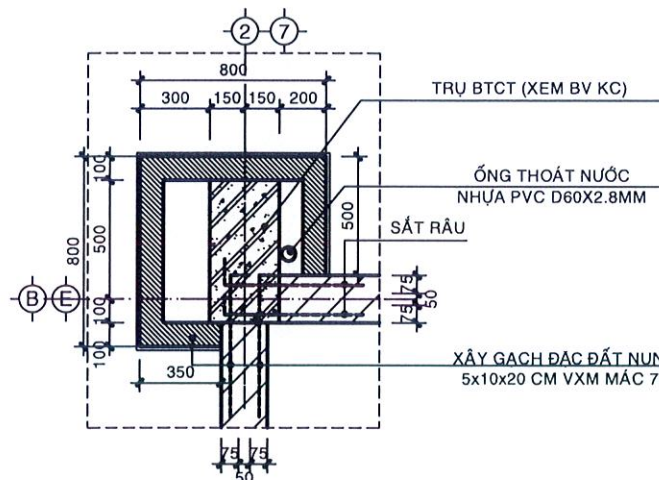


**CHI TIẾT 9; TL: 1/25**

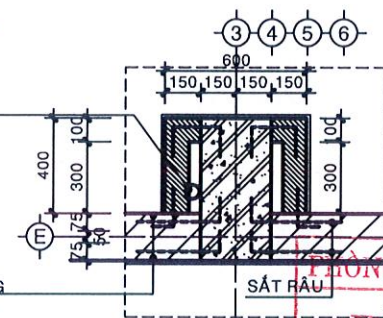
<b>CÔNG TY TNHH MTV XD DÂN DỤNG ĐẶC BIỆT</b>		<b>CÔNG TY TNHH MTV XD DÂN DỤNG ĐẶC BIỆT</b>		CHỦ ĐẦU TƯ: PHÒNG KINH TẾ XÃ TÂY TRÁ BÔNG	
<b>XÂY DỰNG</b>		<b>XÂY DỰNG</b>		CÔNG TRÌNH: KHU THỂ THAO XÃ TÂY TRÁ BÔNG	
CHỨC VỤ	HỌ VÀ TÊN	CHỮ KÝ 02/10 QUẢNG NGÃI	TÊN BẢN VẼ:		
GIÁM ĐỐC	TRẦN VĂN TÀI		<b>MẶT CẮT 3 - 3</b>		
CHỦ NHIỆM TK	NGUYỄN VĂN THỦY		TỶ LỆ: ĐÃ GHI		
CHỦ TRÌ TK	NGUYỄN VĂN THỦY		GIAI ĐOẠN TK: THIẾT KẾ BVTC		
QUẢN LÝ KT	VÔ CÔNG THỊNH		KỶ HIỆU: KT-12		
THIẾT KẾ	TRẦN VĂN TÀI	HOÀN THÀNH: 2026			
VẼ	TRẦN VĂN TÀI				



MẶT CẮT a-a; TL: 1/25



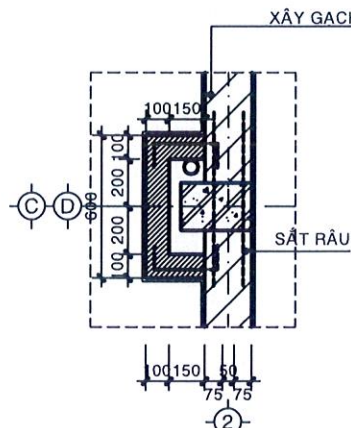
CHI TIẾT 1; TL: 1/25



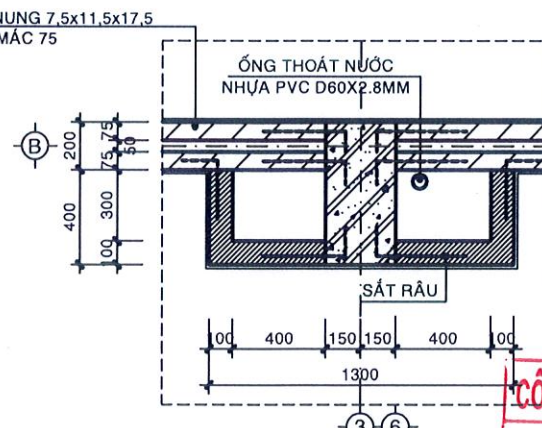
CHI TIẾT 2; TL: 1/25

- RD LÁT ĐÁ GRANITE TỰ NHIÊN MÀU VÀNG- NHẠM SẴN CHỐNG TRƯỢT
- BÊ TÔNG NÉN ĐÁ 1X2CM, MẮC 150, DÀY 10 CM
- ĐẤT TÀN NÉN (CÓ TẬN DỤNG ĐẤT SAN NÉN)
- ĐẤT TỰ NHIÊN DỌN SẠCH

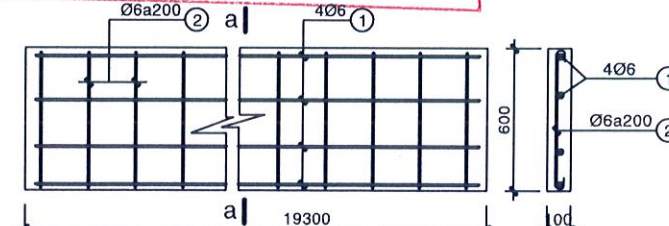
**PHÒNG KINH TẾ XÃ TÂY TRÀ BÔNG**  
**ĐÃ THẨM ĐỊNH**  
 Theo văn bản số:.....  
 Họ tên, chữ ký, chức vụ của người thẩm định  
 Quảng Ngãi, ngày...../...../20.....



CHI TIẾT 3; TL: 1/25

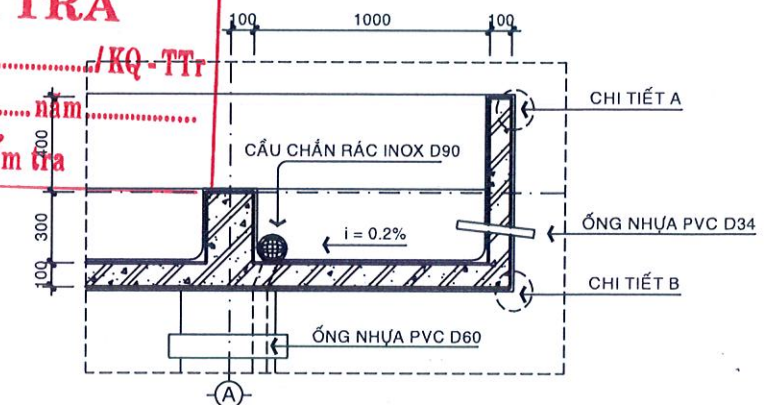


CHI TIẾT 4; TL: 1/25

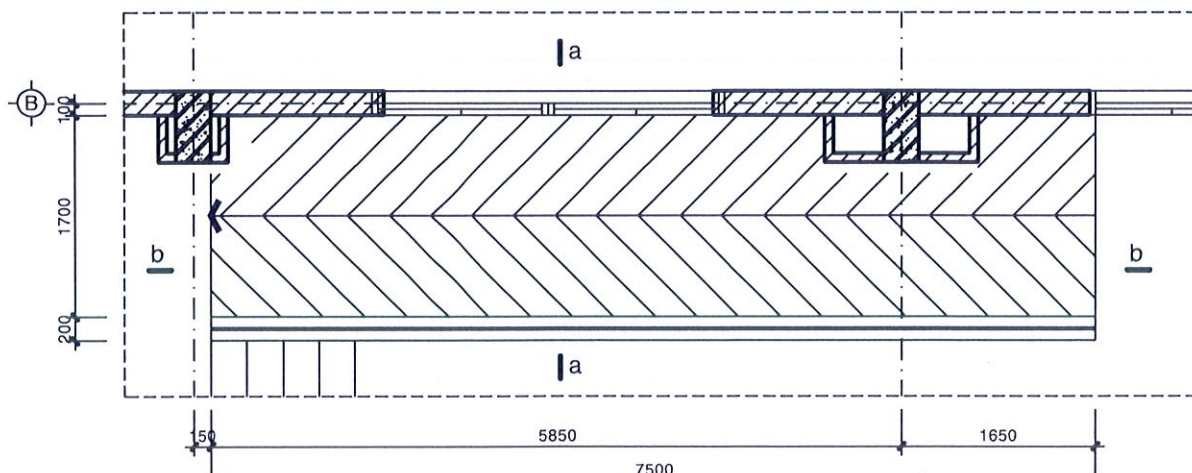


CHI TIẾT ĐẠN Đ1; TL: 1/25 MC a-a

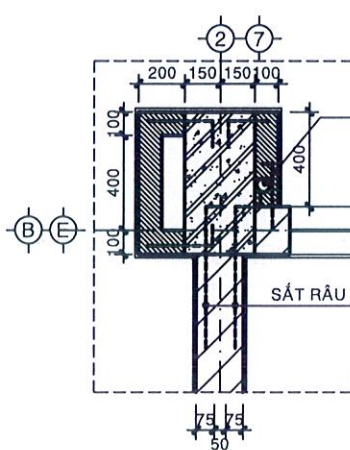
**CÔNG TY TNHH MTV XD DÂN DỤNG ĐẮC MINH**  
**THẨM TRA**  
 Theo văn bản số:...../KQ-TT  
 Ngày.....tháng.....năm.....  
 Người thẩm tra



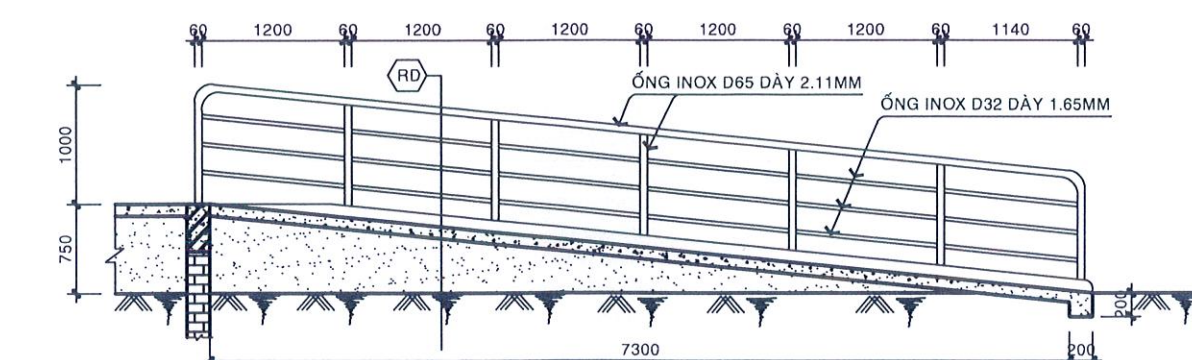
CHI TIẾT 10; TL: 1/25



CHI TIẾT 8; TL: 1/50

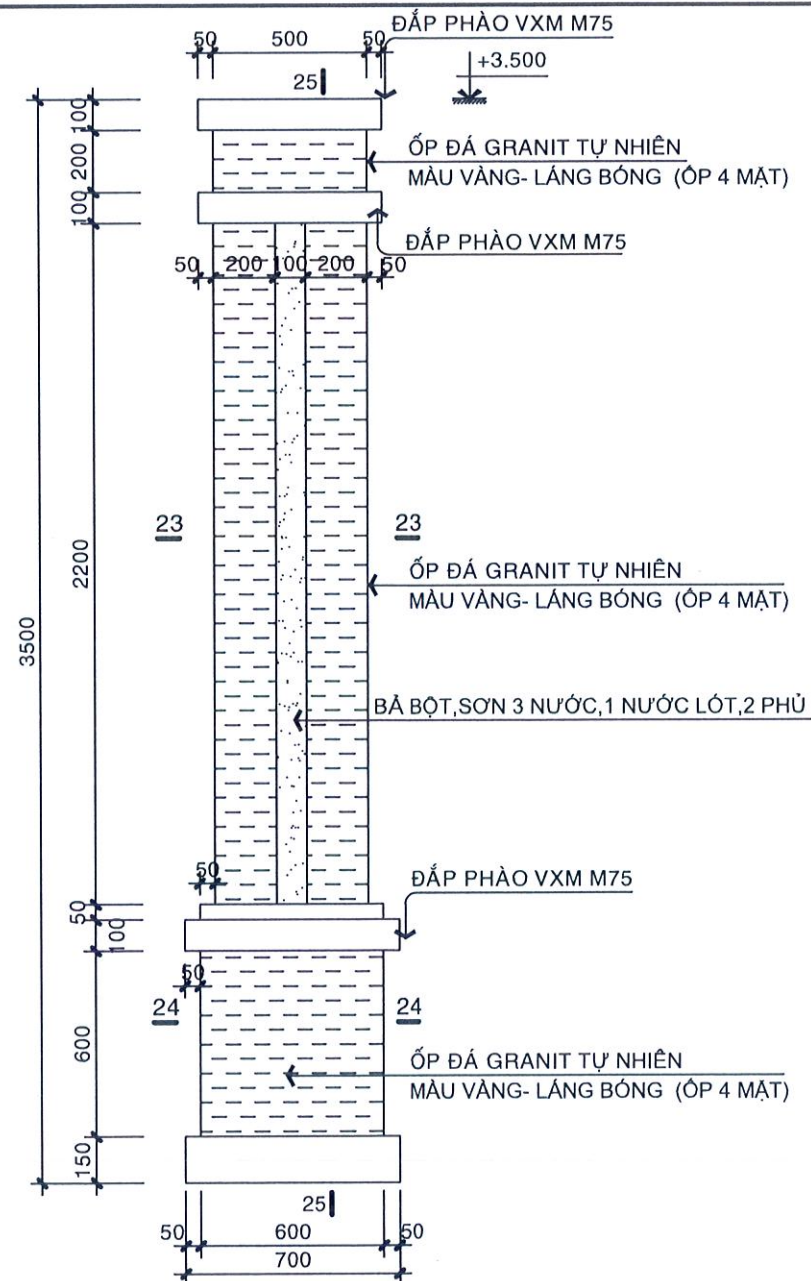


CHI TIẾT 1\*; TL: 1/25

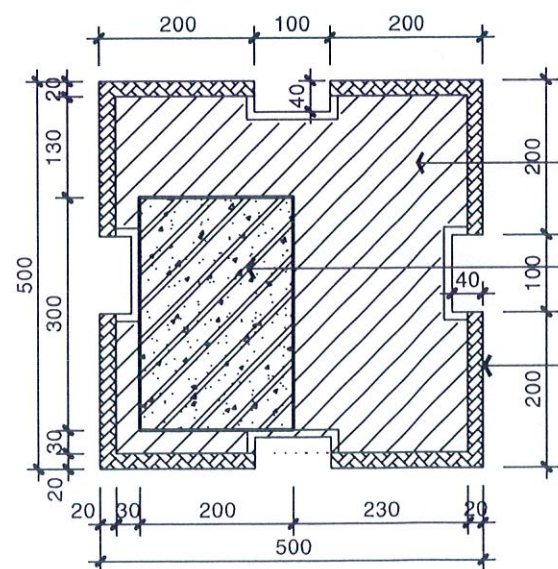


MC b-b

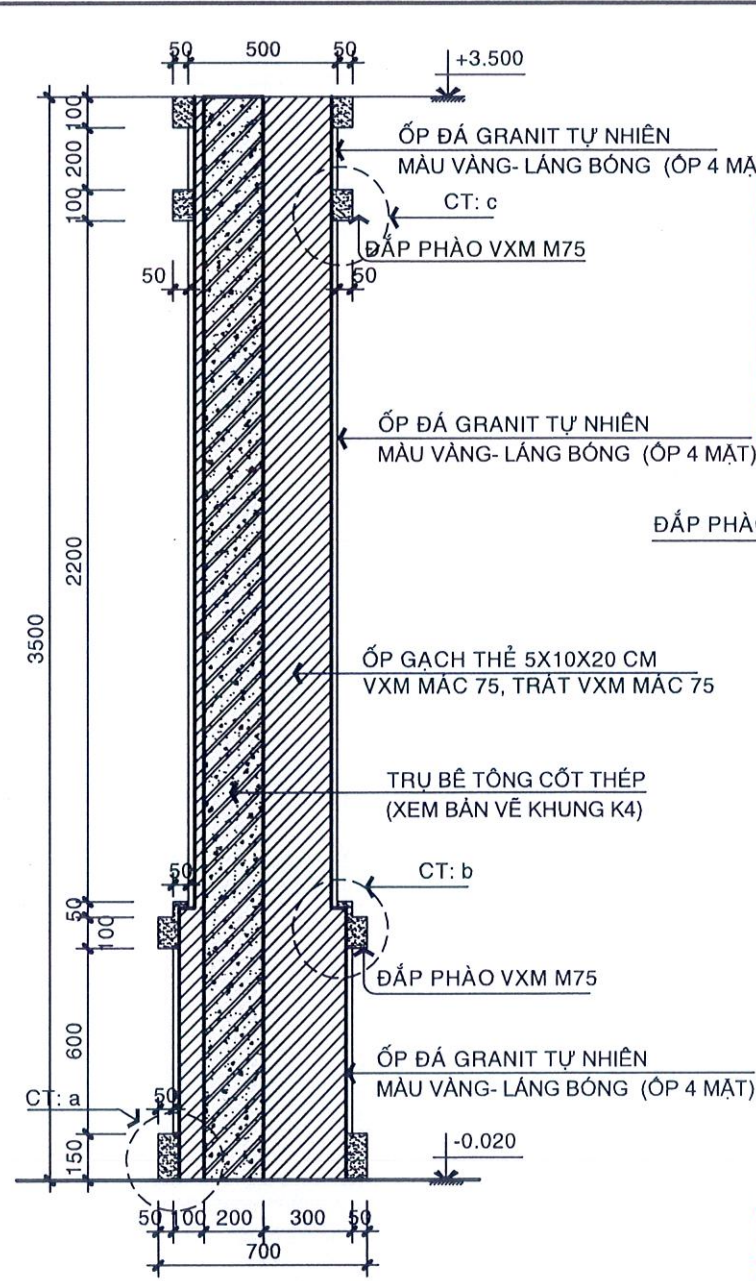
CÔNG TY TNHH MTV		CÔNG TY TNHH		CHỦ ĐẦU TƯ: PHÒNG KINH TẾ XÃ TÂY TRÀ BÔNG	
<b>XÂY DỰNG</b>		<b>THÀNH VIÊN</b>		CÔNG TRÌNH: KHU THỂ THAO XÃ TÂY TRÀ BÔNG	
CHỨC VỤ	HỌ VÀ TÊN			TÊN BẢN VẼ:	
GIÁM ĐỐC	TRẦN VĂN TÀI			<b>CÁC CHI TIẾT</b>	
CHỦ NHIỆM TK	NGUYỄN VĂN THỦY				
CHỦ TRÌ TK	NGUYỄN VĂN THỦY				
QUẢN LÝ KT	VŨ CÔNG THỊNH				
THIẾT KẾ	TRẦN VĂN TÀI	TỶ LỆ: ĐÀ GHI	GIẢI ĐOẠN TK: THIẾT KẾ BVTC	KÝ HIỆU:	
VẼ	TRẦN VĂN TÀI		HOÀN THÀNH: 2026	KT-13	



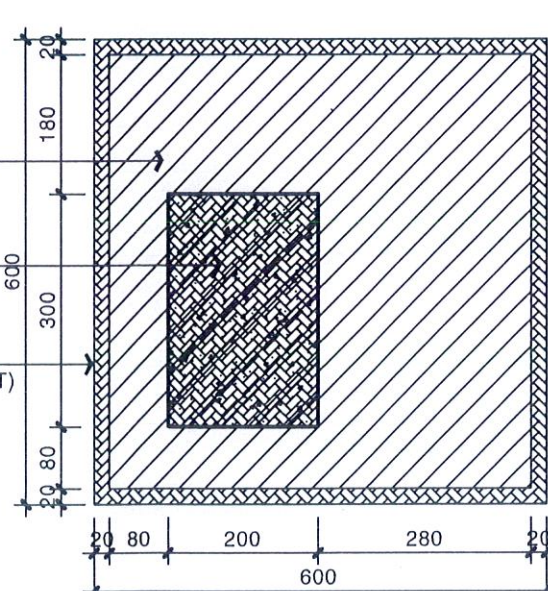
**CHI TIẾT TRỤ SẢNH; TL: 1/25**



**MẶT CẮT 23-23; TL: 1/10**

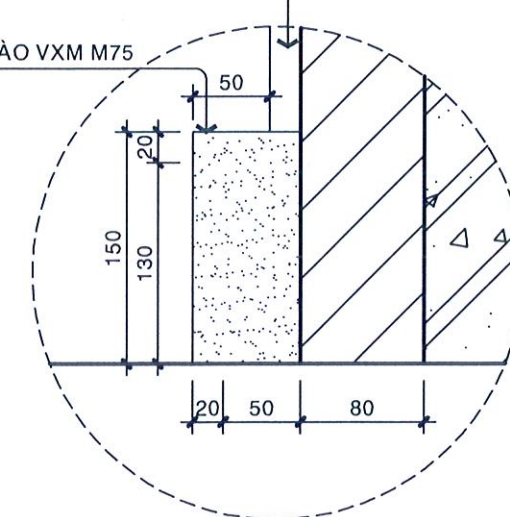


**MẶT CẮT 25-25; TL: 1/25**



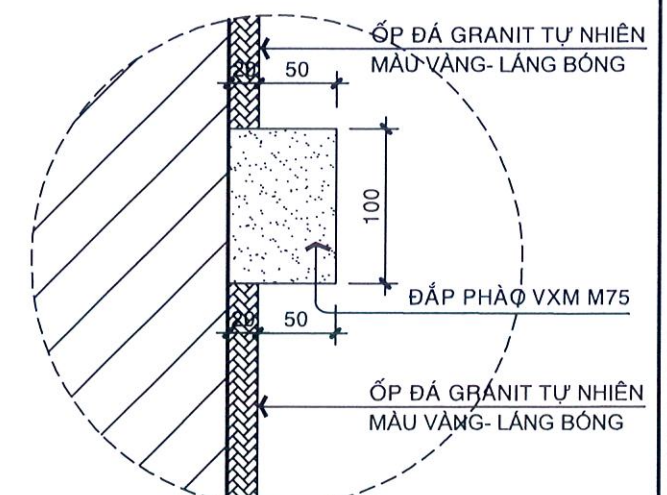
**MẶT CẮT 24-24; TL: 1/10**

**PHÒNG KINH TẾ XÃ TÂY TRÁ BÔNG**  
**ĐÃ THẨM ĐỊNH**  
 Theo văn bản số:.....  
 Họ tên, chữ ký, chức vụ của người thẩm định  
 Quảng Ngãi, ngày...../...../20.....

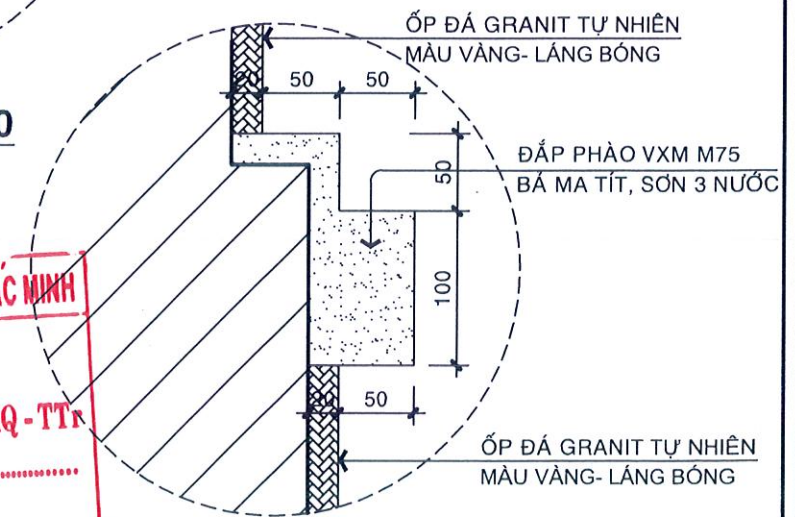


**CHI TIẾT: a; TL: 1/10**

**CÔNG TY TNHH MTV XD DÂN DỤNG ĐẮC MINH**  
**THẨM TRA**  
 Theo văn bản số:...../KQ-TT  
 Ngày.....tháng.....năm.....  
 Người thẩm tra

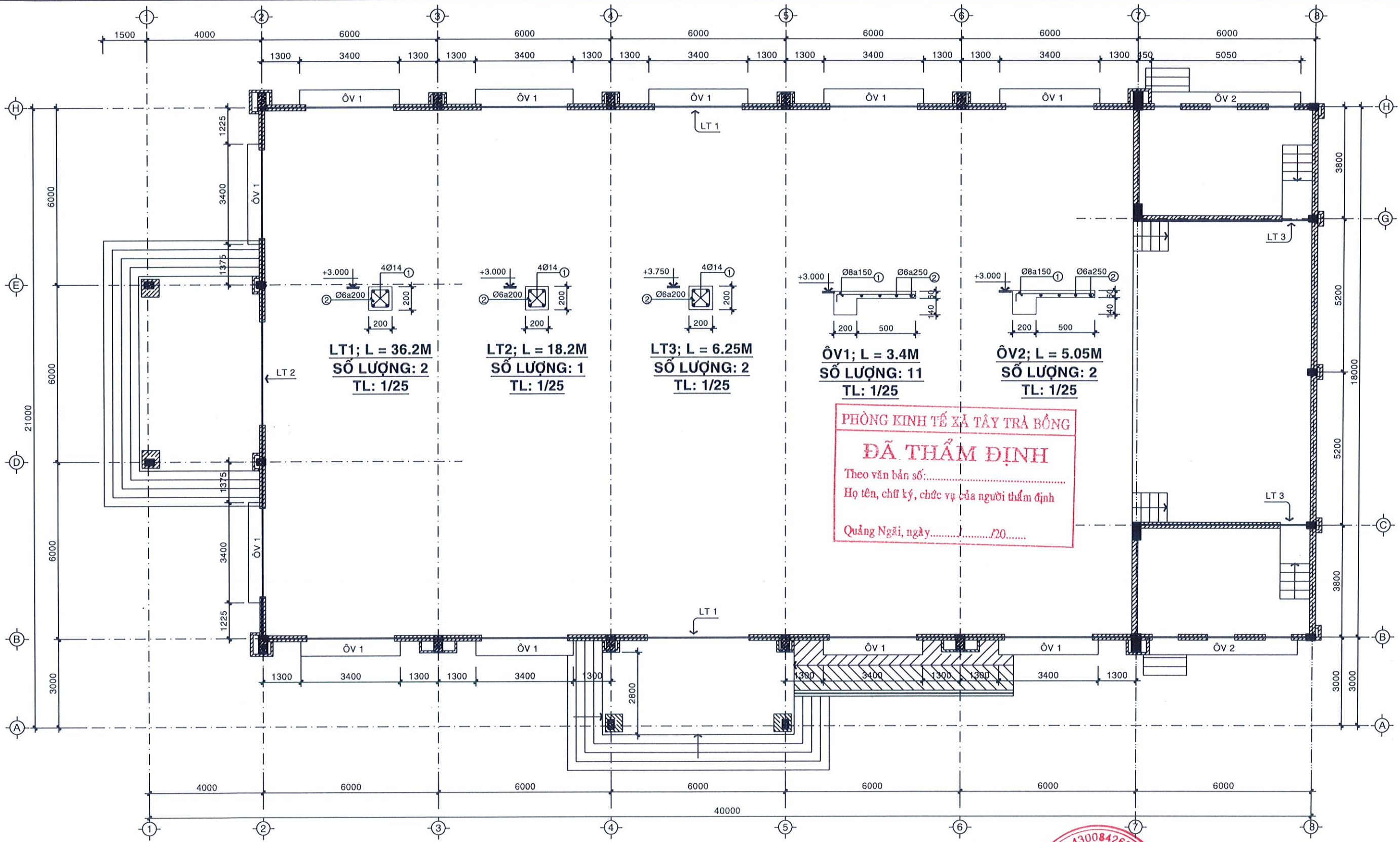


**CHI TIẾT: c; TL: 1/10**



**CHI TIẾT: b; TL: 1/10**

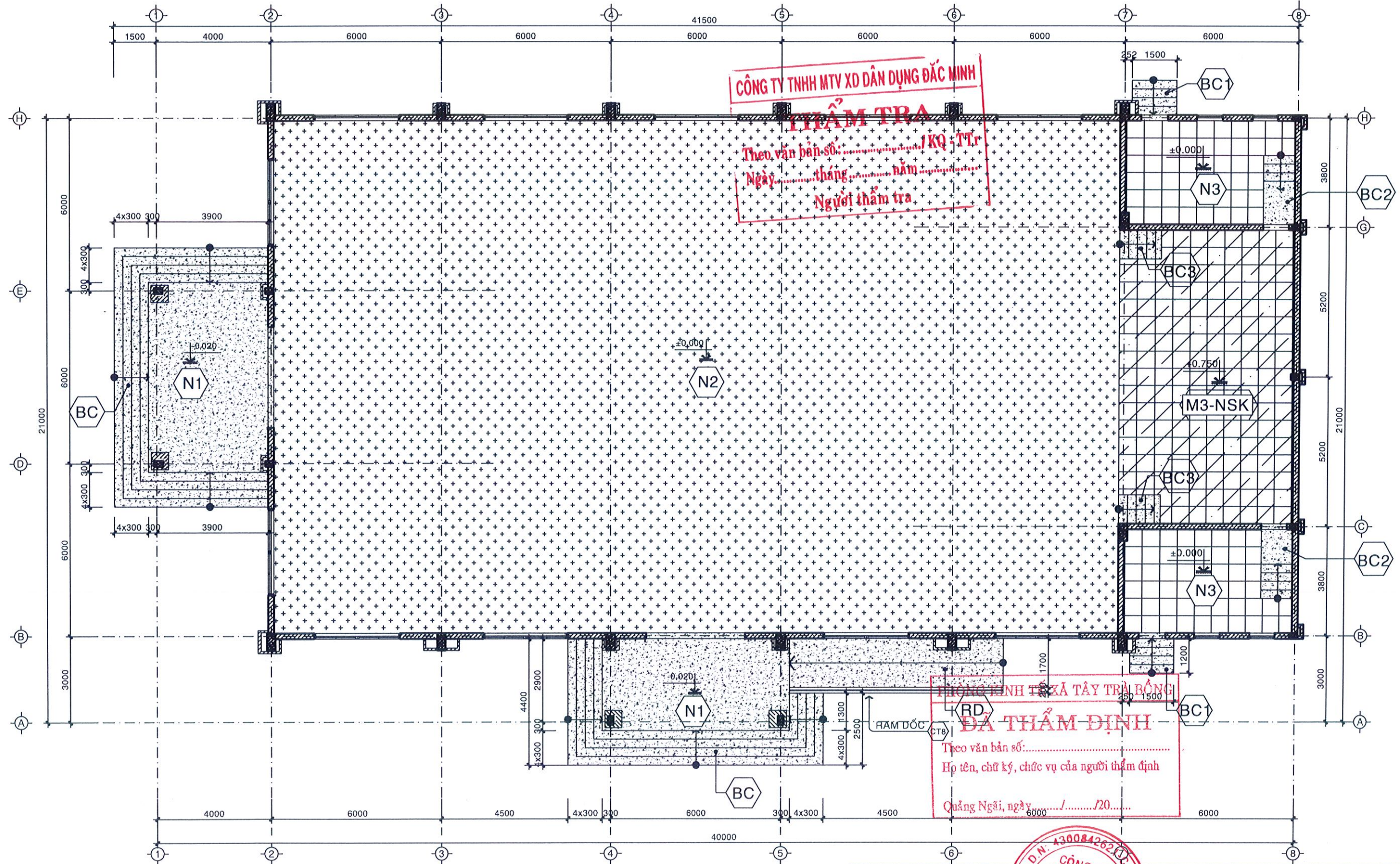
<b>CÔNG TY TNHH MTV XD DÂN DỤNG ĐẮC MINH</b>			<b>CÔNG TY TNHH MTV XD DÂN DỤNG ĐẮC MINH</b>		
<b>XÂY DỰNG 02/10</b>			<b>XÂY DỰNG 02/10</b>		
CHỨC VỤ	HỌ VÀ TÊN	CHỨC VỤ	CHỦ ĐẦU TƯ: PHÒNG KINH TẾ XÃ TÂY TRÁ BÔNG		
GIÁM ĐỐC	TRẦN VĂN TÀI	CHỦ NHIỆM TK	CÔNG TRÌNH: KHU THỂ THAO XÃ TÂY TRÁ BÔNG		
CHỦ NHIỆM TK	NGUYỄN VĂN THỦY	CHỦ TRÌ TK	TÊN BẢN VẼ:		
CHỦ TRÌ TK	NGUYỄN VĂN THỦY	QUẢN LÝ KT	<b>CHI TIẾT CỘT SẢNH</b>		
QUẢN LÝ KT	VŨ CÔNG THỊNH	THIẾT KẾ	TỶ LỆ: ĐÃ GHI	GIẢI ĐOẠN TK: THIẾT KẾ BVTC	KÝ HIỆU: KT-14
THIẾT KẾ	TRẦN VĂN TÀI	VẼ		HOÀN THÀNH: 2026	





MẶT BẰNG LANH TÔ - Ô VẮNG TL: 1/100

PHÒNG KINH TẾ XÃ TÂY TRÀ BÔNG  
**ĐÃ THẨM ĐỊNH**  
 Theo văn bản số:.....  
 Họ tên, chữ ký, chức vụ của người thẩm định  
 Quảng Ngãi, ngày...../20.....






CÔNG TY TNHH MTV <b>XÂY DỰNG 02/10</b> TỈNH QUẢNG NGÃI		CHỦ ĐẦU TƯ: PHÒNG KINH TẾ XÃ TÂY TRÀ BÔNG CÔNG TRÌNH: KHU THỂ THAO XÃ TÂY TRÀ BÔNG	
CHỨC VỤ	HỌ VÀ TÊN	TÊN BẢN VẼ:	
GIÁM ĐỐC	TRẦN VĂN TÀI	<b>MẶT BẰNG LANH TÔ, Ô VẮNG- GIƯỜNG TƯỜNG</b>	
CHỦ NHIỆM TK	NGUYỄN VĂN THỦY	<b>CHI TIẾT THÉP GIƯỜNG, LT, ÔV</b>	
CHỦ TRÌ TK	NGUYỄN VĂN THỦY	TỶ LỆ: ĐÃ GHI	GIAI ĐOẠN TK: THIẾT KẾ BVTC
QUẢN LÝ KT	VŨ CÔNG THỊNH		
THIẾT KẾ	TRẦN VĂN TÀI	HOÀN THÀNH: 2026	
VẼ	TRẦN VĂN TÀI		

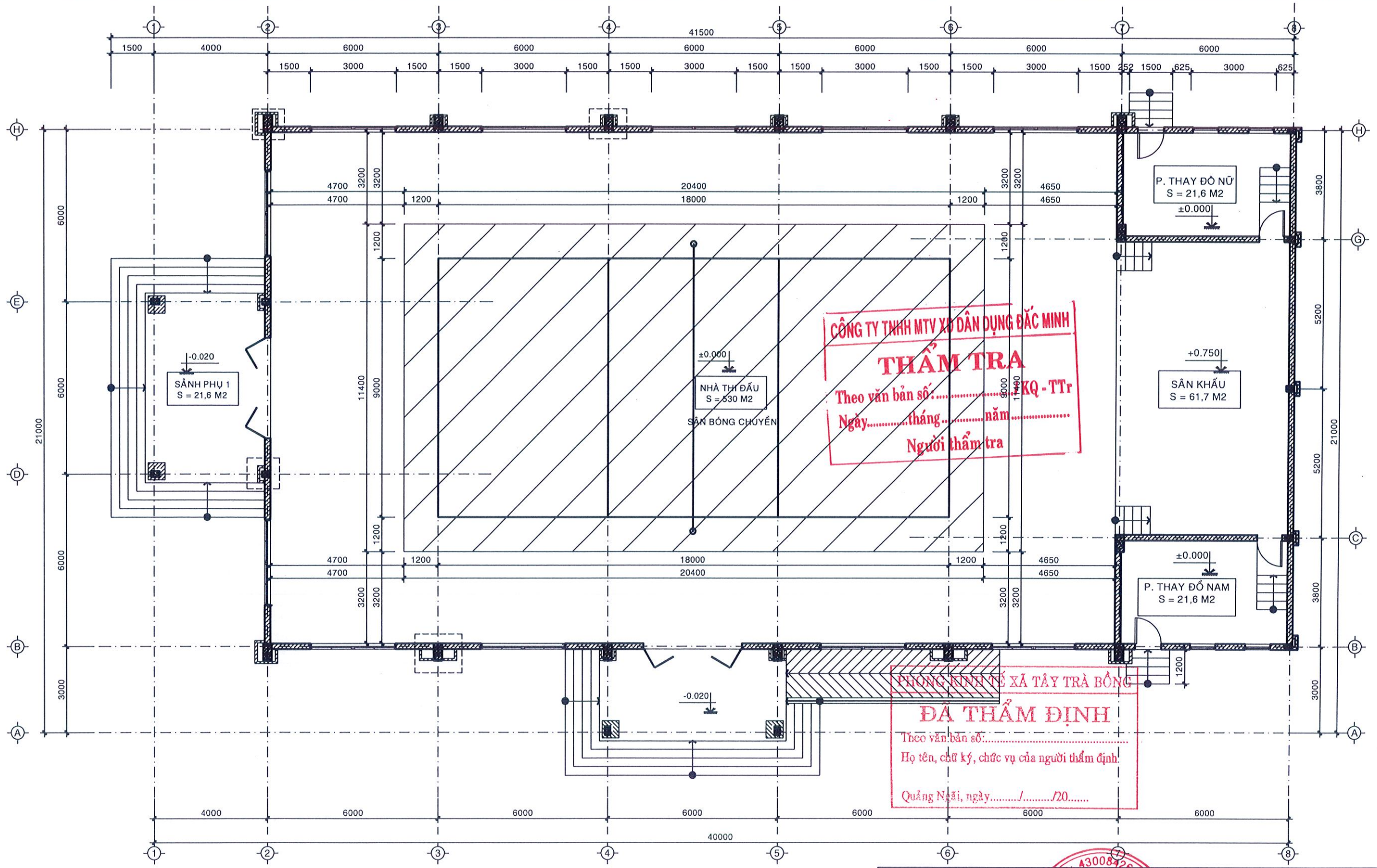


**GHI CHÚ:**

-  SÀN LÁT GẠCH CERAMIC 600\*600
-  SÀN LÁT ĐÁ GRANITE MÀU VÀNG-NHÁM SẴN CHỐNG TRƯỢT
-  NỀN SƠN EPOXY, SƠN 1 NƯỚC LÓT, 1 NƯỚC PHỦ
-  SÀN LÁT GẠCH CERAMIC 600X600 GIẢ GỖ

**MẶT BẰNG LÁT NỀN ; TL: 1/100**

<b>CÔNG TY TNHH MTV XD DÂN DỤNG ĐẮC MINH</b>		CHỦ ĐẦU TƯ: PHÒNG KINH TẾ XÃ TÂY TRÁ BÔNG	
<b>XÂY DỰNG 02110</b>		CÔNG TRÌNH: KHU THỂ THAO XÃ TÂY TRÁ BÔNG	
CHỨC VỤ	HỌ VÀ TÊN	CHỮ KÝ	TÊN BẢN VẼ:
GIÁM ĐỐC	TRẦN VĂN TÀI		<b>MẶT BẰNG LÁT NỀN</b>
CHỦ NHIỆM TK	NGUYỄN VĂN THỦY		
CHỦ TRÌ TK	NGUYỄN VĂN THỦY		TỶ LỆ: ĐÃ GHI
QUẢN LÝ KT	VŨ CÔNG THỊNH		GIẢI ĐOẠN TK: THIẾT KẾ BVTC
THIẾT KẾ	TRẦN VĂN TÀI		HOÀN THÀNH: 2026
VẼ	TRẦN VĂN TÀI		KÝ HIỆU: <b>KT-16</b>

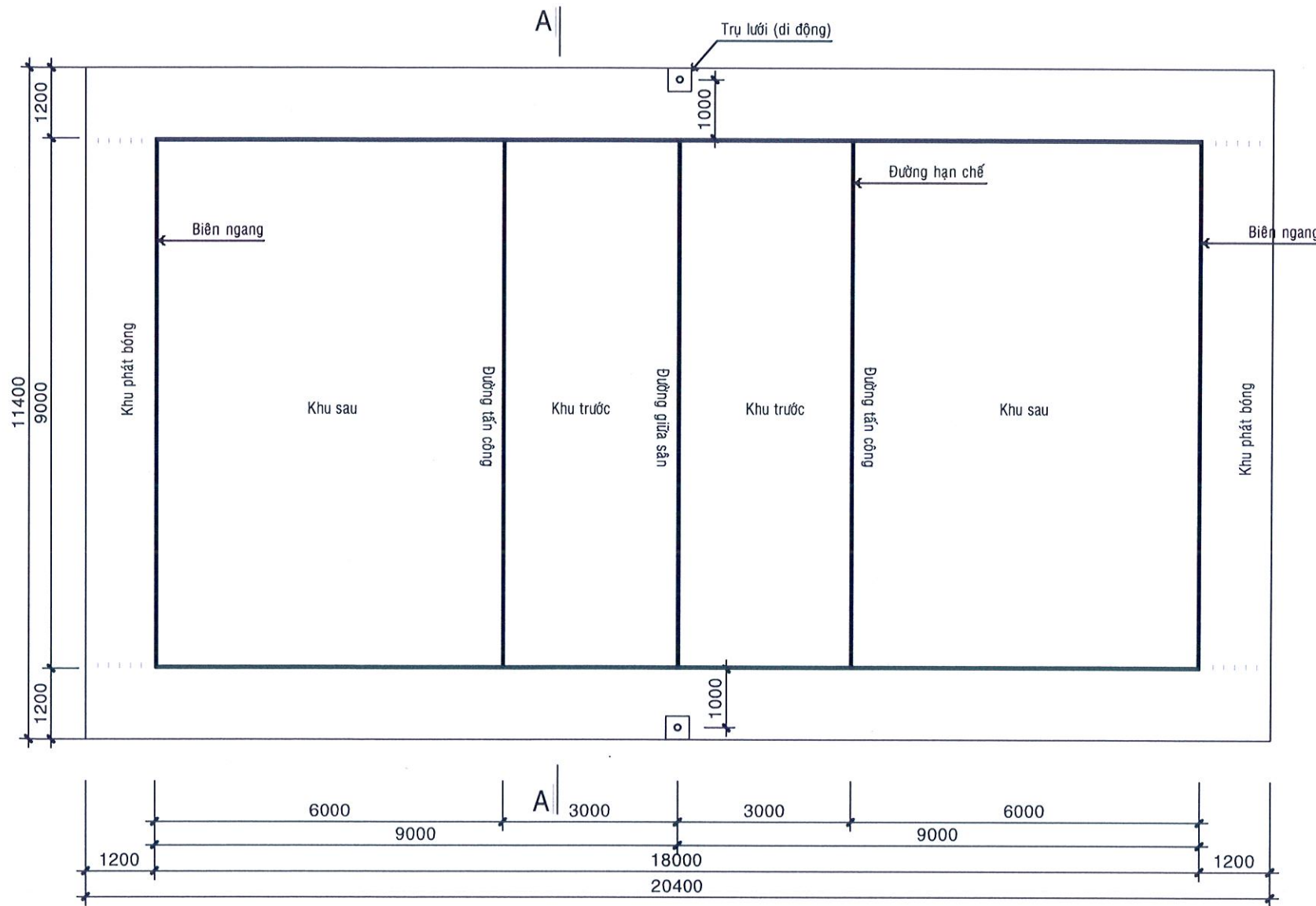


**CÔNG TY TNHH MTV XÂY DỰNG ĐẮC MINH**  
**THẨM TRA**  
 Theo văn bản số: ...../TKQ-TT  
 Ngày.....tháng.....năm.....  
 Người thẩm tra

**PHÒNG KINH TẾ XÃ TÂY TRÀ BÔNG**  
**ĐÃ THẨM ĐỊNH**  
 Theo văn bản số: .....  
 Họ tên, chữ ký, chức vụ của người thẩm định:  
 Quảng Ngãi, ngày...../...../20.....

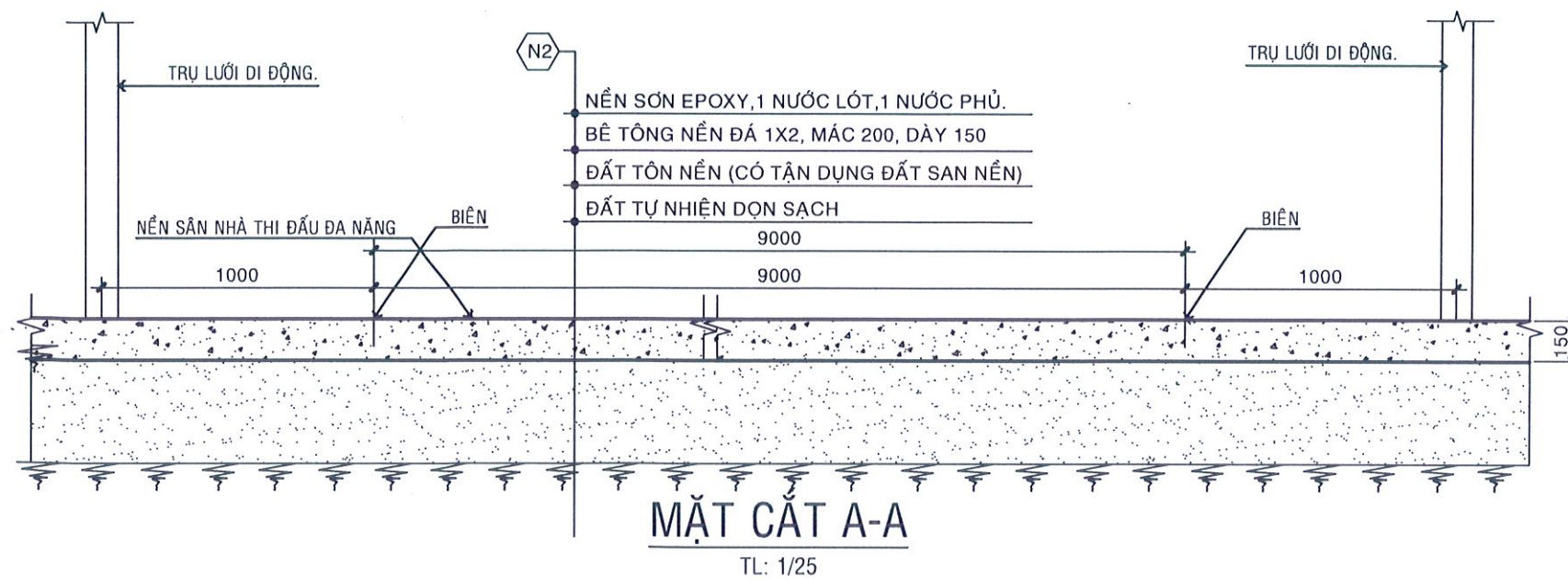
**MẶT BẰNG ĐỊNH VỊ SÂN BÓNG CHUYỀN; TL: 1/100**

<b>CÔNG TY TNHH MTV XÂY DỰNG ĐẮC MINH</b>		CHỦ ĐẦU TƯ: PHÒNG KINH TẾ XÃ TÂY TRÀ BÔNG	
CÔNG TRÌNH: KHU THỂ THAO XÃ TÂY TRÀ BÔNG		TÊN BẢN VẼ:	
<b>MẶT BẰNG ĐỊNH VỊ SÂN BÓNG CHUYỀN</b>		TỶ LỆ: ĐÃ GHI	
CHỨC VỤ	HỌ VÀ TÊN	GIẢI ĐOẠN TK:	KÝ HIỆU:
GIÁM ĐỐC	TRẦN VĂN TÀI	THIẾT KẾ BVTC	
CHỦ NHIỆM TK	NGUYỄN VĂN THỤY	HOÀN THÀNH: 2026	KT-17
CHỦ TRÌ TK	NGUYỄN VĂN THỤY		
QUẢN LÝ KT	VŨ CÔNG THỊNH		
THIẾT KẾ	TRẦN VĂN TÀI		
VẼ	TRẦN VĂN TÀI		



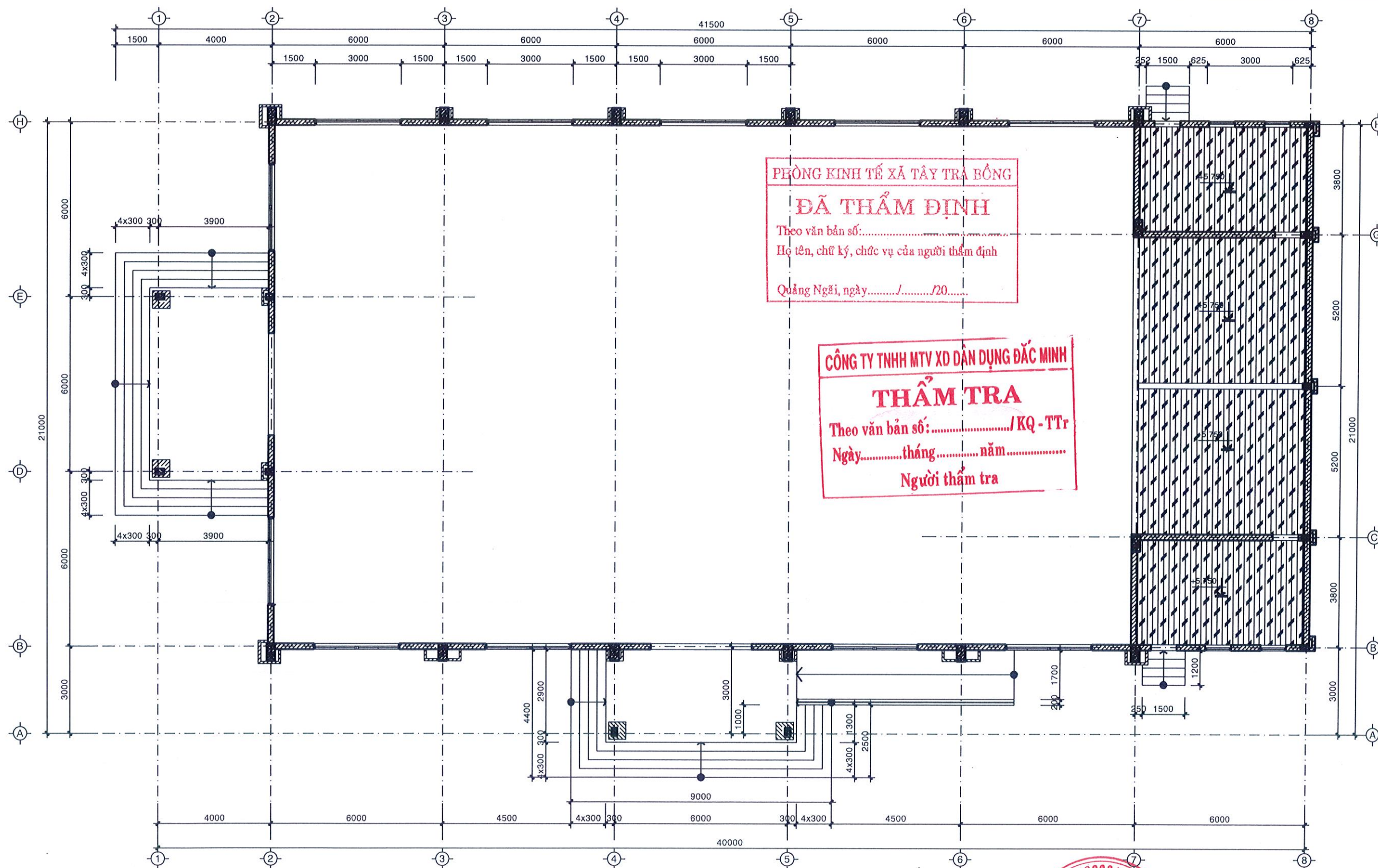
**CHI TIẾT SÂN BÓNG CHUYỀN (SL=01 SÂN)**  
TL: 1/100

PHÒNG KINH TẾ XÃ TÂY TRÀ BÔNG  
**ĐÃ THẨM ĐỊNH**  
Theo văn bản số:.....  
Họ tên, chữ ký, chức vụ của người thẩm định  
Quảng Ngãi, ngày...../...../20.....



**MẶT CẮT A-A**  
TL: 1/25

<b>CÔNG TY TNHH MTV XÂY DỰNG 02/10</b>		CHỦ ĐẦU TƯ: PHÒNG KINH TẾ XÃ TÂY TRÀ BÔNG CÔNG TRÌNH: KHU THỂ THAO XÃ TÂY TRÀ BÔNG		
CHỨC VỤ	HỌ VÀ TÊN		TÊN BẢN VẼ:	
GIÁM ĐỐC	TRẦN VĂN TÀI		<b>CHI TIẾT SÂN BÓNG CHUYỀN</b>	
CHỦ NHIỆM TK	NGUYỄN VĂN THỦY			
CHỦ TRÌ TK	NGUYỄN VĂN THỦY			
QUẢN LÝ KT	VŨ CÔNG THỊNH		TỶ LỆ: ĐÃ GHI	GIẢI ĐOẠN TK: THIẾT KẾ BVTC
THIẾT KẾ	TRẦN VĂN TÀI			KỶ HIỆU: <b>KT-18</b>
VẼ	TRẦN VĂN TÀI		HOÀN THÀNH: 2026	





PHÒNG KINH TẾ XÃ TÂY TRÀ BÔNG  
**ĐÃ THẨM ĐỊNH**  
 Theo văn bản số:.....  
 Họ tên, chữ ký, chức vụ của người thẩm định  
 Quảng Ngãi, ngày...../...../20.....

**CÔNG TY TNHH MTV XD DẠNG DỰNG ĐẮC MINH**  
**THẨM TRA**  
 Theo văn bản số:...../KQ-TTr  
 Ngày.....tháng.....năm.....  
 Người thẩm tra

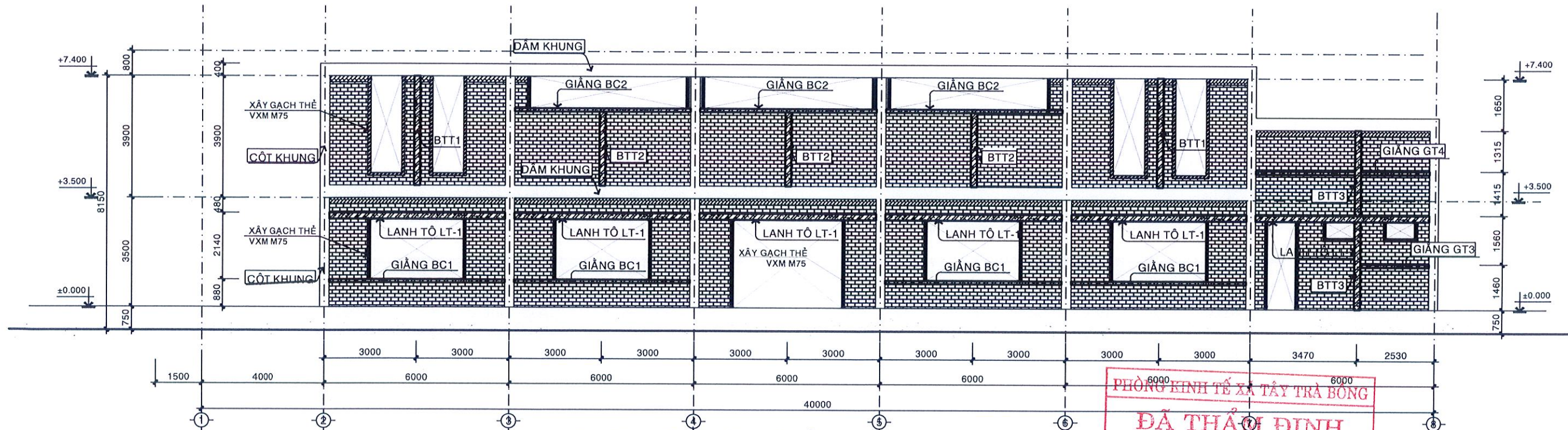
MẶT BẰNG ĐÓNG TRẦN ; TL: 1/100

**GHI CHÚ:**

-  TRẦN NHỰA PVC -TẮM TRẦN THẢ, KHUNG NỔI; CAO ĐỘ THIẾT KẾ COS +5.750
-  KHU VỰC KHÔNG ĐÓNG TRẦN

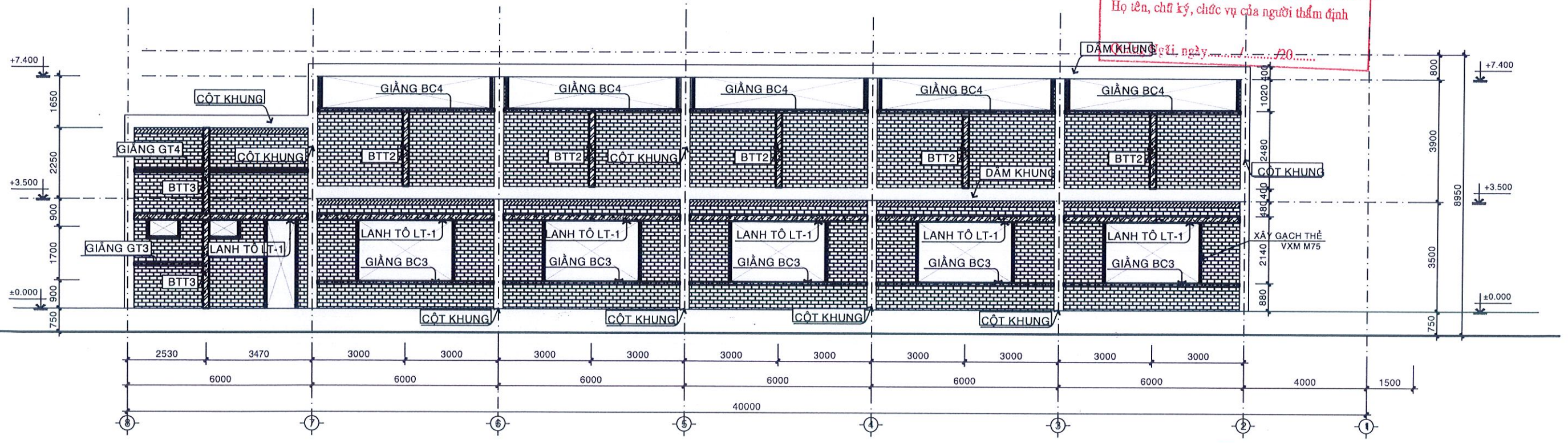
<b>CÔNG TY TNHH MTV XÂY DỰNG 02/10</b>		CHỦ ĐẦU TƯ: PHÒNG KINH TẾ XÃ TÂY TRÀ BÔNG	
<b>XÂY DỰNG 02/10</b>		CÔNG TRÌNH: KHU THỂ THAO XÃ TÂY TRÀ BÔNG	
CHỨC VỤ	HỌ VÀ TÊN	TÊN BẢN VẼ:	
GIÁM ĐỐC	TRẦN VĂN TÀI	<b>MẶT BẰNG ĐÓNG TRẦN</b>	
CHỦ NHIỆM TK	NGUYỄN VĂN THỦY		
CHỦ TRÌ TK	NGUYỄN VĂN THỦY		
QUẢN LÝ KT	VŨ CÔNG THỊNH		
THIẾT KẾ	TRẦN VĂN TÀI	TỶ LỆ: ĐÃ GHI	GIẢI ĐOẠN TK: THIẾT KẾ BVTC
VẼ	TRẦN VĂN TÀI		HOÀN THÀNH: 2026
		KÝ HIỆU: <b>KT-19</b>	





MẶT ĐỨNG BỐ TRÍ GIẢNG VÀ BỔ TRỢ TƯỜNG TRỤC B; TL: 1/100

PHÒNG KINH TẾ XÃ TÂY TRÀ BÔNG  
**ĐÃ THẨM ĐỊNH**  
 Theo văn bản số: .....  
 Họ tên, chữ ký, chức vụ của người thẩm định  
 Ngày: ...../20.....

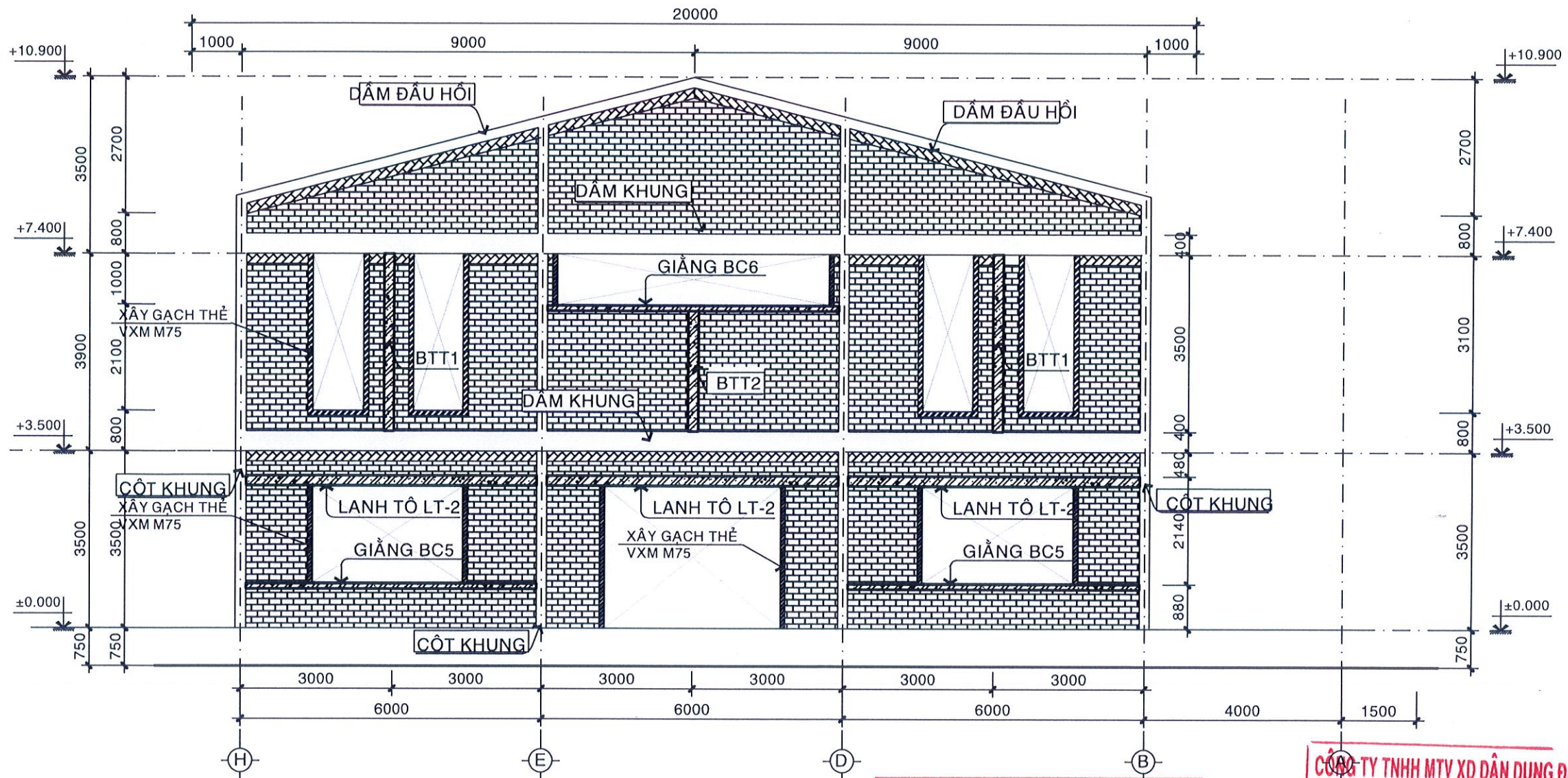


MẶT ĐỨNG BỐ TRÍ GIẢNG VÀ BỔ TRỢ TƯỜNG TRỤC H; TL: 1/100

**GHI CHÚ:**

- TƯỜNG XÂY GẠCH ĐẤT NUNG KT 7,5X11,5X17,5 CM, VXM M75.
  - HÀNG GẠCH XÂY CHÈN ( XÂY NGHIÊN VIÊN GẠCH).
  - TƯỜNG XÂY GẠCH THỂ 5X10X20CM ĐẤT NUNG, VXM M75.
- CẢ 2 ĐẦU TRÊN VÀ DƯỚI CỦA BỔ TRỢ TƯỜNG PHẢI ĐƯỢC LIÊN KẾT VỚI DẦM BTCT BẰNG THÉP CHỜ.
- CÁC BỔ TRỢ TƯỜNG PHẢI ĐƯỢC ĐẶT THÉP CÂU TƯỜNG VÀ DẮNG LƯỚI THÉP CHỐNG NỨT, NHƯ TRƯỜNG HỢP TƯỜNG TIẾP GIÁP VỚI CỘT DẦM KHUNG

CÔNG TY TNHH MTV <b>XÂY DỰNG 02/10</b>		CHỦ ĐẦU TƯ: PHÒNG KINH TẾ XÃ TÂY TRÀ BÔNG	
CÔNG TRÌNH: KHU THỂ THAO XÃ TÂY TRÀ BÔNG		TÊN BẢN VẼ: <b>MẶT ĐỨNG BỐ TRÍ GIẢNG VÀ BỔ TRỢ TƯỜNG XÂY GIẢNG NGANG</b>	
CHỨC VỤ	HỌ VÀ TÊN	TỶ LỆ: ĐÃ GHI	GIẢI ĐOẠN TK: THIẾT KẾ BVTC
GIÁM ĐỐC	TRẦN VĂN TÀI	KÝ HIỆU: <b>KT-20</b>	HOÀN THÀNH: 2026
CHỦ NHIỆM TK	NGUYỄN VĂN THỦY		
CHỦ TRÌ TK	NGUYỄN VĂN THỦY		
QUẢN LÝ KT	VÔ CÔNG THỊNH		
THIẾT KẾ	TRẦN VĂN TÀI		
VẼ	TRẦN VĂN TÀI		






**MẶT ĐỨNG BỐ TRÍ GIĂNG VÀ BỔ TRỤ TƯỜNG TRỤC 2; TỶ LỆ 1/100**

PHÒNG KINH TẾ XÃ TÂY TRÀ BÔNG  
 Theo văn bản số: ..... / KQ - TTr  
 Họ tên, chữ ký, chức vụ của người thẩm định  
 Quảng Ngãi, ngày ..... / ..... / 20.....

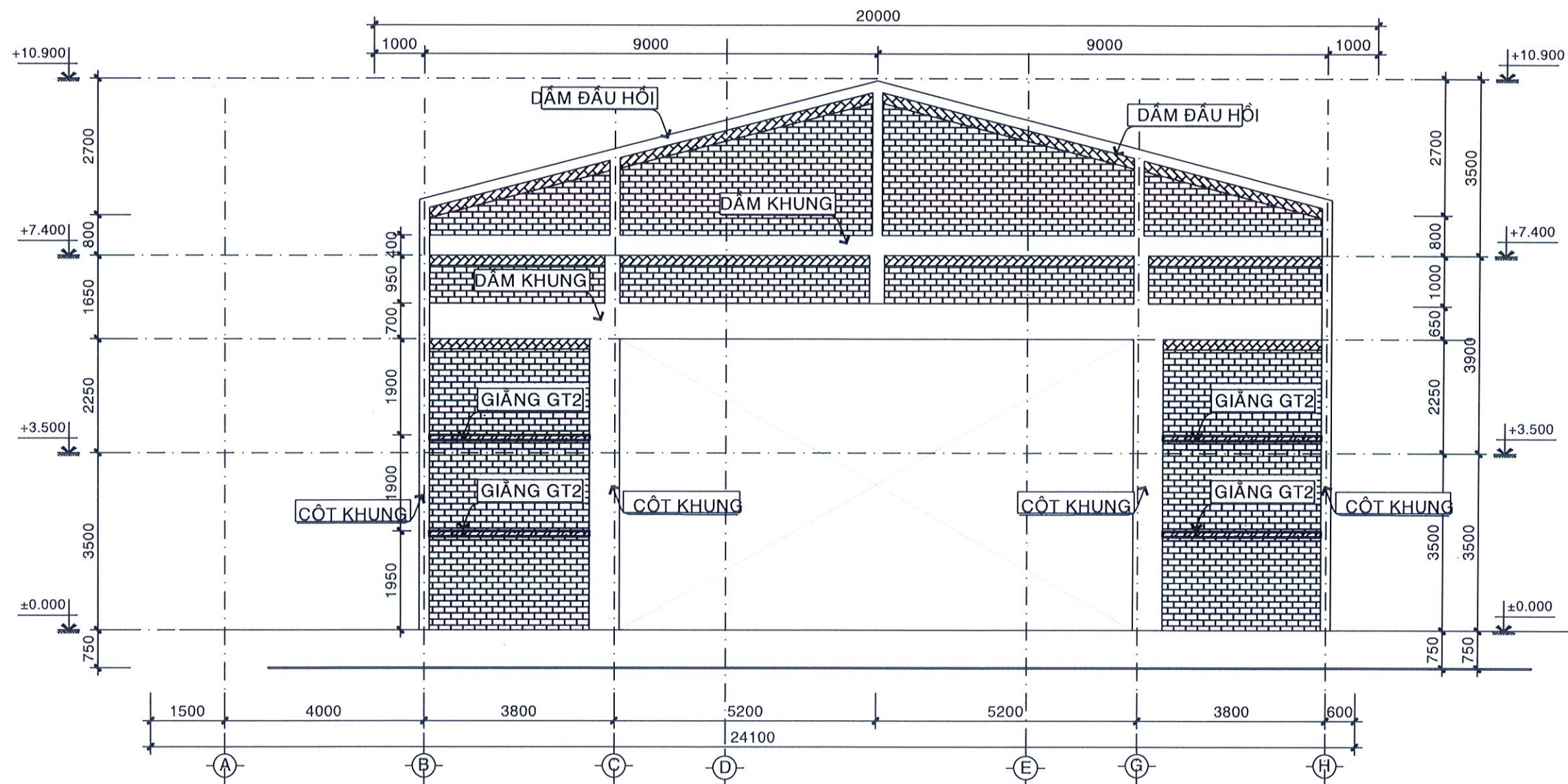
**CÔNG TY TNHH MTV XD DÂN DỤNG ĐẮC MINH**  
**THẨM TRA**  
 Theo văn bản số: ..... / KQ - TTr  
 Ngày ..... tháng ..... năm .....  
 Người thẩm tra

**GHI CHÚ:**

-  TƯỜNG XÂY GẠCH ĐẤT NUNG KT 7,5X11,5X17,5 CM, VXM M75.
-  HÀNG GẠCH XÂY CHÈN ( XÂY NGHIÊN VIÊN GẠCH).
-  TƯỜNG XÂY GẠCH THỂ 5X10X20CM ĐẤT NUNG, VXM M75.

- CẢ 2 ĐẦU TRÊN VÀ DƯỚI CỦA BỔ TRỤ TƯỜNG PHẢI ĐƯỢC LIÊN KẾT VỚI DẦM BTCT BẰNG THÉP CHỜ.
- CÁC BỔ TRỤ TƯỜNG PHẢI ĐƯỢC ĐẶT THÉP CÂU TƯỜNG VÀ DẮNG LƯỚI THÉP CHỐNG NÚT, NHƯ TRƯỜNG HỢP TƯỜNG TIẾP GIÁP VỚI CỘT DẦM KHUNG

<b>CÔNG TY TNHH MTV XD DÂN DỤNG ĐẮC MINH</b>		CHỦ ĐẦU TƯ: PHÒNG KINH TẾ XÃ TÂY TRÀ BÔNG	
<b>XÂY DỰNG</b>		CÔNG TRÌNH: KHU THỂ THAO XÃ TÂY TRÀ BÔNG	
CHỨC VỤ	HỌ VÀ TÊN	TÊN BẢN VẼ:	
GIÁM ĐỐC	TRẦN VĂN TÀI	<b>MẶT ĐỨNG BỐ TRÍ BỔ TRỤ VÀ GIĂNG NGANG BTCT CHO TƯỜNG XÂY.</b>	
CHỦ NHIỆM TK	NGUYỄN VĂN THỦY		
CHỦ TRÌ TK	NGUYỄN VĂN THỦY	TỶ LỆ: ĐÃ GHI	GIẢI ĐOẠN TK: THIẾT KẾ BVTC
QUẢN LÝ KT	VÔ CÔNG THỊNH		HOÀN THÀNH: 2026
THIẾT KẾ	TRẦN VĂN TÀI		KÝ HIỆU: KT-21
VẼ	TRẦN VĂN TÀI		



**MẶT ĐỨNG BỐ TRÍ GIĂNG VÀ BỔ TRỢ TƯỜNG TRỤC 7- VỊ TRÍ TƯỜNG SÂN KHẤU; TL: 1/100**

PHÒNG KINH TẾ XÃ TÂY TRÀ BÔNG

**ĐÃ THẨM ĐỊNH**

Theo văn bản số:.....

Họ tên, chữ ký, chức vụ của người thẩm định

Quảng Ngãi, ngày...../...../20.....

**GHI CHÚ:**



TƯỜNG XÂY GẠCH ĐẤT NUNG KT 7,5X11,5X17,5 CM, VXM M75.



HÀNG GẠCH XÂY CHÈN ( XÂY NGHIÊN VIÊN GẠCH).

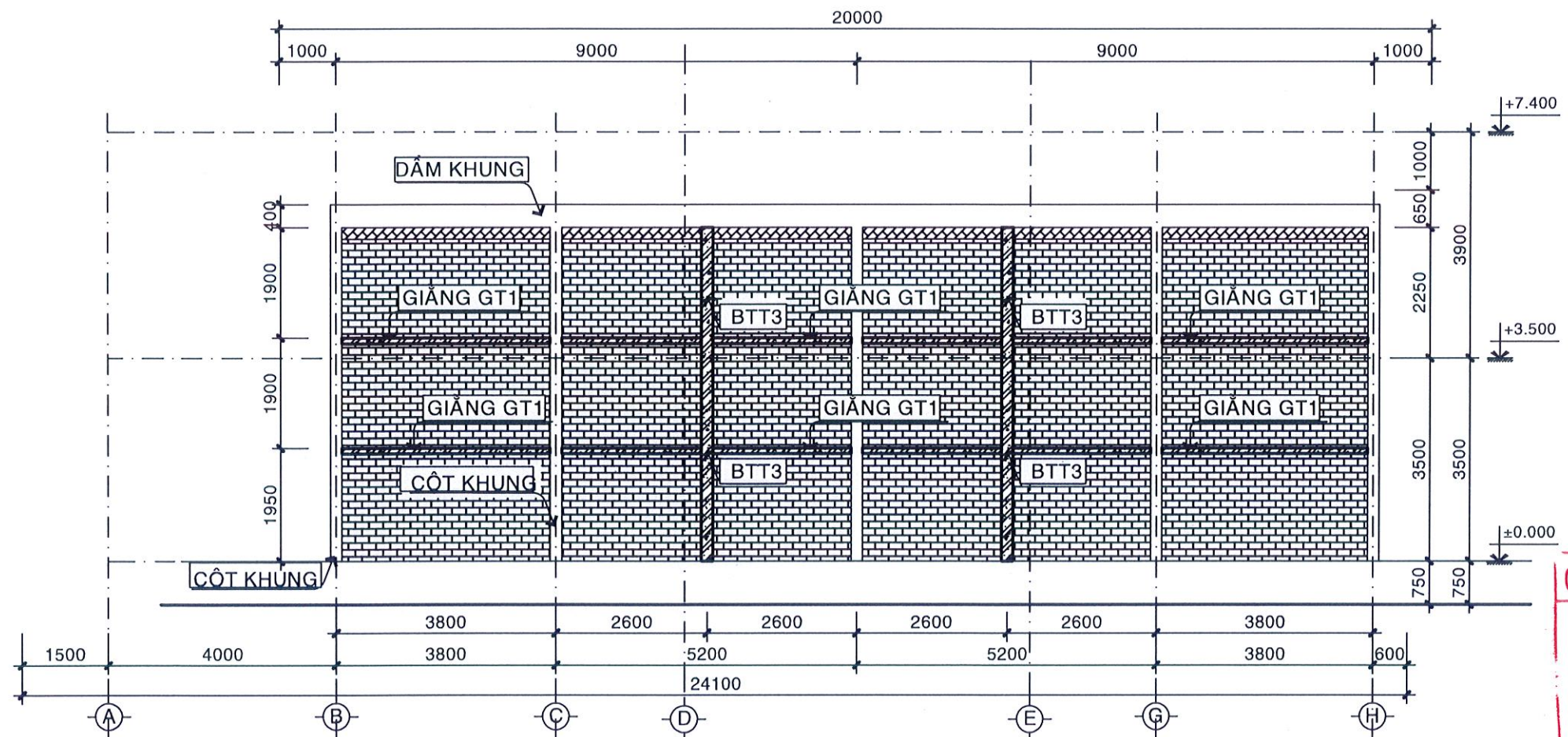


TƯỜNG XÂY GẠCH THỂ 5X10X20CM ĐẤT NUNG, VXM M75.

- CẢ 2 ĐẦU TRÊN VÀ DƯỚI CỦA BỔ TRỢ TƯỜNG PHẢI ĐƯỢC LIÊN KẾT VỚI DẦM BTCT BẰNG THÉP CHỜ.

- CÁC BỔ TRỢ TƯỜNG PHẢI ĐƯỢC ĐẶT THÉP CÂU TƯỜNG VÀ DÁNG LƯỚI THÉP CHỐNG NÚT, NHƯ TRƯỜNG HỢP TƯỜNG TIẾP GIÁP VỚI CỘT DẦM KHUNG

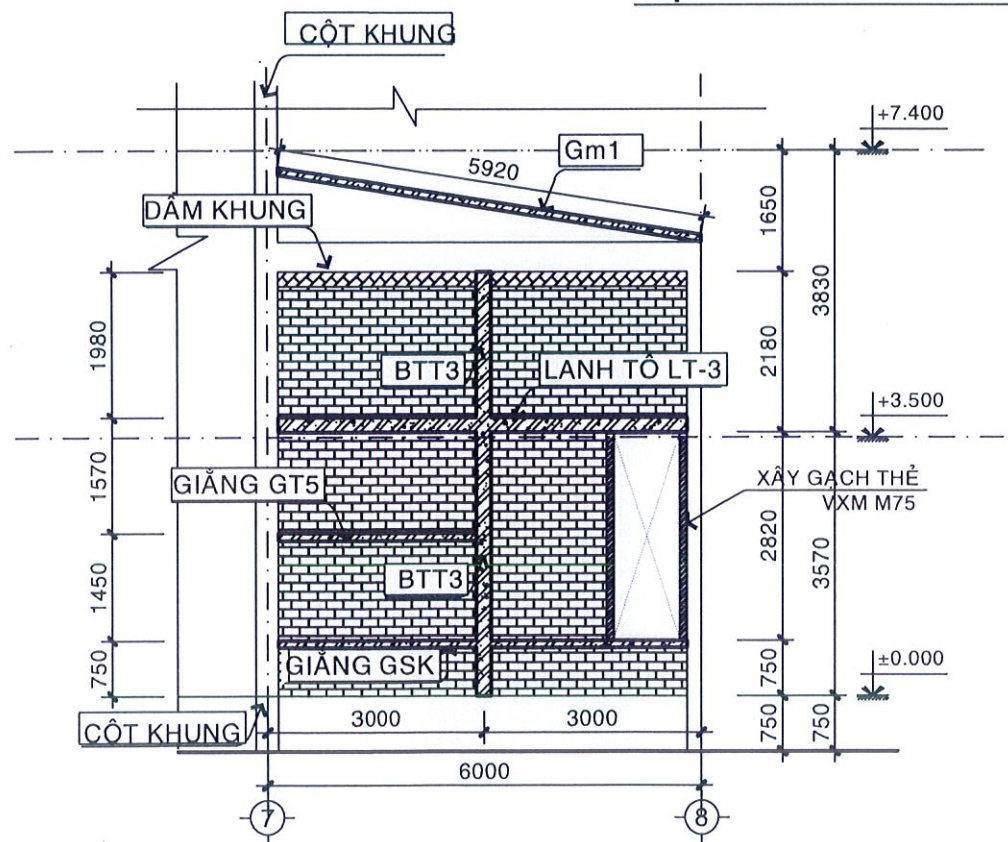
<b>CÔNG TY TNHH MTV</b> <b>XÂY DỰNG 02/10</b>		CHỦ ĐẦU TƯ: PHÒNG KINH TẾ XÃ TÂY TRÀ BÔNG	
CÔNG TY THÀNH VIÊN XÂY DỰNG 02/10		CÔNG TRÌNH: KHU THỂ THAO XÃ TÂY TRÀ BÔNG	
CHỨC VỤ	HỌ VÀ TÊN	TÊN BẢN VẼ:	
GIÁM ĐỐC	TRẦN VĂN TÀI	<b>MẶT ĐỨNG BỐ TRÍ BỔ TRỢ VÀ GIĂNG NGANG</b>	
CHỦ NHIỆM TK	NGUYỄN VĂN THỦY	<b>BTCT CHO TƯỜNG XÂY.</b>	
CHỦ TRÌ TK	NGUYỄN VĂN THỦY	TỶ LỆ: ĐÃ GHI	KỶ HIỆU: <b>KT-22</b>
QUẢN LÝ KT	VŨ CÔNG THỊNH		
THIẾT KẾ	TRẦN VĂN TÀI	GIẢI ĐOẠN TK: THIẾT KẾ BVTC	HOÀN THÀNH: 2026
VẼ	TRẦN VĂN TÀI		



**CÔNG TY TNHH MTV XD DÂN DỤNG ĐẮC MINH**  
**THẨM TRA**  
 Theo văn bản số: ...../KQ-TTr  
 Ngày.....tháng.....năm.....  
 Người thẩm tra

**MẶT ĐỨNG BỐ TRÍ GIĂNG VÀ BỔ TRỢ TƯỜNG TRỤC 8; TL: 1/100**

**PHÒNG KINH TẾ XÃ TÂY TRÁ BÔNG**  
**ĐÃ THẨM ĐỊNH**  
 Theo văn bản số: .....  
 Họ tên, chữ ký, chức vụ của người thẩm định  
 Quảng Ngãi, ngày...../...../20.....



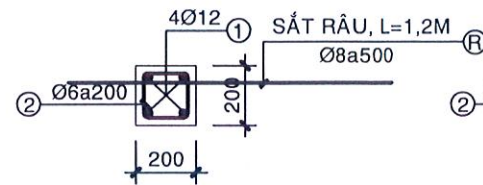
**MẶT ĐỨNG BỐ TRÍ GIĂNG VÀ BỔ TRỢ TƯỜNG XÂY TRỤC C VÀ TRỤC D VỊ TRÍ TƯỜNG SÂN KHẤU; TL: 1/100**

**GHI CHÚ:**

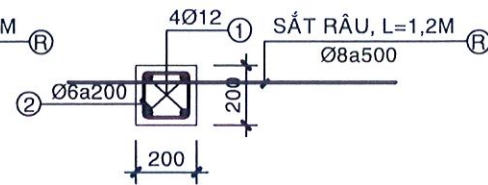
- TƯỜNG XÂY GẠCH ĐẤT NUNG KT 7,5X11,5X17,5 CM, VXM M75.
- HÀNG GẠCH XÂY CHÈN ( XÂY NGHIÊN VIÊN GẠCH).
- TƯỜNG XÂY GẠCH THỂ 5X10X20CM ĐẤT NUNG, VXM M75.

- CẢ 2 ĐẦU TRÊN VÀ DƯỚI CỦA BỔ TRỢ TƯỜNG PHẢI ĐƯỢC LIÊN KẾT VỚI DẦM BTCT BẰNG THÉP CHỜ.
- CÁC BỔ TRỢ TƯỜNG PHẢI ĐƯỢC ĐẶT THÉP CẦU TƯỜNG VÀ DÁNG LƯỚI THÉP CHỐNG NỨT, NHƯ TRƯỜNG HỢP TƯỜNG TIẾP GIÁP VỚI CỘT DẦM KHUNG

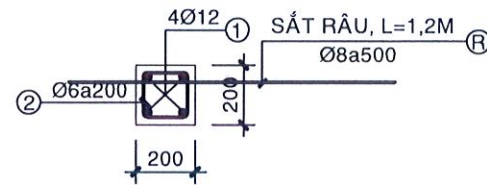
<b>CÔNG TY TNHH MTV XD DÂN DỤNG ĐẮC MINH</b>			<b>XÂY DỰNG 02110</b>		
<b>CHỨC VỤ</b>			<b>HỌ VÀ TÊN</b>		
GIÁM ĐỐC	TRẦN VĂN TÀI	CHỮ KÝ			
CHỦ NHIỆM TK	NGUYỄN VĂN THỦY	CHỮ KÝ			
CHỦ TRÌ TK	NGUYỄN VĂN THỦY	CHỮ KÝ			
QUẢN LÝ KT	VŨ CÔNG THỊNH	CHỮ KÝ			
THIẾT KẾ	TRẦN VĂN TÀI	CHỮ KÝ			
VẼ	TRẦN VĂN TÀI	CHỮ KÝ	<b>TÊN BẢN VẼ:</b> <b>MẶT ĐỨNG BỐ TRÍ BỔ TRỢ VÀ GIĂNG NGANG BTCT CHO TƯỜNG XÂY.</b>		
TỶ LỆ: ĐÃ GHI		GIAI ĐOẠN TK: THIẾT KẾ BVTC		KÝ HIỆU: KT-23	
		HOÀN THÀNH: 2026			



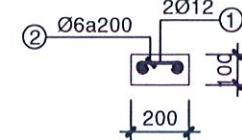
**BTT1; L = 4.2M**  
**SỐ LƯỢNG: 4 CK**  
**TL: 1/25**



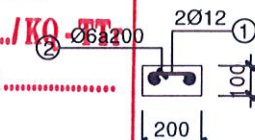
**BTT2; L = 2.8M**  
**SỐ LƯỢNG: 9 CK**  
**TL: 1/25**



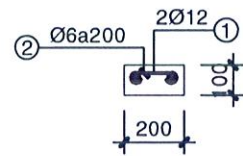
**BTT3; L = 6.1M**  
**SỐ LƯỢNG: 6 CK**  
**TL: 1/25**



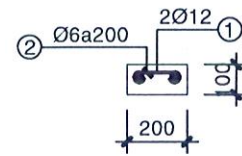
**GIANG BẬU CỬA BC1; L = 12.2M**  
**SỐ LƯỢNG: 2 CK**  
**TL: 1/25**



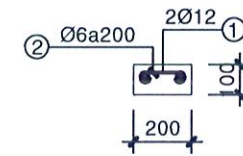
**GIANG BẬU CỬA BC2; L = 18.2M**  
**SỐ LƯỢNG: 1CK**  
**TL: 1/25**



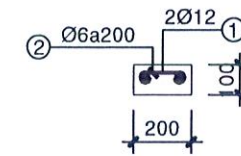
**GIANG BẬU CỬA BC3; L = 30.2M**  
**SỐ LƯỢNG: 1 CK**  
**TL: 1/25**



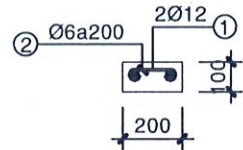
**GIANG BẬU CỬA BC4; L = 30.2M**  
**SỐ LƯỢNG: 1 CK**  
**TL: 1/25**



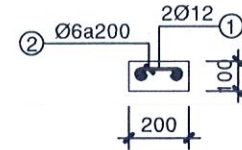
**GIANG BẬU CỬA BC5; L = 6.2M**  
**SỐ LƯỢNG: 2 CK**  
**TL: 1/25**



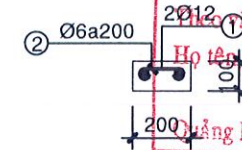
**GIANG BẬU CỬA BC6; L = 6.2M**  
**SỐ LƯỢNG: 1 CK**  
**TL: 1/25**



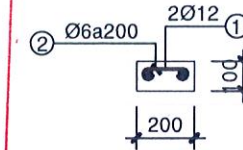
**GIANG TƯỜNG GT1; L = 18.2M**  
**SỐ LƯỢNG: 2 CK**  
**TL: 1/25**



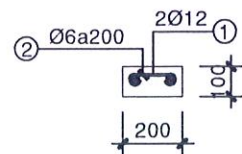
**GIANG TƯỜNG GT2; L = 3.8M**  
**SỐ LƯỢNG: 4 CK**  
**TL: 1/25**



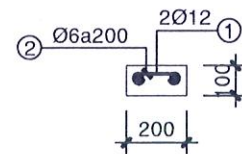
**GIANG TƯỜNG GT3; L = 2.6M**  
**SỐ LƯỢNG: 2 CK**  
**TL: 1/25**



**GIANG TƯỜNG GT4; L = 6 M**  
**SỐ LƯỢNG: 2 CK**  
**TL: 1/25**



**GIANG TƯỜNG GT5; L = 3.2 M**  
**SỐ LƯỢNG: 2 CK**  
**TL: 1/25**

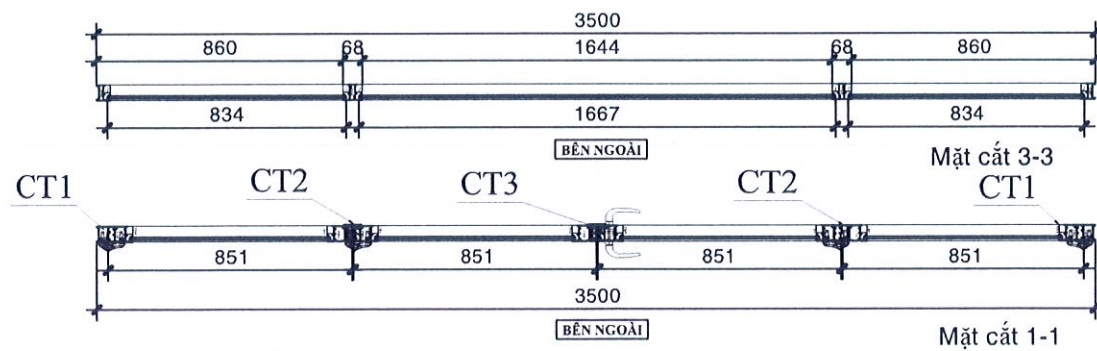
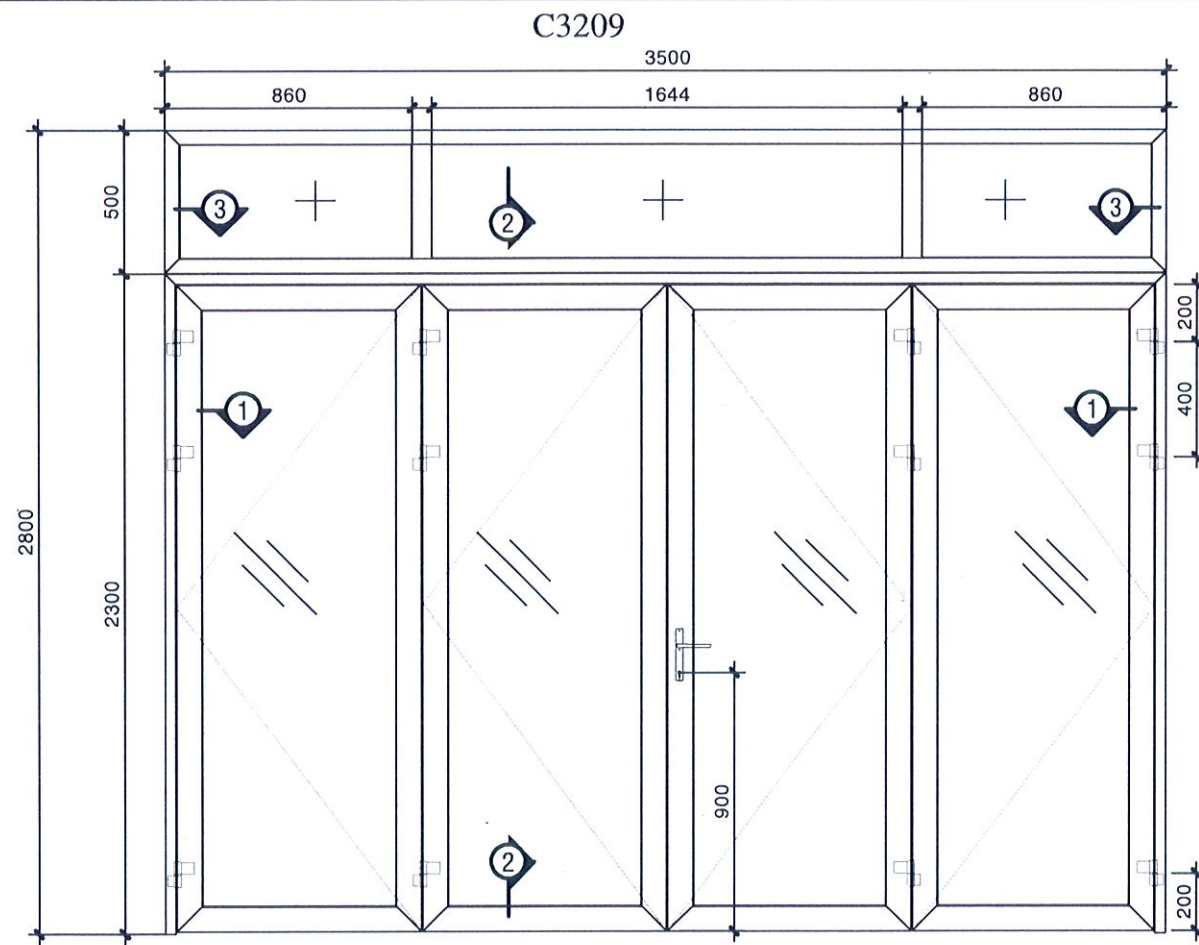


**GIANG MÁI Gm1; L = 5.92 M**  
**SỐ LƯỢNG: 5 CK**  
**TL: 1/25**

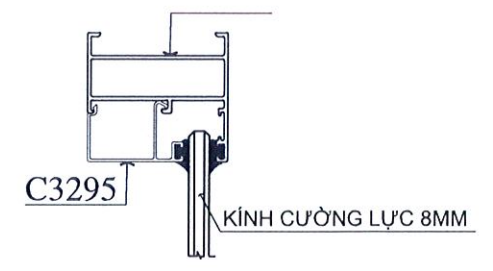
**CÔNG TY TNHH MTV XD DÂN DỤNG ĐẮC MINH**  
**THẨM TRA**  
 Theo văn bản số: ...../KQ-PT  
 Ngày.....tháng.....năm.....  
 Người thẩm tra

**TRUNG KINH TẾ XÃ TÂY TRÀ BÔNG**  
**ĐÃ THẨM ĐỊNH**  
 Văn bản số: .....  
 Họ tên, chữ ký, chức vụ của người thẩm định  
 Quảng Ngãi, ngày...../...../20.....

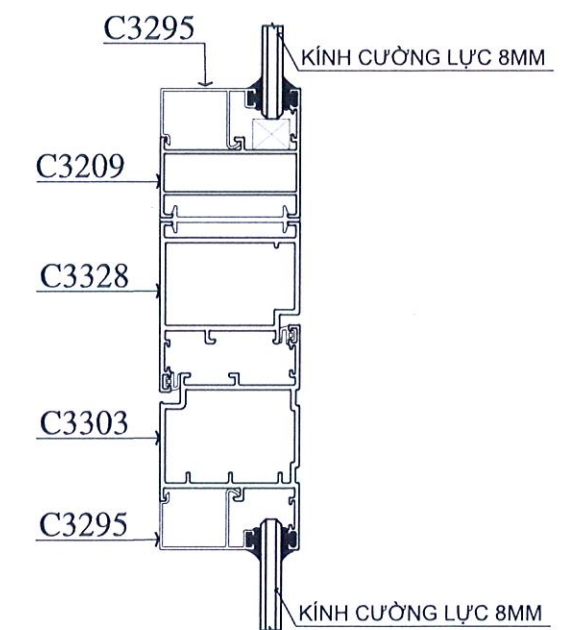
<b>CÔNG TY TNHH MTV XD DÂN DỤNG ĐẮC MINH</b>		<b>CÔNG TY TNHH XD DÂN DỤNG ĐẮC MINH</b>		CHỦ ĐẦU TƯ: PHÒNG KINH TẾ XÃ TÂY TRÀ BÔNG	
<b>XÂY DỰNG 02/10</b>		<b>XÂY DỰNG 02/10</b>		CÔNG TRÌNH: KHU THỂ THAO XÃ TÂY TRÀ BÔNG	
CHỨC VỤ	HỌ VÀ TÊN		TÊN BẢN VẼ:		
GIÁM ĐỐC	TRẦN VĂN TÀI		<b>CHI TIẾT BỔ TRỤ TƯỜNG; CHI TIẾT GIANG BẬU CỬA; CHI TIẾT GIANG TƯỜNG</b>		
CHỦ NHIỆM TK	NGUYỄN VĂN THỦY		TỶ LỆ: ĐÃ GHI	GIAI ĐOẠN TK: THIẾT KẾ BVTC	KÝ HIỆU: <b>KT-24</b>
CHỦ TRÌ TK	NGUYỄN VĂN THỦY				
QUẢN LÝ KT	VŨ CÔNG THỊNH		HOÀN THÀNH: 2026		
THIẾT KẾ	TRẦN VĂN TÀI				
VẼ	TRẦN VĂN TÀI				



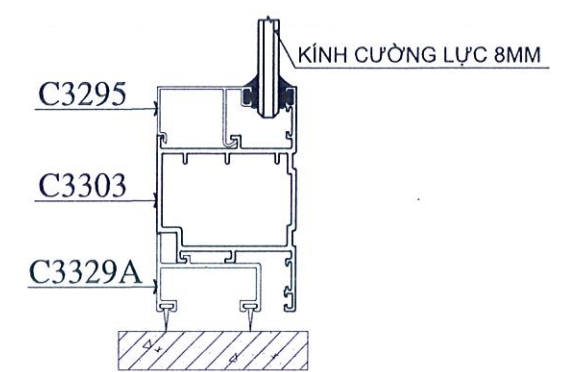
PHÒNG KINH TẾ XÃ TÂY TRÀ BÔNG  
**ĐÃ THẨM ĐỊNH**  
 Theo văn bản số:.....  
 Họ tên, chữ ký, chức vụ của người thẩm định  
 Quảng Ngãi, ngày...../...../20.....



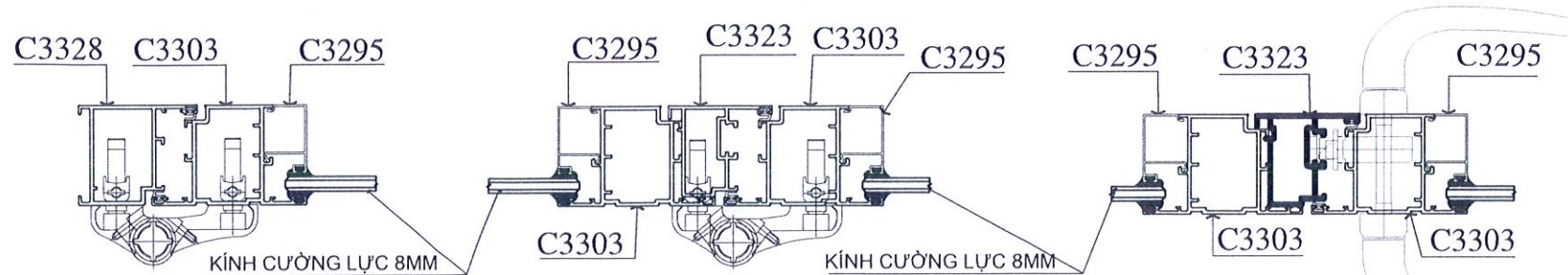
CHI TIẾT CT4



CHI TIẾT CT5



CHI TIẾT CT6



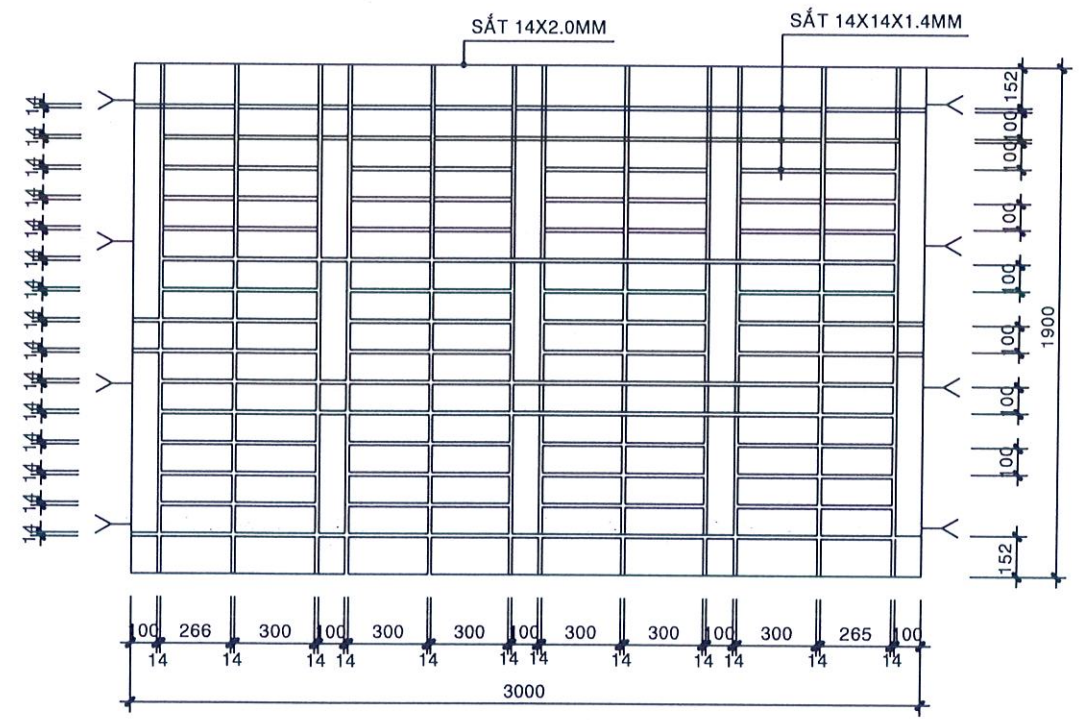
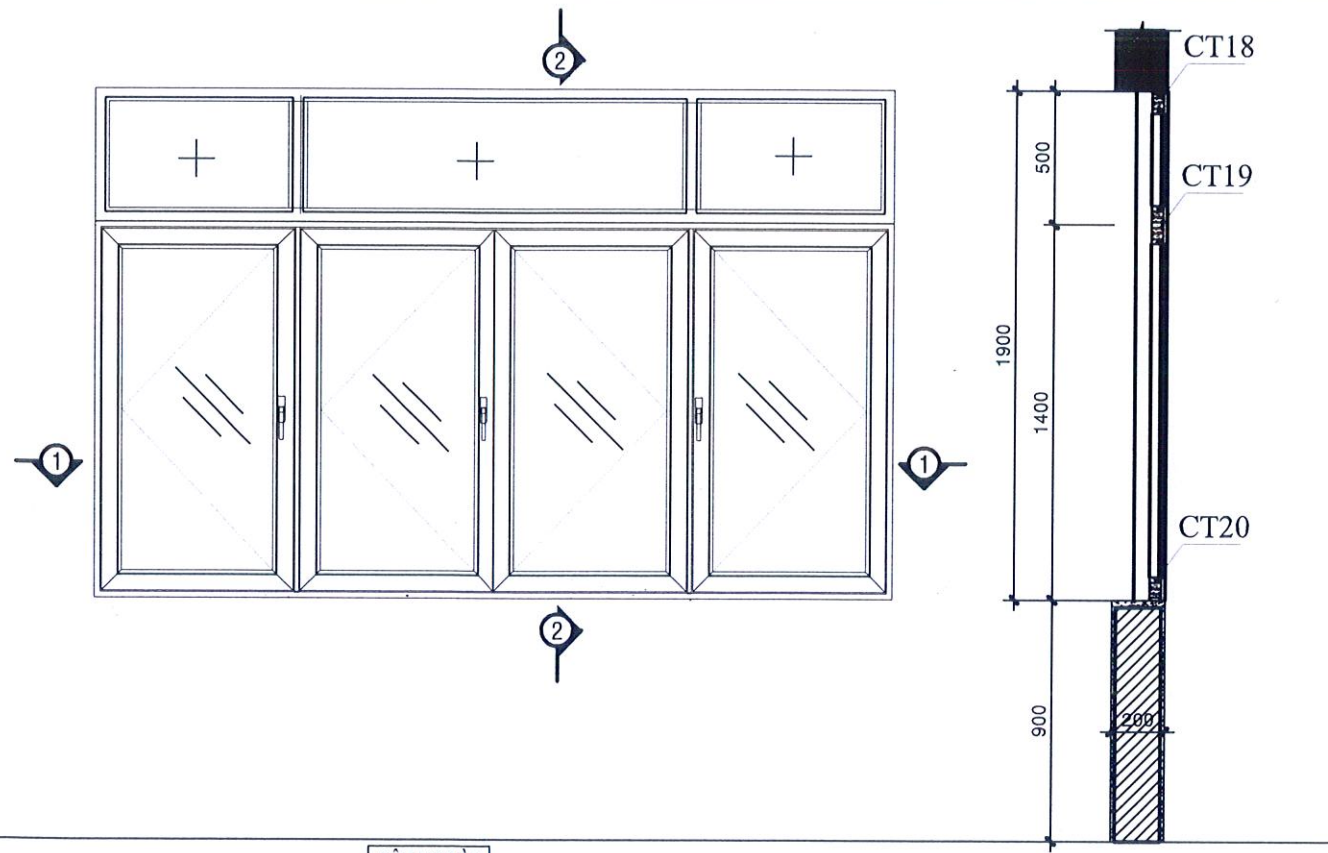
CHI TIẾT CT1

CHI TIẾT CT2

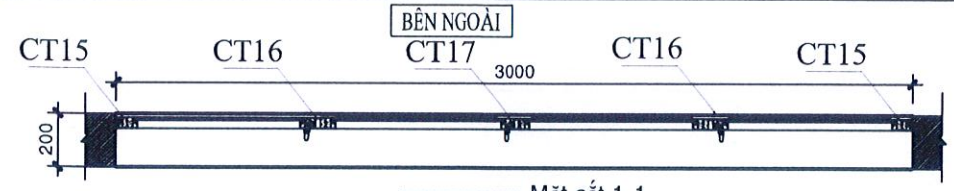
CHI TIẾT CT3

KÝ HIỆU	RỘNG	CAO	SỐ LƯỢNG	QUI CÁCH	VỊ TRÍ
Đ1	3500	2800	02	CỬA ĐI 4 CÁNH MỞ, Ô THOÁNG CỐ ĐỊNH NHÔM CAO CẤP HỆ 55, ĐỘ DÀY TRUNG BÌNH CÁNH 2MM, KHUNG BAO 2MM, KÍNH CƯỜNG LỰC DÀY 8MM	TẦNG 1

CÔNG TY TNHH MTV <b>XÂY DỰNG 02/10</b>		CHỦ ĐẦU TƯ: PHÒNG KINH TẾ XÃ TÂY TRÀ BÔNG	
GIÁM ĐỐC: TRẦN VĂN TÀI		CÔNG TRÌNH: KHU THỂ THAO XÃ TÂY TRÀ BÔNG	
CHỦ NHIỆM TK: NGUYỄN VĂN THỦY		TÊN BẢN VẼ: <b>CHI TIẾT CỬA ĐI</b>	
CHỦ TRÌ TK: NGUYỄN VĂN THỦY		KÝ HIỆU: <b>KT-25</b>	
QUẢN LÝ KT: VŨ CÔNG THỊNH		TỶ LỆ: ĐÃ GHI	
THIẾT KẾ: TRẦN VĂN TÀI		GIAI ĐOẠN TK: THIẾT KẾ BVTC	
VẼ: TRẦN VĂN TÀI		HOÀN THÀNH: 2026	



**CT HOA SẮT BẢO VỆ CỬA SỔ S1; SỐ LƯỢNG: 11 BỘ**  
**TL: 1/25**



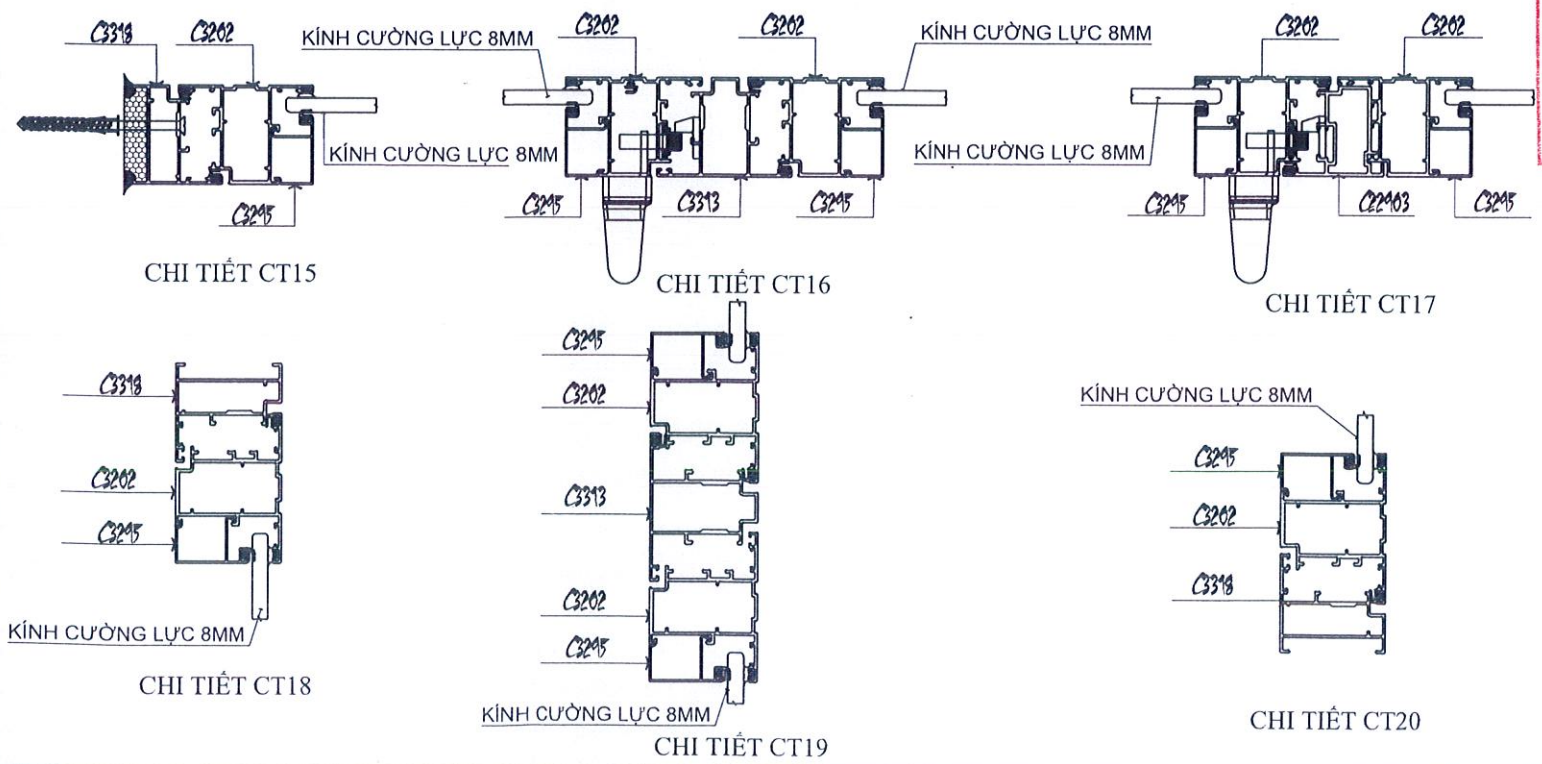
KÝ HIỆU	RỘNG	CAO	SỐ LƯỢNG	QUI CÁCH	VỊ TRÍ
S1	3000	1900	11	CỬA SỔ 4 CẢNH MỞ, Ô THOÁNG CỐ ĐỊNH NHÔM CAO CẤP HỆ 55, ĐỘ DÀY TRUNG BÌNH CẢNH 1.4MM, KHUNG BAO 1.4MM, KÍNH CƯỜNG LỰC DÀY 8MM	TẦNG 1

**CHÚ THÍCH:**

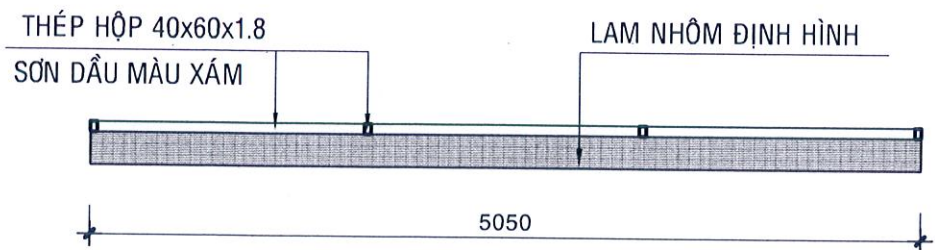
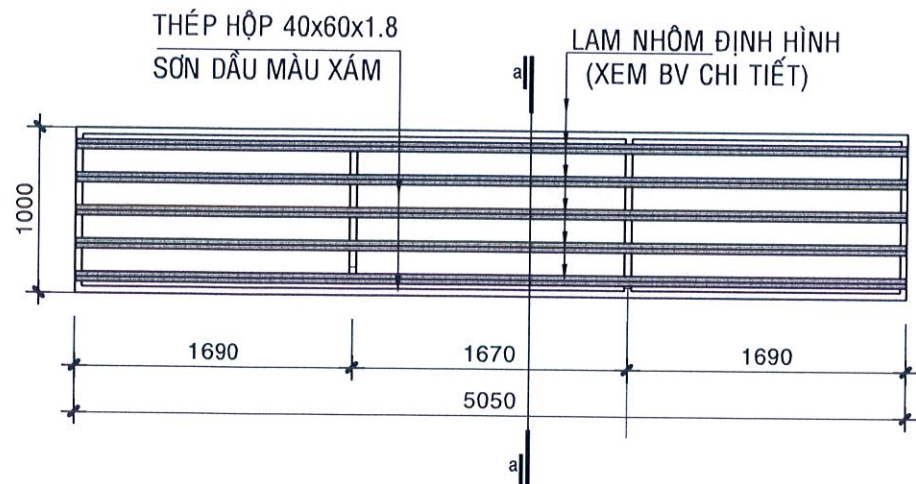
- CỬA ĐI VÀ CỬA SỔ SỬ DỤNG SỬ DỤNG NHÔM CAO CẤP HỆ 55, KÍNH CƯỜNG LỰC DÀY 8 MM
- TẤT CẢ CÁC CỬA ĐẢM BẢO CÁC PHỤ KIỆN KÈM THEO NHƯ: Ổ KHÓA, CHÓT, MÓC CHỐNG GIÓ, TAY NẮM...
- VÁCH KÍNH DÙNG NHÔM CAO CẤP HỆ 55, KÍNH CƯỜNG LỰC DÀY 8MM.
- HOA SẮT BẢO VỆ CỬA SỔ, VÁCH KÍNH DÙNG SẮT HỘP 14X14, SƠN 3 NƯỚC, 1 LỚT 2 PHỦ CHỐNG RỈ.

PHÒNG KINH TẾ XÃ TÂY TRÁ BÔNG  
**ĐÃ THẨM ĐỊNH**  
Theo văn bản số:...../KQ-TTr  
Họ tên, chữ ký, chức vụ của người thẩm định  
Quảng Ngãi, ngày...../...../20.....

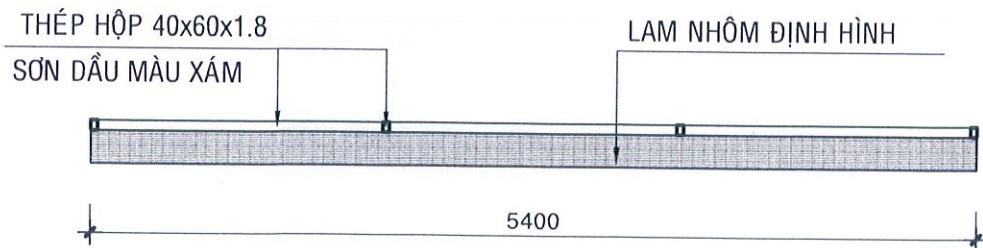
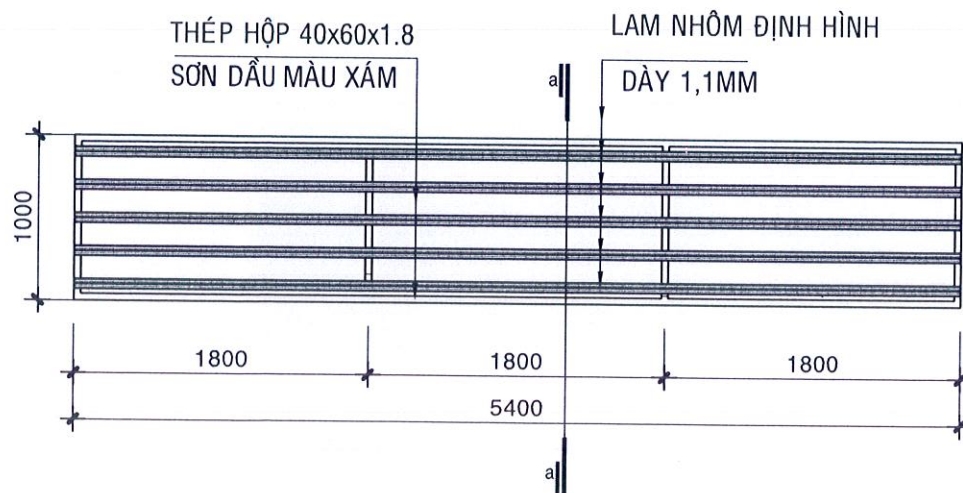
**CÔNG TY TNHH MTV XD DÂN DỤNG ĐẮC MINH**  
**THẨM TRA**  
Theo văn bản số:...../KQ-TTr  
Ngày.....tháng.....năm.....  
Người thẩm tra



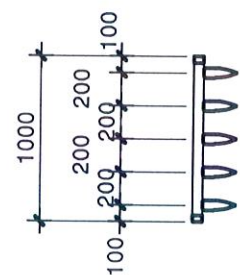
CÔNG TY TNHH MTV XÂY DỰNG 02/10		CHỦ ĐẦU TƯ: PHÒNG KINH TẾ XÃ TÂY TRÁ BÔNG	
CHỨC VỤ		HỌ VÀ TÊN	
GIÁM ĐỐC	TRẦN VĂN TÀI	TÊN BẢN VẼ:	
CHỦ NHIỆM TK	NGUYỄN VĂN THỦY	<b>CHI TIẾT CỬA SỔ, KHUNG SẮT BẢO VỆ</b>	
CHỦ TRÌ TK	NGUYỄN VĂN THỦY	TỶ LỆ: ĐÃ GHI	GIAI ĐOẠN TK: THIẾT KẾ BVTC
QUẢN LÝ KT	VŨ CÔNG THỊNH		
THIẾT KẾ	TRẦN VĂN TÀI	HOÀN THÀNH: 2026	KÝ HIỆU: KT-27
VẼ	TRẦN VĂN TÀI		



**HỆ LAM NHÔM L1**  
**SỐ LƯỢNG : 02CK**



**HỆ LAM NHÔM L2**  
**SỐ LƯỢNG : 07CK**



**MẶT CẮT A-A**  
**TỶ LỆ : 1/50**

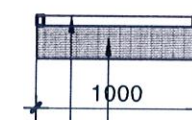
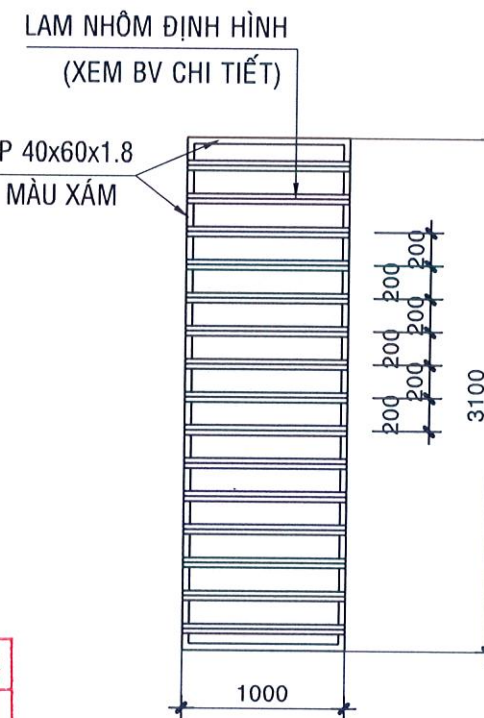
PHÒNG KINH TẾ XÃ TÂY TRÀ BÔNG

**ĐÃ THẨM ĐỊNH**

Theo văn bản số:.....

Họ tên, chữ ký, chức vụ của người thẩm định

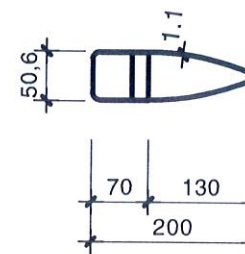
Quảng Ngãi, ngày...../...../20.....



THÉP HỘP 40x60x3  
SƠN DẦU MÀU XÁM

LAM NHÔM ĐỊNH HÌNH  
(XEM BV CHI TIẾT)

**HỆ LAM NHÔM L3**  
**SỐ LƯỢNG : 08CK**



**CHI TIẾT LAM NHÔM ĐỊNH HÌNH**  
**TỶ LỆ : 1/50**

CÔNG TY TNHH MTV		CHỦ ĐẦU TƯ: PHÒNG KINH TẾ XÃ TÂY TRÀ BÔNG	
<b>XÂY DỰNG</b>		CÔNG TRÌNH: KHU THỂ THAO XÃ TÂY TRÀ BÔNG	
CHỨC VỤ	HỌ VÀ TÊN	TÊN BẢN VẼ:	
GIÁM ĐỐC	TRẦN VĂN TÀI	<b>CHI TIẾT LAM NHÔM</b>	
CHỦ NHIỆM TK	NGUYỄN VĂN THỦY	TỶ LỆ: ĐÃ GHI	GIAI ĐOẠN TK: THIẾT KẾ BVTC
CHỦ TRÌ TK	NGUYỄN VĂN THỦY		
QUẢN LÝ KT	VŨ CÔNG THỊNH	KỶ HIỆU: KT-28	HOÀN THÀNH: 2026
THIẾT KẾ	TRẦN VĂN TÀI		
VẼ	TRẦN VĂN TÀI		

# THUYẾT MINH KẾT CẤU

- CƠ SỞ THIẾT KẾ CĂN CỨ THEO TIÊU CHUẨN XÂY DỰNG VIỆT NAM, BAN HÀNH THEO QUYẾT ĐỊNH SỐ 682/BXD-CSXD NGÀY 14/12/1998 CỦA BỘ XÂY DỰNG; CĂN CỨ THEO YÊU CẦU CỦA CHỦ ĐẦU TƯ; CÁC TÀI LIỆU KHẢO SÁT ĐỊA CHẤT CÔNG TRÌNH.
- TẤT CẢ CÁC BẢN VẼ KẾT CẤU PHẢI ĐƯỢC ĐỌC CÙNG VỚI BẢN VẼ KIẾN TRÚC, HỆ THỐNG KỸ THUẬT TƯƠNG ỨNG. NHÀ THẦU SẼ KIỂM TRA TẤT CẢ CÁC BẢN VẼ. KIỂM TRA CAO ĐỘ VÀ KÍCH THƯỚC TRONG CÔNG TRÌNH... VÀ NẾU CÓ SỰ SAI KHÁC NÀO PHẢI BÁO VỚI ĐƠN VỊ THIẾT KẾ ĐỂ KỊP THỜI ĐIỀU CHỈNH.
- TẤT CẢ CÁC KÍCH THƯỚC ĐƯỢC ĐỌC BẰNG MILIMET (mm).
- CAO ĐỘ ±0.000 SẼ CĂN CỨ THEO THỰC TẾ TẠI CÔNG TRƯỜNG ĐỂ XÁC ĐỊNH.
- CƯỜNG ĐỘ THIẾT KẾ CỦA BÊTÔNG ĐƯỢC SỬ DỤNG NHƯ SAU :

LOẠI CẤU KIỆN	CẤP ĐỘ BỀN (MÁC BÊTÔNG)
DẦM, SÀN, CỘT	B15(M200)
CỌC, MÓNG, VÁCH HẦM	B20(M250)
CẦU THANG	B15(M200)
LỚT ĐÀI MÓNG, SÀN HẦM	B7,5(M150)

ĐỐI VỚI CÁC CẤU KIỆN TIẾP XÚC TRỰC TIẾP VỚI NƯỚC. BÊTÔNG PHẢI ĐƯỢC TRỘN VỚI PHỤ DA CHỐNG THẤM.

- CỐT THÉP CHỊU LỰC CHO TỪNG HẠNG MỤC :
  - THÉP Ø ≥ 10 : MÁC CI CÓ CƯỜNG ĐỘ Ra = 2700 KG/cm<sup>2</sup>.
  - THÉP Ø < 10 : MÁC CI CÓ CƯỜNG ĐỘ Ra = 2100 KG/cm<sup>2</sup>.
- NẾU KHÔNG CÓ GHI CHÚ RIÊNG, TRỤC CỦA TẤT CẢ CÁC CHI TIẾT (HẠNG MỤC) TRÙNG VỚI TRỤC ĐỊNH VỊ CỦA CÔNG TRÌNH.
- KÍCH THƯỚC DẦM ĐƯỢC ĐỌC LÀ BxH, VỚI B LÀ CHIỀU RỘNG DẦM, H LÀ CHIỀU CAO DẦM.
- LỚP BÊTÔNG BẢO VỆ CỐT THÉP TỐI THIỂU NHƯ SAU :

LOẠI CẤU KIỆN	MÓNG	SÀN	DẦM	CỘT	BẢN THANG
CHIỀU DÀY BÊTÔNG(mm)	50	15	25	25	15

LỚP BẢO VỆ TÍNH TỪ MÉP CỦA CẤU KIỆN ĐẾN MÉP CỦA LỚP CỐT THÉP CHỊU LỰC ĐẦU TIÊN.  
11. VỊ TRÍ CÁC MỐI NỐI THÉP CHỊU LỰC PHẢI XEN KÈ NHAU, TỶ LỆ PHẦN TRĂM SỐ THÉP ĐƯỢC, NỐI TẠI MỘT VỊ TRÍ CHO TRONG BẢNG SAU :

## CÁC YÊU CẦU KHI THI CÔNG

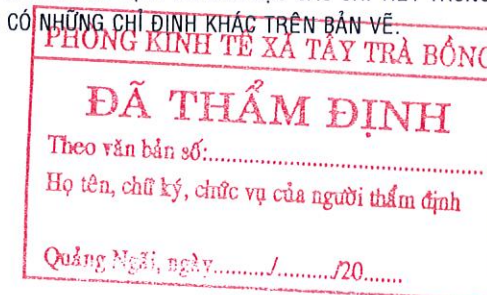
- NHÀ THẦU PHẢI CÓ BIỆN PHÁP BẢO DƯỠNG BÊTÔNG TRONG QUÁ TRÌNH THI CÔNG.
- ĐỘ SỤT BÊTÔNG: NHÀ THẦU PHẢI ĐƯA RA GIÁ TRỊ VỀ CÁC ĐỘ SỤT BÊTÔNG TRONG TỪNG LOẠI CẤU KIỆN.
- TẠI CHỖ GIAO CỦA CỘT (HAY TƯỜNG) VÀ DẦM (HAY SÀN), MÁC BÊTÔNG LẤY BẰNG MÁC BT CỦA CỘT TẦNG DƯỚI, ĐẦM RUNG BT PHẢI THẬT KỸ.
- TẤT CẢ CÁC SÀN BÊTÔNG CÓ TRẦN BÊN DƯỚI PHẢI CHỜ SẴN CÁC THANH TREO TRONG SÀN.
- PHẢI CÓ SỰ PHỐI HỢP CHẶT CHÈ CÁC BẢN VẼ THI CÔNG CHUYÊN MÔN: KẾT CẤU, KIẾN TRÚC, ĐIỆN, NƯỚC, PCCC, ĐIỀU HÒA, GAS,... ĐẶT CÁC ĐƯỜNG ống VÀ ống NỐI, KIỂM TRA CÁC LỖ MỠ, ĐỘ CHÍNH XÁC CỦA CÁC BỘ PHẬN ĐẶT CHỖ, TRÁNH KHOAN ĐỤC CÁC KẾT CẤU CHỊU LỰC.
- NẾU NỘI DUNG TRONG GHI CHÚ CHUNG KHÔNG PHÙ HỢP THÌ LẤY GHI CHÚ TRONG BẢN VẼ CHI TIẾT LÀM CHUẨN. NGOÀI CÁC GHI CHÚ Ở ĐÂY, CÁC QUY ĐỊNH KHÁC ĐỀU PHẢI TUÂN THEO CÁC TIÊU CHUẨN HIỆN HÀNH.

PHẠM VI NỐI	VÙNG CHỊU KÉO	VÙNG CHỊU NÉN
35d VỚI NỐI BUỘC	25%	50%
15d VỚI NỐI HÀN	25%	50%

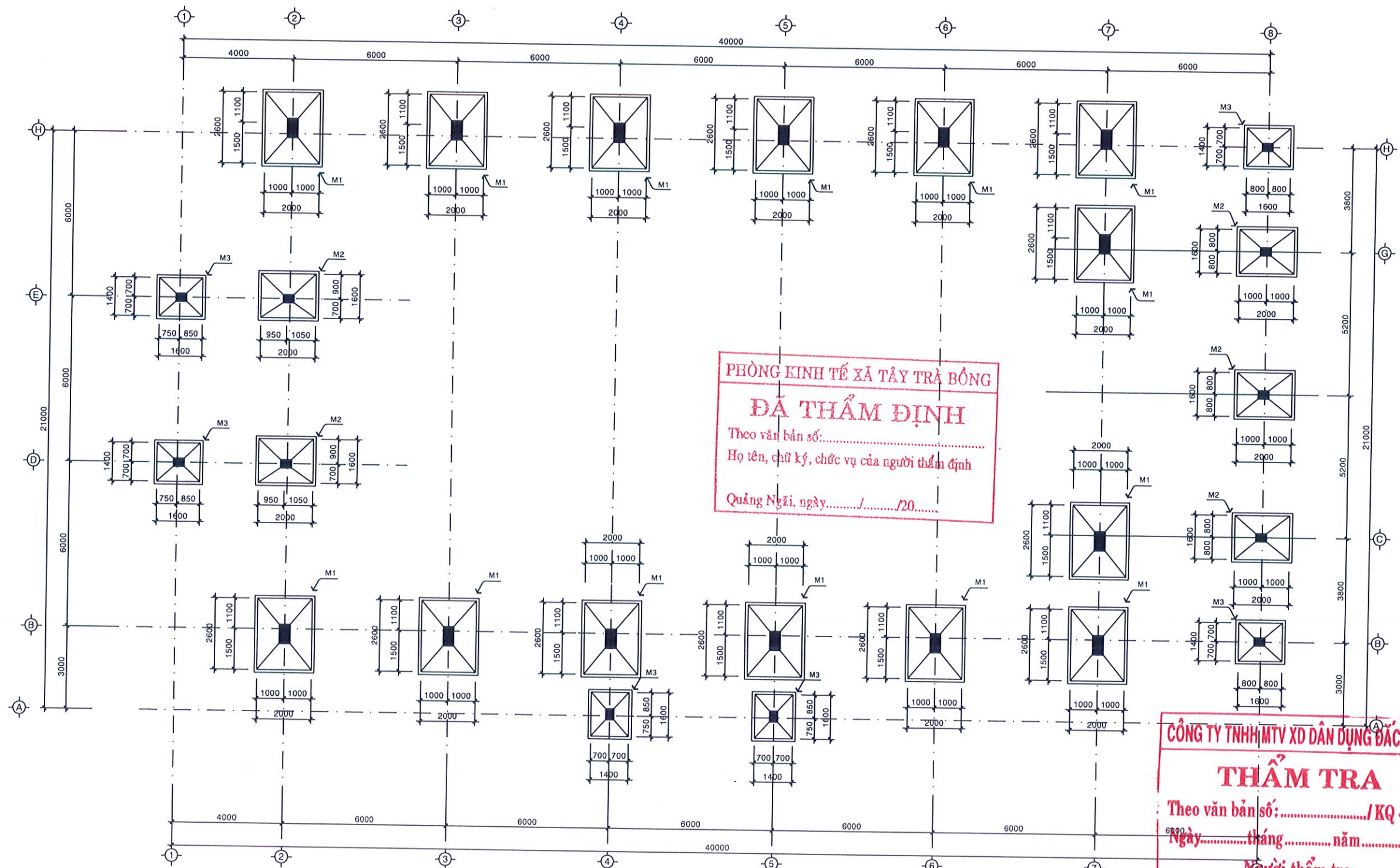
12. CHIỀU DÀI NEO NHỎ NHẤT CỦA CỐT ĐỌC CHỊU KÉO :

LOẠI CỐT THÉP	MÁC BÊTÔNG	
	200	≥200
AI	30d	30d
AII	40d	35d
AIII	45d	40d

- YÊU CẦU KHI CHỐNG COFFA PHẢI TẠO ĐỘ VỒNG f=1/400 Ở GIỮA NHỊP VÀ CONSOLE TỪ 1m TRỞ LÊN PHẢI TẠO VỒNG f=1/250.
- ĐẶT SẮT RÂU Ø6a500 TRONG CỘT ĐỂ LIÊN KẾT VỚI TƯỜNG GẠCH XÂY. CHIỀU SÂU NEO TRONG CỘT LÀ 250mm, CHIỀU SÂU NEO TRONG TƯỜNG GẠCH XÂY LÀ 800mm, HAI ĐẦU UỐN MÓC.
  - ĐỐI VỚI TƯỜNG MẶT NGOÀI CÔNG TRÌNH VÀ TƯỜNG GẠCH XÂY DÀY 200, PHẢI NEO THÉP RÂU Ở CHÂN TƯỜNG, CHIỀU DÀI NEO TƯƠNG TỰ NHƯ NEO ĐỌC TƯỜNG. CẦN ỚP THÊM LƯỚI MẮT CÁO LỖ KHOẢNG 7x7mm BỀ RỘNG 400mm ĐỌC THEO TIẾP GIÁP TƯỜNG VÀ CỘT, TƯỜNG VÀ DẦM.
- TƯỜNG XÂY GẠCH ống 4 LỖ CẦU GẠCH THỂ KHÔNG NUNG, VỮA XÂY MÁC 100. KHỐI XÂY TỚI ĐÁY SÀN (HOẶC DẦM) PHẢI DÙNG GẠCH THỂ XÂY NGHIÊNG CHÈN CỨNG.
- NHỮNG QUY ĐỊNH VỀ CẤU TẠO CÁC CHI TIẾT TRONG BẢN VẼ NÀY PHẢI ĐƯỢC TUÂN THỦ, TRỪ KHI CÓ NHỮNG CHỈ ĐỊNH KHÁC TRÊN BẢN VẼ.



CÔNG TY TNHH MTV		CHỦ ĐẦU TƯ: PHÒNG KINH TẾ XÃ TÂY TRÀ BÔNG	
XÂY DỰNG		CÔNG TRÌNH: KHU THỂ THAO XÃ TÂY TRÀ BÔNG	
CHỨC VỤ	HỌ VÀ TÊN	TÊN BẢN VẼ:	
GIÁM ĐỐC	TRẦN VĂN TÀI	<b>THUYẾT MINH</b>	
CHỦ NHIỆM TK	NGUYỄN VĂN THỦY		
CHỦ TRÌ TK	NGUYỄN VĂN THỦY		
QUẢN LÝ KT	VÔ CÔNG THỊNH		
THIẾT KẾ	TRẦN VĂN TÀI		
VẼ	TRẦN VĂN TÀI		
		TỶ LỆ: ĐÃ GHI	GIẢI ĐOẠN TK: THIẾT KẾ BVTC
		HOÀN THÀNH: 2026	
		KÝ HIỆU: KC-01	

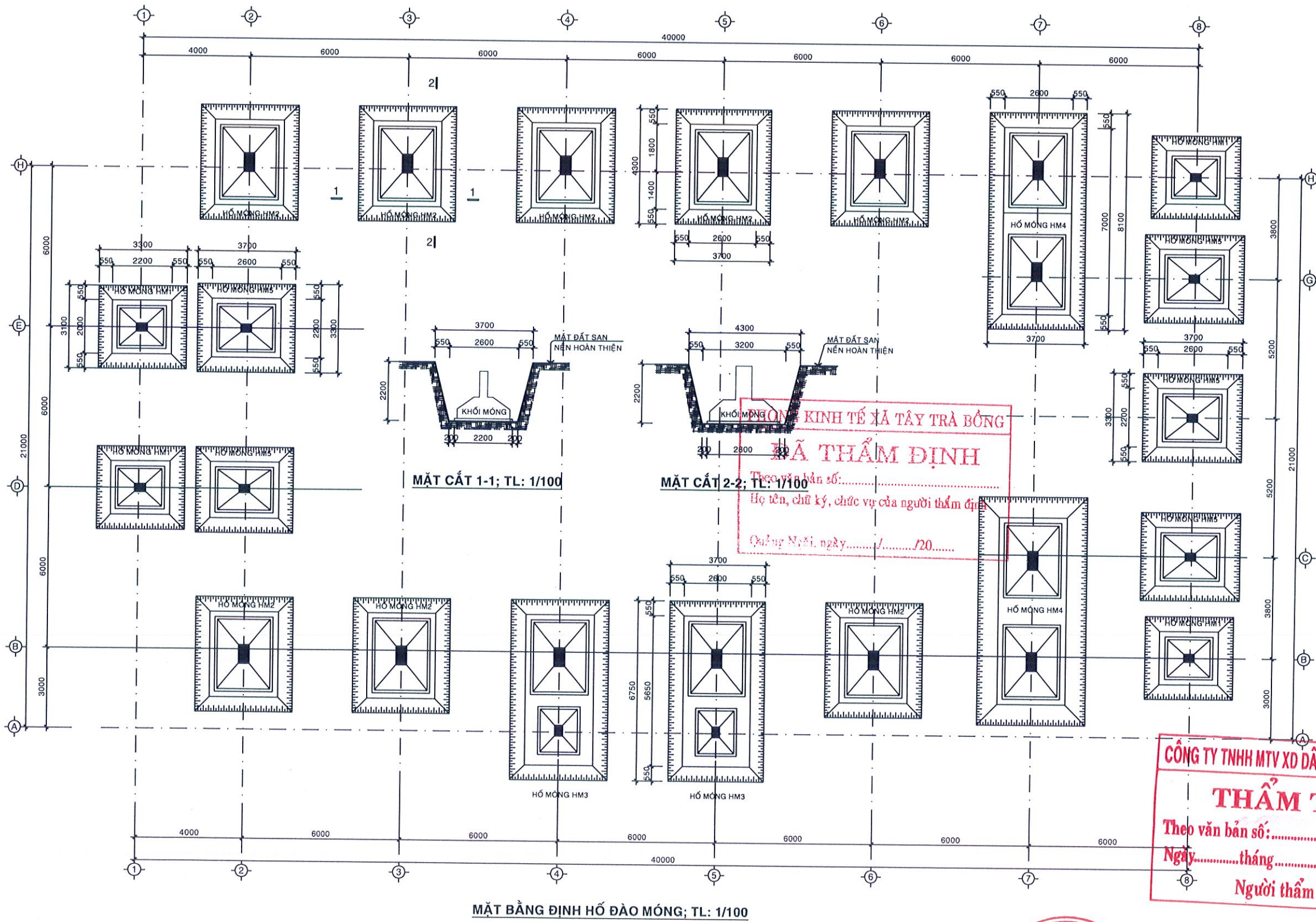


**PHÒNG KINH TẾ XÃ TÂY TRÁ BÔNG**  
**ĐÃ THẨM ĐỊNH**  
 Theo văn bản số:.....  
 Họ tên, chữ ký, chức vụ của người thẩm định  
 Quảng Ngãi, ngày...../...../20.....

**CÔNG TY TNHH MTV XD DÂN DỤNG ĐẮC MINH**  
**THẨM TRA**  
 Theo văn bản số:...../KQ-TTr  
 Ngày.....tháng.....năm.....  
 Người thẩm tra

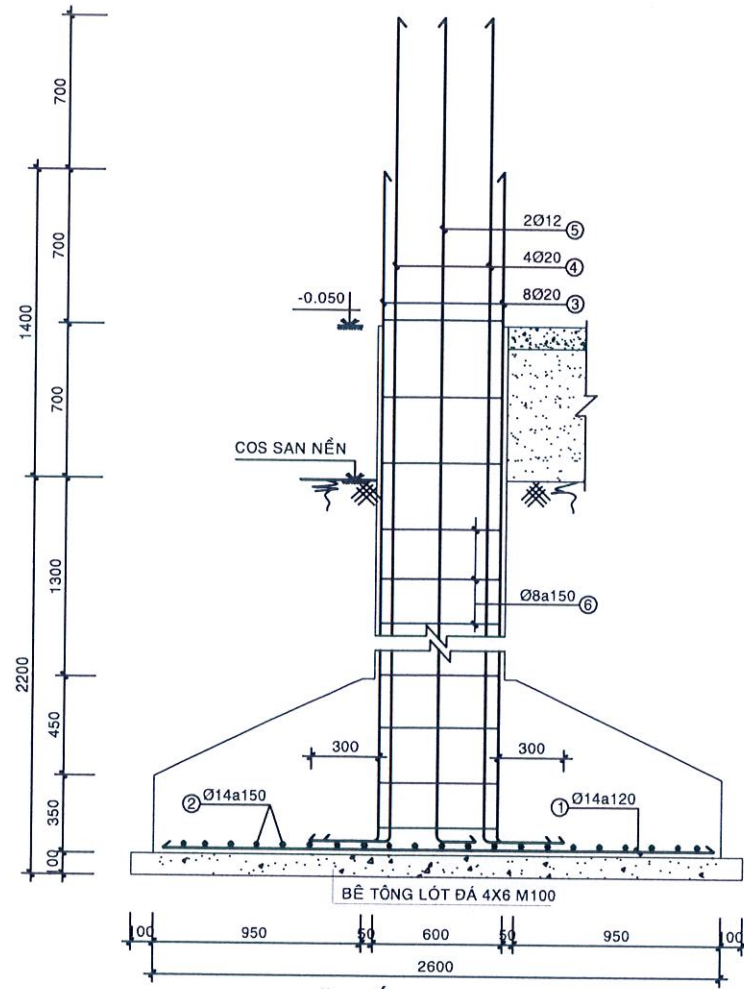
MẶT BẰNG ĐỊNH VỊ MÓNG; TL: 1/100

<b>CÔNG TY TNHH MTV</b> <b>XÂY DỰNG 02/10</b>		CHỦ ĐẦU TƯ: PHÒNG KINH TẾ XÃ TÂY TRÁ BÔNG CÔNG TRÌNH: KHU THỂ THAO XÃ TÂY TRÁ BÔNG		
CHỨC VỤ	HỌ VÀ TÊN		TÊN BẢN VẼ:	
GIÁM ĐỐC	TRẦN VĂN TÀI		<b>MẶT BẰNG MÓNG</b>	
CHỦ NHIỆM TK	NGUYỄN VĂN THỦY			
CHỦ TRÌ TK	NGUYỄN VĂN THỦY		TỶ LỆ: ĐÃ GHI GIAI ĐOẠN TK: THIẾT KẾ BVTC HOÀN THÀNH: 2026	
QUẢN LÝ KT	VÔ CÔNG THỊNH			KÝ HIỆU: <b>KC-02</b>
THIẾT KẾ	TRẦN VĂN TÀI			
VẼ	TRẦN VĂN TÀI			

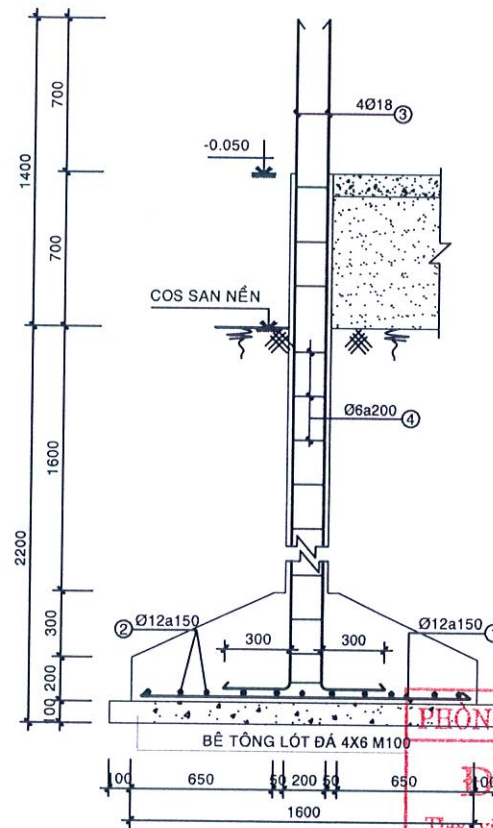


MẶT BẰNG ĐỊNH HỒ ĐÀO MỎNG; TL: 1/100

CÔNG TY TNHH MTV <b>XÂY DỰNG</b> 02/10		CÔNG TY TNHH <b>XÂY DỰNG</b> 02/10		CHỦ ĐẦU TƯ: PHÒNG KINH TẾ XÃ TÂY TRÀ BÔNG	
CHỨC VỤ		HỌ VÀ TÊN		CÔNG TRÌNH: KHU THỂ THAO XÃ TÂY TRÀ BÔNG	
GIÁM ĐỐC		TRẦN VĂN TÀI		TÊN BẢN VẼ:	
CHỦ NHIỆM TK		NGUYỄN VĂN THỦY		<b>MẶT BẰNG ĐÀO HỒ MỎNG</b>	
CHỦ TRÌ TK		NGUYỄN VĂN THỦY		TỶ LỆ: ĐÀ GHI	
QUẢN LÝ KT		VÔ CÔNG THỊNH		GIAI ĐOẠN TK: THIẾT KẾ BVTC	
THIẾT KẾ		TRẦN VĂN TÀI		HOÀN THÀNH: 2026	
VẼ		TRẦN VĂN TÀI		KÝ HIỆU: KC-03	



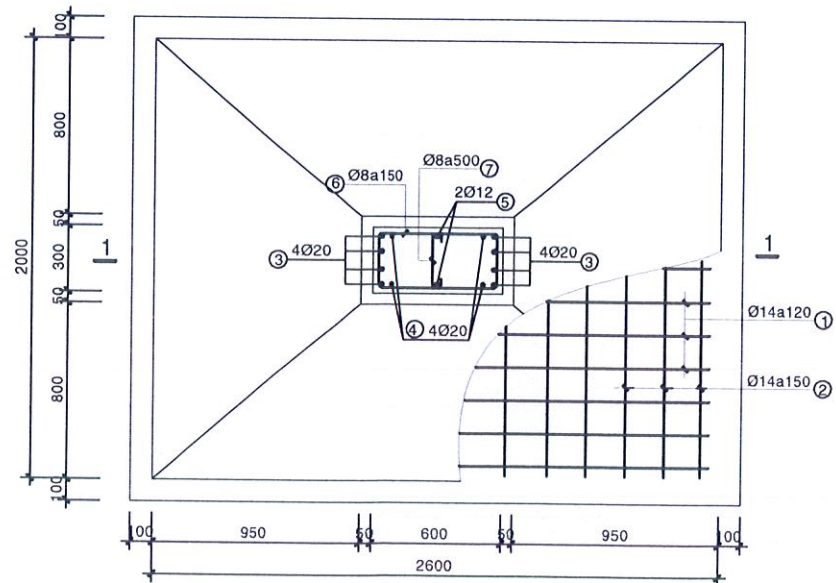
MẶT CẮT 1-1, TL: 1/25



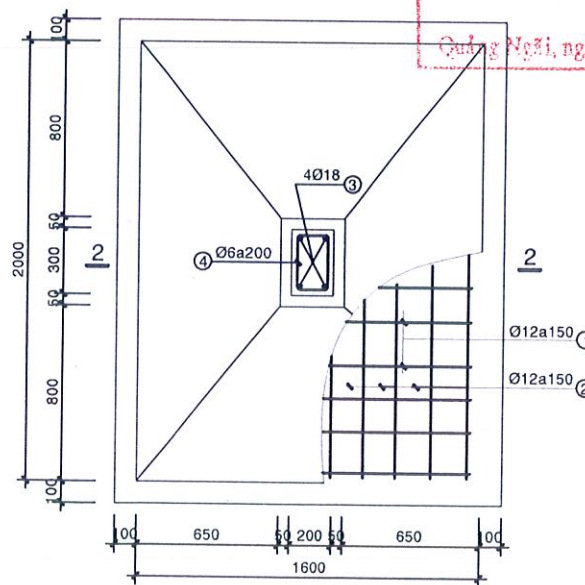
MẶT CẮT 2-2, TL: 1/25



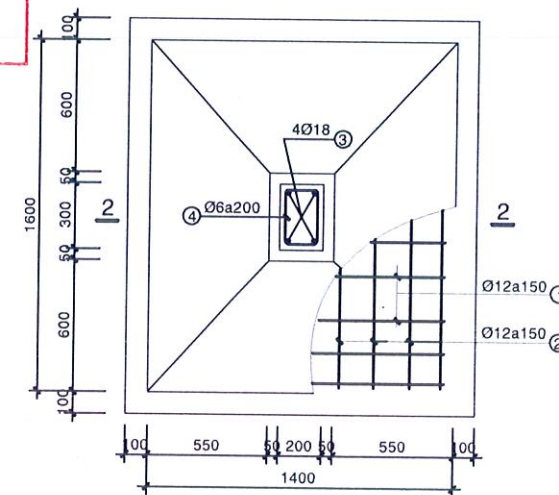
MẶT CẮT 2-2, TL: 1/25



CHI TIẾT MÓNG M1-SỐ LƯỢNG 14; TL: 1/25



CHI TIẾT MÓNG M2-SỐ LƯỢNG 05; TL: 1/25

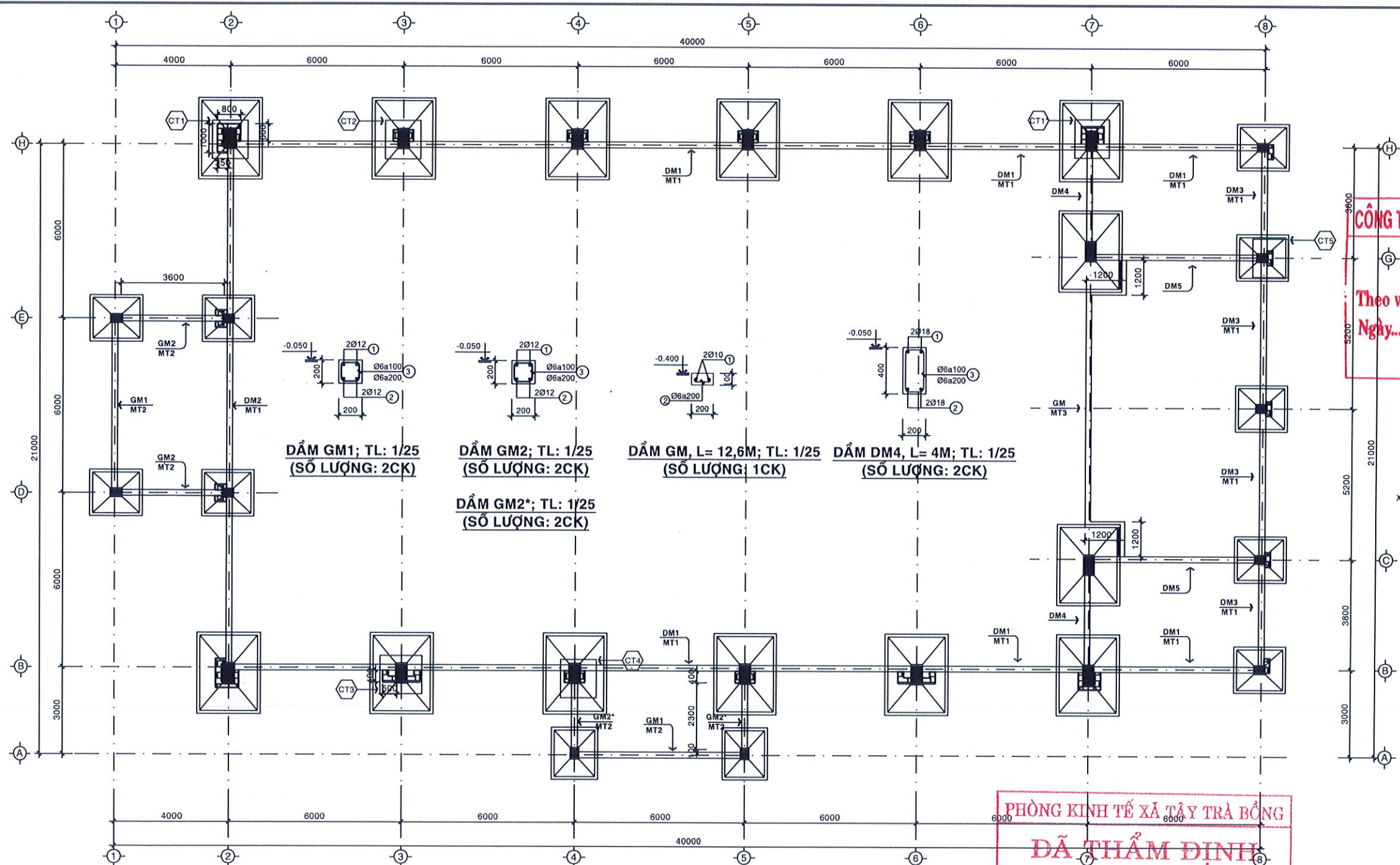


CHI TIẾT MÓNG M3-SỐ LƯỢNG 06; TL: 1/25

**CÔNG TY TNHH MTV XD DÂN DỤNG ĐẮC MINH**  
**THẨM TRA**  
 Theo văn bản số:...../KQ-TTr  
 Ngày.....tháng.....năm.....  
 Người thẩm tra

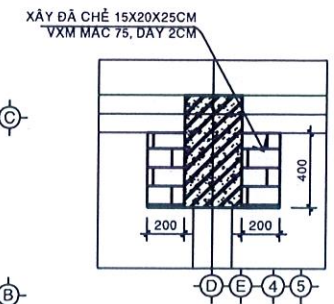
**PHÒNG KINH TẾ XÃ TÂY TRÀ BÔNG**  
**ĐÃ THẨM ĐỊNH**  
 Theo văn bản số:.....  
 Họ tên, chữ ký, chức vụ của người thẩm định  
 Quý Ngõ, ngày...../...../20.....

<b>CÔNG TY TNHH MTV</b>		<b>CHỦ ĐẦU TƯ: PHÒNG KINH TẾ XÃ TÂY TRÀ BÔNG</b>	
<b>XÂY DỰNG 02/10</b>		<b>CÔNG TRÌNH: KHU THỂ THAO XÃ TÂY TRÀ BÔNG</b>	
CHỨC VỤ	HỌ VÀ TÊN	TÊN BẢN VẼ:	
GIÁM ĐỐC	TRẦN VĂN TÀI	<b>CHI TIẾT MÓNG TRỤ</b>	
CHỦ NHIỆM TK	NGUYỄN VĂN THỦY		
CHỦ TRÌ TK	NGUYỄN VĂN THỦY	TỶ LỆ: ĐÃ GHI	
QUẢN LÝ KT	VŨ CÔNG THỊNH	GIẢI ĐOẠN TK:	KÝ HIỆU:
THIẾT KẾ	TRẦN VĂN TÀI	THIẾT KẾ BVTC	
VẼ	TRẦN VĂN TÀI	HOÀN THÀNH: 2026	KC-04

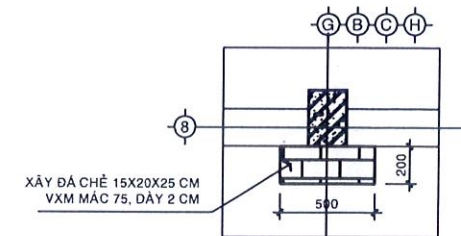


**CÔNG TY TNHH MTV XD DÂN DỤNG ĐẮC MINH**  
**THẨM TRA**  
 Theo văn bản số: ...../KQ - TTr  
 Ngày.....tháng.....năm.....  
 Người thẩm tra

**DẦM GM1; TL: 1/25 (SỐ LƯỢNG: 2CK)**  
**DẦM GM2; TL: 1/25 (SỐ LƯỢNG: 2CK)**  
**DẦM GM2\*; TL: 1/25 (SỐ LƯỢNG: 2CK)**  
**DẦM GM, L= 12,6M; TL: 1/25 (SỐ LƯỢNG: 1CK)**  
**DẦM DM4, L= 4M; TL: 1/25 (SỐ LƯỢNG: 2CK)**



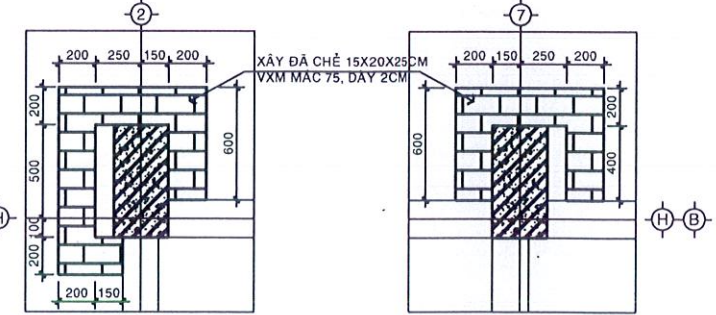
**CHI TIẾT 4**  
TL: 1/25



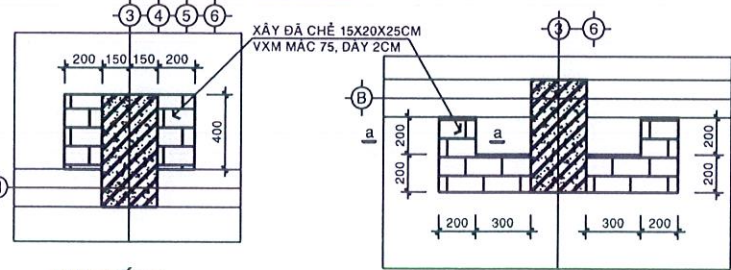
**CHI TIẾT 5**  
TL: 1/25

**PHÒNG KINH TẾ XÃ TÂY TRÀ BÔNG**  
**ĐÃ THẨM ĐỊNH**  
 Theo văn bản số: .....  
 Họ tên, chữ ký, chức vụ của người thẩm định  
 Quảng Ngãi, ngày...../...../20.....

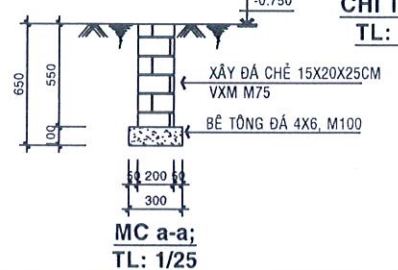
**MẶT BẰNG ĐỊNH VỊ DẦM MÓNG DM, GIÀNG MÓNG GM, MÓNG ĐÁ CHẾ;**  
TL: 1/100



**CHI TIẾT 1 (MÓNG ĐÁ CHẾ CHO HKT)** TL: 1/25  
**CHI TIẾT 1\* (MÓNG ĐÁ CHẾ CHO HKT)** TL: 1/25

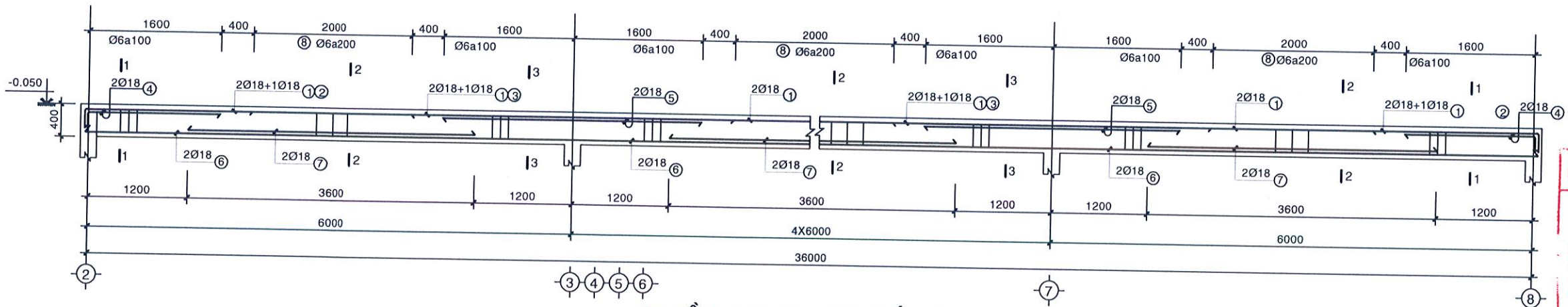


**CHI TIẾT 2** TL: 1/25  
**CHI TIẾT 3** TL: 1/25

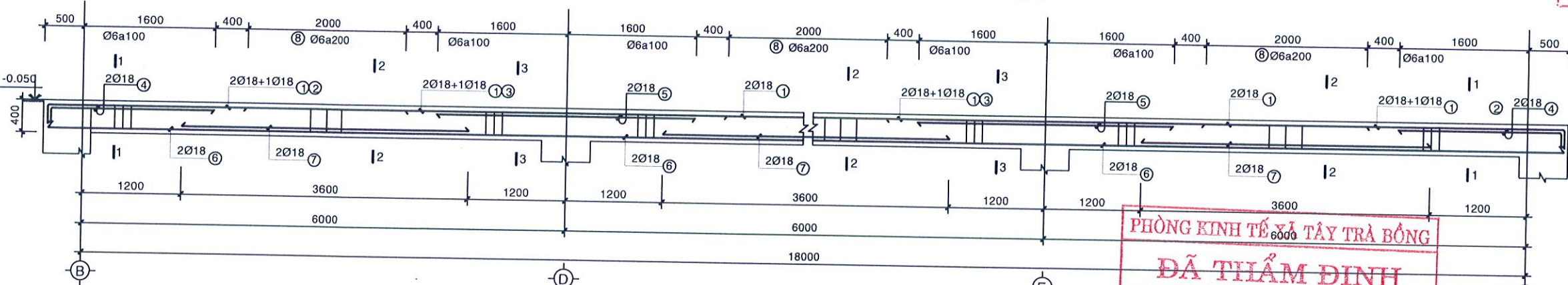


**MC a-a;** TL: 1/25

<b>CÔNG TY TNHH MTV XD DÂN DỤNG ĐẮC MINH</b>		<b>CÔNG TY TNHH MTV XD DÂN DỤNG ĐẮC MINH</b>	
<b>XÂY DỰNG 02/10</b>		<b>XÂY DỰNG 02/10</b>	
CHỨC VỤ	HỌ VÀ TÊN	CHỨC VỤ	HỌ VÀ TÊN
GIÁM ĐỐC	TRẦN VĂN TÀI	CHỦ ĐẦU TƯ:	PHÒNG KINH TẾ XÃ TÂY TRÀ BÔNG
CHỦ NHIỆM TK	NGUYỄN VĂN THỦY	CÔNG TRÌNH:	KHU THỂ THAO XÃ TÂY TRÀ BÔNG
CHỦ TRÌ TK	NGUYỄN VĂN THỦY	TÊN BẢN VẼ:	<b>MẶT BẰNG ĐỊNH VỊ DẦM MÓNG GIÀNG MÓNG, MÓNG ĐÁ CHẾ, CHI TIẾT DẦM MÓNG, GIÀNG MÓNG, MÓNG ĐÁ CHẾ</b>
QUẢN LÝ KT	VŨ CÔNG THỊNH	TỶ LỆ:	ĐÃ GHI
THIẾT KẾ	TRẦN VĂN TÀI	GIẢI ĐOẠN TK:	THIẾT KẾ BVTC
VẼ	TRẦN VĂN TÀI	HOÀN THÀNH:	2026
		KÝ HIỆU:	KC-05

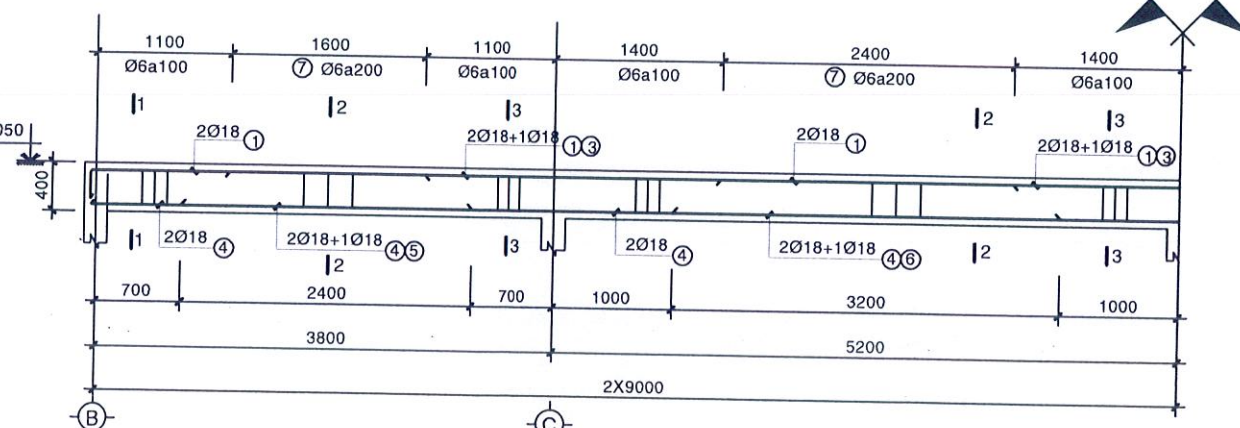


CT DẦM DM1; TL: 1/50; (SỐ LƯỢNG: 2CK)

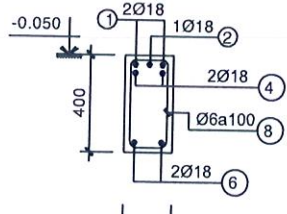


CT DẦM DM2; TL: 1/50; (SỐ LƯỢNG: 1CK)

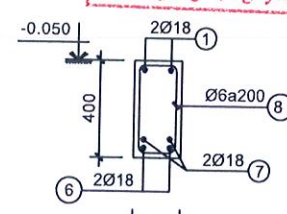
PHÒNG KINH TẾ XÃ TÂY TRÀ BÔNG  
**ĐÃ THẨM ĐỊNH**  
 Theo văn bản số: ...../KQ - TTr  
 Họ tên, chữ ký, chức vụ của người thẩm định  
 Quảng Ngãi, ngày ...../...../20.....



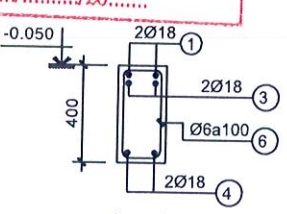
CT DẦM DM3; TL: 1/50; (SỐ LƯỢNG: 1CK)



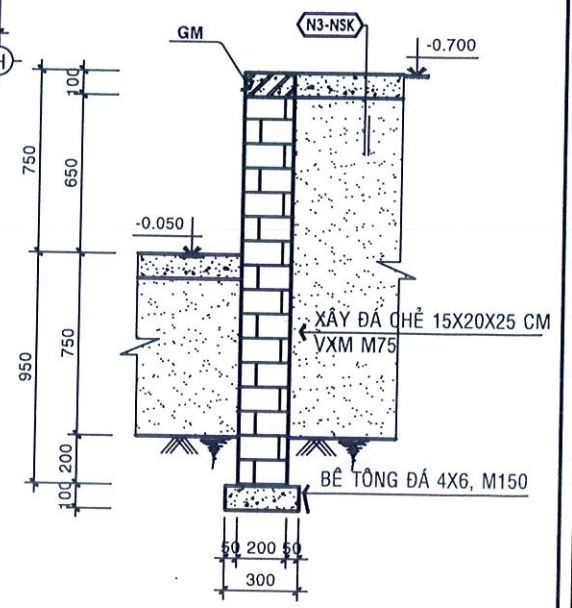
MC 1-1; TL: 1/25



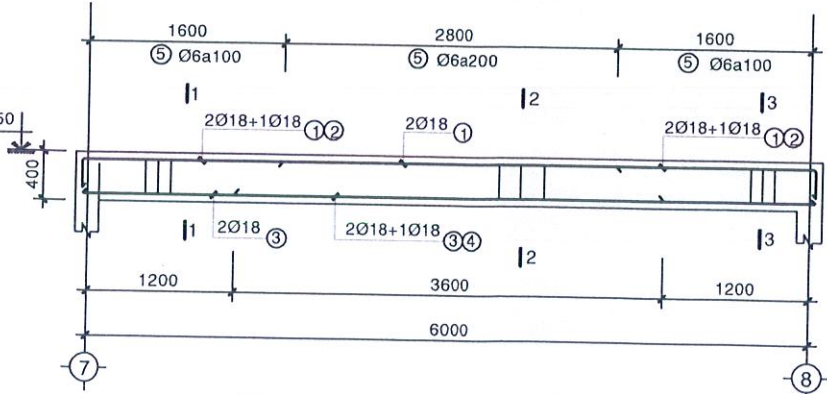
MC 2-2; TL: 1/25



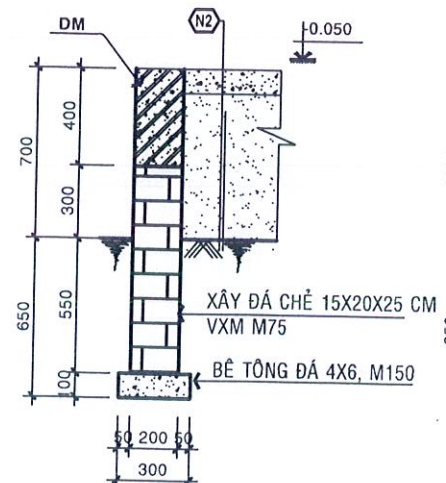
MC 3-3; TL: 1/25



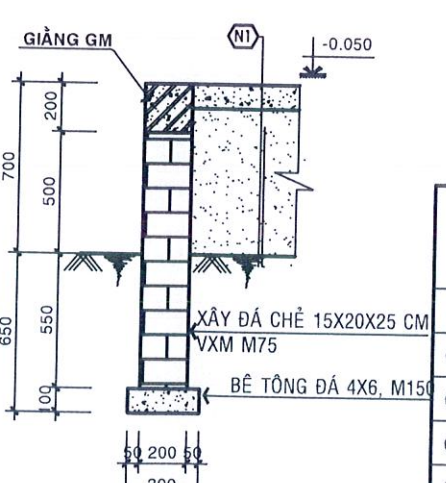
CT MÓNG TƯỜNG MT3



CT DẦM DM5; TL: 1/50; (SỐ LƯỢNG: 2CK)

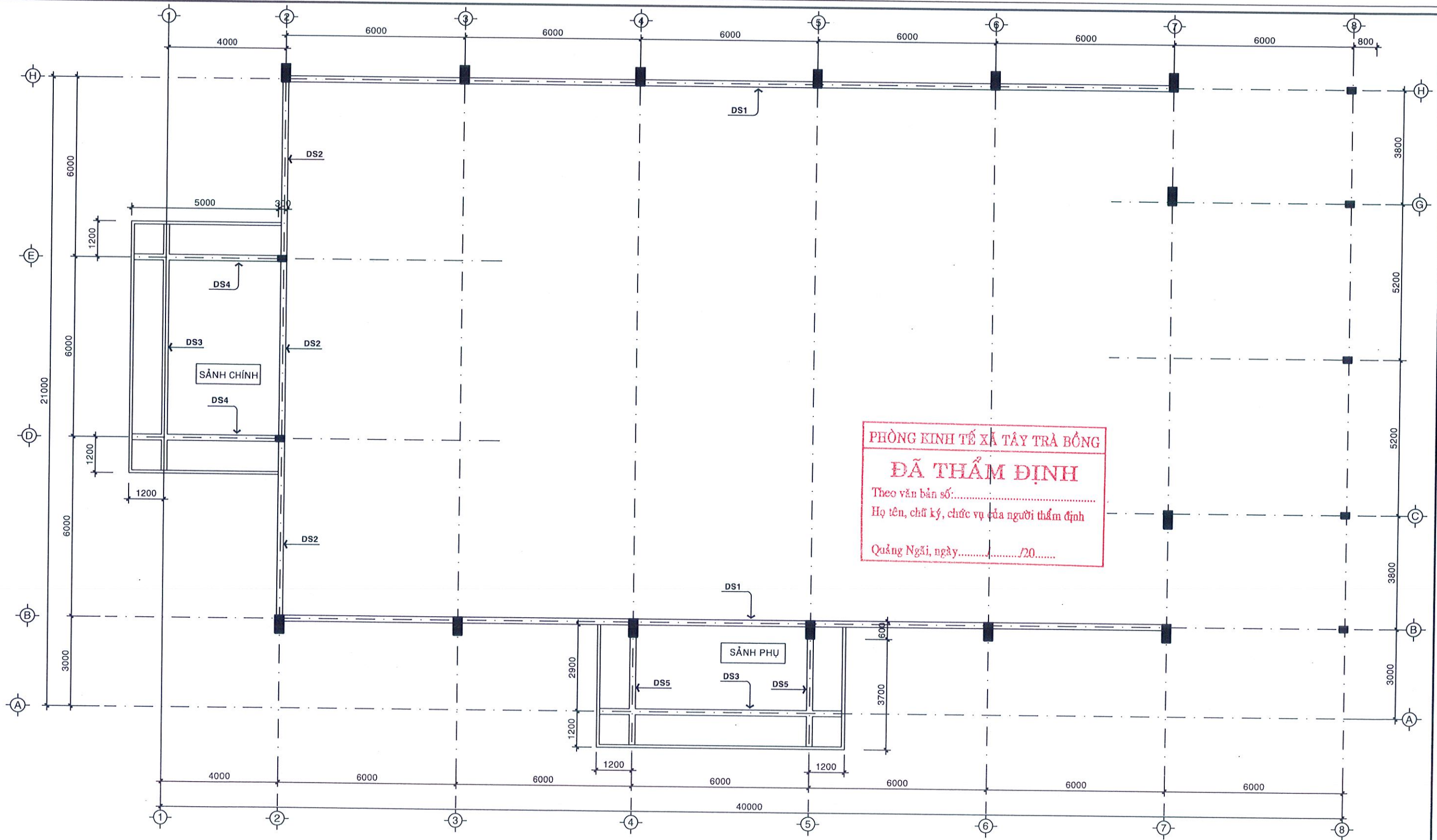


CT MÓNG TƯỜNG MT1



CT MÓNG TƯỜNG MT2

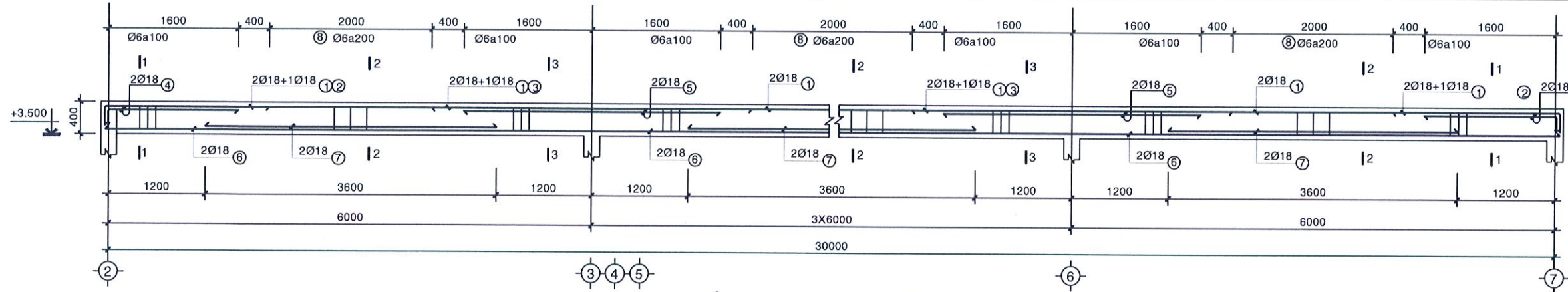
CÔNG TY TNHH MTV <b>XÂY DỰNG 02/10</b>		CHỦ ĐẦU TƯ: PHÒNG KINH TẾ XÃ TÂY TRÀ BÔNG	
CHỨC VỤ		CÔNG TRÌNH: KHU THỂ THAO XÃ TÂY TRÀ BÔNG	
GIÁM ĐỐC	HỌ VÀ TÊN	TÊN BẢN VẼ:	
CHỦ NHIỆM TK	TRẦN VĂN TÀI	<b>CHI TIẾT DẦM, CHI TIẾT MÓNG TƯỜNG</b>	
CHỦ TRÌ TK	NGUYỄN VĂN THỦY	TỶ LỆ: ĐÃ GHI	GIẢI ĐOẠN TK: THIẾT KẾ BVTC
QUẢN LÝ KT	NGUYỄN VĂN THỦY		KÝ HIỆU: KC-06
THIẾT KẾ	VŨ CÔNG THỊNH		HOÀN THÀNH: 2026
VẼ	TRẦN VĂN TÀI		



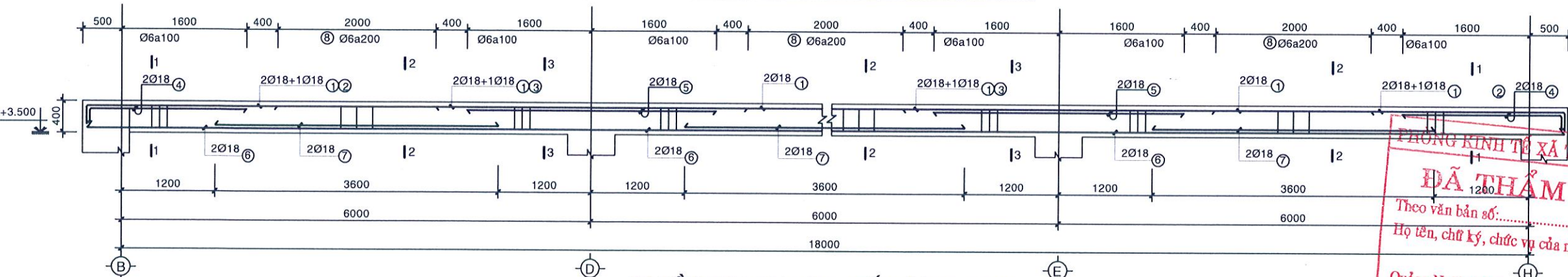
**PHÒNG KINH TẾ XÃ TÂY TRÀ BÔNG**  
**ĐÃ THẨM ĐỊNH**  
 Theo văn bản số:.....  
 Họ tên, chữ ký, chức vụ của người thẩm định  
 Quảng Ngãi, ngày...../20.....

**MẶT BẰNG DẦM DS COS +3.500; TL: 1/100**

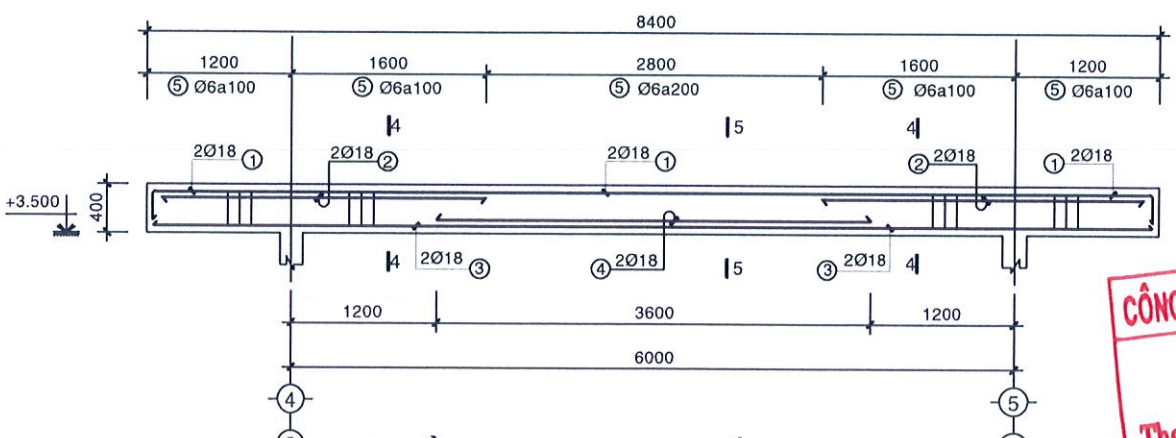
<b>CÔNG TY TNHH MTV 0842621-C.T. TH. H.</b> <b>XÂY DỰNG 02/10</b>		CHỦ ĐẦU TƯ: PHÒNG KINH TẾ XÃ TÂY TRÀ BÔNG CÔNG TRÌNH: KHU THỂ THAO XÃ TÂY TRÀ BÔNG	
CHỨC VỤ	HỌ VÀ TÊN	TÊN BẢN VẼ:	
GIÁM ĐỐC	TRẦN VĂN TÀI	<b>MẶT BẰNG DẦM COS ±3.500</b>	
CHỦ NHIỆM TK	NGUYỄN VĂN THỤY	TỶ LỆ: ĐÃ GHI	KỶ HIỆU: <b>KC-07</b>
CHỦ TRÌ TK	NGUYỄN VĂN THỤY		
QUẢN LÝ KT	VŨ CÔNG THỊNH	GIAI ĐOẠN TK: THIẾT KẾ BVTC	HOÀN THÀNH: 2026
THIẾT KẾ	TRẦN VĂN TÀI		
VẼ	TRẦN VĂN TÀI		



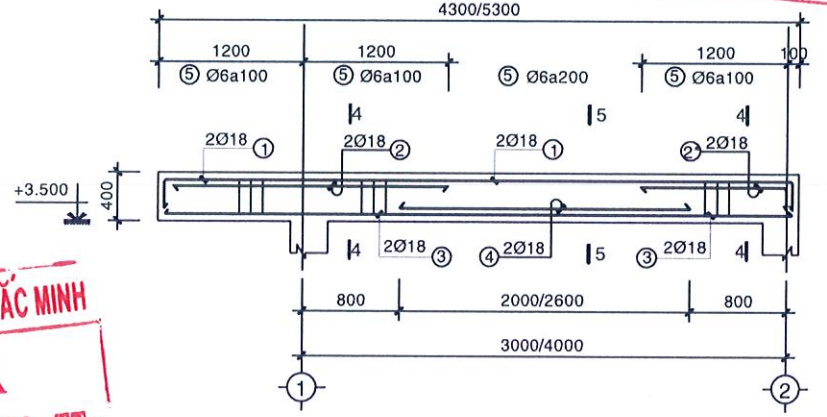
**CT DẦM DS1; TL: 1/50; (SỐ LƯỢNG: 2CK)**



**CT DẦM DS2; TL: 1/50; (SỐ LƯỢNG: 1CK)**

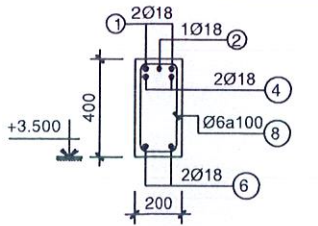


**CT DẦM DS3; TL: 1/50; (SỐ LƯỢNG: 2CK)**

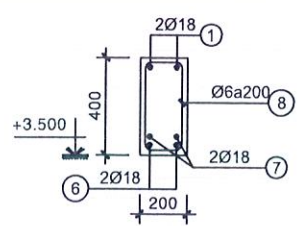


**CT DẦM DS4; TL: 1/50; (SỐ LƯỢNG: 2CK)**

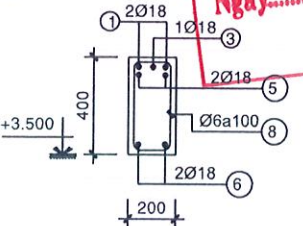
**CT DẦM DS5; TL: 1/50; (SỐ LƯỢNG: 2CK)**



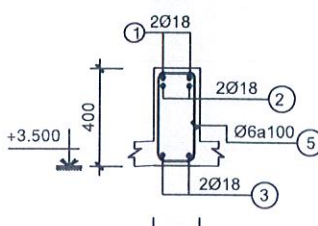
**MC 1-1; TL: 1/25**



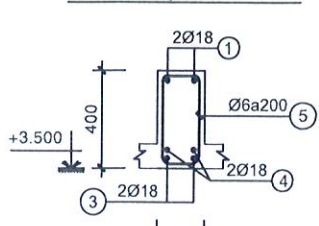
**MC 2-2; TL: 1/25**



**MC 3-3; TL: 1/25**



**MC 4-4; TL: 1/25**

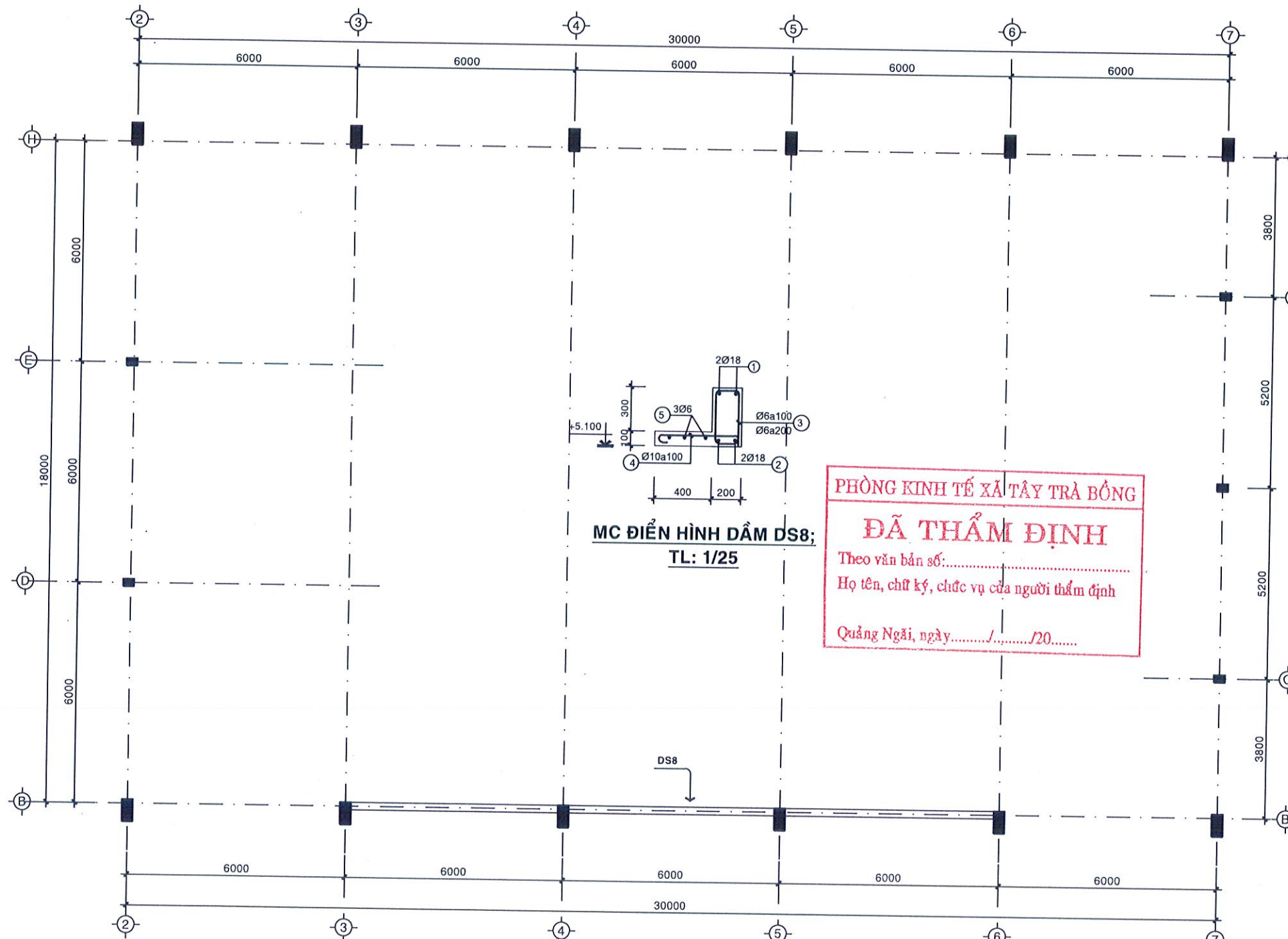


**MC 5-5; TL: 1/25**

**CÔNG TY TNHH MTV XD DÂN DỤNG ĐẮC MINH**  
**THẨM TRA**  
 Theo văn bản số: ..... / KQ - TTr  
 Ngày..... tháng..... năm.....  
 Người thẩm tra

**PHÒNG KINH TẾ XÃ TÂY TRÁ BÔNG**  
**ĐÃ THẨM ĐỊNH**  
 Theo văn bản số: .....  
 Họ tên, chữ ký, chức vụ của người thẩm định  
 Quảng Ngãi, ngày...../...../20.....

<b>CÔNG TY TNHH MTV</b>		<b>CÔNG TY TNHH</b>		CHỦ ĐẦU TƯ: PHÒNG KINH TẾ XÃ TÂY TRÁ BÔNG		
<b>XÂY DỰNG</b>		<b>THÀNH VIÊN</b>		CÔNG TRÌNH: KHU THỂ THAO XÃ TÂY TRÁ BÔNG		
CHỨC VỤ	HỌ VÀ TÊN			TÊN BẢN VẼ:		
GIÁM ĐỐC	TRẦN VĂN TÀI			<b>CHI TIẾT DẦM DS1, DS2, DS3, DS4</b>		
CHỦ NHIỆM TK	NGUYỄN VĂN THỦY			TỶ LỆ: ĐÃ GHI	GIẢI ĐOẠN TK:	KÝ HIỆU:
CHỦ TRÌ TK	NGUYỄN VĂN THỦY				THIẾT KẾ BVTC	
QUẢN LÝ KT	VŨ CÔNG THỊNH				HOÀN THÀNH: 2026	
THIẾT KẾ	TRẦN VĂN TÀI			KC-08		
VẼ	TRẦN VĂN TÀI					

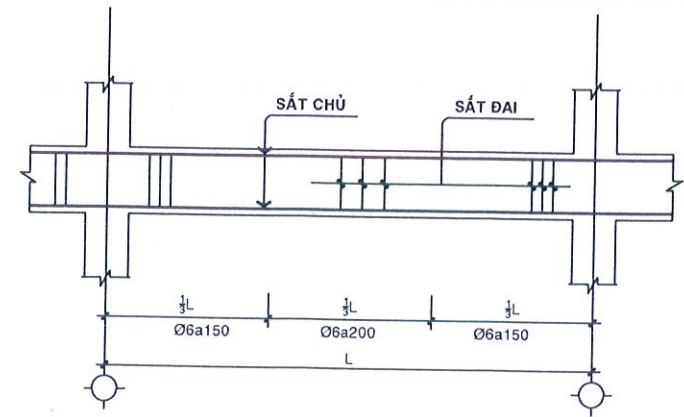


MC ĐIỂN HÌNH DẦM DS8;  
TL: 1/25

**PHÒNG KINH TẾ XÃ TÂY TRÀ BÔNG**  
**ĐÃ THẨM ĐỊNH**  
Theo văn bản số:...../KQ-TTr  
Họ tên, chữ ký, chức vụ của người thẩm định  
Quảng Ngãi, ngày...../...../20.....

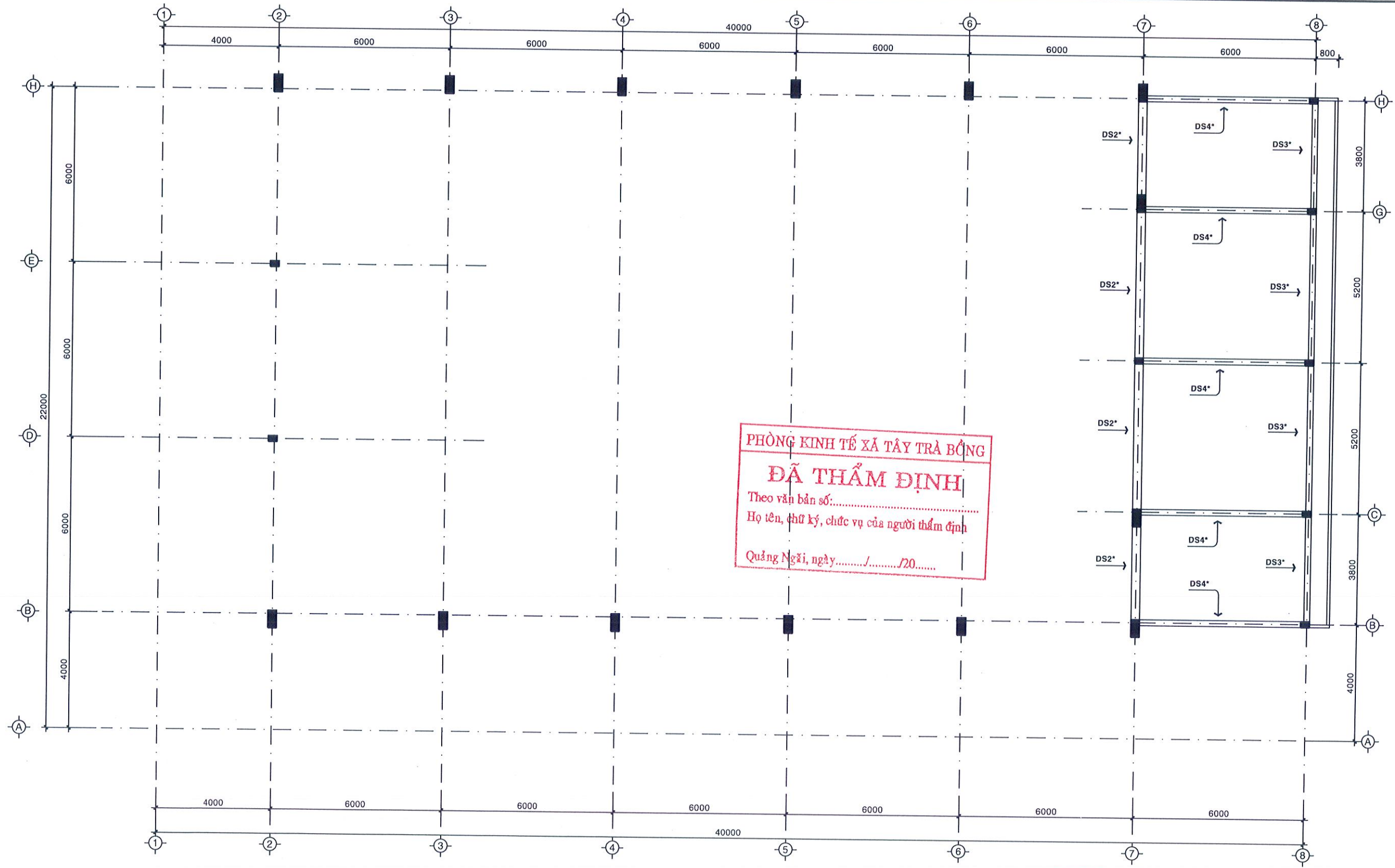
**CÔNG TY TNHH MTV XD DÂN DỤNG ĐẮC MINH**  
**THẨM TRA**  
Theo văn bản số:...../KQ-TTr  
Ngày.....tháng.....năm.....  
Người thẩm tra

MẶT BẰNG DẦM COS +5.100; TL: 1/100



QUY ĐỊNH BỐ TRÍ SẮT

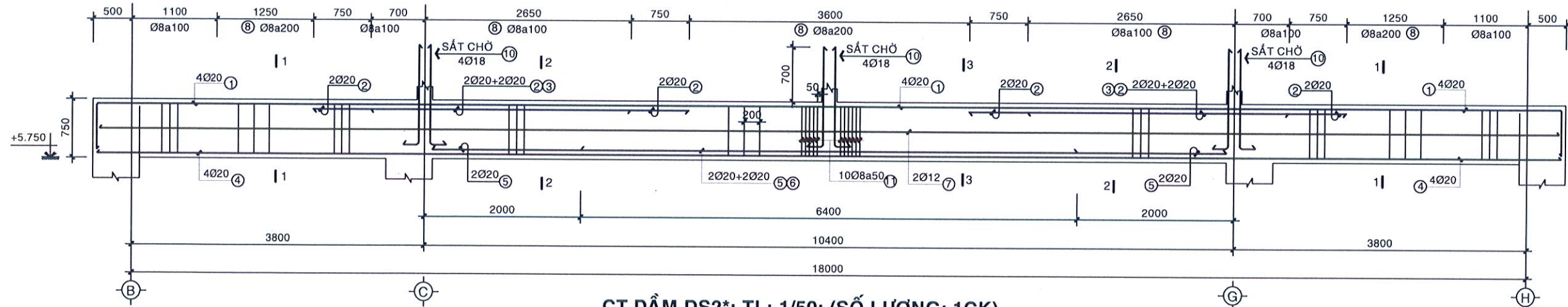
<b>CÔNG TY TNHH MTV</b> <b>XÂY DỰNG 02/10</b>		<b>CÔNG TY TNHH</b> <b>ANH VIÊN</b> <b>XÂY DỰNG</b> <b>02/10</b> <b>TỈNH QUẢNG NGÃI</b>	CHỦ ĐẦU TƯ: PHÒNG KINH TẾ XÃ TÂY TRÀ BÔNG CÔNG TRÌNH: KHU THỂ THAO XÃ TÂY TRÀ BÔNG	
CHỨC VỤ	HỌ VÀ TÊN	TÊN BẢN VẼ:		
GIÁM ĐỐC	TRẦN VĂN TÀI	<b>MẶT BẰNG DẦM COS ±5.100</b> <b>CHI TIẾT DẦM DS5</b>		
CHỦ NHIỆM TK	NGUYỄN VĂN THỦY			
CHỦ TRÌ TK	NGUYỄN VĂN THỦY	TỶ LỆ: ĐÃ GHI		
QUẢN LÝ KT	VŨ CÔNG THỊNH	GIAI ĐOẠN TK: THIẾT KẾ BVTC		KÝ HIỆU: KC-09
THIẾT KẾ	TRẦN VĂN TÀI	HOÀN THÀNH: 2026		
VẼ	TRẦN VĂN TÀI			



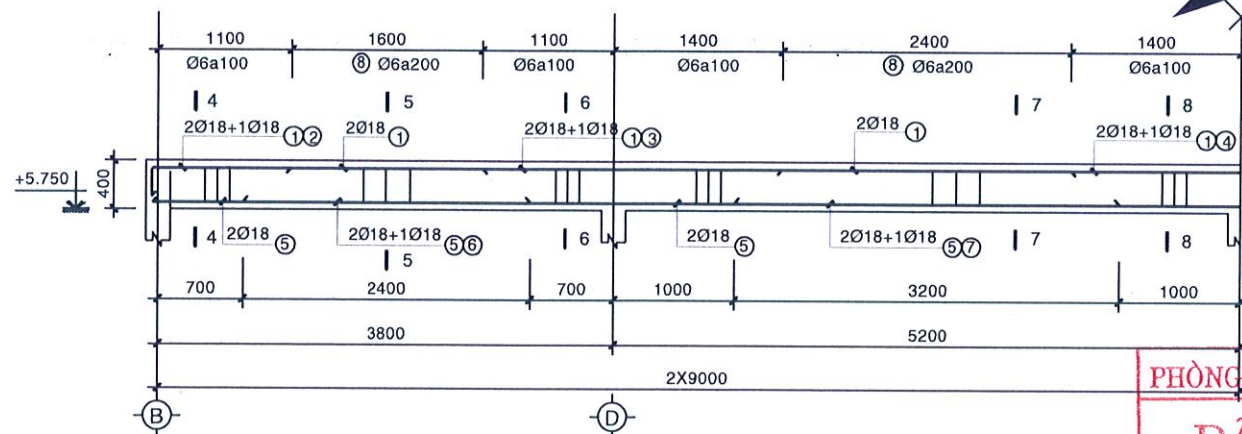
**PHÒNG KINH TẾ XÃ TÂY TRÀ BÔNG**  
**ĐÃ THẨM ĐỊNH**  
 Theo văn bản số:.....  
 Họ tên, chữ ký, chức vụ của người thẩm định  
 Quảng Ngãi, ngày...../...../20.....

**MẶT BẰNG DẦM COS +5.750; TL: 1/100**

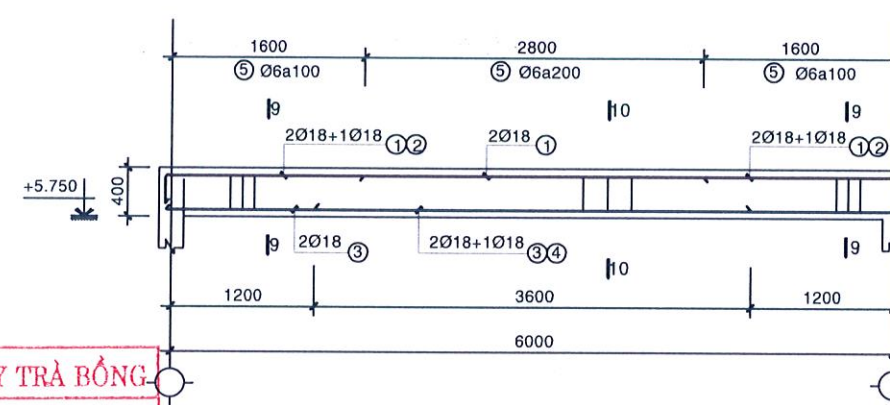
<b>CÔNG TY TNHH MTV</b>		<b>CHỦ ĐẦU TƯ: PHÒNG KINH TẾ XÃ TÂY TRÀ BÔNG</b>	
<b>XÂY DỰNG 02/10</b>		<b>CÔNG TRÌNH: KHU THỂ THAO XÃ TÂY TRÀ BÔNG</b>	
CHỨC VỤ	HỌ VÀ TÊN	TÊN BẢN VẼ:	
GIÁM ĐỐC	TRẦN VĂN TÀI	<b>MẶT BẰNG DẦM COS ±5.750</b>	
CHỦ NHIỆM TK	NGUYỄN VĂN THỦY	TỶ LỆ: ĐÃ GHI	GIẢI ĐOẠN TK: THIẾT KẾ BVTC
CHỦ TRÌ TK	NGUYỄN VĂN THỦY		
QUẢN LÝ KT	VŨ CÔNG THỊNH	KÝ HIỆU: <b>KC-10</b>	HOÀN THÀNH: 2026
THIẾT KẾ	TRẦN VĂN TÀI		
VẼ	TRẦN VĂN TÀI		



**CT DẦM DS2\*; TL: 1/50; (SỐ LƯỢNG: 1CK)**



**CT DẦM DS3\*; TL: 1/50; (SỐ LƯỢNG: 1CK)**



**CT DẦM DS4\*; TL: 1/50; (SỐ LƯỢNG: 05CK)**

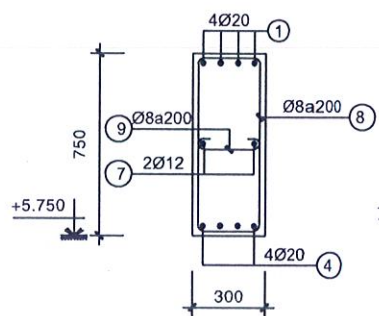
**PHÒNG KINH TẾ XÃ TÂY TRÀ BÔNG**

**ĐÃ THẨM ĐỊNH**

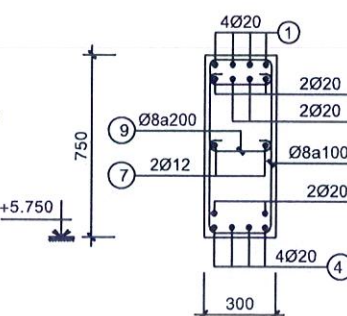
Theo văn bản số:.....

Họ tên, chữ ký, chức vụ của người thẩm định

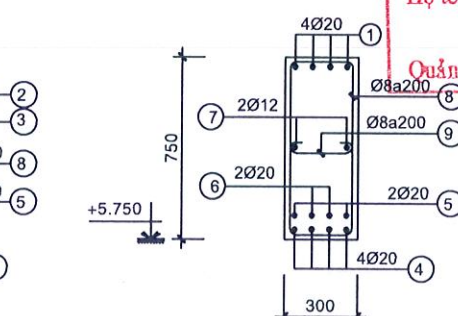
Quảng Ngãi, ngày...../...../20.....



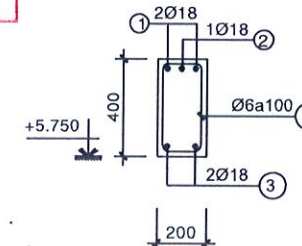
**MC 1-1; TL: 1/25**



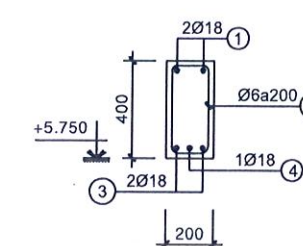
**MC 2-2; TL: 1/25**



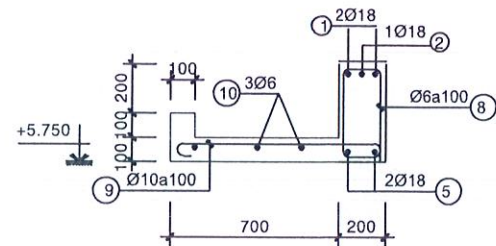
**MC 3-3; TL: 1/25**



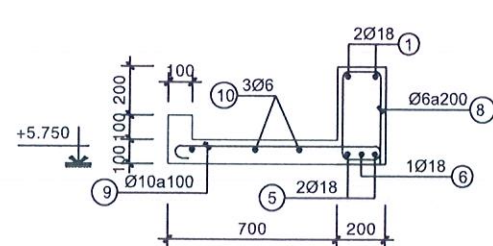
**MC 9-9; TL: 1/25**



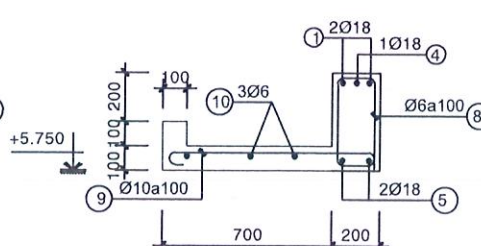
**MC 10-10; TL: 1/25**



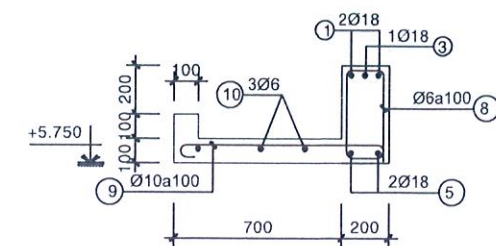
**MC 4-4; TL: 1/25**



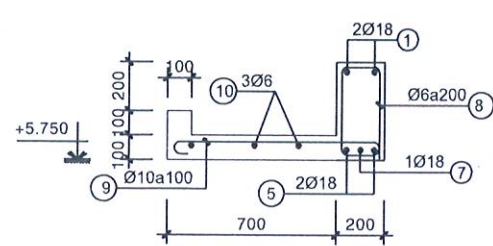
**MC 5-5; TL: 1/25**



**MC 8-8; TL: 1/25**

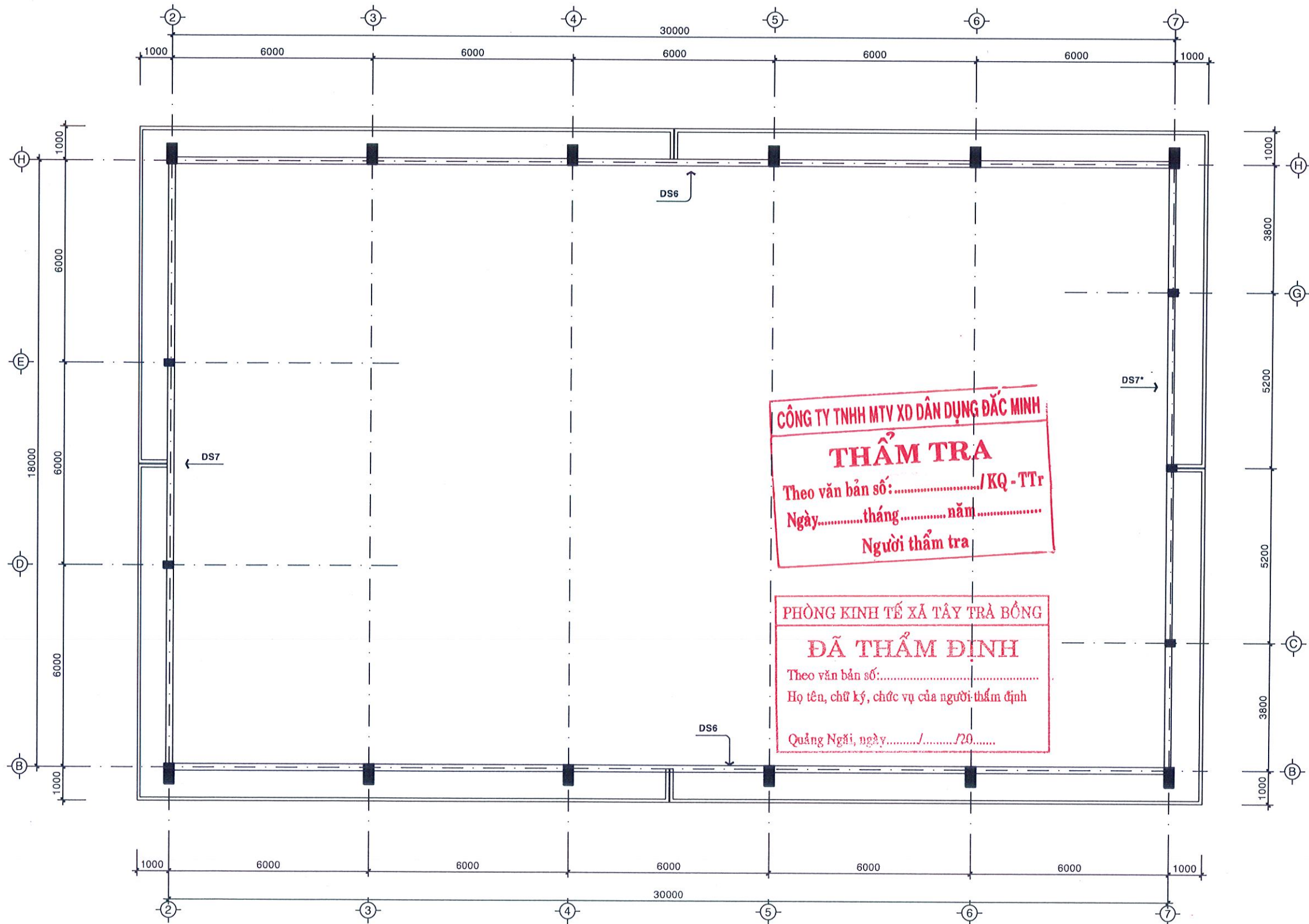


**MC 6-6; TL: 1/25**



**MC 7-7; TL: 1/25**

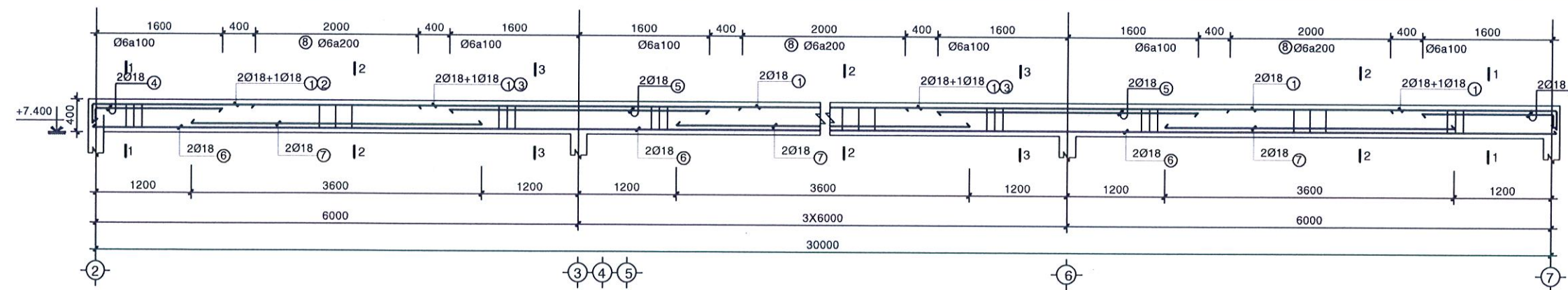
<b>CÔNG TY TNHH MTV XÂY DỰNG 02/10</b>		<b>CÔNG TY TNHH XÂY DỰNG 02/10</b>		CHỦ ĐẦU TƯ: PHÒNG KINH TẾ XÃ TÂY TRÀ BÔNG CÔNG TRÌNH: KHU THỂ THAO XÃ TÂY TRÀ BÔNG	
CHỨC VỤ	HỌ VÀ TÊN		TÊN BẢN VẼ:		
GIÁM ĐỐC	TRẦN VĂN TÀI		<b>CHI TIẾT DẦM DS2*, DS3*, DS4*</b>		
CHỦ NHIỆM TK	NGUYỄN VĂN THỦY		<b>COS +5.750</b>		
CHỦ TRÌ TK	NGUYỄN VĂN THỦY		TỶ LỆ: ĐÃ GHI	GIẢI ĐOẠN TK:	KÝ HIỆU:
QUẢN LÝ KT	VŨ CÔNG THỊNH			THIẾT KẾ BVTCTC	
THIẾT KẾ	TRẦN VĂN TÀI	HOÀN THÀNH: 2026		KC-11	
VẼ	TRẦN VĂN TÀI				



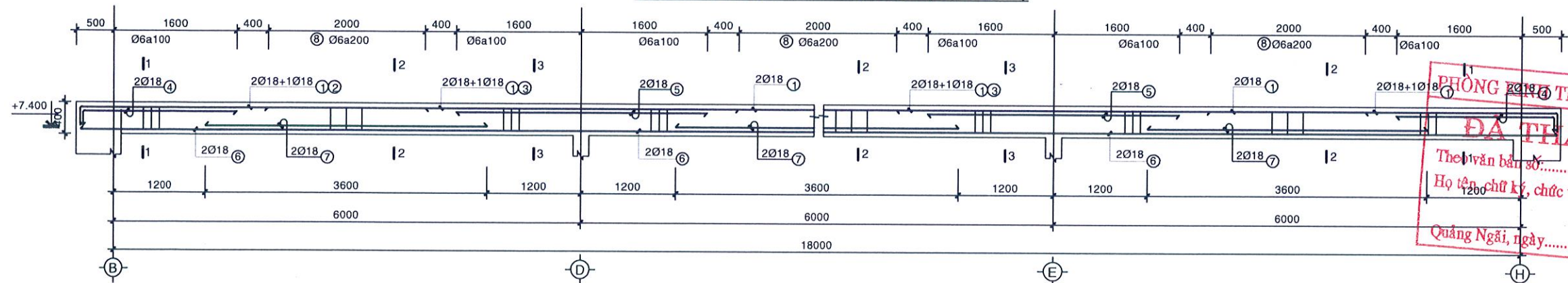
MẶT BẰNG DẦM COS +7.400; TL: 1/100

CÔNG TY TNHH MTV XD DÂN DỤNG ĐẮC MINH		CHỦ ĐẦU TƯ: PHÒNG KINH TẾ XÃ TÂY TRÀ BÔNG	
<b>XÂY DỰNG 02/10</b>		CÔNG TRÌNH: KHU THỂ THAO XÃ TÂY TRÀ BÔNG	
CHỨC VỤ	HỌ VÀ TÊN	TÊN BẢN VẼ:	
GIÁM ĐỐC	TRẦN VĂN TÀI	<b>MẶT BẰNG DẦM COS ±7.400</b>	
CHỦ NHIỆM TK	NGUYỄN VĂN THỦY		
CHỦ TRÌ TK	NGUYỄN VĂN THỦY		
QUẢN LÝ KT	VŨ CÔNG THỊNH		
THIẾT KẾ	TRẦN VĂN TÀI		
VẼ	TRẦN VĂN TÀI		
		TỶ LỆ: ĐÃ GHI	GIẢI ĐOẠN TK: THIẾT KẾ BVTC
		HOÀN THÀNH: 2026	
		KÝ HIỆU: KC-12	

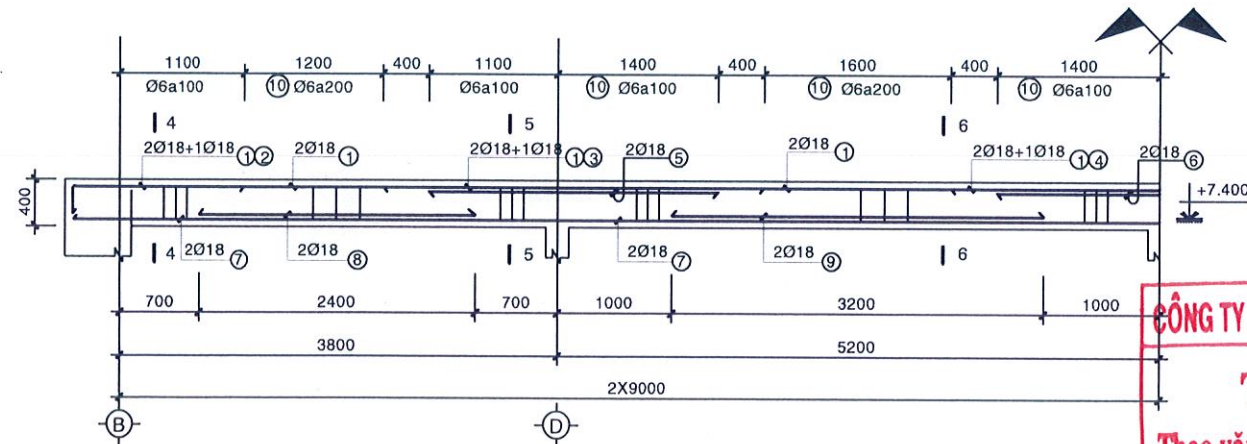




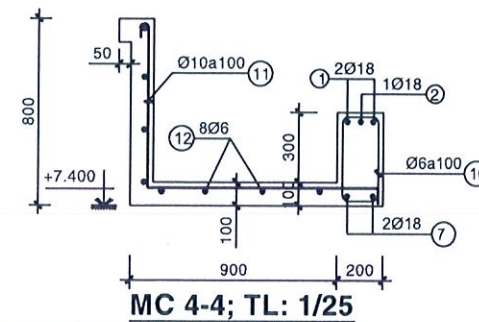
**CT DẦM DS6; TL: 1/50; (SỐ LƯỢNG: 2CK)**



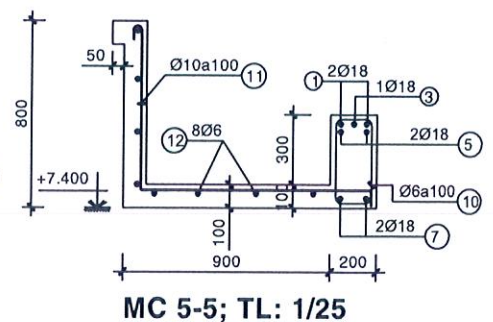
**CT DẦM DS7; TL: 1/50; (SỐ LƯỢNG: 1CK)**



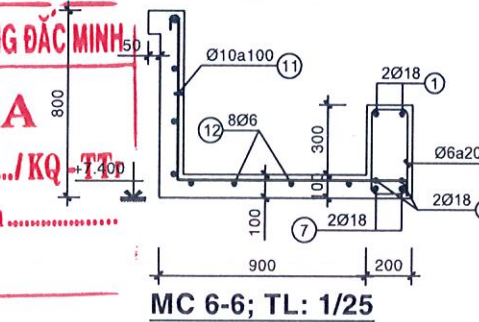
**CT DẦM DS7\*; TL: 1/50; (SỐ LƯỢNG: 1CK)**



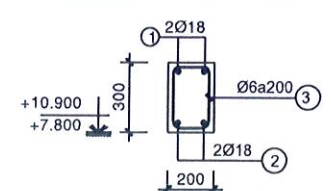
**MC 4-4; TL: 1/25**



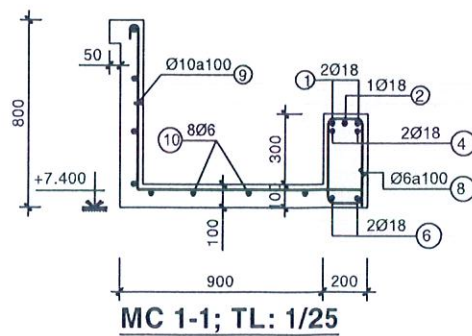
**MC 5-5; TL: 1/25**



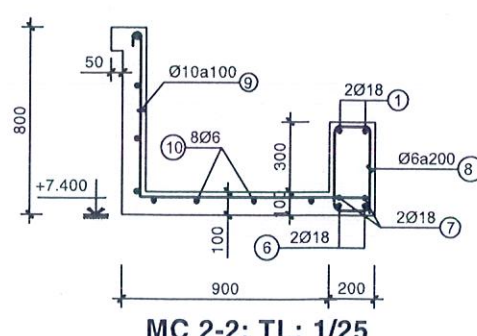
**MC 6-6; TL: 1/25**



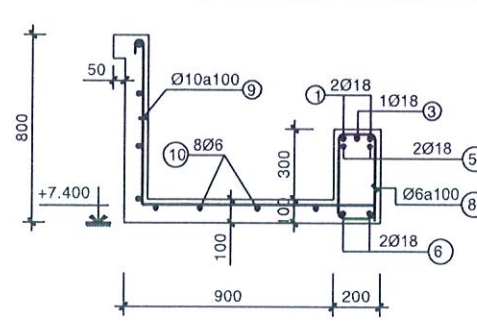
**CT DẦM ĐẦU HỒI; TL: 1/50;  
CHIỀU DÀI: 19.6M  
(SỐ LƯỢNG: 02CK)**



**MC 1-1; TL: 1/25**



**MC 2-2; TL: 1/25**

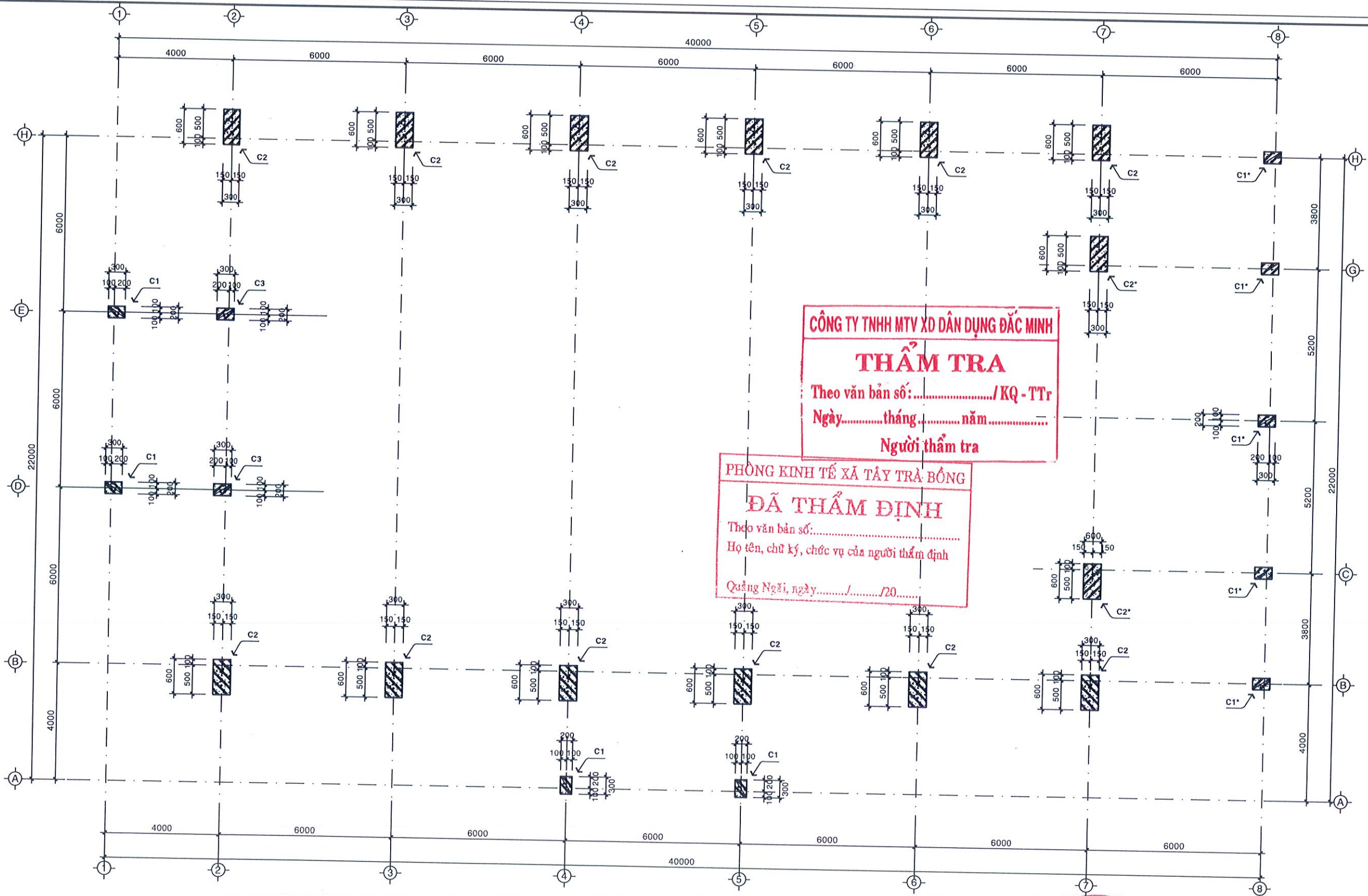


**MC 3-3; TL: 1/25**

**THẨM TRA**  
Theo văn bản số: ...../KQ-TP  
Ngày.....tháng.....năm.....  
Người thẩm tra

**PHÒNG KINH TẾ XÃ TÂY TRÀ BÔNG**  
**ĐÁ THẨM ĐỊNH**  
Theo văn bản số: .....  
Họ tên, chữ ký, chức vụ của người thẩm định  
Quảng Ngãi, ngày...../...../20.....

<b>CÔNG TY TNHH MTV XÂY DỰNG</b>		<b>CHỦ ĐẦU TƯ: PHÒNG KINH TẾ XÃ TÂY TRÀ BÔNG</b>	
<b>XÂY DỰNG 02/10/19</b>		<b>CÔNG TRÌNH: KHU THỂ THAO XÃ TÂY TRÀ BÔNG</b>	
CHỨC VỤ	HỌ VÀ TÊN	TÊN BẢN VẼ: <b>CHI TIẾT DẦM DS6, DS7, DS7*, DS8, DS9</b> <b>CHI TIẾT DẦM ĐẦU HỒI</b>	
GIÁM ĐỐC	TRẦN VĂN TÀI		
CHỦ NHIỆM TK	NGUYỄN VĂN THỦY		
CHỦ TRÌ TK	NGUYỄN VĂN THỦY		
QUẢN LÝ KT	VŨ CÔNG THỊNH		
THIẾT KẾ	TRẦN VĂN TÀI		
VẼ	TRẦN VĂN TÀI	TỶ LỆ: ĐÁ GHI	GIAI ĐOẠN TK: THIẾT KẾ BVTC HOÀN THÀNH: 2026
		KÝ HIỆU: <b>KC-13</b>	

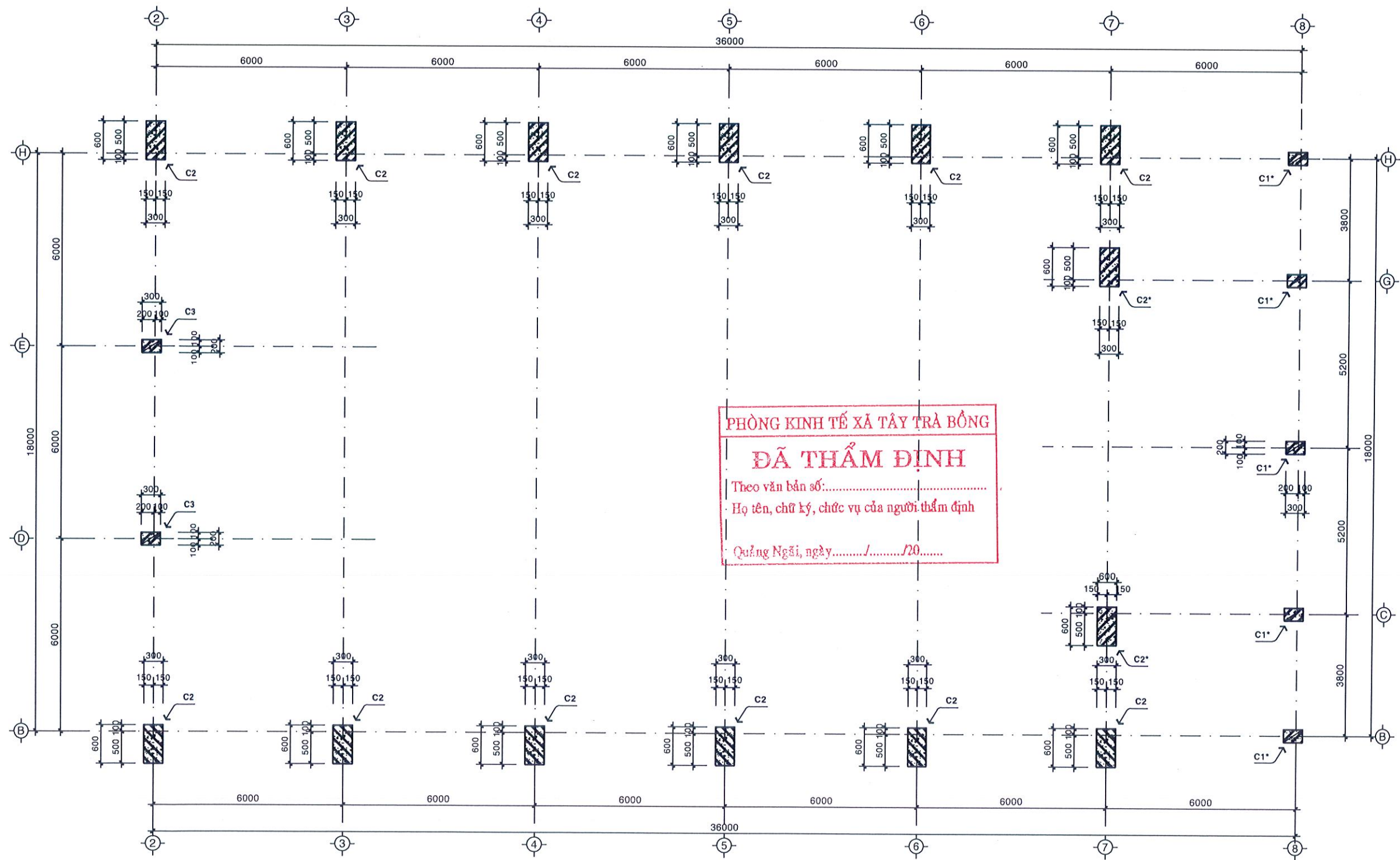


**CÔNG TY TNHH MTV XD DÂN DỤNG ĐẮC MINH**  
**THẨM TRA**  
 Theo văn bản số: ..... / KQ - TTr  
 Ngày.....tháng.....năm.....  
 Người thẩm tra

**PHÒNG KINH TẾ XÃ TÂY TRÀ BÔNG**  
**ĐÃ THẨM ĐỊNH**  
 Theo văn bản số: .....  
 Họ tên, chữ ký, chức vụ của người thẩm định  
 Quảng Ngãi, ngày...../...../20.....

**MẶT BẰNG ĐỊNH VỊ CỘT TỪ COS -0.050 ĐẾN +3.900**  
**(KHÔNG TỈ LỆ)**

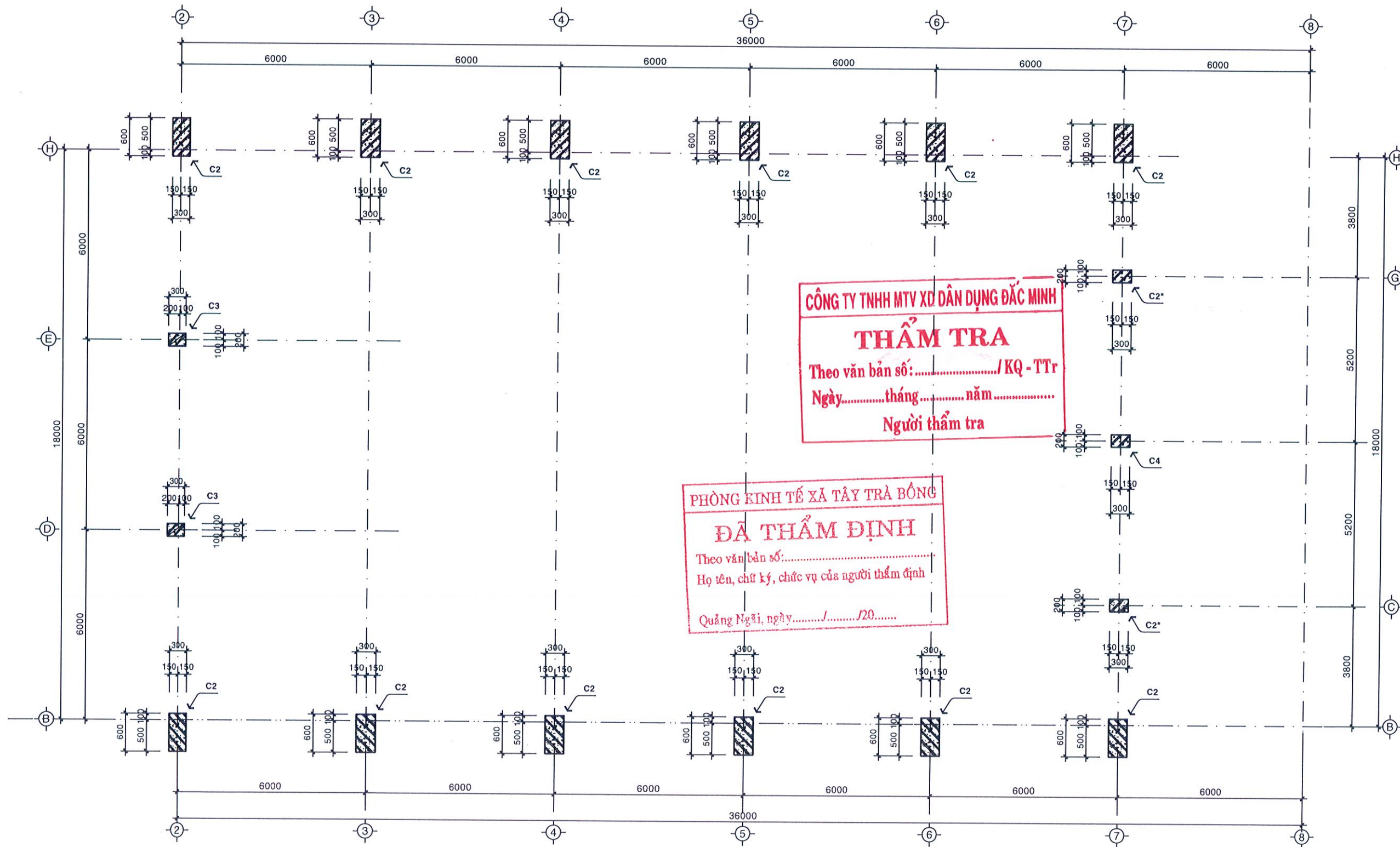
<b>CÔNG TY TNHH MTV</b> <b>XÂY DỰNG 02/10</b> CÔNG TY MỘT THÀNH VIÊN QUẢNG NGÃI		CHỦ ĐẦU TƯ: PHÒNG KINH TẾ XÃ TÂY TRÀ BÔNG CÔNG TRÌNH: KHU THỂ THAO XÃ TÂY TRÀ BÔNG	
CHỨC VỤ	HỌ VÀ TÊN	TÊN BẢN VẼ:	
GIÁM ĐỐC	TRẦN VĂN TÀI	<b>MẶT BẰNG ĐỊNH VỊ CỘT</b>	
CHỦ NHIỆM TK	NGUYỄN VĂN THỦY		
CHỦ TRÌ TK	NGUYỄN VĂN THỦY	TỶ LỆ: ĐÃ GHI	
QUẢN LÝ KT	VŨ CÔNG THỊNH	GIAI ĐOẠN TK: THIẾT KẾ BVTC	
THIẾT KẾ	TRẦN VĂN TÀI	KỶ HIỆU: KC-14	
VẼ	TRẦN VĂN TÀI	HOÀN THÀNH: 2026	



**PHÒNG KINH TẾ XÃ TÂY TRÀ BÔNG**  
**ĐÃ THẨM ĐỊNH**  
 Theo văn bản số:.....  
 Họ tên, chữ ký, chức vụ của người thẩm định  
 Quảng Ngãi, ngày...../...../20.....

**MẶT BẰNG ĐỊNH VỊ CỘT TỪ COS +3.900 ĐẾN +5.750**  
(KHÔNG TỈ LỆ)

CÔNG TY TNHH MTV <b>XÂY DỰNG 02/10</b> Đ. N. 4300842621		CHỦ ĐẦU TƯ: PHÒNG KINH TẾ XÃ TÂY TRÀ BÔNG CÔNG TRÌNH: KHU THỂ THAO XÃ TÂY TRÀ BÔNG	
CHỨC VỤ	HỌ VÀ TÊN	TÊN BẢN VẼ:	
GIÁM ĐỐC	TRẦN VĂN TÀI	<b>MẶT BẰNG ĐỊNH VỊ CỘT</b>	
CHỦ NHIỆM TK	NGUYỄN VĂN THỦY	<div style="border: 2px solid red; border-radius: 50%; padding: 10px; display: inline-block;">           CÔNG TY TNHH MTV  <b>XÂY DỰNG 02/10</b>            CHỨC VỤ  <b>CHỦ NHIỆM VIỆN</b>            Đ. N. 4300842621            QUẢNG NGÃI         </div>	
CHỦ TRÌ TK	NGUYỄN VĂN THỦY		
QUẢN LÝ KT	VŨ CÔNG THỊNH		
THIẾT KẾ	TRẦN VĂN TÀI		
VẼ	TRẦN VĂN TÀI		
		TỶ LỆ: ĐÃ GHI	GIAI ĐOẠN TK: THIẾT KẾ BVTC HOÀN THÀNH: 2026
		KÝ HIỆU: <b>KC-15</b>	



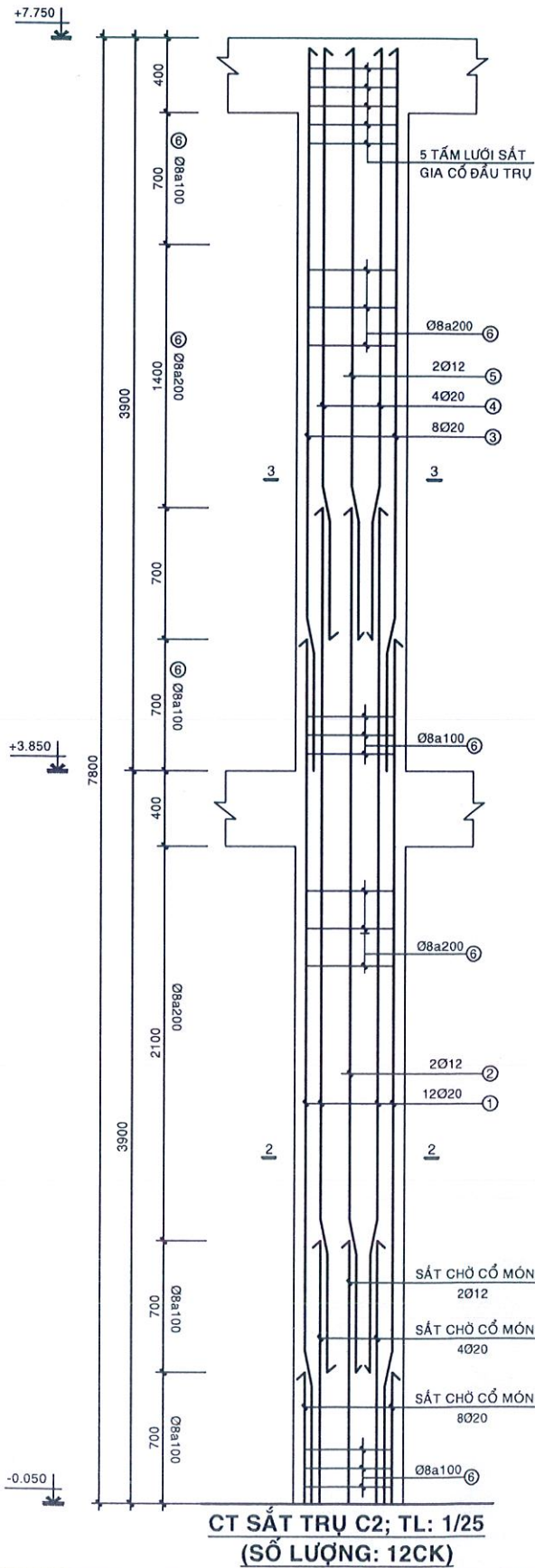
**CÔNG TY TNHH MTV XD DÂN DỤNG ĐẮC MINH**  
**THẨM TRA**  
 Theo văn bản số: ...../KQ - TTr  
 Ngày.....tháng.....năm.....  
 Người thẩm tra

**PHÒNG KINH TẾ XÃ TÂY TRÀ BÔNG**  
**ĐÃ THẨM ĐỊNH**  
 Theo văn bản số: .....  
 Họ tên, chữ ký, chức vụ của người thẩm định  
 Quảng Ngãi, ngày...../...../20.....

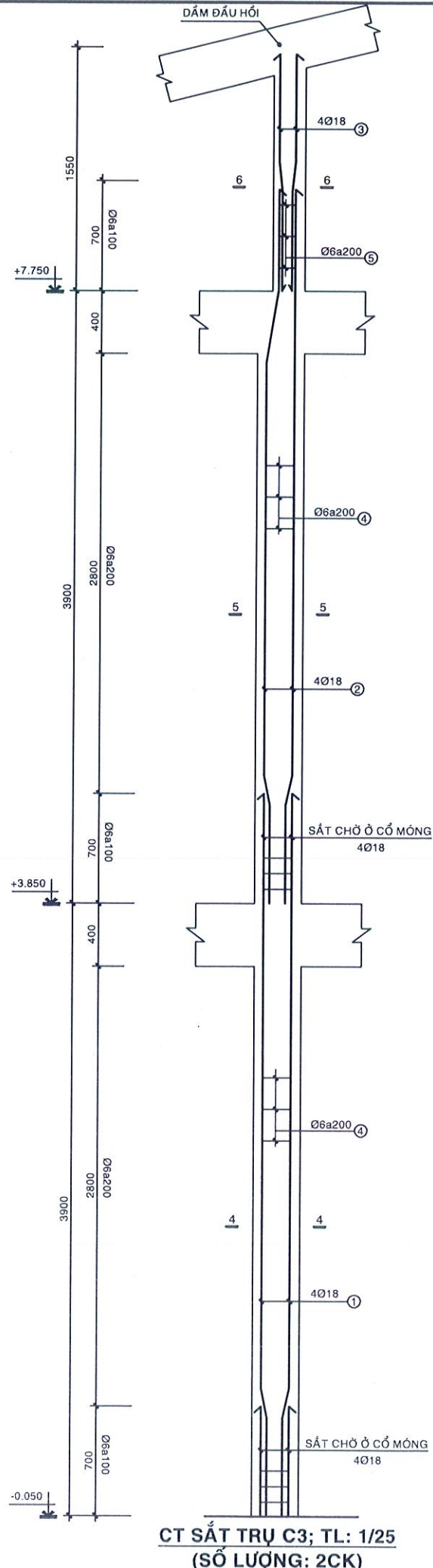
**MẶT BẰNG ĐỊNH VỊ CỘT TỪ COS +5.750 ĐẾN +7.800**  
**(KHÔNG TỈ LỆ)**

<b>CÔNG TY TNHH MTV XD DÂN DỤNG ĐẮC MINH</b> <b>XÂY DỰNG 02/10</b>			CHỦ ĐẦU TƯ: PHÒNG KINH TẾ XÃ TÂY TRÀ BÔNG CÔNG TRÌNH: KHU THỂ THAO XÃ TÂY TRÀ BÔNG		
CHỨC VỤ	HỌ VÀ TÊN		TÊN BẢN VẼ:		
GIÁM ĐỐC	TRẦN VĂN TÀI		<b>MẶT BẰNG ĐỊNH VỊ CỘT</b>		
CHỦ NHIỆM TK	NGUYỄN VĂN THỦY		TỶ LỆ: ĐÃ GHI		
CHỦ TRÌ TK	NGUYỄN VĂN THỦY				
QUẢN LÝ KT	VŨ CÔNG THỊNH		GIAI ĐOẠN TK: THIẾT KẾ BVTC		KÝ HIỆU: <b>KC-16</b>
THIẾT KẾ	TRẦN VĂN TÀI		HOÀN THÀNH: 2026		
VẼ	TRẦN VĂN TÀI				

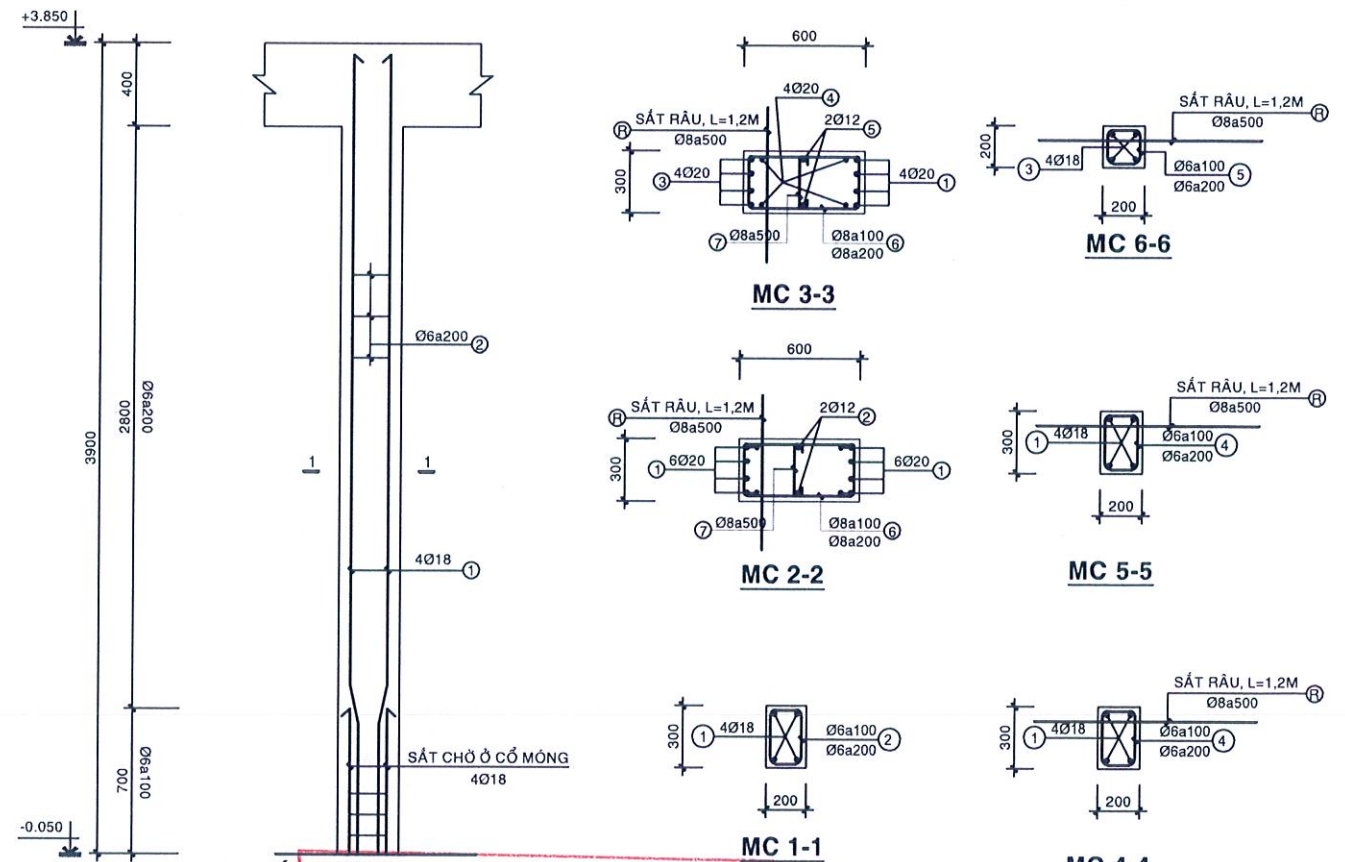
**LƯỚI SẮT GIA CỐ ĐẦU TRỤ;  
SỐ LƯỢNG: 60CK  
TL: 1/25**



**CT SẮT TRỤ C2; TL: 1/25  
(SỐ LƯỢNG: 12CK)**



**CT SẮT TRỤ C3; TL: 1/25  
(SỐ LƯỢNG: 2CK)**



**CT SẮT TRỤ C1; TL: 1/25  
(SỐ LƯỢNG: 4CK)**

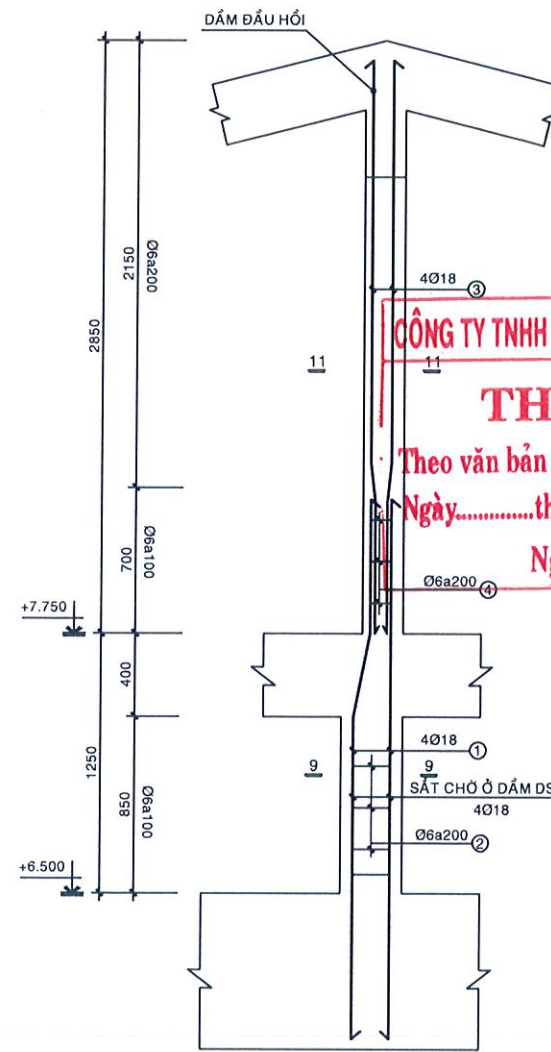
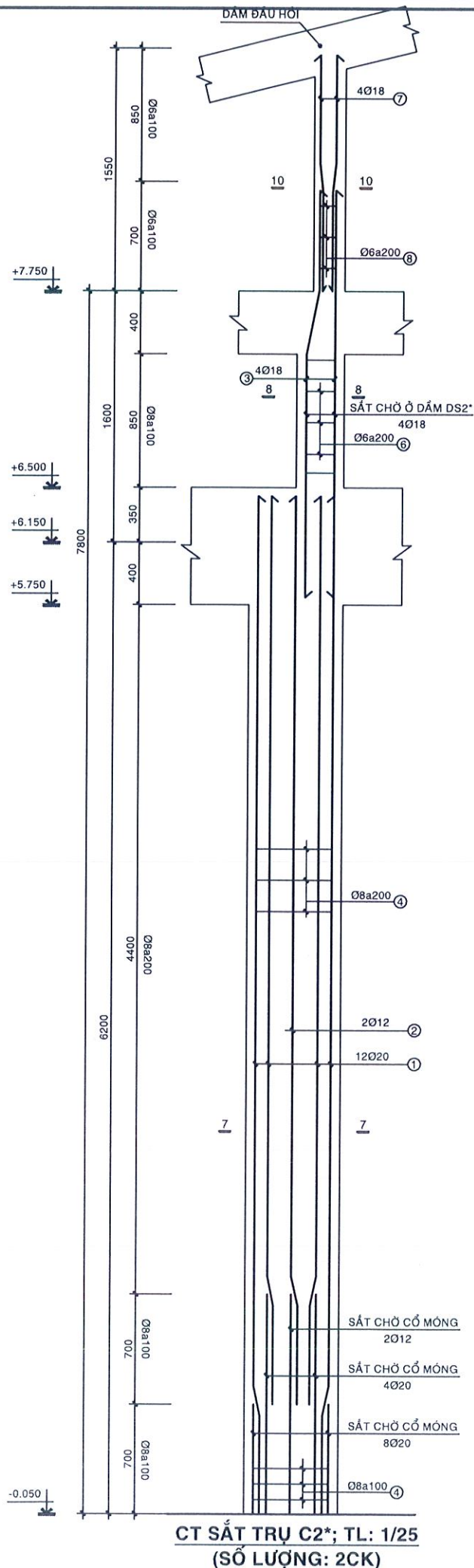
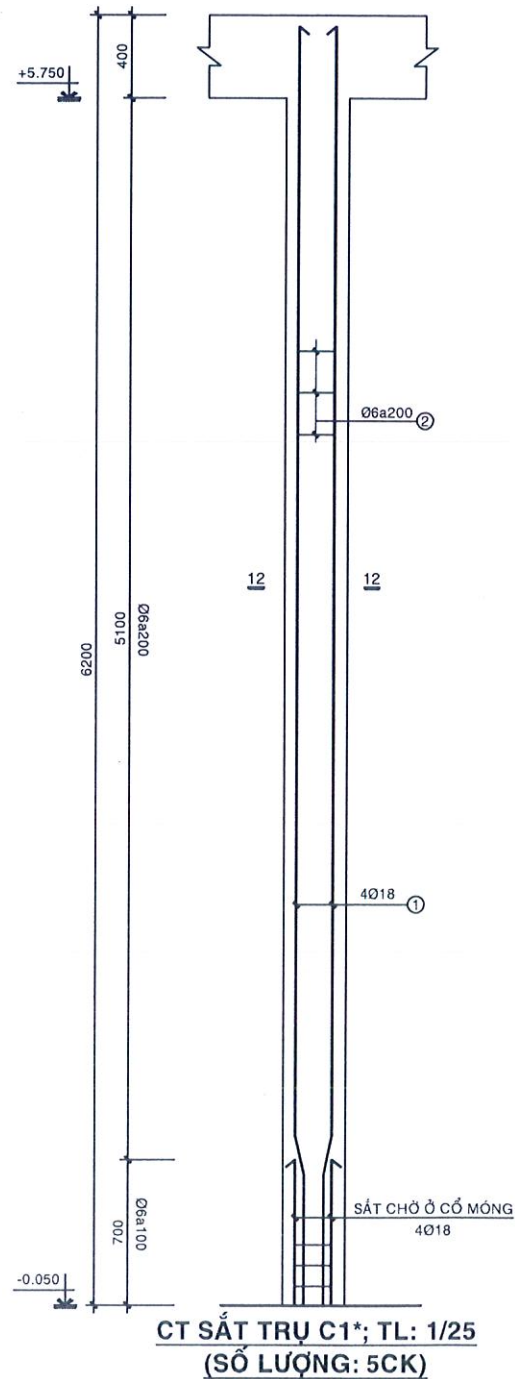
**ĐÃ THẨM ĐỊNH**

Theo văn bản số:.....

Họ tên, chữ ký, chức vụ của người thẩm định

Quảng Ngãi, ngày...../...../20.....

<b>CÔNG TY TNHH MTV CÔNG TY TNHH CHỦ ĐẦU TƯ: PHÒNG KINH TẾ XÃ TÂY TRÀ BÔNG</b>		<b>XÂY DỰNG 02/10</b>		<b>CÔNG TRÌNH: KHU THỂ THAO XÃ TÂY TRÀ BÔNG</b>	
CHỨC VỤ	HỌ VÀ TÊN	TÊN BẢN VẼ:			
GIÁM ĐỐC	TRẦN VĂN TÀI	<b>CHI TIẾT CỘT</b>			
CHỦ NHIỆM TK	NGUYỄN VĂN THỦY	TỶ LỆ: ĐÀ GHI	GIẢI ĐOẠN TK: THIẾT KẾ BVTC	KÝ HIỆU: KC-17	
CHỦ TRÌ TK	NGUYỄN VĂN THỦY				
QUẢN LÝ KT	VŨ CÔNG THỊNH	HOÀN THÀNH: 2026			
THIẾT KẾ	TRẦN VĂN TÀI				
VẼ	TRẦN VĂN TÀI				



PHÒNG KINH TẾ XÃ TÂY TRÀ BÔNG

**ĐÃ THẨM ĐỊNH**

Theo văn bản số:...../.....

Họ tên, chữ ký, chức vụ của người thẩm định

Quảng Ngãi, ngày...../...../20.....

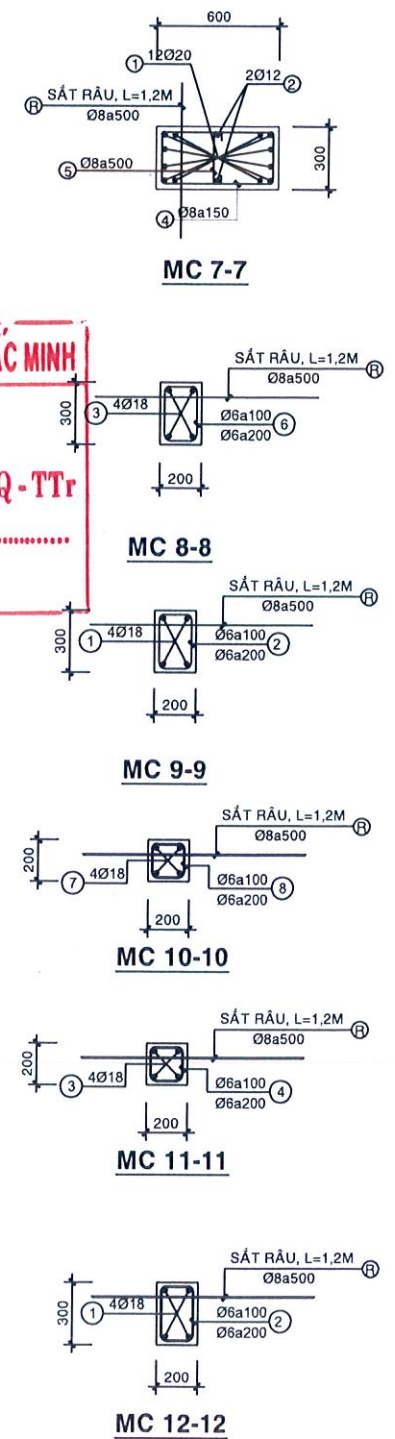
CÔNG TY TNHH MTV XD DÂN DỤNG ĐẮC MINH

**THẨM TRA**

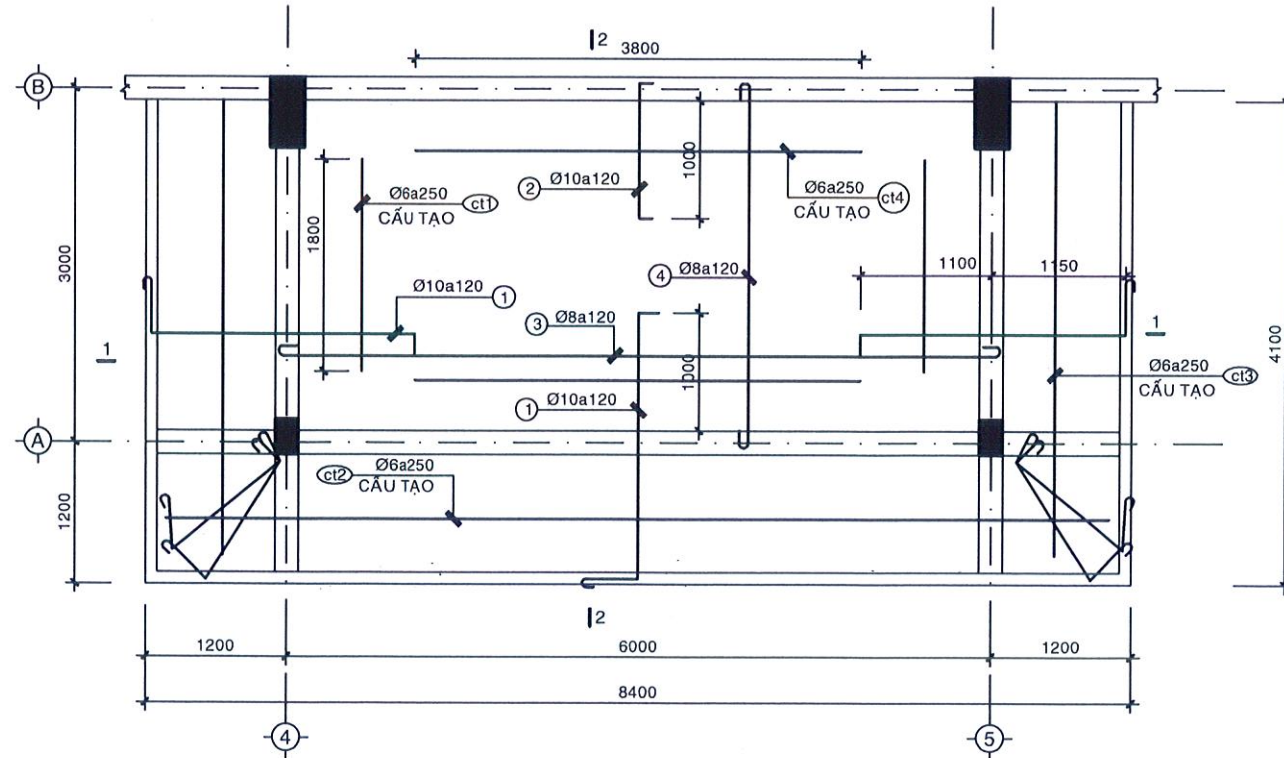
Theo văn bản số:...../KQ-TT

Ngày.....tháng.....năm.....

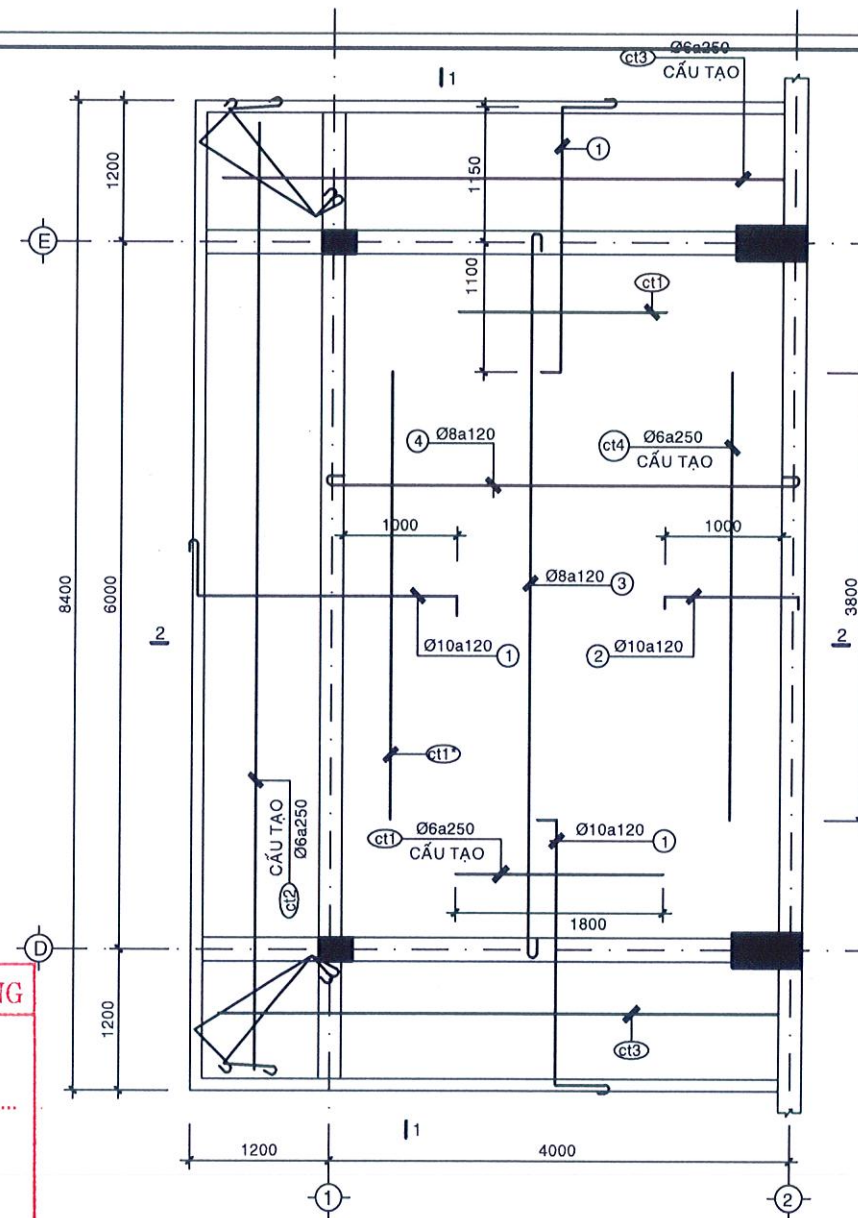
Người thẩm tra



CÔNG TY TNHH MTV		CHỦ ĐẦU TƯ: PHÒNG KINH TẾ XÃ TÂY TRÀ BÔNG	
<b>XÂY DỰNG</b>		CÔNG TRÌNH: KHU THỂ THAO XÃ TÂY TRÀ BÔNG	
CHỨC VỤ	HỌ VÀ TÊN	TÊN BẢN VẼ:	
GIÁM ĐỐC	TRẦN VĂN TÀI	<b>CHI TIẾT CỘT</b>	
CHỦ NHIỆM TK	NGUYỄN VĂN THỦY		
CHỦ TRÌ TK	NGUYỄN VĂN THỦY	TỶ LỆ: ĐÃ GHI	KỶ HIỆU: KC-18
QUẢN LÝ KT	VÔ CÔNG THỊNH		
THIẾT KẾ	TRẦN VĂN TÀI	HOÀN THÀNH: 2026	
VẼ	TRẦN VĂN TÀI		

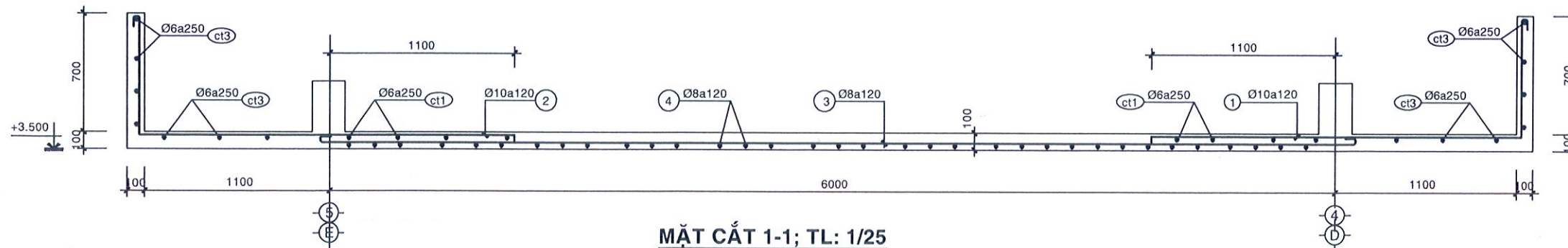


**MẶT BẰNG BỐ TRÍ THÉP SÀN SẴNH PHỤ**  
TL: 1/50

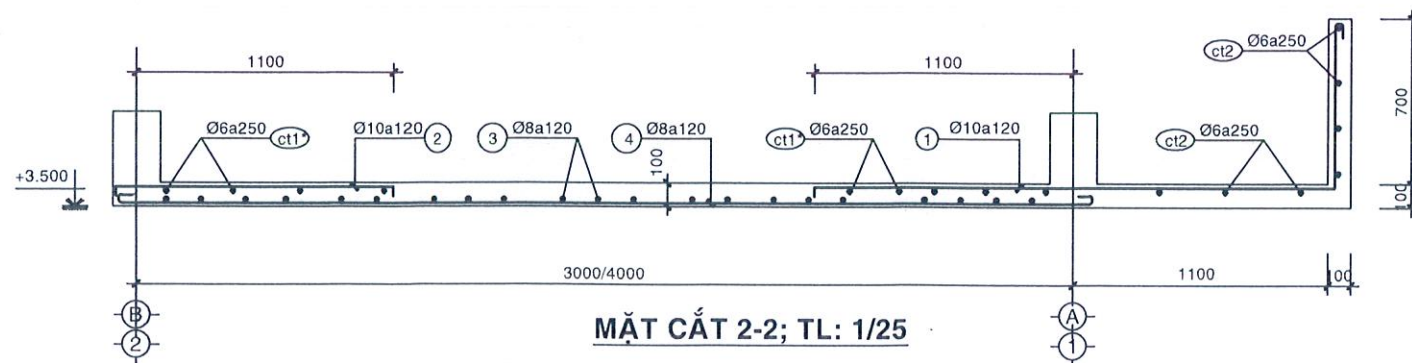


**MẶT BẰNG BỐ TRÍ THÉP SÀN SẴNH CHÍNH**  
TL: 1/50

**PHÒNG KINH TẾ XÃ TÂY TRÀ BÔNG**  
**ĐÃ THẨM ĐỊNH**  
 Theo văn bản số:.....  
 Họ tên, chữ ký, chức vụ của người thẩm định  
 Quảng Ngãi, ngày...../...../20.....

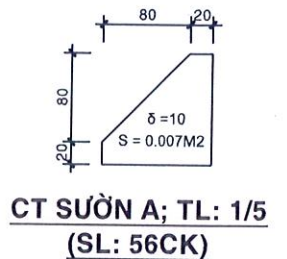
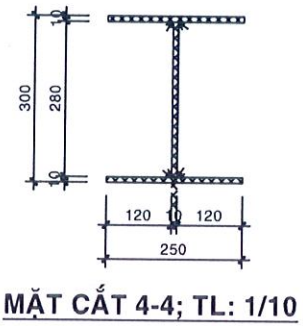
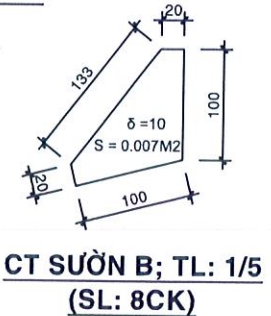
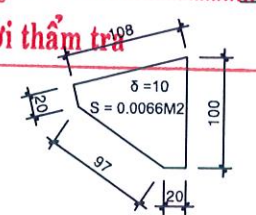
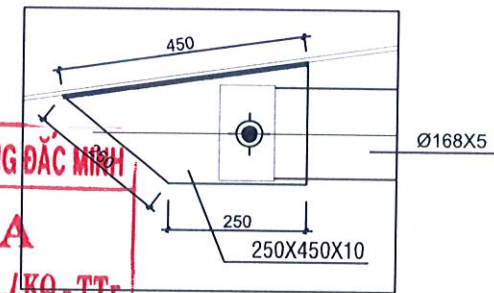
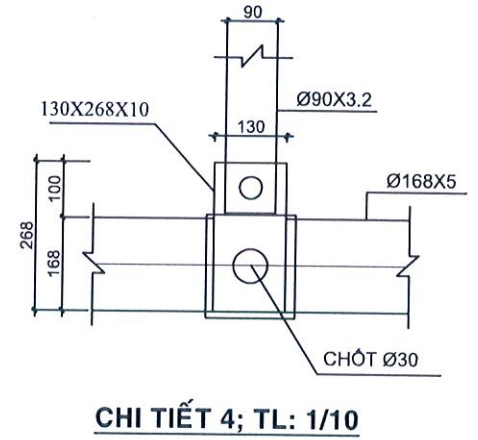
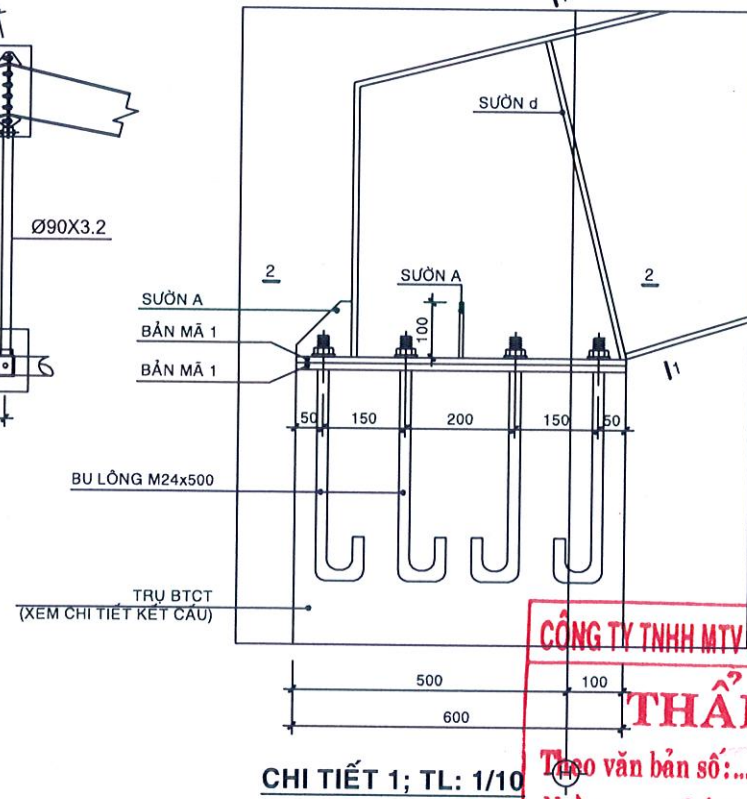
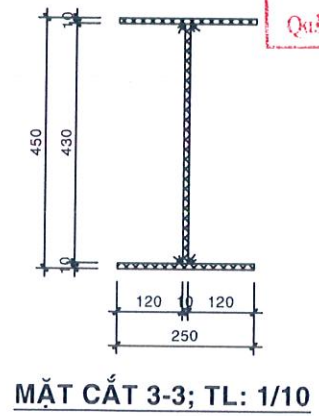
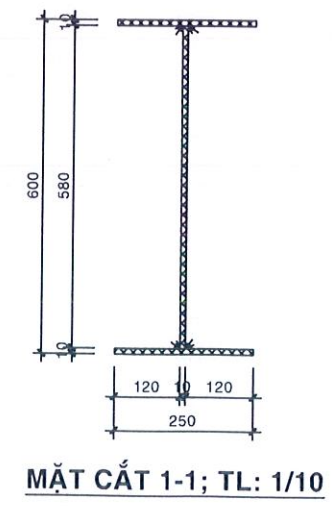
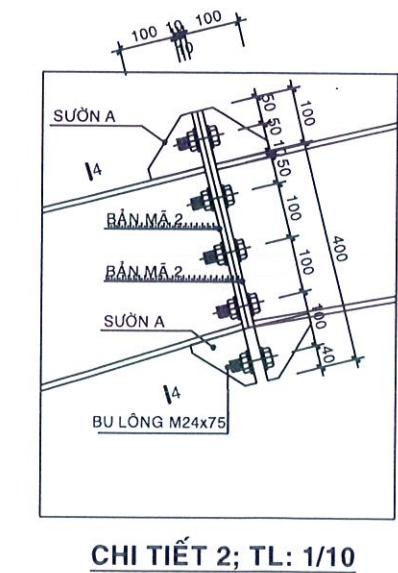
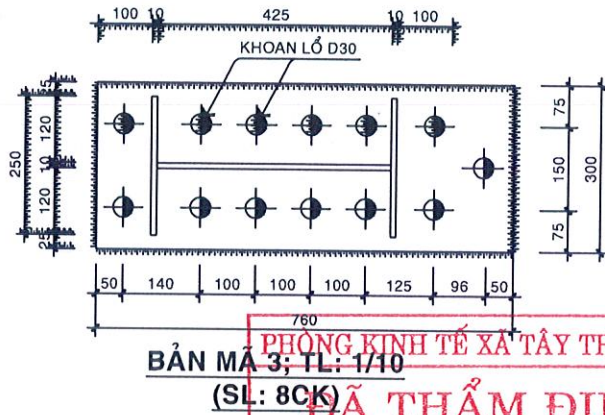
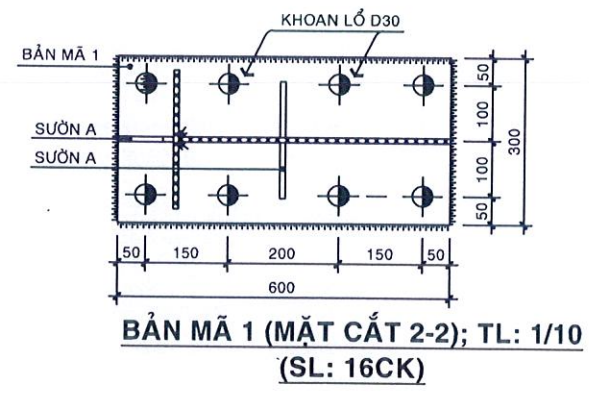
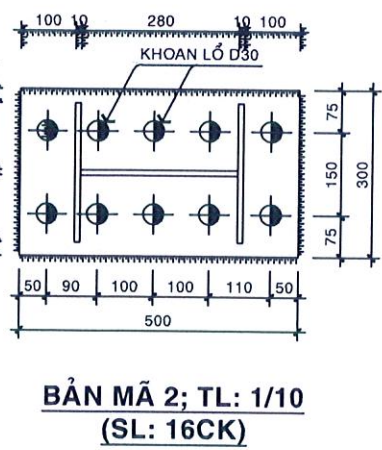
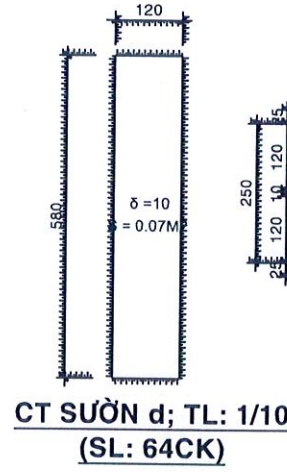
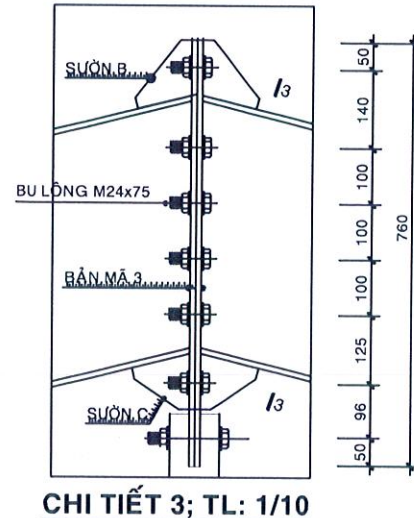
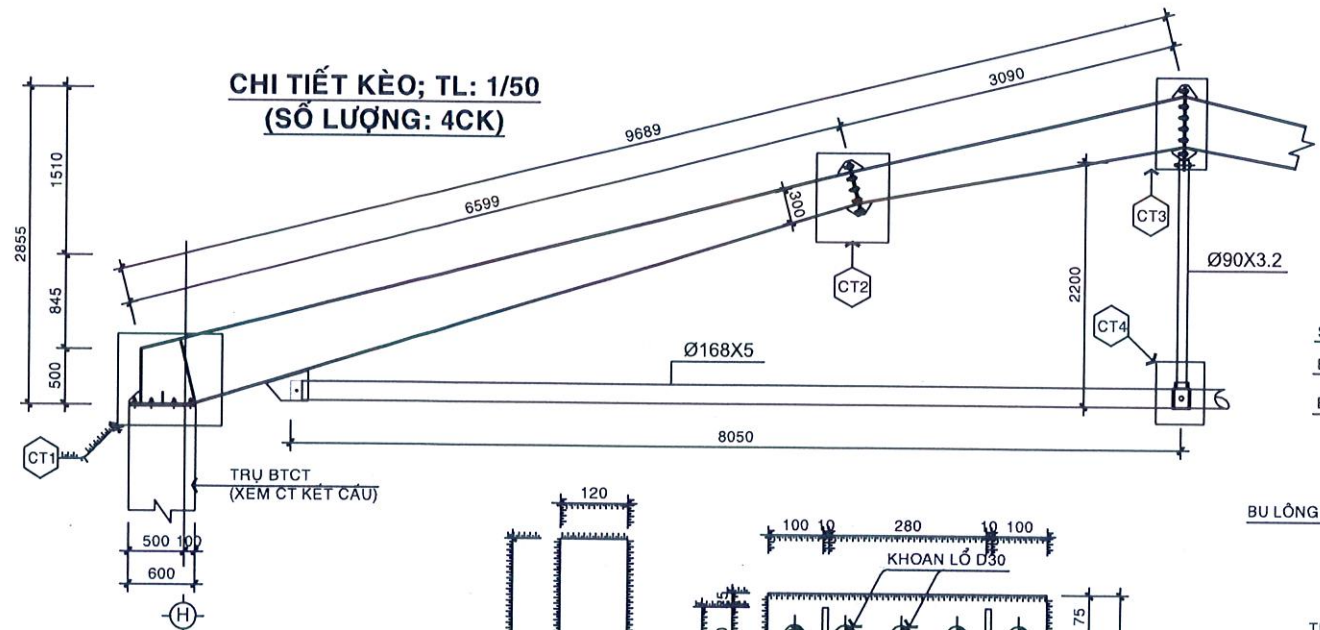


**MẶT CẮT 1-1; TL: 1/25**



**MẶT CẮT 2-2; TL: 1/25**

<b>CÔNG TY TNHH MTV</b> <b>XÂY DỰNG 02/10</b>		CHỦ ĐẦU TƯ: PHÒNG KINH TẾ XÃ TÂY TRÀ BÔNG	
<b>XÂY DỰNG 02/10</b>		CÔNG TRÌNH: KHU THỂ THAO XÃ TÂY TRÀ BÔNG	
CHỨC VỤ	HỌ VÀ TÊN	TÊN BẢN VẼ:	
GIÁM ĐỐC	TRẦN VĂN TÀI	<b>CHI TIẾT BỐ TRÍ THÉP SÀN SẴNH</b>	
CHỦ NHIỆM TK	NGUYỄN VĂN THỦY	TỶ LỆ: ĐÃ GHI	GIAI ĐOẠN TK: THIẾT KẾ BVTC
CHỦ TRÌ TK	NGUYỄN VĂN THỦY		
QUẢN LÝ KT	VÔ CÔNG THỊNH	KÝ HIỆU: <b>KC-19</b>	HOÀN THÀNH: 2026
THIẾT KẾ	TRẦN VĂN TÀI		
VẼ	TRẦN VĂN TÀI		



**CÔNG TY TNHH MTV XD DÂN DỤNG ĐẮC MÌNH**  
**THẨM TRA**  
 Theo văn bản số: ...../KQ-TT  
 Ngày.....tháng.....năm.....  
 Người thẩm tra

**PHÒNG KINH TẾ XÃ TÂY TRÀ BÔNG**  
**ĐÃ THẨM ĐỊNH**  
 Theo văn bản số: .....  
 Họ tên, chữ ký, chức vụ của người thẩm định  
 Quảng Ngãi, ngày...../...../20.....

CÔNG TY TNHH MTV XD DÂN DỤNG ĐẮC MÌNH		CHỦ ĐẦU TƯ: PHÒNG KINH TẾ XÃ TÂY TRÀ BÔNG	
<b>XÂY DỰNG 02/10</b>		CÔNG TRÌNH: KHU THỂ THAO XÃ TÂY TRÀ BÔNG	
CHỨC VỤ	HỌ VÀ TÊN	TÊN BẢN VẼ:	
GIÁM ĐỐC	TRẦN VĂN TÀI	<b>CHI TIẾT VỊ KÈO</b>	
CHỦ NHIỆM TK	NGUYỄN VĂN THỦY	TỶ LỆ: ĐÃ GHI	KỶ HIỆU: KC-20
CHỦ TRÌ TK	NGUYỄN VĂN THỦY		
QUẢN LÝ KT	VŨ CÔNG THỊNH	GIAI ĐOẠN TK: THIẾT KẾ BVTC	HOÀN THÀNH: 2026
THIẾT KẾ	TRẦN VĂN TÀI		
VẼ	TRẦN VĂN TÀI		

**BẢNG THỐNG KÊ CỐT THÉP DẦM MÓNG**

TÊN C.KIỆN	SỐ HIỆU	HÌNH DẠNG - KÍCH THƯỚC	ĐƯỜNG KÍNH (mm)	CHIỀU DÀI 1 THANH (mm)	SỐ LƯỢNG		TỔNG CHIỀU DÀI (m)	TỔNG T.LƯỢNG (Kg)
					1 C.KIỆN	T.BỘ		
DM1 Số lượng: 2	1	350 [ 36250 ] 350	18	38570	2	4	154.28	308.19
	2	350 [ 2100 ]	18	2450	2	4	9.8	19.58
	3	[ 4000 ]	18	4000	5	10	40	79.90
	4	350 [ 1700 ]	18	2050	4	8	16.4	32.76
	5	[ 3200 ]	18	3200	10	20	64	127.85
	6	[ 36250 ]	18	37870	2	4	151.48	302.59
	7	[ 3600 ]	18	3600	10	20	72	143.83
	8	150 [ 350 ] 50	6	1100	252	504	554.4	123.05
DM2 Số lượng: 1	1	350 [ 18950 ] 350	18	20190	2	2	40.38	80.66
	2	350 [ 2450 ]	18	2800	2	2	5.6	11.19
	3	[ 4000 ]	18	4000	2	2	8	15.98
	4	350 [ 2050 ]	18	2400	4	4	9.6	19.18
	5	[ 3200 ]	18	3200	4	4	12.8	25.57
	6	[ 18950 ]	18	19490	2	2	38.98	77.87
	7	[ 3600 ]	18	3600	6	6	21.6	43.15
	8	150 [ 350 ] 50	6	1100	126	126	138.6	30.76
DM3 Số lượng: 1	1	350 [ 18150 ] 350	18	19390	2	2	38.78	77.47
	2	350 [ 1150 ]	18	1500	2	2	3	5.99
	3	[ 2500 ]	18	2500	3	3	7.5	14.98
	4	[ 18150 ]	18	18690	2	2	37.38	74.67
	5	[ 2400 ]	18	2400	2	2	4.8	9.59
	6	[ 3200 ]	18	3200	2	2	6.4	12.78
	7	150 [ 350 ] 50	6	1100	126	126	138.6	30.76
DM4 Số lượng: 2	1	350 [ 3950 ] 350	18	4650	2	4	18.6	37.16
	2	[ 3950 ]	18	3950	2	4	15.8	31.56
	3	150 [ 350 ] 50	6	1100	28	56	61.6	13.67
DM5 Số lượng: 2	1	350 [ 6150 ] 350	18	6850	2	4	27.4	54.73
	2	[ 6150 ]	18	6150	2	4	24.6	49.14
	3	150 [ 350 ] 50	6	1100	42	84	92.4	20.51
Dầm GM1 Số lượng: 2	1	150 [ 6150 ] 150	12	6450	2	4	25.8	22.91
	2	[ 6150 ]	12	6150	2	4	24.6	21.84
	3	150 [ 150 ] 50	6	700	45	90	63	13.98
Dầm GM2 Số lượng: 1	1	150 [ 14800 ] 150	12	15100	2	2	30.2	26.8
	2	[ 14800 ]	12	14800	2	2	29.6	26.2
	3	150 [ 150 ] 50	6	700	120	120	84	18.64
Dầm GM Số lượng: 1	1	[ 12600 ]	10	12600	2	2	25.2	13.07
	2	50 [ 150 ] 50	6	250	59	59	14.75	3.00

- Trọng lượng thép có đường kính Φ6 = 254.37 kg; Chiều dài = 1146.1 mét
- Trọng lượng thép có đường kính Φ10 = 13.07 kg; Chiều dài = 21.2 mét
- Trọng lượng thép có đường kính Φ12 = 97.75 kg; Chiều dài = 110.2 mét
- Trọng lượng thép có đường kính Φ18 = 1656.37 kg; Chiều dài = 829.18 mét

**PHÒNG KINH TẾ XÃ TÂY TRÀ BÔNG**  
**ĐÃ THẨM ĐỊNH**  
 Tôi xin bản số:.....  
 Họ tên, chữ ký, chức vụ của người thẩm định  
 Quảng Ngãi, ngày...../...../20.....

**BẢNG THỐNG KÊ CỐT THÉP MÓNG**

TÊN C.KIỆN	SỐ HIỆU	HÌNH DẠNG - KÍCH THƯỚC	ĐƯỜNG KÍNH (mm)	CHIỀU DÀI 1 THANH (mm)	SỐ LƯỢNG		TỔNG CHIỀU DÀI (m)	TỔNG T.LƯỢNG (Kg)
					1 C.KIỆN	T.BỘ		
M1 Số lượng: 14	1	[ 2550 ]	14	2550	18	252	642.6	776.53
	2	[ 1950 ]	14	1950	18	252	491.4	593.81
	3	300 [ 3500 ]	20	3800	8	112	425.6	1049.59
	4	300 [ 4200 ]	20	4500	4	56	252	621.47
	5	300 [ 4200 ]	12	4500	2	28	126	111.86
	6	250 [ 550 ] 50	8	1700	20	280	476	187.82
	7	50 [ 250 ] 50	8	350	6	84	29.4	11.60
M2 Số lượng: 05	1	[ 1950 ]	12	1950	11	55	107.25	95.22
	2	[ 1550 ]	12	1550	13	65	100.75	89.45
	3	300 [ 3500 ]	18	3800	4	20	76	151.8
	4	150 [ 250 ] 50	6	900	16	80	72	16
M3 Số lượng: 06	1	[ 1550 ]	12	1550	10	60	93	82.57
	2	[ 1350 ]	12	1350	11	66	89.1	79.10
	3	300 [ 3500 ]	18	3800	4	24	91.2	182.18
	4	150 [ 250 ] 50	6	900	16	96	86.4	19.18

THKL (kg): Ø6: 35.2    Ø8: 199.4    Ø12: 458.2    Ø14: 1370.3    Ø18: 334.0  
 Ø20: 1671.1

**BẢNG THỐNG KÊ CỐT THÉP ĐẠN ĐI (VỊ TRÍ MÀNG TƯỜNG TRANG TRÍ)**

TÊN C.KIỆN	SỐ HIỆU	HÌNH DẠNG - KÍCH THƯỚC	ĐƯỜNG KÍNH (mm)	CHIỀU DÀI 1 THANH (mm)	SỐ LƯỢNG		TỔNG CHIỀU DÀI (m)	TỔNG T.LƯỢNG (Kg)
					1 C.KIỆN	T.BỘ		
Đạn đi Số lượng: 1	1	50 [ 19250 ] 50	6	19350	4	4	77.4	17.18
	2	50 [ 650 ] 50	6	750	96	96	72	15.98

- Trọng lượng thép có đường kính Φ6 = 33.16 kg; Chiều dài = 149.4 mét

**BẢNG THỐNG KÊ CỐT THÉP GIẢNG RAM ĐỐC**

TÊN C.KIỆN	SỐ HIỆU	HÌNH DẠNG - KÍCH THƯỚC	ĐƯỜNG KÍNH (mm)	CHIỀU DÀI 1 THANH (mm)	SỐ LƯỢNG		TỔNG CHIỀU DÀI (m)	TỔNG T.LƯỢNG (Kg)
					1 C.KIỆN	T.BỘ		
G1 Số lượng: 1	1	[ 7500 ]	10	7500	2	2	15	9.25
	2	50 [ 150 ] 50	6	250	50	50	12.5	2.77

- Trọng lượng thép có đường kính <=10: 12.02 kg

**CÔNG TY TNHH MTV XÂY DỰNG 02/10**

CHỦ ĐẦU TƯ: PHÒNG KINH TẾ XÃ TÂY TRÀ BÔNG  
 CÔNG TRÌNH: KHU THỂ THAO XÃ TÂY TRÀ BÔNG

CHỨC VỤ	HỌ VÀ TÊN		TÊN BẢN VẼ:	
GIÁM ĐỐC	TRẦN VĂN TÀI			
CHỦ NHIỆM TK	NGUYỄN VĂN THỦY		TỶ LỆ: ĐÃ GHI	GIAI ĐOẠN TK: THIẾT KẾ BVTC
CHỦ TRÌ TK	NGUYỄN VĂN THỦY			
QUẢN LÝ KT	VÕ CÔNG THỊNH		HOÀN THÀNH: 2026	
THIẾT KẾ	TRẦN VĂN TÀI			
VẼ	TRẦN VĂN TÀI			

**BẢNG THỐNG KÊ CỐT THÉP DẦM COS +3.5,+5.1,+5.75,+7.4 (tt)**

TÊN C. KIỆN	SỐ HIỆU	HÌNH DẠNG - KÍCH THƯỚC	ĐƯỜNG KÍNH (mm)	CHIỀU DÀI 1 THANH (mm)	SỐ LƯỢNG		TỔNG CHIỀU DÀI (m)	TỔNG T. LƯỢNG (Kg)
					1 C. KIỆN	T. BỘ		
DS1 Số lượng: 2	1	350 [ 30250 ] 350	18	32030	2	4	128.12	255.93
	2	350 [ 2100 ]	18	2450	2	4	9.8	19.58
	3	[ 4000 ]	18	4000	4	8	32	63.92
	4	350 [ 1700 ]	18	2050	4	8	16.4	32.76
	5	[ 3200 ]	18	3200	8	16	51.2	102.28
	6	[ 30250 ]	18	31330	2	4	125.32	250.34
	7	[ 3600 ]	18	3600	10	20	72	143.83
	8	150 [ 350 ] 50	6	1100	210	420	462	102.54
DS2 Số lượng: 1	1	350 [ 18950 ] 350	18	20190	2	2	40.38	80.66
	2	350 [ 2450 ]	18	2800	2	2	5.6	11.19
	3	[ 4000 ]	18	4000	2	2	8	15.98
	4	350 [ 2050 ]	18	2400	4	4	9.6	19.18
	5	[ 3200 ]	18	3200	4	4	12.8	25.57
	6	[ 18950 ]	18	19490	2	2	38.98	77.87
	7	[ 3600 ]	18	3600	6	6	21.6	43.15
	8	150 [ 350 ] 50	6	1100	126	126	138.6	30.76
DS3 Số lượng: 2	1	350 [ 8350 ] 350	18	9050	2	4	36.2	72.31
	2	[ 2800 ]	18	2800	4	8	22.4	44.75
	3	[ 8350 ]	18	8350	2	4	33.4	66.74
	4	[ 3600 ]	18	3600	2	4	14.4	28.77
	5	150 [ 350 ] 50	6	1100	64	128	140.8	31.25
DS4 Số lượng: 2	1	350 [ 5250 ] 350	18	5950	2	4	23.8	47.54
	2	[ 2400 ]	18	2400	2	4	9.6	19.2
	2'	350 [ 1250 ]	18	1600	2	4	6.4	12.8
	3	[ 5250 ]	18	5250	2	4	21	41.9
	4	[ 2600 ]	18	2600	2	4	10.4	20.8
DS5 Số lượng: 2	5	150 [ 350 ] 50	6	1100	40	80	88	19.5
	1	350 [ 4250 ] 350	18	4950	2	4	19.8	39.6
	2	[ 2400 ]	18	2400	2	4	9.6	19.2
	2'	350 [ 1250 ]	18	1600	2	4	6.4	12.8
	3	[ 4250 ]	18	4250	2	4	17	34.0
	4	[ 2000 ]	18	2000	2	4	8	16.0
5	150 [ 350 ] 50	6	1100	35	70	77	17.1	

**PHÒNG KINH TẾ XÃ TÂY TRÀ BÔNG**  
**ĐÃ THẨM ĐỊNH**  
 Theo văn bản số:.....  
 Họ tên, chữ ký, chức vụ của người thẩm định  
 Quảng Ngãi, ngày...../...../20.....

**BẢNG THỐNG KÊ CỐT THÉP DẦM COS +3.5,+5.1,+5.75,+7.4 (tt)**

DS8 Số lượng: 1	1	350 [ 18250 ] 350	18	19490	2	2	38.98	77.87
	2	[ 18250 ]	18	18790	2	2	37.58	75.07
	3	150 [ 350 ] 50	6	1100	135	135	148.5	32.96
	4	80 [ 550 ] 50	6	730	180	180	131.4	29.16
DS2 Số lượng: 1	1	700 [ 18950 ] 700	20	20950	4	4	83.8	206.66
	2	[ 4850 ]	20	4850	4	4	19.4	47.84
	3	[ 3350 ]	20	3350	4	4	13.4	33.05
	4	[ 18950 ]	20	19550	4	4	78.2	192.85
	5	[ 10400 ]	20	10400	2	2	20.8	51.30
	6	[ 6400 ]	20	6400	2	2	12.8	31.57
	7	[ 18950 ]	12	19310	2	2	38.62	34.29
	8	250 [ 700 ] 50	8	2000	126	126	252	99.44
	9	50 [ 250 ] 50	8	350	36	36	12.6	4.97
	10	200 [ 1400 ]	18	1600	12	12	19.2	38.35
	11	250 [ 700 ] 50	8	2000	10	10	20	7.89
DS3 Số lượng: 1	1	350 [ 18150 ] 350	18	19390	2	2	38.78	77.47
	2	350 [ 1150 ]	18	1500	2	2	3	5.99
	3	[ 2500 ]	18	2500	3	3	7.5	14.98
	4	[ 2800 ]	18	2800	1	1	2.8	5.59
	5	[ 18150 ]	18	18690	2	2	37.38	74.67
	6	[ 2400 ]	18	2400	2	2	4.8	9.59
	7	[ 3200 ]	18	3200	2	2	6.4	12.78
	8	150 [ 350 ] 50	6	1100	126	126	138.6	30.76
	9	350 [ 850 ]	10	1200	180	180	216	133.17
	10	[ 18150 ]	6	18150	3	3	54.45	12.09
DS4 Số lượng: 5	1	350 [ 6150 ] 350	18	6850	2	10	68.5	136.83
	2	350 [ 1650 ]	18	2000	2	10	20	39.95
	3	[ 6150 ]	18	6150	2	10	61.5	122.85
	4	[ 3600 ]	18	3600	1	5	18	35.96
	5	150 [ 350 ] 50	6	1100	42	210	231	51.27

<b>CÔNG TY TNHH MTVT</b> <b>XÂY DỰNG 02/10</b>		CHỦ ĐẦU TƯ: PHÒNG KINH TẾ XÃ TÂY TRÀ BÔNG CÔNG TRÌNH: KHU THỂ THAO XÃ TÂY TRÀ BÔNG	
CHỨC VỤ	HỌ VÀ TÊN	TÊN BẢN VẼ:	
GIÁM ĐỐC	TRẦN VĂN TÀI	<b>BẢNG THỐNG KÊ CỐT THÉP</b>	
CHỦ NHIỆM TK	NGUYỄN VĂN THỦY	TỶ LỆ: ĐÃ GHI	GIẢI ĐOẠN TK: THIẾT KẾ BVTC
CHỦ TRÌ TK	NGUYỄN VĂN THỦY		
QUẢN LÝ KT	VÔ CÔNG THỊNH	KỶ HIỆU: <b>KC-22</b>	HOÀN THÀNH: 2026
THIẾT KẾ	TRẦN VĂN TÀI		
VẼ	TRẦN VĂN TÀI		

**BẢNG THỐNG KÊ CỐT THÉP DẦM COS +3.5,+5.1,+5.75,+7.4 (tt)**

CẤU KIỆN	STT	HÌNH DẠNG, KÍCH THƯỚC	ĐƯỜNG KÍNH (mm)	CHIỀU DÀI THANH (mm)	SỐ LƯỢNG		TỔNG CHIỀU DÀI (m)	TRỌNG LƯỢNG (KG)
					1 CK	T. BỘ		
DS6 Số lượng: 2	1		18	31930	2	4	127.72	255.13
	2		18	2425	2	4	9.7	19.38
	3		18	4000	4	8	32	63.92
	4		18	2025	4	8	16.2	32.36
	5		18	3200	8	16	51.2	102.28
	6		18	31230	2	4	124.92	249.54
	7		18	3600	10	20	72	143.83
	8		6	1100	230	460	506	112.31
	9		10	1880	310	620	1165.6	718.64
	10		6	31950	8	16	511.2	113.46
DS7 Số lượng: 1	1		18	20190	2	2	40.38	80.66
	2		18	2425	2	2	4.85	9.69
	3		18	4000	4	4	16	31.96
	4		18	2025	4	4	8.1	16.18
	5		18	3200	8	8	25.6	51.14
	6		18	31230	2	2	62.46	124.77
	7		18	3600	10	10	36	71.91
	8		6	1100	230	230	253	56.15
	9		10	1880	200	200	376	231.82
	10		6	19950	8	8	159.6	35.42
DS7* Số lượng: 1	1		18	20190	2	2	40.38	80.66
	2		18	1900	2	2	3.8	7.59
	3		18	3300	2	2	6.6	13.18
	4		18	3600	1	1	3.6	7.19
	5		18	2500	4	4	10	19.98
	6		18	2800	2	2	5.6	11.19
	7		18	19490	2	2	38.98	77.87
	8		18	2400	4	4	9.6	19.18
	9		18	3200	4	4	12.8	25.57
	10		6	1100	126	126	138.6	30.76
	11		10	1880	200	200	376	231.82
	12		6	19950	8	8	159.6	35.42
Dầm đầu hồi Số lượng: 2	1		18	20640	2	4	82.56	164.92
	2		18	20140	2	4	80.56	160.93
	3		6	900	98	196	176.4	39.15

- Trọng lượng thép có đường kính Φ6 = 782.52 kg; Chiều dài = 3525.75 mét
- Trọng lượng thép có đường kính Φ8 = 104.41 kg; Chiều dài = 264.6 mét
- Trọng lượng thép có đường kính Φ10 = 1315.45 kg; Chiều dài = 2133.6 mét
- Trọng lượng thép có đường kính Φ12 = 34.29 kg; Chiều dài = 38.62 mét
- Trọng lượng thép có đường kính Φ18 = 4187.6 kg; Chiều dài = 2096.23 mét
- Trọng lượng thép có đường kính Φ20 = 563.27 kg; Chiều dài = 228.4 mét

**BẢNG THỐNG KÊ CỐT THÉP SÀN SÀN**

CẤU KIỆN	STT	HÌNH DẠNG, KÍCH THƯỚC	ĐƯỜNG KÍNH (mm)	CHIỀU DÀI THANH (mm)	SỐ LƯỢNG		TỔNG CHIỀU DÀI (m)	TRỌNG LƯỢNG (KG)	
					1 CK	T. BỘ			
SÀN SÀN CHÍNH Số lượng: 1	1		10	3080	160	160	492.8	303.83	
	2		10	1335	80	80	106.8	65.85	
	3		8	6250	33	33	206.25	81.38	
	4		8	4250	50	50	212.5	83.85	
	ct1		6	1800	16	16	28.8	6.39	
	ct2		6	8350	8	8	66.8	14.83	
	ct3		6	7150	16	16	114.4	25.39	
	ct4		6	3800	16	16	60.8	13.49	
	SÀN SÀN PHỤ Số lượng: 1	1		10	3080	144	144	443.5	273.4
		2		10	1335	80	80	106.8	65.85
3			8	6250	25	25	156.2	61.7	
4			8	3250	50	50	162.5	64.1	
ct1			6	1800	16	16	28.8	6.39	
ct2			6	8350	8	8	66.8	14.83	
ct3			6	4150	16	16	66.4	14.7	
ct4			6	3800	16	16	60.8	13.49	
THKL (KG): Ø6: 109.5      Ø8: 291.0      Ø10: 708.9									

**PHÒNG KINH TẾ XÃ TÂY TRÀ BÔNG**  
**ĐÃ THẨM ĐỊNH**  
 Theo văn bản số:.....  
 Họ tên, chữ ký, chức vụ của người thẩm định  
 Quảng Ngãi, ngày...../...../20.....

**CÔNG TY TNHH MTV XD DÂN DỤNG ĐẮC MINH**  
**THẨM TRA**  
 Theo văn bản số:...../KQ-TT:  
 Ngày.....tháng.....năm.....  
 Người thẩm tra

<b>CÔNG TY TNHH MTV XD DÂN DỤNG ĐẮC MINH</b>		<b>CÔNG TY TNHH MTV XD DÂN DỤNG ĐẮC MINH</b>		CHỦ ĐẦU TƯ: PHÒNG KINH TẾ XÃ TÂY TRÀ BÔNG	
<b>XÂY DỰNG 02/10</b>		<b>XÂY DỰNG 02/10</b>		CÔNG TRÌNH: KHU THỂ THAO XÃ TÂY TRÀ BÔNG	
CHỨC VỤ	HỌ VÀ TÊN	CHỨC VỤ	HỌ VÀ TÊN	TÊN BẢN VẼ:	
GIÁM ĐỐC	TRẦN VĂN TÀI	CHỦ NHIỆM TK	NGUYỄN VĂN THỦY	<b>BẢNG THỐNG KÊ CỐT THÉP</b>	
CHỦ TRÌ TK	NGUYỄN VĂN THỦY	QUẢN LÝ KT	VÓ CÔNG THỊNH		
THIẾT KẾ	TRẦN VĂN TÀI	VẼ	TRẦN VĂN TÀI		
TỶ LỆ: ĐÃ GHI		GIẢI ĐOẠN TK: THIẾT KẾ BVTC		KÝ HIỆU: KC-23	
		HOÀN THÀNH: 2026			

### BẢNG THỐNG KÊ CỐT THÉP CỘT

TÊN C.KIỆN	SỐ HIỆU	HÌNH DẠNG - KÍCH THƯỚC	ĐƯỜNG KÍNH (mm)	CHIỀU DÀI 1 THANH (mm)	SỐ LƯỢNG		TỔNG CHIỀU DÀI (m)	TỔNG T.LƯỢNG (Kg)
					1 C.KIỆN	T.BỘ		
CỘT C1 Số lượng: 4	1	3850	18	3850	4	16	61.6	123.05
	2	150 250 50	6	900	28	112	100.8	22.37
CỘT C2 Số lượng: 12	1	4600	20	4600	12	144	662.4	1633.58
	2	4600	12	4600	2	24	110.4	98.01
	3	3850	20	3850	8	96	369.6	911.49
	4	3150	20	3150	4	48	151.2	372.88
	5	3150	12	3150	2	24	75.6	67.12
	6	250 550 50	8	1700	56	672	1142.4	450.77
	7	50 250 50	8	350	16	192	67.2	26.52
	R	1200	8	1200	16	192	230.4	90.91
CỘT C3 Số lượng: 2	1	4600	18	4600	4	8	36.8	73.51
	2	4600	18	4600	4	8	36.8	73.51
	3	1550	18	1550	4	8	12.4	24.77
	4	150 250 50	6	900	56	112	100.8	22.37
	5	150 150 50	6	700	10	20	14	3.11
	R	1200	8	1200	19	38	45.6	17.99
CỘT C1* Số lượng: 5	1	6150	18	6150	4	20	123	245.70
	2	150 250 50	6	900	34	170	153	33.96
R	1200	8	1200	14	70	84	33.15	
CỘT C2* Số lượng: 2	1	6500	20	6500	12	24	156	384.72
	2	6500	12	6500	2	4	26	23.08
	3	2650	18	2650	4	8	21.2	42.35
	4	250 550 50	8	1700	39	78	132.6	52.32
	5	50 250 50	8	350	14	28	9.8	3.87
	6	150 250 50	6	900	5	10	9	2.00
	R	1200	8	1200	32	64	76.8	30.30
	7	1550	18	1550	4	8	12.4	24.77
CỘT C4 Số lượng: 1	1	2650	18	2650	4	4	10.6	21.17
	2	150 250 50	6	900	6	6	5.4	1.20
	3	2850	18	2850	4	4	11.4	22.77
	4	150 150 50	6	700	19	19	13.3	2.95
	R	1200	8	1200	9	9	10.8	4.26
LƯỚI BT Số lượng: 60	1	50 250 50	6	350	12	720	252	55.93
	2	50 550 50	6	650	5	300	195	43.28

- Trọng lượng thép có đường kính  $\Phi 6$  = 190.59 kg; Chiều dài = 858.7 mét
- Trọng lượng thép có đường kính  $\Phi 8$  = 710.09 kg; Chiều dài = 1799.6 mét
- Trọng lượng thép có đường kính  $\Phi 12$  = 188.21 kg; Chiều dài = 212 mét
- Trọng lượng thép có đường kính  $\Phi 18$  = 651.6 kg; Chiều dài = 326.2 mét
- Trọng lượng thép có đường kính  $\Phi 20$  = 3302.67 kg; Chiều dài = 1339.2 mét

### BẢNG THỐNG KÊ CỐT THÉP LANH TÔ - Ô VẮNG

TÊN C.KIỆN	SỐ HIỆU	HÌNH DẠNG - KÍCH THƯỚC	ĐƯỜNG KÍNH (mm)	CHIỀU DÀI 1 THANH (mm)	SỐ LƯỢNG		TỔNG CHIỀU DÀI (m)	TỔNG T.LƯỢNG (Kg)
					1 C.KIỆN	T.BỘ		
LT1 Số lượng: 2	1	36200	14	37460	4	8	299.68	362.14
	2	150 150 50	6	700	180	360	252	55.93
LT2 Số lượng: 1	1	18150	14	18570	4	4	74.28	89.76
	2	150 150 50	6	700	90	90	63	13.98
OV1 Số lượng: 2	1	150 650 50	8	850	22	242	205.7	81.17
	2	50 3350 50	6	3450	4	44	151.8	33.69
OV2 Số lượng: 2	1	150 650 50	8	850	35	70	59.5	23.48
	2	50 5000 50	6	5100	4	8	40.8	9.06
LT3 Số lượng: 2	1	6250	14	6250	4	8	50	60.42
	2	150 150 50	6	700	31	62	43.4	9.63

- Trọng lượng thép có đường kính  $\Phi 6$  = 122.29 kg; Chiều dài = 551 mét
- Trọng lượng thép có đường kính  $\Phi 8$  = 104.65 kg; Chiều dài = 265.2 mét
- Trọng lượng thép có đường kính  $\Phi 14$  = 512.32 kg; Chiều dài = 423.96 mét

**PHÒNG KINH TẾ XÃ TÂY TRÀ BÔNG**  
**ĐÃ THẨM ĐỊNH**  
Theo văn bản số:.....  
Họ tên, chữ ký, chức vụ của người thẩm định  
Quảng Ngãi, ngày...../...../20.....

### BẢNG THỐNG KÊ CỐT THÉP GIẺNG GSK

TÊN C.KIỆN	SỐ HIỆU	HÌNH DẠNG - KÍCH THƯỚC	ĐƯỜNG KÍNH (mm)	CHIỀU DÀI 1 THANH (mm)	SỐ LƯỢNG		TỔNG CHIỀU DÀI (m)	TỔNG T.LƯỢNG (Kg)
					1 C.KIỆN	T.BỘ		
GSK Số lượng: 1	1	25900	10	26500	2	2	53	32.68
	2	50 150 50	6	250	130	130	32.5	7.21

- Trọng lượng thép có đường kính  $\Phi 6$  = 7.21 kg; Chiều dài = 32.5 mét
- Trọng lượng thép có đường kính  $\Phi 10$  = 32.68 kg; Chiều dài = 53 mét

**CÔNG TY TNHH MTV CÔNG TY TNHH XÂY DỰNG 02/10**

CHỦ ĐẦU TƯ: PHÒNG KINH TẾ XÃ TÂY TRÀ BÔNG  
CÔNG TRÌNH: KHU THỂ THAO XÃ TÂY TRÀ BÔNG

CHỨC VỤ	HỌ VÀ TÊN		<b>TÊN BẢN VẼ:</b>  <b>BẢNG THỐNG KÊ CỐT THÉP</b>	
GIÁM ĐỐC	TRẦN VĂN TÀI			
CHỦ NHIỆM TK	NGUYỄN VĂN THỦY			
CHỦ TRÌ TK	NGUYỄN VĂN THỦY			
QUẢN LÝ KT	VŌ CÔNG THỊNH			
THIẾT KẾ	TRẦN VĂN TÀI			
VẼ	TRẦN VĂN TÀI	TỶ LỆ: 1/20	GIAI ĐOẠN TK: THIẾT KẾ BVTC  HOÀN THÀNH: 2026	KÝ HIỆU:  KC-24

**BẢNG THỐNG KÊ CỐT THÉP GIẢNG BẬU CỬA + GIẢNG TƯỜNG**

TÊN C.KIỆN	SỐ HIỆU	HÌNH DẠNG - KÍCH THƯỚC	ĐƯỜNG KÍNH (mm)	CHIỀU DÀI 1 THANH (mm)	SỐ LƯỢNG		TỔNG CHIỀU DÀI (m)	TỔNG T.LƯỢNG (Kg)
					1 C.KIỆN	T.BỘ		
BC1	1	12200	12	12560	2	4	50.24	44.60
	2	50 150 50	6	250	61	122	30.5	6.77
BC2	1	18200	12	18560	2	2	37.12	32.96
	2	50 150 50	6	250	91	91	22.75	5.05
BC3	1	30200	12	30920	2	2	61.84	54.90
	2	50 150 50	6	250	151	151	37.75	8.38
BC4	1	30200	12	30920	2	2	61.84	54.90
	2	50 150 50	6	250	151	151	37.75	8.38
BC5	1	6200	12	6200	2	4	24.8	22.02
	2	50 150 50	6	250	31	62	15.5	3.44
BC6	1	6200	12	6200	2	2	12.4	11.01
	2	50 150 50	6	250	31	31	7.75	1.72
GT1	1	18200	12	18560	2	4	74.24	65.91
	2	50 150 50	6	250	91	182	45.5	10.10
GT2	1	3800	12	3800	2	8	30.4	26.99
	2	50 150 50	6	250	19	76	19	4.22
GT3	1	2600	12	2600	2	4	10.4	9.23
	2	50 150 50	6	250	13	26	6.5	1.44
GT4	1	6000	12	6000	2	4	24	21.31
	2	50 150 50	6	250	30	60	15	3.33
GT5	1	3200	12	3200	2	4	12.8	11.36
	2	50 150 50	6	250	16	32	8	1.78
Gm1	1	5900	12	5900	2	10	59	52.38
	2	50 150 50	6	250	30	150	37.5	8.32

- Trọng lượng thép có đường kính Φ6 = 62.93 kg; Chiều dài = 283.50 mét  
 - Trọng lượng thép có đường kính Φ12 = 407.57 kg; Chiều dài = 459.08 mét

**BẢNG THỐNG KÊ CỐT THÉP BỔ TRỢ TƯỜNG**

TÊN C.KIỆN	SỐ HIỆU	HÌNH DẠNG - KÍCH THƯỚC	ĐƯỜNG KÍNH (mm)	CHIỀU DÀI 1 THANH (mm)	SỐ LƯỢNG		TỔNG CHIỀU DÀI (m)	TỔNG T.LƯỢNG (Kg)
					1 C.KIỆN	T.BỘ		
BTT1	1	4200	12	4200	4	16	67.2	59.66
	2	150 150 50	6	700	21	84	58.8	13.05
	R	1200	8	1200	8	32	38.4	15.15
BTT2	1	2800	12	2800	4	36	100.8	89.49
	2	150 150 50	6	700	14	126	88.2	19.58
	R	1200	8	1200	6	54	64.8	25.57
BTT3	1	6100	12	6100	4	24	146.4	129.98
	2	150 150 50	6	700	31	186	130.2	28.90
	R	1200	8	1200	12	72	86.4	34.09

- Trọng lượng thép có đường kính Φ6 = 61.53 kg; Chiều dài = 277.2 mét  
 - Trọng lượng thép có đường kính Φ8 = 74.81 kg; Chiều dài = 189.6 mét  
 - Trọng lượng thép có đường kính Φ12 = 279.13 kg; Chiều dài = 314.4 mét

PHÒNG KINH TẾ XÃ TÂY TRÀ BÔNG

**ĐÃ THẨM ĐỊNH**

Theo văn bản số:.....

Họ tên, chữ ký, chức vụ của người thẩm định

Quảng Ngãi, ngày ...../...../20.....

CÔNG TY TNHH MTV XD DÂN DỤNG ĐẮC MINH

**THẨM TRA**

Theo văn bản số:...../KQ - TT

Ngày.....tháng.....năm.....

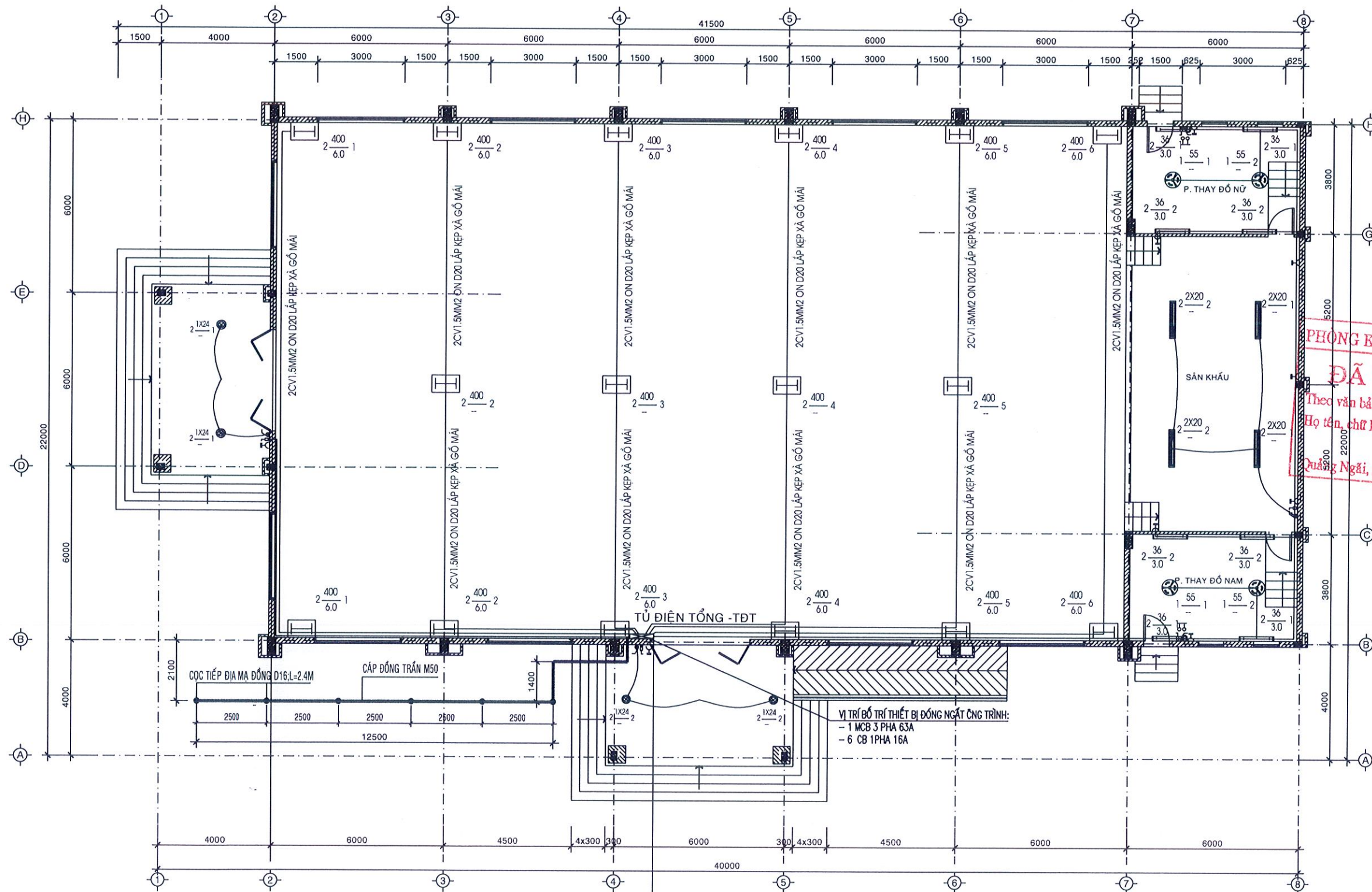
Người thẩm tra

<b>CÔNG TY TNHH MTV XÂY DỰNG 02/10</b>		CHỦ ĐẦU TƯ: PHÒNG KINH TẾ XÃ TÂY TRÀ BÔNG	
		CÔNG TRÌNH: KHU THỂ THAO XÃ TÂY TRÀ BÔNG	
TÊN BẢN VẼ:		<b>BẢNG THỐNG KÊ CỐT THÉP</b>	
CHỨC VỤ	HỌ VÀ TÊN	TỶ LỆ: ĐÃ GHI	KỶ HIỆU: <b>KC-25</b>
GIÁM ĐỐC	TRẦN VĂN TÀI		
CHỦ NHIỆM TK	NGUYỄN VĂN THỦY	GIAI ĐOẠN TK: THIẾT KẾ BVTC	HOÀN THÀNH: 2026
CHỦ TRÌ TK	NGUYỄN VĂN THỦY		
QUẢN LÝ KT	VŨ CÔNG THỊNH		
THIẾT KẾ	TRẦN VĂN TÀI		
VẼ	TRẦN VĂN TÀI		



HẠNG MỤC:  
NHÀ THI ĐẤU (ĐIỆN, CHỐNG SÉT, PCCC)

CÔNG TY TNHH MTV XD DÂN DỤNG ĐẮC MINH  
**THẨM TRA**  
Theo văn bản số: ..... / KQ - TTr  
Ngày.....tháng.....năm.....  
Người thẩm tra

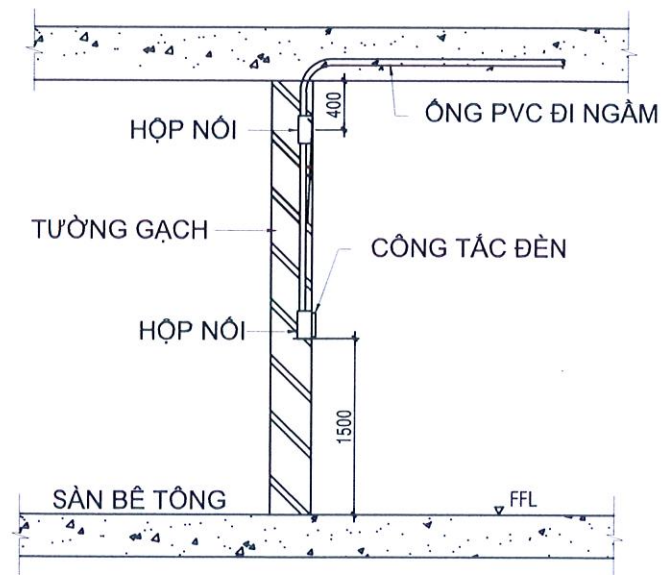


**PHÒNG KINH TẾ XÃ TÂY TRÁ BÔNG**  
**ĐÃ THẨM ĐỊNH**  
 Theo văn bản số:.....  
 Họ tên, chữ ký, chức vụ của người thẩm định  
 Quảng Ngãi, ngày...../...../20.....

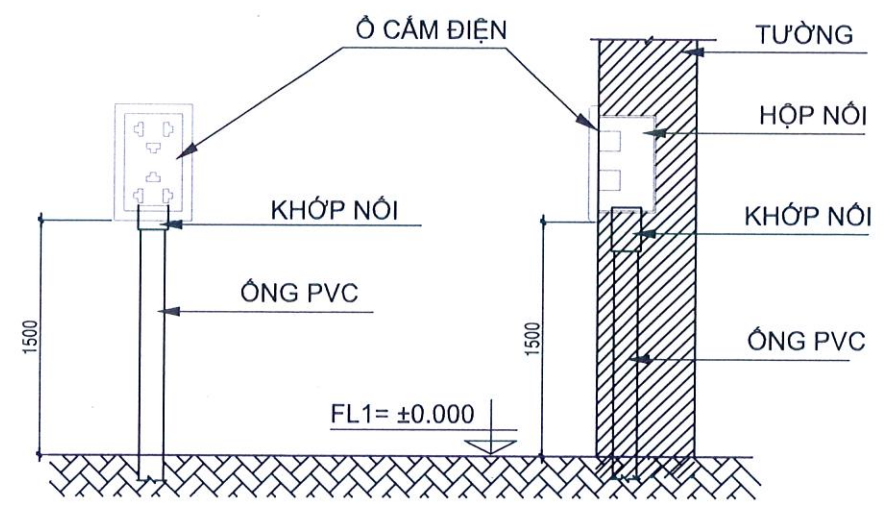
**MẶT BẰNG BỐ TRÍ ĐIỆN; TL: 1/100**

LẤY ĐIỆN TỪ NGUỒN ĐIỆN HẠ THỂ TRƯỚC CÔNG TRÌNH  
 LẮP ĐẶT CÔNG TƠ ĐIỆN 3 PHA ĐO ĐẾM ĐIỆN CÔNG TRÌNH  
 DÙNG DÂY CẤP ĐIỆN ĐỒNG CXY/DSTA 4X25MM2

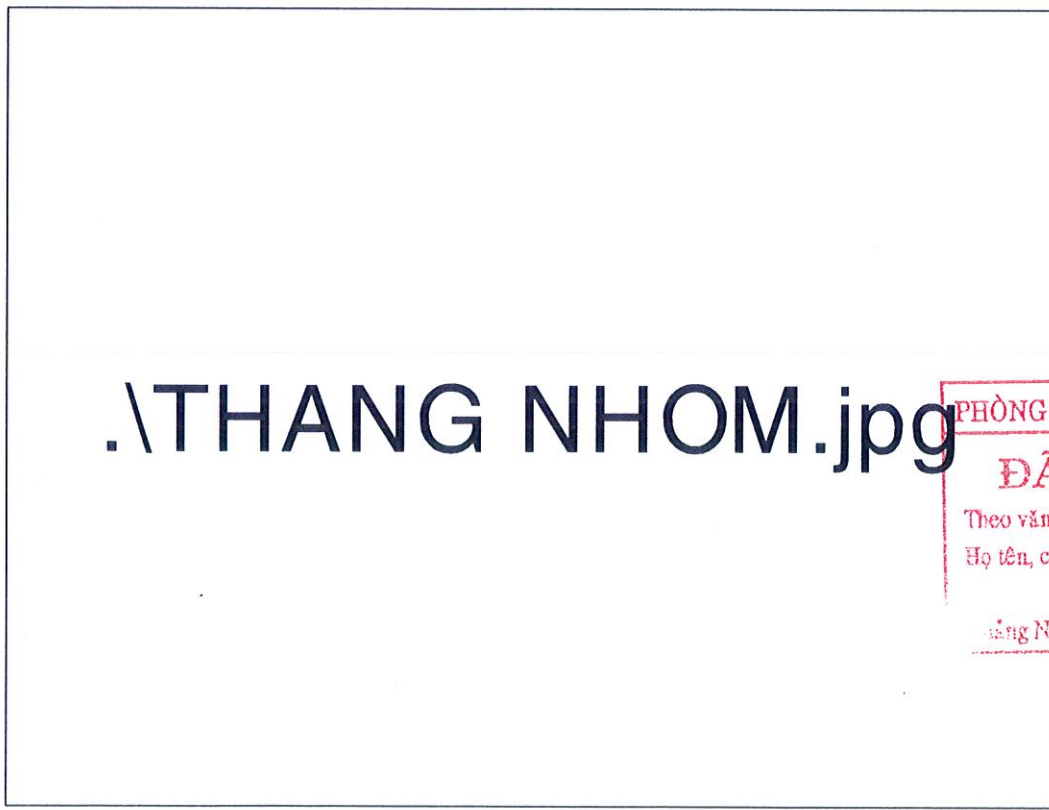
<b>CÔNG TY TNHH MTV XÂY DỰNG 02/10</b>		CHỦ ĐẦU TƯ: PHÒNG KINH TẾ XÃ TÂY TRÁ BÔNG	
		CÔNG TRÌNH: KHU THỂ THAO XÃ TÂY TRÁ BÔNG	
CHỨC VỤ	HỌ VÀ TÊN	TÊN BẢN VẼ:	
GIÁM ĐỐC	TRẦN VĂN TÀI	<b>MẶT BẰNG BỐ TRÍ ĐIỆN</b>	
CHỦ NHIỆM TK	ĐỖ MẠNH KHƯƠNG		
CHỦ TRÌ TK	ĐỖ MẠNH KHƯƠNG		
QUẢN LÝ KT	VŨ CÔNG THỊNH		
THIẾT KẾ	TRẦN VĂN TÀI	TỶ LỆ: ĐÃ GHI	GIẢI ĐOẠN TK: THIẾT KẾ BVTC
VẼ	TRẦN VĂN TÀI		HOÀN THÀNH: 2026
			KÝ HIỆU: <b>DCS-01</b>



**CHI TIẾT LẮP ĐẶT CÔNG TẮC ĐÈN ĐI ÂM TƯỜNG, TRẦN ĐIỆN HÌNH**



**CHI TIẾT LẮP ĐẶT Ớ CẮM ĐIỆN HÌNH**

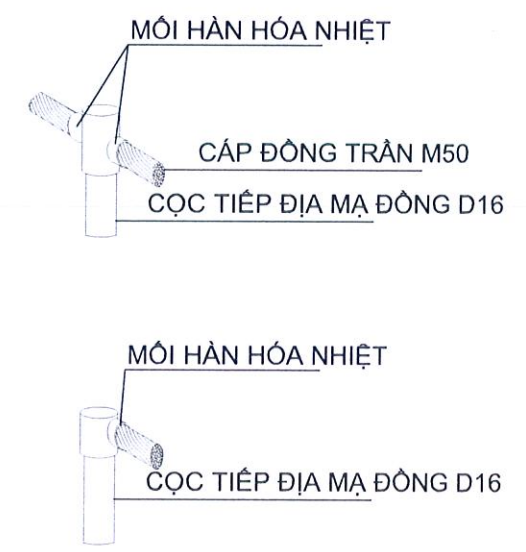
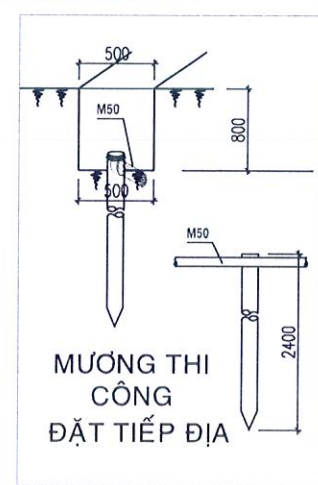


**THANG NHÔM GẮP CHỮ A HÀN QUỐC IG LS53**  
(Sử dụng để bảo dưỡng, sửa chữa các thiết bị chiếu sáng trên cao)

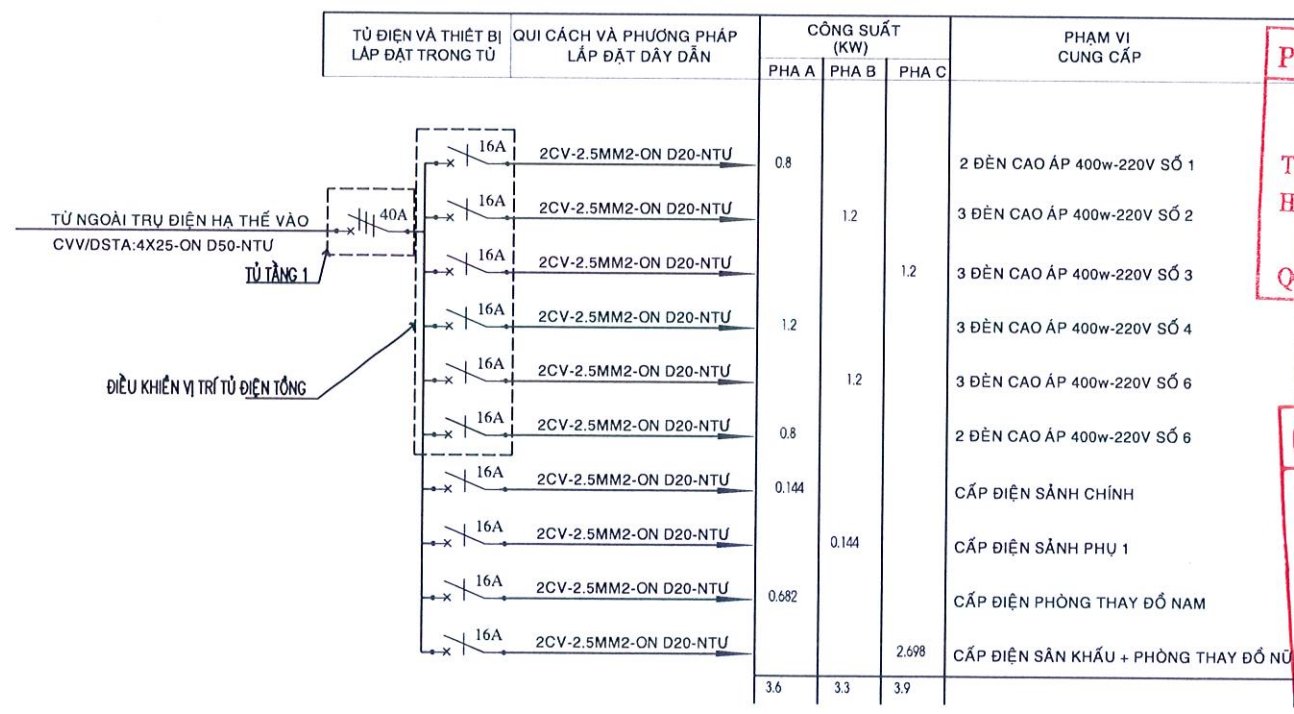
- \*THÔNG SỐ KỸ THUẬT:**
- + CHIỀU CAO TỐI ĐA CHỮ A: KÉO DÀI 7.2M; THU GON: 3.8M.
  - + CHẤT LIỆU: HỘP KIM NHÔM.
  - + SỐ BẬC: KÉO DÀI 26 BẬC; THU GỌN 13 BẬC
  - + TẢI TRỌNG TỐI ĐA : 150KG.
  - + TRỌNG LƯỢNG SẢN PHẨM : 38KG.

**CÔNG TY TNHH MTV XD DÂN DỤNG ĐẶC MINH**  
**THẨM TRA**  
Theo văn bản số: ...../KQ-TTr  
Ngày.....tháng.....năm.....  
Người thẩm tra

**PHÒNG KINH TẾ XÃ TÂY TRÀ BÔNG**  
**ĐÃ THẨM ĐỊNH**  
Theo văn bản số:.....  
Họ tên, chữ ký, chức vụ của người thẩm định  
.....  
...../20.....



<b>CÔNG TY TNHH MTV XD DÂN DỤNG ĐẶC MINH</b>			CHỦ ĐẦU TƯ: PHÒNG KINH TẾ XÃ TÂY TRÀ BÔNG								
<b>XÂY DỰNG 02/10</b>			CÔNG TRÌNH: KHU THỂ THAO XÃ TÂY TRÀ BÔNG								
CHỨC VỤ	HỌ VÀ TÊN		TÊN BẢN VẼ:								
GIÁM ĐỐC	TRẦN VĂN TÀI		<b>CHI TIẾT LẮP ĐẶT</b>								
CHỦ NHIỆM TK	ĐỖ MẠNH KHƯƠNG		<table border="1"> <tr> <td>TỶ LỆ: ĐÃ GHI</td> <td>GIẢI ĐOẠN TK: THIẾT KẾ BVTC</td> <td>KÝ HIỆU: DCS-02</td> </tr> <tr> <td colspan="2">HOÀN THÀNH: 2026</td> <td></td> </tr> </table>			TỶ LỆ: ĐÃ GHI	GIẢI ĐOẠN TK: THIẾT KẾ BVTC	KÝ HIỆU: DCS-02	HOÀN THÀNH: 2026		
TỶ LỆ: ĐÃ GHI	GIẢI ĐOẠN TK: THIẾT KẾ BVTC					KÝ HIỆU: DCS-02					
HOÀN THÀNH: 2026											
CHỦ TRÌ TK	ĐỖ MẠNH KHƯƠNG										
QUẢN LÝ KT	VŨ CÔNG THỊNH										
THIẾT KẾ	TRẦN VĂN TÀI										
VẼ	TRẦN VĂN TÀI										



**PHÒNG KINH TẾ XÃ TÂY TRÀ BÔNG**

**ĐÃ THẨM ĐỊNH**

Theo văn bản số:.....  
Họ tên, chữ ký, chức vụ của người thẩm định

Quảng Ngãi, ngày...../...../20.....

**CÔNG TY TNHH MTV XD DÂN DỤNG ĐẮC MINH**

**THẨM TRA**

Theo văn bản số:...../KQ-TT  
Ngày.....tháng.....năm.....

Người thẩm tra

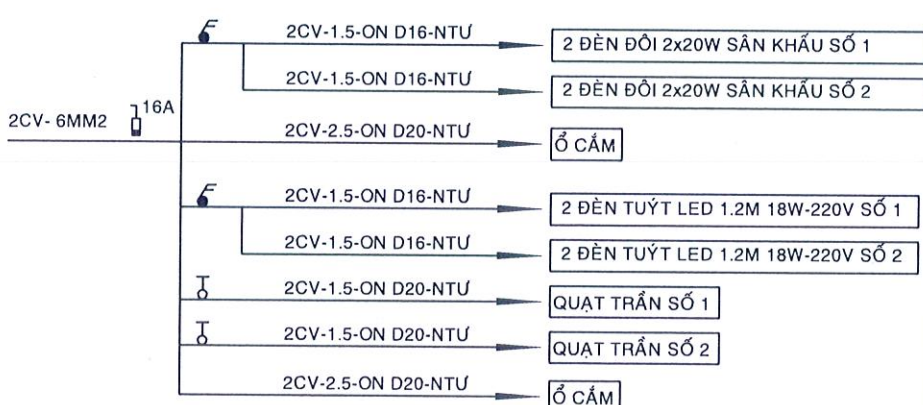
**THUYẾT MINH KỸ THUẬT**

- 1/ NGUỒN ĐIỆN:**
  - NGUỒN ĐIỆN: ĐẦU NỐI VÀO NGUỒN ĐIỆN HẠ THẾ TẠI TRỤ ĐIỆN HẠ THẾ TRƯỚC CÔNG TRÌNH
  - CẤP ĐIỆN DẪN ĐIỆN TỪ NGOÀI VÀO DÙNG CÁP ĐIỆN 4 RUỘT ĐỒNG BỌC NHỰA PVC:CVV/DSTA 4X25 MM2 CHIỀU DÀI DÂY DẪN TẠM TÍNH 100M. VÀ CẤP ĐIỆN LẮP ĐẶT NGẦM TRONG ĐẤT
- 2/ NƠI ĐIỆN VÀ KHỐNG CHẾ BẢO VỆ:**
  - LẮP ĐẶT 01 CÔNG TƠ ĐIỆN 3 PHA TẠI TRỤ ĐIỆN HẠ THẾ TRƯỚC CÔNG TRÌNH.
  - NGUỒN ĐIỆN SỬ DỤNG NGUỒN 3 PHA TẠI VỊ TRÍ PHÂN PHA CẤP ĐIỆN ĐẾN CÁC KHU CÓ LẮP ĐẶT MCB ĐỒNG NGẮT CHO HỆ THỐNG ĐIỆN PHA ĐÓ.
  - Ở MỖI BÀN ĐIỆN CHÍNH CỦA MỖI PHÒNG CÓ LẮP ĐẶT APTÔMÁT NHẢM BẢO VỆ CHO HỆ THỐNG ĐIỆN TRONG PHÒNG
- 3/ LẮP ĐẶT:**
  - DÂY DẪN ĐIỆN TỪ NGOÀI VÀO CÔNG TRÌNH LẮP ĐẶT NGẦM ( XEM CHI TIẾT LẮP ĐẶT) DÙNG DÂY CẤP ĐIỆN CVV/DSTA 4X25 MM2 LUỒN TRONG ỐNG NHỰA XOẮN D50.
  - TỦ ĐIỆN CHÍNH LẮP ĐẶT NGẦM TRONG TƯỜNG. ĐỘ CAO LẮP ĐẶT TỦ ĐIỆN SO VỚI SÀN NHÀ LÀ 1.5M
  - DÂY DẪN ĐIỆN CẤP TỪ TỦ ĐIỆN ĐẾN PHÒNG THAY ĐỔI VÀ SÂN KHẤU DÙNG DÂY CV-6MM2 LUỒN TRONG ỐNG NHỰA D20 ẨM TƯỜNG
  - DÂY TỪ BÀN HÂM CHÍNH ĐẾN Ồ CẤP CỤC BỘ TẠI CÁC VỊ TRÍ DÙNG DÂY ĐIỆN ĐƠN ĐỒNG TIẾT DIỆN 2.5MM2 LUỒN TRONG ỐNG NHỰA D20 LẮP ĐẶT ẨM TƯỜNG.
  - DÂY TỪ HÂM CHÍNH ĐẾN CÁC ĐÈN CAO ÁP DÙNG DÂY ĐIỆN ĐƠN ĐỒNG TIẾT DIỆN 1.5MM2 LUỒN TRONG ỐNG NHỰA D20 LẮP ẨM TƯỜNG, SÀN.
  - CÁC BÀN HÂM LẮP ĐẶT ẨM TƯỜNG ĐẶT CÁCH SÀN 1.5M TÍNH TỪ ĐÁY BÀN HÂM ĐẾN MẶT SÀN
  - CÁC Ồ CẤP CỤC BỘ TẠI CÁC PHÒNG LẮP ĐẶT ẨM TƯỜNG VÀ CÁCH SÀN 1.5 M
  - CÁC MỖI NƠI DÂY CHỈ ĐƯỢC THỰC HIỆN TẠI CÁC BÀN HÂM VÀ HỘP NỐI DÂY
  - LẮP ĐẶT HỆ THỐNG TIẾP ĐỊA CHO TỦ ĐIỆN CHÍNH.
- 4/ GIẢI THÍCH KÝ HIỆU:**
  - BÊN CẠNH CÁC THIẾT BỊ CÓ GHI DẠNG A<sup>B</sup>C<sup>D</sup> ĐƯỢC GIẢI THÍCH NHƯ SAU:
    - A: SỐ LƯỢNG THIẾT BỊ CÓ CHUNG HÂM ĐIỀU KHIỂN
    - B: CÔNG SUẤT THIẾT BỊ (W)
    - C: CAO ĐỘ LẮP ĐẶT SO VỚI SÀN (M); NẾU GHI (-) LÀ LẮP ĐẶT SÁT TRẦN
    - D: TÊN HÂM THIẾT BỊ
  - 2CV-6MM2 ON D25-NTU: LOẠI DÂY CV- GỒM 2 DÂY 6MM2 LUỒN ỐNG NHỰA D25- NGẦM TƯỜNG
  - NTU: NGẦM TƯỜNG (LẮP ĐẶT ẨM TƯỜNG)
  - KNTU: KHÔNG NGẦM TƯỜNG (LẮP ĐẶT NỔI)
  - KTU: KẸP TƯỜNG (LẮP ĐẶT NỔI)
- 5/ GHI CHÚ:**
  - KHÔNG DÙNG MỖI NỐI TRONG ỐNG MÀ MỖI NỐI CHỈ ĐƯỢC THỰC HIỆN TẠI CÁC HỘP NỐI DÂY
  - KẾT HỢP TRONG QUÁ TRÌNH THI CÔNG CHỮA ỐNG THÔNG DÁM; SÀN BẰNG ỐNG NHỰA LUỒN DÂY ĐIỆN NHẢM TRÁNH ĐỤC PHÁ LÀM ẢNH HƯỞNG ĐẾN CHẤT LƯỢNG CÔNG TRÌNH
  - KỊCH THUỐT LẮP ĐẶT THIẾT BỊ, CHUNG LOẠI THIẾT BỊ PHẢI TUÂN THỦ THEO HỒ SƠ THIẾT KẾ, MỖI THAY ĐỔI PHẢI ĐƯỢC BẢO CÁO TRƯỚC CHO CÁC ĐƠN VỊ CÓ LIÊN QUAN.
  - DÂY ĐIỆN DẪN ĐẾN CÁC THIẾT BỊ KHÔNG ĐƯỢC NỐI TẮT MÀ TOÀN BỘ DÂY DẪN PHẢI ĐI MỘT LỘ RIÊNG NHẢM THUẬN TIỆN TRONG VIỆC LẮP ĐẶT SỬA CHỮA DÂY DẪN.

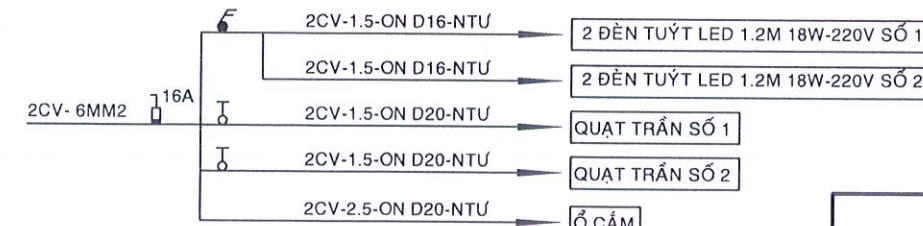
**SƠ ĐỒ NỐI ĐIỆN CHÍNH CỦA CÔNG TRÌNH**

**BẢNG THỐNG KÊ VẬT TƯ ĐIỆN**

STT	KÝ HIỆU	BẢNG THỐNG KÊ VẬT TƯ ĐIỆN	ĐƠN VỊ TÍNH	KL
1		CÔNG TƠ ĐIỆN 3 PHA	CÁI	01
2		CON SƠN ĐÓN ĐIỆN 1 SỨ	CÁI	01
3		MCB 3 PHA 4 CỰC 40A	CÁI	01
4		MCB TẾP 1 PHA 16A	CÁI	10
5		CÔNG TẮC 2 HẠT	CÁI	03
6		CÔNG TẮC 3 HẠT	CÁI	02
7		Ồ CẮM ĐÔI NGẦM 16A 2 CHẤU	CÁI	09
8		ĐÈN PHA CAO ÁP 400W	BỘ	16
9		BỘ ĐÈN LED TUBE 2 BÓNG T8 2x20W, 1.2M	BỘ	04
10		BỘ ĐÈN LED TUBE DM11L T8 X1/36W, 1.2M	BỘ	08
11		ĐÈN LED ÁP TRẦN 24W	BỘ	04
12		TỦ APTOMAT NHỰA 4P	CÁI	01
13		MẶT CB TẾP 1 PHA LẮP NGẦM	CÁI	10
14		ĐẾ ẨM ĐƠN NHỰA CHỐNG CHÁY	CÁI	20
15		HỘP NỐI DÂY+NẮP HỘP NỐI	CÁI	10
16		CẤP ĐIỆN ĐỒNG CXV/DSTA 4X25MM2	M	100
17		DÂY ĐIỆN ĐƠN ĐỒNG TIẾT DIỆN 10.0MM2	M	100
18		DÂY ĐIỆN ĐƠN ĐỒNG TIẾT DIỆN 2.5MM2	M	700
19		DÂY ĐIỆN ĐƠN ĐỒNG TIẾT DIỆN 1.5MM2	M	200
20		ỐNG NHỰA XOẮN LUỒN DÂY ĐIỆN D50	M	100
21		ỐNG NHỰA LUỒN DÂY ĐIỆN D20	M	500
22		CẤP ĐỒNG TRẦN M50	M	18
23		CỌC TIẾP ĐỊA MẠ ĐỒNG D16 DÀI 2.4 M	M	06
24		MỖI HÀN HÓA NHIỆT (CAWELL)	MỖI	06
25		BỘ KẸP KIỂM TRA+ HỘP CHỨA KẸP KIỂM TRA	BỘ	01; 01
26		THI CÔNG ĐÀO LẤP ĐẤT CHỖN CỌC TIẾP ĐỊA 0.5*0.8*16.5	M3	6.6
27		BỘT GEM GIẢM ĐIỆN TRỞ ĐẤT	KG	33

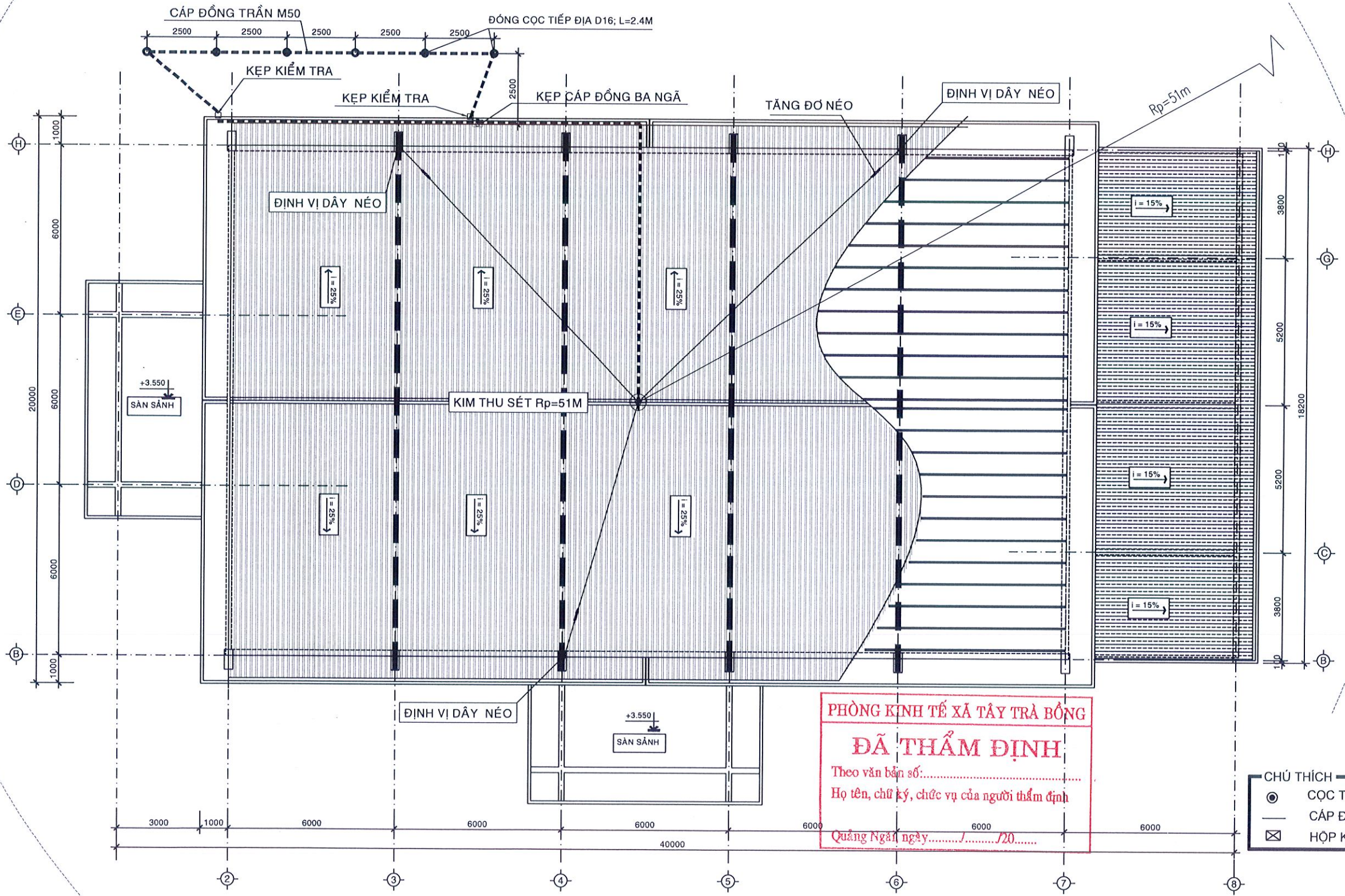


**SƠ ĐỒ NỐI ĐIỆN KHU SÂN KHẤU + P THAY ĐỔI NỮ**



**SƠ ĐỒ NỐI ĐIỆN P THAY ĐỔI NAM**

<b>CÔNG TY TNHH MTV XÂY DỰNG 02/10</b>		CHỦ ĐẦU TƯ: PHÒNG KINH TẾ XÃ TÂY TRÀ BÔNG	
<b>XÂY DỰNG 02/10</b>		CÔNG TRÌNH: KHU THỂ THAO XÃ TÂY TRÀ BÔNG	
CHỨC VỤ	HỌ VÀ TÊN	<b>TÊN BẢN VẼ:</b> <b>SƠ ĐỒ ĐẦU NỐI VÀ THỐNG KÊ THUYẾT MINH KỸ THUẬT</b>	
GIÁM ĐỐC	TRẦN VĂN TÀI		
CHỦ NHIỆM TK	ĐỖ MẠNH KHƯƠNG	<b>TỶ LỆ: ĐÃ GHI</b>	GIẢI ĐOẠN TK: THIẾT KẾ BVTC
CHỦ TRÌ TK	ĐỖ MẠNH KHƯƠNG		
QUẢN LÝ KT	VŨ CÔNG THỊNH	<b>KỶ HIỆU:</b> <b>DCS-03</b>	
THIẾT KẾ	TRẦN VĂN TÀI		
VẼ	TRẦN VĂN TÀI		
		HOÀN THÀNH: 2026	

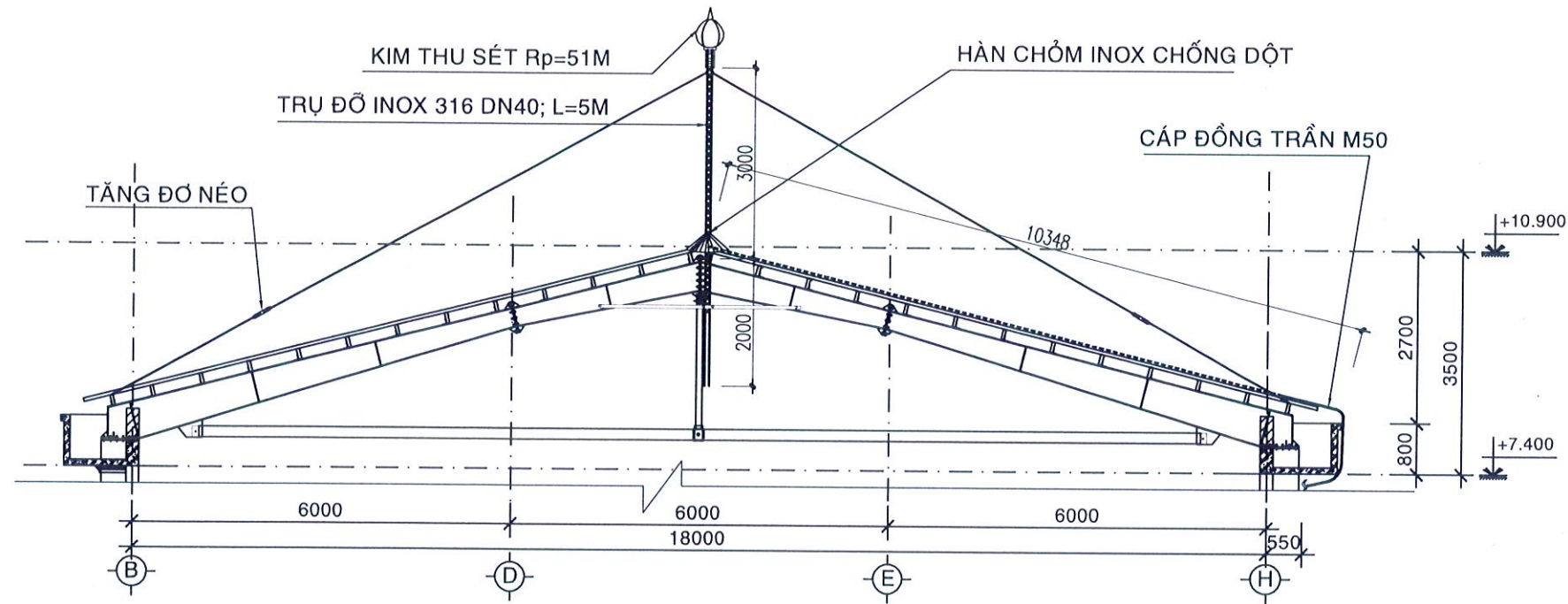


MẶT BẰNG BỐ TRÍ HỆ THỐNG CHỐNG SÉT; TL: 1/100

PHÒNG KINH TẾ XÃ TÂY TRÀ BÔNG  
**ĐÃ THẨM ĐỊNH**  
 Theo văn bản số:.....  
 Họ tên, chữ ký, chức vụ của người thẩm định  
 Quảng Ngãi ngày...../...../20.....

- CHÚ THÍCH
- CỌC TIẾP ĐỊA D16, L=2400mm
  - CÁP ĐỒNG TRẦN 70mm2
  - ⊠ HỘP KIỂM TRA ĐIỆN TRỞ

CÔNG TY TNHH MTV <b>XÂY DỰNG 02/10</b>		CHỦ ĐẦU TƯ: PHÒNG KINH TẾ XÃ TÂY TRÀ BÔNG CÔNG TRÌNH: KHU THỂ THAO XÃ TÂY TRÀ BÔNG	
CHỨC VỤ	HỌ VÀ TÊN	TÊN BẢN VẼ:	
GIÁM ĐỐC	TRẦN VĂN TÀI	<b>MẶT BẰNG BỐ TRÍ HỆ THỐNG CHỐNG SÉT</b>	
CHỦ NHIỆM TK	ĐỖ MẠNH KHƯƠNG	TỶ LỆ: ĐÃ GHI	KỶ HIỆU: CS-01
CHỦ TRÌ TK	ĐỖ MẠNH KHƯƠNG		
QUẢN LÝ KT	VŨ CÔNG THỊNH	GIẢI ĐOẠN TK: THIẾT KẾ BVTC	HOÀN THÀNH: 2026
THIẾT KẾ	TRẦN VĂN TÀI		
VẼ	TRẦN VĂN TÀI		



**MẶT ĐỨNG BỐ TRÍ CHI TIẾT KIM THU**







**CHI TIẾT HÀN ĐẦU CỌC TIẾP ĐỊA**

PHÒNG KINH TẾ XÃ TÂY TRÀ BÔNG  
**ĐÃ THẨM ĐỊNH**  
 Theo văn bản số:.....  
 Họ tên, chữ ký, chức vụ của người thẩm định  
 Quảng Ngãi, ngày...../...../20.....

CÔNG TY TNHH MTV XD DÂN DỤNG ĐẮC MINH  
**THẨM TRA**  
 Theo văn bản số:...../ KQ - TT;  
 Ngày.....tháng.....năm.....  
 Người thẩm tra

CÔNG TY TNHH MTV <b>XÂY DỰNG 02/10</b> QUẢNG NGÃI			CHỦ ĐẦU TƯ: PHÒNG KINH TẾ XÃ TÂY TRÀ BÔNG CÔNG TRÌNH: KHU THỂ THAO XÃ TÂY TRÀ BÔNG		
CHỨC VỤ	HỌ VÀ TÊN		TÊN BẢN VẼ:		
GIÁM ĐỐC	TRẦN VĂN TÀI		<b>MẶT ĐỨNG BỐ TRÍ KIM THU SÉT</b>		
CHỦ NHIỆM TK	ĐỖ MẠNH KHƯƠNG				
CHỦ TRÌ TK	ĐỖ MẠNH KHƯƠNG				
QUẢN LÝ KT	VŨ CÔNG THỊNH				
THIẾT KẾ	TRẦN VĂN TÀI	TỶ LỆ: 1/20	GIẢI ĐOẠN TK: THIẾT KẾ BVTC	KÝ HIỆU: CS-02	
VẼ	TRẦN VĂN TÀI		HOÀN THÀNH: 2026		

## BẢNG KÊ VẬT TƯ CHỐNG SÉT

STT	KÝ HIỆU	TÊN VẬT LIỆU - QUY CÁCH	ĐVT	SỐ LƯỢNG
01		KIM THU SÉT CHỦ ĐỘNG CÓ Rp= 51M	BỘ	01
02		TRỤ ĐỠ KIM THU SÉT INOX 304 DN40 DÀY 3.5MM + PHỤ KIỆN	MÉT	05
03		CÁP ĐỒNG TRẦN M50mm2	MÉT	80
04		CỌC ĐỒNG TIẾP ĐỊA D16; DÀI 2.4M	CỌC	06
05		MỐI HÀN HÓA NHIỆT (CADWELD)	MỐI	06
06		ỐNG NHỰA PVC D32	MÉT	62
07		KẸP KIỂM TRA + BU LON, ỐC	BỘ	02
08		HỘP KIỂM TRA; KẸP CÁP ĐỒNG CHIA NGÃ	BỘ	02; 01
09		TĂNG ĐỠ NÉO TRỤ M10 DÀI 230mm	BỘ	03
10		TI , BU LON ỐC , BÁCH KẸP ĐỊNH VỊ DÂY THÉP	BỘ	03
11		DÂY CÁP NÉO INOX 304 D5mm	MÉT	60
12		CHỖM INOX 304 DÀY 1mm HÌNH NÓN D500 +HÀN CHỐNG DỘT	BỘ	01
13		THI CÔNG ĐÀO LẤP ĐẤT CHỖN CỌC 18.5*0.5*0.8	M3	7.4
14		BỘT GEM GIẢM ĐIỆN TRỞ ĐẤT	KG	33
15		KIỂM TRA ĐO ĐẠT ĐIỆN TRỞ TIẾP ĐỊA	LẦN	01

### THUYẾT MINH KỸ THUẬT:

#### I. CÁC QUY CHUẨN, TIÊU CHUẨN ÁP DỤNG:

Việc tính toán thiết kế chống sét được tuân thủ theo qui chuẩn và tiêu chuẩn xây dựng hiện hành:

- TCVN 9385-2012: về chống sét cho công trình xây dựng - Hướng dẫn thiết kế, kiểm tra và bảo trì hệ thống" ..
- Phù hợp theo những tiêu chuẩn của NFC17-102, BS 6651, AS1768.

#### II. GIẢI PHÁP THIẾT KẾ BẢN VẼ THI CÔNG:

Thiết lập một hệ thống chống sét đánh thẳng : lắp tại tầng mái khối Nhà, có bán kính bảo vệ như hình vẽ.

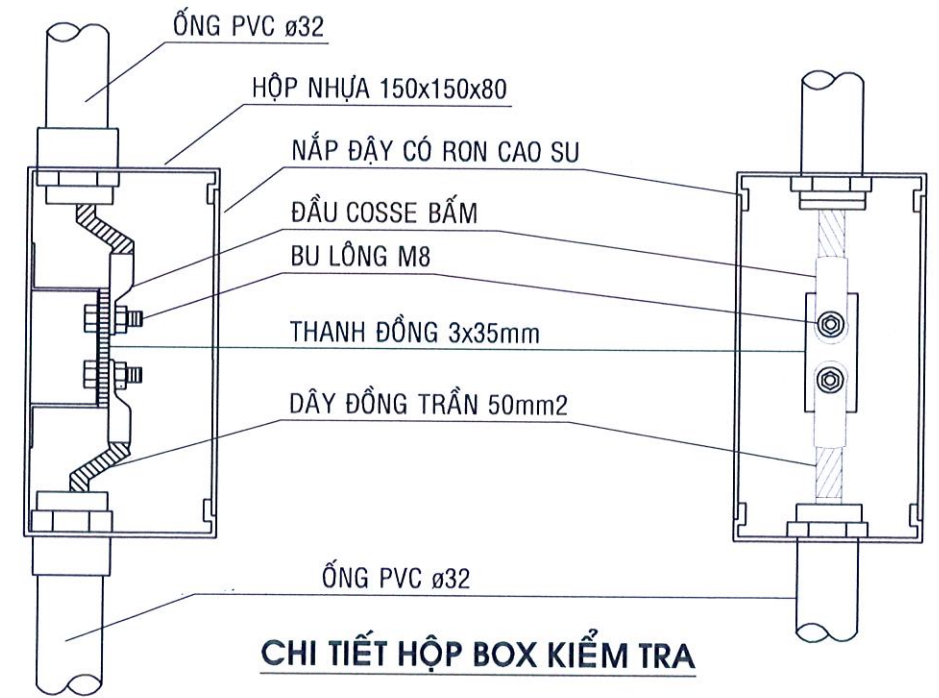
Hệ thống tiếp đất là hệ thống gồm 6 cọc tiếp địa mạ đồng D16 dài 2.4m, được chôn sâu cách mặt đất 0.8m và được nối với nhau bằng cáp đồng trần. Các mối nối bằng phương pháp hàn hóa nhiệt. Cáp đồng dẫn lên khỏi mặt đất đến hộp kiểm tra.

Dây thoát sét cáp đồng trần M50 từ kim thu được luồn trong ống nhựa kẹp tường nối xuống kẹp kiểm tra.

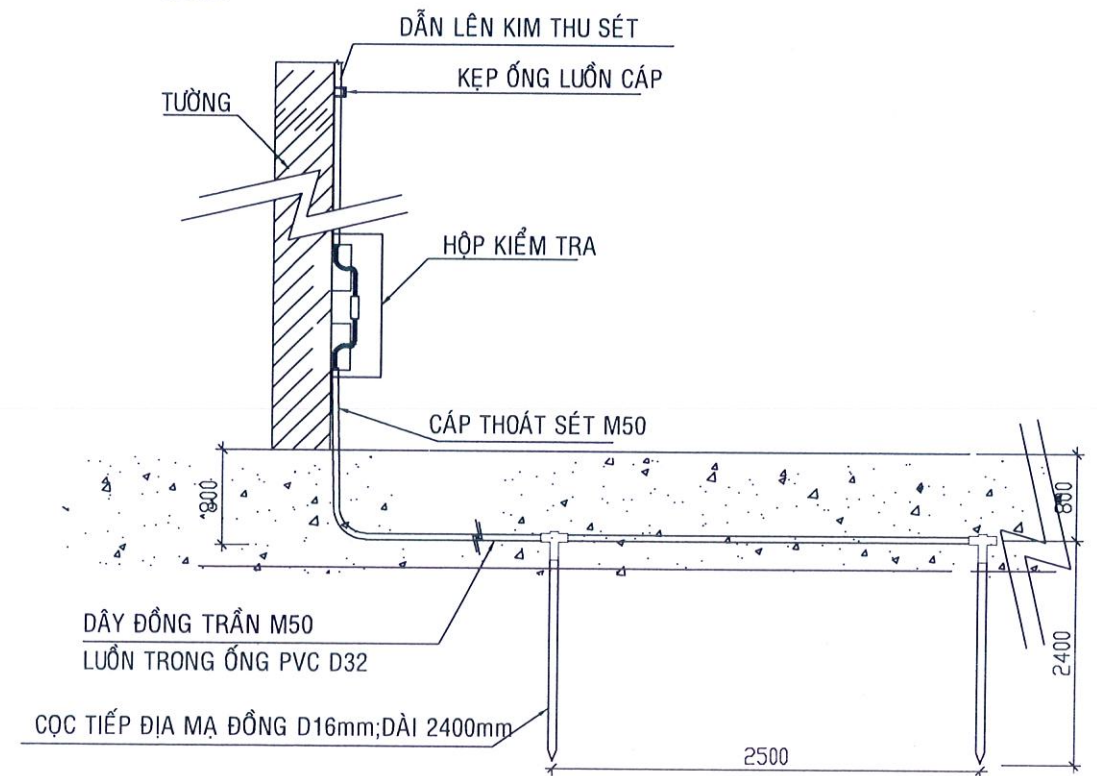
Tùy theo điều kiện địa lý và thực tế tại công trình để có thể thực hiện các biện pháp bổ sung khi đo đạc không đạt giá trị điện trở đất nêu trên.

Thực hiện việc kiểm tra điện trở hệ thống tiếp đất thường xuyên (Giá trị điện trở đo được trước mùa mưa có thể xem là giá trị chính xác).

Hệ thống tiếp đất chống sét phải đảm bảo Rđ < 10 ( và được tách riêng với hệ thống tiếp đất an toàn của hệ thống điện.)

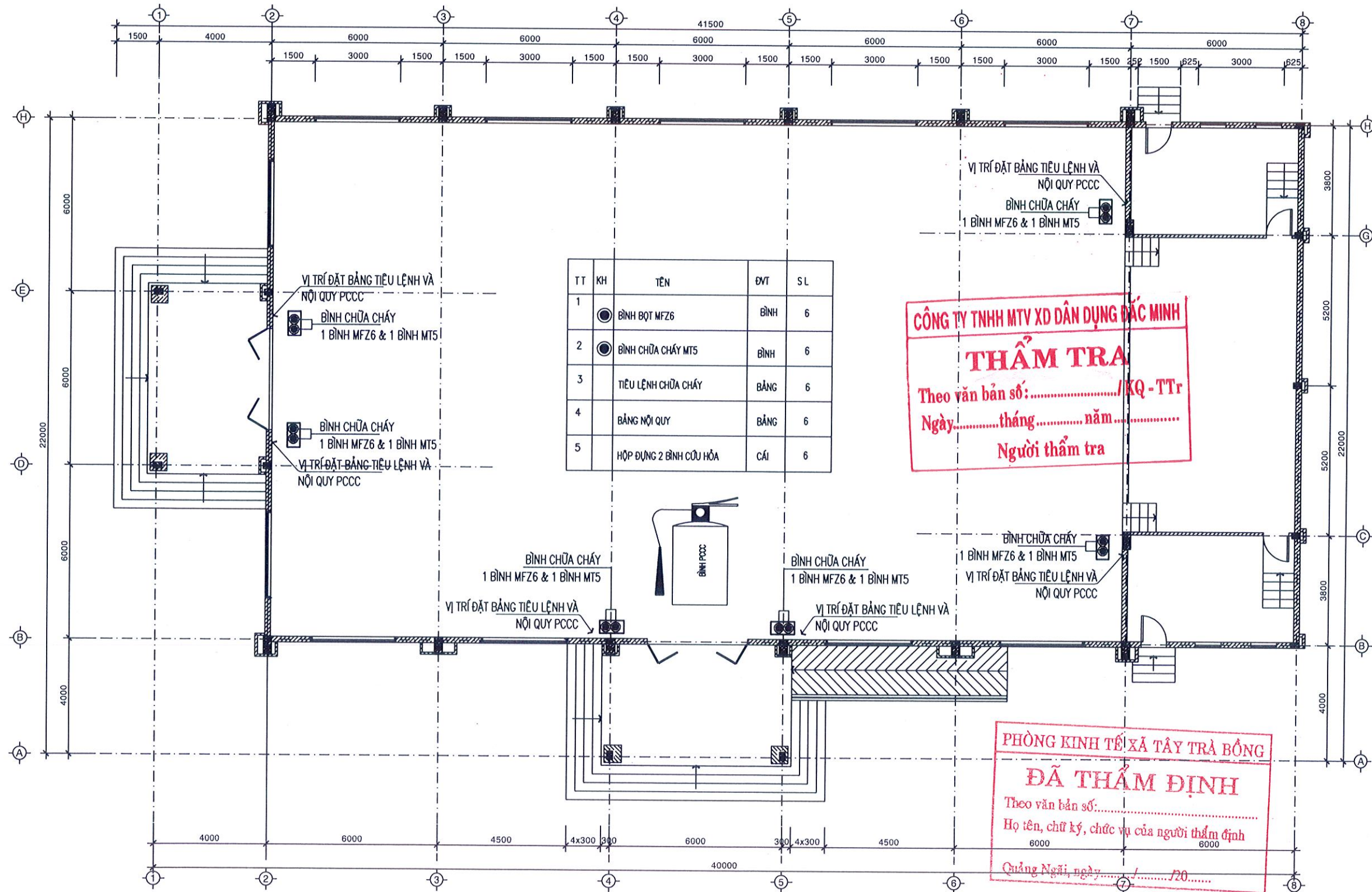


**CHI TIẾT HỘP BOX KIỂM TRA**



**HỆ THỐNG TIẾP ĐỊA CHỐNG SÉT**

CÔNG TY TNHH MTV <b>XÂY DỰNG 02/10</b>			CHỦ ĐẦU TƯ: PHÒNG KINH TẾ XÃ TÂY TRÀ BÔNG		
XÂY DỰNG 02/10			CÔNG TRÌNH: KHU THỂ THAO XÃ TÂY TRÀ BÔNG		
CHỨC VỤ	HỌ VÀ TÊN		TÊN BẢN VẼ:		
GIÁM ĐỐC	TRẦN VĂN TÀI		<b>BẢNG THỐNG KÊ VẬT TƯ</b>		
CHỦ NHIỆM TK	ĐỖ MẠNH KHƯƠNG		<b>THUYẾT MINH KỸ THUẬT</b>		
CHỦ TRÌ TK	ĐỖ MẠNH KHƯƠNG		TỶ LỆ: ĐÃ GHI		
QUẢN LÝ KT	VÕ CÔNG THỊNH				
THIẾT KẾ	TRẦN VĂN TÀI	GIAI ĐOẠN TK: THIẾT KẾ BVTC		KÝ HIỆU:	
VẼ	TRẦN VĂN TÀI	HOÀN THÀNH: 2026		CS-03	



TT	KH	TÊN	ĐVT	S.L
1	●	BÌNH BỌT MFZ6	BÌNH	6
2	●	BÌNH CHỮA CHÁY MT5	BÌNH	6
3		TIÊU LỆNH CHỮA CHÁY	BẢNG	6
4		BẢNG NỘI QUY	BẢNG	6
5		HỘP ĐUNG 2 BÌNH CỨU HỎA	CÁI	6

**CÔNG TY TNHH MTV XD DÂN DỤNG ĐẮC MINH**  
**THẨM TRA**  
 Theo văn bản số: ...../KQ-TT  
 Ngày.....tháng.....năm.....  
 Người thẩm tra

**PHÒNG KINH TẾ XÃ TÂY TRÀ BÔNG**  
**ĐÃ THẨM ĐỊNH**  
 Theo văn bản số: .....  
 Họ tên, chữ ký, chức vụ của người thẩm định  
 Quảng Ngãi, ngày...../...../20.....

MẶT BẰNG BỐ TRÍ THIẾT BỊ PCCC

**THUYẾT MINH KỸ THUẬT**

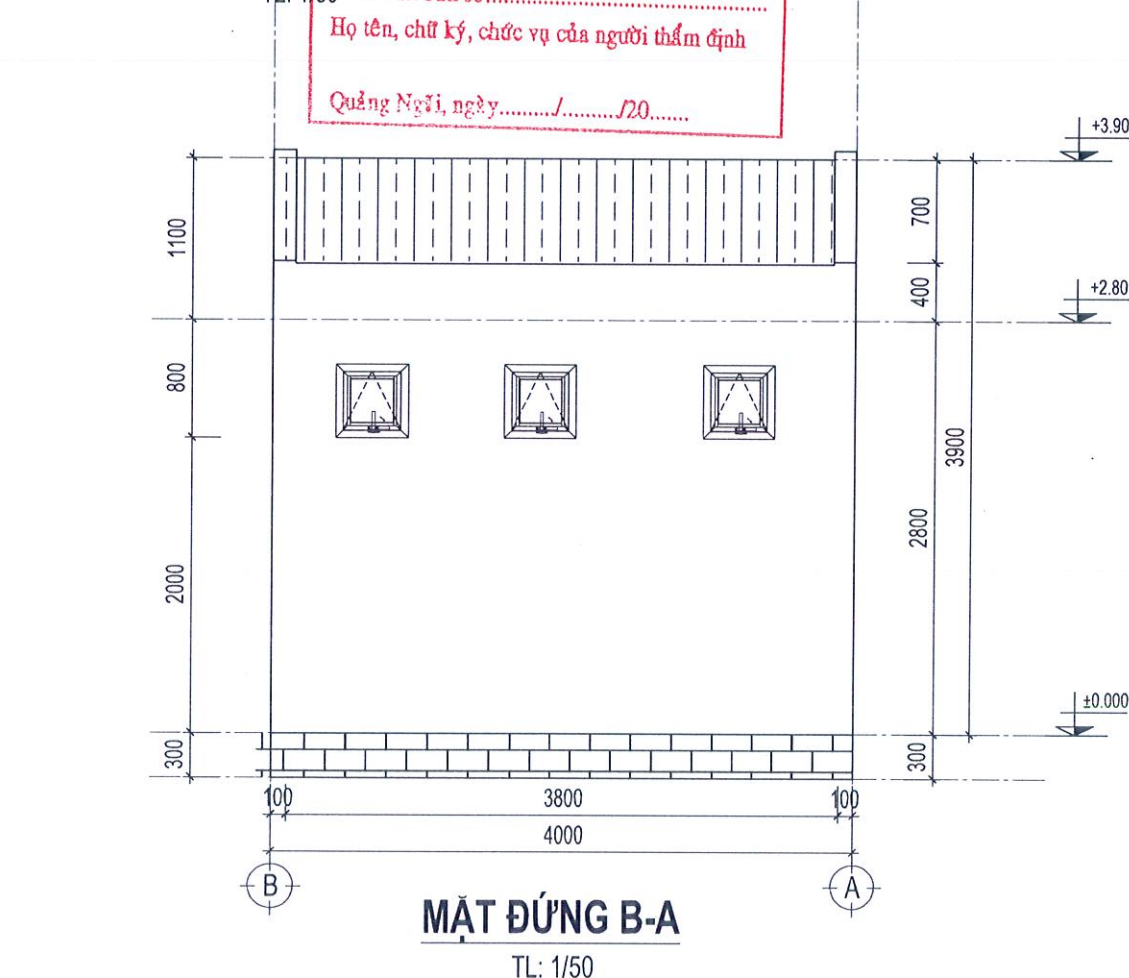
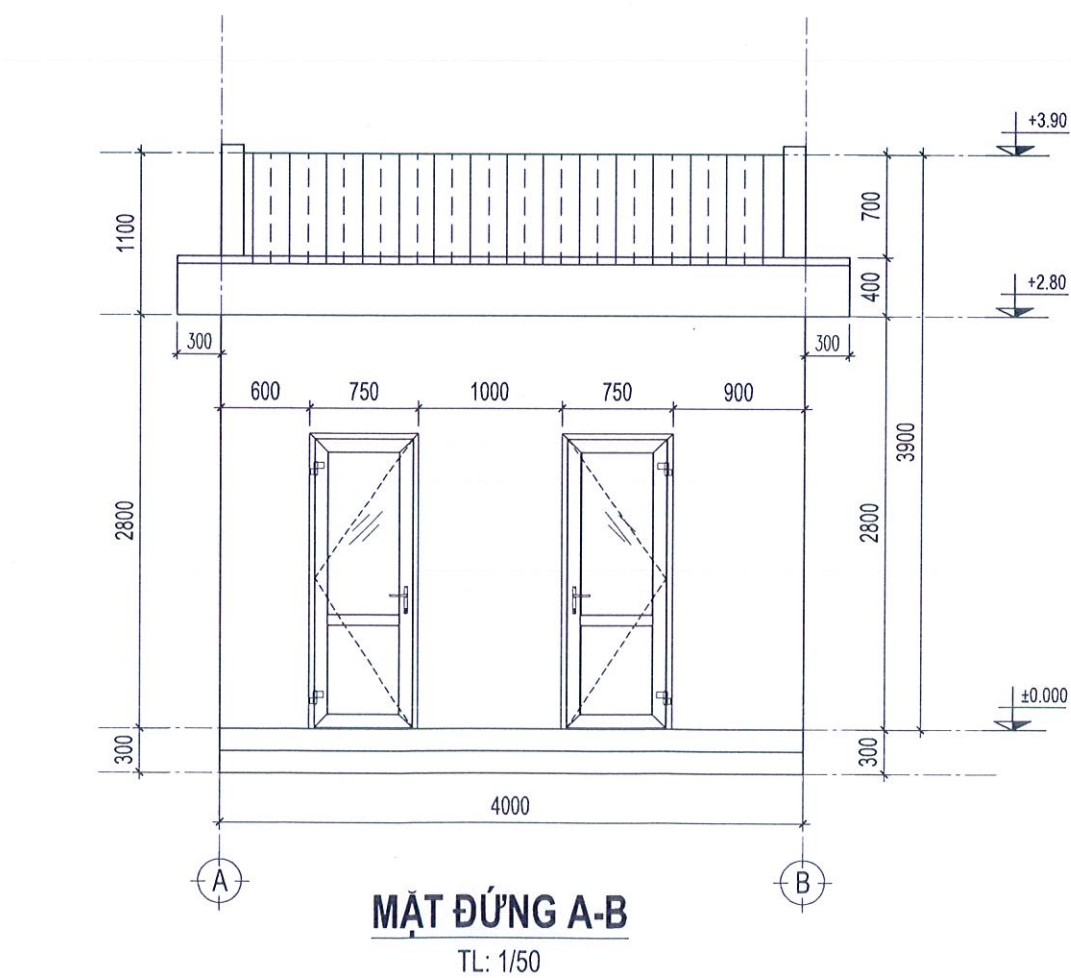
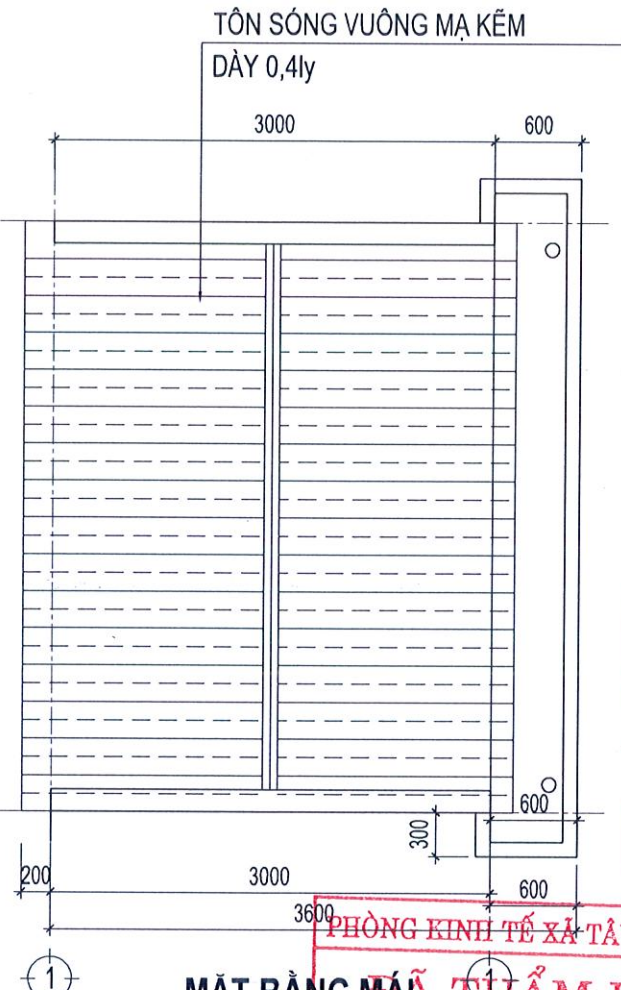
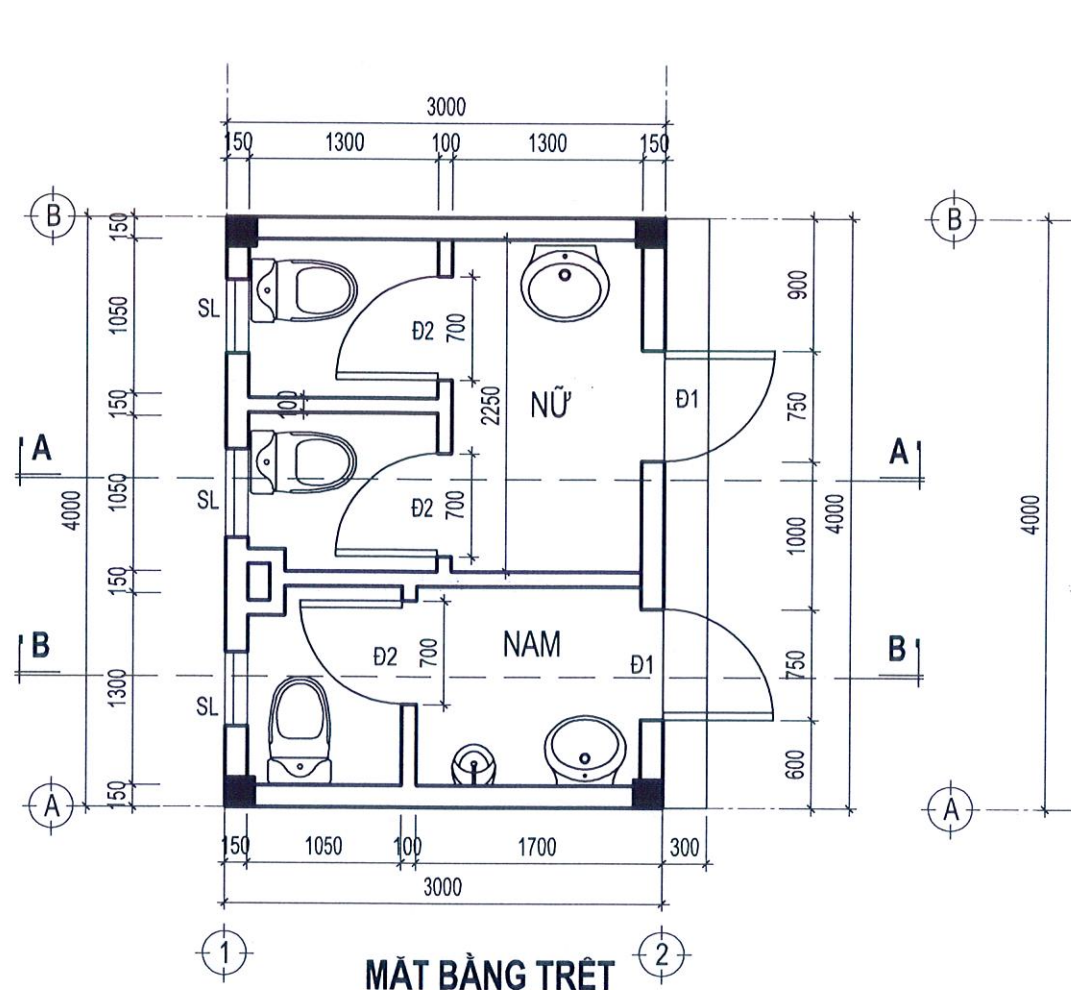
- CĂN CỨ TIÊU CHUẨN 2622-1995 : PHÒNG CHÁY CHỐNG CHÁY CHO NHÀ VÀ CÔNG TRÌNH.  
 - YÊU CẦU THIẾT KẾ :  
 - THEO TIÊU CHUẨN 5760-1993 : HỆ THỐNG CHỮA CHÁY YÊU CẦU CHUNG VỀ THIẾT KẾ LẮP ĐẶT VÀ SỬ DỤNG ĐỂ ĐẢM BẢO CÔNG TÁC AN TOÀN VỀ PCCC, CÔNG TRÌNH YÊU CẦU PHẢI CÓ HỆ THỐNG CHỮA CHÁY TẠI CHỖ KHI CÓ SỰ CỐ CHÁY XẢY RA. HỆ THỐNG NÀY GIÚP CHO ĐƠN VỊ CHỦ ĐỘNG DẬP ĐÁM CHÁY KỊP THỜI VÀ HIỆU QUẢ TRƯỚC KHI LỰC LƯỢNG PCCC SỞ TÀI ĐẾN XỬ LÝ.  
 - THIẾT KẾ LẮP ĐẶT CHO CÔNG TRÌNH PCCC LÀ NHỮNG BÌNH BỌT MFZ6 VÀ BÌNH KHÍ MT5. ĐẶT Ở VỊ TRÍ THÍCH HỢP (VỊ TRÍ 1: CẦU THANG; VỊ TRÍ 2: PHÒNG LÀM VIỆC Ở NƠI DỄ DÀNG CHO NHÂN VIÊN KỊP THỜI DỪNG ĐẾN KHI CÓ SỰ CỐ ĐÁM CHÁY XẢY RA, CÁC BÌNH CỨU HỎA ĐƯỢC BỐ TRÍ TRÊN SƠ ĐỒ MẶT BẰNG.

<b>CÔNG TY TNHH MTV XD DÂN DỤNG ĐẮC MINH</b>		<b>XÂY DỰNG 02/10</b>		CHỦ ĐẦU TƯ: PHÒNG KINH TẾ XÃ TÂY TRÀ BÔNG	
CHỨC VỤ		HỌ VÀ TÊN		TÊN BẢN VẼ:	
GIÁM ĐỐC		TRẦN VĂN TÀI		<b>MẶT BẰNG BỐ TRÍ THIẾT BỊ PCCC</b>	
CHỦ NHIỆM TK		ĐỖ MẠNH KHƯƠNG		TỶ LỆ: ĐÃ GHI	
CHỦ TRÌ TK		ĐỖ MẠNH KHƯƠNG			
QUẢN LÝ KT		VŨ CÔNG THỊNH		GIAI ĐOẠN TK: THIẾT KẾ BVTC	
THIẾT KẾ		TRẦN VĂN TÀI		HOÀN THÀNH: 2026	
VẼ		TRẦN VĂN TÀI		KÝ HIỆU: PCCC-01	



HẠNG MỤC:  
NHÀ VỆ SINH

CÔNG TY TNHH MTV XD DÂN DỰNG ĐẶC MINH  
**THẨM TRA**  
Theo văn bản số: ...../KQ - TTr  
Ngày.....tháng.....năm.....  
Người thẩm tra



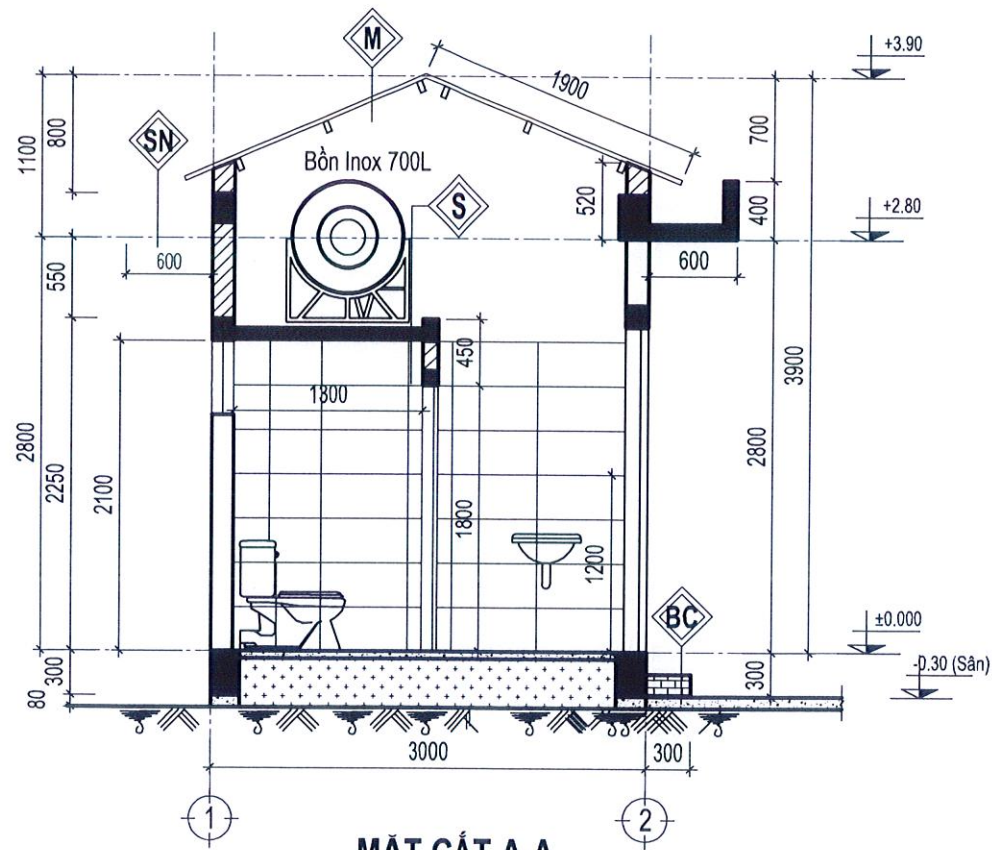
- N** LÁT GẠCH CERAMIC CHỐNG TRƯỢT 30x30CM
  - LĂNG VXM MẮC 75 DÀY 3CM
  - ĐẤT TÔN NỀN K90
  - ĐẤT TỰ NHIÊN DỌN SẠCH
- BC** LÁT ĐÁ GRANIT MÀU ĐEN
  - VỮA LỘT DÀY 2CM VXM M75
  - XÂY GẠCH ĐẶC 5x10x20CM VXM M75
  - ĐẤT TỰ NHIÊN DỌN SẠCH

**CÔNG TY TNHH MTV XD DÂN DỤNG ĐẮC MINH**  
**THẨM TRA**  
Theo văn bản số:...../KQ - TTr  
Ngày.....tháng.....năm.....  
Người thẩm tra

**PHÒNG KINH TẾ XÃ TÂY TRÀ BÔNG**  
**THẨM ĐỊNH**  
Theo văn bản số:.....  
Họ tên, chữ ký, chức vụ của người thẩm định  
Quảng Ngãi, ngày...../...../20.....

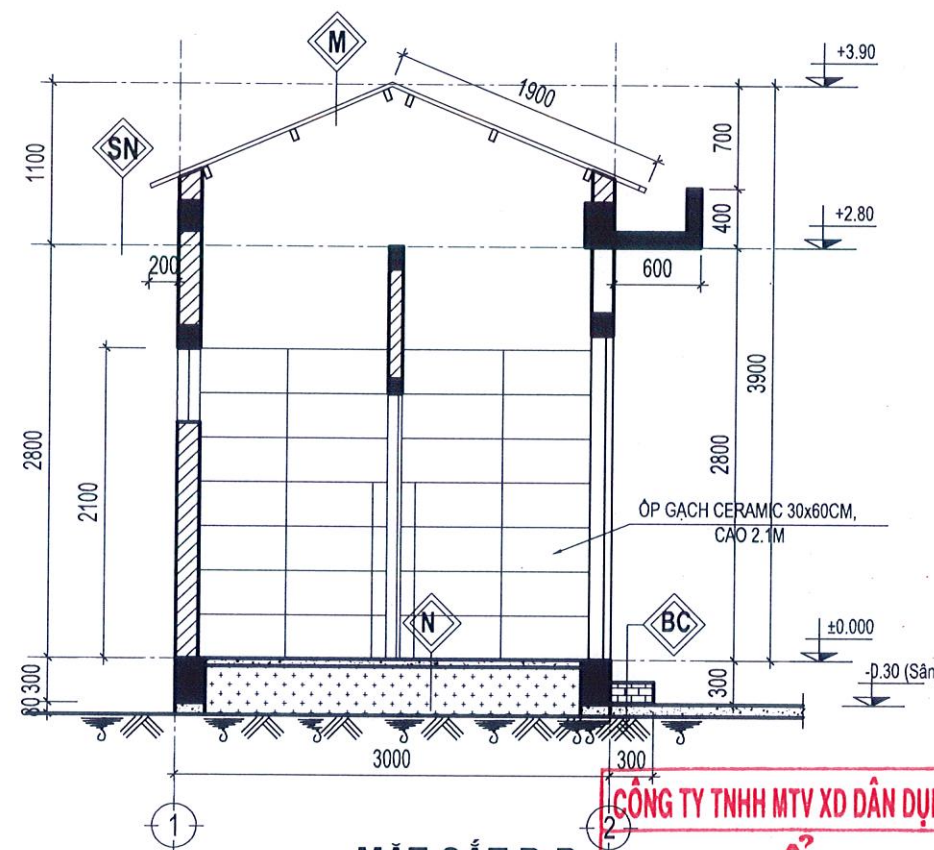
<b>CÔNG TY TNHH MTV</b>		<b>CHỦ ĐẦU TƯ: PHÒNG KINH TẾ XÃ TÂY TRÀ BÔNG</b>		<b>KÝ HIỆU:</b>	
<b>XÂY DỰNG 0210</b>		<b>CÔNG TRÌNH: KHU THỂ THAO XÃ TÂY TRÀ BÔNG</b>		<b>BV: 01/09</b>	
<b>CHỨC VỤ</b>	<b>HỌ VÀ TÊN</b>	<b>TÊN BẢN VẼ:</b>		<b>CÁC MẶT BẰNG</b>	
<b>GIÁM ĐỐC</b>	TRẦN VĂN TÀI	CÁC MẶT ĐỨNG		<b>GIẢI ĐOẠN TK:</b>	
<b>CHỦ NHIỆM TK</b>	NGUYỄN VĂN THỦY			<b>THIẾT KẾ BVTC</b>	
<b>CHỦ TRÌ TK</b>	NGUYỄN VĂN THỦY			<b>NGÀY HT: NĂM 2025</b>	
<b>QUẢN LÝ KT</b>	VÔ CÔNG THỊNH			<b>TỶ LỆ: ĐẢ GHI</b>	
<b>THIẾT KẾ</b>	TRẦN VĂN TÀI				
<b>VẼ</b>	TRẦN VĂN TÀI				





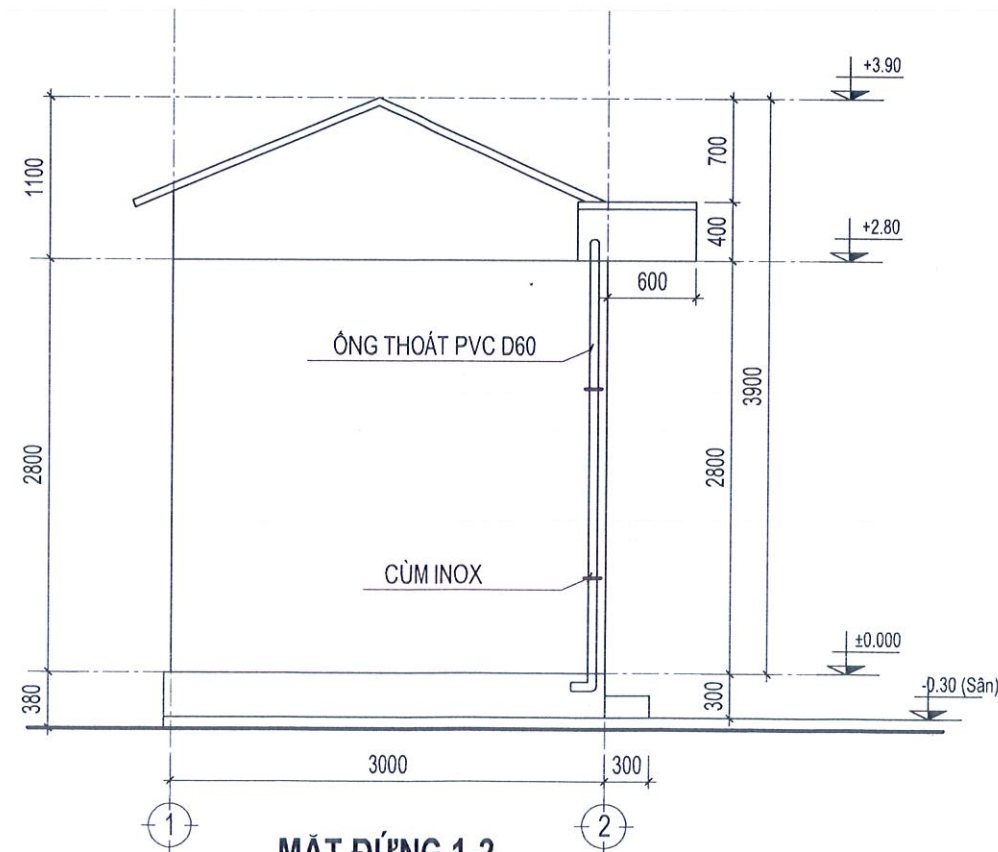
**MẶT CẮT A-A**

TL: 1/50



**MẶT CẮT B-B**

TL: 1/50



**MẶT ĐỨNG 1-2**

TL: 1/50

**THUYẾT MINH KỸ THUẬT:**

- Tổng diện tích nhà vệ sinh 12,0m<sup>2</sup>.
- Kết cấu BTCT chịu lực đá 1x2 VXM M200, Móng tường bê tông đá 2x4 VXM M150.
- Hầm tự hoại bê tông đá 1x2 VXM M200.
- Bê tông nền đá 1x2 VXM M150 dày 10cm, Tường xây gạch 6 lỗ 7,5 x 11,5 x 17,5 vxm m75
- Xà gồ thép hộp 40x80x1.4ly tráng kẽm, mái lợp tôn song vuông màu xanh dày 0.4ly.
- Hoàn thiện lát nền gạch ceramic (300x300) chống trượt.
- Bạc cấp, gờ cửa đi Đ1 lát đá granit màu đen.
- Tường trong nhà ốp gạch Ceramic 300x600cm, chiều cao 2,1m
- Cửa đi, cửa sổ nhôm Xingfa hệ 55, kính cường lực dày 8ly (mờ)
- Tường trong, ngoài bả matit sau đó lăn sơn 1 nước lót 2 nước phủ.

PHÒNG KINH TẾ XÃ TÂY TRÀ BÔNG

**ĐÃ THẨM ĐỊNH**

Theo văn bản số:...../KQ - TT  
 Họ tên, chữ ký, chức vụ của người thẩm định  
 Quảng Ngãi, ngày...../...../20.....

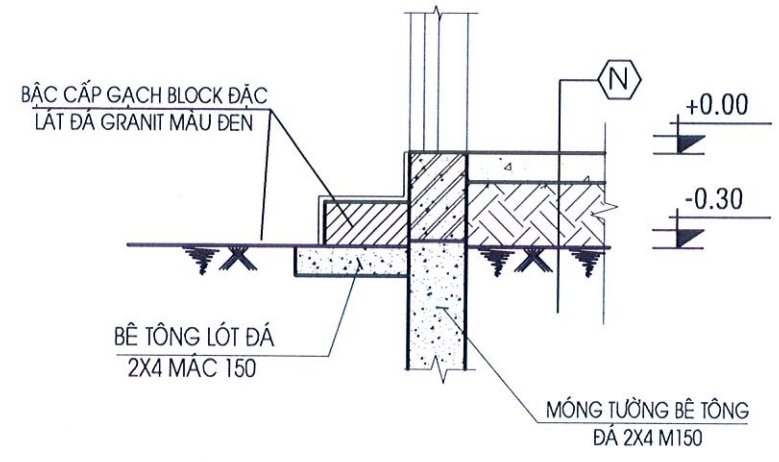
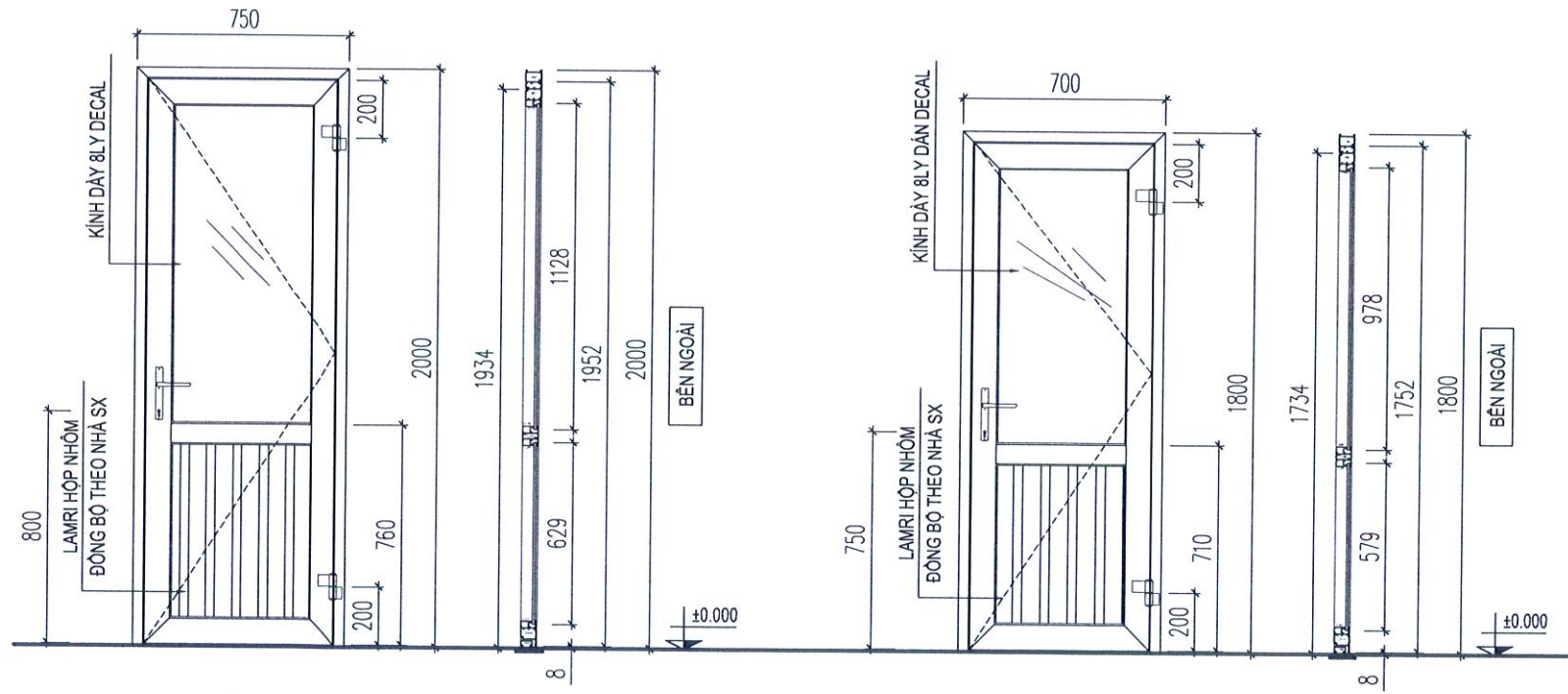
CÔNG TY TNHH MTV XD DÂN DỤNG ĐẮC MINH

**THẨM TRA**

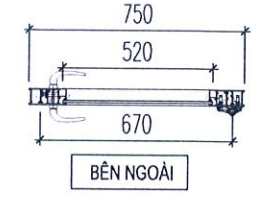
Theo văn bản số:...../KQ - TT  
 Ngày.....tháng.....năm.....  
 Người thẩm tra

- M** MÁI LỢP TOLE SÔNG VUÔNG MẠ KẼM DÀY 0,4ly  
XÀ GỒ HỘP MẠ KẼM 40x80x1,4MM
- S** QUÉT SIKA CHỐNG THẨM  
SÀN BTCT DÀY 10CM  
VỮA TRÁT DÀY 1,5CM VXM M75  
QUÉT VÔI 3 NƯỚC
- SN** QUÉT SIKA CHỐNG THẨM  
LÁNG VỮA XM M75 DÀY 1CM  
SÀN BTCT DÀY 8CM  
VỮA TRÁT DÀY 1,5CM VXM M75  
QUÉT VÔI 3 NƯỚC

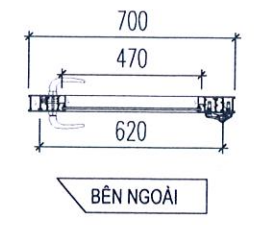
CÔNG TY TNHH MTV <b>XÂY DỰNG 0210</b>		CHỦ ĐẦU TƯ: PHÒNG KINH TẾ XÃ TÂY TRÀ BÔNG		KỶ HIỆU: BV: 02/09	
HỌ VÀ TÊN		CÔNG TRÌNH: KHU THỂ THAO XÃ TÂY TRÀ BÔNG		GIẢI ĐOAN TK: THIẾT KẾ BVTC	
CHỨC VỤ	TRẦN VĂN TÀI	TÊN BẢN VẼ:		NGÀY HI: NĂM 2025	
GIÁM ĐỐC	TRẦN VĂN TÀI	MẬT ĐÚNG, CÁC MẶT CẮT & CẦU TẠO		TỶ LỆ: ĐÃ GHI	
CHỦ NHIỆM TK	NGUYỄN VĂN THỦY			TỶ LỆ: ĐÃ GHI	
CHỦ TRÌ TK	NGUYỄN VĂN THỦY			TỶ LỆ: ĐÃ GHI	
QUẢN LÝ KT	VŨ CÔNG THỊNH			TỶ LỆ: ĐÃ GHI	
THIẾT KẾ	TRẦN VĂN TÀI			TỶ LỆ: ĐÃ GHI	
VẼ	TRẦN VĂN TÀI			TỶ LỆ: ĐÃ GHI	



**CHI TIẾT BẠC CẤP** TỶ LỆ 1/25



**CỬA ĐI Đ1**  
TL: 1/25 (SL: 02ck)

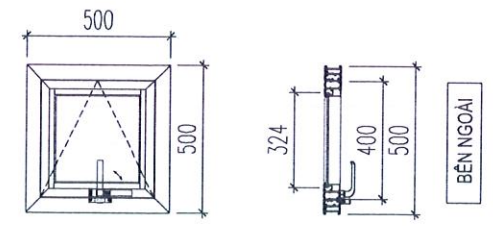


**CỬA ĐI Đ2**  
TL: 1/25 (SL: 02ck)

**PHÒNG KINH TẾ XÃ TÂY TRÀ BÔNG**  
**ĐÃ THẨM ĐỊNH**  
Theo văn bản số:.....  
Họ tên, chữ ký, chức vụ của người thẩm định  
Quảng Ngãi, ngày...../...../20.....

KÝ HIỆU <b>Đ1</b>	LOẠI CỬA: CỬA ĐI 1 CÁNH MỞ QUAY, NHÔM XINGFAL HỆ 55
SỐ LƯỢNG (BỘ) <b>02</b>	GHI CHÚ: + KÍNH CƯỜNG LỰC DÀY 8MM, DÁN DECAL + PHỤ KIỆN ĐỒNG BỘ + CÁC MÔI GHÉP CỦA CÁNH, KHUÔN CỬA PHẢI CHẶT VÀ ĐẸP.

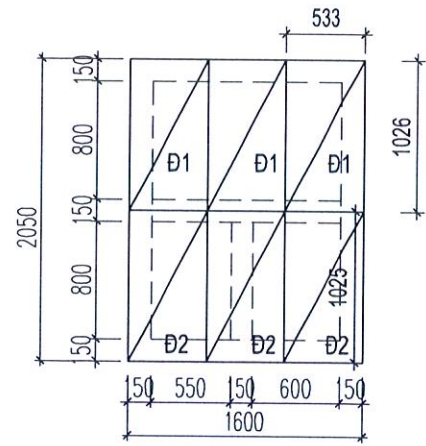
KÝ HIỆU <b>Đ2</b>	LOẠI CỬA: CỬA ĐI 1 CÁNH MỞ QUAY, NHÔM XINGFAL HỆ 55
SỐ LƯỢNG (BỘ) <b>03</b>	GHI CHÚ: + KÍNH CƯỜNG LỰC DÀY 8MM, DÁN DECAL + PHỤ KIỆN ĐỒNG BỘ + CÁC MÔI GHÉP CỦA CÁNH, KHUÔN CỬA PHẢI CHẶT VÀ ĐẸP.



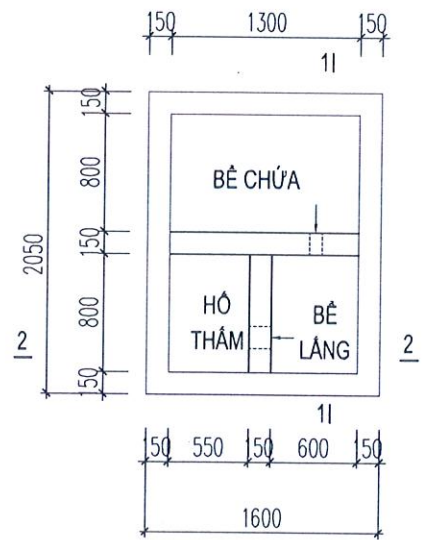
**CỬA SỔ SL**  
TL: 1/25 (SL: 03ck)

KÝ HIỆU <b>SL</b>	LOẠI CỬA: CỬA SỔ LẬT MỞ HẠT, NHÔM XINGFAL HỆ 55
SỐ LƯỢNG (BỘ) <b>03</b>	GHI CHÚ: + KÍNH CƯỜNG LỰC DÀY 8MM, MỜ + PHỤ KIỆN PHỤ KIỆN ĐỒNG BỘ + CÁC MÔI GHÉP CỦA CÁNH, KHUÔN CỬA PHẢI CHẶT VÀ ĐẸP.

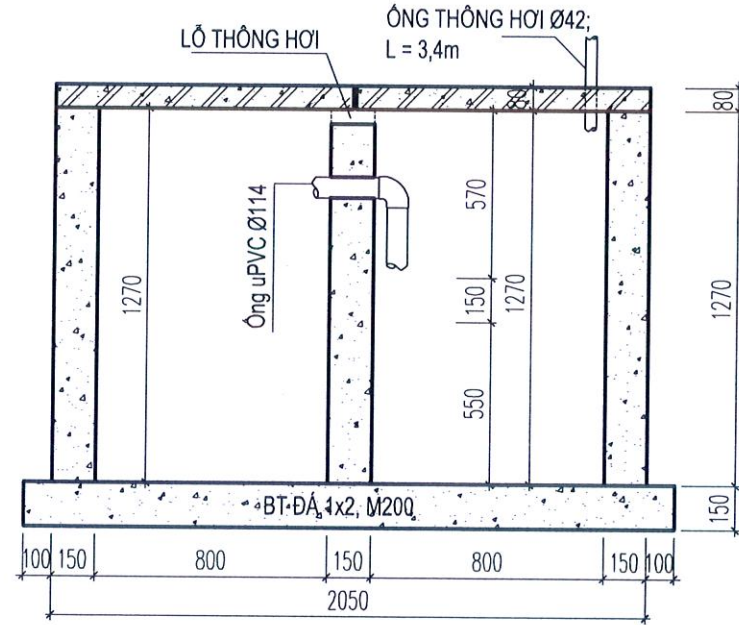
CHỦ ĐẦU TƯ: PHÒNG KINH TẾ XÃ TÂY TRÀ BÔNG		TÊN BẢN VẼ: CHI TIẾT CỬA CHI TIẾT BẠC CẤP		KÝ HIỆU: BV: 03/09
CÔNG TRÌNH: KHU THỂ THAO XÃ TÂY TRÀ BÔNG		GIAI ĐOẠN TK: THIẾT KẾ BVTC		NGÀY HT: NĂM 2025
CÔNG TY TNHH MTV <b>XÂY DỰNG 02/10</b>		TỶ LỆ: ĐÁ GHI		
CHỨC VỤ	HỌ VÀ TÊN	TỈNH QUẢNG NGÃI		
GIÁM ĐỐC	TRẦN VĂN TÀI	TỈNH QUẢNG NGÃI		
CHỦ NHIỆM TK	NGUYỄN VĂN THỦY	TỈNH QUẢNG NGÃI		
CHỦ TRÌ TK	NGUYỄN VĂN THỦY	TỈNH QUẢNG NGÃI		
QUẢN LÝ KT	VÔ CÔNG THỊNH	TỈNH QUẢNG NGÃI		
THIẾT KẾ	TRẦN VĂN TÀI	TỈNH QUẢNG NGÃI		
VẼ	TRẦN VĂN TÀI	TỈNH QUẢNG NGÃI		



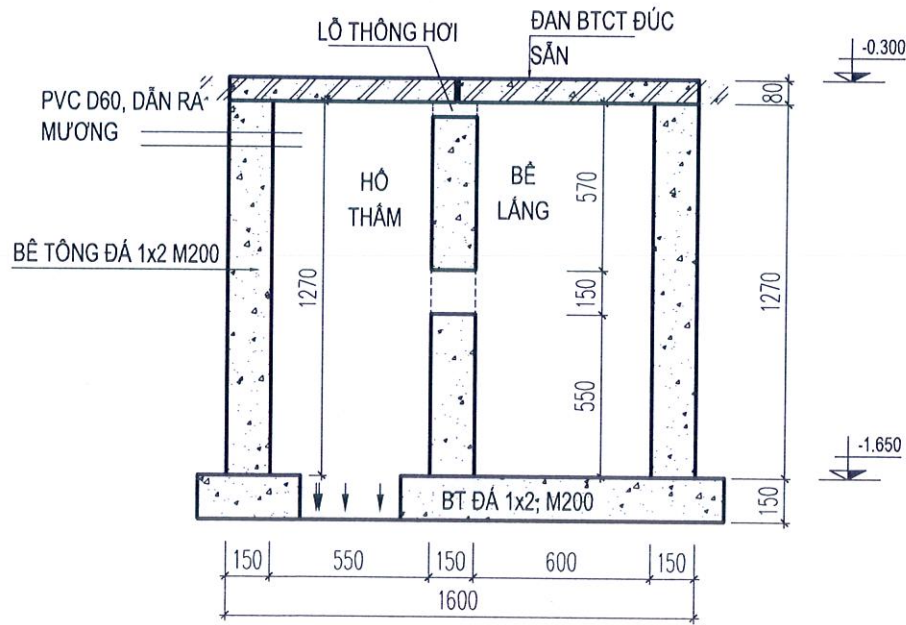
**MB BỐ TRÍ ĐẠN**  
TL: 1/50



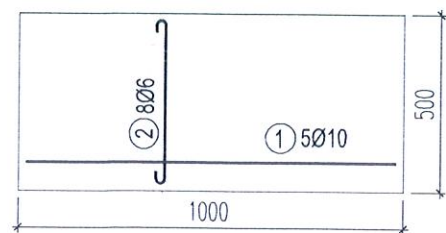
**MB HẦM TỰ HOẠI**  
TL: 1/50



**CẮT 1-1**  
TL: 1/25



**CẮT 2-2**  
TL: 1/25



**ĐẠN Đ1**  
TL: 1/25 (SL: 06ck)

**PHÒNG KINH TẾ XÃ TÂY TRÀ BÔNG**  
**ĐÃ THẨM ĐỊNH**  
Theo văn bản số:.....  
Họ tên, chữ ký, chức vụ của người thẩm định  
Quảng Ngãi, ngày...../...../20.....

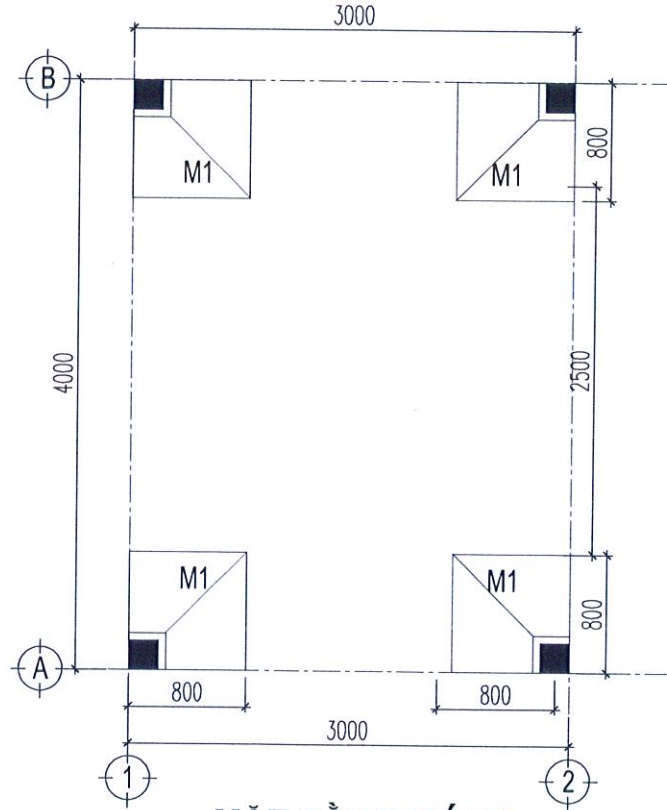
**BẢNG THỐNG KÊ CỐT THÉP ĐẠN HẦM TỰ HOẠI**

CẤU KIỆN	STT	HÌNH DẠNG, KÍCH THƯỚC	ĐƯỜNG KÍNH (mm)	CHIỀU DÀI THANH (mm)	SỐ LƯỢNG		TỔNG CHIỀU DÀI (m)	TRỌNG LƯỢNG (KG)
					1 CK	T. BỘ		
Đ1 (SL:6)	1	950	10	950	5	30	28.5	17.6
	2	450	6	450	8	48	21.6	4.8
THKL (KG):			Ø6: 4.8	Ø10: 17.6				

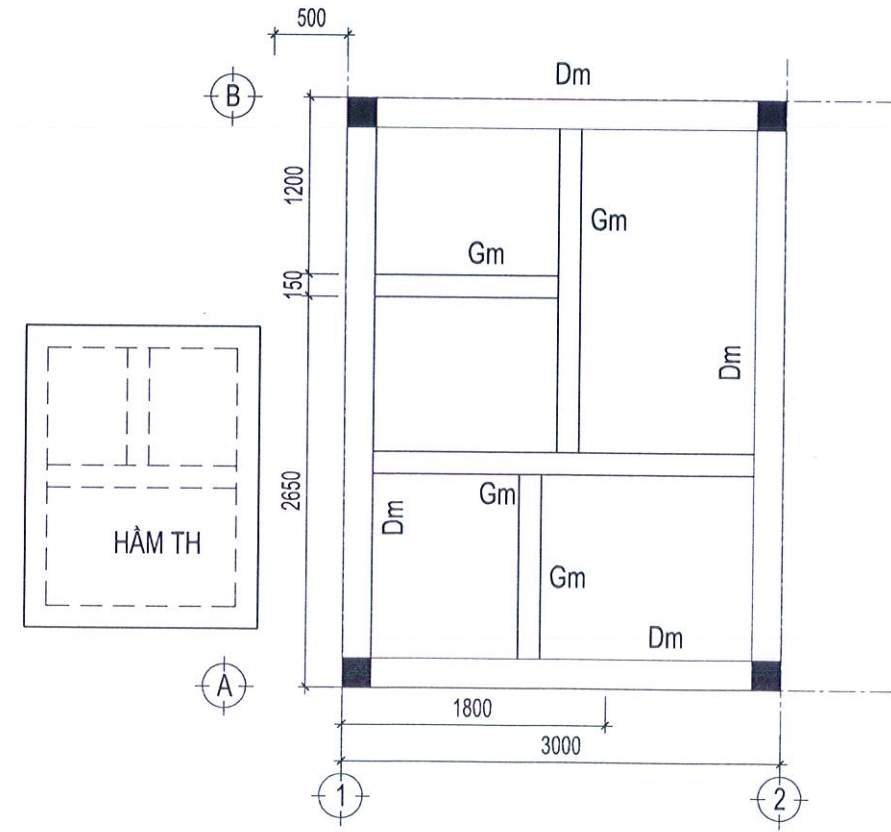
**CÔNG TY TNHH MTV XD DÂN DỤNG ĐẮC MINH**  
**THẨM TRA**  
Theo văn bản số:...../KQ-TTr  
Ngày.....tháng.....năm.....  
Người thẩm tra

**CÔNG TY TNHH MTV XD DÂN DỤNG ĐẮC MINH**  
**XÂY DỰNG 02/10**

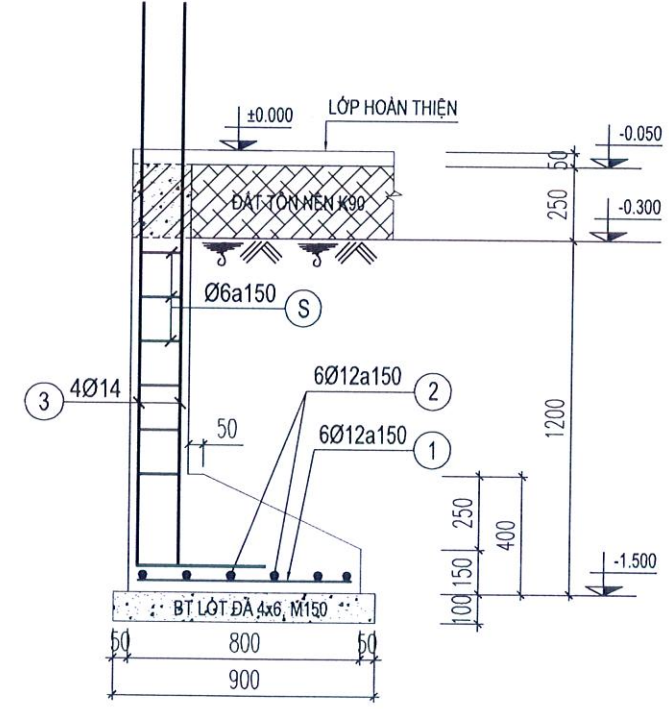
CHỨC VỤ		HỌ VÀ TÊN		TÊN BẢN VẼ:		KỶ HIỆU:
GIÁM ĐỐC	TRẦN VĂN TÀI	CHỦ ĐẦU TƯ: PHÒNG KINH TẾ XÃ TÂY TRÀ BÔNG	CHỦ TỊCH: KHU THỂ THAO XÃ TÂY TRÀ BÔNG	CHI TIẾT HẦM TỰ HOẠI		BV: 04/09
CHỦ NHIỆM TK	NGUYỄN VĂN THỦY				GIẢI ĐOẠN TK: THIẾT KẾ BVTC	
CHỦ TRÌ TK	NGUYỄN VĂN THỦY				TỶ LỆ: ĐÁ GHI	NGÀY HT: NĂM 2025
QUẢN LÝ KT	VŨ CÔNG THỊNH					
THIẾT KẾ	TRẦN VĂN TÀI					
VẼ	TRẦN VĂN TÀI					



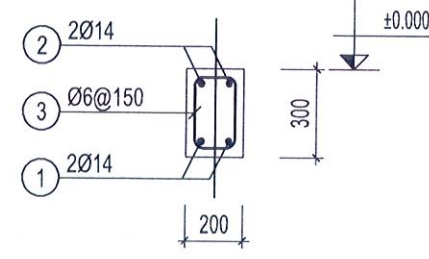
**MẶT BẰNG MÓNG**  
TL: 1/50



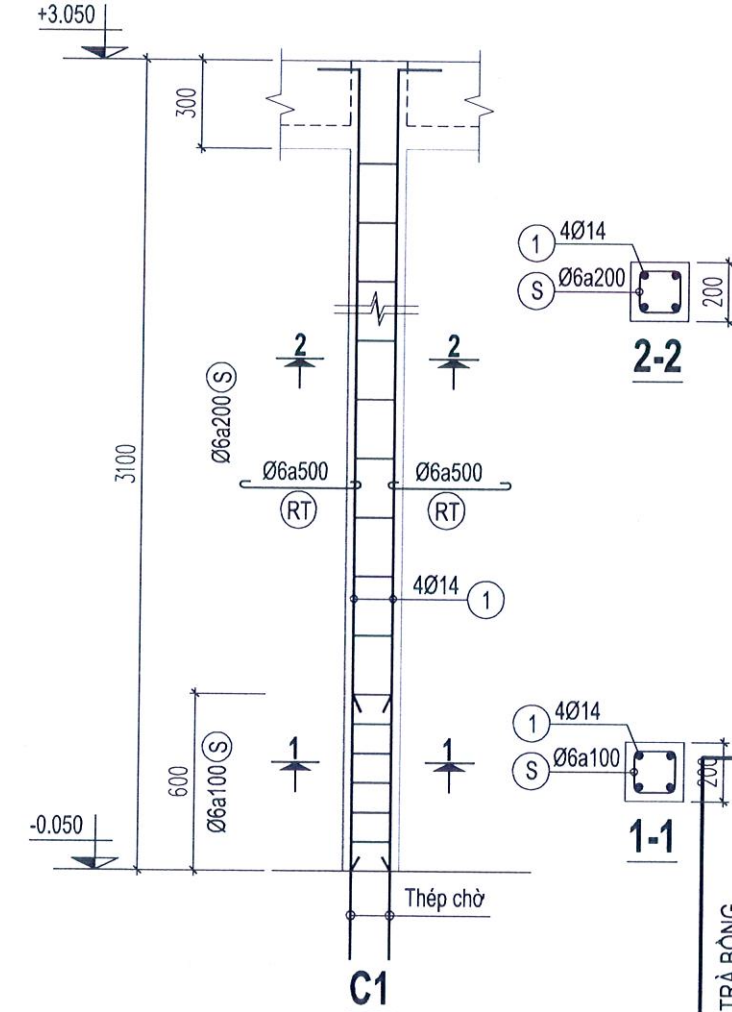
**MẶT BẰNG KC ĐÀ GIÀNG**  
TL: 1/50



**MÓNG M1**  
TL: 1/25 (SL: 04ck)



**DẦM DM (SL= 01, L= 14m)**



**C1**  
TL: 1/25 (SL: 04ck)

**PHÒNG KINH TẾ XÃ TÂY TRÀ BÔNG**  
**ĐÃ THẨM ĐỊNH**  
Theo văn bản số:.....  
Họ tên, chữ ký, chức vụ của người thẩm định  
Quảng Ngãi, ngày...../...../20.....

GM	
L = 8600 SL = 1	

CHỦ ĐẦU TƯ: PHÒNG KINH TẾ XÃ TÂY TRÀ BÔNG CÔNG TRÌNH: KHU THỂ THAO XÃ TÂY TRÀ BÔNG		TÊN BẢN VẼ: MẶT BẰNG MÓNG, ĐỊNH VỊ CỘT CHI TIẾT MÓNG, CỘT, THÔNG KẾ THÉP		KÝ HIỆU: BV: 05/09	
CÔNG TY TNHH MTV <b>XÂY DỰNG 02/10</b>		TỶ LỆ: ĐÃ GHI		NGÀY HI: NĂM 2025	
CHỨC VỤ	HỌ VÀ TÊN	CHỨC VỤ	HỌ VÀ TÊN	CHỨC VỤ	HỌ VÀ TÊN
GIÁM ĐỐC	TRẦN VĂN TÀI	CHỦ TRÌ TK	NGUYỄN VĂN THỦY	QUẢN LÝ KT	VŨ CÔNG THỊNH
CHỦ NHIỆM TK	NGUYỄN VĂN THỦY	THIẾT KẾ	TRẦN VĂN TÀI	VẼ	TRẦN VĂN TÀI

### BẢNG THỐNG KÊ CỐT THÉP CỘT

TÊN C.KIỆN	SỐ HIỆU	HÌNH DẠNG - KÍCH THƯỚC	ĐƯỜNG KÍNH (mm)	CHIỀU DÀI 1 THANH (mm)	SỐ LƯỢNG		TỔNG CHIỀU DÀI (m)	TỔNG T.LƯỢNG (Kg)
					1 C.KIỆN	T.BỘ		
CC-1 Số lượng: 4	3		14	2350	4	16	37.6	45.44
	S		6	700	6	24	16.8	3.73

- Trọng lượng thép có đường kính  $\Phi 6$  = 3.73 kg; Chiều dài = 16.8 mét  
 - Trọng lượng thép có đường kính  $\Phi 14$  = 45.44 kg; Chiều dài = 37.6 mét

### BẢNG THỐNG KÊ CỐT THÉP CỘT

TÊN C.KIỆN	SỐ HIỆU	HÌNH DẠNG - KÍCH THƯỚC	ĐƯỜNG KÍNH (mm)	CHIỀU DÀI 1 THANH (mm)	SỐ LƯỢNG		TỔNG CHIỀU DÀI (m)	TỔNG T.LƯỢNG (Kg)
					1 C.KIỆN	T.BỘ		
C1 Số lượng: 4	1		14	3350	4	16	53.6	64.77
	RT		6	770	6	24	18.48	4.10
	S		6	700	16	64	44.8	9.94

- Trọng lượng thép có đường kính  $\Phi 6$  = 14.04 kg; Chiều dài = 63.28 mét  
 - Trọng lượng thép có đường kính  $\Phi 14$  = 64.77 kg; Chiều dài = 53.6 mét

### BẢNG THỐNG KÊ CỐT THÉP VỈ MÓNG

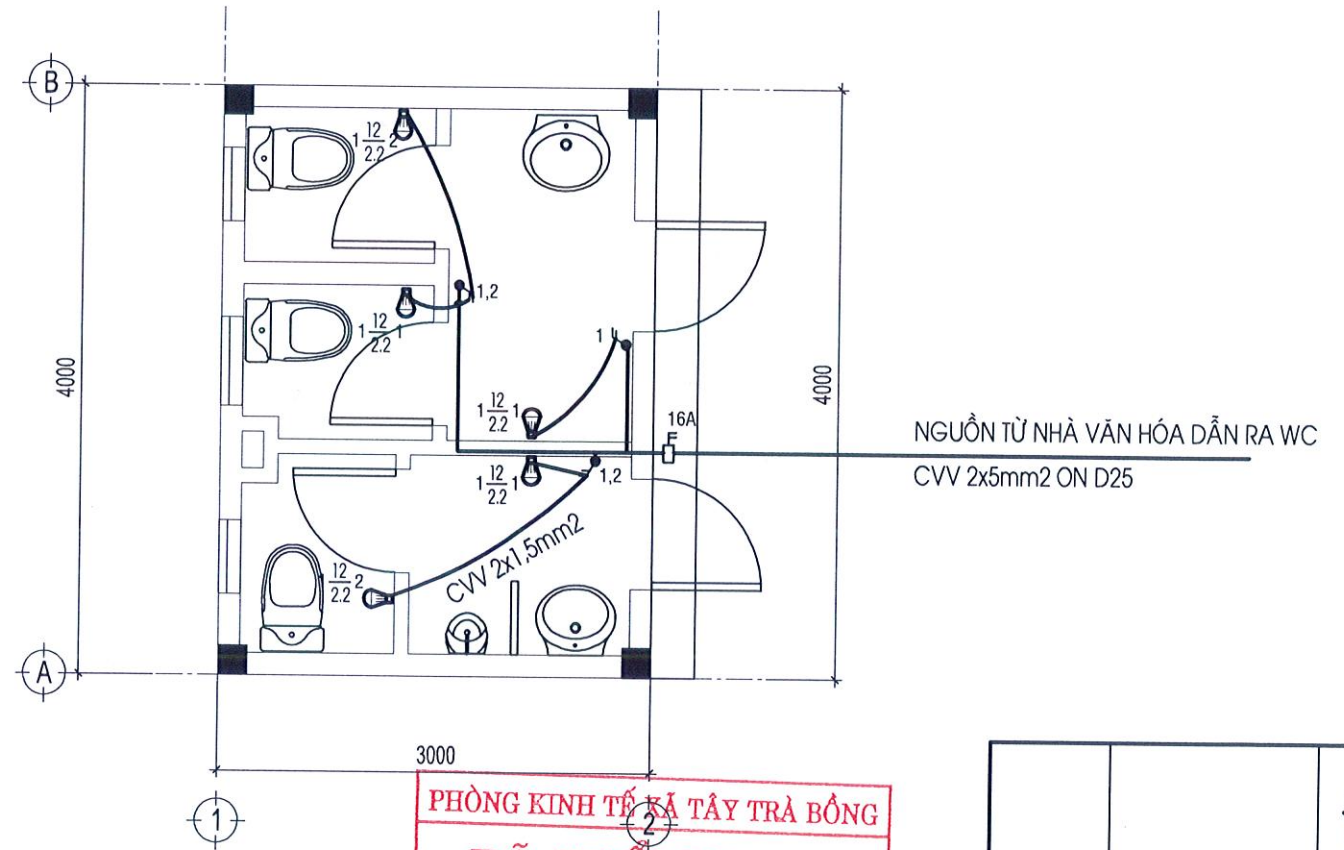
TÊN C.KIỆN	SỐ HIỆU	HÌNH DẠNG - KÍCH THƯỚC	ĐƯỜNG KÍNH (mm)	CHIỀU DÀI 1 THANH (mm)	SỐ LƯỢNG		TỔNG CHIỀU DÀI (m)	TỔNG T.LƯỢNG (Kg)
					1 C.KIỆN	T.BỘ		
M1 Số lượng: 4	1		12	750	6	24	18	15.98
	2		12	750	6	24	18	15.98

- Trọng lượng thép có đường kính  $\Phi 12$  = 31.96 kg; Chiều dài = 36 mét

### BẢNG THỐNG KÊ CỐT THÉP DẦM MÓNG

CẤU KIỆN	STT	HÌNH DẠNG, KÍCH THƯỚC	ĐƯỜNG KÍNH (mm)	CHIỀU DÀI THANH (mm)	SỐ LƯỢNG		TỔNG CHIỀU DÀI (m)	TRỌNG LƯỢNG (KG)
					1 CK	T. BỘ		
DM (SL: 1)	1		14	14510	2	2	29.02	35.07
	2		14	15010	2	2	30.02	36.28
	3		6	920	93	93	85.56	18.99
GM (SL: 1)	1		10	8550	2	2	17.1	10.54
	2		6	270	58	58	15.66	3.48

THKL (KG):  $\Phi 6$ : 22.5     $\Phi 10$ : 10.5     $\Phi 14$ : 71.4



**PHÒNG KINH TẾ XÃ TÂY TRÀ BÔNG**  
**ĐÃ THẨM ĐỊNH**  
 Theo văn bản số: .....  
 Bộ Văn, Thể & Du lịch của người thẩm định  
 TL: 1/50  
 Quảng Ngãi, ngày ...../...../20.....

### BẢNG THỐNG KÊ VẬT LIỆU ĐIỆN

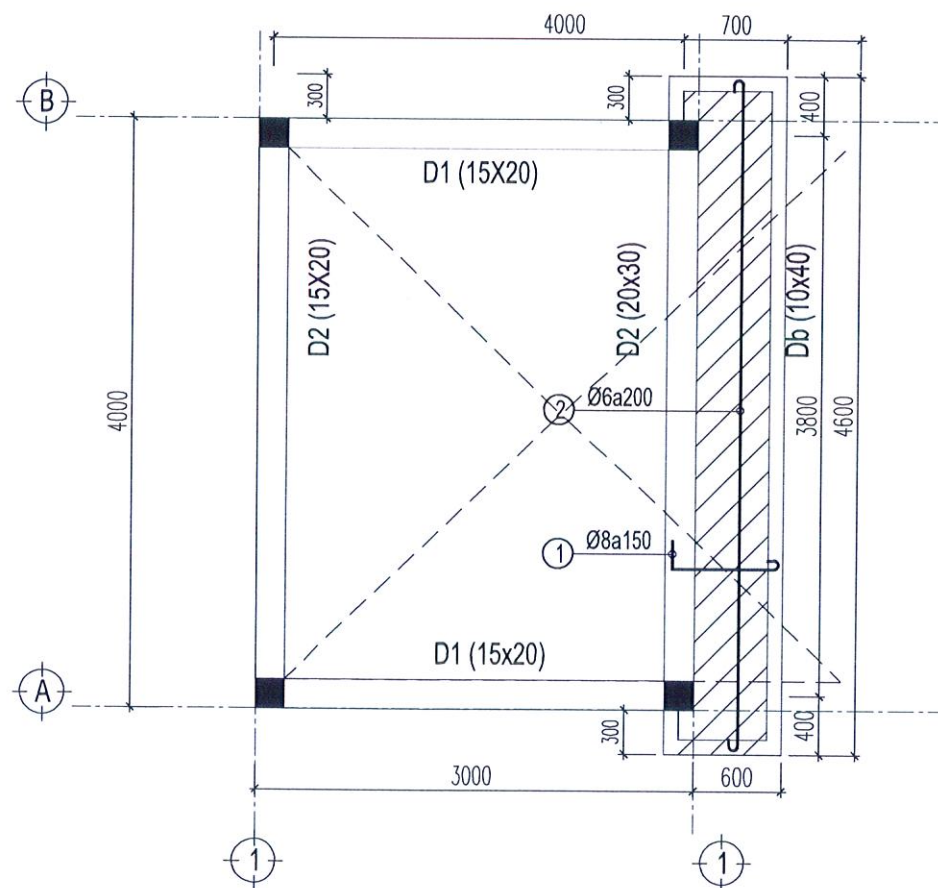
TT	KÝ HIỆU	TÊN VẬT LIỆU	Đ.V.T	S. L
1		Áptomat 1 pha 16A (Loại tếp 2 cực) (+Mặt, đế)	Cái	1
2		Công tắc ngắt 1 hạt (+Mặt, đế)	Cái	1
3		Công tắc ngắt 2 hạt (+Mặt, đế)	Cái	2
4		Bộ đèn Led Bulb gắn tường 12W	Bộ	5
5	CXV-2x2,5	Dây điện đôi ruột đồng cách điện chất dẻo tổng hợp CXV 2x2,5 mm2	m	10
6	CV-1.5	Dây điện đơn ruột đồng cách điện chất dẻo tổng hợp CV 1x1,5 mm2	m	30
7		Ống nhựa D20 dây 1,7mm đi chìm	m	20

CHỦ ĐẦU TƯ: PHÒNG KINH TẾ XÃ TÂY TRÀ BÔNG  
 CÔNG TRÌNH: KHU THỂ THAO XÃ TÂY TRÀ BÔNG

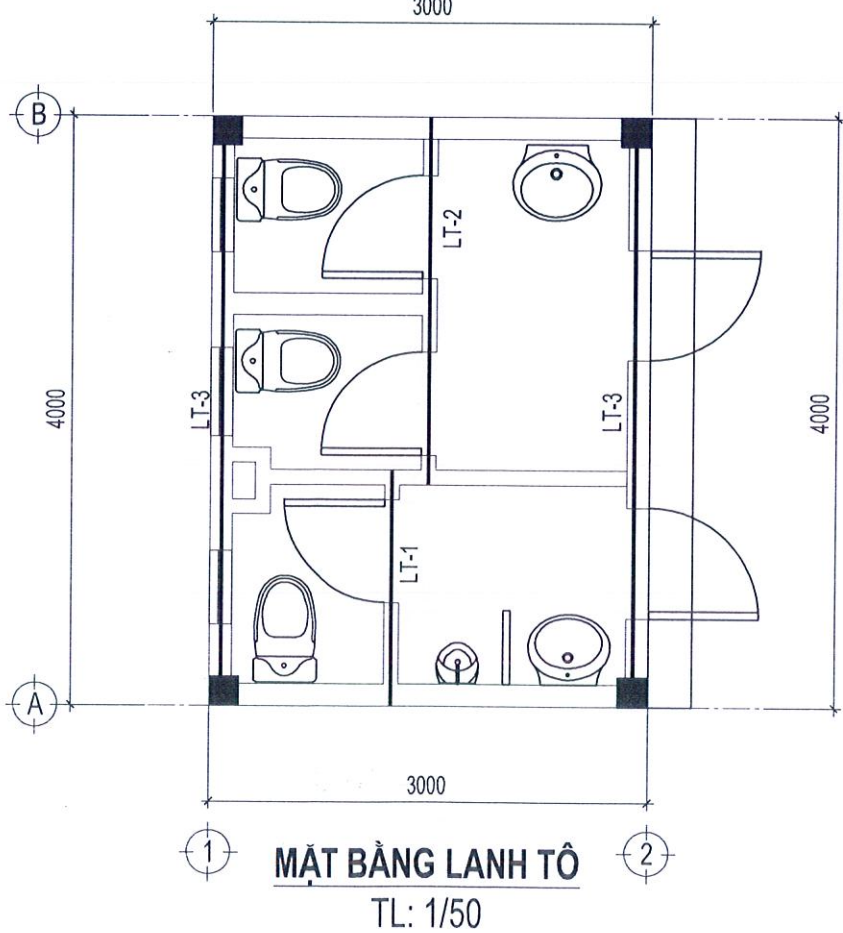
**CÔNG TY TNHH MTV XÂY DỰNG 0210**  
 SỐ QUÂN QUẢN LÝ: 5300842921-C.T.T.M. Q. NGH. H. NGH. S. M. TH. VI. EN  
 CHỖ KÝ: 0210

CHỨC VỤ	HỌ VÀ TÊN	KÝ HIỆU:
GIÁM ĐỐC	TRẦN VĂN TÀI	BV: 06/09
CHỦ NHIỆM TK	NGUYỄN VĂN THỦY	
CHỦ TRÌ TK	NGUYỄN VĂN THỦY	NGÀY HT: NĂM 2025
QUẢN LÝ KT	VŨ CÔNG THỊNH	
THIẾT KẾ	TRẦN VĂN TÀI	TỶ LỆ: 1/50
VẼ	TRẦN VĂN TÀI	

TÊN BẢN VẼ: MẶT BẰNG CẤP ĐIỆN THÔNG KẾ THÉP  
 GIAI ĐOẠN TK: THIẾT KẾ BVTC

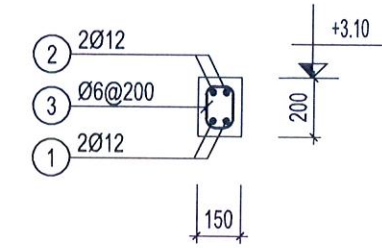


**MẶT BẰNG THÉP SẼ NÔ MÁI**  
TL: 1/50

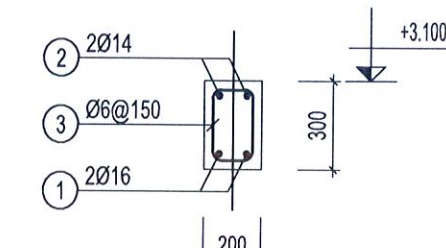


**MẶT BẰNG LANH TÔ**  
TL: 1/50

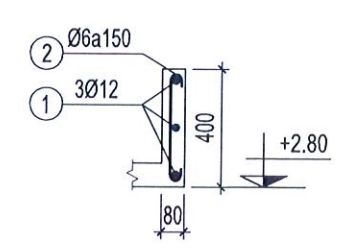
▨ SÀN SẼ NÔ HẠ COTE 22CM DÀY 8CM



**DÀM D1 (SL= 01, L= 10m)**



**DÀM D2 (SL= 02, L= 4m)**



**Db-Bo**

TL: 1/25 (SL: 01ck)  
L = 10,4ly

PHÒNG KINH TẾ XÃ TÂY TRÀ BÔNG

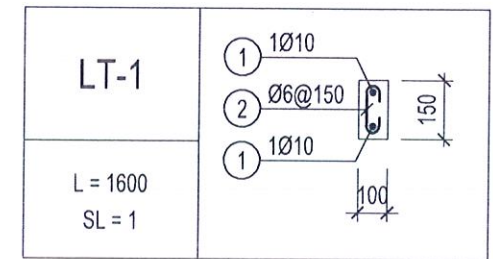
**ĐÃ THẨM ĐỊNH**

Theo văn bản số:.....  
Họ tên, chữ ký, chức vụ của người thẩm định

Quảng Ngãi, ngày...../...../20.....

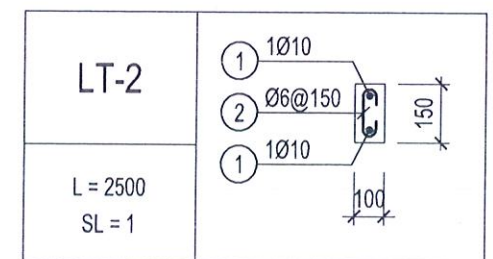
**BẢNG THÔNG KÊ CỐT THÉP DÀM**

CẤU KIỆN	STT	HÌNH DẠNG, KÍCH THƯỚC	ĐƯỜNG KÍNH (mm)	CHIỀU DÀI THANH (mm)	SỐ LƯỢNG		TỔNG CHIỀU DÀI (m)	TRỌNG LƯỢNG (KG)
					1 CK	T. BỘ		
D1 (SL:1)	1	9950	12	9950	2	2	19.9	17.67
	2	150 9950 150	12	10250	2	2	20.5	18.20
	3	100 150 60	6	620	50	50	31	6.88
D2 (SL:1)	1	3950	16	3950	2	2	7.9	12.47
	2	250 3950 250	14	4450	2	2	8.9	10.75
	3	150 250 60	6	920	27	27	24.84	5.51
Db (SL:1)	1	5700	12	5700	3	3	17.1	15.2
	2	500 350 500	6	1350	25	25	33.8	7.5
THKL (KG):		Ø6: 19.9	Ø12: 51.1	Ø14: 10.8	Ø16: 12.5			



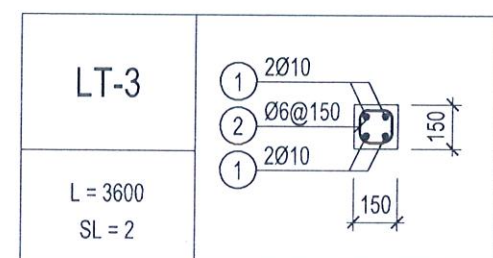
**LT-1**

L = 1600  
SL = 1



**LT-2**

L = 2500  
SL = 1



**LT-3**

L = 3600  
SL = 2

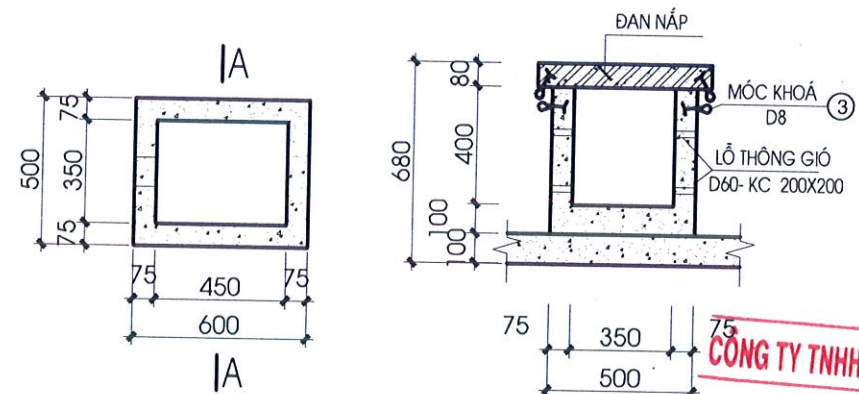
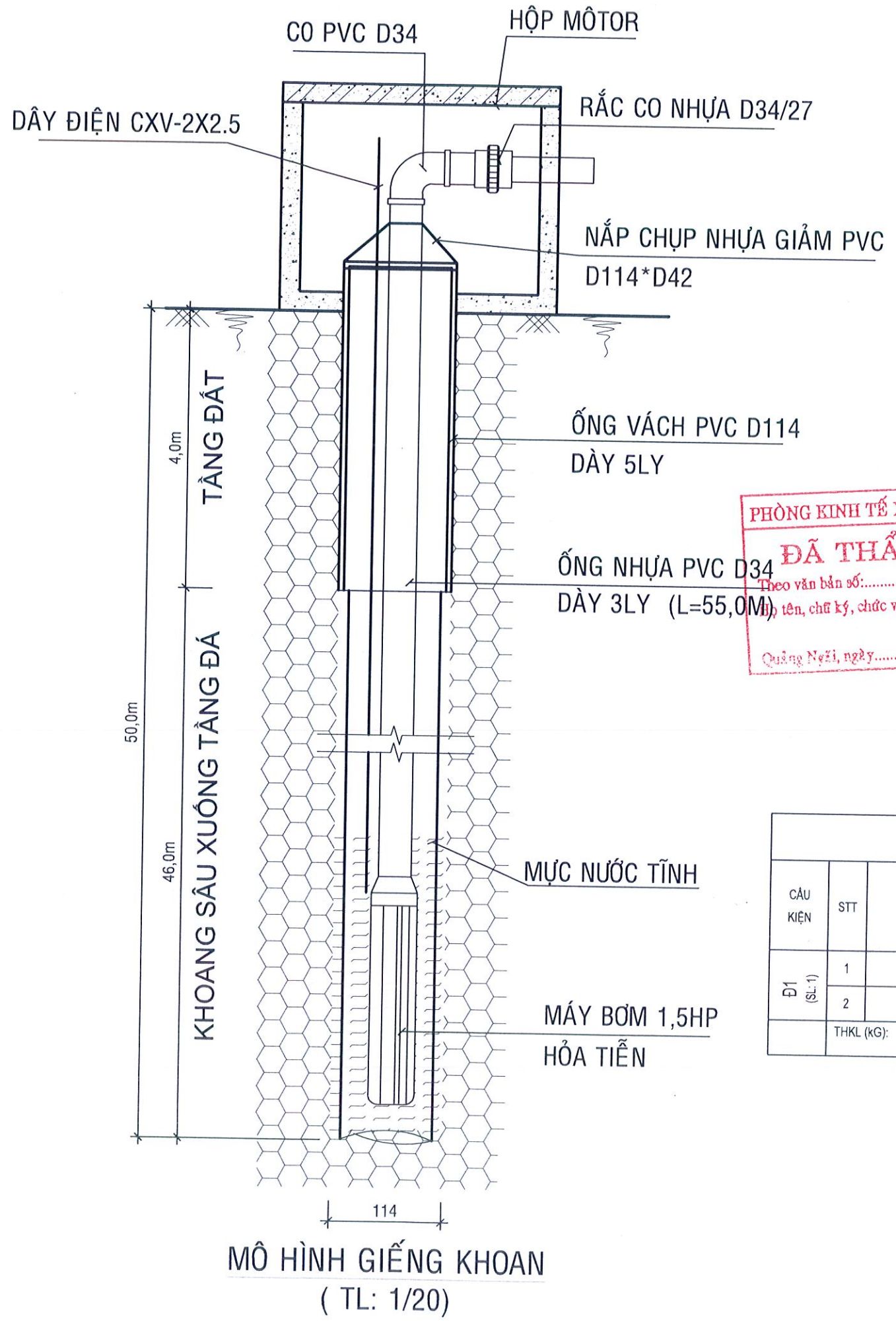
CÔNG TY TNHH		HỌ VÀ TÊN		KÝ HIỆU:	
XÂY DỰNG		TRẦN VĂN TÀI		BV: 07/09	
CHỨC VỤ		NGUYỄN VĂN THỦY		GIẢI ĐOẠN TK:	
GIÁM ĐỐC		NGUYỄN VĂN THỦY		THIẾT KẾ BVTC	
CHỦ NHIỆM TK		VŨ CÔNG THỊNH		TỶ LỆ: ĐÃ GHI	
CHỦ TRÌ TK		TRẦN VĂN TÀI		NGÀY HT: NĂM 2025	
QUẢN LÝ KT		TRẦN VĂN TÀI			
THIẾT KẾ					
VẼ					



CHỦ ĐẦU TƯ: PHÒNG KINH TẾ XÃ TÂY TRÀ BÔNG  
CÔNG TRÌNH: KHU THỂ THAO XÃ TÂY TRÀ BÔNG

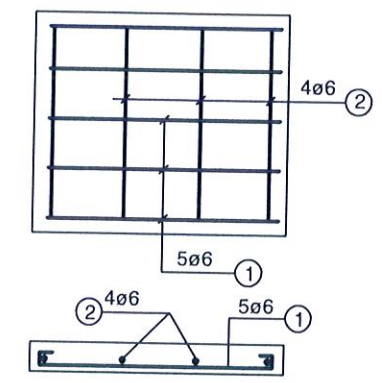
TÊN BẢN VẼ:  
MẶT BẰNG THÉP DÀM, SẼ NÔ THÔNG KÊ THÉP





**CÔNG TY TNHH MTV XD DÂN DỤNG ĐẮC MINH**  
**THẨM TRA**  
 Theo văn bản số: ..... / KQ - TTr  
 Ngày: ..... tháng ..... năm .....  
 Người thẩm tra

**PHÒNG KINH TẾ XÃ TÂY TRÀ BÔNG**  
**ĐÃ THẨM ĐỊNH**  
 Theo văn bản số: .....  
 tên, chữ ký, chức vụ của người thẩm định  
 Quảng Ngãi, ngày ..... / ..... / 20.....



**ĐÀN NẮP (01 CẤU KIỆN)**  
 ( TL: 1/20)

**BẢNG THỐNG KÊ CỐT THÉP ĐÀN NẮP**

CẤU KIỆN	STT	HÌNH DẠNG, KÍCH THƯỚC	ĐƯỜNG KÍNH (mm)	CHIỀU DÀI THANH (mm)	SỐ LƯỢNG		TỔNG CHIỀU DÀI (m)	TRỌNG LƯỢNG (kg)
					1 CK	T. BỘ		
Đ1 (SL: 1)	1	650	6	650	4	4	2.6	0.58
	2	550	6	550	4	4	2.2	0.5
THKL (KG):		Ø6: 1.1						

**BẢNG TỔNG HỢP THÉP TOÀN BỘ CÔNG TRÌNH**

ĐƯỜNG KÍNH (mm)	TRỌNG LƯỢNG (kg)	CHIỀU DÀI (m)	SỐ CÂY
6	66.0	297.1	
8	20.2	51.3	
10	31.7	51.4	5
12	122.9	138.5	13
14	243.0	201.0	19

**CÔNG TY TNHH MTV XD DÂN DỤNG ĐẮC MINH**  
**XÂY DỰNG**  
 CHỦ ĐẦU TƯ: PHÒNG KINH TẾ XÃ TÂY TRÀ BÔNG  
 CÔNG TRÌNH: KHU THỂ THAO XÃ TÂY TRÀ BÔNG

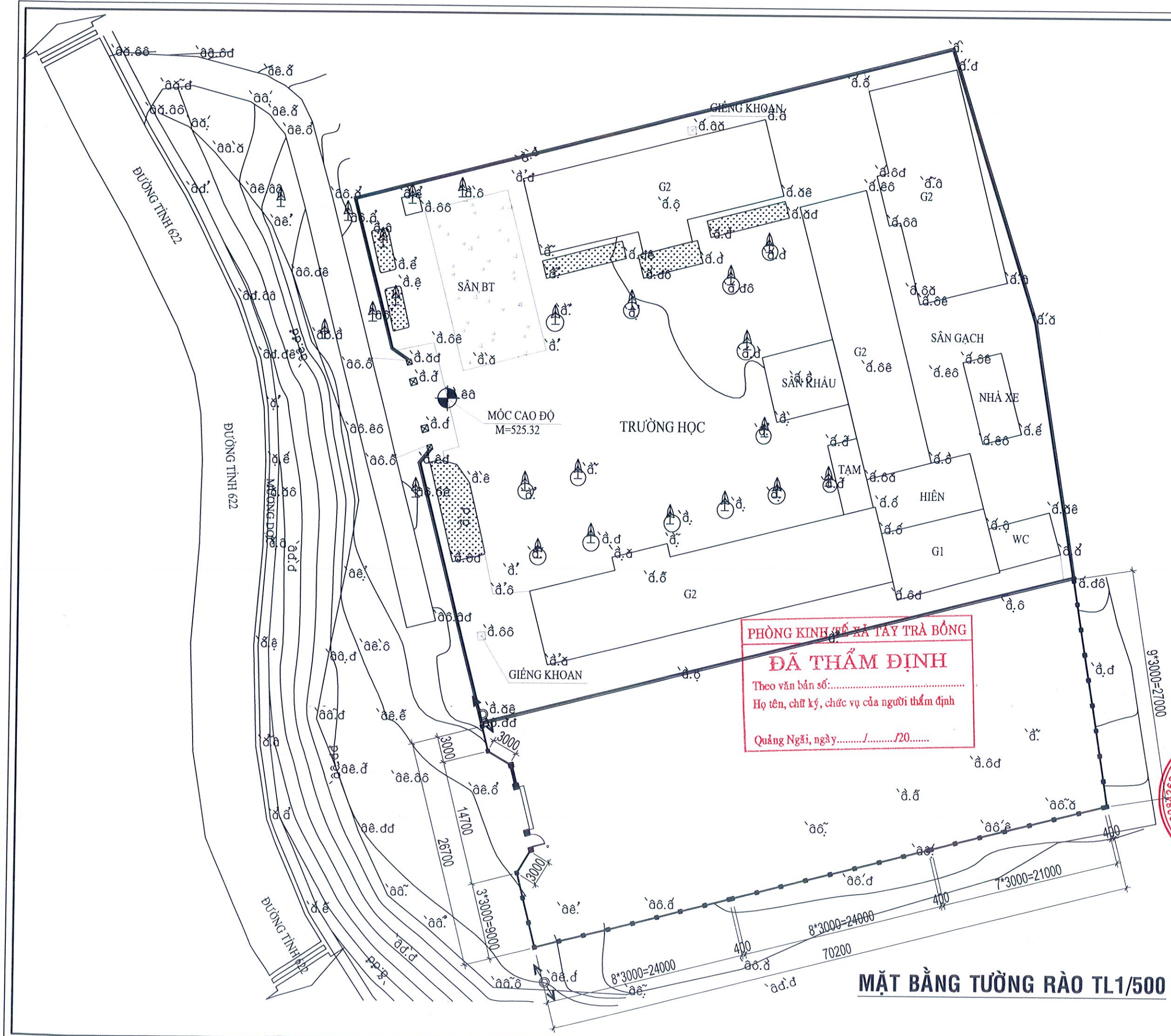
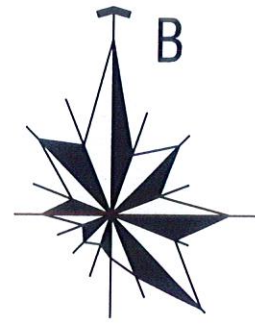
TÊN BẢN VẼ: .....  
 MÔ HÌNH GIẾNG KHOAN

CHỨC VỤ: HỌ VÀ TÊN: .....  
 GIÁM ĐỐC: TRẦN VĂN TÀI  
 CHỦ NHIỆM TK: NGUYỄN VĂN THỦY  
 CHỦ TRÌ TK: NGUYỄN VĂN THỦY  
 QUẢN LÝ KT: VŨ CÔNG THỊNH  
 THIẾT KẾ: TRẦN VĂN TÀI  
 VẼ: TRẦN VĂN TÀI

KÝ HIỆU: .....  
 BV: 09/09  
 GIAI ĐOẠN TK: THIẾT KẾ BVTC  
 NGÀY HT: NĂM 2025  
 TỶ LỆ: ĐÃ GHI



HẠNG MỤC:  
TƯỜNG RÀO, CỔNG NGÕ, SÂN LÁT GẠCH

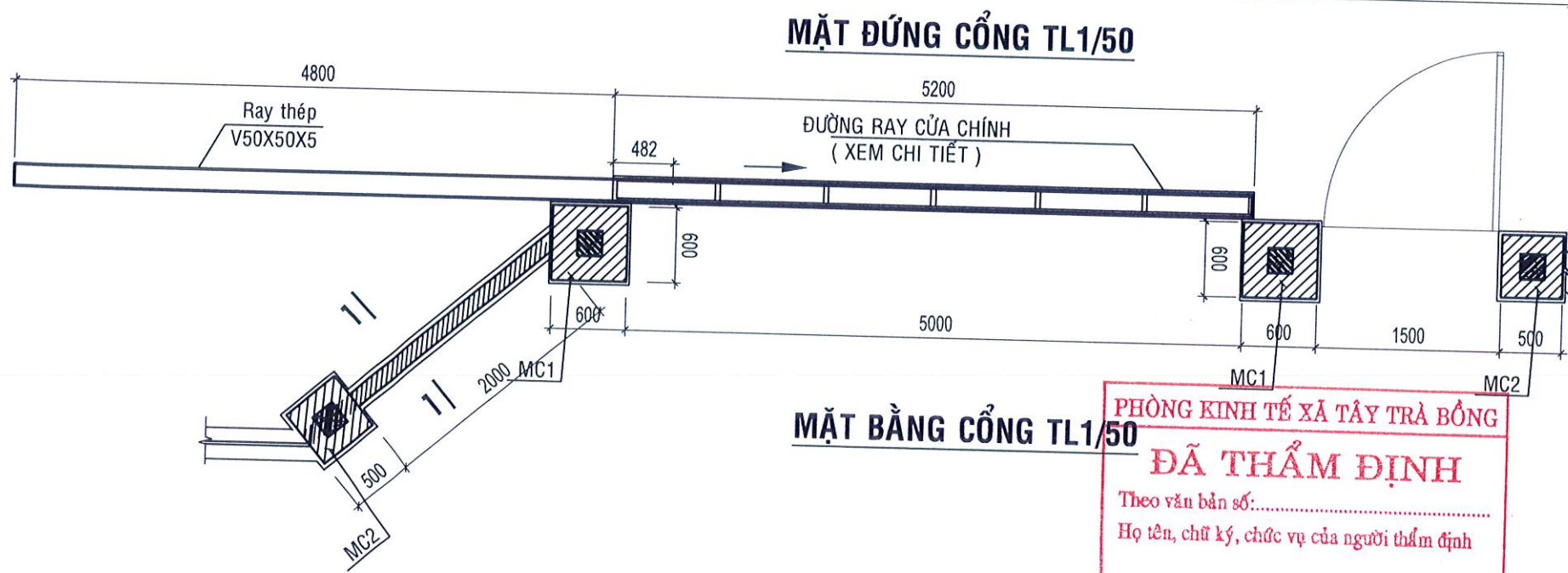
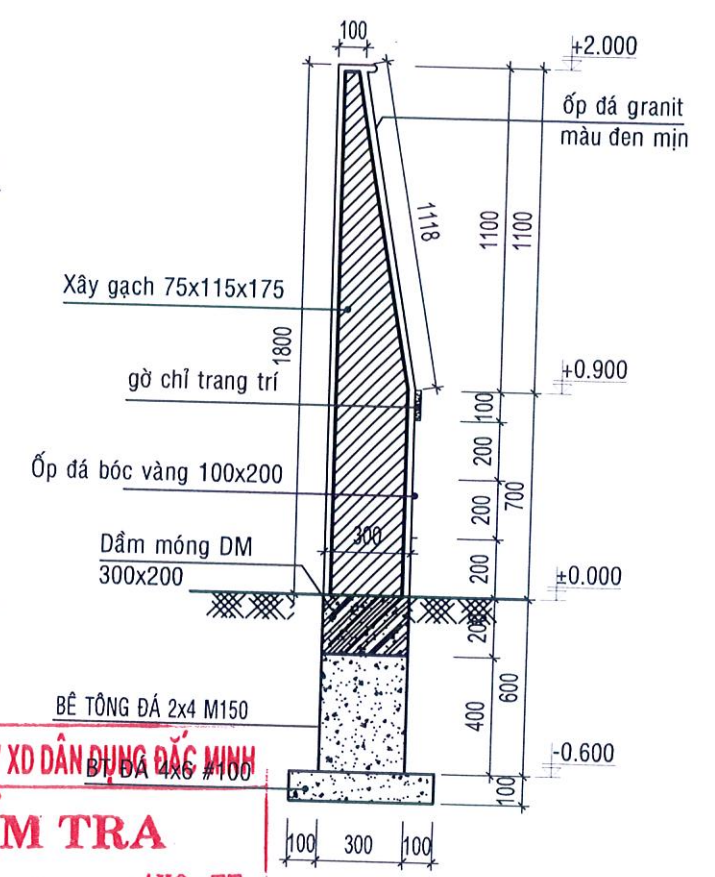
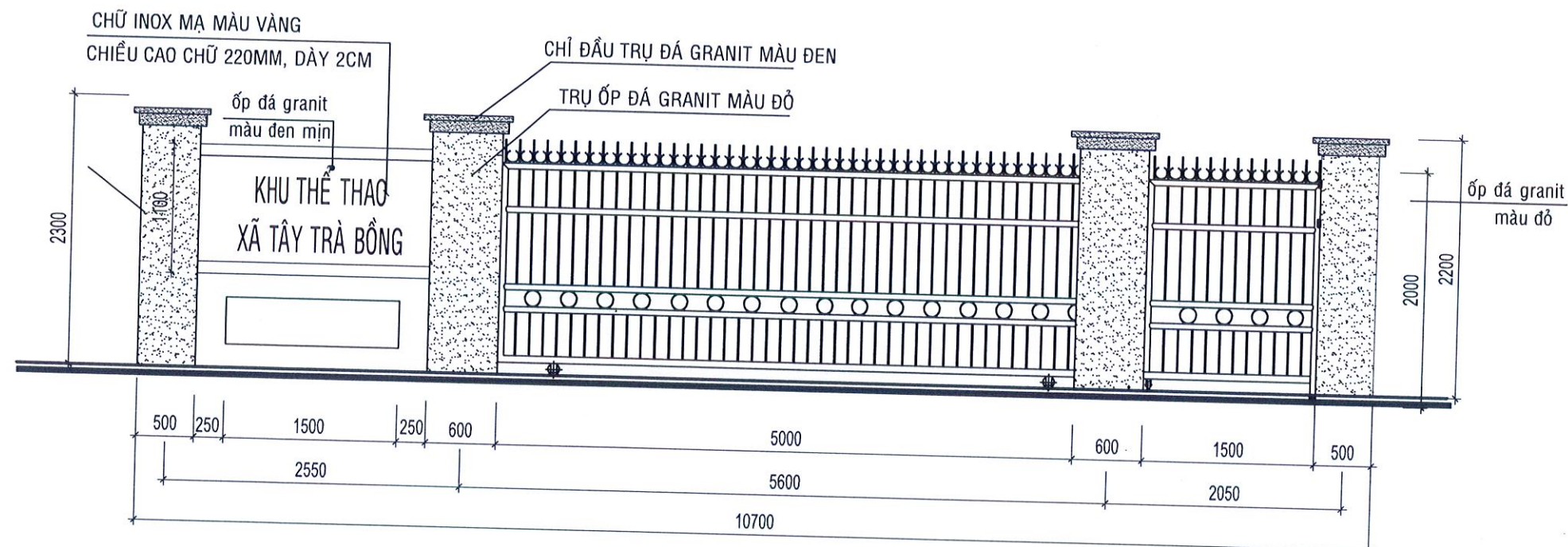


**PHÒNG KINH TẾ XÃ TÂY TRÀ BÔNG**  
**ĐÃ THẨM ĐỊNH**  
 Theo văn bản số:.....  
 Họ tên, chữ ký, chức vụ của người thẩm định  
 Quảng Ngãi, ngày...../...../20.....

**MẶT BẰNG TƯỜNG RÀO TL1/500**

CÔNG TY TNHH M&V <b>XÂY DỰNG 0210</b> CÔNG TY TNHH M&V MỘT THÀNH VIÊN TẠI QUẢNG NGÃI		CHỦ ĐẦU TƯ: PHÒNG KINH TẾ XÃ TÂY TRÀ BÔNG CÔNG TRÌNH: KHU THỂ THAO XÃ TÂY TRÀ BÔNG		TÊN BẢN VẼ: <b>MẶT BẰNG TƯỜNG RÀO</b>		KÝ HIỆU: <b>BV: 01</b>	
CHỨC VỤ	HỌ VÀ TÊN	TỶ LỆ: ĐÁ GHI	GIẢI ĐOẠN TK: THIẾT KẾ BVTC	NGÀY HT: NĂM 2025			
GIÁM ĐỐC	TRẦN VĂN TÀI						
CHỦ NHIỆM TK	NGUYỄN VĂN THỦY						
CHỦ TRÌ TK	NGUYỄN VĂN THỦY						
QUẢN LÝ KT	VŨ CÔNG THỊNH						
THIẾT KẾ	TRẦN VĂN TÀI						
VẼ	TRẦN VĂN TÀI						





**CÔNG TY TNHH MTV XD DÂN DỤNG ĐẮC MINH**

**THẨM TRA**

Theo văn bản số: ...../KQ - TTr

Ngày.....tháng.....năm.....

Người thẩm tra

CẮT 1-1 TL: 1/25

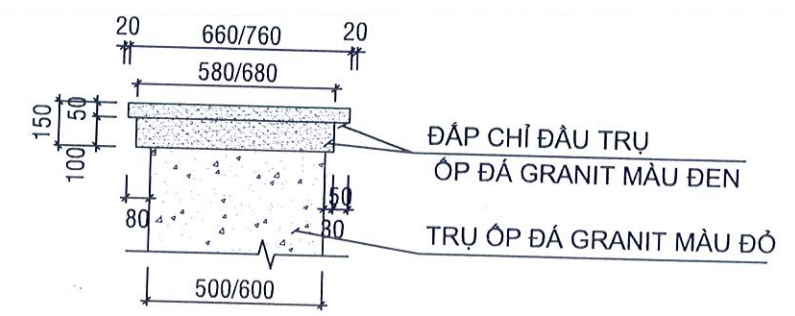
**PHÒNG KINH TẾ XÃ TÂY TRÀ BÔNG**

**ĐÃ THẨM ĐỊNH**

Theo văn bản số: .....

Họ tên, chữ ký, chức vụ của người thẩm định

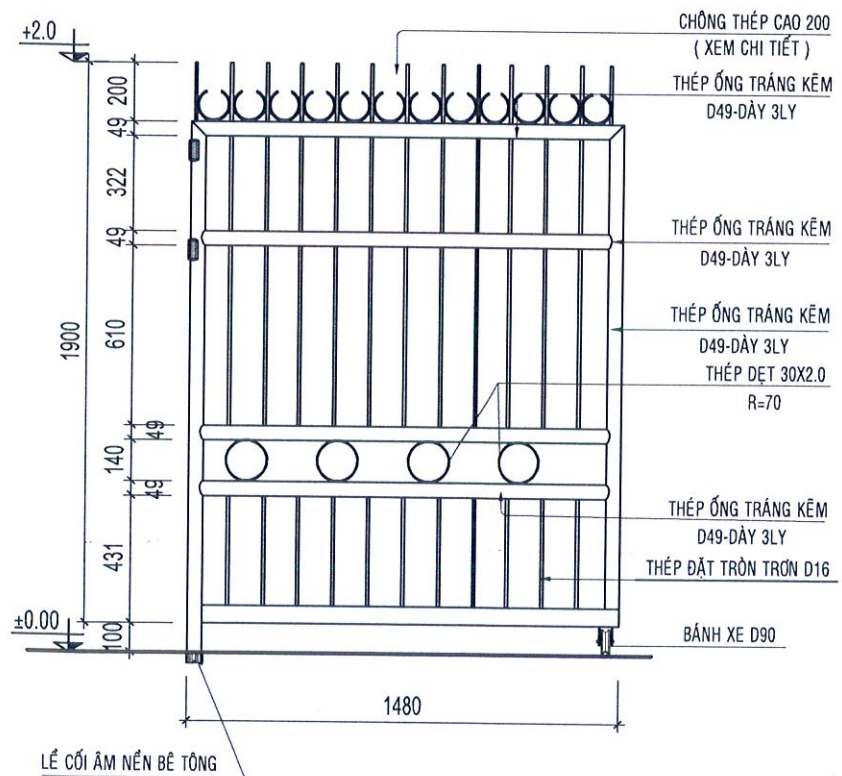
Quảng Ngãi, ngày...../...../20.....



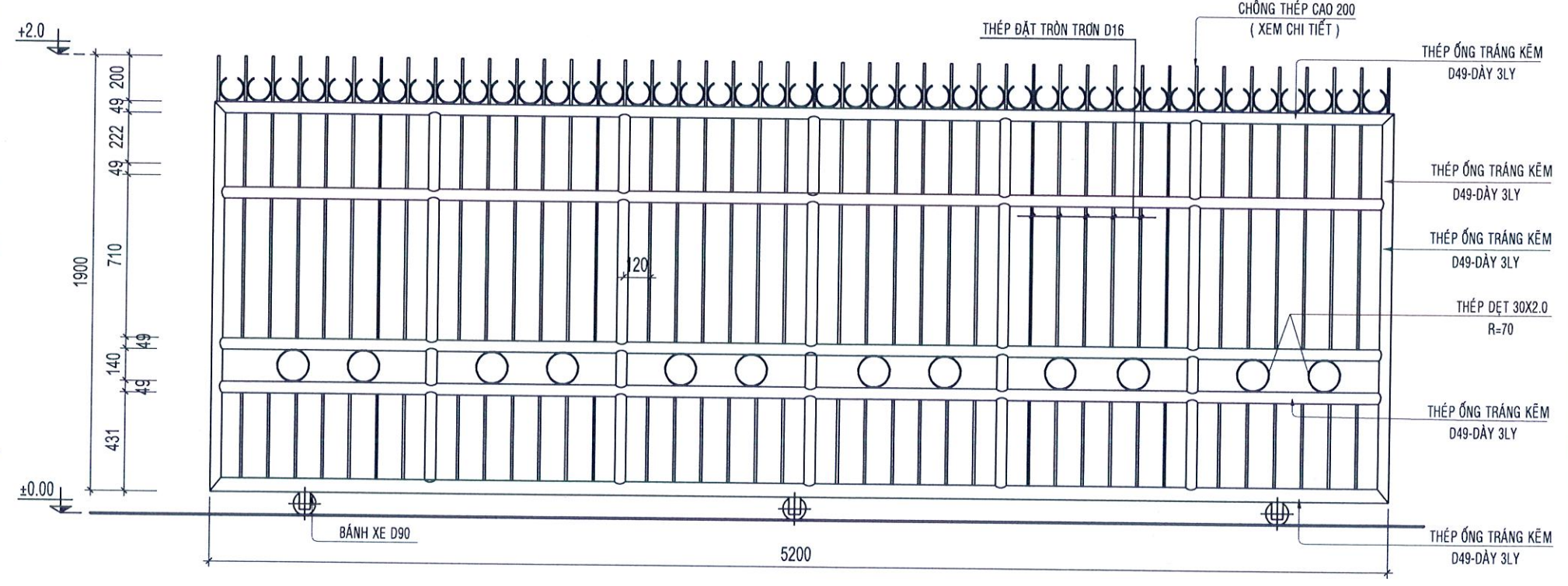
CHI TIẾT CHỈ ĐẦU TRỤ  
TL1/25 (04CK)

- THUYẾT MINH CỬA:**
- KHUNG CỬA BẰNG THÉP CHỐNG RỈ
  - CHÔNG SẮT BẰNG THÉP TRÒN TRƠN FI 16
  - TOÀN BỘ CỬA SƠN 3 NƯỚC MÀU XANH
  - CỬA MỞ QUAY BỐ TRÍ MỖI CÁNH 02 LỀ TRỤ VÀ 1 LỀ CỐI ÂM NỀN
  - BÁNH XE CỬA MỞ QUAY FI 90

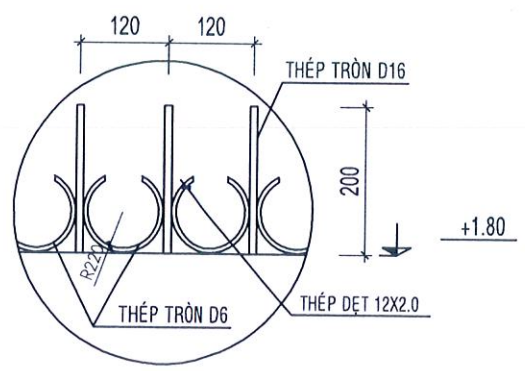
<b>CÔNG TY TNHH MTV XÂY DỰNG 02/10</b>			CHỦ ĐẦU TƯ: PHÒNG KINH TẾ XÃ TÂY TRÀ BÔNG	
			CÔNG TRÌNH: KHU THỂ THAO XÃ TÂY TRÀ BÔNG	
CHỨC VỤ	HỌ VÀ TÊN	CHỮ KÝ	TÊN BẢN VẼ:	
GIÁM ĐỐC	TRẦN VĂN TÀI		CÁC CHI TIẾT CỔNG	
CHỦ NHIỆM TK	NGUYỄN VĂN THỦY			
CHỦ TRÌ TK	NGUYỄN VĂN THỦY			
QUẢN LÝ KT	VÕ CÔNG THỊNH			
THIẾT KẾ	TRẦN VĂN TÀI		TỶ LỆ: ĐÃ GHI	GIẢI ĐOẠN TK: THIẾT KẾ BVTC
VẼ	TRẦN VĂN TÀI			KỶ HIỆU: BV:02
			NGÀY HT: NĂM 2025	



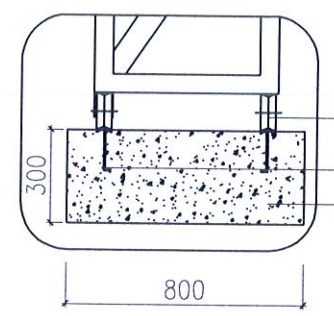
**MẶT ĐỨNG CỔNG BÊN (01ck)**  
TL: 1/25



**CHI TIẾT CỬA CHÍNH - SL:01CK**

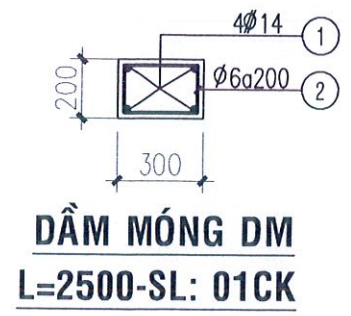
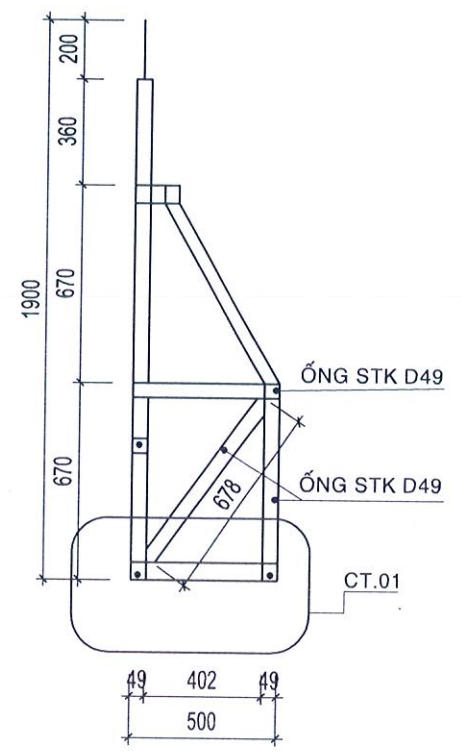


**CT CHÔNG THÉP CỬA CỔNG**  
TL: 1/25



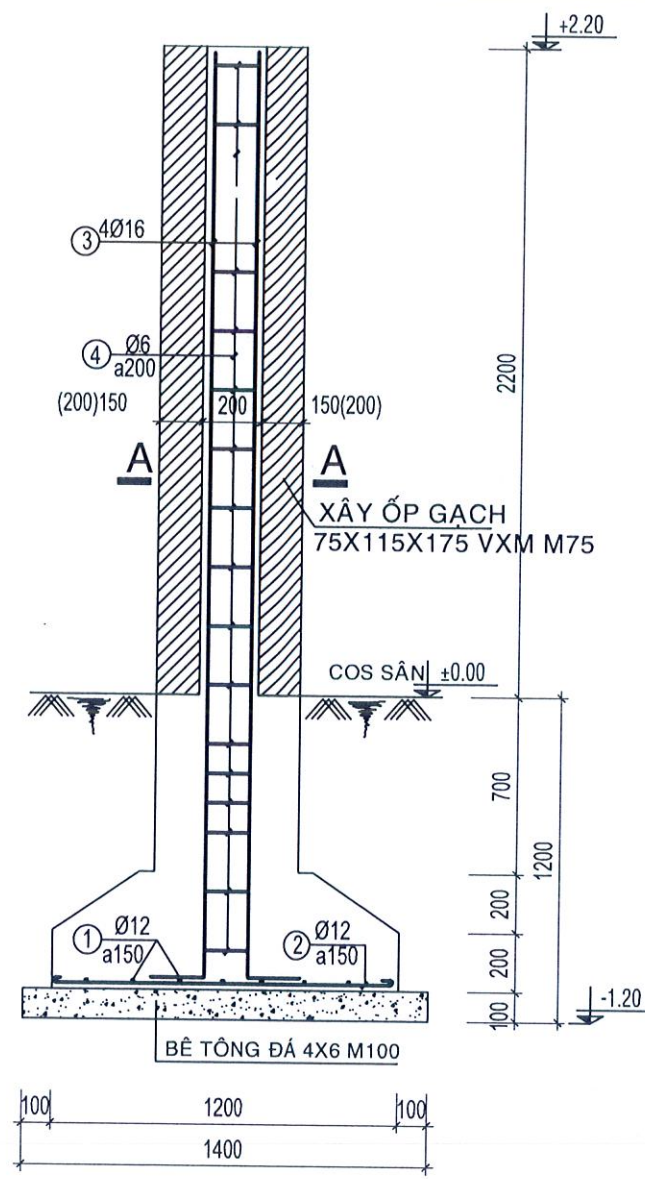
**CHI TIẾT RAY CỔNG CHÍNH**  
TL: 1/25

**PHÒNG KINH TẾ XÃ TÂY TRÀ BÔNG**  
**ĐÃ THẨM ĐỊNH**  
Theo văn bản số:.....  
Họ tên, chữ ký, chức vụ của người thẩm định  
Quảng Ngãi, ngày...../...../20.....

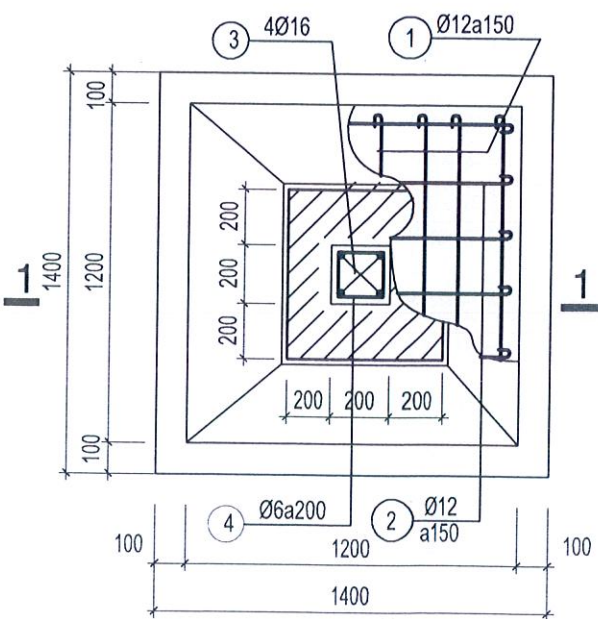


**DẦM MÓNG DM**  
L=2500-SL: 01CK

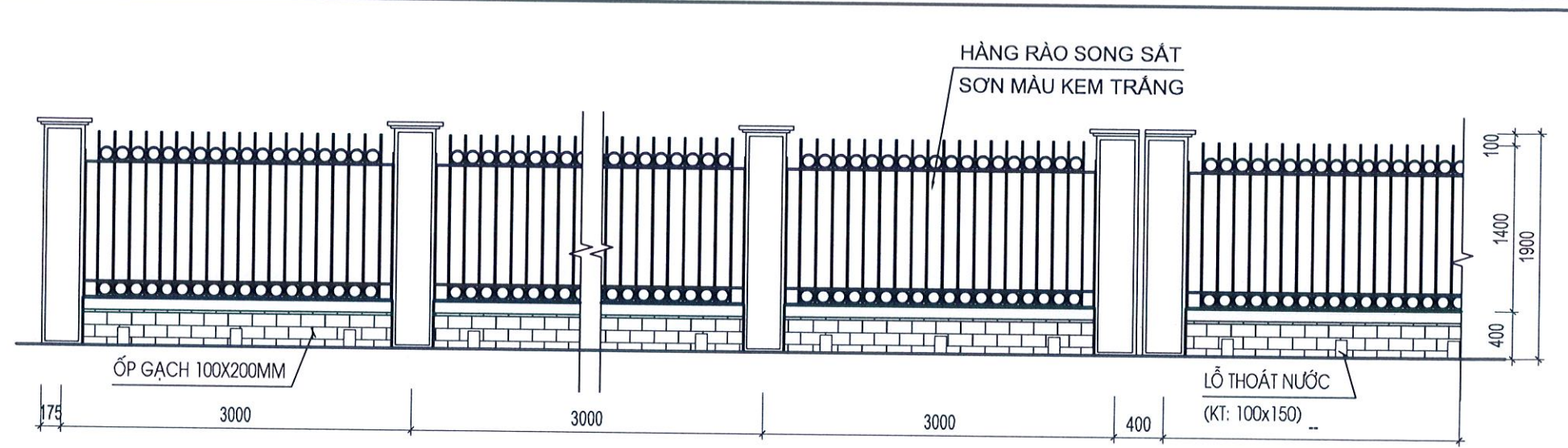
CÔNG TY TNHH MTV <b>XÂY DỰNG 02/10</b>			CHỦ ĐẦU TƯ: PHÒNG KINH TẾ XÃ TÂY TRÀ BÔNG		
CHỨC VỤ			CÔNG TRÌNH: KHU THỂ THAO XÃ TÂY TRÀ BÔNG		
GIÁM ĐỐC	HỌ VÀ TÊN		TÊN BẢN VẼ:		
CHỦ NHIỆM TK	NGUYỄN VĂN THỦY		CÁC CHI TIẾT CỬA CỔNG		
CHỦ TRÌ TK	NGUYỄN VĂN THỦY				
QUẢN LÝ KT	VŨ CÔNG THỊNH		TỶ LỆ: ĐÃ GHI	GIẢI ĐOẠN TK:	KÝ HIỆU:
THIẾT KẾ	TRẦN VĂN TÀI			THIẾT KẾ BVTC	
VẼ	TRẦN VĂN TÀI		NGÀY HT: NĂM 2025		



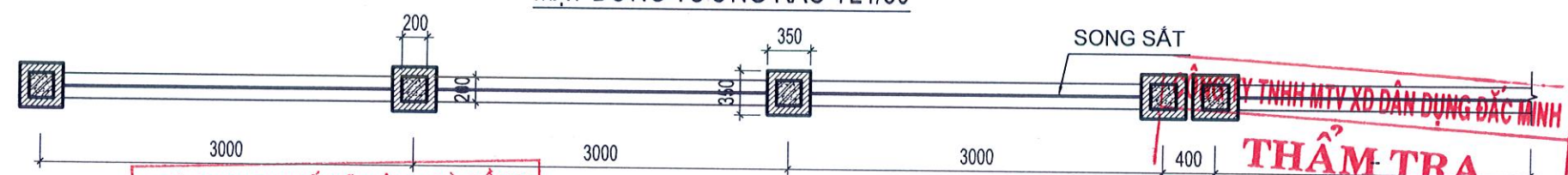
**MẶT CẮT 1-1**



**MÓNG TRỤ CÔNG (04CK)  
TL:1/25**



**MẶT ĐỨNG TƯỜNG RÀO TL1/50**

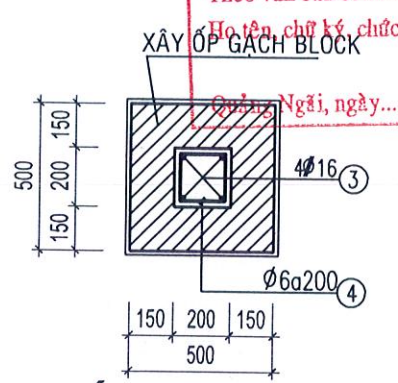


**MẶT BẰNG TƯỜNG RÀO TL1/50**

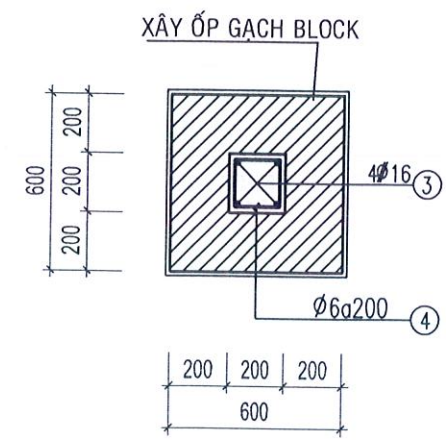
(L=115,20M)

**PHÒNG KINH TẾ XÃ TÂY TRÀ BÔNG**  
**ĐÃ THẨM ĐỊNH**  
Theo văn bản số: .....  
Họ tên, chữ ký, chức vụ của người thẩm định  
.....  
.....  
.....

**THẨM TRA**  
Theo văn bản số: ..... / KQ - TTr  
Ngày.....tháng.....năm.....  
Người thẩm tra



**CẮT A-A; TL1/25**  
**TRỤ CÔNG PHỤ MC2 (04CK)**



**CẮT A-A; TL1/25**  
**TRỤ CÔNG CHÍNH MC1 (02CK)**

**BẢNG THỐNG KÊ CỐT THÉP MÓNG TRỤ CÔNG**

CẤU KIỆN	STT	HÌNH DẠNG, KÍCH THƯỚC	ĐƯỜNG KÍNH (mm)	CHIỀU DÀI THANH (mm)	SỐ LƯỢNG		TỔNG CHIỀU DÀI (m)	TRỌNG LƯỢNG (KG)
					1 CK	T. BỘ		
MÓNG TRỤ (SL: 4)	1	900	12	900	7	28	25.2	22.37
	2	900	12	900	7	28	25.2	22.37
	3	250 3250	16	3500	4	16	56	88.39
	4	150 150 50	6	700	15	60	42	9.32
THKL (KG):		Ø6: 9.3	Ø12: 44.7	Ø16: 88.4				
DÀM MÓNG (SL: 1)	1	2500	14	2500	4	4	10	12.1
	2	150 250 50	6	900	12	12	10.8	2.4
THKL (KG):		Ø6: 2.4	Ø14: 12.1					

**CÔNG TY TNHH MTV**  
**XÂY DỰNG 02/10**

CHỨC VỤ | HỌ VÀ TÊN

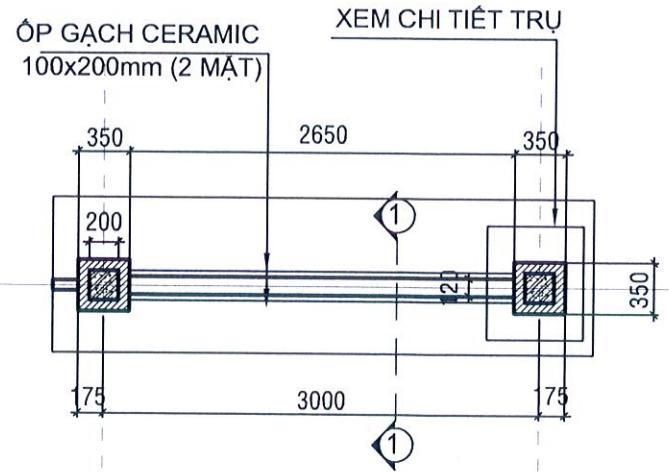
GIÁM ĐỐC	TRẦN VĂN TÀI
CHỦ NHIỆM TK	NGUYỄN VĂN THỦY
CHỦ TRÌ TK	NGUYỄN VĂN THỦY
QUẢN LÝ KT	VÕ CÔNG THỊNH
THIẾT KẾ	TRẦN VĂN TÀI
VẼ	TRẦN VĂN TÀI

CHỦ ĐẦU TƯ: PHÒNG KINH TẾ XÃ TÂY TRÀ BÔNG  
CÔNG TRÌNH: KHU THỂ THAO XÃ TÂY TRÀ BÔNG

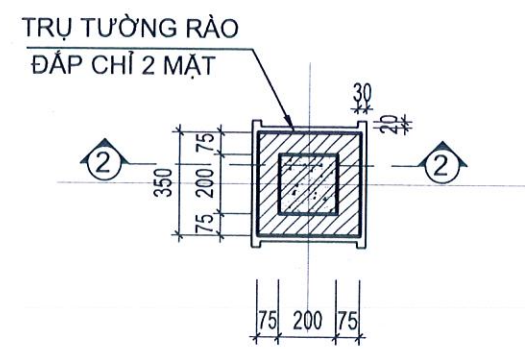
TÊN BẢN VẼ:  
**THÉP TRỤ CÔNG CHÍNH**  
**MẶT ĐỨNG TƯỜNG RÀO**

TỶ LỆ: ĐÃ GHI | GIAI ĐOẠN TK: THIẾT KẾ BVTC | KÝ HIỆU: BV:04

NGÀY HT: NĂM 2025

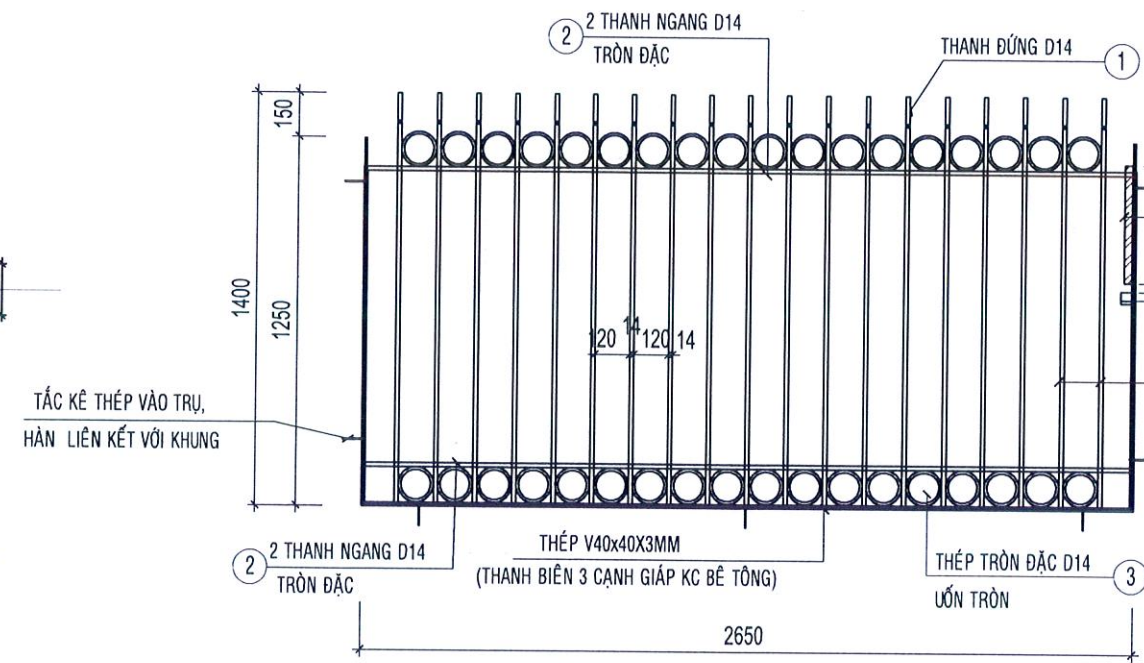


**CHI TIẾT NHỊP TƯỜNG RÀO TL1/50**

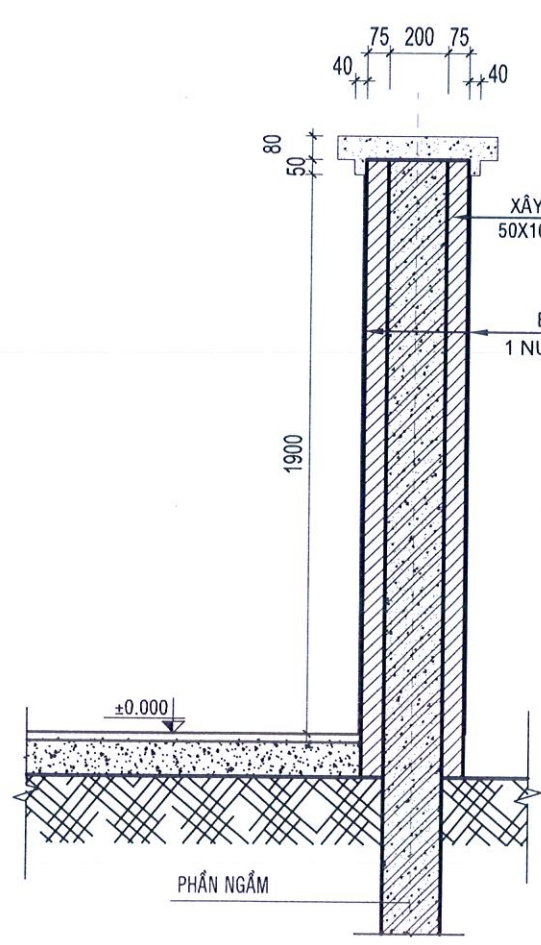


**CHI TIẾT CHỈ TRỤ TL1/25**

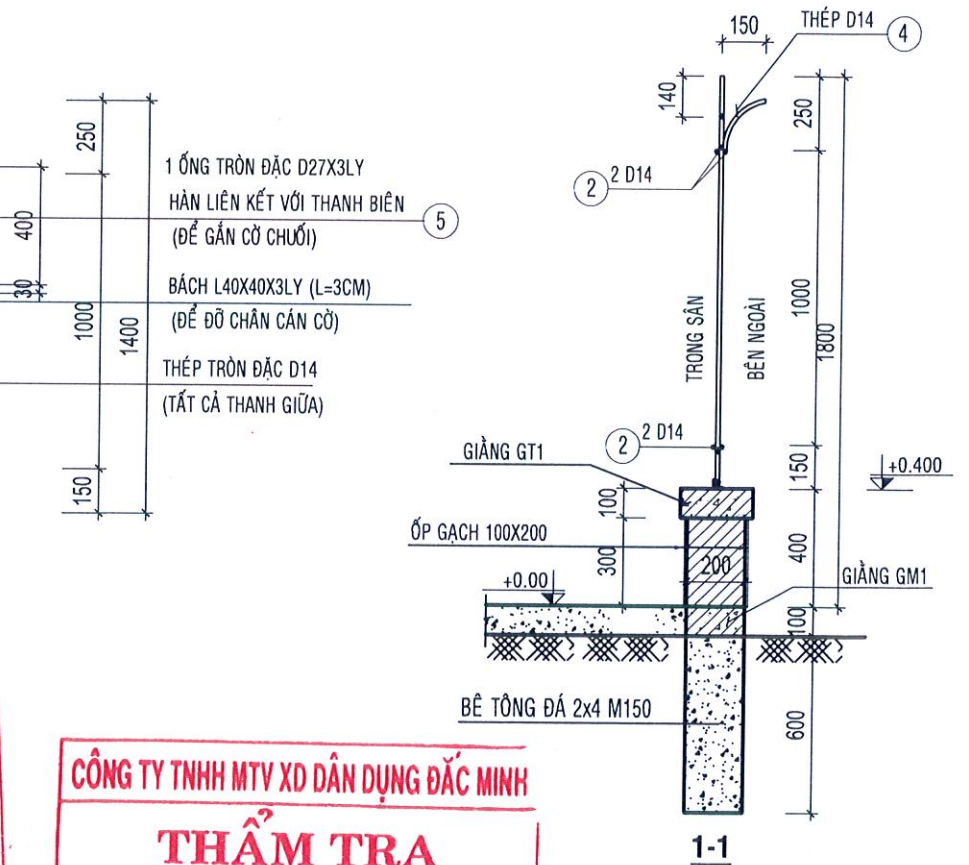
GM1	
L=113.5M SL=1	
GT-1	
L=113.50M SL=1	



**CHI TIẾT SONG SẮT TƯỜNG RÀO ĐIỂN HÌNH**



**MẶT CẮT 2-2 TL:1/25**



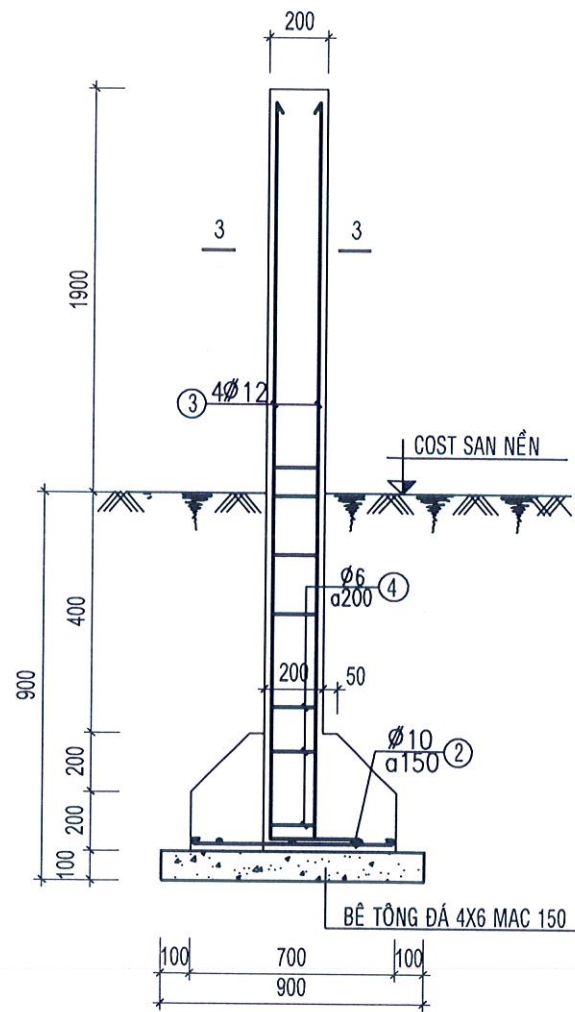
**1-1**

(SL: 38ck)  
PHÒNG KINH TẾ XÃ TÂY TRÀ BÔNG  
**ĐÃ THẨM ĐỊNH**  
Theo văn bản số:.....  
Họ tên, chữ ký, chức vụ của người thẩm định  
Quảng Ngãi, ngày...../...../20.....

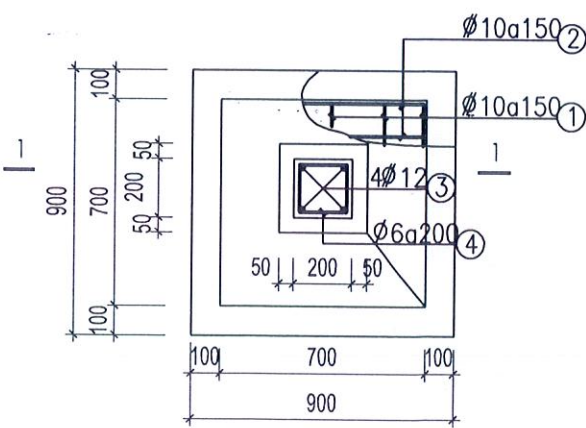
**CÔNG TY TNHH MTV XD DÂN DỤNG ĐẮC MINH**  
**THẨM TRA**  
Theo văn bản số:...../KQ - TTr  
Ngày.....tháng.....năm.....  
Người thẩm tra

**GHI CHÚ:**  
- CÁC CHI TIẾT SONG SẮT LIÊN KẾT BẰNG ĐƯỜNG HÀN VÀ ĐƯỢC MÃI NHÃN SAU KHI HÀN ĐẢM BẢO ĐỘ KHÍT MẠCH, THẨM MỸ VÀ CHỐNG THẤM NƯỚC VÀO BÊN TRONG SONG SẮT.  
- SONG SẮT SƠN HOÀN THIỆN MÀU XANH DƯƠNG 2 NƯỚC.  
- SỬ DỤNG THÉP TRẮNG KẼM  
- TƯỜNG RÀO HOÀN THIỆN BẢ MATIT, LĂN SƠN 1 NƯỚC LÓT 2 NƯỚC PHỦ.

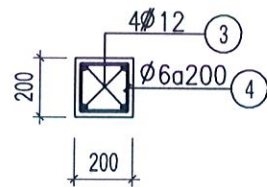
<b>CÔNG TY TNHH MTV XD DÂN DỤNG ĐẮC MINH</b> <b>XÂY DỰNG 02/10</b>			CHỦ ĐẦU TƯ: PHÒNG KINH TẾ XÃ TÂY TRÀ BÔNG CÔNG TRÌNH: KHU THỂ THAO XÃ TÂY TRÀ BÔNG		
CHỨC VỤ	HỌ VÀ TÊN		TÊN BẢN VẼ:		
GIÁM ĐỐC	TRẦN VĂN TÀI		<b>CÁC CHI TIẾT NHỊP SONG SẮT</b>		
CHỦ NHIỆM TK	NGUYỄN VĂN THỦY				
CHỦ TRÌ TK	NGUYỄN VĂN THỦY				
QUẢN LÝ KT	VÕ CÔNG THỊNH				
THIẾT KẾ	TRẦN VĂN TÀI	TỶ LỆ: ĐÃ GHI	GIẢI ĐOẠN TK: THIẾT KẾ BVTC	KÝ HIỆU: BV:05	
VẼ	TRẦN VĂN TÀI		NGÀY HT: NĂM 2025		



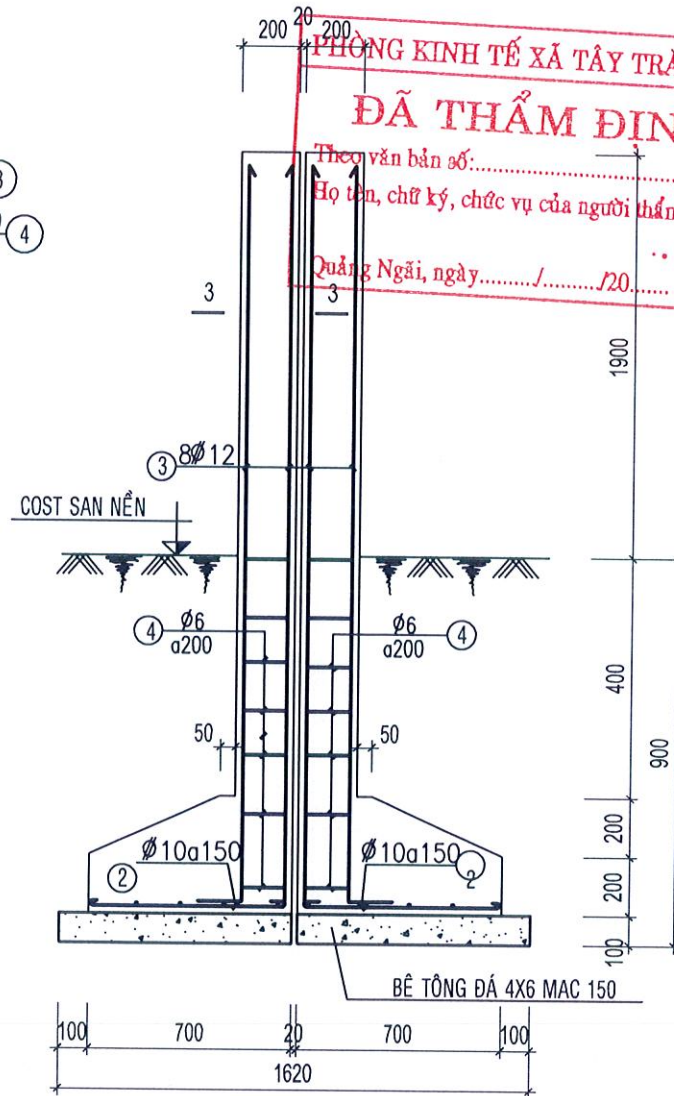
**CẮT 1-1**



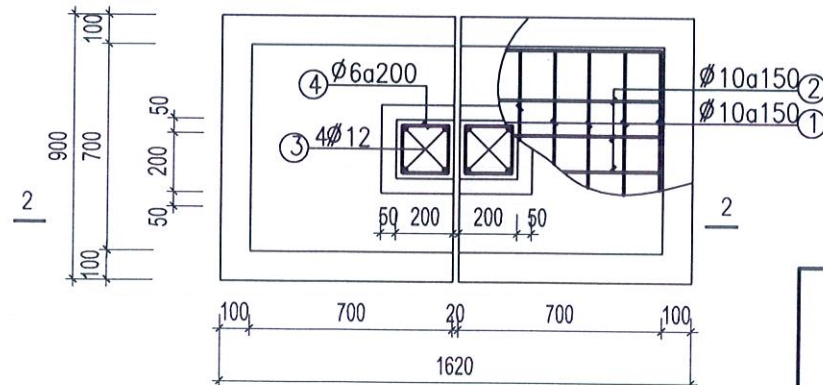
**MÓNG CỘT C1-SL:33CK**



**CẮT 3-3**



**CẮT 2-2**



**MÓNG CỘT C2-SL:04CK**

**PHÒNG KINH TẾ XÃ TÂY TRÀ BÔNG**  
**ĐÃ THẨM ĐỊNH**  
 Theo văn bản số:.....  
 Họ tên, chữ ký, chức vụ của người thẩm định  
 Quảng Ngãi, ngày...../...../20.....

**BẢNG THỐNG KÊ THÉP MÓNG TƯỜNG RÀO**

CẦU KIỆN	STT	HÌNH DẠNG, KÍCH THƯỚC	ĐƯỜNG KÍNH (mm)	CHIỀU DÀI THANH (mm)	SỐ LƯỢNG		TỔNG CHIỀU DÀI (m)	TRỌNG LƯỢNG (KG)
					1 CK	T. BỘ		
M1 (SL:33)	1	600	10	600	5	165	99	61.04
	2	600	10	600	5	165	99	61.04
	3	200   2650	12	2850	4	132	376.2	334.00
	4	150   150   60	6	720	13	429	308.88	68.56
M2 (SL:4)	1	600	10	600	10	40	24	14.80
	2	600	10	600	10	40	24	14.80
	3	200   2650	12	2850	8	32	91.2	80.97
	4	150   150   60	6	720	26	104	74.88	16.62
THKL (KG):		Ø6: 85.2	Ø10: 151.7	Ø12: 415.0				

**BẢNG THỐNG KÊ THÉP GIÀNG TƯỜNG RÀO**

CẦU KIỆN	STT	HÌNH DẠNG, KÍCH THƯỚC	ĐƯỜNG KÍNH (mm)	CHIỀU DÀI THANH (mm)	SỐ LƯỢNG		TỔNG CHIỀU DÀI (m)	TRỌNG LƯỢNG (KG)
					1 CK	T. BỘ		
GM1 (SL:1)	1	115200	12	120000	2	2	240	213.1
	2	60   170   60	6	290	750	750	217.5	48.27
GT-1 (SL:1)	1	115200	10	119200	3	3	357.6	220.5
	2	60   220   60	6	340	750	750	255	56.60
THKL (KG):		Ø6: 104.9	Ø10: 220.5	Ø12: 213.1				

**CÔNG TY TNHH MTV XD DÂN DỤNG ĐẮC MINH**

**THẨM TRA**

Theo văn bản số:...../KQ - TTr  
 Ngày.....tháng.....năm.....


CÔNG TY TNHH MTV <b>XÂY DỰNG 02/10</b>			CHỦ ĐẦU TƯ: PHÒNG KINH TẾ XÃ TÂY TRÀ BÔNG		
CHỨC VỤ	HỌ VÀ TÊN		TÊN BẢN VẼ:		
GIÁM ĐỐC	TRẦN VĂN TÀI		TỶ LỆ: ĐÃ GHI	GIAI ĐOẠN TK: THIẾT KẾ BVTC	KÝ HIỆU: BV:06
CHỦ NHIỆM TK	NGUYỄN VĂN THỦY				
CHỦ TRÌ TK	NGUYỄN VĂN THỦY		NGÀY HT: NĂM 2025		
QUẢN LÝ KT	VÔ CÔNG THỊNH				
THIẾT KẾ	TRẦN VĂN TÀI				
VẼ	TRẦN VĂN TÀI				

BẢNG THÔNG KÊ THÉP CỬA BÊN CÔNG CHÍNH (01CK)								
CẤU KIỆN	STT	HÌNH DẠNG, KÍCH THƯỚC	CHIỀU DÀI (mm)	SỐ LƯỢNG		TỔNG CHIỀU DÀI (m)	TỔNG DIỆN TÍCH (m <sup>2</sup> )	KHỐI LƯỢNG (KG)
				1 CK	T. BỘ			
KHUNG BAO	1	Pile-49x3	1480	2	2	2.96	-	10.5
	2	Pile-49x3	1400	3	3	4.2	-	15.0
	3	Pile-49x3	1700	1	1	1.7	-	6.1
	4	Pile-49x3	1800	1	1	1.8	-	6.4
THANH DẸT	1	-440x30x2	-	4	4	-	0.0528	0.8
	2	-295x12x2	-	12	12	-	0.04248	0.7

CẤU KIỆN	STT	HÌNH DẠNG, KÍCH THƯỚC	ĐƯỜNG KÍNH (mm)	CHIỀU DÀI THANH (mm)	SỐ LƯỢNG		TỔNG CHIỀU DÀI (m)	TRỌNG LƯỢNG (KG)
					1 CK	T. BỘ		
SONG ĐỪNG	3	1300	16	1300	11	11	14.3	22.6
	4	200	16	200	13	13	2.6	4.1

\* TỔNG HỢP KHỐI LƯỢNG (KG): 66.2  
TỔNG CHIỀU DÀI Pile-49x3 (m): 10.66; TỔNG KHỐI LƯỢNG Pile-49x3 (KG): 38.0  
TỔNG DIỆN TÍCH THÉP BÀN 2mm (m<sup>2</sup>): 0.09528; TỔNG KHỐI LƯỢNG THÉP BÀN 2mm (KG): 1.5  
TRỌNG LƯỢNG THÉP CÓ ĐƯỜNG KÍNH Ø16 = 26.7 kg; CHIỀU DÀI = 16.9 m (2 CÂY)

BẢNG THÔNG KÊ THÉP TƯỜNG RÀO NHỊP 3M (TÍNH 01ck)								
CẤU KIỆN	STT	HÌNH DẠNG, KÍCH THƯỚC	ĐƯỜNG KÍNH (mm)	CHIỀU DÀI THANH (mm)	SỐ LƯỢNG		TỔNG CHIỀU DÀI (m)	TRỌNG LƯỢNG (KG)
					1 CK	T. BỘ		
NHỊP 2,65M	1	1400	14	1400	19	19	26.6	32.1
	2	2650	14	2650	4	4	10.6	12.8
	3	120 	14	377	36	36	13.57	16.40
	4	240	14	240	19	19	4.6	5.5
	5	D27X2	400	1	1	0.4	0.5	
	6	L-40X3	5150	1	1	5.15	9.5	

- TRỌNG LƯỢNG THÉP CÓ ĐƯỜNG KÍNH Ø14 = 66.8 kg; CHIỀU DÀI = 55.4 m  
- TRỌNG LƯỢNG THÉP HÌNH L-40X3MM: 9.5KG; CHIỀU DÀI 5,15 m  
- TRỌNG LƯỢNG THÉP HÌNH D27X2MM: 0.5KG; CHIỀU DÀI 0,4 m

\* TỔNG HỢP KHỐI LƯỢNG (KG): 76.80

BẢNG THÔNG KÊ THÉP CỬA ĐẦY CÔNG CHÍNH (01CK)								
CẤU KIỆN	STT	HÌNH DẠNG, KÍCH THƯỚC	CHIỀU DÀI (mm)	SỐ LƯỢNG		TỔNG CHIỀU DÀI (m)	TỔNG DIỆN TÍCH (m <sup>2</sup> )	KHỐI LƯỢNG (KG)
				1 CK	T. BỘ			
KHUNG BAO	1	Pile-49x3	5200	4	4	20.8	-	74.0
	2	Pile-49x3	5120	3	3	15.36	-	54.7
	3	Pile-49x3	1700	7	7	11.9	-	42.4
	4	Pile-49x3	500	14	14	7	-	24.9
	5	Pile-49x3	678	7	7	4.746	-	16.9
	6	Pile-49x3	1500	7	7	10.5	-	37.4
THÉP DẸT	1	-440x30x2	-	12	12	-	0.1584	2.5
	2	-295x12x2	-	43	43	-	0.15222	2.4
RAY CỬA	1	L-50x3	10000	2	2	20	-	46.4
	2	L-50x3	500	2	2	1	-	2.3

CẤU KIỆN	STT	HÌNH DẠNG, KÍCH THƯỚC	ĐƯỜNG KÍNH (mm)	CHIỀU DÀI THANH (mm)	SỐ LƯỢNG		TỔNG CHIỀU DÀI (m)	TRỌNG LƯỢNG (KG)
					1 CK	T. BỘ		
SONG ĐỪNG	3	1300	16	1300	39	39	50.7	80.0
	4	200	16	200	40	40	8	12.6

- TỔNG HỢP KHỐI LƯỢNG (KG): 396.5  
TỔNG CHIỀU DÀI L-50x3 (m): 21; TỔNG KHỐI LƯỢNG L-50x3 (KG): 48.7  
TỔNG CHIỀU DÀI Pile-49x3 (m): 70.306; TỔNG KHỐI LƯỢNG Pile-49x3 (KG): 250.3  
TỔNG DIỆN TÍCH THÉP BÀN 2mm (m<sup>2</sup>): 0.31062; TỔNG KHỐI LƯỢNG THÉP BÀN 2mm (KG): 4.9  
TRỌNG LƯỢNG THÉP CÓ ĐƯỜNG KÍNH Ø16 = 92.6 kg; CHIỀU DÀI = 58.7 m (6 CÂY)

**PHÒNG KINH TẾ XÃ TÂY TRÀ BÔNG**  
**ĐÃ THẨM ĐỊNH**  
Theo văn bản số:.....  
Họ tên, chữ ký, chức vụ của người thẩm định  
Quảng Ngãi, ngày...../...../20.....

**CÔNG TY TNHH MTV XD DÂN DỤNG ĐẮC MINH**  
**THẨM TRA**  
Theo văn bản số:...../KQ - TT  
Ngày.....tháng.....năm.....  
Người thẩm tra

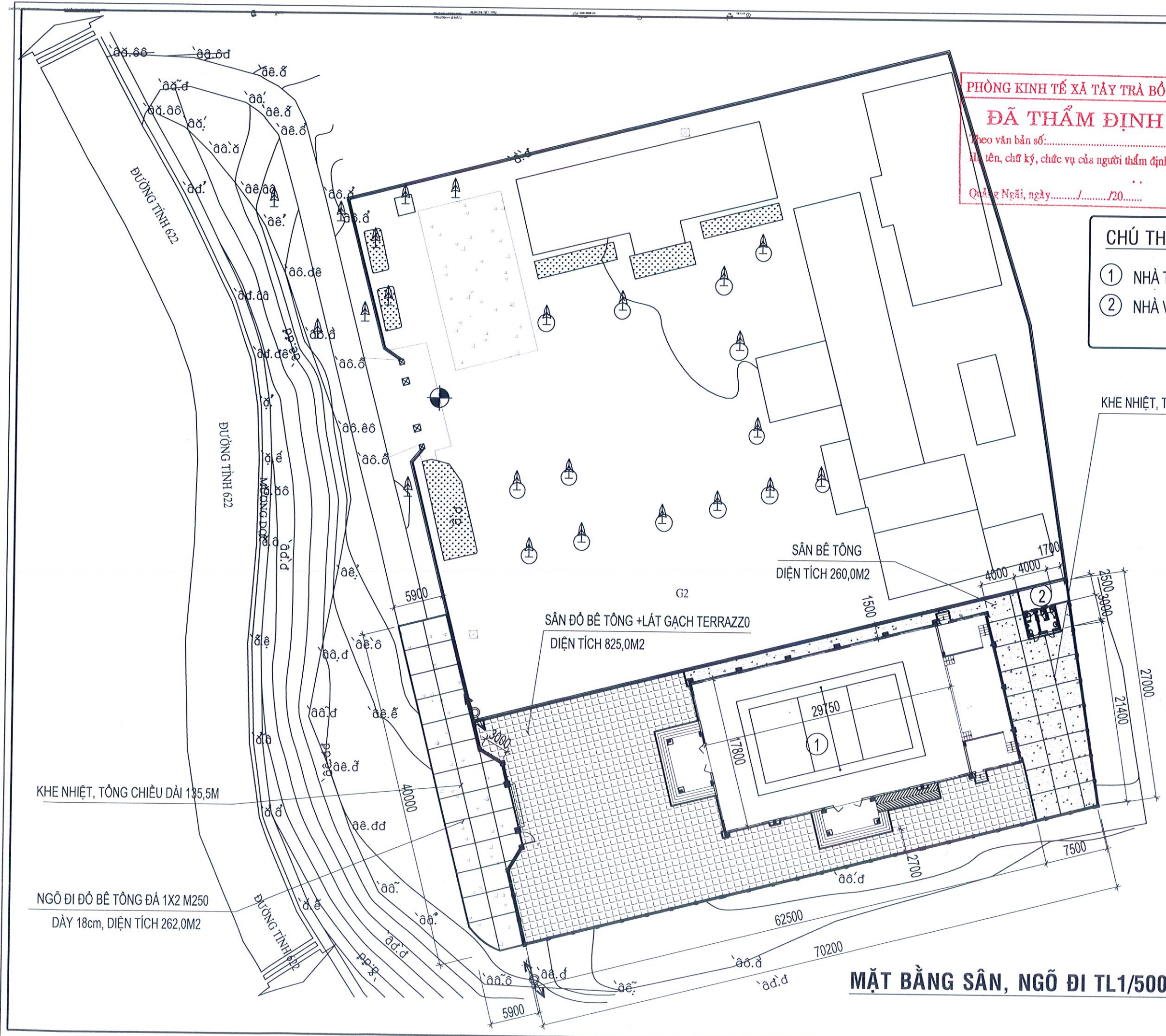
CÔNG TY TNHH MTV <b>XÂY DỰNG 02/10</b>			CHỦ ĐẦU TƯ: PHÒNG KINH TẾ XÃ TÂY TRÀ BÔNG	
CÔNG TRÌNH: KHU THỂ THAO XÃ TÂY TRÀ BÔNG			TÊN BẢN VẼ:	
CHỨC VỤ	HỌ VÀ TÊN		<b>THÔNG KÊ THÉP CÔNG</b>	
GIÁM ĐỐC	TRẦN VĂN TÀI			
CHỦ NHIỆM TK	NGUYỄN VĂN THỦY			
CHỦ TRÌ TK	NGUYỄN VĂN THỦY			
QUẢN LÝ KT	VŨ CÔNG THỊNH			
THIẾT KẾ	TRẦN VĂN TÀI			
VẼ	TRẦN VĂN TÀI			
TỶ LỆ: ĐÃ GHI	GIẢI ĐOẠN TK: THIẾT KẾ BVTC	KÝ HIỆU: BV:07		
		NGÀY HT: NĂM 2025		

**PHÒNG KINH TẾ XÃ TÂY TRÀ BÔNG**  
**ĐÃ THẨM ĐỊNH**  
 Theo văn bản số:.....  
 Họ tên, chữ ký, chức vụ của người thẩm định  
 Quảng Ngãi, ngày...../...../20.....



**CHÚ THÍCH:**  
 ① NHÀ THI ĐẤU THỂ THAO  
 ② NHÀ VỆ SINH

KHE NHIỆT, TỔNG CHIỀU DÀI 107,5M

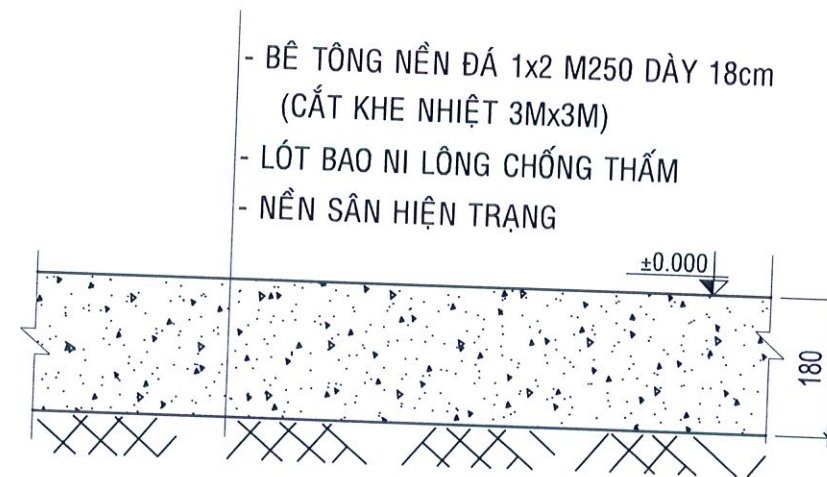


CHỦ ĐẦU TƯ: PHÒNG KINH TẾ XÃ TÂY TRÀ BÔNG CÔNG TRÌNH: KHU THỂ THAO XÃ TÂY TRÀ BÔNG		TÊN BẢN VẼ: <b>MẶT BẰNG SÂN, NGÕ ĐI</b>		KÝ HIỆU: BV: 08
CÔNG TY TNHH M.T. <b>XÂY DỰNG</b>		MỘT THÀNH VIÊN XÃ TÂY TRÀ BÔNG		GIAI ĐOẠN TK: THIẾT KẾ BVTC
CHỨC VỤ GIÁM ĐỐC	HỌ VÀ TÊN TRẦN VĂN TÀI	CHỦ NHIỆM TK NGUYỄN VĂN THỦY	CHỦ TRÌ TK NGUYỄN VĂN THỦY	TỶ LỆ: ĐÃ GHI
QUẢN LÝ KT THIẾT KẾ	VÔ CÔNG THỊNH TRẦN VĂN TÀI	VẼ	NGÀY HT: NĂM 2025	NGÀY HT: NĂM 2025

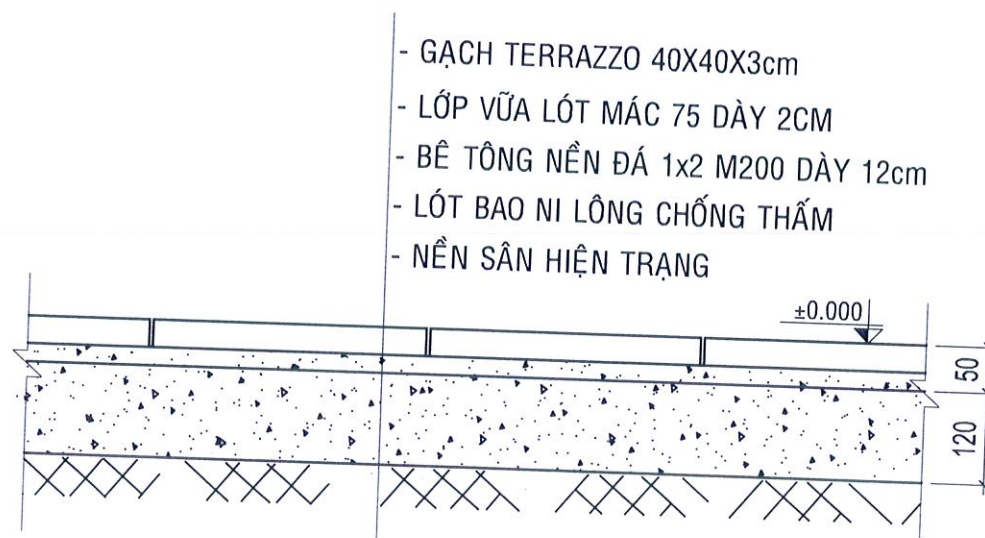
**MẶT BẰNG SÂN, NGÕ ĐI TL1/500**



CHI TIẾT SÂN BÊ TÔNG; TL1/10



CHI TIẾT NGỒ BÊ TÔNG; TL1/10



CHI TIẾT SÂN LÁT GẠCH; TL1/10

PHÒNG KINH TẾ XÃ TÂY TRÀ BÔNG  
**ĐÃ THẨM ĐỊNH**  
 Theo văn bản số:.....  
 Họ tên, chữ ký, chức vụ của người thẩm định  
 Quảng Ngãi, ngày...../...../20.....

<b>CÔNG TY TNHH MTV</b> <b>XÂY DỰNG 02/10</b>			CHỦ ĐẦU TƯ: PHÒNG KINH TẾ XÃ TÂY TRÀ BÔNG		
			CÔNG TRÌNH: KHU THỂ THAO XÃ TÂY TRÀ BÔNG		
CHỨC VỤ	HỌ VÀ TÊN		TÊN BẢN VẼ:		
GIÁM ĐỐC	TRẦN VĂN TÀI		CÁC CHI TIẾT SÂN, NGỒ ĐI		
CHỦ NHIỆM TK	NGUYỄN VĂN THỦY				
CHỦ TRÌ TK	NGUYỄN VĂN THỦY		TỶ LỆ: ĐÃ GHI	GIẢI ĐOẠN TK:	KÝ HIỆU: BV:09
QUẢN LÝ KT	VÕ CÔNG THỊNH			THIẾT KẾ BVTG	
THIẾT KẾ	TRẦN VĂN TÀI			NGÀY HT: NĂM 2025	
VẼ	TRẦN VĂN TÀI				