

CÔNG TY CP XÂY DỰNG TỔNG HỢP 268

ĐỊA CHỈ: SỐ 21 - NGÕ 02 - ĐƯỜNG NGUYỄN HUY LUNG - KP. ĐỒNG TIẾN - PHƯỜNG TRẦN PHÚ - TỈNH HÀ TĨNH
ĐIỆN THOẠI: 0919.779.113 - 0919.312.268

HỒ SƠ BÁO CÁO KINH TẾ - KỸ THUẬT

CÔNG TRÌNH: KHÔI PHỤC CẦU MỤ ĐÔ THÔN 2, XÃ PHÚC TRẠCH

CHỦ ĐẦU TƯ: ỦY BAN NHÂN DÂN XÃ PHÚC TRẠCH

ĐỊA ĐIỂM XD: XÃ PHÚC TRẠCH, TỈNH HÀ TĨNH

CÔNG TY TNHH MINH ANH
ĐÃ THẨM TRA
Số/ngày/20...

TẬP 3: BẢN VẼ THIẾT KẾ THI CÔNG

SỞ XÂY DỰNG HÀ TĨNH
THẨM ĐỊNH

Theo Văn bản số...../.....

Ngàytháng.....năm 20.....

Người thẩm định ký tên



CÔNG TY CP XÂY DỰNG TỔNG HỢP 268

ĐỊA CHỈ: SỐ 21 - NGÕ 02 - ĐƯỜNG NGUYỄN HUY LUNG - KP. ĐỒNG TIẾN - PHƯỜNG TRẦN PHÚ - TỈNH HÀ TĨNH
ĐIỆN THOẠI: 0919.779.113 - 0919.312.268

CÔNG TY TNHH MINH ANH
ĐÃ THẨM TRA
Số Ngày .../.../20...

HỒ SƠ BÁO CÁO KINH TẾ - KỸ THUẬT

CÔNG TRÌNH: KHÔI PHỤC CẦU MỤ ĐÔ THÔN 2, XÃ PHÚC TRẠCH

CHỦ ĐẦU TƯ: ỦY BAN NHÂN DÂN XÃ PHÚC TRẠCH

ĐỊA ĐIỂM XD: XÃ PHÚC TRẠCH, TỈNH HÀ TĨNH

TẬP 3: BẢN VẼ THIẾT KẾ THI CÔNG

CHỦ ĐẦU TƯ: 



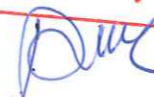
Lê Nguyễn Kiên Cường

SỞ XÂY DỰNG HÀ TĨNH

THẨM ĐỊNH

Theo Văn bản số...../.....
Ngàytháng.....năm 20.....

Người thẩm định ký tên



ĐƠN VỊ TƯ VẤN THIẾT KẾ:



Nguyễn Luận Dũng

HÀ TĨNH, NĂM 2026

CỘNG HOÀ XÃ HỘI CHỦ NGHĨA VIỆT NAM
Độc lập - Tự do - Hạnh phúc

DỰ ÁN: KHÔI PHỤC CẦU MỤ ĐÔ THÔN 2, XÃ PHÚC TRẠCH
ĐỊA ĐIỂM: XÃ PHÚC TRẠCH, TỈNH HÀ TĨNH
THUYẾT MINH THIẾT KẾ
BƯỚC: LẬP BÁO CÁO KINH TẾ KỸ THUẬT

I KHÁI QUÁT VÀ CĂN CỨ PHÁP LÝ:

I.1 GIỚI THIỆU CHUNG:

- Cầu Mụ Đô nằm trên tuyến đường thôn NT14, thôn 2 (Hương Liên), xã Phúc Trạch, tỉnh Hà Tĩnh.
- Hiện tại, tại vị trí xây dựng cầu đã có cầu cũ bắc qua, tuy nhiên cầu cũ đã xuống cấp trầm trọng, hư hỏng hoàn toàn mô cầu, không đảm bảo an toàn cho người và phương tiện lưu thông.
- Với mục tiêu phục vụ nhu cầu đi lại của nhân dân, vận chuyển hàng hóa, từng bước hoàn thiện cơ sở hạ tầng theo quy hoạch được duyệt, góp phần phát triển kinh tế - xã hội, đảm bảo quốc phòng, an ninh, nâng cao đời sống nhân dân trên địa bàn, từng bước hoàn thiện các tiêu chí xây dựng xã Nông thôn mới nâng cao thì việc khôi phục cầu Mụ Đô thôn 2, xã Phúc Trạch là hết sức cần thiết.

I.2 CÁC CĂN CỨ LẬP BÁO CÁO KINH TẾ - KỸ THUẬT:

- Căn cứ Luật Đầu tư công ngày 29/11/2024;
- Luật Xây dựng ngày 18/6/2014; Luật sửa đổi, bổ sung một số điều của Luật Xây dựng ngày 17/6/2020;
- Căn cứ Quyết định số 2171/QĐ-TTg ngày 02/10/2025 của Thủ tướng Chính phủ về việc hỗ trợ từ nguồn dự phòng ngân sách trung ương năm 2025 cho một số địa phương khắc phục hậu quả cơn bão số 10 và các đợt thiên tai khác từ đầu năm 2025;
- Căn cứ Quyết định số 3256/QĐ-UBND ngày 24/12/2025 của UBND tỉnh về việc giao đơn vị lập báo cáo đề xuất chủ trương đầu tư và chủ đầu tư các công trình khắc phục hậu quả thiên tai năm 2025;
- Căn cứ Quyết định số 153/QĐ-UBND ngày 19 tháng 01 năm 2026 của UBND tỉnh Hà Tĩnh về việc quyết định chủ trương đầu tư dự án Khôi phục cầu Mụ Đô thôn 2, xã Phúc Trạch;

- Căn cứ Quyết định số 80/QĐ-UBND ngày 29 tháng 01 năm 2026 của UBND xã Phúc Trạch về việc phê duyệt đề cương nhiệm vụ tư vấn giai đoạn chuẩn bị đầu tư công trình Khôi phục cầu Mụ Đô thôn 2, xã Phúc Trạch;
- Căn cứ Quyết định số 113/QĐ-UBND ngày 05 tháng 02 năm 2026 của UBND xã Phúc Trạch về việc chỉ định thầu gói thầu tư vấn khảo sát, lập Báo cáo kinh tế kỹ thuật công trình Khôi phục cầu Mụ Đô thôn 2, xã Phúc Trạch;
- Căn cứ hồ sơ khảo sát địa hình, địa chất do Công ty cổ phần xây dựng tổng hợp 268 thực hiện đã được Chủ đầu tư phê duyệt.
- Căn cứ Tiêu chuẩn thiết kế cầu TCVN 11823-2017.
- Căn cứ Tiêu chuẩn thiết kế đường GTNT TCVN 10380:2014.
- Quy chuẩn kỹ thuật quốc gia về báo hiệu đường bộ QCVN 41: 2024/BGTVT.
- Các căn cứ khác.

II ĐẶC TRƯNG VỀ KHÍ TƯỢNG, THUỶ VĂN VÀ ĐỊA CHẤT KHU VỰC XÂY DỰNG CẦU:

II.1 ĐẶC ĐIỂM HIỆN TRẠNG CÔNG TRÌNH.

- Cầu Mụ Đô, thuộc thôn 2 (Hương Liên), xã Phúc Trạch, tỉnh Hà Tĩnh, nằm trên tuyến đường trục thôn, giữ vai trò kết nối các khu dân cư trong thôn với trung tâm xã và hệ thống giao thông liên thôn, liên xã trong khu vực. Tuyến đường trục thôn qua cầu là tuyến giao thông quan trọng, phục vụ nhu cầu đi lại, sinh hoạt, sản xuất nông nghiệp, vận chuyển nông sản, vật tư và hàng hóa của Nhân dân; góp phần bảo đảm an toàn giao thông, từng bước hoàn thiện hạ tầng giao thông nông thôn, thúc đẩy phát triển kinh tế - xã hội và xây dựng nông thôn mới trên địa bàn xã Phúc Trạch.
- Cầu Mụ Đô được đầu tư xây dựng với chiều dài hiện tại khoảng 5,4m, bề rộng 3,25m và đưa vào sử dụng từ nhiều năm trước. Sau thời gian dài khai thác, công trình có quy mô nhỏ, mặt cầu hẹp, kết cấu đã xuống cấp nghiêm trọng không có lan can nên mất an toàn cho người và phương tiện tham gia giao thông. Hiện nay, một số hạng mục của cầu xuất hiện tình trạng hư hỏng, sụt lún, mô cầu đã sụp đổ hoàn toàn, không còn bảo đảm an toàn cho người và phương tiện tham gia giao thông, đặc biệt là vào mùa mưa lũ.
- Từ đầu năm 2025 đến nay, do ảnh hưởng của các đợt mưa lớn, bão và thiên tai, Cầu Mụ Đô cùng tuyến đường hai đầu cầu tiếp tục bị hư hỏng, xuống cấp, tiềm ẩn nguy cơ mất an toàn giao thông. Thực trạng này đã và đang gây nhiều khó khăn cho việc đi lại, sinh hoạt, học tập của người dân, cũng như ảnh hưởng đến hoạt động sản xuất, vận chuyển hàng hóa trên địa bàn và các khu vực lân cận.
- Địa hình khu vực xây dựng cầu tương đối bằng phẳng.

II.2 ĐẶC ĐIỂM KHÍ TƯỢNG.

Khu vực xây dựng cầu thuộc địa bàn xã Phúc Trạch nằm trong vùng khí hậu miền Trung Việt Nam, là vùng khí hậu nhiệt đới gió mùa, trong năm chia làm 4 mùa rõ rệt đó là Xuân, Hạ, Thu, Đông. Mùa Hè chịu ảnh hưởng của gió Lào nên nhiệt độ cao, nắng gắt và là vùng thường xuyên chịu ảnh hưởng của lũ lụt. Về mùa thu và đông trời rét lạnh, mưa dầm gió bắc.

- Mùa nóng bắt đầu từ tháng 4 đến hết tháng 9 về mùa này nhiệt độ trung bình $26^{\circ}\text{C} \div 34^{\circ}\text{C}$ và có ngày cá biệt nhiệt độ lên tới 38°C . Độ ẩm từ $85\% \div 90\%$. Lượng mưa chủ yếu tập trung vào mùa này, đây là mùa có nhiều bão lũ. Nhìn chung về mùa nóng có ảnh hưởng rất xấu đến chất lượng, tiến độ thi công các công trình xây dựng cơ bản.

- Mùa lạnh từ tháng 10 đến tháng 3 năm sau về mùa này nhiệt độ xuống thấp trung bình $15^{\circ}\text{C} \div 20^{\circ}\text{C}$ có ngày nhiệt độ xuống tới 0°C , lượng mưa về mùa này không nhiều, cũng gây bất tiện cho việc thi công các công trình xây dựng cơ bản.

II.3 ĐẶC ĐIỂM VÀ KẾT QUẢ TÍNH TOÁN THỦY VĂN

Khu vực xây dựng cầu cắt qua suối nhánh thuộc sông Ngàn Sâu, có cao độ địa hình thấp, do đó khu vực thường xuyên bị ngập vào mùa lũ lớn.

Kết quả tính toán thủy văn cầu như sau:

- Mức nước lũ thiết kế: $H_{4\%}=79,09\text{m}$.
- Lưu lượng thiết kế $Q=46,84\text{m}^3/\text{s}$; vận tốc thiết kế $V=2,08\text{m}$.
- Mức nước thi công cầu được lựa chọn tương ứng với mức nước lũ trung bình mùa kiệt ($H_{tc}=77,20\text{m}$), trong quá trình thi công, tùy thuộc vào thời điểm thi công, đơn vị thi công điều chỉnh BPTC cho phù hợp với mức nước hiện trường.

II.4 ĐẶC ĐIỂM ĐỊA CHẤT:

Căn cứ vào Báo cáo khảo sát địa chất công trình cầu, các kết quả thí nghiệm hiện trường, thí nghiệm trong phòng, địa tầng khu vực nghiên cứu được mô tả theo thứ tự từ trên xuống đến hết phạm vi khảo sát gồm các lớp đất sau:

- Lớp 1: Đất mặt, thành phần chủ yếu là sét xen lẫn ít hạt cát, rễ cây cỏ, thực vật và tạp chất bề mặt.
- Lớp 2: Sét pha, lẫn nhiều cuội sỏi, màu xám vàng. Trạng thái nửa cứng đến cứng.
- Lớp 3: Sét pha, lẫn sạn sỏi, màu nâu đỏ, đỏ son. Trạng thái nửa cứng đến cứng.
- Lớp 4: Sét bột kết, màu nâu đỏ, đỏ son, xám vàng. Đất ít ẩm, trạng thái cứng.

(Chiều dày các lớp theo bản vẽ thiết kế kèm theo)

Theo đó, địa chất khu vực tương đối tốt, quá trình thi công cần bóc lớp bề mặt dày bình quân 20cm.

III QUY MÔ, TIÊU CHUẨN KỸ THUẬT:

3.1. Quy mô và tiêu chuẩn kỹ thuật phân cầu:

- Tiêu chuẩn thiết kế cầu TCVN 11823-2017.
- Cầu vĩnh cửu bằng bê tông và BTCT. Thời hạn sử dụng: 100 năm.
- Tải trọng thiết kế: HL93.
- Mặt cắt ngang: $B = 5,5 + 2 \times 0,25 = 6,0\text{m}$.

3.2. Quy mô và tiêu chuẩn kỹ thuật phân đường đầu cầu:

- Đường hai đầu cầu được thiết kế hoàn trả theo mặt bằng hiện trạng, đảm bảo phù hợp với điều kiện địa hình thực tế. Bề rộng đường đầu cầu đạt tiêu chuẩn đường giao thông cấp B theo TCVN 10380-2014, bề rộng nền 5,0m, bề rộng mặt 3,5m.

IV PHƯƠNG ÁN THIẾT KẾ CẦU:

- Sơ đồ cầu gồm: 01 nhịp $L=1 \times 9\text{m}$.
- Chiều dài toàn cầu tính đến đuôi móng: 15,12m.
- Mặt cắt ngang cầu: $B = 5,5 + 2 \times 0,25 = 6,0\text{m}$.

IV.1 KẾT CẤU PHẦN TRÊN:

- Kết cấu nhịp dầm bản rộng bằng BTCT đổ tại chỗ. Chiều dài dầm $L=9,0\text{m}$; chiều cao dầm 0,5m; bê tông dầm dùng loại 35MPa, đá 1x2. Mặt cắt ngang rộng 6m.
- Lớp phủ mặt cầu bằng BTCT 30MPa, đá 1x2.
- Khe co giãn: Toàn cầu bố trí 02 khe co giãn dạng Ray thép mạ kẽm.
- Gờ đỡ lan can cầu bằng BTCT 25 MPa, tay vịn bằng thép mạ kẽm.

IV.2 KẾT CẤU PHẦN DƯỚI:

- Kết cấu móng: Hai móng M1, M2 bằng BTCT thường đổ tại chỗ, bê tông móng dùng loại 25MPa. Móng móng M1, M2 đặt trên nền 02 cọc khoan nhồi bằng BTCT 30MPa, đường kính $D=1,0\text{m}$, chiều dài cọc dự kiến $L=16\text{m}$.
- Bản giảm tải bằng BTCT 25MPa.

- Tứ nón, mái taluy đường đầu cầu bằng bê tông 16MPa có tăng cường lưới thép, kết hợp chân khay chống xói.

V BIỆN PHÁP THI CÔNG CẦU

V.1 GIỚI THIỆU CHUNG:

- Mặt bằng bố trí công trường: Mặt bằng thi công dự kiến bố trí phía móng M1 để tập kết vật liệu thi công cầu.
- Trong quá trình thi công, đề nghị nhà thầu lập phương án cụ thể bố trí mặt bằng công trường phù hợp với biện pháp thi công của nhà thầu và tình hình mặt bằng, thời tiết tại thời điểm thi công, trình Chủ đầu tư chấp thuận theo quy định.

V.2 THI CÔNG KẾT CẤU PHẦN DƯỚI:

Bước 1: Chuẩn bị mặt bằng và thi công bãi đúc

- Thi công bãi đúc đầm, gia công vật liệu, lán trại, hệ thống cấp điện, nước phục vụ thi công...
- Xác định vị trí và phạm vi đắp đảo thi công. Đắp đất đường công vụ nội bộ khu vực xây dựng cầu.

Bước 2: Thi công cọc khoan nhồi

- Khoan tạo lỗ bằng máy khoan chuyên dụng
- Lắp đặt lồng cốt thép.
- Đổ bê tông cọc khoan nhồi đảm bảo yêu cầu kỹ thuật
- Kiểm tra chất lượng cọc.

Bước 3: Thi công bê móng.

- Đào đất hố móng.
- Bơm hút nước hố móng.
- Đập bê tông đầu cọc và đổ bê tông lót móng móng.
- Lắp dựng ván khuôn và cốt thép bệ móng móng.
- Đổ bê tông bệ móng móng
- Khi bê tông bệ đạt cường độ, tháo dỡ ván khuôn

Bước 4: Thi công tường thân, tường đỉnh và tường cánh móng

- Lắp dựng cốt thép, ván khuôn, đổ bê tông tường thân, tường đỉnh, tường cánh móng.
- Thi công đắp đất sau móng, lắp đặt bản dẫn.
- Hoàn thiện móng.

Bước 5: Thi công dầm cầu

- Lắp dựng hệ đà giáo, thử tải đảm bảo yêu cầu kỹ thuật.
- Lắp dựng cốt thép, ván khuôn, đổ bê tông dầm bản.

V.3 THỜI GIAN THI CÔNG:

- Dự kiến thời gian thi công công trình trong khoảng 06 tháng.
- Thời gian thi công công trình tốt nhất là vào mùa kiệt (từ tháng 12 đến tháng 6 năm sau), quá trình thi công, nhà thầu thi công cần phải nghiên cứu kỹ điều kiện địa hình, thời tiết khu vực để lập biện pháp thi công đảm bảo chất lượng công trình và an toàn cho người, phương tiện, công trình.
- Trước khi triển khai thi công, các đơn vị liên quan phải thực hiện thủ tục về giải phóng mặt bằng, rà phá bom mìn, thuê đất làm công trường. Các thủ tục liên quan cần thiết đến hành lang hệ thống an toàn lưới điện trong khu vực...đảm bảo các quy định hiện hành.

VI CÁC QUY ĐỊNH CHUNG:

a) Tiêu chuẩn thiết kế và tải trọng:

- Tiêu chuẩn thiết kế cầu TCVN 11823-2017. Tải trọng : Hoạt tải: HL93
- Tĩnh tải:

Bê tông không cốt thép:	2320 kg /m ³ .
Bê tông cốt thép :	2500 kg/m ³ .
Cốt thép:	7850 kg/m ³ .

b) Quy định về bê tông:

Nếu không có ghi chú khác, cường độ mẫu bê tông hình trụ tại 28 ngày tuổi áp dụng cho hạng mục cầu và mẫu bê tông hình lập phương áp dụng cho hạng mục đường hai đầu cầu của kết cấu sử dụng tại công trình này như sau:

Bê tông	Cường độ (Mpa)	Sử dụng
C35	35	Dầm bản

C30	30	Lớp phủ, cọc khoan nhồi
C25	25	Mố cầu, bản quá độ, mặt đường hai đầu cầu.
C16	16	Gia cố tứ nón, chân khay.

Các mối nối thi công được thực hiện đúng theo bản vẽ thiết kế hoặc theo sự chỉ dẫn của đơn vị Tư vấn giám sát thi công.

- Quy định về cốt thép: Cốt thép thường theo tiêu chuẩn hiện hành, đảm bảo các thông số:

Loại thép	Mác thép	Giới hạn chảy min (Mpa)	Giới hạn bền min (Mpa)
Tròn trơn	CB240-T	240	380
Thép có gờ	CB400-V	400	570

- Mỗi nối thép phải được bố trí so le trừ những chỗ ghi rõ trên bản vẽ. Chiều dài mỗi nối thép tối thiểu tuân thủ theo tiêu chuẩn TCVN 11823-2017. Trên một mặt cắt ngang phải đảm bảo số thanh thép nối không quá 50% tổng số thanh cốt thép.

- Chiều dày lớp phủ tính từ mép ngoài kết cấu BTCT theo bản vẽ chi tiết.

- Các cấu kiện khác theo bản vẽ thiết kế kèm theo.

VII NHỮNG VẤN ĐỀ CẦN LƯU Ý:

Về vật liệu: Cần tiến hành xác định rõ nguồn gốc và các chỉ tiêu cơ lý của các loại vật liệu được sử dụng cho công trình như cát, đá, xi măng, thép... Tất cả những vật liệu đem vào sử dụng phải có đầy đủ chứng chỉ kiểm tra chất lượng được TVGS và Chủ đầu tư kiểm tra chấp thuận.

Máy móc thiết bị và các công trình phụ tạm:

- Các thiết bị phục vụ thi công cầu phải đảm bảo các tính năng kỹ thuật phục vụ thi công và an toàn khi sử dụng. Cần phải tuân thủ và thực hiện đầy đủ việc kiểm tra và nghiệm thu (như kiểm định, thử tải..) các máy móc thiết bị phục vụ thi công.

- Với các hạng mục công trình phụ tạm cần kiểm tra, thử tải ... đảm bảo an toàn trong suốt quá trình thi công.

- Cần rà phá bom mìn, thanh thải chướng ngại vật trước khi xây dựng cầu và đường hai đầu cầu.

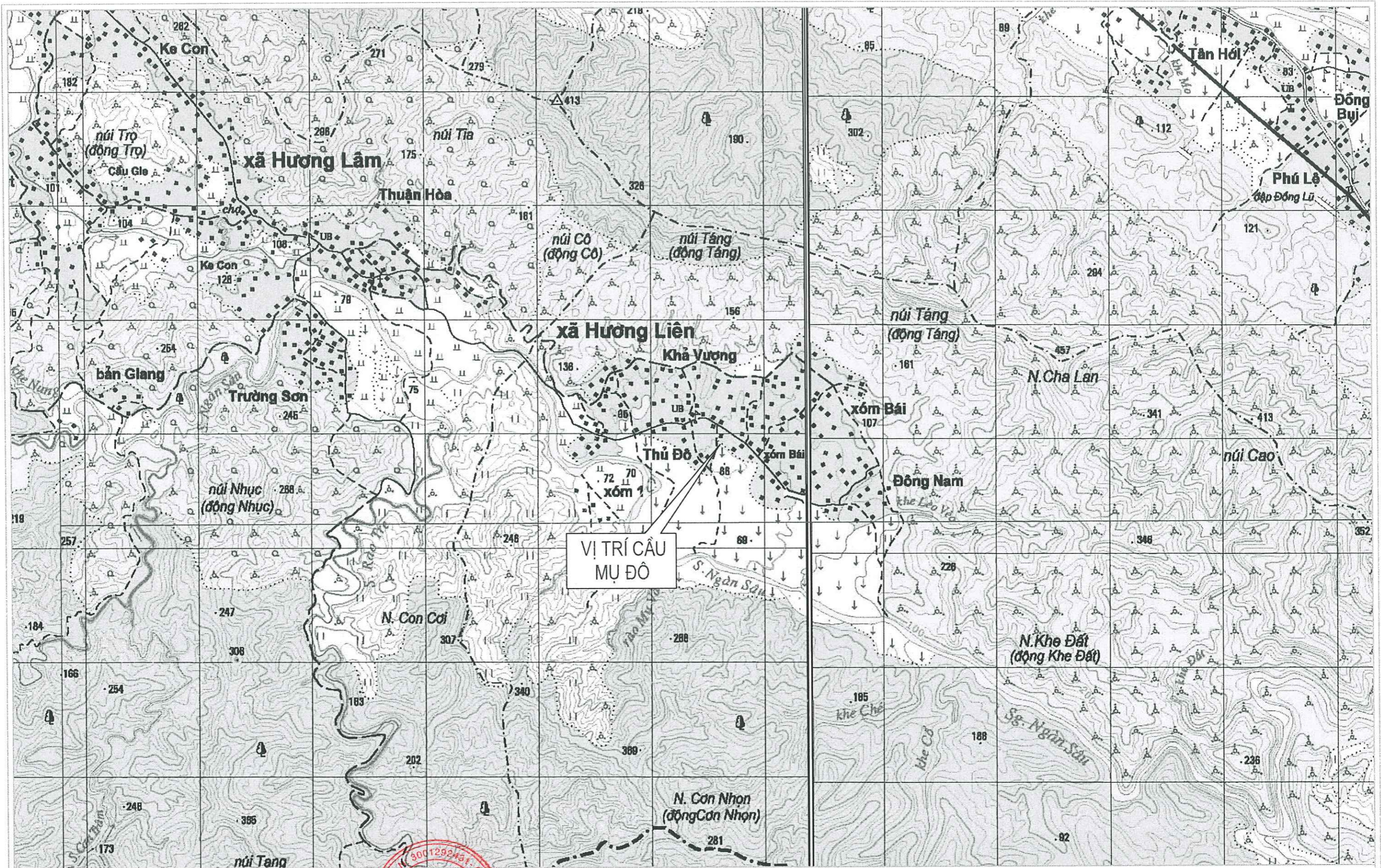
- An toàn lao động: Trong quá trình thi công, đơn vị thi công cần tuân thủ các quy trình về an toàn lao động. Đặc biệt phải chú ý đến an toàn cho người và phương tiện khi thi công trong phạm vi ảnh hưởng bởi lưới điện trong khu vực.

- Trước khi thi công đơn vị thi công phải trình tư vấn giám sát trình duyệt biện pháp tổ chức thi công, thiết bị sử dụng để kiểm soát mức độ an toàn trong quá trình thi công.

- Biện pháp thi công theo thiết kế đưa ra là dự kiến theo kết quả khảo sát, tính toán thủy văn (mực nước thi công, cao độ bãi thi công) và biện pháp thi công chủ đạo các hạng mục chính: Khoan cọc nhồi, dầm cầu.... Tùy thời điểm thi công thực tế, đơn vị thi công đề xuất biện pháp đảm bảo an toàn tuyệt đối cho người, phương tiện thi công trong suốt quá trình thi công.

- Chiều dài cọc khoan nhồi đang dự kiến theo số liệu khảo sát địa chất và tính toán của tư vấn thiết kế, trong đó, sức chịu tải cọc khoan nhồi tính toán cho mố M1 là 214 tấn; mố M2 là 209,8 tấn. Tùy theo điều kiện địa chất và thực tế thi công để quyết định chiều dài cọc khoan nhồi tại hiện trường, đảm bảo sức chịu tải theo quy định hiện hành.

- Quá trình thi công, nếu có sai khác so với hồ sơ thiết kế. Đề nghị báo cáo với các cơ quan liên quan để điều chỉnh kịp thời, đảm bảo chất lượng công trình./.



ĐƠN VỊ TƯ VẤN

CÔNG TY CỔ PHẦN XÂY DỰNG TỔNG HỢP 268

Địa chỉ: Số 21 - Ngõ 02 - Đường Nguyễn Huy Lung - P. Trần Phú - Hà Tĩnh

SĐT: 0919.779.113 - 0919.312.268



Thiết kế	Hoàng Sơn	
Chủ trì	Hoàng Thái Thuận	
C.N.Đ.A	Hoàng Thái Thuận	
K.C.S	Diệp Quang Trung	

CHỦ ĐẦU TƯ: ỦY BAN NHÂN DÂN XÃ PHÚC TRẠCH

CÔNG TRÌNH: KHÔI PHỤC CẦU MỤ ĐÔ THÔN 2, XÃ PHÚC TRẠCH

ĐỊA ĐIỂM: XÃ PHÚC TRẠCH - TỈNH HÀ TĨNH
(BÁO CÁO KINH TẾ - KỸ THUẬT)

BẢN ĐỒ VỊ TRÍ CÔNG TRÌNH

Tỷ lệ:	Năm KH: 2026
Bản vẽ:	

KHÔI PHỤC CẦU MỤ ĐÔ THÔN 2, XÃ PHÚC TRẠCH

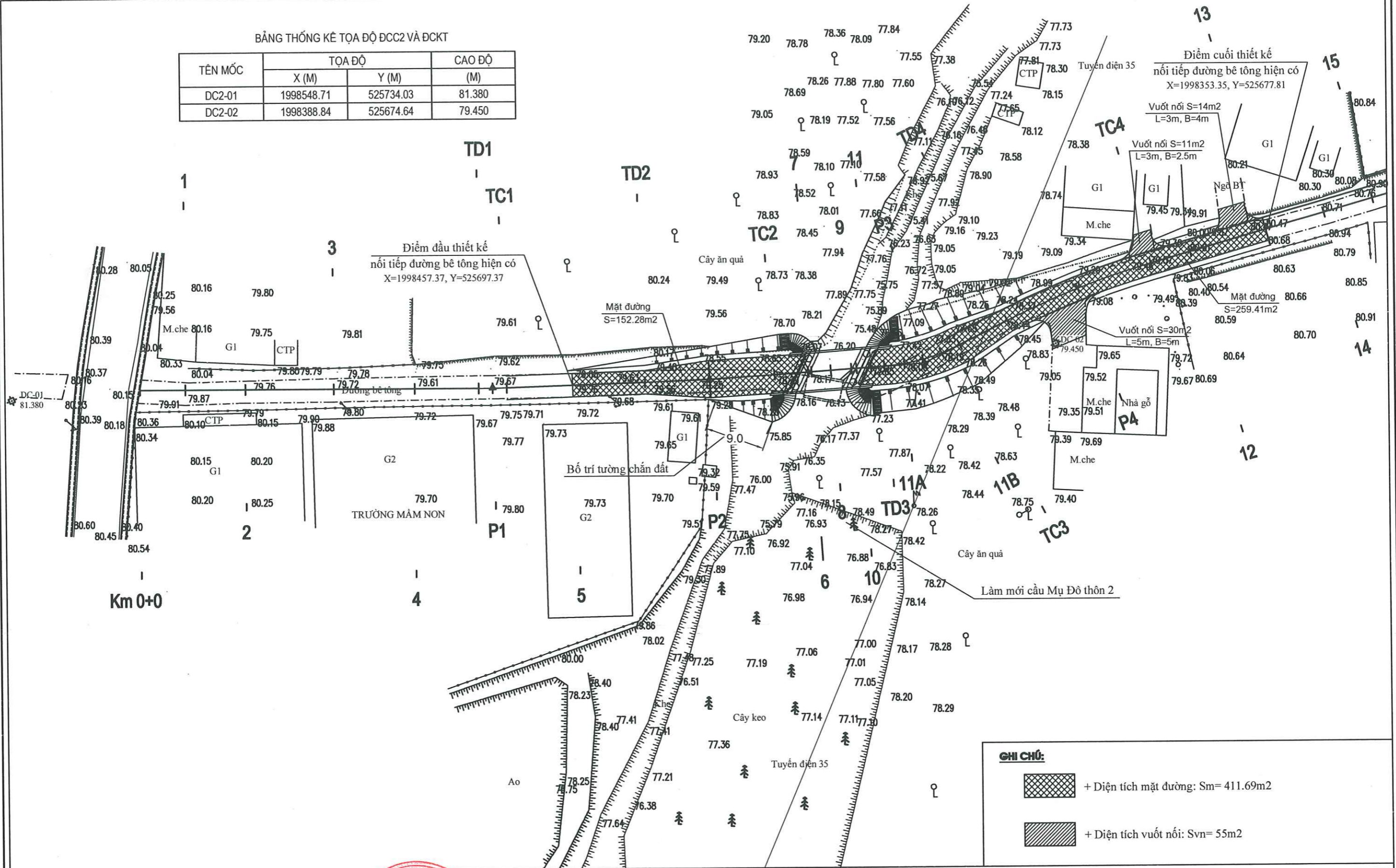
ĐỊA ĐIỂM: XÃ PHÚC TRẠCH - TỈNH HÀ TĨNH

BƯỚC: LẬP BÁO CÁO KINH TẾ - KỸ THUẬT

BẢN VẼ BỐ TRÍ CHUNG

BẢNG THỐNG KÊ TỌA ĐỘ DCC2 VÀ ĐCKT

TÊN MỐC	TỌA ĐỘ		CAO ĐỘ
	X (M)	Y (M)	(M)
DC2-01	1998548.71	525734.03	81.380
DC2-02	1998388.84	525674.64	79.450



GHI CHÚ:

	+ Diện tích mặt đường: $S_m = 411.69m^2$
	+ Diện tích vuốt nối: $S_{vn} = 55m^2$



ĐƠN VỊ TƯ VẤN
CÔNG TY CỔ PHẦN XÂY DỰNG TỔNG HỢP 268
 Địa chỉ: Số 21 - Ngõ 02 - Đường Nguyễn Huy Lung - P. Trần Phú - Hà Tĩnh
 SĐT: 0919.779.113 - 0919.312.288

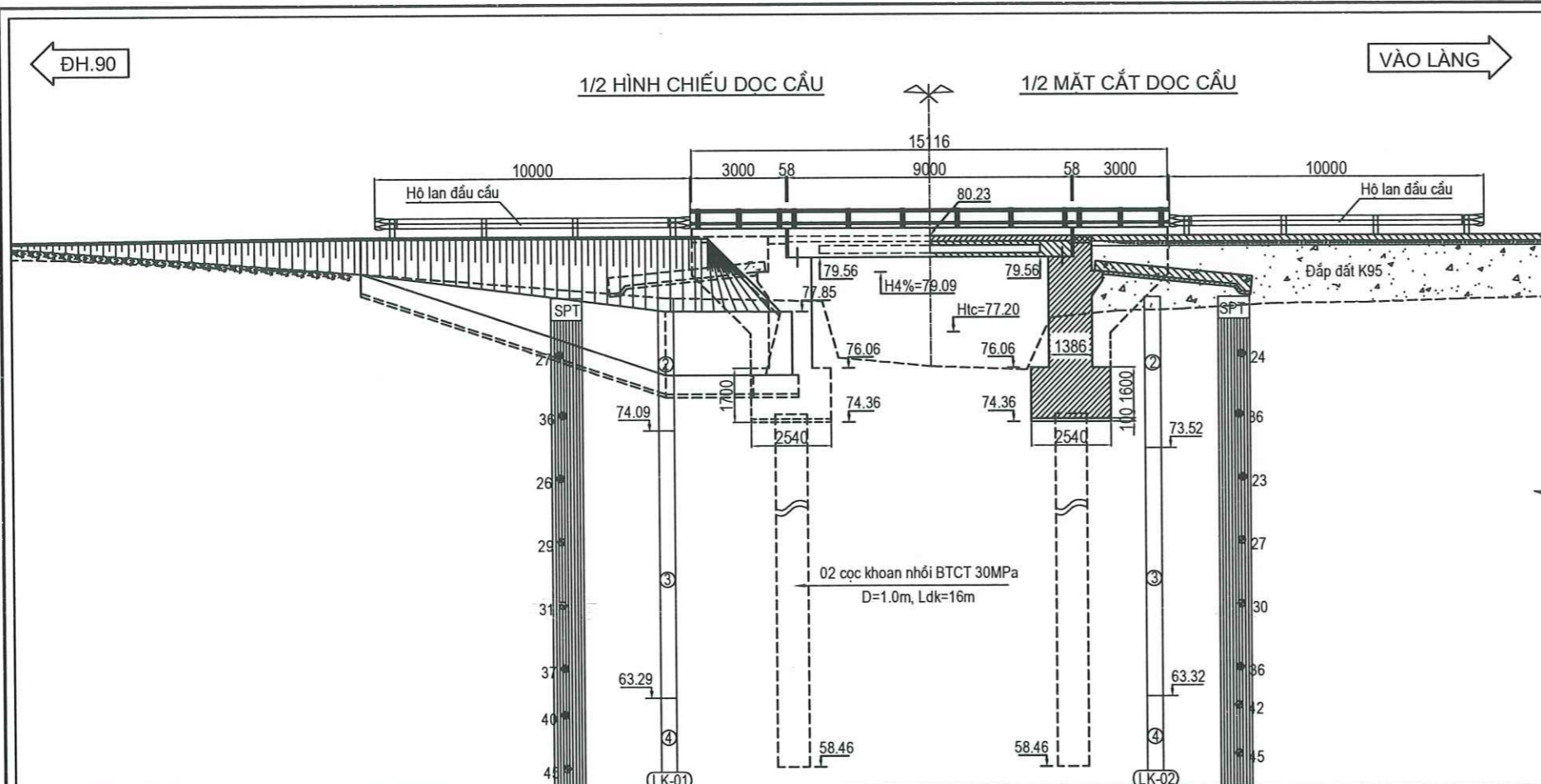
GIÁM ĐỐC
 NGUYỄN TUẤN DŨNG

Thiết kế	Hoàng Sơn
Chủ trì	Hoàng Thái Thuận
C.N.Đ.A	Hoàng Thái Thuận
K.C.S	Diệp Quang Trung

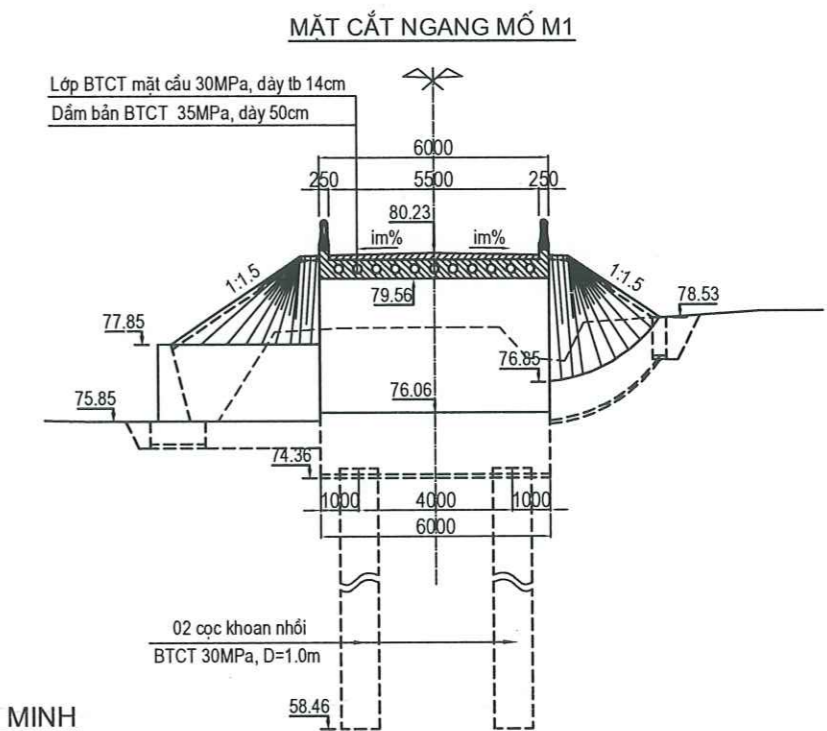
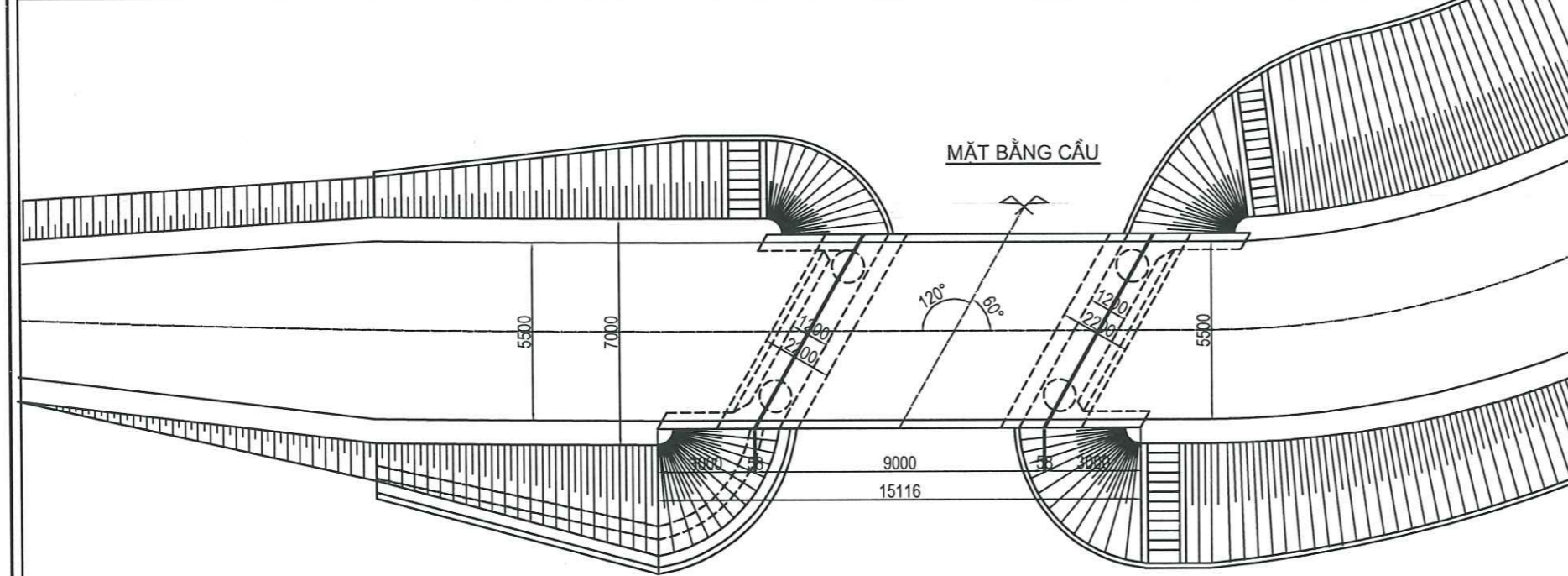
CHỦ ĐẦU TƯ: ỦY BAN NHÂN DÂN XÃ PHÚC TRẠCH
CÔNG TRÌNH: KHÔI PHỤC CẦU MỤ ĐỒ THÔN 2, XÃ PHÚC TRẠCH
 ĐỊA ĐIỂM: XÃ PHÚC TRẠCH - TỈNH HÀ TĨNH
 (BÁO CÁO KINH TẾ - KỸ THUẬT)

BÌNH ĐỒ TUYẾN

Tỷ lệ: 1/500	Năm KH: 2026
Bản vẽ:	



Cao độ thiên nhiên	76.29	76.29	78.17	76.39	76.11	76.00	77.64	77.85	77.90	78.07	78.10	78.19
Cự ly lẻ (m)	9.65	9.65	5.00	0.49	2.93	3.05	0.76	2.14	2.02	2.99	2.90	2.90
Tên cọc	P2	TC2	6	7	8	9	10	11	TD3	11A	P3	11B



THUYẾT MINH

- Thuyết minh chung:**
 - + Cầu Mụ Đô thuộc địa bàn thôn 2, xã Phúc Trạch, tỉnh Hà Tĩnh. Tại vị trí xây dựng cầu hiện có cầu cũ bắc qua nhưng quá nhỏ, hẹp, đã xuống cấp, hư hỏng nặng, gây sập 01 bên mố, không đảm bảo an toàn cho người và phương tiện qua lại.
- Quy mô và tiêu chuẩn kỹ thuật:**
 - + Cầu xây dựng vĩnh cửu bằng BT và BTCT.
 - + Bề rộng cầu B=5.5+2x0.25=6.0m.
 - + Tải trọng: HL93 (TCVN 11823-2017).
 - + Tần suất thiết kế: H4%=79.09m; lưu lượng thiết kế Q4%=46.84m³/s; vận tốc thiết kế V4%=2.08m/s.
- Giải pháp kết cấu:**
 - + Sơ đồ cầu: 01 nhịp giản đơn theo sơ đồ nhịp 1x9m. Chiều dài toàn cầu tính đến đuôi mố Ltc=15.116 m
 - + Kết cấu nhịp: Dùng dầm bản rộng đỡ tại chỗ bằng BTCT 35MPa, đá 1x2, mặt cắt ngang rộng 6m.
 - Lớp phủ mặt cầu và tạo dốc bằng BTCT 30MPa đá 1x2, dày bình quân 14cm. Độ dốc ngang mặt cầu theo độ dốc ngang phần tuyến.
 - Khe co giãn dạng ray thép mạ kẽm.
 - + Kết cấu mố: Bề bằng BTCT 25MPa đá 1x2, móng mố đặt trên nền 02 cọc khoan nhồi bằng BTCT 30MPa đá 1x2, đường kính D=1.0m, chiều dài cọc dự kiến Ldk=16m.
 - + Bản giảm tải bằng BTCT 25MPa, đá 1x2, dài L=5.0m
 - + Gia cố tứ nón mố bằng bê tông 16MPa có gia cường lưới thép, kết hợp chân khay và tường chắn bằng bê tông 16MPa chống xô.
 - + Đường 2 đầu cầu: Vuốt nối phù hợp với hiện trạng.
- Địa chất:**
 - Lớp 1: Đất mặt, thành phần chủ yếu là sét xen lẫn ít hạt cát, rễ cây cỏ thực vật và tạp chất bề mặt.
 - Lớp 2: Sét pha, lẫn nhiều cuội sỏi màu xám vàng. Đất ít ẩm, trạng thái nửa cứng đến cứng.
 - Lớp 3: Sét pha, lẫn sạn sỏi màu nâu đỏ, đỏ son. Đất ít ẩm, trạng thái nửa cứng đến cứng.
 - Lớp 4: Sét bột kết, màu nâu đỏ, đỏ son, xám vàng. Đất ít ẩm, trạng thái cứng.
- Ghi chú:**
 - Kích thước trong bản vẽ là mm, cao độ là m.
 - Mực nước thi công dự kiến là mực nước trung bình mùa kiệt (tháng XII-tháng VI).
 - Chiều dài cọc khoan nhồi là dự kiến, khi thi công căn cứ vào địa chất cụ thể tại hiện trường để quyết định chiều dài cọc chính thức.



ĐƠN VỊ TƯ VẤN
CÔNG TY CỔ PHẦN XÂY DỰNG TỔNG HỢP 268
 Địa chỉ: Số 21 - Ngõ 02 - Đường Nguyễn Huy Lung - P.Trần Phú - Hà Tĩnh
 SĐT: 0919.779.113 - 0919.312.268

CƠ GIẢM ĐỐC
CP XÂY DỰNG TỔNG HỢP 268
 Nguyễn Tuấn Dũng

Thiết kế	Hoàng Sơn
Chủ trì	Hoàng Thái Thuận
C.N.Đ.A	Hoàng Thái Thuận
K.C.S	Diệp Quang Trung

CHỦ ĐẦU TƯ: ỦY BAN NHÂN DÂN XÃ PHÚC TRẠCH
CÔNG TRÌNH: KHÔI PHỤC CẦU MỤ ĐÔ THÔN 2, XÃ PHÚC TRẠCH
 ĐỊA ĐIỂM: XÃ PHÚC TRẠCH - TỈNH HÀ TĨNH
 (BÁO CÁO KINH TẾ - KỸ THUẬT)

BỐ TRÍ CHUNG CẦU	
Tỷ lệ:	Năm KH: 2026
Bản vẽ:	

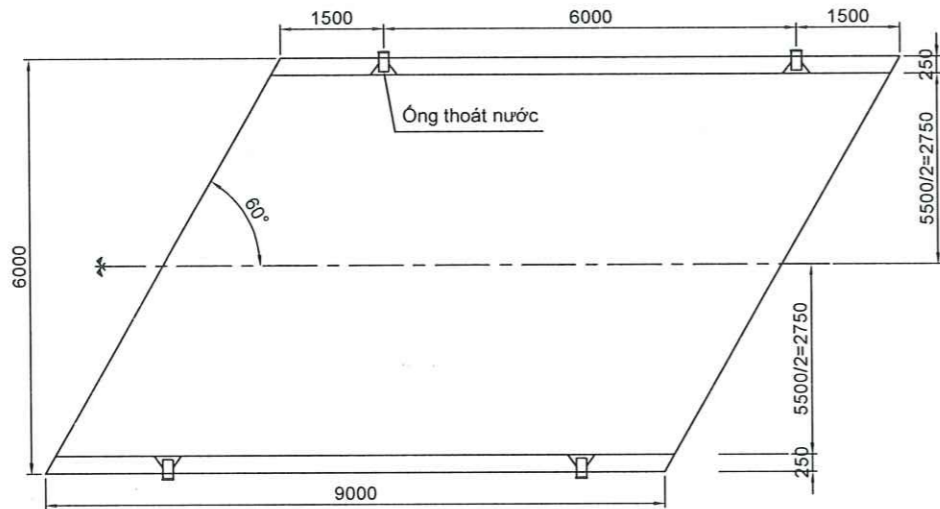
KHÔI PHỤC CẦU MỤ ĐÔ THÔN 2, XÃ PHÚC TRẠCH

ĐỊA ĐIỂM: XÃ PHÚC TRẠCH - TỈNH HÀ TĨNH

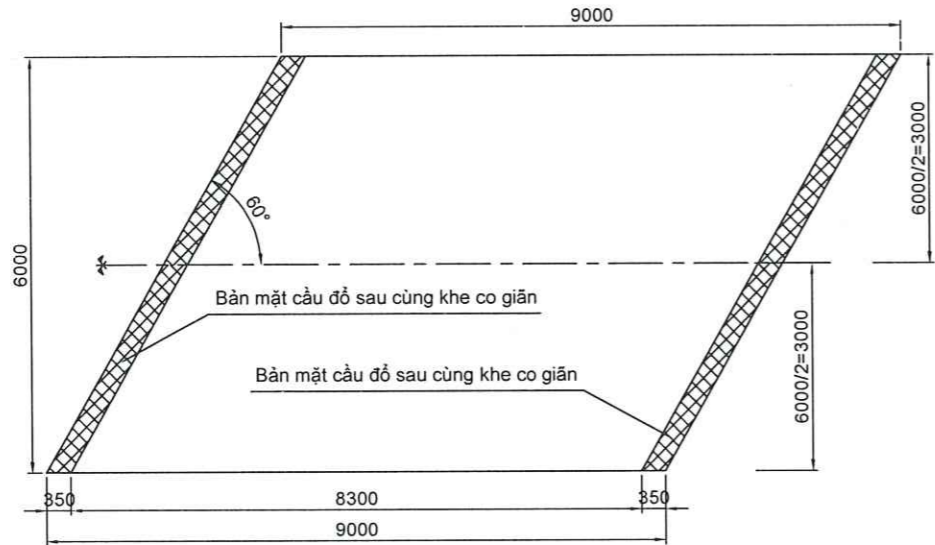
BƯỚC: LẬP BÁO CÁO KINH TẾ - KỸ THUẬT

BẢN VẼ KẾT CẤU PHẦN TRÊN

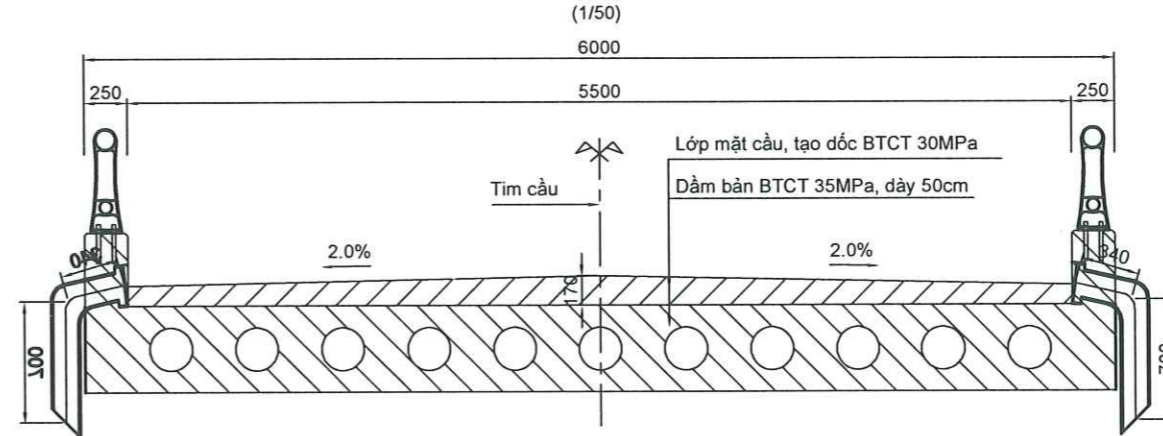
BỐ TRÍ CHUNG KẾT CẤU NHỊP
(1/125)



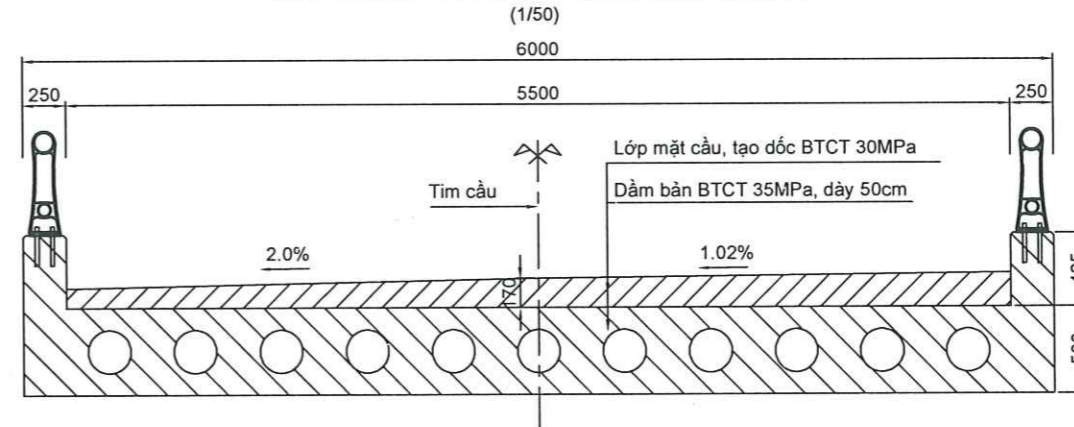
BỐ TRÍ CHUNG BÀN MẶT CẦU
(1/125)



MẶT CẮT NGANG CẦU - PHÍA MÓ M1



MẶT CẮT NGANG CẦU - PHÍA MÓ M2



THUYẾT MINH:

- Mặt cắt ngang cầu gồm 01 phiến dầm bằng bê tông cốt thép đỡ tại chỗ, chiều dài mỗi phiến L=9m. Bề rộng mặt cắt ngang cầu B=6m.
- Dầm bản BTCT dùng loại bê tông có cường độ nén mẫu hình trụ DxH=15x30cm tại 28 ngày tuổi là $f_c=35\text{MPa}$.
- Cốt thép dùng theo tiêu chuẩn TCVN1651-2018 loại CB400-V và CB240-T.
- Lớp phủ mặt cầu và tạo dốc bằng BTCT $f_c=30\text{MPa}$, tạo dốc trên cầu theo phần tuyến.
- Gờ lan can dùng bê tông có $f_c=25\text{MPa}$ đỡ tại chỗ, tay vịn lan can bằng thép mạ kẽm.
- Khe co giãn dùng loại khe co giãn ray thép mạ kẽm.
- Ống thoát nước mặt cầu bằng gang đúc sẵn, đường kính ống D=15cm.
- Kích thước trong bản vẽ ghi bằng mm.



ĐƠN VỊ TƯ VẤN

CÔNG TY CỔ PHẦN XÂY DỰNG TỔNG HỢP 268

Địa chỉ: Số 21 - Ngõ 02 - Đường Nguyễn Huy Lung - P. Trần Phú - Hà Tĩnh

SĐT: 0919.779.113 - 0919.312.268



Thiết kế	Hoàng Sơn	
Chủ trì	Hoàng Thái Thuận	
C.N.Đ.A	Hoàng Thái Thuận	
K.C.S	Diệp Quang Trung	

CHỦ ĐẦU TƯ: ỦY BAN NHÂN DÂN XÃ PHÚC TRẠCH

CÔNG TRÌNH: KHÔI PHỤC CẦU MỤ ĐÔ THÔN 2, XÃ PHÚC TRẠCH

ĐỊA ĐIỂM: XÃ PHÚC TRẠCH - TỈNH HÀ TĨNH

(BÁO CÁO KINH TẾ - KỸ THUẬT)

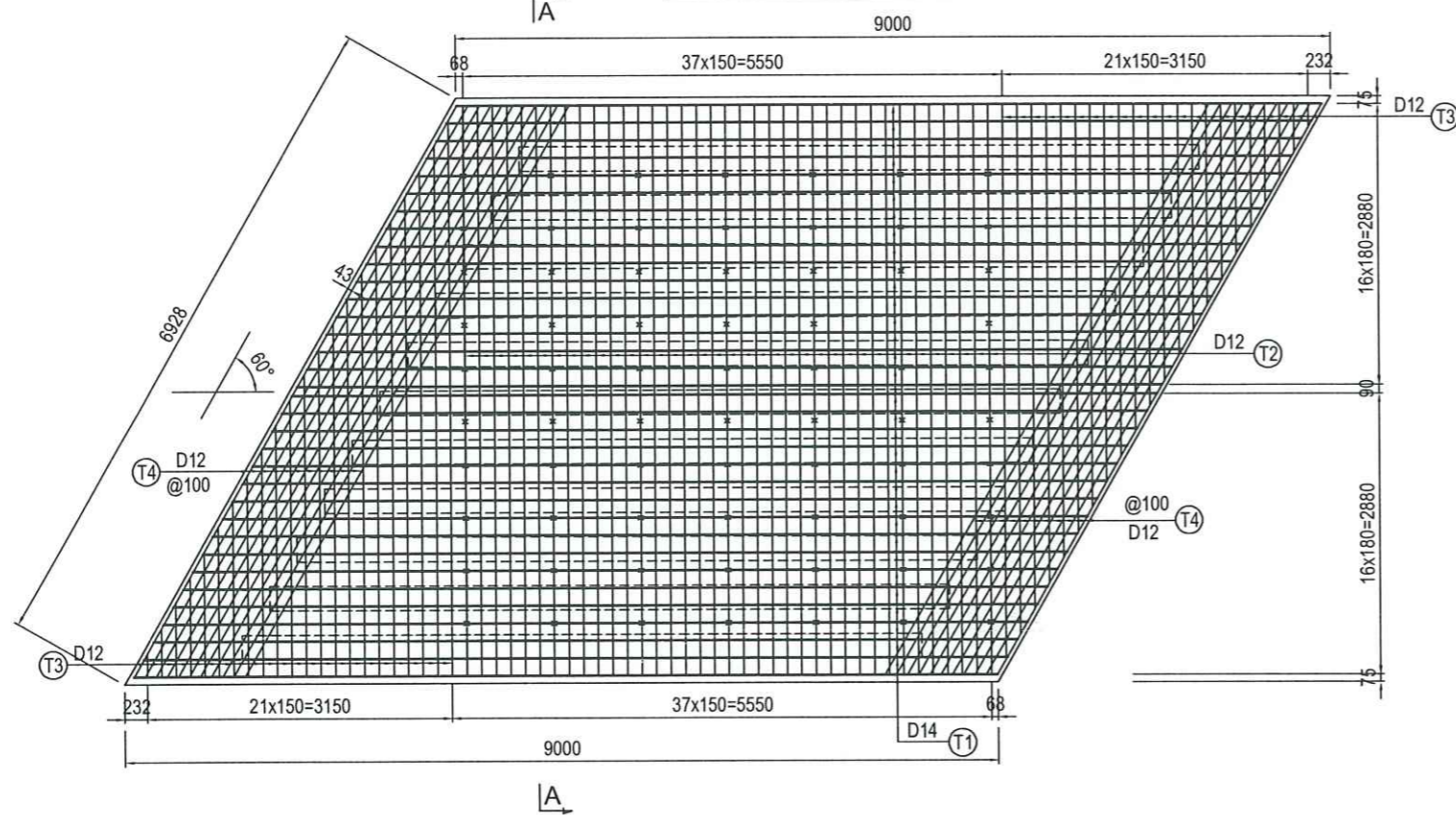
BỐ TRÍ CHUNG KẾT CẤU NHỊP L=9M

Tỷ lệ:

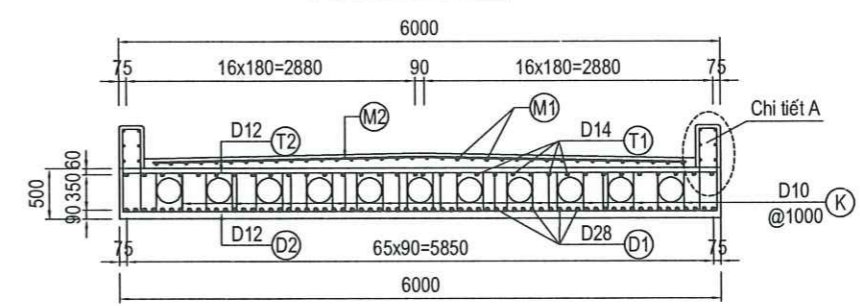
Bản vẽ:

Năm KH: 2026

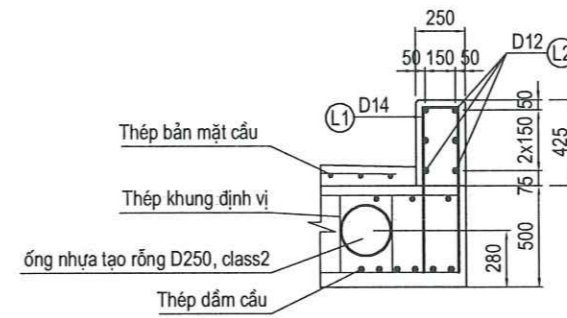
LƯỚI THÉP TRÊN DẦM BẢN L=9M



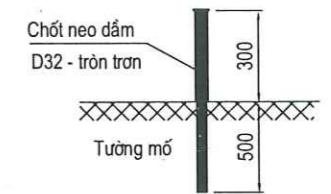
MẶT CẮT A-A



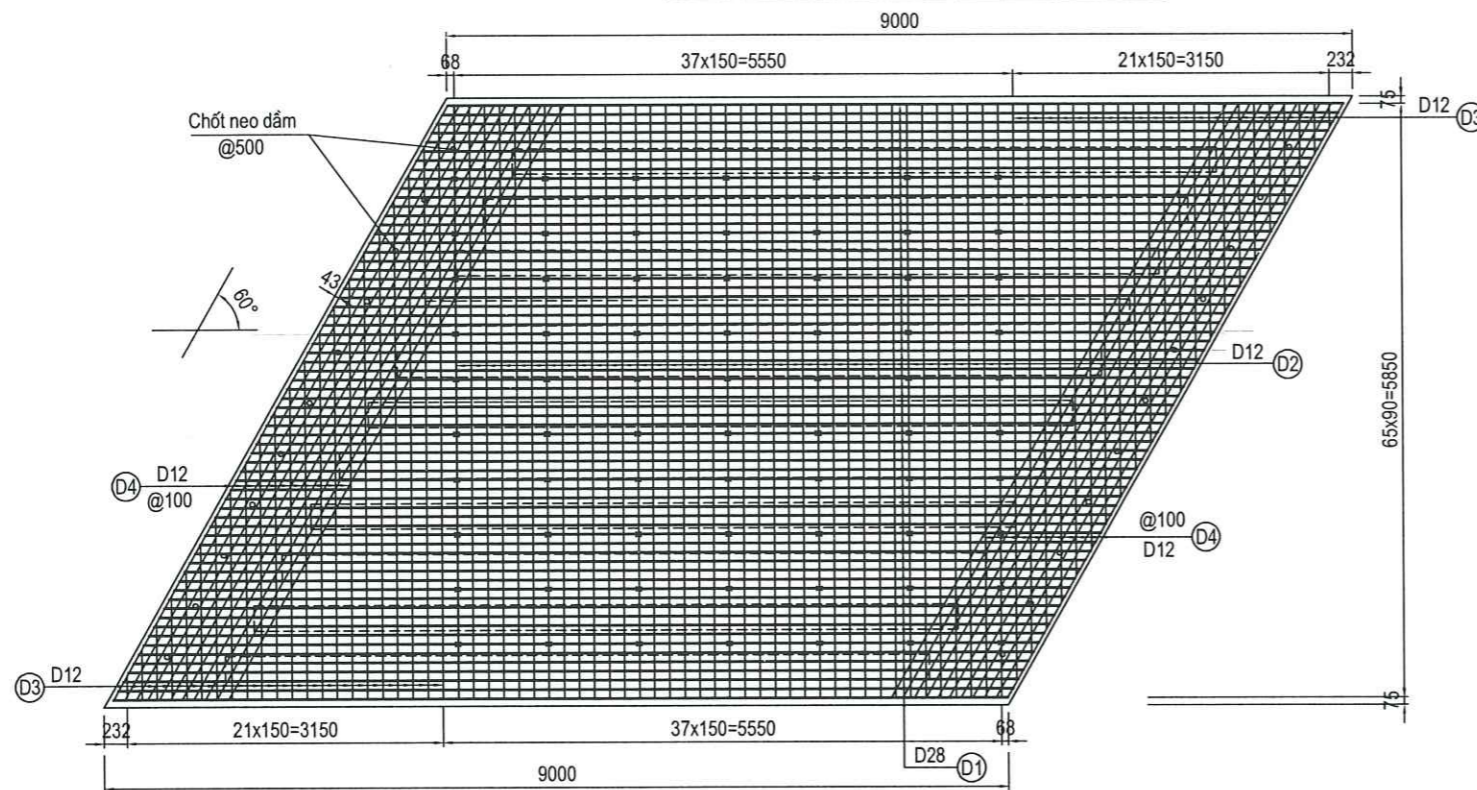
CHI TIẾT A



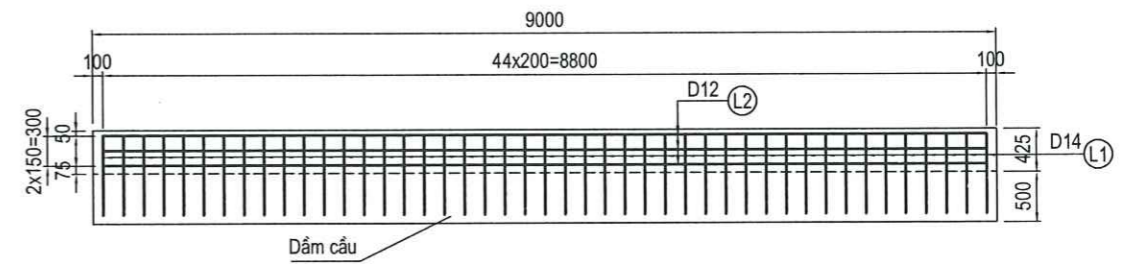
CHI TIẾT CHỐT NEO



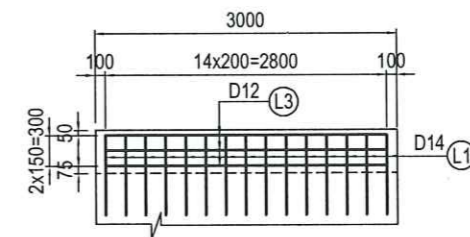
LƯỚI THÉP DƯỚI DẦM BẢN L=9M



MẶT CẮT DỌC BỐ TRÍ THÉP GỜ LAN CAN TRÊN NHẬP



MẶT CẮT DỌC BỐ TRÍ THÉP GỜ LAN CAN TRÊN MỐ



GHI CHÚ:

- Kích thước bản vẽ dùng mm.



ĐƠN VỊ TƯ VẤN

CÔNG TY CỔ PHẦN XÂY DỰNG TỔNG HỢP 268

Địa chỉ: Số 21 - Ngõ 02 - Đường Nguyễn Huy Lung - P. Trần Phú - Hà Tĩnh

SĐT: 0919.779.113 - 0919.312.268



Thiết kế	Hoàng Sơn	
Chủ trì	Hoàng Thái Thuận	
C.N.Đ.A	Hoàng Thái Thuận	
K.C.S	Diệp Quang Trung	

CHỦ ĐẦU TƯ: ỦY BAN NHÂN DÂN XÃ PHÚC TRẠCH

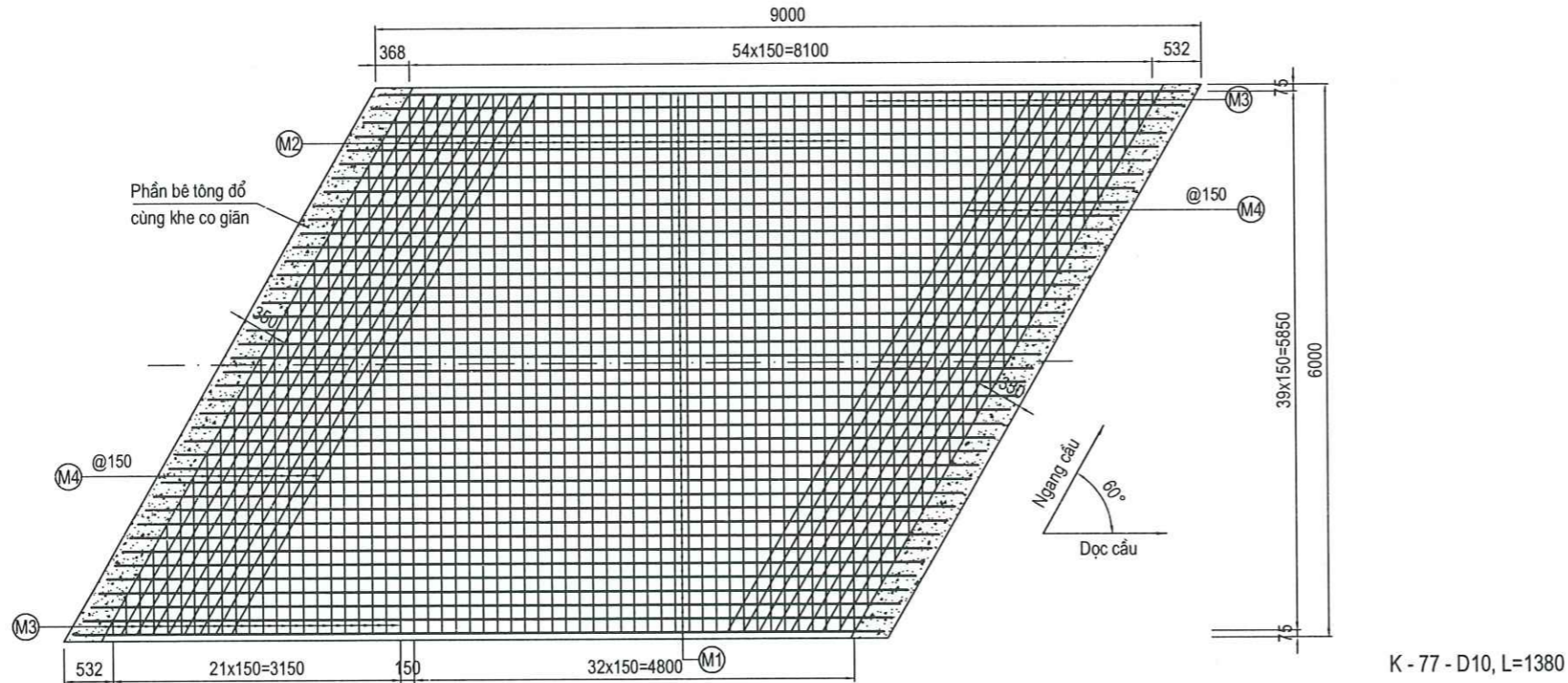
CÔNG TRÌNH: KHÔI PHỤC CẦU MỤ ĐÔ THÔN 2, XÃ PHÚC TRẠCH

ĐỊA ĐIỂM: XÃ PHÚC TRẠCH - TỈNH HÀ TĨNH
(BÁO CÁO KINH TẾ - KỸ THUẬT)

BỐ TRÍ CỐT THÉP DẦM CẦU (1/2)

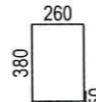
Tỷ lệ:	Năm KH: 2026
Bản vẽ:	

MẶT BẰNG BỐ TRÍ THÉP LỚP PHỦ MẶT CẦU

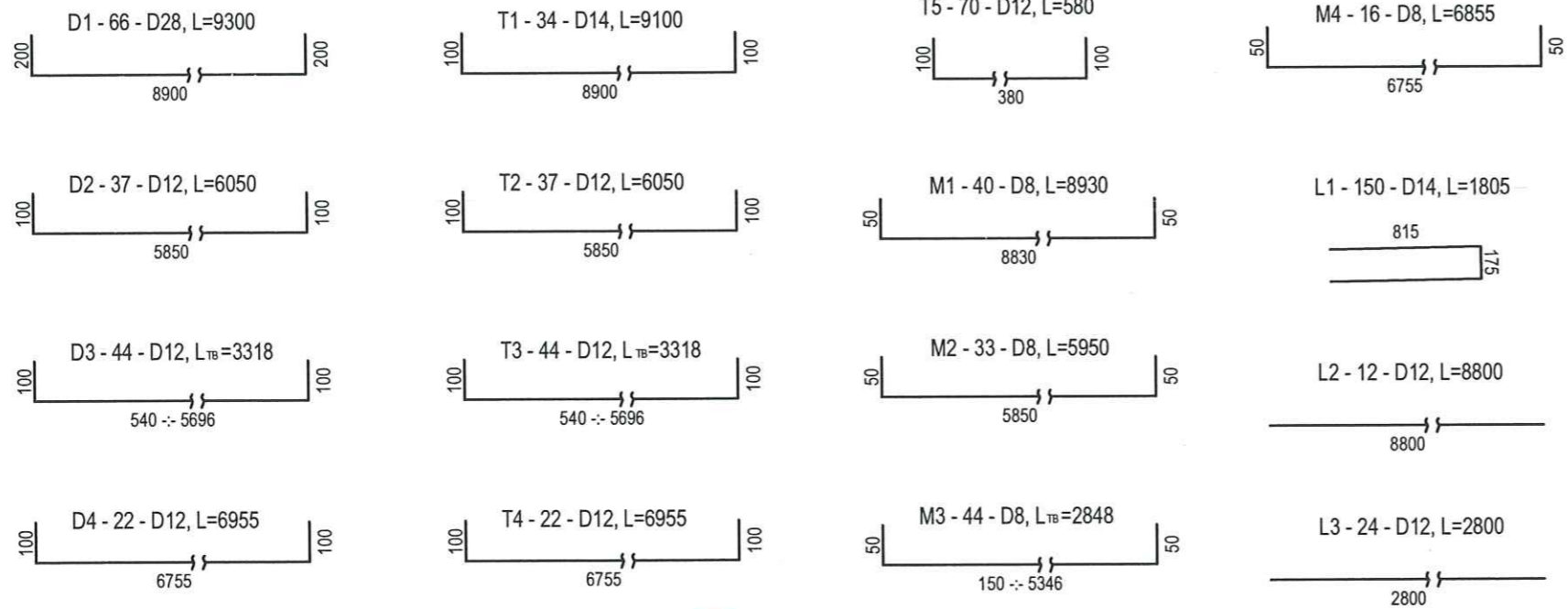


GHI CHÚ:

- Kích thước bản vẽ dùng mm.



CHI TIẾT CỐT THÉP



BẢNG TỔNG HỢP KHỐI LƯỢNG (TOÀN CẦU)

Tên thanh	Đường kính (mm)	Loại thép	Chiều dài (mm)	Số lượng	Khối lượng đơn vị (kg/m)	Khối lượng (kg)
D1	D28	CB400-V	9300	66	4.830	2964.65
D2	D12	CB400-V	6050	37	0.888	198.78
D3	D12	CB400-V	3318	44	0.888	129.64
D4	D12	CB400-V	6955	22	0.888	135.87
T1	D14	CB400-V	9100	34	1.210	374.37
T2	D12	CB400-V	6050	37	0.888	198.78
T3	D12	CB400-V	3318	44	0.888	129.64
T4	D12	CB400-V	6955	22	0.888	135.87
T5	D12	CB400-V	580	70	0.888	36.05
K	D10	CB300-T	1380	77	0.617	65.56
CN	D32	CB300-T	800	22	6.310	111.06
M1	D8	CB300-T	8930	40	0.395	141.09
M2	D8	CB300-T	5950	33	0.395	77.56
M3	D8	CB300-T	2848	44	0.395	49.50
M4	D8	CB300-T	6855	16	0.395	43.32
L1	D14	CB400-V	1805	150	1.210	327.61
L2	D12	CB400-V	8800	12	0.888	93.77
L3	D12	CB400-V	2800	24	0.888	59.67

Thép dầm cầu	
Tổng thép D ≤ 10mm	65.56 (KG)
Tổng thép 10mm < D ≤ 18mm	1339.01 (KG)
Tổng thép D > 18mm	3075.71 (KG)
Thép mặt cầu	
Tổng thép D ≤ 10mm	311.47 (KG)
Thép gờ lan can	
Tổng thép 10mm < D ≤ 18mm	481.05 (KG)
Tổng cộng bê tông dầm bản cầu	23.22 (M3)
Tổng cộng bê tông lớp phủ	6.39 (M3)
Tổng cộng bê tông gờ lan can	3.19 (M3)
ống nhựa tạo rỗng D250, class 2	77.00 (M)
Nút bịt nhựa D250	22.00 (Cái)
Ván khuôn bê tông dầm	15.93 (M2)
Ván khuôn bê tông lớp phủ	1.54 (M2)
Ván khuôn gờ lan can	26.78 (M2)



ĐƠN VỊ TƯ VẤN
CÔNG TY CỔ PHẦN XÂY DỰNG TỔNG HỢP 268
 Địa chỉ: Số 21 - Ngõ 02 - Đường Nguyễn Huy Lung - P. Trần Phú - Hà Tĩnh
 SĐT: 0919.779.113 - 0919.312.268

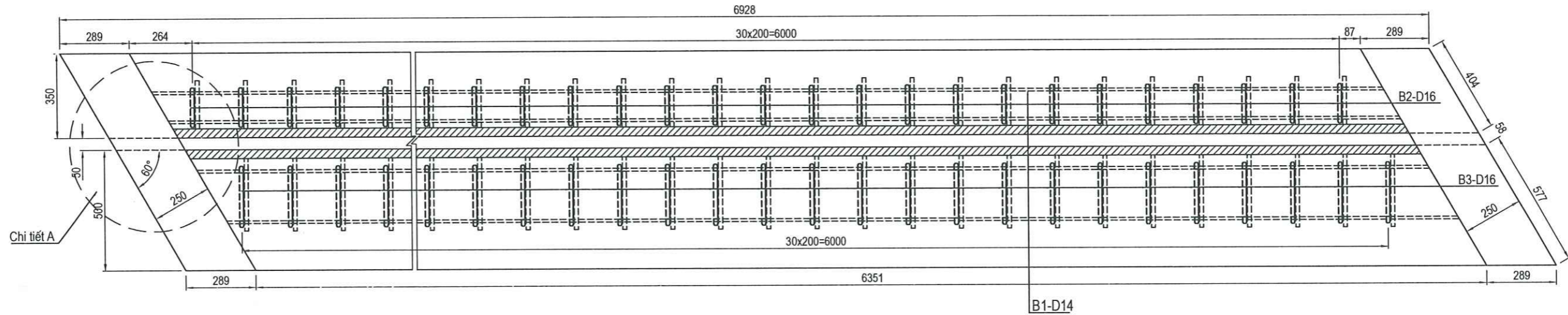
GIÁM ĐỐC
 Nguyễn Tuấn Dũng

Thiết kế	Hoàng Sơn
Chủ trì	Hoàng Thái Thuận
C.N.Đ.A	Hoàng Thái Thuận
K.C.S	Diệp Quang Trung

CHỦ ĐẦU TƯ: ỦY BAN NHÂN DÂN XÃ PHÚC TRẠCH
CÔNG TRÌNH: KHÔI PHỤC CẦU MỤ ĐÔ THÔN 2, XÃ PHÚC TRẠCH
 ĐỊA ĐIỂM: XÃ PHÚC TRẠCH - TỈNH HÀ TĨNH
 (BÁO CÁO KINH TẾ - KỸ THUẬT)

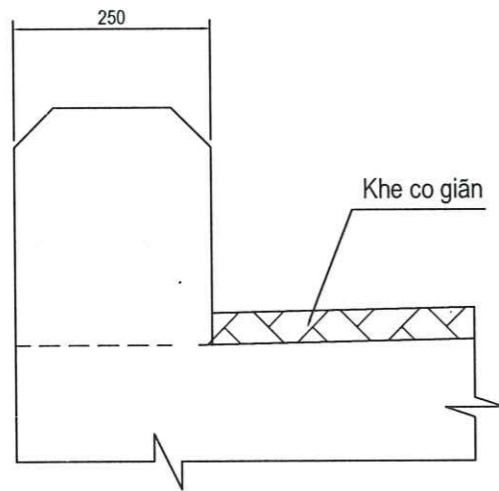
BỐ TRÍ CỐT THÉP DẦM CẦU (2/2)	
Tỷ lệ:	Năm KH: 2026
Bản vẽ:	

MẶT BẰNG KHE CO GIÃN TẠI MỐ M1 VÀ M2 (1/20)



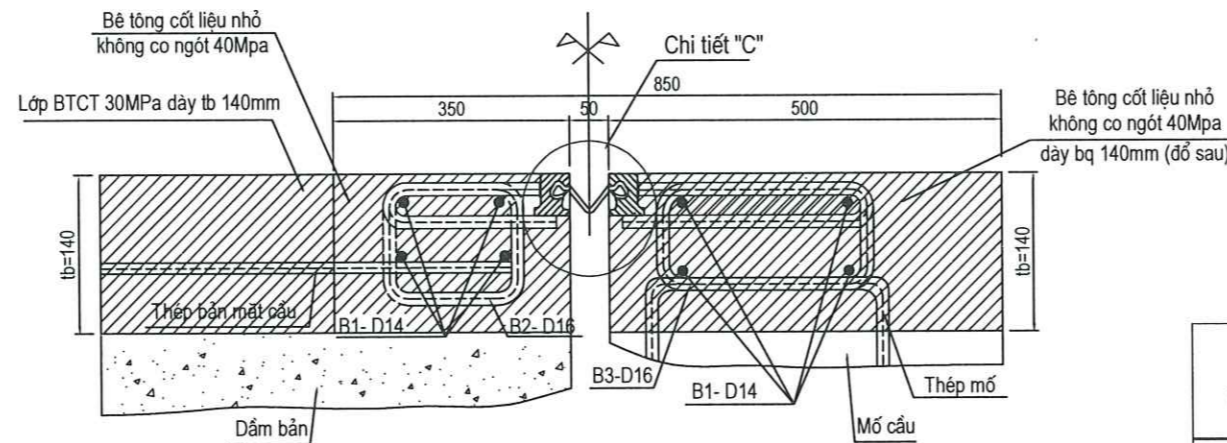
CHI TIẾT A

Tỉ lệ: 1/10



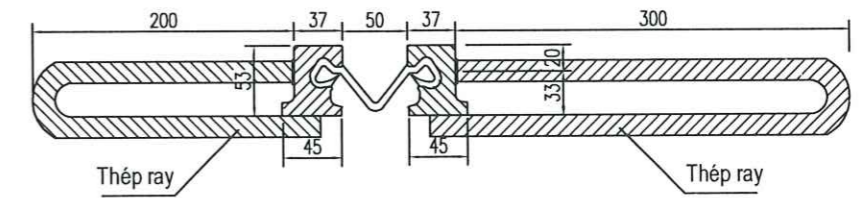
CHI TIẾT KHE CO GIÃN TẠI MỐ

(Tỉ lệ: 1/10)



CHI TIẾT "C"

Tỉ lệ: 1/6



TỔNG HỢP KHỐI LƯỢNG KHE CO GIÃN

Tên thanh	Đường kính (mm)	Loại thép	Chiều dài (mm)	Số lượng	Khối lượng đơn vị (kg/m)	Khối lượng (kg)
B1	D14	CB400-V	6351	8	1.210	61.48
B2	D16	CB400-V	720	31	1.580	35.27
B3	D16	CB400-V	860	31	1.580	42.12
Phân loại thép (Kg)						
D10	D12	D14	D16	D18	D20	D22
0.00	0.00	61.48	77.39	0.00	0.00	0.00
Tổng thép D ≤ 18mm					138.87	(KG)
TỔNG KHỐI LƯỢNG TOÀN CẦU (02 KHE CO GIÃN)						
Tổng cộng thép					277.73	(KG)
Tổng cộng bê tông cốt liệu nhỏ không co ngót					1.57	(M3)
Tổng chiều dài khe co giãn					12.70	(M)

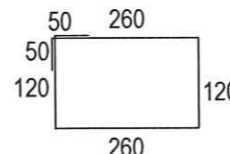
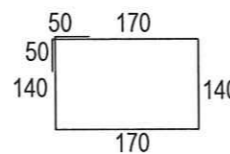
CHI TIẾT THÉP KHE CO GIÃN

B1-D14 -6351

B2-D16 -720

B3-D16 -860

6351



GHI CHÚ:

- Kích thước trong bản vẽ là mm.
- Khe co giãn dùng loại ray mạ kẽm.
- Thi công lắp đặt khe co giãn sau khi thi công xong lớp mặt cầu.
- Thanh thép chờ B2, B3 tại khe co giãn tại mố và mặt cầu.

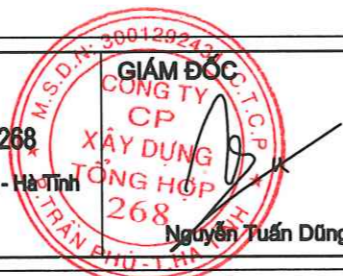


ĐƠN VỊ TƯ VẤN

CÔNG TY CỔ PHẦN XÂY DỰNG TỔNG HỢP 268

Địa chỉ: Số 21 - Ngõ 02 - Đường Nguyễn Huy Lung - P.Trần Phú - Hà Tĩnh

SĐT: 0919.779.113 - 0919.312.268



Thiết kế	Hoàng Sơn	
Chủ trì	Hoàng Thái Thuận	
C.N.Đ.A	Hoàng Thái Thuận	
K.C.S	Diệp Quang Trung	

CHỦ ĐẦU TƯ: ỦY BAN NHÂN DÂN XÃ PHÚC TRẠCH

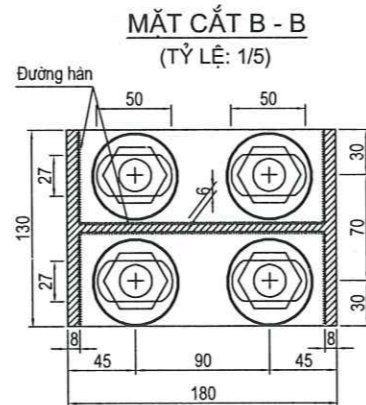
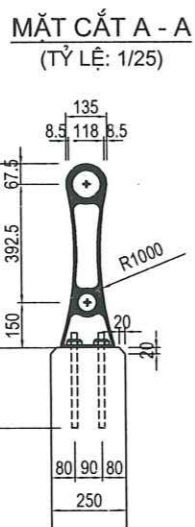
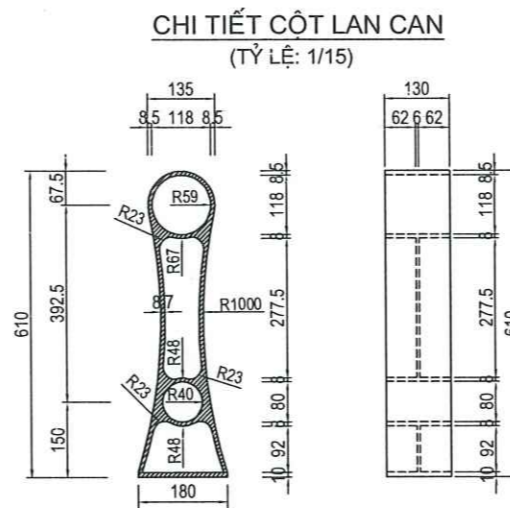
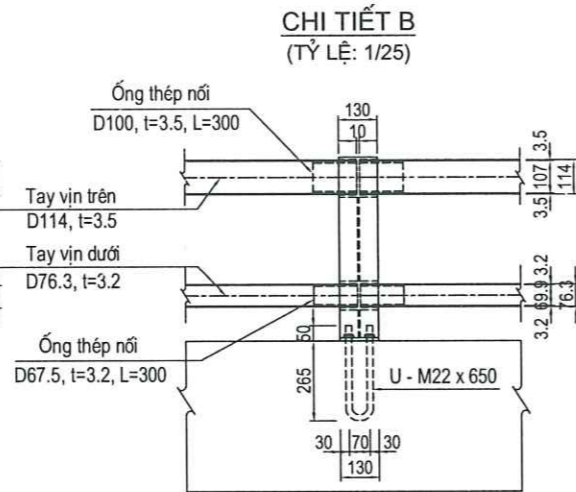
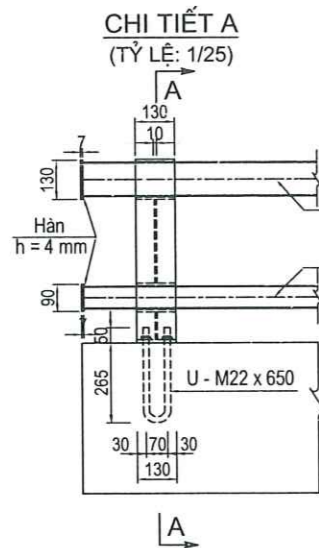
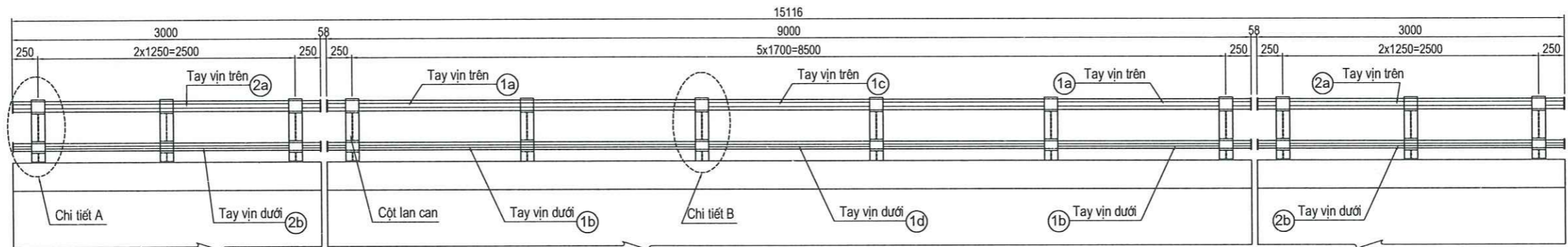
CÔNG TRÌNH: KHÔI PHỤC CẦU MỤ ĐỒ THÔN 2, XÃ PHÚC TRẠCH

ĐỊA ĐIỂM: XÃ PHÚC TRẠCH - TỈNH HÀ TĨNH
(BÁO CÁO KINH TẾ - KỸ THUẬT)

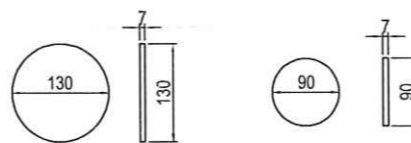
CẤU TẠO KHE CO GIÃN

Tỷ lệ:
Bản vẽ:
Năm KH: 2026

BỐ TRÍ LAN CAN
(TỶ LỆ: 1/50)



CHI TIẾT TẮM BIT
(TỶ LỆ: 1/10)



GHI CHÚ:

- Tất cả các chi tiết của lan can đều được làm bằng thép mạ kẽm.
- Vật liệu thép mạ kẽm bằng phương pháp nhúng nóng.
- Ống thép mạ dày 65 μm, mật độ mạ 462 g/m².
- Cột thép mạ dày 99 μm, mật độ mạ 702 g/m².
- Tại vị trí các cột lan can trung gian, các ống thép tay vịn trên và dưới được cắt và liên kết vào cột lan can bằng ống thép nối.
- Tất cả các liên kết hàn được hàn bằng đường hàn 4mm.
- Chú ý đặt chờ các thanh bu lông neo khi thi công gỡ chần.
- Kích thước trong bản vẽ là mm.

BẢNG TỔNG HỢP KHỐI LƯỢNG TAY VỊN LAN CAN
(TÍNH CHO TOÀN CẦU)

Hạng mục	Kích thước	Khối lượng đơn vị (Kg/cái)	Số lượng	Đơn vị	Khối lượng (Kg)
LAN CAN TRÊN NHỊP					
Thép ống D114, t=3,5mm			17.89	m	
Thép ống D76, t=3,2mm			17.89	m	
Thép ống D100, t=3,5mm			3.60	m	
Thép ống D67, t=3,2mm			3.60	m	
Cột lan can	H=610	20.29	12	Cái	243.48
Tay vịn trên 1a:	L=1.938m D114, t=3.5	18.50	4	Cái	74.00
Tay vịn trên 1c:	L=1.690m D114, t=3.5	16.13	6	Cái	96.79
Tay vịn dưới 1b:	L=1.938m D76.3, t=3.2	11.18	4	Cái	44.73
Tay vịn dưới 1d:	L=1.690m D76.3, t=3.2	9.75	6	Cái	58.51
Ống thép nối trên	L=0.300m D100, t=3.5	2.50	12	Cái	30.01
Ống thép nối dưới	L=0.300m D67.5, t=3.2	1.52	12	Cái	18.28
Bu lông neo	M22 x 650	1.99	24	Cái	47.65
Tấm bịt đầu trên	D130, t=7.0	0.73	4	Cái	2.92
Tấm bịt đầu dưới	D90, t=7.0	0.35	4	Cái	1.40
LAN CAN TRÊN 2 MỖ					
Thép ống D114, t=3,5mm			11.90	m	
Thép ống D76, t=3,2mm			11.90	m	
Thép ống D100, t=3,5mm			3.60	m	
Thép ống D67, t=3,2mm			3.60	m	
Cột lan can	H=610	20.29	12	Cái	243.48
Tay vịn trên 2a:	L=1.488m D114, t=3.5	14.20	8	Cái	113.63
Tay vịn dưới 2b:	L=1.488m D76.3, t=3.2	8.59	8	Cái	68.68
Ống thép nối trên	L=0.300m D100, t=3.5	2.50	12	Cái	30.01
Ống thép nối dưới	L=0.300m D67.5, t=3.2	1.52	12	Cái	18.28
Bu lông neo	M22 x 650	1.99	24	Cái	47.65
Tấm bịt đầu trên	D130, t=7.0	0.73	8	Cái	5.83
Tấm bịt đầu dưới	D90, t=7.0	0.35	8	Cái	2.80
Tổng cộng thép ống (mạ kẽm)					552.9 (KG)
Tổng cộng thép bản (mạ kẽm)					499.9 (KG)
Trọng lượng toàn bộ lan can					1148.1 (KG)
Diện tích toàn lan can					18.30 (M2)



ĐƠN VỊ TƯ VẤN

CÔNG TY CỔ PHẦN XÂY DỰNG TỔNG HỢP 268
Địa chỉ: Số 21 - Ngõ 02 - Đường Nguyễn Huy Lung - P. Trần Phú - Hà Tĩnh
SĐT: 0919.779.113 - 0919.312.268



Thiết kế	Hoàng Sơn
Chủ trì	Hoàng Thái Thuận
C.N.Đ.A	Hoàng Thái Thuận
K.C.S	Diệp Quang Trung

CHỦ ĐẦU TƯ: ỦY BAN NHÂN DÂN XÃ PHÚC TRẠCH

CÔNG TRÌNH: KHÔI PHỤC CẦU MỤ ĐÔ THÔN 2, XÃ PHÚC TRẠCH
ĐỊA ĐIỂM: XÃ PHÚC TRẠCH - TỈNH HÀ TĨNH
(BÁO CÁO KINH TẾ - KỸ THUẬT)

CẤU TẠO TAY VỊN LAN CAN CẦU

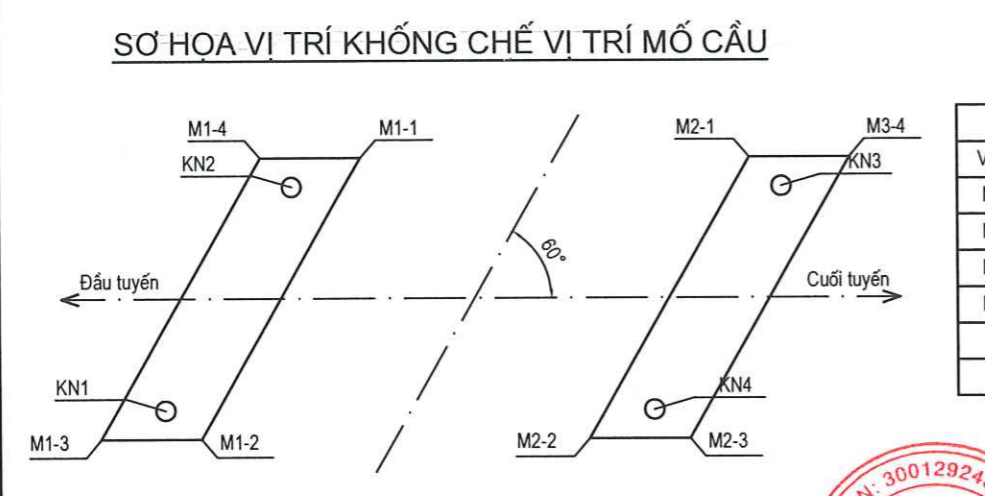
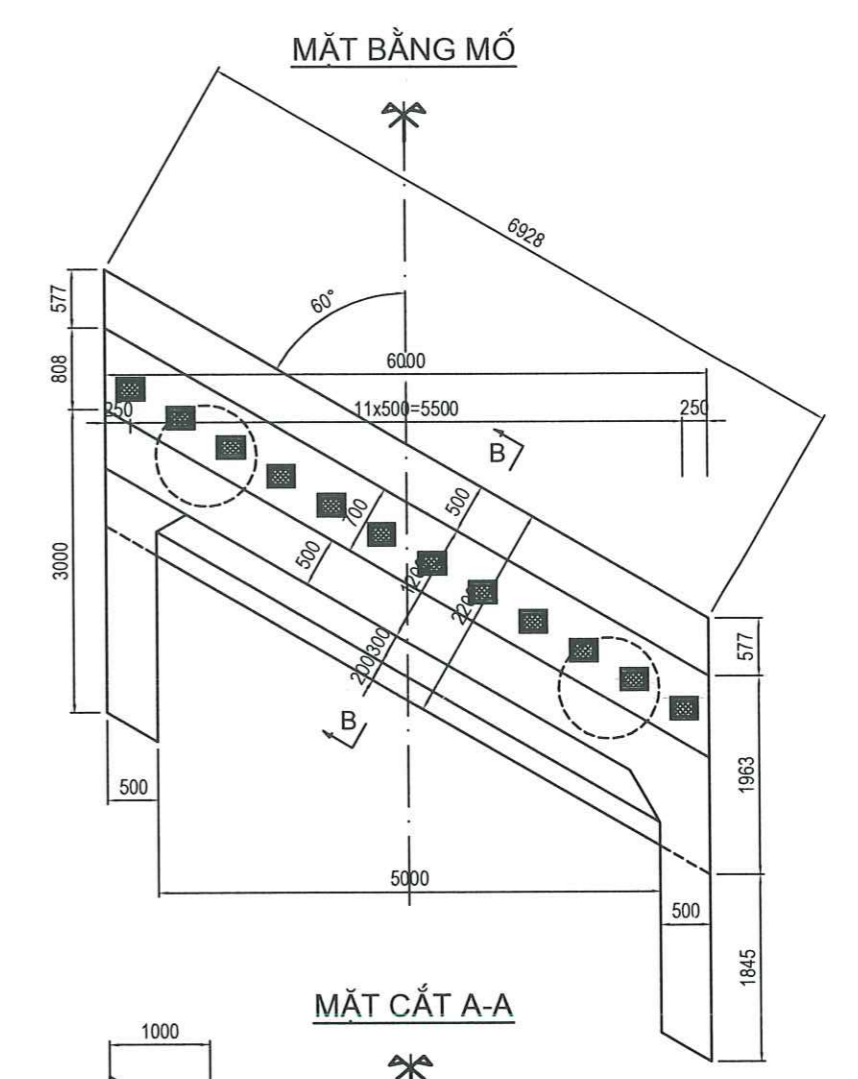
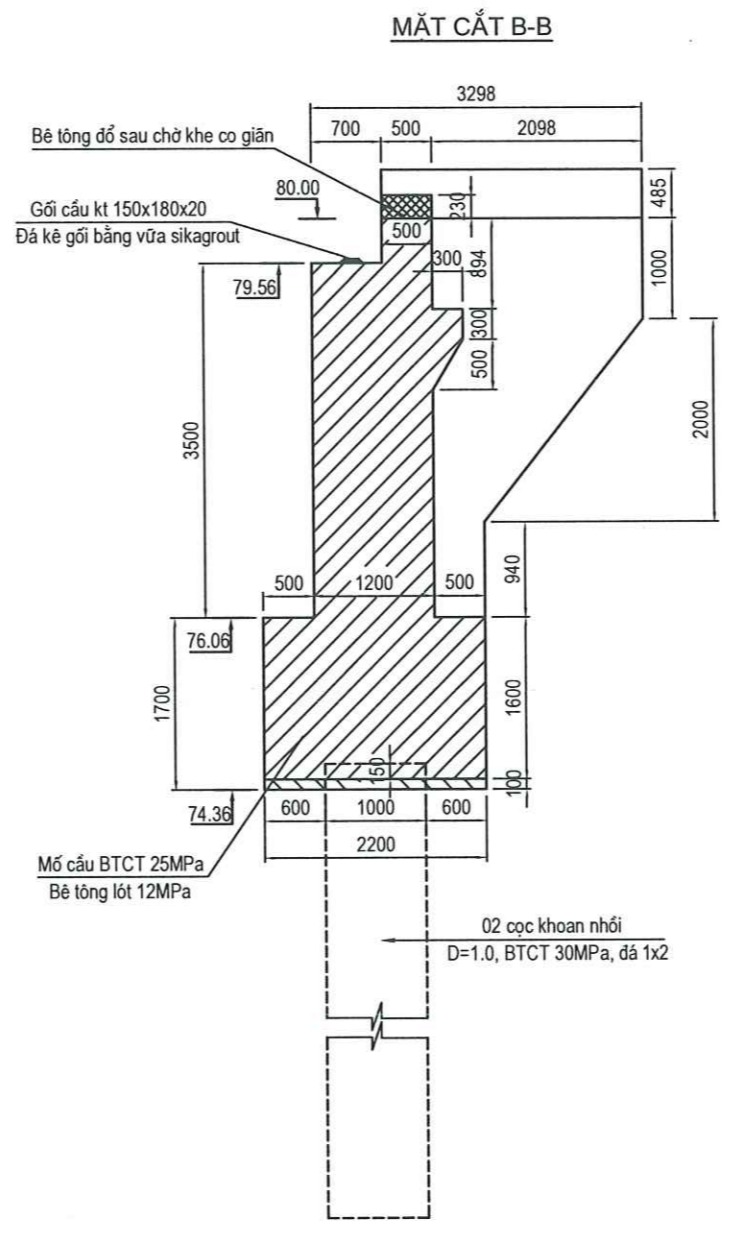
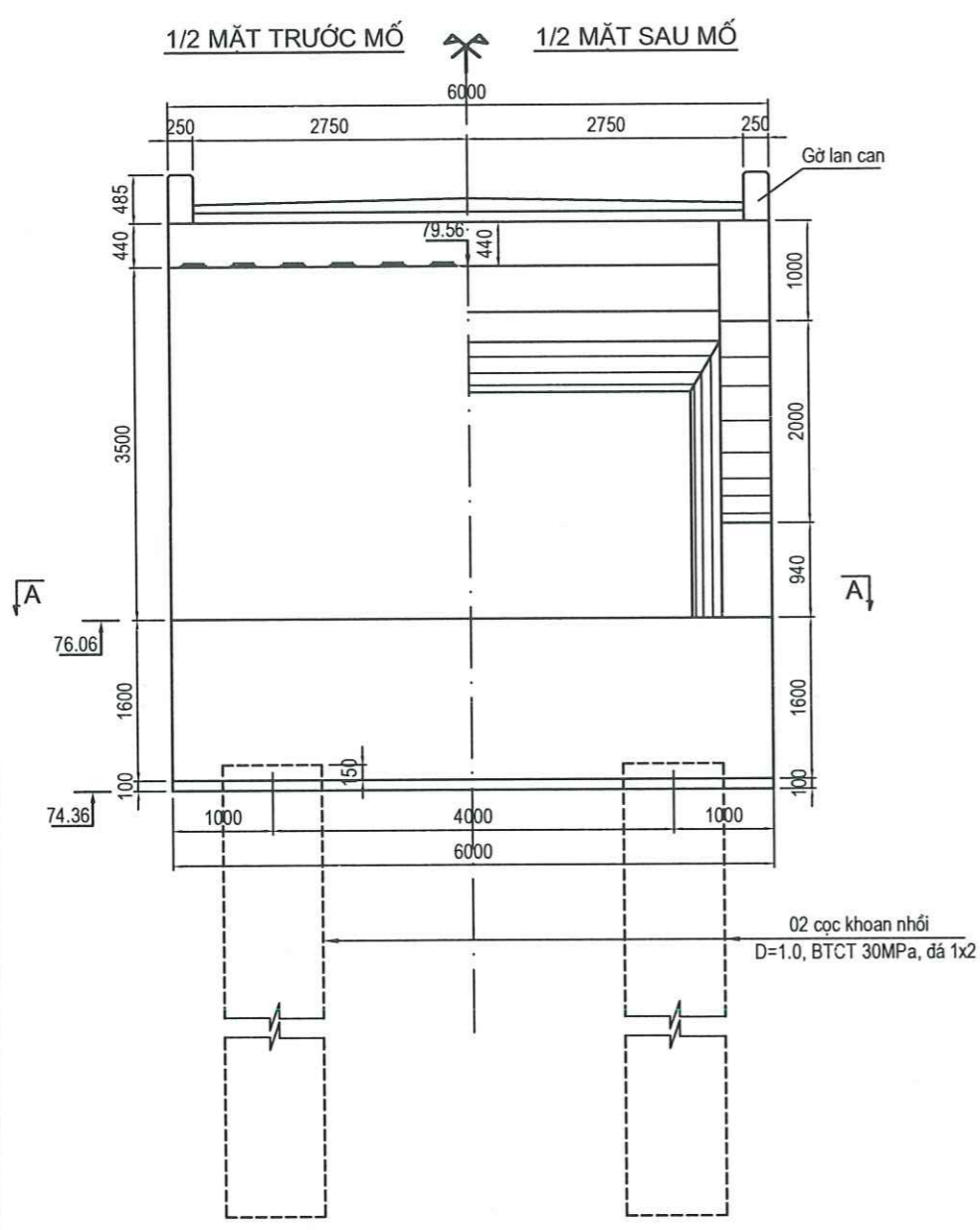
Tỷ lệ:
Bản vẽ:
Năm KH: 2026

KHÔI PHỤC CẦU MỤ ĐÔ THÔN 2, XÃ PHÚC TRẠCH

ĐỊA ĐIỂM: XÃ PHÚC TRẠCH - TỈNH HÀ TĨNH

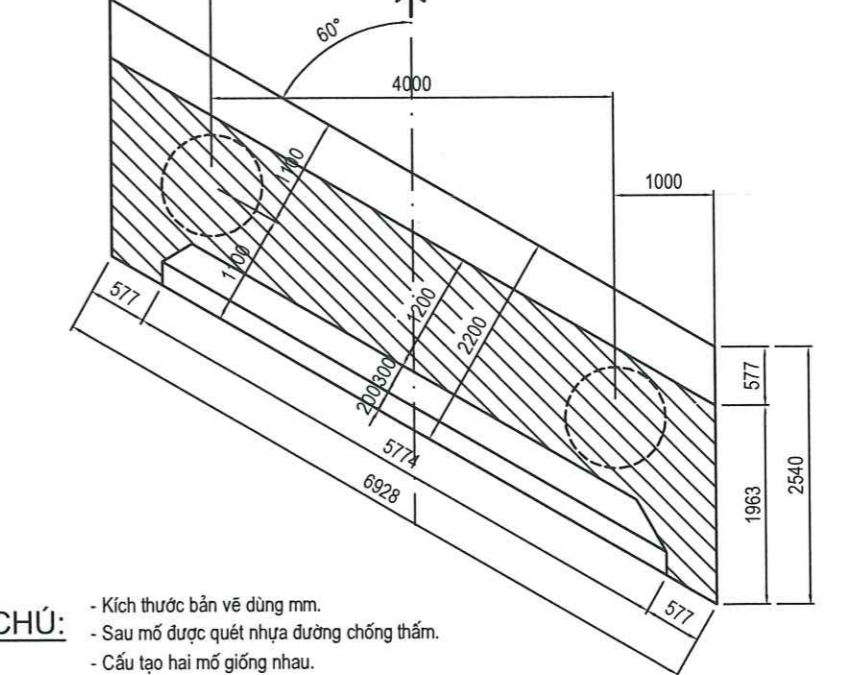
BƯỚC: LẬP BÁO CÁO KINH TẾ - KỸ THUẬT

BẢN VẼ KẾT CẤU PHẦN DƯỚI



TỌA ĐỘ KHỐNG CHẾ TIM CỌC KHOAN NHỒI VÀ GÓC MỐ

Mố M1			Mố M2		
Vị trí	X	Y	Vị trí	X	Y
M1-1	1998421.59	525687.52	M2-1	1998415.59	525685.48
M1-2	1998426.81	525682.96	M2-2	1998420.80	525680.91
M1-3	1998429.21	525683.78	M2-3	1998418.40	525680.10
M1-4	1998424.00	525688.34	M2-4	1998413.18	525684.66
KN1	1998423.66	525687.17	KN3	1998415.25	525684.31
KN2	1998427.14	525684.13	KN4	1998418.67	525681.25

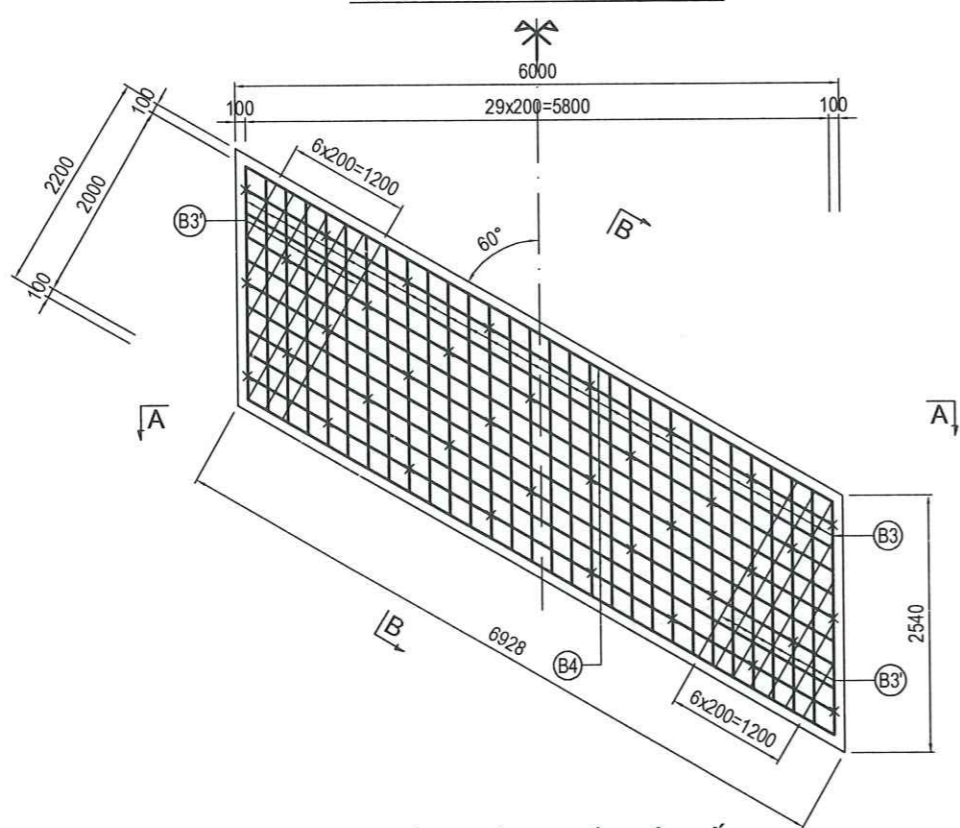


GHI CHÚ:

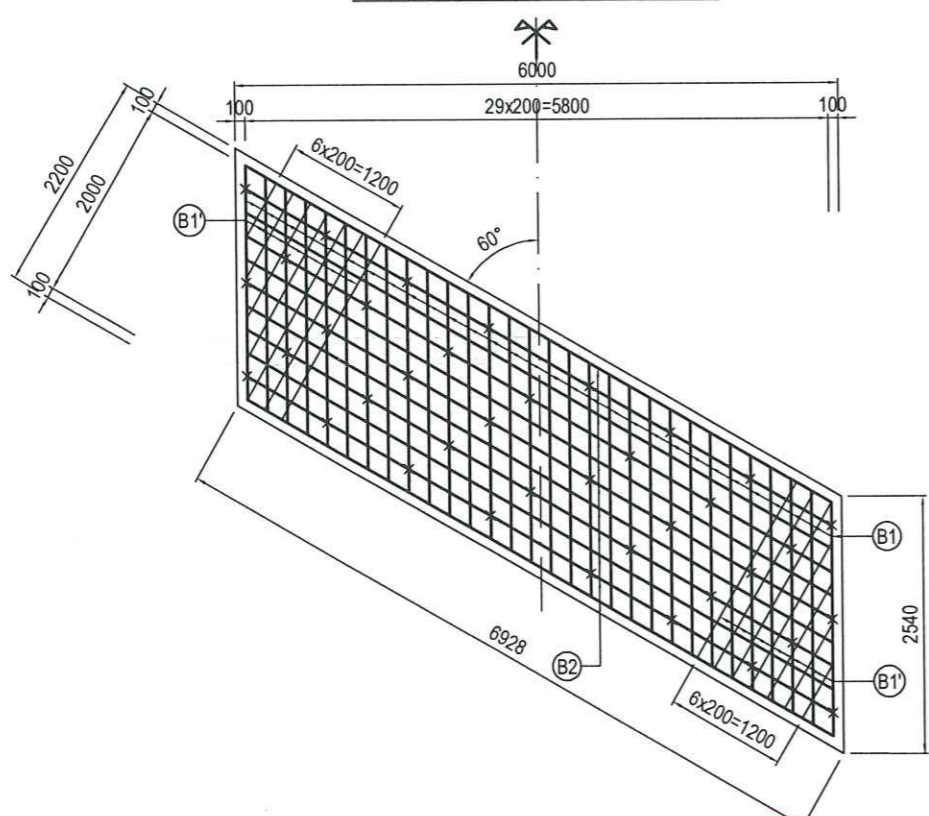
- Kích thước bản vẽ dùng mm.
- Sau mố được quét nhựa đường chống thấm.
- Cầu tạo hai mố giống nhau.

	ĐƠN VỊ TƯ VẤN CÔNG TY CỔ PHẦN XÂY DỰNG TỔNG HỢP 268 Địa chỉ: Số 21 - Ngõ 02 - Đường Nguyễn Huy Lung - P. Trần Phú - Hà Tĩnh SĐT: 0919.779.113 - 0919.312.268		GIÁM ĐỐC XÂY DỰNG TỔNG HỢP 268 Nguyễn Tuấn Dũng	Thiết kế: Hoàng Sơn Chủ trì: Hoàng Thái Thuận C.N.Đ.A: Hoàng Thái Thuận K.C.S: Diệp Quang Trung	CHỦ ĐẦU TƯ: ỦY BAN NHÂN DÂN XÃ PHÚC TRẠCH CÔNG TRÌNH: KHÔI PHỤC CẦU MỤ ĐÔ THÔN 2, XÃ PHÚC TRẠCH ĐỊA ĐIỂM: XÃ PHÚC TRẠCH - TỈNH HÀ TĨNH (BÁO CÁO KINH TẾ - KỸ THUẬT)	BỐ TRÍ CHUNG MỐ CẦU Tỷ lệ: Bản vẽ:	Năm KH: 2026
--	-------------------------------------------------------------------------------------------------------------------------------------------------------------------------------------	--	-----------------------------------------------------------	----------------------------------------------------------------------------------------------------------	--------------------------------------------------------------------------------------------------------------------------------------------------------------------------------------------	-------------------------------------------------	--------------

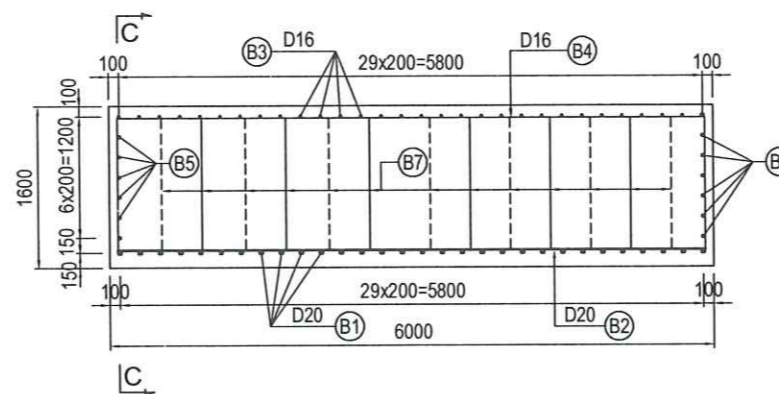
LƯỚI THÉP TRÊN BÊ MỐ



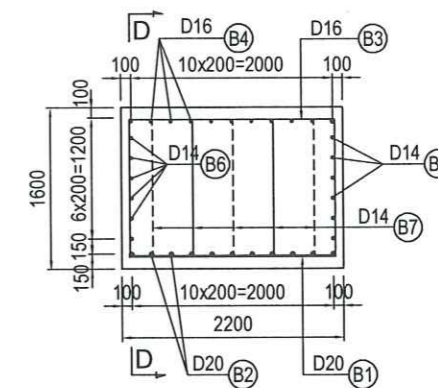
LƯỚI THÉP DƯỚI BÊ MỐ



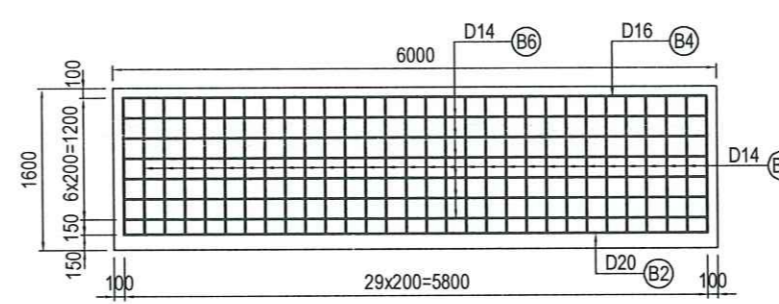
MẶT CẮT A-A



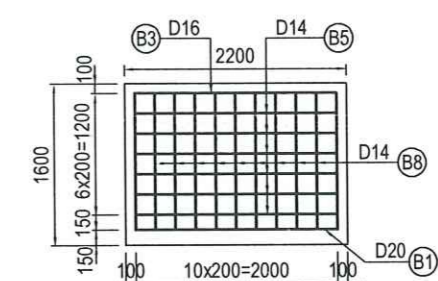
MẶT CẮT B-B



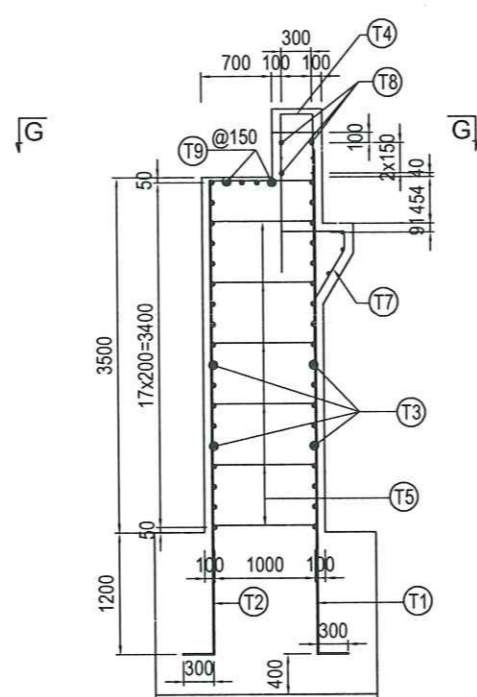
MẶT CẮT D-D



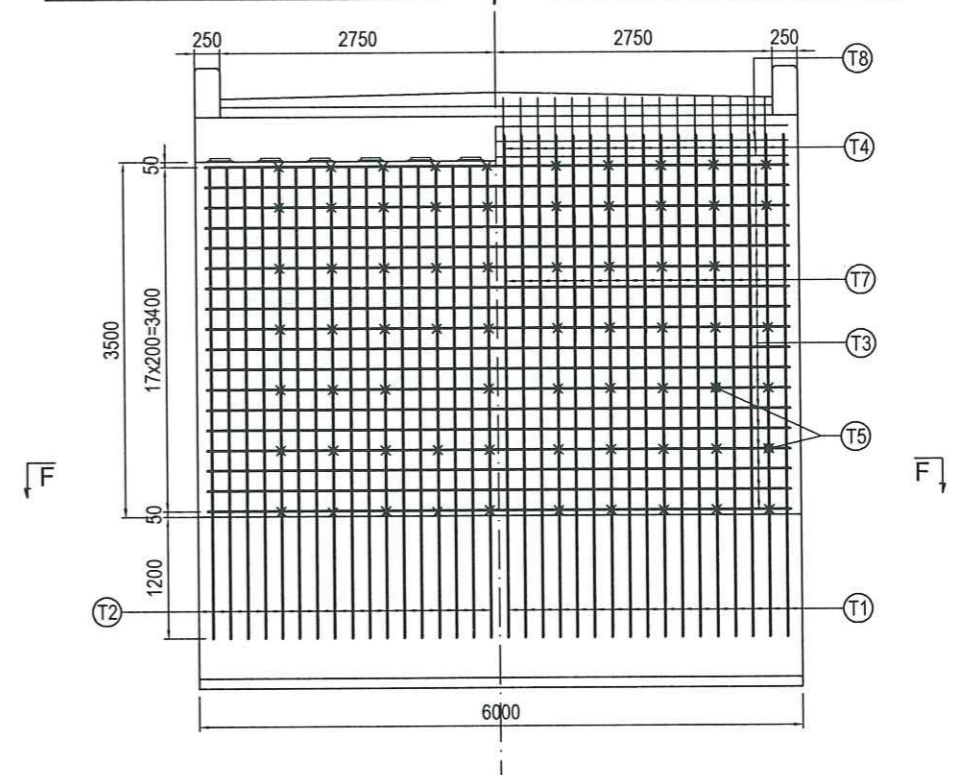
MẶT CẮT C-C



MẶT CẮT E-E



1/2 MẶT TRƯỚC THÂN MỐ 1/2 MẶT SAU THÂN MỐ



ĐƠN VỊ TƯ VẤN
CÔNG TY CỔ PHẦN XÂY DỰNG TỔNG HỢP 268
 Địa chỉ: Số 21 - Ngõ 02 - Đường Nguyễn Huy Lung - P. Trần Phú - Hà Tĩnh
 SĐT: 0919.779.113 - 0919.312.268
 Giám đốc: Nguyễn Tuấn Dũng

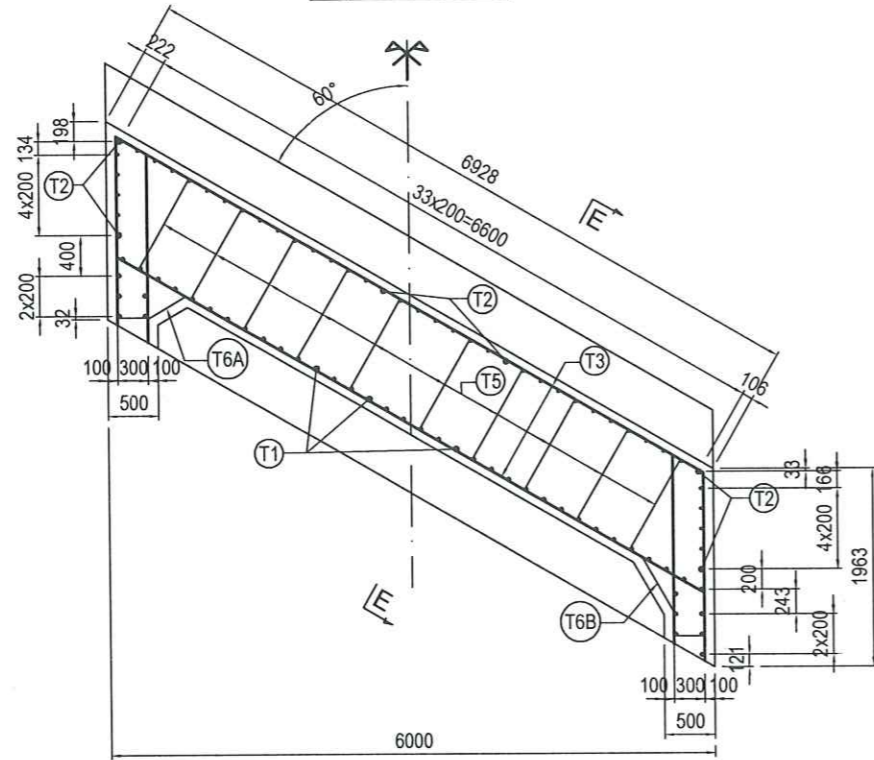


Thiết kế	Hoàng Sơn
Chủ trì	Hoàng Thái Thuận
C.N.Đ.A	Hoàng Thái Thuận
K.C.S	Diệp Quang Trung

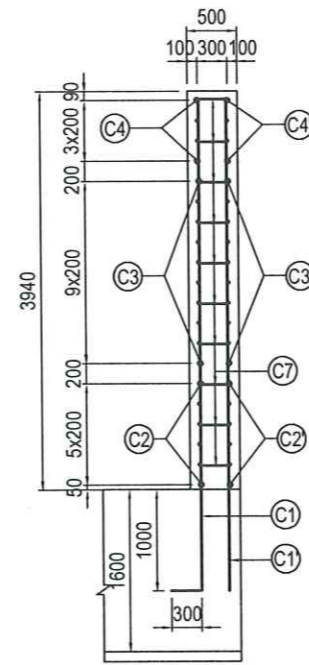
CHỦ ĐẦU TƯ: ỦY BAN NHÂN DÂN XÃ PHÚC TRẠCH
CÔNG TRÌNH: KHÔI PHỤC CẦU MỤ ĐÔ THÔN 2, XÃ PHÚC TRẠCH
 ĐỊA ĐIỂM: XÃ PHÚC TRẠCH - TỈNH HÀ TĨNH
 (BÁO CÁO KINH TẾ - KỸ THUẬT)

BỐ TRÍ CỐT THÉP MỐ CẦU (1/3)	
Tỷ lệ:	Năm KH: 2026
Bản vẽ:	

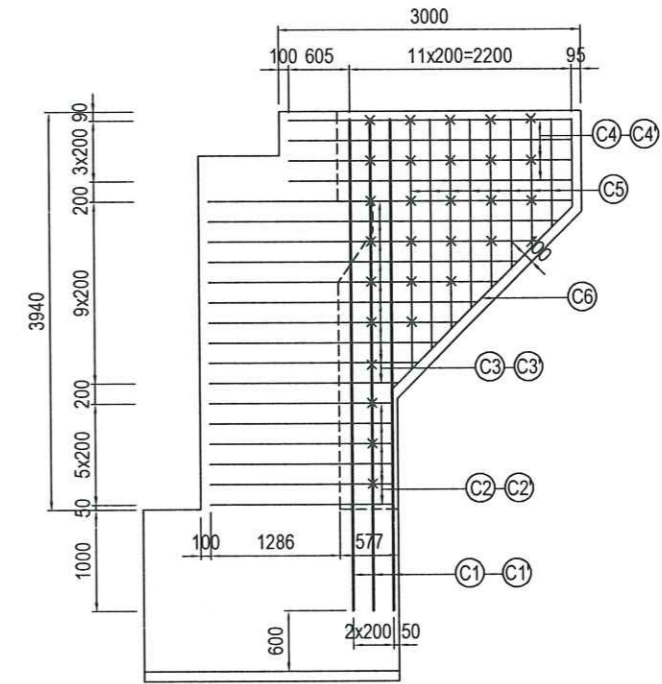
MẶT CẮT F-F



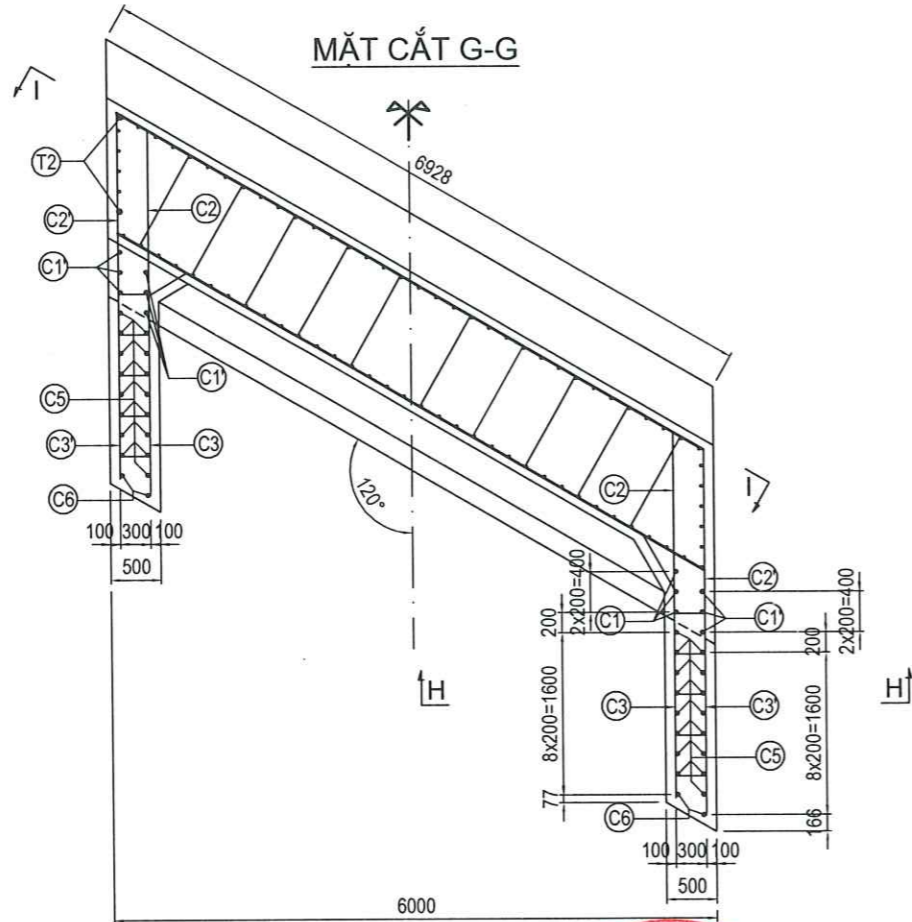
MẶT CẮT H-H



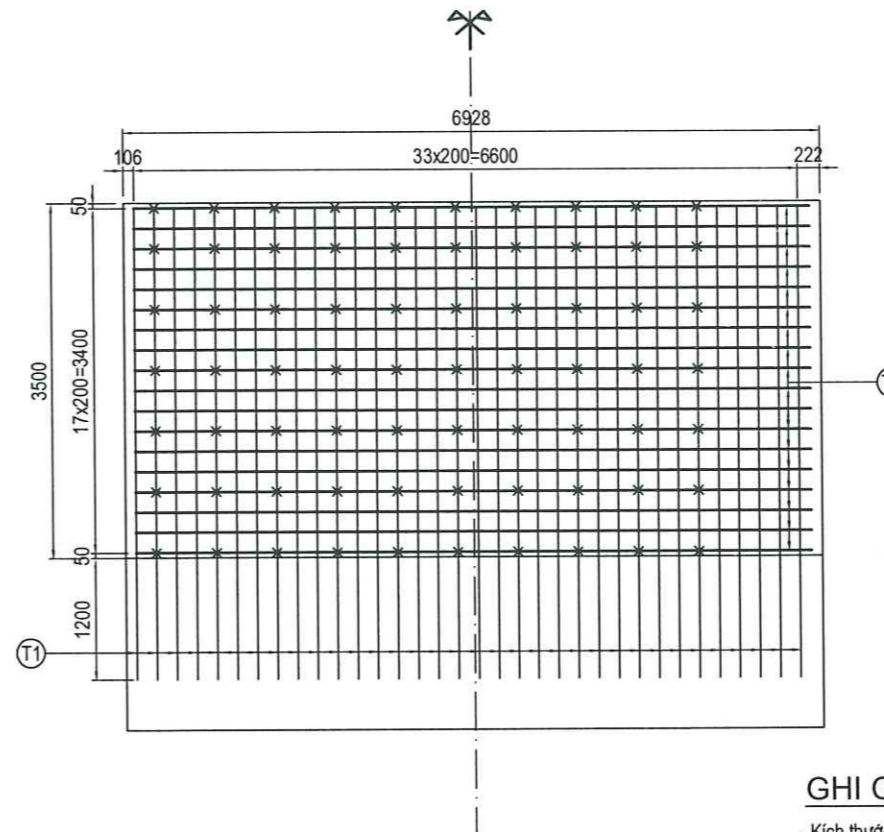
MẶT BÊN TƯỜNG CẢNH MỐ



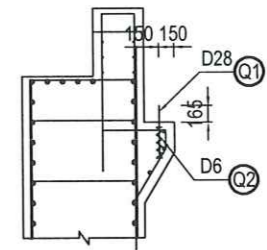
MẶT CẮT G-G



MẶT CẮT I-I



CHI TIẾT GỜ ĐỖ BẢN QUÁ ĐỘ



GHI CHÚ:

- Kích thước bản vẽ ghi mm. Vị trí cốt thép trùng nhau cho phép đặt lệch một đường kính cốt thép.
- Trong quá trình thi công chú ý đặt cốt thép chớ các bộ phận liên quan.



ĐƠN VỊ TƯ VẤN

CÔNG TY CỔ PHẦN XÂY DỰNG TỔNG HỢP 268

Địa chỉ: Số 21 - Ngõ 02 - Đường Nguyễn Huy Lung - P.Trần Phú - Hà Tĩnh

SĐT: 0919.779.113 - 0919.312.268



Thiết kế	Hoàng Sơn	
Chủ trì	Hoàng Thái Thuận	
C.N.Đ.A	Hoàng Thái Thuận	
K.C.S	Diệp Quang Trung	

CHỦ ĐẦU TƯ: ỦY BAN NHÂN DÂN XÃ PHÚC TRẠCH

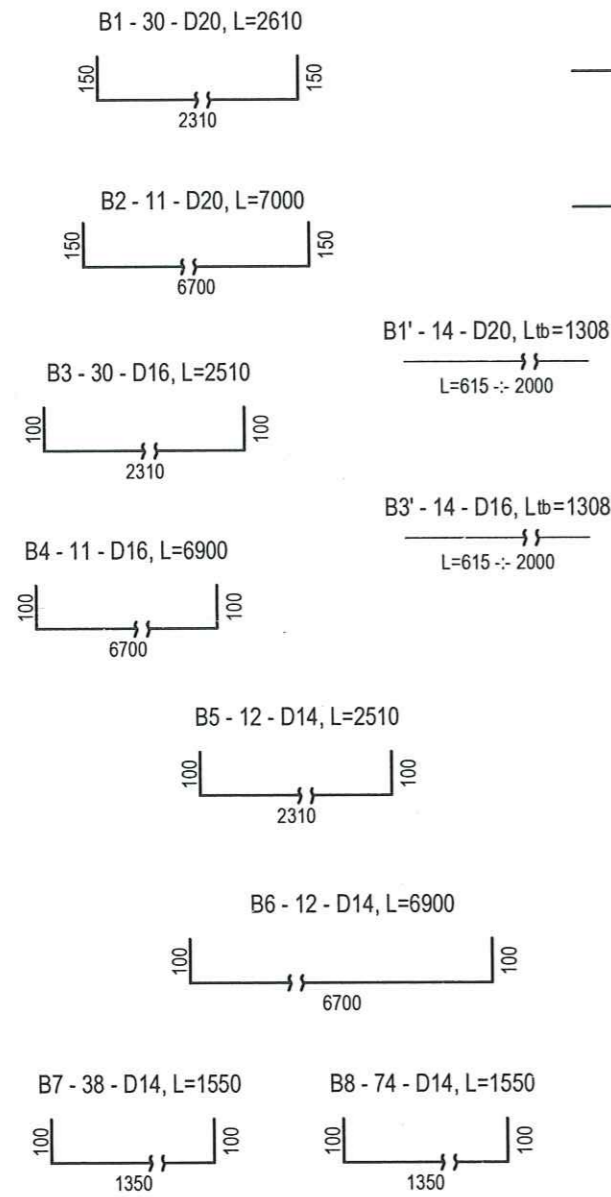
CÔNG TRÌNH: KHÔI PHỤC CẦU MỤ ĐÔ THÔN 2, XÃ PHÚC TRẠCH

ĐỊA ĐIỂM: XÃ PHÚC TRẠCH - TỈNH HÀ TĨNH
(BÁO CÁO KINH TẾ - KỸ THUẬT)

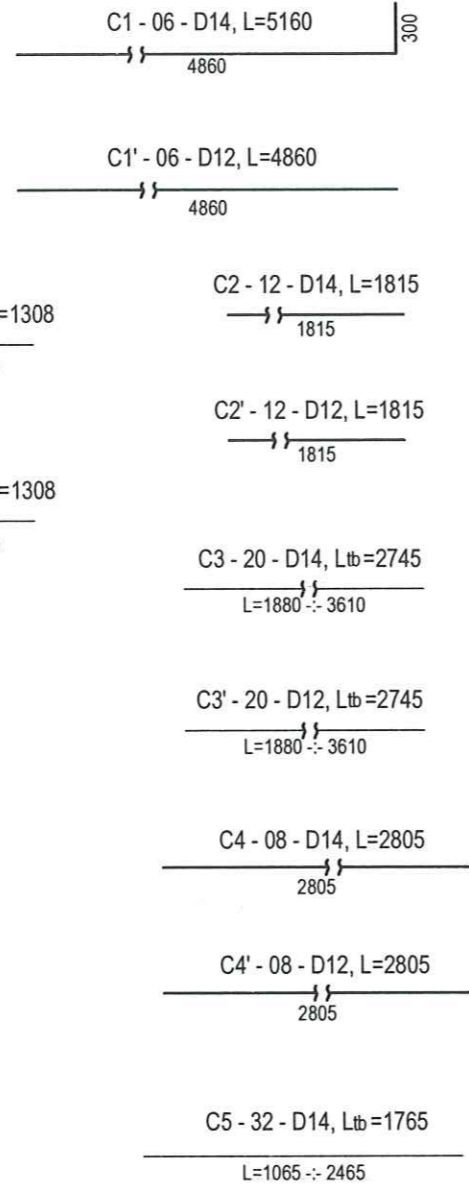
BỐ TRÍ CỐT THÉP MỐ CẦU (2/3)

Tỷ lệ:	Năm KH: 2026
Bản vẽ:	

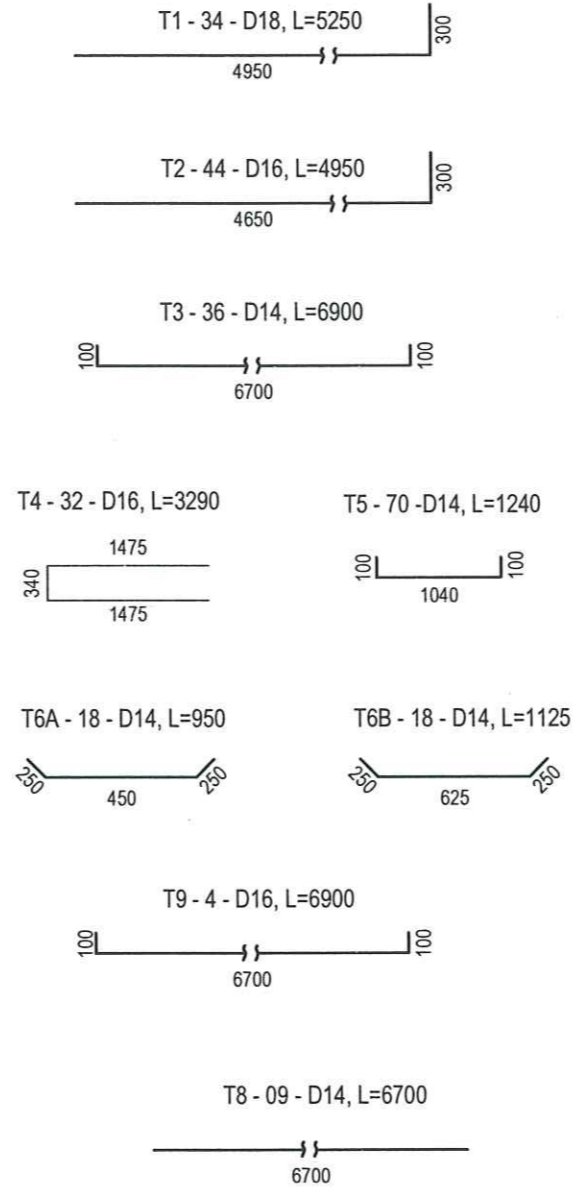
CHI TIẾT THÉP BÊ MỔ



CHI TIẾT THÉP TƯỜNG CÁNH MỔ



CHI TIẾT THÉP TƯỜNG THÂN MỔ

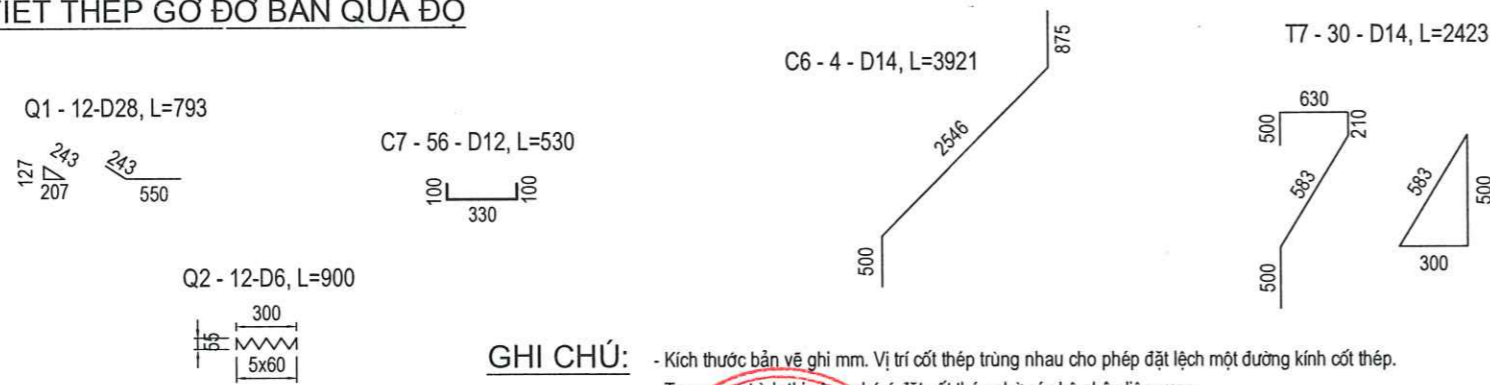


BẢNG TỔNG HỢP KHỐI LƯỢNG 01 MỔ

Tên thanh	Đường kính (mm)	Loại thép	Chiều dài (mm)	Số lượng	Khối lượng đơn vị (kg/m)	Khối lượng (kg)
B1	D20	CB400-V	2610	30	2.470	193.40
B1'	D20	CB400-V	1308	14	2.470	45.23
B2	D20	CB400-V	7000	11	2.470	190.19
B3	D16	CB400-V	2510	30	1.580	118.97
B3'	D16	CB400-V	1308	14	1.580	28.93
B4	D16	CB400-V	6900	11	1.580	119.92
B5	D14	CB400-V	2510	12	1.210	36.45
B6	D14	CB400-V	6900	12	1.210	100.19
B7	D14	CB400-V	1550	38	1.210	71.27
B8	D14	CB400-V	1550	74	1.210	138.79
T1	D18	CB400-V	5250	34	2.000	357.00
T2	D16	CB400-V	4950	44	1.580	344.12
T3	D14	CB400-V	6900	36	1.210	300.56
T4	D16	CB400-V	3290	32	1.580	166.34
T5	D14	CB400-V	1240	70	1.210	105.03
T6A	D14	CB400-V	950	18	1.210	20.69
T6B	D14	CB400-V	1125	18	1.210	24.50
T7	D14	CB400-V	2423	30	1.210	87.95
T8	D14	CB400-V	6700	9	1.210	72.96
T9	D14	CB400-V	6900	4	1.210	33.40
C1	D14	CB400-V	5160	6	1.210	37.46
C1'	D12	CB400-V	4860	6	0.888	25.89
C2	D14	CB400-V	1815	12	1.210	26.35
C2'	D12	CB400-V	1815	12	0.888	19.34
C3	D14	CB400-V	2745	20	1.210	66.43
C3'	D12	CB400-V	2745	20	0.888	48.75
C4	D14	CB400-V	2805	8	1.210	27.15
C4'	D12	CB400-V	2805	8	0.888	19.93
C5	D14	CB400-V	1765	32	1.210	68.34
C6	D14	CB400-V	3921	4	1.210	18.98
C7	D12	CB400-V	530	56	0.888	26.36
Q1	D28	CB400-V	793	12	4.830	45.96
Q2	D6	CB300-T	630	12	0.222	1.68

Phân loại thép (Kg)						
D6	D12	D14	D16	D18	D20	D28
1.68	140.27	1236.50	778.30	357.00	428.82	45.96
Tổng thép D ≤ 10mm					1.68	(KG)
Tổng thép D ≤ 18mm					2512.07	(KG)
Tổng thép D > 18mm					474.78	(KG)
Tổng thép					2988.53	(KG)
Tổng bê tông đệm					1.37	(M3)
Tổng bê tông mố					61.92	(M3)
Quét nhựa đường thân và tường cánh mố					40.35	(M2)
Ván khuôn					126.04	(M2)

CHI TIẾT THÉP GỜ ĐỖ BÀN QUÁ ĐỘ



GHI CHÚ:
 - Kích thước bản vẽ ghi mm. Vị trí cốt thép trùng nhau cho phép đặt lệch một đường kính cốt thép.
 - Trong quá trình thi công chú ý đặt cốt thép chừa các bộ phận liên quan.



ĐƠN VỊ TƯ VẤN
CÔNG TY CỔ PHẦN XÂY DỰNG TỔNG HỢP 268
 Địa chỉ: Số 21 - Ngõ 02 - Đường Nguyễn Huy Lung - P. Trần Phú - Hà Tĩnh
 SĐT: 0919.779.113 - 0919.312.268

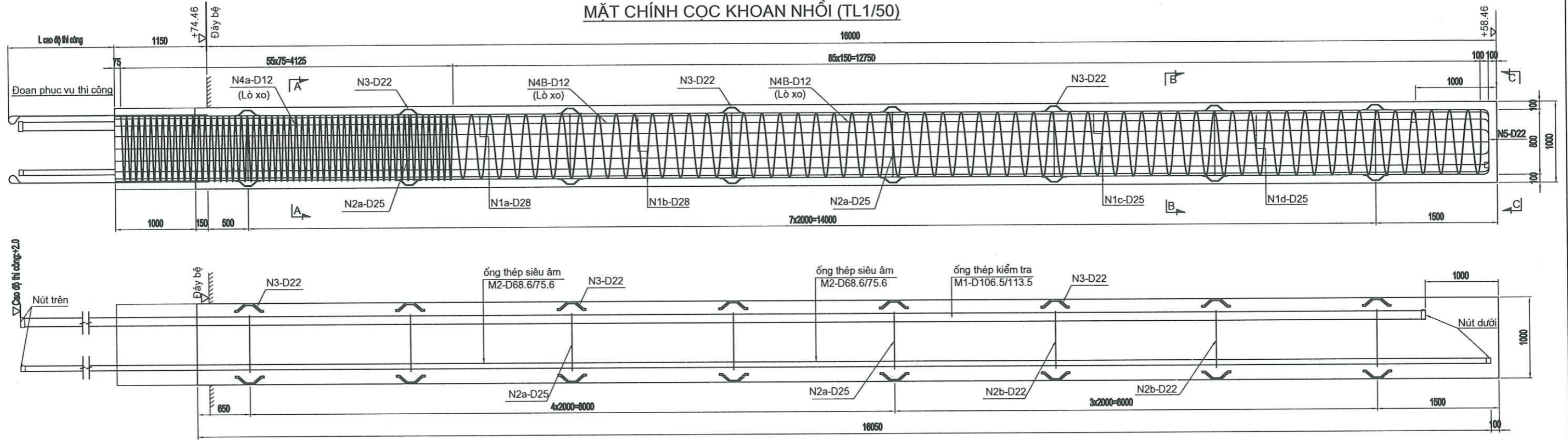
GIAM ĐỐC
 XÂY DỰNG TỔNG HỢP 268
 Nguyễn Tuấn Dũng

Thiết kế	Hoàng Sơn
Chủ trì	Hoàng Thái Thuận
C.N.Đ.A	Hoàng Thái Thuận
K.C.S	Diệp Quang Trung

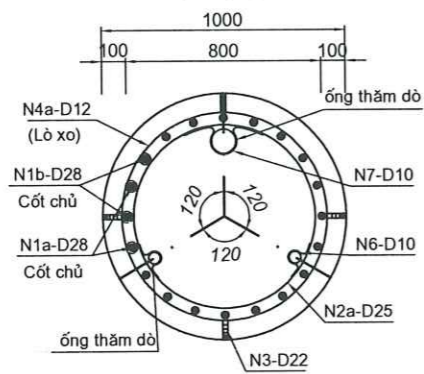
CHỦ ĐẦU TƯ: ỦY BAN NHÂN DÂN XÃ PHÚC TRẠCH
CÔNG TRÌNH: KHÔI PHỤC CẦU MỤ ĐỒ THÔN 2, XÃ PHÚC TRẠCH
 ĐỊA ĐIỂM: XÃ PHÚC TRẠCH - TỈNH HÀ TĨNH
 (BÁO CÁO KINH TẾ - KỸ THUẬT)

BỐ TRÍ CỐT THÉP MỐ CẦU (3/3)
 Tỷ lệ:
 Bản vẽ:
 Năm KH: 2026

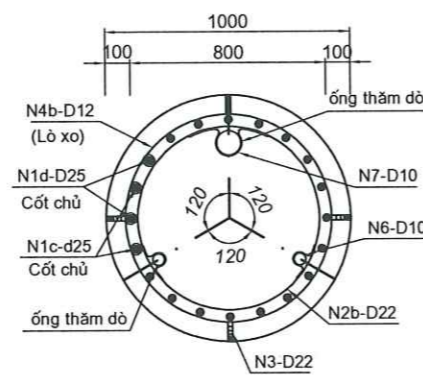
MẶT CHÍNH CỌC KHOAN NHỒI (TL1/50)



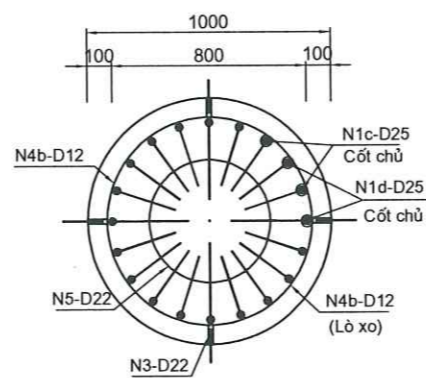
MẶT CẮT A - A
(TL: 1/30)



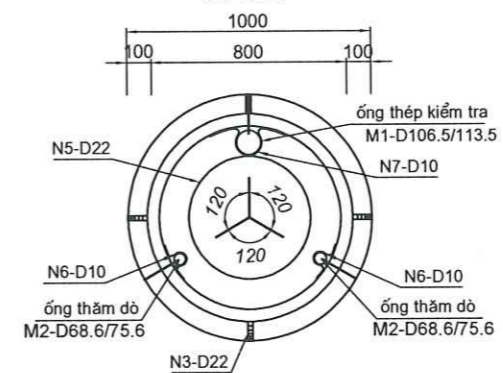
MẶT CẮT B - B
(TL: 1/30)



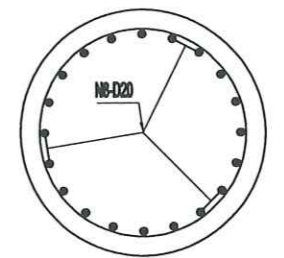
MẶT CẮT C - C
(TL: 1/30)



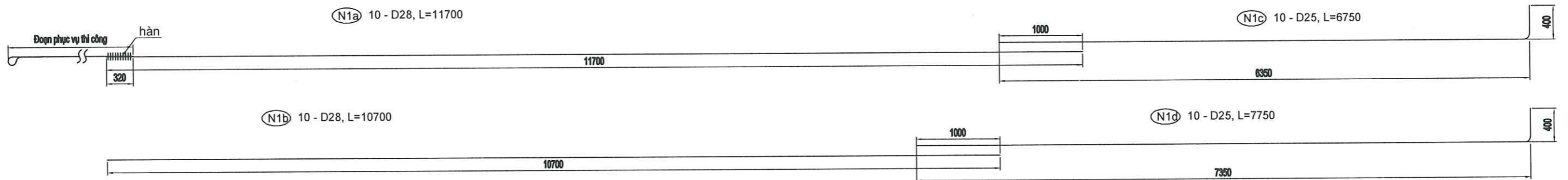
VI TRÍ ỐNG KIỂM TRA VÀ ỐNG SIÊU ÂM
(TL: 1/30)



BỐ TRÍ MÓC TREO
(TL: 1/30)
(Cho từng khung)



SƠ ĐỒ BỐ TRÍ CỐT THÉP CHỦ (TL1/50)



ĐƠN VỊ TƯ VẤN

CÔNG TY CỔ PHẦN XÂY DỰNG TỔNG HỢP 268

Địa chỉ: Số 21 - Ngõ 02 - Đường Nguyễn Huy Lung - P. Trần Phú - Hà Nội

SĐT: 0919.779.113 - 0919.312.268



Thiết kế	Hoàng Sơn
Chủ trì	Hoàng Thái Thuận
C.N.Đ.A	Hoàng Thái Thuận
K.C.S	Diệp Quang Trung

CHỦ ĐẦU TƯ: ỦY BAN NHÂN DÂN XÃ PHÚC TRẠCH

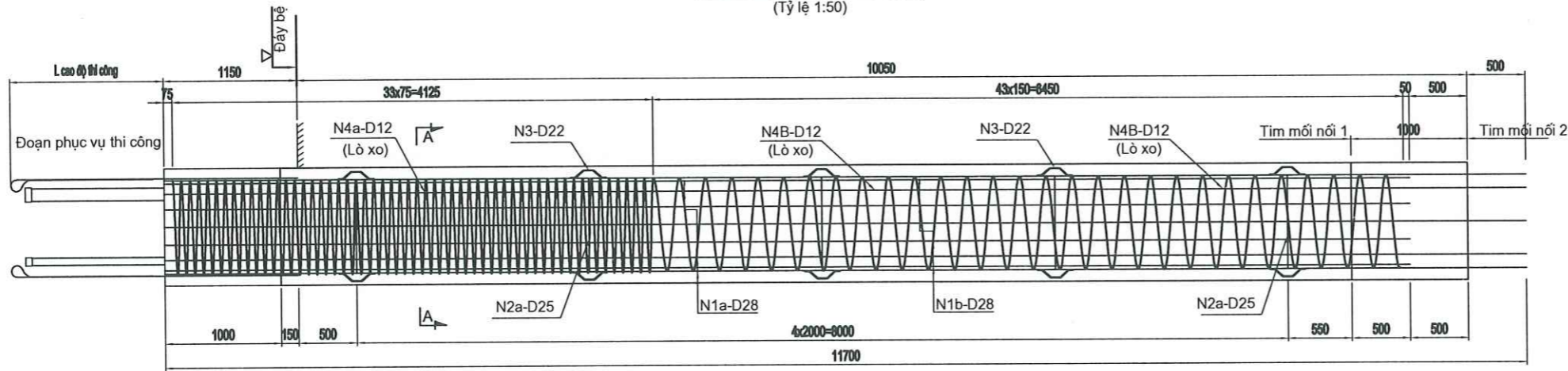
CÔNG TRÌNH: KHÔI PHỤC CẦU MỤ ĐÔ THÔN 2, XÃ PHÚC TRẠCH

ĐỊA ĐIỂM: XÃ PHÚC TRẠCH - TỈNH HÀ TĨNH
(BÁO CÁO KINH TẾ - KỸ THUẬT)

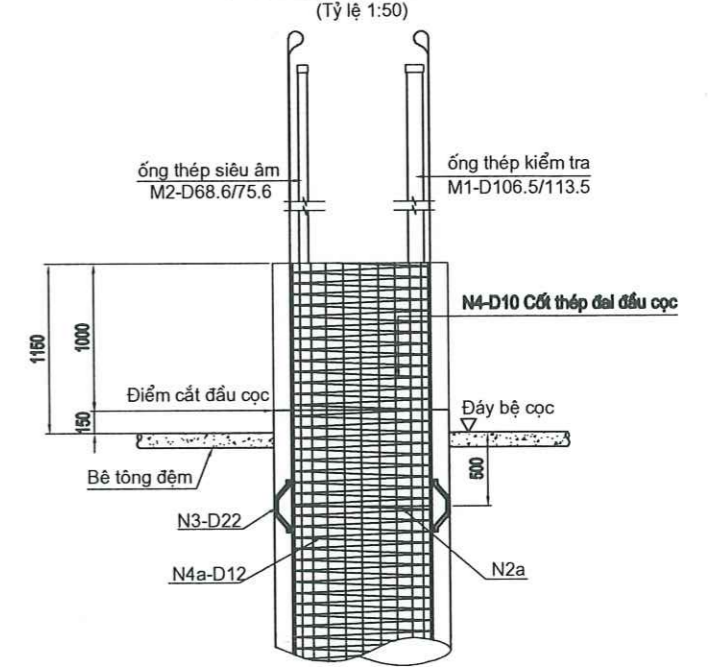
CỌC KHOAN NHỒI L=16M (1/4)

Tỷ lệ:	Năm KH: 2026
Bản vẽ:	

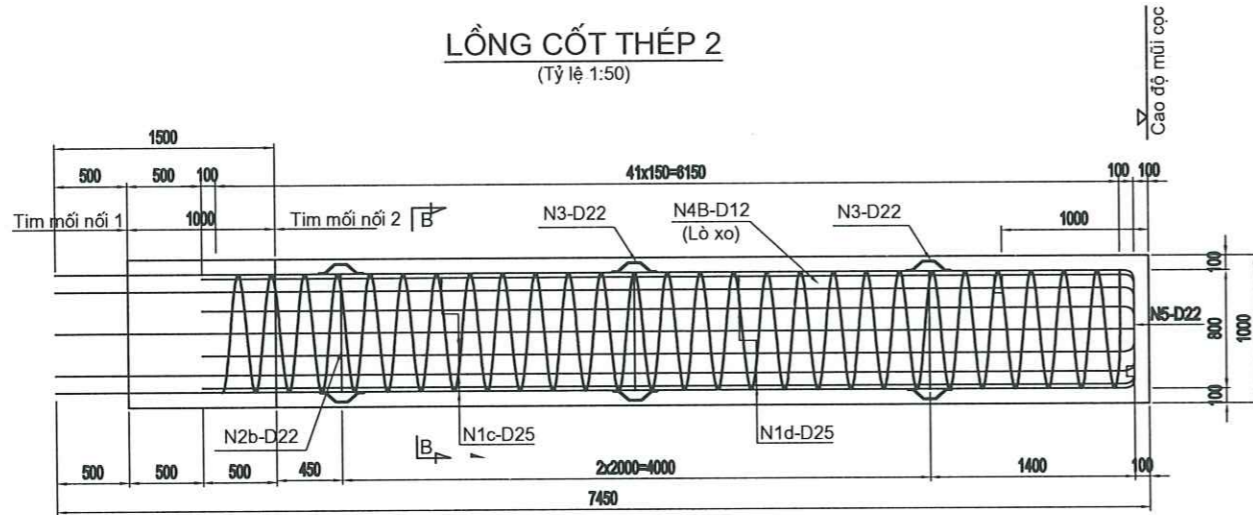
LỒNG CỐT THÉP 1 (Tỷ lệ 1:50)



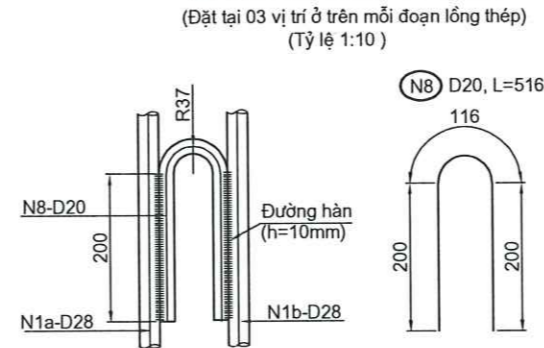
CHI TIẾT ĐẦU CỌC (Tỷ lệ 1:50)



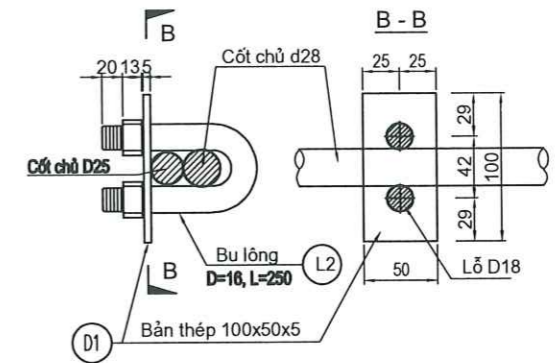
LỒNG CỐT THÉP 2 (Tỷ lệ 1:50)



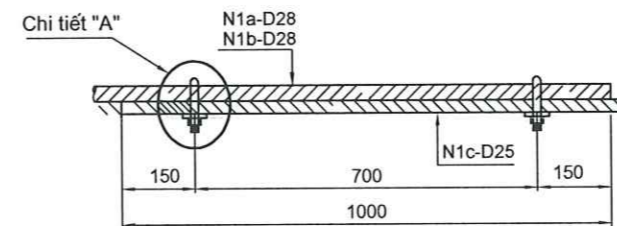
CHI TIẾT MÓC NÂNG (Đặt tại 03 vị trí ở trên mỗi đoạn lồng thép) (Tỷ lệ 1:10)



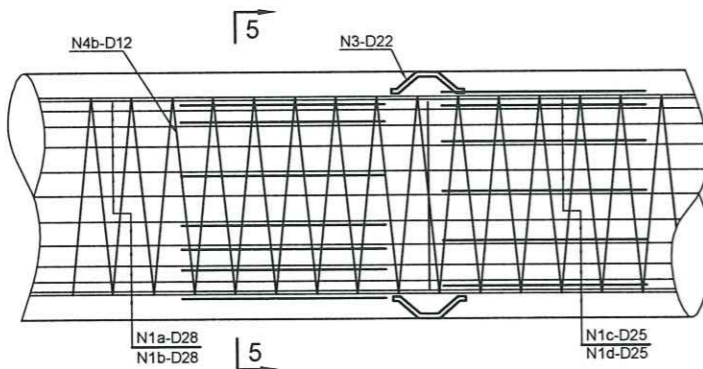
CHI TIẾT NỐI 2 THÉP CHỦ D28 VÀ D25 (TỶ LỆ 1:5)



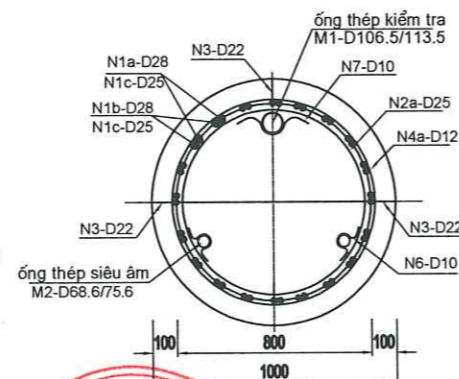
CHI TIẾT MỐI NỐI CỐT THÉP CHỦ (Tỷ lệ: 1/15)



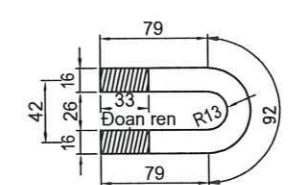
CHI TIẾT MỐI NỐI CỐT THÉP LỒNG (Tỷ lệ 1:30)



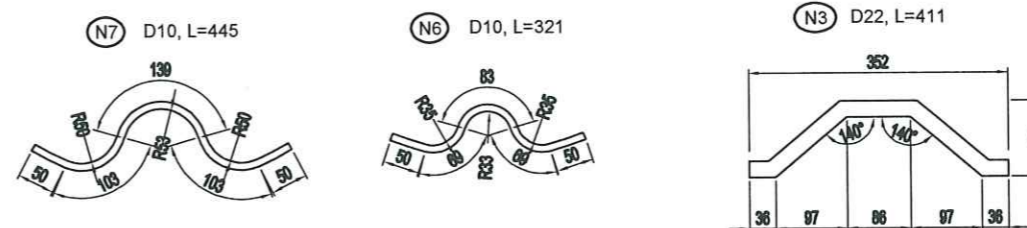
MẶT CẮT 5-5 (Tỷ lệ 1:30)



CHI TIẾT BU LÔNG L2 (TỶ LỆ 1:5)



CHI TIẾT THANH N3, N6, N7



GHI CHÚ:
- Kích thước bản vẽ đơn vị là mm.



ĐƠN VỊ TƯ VẤN
CÔNG TY CỔ PHẦN XÂY DỰNG TỔNG HỢP 268
Địa chỉ: Số 21 - Ngõ 02 - Đường Nguyễn Huy Lung - P. Trần Phú - Hà Tĩnh
SĐT: 0919.779.113 - 0919.312.268

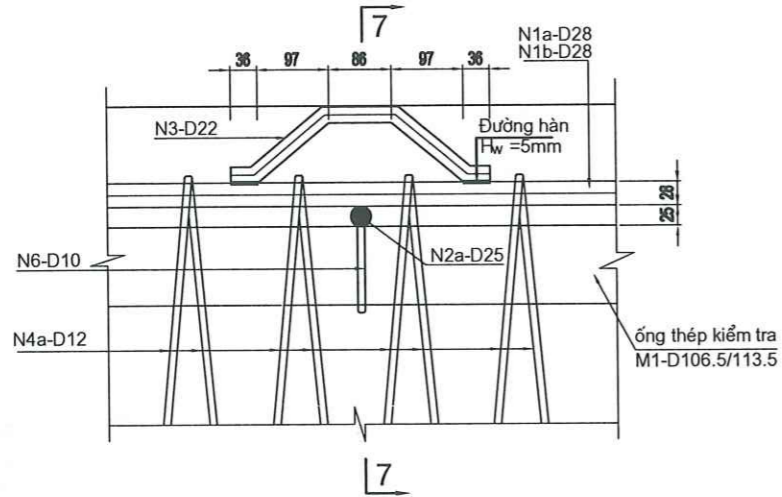
M.S.D.N: 3001292431 - C.T.C.P.
GIÁM ĐỐC
XÂY DỰNG
TỔNG HỢP
268
Nguyễn Tuấn Dũng

Thiết kế	Hoàng Sơn
Chủ trì	Hoàng Thái Thuận
C.N.Đ.A	Hoàng Thái Thuận
K.C.S	Diệp Quang Trung

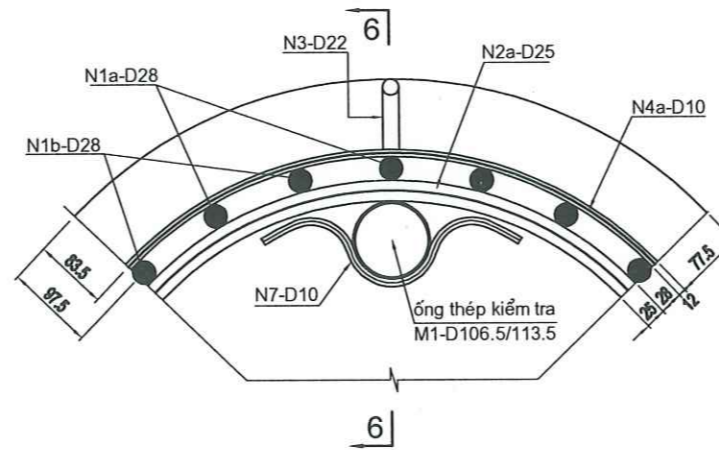
CHỦ ĐẦU TƯ: ỦY BAN NHÂN DÂN XÃ PHÚC TRẠCH
CÔNG TRÌNH: KHÔI PHỤC CẦU MỤ ĐÔ THÔN 2, XÃ PHÚC TRẠCH
ĐỊA ĐIỂM: XÃ PHÚC TRẠCH - TỈNH HÀ TĨNH
(BÁO CÁO KINH TẾ - KỸ THUẬT)

CỌC KHOAN NHỒI L=16M (2/4)	
Tỷ lệ:	Năm KH: 2026
Bản vẽ:	

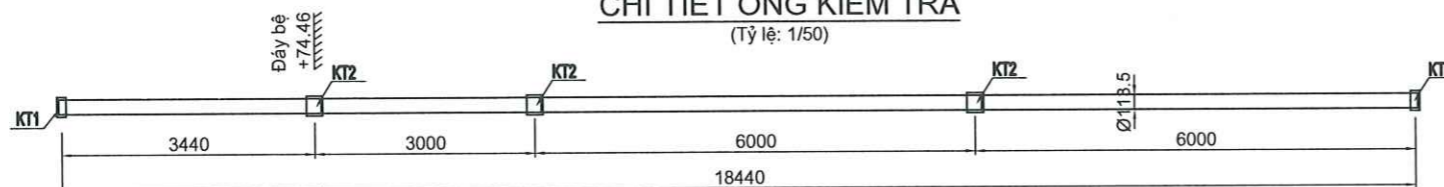
MẶT CẮT 6-6
(Tỷ lệ 1:10)



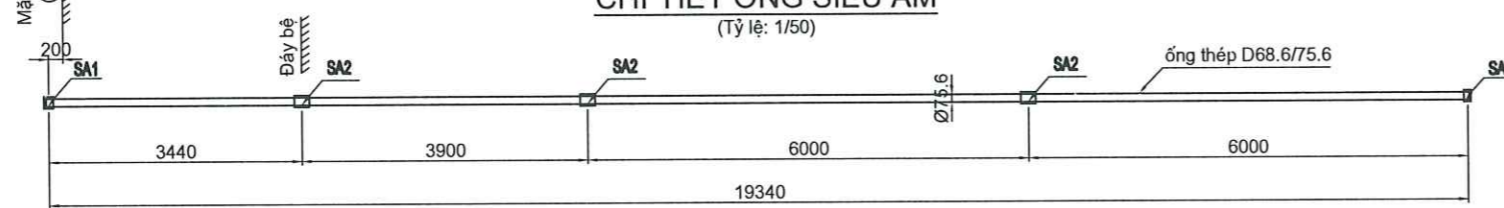
MẶT CẮT 7-7
(Tỷ lệ 1:10)



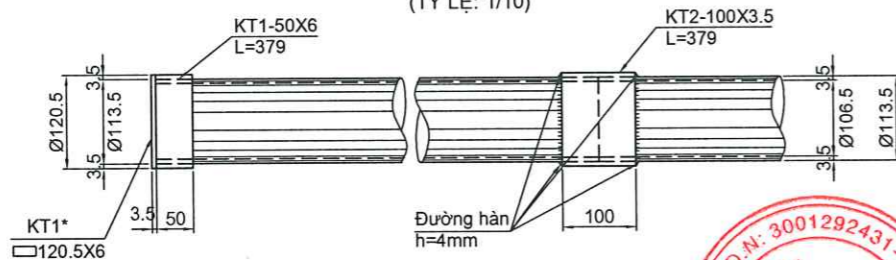
CHI TIẾT ỐNG KIỂM TRA
(Tỷ lệ: 1/50)



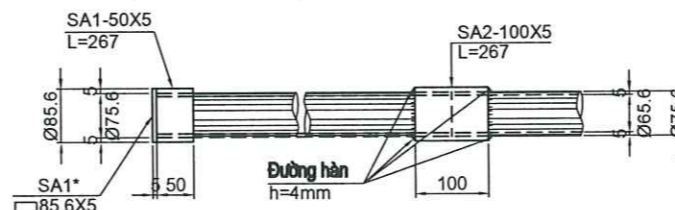
CHI TIẾT ỐNG SIÊU ÂM
(Tỷ lệ: 1/50)



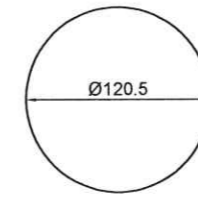
CHI TIẾT NẮP BỊT ĐẦU, ỐNG NỐI ỐNG KIỂM TRA
(TỶ LỆ: 1/10)



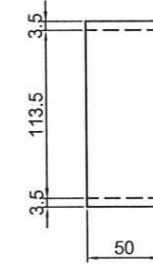
CHI TIẾT NẮP BỊT ĐẦU, ỐNG NỐI ỐNG SIÊU ÂM
(TỶ LỆ: 1/10)



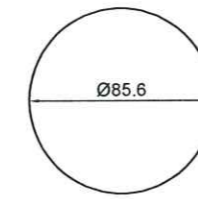
KT1*-Ø120.5X3.5



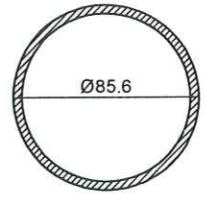
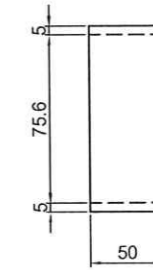
KT1-50X3.5, L=379



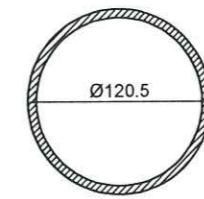
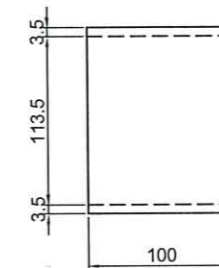
SA1*-Ø85.6X5



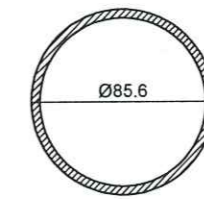
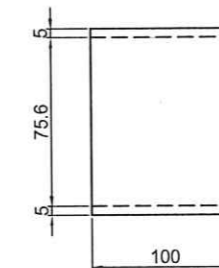
SA1-50X5, L=267



KT2-100X3.5, L=379



SA2-100X5, L=267



GHI CHÚ:

- Kích thước bản vẽ đơn vị là mm.

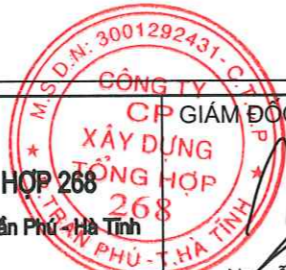


ĐƠN VỊ TƯ VẤN

CÔNG TY CỔ PHẦN XÂY DỰNG TỔNG HỢP 268

Địa chỉ: Số 21 - Ngõ 02 - Đường Nguyễn Huy Lung - P. Trần Phú - Hà Tĩnh

SĐT: 0919.779.113 - 0919.312.268



Nguyễn Tuấn Dũng

Thiết kế	Hoàng Sơn
Chủ trì	Hoàng Thái Thuận
C.N.Đ.A	Hoàng Thái Thuận
K.C.S	Diệp Quang Trung

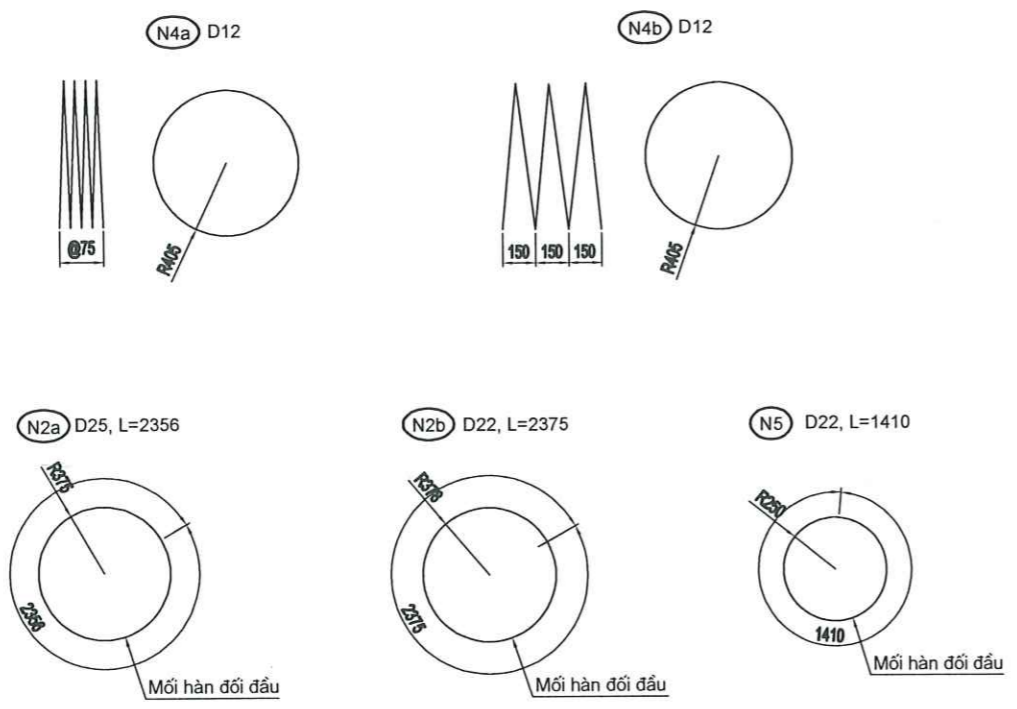
CHỦ ĐẦU TƯ: ỦY BAN NHÂN DÂN XÃ PHÚC TRẠCH

CÔNG TRÌNH: KHÔI PHỤC CẦU MỤ ĐÔ THÔN 2, XÃ PHÚC TRẠCH

ĐỊA ĐIỂM: XÃ PHÚC TRẠCH - TỈNH HÀ TĨNH
(BÁO CÁO KINH TẾ - KỸ THUẬT)

CỌC KHOAN NHỒI L=16M (3/4)

Tỷ lệ:	Năm KH: 2026
Bản vẽ:	



GHI CHÚ:

- Các kích thước dùng trong bản vẽ đơn vị là mm, cao độ là m.
- Khối lượng bê tông đã bao gồm cả phần đập bô.
- Mối nối các thanh cốt chủ tại 4 góc sẽ được hàn suốt chiều dài mối nối, các thanh còn lại sử dụng mối nối cóc.
- Sau khi siêu âm và khoan lấy mẫu bê tông cọc phải bơm vữa xi măng lấp đầy ống siêu âm và ống kiểm tra.
- Chiều dài của cốt thép thi công có thể thay đổi cho phù hợp với điều kiện thi công.
- Ống thép phải có cường độ chịu áp lực ngoài nhỏ nhất là 13kg/cm² và kín nước đẩy vào các ống thử siêu âm.
- Lồng cốt thép phải được treo trong suốt quá trình thi công, mũi của lồng thép không được tiếp xúc với đất ở vị trí đáy lỗ khoan.

Tên thanh	Đường kính (mm)	Loại thép	Tính cho 1 cấu kiện				Tính cho toàn cầu	
			Chiều dài (mm)	Số lượng	Khối lượng đơn vị (kg/m)	Khối lượng (kg)	Số lượng cọc	Khối lượng (kg)
N1A	D28	CB400-V	11700	10	4.830	565.110	4	2260.440
N1B	D28	CB400-V	10700	10	4.830	516.810		2067.240
N1C	D25	CB400-V	6750	10	3.850	259.875		1039.500
N1D	D25	CB400-V	7750	10	3.850	298.375		1193.500
N2A	D25	CB400-V	2356	5	3.850	45.353		181.412
N2B	D25	CB400-V	2375	3	3.850	27.431		109.725
N3	D22	CB400-V	411	32	2.980	39.193		156.772
N4a	D12	CB400-V	145779	1	0.888	129.452		517.806
N4b	D12	CB400-V	225314	1	0.888	200.079		800.316
N5	D22	CB400-V	1410	1	2.980	4.202		16.807
N6	D10	CB300-T	321	16	0.617	3.169		12.676
N7	D10	CB300-T	445	8	0.617	2.197		8.786
N8	D20	CB400-V	516	6	2.470	7.647		30.588
S1*	Thép bản			4	0.226	0.904		3.614
SA1	Thép bản			4	0.497	1.988		7.951
SA2	Thép bản			3	0.994	2.982		11.926
KT1*	Thép bản			2	0.313	0.627		2.507
KT1	Thép bản			2	0.505	1.010		4.040
KT2	Thép bản			3	1.010	3.030		12.119

Phân loại thép (Kg)

D6	D10	D12	D14	D16	D20	D22	D25	D28
0.00	21.46	1318.12	0.00	0.00	30.59	173.58	2524.14	4327.68
Tổng thép D ≤ 18mm							1339.58	(KG)
Tổng thép D > 18mm							7055.98	(KG)
Tổng cộng thép tròn							8395.57	(KG)
Tổng cộng thép bản							42.16	(KG)
Tổng cộng bê tông							52.87	(m3)
Đập bê tông đầu cọc							3.14	(m3)
ống siêu âm D106.5/113.5 (vĩnh cửu)							60.00	(m)
ống siêu âm D106.5/113.5 (thu hồi)							13.76	(m)
ống siêu âm D68.6/75.6 (vĩnh cửu)							127.20	(m)
ống siêu âm D68.6/75.6 (thu hồi)							27.52	(m)
Cọc nối							160.00	(bộ)
Vữa lấp lòng ống siêu âm (C30)							1.01	(m3)



ĐƠN VỊ TƯ VẤN
CÔNG TY CỔ PHẦN XÂY DỰNG TỔNG HỢP 268
Địa chỉ: Số 21 - Ngõ 02 - Đường Nguyễn Huy Lung - P. Trần Phú - Hà Tĩnh
SĐT: 0919.779.113 - 0919.312.268

GIÁM ĐỐC

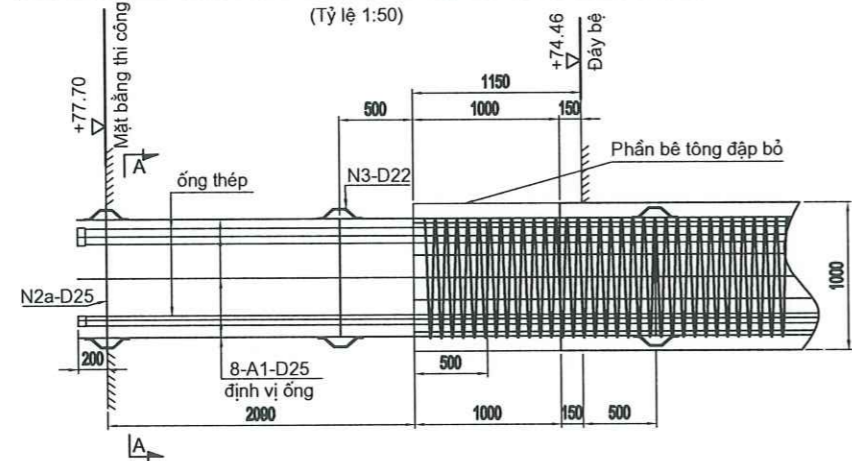
Nguyễn Tuấn Dũng

Thiết kế	Hoàng Sơn	
Chủ trì	Hoàng Thái Thuận	
C.N.Đ.A	Hoàng Thái Thuận	
K.C.S	Diệp Quang Trung	

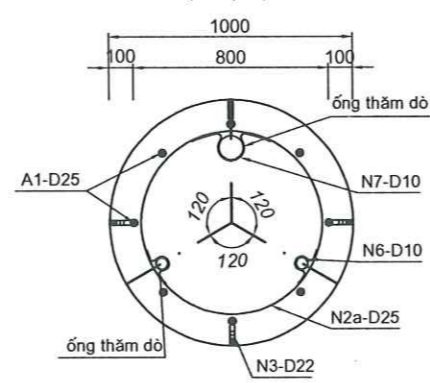
CHỦ ĐẦU TƯ: ỦY BAN NHÂN DÂN XÃ PHÚC TRẠCH
CÔNG TRÌNH: KHÔI PHỤC CẦU MỤ ĐÔ THÔN 2, XÃ PHÚC TRẠCH
Địa điểm: XÃ PHÚC TRẠCH - TỈNH HÀ TĨNH
(BÁO CÁO KINH TẾ - KỸ THUẬT)

CỌC KHOAN NHỒI L=16M (4/4)
Tỷ lệ:
Bản vẽ:
Năm KH: 2026

BỐ TRÍ ỐNG SIÊU ÂM ĐẦU CỌC KHOAN NHỒI



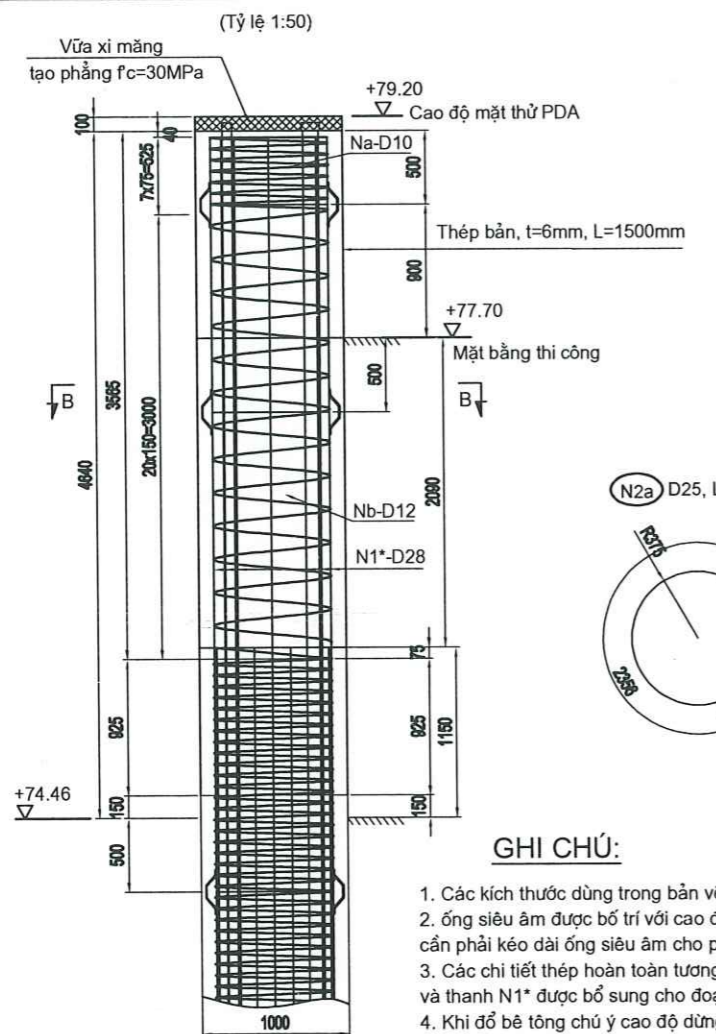
MẶT CẮT A - A
(TL: 1/30)



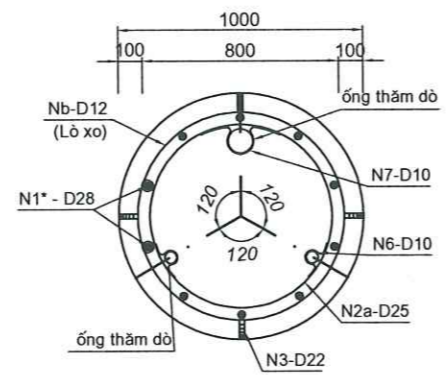
BẢNG TỔNG HỢP KHỐI LƯỢNG ĐOẠN TREO ỐNG SIÊU ÂM

Tên thanh	Đường kính (mm)	Loại thép	Tính cho 1 cấu kiện			Tính cho toàn cầu			
			Chiều dài (mm)	Số lượng	Khối lượng đơn vị (kg/m)	Khối lượng (kg)	Số lượng cọc	Khối lượng (kg)	
A1	D25	CB400-V	2790	8	3.850	85.932	1	85.932	
N2a	D25	CB400-V	2356	2	3.850	18.141		18.141	
N3	D22	CB400-V	411	8	2.980	9.798		9.798	
N6	D10	CB300-T	321	4	0.617	0.792		0.792	
N7	D10	CB300-T	445	2	0.617	0.549		0.549	
Phân loại thép (Kg)									
D6	D10	D12	D14	D16	D20	D22		D25	D28
0.00	1.34	0.00	0.00	0.00	0.00	9.80	104.07	0.00	
Tổng thép D ≤ 10mm								1.34	(KG)
Tổng thép D > 18mm								113.87	(KG)

CHI TIẾT ĐẦU CỌC THÍ NGHIỆM PDA



MẶT CẮT B - B
(TL: 1/30)



BẢNG TỔNG HỢP KHỐI LƯỢNG ĐOẠN CỌC THÍ NGHIỆM PDA

Tên thanh	Đường kính (mm)	Loại thép	Tính cho 1 cấu kiện			Tính cho toàn cầu			
			Chiều dài (mm)	Số lượng	Khối lượng đơn vị (kg/m)	Khối lượng (kg)	Số lượng cọc	Khối lượng (kg)	
N1*	D28	CB400-V	4450	10	4.830	214.935	1	214.935	
Na	D12	CB400-V	18301	1	0.888	16.251		16.251	
Nb	D12	CB400-V	52902	1	0.888	46.977		46.977	
N2a	D25	CB400-V	2356	2	3.850	18.141		18.141	
N3	D22	CB400-V	411	8	2.980	9.798		9.798	
N6	D10	CB300-T	321	4	0.617	0.792		0.792	
N7	D10	CB300-T	445	2	0.617	0.549		0.549	
Phân loại thép (Kg)									
D6	D10	D12	D14	D16	D20	D22	D25	D28	
0.00	1.34	63.23	0.00	0.00	0.00	9.80	18.14	214.94	
Tổng thép D ≤ 18mm								64.57	(KG)
Tổng thép D > 18mm								242.87	(KG)
Tổng cộng thép tròn								307.44	(KG)
Tổng cộng thép bản								222.62	(KG)
Tổng cộng bê tông								2.72	(m3)
Vữa không co ngót tạo phẳng								0.079	(m3)
ống siêu âm D106.5/113.5								1.40	(m)
ống siêu âm D68.6/75.6								2.80	(m)
Cọc nổi								20.00	(bộ)

GHI CHÚ:

- Các kích thước dùng trong bản vẽ đơn vị là mm, cao độ là m.
- ống siêu âm được bố trí với cao độ mặt bằng theo hồ sơ thiết kế bản vẽ thi công chỉ đạo của Tư vấn. Nếu Nhà thầu thay đổi cao độ mặt bằng thi công cần phải kéo dài ống siêu âm cho phù hợp. Khối lượng ống siêu âm tính trong KL cọc khoan nhồi. Thép treo ống siêu âm luân chuyển toàn cầu.
- Các chi tiết thép hoàn toàn tương tự các cọc thông thường đã được tính trong bản vẽ ống siêu âm cọc khoan nhồi, riêng thanh đai xoắn Na, Nb và thanh N1* được bổ sung cho đoạn cọc kéo dài để thử PDA. Nối cốt thép chủ bằng cóc nối tương tự cọc khoan nhồi.
- Khi đổ bê tông chú ý cao độ dừng bê tông sao cho bê tông cọc bao gồm cả phần kéo dài để thử PDA phải đảm bảo chất lượng.
- Sau khi siêu âm, cắt đầu cọc phải đổ lớp vữa không co ngót tạo phẳng 30MPa trên đỉnh cọc để tạo tiếp xúc tốt khi thử PDA.
- Vị trí cọc thử sẽ do TVGS và CĐT chỉ định trong thi công, dự kiến tại mố M2.



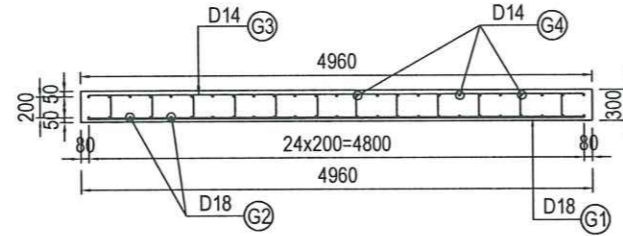
ĐƠN VỊ TƯ VẤN
CÔNG TY CỔ PHẦN XÂY DỰNG TỔNG HỢP 268
 Địa chỉ: Số 21 - Ngõ 02 - Đường Nguyễn Huy Lung - P.Trần Phú - Hà Tĩnh
 SĐT: 0919.779.113 - 0919.312.268
 Giám đốc: Nguyễn Tuấn Dũng

Thiết kế	Hoàng Sơn
Chủ trì	Hoàng Thái Thuận
C.N.Đ.A	Hoàng Thái Thuận
K.C.S	Diệp Quang Trung

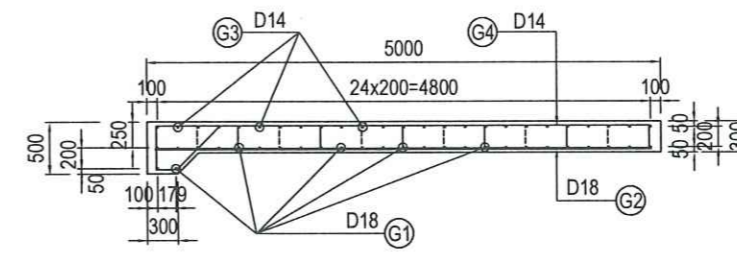
CHỦ ĐẦU TƯ: ỦY BAN NHÂN DÂN XÃ PHÚC TRẠCH
CÔNG TRÌNH: KHÔI PHỤC CẦU MỤ ĐÔ THÔN 2, XÃ PHÚC TRẠCH
 ĐỊA ĐIỂM: XÃ PHÚC TRẠCH - TỈNH HÀ TĨNH
 (BÁO CÁO KINH TẾ - KỸ THUẬT)

ỐNG SIÊU ÂM ĐẦU CỌC VÀ CỌC THỬ PDA
 Tỷ lệ:
 Bản vẽ:
 Năm KH: 2026

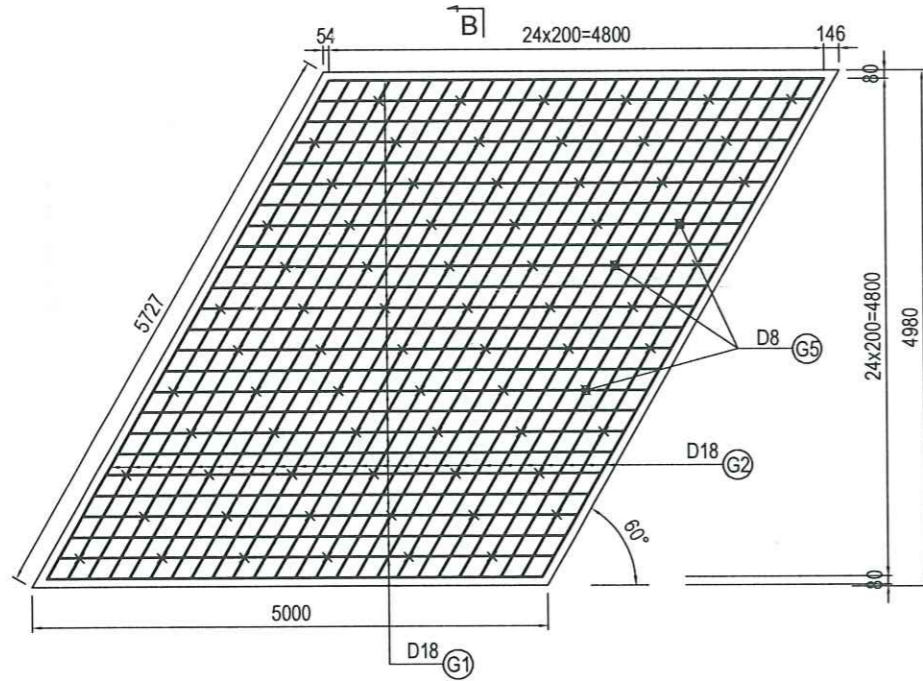
MẶT CẮT A-A



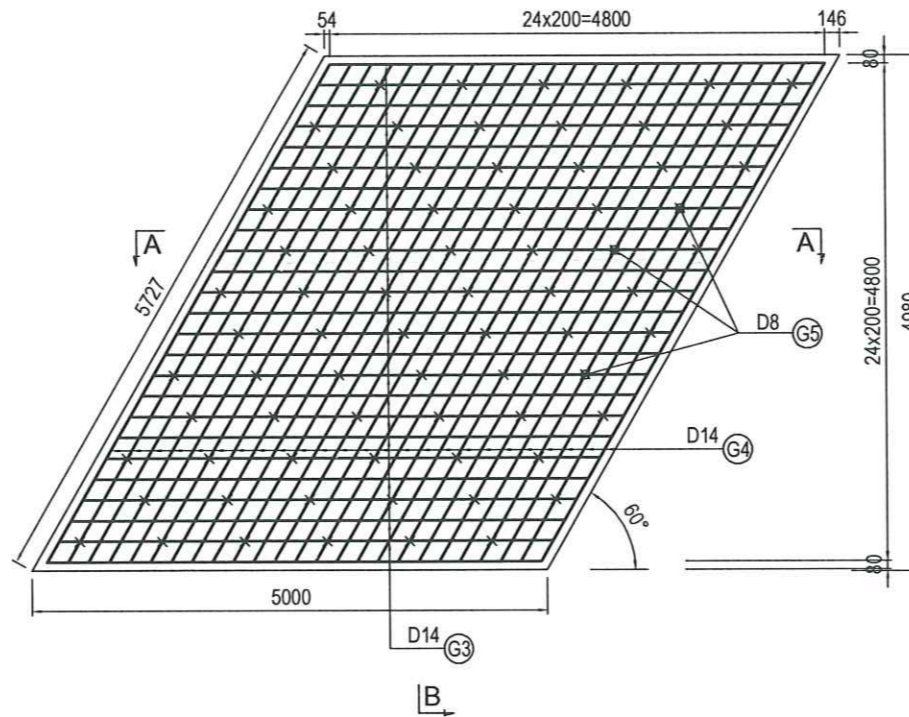
MẶT CẮT B-B



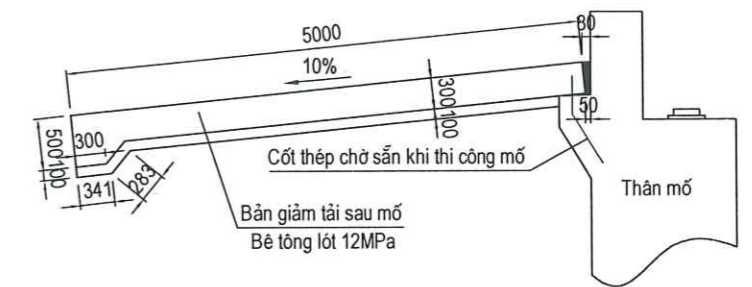
LƯỚI THÉP DƯỚI



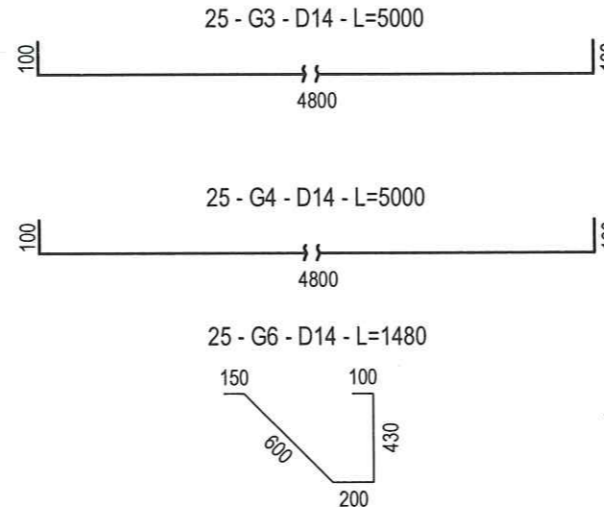
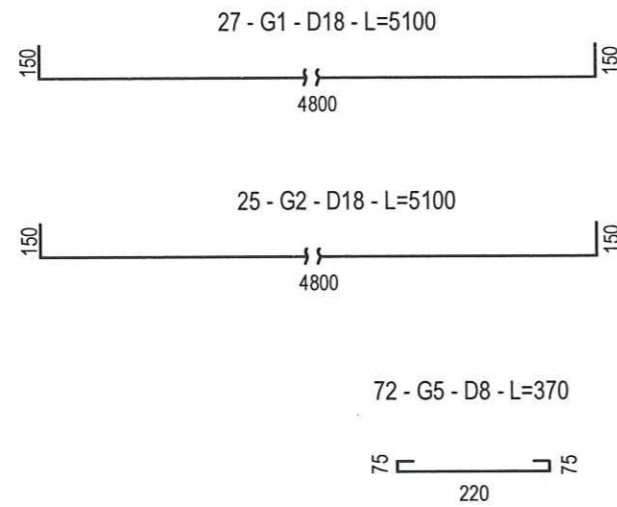
LƯỚI THÉP TRÊN



CHI TIẾT BỐ TRÍ BẢN GIẢM TẢI



CHI TIẾT CÁC THANH CỐT THÉP



GHI CHÚ:

- Kích thước bản vẽ dùng mm.

BẢNG TỔNG HỢP KHỐI LƯỢNG 01 BẢN GIẢM TẢI

Tên thanh	Đường kính (mm)	Loại thép	Chiều dài (mm)	Số lượng	Khối lượng đơn vị (kg/m)	Khối lượng (kg)
G1	D18	CB400-V	5100	27	2.000	275.40
G2	D18	CB400-V	5100	25	2.000	255.00
G3	D14	CB400-V	5000	25	1.210	151.25
G4	D14	CB400-V	5000	25	1.210	151.25
G5	D8	CB300-T	370	72	0.395	10.52
G6	D14	CB400-V	1480	25	1.210	44.77
Phân loại thép (Kg)						
D8	D10	D12	D14	D16	D18	D20
10.52	0.00	0.00	347.27	0.00	530.40	0.00
Tổng thép D ≤ 10mm					10.52	(KG)
Tổng thép 10mm < D ≤ 18mm					877.67	(KG)
Tổng cộng thép					888.19	(KG)
Vữa chèn+bê tông đệm					2.50	(M3)
Tổng cộng bê tông					7.87	(M3)
Ván khuôn					2.49	(M2)



ĐƠN VỊ TƯ VẤN

CÔNG TY CỔ PHẦN XÂY DỰNG TỔNG HỢP 268

Địa chỉ: Số 21 - Ngõ 02 - Đường Nguyễn Huy Lung - P. Trần Phú - Hà Tĩnh

SĐT: 0919.779.113 - 0919.312.268



Thiết kế	Hoàng Sơn	
Chủ trì	Hoàng Thái Thuận	
C.N.Đ.A	Hoàng Thái Thuận	
K.C.S	Diệp Quang Trung	

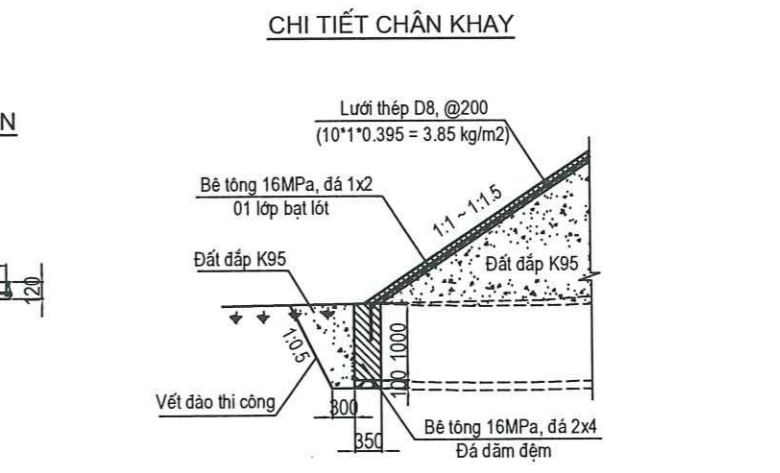
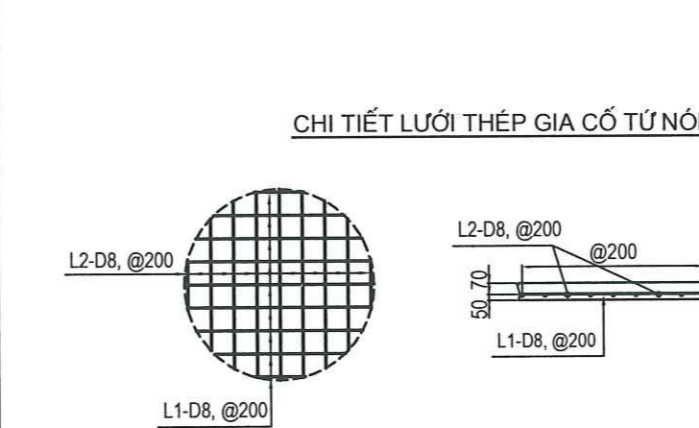
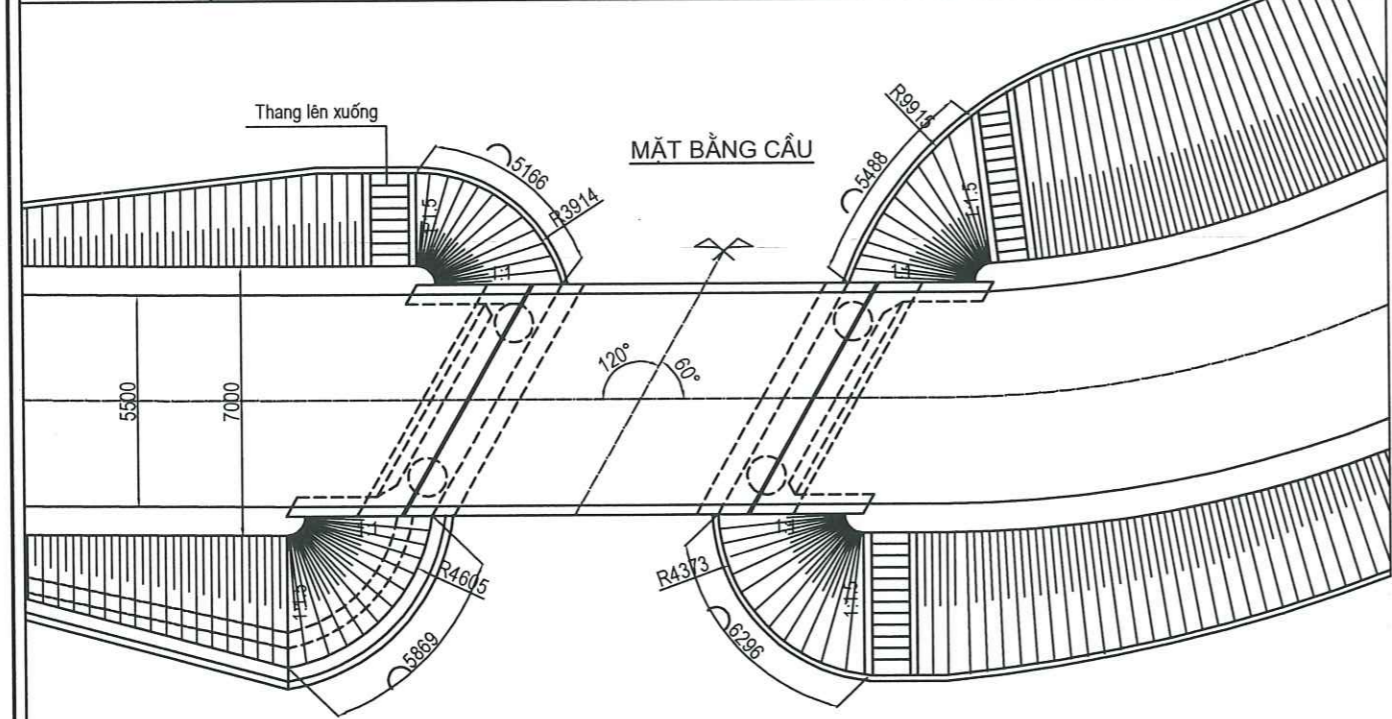
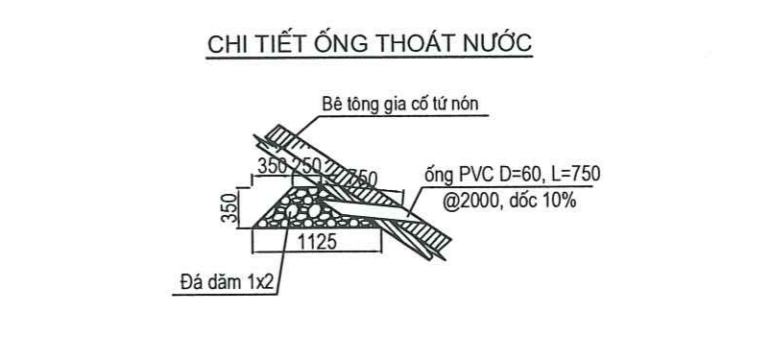
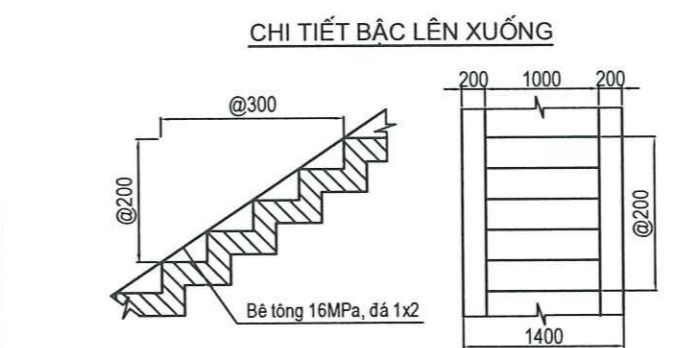
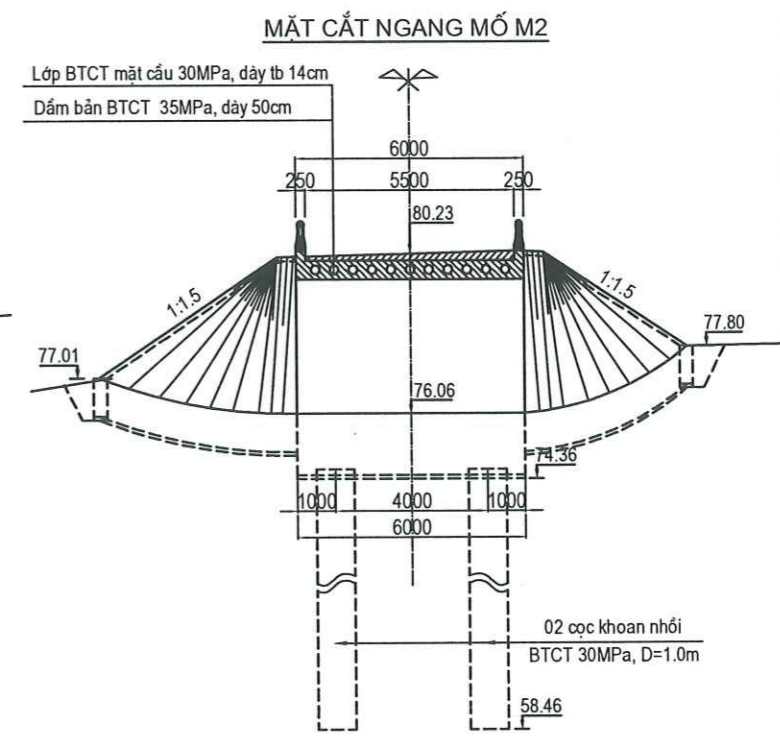
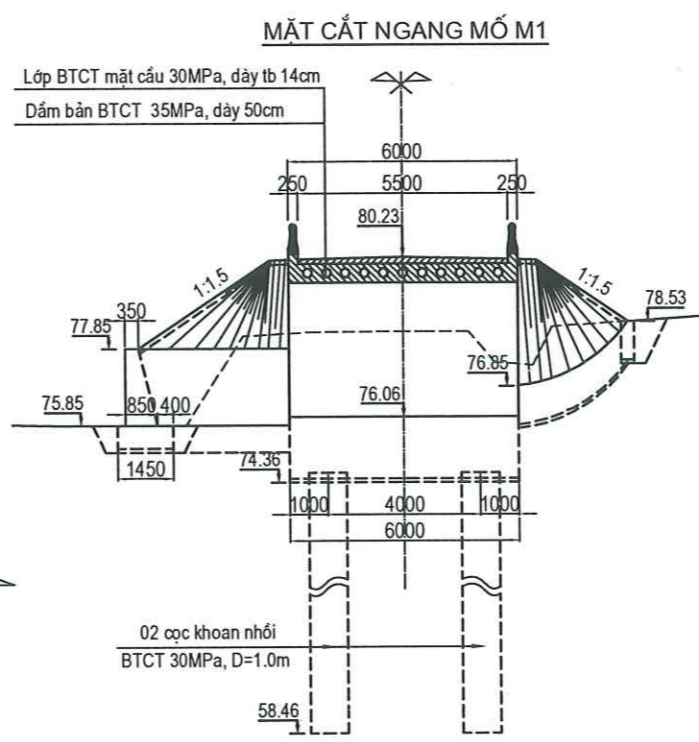
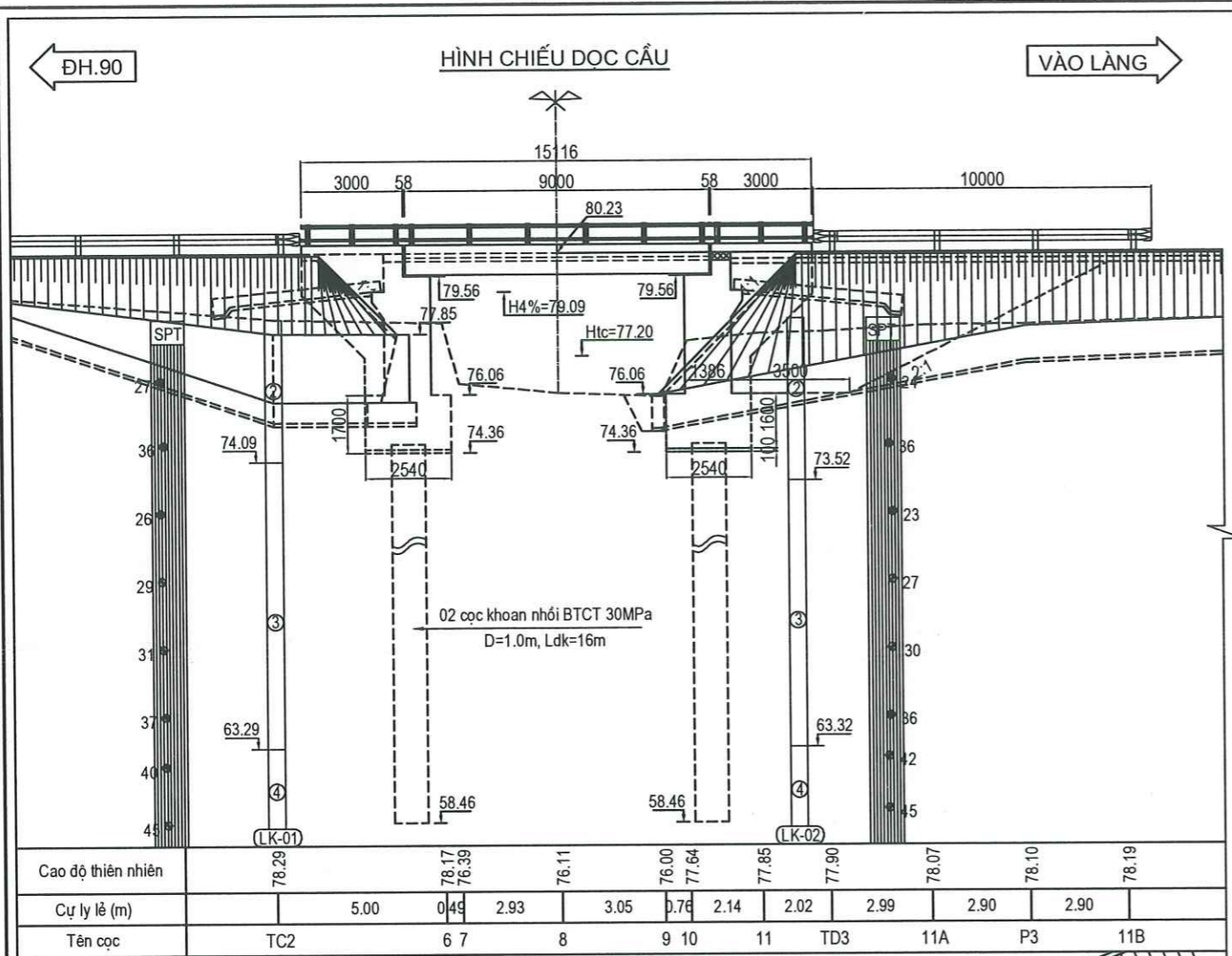
CHỦ ĐẦU TƯ: ỦY BAN NHÂN DÂN XÃ PHÚC TRẠCH

CÔNG TRÌNH: KHÔI PHỤC CẦU MỤ ĐÔ THÔN 2, XÃ PHÚC TRẠCH

ĐỊA ĐIỂM: XÃ PHÚC TRẠCH - TỈNH HÀ TĨNH
(BÁO CÁO KINH TẾ - KỸ THUẬT)

CHI TIẾT BẢN GIẢM TẢI SAU MỐ

Tỷ lệ:	Năm KH: 2026
Bản vẽ:	



GHI CHÚ

- + Gia cố tứ nón bằng bê tông 16MPa, đá 1x2, tăng cường lưới thép D8.
- + Chân khay bê tông 16MPa, đá 2x4, kích thước BxH=50x150cm.
- + Kích thước bản vẽ ghi bằng "mm", cao độ ghi bằng "m".



ĐƠN VỊ TƯ VẤN

CÔNG TY CỔ PHẦN XÂY DỰNG TỔNG HỢP 268

Địa chỉ: Số 21 - Ngõ 02 - Đường Nguyễn Huy Lung - P. Trần Phú - Hà Tĩnh

SĐT: 0919.779.113 - 0919.312.288

GIÁM ĐỐC

Nguyễn Tuấn Dũng

Thiết kế	Hoàng Sơn
Chủ trì	Hoàng Thái Thuận
C.N.Đ.A	Hoàng Thái Thuận
K.C.S	Diệp Quang Trung

CHỦ ĐẦU TƯ: ỦY BAN NHÂN DÂN XÃ PHÚC TRẠCH

CÔNG TRÌNH: KHÔI PHỤC CẦU MỘ ĐỒ THÔN 2, XÃ PHÚC TRẠCH

Địa điểm: XÃ PHÚC TRẠCH - TỈNH HÀ TĨNH
(BÁO CÁO KINH TẾ - KỸ THUẬT)

CẤU TẠO TỨ NÓN

Tỷ lệ:

Bản vẽ:

Năm KH: 2026

BẢNG TỔNG HỢP KHỐI LƯỢNG TỨ NÓN MỐ M1

Hạng mục	Đơn vị	Trái	Phải	Tổng
- Đào đất thi công chân khay	m3	5.23	9.86	15.09
- Đất đắp (\geq K95) hố móng chân khay	m3	3.24	3.90	7.14
- Đất đắp (\geq K95) trong lòng tứ nón	m3	14.99	19.39	34.38
- Đá dăm 4x6 đệm móng	m3	0.18	0.85	1.03
- Cốt thép D \leq 10mm gia cố tứ nón	kg	43.45	47.42	90.87
- Ván khuôn đổ bê tông chân khay	m2	10.33	35.01	45.34
- Vải địa kỹ thuật lót gia cố	m2	11.29	12.32	23.60
- Bê tông 16MPa đá 2x4 chân khay	m3	1.81	12.15	13.96
- Bê tông 16MPa đá 1x2 gia cố	m3	1.35	1.48	2.83
- ống nhựa thoát nước PVC D6cm, Class 2	m	0.75	1.50	2.25
- Đá dăm 1x2 làm tầng lọc	m3	0.11	0.22	0.32

BẢNG TỔNG HỢP KHỐI LƯỢNG TỨ NÓN MỐ M2

Hạng mục	Đơn vị	Trái	Phải	Tổng
- Đào đất thi công chân khay	m3	5.55	9.41	14.96
- Đất đắp (\geq K95) hố móng chân khay	m3	3.44	5.83	9.27
- Đất đắp (\geq K95) trong lòng tứ nón	m3	140.02	24.98	165.00
- Đá dăm 4x6 đệm móng	m3	0.19	0.33	0.52
- Cốt thép D \leq 10mm gia cố tứ nón	kg	69.19	99.51	168.70
- Ván khuôn đổ bê tông chân khay	m2	10.98	18.59	29.57
- Vải địa kỹ thuật lót gia cố	m2	17.97	25.85	43.82
- Bê tông 16MPa đá 2x4 chân khay	m3	1.92	3.25	5.17
- Bê tông 16MPa đá 1x2 gia cố	m3	2.16	3.10	5.26
- ống nhựa thoát nước PVC D6cm, Class 2	m	3.00	4.50	7.50
- Đá dăm 1x2 làm tầng lọc	m3	0.43	0.65	1.08



ĐƠN VỊ TƯ VẤN

CÔNG TY CỔ PHẦN XÂY DỰNG TỔNG HỢP 268

Địa chỉ: Số 21 - Ngõ 02 - Đường Nguyễn Huy Lung - P. Trần Phú - Hà Tĩnh

SĐT: 0919.779.113 - 0919.312.268

GIÁM ĐỐC

(Red circular stamp: CÔNG TY CỔ PHẦN XÂY DỰNG TỔNG HỢP 268, P. TRẦN PHÚ - T. HÀ TĨNH)

Nguyễn Tuấn Dũng

Thiết kế	Hoàng Sơn	<i>(Signature)</i>
Chủ trì	Hoàng Thái Thuận	<i>(Signature)</i>
C.N.Đ.A	Hoàng Thái Thuận	<i>(Signature)</i>
K.C.S	Diệp Quang Trung	<i>(Signature)</i>

CHỦ ĐẦU TƯ: ỦY BAN NHÂN DÂN XÃ PHÚC TRẠCH

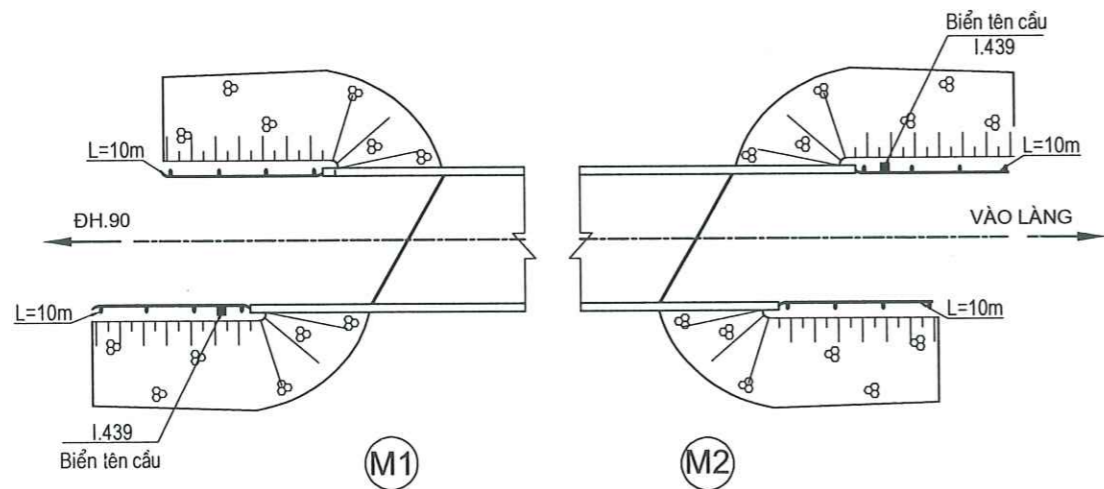
CÔNG TRÌNH: KHÔI PHỤC CẦU MỤ ĐỒ THÔN 2, XÃ PHÚC TRẠCH

ĐỊA ĐIỂM: XÃ PHÚC TRẠCH - TỈNH HÀ TĨNH
(BÁO CÁO KINH TẾ - KỸ THUẬT)

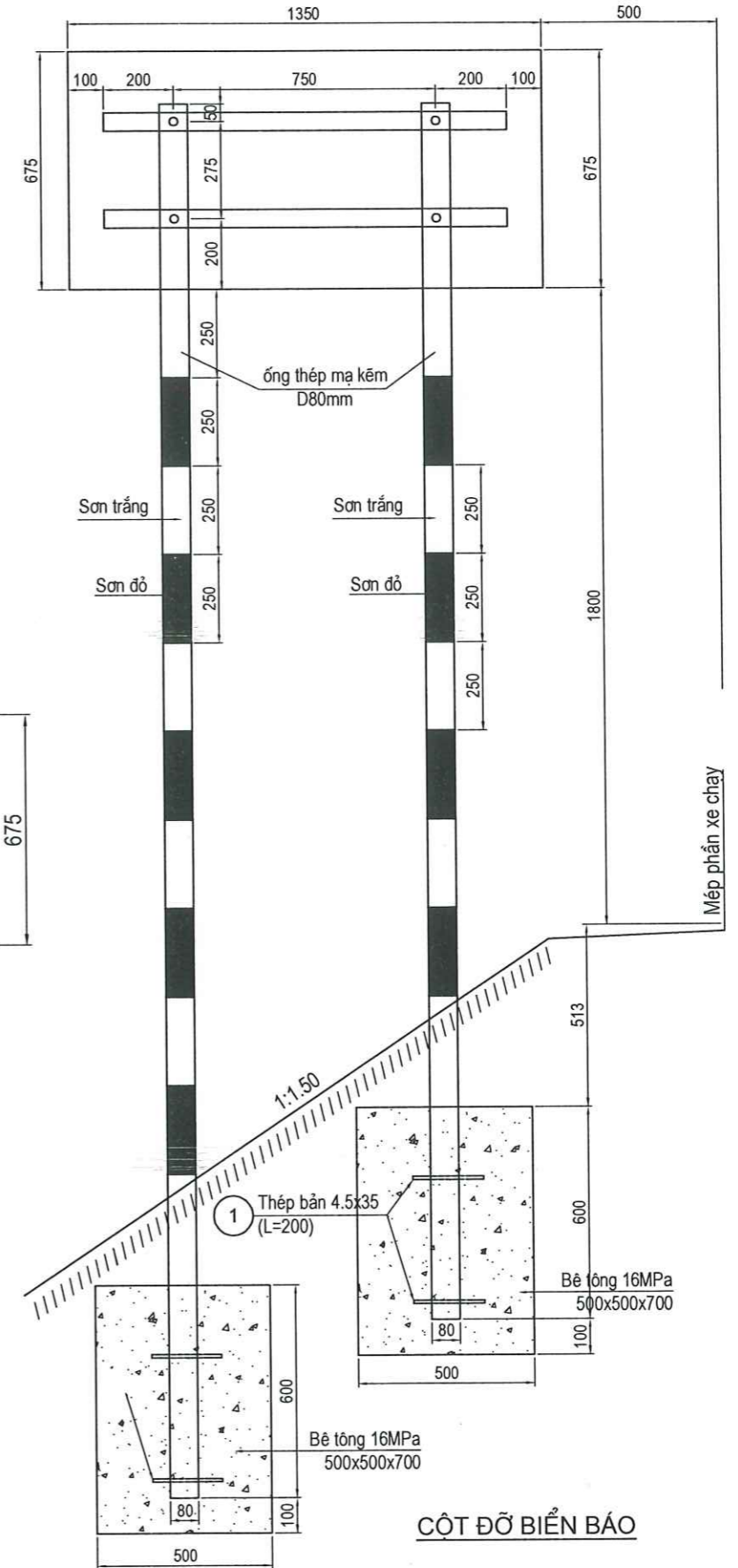
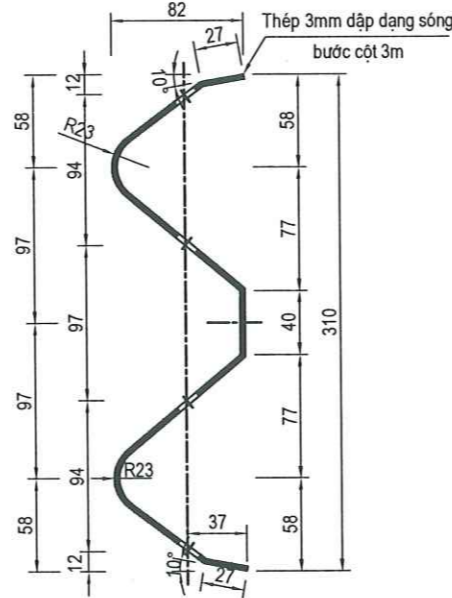
KHỐI LƯỢNG TỨ NÓN

Tỷ lệ:	Năm KH: 2026
Bản vẽ:	

MẶT BẰNG BỐ TRÍ LAN CAN PHÒNG HỘ (1/500)

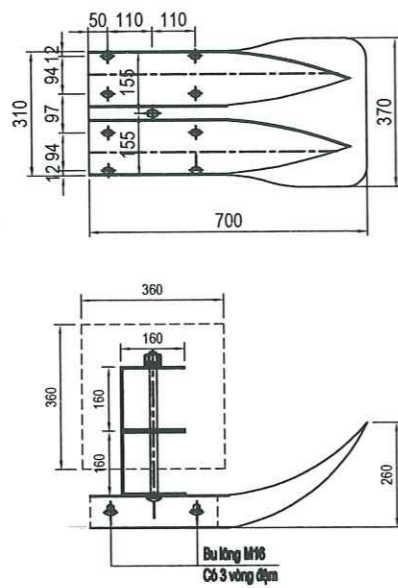


MẶT CẮT B - B (1/5)

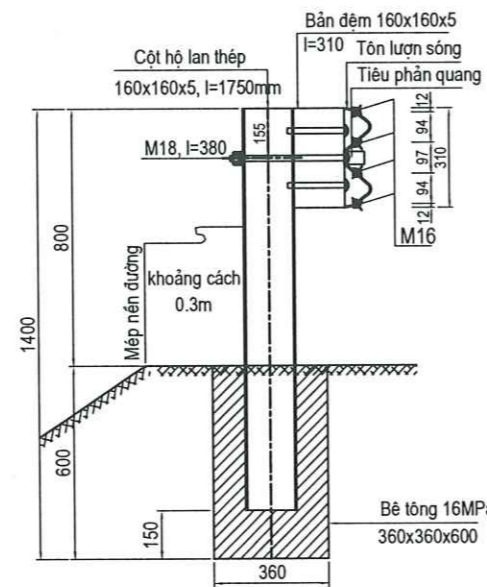


CHI TIẾT

ĐẦU THANH TÔN SÓNG (1/20)



CHI TIẾT CỘT LAN CAN PHÒNG HỘ (1/25)



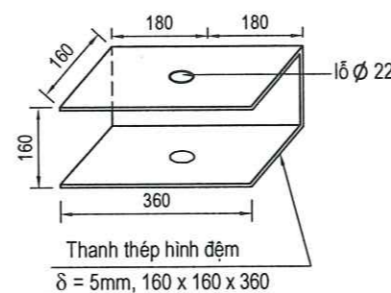
CHI TIẾT BIỂN TÊN CẦU



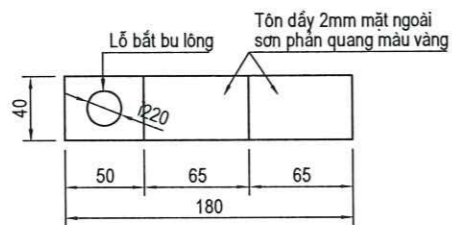
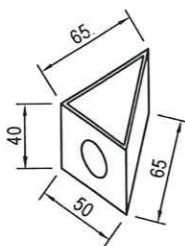
GHI CHÚ:

- Kích thước ghi trong bản vẽ là mm.
- Toàn bộ cấu kiện tôn sóng được mạ kẽm. Vật liệu làm lan can bằng thép theo tiêu chuẩn ASTM A709 cấp 50 mạ trắng kẽm nhúng nóng theo tiêu chuẩn ASTM A123.
- Tiêu phản quang gắn vào tôn sóng 1 cột 1 cái.
- Vật liệu, màu sắc chữ và vị trí đặt biển tên cầu theo báo hiệu đường bộ QCVN 41:2024/BGTVT.
- Trong quá trình thi công có thể điều chỉnh vị trí cho phù hợp với thực tế.

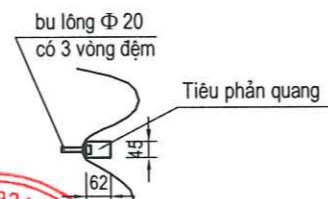
CẤU TẠO THANH THÉP HÌNH ĐỆM (1/15)



CHI TIẾT TIÊU PHẢN QUANG (TL: 1/5)



BỐ TRÍ TIÊU PHẢN QUANG TRÊN TÔN LỢN SÓNG (1/15)



ĐƠN VỊ TƯ VẤN

CÔNG TY CỔ PHẦN XÂY DỰNG TỔNG HỢP 268
 Địa chỉ: Số 21 - Ngõ 02 - Đường Nguyễn Huy Lung - P.Trần Phú - Hà Tĩnh
 SĐT: 0919.779.113 - 0919.312.268

CÔNG TY TƯ VẤN
 M.S.Đ.Đ. N: 3001292431 - C.T.Đ.Đ.
GIÁM ĐỐC
XÂY DỰNG
TỔNG HỢP
268
 Nguyễn Tuấn Dũng

Thiết kế	Hoàng Sơn
Chủ trì	Hoàng Thái Thuận
C.N.Đ.A	Hoàng Thái Thuận
K.C.S	Diệp Quang Trung

CHỦ ĐẦU TƯ: ỦY BAN NHÂN DÂN XÃ PHÚC TRẠCH

CÔNG TRÌNH: KHÔI PHỤC CẦU MỤ ĐÔ THÔN 2, XÃ PHÚC TRẠCH
 ĐỊA ĐIỂM: XÃ PHÚC TRẠCH - TỈNH HÀ TĨNH
 (BÁO CÁO KINH TẾ - KỸ THUẬT)

BIỂN TÊN CẦU & HỘ LAN

Tỷ lệ:	Năm KH: 2026
Bản vẽ:	

KHÔI PHỤC CẦU MỤ ĐÔ THÔN 2, XÃ PHÚC TRẠCH

ĐỊA ĐIỂM: XÃ PHÚC TRẠCH - TỈNH HÀ TĨNH

BƯỚC: LẬP BÁO CÁO KINH TẾ - KỸ THUẬT

BẢN VẼ THIẾT KẾ TỔ CHỨC THI CÔNG



BẢNG TIẾN ĐỘ THI CÔNG DỰ KIẾN

BỘ PHẬN	HẠNG MỤC	THỜI GIAN THI CÔNG DỰ KIẾN: 06 THÁNG							
		THÁNG 3	THÁNG 4	THÁNG 5	THÁNG 6	THÁNG 7	THÁNG 8	THÁNG 9	THÁNG 10
CÔNG TÁC CHUẨN BỊ	CHUẨN BỊ MẶT BẰNG LÁN TRẠI, TRẠM TRỘN BÊ TÔNG TẬP KẾT VẬT TƯ - THIẾT BỊ ĐƯỜNG TRÁNH, HỆ THỐNG ĐẢM BẢO GIAO THÔNG.		—————						
MỐ M1	THI CÔNG MỐ M1		—————						
MỐ M2	THI CÔNG MỐ M2			—————					
DẮM	THI CÔNG DẮM BTCT L=9M ĐỔ TẠI CHỖ LAN CAN + KHE CO GIẢN					—————			
HOÀN THIỆN	THI CÔNG ĐƯỜNG HAI ĐẦU CẦU THI CÔNG TỨ NÓN, HOÀN THIỆN CẦU THANH THẢI CÁC HẠNG MỤC PHỤ TRỢ							—————	

GHI CHÚ:

TIẾN ĐỘ THI CÔNG MANG TÍNH CHỈ ĐẠO, ĐƠN VỊ THI CÔNG CẦN CỨ VÀO THỰC TẾ BỐ TRÍ CHO PHÙ HỢP.



ĐƠN VỊ TƯ VẤN
CÔNG TY CỔ PHẦN XÂY DỰNG TỔNG HỢP 268
 Địa chỉ: Số 21 - Ngõ 02 - Đường Nguyễn Huy Lung - P.Trần Phú - Hà Tĩnh
 SĐT: 0919.779.113 - 0919.312.268



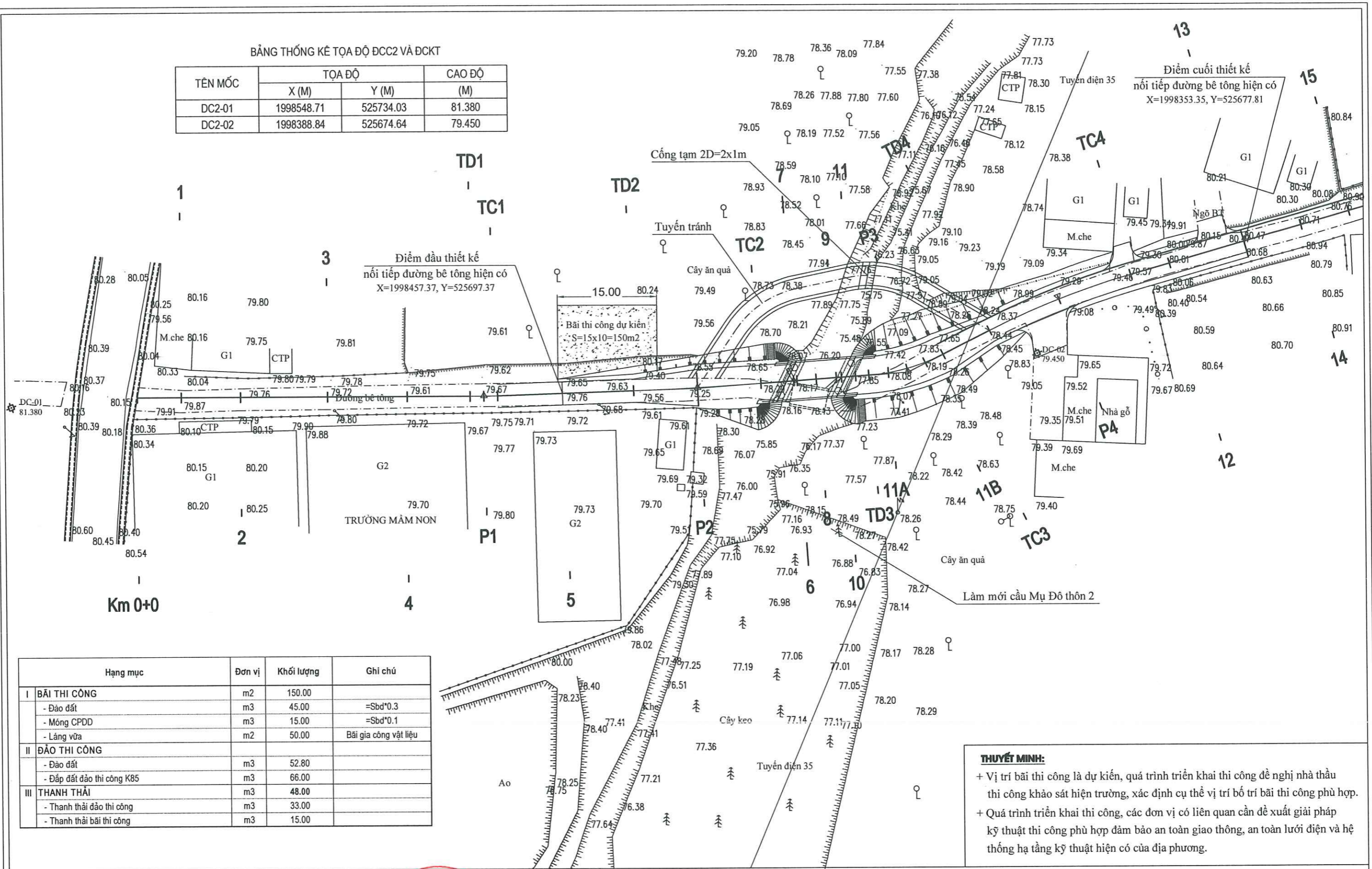
Thiết kế	Hoàng Sơn	<i>[Signature]</i>
Chủ trì	Hoàng Thái Thuận	<i>[Signature]</i>
C.N.Đ.A	Hoàng Thái Thuận	<i>[Signature]</i>
K.C.S	Diệp Quang Trung	<i>[Signature]</i>

CHỦ ĐẦU TƯ: ỦY BAN NHÂN DÂN XÃ PHÚC TRẠCH
CÔNG TRÌNH: KHÔI PHỤC CẦU MỤ ĐÔ THÔN 2, XÃ PHÚC TRẠCH
 ĐỊA ĐIỂM: XÃ PHÚC TRẠCH - TỈNH HÀ TĨNH
 (BÁO CÁO KINH TẾ - KỸ THUẬT)

TIẾN ĐỘ THI CÔNG DỰ KIẾN	
Tỷ lệ:	Năm KH: 2026
Bản vẽ:	

BẢNG THỐNG KẾ TỌA ĐỘ ĐCC2 VÀ ĐCKT

TÊN MỐC	TỌA ĐỘ		CAO ĐỘ
	X (M)	Y (M)	(M)
DC2-01	1998548.71	525734.03	81.380
DC2-02	1998388.84	525674.64	79.450



Điểm đầu thiết kế
nối tiếp đường bê tông hiện có
X=1998457.37, Y=525697.37

Điểm cuối thiết kế
nối tiếp đường bê tông hiện có
X=1998353.35, Y=525677.81

Hạng mục	Đơn vị	Khối lượng	Ghi chú
I BÃI THI CÔNG	m ²	150.00	
- Đào đất	m ³	45.00	=Sbd*0.3
- Móng CPDD	m ³	15.00	=Sbd*0.1
- Láng vữa	m ²	50.00	Bãi gia công vật liệu
II ĐÀO THI CÔNG			
- Đào đất	m ³	52.80	
- Đắp đất đảo thi công K85	m ³	66.00	
III THANH THẢI	m ³	48.00	
- Thanh thải đảo thi công	m ³	33.00	
- Thanh thải bãi thi công	m ³	15.00	

THUYẾT MINH:

- + Vị trí bãi thi công là dự kiến, quá trình triển khai thi công đề nghị nhà thầu thi công khảo sát hiện trường, xác định cụ thể vị trí bố trí bãi thi công phù hợp.
- + Quá trình triển khai thi công, các đơn vị có liên quan cần đề xuất giải pháp kỹ thuật thi công phù hợp đảm bảo an toàn giao thông, an toàn lưới điện và hệ thống hạ tầng kỹ thuật hiện có của địa phương.



ĐƠN VỊ TƯ VẤN
CÔNG TY CỔ PHẦN XÂY DỰNG TỔNG HỢP 268
 Địa chỉ: Số 21 - Ngõ 02 - Đường Nguyễn Huy Lung - P.Trần Phú - Hà Tĩnh
 SĐT: 0919.779.113 - 0919.312.268



Thiết kế	Hoàng Sơn	<i>[Signature]</i>
Chủ trì	Hoàng Thái Thuận	<i>[Signature]</i>
C.N.Đ.A	Hoàng Thái Thuận	<i>[Signature]</i>
K.C.S	Diệp Quang Trung	<i>[Signature]</i>

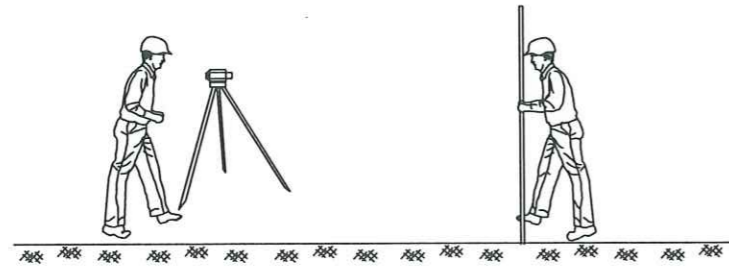
CHỦ ĐẦU TƯ: ỦY BAN NHÂN DÂN XÃ PHÚC TRẠCH
CÔNG TRÌNH: KHÔI PHỤC CẦU MỤ ĐÔ THÔN 2, XÃ PHÚC TRẠCH
 ĐỊA ĐIỂM: XÃ PHÚC TRẠCH - TỈNH HÀ TĨNH
 (BÁO CÁO KINH TẾ - KỸ THUẬT)

BÌNH ĐỒ KHU VỰC CẦU

Tỷ lệ: 1/500	Năm KH: 2026
Bản vẽ:	

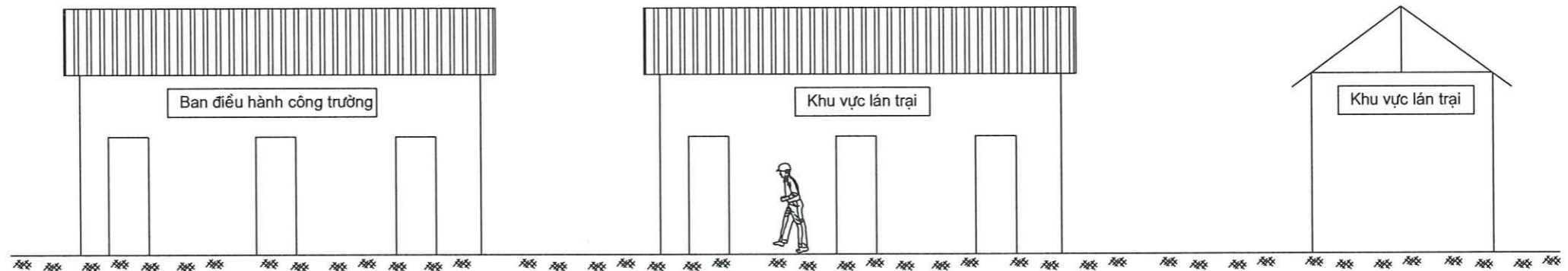
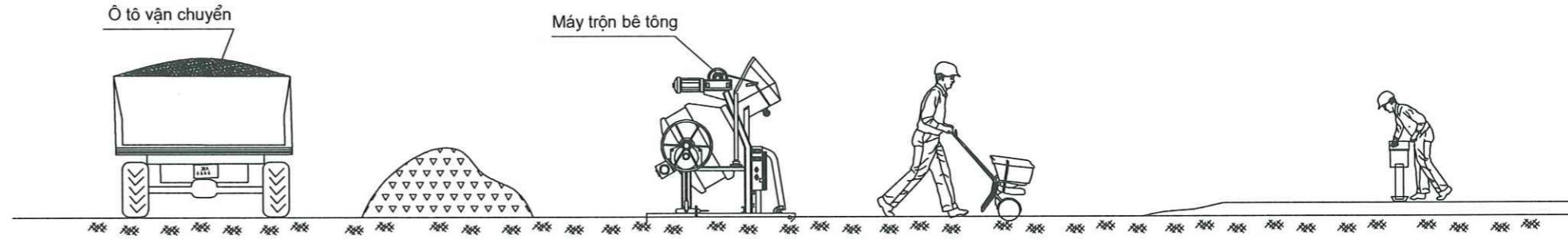
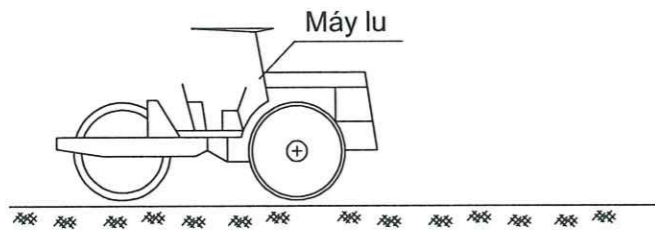
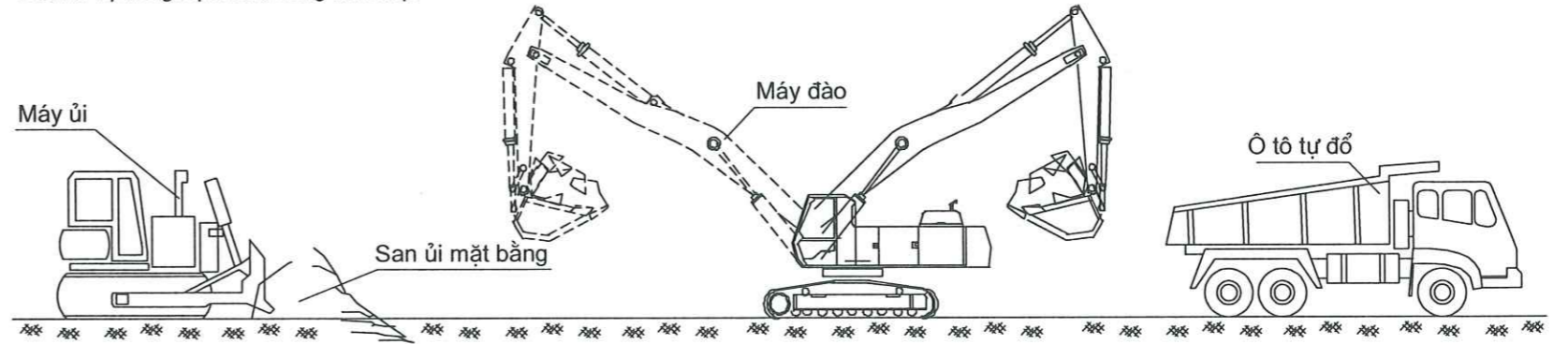
- BƯỚC 1: KHẢO SÁT MẶT BẰNG

Tiến hành khảo sát mặt bằng.
 Lập phương án thi công trình Chủ đầu tư phê duyệt đảm bảo yêu cầu.
 Liên hệ chính quyền địa phương, làm việc thống nhất đấu nối điện, nước, đăng ký tạm trú,...



- BƯỚC 2: XÂY DỰNG MẶT BẰNG CÔNG TRƯỜNG

Tập kết vật tư, thiết bị, nhân lực chuẩn bị thi công
 Xây dựng kho bãi, mặt bằng công trường, lán trại...
 Đấu nối hệ thống điện nước, thông tin liên lạc



ĐƠN VỊ TƯ VẤN
CÔNG TY CỔ PHẦN XÂY DỰNG TỔNG HỢP 268
 Địa chỉ: Số 21 - Ngõ 02 - Đường Nguyễn Huy Lung - P.Trần Phú - Hà Tĩnh
 SĐT: 0919.779.113 - 0919.312.268



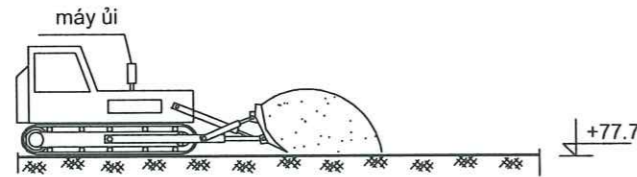
Thiết kế	Hoàng Sơn	
Chủ trì	Hoàng Thái Thuận	
C.N.Đ.A	Hoàng Thái Thuận	
K.C.S	Diệp Quang Trung	

CHỦ ĐẦU TƯ: ỦY BAN NHÂN DÂN XÃ PHÚC TRẠCH
CÔNG TRÌNH: KHÔI PHỤC CẦU MỤ ĐÔ THÔN 2, XÃ PHÚC TRẠCH
 ĐỊA ĐIỂM: XÃ PHÚC TRẠCH - TỈNH HÀ TĨNH
 (BÁO CÁO KINH TẾ - KỸ THUẬT)

BẢN VẼ THIẾT KẾ CÔNG TRÌNH VÀ LÁN TRẠI
 Tỷ lệ:
 Bản vẽ:
 Năm KH: 2026

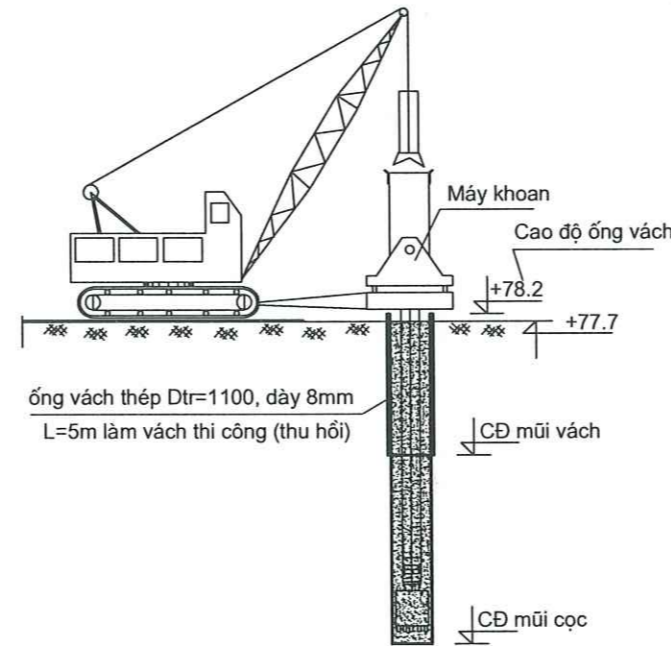
BƯỚC 1: SAN ỦI MẶT BẰNG.

- + Định vị vị trí công trình.
- + Tiến hành san gạt mặt bằng đến cao độ thiết kế +77.70m



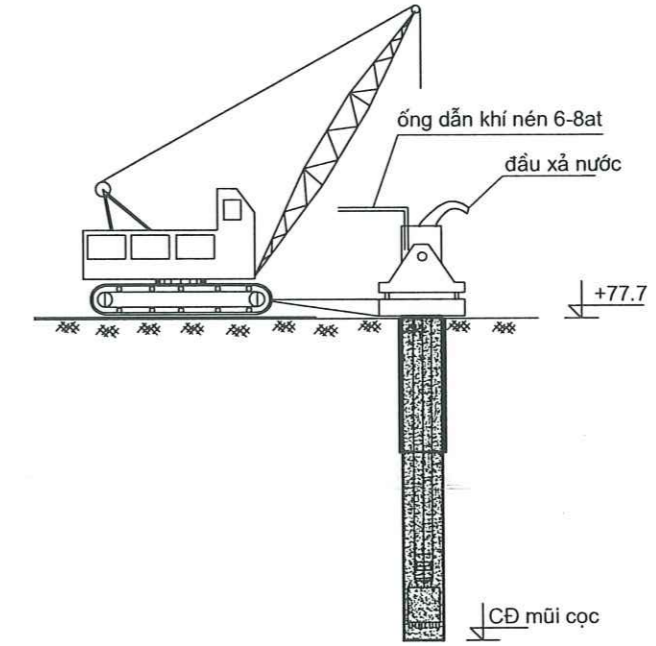
BƯỚC 2: KHOAN TẠO LỖ CỌC KHOAN NHỎ.

- Xác định tim móng và các vị trí tim lỗ khoan cọc nhồi.
- Định vị và lắp đặt máy khoan.
- Hạ ống vách thép tạm.
- Tiến hành khoan tạo lỗ cọc khoan nhồi.



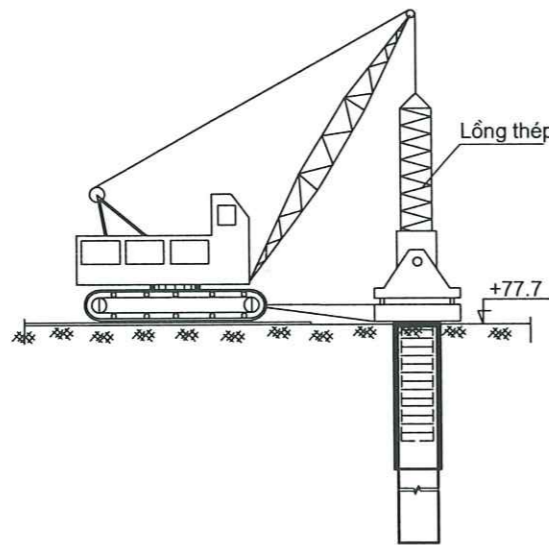
BƯỚC 3: THAU RỬA LỖ KHOAN.

- Lắp đặt ống bơm khí nén và ống dẫn D250 thổi áp suất 6-8 at từ đáy lỗ khoan lên kéo theo bùn, cặn, bơm cấp bù nước vào lỗ khoan, đảm bảo lỗ khoan sạch.
- Nghiệm thu đạt yêu cầu kỹ thuật.



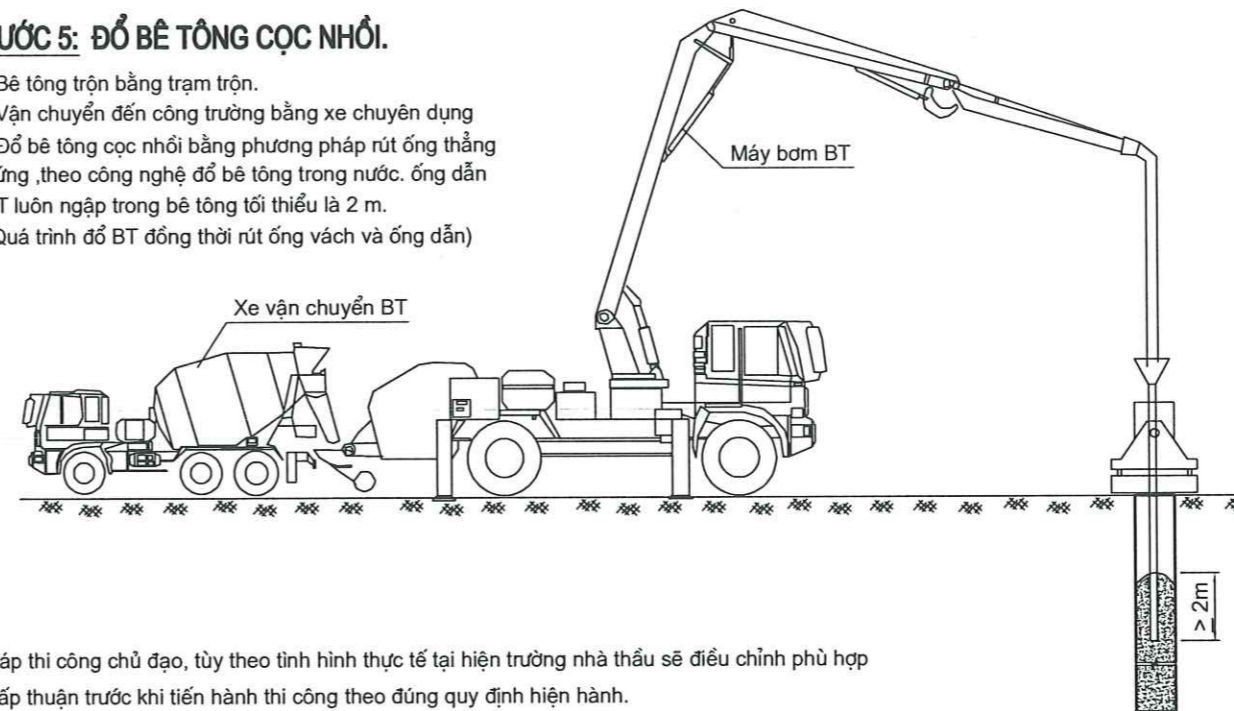
BƯỚC 4: LẮP ĐẶT LỒNG THÉP.

- Gia công lồng thép.
- Tiến hành nghiệm thu cốt thép.
- Dùng cầu lắp hạ lồng thép đúng vị trí thiết kế.



BƯỚC 5: ĐỔ BÊ TÔNG CỌC NHỒI.

- Bê tông trộn bằng trạm trộn.
- Vận chuyển đến công trường bằng xe chuyên dụng.
- Đổ bê tông cọc nhồi bằng phương pháp rút ống thẳng đứng, theo công nghệ đổ bê tông trong nước. ống dẫn BT luôn ngập trong bê tông tối thiểu là 2 m.
- (Quá trình đổ BT đồng thời rút ống vách và ống dẫn)



GHI CHÚ:

- Trên đây là biện pháp thi công chủ đạo, tùy theo tình hình thực tế tại hiện trường nhà thầu sẽ điều chỉnh phù hợp trình Chủ đầu tư chấp thuận trước khi tiến hành thi công theo đúng quy định hiện hành.
- Người chịu trách nhiệm tổ chức thi công, chọn biện pháp, thiết bị thi công cọc khoan nhồi của nhà thầu là người có trình độ và kinh nghiệm thi công cọc khoan nhồi qua ít nhất 01 công trình tương tự, cán bộ và công nhân tham gia thi công được nhà thầu tổ chức huấn luyện và đào tạo tay nghề đảm bảo yêu cầu.



ĐƠN VỊ TƯ VẤN
CÔNG TY CỔ PHẦN XÂY DỰNG TỔNG HỢP 268
 Địa chỉ: Số 21 - Ngõ 02 - Đường Nguyễn Huy Lung - P.Trần Phú - Hà Tĩnh
 SĐT: 0919.779.113 - 0919.312.268



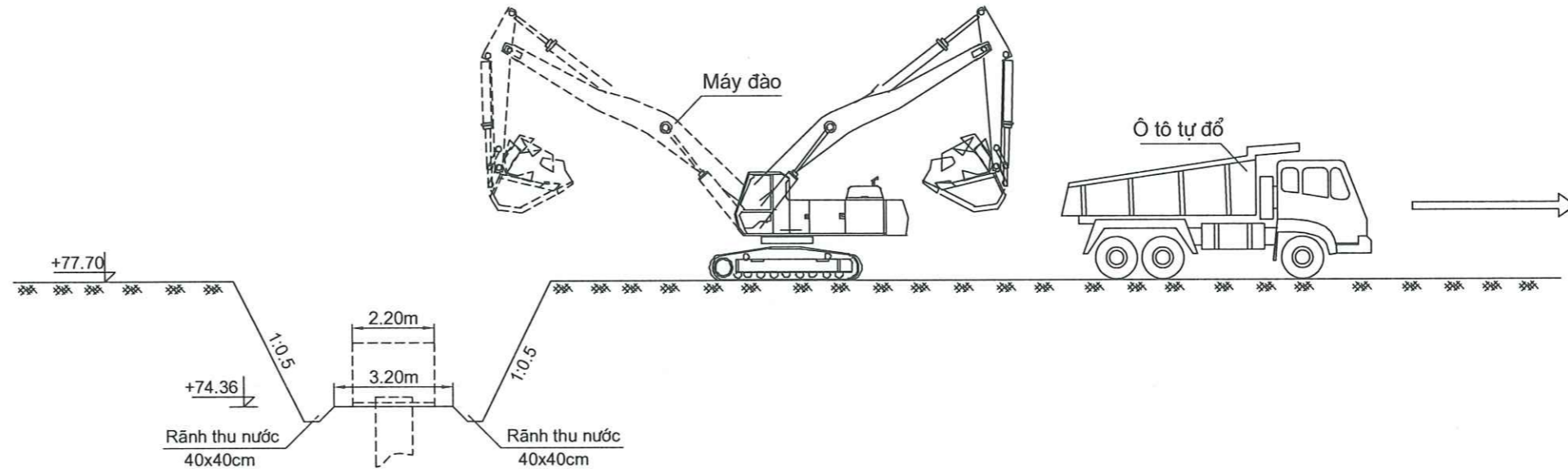
Thiết kế	Hoàng Sơn	
Chủ trì	Hoàng Thái Thuận	
C.N.Đ.A	Hoàng Thái Thuận	
K.C.S	Diệp Quang Trung	

CHỦ ĐẦU TƯ: ỦY BAN NHÂN DÂN XÃ PHÚC TRẠCH
CÔNG TRÌNH: KHÔI PHỤC CẦU MỤ ĐÔ THÔN 2, XÃ PHÚC TRẠCH
 ĐỊA ĐIỂM: XÃ PHÚC TRẠCH - TỈNH HÀ TĨNH
 (BÁO CÁO KINH TẾ - KỸ THUẬT)

BẢN VẼ BIỆN PHÁP THI CÔNG CỌC KHOAN NHỒI MỐ
 Tỷ lệ:
 Bản vẽ:
 Năm KH: 2026

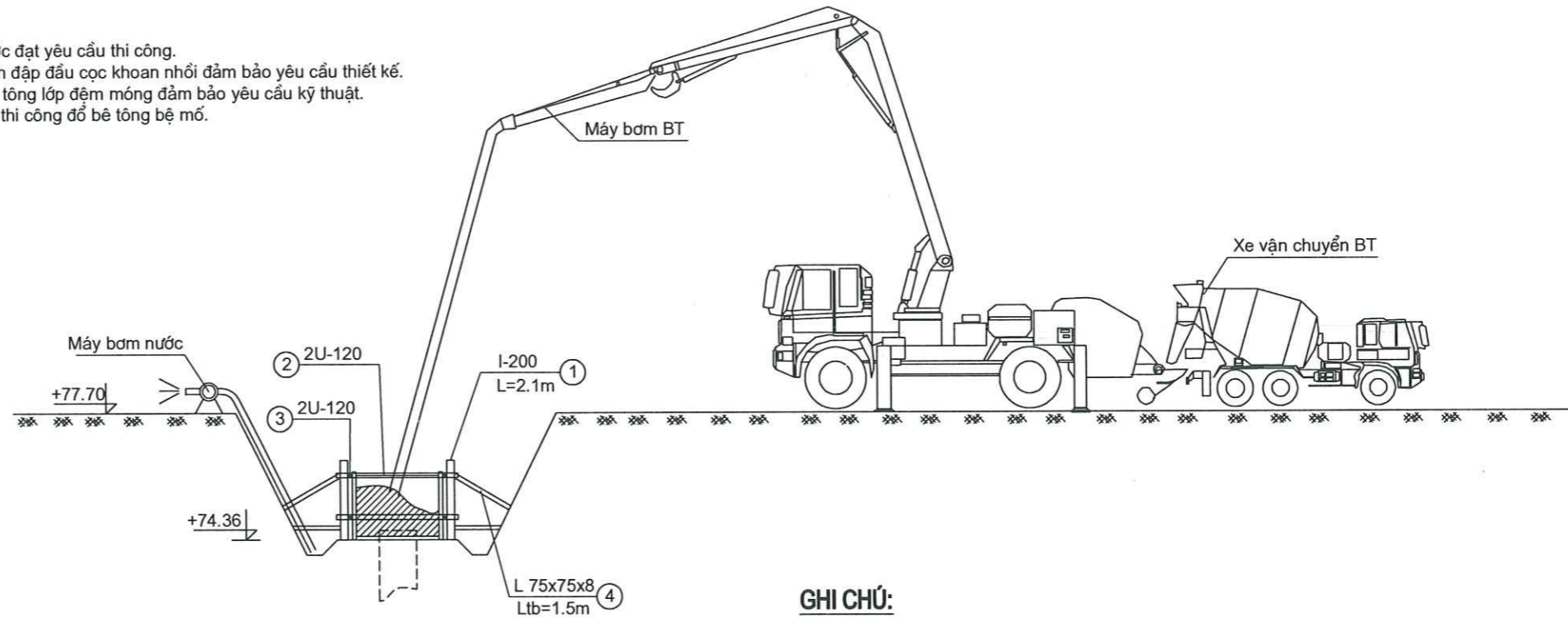
BƯỚC 1: ĐÀO ĐẤT, ĐÁ HỐ MÓNG

- Xác định chính xác vị trí móng cầu theo thiết kế.
- Định vị phạm vi đào hố móng để đảm bảo yêu cầu kỹ thuật.
- Dùng máy đào, ô tô vận chuyển tiến hành đào đất hố móng để đảm bảo yêu cầu.
- Vận chuyển đất đào đến nơi tập kết.



BƯỚC 2: THI CÔNG BỆ MỐ

- Lắp đặt máy bơm nước và tiến hành bơm nước đạt yêu cầu thi công.
- Dùng nhân công và thiết bị cần thiết tiến hành đập đầu cọc khoan nhồi đảm bảo yêu cầu thiết kế.
- Vệ sinh hố móng, lắp dựng ván khuôn, đổ bê tông lớp đệm móng đảm bảo yêu cầu kỹ thuật.
- Lắp dựng hệ đà giáo, ván khuôn, cốt thép và thi công đổ bê tông bộ móng.



GHI CHÚ:

- Biện pháp thi công là dự kiến, tùy theo tình hình thực tế tại hiện trường nhà thầu sẽ điều chỉnh phù hợp trình Chủ đầu tư chấp thuận trước khi tiến hành thi công theo đúng quy định hiện hành.

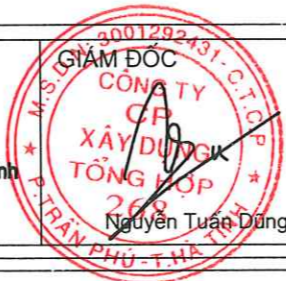


ĐƠN VỊ TƯ VẤN

CÔNG TY CỔ PHẦN XÂY DỰNG TỔNG HỢP 268

Địa chỉ: Số 21 - Ngõ 02 - Đường Nguyễn Huy Lung - P.Trần Phú - Hà Tĩnh

SĐT: 0919.779.113 - 0919.312.268



Thiết kế	Hoàng Sơn	
Chủ trì	Hoàng Thái Thuận	
C.N.Đ.A	Hoàng Thái Thuận	
K.C.S	Diệp Quang Trung	

CHỦ ĐẦU TƯ: ỦY BAN NHÂN DÂN XÃ PHÚC TRẠCH

CÔNG TRÌNH: KHÔI PHỤC CẦU MỤ ĐÔ THÔN 2, XÃ PHÚC TRẠCH

ĐỊA ĐIỂM: XÃ PHÚC TRẠCH - TỈNH HÀ TĨNH
(BÁO CÁO KINH TẾ - KỸ THUẬT)

BẢN VẼ BIỆN PHÁP THI CÔNG SỐ - 1/3

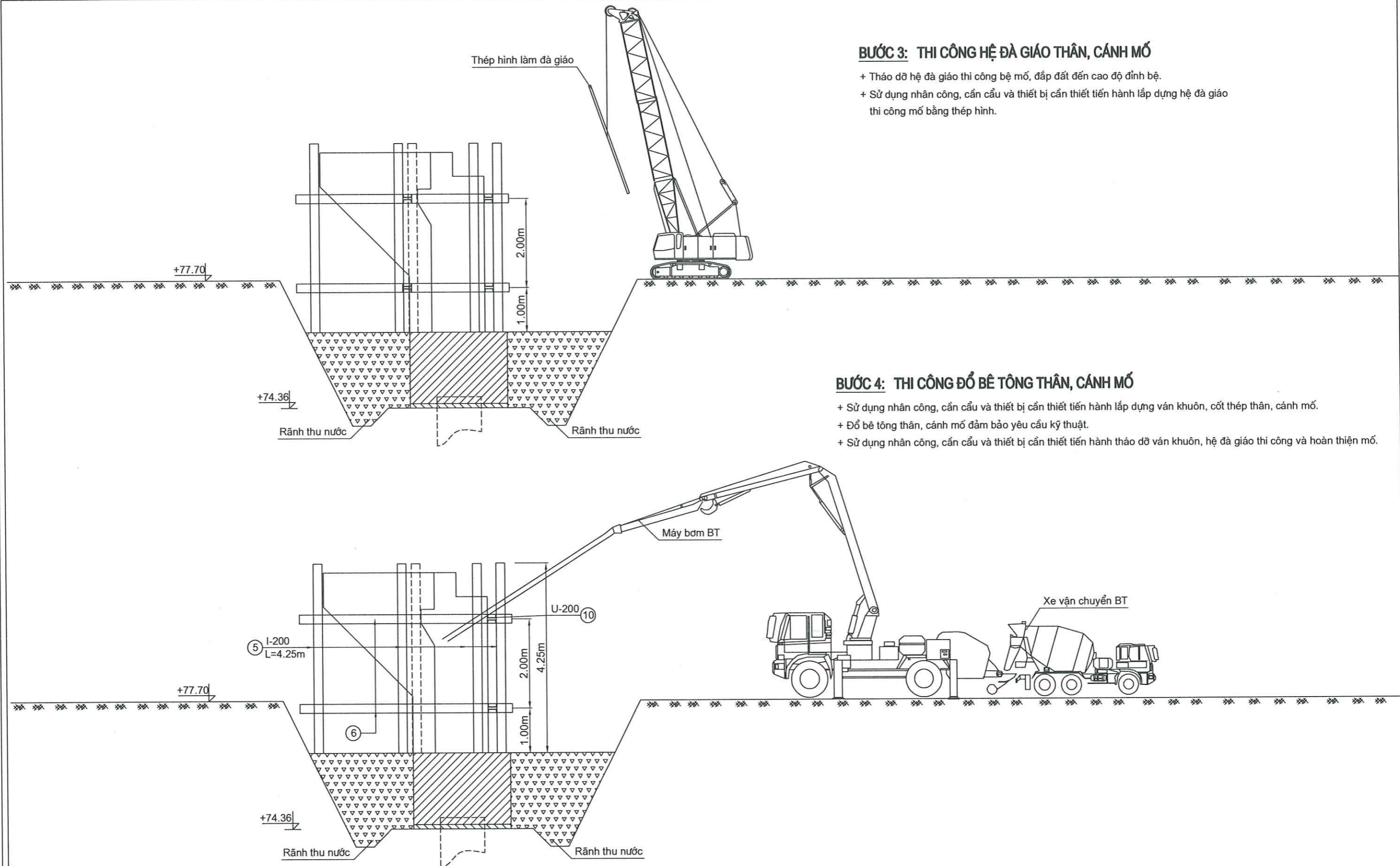
Tỷ lệ:
Bản vẽ: Năm KH: 2026

BƯỚC 3: THI CÔNG HỆ ĐÀ GIÁO THÂN, CÁNH MỔ

- + Tháo dỡ hệ đà giáo thi công bệ móng, đắp đất đến cao độ đỉnh bệ.
- + Sử dụng nhân công, cần cẩu và thiết bị cần thiết tiến hành lắp dựng hệ đà giáo thi công móng bằng thép hình.

BƯỚC 4: THI CÔNG ĐỔ BÊ TÔNG THÂN, CÁNH MỔ

- + Sử dụng nhân công, cần cẩu và thiết bị cần thiết tiến hành lắp dựng ván khuôn, cốt thép thân, cánh mổ.
- + Đổ bê tông thân, cánh mổ đảm bảo yêu cầu kỹ thuật.
- + Sử dụng nhân công, cần cẩu và thiết bị cần thiết tiến hành tháo dỡ ván khuôn, hệ đà giáo thi công và hoàn thiện móng.



ĐƠN VỊ TƯ VẤN
CÔNG TY CỔ PHẦN XÂY DỰNG TỔNG HỢP 268
 Địa chỉ: Số 21 - Ngõ 02 - Đường Nguyễn Huy Lung - P.Trần Phú - Hà Tĩnh
 SĐT: 0919.779.113 - 0919.312.268

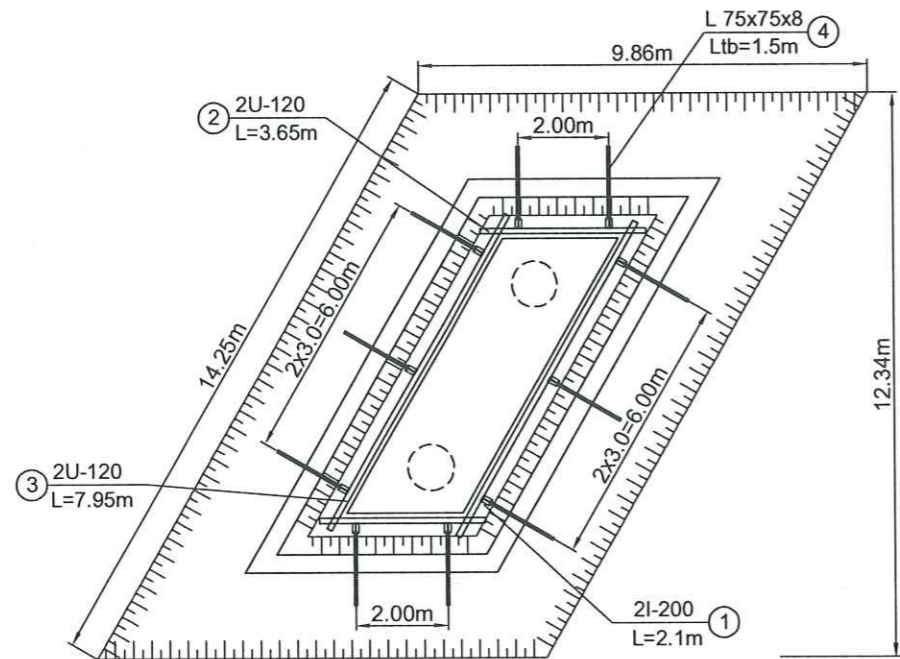


Thiết kế	Hoàng Sơn	<i>[Signature]</i>
Chủ trì	Hoàng Thái Thuận	<i>[Signature]</i>
C.N.Đ.A	Hoàng Thái Thuận	<i>[Signature]</i>
K.C.S	Diệp Quang Trung	<i>[Signature]</i>

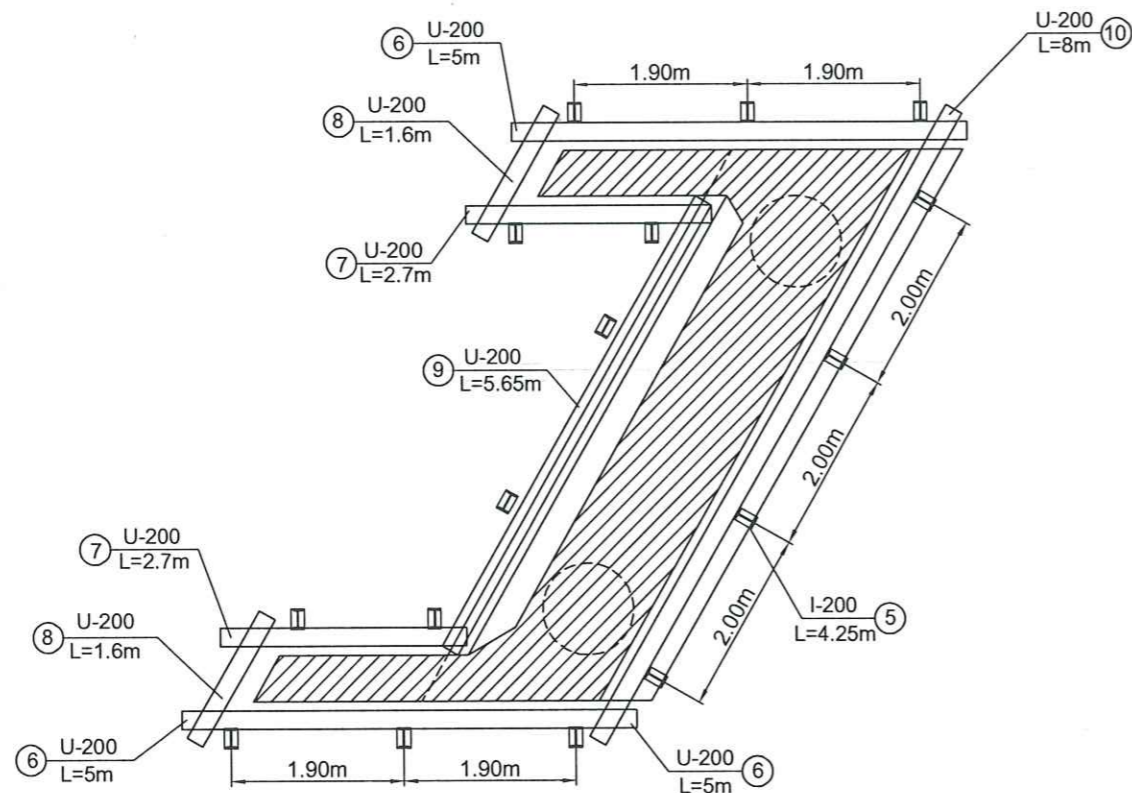
CHỦ ĐẦU TƯ: ỦY BAN NHÂN DÂN XÃ PHÚC TRẠCH
CÔNG TRÌNH: KHÔI PHỤC CẦU MỤ ĐÔ THÔN 2, XÃ PHÚC TRẠCH
 ĐỊA ĐIỂM: XÃ PHÚC TRẠCH - TỈNH HÀ TĨNH
 (BÁO CÁO KINH TẾ - KỸ THUẬT)

BẢN VẼ KẾ HOẠCH THI CÔNG MỔ - 2/3	
Tỷ lệ:	Năm KH: 2026
Bản vẽ:	

MẶT BẰNG BỐ TRÍ ĐÀ GIÁO THI CÔNG BỆ MỐ



MẶT BẰNG BỐ TRÍ ĐÀ GIÁO THI CÔNG THÂN, CÁN MỐ



BẢNG TỔNG HỢP KHỐI LƯỢNG THI CÔNG MỐ CẦU

TT	Hạng mục	Đơn vị	Mố M1	Mố M2	Tổng cộng
1	Đào đất hố móng	m3	282.18	282.18	564.37
2	Đắp đất hố móng, K95	m3	77.33	77.33	154.67
3	Đắp đất chọn lọc hố móng và nền sau mố, K95	m3	140.16	140.16	280.32
4	Khoan vào đất trên cạn, D=1m	m	38.48	38.48	76.96
5	Vữa bentonite	m3	30.21	30.21	60.41
6	ống vách thép Dtr=1m, dày 8mm, dài 5m (sản xuất 01 bộ, luân chuyển cho toàn cầu)	Tấn	0.99	0.99	0.99
7	Sản xuất đà giáo thi công mố (sản xuất 01 bộ, luân chuyển cho toàn cầu)	Tấn	4.29	4.29	4.29
	Sản xuất đà giáo thi công bệ mố	Tấn	1.73	1.73	
	Thanh 01: Thép I200 (=10*21*2.1)	kg	441.00	441.00	
	Thanh 02: Thép 2U120 (=4*2*10.4*3.65)	kg	303.68	303.68	
	Thanh 03: Thép 2U120 (=4*2*10.4*7.95)	kg	661.44	661.44	
	Thanh 04: Thép L75x75x8 (=24*9.02*1.5)	kg	324.72	324.72	
	Sản xuất đà giáo thi công thân mố	Tấn	2.56	2.56	
	Thanh 05: Thép I200 (=16*21*4.25)	kg	1428.00	1428.00	
	Thanh 06: Thép U200 (=4*18.4*5)	kg	368.00	368.00	
	Thanh 07: Thép U200 (=4*18.4*2.7)	kg	198.72	198.72	
	Thanh 08: Thép U200 (=2*18.4*1.6)	kg	58.88	58.88	
	Thanh 09: Thép U200 (=2*18.4*5.65)	kg	207.92	207.92	
	Thanh 10: Thép U200 (=2*18.4*7.1)	kg	294.40	294.40	
8	Lắp dựng, tháo dỡ đà giáo thi công mố	Tấn	4.29	4.29	8.57
9	Gỗ các loại phục vụ thi công	m3	1.00	1.00	2.00

GHI CHÚ:

- Biện pháp thi công là dự kiến, tùy theo tình hình thực tế tại hiện trường nhà thầu sẽ điều chỉnh phù hợp trình Chủ đầu tư chấp thuận trước khi tiến hành thi công theo đúng quy định hiện hành.



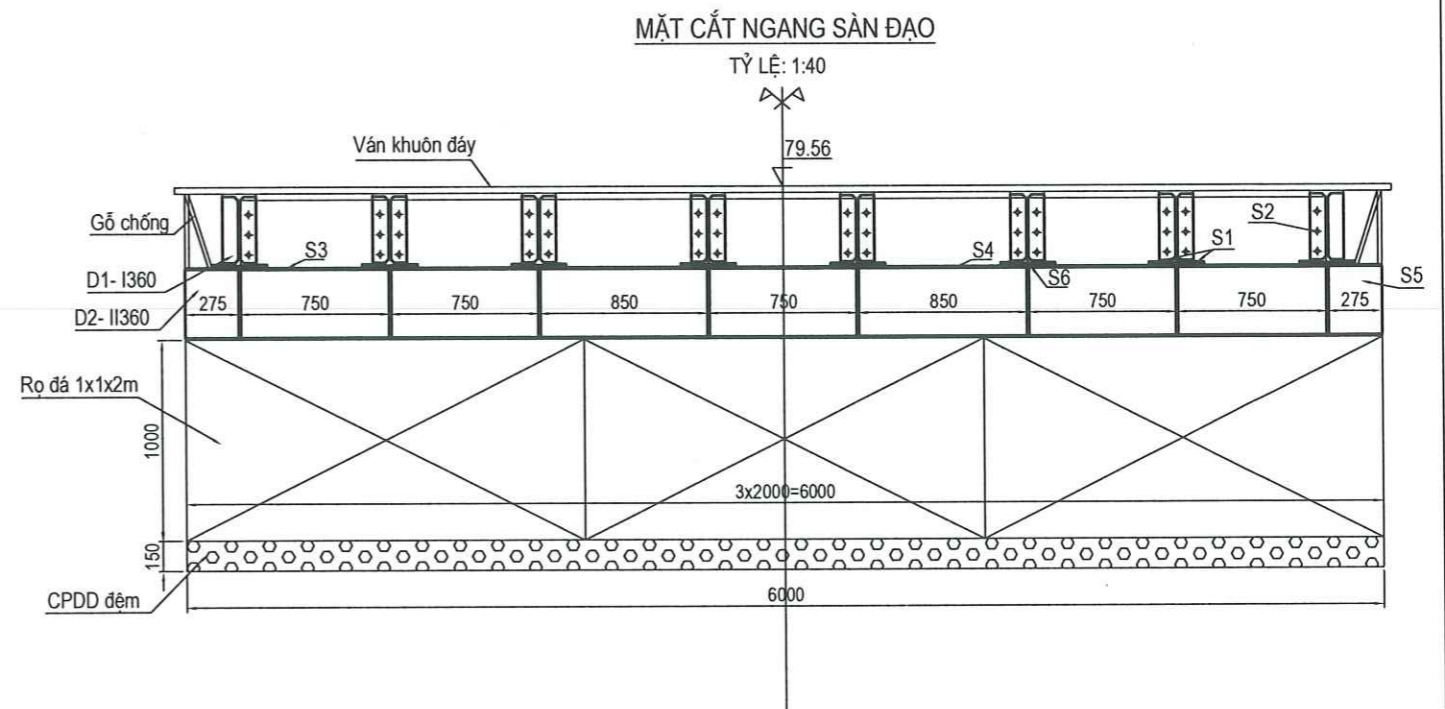
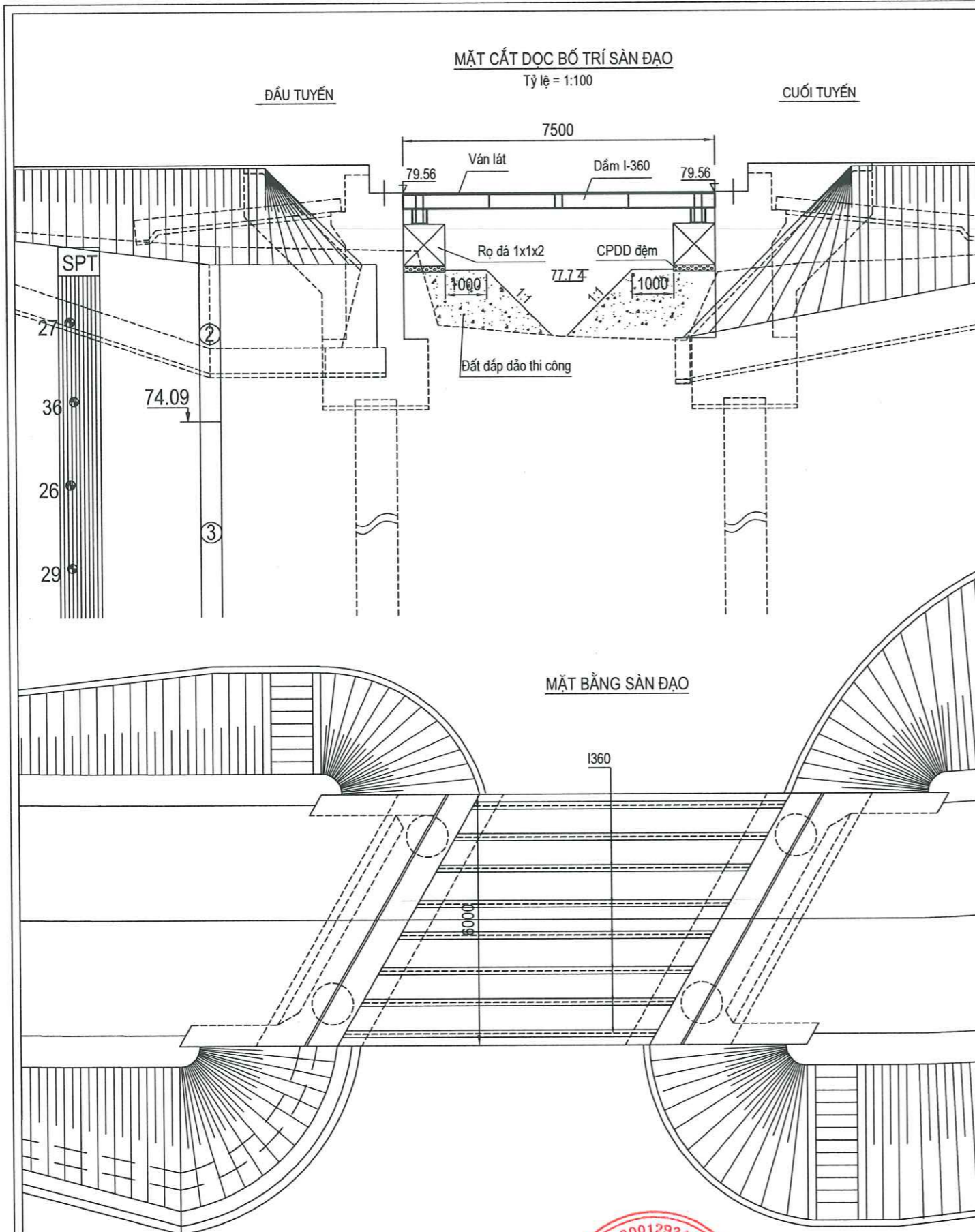
ĐƠN VỊ TƯ VẤN
CÔNG TY CỔ PHẦN XÂY DỰNG TỔNG HỢP 268
 Địa chỉ: Số 21 - Ngõ 02 - Đường Nguyễn Huy Lung - P. Trần Phú - Hà Tĩnh
 SĐT: 0919.779.113 - 0919.312.268

GIÁM ĐỐC
 CÔNG TY CP XÂY DỰNG TỔNG HỢP 268
 Nguyễn Tuấn Dũng

Thiết kế	Hoàng Sơn
Chủ trì	Hoàng Thái Thuận
C.N.Đ.A	Hoàng Thái Thuận
K.C.S	Diệp Quang Trung

CHỦ ĐẦU TƯ: ỦY BAN NHÂN DÂN XÃ PHÚC TRẠCH
CÔNG TRÌNH: KHÔI PHỤC CẦU MỤ ĐỒ THÔN 2, XÃ PHÚC TRẠCH
 ĐỊA ĐIỂM: XÃ PHÚC TRẠCH - TỈNH HÀ TĨNH
 (BÁO CÁO KINH TẾ - KỸ THUẬT)

BẢN VẼ BIỆN PHÁP THI CÔNG MỐ - 3/3
 Tỷ lệ:
 Bản vẽ:
 Năm KH: 2026



TRÌNH TỰ THI CÔNG ĐỔ DẪM BẢN:

- Hệ sàn đạo được thi công sau khi đã hoàn thành phần móng cấu và tạm dựng mặt bằng thi công móng.
- + Bước 1: Tiến hành lắp đặt rọ đá trụ tạm, ván lát kê hệ dầm sàn đạo.
- + Bước 2: Lắp đặt hệ sàn đạo đổ dầm bằng hệ dầm dọc, dầm ngang liên kết bằng thép hình, bu lông.
- + Bước 3: Lắp đặt hệ ván khuôn mặt sàn đạo (đồng thời là ván khuôn đáy dầm).
- + Bước 4: Thử tải hệ sàn đạo (trọng lượng thử tải bằng 1.5 lần trọng lượng dầm)
- + Bước 5: Lắp đặt ván khuôn, cốt thép dầm, ống tạo rỗng
- + Bước 6: Đổ bê tông dầm cầu
- + Bước 7: Đổ bê tông gờ chắn, Hoàn thiện nhịp cầu.

BẢNG TỔNG HỢP KHỐI LƯỢNG TOÀN BỘ HỆ SÀN ĐẠO ĐỔ DẪM

Hạng mục	Đơn vị	Khối lượng	Diễn giải
Hệ sàn đạo đổ dầm	Hệ	1.00	BVTK
- Thép hình các loại	Tấn	4.26	BVTK
- Thép tấm các loại	Tấn	1.82	BVTK
- Bu lông	Bộ	336.00	BVTK
- Gỗ các loại	m3	0.50	Tạm tính
- Cấp phối đá dăm đệm	m3	1.80	=0.15*1*6*2
- Rọ đá 1x1x2m	Cái	6.00	=1*3*2

GHI CHÚ:

- Tất cả các kích thước ghi trong bản vẽ là mm, cao độ là m
- Vị trí cấu tạm tại hiện trường có thể điều chỉnh để phù hợp với thực tế thi công.



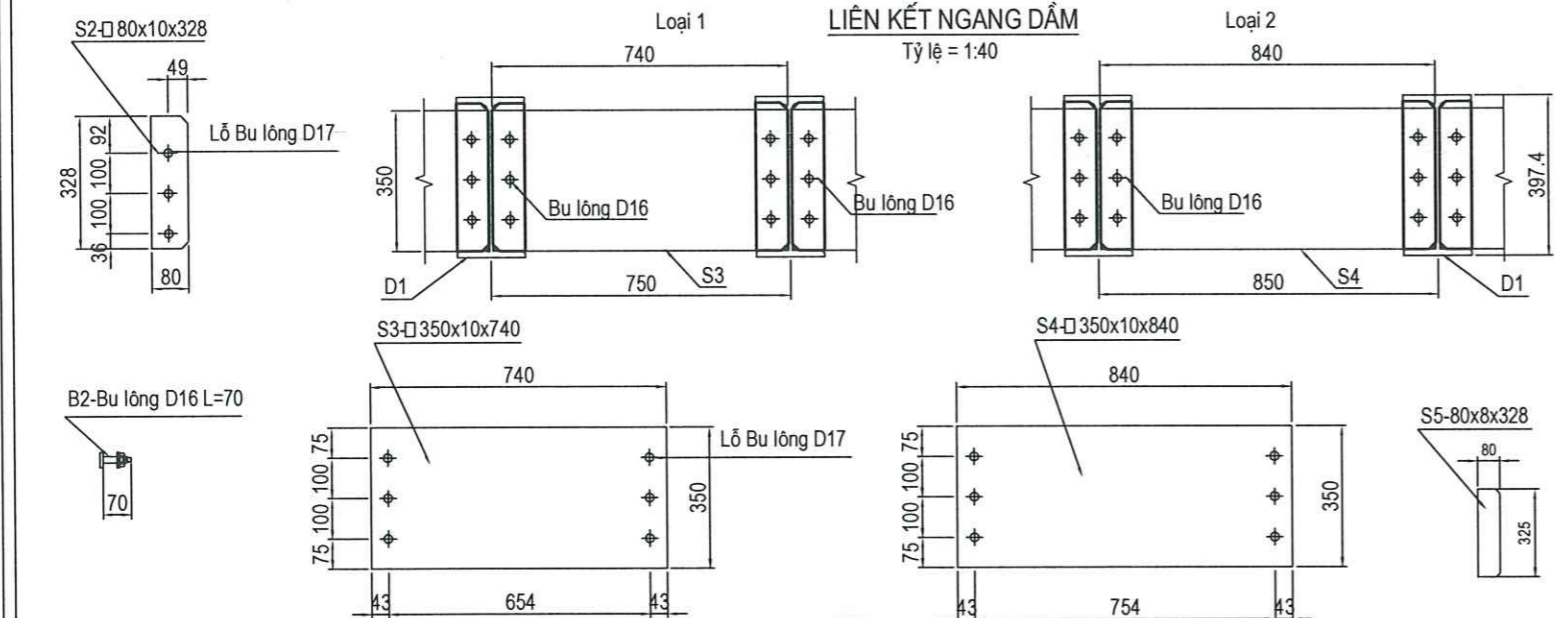
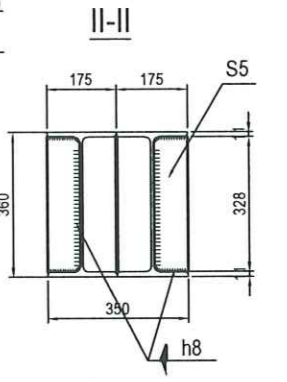
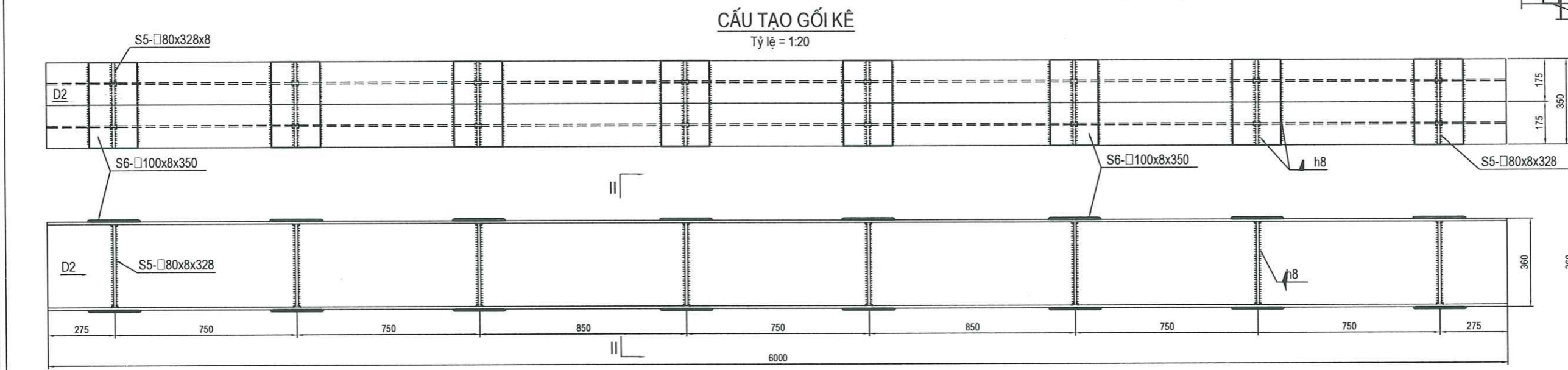
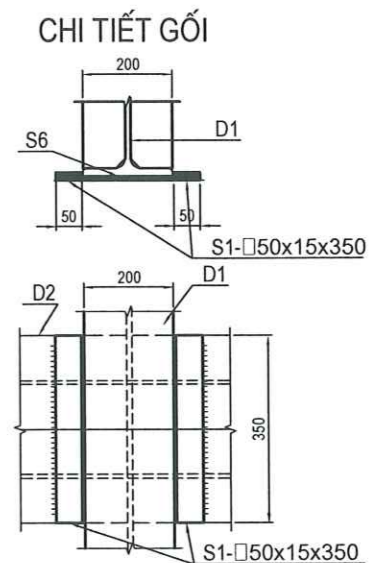
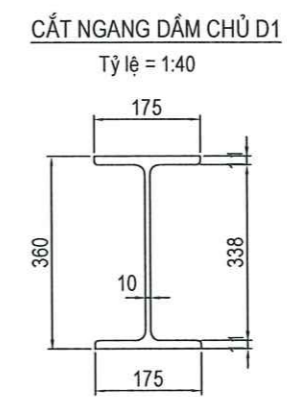
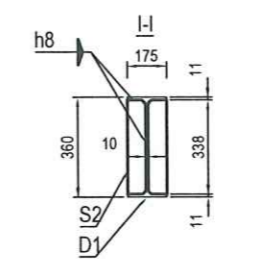
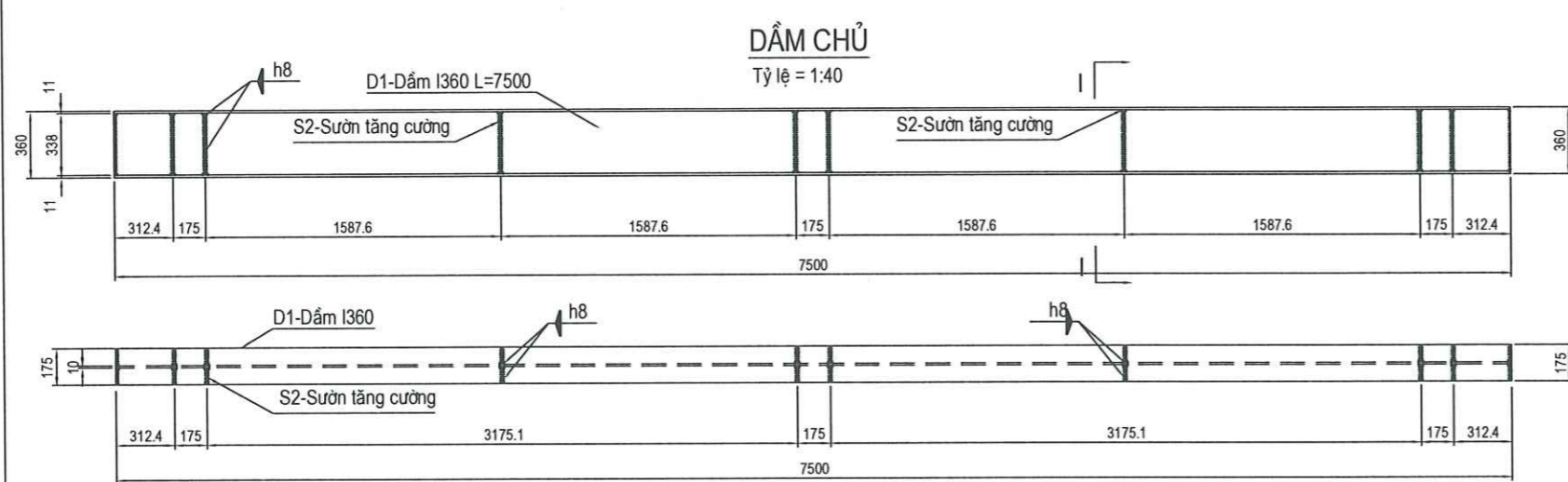
ĐƠN VỊ TƯ VẤN
CÔNG TY CỔ PHẦN XÂY DỰNG TỔNG HỢP 268
 Địa chỉ: Số 21 - Ngõ 02 - Đường Nguyễn Huy Lung - P.Trần Phú - Hà Tĩnh
 SĐT: 0919.779.113 - 0919.312.268



Thiết kế	Hoàng Sơn	
Chủ trì	Hoàng Thái Thuận	
C.N.Đ.A	Hoàng Thái Thuận	
K.C.S	Diệp Quang Trung	

CHỦ ĐẦU TƯ: ỦY BAN NHÂN DÂN XÃ PHÚC TRẠCH
CÔNG TRÌNH: KHÔI PHỤC CẦU MỤ ĐÔ THÔN 2, XÃ PHÚC TRẠCH
 ĐỊA ĐIỂM: XÃ PHÚC TRẠCH - TỈNH HÀ TĨNH
 (BÁO CÁO KINH TẾ - KỸ THUẬT)

CẤU TẠO SÀN ĐẠO ĐỔ DẪM
 Tỷ lệ:
 Bản vẽ:
 Năm KH: 2026



BẢNG TỔNG HỢP KHỐI LƯỢNG DẦM CHỦ SÀN ĐẠO

STT	Loại	Diễn giải	Đơn vị	Số lượng	Tr lượng riêng	Khối lượng
1	D1	I360 - L=7500	Tấn	8	48.6	2.916
2	D2	II 360 - L=6928	Tấn	2	48.6	1.347
3	S2	Thép tấm 80x10x328	Tấn	128	2.060	0.264
4	S3	Thép tấm 350x10x854	Tấn	40	23.464	0.939
5	S4	Thép tấm 350x10x970	Tấn	16	26.651	0.426
6	S5	Thép tấm 80x8x328	Tấn	32	1.648	0.053
7	B2	Bu lông D16 L=70	cái	336		
8	S1	Thép tấm 50x15x350	Tấn	32	2.061	0.066
9	S6	Thép tấm 100x8x350	Tấn	32	2.198	0.070
Tổng cộng thép hình						4.263
Tổng cộng thép bản						1.818

GHI CHÚ

- Kích thước ghi trong bản vẽ là mm, cao độ là m
- Bulông sử dụng bulông D16 khoan lỗ D17mm
- Gối kê thể hiện hướng vuông góc tìm đường.

KÝ HIỆU

Đường hàn góc h=8mm hàn 1 phía
 Đường hàn góc h=8mm hàn 2 phía



ĐƠN VỊ TƯ VẤN

CÔNG TY CỔ PHẦN XÂY DỰNG TỔNG HỢP 268

Địa chỉ: Số 21 - Ngõ 02 - Đường Nguyễn Huy Lung - P. Trần Phú - Hà Tĩnh

SĐT: 0919.779.113 - 0919.312.268

GIÁM ĐỐC
Nguyễn Tuấn Dũng

Thiết kế	Hoàng Sơn
Chủ trì	Hoàng Thái Thuận
C.N.Đ.A	Hoàng Thái Thuận
K.C.S	Diệp Quang Trung

CHỦ ĐẦU TƯ: ỦY BAN NHÂN DÂN XÃ PHÚC TRẠCH

CÔNG TRÌNH: KHÔI PHỤC CẦU MỤ ĐỒ THÔN 2, XÃ PHÚC TRẠCH

ĐỊA ĐIỂM: XÃ PHÚC TRẠCH - TỈNH HÀ TĨNH
(BÁO CÁO KINH TẾ - KỸ THUẬT)

CHI TIẾT THÉP SÀN ĐẠO ĐỔ DẦM

Tỷ lệ: _____

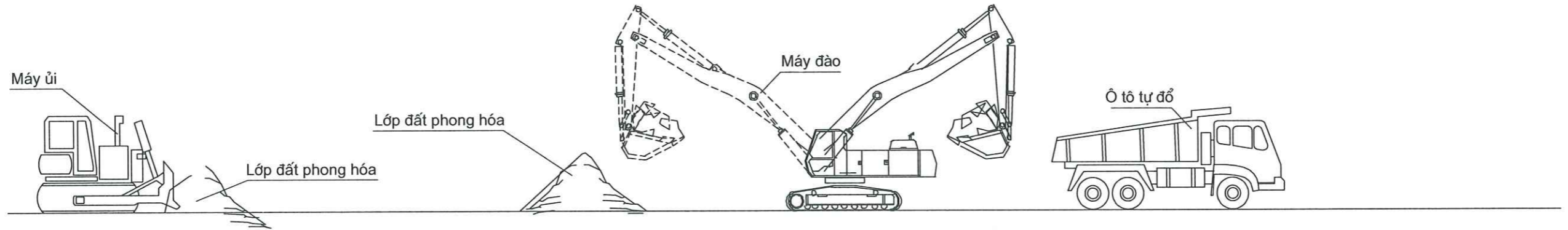
Bản vẽ: _____

Năm KH: 2026

- BƯỚC 1: ĐÀO HỮU CƠ, BỐC PHONG HÓA

Định vị vị trí, phạm vi bóc hữu cơ, phong hóa bằng nhân công và máy toàn đạc điện tử.

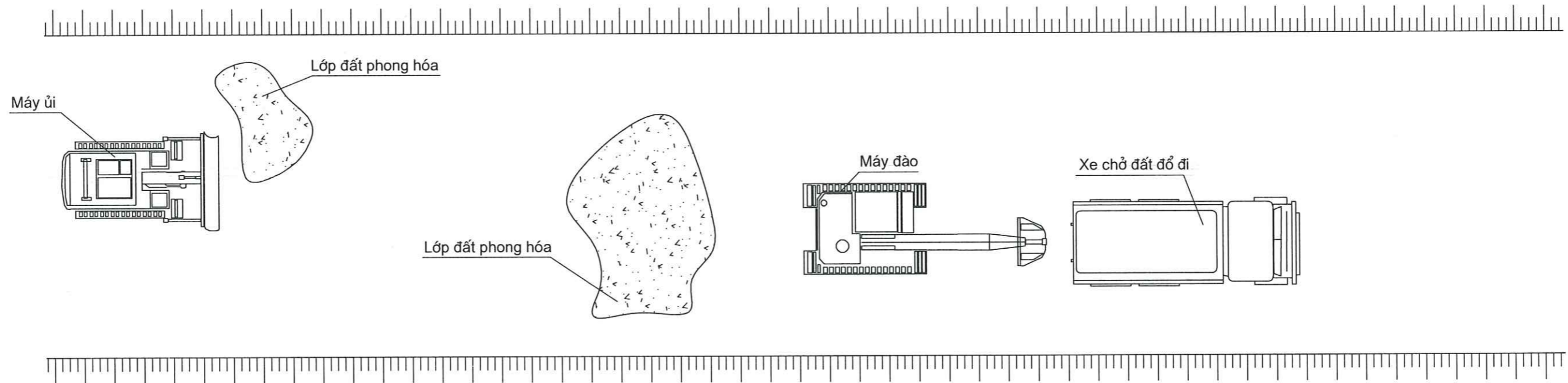
Dùng tổ hợp máy đào, máy ủi tiến hành đào bóc lớp phong hóa, lớp đất không thích hợp và gom thành từng đống phù hợp hiện trường.



- BƯỚC 2: VẬN CHUYỂN ĐẤT ĐẾN BÃI TẬP KẾT.

Dùng máy đào bốc phần đất đã gom lại lên ô tô tự đổ.

Vận chuyển đất thải đổ đi theo đúng thiết kế.



ĐƠN VỊ TƯ VẤN

CÔNG TY CỔ PHẦN XÂY DỰNG TỔNG HỢP 268

Địa chỉ: Số 21 - Ngõ 02 - Đường Nguyễn Huy Lung - P.Trần Phú - Hà Tĩnh

SĐT: 0919.779.113 - 0919.312.268



Thiết kế	Hoàng Sơn	
Chủ trì	Hoàng Thái Thuận	
C.N.Đ.A	Hoàng Thái Thuận	
K.C.S	Diệp Quang Trung	

CHỦ ĐẦU TƯ: ỦY BAN NHÂN DÂN XÃ PHÚC TRẠCH

CÔNG TRÌNH: KHÔI PHỤC CẦU MỤ ĐỒ THÔN 2, XÃ PHÚC TRẠCH

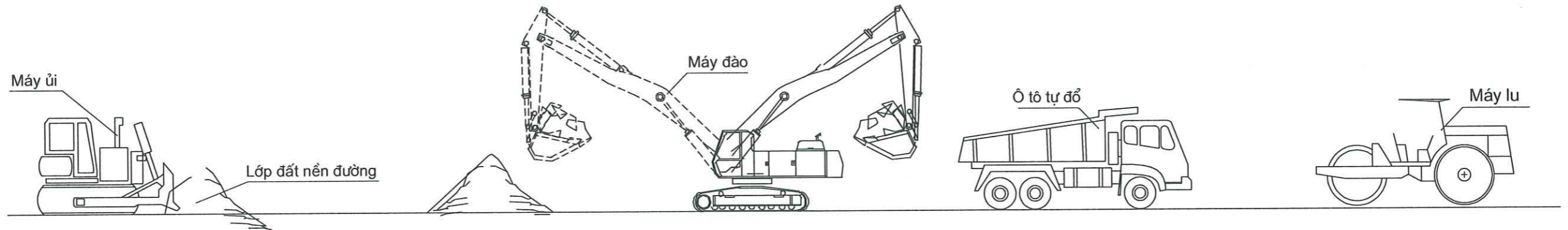
ĐỊA ĐIỂM: XÃ PHÚC TRẠCH - TỈNH HÀ TĨNH
(BÁO CÁO KINH TẾ - KỸ THUẬT)

BIỆN PHÁP THI CÔNG ĐÀO XÁC BẤT HỮU CƠ

Tỷ lệ:	Năm KH: 2026
Bản vẽ:	

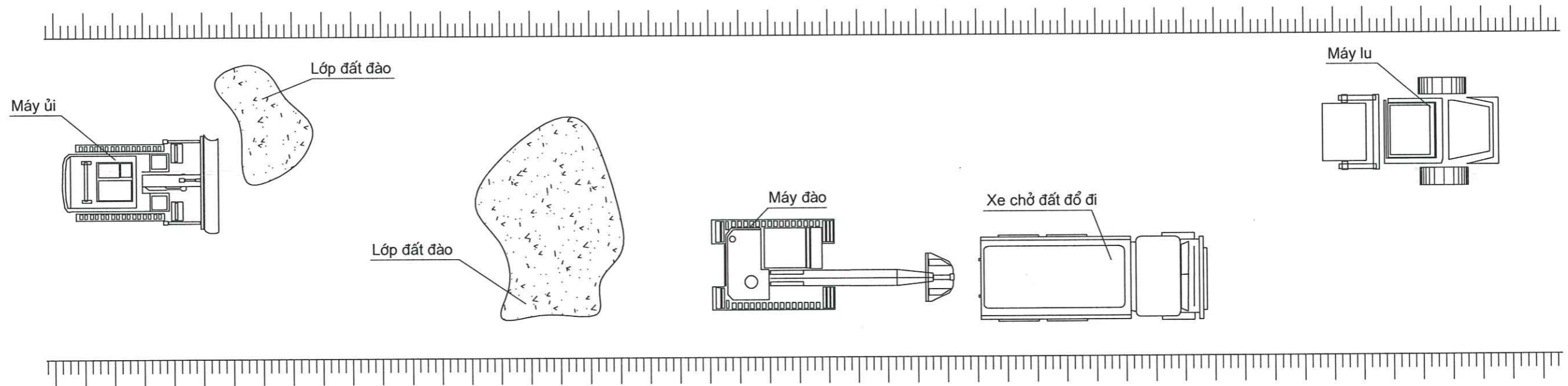
- BƯỚC 1: THI CÔNG ĐÀO NỀN, ĐÀO KHUÔN

Định vị vị trí, phạm vi đào nền, đào khuôn đường bằng nhân công và máy toàn đạc điện tử.
 Dùng tổ hợp máy đào, máy ủi tiến hành đào nền, đào khuôn và gom thành từng đống phù hợp hiện trường.



- BƯỚC 2: VẬN CHUYỂN ĐẤT ĐẾN BÃI TẬP KẾT VÀ HOÀN THIỆN.

Dùng máy đào bốc phần đất đã gom lại lên ô tô tự đổ.
 Vận chuyển đất đến vị trí tập kết để tận dụng hoặc đổ đi theo đúng thiết kế.
 Lu lên nền đường sau khi đào đảm bảo yêu cầu kỹ thuật, hoàn thiện.



ĐƠN VỊ TƯ VẤN

CÔNG TY CỔ PHẦN XÂY DỰNG TỔNG HỢP 268

Địa chỉ: Số 21 - Ngõ 02 - Đường Nguyễn Huy Lung - P.Trần Phú - Hà Tĩnh

SĐT: 0919.779.113 - 0919.312.268



Nguyễn Tuấn Dũng

Thiết kế	Hoàng Sơn	
Chủ trì	Hoàng Thái Thuận	
C.N.Đ.A	Hoàng Thái Thuận	
K.C.S	Diệp Quang Trung	

CHỦ ĐẦU TƯ: ỦY BAN NHÂN DÂN XÃ PHÚC TRẠCH

CÔNG TRÌNH: KHÔI PHỤC CẦU MỤ ĐÔ THÔN 2, XÃ PHÚC TRẠCH

ĐỊA ĐIỂM: XÃ PHÚC TRẠCH - TỈNH HÀ TĨNH
 (BÁO CÁO KINH TẾ - KỸ THUẬT)

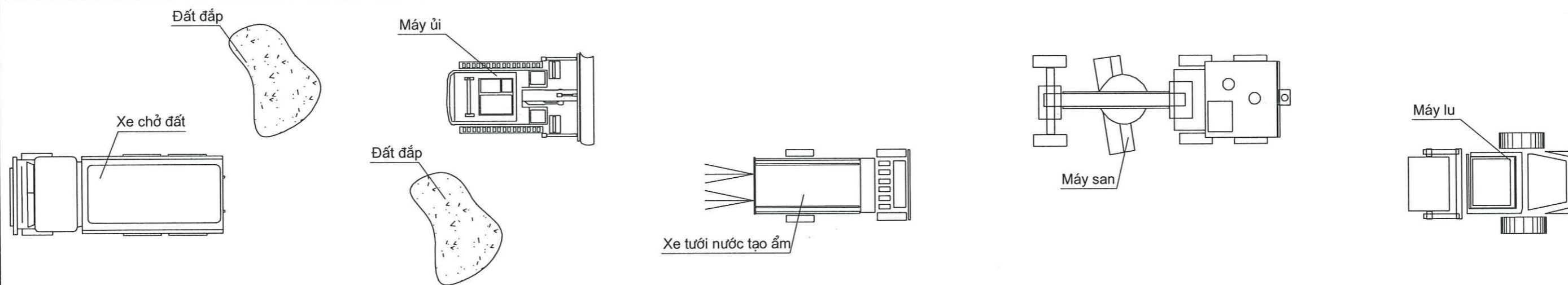
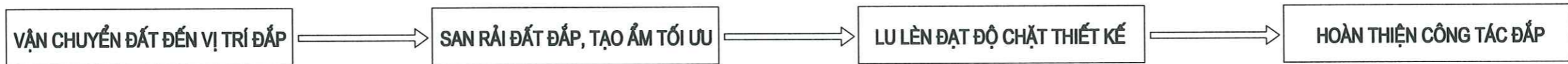
BIỆN PHÁP THI CÔNG ĐÀO NỀN, KHUÔN

Tỷ lệ:	Năm KH: 2026
Bản vẽ:	

- BƯỚC 1: Ô TÔ ĐỔ ĐẤT THÀNH TÙNG ĐỒNG THEO CỤ LY ĐÃ TÍNH TOÁN

- BƯỚC 2: DÙNG MÁY ỦI, MÁY SAN TẠO PHẪNG NỀN ĐẤT ĐẬP.

- BƯỚC 3: LU LÊN NỀN ĐƯỜNG ĐẠT ĐỘ CHẶT THIẾT KẾ
 + TẠO ĐỘ ẨM TỐI ƯU.
 + LU BAO GỒM: SƠ ĐỘ LU, TỐC ĐỘ LU, SỰ PHỐI HỢP CÁC LOẠI LU SỐ LẦN LU ĐƯỢC XÁC ĐỊNH TRÊN ĐOẠN THI CÔNG THỬ.



ĐƠN VỊ TƯ VẤN
CÔNG TY CỔ PHẦN XÂY DỰNG TỔNG HỢP 268
 Địa chỉ: Số 21 - Ngõ 02 - Đường Nguyễn Huy Lung - P. Trần Phú - Hà Tĩnh
 SĐT: 0919.779.113 - 0919.312.268

GIÁM ĐỐC
 NGUYỄN TUẤN DŨNG

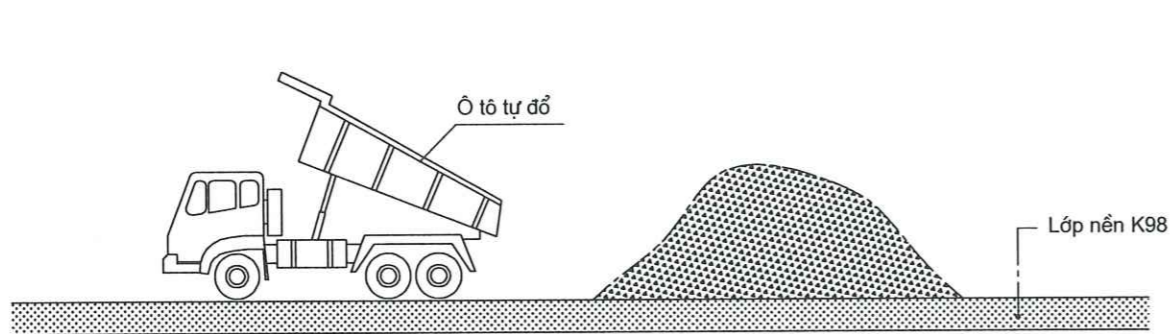
Thiết kế	Hoàng Sơn	
Chủ trì	Hoàng Thái Thuận	
C.N.Đ.A	Hoàng Thái Thuận	
K.C.S	Diệp Quang Trung	

CHỦ ĐẦU TƯ: ỦY BAN NHÂN DÂN XÃ PHÚC TRẠCH
CÔNG TRÌNH: KHÔI PHỤC CẦU MỤ ĐÔ THÔN 2, XÃ PHÚC TRẠCH
 ĐỊA ĐIỂM: XÃ PHÚC TRẠCH - TỈNH HÀ TĨNH
 (BÁO CÁO KINH TẾ - KỸ THUẬT)

BIỆT PHÁP THI CÔNG NÁP MỀM KIOS	
Tỷ lệ:	Năm KH: 2026
Bản vẽ:	

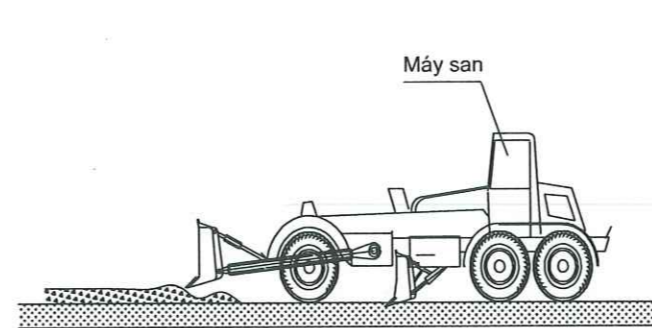
- BƯỚC 1:

- + Tập kết vật liệu CPDD về công trường bằng ô tô tự đổ
- + Vị trí tập kết vật liệu CPDD được tính toán cụ thể cho từng phân đoạn thi công.



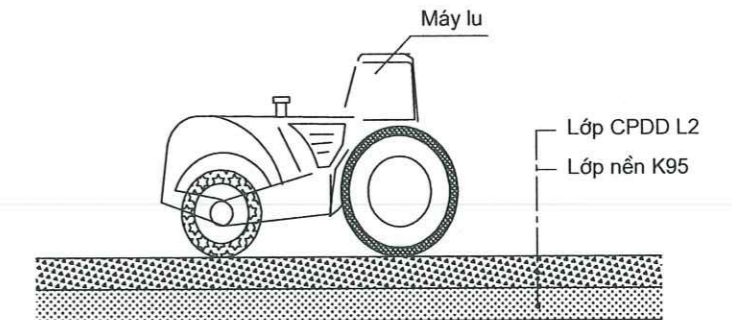
- BƯỚC 2:

- + Dùng máy san tiến hành san vật liệu CPDD thành từng lớp đảm bảo yêu cầu kỹ thuật.
- + Tạo độ ẩm tối ưu cho vật liệu CPDD đảm bảo yêu cầu kỹ thuật.



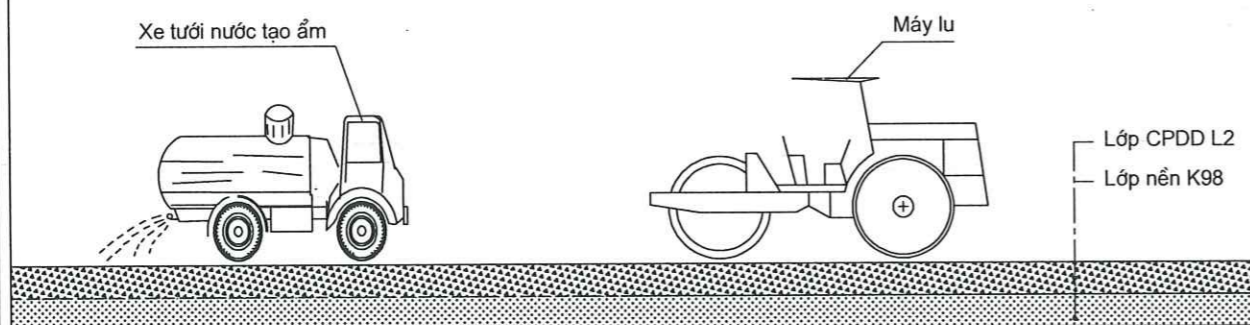
- BƯỚC 3:

- + Lu lên sơ bộ bằng lu nhẹ và kết hợp bù phụ bằng thủ công



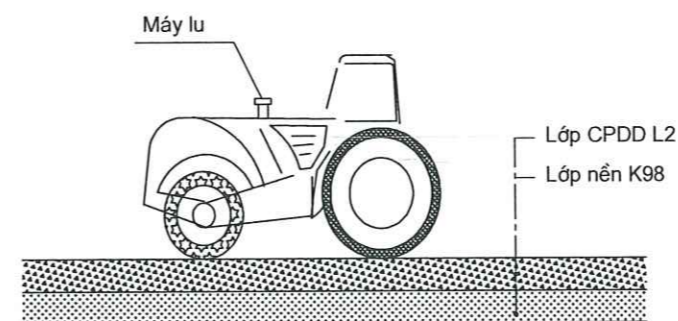
- BƯỚC 4:

- + Tưới nước tạo độ ẩm đảm bảo yêu cầu (nếu cần)
- + Dùng lu rung hoặc lu bánh lốp tiến hành lu lên theo sơ đồ công nghệ và số lượt lu được xác định qua rải thử



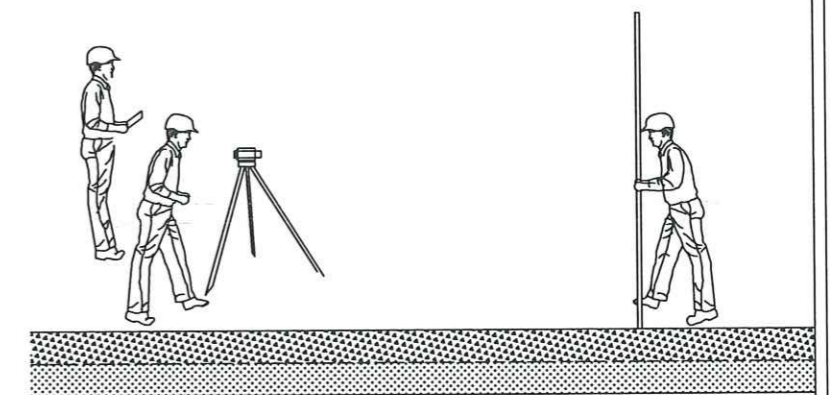
- BƯỚC 5:

- + Lu hoàn thiện bằng lu bánh thép.



- BƯỚC 6:

- + Kiểm tra và nghiệm thu lớp móng CPDD.



GHI CHÚ:

+ BIỆN PHÁP THI CÔNG NÊU RA CHỈ LÀ CHỦ ĐẠO, TÙY THUỘC VÀO VÀ TÌNH HÌNH THỰC TẾ TẠI CÔNG TRƯỜNG, NHÀ THẦU SẼ ĐIỀU CHỈNH BIỆN PHÁP THI CÔNG CHO PHÙ HỢP ĐỂ ĐẢM BẢO CÁC YÊU CẦU KỸ THUẬT CỦA DỰ ÁN VÀ PHẢI ĐƯỢC CHỦ ĐẦU TƯ, TƯ VẤN GIÁM SÁT CHẤP THUẬN.



ĐƠN VỊ TƯ VẤN

CÔNG TY CỔ PHẦN XÂY DỰNG TỔNG HỢP 268
 Địa chỉ: Số 21 - Ngõ 02 - Đường Nguyễn Huy Lung - P.Trần Phú - Hà Tĩnh
 SĐT: 0919.779.113 - 0919.312.268

GIÁM ĐỐC
 XÂY DỰNG TỔNG HỢP 268
 Nguyễn Tuấn Dũng

Thiết kế	Hoàng Sơn	
Chủ trì	Hoàng Thái Thuận	
C.N.Đ.A	Hoàng Thái Thuận	
K.C.S	Diệp Quang Trung	

CHỦ ĐẦU TƯ: ỦY BAN NHÂN DÂN XÃ PHÚC TRẠCH

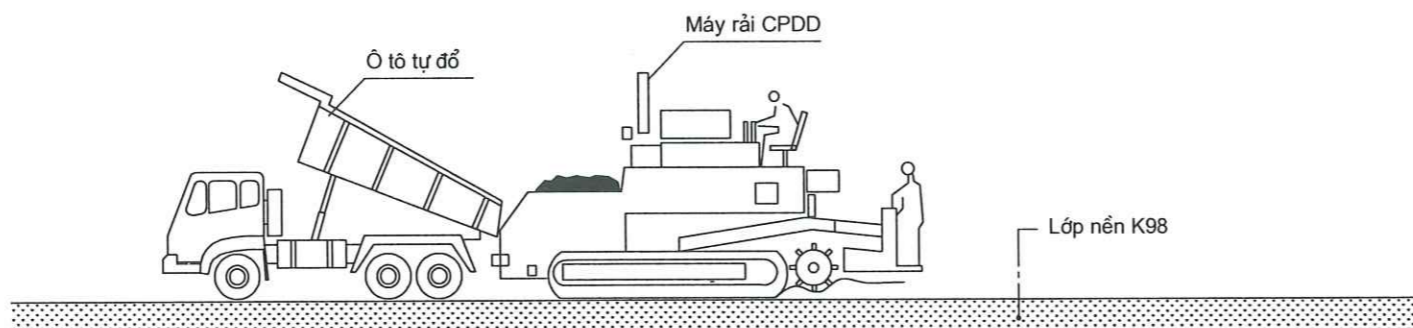
CÔNG TRÌNH: KHÔI PHỤC CẦU MỤ ĐÔ THÔN 2, XÃ PHÚC TRẠCH
 ĐỊA ĐIỂM: XÃ PHÚC TRẠCH - TỈNH HÀ TĨNH
 (BÁO CÁO KINH TẾ - KỸ THUẬT)

BIỆN PHÁP THI CÔNG MÓNG CPDD - LOẠI II

Tỷ lệ:	Năm KH: 2026
Bản vẽ:	

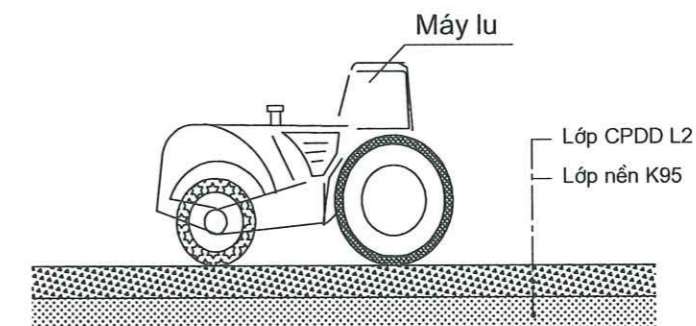
- BƯỚC 1:

- + Vận chuyển vật liệu CPDD đến hiện trường thi công
- + Dùng máy rải tiến hành rải lớp CPDD đảm bảo yêu cầu kỹ thuật.



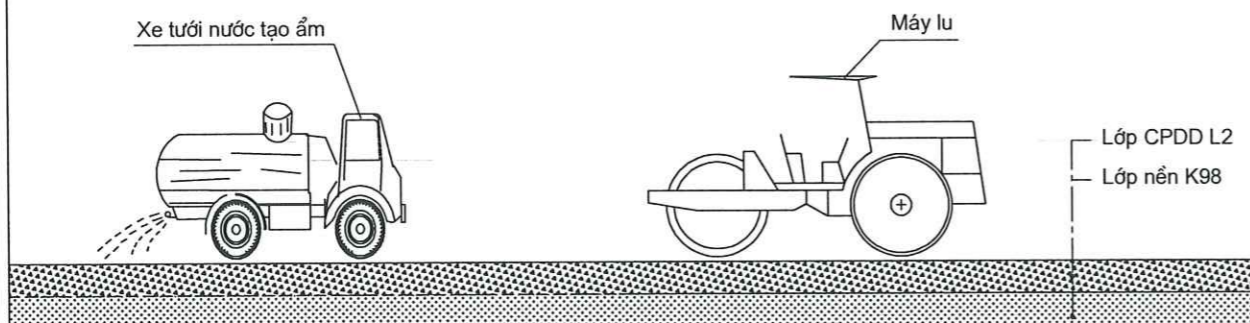
- BƯỚC 2:

- + Lu lèn sơ bộ bằng lu nhẹ và kết hợp bù phụ bằng thủ công



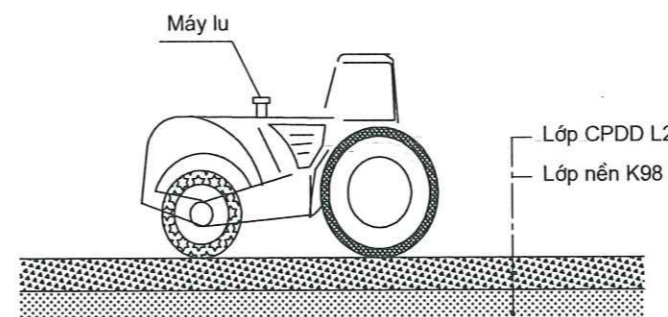
- BƯỚC 3:

- + Tưới nước tạo độ ẩm đảm bảo yêu cầu (nếu cần)
- + Dùng lu rung hoặc lu bánh lốp tiến hành lu lèn theo sơ đồ công nghệ và số lượt lu được xác định qua rải thử



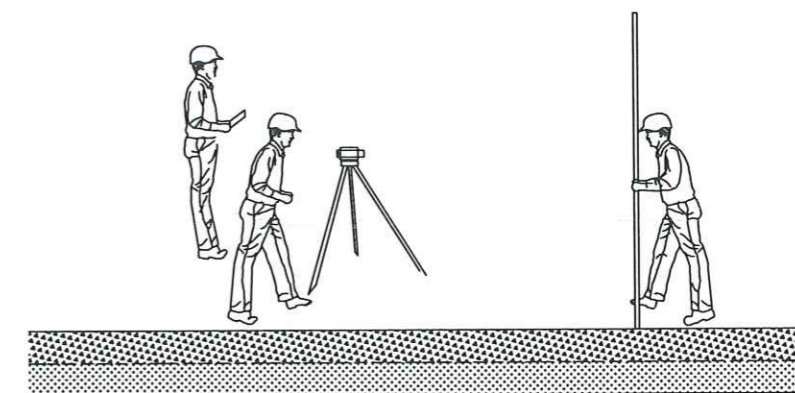
- BƯỚC 4:

- + Lu hoàn thiện bằng lu bánh thép.



- BƯỚC 5:

- + Kiểm tra và nghiệm thu lớp móng CPDD.



GHI CHÚ:

- + TÙY THUỘC NĂNG LỰC CỦA NHÀ THẦU CÓ THỂ THI CÔNG LỚP MÓNG CPDD LOẠI 2 BẰNG MÁY RẢI HOẶC BẰNG MÁY SAN.
- + BIỆN PHÁP THI CÔNG NÊU RA CHỈ LÀ CHỦ ĐẠO, TÙY THUỘC VÀO VÀ TÌNH HÌNH THỰC TẾ TẠI CÔNG TRƯỜNG, NHÀ THẦU SẼ ĐIỀU CHỈNH BIỆN PHÁP THI CÔNG CHO PHÙ HỢP ĐỂ ĐẢM BẢO CÁC YÊU CẦU KỸ THUẬT CỦA DỰ ÁN VÀ PHẢI ĐƯỢC CHỦ ĐẦU TƯ, TƯ VẤN GIÁM SÁT CHẤP THUẬN.



ĐƠN VỊ TƯ VẤN

CÔNG TY CỔ PHẦN XÂY DỰNG TỔNG HỢP 268
 Địa chỉ: Số 21 - Ngõ 02 - Đường Nguyễn Huy Lung - P.Trần Phú - Hà Tĩnh
 SĐT: 0919.779.113 - 0919.312.268

GIÁM ĐỐC
 XÂY DỰNG TỔNG HỢP 268
 Nguyễn Tuấn Dũng

Thiết kế	Hoàng Sơn	
Chủ trì	Hoàng Thái Thuận	
C.N.Đ.A	Hoàng Thái Thuận	
K.C.S	Diệp Quang Trung	

CHỦ ĐẦU TƯ: ỦY BAN NHÂN DÂN XÃ PHÚC TRẠCH

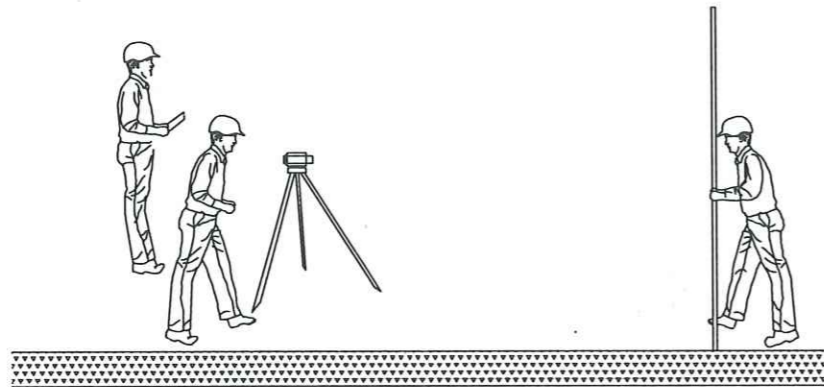
CÔNG TRÌNH: KHÔI PHỤC CẦU MỤ ĐÔ THÔN 2, XÃ PHÚC TRẠCH
 ĐỊA ĐIỂM: XÃ PHÚC TRẠCH - TỈNH HÀ TĨNH
 (BÁO CÁO KINH TẾ - KỸ THUẬT)

BIỆN PHÁP THI CÔNG MÓNG CPDD - LOẠI II

Tỷ lệ:
 Bản vẽ: Năm KH: 2026

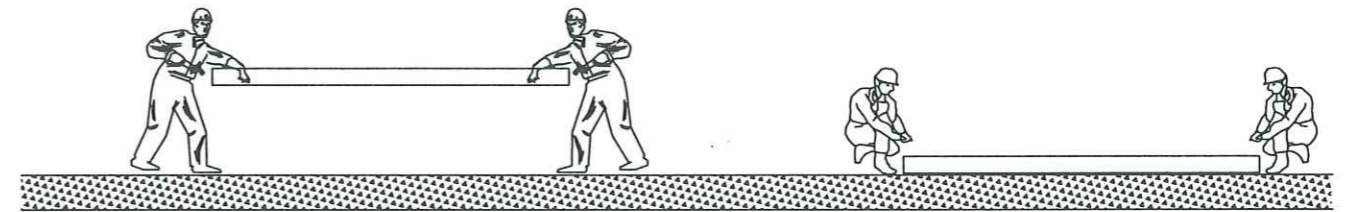
- BƯỚC 1: CÔNG TÁC CHUẨN BỊ

+ Kiểm tra và nghiệm thu lớp móng CPDD.



- BƯỚC 2: THI CÔNG LẮP DỰNG VÁN KHUÔN

+ Dùng nhân công tiến hành lắp đặt ván khuôn



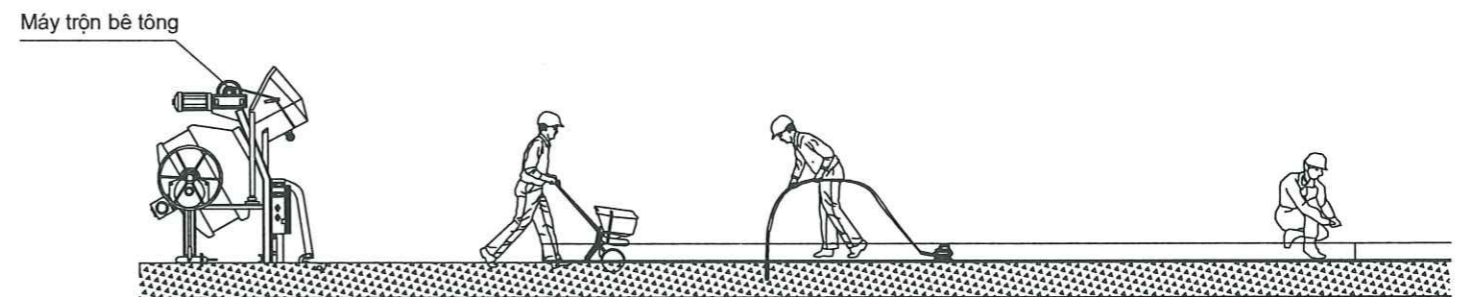
- BƯỚC 3: THI CÔNG RẢI BẠT XÁC RẮN NGĂN CÁCH

+ Dùng nhân công tiến hành rải bạt xác rắn đảm bảo yêu cầu kỹ thuật



- BƯỚC 4: THI CÔNG ĐỔ BÊ TÔNG MẶT ĐƯỜNG VÀ CHÈN KHE

+ Dùng nhân công, máy trộn bê tông, máy đầm dùi, đầm bàn tiến hành đổ bê tông mặt đường.
+ Dùng nhân công thi công cắt khe, chèn khe co giãn đảm bảo yêu cầu thiết kế.



GHI CHÚ:

+ BIỆN PHÁP THI CÔNG NÊU RA CHỈ LÀ CHỦ ĐẠO, TÙY THUỘC VÀO VÀ TÌNH HÌNH THỰC TẾ TẠI CÔNG TRƯỜNG, NHÀ THẦU SẼ ĐIỀU CHỈNH BIỆN PHÁP THI CÔNG CHO PHÙ HỢP ĐỂ ĐẢM BẢO CÁC YÊU CẦU KỸ THUẬT CỦA DỰ ÁN VÀ PHẢI ĐƯỢC CHỦ ĐẦU TƯ, TƯ VẤN GIÁM SÁT CHẤP THUẬN.



ĐƠN VỊ TƯ VẤN

CÔNG TY CỔ PHẦN XÂY DỰNG TỔNG HỢP 268

Địa chỉ: Số 21 - Ngõ 02 - Đường Nguyễn Huy Lung - P.Trần Phú - Hà Tĩnh

SĐT: 0919.779.113 - 0919.312.268



GIÁM ĐỐC

CÔNG TY
CP
XÂY DỰNG
TỔNG HỢP
268

Nguyễn Tuấn Dũng

Thiết kế	Hoàng Sơn	
Chủ trì	Hoàng Thái Thuận	
C.N.Đ.A	Hoàng Thái Thuận	
K.C.S	Diệp Quang Trung	

CHỦ ĐẦU TƯ: ỦY BAN NHÂN DÂN XÃ PHÚC TRẠCH

CÔNG TRÌNH: KHÔI PHỤC CẦU MỤ ĐÔ THÔN 2, XÃ PHÚC TRẠCH

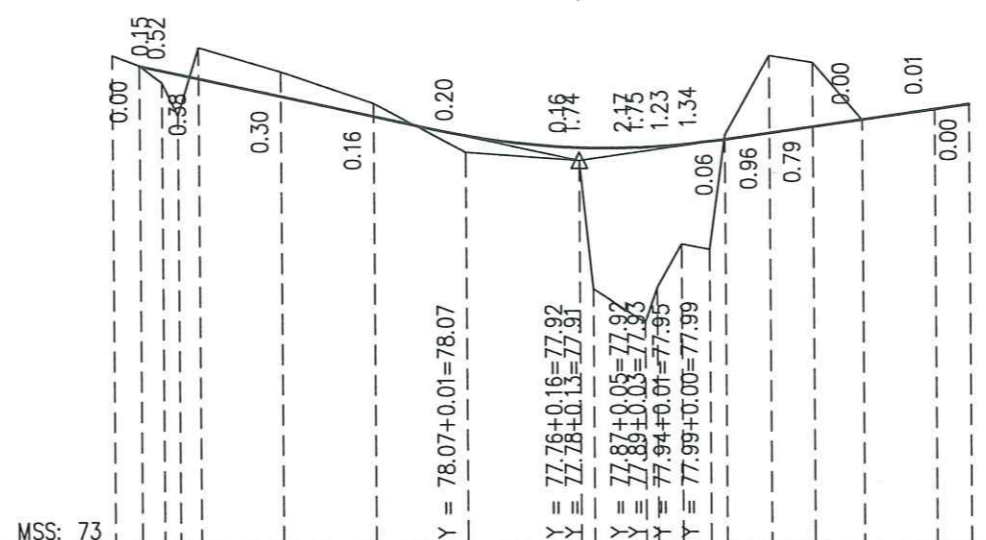
ĐỊA ĐIỂM: XÃ PHÚC TRẠCH - TỈNH HÀ TĨNH
(BÁO CÁO KINH TẾ - KỸ THUẬT)

BIỆN PHÁP THI CÔNG MẶT ĐƯỜNG BTKM

Tỷ lệ:	Năm KH: 2026
Bản vẽ:	

Đặt cống tạm 2D=2x1m
Km 0+33.85

L = 17.86, Lvc = 17.86
R = 250.00, Di = 0.07



CAO ĐỘ THIẾT KẾ	78.95	78.89	78.85	78.79	78.57	78.32	78.07	77.92	77.91	77.93	77.95	77.99	78.09	78.17	78.25	78.38	78.44		
DỐC DỌC THIẾT KẾ					4.35%				2.80%										
CAO ĐỘ THIÊN NHIÊN	79.08	78.95	78.74	78.53	78.87	78.48	77.87	77.76	76.17	75.75	76.18	76.72	76.65	79.05	78.96	78.25	78.37	78.44	
KHOẢNG CÁCH LỀ	1.70	1.39	1.30	1.30	5.09	5.76	5.76	7.06	0.82	3.22	0.76	1.54	1.75	2.77	2.71	3.06	4.53	2.13	
KHOẢNG CÁCH CỘNG ĐÓN	0.00	1.70	3.09	4.07	5.37	10.46	16.22	21.98	29.04	29.86	33.09	33.85	35.39	37.14	40.91	43.62	46.69	51.22	53.36
TÊN CỌC	1	3	2	4	TD1		P1	TC1	TD2	7	8	TC2	11		12	CT			
LÝ TRÌNH	Km0																		
ĐƯỜNG THẲNG, ĐƯỜNG CONG	$A = -135.59 \cdot 1.77 \cdot R = 13.00$ $D = 0.60 \quad P = 1.18$ $K = 11.52 \quad T = 6.06$									$A = 137.48 \cdot 14.91 \cdot R = 15.00$ $D = 0.53 \quad P = 1.68$ $K = 11.05 \quad T = 5.79$									



ĐƠN VỊ TƯ VẤN
CÔNG TY CỔ PHẦN XÂY DỰNG TỔNG HỢP 268
 Địa chỉ: Số 21 - Ngõ 02 - Đường Nguyễn Huy Lung - P.Trần Phú - Hà Tĩnh
 SĐT: 0919.779.113 - 0919.312.268
 Nguyễn Tuấn Dũng

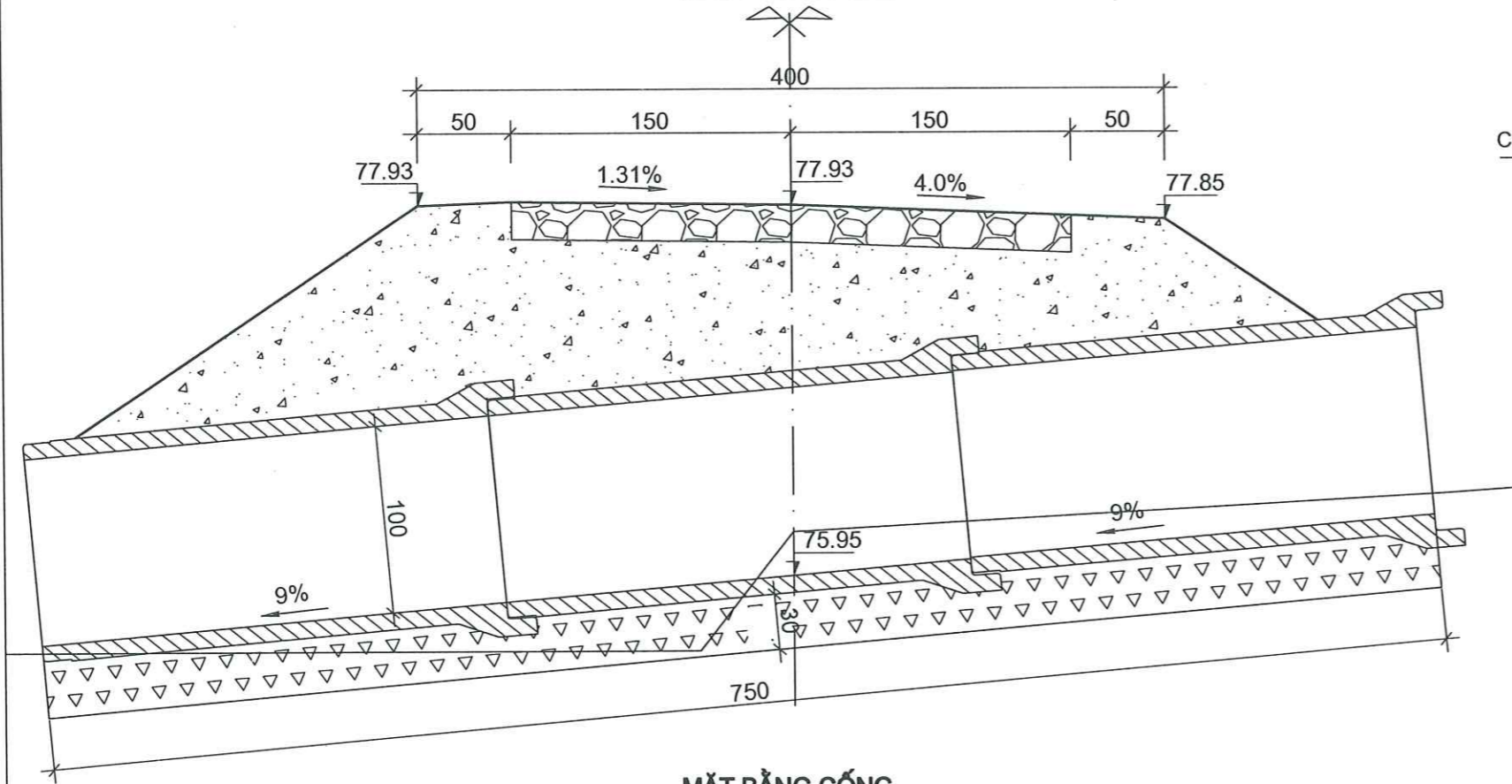


Thiết kế	Hoàng Sơn
Chủ trì	Hoàng Thái Thuận
C.N.Đ.A	Hoàng Thái Thuận
K.C.S	Diệp Quang Trung

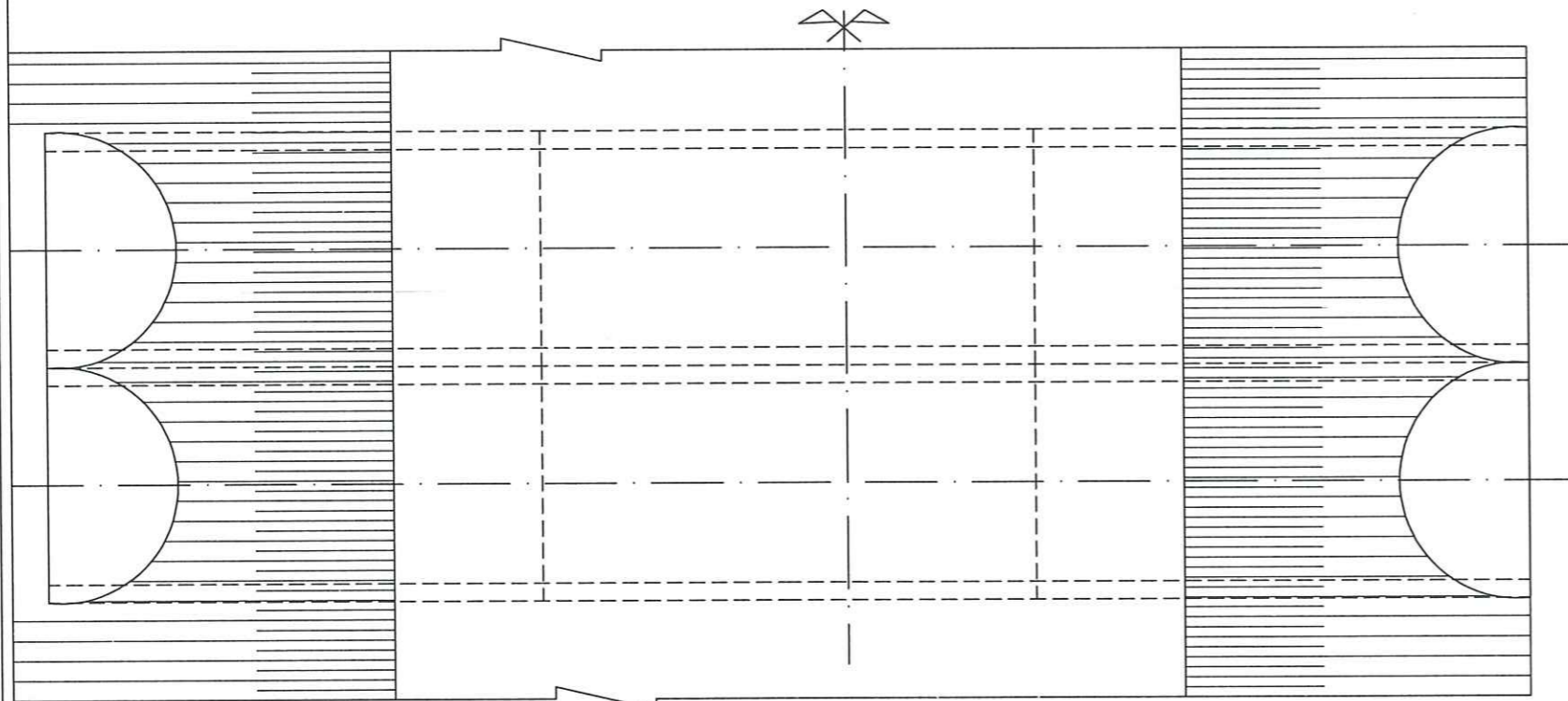
CHỦ ĐẦU TƯ: ỦY BAN NHÂN DÂN XÃ PHÚC TRẠCH
CÔNG TRÌNH: KHÔI PHỤC CẦU MỤ ĐÔ THÔN 2, XÃ PHÚC TRẠCH
 ĐỊA ĐIỂM: XÃ PHÚC TRẠCH - TỈNH HÀ TĨNH
 (BÁO CÁO KINH TẾ - KỸ THUẬT)

TRÁC DỌC THIẾT KẾ TUYẾN TRÁNH	
Tỷ lệ: cao 1/100 dài 1/500	Năm KH: 2026
Bản vẽ:	

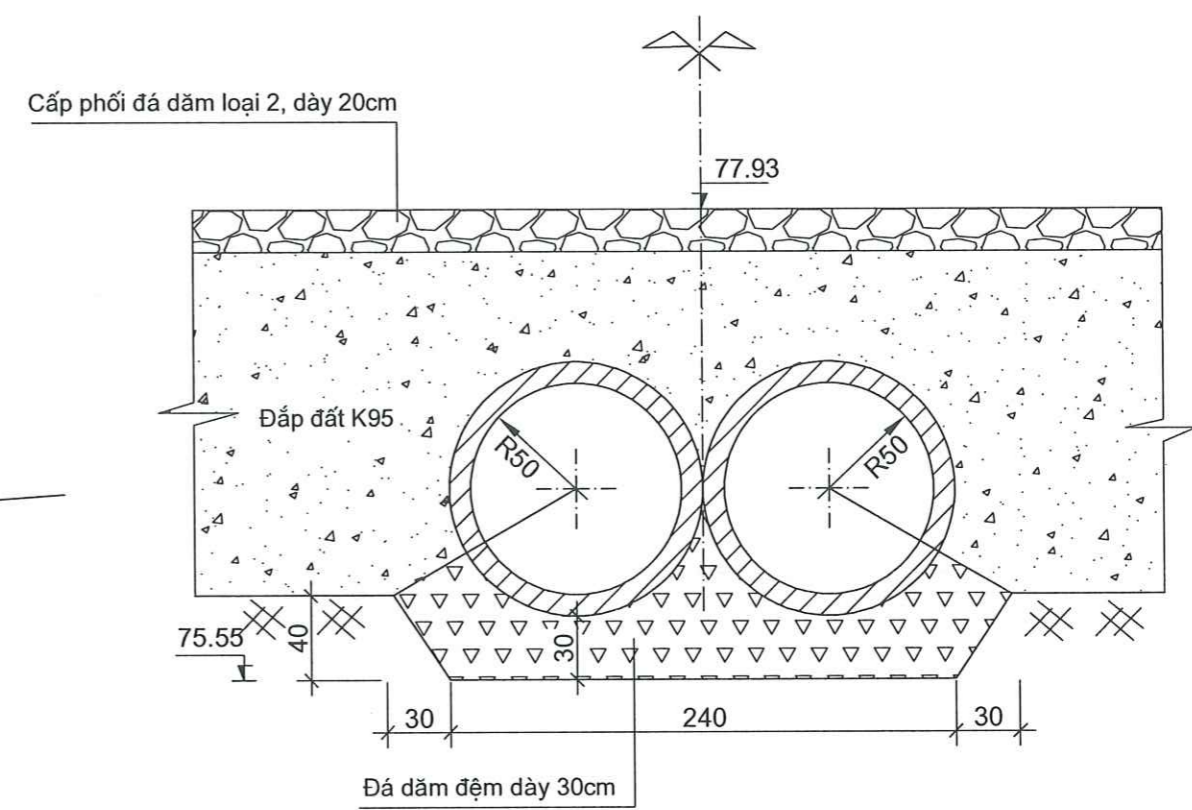
TRẮC DỌC CỐNG



MẶT BẰNG CỐNG



MẶT CẮT GIỮA CỐNG



GHI CHÚ

- 1 - Bản vẽ thiết kế cống tròn 2xD=2x1.0m
- 2 - Móng cống bằng đá dăm cát đệm, dày 30cm.
- 3 - ống cống bê tông ly tâm, cấp tải trọng H13.
- 4 - Kích thước bản vẽ ghi bằng cm, cao độ ghi m.
- 5 - Vị trí đặt cống tạm phù hợp với thực tế hiện trường.



ĐƠN VỊ TƯ VẤN
CÔNG TY CỔ PHẦN XÂY DỰNG TỔNG HỢP 268
 Địa chỉ: Số 21 - Ngõ 02 - Đường Nguyễn Huy Lung - P.Trần Phú - Hà Tĩnh
 SĐT: 0919.779.113 - 0919.312.268

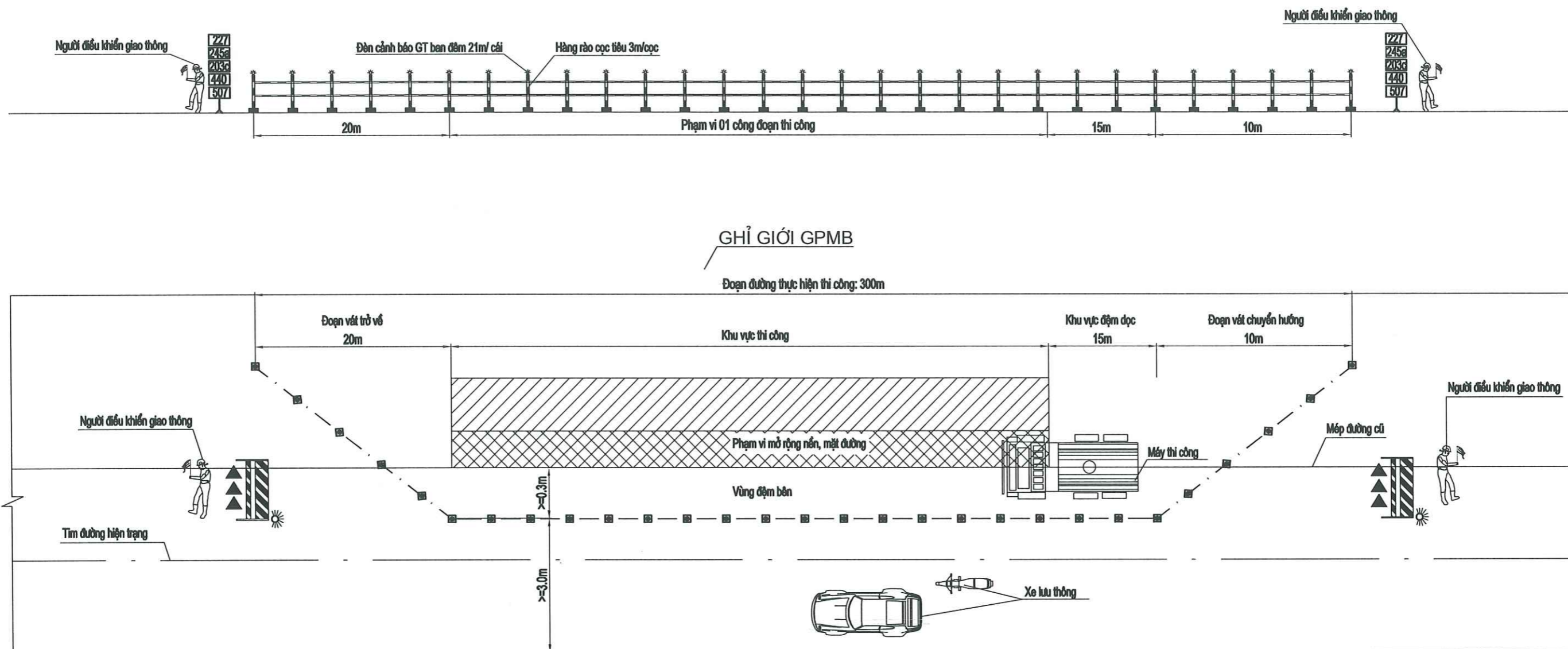


Thiết kế	Hoàng Sơn	
Chủ trì	Hoàng Thái Thuận	
C.N.Đ.A	Hoàng Thái Thuận	
K.C.S	Diệp Quang Trung	

CHỦ ĐẦU TƯ: ỦY BAN NHÂN DÂN XÃ PHÚC TRẠCH
CÔNG TRÌNH: KHÔI PHỤC CẦU MỤ ĐỒ THÔN 2, XÃ PHÚC TRẠCH
 ĐỊA ĐIỂM: XÃ PHÚC TRẠCH - TỈNH HÀ TĨNH
 (BÁO CÁO KINH TẾ - KỸ THUẬT)

CỐNG TẠM 2XD=2X1.0M	
Tỷ lệ:	Năm KH: 2026
Bản vẽ:	

MẶT BẰNG ĐẢM BẢO ATGT KHI THI CÔNG MỞ RỘNG NỀN, MẶT VÀ CÔNG TRÌNH TRÊN TUYẾN



GIẢI PHÁP TỔNG THỂ BỐ TRÍ ĐẢM BẢO ATGT

- Tùy theo năng lực và tiến độ thi công, nhà thầu thi công đề xuất giải pháp và bố trí các mũi thi công phù hợp, công đoạn thi công phù hợp. Trình chủ đầu tư chấp thuận trước khi tiến hành thi công xây dựng công trình.

GHI CHÚ:

- + Các biển báo thực hiện theo quy chuẩn kỹ thuật quốc gia về báo hiệu đường bộ QCVN 41/2024/BGTVT.
- + Tổ chức giao thông và bố trí phòng hộ cho hoạt động thi công dài hạn tuân thủ theo quy định hiện hành.
- + Bố trí hệ cọc phản quang bố trí 2m/cọc, dây nhựa PVC, các loại biển báo hiệu, đèn cảnh báo giao thông vào ban đêm.
- + Công nhân đảm bảo giao thông trang bị đầy đủ: giày, đèn pin, mũ bảo hộ, quần áo bảo hộ (áo phản quang), bộ đàm.



ĐƠN VỊ TƯ VẤN
CÔNG TY CỔ PHẦN XÂY DỰNG TỔNG HỢP 268
 Địa chỉ: Số 21 - Ngõ 02 - Đường Nguyễn Huy Lung - P.Trần Phú - Hà Tĩnh
 SĐT: 0919.779.113 - 0919.312.268

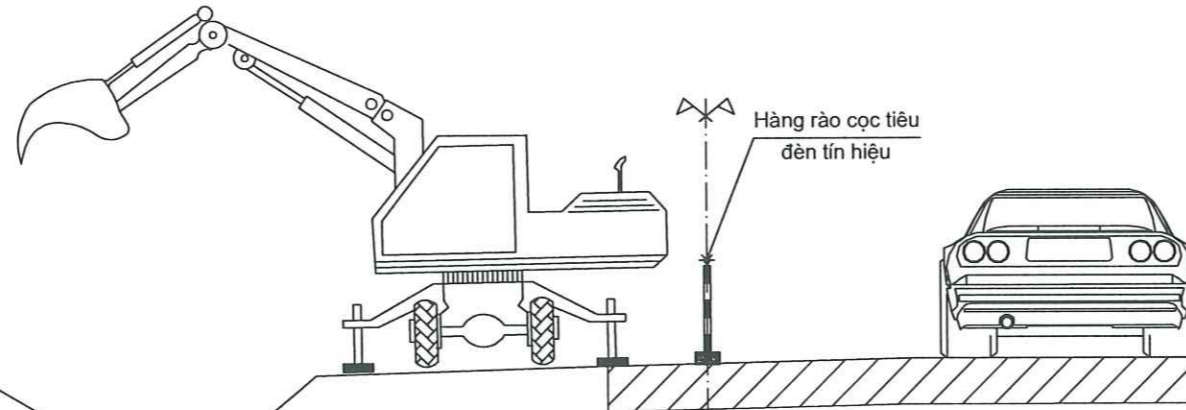


Thiết kế	Hoàng Sơn	<i>[Signature]</i>
Chủ trì	Hoàng Thái Thuận	<i>[Signature]</i>
C.N.Đ.A	Hoàng Thái Thuận	<i>[Signature]</i>
K.C.S	Diệp Quang Trung	<i>[Signature]</i>

CHỦ ĐẦU TƯ: ỦY BAN NHÂN DÂN XÃ PHÚC TRẠCH
CÔNG TRÌNH: KHÔI PHỤC CẦU MỤ ĐÔ THÔN 2, XÃ PHÚC TRẠCH
 ĐỊA ĐIỂM: XÃ PHÚC TRẠCH - TỈNH HÀ TĨNH
 (BÁO CÁO KINH TẾ - KỸ THUẬT)

BIỆN PHÁP ĐẢM BẢO ATGT (1/4)	
Tỷ lệ:	Năm KH: 2026
Bản vẽ:	

GHĨ GIỚI THI CÔNG



GHĨ GIỚI THI CÔNG

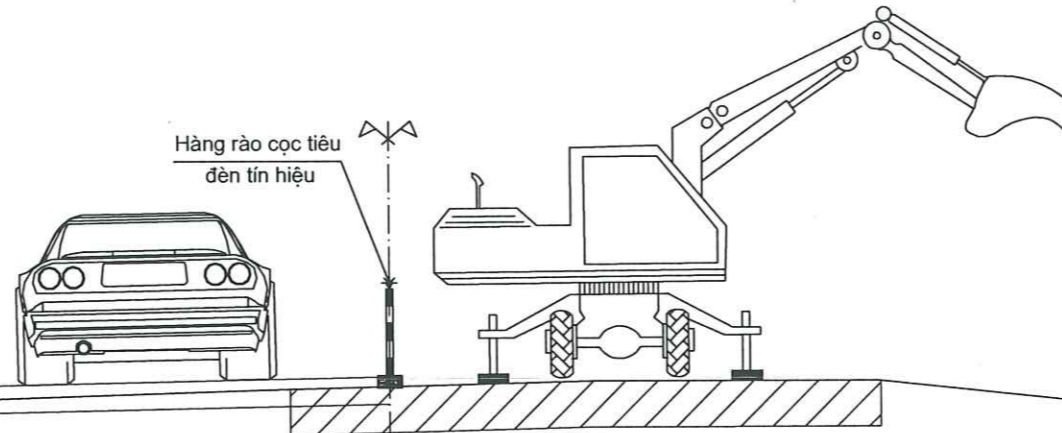
Phạm vi thi công mở rộng giai đoạn 1

Phạm vi duy trì đảm bảo ATGT - hiện trạng nền, mặt cũ

GIAI ĐOẠN 1:

- + Bước 1: Xác định phạm vi thi công theo bản vẽ thiết kế. Duy trì lưu thông trong phạm vi nền, mặt đường hiện trạng còn lại.
- + Bước 2: Lắp đặt hệ thống đảm bảo ATGT gồm cọc phản quang, dây nhựa PVC, các loại biển báo hiệu, đèn cảnh báo giao thông vào ban đêm. Và bố trí người hướng dẫn giao thông bằng cờ. Đảm bảo giao thông xe lưu thông trên mặt đường hiện trạng.
- + Bước 3: Tháo dỡ, phá dỡ hệ thống công trình cũ (cầu, cống - nếu có).
- + Bước 4: Thi công hệ thống rãnh, nền, móng đường mở rộng.
- + Bước 5: Dọn dẹp mặt bằng, chuyển thi công phía còn lại.

GHĨ GIỚI THI CÔNG



GHĨ GIỚI THI CÔNG

Phạm vi duy trì đảm bảo ATGT - phần mở rộng đã hoàn thành phần móng

Phạm vi thi công mở rộng giai đoạn 2

GIAI ĐOẠN 2:

- + Bước 1: Duy trì lưu thông trong phạm vi nền, móng đường đã hoàn thành giai đoạn 1
- + Bước 2: Lắp đặt hệ thống đảm bảo ATGT gồm cọc phản quang, dây nhựa PVC, các loại biển báo hiệu, đèn cảnh báo giao thông vào ban đêm. Và bố trí người hướng dẫn giao thông bằng cờ.
- + Bước 3: Tháo dỡ, phá dỡ hệ thống hạ tầng kỹ thuật khác trên tuyến (nếu có).
- + Bước 4: Thi công hệ thống rãnh, nền, móng đường mở rộng, hệ thống ATGT.



ĐƠN VỊ TƯ VẤN
CÔNG TY CỔ PHẦN XÂY DỰNG TỔNG HỢP 268
 Địa chỉ: Số 21 - Ngõ 02 - Đường Nguyễn Huy Lung - P.Trần Phú - Hà Tĩnh
 SĐT: 0919.779.113 - 0919.312.268

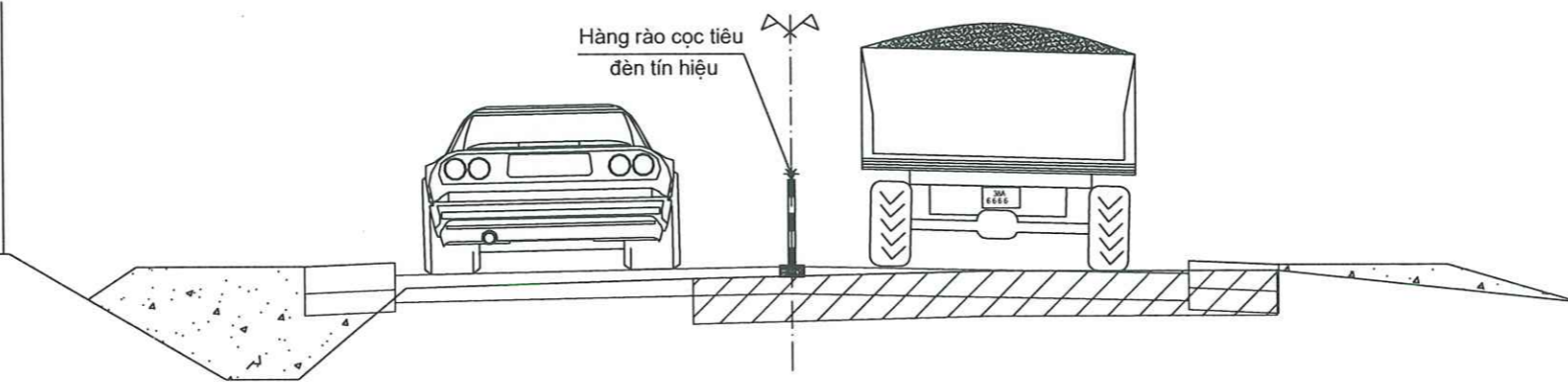
M.S.D.N: 3001292431 - C.T.C.P.
CÔNG TY
GIAM ĐỐC
XÂY DỰNG
TỔNG HỢP
268
 P. TRẦN PHÚ - T. HÀ TĨNH
 Nguyễn Tuấn Dũng

Thiết kế	Hoàng Sơn	
Chủ trì	Hoàng Thái Thuận	
C.N.Đ.A	Hoàng Thái Thuận	
K.C.S	Diệp Quang Trung	

CHỦ ĐẦU TƯ: ỦY BAN NHÂN DÂN XÃ PHÚC TRẠCH
CÔNG TRÌNH: KHÔI PHỤC CẦU MỤ ĐỒ THÔN 2, XÃ PHÚC TRẠCH
 ĐỊA ĐIỂM: XÃ PHÚC TRẠCH - TỈNH HÀ TĨNH
 (BÁO CÁO KINH TẾ - KỸ THUẬT)

DIỆN PHÁP ĐẢM BẢO ATGT (2/4)	
Tỷ lệ:	Năm KH: 2026
Bản vẽ:	

GHỈ GIỚI THI CÔNG



Phạm vi duy trì đảm bảo ATGT - phần mở rộng đã hoàn thành giai đoạn 1

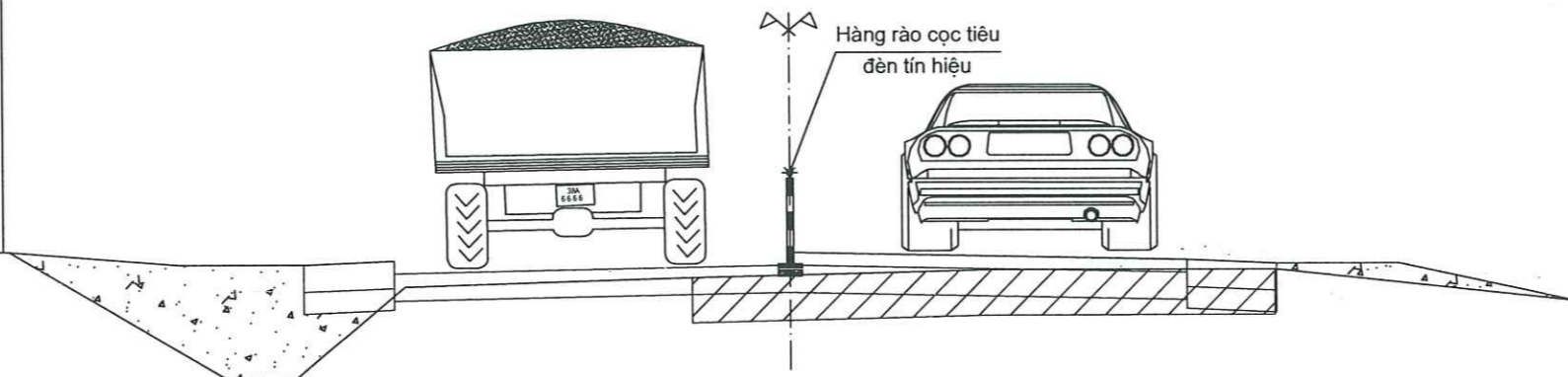
Phạm vi thi công mặt đường giai đoạn 3

GHỈ GIỚI THI CÔNG

GIAI ĐOẠN 3:

- + Bước 1: Duy trì lưu thông trong phạm vi nền, móng đường đã hoàn thành giai đoạn 1.
- + Bước 2: Sử dụng hệ thống đảm bảo ATGT gồm cọc phản quang, dây nhựa PVC, các loại biển báo hiệu, đèn cảnh báo giao thông vào ban đêm và bố trí người hướng dẫn giao thông bằng cờ đã thực hiện ở giai đoạn 2
- + Bước 3: Thi công mặt đường mở rộng.
- + Bước 4: Hoàn thiện, dọn dẹp mặt bằng.

GHỈ GIỚI THI CÔNG



Phạm vi thi công mặt đường giai đoạn 4

Phạm vi duy trì đảm bảo ATGT - phần mở rộng đã hoàn thành

GHỈ GIỚI THI CÔNG

GIAI ĐOẠN 4:

- + Bước 1: Duy trì lưu thông trong phạm vi nền, mặt đường đã hoàn thành giai đoạn 3.
- + Bước 2: Sử dụng hệ thống đảm bảo ATGT gồm cọc phản quang, dây nhựa PVC, các loại biển báo hiệu, đèn cảnh báo giao thông vào ban đêm và bố trí người hướng dẫn giao thông bằng cờ đã thực hiện ở giai đoạn 3.
- + Bước 3: Thi công hệ thống mặt đường mở rộng và hệ thống ATGT.
- + Bước 4: Hoàn thiện, dọn dẹp mặt bằng và tháo dỡ hệ thống đảm bảo ATGT.



ĐƠN VỊ TƯ VẤN

CÔNG TY CỔ PHẦN XÂY DỰNG TỔNG HỢP 268

Địa chỉ: Số 21 - Ngõ 02 - Đường Nguyễn Huy Lung - P.Trần Phú - Hà Tĩnh

SĐT: 0919.779.113 - 0919.312.268



Thiết kế	Hoàng Sơn	
Chủ trì	Hoàng Thái Thuận	
C.N.Đ.A	Hoàng Thái Thuận	
K.C.S	Diệp Quang Trung	

CHỦ ĐẦU TƯ: ỦY BAN NHÂN DÂN XÃ PHÚC TRẠCH

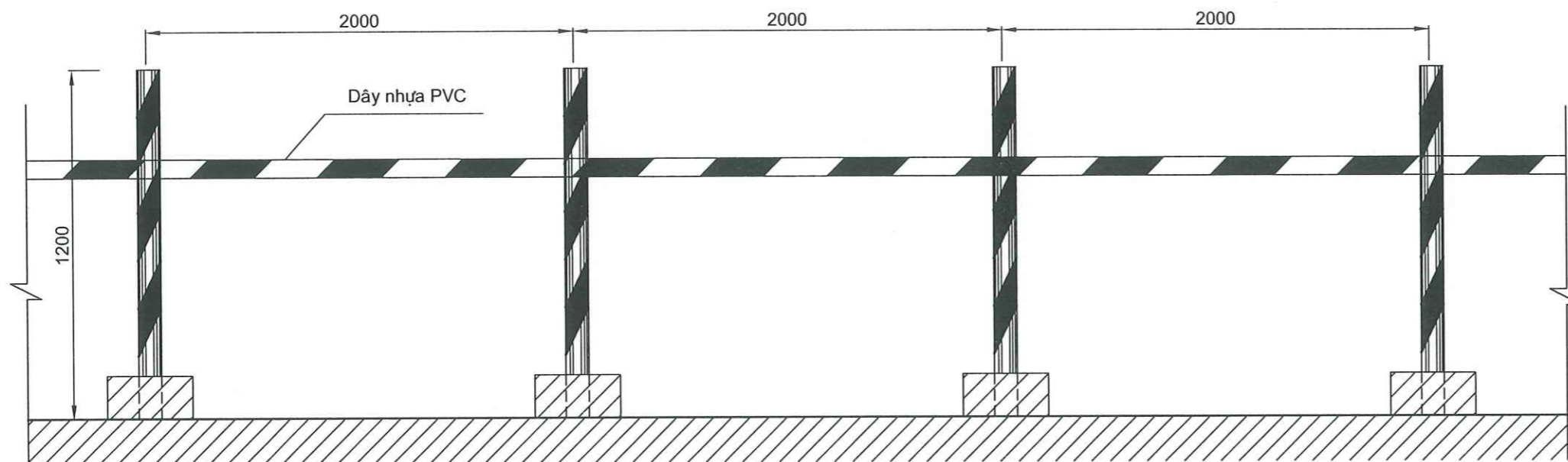
CÔNG TRÌNH: KHÔI PHỤC CẦU MỤ ĐỒ THÔN 2, XÃ PHÚC TRẠCH

**ĐỊA ĐIỂM: XÃ PHÚC TRẠCH - TỈNH HÀ TĨNH
(BÁO CÁO KINH TẾ - KỸ THUẬT)**

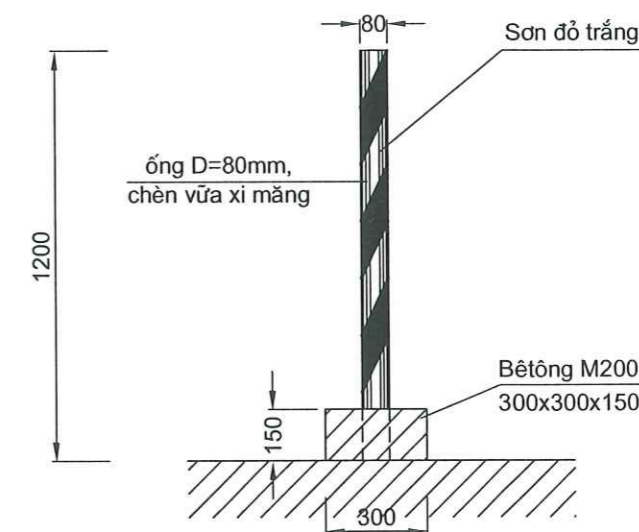
BIỆN PHÁP ĐẢM BẢO ATGT (3/4)

Tỷ lệ:	Năm KH: 2026
Bản vẽ:	

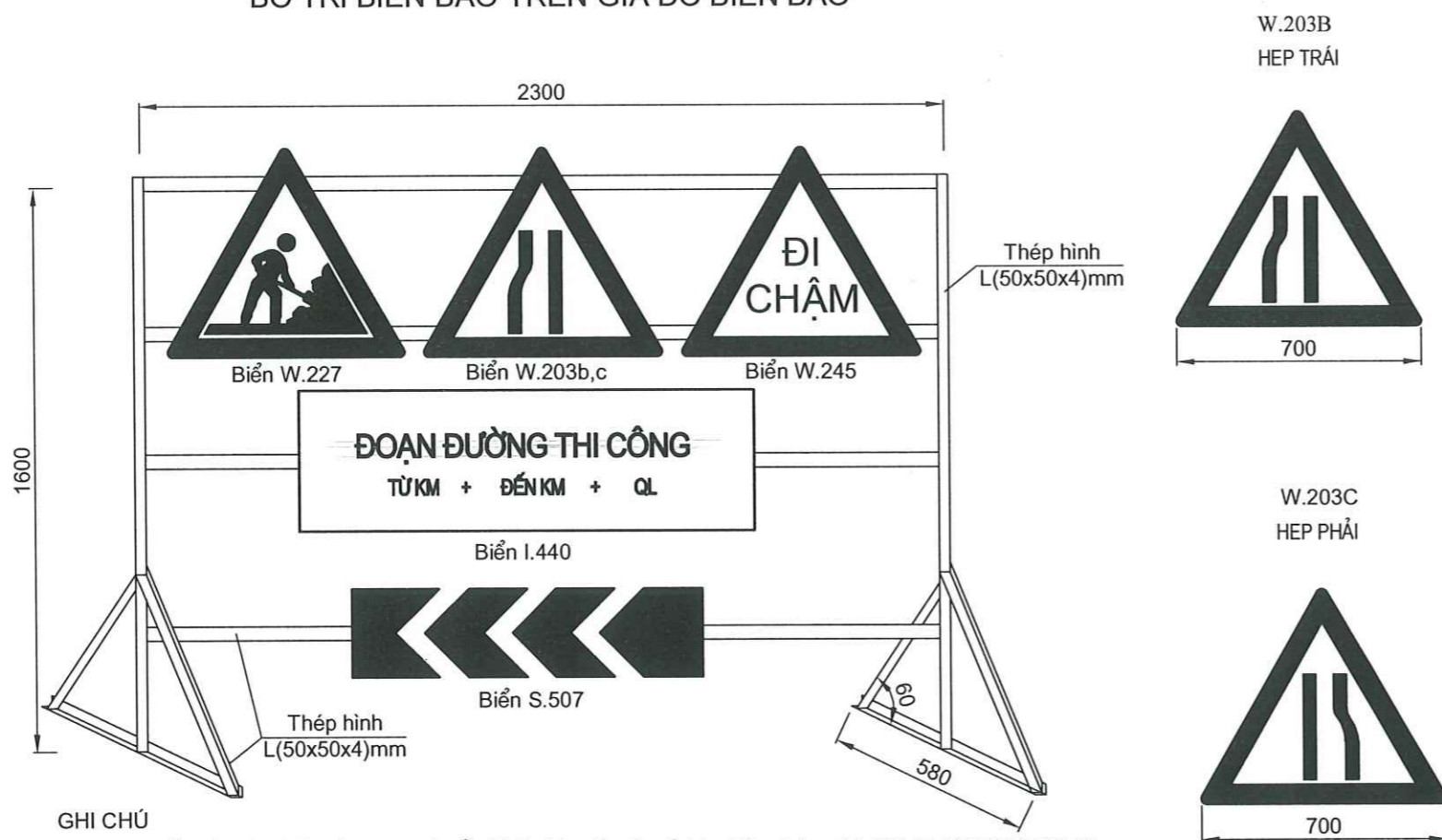
CẤU TẠO RÀO CHẮN THI CÔNG CỘC TIÊU DI ĐỘNG



MẶT ĐỨNG CỘT PHÂN CÁCH



BỐ TRÍ BIỂN BÁO TRÊN GIÁ ĐỠ BIỂN BÁO



BẢNG TỔNG HỢP KHỐI LƯỢNG

TT	Hạng mục	Đơn vị	Khối lượng	Ghi chú
1	Giá đỡ biển báo	cái	2.00	
	Thép hình làm giá đỡ biển báo	kg	96.55	
2	Biển báo tam giác gắn trên giá			
	Biển W227	cái	1.00	cạnh 70 cm
	Biển W203	cái	1.00	cạnh 70 cm
	Biển W245	cái	1.00	cạnh 70 cm
3	Biển báo hình chữ nhật			
	Biển S507	cái	1.00	BxH=130x40cm
	Biển I.440	cái	1.00	BxH=100x25cm
4	Hàng rào chắn di động	m	50.00	
	Số đế ống	cái	18.00	
	Ván khuôn đúc đế	m ²	3.240	
	Bê tông đế	m ³	0.243	
	Ống nhựa D80m, dài 1,2m	m	21.600	
	Sơn ống nhựa đỏ, trắng	m ²	5.426	
	Vữa xi măng M50 nhồi trong ống	m ³	0.109	
	Dây PVC 2 màu đỏ trắng	m	50.00	
	Đèn cảnh báo	cái	3.00	
5	Nhân công điều tiết	Người	2.00	

GHI CHÚ

- Các biển báo thực hiện theo quy chuẩn kỹ thuật quốc gia về báo hiệu đường bộ QCVN 41/2024/BGTVT.
- Kích thước bản vẽ là mm, trừ khi có chỉ định cụ thể trong bản vẽ.



ĐƠN VỊ TƯ VẤN
CÔNG TY CỔ PHẦN XÂY DỰNG TỔNG HỢP 268
 Địa chỉ: Số 21 - Ngõ 02 - Đường Nguyễn Huy Lung - P.Trần Phú - Hà Tĩnh
 SĐT: 0919.779.113 - 0919.312.268

GIÁM ĐỐC
 CP
 XÂY DỰNG
 TỔNG HỢP
 268
 Nguyễn Tuấn Dũng

Thiết kế	Hoàng Sơn	
Chủ trì	Hoàng Thái Thuận	
C.N.Đ.A	Hoàng Thái Thuận	
K.C.S	Diệp Quang Trung	

CHỦ ĐẦU TƯ: ỦY BAN NHÂN DÂN XÃ PHÚC TRẠCH
CÔNG TRÌNH: KHÔI PHỤC CẦU MỤ ĐỒ THÔN 2, XÃ PHÚC TRẠCH
 ĐỊA ĐIỂM: XÃ PHÚC TRẠCH - TỈNH HÀ TĨNH
 (BÁO CÁO KINH TẾ - KỸ THUẬT)

BIỆN PHÁP ĐẢM BẢO ATGT (4/4)
 Tỷ lệ:
 Bản vẽ:
 Năm KH: 2026

KHÔI PHỤC CẦU MỤ ĐÔ THÔN 2, XÃ PHÚC TRẠCH

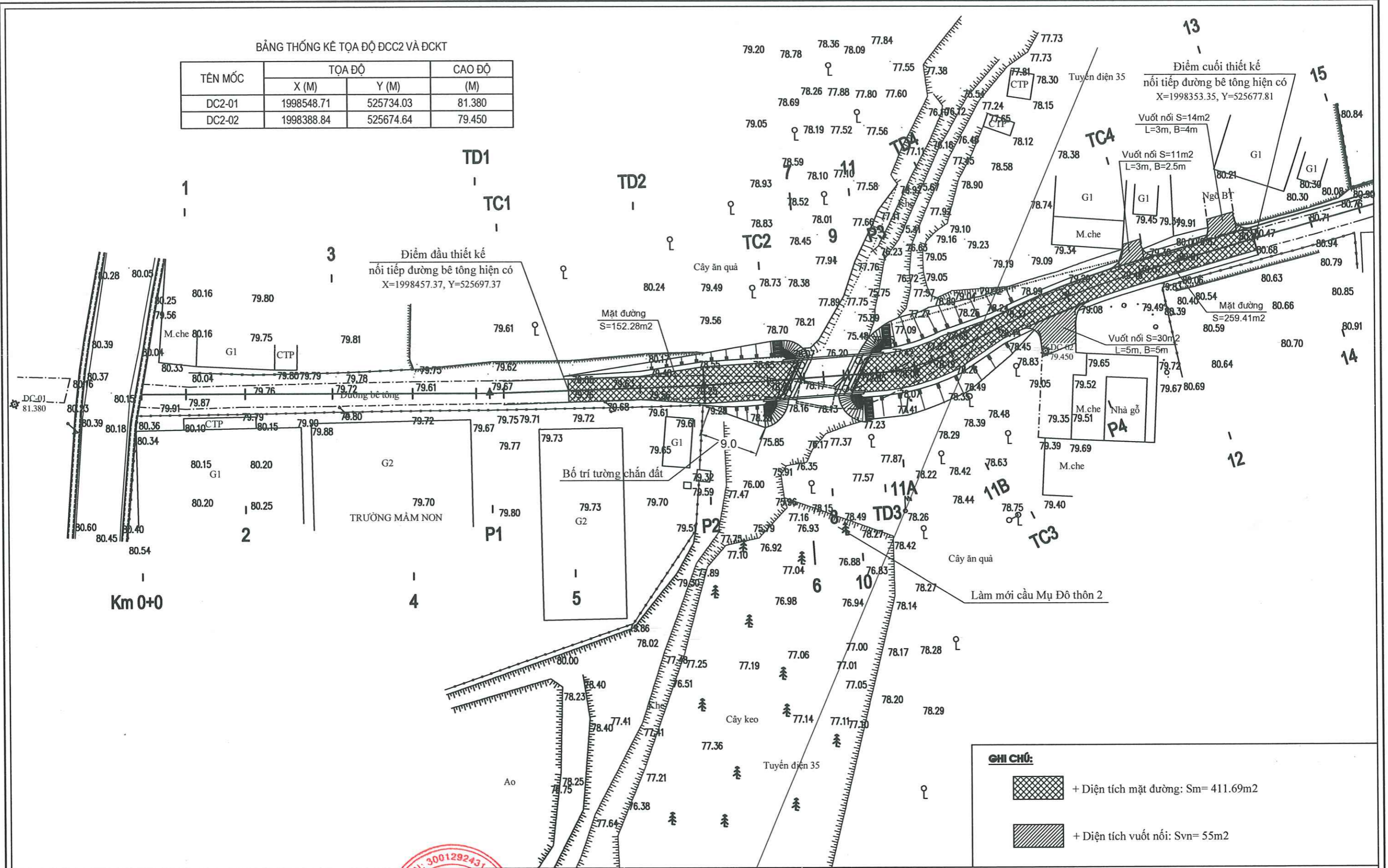
ĐỊA ĐIỂM: XÃ PHÚC TRẠCH - TỈNH HÀ TĨNH

BƯỚC: LẬP BÁO CÁO KINH TẾ - KỸ THUẬT



BẢN VẼ THIẾT KẾ ĐƯỜNG HAI ĐẦU CẦU

BẢNG THỐNG KÊ TỌA ĐỘ ĐCC2 VÀ ĐCKT

TÊN MỐC	TỌA ĐỘ		CAO ĐỘ
	X (M)	Y (M)	(M)
DC2-01	1998548.71	525734.03	81.380
DC2-02	1998388.84	525674.64	79.450



GHI CHÚ:

	+ Diện tích mặt đường: $S_m = 411.69m^2$
	+ Diện tích vuốt nối: $S_{vn} = 55m^2$



ĐƠN VỊ TƯ VẤN
CÔNG TY CỔ PHẦN XÂY DỰNG TỔNG HỢP 268
 Địa chỉ: Số 21 - Ngõ 02 - Đường Nguyễn Huy Lung - P. Trần Phú - Hà Tĩnh
 SĐT: 0919.779.113 - 0919.312.268

GIÁM ĐỐC
CP XÂY DỰNG TỔNG HỢP 268
 Nguyễn Tuấn Dũng

Thiết kế	Hoàng Sơn
Chủ trì	Hoàng Thái Thuận
C.N.Đ.A	Hoàng Thái Thuận
K.C.S	Diệp Quang Trung

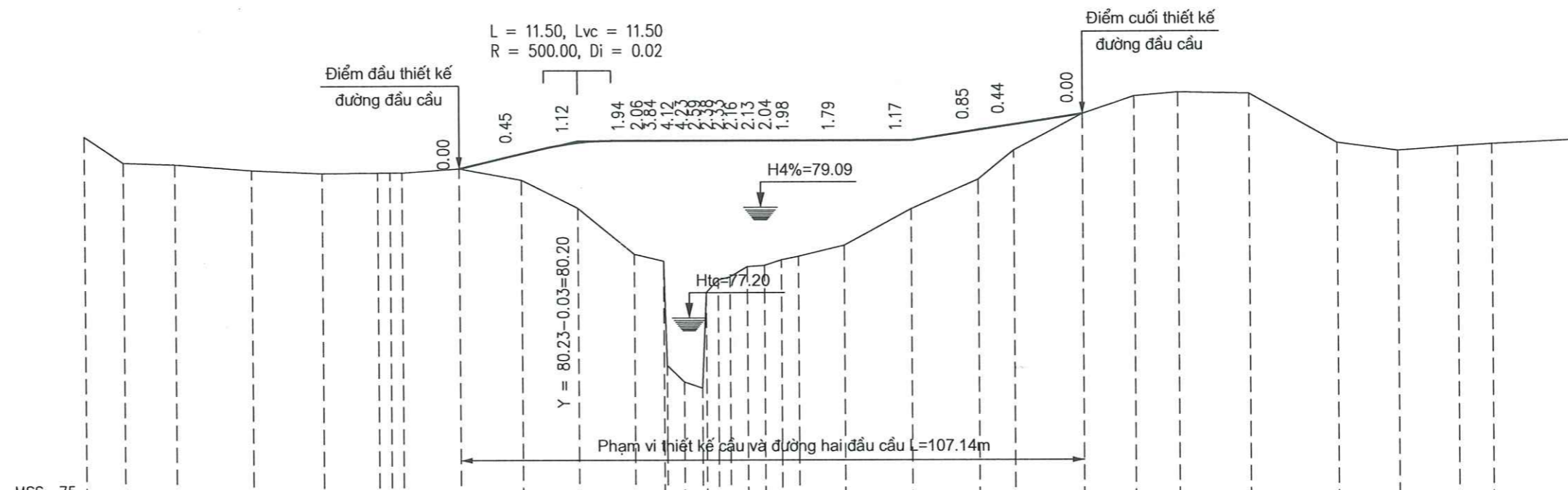
CHỦ ĐẦU TƯ: ỦY BAN NHÂN DÂN XÃ PHÚC TRẠCH
CÔNG TRÌNH: KHÔI PHỤC CẦU MỤ ĐÔ THÔN 2, XÃ PHÚC TRẠCH
 ĐỊA ĐIỂM: XÃ PHÚC TRẠCH - TỈNH HÀ TĨNH
 (BÁO CÁO KINH TẾ - KỸ THUẬT)

BÌNH ĐỒ TUYẾN	
Tỷ lệ: 1/500	Năm KH: 2026
Bản vẽ:	

ĐH.90

VÀO LÀNG

Làm mới cầu Mụ Đô
Km 0+102.80



CAO ĐỘ THIẾT KẾ	79.76 80.01 80.20 80.23 80.23 80.23 80.23 80.23 80.23 80.23 80.23 80.23 80.23 80.23 80.23 80.23 80.23 80.23 80.23 80.23 80.23 80.23 80.23 80.23 80.23 80.23 80.23 80.23 80.23																									
DỐC DẠC THIẾT KẾ	2.30% 20.43 0.00% 57.28 1.53% 29.43																									
CAO ĐỘ THIÊN NHIÊN	80.32 79.87 79.84 79.74 79.68 78.68 78.88 79.76 79.56 79.08 78.29 78.17 76.39 76.00 77.64 77.85 77.90 78.07 78.10 78.19 78.25 78.44 79.06 79.56 80.06 80.68 80.98 81.04 81.02 80.17 80.03 80.10 80.14 80.20																									
KHOẢNG CÁCH LỀ	6.69 8.93 13.15 12.05 9.50 2.10 9.79 10.78 9.65 9.65 5.00 2.45 2.95 3.05 2.75 2.99 2.90 2.90 2.90 2.99 7.91 11.56 11.56 6.08 11.79 8.91 7.51 12.35 15.15 10.24 10.24 5.90 13.99																									
KHOẢNG CÁCH CỘNG DỒN	0.00 6.69 15.62 28.77 40.82 50.32 54.51 64.30 75.08 84.73 94.38 98.78 102.80 105.85 108.80 110.78 113.76 116.66 119.56 122.55 130.46 142.01 153.57 159.65 171.44 180.35 187.86 200.22 215.37 225.61 235.85 241.75 255.74																									
TÊN CỌC	Km0+0 1 2 3 4 TD1TC1 P1 5 TD2 P2 TC2 7 9 11A 11B TD4 P4 TC4 12 13 14 15 D5 TD5 P5 TC5 16 CT																									
LÝ TRÌNH	Km 0 H1 A = 157°31'2.94" R = 30.00 H2																									
ĐƯỜNG THẲNG, ĐƯỜNG CONG	A = 178°4'40.86" R = 125.00 D = 0.00 P = 0.02 K = 4.19 T = 2.10 L1 = 10.00 L2 = 10.00 I1 = 3.00 w1 = 0.00 A = 177°47'16.53" R = 500.00 D = 0.00 P = 0.09 K = 19.30 T = 9.65 L1 = 0.00 L2 = 0.00 I1 = 0.00 w1 = 0.00 D = 0.15 P = 0.59 K = 11.77 T = 5.96 L1 = 20.00 L2 = 20.00 I1 = 5.00 w1 = 0.00 A = -169°24'24.13" R = 125.00 D = 0.07 P = 0.54 K = 23.11 T = 11.59 L1 = 10.00 L2 = 10.00 I1 = 3.00 w1 = 0.00 A = -170°36'35.82" R = 125.00 D = 0.05 P = 0.42 K = 20.49 T = 10.27 L1 = 10.00 L2 = 10.00 I1 = 3.00 w1 = 0.00 A = -175°4'4.35" K = 20.49 T = 10.27 L1 = 10.00 L2 = 10.00 I1 = 3.00 w1 = 0.00																									



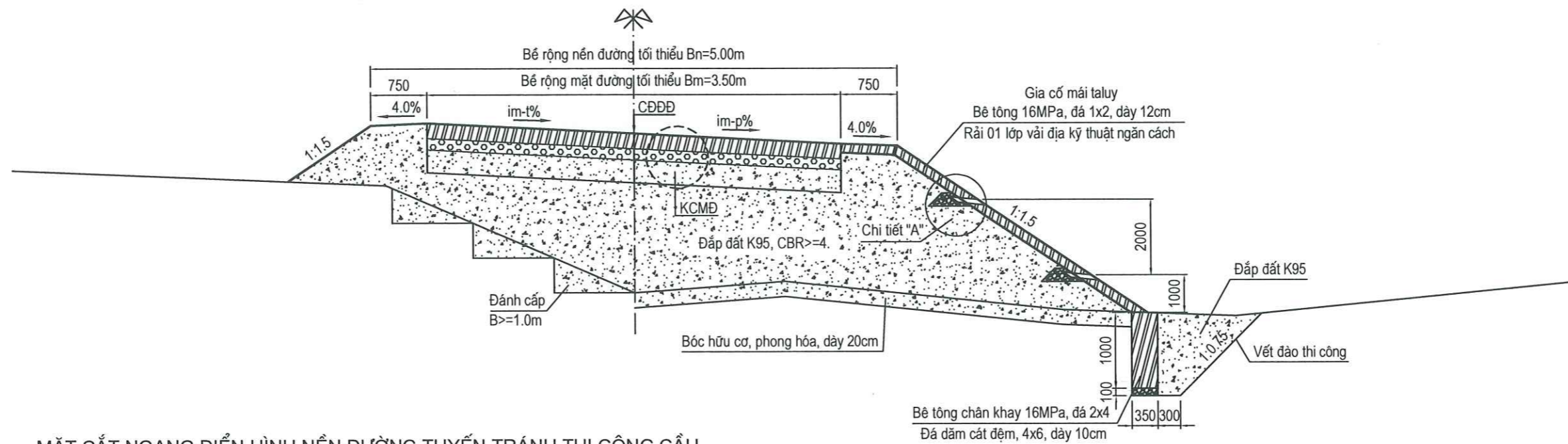
ĐƠN VỊ TƯ VẤN
CÔNG TY CỔ PHẦN XÂY DỰNG TỔNG HỢP 268
 Địa chỉ: Số 21 - Ngõ 02 - Đường Nguyễn Huy Lung - P.Trần Phú - Hà Tĩnh
 SĐT: 0919.779.113 - 0919.312.268
 Giám đốc: Nguyễn Tuấn Dũng

Thiết kế	Hoàng Sơn
Chủ trì	Hoàng Thái Thuận
C.N.Đ.A	Hoàng Thái Thuận
K.C.S	Diệp Quang Trung

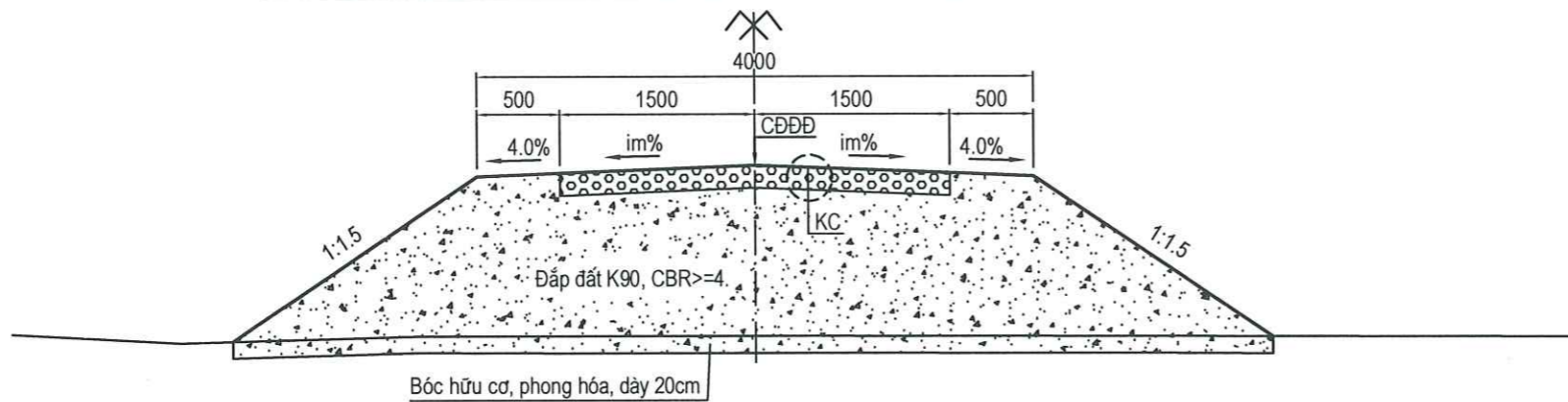
CHỦ ĐẦU TƯ: ỦY BAN NHÂN DÂN XÃ PHÚC TRẠCH
CÔNG TRÌNH: KHÔI PHỤC CẦU MỤ ĐÔ THÔN 2, XÃ PHÚC TRẠCH
 ĐỊA ĐIỂM: XÃ PHÚC TRẠCH - TỈNH HÀ TĨNH
 (BÁO CÁO KINH TẾ - KỸ THUẬT)

TRÁC DỌC THIẾT KẾ
 Tỷ lệ: Cao 1/100, Dài 1/1000
 Năm KH: 2026

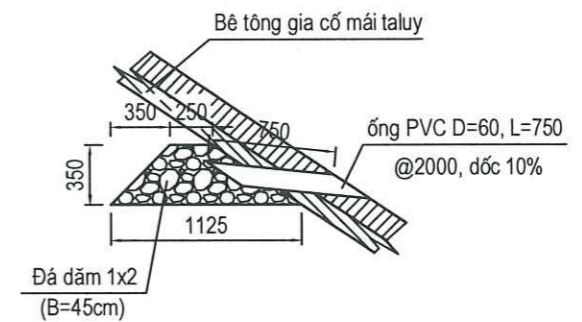
MẶT CẮT NGANG ĐIỂN HÌNH NỀN ĐƯỜNG HAI ĐẦU CẦU



MẶT CẮT NGANG ĐIỂN HÌNH NỀN ĐƯỜNG TUYẾN TRÁNH THI CÔNG CẦU



CHI TIẾT A



KẾT CẤU MẶT ĐƯỜNG HAI ĐẦU CẦU (KCMĐ)

Lớp kết cấu	Chiều dày	Tên lớp
01	18 cm	Bê tông xi măng 25MPa, đá 1x2
02		Rải 01 lớp bạt lót
03	15 cm	Lớp móng cấp phối đá dăm loại II (Dmax=37.5mm)

KẾT CẤU MẶT ĐƯỜNG TUYẾN TRÁNH THI CÔNG (KC)

Lớp kết cấu	Chiều dày	Tên lớp
01	20 cm	Lớp mặt cấp phối đá dăm loại II (Dmax=37.5mm)
02		Lớp đất nền có độ đầm chặt K>=0.90

GHI CHÚ:

- + Kích thước bản vẽ ghi "mm". Từ chỗ có ghi riêng.
- + ống thoát nước D60 bố trí hình hoa mai, @=2m, 13 ống / 100m².
- + Chi tiết theo bản vẽ thiết kế bình đồ, trắc dọc và trắc ngang tuyến.
- + Mặt đường BTXM cứ 05m bố trí 01 khe ngang chèn nhựa đường.



ĐƠN VỊ TƯ VẤN

CÔNG TY CỔ PHẦN XÂY DỰNG TỔNG HỢP 268
 Địa chỉ: Số 21 - Ngõ 02 - Đường Nguyễn Huy Lung - P.Trần Phú - Hà Tĩnh
 SĐT: 0919.779.113 - 0919.312.268

GIAM ĐỐC
 CP
 XÂY DỰNG
 TỔNG HỢP
 268
 Nguyễn Tuấn Dũng

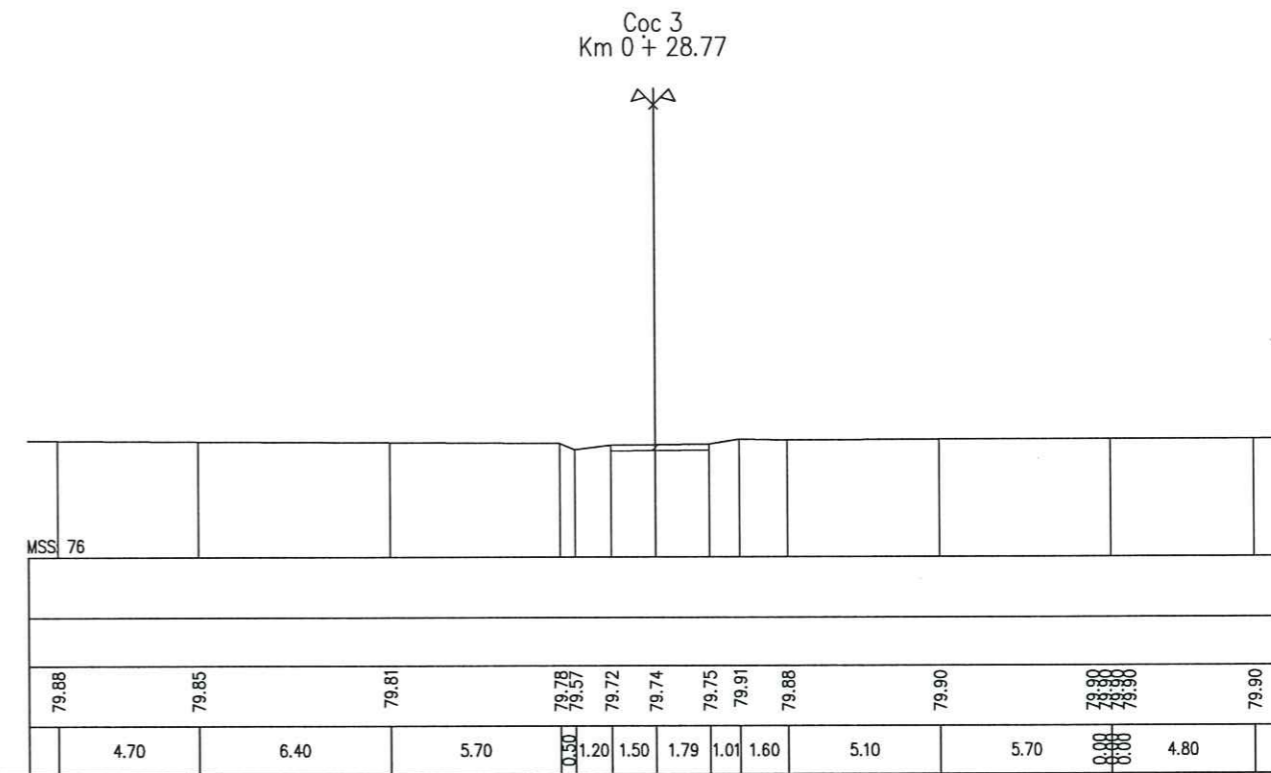
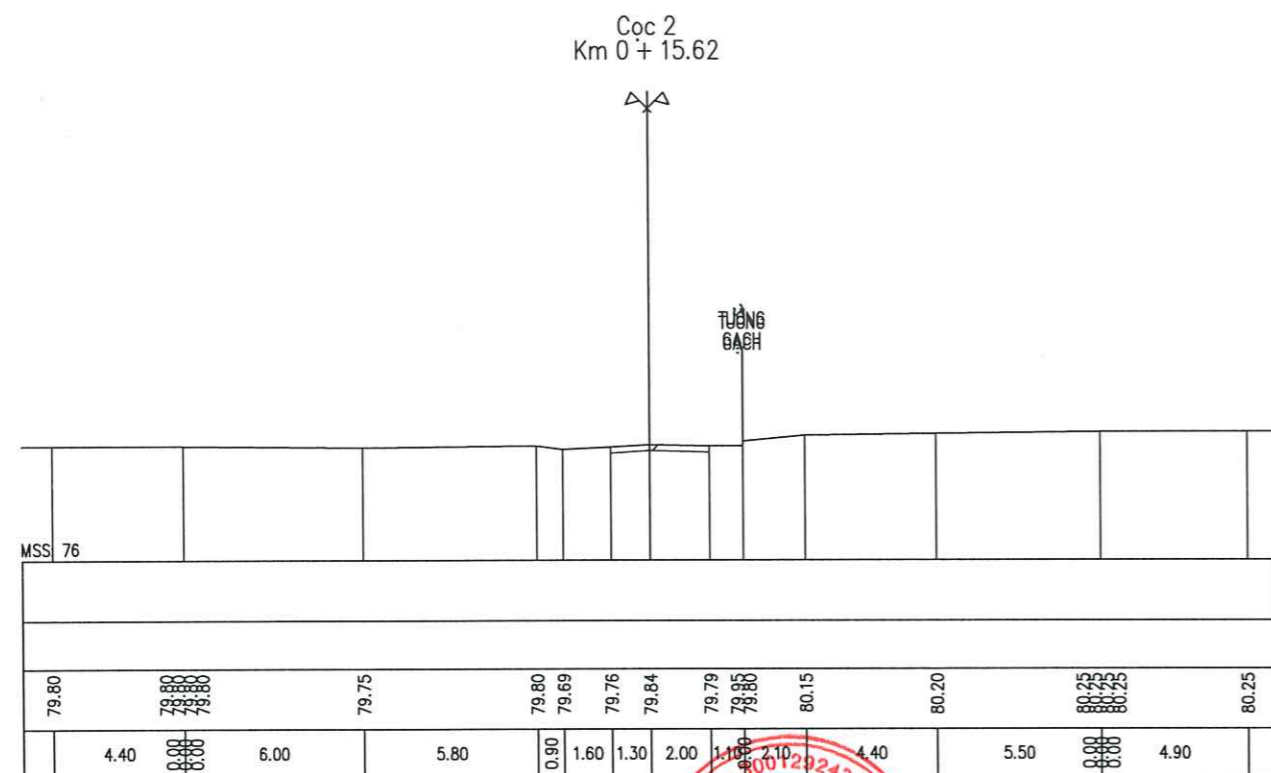
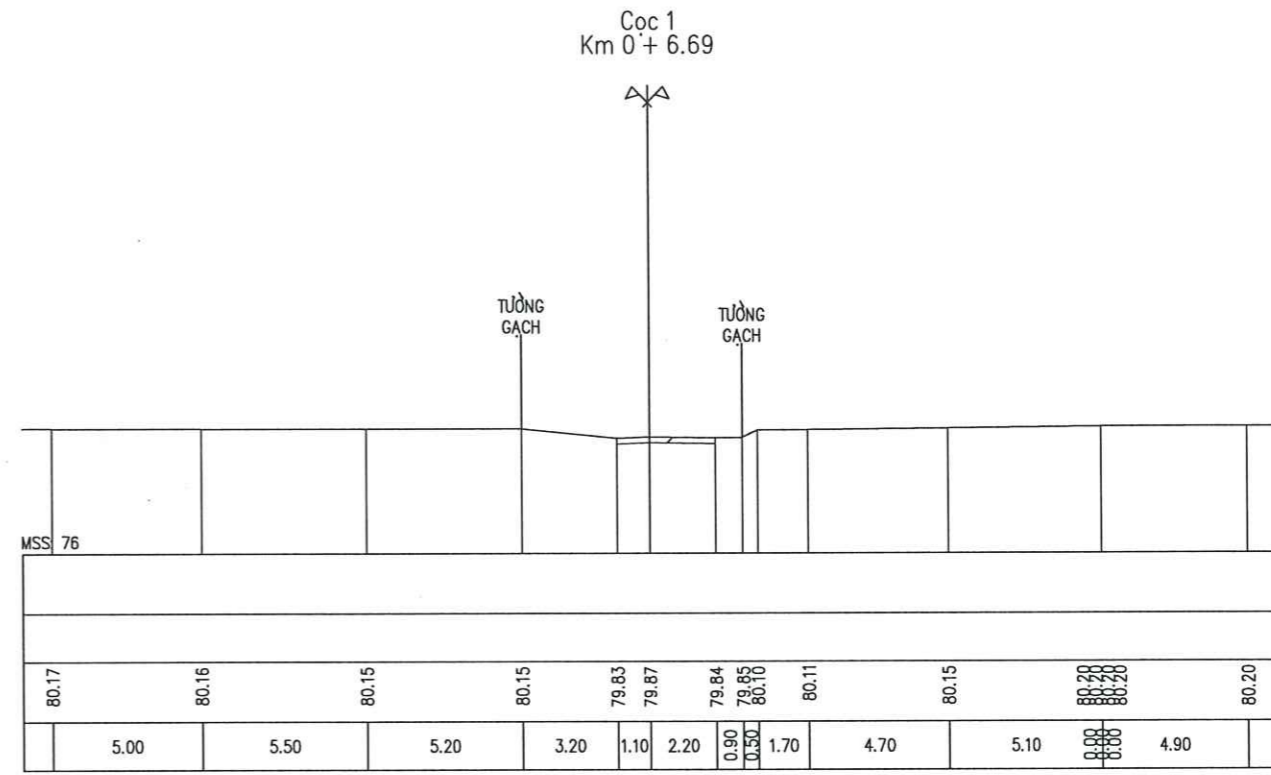
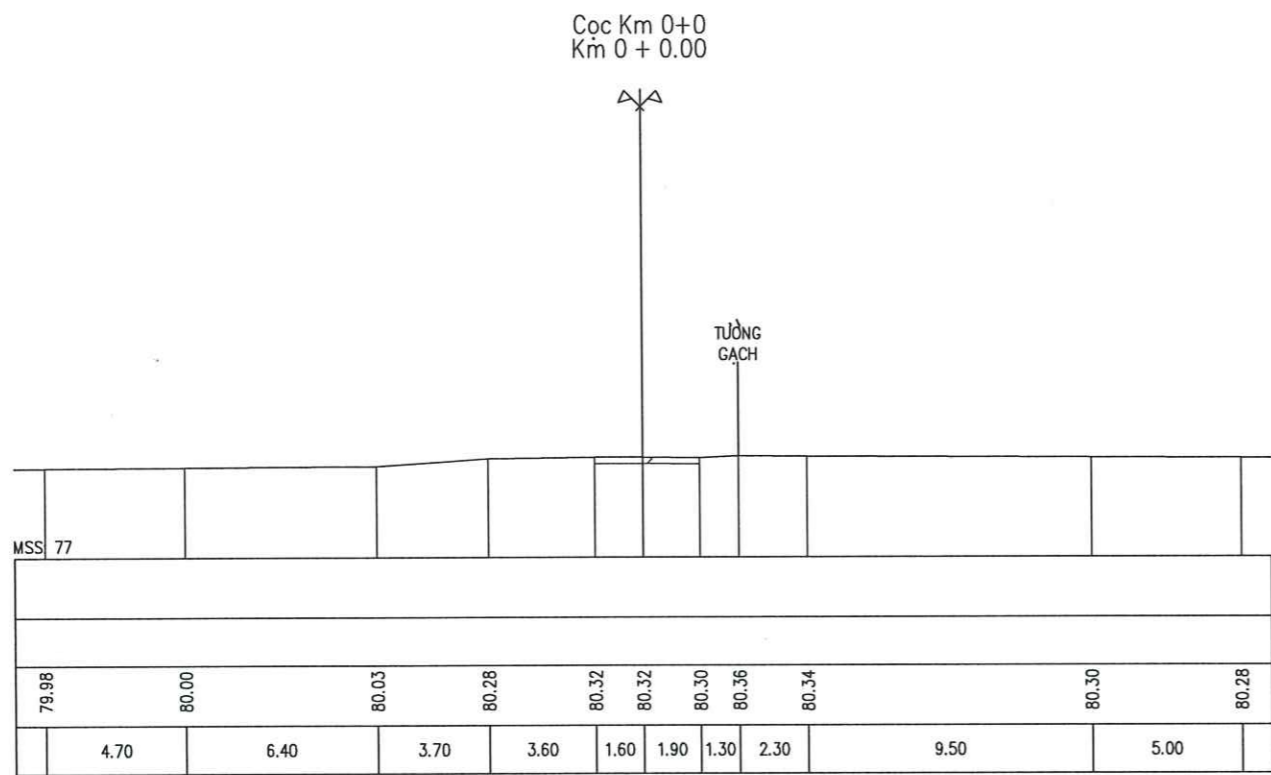
Thiết kế	Hoàng Sơn
Chủ trì	Hoàng Thái Thuận
C.N.Đ.A	Hoàng Thái Thuận
K.C.S	Diệp Quang Trung

CHỦ ĐẦU TƯ: ỦY BAN NHÂN DÂN XÃ PHÚC TRẠCH

CÔNG TRÌNH: KHÔI PHỤC CẦU MỤ ĐỒ THÔN 2, XÃ PHÚC TRẠCH
 ĐỊA ĐIỂM: XÃ PHÚC TRẠCH - TỈNH HÀ TĨNH
 (BÁO CÁO KINH TẾ - KỸ THUẬT)

MẶT CẮT VÀ KẾT CẤU ĐIỂN HÌNH

Tỷ lệ:	Năm KH: 2026
Bản vẽ:	



ĐƠN VỊ TƯ VẤN
CÔNG TY CỔ PHẦN XÂY DỰNG TỔNG HỢP 268
 Địa chỉ: Số 21 - Ngõ 02 - Đường Nguyễn Huy Lung - P. Trần Phú - Hà Tĩnh
 SĐT: 0919.779.113 - 0919.312.268

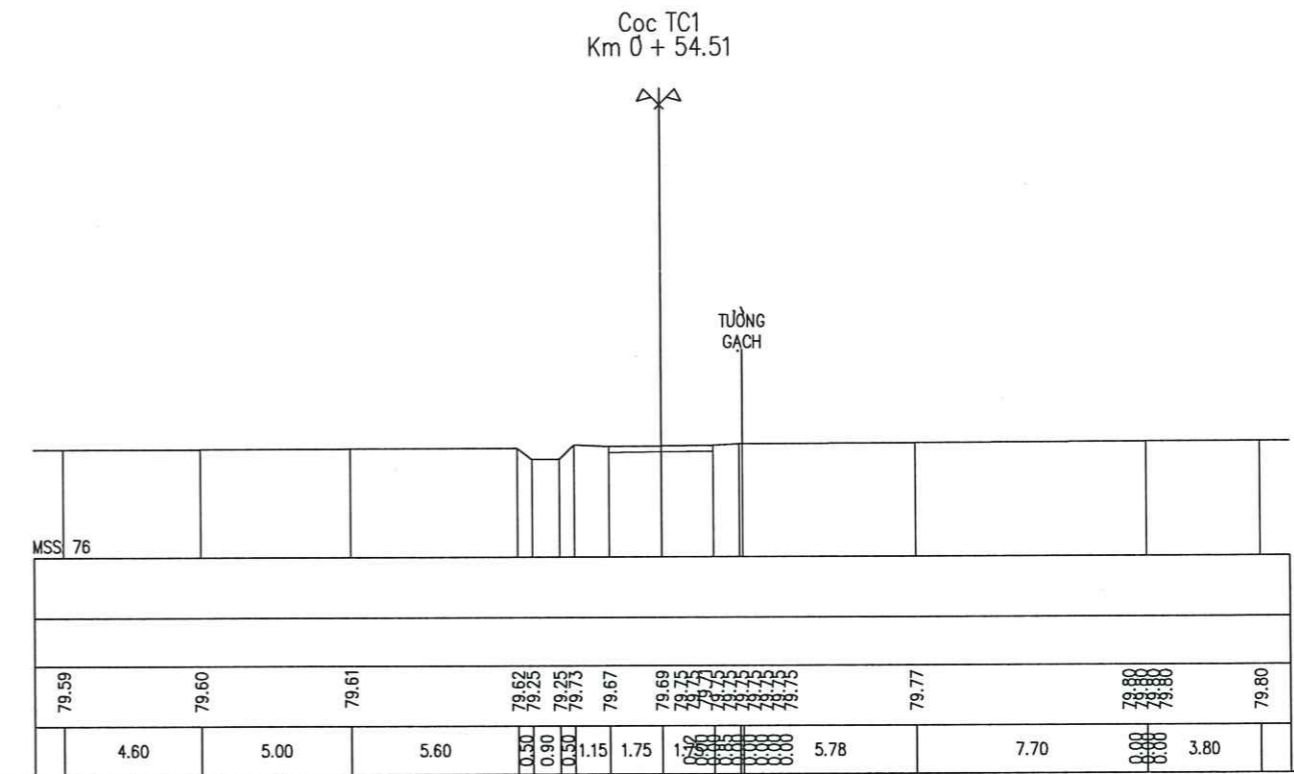
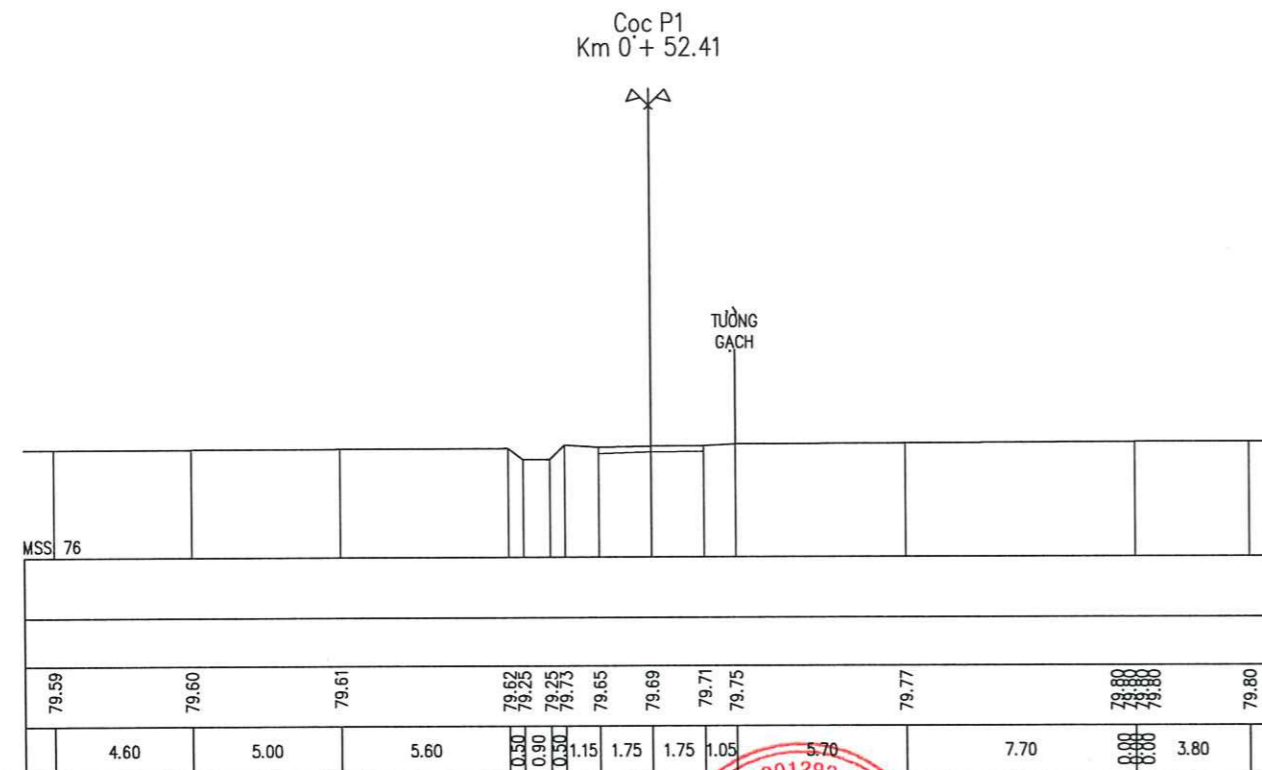
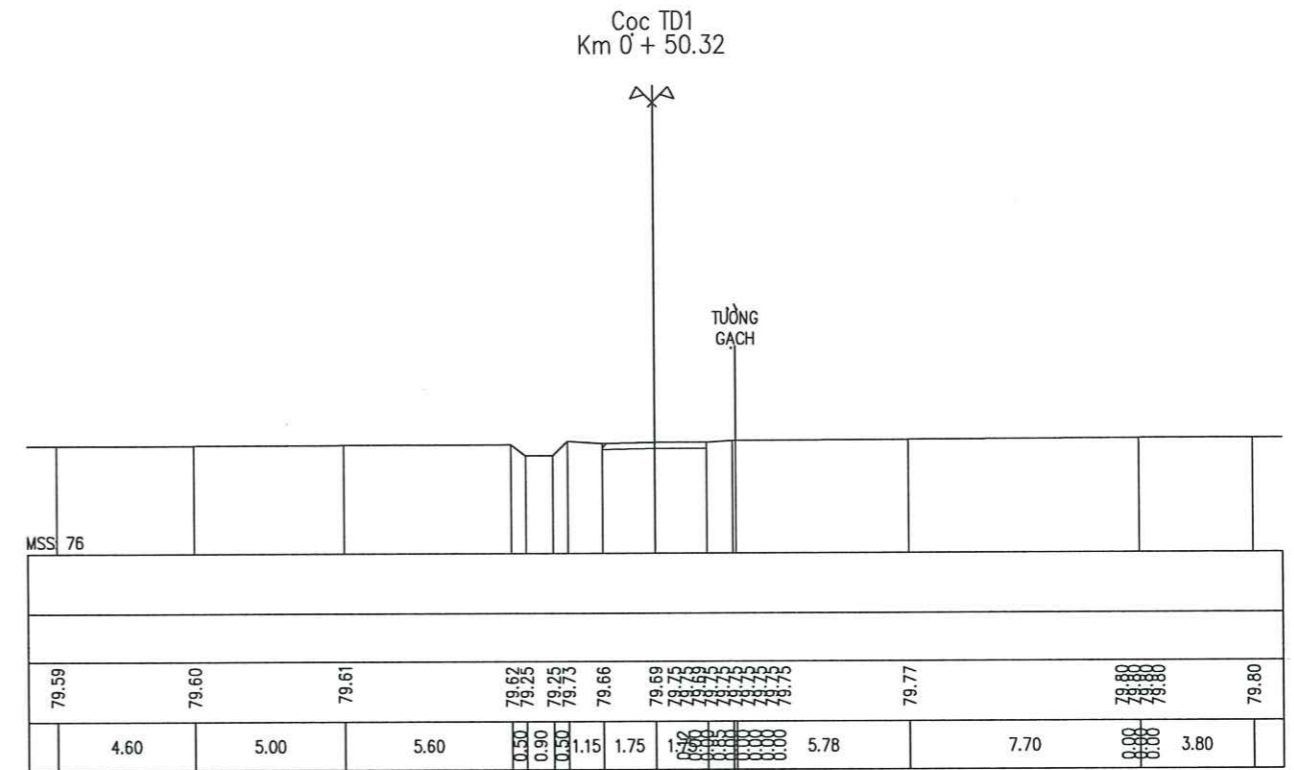
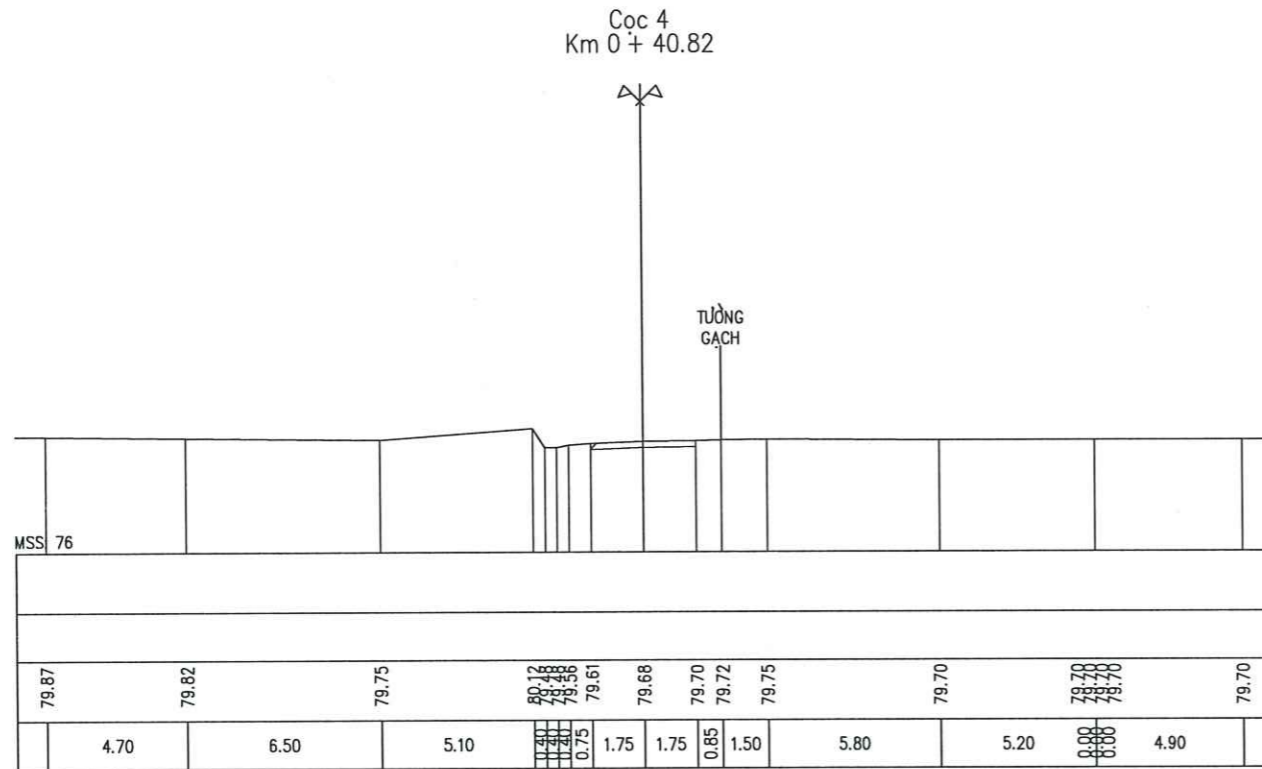
GIÁM ĐỐC
 CP XÂY DỰNG TỔNG HỢP 268
 Nguyễn Tuấn Dũng

Thiết kế	Hoàng Sơn
Chủ trì	Hoàng Thái Thuận
C.N.Đ.A	Hoàng Thái Thuận
K.C.S	Diệp Quang Trung

CHỦ ĐẦU TƯ: ỦY BAN NHÂN DÂN XÃ PHÚC TRẠCH
CÔNG TRÌNH: KHÔI PHỤC CẦU MỤ ĐÔ THÔN 2, XÃ PHÚC TRẠCH
 ĐỊA ĐIỂM: XÃ PHÚC TRẠCH - TỈNH HÀ TĨNH
 (BÁO CÁO KINH TẾ - KỸ THUẬT)

TRẮC NGANG THIẾT KẾ

Tỷ lệ: 1/200
 Năm KH: 2026



ĐƠN VỊ TƯ VẤN
CÔNG TY CỔ PHẦN XÂY DỰNG TỔNG HỢP 268
 Địa chỉ: Số 21 - Ngõ 02 - Đường Nguyễn Huy Lung - P.Trần Phú - Hà Tĩnh
 SĐT: 0919.779.113 - 0919.312.268

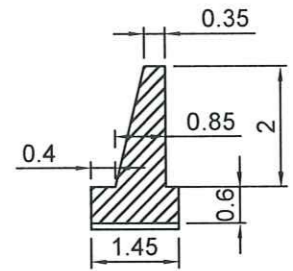
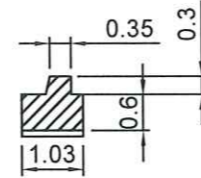
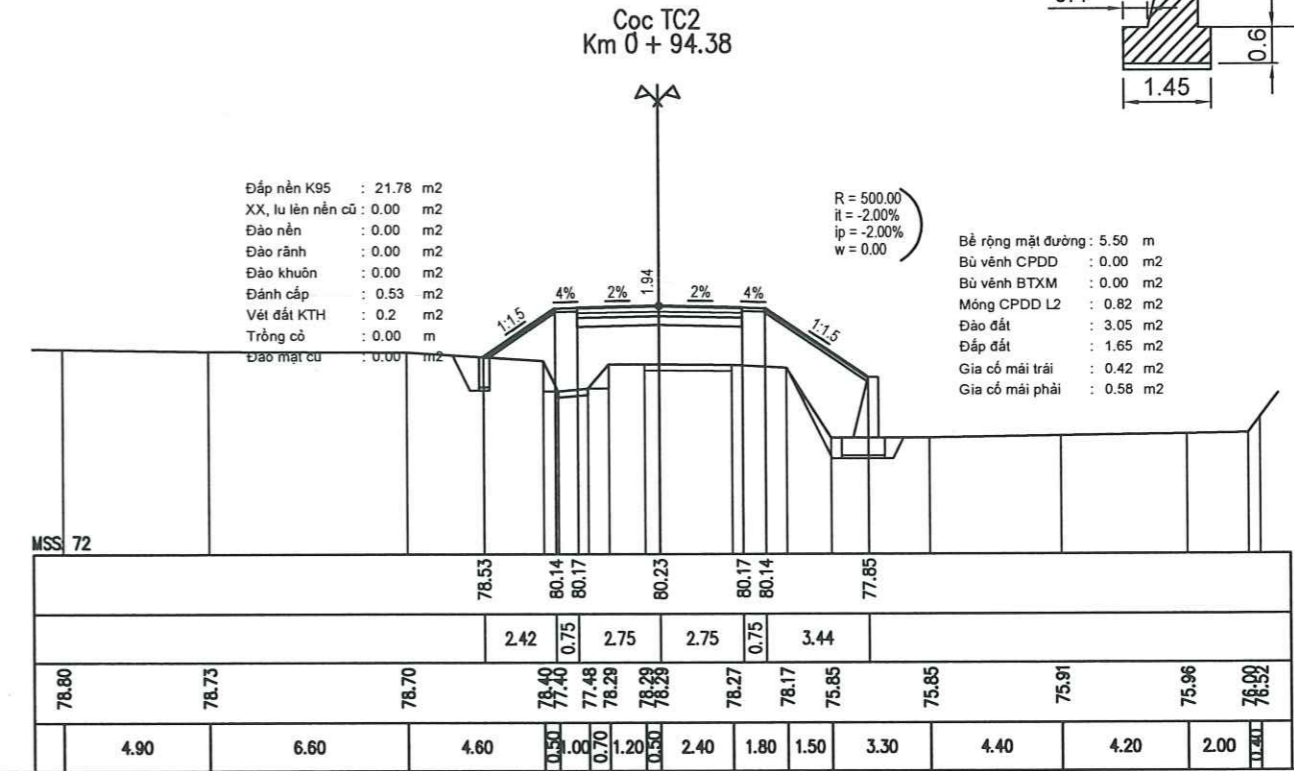
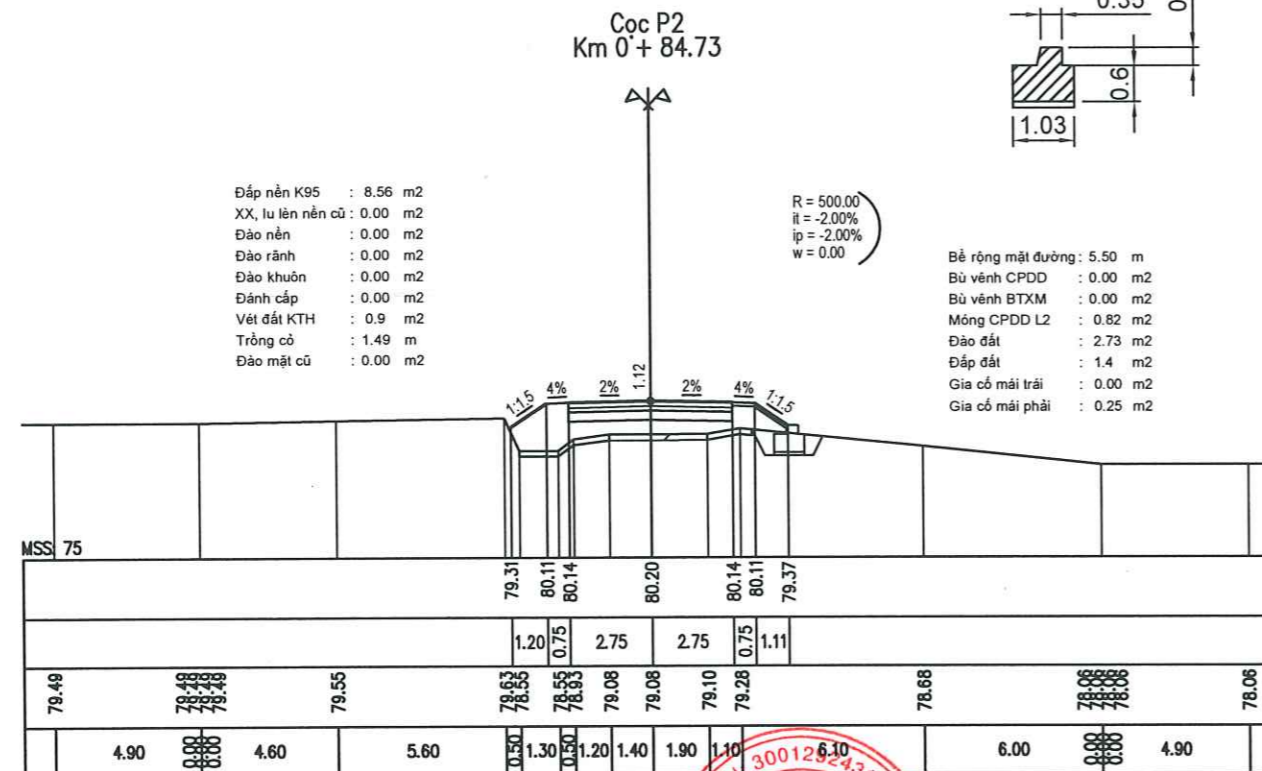
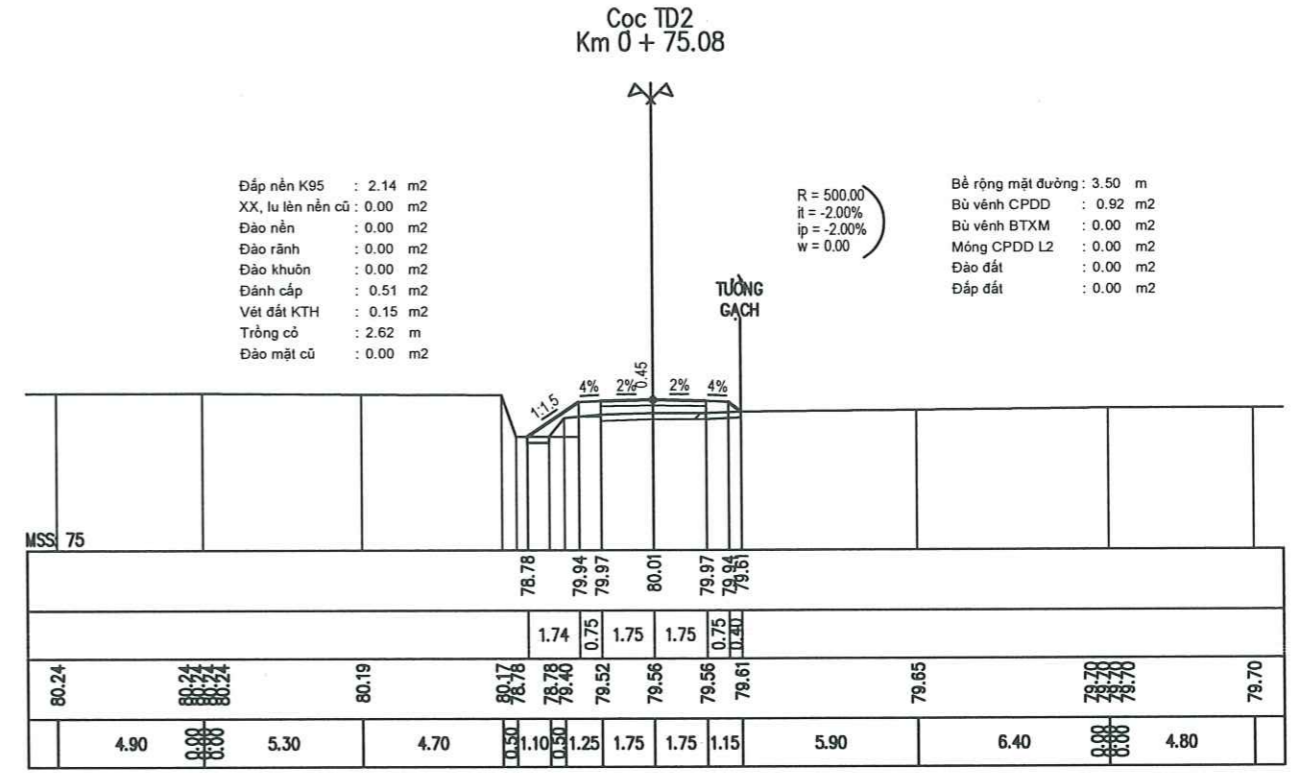
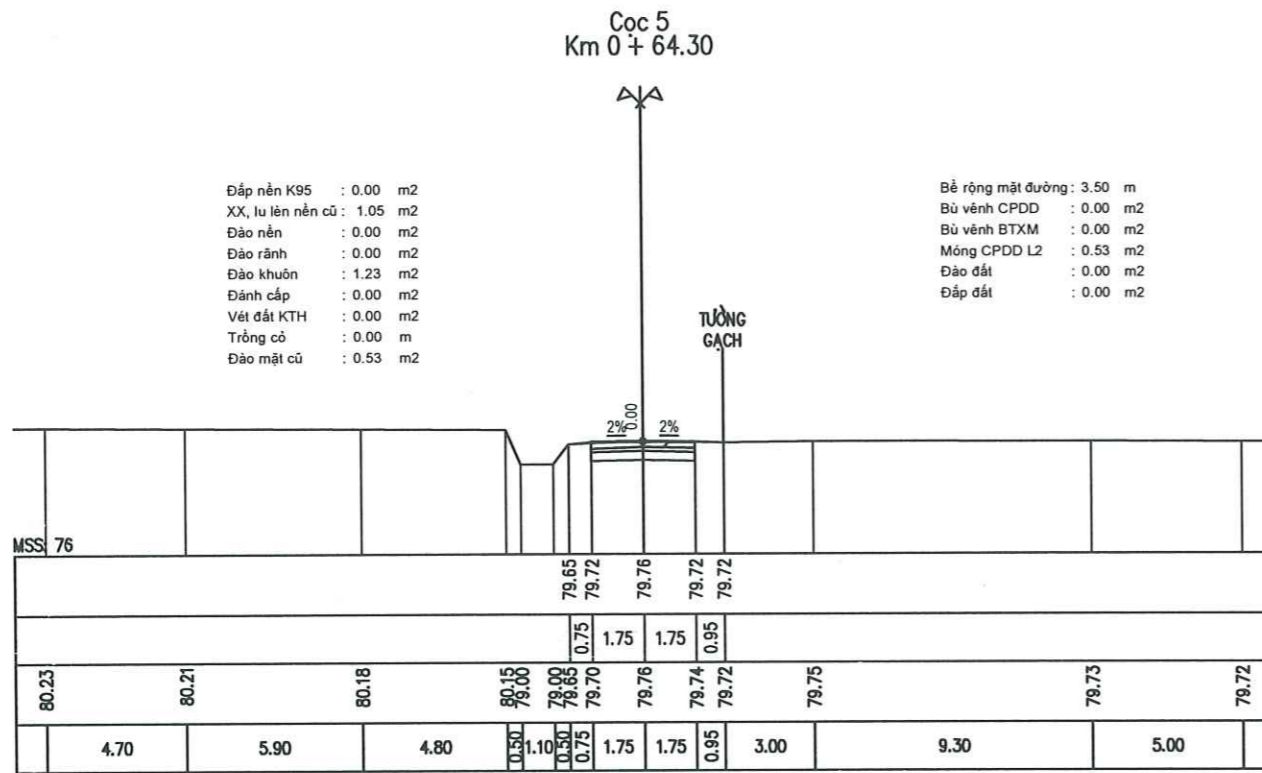


Thiết kế	Hoàng Sơn	<i>[Signature]</i>
Chủ trì	Hoàng Thái Thuận	<i>[Signature]</i>
C.N.Đ.A	Hoàng Thái Thuận	<i>[Signature]</i>
K.C.S	Diệp Quang Trung	<i>[Signature]</i>

CHỦ ĐẦU TƯ: ỦY BAN NHÂN DÂN XÃ PHÚC TRẠCH
CÔNG TRÌNH: KHÔI PHỤC CẦU MỤ ĐỒ THÔN 2, XÃ PHÚC TRẠCH
 ĐỊA ĐIỂM: XÃ PHÚC TRẠCH - TỈNH HÀ TĨNH
 (BÁO CÁO KINH TẾ - KỸ THUẬT)

TRẮC NGANG THIẾT KẾ

Tỷ lệ: 1/200	Năm KH: 2026
Bản vẽ:	



ĐƠN VỊ TƯ VẤN
CÔNG TY CỔ PHẦN XÂY DỰNG TỔNG HỢP 268
Địa chỉ: Số 21 - Ngõ 02 - Đường Nguyễn Huy Lung - P. Trần Phú - Hà Tĩnh
SĐT: 0919.779.113 - 0919.312.288

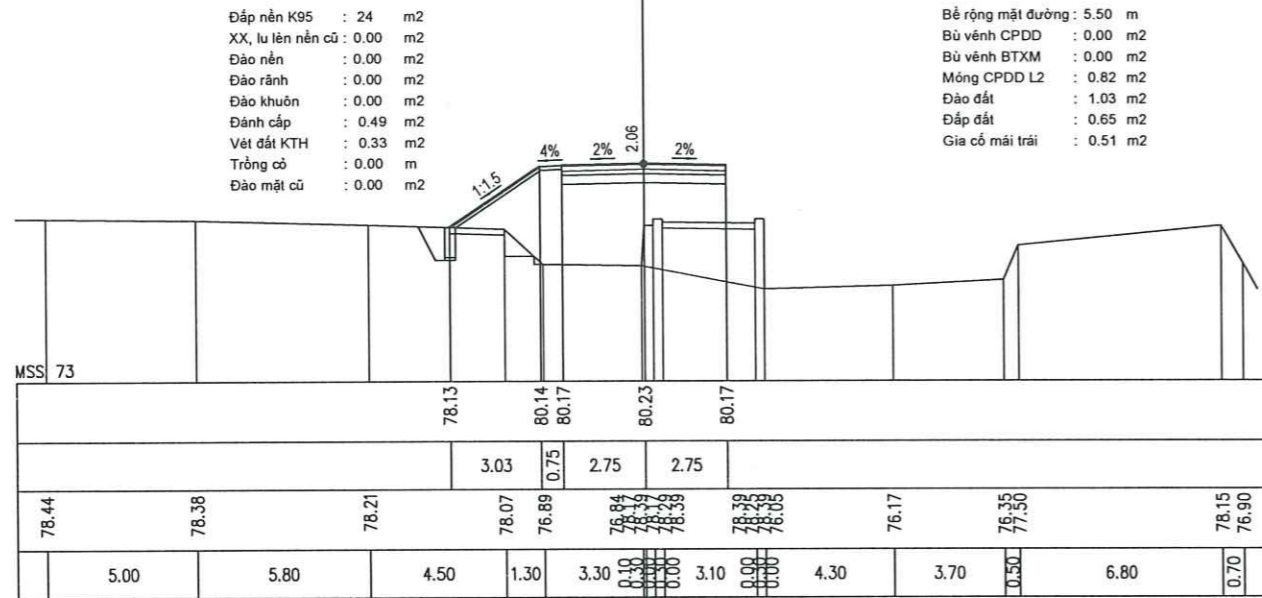
GIÁM ĐỐC
CP XÂY DỰNG TỔNG HỢP 268
Nguyễn Tuấn Dũng

Thiết kế	Hoàng Sơn
Chủ trì	Hoàng Thái Thuận
C.N.Đ.A	Hoàng Thái Thuận
K.C.S	Diệp Quang Trung

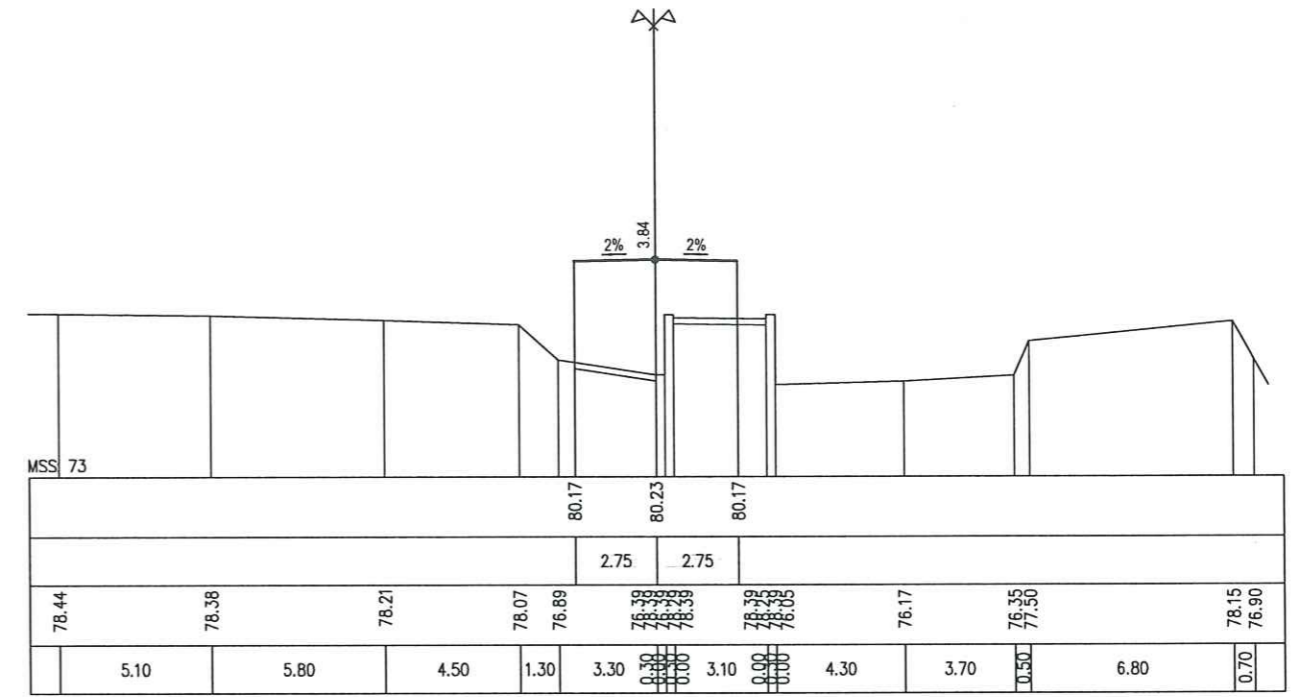
CHỦ ĐẦU TƯ: ỦY BAN NHÂN DÂN XÃ PHÚC TRẠCH
CÔNG TRÌNH: KHÔI PHỤC CẦU MỤ ĐÔ THÔN 2, XÃ PHÚC TRẠCH
ĐỊA ĐIỂM: XÃ PHÚC TRẠCH - TỈNH HÀ TĨNH
(BÁO CÁO KINH TẾ - KỸ THUẬT)

TRẮC NGANG THIẾT KẾ
Tỷ lệ: 1/200
Bản vẽ:
Năm KH: 2026

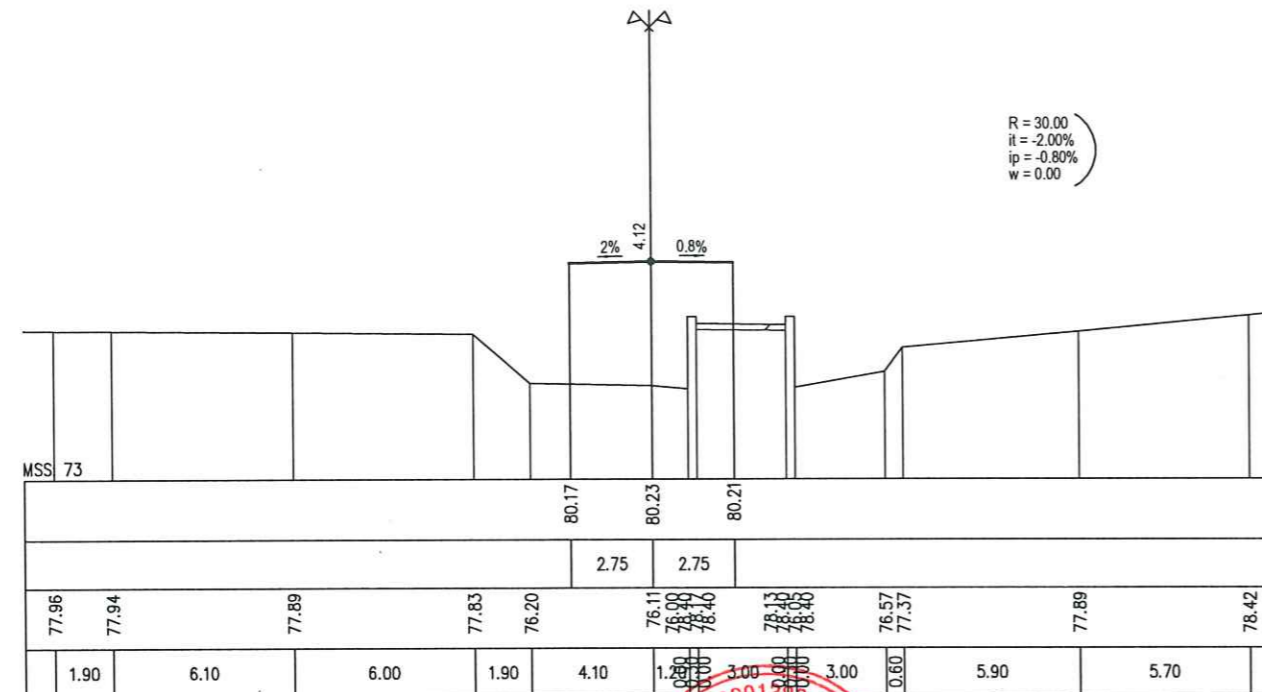
Cọc 6
Km 0 + 99.38



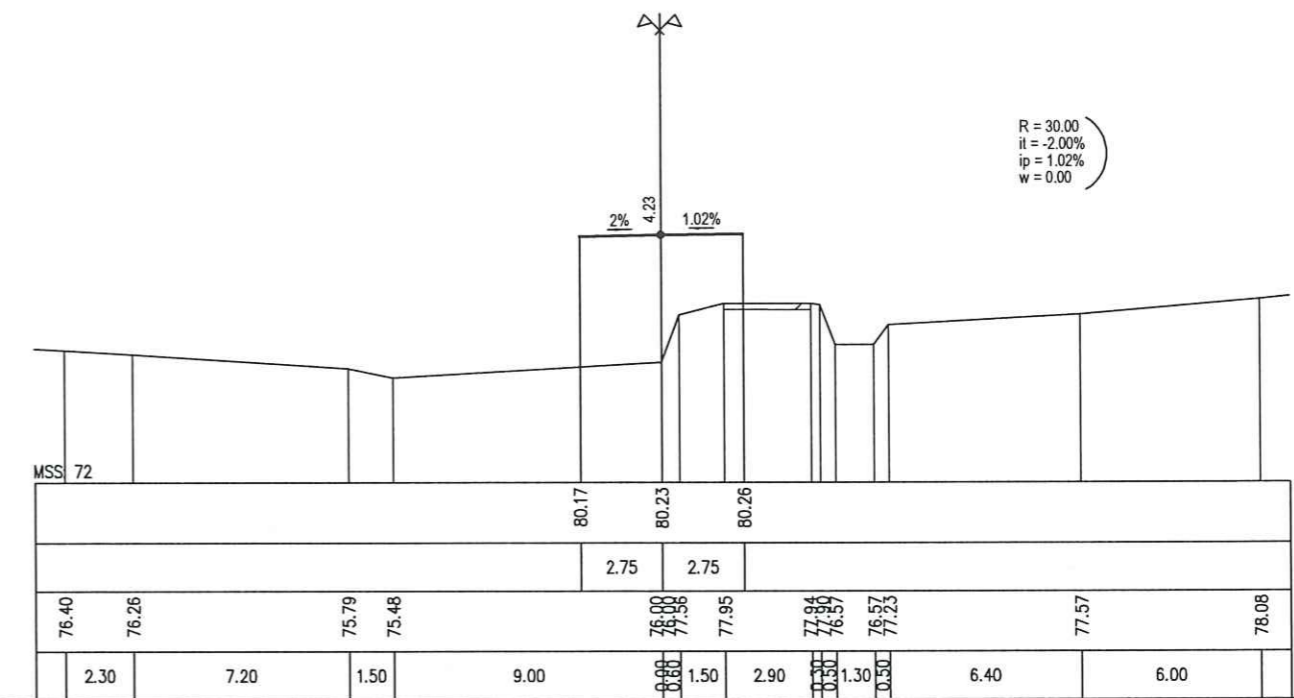
Cọc 7
Km 0 + 99.87



Cọc 8
Km 0 + 102.80



Cọc 9
Km 0 + 105.85



ĐƠN VỊ TƯ VẤN
CÔNG TY CỔ PHẦN XÂY DỰNG TỔNG HỢP 268
Địa chỉ: Số 21 - Ngõ 02 - Đường Nguyễn Huy Lung - P. Trần Phú - Hà Tĩnh
SĐT: 0919.779.113 - 0919.312.268

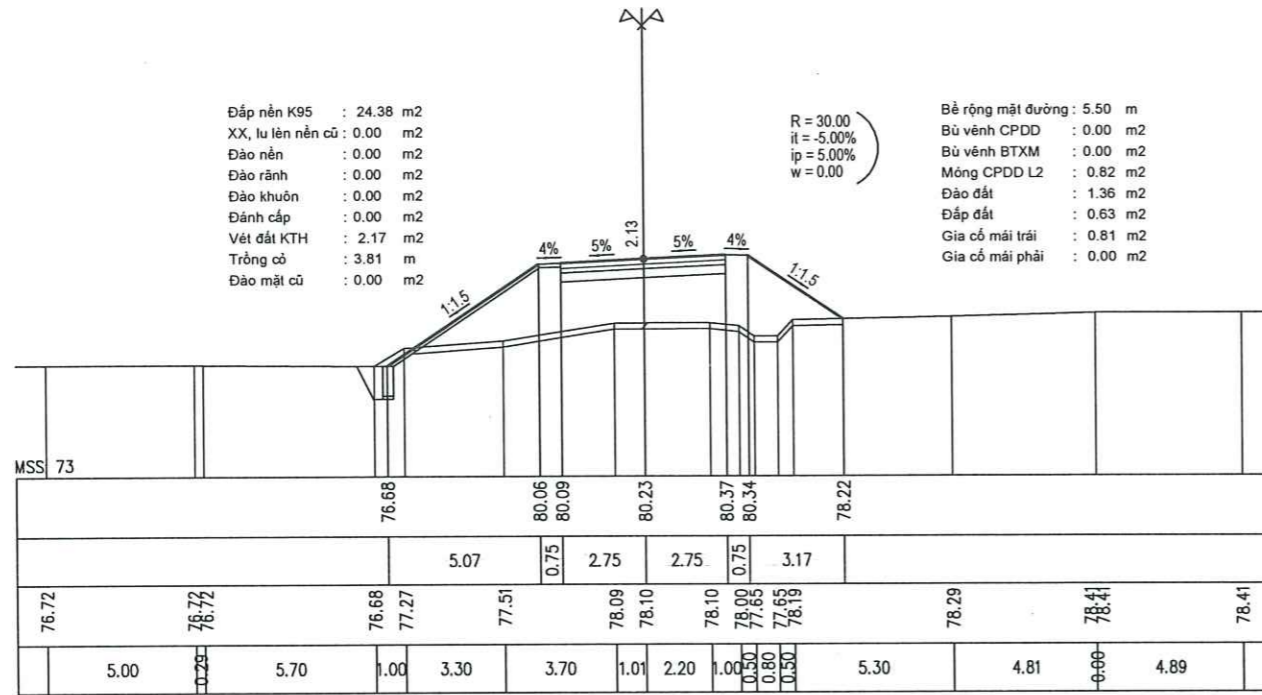
GIÁM ĐỐC
CÔNG TY
CP
XÂY DỰNG
TỔNG HỢP
268
Nguyễn Tuấn Dũng

Thiết kế	Hoàng Sơn
Chủ trì	Hoàng Thái Thuận
C.N.Đ.A	Hoàng Thái Thuận
K.C.S	Diệp Quang Trung

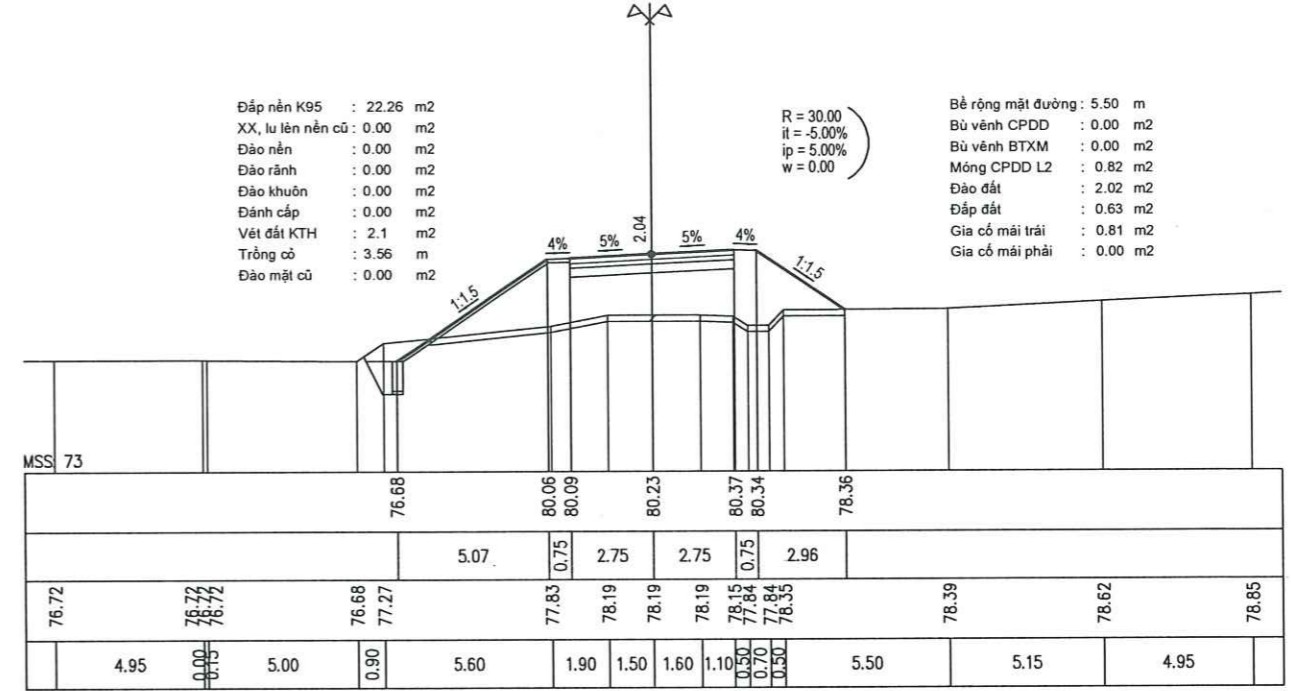
CHỦ ĐẦU TƯ: ỦY BAN NHÂN DÂN XÃ PHÚC TRẠCH
CÔNG TRÌNH: KHÔI PHỤC CẦU MỤ ĐÔ THÔN 2, XÃ PHÚC TRẠCH
ĐỊA ĐIỂM: XÃ PHÚC TRẠCH - TỈNH HÀ TĨNH
(BÁO CÁO KINH TẾ - KỸ THUẬT)

TRẮC NGANG THIẾT KẾ
Tỷ lệ: 1/200
Năm KH: 2026

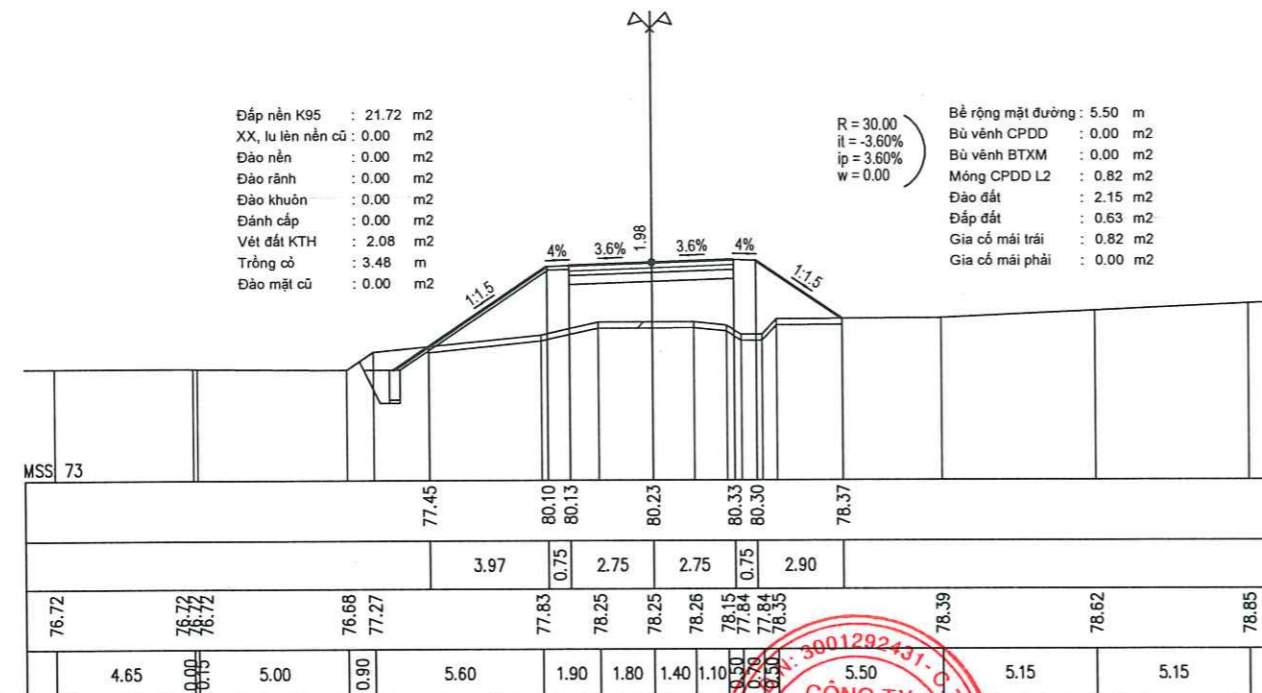
Cọc P3
Km 0 + 116.66



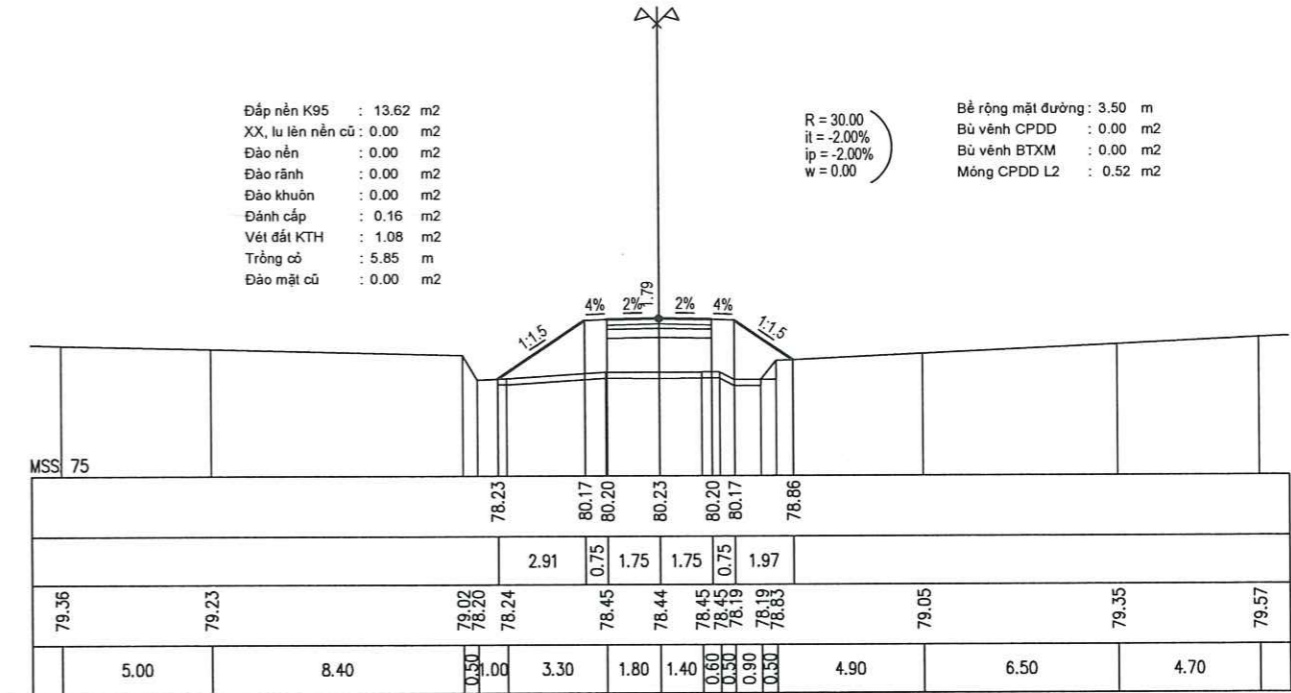
Cọc 11B
Km 0 + 119.56



Cọc TC3
Km 0 + 122.55



Cọc TD4
Km 0 + 130.46



ĐƠN VỊ TƯ VẤN
CÔNG TY CỔ PHẦN XÂY DỰNG TỔNG HỢP 268
Địa chỉ: Số 21 - Ngõ 02 - Đường Nguyễn Huy Lung - P. Trần Phú - Hà Tĩnh
SĐT: 0919.779.113 - 0919.312.268

GIÁM ĐỐC
XÂY DỰNG
TỔNG HỢP
268
NGUYỄN TUẤN DŨNG

Thiết kế	Hoàng Sơn
Chủ trì	Hoàng Thái Thuận
C.N.Đ.A	Hoàng Thái Thuận
K.C.S	Diệp Quang Trung

CHỦ ĐẦU TƯ: ỦY BAN NHÂN DÂN XÃ PHÚC TRẠCH
CÔNG TRÌNH: KHÔI PHỤC CẦU MỤ ĐỒ THÔN 2, XÃ PHÚC TRẠCH
ĐỊA ĐIỂM: XÃ PHÚC TRẠCH - TỈNH HÀ TĨNH
(BÁO CÁO KINH TẾ - KỸ THUẬT)

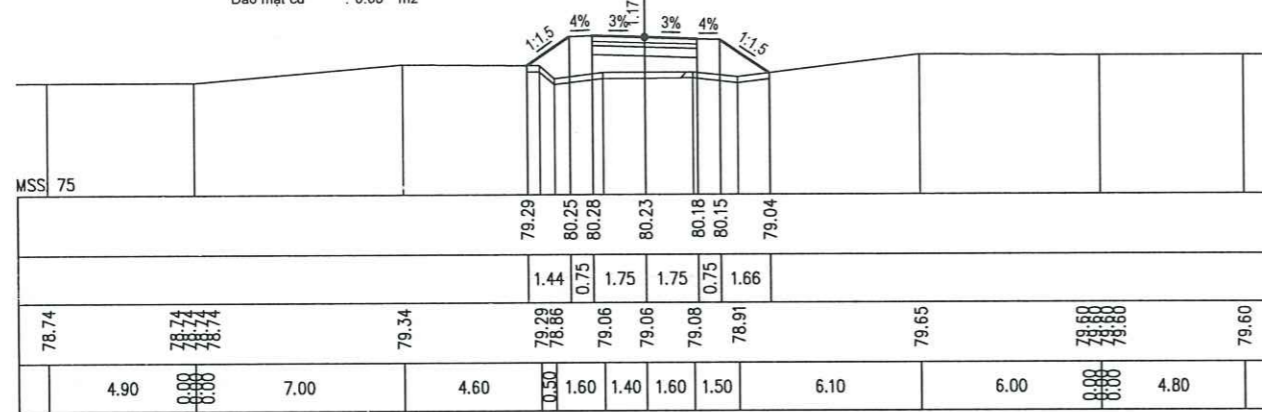
TRẮC NGANG THIẾT KẾ
Tỷ lệ: 1/200
Bản vẽ:
Năm KH: 2026

Cọc P4
Km 0 + 142.01

- Đắp nền K95 : 7.83 m2
- XX, lu lên nền cũ : 0.00 m2
- Đào nền : 0.00 m2
- Đào rãnh : 0.00 m2
- Đào khuôn : 0.00 m2
- Đánh cấp : 0.00 m2
- Vét đất KTH : 1.02 m2
- Trồng cỏ : 3.73 m
- Đào mặt cũ : 0.00 m2

R = 125.00
i_l = 3.00%
i_p = -3.00%
w = 0.00

- Bề rộng mặt đường : 3.50 m
- Bù vênh CPDD : 0.00 m2
- Bù vênh BTXM : 0.00 m2
- Móng CPDD L2 : 0.52 m2
- Đào đất : 0.00 m2
- Đắp đất : 0.00 m2

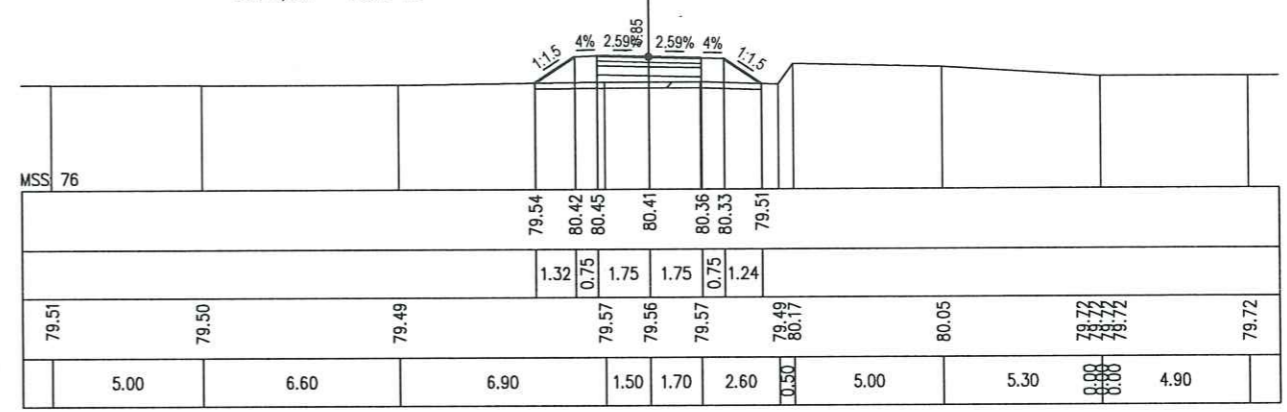


Cọc TC4
Km 0 + 153.57

- Đắp nền K95 : 4.96 m2
- XX, lu lên nền cũ : 0.00 m2
- Đào nền : 0.00 m2
- Đào rãnh : 0.00 m2
- Đào khuôn : 0.00 m2
- Đánh cấp : 0.00 m2
- Vét đất KTH : 0.87 m2
- Trồng cỏ : 3.07 m
- Đào mặt cũ : 0.00 m2

R = 125.00
i_l = 2.59%
i_p = -2.59%
w = 0.00

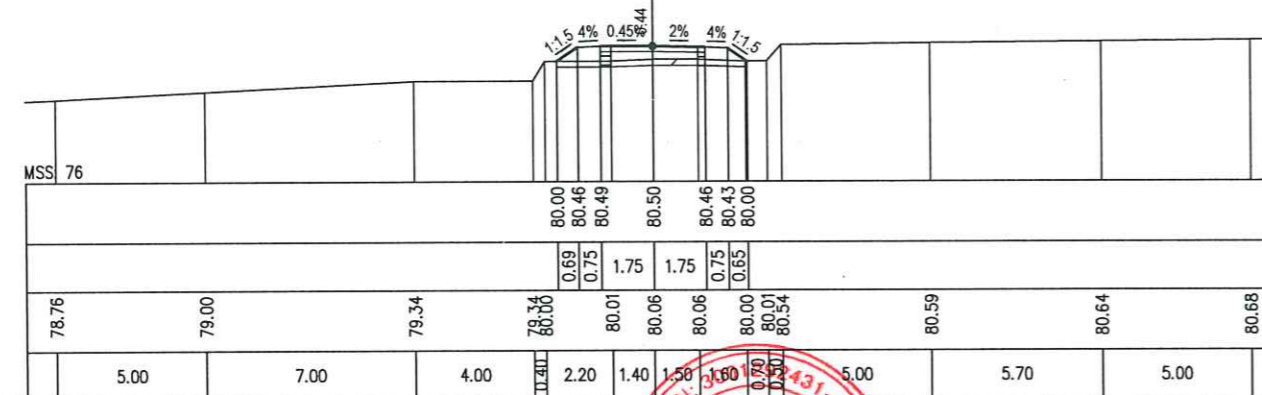
- Bề rộng mặt đường : 3.50 m
- Bù vênh CPDD : 0.00 m2
- Bù vênh BTXM : 0.00 m2
- Móng CPDD L2 : 0.52 m2
- Đào đất : 0.00 m2
- Đắp đất : 0.00 m2



Cọc 12
Km 0 + 159.65

- Đắp nền K95 : 1.72 m2
- XX, lu lên nền cũ : 0.00 m2
- Đào nền : 0.00 m2
- Đào rãnh : 0.00 m2
- Đào khuôn : 0.00 m2
- Đánh cấp : 0.00 m2
- Vét đất KTH : 0.69 m2
- Trồng cỏ : 1.61 m
- Đào mặt cũ : 0.00 m2

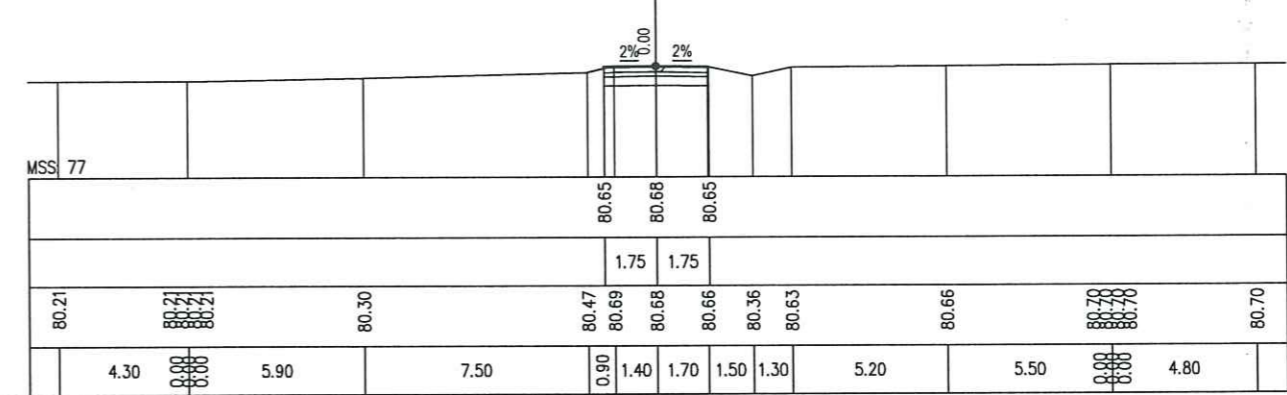
- Bề rộng mặt đường : 3.50 m
- Bù vênh CPDD : 0.76 m2
- Bù vênh BTXM : 0.00 m2
- Móng CPDD L2 : 0.09 m2
- Đào đất : 0.00 m2
- Đắp đất : 0.00 m2



Cọc 13
Km 0 + 171.44

- Đắp nền K95 : 0.00 m2
- XX, lu lên nền cũ : 1.05 m2
- Đào nền : 0.00 m2
- Đào rãnh : 0.00 m2
- Đào khuôn : 1.23 m2
- Đánh cấp : 0.00 m2
- Vét đất KTH : 0.00 m2
- Trồng cỏ : 0.00 m
- Đào mặt cũ : 0.47 m2

- Bề rộng mặt đường : 3.50 m
- Bù vênh CPDD : 0.00 m2
- Bù vênh BTXM : 0.00 m2
- Móng CPDD L2 : 0.53 m2
- Đào đất : 0.00 m2
- Đắp đất : 0.00 m2



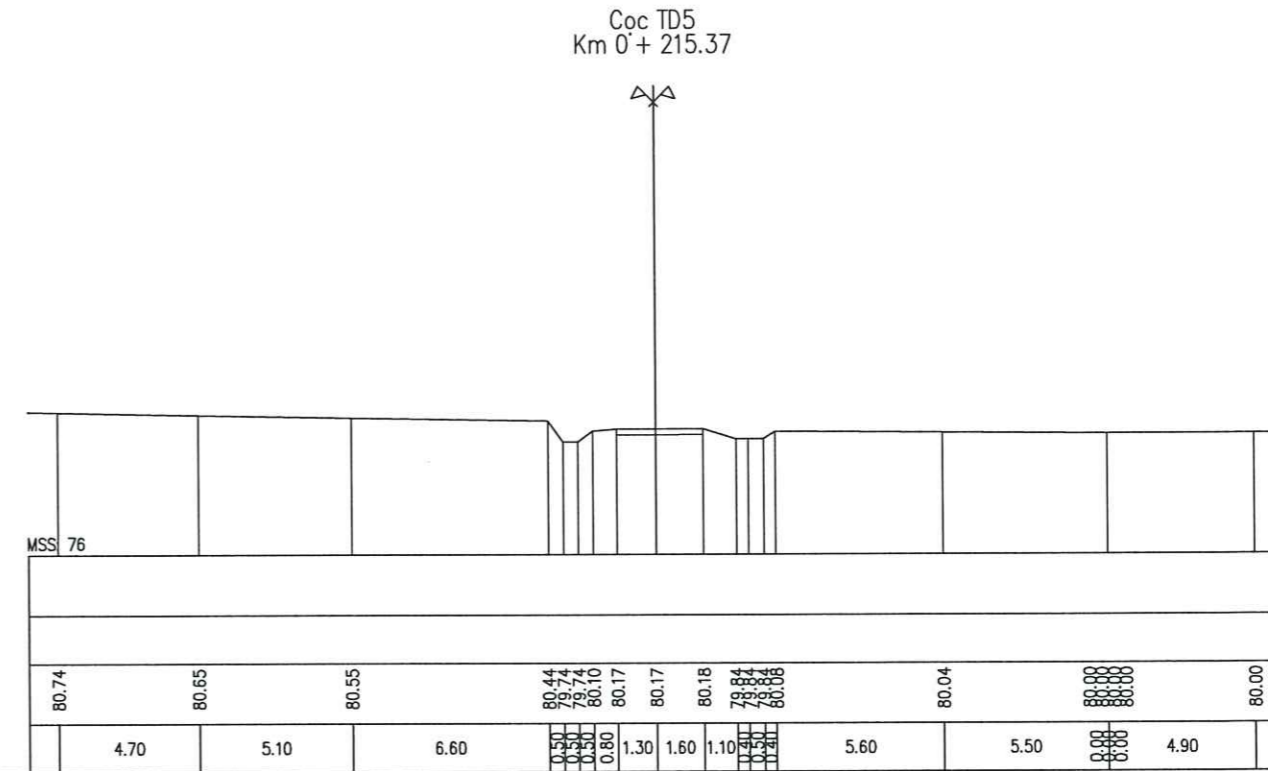
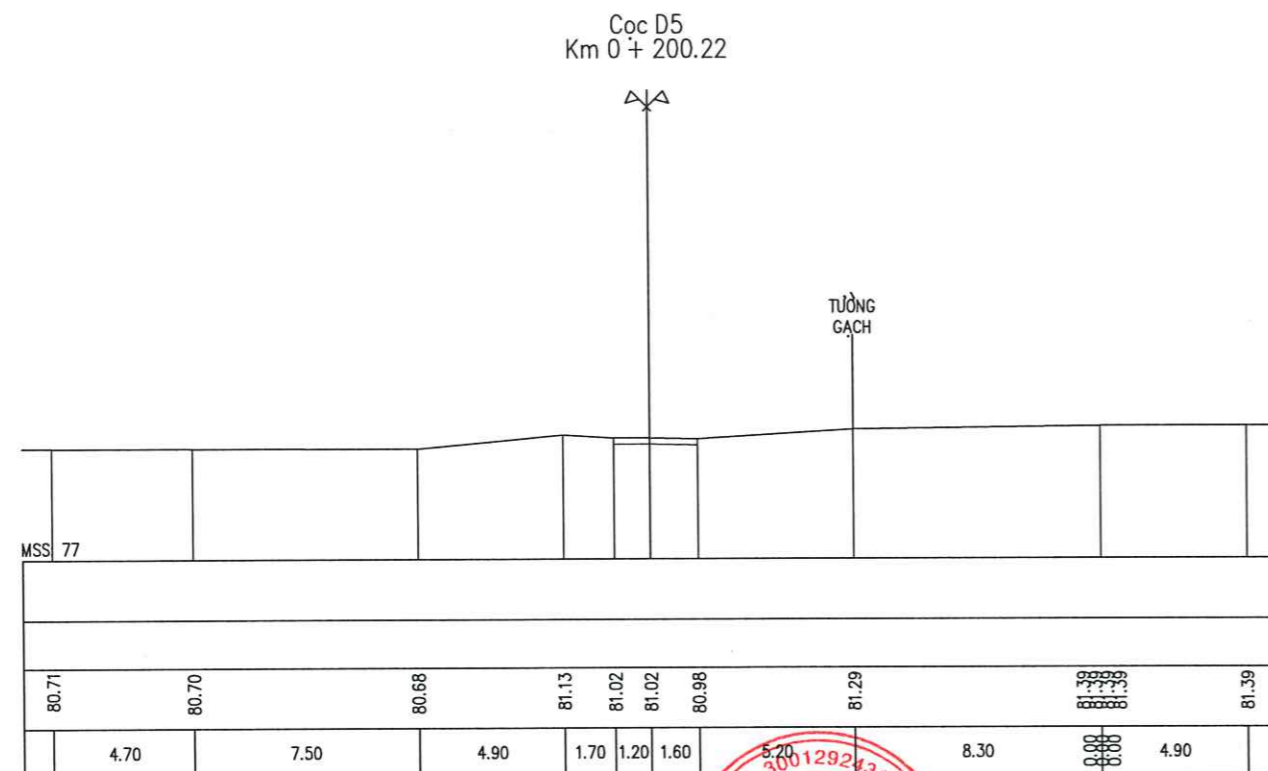
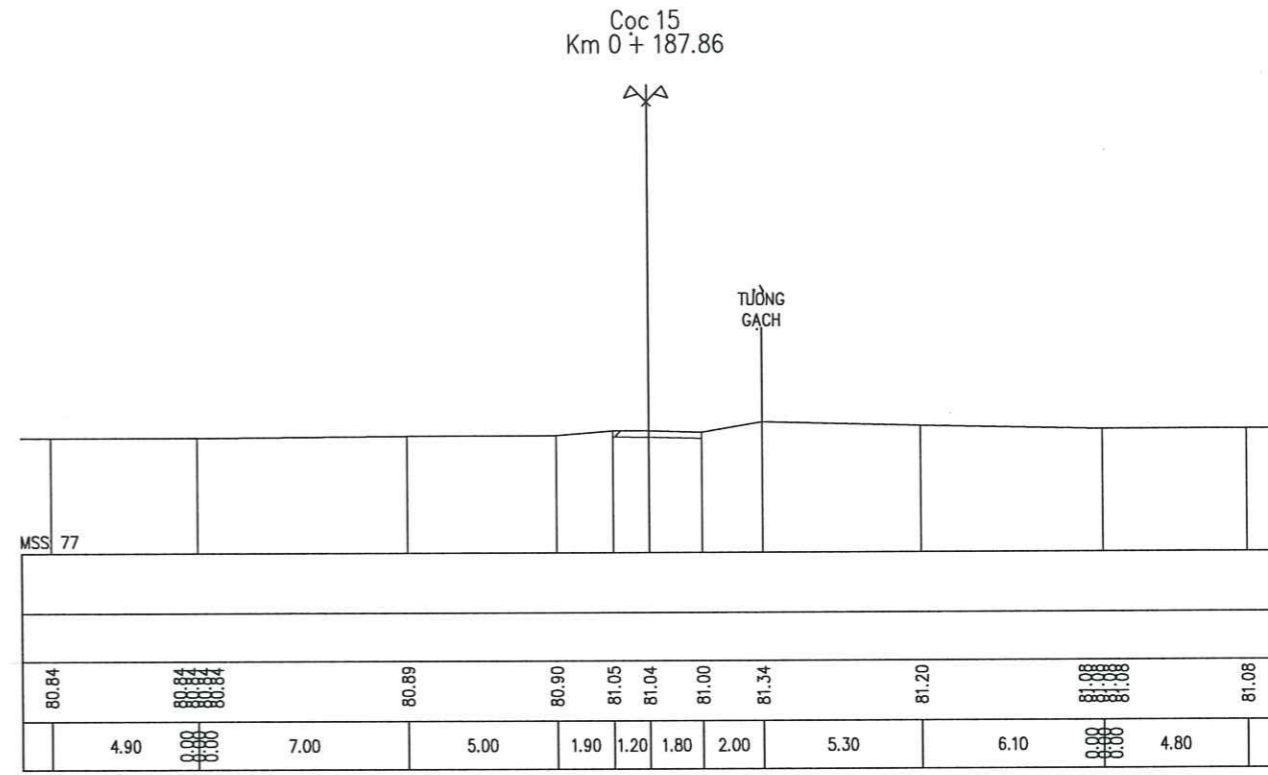
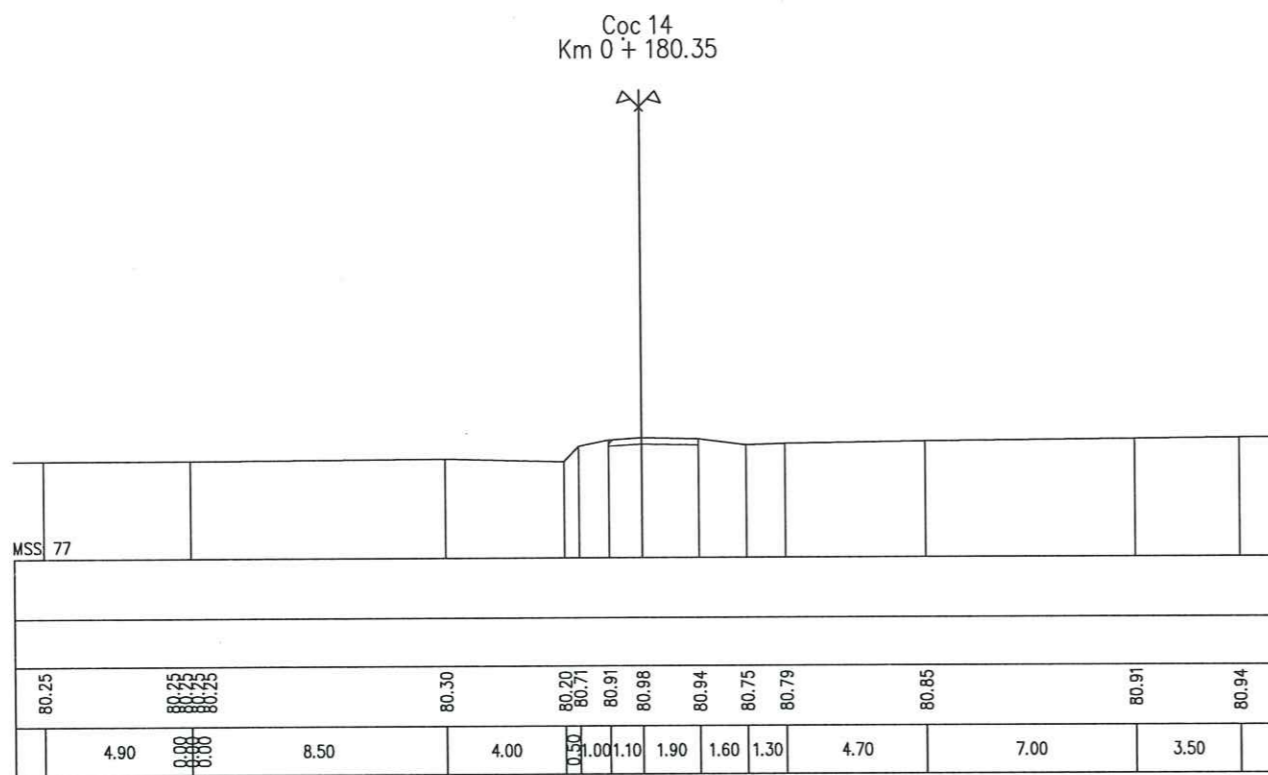
ĐƠN VỊ TƯ VẤN
CÔNG TY CỔ PHẦN XÂY DỰNG TỔNG HỢP 268
 Địa chỉ: Số 21 - Ngõ 02 - Đường Nguyễn Huy Lung - P. Trần Phú - Hà Tĩnh
 SĐT: 0919.779.113 - 0919.312.268

GIÁM ĐỐC
 NGUYỄN TUẤN DŨNG

Thiết kế: Hoàng Sơn
 Chủ trì: Hoàng Thái Thuận
 C.N.Đ.A: Hoàng Thái Thuận
 K.C.S: Diệp Quang Trung

CHỦ ĐẦU TƯ: ỦY BAN NHÂN DÂN XÃ PHÚC TRẠCH
CÔNG TRÌNH: KHÔI PHỤC CẦU MỤ ĐÔ THÔN 2, XÃ PHÚC TRẠCH
 ĐỊA ĐIỂM: XÃ PHÚC TRẠCH - TỈNH HÀ TĨNH
 (BÁO CÁO KINH TẾ - KỸ THUẬT)

TRẮC NGANG THIẾT KẾ
 Tỷ lệ: 1/200
 Năm KH: 2026



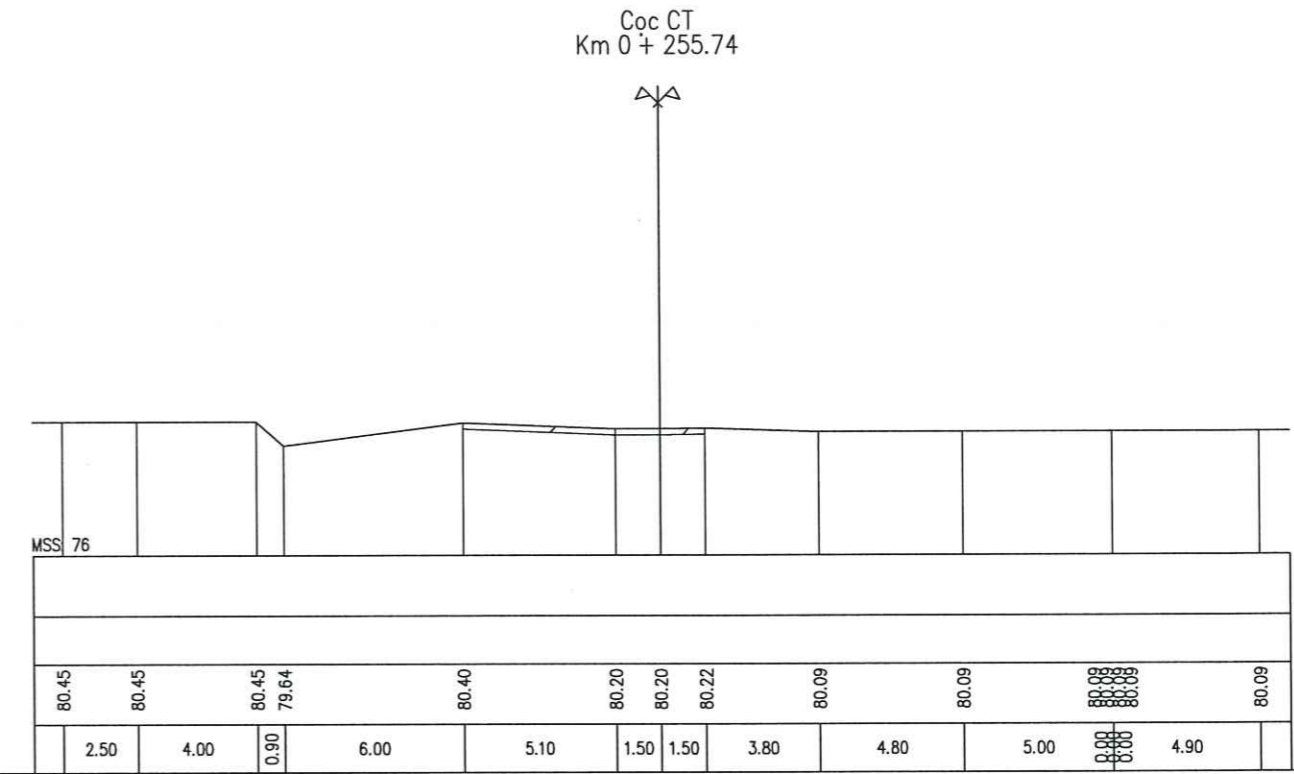
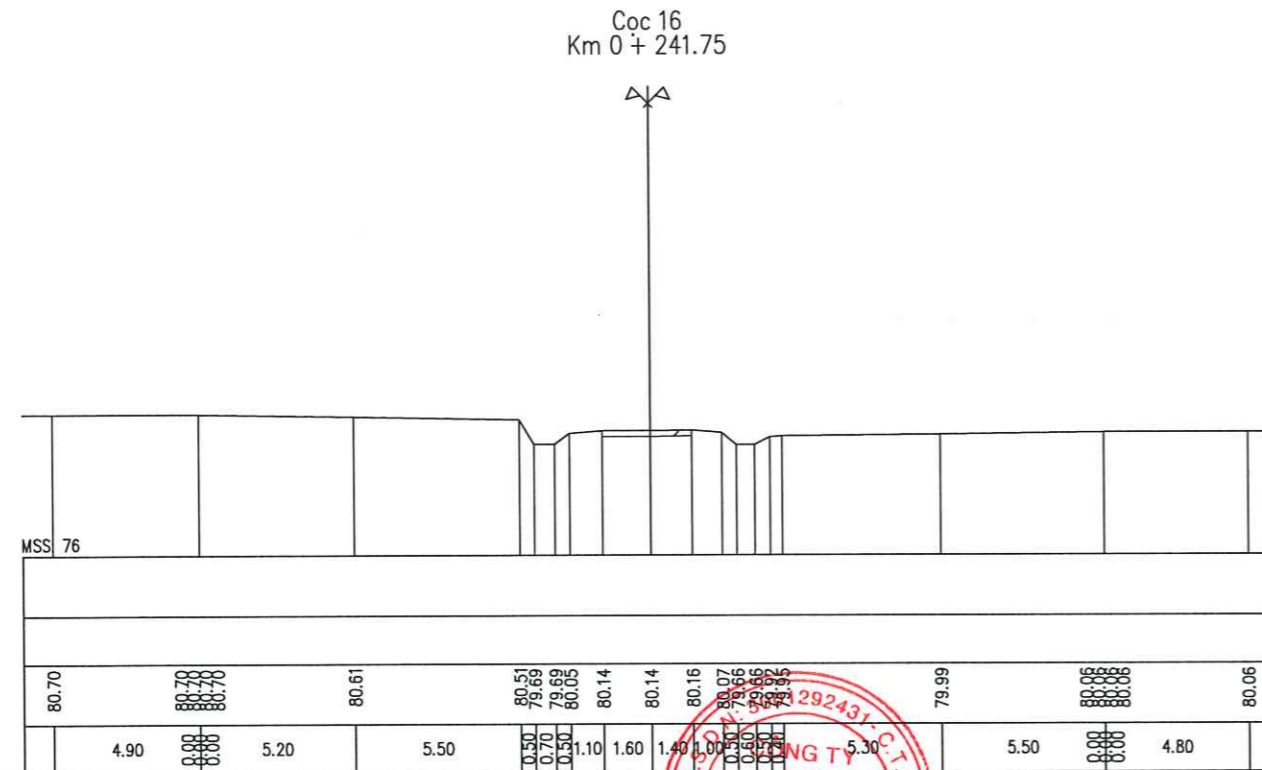
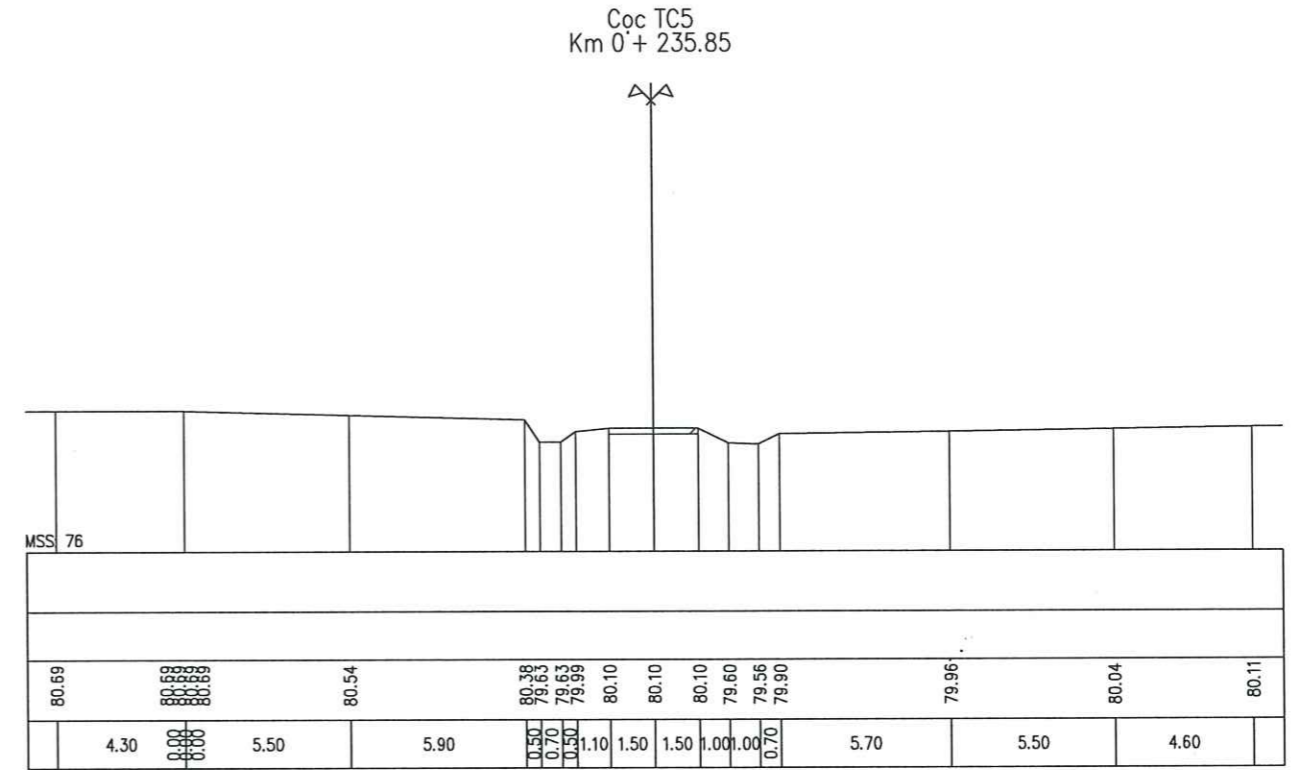
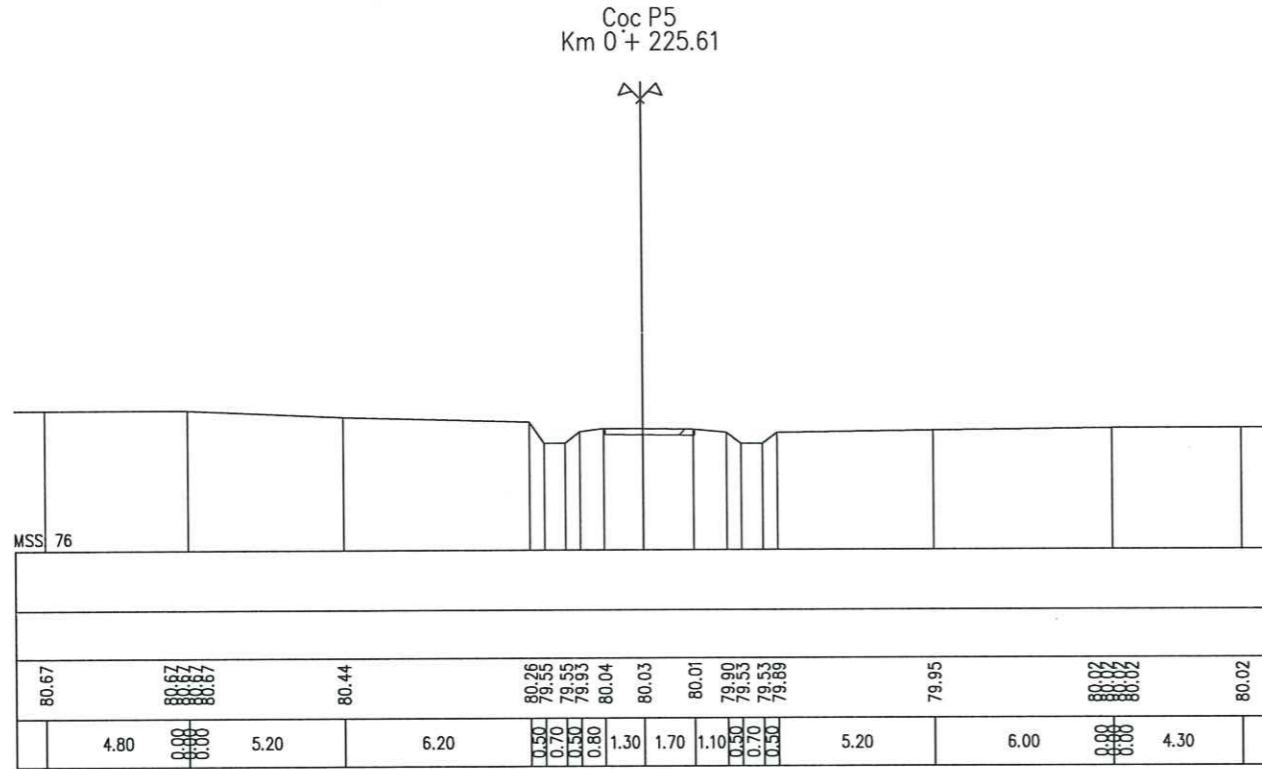
ĐƠN VỊ TƯ VẤN
CÔNG TY CỔ PHẦN XÂY DỰNG TỔNG HỢP 268
 Địa chỉ: Số 21 - Ngõ 02 - Đường Nguyễn Huy Lung - P.Trần Phú - Hà Tĩnh
 SĐT: 0919.779.113 - 0919.312.268



Thiết kế	Hoàng Sơn	<i>[Signature]</i>
Chủ trì	Hoàng Thái Thuận	<i>[Signature]</i>
C.N.Đ.A	Hoàng Thái Thuận	<i>[Signature]</i>
K.C.S	Diệp Quang Trung	<i>[Signature]</i>

CHỦ ĐẦU TƯ: ỦY BAN NHÂN DÂN XÃ PHÚC TRẠCH
CÔNG TRÌNH: KHÔI PHỤC CẦU MỤ ĐỒ THÔN 2, XÃ PHÚC TRẠCH
 ĐỊA ĐIỂM: XÃ PHÚC TRẠCH - TỈNH HÀ TĨNH
 (BÁO CÁO KINH TẾ - KỸ THUẬT)

TRẮC NGANG THIẾT KẾ
 Tỷ lệ: 1/200
 Năm KH: 2026
 Bản vẽ:



ĐƠN VỊ TƯ VẤN
CÔNG TY CỔ PHẦN XÂY DỰNG TỔNG HỢP 268
 Địa chỉ: Số 21 - Ngõ 02 - Đường Nguyễn Huy Lung - P. Trần Phú - Hà Tĩnh
 SĐT: 0919.779.113 - 0919.312.268

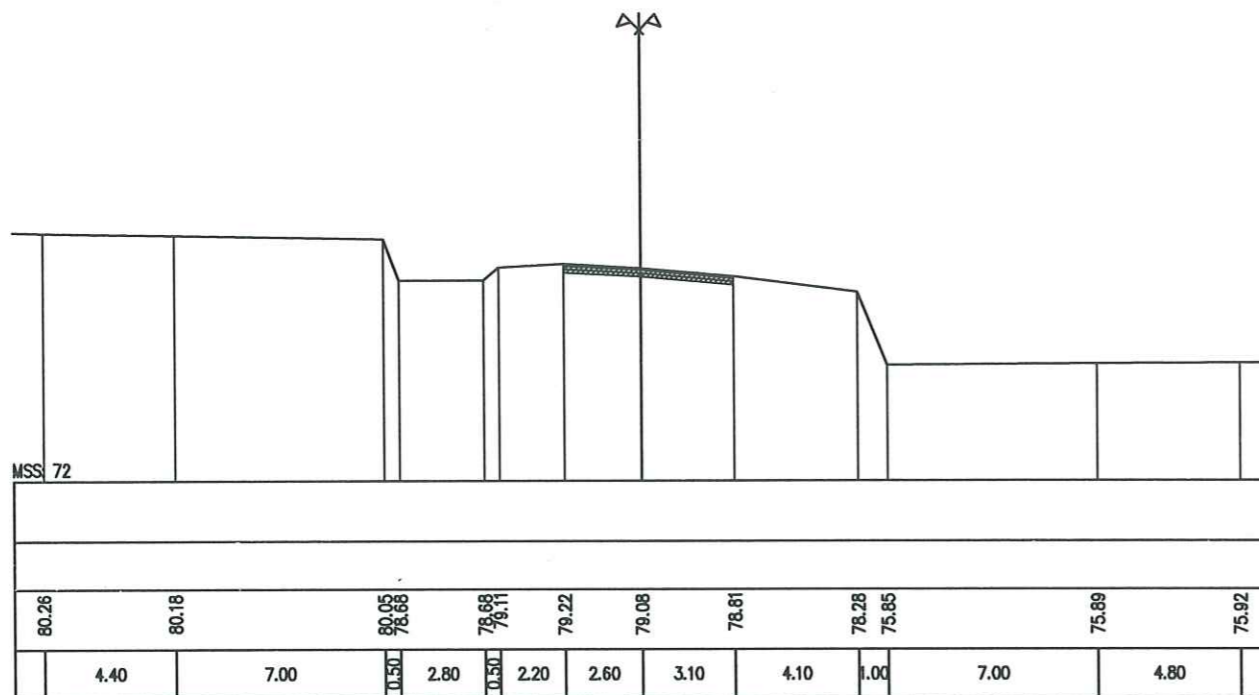
XÁC ĐỊNH
XÁC GIẢM ĐỌC
TỔNG HỢP
268
 Nguyễn Tuấn Dũng

Thiết kế	Hoàng Sơn
Chủ trì	Hoàng Thái Thuận
C.N.Đ.A	Hoàng Thái Thuận
K.C.S	Diệp Quang Trung

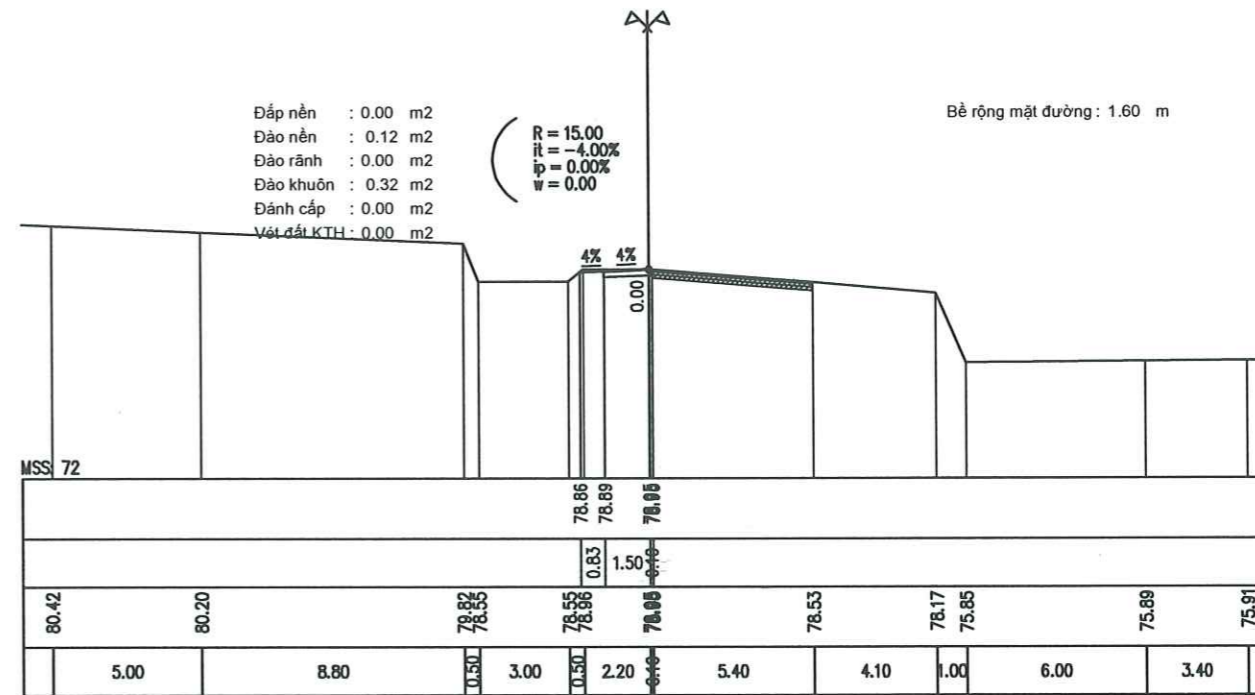
CHỦ ĐẦU TƯ: ỦY BAN NHÂN DÂN XÃ PHÚC TRẠCH
CÔNG TRÌNH: KHÔI PHỤC CẦU MỤ ĐÔ THÔN 2, XÃ PHÚC TRẠCH
 ĐỊA ĐIỂM: XÃ PHÚC TRẠCH - TỈNH HÀ TĨNH
 (BÁO CÁO KINH TẾ - KỸ THUẬT)

TRẮC NGANG THIẾT KẾ
 Tỷ lệ: 1/200
 Năm KH: 2026
 Bản vẽ:

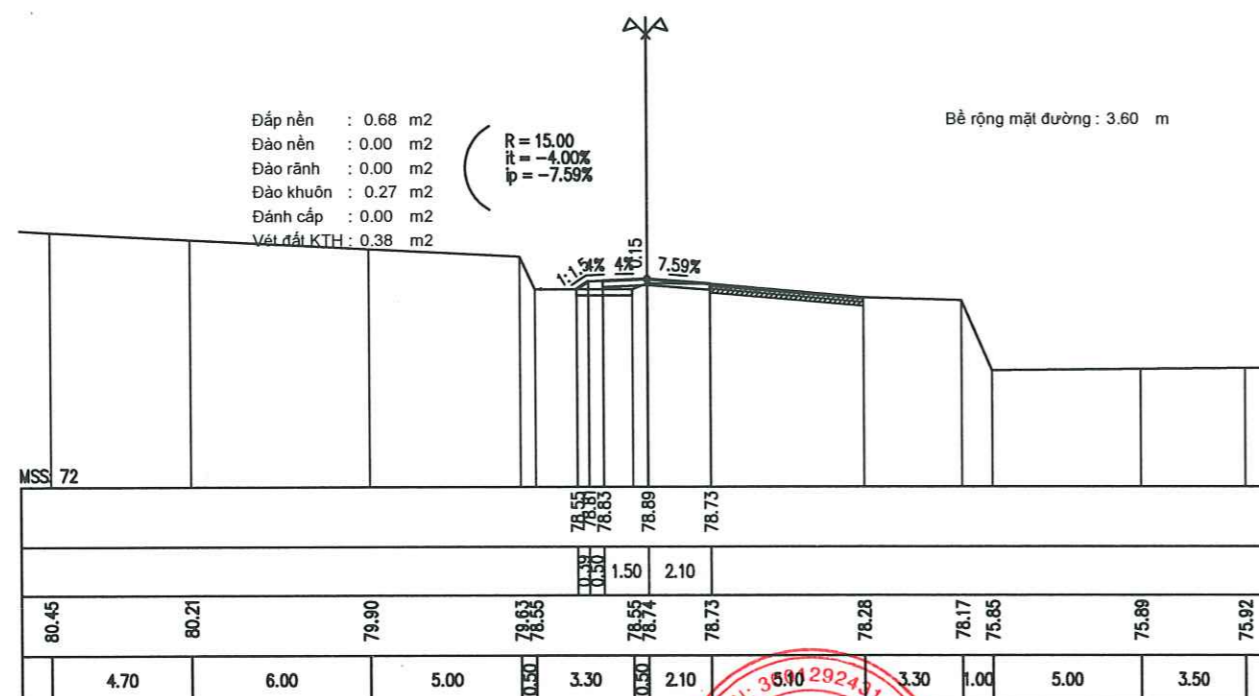
Cọc Km 0+0
Km 0 + 0.00



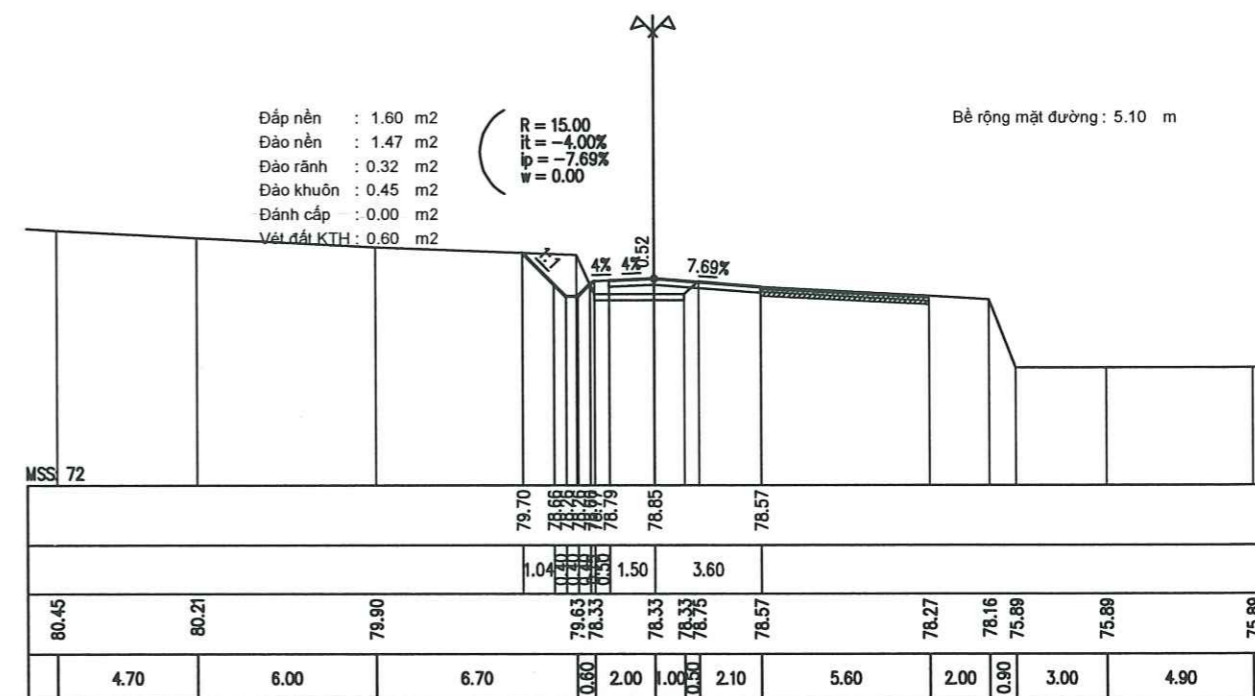
Cọc 1
Km 0 + 1.70



Cọc 2
Km 0 + 3.09



Cọc 3
Km 0 + 4.07



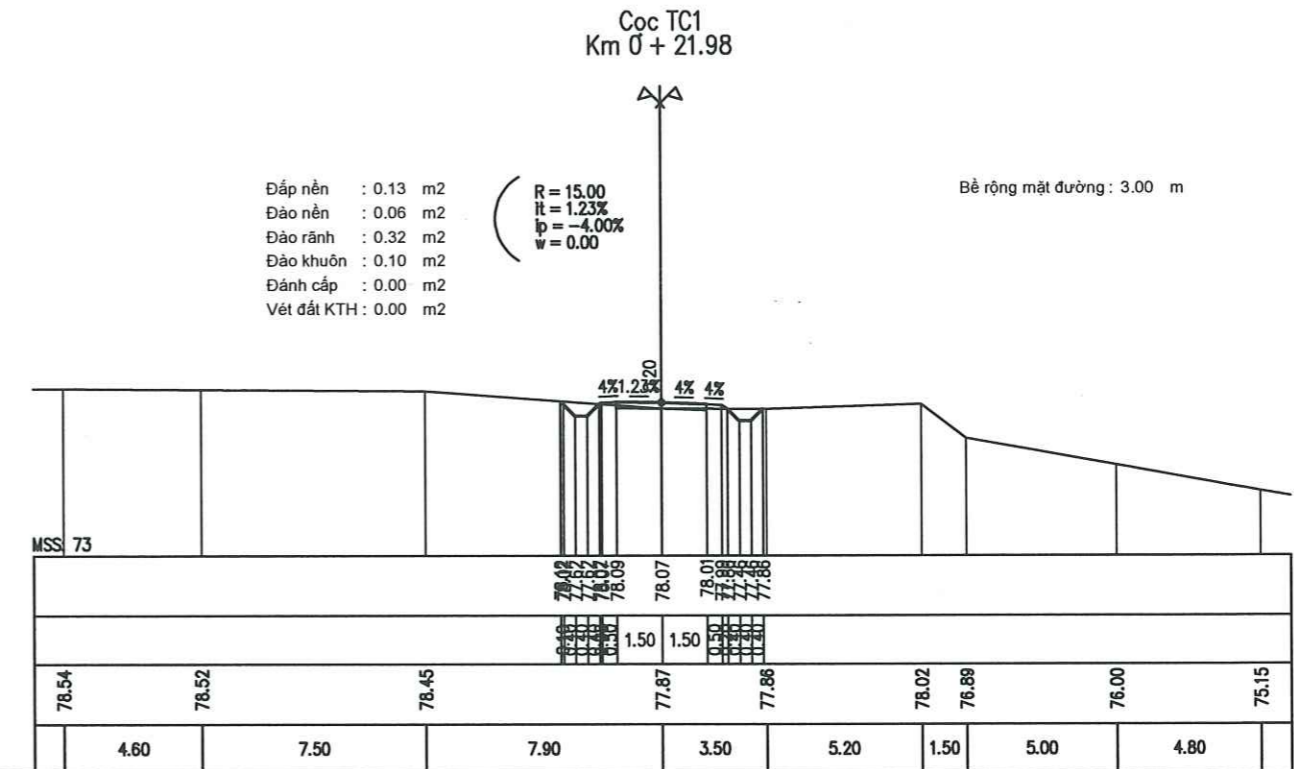
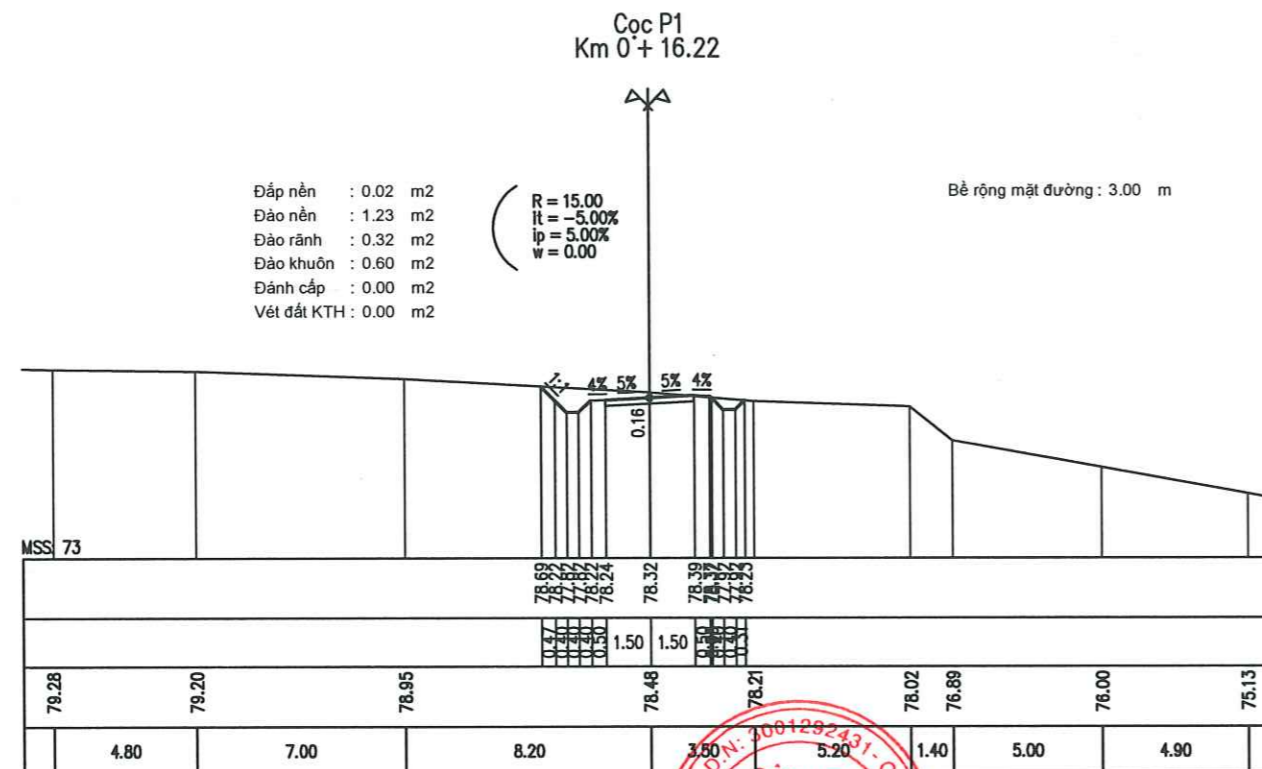
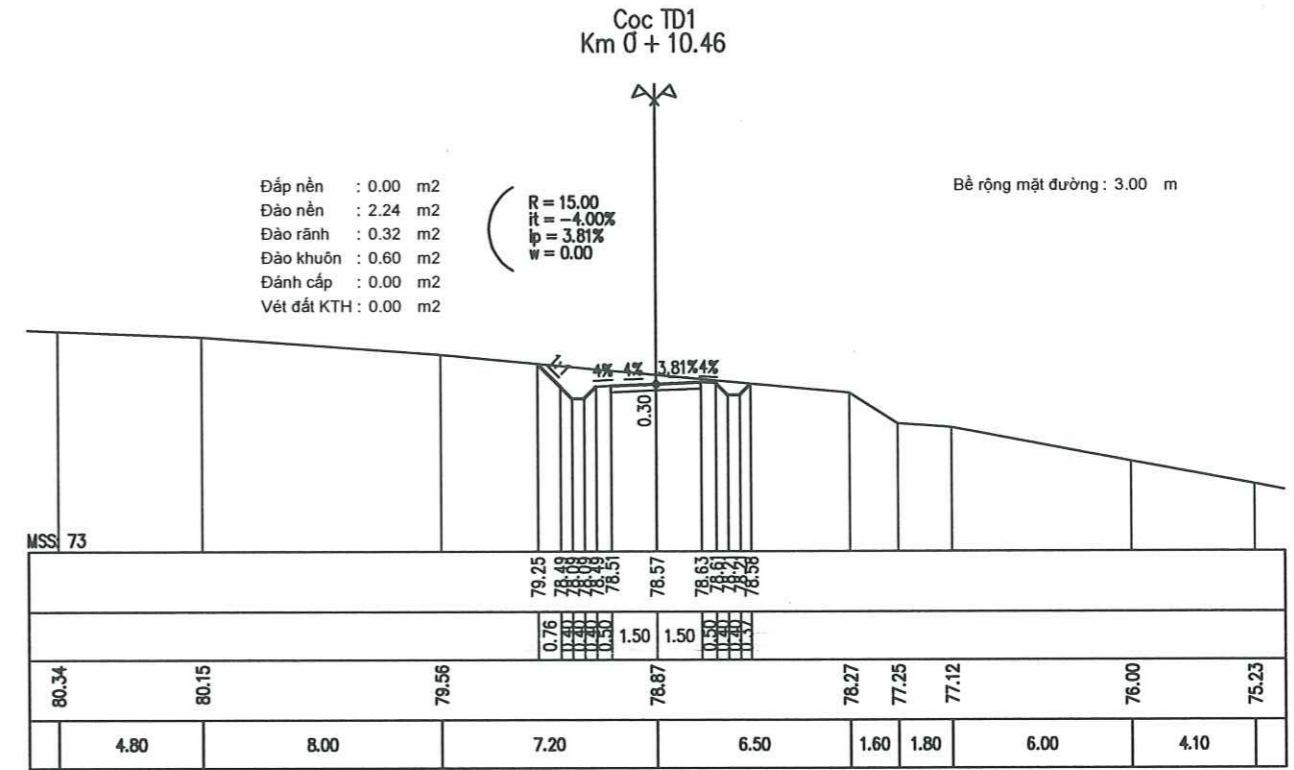
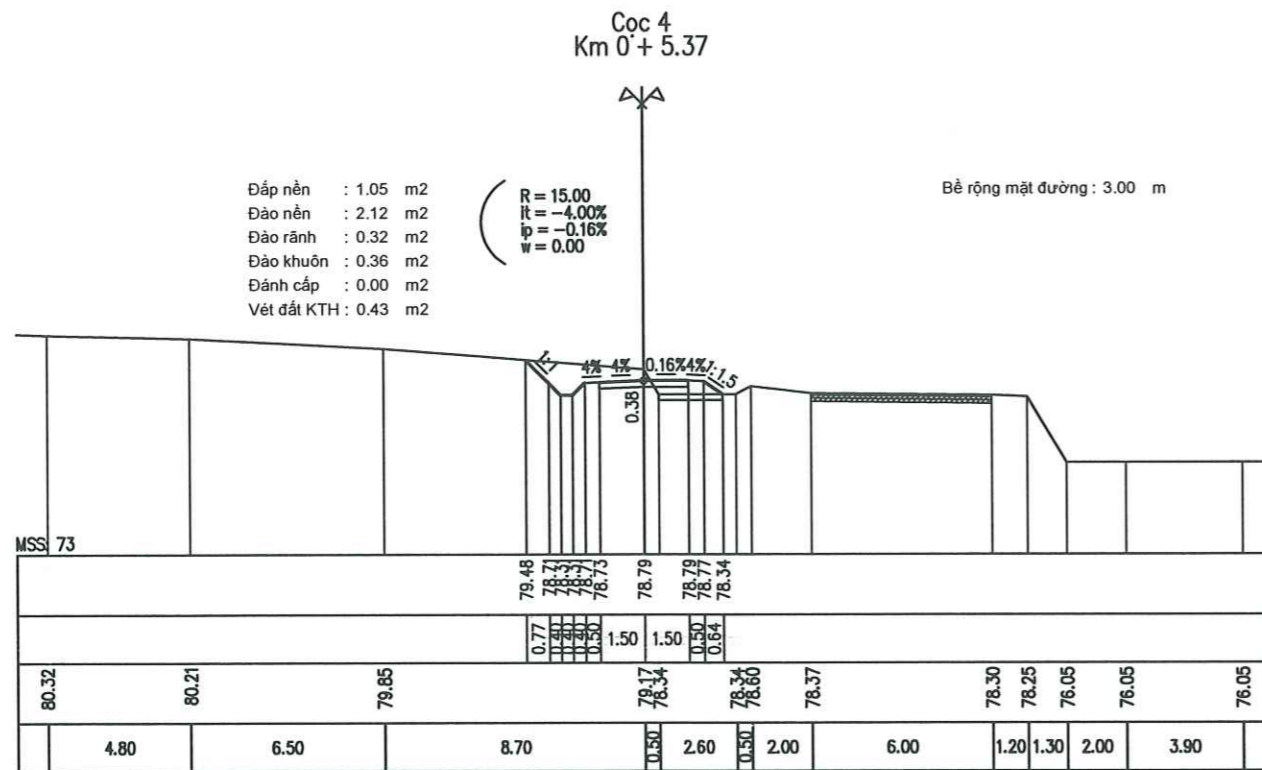
ĐƠN VỊ TƯ VẤN
CÔNG TY CỔ PHẦN XÂY DỰNG TỔNG HỢP 268
Địa chỉ: Số 21 - Ngõ 02 - Đường Nguyễn Huy Lung - P. Trần Phú - Hà Tĩnh
SĐT: 0919.779.113 - 0919.312.268

GIAM ĐỐC
CÔNG TY CỔ PHẦN XÂY DỰNG TỔNG HỢP 268
NGUYỄN TUẤN DŨNG

Thiết kế	Hoàng Sơn
Chủ trì	Hoàng Thái Thuận
C.N.Đ.A	Hoàng Thái Thuận
K.C.S	Diệp Quang Trung

CHỦ ĐẦU TƯ: ỦY BAN NHÂN DÂN XÃ PHÚC TRẠCH
CÔNG TRÌNH: KHÔI PHỤC CẦU MỤ ĐỒ THÔN 2, XÃ PHÚC TRẠCH
ĐỊA ĐIỂM: XÃ PHÚC TRẠCH - TỈNH HÀ TĨNH
(BÁO CÁO KINH TẾ - KỸ THUẬT)

TRẮC NGANG TUYẾN TRÁNH
Tỷ lệ: 1/200
Bản vẽ:
Năm KH: 2026



ĐƠN VỊ TƯ VẤN
CÔNG TY CỔ PHẦN XÂY DỰNG TỔNG HỢP 268
 Địa chỉ: Số 21 - Ngõ 02 - Đường Nguyễn Huy Lung - P. Trần Phú - Hà Tĩnh
 SĐT: 0919.779.113 - 0919.312.268

GIÁM ĐỐC
 XÂY DỰNG
 TỔNG HỢP
 268
 Nguyễn Tuấn Dũng

Thiết kế	Hoàng Sơn
Chủ trì	Hoàng Thái Thuận
C.N.Đ.A	Hoàng Thái Thuận
K.C.S	Diệp Quang Trung

CHỦ ĐẦU TƯ: ỦY BAN NHÂN DÂN XÃ PHÚC TRẠCH
CÔNG TRÌNH: KHÔI PHỤC CẦU MỤ ĐÔ THÔN 2, XÃ PHÚC TRẠCH
 ĐỊA ĐIỂM: XÃ PHÚC TRẠCH - TỈNH HÀ TĨNH
 (BÁO CÁO KINH TẾ - KỸ THUẬT)

TRẮC NGANG TUYẾN TRÁNH

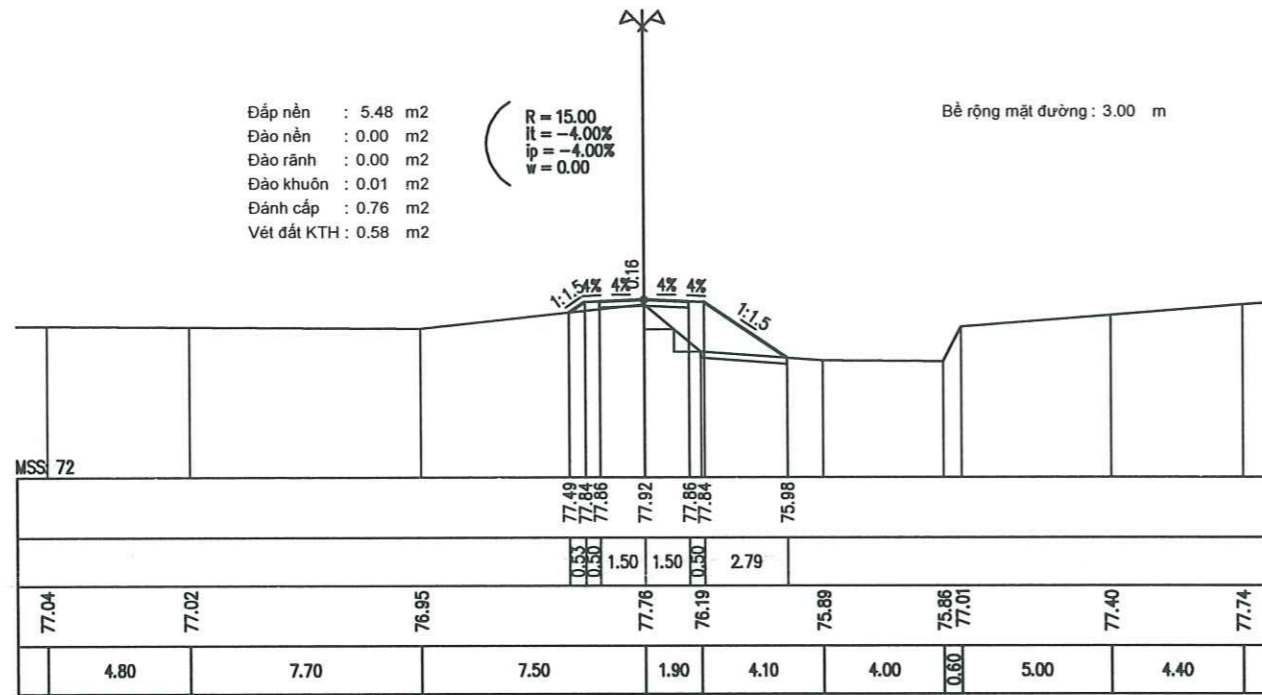
Tỷ lệ: 1/200	Năm KH: 2026
Bản vẽ:	

Cọc 5
Km 0 + 29.04

Đắp nền : 5.48 m²
Đào nền : 0.00 m²
Đào rãnh : 0.00 m²
Đào khuôn : 0.01 m²
Đánh cấp : 0.76 m²
Vét đất KTH: 0.58 m²

R = 15.00
i_{tt} = -4.00%
i_{pp} = -4.00%
w = 0.00

Bề rộng mặt đường : 3.00 m

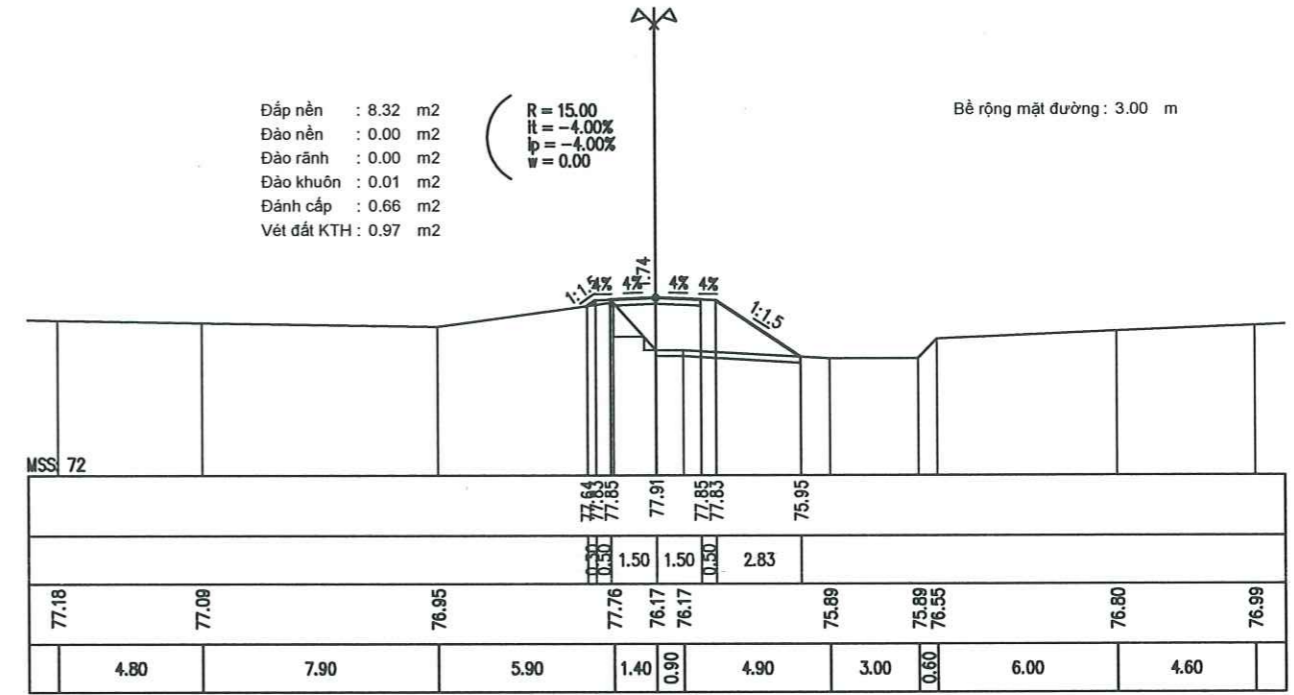


Cọc TD2
Km 0 + 29.86

Đắp nền : 8.32 m²
Đào nền : 0.00 m²
Đào rãnh : 0.00 m²
Đào khuôn : 0.01 m²
Đánh cấp : 0.66 m²
Vét đất KTH: 0.97 m²

R = 15.00
i_{tt} = -4.00%
i_{pp} = -4.00%
w = 0.00

Bề rộng mặt đường : 3.00 m

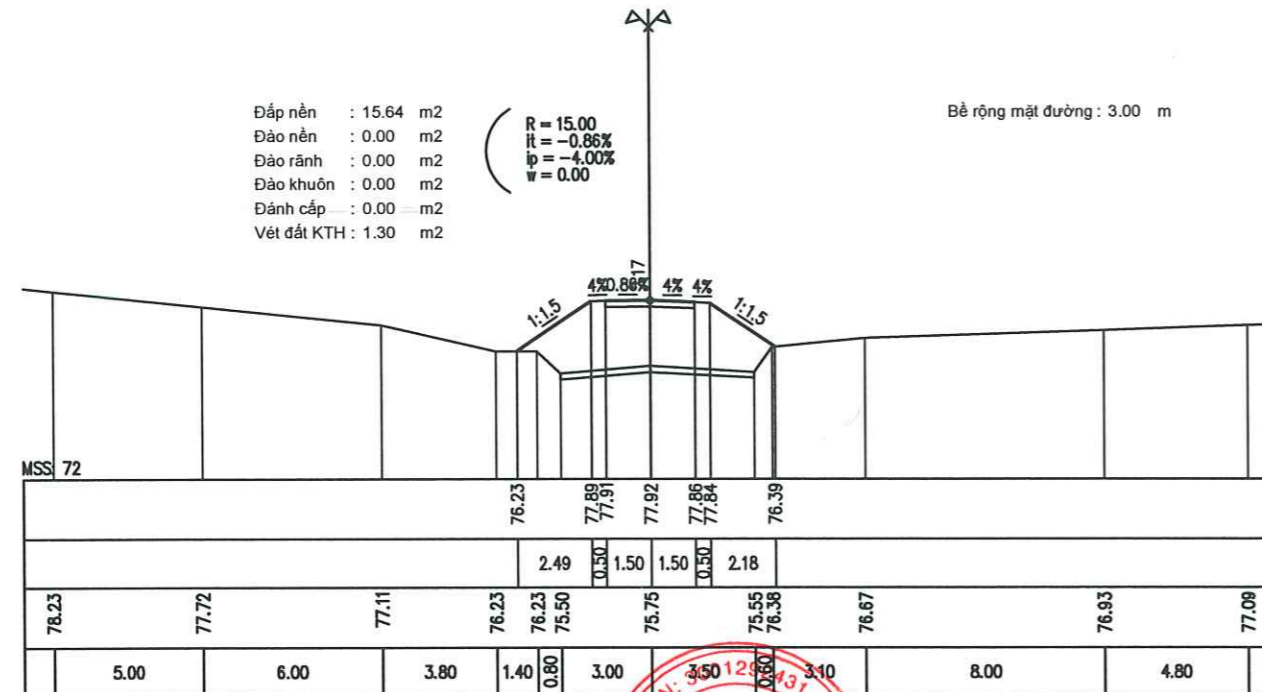


Cọc 6
Km 0 + 33.09

Đắp nền : 15.64 m²
Đào nền : 0.00 m²
Đào rãnh : 0.00 m²
Đào khuôn : 0.00 m²
Đánh cấp : 0.00 m²
Vét đất KTH: 1.30 m²

R = 15.00
i_{tt} = -0.86%
i_{pp} = -4.00%
w = 0.00

Bề rộng mặt đường : 3.00 m

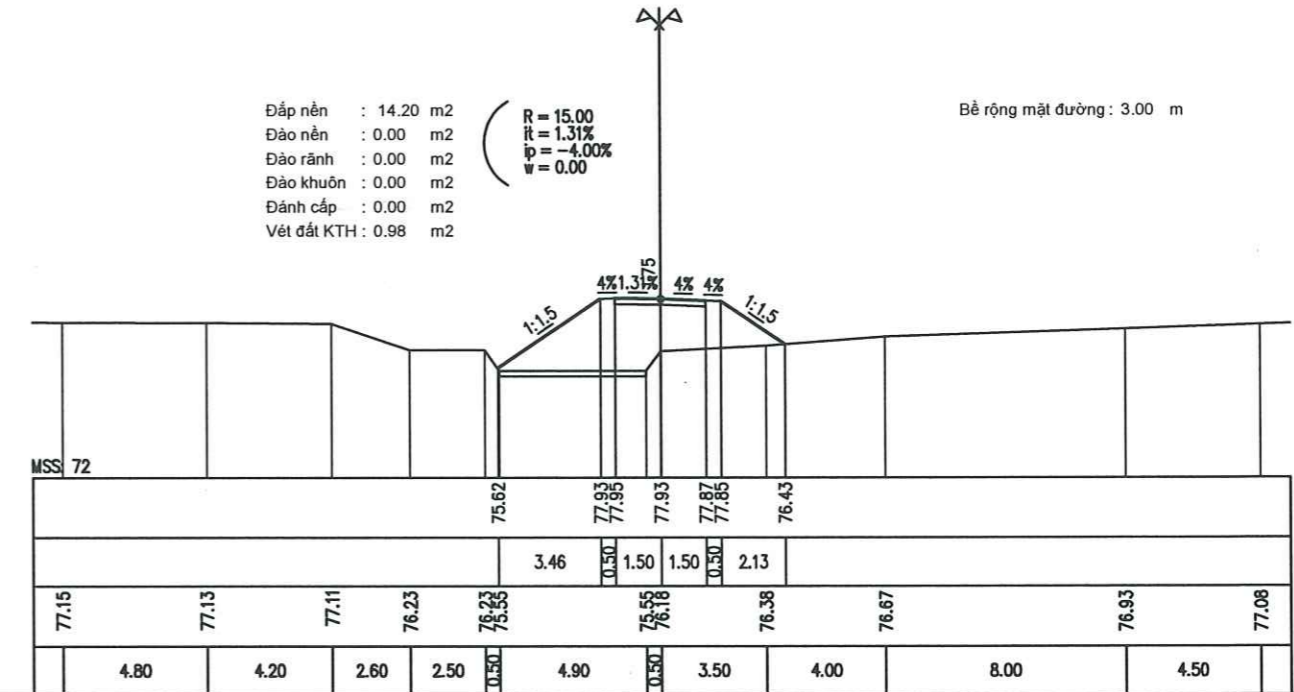


Cọc 7
Km 0 + 33.85

Đắp nền : 14.20 m²
Đào nền : 0.00 m²
Đào rãnh : 0.00 m²
Đào khuôn : 0.00 m²
Đánh cấp : 0.00 m²
Vét đất KTH: 0.98 m²

R = 15.00
i_{tt} = 1.31%
i_{pp} = -4.00%
w = 0.00

Bề rộng mặt đường : 3.00 m



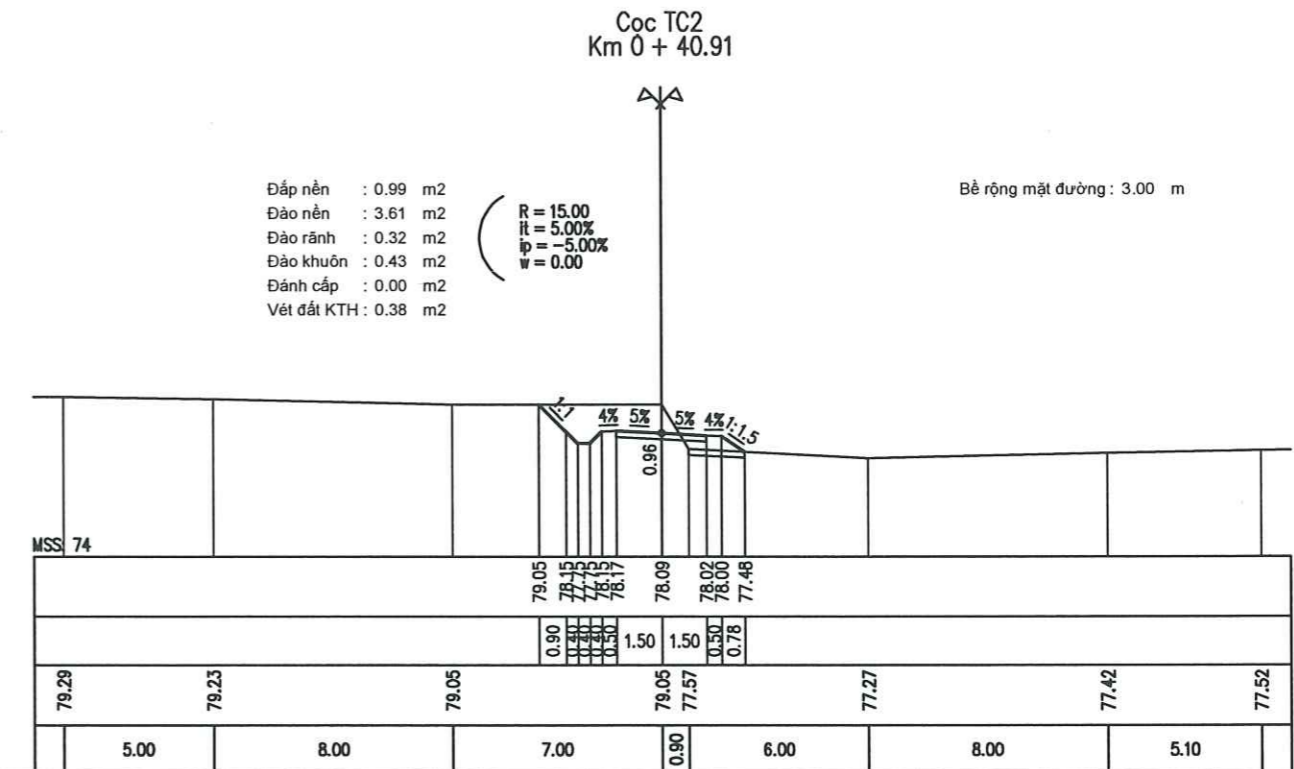
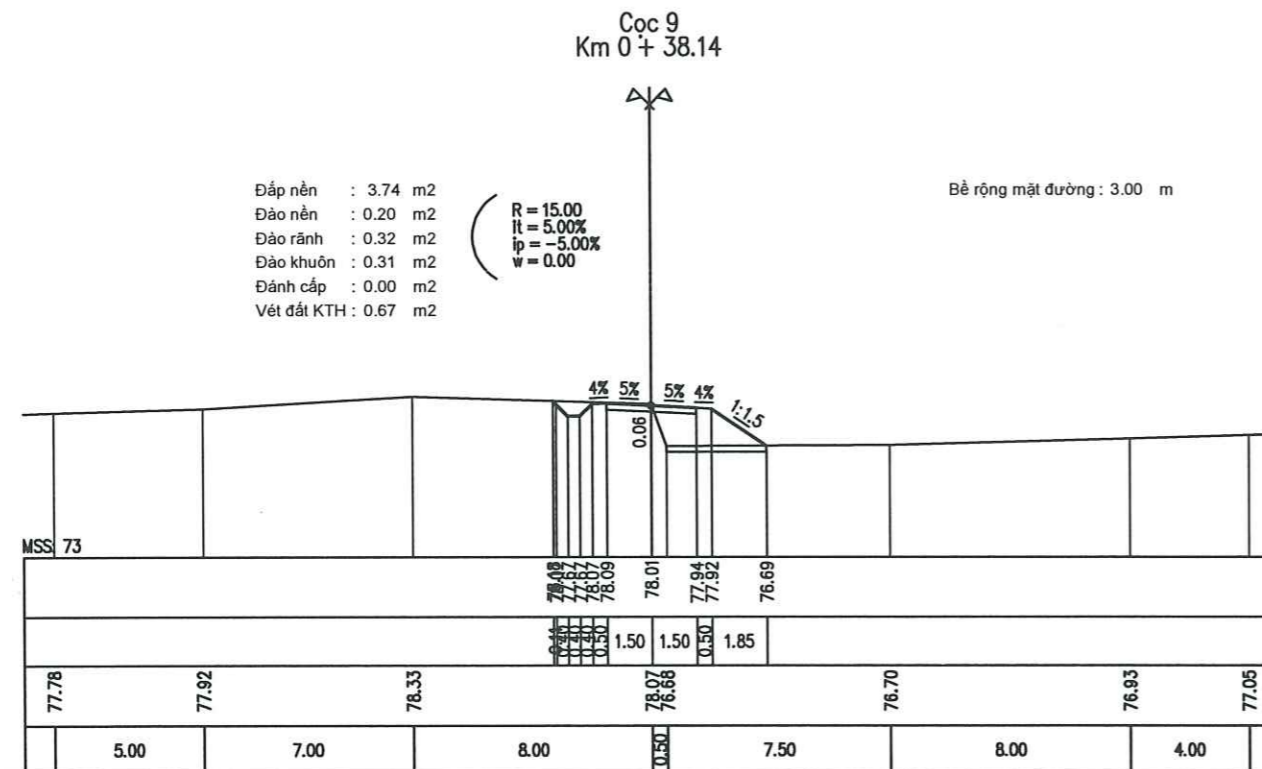
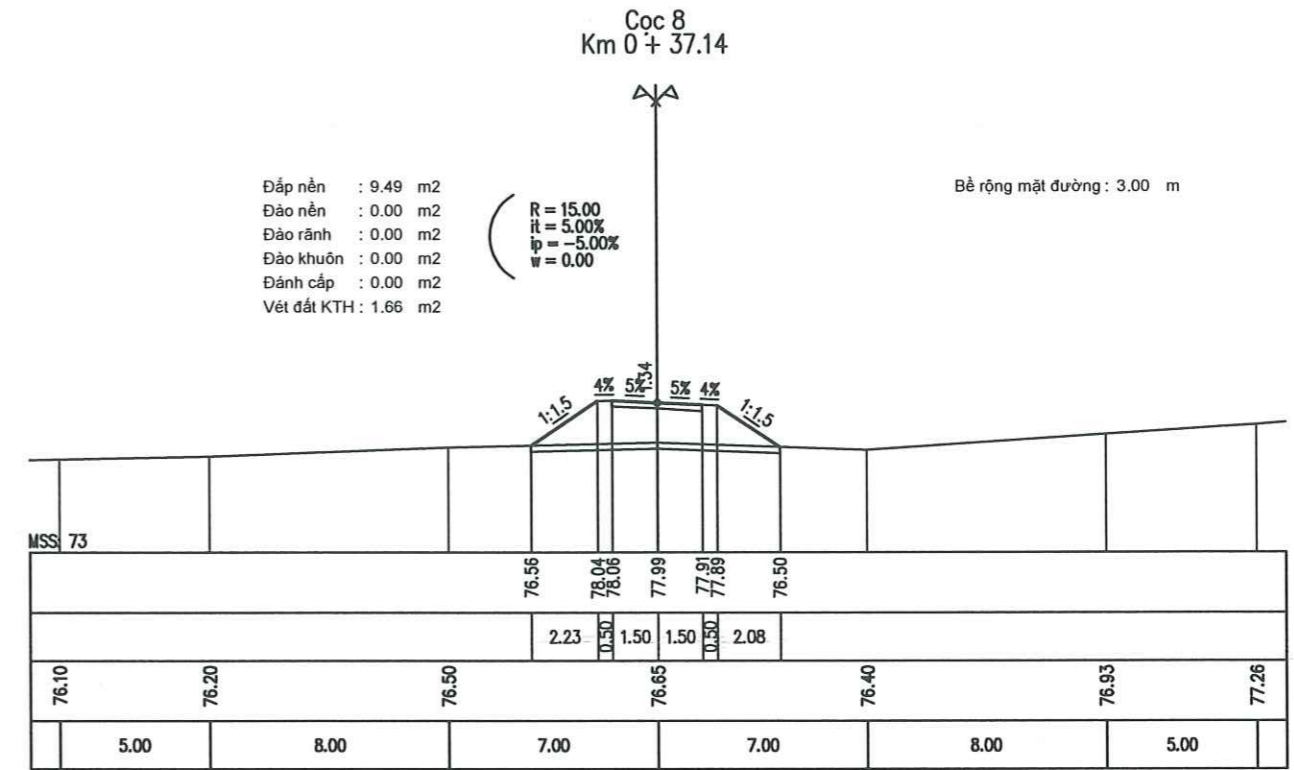
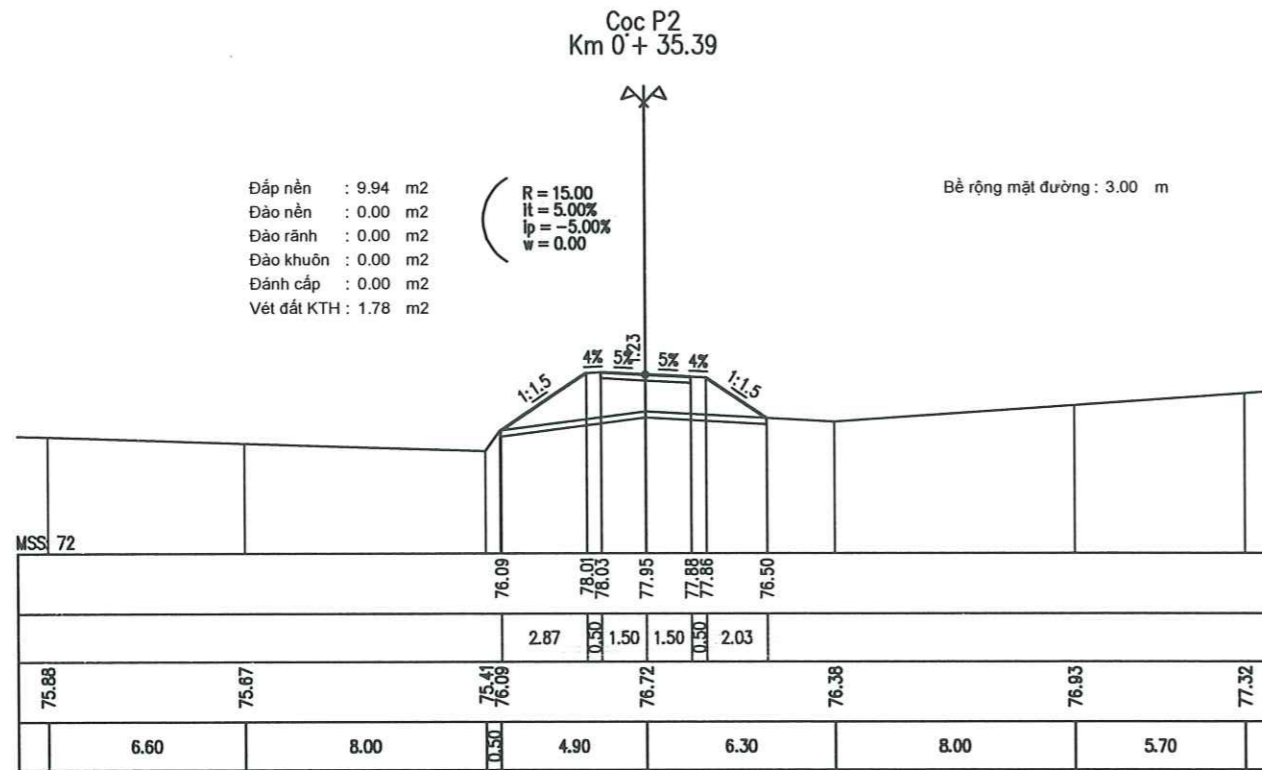
ĐƠN VỊ TƯ VẤN
CÔNG TY CỔ PHẦN XÂY DỰNG TỔNG HỢP 268
Địa chỉ: Số 21 - Ngõ 02 - Đường Nguyễn Huy Lung - P. Trần Phú - Hà Tĩnh
SĐT: 0919.779.113 - 0919.312.288

GIÁM ĐỐC
Nguyễn Tuấn Dũng

Thiết kế	Hoàng Sơn
Chủ trì	Hoàng Thái Thuận
C.N.Đ.A	Hoàng Thái Thuận
K.C.S	Diệp Quang Trung

CHỦ ĐẦU TƯ: ỦY BAN NHÂN DÂN XÃ PHÚC TRẠCH
CÔNG TRÌNH: KHÔI PHỤC CẦU MỤ ĐÔ THÔN 2, XÃ PHÚC TRẠCH
ĐỊA ĐIỂM: XÃ PHÚC TRẠCH - TỈNH HÀ TĨNH
(BÁO CÁO KINH TẾ - KỸ THUẬT)

TRẮC NGANG TUYẾN TRÁNH
Tỷ lệ: 1/200
Bản vẽ:
Năm KH: 2026



ĐƠN VI TƯ VẤN

CÔNG TY CỔ PHẦN XÂY DỰNG TỔNG HỢP 268

Địa chỉ: Số 21 - Ngõ 02 - Đường Nguyễn Huy Lung - P. Trần Phú - Hà Tĩnh

SĐT: 0919.779.113 - 0919.312.268

GIÁM ĐỐC
Nguyễn Tuấn Dũng

Thiết kế	Hoàng Sơn
Chủ trì	Hoàng Thái Thuận
C.N.Đ.A	Hoàng Thái Thuận
K.C.S	Diệp Quang Trung

CHỦ ĐẦU TƯ: ỦY BAN NHÂN DÂN XÃ PHÚC TRẠCH

CÔNG TRÌNH: KHÔI PHỤC CẦU MỤ ĐÔ THÔN 2, XÃ PHÚC TRẠCH

ĐỊA ĐIỂM: XÃ PHÚC TRẠCH - TỈNH HÀ TĨNH
(BÁO CÁO KINH TẾ - KỸ THUẬT)

TRẮC NGANG TUYẾN TRÁNH

Tỷ lệ: 1/200

Bản vẽ:

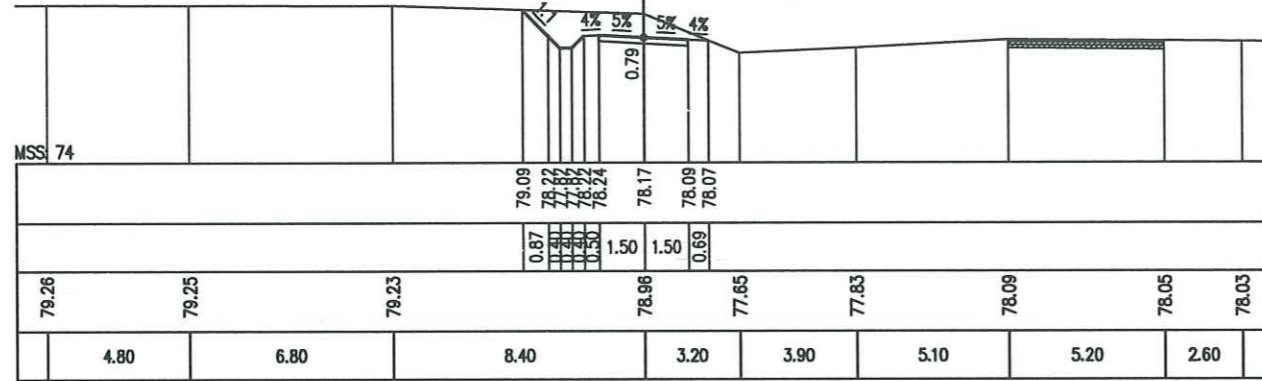
Năm KH: 2026

Cọc 10
Km 0 + 43.62

Đắp nền : 0.00 m2
Đào nền : 3.79 m2
Đào rãnh : 0.32 m2
Đào khuôn : 0.60 m2
Đánh cấp : 0.00 m2
Vết đất KTH: 0.00 m2

Bề rộng mặt đường : 3.00 m

R = 15.00
it = 5.00%
ip = -5.00%
w = 0.00

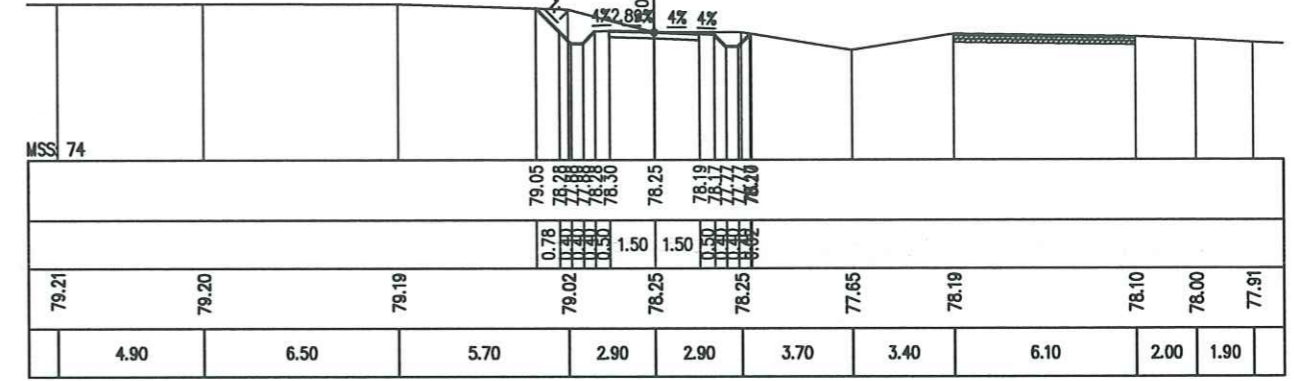


Cọc 11
Km 0 + 46.69

Đắp nền : 0.00 m2
Đào nền : 1.71 m2
Đào rãnh : 0.64 m2
Đào khuôn : 0.60 m2
Đánh cấp : 0.00 m2
Vết đất KTH: 0.00 m2

Bề rộng mặt đường : 3.00 m

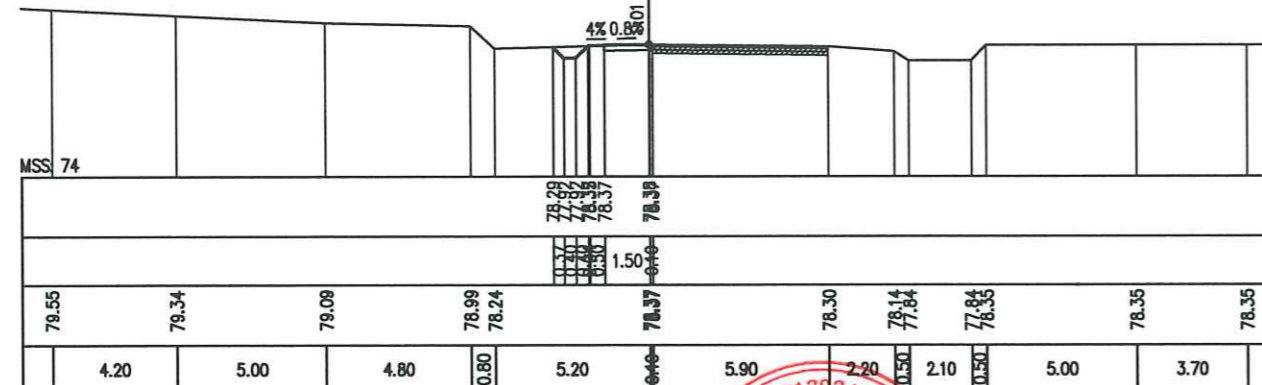
R = 15.00
it = 2.89%
ip = -4.00%
w = 0.00



Cọc 12
Km 0 + 51.22

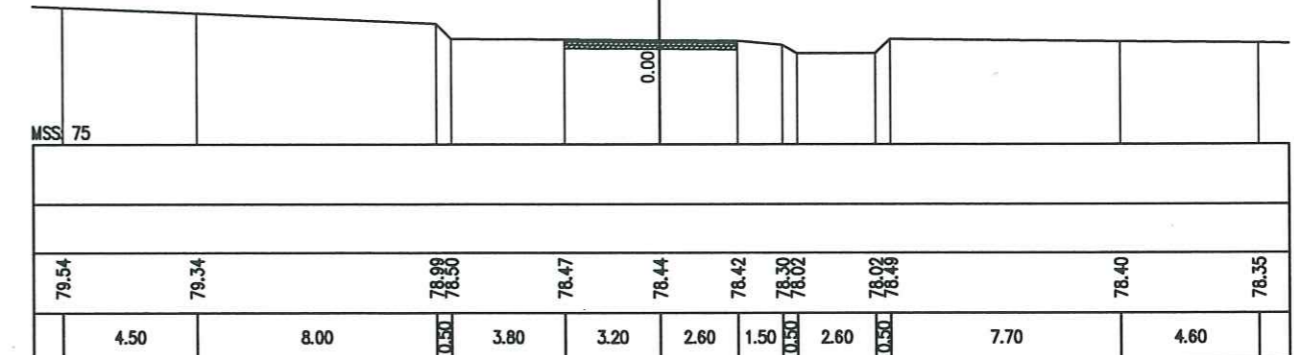
Đắp nền : 0.02 m2
Đào nền : 0.00 m2
Đào rãnh : 0.00 m2
Đào khuôn : 0.29 m2
Đánh cấp : 0.00 m2
Vết đất KTH: 0.00 m2

Bề rộng mặt đường : 1.60 m



Cọc CT
Km 0 + 53.36

MSS 75



ĐƠN VỊ TƯ VẤN
CÔNG TY CỔ PHẦN XÂY DỰNG TỔNG HỢP 268
Địa chỉ: Số 21 - Ngõ 02 - Đường Nguyễn Huy Lung - P.Trần Phú - Hà Tĩnh
SĐT: 0919.779.113 - 0919.312.288



Thiết kế	Hoàng Sơn
Chủ trì	Hoàng Thái Thuận
C.N.Đ.A	Hoàng Thái Thuận
K.C.S	Diệp Quang Trung

CHỦ ĐẦU TƯ: ỦY BAN NHÂN DÂN XÃ PHÚC TRẠCH
CÔNG TRÌNH: KHÔI PHỤC CẦU MỤ ĐỒ THÔN 2, XÃ PHÚC TRẠCH
ĐỊA ĐIỂM: XÃ PHÚC TRẠCH - TỈNH HÀ TĨNH
(BÁO CÁO KINH TẾ - KỸ THUẬT)

TRẮC NGANG TUYẾN TRÁNH
Tỷ lệ: 1/200
Bản vẽ:
Năm KH: 2026