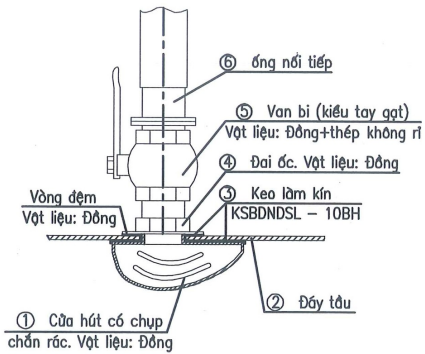


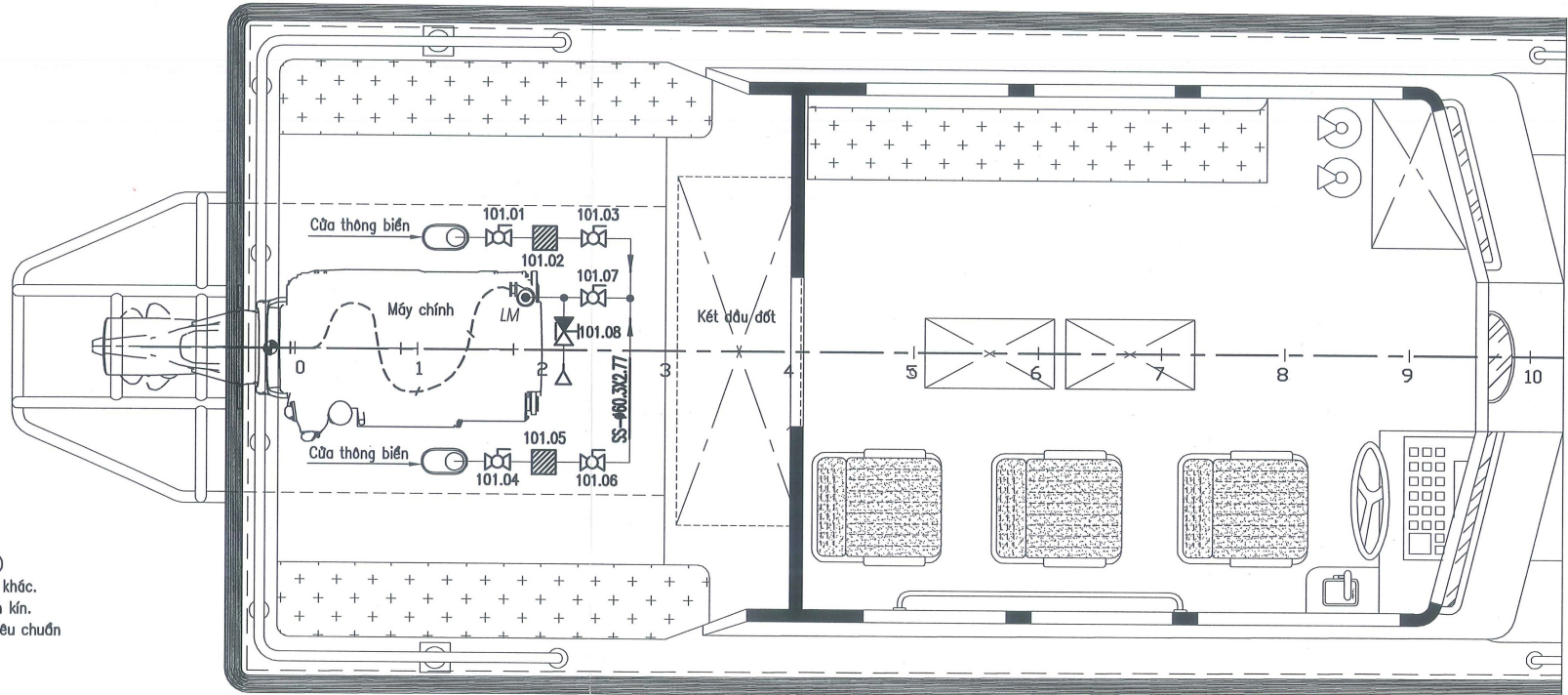
BỐ TRÍ DƯỚI BOONG, SÀN

LẮP RÁP CỬA THÔNG BIẾN



GHI CHÚ

- Sau khi bắt chặt cửa hút ① vào vỏ ② bằng đai ốc ④ phải chờ 24 giờ để keo ③ khô mới được lắp các chi tiết khác.
- Khi bắt van ⑤ vào ống ⑥ phải cuốn sợi và keo làm kín.
- Kích thước cửa hút ① và đai ốc ④, van ⑤ được tiêu chuẩn hoá và chọn theo đường kính qui ước của ống hút.



| Phân việc | Thiết kế | Soát | Duyệt | CẢNG VỤ HÀNG HẢI QUẢNG NINH | |
|--|-------------------------|-------------------------|--------------------------|-----------------------------|-----------------------------|
| Họ và tên | Nguyễn Tiến Mạnh | Nguyễn Tiến Mạnh | Nguyễn Hoàng Long | Số tờ: 01 | Tờ số: 01 |
| Chữ ký | <i>Nguyễn Tiến Mạnh</i> | <i>Nguyễn Tiến Mạnh</i> | <i>Nguyễn Hoàng Long</i> | ST-750CN.HC19.HC24/202 | Tỉ lệ: 1:30A3 Ngày: 01/2025 |
| SƠ ĐỒ HỆ THỐNG LÀM MÁT | | | | | |
| CÔNG TY TNHH KỸ THUẬT – CÔNG NGHỆ ANH DŨNG Địa chỉ : Số 16/60/50 Lục Hành – Đằng Lâm – Hải An – Hải Phòng Điện thoại : 0967818386 | | | | | |

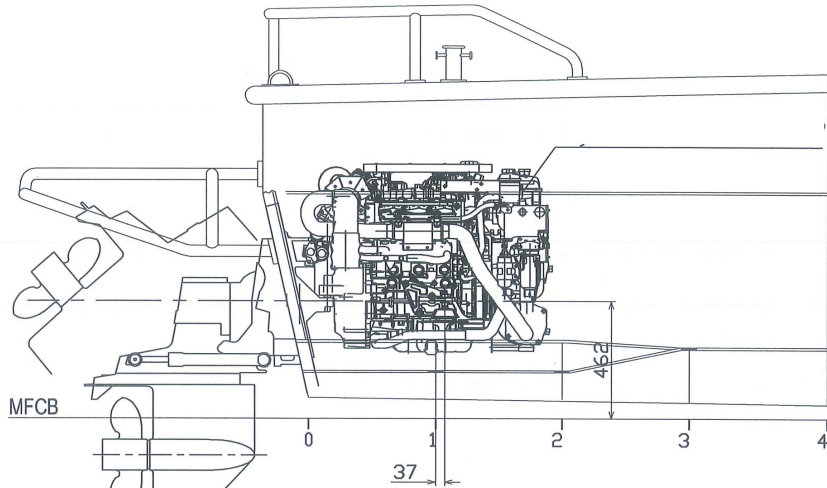
KÝ HIỆU

| | | | |
|--|----------------------------|--|--------------------|
| | Van bi tay gạt | | Bầu lọc thông biển |
| | Van chặn một chiều | | Bầu lọc thông biển |
| | Bơm nước làm mát máy chính | | |

YÊU CẦU KỸ THUẬT

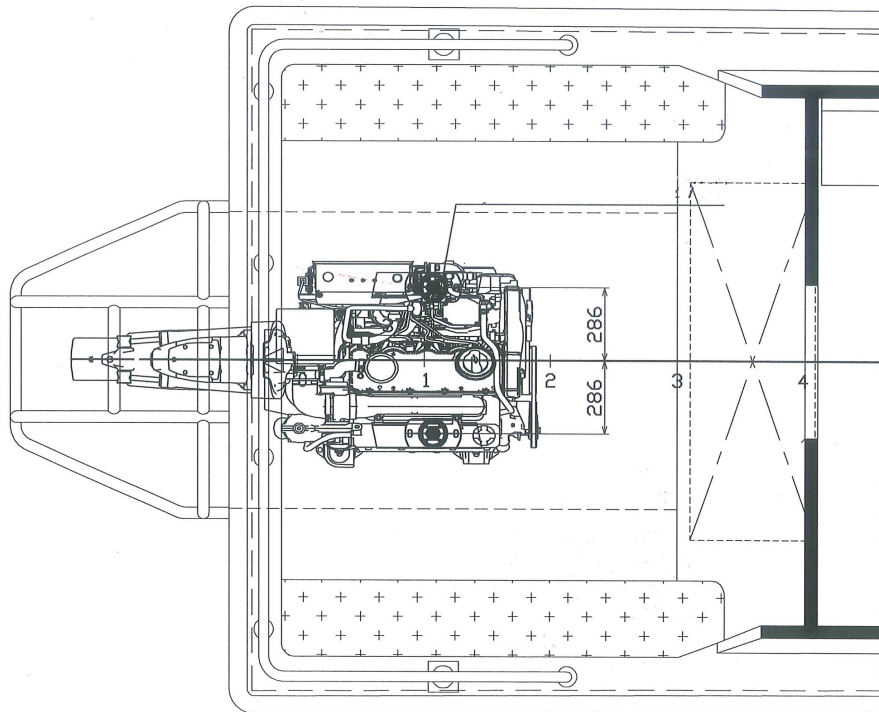
- Bản vẽ chỉ là sơ đồ nguyên lý
- Các ống là ống inox ký hiệu SS (kích thước thể hiện đường kính ngoài và chiều dày
- Van hút khô ứng cấp 101.08 thường đóng

CẮT ĐỌC GIỮA



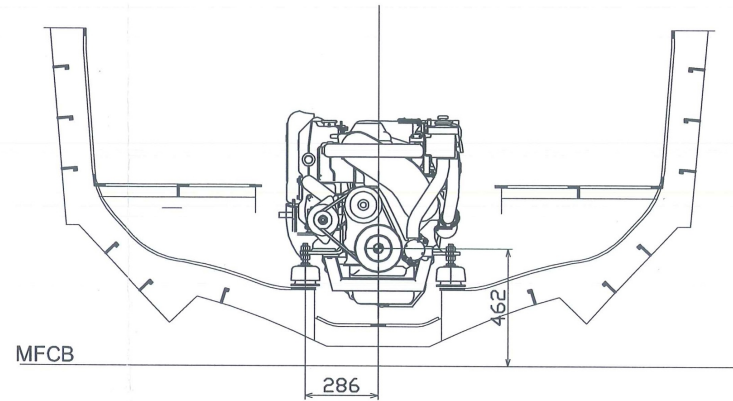
Thiết bị đẩy

SÀN BƯỜNG MÁY



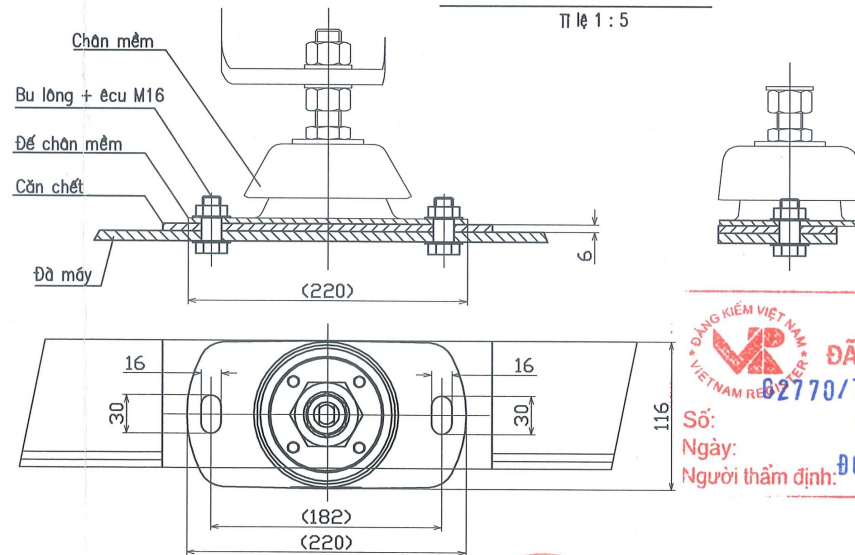
| | |
|---------|-------------------|
| 01 | NỘI DUNG HOÁN CẢI |
| 11/2024 | |

SƯỜN 1
Nhìn mũi



I - CHÂN TRƯỚC MÁY

Tỉ lệ 1 : 5




ĐẢNG KIỂM VIỆT NAM
 VIỆT NAM RED STAR

ĐÃ THẨM ĐỊNH
 02770/TS/HC24
 Số: 16.01.25
 Ngày: 16.01.25
 Người thẩm định: **ĐO THANH VĂN**

| | | | | |
|--------------------------|-------------------------|-------------------------|--------------------------|--|
| Phân việc | Thiết kế | Soát | Duyệt | CẢNG VỤ HÀNG HẢI QUẢNG NINH |
| Họ và tên | Nguyễn Tiến Mạnh | Nguyễn Tiến Mạnh | Nguyễn Hoàng Long | |
| Chữ ký | <i>Nguyễn Tiến Mạnh</i> | <i>Nguyễn Tiến Mạnh</i> | <i>Nguyễn Hoàng Long</i> | |
| LẮP ĐẶT MÁY CHÍNH | | | | ST-750CN.HC19.HC24/204 Số tờ: 01 Tờ số: 01 Tỉ lệ: 1:30A3 Ngày: 01/2025 |



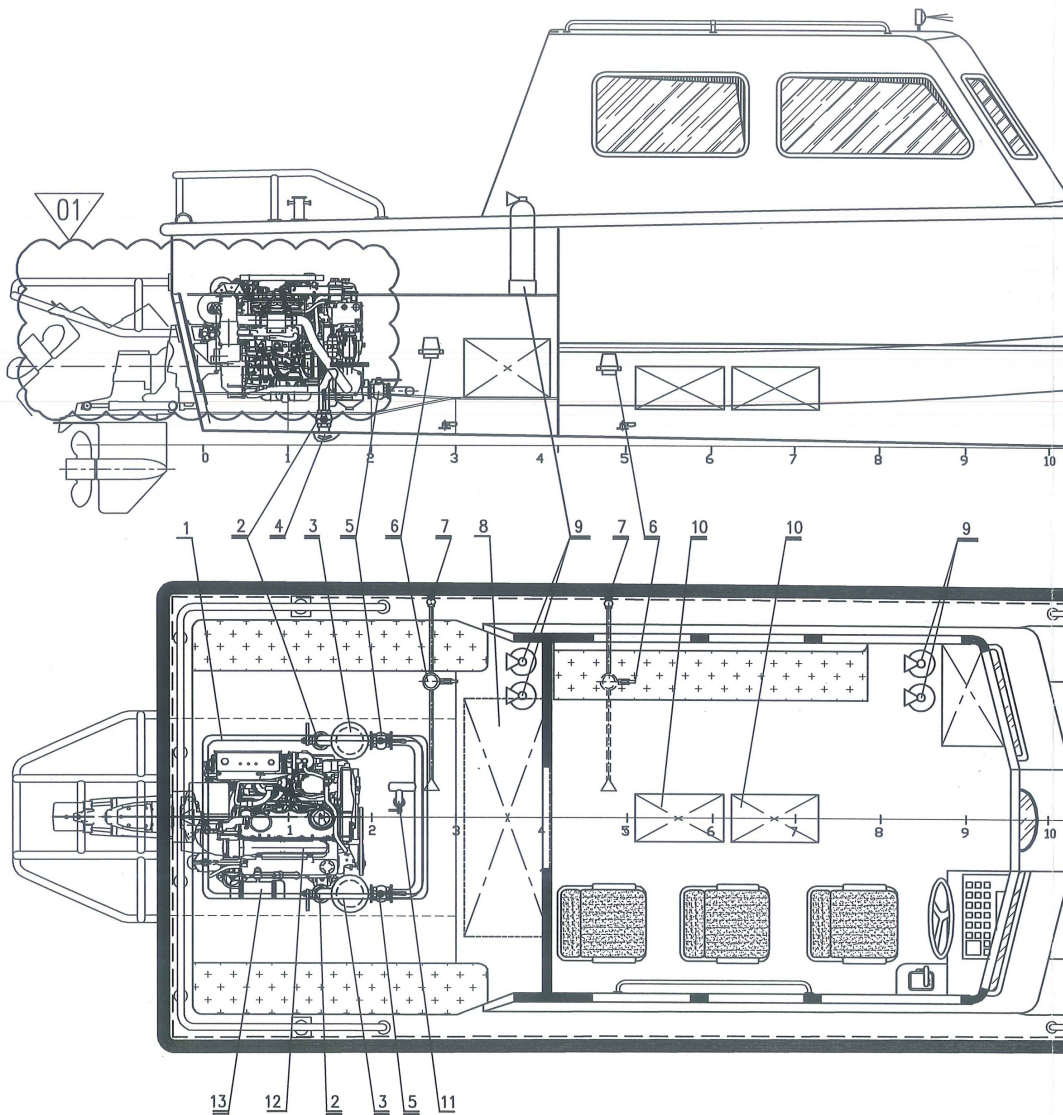
CÔNG TY TNHH KỸ THUẬT – CÔNG NGHỆ ANH DŨNG
 Địa chỉ : Số 16/60/50 Lức Hành – Đồng Lâm – Hải An – Hải Phòng
 Điện thoại : 0967818386

3

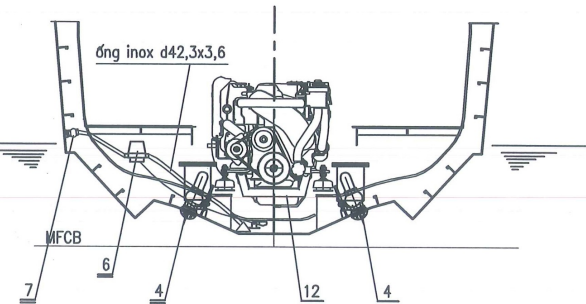
01

NỘI DUNG HOÁN CẢI

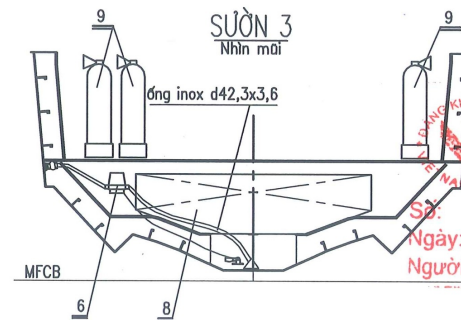
11/2024



SƯỜN 1
Nhìn mới



SƯỜN 3
Nhìn mới



ĐÃ THẨM ĐỊNH
02770/TS/HC24
16.01.25
Ngày:
Người thẩm định: **ĐO THANH VÂN**

| | | | | | |
|----|---------|--|----------------|----|-------------------------------------|
| 6 | DC-3012 | Bơm hút khô | DC 12V - 1.5A | 2 | Q = 11,3 m ³ /h; H = 6 m |
| 5 | | Van bi tay gạt vào bơm làm mát máy chính | | 1 | |
| 4 | | Cửa thông biển có vành chắn rác | Đồng hoặc inox | 2 | |
| 3 | | Bầu lọc nước biển | Hợp kim nhôm | 2 | |
| 2 | | Van bi tay gạt cửa thông biển | | 2 | |
| 1 | | Nắp miệng khoang máy liên cửa thông gió | Composite | 1 | |
| TT | Ký hiệu | Tên gọi | Vật liệu | SL | KL Ghi chú |

01

| | | | | |
|----|--------------------|--|----------------|------------------------------------|
| 13 | Đội Loan sáp vuốt | Bơm tay hút khô buồng máy | 1 | Q = 1,2m ³ /h; H = 20 m |
| 12 | | Máy chính kèm chân vịt 270 Hp (199 kW) @ 3800 vòng/phút | 1 | |
| 11 | | Van bi tay gạt hút khô ống cấp buồng máy | 1 | |
| 10 | 150 A.h - Nhật Bản | Ắc quy khởi động máy chính và chạy phụ tải | 2 | |
| 9 | | Bình bọt chữa cháy loại 9 lít + Bình Co2 xách tay loại 5kg | 2 + 2 | |
| 8 | | Kết nhiên liệu V = 250 lít | Nhôm hợp kim | 1 LxBxH = 1400 x 500 x 400 |
| 7 | | Van một chiều thải nước bẩn | Đồng hoặc inox | 2 |

PHÂN VIỆC: Thiết kế, Soát, Duyệt

Họ và tên: Nguyễn Tiến Mạnh, Nguyễn Tiến Mạnh, Nguyễn Hoàng Long

Chữ ký: *Nguyễn Tiến Mạnh*, *Nguyễn Tiến Mạnh*, *Nguyễn Hoàng Long*

BỔ TRỢ MÁY

CẢNG VỤ HÀNG HẢI QUẢNG NINH

ST-750CN.HC19.HC24/201

Số tờ: 01 / Tổng số: 01

Ti lệ: 1:30A3 / Ngày: 01/2025

CÔNG TY TNHH KỸ THUẬT - CÔNG NGHỆ ANH DŨNG

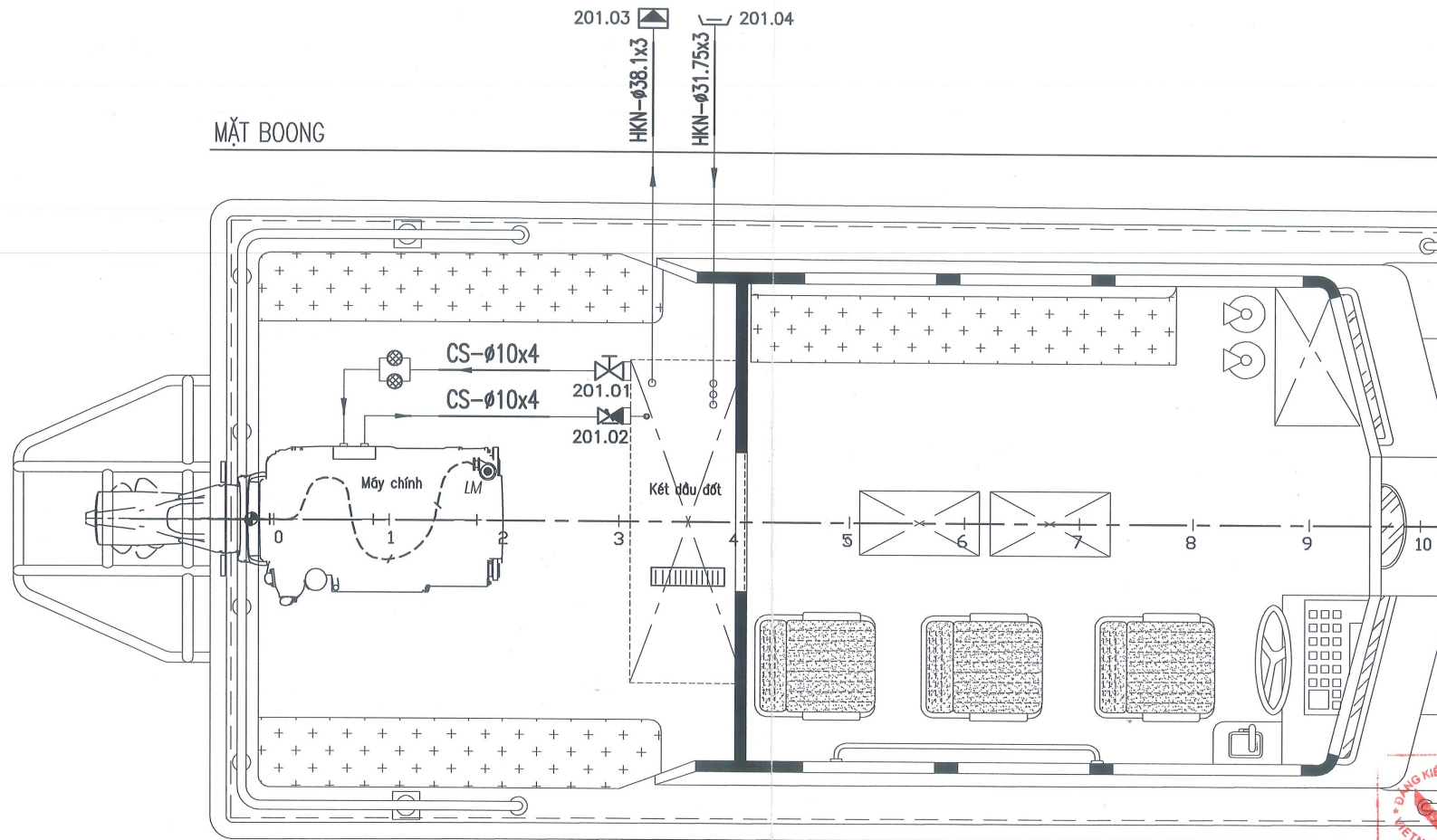
Địa chỉ: Số 16/60/50 Lục Hành - Đồng Lâm - Hải An - Hải Phòng

Điện thoại: 0967818386

01

NỘI DUNG HOÁN CẢI

11/2024




ĐÃ THẨM ĐỊNH
 Số: **02770/TS/HC24**
 Ngày: **16.01.25**
 Người thẩm định: **ĐO THANH VAN**

| | | | | |
|-------------------------------|-------------------------|-------------------------|--------------------------|--|
| Phân việc | Thiết kế | Soát | Duyệt | CẢNG VỤ HÀNG HẢI QUẢNG NINH |
| Họ và tên | Nguyễn Tiến Mạnh | Nguyễn Tiến Mạnh | Nguyễn Hoàng Long | |
| Chữ ký | <i>Nguyễn Tiến Mạnh</i> | <i>Nguyễn Tiến Mạnh</i> | <i>Nguyễn Hoàng Long</i> | |
| SƠ ĐỒ HỆ THỐNG ĐẦU ĐỐT | | | | ST-750CN.HC19.HC24/203 Số tờ: 01 / Tờ số: 01 Tỉ lệ: 1:30A3 / Ngày: 01/2025 |

KÝ HIỆU

| | | | |
|--|------------------------|--|---|
| | Van bi tay gạt | | Đầu thông hơi |
| | Van một chiều kiểu nhẹ | | Đầu cấp dầu |
| | Bộ lọc dầu kiểu kép | | Kính thăm dầu kiểu phẳng, chịu nhiệt, có van tự đóng ở dưới |

YÊU CẦU KỸ THUẬT

- Bản vẽ chỉ là sơ đồ nguyên lý
- Các ống là cao su ký hiệu CS (kích thước thể hiện đường kính ngoài và chiều dày ống hợp kim nhôm ký hiệu HKN (kích thước thể hiện đường kính ngoài và chiều dày).
- Các van 201.01; 201.02 đặt sắt vách kết dầu.



CÔNG TY TNHH KỸ THUẬT – CÔNG NGHỆ ANH DŨNG
 Địa chỉ : Số 16/60/50 Lục Hành – Đồng Lâm – Hải An – Hải Phòng
 Điện thoại : 0967818386