

CỘNG HÒA XÃ HỘI CHỦ NGHĨA VIỆT NAM
Độc lập - Tự do - Hạnh phúc

BẢN VẼ THIẾT KẾ THI CÔNG PHÒNG CHÁY CHỮA CHÁY

CÔNG TRÌNH: XÂY DỰNG NHÀ TẬP ĐA NĂNG, KẾT HỢP NHÀ ĂN VÀ
CÁC HẠNG MỤC PHỤ TRỢ TRƯỜNG TIỂU HỌC YÊN TRUNG
ĐỊA CHỈ: XÃ YÊN TRUNG, HUYỆN THẠCH THẮT, THÀNH PHỐ HÀ NỘI
CHỦ ĐẦU TƯ: BAN QLDA ĐTXD HUYỆN THẠCH THẮT
ĐƠN VỊ TƯ VẤN PCCC: CÔNG TY TNHH THƯƠNG MẠI VÀ DỊCH VỤ PCCC SƠN HÀ

CỘNG HÒA XÃ HỘI CHỦ NGHĨA VIỆT NAM
Độc lập - Tự do - Hạnh phúc

CÔNG AN THÀNH PHỐ HÀ NỘI
PHÒNG CẢNH SÁT PCCC VÀ CNCH
ĐÃ THẨM DUYỆT THIẾT KẾ
VỀ PHÒNG CHÁY VÀ CHỮA CHÁY
Số: 220...../TD-PCCC ngày 06/03/2025

BẢN VẼ THIẾT KẾ THI CÔNG
PHÒNG CHÁY CHỮA CHÁY

CÔNG TRÌNH: XÂY DỰNG NHÀ TẬP ĐA NĂNG, KẾT HỢP NHÀ ĂN VÀ
CÁC HẠNG MỤC PHỤ TRỢ TRƯỜNG TIỂU HỌC YÊN TRUNG
ĐỊA CHỈ: XÃ YÊN TRUNG, HUYỆN THẠCH THẮT, THÀNH PHỐ HÀ NỘI
CHỦ ĐẦU TƯ: BAN QLDA ĐTXD HUYỆN THẠCH THẮT
ĐƠN VỊ TƯ VẤN PCCC: CÔNG TY TNHH THƯƠNG MẠI VÀ DỊCH VỤ PCCC SƠN HÀ

ĐẠI DIỆN CHỦ ĐẦU TƯ

BAN QUẢN
LÝ DỰ ÁN
ĐẦU TƯ XÂY
DỰNG
HUYỆN
THẠCH THẮT

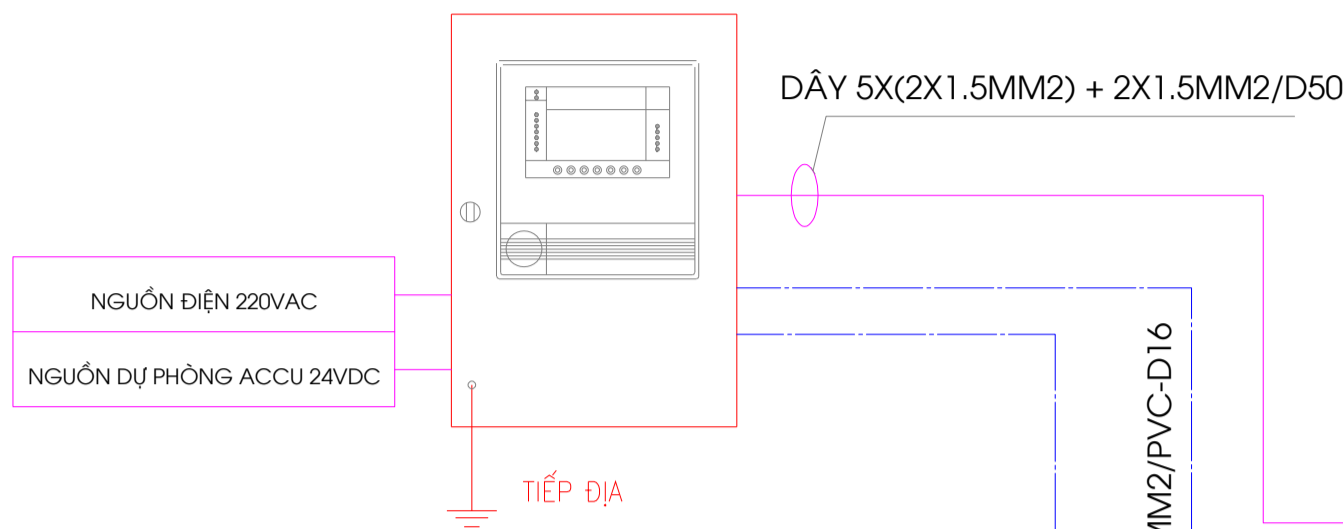
Digitally signed by BAN QUẢN LÝ
DỰ ÁN ĐẦU TƯ XÂY DỰNG
HUYỆN THẠCH THẮT
DN: C=VN, S=Hà Nội, L=Huyện
Thạch Thắt, O=BAN QUẢN LÝ DỰ
ÁN ĐẦU TƯ XÂY DỰNG HUYỆN
THẠCH THẮT, CN=BAN QUẢN LÝ
DỰ ÁN ĐẦU TƯ XÂY DỰNG
HUYỆN THẠCH THẮT,
OID.0.9.2342.19200300.100.1.1=
MST:186/QĐ-UBND
Reason: I am the author of this
document
Location:
Date: 2025.02.20 08:00:09+07'00'
Foxit PDF Reader Version:
2024.1.0

ĐẠI DIỆN TƯ VẤN PCCC

CÔNG TY TNHH
THƯƠNG MẠI
VÀ DỊCH VỤ
PCCC SƠN HÀ

Digitally signed by CÔNG TY TNHH
THƯƠNG MẠI VÀ DỊCH VỤ PCCC SƠN
HÀ
DN: C=VN, L=HÀ NỘI, CN=CÔNG TY
TNHH THƯƠNG MẠI VÀ DỊCH VỤ PCCC
SƠN HÀ, OID.0.9.2342.19200300.100.1.1
=MST:0110294810
Reason: I am the author of this document
Location:
Date: 2025.02.19 17:17:09+07'00'
Foxit PDF Reader Version: 12.1.2

TRUNG TÂM BÁO CHÁY 10 KÊNH
 ĐÃ THẨM DUYỆT THEO GCN SỐ:
 1235/TD-PCCC NGÀY 19/09/2023



SƠ ĐỒ NGUYÊN LÝ HỆ THỐNG BÁO CHÁY

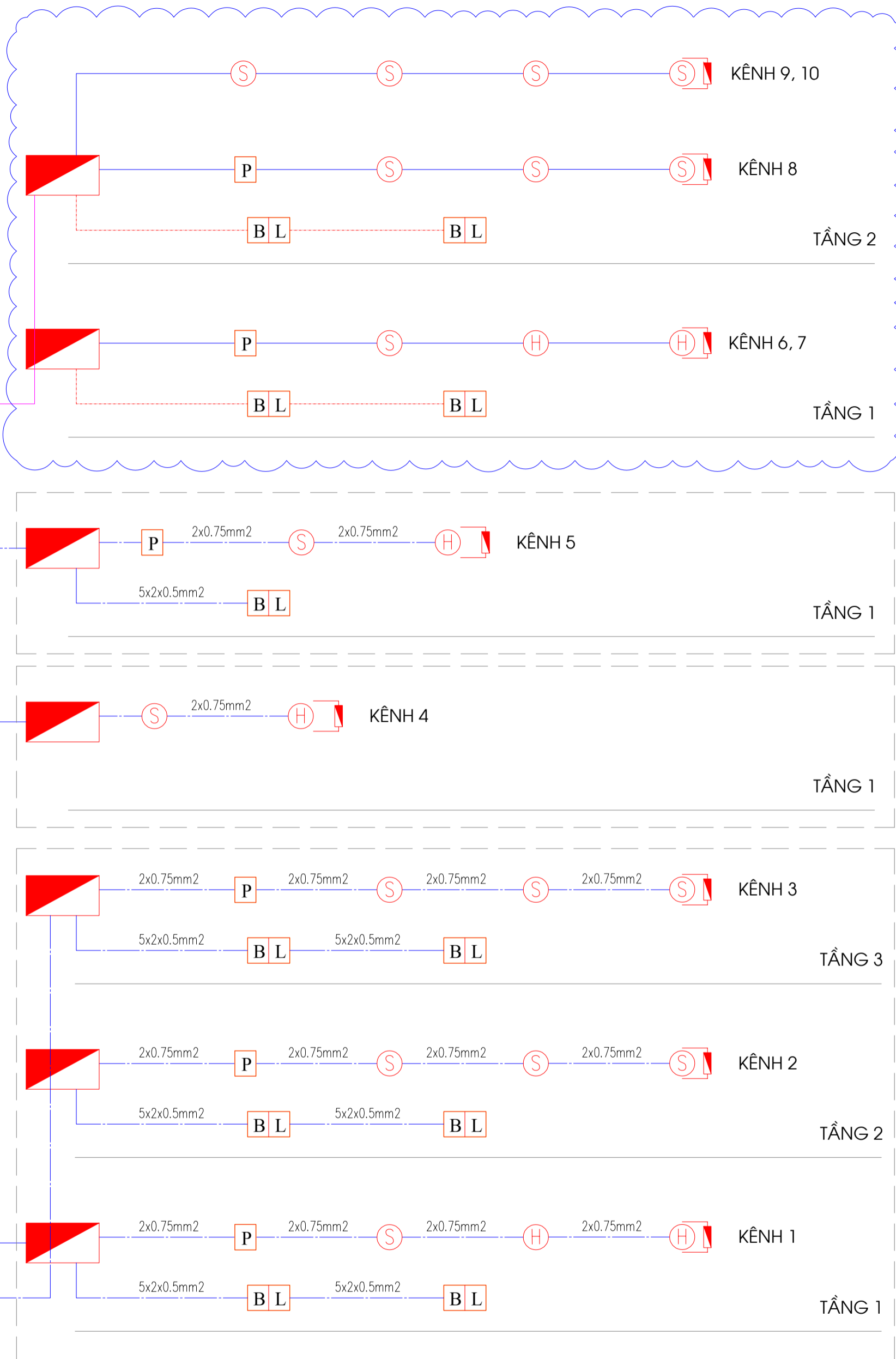
GHI CHÚ

| KÝ HIỆU | DIỄN GIẢI |
|---------|---|
| | HỘP KỸ THUẬT |
| | ĐẦU BÁO CHÁY KHÔI |
| | ĐẦU BÁO CHÁY NHIỆT |
| | CHUÔNG-ĐÈN-NÚT NHẤN BÁO CHÁY |
| | ĐIỆN TRỞ CUỐI KÊNH |
| | DÂY TÍN HIỆU BÁO CHÁY 2X1.5 MM2 |
| | DÂY CẤP NGUỒN CHO CHUÔNG, ĐÈN 2X1.5 MM2 |
| | DÂY HIỆN CÓ ĐÃ THẨM DUYỆT |

DÂY 10X2X0.5MM2/PVC-D25

DÂY 5X2X0.5MM2/PVC-D16

DÂY 5X2X0.5MM2/PVC-D16



NHÀ ĐA NĂNG KẾT HỢP
 BẾP + PHÒNG ĂN 2 TẦNG
 THẨM DUYỆT PCCC ĐỢT NÀY

NHÀ THƯỜNG TRỰC
 ĐÃ THẨM DUYỆT THEO GCN SỐ:
 1235/TD-PCCC NGÀY 19/09/2023

TRẠM BƠM
 ĐÃ THẨM DUYỆT THEO GCN SỐ:
 1235/TD-PCCC NGÀY 19/09/2023

NHÀ LỚP HỌC
 KẾT HỢP BỘ MÔN
 3 TẦNG
 ĐÃ THẨM DUYỆT THEO GCN SỐ:
 1235/TD-PCCC NGÀY 19/09/2023

GHI CHÚ

CHỦ ĐẦU TƯ:

BAN QLDA ĐTXD
 HUYỆN THẠCH THẮT

CÔNG TRÌNH:

XÂY DỰNG NHÀ TẬP ĐA NĂNG, KẾT HỢP
 NHÀ ĂN VÀ CÁC HẠNG MỤC PHỤ TRỢ
 TRƯỜNG TIỂU HỌC YẾN TRUNG

ĐỊA CHỈ: X. YẾN TRUNG, H. THẠCH THẮT, TP. HÀ NỘI

HẠNG MỤC:

PHÒNG CHÁY CHỮA CHÁY

ĐƠN VỊ TƯ VẤN:

CÔNG TY TNHH
 THƯƠNG MẠI VÀ DỊCH VỤ
 PCCC SƠN HÀ



ĐỊA CHỈ: SỐ 29 NGÕ 71 THANH LÂN, THANH TRÌ
 Q. HOÀNG MAI, TP. HÀ NỘI

| | |
|------------------|--|
| GIÁM ĐỐC | |
| TRẦN THANH SƠN | |
| CHỦ TRÌ | |
| NGUYỄN GIẢN HIẾU | |
| THIẾT KẾ | |
| NGUYỄN GIẢN HIẾU | |
| KIỂM TRA | |
| CAO VĂN HIẾN | |

Gian đoạn thực hiện

BẢN VẼ THIẾT KẾ THI CÔNG

Tên bản vẽ

**SƠ ĐỒ NGUYÊN LÝ
 HỆ THỐNG BÁO CHÁY**

| | |
|-------------|-----------|
| Hoàn thành: | TIỆ: |
| - - 2025 | NTS |
| | Bản vẽ số |
| | PCCC. 1 |

- GHI CHÚ 1: DÂY, CÁP TÍN HIỆU DÙNG CHO HỆ THỐNG BÁO CHÁY LÀ CÁP CHỐNG CHÁY (ĐẢM BẢO CHỊU LỬA 30 PHÚT)
- GHI CHÚ 2: DÂY, CÁP CẤP NGUỒN DÙNG CHO HỆ THỐNG BÁO CHÁY LÀ CÁP CHỐNG CHÁY (ĐẢM BẢO CHỊU LỬA 30 PHÚT)
- GHI CHÚ 3: DÂY, CÁP TÍN HIỆU BÁO CHÁY ĐIỀU KHIỂN TÍN HIỆU NGOÀI VI LÀ CÁP CHỐNG CHÁY (ĐẢM BẢO CHỊU LỬA 30 PHÚT)
- GHI CHÚ 4: TRUNG TÂM BÁO CHÁY ĐƯỢC CẤP TỪ 2 NGUỒN ĐIỆN: 1 NGUỒN ĐIỆN CHÍNH XOAY CHIỀU 220V, 1 NGUỒN ẮC QUY DỰ PHÒNG
- GHI CHÚ 5: ẮC QUY DỰ PHÒNG ĐẢM BẢO ÍT NHẤT 24H CHO TỦ TRUNG TÂM HOẠT ĐỘNG THƯỜNG TRỰC, VÀ 1H KHI CÓ CHÁY
- GHI CHÚ 6: HỆ THỐNG BÁO CHÁY PHỤC VỤ KHU VỰC XÂY MỚI KHÔNG GÂY ẢNH HƯỞNG TỚI HỆ THỐNG BÁO CHÁY HIỆN CÓ CỦA CÔNG TRÌNH
- GHI CHÚ 7: KHOẢNG CÁCH TỪ ĐẦU BÁO ĐẾN MÉP NGOÀI CỦA MIỆNG THỞ CỦA HỆ THỐNG THÔNG GIÓ HOẶC HỆ THỐNG ĐIỀU HÒA TỐI THIỂU 1M

MẶT BẰNG TỔNG THỂ LẬP DỰ ÁN

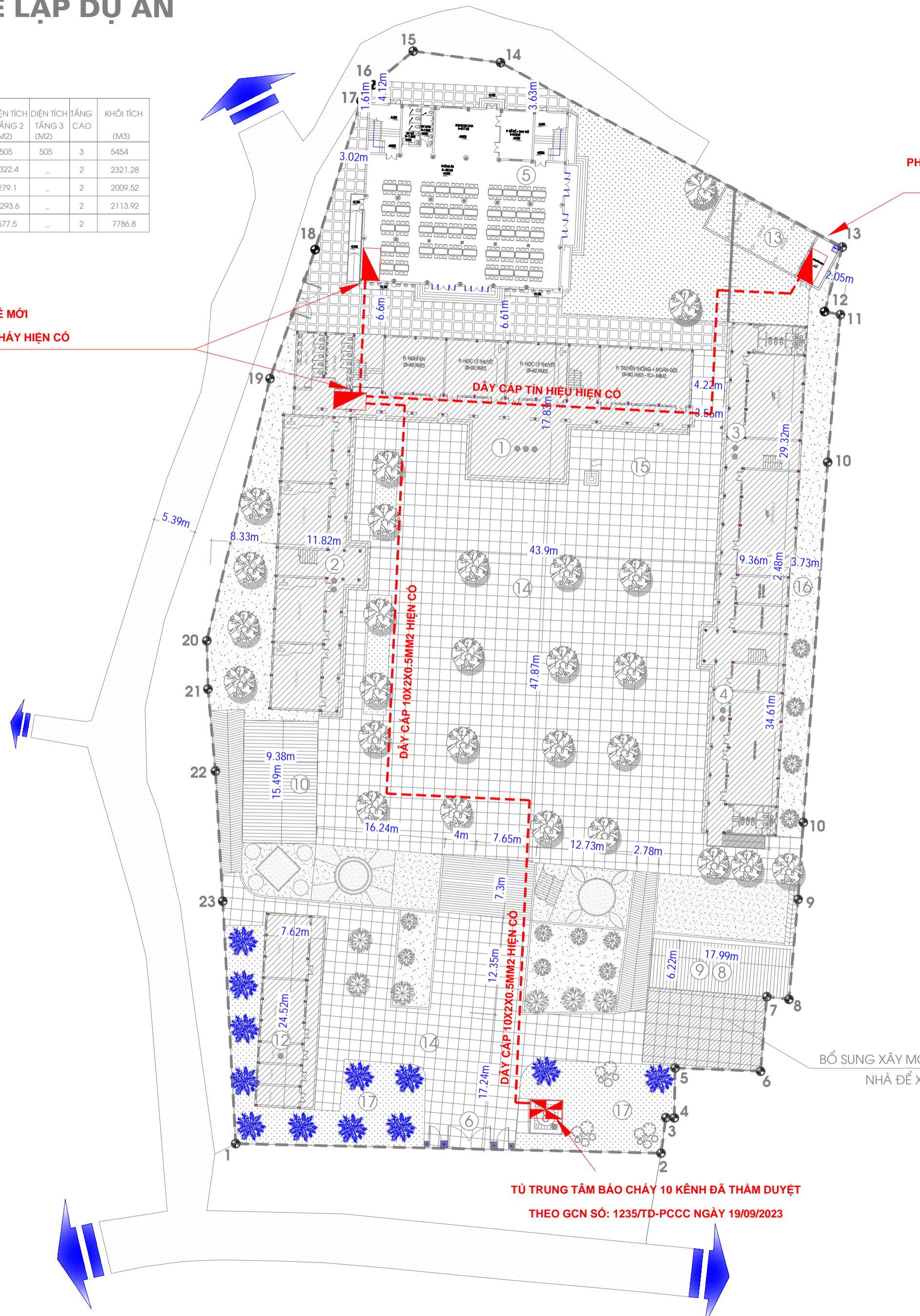
| STT | HẠNG MỤC CÔNG TRÌNH | DIỆN TÍCH TẦNG 1 (M2) | DIỆN TÍCH TẦNG 2 (M2) | DIỆN TÍCH TẦNG 3 (M2) | TẦNG CAO | KHỐI TÍCH (M3) |
|-----|---|-----------------------|-----------------------|-----------------------|----------|----------------|
| 1 | NHÀ LỚP HỌC KẾT HỢP BỘ MÔN 3 TẦNG | 505 | 505 | 505 | 3 | 5454 |
| 2 | NHÀ LỚP HỌC 2 TẦNG 8 PHÒNG | 322.4 | 322.4 | - | 2 | 2321.28 |
| 3 | NHÀ LỚP HỌC BỘ MÔN 2 TẦNG | 279.1 | 279.1 | - | 2 | 2009.52 |
| 4 | NHÀ HIỆU BỘ 2 TẦNG | 293.6 | 293.6 | - | 2 | 2113.92 |
| 4 | NHÀ ĐA NĂNG KẾT HỢP BẾP + PHÒNG ĂN 2 TẦNG | 577.5 | 577.5 | - | 2 | 7786.8 |

HỆ THỐNG BẢO CHÁY THIẾT KẾ MỚI
KẾT NỐI VỚI HỆ THỐNG BẢO CHÁY HIỆN CÓ

KÍ HIỆU QUY HOẠCH:

- ĐƯỜNG RANH GIỚI KHU ĐẤT QUY HOẠCH
- MỐC GIỚI KHU ĐẤT
- CHỈ GIỚI ĐƯỜNG ĐỎ (A-B)
- CÔNG TRÌNH XÂY MỚI
- CÔNG TRÌNH CẢI TẠO
- SÀN LÁT GẠCH TERRAZZO (LÀM MỚI)
- SÀN LÁT GẠCH (HIỆN TRẠNG)
- SÀN BÊ TÔNG LÀM MỚI
- THẨM CỎ BÓN CÂY

| KÝ HIỆU | DIỄN GIẢI |
|---------|--|
| | TỦ TRUNG TÂM BẢO CHÁY 10 KÍNH HIỆN CÓ |
| | HỘP ĐẦU NỐI TẠI CÁC ĐƠN NGUYÊN |
| | ĐÂY CÁP CHỐNG CHÁY |
| | ĐƠN NGUYÊN XÂY MỚI, THẨM DUYỆT THIẾT KẾ PCCC ĐỢT NÀY |



PHÒNG BOM PCCC GIAI ĐOẠN TRƯỚC ĐÃ THẨM DUYỆT
THEO GCN SỐ: 1235/TĐ-PCCC NGÀY 19/09/2023
BỂ PCCC 225M3

HẠNG MỤC LẬP DỰ ÁN

- ① NHÀ LỚP HỌC KẾT HỢP BỘ MÔN 3 TẦNG
- ĐÃ ĐƯỢC THẨM DUYỆT THEO GIẤY THẨM DUYỆT SỐ 1235/TĐ- PCCC NGÀY 19/09/2023
- ② NHÀ LỚP HỌC 2 TẦNG 8 PHÒNG
- ĐÃ ĐƯỢC THẨM DUYỆT THEO GIẤY THẨM DUYỆT SỐ 1235/TĐ- PCCC NGÀY 19/09/2023
- ③ NHÀ LỚP HỌC BỘ MÔN 2 TẦNG
- ĐÃ ĐƯỢC THẨM DUYỆT THEO GIẤY THẨM DUYỆT SỐ 1235/TĐ- PCCC NGÀY 19/09/2023
- ④ NHÀ HIỆU BỘ 2 TẦNG
- ĐÃ ĐƯỢC THẨM DUYỆT THEO GIẤY THẨM DUYỆT SỐ 1235/TĐ- PCCC NGÀY 19/09/2023
- ⑤ NHÀ ĐA NĂNG KẾT HỢP BẾP + PHÒNG ĂN 2 TẦNG (XÂY MỚI)
- XIN THẨM DUYỆT PCCC
- ⑥ CỐNG CHÍNH
- ⑦ CỐNG PHỤ
- ⑧ NHÀ THƯỜNG TRỰC
- ⑨ NHÀ ĐỂ XE
- ⑩ NHÀ ĐỂ XE SỐ 3
- ⑪ MÁI CHE KHU THỂ CHẤT
- ⑫ NHÀ 1 TẦNG
- ⑬ TRẠM BƠM + BỂ NƯỚC PCCC
- ⑭ SÀN TRƯỞNG LÁT GẠCH
- ⑮ SÀN TRƯỞNG LÁT GẠCH
- ⑯ SÀN BÊ TÔNG
- ⑰ THẨM CỎ, BÓN HOA

BỔ SUNG XÂY MỚI
NHÀ ĐỂ XE

TỦ TRUNG TÂM BẢO CHÁY 10 KÍNH ĐÃ THẨM DUYỆT
THEO GCN SỐ: 1235/TĐ-PCCC NGÀY 19/09/2023

GHI CHÚ

CHỦ ĐẦU TƯ:

BAN QLDA ĐTXD
HUYỆN THẠCH THẮT

CÔNG TRÌNH:

XÂY DỰNG NHÀ TẬP ĐA NĂNG, KẾT HỢP
NHÀ ĂN VÀ CÁC HẠNG MỤC PHỤ TRỢ
TRƯỜNG TIỂU HỌC YẾN TRUNG

ĐỊA CHỈ: X. YẾN TRUNG, H. THẠCH THẮT, TP. HÀ NỘI

HẠNG MỤC:

PHÒNG CHÁY CHỮA CHÁY

ĐƠN VỊ TƯ VẤN:

CÔNG TY TNHH
THƯƠNG MẠI VÀ DỊCH VỤ
PCCC SƠN HÀ



ĐỊA CHỈ: SỐ 29 NGÕ 71 THANH LÂN, THANH TRÌ
Q. HOÀNG MAI, TP. HÀ NỘI

| | |
|------------------|--|
| GIÁM ĐỐC | |
| TRẦN THANH SƠN | |
| CHỦ TRÌ | |
| NGUYỄN GIẢN HIẾU | |
| THIẾT KẾ | |
| NGUYỄN GIẢN HIẾU | |
| KIỂM TRA | |
| CAO VĂN HIẾN | |

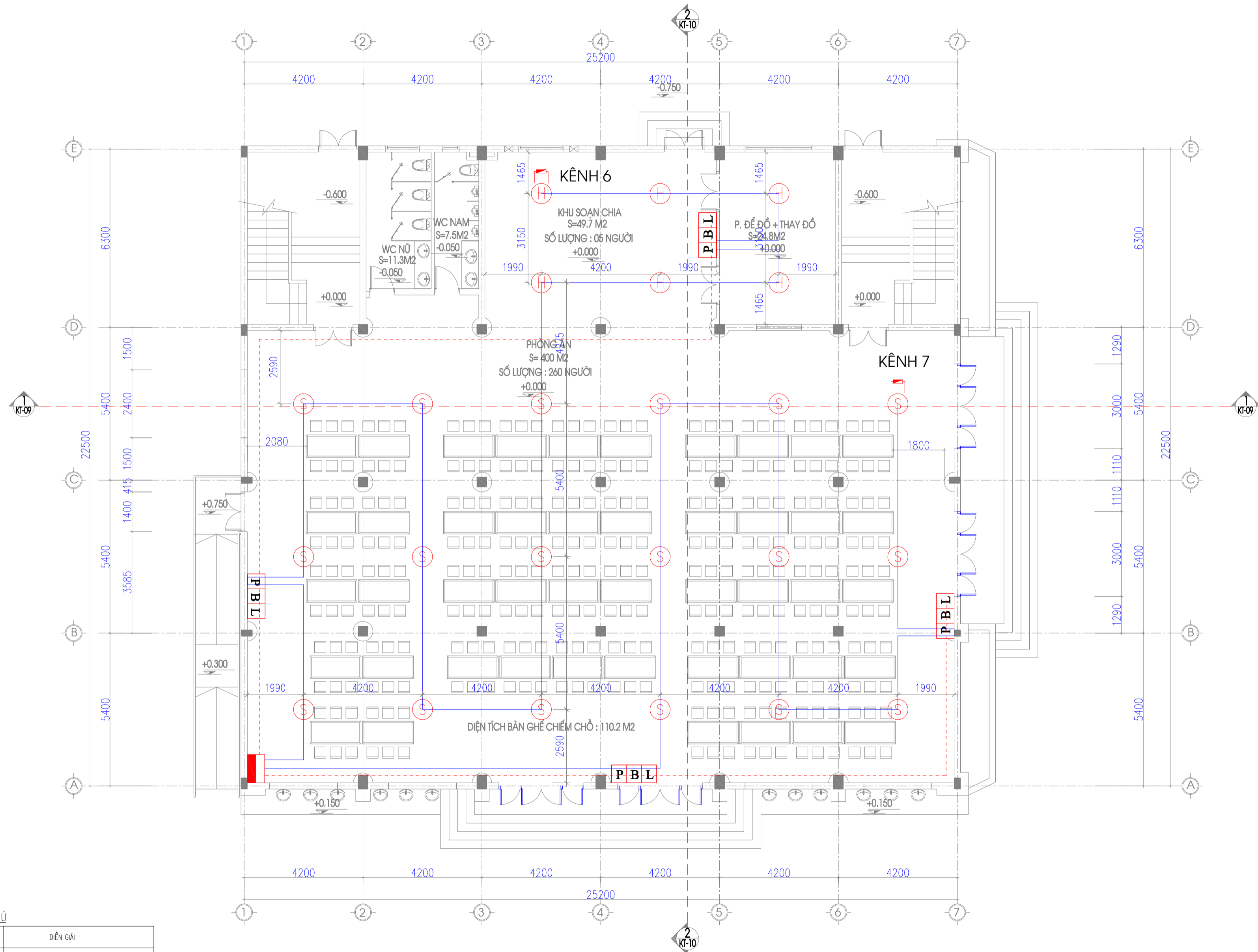
Gian đoạn thực hiện

BẢN VẼ THIẾT KẾ THI CÔNG

Tên bản vẽ

MẶT BẰNG TỔNG THỂ
HỆ THỐNG BẢO CHÁY

| | |
|-------------|-----------|
| Hoàn thành: | TIỆ: |
| - - 2025 | NTS |
| | Bản vẽ số |
| | PCCC. 2 |



GHI CHÚ

| KÝ HIỆU | DIỄN GIẢI |
|---------|---|
| | HỘP KỸ THUẬT |
| | ĐẦU BÁO CHÁY KHÔI |
| | ĐẦU BÁO CHÁY NHIỆT |
| | CHƯƠNG-ĐÈN-NÚT NHẤN BÁO CHÁY |
| | ĐIÊN TRỞ CUỐI KÊNH |
| | DÂY TÍN HIỆU BÁO CHÁY 2X1.5 MM2 |
| | DÂY CẤP NGUỒN CHO CHƯƠNG, ĐÈN 2X1.5 MM2 |

GHI CHÚ

CHỦ ĐẦU TƯ:

**BAN QLDA ĐTXD
HUYỆN THẠCH THẮT**

CÔNG TRÌNH:

**XÂY DỰNG NHÀ TẬP ĐA NĂNG, KẾT HỢP
NHÀ ĂN VÀ CÁC HẠNG MỤC PHỤ TRỢ
TRƯỜNG TIỂU HỌC YẾN TRUNG**

ĐỊA CHỈ: X. YẾN TRUNG, H. THẠCH THẮT, TP. HÀ NỘI

HẠNG MỤC:

PHÒNG CHÁY CHỮA CHÁY

ĐƠN VỊ TƯ VẤN:

**CÔNG TY TNHH
THƯƠNG MẠI VÀ DỊCH VỤ
PCCC SƠN HÀ**



PCCC SƠN HÀ

ĐỊA CHỈ: SỐ 29 NGÕ 71 THANH LÂN, THANH TRÌ
Q. HOÀNG MAI, TP. HÀ NỘI

| | |
|------------------------------|--|
| GIÁM ĐỐC | |
| TRẦN THANH SƠN CHỦ TRÌ | |
| NGUYỄN GIẢN HIẾU THIẾT KẾ | |
| NGUYỄN GIẢN HIẾU KIỂM TRA | |
| CAO VĂN HIẾN | |

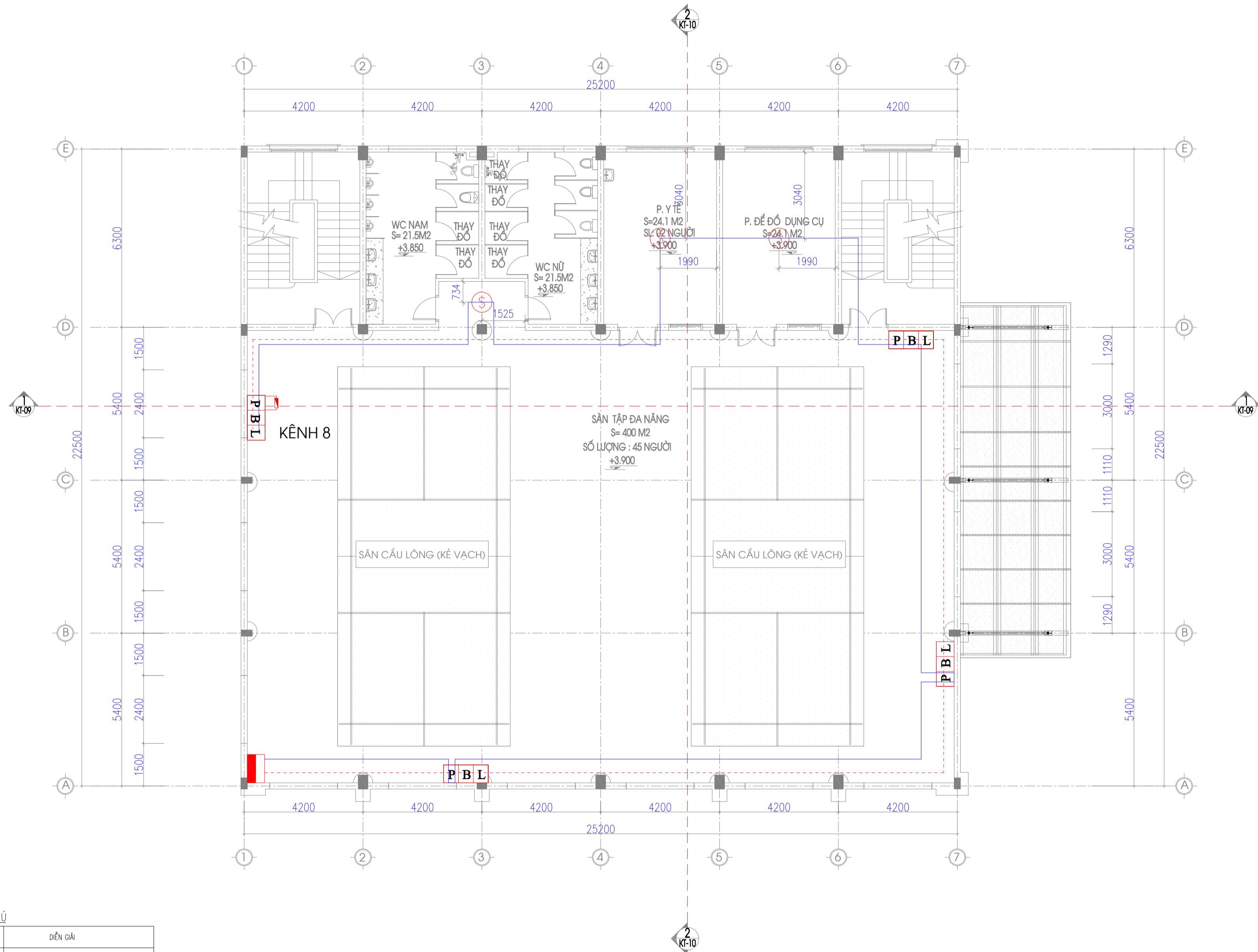
Gian đoạn thực hiện

BẢN VẼ THIẾT KẾ THI CÔNG

Tên bản vẽ

**HỆ THỐNG BÁO CHÁY
NHÀ ĐA NĂNG KẾT HỢP
BẾP + PHÒNG ĂN TẦNG 1**

| | |
|-------------|----------------|
| Hoàn thành: | TIỆ: |
| - - 2025 | NTS |
| | Bản vẽ số |
| | PCCC. 3 |



GHI CHÚ

| KÝ HIỆU | DIỄN GIẢI |
|---------|---|
| | HỘP KỸ THUẬT |
| | ĐẦU BÁO CHÁY KHÔI |
| | ĐẦU BÁO CHÁY NHỆT |
| | CHUÔNG-ĐÈN-NÚT NHẤN BÁO CHÁY |
| | ĐIÊN TRỞ CUỐI KÍNH |
| | DÂY TÍN HIỆU BÁO CHÁY 2X1.5 MM2 |
| | DÂY CẤP NGUỒN CHO CHUÔNG, ĐÈN 2X1.5 MM2 |

GHI CHÚ

CHỦ ĐẦU TƯ:
BAN QLDA ĐTXD
HUYỆN THẠCH THẮT

CÔNG TRÌNH:
XÂY DỰNG NHÀ TẬP ĐA TẦNG, KẾT HỢP
NHÀ ĂN VÀ CÁC HẠNG MỤC PHỤ TRỢ
TRƯỜNG TIỂU HỌC YẾN TRUNG

ĐỊA CHỈ: X. YẾN TRUNG, H. THẠCH THẮT, TP. HÀ NỘI

HẠNG MỤC:
PHÒNG CHÁY CHỮA CHÁY

ĐƠN VỊ TƯ VẤN:
CÔNG TY TNHH
THƯƠNG MẠI VÀ DỊCH VỤ
PCCC SƠN HÀ

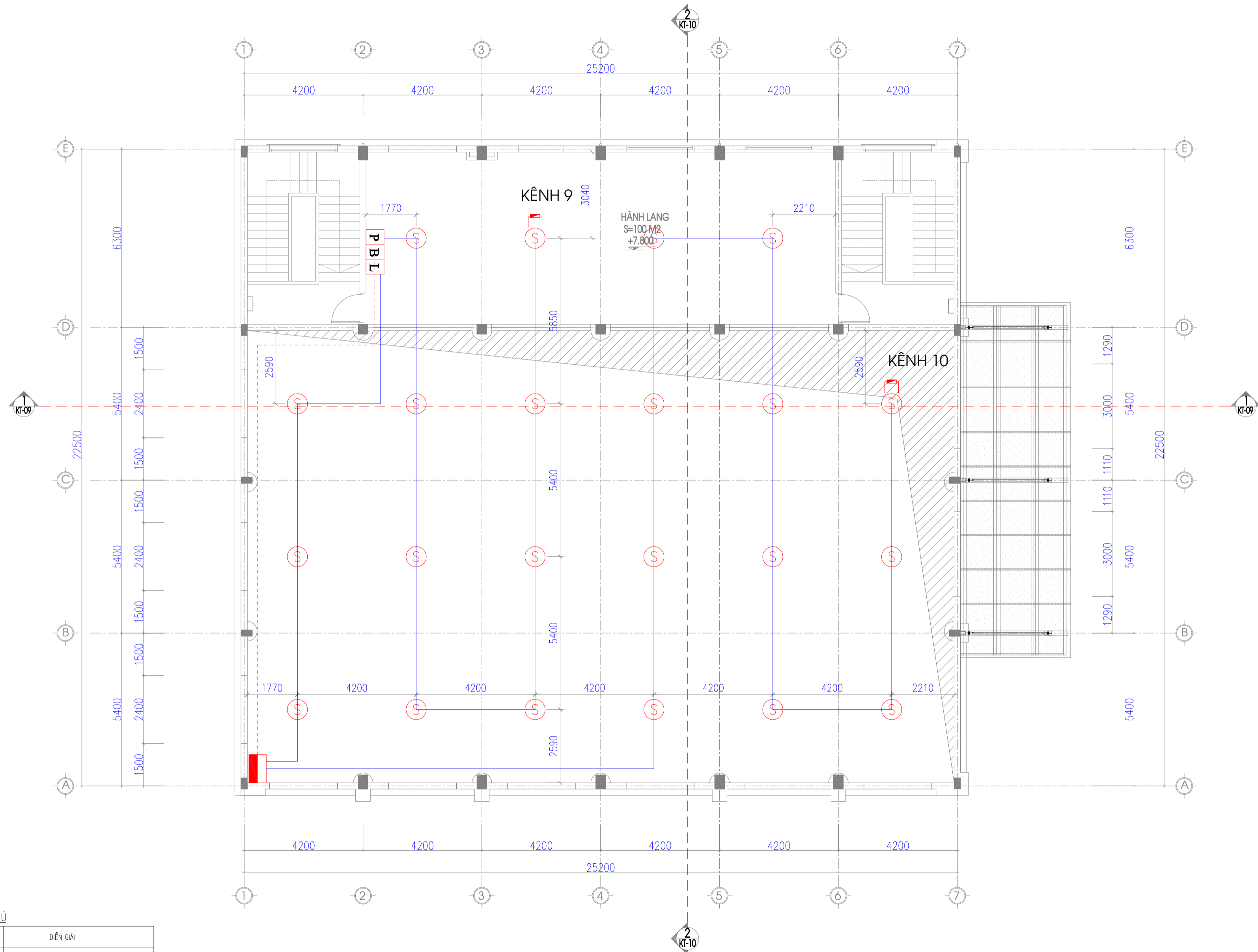
ĐỊA CHỈ: SỐ 29 NGÕ 71 THANH LÂN, THANH TRÌ
Q. HOÀNG MAI, TP. HÀ NỘI

| | |
|------------------|--|
| GIÁM ĐỐC | |
| TRẦN THANH SƠN | |
| CHỦ TRÌ | |
| NGUYỄN GIẢN HIẾU | |
| THIẾT KẾ | |
| NGUYỄN GIẢN HIẾU | |
| KIỂM TRA | |
| CAO VĂN HIẾN | |

Gian đoạn thực hiện
BẢN VẼ THIẾT KẾ THI CÔNG

Tên bản vẽ
**HỆ THỐNG BÁO CHÁY
NHÀ ĐA TẦNG KẾT HỢP
BẾP + PHÒNG ĂN TẦNG 2**

| | |
|-------------|----------------|
| Hoàn thành: | TIỆ: |
| - - 2025 | NTS |
| | Bản vẽ số |
| | PCCC. 4 |



GHI CHÚ

| KÝ HIỆU | DIỄN GIẢI |
|---------|---|
| | HỘP KỸ THUẬT |
| | ĐẦU BÁO CHÁY KHÔI |
| | ĐẦU BÁO CHÁY NHỆT |
| | CHƯƠNG-ĐÈN-NÚT NHẤN BÁO CHÁY |
| | ĐIÊN TRỞ CUỐI KÊNH |
| | DÂY TÍN HIỆU BÁO CHÁY 2X1.5 MM2 |
| | DÂY CẤP NGUỒN CHO CHƯƠNG, ĐÈN 2X1.5 MM2 |

GHI CHÚ

CHỦ ĐẦU TƯ:
BAN QLDA ĐTXD
HUYỆN THẠCH THẮT

CÔNG TRÌNH:
XÂY DỰNG NHÀ TẬP ĐA NĂNG, KẾT HỢP
NHÀ ĂN VÀ CÁC HẠNG MỤC PHỤ TRỢ
TRƯỜNG TIỂU HỌC YẾN TRUNG

ĐỊA CHỈ: X. YẾN TRUNG, H. THẠCH THẮT, TP. HÀ NỘI

HẠNG MỤC:
PHÒNG CHÁY CHỮA CHÁY

ĐƠN VỊ TƯ VẤN:
CÔNG TY TNHH
THƯƠNG MẠI VÀ DỊCH VỤ
PCCC SƠN HÀ



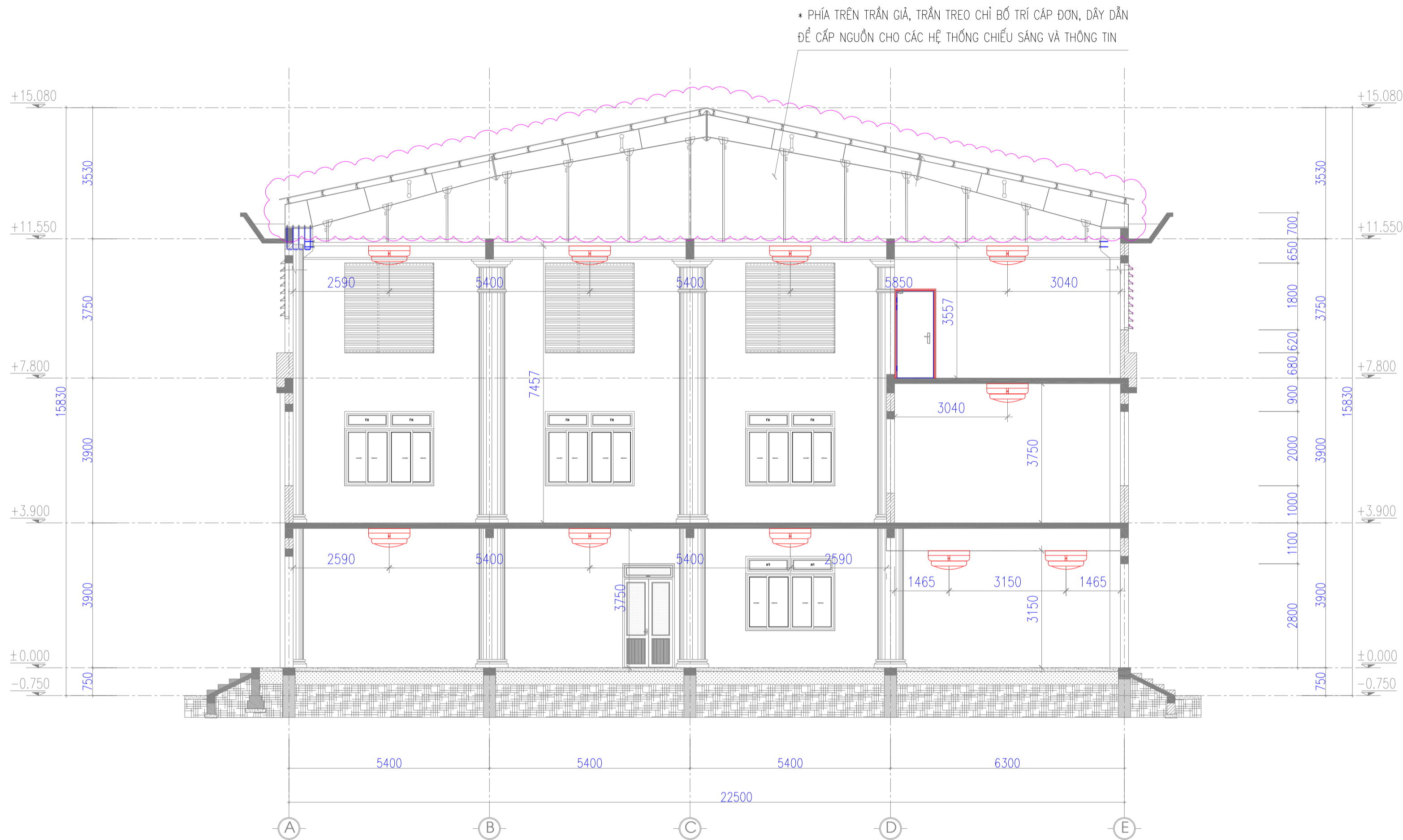
ĐỊA CHỈ: SỐ 29 NGÕ 71 THANH LÂN, THANH TRÌ
Q. HOÀNG MAI, TP. HÀ NỘI

| | |
|------------------|--|
| GIÁM ĐỐC | |
| TRẦN THANH SƠN | |
| CHỦ TRÌ | |
| NGUYỄN GIẢN HIẾU | |
| THIẾT KẾ | |
| NGUYỄN GIẢN HIẾU | |
| KIỂM TRA | |
| CAO VĂN HIẾN | |

Gian đoạn thực hiện
BẢN VẼ THIẾT KẾ THI CÔNG

Tên bản vẽ
**HỆ THỐNG BÁO CHÁY
NHÀ ĐA NĂNG KẾT HỢP
BẾP + PHÒNG ĂN TẦNG TUM**

| | |
|-------------|----------------|
| Hoàn thành: | TIỆ: |
| - - 2025 | NTS |
| | Bản vẽ số |
| | PCCC. 5 |



GHI CHÚ

| KÝ HIỆU | DIỄN GIẢI |
|---------|-------------------------------|
| | ĐẦU BÁO CỦA HỆ THỐNG BÁO CHÁY |

GHI CHÚ

CHỦ ĐẦU TƯ:
BAN QLDA ĐTXD
HUYỆN THẠCH THẮT

CÔNG TRÌNH:
XÂY DỰNG NHÀ TẬP ĐA NĂNG, KẾT HỢP
NHÀ ĂN VÀ CÁC HẠNG MỤC PHỤ TRỢ
TRƯỜNG TIỂU HỌC YẾN TRUNG

ĐỊA CHỈ: X. YẾN TRUNG, H. THẠCH THẮT, TP. HÀ NỘI

HẠNG MỤC:
PHÒNG CHÁY CHỮA CHÁY

ĐƠN VỊ TƯ VẤN:
CÔNG TY TNHH
THƯƠNG MẠI VÀ DỊCH VỤ
PCCC SƠN HÀ

ĐỊA CHỈ: SỐ 29 NGÕ 71 THANH LÂN, THANH TRÌ
Q. HOÀNG MAI, TP. HÀ NỘI

| | |
|------------------|--|
| GIÁM ĐỐC | |
| TRẦN THANH SƠN | |
| CHỦ TRÌ | |
| NGUYỄN GIẢN HIẾU | |
| THIẾT KẾ | |
| NGUYỄN GIẢN HIẾU | |
| KIỂM TRA | |
| CAO VĂN HIẾN | |

Gian đoạn thực hiện
BẢN VẼ THIẾT KẾ THI CÔNG

Tên bản vẽ
**MẶT CẮT HỆ THỐNG BÁO CHÁY
NHÀ ĐA NĂNG KẾT HỢP
BẾP + PHÒNG ĂN**

| | |
|-------------|----------------|
| Hoàn thành: | TIỆ: |
| - - 2025 | NTS |
| | Bản vẽ số |
| | PCCC. 6 |

GHI CHÚ

CHỦ ĐẦU TƯ:

BAN QLDA ĐTXD
HUYỆN THẠCH THẮT

CÔNG TRÌNH:

XÂY DỰNG NHÀ TẬP ĐA NĂNG, KẾT HỢP
NHÀ ĂN VÀ CÁC HẠNG MỤC PHỤ TRỢ
TRƯỜNG TIỂU HỌC YẾN TRUNG

ĐỊA CHỈ: X. YẾN TRUNG, H. THẠCH THẮT, TP. HÀ NỘI

HẠNG MỤC:

PHÒNG CHÁY CHỮA CHÁY

ĐƠN VỊ TƯ VẤN:

CÔNG TY TNHH
THƯƠNG MẠI VÀ DỊCH VỤ
PCCC SƠN HÀ



ĐỊA CHỈ: SỐ 29 NGÕ 71 THANH LÂN, THANH TRÌ
Q. HOÀNG MAI, TP. HÀ NỘI

GIÁM ĐỐC

TRẦN THANH SƠN

CHỦ TRÌ

NGUYỄN GIẢN HIẾU

THIẾT KẾ

NGUYỄN GIẢN HIẾU

KIỂM TRA

CAO VĂN HIẾN

Gian đoạn thực hiện

BẢN VẼ THIẾT KẾ THI CÔNG

Tên bản vẽ

CHI TIẾT LẮP ĐẶT
HỆ THỐNG BẢO CHÁY

Hoàn thành:

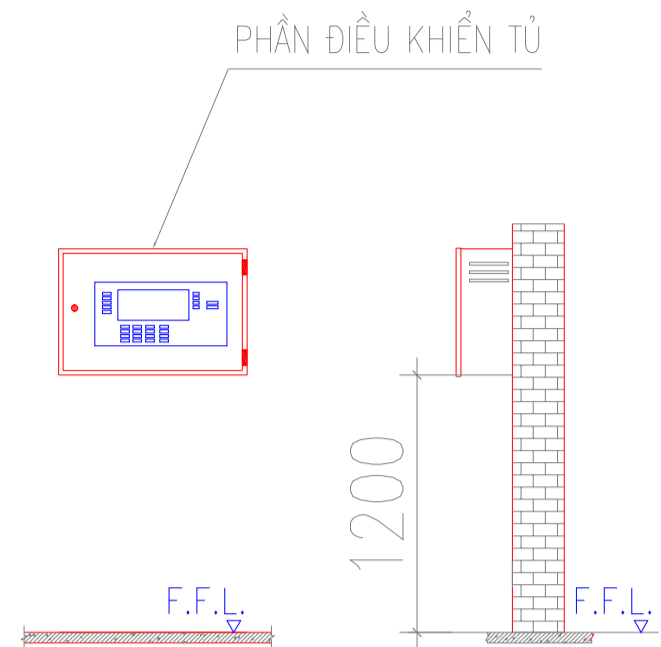
- - 2025

TIỆ:

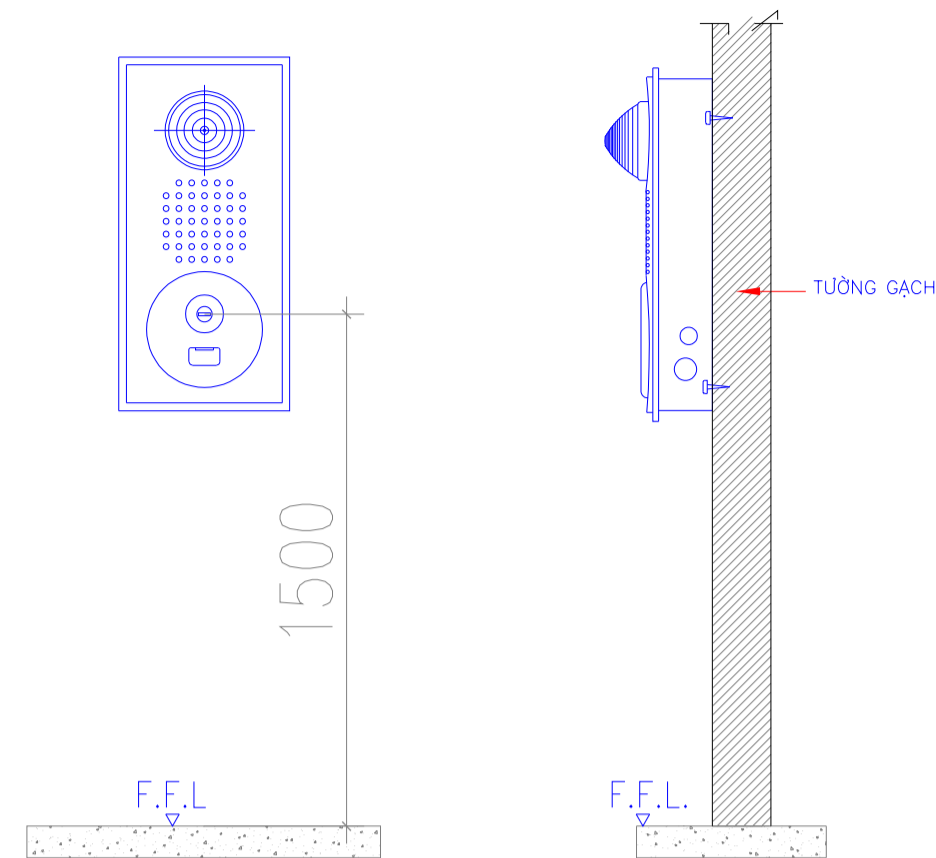
NTS

Bản vẽ số

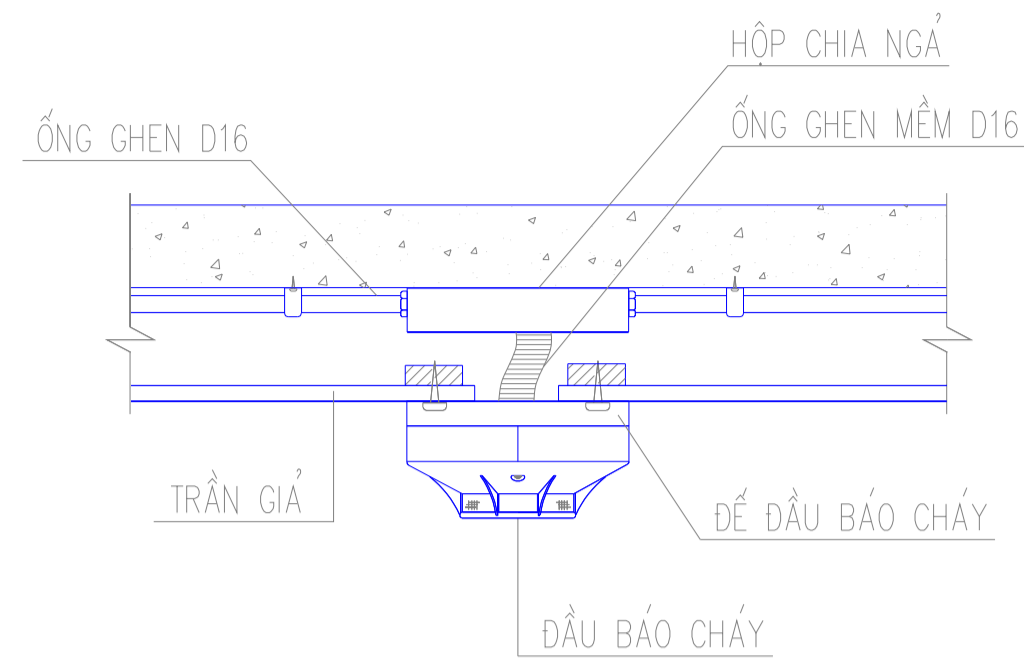
PCCC. 7



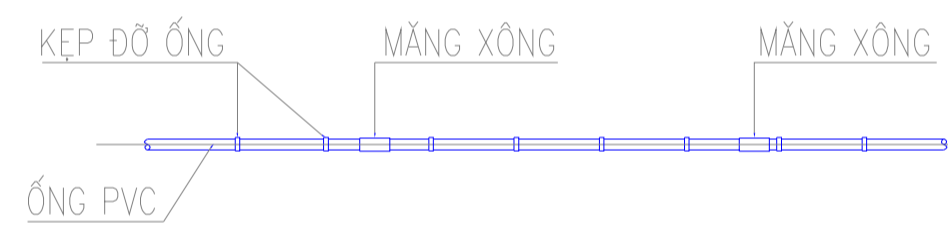
CHI TIẾT LẮP ĐẶT TRUNG TÂM BÁO CHÁY TẠI PHÒNG THƯỜNG TRỰC



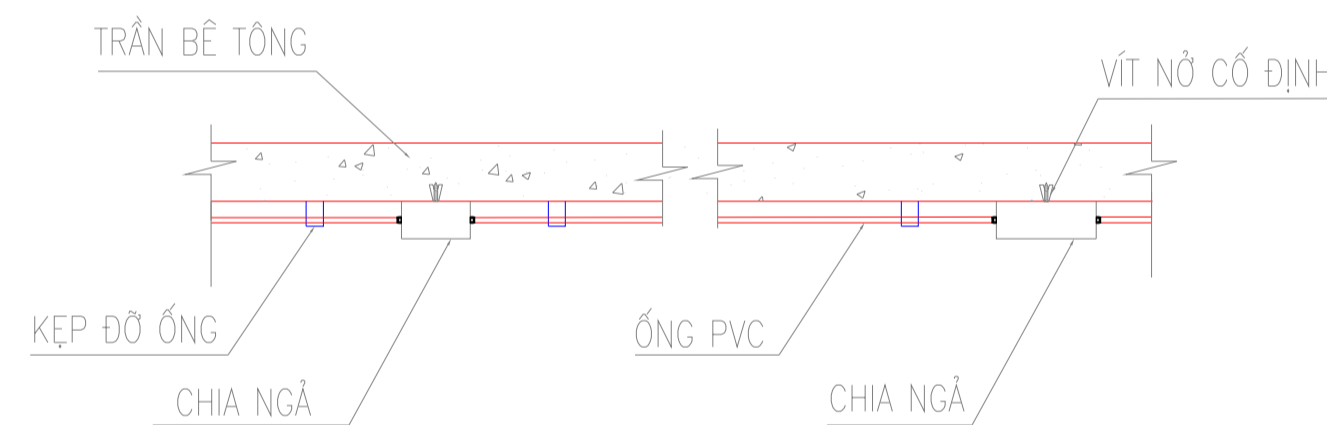
CHI TIẾT LẮP ĐẶT TỔ HỢP CHUÔNG, ĐÈN, NÚT ÁN BÁO CHÁY



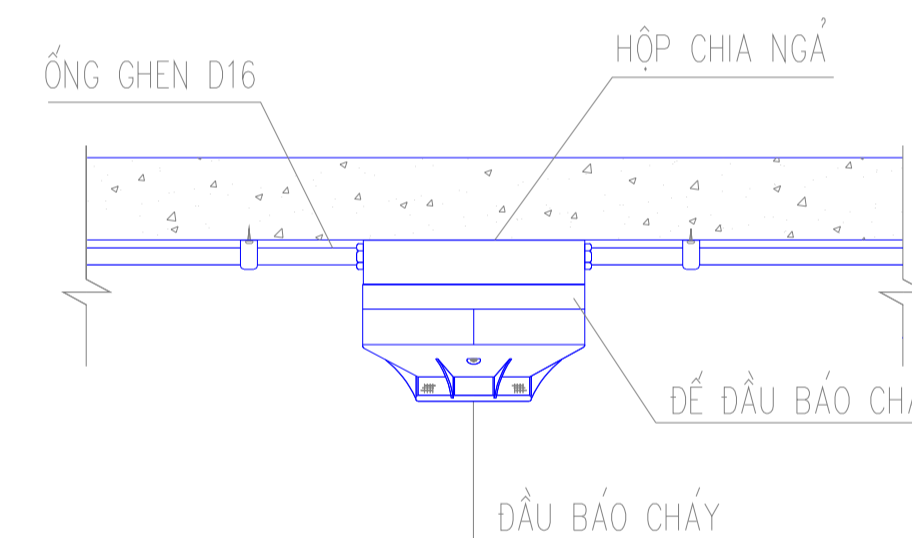
ĐẦU BÁO CHÁY DƯỚI TRẦN GIÁ



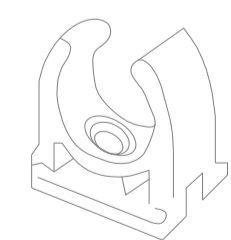
CHI TIẾT LẮP ĐẶT ỐNG LUỒN DÂY PVC



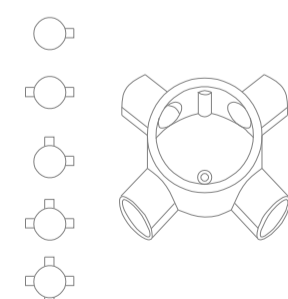
CHI TIẾT LẮP ĐẶT HỘP BOX VÀ PHỤ KIỆN



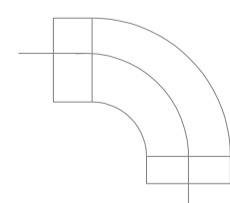
ĐẦU BÁO CHÁY DƯỚI TRẦN BÊ TÔNG



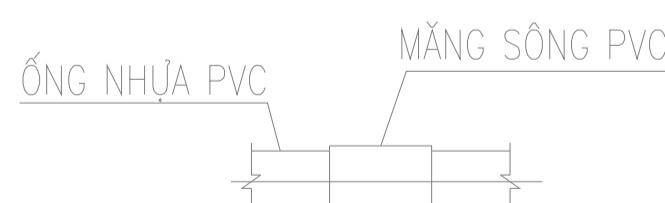
CHI TIẾT KẸP



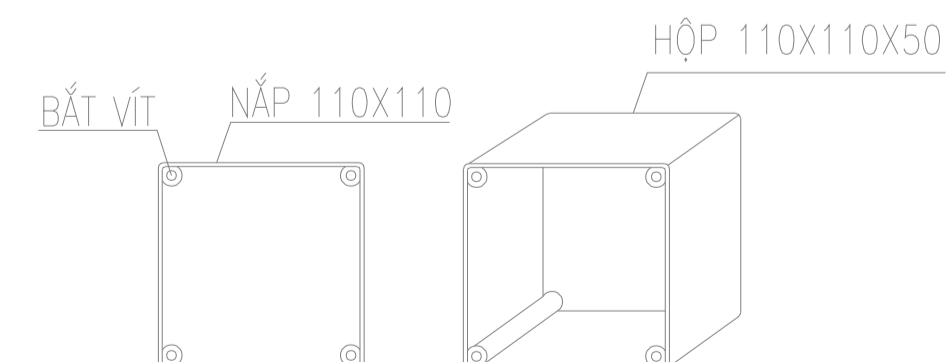
BỘ CHIA NGẢ (2; 3; 4 NGẢ)



CÚT NHỰA PVC

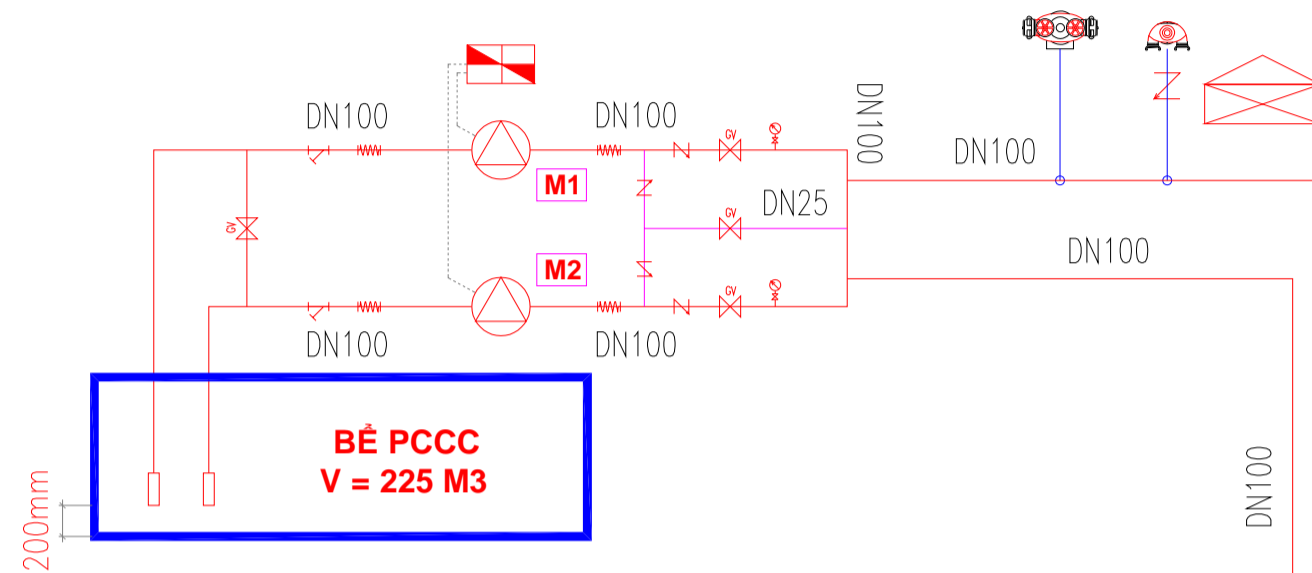


CHI TIẾT LẮP ĐẶT MĂNG SÔNG



HỘP ÂM TƯỜNG

*** CỤM BƠM PCCC, BỂ NƯỚC PCCC, HỆ THỐNG CHỮA CHÁY NGOÀI NHÀ, HỆ THỐNG CHỮA CHÁY NHÀ LỚP HỌC KẾT HỢP BỘ MÔN 3 TẦNG, TRẠM BƠM, NHÀ THƯỜNG TRỰC ĐÃ ĐƯỢC THẨM DUYỆT VỀ PCCC THEO GCN SỐ: 1235/TĐ-PCCC NGÀY 19/09/2023**

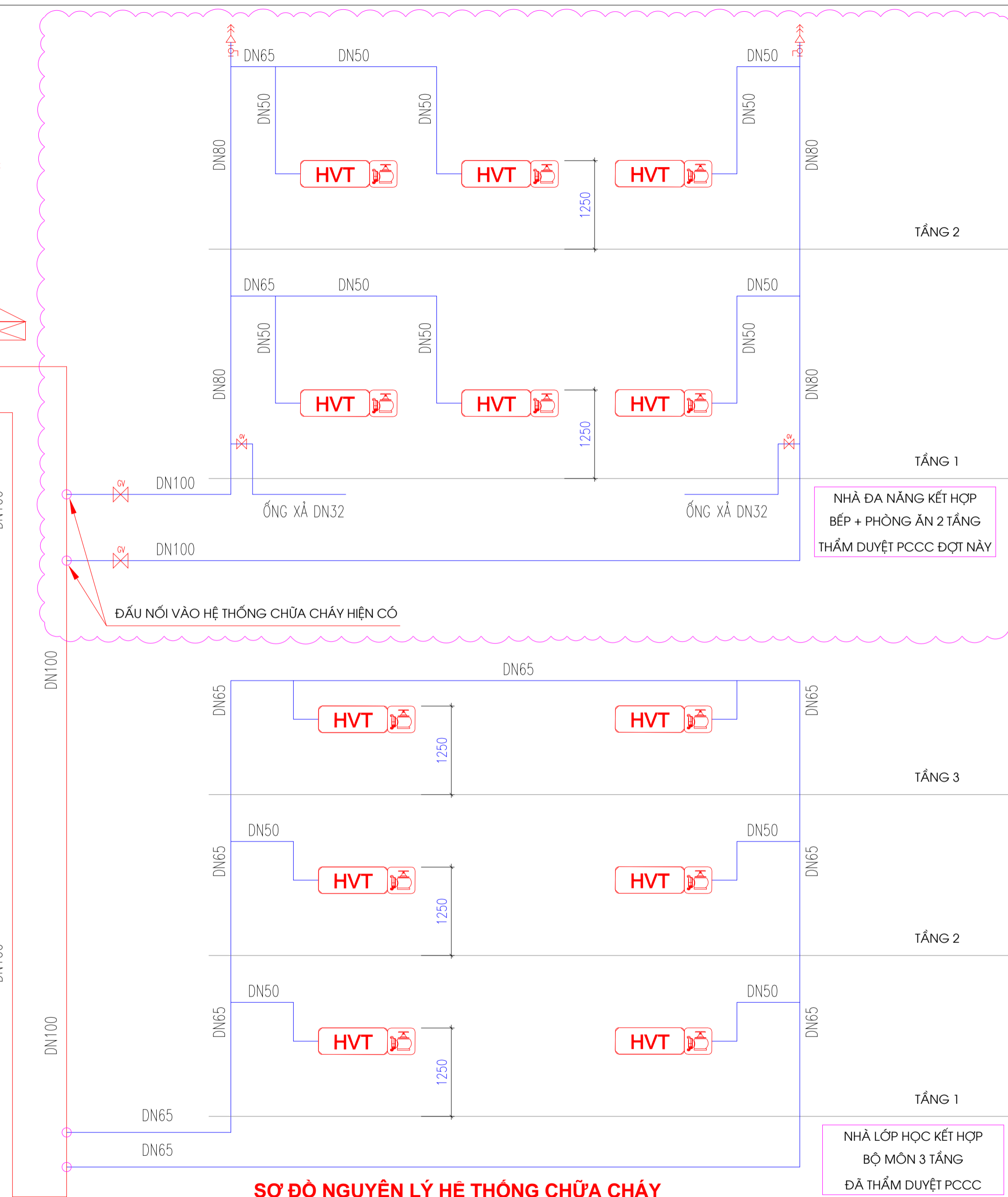


THÔNG SỐ BƠM PCCC ĐÃ THẨM DUYỆT THEO GCN SỐ 1235/TĐ-PCCC NGÀY 19/09/2023:

- 01 BƠM CHỮA CHÁY ĐỘNG CƠ ĐIỆN CHÍNH Q=17.5 L/S, H=44.28 MCN
- 01 BƠM CHỮA CHÁY ĐỘNG CƠ DIESEL DỰ PHÒNG Q=17.5 L/S, H=44.28 MCN

| KÝ HIỆU | DIỄN GIẢI |
|---------|---|
| | CỤM VAN XẢ KHÍ |
| | ĐƯỜNG ỐNG CẤP NƯỚC CHỮA CHÁY |
| | HỘP CHỮA CHÁY VÁCH TƯỜNG |
| | TRỤ CHỮA CHÁY 3 NGÁ D65 |
| | HỌNG TIẾP NƯỚC CHỮA CHÁY 2 NGÁ S65 |
| | HỘP DỰNG PHƯƠNG TIỆN CHỮA CHÁY NGOÀI NHÀ |
| | VAN CỔNG |
| | VAN 1 CHIỀU |
| | Y LỌC , KHỚP NỐI MỀM |
| | TỦ ĐIỀU KHIỂN BƠM CHỮA CHÁY |
| | ĐỒNG HỒ ĐO ÁP |
| | RỌ HÚT BƠM |
| | BƠM CHỮA CHÁY CHÍNH, BƠM CHỮA CHÁY DỰ PHÒNG |

- CÁC MÁY BƠM CHỮA CHÁY ĐƯỢC KẾT NỐI VỚI HAI NGUỒN ĐIỆN RIÊNG BIỆT TỪ NGUỒN ĐIỆN LƯỚI ƯU TIÊN VÀ NGUỒN ĐIỆN TỪ MÁY PHÁT ĐIỆN DỰ PHÒNG;
- MÁY BƠM CẤP NƯỚC CHỮA CHÁY CÓ THỂ ĐIỀU KHIỂN TẠI CHỖ BẰNG TAY HOẶC ĐIỀU KHIỂN TỪ XA , ĐẢM BẢO CHO MÁY BƠM ĐƯỢC KÍCH HOẠT VẬN HÀNH TRONG THỜI GIAN TRONG THỜI GIAN KHÔNG CHẠM QUÁ 3 PHÚT KỂ TỪ KHI CÓ TÍN HIỆU BÁO CHÁY;
- ĐƯỜNG ỐNG DẠNG UỐT, ĐƯỜNG ỐNG CHỮA ĐẦY NƯỚC CỦA TRỤ NƯỚC ĐƯỢC SƠM MÀU ĐỎ;
- ĐOẠN ĐƯỜNG ỐNG PHẢI ĐƯỢC CHÈN BỊT KHI ĐI XUYẾN QUA CÁC BỘ PHẬN NGĂN CHÁY. VIỆC CHÈN BỊT PHẢI ĐƯỢC THỰC HIỆN BẰNG VẬT LIỆU CHỐNG CHÁY ĐẢM BẢO GIỚI HẠN CHỊU LỬA CỦA BỘ PHẬN NGĂN CHÁY ĐÓ;
- THIẾT BỊ ĐIỆN CỦA HỆ THỐNG CHỮA CHÁY ĐƯỢC BỐ TRÍ NỐI ĐẤT.



SƠ ĐỒ NGUYÊN LÝ HỆ THỐNG CHỮA CHÁY

NHÀ LỚP HỌC KẾT HỢP BỘ MÔN 3 TẦNG ĐÃ THẨM DUYỆT PCCC

GHI CHÚ

CHỦ ĐẦU TƯ:
BAN QLDA ĐTXD
HUYỆN THẠCH THẮT

CÔNG TRÌNH:
XÂY DỰNG NHÀ TẬP ĐA NĂNG, KẾT HỢP NHÀ ĂN VÀ CÁC HẠNG MỤC PHỤ TRỢ TRƯỜNG TIỂU HỌC YẾN TRUNG

ĐỊA CHỈ: X. YẾN TRUNG, H. THẠCH THẮT, TP. HÀ NỘI

HẠNG MỤC:
PHÒNG CHÁY CHỮA CHÁY

ĐƠN VỊ TƯ VẤN:
CÔNG TY TNHH THƯƠNG MẠI VÀ DỊCH VỤ PCCC SƠN HÀ

ĐỊA CHỈ: SỐ 29 NGÕ 71 THANH LÂN, THANH TRÌ Q. HOÀNG MAI, TP. HÀ NỘI

| | |
|------------------------------|--|
| GIÁM ĐỐC | |
| TRẦN THANH SƠN CHỦ TRÌ | |
| NGUYỄN GIẢN HIẾU THIẾT KẾ | |
| NGUYỄN GIẢN HIẾU KIỂM TRA | |
| CAO VĂN HIẾN | |

Gian đoạn thực hiện
BẢN VẼ THIẾT KẾ THI CÔNG

Tên bản vẽ
SƠ ĐỒ NGUYÊN LÝ HỆ THỐNG CHỮA CHÁY

| | |
|-------------|-----------------------------|
| Hoàn thành: | TIỆ: |
| - - 2025 | NTS |
| | Bản vẽ số PCCC. 8 |

MẶT BẰNG TỔNG THỂ LẬP DỰ ÁN

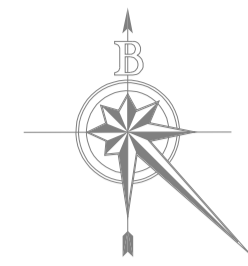
| STT | HẠNG MỤC CÔNG TRÌNH | DIỆN TÍCH TẦNG 1 (M2) | DIỆN TÍCH TẦNG 2 (M2) | DIỆN TÍCH TẦNG 3 (M2) | TẦNG CAO | KHỐI TÍCH (M3) |
|-----|---|-----------------------|-----------------------|-----------------------|----------|----------------|
| 1 | NHÀ LỚP HỌC KẾT HỢP BỘ MÔN 3 TẦNG | 505 | 505 | 505 | 3 | 5454 |
| 2 | NHÀ LỚP HỌC 2 TẦNG 8 PHÒNG | 322.4 | 322.4 | - | 2 | 2321.28 |
| 3 | NHÀ LỚP HỌC BỘ MÔN 2 TẦNG | 279.1 | 279.1 | - | 2 | 2009.52 |
| 4 | NHÀ HIỆU BỘ 2 TẦNG | 293.6 | 293.6 | - | 2 | 2113.92 |
| 4 | NHÀ ĐA NĂNG KẾT HỢP BẾP + PHÒNG ĂN 2 TẦNG | 577.5 | 577.5 | - | 2 | 7786.8 |

VAN KHÓA DN100 THƯỜNG MỞ
KẾT NỐI VỚI MẠNG ỚNG CHỮA CHÁY DN100
ĐÃ THẨM DUYỆT THEO GCN SỐ:
1235/TD-PCCC NGÀY 19/09/2023

PHÒNG BƠM PCCC GIAI ĐOẠN TRƯỚC ĐÃ THẨM DUYỆT
THEO GCN SỐ: 1235/TD-PCCC NGÀY 19/09/2023

BỂ PCCC 225M3

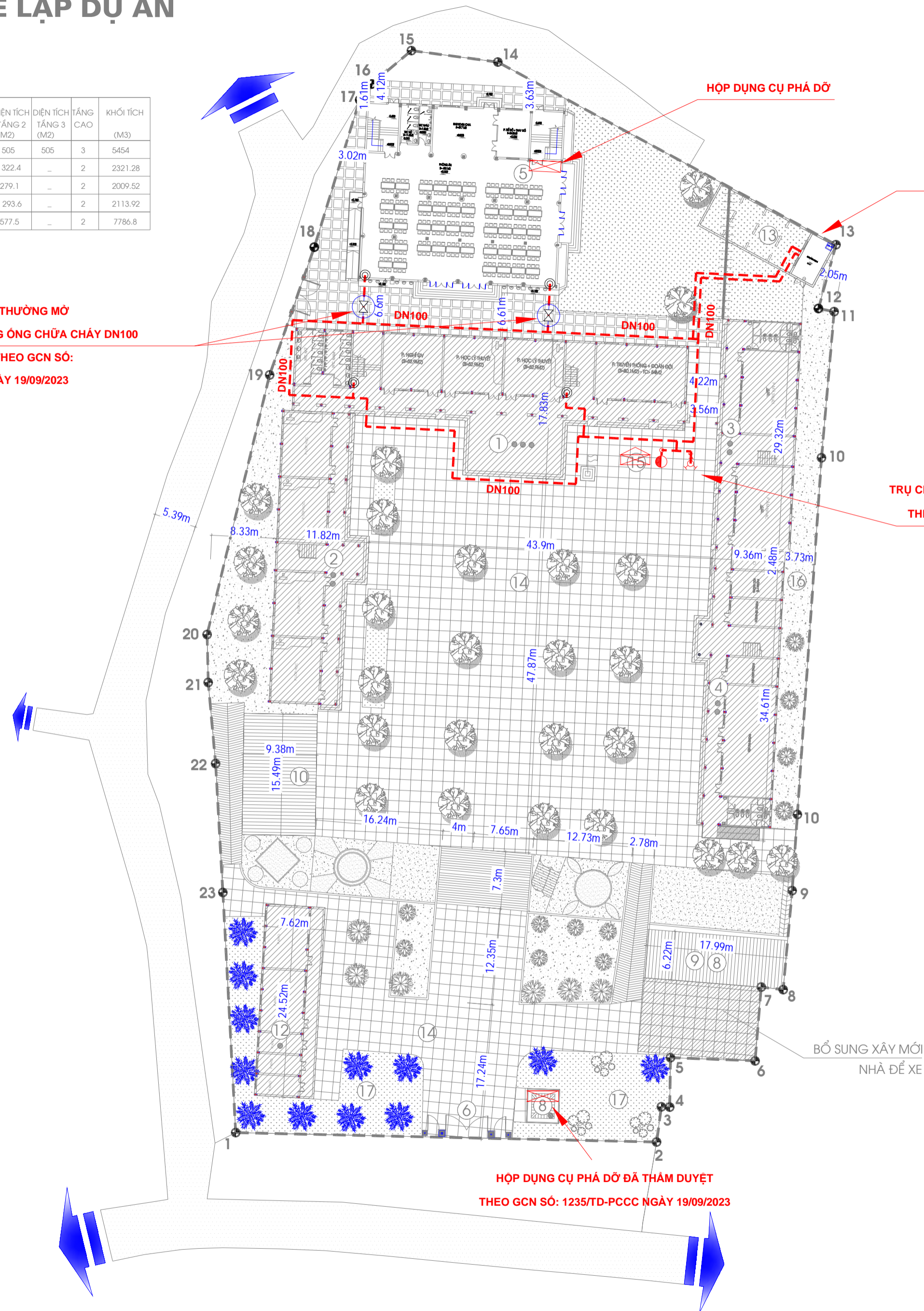
TRỤ CHỮA CHÁY, HẠNG TIẾP NƯỚC ĐÃ THẨM DUYỆT
THEO GCN SỐ: 1235/TD-PCCC NGÀY 19/09/2023



KÍ HIỆU QUY HOẠCH:

- ĐƯỜNG RANH GIỚI KHU ĐẤT QUY HOẠCH
- ⊕ MỐC GIỚI KHU ĐẤT
- CHỈ GIỚI ĐƯỜNG ĐỎ (A-B)
- CÔNG TRÌNH XÂY MỚI
- ▨ CÔNG TRÌNH CẢI TẠO
- ▤ SÂN LÁT GẠCH TERRAZZO (LÀM MỚI)
- ▥ SÂN LÁT GẠCH (HIỆN TRẠNG)
- ▦ SÂN BÊ TÔNG LÀM MỚI
- ☼ THẨM CỎ BÓN CÂY

| KÝ HIỆU | DIỄN GIẢI |
|---------|--|
| 🚒 | TRỤ CHỮA CHÁY NGOÀI NHÀ HIỆN CÓ |
| 🚰 | HẠNG TIẾP NƯỚC CHỮA CHÁY HIỆN CÓ |
| 🔥 | HỘP PHÒNG TIỆN CHỮA CHÁY NGOÀI NHÀ HIỆN CÓ |
| 🔥 | HỘP DỤNG CỤ PHÁ ĐỠ HIỆN CÓ |
| ⊗ | VAN CHẶN THƯỜNG MỞ |
| --- | ỐNG CẤP NƯỚC CHỮA CHÁY |
| ☼ | ĐƠN NGUYÊN XÂY MỚI, THẨM DUYỆT THIẾT KẾ PCCC ĐỢT NÀY |



HẠNG MỤC LẬP DỰ ÁN

- ① NHÀ LỚP HỌC KẾT HỢP BỘ MÔN 3 TẦNG
- ĐÃ ĐƯỢC THẨM DUYỆT THEO GIẤY THẨM DUYỆT SỐ 1235/TD- PCCC NGÀY 19/09/2023
- ② NHÀ LỚP HỌC 2 TẦNG 8 PHÒNG
- ĐÃ ĐƯỢC THẨM DUYỆT THEO GIẤY THẨM DUYỆT SỐ 1235/TD- PCCC NGÀY 19/09/2023
- ③ NHÀ LỚP HỌC BỘ MÔN 2 TẦNG
- ĐÃ ĐƯỢC THẨM DUYỆT THEO GIẤY THẨM DUYỆT SỐ 1235/TD- PCCC NGÀY 19/09/2023
- ④ NHÀ HIỆU BỘ 2 TẦNG
- ĐÃ ĐƯỢC THẨM DUYỆT THEO GIẤY THẨM DUYỆT SỐ 1235/TD- PCCC NGÀY 19/09/2023
- ⑤ NHÀ ĐA NĂNG KẾT HỢP BẾP + PHÒNG ĂN 2 TẦNG (XÂY MỚI)
- XIN THẨM DUYỆT PCCC
- ⑥ CỐNG CHÍNH
- ⑦ CỐNG PHỤ
- ⑧ NHÀ THƯỜNG TRỰC
- ⑨ NHÀ ĐỂ XE
- ⑩ NHÀ ĐỂ XE SỐ 3
- ⑪ MÁI CHE KHU THỂ CHẤT
- ⑫ NHÀ 1 TẦNG
- ⑬ TRẠM BƠM + BỂ NƯỚC PCCC
- ⑭ SÂN TRƯỞNG LÁT GẠCH
- ⑮ SÂN TRƯỞNG LÁT GẠCH
- ⑯ SÂN BÊ TÔNG
- ⑰ THẨM CỎ, BÓN HOA

BỔ SUNG XÂY MỚI
NHÀ ĐỂ XE

HỘP DỤNG CỤ PHÁ ĐỠ ĐÃ THẨM DUYỆT
THEO GCN SỐ: 1235/TD-PCCC NGÀY 19/09/2023

GHI CHÚ

CHỦ ĐẦU TƯ:

BAN QLDA ĐTXD
HUYỆN THẠCH THẮT

CÔNG TRÌNH:

XÂY DỰNG NHÀ TẬP ĐA NĂNG, KẾT HỢP
NHÀ ĂN VÀ CÁC HẠNG MỤC PHỤ TRỢ
TRƯỜNG TIỂU HỌC YẾN TRUNG

ĐỊA CHỈ: X. YẾN TRUNG, H. THẠCH THẮT, TP. HÀ NỘI

HẠNG MỤC:

PHÒNG CHÁY CHỮA CHÁY

ĐƠN VỊ TƯ VẤN:

CÔNG TY TNHH
THƯƠNG MẠI VÀ DỊCH VỤ
PCCC SƠN HÀ



ĐỊA CHỈ: SỐ 29 NGÕ 71 THANH LÂN, THANH TRÌ
Q. HOÀNG MAI, TP. HÀ NỘI

| | |
|------------------|--|
| GIÁM ĐỐC | |
| TRẦN THANH SƠN | |
| CHỦ TRÌ | |
| NGUYỄN GIẢN HIẾU | |
| THIẾT KẾ | |
| NGUYỄN GIẢN HIẾU | |
| KIỂM TRA | |
| CAO VĂN HIẾN | |

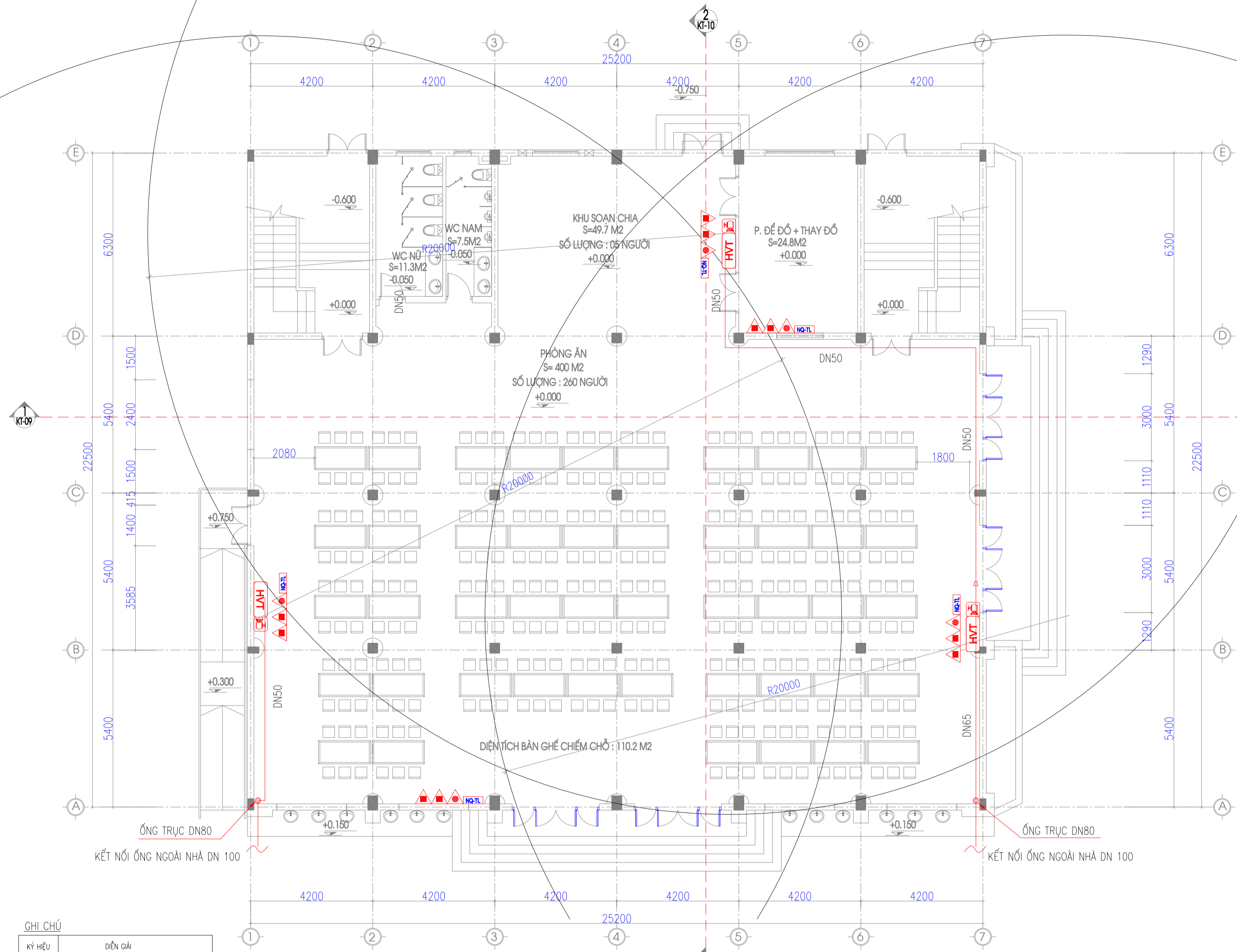
Gian đoạn thực hiện

BẢN VẼ THIẾT KẾ THI CÔNG

Tên bản vẽ

MẶT BẰNG TỔNG THỂ
HỆ THỐNG CHỮA CHÁY

| | |
|-------------|-----------|
| Hoàn thành: | TIỆ: |
| - - 2025 | NTS |
| | Bản vẽ số |
| | PCCC. 9 |



GHI CHÚ

| KÝ HIỆU | DIỄN GIẢI |
|---------|---|
| | HỘP CHỮA CHÁY VÁCH TƯỜNG BAO GỒM: + 01 VÁN GÓC DN50 + 01 CUỘN VỎI ĐB0, DÀI 20M + 01 LẮNG PHUN DN50 |
| | GIÁ ĐỂ BÌNH CHỮA CHÁY XÁCH TAY + 02 BÌNH CHỮA CHÁY BỘT ABC 8KG + 01 BÌNH CHỮA CHÁY KHÍ CO2 5KG + 01 BỘ NỘI QUY TIÊU LỆNH CHỮA CHÁY |

TÍNH TOÁN BỐ TRÍ BÌNH CHỮA CHÁY

| KHU VỰC TÍNH TOÁN | DIỆN TÍCH TÍNH TOÁN (M ²) | SỐ LƯỢNG TÍNH TOÁN (100M ² /BÌNH) | 10% DỰ PHÒNG (BÌNH) | SỐ LƯỢNG TỔNG (BÌNH) | CHỌN BỐ TRÍ: |
|-----------------------|---------------------------------------|--|---------------------|----------------------|--|
| PHÒNG ĂN + BẾP TẦNG 1 | 650 M ² | 6.5 | 0.65 | 7.15 | 10 BÌNH CHỮA CHÁY BỘT ABC 8KG 05 BÌNH CHỮA CHÁY KHÍ CO2 5KG |

GHI CHÚ

CHỦ ĐẦU TƯ:
**BAN QLDA ĐTXD
HUYỆN THẠCH THẮT**

CÔNG TRÌNH:
**XÂY DỰNG NHÀ TẬP ĐA NĂNG, KẾT HỢP
NHÀ ĂN VÀ CÁC HẠNG MỤC PHỤ TRỢ
TRƯỜNG TIỂU HỌC YẾN TRUNG**

ĐỊA CHỈ: X. YẾN TRUNG, H. THẠCH THẮT, TP. HÀ NỘI

HẠNG MỤC:
PHÒNG CHÁY CHỮA CHÁY

ĐƠN VỊ TƯ VẤN:
**CÔNG TY TNHH
THƯƠNG MẠI VÀ DỊCH VỤ
PCCC SƠN HÀ**

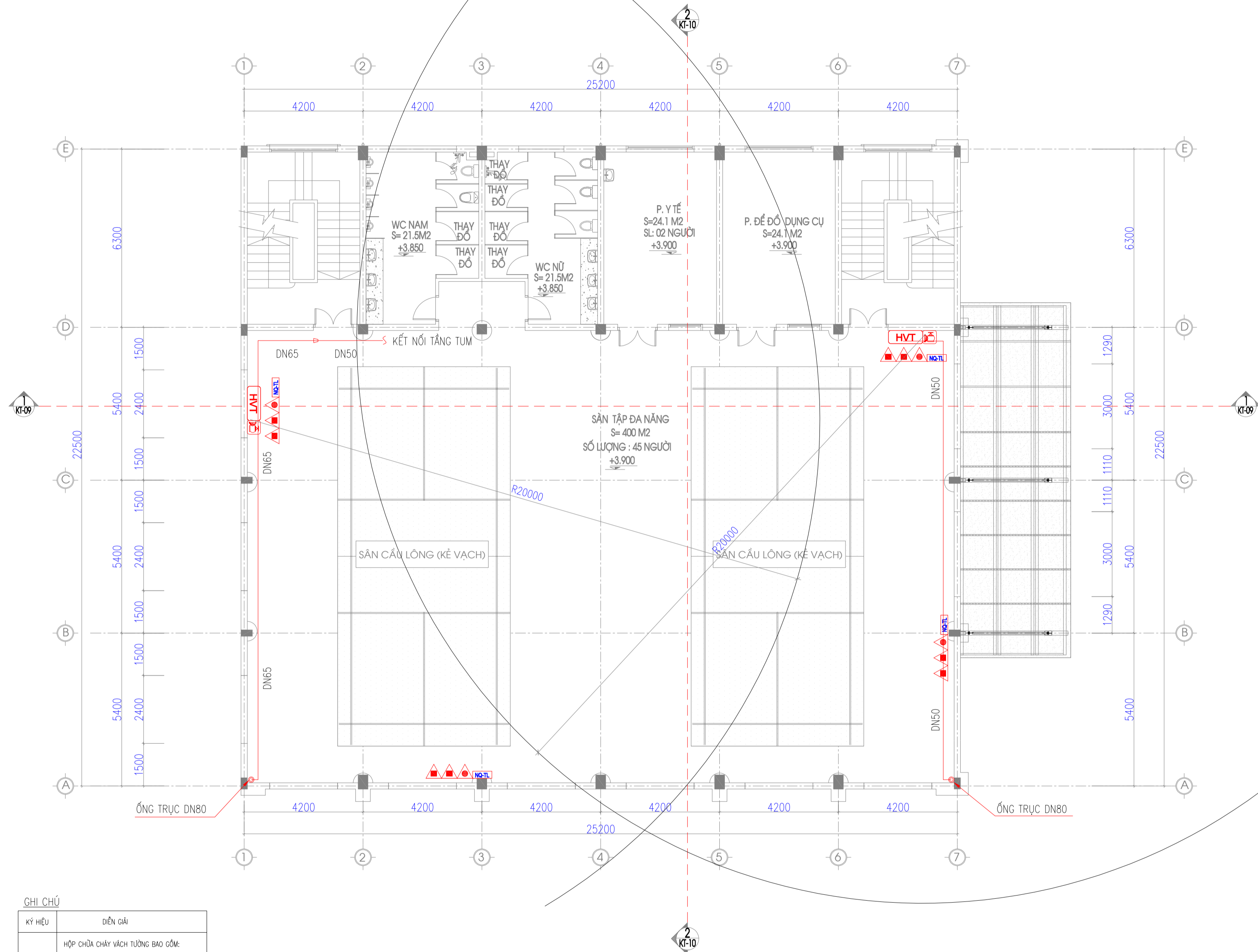
ĐỊA CHỈ: SỐ 29 NGÕ 71 THANH LÂN, THANH TRÌ
Q. HOÀNG MAI, TP. HÀ NỘI

| | |
|------------------------------|--|
| GIÁM ĐỐC | |
| TRẦN THANH SƠN CHỦ TRÌ | |
| NGUYỄN GIẢN HIẾU THIẾT KẾ | |
| NGUYỄN GIẢN HIẾU KIỂM TRA | |
| CAO VĂN HIẾN | |

Gian đoạn thực hiện
BẢN VẼ THIẾT KẾ THI CÔNG

Tên bản vẽ
**HỆ THỐNG CHỮA CHÁY
NHÀ ĐA NĂNG KẾT HỢP
BẾP + PHÒNG ĂN TẦNG 1**

| | |
|-------------|------------------------------|
| Hoàn thành: | TIỆ: |
| - - 2025 | NTS |
| | Bản vẽ số PCCC. 10 |



GHI CHÚ

| KÝ HIỆU | DIỄN GIẢI |
|---------|---|
| | HỘP CHỮA CHÁY VÁCH TƯỜNG BAO GỒM: + 01 VẠN GÓC DN50 + 01 CUỘN VỎI ĐỎ, DÀI 20M + 01 LẮNG PHUN DN50 |
| | GIÁ ĐỂ BÌNH CHỮA CHÁY XÁCH TAY + 02 BÌNH CHỮA CHÁY BỘT ABC 8KG + 01 BÌNH CHỮA CHÁY KHÍ CO2 5KG + 01 BỘ NỘI QUY TIÊU LỆNH CHỮA CHÁY |

TÍNH TOÁN BỐ TRÍ BÌNH CHỮA CHÁY

| KHU VỰC TÍNH TOÁN | DIỆN TÍCH TÍNH TOÁN (M ²) | SỐ LƯỢNG TÍNH TOÁN (100M ² /BÌNH) | 10% DỰ PHÒNG (BÌNH) | SỐ LƯỢNG TỔNG (BÌNH) | CHỌN BỐ TRÍ: |
|--------------------|---------------------------------------|--|---------------------|----------------------|--|
| NHÀ ĐA NĂNG TẦNG 2 | 650 M ² | 6.5 | 0.65 | 7.15 | 08 BÌNH CHỮA CHÁY BỘT ABC 8KG 04 BÌNH CHỮA CHÁY KHÍ CO2 5KG |

GHI CHÚ

CHỦ ĐẦU TƯ:
BAN QLDA ĐTXD
HUYỆN THẠCH THẮT

CÔNG TRÌNH:
XÂY DỰNG NHÀ TẬP ĐA NĂNG, KẾT HỢP
NHÀ ĂN VÀ CÁC HẠNG MỤC PHỤ TRỢ
TRƯỜNG TIỂU HỌC YẾN TRUNG

ĐỊA CHỈ: X. YẾN TRUNG, H. THẠCH THẮT, TP. HÀ NỘI

HẠNG MỤC:
PHÒNG CHÁY CHỮA CHÁY

ĐƠN VỊ TƯ VẤN:
CÔNG TY TNHH
THƯƠNG MẠI VÀ DỊCH VỤ
PCCC SƠN HÀ

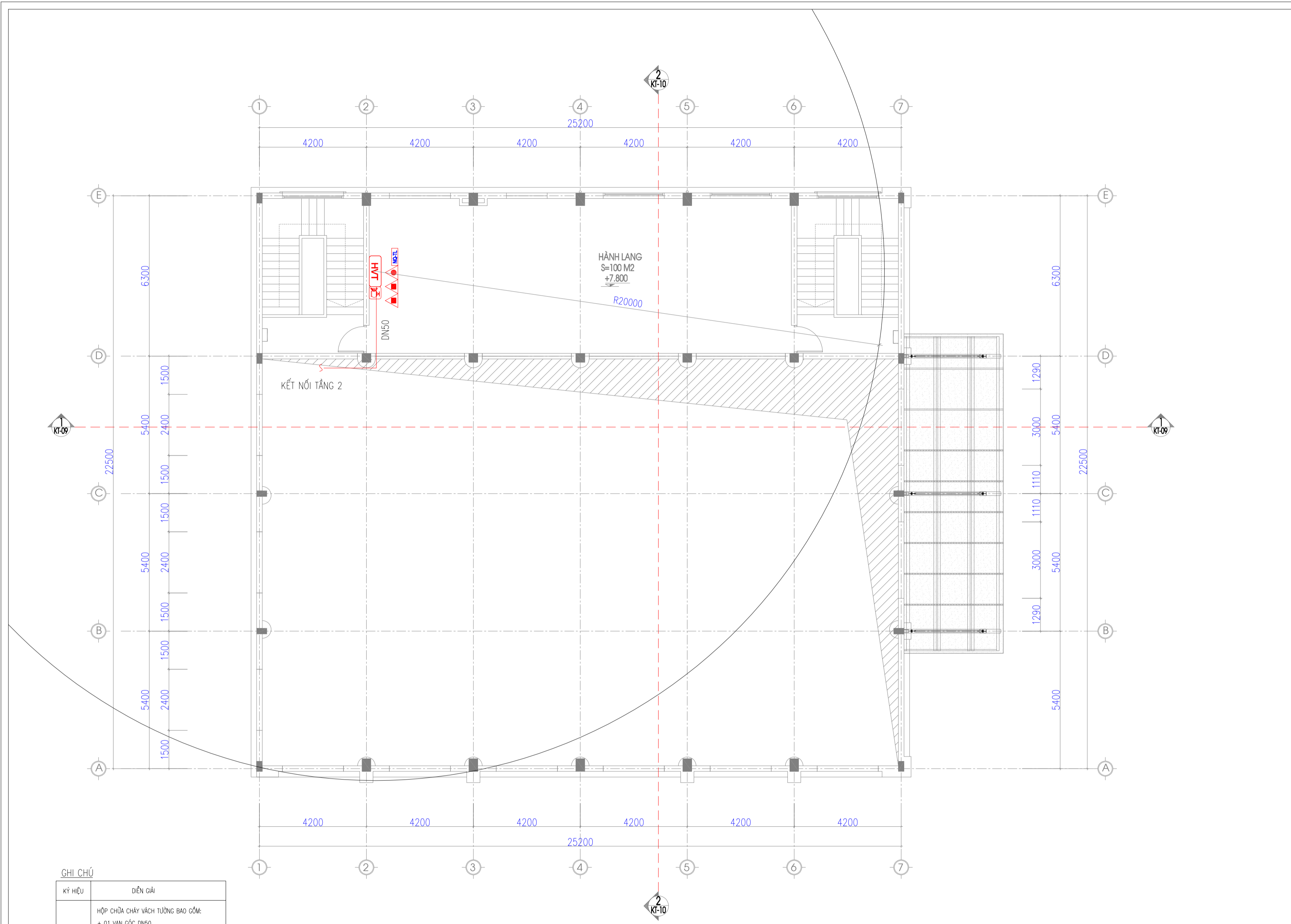
ĐỊA CHỈ: SỐ 29 NGÕ 71 THANH LÂN, THANH TRÌ
Q. HOÀNG MAI, TP. HÀ NỘI

| | |
|------------------|--|
| GIÁM ĐỐC | |
| TRẦN THANH SƠN | |
| CHỦ TRÌ | |
| NGUYỄN GIẢN HIẾU | |
| THIẾT KẾ | |
| NGUYỄN GIẢN HIẾU | |
| KIỂM TRA | |
| CAO VĂN HIẾN | |

Gian đoạn thực hiện
BẢN VẼ THIẾT KẾ THI CÔNG

Tên bản vẽ
**HỆ THỐNG CHỮA CHÁY
NHÀ ĐA NĂNG KẾT HỢP
BẾP + PHÒNG ĂN TẦNG 2**

| | |
|-------------|-----------------|
| Hoàn thành: | TIỆ: |
| - - 2025 | NTS |
| | Bản vẽ số |
| | PCCC. 11 |



GHI CHÚ

| KÝ HIỆU | DIỄN GIẢI |
|---------|---|
| | HỖ CHỮA CHÁY VÁCH TƯỜNG BAO GỒM: + 01 VÁN GÓC DN50 + 01 CUỘN VỎI ĐB0, DÀI 20M + 01 LĂNG PHUN DN50 |
| | GIÁ ĐỂ BÌNH CHỮA CHÁY XÁCH TAY + 02 BÌNH CHỮA CHÁY BỘT ABC 8KG + 01 BÌNH CHỮA CHÁY KHÍ CO2 5KG + 01 BỘ NỘI QUY TIÊU LỆNH CHỮA CHÁY |

TÍNH TOÁN BỐ TRÍ BÌNH CHỮA CHÁY

| KHU VỰC TÍNH TOÁN | DIỆN TÍCH TÍNH TOÁN (M2) | SỐ LƯỢNG TÍNH TOÁN (100M2/BÌNH) | 10% DỰ PHÒNG (BÌNH) | SỐ LƯỢNG TỔNG (BÌNH) | CHỌN BỐ TRÍ: |
|--------------------|--------------------------|---------------------------------|---------------------|----------------------|--|
| HÀNH LANG TẦNG TUM | 100 M2 | 01 | 0.1 | 1.1 | 02 BÌNH CHỮA CHÁY BỘT ABC 8KG 01 BÌNH CHỮA CHÁY KHÍ CO2 5KG |

GHI CHÚ

CHỦ ĐẦU TƯ:
**BAN QLDA ĐTXD
HUYỆN THẠCH THẮT**

CÔNG TRÌNH:
**XÂY DỰNG NHÀ TẬP ĐA NĂNG, KẾT HỢP
NHÀ ĂN VÀ CÁC HẠNG MỤC PHỤ TRỢ
TRƯỜNG TIỂU HỌC YẾN TRUNG**

ĐỊA CHỈ: X. YẾN TRUNG, H. THẠCH THẮT, TP. HÀ NỘI

HẠNG MỤC:
PHÒNG CHÁY CHỮA CHÁY

ĐƠN VỊ TƯ VẤN:
**CÔNG TY TNHH
THƯƠNG MẠI VÀ DỊCH VỤ
PCCC SƠN HÀ**

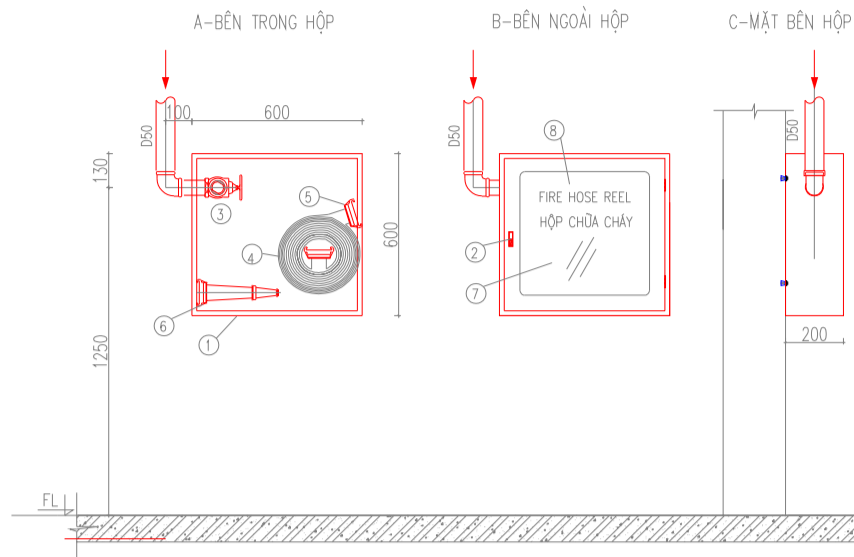
ĐỊA CHỈ: SỐ 29 NGÕ 71 THANH LÂN, THANH TRÌ
Q. HOÀNG MAI, TP. HÀ NỘI

| | |
|------------------|--|
| GIÁM ĐỐC | |
| TRẦN THANH SƠN | |
| CHỦ TRÌ | |
| NGUYỄN GIẢN HIẾU | |
| THIẾT KẾ | |
| NGUYỄN GIẢN HIẾU | |
| KIỂM TRA | |
| CAO VĂN HIẾN | |

Gian đoạn thực hiện
BẢN VẼ THIẾT KẾ THI CÔNG

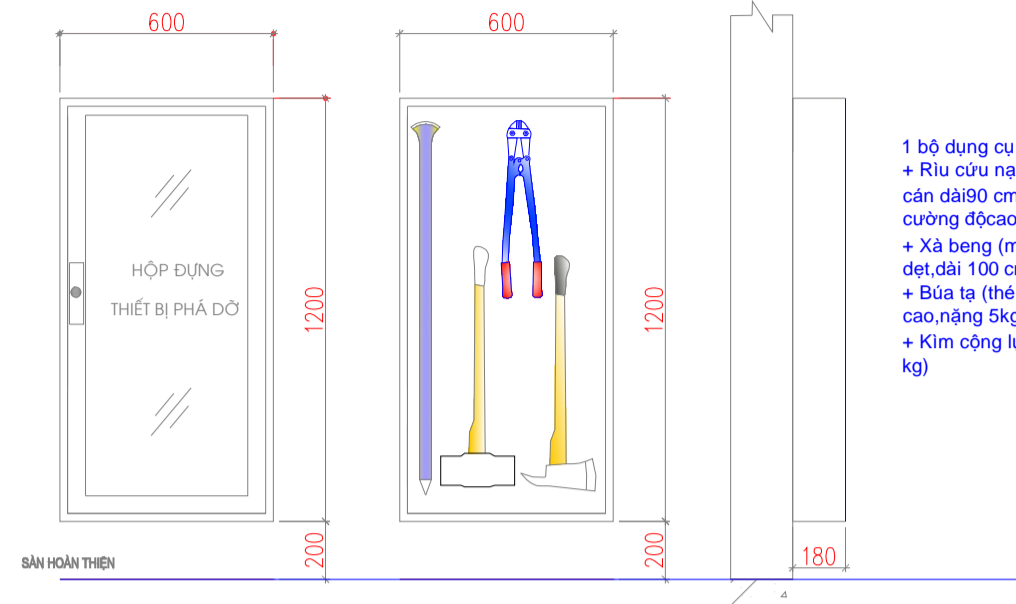
Tên bản vẽ
**HỆ THỐNG CHỮA CHÁY
NHÀ ĐA NĂNG KẾT HỢP
BẾP + PHÒNG ĂN TẦNG TUM**

| | |
|-------------|-----------------|
| Hoàn thành: | TIỆ: |
| - - 2025 | NTS |
| | Bản vẽ số |
| | PCCC. 12 |



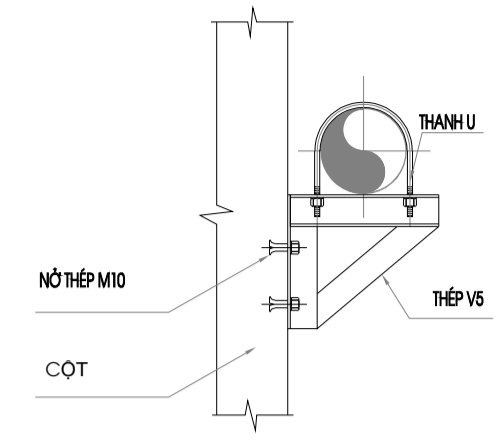
HỘP CHỮA CHÁY VÁCH TƯỜNG

| KÝ HIỆU | TÊN THIẾT BỊ |
|---------|------------------------|
| 1 | TỦ |
| 2 | KHÓA |
| 3 | VÁN GÓC |
| 4 | 1 CUỘN VỎI Ø50 DÀI 20M |
| 5 | KHỚP NỐI Ø50 |
| 6 | LĂNG PHUN D13 |
| 7 | KÍNH TRONG SUỐT |
| 8 | CHỮ KÝ HIỆU |

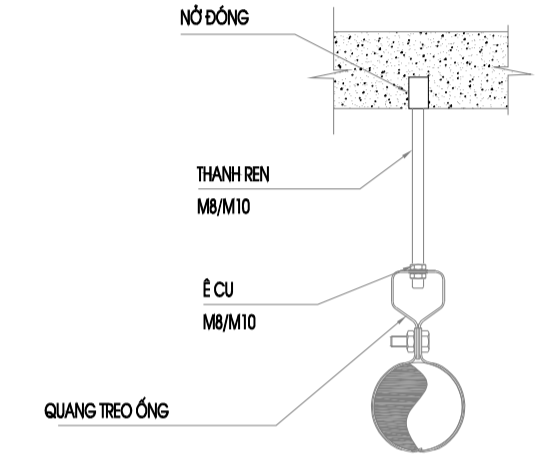


HỘP ĐỰNG PHƯƠNG TIỆN PHÁ ĐỠ

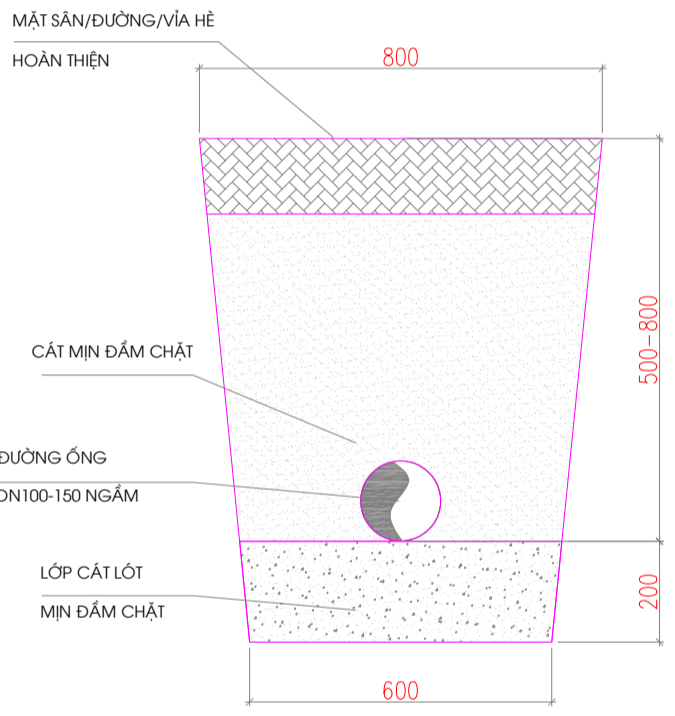
1 bộ dụng cụ phá dỡ thô sơ gồm:
 + Rìu cứu nạn (trọng lượng 2 kg, cán dài 90 cm, chất liệu thép cacbon cường độ cao);
 + Xà beng (một đầu nhọn, một đầu đục, dài 100 cm);
 + Búa tạ (thép cacbon cường độ cao, nặng 5kg, cán dài 50 cm);
 + Kim công lực (dài 60 cm, tải cắt 60 kg)



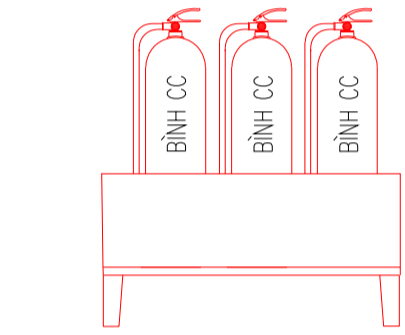
CHI TIẾT TREO ỐNG DN80-DN100 VÀO CỘT



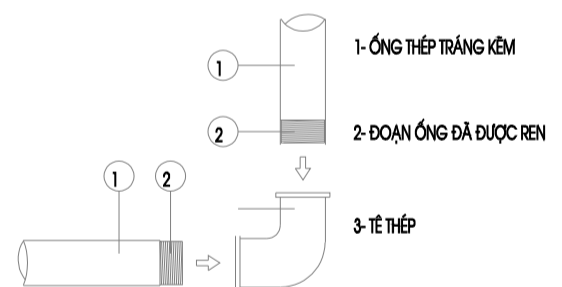
CHI TIẾT TREO ỐNG DN25-65 VÀO TRẦN BÊ TÔNG



CHI TIẾT LẮP ĐẶT ỐNG CHỖN NGẦM



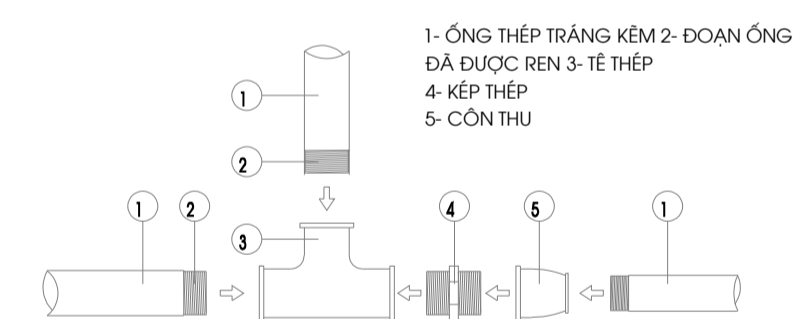
CHI TIẾT KỆ ĐẶT BÌNH CHỮA CHÁY



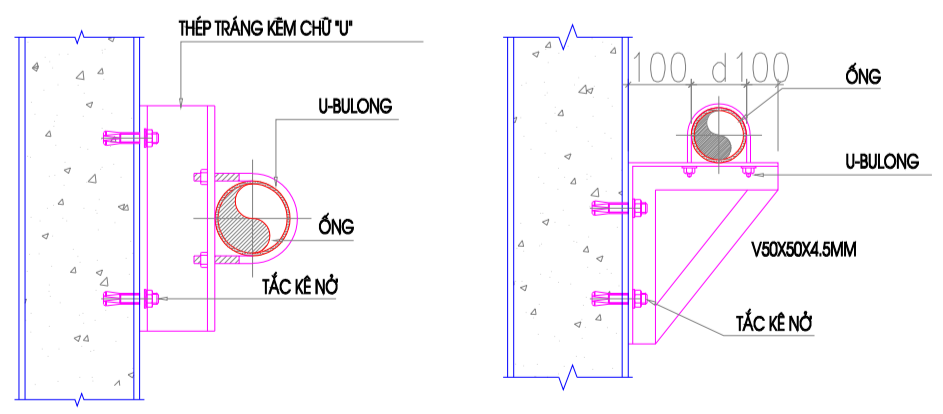
CHI TIẾT LẮP CỤT

DANH MỤC ĐƯỜNG ỐNG VÀ GIÁ ĐỠ

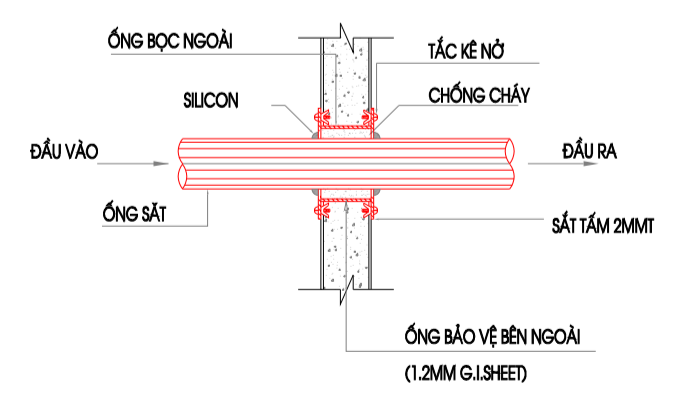
| ỐNG | | THANH TREO | |
|------------|---------------|-------------------------|---------|
| ĐƯỜNG KÍNH | K/C, CH (mm.) | ĐƯỜNG KÍNH TY TREO (MM) | NỖ ĐÓNG |
| 350&OVER | 6100 | 24 | M24x2 |
| 300 | 6100 | 20 | M20x2 |
| 250 | 5800 | 20 | M20x2 |
| 200 | 5100 | 20 | M20x2 |
| 150 | 4000 | 16 | M16x1 |
| 125 | 4000 | 16 | M16x1 |
| 100 | 3000 | 12 | M12x1 |
| 80 | 3000 | 12 | M12x1 |
| 65 | 3000 | 10 | M10x1 |
| 50 | 3000 | 10 | M10x1 |
| 40 | 3000 | 10 | M10x1 |
| 32 | 3000 | 10 | M10x1 |



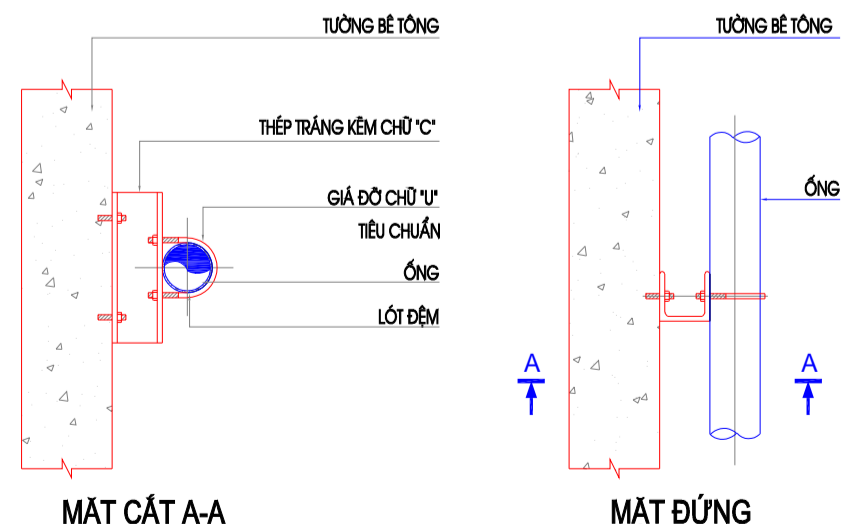
CHI TIẾT LẮP TÊ, KÉP, CÔN THU



CHI TIẾT ĐIỆN HÌNH GIÁ ĐỠ ỚNG



CHI TIẾT LẮP ĐẶT ỐNG XUYÊN TƯỜNG



CHI TIẾT ĐIỆN HÌNH GIÁ ĐỠ ỚNG

GHI CHÚ

CHỦ ĐẦU TƯ:

**BAN QLDA ĐTXD
HUYỆN THẠCH THẮT**

CÔNG TRÌNH:

XÂY DỰNG NHÀ TẬP ĐA NĂNG, KẾT HỢP NHÀ ĂN VÀ CÁC HẠNG MỤC PHỤ TRỢ TRƯỜNG TIỂU HỌC YẾN TRUNG

ĐỊA CHỈ: X. YẾN TRUNG, H. THẠCH THẮT, TP. HÀ NỘI

HẠNG MỤC:

PHÒNG CHÁY CHỮA CHÁY

ĐƠN VỊ TƯ VẤN:

CÔNG TY TNHH THƯƠNG MẠI VÀ DỊCH VỤ PCCC SƠN HÀ

ĐỊA CHỈ: SỐ 29 NGÕ 71 THANH LÂN, THANH TRÌ Q. HOÀNG MAI, TP. HÀ NỘI

| | |
|------------------|--|
| GIÁM ĐỐC | |
| TRẦN THANH SƠN | |
| CHỦ TRÌ | |
| NGUYỄN GIẢN HIẾU | |
| THIẾT KẾ | |
| NGUYỄN GIẢN HIẾU | |
| KIỂM TRA | |
| CAO VĂN HIẾN | |

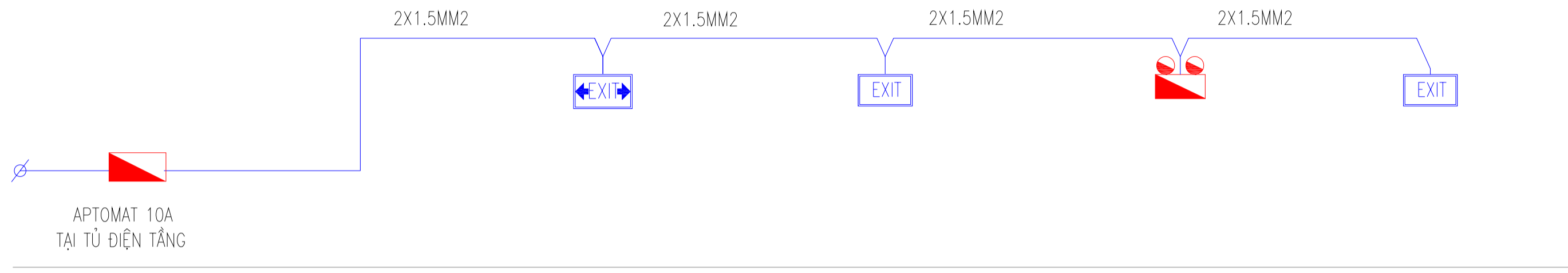
Gian đoạn thực hiện

BẢN VẼ THIẾT KẾ THI CÔNG

Tên bản vẽ

**CHI TIẾT LẮP ĐẶT (2)
HỆ THỐNG CHỮA CHÁY**

| | |
|-------------|-----------------|
| Hoàn thành: | TIỆ: |
| - - 2025 | NTS |
| | Bản vẽ số |
| | PCCC. 13 |



SƠ ĐỒ NGUYÊN LÝ HỆ THỐNG ĐÈN EXIT, SỰ CỐ

| KÝ HIỆU | DIỄN GIẢI |
|---------|----------------------------|
| | DÂY CẤP NGUỒN 2X1.0MM2 |
| | ĐÈN EXIT 2 MẶT CHỈ 1 HƯỚNG |
| | ĐÈN EXIT LỐI THOÁT NẠN |
| | ĐÈN CHIẾU SÁNG SỰ CỐ |
| | HỘP ĐẤU NỐI |
| | SƠ ĐỒ CHỈ DẪN THOÁT NẠN |

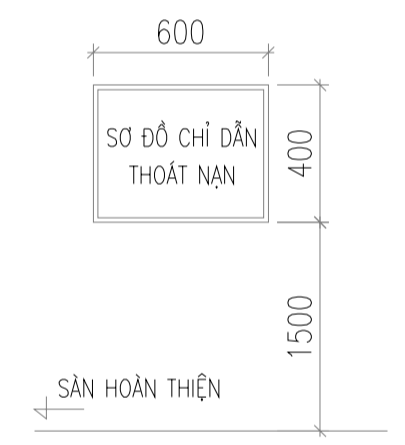
THUYẾT MINH:

- ĐỘ RỌI TRUNG BÌNH THEO PHƯƠNG NẴM NGANG TRÊN MẶT SÀN DỌC THEO TÂM CỦA ĐƯỜNG THOÁT NẠN TỐI THIỂU LÀ 1 LUX VÀ DÀI Ở GIỮA VỚI CHIỀU RỘNG LỚN HƠN HOẶC BẰNG MỘT NỬA CHIỀU RỘNG CỦA ĐƯỜNG THOÁT NẠN CÓ CHIẾU SÁNG TỐI THIỂU 50% GIÁ TRỊ ĐÓ.
- ĐỘ RỌI TRUNG BÌNH THEO PHƯƠNG NẴM NGANG TỐI THIỂU 0,5 LUX TẠI MẶT SÀN TẠI KHOẢNG TRỐNG ĐỐI VỚI GIÀN PHÒNG, KHÔNG BAO GỒM ĐƯỜNG VIỀN 0,5M THEO CHU VI KHU VỰC.
- TỈ LỆ GIỮA ĐỘ RỌI LỚN NHẤT DỌC THEO ĐƯỜNG TÂM CỦA ĐƯỜNG THOÁT NẠN VÀ CHIẾU SÁNG KHOẢNG TRỐNG (CHỐNG HOẢNG LOẠN) KHÔNG LỚN HƠN 40:1.
- CÁC TỬ TRUNG TÂM BÁO CHÁY, NÚT ẮN BÁO CHÁY VÀ CÁC PHƯƠNG TIỆN CHỮA CHÁY LUÔN ĐƯỢC CHIẾU SÁNG ĐẦY ĐỦ, DỄ DÀNG XÁC ĐỊNH VỊ TRÍ. NẾU KHÔNG NẴM TRÊN ĐƯỜNG THOÁT NẠN HOẶC KHÔNG NẴM TRONG MỘT PHẠM VI KHOẢNG TRỐNG THÌ ĐƯỢC CHIẾU SÁNG TỐI THIỂU 5 LUX TẠI MẶT SÀN
- CHIỀU CAO LẮP ĐẶT NHỎ NHẤT CỦA BIỂN BÁO AN TOÀN ĐẢM BẢO TỐI THIỂU THEO CÔNG THỨC:

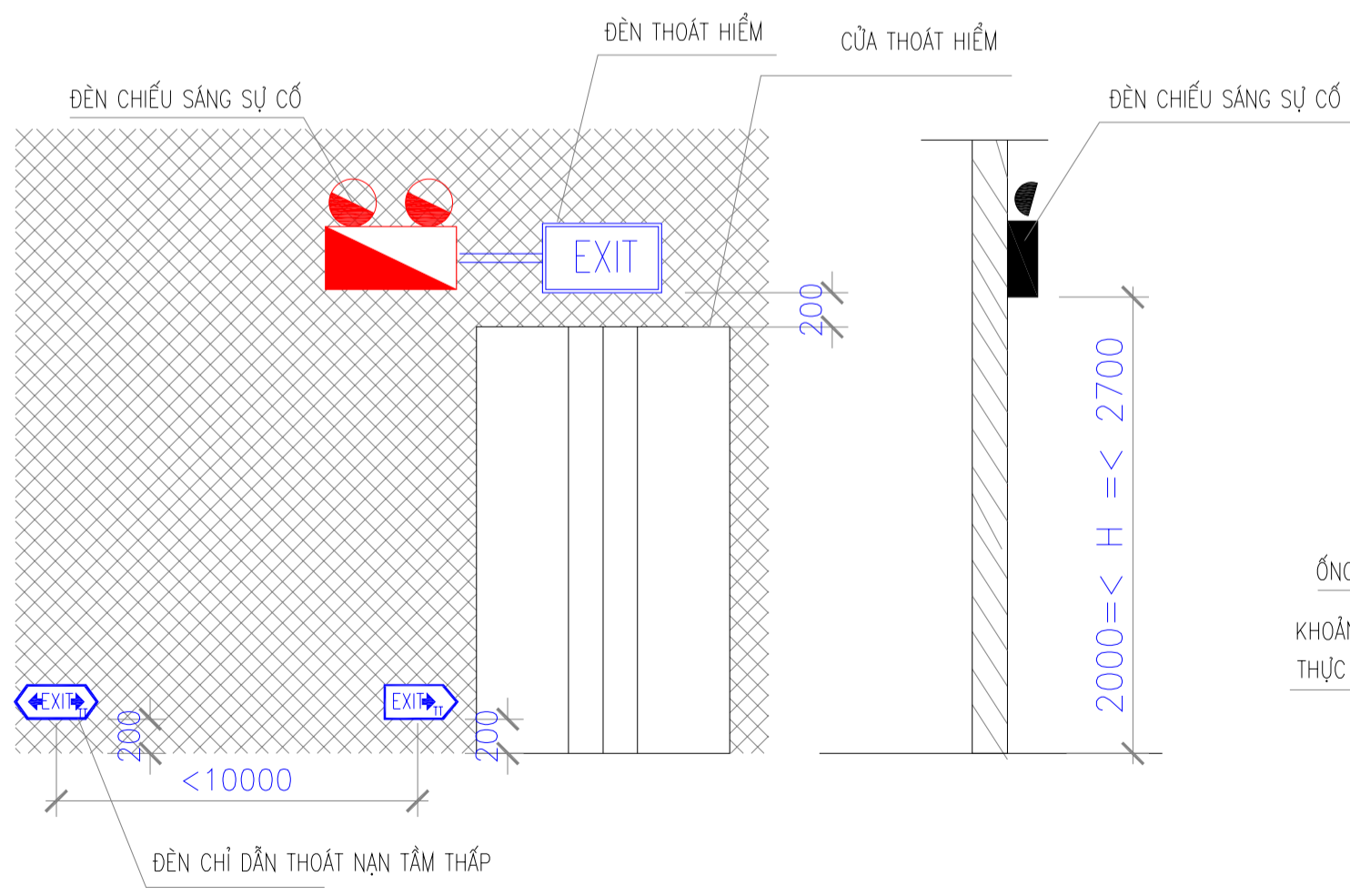
$$H = L/Z = 20 / 200 = 0.1 (M)$$

TRONG ĐÓ: H: CHIỀU CAO NHỎ NHẤT CỦA BIỂN BÁO AN TOÀN CHIẾU SÁNG (M)
 L: KHOẢNG CÁCH QUAN SÁT (M) - 20M
 Z: HẰNG SỐ, LẤY BẰNG 200 DO BIỂN BÁO AN TOÀN CHIẾU SÁNG TỪ BÊN TRONG

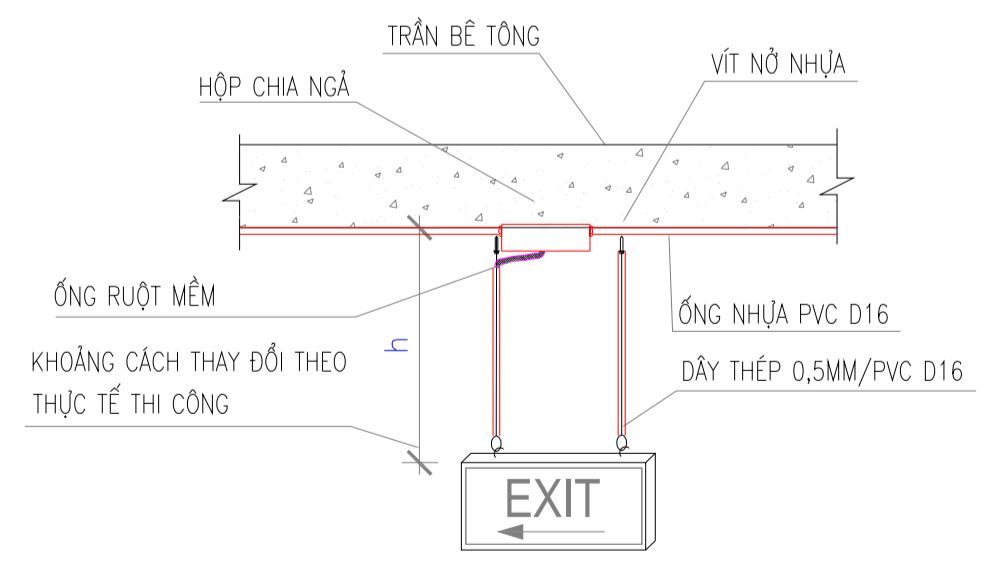
=> CHIỀU CAO LẮP ĐẶT THIẾT KẾ TỪ 2M ĐẾN 2,7M ĐẾN MẶT SÀN. HOẶC NGAY TRÊN CỬA NẾU CỬA CÓ CHIỀU CAO LỚN HƠN 2,7M.



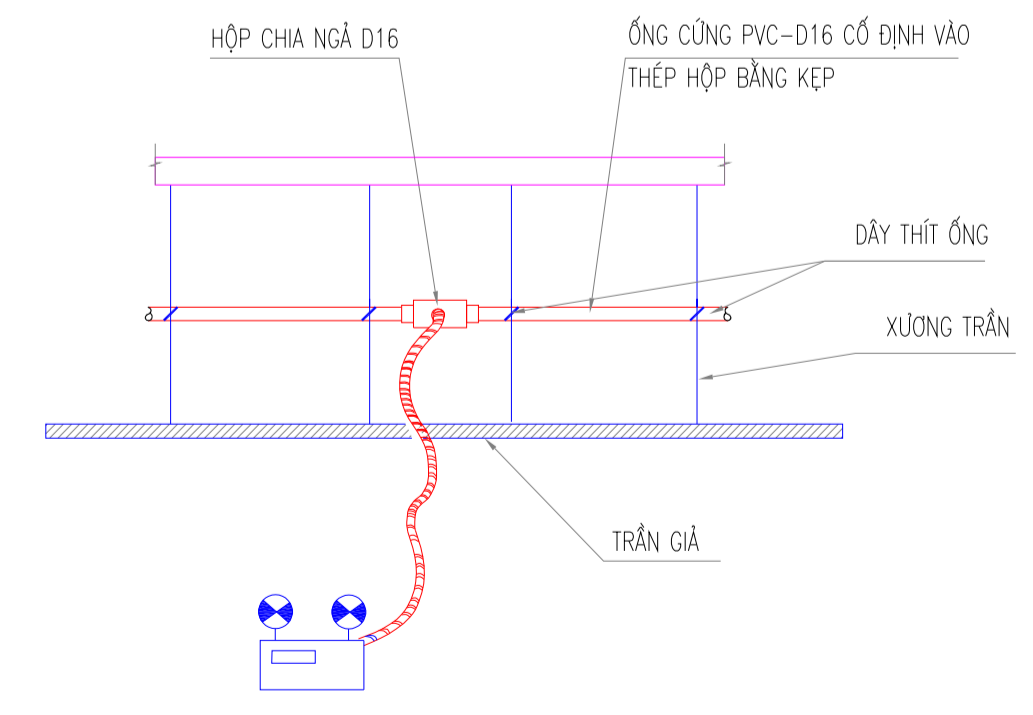
LẮP ĐẶT SƠ ĐỒ CHỈ DẪN THOÁT NẠN



CHI TIẾT ĐIỂN HÌNH LẮP ĐẶT ĐÈN EXIT, ĐÈN SỰ CỐ TRÊN TƯỜNG, CỘT



CHI TIẾT ĐIỂN HÌNH LẮP ĐẶT ĐÈN EXIT



CHI TIẾT ĐIỂN HÌNH LẮP ĐẶT ĐÈN SỰ CỐ DƯỚI TRẦN GIẢ

GHI CHÚ

CHỦ ĐẦU TƯ:

**BAN QLDA ĐTXD
HUYỆN THẠCH THẮT**

CÔNG TRÌNH:

**XÂY DỰNG NHÀ TẬP ĐA NĂNG, KẾT HỢP
NHÀ ĂN VÀ CÁC HẠNG MỤC PHỤ TRỢ
TRƯỜNG TIỂU HỌC YẾN TRUNG**

ĐỊA CHỈ: X. YẾN TRUNG, H. THẠCH THẮT, TP. HÀ NỘI

HẠNG MỤC:

PHÒNG CHÁY CHỮA CHÁY

ĐƠN VỊ TƯ VẤN:

**CÔNG TY TNHH
THƯƠNG MẠI VÀ DỊCH VỤ
PCCC SƠN HÀ**

**ĐỊA CHỈ: SỐ 29 NGÕ 71 THANH LÂN, THANH TRÌ
Q. HOÀNG MAI, TP. HÀ NỘI**

| | |
|---------------------------|--|
| GIÁM ĐỐC | |
| TRẦN THANH SƠN CHỦ TRÌ | |
| NGUYỄN GIẢN HIẾU | |
| THIẾT KẾ | |
| NGUYỄN GIẢN HIẾU | |
| KIỂM TRA | |
| CAO VĂN HIẾN | |

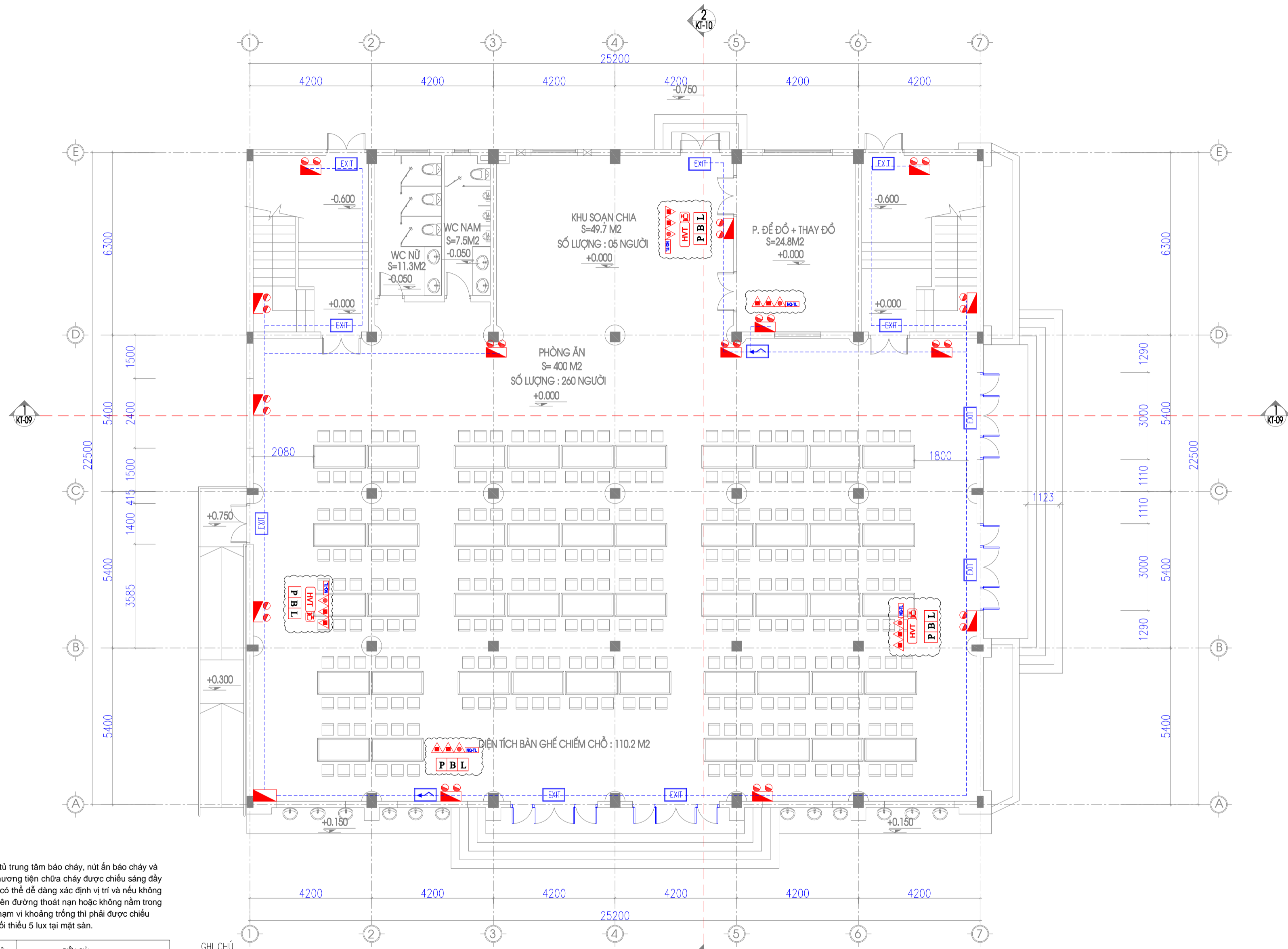
Gian đoạn thực hiện

BẢN VẼ THIẾT KẾ THI CÔNG

Tên bản vẽ

**SƠ ĐỒ NGUYÊN LÝ
HỆ THỐNG ĐÈN EXIT, SỰ CỐ**

| | |
|-------------|-----------------|
| Hoàn thành: | TTiệ: |
| - - 2025 | NTS |
| | Bản vẽ số |
| | PCCC. 14 |



* Các tủ trung tâm báo cháy, nút ấn báo cháy và các phương tiện chữa cháy được chiếu sáng đầy đủ để có thể dễ dàng xác định vị trí và nếu không nằm trên đường thoát nạn hoặc không nằm trong một phạm vi khoảng trống thì phải được chiếu sáng tối thiểu 5 lux tại mặt sàn.

| KÝ HIỆU | DIỄN GIẢI |
|---------|---|
| | HỘP CHỮA CHÁY VÁCH TƯỜNG BAO GỒM: + 01 VẠN GÓC DN50 + 01 CUỘN VỎI DN50, DÀI 20M + 01 LĂNG PHỤ DN50 |
| | GIÁ ĐỂ BÌNH CHỮA CHÁY XÁCH TAY + 02 BÌNH CHỮA CHÁY BỘT ABC BKG + 01 BÌNH CHỮA CHÁY KHÍ CO2 5KG + 01 BỘ NỘI QUY TIÊU LỆNH CHỮA CHÁY |
| | CHƯỜNG-ĐÈN BÁO CHÁY VÀ NÚT NHẤN |

| KÝ HIỆU | DIỄN GIẢI |
|---------|---------------------------------|
| | DÂY CẤP NGUỒN 2X1.0MM2 |
| | ĐÈN EXIT 2 MẶT CHỈ 1 HƯỚNG |
| | ĐÈN EXIT LỐI THOÁT NẠN |
| | ĐÈN CHIẾU SÁNG SỰ CỐ TREO TƯỜNG |
| | HỘP ĐẦU NỐI |
| | SƠ ĐỒ CHỈ DẪN THOÁT NẠN |

GHI CHÚ

CHỦ ĐẦU TƯ:
**BAN QLDA ĐTXD
HUYỆN THẠCH THẮT**

CÔNG TRÌNH:
**XÂY DỰNG NHÀ TẬP ĐA NĂNG, KẾT HỢP
NHÀ ĂN VÀ CÁC HẠNG MỤC PHỤ TRỢ
TRƯỜNG TIỂU HỌC YẾN TRUNG**

ĐỊA CHỈ: X. YẾN TRUNG, H. THẠCH THẮT, TP. HÀ NỘI

HẠNG MỤC:
PHÒNG CHÁY CHỮA CHÁY

ĐƠN VỊ TƯ VẤN:
**CÔNG TY TNHH
THƯƠNG MẠI VÀ DỊCH VỤ
PCCC SƠN HÀ**

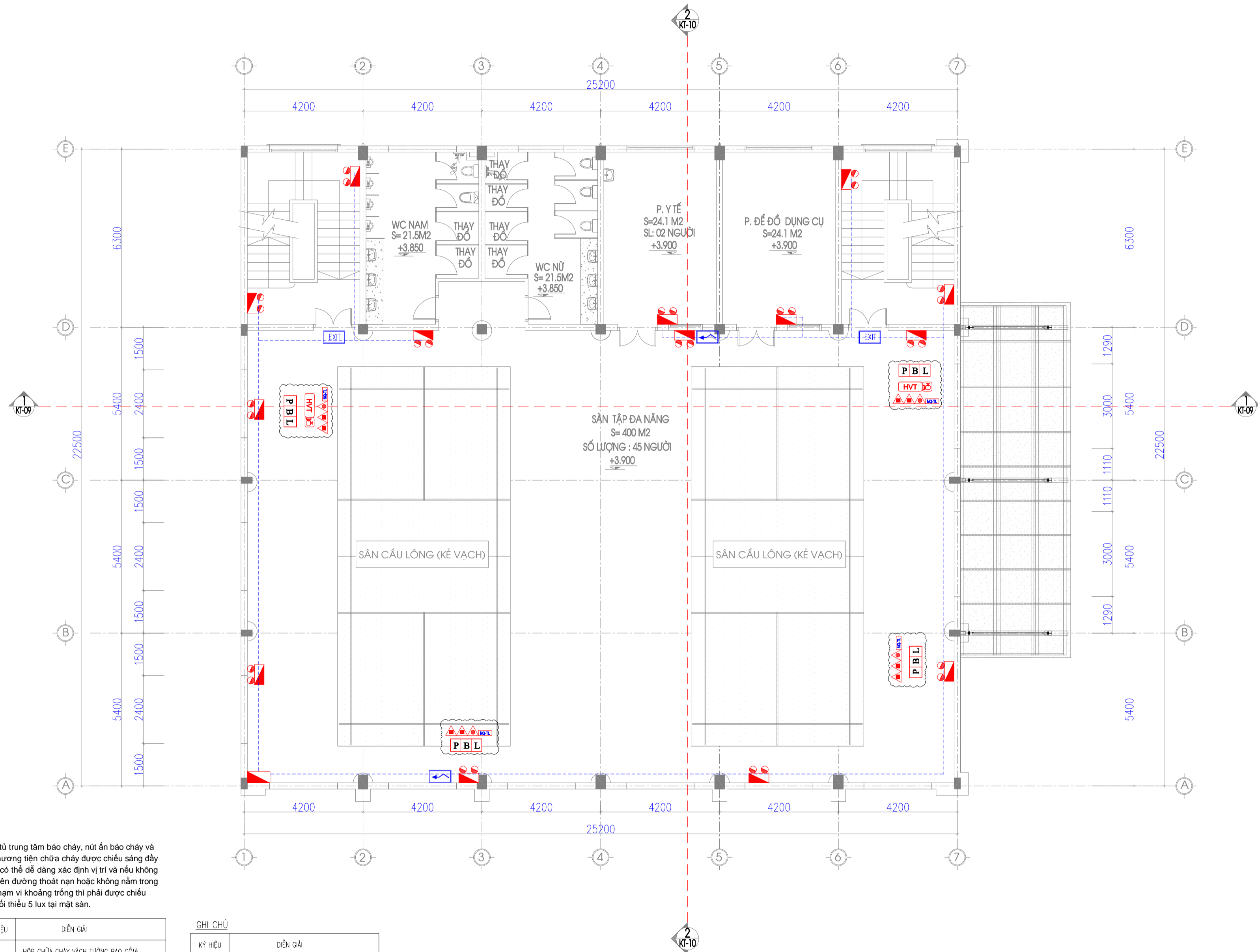
ĐỊA CHỈ: SỐ 29 NGÕ 71 THANH LÂN, THANH TRÌ
Q. HOÀNG MAI, TP. HÀ NỘI

| | |
|------------------------------|--|
| GIÁM ĐỐC | |
| TRẦN THANH SƠN CHỦ TRÌ | |
| NGUYỄN GIẢN HIẾU THIẾT KẾ | |
| NGUYỄN GIẢN HIẾU KIỂM TRA | |
| CAO VĂN HIẾN | |

Gian đoạn thực hiện
BẢN VẼ THIẾT KẾ THI CÔNG

Tên bản vẽ
**HỆ THỐNG ĐÈN EXIT, SỰ CỐ
NHÀ ĐA NĂNG KẾT HỢP
BẾP + PHÒNG ĂN TẦNG 1**

| | |
|-------------------------------------|--------------------|
| Hoàn thành: - - 2025 | TIỆ: NTS |
| Bản vẽ số PCCC. 15 | |



* Các tủ trung tâm báo cháy, nút ấn báo cháy và các phương tiện chữa cháy được chiếu sáng đầy đủ để có thể dễ dàng xác định vị trí và nếu không nằm trên đường thoát nạn hoặc không nằm trong một phạm vi khoảng trống thì phải được chiếu sáng tối thiểu 5 lux tại mặt sàn.

| KÝ HIỆU | DIỄN GIẢI |
|---------|---|
| | HỘP CHỮA CHÁY VÁCH TƯỜNG BAO CỘM: + 01 VAN GÓC DN50 + 01 CUỘN VỎI DN50, DÀI 20M + 01 LĂNG PHUN DN50 |
| | GIÁ ĐỂ BÌNH CHỮA CHÁY XÁCH TAY + 02 BÌNH CHỮA CHÁY BỘT ABC BKG + 01 BÌNH CHỮA CHÁY KHÍ CO2 5KG + 01 BỘ NỘI QUY TIÊU LỆNH CHỮA CHÁY |
| | CHUÔNG-ĐÈN BÁO CHÁY VÀ NÚT NHẤN |

| KÝ HIỆU | DIỄN GIẢI |
|---------|---------------------------------|
| | DÂY CẤP NGUỒN 2X1.0MM2 |
| | ĐÈN EXIT 2 MẶT CHỈ 1 HƯỚNG |
| | ĐÈN EXIT LỐI THOÁT NẠN |
| | ĐÈN CHIẾU SÁNG SỰ CỐ TREO TƯỜNG |
| | HỘP ĐẦU NỔI |
| | SƠ ĐỒ CHỈ DẪN THOÁT NẠN |

GHI CHÚ

CHỦ ĐẦU TƯ:

BAN QLDA ĐTXD
HUYỆN THẠCH THẮT

CÔNG TRÌNH:

XÂY DỰNG NHÀ TẬP ĐA NĂNG, KẾT HỢP
NHÀ ĂN VÀ CÁC HẠNG MỤC PHỤ TRỢ
TRƯỜNG TIỂU HỌC YẾN TRUNG

ĐỊA CHỈ: X. YẾN TRUNG, H. THẠCH THẮT, TP. HÀ NỘI

HẠNG MỤC:

PHÒNG CHÁY CHỮA CHÁY

ĐƠN VỊ TƯ VẤN:

CÔNG TY TNHH
THƯƠNG MẠI VÀ DỊCH VỤ
PCCC SƠN HÀ



PCCC SƠN HÀ

ĐỊA CHỈ: SỐ 29 NGÕ 71 THANH LÂN, THANH TRÌ
Q. HOÀNG MAI, TP. HÀ NỘI

| | |
|------------------|--|
| GIÁM ĐỐC | |
| TRẦN THANH SƠN | |
| CHỦ TRÌ | |
| NGUYỄN GIẢN HIẾU | |
| THIẾT KẾ | |
| NGUYỄN GIẢN HIẾU | |
| KIỂM TRA | |
| CAO VĂN HIẾN | |

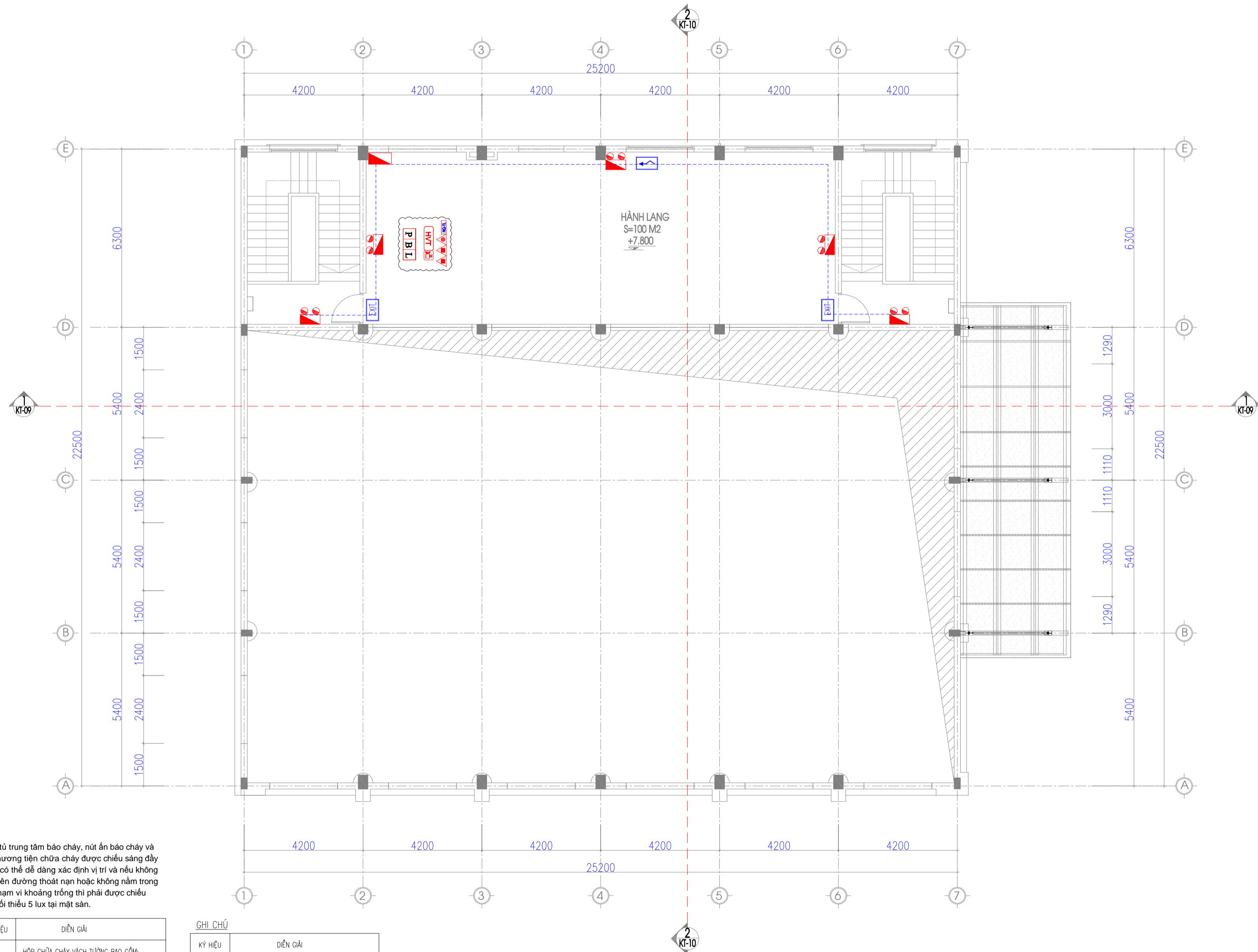
Gian đoạn thực hiện

BẢN VẼ THIẾT KẾ THI CÔNG

Tên bản vẽ

HỆ THỐNG ĐÈN EXIT, SỰ CỐ
NHÀ ĐA NĂNG KẾT HỢP
BẾP + PHÒNG ĂN TẦNG 2

| | |
|-------------|-----------|
| Hoàn thành: | TIỆ: |
| - - 2025 | NTS |
| | Bản vẽ số |
| | PCCC. 16 |



* Các tủ trung tâm báo cháy, nút ấn báo cháy và các phương tiện chữa cháy được chiếu sáng đầy đủ để có thể dễ dàng xác định vị trí và nếu không nằm trên đường thoát nạn hoặc không nằm trong một phạm vi khoảng trống thì phải được chiếu sáng tối thiểu 5 lux tại mặt sàn.

| KÝ HIỆU | DIỄN GIẢI |
|---------|---|
| | HỘP CHỮA CHÁY VÁCH TƯỜNG BAO CỘM: + 01 VẠN GÓC DN50 + 01 CUỘN VỎI DN50, DÀI 20M + 01 LĂNG PHUN DN50 |
| | GIÁ ĐỂ BÌNH CHỮA CHÁY XÁCH TAY + 02 BÌNH CHỮA CHÁY BỘT ABC BK6 + 01 BÌNH CHỮA CHÁY KHÍ CO2 5KG + 01 BỘ NỘI QUY TIÊU LỆNH CHỮA CHÁY |
| | CHUÔNG-ĐÈN BÁO CHÁY VÀ NÚT NHẤN |

| KÝ HIỆU | DIỄN GIẢI |
|---------|---------------------------------|
| | DÂY CẤP NGUỒN 2X1.0MM2 |
| | ĐÈN EXIT 2 MẶT CHỈ 1 HƯỚNG |
| | ĐÈN EXIT LỐI THOÁT NẠN |
| | ĐÈN CHIẾU SÁNG SỰ CỐ TREO TƯỜNG |
| | HỘP ĐẦU NỔI |
| | SƠ ĐỒ CHỈ DẪN THOÁT NẠN |

GHI CHÚ

CHỦ ĐẦU TƯ:
**BAN QLDA ĐTXD
HUYỆN THẠCH THẮT**

CÔNG TRÌNH:
**XÂY DỰNG NHÀ TẬP ĐA NĂNG, KẾT HỢP
NHÀ ĂN VÀ CÁC HẠNG MỤC PHỤ TRỢ
TRƯỜNG TIỂU HỌC YẾN TRUNG**

ĐỊA CHỈ: X. YẾN TRUNG, H. THẠCH THẮT, TP. HÀ NỘI

HẠNG MỤC:
PHÒNG CHÁY CHỮA CHÁY

ĐƠN VỊ TƯ VẤN:
**CÔNG TY TNHH
THƯƠNG MẠI VÀ DỊCH VỤ
PCCC SƠN HÀ**

ĐỊA CHỈ: SỐ 29 NGÕ 71 THANH LÂN, THANH TRÌ
Q. HOÀNG MAI, TP. HÀ NỘI

| | |
|------------------|--|
| GIÁM ĐỐC | |
| TRẦN THANH SƠN | |
| CHỦ TRÌ | |
| NGUYỄN GIẢN HIẾU | |
| THIẾT KẾ | |
| NGUYỄN GIẢN HIẾU | |
| KIỂM TRA | |
| CAO VĂN HIẾN | |

Gian đoạn thực hiện
BẢN VẼ THIẾT KẾ THI CÔNG

Tên bản vẽ
**HỆ THỐNG ĐÈN EXIT, SỰ CỐ
NHÀ ĐA NĂNG KẾT HỢP
BẾP + PHÒNG ĂN TẦNG TUM**

| | |
|-------------|-----------------|
| Hoàn thành: | TIỆ: |
| - - 2025 | NTS |
| | Bản vẽ số |
| | PCCC. 17 |