

**CÔNG TY TNHH MTV TƯ VẤN
XÂY DỰNG PHƯƠNG ĐÔNG**

**CỘNG HÒA XÃ HỘI CHỦ NGHĨA VIỆT NAM
Độc lập – Tự do – Hạnh phúc**

- ĐC: Số 430., KP 26, Phường Đạo Thạnh, tỉnh Đồng Tháp
- SĐT: 0913.657.876

BẢN VẼ THIẾT KẾ THI CÔNG

- **TÊN CÔNG TRÌNH: ĐƯỜNG ĐX.02, XÃ TÂN THANH CŨ (ĐOẠN TỪ CHÙA QUY THUẬN ĐẾN QL.57C)**
- **ĐỊA ĐIỂM XD: ÁP AN THUẬN, XÃ HƯNG NHƯỢNG, TỈNH VĨNH LONG.**
- **CHỦ ĐẦU TƯ: PHÒNG KINH TẾ XÃ HƯNG NHƯỢNG.**
- **ĐƠN VỊ TƯ VẤN: CÔNG TY TNHH MTV TƯ VẤN XÂY DỰNG PHƯƠNG ĐÔNG**

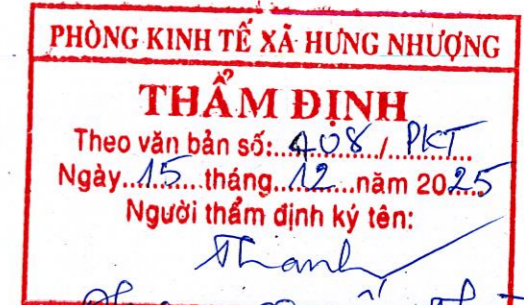
CÔNG TY TNHH MTV TƯ VẤN
XÂY DỰNG PHƯƠNG ĐÔNG

CỘNG HÒA XÃ HỘI CHỦ NGHĨA VIỆT NAM
Độc lập – Tự do – Hạnh phúc

SỐ:...../HSTK.2025

Đồng Tháp, ngày tháng năm 2025

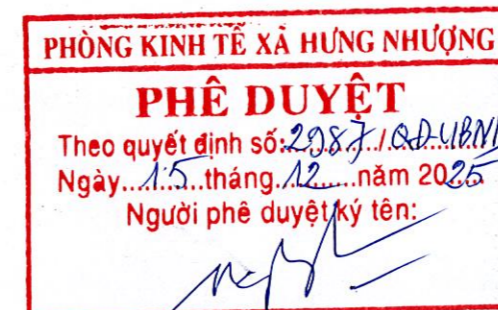
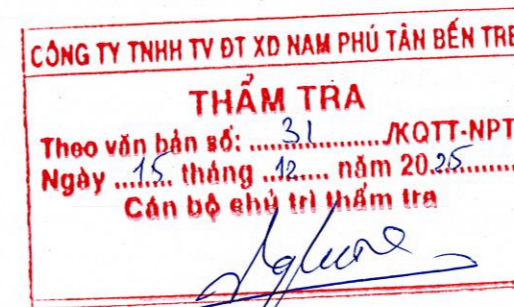
BẢN VẼ THIẾT KẾ THI CÔNG



- TÊN CÔNG TRÌNH: ĐƯỜNG ĐX.02, XÃ TÂN THANH CŨ (ĐOẠN TỪ CHÙA QUY THUẬN ĐẾN QL.57C)
- ĐỊA ĐIỂM XD: ẤP AN THUẬN, XÃ HƯNG NHƯỢNG, TỈNH VĨNH LONG.
- CHỦ ĐẦU TƯ: PHÒNG KINH TẾ XÃ HƯNG NHƯỢNG.
- ĐƠN VỊ TƯ VẤN: CÔNG TY TNHH MTV TƯ VẤN XÂY DỰNG PHƯƠNG ĐÔNG

TƯ VẤN LẬP BÁO CÁO
CHỦ TRÌ THIẾT KẾ P. GIÁM ĐỐC

Phạm Văn Khoa
Phạm Văn Khoa



CHỦ ĐẦU TƯ

Nguyễn Văn Hùng

Nguyễn Văn Hùng

PHỤ LỤC BẢN VẼ

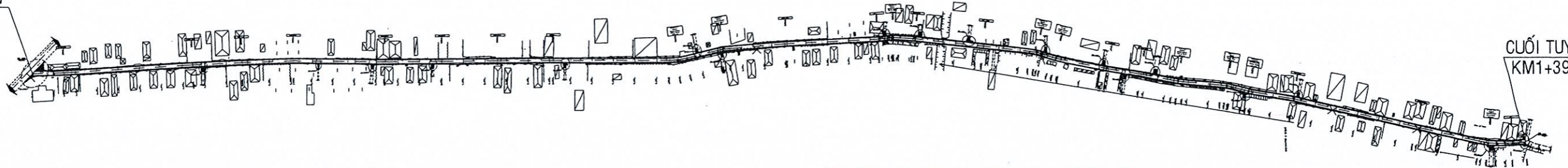
STT	TÊN BẢN VẼ	SỐ TRANG	TỔNG SỐ TRANG	GHI CHÚ
1	BẢN VẼ TỔNG THỂ	1	1	BVTT
BẢN VẼ HỆ THỐNG GIAO THÔNG				
2	MẶT CẮT NGANG MẪU	2	1	MCNM
3	CHI TIẾT BÃI TRÁNH XE	3	1	BTX
4	CHI TIẾT TRỤ BIỂN BÁO	4	1	TBB
5	CHI TIẾT NÚT GIAO	5-6	2	NG
6	CHI TIẾT SƠN GỜ GIẢM TỐC	7	1	SGGT
7	CHI TIẾT CỌC TIÊU	8	1	CT
8	BÌNH ĐỒ VÀ TRẮC DỌC TUYẾN THIẾT KẾ	9-17	9	BD&TD
9	TRẮC NGANG CHI TIẾT	18-37	20	TNCT
BẢN VẼ HỆ THỐNG THOÁT NƯỚC				
10	TRẮC NGANG MẪU THOÁT NƯỚC	38	1	TNMTN
11	BÌNH ĐỒ VÀ TRẮC DỌC HỆ THỐNG THOÁT NƯỚC	39-43	5	BD&TD HTTN
12	BỐ TRÍ CHUNG HỐ GA ỐNG HDPE FI400 (HG 1,2mx1,2m)	44	1	BTCHG
13	CHI TIẾT HỐ GA ỐNG HDPE FI400 (HG 1,2mx1,2m)	45	1	CTHG
14	THỐNG KÊ THÉP HỐ GA ỐNG HDPE FI400 (HG 1,2mx1,2m)	46	1	TKTHG
BẢN VẼ BÌNH ĐỒ ĐẢM BẢO AN TOÀN GIAO THÔNG				
15	BÌNH ĐỒ AN TOÀN GIAO THÔNG	47-51	5	BDATGT
BẢN VẼ GIẢI PHÁP KỸ THUẬT VÀ BIỆN PHÁP THI CÔNG				
16	SƠ ĐỒ THI CÔNG NỀN ĐƯỜNG ĐÀO ĐẮP	52	1	SDTC
17	BIỆN PHÁP THI CÔNG NỀN ĐƯỜNG, LỀ ĐƯỜNG	53	1	BPTC
18	BIỆN PHÁP THI CÔNG LỚP CPĐD	54	1	BPTC
19	BIỆN PHÁP THI CÔNG MẶT ĐƯỜNG BTXM	55	1	BPTC
20	GIẢI PHÁP KỸ THUẬT VÀ BIỆN PHÁP THI CÔNG	56	1	BPTC
TỔNG CỘNG			56	

BÌNH ĐỒ TỔNG THỂ
TỶ LỆ : 1/4000

PHÒNG KINH TẾ XÃ HƯNG NHƯỢNG
THẨM ĐỊNH
Theo văn bản số: 408/...P/KT
Ngày...15...tháng...12...năm 2025
Người thẩm định ký tên:
Thanh

Phạm Quốc Thanh

ĐẦU TUYẾN
KMO+000



CUỐI TUYẾN
KM1+397.91

CÔNG TY TNHH TVĐT XD NAM PHÚ TÂN BẾN TRE
THẨM TRA
Theo văn bản số: 31...../KQTT-NPT
Ngày...15...tháng...12...năm 2025.....
Cán bộ chủ trì thẩm tra
Nguyễn Văn Cường

Nguyễn Văn Cường

PHÒNG KINH TẾ XÃ HƯNG NHƯỢNG
PHÊ DUYỆT
Theo quyết định số: 2987/.../P.UBND
Ngày...15...tháng...12...năm 2025
Người phê duyệt ký tên:
Nguyễn Văn Hùng

Nguyễn Văn Hùng

PHƯƠNG ĐÔNG
ĐƠN VỊ THIẾT KẾ
CÔNG TY TNHH MTV TƯ VẤN XÂY DỰNG
Địa chỉ: số 430, KP 26, phường Đạo Thạnh, Đồng Tháp
ĐT: 0913.657.876 (Mr. Hùng)
Email: phuongdongtxd3979@gmail.com

CÔNG TRÌNH: ĐƯỜNG ĐX.02. XÃ TÂN THANH CŨ
(ĐOẠN TỪ CHUA QUÝ THUẬN ĐẾN QL.57C)

CHỦ NHIỆM TK
CHỦ TRÌ TK
THIẾT KẾ
Q.LÝ KỸ THUẬT

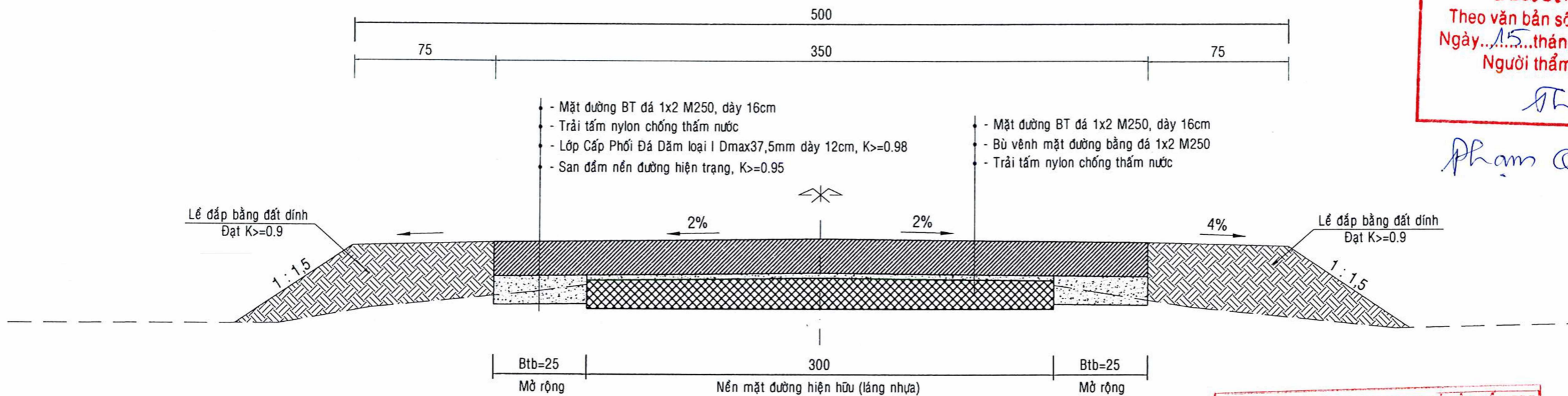
KS. ĐĂNG DUY PHƯƠNG
KS. PHẠM VĂN KHOA

CÔNG TY TNHH MTV TƯ VẤN XÂY DỰNG PHƯƠNG ĐÔNG
P. GIÁM ĐỐC
T. MỸ THO - T. TIỀN GIANG

BÌNH ĐỒ TỔNG THỂ
TỶ LỆ BẢN VẼ :
LẦN XUẤT BẢN : LẦN 1
TỶ LỆ BẢN VẼ : ĐƯỜNG_ĐX.02
KÝ HIỆU BẢN VẼ :
NGÀY HOÀN THÀNH :-2025

TRẮC NGANG MẪU

TỈ LỆ: 1/25

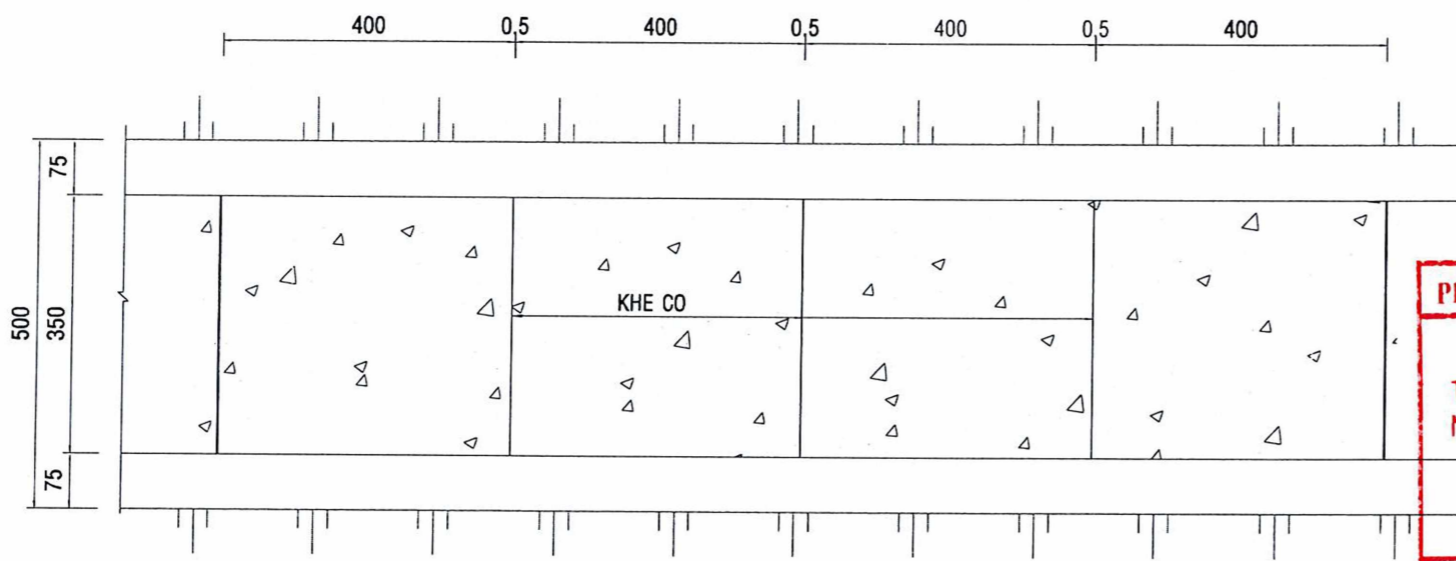


PHÒNG KINH TẾ XÃ HƯNG NHƯỢNG
THẨM ĐỊNH
 Theo văn bản số: 408 / PKT
 Ngày: 15 tháng 12 năm 2025
 Người thẩm định ký tên:
Thanh

Phạm Quốc Thành

MẶT BẰNG VỊ TRÍ CẮT KHE MẶT ĐƯỜNG

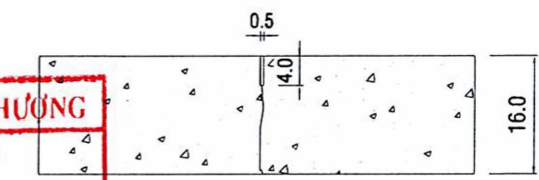
TỶ LỆ: 1/100



CÔNG TY TNHH TV ĐT XD NAM PHÚ TÂN BẾN TRE
THẨM TRA
 Theo văn bản số: 31 / KQT-NPT
 Ngày: 15 tháng 12 năm 2025
 Cán bộ chịu trách nhiệm:
Nguyễn Văn Cường

CHI TIẾT CẮT KHE CO

TỶ LỆ: 1/10



PHÒNG KINH TẾ XÃ HƯNG NHƯỢNG
PHÊ DUYỆT
 Theo quyết định số: 2987 / QĐ-UBND
 Ngày: 15 tháng 12 năm 2025
 Người phê duyệt ký tên:
Nguyễn Văn Hùng

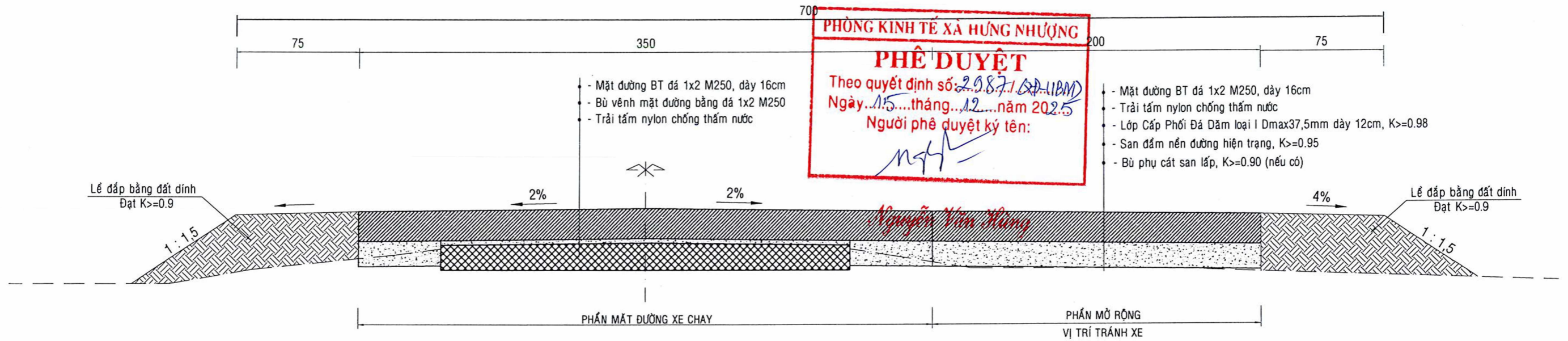
Nguyễn Văn Hùng

Ghi chú:
 - Bản vẽ đơn vị sử dụng cm, trừ trường hợp ghi trực tiếp.
 - Khi đơn vị thi công phát hiện sai sót, yêu cầu báo ngay cho thiết kế.

ĐƠN VỊ THIẾT KẾ CÔNG TY TNHH MTV TƯ VẤN XÂY DỰNG PHƯƠNG ĐÔNG Địa chỉ: số 430, KP 26, phường Đào Thành, Đống Đa, Hà Nội ĐT: 0913.657.876 (Mr. Hùng) Email: phuongdongtvd3979@gmail.com	CÔNG TRÌNH: ĐƯỜNG ĐX.02, XÃ TÂN THANH CŨ (ĐOẠN TỪ CHÙA QUY THUẬN ĐẾN QL.57C)		CHỦ NHIỆM TK <i>Phu</i>	KS. ĐẶNG DUY PHƯƠNG <i>Đặng Duy Phương</i>	CÔNG TY TNHH MTV P. TƯ VẤN XÂY DỰNG PHƯƠNG ĐÔNG P. MỸ THO - T. TIỂU PHẠM VĂN KHOA	MẶT CẮT NGANG MẪU TỜ SỐ: ...02.../ 56	
	CHỦ TRÌ TK <i>Phu</i>	THIẾT KẾ <i>Phu</i>	KS. PHẠM VĂN KHOA <i>Phạm Văn Khoa</i>			TỶ LỆ BẢN VẼ : LẦN XUẤT BẢN: LẦN 1	KÝ HIỆU BẢN VẼ : ĐUONG_DX.02 NGÀY HOÀN THÀNH :-2025
	Q.LÝ KỸ THUẬT <i>Phu</i>						

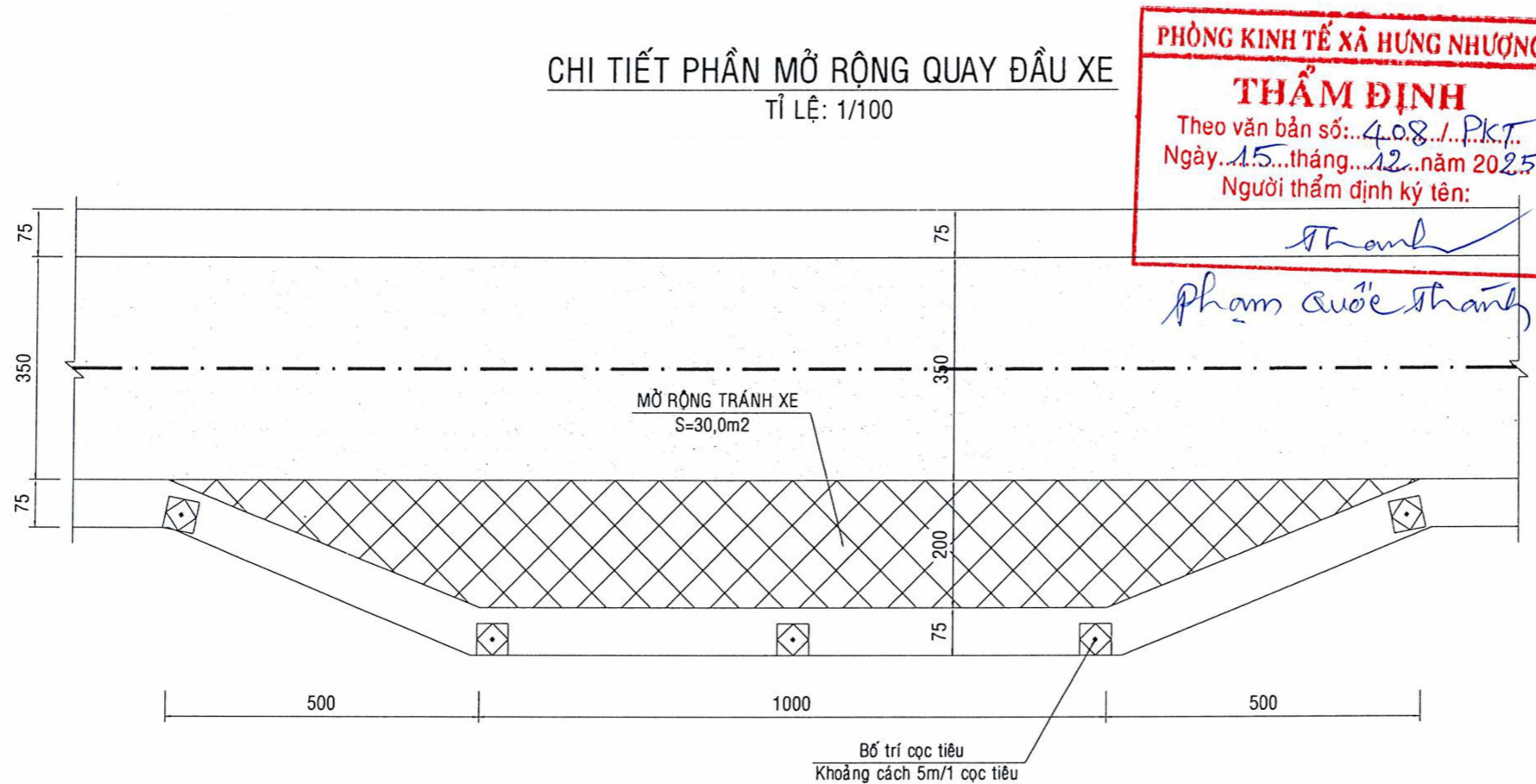
TRẮC NGANG MẪU VỊ TRÍ TRÁNH XE

TỈ LỆ: 1/25



CHI TIẾT PHẦN MỞ RỘNG QUAY ĐẦU XE

TỈ LỆ: 1/100



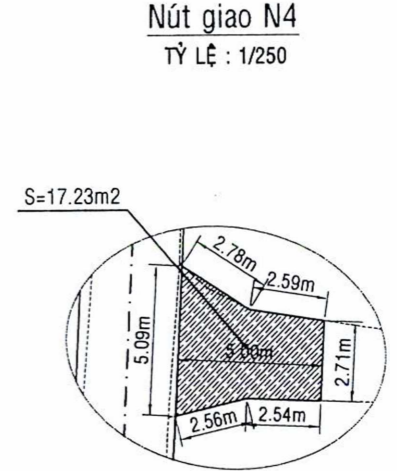
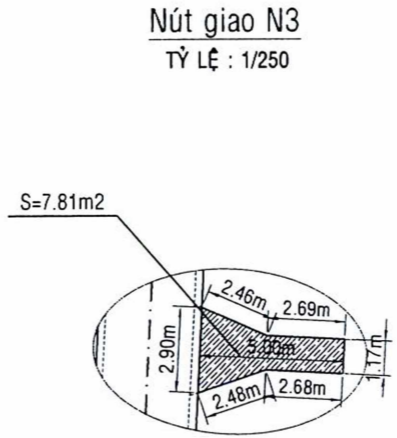
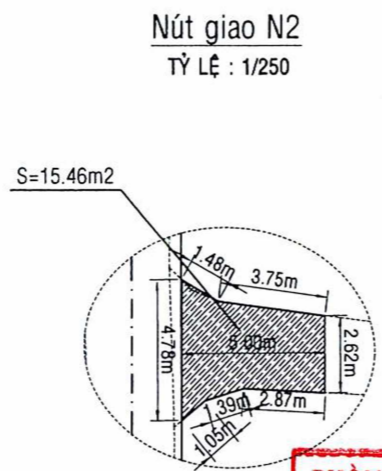
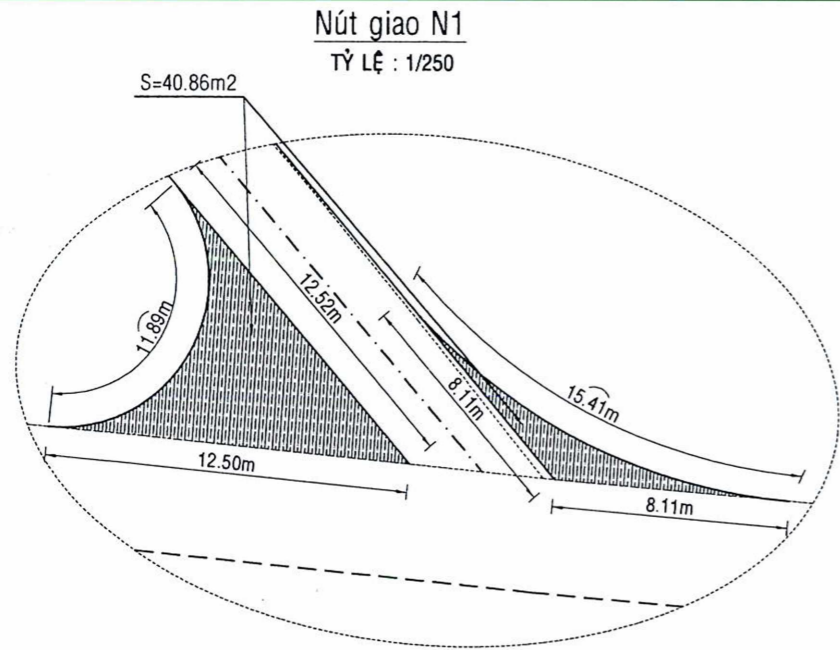
TRÌNH TỰ THI CÔNG:

- Định vị tìm đường.
- Đào đắp đất nền đường.
- Bù vênh mặt đường bằng cát đắp K>=0.95.
- Lớp cấp phối đá dăm dày 12cm, K>=0.98
- Trải tấm nylon chống thấm.
- Lắp đặt ván khuôn thép mặt đường.
- Đổ BTXM mặt đường, phải đảm bảo hoàn thiện một tấm mặt đường 4,0x3,5m khi kết thúc đổ bê tông
- Bảo dưỡng mặt đường Bê tông (rải cát hoặc rơm ra, tưới nước để giữ ẩm)

CÔNG TY TNHH TVĐT XD NAM PHÚ TÂN ĐẾN TRÈ
THẨM TRA
 Theo văn bản số: 31/.../KQTT-NPT
 Ngày: 15 tháng 12 năm 2025
 Cán bộ chủ trì thẩm tra
 Nguyễn Văn Cường

Ghi chú:
 - Bản vẽ đơn vị sử dụng cm, trừ trường hợp ghi trực tiếp.
 - Khi đơn vị thi công phát hiện sai sót, yêu cầu báo ngay cho thiết kế.

ĐƠN VỊ THIẾT KẾ CÔNG TY TNHH MTV TƯ VẤN XÂY DỰNG PHƯƠNG ĐÔNG Địa chỉ: số 430, KP 26, phường Đạo Thạnh, Đồng Tháp ĐT: 0913.657.876 (Mr. Hùng) Email: phuongdongtvxd3979@gmail.com	CÔNG TRÌNH: ĐƯỜNG ĐX.02, XÃ TÂN THANH CŨ (ĐOẠN TỪ CHÙA QUY THUẬN ĐẾN QL.57C)	CHỦ NHIỆM TK CHỦ TRÌ TK	KS. ĐẶNG DUY PHƯƠNG	P. GIÁM ĐỐC CÔNG TY TNHH MTV TƯ VẤN XÂY DỰNG PHƯƠNG ĐÔNG PHẠM VĂN KHOA	CHI TIẾT BÀI TRÁNH XE TỜ SỐ: ...03../56	
		THIẾT KẾ Q.LÝ KỸ THUẬT			KS. PHẠM VĂN KHOA	TỶ LỆ BẢN VẼ LẦN XUẤT BẢN: LẦN 1

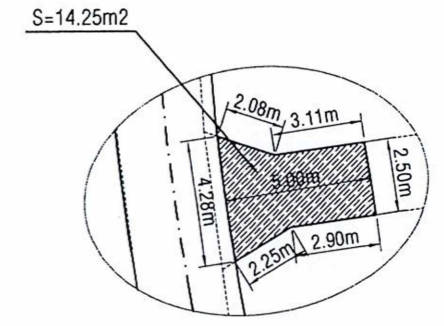
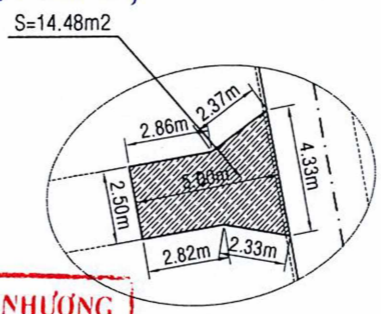
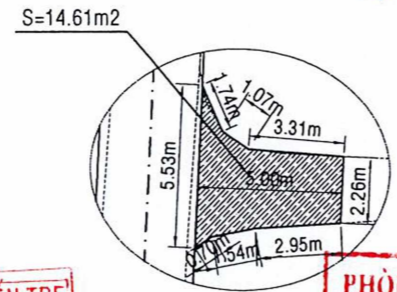
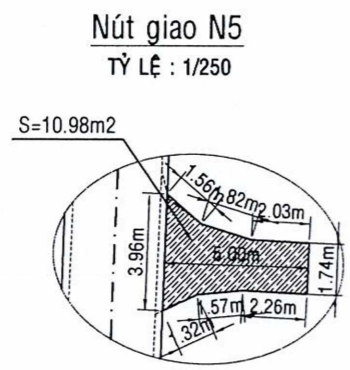


PHÒNG KINH TẾ XÃ HƯNG NHƯỢNG
THẨM ĐỊNH
Theo văn bản số: 408/1.PKT
Ngày 15 tháng 12 năm 2025
Người thẩm định ký tên: *Thành*

Nút giao N6
TỶ LỆ : 1/250

Nút giao N7
TỶ LỆ : 1/250

Nút giao N8
TỶ LỆ : 1/250



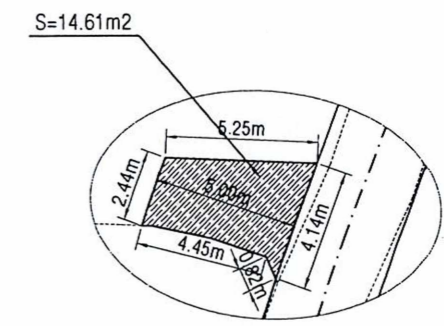
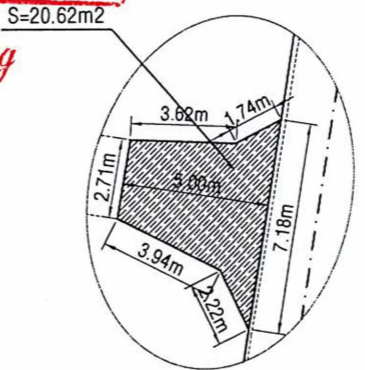
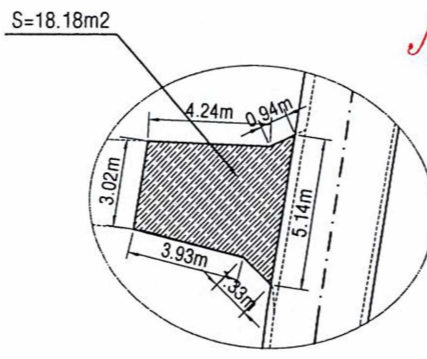
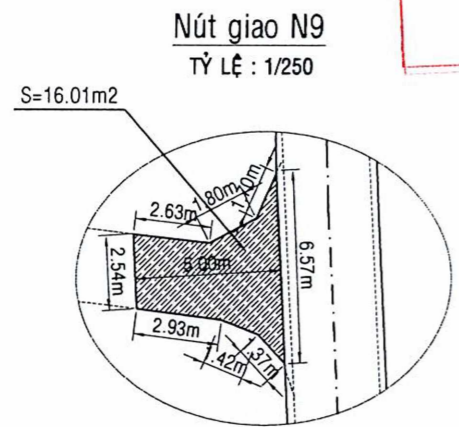
CÔNG TY TNHH TVĐT XD NAM PHÚ TÂN BẾN TRÉ
THẨM TRA
Theo văn bản số: 31/KQTT-NPT
Ngày 15 tháng 12 năm 2025
Cán bộ chủ trì thẩm tra: *Nguyen Van Cường*

PHÒNG KINH TẾ XÃ HƯNG NHƯỢNG
PHÊ DUYỆT
Theo quyết định số: 29.87/10Đ-UBND
Ngày 15 tháng 12 năm 2025
Người phê duyệt ký tên: *Nguyen Van Hùng*

Nút giao N10
TỶ LỆ : 1/250

Nút giao N11
TỶ LỆ : 1/250

Nút giao N12
TỶ LỆ : 1/250



ĐƠN VỊ THIẾT KẾ
CÔNG TY TNHH MTV TƯ VẤN XÂY DỰNG
PHƯƠNG ĐÔNG
Địa chỉ: số 430, KP 26, phường Đạo Thạnh, Đồng Tháp
ĐT: 0913.657.876 (Mr. Hùng)
Email: phuongdongtxd3979@gmail.com

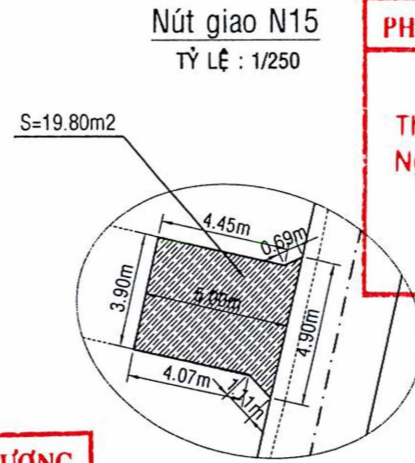
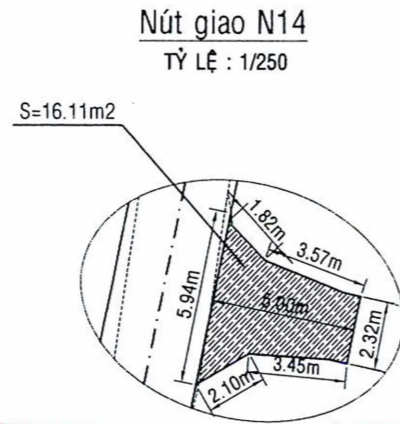
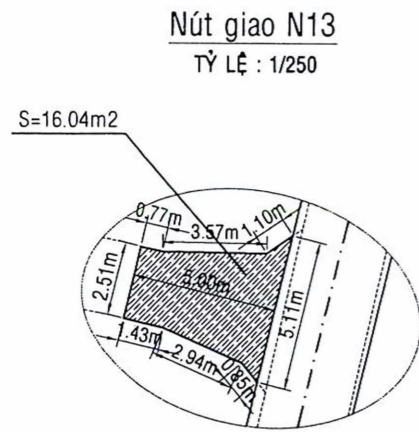
CÔNG TRÌNH: ĐƯỜNG ĐX.02, XÃ TÂN THANH CŨ
(ĐOẠN TỪ CHÙA QUY THUẬN ĐẾN QL.57C)

CHỦ NHIỆM TK
CHỦ TRÌ TK
THIẾT KẾ
Q.LÝ KỸ THUẬT

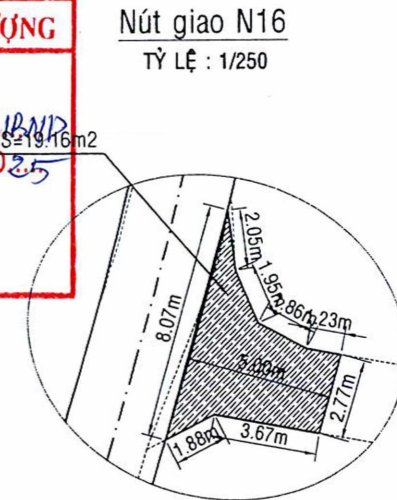
KS. ĐẶNG DUY PHƯƠNG
KS. PHẠM VĂN KHOA

CÔNG TY TNHH MTV TƯ VẤN XÂY DỰNG PHƯƠNG ĐÔNG
GIÁM ĐỐC
PHẠM VĂN KHOA

CHI TIẾT NÚT GIAO
TỜ SỐ: ...05../ 56
TỶ LỆ BẢN VẼ
LẦN XUẤT BẢN: LẦN 1
KÝ HIỆU BẢN VẼ: ĐƯỜNG_ĐX.02
NGÀY HOÀN THÀNH:-2025



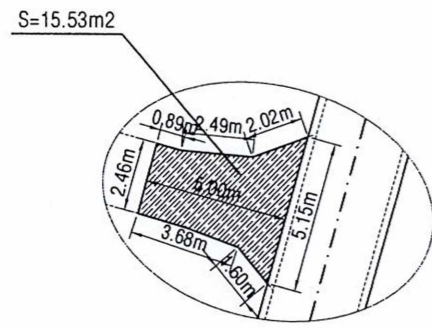
PHÒNG KINH TẾ XÃ HƯNG NHƯỢNG
PHÊ DUYỆT
Theo quyết định số: 2057/QĐ-UBND
Ngày...15...tháng...12...năm 2025
Người phê duyệt ký tên:
Nguyễn Văn Hùng



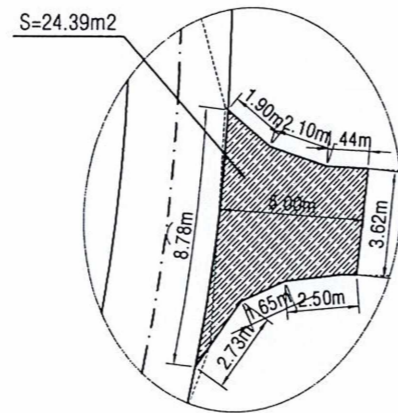
CÔNG TY TNHH TƯ VẤN XD HÀM PHÚ TÂN ĐẾN TRỀ
THẨM TRA
Theo văn bản số: 31/KQT-NPT
Ngày 15 tháng 12 năm 2025
Cán bộ chịu trách nhiệm thẩm tra:
Nguyễn Văn Cường

PHÒNG KINH TẾ XÃ HƯNG NHƯỢNG
THẨM ĐỊNH
Theo văn bản số: 408/P.KT
Ngày 15 tháng 12 năm 2025
Người thẩm định ký tên:
Phạm Quốc Thành

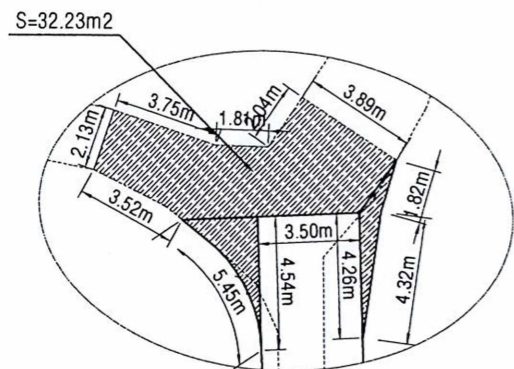
Nút giao N17
TỶ LỆ : 1/250



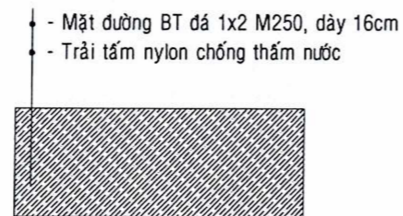
Nút giao N18
TỶ LỆ : 1/250



Nút giao N19
TỶ LỆ : 1/250



Kết cấu mặt đường vuốt nổi



BẢNG TỔNG HỢP KHỐI LƯỢNG VUỐT NỔI

STT	Ký hiệu	Chiều dài ván khuôn (m)	Chiều dài vuốt nổi (m)	Diện tích (m ²)	KL mặt đường BT M250 vuốt nổi (m ³) dày 16cm
1	N1	27,3		40,86	6,538
2	N2	13,16	5	15,46	2,474
3	N3	11,48	5	7,81	1,250
4	N4	13,18	5	17,23	2,757
5	N5	12,3	5	10,98	1,757
6	N6	13,57	5	14,61	2,338
7	N7	12,88	5	14,48	2,317
8	N8	12,84	5	14,25	2,280
9	N9	14,39	5	16,01	2,562
10	N10	13,46	5	18,18	2,909
11	N11	14,23	5	20,62	3,299
12	N12	12,96	5	14,61	2,338
13	N13	13,18	5	16,04	2,566
14	N14	13,26	5	16,11	2,578
15	N15	14,22	5	19,8	3,168
16	N16	15,41	5	19,16	3,066
17	N17	13,14	5	15,53	2,485
18	N18	15,94	5	24,39	3,902
19	N19	22,71		32,23	5,157
Tổng cộng:		279,61		348,36	55,7376

PHƯƠNG ĐÔNG
ĐƠN VỊ THIẾT KẾ
CÔNG TY TNHH MTV TƯ VẤN XÂY DỰNG
Địa chỉ: số 430, KP 26, phường Đạo Thạnh, Đồng Tháp
ĐT: 0913.657.876 (Mr. Hùng)
Email: phuongdongtxvd3979@gmail.com

CÔNG TRÌNH: ĐƯỜNG ĐX.02, XÃ TÂN THANH CŨ
(ĐOẠN TỪ CHÙA QUY THUẬN ĐẾN QL.57C)

CHỦ NHIỆM TK
CHỦ TRÌ TK
THIẾT KẾ
Q.LÝ KỸ THUẬT

KS. ĐẶNG DUY PHƯƠNG
KS. PHẠM VĂN KHOA

CÔNG TY TNHH MTV TƯ VẤN XÂY DỰNG PHƯƠNG ĐÔNG
P. GIÁM ĐỐC
PHẠM VĂN KHOA

CHI TIẾT NÚT GIAO
TỜ SỐ : ...06./56

TỶ LỆ BẢN VẼ
LẦN XUẤT BẢN: LẦN 1

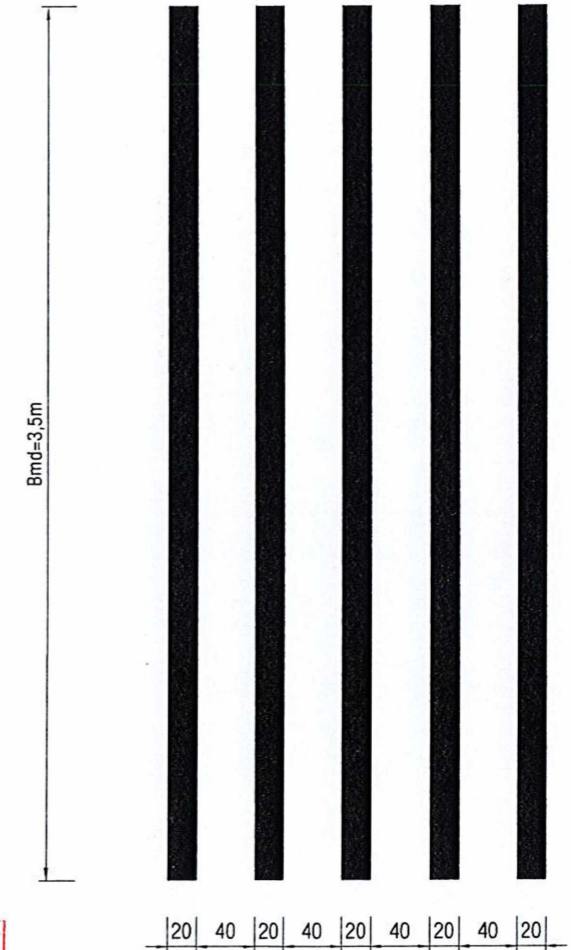
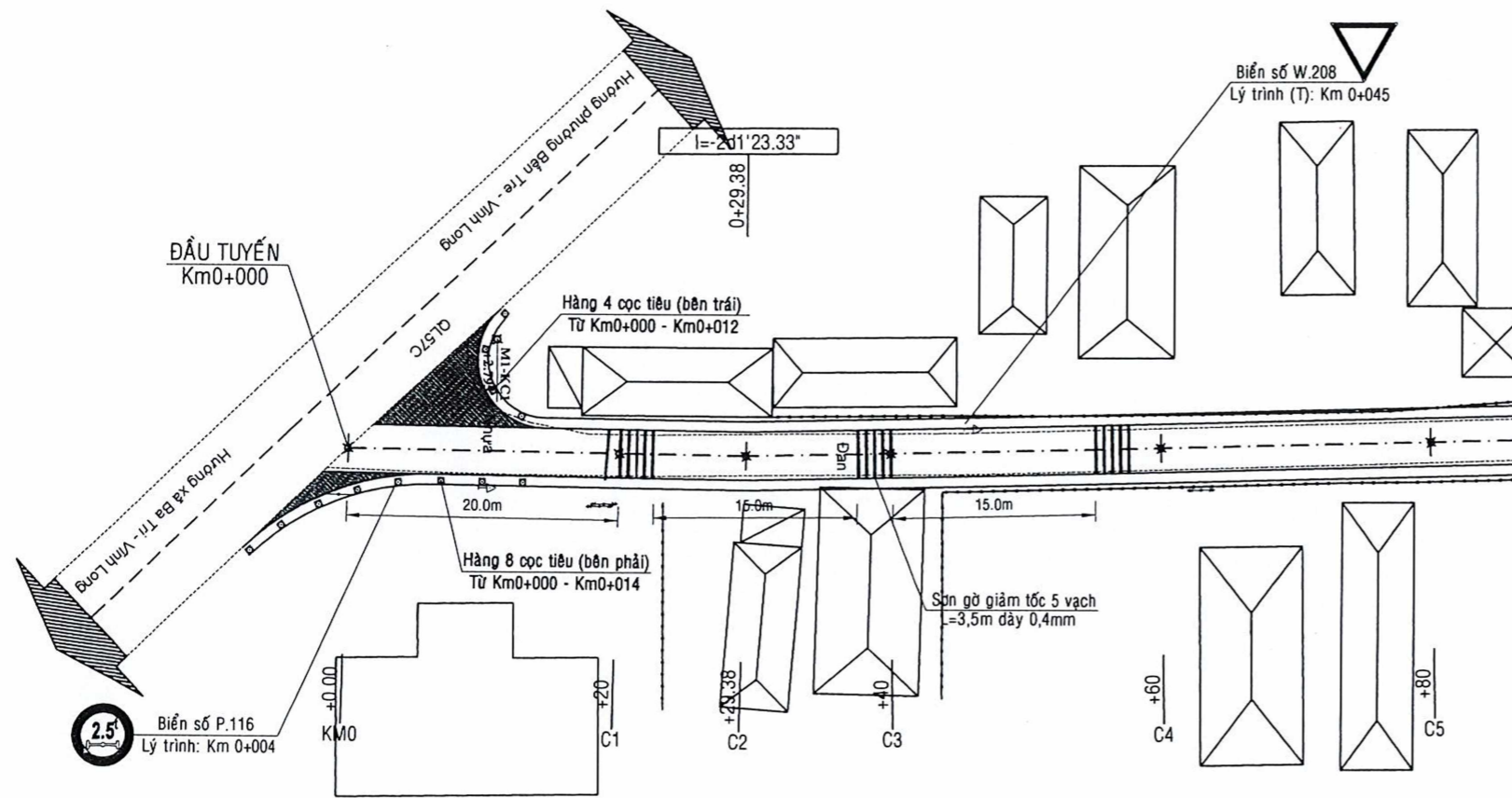
KÝ HIỆU BẢN VẼ : ĐƯỜNG_ĐX.02
NGÀY HOÀN THÀNH :-2025

BỐ TRÍ VẠCH SƠN ĐẦU TUYẾN
TỶ LỆ: 1/500

PHÒNG KINH TẾ XÃ HƯNG NHƯỢNG
THẨM ĐỊNH
Theo văn bản số: 4.08./P.K.T.
Ngày: 15 tháng 12 năm 2025
Người thẩm định ký tên: *Thành*

SƠ ĐỒ BỐ TRÍ CỤM 5 VẠCH SƠN

(có 3 cụm vạch sơn cách nhau 15m, vạch sơn dày 4mm)
TỶ LỆ: 1/50



PHÒNG KINH TẾ XÃ HƯNG NHƯỢNG
PHÊ DUYỆT
Theo quyết định số: 2087/QĐ-UBND
Ngày: 15 tháng 12 năm 2025
Người phê duyệt ký tên: *NH*

Nguyễn Văn Hùng

CÔNG TY TNHH TƯ VẤN XÂY DỰNG PHƯƠNG ĐÔNG
THẨM TRA
Theo văn bản số: 31/KOTT-NPT
Ngày: 15 tháng 12 năm 2025
Cán bộ chịu trách nhiệm thẩm tra: *Nguyễn Văn Cường*

Nguyễn Văn Cường

GHI CHÚ:
- Bản vẽ đơn vị sử dụng cm, trừ trường hợp ghi trực tiếp.
- Biển báo thiết kế theo QCVN 41:2024/BGTVT.
- Khi đơn vị thi công phát hiện sai sót, yêu cầu báo ngay cho thiết kế.

PHƯƠNG ĐÔNG
ĐƠN VỊ THIẾT KẾ
CÔNG TY TNHH MTV TƯ VẤN XÂY DỰNG
Địa chỉ: số 430, KP 26, phường Đạo Thạnh, Đồng Tháp
ĐT: 0913.657.876 (Mr. Hùng)
Email: phuongdongtxd3979@gmail.com

CÔNG TRÌNH: ĐƯỜNG ĐX.02, XÃ TÂN THANH CŨ
(ĐOẠN TỪ CHÙA QUY THUẬN ĐẾN QL.57C)

CHỦ NHIỆM TK
CHỦ TRÌ TK
THIẾT KẾ
Q.LÝ KỸ THUẬT

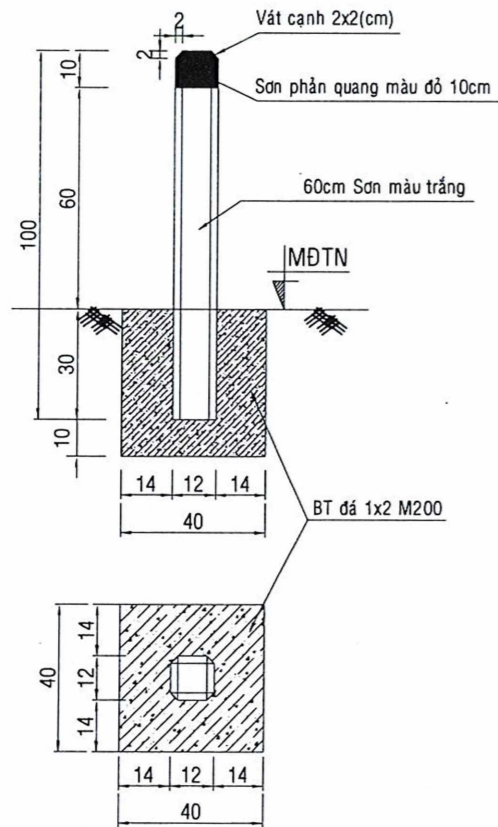
KS. ĐẶNG DUY PHƯƠNG
KS. PHẠM VĂN KHOA

CÔNG TY TNHH MTV TƯ VẤN XÂY DỰNG PHƯƠNG ĐÔNG
P. GIÁM ĐỐC
PHẠM VĂN KHOA

CHI TIẾT SƠN GỜ GIẢM TỐC
TỜ SỐ: ...07../56
TỶ LỆ BẢN VẼ
LẦN XUẤT BẢN: LẦN 1
KÝ HIỆU BẢN VẼ: ĐƯƠNG_ĐX.02
NGÀY HOÀN THÀNH:-2025

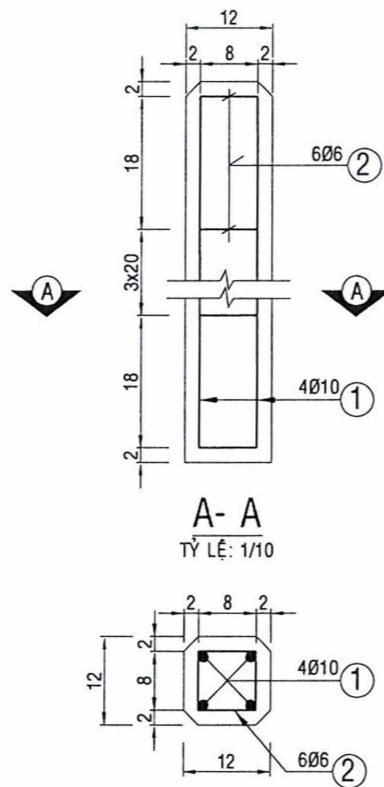
CHI TIẾT CỌC TIÊU

TỶ LỆ: 1/20



CỐT THÉP CỌC TIÊU

TỶ LỆ: 1/10



PHÒNG KINH TẾ XÃ HƯNG NHƯỢNG
THẨM ĐỊNH
 Theo văn bản số: 408.../PKT
 Ngày: 15...tháng...12...năm 2025
 Người thẩm định ký tên:
Phạm Quốc Thành

BẢNG TỔNG HỢP SỐ LƯỢNG CỌC TIÊU CẦN LẮP ĐẶT

STT	Đoạn lý trình	Chiều dài đoạn cắm cọc (m)	Khoảng cách cọc (m)	Số lượng (cọc)	Chú thích
1	Km0+000 - Km0+012	12	3	4	Bên trái tuyến (ra đường QL.57C)
2	Km0+000 - Km0+014	14	3	8	Bên phải tuyến (ra đường QL.57C)
3	Km0+280 - Km0+300	20	5	5	Lề đường bãi tránh xe
4	Km0+740 - Km0+780	20	5	5	Lề đường bãi tránh xe
5	Km1+155 - Km1+175	20	5	5	Lề đường bãi tránh xe
Tổng cộng				27	

BẢNG TỔNG HỢP KHỐI LƯỢNG CỌC TIÊU

CẤU KIỆN	SH	Quy cách (mm)	Ø (mm)	Chiều dài (mm)	Số thanh	TL (kg/md)	Tổng chiều dài (m)	Khối lượng (kg)
01 CỌC TIÊU	1	60 960 60	10	1080	4	0,617	4,32	2,67
	2	80 40 80	6	400	6	0,222	2,4	0,533
- Thép cọc tiêu: 3,203Kg - Ván khuôn cọc tiêu: 0,48m ² - Bê tông đá 1x2 M200 cọc tiêu: 0,0144m ³ - Sơn cọc tiêu: 0,336m ² - Bê tông móng đá 1x2 M200: 0,0597m ³ - Đào móng cọc tiêu: 0,064m ³					- Diễn giải cách tính: Cách tính: 0,12x1,00x4 Cách tính: 0,12x0,12x1,00 Cách tính: 0,12x0,7x4 Cách tính: 0,4x0,4x0,4-0,12x0,12x0,3 Cách tính: 0,4x0,4x0,4			

CÔNG TY TNHH TV ĐT XD NAM PHÚ TÂN BẾN TRÈ
THẨM TRA
 Theo văn bản số: 31.../KQTT-NPT
 Ngày: 15...tháng...12...năm 2025
 Cán bộ chủ trì thẩm tra:
Nguyễn Văn Cường

PHÒNG KINH TẾ XÃ HƯNG NHƯỢNG
PHÊ DUYỆT
 Theo quyết định số: 2987.../QĐ-HBNĐ
 Ngày: 15...tháng...12...năm 2025
 Người phê duyệt ký tên:
Nguyễn Văn Hùng

GHI CHÚ:
 - Bản vẽ đơn vị sử dụng cm, trừ trường hợp ghi trực tiếp.
 - Biến báo thiết kế theo QCVN 41:2019/BGTVT.
 - Khi đơn vị thi công phát hiện sai sót, yêu cầu báo ngay cho thiết kế.

ĐƠN VỊ THIẾT KẾ
PHƯƠNG ĐÔNG
 CÔNG TY TNHH MTV TƯ VẤN XÂY DỰNG
 Địa chỉ: số 430, KP 26, phường Đào Thành, Đống Tháp
 ĐT: 0913.657.876 (Mr. Hùng)
 Email: phuongdongtxd3979@gmail.com

CÔNG TRÌNH: ĐƯỜNG ĐX.02, XÃ TÂN THANH CŨ
(ĐOẠN TỪ CHÙA QUY THUẬN ĐẾN QL.57C)

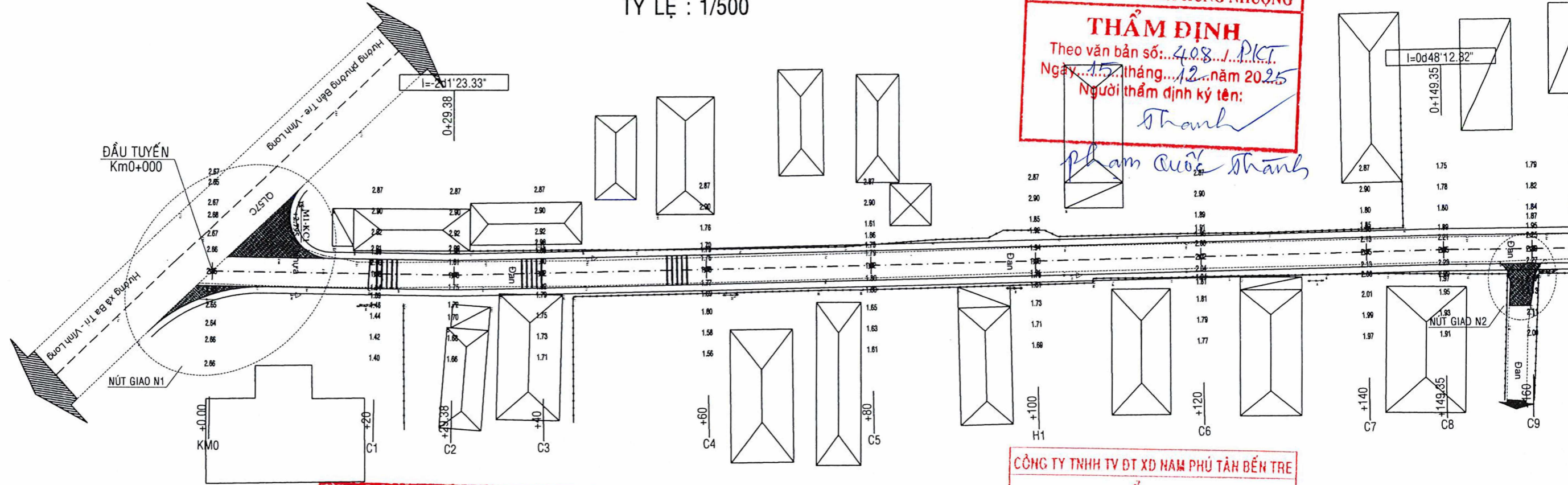
CHỦ NHIỆM TK	<i>[Signature]</i>	KS. ĐẶNG DUY PHƯƠNG
CHỦ TRÌ TK	<i>[Signature]</i>	KS. PHẠM VĂN KHOA
THIẾT KẾ	<i>[Signature]</i>	PHẠM VĂN KHOA
Q.LÝ KỸ THUẬT	<i>[Signature]</i>	PHẠM VĂN KHOA

CHI TIẾT CỌC TIÊU
 TỜ SỐ : ...08.../56
 TỶ LỆ BẢN VẼ :
 LẦN XUẤT BẢN: LẦN 1
 KÝ HIỆU BẢN VẼ : ĐƯƠNG_ĐX.02
 NGÀY HOÀN THÀNH :-2025

BÌNH ĐỒ TUYẾN THIẾT KẾ

TỶ LỆ : 1/500

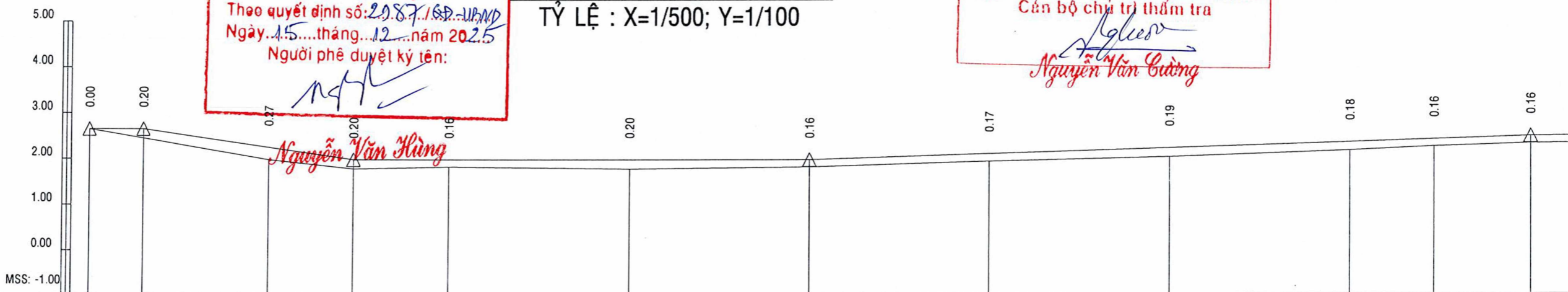
PHÒNG KINH TẾ XÃ HƯNG NHƯỢNG
THẨM ĐỊNH
 Theo văn bản số: 408/.../PCT
 Ngày: 15 tháng 12 năm 2025
 Người thẩm định ký tên: *Thanh*
Phạm Quốc Thanh



PHÒNG KINH TẾ XÃ HƯNG NHƯỢNG
PHÊ DUYỆT
 Theo quyết định số: 2087/.../UBND
 Ngày: 15 tháng 12 năm 2025
 Người phê duyệt ký tên: *Nguyễn Văn Hùng*

TRẮC DỌC TUYẾN THIẾT KẾ
 TỶ LỆ : X=1/500; Y=1/100

CÔNG TY TNHH TVĐT XD NAM PHÚ TÂN BẾN TRE
THẨM TRA
 Theo văn bản số: 31/.../KQT-NPT
 Ngày: 15 tháng 12 năm 2025
 Cán bộ chủ trì thẩm tra: *Nguyễn Văn Cường*



ĐỘ DỐC (%) / KHOẢNG CÁCH (m)	11	0.00 6.00	23.38	2.87	0.00 50.62	0.59	80.00
CAO ĐỘ THIẾT KẾ	12	2.65	2.65	2.25	1.98	1.98	2.10
CAO ĐỘ THIÊN NHIÊN	13	2.65	2.45	1.98	1.78	1.82	2.02
KHOẢNG CÁCH LỀ	14	6	14	9.38	10.62	20	20
KHOẢNG CÁCH CỘNG ĐỒN (m)	15	0.00	6.00	20.00	29.38	40.00	60.00
TÊN CỌC	16	KM0	C1	C2	C3	C4	C5
ĐOẠN THẲNG ĐOẠN CONG	18	L=29.38		l=2d1'23.33"		L=119.97	

ĐƠN VỊ THIẾT KẾ
 CÔNG TY TNHH MTV TƯ VẤN XÂY DỰNG
PHƯƠNG ĐÔNG
 Địa chỉ: số 430, KP 26, phường Đạo Thạnh, Đồng Tháp
 ĐT: 0913.657.876 (Mr. Hùng)
 Email: phuongdongtvxd3979@gmail.com

CÔNG TRÌNH: ĐƯỜNG ĐX.02, XÃ TÂN THANH CŨ
 (ĐOẠN TỪ CHÙA QUY THUẬN ĐẾN QL.57C)

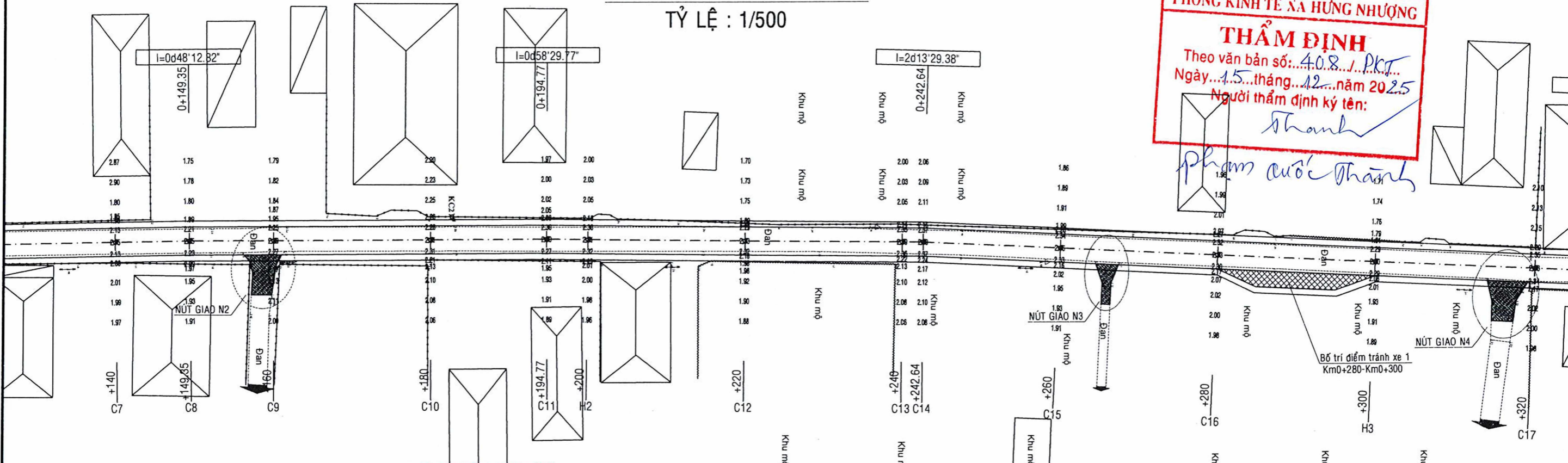
CHỦ NHIỆM TK: *[Signature]*
 CHỦ TRÌ TK: *[Signature]*
 THIẾT KẾ: *[Signature]*
 Q.LÝ KỸ THUẬT: *[Signature]*
 KS. ĐẶNG DUY PHƯƠNG
 KS. PHẠM VĂN KHOA

CÔNG TY TNHH MTV TƯ VẤN XÂY DỰNG PHƯƠNG ĐÔNG
 P. GIÁM ĐỐC
 PHẠM VĂN KHOA

BÌNH ĐỒ VÀ TRẮC DỌC TUYẾN THIẾT KẾ
 TỜ SỐ : ...09../ 56
 TỶ LỆ BẢN VẼ :
 LẦN XUẤT BẢN: LẦN 1
 KÝ HIỆU BẢN VẼ : ĐƯỜNG_ĐX.02
 NGÀY HOÀN THÀNH :-2025

BÌNH ĐỒ TUYẾN THIẾT KẾ
TỶ LỆ : 1/500

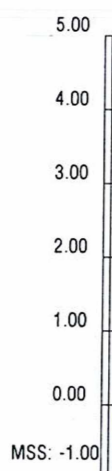
PHÒNG KINH TẾ XÃ HƯNG NHƯỢNG
THẨM ĐỊNH
Theo văn bản số: 4.0.8./PKT
Ngày: 15 tháng 12 năm 2025
Người thẩm định ký tên:
Thanh



PHÒNG KINH TẾ XÃ HƯNG NHƯỢNG
PHÊ DUYỆT
Theo quyết định số: 20.87/QĐ-UBND
Ngày: 15 tháng 12 năm 2025
Người phê duyệt ký tên:
NSTH

TRẮC DỌC TUYẾN THIẾT KẾ
TỶ LỆ : X=1/500; Y=1/100

CÔNG TY TNHH TVĐT XÃ NAM PHÚ TÂN BẾN TRE
THẨM TRA
Theo văn bản số: 31/KQTT-NPT
Ngày: 15 tháng 12 năm 2025
Cán bộ chủ trì thẩm tra:
Nguyễn Văn Cường



ĐỘ DỐC (%) / KHOẢNG CÁCH (m)	11	0.07		60.00		0.27		22.64		57.36		0.14		0.30	
CAO ĐỘ THIẾT KẾ	12	2.45	2.46	2.47	2.48	2.49	2.54	2.55	2.53	2.50	2.47	2.53	2.53	2.53	2.53
CAO ĐỘ THIÊN NHIÊN	13	2.29	2.31	2.30	2.31	2.33	2.39	2.39	2.36	2.33	2.30	2.36	2.36	2.36	2.36
KHOẢNG CÁCH LỀ	14	20	14.77	5.23	20	20	20	17.36	20	20	20	20	20	7.9	7.9
KHOẢNG CÁCH CỘNG DỒN (m)	15	60.00	80.00	194.77	200.00	220.00	240.00	242.64	260.00	280.00	300.00	320.00	320.00	320.00	320.00
TÊN CỌC	16	C9	C10	C11	H2	C12	C13	C14	C15	C16	H3	C17	C17	C17	C17
ĐOẠN THẲNG ĐOẠN CONG	18	L=45.42		l=0d58'29.77"		L=47.87		l=2d13'29.38"		L=85.34					

PHƯƠNG ĐÔNG
ĐƠN VỊ THIẾT KẾ
CÔNG TY TNHH MTV TƯ VẤN XÂY DỰNG
Địa chỉ: số 430, KP 26, phường Đạo Thạnh, Đồng Tháp
ĐT: 0913.657.876 (Mr. Hùng)
Email: phuongdongtvxd3979@gmail.com

CÔNG TRÌNH: ĐƯỜNG ĐX.02, XÃ TÂN THANH CŨ
(ĐOẠN TỪ CHÙA QUY THUẬN ĐẾN QL.57C)

CHỦ NHIỆM TK
CHỦ TRÌ TK
THIẾT KẾ
Q.LÝ KỸ THUẬT

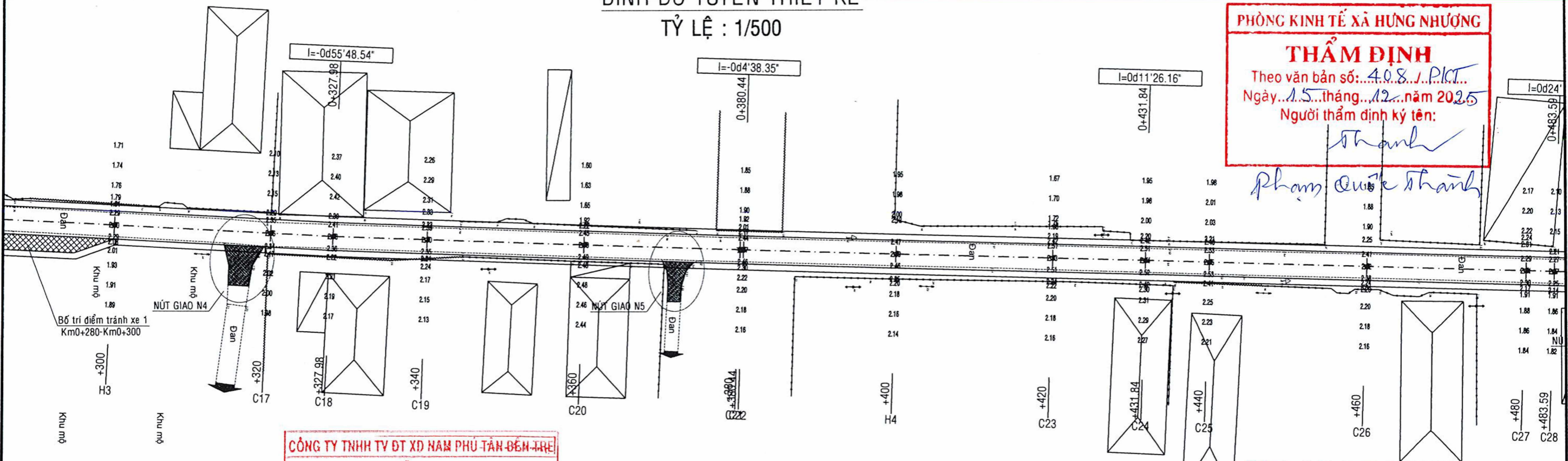
KS. ĐĂNG DUY PHƯƠNG
KS. PHẠM VĂN KHOA

CÔNG TY TNHH MTV TƯ VẤN XÂY DỰNG PHƯƠNG ĐÔNG
GIÁM ĐỐC
Phạm Văn Khoa

BÌNH ĐỒ VÀ TRẮC DỌC TUYẾN THIẾT KẾ
TỜ SỐ : ...10../ 56
TỶ LỆ BẢN VẼ :
LẦN XUẤT BẢN: LẦN 1
KÝ HIỆU BẢN VẼ : ĐƯỜNG ĐX.02
NGÀY HOÀN THÀNH :-2025

BÌNH ĐỒ TUYẾN THIẾT KẾ
TỶ LỆ : 1/500

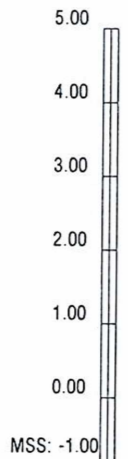
PHÒNG KINH TẾ XÃ HƯNG NHƯỢNG
THẨM ĐỊNH
Theo văn bản số: 408/PKT
Ngày 15 tháng 12 năm 2025
Người thẩm định ký tên:
Phạm Quốc Thành



CÔNG TY TNHH TV XD NAM PHÚ TÂN ĐEM TRÈ
THẨM TRA
Theo văn bản số: 31/KQTT-NPT
Ngày 15 tháng 12 năm 2025
Đơn vị chủ trì thẩm tra
Nguyễn Văn Cường

TRẮC ĐỌC TUYẾN THIẾT KẾ
TỶ LỆ : X=1/500; Y=1/100

PHÒNG KINH TẾ XÃ HƯNG NHƯỢNG
PHÊ DUYỆT
Theo quyết định số: 2987/QĐ-UBND
Ngày 15 tháng 12 năm 2025
Người phê duyệt ký tên:
Nguyễn Văn Hùng



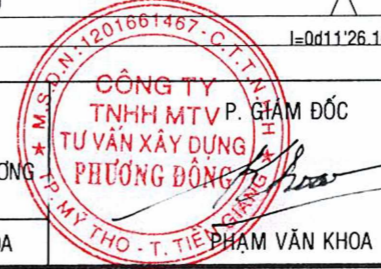
ĐỘ DỐC (%) / KHOẢNG CÁCH (m)	11	0.30	60.00		0.07	80.00		43.59	0.64					
CAO ĐỘ THIẾT KẾ	12	2.53	2.55	2.59	2.65	2.67	2.68	2.69	2.70	2.71	2.58	2.45	2.43	
CAO ĐỘ THIÊN NHIÊN	13	2.36	2.38	2.40	2.48	2.47	2.49	2.53	2.54	2.55	2.42	2.31	2.27	
KHOẢNG CÁCH LỀ	14	7.98	12.02	20	20	19.56	20	11.84	8.16	20	20	3.59		
KHOẢNG CÁCH CỘNG ĐỒN (m)	15	320.00	327.98	340.00	360.00	388.00	400.00	420.00	431.84	440.00	460.00	480.00	483.59	
TÊN CỌC	16	C17	C18	C19	C20	C22	H4	C23	C24	C25	C26	C27	C28	
ĐOẠN THẲNG ĐOẠN CONG	18	I=0d55'48.54"		L=52.46		I=0d4'38.35"		L=51.40		I=0d11'26.16"		L=51.75		I=0d24'3"

ĐƠN VỊ THIẾT KẾ
CÔNG TY TNHH MTV TƯ VẤN XÂY DỰNG PHƯƠNG ĐÔNG
Địa chỉ: số 430, KP 26, phường Đạo Thạnh, Đồng Tháp
ĐT: 0913.657.876 (Mr. Hùng)
Email: phuongdongtvxd3979@gmail.com

CÔNG TRÌNH: ĐƯỜNG ĐX.02, XÃ TÂN THANH CŨ
(ĐOẠN TỪ CHÙA QUY THUẬN ĐẾN QL.57C)

CHỦ NHIỆM TK
CHỦ TRÌ TK
THIẾT KẾ
Q.LÝ KỸ THUẬT

KS. ĐẶNG DUY PHƯƠNG
KS. PHẠM VĂN KHOA



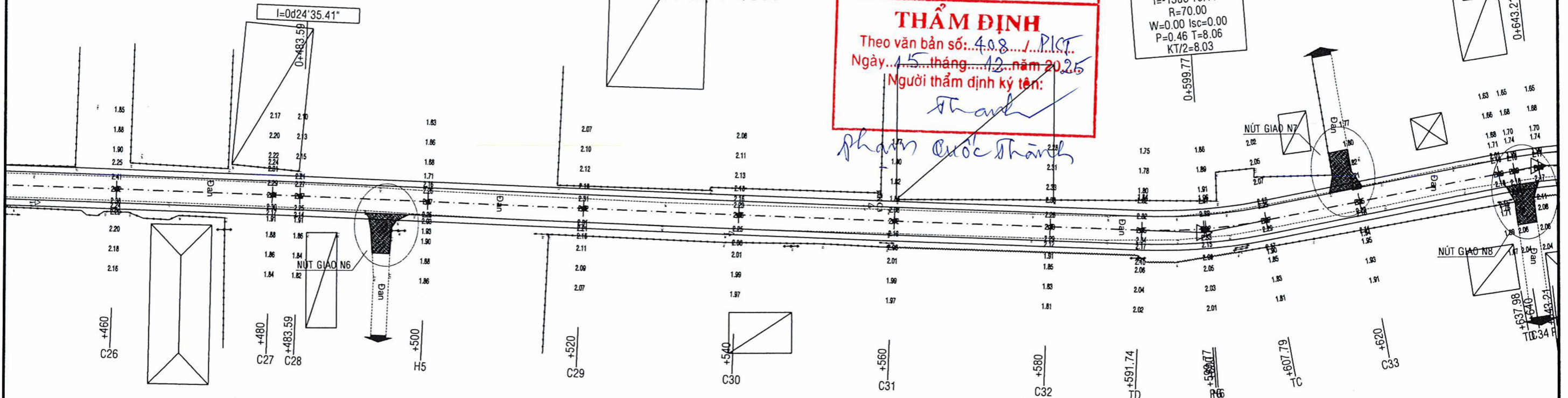
BÌNH ĐỒ VÀ TRẮC ĐỌC TUYẾN THIẾT KẾ
TỜ SỐ : ...11../56
TỶ LỆ BẢN VẼ :
LẦN XUẤT BẢN: LẦN 1
KÝ HIỆU BẢN VẼ : ĐƯỜNG_ĐX.02
NGÀY HOÀN THÀNH :-2025

BÌNH ĐỒ TUYẾN THIẾT KẾ
TỶ LỆ : 1/500

PHÒNG KINH TẾ XÃ HƯNG NHƯỢNG
THẨM ĐỊNH
Theo văn bản số: 4.0.8.../P.KT.
Ngày...15...tháng...12...năm 20.25
Người thẩm định ký tên:
Phạm Quốc Thành

$I = -13d8'16.11''$
 $R = 70.00$
 $W = 0.00$ $Isc = 0.00$
 $P = 0.46$ $T = 8.06$
 $KT/2 = 8.03$

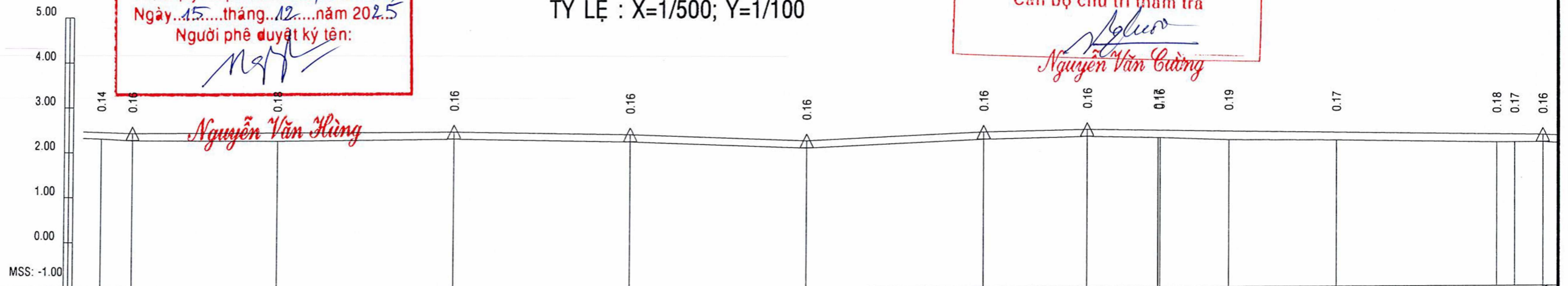
$I = 8d34'34.12''$
 $R = 70.00$
 $W = 0.00$ $Isc = 0.00$
 $P = 0.20$ $T = 5.25$
 $KT/2 = 5.24$



PHÒNG KINH TẾ XÃ HƯNG NHƯỢNG
PHÊ DUYỆT
Theo quyết định số: 20.87.../QP.UBND
Ngày...15...tháng...12...năm 20.25
Người phê duyệt ký tên:
Nguyễn Văn Hùng

TRẮC DỌC TUYẾN THIẾT KẾ
TỶ LỆ : X=1/500; Y=1/100

CÔNG TY TNHH TVĐT XD NAM PHÚ TÂN BẾN TRE
THẨM TRA
Theo văn bản số: 31.../KQTT-NPT
Ngày...15...tháng...12...năm 20.25
Cán bộ chủ trì thẩm tra
Nguyễn Văn Cường



ĐỘ DỐC (%) / KHOẢNG CÁCH (m)	11	0.14	36.41	20.00	0.30	20.00	0.70	20.00	0.90	11.74	0.43	51.47	0.31
CAO ĐỘ THIẾT KẾ	12	2.45	2.43	2.45	2.48	2.42	2.28	2.46	2.51	2.48	2.46	2.42	2.35
CAO ĐỘ THIÊN NHIÊN	13	2.31	2.27	2.27	2.32	2.26	2.12	2.30	2.35	2.32	2.27	2.25	2.19
KHOẢNG CÁCH LỀ	14	3.59	16.41	20	20	20	20	11.74	8.03	0.23	7.79	12.21	17.98
KHOẢNG CÁCH CỘNG ĐỒN (m)	15	480.00	483.59	500.00	520.00	540.00	560.00	580.00	591.74	607.79	620.00	637.98	640.00
TÊN CQC	16	C27	C28	H5	C29	C30	C31	C32	TD	PG	TC	C33	TD C34
ĐOẠN THẲNG ĐOẠN CONG	18	L=108.15										L=30.18	

ĐƠN VỊ THIẾT KẾ
CÔNG TY TNHH MTV TƯ VẤN XÂY DỰNG
PHƯƠNG ĐÔNG
Địa chỉ: số 430, KP 26, phường Đạo Thạnh, Đồng Tháp
ĐT: 0913.657.876 (Mr. Hùng)
Email: phuongdongtxd3979@gmail.com

CÔNG TRÌNH: ĐƯỜNG ĐX.02, XÃ TÂN THANH CŨ
(ĐOẠN TỪ CHÙA QUY THUẬN ĐẾN QL.57C)

CHỦ NHIỆM TK
CHỦ TRÌ TK
THIẾT KẾ
Q.LÝ KỸ THUẬT
KS. ĐẶNG DUY PHƯƠNG
KS. PHẠM VĂN KHOA

CÔNG TY TNHH MTV TƯ VẤN XÂY DỰNG PHƯƠNG ĐÔNG
GIÁM ĐỐC
PHẠM VĂN KHOA

BÌNH ĐỒ VÀ TRẮC DỌC TUYẾN THIẾT KẾ
TỜ SỐ : ...12.../56
TỶ LỆ BẢN VẼ
LẦN XUẤT BẢN: LẦN 1
KỶ HIỆU BẢN VẼ ĐƯỜNG ĐX.02
NGÀY HOÀN THÀNH :-2025

BÌNH ĐỒ TUYẾN THIẾT KẾ

TỶ LỆ : 1/500

PHÒNG KINH TẾ XÃ HƯNG NHƯỢNG

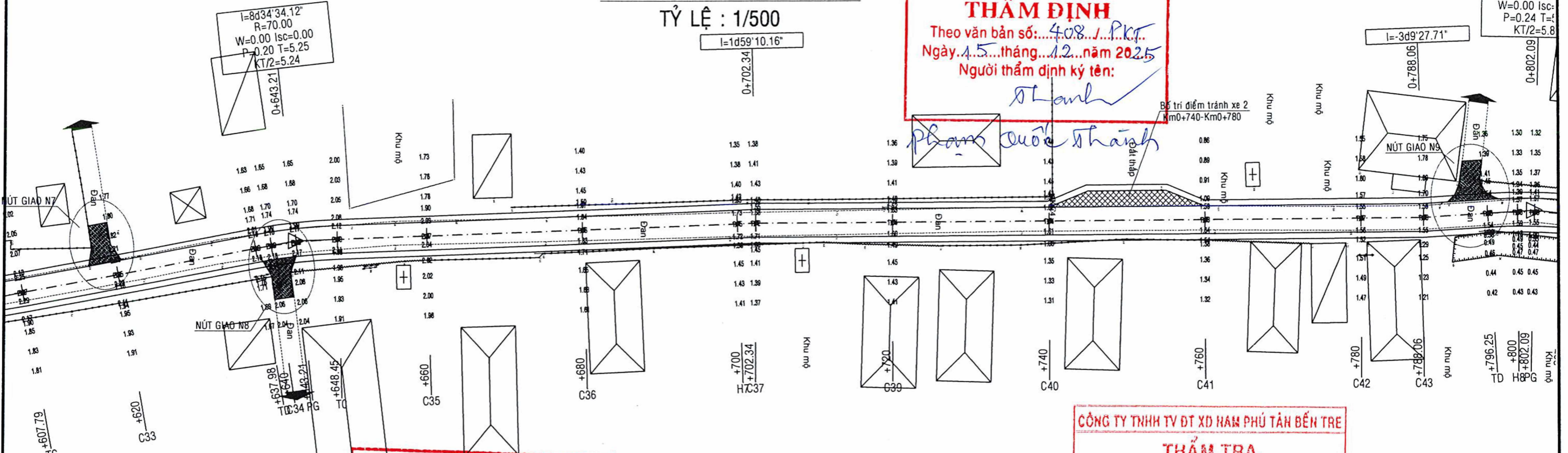
THẨM ĐỊNH

Theo văn bản số: 408.../PKT
 Ngày: 15...tháng...12...năm 2025
 Người thẩm định ký tên: *Phạm Quốc Thịnh*

I=9d33'25"
 R=70.04
 W=0.00 lsc=
 P=0.24 T=
 KT/2=5.8

I=1d59'10.16"

I=3d9'27.71"



PHÒNG KINH TẾ XÃ HƯNG NHƯỢNG

PHÊ DUYỆT

Theo quyết định số: 2087.../UBND
 Ngày: 15...tháng...12...năm 2025
 Người phê duyệt ký tên: *Nguyễn Văn Hùng*

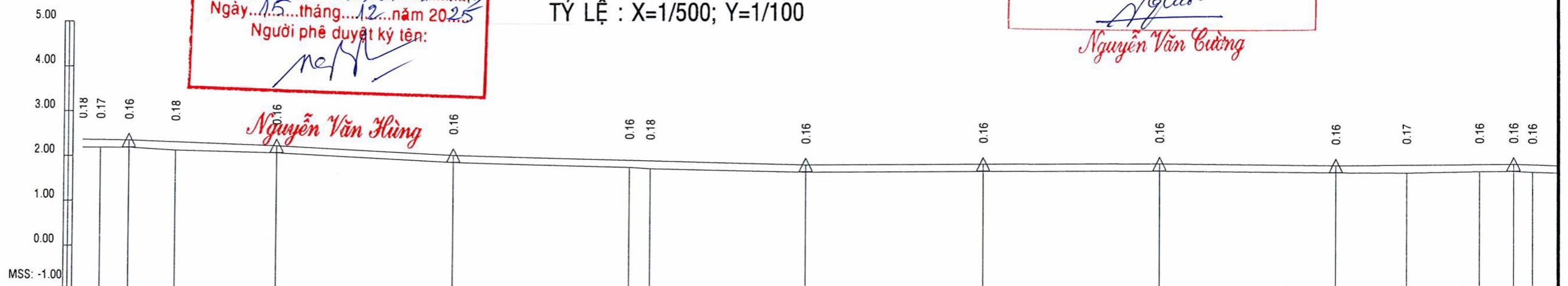
TRẮC DỌC TUYẾN THIẾT KẾ

TỶ LỆ : X=1/500; Y=1/100

CÔNG TY TNHH TVĐT XD HẠM PHÚ TÂN BẾN TRE

THẨM TRA

Theo văn bản số: 31.../KQTT-NPT
 Ngày: 15...tháng...12...năm 2025
 Cán bộ chủ trì thẩm tra: *Nguyễn Văn Cường*



ĐỘ DỐC (%) / KHOẢNG CÁCH (m)	11	16.79	0.71	20.00	1.05	40.00	0.55	20.00	0.05	20.00	0.30	20.00	0.05	20.00	7.93
CAO ĐỘ THIẾT KẾ	12	2.37	2.36	2.35	2.31	2.02	1.91	1.90	1.80	1.80	1.79	1.73	1.73	1.74	1.72
CAO ĐỘ THIÊN NHIÊN	13	2.19	2.19	2.19	2.13	1.86	1.75	1.72	1.64	1.64	1.63	1.57	1.56	1.58	1.56
KHOẢNG CÁCH LỀ	14	2.02	3.21	5.24	11.55	20	2.34	17.66	20	20	20	8.06	8.19	3.75	2.09
KHOẢNG CÁCH CỘNG DỒN (m)	15	637.98	640.00	643.21	648.45	660.00	700.00	702.34	720.00	740.00	760.00	780.00	788.06	796.25	800.00
TÊN CỌC	16	DC34	PG	TC	C35	C36	H7	C37	C39	C40	C41	C42	C43	TD	H8 PG
ĐOẠN THẲNG ĐOẠN CONG	18	I=8d34'34.12" R=70 Wmr=0.00 KT/2=5.24 P=0.20 T=5.25 L=53.89					I=1d59'10.16"					I=3d9'27.71" R=8.19		I=9d33'25.26" R=70.04 Wmr=0.00 KT/2=5.8 P=0.24 T=5.8	

PHƯƠNG ĐÔNG
 ĐƠN VỊ THIẾT KẾ
 CÔNG TY TNHH MTV TƯ VẤN XÂY DỰNG
 Địa chỉ: số 430, KP 26, phường Đạo Thạnh, Đồng Tháp
 ĐT: 0913.657.876 (Mr. Hùng)
 Email: phuongdongtxvd3979@gmail.com

CÔNG TRÌNH: ĐƯỜNG ĐX.02, XÃ TÂN THANH CŨ
 (ĐOẠN TỪ CHÙA QUY THUẬN ĐẾN QL.57C)

CHỦ NHIỆM TK: *Nguyễn Văn Cường*
 CHỦ TRÌ TK: *Phạm Văn Khoa*
 THIẾT KẾ: *Phạm Văn Khoa*
 Q.LÝ KỸ THUẬT: *Phạm Văn Khoa*

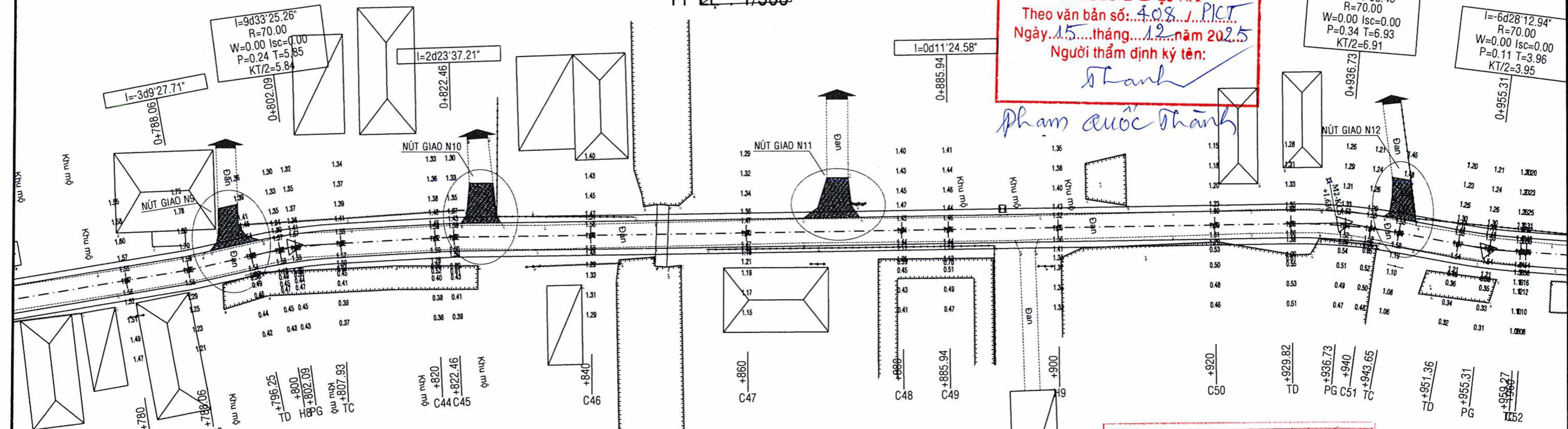
KS. ĐẶNG DUY PHƯƠNG
 KS. PHẠM VĂN KHOA

CÔNG TY TNHH MTV P. GIÁM ĐỐC
 TƯ VẤN XÂY DỰNG
 PHƯƠNG ĐÔNG
 TP. MỸ THO - T. TIỀN GIANG

BÌNH ĐỒ VÀ TRẮC DỌC TUYẾN THIẾT KẾ
 TỜ SỐ : ...13../ 56
 TỶ LỆ BẢN VẼ :
 LẦN XUẤT BẢN: LẦN 1
 KÝ HIỆU BẢN VẼ : ĐƯƠNG_BX.02
 NGÀY HOÀN THÀNH :-2025

BÌNH ĐỒ TUYẾN THIẾT KẾ
TỶ LỆ: 1/500

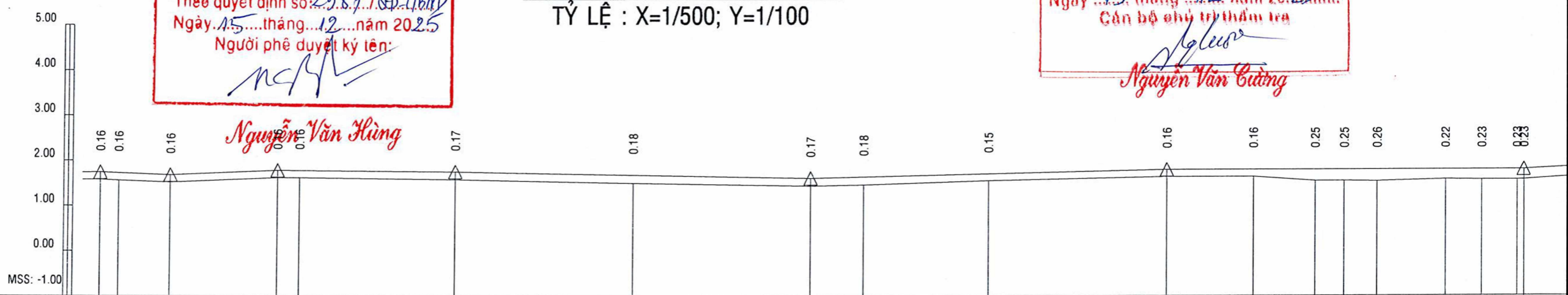
PHÒNG KINH TẾ XÃ HƯNG NHƯỢNG
THẨM ĐỊNH
Theo văn bản số: 408.../P. ICT
Ngày 15 tháng 12 năm 2025
Người thẩm định ký tên:
Thanh
Phạm Quốc Thanh



PHÒNG KINH TẾ XÃ HƯNG NHƯỢNG
PHÊ DUYỆT
Theo quyết định số: 2987.../QĐ-UBND
Ngày 15 tháng 12 năm 2025
Người phê duyệt ký tên:
Nguyễn Văn Hùng

TRẮC DỌC TUYẾN THIẾT KẾ
TỶ LỆ: X=1/500; Y=1/100

CÔNG TY TNHH TV ĐT XD NAM PHU TÂN ĐẾN TRỀ
THẨM TRA
Theo văn bản số: 31.../KOTT-NPT
Ngày 15 tháng 12 năm 2025
Cán bộ chịu trách nhiệm thẩm tra:
Nguyễn Văn Cường



ĐỘ DỐC (%) / KHOẢNG CÁCH (m)	11	0.16	0.16	0.16	0.17	0.18	0.17	0.18	0.15	0.16	0.16	0.25	0.25	0.26	0.22	0.23	0.23			
CAO ĐỘ THIẾT KẾ	12	7.93	12.07	20.00	40.00	40.00	40.00	40.00	40.00	40.00	40.00	40.00	40.00	40.00	40.00	40.00	40.00			
CAO ĐỘ THIÊN NHIÊN	13	1.58	1.56	1.52	1.62	1.58	1.44	1.46	1.55	1.63	1.54	1.54	1.53	1.57	1.56	1.56	1.56			
KHOẢNG CÁCH LỀ	14	7.93	12.07	20.00	40.00	40.00	40.00	40.00	40.00	40.00	40.00	40.00	40.00	40.00	40.00	40.00	40.00			
KHOẢNG CÁCH CỘNG ĐỒN (m)	15	800.00	802.09	807.93	820.00	822.46	840.00	860.00	880.00	885.94	900.00	920.00	929.82	936.73	940.00	943.65	951.36	955.31	959.27	960.00
TÊN CỌC	16	H8 PG	TC	C44 C45	C46	C47	C48	C49	H9	C50	TD	PG	C51	TC	TD	PG	TC52			
ĐOẠN THẲNG ĐOẠN CONG	18	9d33'25.26" R=70 Wmr=0.00 KT/2=5.84 P=0.24 T=5.85			L=14.53	L=63.48			L=43.88	I=11d18'55.46" R=70 Wmr=0.00 KT/2=6.91 P=0.34 T=6.93			L=7.72 I=6d28'12.94" R=70 Wmr=0.00 KT/2=3.95 P=0.11 T=3.96							

ĐƠN VỊ THIẾT KẾ
PHƯƠNG ĐÔNG
CÔNG TY TNHH MTV TƯ VẤN XÂY DỰNG
Địa chỉ: số 430, KP 26, phường Đạo Thạnh, Đồng Tháp
ĐT: 0913.657.876 (Mr. Hùng)
Email: phuongdongtxd3979@gmail.com

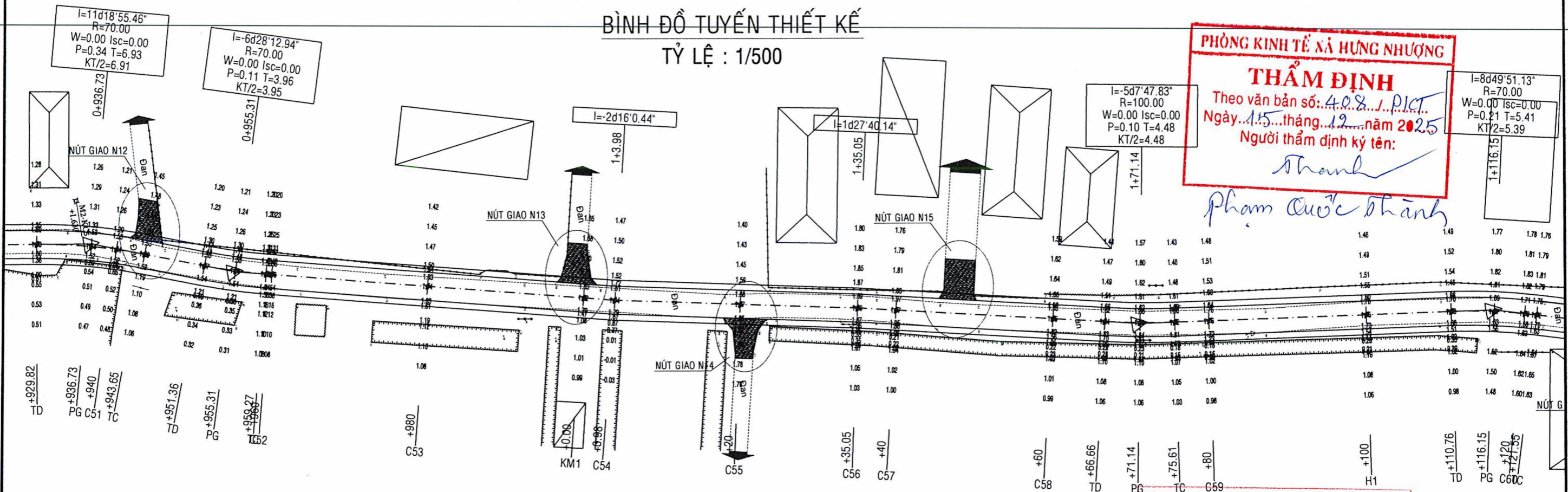
CÔNG TRÌNH: ĐƯỜNG ĐX.02, XÃ TÂN THANH CŨ
(ĐOẠN TỪ CHÙA QUY THUẬN ĐẾN QL.57C)

CHỦ NHIỆM TK: *Phạm Văn Khoa*
CHỦ TRÌ TK: *Phạm Văn Khoa*
THIẾT KẾ: *Phạm Văn Khoa*
Q.LÝ KỸ THUẬT: *Phạm Văn Khoa*

CÔNG TY TNHH MTV TƯ VẤN XÂY DỰNG PHƯƠNG ĐÔNG
TP. MỸ THO - T. PHẠM VĂN KHOA

BÌNH ĐỒ VÀ TRẮC DỌC TUYẾN THIẾT KẾ
TỶ LỆ BẢN VẼ: 1/500
LẦN XUẤT BẢN: LẦN 1
TỪ SỐ: ...14.../56
KÝ HIỆU BẢN VẼ: ĐƯỜNG ĐX.02
NGÀY HOÀN THÀNH:2025

BÌNH ĐỒ TUYẾN THIẾT KẾ
TỶ LỆ : 1/500

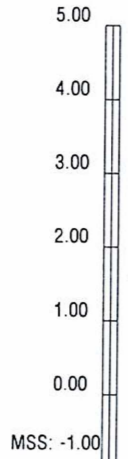


PHÒNG KINH TẾ XÃ HƯNG NHƯỢNG
THẨM ĐỊNH
Theo văn bản số: 4.0.8.../P.ICK
Ngày: 15...tháng...12...năm 2025
Người thẩm định ký tên:
Thanh
Phạm Quốc Thành

PHÒNG KINH TẾ XÃ HƯNG NHƯỢNG
PHÊ DUYỆT
Theo quyết định số: 23.87.../QĐ-UBND
Ngày: 15...tháng...12...năm 2025
Người phê duyệt ký tên:
Nguyễn Văn Hùng

TRẮC DỌC TUYẾN THIẾT KẾ
TỶ LỆ : X=1/500; Y=1/100

CÔNG TY TNHH TV ĐT XD NAM PHÚ TÂN ĐẾN TRÈ
THẨM TRA
Theo văn bản số: 31.../KQTT-NPT
Ngày: 15...tháng...12...năm 2025
Cán bộ chịu trách nhiệm thẩm tra:
Nguyễn Văn Cường



ĐỘ DỐC (%) / KHOẢNG CÁCH (m)	11	1.05	20.00	0.13	60.00	76.15	0.28	0.77	
CAO ĐỘ THIẾT KẾ	12	1.79	2.00	2.03	2.05	2.02	2.01	1.91	
CAO ĐỘ THIÊN NHIÊN	13	1.56	1.84	1.82	1.87	1.85	1.84	1.75	
KHOẢNG CÁCH LỀ	14	60.73	20	3.98	16.02	15.05	4.95	20	
KHOẢNG CÁCH CỘNG ĐỒN (m)	15	60.00	0.00	3.98	20.00	35.05	40.00	60.00	
TÊN CỌC	16	C52	C53	KM1 C54	C55	C56	C57	C58	
ĐOẠN THẲNG ĐOẠN CONG	18	R=70 2=3.95	L=44.72	I=2d16'0.44"	L=31.07	L=31.61	I=5d7'47.83" R=100 Wmr=0.00 KT/2=4.48 P=0.10 T=4.48	L=35.14	I=8d49'51.13" R=70 Wmr=0.00 KT/2=5.39 P=0.21 T=5.41

PHƯƠNG ĐÔNG
ĐƠN VỊ THIẾT KẾ
CÔNG TY TNHH MTV TƯ VẤN XÂY DỰNG
Địa chỉ: số 430, KP 26, phường Đào Thanh, Đống Tháp
ĐT: 0913.657.876 (Mr. Hùng)
Email: phuongdongtvxd3979@gmail.com

CÔNG TRÌNH: ĐƯỜNG ĐX.02, XÃ TÂN THANH CŨ
(ĐOẠN TỪ CHÙA QUY THUẬN ĐẾN QL.57C)

CHỦ NHIỆM TK
CHỦ TRÌ TK
THIẾT KẾ
Q.LÝ KỸ THUẬT
KS. ĐẶNG DUY PHƯƠNG
KS. PHẠM VĂN KHOA

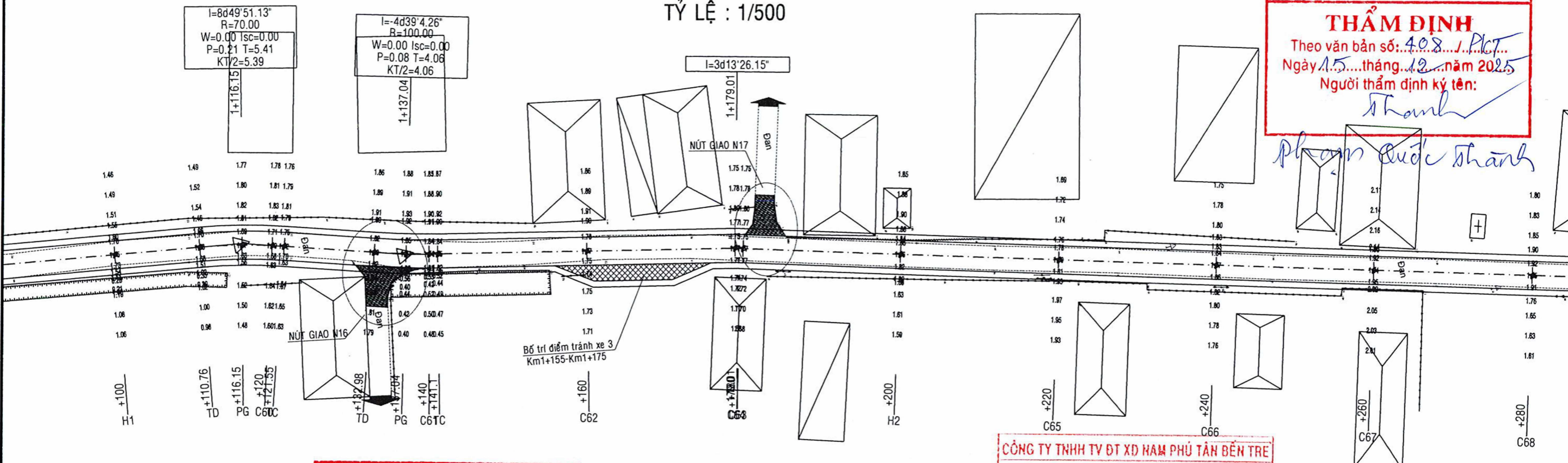
CÔNG TY TNHH MTV TƯ VẤN XÂY DỰNG PHƯƠNG ĐÔNG
GIÁM ĐỐC
KS. PHẠM VĂN KHOA

BÌNH ĐỒ VÀ TRẮC DỌC TUYẾN THIẾT KẾ
TỶ LỆ BẢN VẼ
LẦN XUẤT BẢN: LẦN 1
TỪ SỐ : ...15.../ 56
KÝ HIỆU BẢN VẼ : DUONG_BX.02
NGÀY HOÀN THÀNH :2025

BÌNH ĐỒ TUYẾN THIẾT KẾ

TỶ LỆ : 1/500

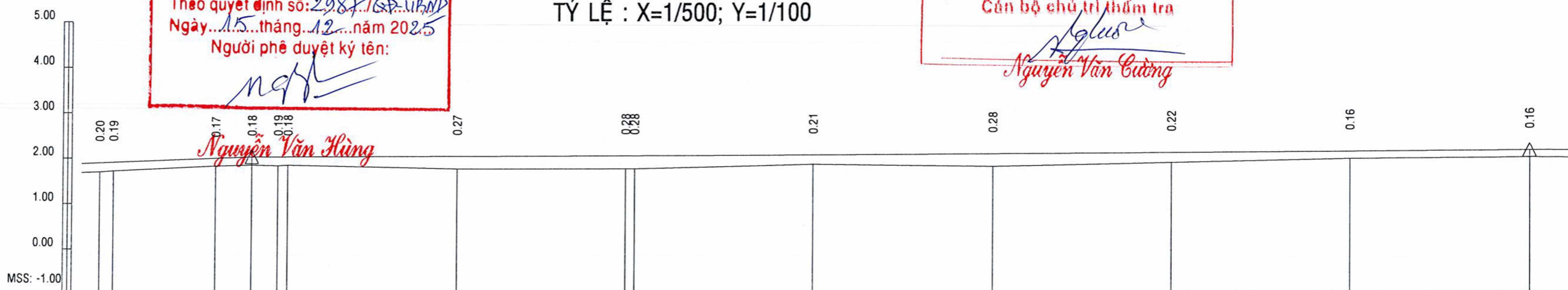
PHÒNG KINH TẾ XÃ HƯNG NHƯỢNG
THẨM ĐỊNH
 Theo văn bản số: 408.../PCT...
 Ngày 15...tháng 12...năm 2025
 Người thẩm định ký tên:
Thanh



PHÒNG KINH TẾ XÃ HƯNG NHƯỢNG
PHÊ DUYỆT
 Theo quyết định số: 2987.../UBND
 Ngày 15...tháng 12...năm 2025
 Người phê duyệt ký tên:
Nguyễn Văn Hùng

TRẮC DỌC TUYẾN THIẾT KẾ
 TỶ LỆ : X=1/500; Y=1/100

CÔNG TY TNHH TƯ VẤN XD HAM PHÚ TÂN ĐÊN TRÈ
THẨM TRA
 Theo văn bản số: 31.../KQTT-NPT
 Ngày 15...tháng 12...năm 2025
 Cán bộ chủ trì thẩm tra:
Nguyễn Văn Cường



ĐỘ DỐC (%) / KHOẢNG CÁCH (m)	11	0.77	20.89	0.06	142.96
CAO ĐỘ THIẾT KẾ	12	1.90	2.00	2.03	2.07
CAO ĐỘ THIÊN NHIÊN	13	1.70	1.83	1.85	1.86
KHOẢNG CÁCH LỀ	14	85	11.43	18.9	20
KHOẢNG CÁCH CỘNG DỒN (m)	15	20.00	32.98	37.04	60.00
TÊN CỌC	16	C60TC	TD	PG	C62
ĐOẠN THẲNG ĐOẠN CONG	18	R=70	L=11.44	L=37.91	L=117.53

ĐƠN VỊ THIẾT KẾ
PHƯƠNG ĐÔNG
 CÔNG TY TNHH MTV TƯ VẤN XÂY DỰNG
 Địa chỉ: số 430, KP 26, phường Đạo Thạnh, Đồng Tháp
 ĐT: 0913.657.876 (Mr. Hùng)
 Email: phuongdongtvxd3979@gmail.com

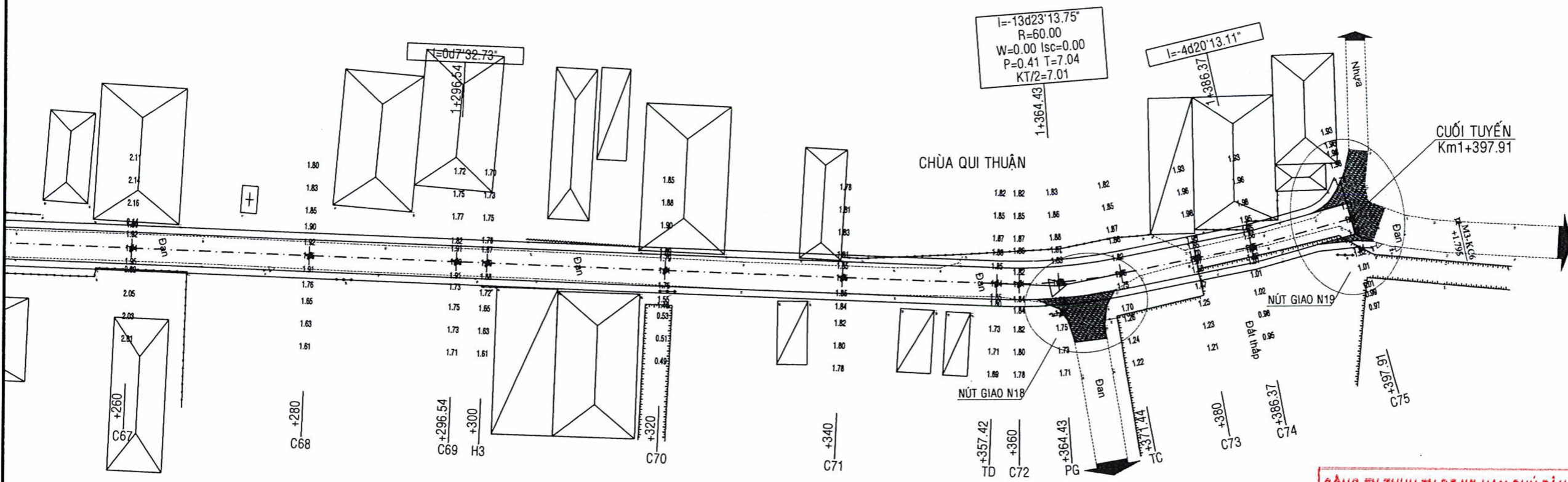
CÔNG TRÌNH: ĐƯỜNG ĐX.02, XÃ TÂN THANH CŨ
 (ĐOẠN TỪ CHÙA QUY THUẬN ĐẾN QL.57C)

CHỦ NHIỆM TK: *KS. ĐẶNG DUY PHƯƠNG*
 CHỦ TRÌ TK: *KS. PHẠM VĂN KHOA*
 THIẾT KẾ: *KS. PHẠM VĂN KHOA*
 Q.LÝ KỸ THUẬT: *KS. PHẠM VĂN KHOA*



BÌNH ĐỒ VÀ TRẮC DỌC TUYẾN THIẾT KẾ
 TỜ SỐ : ...16../56
 TỶ LỆ BẢN VẼ :
 LẦN XUẤT BẢN: LẦN 1
 KÝ HIỆU BẢN VẼ : ĐƯƠNG_ĐX.02
 NGÀY HOÀN THÀNH :-2025

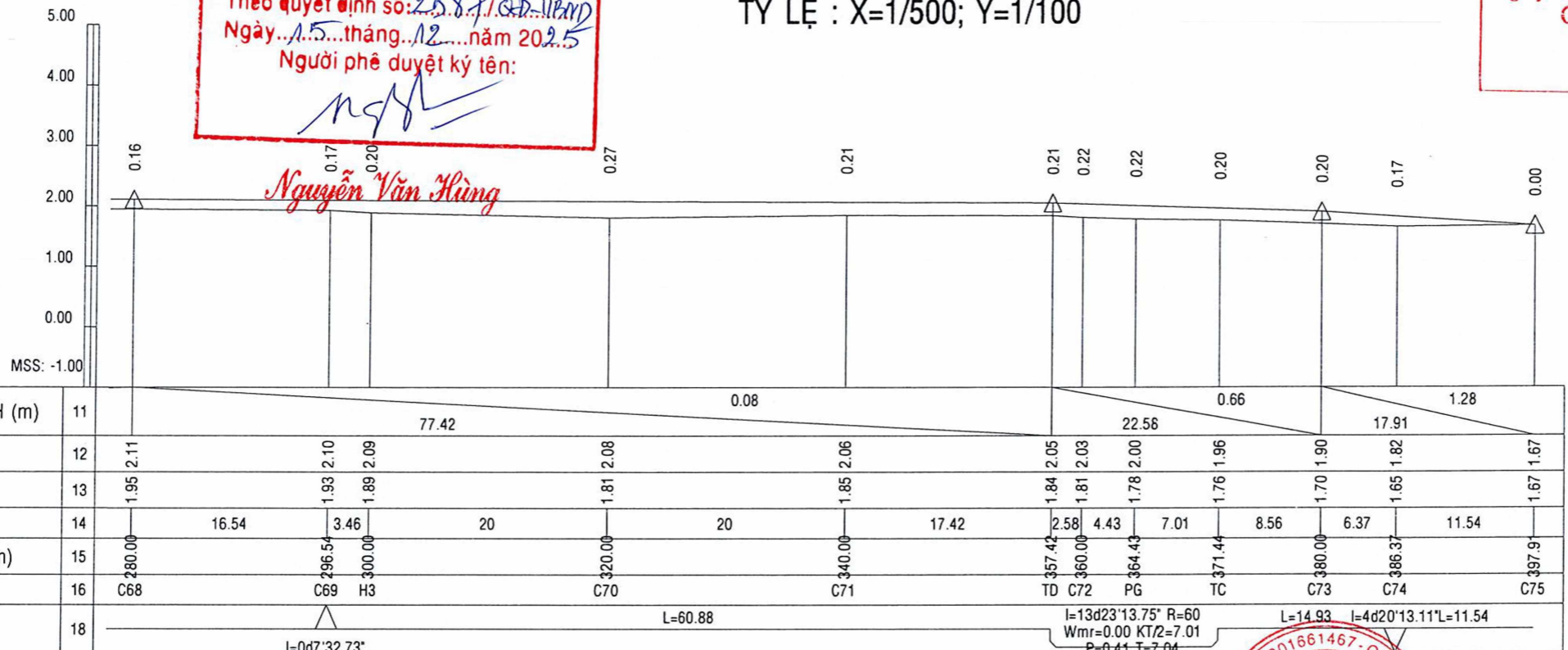
BÌNH ĐỒ TUYẾN THIẾT KẾ
TỶ LỆ : 1/500



PHÒNG KINH TẾ XÃ HƯNG NHƯỢNG
PHÊ DUYỆT
Theo quyết định số: 25.8.71.GD-11/PND
Ngày 15 tháng 12 năm 2025
Người phê duyệt ký tên:
Nguyễn Văn Hùng

TRẮC DỌC TUYẾN THIẾT KẾ
TỶ LỆ : X=1/500; Y=1/100

CÔNG TY TNHH TV ĐT XD HẠM PHÚ TÂN ĐẾN TRỀ
THẨM TRA
Theo văn bản số: 31/KQTT-NPT
Ngày 15 tháng 12 năm 2025
Cán bộ chủ trì thẩm tra
Nguyễn Văn Cường



PHÒNG KINH TẾ XÃ HƯNG NHƯỢNG
THẨM ĐỊNH
Theo văn bản số: 408/PKT
Ngày 15 tháng 12 năm 2025
Người thẩm định ký tên:
Phạm Quốc Thành

ĐƠN VỊ THIẾT KẾ
CÔNG TY TNHH MTV TƯ VẤN XÂY DỰNG
PHƯƠNG ĐÔNG
Địa chỉ: số 430, KP 26, phường Đào Thanh, Đống Tháp
ĐT: 0913.657.876 (Mr. Hùng)
Email: phuongdongtvxd3979@gmail.com

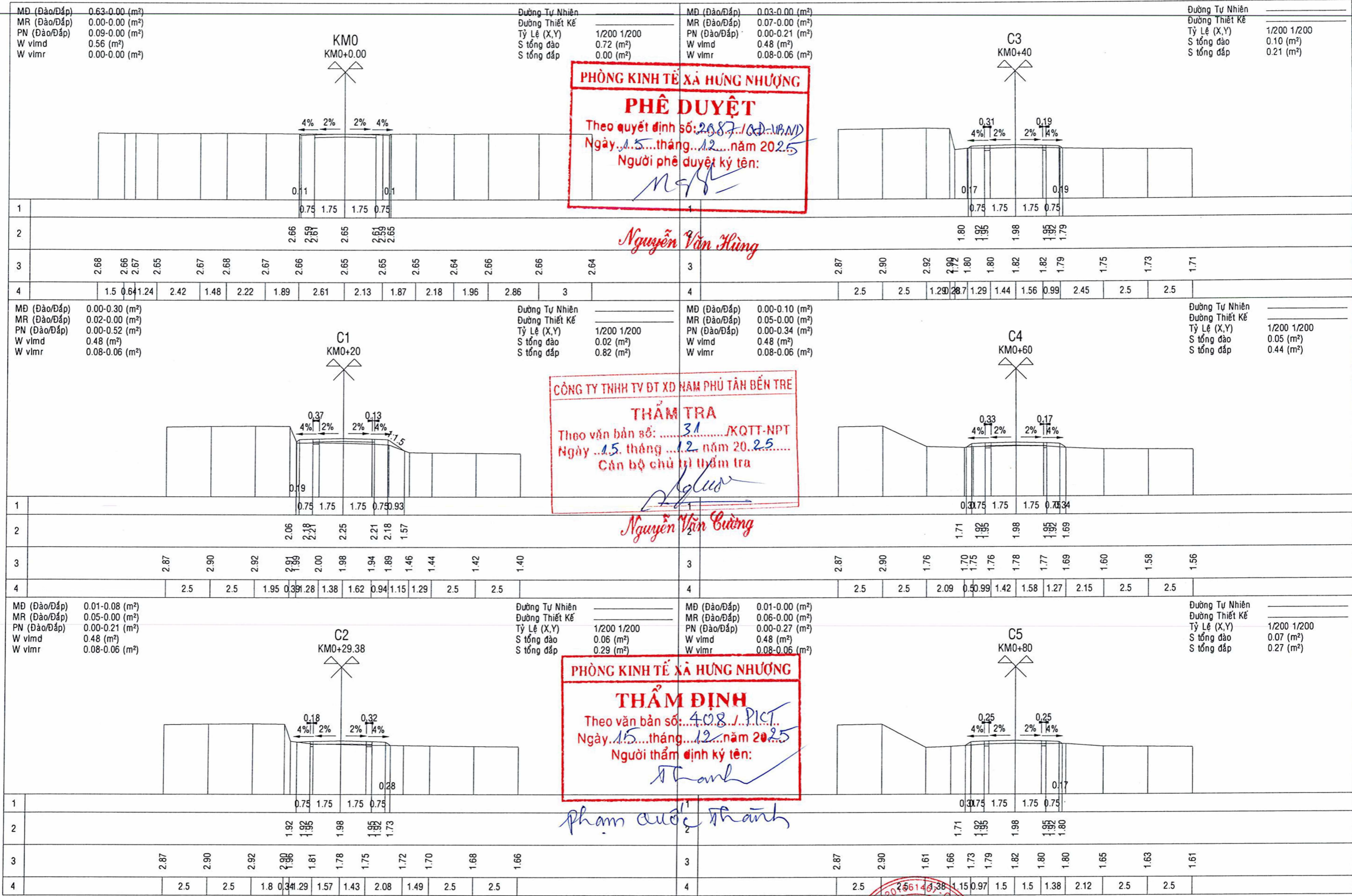
CÔNG TRÌNH: ĐƯỜNG ĐX.02, XÃ TÂN THANH CŨ
(ĐOẠN TỪ CHÙA QUI THUẬN ĐẾN QL.57C)

CHỦ NHIỆM TK
CHỦ TRÌ TK
THIẾT KẾ
Q.LÝ KỸ THUẬT

KS. ĐẶNG DUY PHƯƠNG
KS. PHẠM VĂN KHOA
PHẠM VĂN KHOA



BÌNH ĐỒ VÀ TRẮC DỌC TUYẾN THIẾT KẾ
TỜ SỐ : ...17.../56
TỶ LỆ BẢN VẼ : KÝ HIỆU BẢN VẼ : ĐƯỜNG_ĐX.02
LẦN XUẤT BẢN: LẦN 1 NGÀY HOÀN THÀNH :-2025

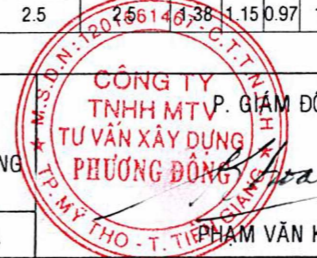


ĐƠN VỊ THIẾT KẾ
CÔNG TY TNHH MTV TƯ VẤN XÂY DỰNG
PHƯƠNG ĐÔNG
 Địa chỉ: số 430, KP 26, phường Đạo Thạnh, Đồng Tháp
 ĐT: 0913.657.876 (Mr. Hùng)
 Email: phuongdongtvxd3979@gmail.com

CÔNG TRÌNH: ĐƯỜNG ĐX.02, XÃ TÂN THANH CŨ
(ĐOẠN TỪ CHÙA QUY THUẬN ĐẾN QL.57C)

CHỦ NHIỆM TK
CHỦ TRÌ TK
THIẾT KẾ
Q.LÝ KỸ THUẬT

KS. ĐẶNG DUY PHƯƠNG
KS. PHẠM VĂN KHOA



TRÁC NGANG CHI TIẾT
 TỜ SỐ: ...18../56
 TỶ LỆ BẢN VẼ: KỶ HIỆU BẢN VẼ: ĐƯỜNG_ĐX.02
 LẦN XUẤT BẢN: LẦN 1
 NGÀY HOÀN THÀNH:-2025

MD (Đào/Đắp) 0.02-0.01 (m²)
 MR (Đào/Đắp) 0.04-0.00 (m²)
 PN (Đào/Đắp) 0.00-0.32 (m²)
 W vlmđ 0.48 (m²)
 W vlmr 0.08-0.06 (m²)

Đường Tự Nhiên
 Đường Thiết Kế
 Tỷ Lệ (X,Y) 1/200 1/200
 S tổng đào 0.06 (m²)
 S tổng đắp 0.33 (m²)

MD (Đào/Đắp) 0.04-0.00 (m²)
 MR (Đào/Đắp) 0.06-0.00 (m²)
 PN (Đào/Đắp) 0.00-0.52 (m²)
 W vlmđ 0.48 (m²)
 W vlmr 0.08-0.06 (m²)

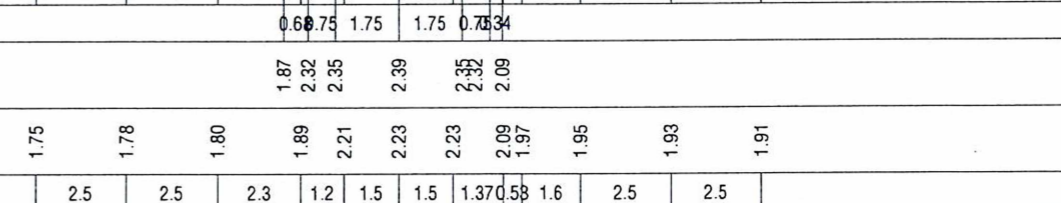
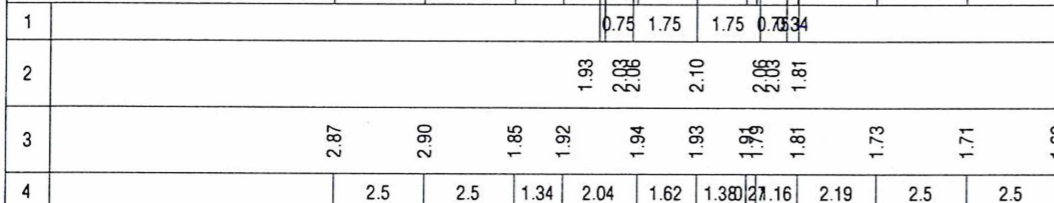
Đường Tự Nhiên
 Đường Thiết Kế
 Tỷ Lệ (X,Y) 1/200 1/200
 S tổng đào 0.10 (m²)
 S tổng đắp 0.52 (m²)

H1
 KMO+100

C8
 KMO+149.35

PHÒNG KINH TẾ XÃ HƯNG NHƯỢNG
PHÊ DUYỆT
 Theo quyết định số: 2087/QĐ-UBND
 Ngày: 15 tháng 12 năm 2025
 Người phê duyệt ký tên:

Nguyễn Văn Hùng



MD (Đào/Đắp) 0.00-0.06 (m²)
 MR (Đào/Đắp) 0.06-0.00 (m²)
 PN (Đào/Đắp) 0.00-0.38 (m²)
 W vlmđ 0.48 (m²)
 W vlmr 0.08-0.06 (m²)

Đường Tự Nhiên
 Đường Thiết Kế
 Tỷ Lệ (X,Y) 1/200 1/200
 S tổng đào 0.06 (m²)
 S tổng đắp 0.44 (m²)

MD (Đào/Đắp) 0.00-0.01 (m²)
 MR (Đào/Đắp) 0.06-0.00 (m²)
 PN (Đào/Đắp) 0.00-0.50 (m²)
 W vlmđ 0.48 (m²)
 W vlmr 0.08-0.06 (m²)

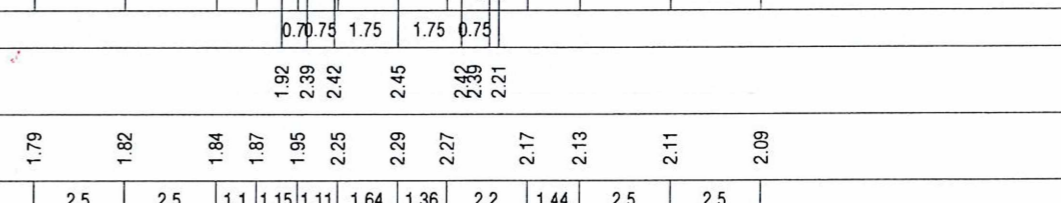
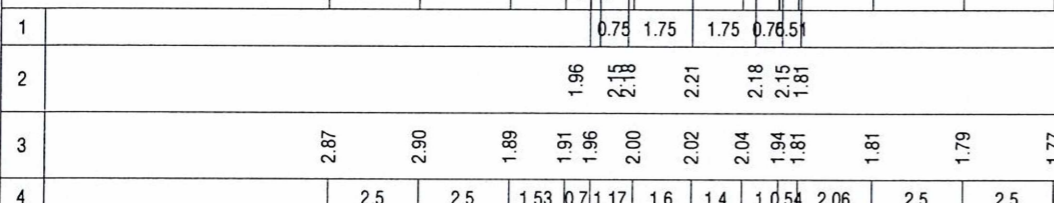
Đường Tự Nhiên
 Đường Thiết Kế
 Tỷ Lệ (X,Y) 1/200 1/200
 S tổng đào 0.06 (m²)
 S tổng đắp 0.50 (m²)

C6
 KMO+120

C9
 KMO+160

CÔNG TY TNHH TVĐT XD NAM PHU TÂN ĐẾN TRH
THẨM TRA
 Theo văn bản số: 31/KOTT-NPT
 Ngày: 15 tháng 12 năm 2025
 Cán bộ chịu trách nhiệm thẩm tra:

Nguyễn Văn Cường



MD (Đào/Đắp) 0.00-0.05 (m²)
 MR (Đào/Đắp) 0.05-0.00 (m²)
 PN (Đào/Đắp) 0.00-0.41 (m²)
 W vlmđ 0.48 (m²)
 W vlmr 0.08-0.06 (m²)

Đường Tự Nhiên
 Đường Thiết Kế
 Tỷ Lệ (X,Y) 1/200 1/200
 S tổng đào 0.05 (m²)
 S tổng đắp 0.46 (m²)

MD (Đào/Đắp) 0.04-0.00 (m²)
 MR (Đào/Đắp) 0.07-0.00 (m²)
 PN (Đào/Đắp) 0.00-0.27 (m²)
 W vlmđ 0.48 (m²)
 W vlmr 0.08-0.06 (m²)

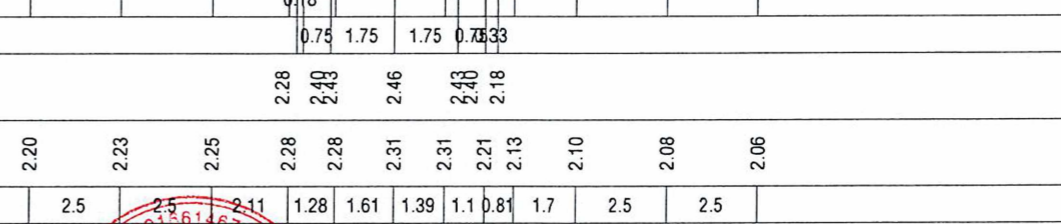
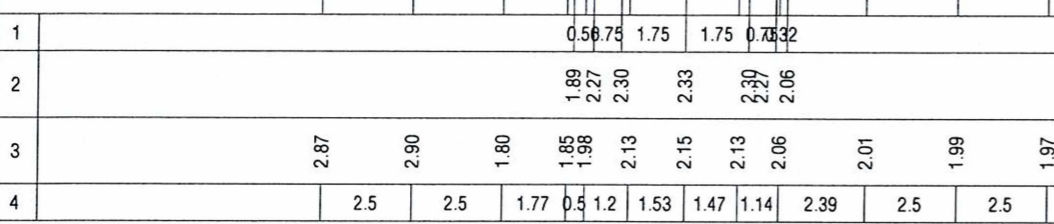
Đường Tự Nhiên
 Đường Thiết Kế
 Tỷ Lệ (X,Y) 1/200 1/200
 S tổng đào 0.11 (m²)
 S tổng đắp 0.27 (m²)

C7
 KMO+140

C10
 KMO+180

PHÒNG KINH TẾ XÃ HƯNG NHƯỢNG
THẨM ĐỊNH
 Theo văn bản số: 408/PKT
 Ngày: 15 tháng 12 năm 2025
 Người thẩm định ký tên:

Phạm Quốc Thành



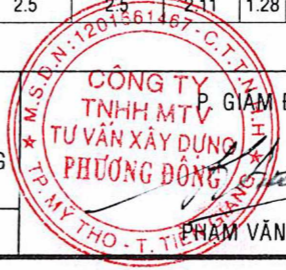
PHƯƠNG ĐÔNG
 ĐƠN VỊ THIẾT KẾ
 CÔNG TY TNHH MTV TƯ VẤN XÂY DỰNG
 Địa chỉ: số 430, KP 26, phường Đạo Thạnh, Đồng Tháp
 ĐT: 0913.657.876 (Mr. Hùng)
 Email: phuongdongtxd3979@gmail.com

CÔNG TRÌNH: ĐƯỜNG ĐX.02, XÃ TÂN THANH CŨ
 (ĐOẠN TỪ CHÙA QUY THUẬN ĐẾN QL.57C)

CHỦ NHIỆM TK
 CHỦ TRÌ TK
 THIẾT KẾ
 Q.LÝ KỸ THUẬT

KS. ĐẶNG DUY PHƯƠNG
 KS. PHẠM VĂN KHOA
 PHẠM VĂN KHOA

TRÁC NGANG CHI TIẾT
 TỶ LỆ BẢN VẼ
 LẦN XUẤT BẢN: LẦN 1
 KỶ HIỆU BẢN VẼ: ĐƯƠNG_DX.02
 NGÀY HOÀN THÀNH:-2025



MD (Đào/Đắp) 0.01-0.02 (m²)
 MR (Đào/Đắp) 0.05-0.00 (m²)
 PN (Đào/Đắp) 0.00-0.51 (m²)
 W vlmđ 0.48 (m²)
 W vlmr 0.08-0.06 (m²)

Đường Tự Nhiên
 Đường Thiết Kế
 Tỷ Lệ (X,Y) 1/200 1/200
 S tổng đào 0.06 (m²)
 S tổng đắp 0.53 (m²)

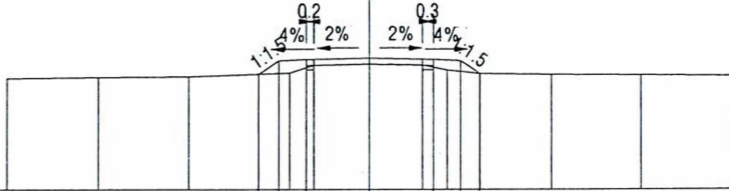
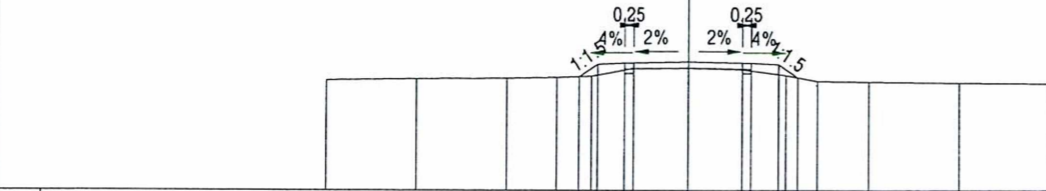
MD (Đào/Đắp) 0.01-0.00 (m²)
 MR (Đào/Đắp) 0.05-0.00 (m²)
 PN (Đào/Đắp) 0.00-0.60 (m²)
 W vlmđ 0.48 (m²)
 W vlmr 0.08-0.06 (m²)

Đường Tự Nhiên
 Đường Thiết Kế
 Tỷ Lệ (X,Y) 1/200 1/200
 S tổng đào 0.06 (m²)
 S tổng đắp 0.60 (m²)

C11
 KMO+194.77

C13
 KMO+240

PHÒNG KINH TẾ XÃ HƯNG NHƯỢNG
PHÊ DUYỆT
 Theo quyết định số: 25.871/QĐ-UBND
 Ngày: 15 tháng 12 năm 2025
 Người phê duyệt ký tên:
Nguyễn Văn Hùng



1				0.50	0.75	1.75	1.75	0.75	0.54						
2				2.07	2.41	2.44	2.47	2.44	2.41	2.05					
3	1.97	2.00	2.02	2.05	2.08	2.30	2.30	2.27	2.11	1.95	1.93	1.91	1.89		
4		2.5	2.5	1.37	0.96	1.17	1.5	1.5	1.21	0.87	1.42	2.5	2.5		

1				0.56	0.75	1.75	1.75	0.75	0.52						
2				2.11	2.48	2.51	2.54	2.51	2.48	2.13					
3	2.00	2.03	2.05	2.14	2.35	2.39	2.36	2.22	2.48	2.13	2.10	2.08	2.06		
4		2.5	2.5	2.8	0.65	1.55	1.45	0.68	0.91	1.96	2.5	2.5			

MD (Đào/Đắp) 0.03-0.00 (m²)
 MR (Đào/Đắp) 0.07-0.00 (m²)
 PN (Đào/Đắp) 0.00-0.39 (m²)
 W vlmđ 0.48 (m²)
 W vlmr 0.08-0.06 (m²)

Đường Tự Nhiên
 Đường Thiết Kế
 Tỷ Lệ (X,Y) 1/200 1/200
 S tổng đào 0.09 (m²)
 S tổng đắp 0.39 (m²)

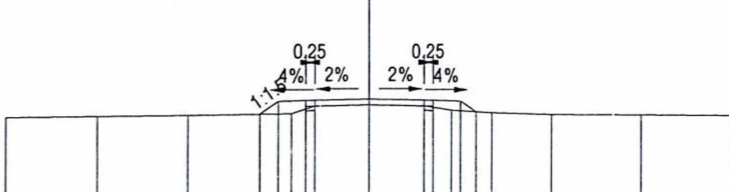
MD (Đào/Đắp) 0.01-0.00 (m²)
 MR (Đào/Đắp) 0.05-0.00 (m²)
 PN (Đào/Đắp) 0.00-0.55 (m²)
 W vlmđ 0.48 (m²)
 W vlmr 0.08-0.06 (m²)

Đường Tự Nhiên
 Đường Thiết Kế
 Tỷ Lệ (X,Y) 1/200 1/200
 S tổng đào 0.07 (m²)
 S tổng đắp 0.55 (m²)

H2
 KMO+200

C14
 KMO+242.64

CÔNG TY TNHH TV DT XD HÀM PHÙ TÂN ĐẾN TRÈ
THẨM TRA
 Theo văn bản số: 31/KQTT-NPT
 Ngày: 15 tháng 12 năm 2025
 Cán bộ chịu trách nhiệm tra:
Nguyễn Văn Cường



1				0.56	0.75	1.75	1.75	0.75	0.54						
2				2.17	2.44	2.48	2.44	2.41	2.05						
3	2.00	2.03	2.05	2.18	2.30	2.31	2.32	2.15	2.01	2.00	1.98	1.96			
4		2.5	2.5	2.32	1.13	1.55	1.45	1.25	0.49	1.81	2.5	2.5			

1				0.50	0.75	1.75	1.75	0.75	0.43						
2				2.14	2.48	2.51	2.55	2.51	2.48	2.20					
3	2.06	2.09	2.11	2.16	2.37	2.39	2.37	2.24	2.17	2.12	2.10	2.08			
4		2.5	2.5	2.87	0.63	1.5	1.5	0.75	1.11	1.64	2.5	2.5			

MD (Đào/Đắp) 0.01-0.01 (m²)
 MR (Đào/Đắp) 0.04-0.00 (m²)
 PN (Đào/Đắp) 0.00-0.88 (m²)
 W vlmđ 0.48 (m²)
 W vlmr 0.08-0.06 (m²)

Đường Tự Nhiên
 Đường Thiết Kế
 Tỷ Lệ (X,Y) 1/200 1/200
 S tổng đào 0.05 (m²)
 S tổng đắp 0.88 (m²)

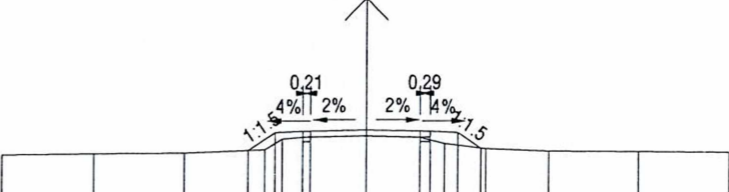
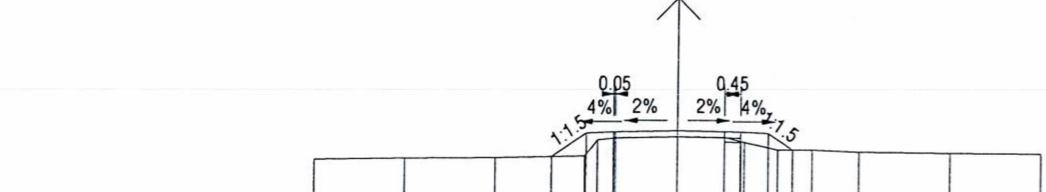
MD (Đào/Đắp) 0.00-0.01 (m²)
 MR (Đào/Đắp) 0.05-0.00 (m²)
 PN (Đào/Đắp) 0.00-0.63 (m²)
 W vlmđ 0.48 (m²)
 W vlmr 0.08-0.06 (m²)

Đường Tự Nhiên
 Đường Thiết Kế
 Tỷ Lệ (X,Y) 1/200 1/200
 S tổng đào 0.05 (m²)
 S tổng đắp 0.64 (m²)

C12
 KMO+220

C15
 KMO+260

PHÒNG KINH TẾ XÃ HƯNG NHƯỢNG
THẨM ĐỊNH
 Theo văn bản số: 408/PCT
 Ngày: 15 tháng 12 năm 2025
 Người thẩm định ký tên:
Phạm Quốc Thành



1				0.97	0.75	1.75	1.75	0.75	0.67						
2				1.78	2.43	2.46	2.49	2.46	2.43	1.98					
3	1.70	1.73	1.75	1.99	2.29	2.33	2.32	2.18	1.98	1.98	1.92	1.90	1.88		
4		2.5	2.5	2.46	0.34	1.7	1.3	0.55	0.91	0.95	1.29	2.5	2.5		

1				0.70	0.75	1.75	1.75	0.75	0.64						
2				1.97	2.46	2.49	2.53	2.49	2.46	2.04					
3	1.86	1.89	1.91	1.99	2.28	2.34	2.36	2.33	2.16	2.02	1.95	1.93	1.91		
4		2.5	2.5	2.22	0.48	0.77	1.54	1.46	0.68	1.13	1.73	2.5	2.5		

PHƯƠNG ĐÔNG
 ĐƠN VỊ THIẾT KẾ
 CÔNG TY TNHH MTV TƯ VẤN XÂY DỰNG
 Địa chỉ: số 430, KP 26, phường Đạo Thạnh, Đồng Tháp
 ĐT: 0913.657.876 (Mr. Hùng)
 Email: phuongdongtvxd3979@gmail.com

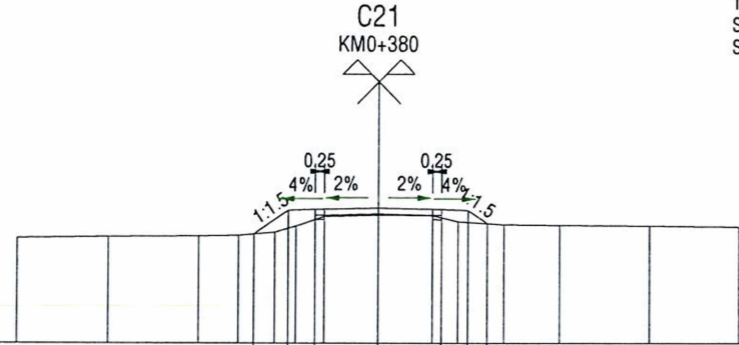
CÔNG TRÌNH: ĐƯỜNG ĐX.02, XÃ TÂN THANH CŨ
(ĐOẠN TỪ CHÙA QUY THUẬN ĐẾN QL.57C)

CHỦ NHIỆM TK
 CHỦ TRÌ TK
 THIẾT KẾ
 Q.LÝ KỸ THUẬT

KS. ĐĂNG DUY PHƯƠNG
 KS. PHẠM VĂN KHOA
CÔNG TY TNHH MTV P. GIẢM ĐỐC TƯ VẤN XÂY DỰNG PHƯƠNG ĐÔNG
 TP. MỸ THO - T. T. PHẠM VĂN KHOA

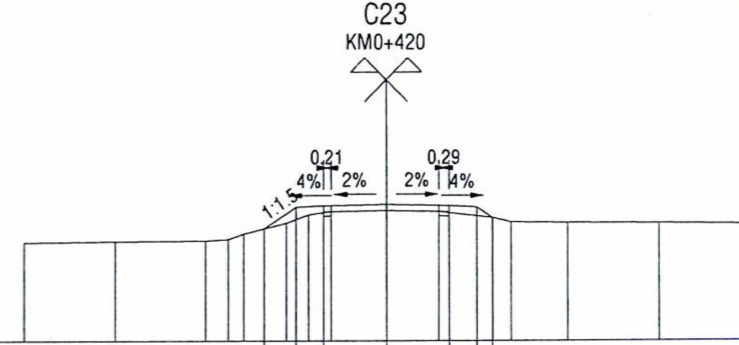
TRẮC NGANG CHI TIẾT
 TỶ LỆ BẢN VẼ: 1/200
 LẦN XUẤT BẢN: LẦN 1
 KỶ HIỆU BẢN VẼ: ĐUONG_DX.02
 NGÀY HOÀN THÀNH:-2025

MD (Đào/Đắp) 0.00-0.09 (m²)
MR (Đào/Đắp) 0.03-0.00 (m²)
PN (Đào/Đắp) 0.00-0.84 (m²)
W vòm d 0.48 (m²)
W vòm r 0.08-0.06 (m²)



Đường Tự Nhiên
Đường Thiết Kế
Tỷ Lệ (X,Y) 1/200 1/200
S tổng đào 0.03 (m²)
S tổng đắp 0.93 (m²)

MD (Đào/Đắp) 0.00-0.00 (m²)
MR (Đào/Đắp) 0.06-0.00 (m²)
PN (Đào/Đắp) 0.00-0.55 (m²)
W vòm d 0.48 (m²)
W vòm r 0.08-0.06 (m²)



Đường Tự Nhiên
Đường Thiết Kế
Tỷ Lệ (X,Y) 1/200 1/200
S tổng đào 0.06 (m²)
S tổng đắp 0.55 (m²)

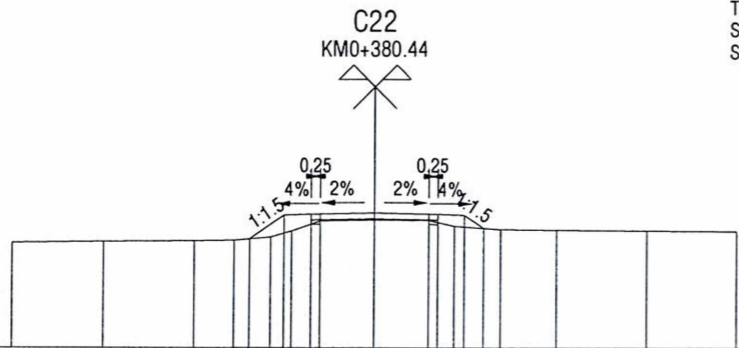
PHÒNG KINH TẾ XÃ HÙNG NHƯỢNG
PHÊ DUYỆT
Theo quyết định số: 20.87.1/QĐ-LP/MD
Ngày 15 tháng 12 năm 2025
Người phê duyệt ký tên:

Nguyễn Văn Hùng

1	0.96	0.75	1.75	1.75	0.75	0.58														
2	1.96	2.60	2.63	2.67	2.63	2.60	2.25													
3	1.85	1.88	1.90	1.92	2.01	2.17	2.44	2.47	2.46	2.30	2.22	2.20	2.18	2.16						
4	2.5	2.5	1.12	1.01	0.58	0.75	1.5	1.5	0.72	1.26	1.52	2.5	2.5							

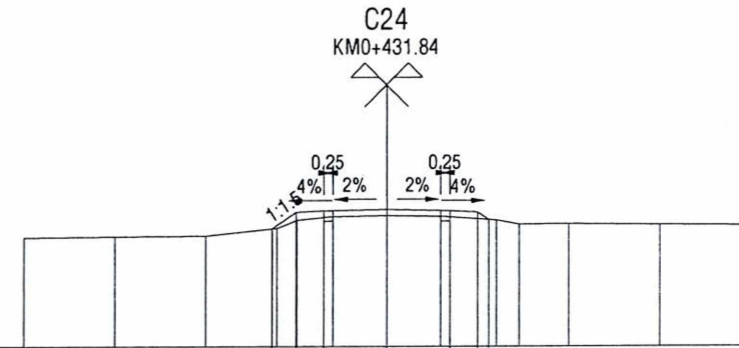
1	0.88	0.75	1.75	1.75	0.75	0.43														
2	2.04	2.63	2.66	2.69	2.66	2.63	2.34													
3	1.67	1.70	1.72	1.75	1.90	2.19	2.42	2.51	2.53	2.51	2.34	2.22	2.20	2.18	2.16					
4	2.5	2.5	0.87	0.43	1.70	0.62	1.54	1.46	1.48	0.5	1.56	2.5	2.5							

MD (Đào/Đắp) 0.00-0.09 (m²)
MR (Đào/Đắp) 0.03-0.00 (m²)
PN (Đào/Đắp) 0.00-0.84 (m²)
W vòm d 0.48 (m²)
W vòm r 0.08-0.06 (m²)



Đường Tự Nhiên
Đường Thiết Kế
Tỷ Lệ (X,Y) 1/200 1/200
S tổng đào 0.03 (m²)
S tổng đắp 0.93 (m²)

MD (Đào/Đắp) 0.00-0.01 (m²)
MR (Đào/Đắp) 0.06-0.00 (m²)
PN (Đào/Đắp) 0.00-0.40 (m²)
W vòm d 0.48 (m²)
W vòm r 0.08-0.06 (m²)



Đường Tự Nhiên
Đường Thiết Kế
Tỷ Lệ (X,Y) 1/200 1/200
S tổng đào 0.06 (m²)
S tổng đắp 0.41 (m²)

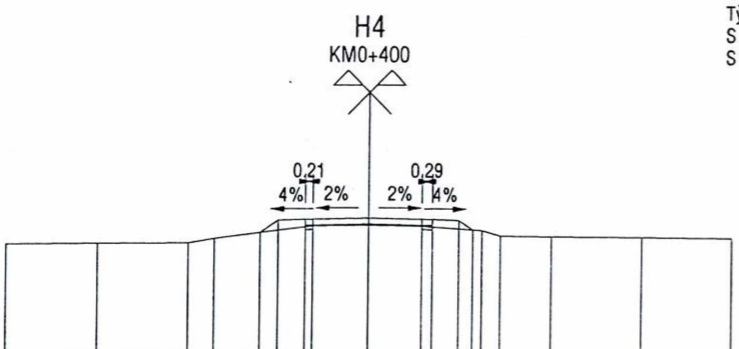
CÔNG TY TNHH TVĐT XD NAM PHÚ-TÂN-THÀNH-TRE
THẨM TRA
Theo văn bản số: 31/KOTT-NPT
Ngày 15 tháng 12 năm 2025
Cán bộ chủ trì thẩm tra

Nguyễn Văn Cường

1	0.96	0.75	1.75	1.75	0.75	0.58														
2	1.96	2.60	2.63	2.67	2.63	2.60	2.25													
3	1.85	1.88	1.90	1.92	2.01	2.17	2.44	2.47	2.46	2.30	2.22	2.20	2.18	2.16						
4	2.5	2.5	1.12	1.01	0.58	0.75	1.5	1.5	0.72	1.26	1.52	2.5	2.5							

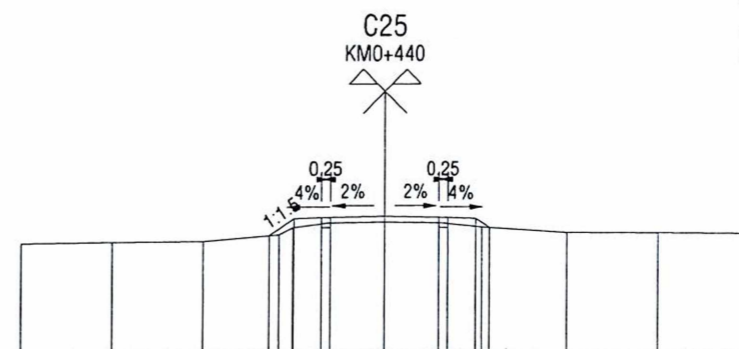
1	0.68	0.75	1.75	1.75	0.75	0.31														
2	2.19	2.64	2.67	2.70	2.64	2.43														
3	1.95	1.98	2.00	2.20	2.42	2.51	2.54	2.52	2.42	2.30	2.31	2.29	2.27							
4	2.5	2.5	1.96	0.98	1.5	1.5	1.52	0.6	1.37	2.5	2.5									

MD (Đào/Đắp) 0.00-0.08 (m²)
MR (Đào/Đắp) 0.04-0.00 (m²)
PN (Đào/Đắp) 0.00-0.44 (m²)
W vòm d 0.48 (m²)
W vòm r 0.08-0.06 (m²)



Đường Tự Nhiên
Đường Thiết Kế
Tỷ Lệ (X,Y) 1/200 1/200
S tổng đào 0.04 (m²)
S tổng đắp 0.53 (m²)

MD (Đào/Đắp) 0.01-0.00 (m²)
MR (Đào/Đắp) 0.06-0.00 (m²)
PN (Đào/Đắp) 0.00-0.45 (m²)
W vòm d 0.48 (m²)
W vòm r 0.08-0.06 (m²)



Đường Tự Nhiên
Đường Thiết Kế
Tỷ Lệ (X,Y) 1/200 1/200
S tổng đào 0.07 (m²)
S tổng đắp 0.45 (m²)

PHÒNG KINH TẾ XÃ HÙNG NHƯỢNG
THẨM ĐỊNH
Theo văn bản số: 4.081.P/CT
Ngày 15 tháng 12 năm 2025
Người thẩm định ký tên:

Phạm Quốc Thành

1	0.97	0.75	1.75	1.75	0.75	0.37														
2	2.28	2.62	2.65	2.68	2.65	2.37														
3	1.95	1.98	2.00	2.12	2.47	2.49	2.46	2.35	2.20	2.18	2.16	2.14								
4	2.5	2.5	0.72	2.74	1.54	1.46	1.66	0.5	1.38	2.5	2.5									

1	0.68	0.75	1.75	1.75	0.75	0.37														
2	2.19	2.65	2.67	2.71	2.65	2.40														
3	1.98	2.01	2.03	2.21	2.63	2.55	2.53	2.41	2.25	2.23	2.21									
4	2.5	2.5	2.06	0.98	1.5	1.5	1.17	2.33	2.5	2.5										

ĐƠN VỊ THIẾT KẾ
CÔNG TY TNHH MTV TƯ VẤN XÂY DỰNG
PHƯƠNG ĐÔNG
Địa chỉ: số 430, KP 26, phường Đạo Thạnh, Đồng Tháp
ĐT: 0913.657.876 (Mr. Hùng)
Email: phuongdongtvxd3979@gmail.com

CÔNG TRÌNH: ĐƯỜNG ĐX.02, XÃ TÂN THANH CŨ
(ĐOẠN TỪ CHÙA QUY THUẬN ĐẾN QL.57C)

CHỦ NHIỆM TK
CHỦ TRÌ TK
THIẾT KẾ
Q.LÝ KỸ THUẬT

KS. ĐẶNG DUY PHƯƠNG
KS. PHẠM VĂN KHOA
CÔNG TY TNHH MTV P. GIÁM ĐỐC
TƯ VẤN XÂY DỰNG
PHƯƠNG ĐÔNG
PHẠM VĂN KHOA

TRẮC NGANG CHI TIẾT
TỜ SỐ: ...22../56
TỶ LỆ BẢN VẼ
LẦN XUẤT BẢN: LẦN 1
KÝ HIỆU BẢN VẼ: ĐƯỜNG_ĐX.02
NGÀY HOÀN THÀNH:2025

<p>MD (Đào/Đắp) 0.01-0.01 (m²) MR (Đào/Đắp) 0.05-0.00 (m²) PN (Đào/Đắp) 0.00-0.45 (m²) W vlmđ 0.48 (m²) W vlmr 0.08-0.06 (m²)</p>	<p>Đường Tự Nhiên Đường Thiết Kế Tỷ Lệ (X,Y) 1/200 1/200 S tổng đào 0.06 (m²) S tổng đắp 0.46 (m²)</p>	<p>MD (Đào/Đắp) 0.00-0.05 (m²) MR (Đào/Đắp) 0.05-0.00 (m²) PN (Đào/Đắp) 0.00-0.74 (m²) W vlmđ 0.48 (m²) W vlmr 0.08-0.06 (m²)</p>	<p>Đường Tự Nhiên Đường Thiết Kế Tỷ Lệ (X,Y) 1/200 1/200 S tổng đào 0.05 (m²) S tổng đắp 0.78 (m²)</p>
<p>C26 KMO+460</p>	<p>PHÒNG KINH TẾ XÃ HƯNG NHƯỢNG PHÊ DUYỆT Theo quyết định số: 2087/10-Đ/UBND Ngày 15 tháng 12 năm 2025 Người phê duyệt ký tên: <i>Nguyễn Văn Hùng</i></p>	<p>H5 KMO+500</p>	
<p>1 0.33 0.75 1.75 1.75 0.78 0.48</p> <p>2 2.30 2.55 2.58 2.55 2.52 2.20</p> <p>3 1.85 1.88 1.90 2.25 2.41 2.42 2.38 2.24 2.20 2.20 2.18 2.16</p> <p>4 2.5 2.5 1.63 1.83 1.54 1.46 0.57 0.85 2.12 2.5 2.5</p>	<p>1 1.02 0.75 1.75 1.75 0.78 0.61</p> <p>2 1.71 2.39 2.42 2.45 2.42 2.39 1.98</p> <p>3 1.63 1.66 1.68 1.71 2.16 2.26 2.27 2.25 2.03 1.93 1.90 1.88 1.86</p> <p>4 2.5 2.5 1.76 1.03 0.84 1.37 1.63 0.83 1.26 1.28 2.5 2.5</p>	<p>MD (Đào/Đắp) 0.07-0.00 (m²) MR (Đào/Đắp) 0.07-0.00 (m²) PN (Đào/Đắp) 0.00-0.38 (m²) W vlmđ 0.48 (m²) W vlmr 0.08-0.06 (m²)</p>	<p>Đường Tự Nhiên Đường Thiết Kế Tỷ Lệ (X,Y) 1/200 1/200 S tổng đào 0.09 (m²) S tổng đắp 0.34 (m²)</p>
<p>C27 KMO+480</p>	<p>CÔNG TY TNHH TVĐT XD NAM PHÚ TÂN ĐẾN TRÈ THẨM TRA Theo văn bản số: 31/KQTT-NPT Ngày 15 tháng 12 năm 2025 Bộ phận chủ trì thẩm tra: <i>Nguyễn Văn Cường</i></p>	<p>C29 KMO+520</p>	
<p>1 0.75 1.75 1.75 0.78 0.72</p> <p>2 2.30 2.39 2.45 2.42 2.39 1.91</p> <p>3 2.17 2.20 2.22 2.24 2.31 2.29 2.31 2.30 2.17 1.91 1.88 1.86 1.84</p> <p>4 2.5 2.5 0.84 0.85 1.8 1.51 1.49 0.73 0.77 2.01 2.5 2.5</p>	<p>1 0.35 0.75 1.75 1.75 0.78 0.33</p> <p>2 2.18 2.44 2.48 2.44 2.19</p> <p>3 2.07 2.10 2.12 2.18 2.31 2.32 2.31 2.21 2.16 2.11 2.09 2.07</p> <p>4 2.5 2.5 2.19 1.58 1.23 1.77 0.74 0.95 1.54 2.5 2.5</p>	<p>MD (Đào/Đắp) 0.03-0.00 (m²) MR (Đào/Đắp) 0.07-0.00 (m²) PN (Đào/Đắp) 0.00-0.40 (m²) W vlmđ 0.48 (m²) W vlmr 0.08-0.06 (m²)</p>	<p>Đường Tự Nhiên Đường Thiết Kế Tỷ Lệ (X,Y) 1/200 1/200 S tổng đào 0.07 (m²) S tổng đắp 0.33 (m²)</p>
<p>C28 KMO+483.59</p>	<p>PHÒNG KINH TẾ XÃ HƯNG NHƯỢNG THẨM ĐỊNH Theo văn bản số: 408/10-AG Ngày 15 tháng 12 năm 2025 Người thẩm định ký tên: <i>Phạm Quốc Thành</i></p>	<p>C30 KMO+540</p>	
<p>1 0.75 1.75 1.75 0.78 0.69</p> <p>2 2.20 2.36 2.43 2.40 2.37 1.91</p> <p>3 2.10 2.13 2.15 2.21 2.27 2.27 2.25 2.14 1.91 1.86 1.84 1.82</p> <p>4 2.5 2.5 2.52 0.98 1.5 1.5 0.86 0.65 1.99 2.5 2.5</p>	<p>1 0.75 1.75 1.75 0.78 0.31</p> <p>2 2.17 2.38 2.42 2.38 2.15</p> <p>3 2.08 2.11 2.13 2.18 2.16 2.23 2.26 2.25 2.08 2.01 1.99 1.97</p> <p>4 2.5 2.5 1.65 1.29 0.81 1.25 1.75 1.74 1.51 2.5 2.5</p>	<p>Đường Tự Nhiên Đường Thiết Kế Tỷ Lệ (X,Y) 1/200 1/200 S tổng đào 0.07 (m²) S tổng đắp 0.33 (m²)</p>	

ĐƠN VỊ THIẾT KẾ
CÔNG TY TNHH MTV TƯ VẤN XÂY DỰNG
PHƯƠNG ĐÔNG
Địa chỉ: số 430, KP 26, phường Đạo Thạnh, Đồng Tháp
ĐT: 0913.657.876 (Mr. Hùng)
Email: phuongdongtvxd3979@gmail.com

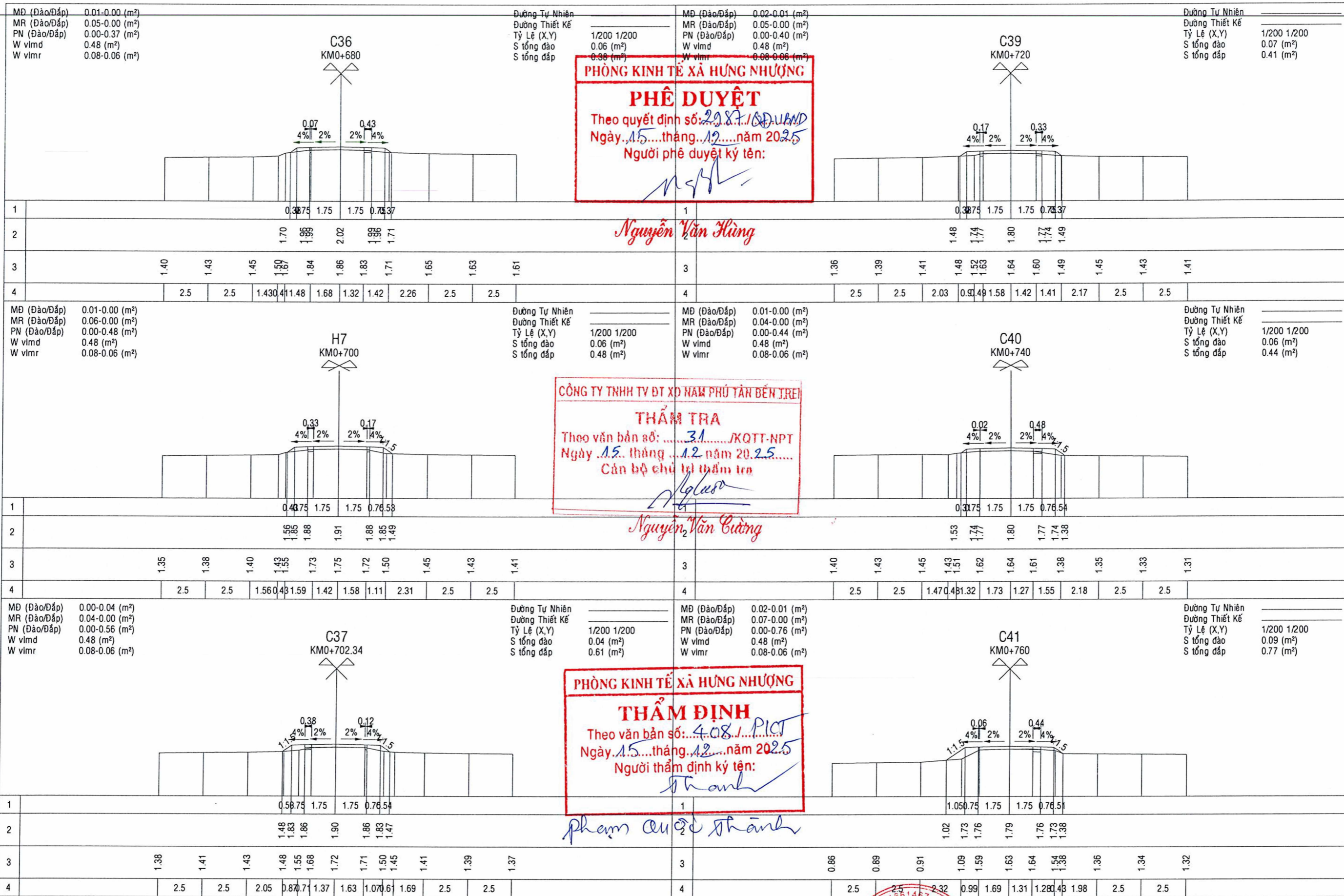
CÔNG TRÌNH: ĐƯỜNG ĐX.02, XÃ TÂN THANH CŨ
(ĐOẠN TỪ CHÙA QUY THUẬN ĐẾN QL.57C)

CHỦ NHIỆM TK
CHỦ TRÌ TK
THIẾT KẾ
Q.LÝ KỸ THUẬT

KS. ĐẶNG DUY PHƯƠNG
KS. PHẠM VĂN KHOA



TRẮC NGANG CHI TIẾT
TỜ SỐ: 23./56
TỶ LỆ BẢN VẼ: KỶ HIỆU BẢN VẼ: ĐƯỜNG ĐX.02
LẦN XUẤT BẢN: LẦN 1
NGÀY HOÀN THÀNH:-2025



PHÒNG KINH TẾ XÃ HƯNG NHƯỢNG
PHÊ DUYỆT
 Theo quyết định số: 2987/QĐ-UBND
 Ngày: 15 tháng 12 năm 2025
 Người phê duyệt ký tên: *[Signature]*

CÔNG TY TNHH TVĐT XÃ HƯNG NHƯỢNG
THẨM TRA
 Theo văn bản số: 31/KQT-NPT
 Ngày: 15 tháng 12 năm 2025
 Cán bộ chịu trách nhiệm: *[Signature]*

PHÒNG KINH TẾ XÃ HƯNG NHƯỢNG
THẨM ĐỊNH
 Theo văn bản số: 408/PICT
 Ngày: 15 tháng 12 năm 2025
 Người thẩm định ký tên: *[Signature]*

ĐƠN VỊ THIẾT KẾ
PHƯƠNG ĐÔNG
 CÔNG TY TNHH MTV TƯ VẤN XÂY DỰNG
 Địa chỉ: số 430, KP 26, phường Đạo Thạnh, Đồng Tháp
 ĐT: 0913.657.676 (Mr. Hùng)
 Email: phuongdongtvxd3979@gmail.com

CHỦ NHIỆM TK
CHỦ TRÌ TK
THIẾT KẾ
Q.LÝ KỸ THUẬT

CÔNG TRÌNH: ĐƯỜNG ĐX.02, XÃ TÂN THANH CŨ
(ĐOẠN TỪ CHÙA QUY THUẬN ĐẾN QL.57C)

KS. ĐĂNG DUY PHƯƠNG
KS. PHẠM VĂN KHOA

CÔNG TY TNHH MTV TƯ VẤN XÂY DỰNG PHƯƠNG ĐÔNG
TR. MỸ THO - T. T. PHẠM VĂN KHOA

TRÁC NGANG CHI TIẾT
 TỜ SỐ: 26./56
 TỶ LỆ BẢN VẼ: 1/200 1/200
 KÝ HIỆU BẢN VẼ: ĐƯỜNG_ĐX.02
 LẦN XUẤT BẢN: LẦN 1
 NGÀY HOÀN THÀNH:2025

MD (Đào/Đắp) 0.02-0.00 (m²)
 MR (Đào/Đắp) 0.07-0.00 (m²)
 PN (Đào/Đắp) 0.00-0.22 (m²)
 W vlmđ 0.48 (m²)
 W vlmr 0.08-0.06 (m²)

Đường Tự Nhiên
 Đường Thiết Kế
 Tỷ Lệ (X,Y) 1/200 1/200
 S tổng đào 0.09 (m²)
 S tổng đắp 0.22 (m²)

MD (Đào/Đắp) 0.04-0.00 (m²)
 MR (Đào/Đắp) 0.05-0.00 (m²)
 PN (Đào/Đắp) 0.00-1.24 (m²)
 W vlmđ 0.48 (m²)
 W vlmr 0.08-0.06 (m²)

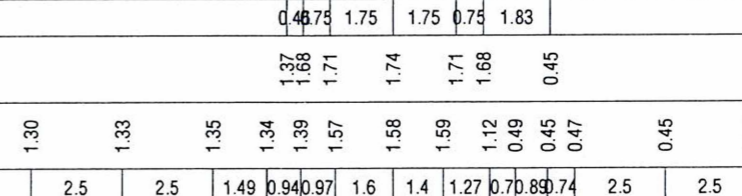
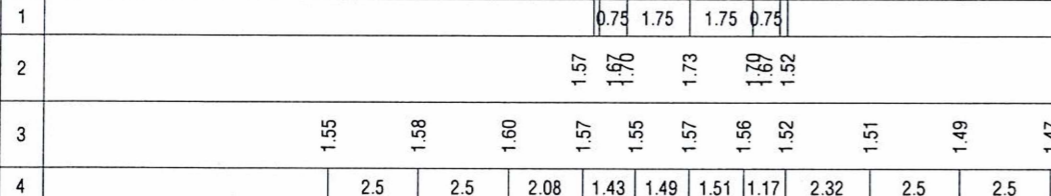
Đường Tự Nhiên
 Đường Thiết Kế
 Tỷ Lệ (X,Y) 1/200 1/200
 S tổng đào 0.10 (m²)
 S tổng đắp 1.24 (m²)

C42
 KMO+780

H8
 KMO+800

PHÒNG KINH TẾ XÃ HUNG NHƯỢNG
PHÊ DUYỆT
 Theo quyết định số: 2987/BD-UBND
 Ngày: 15 tháng 12 năm 2025
 Người phê duyệt ký tên:

Nguyễn Văn Hùng



MD (Đào/Đắp) 0.03-0.01 (m²)
 MR (Đào/Đắp) 0.08-0.00 (m²)
 PN (Đào/Đắp) 0.00-0.26 (m²)
 W vlmđ 0.48 (m²)
 W vlmr 0.08-0.06 (m²)

Đường Tự Nhiên
 Đường Thiết Kế
 Tỷ Lệ (X,Y) 1/200 1/200
 S tổng đào 0.10 (m²)
 S tổng đắp 0.27 (m²)

MD (Đào/Đắp) 0.04-0.00 (m²)
 MR (Đào/Đắp) 0.04-0.00 (m²)
 PN (Đào/Đắp) 0.00-0.98 (m²)
 W vlmđ 0.48 (m²)
 W vlmr 0.08-0.06 (m²)

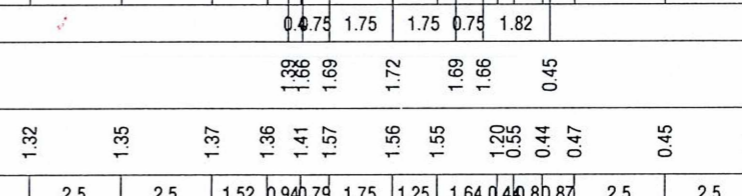
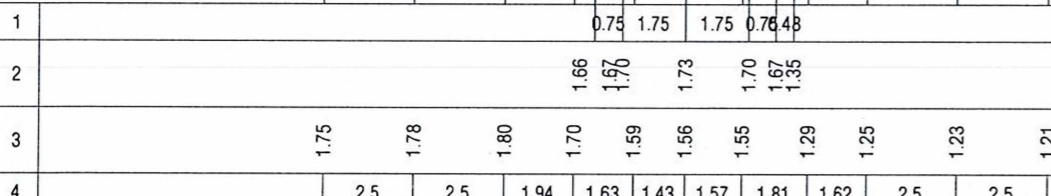
Đường Tự Nhiên
 Đường Thiết Kế
 Tỷ Lệ (X,Y) 1/200 1/200
 S tổng đào 0.08 (m²)
 S tổng đắp 0.98 (m²)

C43
 KMO+788.06

PG
 KMO+802.09

CÔNG TY TNHH TƯ VẤN XD NAM PHÚ TÂN BẾN LÊ
THẨM TRA
 Theo văn bản số: 31/KOTT-NPT
 Ngày: 15 tháng 12 năm 2025
 Cán bộ chủ trì thẩm tra

Nguyễn Văn Cường



MD (Đào/Đắp) 0.01-0.00 (m²)
 MR (Đào/Đắp) 0.02-0.00 (m²)
 PN (Đào/Đắp) 0.00-1.38 (m²)
 W vlmđ 0.52 (m²)
 W vlmr 0.04-0.03 (m²)

Đường Tự Nhiên
 Đường Thiết Kế
 Tỷ Lệ (X,Y) 1/200 1/200
 S tổng đào 0.03 (m²)
 S tổng đắp 1.38 (m²)

MD (Đào/Đắp) 0.03-0.00 (m²)
 MR (Đào/Đắp) 0.06-0.00 (m²)
 PN (Đào/Đắp) 0.00-0.77 (m²)
 W vlmđ 0.48 (m²)
 W vlmr 0.08-0.06 (m²)

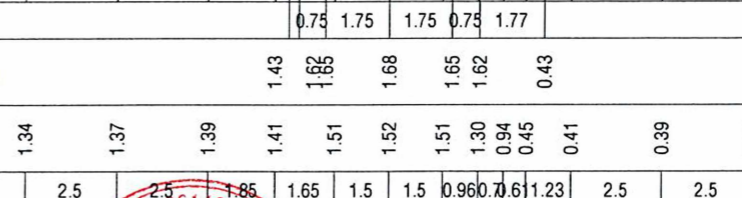
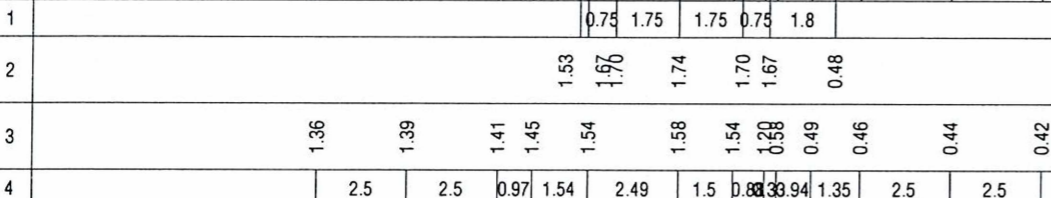
Đường Tự Nhiên
 Đường Thiết Kế
 Tỷ Lệ (X,Y) 1/200 1/200
 S tổng đào 0.09 (m²)
 S tổng đắp 0.77 (m²)

TD
 KMO+796.25

TC
 KMO+807.93

PHÒNG KINH TẾ XÃ HUNG NHƯỢNG
THẨM ĐỊNH
 Theo văn bản số: 408/PC.T
 Ngày: 15 tháng 12 năm 2025
 Người thẩm định ký tên:

Phạm Quốc Thành



PHƯƠNG ĐÔNG
 ĐƠN VỊ THIẾT KẾ
 CÔNG TY TNHH MTV TƯ VẤN XÂY DỰNG
 Địa chỉ: số 430, KP 26, phường Đạo Thạnh, Đồng Tháp
 ĐT: 0913.657.876 (Mr. Hùng)
 Email: phuongdongtxd3979@gmail.com

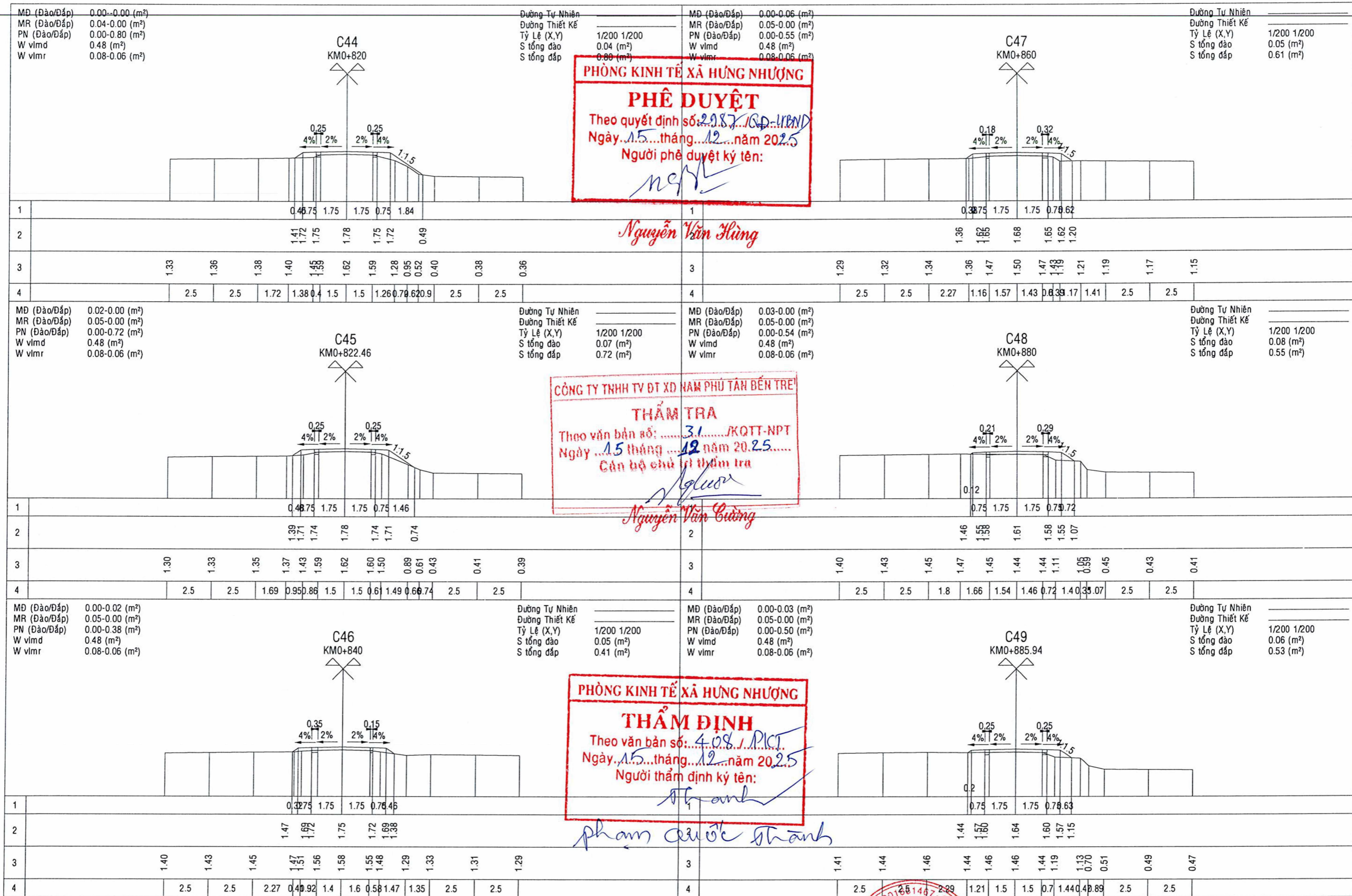
CÔNG TRÌNH: ĐƯỜNG ĐX.02, XÃ TÂN THANH CŨ
 (ĐOẠN TỪ CHÙA QUY THUẬN ĐẾN QL.57C)

CHỦ NHIỆM TK
 CHỦ TRÌ TK
 THIẾT KẾ
 Q.LÝ KỸ THUẬT

KS. ĐĂNG DUY PHƯƠNG
 KS. PHẠM VĂN KHOA
 P. GIÁM ĐỐC
 PHƯƠNG ĐÔNG
 TP. MỸ THO - T. TIỀN GIANG

TRÁC NGANG CHI TIẾT
 TỜ SỐ: ...27../56

TỶ LỆ BẢN VẼ :
 LẦN XUẤT BẢN: LẦN 1
 KÝ HIỆU BẢN VẼ : ĐƯƠNG_ĐX.02
 NGÀY HOÀN THÀNH :-2025



PHÒNG KINH TẾ XÃ HƯNG NHƯỢNG
PHÊ DUYỆT
 Theo quyết định số: 2.987/QĐ-UBND
 Ngày: 15 tháng 12 năm 2025
 Người phê duyệt ký tên: *Nguyễn Văn Hùng*

CÔNG TY TNHH TVĐT XD HÀM PHÚ TÂN BẾN TRÉ
THẨM TRA
 Theo văn bản số: 31/KQTT-NPT
 Ngày: 15 tháng 12 năm 2025
 Cán bộ chủ trì thẩm tra: *Nguyễn Văn Cường*

PHÒNG KINH TẾ XÃ HƯNG NHƯỢNG
THẨM ĐỊNH
 Theo văn bản số: 4.08/PCT
 Ngày: 15 tháng 12 năm 2025
 Người thẩm định ký tên: *Phạm Quốc Thành*

ĐƠN VỊ THIẾT KẾ
CÔNG TY TNHH MTV TƯ VẤN XÂY DỰNG
PHƯƠNG ĐÔNG
 Địa chỉ: số 430, KP 26, phường Đào Thạnh, Đống Tháp
 ĐT: 0913.657.876 (Mr. Hùng)
 Email: phuongdongtxd3979@gmail.com

CHỦ NHIỆM TK
CHỦ TRÌ TK
THIẾT KẾ
Q.LÝ KỸ THUẬT

CÔNG TRÌNH: ĐƯỜNG ĐX.02, XÃ TÂN THANH CŨ
(ĐOẠN TỪ CHÙA QUY THUẬN ĐẾN QL.57C)

TRÁC NGANG CHI TIẾT
 TỜ SỐ: 28./56

CÔNG TY TNHH MTV P. GIÁM ĐỐC
TƯ VẤN XÂY DỰNG
PHƯƠNG ĐÔNG

KS. ĐẶNG DUY PHƯƠNG
 KS. PHẠM VĂN KHOA

TỶ LỆ BẢN VẼ: 1/200 1/200
 KÝ HIỆU BẢN VẼ: ĐƯỜNG ĐX.02
 LẦN XUẤT BẢN: LẦN 1
 NGÀY HOÀN THÀNH:-2025

<p>MD (Đào/Đắp) 0.06-0.00 (m²) MR (Đào/Đắp) 0.07-0.00 (m²) PN (Đào/Đắp) 0.00-0.33 (m²) W vlmđ 0.48 (m²) W vlmr 0.08-0.06 (m²)</p>	<p>H9 KMO+900</p>	<p>Đường Tự Nhiên Đường Thiết Kế Tỷ Lệ (X,Y) 1/200 1/200 S tổng đào 0.13 (m²) S tổng đắp 0.33 (m²)</p>	<p>MD (Đào/Đắp) 0.00-0.24 (m²) MR (Đào/Đắp) 0.00-0.11 (m²) PN (Đào/Đắp) 0.00-1.97 (m²) W vlmđ 0.47 (m²) W vlmr 0.09-0.07 (m²)</p>	<p>PG KMO+936.73</p>	<p>Đường Tự Nhiên Đường Thiết Kế Tỷ Lệ (X,Y) 1/200 1/200 S tổng đào 0.00 (m²) S tổng đắp 2.32 (m²)</p>
<p>1 0.31 1.75 1.75 0.73 0.35</p> <p>2 1.43 1.67 1.70 1.64 1.40</p> <p>3 1.35 1.38 1.40 1.43 1.52 1.55 1.56 1.41 1.35 1.37 1.35 1.33</p> <p>4 2.5 2.5 2.34 1.09 1.57 1.43 1.23 1.09 1.25 2.5 2.5</p>	<p>PHÒNG KINH TẾ XÃ HƯNG NHƯỢNG PHÊ DUYỆT Theo quyết định số: 2987/KĐ-UBND Ngày 15 tháng 12 năm 2025 Người phê duyệt ký tên: <i>Nguyễn Văn Hùng</i></p>	<p>1 0.67 1.75 1.75 0.75 1.81</p> <p>2 1.33 1.73 1.76 1.79 1.76 1.73 0.52</p> <p>3 1.26 1.29 1.31 1.33 1.53 1.54 1.52 0.89 0.54 0.51 0.49 0.47</p> <p>4 2.5 2.5 2.27 0.89 1.84 1.16 0.84 1.14 1.86 2.5 2.5</p>			
<p>MD (Đào/Đắp) 0.01-0.00 (m²) MR (Đào/Đắp) 0.02-0.01 (m²) PN (Đào/Đắp) 0.00-1.79 (m²) W vlmđ 0.47 (m²) W vlmr 0.09-0.06 (m²)</p>	<p>C50 KMO+920</p>	<p>Đường Tự Nhiên Đường Thiết Kế Tỷ Lệ (X,Y) 1/200 1/200 S tổng đào 0.03 (m²) S tổng đắp 1.81 (m²)</p>	<p>MD (Đào/Đắp) 0.00-0.25 (m²) MR (Đào/Đắp) 0.00-0.06 (m²) PN (Đào/Đắp) 0.00-1.90 (m²) W vlmđ 0.48 (m²) W vlmr 0.08-0.06 (m²)</p>	<p>C51 KMO+940</p>	<p>Đường Tự Nhiên Đường Thiết Kế Tỷ Lệ (X,Y) 1/200 1/200 S tổng đào 0.00 (m²) S tổng đắp 2.20 (m²)</p>
<p>1 0.73 0.75 1.75 1.75 0.75 1.82</p> <p>2 1.22 1.73 1.76 1.79 1.76 1.73 0.51</p> <p>3 1.15 1.18 1.20 1.23 1.60 1.63 1.61 1.20 0.53 0.50 0.48 0.46</p> <p>4 2.5 2.5 2.32 0.89 1.79 1.21 0.91 0.92 1.96 2.5 2.5</p>	<p>CÔNG TY TNHH TV ĐTXD NAM PHÚ TÂN BẾN TRE THẨM TRA Theo văn bản số: 31/KOTT-NPT Ngày 15 tháng 12 năm 2025 Cán bộ chủ trì thẩm tra: <i>Nguyễn Văn Cường</i></p>	<p>1 0.66 0.75 1.75 1.75 0.75 1.74</p> <p>2 1.28 1.73 1.76 1.79 1.76 1.73 0.57</p> <p>3 1.21 1.24 1.26 1.29 1.53 1.54 1.52 0.96 0.65 0.52 0.50 0.48</p> <p>4 2.5 2.5 2.45 0.86 1.69 1.31 0.70 0.79 2.19 2.5 2.5</p>			
<p>MD (Đào/Đắp) 0.01-0.00 (m²) MR (Đào/Đắp) 0.02-0.00 (m²) PN (Đào/Đắp) 0.00-0.78 (m²) W vlmđ 0.46 (m²) W vlmr 0.10-0.07 (m²)</p>	<p>TD KMO+929.82</p>	<p>Đường Tự Nhiên Đường Thiết Kế Tỷ Lệ (X,Y) 1/200 1/200 S tổng đào 0.03 (m²) S tổng đắp 0.78 (m²)</p>	<p>MD (Đào/Đắp) 0.00-0.26 (m²) MR (Đào/Đắp) 0.02-0.00 (m²) PN (Đào/Đắp) 0.00-0.67 (m²) W vlmđ 0.48 (m²) W vlmr 0.08-0.06 (m²)</p>	<p>TC KMO+943.65</p>	<p>Đường Tự Nhiên Đường Thiết Kế Tỷ Lệ (X,Y) 1/200 1/200 S tổng đào 0.02 (m²) S tổng đắp 0.94 (m²)</p>
<p>1 0.58 0.75 1.75 1.75 0.75 0.85</p> <p>2 1.34 1.73 1.76 1.79 1.76 1.73 1.16</p> <p>3 1.28 1.31 1.33 1.35 1.60 1.63 1.60 1.38 1.09 0.61 0.55 0.53 0.51</p> <p>4 2.5 2.5 2.58 0.57 1.85 1.15 0.79 1.86 0.46 0.75 2.5 2.5</p>	<p>PHÒNG KINH TẾ XÃ HƯNG NHƯỢNG THẨM ĐỊNH Theo văn bản số: 408/P.ĐT Ngày 15 tháng 12 năm 2025 Người thẩm định ký tên: <i>Phạm Quốc Thành</i></p>	<p>1 0.32 0.75 1.75 1.75 0.75 0.83</p> <p>2 1.51 1.73 1.76 1.79 1.76 1.73 1.17</p> <p>3 1.45 1.48 1.50 1.51 1.53 1.53 1.52 1.19 1.10 1.08 1.06</p> <p>4 2.5 2.5 2.08 1.47 1.45 1.55 1.31 2.14 2.5 2.5</p>			

ĐƠN VỊ THIẾT KẾ
CÔNG TY TNHH MTV TƯ VẤN XÂY DỰNG
PHƯƠNG ĐÔNG
Địa chỉ: số 430, KP 26, phường Đạo Thạnh, Đồng Tháp
ĐT: 0913.657.876 (Mr. Hùng)
Email: phuongdongtxd3979@gmail.com

CÔNG TRÌNH: ĐƯỜNG ĐX.02, XÃ TÂN THANH CŨ
(ĐOẠN TỪ CHÙA QUY THUẬN ĐẾN QL.57C)

CHỦ NHIỆM TK
CHỦ TRÌ TK
THIẾT KẾ
Q.LÝ KỸ THUẬT

KS. ĐẶNG DUY PHƯƠNG
KS. PHẠM VĂN KHOA
PHẠM VĂN KHOA



TRÁC NGANG CHI TIẾT
TỜ SỐ: 29./56
TỶ LỆ BẢN VẼ: KỶ HIỆU BẢN VẼ: ĐƯỜNG_ĐX.02
LẦN XUẤT BẢN: LẦN 1
NGÀY HOÀN THÀNH: 2025

MD (Đào/Đắp) 0.00-0.17 (m²)
 MR (Đào/Đắp) 0.02-0.00 (m²)
 PN (Đào/Đắp) 0.00-0.61 (m²)
 W vlmđ 0.48 (m²)
 W vlmr 0.08-0.06 (m²)

Đường Tự Nhiên
 Đường Thiết Kế
 Tỷ Lệ (X,Y) 1/200 1/200
 S tổng đào 0.02 (m²)
 S tổng đắp 0.78 (m²)

MD (Đào/Đắp) 0.00-0.20 (m²)
 MR (Đào/Đắp) 0.01-0.01 (m²)
 PN (Đào/Đắp) 0.00-0.63 (m²)
 W vlmđ 0.48 (m²)
 W vlmr 0.08-0.06 (m²)

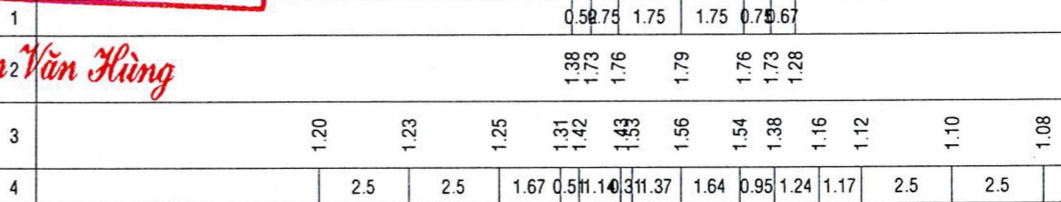
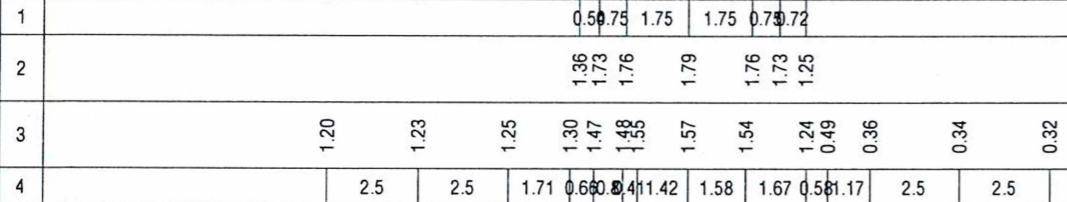
Đường Tự Nhiên
 Đường Thiết Kế
 Tỷ Lệ (X,Y) 1/200 1/200
 S tổng đào 0.01 (m²)
 S tổng đắp 0.84 (m²)

TD
KMO+951.36

C52
KMO+960

PHÒNG KINH TẾ XÃ HƯNG NHƯỢNG
PHÊ DUYỆT
 Theo quyết định số: 2987/QĐ-UBND
 Ngày: 15 tháng 12 năm 2025
 Người phê duyệt ký tên:

Nguyễn Văn Hùng



1 0.50 0.75 1.75 1.75 0.75 0.72
 2 1.36 1.73 1.76 1.79 1.76 1.73 1.25
 3 1.20 1.23 1.25 1.30 1.47 1.48 1.57 1.54 1.24 0.49 0.36 0.34 0.32
 4 2.5 2.5 1.71 0.66 0.41 1.42 1.58 1.67 0.58 1.17 2.5 2.5

1 0.50 0.75 1.75 1.75 0.75 0.67
 2 1.38 1.73 1.76 1.79 1.76 1.73 1.28
 3 1.20 1.23 1.25 1.31 1.42 1.43 1.56 1.54 1.38 1.16 1.12 1.10 1.08
 4 2.5 2.5 1.67 0.51 1.14 1.31 1.37 1.64 0.95 1.24 1.17 2.5 2.5

MD (Đào/Đắp) 0.00-0.19 (m²)
 MR (Đào/Đắp) 0.02-0.00 (m²)
 PN (Đào/Đắp) 0.00-0.63 (m²)
 W vlmđ 0.48 (m²)
 W vlmr 0.08-0.06 (m²)

Đường Tự Nhiên
 Đường Thiết Kế
 Tỷ Lệ (X,Y) 1/200 1/200
 S tổng đào 0.02 (m²)
 S tổng đắp 0.82 (m²)

MD (Đào/Đắp) 0.03-0.00 (m²)
 MR (Đào/Đắp) 0.05-0.00 (m²)
 PN (Đào/Đắp) 0.00-0.67 (m²)
 W vlmđ 0.47 (m²)
 W vlmr 0.09-0.07 (m²)

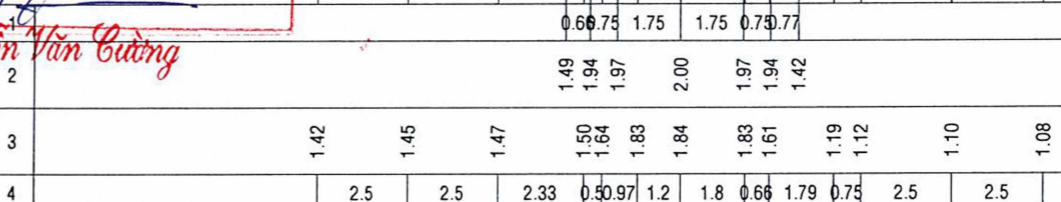
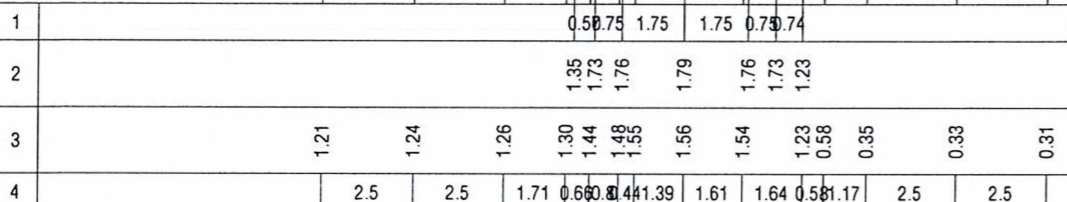
Đường Tự Nhiên
 Đường Thiết Kế
 Tỷ Lệ (X,Y) 1/200 1/200
 S tổng đào 0.08 (m²)
 S tổng đắp 0.67 (m²)

PG
KMO+955.31

C53
KMO+980

CÔNG TY TNHH TƯ VẤN XÂY DỰNG TÂN THÀNH CŨ
THẨM TRA
 Theo văn bản số: 31/KQTT-NPT
 Ngày: 15 tháng 12 năm 2025
 Cán bộ chịu trách nhiệm:

Nguyễn Văn Cường



1 0.50 0.75 1.75 1.75 0.75 0.74
 2 1.35 1.73 1.76 1.79 1.76 1.73 1.23
 3 1.21 1.24 1.26 1.30 1.44 1.48 1.56 1.54 1.23 0.58 0.35 0.33 0.31
 4 2.5 2.5 1.71 0.66 0.41 1.39 1.61 1.64 0.58 1.17 2.5 2.5

1 0.66 0.75 1.75 1.75 0.75 0.77
 2 1.49 1.94 1.97 2.00 1.97 1.94 1.42
 3 1.42 1.45 1.47 1.50 1.64 1.83 1.84 1.83 1.61 1.19 1.12 1.10 1.08
 4 2.5 2.5 2.33 0.50 0.97 1.2 1.8 0.66 1.79 0.75 2.5 2.5

MD (Đào/Đắp) 0.00-0.20 (m²)
 MR (Đào/Đắp) 0.01-0.01 (m²)
 PN (Đào/Đắp) 0.00-0.63 (m²)
 W vlmđ 0.48 (m²)
 W vlmr 0.08-0.06 (m²)

Đường Tự Nhiên
 Đường Thiết Kế
 Tỷ Lệ (X,Y) 1/200 1/200
 S tổng đào 0.01 (m²)
 S tổng đắp 0.84 (m²)

MD (Đào/Đắp) 0.00-0.11 (m²)
 MR (Đào/Đắp) 0.04-0.00 (m²)
 PN (Đào/Đắp) 0.00-1.17 (m²)
 W vlmđ 0.48 (m²)
 W vlmr 0.08-0.06 (m²)

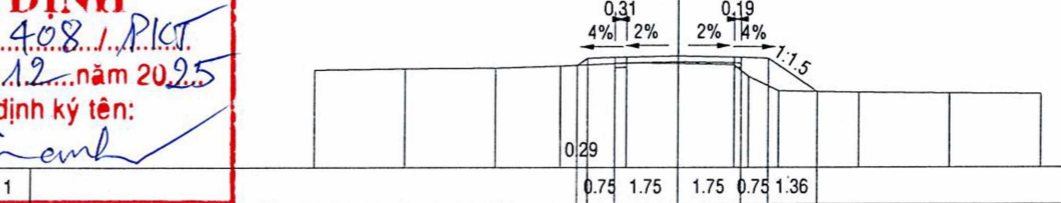
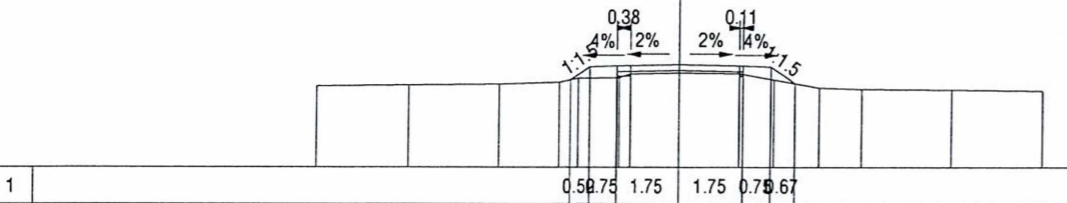
Đường Tự Nhiên
 Đường Thiết Kế
 Tỷ Lệ (X,Y) 1/200 1/200
 S tổng đào 0.04 (m²)
 S tổng đắp 1.29 (m²)

TC
KMO+959.27

KM1
KM1+0.00

PHÒNG KINH TẾ XÃ HƯNG NHƯỢNG
THẨM ĐỊNH
 Theo văn bản số: 408/1/PKT
 Ngày: 15 tháng 12 năm 2025
 Người thẩm định ký tên:

Phạm Quốc Thành



1 0.50 0.75 1.75 1.75 0.75 0.67
 2 1.38 1.73 1.76 1.79 1.76 1.73 1.28
 3 1.20 1.23 1.25 1.31 1.42 1.43 1.56 1.54 1.38 1.16 1.12 1.10 1.08
 4 2.5 2.5 1.67 0.51 1.14 1.37 1.64 0.95 1.24 1.17 2.5 2.5

1 0.75 1.75 1.75 0.75 1.36
 2 1.77 1.98 2.03 1.99 1.96 1.06
 3 1.65 1.68 1.70 1.75 1.83 1.82 1.77 1.08 1.03 1.01 0.99
 4 2.5 2.5 1.8 1.44 1.56 0.99 2.21 2.5 2.5

ĐƠN VỊ THIẾT KẾ
 CÔNG TY TNHH MTV TƯ VẤN XÂY DỰNG
PHƯƠNG ĐÔNG
 Địa chỉ: số 430, KP 26, phường Đạo Thạnh, Đồng Tháp
 ĐT: 0913.657.876 (Mr. Hùng)
 Email: phuongdongtxd3979@gmail.com

CHỦ NHIỆM TK
 CHỦ TRÌ TK
 THIẾT KẾ
 Q.LÝ KỸ THUẬT

CHỦ NHIỆM TK
 CHỦ TRÌ TK
 THIẾT KẾ
 Q.LÝ KỸ THUẬT

KS. ĐĂNG DUY PHƯƠNG
 KS. PHẠM VĂN KHOA
CÔNG TY TNHH MTV TƯ VẤN XÂY DỰNG PHƯƠNG ĐÔNG
 PHẠM VĂN KHOA

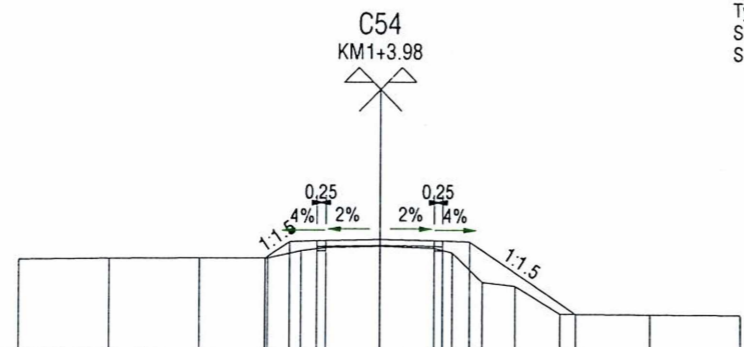
TRÁC NGANG CHI TIẾT
 TỶ LỆ BẢN VẼ
 LẦN XUẤT BẢN: LẦN 1
 KỶ HIỆU BẢN VẼ: DUONG_DX.02
 NGÀY HOÀN THÀNH:-2025

MD (Đào/Đắp) 0.00-0.11 (m²)
 MR (Đào/Đắp) 0.03-0.00 (m²)
 PN (Đào/Đắp) 0.00-1.95 (m²)
 W vlmđ 0.48 (m²)
 W vlmr 0.08-0.06 (m²)

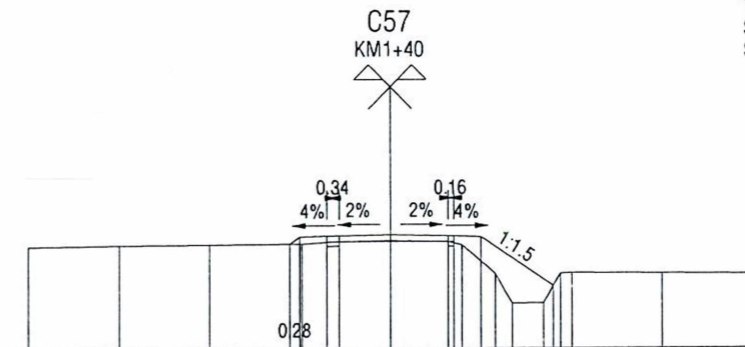
Đường Tự Nhiên
 Đường Thiết Kế
 Tỷ Lệ (X,Y) 1/200 1/200
 S tổng đào 0.03 (m²)
 S tổng đắp 2.06 (m²)

MD (Đào/Đắp) 0.01-0.02 (m²)
 MR (Đào/Đắp) 0.06-0.00 (m²)
 PN (Đào/Đắp) 0.00-2.08 (m²)
 W vlmđ 0.48 (m²)
 W vlmr 0.08-0.06 (m²)

Đường Tự Nhiên
 Đường Thiết Kế
 Tỷ Lệ (X,Y) 1/200 1/200
 S tổng đào 0.06 (m²)
 S tổng đắp 2.10 (m²)



PHÒNG KINH TẾ XÃ HƯNG NHƯỢNG
PHÊ DUYỆT
 Theo quyết định số: 20.87/ĐD-UBND
 Ngày: 15 tháng 12 năm 2025
 Người phê duyệt ký tên: *Nguyễn Văn Hùng*



1	0.60	0.75	1.75	1.75	0.75	2.94								
2	1.52	1.97	2.00	2.03	2.00	1.97	0.01							
3	1.47	1.50	1.52	1.52	1.72	1.81	1.84	1.79	1.67	0.87	0.77	0.01	-0.01	-0.03
4	2.5	2.5	1.9	0.9	0.69	1.5	1.5	0.5	0.83	0.91	1.24	2.5	2.5	

Nguyễn Văn Hùng

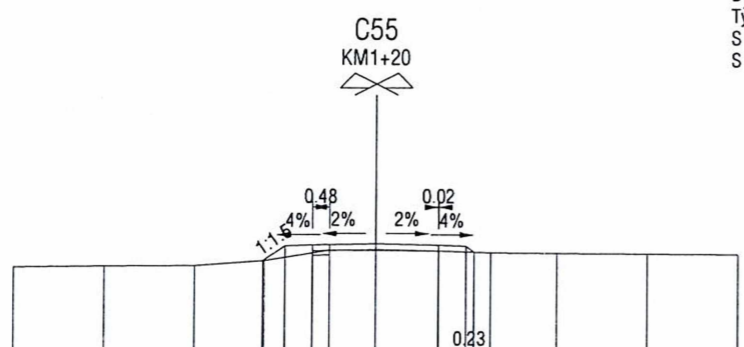
1	0.75	1.75	1.75	0.75	1.99							
2	1.83	2.04	2.08	2.04	2.02	0.69						
3	1.76	1.79	1.81	1.83	1.90	1.90	1.88	1.02	0.21	0.22	1.02	1.00
4	2.5	2.5	2.56	1.03	1.41	1.59	0.38	0.92	0.86	0.71	2.5	2.5

MD (Đào/Đắp) 0.00-0.03 (m²)
 MR (Đào/Đắp) 0.05-0.00 (m²)
 PN (Đào/Đắp) 0.00-0.42 (m²)
 W vlmđ 0.48 (m²)
 W vlmr 0.08-0.06 (m²)

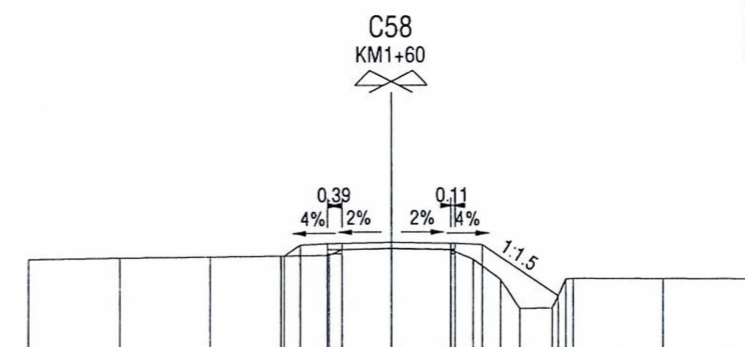
Đường Tự Nhiên
 Đường Thiết Kế
 Tỷ Lệ (X,Y) 1/200 1/200
 S tổng đào 0.05 (m²)
 S tổng đắp 0.45 (m²)

MD (Đào/Đắp) 0.00-0.04 (m²)
 MR (Đào/Đắp) 0.02-0.00 (m²)
 PN (Đào/Đắp) 0.00-2.02 (m²)
 W vlmđ 0.48 (m²)
 W vlmr 0.08-0.06 (m²)

Đường Tự Nhiên
 Đường Thiết Kế
 Tỷ Lệ (X,Y) 1/200 1/200
 S tổng đào 0.02 (m²)
 S tổng đắp 2.06 (m²)



CÔNG TY TNHH TƯ VẤN XD HÀM PHU JAN BEN TAY
THẨM TRA
 Theo văn bản số: 31/KQTT-NPT
 Ngày: 15 tháng 12 năm 2025
 Cán bộ chủ trì thẩm tra: *Nguyễn Văn Cường*



1	0.60	0.75	1.75	1.75	0.75						
2	1.59	1.99	2.02	2.05	1.99	1.83					
3	1.40	1.43	1.45	1.59	1.88	1.87	1.86	1.82	1.80	1.78	1.76
4	2.5	2.5	1.94	1.79	1.27	1.73	1.45	1.82	2.5	2.5	

Nguyễn Văn Cường

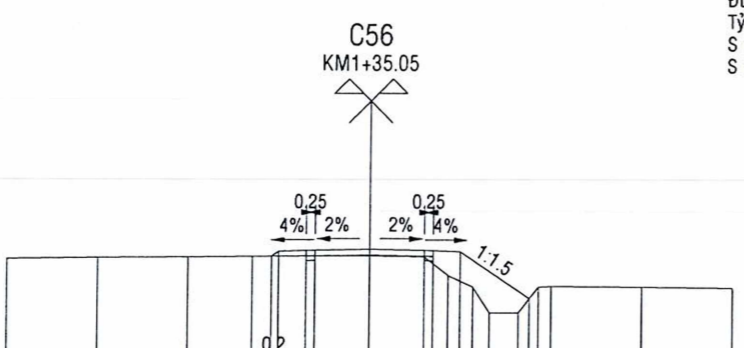
1	0.45	0.75	1.75	1.75	0.75	2.09							
2	1.66	1.96	1.99	2.02	1.99	1.96	0.56						
3	1.59	1.62	1.64	1.66	1.68	1.85	1.82	1.56	1.01	0.22	0.23	1.01	0.99
4	2.5	2.5	1.97	1.33	0.41	0.36	1.64	0.60	0.78	0.50	0.90	2.5	2.5

MD (Đào/Đắp) 0.00-0.04 (m²)
 MR (Đào/Đắp) 0.04-0.00 (m²)
 PN (Đào/Đắp) 0.00-2.03 (m²)
 W vlmđ 0.48 (m²)
 W vlmr 0.08-0.06 (m²)

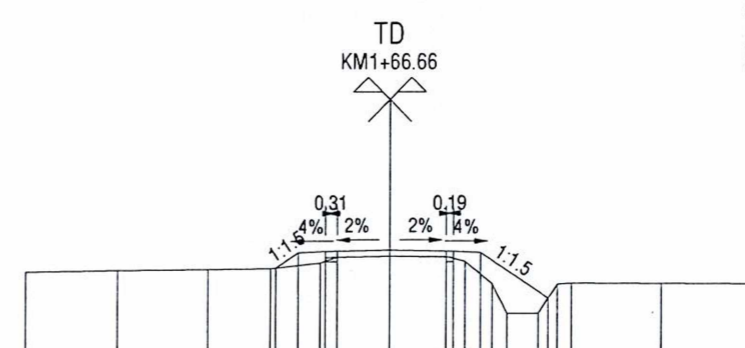
Đường Tự Nhiên
 Đường Thiết Kế
 Tỷ Lệ (X,Y) 1/200 1/200
 S tổng đào 0.04 (m²)
 S tổng đắp 2.07 (m²)

MD (Đào/Đắp) 0.01-0.00 (m²)
 MR (Đào/Đắp) 0.04-0.00 (m²)
 PN (Đào/Đắp) 0.00-2.01 (m²)
 W vlmđ 0.48 (m²)
 W vlmr 0.08-0.06 (m²)

Đường Tự Nhiên
 Đường Thiết Kế
 Tỷ Lệ (X,Y) 1/200 1/200
 S tổng đào 0.05 (m²)
 S tổng đắp 2.02 (m²)



PHÒNG KINH TẾ XÃ HƯNG NHƯỢNG
THẨM ĐỊNH
 Theo văn bản số: 40.8/ĐD-UBND
 Ngày: 15 tháng 12 năm 2025
 Người thẩm định ký tên: *Phạm Quốc Thành*



1	0.75	1.75	1.75	0.75	1.9								
2	1.88	2.04	2.07	2.04	2.01	0.74							
3	1.80	1.83	1.85	1.87	1.89	1.89	1.87	1.36	1.05	0.35	0.35	1.05	1.03
4	2.5	2.5	1.78	1.72	1.5	1.5	0.6	0.48	0.78	0.53	2.5	2.5	

Phạm Quốc Thành

1	0.68	0.75	1.75	1.75	0.75	1.87							
2	1.53	1.94	1.97	2.01	1.97	1.94	0.70						
3	1.44	1.47	1.49	1.51	1.66	1.82	1.84	1.83	1.70	0.28	0.28	1.08	1.06
4	2.5	2.5	1.73	1.38	0.45	1.44	1.56	0.50	0.74	0.86	0.38	2.5	2.5

PHƯƠNG ĐÔNG
 ĐƠN VỊ THIẾT KẾ
 CÔNG TY TNHH MTV TƯ VẤN XÂY DỰNG
 Địa chỉ: số 430, KP 26, phường Đạo Thạnh, Đồng Tháp
 ĐT: 0913.657.876 (Mr. Hùng)
 Email: phuongdongtvxd3979@gmail.com

CÔNG TRÌNH: ĐƯỜNG ĐX.02, XÃ TÂN THANH CŨ
 (ĐOẠN TỪ CHÙA QUY THUẬN ĐẾN QL.57C)

CHỦ NHIỆM TK
 CHỦ TRÌ TK
 THIẾT KẾ
 Q.LÝ KỸ THUẬT

KS. ĐẶNG DUY PHƯƠNG
 KS. PHẠM VĂN KHOA



TRÁC NGANG CHI TIẾT
 TỜ SỐ: 31/56
 TỶ LỆ BẢN VẼ:
 LẦN XUẤT BẢN: LẦN 1
 KÝ HIỆU BẢN VẼ: ĐƯƠNG_ĐX.02
 NGÀY HOÀN THÀNH:2025

MD (Đào/Đắp) 0.09-0.00 (m²)
 MR (Đào/Đắp) 0.06-0.00 (m²)
 PN (Đào/Đắp) 0.00-1.92 (m²)
 W vlmđ 0.48 (m²)
 W vlmr 0.08-0.06 (m²)

Đường Tự Nhiên
 Đường Thiết Kế
 Tỷ Lệ (X,Y) 1/200 1/200
 S tổng đào 0.15 (m²)
 S tổng đắp 1.92 (m²)

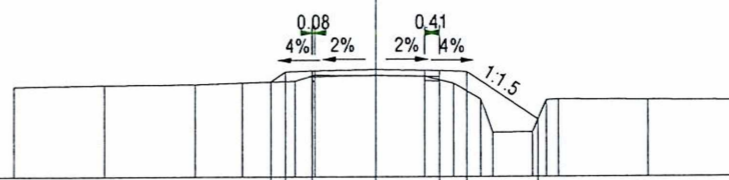
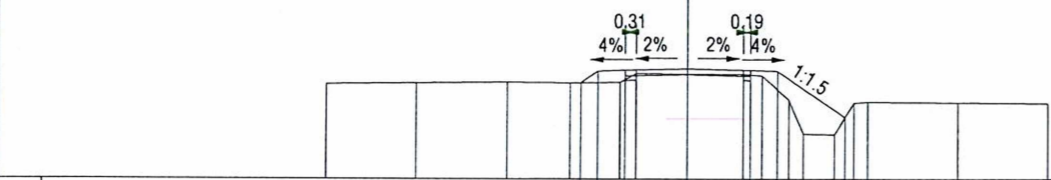
MD (Đào/Đắp) 0.03-0.00 (m²)
 MR (Đào/Đắp) 0.04-0.00 (m²)
 PN (Đào/Đắp) 0.00-1.87 (m²)
 W vlmđ 0.48 (m²)
 W vlmr 0.08-0.06 (m²)

Đường Tự Nhiên
 Đường Thiết Kế
 Tỷ Lệ (X,Y) 1/200 1/200
 S tổng đào 0.07 (m²)
 S tổng đắp 1.87 (m²)

PG
 KM1+71.14

H1
 KM1+100

PHÒNG KINH TẾ XÃ HƯNG NHƯỢNG
PHÊ DUYỆT
 Theo quyết định số: 20.87 / QĐ-UBND
 Ngày: 15 tháng 12 năm 2025
 Người phê duyệt ký tên: *[Signature]*



1	0.48	0.75	1.75	0.75	1.87															
2	1.61	1.93	1.96	1.99	1.96	1.93	0.68													
3	1.57	1.60	1.62	1.61	1.62	1.86	1.85	1.84	1.81	1.53	0.21	1.07	1.08	1.06						
4	2.5	2.5	1.73	1.38	0.45	1.44	1.56	0.50	0.75	0.86	0.38	2.5	2.5							

1	0.48	0.75	1.75	0.75	1.94															
2	1.88	1.88	1.92	1.88	1.85	0.56														
3	1.46	1.49	1.51	1.55	1.60	1.76	1.75	1.73	1.54	1.20	0.21	1.08	1.06							
4	2.5	2.5	1.3	1.47	0.56	1.67	1.34	0.80	0.34	0.08	0.33	2.5	2.5							

Nguyễn Văn Hùng

MD (Đào/Đắp) 0.02-0.00 (m²)
 MR (Đào/Đắp) 0.03-0.00 (m²)
 PN (Đào/Đắp) 0.00-2.33 (m²)
 W vlmđ 0.48 (m²)
 W vlmr 0.08-0.06 (m²)

Đường Tự Nhiên
 Đường Thiết Kế
 Tỷ Lệ (X,Y) 1/200 1/200
 S tổng đào 0.05 (m²)
 S tổng đắp 2.33 (m²)

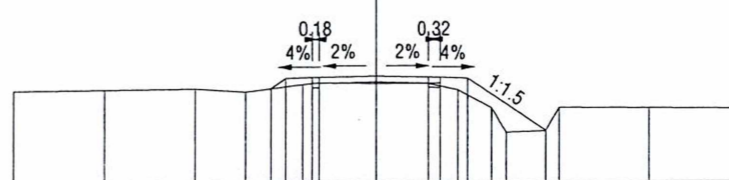
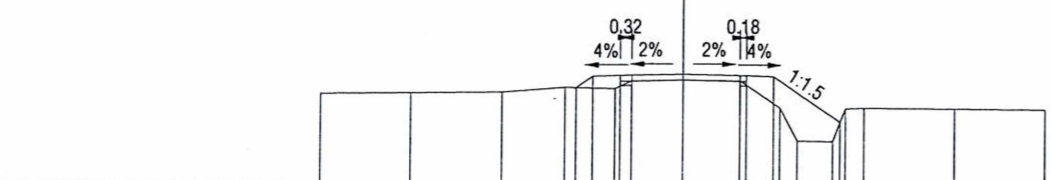
MD (Đào/Đắp) 0.00-0.07 (m²)
 MR (Đào/Đắp) 0.04-0.00 (m²)
 PN (Đào/Đắp) 0.00-1.34 (m²)
 W vlmđ 0.48 (m²)
 W vlmr 0.08-0.06 (m²)

Đường Tự Nhiên
 Đường Thiết Kế
 Tỷ Lệ (X,Y) 1/200 1/200
 S tổng đào 0.05 (m²)
 S tổng đắp 1.42 (m²)

TC
 KM1+75.61

TD
 KM1+110.76

CÔNG TY TNHH TƯ VẤN XD NAM PHU TÂN BẾN TRE
THẨM TRA
 Theo văn bản số: 31 / QĐT-NPT
 Ngày: 15 tháng 12 năm 2025
 Cán bộ chủ trì thẩm tra: *[Signature]*



1	0.48	0.75	1.75	0.75	1.84															
2	1.61	1.92	1.95	1.98	1.95	1.92	0.69													
3	1.43	1.46	1.48	1.61	1.59	1.80	1.82	1.81	1.07	0.18	0.08	1.05	1.03							
4	2.5	2.5	1.73	1.38	0.45	1.43	1.57	1.11	0.96	0.35	2.5	2.5								

1	0.48	0.75	1.75	0.75	2.13															
2	1.82	1.85	1.89	1.85	1.82	0.40														
3	1.49	1.52	1.54	1.46	1.66	1.70	1.68	1.68	1.51	0.35	0.38	1.00	0.98							
4	2.5	2.5	1.39	1.59	0.45	1.57	1.43	0.80	0.90	0.39	0.37	2.5	2.5							

Nguyễn Văn Cường

MD (Đào/Đắp) 0.00-0.14 (m²)
 MR (Đào/Đắp) 0.03-0.00 (m²)
 PN (Đào/Đắp) 0.00-2.43 (m²)
 W vlmđ 0.48 (m²)
 W vlmr 0.08-0.06 (m²)

Đường Tự Nhiên
 Đường Thiết Kế
 Tỷ Lệ (X,Y) 1/200 1/200
 S tổng đào 0.03 (m²)
 S tổng đắp 2.57 (m²)

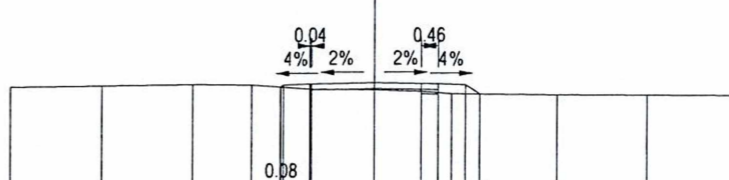
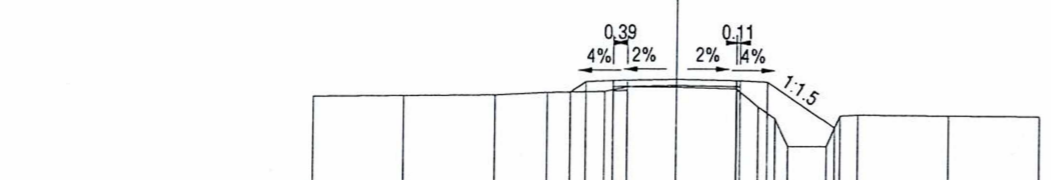
MD (Đào/Đắp) 0.00-0.09 (m²)
 MR (Đào/Đắp) 0.03-0.00 (m²)
 PN (Đào/Đắp) 0.00-0.32 (m²)
 W vlmđ 0.48 (m²)
 W vlmr 0.08-0.06 (m²)

Đường Tự Nhiên
 Đường Thiết Kế
 Tỷ Lệ (X,Y) 1/200 1/200
 S tổng đào 0.03 (m²)
 S tổng đắp 0.40 (m²)

C59
 KM1+80

PG
 KM1+116.15

PHÒNG KINH TẾ XÃ HƯNG NHƯỢNG
THẨM ĐỊNH
 Theo văn bản số: 408 / QĐT...
 Ngày: 15 tháng 12 năm 2025
 Người thẩm định ký tên: *[Signature]*



1	0.48	0.75	1.75	0.75	1.86															
2	1.62	1.91	1.94	1.97	1.94	1.91	0.66													
3	1.48	1.51	1.53	1.60	1.64	1.76	1.76	1.72	1.23	0.16	0.16	1.00	0.98							
4	2.5	2.5	1.43	1.59	0.62	1.36	1.64	0.71	0.50	0.06	0.39	2.5	2.5							

1	0.75	1.75	1.75	0.75	3.38															
2	1.75	1.84	1.87	1.84	1.55															
3	1.77	1.80	1.82	1.81	1.69	1.67	1.63	1.56	1.52	1.50	1.48									
4	2.5	2.5	1.62	1.67	1.71	1.29	0.82	2.89	2.5	2.5										

Phạm Quốc Thành

PHƯƠNG ĐÔNG
 ĐƠN VỊ THIẾT KẾ
 CÔNG TY TNHH MTV TƯ VẤN XÂY DỰNG
 Địa chỉ: số 430, KP 26, phường Đạo Thạnh, Đồng Tháp
 ĐT: 0913.657.876 (Mr. Hùng)
 Email: phuongdongtxvd3979@gmail.com

CÔNG TRÌNH: ĐƯỜNG ĐX.02, XÃ TÂN THANH CŨ
 (ĐOẠN TỪ CHÙA QUY THUẬN ĐẾN QL.57C)

CHỦ NHIỆM TK
 CHỦ TRÌ TK
 THIẾT KẾ
 Q.LÝ KỸ THUẬT

KS. ĐẶNG DUY PHƯƠNG
 KS. PHẠM VĂN KHOA
CÔNG TY TNHH MTV TƯ VẤN XÂY DỰNG PHƯƠNG ĐÔNG
 TP. MỸ THO - T. T. PHẠM VĂN KHOA

TRÁC NGANG CHI TIẾT
 TỶ LỆ BẢN VẼ :
 LẦN XUẤT BẢN: LẦN 1
 TỜ SỐ : ...32../ 56
 KÝ HIỆU BẢN VẼ : ĐƯƠNG_ĐX.02
 NGÀY HOÀN THÀNH :-2025

MD (Đào/Đắp) 0.00-0.08 (m²)
 MR (Đào/Đắp) 0.04-0.00 (m²)
 PN (Đào/Đắp) 0.00-0.27 (m²)
 W vlmđ 0.48 (m²)
 W vlmr 0.08-0.06 (m²)

Đường Tự Nhiên
 Đường Thiết Kế
 Tỷ Lệ (X,Y) 1/200 1/200
 S tổng đào 0.04 (m²)
 S tổng đắp 0.35 (m²)

MD (Đào/Đắp) 0.00-0.03 (m²)
 MR (Đào/Đắp) 0.01-0.00 (m²)
 PN (Đào/Đắp) 0.00-1.60 (m²)
 W vlmđ 0.55 (m²)
 W vlmr 0.01-0.01 (m²)

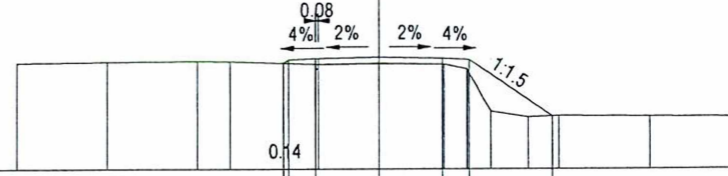
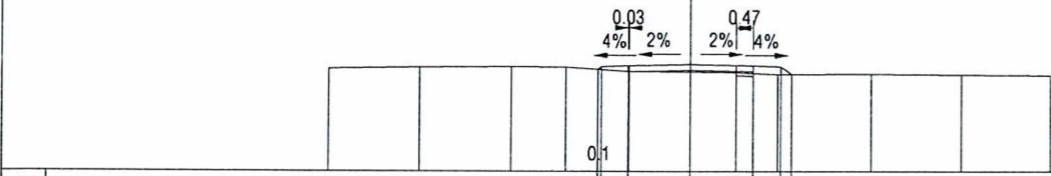
Đường Tự Nhiên
 Đường Thiết Kế
 Tỷ Lệ (X,Y) 1/200 1/200
 S tổng đào 0.01 (m²)
 S tổng đắp 1.63 (m²)

C60
 KM1+120

PG
 KM1+137.04

PHÒNG KINH TẾ XÃ HƯNG NHƯỢNG
PHÊ DUYỆT
 Theo quyết định số: 2987/ĐD-UBND
 Ngày: 15 tháng 12 năm 2025
 Người phê duyệt ký lên:

Nguyễn Văn Hùng



1																				
2																				
3																				
4																				

1																				
2																				
3																				
4																				

MD (Đào/Đắp) 0.02-0.05 (m²)
 MR (Đào/Đắp) 0.04-0.00 (m²)
 PN (Đào/Đắp) 0.00-0.29 (m²)
 W vlmđ 0.48 (m²)
 W vlmr 0.08-0.06 (m²)

Đường Tự Nhiên
 Đường Thiết Kế
 Tỷ Lệ (X,Y) 1/200 1/200
 S tổng đào 0.05 (m²)
 S tổng đắp 0.33 (m²)

MD (Đào/Đắp) 0.00-0.08 (m²)
 MR (Đào/Đắp) 0.02-0.00 (m²)
 PN (Đào/Đắp) 0.00-1.86 (m²)
 W vlmđ 0.53 (m²)
 W vlmr 0.03-0.02 (m²)

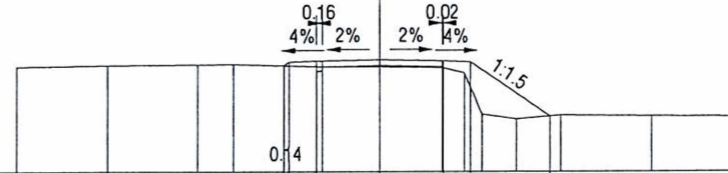
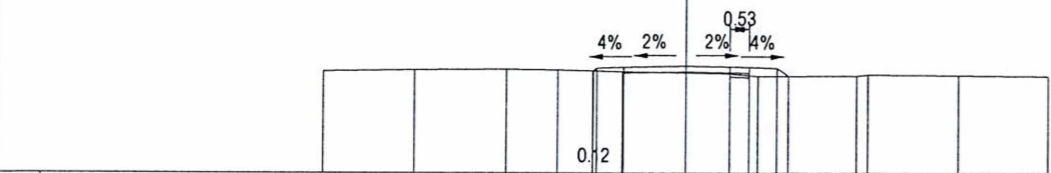
Đường Tự Nhiên
 Đường Thiết Kế
 Tỷ Lệ (X,Y) 1/200 1/200
 S tổng đào 0.02 (m²)
 S tổng đắp 1.94 (m²)

TC
 KM1+121.55

C61
 KM1+140

CÔNG TY TNHH TVĐT XD NAM PHÚ TÂN BẾN TRE
THẨM TRA
 Theo văn bản số: 31/KQTT-NPT
 Ngày: 15 tháng 12 năm 2025
 Cán bộ chịu trách nhiệm thẩm tra

Nguyễn Văn Cường



1																				
2																				
3																				
4																				

1																				
2																				
3																				
4																				

MD (Đào/Đắp) 0.01-0.01 (m²)
 MR (Đào/Đắp) 0.04-0.00 (m²)
 PN (Đào/Đắp) 0.00-0.19 (m²)
 W vlmđ 0.51 (m²)
 W vlmr 0.05-0.04 (m²)

Đường Tự Nhiên
 Đường Thiết Kế
 Tỷ Lệ (X,Y) 1/200 1/200
 S tổng đào 0.05 (m²)
 S tổng đắp 0.20 (m²)

MD (Đào/Đắp) -0.00-0.05 (m²)
 MR (Đào/Đắp) 0.03-0.00 (m²)
 PN (Đào/Đắp) 0.00-1.92 (m²)
 W vlmđ 0.52 (m²)
 W vlmr 0.04-0.03 (m²)

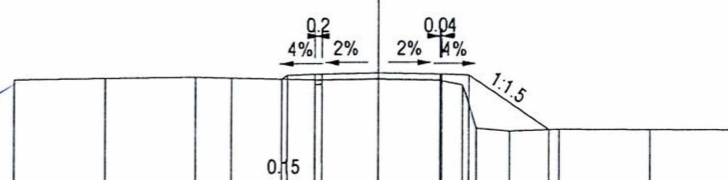
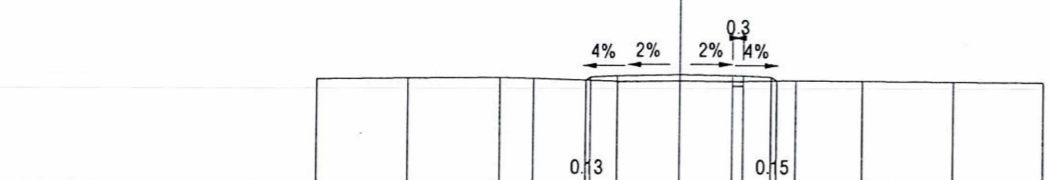
Đường Tự Nhiên
 Đường Thiết Kế
 Tỷ Lệ (X,Y) 1/200 1/200
 S tổng đào 0.03 (m²)
 S tổng đắp 1.98 (m²)

TD
 KM1+132.98

TC
 KM1+141.1

PHÒNG KINH TẾ XÃ HƯNG NHƯỢNG
THẨM ĐỊNH
 Theo văn bản số: 4.081/PICT
 Ngày: 15 tháng 12 năm 2025
 Người thẩm định ký tên:

Phạm Quốc Thành



1																				
2																				
3																				
4																				

1																				
2																				
3																				
4																				

PHƯƠNG ĐÔNG
 ĐƠN VỊ THIẾT KẾ
 CÔNG TY TNHH MTV TƯ VẤN XÂY DỰNG
 Địa chỉ: số 430, KP 26, phường Đạo Thạnh, Đồng Tháp
 ĐT: 0913.657.876 (Mr. Hùng)
 Email: phuongdongtvxd3979@gmail.com

CÔNG TRÌNH: ĐƯỜNG ĐX.02, XÃ TÂN THANH CŨ
 (ĐOẠN TỪ CHÙA QUY THUẬN ĐẾN QL.57C)

CHỦ NHIỆM TK
 CHỦ TRÌ TK
 THIẾT KẾ
 Q.LÝ KỸ THUẬT

KS. ĐẶNG DUY PHƯƠNG
 KS. PHẠM VĂN KHOA
 KS. PHẠM VĂN KHOA

CÔNG TY TNHH MTV TƯ VẤN XÂY DỰNG PHƯƠNG ĐÔNG
 P. GIÁM ĐỐC
 TP. MỸ THO - T. TIỀN GIANG

TRÁC NGANG CHI TIẾT
 TỜ SỐ: ...33../56
 KÝ HIỆU BẢN VẼ: ĐƯỜNG_ĐX.02
 NGÀY HOÀN THÀNH:-2025

MD (Đào/Đắp) 0.00-0.29 (m²)
 MR (Đào/Đắp) 0.01-0.00 (m²)
 PN (Đào/Đắp) 0.00-0.39 (m²)
 W vlmđ 0.47 (m²)
 W vlmr 0.09-0.07 (m²)

Đường Tự Nhiên
 Đường Thiết Kế
 Tỷ Lệ (X,Y) 1/200 1/200
 S tổng đào 0.01 (m²)
 S tổng đắp 0.68 (m²)

MD (Đào/Đắp) 0.00-0.12 (m²)
 MR (Đào/Đắp) 0.04-0.00 (m²)
 PN (Đào/Đắp) 0.00-0.28 (m²)
 W vlmđ 0.48 (m²)
 W vlmr 0.08-0.06 (m²)

Đường Tự Nhiên
 Đường Thiết Kế
 Tỷ Lệ (X,Y) 1/200 1/200
 S tổng đào 0.04 (m²)
 S tổng đắp 0.40 (m²)

C62
 KM1+160

H2
 KM1+200

PHÒNG KINH TẾ XÃ HƯNG NHƯỢNG
PHÊ DUYỆT
 Theo quyết định số: 2.987/100-VHND
 Ngày...15...tháng...12...năm 2025
 Người phê duyệt ký tên:

Nguyễn Văn Hùng

1	0.75	1.75	1.75	0.75	3.6						
2	1.83	1.88	2.04	2.08	1.74						
3	1.86	1.89	1.91	1.90	1.78	1.77	1.75	1.74	1.75	1.73	1.71
4	2.5	2.5	1.2	1.99	1.81	1.2	1.63	2.17	2.5	2.5	

1	0.75	1.75	1.75	0.75	3.6							
2	1.86	2.08	2.06	2.08	1.87							
3	1.85	1.88	1.90	1.88	1.84	1.86	1.86	1.82	1.88	1.63	1.61	1.59
4	2.5	2.5	1.84	1.21	1.49	1.46	1.54	1.53	0.4	1.53	2.5	2.5

MD (Đào/Đắp) 0.00-0.34 (m²)
 MR (Đào/Đắp) 0.01-0.00 (m²)
 PN (Đào/Đắp) 0.00-0.44 (m²)
 W vlmđ 0.48 (m²)
 W vlmr 0.08-0.06 (m²)

Đường Tự Nhiên
 Đường Thiết Kế
 Tỷ Lệ (X,Y) 1/200 1/200
 S tổng đào 0.01 (m²)
 S tổng đắp 0.78 (m²)

MD (Đào/Đắp) 0.00-0.31 (m²)
 MR (Đào/Đắp) 0.02-0.00 (m²)
 PN (Đào/Đắp) 0.00-0.35 (m²)
 W vlmđ 0.48 (m²)
 W vlmr 0.08-0.06 (m²)

Đường Tự Nhiên
 Đường Thiết Kế
 Tỷ Lệ (X,Y) 1/200 1/200
 S tổng đào 0.02 (m²)
 S tổng đắp 0.66 (m²)

C63
 KM1+179.01

C65
 KM1+220

CÔNG TY TNHH TƯ VẤN XD NAM PHÚ TÂN ĐẾN TRỀ
THẨM TRA
 Theo văn bản số: 31/...../KQTT-NPT
 Ngày...15...tháng...12...năm 2025
 Cán bộ chủ trì thẩm tra

Nguyễn Văn Cường

1	0.33	1.75	1.75	0.75	3.5						
2	1.77	1.82	2.05	1.88	1.75						
3	1.75	1.78	1.80	1.77	1.75	1.77	1.77	1.74	1.72	1.70	1.68
4	2.5	2.5	1.76	1.74	1.5	1.5	2.18	1.32	2.5	2.5	

1	0.33	1.75	1.75	0.75	3.5						
2	1.76	2.04	2.08	2.04	1.94						
3	1.69	1.72	1.74	1.76	1.78	1.80	1.81	1.95	1.97	1.95	1.93
4	2.5	2.5	2.49	0.98	1.53	1.47	1.2	2.33	2.5	2.5	

MD (Đào/Đắp) 0.00-0.34 (m²)
 MR (Đào/Đắp) 0.01-0.00 (m²)
 PN (Đào/Đắp) 0.00-0.45 (m²)
 W vlmđ 0.48 (m²)
 W vlmr 0.08-0.06 (m²)

Đường Tự Nhiên
 Đường Thiết Kế
 Tỷ Lệ (X,Y) 1/200 1/200
 S tổng đào 0.01 (m²)
 S tổng đắp 0.79 (m²)

MD (Đào/Đắp) 0.00-0.16 (m²)
 MR (Đào/Đắp) 0.04-0.00 (m²)
 PN (Đào/Đắp) 0.00-0.35 (m²)
 W vlmđ 0.48 (m²)
 W vlmr 0.08-0.06 (m²)

Đường Tự Nhiên
 Đường Thiết Kế
 Tỷ Lệ (X,Y) 1/200 1/200
 S tổng đào 0.04 (m²)
 S tổng đắp 0.51 (m²)

C64
 KM1+180

C66
 KM1+240

PHÒNG KINH TẾ XÃ HƯNG NHƯỢNG
THẨM ĐỊNH
 Theo văn bản số: 4.08/1.PKT
 Ngày...15...tháng...12...năm 2025
 Người thẩm định ký tên:

Phạm Đuờc Thành

1	0.34	1.75	1.75	0.75	3.6						
2	1.77	1.82	2.05	1.88	1.75						
3	1.75	1.78	1.80	1.77	1.75	1.77	1.77	1.74	1.72	1.70	1.68
4	2.5	2.5	1.76	1.74	1.5	1.5	2.18	1.32	2.5	2.5	

1	0.75	1.75	1.75	0.75	3.6						
2	1.83	2.06	2.09	2.06	1.83						
3	1.75	1.78	1.80	1.83	1.84	1.87	1.86	1.82	1.80	1.78	1.76
4	2.5	2.5	1.5	1.17	0.81	1.52	1.48	1.86	1.66	2.5	2.5

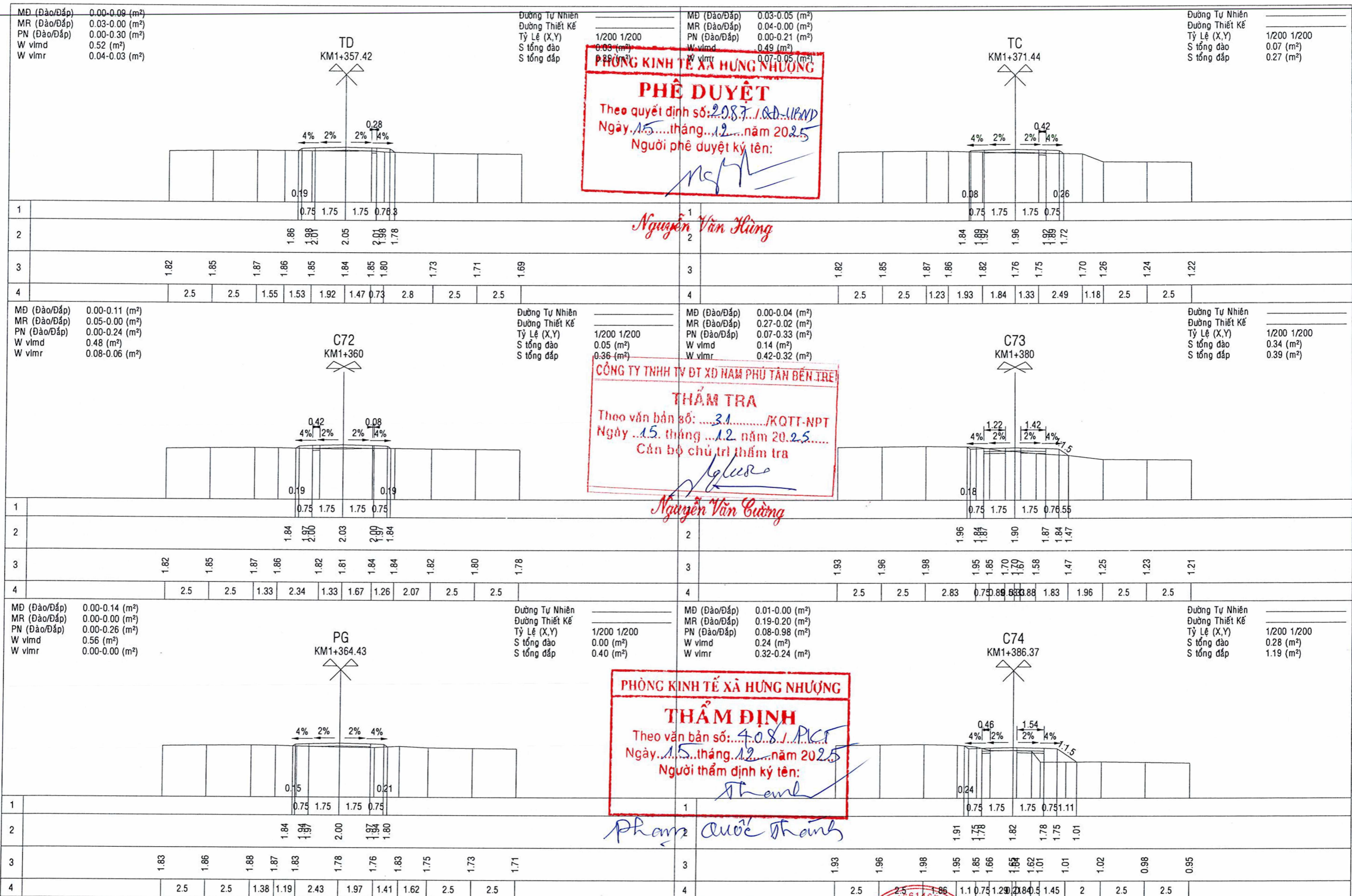
ĐƠN VỊ THIẾT KẾ
PHƯƠNG ĐÔNG
 CÔNG TY TNHH MTV TƯ VẤN XÂY DỰNG
 Địa chỉ: số 430, KP 26, phường Đạo Thạnh, Đồng Tháp
 ĐT: 0913.657.876 (Mr. Hùng)
 Email: phuongdongtvxd3979@gmail.com

CÔNG TRÌNH: ĐƯỜNG ĐX.02, XÃ TÂN THANH CŨ
 (ĐOẠN TỪ CHÙA QUY THUẬN ĐẾN QL.57C)

CHỦ NHIỆM TK
 CHỦ TRÌ TK
 THIẾT KẾ
 Q.LÝ KỸ THUẬT

KS. ĐĂNG DUY PHƯƠNG
 KS. PHẠM VĂN KHOA
CÔNG TY TNHH MTV P. GIẢM ĐỐC TƯ VẤN XÂY DỰNG PHƯƠNG ĐÔNG
 TR. MỸ THO - T. T. PHẠM VĂN KHOA

TRÁC NGANG CHI TIẾT
 TỜ SỐ : ...34../ 56
 TỶ LỆ BẢN VẼ :
 LẦN XUẤT BẢN: LẦN 1
 KÝ HIỆU BẢN VẼ : ĐƯƠNG_ĐX.02
 NGÀY HOÀN THÀNH :-2025



PHÒNG KINH TẾ XÃ HUNG NHƯỢNG
PHÊ DUYỆT
 Theo quyết định số: 2.087.1.8D.118ND
 Ngày: 15 tháng 12 năm 2025
 Người phê duyệt ký tên: *Nguyễn Văn Hùng*

CÔNG TY TNHH TƯ VẤN XD HẠM PHÚ TÂN BẾN TRE
THẨM TRA
 Theo văn bản số: 31/KQTT-NPT
 Ngày: 15 tháng 12 năm 2025
 Cán bộ chủ trì thẩm tra: *Nguyễn Văn Cường*

PHÒNG KINH TẾ XÃ HUNG NHƯỢNG
THẨM ĐỊNH
 Theo văn bản số: 4.081.PKT
 Ngày: 15 tháng 12 năm 2025
 Người thẩm định ký tên: *Phạm Quốc Thành*

CÔNG TY TNHH MTV TƯ VẤN XÂY DỰNG PHƯƠNG ĐÔNG
 M.S.D.N: 1201361467-C.T.1
 TP. MỸ THO - T. THẠM LẠC - H. BẾN TRE

ĐƠN VỊ THIẾT KẾ
PHƯƠNG ĐÔNG
 Địa chỉ: số 430, KP 26, phường Đạo Thạnh, Đồng Tháp
 ĐT: 0913.657.876 (Mr. Hùng)
 Email: phuongdongtxvd3979@gmail.com

CÔNG TRÌNH: ĐƯỜNG ĐX.02, XÃ TÂN THANH CŨ
(ĐOẠN TỪ CHÙA QUY THUẬN ĐẾN QL.57C)

CHỦ NHIỆM TK: *Phạm Văn Khoa*
 CHỦ TRÌ TK: *Phạm Văn Khoa*
 THIẾT KẾ: *Phạm Văn Khoa*
 Q.LÝ KỸ THUẬT: *Phạm Văn Khoa*

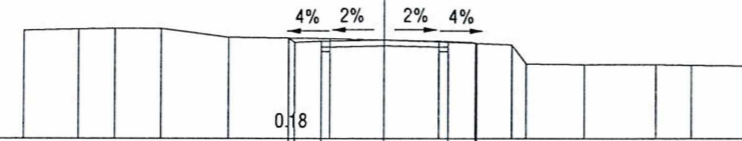
KS. ĐẶNG DUY PHƯƠNG
 KS. PHẠM VĂN KHOA

TRẮC NGANG CHI TIẾT
 TỜ SỐ: ...36.../ 56
 TỶ LỆ BẢN VẼ:
 KÝ HIỆU BẢN VẼ: ĐƯƠNG_ĐX.02
 LẦN XUẤT BẢN: LẦN 1
 NGÀY HOÀN THÀNH:-2025

MD (Đào/Đắp) 0.52-0.00 (m²)
 MR (Đào/Đắp) 0.15-0.00 (m²)
 PN (Đào/Đắp) 0.08-0.02 (m²)
 W vòm d 0.48 (m²)
 W vòm r 0.08-0.06 (m²)

Đường Tự Nhiên
 Đường Thiết Kế
 Tỷ Lệ (X,Y) 1/200 1/200
 S tổng đào 0.75 (m²)
 S tổng đắp 0.02 (m²)

C75
 KM1+397.91



1					0.75	1.75	1.75	0.75						
2					1.72	1.64	1.67	1.64	1.58					
3		1.93	1.96	1.98	1.98	1.74	1.71	1.67	1.62	1.52	1.01	1.01	0.99	0.97
4		1.5	1	1.28	1.88	2.82	1.52	1.5	1.99	0.39	1.62	2	1	1.5

PHÒNG KINH TẾ XÃ HƯNG NHƯỢNG
THẨM ĐỊNH
 Theo văn bản số: 408.../P.KT...
 Ngày: 15...tháng...12...năm 2025
 Người thẩm định ký tên:
 Thanh

Phạm Quốc Thanh

CÔNG TY TNHH TƯ VẤN XÂY DỰNG HẠNG PHÚ TÂN BẾN TRE
THẨM TRA
 Theo văn bản số: 31.../KQTT-NPT
 Ngày: 15...tháng...12...năm 2025...
 Cán bộ chủ trì thẩm tra

Nguyễn Văn Cường

PHÒNG KINH TẾ XÃ HƯNG NHƯỢNG
PHÊ DUYỆT
 Theo quyết định số: 20.8.210A-VBND
 Ngày: 15...tháng...12...năm 2025
 Người phê duyệt ký tên:

Nguyễn Văn Hùng

PHƯƠNG ĐÔNG
 ĐƠN VỊ THIẾT KẾ
 CÔNG TY TNHH MTV TƯ VẤN XÂY DỰNG
 Địa chỉ: số 430, KP 26, phường Đào Thanh, Đống Tháp
 ĐT: 0913.657.876 (Mr. Hùng)
 Email: phuongdongtvxd3979@gmail.com

CÔNG TRÌNH: ĐƯỜNG ĐX.02, XÃ TÂN THANH CŨ
(ĐOẠN TỪ CHÙA QUY THUẬN ĐẾN QL.57C)

CHỦ NHIỆM TK
 CHỦ TRÌ TK
 THIẾT KẾ
 Q.LÝ KỸ THUẬT

KS. ĐĂNG DUY PHƯƠNG
 KS. PHẠM VĂN KHOA
CÔNG TY TNHH MTV TƯ VẤN XÂY DỰNG PHƯƠNG ĐÔNG
 P. GIÁM ĐỐC
 T. MỸ THO - T. TIỀN PHẠM VĂN KHOA

TRẮC NGANG CHI TIẾT
 TỜ SỐ: ...37.../56
 TỶ LỆ BẢN VẼ:
 LẦN XUẤT BẢN: LẦN 1
 KÝ HIỆU BẢN VẼ: ĐƯƠNG_EX.02
 NGÀY HOÀN THÀNH:-2025

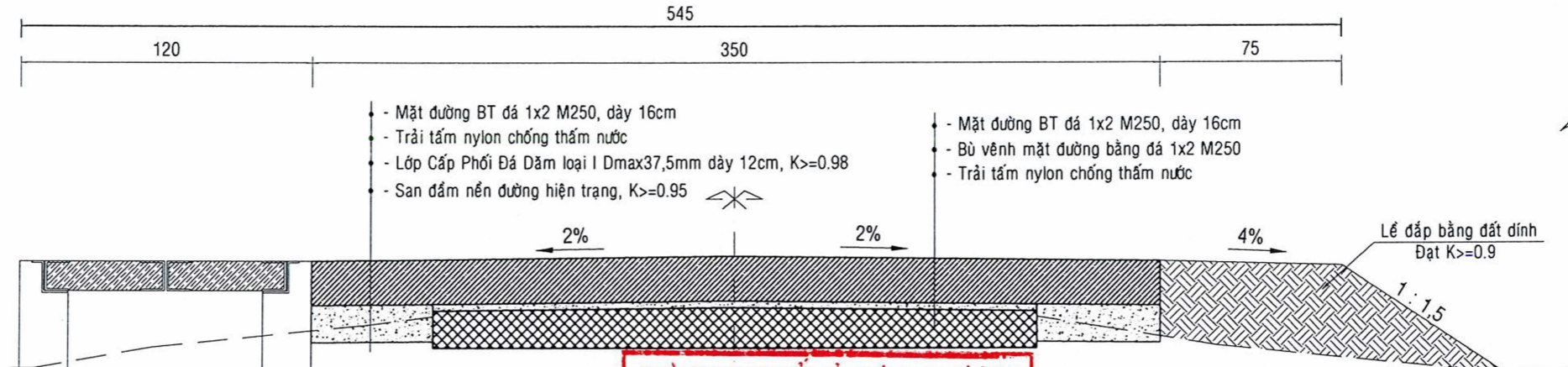
BẢN VẼ
HỆ THỐNG THOÁT NƯỚC

BÊN TRÁI TUYẾN

MẶT CẮT NGANG MẪU HỐ GA VỈA HÈ

BÊN PHẢI TUYẾN

TỈ LỆ: 1/25

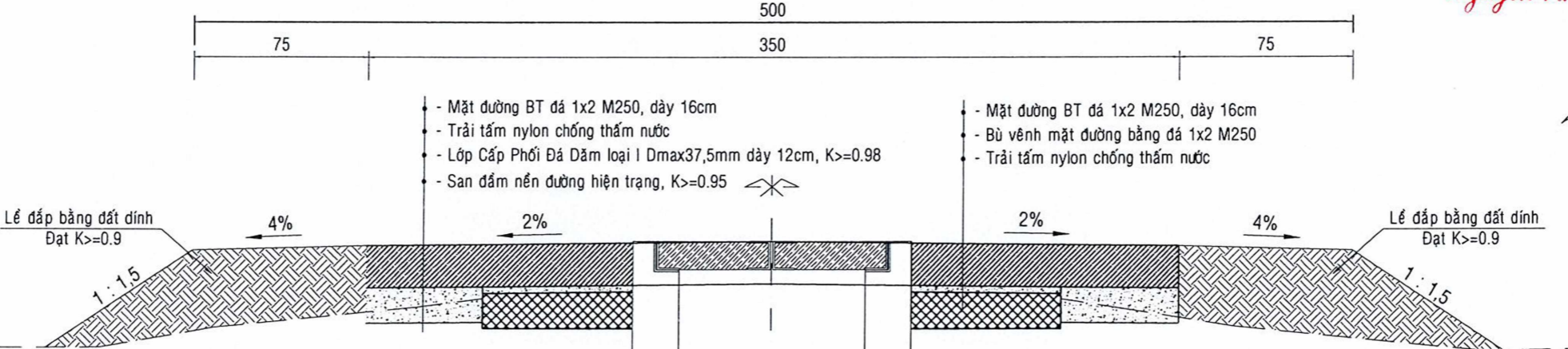


PHÒNG KINH TẾ XÃ HƯNG NHƯỢNG
PHÊ DUYỆT
 Theo quyết định số: 2987/16Đ-UBND
 Ngày: 15 tháng 12 năm 2025
 Người phê duyệt ký tên: *[Signature]*

CÔNG TY TNHH TƯ VẤN XD HÀM PHU TÂN THÀNH
THẨM TRA
 Theo văn bản số: 31 /KOTT-NPT
 Ngày: 15 tháng 12 năm 2025
 Cán bộ chủ trì thẩm tra: *[Signature]*

MẶT CẮT NGANG MẪU HỐ GA TIM ĐƯỜNG

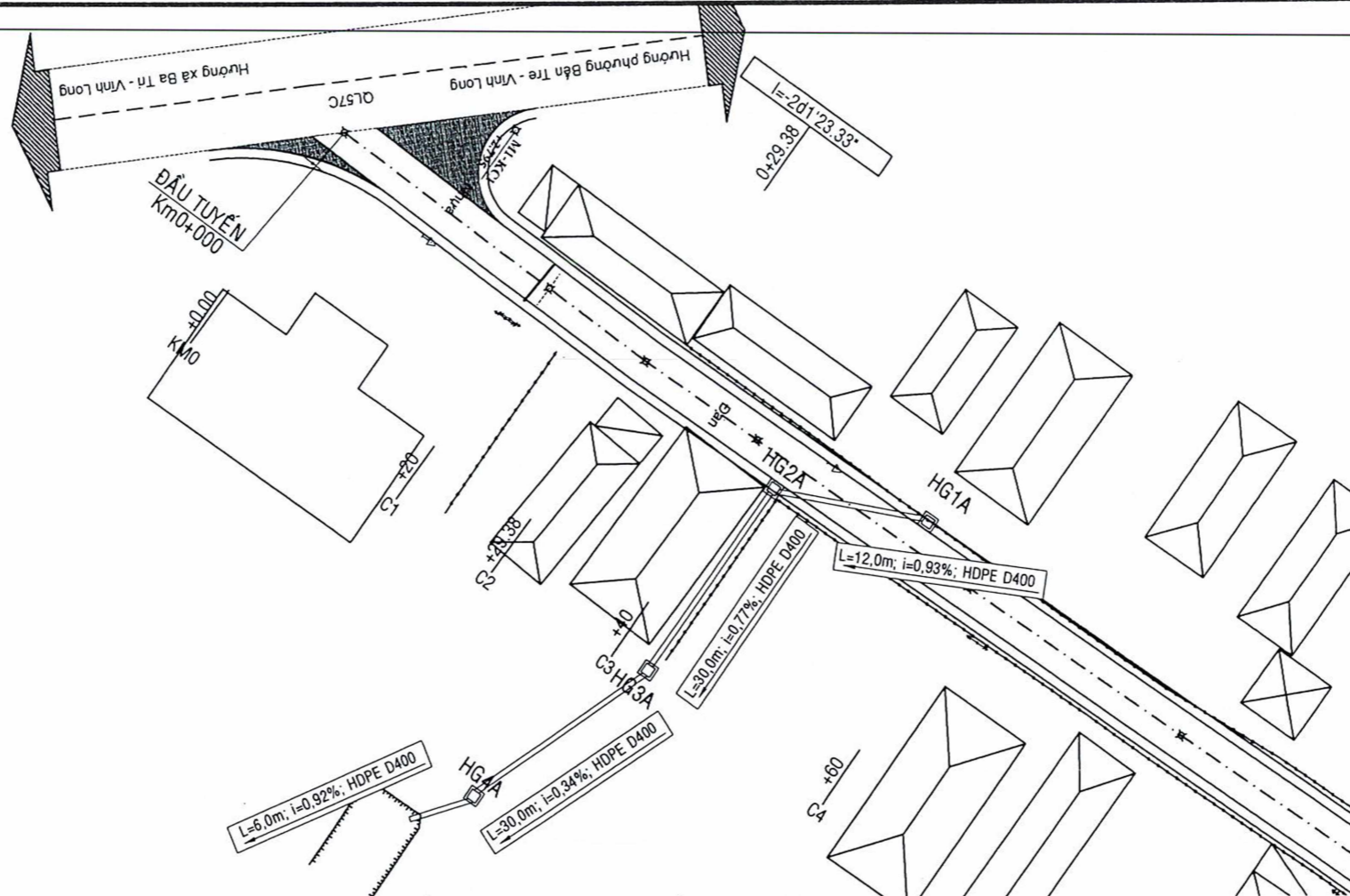
TỈ LỆ: 1/25



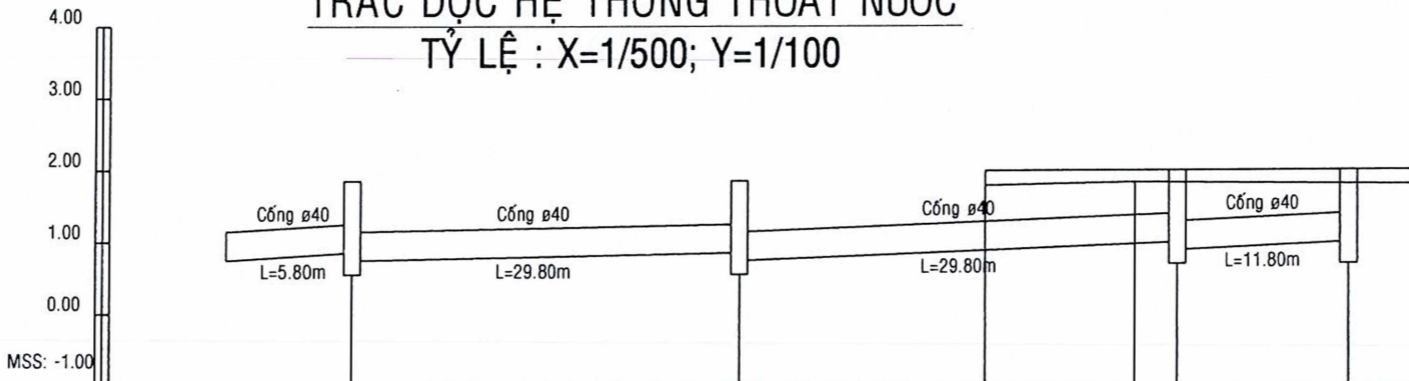
PHÒNG KINH TẾ XÃ HƯNG NHƯỢNG
THẨM ĐỊNH
 Theo văn bản số: 408 /P.ĐT
 Ngày: 15 tháng 12 năm 2025
 Người thẩm định ký tên: *[Signature]*

Phạm Quốc Thành

<p>PHƯƠNG ĐÔNG ĐƠN VỊ THIẾT KẾ CÔNG TY TNHH MTV TƯ VẤN XÂY DỰNG Địa chỉ: số 430, KP 26, phường Đạo Thạnh, Đồng Tháp ĐT: 0913.657.876 (Mr. Hùng) Email: phuongdongtxd3979@gmail.com</p>	CÔNG TRÌNH: ĐƯỜNG ĐX.02, XÃ TÂN THANH CŨ (ĐOẠN TỪ CHÙA QUY THUẬN ĐẾN QL.57C)		CHỦ NHIỆM TK <i>[Signature]</i>	P. GIÁM ĐỐC KS. ĐẶNG DUY PHƯƠNG	TRẮC NGANG MẪU THOÁT NƯỚC TỜ SỐ : ...38../56
	CHỦ TRÌ TK <i>[Signature]</i>		THIẾT KẾ <i>[Signature]</i>	KS. PHẠM VĂN KHOA	TỶ LỆ BẢN VẼ : KÝ HIỆU BẢN VẼ : ĐƯƠNG_DX.02
	Q.LÝ KỸ THUẬT <i>[Signature]</i>		KS. PHẠM VĂN KHOA	PHẠM VĂN KHOA	LẦN XUẤT BẢN: LẦN 1 NGÀY HOÀN THÀNH :-2025



TRẮC DỌC HỆ THỐNG THOÁT NƯỚC
 TỶ LỆ : X=1/500; Y=1/100



CAO ĐỘ NẮP HỐ GA	6	1.85	1.85	1.85	1.98	1.98
CAO ĐỘ ĐÁY HỐ GA	7	0.55	0.55	0.55	0.68	0.68
CD MIỆNG CỐNG - ĐD CỐNG % - CD ỚNG CỐNG	8	0.85 / 0.75	0.92 / 5.80	0.85 / 0.75	0.34 / 29.80	0.85 / 0.75
KC CỘNG DỠN / KC TÌM HỐ GA	9	25.00	6	19.00	31	12
TÊN HỐ GA	10	CX3 1Đốt x 6m HG4A	5Đốt x 6m	HG3A	5Đốt x 6m	HG2A 2Đốt x 6m HG1A
CAO ĐỘ THIẾT KẾ	12				1.98	
CAO ĐỘ THIÊN NHIÊN	13	1.80	1.80	1.78	1.82	1.98
KHOẢNG CÁCH LỀ	14					20
KHOẢNG CÁCH CỘNG DỠN (m)	15				40.00	
TÊN CỌC	16					

PHÒNG KINH TẾ XÃ HƯNG NHƯỢNG
THẨM ĐỊNH
 Theo văn bản số: 4081/PICT...
 Ngày: 15...tháng...12...năm 2025
 Người thẩm định ký tên:
Thanh

Phạm Quốc Thanh

CÔNG TY TNHH TV ĐT XD NAM PHÚ TÂN BẾN TRE
THẨM TRA
 Theo văn bản số: 31/KQTT-NPT
 Ngày: 15...tháng...12...năm 2025...
 Cán bộ chủ trì thẩm tra:
Nguyen Van Cuong

Nguyễn Văn Cường

PHÒNG KINH TẾ XÃ HƯNG NHƯỢNG
PHÊ DUYỆT
 Theo quyết định số: 2987/Đ-UBND
 Ngày: 15...tháng...12...năm 2025
 Người phê duyệt ký tên:
Nguyen Van Hung

Nguyễn Văn Hùng

ĐƠN VỊ THIẾT KẾ
CÔNG TY TNHH MTV TƯ VẤN XÂY DỰNG
PHƯƠNG ĐÔNG
 Địa chỉ: số 430, KP 26, phường Đạo Thạnh, Đồng Tháp
 ĐT: 0913.657.876 (Mr. Hùng)
 Email: phuongdongtxd3979@gmail.com

CÔNG TRÌNH: ĐƯỜNG ĐX.02, XÃ TÂN THANH CŨ
(ĐOẠN TỪ CHÙA QUY THUẬN ĐẾN QL.57C)

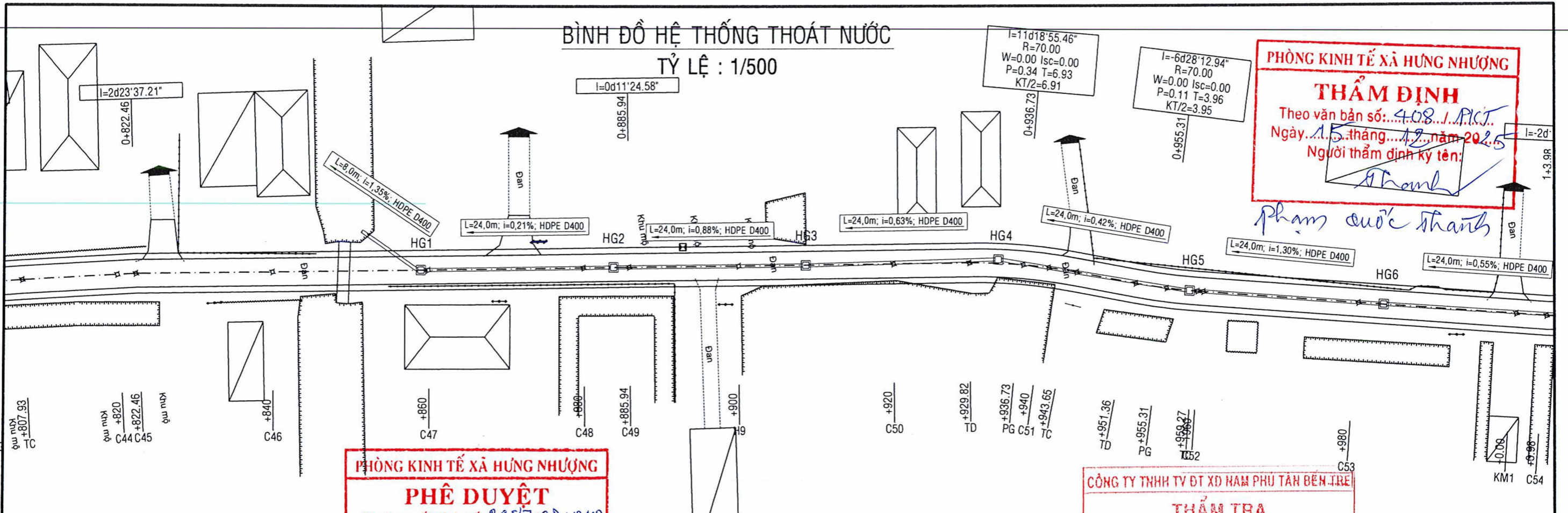
CHỦ NHIỆM TK
 CHỦ TRÌ TK
 THIẾT KẾ
 Q.LÝ KỸ THUẬT

KS. ĐẶNG DUY PHƯƠNG
 KS. PHẠM VĂN KHOA
CÔNG TY TNHH MTV TƯ VẤN XÂY DỰNG PHƯƠNG ĐÔNG
 TP. MY THO - T. T. H. H. H.

BÌNH ĐỒ VÀ TRẮC DỌC HỆ THỐNG THOÁT NƯỚC
 TỜ SỐ : 39 / 56
 TỶ LỆ BẢN VẼ :
 LẦN XUẤT BẢN: LẦN 1
 KÝ HIỆU BẢN VẼ : ĐƯƠNG_ĐX.02
 NGÀY HOÀN THÀNH :-2025

BÌNH ĐỒ HỆ THỐNG THOÁT NƯỚC

TỶ LỆ : 1/500

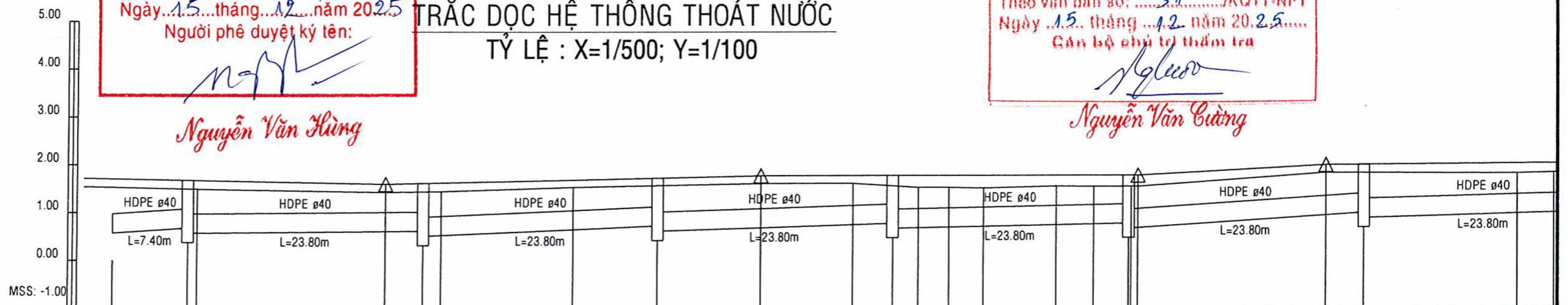


PHÒNG KINH TẾ XÃ HƯNG NHƯỢNG
THẨM ĐỊNH
 Theo văn bản số: 408/PCT
 Ngày: 15 tháng 12 năm 2025
 Người thẩm định ký tên: *A Thanh*

PHÒNG KINH TẾ XÃ HƯNG NHƯỢNG
PHÊ DUYỆT
 Theo quyết định số: 2987/QĐ.VPMD
 Ngày: 15 tháng 12 năm 2025
 Người phê duyệt ký tên: *Nguyễn Văn Hùng*

CÔNG TY TNHH TƯ VẤN XÂY DỰNG BÊN TRỀ
THẨM TRA
 Theo văn bản số: 31/KQTT-NPT
 Ngày: 15 tháng 12 năm 2025
 Cán bộ chịu trách nhiệm thẩm tra: *Nguyễn Văn Cường*

TRẮC DỌC HỆ THỐNG THOÁT NƯỚC
 TỶ LỆ : X=1/500; Y=1/100



CAO ĐỘ NẮP HỐ GA	6	0.00	1.68	1.63	1.74	1.79	1.79	2.00									
CAO ĐỘ ĐÁY HỐ GA	7	0.00	0.38	0.33	0.44	0.49	0.49	0.70									
CD MIỆNG CỐNG - ĐD CỐNG % - CD ỒNG CỐNG	8	0.58 0.58	1.35 7.40	0.66 0.58	0.21 23.80	0.63 0.53	0.88 23.80	0.79 0.69	0.42 23.80	0.79 0.69	1.30 23.80	1.00 0.90	0.55 23.80				
KC CỘNG DỒN / KC TÌM HỐ GA	9	8	25	25	25	25	25	25									
TÊN HỐ GA	10	CX1	4Đốt x 6m	HG2	4Đốt x 6m	HG3	4Đốt x 6m	HG4	4Đốt x 6m	HG5	4Đốt x 6m	HG6	4Đốt x 6m				
CAO ĐỘ THIẾT KẾ	12		1.68	1.61	1.64	1.70	1.79	1.79	1.79	1.79	1.79	1.79	2.00				
CAO ĐỘ THIÊN NHIÊN	13		1.50	1.44	1.46	1.55	1.63	1.63	1.54	1.54	1.53	1.56	1.84				
KHOẢNG CÁCH LỀ	14	20	20	5.94	14.06	20	9.82	6.91	3.27	3.65	7.71	3.95	3.96				
KHOẢNG CÁCH CỘNG DỒN (m)	15																
TÊN CỌC	16		C47	C48	C49	H9	C50	TD	PG	C51	TC	TD	PG	TC52	C53	KM1	C54

PHƯƠNG ĐÔNG
 ĐƠN VỊ THIẾT KẾ
 CÔNG TY TNHH MTV TƯ VẤN XÂY DỰNG
 Địa chỉ: số 430, KP 26, phường Đạo Thạnh, Đồng Tháp
 ĐT: 0913.657.876 (Mr. Hùng)
 Email: phuongdongtvxd3979@gmail.com

CÔNG TRÌNH: ĐƯỜNG ĐX.02, XÃ TÂN THANH CŨ
 (ĐOẠN TỪ CHÙA QUY THUẬN ĐẾN QL.57C)

CHỦ NHIỆM TK
 CHỦ TRÌ TK
 THIẾT KẾ
 Q.LÝ KỸ THUẬT

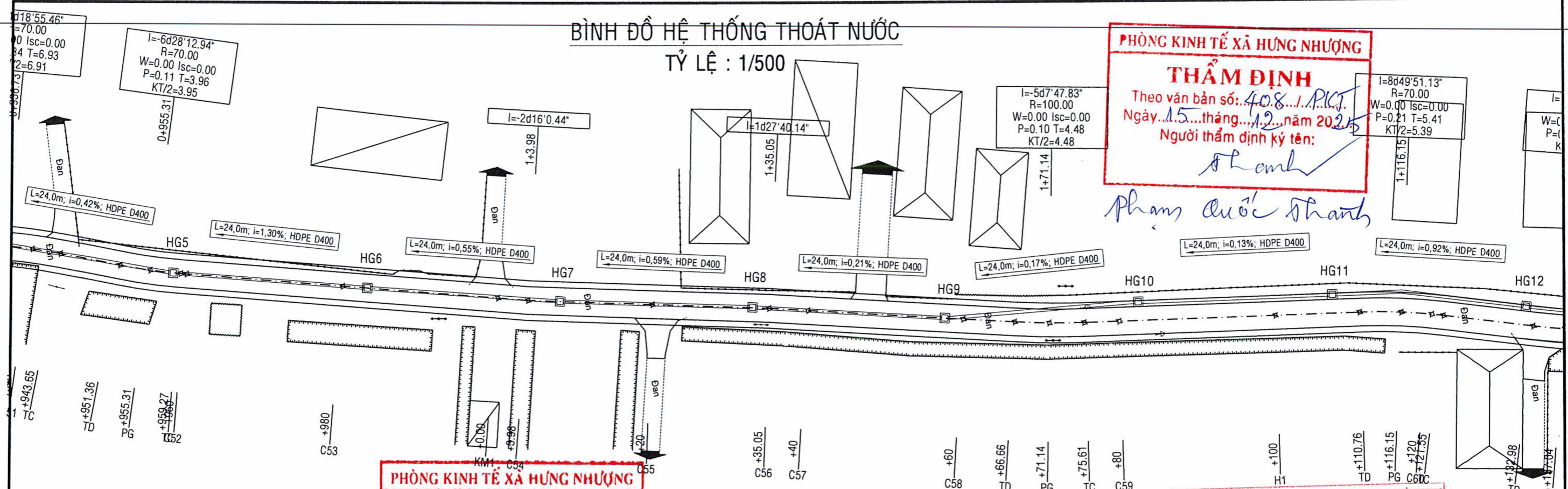
KS. ĐẶNG DUY PHƯƠNG
 KS. PHẠM VĂN KHOA
 PHẠM VĂN KHOA

BÌNH ĐỒ VÀ TRẮC DỌC HỆ THỐNG THOÁT NƯỚC
 TỜ SỐ : 40 / 56
 TỶ LỆ BẢN VẼ :
 LẦN XUẤT BẢN: LẦN 1
 KÝ HIỆU BẢN VẼ : ĐƯƠNG_ĐX.02
 NGÀY HOÀN THÀNH :-2025

BÌNH ĐỒ HỆ THỐNG THOÁT NƯỚC

TỶ LỆ : 1/500

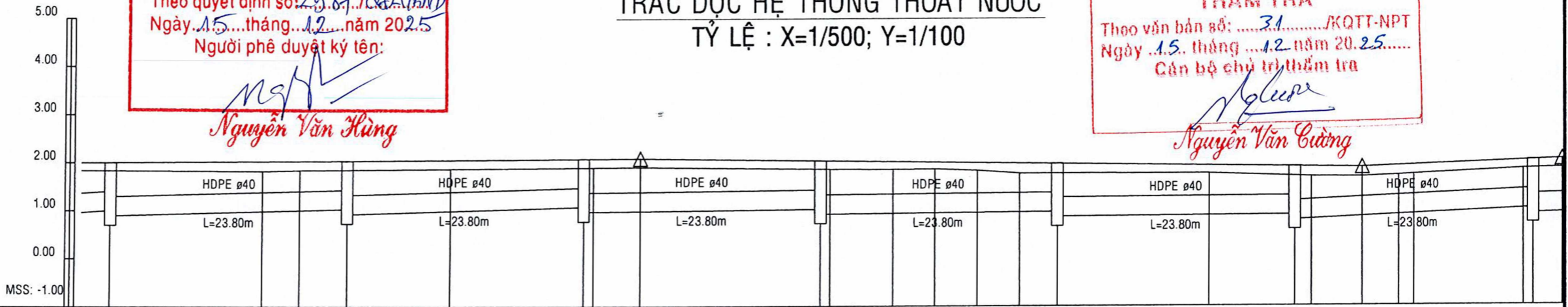
PHÒNG KINH TẾ XÃ HƯNG NHƯỢNG
THẨM ĐỊNH
 Theo văn bản số: 408.../P.KT.
 Ngày: 15...tháng...12...năm 2025
 Người thẩm định ký tên:
Phạm Quốc Thành



PHÒNG KINH TẾ XÃ HƯNG NHƯỢNG
PHÊ DUYỆT
 Theo quyết định số: 2987.../QĐ.V&ND
 Ngày: 15...tháng...12...năm 2025
 Người phê duyệt ký tên:
Nguyễn Văn Hùng

TRẮC DỌC HỆ THỐNG THOÁT NƯỚC
 TỶ LỆ : X=1/500; Y=1/100

CÔNG TY TNHH TVĐT XD NAM PHÚ TÂN BẾN TRE
THẨM TRA
 Theo văn bản số: 31.../KQTT-NPT
 Ngày: 15...tháng...12...năm 2025
 Cán bộ chủ trì thẩm tra:
Nguyễn Văn Cường



CAO ĐỘ NẮP HỐ GA	6	2.00	2.03	2.07	2.02	1.96	1.89	2.01										
CAO ĐỘ ĐÁY HỐ GA	7	0.70	0.73	0.77	0.72	0.66	0.59	0.71										
CĐ MIỆNG CỐNG - ĐD CỐNG % - CĐ ỐNG CỐNG	8	1.00 0.90	0.55 23.80	1.03 0.93	0.59 23.80	1.07 0.97	0.21 23.80	1.02 0.92	0.17 23.80	0.96 0.86	0.13 23.80	0.89 0.79	0.92 23.80	1.01 0.91				
KC CỘNG DỒN / KC TÌM HỐ GA	9	25	25	25	25	25	25	25										
TÊN HỐ GA	10	HG6	4Đốt x 6m	HG7	4Đốt x 6m	HG8	4Đốt x 6m	HG9	4Đốt x 6m	HG10	4Đốt x 6m	HG11	4Đốt x 6m	HG12				
CAO ĐỘ THIẾT KẾ	12		2.03	2.03	2.05	2.07	2.08	2.02	2.01	1.99	1.98	1.97	1.91	1.88	1.87	1.90	1.91	2.00
CAO ĐỘ THIÊN NHIÊN	13		1.82	1.84	1.87	1.89	1.90	1.85	1.84	1.85	1.82	1.76	1.75	1.68	1.67	1.70	1.72	1.83
KHOẢNG CÁCH LỀ	14	20	3.98	16.02	15.05	4.95	20	6.66	4.48	4.47	4.39	20	10.76	5.39	3.85	1.55	11.43	4.06
KHOẢNG CÁCH CỘNG DỒN (m)	15		0.00	3.98	20.00	15.05	40.00	60.00	66.66	71.14	75.61	80.00	100.00	107.76	116.15	120.00	121.55	132.98
TÊN CỐC	16	3	KM1	C54	C55	C56	C57	C58	TD	PG	TC	C59	H1	TD	PG	C60TC	TD	P

PHƯƠNG ĐÔNG
 ĐƠN VỊ THIẾT KẾ
 CÔNG TY TNHH MTV TƯ VẤN XÂY DỰNG
 Địa chỉ: số 430, KP 26, phường Đạo Thạnh, Đồng Tháp
 ĐT: 0913.657.876 (Mr. Hùng)
 Email: phuongdongtvxd3979@gmail.com

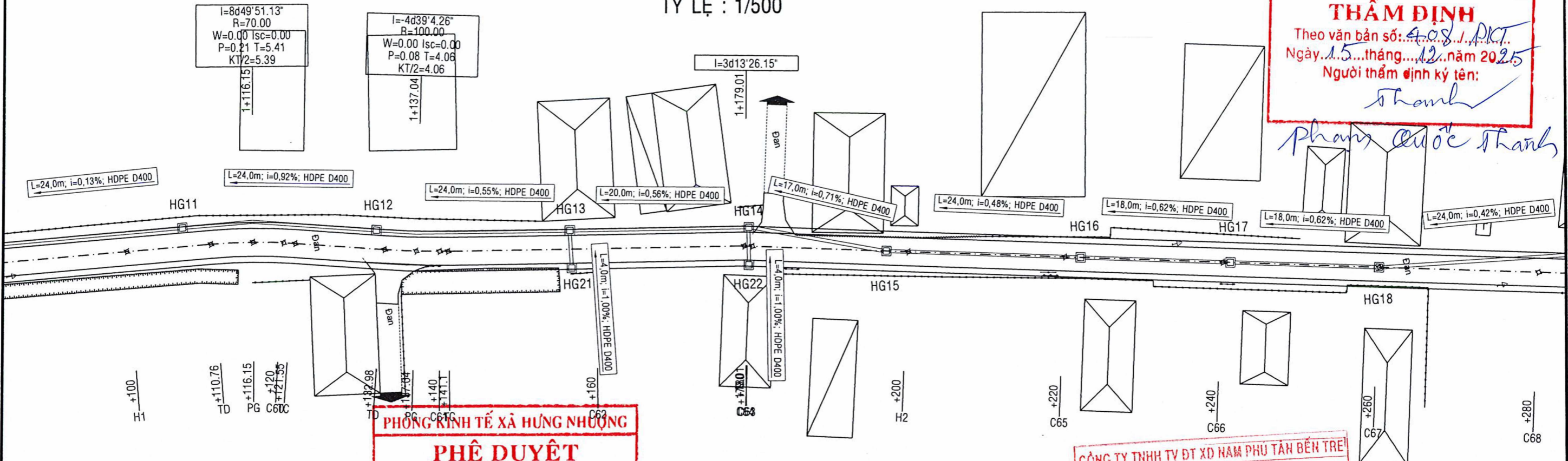
CÔNG TRÌNH: ĐƯỜNG ĐX.02, XÃ TÂN THANH CŨ
 (ĐOẠN TỪ CHÙA QUY THUẬN ĐẾN QL.57C)

CHỦ NHIỆM TK: *[Signature]*
 CHỦ TRÌ TK: *[Signature]*
 THIẾT KẾ: *[Signature]*
 Q.LÝ KỸ THUẬT: *[Signature]*
 KS. ĐẶNG DUY PHƯƠNG
 KS. PHẠM VĂN KHOA
 P. GIÁM ĐỐC
 TỰ VẤN XÂY DỰNG
PHƯƠNG ĐÔNG
 PHẠM VĂN KHOA

BÌNH ĐỒ VÀ TRẮC DỌC HỆ THỐNG THOÁT NƯỚC
 TỜ SỐ : 41.../56
 TỶ LỆ BẢN VẼ :
 LẦN XUẤT BẢN: LẦN 1
 KÝ HIỆU BẢN VẼ : ĐƯỜNG_ĐX.02
 NGÀY HOÀN THÀNH :-2025

BÌNH ĐỒ HỆ THỐNG THOÁT NƯỚC
TỶ LỆ : 1/500

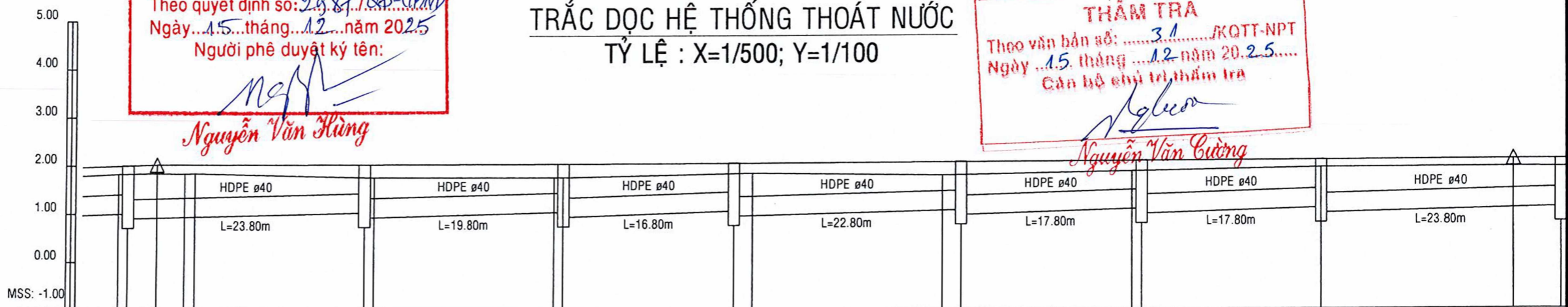
PHÒNG KINH TẾ XÃ HƯNG NHƯỢNG
THẨM ĐỊNH
Theo văn bản số: 408.../DKT
Ngày: 15...tháng...12...năm 2025
Người thẩm định ký tên:
Thanh
Phạm Quốc Thanh



PHÒNG KINH TẾ XÃ HƯNG NHƯỢNG
PHÊ DUYỆT
Theo quyết định số: 2987.../QPĐ-UBND
Ngày: 15...tháng...12...năm 2025
Người phê duyệt ký tên:
Nguyễn Văn Hùng

TRẮC DỌC HỆ THỐNG THOÁT NƯỚC
TỶ LỆ : X=1/500; Y=1/100

CÔNG TY TNHH TV ĐT XD NAM PHU TÂN BẾN TRÉ
THẨM TRA
Theo văn bản số: 31.../KQTT-NPT
Ngày: 15...tháng...12...năm 2025...
Cán bộ chịu trách nhiệm:
Nguyễn Văn Cường



CAO ĐỘ NẮP HỐ GA	6	2.01	2.04	2.05	2.07	2.08	2.09	2.10	2.11							
CAO ĐỘ ĐÁY HỐ GA	7	0.71	0.74	0.75	0.77	0.78	0.79	0.80	0.81							
CD MIỆNG CỐNG - ĐD CỐNG % - CD ỒNG CỐNG	8	1.01 0.91	0.55 23.80	1.04 0.94	0.56 19.80	1.05 0.95	0.71 16.80	1.07 0.97	0.48 22.80	1.08 0.98	0.62 17.80	1.09 0.99	0.62 17.80	1.10 1.00	0.46 23.80	1.11
KC CỘNG DỒN / KC TİM HỐ GA	9	34.00	25	59.00	21	80.00	18	98.00	24	222.00	19	241.00	19	460.00	25	
TÊN HỐ GA	10	HG12	4Đốt x 6m	HG13	3Đốt x 6m + 1Đốt x 2m	HG14	2Đốt x 6m + 1Đốt x 5m	HG15	4Đốt x 6m	HG16	3Đốt x 6m	HG17	3Đốt x 6m	HG18	4Đốt x 6m	
CAO ĐỘ THIẾT KẾ	12	2.00	2.03	2.04	2.05	2.07	2.08	2.09	2.10	2.11						
CAO ĐỘ THIÊN NHIÊN	13	1.83	1.85	1.84	1.77	1.86	1.80	1.87	1.94	1.95						
KHOẢNG CÁCH LỀ	14	4.06	2.96	18.9	19.01	20	20	20	20	20						
KHOẢNG CÁCH CỘNG DỒN (m)	15	32.98	37.04	40.00	41.10	60.00	78.00	80.00	200.00	220.00	240.00	240.00	260.00	280.00		
TÊN CỐC	16	TD	PG	C6TC	C62	C65	H2	C66	C67	C68						

PHƯƠNG ĐÔNG
ĐƠN VỊ THIẾT KẾ
CÔNG TY TNHH MTV TƯ VẤN XÂY DỰNG
Địa chỉ: số 430, KP 26, phường Đạo Thạnh, Đồng Tháp
ĐT: 0913.657.876 (Mr. Hùng)
Email: phuongdongtvxd3979@gmail.com

CÔNG TRÌNH: ĐƯỜNG ĐX.02, XÃ TÂN THANH CŨ
(ĐOẠN TỪ CHÙA QUY THUẬN ĐẾN QL.57C)

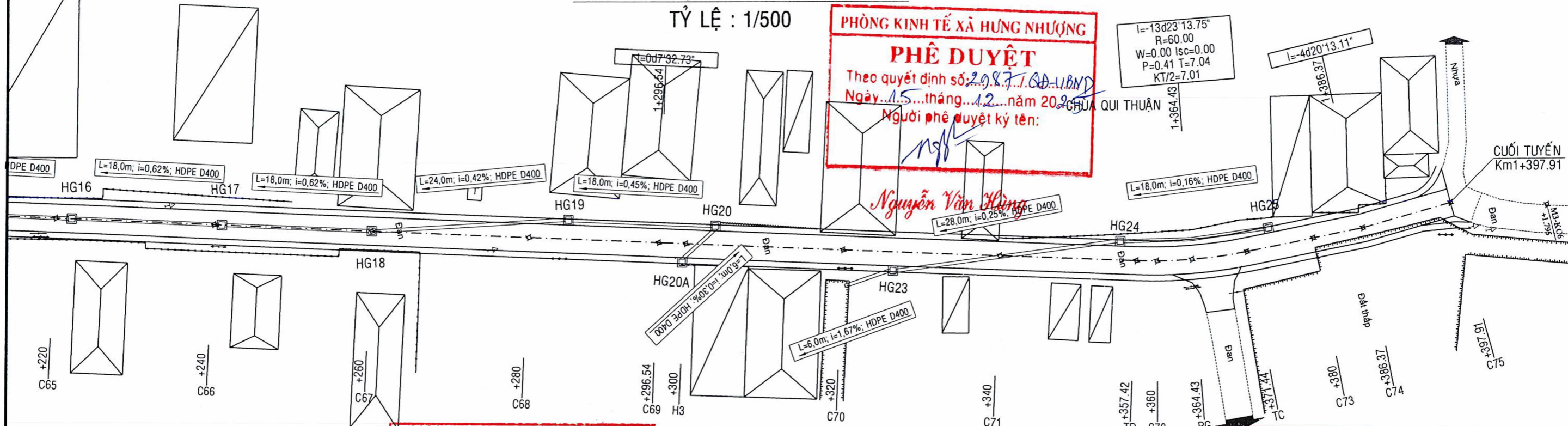
CHỦ NHIỆM TK: *Phạm Văn Khoa*
CHỦ TRÌ TK: *Đặng Duy Phương*
THIẾT KẾ: *Phạm Văn Khoa*
Q.LÝ KỸ THUẬT: *Phạm Văn Khoa*

CÔNG TY TNHH MTV TƯ VẤN XÂY DỰNG PHƯƠNG ĐÔNG
GIÁM ĐỐC: *Phạm Văn Khoa*
TR. KỸ THUẬT: *Phạm Văn Khoa*

BÌNH ĐỒ VÀ TRẮC DỌC HỆ THỐNG THOÁT NƯỚC
TỜ SỐ : ...42../56
TỶ LỆ BẢN VẼ :
LẦN XUẤT BẢN: LẦN 1
KÝ HIỆU BẢN VẼ : ĐƯỜNG ĐX.02
NGÀY HOÀN THÀNH :-2025

BÌNH ĐỒ HỆ THỐNG THOÁT NƯỚC

TỶ LỆ : 1/500

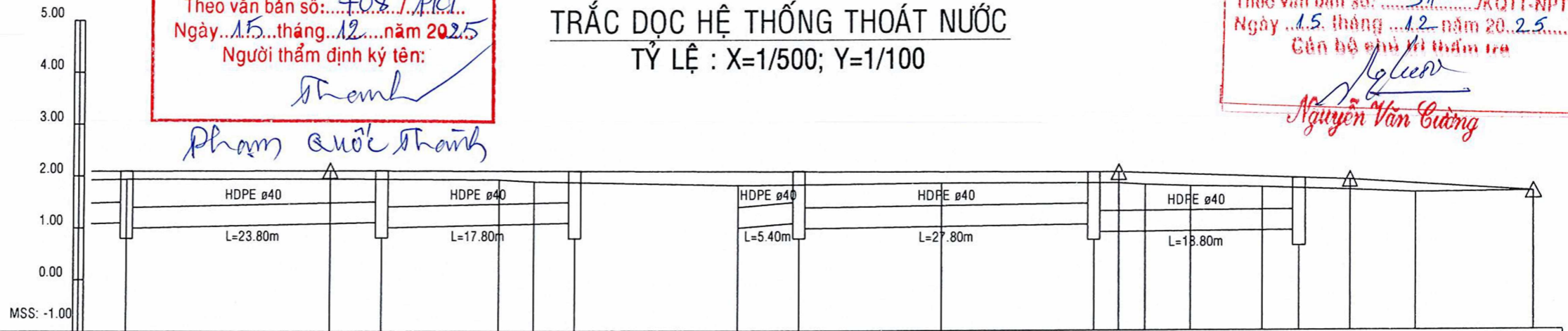


PHÒNG KINH TẾ XÃ HƯNG NHƯỢNG
PHÊ DUYỆT
 Theo quyết định số: 2087/...
 Ngày: 15 tháng 12 năm 2025
 Người phê duyệt ký tên: Nguyễn Văn Cường

PHÒNG KINH TẾ XÃ HƯNG NHƯỢNG
THẨM ĐỊNH
 Theo văn bản số: 408/...
 Ngày: 15 tháng 12 năm 2025
 Người thẩm định ký tên: Phạm Quốc Thành

CÔNG TY TNHH TVĐT XD NAM PHÚ TÂN BẾN TRÈ
THẨM TRA
 Theo văn bản số: 31/KQTT-NPT
 Ngày: 15 tháng 12 năm 2025
 Giám hộ kỹ thuật thẩm tra: Nguyễn Văn Cường

TRẮC DỌC HỆ THỐNG THOÁT NƯỚC
 TỶ LỆ : X=1/500; Y=1/100



CAO ĐỘ NẮP HỐ GA	6	2.10	2.11	2.09	2.08	2.05	1.93														
CAO ĐỘ ĐÁY HỐ GA	7	0.80	0.81	0.79	0.78	0.75	0.63														
CD MIỆNG CỐNG - ĐD CỐNG % - CD ỐNG CỐNG	8	1.10	0.46	23.80	1.11	0.45	17.80	1.09	0.99	0.99	0.67	5.40	0.98	0.25	27.80	1.05	0.90	0.16	18.80	0.93	0.83
KC CỘNG DỒN / KC TÌM HỐ GA	9	25	19	6	29	20															
TÊN HỐ GA	10	HG18	4Đốt x 6m	HG19	3Đốt x 6m	HG20	CX2 1Đốt x 6m	HG23	4Đốt x 6m + 1Đốt x 4m	HG24	3Đốt x 6m	HG25									
CAO ĐỘ THIẾT KẾ	12	2.10	2.11	2.10	2.09	2.08	2.06	2.05	2.03	2.00	1.96	1.90	1.82	1.67							
CAO ĐỘ THIÊN NHIÊN	13	1.94	1.95	1.93	1.89	1.81	1.85	1.84	1.81	1.78	1.76	1.70	1.65	1.67							
KHOẢNG CÁCH LỀ	14	20	16.54	3.46	20	17.42	2.58	4.43	7.01	8.56	6.37	11.54									
KHOẢNG CÁCH CỘNG DỒN (m)	15	260.00	280.00	296.54	300.00	320.00	340.00	357.42	360.00	364.43	371.44	380.00	386.37	397.91							
TÊN CỌC	16	C67	C68	C69	H3	C70	C71	TD	C72	PG	TC	C73	C74	C75							

PHƯƠNG ĐÔNG
 ĐƠN VỊ THIẾT KẾ
 CÔNG TY TNHH MTV TƯ VẤN XÂY DỰNG
 Địa chỉ: số 430, KP 26, phường Đạo Thạnh, Đồng Tháp
 ĐT: 0913.657.876 (Mr. Hùng)
 Email: phuongdongtvxd3979@gmail.com

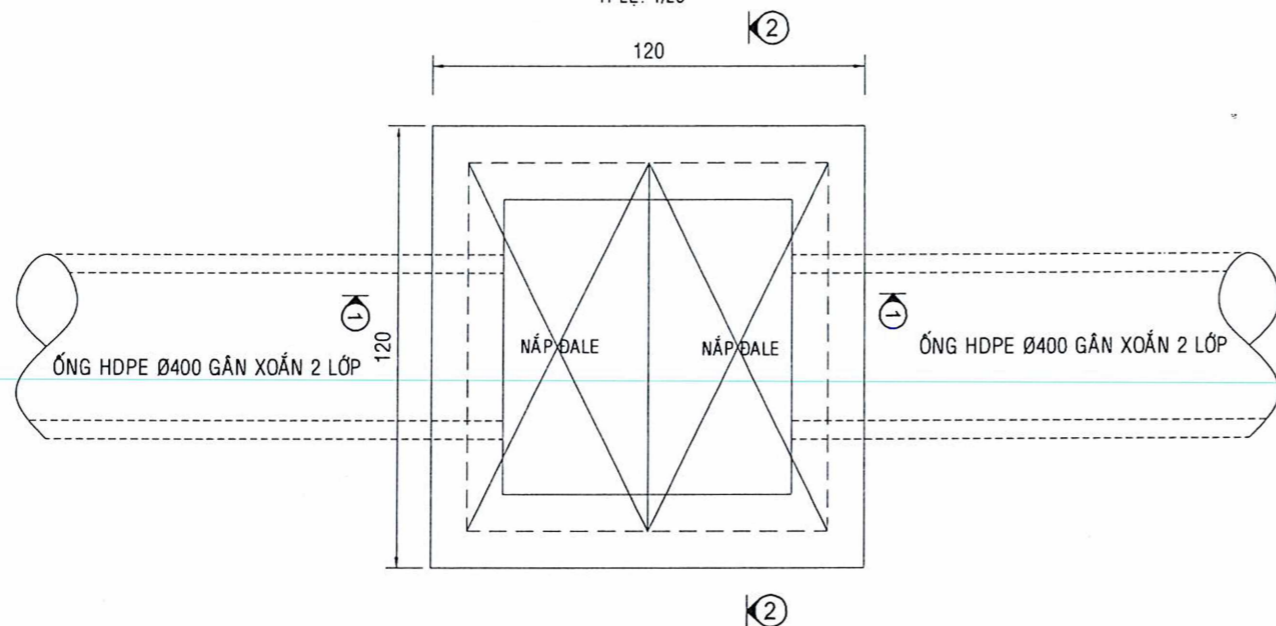
CÔNG TRÌNH: ĐƯỜNG ĐX.02, XÃ TÂN THANH CŨ
 (ĐOẠN TỪ CHÙA QUY THUẬN ĐẾN QL.57C)

CHỦ NHIỆM TK: *Nguyễn Văn Cường*
 CHỦ TRÌ TK: *Phạm Văn Khoa*
 THIẾT KẾ: *Phạm Văn Khoa*
 Q.LÝ KỸ THUẬT: *Phạm Văn Khoa*
 CÔNG TY TNHH MTV TƯ VẤN XÂY DỰNG PHƯƠNG ĐÔNG
 TP. MỸ THO - T. TIỀN GIANG

BÌNH ĐỒ VÀ TRẮC DỌC HỆ THỐNG THOÁT NƯỚC
 TỜ SỐ : ...43../56
 TỶ LỆ BẢN VẼ: 1/500
 LẦN XUẤT BẢN: LẦN 1
 KÝ HIỆU BẢN VẼ: ĐƯỜNG ĐX.02
 NGÀY HOÀN THÀNH :-2025

MẶT BẰNG HỐ GA NỐI ỐNG HDPE FI400

TỈ LỆ: 1/20

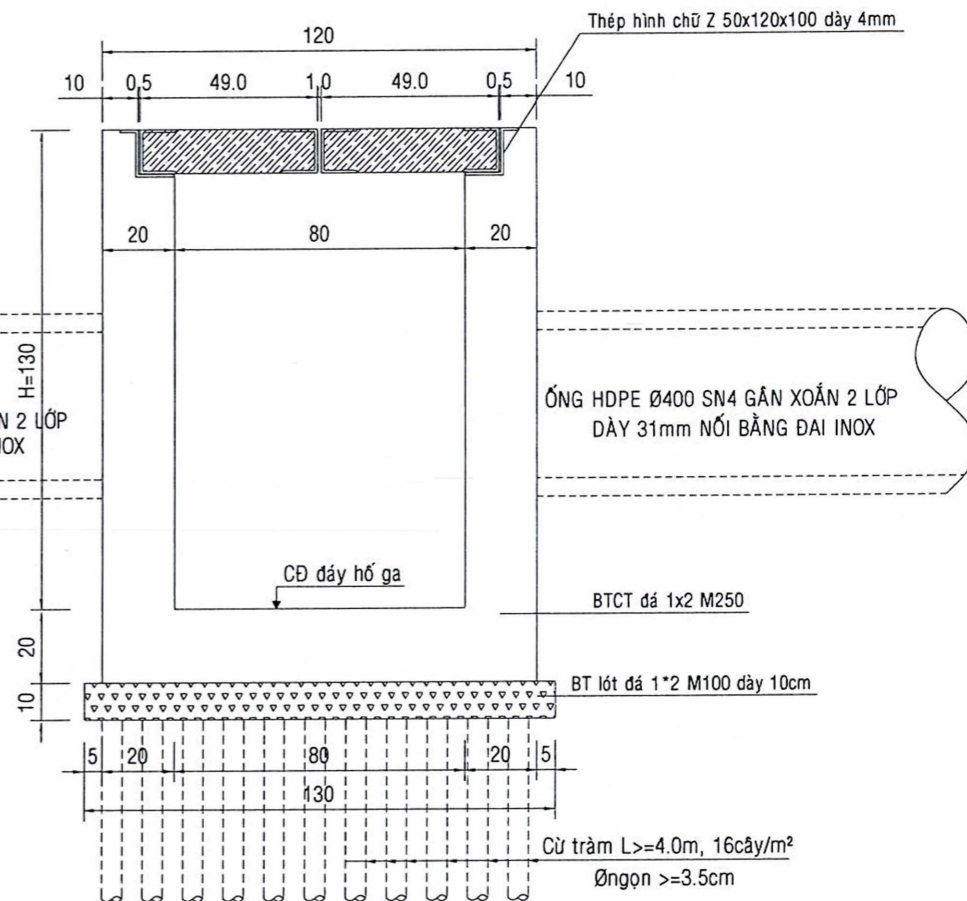


PHÒNG KINH TẾ XÃ HƯNG NHƯỢNG
THẨM ĐỊNH
 Theo văn bản số: 408/1/PKT
 Ngày: 15 tháng 12 năm 2025
 Người thẩm định ký tên: *Thành*

Phạm Đức Thành

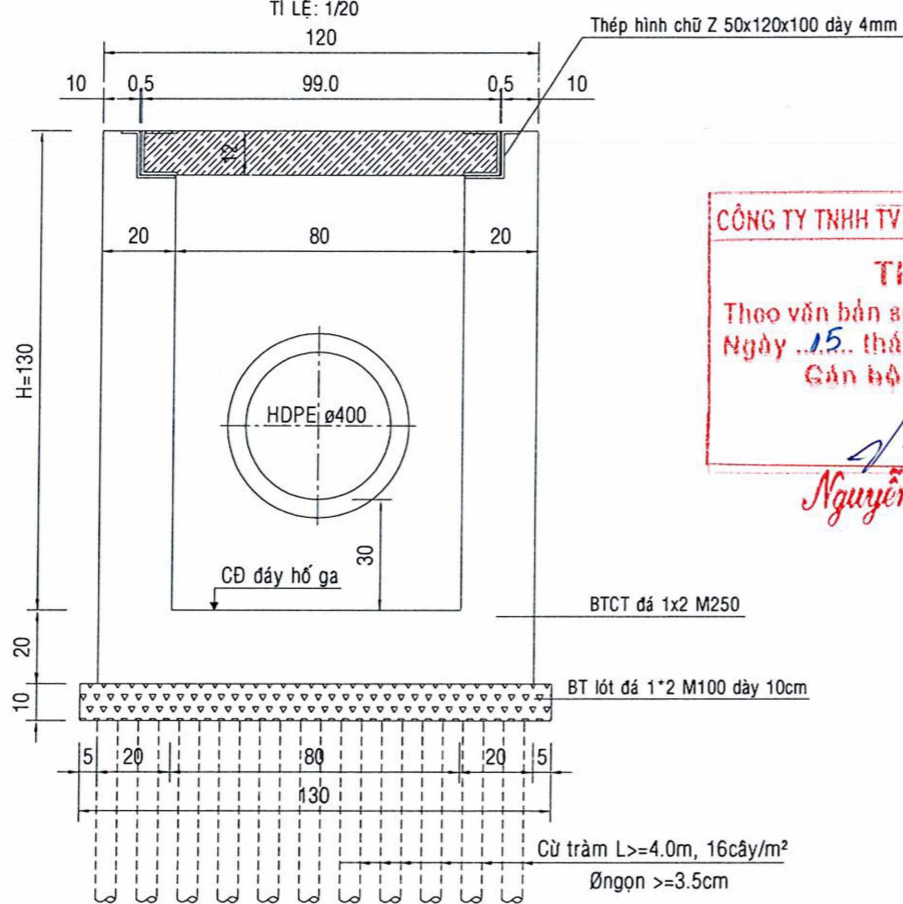
MẶT CẮT 1-1

TỈ LỆ: 1/20



MẶT CẮT 2-2

TỈ LỆ: 1/20



CÔNG TY TNHH TƯ VẤN XD NAM PHÚ TÂN BÊN TRÈ
THẨM TRA
 Theo văn bản số: 31/KQT-NPT
 Ngày: 15 tháng 12 năm 2025
 Căn hộ chủ trì thẩm tra

Nguyễn Văn Cường

PHÒNG KINH TẾ XÃ HƯNG NHƯỢNG
PHÊ DUYỆT
 Theo quyết định số: 2087/QĐ-UBND
 Ngày: 15 tháng 12 năm 2025
 Người phê duyệt ký tên: *Nguyễn Văn Hùng*

Nguyễn Văn Hùng

Ghi chú:
 - Bản vẽ đơn vị sử dụng cm, trừ trường hợp ghi trực tiếp.
 - Khi đơn vị thi công phát hiện sai sót, yêu cầu báo ngay cho thiết kế.

PHƯƠNG ĐÔNG
 ĐƠN VỊ THIẾT KẾ
 CÔNG TY TNHH MTV TƯ VẤN XÂY DỰNG
 Địa chỉ: số 430, KP 26, phường Đạo Thạnh, Đồng Tháp
 ĐT: 0913.657.876 (Mr. Hùng)
 Email: phuongdongtvxd3979@gmail.com

CÔNG TRÌNH: ĐƯỜNG ĐX.02, XÃ TÂN THANH CŨ
 (ĐOẠN TỪ CHÙA QUY THUẬN ĐẾN QL.57C)

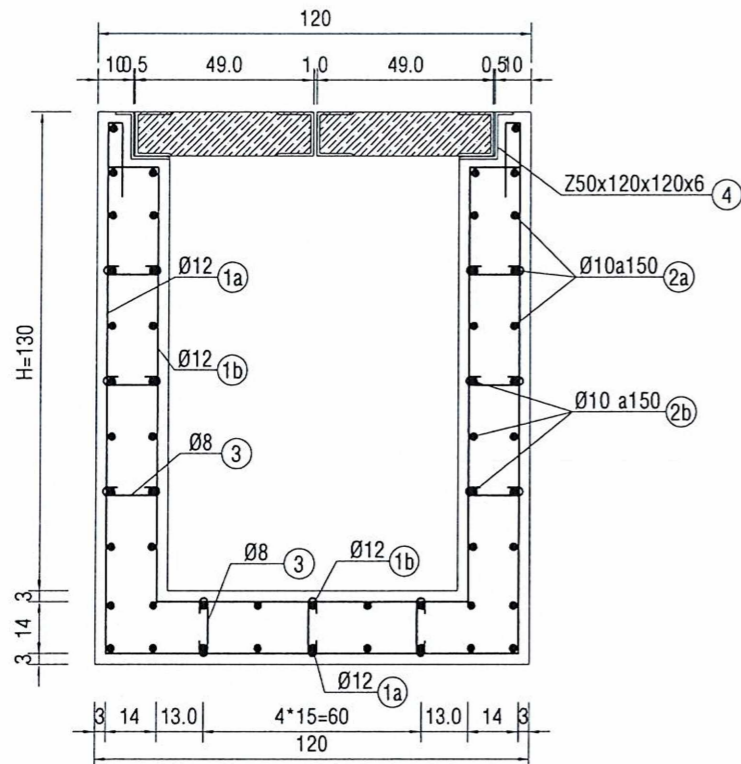
CHỦ NHIỆM TK
 CHỦ TRÌ TK
 THIẾT KẾ
 Q.LÝ KỸ THUẬT

KS. ĐẶNG DUY PHƯƠNG
 KS. PHẠM VĂN KHOA
 P. GIÁM ĐỐC
 PHƯƠNG ĐÔNG
 PHẠM VĂN KHOA

BỐ TRÍ CHUNG HỐ GA ỐNG HDPE FI400 (HG 1,2mx1,2m)
 TỜ SỐ: ...44.../56
 TỶ LỆ BẢN VẼ: KỶ HIỆU BẢN VẼ: ĐƯỜNG_ĐX.02
 LẦN XUẤT BẢN: LẦN 1 NGÀY HOÀN THÀNH:-2025

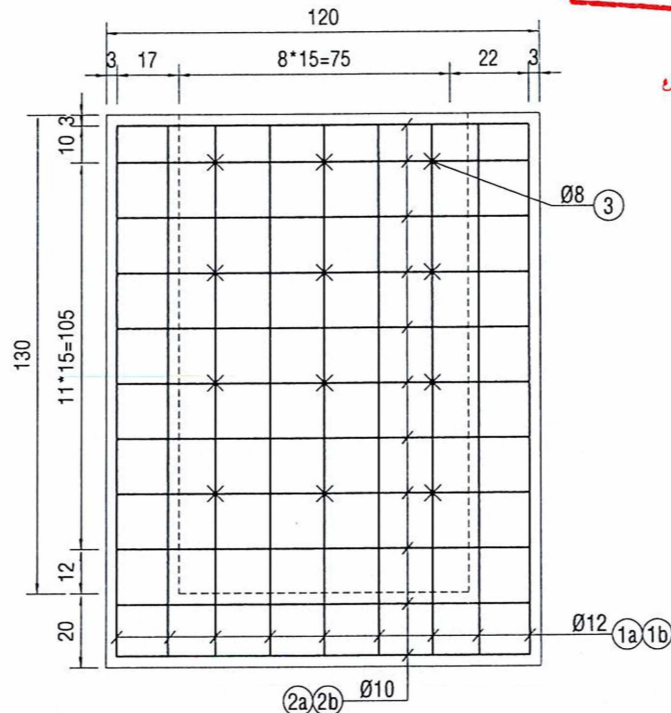
BỐ TRÍ THÉP HỒ GA 1,2mx1,2m

TỈ LỆ: 1/20



BỐ TRÍ THÉP MẶT TƯỜNG HỒ GA HỘP NỐI

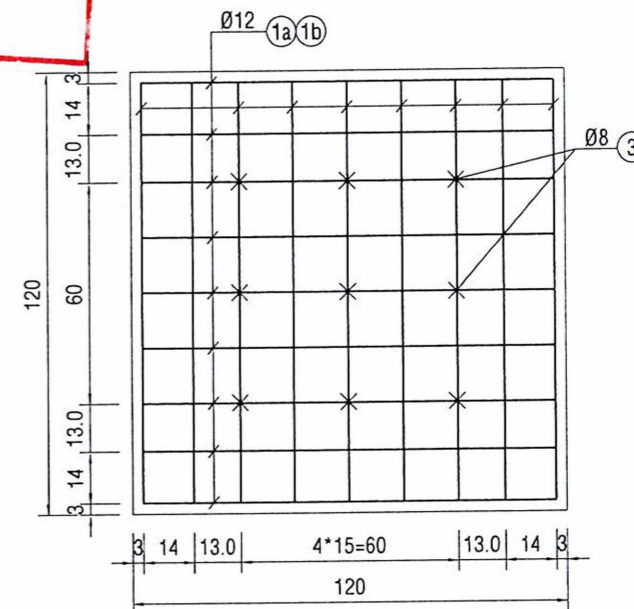
TỈ LỆ: 1/20



PHÒNG KINH TẾ XÃ HƯNG NHƯỢNG
PHÊ DUYỆT
 Theo quyết định số: 20.8.7.1.0.Đ.1.1.BND
 Ngày: 15 tháng 12 năm 2025
 Người phê duyệt ký tên:
Nguyễn Văn Hùng

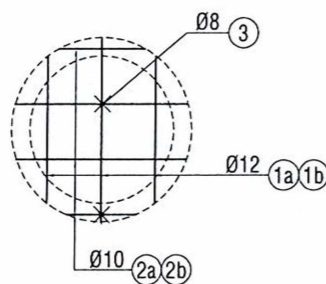
BỐ TRÍ THÉP ĐÁY HỒ GA HỘP NỐI

TỈ LỆ: 1/20



CỐT THÉP CHIẾM CHỖ ỐNG HDPE FI400

TỈ LỆ: 1/20

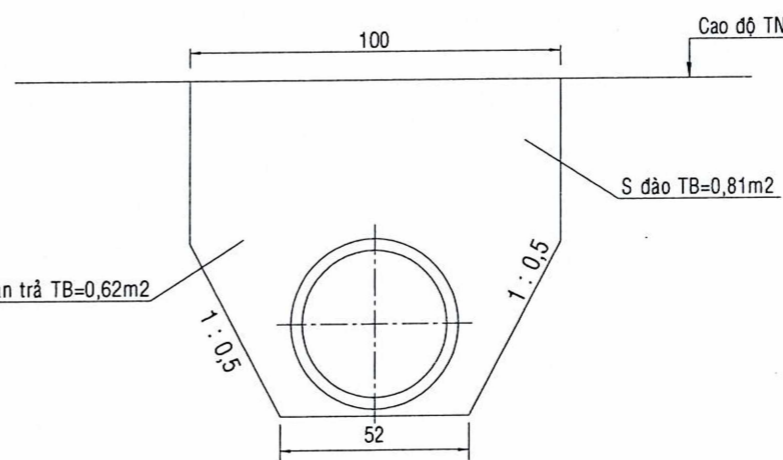


PHÒNG KINH TẾ XÃ HƯNG NHƯỢNG

THẨM ĐỊNH
 Theo văn bản số: 4.08.1.PCT
 Ngày: 15 tháng 12 năm 2025
 Người thẩm định ký tên:
Phạm Quốc Thành

MẶT CẮT NGANG ỐNG HDPE FI400

TỈ LỆ: 1/20



CÔNG TY TNHH TVĐT XD NAM PHÚ TÂN BÉNTRE
THẨM TRA
 Theo văn bản số: 3.1/KQTT-NPT
 Ngày: 15 tháng 12 năm 2025
 Cán bộ chủ trì thẩm tra:
Nguyễn Văn Cường

Ghi chú:
 - Bản vẽ đơn vị sử dụng cm, trừ trường hợp ghi trực tiếp.
 - Khi đơn vị thi công phát hiện sai sót, yêu cầu báo ngay cho thiết kế.

PHƯƠNG ĐÔNG
 ĐƠN VỊ THIẾT KẾ
 CÔNG TY TNHH MTV TƯ VẤN XÂY DỰNG
 Địa chỉ: số 430, KP 26, phường Đạo Thạnh, Đồng Tháp
 ĐT: 0913.657.876 (Mr. Hùng)
 Email: phuongdongtxd3979@gmail.com

CÔNG TRÌNH: ĐƯỜNG ĐX.02, XÃ TÂN THANH CŨ
 (ĐOẠN TỪ CHÙA QUY THUẬN ĐẾN QL.57C)

CHỦ NHIỆM TK
 CHỦ TRÌ TK
 THIẾT KẾ
 Q.LÝ KỸ THUẬT

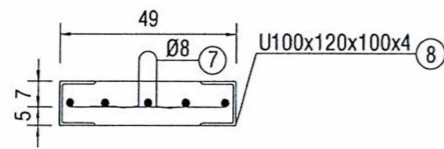
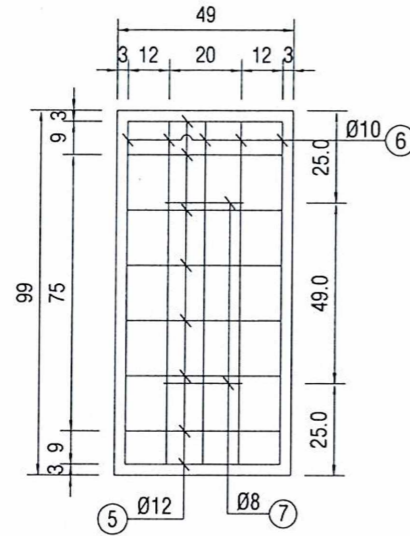
KS. ĐẶNG DUY PHƯƠNG
 KS. PHẠM VĂN KHOA

CÔNG TY GIÁM ĐỐC
 TNHH MTV
 TƯ VẤN XÂY DỰNG
 PHƯƠNG ĐÔNG
 M.S.D.N: 1201661467-C.T.Đ.T.Đ.
 PHẠM VĂN KHOA

CHI TIẾT HỒ GA ỐNG HDPE FI400 (HG 1,2mx1,2m)
 TỜ SỐ: ...45.../56
 TỶ LỆ BẢN VẼ: KỶ HIỆU BẢN VẼ: ĐƯỜNG_ĐX.02
 LẦN XUẤT BẢN: LẦN 1 NGÀY HOÀN THÀNH:-2025

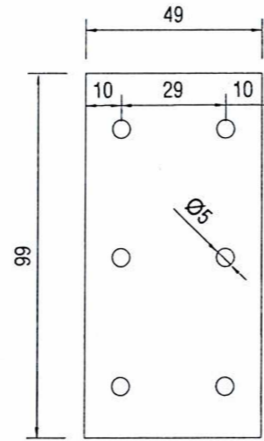
BỐ TRÍ THÉP NẮP ĐALE HỔ GA HỘP NỔI

TỈ LỆ: 1/20



BỐ TRÍ LỖ THU NƯỚC NẮP ĐAL

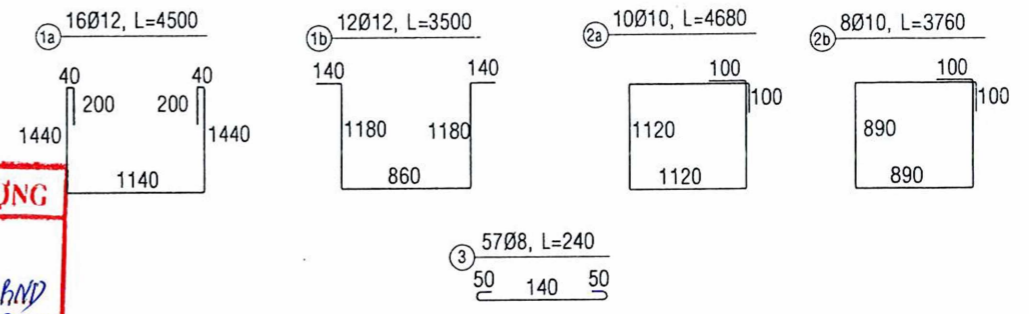
TỈ LỆ: 1/20



PHÒNG KINH TẾ XÃ HƯNG NHƯỢNG
PHÊ DUYỆT
 Theo quyết định số: 29.87/.../...
 Ngày: 15 tháng 12 năm 2025
 Người phê duyệt ký tên: *Nguyễn Văn Hùng*

PHÒNG KINH TẾ XÃ HƯNG NHƯỢNG
THẨM ĐỊNH
 Theo văn bản số: 408/.../...
 Ngày: 15 tháng 12 năm 2025
 Người thẩm định ký tên: *Phạm Quốc Thành*

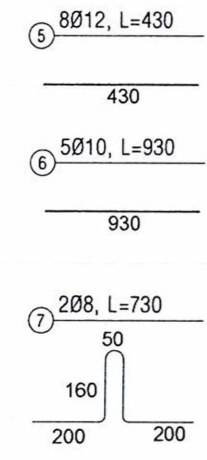
QUY CÁCH THÉP HỔ GA



KHỐI LƯỢNG CHO HỔ GA 1,2mx1,2m

Cấu kiện	Số Hiệu	Số chi tiết	Φ (mm)	Chiều Dài		Trọng Lượng	
				1Thanh (mm)	Toàn Bộ (m)	Đơn Vị (KG/m)(KG/cái)	Toàn Bộ (KG)
HỔ GA	1a	16	12	4500	72,00	0,888	63,923
	1b	12	12	3500	42,00	0,888	37,288
	2a	10	10	4680	46,80	0,617	28,854
	2b	8	10	3760	30,08	0,617	18,545
	3	57	8	240	13,68	0,395	5,398
	4	4	Z50x120x100x4	1000	4,00	8,478	33,912
				- Thép Φ ≤ 10:		52,797 KG	Cấu kiện đổ tại chỗ
				- Thép Φ <18:		101,211 KG	
				- Thép hình:		33,912 KG	
				- Bê tông M250:		1,270 m³	
				- Ván khuôn:		11,360 m²	
1 ỐNG HDPE FI400	1a	3	12	430	1,29	0,888	1,145
	1b	3	12	430	1,29	0,888	1,145
	2a	4	10	360	1,44	0,617	0,888
	2b	4	10	360	1,44	0,617	0,888
	3	2	8	240	0,48	0,395	0,189
				- Thép Φ ≤ 10:		1,965 KG	Cấu kiện đổ tại chỗ
				- Thép Φ <18:		2,291 KG	
				- Bê tông M250:		0,039 m³	
				- Ván khuôn:		0,393 m²	

QUY CÁCH THÉP NẮP ĐALE



KHỐI LƯỢNG CHO 1 NẮP ĐALE HỔ GA 1,2mx1,2m

Cấu kiện	Số Hiệu	Số chi tiết	Φ (mm)	Chiều Dài		Trọng Lượng	
				1Thanh (mm)	Toàn Bộ (m)	Đơn Vị (KG/m)(KG/cái)	Toàn Bộ (KG)
	5	8	12	430	3,44	0,888	3,054
	6	5	10	930	4,65	0,617	2,867
	7	2	8	730	1,46	0,395	0,576
	8	1	100x120x100	2960	2,96	10,048	29,742
				- Thép Φ ≤ 10:		3,443 KG	Cấu kiện đúc sẵn
				- Thép Φ <18:		3,054 KG	
				- Thép hình:		29,742 KG	
				- Bê tông M250:		0,058 m³	
				- Ván khuôn:		0,296 m²	

CÔNG TY TNHH TV ĐT XD NAM PHÚ TÂN BẾN TRE
THẨM TRA
 Theo văn bản số: 31/KQTT-NPT
 Ngày: 15 tháng 12 năm 2025
 Căn hộ chủ trì thẩm tra
Nguyễn Văn Cường

PHƯƠNG ĐÔNG
 ĐƠN VỊ THIẾT KẾ
 CÔNG TY TNHH MTV TƯ VẤN XÂY DỰNG
 Địa chỉ: số 430, KP 26, phường Đạo Thạnh, Đồng Tháp
 ĐT: 0913.657.876 (Mr. Hùng)
 Email: phuongdongtvxd3979@gmail.com

CÔNG TRÌNH: ĐƯỜNG ĐX.02, XÃ TÂN THANH CŨ
 (ĐOẠN TỪ CHÙA QUY THUẬN ĐẾN QL.57C)

CHỦ NHIỆM TK: *Phạm Văn Khoa*
 CHỦ TRÌ TK: *Phạm Văn Khoa*
 THIẾT KẾ: *Phạm Văn Khoa*
 Q.LÝ KỸ THUẬT: *Phạm Văn Khoa*
 KS. ĐẶNG DUY PHƯƠNG
 KS. PHẠM VĂN KHOA

CÔNG TY TNHH MTV TƯ VẤN XÂY DỰNG PHƯƠNG ĐÔNG
 P. GIÁM ĐỐC
 PHẠM VĂN KHOA

THÔNG KÊ CỐT THÉP HỔ GA ỐNG HDPE FI400 (HG 1,2mx1,2m)
 TỜ SỐ: ...46../56
 TỶ LỆ BẢN VẼ: KÝ HIỆU BẢN VẼ: ĐƯƠNG_DX.02
 LẦN XUẤT BẢN: LẦN 1
 NGÀY HOÀN THÀNH:-2025

BẢN VẼ

BÌNH ĐỒ ĐẢM BẢO AN TOÀN GIAO THÔNG

BÌNH ĐỒ AN TOÀN GIAO THÔNG

TỶ LỆ : 1/500

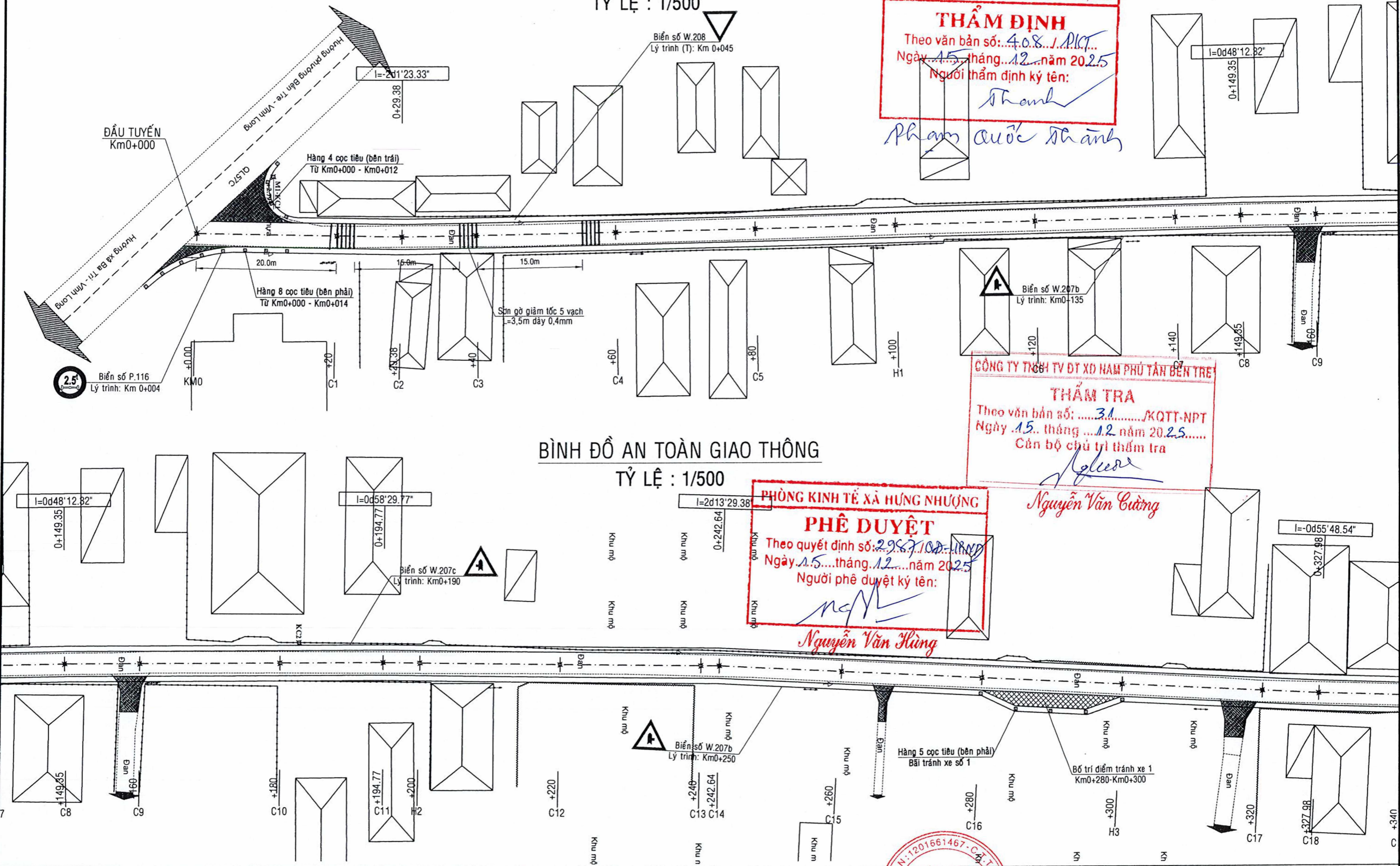
PHÒNG KINH TẾ XÃ HƯNG NHƯỢNG
THẨM ĐỊNH
 Theo văn bản số: 4.08./PKT
 Ngày 15 tháng 12 năm 2025
 Người thẩm định ký tên:
Phạm Quốc Thành

CÔNG TY TNHH TVĐT XĐ NAM PHÚ TÂN BẾN TRE
THẨM TRA
 Theo văn bản số: 3.1./KQTT-NPT
 Ngày 15 tháng 12 năm 2025
 Cán bộ chủ trì thẩm tra
Nguyễn Văn Cường

PHÒNG KINH TẾ XÃ HƯNG NHƯỢNG
PHÊ DUYỆT
 Theo quyết định số: 2957/100-UBND
 Ngày 15 tháng 12 năm 2025
 Người phê duyệt ký tên:
Nguyễn Văn Hùng

BÌNH ĐỒ AN TOÀN GIAO THÔNG

TỶ LỆ : 1/500



<p>PHƯƠNG ĐÔNG ĐƠN VỊ THIẾT KẾ CÔNG TY TNHH MTV TƯ VẤN XÂY DỰNG Địa chỉ: số 430, KP 26, phường Đạo Thạnh, Đồng Tháp ĐT: 0913.657.876 (Mr. Hùng) Email: phuongdongtvxd3979@gmail.com</p>	CÔNG TRÌNH: ĐƯỜNG ĐX.02, XÃ TÂN THANH CŨ (ĐOẠN TỪ CHÙA QUY THUẬN ĐẾN QL.57C)		CHỦ NHIỆM TK CHỦ TRÌ TK THIẾT KẾ Q.LÝ KỸ THUẬT	KS. ĐẶNG DUY PHƯƠNG KS. PHẠM VĂN KHOA	<p>CÔNG TY TNHH MTV TƯ VẤN XÂY DỰNG PHƯƠNG ĐÔNG M.S.D.N: 1201661467 - C.A.T.1 TP. MỸ THO - T. T. AN GIANG</p>	BÌNH ĐỒ AN TOÀN GIAO THÔNG TỜ SỐ : ...47.../ 56 TỶ LỆ BẢN VẼ : LẦN XUẤT BẢN: LẦN 1	KÝ HIỆU BẢN VẼ : ĐƯƠNG_EX.02 NGÀY HOÀN THÀNH :-2025

BÌNH ĐỒ AN TOÀN GIAO THÔNG

TỶ LỆ : 1/500

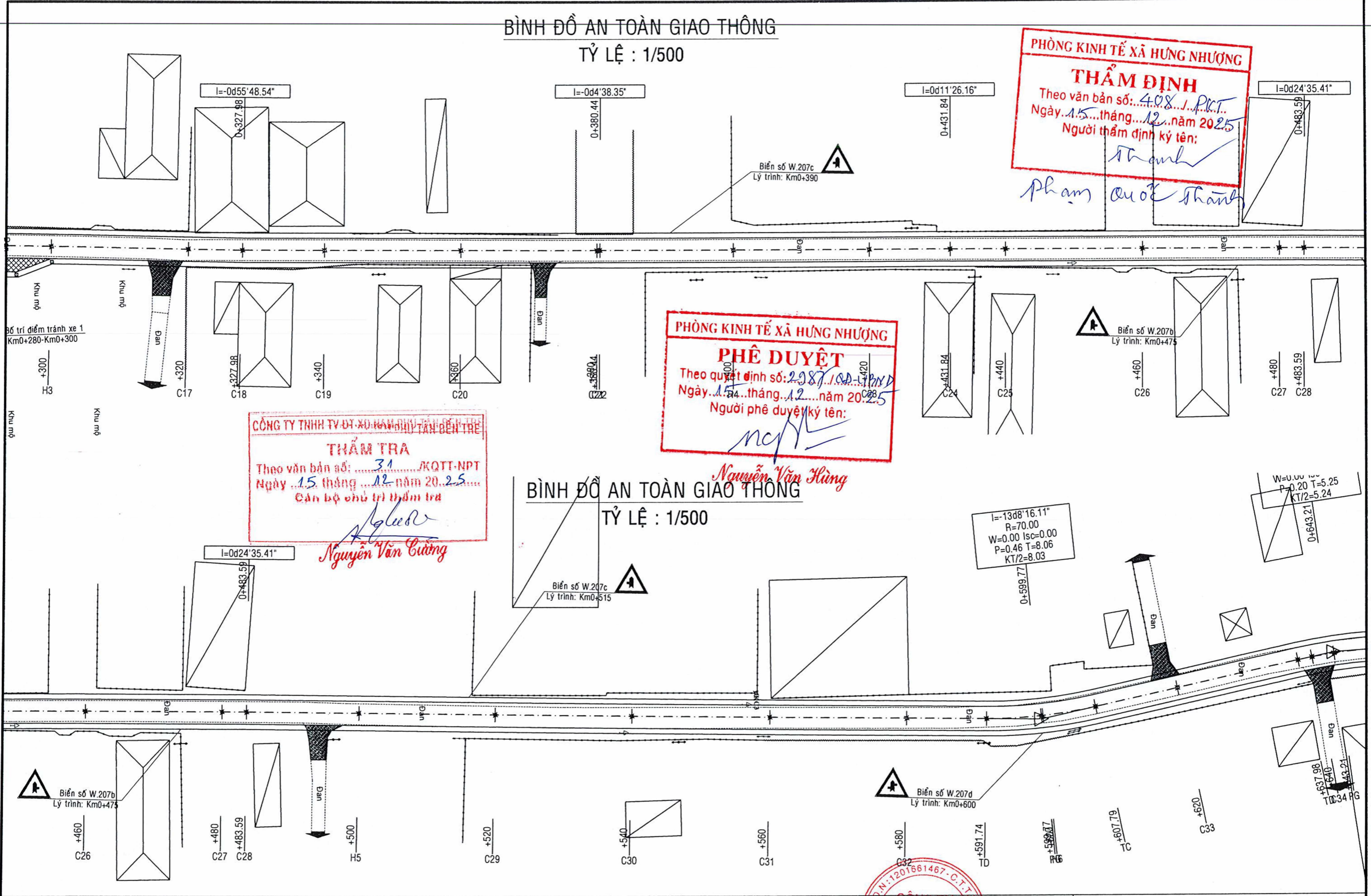
PHÒNG KINH TẾ XÃ HƯNG NHƯỢNG
THẨM ĐỊNH
 Theo văn bản số: 408.../P.KT...
 Ngày: 15...tháng...12...năm 2025
 Người thẩm định ký tên:
Phạm Quốc Thành

PHÒNG KINH TẾ XÃ HƯNG NHƯỢNG
PHÊ DUYỆT
 Theo quyết định số: 2987.../QĐ...
 Ngày: 15...tháng...12...năm 2025
 Người phê duyệt ký tên:
Nguyễn Văn Hùng

CÔNG TY TNHH TƯ VẤN XÂY DỰNG TÂN THÀNH TRİ
THẨM TRA
 Theo văn bản số: 31.../KQTT-NPT
 Ngày: 15...tháng...12...năm 2025
 Cán bộ chủ trì thẩm tra
Nguyễn Văn Cường

BÌNH ĐỒ AN TOÀN GIAO THÔNG

TỶ LỆ : 1/500



PHƯƠNG ĐÔNG
 ĐƠN VỊ THIẾT KẾ
 CÔNG TY TNHH MTV TƯ VẤN XÂY DỰNG
 Địa chỉ: số 430, KP 26, phường Đạo Thạnh, Đồng Tháp
 ĐT: 0913.657.876 (Mr. Hùng)
 Email: phuongdongtxd3979@gmail.com

CÔNG TRÌNH: ĐƯỜNG ĐX.02, XÃ TÂN THANH CŨ
 (ĐOẠN TỪ CHÙA QUY THUẬN ĐẾN QL.57C)

CHỦ NHIỆM TK	<i>nh</i>	KS. ĐẶNG DUY PHƯƠNG
CHỦ TRÌ TK		
THIẾT KẾ		
Q.LÝ KỸ THUẬT	<i>Pho</i>	KS. PHẠM VĂN KHOA

CÔNG TY TNHH M.T.V. GIÁM ĐỐC
TƯ VẤN XÂY DỰNG
PHƯƠNG ĐÔNG
 M.S.D.N: 1201661467 - C.T.T.M.
 TP. MỸ THO - T. T. PHẠM VĂN KHOA

BÌNH ĐỒ AN TOÀN GIAO THÔNG
 TỜ SỐ : ...48.../ 56
 TỶ LỆ BẢN VẼ : KỶ HIỆU BẢN VẼ : ĐƯỜNG_ĐX.02
 LẦN XUẤT BẢN: LẦN 1
 NGÀY HOÀN THÀNH :-2025

BÌNH ĐỒ AN TOÀN GIAO THÔNG

TỶ LỆ : 1/500

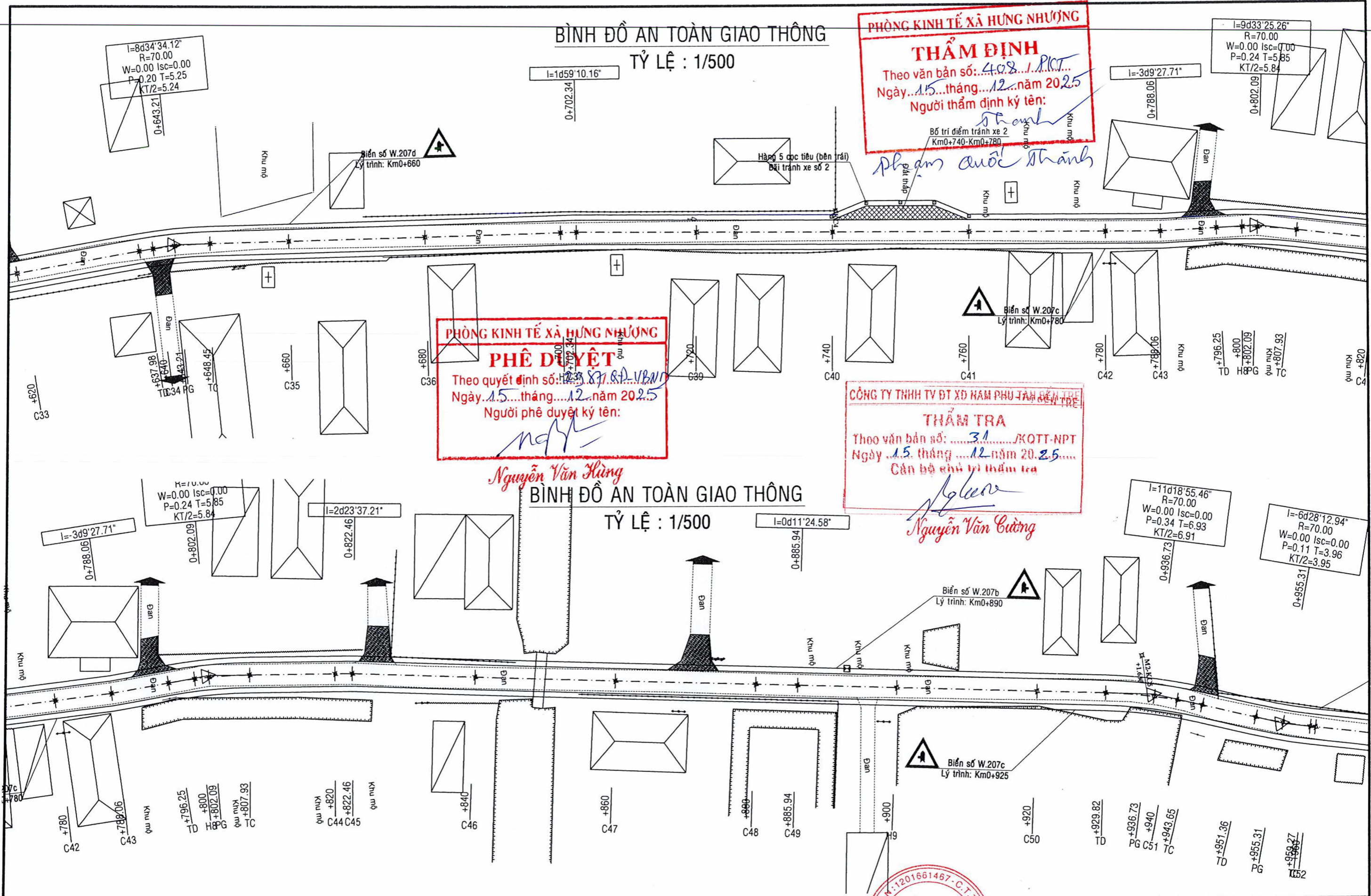
PHÒNG KINH TẾ XÃ HUNG NHƯỢNG
THẨM ĐỊNH
 Theo văn bản số: 408/ P.KT...
 Ngày: 15 tháng 12 năm 2025
 Người thẩm định ký tên: *Phạm Quốc Thành*
 Bố trí điểm tránh xe 2 Km0+740-Km0+780

PHÒNG KINH TẾ XÃ HUNG NHƯỢNG
PHÊ DUYỆT
 Theo quyết định số: 1233/ QĐ.V.B.N...
 Ngày: 15 tháng 12 năm 2025
 Người phê duyệt ký tên: *Nguyễn Văn Hùng*

CÔNG TY TNHH TV ĐT XH NAM PHU TÂN GIÊN TRỆ
THẨM TRA
 Theo văn bản số: 31/KQT-NPT
 Ngày: 15 tháng 12 năm 2025
 Cán bộ chủ trì thẩm tra: *Nguyễn Văn Cường*

BÌNH ĐỒ AN TOÀN GIAO THÔNG

TỶ LỆ : 1/500



PHƯƠNG ĐÔNG
 ĐƠN VI THIẾT KẾ
 CÔNG TY TNHH MTV TƯ VẤN XÂY DỰNG
 Địa chỉ: số 430, KP 26, phường Đạo Thạnh, Đồng Tháp
 ĐT: 0913.657.876 (Mr. Hùng)
 Email: phuongdongtvxd3979@gmail.com

CÔNG TRÌNH: ĐƯỜNG ĐX.02, XÃ TÂN THANH CŨ
 (ĐOẠN TỪ CHÙA QUY THUẬN ĐẾN QL.57C)

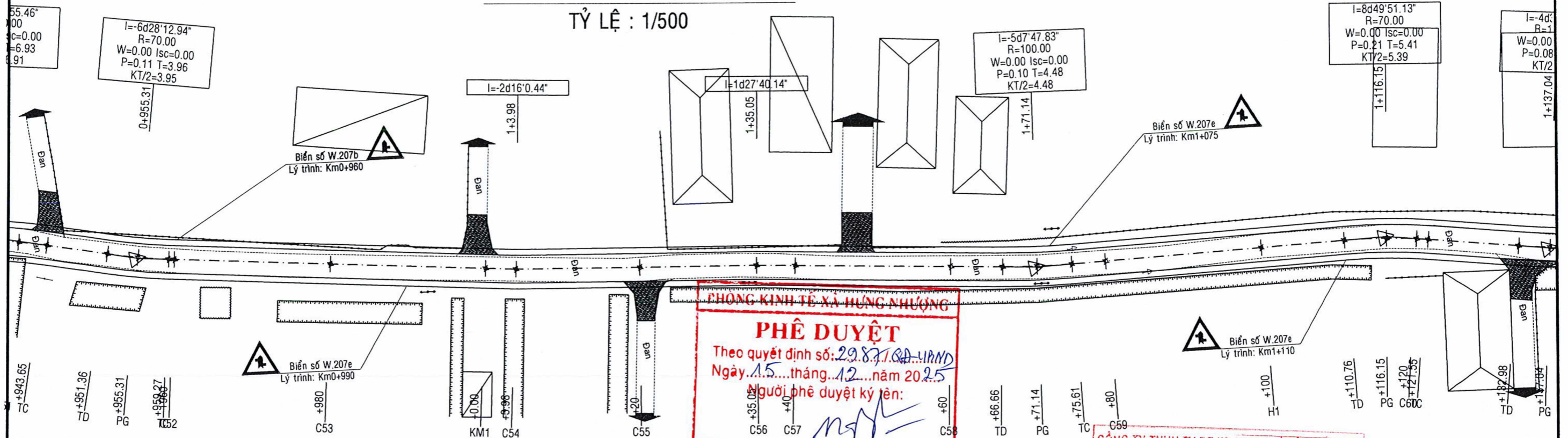
CHỦ NHIỆM TK	<i>Phạm Văn Khoa</i>	KS. ĐẶNG DUY PHƯƠNG
CHỦ TRÌ TK	<i>Phạm Văn Khoa</i>	KS. PHẠM VĂN KHOA
THIẾT KẾ	<i>Phạm Văn Khoa</i>	
Q.LÝ KỸ THUẬT	<i>Phạm Văn Khoa</i>	

CÔNG TY TNHH MTV TƯ VẤN XÂY DỰNG PHƯƠNG ĐÔNG
 P. GIÁM ĐỐC
 PHẠM VĂN KHOA

BÌNH ĐỒ AN TOÀN GIAO THÔNG
 TỪ SỐ : ...49../ 56
 TỶ LỆ BẢN VẼ :
 LẦN XUẤT BẢN: LẦN 1
 KÝ HIỆU BẢN VẼ : ĐƯỜNG_ĐX.02
 NGÀY HOÀN THÀNH :-2025

BÌNH ĐỒ AN TOÀN GIAO THÔNG

TỶ LỆ : 1/500



PHÒNG KINH TẾ XÃ HƯNG NHƯỢNG
PHÊ DUYỆT
 Theo quyết định số: 29.87/QĐ-UBND
 Ngày: 15 tháng 12 năm 2025
 Người phê duyệt ký tên:

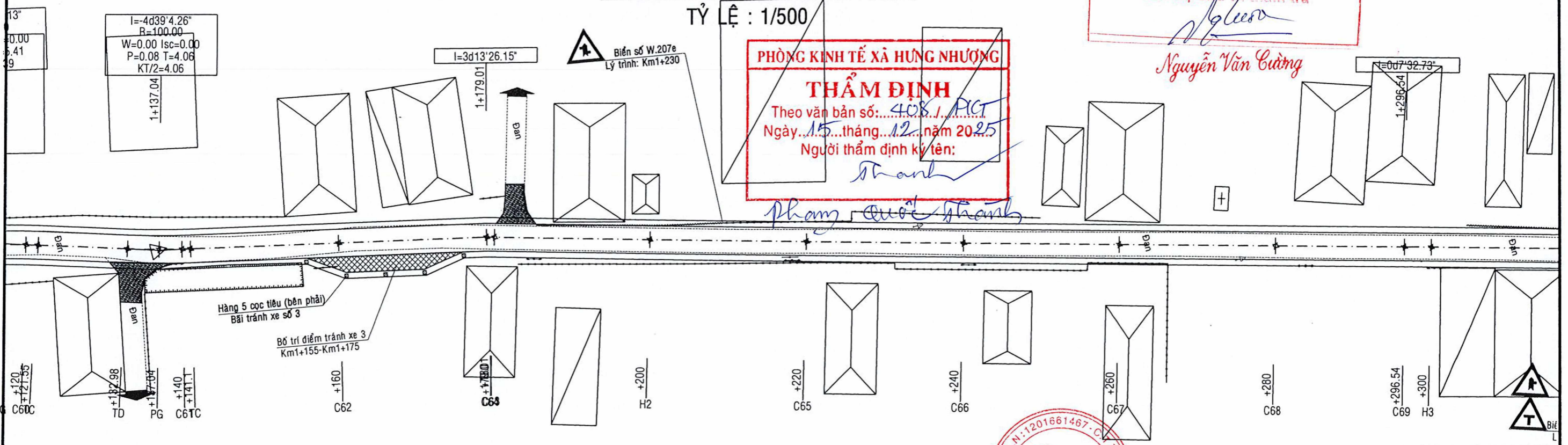
Nguyễn Văn Hùng

CÔNG TY TNHH TƯ VẤN XD NAM PHÚ TÂN ĐẾN TRƯỚC
THẨM TRA
 Theo văn bản số: 31/KQTT-NPT
 Ngày: 15 tháng 12 năm 2025
 Cán bộ chủ trì thẩm tra

Nguyễn Văn Cường

BÌNH ĐỒ AN TOÀN GIAO THÔNG

TỶ LỆ : 1/500



PHÒNG KINH TẾ XÃ HƯNG NHƯỢNG
THẨM ĐỊNH
 Theo văn bản số: 408/J/PC
 Ngày: 15 tháng 12 năm 2025
 Người thẩm định ký tên:

Phạm Quốc Thành

PHƯƠNG ĐÔNG
 ĐƠN VỊ THIẾT KẾ
 CÔNG TY TNHH MTV TƯ VẤN XÂY DỰNG
 Địa chỉ: số 430, KP 26, phường Đạo Thạnh, Đồng Tháp
 ĐT: 0913.657.876 (Mr. Hùng)
 Email: phuongdongtxd3979@gmail.com

CÔNG TRÌNH: ĐƯỜNG ĐX.02, XÃ TÂN THANH CŨ
 (ĐOẠN TỪ CHÙA QUY THUẬN ĐẾN QL.57C)

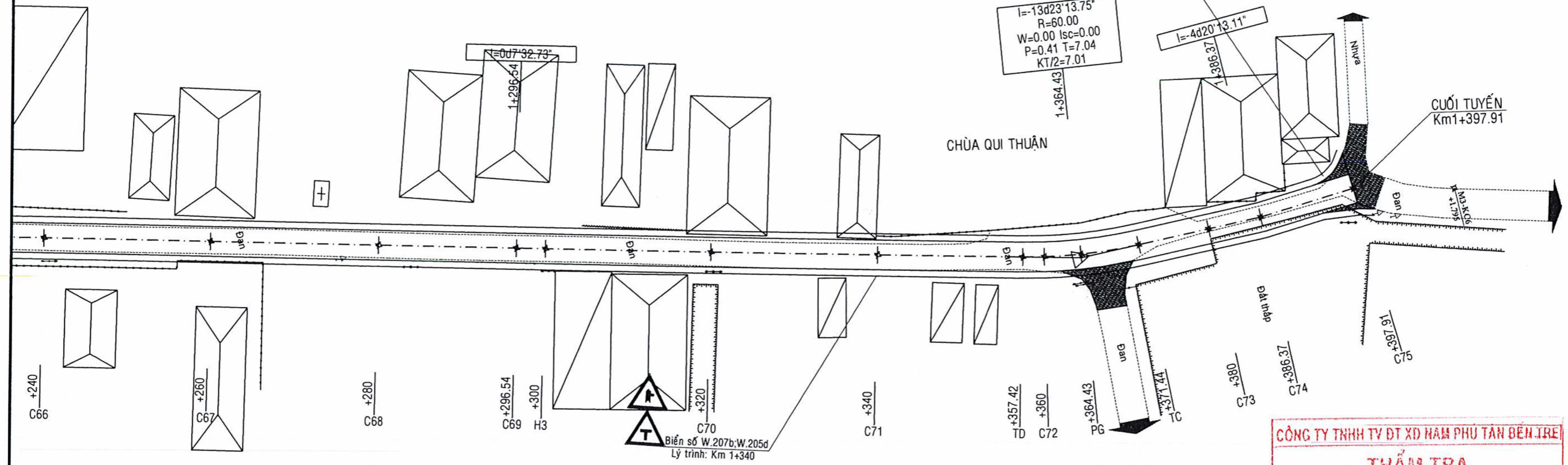
CHỦ NHIỆM TK	<i>nh</i>	KS. ĐĂNG DUY PHƯƠNG
CHỦ TRÌ TK		
THIẾT KẾ		
Q.LÝ KỸ THUẬT	<i>kh</i>	KS. PHẠM VĂN KHOA

CÔNG TY TNHH M. P. GIAM ĐỐC
 TƯ VẤN XÂY DỰNG
PHƯƠNG ĐÔNG
 TR. MỸ THO - T. PHẠM VĂN KHOA

BÌNH ĐỒ AN TOÀN GIAO THÔNG	
TỜ SỐ : ...50../ 56	
TỶ LỆ BẢN VẼ	KÝ HIỆU BẢN VẼ : ĐƯƠNG_ĐX.02
LẦN XUẤT BẢN: LẦN 1	NGÀY HOÀN THÀNH :-2025

BÌNH ĐỒ AN TOÀN GIAO THÔNG

TỶ LỆ : 1/500



BẢNG TỔNG HỢP KHỐI LƯỢNG BIỂN BÁO

STT	Lý trình	Ký hiệu biển báo	KL trụ Ø80,cao 3.0m, dày 3,0mm	KL trụ Ø80,cao 3,7m, dày 3,0mm	KL biển hình tròn d=70,0cm, dày 2,0mm	KL biển tam giác a=70,0cm, dày 2,0mm	Ghi chú
1	Km1+004	P.116	1			1	Lề phải
2	Km0+045	W.208	1				1 Lề trái
3	Km0+135	W.207b	1				1 Lề phải
4	Km0+190	W.207c	1				1 Lề trái
5	Km0+250	W.207b	1				1 Lề phải
6	Km0+390	W.207c	1				1 Lề trái
7	Km0+475	W.207b	1				1 Lề phải
8	Km0+515	W.207c	1				1 Lề trái
9	Km0+600	W.207d	1				1 Lề phải
10	Km0+660	W.207d	1				1 Lề trái
11	Km0+780	W.207c	1				1 Lề phải
12	Km0+890	W.207b	1				1 Lề trái
13	Km0+925	W.207c	1				1 Lề phải
14	Km0+960	W.207b	1				1 Lề trái
15	Km0+990	W.207e	1				1 Lề phải
16	Km1+075	W.207e	1				1 Lề trái
17	Km1+110	W.207e	1				1 Lề phải
18	Km1+230	W.207e	1				1 Lề trái
19	Km1+340	W207b;W.205d		1			2 Lề phải
20	Km1+393	W.207c;P.116		1	1		1 Lề trái
TỔNG CỘNG:			18	2	2		

PHÒNG KINH TẾ XÃ HƯNG NHƯỢNG
PHÊ DUYỆT
 Theo quyết định số: 20.87/GĐ-UBND
 Ngày...15...tháng...12...năm 2025
 Người phê duyệt ký tên:

Nguyễn Văn Hùng

CÔNG TY TNHH TƯ VẤN XD HÀM PHU TÂN ĐẾN IRE
THẨM TRA
 Theo văn bản số: 31/KQTT-NPT
 Ngày...15...tháng...12...năm 2025
 Cán bộ chủ trì thẩm tra

Nguyễn Văn Cường

PHÒNG KINH TẾ XÃ HƯNG NHƯỢNG
THẨM ĐỊNH
 Theo văn bản số: 408/1.PCT
 Ngày...15...tháng...12...năm 2025
 Người thẩm định ký tên:

Phạm Quốc Thành

ĐƠN VỊ THIẾT KẾ
 CÔNG TY TNHH MTV TƯ VẤN XÂY DỰNG
PHƯƠNG ĐÔNG
 Địa chỉ: số 430, KP 26, phường Đạo Thạnh, Đồng Tháp
 ĐT: 0913.657.876 (Mr. Hùng)
 Email: phuongdongtvxd3979@gmail.com

CHỦ NHIỆM TK
 CHỦ TRÌ TK
 THIẾT KẾ
 Q.LÝ KỸ THUẬT

CÔNG TRÌNH: ĐƯỜNG ĐX.02, XÃ TÂN THANH CŨ
 (ĐOẠN TỪ CHÙA QUI THUẬN ĐẾN QL.57C)

KS. ĐẶNG DUY PHƯƠNG
 KS. PHẠM VĂN KHOA

PHÒNG GIÁM ĐỐC
 CÔNG TY TNHH MTV TƯ VẤN XÂY DỰNG PHƯƠNG ĐÔNG
 P. GIÁM ĐỐC
 PHẠM VĂN KHOA

BÌNH ĐỒ AN TOÀN GIAO THÔNG
 TỶ LỆ : ...51.../ 56
 TỶ LỆ BẢN VẼ
 LẦN XUẤT BẢN: LẦN 1
 KÝ HIỆU BẢN VẼ : ĐƯỜNG_ĐX.02
 NGÀY HOÀN THÀNH :-2025