

2026-BC KT-KT-HSKS

TẬP III: CÁC BẠN VỀ THIẾT KẾ

CÔNG TRÌNH: CẢI TẠO, MỞ RỘNG TRỤ SỞ TIẾP CỘNG DẠN THÀNH TRỤ SỞ
ĐẠNG ỦY KẾT HỢP TIẾP CỘNG DẠN XÃ GIA HƯNG
ĐỊA ĐIỂM XÂY DỰNG: XÃ GIA HƯNG - TỈNH NINH BÌNH
ĐẠI DIỆN CHỦ ĐẦU TƯ: BAN QLDA ĐẦU TƯ XÂY DỰNG XÃ GIA HƯNG

BẢO CẠO KINH TẾ - KỸ THUẬT



ỦY BAN NHÂN DÂN XÃ GIA HƯNG
PHÒNG KINH TẾ
THẨM ĐỊNH
Theo Văn bản số...04.../ĐD-KT
Ngày...tháng...05 năm 2026
Người tham định kỹ tên: *Phan*

Độc lập - Tự do - Hạnh phúc

Nguyễn Thị Bình
PHÓ GIÁM ĐỐC



ĐẠI DIỆN TƯ VẤN THIẾT KẾ

Trần Ngọc Chi
PHÓ CHỦ TỊCH UBND XÃ



ĐẠI DIỆN CHỦ ĐẦU TƯ

TẬP III: CÁC BẢN VẼ THIẾT KẾ

CÔNG TRÌNH: CẢI TẠO, MỞ RỘNG TRỤ SỞ TIẾP CÔNG DẠN THÀNH TRỤ SỞ
ĐẠNG ỦY KẾT HỢP TIẾP CÔNG DẠN XÃ GIA HƯNG
ĐỊA ĐIỂM XÂY DỰNG: XÃ GIA HƯNG - TỈNH NINH BÌNH
ĐẠI DIỆN CHỦ ĐẦU TƯ: BAN QLDA ĐẦU TƯ XÂY DỰNG XÃ GIA HƯNG

BẢO CẠO KINH TẾ - KỶ THUYẬT

ỦY BAN NHÂN DÂN XÃ GIA HƯNG
PHÒNG KINH TẾ
THĂM ĐỊNH
Theo Văn bản số.../TD-KT
Ngày... tháng... năm 20...
Người tham định ký tên:

CÁC HÀNG MỤC CÔNG TRÌNH

ỦY BAN NHÂN DÂN XÃ GIA HƯNG
PHÒNG KINH TẾ
THĂM ĐỊNH
Theo Văn bản số... 04./TD-KT
Ngày... 24 tháng... 8 năm 20... 26
Người tham định kỹ tên: *Phu*

DANH MỤC BẢN VẼ	
STT	TÊN BẢN VẼ
I	TRỤ SỞ ĐÀNG ỦY KẾT HỢP TIẾP CÔNG DÂN
II	SÂN BÊ TÔNG, BỒN CÂY
III	LẬP DỰNG HÀNG RÀO, LƯỚI CHẼN CÔNG TRÌNH



I. TRỮ SỞ DẠNG ỦY KẾT HỢP TIẾP CÔNG DẠN

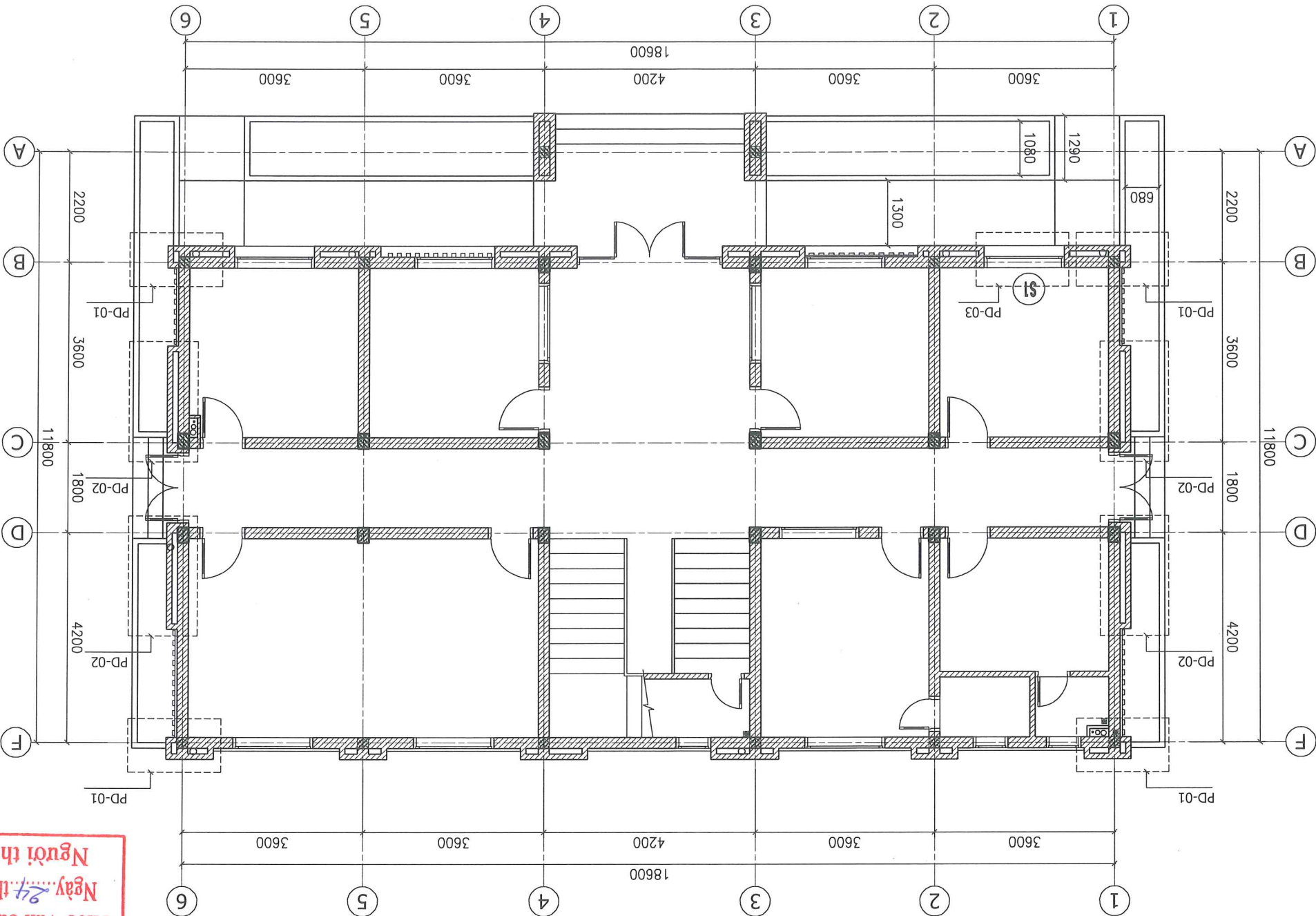
ỦY BAN NHÂN DÂN XÃ GIA HƯNG
 PHÒNG KINH TẾ
THĂM ĐỊNH
 Theo Văn bản số...04.../TD-KT
 Ngày...tháng...năm 20...
 Người tham định ký tên: *Phan*

A. KIẾN TRÚC

DANH MỤC BẢN VẼ		
STT	TÊN BẢN VẼ	KÝ HIỆU BẢN VẼ
1	MẶT BẰNG PHẢ DỜ TẦNG 1 NHÀ HIỆN TRĂNG	KT:01
2	CHI TIẾT PHẢ DỜ	KT:02
3	CHI TIẾT PHẢ DỜ	KT:03
4	MẶT BẰNG PHẢ DỜ TẦNG 2 NHÀ HIỆN TRĂNG	KT:04
5	MẶT BẰNG PHẢ DỜ TƯỜNG THU HỒI	KT:04-B
6	MẶT BẰNG PHẢ DỜ SẼNỒ NHÀ HIỆN TRĂNG	KT:05
7	MẶT BẰNG CẢI TẠO TẦNG 1	KT:06
8	MẶT BẰNG CẢI TẠO TẦNG 2	KT:07
9	MẶT BẰNG SẼNỒ MẠI CẢI TẠO	KT:08
10	MẶT BẰNG MẠI CẢI TẠO	KT:09
11	MẶT ĐỪNG TRỰC 3-9	KT:10
12	MẶT ĐỪNG TRỰC A-G, G-A	KT:11
13	MẶT CẮT A-A	KT:12
14	MẶT CẮT B-B	KT:13
15	MẶT CẮT C-C	KT:14
16	MẶT CẮT D-D	KT:15
17	CHI TIẾT WC CHUNG	KT:16
18	CHI TIẾT VÁCH WC	KT:17
19	CHI TIẾT BÀN ĐÁ LAVABO	KT:18
20	CÁC CHI TIẾT	KT:19
21	CÁC CHI TIẾT	KT:20
22	CHI TIẾT CẢI TẠO SÀN TẦNG 1	KT:21
23	MẶT CẮT SÀN	KT:22
24	CÁC CHI TIẾT	KT:23

DANH MỤC BẢN VẼ		
STT	TÊN BẢN VẼ	KÝ HIỆU BẢN VẼ
25	CHI TIẾT TAY VỊN, TRỤ CẦU THANG	KT:24
26	MẶT BẰNG LÁT GẠCH TẦNG 1	KT:25
27	MẶT BẰNG LÁT GẠCH TẦNG 2	KT:26
28	MẶT BẰNG TRẦN TẦNG 1	KT:27
29	MẶT BẰNG TRẦN TẦNG 2	KT:28
30	MẶT BẰNG VÁCH NHỰA TẦNG 1	KT:29
31	MẶT BẰNG VÁCH NHỰA TẦNG 2	KT:30
32	CHI TIẾT VÁCH	KT:31
33	CHI TIẾT VÁCH	KT:32
34	CHI TIẾT VÁCH	KT:33
35	CHI TIẾT VÁCH	KT:34
36	CHI TIẾT VÁCH	KT:35
37	THÔNG KẾ VẬT TƯ VÁCH	KT:36
38	MẶT BẰNG CỬA TẦNG 1	KT:37
39	MẶT BẰNG CỬA 2 TẦNG 2	KT:38
40	MẶT BẰNG CỬA MẠI	KT:39
41	CHI TIẾT CỬA	KT:40
42	CHI TIẾT CỬA	KT:41
43	CHI TIẾT CỬA	KT:42
44	CHI TIẾT CỬA	KT:43
45	CHI TIẾT LAM TRANG TRÌ	KT:44
46	CHI TIẾT LAM TRANG TRÌ	KT:45
47	MẶT BẰNG RÈM CỬA TẦNG 1	KT:46
48	MẶT BẰNG RÈM CỬA TẦNG 2	KT:47





MẶT BẰNG PHẪ DỠ TẦNG 1 - NHÀ HIỆN TRĂNG

PHẪ DỠ:

- PHẪ DỠ TƯỜNG XÂY NÀY CỘT, BỒN HOA, BẮC CẤP TRỤC 1, TRỤC 6/(A-B) (XEM CHI TIẾT PD-01, PD-02/ KT:02)
- PHẪ TƯỜNG CÀI TẠO CỬA SỔ S1 TRỤC B/(1-2) THÀNH CỬA ĐI (XEM CHI TIẾT PD-04/KT:03)
- CÀI TẠO SÀN CHỈNH (XEM KT:21 -> KT:23)

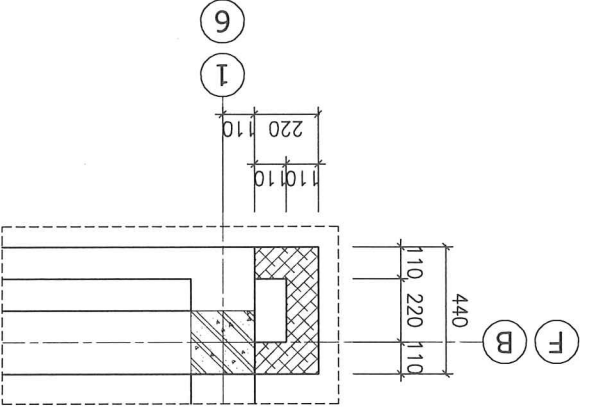
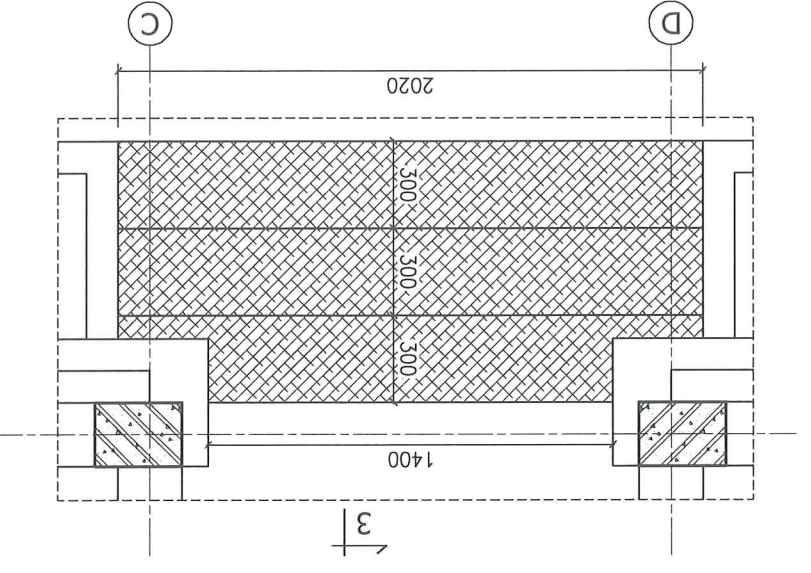
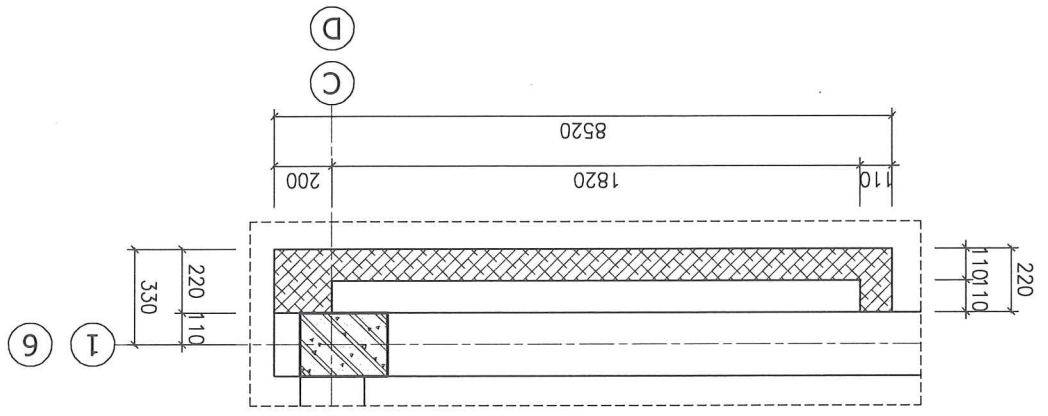
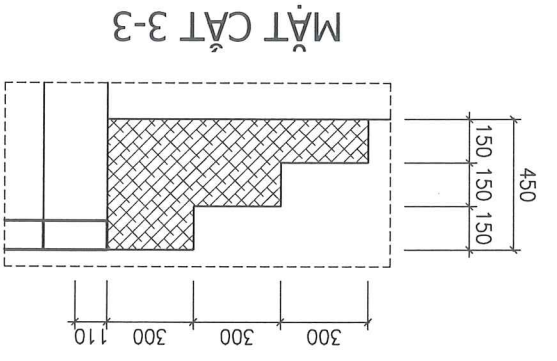
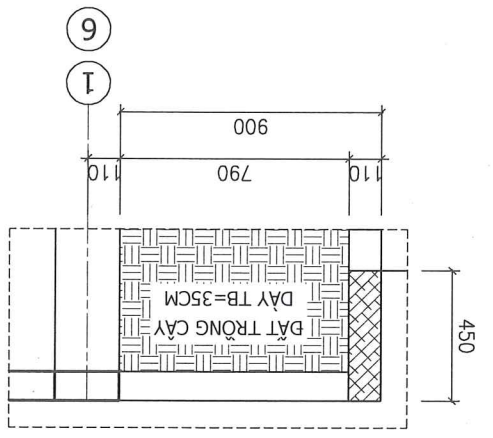
SỬA ĐỔI		LÀM NGÀY		GHI CHÚ:	
BAN Q.Đ.A ĐẦU TƯ XÂY DỰNG XÃ GIA HƯNG		CÔNG TRÌNH:		CÀI TẠO, MỞ RỘNG TRỤ SỞ TIẾP CÔNG DÀN THÀNH TRỤ SỞ ĐĂNG ỦY KẾT HỢP TIẾP CÔNG DÀN XÃ GIA HƯNG	
HÀNG MỤC:		TRỤ SỞ ĐĂNG ỦY KẾT HỢP TIẾP CÔNG DÀN XÃ GIA HƯNG		ĐỊA ĐIỂM XÂY DỰNG:	
XÃ GIA HƯNG - TỈNH NINH BÌNH		ĐƠN VỊ THIẾT KẾ		CÔNG TY TNHH TƯ VẤN XÂY DỰNG TUẤN ANH	
PHỐ GIẢI PHÓC		PHÒNG HOẠ LƯC TÍNH NINH BÌNH		ĐỊA CHỈ: SỐ 277, ĐƯỜNG XUÂN THÀNH	
M.S.D.N. 2700		CÔNG TY		TEL: 0913.040.567	
TUẤN ANH		TUẤN ANH		TUẤN ANH	
NGUYỄN THỊ LINH		CHỦ TRÌ/THIẾT KẾ KIỆN TRƯỚC:		KTS. DINH QUANG THẢO	
KIỂM TRA:		TÊN BẢN VẼ:		MẶT BẰNG PHẪ DỠ TẦNG 1	
TỶ LỆ BẢN VẼ		NGÀY HOÀN THÀNH		NĂM 2026	
SỐ HIỆU BẢN VẼ:		HỒ SƠ TK:TT:CT		KT:01	

ỦY BAN NHÂN DÂN XÃ GIA HƯNG
PHÒNG KINH TẾ
THẨM ĐỊNH
 Theo bản số 04/TĐ-KT
 Ngày 24 tháng 05 năm 2026
 Người tham định ký tên: *[Signature]*



SỬA ĐỔI		LƯU		NGÀY		CHỖ	
GHI CHÚ:							
Đ/P CHỦ ĐẦU TƯ:		BAN Q/LĐA ĐẦU TƯ XÂY DỰNG		XÃ GIA HƯNG		CÔNG TRÌNH:	
		CÁI TẠO, MỞ RỘNG TRỤ SỞ TIẾP CÔNG		DẪN THÀNH TRỤ SỞ ĐĂNG ỦY KẾT HỢP		TIẾP CÔNG DẪN XÃ GIA HƯNG	
		TRỤ SỞ ĐĂNG ỦY KẾT HỢP		TIẾP CÔNG DẪN XÃ GIA HƯNG		HÀNG MỤC:	
		TIẾP CÔNG DẪN XÃ GIA HƯNG		TIẾP CÔNG DẪN XÃ GIA HƯNG		ĐIỂM XÂY DỰNG:	
		XÃ GIA HƯNG - TỈNH NINH BÌNH		ĐƠN VỊ THIẾT KẾ		CÔNG TY TNHH TƯ VẤN	
		CÔNG TY TNHH TƯ VẤN		XÂY DỰNG TUẤN ANH		ĐỊA CHỈ: SỐ 277-ĐƯỜNG XUÂN THÀNH	
		PHÒNG HOÀ LƯU-TỈNH NINH BÌNH		M.S.D.M: 27003611		TÊN: 0913.040.567	
		NGUYỄN THỊ LINH		CHỦ TRƯỞNG KẾ KIỆN TRÚC:		NGUYỄN THỊ LINH	
		KTS. DINH QUANG THẢO		KIỂM TRA:		KTS. PHẠM DĂNG NINH	
		TÊN BẢN VẼ:		CHI TIẾT PHẠ DỠ		HỒ SƠ TKKTTC	
		NĂM 2026		SỐ HIỆU BẢN VẼ:		KT:02	

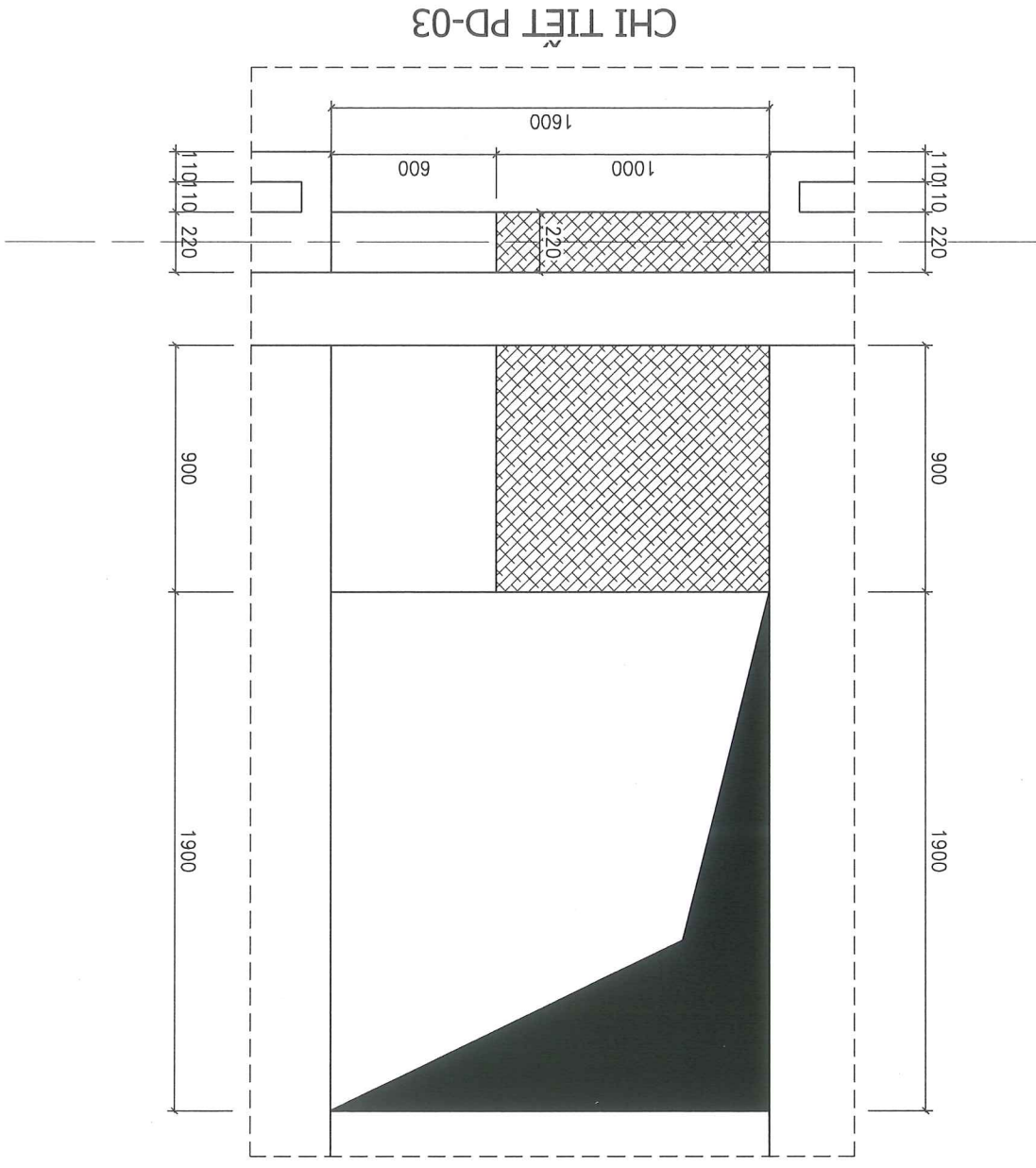
ỦY BAN NHÂN DÂN XÃ GIA HƯNG
PHÒNG KINH TẾ
THẨM ĐỊNH
Theo Văn bản số.../TD-KT
Ngày... tháng... năm 20...
Người thẩm định ký tên:

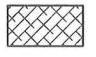


KÝ HIỆU:
 VỊ TRÍ PHẠ DỠ

SỬA ĐỔI		THÁNG	NGÀY	HỌ TÊN
GHỊ CHỮ:				
Đ/P CHỦ ĐẦU TƯ:		BAN QUẢN LÝ ĐẦU TƯ XÂY DỰNG XÃ GIA HƯNG		
CÔNG TRÌNH:		CẢI TẠO, MỞ RỘNG TRỤ SỞ TIẾP CỘNG DẪN THÀNH TRỤ SỞ DẪNG ỦY KẾT HỢP TIẾP CỘNG DẪN XÃ GIA HƯNG		
HANG MỤC:		TRỤ SỞ DẪNG ỦY KẾT HỢP TIẾP CỘNG DẪN XÃ GIA HƯNG		
ĐỊA ĐIỂM XÂY DỰNG:		XÃ GIA HƯNG - TỈNH NINH BÌNH		
ĐƠN VỊ THIẾT KẾ:		 CÔNG TY TNHH TƯ VẤN XÂY DỰNG TUẤN ANH ĐƠN VỊ THIẾT KẾ		
PHÒNG CÔNG TY:		 CÔNG TY TNHH TƯ VẤN XÂY DỰNG TUẤN ANH PHÒNG CÔNG TY		
CHỦ TRƯỞNG THIẾT KẾ KIẾN TRÚC:		 NGUYỄN THỊ LINH		
KIỂM TRA:		 KTS. ĐINH QUANG THẢO		
TÊN BẢN VẼ:		CHI TIẾT PHẪ DỠ		
NGÀY HOÀN THÀNH		TỶ LỆ BẢN VẼ		
NĂM 2026		SỐ HIỆU BẢN VẼ:		
KT:03		HỒ SƠ TKKTTC		

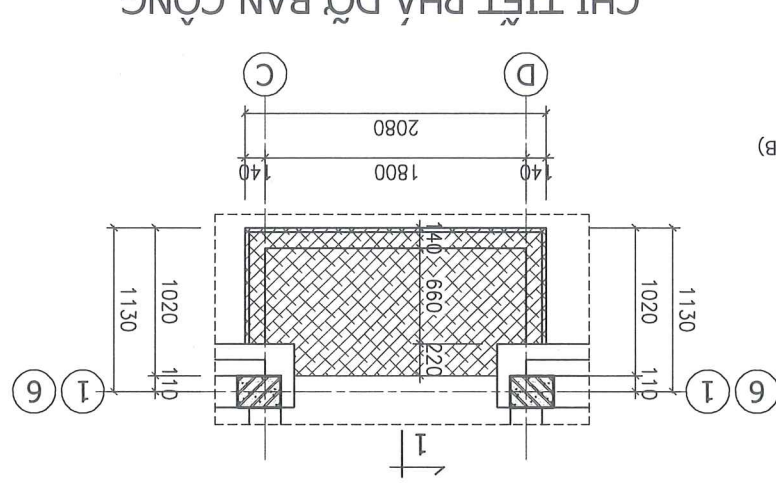
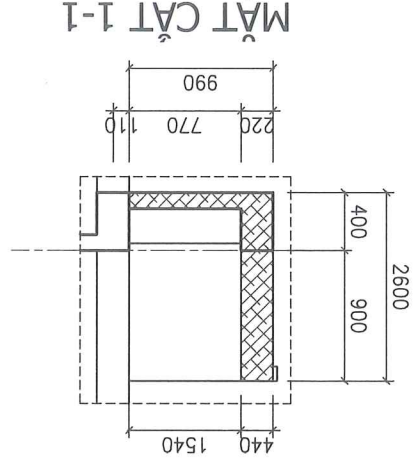
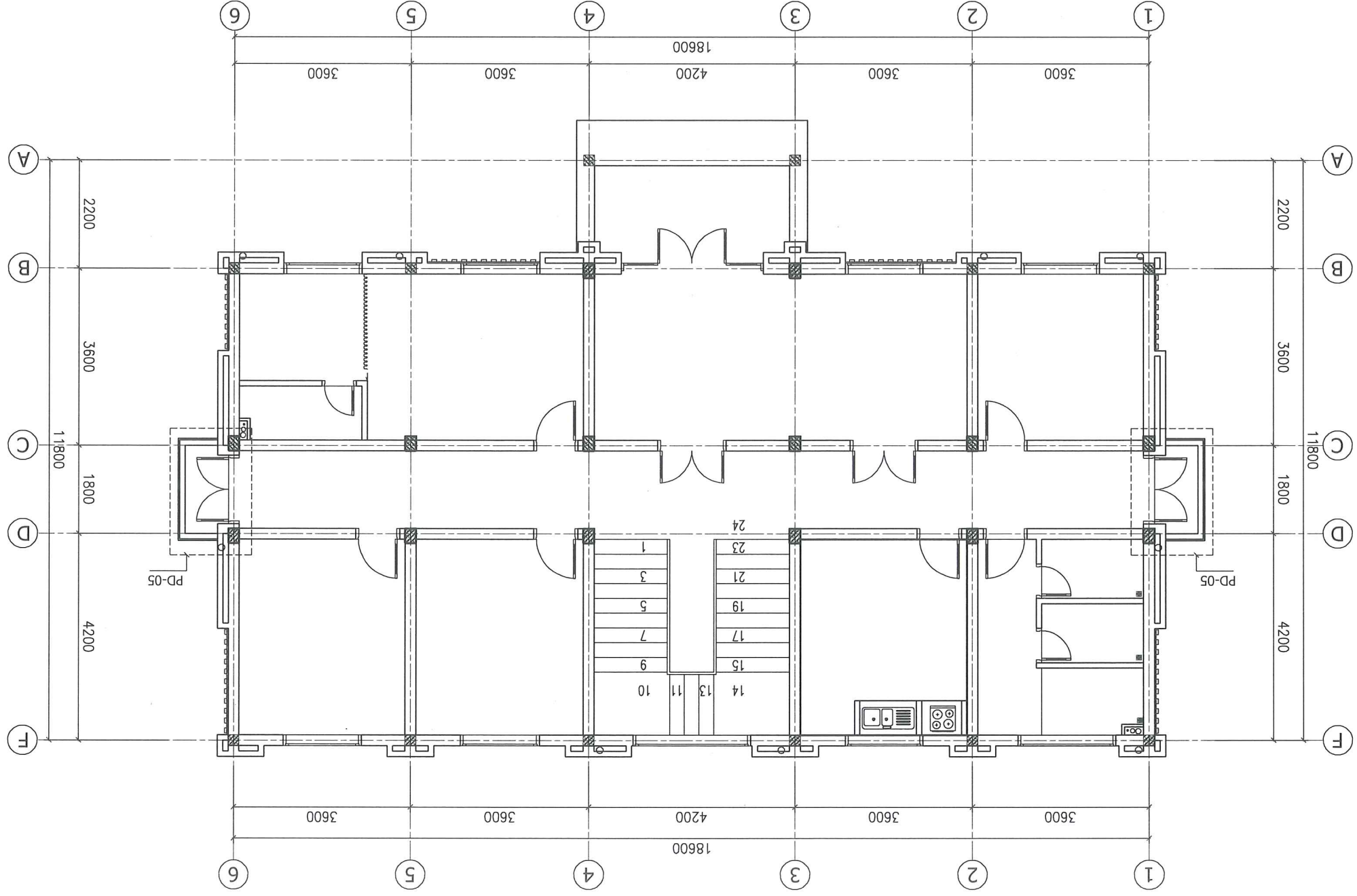
ỦY BAN NHÂN DÂN XÃ GIA HƯNG
PHÒNG KINH TẾ
THẨM ĐỊNH
 Theo Văn bản số 04/TĐ-KT
 Ngày 04 tháng 05 năm 2026
 Người thẩm định ký tên: *Như*



PHẪ DỠ:
 - PHẪ TƯỜNG CẢI TẠO CỬA SỐ 11 TRÚC B/(1-2) THÀNH CỬA B1
KÝ HIỆU:
 VỊ TRÍ PHẪ DỠ

SỬA ĐỔI		THỜI GIAN	NGÀY	CHỖ ĐÓNG	GHỊ CHỮ:	
BÀN QUẢN ĐẦU TƯ XÂY DỰNG XÃ GIA HƯNG						
CÔNG TRÌNH:						
CÁI TẠO, MỞ RỘNG TRỤ SỞ ĐĂNG LÝ KẾT HỢP						
DÀN THÀNH TRỤ SỞ ĐĂNG LÝ KẾT HỢP						
TẬP CÔNG DÀN XÃ GIA HƯNG						
TRỤ SỞ ĐĂNG LÝ KẾT HỢP						
ĐIỂM XÂY DỰNG:						
XÃ GIA HƯNG - TỈNH NINH BÌNH						
ĐƠN VỊ THIẾT KẾ						
CÔNG TY TNHH TƯ VẤN XÂY DỰNG TUẤN ANH ĐIA CHỈ: SỐ 277-ĐƯỜNG XUÂN THÀNH PHƯỜNG HOA LƯU-TỈNH NINH BÌNH TEL: 0913.040.567						
NGUYỄN THỊ LINH						
CHỦ TRƯỞNG THIẾT KẾ KIỆN TRƯỚC:						
KTS. DINH QUANG THẢO						
KIỂM TRA:						
KTS. PHẠM ĐĂNG NINH						
TÊN BẢN VẼ:						
MẶT BẰNG PHẪU DỠ TẦNG 2						
NGÀY HOÀN THIỆN						
NĂM 2026						
SỐ HIỆU BẢN VẼ:						
KT:04						

ỦY BAN NHÂN DÂN XÃ GIA HƯNG
THẨM ĐỊNH
 Theo Văn bản số.../TD-KT
 Ngày...tháng...năm 20...
 Người thẩm định ký tên:

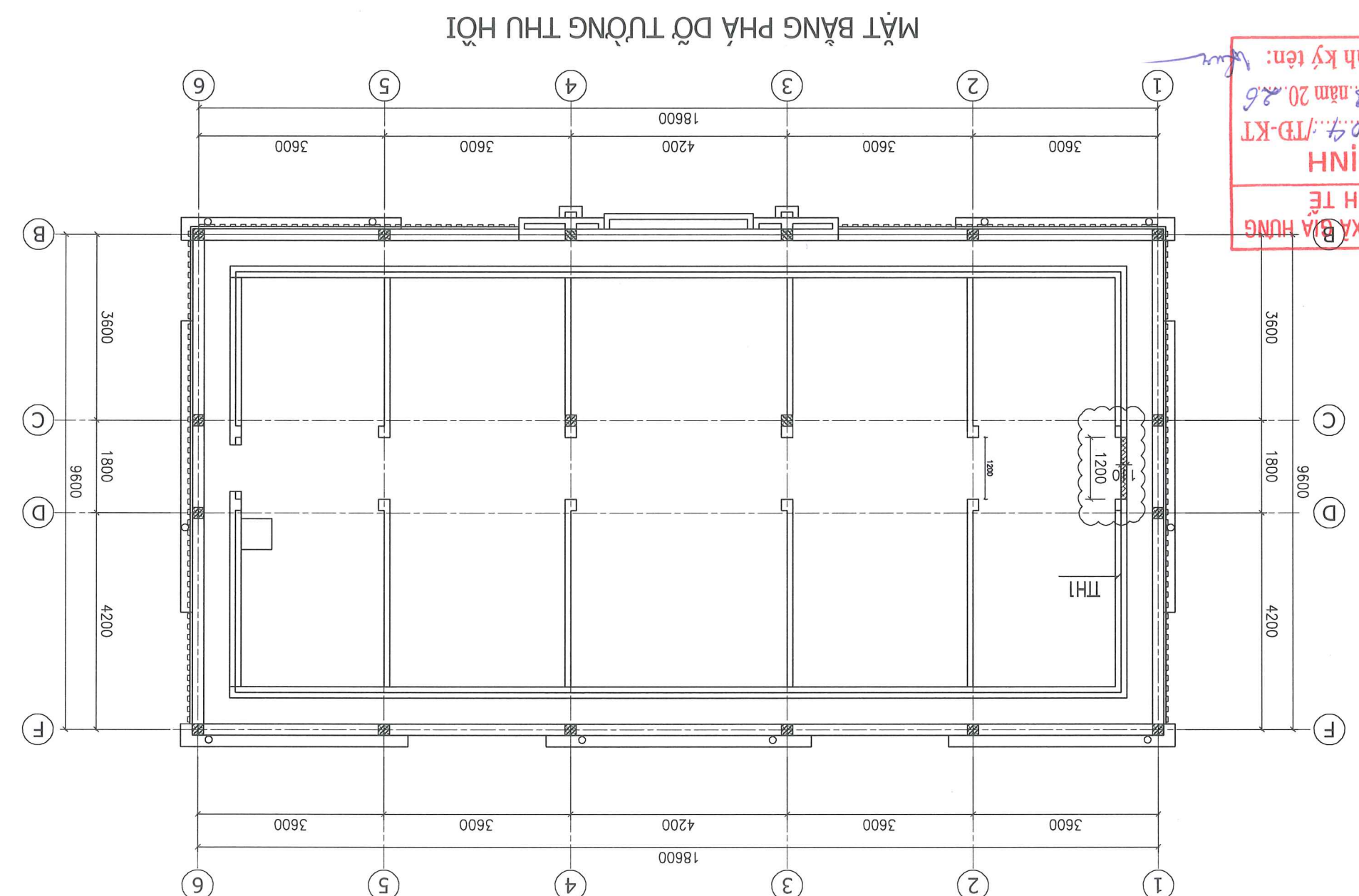


PHẪU DỠ: - PHẪU DỠ TƯỜNG XÂY NÀY CỘT, BAN CÔNG TRỤC 1, TRỤC 6/(A-B)

KÝ HIỆU:

VỊ TRÍ PHẪU DỠ

SỬA ĐỔI	
LÀM NGÀY	HỒI CƯƠNG
GHỊ CHỮ:	
B/D CHỦ ĐẦU TƯ:	
BAN QL/DÁ ĐẦU TƯ XÂY DỰNG XÃ GIA HƯNG	
CÔNG TRÌNH:	
CẢI TẠO, MỞ RỘNG TRỤ SỞ TẬP CỘNG ĐÀN THÀNH TRỤ SỞ DẪN XÃ GIA HƯNG	
HANG MỤC:	
TRỤ SỞ DẪN XÃ GIA HƯNG	
TẬP CỘNG DẪN XÃ GIA HƯNG	
ĐỊA ĐIỂM XÂY DỰNG:	
XÃ GIA HƯNG - TỈNH NINH BÌNH	
ĐƠN VỊ THIẾT KẾ:	
CÔNG TY TNHH TƯ VẤN XÂY DỰNG TUẤN ANH	
ĐIA CHỈ SỐ 27-QUẬN XUÂN THÁNH PHÒNG HỒ TỬ TỈNH NINH BÌNH CÔNG TY PHỐ GIẢI PỐC TUẤN ANH	
NGUYỄN THỊ LINH CHỮ TRƯ THIẾT KẾ KIẾN TRÚC:	
KTS. DINH QUANG THẢO KIỂM TRA:	
KTS. PHẠM ĐĂNG NINH TÊN BẢN VẼ:	
MẶT BẰNG PHẠ ĐỒ TƯỜNG THU HỒI	
TỶ LỆ BẢN VẼ	NGÀY HOÀN THÀNH
NĂM 2026	
SỐ HIỆU BẢN VẼ:	HỒ SƠ TK/CTC
KT:04-B	

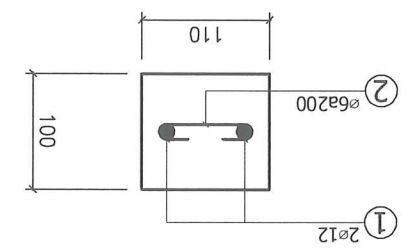


MẶT BẰNG PHẠ ĐỒ TƯỜNG THU HỒI

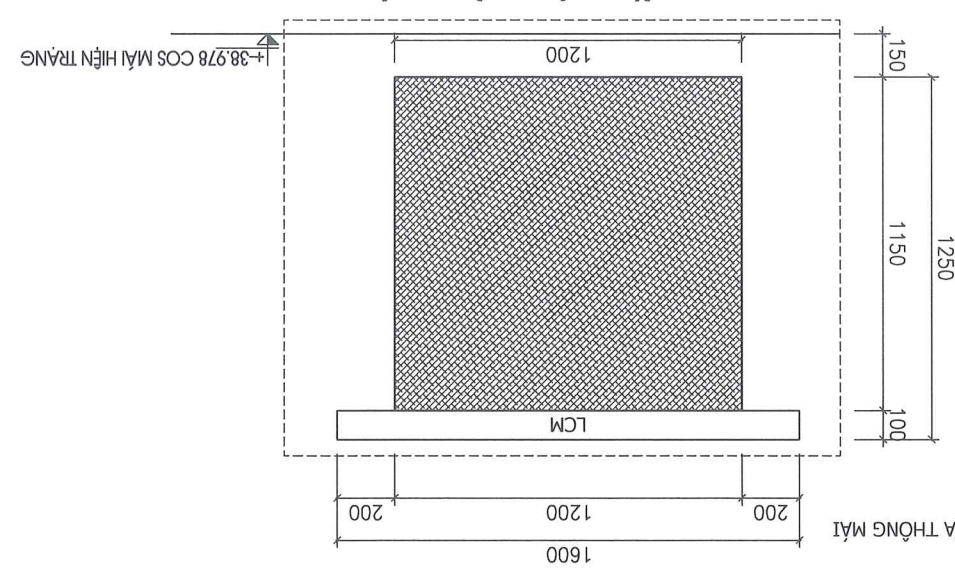
CẦU SỐ	KIẾN HIỆU	HÌNH DẠNG, KÍCH THƯỚC (MM)	Ø (MM)	DÀI (MM)	SỐ THANH		TỔNG DÀI (M)	KL (KG)	TỔNG
					1 C.K	2			
1		1570	12	1570	2	2	3.14	2.79	
2		40 x 90 x 40	6	170	7	7	1.19	0.26	

THỐNG KÊ CỘT THÉP

LẠNH TỜ LCM, L=1600



CHI TIẾT CẮT CỬA MẠI



KÝ HIỆU: VÍ TRÍ PHẠ ĐỒ

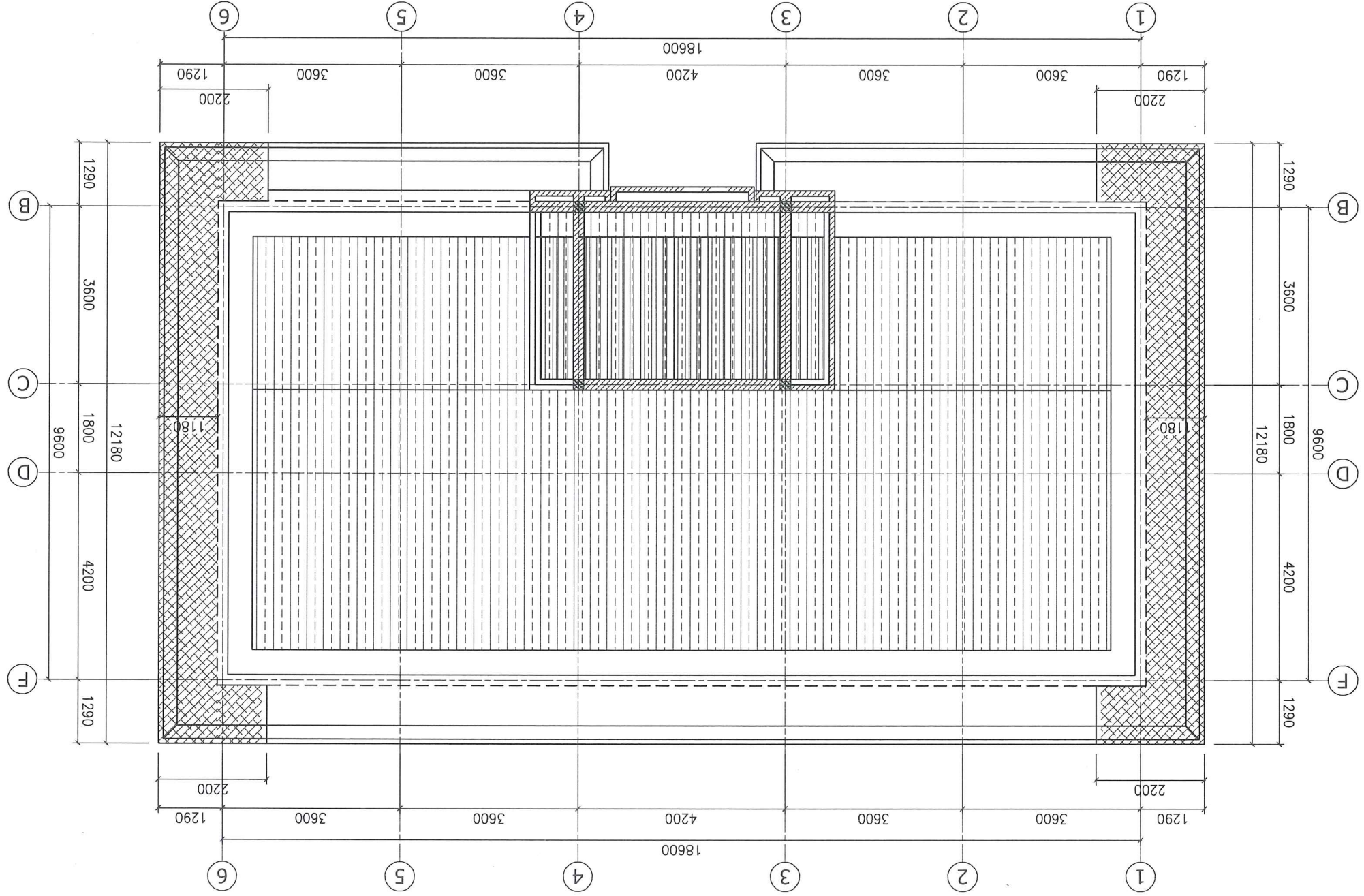
PHẠ ĐỒ: CẮT TƯỜNG THÌ LÂM LỐI ĐI THÔNG MẠI - LÂM MỚI LẠNH TỜ LCM BTCT TẠI VÍ TRÍ ĐỤC CỬA THÔNG MẠI

ỦY BAN NHẬN DẪN XÂY DỰNG
PHÒNG KINH TẾ
THẨM ĐỊNH
 Theo Văn bản số.../ĐD-KT
 Ngày... tháng... năm 20...
 Người tham định ký tên:

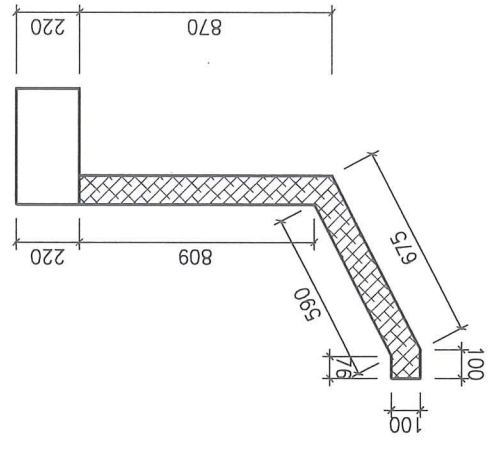
SỬA ĐỔI	
LÀM	MỖI ĐANG
GHỊ CHỮ:	
B/D CHỦ ĐẦU TƯ:	
BAN QLDA ĐẦU TƯ XÂY DỰNG	
XÃ GIA HƯNG	
CÔNG TRÌNH:	
CẢI TẠO, MỞ RỘNG TRỤ SỞ TIẾP CÔNG	
DÀN THÀNH TRỤ SỞ DẪNG LỰY KẾT HỢP	
TIẾP CÔNG DẪN XÃ GIA HƯNG	
HANG MỤC:	
TRỤ SỞ DẪNG LỰY KẾT HỢP	
TIẾP CÔNG DẪN XÃ GIA HƯNG	
ĐỊA ĐIỂM XÂY DỰNG:	
XÃ GIA HƯNG - TỈNH NINH BÌNH	
ĐƠN VỊ THIẾT KẾ	
 CÔNG TY TNHH TƯ VẤN XÂY DỰNG TUẤN ANH ĐIA CHỈ: SỐ 277-ĐƯỜNG XUÂN THÀNH PHÒNG HOA LĨNH - TỈNH NINH BÌNH PHƯỜNG HOA LĨNH - TỈNH NINH BÌNH TÊN: 0913.00567 PHÒNG GIÁM ĐỐC CÔNG TY	
 NGUYỄN THỊ LINH CHỦ TRÌ/THIẾT KẾ KIỆN TRÚC	
KTS. DINH QUANG THẢO KIỂM TRA:	
 KTS. PHẠM ĐĂNG NINH TÊN BẢN VẼ:	
MẶT BẰNG PHẠ DỠ SẴO NHÀ HIỆN TRĂNG	
NGÀY HOÀN THÀNH NĂM 2026	
SỐ HIỆU BẢN VẼ: KT:05	


THẨM ĐỊNH
PHÒNG KINH TẾ
ỦY BAN NHÂN DÂN XÃ GIA HƯNG
 Theo Văn bản số.../VT.../TD-KT
 Ngày 24 tháng 04 năm 2026.
 Người tham định ký tên:

MẶT BẰNG PHẠ DỠ SẴO MẠI COS +8.900 - NHÀ HIỆN TRĂNG



CHI TIẾT PHẠ DỠ SẴO

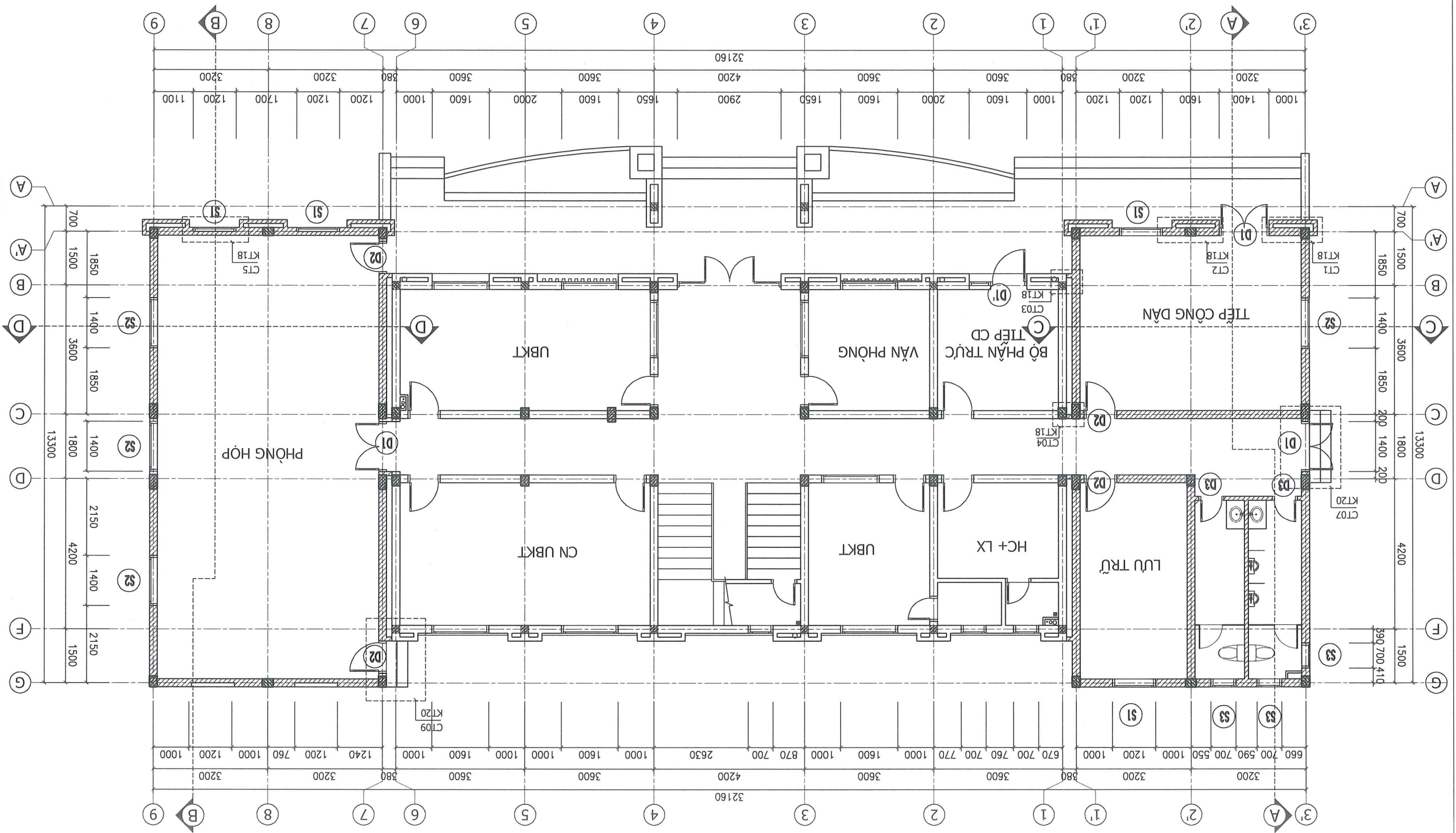


PHẠ DỠ: - PHẠ DỠ SẴO MẠI COS +8.900 TRÚC 1, TRÚC 6/(A-B)
KÝ HIỆU:  VỊ TRÍ PHẠ DỠ

SỬA ĐỔI		LÀM MỚI		KH. ĐÌNH	
GHI CHÚ:					
B/D CHỦ ĐẦU TƯ:		BAN QUA ĐẦU TƯ XÂY DỰNG		XÃ GIA HƯNG	
CÔNG TRÌNH:		CẢI TẠO, MỞ RỘNG TRỤ SỞ ĐĂNG LƯU KẾT HỢP		TIẾP CÔNG DÀN XÃ GIA HƯNG	
HẠNG MỤC:		TRỤ SỞ ĐĂNG LƯU KẾT HỢP		TIẾP CÔNG DÀN XÃ GIA HƯNG	
ĐIỂM XÂY DỰNG:		XÃ GIA HƯNG - TỈNH NINH BÌNH			
ĐƠN VỊ THIẾT KẾ:		CÔNG TY TNHH TƯ VẤN XÂY DỰNG TUẤN ANH		PHÒNG HOÀ TỈNH NINH BÌNH ĐỊA CHỈ: SỐ 277-ĐƯỜNG XUÂN THÁNH PHƯỜNG HOÀ TỈNH NINH BÌNH HỆ GIẢI ĐÁP: 0912.040.567	
M.S.Đ.Đ.:		CÔNG TY TNHH XÂY DỰNG TUẤN ANH		NGUYỄN THỊ LINH	
CHỦ TRÌ THIẾT KẾ KIẾN TRÚC:		NGUYỄN THỊ LINH			
KIỂM TRA:		KTS. ĐÌNH QUANG THẢO			
TÊN BẢN VẼ:		KTS. PHẠM ĐĂNG NINH			
MẶT BẰNG CẢI TẠO TẦNG 1		TỶ LỆ BẢN VẼ:		NGÀY HOÀN THÀNH:	
SỐ HIỆU BẢN VẼ:		NĂM 2026		KT:06	
HỒ SƠ TKKTTC					

ỦY BAN NHÂN DÂN XÃ GIA HƯNG
PHÒNG KINH TẾ
THẨM ĐỊNH
 Theo Văn bản số.../STP-TĐ-KT
 Ngày... tháng... năm 20...
 Người tham định ký tên:

MẶT BẰNG CẢI TẠO TẦNG 1



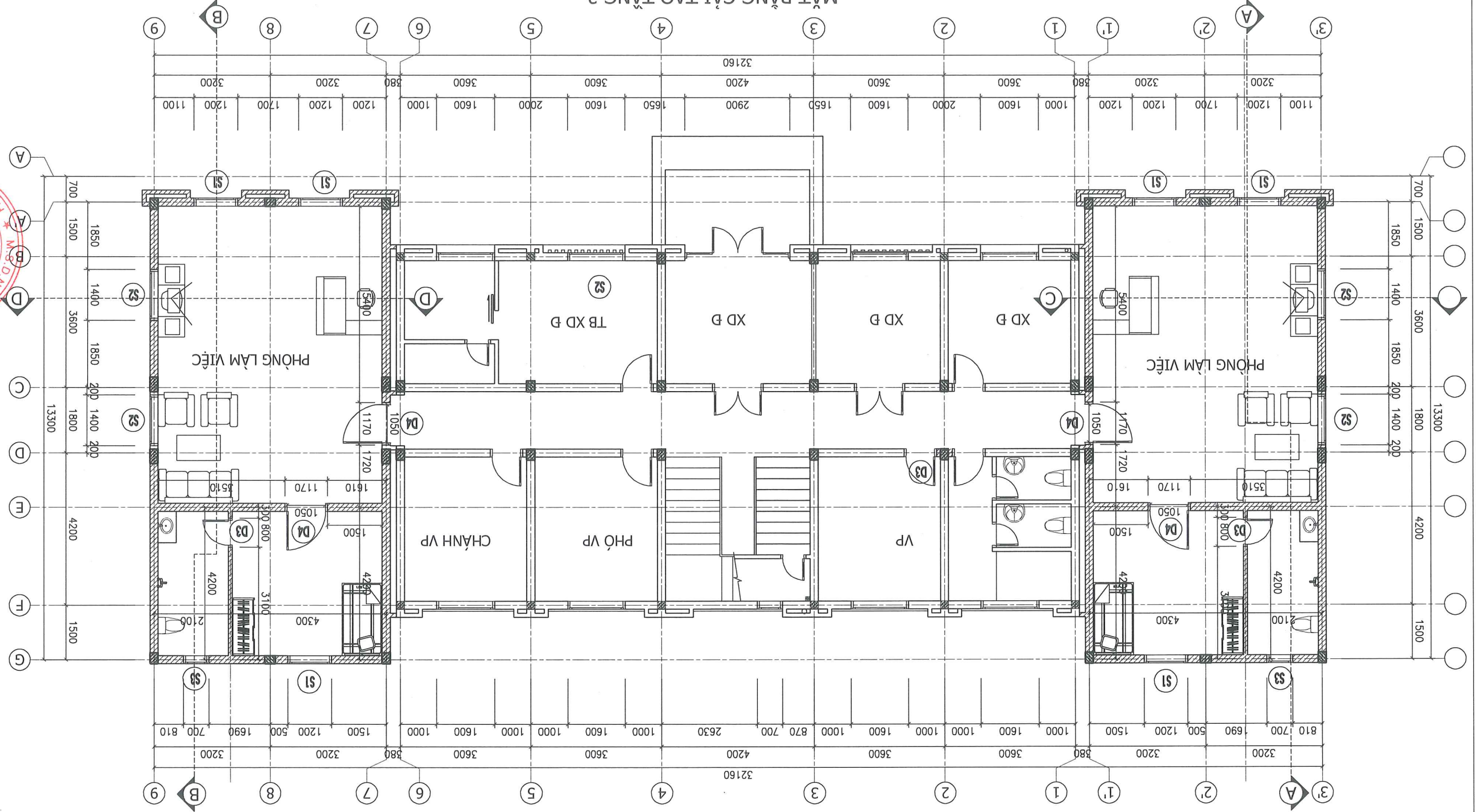
THUYẾT MINH:

- XÂY MỞ RỘNG NHÀ LÂM VIẾC TRỤC 2' -> TRỤC 3' / (A'-G) VÀ TRỤC 7' -> TRỤC 9' (A'-G) NHÀ KẾT CẤU KHUNG CHỮ LƯC, SÀN ĐỒ BTCT MẠC 250#
- TƯỜNG XÂY GẠCH TUYENEL VXM 75#, TƯỜNG TRONG NHÀ TRÁT 1 LỚP DÀY 2CM, TƯỜNG NGOÀI NHÀ TRÁT 2 LỚP: LỚP 1 DÀY 1CM, LỚP 2 DÀY 1.5CM. TRÁT
- TRẦN, CỘT, DẦM VXM 75# DÀY 2CM.
- CẢI TẠO SÀN TRỤC A/TRỤC (3'-9) (XEM BẢN VẼ KT:21 -> KT:23)
- TƯỜNG, TRẦN LẦN SƠN TOÀN BỘ TRONG VÀ NGOÀI NHÀ (SƠN THEO QUY PHẠM)
- SÀN LÁT GẠCH GRANITE VIGRACERA 600X600 (HOẶC TƯƠNG ĐƯƠNG). TẠM CẤP, VỊ TRÍ QUA CỬA LÁT ĐÁ GRANITE.
- NHÀ VẾ SINH LÁT GẠCH TRON CERAMIC VIGRACERA 400X400 (HOẶC TƯƠNG ĐƯƠNG)
- MẶT XÂY TƯỜNG THU HỒI BỐ TRỤC CỘ GIẢNG ĐÌNH TƯỜNG BTCT. XÀ GỖ THIẾP MÀ KÉM, LỚP TÔN DÀY 0.45MM
- SÀN MẶT, CHỖNG THÂM SIKA LATEK 2 THẤPH PHẦN, VẼN CHẤN TƯỜNG CAO 20CM
- CỬA SỔ CỘ SEN HOA INOX BẢO VẾ. TRONG LẬP RẼM CẦU VỒNG.
- VẾ SINH TƯỜNG NGOÀI NHÀ TRỤC A, TRỤC B, TRỤC F/(1-6). HOÀN THIÊN LẦN SƠN 3 NƯỚC
- CẢI TẠO TAY VÍN CẦU THANG (XEM BẢN VẼ KT:24)

**LƯU BAN NHÂN DÂN XÃ GIA HƯNG
PHÒNG KINH TẾ
THẨM ĐỊNH**

Theo Văn bản số.../TD-KT
Ngày... tháng... năm 20...
Người thẩm định ký tên:

MẶT BẰNG CẢI TẠO TẦNG 2

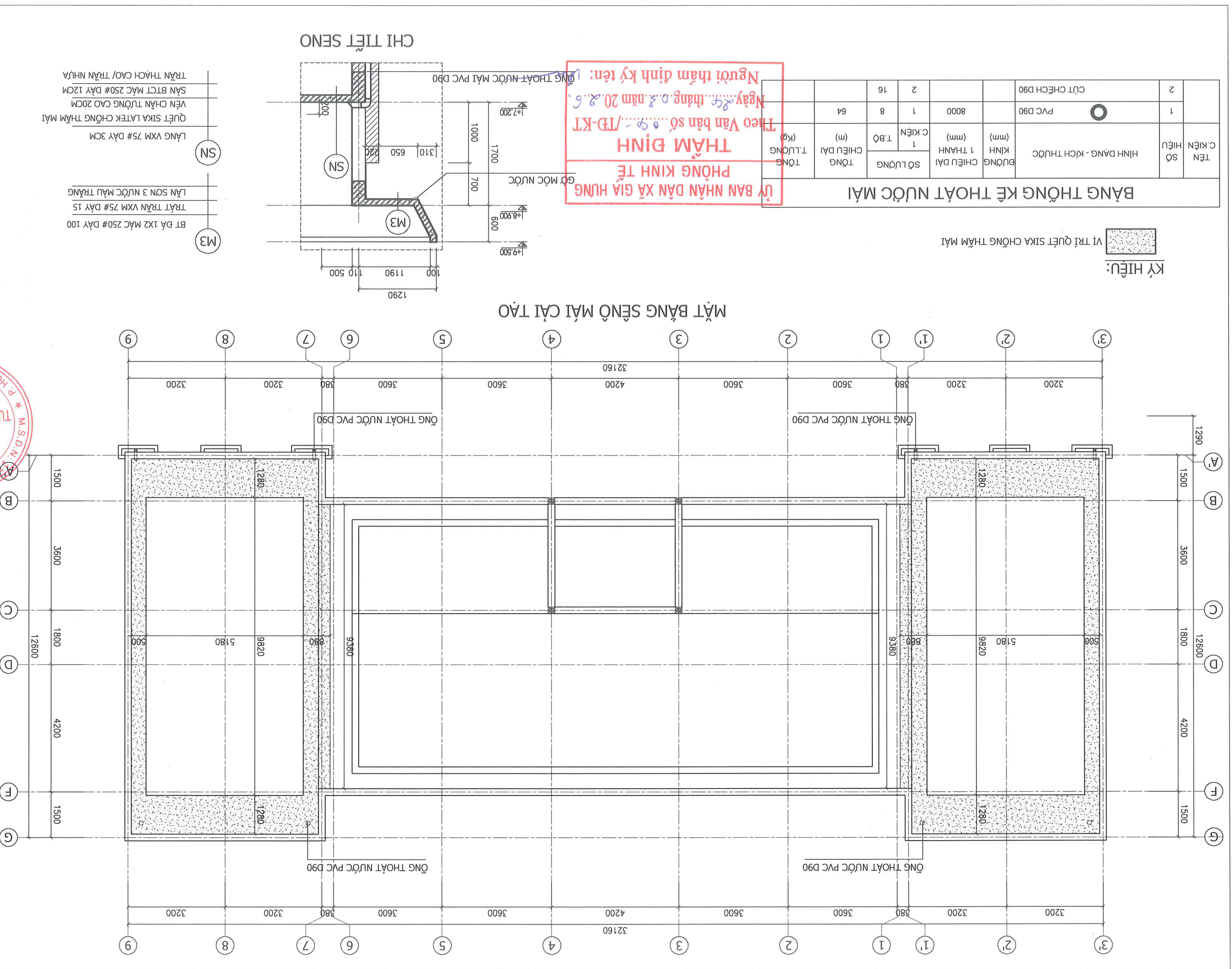


THUYẾT MINH:

- XÂY MỜ RỘNG NHÀ LÂM VIỆC TRÚC 2' -> TRÚC 3' / (A'-G) VÀ TRÚC 7' -> TRÚC 9' / (A'-G) NHÀ KẾT CẤU KHUNG CHU LỨC, SÀN BỐ BTCT MẶC 250#
- TƯỜNG XÂY GẠCH TUYNEL XVM 75#, TƯỜNG TRONG NHÀ TRÁT 1 LỚP DÀY 2CM, TƯỜNG NGOÀI NHÀ TRÁT 2 LỚP: LỚP 1 DÀY 1CM, LỚP 2 DÀY 1.5CM. TRÁT
- TRẦN, CỘT, DẦM XVM 75# DÀY 2CM.
- TƯỜNG, TRẦN LÀN SƠN TOÀN BỘ TRONG VÀ NGOÀI NHÀ (SƠN THEO QUY PHẠM)
- SÀN LÁT GẠCH GRANITE VIGRACERA 600X600 (HOẶC TƯƠNG ĐƯƠNG). TAM CẤP, VỊ TRÍ QUA CỬA LÁT BÀ GRANITE.
- NHÀ VẾ SINH LÁT CHỒNG TRON CERAMIC VIGRACERA 400X400 (HOẶC TƯƠNG ĐƯƠNG)
- MẶT XÂY TƯỜNG THU HỒI BỒ TRÚC CỎ GIẢNG ĐÌNH TƯỜNG BTCT. XÀ GỖ THEP MÀ KÉM, LỚP TỖN DÀY 0.45MM
- SÀN MẶT, CHỖNG THÂM SIKA LATEK 2 THÀNH PHẦN, VÊN CHẤM TƯỜNG CAO 20CM
- CỬA BỊ, CỬA SỔ NHỒM HỀ XINGFA 55 VASCO DÀY 1.2MM, PHỤ KIỆN KINLONG (HOẶC TƯƠNG ĐƯƠNG) KÍNH AN TOÀN DÀY 6.38MM
- CỬA SỔ CỎ SEN HOA INOX 304 BẢO VỆ. TRONG LẬP RỀM CẦU VỒNG
- VẾ SINH TƯỜNG NGOÀI NHÀ TRÚC A, TRÚC B, TRÚC F/(1-6). HOÀN THIỆN LÀN SƠN 3 NƯỚC

SỬA ĐỔI							
HỌ TÊN	NGÀY	CHỮ KÝ					
BAN Q.Đ.A ĐẦU TƯ XÂY DỰNG XÃ GIA HƯNG	CÔNG TRÌNH:						
CẢI TẠO, MỜ RỘNG TRỤ SỞ TIẾP CÔNG DÀN THÀNH TRỤ SỞ ĐĂNG LƯU KẾT HỢP TIẾP CÔNG DÀN XÃ GIA HƯNG							
HANG MỤC:							
TRỤ SỞ ĐĂNG LƯU KẾT HỢP TIẾP CÔNG DÀN XÃ GIA HƯNG							
ĐIỂM XÂY DỰNG:							
XÃ GIA HƯNG - TỈNH NINH BÌNH							
CÔNG TY TNHH TƯ VẤN XÂY DỰNG TUẤN ANH							
ĐIA CHỈ: SỐ 277-ĐƯỜNG XUÂN THÀNH QUẬN HỒ CHÍ MINH - TỈNH NINH BÌNH PHÒNG GIÁM ĐỐC CÔNG TY TNHH TƯ VẤN XÂY DỰNG TUẤN ANH HỒ LƯU - T. NINH BÌNH							
CHỦ TRÌ THIẾT KẾ KIỆN TRÚC:							
KIỂM TRA:							
TÊN BẢN VẼ:							
MẶT BẰNG CẢI TẠO TẦNG 2							
NGÀY HOÀN THÀNH							
NĂM 2026							
SỐ HIỆU BẢN VẼ:							
KT:07							

SỬA ĐỔI		LÀM		NGÀY		MỖ DÙNG	
GHỊ CHỮ:							
B/D CHỦ ĐẦU TƯ:		BAN QLĐA ĐẦU TƯ XÂY DỰNG		XÃ GIA HƯNG		CÔNG TRÌNH:	
CÀI TẠO, MỞ RỘNG TRỤ SỞ ĐĂNG LÝ KẾT HỢP		DÀN THÀNH TRỤ SỞ ĐĂNG LÝ KẾT HỢP		TẬP CÔNG DẪN XÃ GIA HƯNG		HANG MỤC:	
TRỤ SỞ ĐĂNG LÝ KẾT HỢP		TẬP CÔNG DẪN XÃ GIA HƯNG		TẬP CÔNG DẪN XÃ GIA HƯNG		CỘNG TRỊNH:	
DIA ĐIỂM XÂY DỰNG:		XÃ GIA HƯNG - TỈNH NINH BÌNH		ĐƠN VỊ THIẾT KẾ		CÔNG TY TNHH TƯ VẤN	
DIA CHỈ: SỐ 277-DƯỜNG XUÂN THÁNH		PHƯỜNG HOÀ LƯU-TỈNH NINH BÌNH		M.S.D.N.V. * P. HÒA LƯU - T. NINH BÌNH		CÔNG TY TNHH TƯ VẤN XÂY DỰNG	
TÊN BAN VẼ:		KTS. PHẠM ĐĂNG NINH		KIỂM TRA:		KTS. ĐINH QUANG THẢO	
MẶT BẰNG SẼO MÀI		CÀI TẠO		TÊN BAN VẼ:		KTS. ĐINH QUANG THẢO	
NGÀY HOÀN THÀNH		NĂM 2026		SỐ HIỆU BẢN VẼ:		KT:08	
HỒ SƠ TKKTTC		HỒ SƠ TKKTTC		SỐ HIỆU BẢN VẼ:		KT:08	

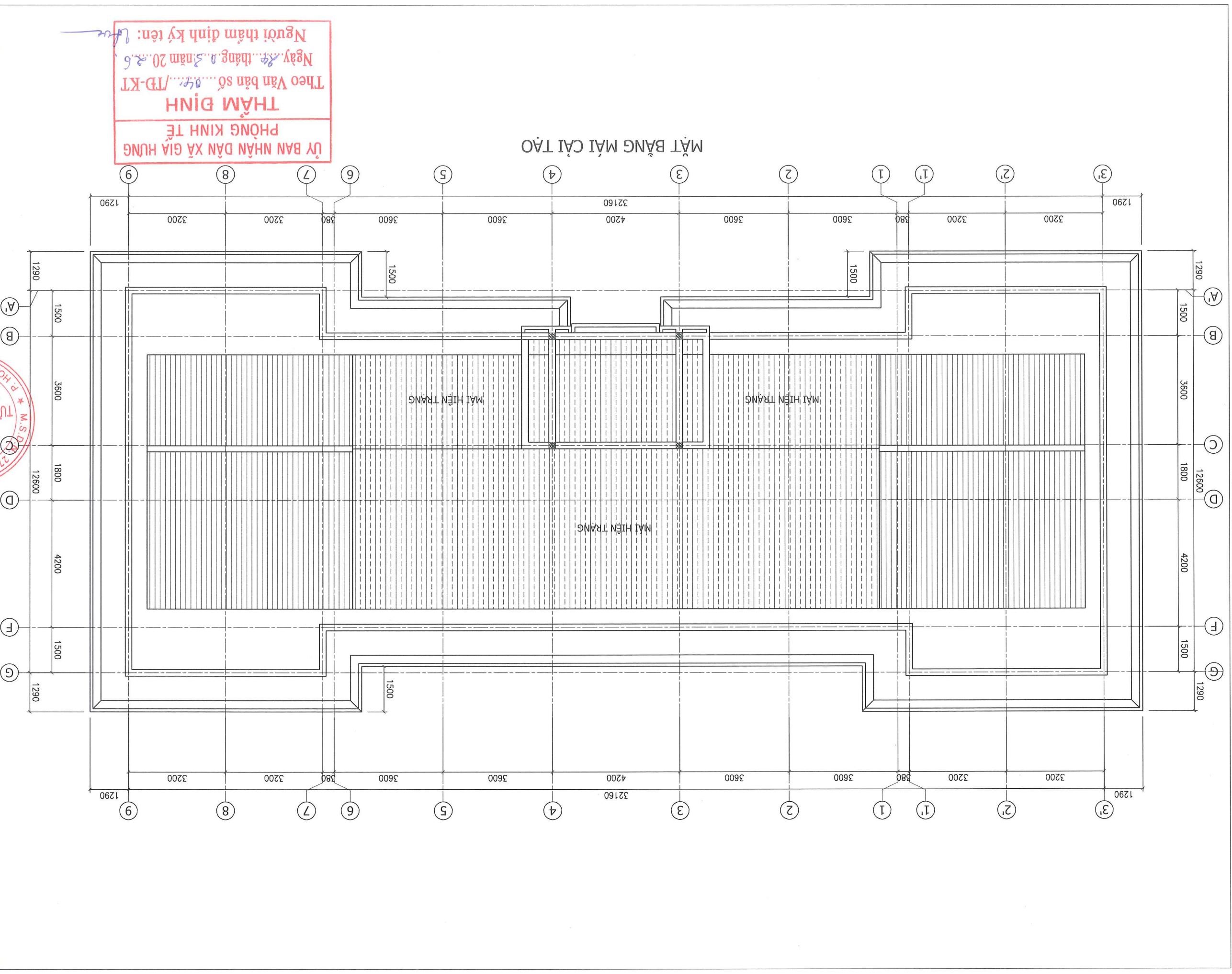


ỦY BAN NHÂN DÂN XÃ GIA HƯNG
PHÒNG KINH TẾ
THẨM ĐỊNH
 Theo Văn bản số 09./TB-KT
 Ngày 25 tháng 08 năm 2026.
 Người tham định ký tên:

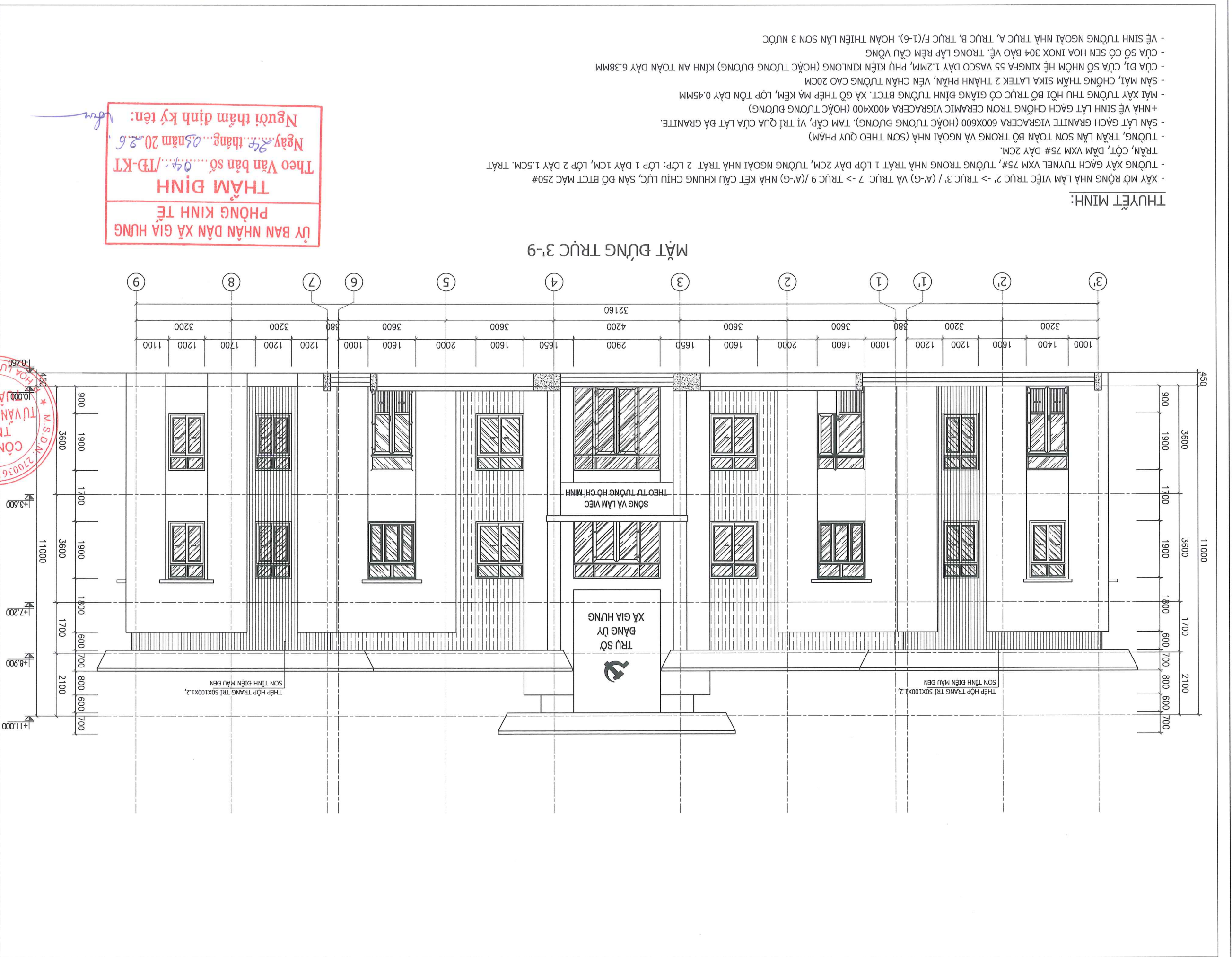
KÝ HIỆU:
 VỊ TRÍ QUÉT SIKA CHỐNG THÂM MÀI



SỬA ĐỔI		LÀM NGÀY	NỘI DUNG
GHỊ CHỮ:			
B/D CHỦ ĐẦU TƯ:			
BAN Q/LĐA ĐẦU TƯ XÂY DỰNG XÃ GIA HƯNG			
CÔNG TRÌNH:			
CẢI TẠO, MỞ RỘNG TRỤ SỞ DẠNG LƯỠI KẾT HỢP DÀN THÀNH TRỤ SỞ DẠNG LƯỠI KẾT HỢP			
TẦNG CÔNG DẪN XÃ GIA HƯNG			
HANG MỤC:			
TRỤ SỞ DẠNG LƯỠI KẾT HỢP			
TẦNG CÔNG DẪN XÃ GIA HƯNG			
ĐỊA ĐIỂM XÂY DỰNG:			
XÃ GIA HƯNG - TỈNH NINH BÌNH			
ĐƠN VỊ THIẾT KẾ			
 CÔNG TY TNHH TƯ VẤN XÂY DỰNG TUẤN ANH ĐIA CHỈ: SỐ 277-DƯỜNG XUÂN THÁNH PHƯỜNG HOA LƯU-TỈNH NINH BÌNH TEL: 0913.040.567			
 CÔNG TY TNHH TƯ VẤN XÂY DỰNG TUẤN ANH P. HOA LƯU - T. NINH BÌNH			
CHỦ TRÌ/THIẾT KẾ KIẾN TRÚC:			
 KTS. DINH QUANG THẢO			
KIỂM TRA:			
 KTS. PHẠM ĐĂNG NINH			
TÊN BẢN VẼ:			
MẶT BẰNG MÀI CÀI TẠO			
TY LỆ BẢN VẼ:		NGÀY HOÀN THÀNH	
SỐ HIỆU BẢN VẼ:		NĂM 2026	
KT:09		HỒ SƠ TKKTTC	



SỬA ĐỔI	
LÂM	NGÀY
GHI CHÚ:	
BAN QUA ĐẦU TƯ XÂY DỰNG XÃ GIA HƯNG	
CÔNG TRÌNH:	
CẢI TẠO, MỞ RỘNG TRỤ SỞ TIẾP CÔNG DẪN THÀNH TRỤ SỞ ĐĂNG LÝ KẾT HỢP TIẾP CÔNG DẪN XÃ GIA HƯNG	
HANG MỤC:	
TRỤ SỞ ĐĂNG LÝ KẾT HỢP TIẾP CÔNG DẪN XÃ GIA HƯNG	
ĐỊA ĐIỂM XÂY DỰNG:	
XÃ GIA HƯNG - TỈNH NINH BÌNH	
ĐƠN VỊ THIẾT KẾ	
CÔNG TY TNHH TƯ VẤN XÂY DỰNG TUẤN ANH	
ĐỊA CHỈ: SỐ 277-ĐƯỜNG XUÂN THÀNH PHƯỜNG HOA LƯU-TỈNH NINH BÌNH	
TEL: 0913.040.567	
PHÒNG GIÁM ĐỐC	
CÔNG TY TNHH TƯ VẤN XÂY DỰNG TUẤN ANH	
HỒ SƠ KỸ THUẬT	
NGUYỄN THỊ LINH	
CHỦ TRÌ/THIẾT KẾ KIẾN TRÚC:	
KTS. ĐÌNH QUANG THẢO	
KIỂM TRA:	
KTS. PHẠM ĐĂNG NINH	
TÊN BẢN VẼ:	
MẶT ĐỪNG TRỤC 3'-9	
TY LỆ BẢN VẼ:	
NGÀY HOÀN THIỆN	
NĂM 2026	
SỐ HIỆU BẢN VẼ:	
KT:10	



ỦY BAN NHÂN DÂN XÃ GIA HƯNG
PHÒNG KINH TẾ
THẨM ĐỊNH
 Theo Văn bản số 04./TĐ-KT
 Ngày 24 tháng 05 năm 2026
 Người thẩm định ký tên:

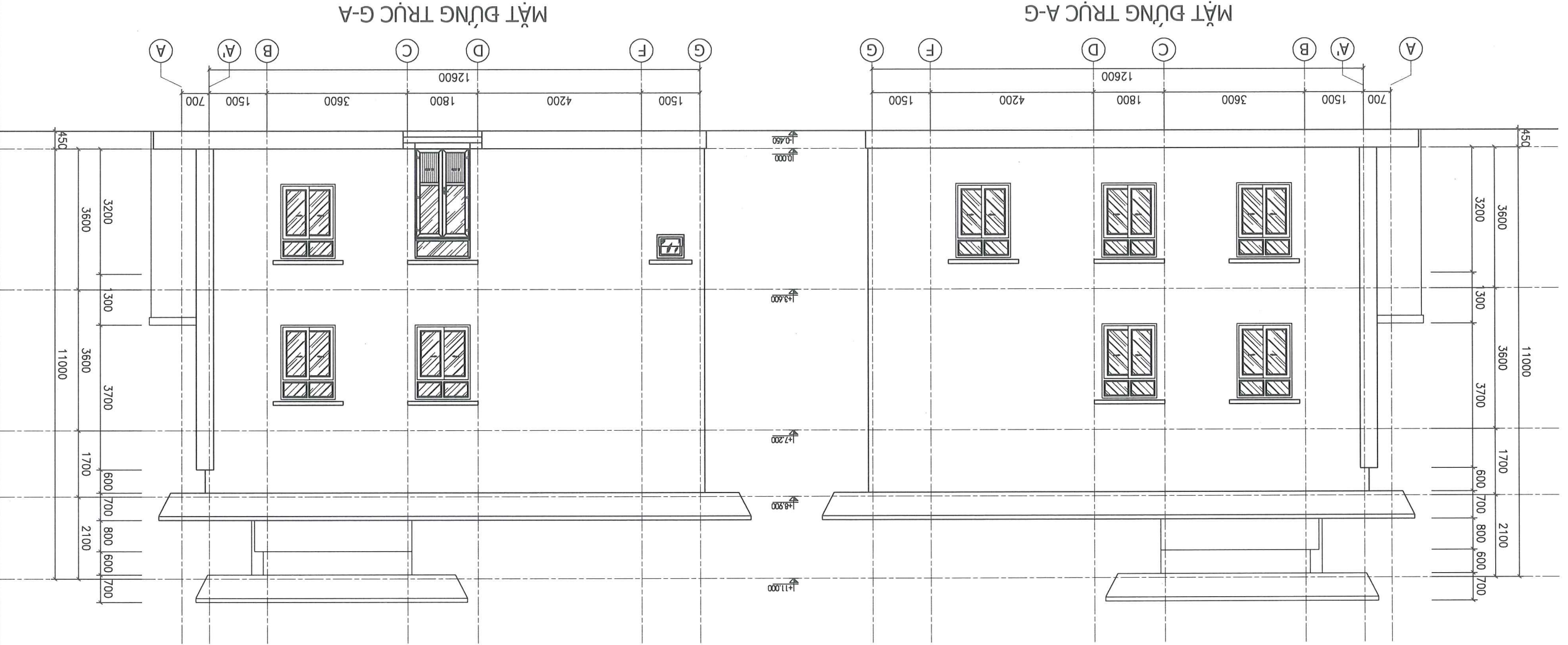
- THUYẾT MINH:**
- XÂY MỞ RỘNG NHÀ LÀM VIỆC TRỤC 2 -> TRỤC 3 / (A'-G) VÀ TRỤC 7 -> TRỤC 9 / (A'-G) NHÀ KẾT CẤU KHUNG CHỊU LỰC, SÀN BỐ BTCT MẠC 250#
 - TƯỜNG XÂY GẠCH TUYẾN LXM 75#, TƯỜNG TRONG NHÀ TRÁT 1 LỚP DÀY 2CM, TƯỜNG NGOÀI NHÀ TRÁT 2 LỚP: LỚP 1 DÀY 1CM, LỚP 2 DÀY 1.5CM. TRÁT
 - TRẦN, CỘT, DẠM XTM 75# DÀY 2CM.
 - TƯỜNG, TRẦN LÀN SƠN TOÀN BỘ TRONG VÀ NGOÀI NHÀ (SƠN THEO QUY PHẠM)
 - SÀN LÁT GẠCH GRANITE VIGRACERA 600X600 (HOẶC TƯƠNG ĐƯƠNG). TAM CẤP, VỊ TRÍ QUA CỬA LÁT BÀ GRANITE.
 - NHÀ VẼ SINH LÁT CHỖNG TRON CERAMIC VIGRACERA 400X400 (HOẶC TƯƠNG ĐƯƠNG)
 - MẶT XÂY TƯỜNG THU HỒI BỒ TRỤC CỎ GIẰNG ĐÌNH TƯỜNG BTCT. XÀ GỖ TẾP MÀ KẼM, LỚP TỖN DÀY 0.45MM
 - SÀN MẶT, CHỖNG THẨM SIKALATEK 2 THẨM PHẪN, VẼN CHẶN TƯỜNG CAO 20CM
 - CỬA ĐI, CỬA SỔ NHỒM HẸ XINGFA 55 VASCO DÀY 1.2MM, PHỤ KIỆN KINLONG (HOẶC TƯƠNG ĐƯƠNG) KÍNH AN TOÀN DÀY 6.38MM
 - CỬA SỔ CỎ SEN HOA INOX 304 BẢO VỆ. TRONG LẤP RẼM CẦU VÔNG
 - VẼ SINH TƯỜNG NGOÀI NHÀ TRỤC A, TRỤC B, TRỤC F/(1-6). HOÀN THIỂN LÀN SƠN 3 NƯỚC

MẶT ĐỪNG TRỤC 3'-9



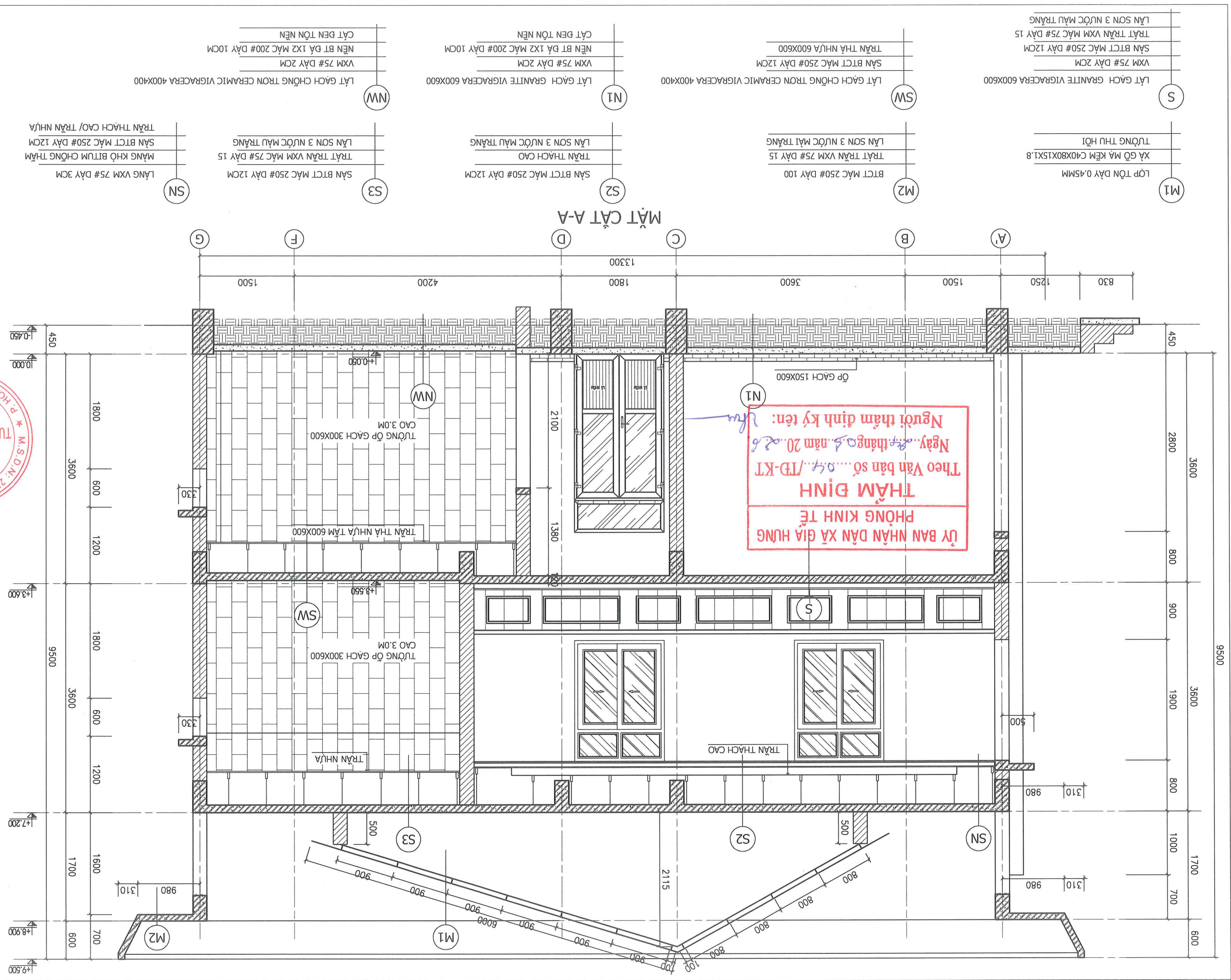
SỬA ĐỔI	
LÀM	NGÀY
GHI CHÚ:	
B/D CHỦ ĐẦU TƯ	
BAN Q.Đ.A ĐẦU TƯ XÂY DỰNG	
XÃ GIA HƯNG	
CÔNG TRÌNH:	
CÀI TẠO, MỞ RỘNG TRỤ SỞ ĐĂNG ỦY KẾT HỢP	
DẪN THÀNH TRỤ SỞ ĐĂNG ỦY KẾT HỢP	
TẬP CÔNG DẪN XÃ GIA HƯNG	
HANG MỨC:	
TRỤ SỞ ĐĂNG ỦY KẾT HỢP	
TẬP CÔNG DẪN XÃ GIA HƯNG	
ĐỊA ĐIỂM XÂY DỰNG:	
XÃ GIA HƯNG - TỈNH NINH BÌNH	
ĐƠN VỊ THIẾT KẾ	
CÔNG TY TNHH TƯ VẤN	
XÂY DỰNG TUẤN ANH	
ĐỊA CHỈ: SỐ 27 ĐƯỜNG XUÂN THÀNH	
PHƯỜNG HÒA TỰ - TỈNH NINH BÌNH	
TEL: 0913.040.567	
CÔNG TY	
PHÒNG GIÁM ĐỐC	
TUẤN ANH	
T. MINH	
NGUYỄN THỊ LINH	
CHỦ TRƯ THIẾT KẾ KIỆN TRÚC:	
KTS. DINH QUANG THẢO	
KIỂM TRA:	
KTS. PHẠM ĐĂNG NINH	
TÊN BẢN VẼ:	
MẶT ĐỪNG TRỤC A-G, G-A	
TỶ LỆ BẢN VẼ	
NGÀY HOÀN THÀNH	
NĂM 2026	
SỐ HIỆU BẢN VẼ:	
KT:11	

ỦY BAN NHÂN DÂN XÃ GIA HƯNG
PHÒNG KINH TẾ
THẨM ĐỊNH
Theo Văn bản số .../TD-KT
Ngày tháng năm 2026
Người thẩm định ký tên:



- THUYẾT MINH:**
- XÂY MỞ RỘNG NHÀ LÀM VIỆC TRỤC 2' -> TRỤC 3' / (A'-G) VÀ TRỤC 7' -> TRỤC 9' / (A'-G) NHÀ KẾT CẤU KHUNG CHỊU LỰC, SÀN ĐỒ BCTC MẶC 250#
 - TƯỜNG XÂY GÁCH TUYNEL X/M 75#, TƯỜNG TRONG NHÀ TRÁT 1 LỚP DÀY 2CM, TƯỜNG NGOÀI NHÀ TRÁT 2 LỚP: LỚP 1 DÀY 1CM, LỚP 2 DÀY 1.5CM. TRÁT
 - TRẦN, CỘT, DẦM X/M 75# DÀY 2CM.
 - TƯỜNG, TRẦN LẦN SƠN TOÀN BỘ TRONG VÀ NGOÀI NHÀ (SƠN THEO QUÝ PHẠM)
 - SÀN LÁT GẠCH GRANITE VIGRACERA 600X600 (HOẶC TƯƠNG ĐƯƠNG). TAM CẤP, VỊ TRÍ QUA CỬA LÁT ĐÀ GRANITE.
 - NHÀ VẾ SINH LÁT CHỖNG TRON CERAMIC VIGRACERA 400X400 (HOẶC TƯƠNG ĐƯƠNG)
 - MẶT XÂY TƯỜNG THU HỒI BỎ TRỤC CỎ GIẰNG ĐÌNH TƯỜNG BCTC. XÀ GỖ THÉP MÀ KÉM, LỚP TỖN DÀY 0.45MM
 - SÀN MẶT, CHỖNG THẨM SIKA LATEK 2 THẦNH PHẦN, VẪN CHẶN TƯỜNG CAO 20CM
 - CỬA ĐI, CỬA SỔ NHỒM HỀ XINGFA 55 VASCO DÀY 1.2MM, PHỤ KIỆN KINLONG (HOẶC TƯƠNG ĐƯƠNG) KÍNH AN TOÀN DÀY 6.38MM
 - VẾ SINH TƯỜNG NGOÀI NHÀ TRỤC A, TRỤC B, TRỤC F/(1-6). HOÀN THIẾN LẦN SƠN 3 NƯỚC

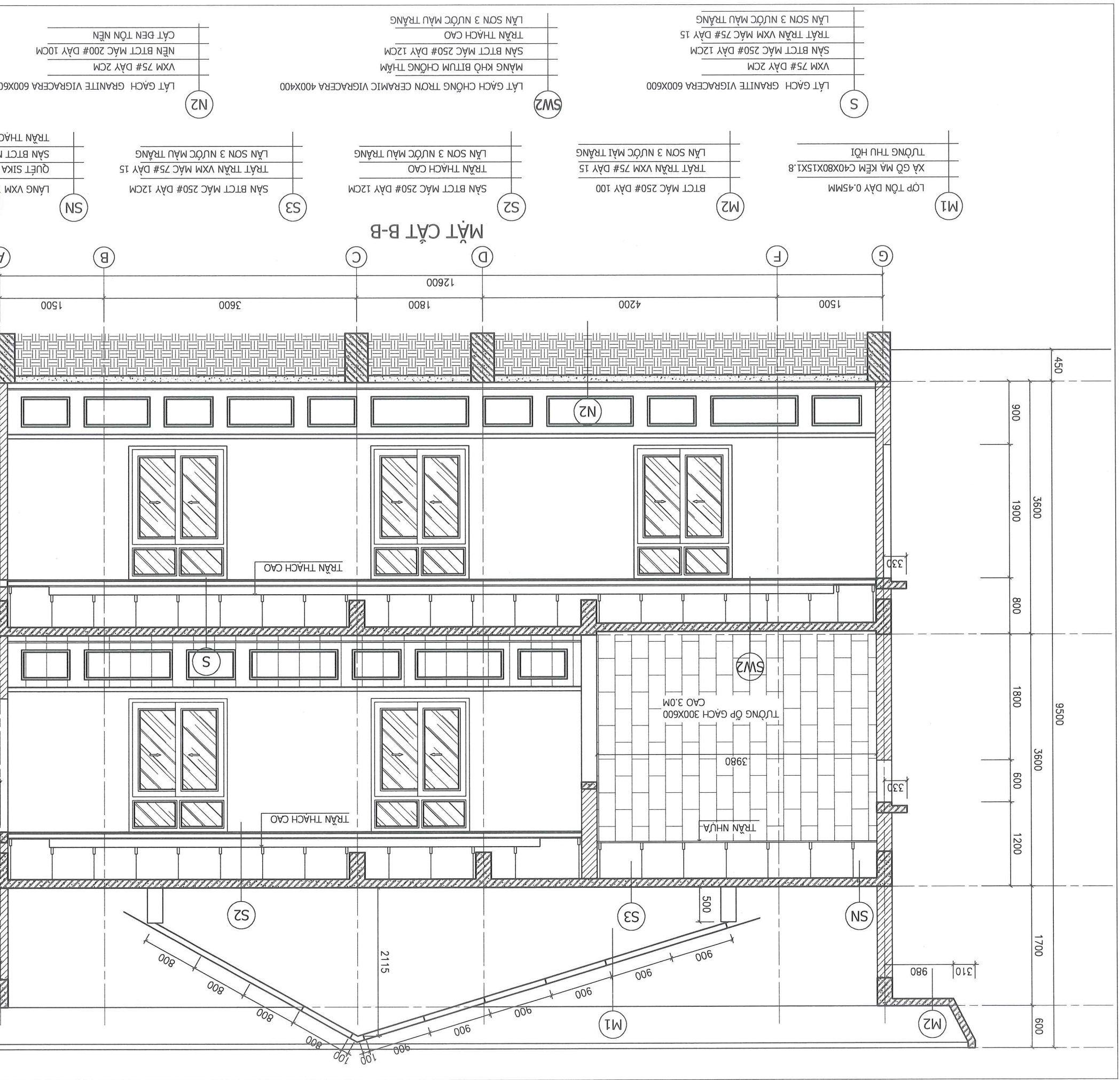
SỬA ĐỔI	LÂM NGÀY	NỘI DUNG
GHỊ CHỈ:		
Đ/D CHỦ ĐẦU TƯ:	BAN Q/LĐA ĐẦU TƯ XÂY DỰNG XÃ GIA HƯNG	
CÔNG TRÌNH:	CÁI TẠO, MỞ RỘNG TRỤ SỞ TẾP CÔNG DẪN THÀNH TRỤ SỞ BĂNG LỰY KẾT HỢP TẾP CÔNG DẪN XÃ GIA HƯNG	
HANG MỤC:	TRỤ SỞ BĂNG LỰY KẾT HỢP TẾP CÔNG DẪN XÃ GIA HƯNG	
ĐỊA ĐIỂM XÂY DỰNG:	XÃ GIA HƯNG - TỈNH NINH BÌNH	
ĐƠN VỊ THIẾT KẾ:	CÔNG TY TNHH TƯ VẤN XÂY DỰNG TUẤN ANH	
	ĐIA CHỈ: SỐ 277-DƯỜNG XUÂN THÁNH PHƯỜNG HOA LƯU-TỈNH NINH BÌNH M.S.D.N: 27006117 CÔNG TY TNHH CÔNG TY TNHH TƯ VẤN XÂY DỰNG TUẤN ANH PHÓ GIÁM ĐỐC NGUYỄN THỊ LINH	
KIỂM TRA:	 KTS. ĐINH QUANG THẢO	
TÊN BẢN VẼ:	MẶT CẮT A-A	
TỶ LỆ BẢN VẼ:	NGÀY HOÀN THÀNH	
SỐ HIỆU BẢN VẼ:	NĂM 2026	
HỒ SƠ TẠO TẠO:	KT:12	



ỦY BAN NHÂN DÂN XÃ GIA HƯNG
 PHÒNG KINH TẾ
 Theo Văn bản số 04/TĐ-KT
 Ngày 05 tháng 03 năm 2026
 Người tham định ký tên:

SỬA ĐỔI		THỜI GIAN	HỌ TÊN	
GHI CHÚ:				
B/D CHỦ ĐẦU TƯ: BAN QLDA ĐẦU TƯ XÂY DỰNG XÃ GIA HƯNG				
CÔNG TRÌNH: CẢI TẠO, MỞ RỘNG TRỤ SỞ ĐĂNG LÝ KẾT HỢP DANH THÀNH TRỤ SỞ ĐĂNG LÝ KẾT HỢP TRỤ SỞ ĐĂNG LÝ KẾT HỢP				
HẠNG MỤC: TRỤ SỞ ĐĂNG LÝ KẾT HỢP XÃ GIA HƯNG				
ĐỊA ĐIỂM XÂY DỰNG: XÃ GIA HƯNG - TỈNH NINH BÌNH				
ĐƠN VỊ THIẾT KẾ: CÔNG TY TNHH TƯ VẤN XÂY DỰNG TUẤN ANH				
ĐƠN VỊ THIẾT KẾ CÔNG TY TNHH TƯ VẤN XÂY DỰNG TUẤN ANH TỈNH NINH BÌNH NGUYỄN THỊ LINH CHỦ TRÌ THIẾT KẾ KIẾN TRÚC: KTS. DINH QUANG THẢO KIỂM TRA: KTS. PHẠM ĐĂNG NINH TÊN BẢN VẼ: MẶT CẮT B-B NGÀY HOÀN THÀNH: NĂM 2026 SỐ HIỆU BẢN VẼ: KT:13 HỒ SƠ KỸ THUẬT				

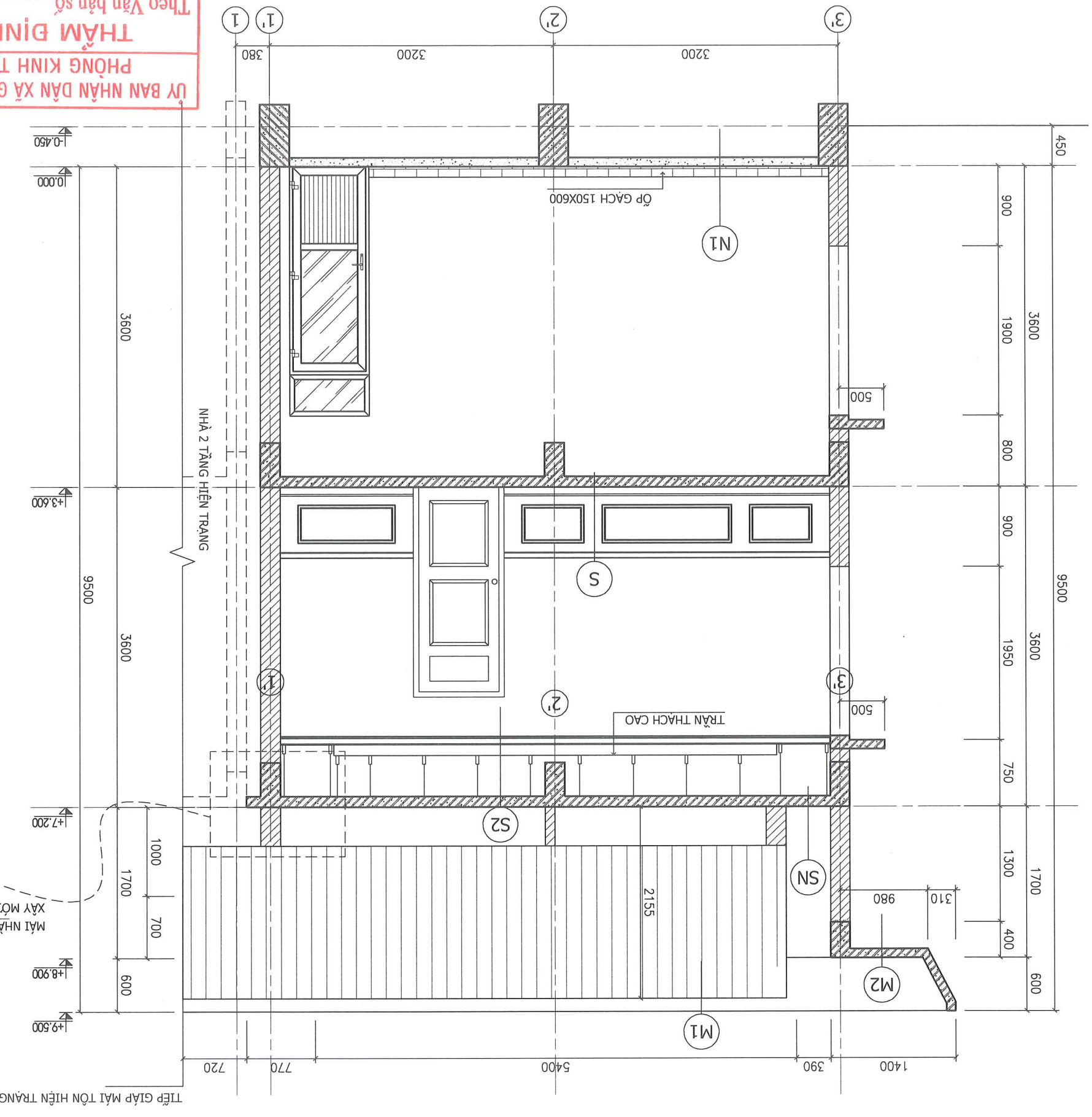
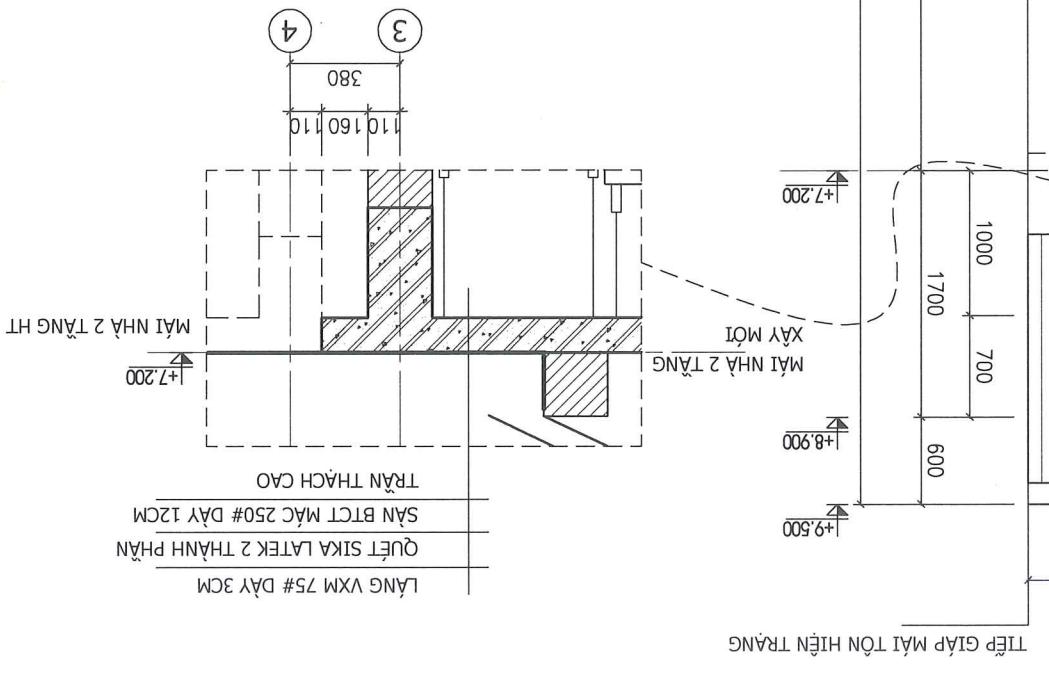
ỦY BAN NHÂN DÂN XÃ GIA HƯNG
PHÒNG KINH TẾ
THĂM ĐỊNH
 Theo Văn bản số/TD-KT
 Ngày tháng năm 20.....
 Người tham định kỹ tên:



SỬA ĐỔI	LÀM MỚI	NGÀY	CHỖ
GHỊ CHỮ:			
B/D CHỦ ĐẦU TƯ:			
BAN Q/D ĐẦU TƯ XÂY DỰNG XÃ GIA HƯNG			
CÔNG TRÌNH:			
CẮT TẠO, MỞ RỘNG TRỤ SỞ TIẾP CÔNG DẪN CÔNG DẪN XÃ GIA HƯNG			
HẠNG MỤC:			
TRỤ SỞ ĐĂNG LÝ KẾT HỢP TIẾP CÔNG DẪN XÃ GIA HƯNG			
ĐỊA ĐIỂM XÂY DỰNG:			
XÃ GIA HƯNG - TỈNH NINH BÌNH			
ĐƠN VỊ THIẾT KẾ			
 CÔNG TY TNHH TƯ VẤN XÂY DỰNG TUẤN ANH ĐỊA CHỈ: SỐ 277-DƯỜNG XUÂN THÁNH PHƯỜNG HOA LƯU-TỈNH NINH BÌNH TEL: 0913.040.567			
PHÓ GIÁM ĐỐC  NGUYỄN THỊ LINH			
CHỦ TRÌ/THIẾT KẾ KIẾN TRÚC  KTS. ĐÌNH QUANG THẢO			
KIỂM TRA:  KTS. PHẠM ĐĂNG NINH			
TÊN BẢN VẼ: MẶT CẮT C-C			
NGÀY HOÀN THÀNH NĂM 2026			
SỐ HIỆU BẢN VẼ: KT:14			
HỒ SƠ TKKTTC			

CHỈ TIẾT TIẾP GIÁP MẠI	M1	LỚP TÔN DÀY 0.45MM
	M2	XÀ GỖ MÀ KÉM C40X80X15X1.8
	M2	TƯỜNG THU HỒI
	M2	BTCT MẠC 250# DÀY 100
	M2	TRÁT TRẦN VX M 75# DÀY 15
	M2	LĂN SƠN 3 NƯỚC MÀI TRẮNG
	SN	LĂNG VX M 75# DÀY 3CM
	SN	QUÉT SIKA LATEK 2 THÀNH PHẦN
	SN	SÀN BTCT MẠC 250# DÀY 12CM
	SN	TRÁT TRẦN VX M 75# DÀY 15
	SN	LĂN SƠN 3 NƯỚC MÀU TRẮNG
	S	TRẦN THẠCH CAO/ TRẦN NHỰA
	S	LÁT GÁCH GRANITE VIGRACERA 600X600
	S	VXM 75# DÀY 2CM
	S	SÀN BTCT MẠC 250# DÀY 12CM
	S	TRÁT TRẦN VX M 75# DÀY 15
	S	LĂN SƠN 3 NƯỚC MÀU TRẮNG
	N1	VXM 75# DÀY 2CM
	N1	LÁT GÁCH GRANITE VIGRACERA 600X600
	N1	NỀN BT ĐÀ 1X2 MẠC 200# DÀY 10CM
	N1	CÁT ĐEN TÔN NỀN

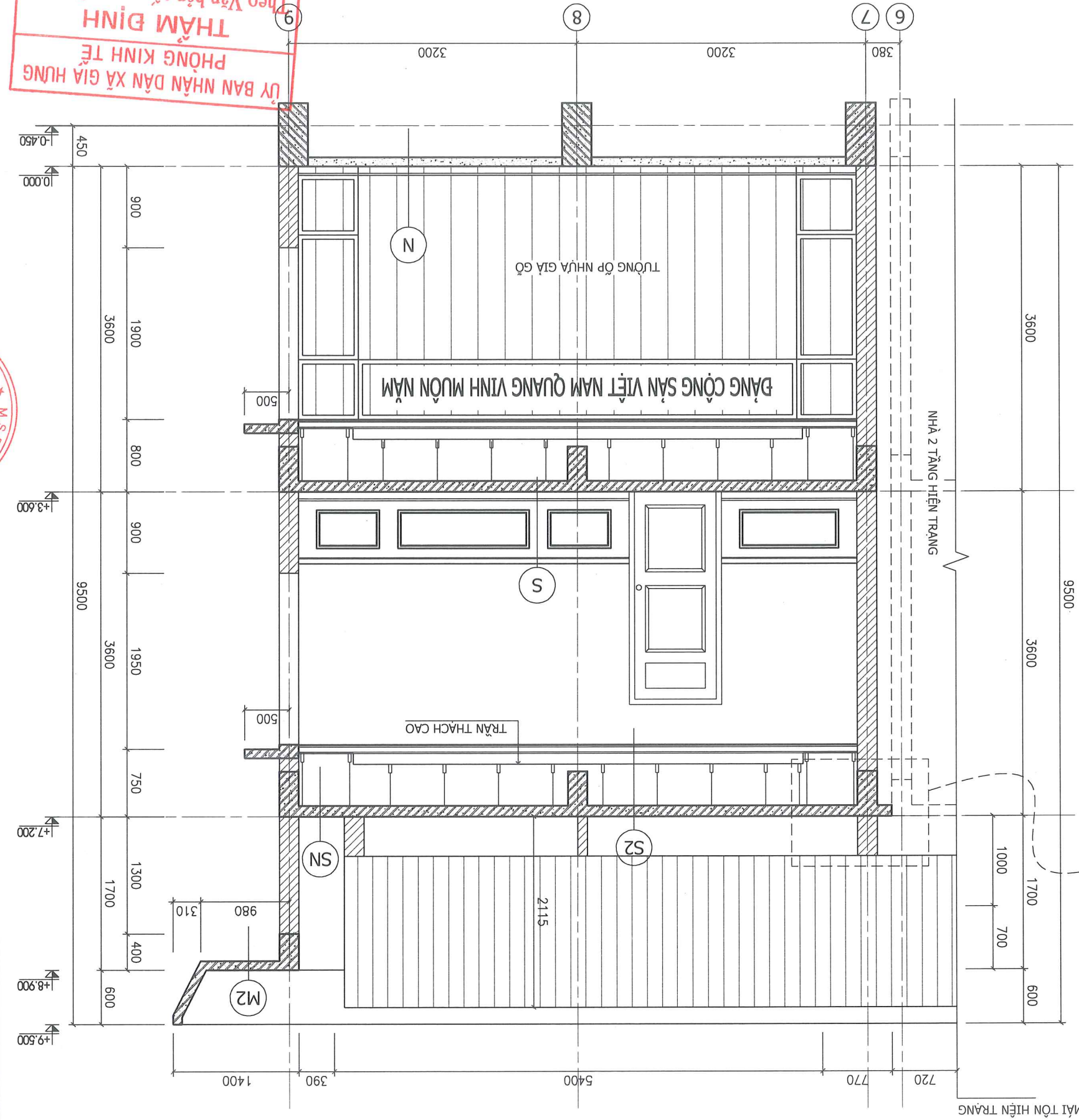
PHÒNG KINH TẾ
THẨM ĐỊNH
 Theo bản số/TD-KT
 Ngày tháng năm 20.....
 Người thẩm định ký tên:



SỬA ĐỔI	
LÀM MỚI	NỒI DUNG
GHI CHÚ:	
Đ/D CHỦ ĐẦU TƯ:	
BAN QLĐA ĐẦU TƯ XÂY DỰNG XÃ GIA HƯNG	
CÔNG TRÌNH:	
CẮT TẠO, MỞ RỘNG TRỤ SỞ TIẾP CÔNG DẪN THÀNH TRỤ SỞ DẪNG LỰY KẾT HỢP TIẾP CÔNG DẪN XÃ GIA HƯNG	
HANG MỤC:	
TRỤ SỞ DẪNG LỰY KẾT HỢP TIẾP CÔNG DẪN XÃ GIA HƯNG	
ĐỊA ĐIỂM XÂY DỰNG:	
XÃ GIA HƯNG - TỈNH NINH BÌNH	
BON VỊ THIẾT KẾ	
CÔNG TY TNHH TƯ VẤN XÂY DỰNG TUẤN ANH	
ĐỊA CHỈ: SỐ 277-DƯỜNG XUÂN THÀNH PHƯỜNG HOA LƯU-TỈNH NINH BÌNH	
TEL: 0913.040.567	
PHÓ GIÁM ĐỐC	
CỘNG HÒA XÃ HỘI CHỦ NGHĨA VIỆT NAM	
TUÂN XÂY DỰNG	
TUẤN ANH	
NGUYỄN THỊ LINH	
CHỦ TRƯỞNG THIẾT KẾ KIỂM TRƯNG:	
KIỂM TRA:	
KTS. ĐÌNH QUANG THẢO	
KTS. PHẠM ĐĂNG NINH	
TÊN BẢN VẼ:	
MẶT CẮT D-D	
TY LỆ BẢN VẼ:	
NGÀY HOÀN THÀNH	
NĂM 2026	
SỐ HIỆU BẢN VẼ:	
KT:15	

ỦY BAN NHÂN DÂN XÃ GIA HƯNG
 PHÒNG KINH TẾ
THẨM ĐỊNH
 Theo Văn bản số/TB-KT
 Ngày tháng năm 20.....
 Người thẩm định ký tên:

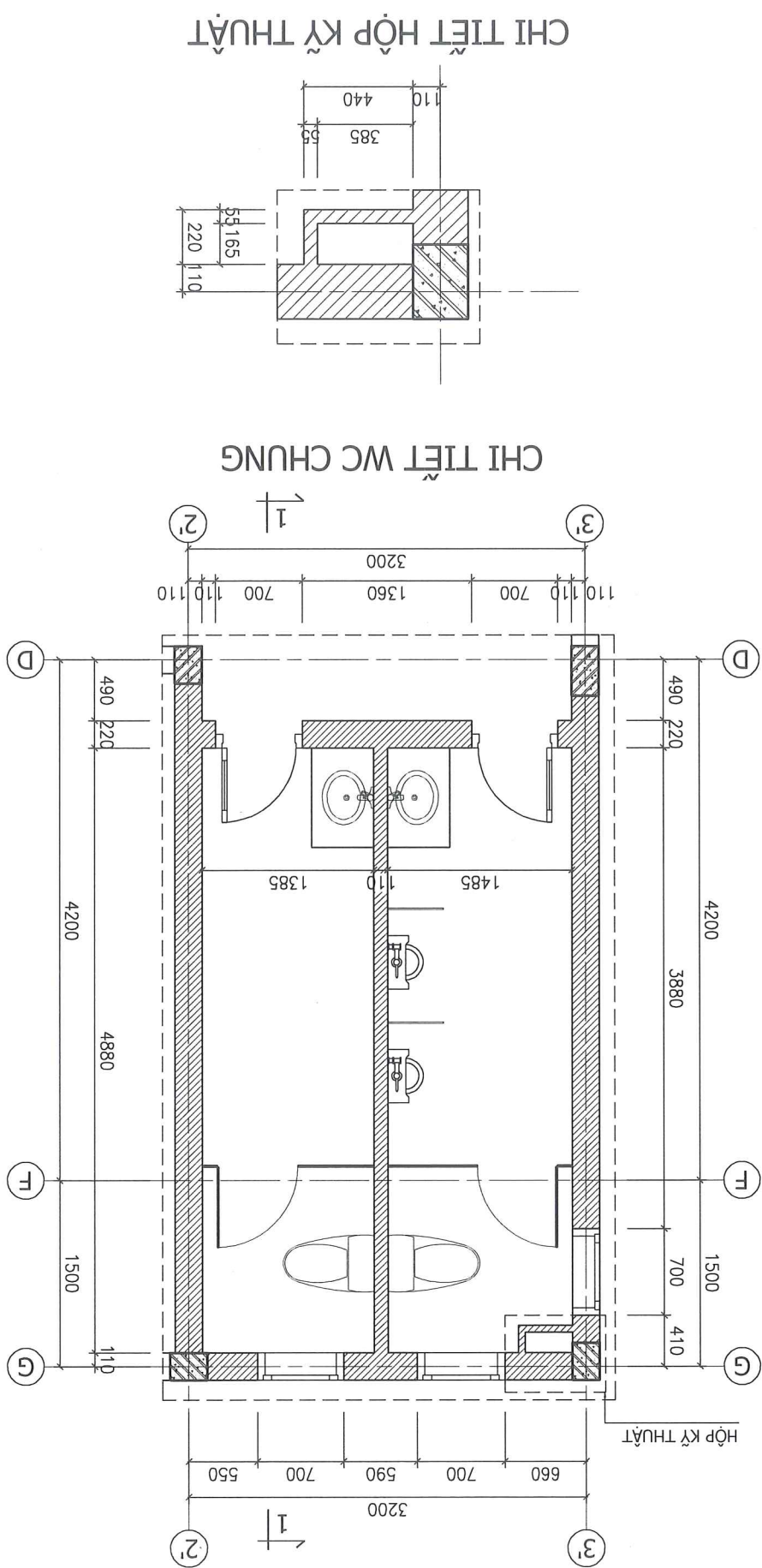
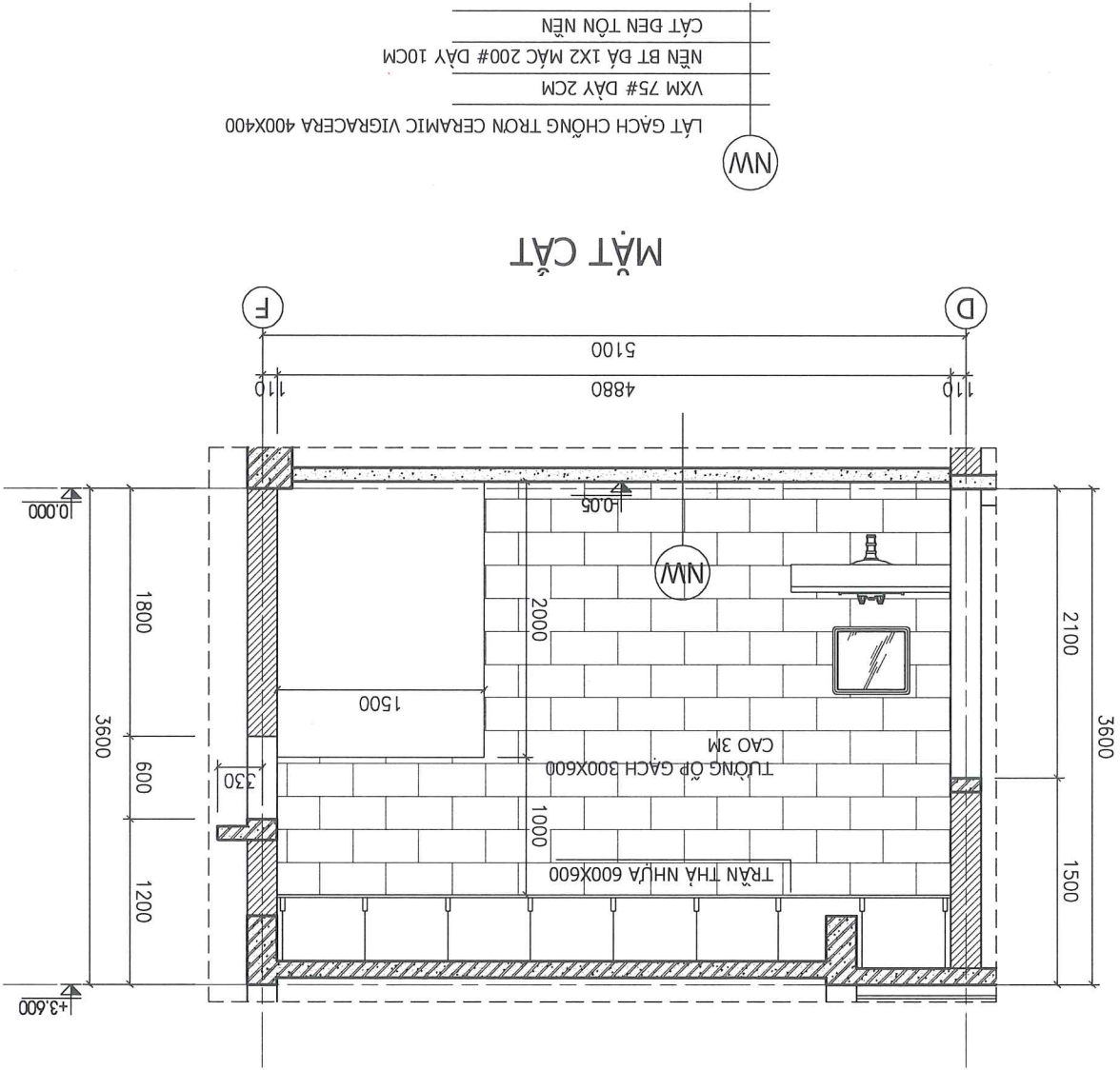
MẶT CẮT D-D



- CHI TIẾT TIẾP GIÁP MẠI**
- M1: LỚP TÔN DÀY 0.45MM
 - XÀ GỖ MÀ KÉM C40X80X15X1.8
 - TƯỜNG THU HỒI
 - M2: BTCT MẮC 250# DÂY 100
 - TRÁT TRẦN VXM 75# DÂY 15
 - LĂN SƠN 3 NƯỚC MÀI TRẮNG
 - SN: LĂNG VXM 75# DÂY 3CM
 - QUÉT SIKA LATEK 2 THÀNH PHẦN
 - SÀN BTCT MẮC 250# DÂY 12CM
 - TRẦN THẠCH CAO/ TRẦN NHỰA
 - S
 - SÀN BTCT MẮC 250# DÂY 12CM
 - TRÁT TRẦN VXM MẮC 75# DÂY 15
 - LĂN SƠN 3 NƯỚC MÀU TRẮNG
 - N2: LÁT GẠCH GRANITE VIGRACERA 600X600
 - VXM 75# DÂY 2CM
 - BTCT MẮC 200# DÂY 10CM
 - CÁT ĐEN TÔN NỀN
- MẶT CẮT MẠI TỶ TỶ HIỆN TRẮNG**
- LĂNG VXM 75# DÂY 3CM
 - QUÉT SIKA LATEK 2 THÀNH PHẦN
 - SÀN BTCT MẮC 250# DÂY 12CM
 - TRẦN THẠCH CAO
- MẠI NHÀ 2 TẦNG HT**
- TRẦN THẠCH CAO
 - MẠI NHÀ 2 TẦNG
 - XÂY MỘT

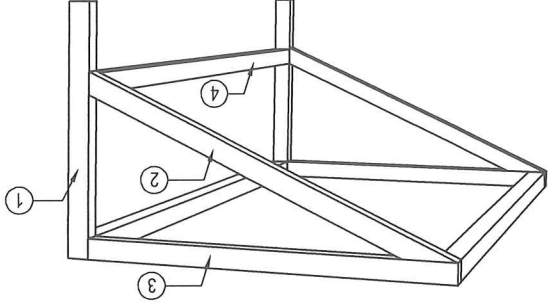
SỬA ĐỔI		LÀM NGÀY		NỘI DUNG	
GHI CHÚ:					
B/D CHỦ ĐẦU TƯ:					
BAN Q/LĐA ĐẦU TƯ XÂY DỰNG					
XÃ GIA HƯNG					
CÔNG TRÌNH:					
CẢI TẠO, MỞ RỘNG TRỤ SỞ DẪNG LỰY KẾT HỢP					
DẪN THÀNH TRỤ SỞ DẪNG LỰY KẾT HỢP					
TẾP CÔNG DẪN XÃ GIA HƯNG					
HANG MỤC:					
TRỤ SỞ DẪNG LỰY KẾT HỢP					
TẾP CÔNG DẪN XÃ GIA HƯNG					
ĐỊA ĐIỂM XÂY DỰNG:					
XÃ GIA HƯNG - TỈNH NINH BÌNH					
BON VỊ THIẾT KẾ					
CÔNG TY TNHH TƯ VẤN					
XÂY DỰNG TUẤN ANH					
ĐỊA CHỈ: SỐ 27-ĐƯỜNG XUÂN THÀNH					
PHƯỜNG HOA LƯU-TỈNH NINH BÌNH					
TEL: 0913.040.567					
PHỐ GIẢM ĐỐC:					
CÔNG TY					
THÀNH					
TỰ VẤN XÂY DỰNG					
TUẤN ANH					
C. TINH H. X. N. S. D. N.					
NGUYỄN THỊ LINH					
CHỦ TRƯỞNG THIẾT KẾ KIẾN TRÚC:					
KTS. DINH QUANG THẢO					
KIỂM TRA:					
KTS. PHẠM DẪNG NINH					
TÊN BẢN VẼ:					
CHI TIẾT WC CHUNG					
TY LỆ BẢN VẼ					
NGÀY HOÀN THÀNH					
NĂM 2026					
SỐ HIỆU BẢN VẼ:					
KT:16					

ỦY BAN NHÂN DÂN XÃ GIA HƯNG
PHÒNG KINH TẾ
THẨM ĐỊNH
 Theo Văn bản số...../TD-KT
 Ngày.....tháng.....năm 20.....
 Người thẩm định kỹ tên:

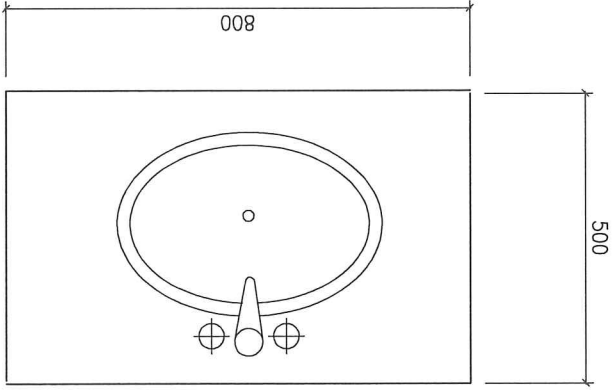


BẢNG THỐNG KÊ INOX 304 BÀN LAVABO									
TÊN SỐ HIỆU	HÌNH DẠNG - KÍCH THƯỚC	BƯỚC KÍNH (mm)	CHIỀU DÀI 1 THANH (mm)	SỐ LƯỢNG C.KIỆN	T. BỘ	TỔNG CHIỀU DÀI (m)	TỔNG T. LƯỢNG (kg)		
1	INOX 304 30X30X2	370	2	8	2	2.96	3.76		
2	INOX 304 30X30X2	460	2	8	2	3.68	4.68		
3	INOX 304 30X30X2	470	2	8	2	3.76	4.76		
4	INOX 304 30X30X2	740	2	8	2	5.88	7.52		

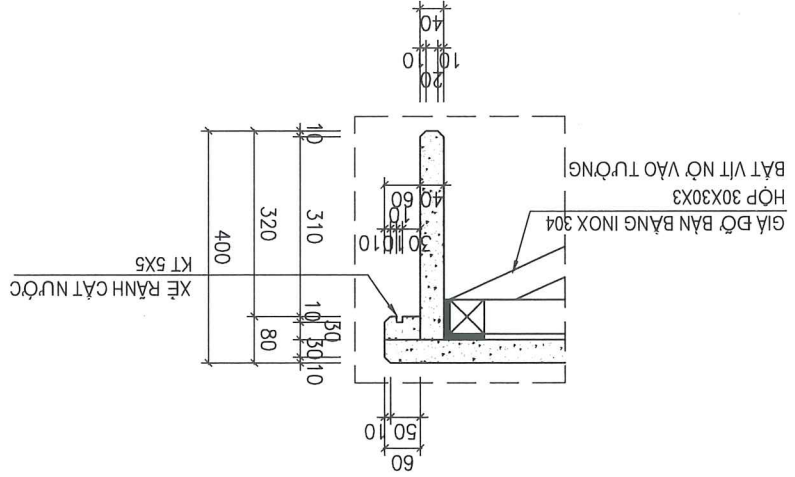
KHUNG BÀN LAVABO ĐƠN



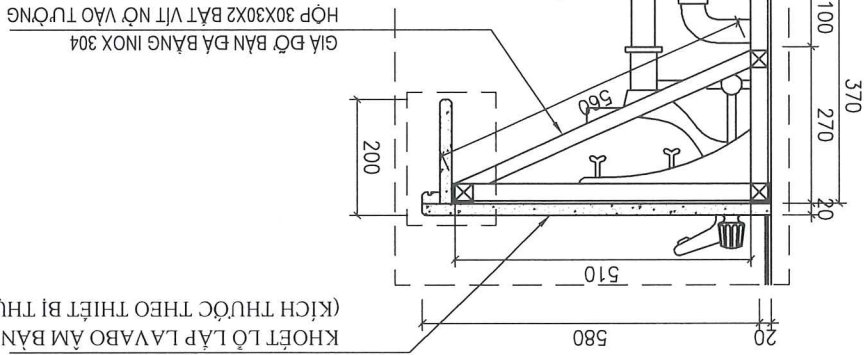
MẶT BẰNG BÀN LAVABO ĐƠN



MẶT CẮT BÀN ĐÁ LAVABO



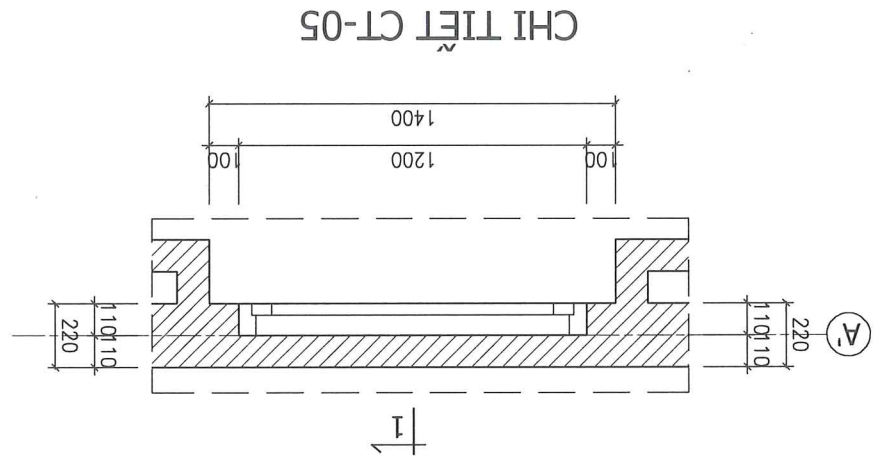
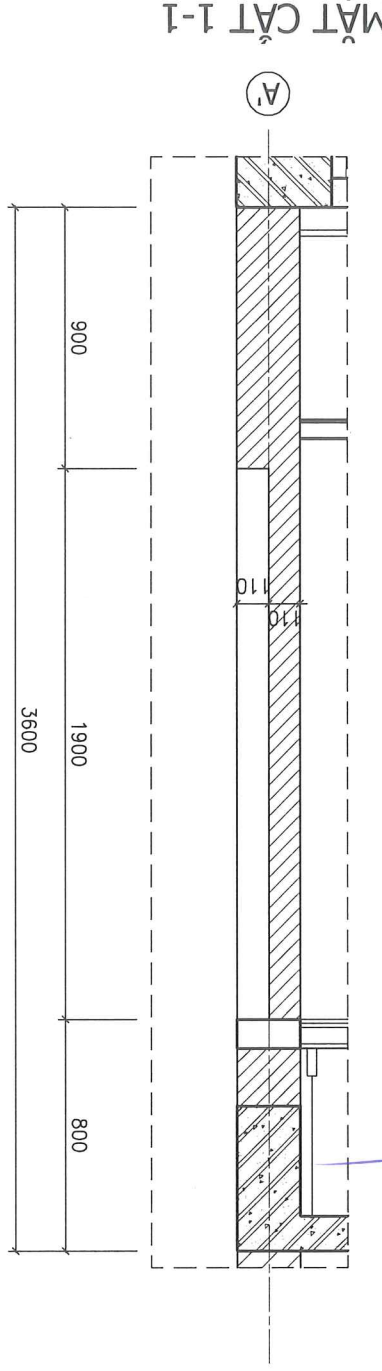
BÀN ĐÁ GRANITE TỰ NHIÊN DÀY 20
 KHOẾT LỖ LẮP LAVABO ẨM BÀN
 (KÍCH THƯỚC THEO THIẾT BỊ THỰC TẾ)



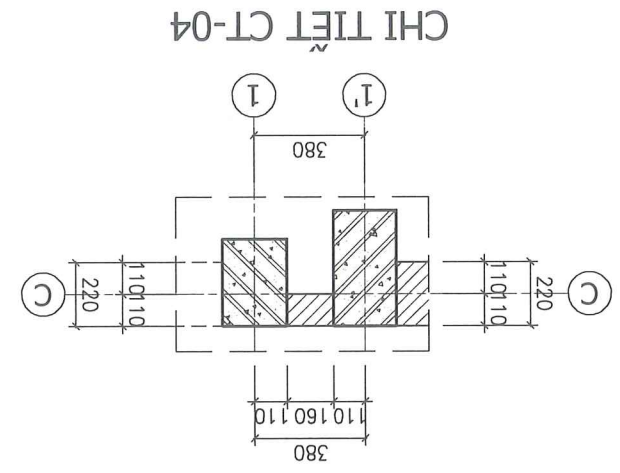
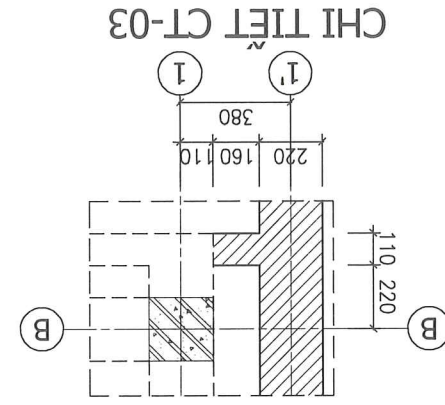
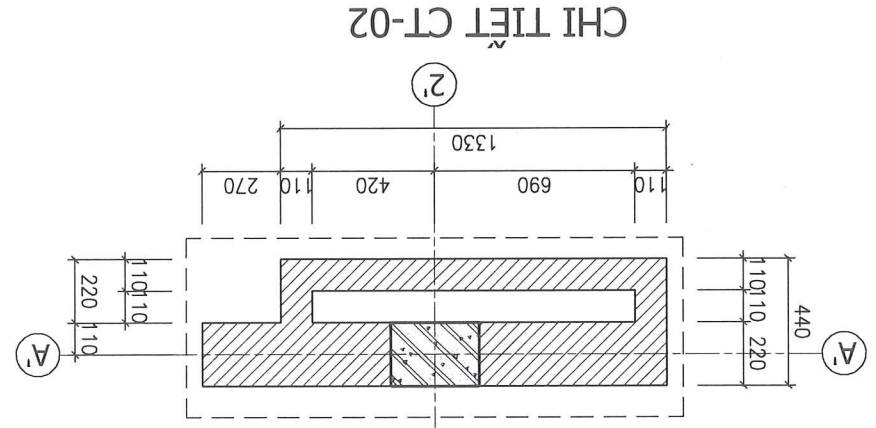
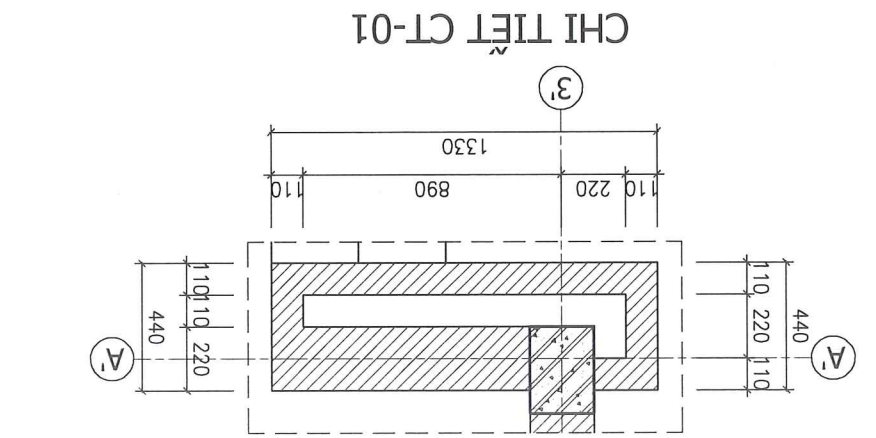
ỦY BAN NHÂN DÂN XÃ GIA HƯNG
PHÒNG KINH TẾ
THĂM ĐỊNH
 Theo Văn bản số/TD-KT
 Ngày.....tháng.....năm 20.....
 Người tham định ký tên: *Lyse*

SỬA ĐỔI									
LÀM	NGÀY	NƠI DÙNG							
GHỊ CHỮ:									
Đ/D CHỦ ĐẦU TƯ:									
BAN Q/LĐA ĐẦU TƯ XÂY DỰNG									
XÃ GIA HƯNG									
CÔNG TRÌNH:									
CÀI TÀO, MỞ RỘNG TRỤ SỞ TIẾP CÔNG									
DẪN THÀNH TRỤ SỞ DẪNG LƯY KẾT HỢP									
TIẾP CÔNG DẪN XÃ GIA HƯNG									
HANG MỤC:									
TRỤ SỞ DẪNG LƯY KẾT HỢP									
TIẾP CÔNG DẪN XÃ GIA HƯNG									
ĐỊA ĐIỂM XÂY DỰNG:									
XÃ GIA HƯNG - TỈNH NINH BÌNH									
ĐƠN VỊ THIẾT KẾ									
CÔNG TY TNHH TƯ VẤN XÂY DỰNG TUẤN ANH ĐƠN VỊ THIẾT KẾ ĐIA CHỈ: SỐ 277-ĐƯỜNG XUÂN THÀNH PHƯỜNG HOA LƯU-TỈNH NINH BÌNH TEL: 0913.040.567									
CHỖ ĐÓNG CHỮ M.S.D.N: 2700361171 TỈNH NINH BÌNH TUYÊN XẤT ĐƯỢC NGUYỄN THỊ LINH									
CHỦ TRƯ/THIẾT KẾ KIẾN TRÚC: KTS. DINH QUANG THẢO KIỂM TRA: KTS. PHẠM ĐĂNG NINH TÊN BÀN VẼ: CHI TIẾT BÀN ĐÁ LAVABO NGÀY HOÀN THÀNH NĂM 2026 SỐ HIỆU BÀN VẼ: KT:18									

SỬA ĐỔI	LẦN	HÀNH	NỘI DUNG	GHI CHÚ:	B/D CHỦ ĐẦU TƯ:	BAN Q/LĐA ĐẦU TƯ XÂY DỰNG XÃ GIA HƯNG	CÔNG TRÌNH: CÁI TẠO, MỞ RỘNG TRỤ SỞ ĐĂNG LỰY KẾT HỢP DẪN THÀNH TRỤ SỞ ĐĂNG LỰY KẾT HỢP TIẾP CÔNG DẪN XÃ GIA HƯNG	HANG MỤC: TRỤ SỞ ĐĂNG LỰY KẾT HỢP TIẾP CÔNG DẪN XÃ GIA HƯNG	ĐỊA ĐIỂM XÂY DỰNG: XÃ GIA HƯNG - TỈNH NINH BÌNH	ĐƠN VỊ THIẾT KẾ: 	CÔNG TY TNHH TƯ VẤN XÂY DỰNG TUẤN ANH ĐỊA CHỈ: SỐ 277-ĐƯỜNG XUÂN THÀNH PHƯỜNG HOÀ LỘ-TỈNH NINH BÌNH TEL: 0913.040.567 PHÒNG GIÁM ĐỐC: CÔNG TY TNHH TƯ VẤN XÂY DỰNG TUẤN ANH	NGUYỄN THỊ LINH	CHỦ TRƯỞNG THIẾT KẾ KIỆN TRƯỚC: 	KTS. ĐÌNH QUANG THẢO	KIỂM TRA: 	TÊN BẢN VẼ: KTS. PHẠM ĐĂNG NINH	CÁC CHI TIẾT	TY LỆ BẢN VẼ	NGÀY HOÀN THÀNH	NĂM 2026	SỐ HIỆU BẢN VẼ:	KT:19	HỒ SỐ TKKTTC

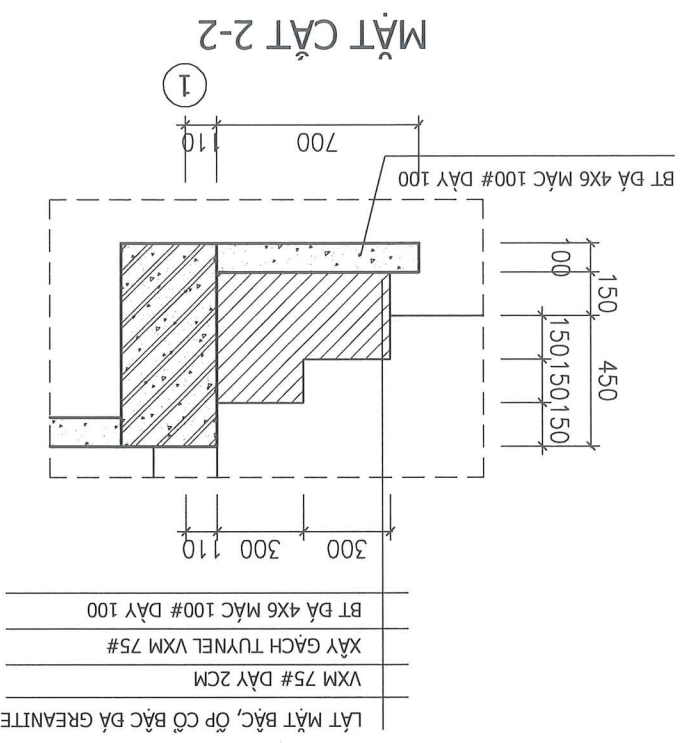
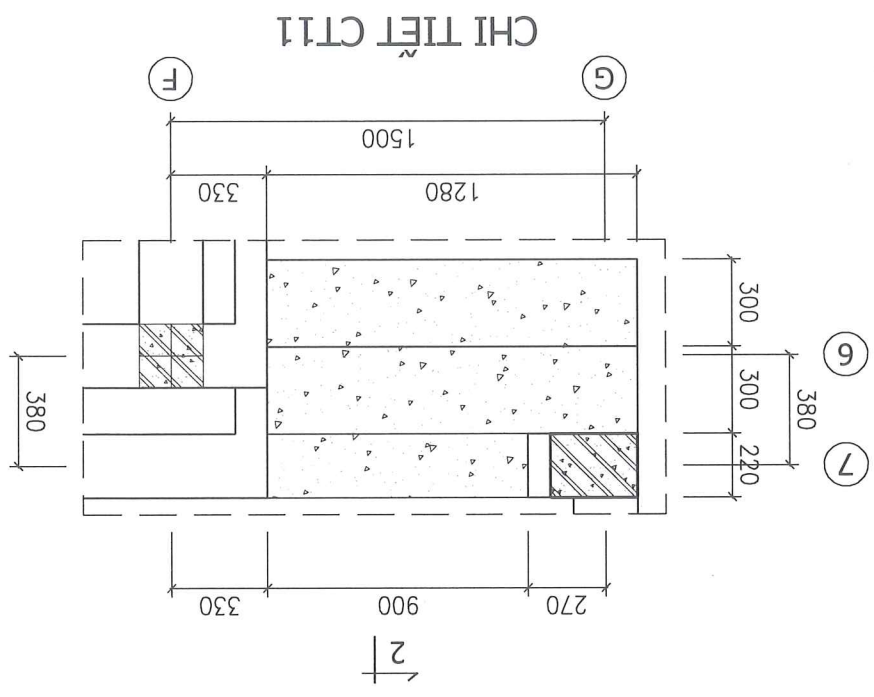
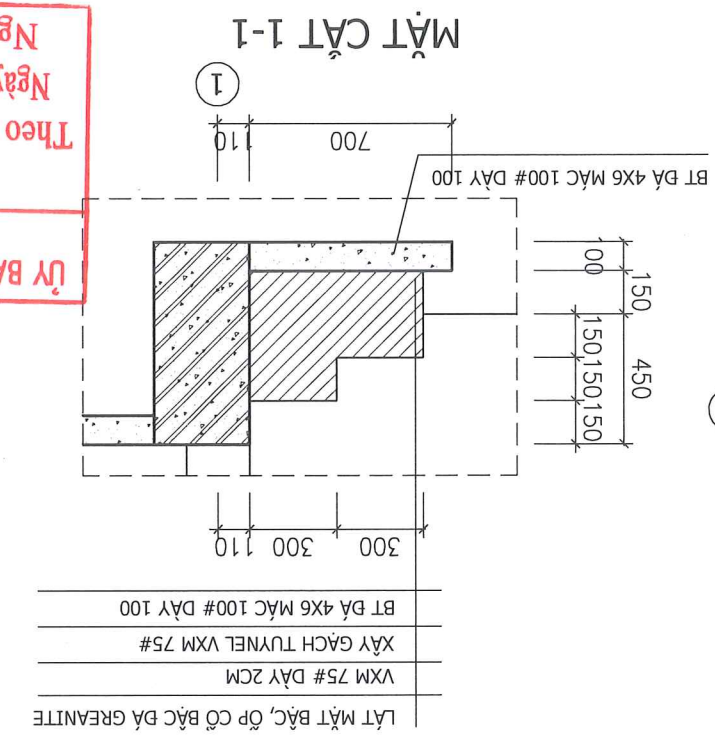
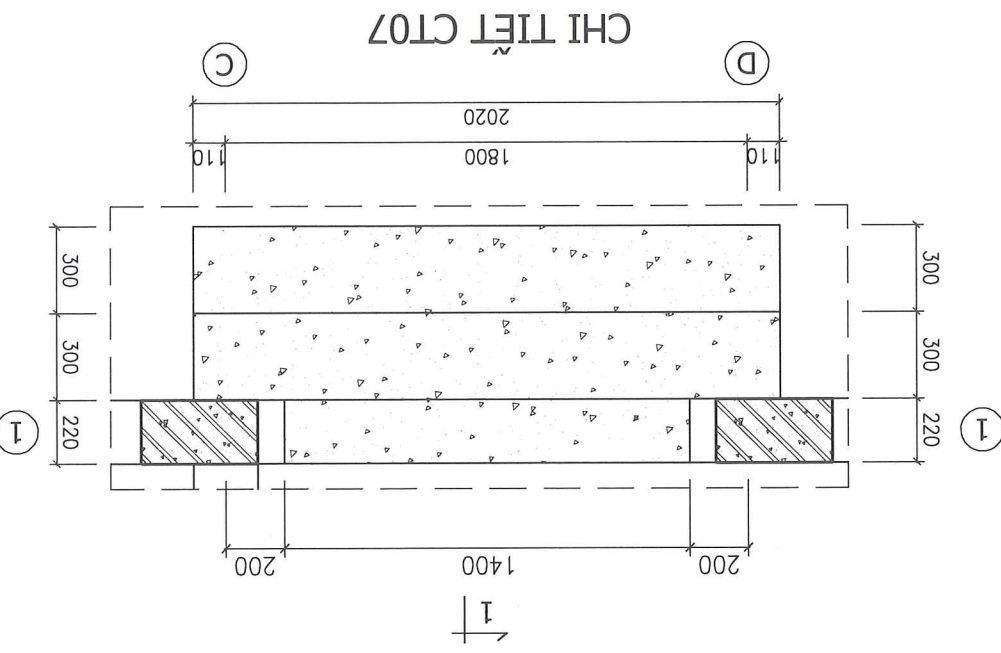


LƯU BAN NHÂN DÂN XÃ GIA HƯNG
PHÒNG KINH TẾ
THẨM ĐỊNH
Theo Văn bản số/TD-KT
Ngày tháng năm 20.....
Người thẩm định ký tên:



SỬA ĐỔI		LÀM NGÀY		LÀM NGÀY	
GHI CHÚ:					
B/D CHỦ ĐẦU TƯ:		BAN QUA ĐẦU TƯ XÂY DỰNG		XÃ GIA HƯNG	
CÔNG TRÌNH:		CÀI TẠO, MỞ RỘNG TRỤ SỞ TIẾP CÔNG		DẶN THÀNH TRỤ SỞ ĐĂNG ỦY KẾT HỢP	
HANG MỤC:		TRỤ SỞ ĐĂNG ỦY KẾT HỢP		TIẾP CÔNG DẶN XÃ GIA HƯNG	
ĐIỂM XÂY DỰNG:		XÃ GIA HƯNG - TỈNH NINH BÌNH		ĐƠN VỊ THIẾT KẾ	
CÔNG TY TNHH TƯ VẤN		XÂY DỰNG TUẤN ANH		ĐỊA CHỈ: SỐ 277-DƯỜNG XUÂN THÀNH	
PHÒNG KINH TẾ		PHƯỜNG HOÀ LƯU-TỈNH NINH BÌNH		TEL: 0933.040.567	
TÊN BẢN VẼ:		CHI TIẾT BẬC CẤP XÂY MỚI		TÊN BẢN VẼ:	
KIỂM TRA:		KTS. PHẠM ĐĂNG NINH		TÊN BẢN VẼ:	
CHỦ TRƯỞNG THIẾT KẾ KIẾN TRÚC:		NGUYỄN THỊ LINH		TÊN BẢN VẼ:	
NGÀY HOÀN THÀNH		NĂM 2026		SỐ HIỆU BẢN VẼ:	
NĂM 2026		KT:20		HỒ SƠ TRK/TC	

ỦY BAN NHÂN DÂN XÃ GIA HƯNG
PHÒNG KINH TẾ
THẨM ĐỊNH
 Theo Văn bản số/TD-KT
 Ngày.....tháng.....năm 20.....
 Người tham định kỹ tên:

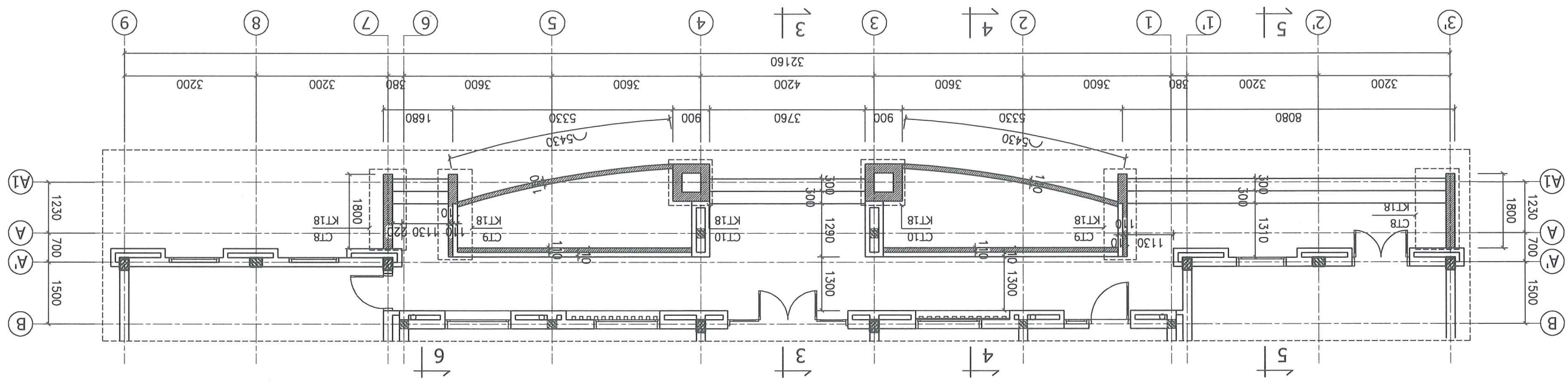


LÁT MẶT BẠC, ỐP CỖ BẮC ĐÀ GREANITE
 VXM 75# DÀY 2CM
 XÂY GÁCH TUYNEL VXM 75#
 BT ĐÀ 4X6 MẶC 100# DÀY 100

LÁT MẶT BẠC, ỐP CỖ BẮC ĐÀ GREANITE
 VXM 75# DÀY 2CM
 XÂY GÁCH TUYNEL VXM 75#
 BT ĐÀ 4X6 MẶC 100# DÀY 100

- CÀI TẠO SÀN TRỤC (A-B)/ TRỤC (3-9); + XÂY MỜ RỘNG SÀN TRỤC (A1-B)/ TRỤC (3-4)
- + TỌN NỀN, ĐỒ BÊ TÔNG SÀN TRỤC (3- 3)/ TRỤC (A-A'), TRỤC (4-7)/ TRỤC (A-A')
- + XÂY CÀI TẠO BƠ BỒN HOA HIỆN TRẮNG GÁCH TUYNEL XVM 75#
- TRÁT MẶT NGOÀI, MẶT TRÊN BỒN HOA XVM 75# 2 LỚP: LỚP 1 DÀY 1CM, LỚP 2 DÀY 1.5CM.
- MẶT BẮC, CỖ BẮC, BỀ ĐẶT CHẬU CÂY CÀNH, MẶT BỒN HOA ỐP ĐÁ GRANITE. NỀN SÀN LÁT GÁCH GRANITE 600X600
- THAY MỘT BẬT MÀU TRỒNG CÂY DÀY TB=30CM

CÀI TẠO:

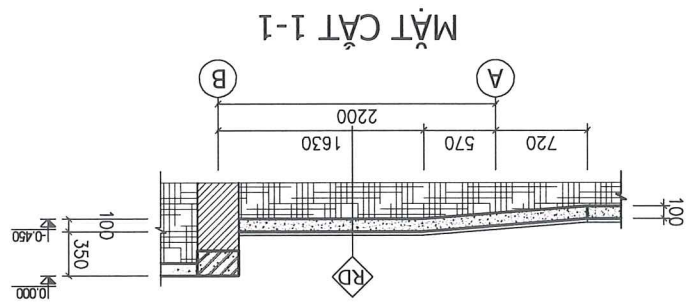


KÝ HIỆU:

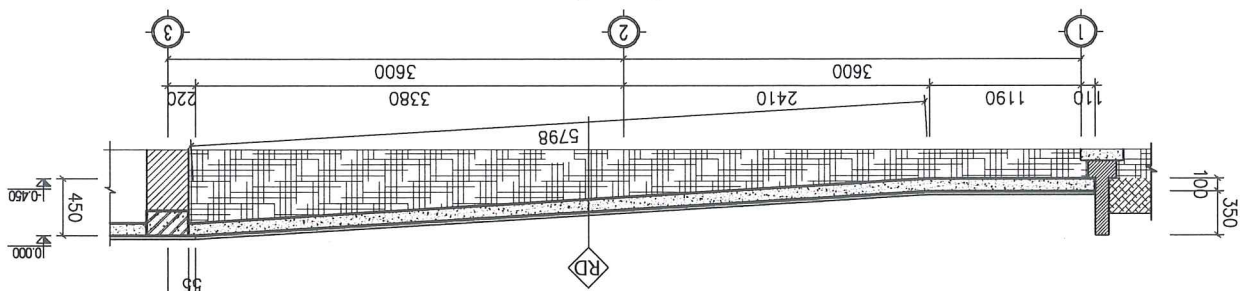


- PHẠ DỠ GÁCH LÁT, BÊ TÔNG NỀN, BỒ BỒN HOA TRỤC (1-3)/ TRỤC (A-B), TRỤC (4-6)/ TRỤC (A-B)
- PHẠ GÁCH LÁT NỀN, ĐÁ ỐP LÁT BẮC CẤP TRỤC (3-4)/ TRỤC (A-B)

PHẠ DỠ:

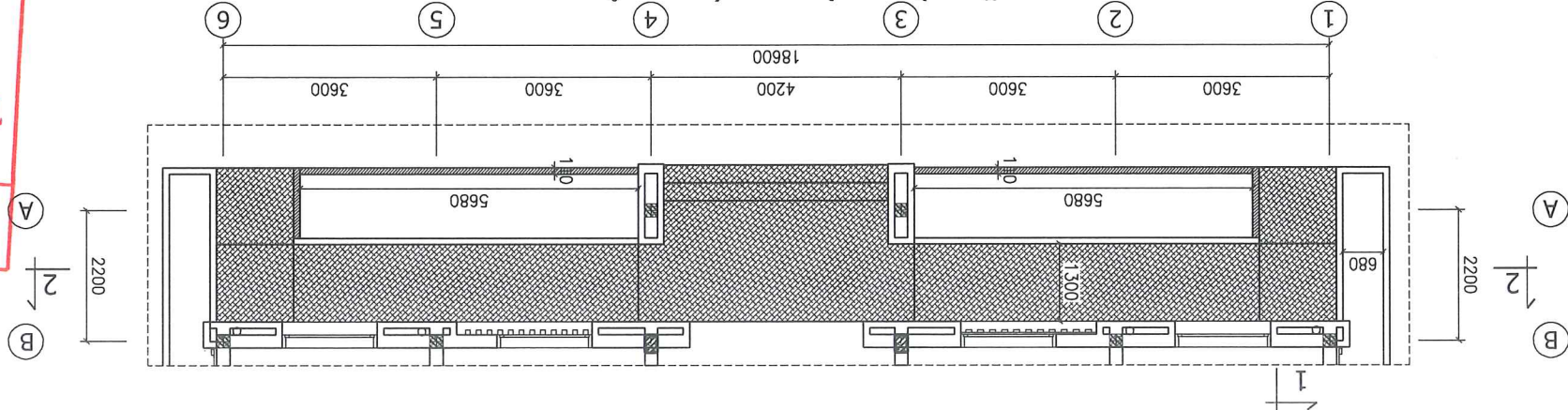


MẶT CẮT 2-2



- KÝ HIỆU:**
- VỊ TRÍ PHẠ DỠ GÁCH LÁT, BÊ TÔNG NỀN
 - VỊ TRÍ PHẠ DỠ BỒ BỒN HOA

MẶT BẰNG SÀN CHỈNH HIỆN TRẮNG



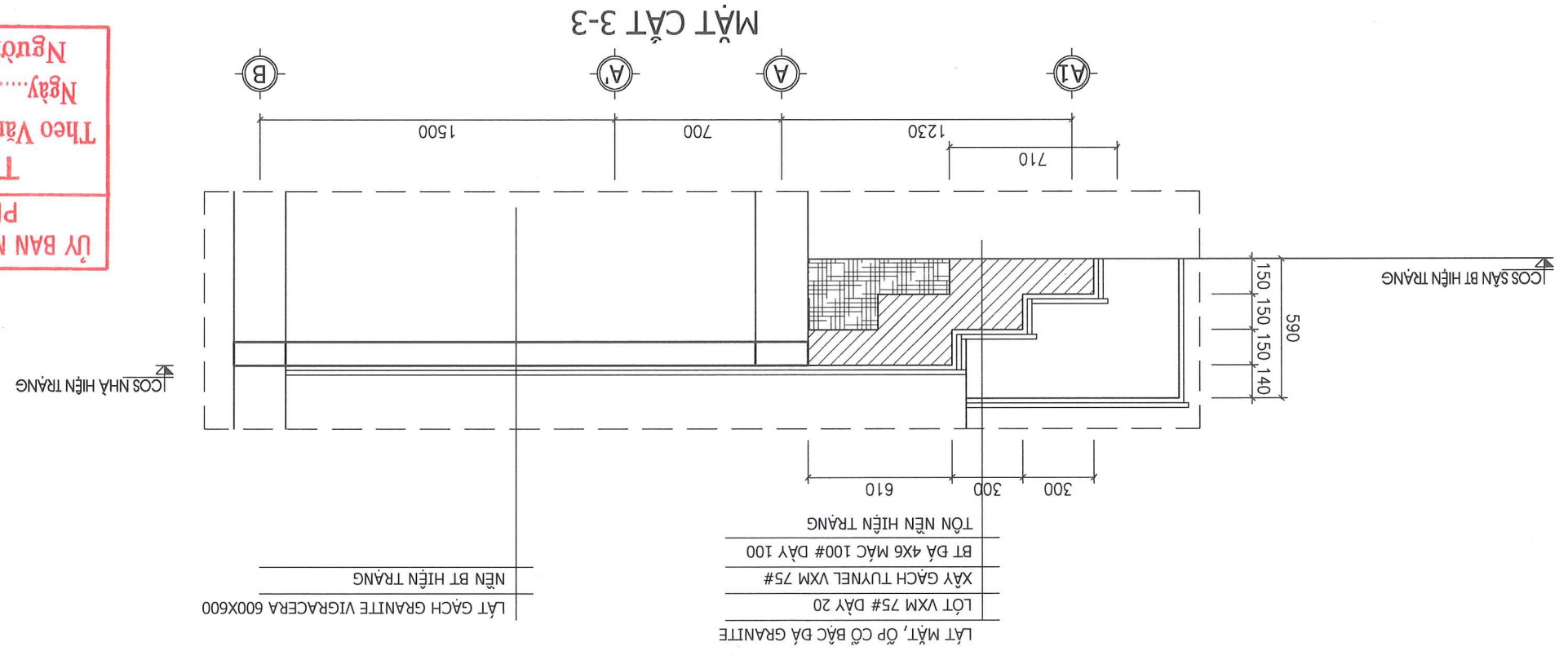
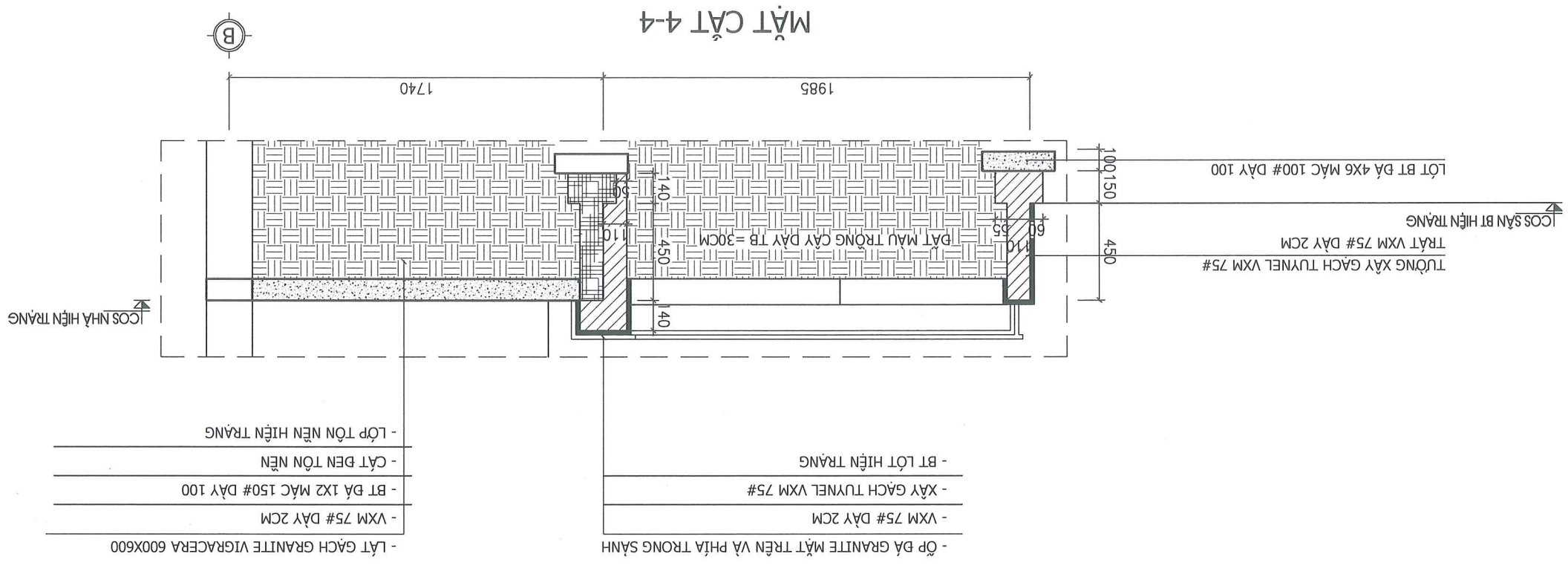
- RD**
- LÁT GÁCH CHỖNG TRON 600X600
 - LỚT XVM 75# DÀY 2CM
 - BT ĐÀ 1X2 MẮC 150# DÀY 100
 - LỚP CẤP PHÔI ĐÀ DÀ ĐAM

ỦY BAN NHÂN DÂN XÃ GIA HƯNG
PHÒNG KINH TẾ
THẨM ĐỊNH
 Theo Văn bản số...../TD-KT
 Ngày.....tháng.....năm 20.....
 Người tham định ký tên:

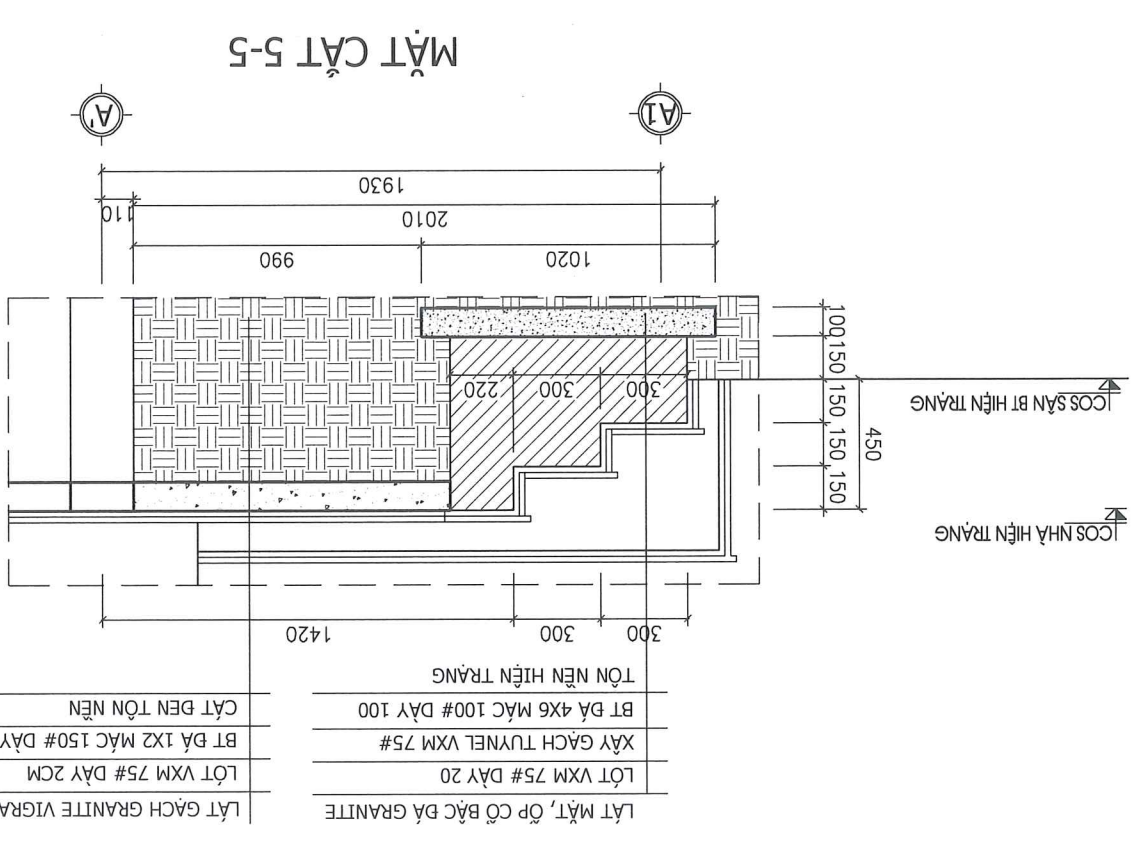
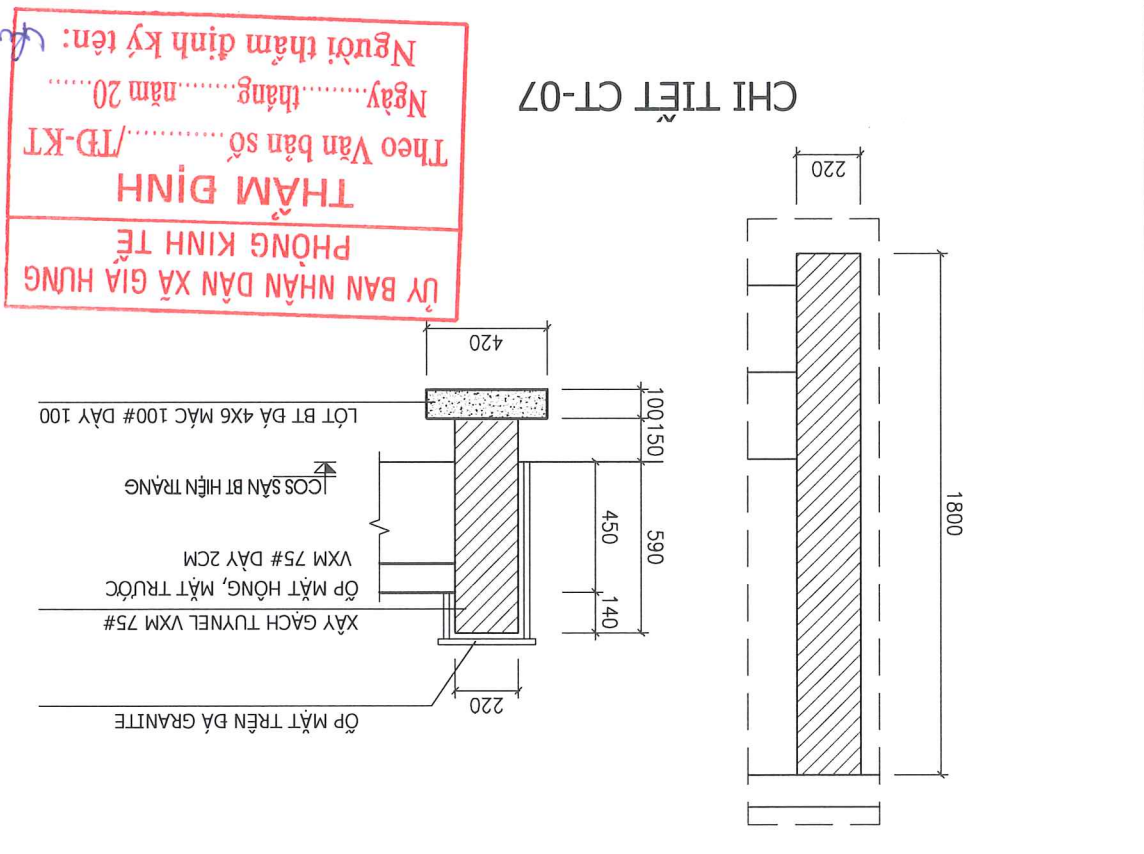
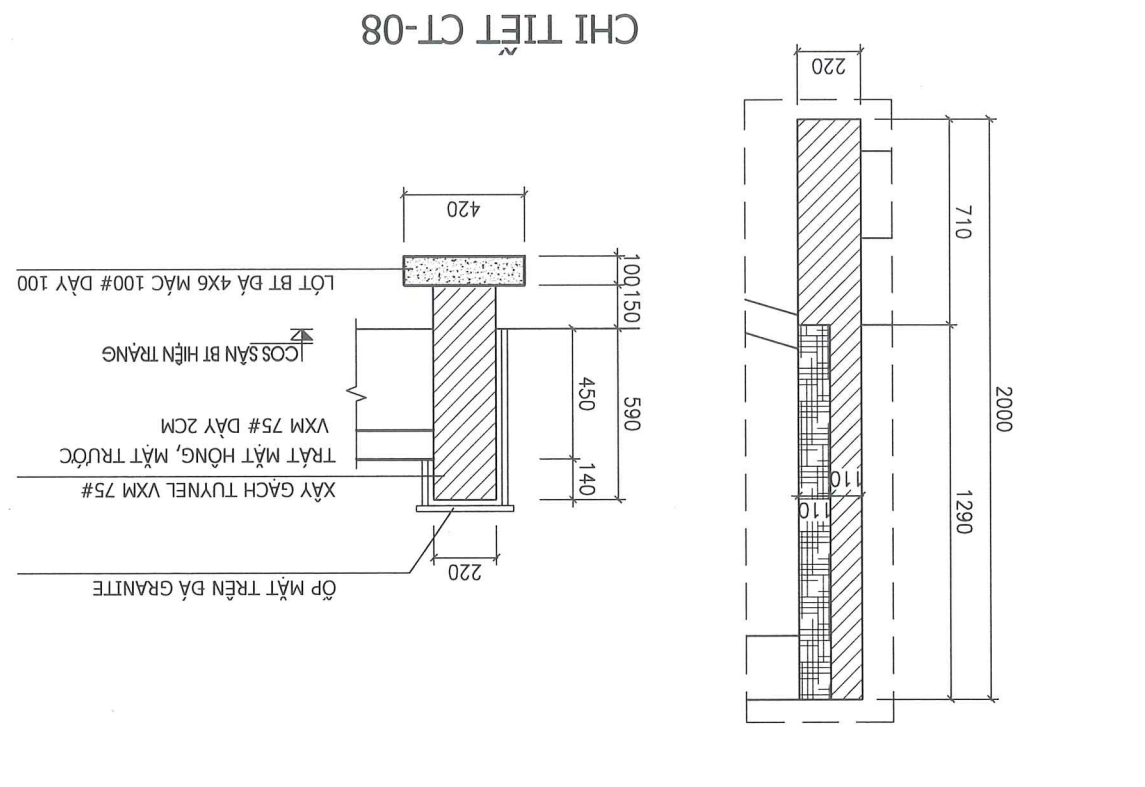
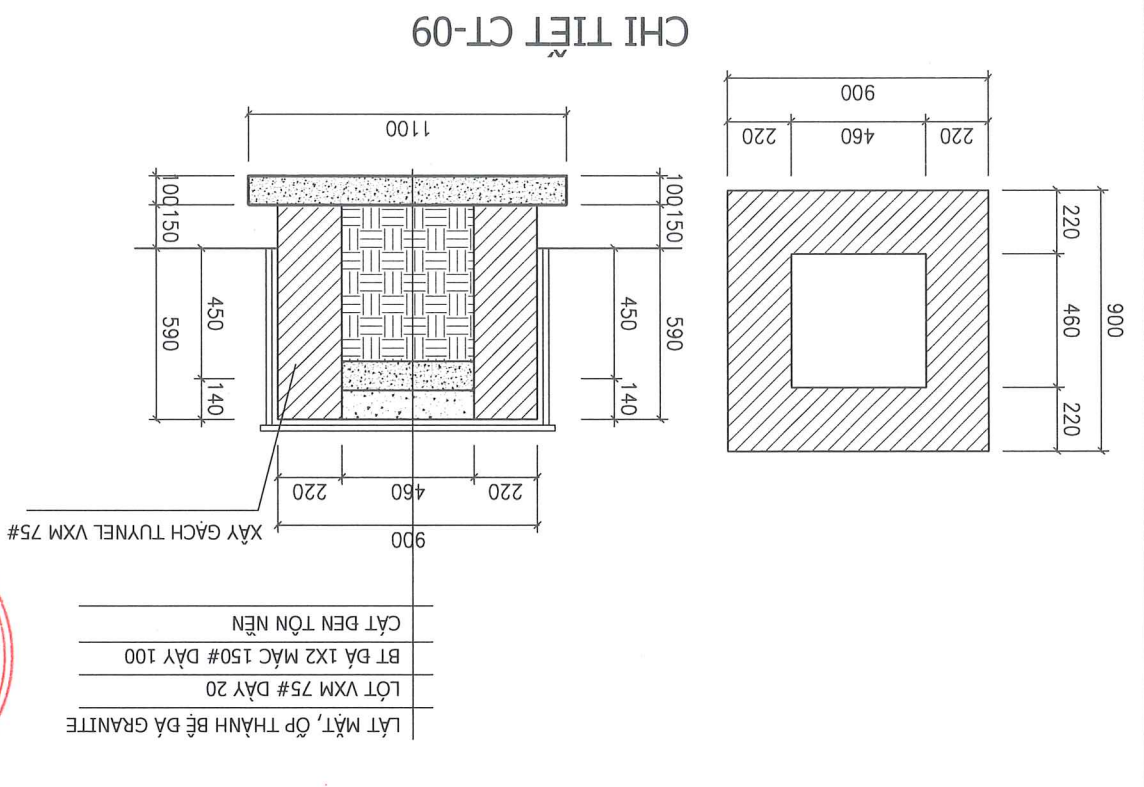
SỬA ĐỔI					
LÀM	NGÀY	NƠI DÙNG			
GHI CHÚ:					
Đ/D CHỦ ĐẦU TƯ:					
BAN Q.Đ.A ĐẦU TƯ XÂY DỰNG XÃ GIA HƯNG					
CÔNG TRÌNH:					
CÀI TẠO, MỜ RỘNG TRỤ SỞ TẾP CÔNG DÂN THÀNH TRỤ SỞ DẶNG ỦY KẾT HỢP TẾP CÔNG DÂN XÃ GIA HƯNG					
HẠNG MỤC:					
TRỤ SỞ DẶNG ỦY KẾT HỢP TẾP CÔNG DÂN XÃ GIA HƯNG					
ĐỊA ĐIỂM XÂY DỰNG:					
XÃ GIA HƯNG - TỈNH NINH BÌNH					
ĐƠN VỊ THIẾT KẾ					
CÔNG TY TNHH TƯ VẤN XÂY DỰNG TUẤN ANH PHÒNG GIÁM ĐỐC CÔNG TY TNHH TƯ VẤN XÂY DỰNG TUẤN ANH TỈNH H. NH. BÌNH HOA L. T. BÌNH					
NGUYỄN THỊ LINH CHỦ TRÌ/THIẾT KẾ KIẾN TRÚC: 					
KIỂM TRA: 					
KTS. PHẠM ĐĂNG NINH 					
TÊN BẢN VẼ: MẶT BẰNG CÀI TẠO SÀN TẦNG 1					
TỶ LỆ BẢN VẼ: NGÀY HOÀN THÀNH					
SỐ HIỆU BẢN VẼ: KT:21					
HỒ SỐ TKKTTC					

SỬA ĐỔI	
LÀM NGÀY	HỒ DẪNG
GHỊ CHỈ:	
BỘ CHỈ DẪU TƯ	
BAN QLDA ĐẦU TƯ XÂY DỰNG XÃ GIA HƯNG	
CÔNG TRÌNH:	
CÀI TẠO, MỞ RỘNG TRỤ SỞ ĐĂNG LÝ KẾT HỢP TIẾP CÔNG DẪN XÃ GIA HƯNG	
HANG MỤC:	
TRỤ SỞ ĐĂNG LÝ KẾT HỢP TIẾP CÔNG DẪN XÃ GIA HƯNG	
ĐỊA ĐIỂM XÂY DỰNG:	
XÃ GIA HƯNG - TỈNH NINH BÌNH	
ĐƠN VỊ THIẾT KẾ	
CÔNG TY TNHH TƯ VẤN XÂY DỰNG TUẤN ANH	
ĐỊA CHỈ: SỐ 277-DƯỜNG XUÂN THÀNH PHƯỜNG HOA LƯU-TỈNH NINH BÌNH	
TEL: 0913.040.567	
PHÒNG QUẢN ĐỐC	
KIỂM TRA:	
KTS. DINH QUANG THẢO	
KTS. PHẠM DẰNG NINH	
TÊN BẢN VẼ:	
MẶT CẮT	
TY LỆ BẢN VẼ	
NGÀY HOÀN THÀNH	
NĂM 2026	
SỐ HIỆU BẢN VẼ:	
KT:22	

PHÒNG KINH TẾ
ỦY BAN NHÂN DÂN XÃ GIA HƯNG
THẨM ĐỊNH
 Theo Văn bản số/TD-KT
 Ngày.....tháng.....năm 20.....
 Người thẩm định kỹ tên:



SỬA ĐỔI		LÀM NGÀY		HỒ DẪNG	
GHI CHÚ:		BAN QLĐA ĐẦU TƯ XÂY DỰNG		XÃ GIA HƯNG	
CÔNG TRÌNH:		CÀI TẠO, MỞ RỘNG TRỤ SỞ TIẾP CÔNG		TIẾP CÔNG DÀN XÃ GIA HƯNG	
HẠNG MỤC:		TRỤ SỞ DẪNG LỰY KẾT HỢP		TIẾP CÔNG DÀN XÃ GIA HƯNG	
ĐỊA ĐIỂM XÂY DỰNG:		XÃ GIA HƯNG - TỈNH NINH BÌNH		ĐƠN VỊ THIẾT KẾ	
B/D CHỦ ĐẦU TƯ:		CÔNG TY TNHH TƯ VẤN		XÂY DỰNG TUYÊN ANH	
BỘ CHỈ DẪN ĐẦU TƯ:		ĐỊA CHỈ: SỐ 277-DƯỜNG XUÂN THÀNH		PHƯỜNG HOA LƯU-TỈNH NINH BÌNH	
BỘ CHỈ DẪN ĐẦU TƯ:		TEL: 0913.040.567			
KIỂM TRA:		KTS. ĐÌNH QUANG THẢO		KTS. PHẠM ĐĂNG NINH	
TÊN BẢN VẼ:		CÁC CHI TIẾT		TY LỆ BẢN VẼ	
NGÀY HOÀN THÀNH		NĂM 2026		SỐ HIỆU BẢN VẼ:	
KT:23		HỒ SƠ TKKTTC			



ỦY BAN NHÂN DÂN XÃ GIA HƯNG
PHÒNG KINH TẾ
THẨM ĐỊNH
 Theo Văn bản số...../TD-KT
 Ngày.....tháng.....năm 20.....
 Người tham định ký tên: *[Signature]*

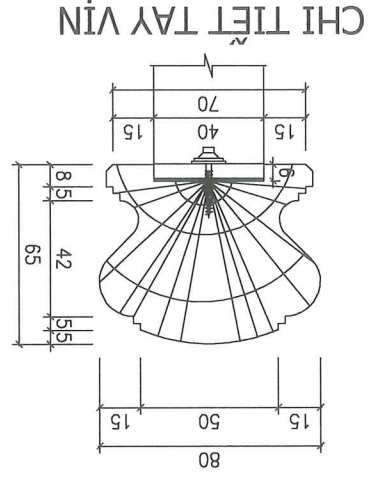


SỬA ĐỔI		LÊN NGÀY		NỘI DUNG	
GHI CHÚ:		B/D CHỦ ĐẦU TƯ:		BAN QUA ĐẦU TƯ XÂY DỰNG XÃ GIA HƯNG	
CÔNG TRÌNH:		CÁI TẠO, MỞ RỘNG TRỤ SỞ TIẾP CÔNG DẪN THÀNH TRỤ SỞ DẪNG ỦY KẾT HỢP TIẾP CÔNG DẪN XÃ GIA HƯNG		HANG MỤC:	
TRỤ SỞ DẪNG ỦY KẾT HỢP		TRỤ SỞ DẪNG ỦY KẾT HỢP		TIẾP CÔNG DẪN XÃ GIA HƯNG	
ĐỊA ĐIỂM XÂY DỰNG:		XÃ GIA HƯNG - TỈNH NINH BÌNH		ĐƠN VỊ THIẾT KẾ	
CÔNG TY TNHH TƯ VẤN XÂY DỰNG TUẤN ANH		PHÒNG HOA LƯU-TỈNH NINH BÌNH		TEL: 0913.040.567	
BỘ GIÁM ĐỐC		CÔNG TY TNHH TƯ VẤN XÂY DỰNG TUẤN ANH		M.S/D.N: 27003011	
NGUYỄN THỊ LINH		CHỦ TRƯỞNG		KẾ KIẾN TRÚC	
KTS. DINH QUANG THẢO		KIỂM TRA:		KTS. PHẠM DẪNG NINH	
TÊN BẢN VẼ:		TRỤ GỖ		CHI TIẾT TAY VİN CẦU THANG,	
NGÀY HOÀN THÀNH		NĂM 2026		HỒ SƠ TKKTTC	
SỐ HIỆU BẢN VẼ:		KT-24			

ỦY BAN NHÂN DÂN XÃ GIA HƯNG
PHÒNG KINH TẾ
THẨM ĐỊNH
 Theo Văn bản số/TD-KT
 Ngày tháng năm 20.....
 Người thẩm định ký tên: *Kim*

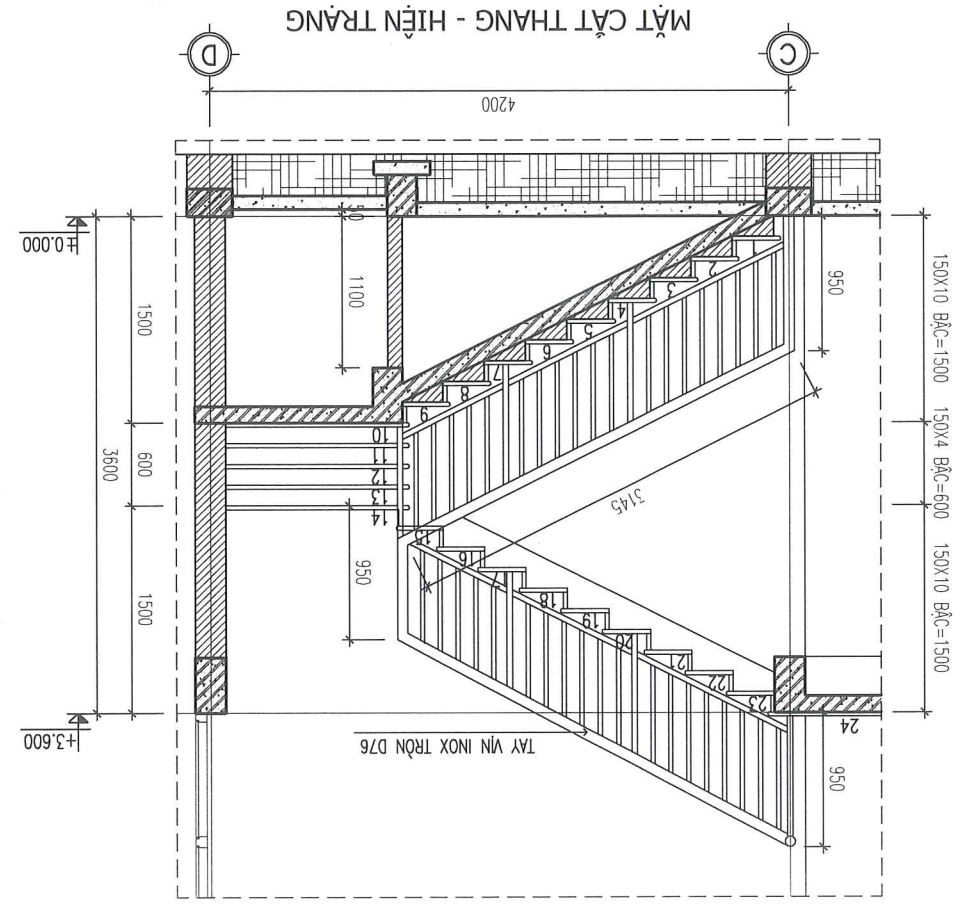
BẢNG THÔNG KÊ LAN CAN GỖ, TRỤ LAN CAN

TÊN CK	SH	HÌNH DẠNG	KÍCH THƯỚC	R	H	D	KL-RIÊNGKG/M	C. DÀI IT	SỐ LƯỢNG	I CK	TỔNG	TỔNG CD	TLkg
2		Trụ gỗ Lim	9650	76	3,0	5,453	9,649	1	1	1	1	9,65	

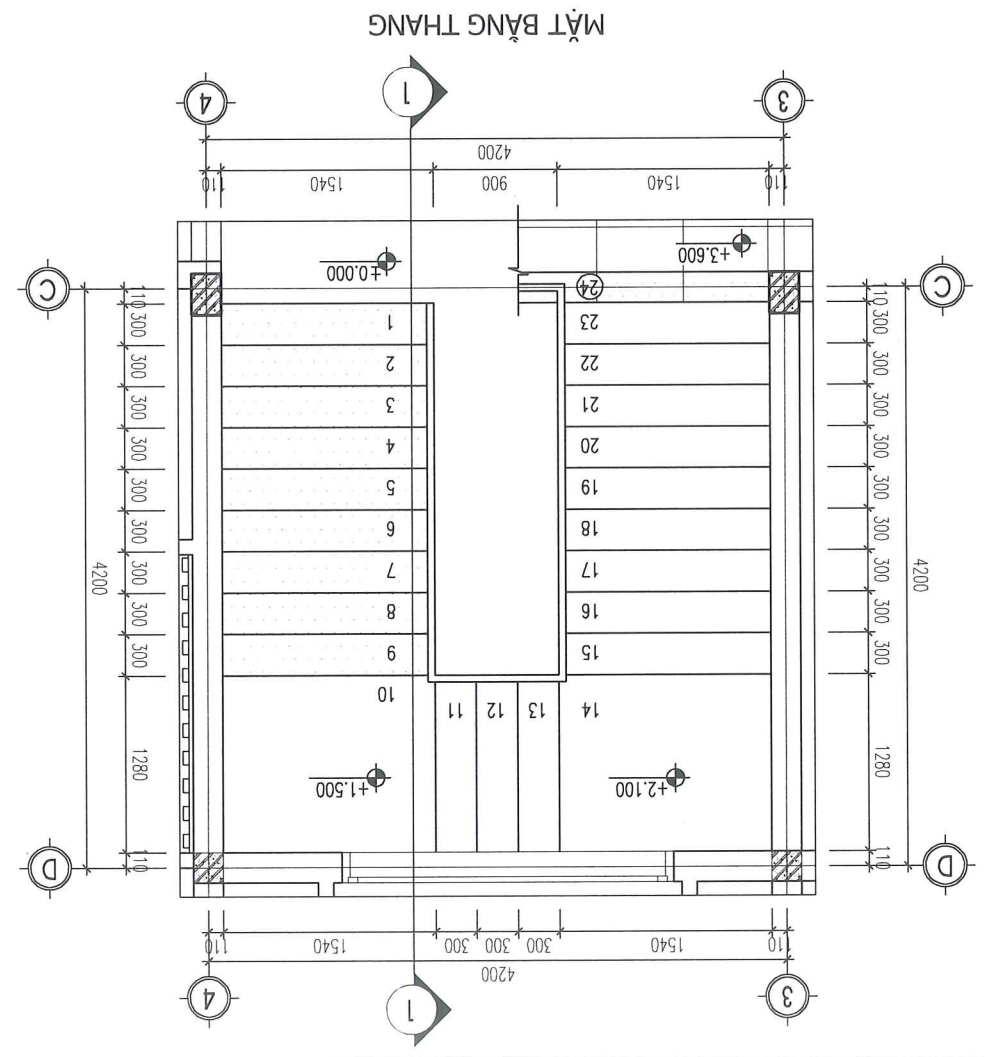
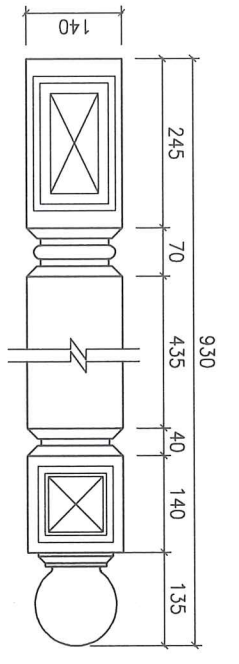


BẢNG THÔNG KÊ TẾP LAN CAN INOX CẦU THANG BỘ

TÊN CK	SH	HÌNH DẠNG	KÍCH THƯỚC	R	H	D	KL-RIÊNGKG/M	C. DÀI IT	SỐ LƯỢNG	I CK	TỔNG	TỔNG CD	TLkg
1			9650	76	3,0	5,453	9,650	1	1	1	1	9,65	52,62



CHI TIẾT TRỤ THANG - LẬP MẶT

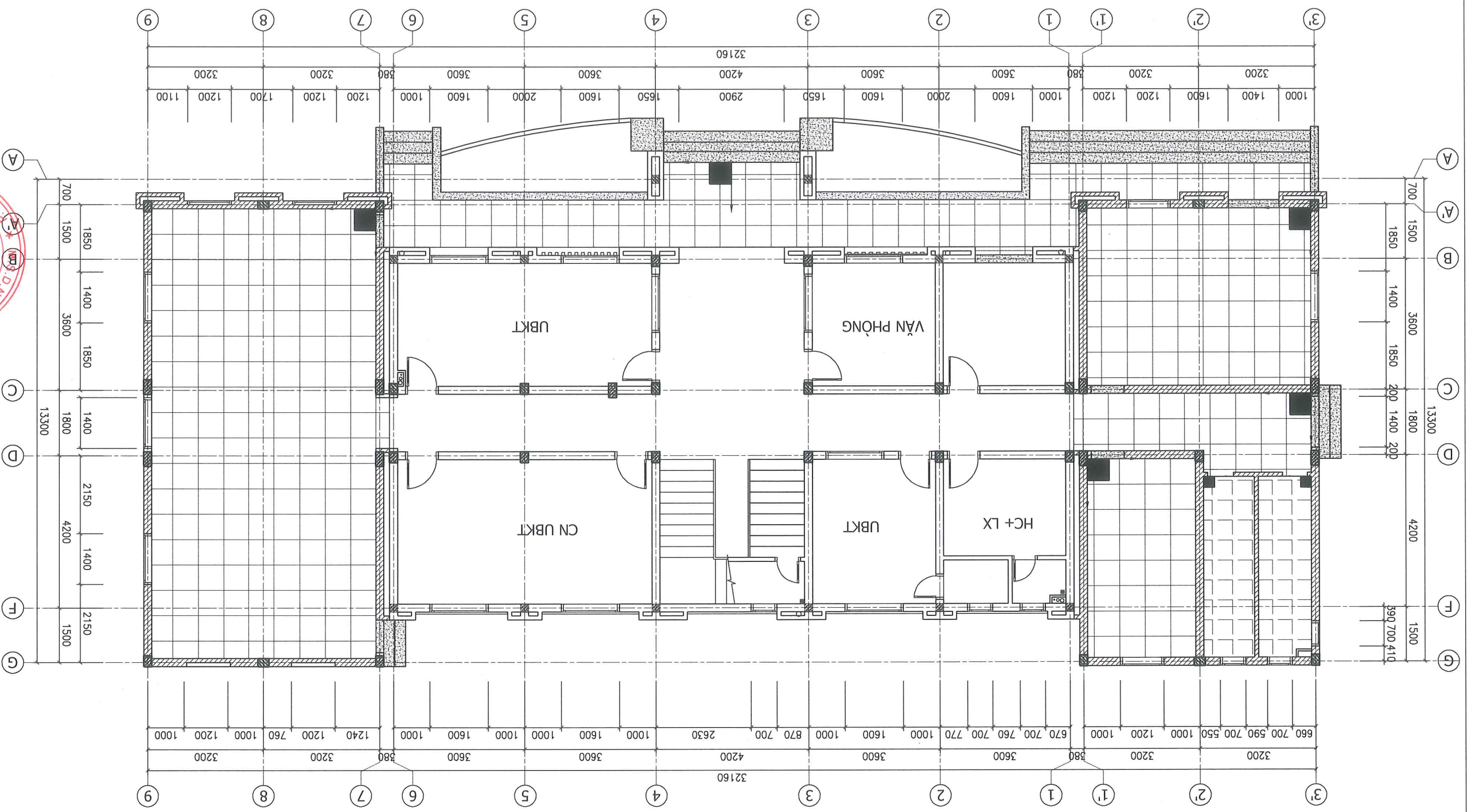


KÝ HIỆU:
 - THÀO DỠ TAY VİN INOX D76, THAY MẶT BẰNG TAY VİN GỖ LIM
 - LẬP MẶT TRỤ THANG GỖ LIM

SỬA ĐỔI		LÀM		NGÀY		NƠI DÙNG	
B/D CHỦ ĐẦU TƯ:		BAN QUA ĐẦU TƯ XÂY DỰNG		XÃ GIA HƯNG		CÔNG TRÌNH:	
GHI CHÚ:		CẢI TẠO, MỞ RỘNG TRỤ SỞ TẬP CÔNG		DÀN THÀNH TRỤ SỞ DÀNH LỰY KẾT HỢP		TẬP CÔNG DÀN XÃ GIA HƯNG	
HANG MỤC:		TRỤ SỞ DÀNH LỰY KẾT HỢP		TẬP CÔNG DÀN XÃ GIA HƯNG		HANG MỤC:	
ĐỊA ĐIỂM XÂY DỰNG:		TẬP CÔNG DÀN XÃ GIA HƯNG		TRỤ SỞ DÀNH LỰY KẾT HỢP		TẬP CÔNG DÀN XÃ GIA HƯNG	
ĐƠN VỊ THIẾT KẾ:		CÔNG TY TNHH TƯ VẤN		XÂY DỰNG TUẤN ANH		ĐỊA CHỈ: SỐ 27-ĐƯỜNG XUÂN THÁNH	
PHÒNG HOA LƯU - TỈNH NINH BÌNH		PHÒNG HOA LƯU - TỈNH NINH BÌNH		PHÒNG HOA LƯU - TỈNH NINH BÌNH		TEL: 0913.040.567	
D.M.:		CÔNG TY		T.N.H.H		T.V. AN XÂY DỰNG	
T. AN XÂY DỰNG		T. AN XÂY DỰNG		T. AN XÂY DỰNG		T. AN XÂY DỰNG	
H. LU. - NGUYỄN THỊ LINH		CHỦ TRÌ/THIẾT KẾ KIẾN TRÚC:		K.T.S. DINH QUANG THẢO		KIỂM TRA:	
K.T.S. PHẠM DẰNG NINH		TÊN BẢN VẼ:		MẶT BẰNG LÁT GẠCH		TẦNG 1	
TY LỆ BẢN VẼ:		NGÀY HOÀN THÀNH		NĂM 2026		SỐ HIỆU BẢN VẼ:	
HỒ SƠ TKKTTC		KT:26					

ỦY BAN NHÂN DÂN XÃ GIA HƯNG
PHÒNG KINH TẾ
THẨM ĐỊNH
 Theo Văn bản số/TD-KT
 Ngày.....tháng.....năm 20.....
 Người thẩm định ký tên:

MẶT BẰNG LÁT GẠCH TẦNG 1



- KÝ HIỆU:
- LÁT GẠCH GRANITE VIGRACERA 600X600
 - LÁT GẠCH CHỐNG TRƠN CERAMIC VIGRACERA 400X400
 - LÁT DÀ GRANITE

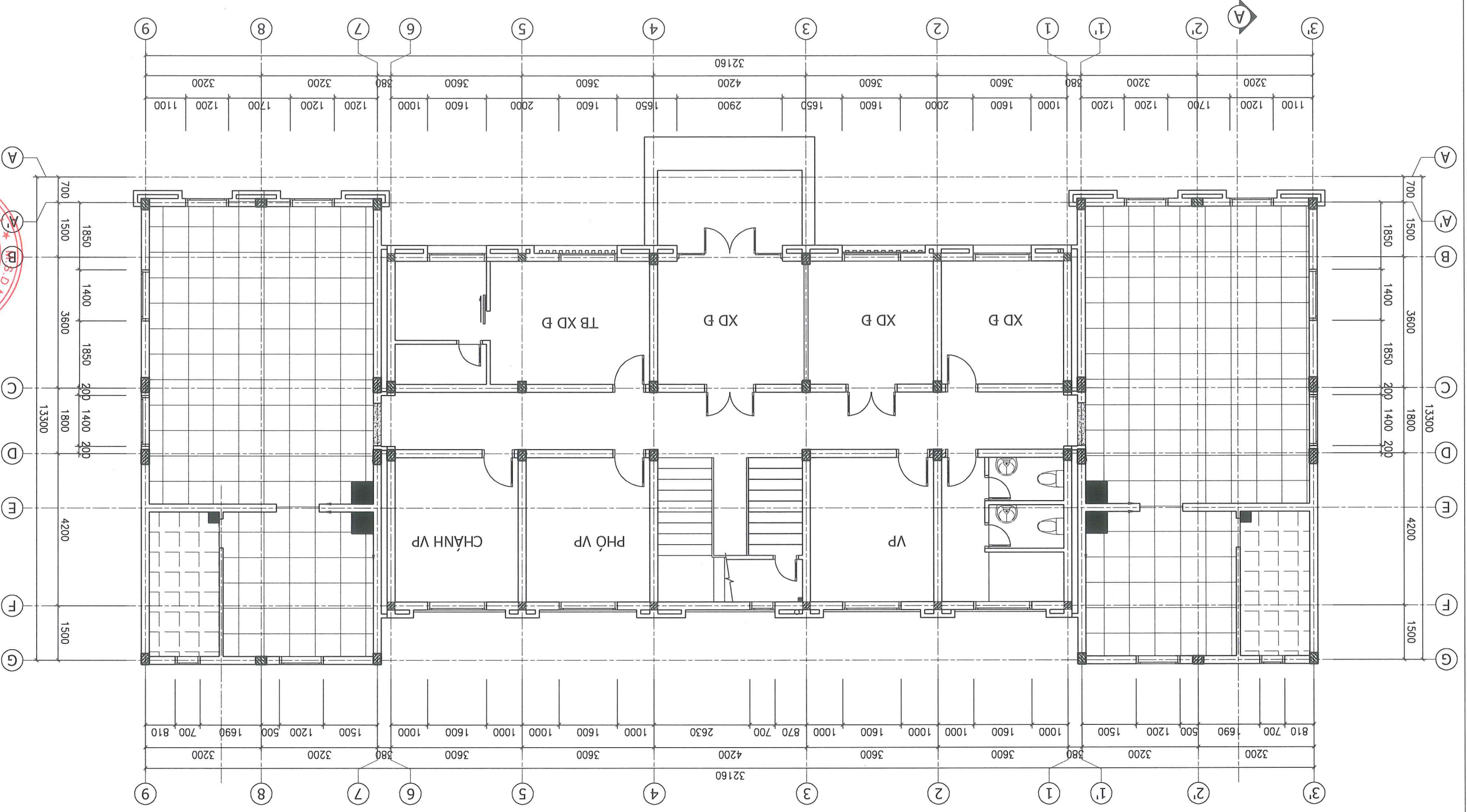
VỊ TRÍ LÁT VIÊN GẠCH ĐẦU TIÊN

SỬA ĐỔI	
LÀM	NGÀY
B/D CHỦ ĐẦU TƯ:	
BAN QLĐA ĐẦU TƯ XÂY DỰNG	
CÔNG TRÌNH:	
CẢI TẠO, MỞ RỘNG TRỤ SỞ ĐĂNG LƯY KẾT HỢP	
DÀN THÀNH TRỤ SỞ ĐĂNG LƯY KẾT HỢP	
TRỤ SỞ ĐĂNG LƯY KẾT HỢP	
TẬP CÔNG DÀN XÃ GIA HƯNG	
HANG MỤC:	
TRỤ SỞ ĐĂNG LƯY KẾT HỢP	
TẬP CÔNG DÀN XÃ GIA HƯNG	
ĐỊA ĐIỂM XÂY DỰNG:	
XÃ GIA HƯNG - TỈNH NINH BÌNH	
ĐƠN VỊ THIẾT KẾ	
CÔNG TY TNHH TƯ VẤN	
XÂY DỰNG TUẤN ANH	
ĐỊA CHỈ: SỐ 277-DƯỜNG XUÂN BÌNH	
PHƯỜNG HOA LƯU-TỈNH NINH BÌNH	
TEL: 0913.040.567	
PHÓ GIÁM ĐỐC:	
CÔNG TY	
TINH	
TUẤN ANH	
NGUYỄN THỊ LINH	
CHỦ TRÌ/THIẾT KẾ KIẾN TRÚC:	
KIỂM TRA:	
KTS. DINH QUANG THẢO	
TÊN BẢN VẼ:	
MẶT BẰNG LÁT GẠCH	
TẦNG 2	
NGÀY HOÀN THÀNH	
NĂM 2026	
SỐ HIỆU BẢN VẼ:	
KT:26	

ỦY BAN NHÂN DÂN XÃ GIA HƯNG
PHÒNG KINH TẾ
THẨM ĐỊNH
 Theo Văn bản số...../TD-KT
 Ngày.....tháng.....năm 20.....
 Người thẩm định ký tên:

MẶT BẰNG LÁT GẠCH TẦNG 2

VỊ TRÍ LÁT VIÊN GẠCH ĐẦU TIÊN

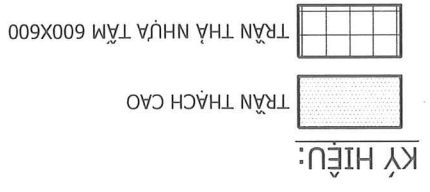
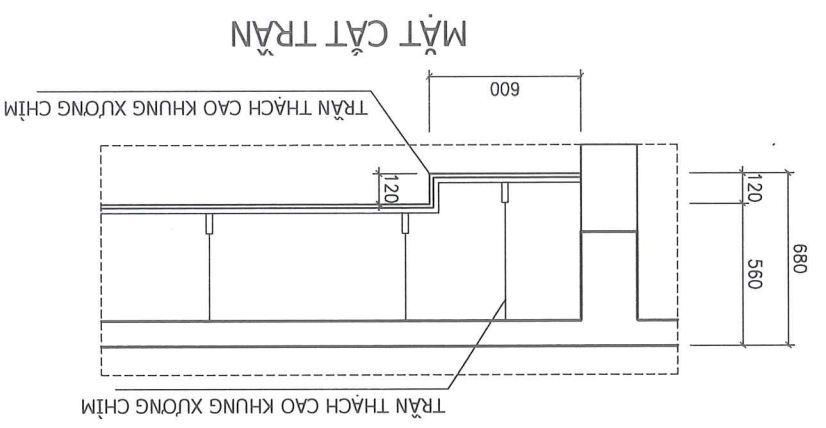


KÝ HIỆU:

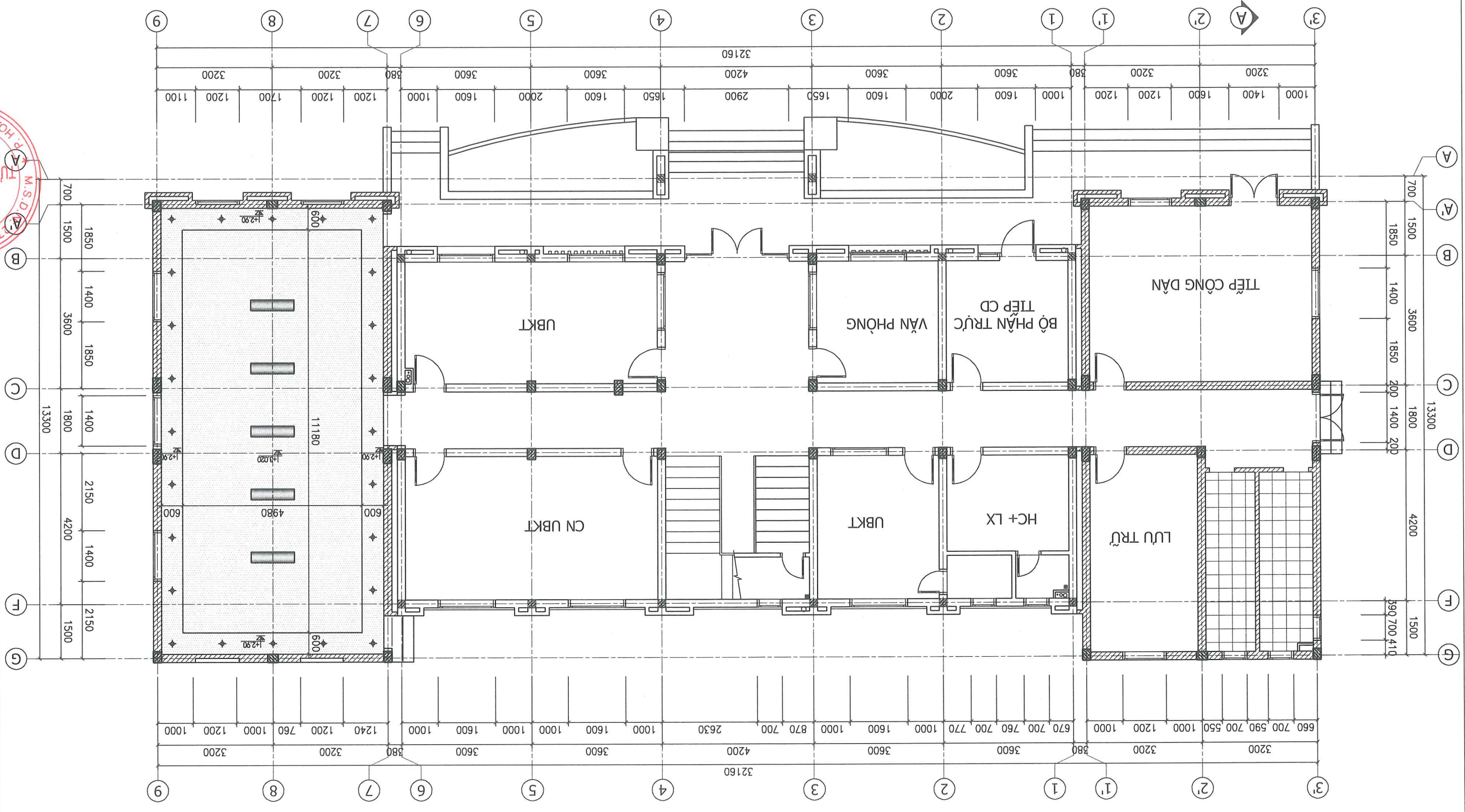
- LÁT GẠCH GRANITE VIGRACERA 600X600
- LÁT GẠCH CHỒNG TRƠN CERAMIC VIGRACERA 400X400
- LÁT ĐÁ GRANITE

SỬA ĐỔI	
LÀM	NGÀY
GHỊ CHỮ:	
Đ/D CHỦ ĐẦU TƯ: BAN Q/DA ĐẦU TƯ XÂY DỰNG XÃ GIA HƯNG	
CÔNG TRÌNH: CẢI TẠO, MỞ RỘNG TRỤ SỞ ĐĂNG LÝ KẾT HỢP TẾP CÔNG DÂN XÃ GIA HƯNG	
HANG MỤC: TRỤ SỞ ĐĂNG LÝ KẾT HỢP TẾP CÔNG DÂN XÃ GIA HƯNG	
ĐỊA ĐIỂM XÂY DỰNG: XÃ GIA HƯNG - TỈNH NINH BÌNH	
ĐƠN VỊ THIẾT KẾ: CÔNG TY TNHH TƯ VẤN XÂY DỰNG TUẤN ANH	
PHÒNG HOA LƯU-TỈNH NINH BÌNH ĐỊA CHỈ: SỐ 277-ĐƯỜNG XUÂN THÁNH TEL: 0913.040.567	
PHÓ GIÁM ĐỐC: M.S.D	
CÔNG TY TNHH TƯ VẤN XÂY DỰNG TUẤN ANH	
NGUYỄN THỊ LINH	
CHỦ TRÌ/THIẾT KẾ KIỆN TRƯỚC:	
KTS. DINH QUANG THẢO	
KIỂM TRA:	
KTS. PHẠM DĂNG NINH	
TÊN BẢN VẼ:	
MẶT BẰNG TRẦN TẦNG 1	
NGÀY HOÀN THÀNH	
NĂM 2026	
SỐ HIỆU BẢN VẼ:	
KT-27	

ỦY BAN NHÂN DÂN XÃ GIA HƯNG
 PHÒNG KINH TẾ
THẨM ĐỊNH
 Theo Văn bản số...../TD-KT
 Ngày.....tháng.....năm 20.....
 Người thẩm định ký tên:

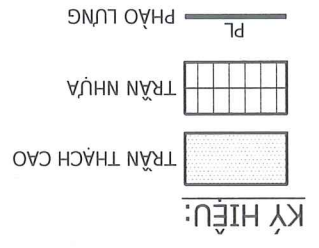
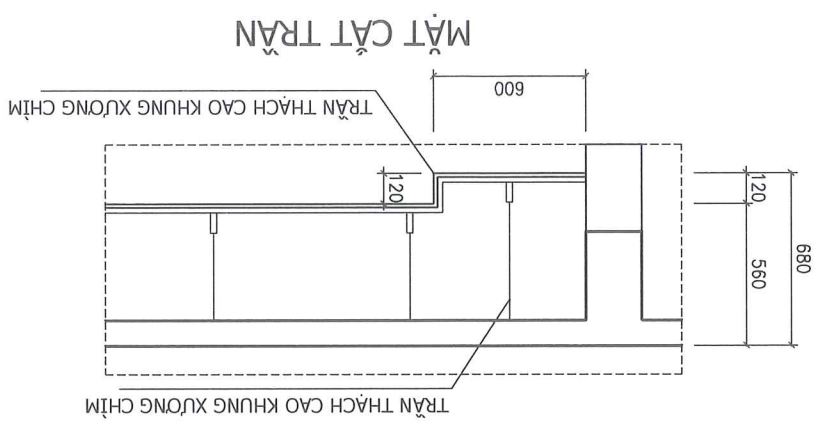


MẶT BẰNG TRẦN TẦNG 1

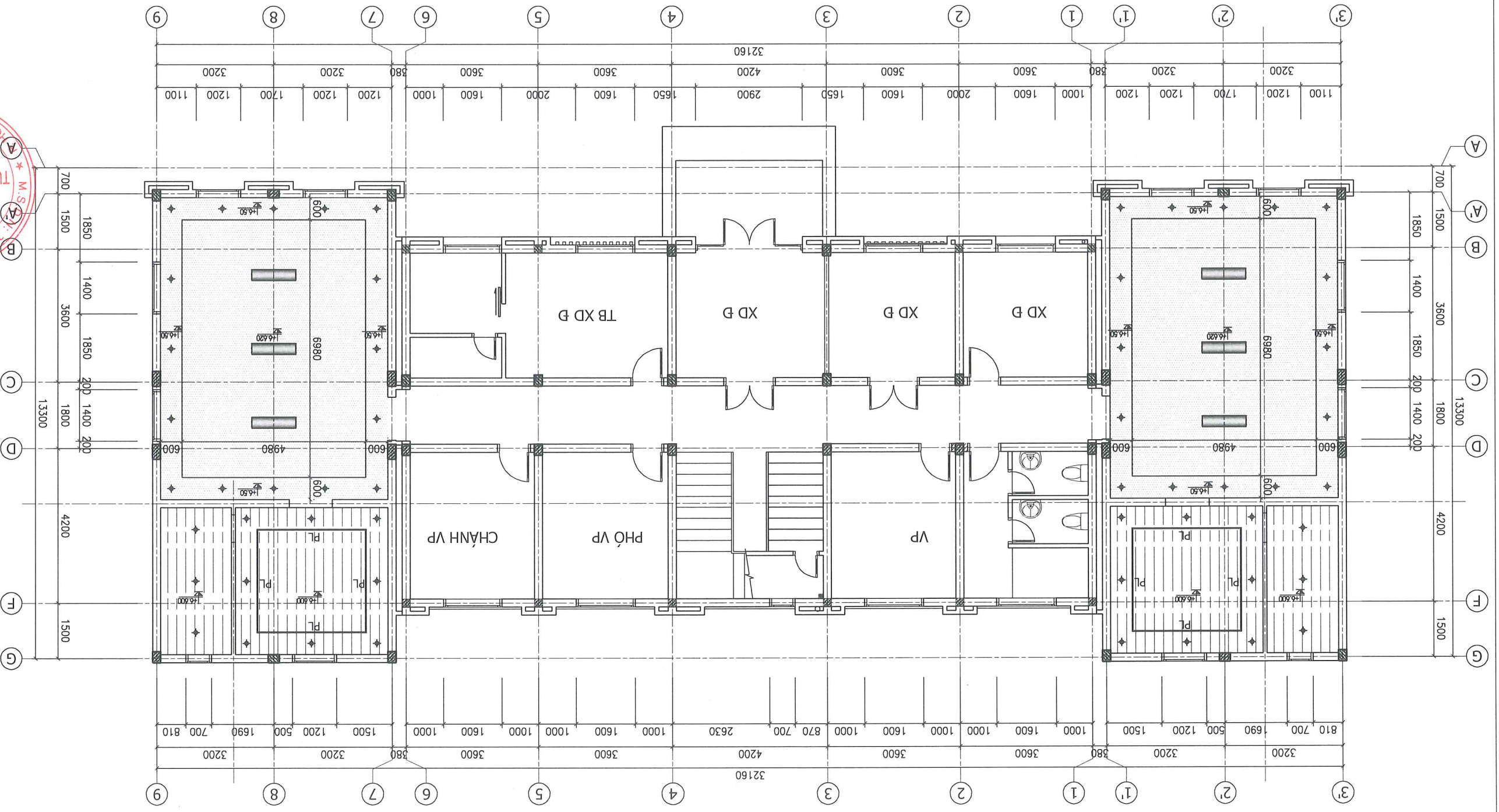


SỬA ĐỔI	
LÀM NGÀY	HỒ DẪNG
GHỊ CHỮ:	
B/D CHỦ ĐẦU TƯ:	
BAN Q/LĐ ĐẦU TƯ XÂY DỰNG XÃ GIA HƯNG	
CÔNG TRÌNH:	
CÀI TẠO, MỞ RỘNG TRỤ SỞ ĐĂNG LƯY KẾT HỢP TIẾP CÔNG DÀN XÃ GIA HƯNG	
HẠNG MỤC:	
TRỤ SỞ ĐĂNG LƯY KẾT HỢP TIẾP CÔNG DÀN XÃ GIA HƯNG	
ĐỊA ĐIỂM XÂY DỰNG:	
XÃ GIA HƯNG - TỈNH NINH BÌNH	
ĐƠN VỊ THIẾT KẾ	
 CÔNG TY TNHH XÂY DỰNG TUẤN ANH ĐƠN VỊ THIẾT KẾ ĐIA CHỈ: SỐ 277-DƯỜNG XUÂN THÀNH PHƯỜNG HOÀ LƯU-TỈNH NINH BÌNH CÔNG TY TNHH XÂY DỰNG TUẤN ANH ĐIA CHỈ: SỐ 277-DƯỜNG XUÂN THÀNH PHƯỜNG HOÀ LƯU-TỈNH NINH BÌNH SỐ QUẢN LÝ: 00361171 TEL: 0913.040.567	
	
CHỦ TRÌ/THIẾT KẾ KIẾN TRÚC:	
 NGUYỄN THỊ LINH	
KIỂM TRA:	
 KTS. PHẠM ĐĂNG NINH	
TÊN BẢN VẼ:	
MẶT BẰNG TRẦN TẦNG 2	
TY LỆ BẢN VẼ	
NGÀY HOÀN THÀNH	
NĂM 2026	
SỐ HIỆU BẢN VẼ:	
KT:28	

ỦY BAN NHÂN DÂN XÃ GIA HƯNG
PHÒNG KINH TẾ
THẨM ĐỊNH
 Theo Văn bản số...../TD-KT
 Ngày.....tháng.....năm 20.....
 Người thẩm định ký tên:



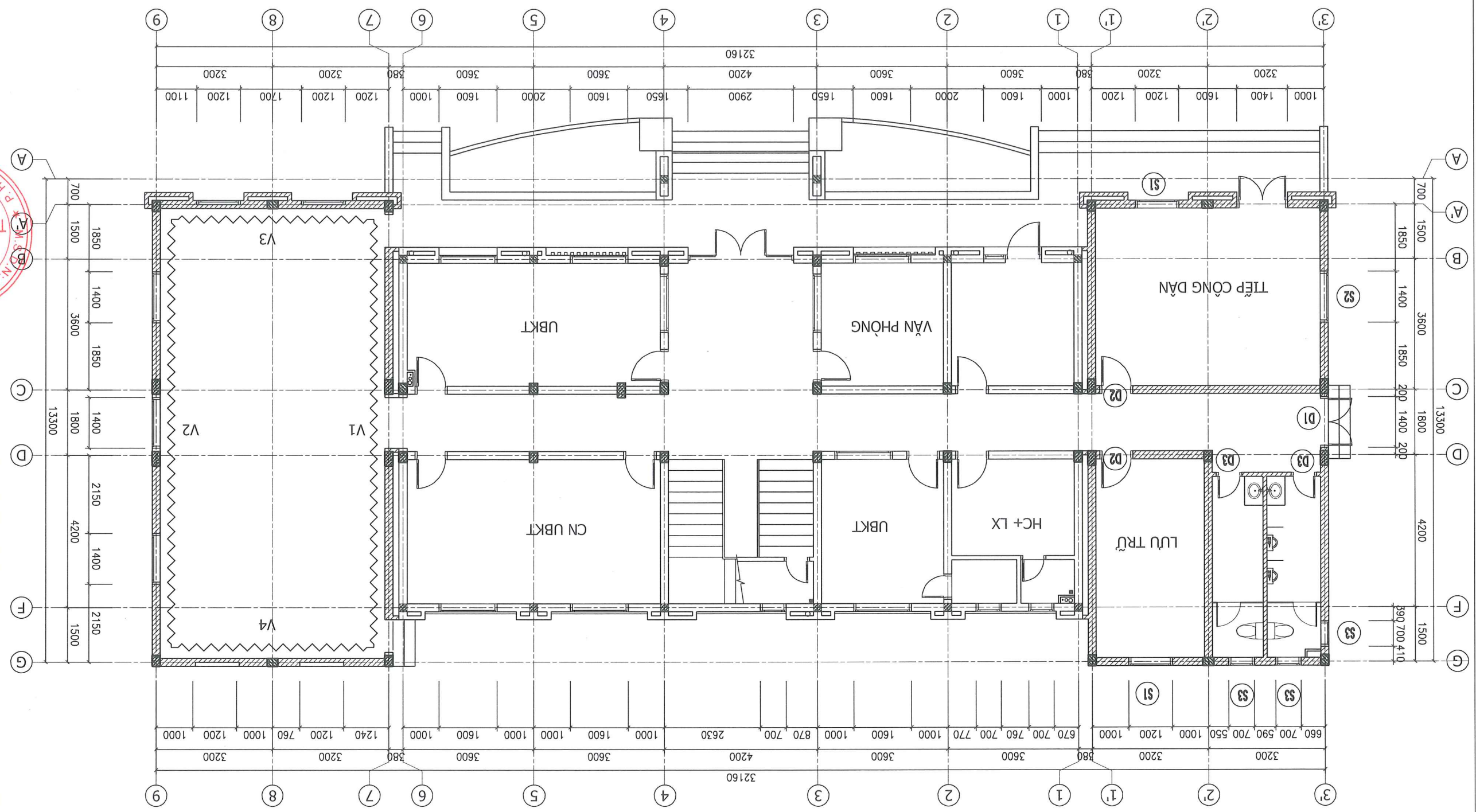
MẶT BẰNG TRẦN TẦNG 2



SỬA ĐỔI	
LÀM	NGÀY
GHI CHÚ:	
B/D CHỦ ĐẦU TƯ:	
BAN QĐA ĐẦU TƯ XÂY DỰNG XÃ GIA HƯNG	
CÔNG TRÌNH:	
CẢI TẠO, MỞ RỘNG TRỤ SỞ TIẾP CÔNG DẪN THÀNH TRỤ SỞ DẪN XÃ GIA HƯNG	
HÀNG MỤC:	
TRỤ SỞ DẪN XÃ GIA HƯNG	
TIẾP CÔNG DẪN XÃ GIA HƯNG	
TRỤ SỞ DẪN XÃ GIA HƯNG	
ĐỊA ĐIỂM XÂY DỰNG:	
XÃ GIA HƯNG - TỈNH NINH BÌNH	
ĐƠN VỊ THIẾT KẾ	
 CÔNG TY TNHH TƯ VẤN XÂY DỰNG TUẤN ANH ĐIA CHỈ: SỐ 277-ĐƯỜNG XUÂN THÀNH PHƯỜNG HOA LƯU-TỈNH NINH BÌNH TEL: 0913.040.567	
	
CHỦ TRƯỞNG/THIẾT KẾ KIẾN TRÚC:  NGUYỄN THỊ LINH	
KIỂM TRA:  KTS. DINH QUANG THẢO	
TÊN BẢN VẼ: MẶT BẰNG VÁCH NHỰA TẦNG 1	
NGÀY HOÀN THÀNH:	
NĂM 2026	
SỐ HIỆU BẢN VẼ:	
KT:29	

ỦY BAN NHÂN DÂN XÃ GIA HƯNG
PHÒNG KINH TẾ
THẨM ĐỊNH
 Theo Văn bản số/TD-KT
 Ngày.....tháng.....năm 20.....
 Người thẩm định ký tên:

MẶT BẰNG ỚP NHỰA TẦNG 1

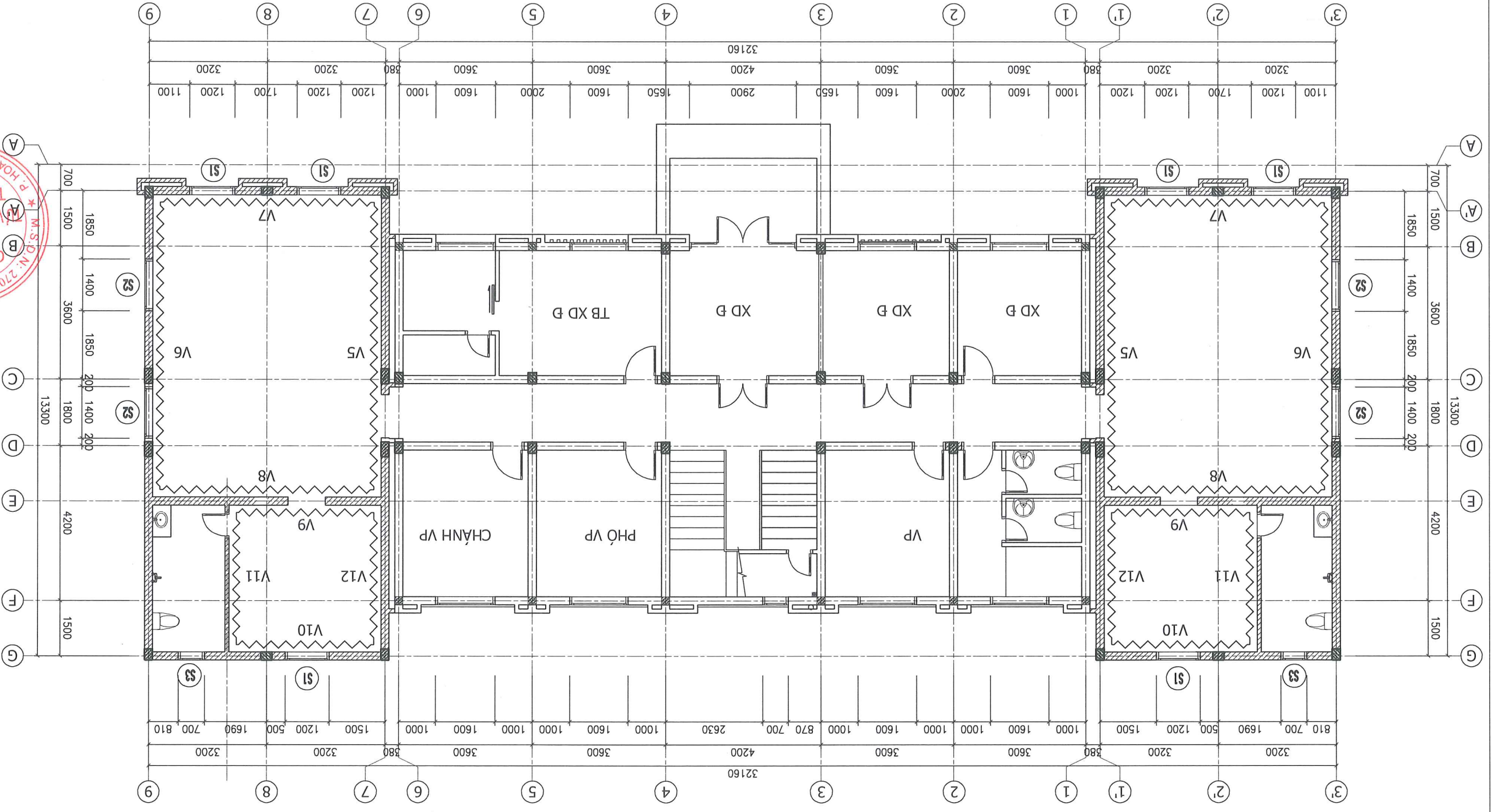


KÝ HIỆU:  ỚP NHỰA GIÀ GỖ

SỬA ĐỔI	
LÀM	HÀNG
Ngày	Ngày
GHI CHÚ:	
B/D CHỦ ĐẦU TƯ:	
BAN QLĐA ĐẦU TƯ XÂY DỰNG XÃ GIA HƯNG	
CÔNG TRÌNH:	
CẢI TẠO, MỞ RỘNG TRỤ SỞ ĐĂNG LƯY KẾT HỢP TIẾP CÔNG DÀN XÃ GIA HƯNG	
HANG MỤC:	
TRỤ SỞ ĐĂNG LƯY KẾT HỢP TIẾP CÔNG DÀN XÃ GIA HƯNG	
ĐỊA ĐIỂM XÂY DỰNG:	
XÃ GIA HƯNG - TỈNH NINH BÌNH	
ĐƠN VỊ THIẾT KẾ	
CÔNG TY TNHH TƯ VẤN XÂY DỰNG TUẤN ANH	
Địa chỉ: Số 277-Dương Xuân Thịnh Phường Hòa Lũ-Tỉnh Ninh Bình	
Số điện thoại: 0913.040.567	
PHÓ GIÁM ĐỐC	
NGUYỄN THỊ LINH	
CHỦ TRƯỞNG/THIẾT KẾ KIẾN TRÚC:	
KTS. DINH QUANG THẢO	
KIỂM TRA:	
TÊN BẢN VẼ:	
MẶT BẰNG VÁCH NHỰA TẦNG 2	
TY LỆ BẢN VẼ	
NGÀY HOÀN THÀNH	
NĂM 2026	
SỐ HIỆU BẢN VẼ:	
KT:30	

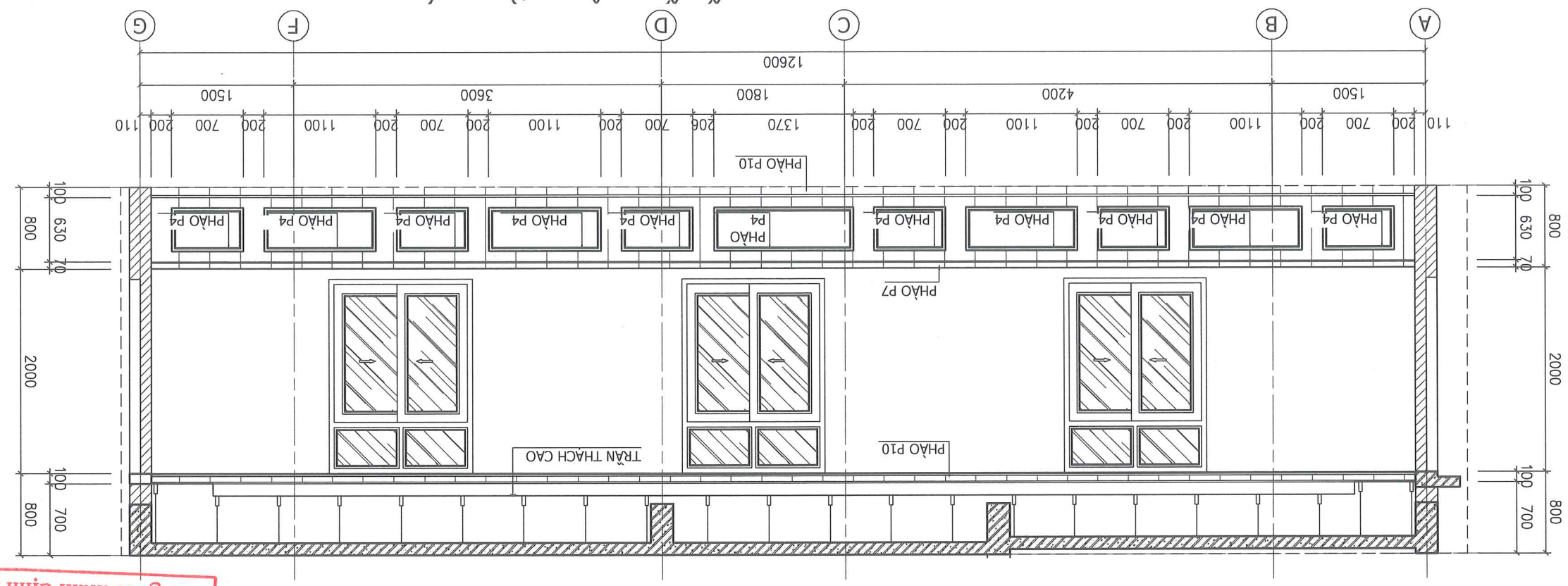
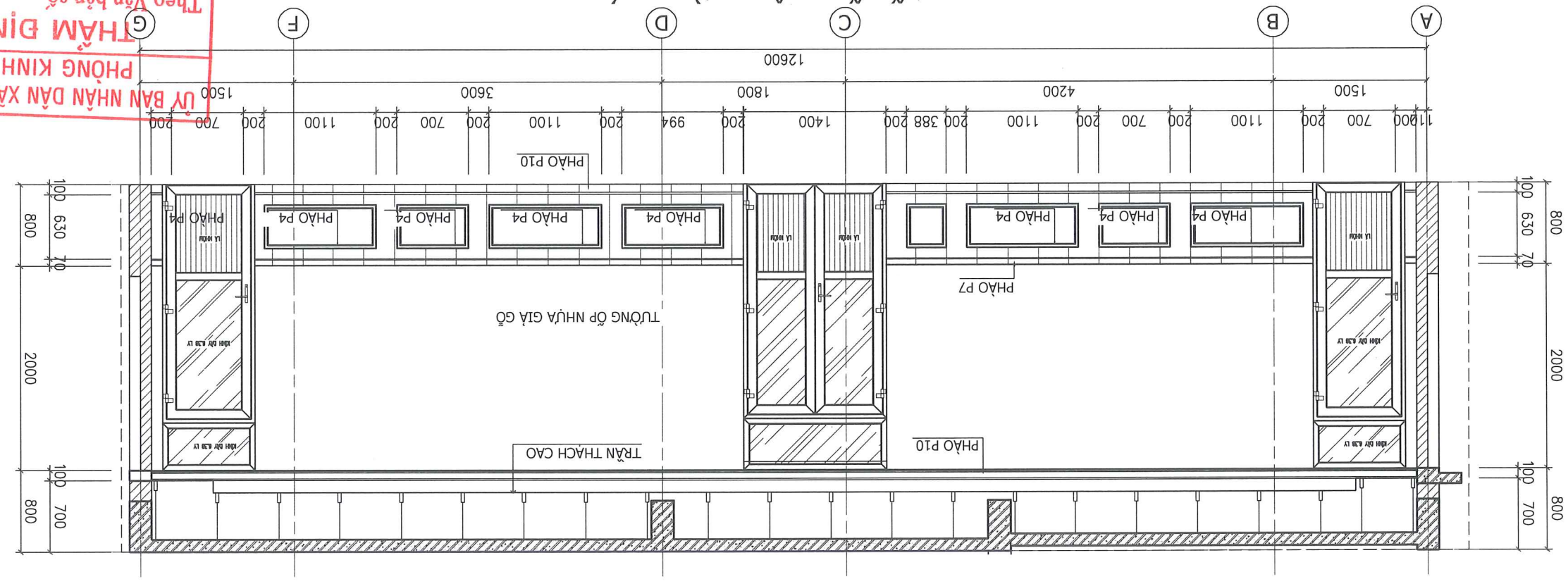
ỦY BAN NHÂN DÂN XÃ GIA HƯNG
PHÒNG KINH TẾ
THẨM ĐỊNH
 Theo Văn bản số/TD-KT
 Ngày.....tháng.....năm 20.....
 Người thẩm định ký tên:

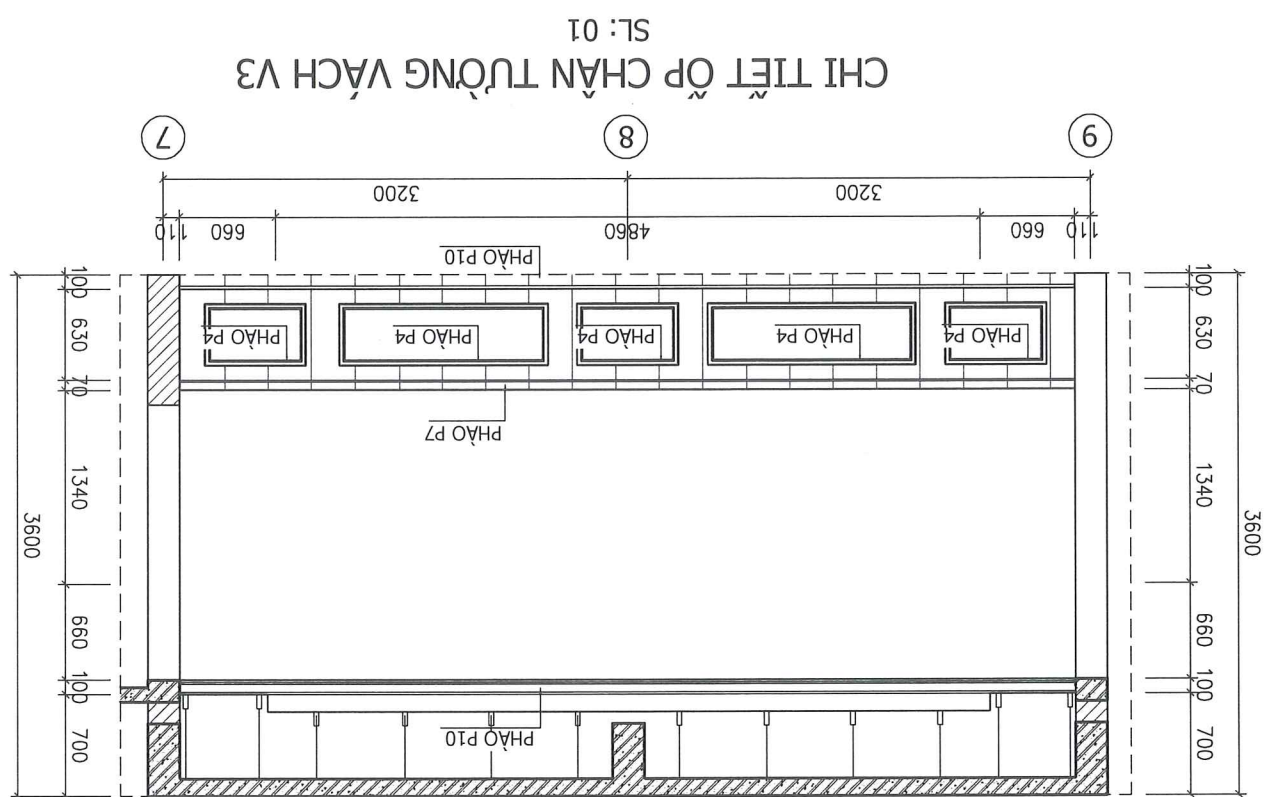
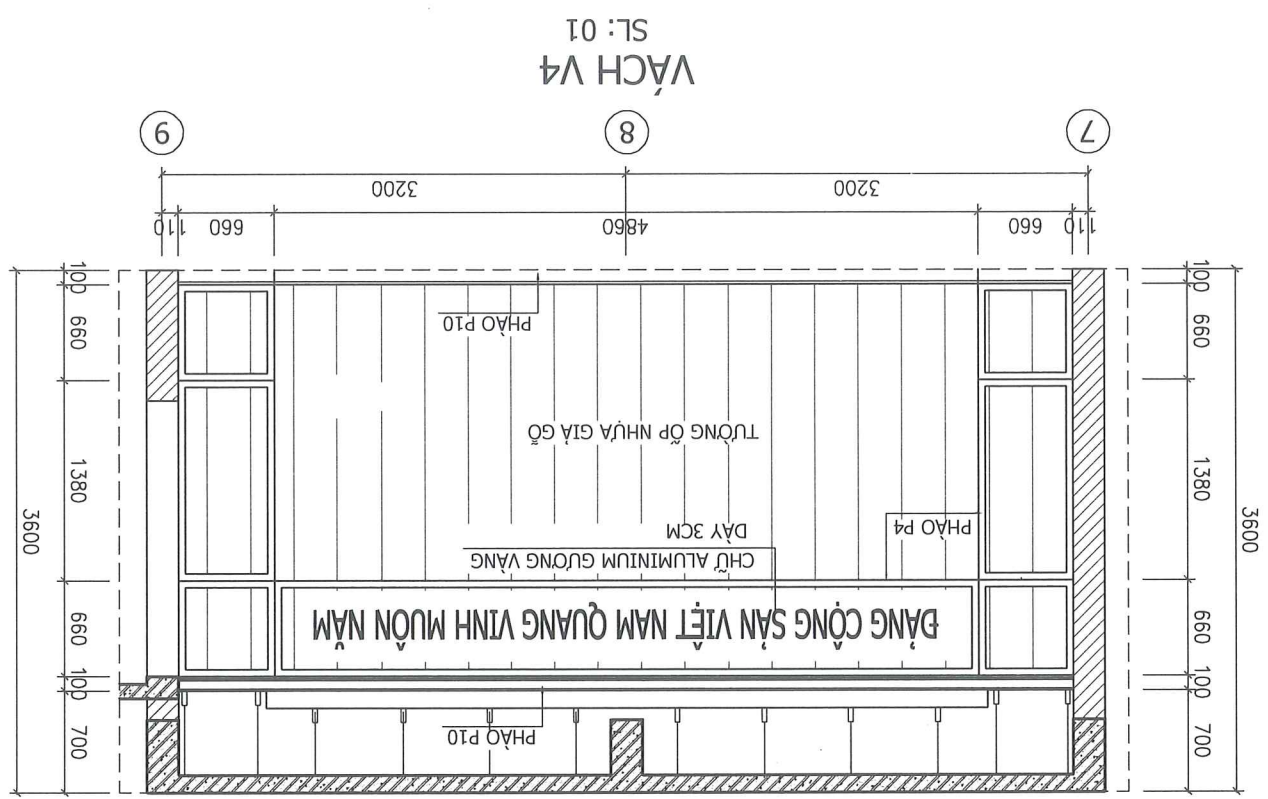
MẶT BẰNG ỚP NHỰA TẦNG 2



SỬA ĐỔI	
LÀM	NGÀY
GHI CHÚ:	
B/D CHỦ ĐẦU TƯ: BAN QLDA ĐẦU TƯ XÂY DỰNG XÃ GIA HƯNG	
CÔNG TRÌNH: CÀI TẠO, MỞ RỘNG TRỤ SỞ TIẾP CÔNG DẪN THÀNH TRỤ SỞ ĐĂNG LƯY KẾT HỢP TIẾP CÔNG DẪN XÃ GIA HƯNG	
HANG MỤC: TRỤ SỞ ĐĂNG LƯY KẾT HỢP TIẾP CÔNG DẪN XÃ GIA HƯNG	
ĐỊA ĐIỂM XÂY DỰNG: XÃ GIA HƯNG - TỈNH NINH BÌNH	
ĐƠN VỊ THIẾT KẾ: CÔNG TY TNHH TƯ VẤN XÂY DỰNG TUẤN ANH	
ĐỊA CHỈ: 50/277 ĐƯỜNG XUÂN THÁM PHƯỜNG HOA LƯU - TỈNH NINH BÌNH	
 CÔNG TY TNHH TƯ VẤN XÂY DỰNG TUẤN ANH PHÒNG CÔNG TRÌNH NINH BÌNH SỐ QUÂN QUẢN LÝ THIẾT KẾ: 27003/2023 SỐ QUÂN QUẢN LÝ THIẾT KẾ: 0913.040567 ĐƠN VỊ THIẾT KẾ	
XÃ GIA HƯNG - TỈNH NINH BÌNH XÂY DỰNG TUẤN ANH PHONG KINH TẾ THẨM ĐỊNH Theo Văn bản số/TD-KT Ngày tháng năm 20..... Người thẩm định kỹ tên:	
KTS. DINH QUANG THẢO KÊM TRẢ:	
KTS. PHẠM ĐĂNG NINH TÊN BẢN VẼ:	
CHI TIẾT VÁCH	
NGÀY HOÀN THÀNH NĂM 2026 SỐ HIỆU BẢN VẼ: KT:31 HỒ SƠ TKKTTC	

XÃ GIA HƯNG - TỈNH NINH BÌNH
 XÂY DỰNG TUẤN ANH
 PHONG KINH TẾ
 THẨM ĐỊNH
 Theo Văn bản số/TD-KT
 Ngày tháng năm 20.....
 Người thẩm định kỹ tên:





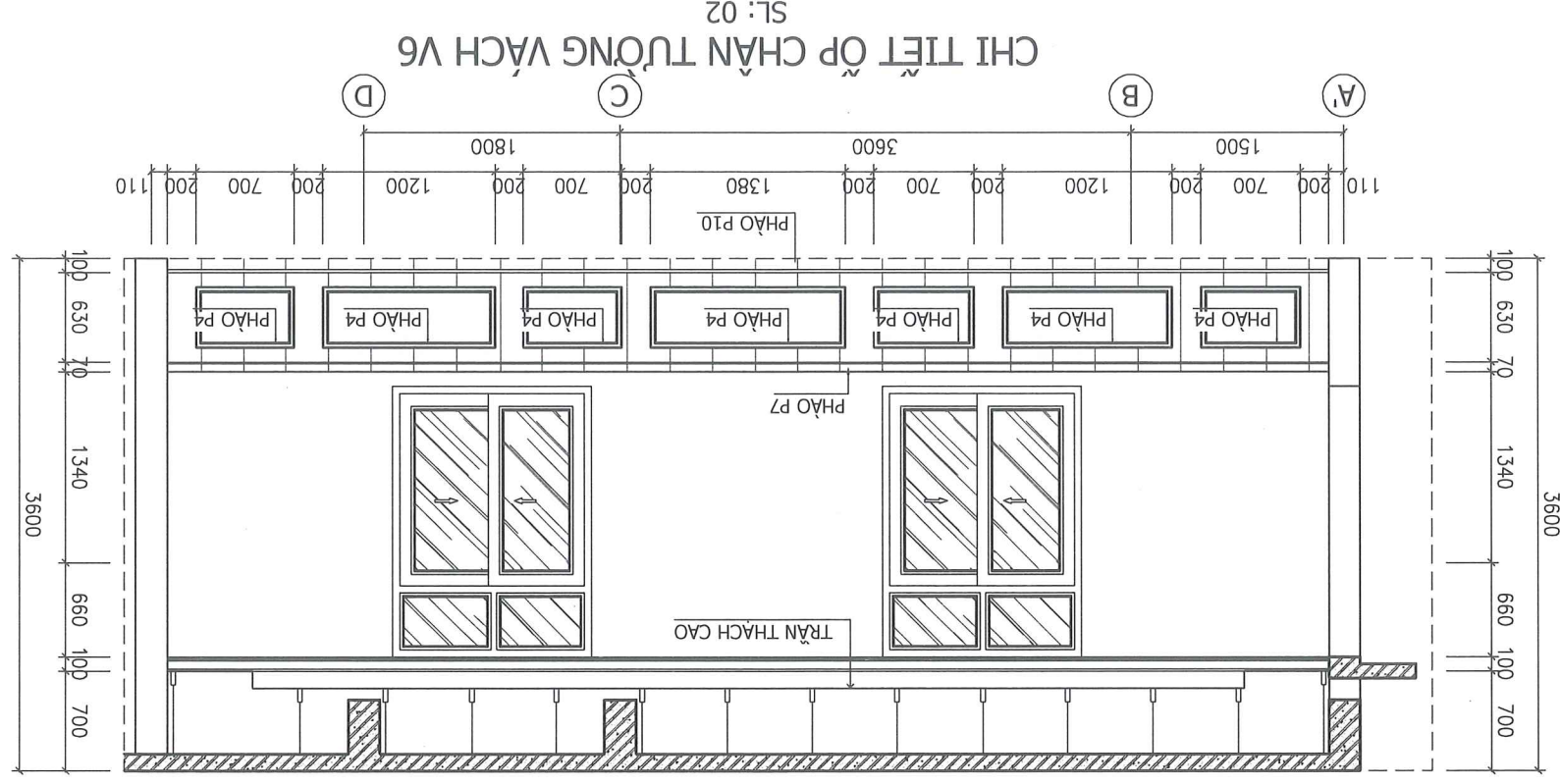
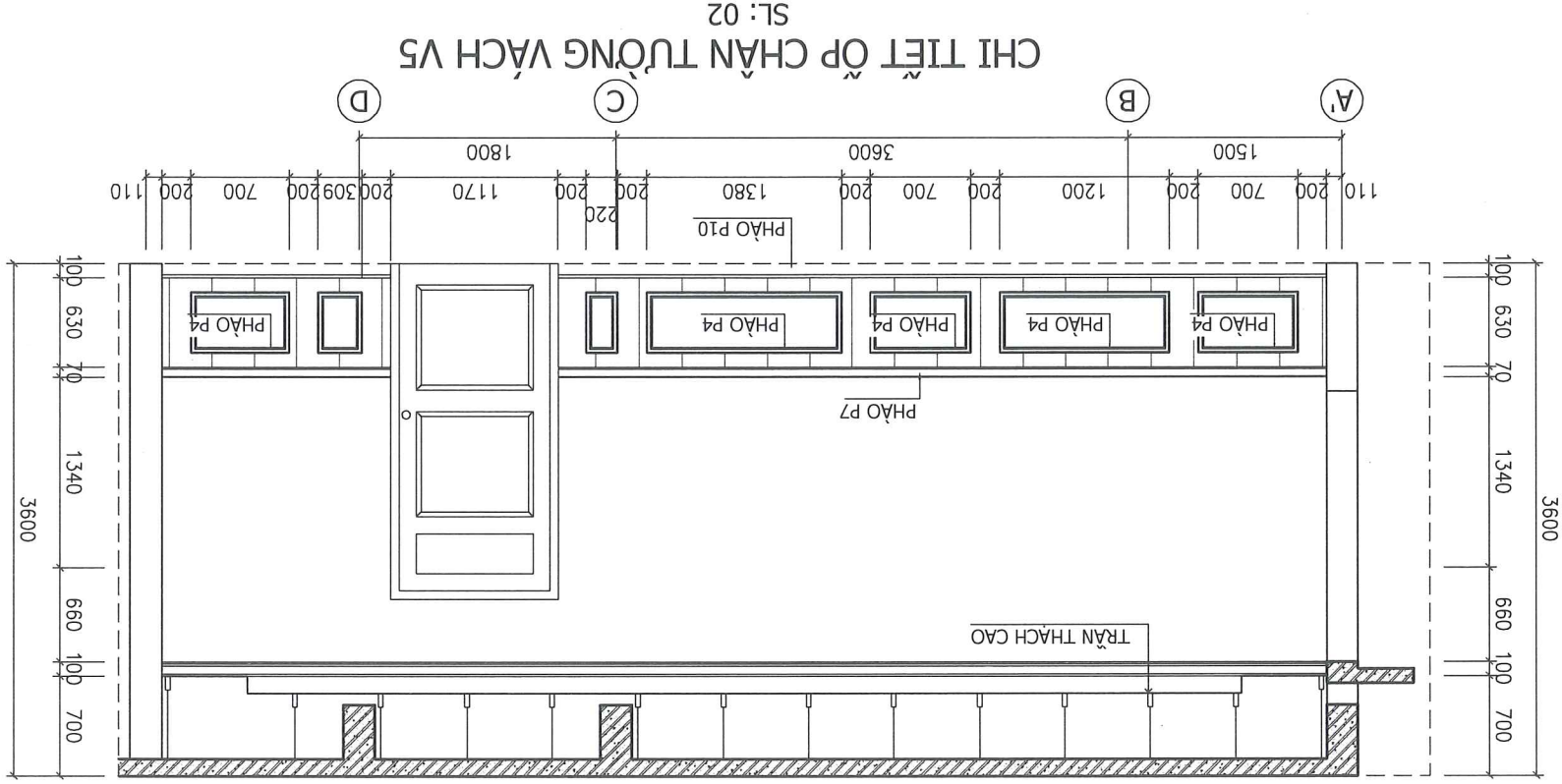
ỦY BAN NHÂN DÂN XÃ GIA HƯNG
PHÒNG KINH TẾ
THẨM ĐỊNH
Theo Văn bản số/TĐ-KT
Ngày.....tháng.....năm 20.....
Người thẩm định ký tên: *Phan Văn Tuấn*

SỬA ĐỔI					
LANH	NGÀY	NỘI DUNG			
GHI CHÚ:					
Đ/D CHỦ ĐẦU TƯ:					
BAN Q/LĐA ĐẦU TƯ XÂY DỰNG					
XÃ GIA HƯNG					
CÔNG TRÌNH:					
CẢI TẠO, MỞ RỘNG TRỤ SỞ TIẾP CÔNG					
DẪN THÀNH TRỤ SỞ DẪNG ỦY KẾT HỢP					
TIẾP CÔNG DẪN XÃ GIA HƯNG					
HANG MỤC:					
TRỤ SỞ DẪNG ỦY KẾT HỢP					
TIẾP CÔNG DẪN XÃ GIA HƯNG					
ĐỊA ĐIỂM XÂY DỰNG:					
XÃ GIA HƯNG - TỈNH NINH BÌNH					
ĐƠN VỊ THIẾT KẾ					
CÔNG TY TNHH TƯ VẤN XÂY DỰNG TUẤN ANH Địa chỉ: số 277-DƯỜNG XUÂN THÀNH PHƯỜNG HOA LƯU-TỈNH NINH BÌNH M.S.D.N: 2700361171 - C.T.H T.Đ: 0913.040.567 PHÓ GIÁM ĐỐC CÔNG TY TNHH TUẤN ANH P. HOA LƯU - T. NINH BÌNH					
NGUYỄN THỊ LINH					
CHỦ TRƯỞNG THIẾT KẾ KIẾN TRÚC:					
KTS. DINH QUANG THẢO					
KIỂM TRA:					
KTS. PHẠM ĐĂNG NINH					
TÊN BẢN VẼ:					
CHI TIẾT VÁCH					
TỶ LỆ BẢN VẼ:					
NGÀY HOÀN THÀNH					
NĂM 2026					
SỐ HIỆU BẢN VẼ:					
KT:32					

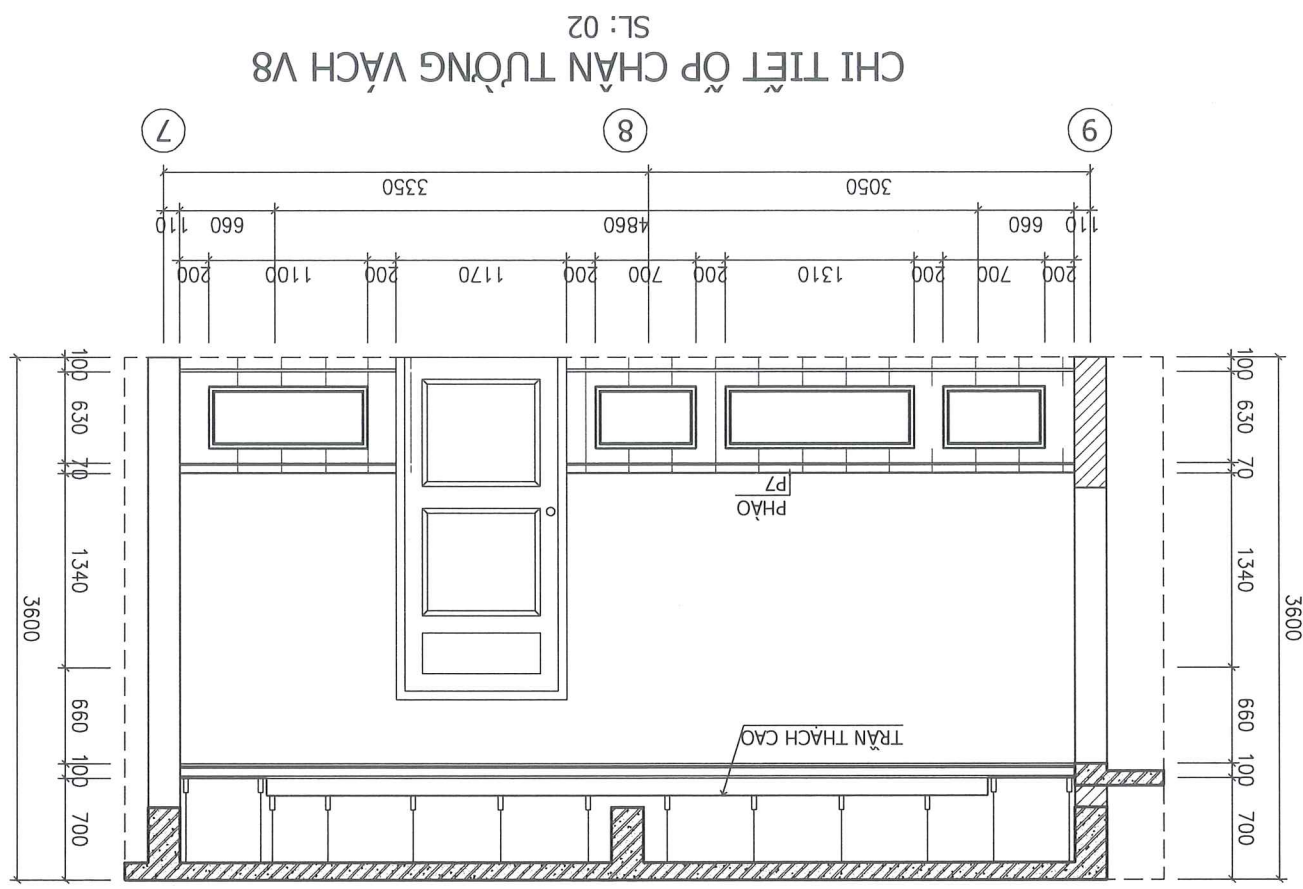
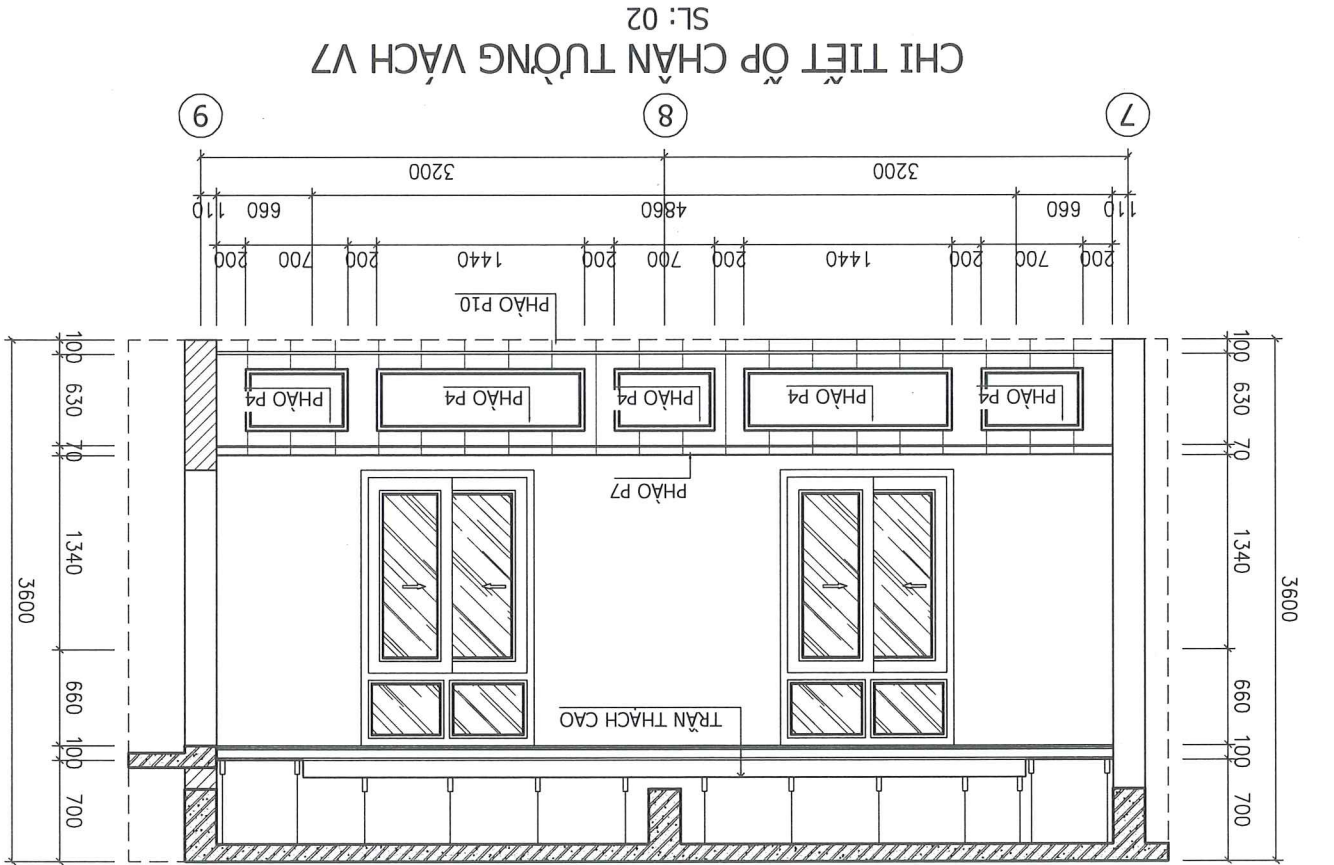


SỬA ĐỔI		LÀM NGÀY		MỠ ĐANG	
GHỊ CHỮ:					
B/D CHỦ ĐẦU TƯ:		BAN Q/LĐA ĐẦU TƯ XÂY DỰNG		XÃ GIA HƯNG	
CÔNG TRÌNH:		CÀI TẠO, MỞ RỘNG TRỤ SỞ TIẾP CÔNG		DÀN THÀNH TRỤ SỞ DẶNG ỦY KẾT HỢP	
HẠNG MỤC:		TRỤ SỞ DẶNG ỦY KẾT HỢP		TIẾP CÔNG DÀN XÃ GIA HƯNG	
ĐỊA ĐIỂM XÂY DỰNG:		XÃ GIA HƯNG - TỈNH NINH BÌNH		ĐƠN VỊ THIẾT KẾ	
CÔNG TY TNHH TƯ VẤN		XÂY DỰNG TUẤN ANH			
ĐƠN VỊ THIẾT KẾ CÔNG TY TNHH TƯ VẤN XÂY DỰNG TUẤN ANH ĐƠN VỊ THIẾT KẾ		ĐƠN VỊ THIẾT KẾ CÔNG TY TNHH TƯ VẤN XÂY DỰNG TUẤN ANH ĐƠN VỊ THIẾT KẾ		ĐƠN VỊ THIẾT KẾ CÔNG TY TNHH TƯ VẤN XÂY DỰNG TUẤN ANH ĐƠN VỊ THIẾT KẾ	
NGUYỄN THỊ LINH CHỦ TRƯỞNG THIẾT KẾ KIỆN TRÚC:		NGUYỄN THỊ LINH CHỦ TRƯỞNG THIẾT KẾ KIỆN TRÚC:		NGUYỄN THỊ LINH CHỦ TRƯỞNG THIẾT KẾ KIỆN TRÚC:	
KTS. DINH QUANG THẢO KIỂM TRA:		KTS. DINH QUANG THẢO KIỂM TRA:		KTS. DINH QUANG THẢO KIỂM TRA:	
KTS. PHẠM ĐĂNG NINH TÊN BẢN VẼ:		KTS. PHẠM ĐĂNG NINH TÊN BẢN VẼ:		KTS. PHẠM ĐĂNG NINH TÊN BẢN VẼ:	
CHI TIẾT VÁCH		CHI TIẾT VÁCH		CHI TIẾT VÁCH	
NGÀY HOÀN THÀNH NĂM 2026		NGÀY HOÀN THÀNH NĂM 2026		NGÀY HOÀN THÀNH NĂM 2026	
SỐ HIỆU BẢN VẼ: KT:38		SỐ HIỆU BẢN VẼ: KT:38		SỐ HIỆU BẢN VẼ: KT:38	

ỦY BAN NHÂN DÂN XÃ GIA HƯNG
PHÒNG KINH TẾ
THẨM ĐỊNH
 Theo bản số/TĐ-KT
 Ngày.....tháng.....năm 20.....
 Người tham định ký tên:

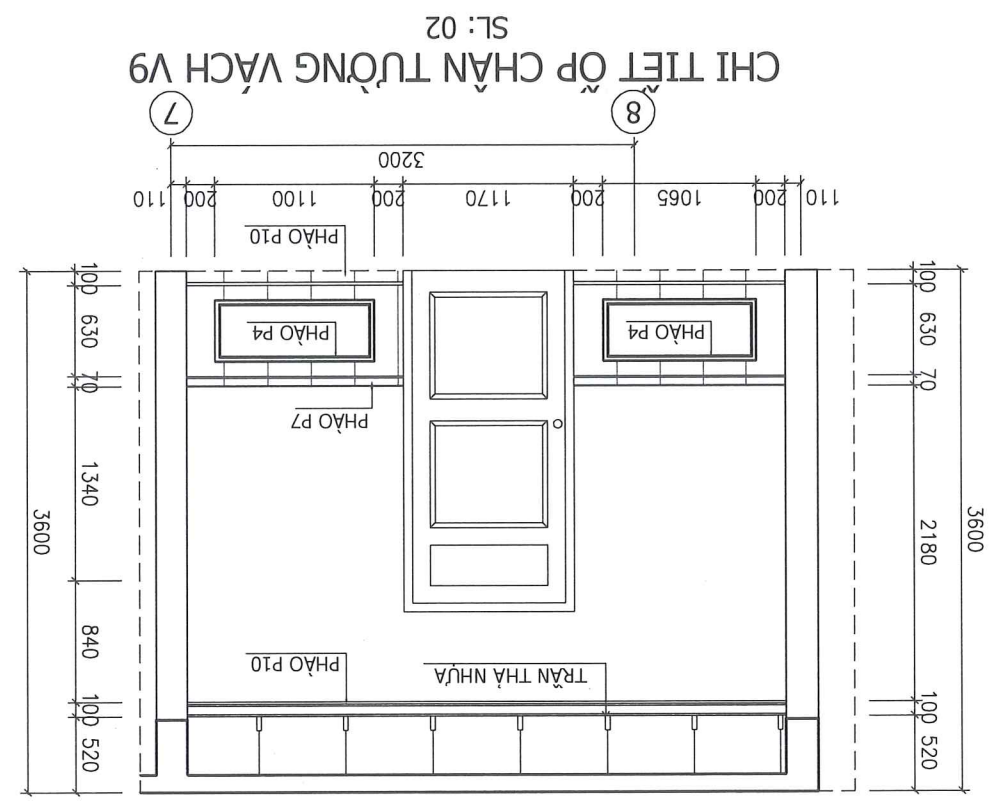
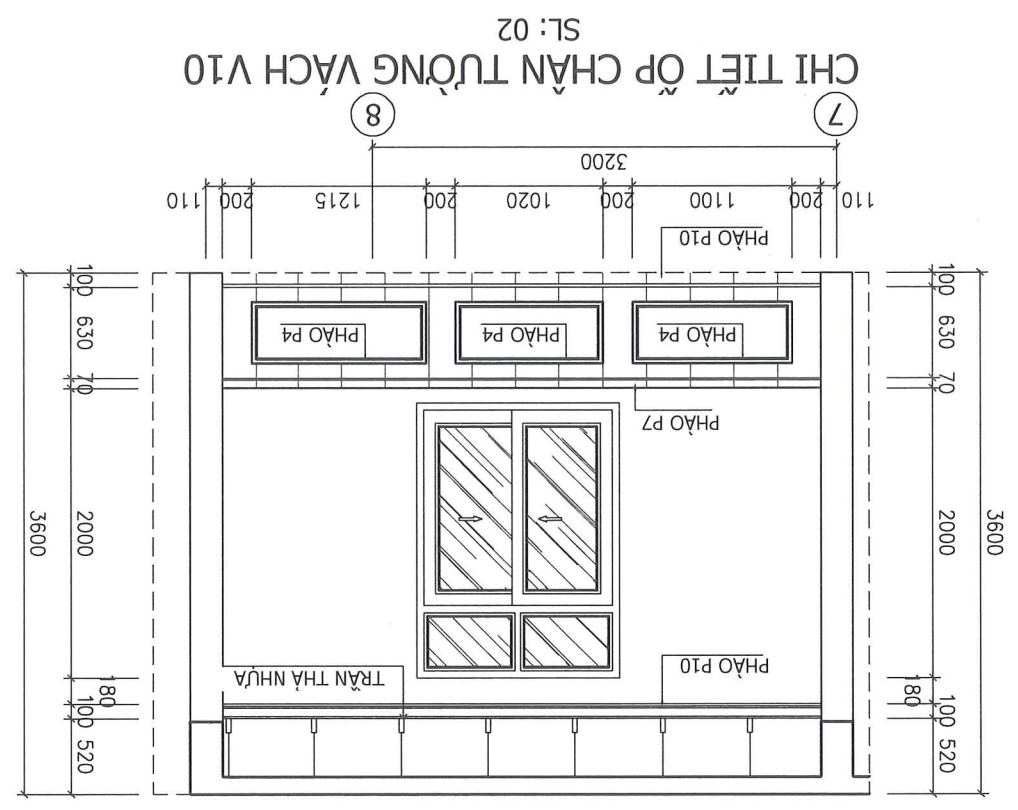
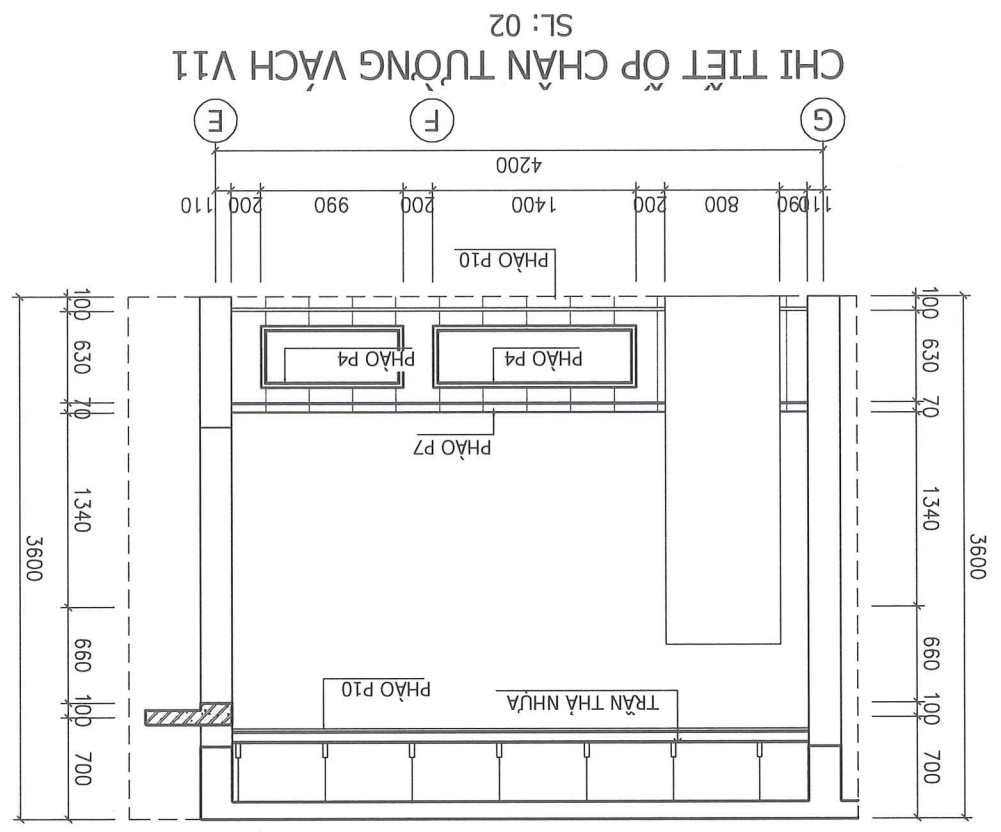
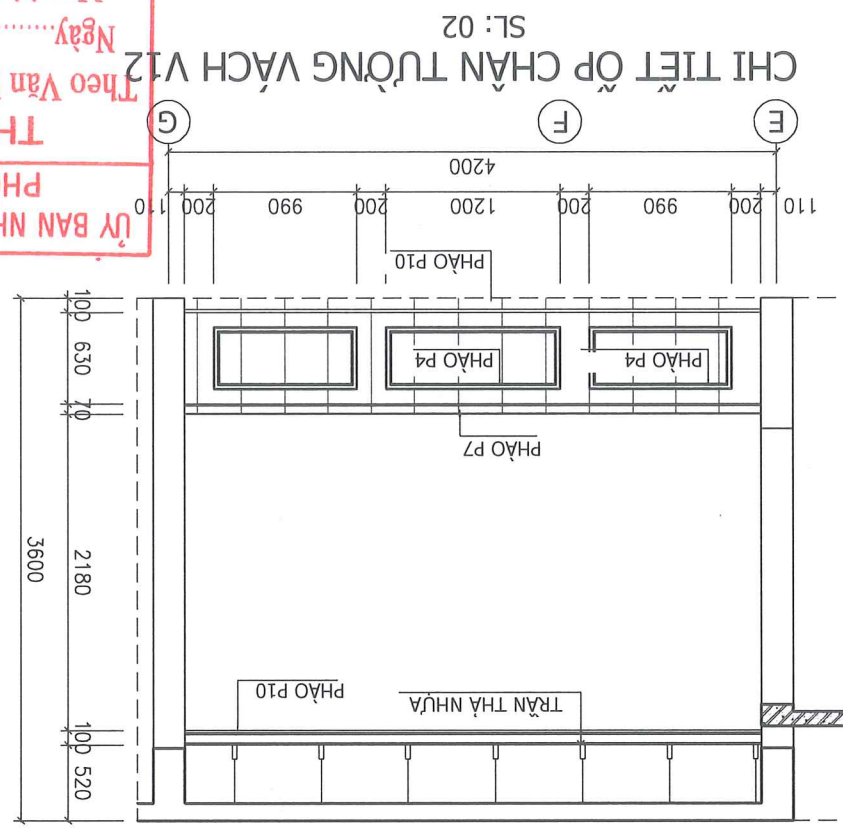


SỬA ĐỔI		THÁNG	NGÀY	NƠI ĐÓNG
GHI CHÚ:				
Đ/D CHỦ ĐẦU TƯ:				
BAN QL/D ĐẦU TƯ XÂY DỰNG				
XÃ GIA HƯNG				
CÔNG TRÌNH:				
CẢI TẠO, MỞ RỘNG TRỤ SỞ TIẾP CÔNG				
DÀN THÀNH TRỤ SỞ DẪN XÃ GIA HƯNG				
HANG MỤC:				
TRỤ SỞ DẪN XÃ GIA HƯNG				
TIẾP CÔNG DẪN XÃ GIA HƯNG				
ĐỊA ĐIỂM XÂY DỰNG:				
XÃ GIA HƯNG - TỈNH NINH BÌNH				
ĐƠN VỊ THIẾT KẾ				
 CÔNG TY TNHH TUẤN ANH XÂY DỰNG TUẤN ANH ĐIA CHỈ: SỐ 277-ĐƯỜNG XUÂN THÀNH PHƯỜNG HOA LƯU-TỈNH NINH BÌNH TEL: 0913.040.567				
<div style="border: 2px solid red; padding: 5px; text-align: center;"> ỦY BAN NHÂN DÂN XÃ GIA HƯNG PHÒNG KINH TẾ THẨM ĐỊNH Theo Văn bản số/Đ-KT Ngày.....tháng.....năm 20..... Người tham định ký tên: </div>				
<div style="border: 2px solid red; border-radius: 50%; padding: 10px; text-align: center; width: fit-content; margin: auto;"> M.S.D.N: 20036171 - C.T.M.A.H TUẤN ANH CÔNG TY TNHH TUẤN ANH PHÓ GIÁM ĐỐC </div>				
CHỦ TRƯ/THIẾT KẾ KIẾN TRÚC:  KTS. DINH QUANG THẢO				
KIỂM TRA:  KTS. PHẠM DẪNG NINH				
TÊN BẢN VẼ: CHI TIẾT VÁCH				
TỶ LỆ BẢN VẼ:		NGÀY HOÀN THÀNH		
SỐ HIỆU BẢN VẼ:		NĂM 2026		
HỒ SƠ TK/KTTC:		KT:34		



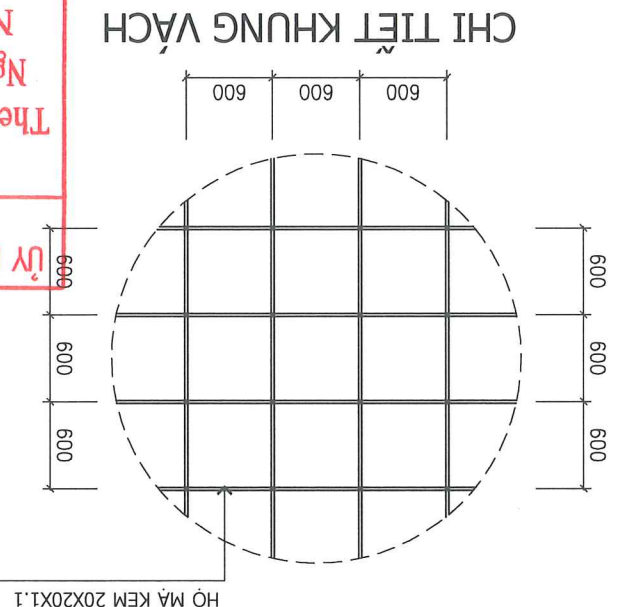
SỬA ĐỔI	
LÀM	CHẤY
CHỈ CHỤ	
BỘ CHỈ DẪU TƯ	
BAN QLĐA ĐẦU TƯ XÂY DỰNG XÃ GIA HƯNG	
CÔNG TRÌNH:	
CÀI TẠO, MỞ RỘNG TRỤ SỞ TẬP CỘNG DÀN THÀNH TRỤ SỞ DẶNG ỦY KẾT HỢP TẬP CỘNG DẶNG XÃ GIA HƯNG	
HANG MỤC:	
TRỤ SỞ DẶNG ỦY KẾT HỢP TẬP CỘNG DẶNG XÃ GIA HƯNG	
ĐỊA ĐIỂM XÂY DỰNG:	
XÃ GIA HƯNG - TỈNH NINH BÌNH	
BỘN VỊ THIẾT KẾ	
 CÔNG TY TNHH TƯ VẤN XÂY DỰNG TUẤN ANH ĐIA CHỈ: SỐ 277 ĐƯỜNG XUÂN THÀNH HƯNG HOA LƯU - TỈNH NINH BÌNH TEL: 0913.940.567	
 CÔNG TY TNHH TƯ VẤN XÂY DỰNG TUẤN ANH NGUYỄN THỊ LINH	
CHỦ TRƯỞNG/THIẾT KẾ KIẾN TRÚC:  KTS. DINH QUANG THẢO	
KIỂM TRA:  KTS. PHẠM DĂNG NINH	
TÊN BẢN VẼ: CHI TIẾT VÁCH	
NGÀY HOÀN THÀNH: _____ NĂM 2026	
SỐ HIỆU BẢN VẼ: _____ KT:35	

ỦY BAN NHÂN DÂN XÃ GIA HƯNG
PHÒNG KINH TẾ
THẨM ĐỊNH
 Theo Văn bản số/TD-KT
 Ngày.....tháng.....năm 20.....
 Người thẩm định ký tên:



CẦU KIẾN	STT	VẬT TƯ	ĐƠN VỊ TÍNH	KHỐI LƯỢNG
Vách V1	1	Vách nhưa	m2	7.34
	2	Pháo P10	md	18.36
	3	Pháo P7	md	9.18
	4	Pháo P4	md	21.25
Vách V2	1	Vách nhưa	m2	9.9
	2	Pháo P10	md	24.76
	3	Pháo P7	md	12.38
	4	Pháo P4	md	29.41
Vách V3	1	Vách nhưa	m2	4.94
	2	Pháo P10	md	12.36
	3	Pháo P7	md	6.18
	4	Pháo P4	md	14.26
Vách V4	1	Vách nhưa	m2	17.92
	2	Pháo P10	md	12.36
	3	Pháo P4	md	29.76
	1	Vách nhưa	m2	5.6
Vách V5	1	Vách nhưa	m2	28
	2	Pháo P10	md	14
	3	Pháo P7	md	32.88
	1	Vách nhưa	m2	13.08
Vách V6	1	Vách nhưa	md	32.72
	2	Pháo P10	md	16.36
	3	Pháo P7	md	38.36
	1	Vách nhưa	m2	9.88
Vách V7	1	Vách nhưa	md	24.72
	2	Pháo P10	md	12.36
	3	Pháo P7	md	28.52
	1	Vách nhưa	m2	8.02
Vách V8	1	Vách nhưa	md	20.04
	2	Pháo P10	md	10.02
	3	Pháo P7	md	22.12
	1	Vách nhưa	m2	5.32
Vách V9	1	Vách nhưa	md	11.88
	2	Pháo P10	md	5.94
	3	Pháo P7	md	12.1
	1	Vách nhưa	m2	6.62
Vách V10	1	Vách nhưa	md	16.56
	2	Pháo P10	md	8.28
	3	Pháo P7	md	24.3
	1	Vách nhưa	m2	5.08
Vách V11	1	Vách nhưa	md	12.72
	2	Pháo P10	md	6.36
	3	Pháo P7	md	13
	1	Vách nhưa	m2	6.36
Vách V12	1	Vách nhưa	md	15.92
	2	Pháo P10	md	7.96
	3	Pháo P7	md	17.88
	4	Pháo P4	md	

STT	Hình dáng - Chung loại	CHIỀU DÀI (m)	Số lượng	Khối lượng
V1	Thếp hộp mã kẽm 20x20x1.1	30.2	1	19.63
V2	Thếp hộp mã kẽm 20x20x1.1	42.36	1	27.53
V3	Thếp hộp mã kẽm 20x20x1.1	21.96	1	14.27
V4	Thếp hộp mã kẽm 20x20x1.1	71.88	1	46.72
V5	Thếp hộp mã kẽm 20x20x1.1	25.21	2	32.77
V6	Thếp hộp mã kẽm 20x20x1.1	28.36	2	36.87
V7	Thếp hộp mã kẽm 20x20x1.1	22.76	2	29.59
V8	Thếp hộp mã kẽm 20x20x1.1	16.82	2	21.87
V9	Thếp hộp mã kẽm 20x20x1.1	12.33	2	16.03
V10	Thếp hộp mã kẽm 20x20x1.1	12.67	2	16.47
V11	Thếp hộp mã kẽm 20x20x1.1	12.76	2	16.59
V12	Thếp hộp mã kẽm 20x20x1.1	14.36	2	18.67
TỔNG				297.01



THẨM ĐỊNH
PHÒNG KINH TẾ
ỦY BAN NHÂN DÂN XÃ GIA HƯNG

Theo Văn bản số...../TD-KT
Ngày.....tháng.....năm 20.....
Người thẩm định ký tên:

SỬA ĐỔI

STT	NGÀY	NỘI DUNG

GH CHÚ:

Đ/D CHỦ ĐẦU TƯ: BAN QUA ĐẦU TƯ XÂY DỰNG XÃ GIA HƯNG

CÔNG TRÌNH: CÀI TẠO, MỞ RỘNG TRỤY SỞ TIẾP CÔNG DÀN THÀNH TRỤY SỞ DẶNG ỦY KẾT HỢP DÀN CÔNG DÀN XÃ GIA HƯNG

HÀNG MỤC: TRỤY SỞ DẶNG ỦY KẾT HỢP TIẾP CÔNG DÀN XÃ GIA HƯNG

ĐỊA ĐIỂM XÂY DỰNG: XÃ GIA HƯNG - TỈNH NINH BÌNH

ĐƠN VỊ THIẾT KẾ:

CÔNG TY TNHH TƯ VẤN XÂY DỰNG TUẤN ANH
ĐỊA CHỈ: SỐ 27-ĐƯỜNG XUÂN THÀNH HƯNG HƯƠNG HÒA - TỈNH NINH BÌNH
TEL: 093.40.057

PHÒNG QUẢN LÝ CÔNG TRÌNH
TNHH
TUẤN ANH
TUẤN ANH
PHỐ LUY - T. NINH BÌNH

CHỦ TRƯỞNG/THIẾT KẾ KIẾN TRÚC:

NGƯỜI THI LINH

CHẤM TRÁP:

KTS. ĐINH QUANG THẢO

TÊN BẢN VẼ: THÔNG KẾ VẬT TƯ VÁCH

TY LỆ BẢN VẼ: NGÀY HOÀN THÀNH

SỐ HIỆU BẢN VẼ: NĂM 2026

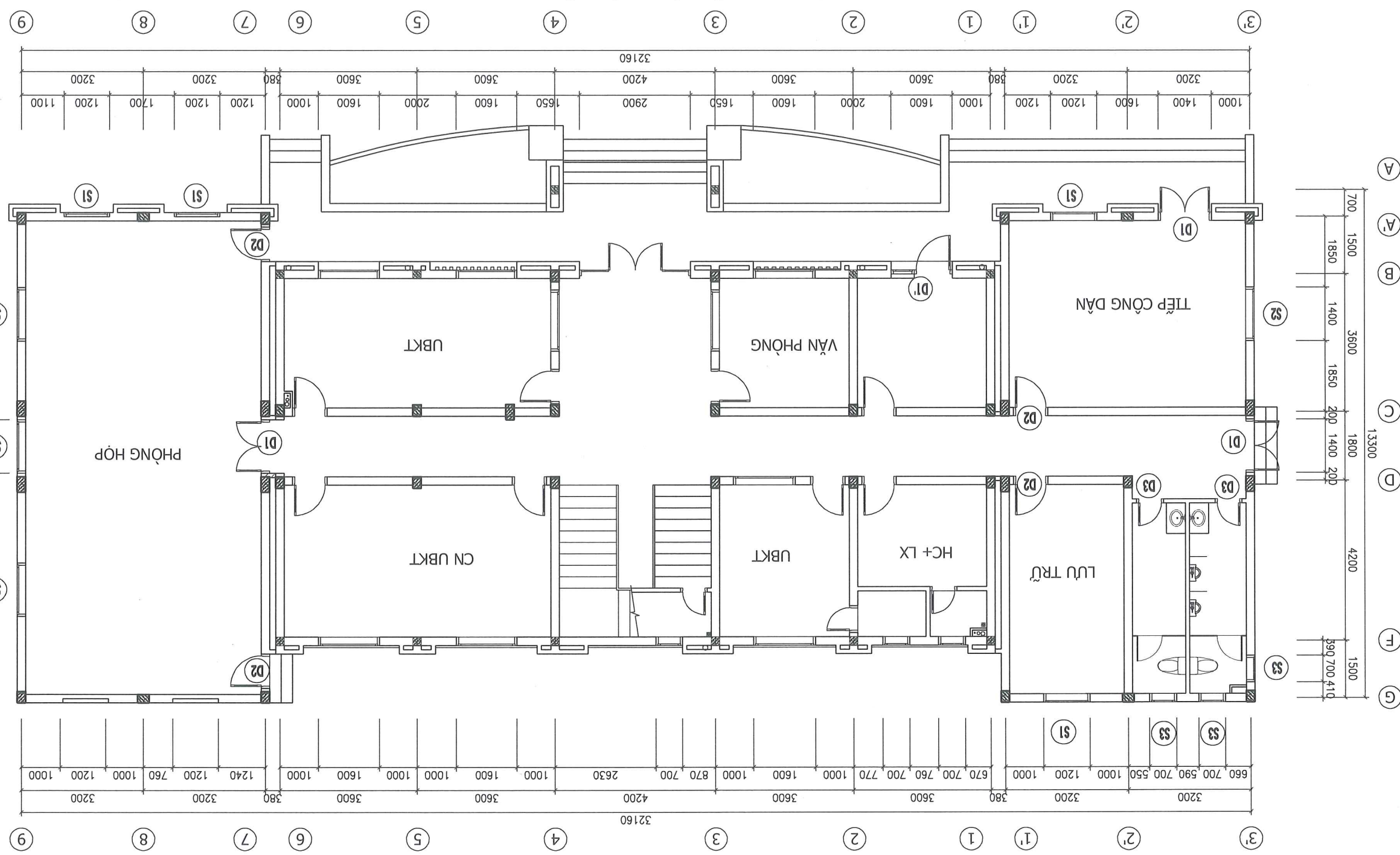
KT:36

STT	KÝ HIỆU	HÌNH DẠNG - KÍCH THƯỚC	SỐ LƯỢNG
1	D1	CỬA XINGFA 2 CẢNH MỜ : 1400X2800	3
2	D2	CỬA XINGFA 1 CẢNH MỜ : 900X2800	4
3	D3	CỬA XINGFA 1 CẢNH : 800X2100	2
4	D1'	CỬA XINGFA 2 CẢNH MỜ : 1600X2800	1
5	S1	CỬA XINGFA 2 CẢNH MỜ TRƯỢT : 1200X1900	4
6	S2	CỬA XINGFA 3 CẢNH MỜ QUAY NGOÀI : 1400X1900	4
7	S3	CỬA XINGFA MỜ HẠT : 700X600	3

THÔNG KÊ CỬA NHÓM XINGFA HỆ 55 VASCO DÂY 1.2MM

MẶT BẰNG CỬA TẦNG 1

ỦY BAN NHÂN DÂN XÃ GIA HƯNG
PHÒNG KINH TẾ
THẨM ĐỊNH
 Theo Văn bản số/TB-KT
 Ngày tháng năm 20.....
 Người thẩm định ký tên: *Nguyễn Văn Bình*



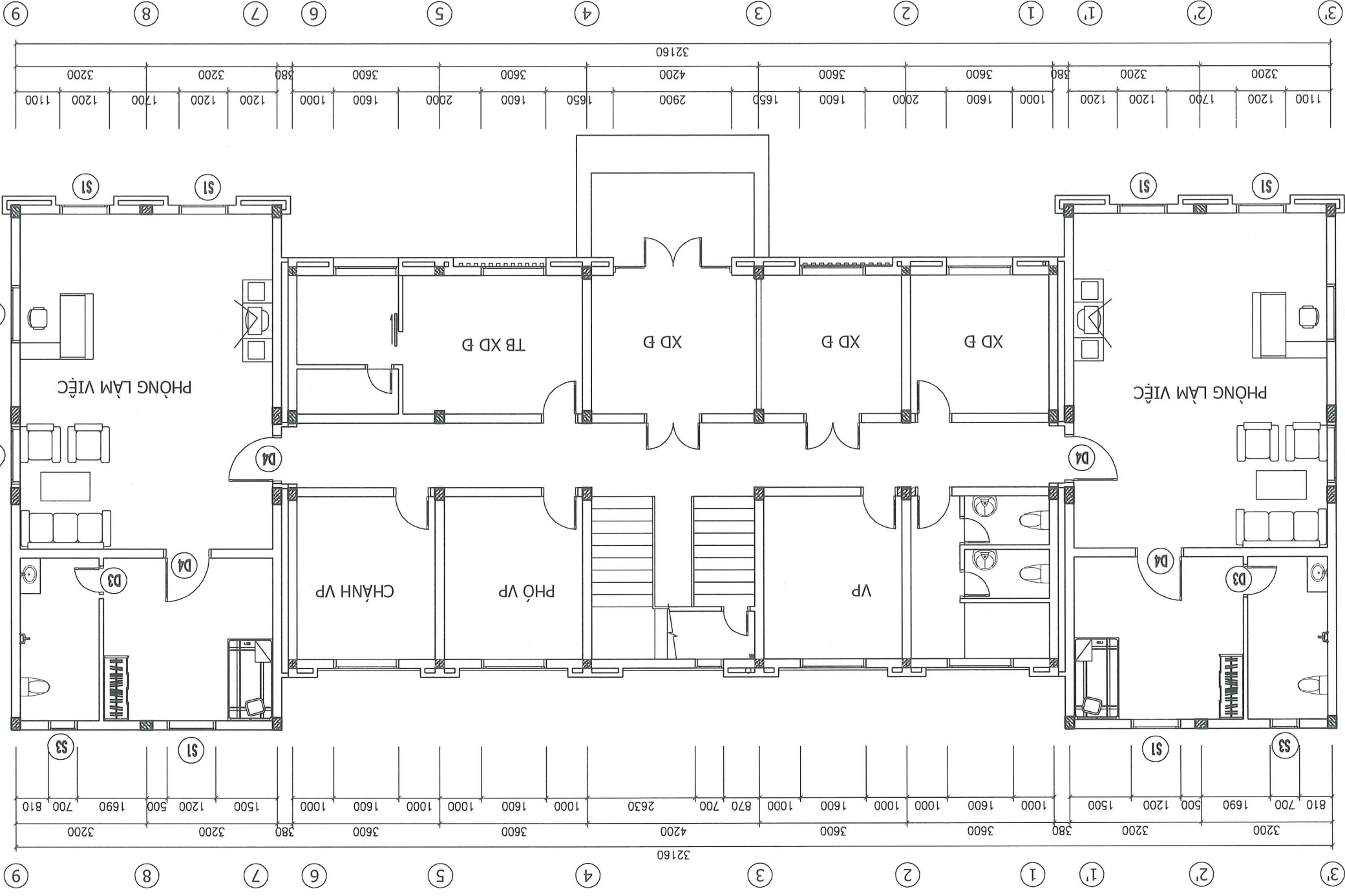
KT:37		HỒ SƠ TKKTTC	
SỐ HIỆU BẢN VẼ:		TÊN BẢN VẼ:	
NĂM 2026		TỶ LỆ BẢN VẼ:	
NGÀY HOÀN THÀNH		MẶT BẰNG CỬA TẦNG 1	
KIỂM TRA:		KTS. PHẠM ĐĂNG NINH	
CHỦ TRƯỞNG THIẾT KẾ KIỂM TRƯỞC:		KTS. ĐINH QUANG THẢO	
NGƯỜI THI LINH:		NGUYỄN THỊ LINH	
PHÒNG THIẾT KẾ		CÔNG TY TNHH TƯ VẤN XÂY DỰNG TUẤN ANH	
ĐỊA ĐIỂM XÂY DỰNG:		XÃ GIA HƯNG - TỈNH NINH BÌNH	
HẠNG MỤC:		TRỤ SỞ ĐĂNG LÝ KẾT HỢP TIẾP CÔNG DÂN XÃ GIA HƯNG	
CÔNG TRÌNH:		CẢI TẠO, MỞ RỘNG TRỤ SỞ TIẾP CÔNG DÂN THÀNH TRỤ SỞ ĐĂNG LÝ KẾT HỢP TIẾP CÔNG DÂN XÃ GIA HƯNG	
BỘ CHỈ DẪN TƯ XÂY DỰNG		BAN Q.Đ.A ĐẦU TƯ XÂY DỰNG XÃ GIA HƯNG	
SỐ CHỈ:		SỐ CHỈ:	
LÀM NGÀY:		LÀM NGÀY:	
MỠI NGÀY:		MỠI NGÀY:	



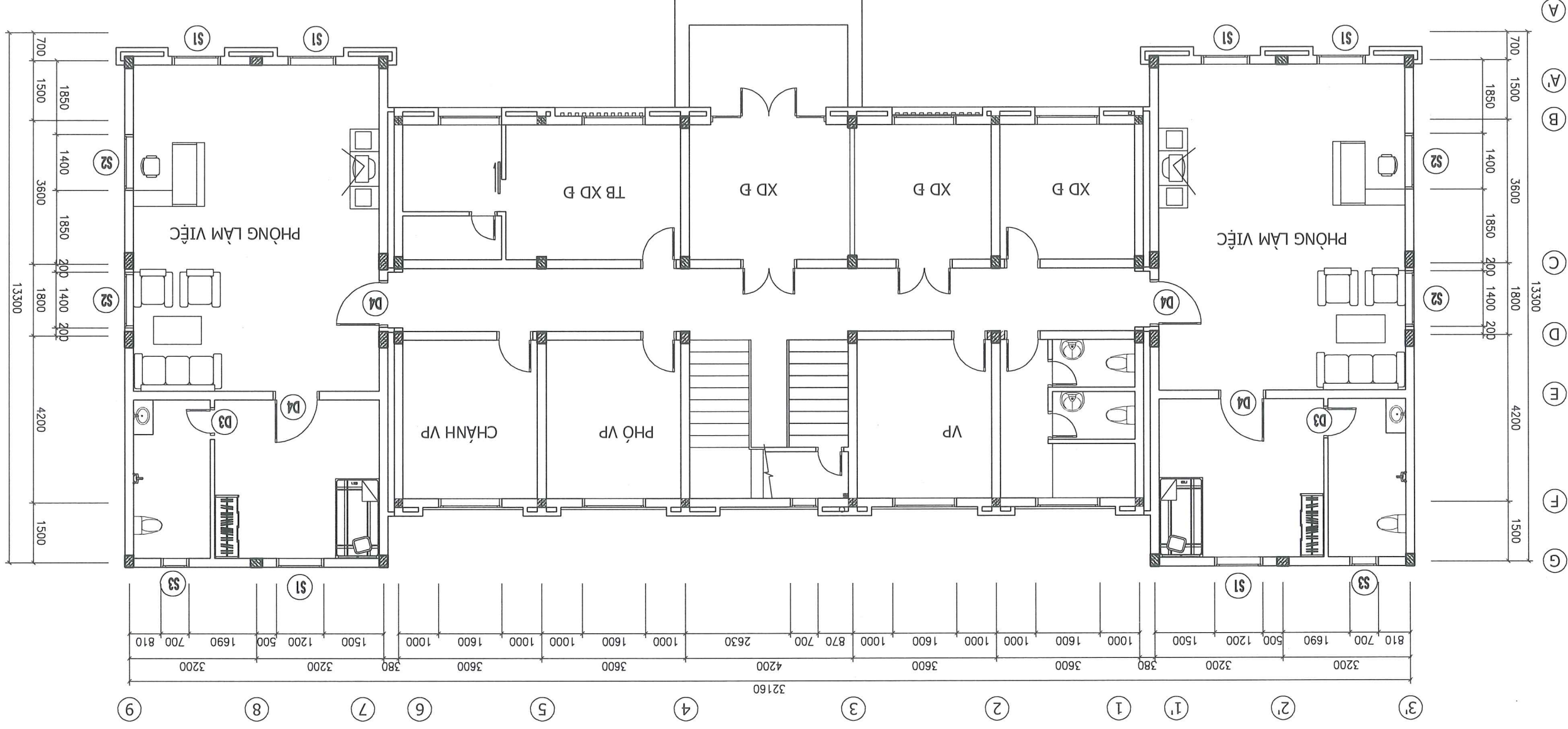
STT	KÝ HIỆU	HÌNH DẠNG - KÍCH THƯỚC	SỐ LƯỢNG
1	D3	CỬA XINGFA 1 CẢNH : 800X2100	2
2	D4	CỬA GỖ LIM PANO GỖ KHUÔN KÉP : 1170X2360	4
3	S1	CỬA XINGFA 2 CẢNH MỜ TRƯỢT : 1200X1900	6
4	S2	CỬA XINGFA 3 CẢNH MỜ QUAY NGOÀI : 1400X1900	4
5	S3	CỬA XINGFA MỜ HẠT : 700X600	2

THÔNG KÊ CỬA NHỒM XINGFA HỆ 55 VASCO DÀY 1.2MM
MẶT BẰNG CỬA TẦNG 2

ỦY BAN NHÂN DÂN XÃ GIA HƯNG
PHÒNG KINH TẾ
THẨM ĐỊNH
Theo Văn bản số/TD-KT
Ngày.....tháng.....năm 20.....
Người tham định ký tên: *Nguyễn Thị Linh*



3'1	3200	1100	1200	1700	1200	3200	580	1000	1600	2000	1600	2900	1650	4200	3600	1600	3600	580	1200	1200	1700	1200	3200	32160
1	1200	1200	1700	1200	3200	580	1000	1600	2000	1600	2900	1650	4200	3600	1600	3600	580	1200	1200	1700	1200	3200	32160	



3'1	3200	810	700	1690	500	1200	3200	380	1000	1000	1000	1600	1000	2630	700	870	1000	1600	3600	3600	3200	3200	32160
1	1200	1200	1700	1200	3200	580	1000	1600	2000	1600	2900	1650	4200	3600	1600	3600	580	1200	1200	1700	1200	3200	32160

KT:38
SỐ HIỆU BẢN VẼ:
NĂM 2026
NGÀY HOÀN THÀNH

TÊN BẢN VẼ:
MẶT BẰNG CỬA 2 TẦNG 2

TÊN BẢN VẼ:
KTS. PHẠM ĐĂNG NINH

KIỂM TRA:
Nguyễn Thị Linh

KTS. ĐINH QUANG THẢO

CHỦ TRÌ/THIẾT KẾ KIẾN TRÚC:
Nguyễn Thị Linh

NGUYỄN THỊ LINH

PHÒNG GIÁM ĐỐC
CÔNG TY TNHH TƯ VẤN
XÂY DỰNG TUẤN ANH
ĐỊA CHỈ: SỐ 277-ĐƯỜNG XUÂN THÀNH
PHƯỜNG HOÀ LIỆP - TỈNH NINH BÌNH
TEL: 0913.040.567

ĐƠN VỊ THIẾT KẾ

XÃ GIA HƯNG - TỈNH NINH BÌNH

ĐỊA ĐIỂM XÂY DỰNG:
TRỤ SỞ ĐANG LỰU KẾT HỢP
TẾP CÔNG DÂN XÃ GIA HƯNG

HẠNG MỤC:
CÀI TẠO, MỜ RÕNG TRỤ SỞ TẾP CÔNG
DÂN THÀNH TRỤ SỞ ĐANG LỰU KẾT HỢP
TẾP CÔNG DÂN XÃ GIA HƯNG

CÔNG TRÌNH:
BAN QLDA ĐẦU TƯ XÂY DỰNG
XÃ GIA HƯNG

B/D CHỦ ĐẦU TƯ:

GHỊ CHỮ:

SỬA ĐỔI

LÀM NGÀY

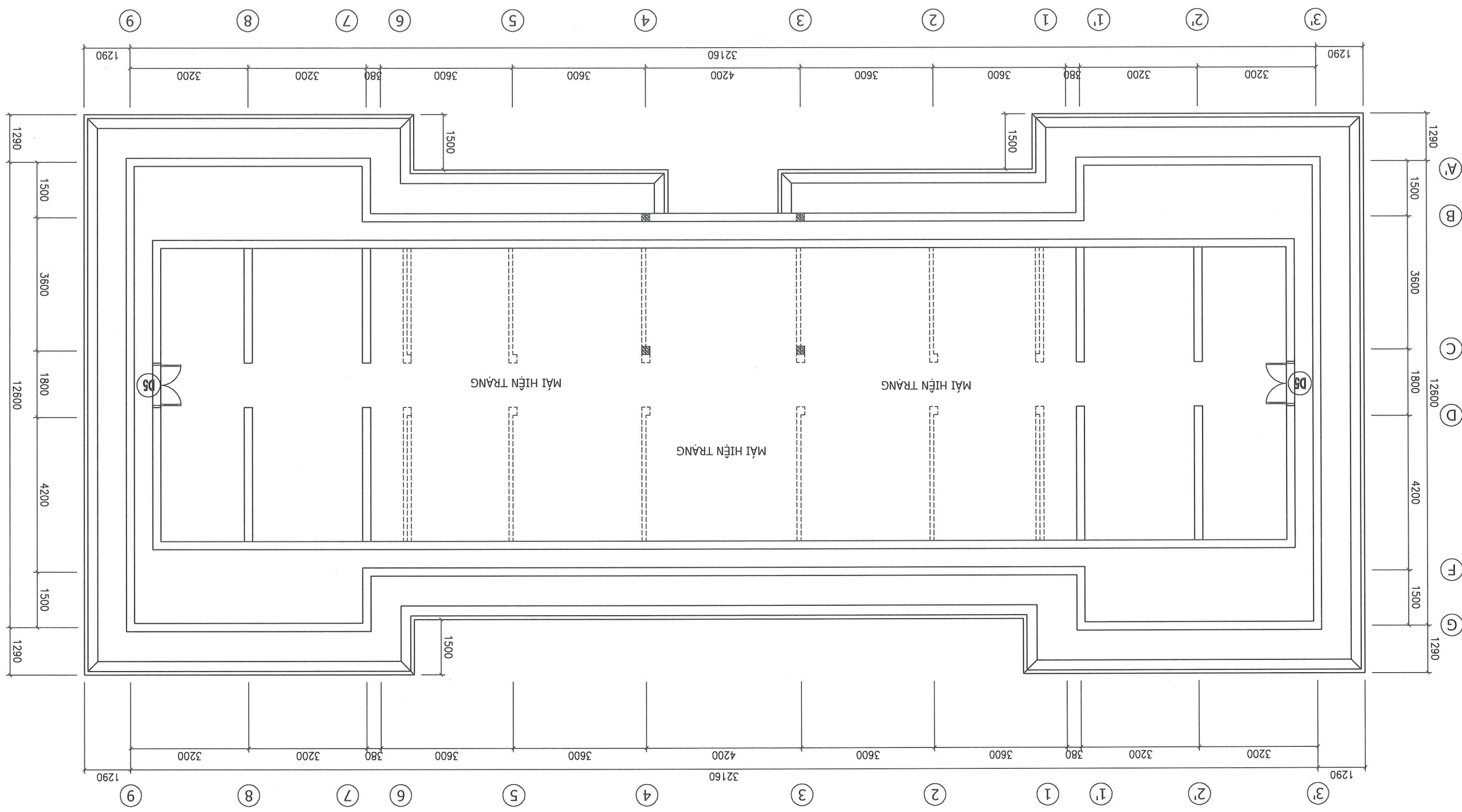
HỒI DẪNG

SỬA ĐỔI	
LNH	NGÀY
GHI CHÚ:	
B/D CHỦ ĐẦU TƯ:	
BAN Q/D A ĐẦU TƯ XÂY DỰNG XÃ GIA HƯNG	
CÔNG TRÌNH:	
CÀI TẠO, MỞ RỘNG TRỤ SỞ TIẾP CÔNG DẪN THÀNH TRỤ SỞ DẪNG LỮ KẾT HỢP TIẾP CÔNG DẪN XÃ GIA HƯNG	
HẠNG MỤC:	
TRỤ SỞ DẪNG LỮ KẾT HỢP TIẾP CÔNG DẪN XÃ GIA HƯNG	
ĐỊA ĐIỂM XÂY DỰNG:	
XÃ GIA HƯNG - TỈNH NINH BÌNH	
ĐƠN VỊ THIẾT KẾ	
 CÔNG TY TNHH TƯ VẤN XÂY DỰNG TUẤN ANH ĐIA CHỈ: 50-277-DƯỜNG XUÂN THÁNH PHƯỜNG HÒA LƯU - TỈNH NINH BÌNH M.S.D.A.N: 2700303 P.HỒ GẤM HỒNG T.N.H.H TUYÊN ANH ĐƯỜNG H.H.HINH * * * * *	
CHỦ TRƯỞNG THIẾT KẾ KIẾN TRÚC:	
 NGUYỄN THỊ LINH	
KIỂM TRA:	
 KTS. PHẠM DẪNG NINH	
TÊN BẢN VẼ:	
MẶT BẰNG CỬA MÀI	
TY LỆ BẢN VẼ:	
NGÀY HOÀN THIỆN	NĂM 2026
SỐ HIỆU BẢN VẼ:	KT:39


ỦY BAN NHÂN DÂN XÃ GIA HƯNG
PHÒNG KINH TẾ
THẨM ĐỊNH
 Theo Văn bản số...../TD-KT
 Ngày.....tháng.....năm 20.....
 Người thẩm định ký tên:

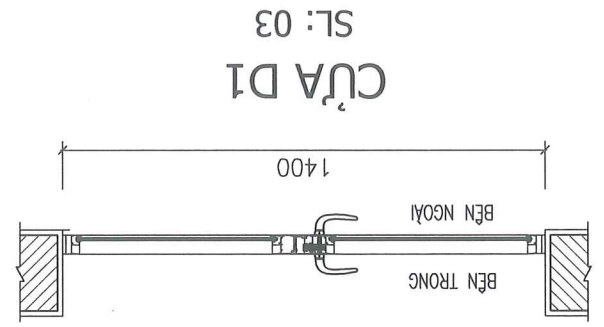
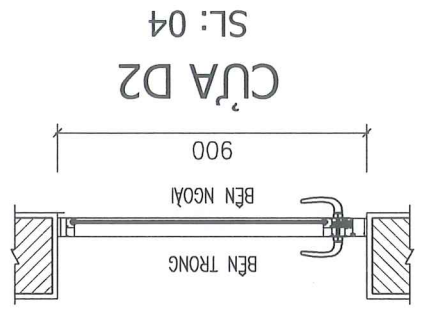
THÔNG KẾ CỬA NHÔM XINGFA HỆ 55 VASCO DÂY 1.2MM			
STT	KÝ HIỆU	HÌNH DẪNG - KÍCH THƯỚC	SỐ LƯỢNG
1	D5	CỬA XINGFA 1 CẢNH : 1200*1100	2

MẶT BẰNG CỬA MÀI



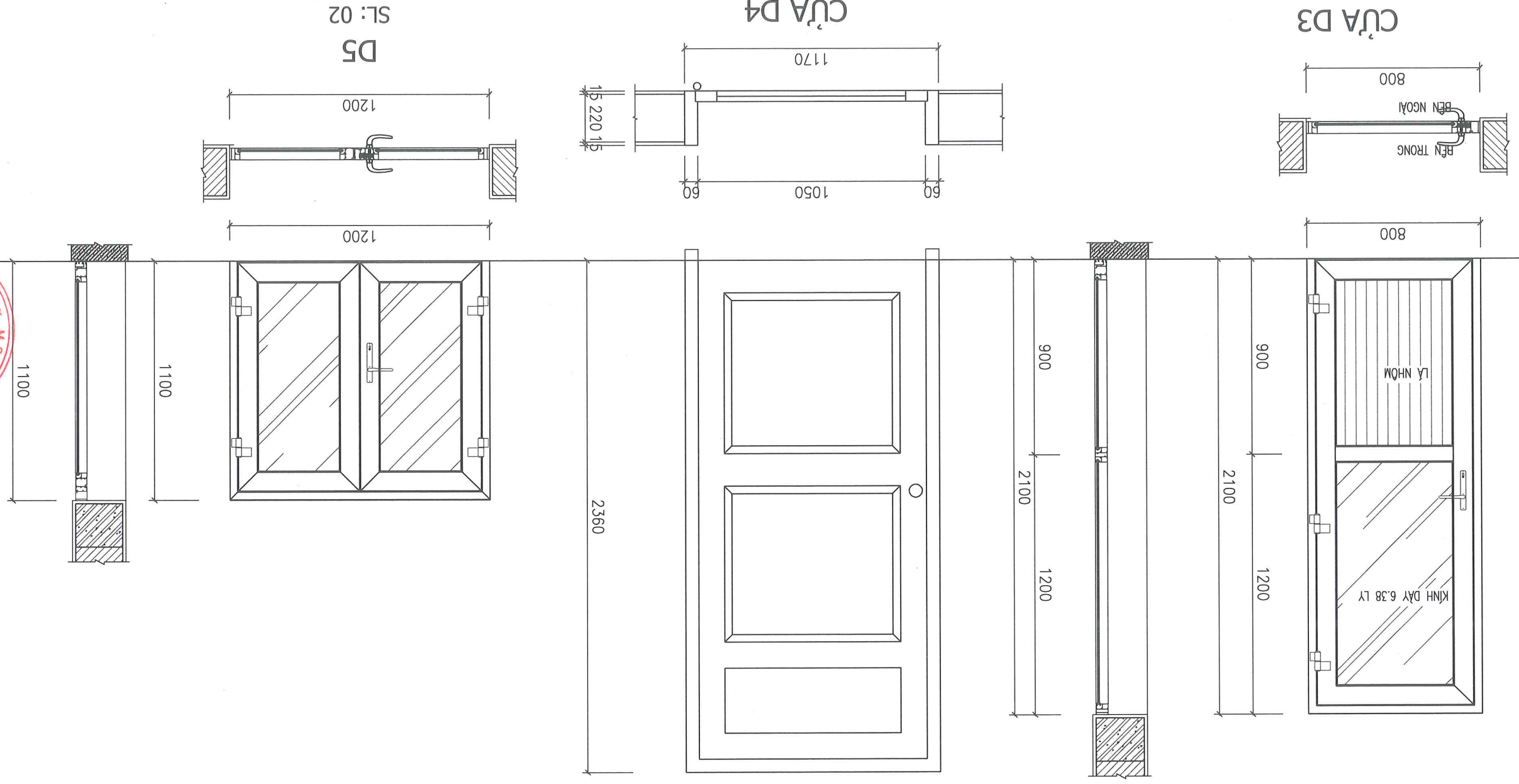
SỬA ĐỔI		LÀM	NGÀY	HỌ TÊN
GHI CHÚ:				
BAN QLDA ĐẦU TƯ XÂY DỰNG		Đ/D CHỦ ĐẦU TƯ:		
XÃ GIA HƯNG				
CÔNG TRÌNH:				
CẢI TẠO, MỞ RỘNG TRỤ SỞ TẬP CÔNG				
DẪN THÀNH TRỤ SỞ DẪNG ỦY KẾT HỢP				
TẬP CÔNG DẪN XÃ GIA HƯNG				
HANG MỤC:				
TRỤ SỞ DẪNG ỦY KẾT HỢP				
TẬP CÔNG DẪN XÃ GIA HƯNG				
ĐỊA ĐIỂM XÂY DỰNG:				
XÃ GIA HƯNG - TỈNH NINH BÌNH				
ĐƠN VỊ THIẾT KẾ				
 CÔNG TY TNHH TƯ VẤN XÂY DỰNG TUẤN ANH ĐIA CHỈ: SỐ 277 ĐƯỜNG XUÂN THÁNH PHƯỜNG HÒA LỘ - TỈNH NINH BÌNH CÔNG TY: CÔNG TY PHỐ QUẬN BẮC NGUYỄN THỊ LINH CHỦ TRÌ/THIẾT KẾ KIỂM TRƯỞNG:  KTS. ĐÌNH QUANG THẢO KIỂM TRA:  KTS. PHẠM ĐĂNG NINH TÊN BAN VẼ:				
CHI TIẾT CỬA				
TY LỆ BAN VẼ		NGÀY HOÀN THÀNH		
SỐ HIỆU BAN VẼ:		NĂM 2026		
KT: 40		HỒ SƠ TKKTTC		

ỦY BAN NHÂN DÂN XÃ GIA HƯNG
PHÒNG KINH TẾ
THẨM ĐỊNH
 Theo Văn bản số/TD-KT
 Ngày..... tháng..... năm 20.....
 Người thẩm định ký tên: 



SỬA BỔ		LÊN NGÀY							
GHI CHÚ:									
B/D CHỦ ĐẦU TƯ:		BAN Q/LĐA ĐẦU TƯ XÂY DỰNG XÃ GIA HƯNG							
CÔNG TRÌNH:		CÀI TẠO, MỞ RỘNG TRỤ SỞ TIẾP CÔNG DẪN THÀNH TRỤ SỞ ĐĂNG ỦY KẾT HỢP TIẾP CÔNG DẪN XÃ GIA HƯNG							
HANG MỤC:		TRỤ SỞ ĐĂNG ỦY KẾT HỢP TIẾP CÔNG DẪN XÃ GIA HƯNG							
ĐỊA ĐIỂM XÂY DỰNG:		XÃ GIA HƯNG - TỈNH NINH BÌNH							
ĐƠN VỊ THIẾT KẾ:		 <p>CÔNG TY TNHH TƯ VẤN XÂY DỰNG TUẤN ANH Địa chỉ: Số 277 Đường Xuân Thành Phường Hòa Phú, Tỉnh Ninh Bình Mã số thuế: 0313049567 Phòng Giám Đốc Công ty TNHH Tư vấn Xây dựng Tuấn Anh M.S.D.N. 27000 Công ty TNHH Tư vấn Xây dựng Tuấn Anh Tỉnh Ninh Bình Mã số thuế: 0313049567</p>							
ĐƠN VỊ THIẾT KẾ:									
CHỦ TRƯỞNG THIẾT KẾ KIỆN TRƯỚC:		NGUYỄN THỊ LINH							
KIỂM TRA:									
TÊN BẢN VẼ:		KTS. PHẠM ĐĂNG NINH							
CHI TIẾT CỬA									
TY LỆ BẢN VẼ		NGÀY HOÀN THÀNH							
SỐ HIỆU BẢN VẼ:		NĂM 2026							
HỒ SƠ TKKTTC		KT:41							

ỦY BAN NHÂN DÂN XÃ GIA HƯNG
PHÒNG KINH TẾ
THẨM ĐỊNH
 Theo Văn bản số...../TB-KT
 Ngày.....tháng.....năm 20.....
 Người thẩm định ký tên:



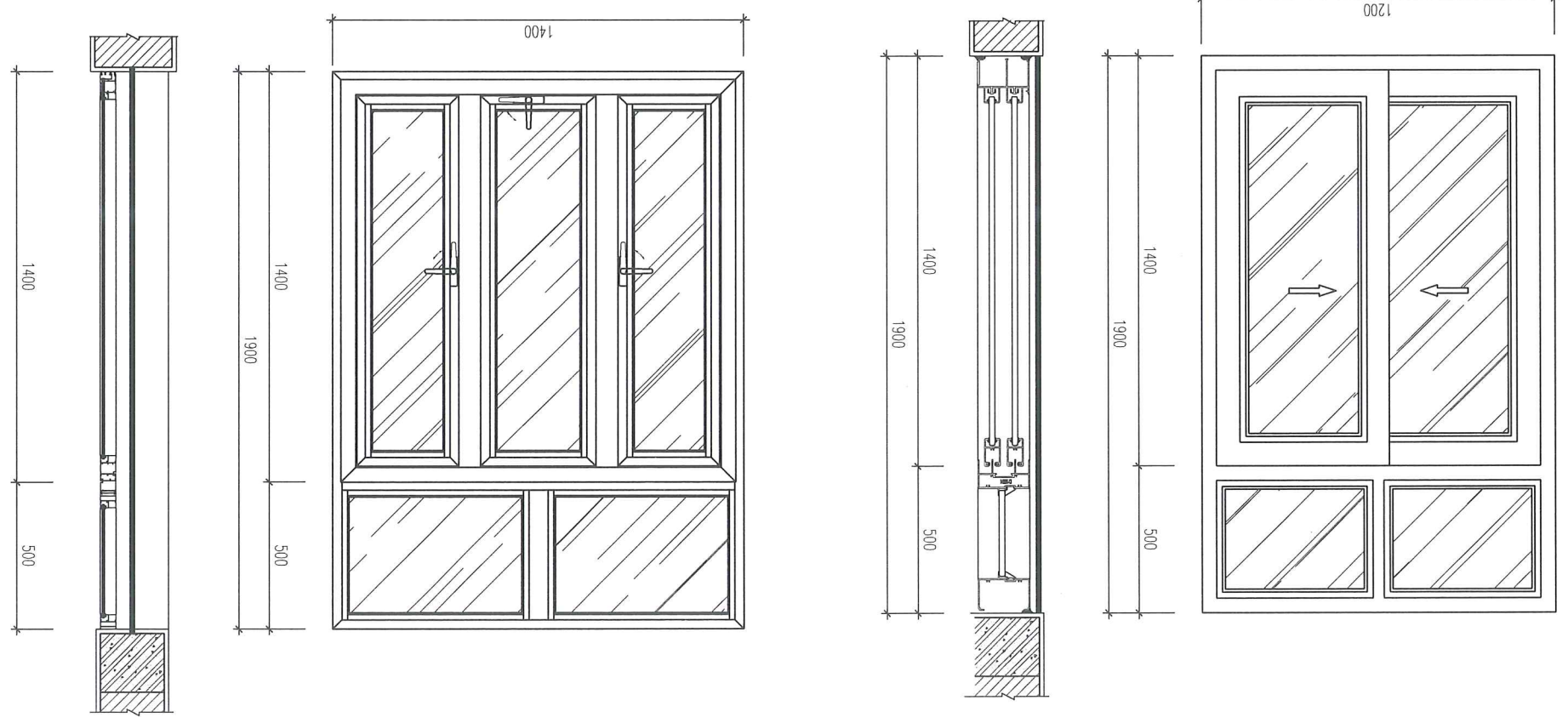
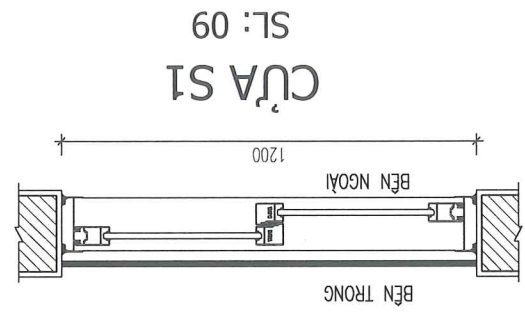
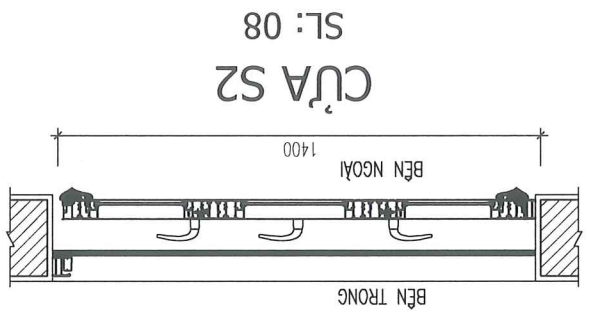
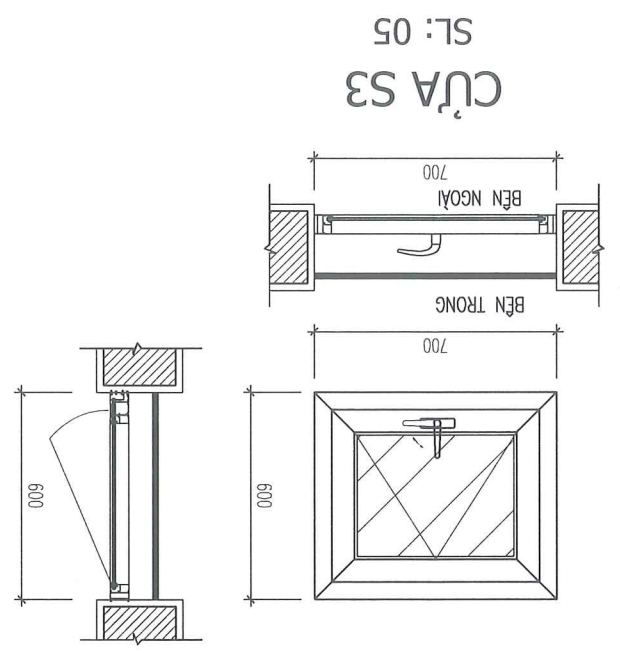
CỬA D3
SL: 04

CỬA D4
SL: 04

D5
SL: 02

SỬA ĐỔI	
LÀM NGÀY	HỒ SƠ
GHI CHÚ:	
BÀN QUA ĐẦU TƯ XÂY DỰNG XÃ GIA HƯNG	
CÔNG TRÌNH:	
CÀI TẠO, MỞ RỘNG TRỤ SỞ TIẾP CÔNG DANH THÀNH TRỤ SỞ ĐÀNG LỰ XÃ GIA HƯNG	
HẠNG MỤC:	
TRỤ SỞ ĐÀNG LỰ XÃ GIA HƯNG	
TIẾP CÔNG DANH XÃ GIA HƯNG	
BIA ĐIỂM XÂY DỰNG:	
XÃ GIA HƯNG - TỈNH NINH BÌNH	
ĐƠN VỊ THIẾT KẾ	
 CÔNG TY TNHH TƯ VẤN XÂY DỰNG TUẤN ANH ĐIA CHỈ: SỐ 277-ĐƯỜNG XUÂN THÀNH PHƯỜNG HOÀ LƯU-TỈNH NINH BÌNH PHÒNG HOÀ LƯU-TỈNH NINH BÌNH TEL: 0913.040.567	
 NGUYỄN THỊ LINH CHỦ TRƯỞNG THIẾT KẾ KIỆN TRƯỚC:	
 KTS. DINH QUANG THẢO	
 KTS. PHẠM ĐĂNG NINH	
TÊN BẢN VẼ: CHI TIẾT CỬA	
NGÀY HOÀN THÀNH NĂM 2026	
SỐ HIỆU BẢN VẼ: KT-02	

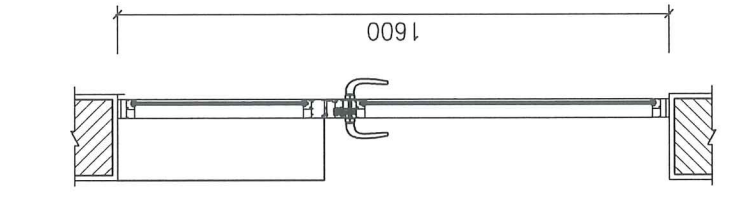
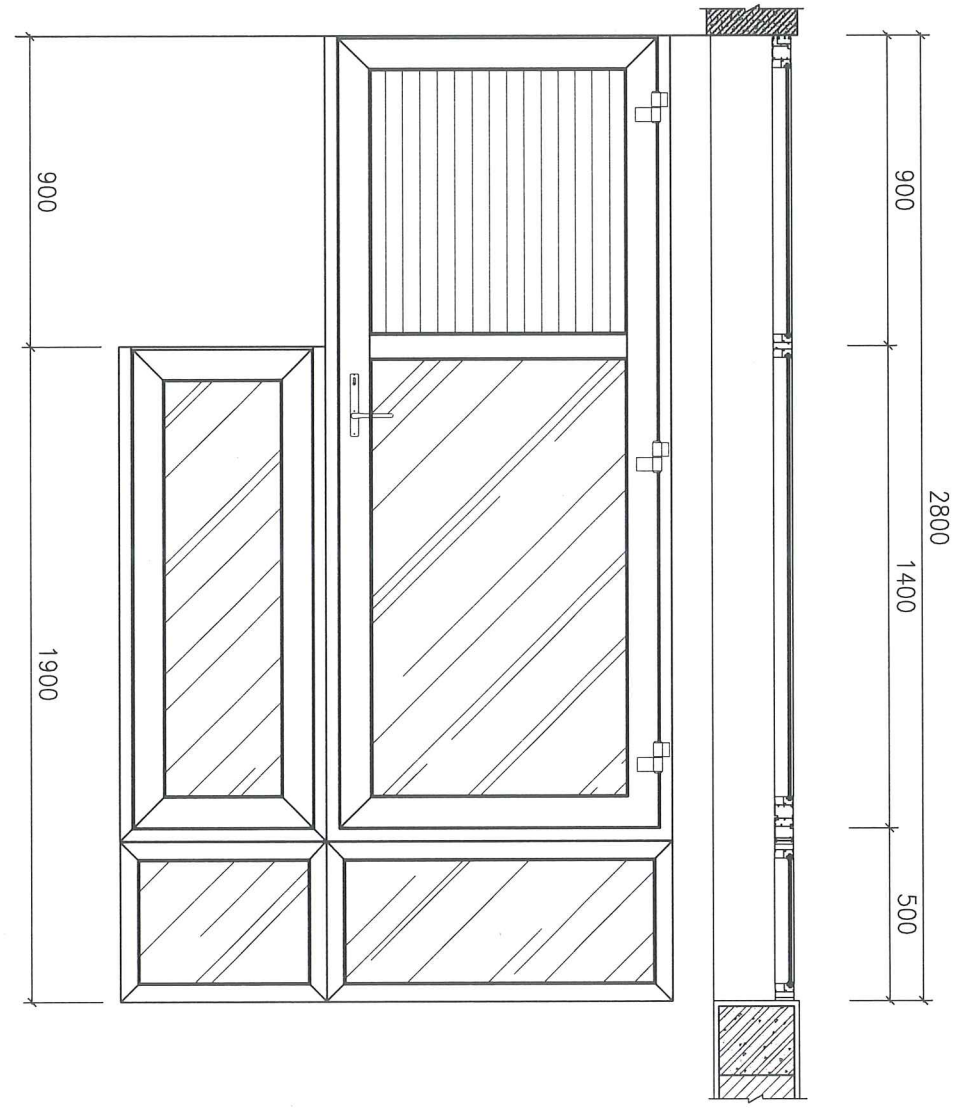
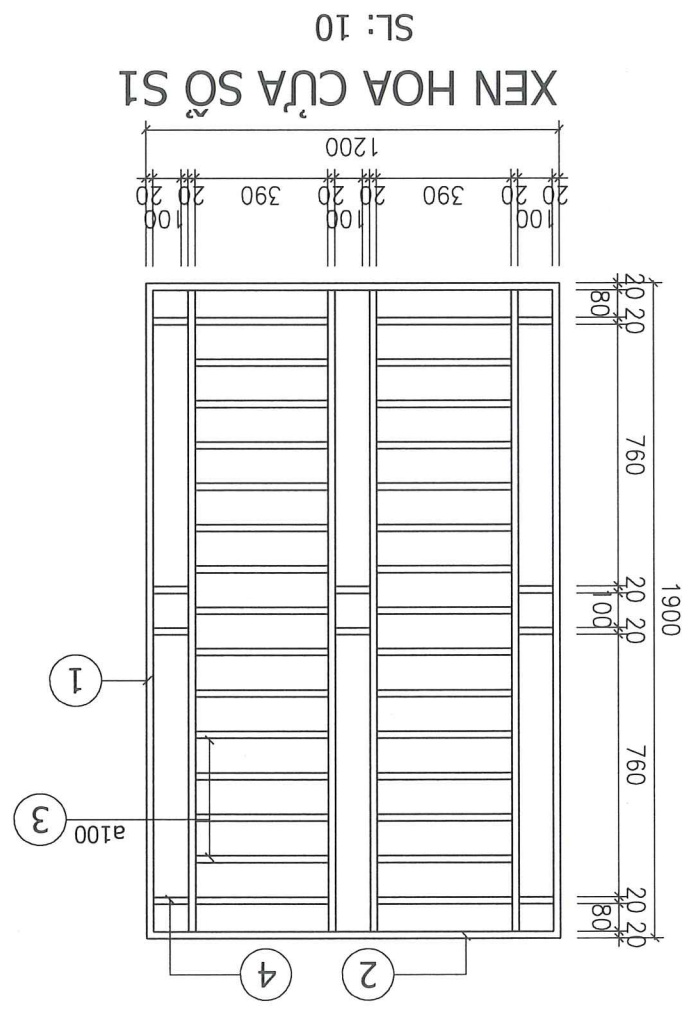
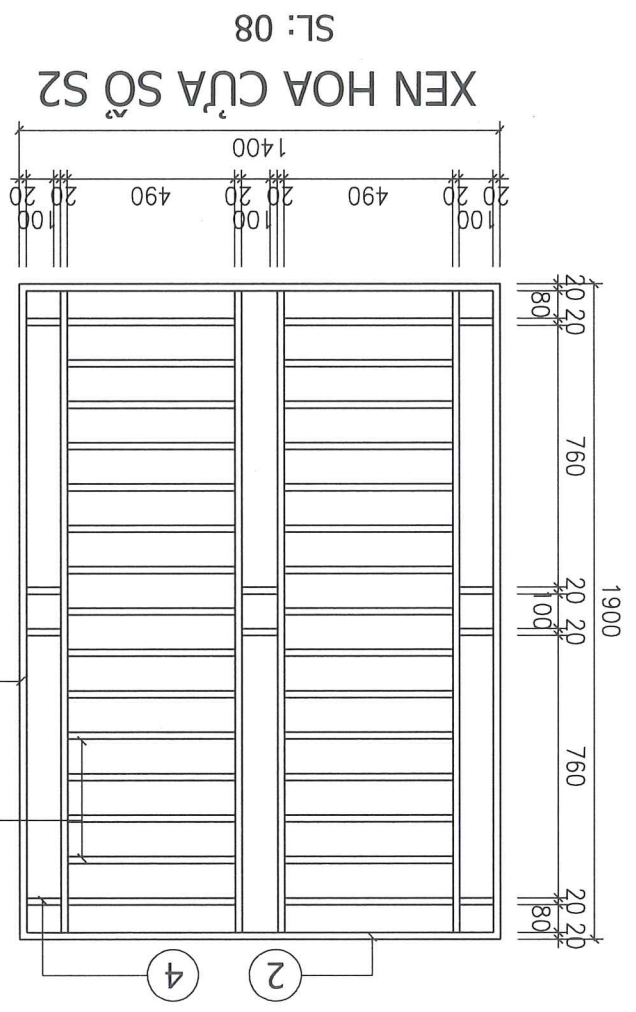
ỦY BAN NHÂN DÂN XÃ GIA HƯNG
PHÒNG KINH TẾ
THẨM ĐỊNH
 Theo Văn bản số/TP-KT
 Ngày.....tháng.....năm 20.....
 Người tham định ký tên:



SỬA ĐỔI		LÀM NGÀY		NỘI DUNG	
GHỊ CHỮ:		B/D CHỦ ĐẦU TƯ:		BAN QLĐA ĐẦU TƯ XÂY DỰNG XÃ GIA HƯNG	
CÔNG TRÌNH:		CÀI TẠO, MỞ RỘNG TRỤ SỞ TIẾP CÔNG DẪN THÀNH TRỤ SỞ DẪNG LỬ KẾT HỢP TIẾP CÔNG DẪN XÃ GIA HƯNG		HÀNG MỤC:	
TRỤ SỞ DẪNG LỬ KẾT HỢP TIẾP CÔNG DẪN XÃ GIA HƯNG		ĐỊA ĐIỂM XÂY DỰNG:		XÃ GIA HƯNG - TỈNH NINH BÌNH	
ĐƠN VỊ THIẾT KẾ		CÔNG TY TNHH TƯ VẤN XÂY DỰNG TUẤN ANH		PHÒNG QUẢN ĐỐC	
ĐỊA CHỈ: SỐ 277-ĐƯỜNG XUÂN THÀNH PHƯỜNG HOA LƯU-TỈNH NINH BÌNH		TEL: 0913.040.567		PHÓ GIÁM ĐỐC	
CHỖ CHỮ ĐẦU TƯ:		BAN QLĐA ĐẦU TƯ XÂY DỰNG XÃ GIA HƯNG		CÔNG TY TNHH TƯ VẤN XÂY DỰNG TUẤN ANH	
CHỖ CHỮ:		CỘNG TY TNHH TƯ VẤN XÂY DỰNG TUẤN ANH		NGUYỄN THẾ LINH	
SỐ HẸO BÀN VẼ:		KHIỂM TRA:		CHỮ TRƯ/THIỆT KẾ KIẾN TRÚC:	
NĂM 2026		KTS. PHẠM ĐĂNG NINH		KTS. ĐÌNH QUANG THẢO	
KT:43		TÊN BẢN VẼ:		CHI TIẾT CỬA	
HỒ SƠ TKKTTC		TY LỆ BẢN VẼ		NGÀY HOÀN THÀNH	

BẢNG THÔNG KẾ XEN HOA INOX

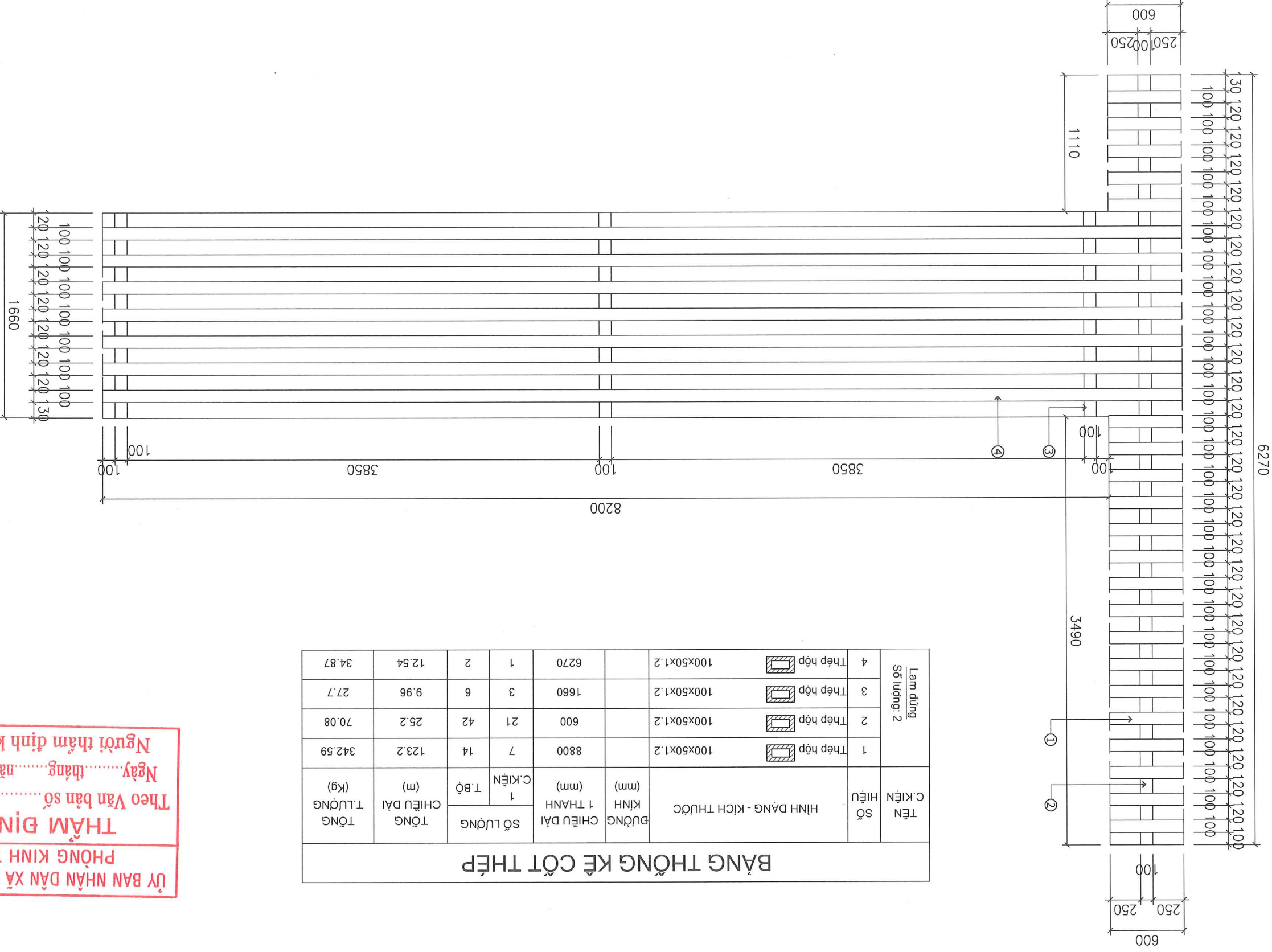
TÊN C.KIẾN	SỐ HIỆU	HÌNH DẠNG - KÍCH THƯỚC	ĐƯỜNG KÍNH (mm)	CHIỀU DÀI 1 THANH (mm)	SỐ LƯỢNG C.KIẾN 1 T.BÌ	TỔNG CHIỀU DÀI (m)	TỔNG T.LƯỢNG (kg)
XEN HOA S1	Số lượng: 10	inox 304	20x20x1,5	1860	6	111,6	105,53
	2	inox 304	20x20x1,5	1200	2	24	22,8
	3	inox 304	20x20x1,5	390	30	117	111,16
	4	inox 304	20x20x1,5	100	10	10	9,5
XEN HOA S2	Số lượng: 08	inox 304	20x20x1,5	1860	6	89,28	84,82
	1	inox 304	20x20x1,5	1400	2	22,4	21,28
	2	inox 304	20x20x1,5	490	30	240	115,2
	3	inox 304	20x20x1,5	240	30	72	69,6
	4	inox 304	20x20x1,5	100	10	10	9,5
	8						7,6



ỦY BAN NHÂN DÂN XÃ GIA HƯNG
PHÒNG KINH TẾ
THĂM ĐỊNH
Theo Văn bản số/TD-KT
Ngày.....tháng.....năm 20.....
Người tham định ký tên: *[Signature]*

BẢNG THỐNG KÊ CỘT THÉP

TÊN C.KIỆN	SỐ HIỆU	HÌNH DẠNG - KÍCH THƯỚC	BƯỚC KÍNH (mm)	CHIỀU DÀI 1 THANH (mm)	SỐ LƯỢNG	TỔNG		TỔNG T.LƯỢNG (kg)
						CHIỀU DÀI (m)	T.BỘ	
1	Thép hộp	100x50x1.2		8800	7	14	123.2	342.59
2	Thép hộp	100x50x1.2		600	21	42	25.2	70.08
3	Thép hộp	100x50x1.2		1660	3	6	9.96	27.7
4	Thép hộp	100x50x1.2		6270	1	2	12.54	34.87



ỦY BAN NHÂN DÂN XÃ GIA HƯNG
PHÒNG KINH TẾ
THẨM ĐỊNH
Theo Văn bản số/TP-KT
Ngày.....tháng.....năm 20.....
Người thẩm định ký tên: *[Signature]*

SỬA ĐỔI		LÀM		NGÀY		NỘI DUNG	
GHI CHÚ:							
BỘ CHỈ ĐẠO TƯ							
BAN QLĐA ĐẦU TƯ XÂY DỰNG							
XÃ GIA HƯNG							
CÔNG TRÌNH:							
CẢI TẠO, MỞ RỘNG TRỤ SỞ ĐĂNG LUY KẾT HỢP							
DÀN THẠNH TRỤ SỞ ĐĂNG LUY KẾT HỢP							
TRỤ SỞ ĐĂNG LUY KẾT HỢP							
TẬP CÔNG DÂN XÃ GIA HƯNG							
HANG MỤC:							
TRỤ SỞ ĐĂNG LUY KẾT HỢP							
TẬP CÔNG DÂN XÃ GIA HƯNG							
ĐỊA ĐIỂM XÂY DỰNG:							
XÃ GIA HƯNG - TỈNH NINH BÌNH							
ĐƠN VỊ THIẾT KẾ							
CÔNG TY TNHH TƯ VẤN XÂY DỰNG TUẤN ANH							
ĐỊA CHỈ: SỐ 277-ĐƯỜNG XUÂN THÀNH							
PHƯỜNG HOÀ LƯU-TỈNH NINH BÌNH							
TEL: 0913.040.567							
NGUYỄN THỊ LINH							
CHỦ TRƯỞNG THIẾT KẾ KIỆN TRÚC:							
KTS. DINH QUANG THẢO							
KIỂM TRA:							
KTS. PHẠM ĐĂNG NINH							
TÊN BẢN VẼ:							
CHI TIẾT LAM TRANG TRÍ							
TỶ LỆ BẢN VẼ:							
NGÀY HOÀN THÀNH							
NĂM 2026							
SỐ HIỆU BẢN VẼ:							
KT:44							
HỒ SƠ TKKTTC							

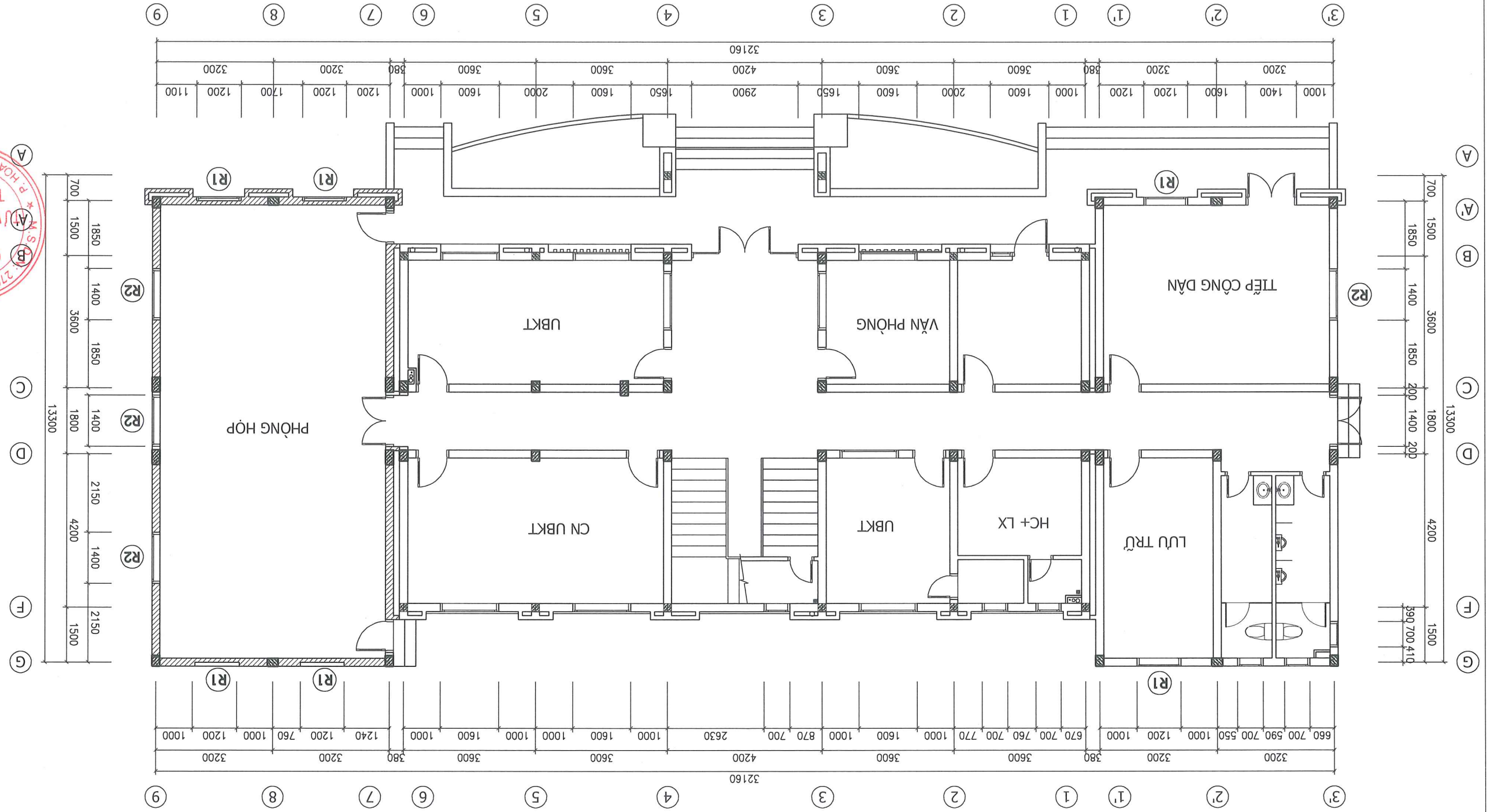
CHI TIẾT LAM TRANG TRÍ MẶT TIỀN
SL: 02

SỬA ĐỔI	
THỜI GIAN	NGÀY
HỌ TÊN	
CHỨC VỤ	
BỘ CHƯU ĐÁU TƯ:	
BAN QLĐA ĐẦU TƯ XÂY DỰNG XÃ GIA HƯNG	
CÔNG TRÌNH:	
CẢI TẠO, MỞ RỘNG TRỤ SỞ TẬP CÔNG DANH THÀNH TRỤ SỞ ĐANG LỰU KẾT HỢP TẬP CÔNG DANH XÃ GIA HƯNG	
HANG MỤC:	
TRỤ SỞ ĐANG LỰU KẾT HỢP TẬP CÔNG DANH XÃ GIA HƯNG	
ĐỊA ĐIỂM XÂY DỰNG:	
XÃ GIA HƯNG - TỈNH NINH BÌNH	
ĐƠN VỊ THIẾT KẾ	
 CÔNG TY TNHH TƯ VẤN XÂY DỰNG TUẤN ANH ĐIA CHỈ: SỐ 277-DƯỜNG XUÂN THÁNH PHƯỜNG HOA LƯU-TỈNH NINH BÌNH SỐ QUÂN QUẢN LÝ: 2770361171 - C.T.N.H.H CÔNG TY TNHH TƯ VẤN XÂY DỰNG TUẤN ANH ĐIA CHỈ: SỐ 277-DƯỜNG XUÂN THÁNH PHƯỜNG HOA LƯU-TỈNH NINH BÌNH TEL: 0913.040.567	
	
CHỦ TRƯỞNG THIẾT KẾ KIẾN TRÚC:	
 KTS. DINH QUANG THẢO	
KIỂM TRA:	
 KTS. PHẠM ĐĂNG NINH	
TÊN BẢN VẼ:	
MẶT BẰNG RÈM CỬA TẦNG 1	
NGÀY HOÀN THÀNH: _____ NĂM 2026	
SỐ HIỆU BẢN VẼ: _____ KT: 46	

ỦY BAN NHÂN DÂN XÃ GIA HƯNG
THẨM ĐỊNH
 Theo Văn bản số/TD-KT
 Ngày.....tháng.....năm 20.....
 Người thẩm định ký tên: *Hùng*

THÔNG KÊ CỬA			
STT	KÝ HIỆU	HÌNH DẠNG - KÍCH THƯỚC	SỐ LƯỢNG
1	R1	RÈM CẦU VỒNG: 1200X1900	1
2	R2	RÈM CẦU VỒNG: 1400X1900	4

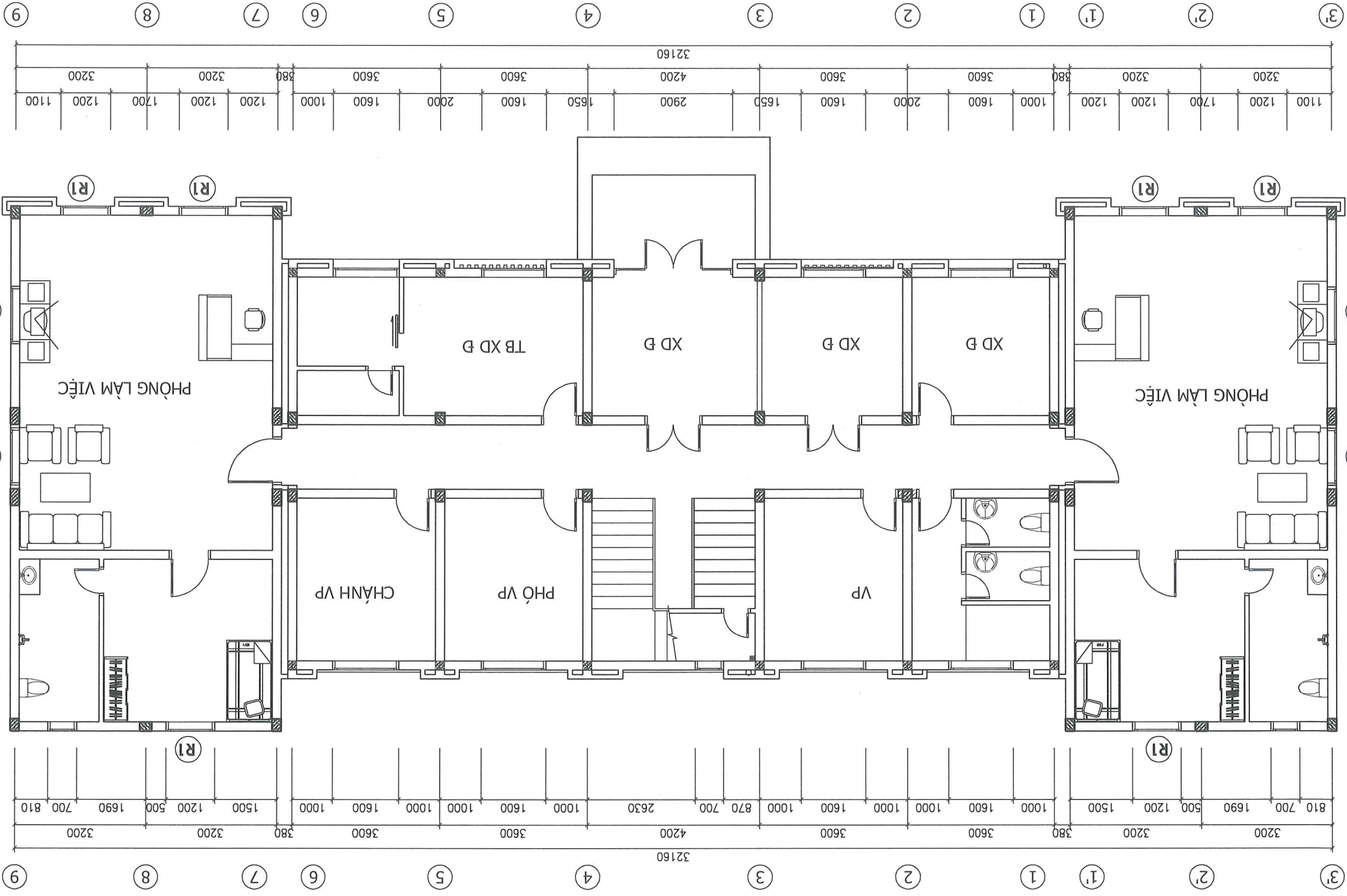
MẶT BẰNG RÈM CỬA TẦNG 1



STT	KÝ HIỆU	HÌNH DẠNG - KÍCH THƯỚC	SỐ LƯỢNG
1	S1	RÊM CẦU VỒNG: 1200X1900	6
2	S2	RÊM CẦU VỒNG: 1400X1900	4

MẶT BẰNG RÊM CỬA TẦNG 2

THẨM ĐỊNH
ỦY BAN NHÂN DÂN XÃ GIA HƯNG
PHÒNG KINH TẾ
 Theo Văn bản số/TD-KT
 Ngày.....tháng.....năm 20.....
 Người thẩm định ký tên:



HỒ SƠ TÀI KHOẢN	KT.47
SỐ HIỆU BẢN VẼ:	
NĂM 2026	
NGÀY HOÀN THÀNH	
TỶ LỆ BẢN VẼ	
MẶT BẰNG RÊM CỬA	TẦNG 2
TÊN BẢN VẼ:	
KTS. PHẠM ĐĂNG NINH	<i>[Signature]</i>
KIỂM TRA:	
KTS. ĐINH QUANG THẢO	<i>[Signature]</i>
CHỦ TRƯỞNG/THIẾT KẾ KIẾN TRÚC:	
NGUYỄN THỊ LINH	<i>[Signature]</i>
PHÒNG BAN ĐỐC	<i>[Red Stamp]</i>
ĐỊA CHỈ: SỐ 277-DƯỜNG XUÂN THÀNH	PHƯỜNG HOA LƯU-TỈNH NINH BÌNH
TEL: 0913.040.567	
CÔNG TY TNHH TƯ VẤN	XÂY DỰNG TUẤN ANH
ĐƠN VỊ THIẾT KẾ	<i>[Logo]</i>
XÃ GIA HƯNG - TỈNH NINH BÌNH	
ĐỊA ĐIỂM XÂY DỰNG:	
TRỤ SỞ DẪN LŨY KẾT HỢP	TIỆP CÔNG DẪN XÃ GIA HƯNG
HANG MỤC:	
CÀI TẠO, MỜ RÕNG TRỤ SỞ TIỆP CÔNG	DẪN THÀNH TRỤ SỞ DẪN LŨY KẾT HỢP
CÔNG TRÌNH:	
BAN QLDA ĐẦU TƯ XÂY DỰNG	XÃ GIA HƯNG
PHỤ CHỮ ĐẦU TƯ:	
GHỊ CHỮ:	
SỬA ĐỔI	
LÀM	NGÀY
NỘI DUNG	

I. TRỮ SỞ DẠNG ỦY KẾT HỢP TIẾP CÔNG DẠN

ỦY BAN NHÂN DÂN XÃ GIÀ HƯNG
 PHÒNG KINH TẾ
THĂM ĐỊNH
 Theo Văn bản số...../TD-KT
 Ngày.....tháng.....năm 20.....
 Người tham định ký tên: *[Signature]*

B. KẾT CẦU

DANH MỤC BÀN VẾ		
STT	TÊN BÀN VẾ	KÝ HIỆU BÀN VẾ
1	GHI CHỮ CHUNG	KC:01
2	MẶT BẰNG ĐỊNH VỊ CỐC	KC:02
3	CHI TIẾT CỐC	KC:03
4	MẶT BẰNG MÒNG	KC:04
5	CHI TIẾT MÒNG 1	KC:05
6	CHI TIẾT MÒNG 2	KC:06
7	MẶT BẰNG DẶM MÒNG	KC:07
8	MẶT BẰNG CỔ CỘT	KC:08
9	MẶT BẰNG THIẾT NỀN COS +0.00 HỒI TRƯỜNG TẦNG 1	KC:09
10	MẶT BẰNG CỘT	KC:10
11	CHI TIẾT CỘT	KC:11
12	MẶT BẰNG KẾT CẦU CAO ĐỘ +3.600	KC:12
13	MẶT BẰNG KẾT CẦU CAO ĐỘ +7.200	KC:13
14	MẶT BẰNG CỘT CAO ĐỘ +7.200 ĐẾN +8.900	KC:14
15	MẶT BẰNG KẾT CẦU CAO ĐỘ +8.900	KC:15

DANH MỤC BÀN VẾ		
STT	TÊN BÀN VẾ	KÝ HIỆU BÀN VẾ
1	GHI CHỮ CHUNG	KC:01
2	MẶT BẰNG ĐỊNH VỊ CỐC	KC:02
3	CHI TIẾT CỐC	KC:03
4	MẶT BẰNG MÒNG	KC:04
5	CHI TIẾT MÒNG 1	KC:05
6	CHI TIẾT MÒNG 2	KC:06
7	MẶT BẰNG DẶM MÒNG	KC:07
8	MẶT BẰNG CỔ CỘT	KC:08
9	MẶT BẰNG THIẾT NỀN COS +0.00 HỒI TRƯỜNG TẦNG 1	KC:09
10	MẶT BẰNG CỘT	KC:10
11	CHI TIẾT CỘT	KC:11
12	MẶT BẰNG KẾT CẦU CAO ĐỘ +3.600	KC:12
13	MẶT BẰNG KẾT CẦU CAO ĐỘ +7.200	KC:13
14	MẶT BẰNG CỘT CAO ĐỘ +7.200 ĐẾN +8.900	KC:14



A. PHẦN GHI CHÚ CHUNG

1. KÍCH THƯỚC HÌNH THEO MM, CAO ĐỘ TÍNH THEO M
2. CẤP ĐỘ BÊN CỬA BÊ TÔNG CHO CÁC CẦU KIẾN: (TRỪ CÁC VỊ TRÍ CHỈ ĐỊNH KHÁC)

CẤP ĐỘ BÊN	CẦU KIẾN
B20, ĐÀ 10x20	(TCXDVN 5574:2012)

MÔNG, DẦM MÔNG	B20, ĐÀ 10x20
BÊ TỰ HOÀN	B20, ĐÀ 10x20
CỘT, DẦM, SÀN, THANG	B20, ĐÀ 10x20
LANH TỖ, GIƯỜNG TƯỜNG, Mái HÁT	B20, ĐÀ 10x20

3. CỘT THÉP (TCVN 1651 : 2008):

- $\phi < 10$ THÉP CB240-T1

- $\phi \geq 10$ THÉP CB400-V

4. BÊ TÔNG LỚT CẤP ĐỘ BÊN B7.5, DÀY 100MM.

5. CHIỀU DÀY LỚP BÊ TÔNG BẢO VỆ CỘT THÉP:

CHIỀU DÀY LỚP BÊ TÔNG BẢO VỆ	CẦU KIẾN
50mm	MÔNG, DẦM MÔNG, BÊ TỰ HOÀN
25mm	DẦM, CỘT
15mm	SÀN, BÀN THANG, LANH TỖ, GIƯỜNG TƯỜNG, Mái HÁT

6. TƯỜNG CỘT MÔNG XÂY GÁCH KHÔNG NUNG VXM MẮC 75#

7. KHI THI CÔNG CÁN KẾT HỢP VỚI CÁC BÀN VÊ CỎ ĐIỆN BÊ ĐẶT ĐỒNG CHỖ,

HOẶC BỎ TRỊ LỖ CHỖ TRÊN SÀN, TƯỜNG.

8. VỊ TRÍ MẠCH NGỪNG THI CÔNG KHI ĐỔ BÊ TÔNG (NEU CỎ) CÁN PHẢI ĐƯỢC NHÀ THẦU BÊ XUẤT VÀ

CÁC KÍ SỰ TỰ VẤN GIẢM SẮT CHẬP THƯỜNG.

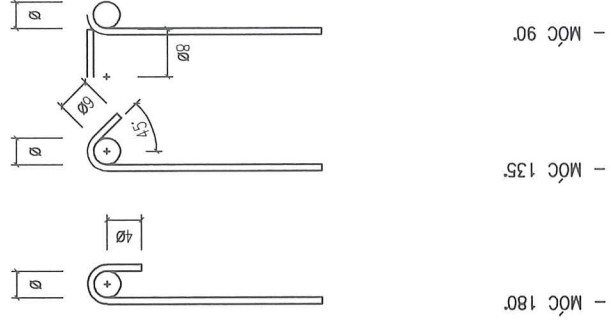
CÁN CỎ BIỆN PHÁP CHỐNG THÂM CHO MẠCH NGỪNG THI CÔNG TẠI VỊ TRÍ CÁN THIẾT (VỊ DỤ KẾT CẤU NGẦM,

KẾT CẤU CHỨA NƯỚC).

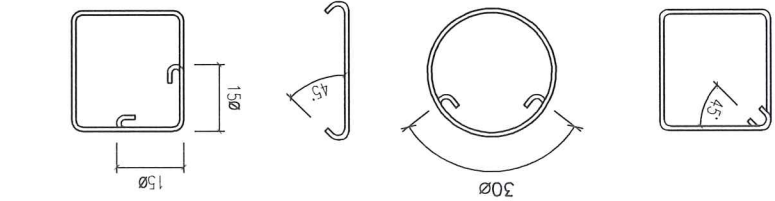
B. CẤU TẠO CỘT THÉP

B1. MỘC THÉP CHIU LỰC

1. ĐỐI VỚI CỘT THÉP VẪN KHÔNG CÁN UỖN MỘC
2. ĐỐI VỚI THÉP TRON:



B2. CẤU TẠO CỘT ĐAI CỘT, DẦM

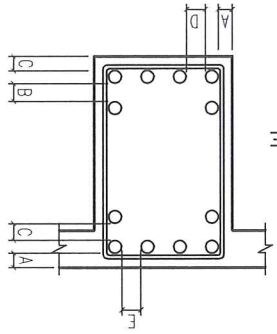


B3. KHOẢNG CÁCH CỘT THÉP DẦM

- KHOẢNG CÁCH GIỮA CÁC CỘT THÉP DỌC TỐI THIỂU

$$\begin{cases} D \geq 40 & B \geq 30 & A \geq 30 & C \geq 30 & E \geq 75 \\ D \geq 20 & B \geq 20 & A \geq 20 & C \geq 20 & E \geq 150 \geq E \end{cases}$$

ϕ BƯỜNG KINH CỘT THÉP LỚN NHẤT



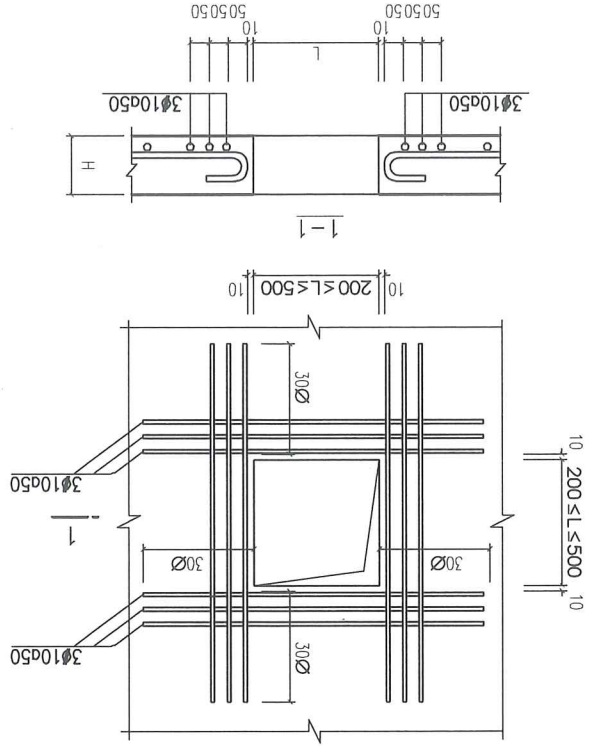
B4. CHIỀU DÀI NỘI CHỖNG CỘT THÉP

- ĐỐI VỚI CỘT THÉP VẪN $L_{kết nối} \geq 45\phi$ CHO THÉP CHU KÉO
 $L_{kết nối} \geq 30\phi$ CHO THÉP CHU NÉN

- KHÔNG ĐƯỢC NỐI GIỮA 50% DIỆN TÍCH CỘT THÉP TRONG CÙNG MỘT MẶT CẮT

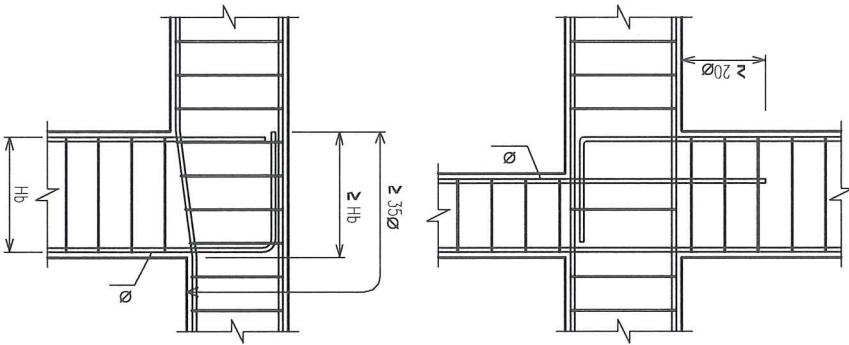
- VỊ TRÍ NỐI THÉP DẦM NÊN NẪM TRONG VÙNG BÊ TÔNG CHU NÉN

B5. GIA CƯỜNG XUNG QUANH LỖ MỎ

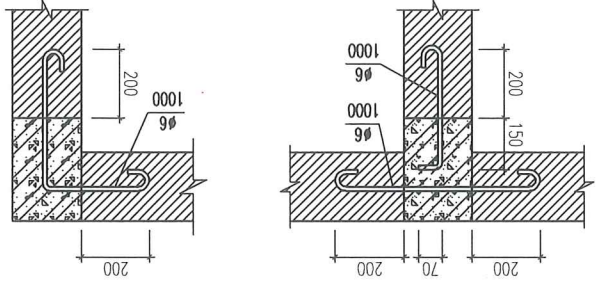
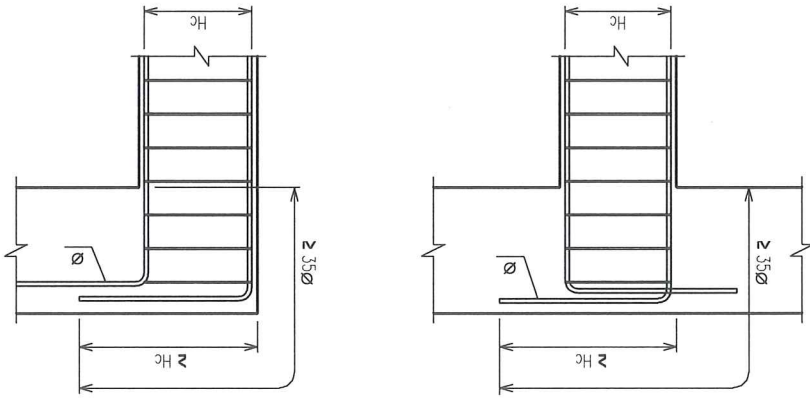


B6. CHIỀU DÀI NEO CỘT THÉP

g. NEO TẠI NÚT KHUNG



b. CỘT THÉP NEO TƯỜNG



ỦY BAN NHÂN DÂN XÃ GIA HƯNG
PHÒNG KINH TẾ
THẨM ĐỊNH

Theo Văn bản số...../TD-KT

Ngày.....tháng.....năm 20.....

Người tham định ký tên: *Hoàng*

SỬA ĐỔI				
LÂM	NGÀY	NỘI DUNG		

GHI CHÚ:

BAN QUA ĐẦU TƯ XÂY DỰNG XÃ GIA HƯNG

CÔNG TRÌNH: CẢI TẠO, MỞ RỘNG TRỤ SỞ TẬP CÔNG DẪN THÀNH TRỤ SỞ ĐÀNG ỦY KẾT HỢP TẬP CÔNG DẪN XÃ GIA HƯNG

HẠNG MỤC: TRỤ SỞ ĐÀNG ỦY KẾT HỢP TẬP CÔNG DẪN XÃ GIA HƯNG

ĐỊA ĐIỂM XÂY DỰNG: XÃ GIA HƯNG - TỈNH NINH BÌNH

ĐƠN VỊ THIẾT KẾ: CÔNG TY TNHH TƯ VẤN XÂY DỰNG TUẤN ANH

PHÒNG KINH TẾ - TỈNH NINH BÌNH
ĐỊA CHỈ: SỐ 27 ĐƯỜNG XUÂN THẮM
TỈNH NINH BÌNH
M.S.D.N: 22036/BV
TÊN: 0913.040.587

CS. NGUYỄN THỊ LINH
CHỦ TRƯỞNG THIẾT KẾ

CS. LÊ VĂN CÔNG
KIỂM TRA:

KS. DƯƠNG VIỆT HÙNG
TÊN BÀN VẼ:

GHI CHÚ CHUNG

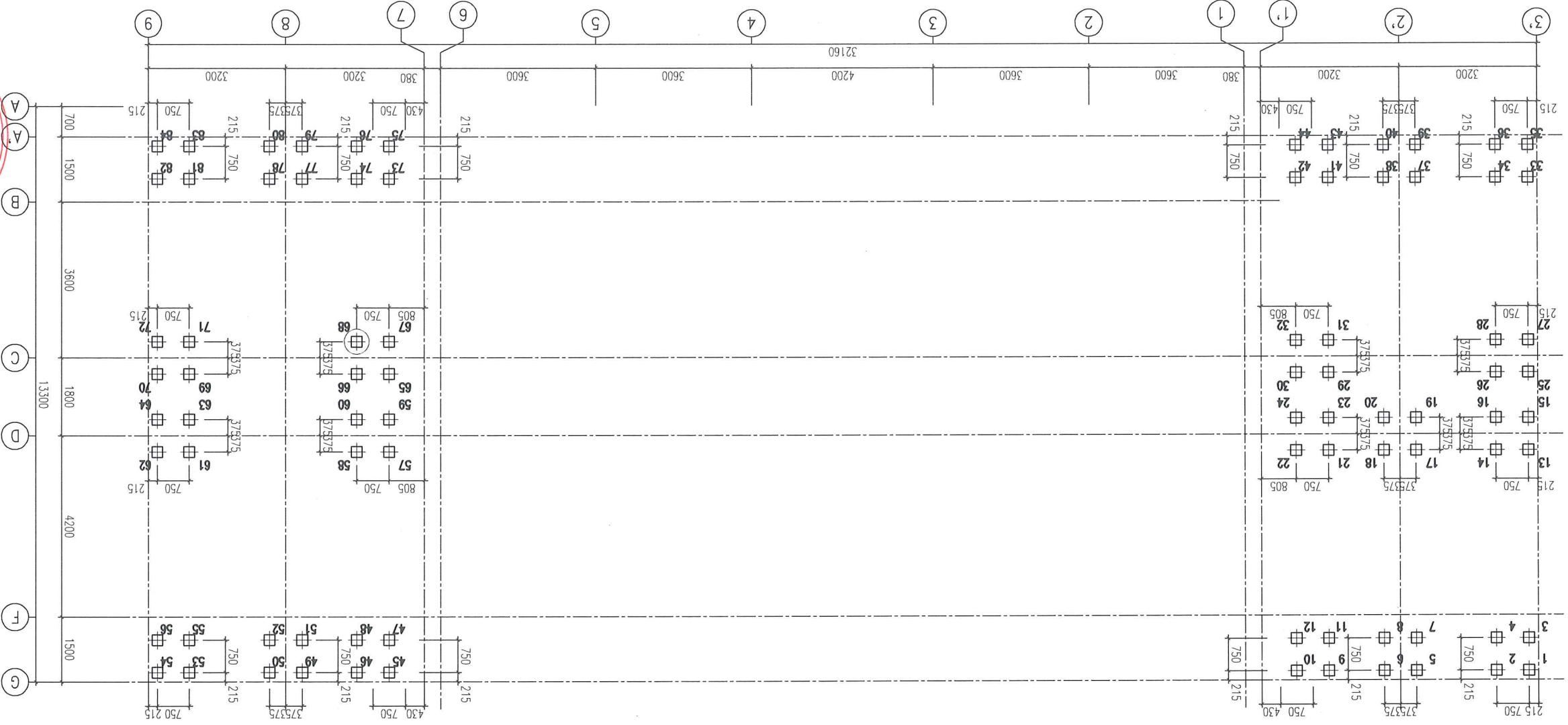
TỶ LỆ BÀN VẼ

Ngày hoàn thành

Năm 2026

Số hiệu bản vẽ: KC:01

LÝ BAN NHÂN DÂN XÃ GIÀ HƯNG
PHÒNG KINH TẾ
THẨM ĐỊNH
 Theo bản số/TD-KT
 Ngày tháng năm 20.....
 Người thẩm định ký tên:



MẶT BẰNG ĐỊNH VỊ CỌC

HỒ SƠ TKKTTC	KC:02
SỐ HIỆU BẢN VẼ:	
NĂM 2026	
NGÀY HOÀN THIỆN	
TÊN BÀN VẼ:	MẶT BẰNG ĐỊNH VỊ CỌC
KS. DƯƠNG VIỆT HÙNG	
KS. LÊ VĂN CỘNG	
KS. NGUYỄN THỊ LINH	
PHÒNG GIÁM ĐỐC	
CÔNG TY TNHH TƯ VẤN XÂY DỰNG TUẦN ANH ĐƠN VỊ THIẾT KẾ PHÒNG HOA LƯU - TỈNH NINH BÌNH ĐIA CHỈ: SỐ 27-BƯỚC XÃN THÀNH TEL: 0913.040.567	
BAN QLĐA ĐẦU TƯ XÂY DỰNG XÃ GIÀ HƯNG	
CÔNG TRÌNH: CÀI TẠO, MỞ RỘNG TRỤ SỞ TIẾP CÔNG DẪN THÀNH TRỤ SỞ ĐĂNG LY KẾT HỢP TIẾP CÔNG DẪN XÃ GIÀ HƯNG	
HÀNG MỤC: TRỤ SỞ ĐĂNG LY KẾT HỢP TIẾP CÔNG DẪN XÃ GIÀ HƯNG	
ĐIA ĐIỂM XÂY DỰNG: XÃ GIÀ HƯNG - TỈNH NINH BÌNH	
B/D CHỦ ĐẦU TƯ: BAN QLĐA ĐẦU TƯ XÂY DỰNG XÃ GIÀ HƯNG	
GHI CHÚ: 1 2 3 4 5 6 7 8 9 10 11 12 13 14 15 16 17 18 19 20 21 22 23 24 25 26 27 28 29 30 31 32	
LÊN	
HÀNG	
NỘP	
SỬA ĐÓNG	

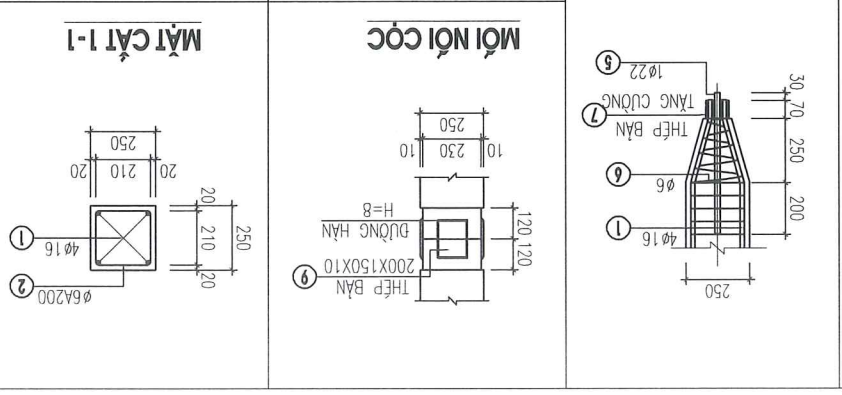
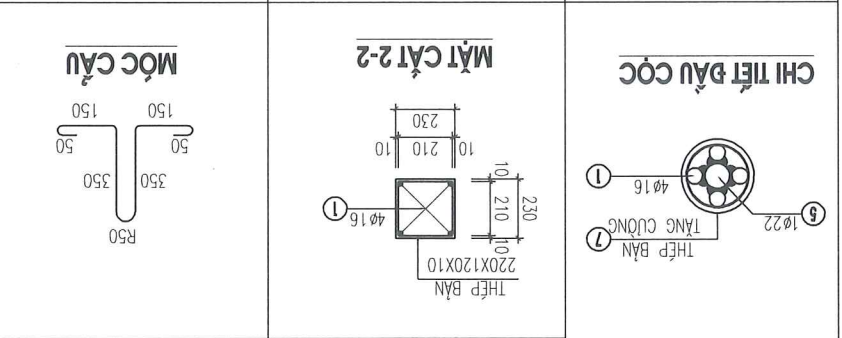
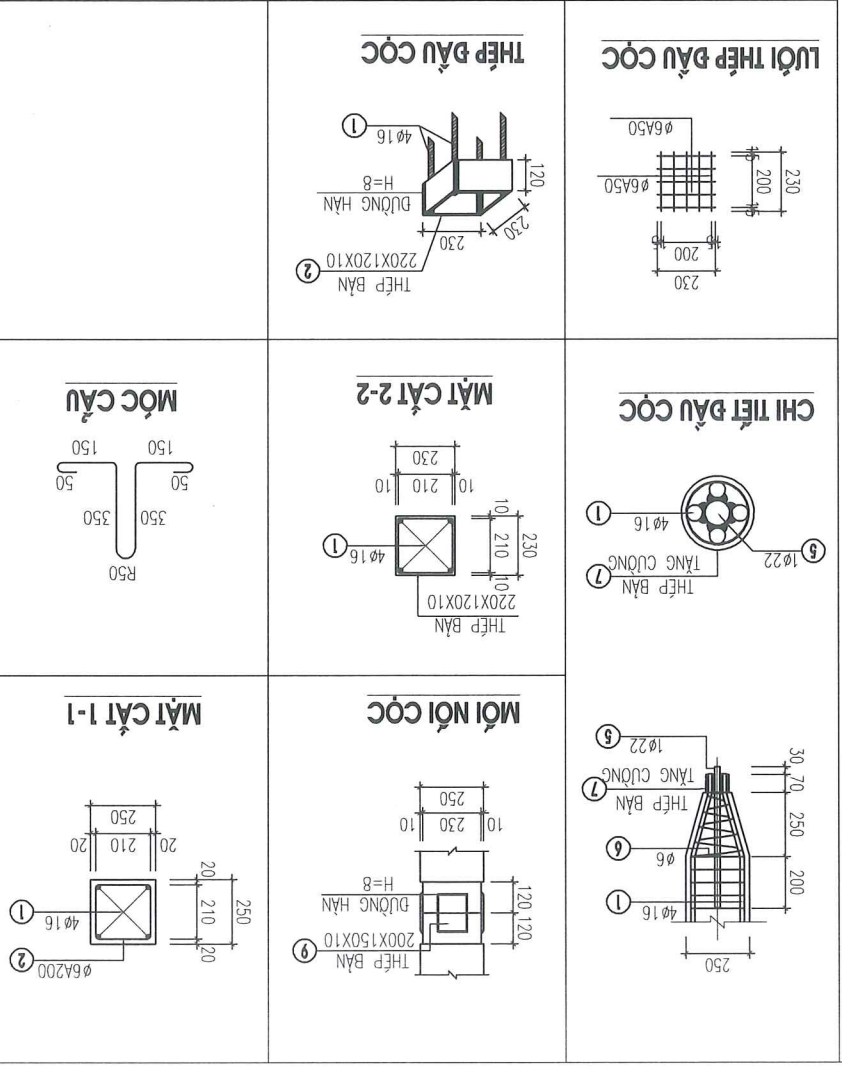
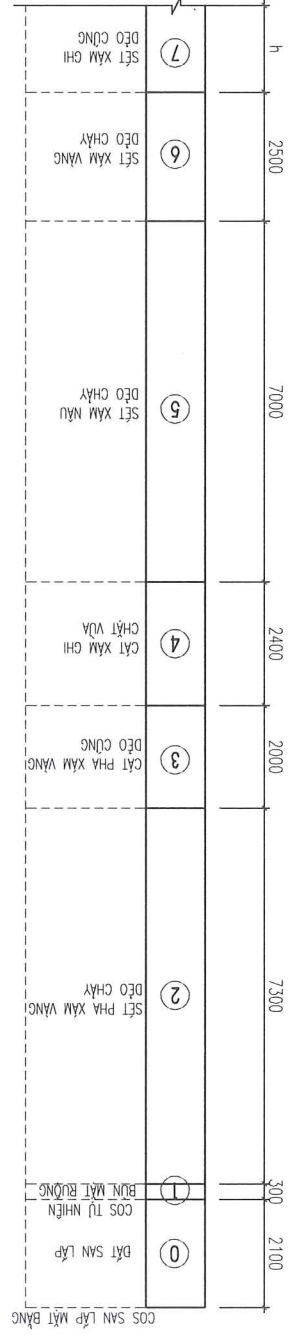
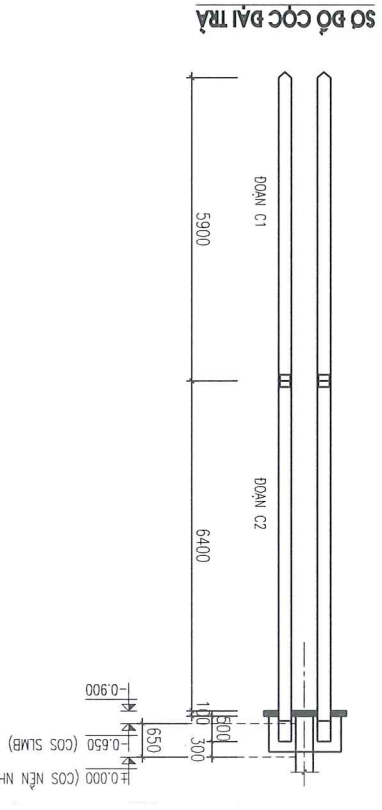


Kiểm tra: *[Signature]*

KS. LÊ VĂN CỘNG *[Signature]*

STV ĐỐI									
LÊN NGÀY									
HỌ TÊN									
SỬA ĐỔI									
GHÉP CHỖ:									
B/Đ CHỦ ĐẦU TƯ:									
BAN QUẢN LÝ ĐẦU TƯ XÂY DỰNG XÃ GIA HƯNG									
CÔNG TRÌNH:	CÂY TẠO, MỞ RỘNG TRỤ SỞ TIẾP CÔNG DÂY THÀNH TRỤ SỞ ĐĂNG LƯÝ KẾT HỢP TIẾP CÔNG DÂY XÃ GIA HƯNG								
HẠNG MỤC:	TRỤ SỞ ĐĂNG LƯÝ KẾT HỢP TIẾP CÔNG DÂY XÃ GIA HƯNG								
ĐỊA ĐIỂM XÂY DỰNG:	XÃ GIA HƯNG - TỈNH NINH BÌNH								
ĐƠN VỊ THIẾT KẾ:	 CÔNG TY TNHH TƯ VẤN XÂY DỰNG TUẤN ANH ĐƠN VỊ THIẾT KẾ								
PHÒNG CHẤM DẤU:									
KS. NGUYỄN THỊ LINH	 CHỦ TRƯ/THIẾT KẾ								
KS. LÊ VĂN CÔNG	 KIỂM TRA:								
TÊN BẢN VẼ:	CHỈ TIẾT CỌC								
TY LỆ BẢN VẼ:	NGÀY HOÀN THÀNH								
SỐ HIỆU BẢN VẼ:	NĂM 2026								
KC: 03	HỒ SƠ THKTC								

ỦY BAN NHÂN DÂN XÃ GIA HƯNG
 PHÒNG KINH TẾ
THẨM ĐỊNH
 Theo Văn bản số/TĐ-KT
 Ngày tháng năm 20.....
 Người thẩm định ký tên: *[Signature]*

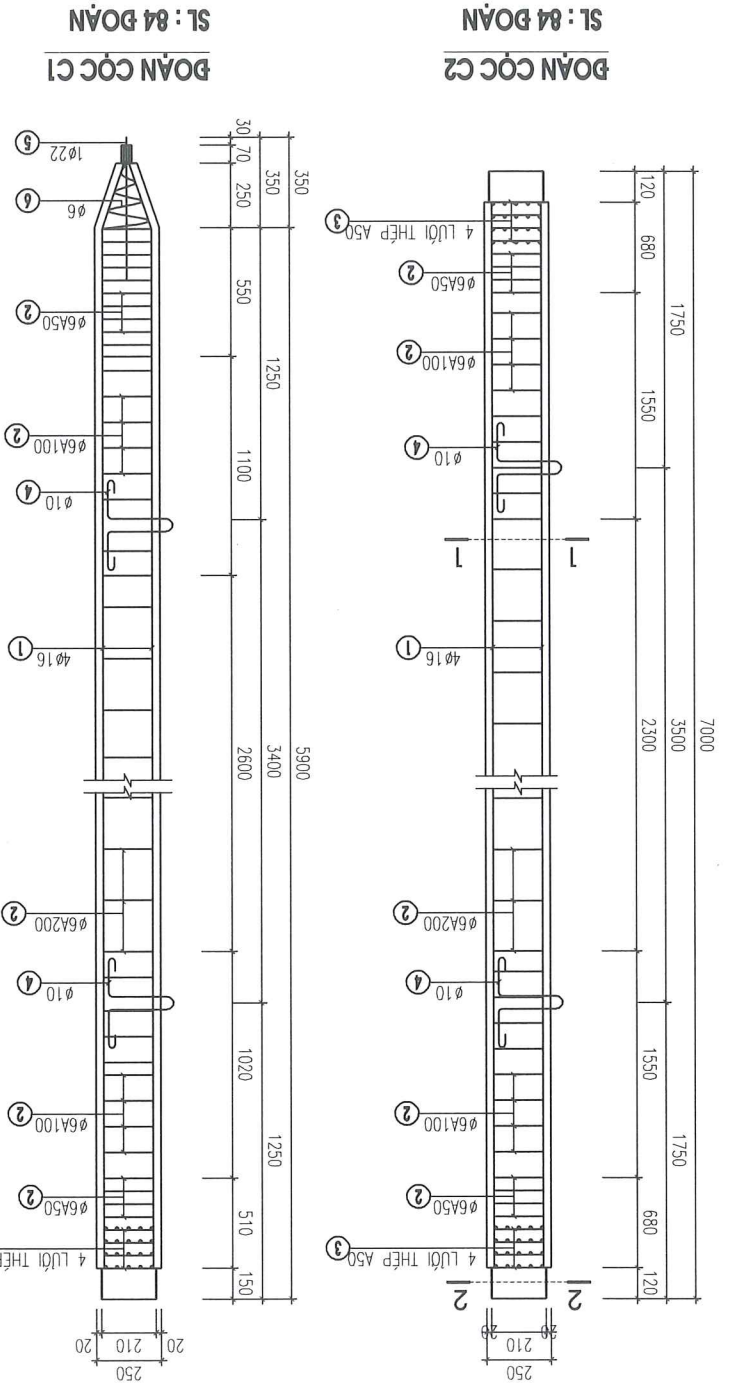


THÔNG KÊ THÉP CỌC

CÁC KIẾN	SỐ HIỆU	HÌNH DẠNG, KÍCH THƯỚC (MM)	ĐƯỜNG KÍNH (MM)	DÀI (MM)	SỐ THANH	1 C.K	TỔNG	DÀI (M)	TRỌNG	K (KG)	
											TỔNG
ĐOẠN CỌC C1 (PHÒNG ĐỀ CHỌI 1 ĐOẠN)											
1	1	70	70	270	5900	4	4	6240	24.96	39.39	
2	2	210	50	210	940	58	58	940	54.52	12.1	
3	3	210	50	210	940	58	58	940	54.52	12.1	
4	4	150	150	350	1150	2	2	1150	2.30	1.42	
5	5	550	550	22	550	1	1	550	0.55	1.64	
6	6	550	550	22	2520	1	1	2520	2.52	0.56	
7	7	70	70	220	2200	1	1	2200	4.40	8.29	
8	8	220	220	120	7000	4	4	7000	28.00	45.61	
1	1	7000	7000	16	7000	4	4	7000	28.00	45.61	
2	2	210	50	210	940	73	73	940	68.82	15.23	
3	3	210	50	210	940	73	73	940	68.82	15.23	
4	4	150	150	350	1150	2	2	1150	2.30	1.42	
8	8	220	220	120	7000	4	4	7000	28.00	45.61	
9	9	200	200	150	1500	4	4	1500	9.42	16.58	

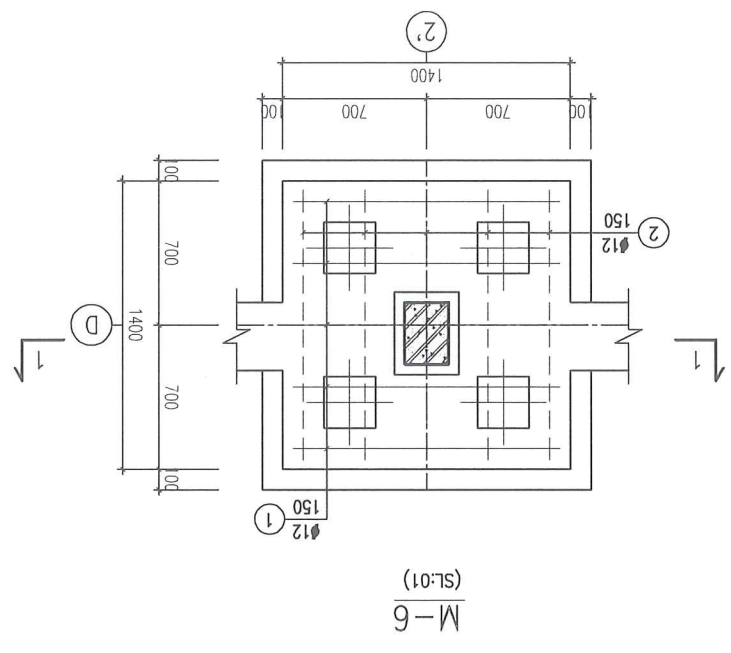
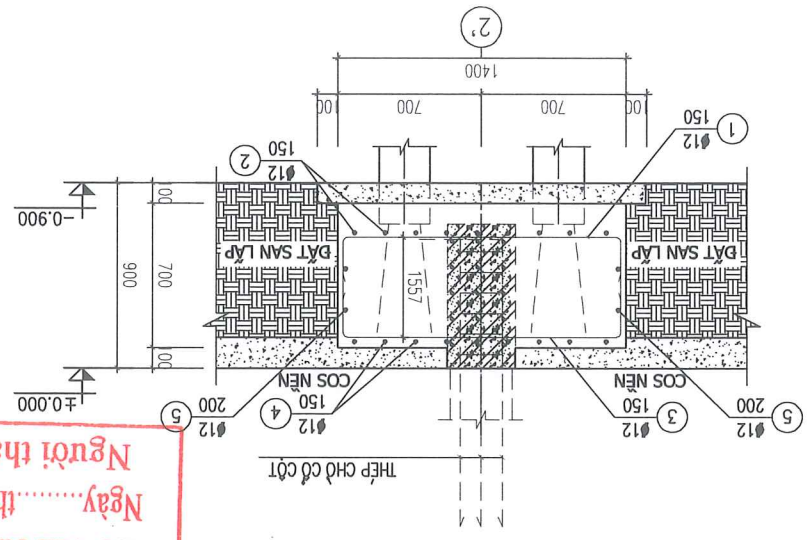
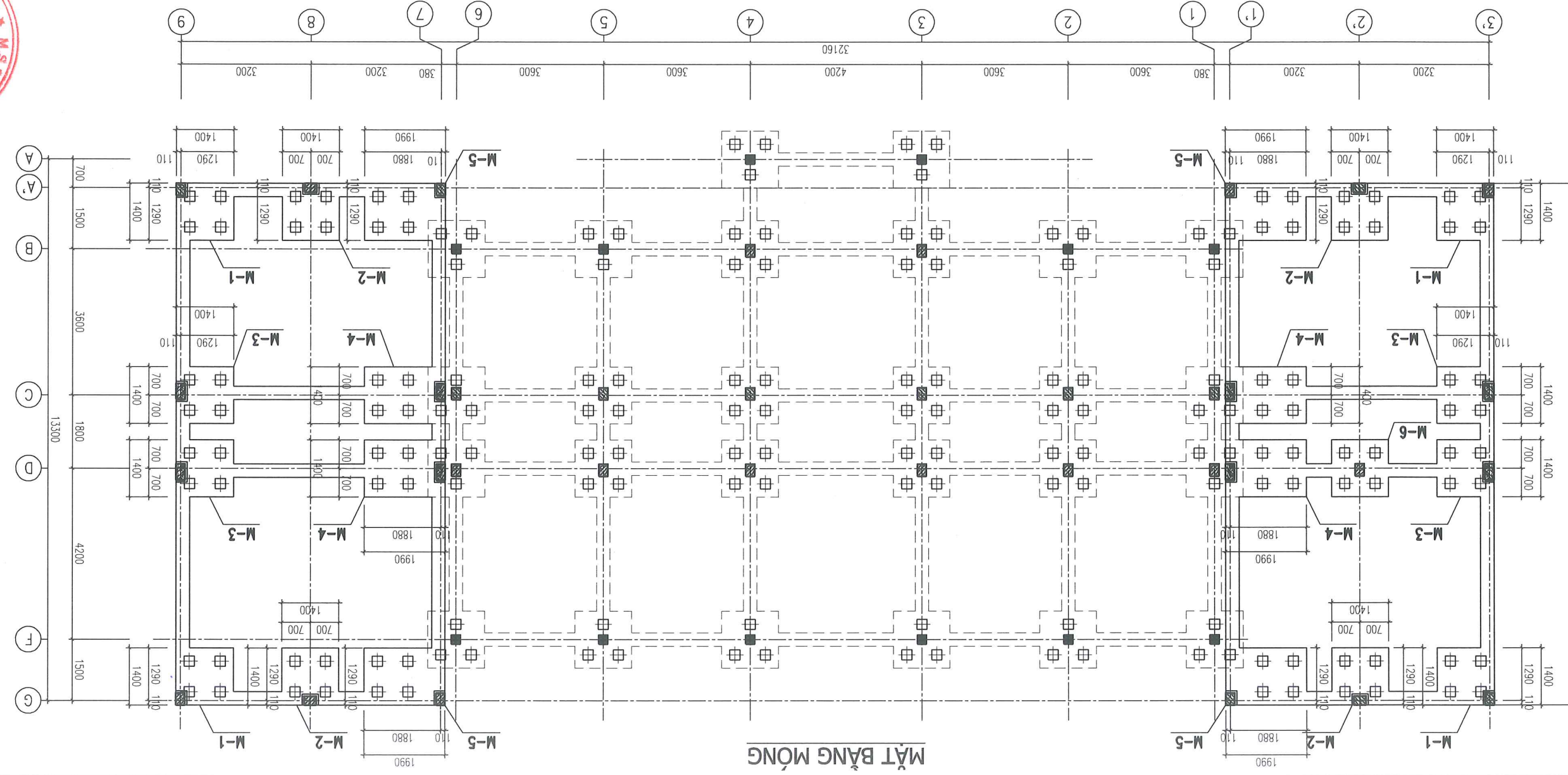
GHỊ CHỮ:

- CỌC BÉC TIẾT DIỆN 250X250MM ĐƯỢC NỐI TỪ 1 ĐOẠN CỌC C2 VÀ 1 ĐOẠN CỌC C1
- BỀ TỌNG CỌC CẤP BỞ BÊN B20 (MẠC 250)
- SỨC CHỊU TẢI DỰ KIẾN CỦA CỌC LÀ P=25(T)
- KHÍ EP CHẾU SẪU EP < CHẾU SẪU THIẾT KẾ LỰC EP = PMIN = 50T
- KHÍ EP TIẾP BỀN KHÍ LỰC EP = PMAX = 70T
- KHÍ CHẾU SẪU EP = CHẾU SẪU THIẾT KẾ
- VÀ LỰC EP = PMIN = 50T THÌ NGỪNG EP
- KHÍ EP CHẾU SẪU EP = CHẾU SẪU THIẾT KẾ LỰC EP < PMIN = 50T
- KHÍ EP TIẾP BỀN KHÍ LỰC EP = PMIN = 50T
- NƠI CỌC DỪNG QUÉ HẠN E42 HOẶC TƯƠNG ĐƯƠNG, DƯỜNG HẠN ĐỀU, KHÔNG RẠN NỨT
- CAO TRÌNH ĐINH CỌC DỪNG EP KHÍ EP XONG LÀ -0.300M(SO VỚI COS ±0.000)
- ĐÁP ĐẦU CỌC 400MM



SỬA ĐỔI	LƯU	NGÀY	HỒI DỮNG
GHI CHÚ:			
BỘ CHỈ DẪN TÊN:			
BAN QLDA ĐẦU TƯ XÂY DỰNG			
CÔNG TRÌNH:			
CẢI TẠO, MỞ RỘNG TRỤ SỞ TIẾP CÔNG			
DẪN THÀNH TRỤ SỞ ĐĂNG LƯU KẾT HỢP			
TIẾP CÔNG DẪN XÃ GIA HƯNG			
HẠNG MỨC:			
TRỤ SỞ ĐĂNG LƯU KẾT HỢP			
TIẾP CÔNG DẪN XÃ GIA HƯNG			
ĐỊA ĐIỂM XÂY DỰNG:			
XÃ GIA HƯNG - TỈNH NINH BÌNH			
ĐƠN VỊ THIẾT KẾ:			
CÔNG TY TNHH TƯ VẤN			
XÂY DỰNG TUẤN ANH			
ĐỊA CHỈ: SỐ 277 ĐƯỜNG XUÂN THÁNH			
PHƯỜNG HOA LƯU - TỈNH NINH BÌNH			
TEL: 0913.040.587			
PHÒNG QUẢN ĐỐC:			
CÔNG TY			
TU VẤN XÂY DỰNG			
TUẤN ANH			
P. HOÀ LƯU - TỈNH NINH BÌNH			
K.S. NGUYỄN THỊ LINH			
CHỦ TRƯỞNG THIẾT KẾ:			
K.S. LÊ VĂN CÔNG			
KHOA TRƯ:			
TÊN BẢN VẼ:			
MẶT BẰNG MÔNG			
TỶ LỆ BẢN VẼ:			
NGÀY HOÀN THÀNH			
NĂM 2026			
SỐ HIỆU BẢN VẼ:			
KC:04			

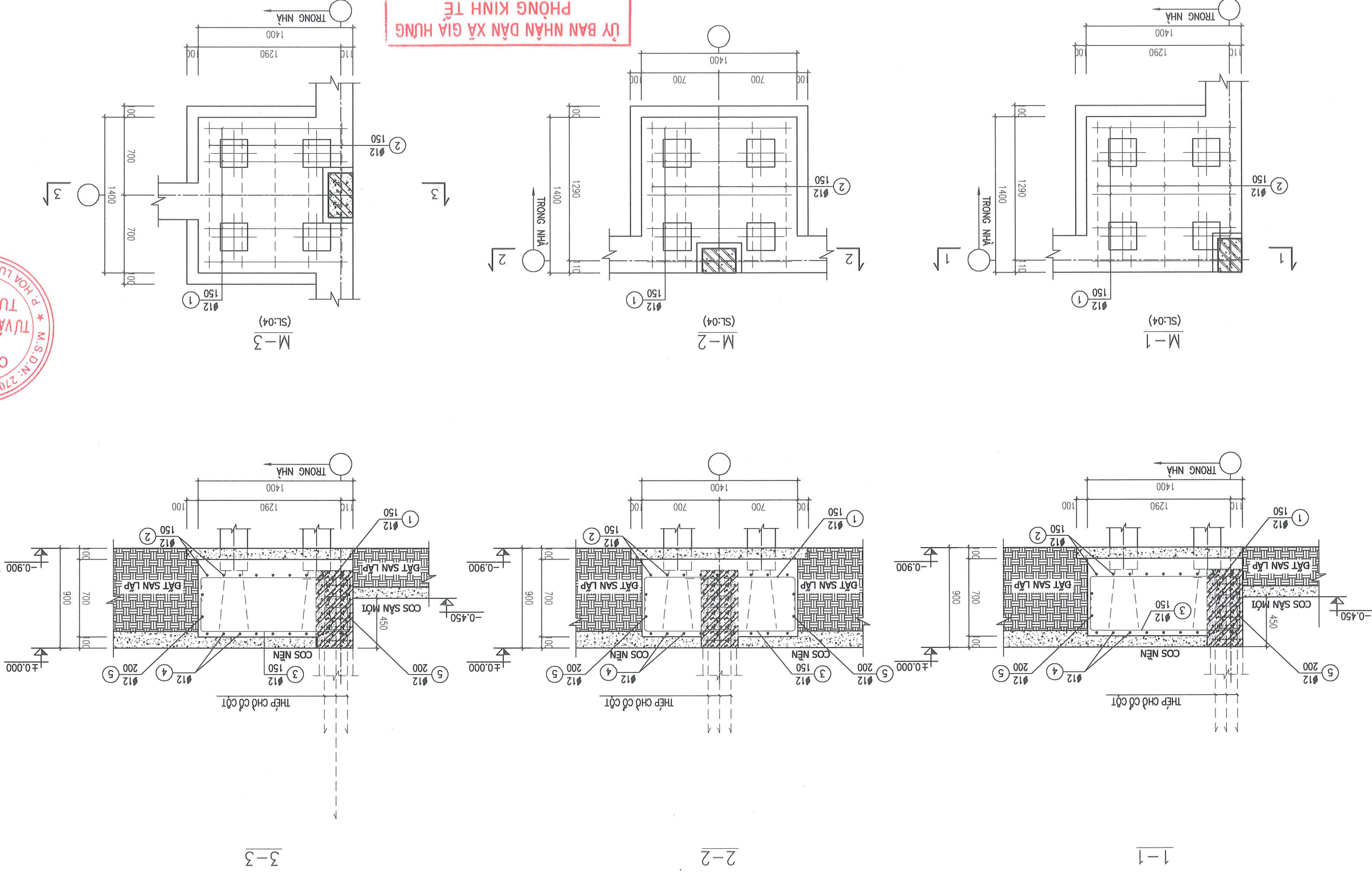
ỦY BAN NHÂN DÂN XÃ GIA HƯNG
PHÒNG KINH TẾ
THẨM ĐỊNH
 Theo Văn bản số/TP-KT
 Ngày.....tháng.....năm 20.....
 Người thẩm định ký tên:



12820

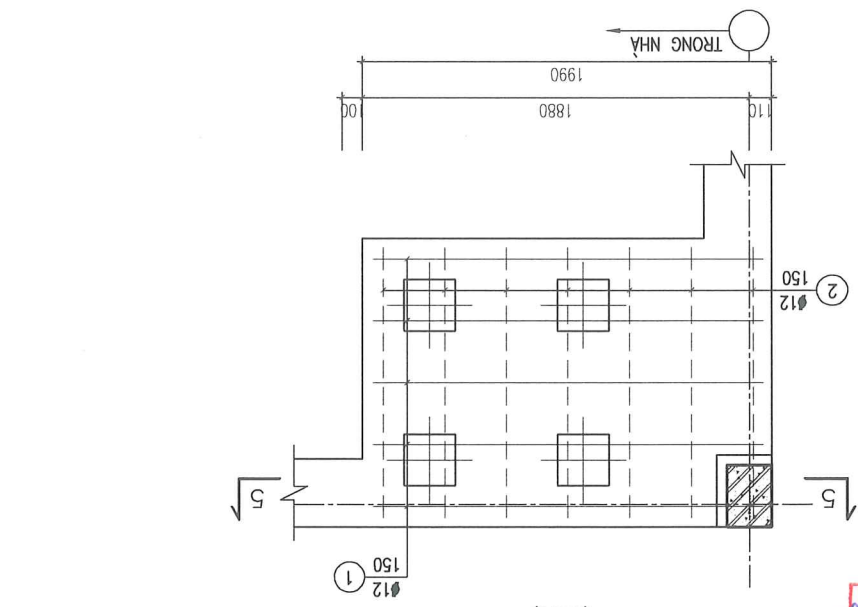
THẨM ĐỊNH
PHÒNG KINH TẾ
LÝ BAN NHÂN DÂN XÃ GIA HƯNG

Theo Văn bản số...../TD-KT
 Ngày.....tháng.....năm 20.....
 Người thẩm định ký tên: *Phước*

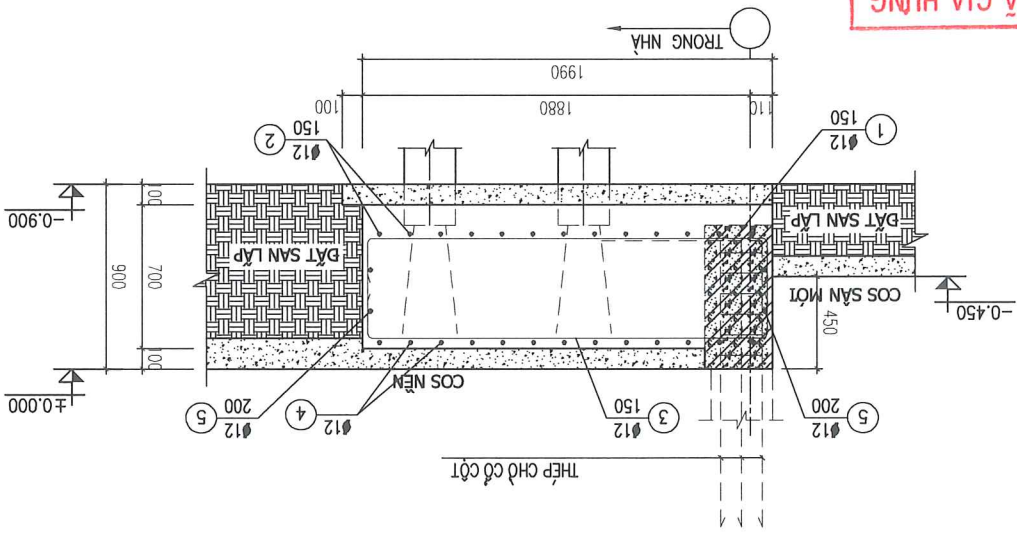
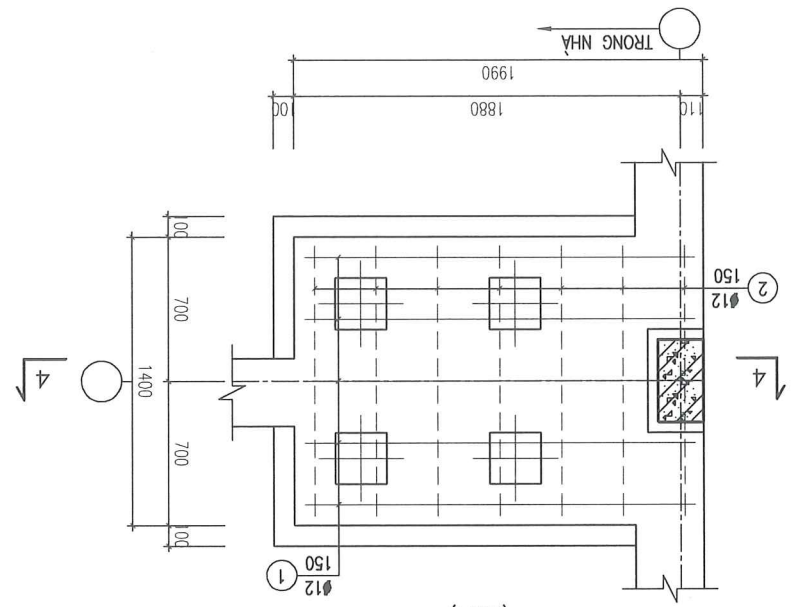


HỒ SƠ TKTTC	KC:05
SỐ HIỆU BẢN VẼ:	NĂM 2026
TÊN BẢN VẼ:	NGÀY HOÀN THIỆN
CHI TIẾT MÔNG 1	
KS. DƯƠNG VIỆT HÙNG	Kiểm tra:
KS. LÊ VĂN CÔNG	Chủ trì/thiết kế:
KS. NGUYỄN THỊ LINH	PHÓ GIÁM ĐỐC:
 CÔNG TY TNHH XÂY DỰNG THUẬN ANH M.S.D.N: 2700361171 P. HOA LƯU - T. NINH BÌNH ĐIA CHỈ: SỐ 277-ĐƯỜNG XUÂN THỊNH PHƯỜNG HOA LƯU - TỈNH NINH BÌNH TEL: 0913.040.587	
BAN QUẢN LÝ ĐẦU TƯ XÂY DỰNG XÃ GIA HƯNG CÔNG TRÌNH: XÃ GIA HƯNG - TỈNH NINH BÌNH HẠNG MỤC: TRỤ SỞ BẢNG LƯY KẾT HỢP DÀN THẺ CHỖ CỘT VÀ BẢNG LƯY KẾT HỢP TRỤ SỞ BẢNG LƯY KẾT HỢP XÃ GIA HƯNG CÔNG TRÌNH: XÃ GIA HƯNG BAN QUẢN LÝ ĐẦU TƯ XÂY DỰNG XÃ GIA HƯNG B/D CHỦ ĐẦU TƯ:	
GHỊ CHÚ: LƯU Ý:	
SỬA ĐỔI	LƯU Ý

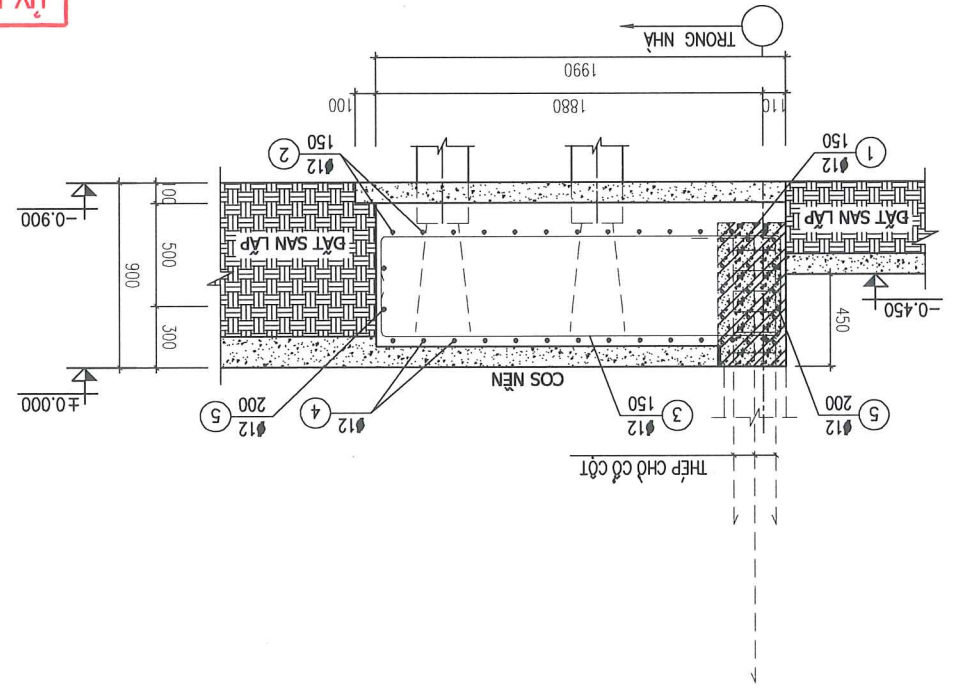
SỬA ĐỔI		LƯU NGÀY		LƯU NGÀY	
GHI CHÚ:					
B/D CHỦ ĐẦU TƯ:					
BAN QUA ĐẦU TƯ XÂY DỰNG					
XÃ GIA HƯNG					
CÔNG TRÌNH:					
CÁI TẠO, MỞ RỘNG TRỤ SỞ TIẾP CÔNG					
DẪN THÀNH TRỤ SỞ BĂNG LƯY KẾT HỢP					
TIẾP CÔNG DẪN XÃ GIA HƯNG					
HẠNG MỤC:					
TRỤ SỞ BĂNG LƯY KẾT HỢP					
TIẾP CÔNG DẪN XÃ GIA HƯNG					
ĐỊA ĐIỂM XÂY DỰNG:					
XÃ GIA HƯNG - TỈNH NINH BÌNH					
ĐƠN VỊ THIẾT KẾ					
 CÔNG TY TNHH TƯ VẤN XÂY DỰNG TUẤN ANH ĐƠN VỊ THIẾT KẾ ĐIA CHỈ: SỐ 277 ĐƯỜNG XUÂN THÁNH PHƯỜNG HOA LƯU - TỈNH NINH BÌNH TEL: 0913.040.567					
PHÓ GIÁM ĐỐC:					
 CÔNG TY TUẤN ANH TỈNH XÂY DỰNG					
K.S. NGUYỄN THỊ LINH					
CHỦ TRƯỞNG THIẾT KẾ:					
 K.S. LÊ VĂN CÔNG					
KIỂM TRA:					
 K.S. DƯƠNG VIỆT HÙNG					
TÊN BẢN VẼ:					
CHI TIẾT MÔNG 2					
TỶ LỆ BẢN VẼ:					
NGÀY HOÀN THÀNH					
NĂM 2026					
SỐ HIỆU BẢN VẼ:					
KC:06					



ỦY BAN NHÂN DÂN XÃ GIA HƯNG
PHÒNG KINH TẾ
THẨM ĐỊNH
 Theo Văn bản số...../TD-KT
 Ngày.....tháng.....năm 20.....
 Người tham định ký tên:



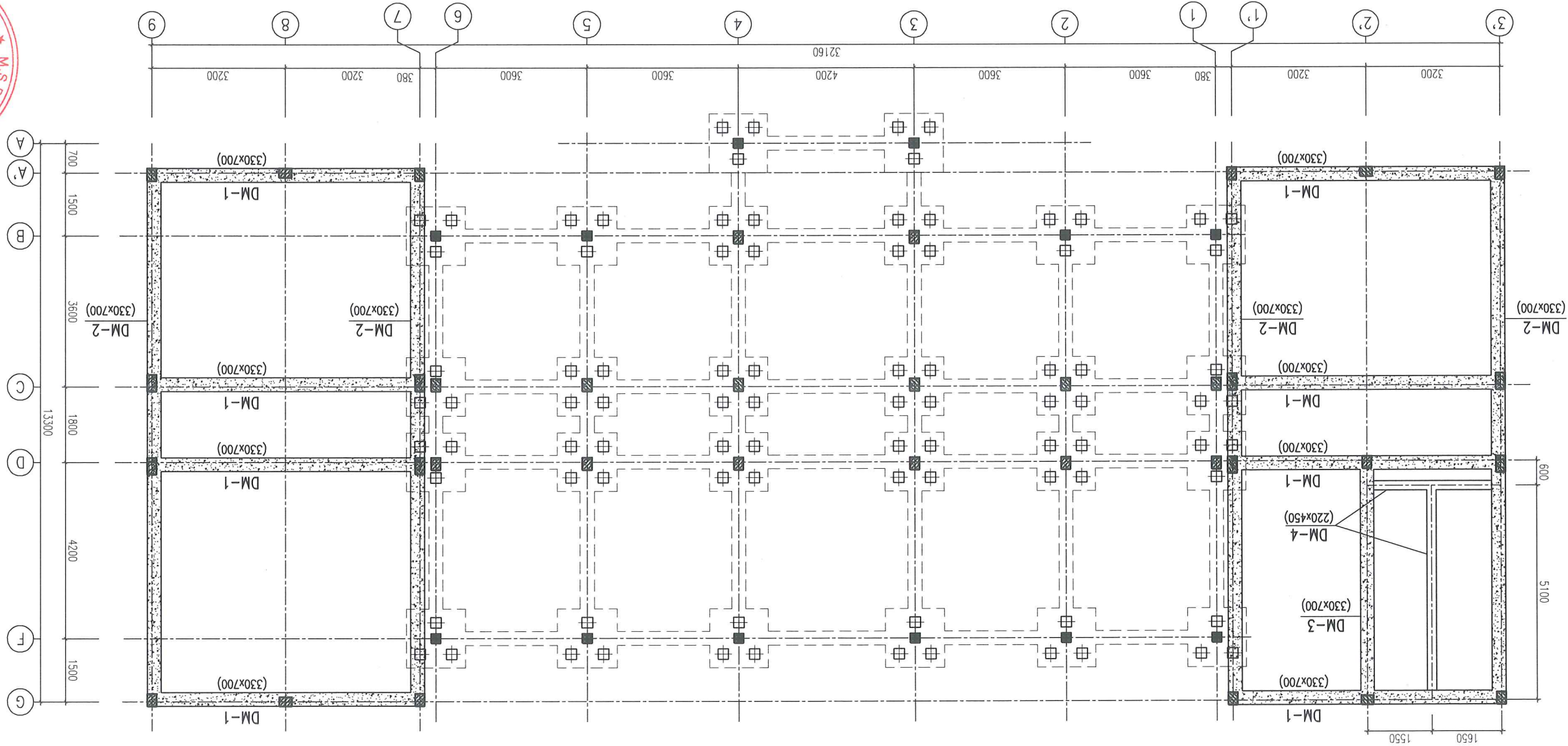
5-5



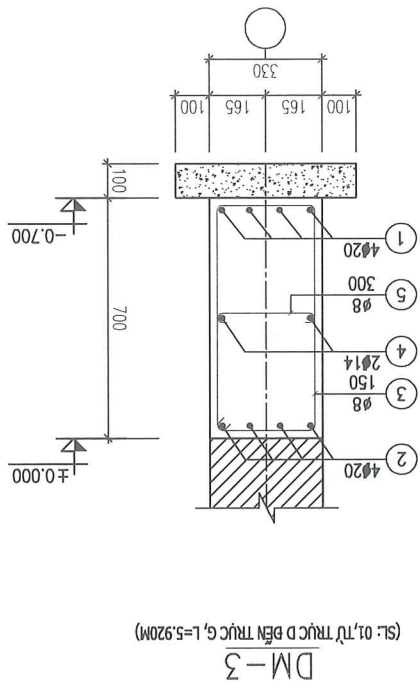
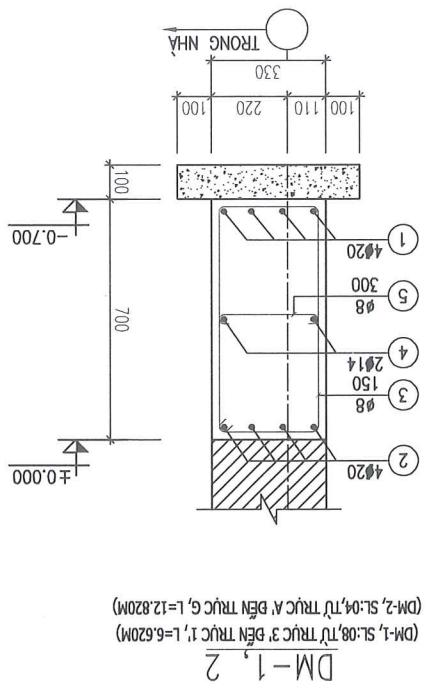
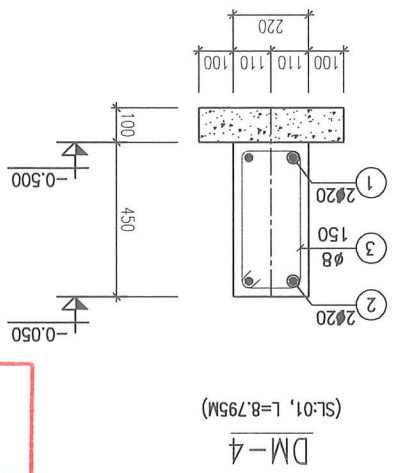
4-4

SỬA ĐỔI	
LM	NGÀY
GHỊ CHỮ:	
B/D CHỦ ĐẦU TƯ:	
BAN QLĐA ĐẦU TƯ XÂY DỰNG XÃ GIA HƯNG	
CÔNG TRÌNH:	
CẢI TẠO, MỞ RỘNG TRỤ SỞ TIẾP CÔNG DÀN THÀNH TRỤ SỞ BẢNG LƯY KẾT HỢP	
HẠNG MỤC:	
TRỤ SỞ BẢNG LƯY KẾT HỢP	
TIẾP CÔNG DÀN XÃ GIA HƯNG	
BIA ĐIỂM XÂY DỰNG:	
XÃ GIA HƯNG - TỈNH NINH BÌNH	
ĐƠN VỊ THIẾT KẾ:	
 CÔNG TY TNHH TƯ VẤN XÂY DỰNG TUẤN ANH Địa chỉ: số 277 Đường Xuân Thành Phường Hòa Lộ - Tỉnh Ninh Bình Mã số thuế: 0913.040.567	
K.S. NGUYỄN THỊ LINH CHỦ TRƯỞNG THIẾT KẾ	
 K.S. TÊ VĂN CÔNG KÊNH TRUYỀN	
 K.S. DƯƠNG VIỆT HÙNG TÊN BẢN VẼ:	
MẶT BẰNG DẦM MŨNG	
NGÀY HOÀN THÀNH NĂM 2026 SỐ HIỆU BẢN VẼ: KC-07	

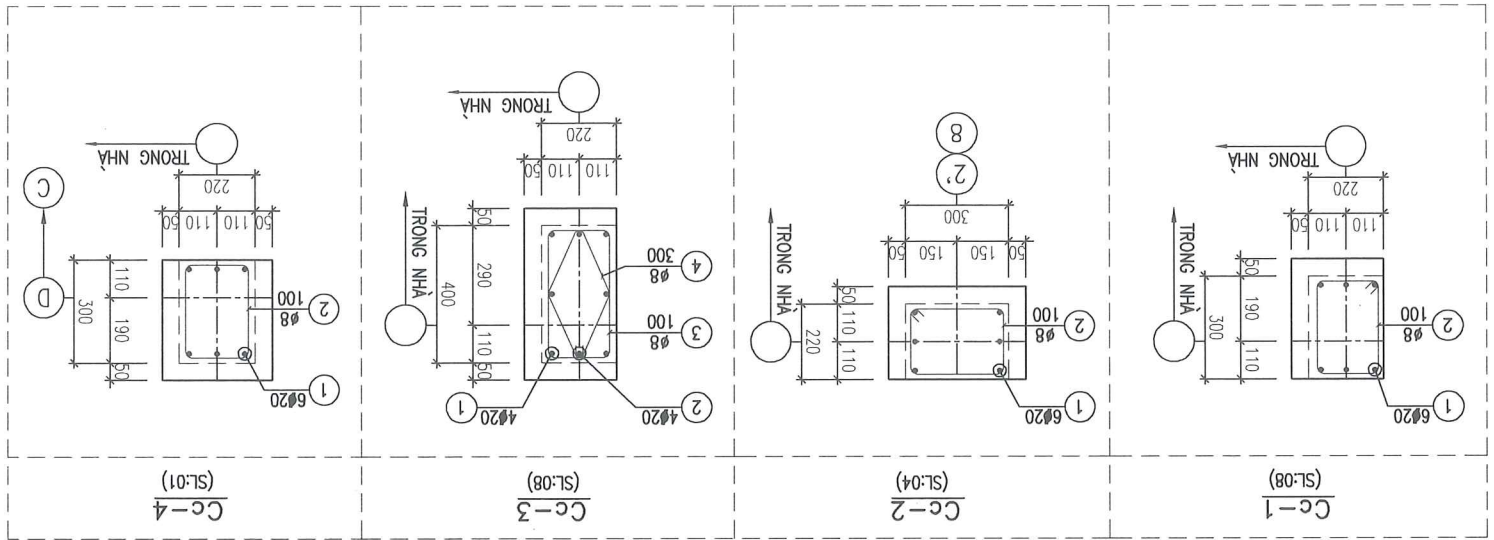
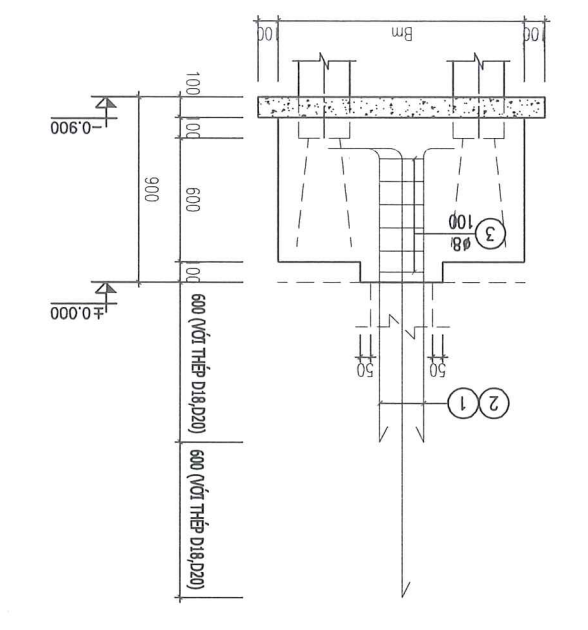
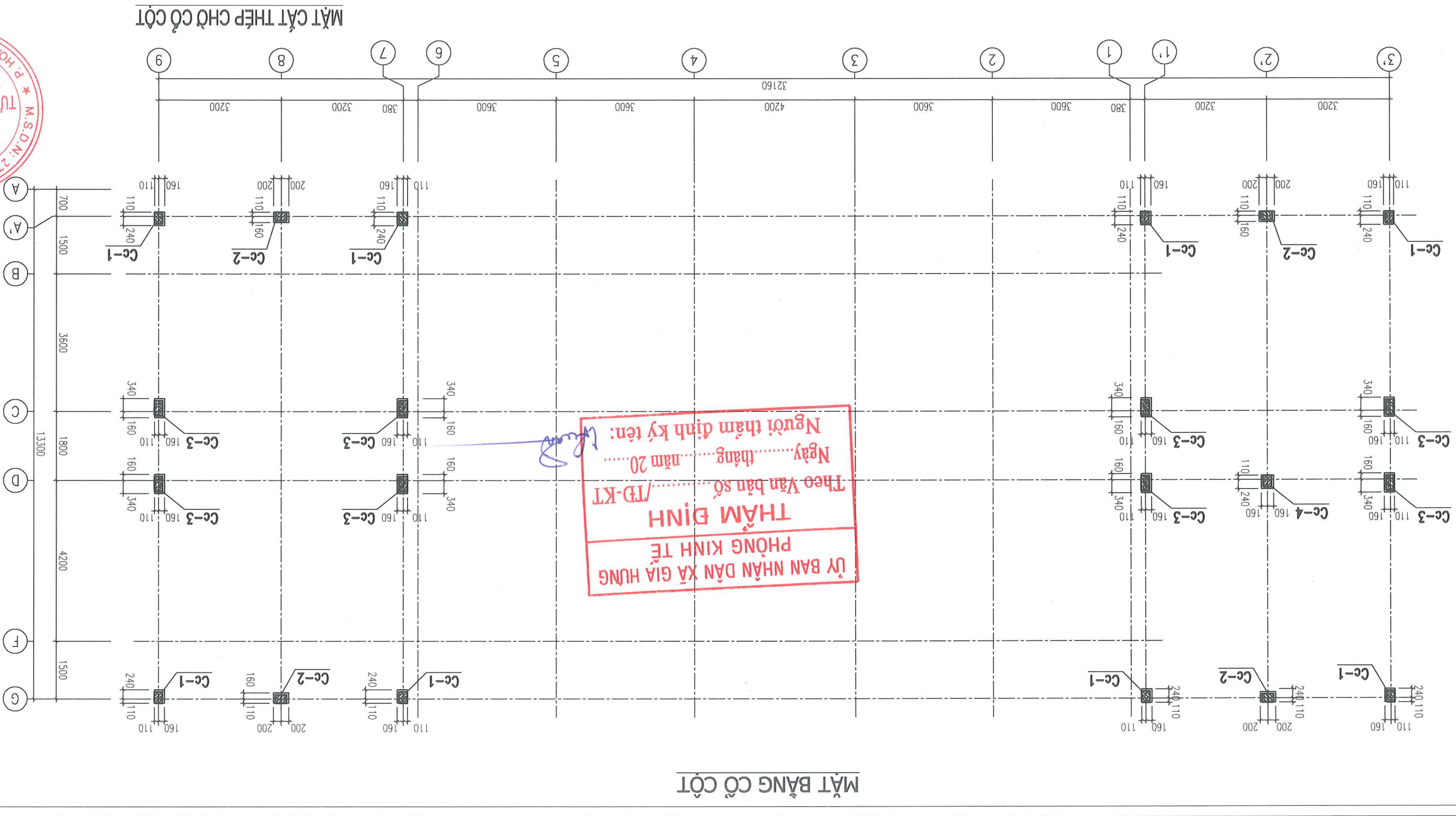
PHÒNG KINH TẾ
THẨM ĐỊNH
 Theo Văn bản số/TD-KT
 Ngày tháng năm 20...
 Người thẩm định ký tên:



MẶT BẰNG DẦM MŨNG



SỬA ĐỔI									
LƯU	NGÀY								
GHI CHÚ:									
B/D CHỦ ĐẦU TƯ:									
BAN QUẢN LÝ ĐẦU TƯ XÂY DỰNG XÃ GIA HƯNG									
CÔNG TRÌNH:									
CÁI TẠO, MỞ RỘNG TRỤ SỞ TẬP CÔNG DẪN THÀNH TRỤ SỞ ĐĂNG LƯY KẾT HỢP									
DẪN THÀNH TRỤ SỞ ĐĂNG LƯY KẾT HỢP TRỤ SỞ ĐĂNG LƯY KẾT HỢP									
TẬP CÔNG DẪN XÃ GIA HƯNG									
ĐỊA ĐIỂM XÂY DỰNG:									
XÃ GIA HƯNG - TỈNH NINH BÌNH									
ĐƠN VỊ THIẾT KẾ									
CÔNG TY TNHH TƯ VẤN XÂY DỰNG TUẤN ANH									
PHÒNG HOA LƯU-TỈNH NINH BÌNH									
ĐỊA CHỈ: SỐ 27-ĐƯỜNG XÃ MỸ ANH									
TEL: 0913.040.587									
PHÒNG GIÁM ĐỐC:									
CÔNG TY TNHH TƯ VẤN XÂY DỰNG TUẤN ANH									
TỈNH NINH BÌNH									
TUẤN ANH									
M.S.D.N: 2701.61171									
PHÓ GIÁM ĐỐC:									
K.S. NGUYỄN THỊ LINH									
CHỦ TRƯỞNG THIẾT KẾ:									
K.S. LÊ VĂN CÔNG									
KIỂM TRA:									
TÊN BẢN VẼ:									
MẶT BẰNG CỘT									
TỶ LỆ BẢN VẼ:									
NGÀY HOÀN THIỆN:									
NĂM 2026									
SỐ HIỆU BẢN VẼ:									
KC:08									

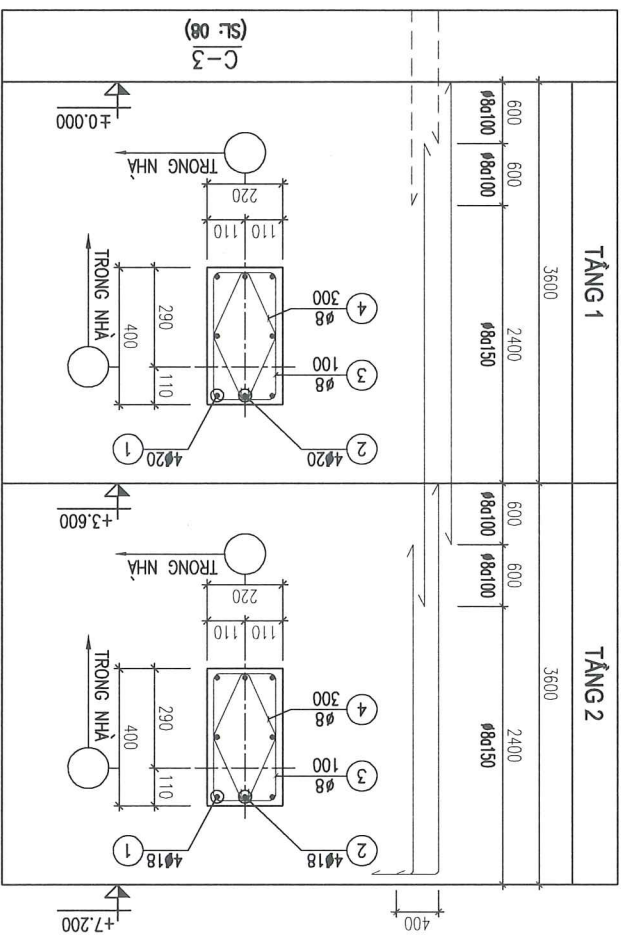
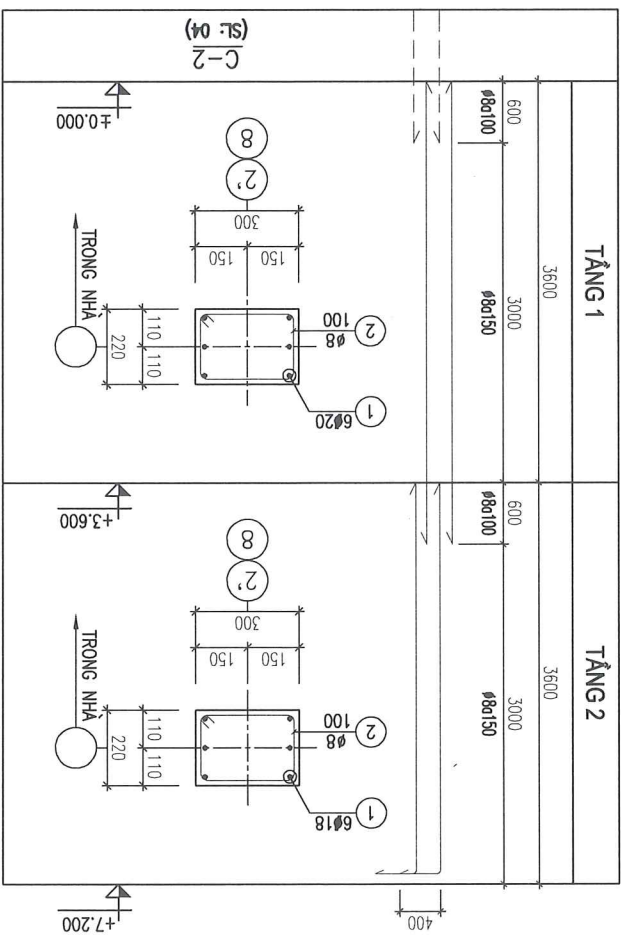
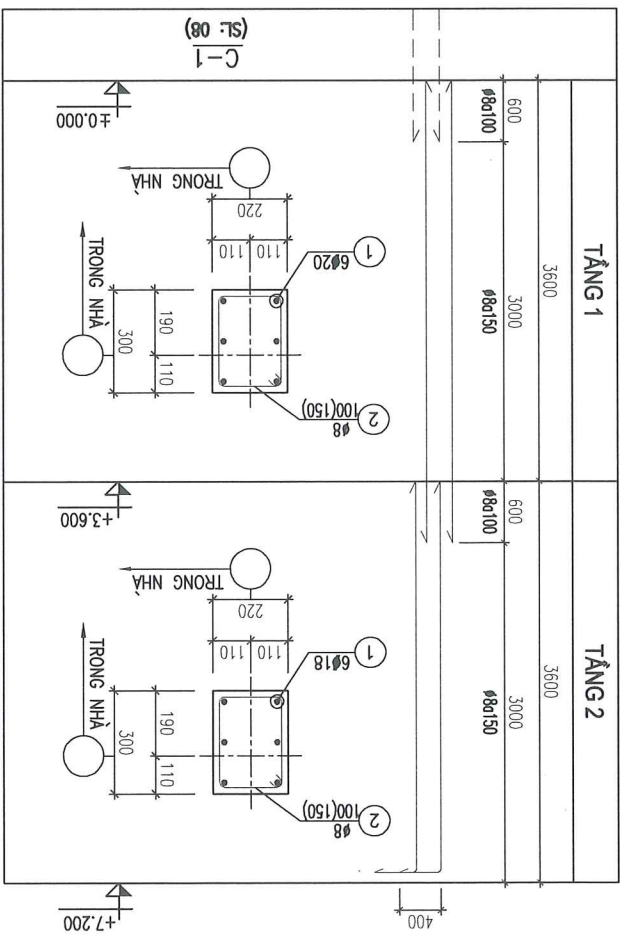
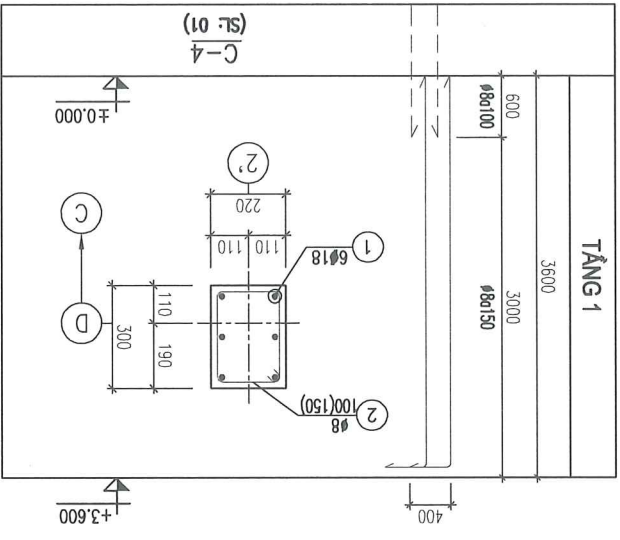


MẶT BẰNG CỘT

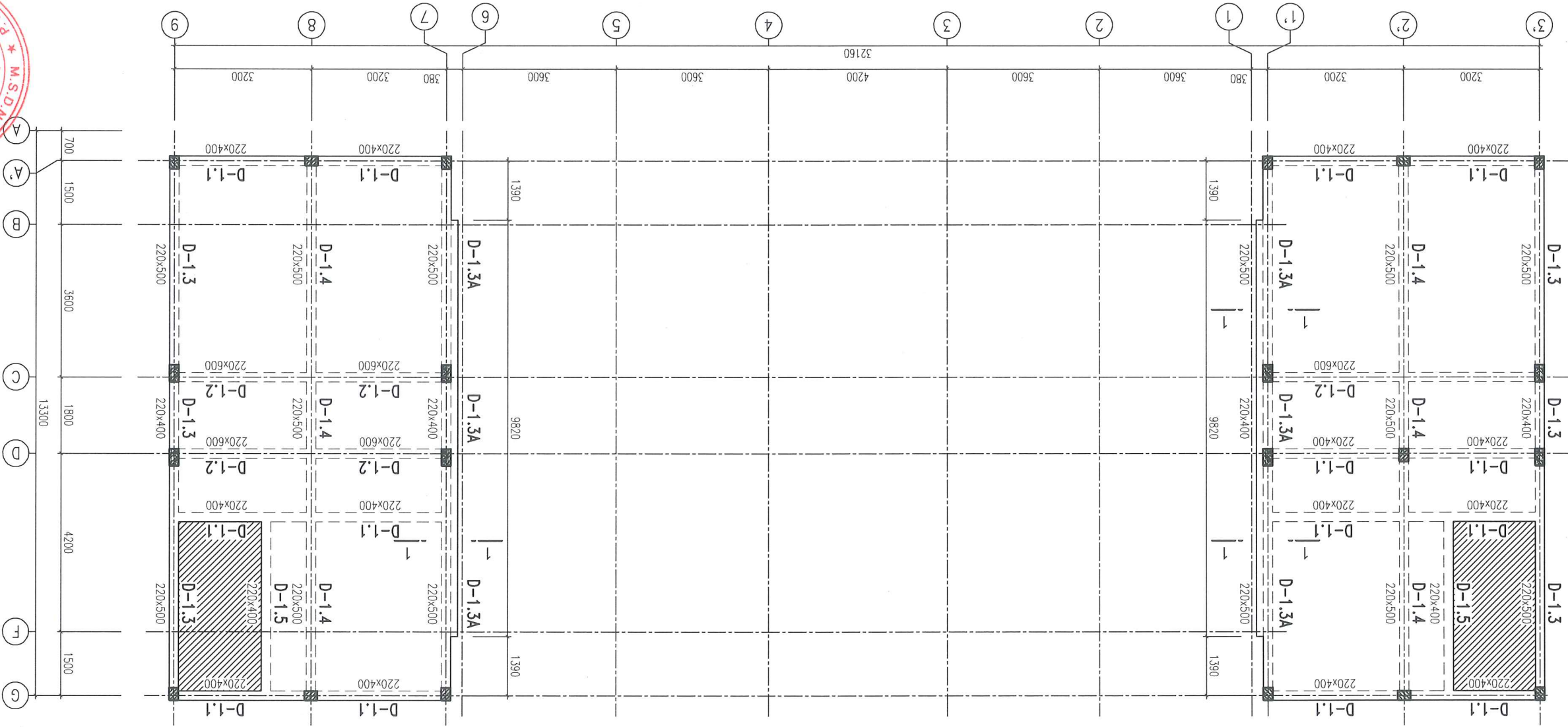
MẶT CẮT TÈP CHỜ CỘT

SỬA ĐỔI		LƯU		NGÀY		NỘI DUNG	
GH/CHỦ:							
B/D CHỦ ĐẦU TƯ:		BAN QUẢN ĐẦU TƯ XÂY DỰNG		XÃ GIA HƯNG		CÔNG TRÌNH:	
		CÁI TẠO, MỞ RỘNG TRỤ SỞ TIẾP CÔNG		DẪN THÀNH TRỤ SỞ BẢNG LƯU KẾT HỢP		TIẾP CÔNG DẪN XÃ GIA HƯNG	
HẠNG MỤC:		TRỤ SỞ BẢNG LƯU KẾT HỢP		TRỤ SỞ BẢNG LƯU KẾT HỢP		TIẾP CÔNG DẪN XÃ GIA HƯNG	
ĐỊA ĐIỂM XÂY DỰNG:		XÃ GIA HƯNG - TỈNH NINH BÌNH		ĐƠN VỊ THIẾT KẾ		CÔNG TY TNHH TƯ VẤN	
		CÔNG TY TNHH TƯ VẤN		XÂY DỰNG TUẤN ANH		ĐỊA CHỈ: S77-BƯỜNG XUÂN THẠNH	
PHÒNG GIÁM ĐỐC:		CỘNG HÒA XÃ HỘI CHỦ NGHĨA VIỆT NAM		TUẦN ANH		M.S.D.N: 2700361171 - C.T. H.H.	
K.S. NGUYỄN THỊ LINH		K.S. LÊ VĂN CÔNG		K.S. DƯƠNG VIỆT HÙNG		CHỈ TIẾT CỘT	
KẾM TRUY:		TÊN BẢN VẼ:		TỶ LỆ BẢN VẼ:		NGÀY HOÀN THIỆN	
		NĂM 2026		SỐ HIỆU BẢN VẼ:		KC:11	
		HỒ SƠ TẠO KẾ					

ỦY BAN NHÂN DÂN XÃ GIA HƯNG
PHÒNG KINH TẾ
THẨM ĐỊNH
 Theo Văn bản số/TD-KT
 Ngày.....tháng.....năm 20.....
 Người tham định ký tên: *Nguyễn Văn Công*






MẶT BẰNG KẾT CẤU CAO ĐỘ +3.600



ỦY BAN NHÂN DÂN XÃ GIA HƯNG
THẨM ĐỊNH
 Theo Văn bản số...../TD-KT
 Ngày.....tháng.....năm 20.....
 Người thẩm định ký tên: *(Signature)*



SỬA ĐỔI					
Lần	Ngày	Nội dung			
GHI CHÚ:					
B/D CHỦ ĐẦU TƯ:					
BAN QUẢN LÝ ĐẦU TƯ XÂY DỰNG XÃ GIA HƯNG					
CÔNG TRÌNH:					
CÁI TẠO, MỞ RỘNG TRỤ SỞ TIẾP CÔNG DẪN THÀNH TRỤ SỞ ĐĂNG KÝ KẾT HỢP TRỤ SỞ ĐĂNG KÝ KẾT HỢP					
HẠNG MỤC:					
TRỤ SỞ ĐĂNG KÝ KẾT HỢP					
TIẾP CÔNG DẪN XÃ GIA HƯNG					
ĐỊA ĐIỂM XÂY DỰNG:					
XÃ GIA HƯNG - TỈNH NINH BÌNH					
ĐƠN VỊ THIẾT KẾ					
 CÔNG TY TNHH TƯ VẤN XÂY DỰNG TUẤN ANH ĐIA CHỈ: SỐ 27-ĐƯỜNG XUÂN THÁNH PHƯỜNG HOA LƯU-TỈNH NINH BÌNH MÃ SỐ QUẢN LÝ DỰ ÁN: 270036117 SỐ QUẢN LÝ DỰ ÁN: 270036117 CÔNG TY TNHH TƯ VẤN XÂY DỰNG TUẤN ANH P. HOA LƯU - T. NINH BÌNH					
KS. NGUYỄN THỊ LINH					
CHỦ TRƯỞNG THIẾT KẾ					
 KS. LÊ VĂN CÔNG					
KIỂM TRA:					
 KS. DƯƠNG VIỆT HÙNG					
TÊN BẢN VẼ:					
MẶT BẰNG KẾT CẤU CAO ĐỘ +3.600					
TỶ LỆ BẢN VẼ					
NGÀY HOÀN THIỆN					
NĂM 2026					
SỐ HIỆU BẢN VẼ:					
KC:12					

SỐ ĐỒ:

 LƯU NHẬT:

SỬA ĐỔI:

BAN QUẢN LÝ ĐẦU TƯ: BAN GIA HƯNG XÃ GIA HƯNG
 CÔNG TRÌNH: DÀN THÁP TRỤ SỞ ĐÀNG ỦY KẾT HỢP TẬP CÔNG DÀN XÃ GIA HƯNG
 HẠNG MỤC: TRỤ SỞ ĐÀNG ỦY KẾT HỢP TẬP CÔNG DÀN XÃ GIA HƯNG
 ĐỊA ĐIỂM XÂY DỰNG: XÃ GIA HƯNG - TỈNH NINH BÌNH
 ĐƠN VỊ THIẾT KẾ: CÔNG TY TNHH TƯ VẤN XÂY DỰNG TUYÊN ANH
 ĐỊA CHỈ: SỐ 277 ĐƯỜNG XUÂN THÁNH PHƯỜNG HOÀ LƯU - TỈNH NINH BÌNH
 TEL: 0912.040.567

K.S. NGUYỄN THỊ LINH
 CHỮ TRƯỞNG THIẾT KẾ: 

K.S. LÊ VĂN CÔNG
 KIỂM TRA: 

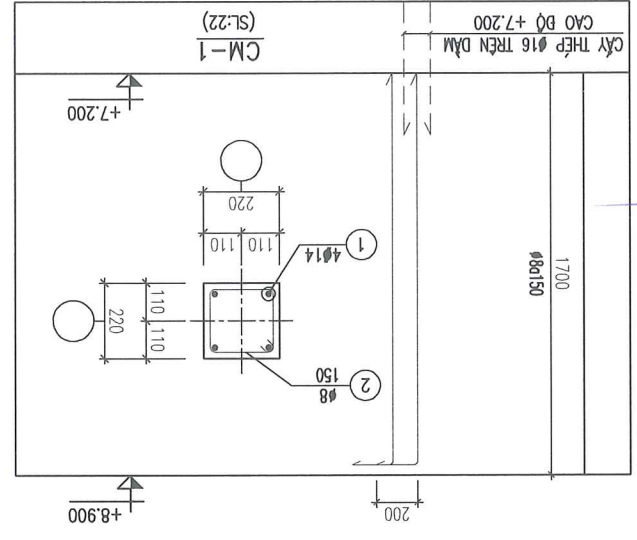
K.S. DƯƠNG VIỆT HÙNG
 TÊN BẢN VẼ: MẶT BẰNG CỘT CAO ĐỘ +7.200 ĐẾN +8.900
 NGÀY HOÀN THÀNH:

TR. LÊ VĂN VỆ
 NGÀY HOÀN THÀNH:

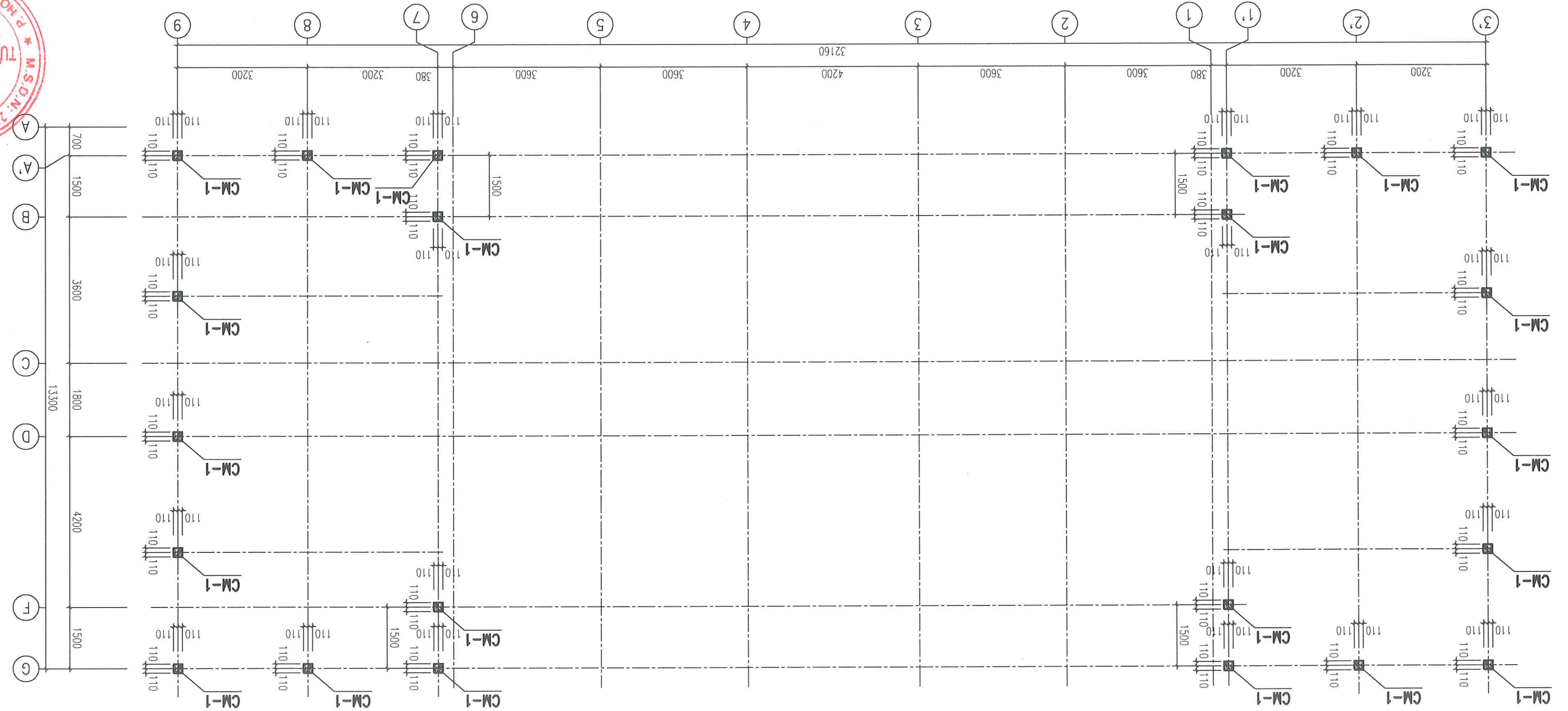
SỐ HIỆU BẢN VẼ: KC:14
 HỒ SƠ THOKTTC

BẢNG LIỆT KẾ THÉP





TÊN VÀ SỐ LƯỢNG	SỐ HIỆU	QUY CÁCH	CHIỀU DÀI HOẶC DIỆN TÍCH (M.M.S)	SỐ HOẶC DIỆN TÍCH (M.M.S)	LOẠI THÉP	CHIỀU DÀI HOẶC DIỆN TÍCH (M.M.S)	TRỌNG CỘNG (KG)	KHOẢNG CÁCH (KG)
CM-1	2	Ø8	170 170 50 ±	780	12	9.36	Ø8	9.36
CM-1	1	Ø14	1650 200	1850	4	7.40	Ø14	8.96
CM-1	2	Ø14	170 170 50 ±	780	12	9.36	Ø8	9.36
CM-1	2	Ø8	170 170 50 ±	780	12	9.36	Ø8	9.36
CM-1	2	Ø8	170 170 50 ±	780	12	9.36	Ø8	9.36
CM-1	2	Ø8	170 170 50 ±	780	12	9.36	Ø8	9.36
CM-1	2	Ø8	170 170 50 ±	780	12	9.36	Ø8	9.36
CM-1	2	Ø8	170 170 50 ±	780	12	9.36	Ø8	9.36
CM-1	2	Ø8	170 170 50 ±	780	12	9.36	Ø8	9.36
CM-1	2	Ø8	170 170 50 ±	780	12	9.36	Ø8	9.36



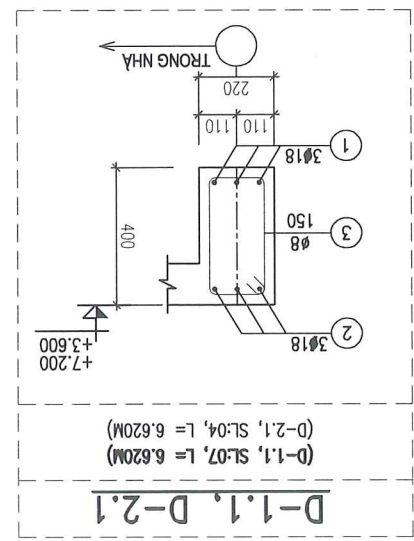
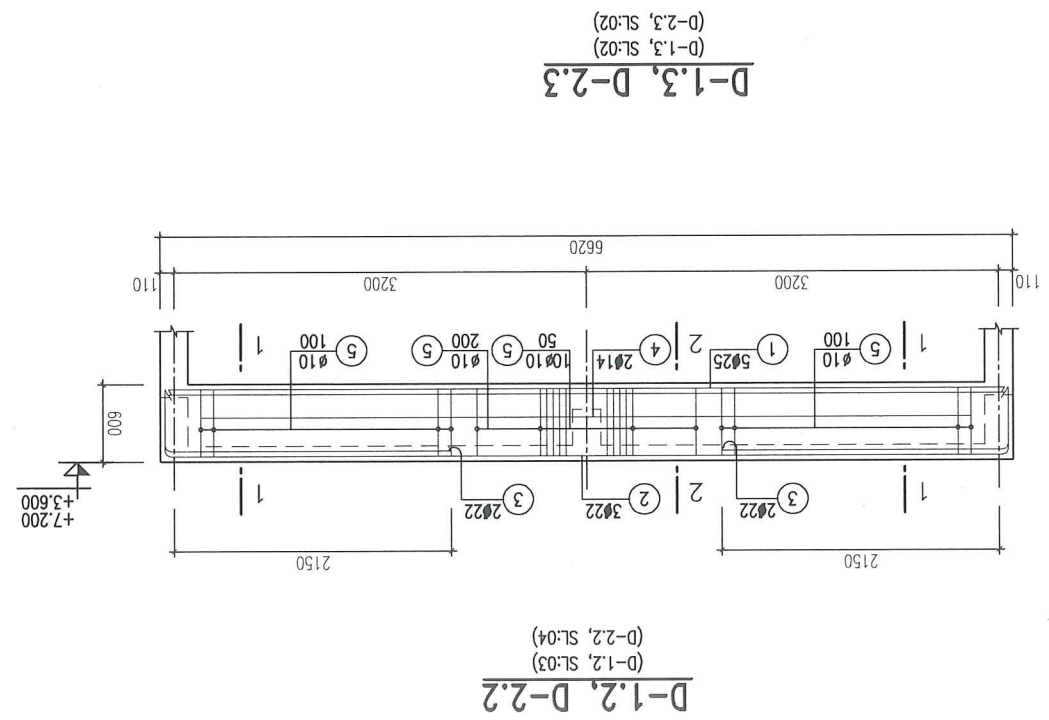
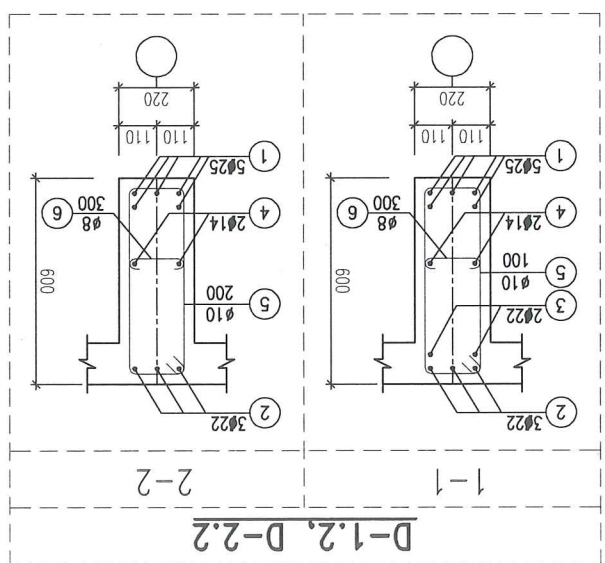
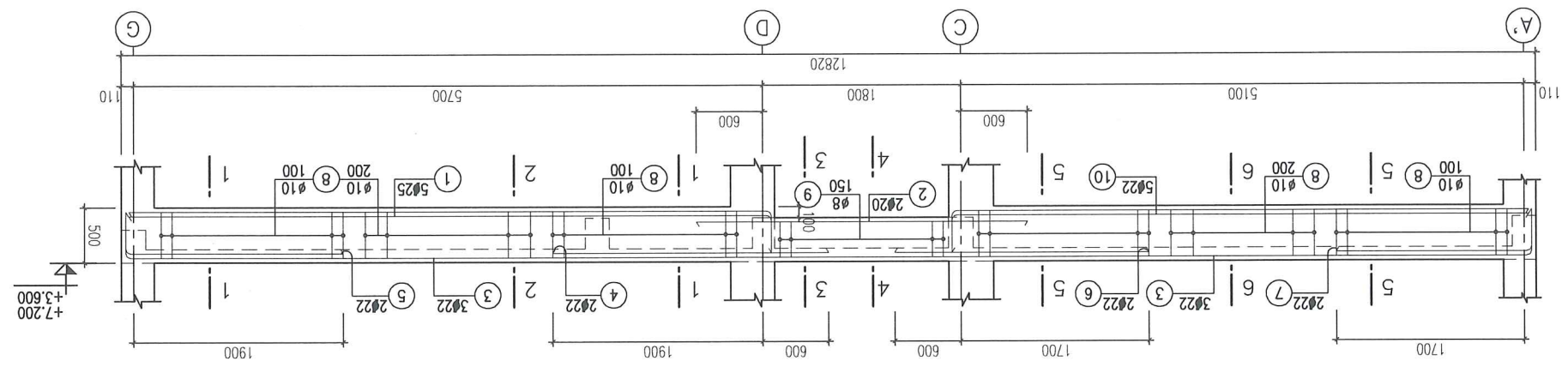
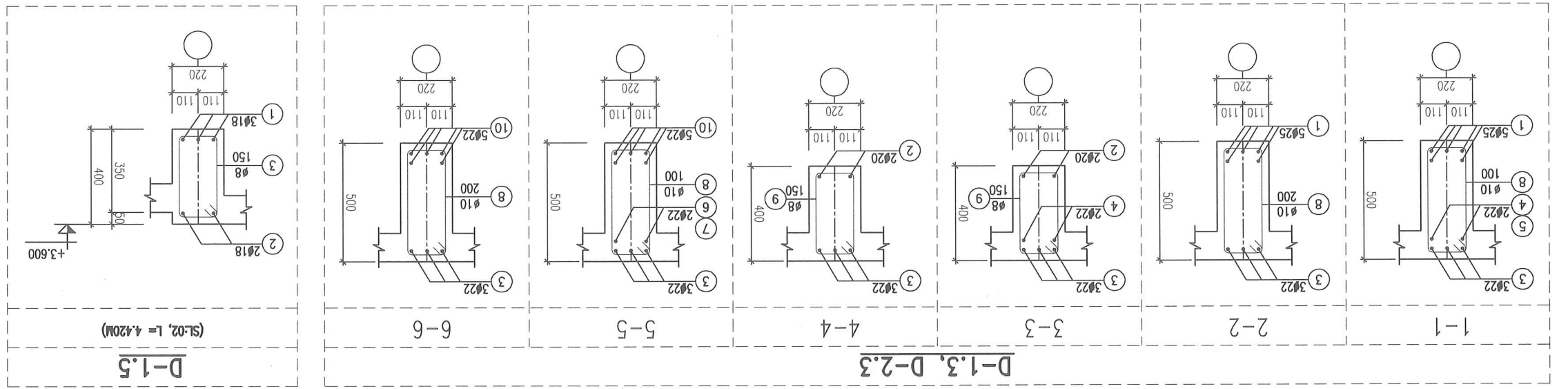
ỦY BAN NHÂN DÂN XÃ GIA HƯNG
PHÒNG KINH TẾ
THẨM ĐỊNH
 Theo Văn bản số/TĐ-KT
 Ngàythángnăm 20.....
 Người tham định ký tên:



MẶT BẰNG BỐ TRÍ CỘT CAO ĐỘ +7.200 ĐẾN CAO ĐỘ +8.900

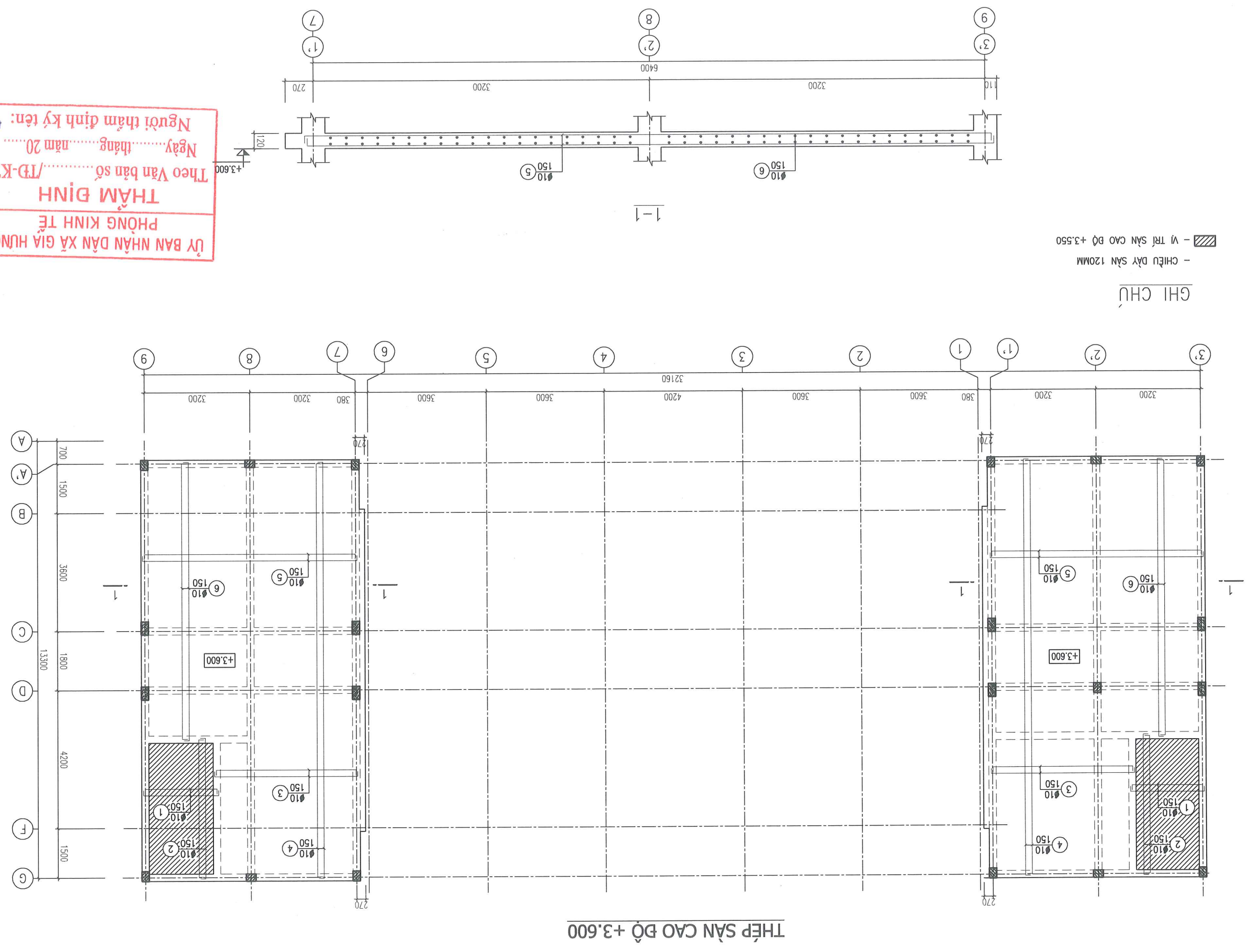
SỬA DẪI		LƯU		NGÀY		MỖ DÙNG	
GHI CHÚ:							
B/D CHỦ ĐẦU TƯ:		BAN QLDA ĐẦU TƯ XÂY DỰNG		XÃ GIA HƯNG		CÔNG TRÌNH:	
		CÀI TẠO, MỞ RỘNG TRỤ SỞ TIẾP CÔNG		TRỤ SỞ DẪN XÃ GIA HƯNG		HANG MỤC:	
		DÀN THÀNH TRỤ SỞ DẪN XÃ GIA HƯNG		TRỤ SỞ DẪN XÃ GIA HƯNG		TẬP CÔNG DẪN XÃ GIA HƯNG	
		TRỤ SỞ DẪN XÃ GIA HƯNG		TRỤ SỞ DẪN XÃ GIA HƯNG		BIA ĐIỆN XÂY DỰNG:	
		XÃ GIA HƯNG - TỈNH NINH BÌNH					
ĐƠN VỊ THIẾT KẾ		CÔNG TY TNHH TƯ VẤN		XÂY DỰNG TUẤN ANH		M.S.D.N: 27003611 P.QUẬN HOÀ LŨ - TỈNH NINH BÌNH ĐIA CHỈ: SỐ 277 ĐƯỜNG XUÂN THÁNH PHƯỜNG HOÀ LŨ - TỈNH NINH BÌNH SỐ QUÂN ĐỘI: 27003611 T. 0913.040.567	
K.S. NGUYỄN THỊ LINH		CHỮ TRƯ THIẾT KẾ:					
K.S. LÊ VĂN CÔNG		KIỂM TRA:					
K.S. DƯƠNG VIỆT HÙNG		TÊN BÀN VẼ:					
CHI TIẾT DẠM 1		TÊN BÀN VẼ:					
NGÀY HOÀN THIỆN		TỶ LỆ BÀN VẼ					
NĂM 2026		SỐ HIỆU BÀN VẼ:		KC-16		HỒ SƠ THẠC TỨC	

ỦY BAN NHÂN DÂN XÃ GIA HƯNG
PHÒNG KINH TẾ
THẨM ĐỊNH
 Theo Văn bản số/TD-KT
 Ngày tháng năm 20.....
 Người thẩm định ký tên:

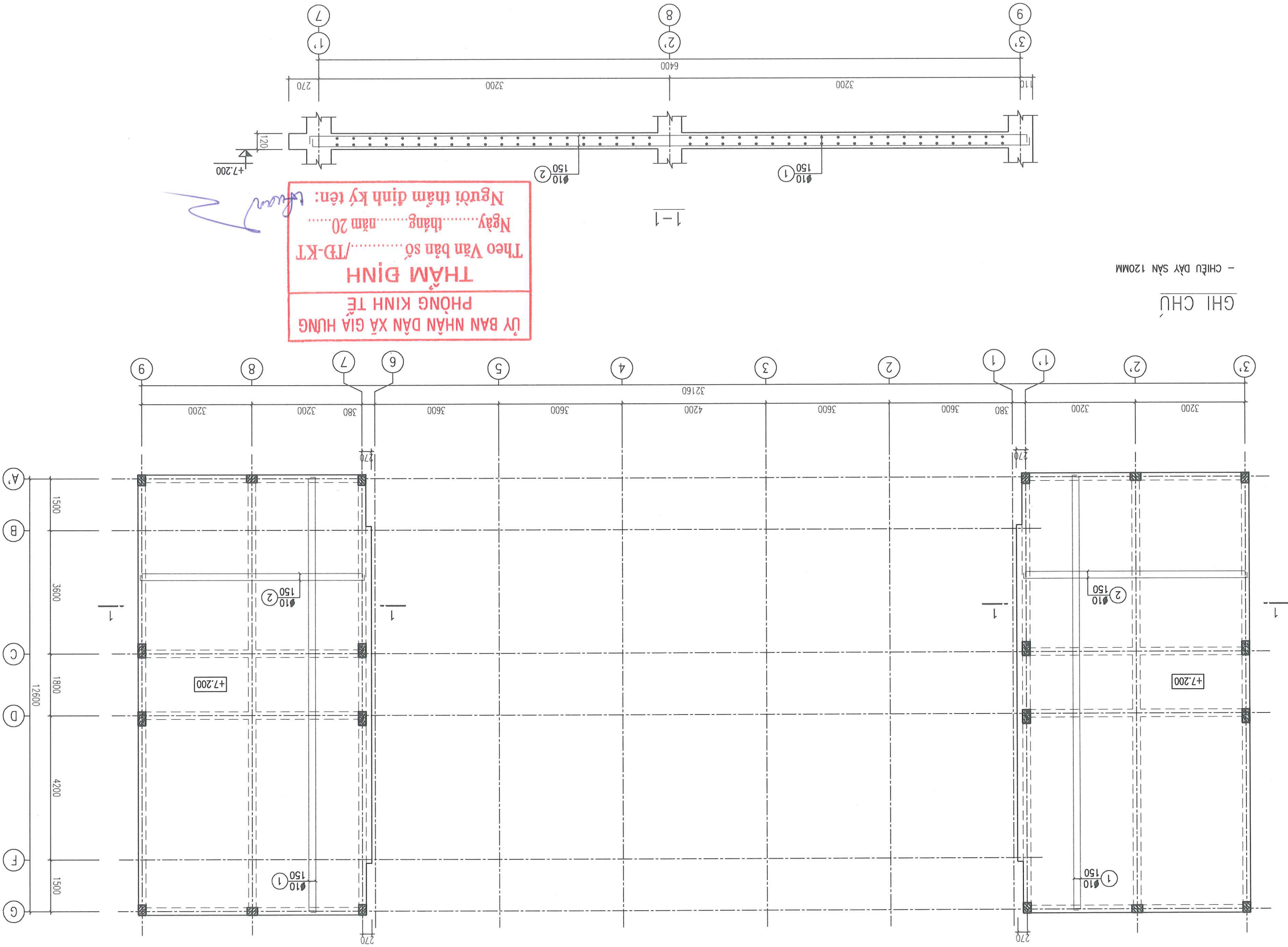


SỬA ĐỔI	
LÊN	NGÀY
GHI CHÚ:	
B/D CHỦ ĐẦU TƯ:	
BAN QUẢN ĐẦU TƯ XÂY DỰNG	
CÔNG TRÌNH:	
CẢI TẠO, MỞ RỘNG TRỤ SỞ TẬP CÔNG	
DÀN THÀNH TRỤ SỞ ĐĂNG ỦY KẾT HỢP	
TẬP CÔNG DÀN XÃ GIA HƯNG	
HẠNG MỤC:	
TRỤ SỞ ĐĂNG ỦY KẾT HỢP	
TẬP CÔNG DÀN XÃ GIA HƯNG	
BIA ĐIỂM XÂY DỰNG:	
XÃ GIA HƯNG - TỈNH NINH BÌNH	
ĐƠN VỊ THIẾT KẾ:	
CÔNG TY TNHH TƯ VẤN	
XÂY DỰNG TUẤN ANH	
ĐỊA CHỈ: SỐ 27-ĐƯỜNG XUÂN THÀNH	
PHƯỜNG HOA LƯU-TỈNH NINH BÌNH	
TEL: 0913.040.567	
PHỐ GIẢM ĐỐC:	
CÔNG TY	
TUẤN ANH	
TỈNH NINH BÌNH	
H. HOA LƯU	
K.S. NGUYỄN THỊ LINH	
CHỦ TRƯỞNG THIẾT KẾ:	
K.S. LÊ VĂN CÔNG	
KẾT TRẠC:	
K.S. DƯƠNG VIỆT HÙNG	
TÊN BẢN VẼ:	
THÉP SÀN CAO ĐỘ +3.600	
TR. LÊ BÀN VẼ	
NGÀY HOÀN THÀNH	
NĂM 2026	
SỐ HIỆU BẢN VẼ:	
K.C: 18	

ỦY BAN NHÂN DÂN XÃ GIA HƯNG
PHÒNG KINH TẾ
THẨM ĐỊNH
 Theo Văn bản số...../TD-KT
 Ngày.....tháng.....năm 20.....
 Người thẩm định ký tên:




SỬA ĐỔI		Ngày	
Lần		Ngày	
GHI CHÚ:			
B/D CHỦ ĐẦU TƯ:			
BAN QUẢN LÝ ĐẦU TƯ XÂY DỰNG XÃ GIA HƯNG			
CÔNG TRÌNH:			
CÁI TẠO, MỞ RỘNG TRỤ SỞ TẬP CÔNG DẪN THÀNH TRỤ SỞ BĂNG LỖ KẾT HỢP TẬP CÔNG DẪN XÃ GIA HƯNG			
HANG MỨC:			
TRỤ SỞ BĂNG LỖ KẾT HỢP TẬP CÔNG DẪN XÃ GIA HƯNG			
ĐỊA ĐIỂM XÂY DỰNG:			
XÃ GIA HƯNG - TỈNH NINH BÌNH			
ĐƠN VỊ THIẾT KẾ:			
CÔNG TY TNHH TƯ VẤN XÂY DỰNG TUYÊN ANH			
ĐỊA CHỈ: SỐ 277-ĐƯỜNG XUÂN THÀNH PHƯỜNG HOA LƯU-TỈNH NINH BÌNH			
TEL: 0913.040.567			
PHÒNG GIÁM ĐỐC:			
K.S. NGUYỄN THỊ LINH			
CHỦ TRƯỞNG THIẾT KẾ:			
K.S. LÊ VĂN CỘNG			
KIỂM TRA:			
K.S. DƯƠNG VIỆT HÙNG			
TÊN BẢN VẼ:			
THẺP SÀN CAO ĐỘ +7.200			
NGÀY HOÀN THÀNH			
NĂM 2026			
SỐ HIỆU BẢN VẼ:			
HỒ SƠ TKKTTC			
K.C: 19			

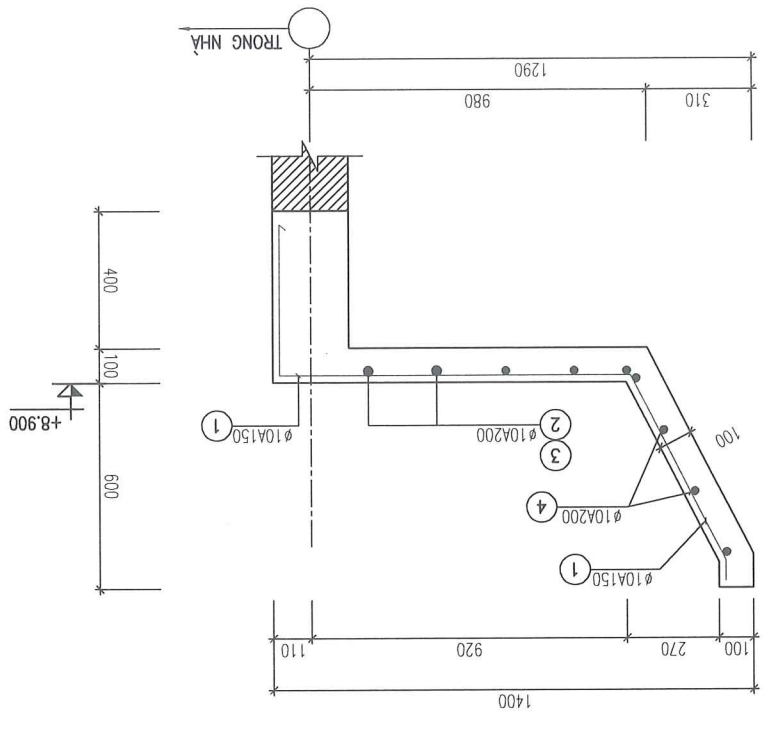
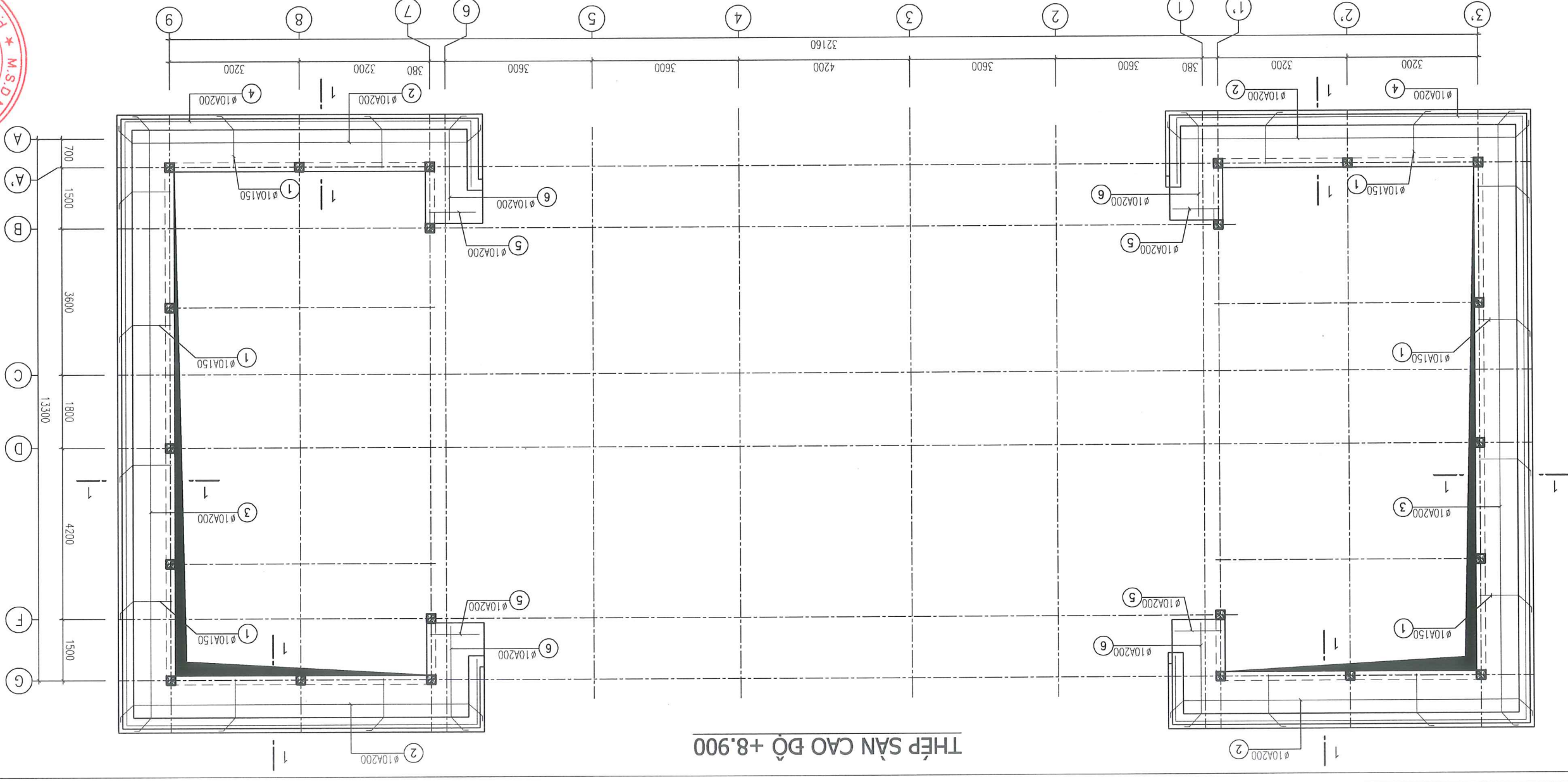


- CHIỀU DÀY SÀN 120MM

GHI CHÚ

THẺP SÀN CAO ĐỘ +7.200

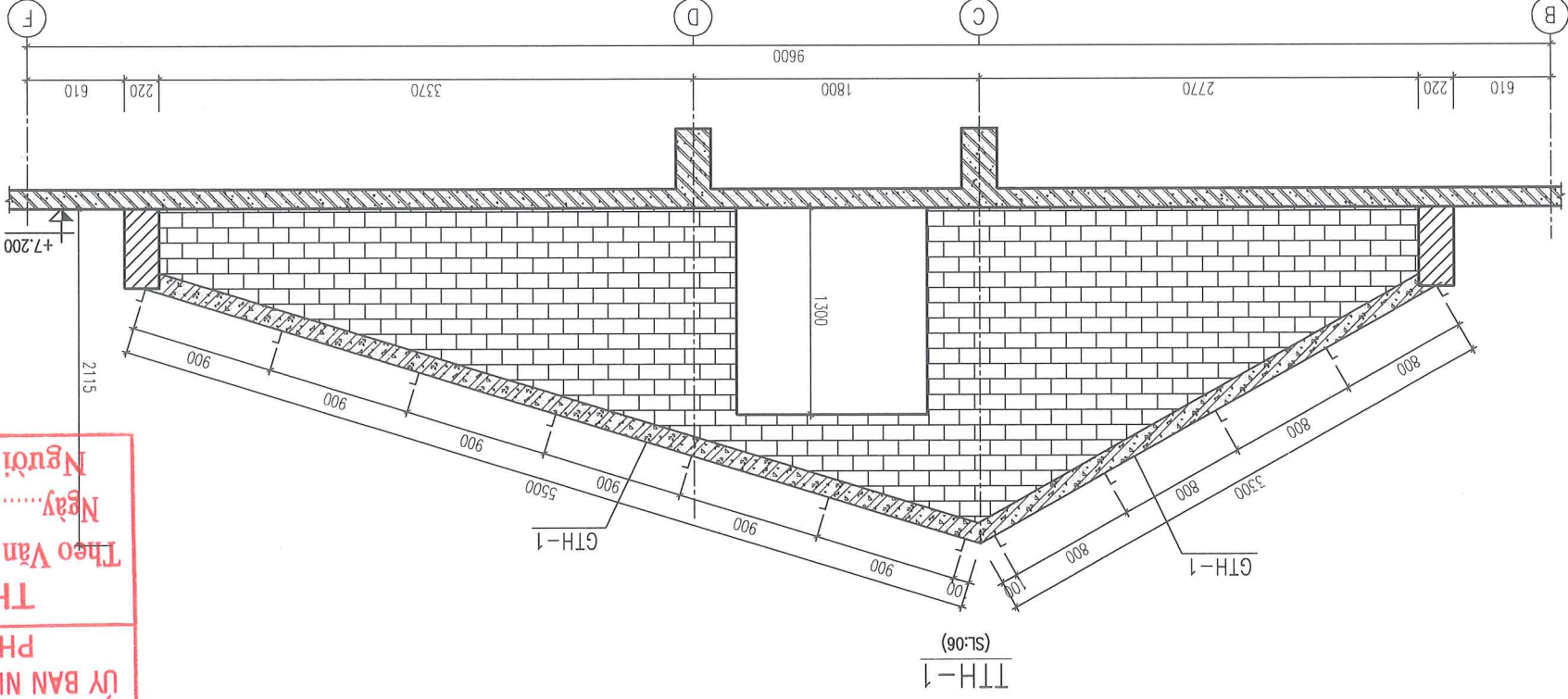
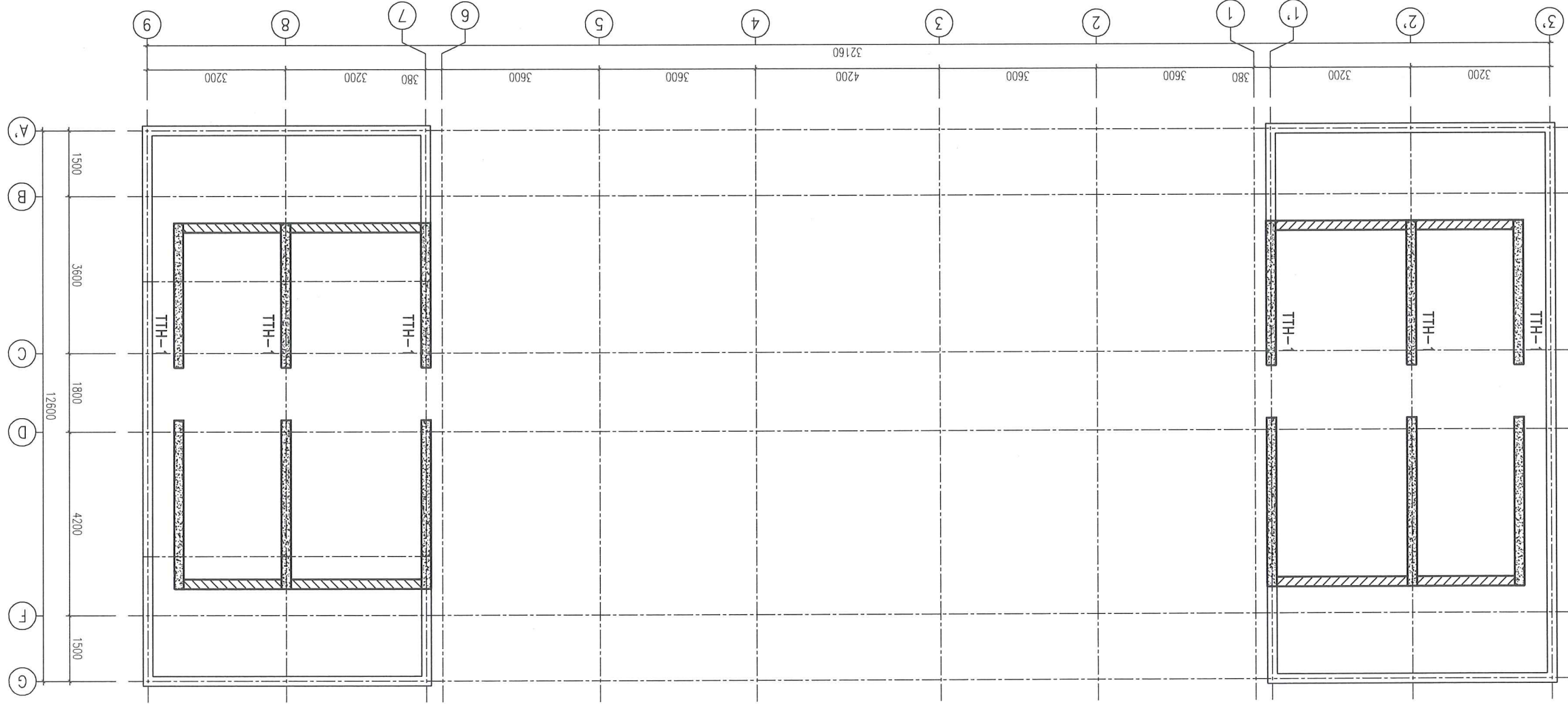
SỬA ĐỔI		LIÊN	NGÀY	CHỮ DẤNG
GHỊ CHỮ:				
BỘ CHỈ DẪU TƯ:		BAN QUẢN ĐẦU TƯ XÂY DỰNG XÃ GIA HƯNG		
CÔNG TRÌNH:		CẢI TẠO, MỞ RỘNG TRỤ SỞ TẬP CỘNG DÀN THÀNH TRỤ SỞ DẶNG ỦY KẾT HỢP TẬP CỘNG DẶN XÃ GIA HƯNG		
HẠNG MỤC:		TRỤ SỞ DẶNG ỦY KẾT HỢP TẬP CỘNG DẶN XÃ GIA HƯNG		
ĐỊA ĐIỂM XÂY DỰNG:		XÃ GIA HƯNG - TỈNH NINH BÌNH		
ĐƠN VỊ THIẾT KẾ:		CÔNG TY TNHH TƯ VẤN XÂY DỰNG TUẤN ANH		
ĐỊA CHỈ: SỐ 277 ĐƯỜNG XUÂN THÀNH PHƯỜNG HOA LƯU - TỈNH NINH BÌNH		TEL: 0913.040.567		
M.S.D.N: 270061171 - CÔNG TY TNHH TƯ VẤN XÂY DỰNG TUẤN ANH		P. HOA LƯU - T. NINH BÌNH		
KH. NGUYỄN THỊ LINH		CHỮ TRƯ/THIỆT KẾ:		
KS. LÊ VĂN CÔNG		KẾT TRỤ:		
 KS. DƯƠNG VIỆT HÙNG TÊN BẢN VẼ: THẺP SÀN CAO ĐỘ +8.900 NGÀY HOÀN THIỆN NĂM 2026 SỐ HIỆU BẢN VẼ: K.C.20				



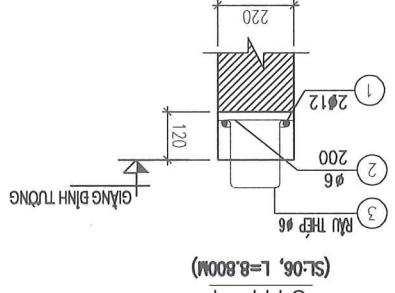
ỦY BAN NHÂN DÂN XÃ GIA HƯNG
THẨM ĐỊNH
 Theo Văn bản số...../TĐ-KT
 Ngày.....tháng.....năm 20.....
 Người thẩm định ký tên:



MẶT BẰNG TƯỜNG THU HỒI

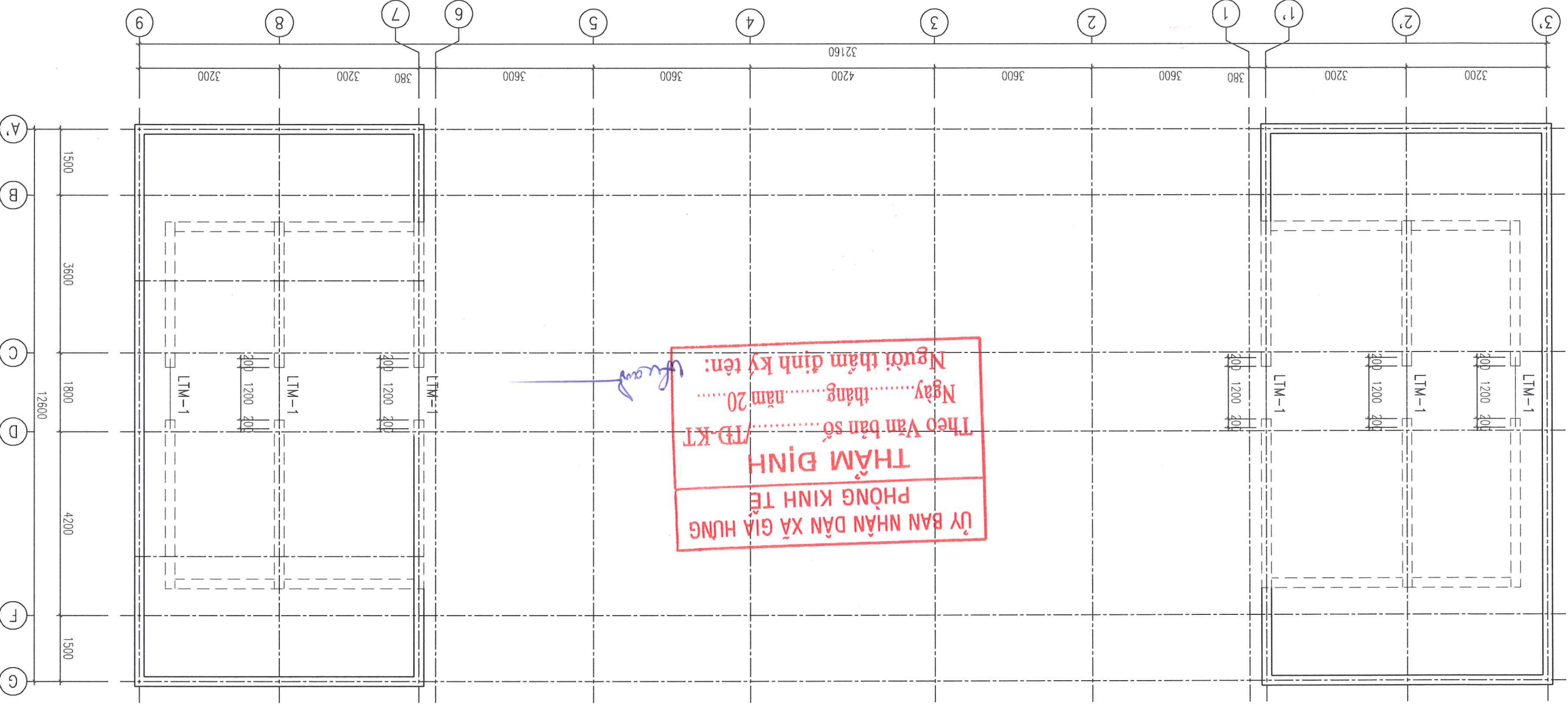


ỦY BAN NHÂN DÂN XÃ GIÀ HƯNG
PHÒNG KINH TẾ
THẨM ĐỊNH
Theo Văn bản số/TĐ-KT
Ngày.....tháng.....năm 20.....
Người tham định ký tên:



SỬA ĐỔI	
Ngày	Nơi Dựng
GHỊ CHỮ:	
BĐ CHỦ ĐẦU TƯ:	
BAN QLĐA ĐẦU TƯ XÂY DỰNG	
CÔNG TRÌNH:	
CẢI TẠO, MỞ RỘNG TRỤ SỞ TẬP CÔNG	
DÂN THÀNH TRỤ SỞ DẪNG ỦY KẾT HỢP	
TẬP CÔNG DẪN XÃ GIÀ HƯNG	
TRỤ SỞ DẪNG ỦY KẾT HỢP	
ĐỊA ĐIỂM XÂY DỰNG:	
XÃ GIÀ HƯNG - TỈNH NINH BÌNH	
ĐƠN VỊ THIẾT KẾ	
CÔNG TY TNHH TƯ VẤN XÂY DỰNG TUẤN ANH	
Địa chỉ: số 277 Đường Xuân Thành Phường Hòa Lợi - Tỉnh Ninh Bình TEL: 0913.040.567	
PHỤ GIẢM ĐÓC:	
KS. NGUYỄN THỊ LINH 	
KS. LÊ VĂN CÔNG	
KIỂM TRA: 	
KS. DƯƠNG VIỆT HÙNG	
TÊN BẢN VẼ: MẶT BẰNG TƯỜNG THU HỒI	
NGÀY HOÀN THIỆN NĂM 2026	
SỐ HIỆU BẢN VẼ: KC:21	
HỒ SƠ TKKTTC	

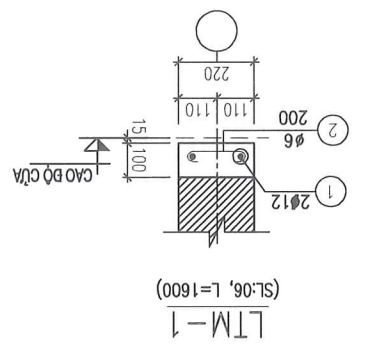
SỬA ĐỔI		LƯU		MỘT DUNG	
GHI CHÚ:		B/D CHỦ ĐẦU TƯ:		BAN QĐA ĐẦU TƯ XÂY DỰNG XÃ GIA HƯNG	
CÔNG TRÌNH:		CÀI TẠO, MỞ RỘNG TRỤ SỞ TIẾP CÔNG DẪN THÀNH TRỤ SỞ DẪN XÃ GIA HƯNG		DẪN THÀNH TRỤ SỞ DẪN XÃ GIA HƯNG	
HẠNG MỤC:		TRỤ SỞ BẢNG LƯU KẾT HỢP		TIẾP CÔNG DẪN XÃ GIA HƯNG	
ĐỊA ĐIỂM XÂY DỰNG:		XÃ GIA HƯNG - TỈNH NINH BÌNH		BON VỊ THIẾT KẾ	
CÔNG TY TNHH TƯ VẤN XÂY DỰNG TUẤN ANH		CÔNG TY TNHH TƯ VẤN XÂY DỰNG TUẤN ANH		PHÒNG CÔNG LƯU KẾT HỢP	
M.S.D.N: 279036		M.S.D.N: 279036		M.S.D.N: 279036	
T. HOÀNG L. T. MINH		T. HOÀNG L. T. MINH		T. HOÀNG L. T. MINH	
CHỖ TRƯ THIẾT KẾ:		KS. NGUYỄN THỊ LINH		CHỖ TRƯ THIẾT KẾ:	
KẾ M TRA:		KS. LÊ VĂN CÔNG		KẾ M TRA:	
TÊN BẢN VẼ:		KS. DƯƠNG VIỆT HÙNG		TÊN BẢN VẼ:	
MẶT BẰNG LẠNH TÔ TƯỜNG THU HỒI		MẶT BẰNG LẠNH TÔ TƯỜNG THU HỒI		MẶT BẰNG LẠNH TÔ TƯỜNG THU HỒI	
TỶ LỆ BẢN VẼ:		NGÀY HOÀN THÀNH		NĂM 2026	
HỒ SƠ TẠO CT:		SỐ HIỆU BẢN VẼ:		KC:22	



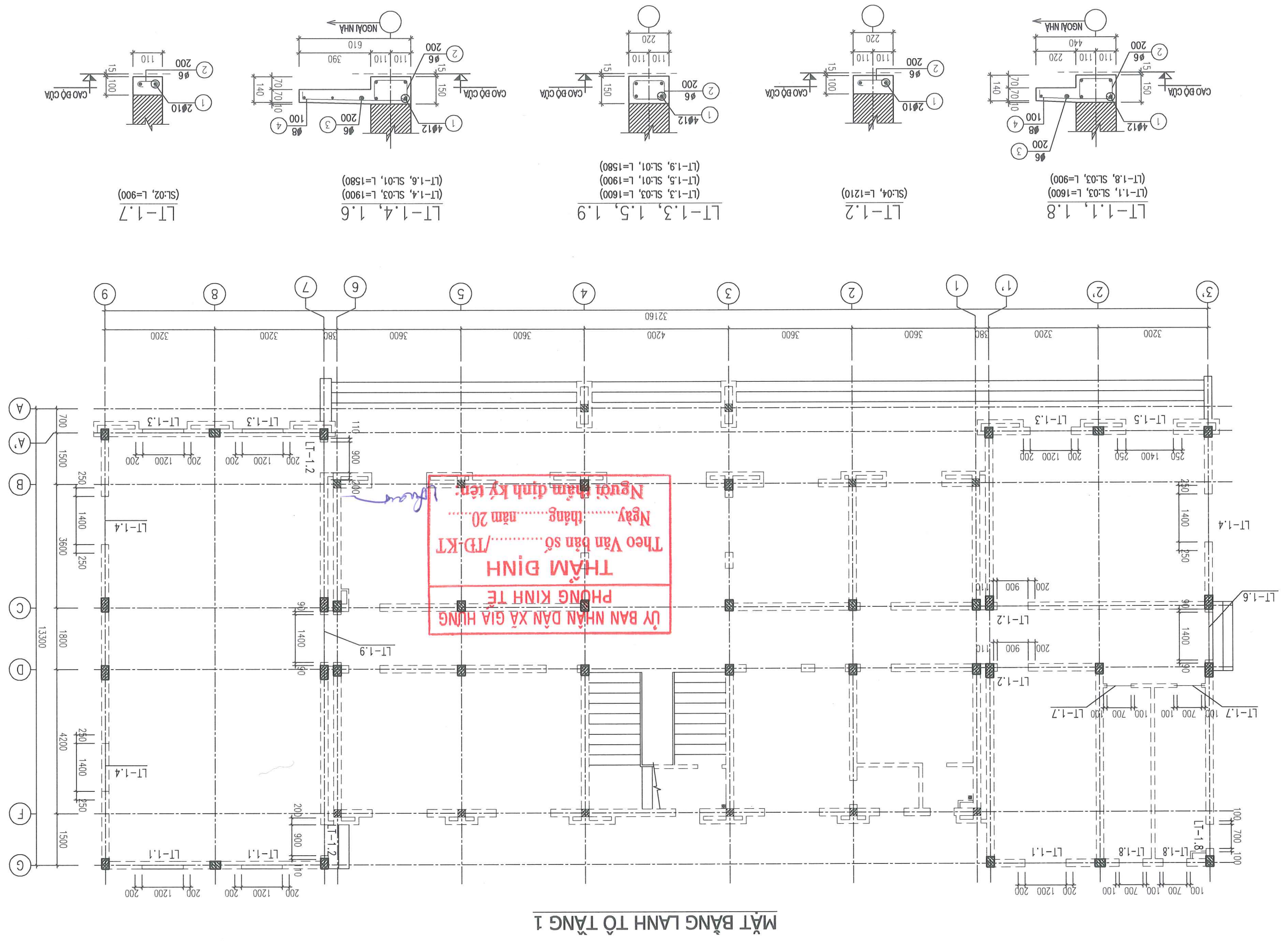
MẶT BẰNG LẠNH TÔ TƯỜNG THU HỒI

BẢNG LIỆT KẾ THẠP

TÊN VÀ SỐ HIỆU	SỐ HIỆU	QUY CÁCH	CHIỀU DÀI (M.M2)	SỐ QUẢ NHƯ THỂ	DIỆN TÍCH (M.M2)	HOẶC LOẠI	CHIỀU DÀI KHỐI	CHIỀU DÀI KHỐI	TRỌNG CỘNG	CHIỀU DÀI KHỐI	TRỌNG CỘNG
GTH-1 SL:6	1	Ø12	8750	2	17.50	Ø12	17.50	17.50	15.57	Ø12	17.50
	2	Ø6	50 170 50	45	12.15	Ø6	18.87	18.87	4.20	Ø6	18.87
	3	Ø6	XEM HÌNH VẼ	560	12	6.72			19.77		
LTM-1 SL:6	1	Ø12	1550	2	3.10	Ø12	3.10	3.10	2.76	Ø12	3.10
	2	Ø6	50 70 50	9	1.53	Ø6	1.53	1.53	0.34	Ø6	1.53
	119										

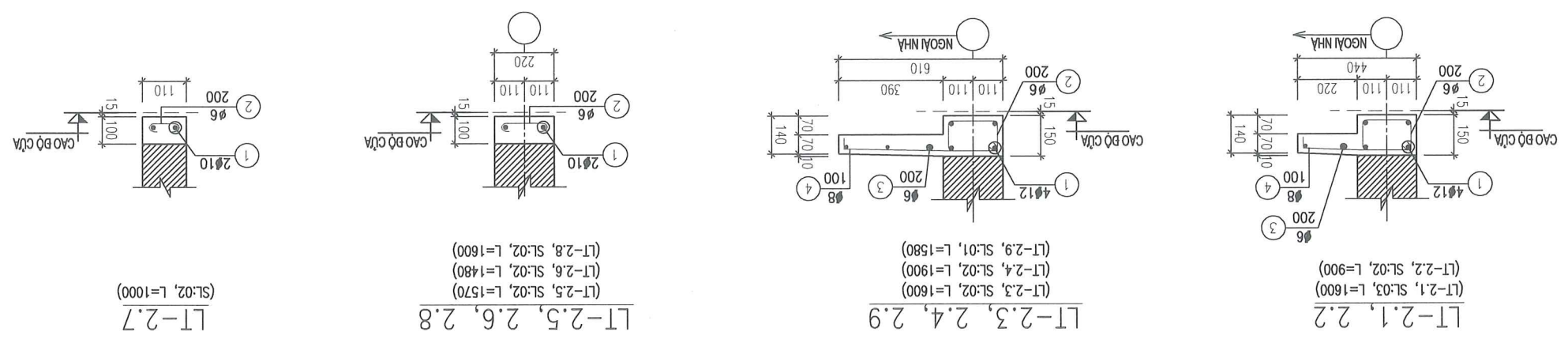
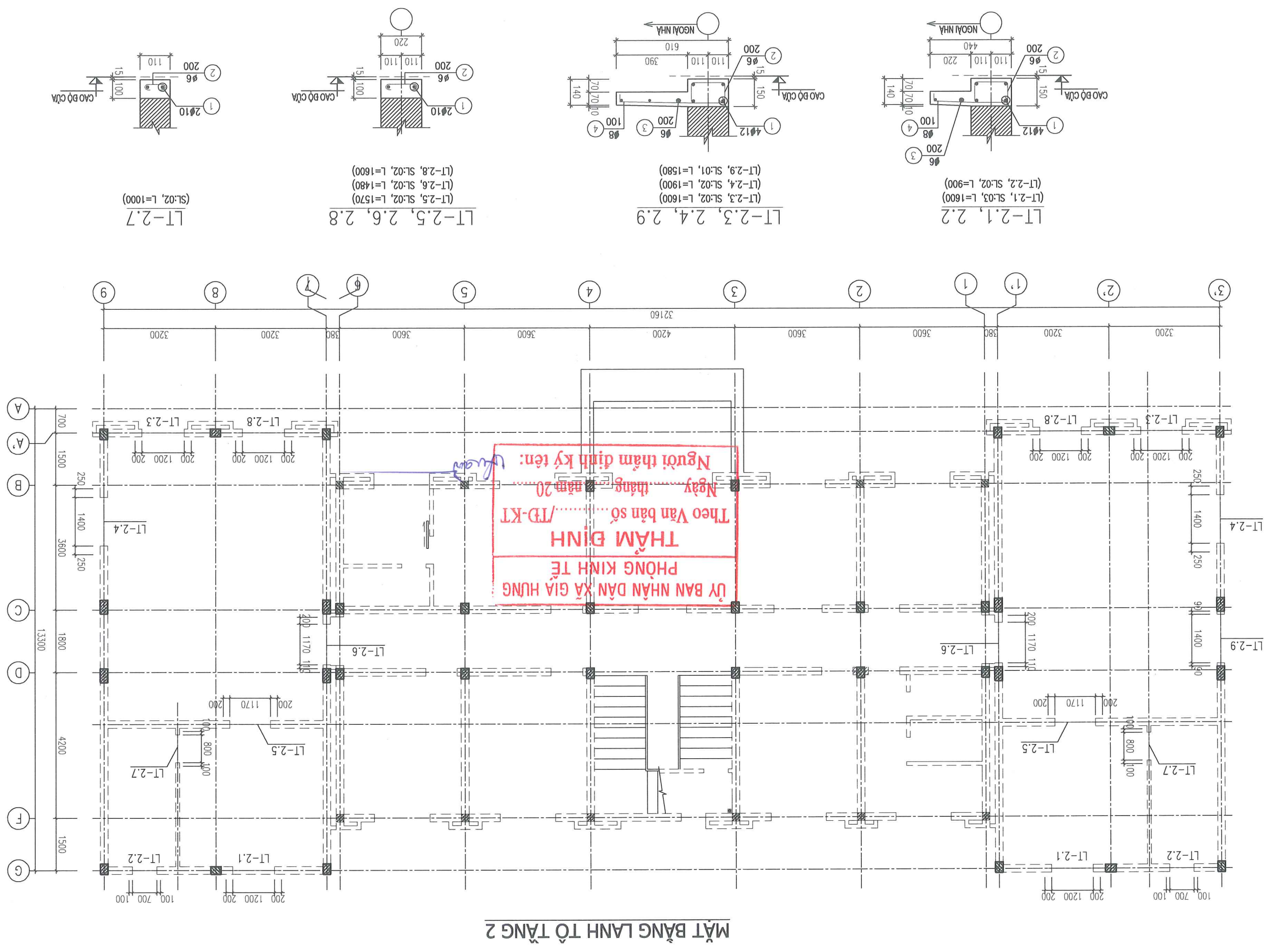


SỬA ĐỔI	Ngày	Mô DUNE
GHỊ CHỮ:		
B/D CHỦ ĐẦU TƯ:		
BAN QUẢN ĐẦU TƯ XÂY DỰNG XÃ GIA HƯNG		
CÔNG TRÌNH:		
CẢI TẠO, MỞ RỘNG TRỤ SỞ TIẾP CỘNG DÂN THÀNH TRỤ SỞ ĐÀNG ỦY KẾT HỢP TẬP CỘNG DÂN XÃ GIA HƯNG		
HẠNG MỨC:		
TRỤ SỞ ĐÀNG ỦY KẾT HỢP TẬP CỘNG DÂN XÃ GIA HƯNG		
ĐỊA ĐIỂM XÂY DỰNG:		
XÃ GIA HƯNG - TỈNH NINH BÌNH		
ĐƠN VỊ THIẾT KẾ		
CÔNG TY TNHH TƯ VẤN XÂY DỰNG TUẤN ANH		
ĐỊA CHỈ: SỐ 277-ĐƯỜNG XUÂN THÁNH PHƯỜNG HOÀ LƯU-TỈNH NINH BÌNH		
TEL: 0913.040.567		
PHÒNG QUẢN ĐỐC		
CÔNG TY TNHH TƯ VẤN XÂY DỰNG TUẤN ANH		
P. HỒ LU - T. NINH BÌNH		
M.S.D.N: 700361171		
CHỦ TRƯỞNG THIẾT KẾ:		
KS. NGUYỄN THỊ LINH		
KS. LÊ VĂN CÔNG		
Kiểm tra:		
KS. DƯƠNG VIỆT HÙNG		
TÊN BẢN VẼ:		
MẶT BẰNG LẠNH TÒ TANG 1		
NGÀY HOÀN THÀNH		
NĂM 2026		
SỐ HIỆU BẢN VẼ:		
KC:23		
HỒ SỐ TỌA ĐỘ		



MẶT BẰNG LẠNH TÒ TANG 1

SỬA ĐỔI		MỖ CHỈ DẪN TỰ XÂY DỰNG		CÔNG TRÌNH:		BAN QUẢN LÝ ĐẦU TƯ XÂY DỰNG XÃ GIA HƯNG		CÔNG TRÌNH:		CẢI TẠO, MỞ RỘNG TRỤ SỞ TIẾP CÔNG DẪN THÀNH TRỤ SỞ ĐĂNG LƯU KẾT HỢP		HANG MỤC:		TRỤ SỞ ĐĂNG LƯU KẾT HỢP TIẾP CÔNG DẪN XÃ GIA HƯNG		ĐỊA ĐIỂM XÂY DỰNG:		XÃ GIA HƯNG - TỈNH NINH BÌNH		ĐƠN VỊ THIẾT KẾ:		CÔNG TY TNHH TƯ VẤN XÂY DỰNG TUẤN ANH		ĐỊA CHỈ: SỐ 27-ĐƯỜNG XUÂN THÁNH PHƯỜNG HOA LƯU-TỈNH NINH BÌNH		PHÒNG GIÁM ĐỐC		CÔNG TY TNHH TƯ VẤN XÂY DỰNG TUẤN ANH		M.S.Đ.Đ.Đ. 2700361171 - C. T. N. A. M. S. Đ. Đ. Đ.		K.S. NGUYỄN THỊ LINH		CHỦ TRƯỞNG THIẾT KẾ:		K.S. LÊ VĂN CÔNG		KIỂM TRA:		TÊN BẢN VẼ:		MẶT BẰNG LẠNH TÒ TẦNG 2		TY LỆ BẢN VẼ		NGÀY HOÀN THÀNH		MÃ SỐ 2026		SỐ HIỆU BẢN VẼ:		HỒ SƠ THKTC		K.C.24	
---------	--	------------------------	--	-------------	--	---	--	-------------	--	---	--	-----------	--	---	--	--------------------	--	------------------------------	--	------------------	--	---------------------------------------	--	---	--	----------------	--	---------------------------------------	--	--	--	----------------------	--	----------------------	--	------------------	--	-----------	--	-------------	--	-------------------------	--	--------------	--	-----------------	--	------------	--	-----------------	--	-------------	--	--------	--

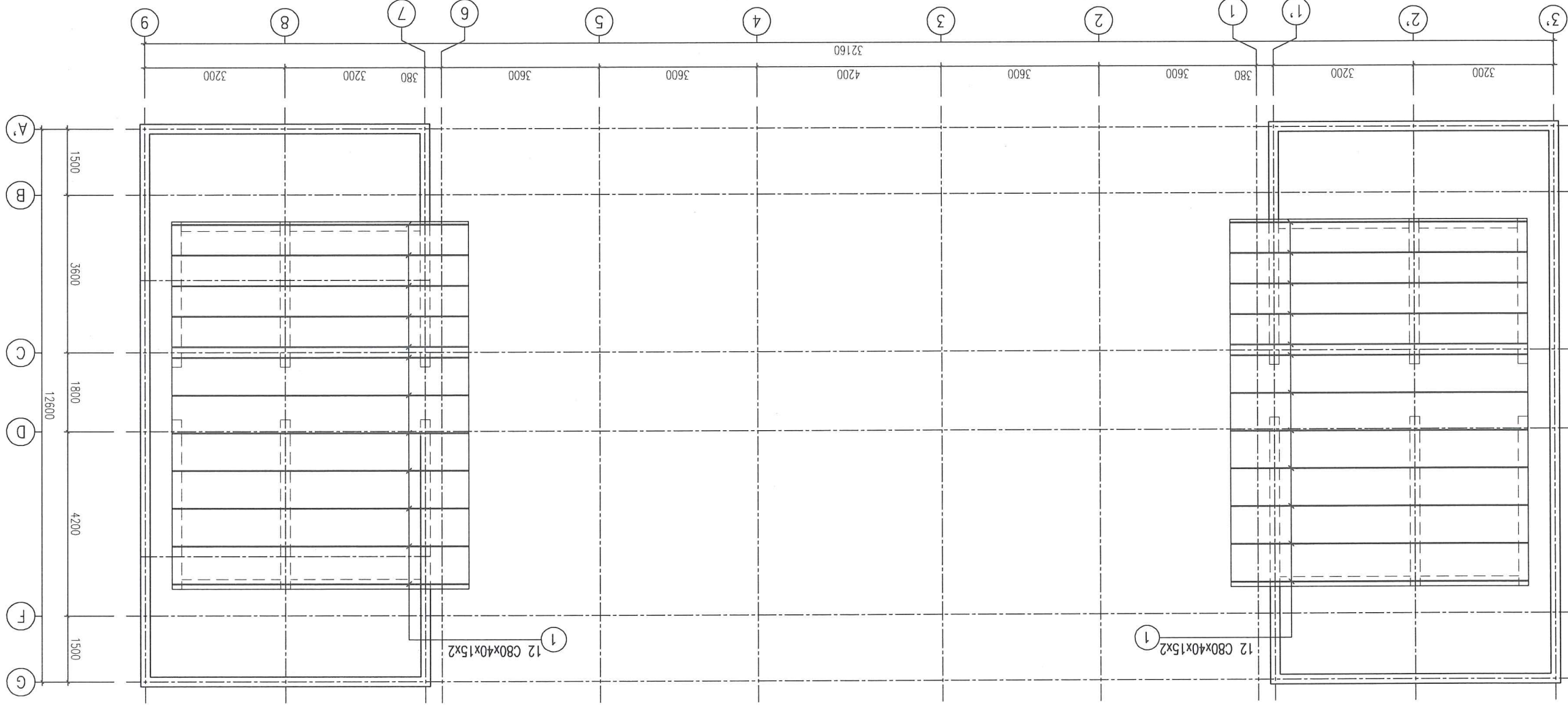


MẶT BẰNG LẠNH TÒ TẦNG 2

BẢNG LIỆT KẾ THÉP

TÊN VÀ SỐ HIỆU	SỐ QUY CÁCH	CHIỀU DÀI HOẶC DIỆN TÍCH	SỐ QUẢ HẠT	LOẠI HOẶC THÉP	CHIỀU DÀI HOẶC DIỆN TÍCH	TRỌNG CỘNG	TRỌNG CỘNG
XÀ GỖ MÀI SL:1	1	C80	6780	24	162.72	485.39	485.39
SỐ LƯỢNG	1	C80	6780	24	162.72	485.39	485.39
TR	1	C80	6780	24	162.72	485.39	485.39
SỐ HIỆU	1	C80	6780	24	162.72	485.39	485.39
CHIỀU DÀI HOẶC DIỆN TÍCH	6780	24	162.72	485.39	485.39	485.39	485.39
TRỌNG CỘNG	485.39	485.39	485.39	485.39	485.39	485.39	485.39

ỦY BAN NHÂN DÂN XÃ GIA HƯNG
PHÒNG KINH TẾ
THĂM ĐỊNH
Theo Văn bản số/TD-KT
Ngày.....tháng.....năm 20.....
Người tham định ký tên:



MẶT BẰNG XÀ GỖ MÀI

SỬA ĐỔI

LŨY	NGÀY	NỘI DUNG

GHI CHÚ:

B/D CHỦ ĐẦU TƯ:

BAN QUẢN LÝ ĐẦU TƯ XÂY DỰNG XÃ GIA HƯNG

CÔNG TRÌNH: CẢI TẠO, MỞ RỘNG TRỤ SỞ TẬP CỘNG DÂN THÀNH TRỤ SỞ ĐÀNG LÝ KẾT HỢP TẬP CỘNG DÂN XÃ GIA HƯNG

HẠNG MỤC: TRỤ SỞ ĐÀNG LÝ KẾT HỢP TẬP CỘNG DÂN XÃ GIA HƯNG

ĐỊA ĐIỂM XÂY DỰNG: XÃ GIA HƯNG - TỈNH NINH BÌNH

BOVI THIẾT KẾ

CÔNG TY TNHH TƯ VẤN XÂY DỰNG TUYÊN ANH
ĐỊA CHỈ: SỐ 277 ĐƯỜNG XUÂN THÀNH HƯNG, QUẬN LÚC, TỈNH NINH BÌNH
TEL: 0913.040.567

M.S.D.N: 220036171 - C
TUYÊN ANH
TUẤN ANH

KS. NGUYỄN THỊ LINH
CHỦ TRƯỞNG KẾ

KS. LÊ VĂN CỘNG
KIỂM TRA:

TÊN BẢN VẼ: **MẶT BẰNG XÀ GỖ MÀI**

TY LỆ BẢN VẼ: NGÀY HOÀN THIỆN

NĂM 2026

SỐ HIỆU BẢN VẼ: KC-25

HỒ SƠ TỌA ĐỘ

I. TRỮ SỞ ĐẠNG ỦY KẾT HỢP TIẾP CỘNG DẠN

ỦY BAN NHÂN DÂN XÃ GIA HƯNG
PHÒNG KINH TẾ
THĂM ĐỊNH
Theo Văn bản số...../TD-KT
Ngày.....tháng.....năm 20.....
Người tham định ký tên: *Nguyễn Văn Hùng*

C. CẤP ĐIỆN

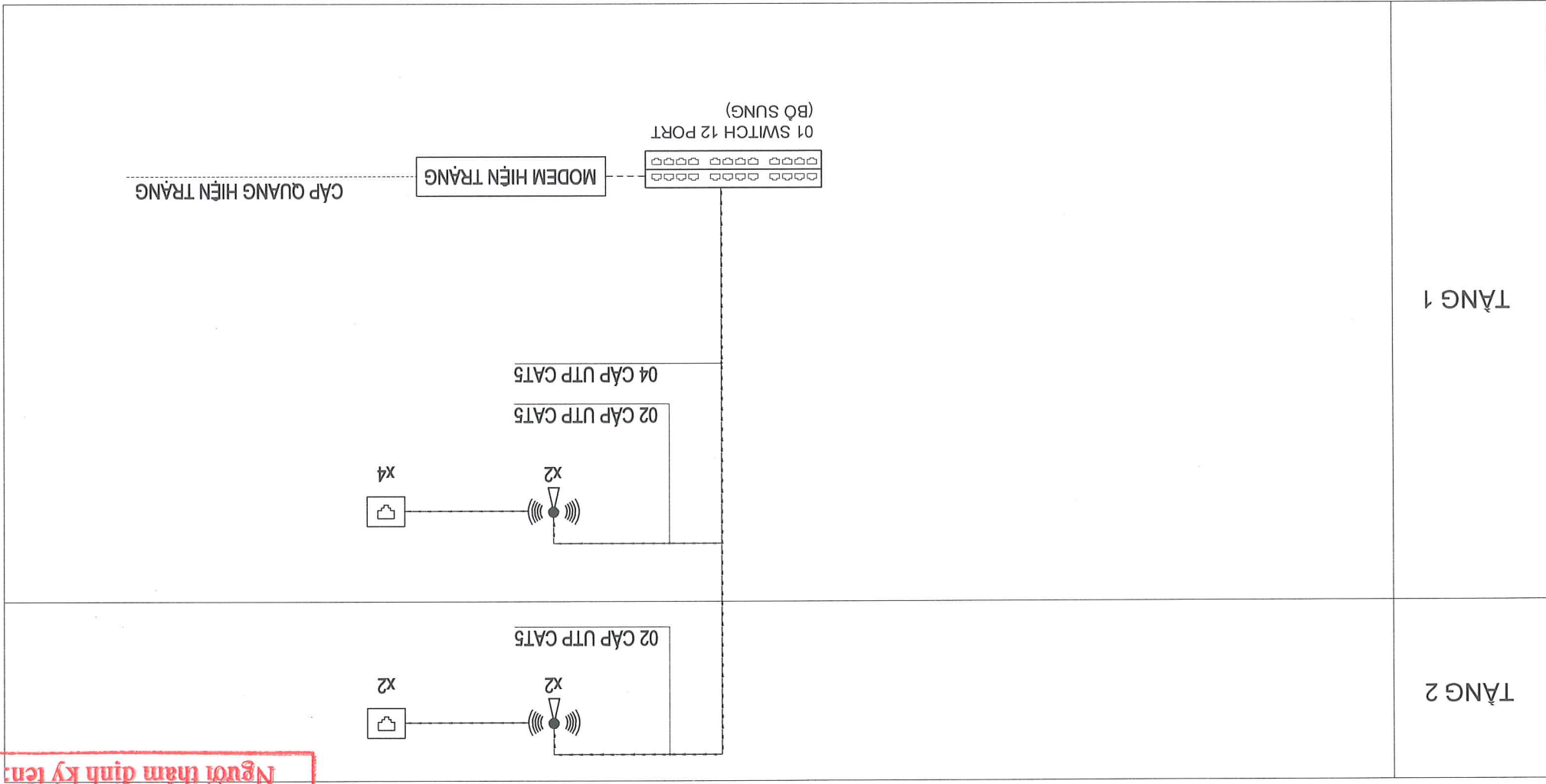
DANH MỤC BÀN VẼ
HÀNG MỤC: HỆ THỐNG ĐIỆN - ĐIỆN NHÉ

STT	NỘI DUNG/DANH MỤC BÀN VẼ	SỐ LƯỢNG	MÃ BÀN VẼ	GHI CHÚ
	BÀN VẼ THIẾT KẾ THI CÔNG	29		
1	DANH MỤC BÀN VẼ	1	D: 001	
2	SƠ ĐỒ NGUYÊN LÝ CẤP ĐIỆN	1	D: 101	
3	SƠ ĐỒ NGUYÊN LÝ ĐIỆN NHÉ	1	D: 102	
4	MẶT BẰNG CẤP ĐIỆN TẦNG 1	1	D: 201	
5	MẶT BẰNG CẤP ĐIỆN TẦNG 2	1	D: 202	
6	MẶT BẰNG CHIẾU SÁNG TẦNG 1	1	D: 301	
7	MẶT BẰNG CHIẾU SÁNG TẦNG 2	1	D: 302	
8	MẶT BẰNG ĐIỆN NHÉ TẦNG 1	1	D: 401	
9	MẶT BẰNG ĐIỆN NHÉ TẦNG 2	1	D: 402	
10	CHI TIẾT LẬP ĐẤT - 01	1	D: 501	
11	THÔNG KÊ KHỐI LƯỢNG	1	D: 601	



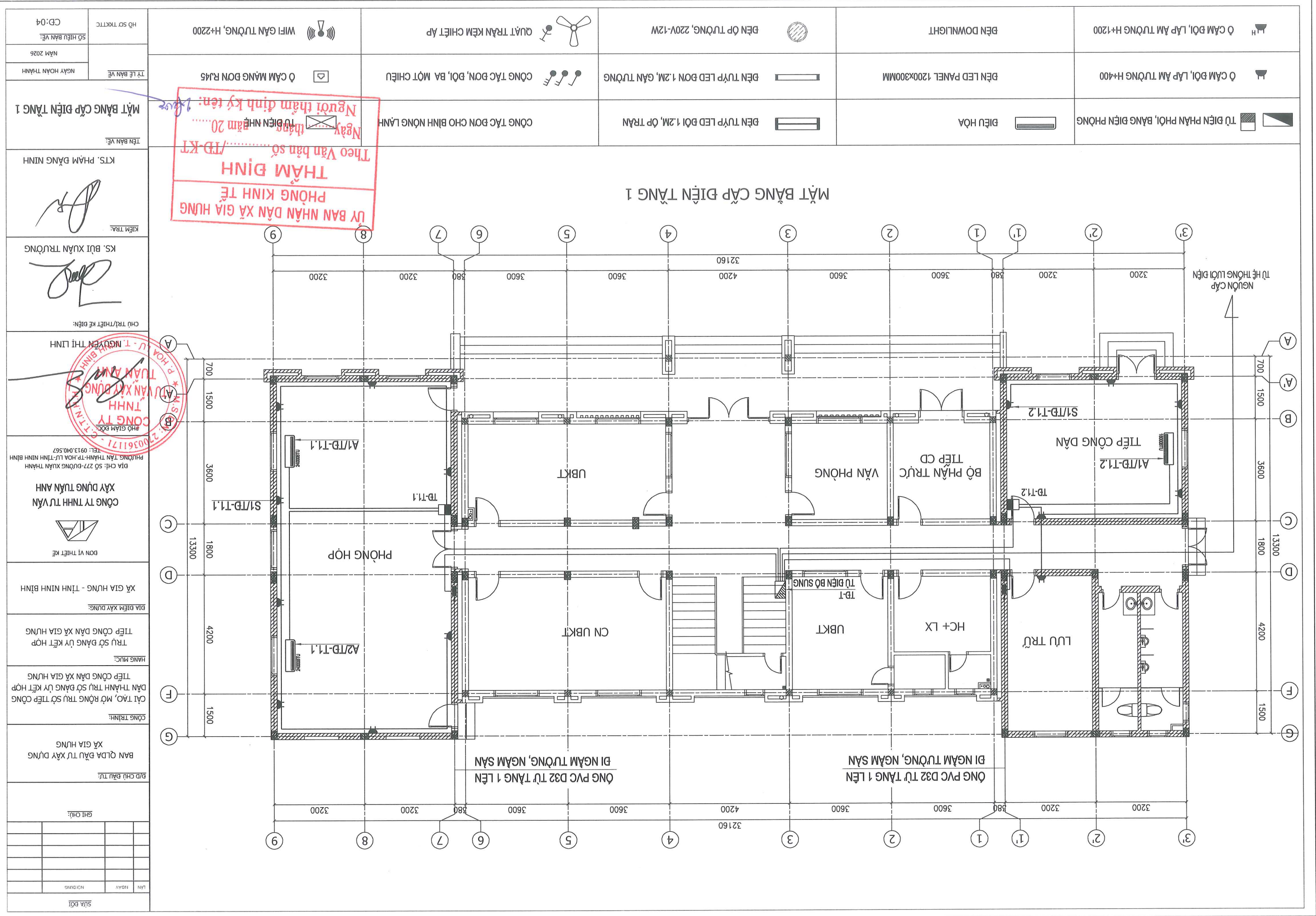
SỬA ĐỔI		LÀM NGÀY		GHI CHÚ:	
BỘ CHƯ ĐÁU TƯ:		BAN QLDA ĐẦU TƯ XÂY DỰNG		XÃ GIA HƯNG	
CÔNG TRÌNH:		CÀI TẠO, MỞ RỘNG TRỤ SỞ TIẾP CÔNG		DẪN THÀNH TRỤ SỞ DẪNG ỦY KẾT HỢP	
HANG MỤC:		TRỤ SỞ DẪNG ỦY KẾT HỢP		TIẾP CÔNG DẪN XÃ GIA HƯNG	
ĐỊA ĐIỂM XÂY DỰNG:		XÃ GIA HƯNG - TỈNH NINH BÌNH		ĐƠN VỊ THIẾT KẾ	
CỘNG TY TNHH TƯ VẤN		XÂY DỰNG TUẤN ANH		PHÒNG TÂN THÀNH-TP. HOA LƯ-TỈNH NINH BÌNH	
ĐỊA CHỈ: SỐ 277-DƯỜNG XUÂN THÁNH		TEL: 0913.040.567		PHÓ GIÁM ĐỐC	
CHỦ TRƯỞNG		NGUYỄN THỊ LINH		CHỦ TRƯỞNG	
KẾM TRÁ:				KS. BUI XUÂN TRƯỜNG	
TÊN BÀN VẼ:		SỐ BỒ ĐIỆN NHẸ		NGÀY HOÀN THÀM VẼ	
SỐ HIỆU BÀN VẼ:		HỒ SỐ TKKTTC		NĂM 2026	
CD:02					

ỦY BAN NHÂN DÂN XÃ GIA HƯNG
PHÒNG KINH TẾ
THẨM ĐỊNH
 Theo Văn bản số/TD-KT
 Ngày..... tháng..... năm 20.....
 Người thẩm định ký tên: *Nguyễn Văn Tuấn*



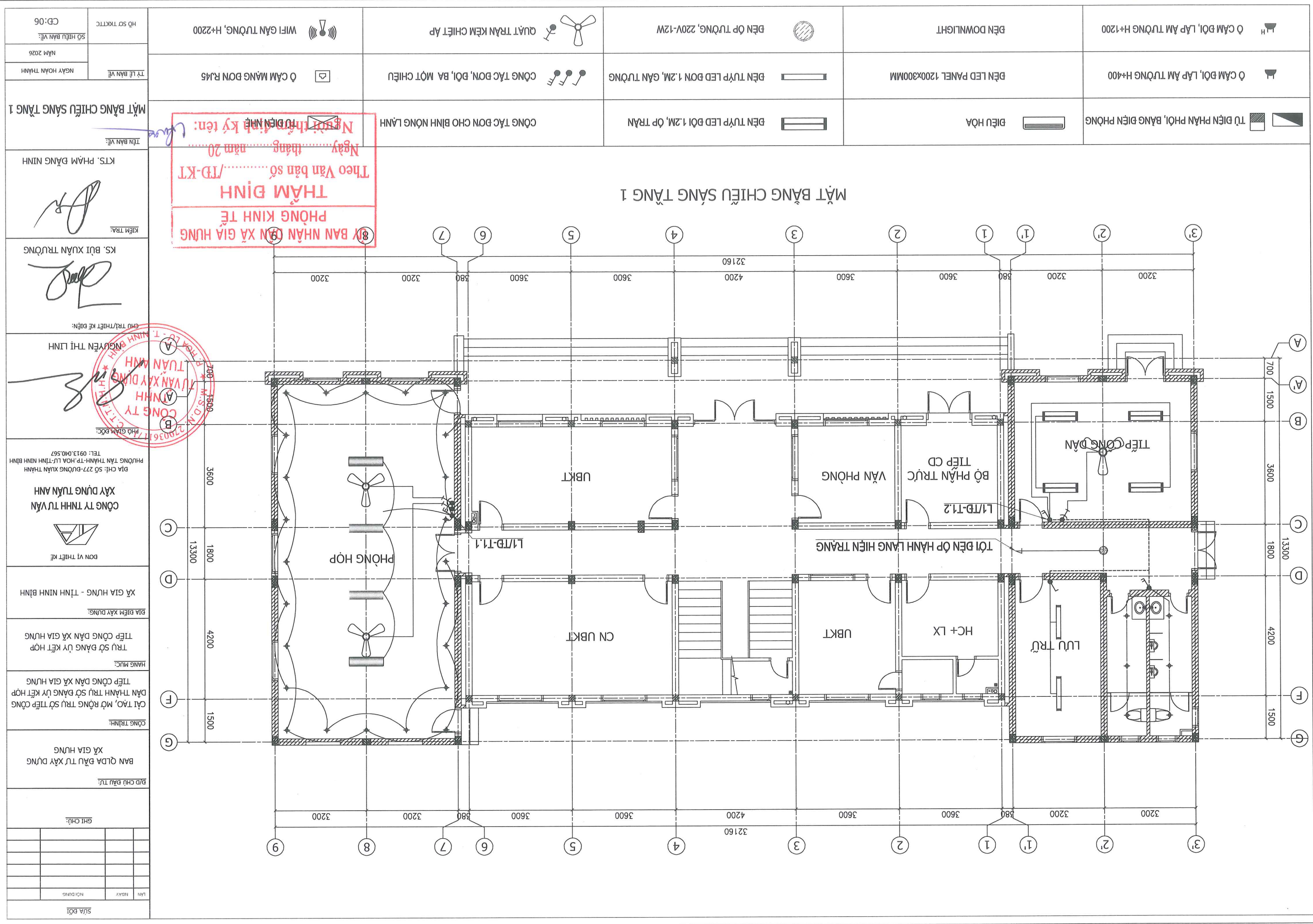
SƠ ĐỒ NGUYÊN LÝ HỆ THỐNG ĐIỆN NHẸ

- GHI CHÚ:**
- KỊCH THUỘC TỤ ĐIỆN CỎ THẺ THAY ĐỔI THEO THỰC TẾ
 - CAO ĐỘ Ồ CẠM ĐIỆN NHẸ CẦN KẾT HỢP CAO ĐỘ CẠM ĐIỆN
 - SWITCH MÀNG SỬ DỤNG LOẠI POE (LOẠI TÍCH HỢP NGUỒN)



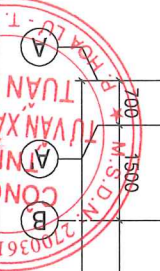
ỦY BAN NHÂN DÂN XÃ GIA HƯNG
PHÒNG KINH TẾ
THẨM ĐỊNH
 Theo Văn bản số/TĐ-KT
 Ngày tháng năm 20.....
 Người thẩm định ký tên: *1/2/2024*

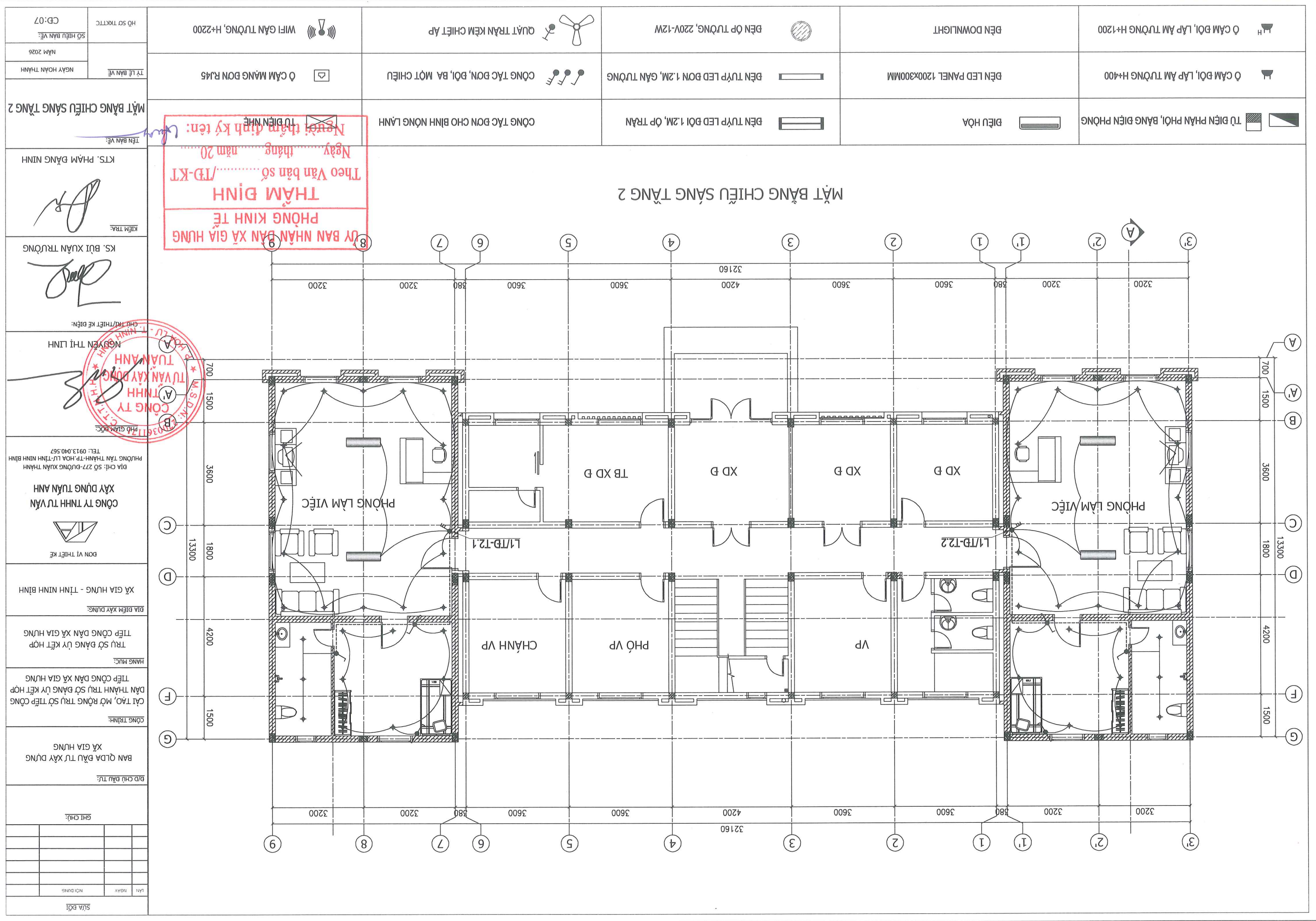
SỬA ĐỔI	LÀM	NGÀY	NGƯỜI CHỮ	B/D CHỦ ĐẦU TƯ	BAN QLDA ĐẦU TƯ XÂY DỰNG XÃ GIA HƯNG	CÔNG TRÌNH:	CẢI TẠO, MỞ RỘNG TRỤ SỞ TIẾP CÔNG DẪN THÀNH TRỤ SỞ DẪNG LỰY KẾT HỢP TIẾP CÔNG DẪN XÃ GIA HƯNG	HANG MỤC:	TRỤ SỞ DẪNG LỰY KẾT HỢP TIẾP CÔNG DẪN XÃ GIA HƯNG	ĐỊA ĐIỂM XÂY DỰNG:	XÃ GIA HƯNG - TỈNH NINH BÌNH	ĐƠN VỊ THIẾT KẾ:	CÔNG TY TNHH TƯ VẤN XÂY DỰNG TUẤN ANH	ĐỊA CHỈ: SỐ 277-DƯỜNG XUÂN THÀNH PHƯỜNG TÂN THÀNH-TP HOA LƯU-TỈNH NINH BÌNH	TEL: 0913.040.567	PHÒNG GIÁM ĐỐC	CÔNG TY TNHH TƯ VẤN XÂY DỰNG TUẤN ANH	CHỦ TRƯỞNG THIẾT KẾ ĐIỆN:	KS. BÙI XUÂN TRƯỜNG	KIỂM TRA:	KTS. PHẠM ĐĂNG NINH	TÊN BẢN VẼ:	MẶT BẰNG CẤP ĐIỆN TẦNG 1	TY LỆ BẢN VẼ:	NGÀY HOÀN THÀNH	NĂM 2026	SỐ HIỆU BẢN VẼ:	CD:04
---------	-----	------	-----------	----------------	--------------------------------------	-------------	---	-----------	---	--------------------	------------------------------	------------------	---------------------------------------	---	-------------------	----------------	---------------------------------------	---------------------------	---------------------	-----------	---------------------	-------------	--------------------------	---------------	-----------------	----------	-----------------	-------



BAN NHÂN AN XÃ GIA HƯNG
 PHÒNG KINH TẾ
 THẨM ĐỊNH
 Theo Văn bản số/TD-KT
 Ngày tháng năm 20.....
 Người thẩm định ký tên:

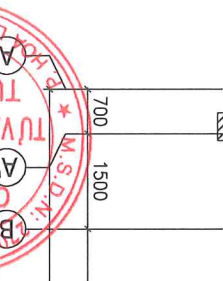
SỬA ĐỔI	LÀM NGÀY	NỘI DUNG			
GHI CHÚ:					
BỘ CHỈ DẪN TƯ XÂY DỰNG					
BAN QLDA ĐẦU TƯ XÂY DỰNG XÃ GIA HƯNG					
CÔNG TRÌNH:					
CẢI TẠO, MỞ RỘNG TRỤ SỞ TIẾP CÔNG DÂN THÀNH TRỤ SỞ DẪN XÃ GIA HƯNG					
HANG MỤC:					
TRỤ SỞ DẪN XÃ GIA HƯNG					
TIẾP CÔNG DÂN XÃ GIA HƯNG					
ĐIỂM XÂY DỰNG:					
XÃ GIA HƯNG - TỈNH NINH BÌNH					
ĐƠN VỊ THIẾT KẾ					
 CÔNG TY TNHH TƯ VẤN XÂY DỰNG TUẤN ANH ĐIA CHỈ: SỐ 277-DƯỜNG XUÂN THÁNH PHƯỜNG TÂN THÀNH-TP. HOÀ LƯ-TỈNH NINH BÌNH TEL: 0913.040.567					
PHÓ GIÁM ĐỐC:					
					
CHỦ TRÌ/THIẾT KẾ ĐIỆN:					
					
KS. BUI XUÂN TRƯỜNG					
KIỂM TRA:					
					
KTS. PHẠM ĐĂNG NINH					
TÊN BẢN VẼ:					
MẶT BẰNG CHIẾU SÁNG TẦNG 1					
NGÀY HOÀN THÀNH					
NĂM 2026					
SỐ HIỆU BẢN VẼ:					
CD:06					





MẶT BẰNG CHIẾU SÁNG TẦNG 2

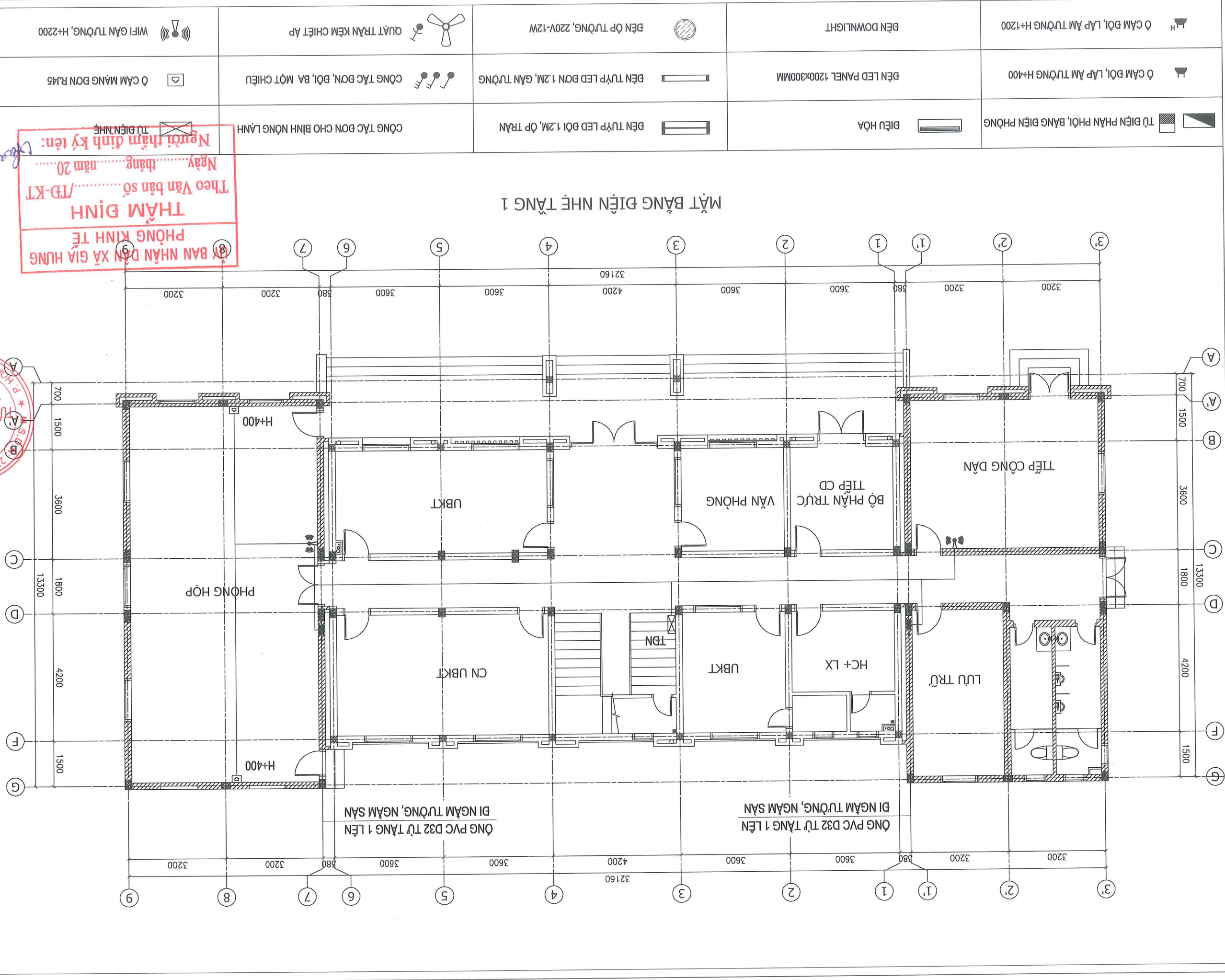
ỦY BAN NHÂN DÂN XÃ GIA HƯNG
PHÒNG KINH TẾ
THẨM ĐỊNH
 Theo Văn bản số...../TD-KT
 Ngày.....tháng.....năm 20.....
 Người thẩm định ký tên: _____
 TỰ DIỆN NHÉ




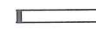






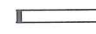






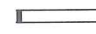





Ồ CAM BÔI, LẬP AM TƯỜNG H+1200 Ồ CAM BÔI, LẬP AM TƯỜNG H+400 TỰ DIỆN PHẦN PHỐI, BẢNG ĐIỆN PHÒNG	BÊN DOWNLIGHT BÊN LED PANEL 1200X300MM ĐIỀU HÒA	BÊN ỒP TƯỜNG, 220V-12W BÊN TỤ YP LED BÓN 1.2M, GẦN TƯỜNG BÊN TỤ YP LED BÔI 1.2M, ỒP TRẦN	QUẠT TRẦN KẼM CHIẾT AP CÔNG TÁC BÓN, BÔI, BA MỘT CHIẾU CÔNG TÁC BÓN CHO BÌNH NÓNG LẠNH	WIFI GẮN TƯỜNG, H+2200 Ồ CAM MẢNG BÓN R445	HỒ SƠ TKKTTC SỐ HIỆU BẢN VẼ: NĂM 2026 NGÀY HOÀN THÀNH
---	---	--	--	---	--




SỬA BÔI
 LẠI NGÀY
 GHỊ CHỮ:
 B/D CHỦ ĐẦU TƯ:
 BAN QĐA ĐẦU TƯ XÂY DỰNG XÃ GIA HƯNG
 CÔNG TRÌNH:
 CẢI TẠO, MỞ RỘNG TRỤ SỞ TIẾP CÔNG DANH THÀNH TRỤ SỞ ĐĂNG LƯỠI KẾT HỢP TIẾP CÔNG DANH XÃ GIA HƯNG
 HANG MỤC:
 TRỤ SỞ ĐĂNG LƯỠI KẾT HỢP TIẾP CÔNG DANH XÃ GIA HƯNG
 ĐỊA ĐIỂM XÂY DỰNG:
 XÃ GIA HƯNG - TỈNH NINH BÌNH
 ĐƠN VỊ THIẾT KẾ
 CÔNG TY TNHH TƯ VẤN XÂY DỰNG TUẤN ANH
 ĐIA CHỈ: SỐ 277-ĐƯỜNG XUÂN THÀNH THÀNH PHỐ NINH BÌNH
 TEL: 0913.040.567
 PHỐ GIẢI BÓNG
 CÔNG TY TNHH TƯ VẤN XÂY DỰNG TUẤN ANH
 NGUYỄN THỊ LINH
 CHỦ NH/THIẾT KẾ ĐIỆN:
 K.S. BUI XUÂN TRƯỜNG
 KIỂM TRA:
 K.TS. PHẠM ĐĂNG NINH
 TÊN BẢN VẼ:
 NGÀY HOÀN THÀNH
 NĂM 2026
 SỐ HIỆU BẢN VẼ:
 HỒ SƠ TKKTTC
 CB: 07

SỬA ĐỔI		LÀM NGÀY	NHÀ DẠNG
GHI CHÚ:			
B/D CHỦ ĐẦU TƯ:			
BAN QLDA ĐẦU TƯ XÂY DỰNG XÃ GIA HƯNG			
CÔNG TRÌNH:			
CẢI TẠO, MỞ RỘNG TRỤ SỞ TIẾP CÔNG DẪN THÀNH TRỤ SỞ DẪNG ỦY KẾT HỢP TIẾP CÔNG DẪN XÃ GIA HƯNG			
HANG MỤC:			
TRỤ SỞ DẪNG ỦY KẾT HỢP TIẾP CÔNG DẪN XÃ GIA HƯNG			
ĐỊA ĐIỂM XÂY DỰNG:			
XÃ GIA HƯNG - TỈNH NINH BÌNH			
ĐƠN VỊ THIẾT KẾ			
 CÔNG TY TNHH TƯ VẤN XÂY DỰNG TUẤN ANH PHỐI GIẢM ĐỐC:  CÔNG TY TNHH XÂY DỰNG TUẤN ANH P. HOA LƯU - TỈNH NINH BÌNH NGUYỄN THỊ LINH CHỦ TRÌ/THIẾT KẾ ĐIỆN: 			
K.S. BUI XUÂN TRƯỜNG KIỂM TRA: 			
K.T.S. PHẠM DẪNG NINH TÊN BẢN VẼ:			
MẶT BẰNG ĐIỆN NHÉ TẦNG 1			
NGÀY HOÀN THÀNH:		TY LÊ BẢN VẼ:	
NĂM 2026		SỐ HIỆU BẢN VẼ:	
CD:08		HỒ SƠ TKKTTC:	

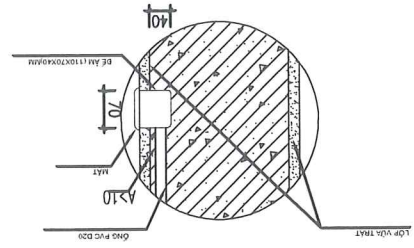
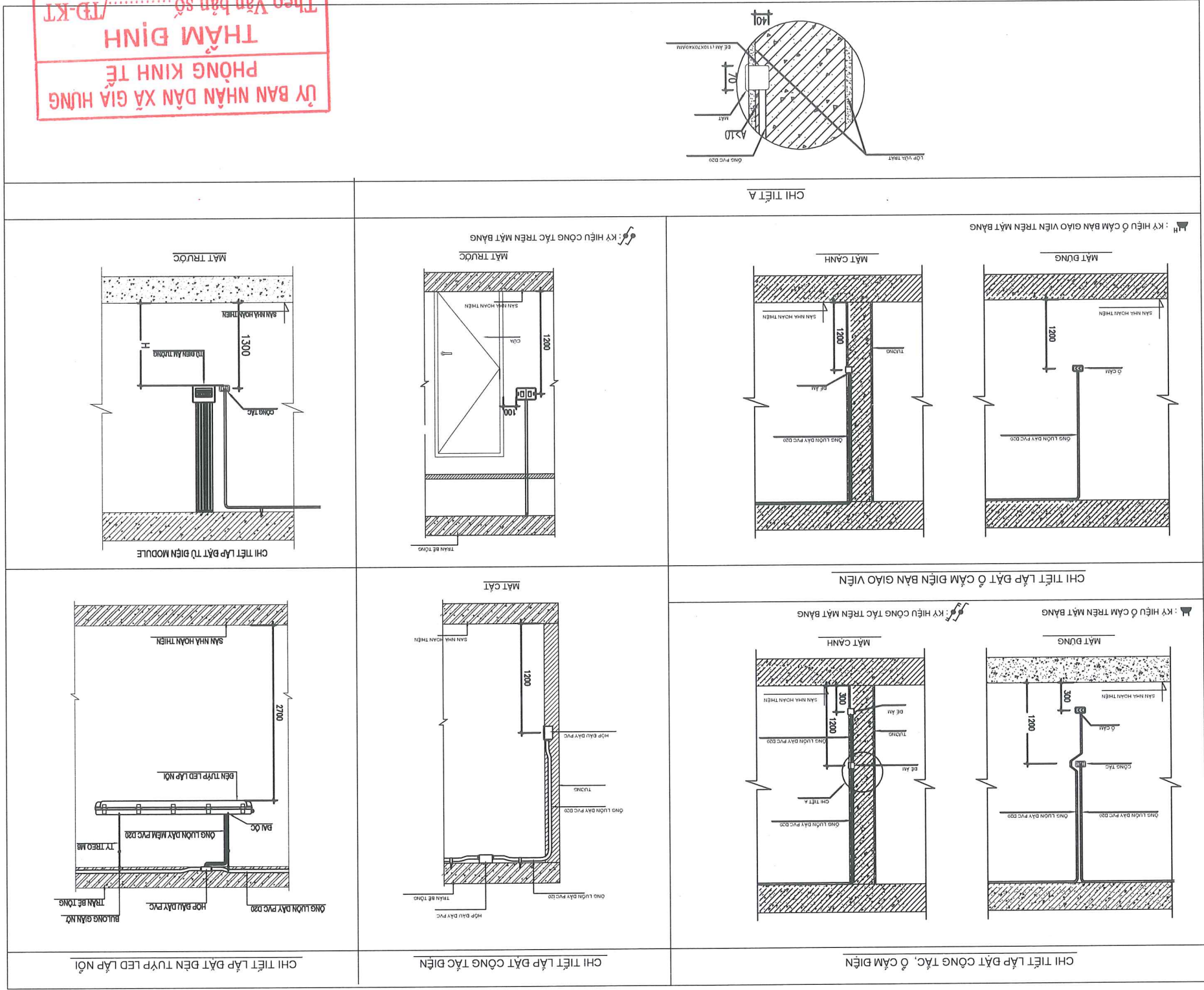


ĐƠN BAN NHẬN DẪN XÃ GIA HƯNG PHÒNG KINH TẾ
THẨM ĐỊNH
 Theo Văn bản số/TĐ-KT
 Ngày.....tháng.....năm 20.....
 Người thẩm định ký tên:

 ĐÈN DOWNLIGHT	 ĐÈN LED PANEL 1200X300MM	 ĐÈN TỤYP LED ĐỒI 1.2M, ỐP TRẦN	 ĐÈN TỤYP LED ĐỒI 1.2M, GẮN TƯỜNG	 QUẠT TRẦN KẸM CHIẾT AP	 WIFI GẮN TƯỜNG, H+2200	 Ô CẠM ĐỒI, LẤP ẬM TƯỜNG H+1200
 ĐIỀU HÒA	 ĐÈN LED PANEL 1200X300MM	 ĐÈN TỤYP LED ĐỒI 1.2M, ỐP TRẦN	 ĐÈN TỤYP LED ĐỒI 1.2M, GẮN TƯỜNG	 CÔNG TÁC ĐỒI, ĐỒI, BA MỘT CHIẾU	 Ô CẠM MẮNG ĐỒI R145	 Ô CẠM ĐỒI, LẤP ẬM TƯỜNG H+400
 ĐIỀU HÒA	 ĐÈN LED PANEL 1200X300MM	 ĐÈN TỤYP LED ĐỒI 1.2M, ỐP TRẦN	 ĐÈN TỤYP LED ĐỒI 1.2M, GẮN TƯỜNG	 CÔNG TÁC ĐỒI, ĐỒI, BA MỘT CHIẾU	 WIFI GẮN TƯỜNG, H+2200	 Ô CẠM ĐỒI, LẤP ẬM TƯỜNG H+1200

SỬA ĐỔI		LẦN		NGÀY		NƠI DÙNG	
GHI CHÚ:							
BỘ CHỈ DẪN ĐẦU TƯ: BAN QLDA ĐẦU TƯ XÂY DỰNG XÃ GIA HƯNG							
CÔNG TRÌNH: CÁT TÀO, MỞ RỘNG TRỤ SỞ TIẾP CÔNG DẪN THÀNH TRỤ SỞ DẪNG ỦY KẾT HỢP TIẾP CÔNG DẪN XÃ GIA HƯNG							
HẠNG MỨC: TRỤ SỞ DẪNG ỦY KẾT HỢP TIẾP CÔNG DẪN XÃ GIA HƯNG							
BIA ĐIỂM XÂY DỰNG: XÃ GIA HƯNG - TỈNH NINH BÌNH							
ĐƠN VỊ THIẾT KẾ: 							
CÔNG TY TNHH TƯ VẤN XÂY DỰNG TUẤN ANH ĐỊA CHỈ: SỐ 277-DƯỜNG XUÂN THÀNH PHƯỜNG TÂN THÀNH-TP. HOA LƯU-TỈNH NINH BÌNH TEL: 0913.040.567							
 NGUYỄN THỊ LINH CHỦ TRÌ/THIẾT KẾ ĐIỂM:							
KS. BÙI XUÂN TRƯỜNG KIỂM TRA: 							
KTS. PHẠM DẪNG NINH TÊN BẢN VẼ:							
CHI TIẾT LẬP DẪT - 01 NGÀY HOÀN THÀNH:							
NĂM 2026 SỐ HIỆU BẢN VẼ:							
CD:10 HỒ SỐ TKKTTC							

ỦY BAN NHÂN DÂN XÃ GIA HƯNG
PHÒNG KINH TẾ
THẨM ĐỊNH
 Theo Văn bản số/TD-KT
 Ngày.....tháng.....năm 20.....
 Người tham định ký tên:



CHI TIẾT A

BẢNG THÔNG KẾ KHỐI LƯỢNG

STT	Tên thiết bị	Đơn vị	Khối lượng	Ghi chú
-----	--------------	--------	------------	---------

1	TỦ ĐIỆN	Tủ	1	
	Dầu vào			
	MCB-3P-63A-10KA	Cái	1	
	Dầu ra			
	MCB-1P-40A-6KA	Cái	1	
	MCB-1P-32A-6KA	Cái	4	
	MCB-1P-16A-6KA	Cái	2	
	Vỏ tủ 500x300x200mm	Bộ	1	
	Thanh cái, cấp nối	Lô	1	
	Phụ kiện khác	Bộ	1	
2	TD-T1.1- Phòng họp	Tủ	1	
	MCB-1P-15A SINO	Cái	3	
	MCB-1P-30A SINO	Cái	1	
	Tủ điện 150x250	Cái	1	
	TD-T1.2 - Phòng tiếp công dân	Tủ	1	
	MCB-1P-15A SINO	Cái	2	
	TD-T1.3 - Phòng trực	Tủ	1	
	MCB-1P-15A SINO	Cái	2	
	Phòng vệ sinh chung	Tủ	1	
	MCB-1P-15A SINO	Cái	1	
5	6			
	MCB-1P-15A SINO	Cái	1	
	TD-T2.1- Phòng Bí Thư	Tủ	1	
	MCB-1P-15A SINO	Cái	2	
	MCB-1P-30A SINO	Cái	1	
	MCB-1P-15A SINO	Cái	1	
	Tủ điện 150x250	Cái	1	
7	TD-T2.2- Phòng Phó Bí Thư	Tủ	1	
	MCB-1P-15A SINO	Cái	2	
	MCB-1P-30A SINO	Cái	1	
	MCB-1P-15A SINO	Cái	1	
	RCBO-1P-15A SINO (cho bình nóng lạnh)	Cái	1	
	Tủ điện 150x250	Cái	1	

LÝ BAN NHÂN DÂN XÃ GIA HƯNG
PHÒNG KINH TẾ
THẨM ĐỊNH
 Theo Văn bản số/TD-KT
 Ngày.....tháng.....năm 20.....
 Người thẩm định ký tên:

BẢNG THÔNG KẾ KHỐI LƯỢNG

II	Thiết bị ở cam, chiếu sáng	BỘ	
----	----------------------------	----	--

1	Bên tủyp led đơn 1m2, 220V-1x18W	BỘ	2
2	Bên tủyp led đôi 1m2, 220V-1x18W	BỘ	4
3	Bên led panel 1200x300mm, 220V-40W	BỘ	8
4	Bên downlight 220V-9W	BỘ	114
5	Bên ốp trần D30-12w	BỘ	1
6	Quạt trần 5 cánh HQ (kèm chốt áp)	BỘ	3
7	Điều hòa 12000 BTU kèm vật tư phụ	BỘ	3
8	Điều hòa 18000 BTU kèm vật tư phụ	BỘ	1
9	Điều hòa 24000 BTU kèm vật tư phụ	BỘ	5
10	Công tắc đơn 1 chiều 220V-10A	BỘ	6
11	Công tắc đôi 1 chiều 220V-10A	BỘ	6
12	Công tắc ba 1 chiều 220V-10A	BỘ	3
13	Ổ cắm đơn	BỘ	8
14	Ổ cắm đôi	BỘ	36
15	Bê âm	BỘ	59
16	Tủ 32inck	BỘ	3
17	Tủ điều khiển wifi	BỘ	4
III	Dây dẫn, ống luồn dây		
1	Dây dẫn Cu/XLPE/PVC (4x10)mm2 (cấp điện tổng)	Mét	250
2	Dây dẫn Cu/XLPE/PVC (2x6)mm2	Mét	100
3	Dây dẫn Cu/PVC (1x6)mm2	Mét	100
4	Dây dẫn Cu/PVC (1x2.5)mm2	Mét	1000
5	Dây dẫn Cu/PVC (1x1.5)mm2	Mét	1500
6	Ống luồn dây PVC D32 (kèm phụ kiện)	Mét	20
7	Ống luồn dây PVC D25 (kèm phụ kiện)	Mét	100
8	Ống luồn dây PVC D20 (kèm phụ kiện)	Mét	1250
9	Ống luồn dây HDPE D50/40 (vấn xoắn) (cấp điện tổng)	Mét	250
IV	Hệ thống điện nhẹ		
1	Switch 12port	BỘ	1
2	Ổ cắm mạng đơn RJ45	BỘ	6
3	Bê âm	BỘ	6
4	Bộ phát wifi gắn tường	BỘ	4
5	Cáp CAT6	Mét	210
6	Ống luồn dây PVC D20 (kèm phụ kiện)	Mét	210
7	Cam dome 2MP (đầu cam camera)	cái	3
8	Vật tư phụ	Lô	1
V	Hệ thống điều hòa (di chuyển vị trí dàn nóng hiện trạng)		
1	Ống đồng D6.4/9.5 kèm phụ kiện	Mét	65
2	Ống PVC D21 thoát nước ngưng kèm phụ kiện	Mét	65
3	Dây dẫn Cu/PVC (1x2.5)mm2	BỘ	150
4	Ống luồn dây PVC D20 (kèm phụ kiện)	BỘ	75
5	Vật tư phụ	Lô	1
6	Bảo dưỡng điều hòa	BỘ	5

BẢNG THÔNG KẾ KHỐI LƯỢNG

STT	Tên thiết bị	Đơn vị	Khối lượng	Ghi chú
-----	--------------	--------	------------	---------

1	Bên tủyp led đơn 1m2, 220V-1x18W	BỘ	2
2	Bên tủyp led đôi 1m2, 220V-1x18W	BỘ	4
3	Bên led panel 1200x300mm, 220V-40W	BỘ	8
4	Bên downlight 220V-9W	BỘ	114
5	Bên ốp trần D30-12w	BỘ	1
6	Quạt trần 5 cánh HQ (kèm chốt áp)	BỘ	3
7	Điều hòa 12000 BTU kèm vật tư phụ	BỘ	3
8	Điều hòa 18000 BTU kèm vật tư phụ	BỘ	1
9	Điều hòa 24000 BTU kèm vật tư phụ	BỘ	5
10	Công tắc đơn 1 chiều 220V-10A	BỘ	6
11	Công tắc đôi 1 chiều 220V-10A	BỘ	6
12	Công tắc ba 1 chiều 220V-10A	BỘ	3
13	Ổ cắm đơn	BỘ	8
14	Ổ cắm đôi	BỘ	36
15	Bê âm	BỘ	59
16	Tủ 32inck	BỘ	3
17	Tủ điều khiển wifi	BỘ	4
III	Dây dẫn, ống luồn dây		
1	Dây dẫn Cu/XLPE/PVC (4x10)mm2 (cấp điện tổng)	Mét	250
2	Dây dẫn Cu/XLPE/PVC (2x6)mm2	Mét	100
3	Dây dẫn Cu/PVC (1x6)mm2	Mét	100
4	Dây dẫn Cu/PVC (1x2.5)mm2	Mét	1000
5	Dây dẫn Cu/PVC (1x1.5)mm2	Mét	1500
6	Ống luồn dây PVC D32 (kèm phụ kiện)	Mét	20
7	Ống luồn dây PVC D25 (kèm phụ kiện)	Mét	100
8	Ống luồn dây PVC D20 (kèm phụ kiện)	Mét	1250
9	Ống luồn dây HDPE D50/40 (vấn xoắn) (cấp điện tổng)	Mét	250
IV	Hệ thống điện nhẹ		
1	Switch 12port	BỘ	1
2	Ổ cắm mạng đơn RJ45	BỘ	6
3	Bê âm	BỘ	6
4	Bộ phát wifi gắn tường	BỘ	4
5	Cáp CAT6	Mét	210
6	Ống luồn dây PVC D20 (kèm phụ kiện)	Mét	210
7	Cam dome 2MP (đầu cam camera)	cái	3
8	Vật tư phụ	Lô	1
V	Hệ thống điều hòa (di chuyển vị trí dàn nóng hiện trạng)		
1	Ống đồng D6.4/9.5 kèm phụ kiện	Mét	65
2	Ống PVC D21 thoát nước ngưng kèm phụ kiện	Mét	65
3	Dây dẫn Cu/PVC (1x2.5)mm2	BỘ	150
4	Ống luồn dây PVC D20 (kèm phụ kiện)	BỘ	75
5	Vật tư phụ	Lô	1
6	Bảo dưỡng điều hòa	BỘ	5

TÊN BAN VE:
 THÔNG KẾ KHỐI LƯỢNG
 NGÀY HOÀN THÀNH
 NĂM 2026
 SỐ HIỆU BAN VE:
 CD:11

KIỂM TRA:
 KTS. PHẠM ĐĂNG NINH
 CHỮ TRƯ/THIỆT KẾ DIỆN:
 KS. BÙI XUÂN TRƯỜNG

NGUYỄN THỊ LINH
 CÔNG TY TNHH TƯ VẤN
 XÂY DỰNG TUẤN ANH
 PHÒNG TÂN THÀNH-TP. HOA LƯU-TỈNH NINH BÌNH
 ĐIA CHỈ: SỐ 277-DƯỜNG XUÂN THÀNH
 TEL: 0913.040.567

ĐƠN VỊ THIẾT KẾ
 XÃ GIA HƯNG - TỈNH NINH BÌNH
 BAN Q.Đ.A ĐẦU TƯ XÂY DỰNG
 XÃ GIA HƯNG

CÔNG TRÌNH:
 CẢI TẠO, MỞ RỘNG TRỤ SỞ TIẾP CÔNG
 DẪN THÀNH TRỤ SỞ ĐĂNG ỦY KẾT HỢP
 TIẾP CÔNG DẪN XÃ GIA HƯNG
 HANG MỤC:
 TRỤ SỞ ĐĂNG ỦY KẾT HỢP
 TIẾP CÔNG DẪN XÃ GIA HƯNG

ĐỊA ĐIỂM XÂY DỰNG:
 XÃ GIA HƯNG - TỈNH NINH BÌNH

GHỊ CHỮ:
 NGÀY
 NƠI DÙNG
 SỬA ĐỔI

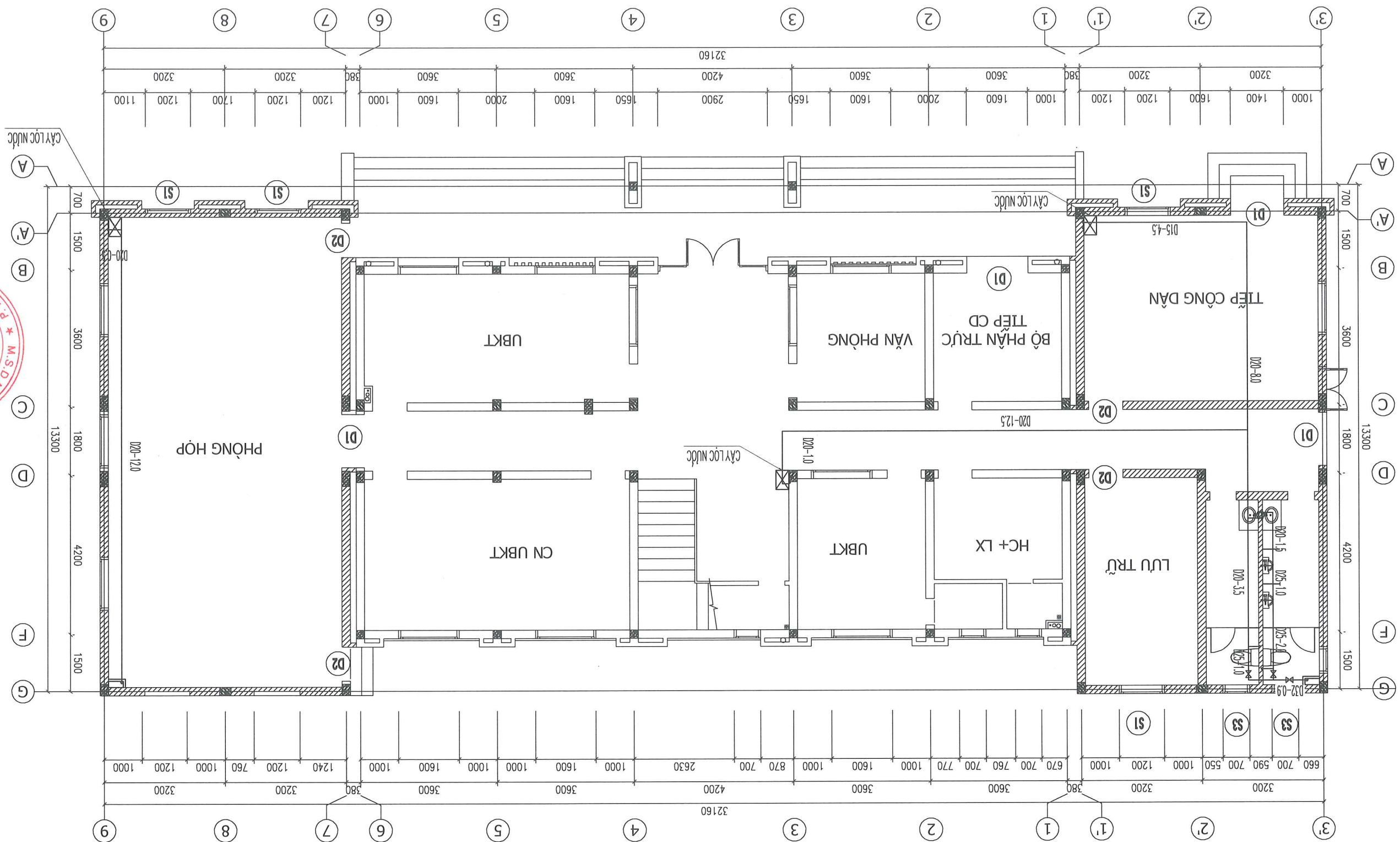
I. TRỮ SỞ ĐẠNG ỦY KẾT HỢP TIẾP CỘNG DẠN

D. CẤP THOÁT NƯỚC

ỦY BAN NHÂN DÂN XÃ GIÀ HƯNG
PHÒNG KINH TẾ
THĂM ĐỊNH
Theo Văn bản số/TĐ-KT
Ngày.....tháng.....năm 20.....
Người tham định ký tên: *Minh*



MẶT BẰNG CẤP NƯỚC TẦNG 1



CTN.MB.01	HỒ SƠ TKKTTC
SỐ HIỆU BẢN VẼ:	
NĂM 2026	
NGÀY HOÀN THÀNH	

TÊN BẢN VẼ:
MẶT BẰNG CẤP NƯỚC TẦNG 1

KTS. PHẠM ĐĂNG NINH

KIỂM TRA:
KS. DƯƠNG ĐỨC TUYẾN

CHỦ TRÌ/THIẾT KẾ CẤP THOÁT NƯỚC:
NGUYỄN THỊ LINH

PHÒNG CÔNG TY
TƯ VẤN XÂY DỰNG
TNHH
CÔNG TY TNHH TƯ VẤN
XÂY DỰNG TUẤN ANH

ĐƠN VỊ THIẾT KẾ:
XÃ GIA HƯNG - TỈNH NINH BÌNH

ĐỊA ĐIỂM XÂY DỰNG:
TRỤ SỞ DẪN XÃ GIA HƯNG

HẠNG MỤC:
TRỤ SỞ DẪN XÃ GIA HƯNG

CÔNG TRÌNH:
CÁI TẠO, MỞ RỘNG TRỤ SỞ TRỆP CÔNG
DẪN THÀNH TRỤ SỞ DẪN XÃ GIA HƯNG

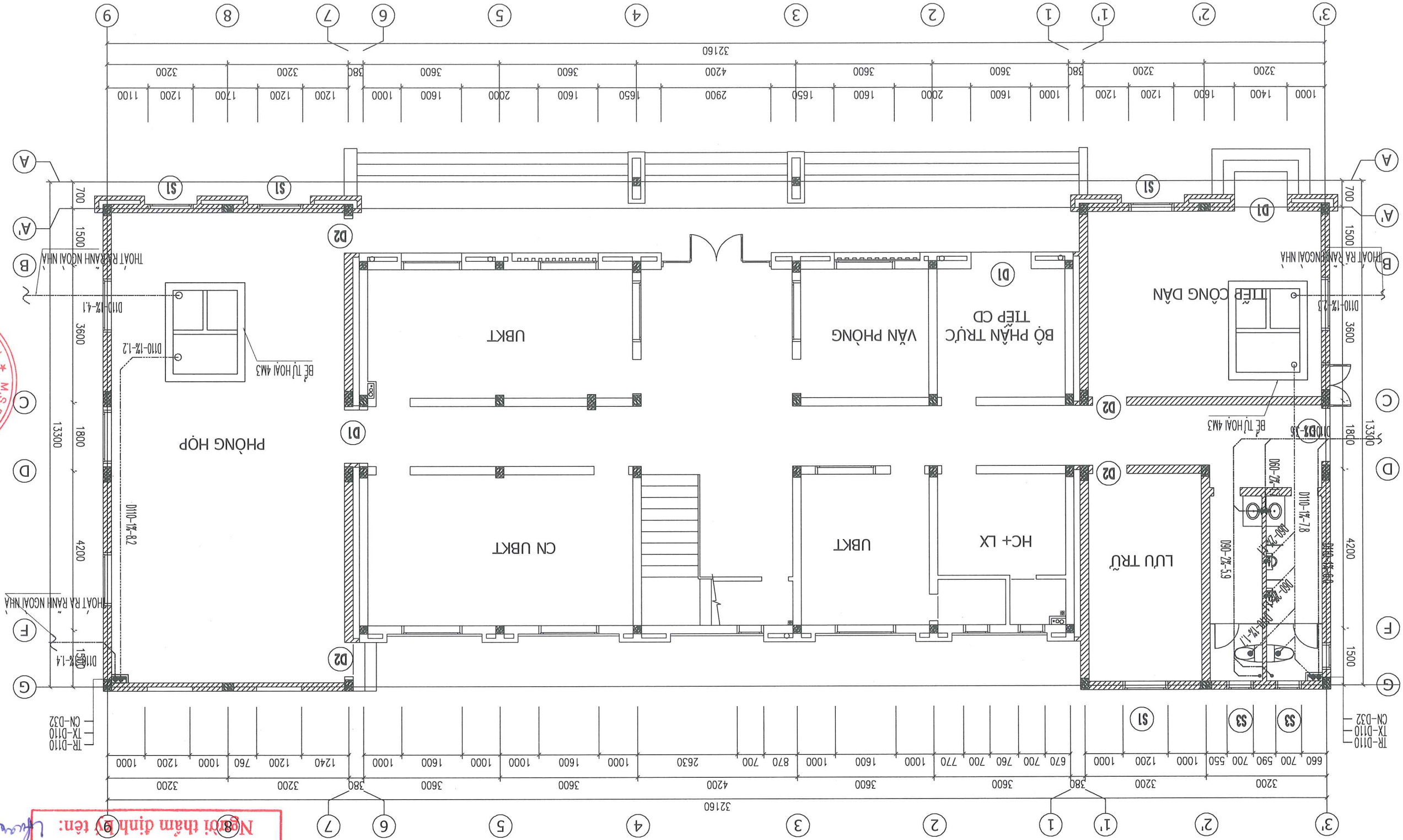
BAN QUẢN LÝ ĐẦU TƯ XÂY DỰNG
XÃ GIA HƯNG

GHỊ CHỮ:	
SỬA ĐỔI:	
Ngày	Nơi sửa đổi

THĂM ĐỊNH
PHÒNG KINH TẾ
ỦY BAN NHÂN DÂN XÃ GIA HƯNG

Theo Văn bản số/TB-KT
Ngày.....tháng.....năm 20.....
Người tham định ký tên: *[Signature]*

MẶT BẰNG THOÁT NƯỚC TẦNG 1

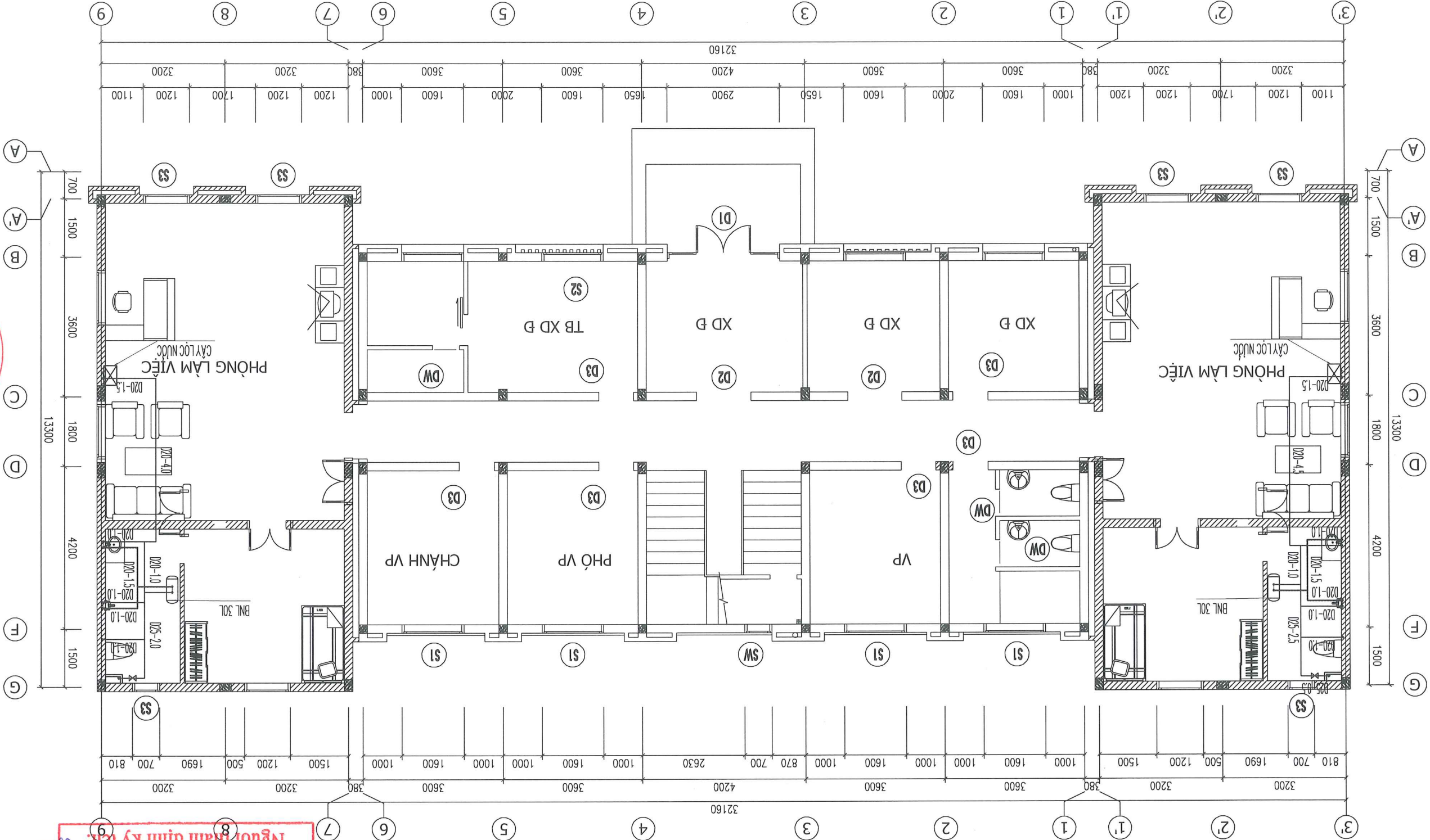


ỦY BAN NHÂN DÂN XÃ GIA HƯNG
THẨM ĐỊNH
 Theo Văn bản số/TD-KT
 Ngày.....tháng.....năm 20.....
 Người thẩm định B) tên:

SỬA ĐỔI	LÀM NGÀY	HỒN DUNG							
BÀN Q.Đ.Đ. ĐẦU TƯ XÂY DỰNG XÃ GIA HƯNG									
CÔNG TRÌNH: CẢI TẠO, MỞ RỘNG TRỤ SỞ TIẾP CÔNG DÂN THÀNH TRỤ SỞ ĐĂNG LÝ KẾT HỢP TIẾP CÔNG DÂN XÃ GIA HƯNG									
HANG MỤC: TRỤ SỞ ĐĂNG LÝ KẾT HỢP TIẾP CÔNG DÂN XÃ GIA HƯNG									
ĐỊA ĐIỂM XÂY DỰNG: XÃ GIA HƯNG - TỈNH NINH BÌNH									
ĐƠN VỊ THIẾT KẾ: CÔNG TY TNHH TƯ VẤN XÂY DỰNG TUẤN ANH									
PHÒNG HOÀ HÓA LƯU THÌ NINH BÌNH: PHÒNG HOÀ HÓA LƯU THÌ NINH BÌNH									
PHỐ GIA HƯNG - TỈNH NINH BÌNH									
CHỦ TRÌ THIẾT KẾ CẤP THOÁT NƯỚC: NGUYỄN THỊ LINH									
KIỂM TRA: K.S. DƯƠNG ĐỨC TUYẾN									
TÊN BẢN VẼ: MẶT BẰNG THOÁT NƯỚC TẦNG 1									
NGÀY HOÀN THÀNH									
NĂM 2026									
SỐ HIỆU BẢN VẼ: CTN.MB.02									
HỒ SƠ TKKTTC									



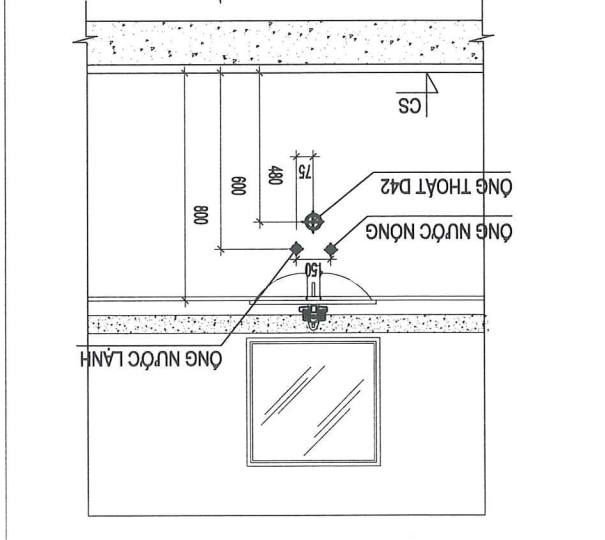
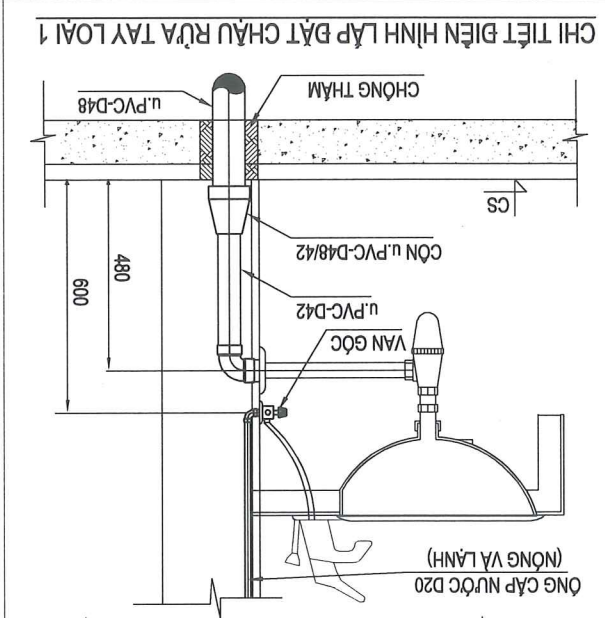
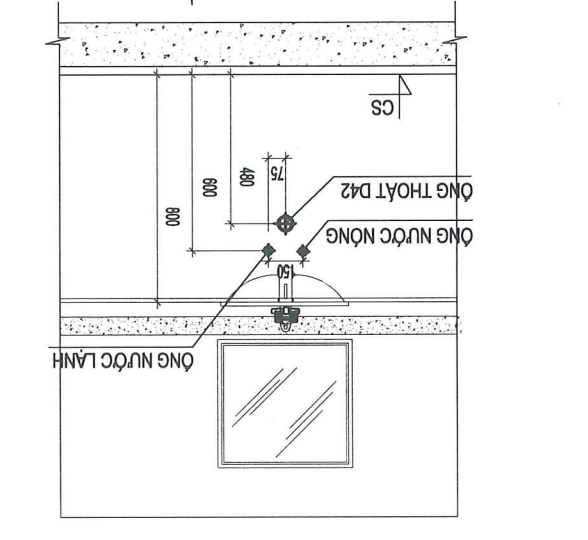
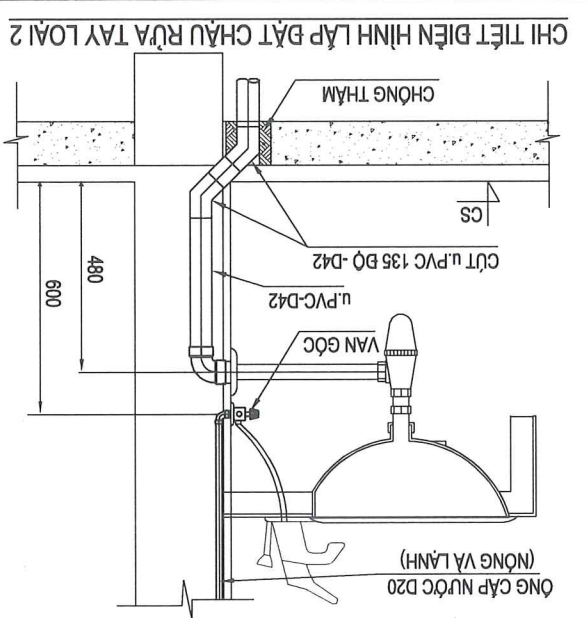
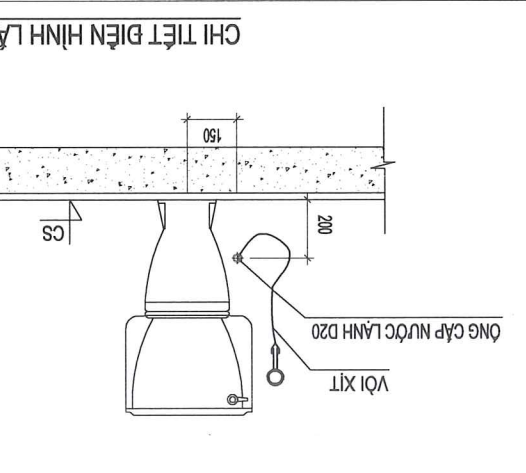
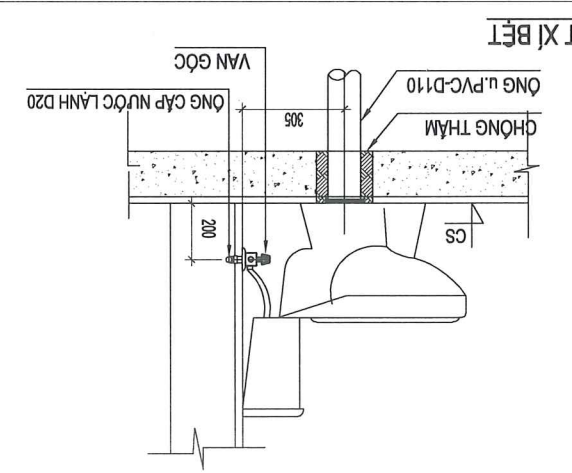
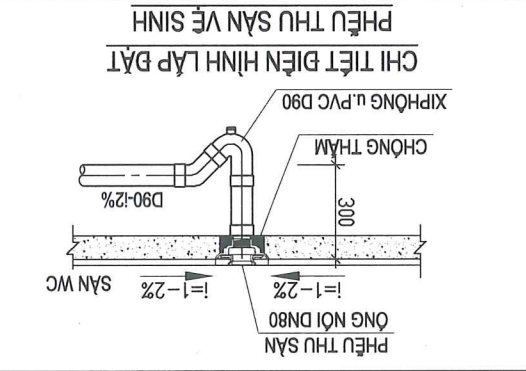
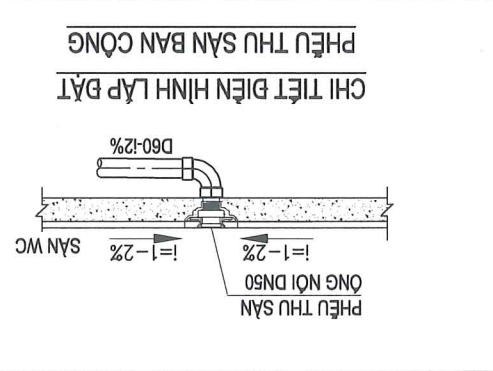
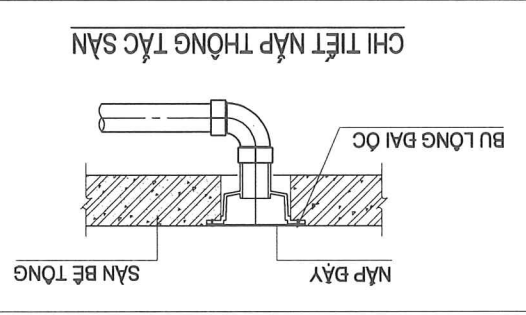
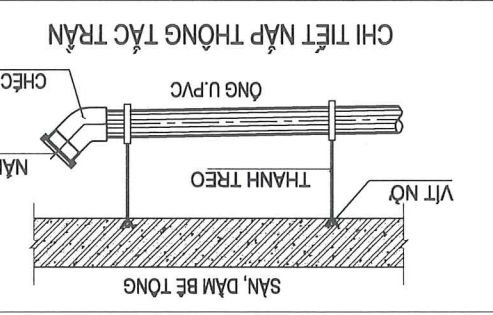
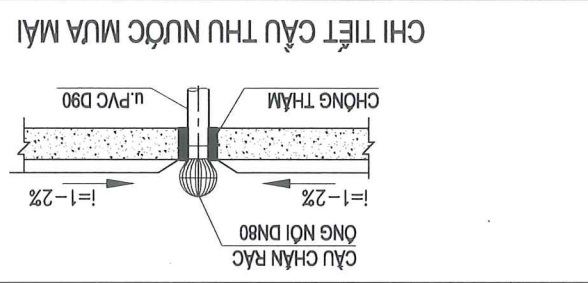
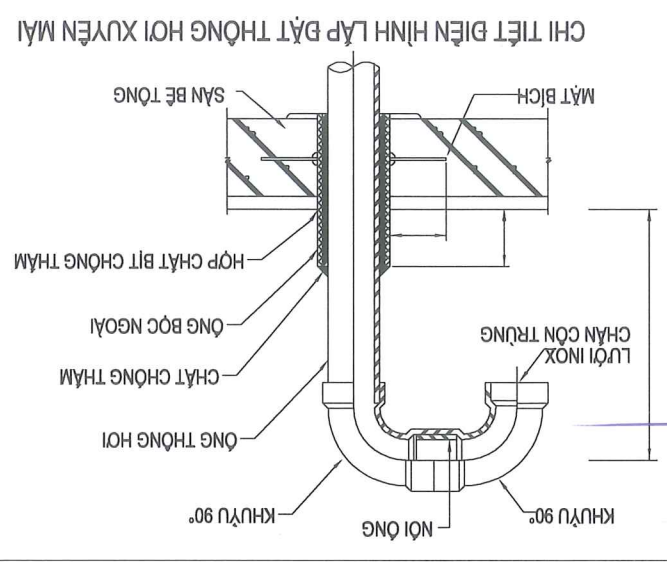
MẶT BẰNG CẤP NƯỚC TẦNG 2



ỦY BAN NHÂN DÂN XÃ GIA HƯNG
 PHÒNG KINH TẾ
 THẨM ĐỊNH
 Theo Văn bản số/TĐ-KT
 Ngày.....tháng.....năm 20.....
 Người thẩm định ký tên: *Nguyen Thi Linh*

SỬA ĐỔI				
LÀM	NGÀY	NỘI DUNG		
B/D CHỦ ĐẦU TƯ: BAN QUA ĐẦU TƯ XÂY DỰNG XÃ GIA HƯNG				
CÔNG TRÌNH: CẢI TẠO, MỞ RỘNG TRỤ SỞ TIẾP CÔNG DẪN THÀNH TRỤ SỞ DẪNG ỦY KẾT HỢP TIẾP CÔNG DẪN XÃ GIA HƯNG				
HẠNG MỤC: TRỤ SỞ DẪNG ỦY KẾT HỢP TIẾP CÔNG DẪN XÃ GIA HƯNG				
ĐỊA ĐIỂM XÂY DỰNG: XÃ GIA HƯNG - TỈNH NINH BÌNH				
 CÔNG TY TNHH TƯ VẤN XÂY DỰNG TUẤN ANH Địa chỉ: Số 277 Đường Xuân Thành Phường Hòa Lộ 1 - Tỉnh Ninh Bình Điện thoại: 0913.04.083 Email: info@tuananh.vn Website: www.tuananh.vn Mã số thuế: 0312000000				
CHỦ TRƯỞNG THIẾT KẾ CẤP THOÁT NƯỚC: <i>Nguyen Thi Linh</i>				
KIỂM TRA: <i>Pham Dang Ninh</i>				
TÊN BẢN VẼ: MẶT BẰNG CẤP NƯỚC TẦNG 2				
NGÀY HOÀN THÀNH: <i>15/05/2026</i>				
NĂM 2026				
SỐ HIỆU BẢN VẼ: CTN.MB.03				
HỒ SƠ TKKTTC				

ỦY BAN NHÂN DÂN XÃ GIA HƯNG
PHÒNG KINH TẾ
THẨM ĐỊNH
 Theo Văn bản số...../TD-KT
 Ngày.....tháng.....năm 20.....
 Người thẩm định ký tên:



CTN.CT.01	HỒ SƠ TKKTTC
SỐ HIỆU BẢN VẼ:	NĂM 2026
NGÀY HOÀN THÀNH	TÊN BẢN VẼ:
CHI TIẾT LẬP ĐẶT 1	KTS. PHẠM DẰNG NINH
KS. DƯƠNG ĐỨC TUYẾN	KIỂM TRA:
CHỦ TRÌ THIẾT KẾ CẤP THOÁT NƯỚC:	NSUYỄN THỊ LINH
<p>CÔNG TY TNHH TỰ VẬN XÂY DỰNG TUẤN ANH M.S.Đ.N: 2700561177 T.H.G. GIẢM ĐỐC</p>	
ĐƠN VỊ THIẾT KẾ CÔNG TY TNHH TỰ VẬN XÂY DỰNG TUẤN ANH ĐIA CHỈ: SỐ 277-ĐƯỜNG XUÂN THÁNH PHƯỜNG HOÀ LƯU-TỈNH NINH BÌNH TEL: 0913.040.567	
XÃ GIA HƯNG - TỈNH NINH BÌNH ĐIA ĐIỂM XÂY DỰNG: TẾP CÔNG DÂN XÃ GIA HƯNG HANG MỤC: TẾP CÔNG DÂN XÃ GIA HƯNG CÀI TẠO, MỜ RỘNG TRỤ SỞ TẾP CÔNG DÂN THÀNH TRỤ SỞ ĐĂNG ỦY KẾT HỢP CÔNG TRÌNH: BAN QUA ĐẦU TƯ XÂY DỰNG XÃ GIA HƯNG	
B/D CHỦ ĐẦU TƯ GHỊ CHỮ: SỬA ĐỔI LẦN NGÀY NỘI DUNG	

HỒ SƠ TKTTC	CTN.CT.02
SỐ HIỆU BẢN VẼ:	NĂM 2026
TỶ LỆ BẢN VẼ	NGÀY HOÀN THÀNH

CHI TIẾT LẬP ĐẶT 2

TÊN BẢN VẼ:
KTS. PHẠM ĐĂNG NINH

KIỂM TRA:
KS. DƯƠNG ĐỨC TUYẾN

CHỦ TRÌ THIẾT KẾ CẤP THOÁT NƯỚC:
NGUYỄN THỊ LINH

CÔNG TY TNHH TƯ VẤN XÂY DỰNG TUẤN ANH
ĐỊA CHỈ: SỐ 277-DƯỜNG XUÂN THÁNH
PHƯỜNG HOA LƯU-TỈNH NINH BÌNH
TEL: 0913.40.57

ĐƠN VỊ THIẾT KẾ
XÃ GIA HƯNG - TỈNH NINH BÌNH

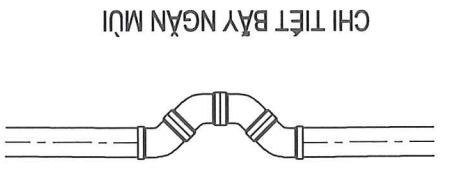
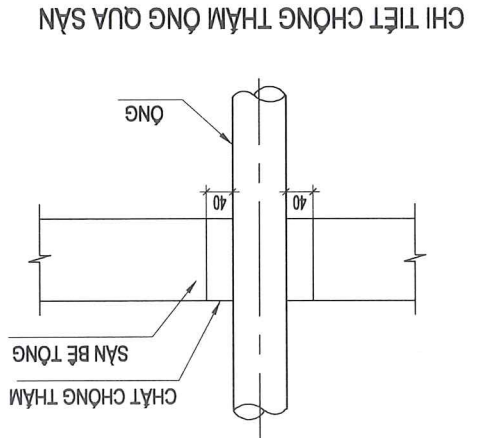
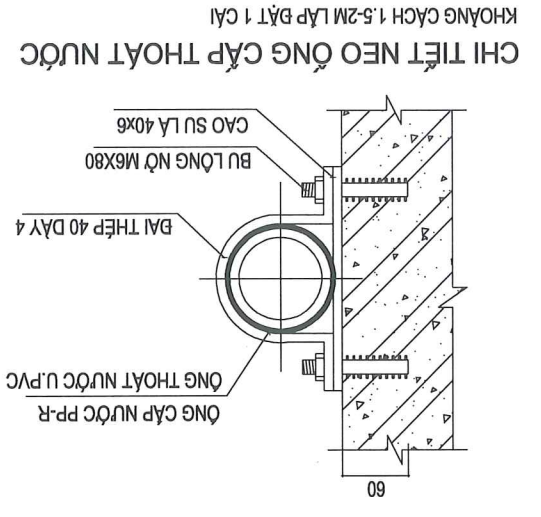
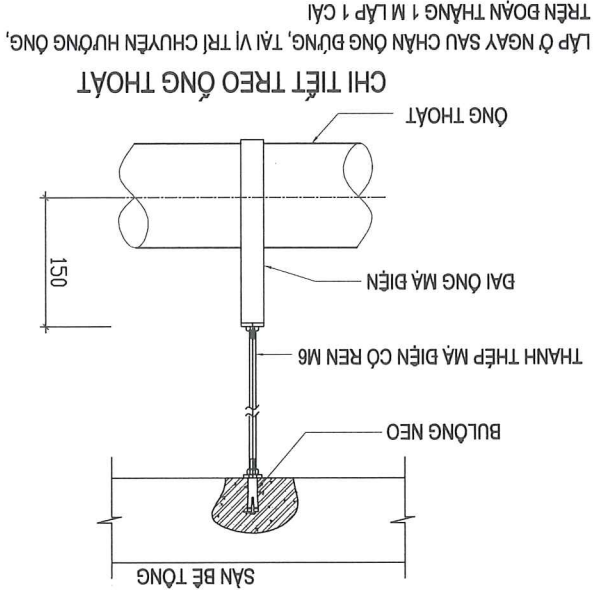
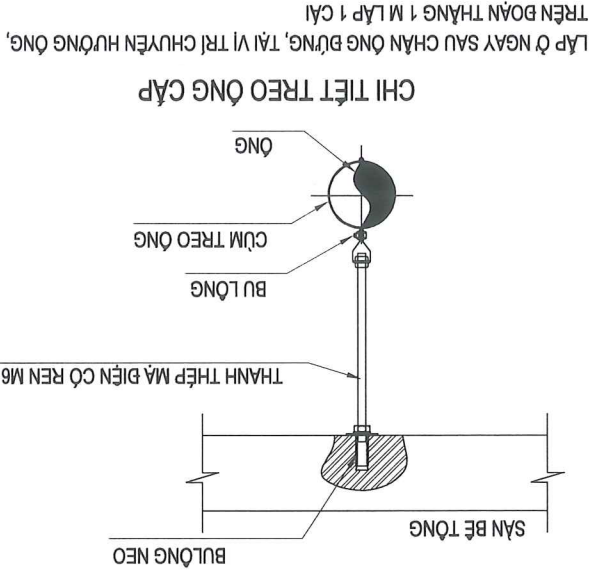
HẠNG MỤC:
TRỤ SỞ ĐĂNG LƯY KẾT HỢP
TẦP CÔNG DẪN XÃ GIA HƯNG
CƠNG TRÌNH:
CÀI TẠO, MỞ RỘNG TRỤ SỞ TẦP CÔNG
DẪN THÀNH TRỤ SỞ ĐĂNG LƯY KẾT HỢP
TẦP CÔNG DẪN XÃ GIA HƯNG

B/D CHỦ ĐẦU TƯ: BAN QUẢN LÝ XÂY DỰNG XÃ GIA HƯNG

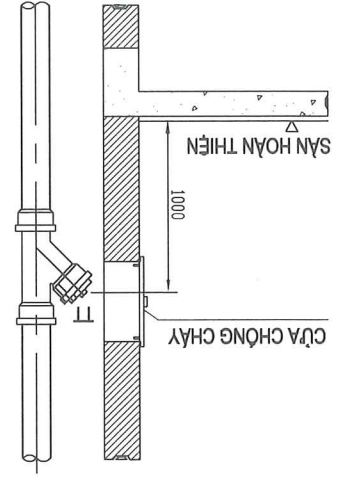
GHỊ CHỮ:

SỬA ĐỔI	Ngày	Nội dung

ỦY BAN NHÂN DÂN XÃ GIA HƯNG
PHÒNG KINH TẾ
THẨM ĐỊNH
Theo Văn bản số...../TP-KT
Ngày.....tháng.....năm 20.....
Người thẩm định ký tên:



CHI TIẾT LẬP ĐẶT THÔNG TẮC TRỰC ĐỪNG THOÁT NƯỚC



GHI CHÚ CHUNG :
- CAO ĐỘ ĐẦU CHỜ CẤP THOÁT NƯỚC CÓ THE ĐIỀU CHỈNH THEO YÊU CẦU
- HÀNG SẴN XUẤT THIẾT BỊ VẾ SINH MẢ CHỦ ĐẦU TƯ LỰA CHỌN.

STT	Tên vật tư	Đơn vị	Khối Lượng	Ghi chú
THÔNG KÊ KHỐI LƯỢNG				
A. CẤP NƯỚC				
A.1 Nước lạnh				
I. Đường ống				
2	Ống nhựa PPR PN10 D32	m	20,0	
3	Ống nhựa PPR PN10 D25	m	15,0	
4	Ống nhựa PPR PN10 D20	m	60,0	
II. Phụ kiện				
2	Van chặn PPR D25	cái	4	
3	Van góc PPR D20	cái	12	
4	Tê nhựa PPR D25	cái	5	
4	Tê nhựa PPR D20	cái	1	
5	Tê nhựa PPR D25x20	cái	6	
6	Côn nhựa PPR D25x20	cái	5	
7	Cút 90° nhựa PPR D25	cái	6	
8	Cút 90° nhựa PPR D20	cái	26	
B. THOÁT NƯỚC				
I. Đường ống				
1	Ống nhựa u.PVC PN8 D110	m	35,0	
2	Ống nhựa u.PVC PN8 D90	m	10,0	
3	Ống nhựa u.PVC PN8 D60	m	10,0	
4	Ống nhựa u.PVC PN6 D42	m	5,0	
II. Phụ kiện				
1	Y uPVC D90x60	cái	4	
2	Y uPVC D60x60	cái	2	
3	Chếch uPVC 45° D110	cái	17	
4	Chếch uPVC 45° D90	cái	4	
5	Chếch uPVC 45° D60	cái	6	
6	Chếch uPVC 45° D42	cái	7	
7	Côn nhựa uPVC D60x42	cái	8	
C. CÁC THIẾT BỊ VỆ SINH				
1	Bộ xi, xịt rửa	bộ	4	
2	Chậu rửa tay + Gương + hộp xả phòng	bộ	4	
3	Hộp đựng giấy vệ sinh	bộ	4	
4	Phễu thu sàn DN80	bộ	4	
5	Tiêu nam	bộ	2	
6	Sen tắm	bộ	2	
7	Bình nóng lạnh 30 lít kèm phụ kiện	bộ	2	
8	Bom tăng áp Q=10m3/h, H=10m	bộ	2	
9	Vòi xả nhanh bằng đồng	cái	4	
D. LẮP ĐẶT BOM TÂM				
1	Ống PVC D25	m	20	
2	Cút 25	cái	10	
3	Tê 25	cái	4	
4	Téc nhựa 1,5m3	cái	1	
5	Dây điện 1,5	m	20	
6	Ố cắm đom	cái	1	
7	Van phao điện	cái	1	

SỬA ĐỔI		THÀNH NGÀY	CHỖ CHỮ
B/D CHỦ ĐẦU TƯ:		BAN QLDA ĐẦU TƯ XÂY DỰNG	XÃ GIA HƯNG
CÔNG TRÌNH:		CẢI TẠO, MỞ RỘNG TRỤ SỞ TIẾP CÔNG	DẪN THÀNH TRỤ SỞ ĐĂNG LÝ KẾT HỢP
HANG MỤC:		TRỤ SỞ ĐĂNG LÝ KẾT HỢP	TIẾP CÔNG DẪN XÃ GIA HƯNG
ĐIỂM XÂY DỰNG:		XÃ GIA HƯNG - TỈNH NINH BÌNH	
ĐƠN VỊ THIẾT KẾ			
CÔNG TY TNHH XÂY DỰNG TUẤN ANH		ĐƠN VỊ THIẾT KẾ	
PHÒNG HOA LƯU - TỈNH NINH BÌNH		ĐIỂM XÂY DỰNG	
TEL: 0913.040.567		ĐƠN VỊ THIẾT KẾ	
PHỐ GIÀM BẮC		ĐƠN VỊ THIẾT KẾ	
CHỦ TRƯỞNG THIẾT KẾ CẤP THOÁT NƯỚC:		ĐƠN VỊ THIẾT KẾ	
KS. DƯƠNG ĐỨC TUYẾN		ĐƠN VỊ THIẾT KẾ	
KIỂM TRA:		ĐƠN VỊ THIẾT KẾ	
KTS. PHẠM ĐĂNG NINH		ĐƠN VỊ THIẾT KẾ	
TÊN BẢN VẼ:		ĐƠN VỊ THIẾT KẾ	
THÔNG KÊ KHỐI LƯỢNG		ĐƠN VỊ THIẾT KẾ	
TY LỆ BẢN VẼ		ĐƠN VỊ THIẾT KẾ	
NGÀY HOÀN THÀNH		ĐƠN VỊ THIẾT KẾ	
NĂM 2026		ĐƠN VỊ THIẾT KẾ	
SỐ HIỆU BẢN VẼ:		ĐƠN VỊ THIẾT KẾ	
CTN.TK.KL		ĐƠN VỊ THIẾT KẾ	

ỦY BAN NHÂN DÂN XÃ GIA HƯNG
THĂM ĐỊNH
Theo Văn bản số...../TD-KT
Ngày.....tháng.....năm 20.....
Người tham định ký tên: *(Signature)*



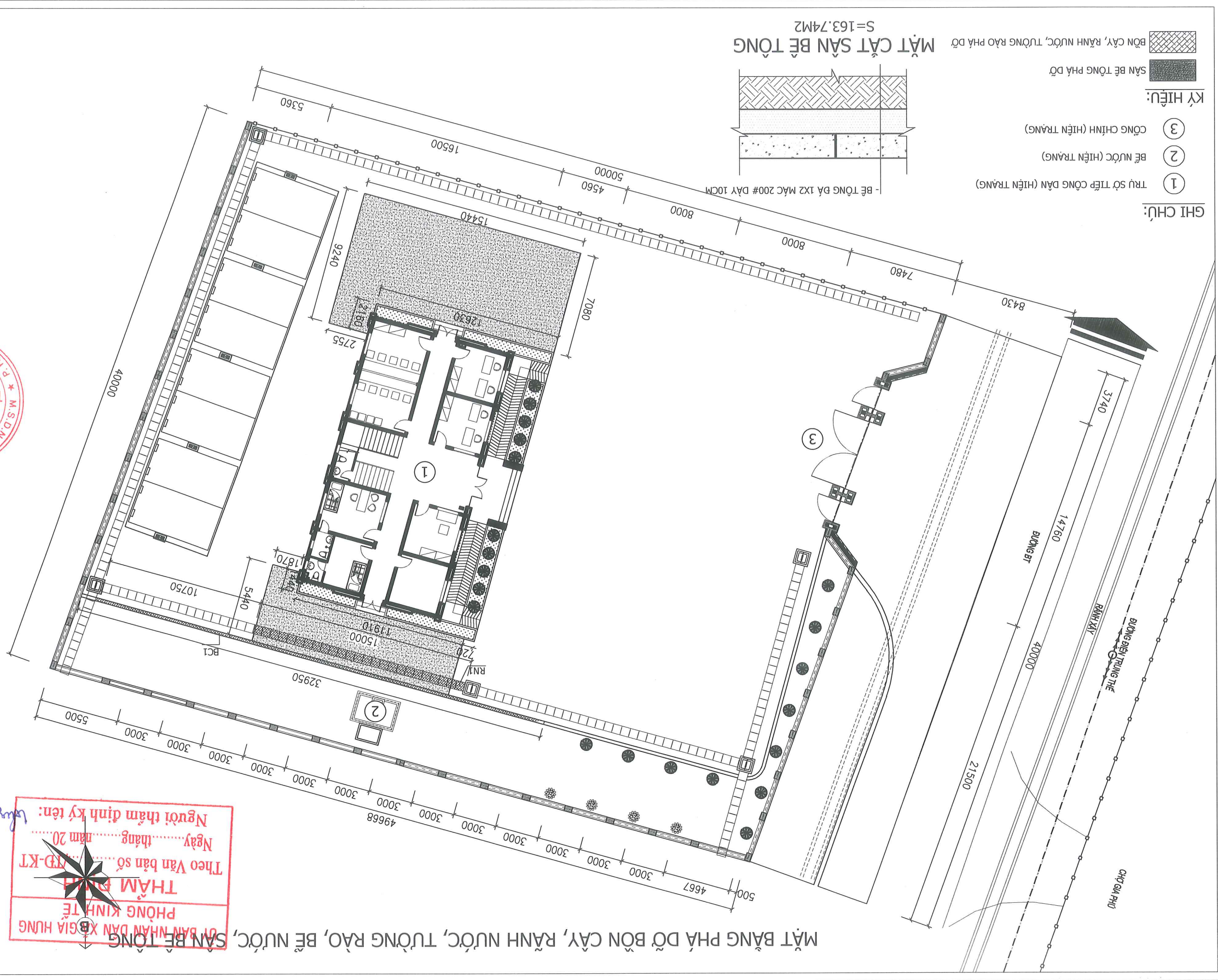


A. PHẠ DỠ

II. SÀN BÈ TÔNG, BÈ NƯỚC, BỒN CÂY

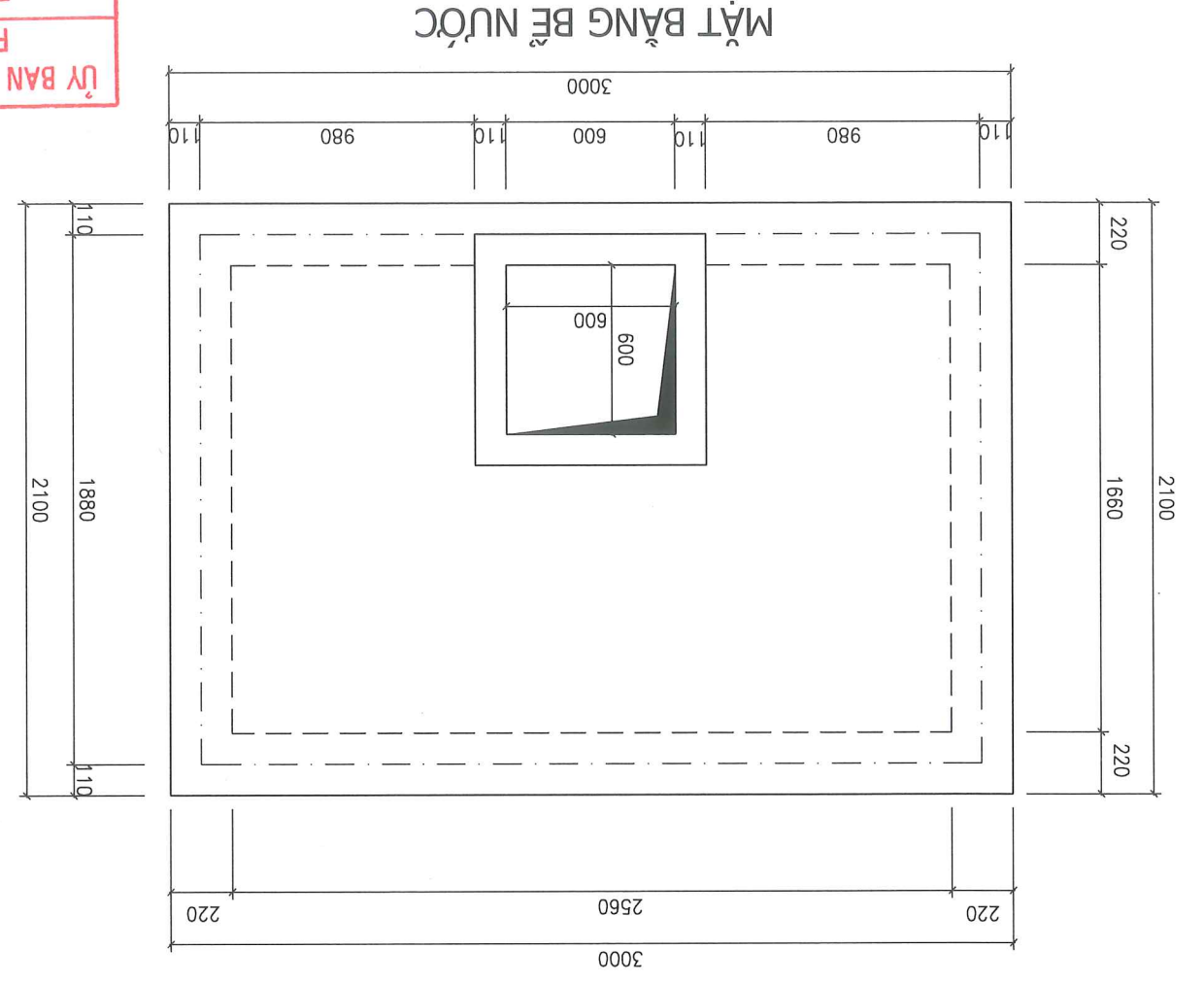
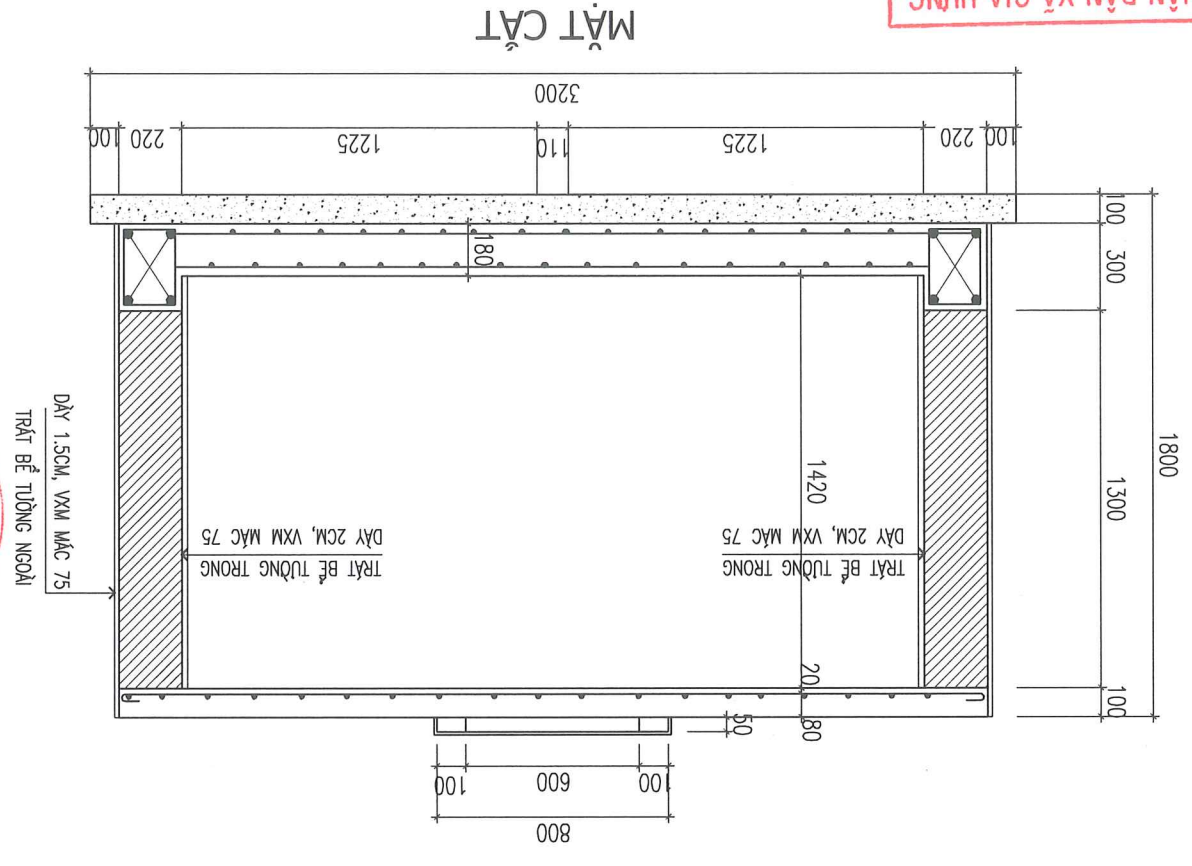
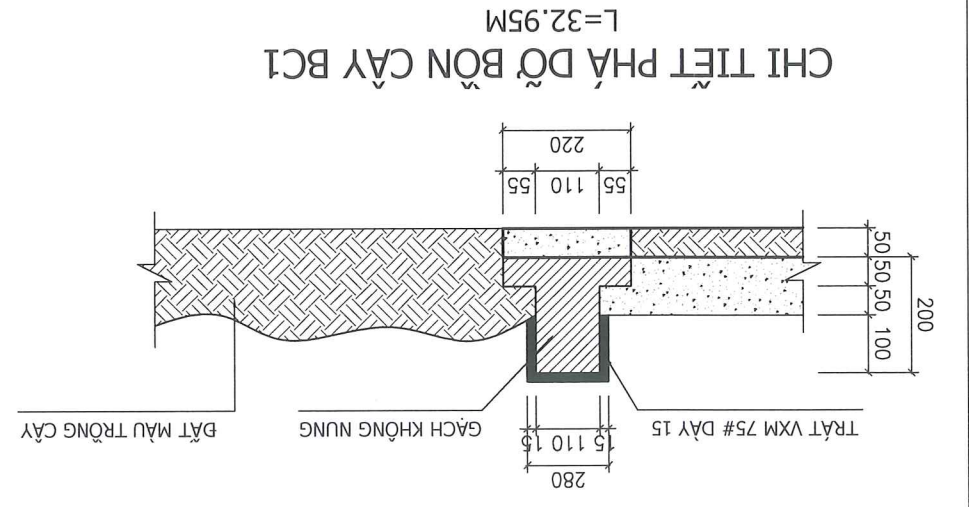
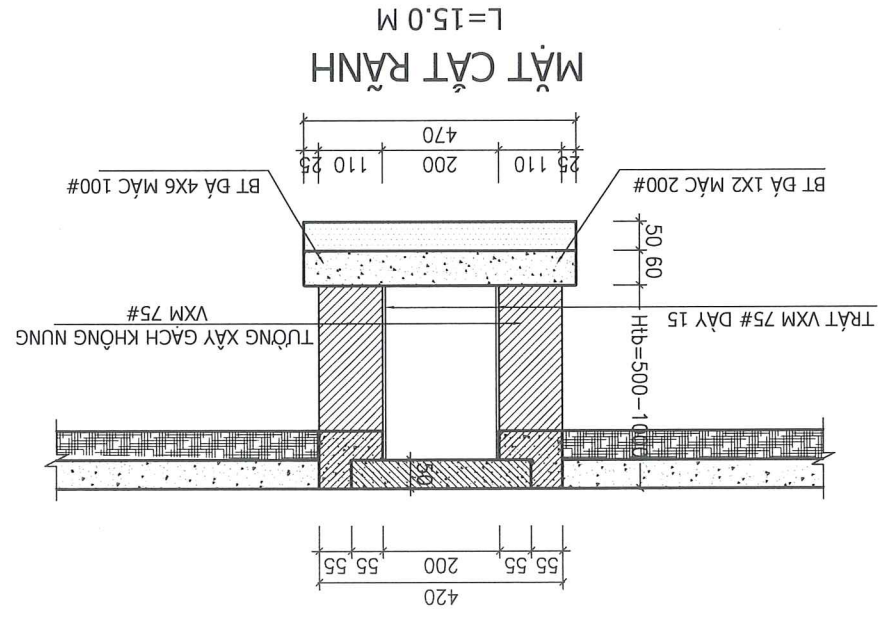
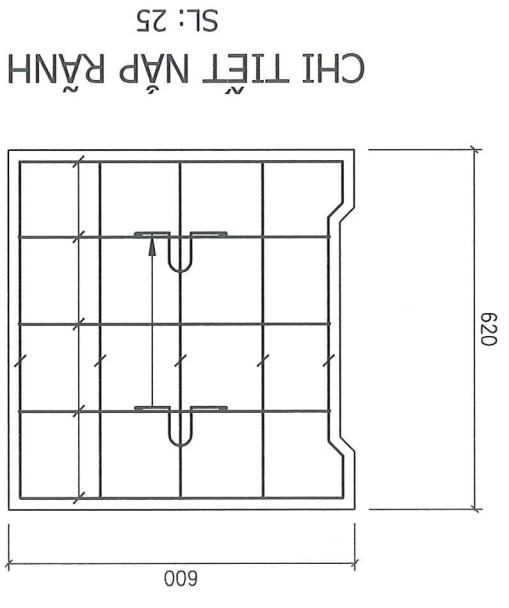
ỦY BAN NHÂN DÂN XÃ GIA HƯNG
PHÒNG KINH TẾ
THẨM ĐỊNH
Theo Văn bản số/TD-KT
Ngày.....tháng.....năm 20.....
Người tham định ký tên: *Phan*

SỬA ĐỔI	LANH NGÀY	NGÀY	CHỖ
GHI CHÚ:			
BAN QUẢN LÝ ĐẦU TƯ XÂY DỰNG XÃ GIA HƯNG			
CÔNG TRÌNH: CẢI TẠO, MỞ RỘNG TRỤ SỞ TIẾP CÔNG DÀN THÀNH TRỤ SỞ DẪNG LƯỠI KẾT HỢP TIẾP CÔNG DÀN XÃ GIA HƯNG			
HANG MỤC: SÀN BÊ TÔNG - BỒN CÂY RÀNH THOÁT NƯỚC SÀN BÊ TÔNG, BÊ NƯỚC, RÀNH CÂY			
ĐỊA ĐIỂM XÂY DỰNG: XÃ GIA HƯNG - TỈNH NINH BÌNH			
 CÔNG TY TNHH TƯ VẤN XÂY DỰNG TUẤN ANH ĐƠN VỊ THIẾT KẾ			
PHÓ GIÁM ĐỐC:  CÔNG TY TNHH TƯ VẤN XÂY DỰNG TUẤN ANH			
CHỦ TRƯỞNG KẾ KIẾN TRÚC:  KTS. DINH QUANG THẢO			
KIỂM TRA:  KTS. PHẠM ĐĂNG NINH			
TÊN BẢN VẼ: MB PHẠ DỠ BỒN CÂY, RÀNH NƯỚC, TƯỜNG RÀO, BÊ NƯỚC, SÀN BÊ TÔNG			
NGÀY HOÀN THÀNH		TỶ LỆ BẢN VẼ	
NĂM 2026		SỐ HIỆU BẢN VẼ: PD:01	



PHÒNG KINH TẾ
THẨM ĐỊNH
ỦY BAN NHÂN DÂN XÃ GIA HƯNG
 Theo Văn bản số/TP-KT
 Ngày..... tháng năm 20.....
 Người tham định ký tên: 

SỬA ĐỔI		LÀM NGÀY		NỘI DUNG	
GHI CHÚ:		B/D CHỦ ĐẦU TƯ:			
BAN QĐ ĐẦU TƯ XÂY DỰNG		XÃ GIA HƯNG			
CÔNG TRÌNH:		CÁI TẠO, MỞ RỘNG TRỤ SỞ TIẾP CÔNG DÀN THÀNH TRỤ SỞ DẪNG LƯU KẾT HỢP TIẾP CÔNG DẪN XÃ GIA HƯNG			
HẠNG MỤC:		SÀN BÊ TÔNG, BỂ NƯỚC, BỒN CÂY			
ĐỊA ĐIỂM XÂY DỰNG:		XÃ GIA HƯNG - TỈNH NINH BÌNH			
ĐƠN VỊ THIẾT KẾ		 CÔNG TY TNHH TƯ VẤN XÂY DỰNG TUẤN ANH ĐƠN VỊ THIẾT KẾ			
PHÒNG GIÁM ĐỐC:		 CÔNG TY TNHH TƯ VẤN XÂY DỰNG TUẤN ANH PHÒNG GIÁM ĐỐC M.S.D.N. 2700361171 - C.T.H.A.H. PHỐ GIẢI PHÓNG TỈNH NINH BÌNH P. HỒ LƯU - T. NGUYỄN THỊ LINH CHỦ TRÌ/THIẾT KẾ KIẾN TRÚC:			
KIỂM TRA:		 KTS. ĐÌNH QUANG THẢO			
TÊN BẢN VẼ:		KTS. PHẠM ĐĂNG NINH			
CHỈ TIẾT PHẠ DỠ BỒN CÂY, RÀNH NƯỚC		 KTS. PHẠM ĐĂNG NINH			
TY LỆ BẢN VẼ		NGÀY HOÀN THÀNH		NĂM 2026	
SỐ HIỆU BẢN VẼ:		PD:02		HỒ SƠ TKKTTC	



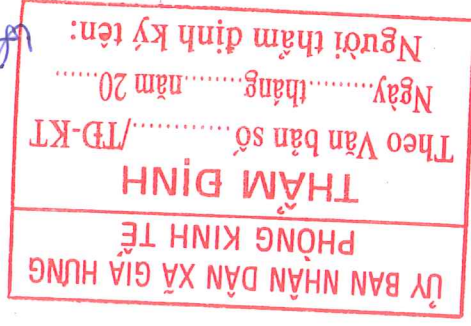
ỦY BAN NHÂN DÂN XÃ GIA HƯNG
PHÒNG KINH TẾ
THẨM ĐỊNH
Theo Văn bản số/TD-KT
Ngày.....tháng.....năm 20.....
Người thẩm định ký tên:

PHẠ DỠ:
- PHẠ DỠ ĐOÀN BỒN CÂY BCI, L=32.95M
- THẠO DỠ 25 NẠP RÀNH, PHẠ ĐOÀN RÀNH THOÁT NƯỚC MẶT T.N1
- PHẠ DỠ, LẤP BỂ NƯỚC

II. SÀN BÊ TÔNG, BÈ NƯỚC, BỒN CÂY

B. CẠI TẠO

DANH MỤC BẢN VẼ		
STT	TÊN BẢN VẼ	KÝ HIỆU BẢN VẼ
1	MẶT BẰNG SÀN BÊ TÔNG CẠI TẠO	PT:01
2	MẶT BẰNG HOÀN TRẢ BỒN CÂY	PT:02
3	CHI TIẾT HOÀN TRẢ BỒN CÂY, SÀN BÊ TÔNG	PT:03
4	CHI TIẾT XÂY MỚI BÈ NƯỚC	PT:04
5	KẾT CẤU BÈ	PT:05



SỬA ĐỔI	
LÀN	NGÀY
GHI CHÚ:	
B/D CHỦ ĐẦU TƯ:	
BAN QLDA ĐẦU TƯ XÂY DỰNG	
XÃ GIA HƯNG	
CÔNG TRÌNH:	
CẢI TẠO, MỞ RỘNG TRỤ SỞ TIẾP CÔNG	
DÀN THÀNH TRỤ SỞ DẪNG LỰY KẾT HỢP	
TIẾP CÔNG DÀN XÃ GIA HƯNG	
HANG MỤC:	
SÀN BÊ TÔNG/ BÊ TÔNG LẠM MỠI	
ĐỊA ĐIỂM XÂY DỰNG:	
XÃ GIA HƯNG - TỈNH NINH BÌNH	
ĐƠN VỊ THIẾT KẾ	
CÔNG TY TNHH TƯ VẤN	
XÂY DỰNG TUẤN ANH	
ĐỊA CHỈ: SỐ 277-DƯỜNG XUÂN THÀNH	
PHƯỜNG HOÀ LƯU-TỈNH NINH BÌNH	
TEL: 0913.040.567	
PHÓ BAN ĐỐC	
CÔNG TY TNHH TƯ VẤN	
T.M.T.H.H	
TUẤN ANH	
P. H. H. LU. T. N. B. B.	
NGUYỄN THỊ LINH	
CHỦ TRƯỞNG/KẾ KẾ TRƯỞNG	
KTS. DINH QUANG THẢO	
KIỂM TRA:	
KTS. PHẠM ĐĂNG NINH	
TÊN BẢN VẼ:	
MẶT BẰNG SÀN BÊ TÔNG	
CẢI TẠO	
NGÀY HOÀN THÀNH	
NĂM 2026	
SỐ HIỆU BẢN VẼ:	
PT:01	

KÝ HIỆU

SÀN BT HOÀN TRẢ

SÀN BT LẠM MỠI

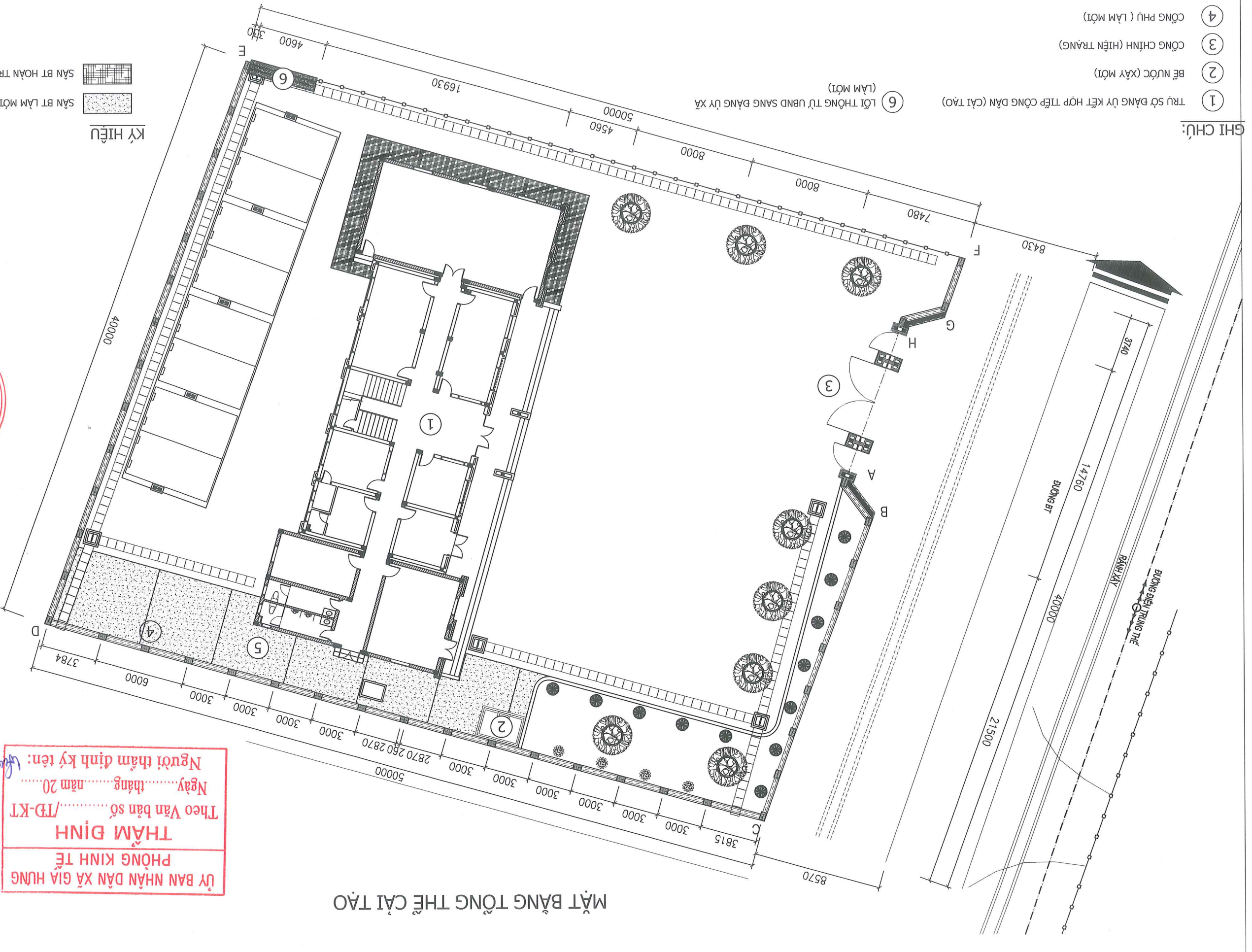
LỰY BAN NHÂN DÂN XÃ GIA HƯNG

THẨM ĐỊNH

Theo Văn bản số/TB-KT

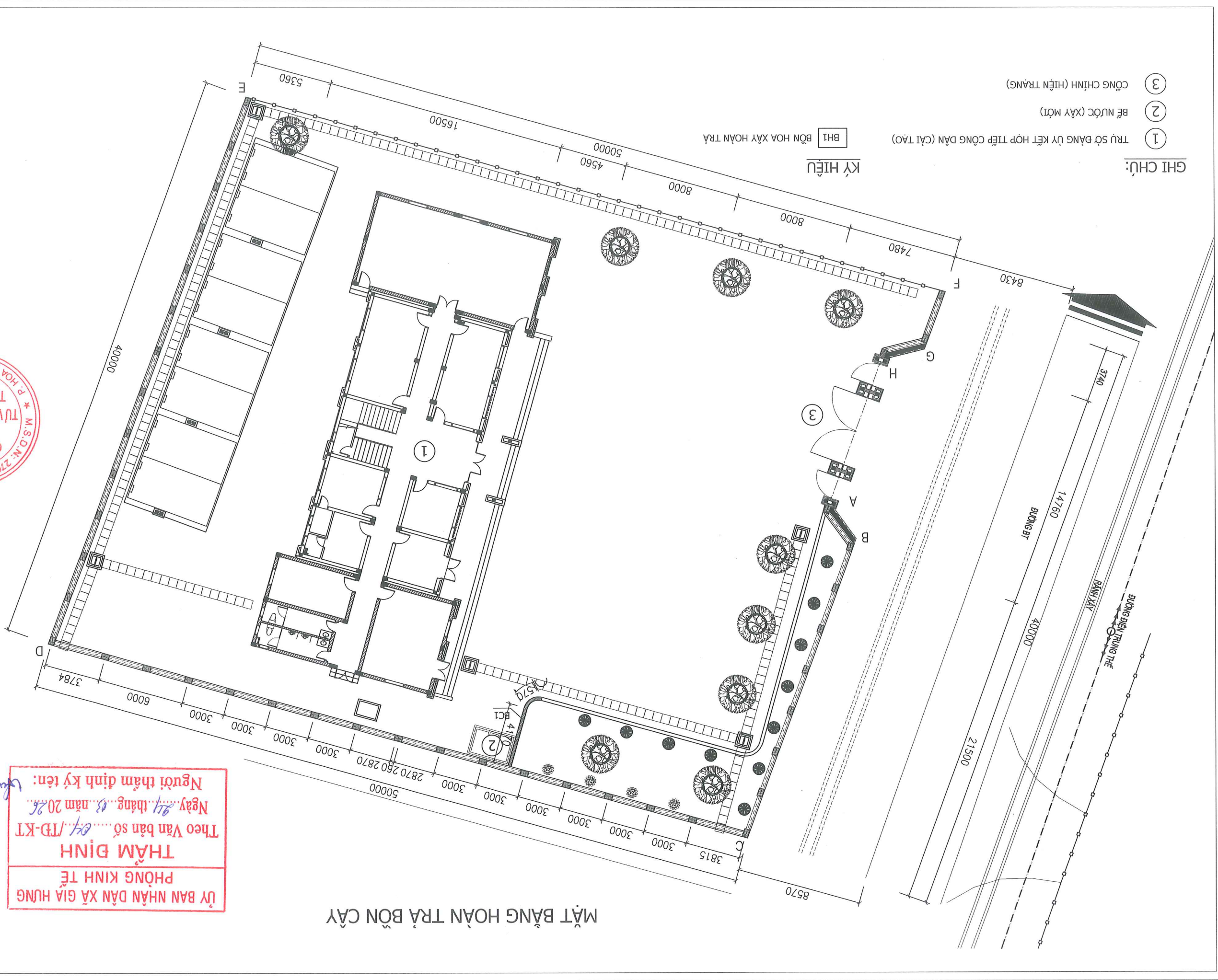
Ngày tháng năm 20.....

Người tham định kỹ tên:



MẶT BẰNG TỔNG THEO CẢI TẠO

SỬA ĐỔI	LÀM NGÀY	HỒ DẪNG	GHỊ CHỮ:	
BAN QUẢN LÝ ĐẦU TƯ XÂY DỰNG XÃ GIA HƯNG		CỘNG TRINH:		
CÁI TẠO, MỞ RỘNG TRỤ SỞ TIẾP CÔNG DẪN THÀNH TRỤ SỞ DẪNG ỦY KẾT HỢP TIẾP CÔNG DẪN XÃ GIA HƯNG		HANG MỤC:		
SẢN PHẨM, BÀN MẶT BẰNG CÂY		ĐỊA ĐIỂM XÂY DỰNG:		
XÃ GIA HƯNG - TỈNH NINH BÌNH		ĐƠN VỊ THIẾT KẾ		
CÔNG TY TNHH TƯ VẤN XÂY DỰNG TUẤN ANH		ĐỊA CHỈ: SỐ 277-ĐƯỜNG XUÂN THÀNH PHƯỜNG HOA LƯU-TỈNH NINH BÌNH		
TEL: 0913.040.567		PHỐ GIAM BỐC		
CÔNG TY TNHH TƯ VẤN XÂY DỰNG TUẤN ANH		M.S.Đ.M: 2700361171		
TỈNH NINH BÌNH		TỈNH NINH BÌNH		
TUYÊN ANH		TUYÊN ANH		
P. HOA LƯU - T. NINH BÌNH		P. HOA LƯU - T. NINH BÌNH		
NGUYỄN THỊ LINH		NGUYỄN THỊ LINH		
CHỦ TRÍ THIẾT KẾ KIẾN TRÚC:		CHỦ TRÍ THIẾT KẾ KIẾN TRÚC:		
KTS. DINH QUANG THẢO		KTS. DINH QUANG THẢO		
KIỂM TRA:		KIỂM TRA:		
KTS. PHẠM ĐĂNG NINH		KTS. PHẠM ĐĂNG NINH		
TÊN BẢN VẼ:		TÊN BẢN VẼ:		
MẶT BẰNG HOÀN TRẢ BỒN CÂY		MẶT BẰNG HOÀN TRẢ BỒN CÂY		
NGÀY HOÀN THÀNH		NGÀY HOÀN THÀNH		
NĂM 2026		NĂM 2026		
SỐ HIỆU BẢN VẼ:		SỐ HIỆU BẢN VẼ:		
PT:02		PT:02		

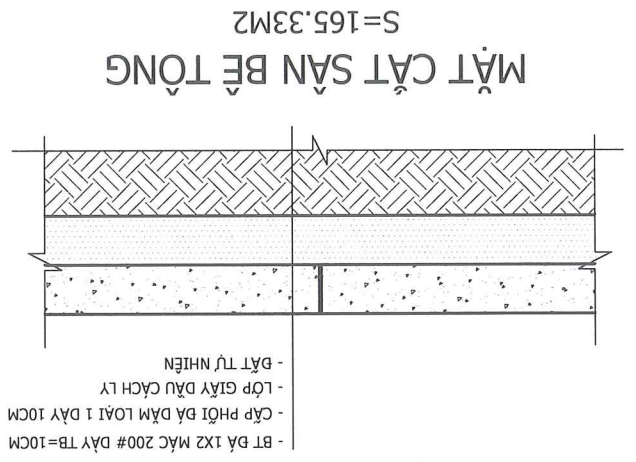
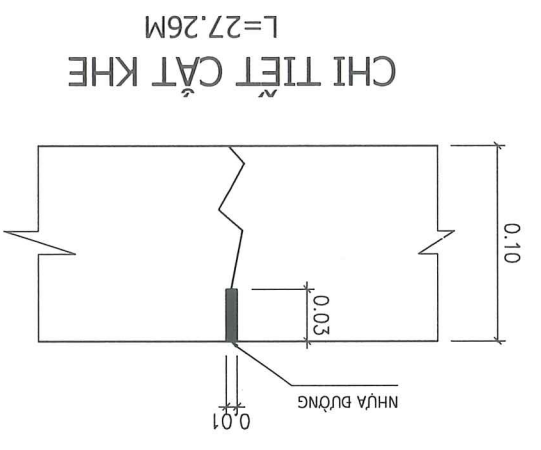
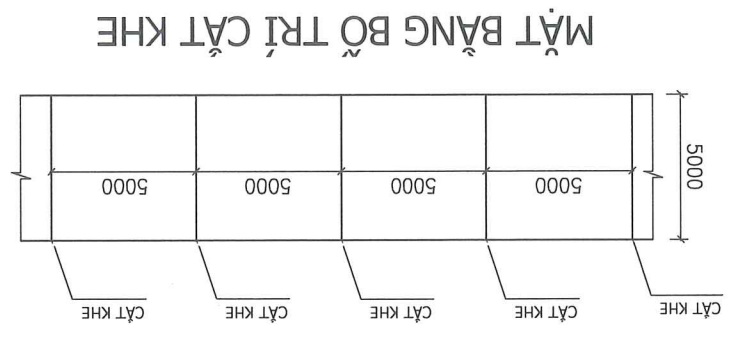
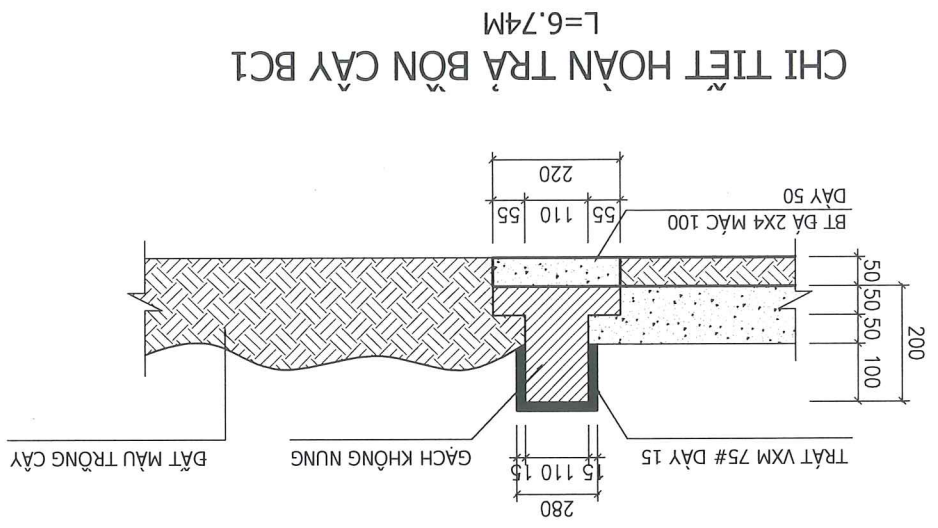


ỦY BAN NHÂN DÂN XÃ GIA HƯNG
PHÒNG KINH TẾ
THẨM ĐỊNH
 Theo Văn bản số.../TD-KT
 Ngày... tháng... năm 2026
 Người thẩm định ký tên:

MẶT BẰNG HOÀN TRẢ BỒN CÂY

SỬA ĐỔI		LÀM CHỮ:	
BAN QLĐA ĐẦU TƯ XÂY DỰNG XÃ GIA HƯNG		CÔNG TRÌNH:	
CẮT TẠO, MỞ RỘNG TRỤ SỞ TIẾP CỘNG DẪN THÀNH TRỤ SỞ DẪNG ỦY KẾT HỢP TIẾP CỘNG DẪN XÃ GIA HƯNG		HANG MỤC:	
SÀN BÊ TÔNG, BỂ NƯỚC, BỒN CÂY		BỊA ĐIỂM XÂY DỰNG:	
XÃ GIA HƯNG - TỈNH NINH BÌNH		ĐƠN VỊ THIẾT KẾ	
 CÔNG TY TNHH TƯ VẤN XÂY DỰNG TUẤN ANH ĐIA CHỈ: SỐ 277-ĐƯỜNG XUÂN THÁNH PHƯỜNG HOA LƯU-TỈNH NINH BÌNH TEL: 0913.040.567		CHU TRƯ/THIẾT KẾ KIẾN TRÚC: NGUYỄN THỊ LINH	
KIỂM TRA:  KTS. PHẠM ĐĂNG NINH		TÊN BẢN VẼ: CHI TIẾT HOÀN TRẢ BỒN CÂY, SÀN BÊ TÔNG	
		NGÀY HOÀN THIỆN: NĂM 2026	
SỐ TIÊU BẢN VẼ: PT-03		HỒ SƠ TKKTTC	

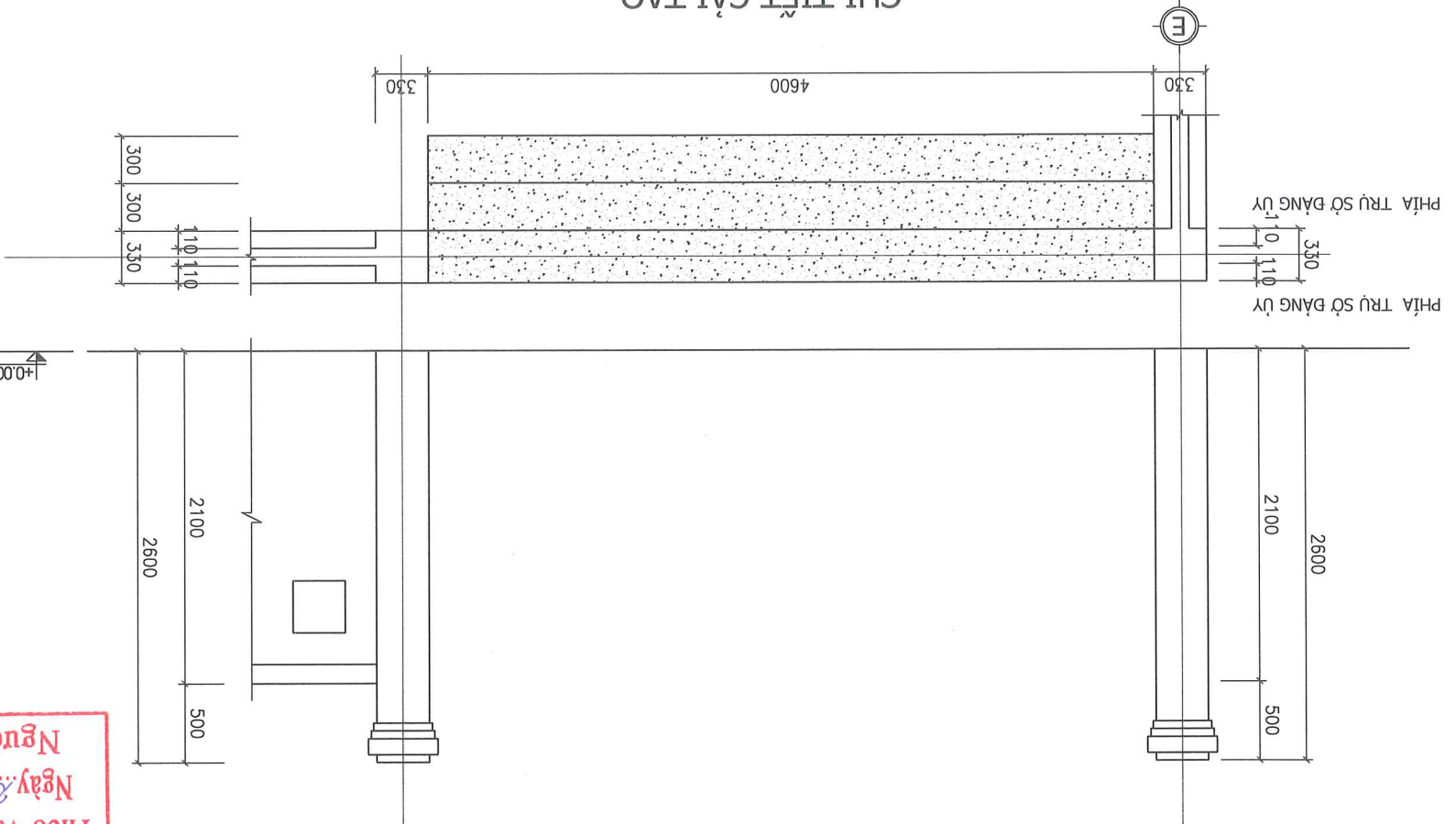
ỦY BAN NHÂN DÂN XÃ GIA HƯNG
PHÒNG KINH TẾ
THẨM ĐỊNH
 Theo Văn bản số... 04/TĐ-KT
 Ngày... tháng... năm 2026.
 Người tham định ký tên:



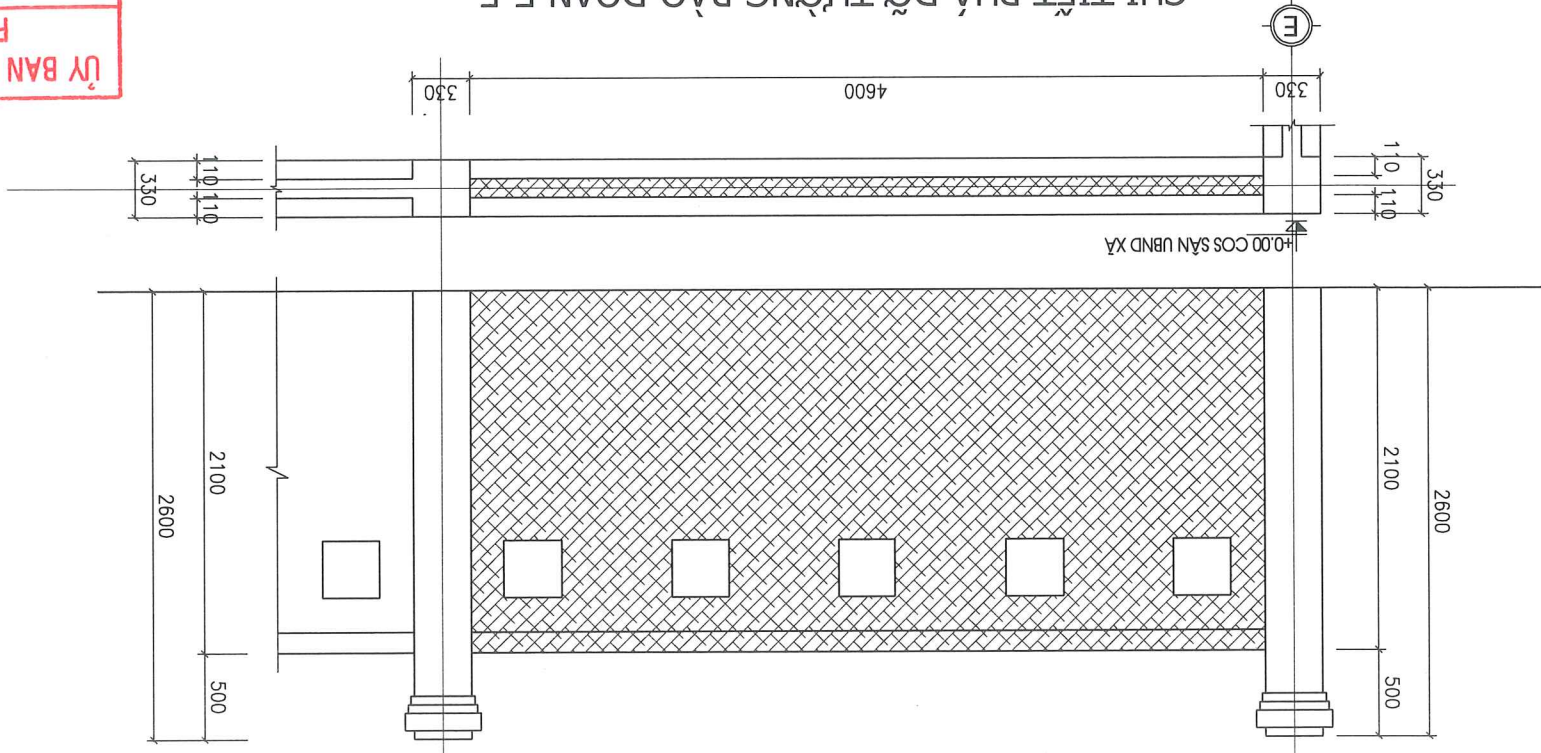
- THUYẾT MINH:**
- XÂY HOÀN TRẢ BỒN CÂY BCI GẠCH KHÔNG NUNG VXM 75# DÀY 15, HOÀN THIÊN LẦN SƠN MẶT TRÊN VÀ MẶT NGOÀI BỒN CÂY 3 NƯỚC
 - BỒ MÔI SÀN BÊ TÔNG ĐÁ 1X2 MẶC 200# DÀY 10CM, CẤP PHÔI ĐÁ DẪM LOẠI 1 DÀY TB=10CM

- CẢI TẠO:**
- PHẠ ĐỒ 01 ĐOÀN TƯỜNG RÀO EF TỪ COS +0.50 -> COS +2.100, L= 4.6M LÂM LỐI ĐI TỪ TRỤ SỞ UBND
 - XÀ SANG TRỤ SỞ ĐĂNG ỦY
 - TRÁT VÀ VÍ TRÍ TƯỜNG PHẠ ĐỒ VXM 75# DÀY 2CM, HOÀN THIÊN LÁT MẶT BẮC, ỐP CỒ BẮC ĐÀ GRANITE
 - XÂY MỘT BẮC GÁCH KHÔNG NUNG VXM 75#.

CHI TIẾT CẢI TẠO

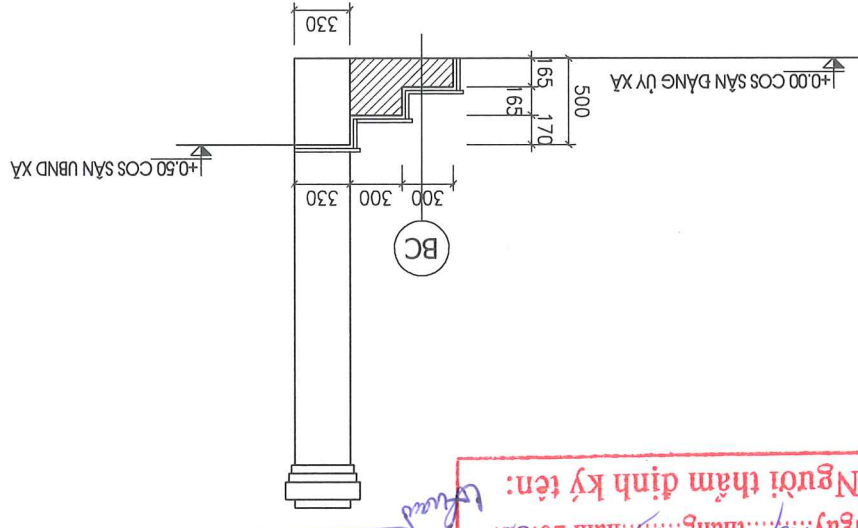


CHI TIẾT PHẠ ĐỒ TƯỜNG RÀO ĐOÀN E-F

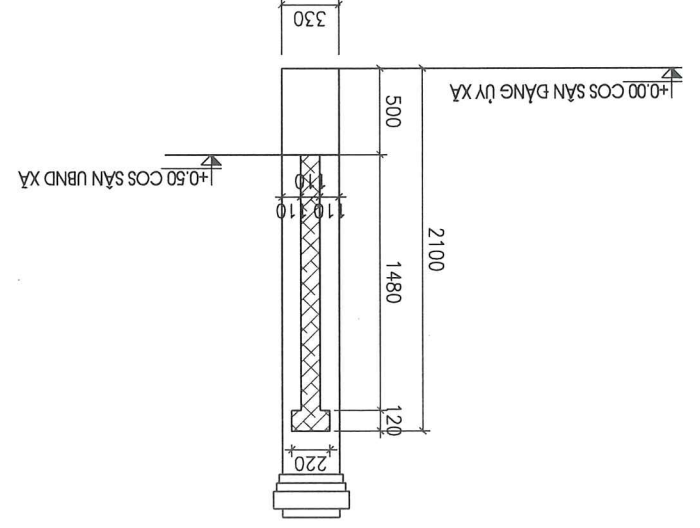


- KÝ HIỆU:**
- TƯỜNG PHẠ ĐỒ
 - LÁT ĐÀ GRANITE

MẶT CẮT



MẶT CẮT



**ỦY BAN NHÂN DÂN XÃ GIA HƯNG
PHÒNG KINH TẾ
THẨM ĐỊNH**
Theo Văn bản số 04/TĐ-KT
Ngày 21 tháng 03 năm 2026
Người tham định kỹ tên:

PT:04	HỒ SỐ TIKTTC
SỐ HIỆU BẢN VẼ:	
NĂM 2026	
NGÀY HOÀN THÀNH	
TÊN BẢN VẼ:	
CHỈ TIẾT LỢI THỌNG TỪ UBND SANG ĐĂNG ỦY XÃ	
KTS. PHẠM ĐĂNG NINH	
KTS. ĐINH QUANG THẢO	
CHỦ TRƯỞNG/THIẾT KẾ KIỆN TRƯNG:	
PHÒNG GIÁM ĐỐC	
CÔNG TY TNHH TƯ VẤN XÂY DỰNG TUYÊN ANH	
ĐỊA CHỈ: SỐ 277-ĐƯỜNG XUÂN THÀNH PHƯỜNG HOÀ LƯU-TỈNH NINH BÌNH	
TEL: 0913.040.567	
ĐƠN VỊ THIẾT KẾ	
XÃ GIA HƯNG - TỈNH NINH BÌNH	
ĐỊA ĐIỂM XÂY DỰNG:	
SÀN BÊ TÔNG, BÊ NƯỚC, BỒN CÂY	
HÀNG MỤC:	
TIỆP CÔNG DẪN XÃ GIA HƯNG	
DẪN THÀNH TRỤ SỞ ĐĂNG ỦY KẾT HỢP	
CẢI TẠO, MỞ RỘNG TRỤ SỞ TIẾP CÔNG	
CÔNG TRÌNH:	
BAN QĐA ĐẦU TƯ XÂY DỰNG XÃ GIA HƯNG	
B/D CHỦ ĐẦU TƯ:	
GHI CHÚ:	
LÀM	
NGÀY	
NỘI DUNG	
SỬA ĐỔI	

SỬA ĐỔI		THÁNG	NGÀY	NƠI DÙNG
GHI CHÚ:				
B/D CHỦ ĐẦU TƯ:		BAN QLDA ĐẦU TƯ XÂY DỰNG XÃ GIA HƯNG		
CÔNG TRÌNH:		CÁI TẠO, MỞ RỘNG TRỤ SỞ TIẾP CÔNG DẪN THÀNH TRỤ SỞ DẪNG ỦY KẾT HỢP TIẾP CÔNG DẪN XÃ GIA HƯNG		
HANG MỤC:		SÀN BÊ TÔNG, BÊ NƯỚC, BÓN CÂY		
ĐỊA ĐIỂM XÂY DỰNG:		XÃ GIA HƯNG - TỈNH NINH BÌNH		
ĐƠN VỊ THIẾT KẾ:		 CÔNG TY TNHH TƯ VẤN XÂY DỰNG TUẤN ANH ĐIA CH: SỐ 27-ĐƯỜNG XUÂN THÁNH PHƯỜNG HOA LƯU-TỈNH NINH BÌNH TEL: 0913.040.567		
NGƯỜI THẨM ĐỊNH:		 CÔNG TY TNHH TƯ VẤN XÂY DỰNG TUẤN ANH NGƯỜI THẨM ĐỊNH: NGUYỄN THỊ LINH CHỦ TRÌ/THIẾT KẾ KẾT CẤU:  K.S. LÊ VĂN CÔNG KIỂM TRA:  K.T.S. PHẠM ĐĂNG NINH CHI TIẾT BÊ NƯỚC TÊN BẢN VẼ:		
NGÀY HOÀN THÀNH:		NĂM 2026		
SỐ HIỆU BẢN VẼ:		PT:05		

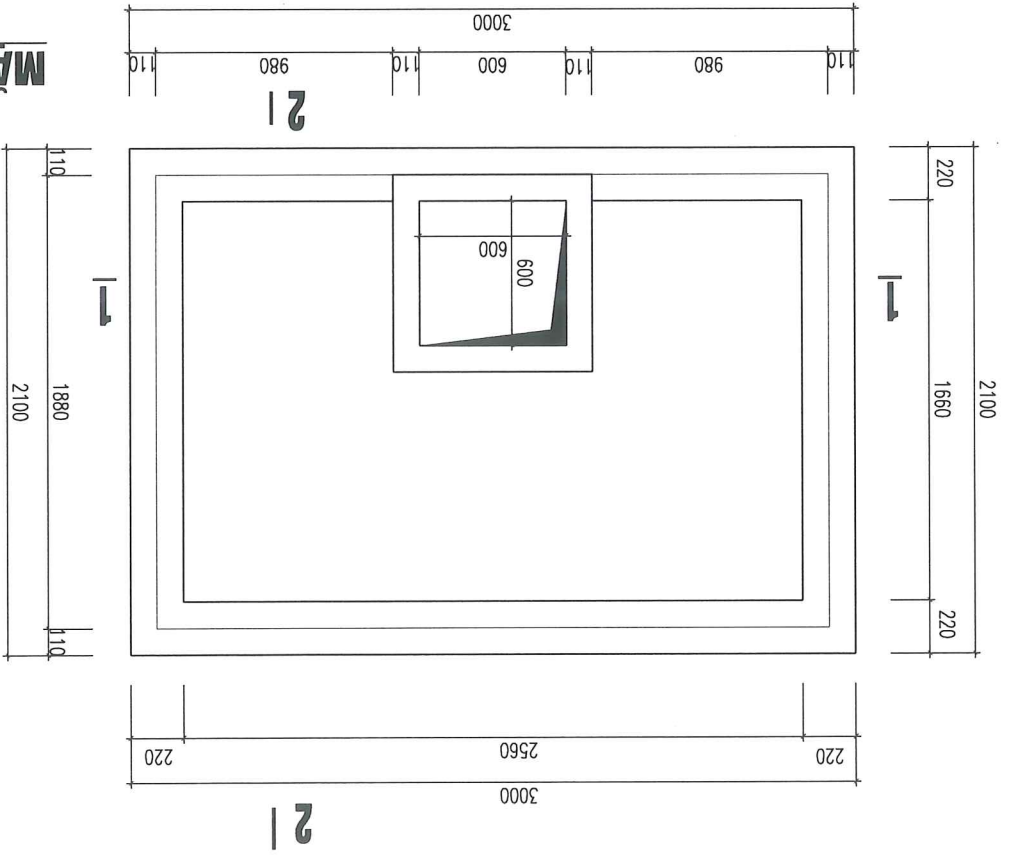
**LƯU BAN NHÂN DÂN XÃ GIA HƯNG
PHÒNG KINH TẾ
THẨM ĐỊNH**

Theo Văn bản số.../CT./TD-KT
Ngày... tháng... năm 2026

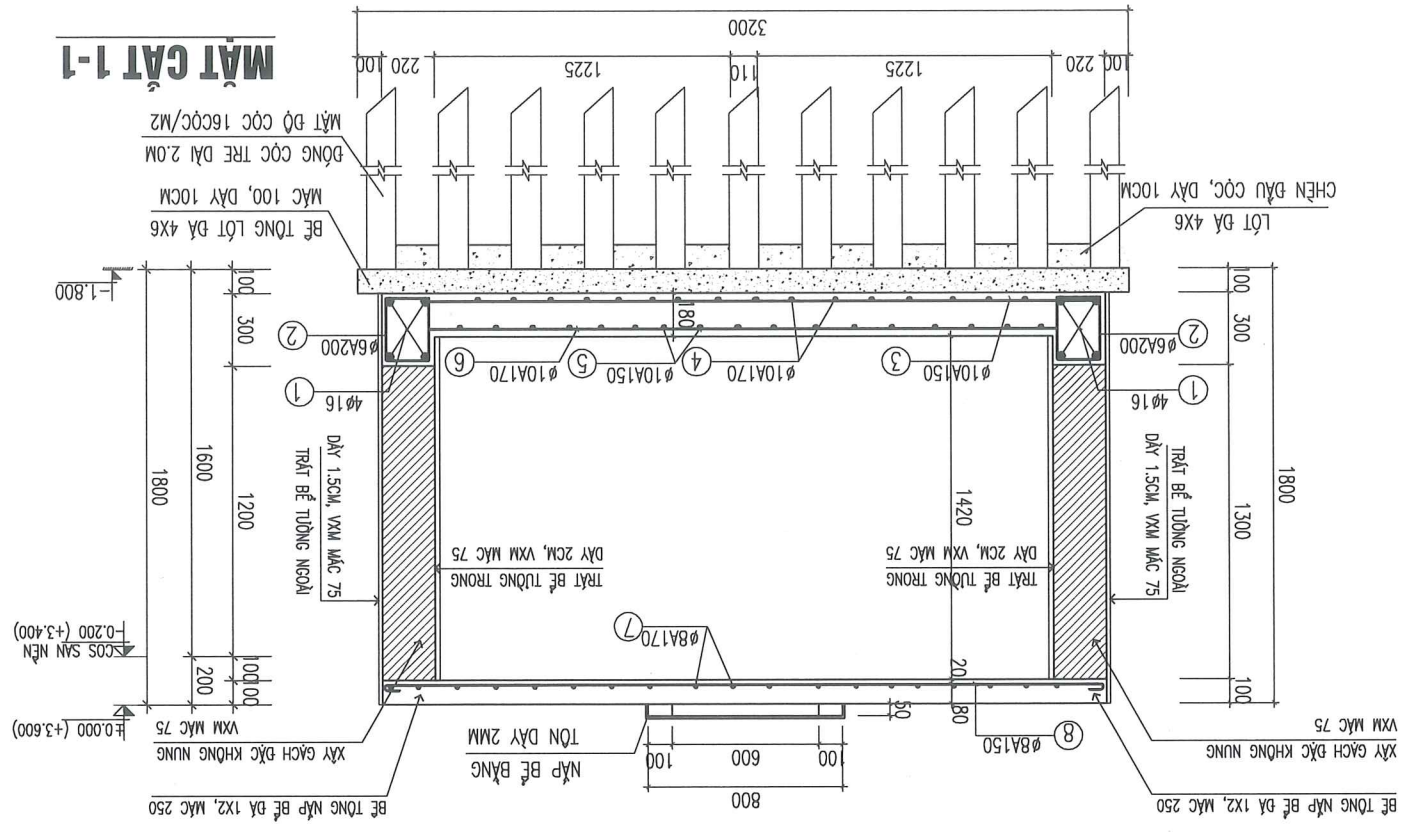
Người tham định kỹ tên:

- GHI CHÚ:**
- + BÊ TÔNG DÂY VÀ NẬP BÊ ĐỒ BẰNG ĐÁ 1X2, MẮC 250, RN=115 KG/CM2
 - + CỐT THÉP D<10, NHÓM CI, RA=2200KG/CM2
 - + CỐT THÉP D>=10 NHÓM CII, RA=2800KG/CM2
 - + BÊ TÔNG LỚT ĐÀ 4X6 MẮC 100 DÂY 100
 - + TƯỜNG BÊ XÂY GẠCH ĐẶC KHÔNG NUNG, VỮA XM MẮC 75
 - + TRÁT BÊ TƯỜNG TRONG DÂY 20MM, TƯỜNG NGOÀI DÂY 15MM BĂNG VỮA XI MẮNG MẮC 75
 - + LĂNG DÂY BÊ VMX MẮC 100, DÂY 20MM CÓ DÀNH MẪU, LÀM RỖN BÊ TẢI VỊ TRÍ NẬP BÊ TRÊN MẶT BẰNG
 - + DÂY BÊ TẠO BỘ DỐC VỀ RỖN BÊ

MẶT BẰNG BÊ NƯỚC



MẶT CẮT 1-1



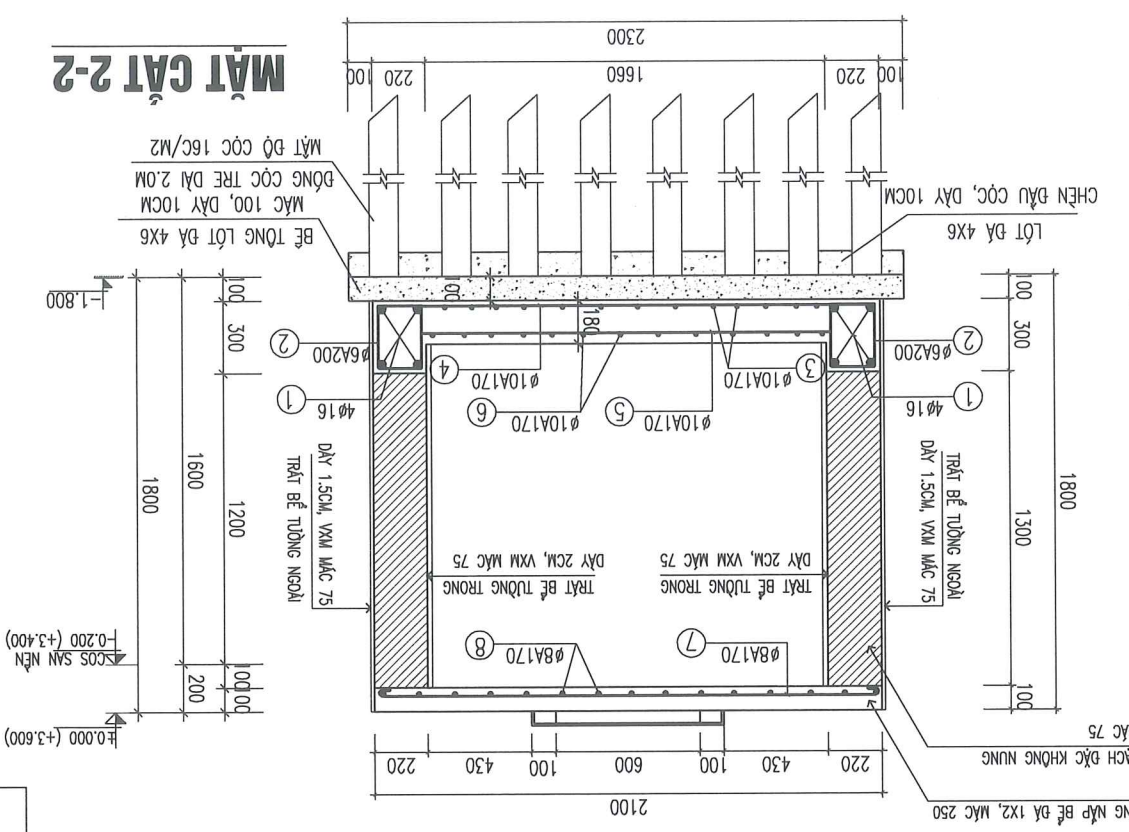
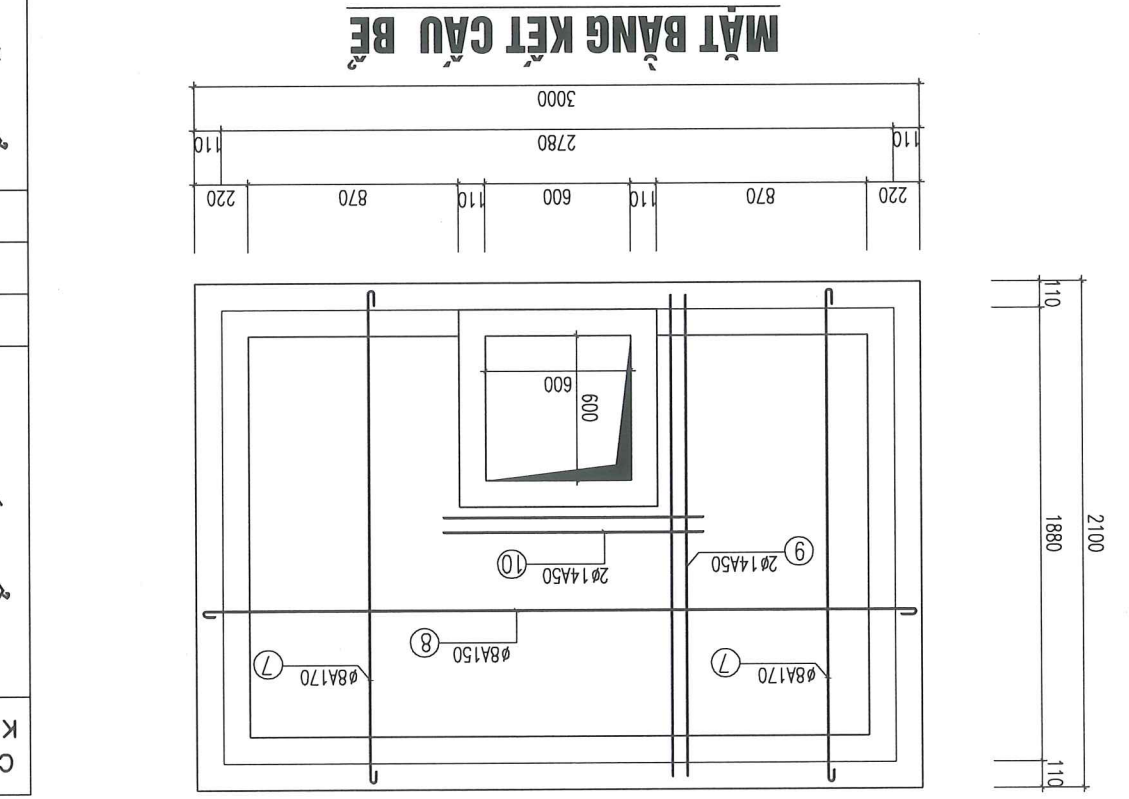
SỬA ĐỔI	
LÀM	NGÀY
GHI CHÚ:	
BĐ CHỦ ĐẦU TƯ:	
BAN QLĐA ĐẦU TƯ XÂY DỰNG XÃ GIA HƯNG	
CÔNG TRÌNH:	
CÁI TẠO, MỞ RỘNG TRỤ SỞ TIẾP CÔNG DẪN THÀNH TRỤ SỞ DẪNG LƯU KẾT HỢP TIẾP CÔNG DẪN XÃ GIA HƯNG	
HANG MỤC:	
SẢN BÊ TÔNG, BÊ NƯỚC, BỒN CÂY	
ĐỊA ĐIỂM XÂY DỰNG:	
XÃ GIA HƯNG - TỈNH NINH BÌNH	
ĐƠN VỊ THIẾT KẾ	
CÔNG TY TNHH TƯ VẤN XÂY DỰNG TUYÊN ANH	
ĐỊA CHỈ: SỐ 277-DƯỜNG XUÂN THÀNH PHƯỜNG HOA LƯU-TỈNH NINH BÌNH	
TEL: 0913.040.567	
M.S.D.N: 2700561171 - C.T.H.H.H	
PHÒNG GIÁM ĐỐC	
CÔNG TY	
TUẦN ANH	
NGUYỄN THỊ LINH	
CHỦ TRƯỞNG THIẾT KẾ KẾT CẤU:	
KS.LÊ VĂN CÔNG	
KIỂM TRA:	
KTS. PHẠM ĐĂNG NINH	
TÊN BẢN VẼ:	
CHI TIẾT BÊ NƯỚC	
TY LỆ BẢN VẼ	
NGÀY HOÀN THÀNH	
NĂM 2026	
SỐ HIỆU BẢN VẼ:	
PT:06	
HỒ SƠ TKKTTC	

CẦU	SỐ HIỆU	HÌNH DẠNG, KÍCH THƯỚC (MM)	Ø (MM)	DÀI (MM)	SỐ THANH		DÀI (M)	KL (KG)
					1 C.K	TỔNG		
DÂY BÊ								
1	16	10200	4	4	4	4	40.8	66.65
2	6	980	52	52	52	52	50.96	11.31
3	10	2950	13	13	13	13	38.35	24.22
4	10	2050	18	18	18	18	36.9	23.32
5	10	2050	18	18	18	18	36.9	23.32
6	10	2950	13	13	13	13	38.35	24.22
MẶT BÊ								
7	8	2170	18	18	18	18	39.06	15.43
8	8	3070	13	13	13	13	39.91	15.76
9	14	2050	2	2	2	2	4.1	4.95
10	14	1000	2	2	2	2	2	2.42
TỔNG KHỐI LƯỢNG THEP Ø10								
31.19								
TỔNG KHỐI LƯỢNG THEP 10<Ø18								
7.37								
TỔNG KHỐI LƯỢNG THEP Ø>18								
0								

THÔNG KÊ THEP BÊ NƯỚC

ƯY BAN NHÂN DÂN XÃ GIA HƯNG
PHÒNG KINH TẾ
THẨM ĐỊNH
Theo Văn bản số 04./TD-KT
Ngày 24 tháng 02 năm 2024
GHI CHÚ:
Người thẩm định ký tên:

- + BÊ TÔNG ĐẦY VÀ NẬP BÊ ĐỒ BẰNG ĐÀ 1X2, MẮC 250, RM=115 KG/CM2
- + CỘT THEP D<10, NHÓM C1, RA=2200KG/CM2
- + CỘT THEP D>=10 NHÓM CII, RA=2800KG/CM2
- + BÊ TÔNG LỚT ĐÀ 4X6 MẮC 100 DÂY 100
- + TƯỜNG BÊ XÂY GÁCH ĐẶC KHÔNG NUNG, VỮA XI MẮC 75
- + TRÁT TƯỜNG TRONG DÂY 20MM, TƯỜNG NGOÀI DÂY 15MM BẰNG VỮA XI MẮC 75
- + LĂNG DÂY BÊ VXM MẮC 100, DÂY 20MM CỎ ĐÁNH MÀU, LÀM RÕN BÊ TÀI VỊ TRÍ NẬP BÊ TRÊN MẶT BẰNG
- + DÂY BÊ TẠO BỘ ĐỐC VẾ RÕN BÊ



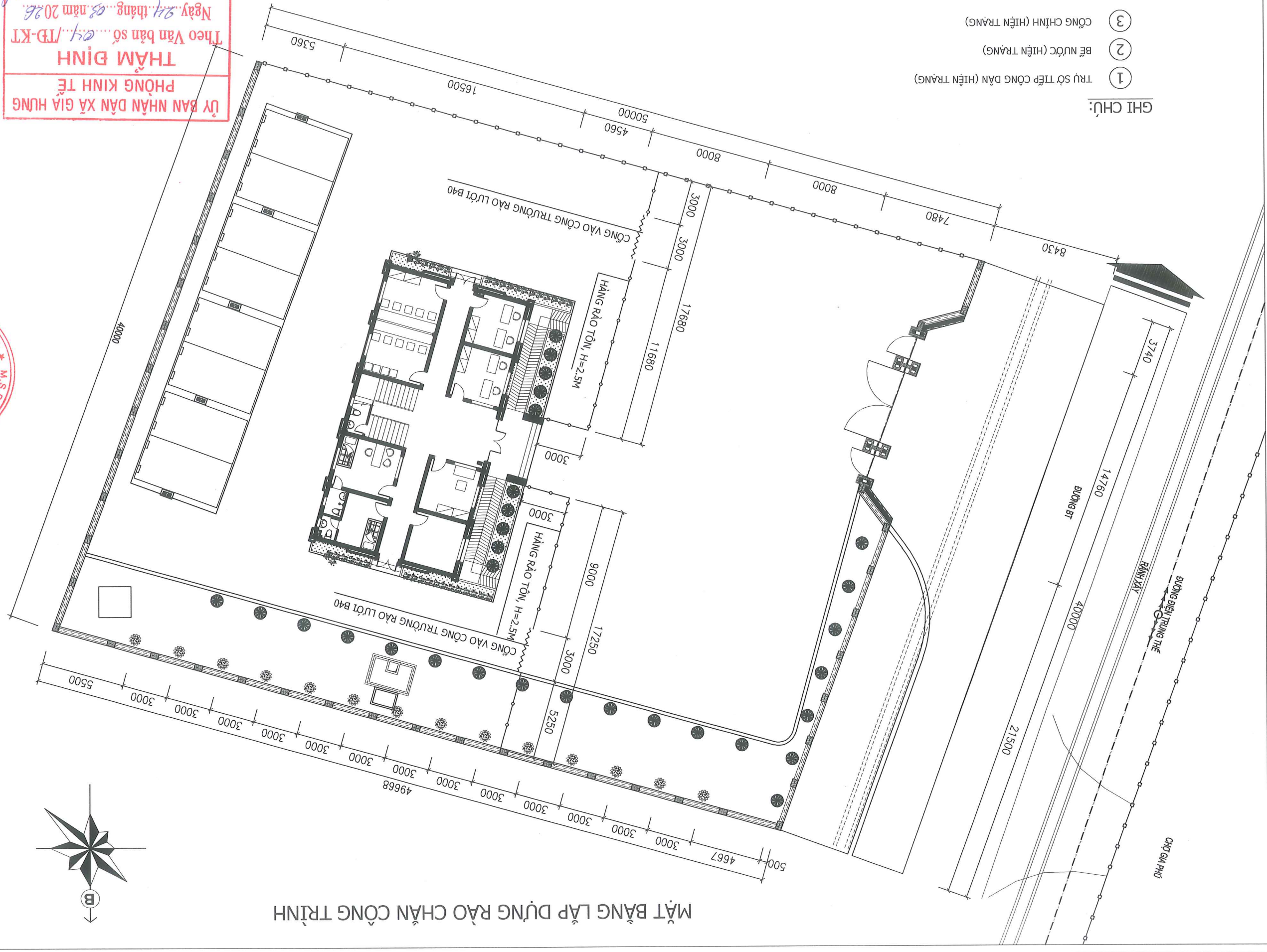


ỦY BAN NHÂN DÂN XÃ GIÀ HƯNG
PHÒNG KINH TẾ
THĂM ĐỊNH
Theo Văn bản số...*04*.../TD-KT
Ngày...*24*...tháng...*03*...năm 20*26*.
Người tham định ký tên: *Quang*

III. BIỆN PHÁP LẬP DỰNG HÀNG RÀO, LƯỚI CHẠM


SỬA ĐỔI	
LÀM	NGÀY
GHI CHÚ:	
B/D CHỦ ĐẦU TƯ:	
BAN QLDA ĐẦU TƯ XÂY DỰNG	
XÃ GIA HƯNG	
CÔNG TRÌNH:	
CÁI TẠO, MỞ RỘNG TRỤ SỞ TIẾP CÔNG	
DẪN THÀNH TRỤ SỞ DẪNG LỰY KẾT HỢP	
TIẾP CÔNG DẪN XÃ GIA HƯNG	
HANG MUC:	
BIÊN BẢN BỐ TRUYỀN BÊN DUNG	
RÀNG LẠNH CÔNG TRÌNH	
ĐIỂM XÂY DỰNG:	
XÃ GIA HƯNG - TỈNH NINH BÌNH	
ĐƠN VỊ THIẾT KẾ	
CÔNG TY TNHH TƯ VẤN	
XÂY DỰNG TUẤN ANH	
ĐỊA CHỈ: SỐ 277-ĐƯỜNG XUÂN THÀNH	
PHƯỜNG HOA LƯU-TỈNH NINH BÌNH	
TEL: 0913.040.567	
PHÓ GIÁM ĐỐC:	
CÔNG TY	
TNHH	
TUẤN ANH	
T. P. HOA LƯU - T. NINH BÌNH	
NGUYỄN THỊ LINH	
CHỦ TRÌ/THIẾT KẾ KIẾN TRÚC:	
KTS. DINH QUANG THẢO	
KIỂM TRA:	
KTS. PHẠM ĐĂNG NINH	
TÊN BẢN VẼ:	
MẶT BẰNG LẬP DỰNG	
RÀO CHẶN CÔNG TRÌNH	
TY LỆ BẢN VẼ	NGÀY HOÀN THÀNH
SỐ HIỆU BẢN VẼ:	NĂM 2026
BP:01	HỒ SỐ TKKTTC

ỦY BAN NHÂN DÂN XÃ GIA HƯNG
PHÒNG KINH TẾ
THẨM ĐỊNH
 Theo bản số... 041./TĐ-KT
 Ngày 24 tháng 08 năm 2026
 Người tham định ký tên:

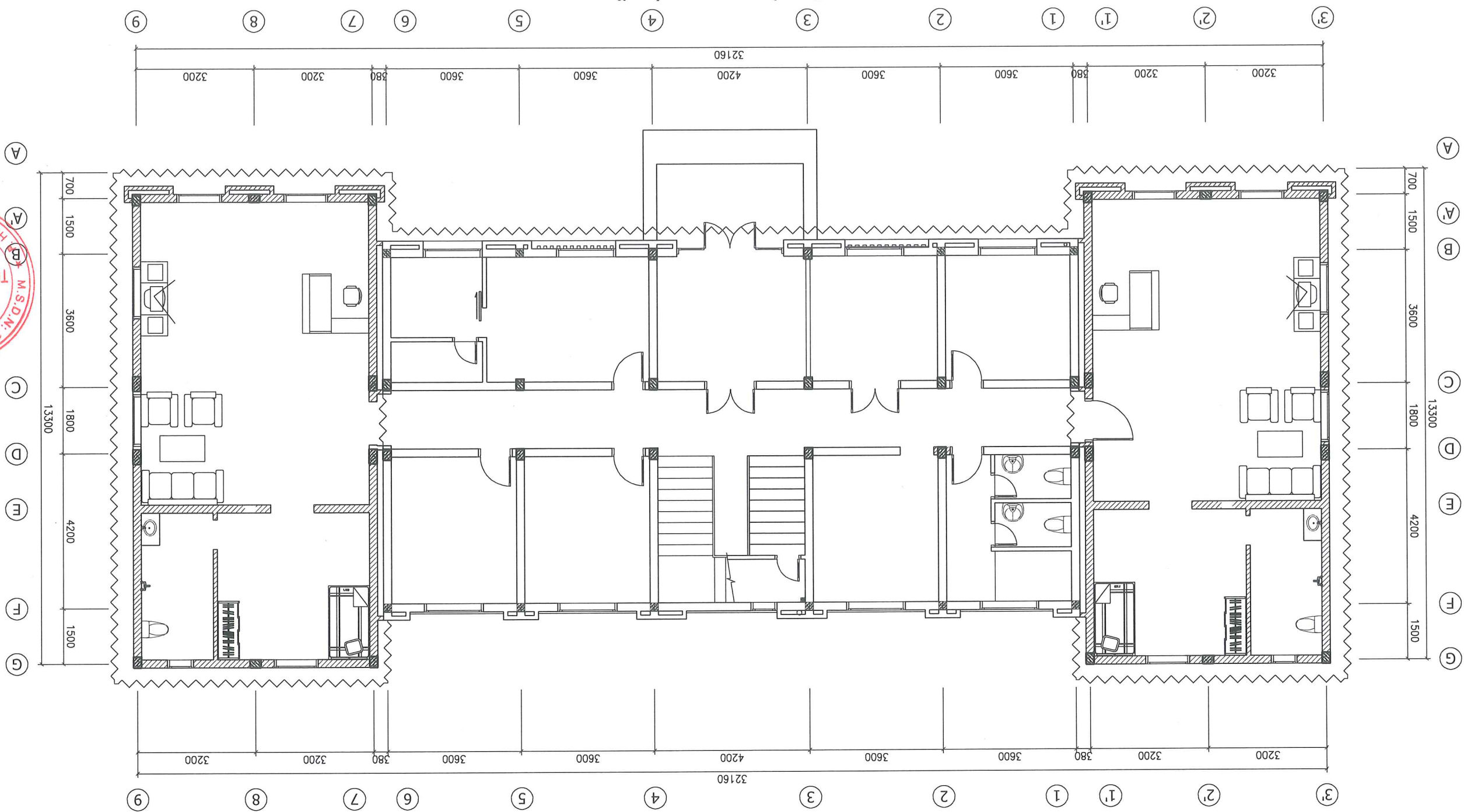


MẶT BẰNG LẬP DỰNG RÀO CHẶN CÔNG TRÌNH


- GHI CHÚ:
- ① TRỤ SỞ TIẾP CÔNG DẪN (HIỆN TRẢNG)
 - ② BỂ NƯỚC (HIỆN TRẢNG)
 - ③ CÔNG CHÍNH (HIỆN TRẢNG)

SỬA ĐỔI	
LÀM	NGÀY
GHI CHÚ:	
B/D CHỦ ĐẦU TƯ:	
BAN QĐA ĐẦU TƯ XÂY DỰNG	
XÃ GIA HƯNG	
CÔNG TRÌNH:	
CẢI TẠO, MỞ RỘNG TRỤ SỞ TIẾP CÔNG DẪN THÀNH TRỤ SỞ DẪNG LỰY KẾT HỢP TIẾP CÔNG DẪN XÃ GIA HƯNG	
HANG MỤC:	
BIỆN PHÁP THI CÔNG LẬP DỰNG RÀO CHẶN CÔNG TRÌNH	
ĐỊA ĐIỂM XÂY DỰNG:	
XÃ GIA HƯNG - TỈNH NINH BÌNH	
ĐƠN VỊ THIẾT KẾ	
 CÔNG TY TNHH XÂY DỰNG TUẤN ANH ĐIA CHỈ: SỐ 277-ĐƯỜNG XUÂN THÀNH PHƯỜNG HOA LƯU-TỈNH NINH BÌNH TEL: 0913.040.567	
	
CHỦ TRÌ/THIẾT KẾ KIẾN TRÚC:  KTS. DINH QUANG THẢO	
KIỂM TRA:  KTS. PHẠM DẪNG NINH	
TÊN BẢN VẼ: MẶT BẰNG CHE LƯỚI TẦNG 2	
NGÀY HOÀN THÀNH	TIẾ BẢN VẼ
NĂM 2026	SỐ HIỆU BẢN VẼ:
BP-04	HỒ SƠ TKKTTC

ỦY BAN NHÂN DÂN XÃ GIA HƯNG
 PHÒNG KINH TẾ
THĂM ĐỊNH
 Theo Văn bản số... 014/TĐ-KT
 Ngày... 24 tháng... 02 năm 20 26
 Người tham định ký tên:

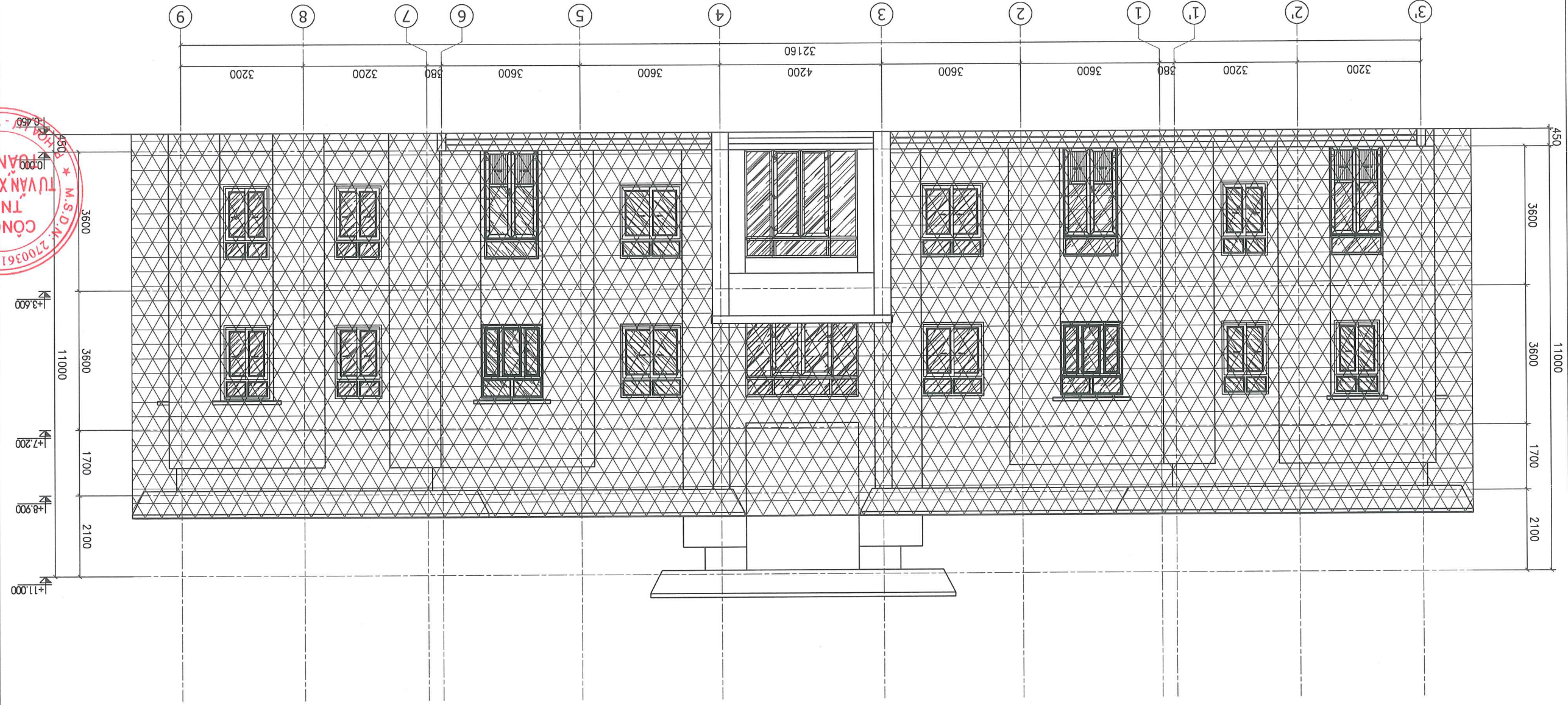


KÝ HIỆU:
 VỊ TRÍ CHE LƯỚI CHỖNG BỤY

SỬ DỤNG		LÀM		MÔ DUNG	
GHI CHÚ:					
B/D CHỦ ĐẦU TƯ:					
BAN QLDA ĐẦU TƯ XÂY DỰNG XÃ GIA HƯNG					
CÔNG TRÌNH:					
CẢI TẠO, MỞ RỘNG TRỤ SỞ TIẾP CÔNG DẪN THÀNH TRỤ SỞ DẪNG ỦY KẾT HỢP TIẾP CÔNG DẪN XÃ GIA HƯNG					
HANG MỤC:					
BIỆN PHÁP THI CÔNG LẬP DỰNG RÀO CHẶN CÔNG TRÌNH					
ĐỊA ĐIỂM XÂY DỰNG:					
XÃ GIA HƯNG - TỈNH NINH BÌNH					
ĐƠN VỊ THIẾT KẾ					
 CÔNG TY TNHH TƯ VẤN XÂY DỰNG TUẤN ANH PHƯỜNG HOA LƯU - TỈNH NINH BÌNH ĐỊA CHỈ: SỐ 277-DƯỜNG XUÂN THÀNH TEL: 0913.040.567					
					
NGUYỄN THỊ LINH					
CHỦ TRÌ/THIẾT KẾ KIẾN TRÚC:					
 KTS. DINH QUANG THẢO					
KIỂM TRA:					
 KTS. PHẠM DĂNG NINH					
TÊN BẢN VẼ:					
MẶT DỰNG CHE LƯỚI CÔNG TRÌNH					
TY LỆ BẢN VẼ		NGÀY HOÀN THÀNH			
SỐ HIỆU BẢN VẼ:		NĂM 2026			
BP-05		HỒ SƠ TKKTTC			

ỦY BAN NHÂN DÂN XÃ GIA HƯNG
PHÒNG KINH TẾ
THẨM ĐỊNH
 Theo Văn bản số.../TD-KT.../2026
 Ngày 24 tháng 03 năm 2026.
 Người tham định ký tên:

MẶT DỰNG CHE LƯỚI CÔNG TRÌNH



SỬA ĐỔI	
LÀM	NGÀY
GHI CHÚ:	
B/D CHỦ ĐẦU TƯ:	
BAN QLDA ĐẦU TƯ XÂY DỰNG	
XÃ GIA HƯNG	
CÔNG TRÌNH:	
CÀI TẠO, MỞ RỘNG TRỤ SỞ TIẾP CÔNG	
DẪN THÀNH TRỤ SỞ DẪNG LỰY KẾT HỢP	
TIẾP CÔNG DẪN XÃ GIA HƯNG	
HÀNG MỤC:	
BIỆN PHÁP THI CÔNG LẬP DỰNG	
RÀO CHẶN CÔNG TRÌNH	
ĐỊA ĐIỂM XÂY DỰNG:	
XÃ GIA HƯNG - TỈNH NINH BÌNH	
ĐƠN VỊ THIẾT KẾ	
CÔNG TY TNHH TƯ VẤN	
XÂY DỰNG TUẤN ANH	
ĐỊA CHỈ: SỐ 277-DƯỜNG XUÂN THÁNH	
PHƯỜNG HOA LƯU-TỈNH NINH BÌNH	
TEL: 0913.040.567	
PHÒNG HOA LƯU - TỈNH NINH BÌNH	
CỘNG HÒA XÃ HỘI CHỦ NGHĨA VIỆT NAM	
TUÂN ANH	
M.S.D.N: 270036171 - C.T. H.H.	
PHÓ GIÁM ĐỐC	
NGUYỄN THỊ LINH	
CHỦ TRƯỞNG/KẾ KẾ KIẾN TRÚC:	
KTS. DINH QUANG THẢO	
KIỂM TRA:	
KTS. PHẠM ĐĂNG NINH	
TÊN BẢN VẼ:	
MẶT DỰNG CHE LƯỚI	
CÔNG TRÌNH	
TY LỆ BẢN VẼ	
NGÀY HOÀN THÀNH	
NĂM 2026	
SỐ HIỆU BẢN VẼ:	
BP-06	
HỒ SƠ TKKTTC	

ỦY BAN NHÂN DÂN XÃ GIA HƯNG
PHÒNG KINH TẾ
THẨM ĐỊNH
 Theo Văn bản số...04.../TB-KT
 Ngày...tháng...năm 20...
 Người thẩm định ký tên:

MẶT DỰNG CHE LƯỚI CÔNG TRÌNH

