

# HỒ SƠ

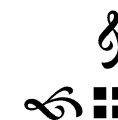
## THIẾT KẾ THI CÔNG

### CÔNG TRÌNH

CẢI TẠO, CHỈNH TRANG TUYẾN ĐƯỜNG 12 THÁNG 11 VÀ ĐƯỜNG BÀ TRIỆU, PHƯỜNG CẨM PHẢ

HẠNG MỤC: CẤP NƯỚC PHÒNG CHÁY CHỮA CHÁY

ĐỊA ĐIỂM: PHƯỜNG CẨM PHẢ, TỈNH QUẢNG NINH.



( Quảng Ninh: Tháng /2026 )

CÔNG TY CỔ PHẦN AHM HẠ LONG

# THIẾT KẾ BẢN VẼ THI CÔNG

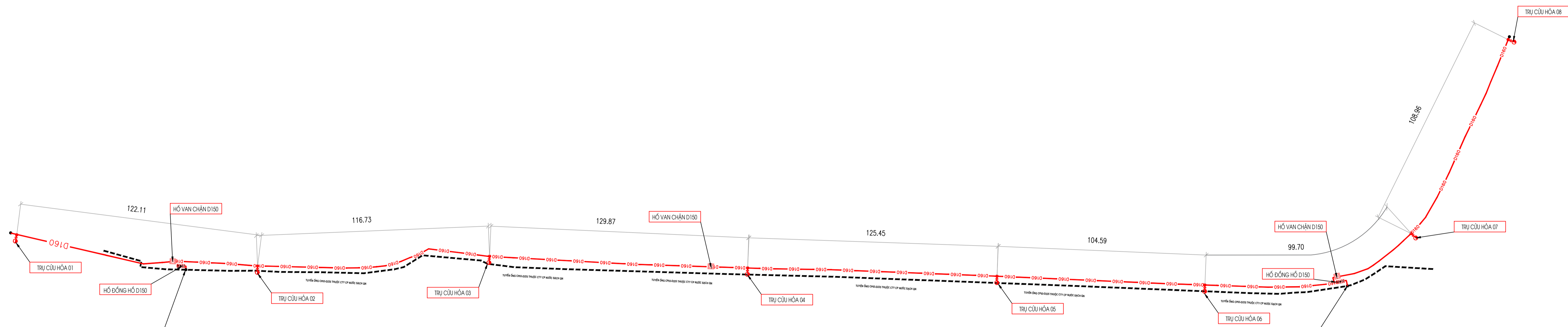
DỰ ÁN: CẢI TẠO, CHỈNH TRANG TUYẾN ĐƯỜNG 12 THÁNG 11 VÀ ĐƯỜNG BÀ TRIỆU,  
PHƯỜNG CẨM PHẢ

HẠNG MỤC: CẤP NƯỚC PHÒNG CHÁY CHỮA CHÁY

Đ/D.CHỦ ĐẦU TƯ

Đ/D.ĐƠN VỊ TƯ VẤN





ĐIỂM KHỞI THỦY 2 ĐẦU NỐI VÀO TUYẾN ỐNG CP-03 HDPE D225 HIỆN TRẠNG VỚI LƯU LƯỢNG ĐẢM BẢO 15L/S THEO VẤN BẢN SỐ 507/CTN-KT CỦA CÔNG TY CỔ PHẦN NƯỚC SẠCH QUẢNG NINH.

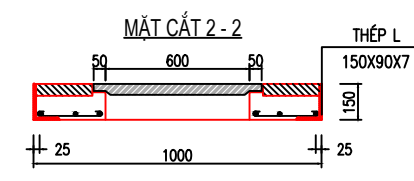
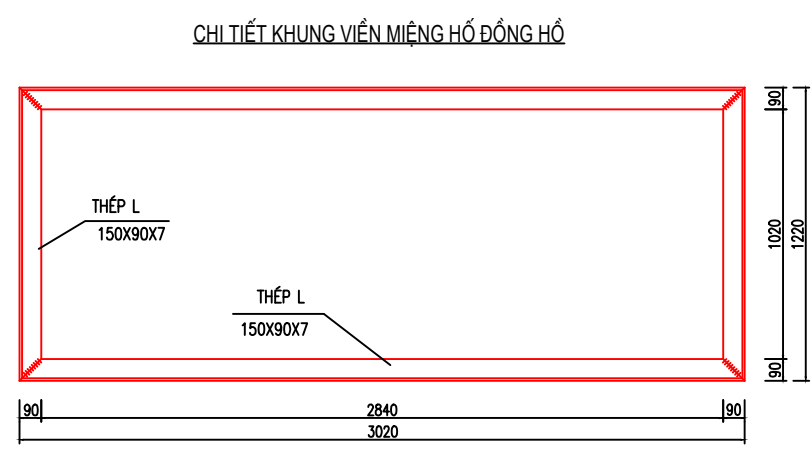
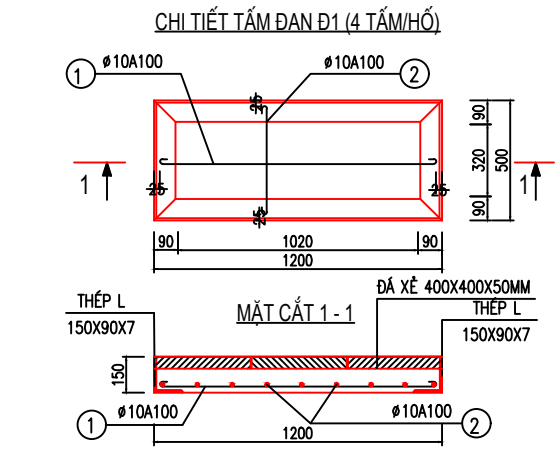
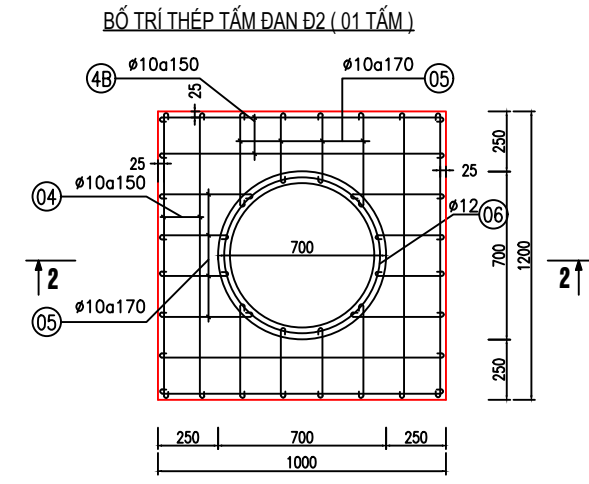
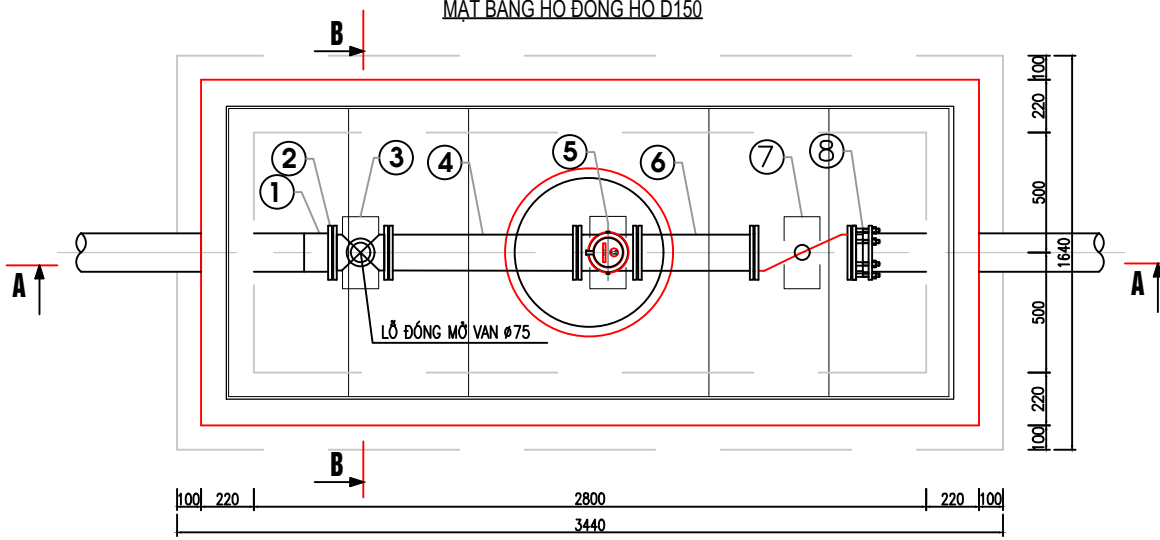
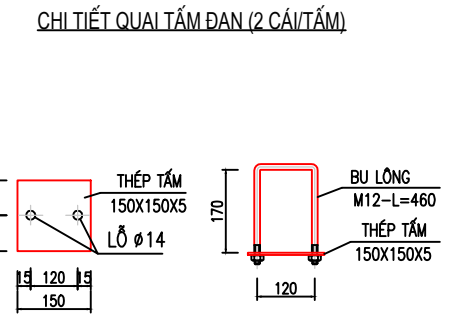
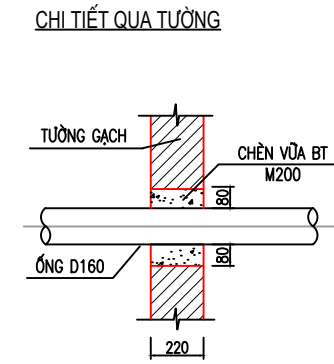
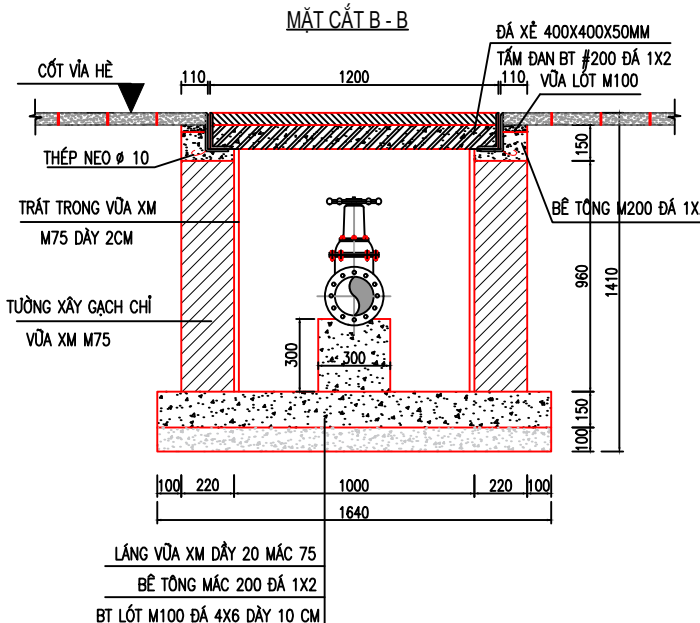
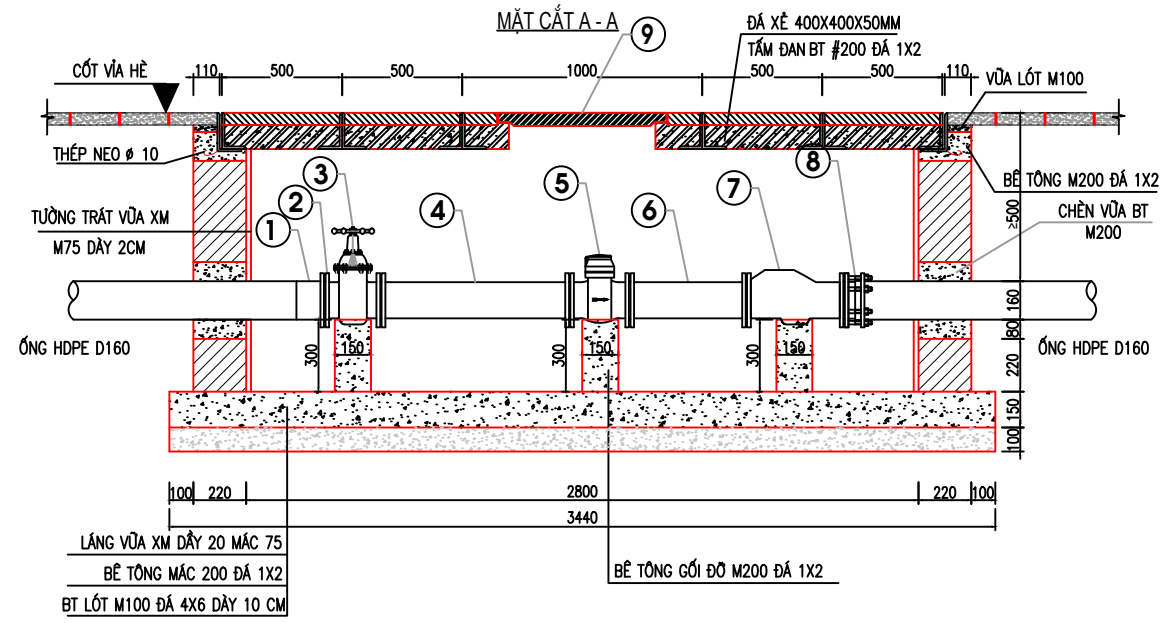
ĐIỂM KHỞI THỦY 1 ĐẦU NỐI VÀO TUYẾN ỐNG CP-03 HDPE D225 HIỆN TRẠNG VỚI LƯU LƯỢNG ĐẢM BẢO 15L/S THEO VẤN BẢN SỐ 507/CTN-KT CỦA CÔNG TY CỔ PHẦN NƯỚC SẠCH QUẢNG NINH.

**GHI CHÚ:**

	HỒ VAN 2 CHỀU THIẾT KẾ
	HỒ ĐỒNG HỒ THIẾT KẾ
	TRỤ CỨU HÓA
	ỐNG CẤP NƯỚC HDPE HIỆN TRẠNG
	ỐNG CẤP NƯỚC D150 HDPE PCCC
	ỐNG LẮNG THÉP QUA ĐƯỜNG
	BIÊN GIỚI QUÝ HỌCH

<b>ỦY BAN NHÂN DÂN PHƯỜNG CẨM PHẢ</b> <b>TRUNG TÂM CUNG ỨNG DỊCH VỤ</b>  <b>CÔNG TY CỔ PHẦN AHM HẠ LONG</b>	<b>CÔNG TRÌNH: CẢI TẠO, CHỈNH TRANG TUYẾN ĐƯỜNG 12 THÁNG 11 VÀ ĐƯỜNG BÀ TRIỆU, PHƯỜNG CẨM PHẢ</b>  <b>HẠNG MỤC:</b> CẤP NƯỚC PHÒNG CHÁY CHỮA CHÁY THIẾT KẾ BẢN VẼ THỦ CÔNG	THIẾT KẾ: KIỂM TRA: NGUYỄN TRỌNG HIẾU CHỦ TRÌ TK PCCC: NGUYỄN TRỌNG HIẾU CHỦ TRÌ TK CN: VŨ TUẤN ANH	VŨ HỒNG BẢO NGUYỄN TRỌNG HIẾU NGUYỄN TRỌNG HIẾU VŨ TUẤN ANH	QUẢNG NINH, THÁNG... NĂM 2023 GIÁM ĐỐC CÔNG TY  GB. BINH KHẮC ĐƯỜNG	SỐ ĐỒ KHÔNG GIAN MẠNG LUỚI PCCC  TỈ LỆ: BẢN VẼ SỐ: 05/041
--	--	--	--	--	--

# CHI TIẾT HỒ ĐỒNG HỒ DN150 (SL: 02 HỒ)



**THỐNG KÊ VẬT TƯ HỒ ĐỒNG HỒ D150 (1 HỒ)**

STT	TÊN VẬT LIỆU	ĐƠN VỊ	SỐ LƯỢNG
1	BỤ HDPE D160	CÁI	01
2	BÍCH THÉP RỒNG DN150	CÁI	01
3	VAN CỐNG BB DN150	CÁI	01
4	ĐOẠN ỐNG BB INOX CHỐNG CHÁY RỜI DN150	M	0.75
5	ĐỒNG HỒ ĐIỆN TỬ BB DN150	BỘ	01
6	ĐOẠN ỐNG BB INOX CHỐNG CHÁY RỜI DN150	M	0.45
7	VAN 1 CHIỀU BB DN150	CÁI	01
8	ADAPTER GANG D160	CÁI	01
9	NẮP ĐỒNG HỒ BẰNG GANG D700	BỘ	01
10	ỐNG SUN D50 LUỒN DÂY	M	05

**THỐNG KÊ CỐT THÉP HỒ ĐỒNG HỒ D150 (1 HỒ)**

SỐ HIỆU	HÌNH DẠNG - KÍCH THƯỚC	Ø	CHIỀU DÀI (MM)	TỔNG SỐ THANH	TỔNG CHIỀU DÀI (M)		
<b>THỐNG KÊ THÉP TẮM ĐAN LOẠI Đ1 (4 TẮM)</b>							
1	50	1150	50	10	1250	4x4	20.00
2	50	450	50	10	550	9x4	19.80
3		V150X90X7			1200+500	2x4	13.6
<b>THỐNG KÊ THÉP TẮM ĐAN LOẠI Đ2 (1 TẮM)</b>							
4	50	950	50	10	1050	4	4.20
4B	50	1100	50	10	1250	4	5.00
5	50	TB=350	50	10	450	18	8.10
6		Ø50		12	2250	1 x 1	2.25
7		L150X90X7					13.0
<b>THỐNG KÊ THÉP VIÊN MIỆNG HỒ</b>							
1	THÉP L 150X90X7		L	3020	2 x 1	6.04	
			L	1200	2 x 1	2.40	
2	THÉP TẮM KT:150X150X5		CÁI		2 x 4	8.00	
3	BULÔNG M12 L=460		BỘ		2 x 4	8.00	

**GHI CHÚ:**

- KÍCH THƯỚC SỬ DỤNG TRONG BẢN VẼ LÀ MM TRỪ KHI CÓ GHI CHÚ KHÁC.
- CỐT THÉP SỬ DỤNG LOẠI: CI(Ø) RA = 2000 KG?M2, CI(G) RA = 2600 KG?M2.
- KHI ĐÓ TẮM ĐAN ĐẶT CHỖ LỖ MỖ VẠN ĐƯỜNG KÍNH D75
- CHIỀU SÂU TỪ MẶT ĐẤT ĐẾN ĐỈNH ỐNG PHỤ THUỘC VÀO HIỆN TRƯỜNG THI CÔNG THỰC TẾ

**ỦY BAN NHÂN DÂN PHƯỜNG CẨM PHẢ  
TRUNG TÂM CUNG ỨNG DỊCH VỤ**

**AHM CÔNG TY CỔ PHẦN AHM HẠ LONG**

**CÔNG TRÌNH: CẢI TẠO, CHỈNH TRANG TUYẾN ĐƯỜNG 12 THÁNG 11 VÀ ĐƯỜNG BÀ TRIỆU, PHƯỜNG CẨM PHẢ**

**HANG MỤC:  
CẤP NƯỚC PHÒNG CHÁY CHỮA CHÁY**

**BƯỚC: THIẾT KẾ BẢN VẼ THI CÔNG**

THIẾT KẾ	VŨ HỒNG BẢO	<i>[Signature]</i>
KIỂM TRA	NGUYỄN TRỌNG HIẾU	<i>[Signature]</i>
CHỦ TRÌ TK PCCC	NGUYỄN TRỌNG HIẾU	<i>[Signature]</i>
CHỦ TRÌ TK CN	VŨ TUẤN ANH	<i>[Signature]</i>

**QUẢNG NINH, THÁNG...NĂM 2026**

**GIÁM ĐỐC CÔNG TY**

*[Signature]*

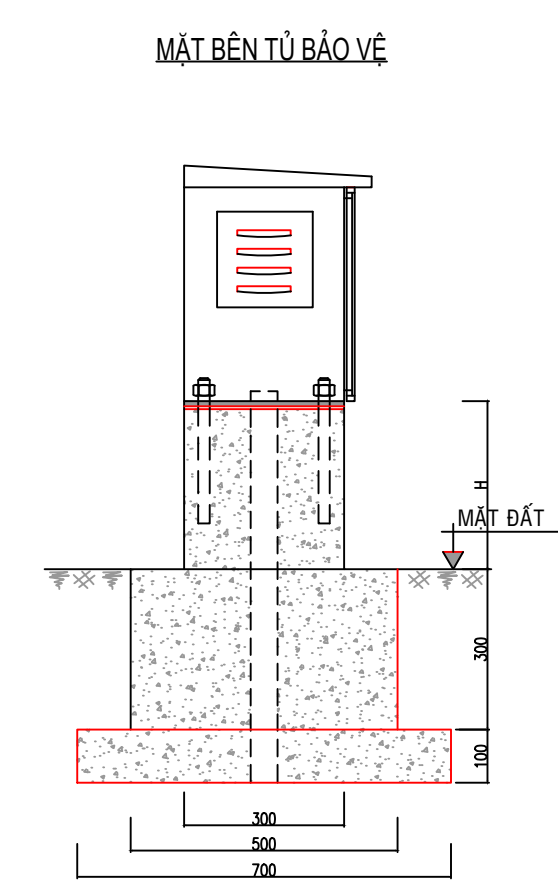
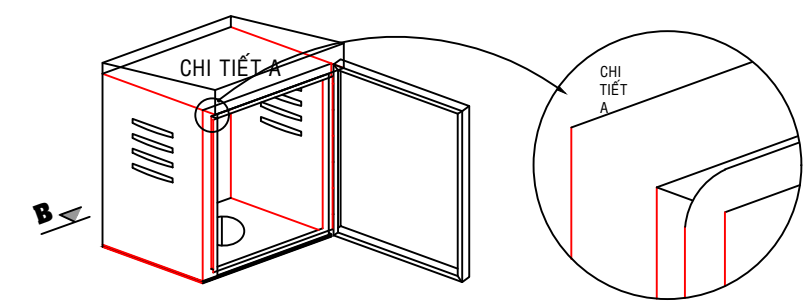
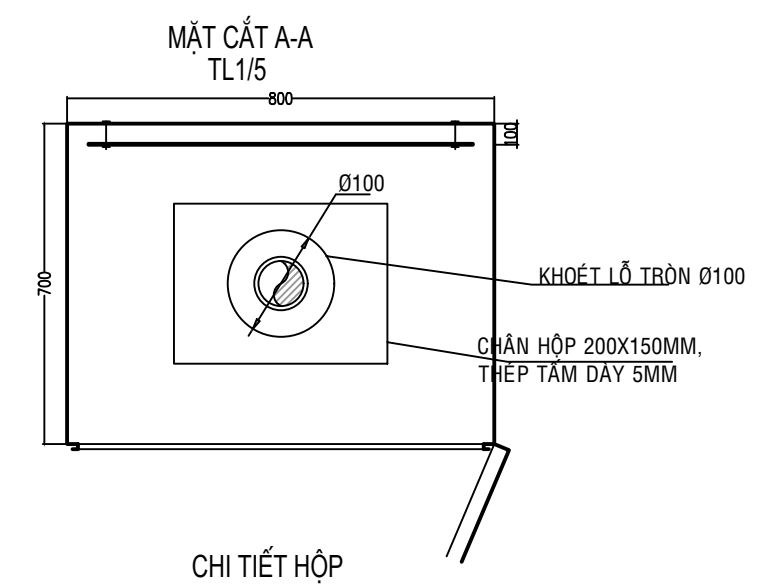
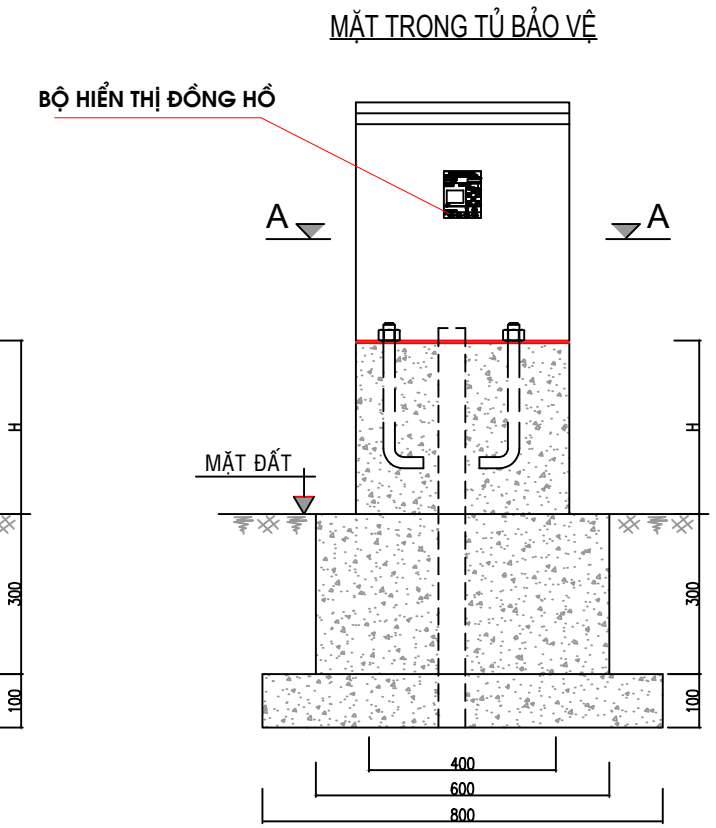
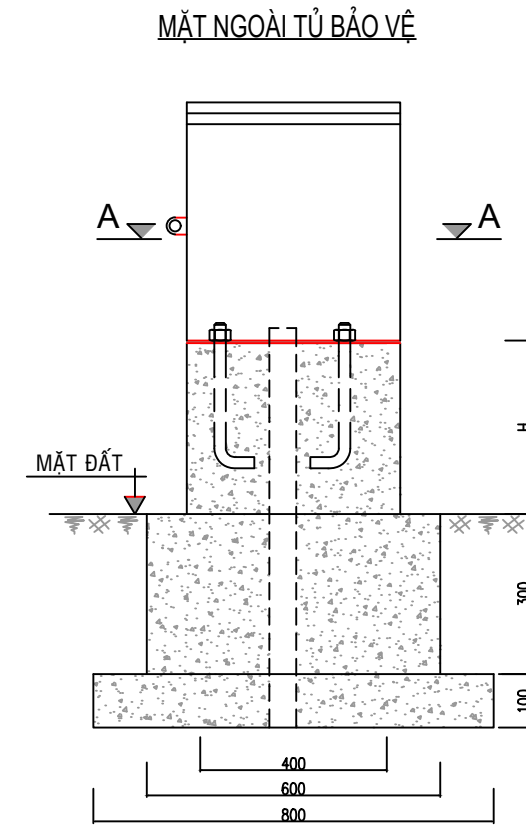
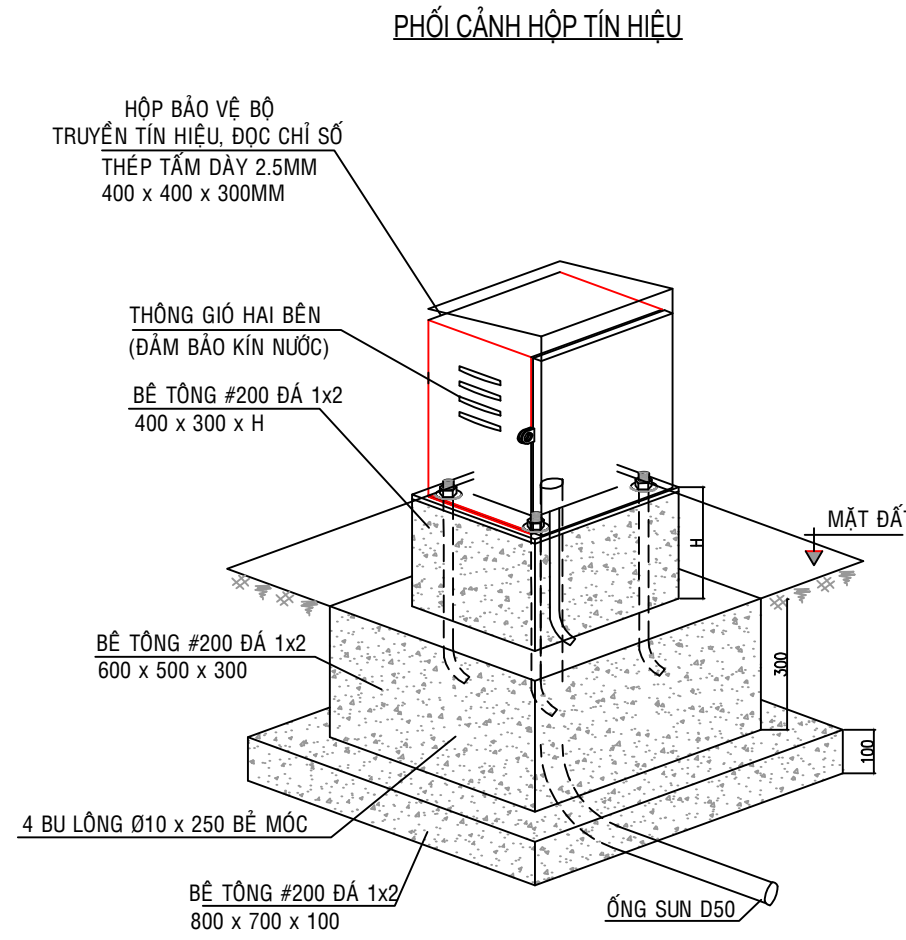
**GD. ĐINH KHẮC ĐƯỜNG**

**CHI TIẾT HỒ ĐỒNG HỒ  
DN150**

TỈ LỆ: **1/20**

BẢN VẼ SỐ: **CT-01**

# CHI TIẾT TỦ ĐẶT BỘ HIỂN THỊ ĐỒNG HỒ



## GHỊ CHÚ:

- SƠN TĨNH ĐIỆN TRONG VÀ NGOÀI, SƠN MÀU GI;
- HỘP VÀ CỬA HỘP LÀ LOẠI NGOÀI TRỜI SỬ DỤNG 02 BẢN LỀ;
- PHÍA MẶT TRONG CÓ BẢN MÃ THÉP (DÀY 1,5MM) DÙNG LẤP THIẾT BỊ;
- LẮP ĐẶT TẤM CÁCH NHIỆT CHO TẤT CẢ CÁC MẶT TRONG;
- CỬA THÔNG GIÓ CÓ LƯỚI CHỐNG BỤI VÀ CÔN TRÙNG;
- KÍCH THƯỚC BẢN VẼ TÍNH BẰNG MM;
- TỦ CÓ THỂ TREO LÊN CỘT ĐIỆN HOẶC CỘT ĐÈN CHIẾU SÁNG TRÊN VỈA HÈ VỚI CHIỀU CAO ĐỦ TẦM NHÌN VÀ AN TOÀN BẢO VỆ.
- CHIỀU CAO TỦ CỐT MẶT ĐẤT ĐẾN TỦ ĐIỆN (H>=0,5M) ĐỂ BẢO VỆ CHỐNG NƯỚC, CHỐNG ẨM VÀO TỦ ĐIỆN);

**ỦY BAN NHÂN DÂN PHƯỜNG CẨM PHẢ  
TRUNG TÂM CUNG ỨNG DỊCH VỤ**

**CÔNG TRÌNH: CẢI TẠO, CHỈNH TRANG TUYẾN ĐƯỜNG 12 THÁNG 11 VÀ ĐƯỜNG BÀ TRIỆU, PHƯỜNG CẨM PHẢ**

**HANG MỤC:**  
CẤP NƯỚC PHÒNG CHÁY CHỮA CHÁY

**BƯỚC : THIẾT KẾ BẢN VẼ THI CÔNG**

THIẾT KẾ	VŨ HỒNG BẢO	
KIỂM TRA	NGUYỄN TRỌNG HIẾU	
CHỦ TRÌ TK PCCC	NGUYỄN TRỌNG HIẾU	
CHỦ TRÌ TK CN	VŨ TUẤN ANH	

QUẢNG NHÌN, THÁNG...NĂM 2026

**GIÁM ĐỐC CÔNG TY**

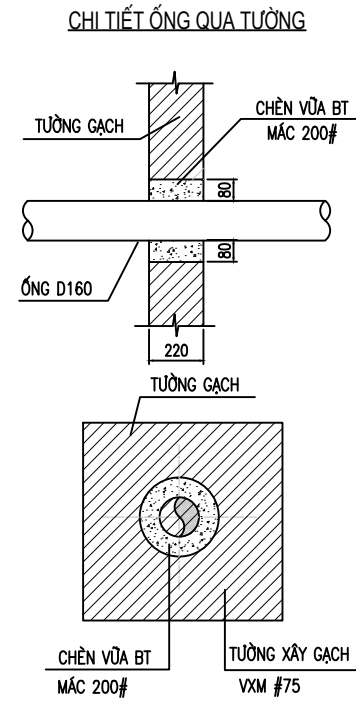
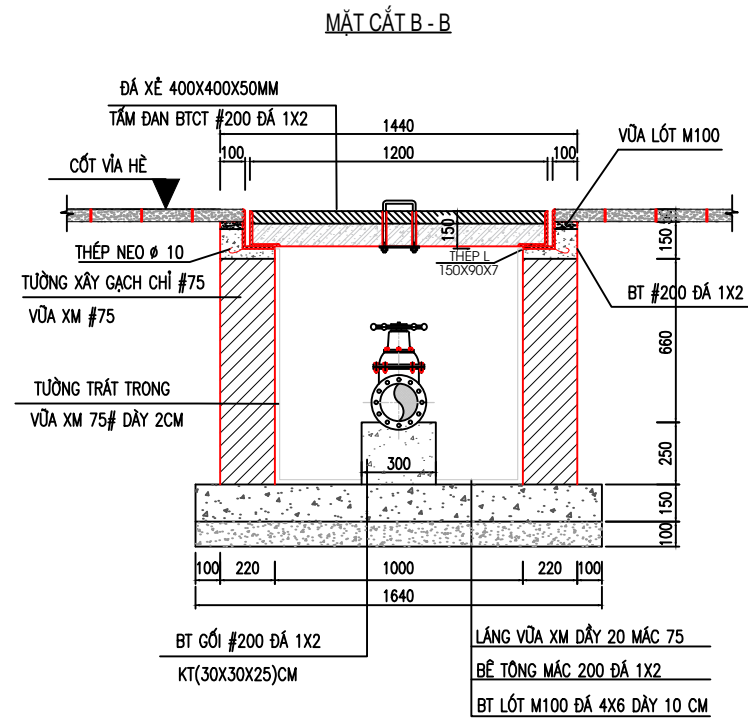
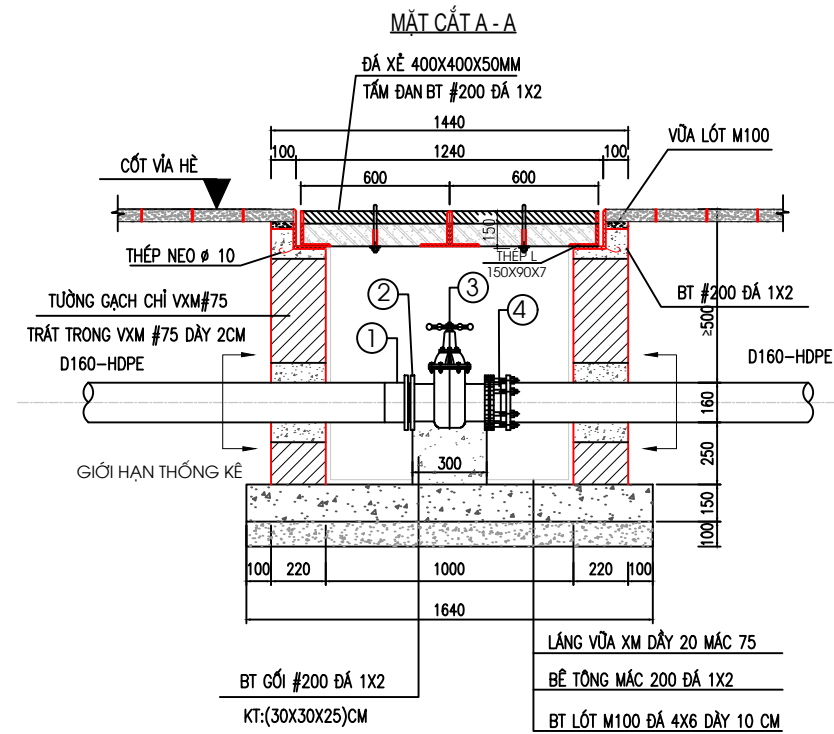
**GD. ĐÌNH KHẮC ĐƯỜNG**

**CHI TIẾT TỦ HIỂN THỊ ĐỒNG HỒ DN150**

TỈ LỆ:

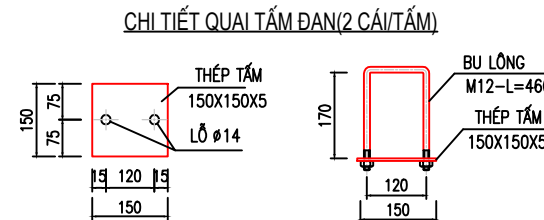
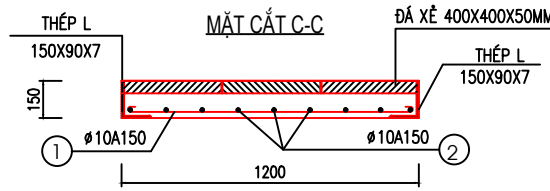
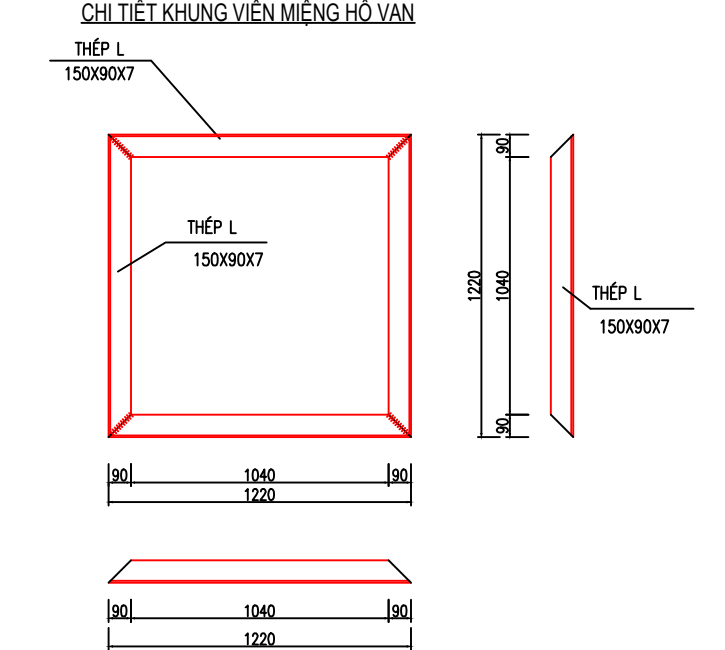
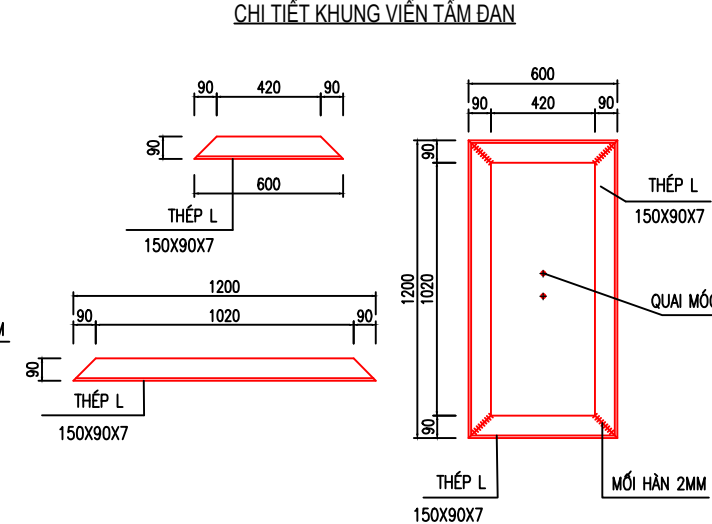
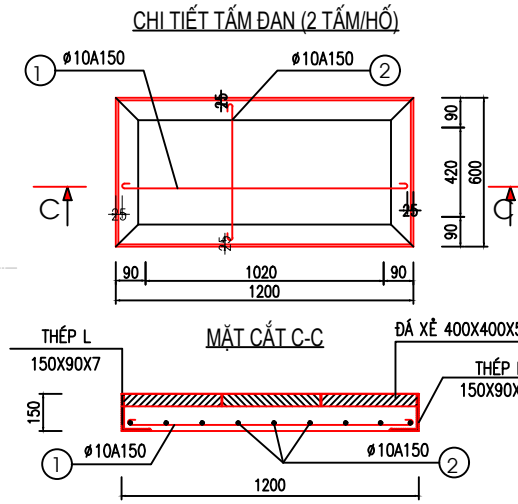
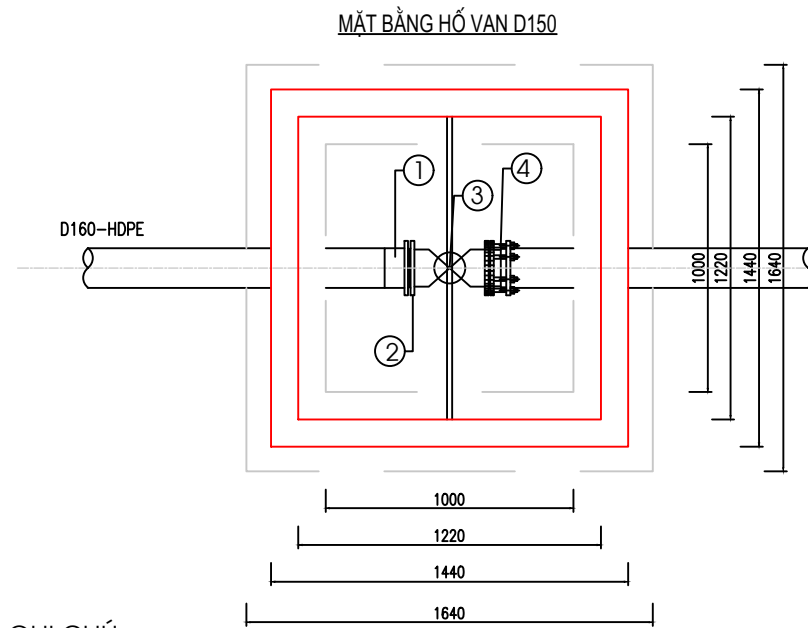
BẢN VẼ SỐ: CT-02

# CHI TIẾT HỐ VAN DN150 (SL: 3)



STT	TÊN VẬT LIỆU	ĐƠN VỊ	SỐ LƯỢNG
①	BU NHỰA HDPE D160	CÁI	01
②	BÍCH THÉP RỒNG DN150	CÁI	01
③	VAN CÔNG 2 CHIỀU BB DN150	CÁI	01
④	ADAPTER GANG D160	CÁI	01

SH	HÌNH DẠNG - KÍCH THƯỚC	Ø	CHIỀU DÀI (MM)	TỔNG SỐ THANH	TỔNG CHIỀU DÀI (M)
①	50 1150 50	10	1250	5 x 2 x 1	12.50
②	50 550 50	10	650	9 x 2 x 1	11.70
③	THÉP L 150X90X7	600	2 x 2	2.40	
		1200	2 x 2	4.80	
		1220	4	4.88	
④	THÉP TẤM KT:150X150X5	CÁI	2X2		
⑤	BULÔNG M12 L=460	BỘ	2X2		



## GHI CHÚ:

- KÍCH THƯỚC SỬ DỤNG TRONG BẢN VẼ LÀ MM TRỪ KHI CÓ GHI CHÚ KHÁC.
- CỐT THÉP D<10 DÙNG LOẠI AI (CI), RS = 2250KG/CM2.
- CỐT THÉP D>=10 DÙNG LOẠI AII (CII), RS = 2800KG/CM2.
- NỐI CỐT THÉP: NỐI BƯỚC 30D KHÔNG NỐI HÀN
- CHIỀU DÀY BẢO VỆ CỐT THÉP A=2,5CM
- CHIỀU SÂU TỪ MẶT ĐẤT ĐẾN ĐỈNH ỐNG PHỤ THUỘC VÀO HIỆN TRƯỜNG THI CÔNG THỰC TẾ

**ỦY BAN NHÂN DÂN PHƯỜNG CẨM PHẢ  
TRUNG TÂM CUNG ỨNG DỊCH VỤ**

**AHM CÔNG TY CỔ PHẦN AHM HẠ LONG**

**CÔNG TRÌNH: CẢI TẠO, CHỈNH TRANG TUYẾN ĐƯỜNG 12 THÁNG 11 VÀ ĐƯỜNG BÀ TRIỆU, PHƯỜNG CẨM PHẢ**

**HANG MỤC:  
CẤP NƯỚC PHÒNG CHÁY CHỮA CHÁY  
BƯỚC: THIẾT KẾ BẢN VẼ THI CÔNG**

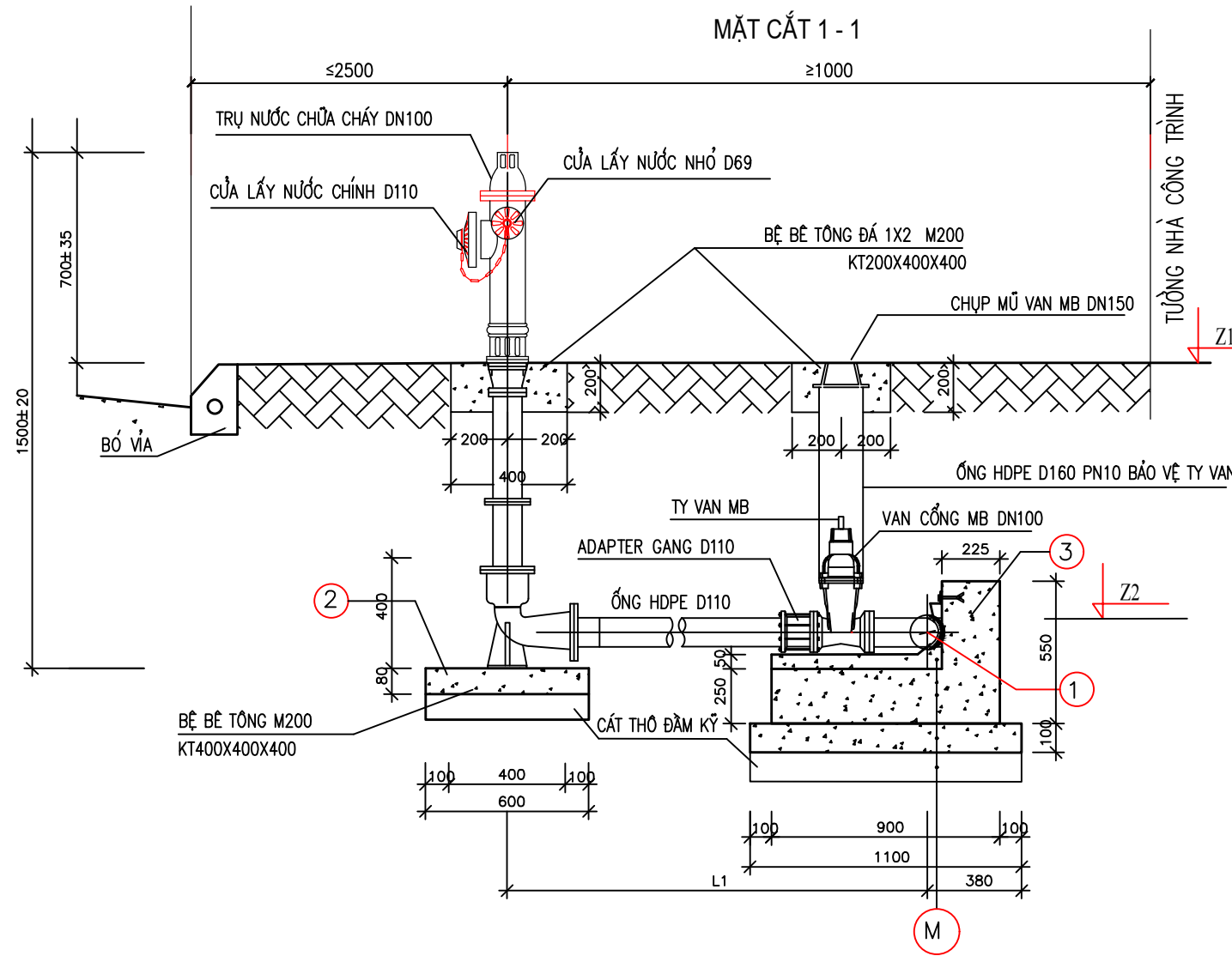
**THIẾT KẾ: VŨ HỒNG BẢO**  
**KIỂM TRA: NGUYỄN TRỌNG HIẾU**  
**CHỦ TRÌ TK PCCC: NGUYỄN TRỌNG HIẾU**  
**CHỦ TRÌ TK CN: VŨ TUẤN ANH**

**QUẢNG NINH, THÁNG...NĂM 2026**  
**GIÁM ĐỐC CÔNG TY**  
**GD. ĐINH KHẮC ĐƯỜNG**

**CHI TIẾT HỐ VAN DN150**

**TỈ LỆ: BẢN VẼ SỐ: CT-03**

# CHI TIẾT THỐNG KÊ TRỤ CỨU HOẢ DN100



**M**

- BÊ TÔNG ĐÁ 1X2 MÁC 200 CHÈN ỚNG
- BÊ TÔNG ĐÁ 1X2 MÁC 200 ĐÚC SẴN , ĐỔ ỚNG
- BÊ TÔNG ĐÁ 2X4 MÁC 100
- CÁT THỎ TƯỚI NƯỚC ĐẦM KỸ DÀY 100
- ĐẤT NỀN ĐẦM KỸ K=0.98

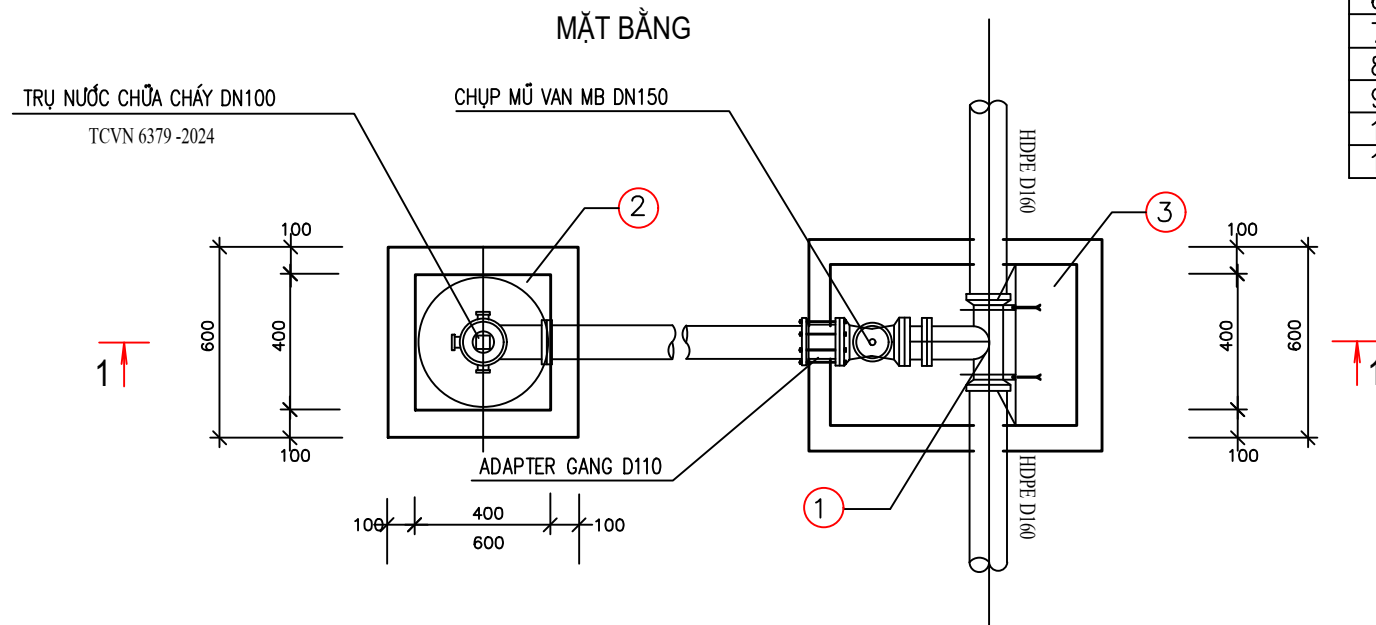
## GHI CHÚ

- ① TÊ NHỰA HDPE D160X110
- ② GỐI ĐỖ CỨT
- ③ GỐI ĐỖ TÊ

- Z1, Z2: CAO ĐỘ MẶT HÈ, ĐỈNH ỚNG TẠI VỊ TRÍ ĐẶT TRỤ CỨU HOẢ
- L1: KHOẢNG CÁCH TỪ ỚNG ĐẾN TRỤ CỨU HOẢ:
- CHỤP VAN BẢO VỆ TY VAN SX ĐỊNH HÌNH BẰNG GANG D100
- VAN MB D100 TY CHÌM THÂN BẰNG GANG ĐÉO PN16
- KHI THI CÔNG CÓ GÌ SAI KHÁC SO VỚI THỰC TẾ CẦN BÁO NGAY CHO TƯ VẤN XỬ LÝ KỊP THỜI

## THỐNG KÊ 1 TRỤ CỨU HOẢ

STT	VẬT TƯ QUY CÁCH	ĐƠN VỊ	KHOẢNG LƯỢNG
1	BỘ TRỤ CỨU HOẢ DN100	BỘ	01
2	TÊ NHỰA HDPE D160X110	CÁI	01
3	BU HDPE D110	CÁI	02
4	BÍCH THÉP RỔNG DN100	CÁI	02
5	VAN 2 CHIỀU BB DN100	CÁI	01
6	ADAPTER GANG D110	CÁI	01
7	ỚNG HDPE D160 PN10	M	1.0
8	MIỆNG KHÓA GANG DN150	CÁI	01
9	ỚNG NHỰA HDPE D110 PN10 PE100	M	1.0
10	GIOĂNG CAO SU D100	CÁI	02
11	BU LÔNG M10X70	CÁI	32



**ỦY BAN NHÂN DÂN PHƯỜNG CẨM PHẢ  
TRUNG TÂM CUNG ỨNG DỊCH VỤ**

**CÔNG TRÌNH: CẢI TẠO, CHỈNH TRANG TUYẾN ĐƯỜNG 12 THÁNG 11 VÀ ĐƯỜNG BÀ  
TRIỆU, PHƯỜNG CẨM PHẢ**

**HANG MỤC:  
CẤP NƯỚC PHÒNG CHÁY CHỮA CHÁY  
BƯỚC : THIẾT KẾ BẢN VẼ THI CÔNG**

THIẾT KẾ	VŨ HỒNG BẢO	
KIỂM TRA	NGUYỄN TRỌNG HIẾU	
CHỦ TRÌ TK PCCC	NGUYỄN TRỌNG HIẾU	
CHỦ TRÌ TK CN	VŨ TUẤN ANH	

**QUẢNG NINH, THÁNG...NĂM 2026  
GIÁM ĐỐC CÔNG TY**

**GD. ĐINH KHẮC ĐƯỜNG**

**CHI TIẾT LẮP ĐẶT TRỤ CỨU  
HOẢ DN100**

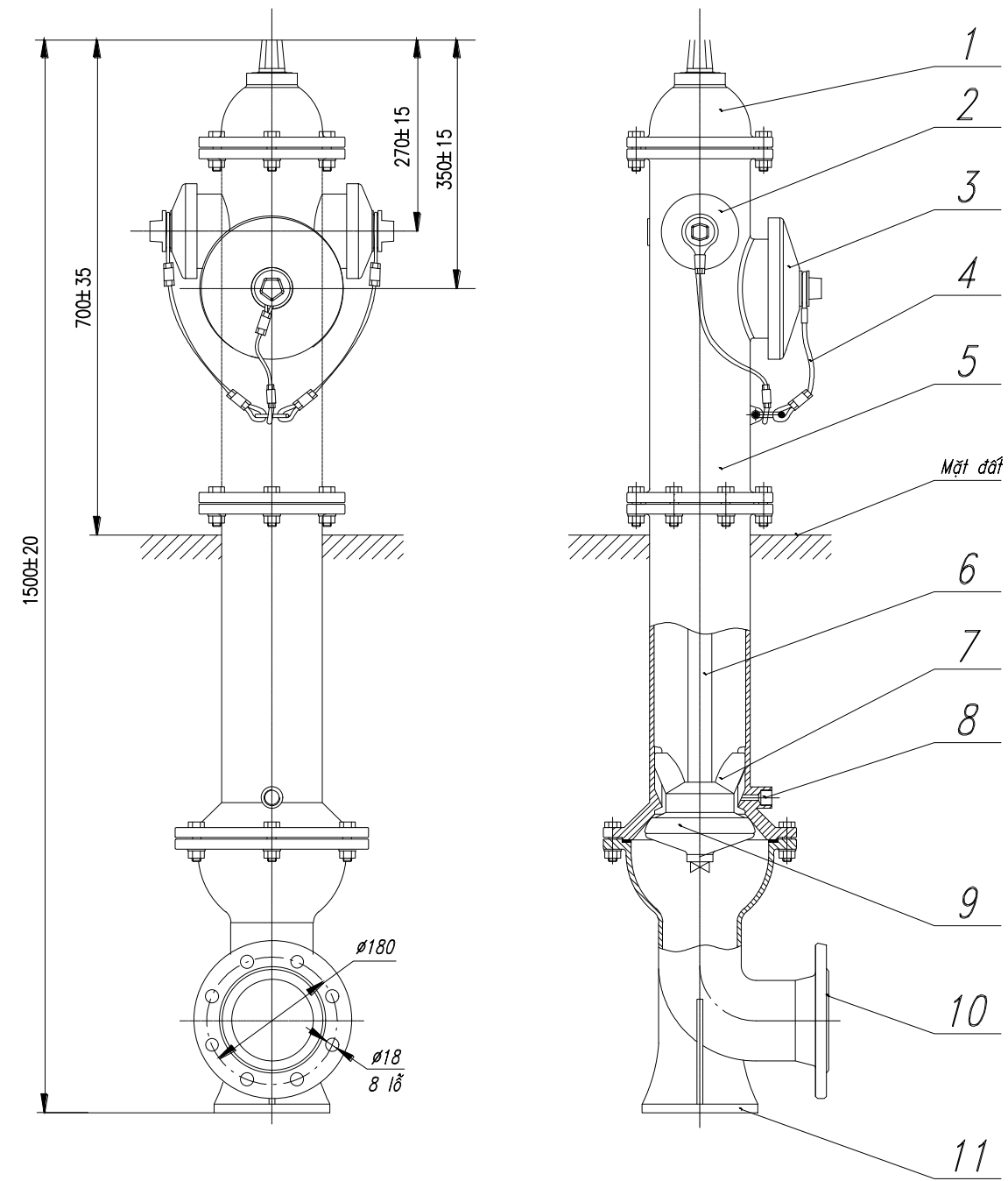
TỈ LỆ:

BẢN VẼ SỐ: CT-04



**CÔNG TY CỔ PHẦN AHM HẠ LONG**

CHI TIẾT TRỤ CỨU HỎA THEO TCVN 6379 - 2024



Chú dẫn:

- 1 - Nắp bảo vệ sơn phản quang màu vàng
- 3 - Họng và nắp họng lớn
- 5 - Thân trụ
- 7 - Cánh van
- 9 - Van
- 11 - Đế trụ

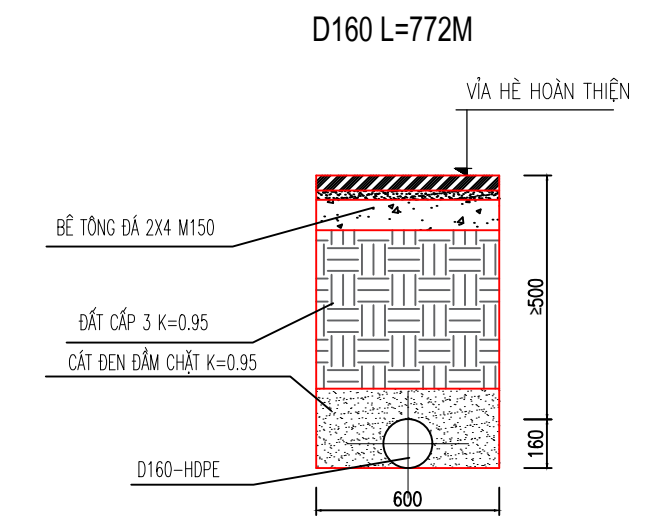
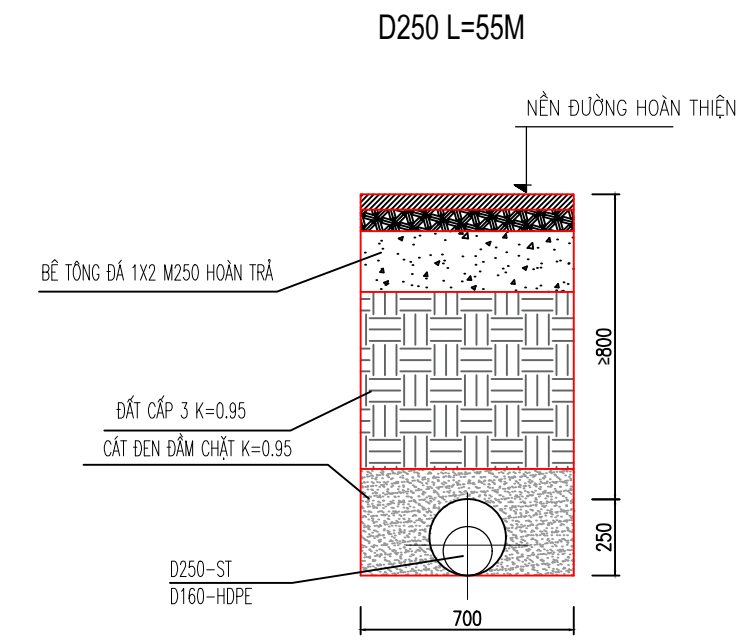
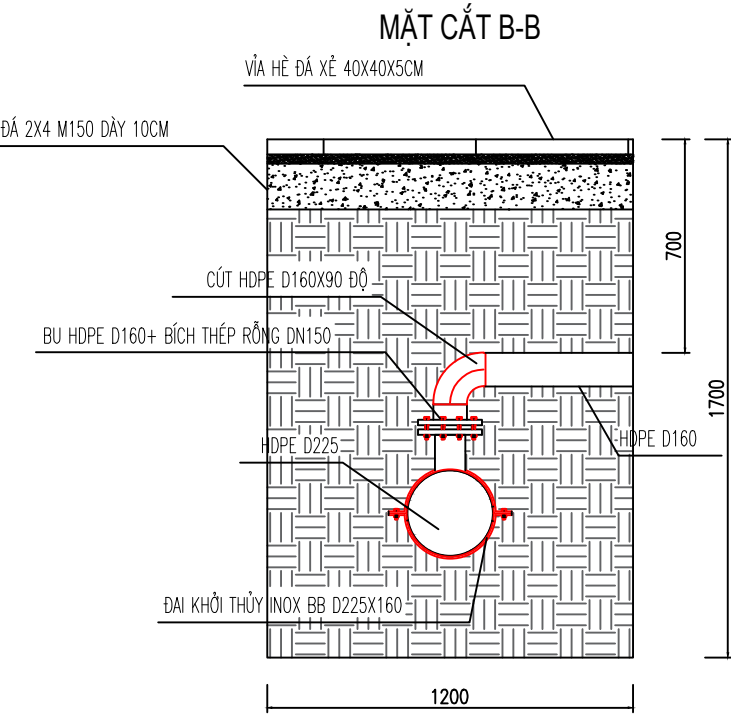
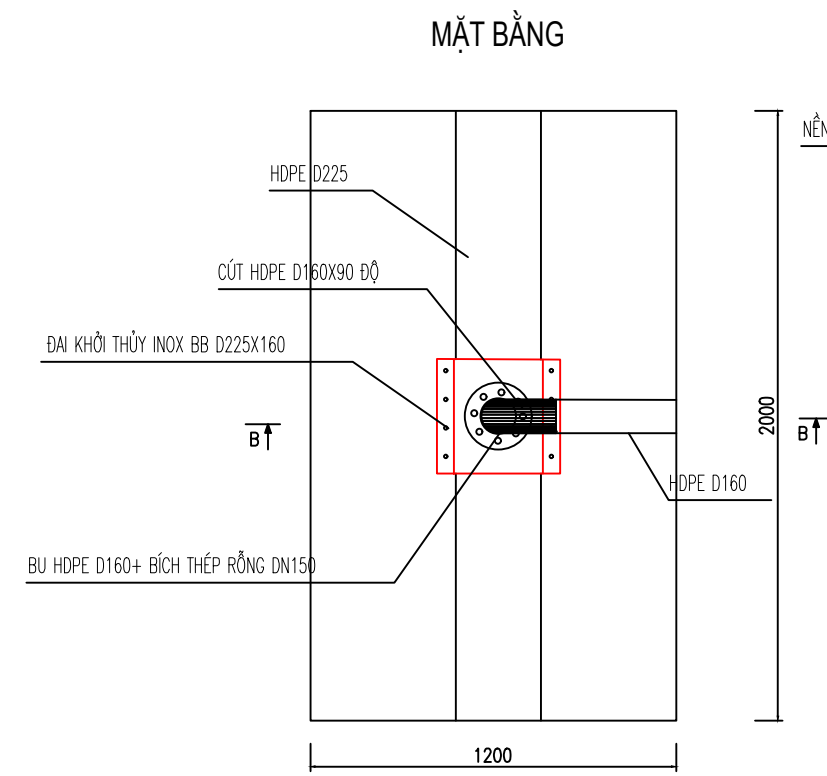
- 2 - Họng và nắp họng nhỏ
- 4 - Cáp hoặc xích bảo vệ nắp họng
- 6 - Trục van
- 8 - Lỗ xả nước đọng
- 10 - Mặt bích nối với ống cấp nước

CHI TIẾT TRỤ NỎ

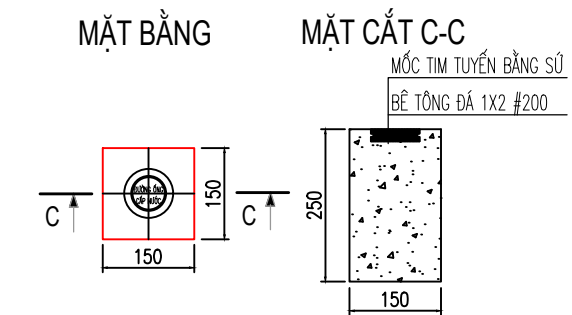
ỦY BAN NHÂN DÂN PHƯỜNG CẨM PHẢ TRUNG TÂM CUNG ỨNG DỊCH VỤ	CÔNG TRÌNH: CẢI TẠO, CHỈNH TRANG TUYẾN ĐƯỜNG 12 THÁNG 11 VÀ ĐƯỜNG BÀ TRIỆU, PHƯỜNG CẨM PHẢ HẠNG MỤC: CẤP NƯỚC PHÒNG CHÁY CHỮA CHÁY	THIẾT KẾ	VŨ HỒNG BẢO		QUẢNG NINH, THÁNG...NĂM 2026 GIÁM ĐỐC CÔNG TY 	CHI TIẾT TRỤ NỎ
		KIỂM TRA	NGUYỄN TRỌNG HIẾU			
CÔNG TY CỔ PHẦN AHM HẠ LONG	BƯỚC : THIẾT KẾ BẢN VẼ THI CÔNG	CHỦ TRÌ TK PCCC	NGUYỄN TRỌNG HIẾU		GD. ĐINH KHẮC ĐƯỜNG	TỈ LỆ:
		CHỦ TRÌ TK CN	VŨ TUẤN ANH			

MẶT CẮT MƯỜNG ĐẶT ỚNG

HỒ KHỎI THỦY ĐẦU NỐI ( 2 HỔ )



CHI TIẾT MỐC TUYÊN TUYẾN  
TB 50M/CÁI



ỦY BAN NHÂN DÂN PHƯỜNG CẨM PHẢ  
TRUNG TÂM CUNG ỨNG DỊCH VỤ

CÔNG TRÌNH: CẢI TẠO, CHỈNH TRANG TUYẾN ĐƯỜNG 12 THÁNG 11 VÀ ĐƯỜNG BÀ  
TRIỆU, PHƯỜNG CẨM PHẢ

THIẾT KẾ	VŨ HỒNG BẢO	
KIỂM TRA	NGUYỄN TRỌNG HIẾU	
CHỦ TRÌ TK PCCC	NGUYỄN TRỌNG HIẾU	
CHỦ TRÌ TK CN	VŨ TUẤN ANH	

QUẢNG NINH, THÁNG... NĂM 2026  
GIÁM ĐỐC CÔNG TY

GD. ĐINH KHẮC ĐƯỜNG

CHI TIẾT MƯỜNG ĐÀO VÀ  
THỐNG KÊ VẬT TƯ

TỈ LỆ: BẢN VẼ SỐ: CT-06

CÔNG TY CỔ PHẦN AHM HẠ LONG

HẠNG MỤC:  
CẤP NƯỚC PHÒNG CHÁY CHỮA CHÁY  
BƯỚC : THIẾT KẾ BẢN VẼ THI CÔNG