

CỘNG HOÀ XÃ HỘI CHỦ NGHĨA VIỆT NAM

Độc lập - Tự do - Hạnh phúc



UBND PHƯỜNG LÊ ĐẠI HÀNH
PHÒNG KINH TẾ, HẠ TẦNG VÀ ĐÔ THỊ

THẨM ĐỊNH

Theo Văn bản số:.....68.../TĐ-KTHTĐT

Ngày.....9.....tháng.....3.....năm 2026.....

Ký tên:.....*[Signature]*.....

HỒ SƠ BÁO CÁO KINH TẾ - KỸ THUẬT

CÔNG TRÌNH: CẢI TẠO, NÂNG CẤP ĐƯỜNG GIAO THÔNG TỔ DÂN PHỐ TRẠI NỂ PHƯỜNG LÊ ĐẠI HÀNH, THÀNH PHỐ HẢI PHÒNG (ĐOẠN TỪ PHỐ CHIẾN THẮNG NHÀ BÀ LIÊN XUÂN VÀ ĐOẠN TỪ NHÀ ÔNG CHUYÊN ĐẾN NHÀ ANH NHẬT)

ĐỊA ĐIỂM XD: PHƯỜNG LÊ ĐẠI HÀNH – THÀNH PHỐ HẢI PHÒNG

TẬP II: THUYẾT MINH, CÁC BẢN VẼ THIẾT KẾ THI CÔNG

P



CÔNG TY CP PTXD VÀ TM
MINH DƯƠNG 998

THẨM TRA

Theo Văn bản số:.....56.../T.Tr-MD

Ngày:.....8.....tháng.....2.....năm 2026.....

Chủ trì bộ môn ký tên:.....*[Signature]*.....

HẢI PHÒNG, NĂM 2026

CÔNG TY CỔ PHẦN XÂY DỰNG
LONG XUYỀN HD

CỘNG HOÀ XÃ HỘI CHỦ NGHĨA VIỆT NAM
Độc lập - Tự do - Hạnh phúc

Hải Phòng, ngày tháng năm 2026

THUYẾT MINH THIẾT KẾ BẢN VẼ THI CÔNG

CÔNG TRÌNH: CẢI TẠO, NÂNG CẤP ĐƯỜNG GIAO THÔNG TỔ DÂN PHỐ TRẠI NẾ PHƯỜNG LÊ ĐẠI HÀNH, THÀNH PHỐ HẢI PHÒNG (ĐOẠN TỪ PHỐ CHIẾN THẮNG NHÀ BÀ LIÊN XUÂN VÀ ĐOẠN TỪ NHÀ ÔNG CHUYỂN ĐẾN NHÀ ANH NHẬT)

ĐỊA ĐIỂM XD: PHƯỜNG LÊ ĐẠI HÀNH – THÀNH PHỐ HẢI PHÒNG

I. CÁC CĂN CỨ ĐỂ LẬP HỒ SƠ THIẾT KẾ BẢN VẼ THI CÔNG

- Luật Sửa đổi, bổ sung một số điều của Luật Xây dựng số 62/2020/QH14 ngày 17/6/2020.
- Nghị định số 06/2021/NĐ-CP ngày 26/01/2021 của Chính phủ Quy định chi tiết một số nội dung về quản lý chất lượng, thi công xây dựng và bảo trì công trình xây dựng;
- Nghị định số 175/2024/NĐ-CP ngày 30/12/2024 của Chính phủ Quy định chi tiết một số điều và biện pháp thi hành Luật Xây dựng về quản lý hoạt động xây dựng;
- Quyết định số 152/2025/QĐ-UBND ngày 09/9/2025 của UBND thành phố Hải Phòng Ban hành quy định một số nội dung về quản lý dự án đầu tư xây dựng, quản lý chất lượng công trình, quản lý chi phí đầu tư xây dựng và quản lý trật tự xây dựng trên địa bàn thành phố Hải Phòng;
- Quyết định số /QĐ-UBND ngày / /2026 của Ủy ban nhân dân phường Lê Đại Hành về việc phê duyệt chủ trương đầu tư công trình: Cải tạo, nâng cấp đường giao thông tổ dân phố Trại Nế phường Lê Đại Hành, thành phố Hải Phòng (Đoạn từ phố Chiến Thắng đến nhà bà Liên Xuân và đoạn từ nhà ông Chuyển đến nhà anh Nhật);
- Căn cứ Nhiệm vụ khảo sát, thiết kế được Chủ đầu tư phê duyệt;
- Căn cứ Hợp đồng xây dựng được ký kết giữa Chủ đầu tư và đơn vị tư vấn;
- Các căn cứ pháp lý có liên quan khác.

II. CÁC QUY TRÌNH, QUY PHẠM ÁP DỤNG:

TT	Các quy trình áp dụng	Ký hiệu
1	Khảo sát và thiết kế	
	Đường ô tô - Yêu cầu thiết kế	TCVN 4054 - 2005
	Đường giao thông nông thôn – Yêu cầu thiết kế	TCVN 10380-2014
	Đường ô tô – Tiêu chuẩn khảo sát	TCCS 31:2020/TCĐBVN
	Tiêu chuẩn cơ sở gờ giảm tốc, gờ giảm tốc trên đường bộ – Yêu cầu thiết kế	TCCS 34:2020/TCĐBVN
	Thiết kế mặt đường bê tông xi măng thông thường có khe nối trong xây dựng công trình giao thông	TCCS 39:2022/TCĐBVN
	Áo đường mềm – Các yêu cầu và chỉ dẫn thiết kế	TCCS 38:2022/TCĐBVN
	Tính toán các đặc trưng dòng chảy lũ	TCVN 9845-2013
2	Các quy trình, quy phạm hiện hành khác	
	Thi công và nghiệm thu	

	Tổ chức thi công	TCVN 4055-2012
	Lớp mặt đường bằng hỗn hợp nhựa nóng – Thi công và nghiệm thu – Phần 1: Bê tông nhựa chặt sử dụng nhựa đường thông thường	TCVN 13567-1:2022
	Cầu và Cống – Tiêu chuẩn thi công và nghiệm thu	TCCS 05:2012/TCĐBVN
	Tiêu chuẩn về tổ chức giao thông và bố trí phòng hộ khi thi công trên đường đang khai thác	TCCS 14:2016/TCĐBVN
	Lớp mặt đường bằng hỗn hợp nhựa nóng – Thi công và nghiệm thu	TCVN 13567-1:2022
	Nền đường ô tô – Thi công và nghiệm thu	TCVN 9436-2012
	Móng cấp phối đá dăm và cấp phối thiên nhiên gia cố xi măng trong kết cấu đường ô tô – Thi công và nghiệm thu	TCVN 8858:2023
	Công tác đất - Quy phạm thi công và nghiệm thu	TCVN 4447-2012
	Kết cấu gạch, đá – Tiêu chuẩn thi công và nghiệm thu	TCVN 4085: 2011
	Quy chuẩn quốc gia về An toàn xây dựng	QCVN 18:2014/BXD
	Cốt liệu cho bê tông và vữa – Phương pháp thử	TCVN 7572-1-20:2006
	Xi măng Poóc lăng hỗn hợp – Yêu cầu kỹ thuật	TCVN 6260-2009
	Hướng dẫn trộn và sử dụng vữa trong xây dựng	TCVN 4459 - 1987
	Hoàn thiện mặt bằng xây dựng: Quy phạm thi công	TCVN 4516 -1988
	Quy trình thí nghiệm cường độ kháng ép của bê tông bằng phương pháp không phá hoại, sử dụng máy siêu âm kết hợp súng bật nảy	TCXD 171-89
	Thi công và nghiệm thu các công trình nền, móng	TCXD 79-1980
	Nước cho bê tông và vữa – Yêu cầu kỹ thuật	TCVN 4506-2012
	Quy trình thí nghiệm bê tông xi măng	TCN 60 -84
	Kim loại: Phương pháp kéo thử	TCVN 197-1985
	Quy trình thí nghiệm các chỉ tiêu cơ lý của đá	22TCN 57-84
	Các quy trình, quy phạm hiện hành khác	

III. QUY MÔ XÂY DỰNG VÀ CÁC TIÊU CHUẨN THIẾT KẾ HÌNH HỌC

- Phân cấp quản lý: Công trình giao thông, cấp IV (Theo thông tư 06/2021/TT-BXD).
- Vận tốc thiết kế: 30km/h.

IV. GIẢI PHÁP THIẾT KẾ XÂY DỰNG

1. Bình đồ

Tuyến đường được thiết kế theo hướng bám sát tìm đường hiện trạng nhằm hạn chế khối lượng giải phóng mặt bằng và ảnh hưởng đến đất canh tác của người dân hai bên tuyến.

Tuyến chính: Đoạn từ phố Chiến Thắng đến nhà bà Liên Xuân có chiều dài 692,34m.

Tuyến nhánh: Đoạn từ nhà ông Chuyển đến nhà anh Nhật có chiều dài 179,73m.

2. Cắt dọc:

Đảm bảo các tiêu chuẩn về thiết kế trắc dọc.

- Đảm bảo phù hợp với cao độ quy hoạch chung của hệ thống giao thông, hạ tầng trong khu vực.

- Đảm bảo vai đường cao hơn mực nước tính toán tần suất H4% 50cm.

- Đảm bảo đáy áo đường cao hơn mực nước ngập thường xuyên tối thiểu 50cm.
- Đối với các vị trí xây dựng cống thoát nước ngang, thiết kế trắc dọc đảm bảo chiều dày các lớp đất đắp trên cống tròn hoặc cao độ đảm bảo chạy trực tiếp trên cống hộp.

3. Thiết kế nền, mặt đường:

Mặt đường thiết kế có bề rộng B.mặt=5,5m. Dốc ngang mặt đường 2%; lề đất rộng B=2x0,5m dốc ngang 4%, độ dốc mái taluy đắp 1:1.

4. Thiết kế kết cấu áo đường:

*** Kết cấu mặt đường mở rộng:**

- + Mặt đường BTXM M250 đá 2x4 dày 18cm;
- + Trải 01 lớp nilon lót;
- + Móng CPĐD loại 2 dày 15cm.
- + Nền đường đắp đất K95.

*** Kết cấu mặt đường tăng cường:**

- + Mặt đường BTXM M250 đá 2x4 dày 18cm;
- + Bù vênh mặt đường cũ BTXM M250 đá 2x4.

V. TỔ CHỨC THI CÔNG:

1. Thời gian thi công và đảm bảo an toàn giao thông trong thi công:

Do đặc điểm là tuyến đường nâng cấp cải tạo qua khu vực đông dân cư. Căn cứ giải pháp thiết kế đã nêu trên, để đảm bảo an toàn giao thông và thuận tiện cho việc triển khai thi công các hạng mục công trình. Đơn vị tư vấn thiết kế lựa chọn thời gian, hình thức và đảm bảo an toàn giao thông trong quá trình thi công như sau:

- Vừa thi công vừa đảm bảo an toàn giao thông. Hạn chế thi công vào các giờ cao điểm trong ngày (đặc biệt là khu vực trường học). Thời gian thi công dự kiến tối đa 3 tháng (Trong điều kiện không bị vướng mắc trong khâu giải phóng mặt bằng).

- Trình tự thi công các hạng mục dự kiến như sau:

- + Làm thủ tục xin phép thi công.
- + Đào phá công trình cũ, chuẩn bị mặt bằng thi công.
- + Thi công nền đường.
- + Thi công hệ thống thoát nước.
- + Thi công mặt đường.
- + Hoàn thiện mặt bằng.

- Các công tác đảm bảo ATGT trong quá trình thi công:

+ Do công trình thiết kế nằm dọc đường, để đảm bảo an toàn giao thông trong quá trình thi công, thiết kế tổ chức thi công theo từng phân đoạn ngắn (từ 100-200m). Trên mỗi phân đoạn thi công bố trí biển báo, rào chắn, người điều khiển giao thông cho phù hợp với hình thức thi công. Thi công hố móng các loại đến đâu hoàn thiện ngay đến đó để đảm bảo giao thông và an toàn cho người và phương tiện tham gia giao thông.

+ Trước khi triển khai và trong suốt quá trình thi công xây dựng công trình, đơn vị thi công phải thường xuyên kiểm tra, chấp hành tốt công tác đảm bảo an toàn cho người và các phương tiện qua lại trên đường, cũng như đảm bảo ATLĐ, VSMT. Phối hợp với địa phương và các dự án lân cận, đảm bảo duy trì việc tưới tiêu bình thường trong khu vực.

2. Yêu cầu đối với vật liệu xây dựng.

Vật liệu xây dựng được sử dụng cho dự án phải tuân thủ các tiêu chuẩn, quy chuẩn hiện hành. Chất lượng vật liệu đầu vào phải được Chủ đầu tư, tư vấn giám sát kiểm tra, nghiệm thu trước khi đưa vào xây dựng.

3. Yêu cầu về chất lượng, tiến độ.

Chất lượng công trình đảm bảo thi công theo đúng hồ sơ thiết kế được duyệt. Tiến độ đảm bảo theo hợp đồng ký kết giữa nhà đầu tư với bên giao thầu.

4. Biện pháp chung đảm bảo chất lượng công trình.

- Trong quá trình thi công và nghiệm thu tuyệt đối tuân theo quy trình, quy phạm thi công và nghiệm thu hiện hành của Nhà nước và của Ngành.

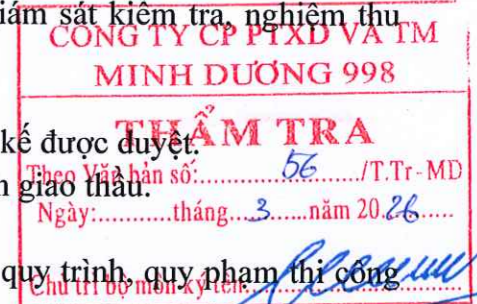
- Nhà thầu thi công đảm bảo số lượng, chất lượng tối đa về năng lực thiết bị đủ để thi công công trình đạt chất lượng tốt nhất, Nhà thầu có bộ phận quản lý chất lượng công trình, kiểm soát vật liệu đưa vào sử dụng. Luôn đảm bảo công trình thi công thường xuyên không bị ách tắc do bất kỳ một nguyên nhân chủ quan nào. Hợp giao ban hàng tuần để lên kế hoạch thi công và rút kinh nghiệm trong quá trình thi công, với Đội sản xuất quán triệt công việc làm và rút kinh nghiệm hàng ngày vào buổi tối hôm trước.

- Kịp thời hỏi và báo cáo TVGS đối với các công việc phức tạp ngoài khả năng, phạm vi giải quyết của Nhà thầu. Mời TVGS kiểm tra nghiệm thu từng bước các hạng mục công trình che khuất, phải đảm bảo tất cả các hạng mục công trình đều được nghiệm thu.

- Báo cáo và xử lý các sự cố công trình xảy ra trong quá trình thi công kịp thời không để ảnh hưởng đến chất lượng chung của công trình.

- Bố trí cán bộ, kỹ thuật, công nhân có trình độ tay nghề cao có kinh nghiệm nhiều năm trong thi công để tham gia thi công công trình. Phổ biến nguyên tắc, quy trình, tiến độ thi công cho tất cả cán bộ công nhân viên tham gia thi công được biết để mọi người có thể hình dung sơ bộ công việc phải làm.

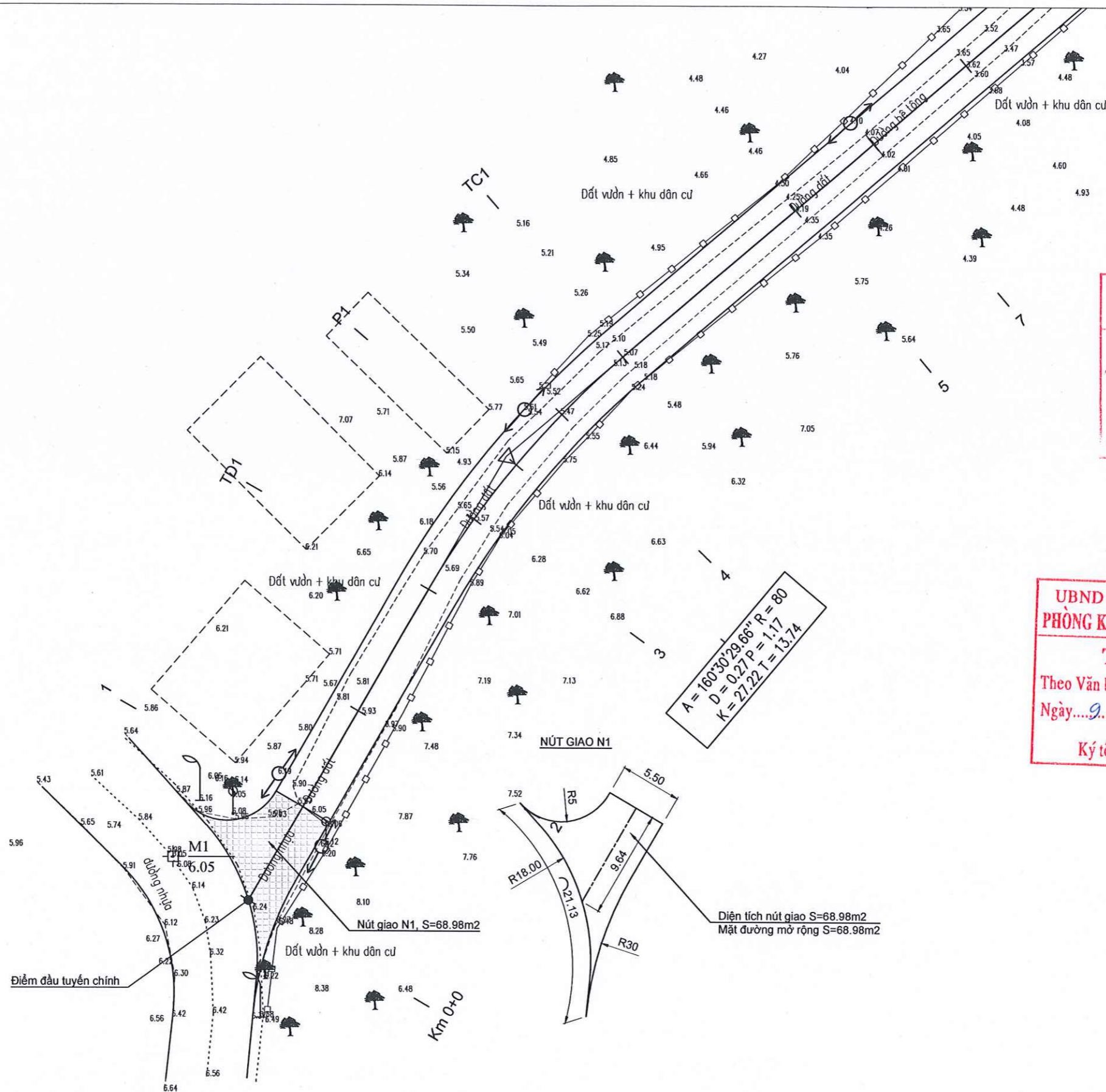
- Tất cả nguyên vật liệu dùng cho thi công phải đảm bảo tiêu chuẩn kỹ thuật phải có chứng chỉ thí nghiệm, phải được TVGS nghiệm thu mới đưa vào sử dụng (Đặc biệt là các loại BT và C.P.Đ.D, khi sử dụng phải thí nghiệm đạt các chỉ tiêu cơ lý theo quy định hiện hành).



CÔNG TY CỔ PHẦN XÂY DỰNG LONG XUYỀN HD



GIÁM ĐỐC
PHẠM VĂN ĐOẢN



**CÔNG TY CP PTXD VÀ TM
MINH DƯƠNG 998**

THẨM TRA

Theo Văn bản số:.....56...../T.Tr-MD
 Ngày:.....8.....tháng.....3.....năm 20..26.....

Chủ trì bộ môn ký tên:.....*[Signature]*.....

**UBND PHƯỜNG LÊ ĐẠI HÀNH
PHÒNG KINH TẾ, HẠ TẦNG VÀ ĐÔ THỊ**

THẨM ĐỊNH

Theo Văn bản số:.....18...../TB-KTHTĐT
 Ngày:.....9.....tháng.....3.....năm 20..26.....

Ký tên:.....*[Signature]*.....

A = 160°30'29.66" R = 80
 D = 0.27 P = 1.17
 K = 27.22 T = 13.74

Diện tích nút giao S=68.98m²
 Mặt đường mở rộng S=68.98m²

CHỦ ĐẦU TƯ: ỦY BAN NHÂN DÂN PHƯỜNG LÊ ĐẠI HÀNH PHÒNG KINH TẾ, HẠ TẦNG VÀ ĐÔ THỊ	CÔNG TRÌNH: CẢI TẠO, NÂNG CẤP ĐƯỜNG GIAO THÔNG TỎ DÂN PHỐ TRẠI NÈ PHƯỜNG LÊ ĐẠI HÀNH, THÀNH PHỐ HẢI PHÒNG (ĐOẠN TỪ PHỐ CHIẾN THẮNG NHÀ BÀ LIÊN XUÂN VÀ ĐOẠN TỪ NHÀ ÔNG CHUYỂN ĐẾN NHÀ ANH NHẬT)	THIẾT KẾ NGUYỄN ĐĂNG HOÀ	GIÁM ĐỐC PHẠM VĂN ĐOẢN	BÌNH ĐỒ THIẾT KẾ - TUYẾN CHÍNH	
		CHỦ TRÌ T.K NGUYỄN QUANG HUY			
ĐƠN VỊ TƯ VẤN THIẾT KẾ CÔNG TY CỔ PHẦN XÂY DỰNG LONG XUYÊN HD	ĐỊA ĐIỂM XD: PHƯỜNG LÊ ĐẠI HÀNH - THÀNH PHỐ HẢI PHÒNG	K.C.S PHẠM VĂN ĐOẢN	TỶ LỆ: 1/1 BẢN VẼ SỐ: LẦN XUẤT BẢN: 01 MÃ SỐ: TK-02		



**CÔNG TY CP PTXD VÀ TM
MINH DƯƠNG 998**

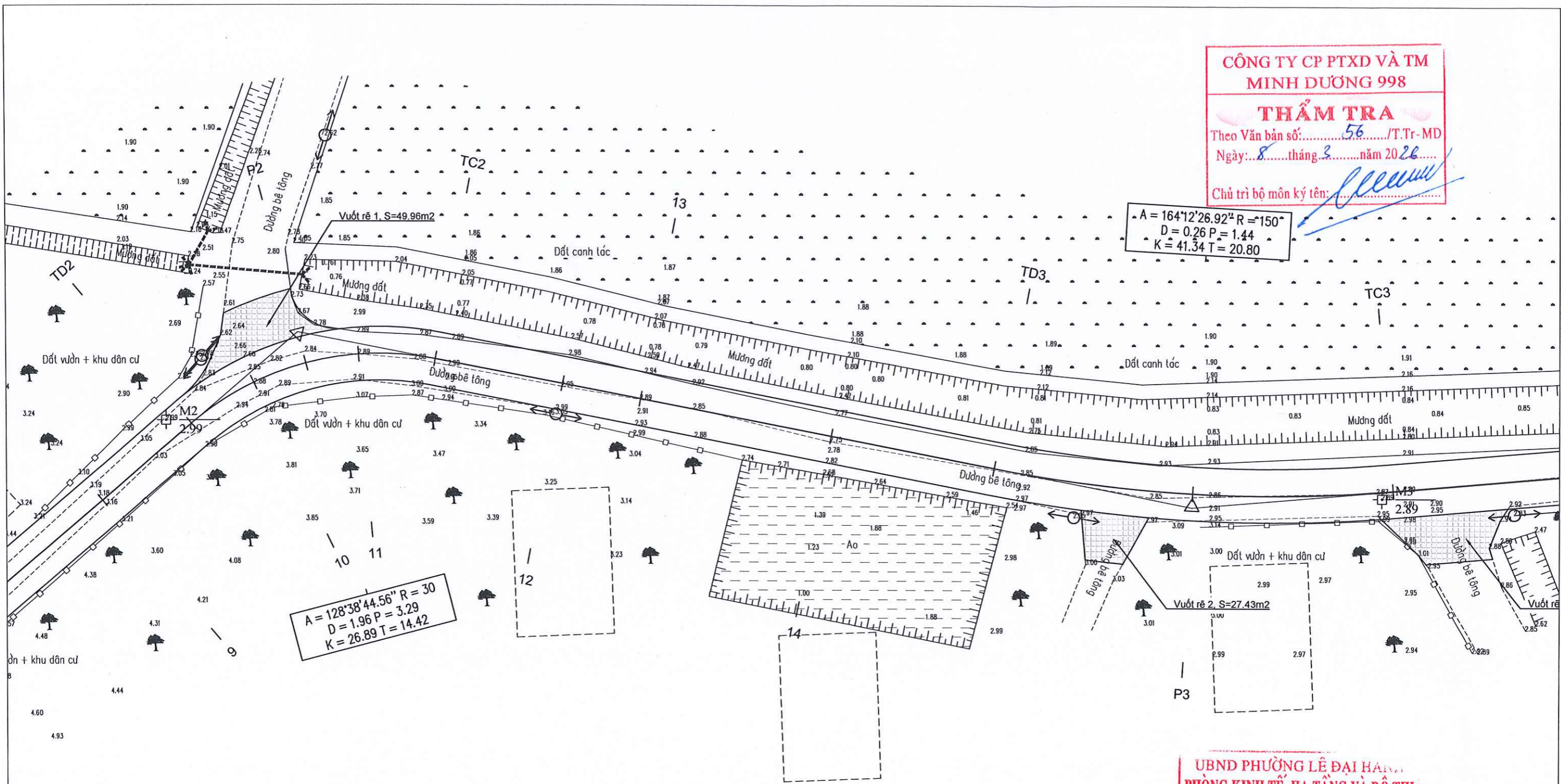
THẨM TRA
Theo Văn bản số:56...../T.Tr-MD
Ngày: 8.....tháng 3.....năm 2026.....
Chủ trì bộ môn ký tên: *[Signature]*

$A = 164^{\circ}12'26.92''$ $R = 150$
 $D = 0.26$ $P = 1.44$
 $K = 41.34$ $T = 20.80$

$A = 128^{\circ}38'44.56''$ $R = 30$
 $D = 1.96$ $P = 3.29$
 $K = 26.89$ $T = 14.42$

**UBND PHƯỜNG LÊ ĐẠI HÀNH
PHÒNG KINH TẾ, HẠ TẦNG VÀ ĐÔ THỊ**

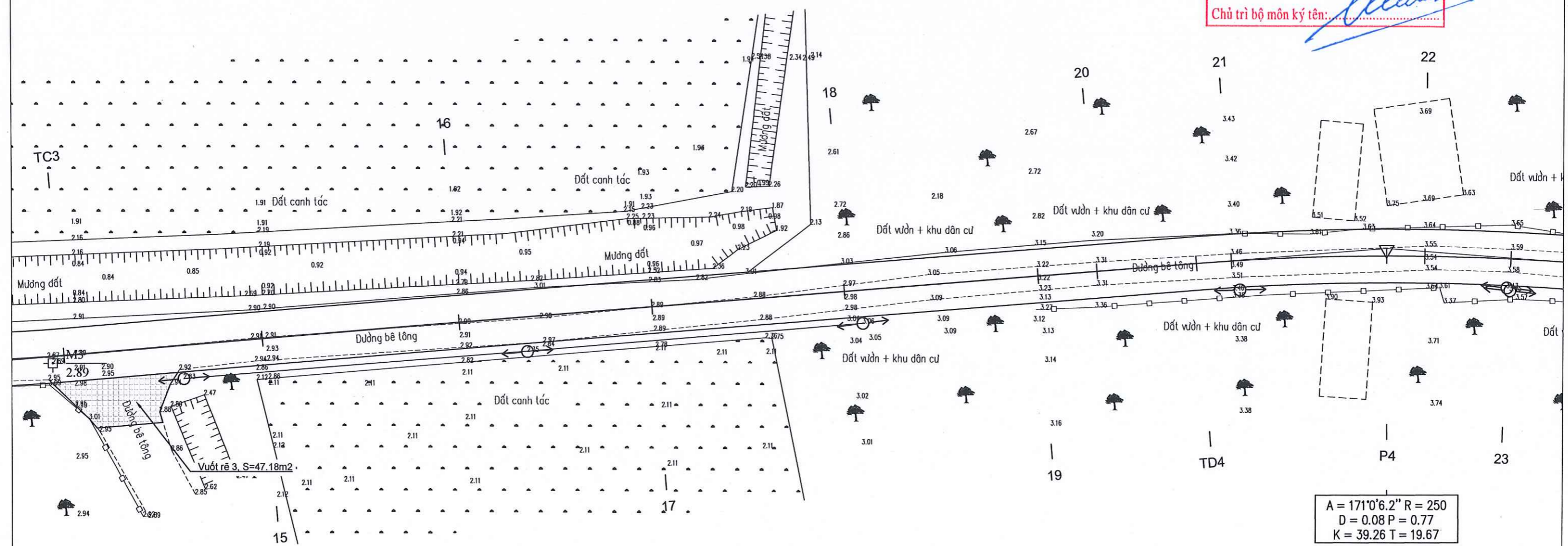
THẨM ĐỊNH
Theo Văn bản số:68...../TB-KHTĐT
Ngày: 9.....tháng 3.....năm 2026.....
Ký tên: *[Signature]*



CHỦ ĐẦU TƯ: ỦY BAN NHÂN DÂN PHƯỜNG LÊ ĐẠI HÀNH PHÒNG KINH TẾ, HẠ TẦNG VÀ ĐÔ THỊ	CÔNG TRÌNH: CẢI TẠO, NÂNG CẤP ĐƯỜNG GIAO THÔNG TỎ DÂN PHỐ TRẠI NÈ PHƯỜNG LÊ ĐẠI HÀNH, THÀNH PHỐ HẢI PHÒNG (ĐOẠN TỪ PHỐ CHIẾN THẮNG NHÀ BÀ LIÊN XUÂN VÀ ĐOẠN TỪ NHÀ ÔNG CHUYÊN ĐẾN NHÀ ANH NHẬT)	THIẾT KẾ NGUYỄN ĐĂNG HOÀ	GIÁM ĐỐC PHẠM VĂN ĐOẢN	BÌNH ĐỒ THIẾT KẾ - TUYẾN CHÍNH	
		CHỦ TRÌ T.K NGUYỄN QUANG HUY			
ĐƠN VỊ TƯ VẤN THIẾT KẾ CÔNG TY CỔ PHẦN XÂY DỰNG LONG XUYÊN HD	ĐỊA ĐIỂM XD: PHƯỜNG LÊ ĐẠI HÀNH - THÀNH PHỐ HẢI PHÒNG	K.C.S PHẠM VĂN ĐOẢN	THÀNH PHỐ HẢI PHÒNG	TỶ LỆ: 1/	BẢN VẼ SỐ:
				LẦN XUẤT BẢN: 01	MÃ SỐ: TK-03

**CÔNG TY CP PTXD VÀ TM
MINH DƯƠNG 998**

THẨM TRA
Theo Văn bản số:.....56...../T.Tr-MD
Ngày:.....8.....tháng.....2.....năm 20.22.....
Chủ trì bộ môn ký tên: *[Signature]*



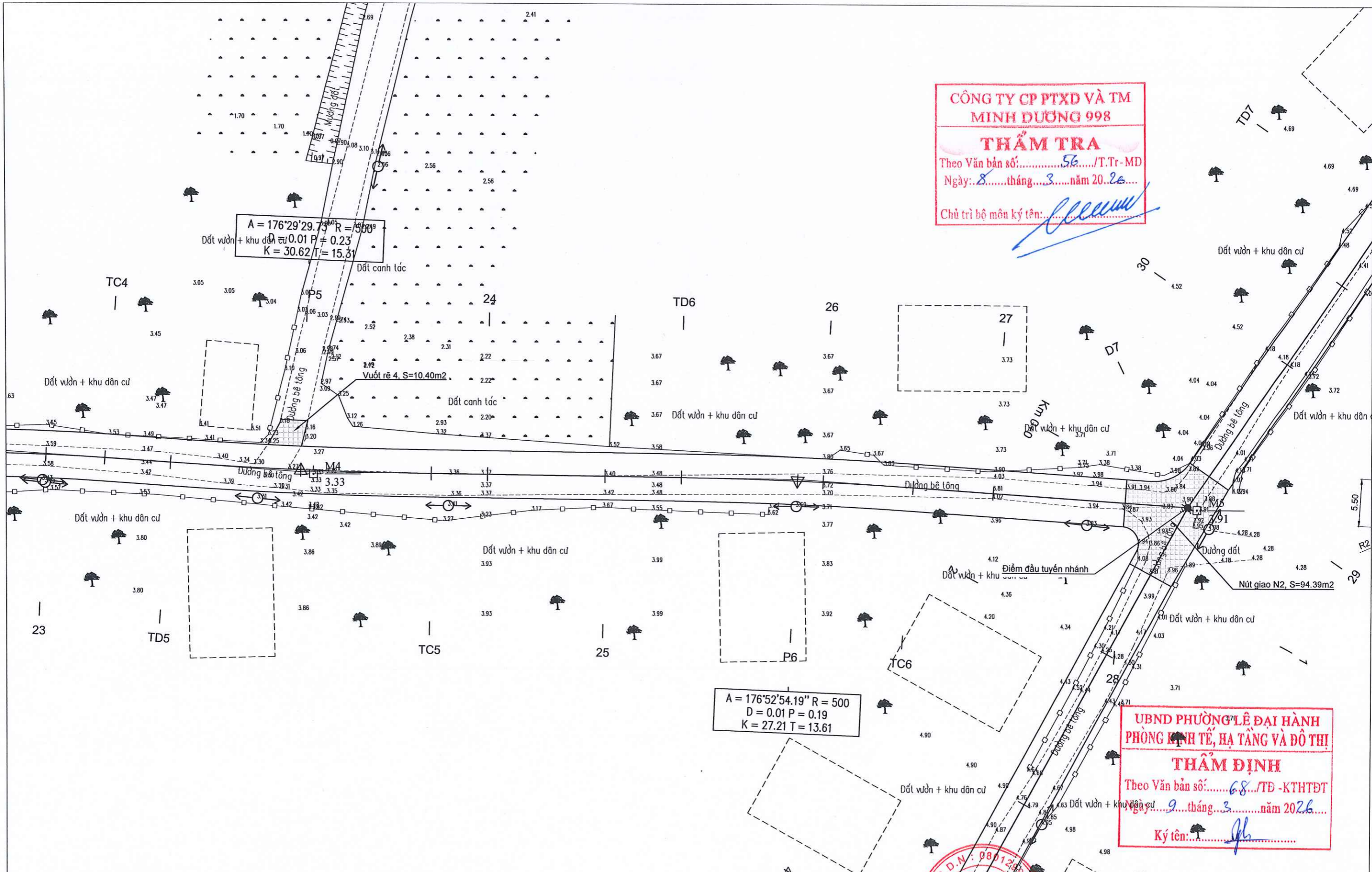
A = 171'0'6.2" R = 250
D = 0.08 P = 0.77
K = 39.26 T = 19.67

**UBND PHƯỜNG LÊ ĐẠI HÀNH
PHÒNG KINH TẾ, HẠ TẦNG VÀ ĐÔ THỊ**

THẨM ĐỊNH
Theo Văn bản số:.....68...../TĐ-KTHTĐT
Ngày:.....2.....tháng.....2.....năm 20.2.6.....
Ký tên: *[Signature]*

CHỦ ĐẦU TƯ: ỦY BAN NHÂN DÂN PHƯỜNG LÊ ĐẠI HÀNH PHÒNG KINH TẾ, HẠ TẦNG VÀ ĐÔ THỊ	CÔNG TRÌNH: CẢI TẠO, NÂNG CẤP ĐƯỜNG GIAO THÔNG TỎ DÂN PHỐ TRẠI NÈ PHƯỜNG LÊ ĐẠI HÀNH, THÀNH PHỐ HẢI PHÒNG (ĐOẠN TỪ PHỐ CHIẾN THẮNG NHÀ BÀ LIÊN XUÂN VÀ ĐOẠN TỪ NHÀ ÔNG CHUYỂN ĐẾN NHÀ ANH NHẬT)	THIẾT KẾ NGUYỄN ĐĂNG HOÀ	GIẢM ĐỐC PHẠM VĂN DOÃN	BÌNH ĐỒ THIẾT KẾ - TUYẾN CHÍNH
		CHỦ TRÌ T.K NGUYỄN QUANG HUY		
ĐƠN VỊ TƯ VẤN THIẾT KẾ CÔNG TY CỔ PHẦN XÂY DỰNG LONG XUYẾN HD	ĐỊA ĐIỂM XD: PHƯỜNG LÊ ĐẠI HÀNH - THÀNH PHỐ HẢI PHÒNG	K.C.S PHẠM VĂN DOÃN	TỶ LỆ: 1/ LẦN XUẤT BẢN: 01	BẢN VẼ SỐ: MÃ SỐ: TK-04





**CÔNG TY CP PTXD VÀ TM
MINH DƯƠNG 998**

THẨM TRA

Theo Văn bản số:.....56...../T.Tr-MD
 Ngày: 8.....tháng.....3.....năm 20..26.....

Chủ trì bộ môn ký tên: *[Signature]*

**UBND PHƯỜNG LÊ ĐẠI HÀNH
PHÒNG KINH TẾ, HẠ TẦNG VÀ ĐÔ THỊ**

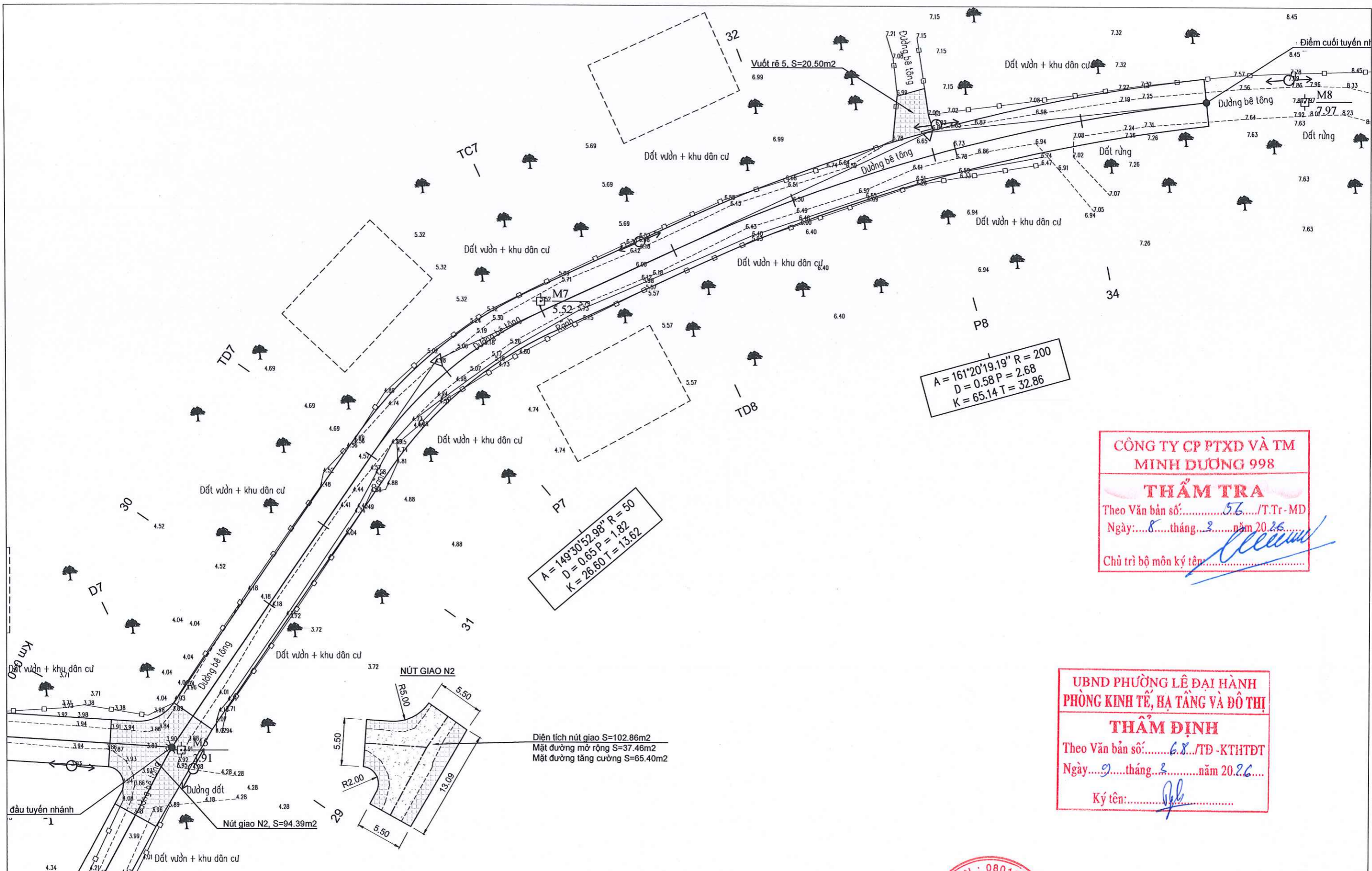
THẨM ĐỊNH

Theo Văn bản số:.....68...../TĐ-KTHTĐT
 Ngày: 9.....tháng.....3.....năm 2026.....

Ký tên: *[Signature]*



CHỦ ĐẦU TƯ: ỦY BAN NHÂN DÂN PHƯỜNG LÊ ĐẠI HÀNH PHÒNG KINH TẾ, HẠ TẦNG VÀ ĐÔ THỊ	CÔNG TRÌNH: CẢI TẠO, NÂNG CẤP ĐƯỜNG GIAO THÔNG TỎ DÂN PHỐ TRẠI NÈ PHƯỜNG LÊ ĐẠI HÀNH, THÀNH PHỐ HẢI PHÒNG (ĐOẠN TỪ PHỐ CHIẾN THẮNG NHÀ BÀ LIÊN XUÂN VÀ ĐOẠN TỪ NHÀ ÔNG CHUYỀN ĐẾN NHÀ ANH NHẬT)	THIẾT KẾ NGUYỄN ĐĂNG HOÀ		GIÁM ĐỐC PHẠM VĂN ĐOẢN	BÌNH ĐỒ THIẾT KẾ - TUYẾN CHÍNH	
		CHỦ TRÌ T.K NGUYỄN QUANG HUY				
ĐƠN VỊ TƯ VẤN THIẾT KẾ CÔNG TY CỔ PHẦN XÂY DỰNG LONG XUYÊN HD	ĐỊA ĐIỂM XD: PHƯỜNG LÊ ĐẠI HÀNH - THÀNH PHỐ HẢI PHÒNG	K.C.S PHẠM VĂN ĐOẢN		PHẠM VĂN ĐOẢN	TỶ LỆ: 1/1 LẦN XUẤT BẢN: 01	BẢN VẼ SỐ: MÃ SỐ: TK-05



A = 161°20'19.19" R = 200
 D = 0.58 P = 2.68
 K = 65.14 T = 32.86

A = 149°30'52.98" R = 50
 D = 0.65 P = 1.82
 K = 26.60 T = 13.62

**CÔNG TY CP PTXD VÀ TM
 MINH DƯƠNG 998**
THẨM TRA
 Theo Văn bản số: 56/T.Tr-MD
 Ngày: 8 tháng 2 năm 2026
 Chủ trì bộ môn ký tên: *[Signature]*

**UBND PHƯỜNG LÊ ĐẠI HÀNH
 PHÒNG KINH TẾ, HẠ TẦNG VÀ ĐÔ THỊ**
THẨM ĐỊNH
 Theo Văn bản số: 6.8/TĐ-KTHTĐT
 Ngày: 9 tháng 2 năm 2026
 Ký tên: *[Signature]*

CHỦ ĐẦU TƯ: ỦY BAN NHÂN DÂN PHƯỜNG LÊ ĐẠI HÀNH PHÒNG KINH TẾ, HẠ TẦNG VÀ ĐÔ THỊ ĐƠN VỊ TƯ VẤN THIẾT KẾ CÔNG TY CỔ PHẦN XÂY DỰNG LONG XUYÊN HD	CÔNG TRÌNH: CẢI TẠO, NÂNG CẤP ĐƯỜNG GIAO THÔNG TỎ DÂN PHỐ TRẠI NÈ PHƯỜNG LÊ ĐẠI HÀNH, THÀNH PHỐ HẢI PHÒNG (ĐOẠN TỪ PHỐ CHIẾN THẮNG NHÀ BÀ LIÊN XUÂN VÀ ĐOẠN TỪ NHÀ ÔNG CHUYỂN ĐẾN NHÀ ANH NHẬT) ĐỊA ĐIỂM XD: PHƯỜNG LÊ ĐẠI HÀNH - THÀNH PHỐ HẢI PHÒNG	THIẾT KẾ NGUYỄN ĐĂNG HOÀ <i>[Signature]</i>	CỘNG GIẢM ĐỐC CỔ PHẦN XÂY DỰNG LONG XUYÊN HD THANH PHỐ HẢI PHÒNG PHẠM VĂN ĐOẢN	BÌNH ĐỒ THIẾT KẾ - TUYẾN CHÍNH	
		CHỦ TRÌ T.K NGUYỄN QUANG HUY <i>[Signature]</i>			
		K.C.S PHẠM VĂN ĐOẢN <i>[Signature]</i>			TỶ LỆ: 1/ BẢN VẼ SỐ: LẦN XUẤT BẢN: 01 MÃ SỐ: TK-06

Km 0+0.00

UBND PHƯỜNG LÊ ĐẠI HÀNH
PHÒNG KINH TẾ, HẠ TẦNG VÀ ĐÔ THỊ

THẨM ĐỊNH

Theo Văn bản số: 68/TĐ-KTHTĐT
Ngày: 9 tháng 3 năm 2026

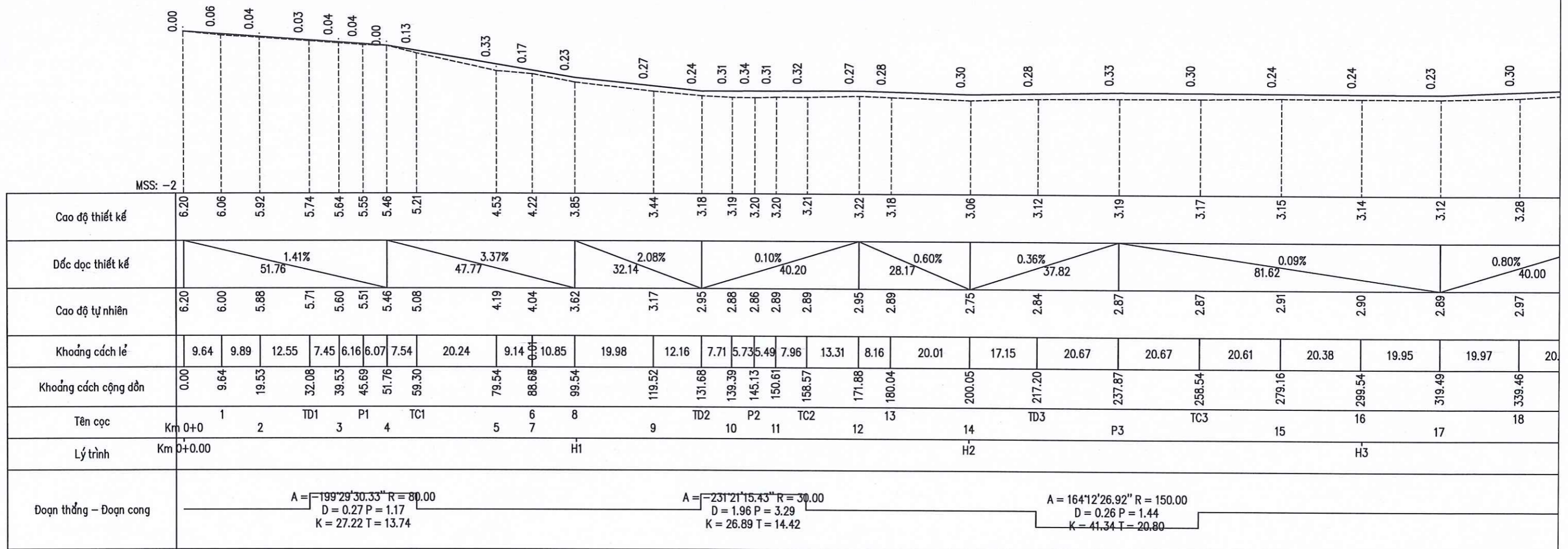
Ký tên: *[Signature]*

CÔNG TY CP PTXD VÀ TM
MINH DƯƠNG 998

THẨM TRA

Theo Văn bản số: 56/T.Tr-MD
Ngày: 9 tháng 3 năm 2026

Chủ trì bộ môn ký tên: *[Signature]*

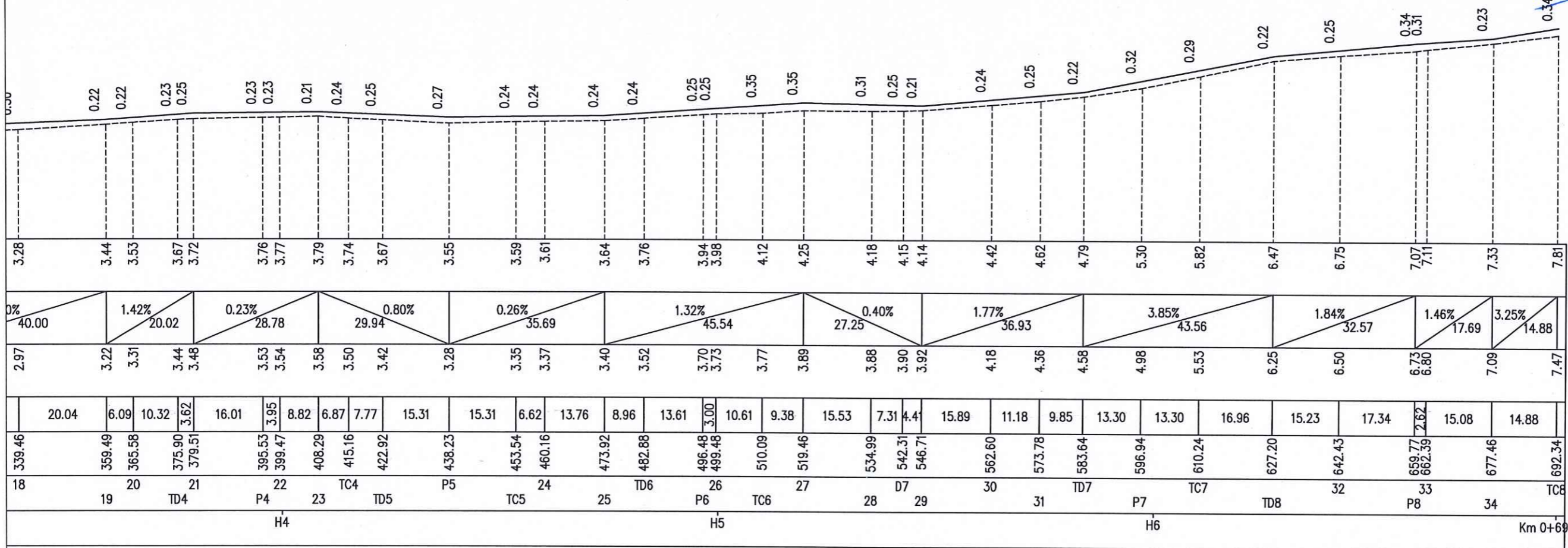


CHỦ ĐẦU TƯ: ỦY BAN NHÂN DÂN PHƯỜNG LÊ ĐẠI HÀNH PHÒNG KINH TẾ, HẠ TẦNG VÀ ĐÔ THỊ	CÔNG TRÌNH: CẢI TẠO, NÂNG CẤP ĐƯỜNG GIAO THÔNG TỎ DẪN PHỐ TRẠI NÈ PHƯỜNG LÊ ĐẠI HÀNH, THÀNH PHỐ HẢI PHÒNG (ĐOẠN TỪ PHỐ CHIẾN THẮNG NHÀ BÀ LIÊN XUÂN VÀ ĐOẠN TỪ NHÀ ÔNG CHUYÊN ĐẾN NHÀ ANH NHẬT)	THIẾT KẾ NGUYỄN ĐĂNG HOÀ		CÁT DỌC THIẾT KẾ - TUYẾN CHÍNH
		CHỦ TRÌ T.K NGUYỄN QUANG HUY		
ĐƠN VỊ TƯ VẤN THIẾT KẾ CÔNG TY CỔ PHẦN XÂY DỰNG LONG XUYỀN HD	ĐỊA ĐIỂM XD: PHƯỜNG LÊ ĐẠI HÀNH - THÀNH PHỐ HẢI PHÒNG	K.C.S PHẠM VĂN ĐOẢN	PHẠM VĂN ĐOẢN	TỶ LỆ: 1/ BẢN VẼ SỐ: LẦN XUẤT BẢN: 01 MÃ SỐ: TK-07

Km 0+692.34

UBND PHƯỜNG LÊ ĐẠI HÀNH
 PHÒNG KINH TẾ, HẠ TẦNG VÀ ĐÔ THỊ
THẨM ĐỊNH
 Theo Văn bản số: 68/TĐ-KTHTĐT
 Ngày: 9 tháng 3 năm 2026
 Ký tên: *[Signature]*

CÔNG TY CP PTXD VÀ TM
 MINH DƯƠNG 998
THẨM TRA
 Theo Văn bản số: 56/T.Tr-MD
 Ngày: 8 tháng 3 năm 2026
 Chủ trì bộ môn ký tên: *[Signature]*



$A = -188^{\circ}59'53.79'' R = 250.00$
 $D = 0.08 P = 0.77$
 $K = 39.26 T = 19.67$

$A = 176^{\circ}29'29.73'' R = 500.00$
 $D = 0.01 P = 0.23$
 $K = 30.62 T = 15.31$

$A = -183^{\circ}7'5.8'' R = 500.00$
 $D = 0.01 P = 0.19$
 $K = 27.21 T = 13.61$

$A = 120^{\circ}46'18.55''$

$A = -210^{\circ}29'7.01'' R = 50.00$
 $D = 0.65 P = 1.82$
 $K = 26.60 T = 13.62$

$A = -198^{\circ}39'40.80'' R = 200.00$
 $D = 0.58 P = 2.68$
 $K = 65.14 T = 32.86$

CHỦ ĐẦU TƯ: ỦY BAN NHÂN DÂN PHƯỜNG LÊ ĐẠI HÀNH PHÒNG KINH TẾ, HẠ TẦNG VÀ ĐÔ THỊ ĐƠN VỊ TƯ VẤN THIẾT KẾ CÔNG TY CỔ PHẦN XÂY DỰNG LONG XUYÊN HD	CÔNG TRÌNH: CẢI TẠO, NÂNG CẤP ĐƯỜNG GIAO THÔNG TỎ DẪN PHỐ TRẠI NỀ PHƯỜNG LÊ ĐẠI HÀNH, THÀNH PHỐ HẢI PHÒNG (ĐOẠN TỪ PHỐ CHIẾN THẮNG NHÀ BÀ LIÊN XUÂN VÀ ĐOẠN TỪ NHÀ ÔNG CHUYỂN ĐẾN NHÀ ANH NHẬT) ĐỊA ĐIỂM XD: PHƯỜNG LÊ ĐẠI HÀNH - THÀNH PHỐ HẢI PHÒNG	THIẾT KẾ NGUYỄN ĐĂNG HOÀ	<i>[Signature]</i> NGUYỄN ĐĂNG HOÀ	GIAM ĐỐC M.S.D.N : 080129102 CÔNG TY CỔ PHẦN XÂY DỰNG LONG XUYÊN HD THÀNH PHỐ HẢI PHÒNG	CÁT ĐỌC THIẾT KẾ - TUYẾN CHÍNH
		CHỦ TRÌ T.K NGUYỄN QUANG HUY			
		K.C.S PHẠM VĂN ĐOẢN	<i>[Signature]</i> PHẠM VĂN ĐOẢN		TỶ LỆ: 1/ BẢN VẼ SỐ: LẦN XUẤT BẢN: 01 MÃ SỐ: TK-08

Cọc Km 0+0
Km 0 + 0.00

Đào khuôn : 0.00 m2
Đắp nền K95 : 0.00 m2

Bù vênh MĐC : 0.00 m2
B mặt thiết kế : 0.00 m
Mặt đường mở rộng : 0.00 m
Mặt đường TC : 0.00 m

MSS: 0

Cao độ thiết kế											
Khoảng cách lẻ thiết kế											
Cao độ tự nhiên	5.71	5.78	5.86	5.98	6.05	6.07	6.10	6.20	6.25	6.27	6.46
Khoảng cách mìa	0.01	1.61	1.56	3.41	0.61	0.75	0.33	1.90	4.83	2.68	11.49

Cọc 1
Km 0 + 9.64

Đào khuôn : 1.62 m2
Đắp nền K95 : 0.05 m2

Bù vênh MĐC : 0.00 m2
B mặt thiết kế : 5.50 m
Mặt đường mở rộng : 5.50 m
Mặt đường TC : 0.00 m

MSS: 0

Cao độ thiết kế														
Khoảng cách lẻ thiết kế														
Cao độ tự nhiên	5.83	6.09	5.98	5.91	5.90	5.91	5.97	6.00	6.05	6.06	6.08	6.12	6.94	7.43
Khoảng cách mìa	5.39	2.44	2.17	1.71	1.56	1.25	0.96	1.71	0.78	0.34	4.95	5.99		

CÔNG TY CP PTXD VÀ TM
MINH DƯƠNG 998

THẨM TRA

Theo Văn bản số: 56 /T.Tr-MD
Ngày: 8 tháng 3 năm 2026

Chủ trì bộ môn ký tên: *[Signature]*

Cọc 2
Km 0 + 19.53

Đào khuôn : 1.79 m2
Đắp nền K95 : 0.04 m2

Bù vênh MĐC : 0.00 m2
B mặt thiết kế : 5.50 m
Mặt đường mở rộng : 5.50 m
Mặt đường TC : 0.00 m

MSS: 0

Cao độ thiết kế											
Khoảng cách lẻ thiết kế											
Cao độ tự nhiên	6.22	6.22	6.17	5.71	5.81	5.88	5.88	5.97	5.92	5.92	7.47
Khoảng cách mìa	0.48	0.76	8.41	3.23	2.13	0.47	2.40	0.75	0.66	11.29	

Cọc TD1
Km 0 + 32.08

Đào khuôn : 1.91 m2
Đắp nền K95 : 0.00 m2

Bù vênh MĐC : 0.00 m2
B mặt thiết kế : 5.50 m
Mặt đường mở rộng : 5.50 m
Mặt đường TC : 0.00 m

MSS: 0

Cao độ thiết kế														
Khoảng cách lẻ thiết kế														
Cao độ tự nhiên	6.72	6.72	6.40	6.19	5.96	5.70	5.72	5.71	5.73	5.70	5.89	6.21	6.72	7.08
Khoảng cách mìa	0.56	2.48	1.35	3.96	4.12	0.57	1.97	0.86	1.57	0.71	2.06	5.54	4.00	0.25

UBND PHƯỜNG LÊ ĐẠI HÀNH
PHÒNG KINH TẾ, HẠ TẦNG VÀ ĐÔ THỊ

THẨM ĐỊNH

Theo Văn bản số: 68 /TĐ-K/HTĐT
Ngày: 9 tháng 3 năm 2026

Ký tên: *[Signature]*

R = 80.00
It = -2.00%
ip = -2.00%
w = 0.00

CHỦ ĐẦU TƯ:
ỦY BAN NHÂN DÂN PHƯỜNG LÊ ĐẠI HÀNH
PHÒNG KINH TẾ, HẠ TẦNG VÀ ĐÔ THỊ

ĐƠN VỊ TƯ VẤN THIẾT KẾ:
CÔNG TY CỔ PHẦN XÂY DỰNG LONG XUYỀN HD

CÔNG TRÌNH: CẢI TẠO, NÂNG CẤP ĐƯỜNG GIAO THÔNG TỎ
DẪN PHỐ TRẠI NÈ PHƯỜNG LÊ ĐẠI HÀNH, THÀNH PHỐ HẢI
PHÒNG (ĐOẠN TỪ PHỐ CHIẾN THẮNG NHÀ BÀ LIÊN XUÂN VÀ
ĐOẠN TỪ NHÀ ÔNG CHUYỀN ĐẾN NHÀ ANH NHẬT)

ĐỊA ĐIỂM XD: PHƯỜNG LÊ ĐẠI HÀNH - THÀNH PHỐ HẢI PHÒNG

THIẾT KẾ	NGUYỄN ĐĂNG HOÀ
CHỦ TRÌ T.K	NGUYỄN QUANG HUY
CHỦ NHIỆM T.K	NGUYỄN QUANG HUY
K.C.S	PHẠM VĂN ĐOẢN

M.S.D.N : 08012997

CÔNG TY CỔ PHẦN
XÂY DỰNG
LONG XUYỀN
HD

THÀNH PHỐ HẢI PHÒNG

GIÁM ĐỐC
PHẠM VĂN ĐOẢN

CÁT NGANG THIẾT KẾ - TUYẾN CHÍNH

TỶ LỆ: 1/

LẦN XUẤT BẢN: 01

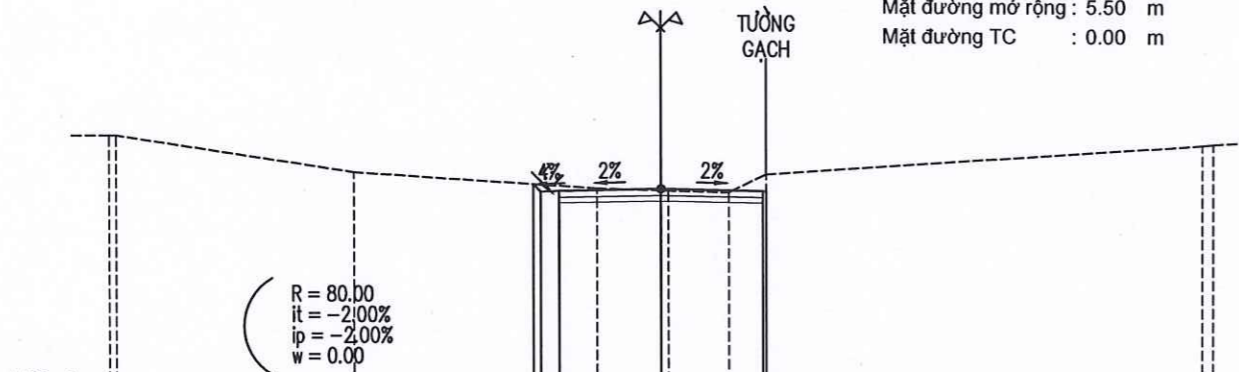
BẢN VẼ SỐ:

MÃ SỐ: TK-09

Đào khuôn : 2.12 m²
 Đắp nền K95 : 0.00 m²

Cọc 3
 Km 0 + 39.53

Bù vênh MĐC : 0.00 m²
 B mặt thiết kế : 5.50 m
 Mặt đường mở rộng : 5.50 m
 Mặt đường TC : 0.00 m

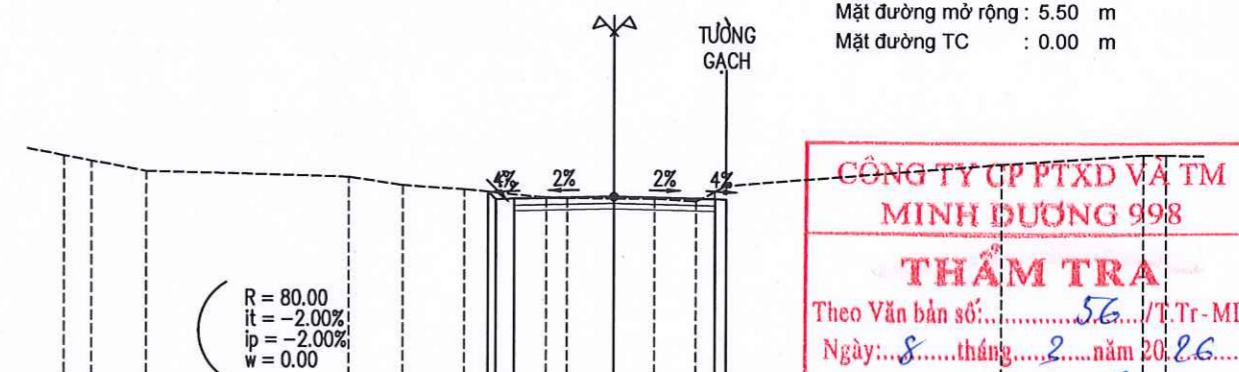


Cao độ thiết kế			5.76	5.58	5.64	5.58		
Khoảng cách lề thiết kế			0.20	2.75	2.75	0.20		
Cao độ tự nhiên	7.07	6.08	5.65	5.89	5.54	6.04	6.87	
Khoảng cách mìa	0.20	6.46	6.61	1.73	1.64	1.01	11.86	0.30

Đào khuôn : 1.94 m²
 Đắp nền K95 : 0.00 m²

Cọc P1
 Km 0 + 45.69

Bù vênh MĐC : 0.00 m²
 B mặt thiết kế : 5.50 m
 Mặt đường mở rộng : 5.50 m
 Mặt đường TC : 0.00 m



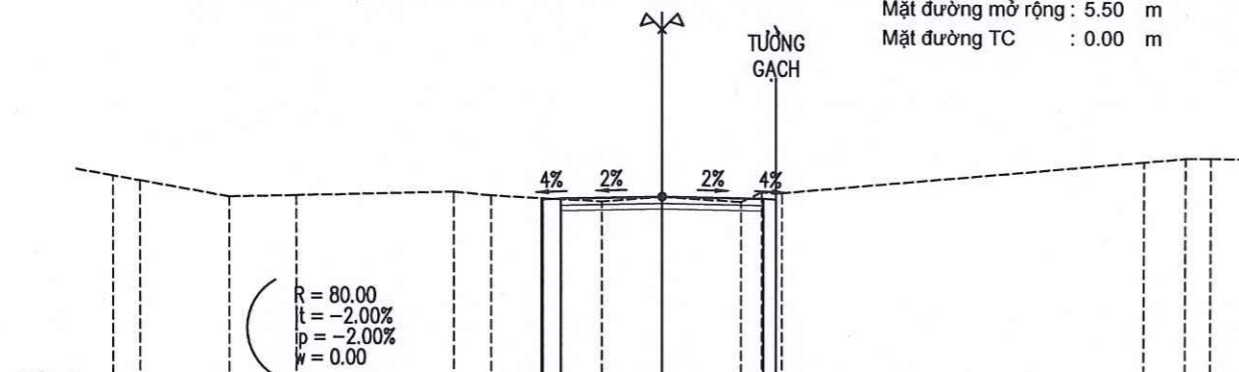
Cao độ thiết kế			5.68	5.50	5.55	5.58		
Khoảng cách lề thiết kế			0.20	2.75	2.75	0.20		
Cao độ tự nhiên	6.62	6.48	6.20	6.07	5.85	5.74	5.52	5.51
Khoảng cách mìa	0.75	1.50	5.52	1.46	1.67	2.23	0.58	1.29

CÔNG TY CP PTXD VÀ TM
 MINH DƯƠNG 998
THẨM TRA
 Theo Văn bản số: 56 /T.Tr-MD
 Ngày: 8 tháng 2 năm 2026
 Chủ trì bộ môn kỹ tên:

Đào khuôn : 1.66 m²
 Đắp nền K95 : 0.00 m²

Cọc 4
 Km 0 + 51.76

Bù vênh MĐC : 0.00 m²
 B mặt thiết kế : 5.50 m
 Mặt đường mở rộng : 5.50 m
 Mặt đường TC : 0.00 m

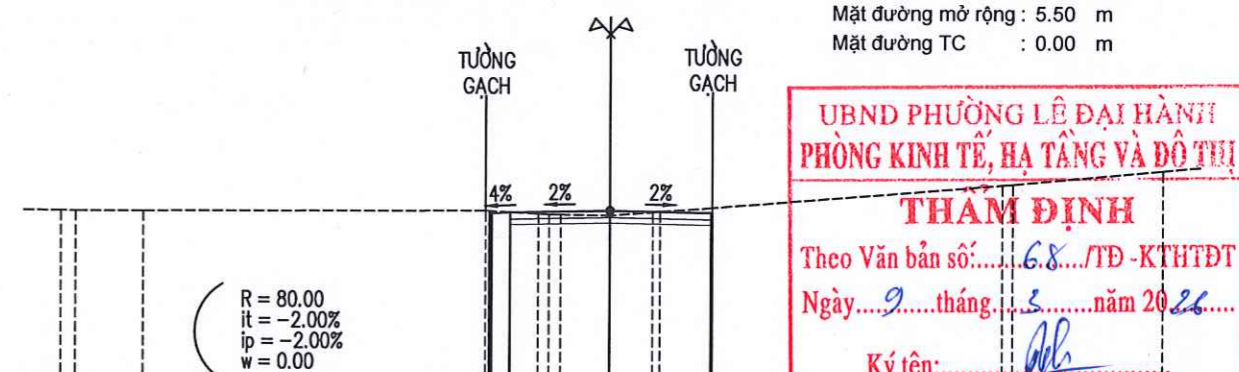


Cao độ thiết kế			5.42	5.41	5.46	5.40		
Khoảng cách lề thiết kế			0.20	2.75	2.75	0.20		
Cao độ tự nhiên	6.04	5.91	5.47	5.50	5.60	5.49	5.34	5.46
Khoảng cách mìa	0.75	2.44	1.81	4.31	1.03	3.00	1.65	2.15

Đào khuôn : 1.66 m²
 Đắp nền K95 : 0.00 m²

Cọc TC1
 Km 0 + 59.30

Bù vênh MĐC : 0.00 m²
 B mặt thiết kế : 5.50 m
 Mặt đường mở rộng : 5.50 m
 Mặt đường TC : 0.00 m



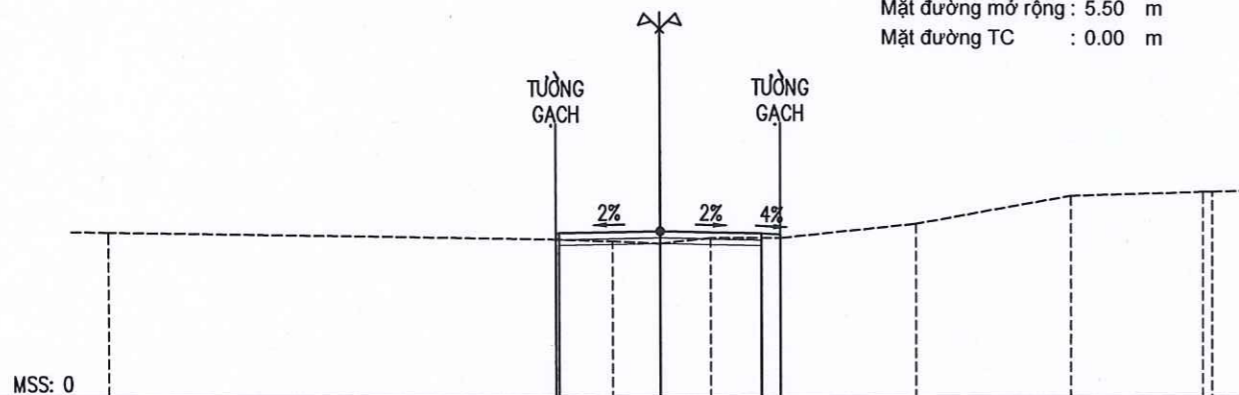
Cao độ thiết kế			5.20	5.16	5.21	5.15		
Khoảng cách lề thiết kế			0.20	2.75	2.75	0.20		
Cao độ tự nhiên	5.18	5.18	5.20	5.13	5.11	5.08	5.19	5.30
Khoảng cách mìa	0.41	1.85	9.33	1.43	1.35	1.17	1.41	7.88

UBND PHƯỜNG LÊ ĐẠI HÀNH
 PHÒNG KINH TẾ, HẠ TẦNG VÀ ĐÔ THỊ
THẨM ĐỊNH
 Theo Văn bản số: 6.8 /TD-KHTĐT
 Ngày: 9 tháng 3 năm 2026
 Ký tên:

CHỦ ĐẦU TƯ: ỦY BAN NHÂN DÂN PHƯỜNG LÊ ĐẠI HÀNH PHÒNG KINH TẾ, HẠ TẦNG VÀ ĐÔ THỊ	CÔNG TRÌNH: CẢI TẠO, NÂNG CẤP ĐƯỜNG GIAO THÔNG TỎ DÂN PHỐ TRẠI NÈ PHƯỜNG LÊ ĐẠI HÀNH, THÀNH PHỐ HẢI PHÒNG (ĐOẠN TỪ PHỐ CHIẾN THẮNG NHÀ BÀ LIÊN XUÂN VÀ ĐOẠN TỪ NHÀ ÔNG CHUYỀN ĐẾN NHÀ ANH NHẬT)	THIẾT KẾ	NGUYỄN ĐĂNG HOÀ		CÁT NGANG THIẾT KẾ - TUYẾN CHÍNH
		CHỦ TRÌ T.K	NGUYỄN QUANG HUY		
ĐƠN VỊ TƯ VẤN THIẾT KẾ CÔNG TY CỔ PHẦN XÂY DỰNG LONG XUYỀN HD	ĐỊA ĐIỂM XD: PHƯỜNG LÊ ĐẠI HÀNH - THÀNH PHỐ HẢI PHÒNG	CHỦ NHIỆM T.K	NGUYỄN QUANG HUY	PHẠM VĂN ĐOẢN	TỶ LỆ: 1/
		K.C.S	PHẠM VĂN ĐOẢN		LẦN XUẤT BẢN: 01
					BẢN VẼ SỐ: MÃ SỐ: TK-10

Cọc 5
Km 0 + 79.54
Đào khuôn : 0.61 m²
Đắp nền K95 : 0.07 m²

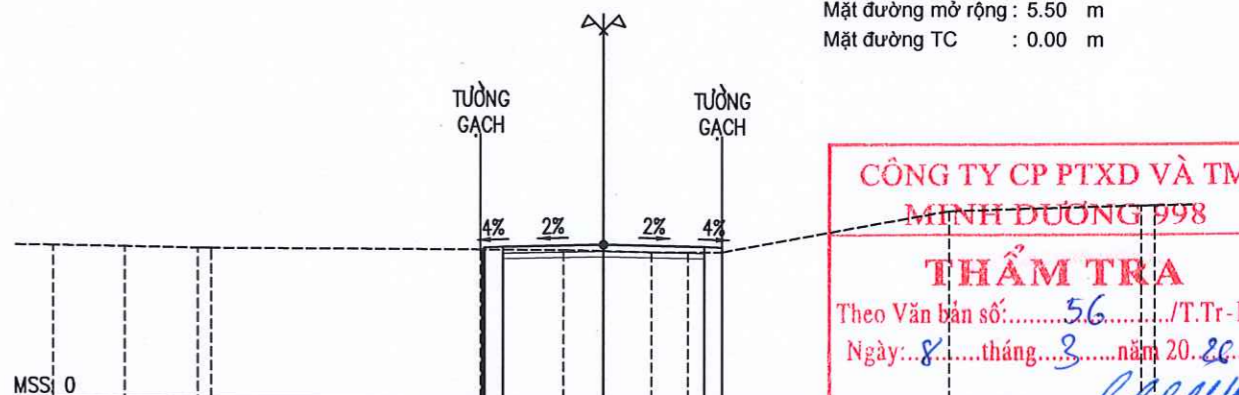
Bù vênh MĐC : 0.00 m²
B mặt thiết kế : 5.50 m
Mặt đường mở rộng : 5.50 m
Mặt đường TC : 0.00 m



Cao độ thiết kế		4.47	4.53	4.47	4.45								
Khoảng cách lề thiết kế		0.60	2.75	2.75	0.51								
Cao độ tự nhiên	4.49	4.30	4.25	4.19	4.35	4.35	4.74	5.51	5.63				
Khoảng cách mìa		12.16	1.55	1.29	1.38	1.88	3.68	4.21	3.59	0.26			

Cọc 6
Km 0 + 88.67
Đào khuôn : 1.01 m²
Đắp nền K95 : 0.11 m²

Bù vênh MĐC : 0.00 m²
B mặt thiết kế : 5.50 m
Mặt đường mở rộng : 5.50 m
Mặt đường TC : 0.00 m

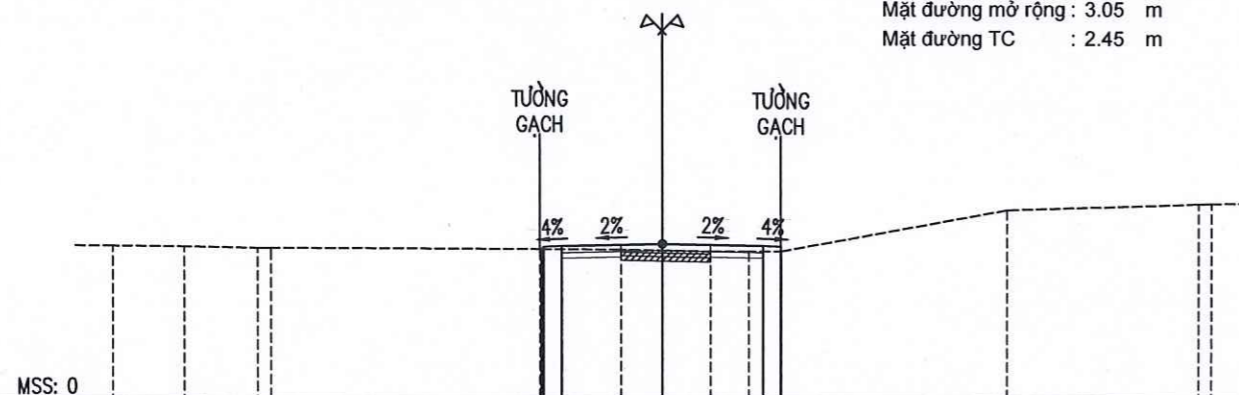


Cao độ thiết kế		4.08	4.16	4.22	4.16	4.14							
Khoảng cách lề thiết kế		0.60	2.75	2.75	0.49								
Cao độ tự nhiên	4.20	4.17	4.12	4.08	4.07	4.04	4.01	4.01	4.02	5.14	5.31		
Khoảng cách mìa		1.96	1.99	0.36	7.33	2.27	1.09	1.31	1.00	0.93	6.18	5.23	0.35

CÔNG TY CP PTXD VÀ TM MINH ĐƯƠNG 998
THẨM TRA
Theo Văn bản số: 56 /T.Tr-MD
Ngày: 8 tháng 3 năm 2020
Chủ trì bộ môn ký tên: [Signature]

Cọc 7
Km 0 + 88.68
Đào khuôn : 0.60 m²
Đắp nền K95 : 0.11 m²

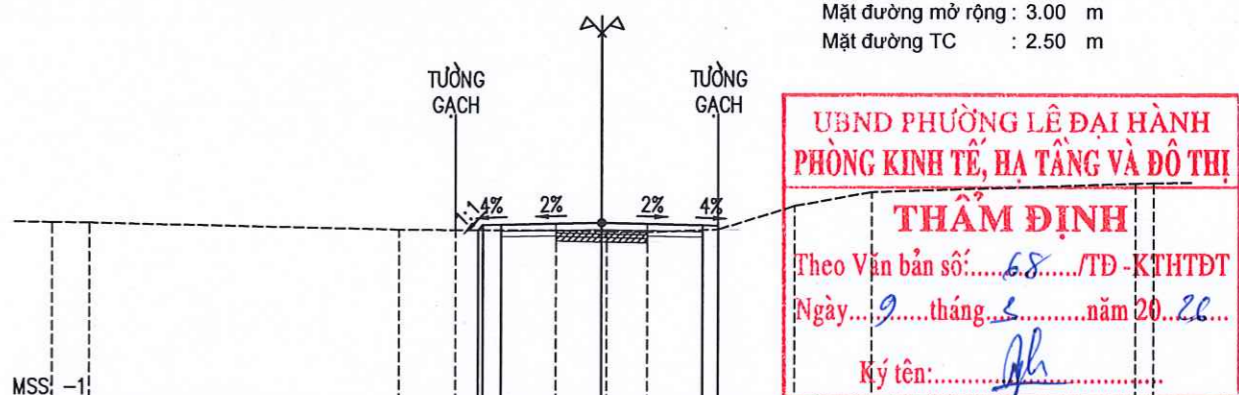
Bù vênh MĐC : 0.00 m²
B mặt thiết kế : 5.50 m
Mặt đường mở rộng : 3.05 m
Mặt đường TC : 2.45 m



Cao độ thiết kế		4.08	4.16	4.22	4.16	4.14							
Khoảng cách lề thiết kế		0.60	2.75	2.75	0.49								
Cao độ tự nhiên	4.20	4.17	4.12	4.08	4.07	4.04	4.01	4.01	4.01	5.14	5.31		
Khoảng cách mìa		1.96	1.99	0.37	7.33	2.23	1.12	1.33	1.05	0.86	6.18	5.23	0.35

Cọc 8
Km 0 + 99.54
Đào khuôn : 0.47 m²
Đắp nền K95 : 0.22 m²

Bù vênh MĐC : 0.09 m²
B mặt thiết kế : 5.50 m
Mặt đường mở rộng : 3.00 m
Mặt đường TC : 2.50 m

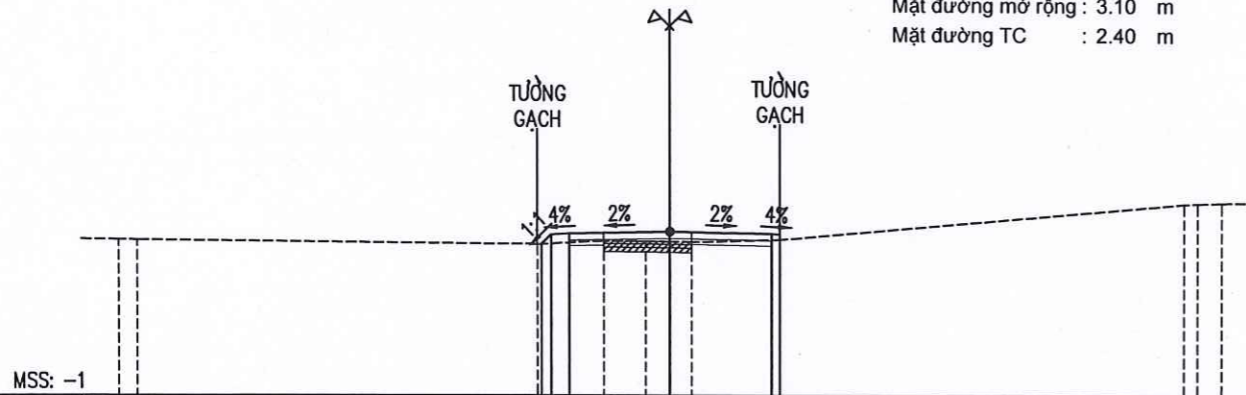


Cao độ thiết kế		3.65	3.80	3.85	3.80	3.78							
Khoảng cách lề thiết kế		0.47	2.75	2.75	0.43								
Cao độ tự nhiên	3.65	3.63	3.66	3.65	3.65	3.62	3.60	3.68	4.32	4.70	4.93	4.94	
Khoảng cách mìa		1.02	8.45	1.53	2.75	1.25	1.11	1.93	2.08	2.10	7.18	0.46	

UBND PHƯỜNG LÊ ĐẠI HÀNH PHÒNG KINH TẾ, HẠ TẦNG VÀ ĐÔ THỊ
THẨM ĐỊNH
Theo Văn bản số: 68 /TD-KHTĐT
Ngày: 9 tháng 5 năm 2020
Ký tên: [Signature]

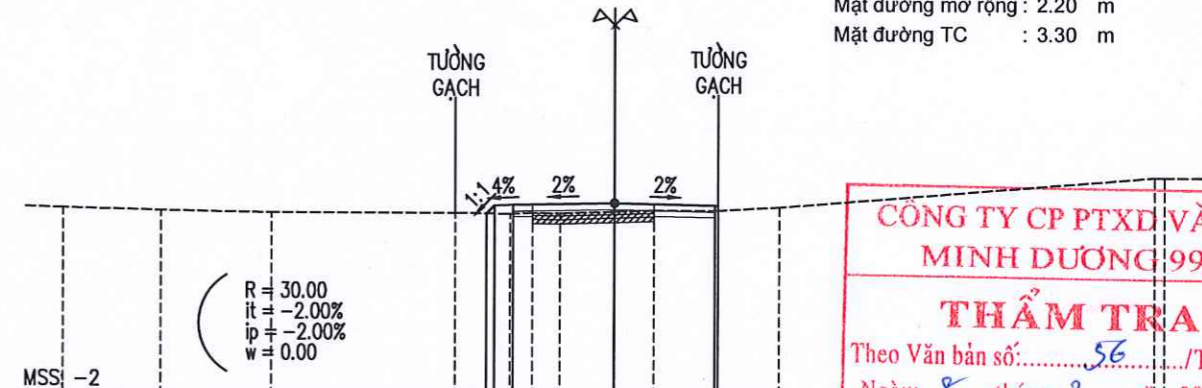
CHỦ ĐẦU TƯ: ỦY BAN NHÂN DÂN PHƯỜNG LÊ ĐẠI HÀNH PHÒNG KINH TẾ, HẠ TẦNG VÀ ĐÔ THỊ ĐƠN VỊ TƯ VẤN THIẾT KẾ: CÔNG TY CỔ PHẦN XÂY DỰNG LONG XUYỀN HD	CÔNG TRÌNH: CẢI TẠO, NÂNG CẤP ĐƯỜNG GIAO THÔNG TỎ DÂN PHỐ TRẠI NÈ PHƯỜNG LÊ ĐẠI HÀNH, THÀNH PHỐ HẢI PHÒNG (ĐOẠN TỪ PHỐ CHIẾN THẮNG NHÀ BÀ LIÊN XUYỀN VÀ ĐOẠN TỪ NHÀ ÔNG CHUYỀN ĐẾN NHÀ ANH NHẬT) ĐỊA ĐIỂM XD: PHƯỜNG LÊ ĐẠI HÀNH - THÀNH PHỐ HẢI PHÒNG	THIẾT KẾ: NGUYỄN ĐĂNG HOÀ <i>[Signature]</i>	GIÁM ĐỐC: CÔNG TY CỔ PHẦN XÂY DỰNG LONG XUYỀN HD THÀNH PHỐ HẢI PHÒNG PHẠM VĂN ĐOẢN <i>[Signature]</i>	CÁT NGANG THIẾT KẾ - TUYẾN CHÍNH	
		CHỦ TRÌ T.K: NGUYỄN QUANG HUY <i>[Signature]</i>		CHỦ NHIỆM T.K: NGUYỄN QUANG HUY <i>[Signature]</i>	TỶ LỆ: 1/
				LẦN XUẤT BẢN: 01	MÃ SỐ: TK-11

Cọc 9
Km 0 + 119.52
Đào khuôn : 0.35 m²
Đắp nền K95 : 0.34 m²
Bù vênh MĐC : 0.16 m²
B mặt thiết kế : 5.50 m
Mặt đường mở rộng : 3.10 m
Mặt đường TC : 2.40 m



Cao độ thiết kế		3.10	3.38	3.44	3.37		
Khoảng cách lẻ thiết kế		0.50	2.75	2.75	0.22		
Cao độ tự nhiên	3.22 3.21	3.10	3.19	3.18	3.17	3.16	4.23 4.25
Khoảng cách chia	0.51	10.86	1.81	1.15	0.66	0.58	2.39
							10.98
							0.38 0.67

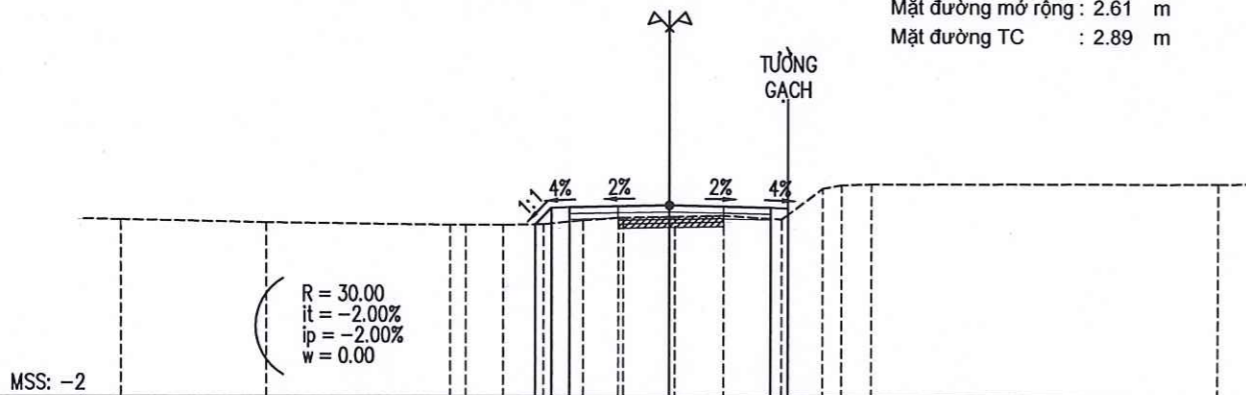
Cọc TD2
Km 0 + 131.68
Đào khuôn : 0.34 m²
Đắp nền K95 : 0.33 m²
Bù vênh MĐC : 0.17 m²
B mặt thiết kế : 5.50 m
Mặt đường mở rộng : 2.20 m
Mặt đường TC : 3.30 m



Cao độ thiết kế		2.89	3.13	3.18	3.13		
Khoảng cách lẻ thiết kế		0.50	2.75	2.75	0.00		
Cao độ tự nhiên	3.02	2.95	2.90	2.90	2.88	2.91	2.90
Khoảng cách chia	2.66	3.02	5.02	1.48	0.61	0.75	1.47
							1.08
							1.76
							1.70
							10.18
							3.82 0.28

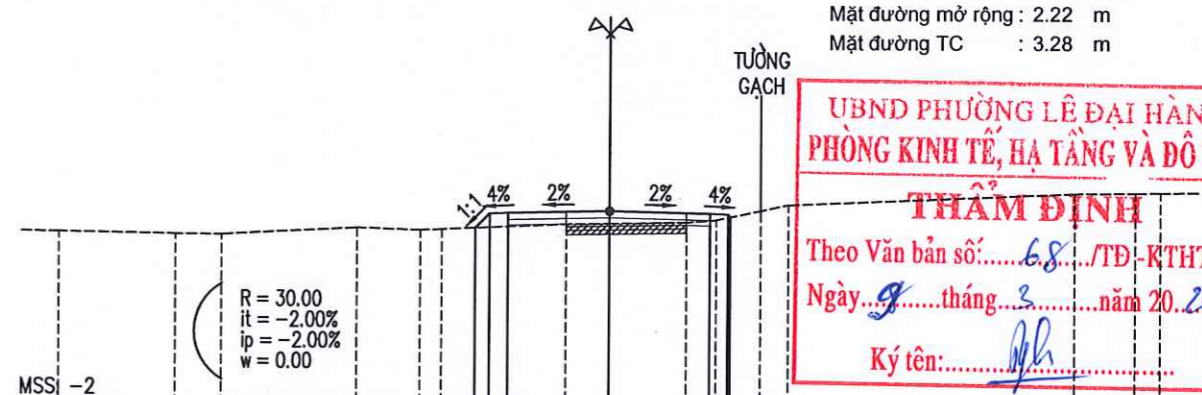
CÔNG TY CP PTXD VÀ TM
MINH DƯƠNG 998
THẨM TRA
Theo Văn bản số: 56 /T.Tr-MD
Ngày: 8 tháng 2 năm 2026
Chủ trì bộ môn ký tên: [Signature]

Cọc 10
Km 0 + 139.39
Đào khuôn : 0.07 m²
Đắp nền K95 : 0.81 m²
Bù vênh MĐC : 0.34 m²
B mặt thiết kế : 5.50 m
Mặt đường mở rộng : 2.61 m
Mặt đường TC : 2.89 m



Cao độ thiết kế		2.67	3.14	3.19	3.14		
Khoảng cách lẻ thiết kế		0.40	2.75	2.75	0.47		
Cao độ tự nhiên	2.80	2.72	2.66	2.65	2.67	2.78	2.65
Khoảng cách chia	3.98	5.00	0.43	1.01	1.11	1.09	0.97
							1.27
							1.33
							1.58
							0.77
							0.94
							3.65
							3.75
							0.81
							9.50
							3.82

Cọc P2
Km 0 + 145.13
Đào khuôn : 0.07 m²
Đắp nền K95 : 0.80 m²
Bù vênh MĐC : 0.43 m²
B mặt thiết kế : 5.50 m
Mặt đường mở rộng : 2.22 m
Mặt đường TC : 3.28 m



Cao độ thiết kế		2.73	3.14	3.20	3.14		
Khoảng cách lẻ thiết kế		0.39	2.75	2.75	0.00		
Cao độ tự nhiên	2.80	2.54	2.53	2.73	2.67	2.69	2.84
Khoảng cách chia	3.17	1.25	3.72	1.73	0.59	3.37	1.17
							2.10
							0.83
							1.23
							0.77
							7.79
							3.72
							3.74
							3.74

UBND PHƯỜNG LÊ ĐẠI HÀNH
PHÒNG KINH TẾ, HẠ TẦNG VÀ ĐÔ THỊ
THẨM ĐỊNH
Theo Văn bản số: 68 /TD-KTHTĐT
Ngày: 9 tháng 3 năm 2026
Ký tên: [Signature]

CHỦ ĐẦU TƯ:
ỦY BAN NHÂN DÂN PHƯỜNG LÊ ĐẠI HÀNH
PHÒNG KINH TẾ, HẠ TẦNG VÀ ĐÔ THỊ
ĐƠN VỊ TƯ VẤN THIẾT KẾ
CÔNG TY CỔ PHẦN XÂY DỰNG LONG XUYÊN HD

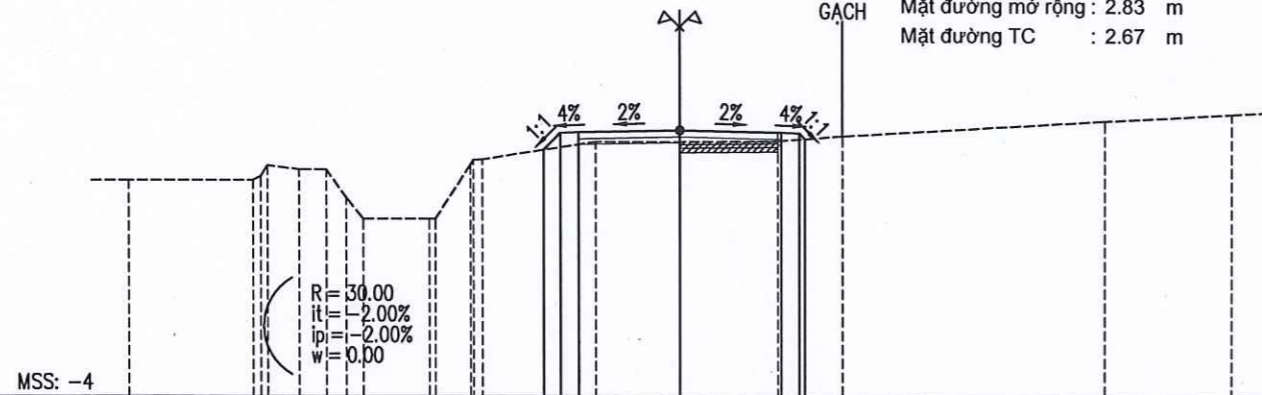
CÔNG TRÌNH: CẢI TẠO, NÂNG CẤP ĐƯỜNG GIAO THÔNG TỎ
DÂN PHỐ TRẠI NÈ PHƯỜNG LÊ ĐẠI HÀNH, THÀNH PHỐ HẢI PHÒNG (ĐOẠN TỪ PHỐ CHIẾN THẮNG NHÀ BÀ LIÊN XUÂN VÀ
ĐOẠN TỪ NHÀ ÔNG CHUYÊN ĐẾN NHÀ ANH NHẬT)
ĐỊA ĐIỂM XD: PHƯỜNG LÊ ĐẠI HÀNH - THÀNH PHỐ HẢI PHÒNG

THIẾT KẾ: NGUYỄN ĐĂNG HOÀ
CHỦ TRÌ T.K: NGUYỄN QUANG HUY
CHỦ NHIỆM T.K: NGUYỄN QUANG HUY
K.C.S: PHẠM VĂN ĐOẢN

M.S.D.N : 0801295
CỘNG T. GIÁM ĐỐC
CỔ PHẦN
XÂY DỰNG
LONG XUYÊN
HD
THÀNH PHỐ HẢI PHÒNG

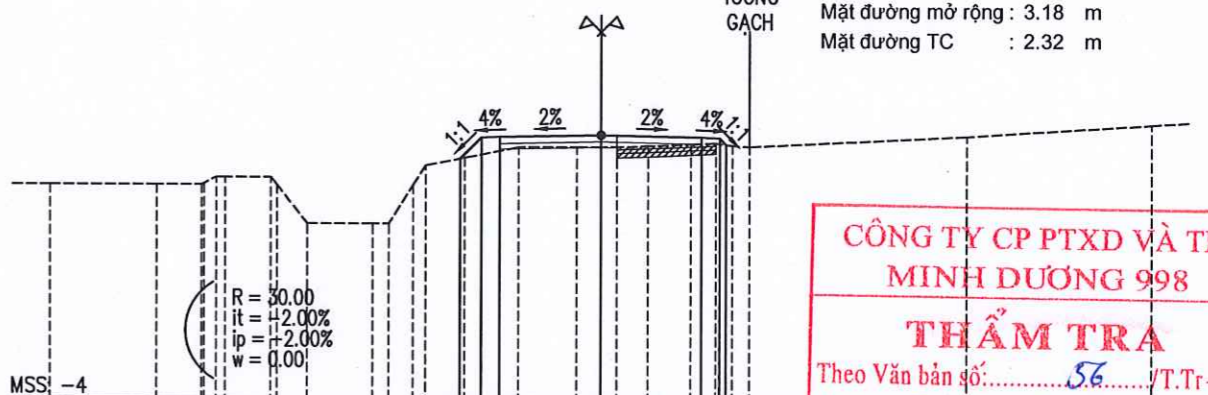
CÁT NGANG THIẾT KẾ - TUYẾN CHÍNH
TỶ LỆ: 1/1
LẦN XUẤT BẢN: 01
BẢN VẼ SỐ:
MÃ SỐ: TK-12

Cọc 11
Km 0 + 150.61
Đào khuôn : 0.11 m2
Đắp nền K95 : 0.62 m2
Bù vênh MĐC : 0.24 m2
B mặt thiết kế : 5.50 m
Mặt đường mở rộng : 2.83 m
Mặt đường TC : 2.67 m



Cao độ thiết kế				2.67	3.13	3.15	3.20	3.13	2.98				
Khoảng cách lẻ thiết kế				0.45	0.50		2.75		2.75	0.50			
Cao độ tự nhiên	1.85	1.85	1.85	2.14	2.13	1.80	0.80	2.27	2.41	2.89	2.88	2.92	3.05
Khoảng cách chia	3.40	0.71	0.83	0.74	0.34	0.47	1.80	0.46	0.25	3.08	2.30	0.00	2.67

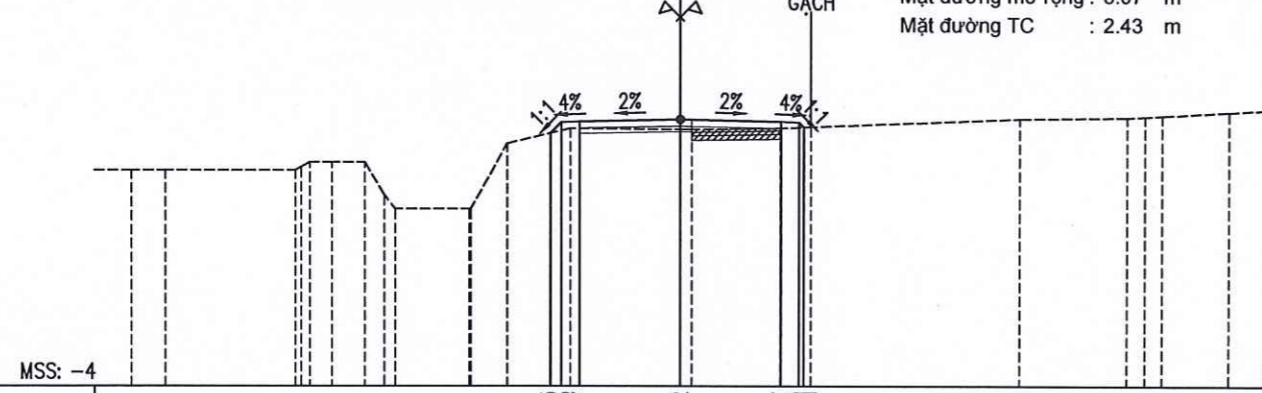
Cọc TC2
Km 0 + 158.57
Đào khuôn : 0.07 m2
Đắp nền K95 : 0.58 m2
Bù vênh MĐC : 0.15 m2
B mặt thiết kế : 5.50 m
Mặt đường mở rộng : 3.18 m
Mặt đường TC : 2.32 m



Cao độ thiết kế					2.56	3.14	3.16	3.21	3.16	2.96			
Khoảng cách lẻ thiết kế					0.57	0.50		2.75		2.75	0.50		
Cao độ tự nhiên	1.85	1.85	1.85	2.05	2.05	0.80	0.80	2.59	2.88	2.89	2.89	2.92	2.97
Khoảng cách chia	2.90	1.20	0.96	0.74	0.24	0.83	1.80	0.45	0.66	0.43	0.86	1.18	0.68

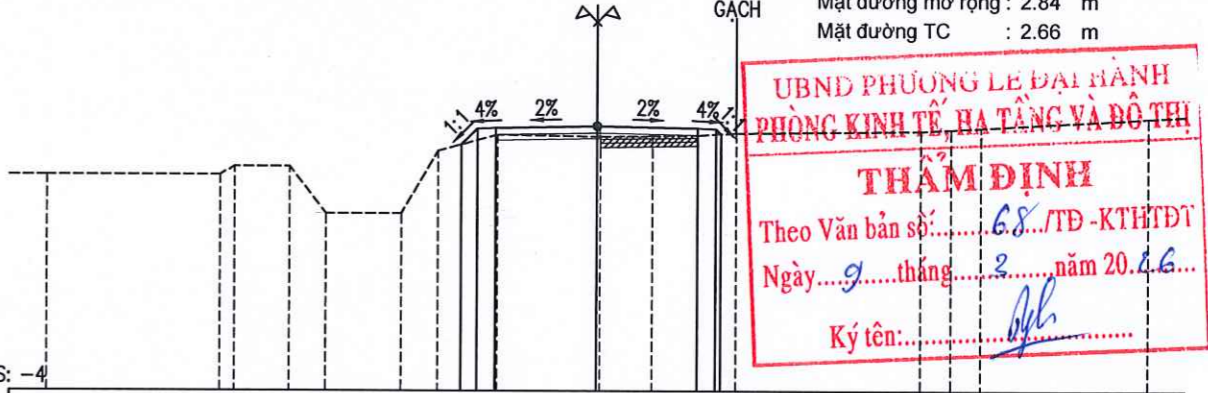
CÔNG TY CP PTXD VÀ TM
MINH DƯƠNG 998
THẨM TRA
Theo Văn bản số: 56 /T.Tr-MD
Ngày: 8 tháng 3 năm 2016
Chủ trì bộ môn kỹ thuật: [Signature]

Cọc 12
Km 0 + 171.88
Đào khuôn : 0.29 m2
Đắp nền K95 : 0.33 m2
Bù vênh MĐC : 0.11 m2
B mặt thiết kế : 5.50 m
Mặt đường mở rộng : 3.07 m
Mặt đường TC : 2.43 m



Cao độ thiết kế					2.85	3.17	3.22	3.17	3.01				
Khoảng cách lẻ thiết kế					0.30		2.75		2.75	0.50			
Cao độ tự nhiên	1.85	1.85	1.85	2.06	2.06	0.80	0.80	2.98	2.95	2.95	2.98	3.02	3.43
Khoảng cách chia	0.94	3.54	0.16	0.39	0.90	0.33	2.02	0.95	0.91	1.71	3.01	0.00	2.42

Cọc 13
Km 0 + 180.04
Đào khuôn : 0.27 m2
Đắp nền K95 : 0.44 m2
Bù vênh MĐC : 0.15 m2
B mặt thiết kế : 5.50 m
Mặt đường mở rộng : 2.84 m
Mặt đường TC : 2.66 m



Cao độ thiết kế					2.67	3.12	3.18	3.12	2.97				
Khoảng cách lẻ thiết kế					0.43	0.50		2.75		2.75	0.50		
Cao độ tự nhiên	1.85	1.85	2.07	0.80	0.80	2.50	2.94	2.88	2.91	2.93	2.99	3.05	3.10
Khoảng cách chia	4.72	0.40	1.50	1.00	2.07	1.00	1.60	0.99	2.70	0.43	1.25	1.05	5.04

UBND PHƯỜNG LÊ ĐẠI HÀNH
PHÒNG KINH TẾ, HẠ TẦNG VÀ ĐÔ THỊ
THẨM ĐỊNH
Theo Văn bản số: 68 /TĐ-KTHTĐT
Ngày: 9 tháng 3 năm 2016
Ký tên: [Signature]

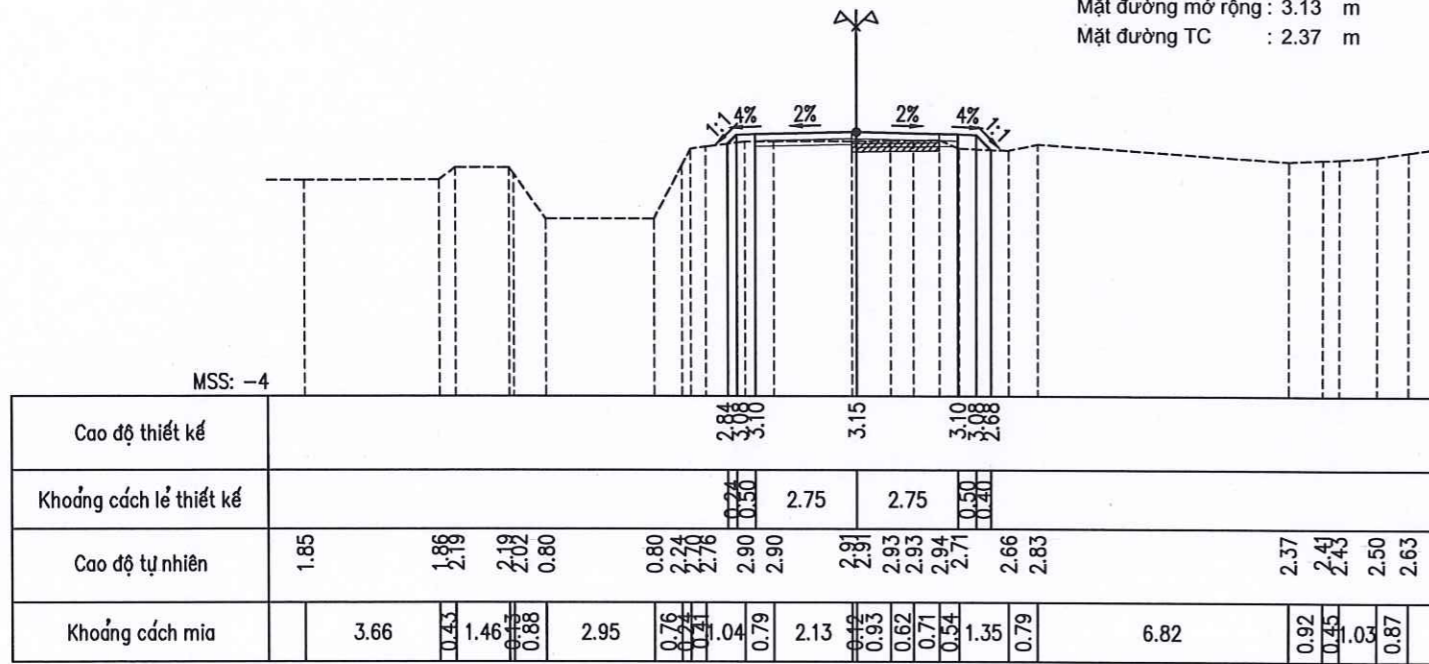
CHỦ ĐẦU TƯ: ỦY BAN NHÂN DÂN PHƯỜNG LÊ ĐẠI HÀNH PHÒNG KINH TẾ, HẠ TẦNG VÀ ĐÔ THỊ ĐƠN VỊ TƯ VẤN THIẾT KẾ: CÔNG TY CỔ PHẦN XÂY DỰNG LONG XUYÊN HD	CÔNG TRÌNH: CẢI TẠO, NÂNG CẤP ĐƯỜNG GIAO THÔNG TỎ DẪN PHỐ TRẠI NÈ PHƯỜNG LÊ ĐẠI HÀNH, THÀNH PHỐ HẢI PHÒNG (ĐOẠN TỪ PHỐ CHIẾN THẮNG NHÀ BÀ LIÊN XUÂN VÀ ĐOẠN TỪ NHÀ ÔNG CHUYỂN ĐẾN NHÀ ANH NHẬT) ĐỊA ĐIỂM XD: PHƯỜNG LÊ ĐẠI HÀNH - THÀNH PHỐ HẢI PHÒNG	THIẾT KẾ: NGUYỄN ĐĂNG HOÀ [Signature]	GIÁM ĐỐC: PHẠM VĂN ĐOẢN [Signature]	CÁT NGANG THIẾT KẾ - TUYẾN CHÍNH
		CHỦ TRÌ T.K: NGUYỄN QUANG HUY [Signature]		
		K.C.S: PHẠM VĂN ĐOẢN [Signature]		TỶ LỆ: 1/ BẢN VẼ SỐ: LẦN XUẤT BẢN: 01 MÃ SỐ: TK-13



Cọc 15
Km 0 + 279.16

Bù vênh MĐC : 0.07 m2
B mặt thiết kế : 5.50 m
Mặt đường mở rộng : 3.13 m
Mặt đường TC : 2.37 m

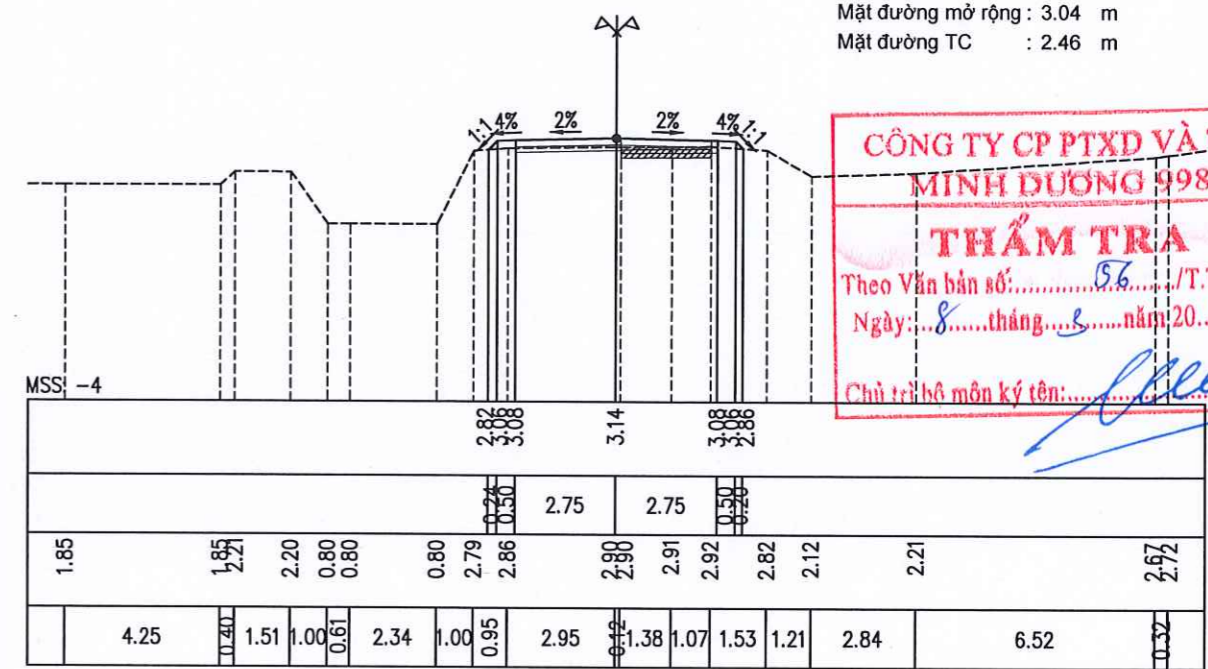
MSS: -4



Cọc 16
Km 0 + 299.54

Bù vênh MĐC : 0.05 m2
B mặt thiết kế : 5.50 m
Mặt đường mở rộng : 3.04 m
Mặt đường TC : 2.46 m

MSS: -4

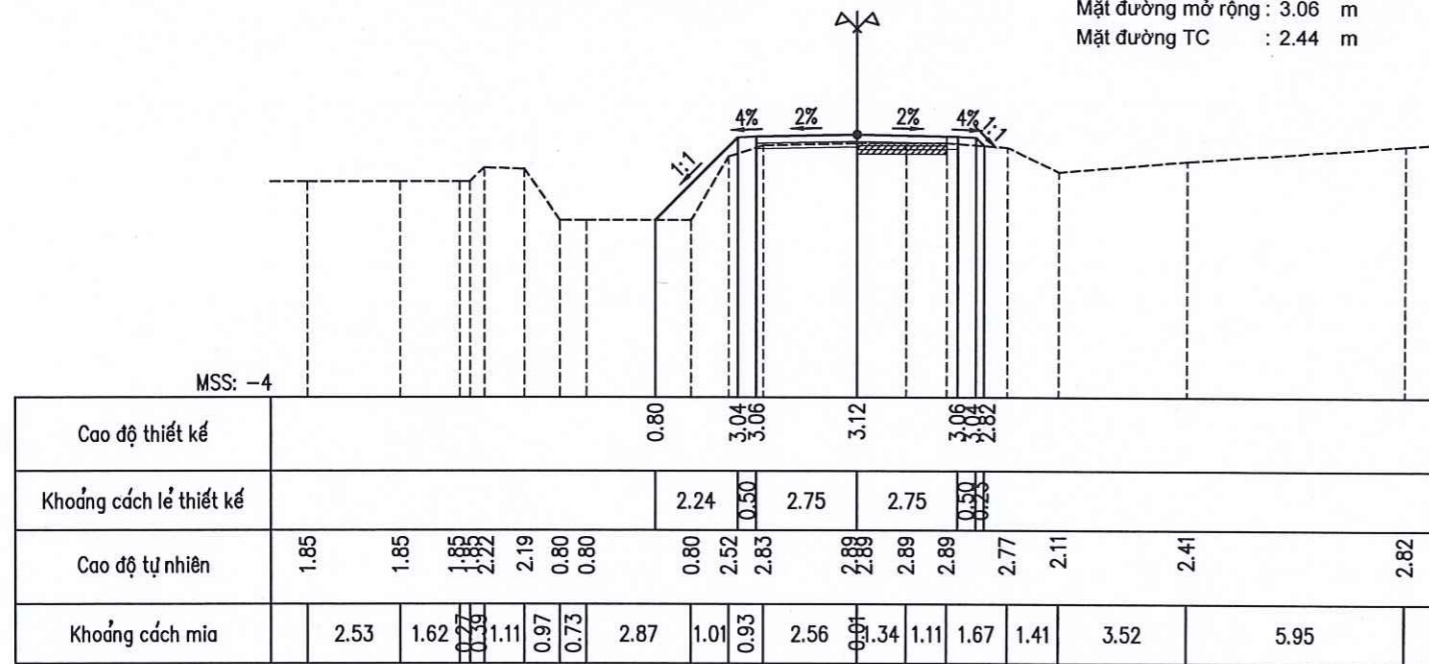


CÔNG TY CP PTXD VÀ TM
MINH DƯƠNG 998
THẨM TRA
Theo Văn bản số: 56 / T.Tr-MD
Ngày: 8 tháng 8 năm 2026
Chủ trì bộ môn ký tên: [Signature]

Cọc 17
Km 0 + 319.49

Bù vênh MĐC : 0.06 m2
B mặt thiết kế : 5.50 m
Mặt đường mở rộng : 3.06 m
Mặt đường TC : 2.44 m

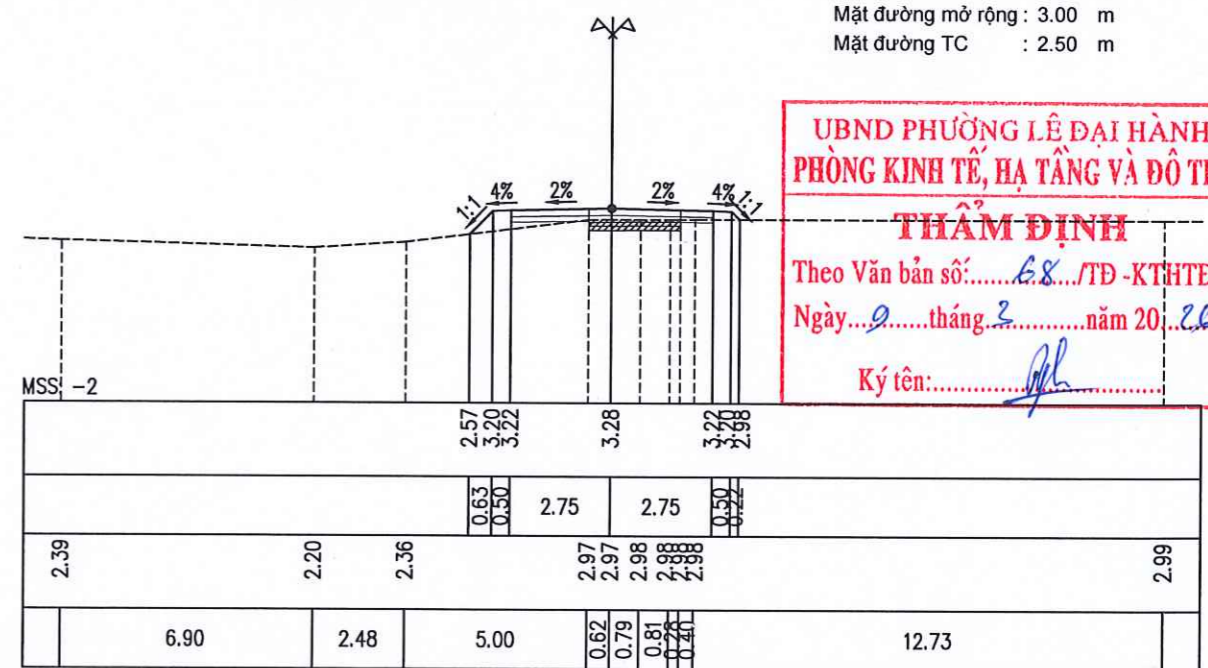
MSS: -4



Cọc 18
Km 0 + 339.46

Bù vênh MĐC : 0.27 m2
B mặt thiết kế : 5.50 m
Mặt đường mở rộng : 3.00 m
Mặt đường TC : 2.50 m

MSS: -2

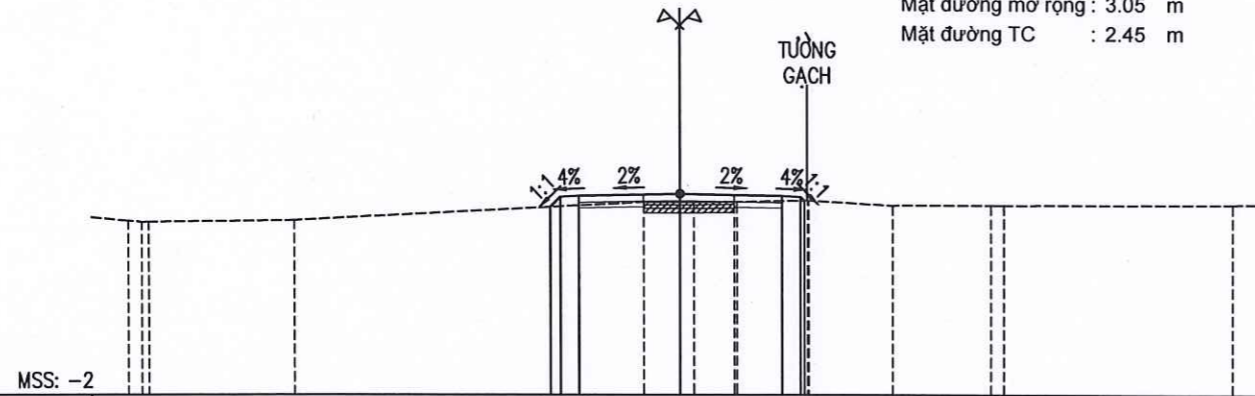


UBND PHƯỜNG LÊ ĐẠI HÀNH
PHÒNG KINH TẾ, HẠ TẦNG VÀ ĐÔ THỊ
THẨM ĐỊNH
Theo Văn bản số: 68 / TD-KTHTĐT
Ngày: 9 tháng 3 năm 2026
Ký tên: [Signature]

CHỦ ĐẦU TƯ: ỦY BAN NHÂN DÂN PHƯỜNG LÊ ĐẠI HÀNH PHÒNG KINH TẾ, HẠ TẦNG VÀ ĐÔ THỊ ĐƠN VỊ TƯ VẤN THIẾT KẾ: CÔNG TY CỔ PHẦN XÂY DỰNG LONG XUYÊN HD	CÔNG TRÌNH: CẢI TẠO, NÂNG CẤP ĐƯỜNG GIAO THÔNG TỎ DẪN PHỐ TRẠI NÈ PHƯỜNG LÊ ĐẠI HÀNH, THÀNH PHỐ HẢI PHÒNG (ĐOẠN TỪ PHỐ CHIẾN THẮNG NHÀ BÀ LIÊN XUÂN VÀ ĐOẠN TỪ NHÀ ÔNG CHUYỂN ĐẾN NHÀ ANH NHẬT) ĐỊA ĐIỂM XD: PHƯỜNG LÊ ĐẠI HÀNH - THÀNH PHỐ HẢI PHÒNG	THIẾT KẾ: NGUYỄN ĐĂNG HOÀ [Signature]	GIÁM ĐỐC: CÔNG TY CỔ PHẦN XÂY DỰNG LONG XUYÊN HD THÀNH PHỐ HẢI PHÒNG PHẠM VĂN ĐOẢN [Signature]	CÁT NGANG THIẾT KẾ - TUYẾN CHÍNH		
		CHỦ TRÌ T.K: NGUYỄN QUANG HUY [Signature]		CHỦ NHIỆM T.K: NGUYỄN QUANG HUY [Signature]	TỶ LỆ: 1/	BẢN VẼ SỐ:
		K.C.S: PHẠM VĂN ĐOẢN [Signature]			LẦN XUẤT BẢN: 01	MÃ SỐ: TK-15

Cọc 19
Km 0 + 359.49
Đào khuôn : 0.40 m²
Đắp nền K95 : 0.29 m²

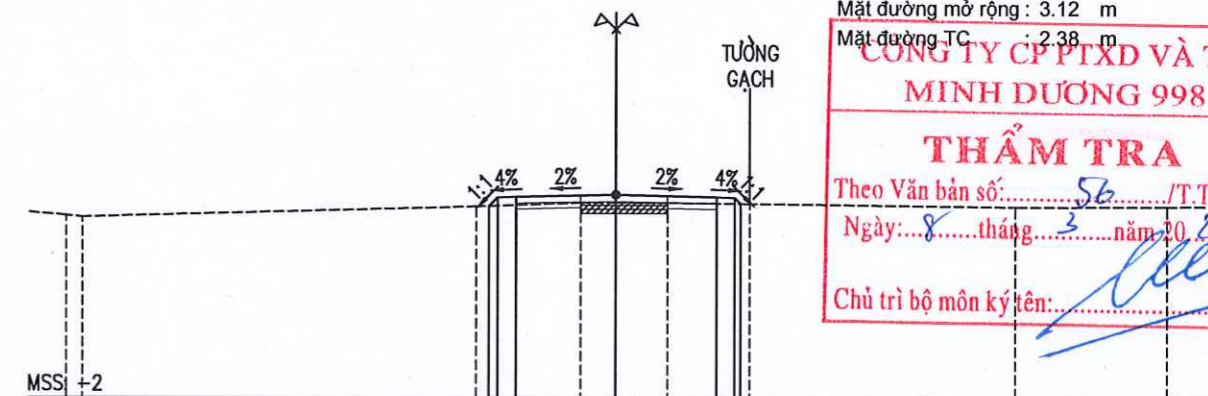
Bù vênh MĐC : 0.06 m²
B mặt thiết kế : 5.50 m
Mặt đường mở rộng : 3.05 m
Mặt đường TC : 2.45 m



Cao độ thiết kế			3.09 3.36	3.44	3.38 3.28					
Khoảng cách lề thiết kế			0.50	2.75	2.75	0.50				
Cao độ tự nhiên	2.71 2.68	2.73		3.22 3.22	3.23	3.26	3.13	3.14		3.16
Khoảng cách mìa	0.38	3.96		9.50	0.98	1.09	1.90	2.29	2.67	6.21

Cọc 20
Km 0 + 365.58
Đào khuôn : 0.41 m²
Đắp nền K95 : 0.29 m²

Bù vênh MĐC : 0.05 m²
B mặt thiết kế : 5.50 m
Mặt đường mở rộng : 3.12 m
Mặt đường TC : 2.38 m

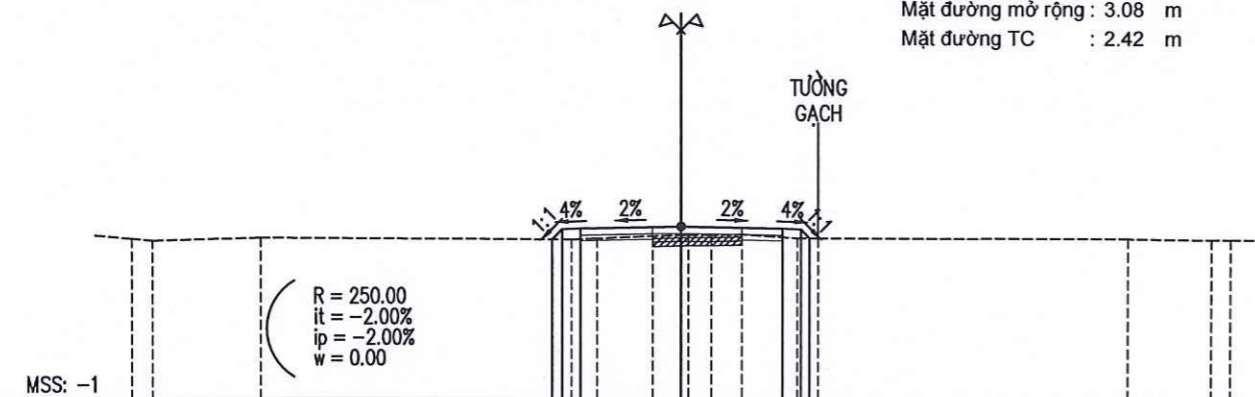


Cao độ thiết kế			3.22 3.47	3.53	3.47 3.28					
Khoảng cách lề thiết kế			0.50	2.75	2.75	0.50				
Cao độ tự nhiên	2.86 2.90		3.20	3.31 3.31	3.31	3.29			3.21	3.23
Khoảng cách mìa	0.45		10.72	2.87	0.96	1.42	2.24		7.24	4.10

CÔNG TY CỔ PHẦN XÂY DỰNG VÀ TM
MINH DƯƠNG 998
THẨM TRA
Theo Văn bản số: 56 /T.Tr-MD
Ngày: 8 tháng 3 năm 2026
Chủ trì bộ môn ký tên: [Signature]

Cọc TD4
Km 0 + 375.90
Đào khuôn : 0.27 m²
Đắp nền K95 : 0.42 m²

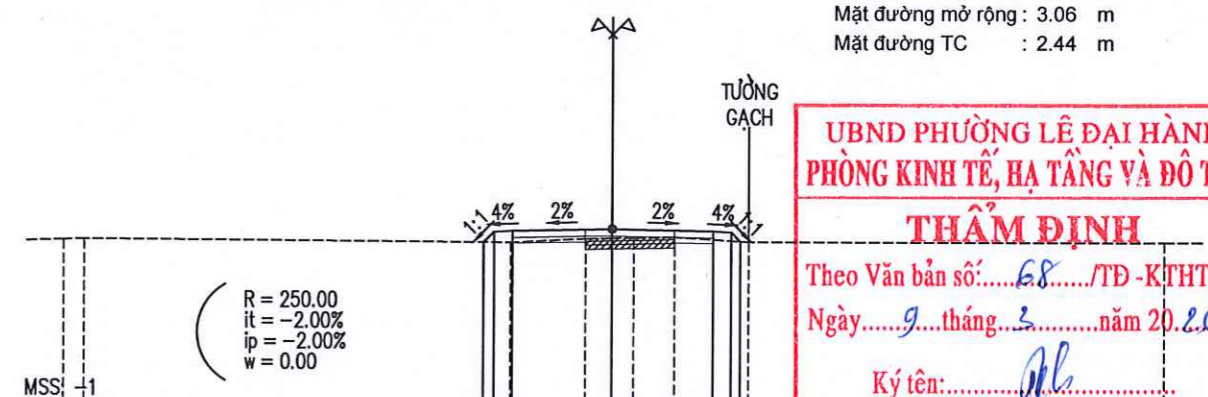
Bù vênh MĐC : 0.09 m²
B mặt thiết kế : 5.50 m
Mặt đường mở rộng : 3.08 m
Mặt đường TC : 2.42 m



Cao độ thiết kế			3.32 3.62	3.67	3.62 3.36					
Khoảng cách lề thiết kế			0.50	2.75	2.75	0.50				
Cao độ tự nhiên	3.34 3.28	3.37	3.32 3.35	3.42 3.44 3.44	3.46	3.36 3.36	3.36	3.34		3.34
Khoảng cách mìa	0.57	2.94		8.48	0.71	1.53	0.77	0.61	0.83	1.51

Cọc 21
Km 0 + 379.51
Đào khuôn : 0.24 m²
Đắp nền K95 : 0.44 m²

Bù vênh MĐC : 0.11 m²
B mặt thiết kế : 5.50 m
Mặt đường mở rộng : 3.06 m
Mặt đường TC : 2.44 m



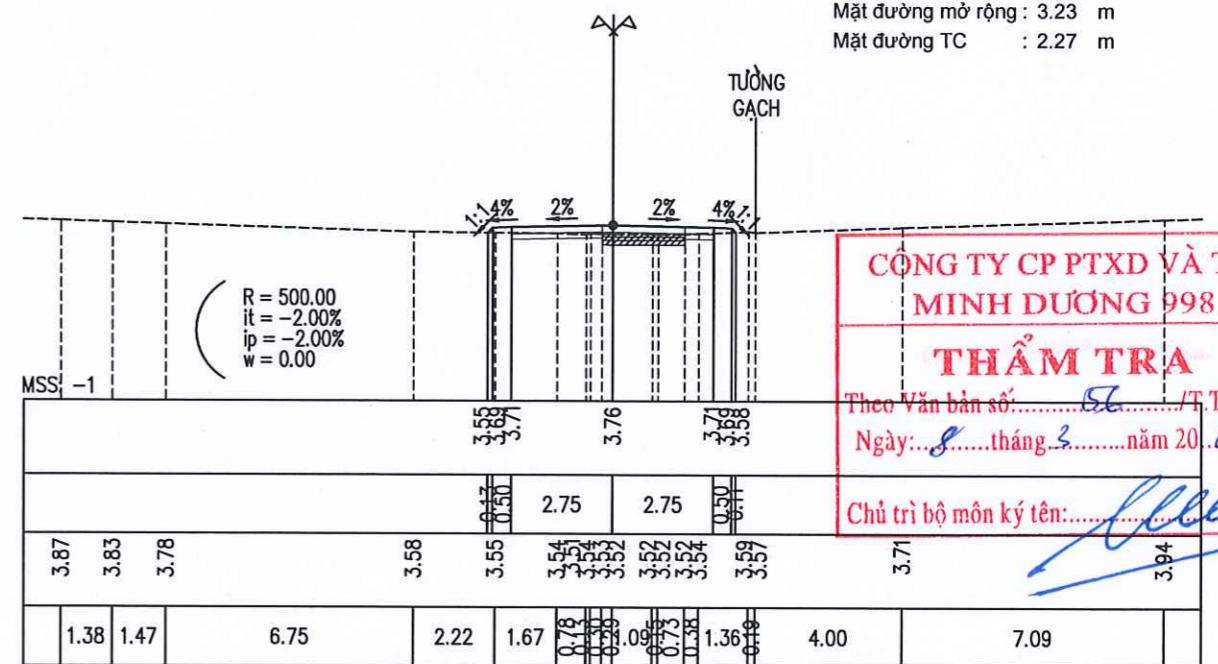
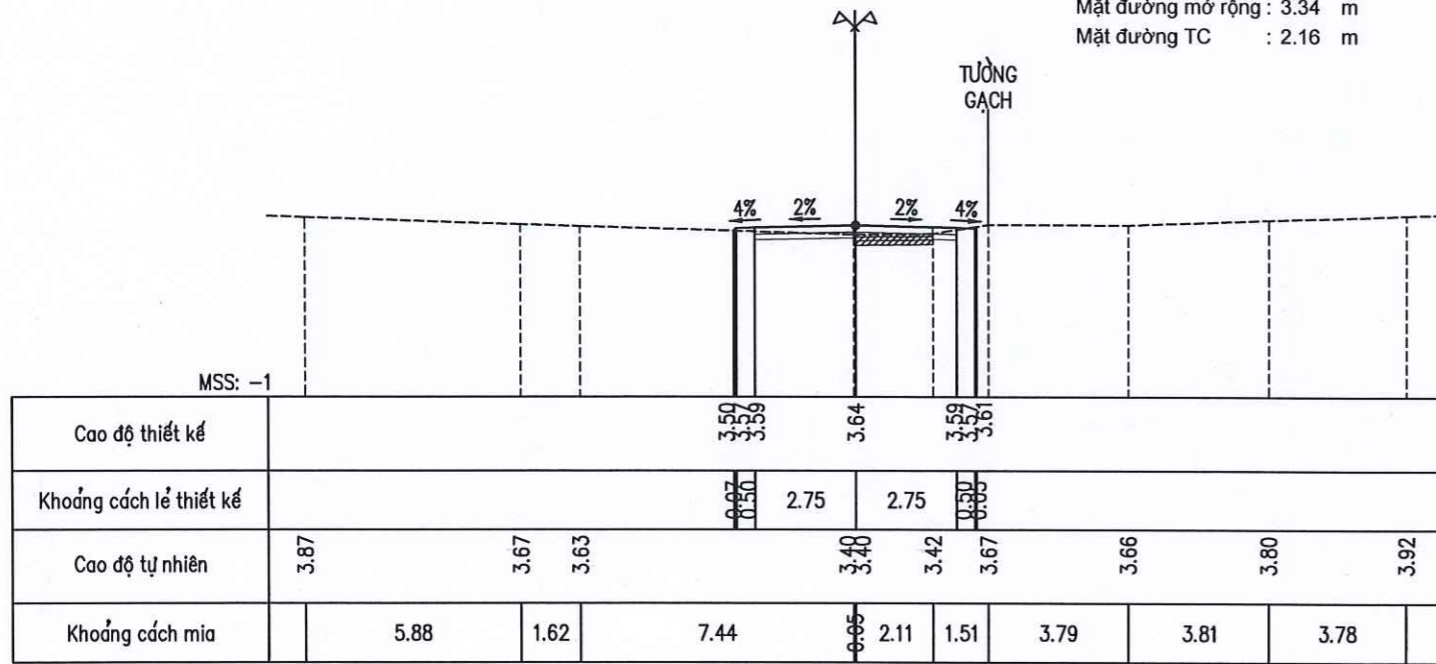
Cao độ thiết kế			3.38 3.67	3.72	3.67 3.40					
Khoảng cách lề thiết kế			0.50	2.75	2.75	0.50				
Cao độ tự nhiên	3.41 3.43		3.36	3.46 3.48 3.48	3.51	3.38			3.38	
Khoảng cách mìa	0.57		11.63	2.07	0.73	0.98	1.12	2.02		11.27

UBND PHƯỜNG LÊ ĐẠI HÀNH
PHÒNG KINH TẾ, HẠ TẦNG VÀ ĐÔ THỊ
THẨM ĐỊNH
Theo Văn bản số: 68 /TD-KHTĐT
Ngày: 9 tháng 3 năm 2026
Ký tên: [Signature]

CHỦ ĐẦU TƯ: ỦY BAN NHÂN DÂN PHƯỜNG LÊ ĐẠI HÀNH PHÒNG KINH TẾ, HẠ TẦNG VÀ ĐÔ THỊ	CÔNG TRÌNH: CẢI TẠO, NÂNG CẤP ĐƯỜNG GIAO THÔNG TỎ DẪN PHỐ TRẠI NÈ PHƯỜNG LÊ ĐẠI HÀNH, THÀNH PHỐ HẢI PHÒNG (ĐOẠN TỪ PHỐ CHIẾN THẮNG NHÀ BÀ LIÊN XUÂN VÀ ĐOẠN TỪ NHÀ ÔNG CHUYÊN ĐẾN NHÀ ANH NHẬT)	THIẾT KẾ NGUYỄN ĐĂNG HOÀ			GIÁM ĐỐC PHẠM VĂN ĐOÀN	CÁT NGANG THIẾT KẾ - TUYẾN CHÍNH
		CHỦ TRÌ T.K NGUYỄN QUANG HUY				
ĐƠN VỊ TƯ VẤN THIẾT KẾ CÔNG TY CỔ PHẦN XÂY DỰNG LONG XUYỀN HD	ĐỊA ĐIỂM XD: PHƯỜNG LÊ ĐẠI HÀNH - THÀNH PHỐ HẢI PHÒNG	CHỦ NHIỆM T.K NGUYỄN QUANG HUY		PHẠM VĂN ĐOÀN	TỶ LỆ: 1/	BẢN VẼ SỐ:
		K.C.S PHẠM VĂN ĐOÀN				LẦN XUẤT BẢN: 01

Cọc 25
Km 0 + 473.92
Đào khuôn : 0.56 m²
Đắp nền K95 : 0.13 m²
Bù vênh MĐC : 0.07 m²
B mặt thiết kế : 5.50 m
Mặt đường mở rộng : 3.34 m
Mặt đường TC : 2.16 m

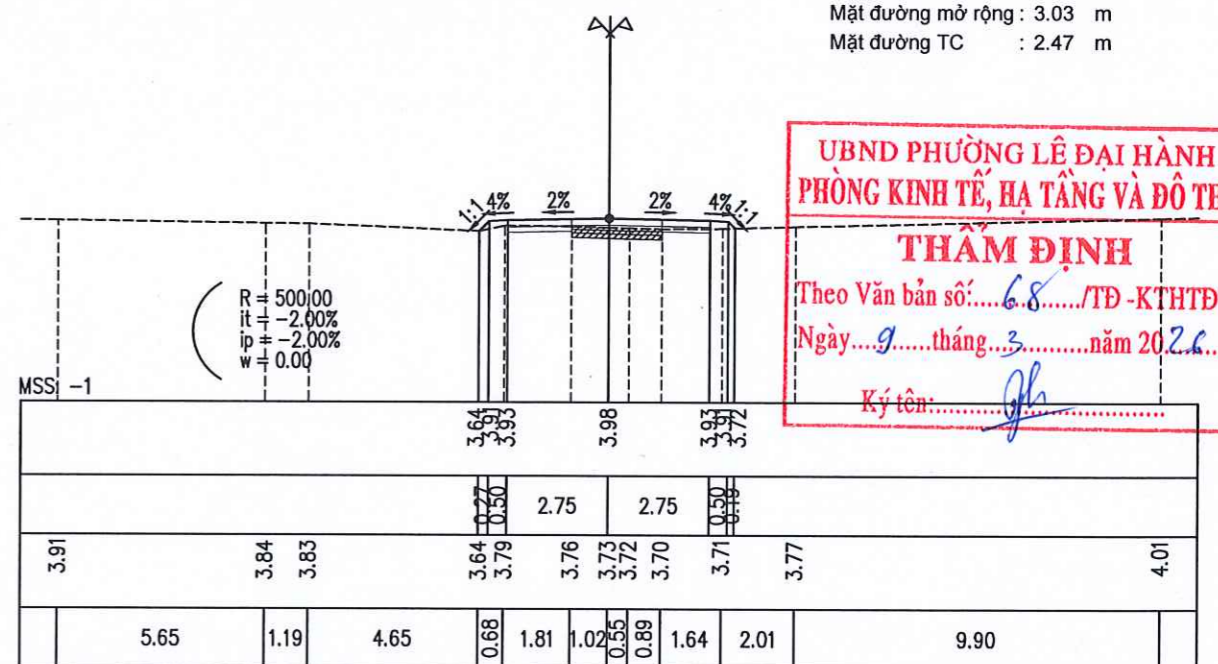
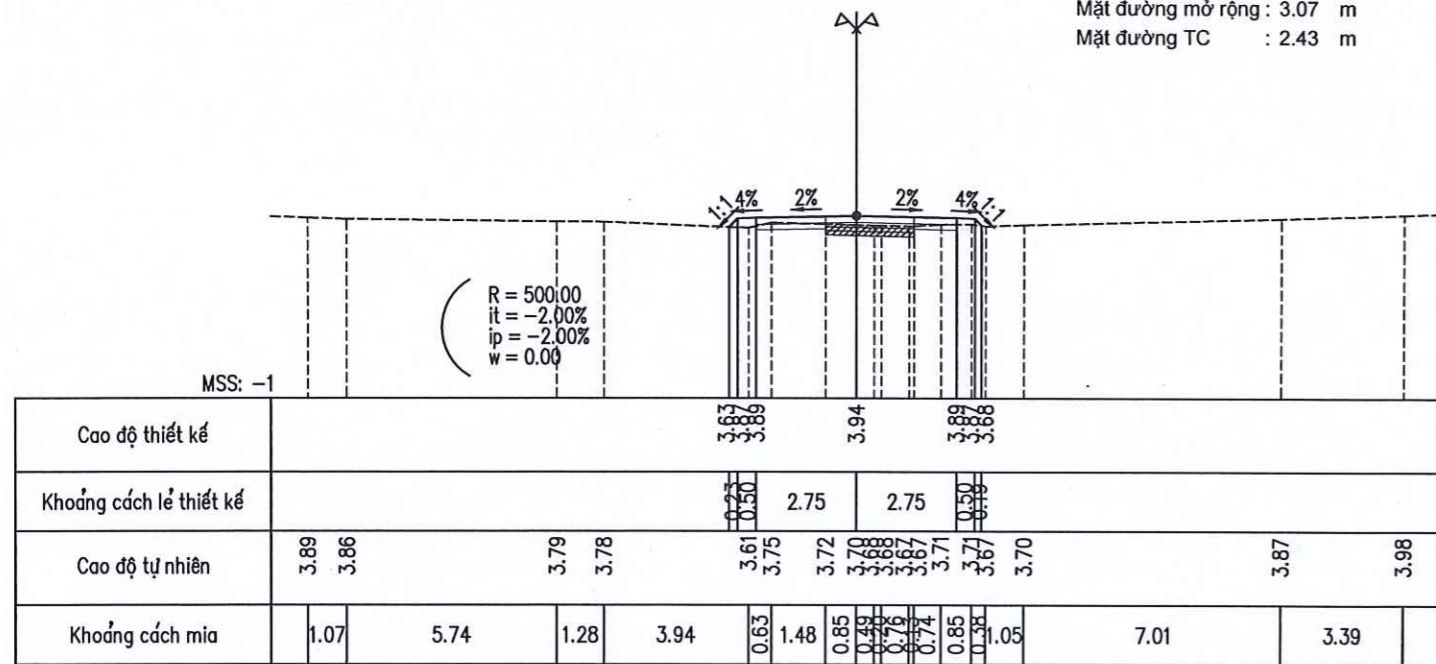
Cọc TD6
Km 0 + 482.88
Đào khuôn : 0.45 m²
Đắp nền K95 : 0.25 m²
Bù vênh MĐC : 0.10 m²
B mặt thiết kế : 5.50 m
Mặt đường mở rộng : 3.23 m
Mặt đường TC : 2.27 m



CÔNG TY CP PTXD VÀ TM
MINH DƯƠNG 998
THẨM TRA
Theo Văn bản số:/T.Tr-MD
Ngày: 8 tháng 3 năm 2026
Chủ trì bộ môn ký tên:

Cọc P6
Km 0 + 496.48
Đào khuôn : 0.44 m²
Đắp nền K95 : 0.39 m²
Bù vênh MĐC : 0.14 m²
B mặt thiết kế : 5.50 m
Mặt đường mở rộng : 3.07 m
Mặt đường TC : 2.43 m

Cọc 26
Km 0 + 499.48
Đào khuôn : 0.40 m²
Đắp nền K95 : 0.38 m²
Bù vênh MĐC : 0.15 m²
B mặt thiết kế : 5.50 m
Mặt đường mở rộng : 3.03 m
Mặt đường TC : 2.47 m

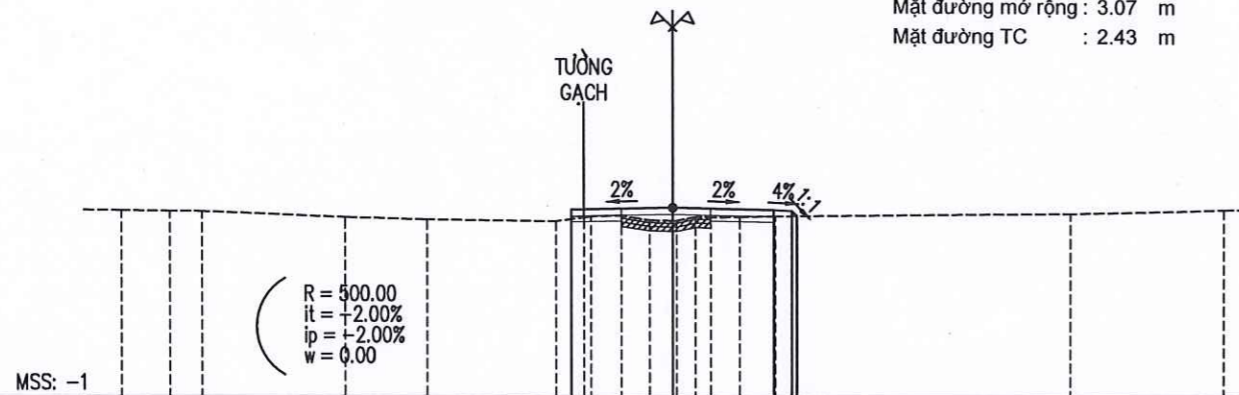


UBND PHƯỜNG LÊ ĐẠI HÀNH
PHÒNG KINH TẾ, HẠ TẦNG VÀ ĐÔ THỊ
THẨM ĐỊNH
Theo Văn bản số: 6.8/TĐ-KTHTĐT
Ngày: 9 tháng 3 năm 2026
Ký tên:

CHỦ ĐẦU TƯ: ỦY BAN NHÂN DÂN PHƯỜNG LÊ ĐẠI HÀNH PHÒNG KINH TẾ, HẠ TẦNG VÀ ĐÔ THỊ ĐƠN VỊ TƯ VẤN THIẾT KẾ: CÔNG TY CỔ PHẦN XÂY DỰNG LONG XUYÊN HD	CÔNG TRÌNH: CẢI TẠO, NÂNG CẤP ĐƯỜNG GIAO THÔNG TỎ DẪN PHỐ TRẠI NÈ PHƯỜNG LÊ ĐẠI HÀNH, THÀNH PHỐ HẢI PHÒNG (ĐOẠN TỪ PHỐ CHIẾN THẮNG NHÀ BÀ LIÊN XUÂN VÀ ĐOẠN TỪ NHÀ ÔNG CHUYỀN ĐẾN NHÀ ANH NHẬT) ĐỊA ĐIỂM XD: PHƯỜNG LÊ ĐẠI HÀNH - THÀNH PHỐ HẢI PHÒNG	THIẾT KẾ: NGUYỄN ĐĂNG HOÀ		CÁT NGANG THIẾT KẾ - TUYẾN CHÍNH
		CHỦ TRÌ T.K: NGUYỄN QUANG HUY		
		K.C.S: PHẠM VĂN ĐOẢN	PHẠM VĂN ĐOẢN	TỶ LỆ: 1/1 LẦN XUẤT BẢN: 01
				BẢN VẼ SỐ: MÃ SỐ: TK-19

Cọc TC6
Km 0 + 510.09
Đào khuôn : 0.38 m2
Đắp nền K95 : 0.34 m2

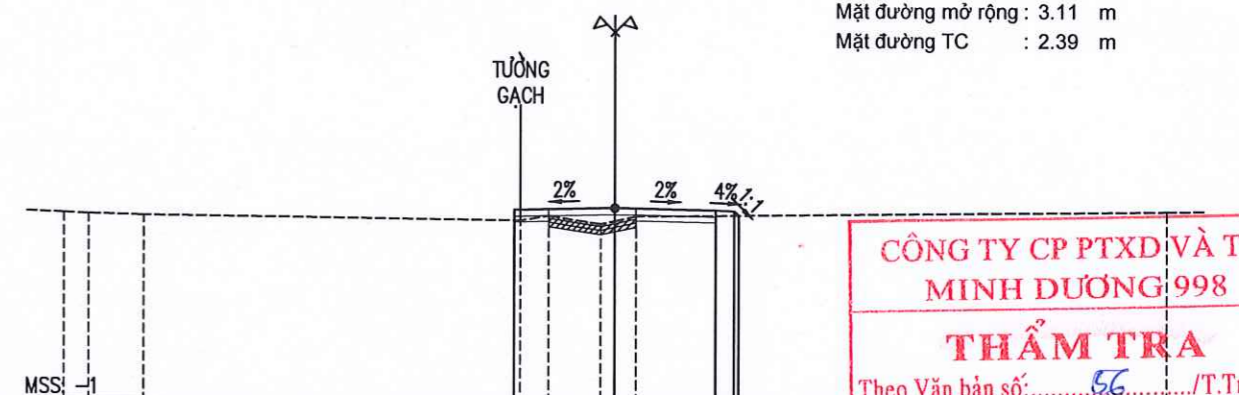
Bù vênh MĐC : 0.25 m2
B mặt thiết kế : 5.50 m
Mặt đường mở rộng : 3.07 m
Mặt đường TC : 2.43 m



Cao độ thiết kế						4.07	4.12	4.07	3.91						
Khoảng cách lẻ thiết kế							2.75	2.75	0.50						
Cao độ tự nhiên	4.04	4.03	4.02	3.86	3.79	3.75	3.88	3.90	3.79	3.77	3.88	3.87	3.90	3.99	4.10
Khoảng cách chia	1.33	0.87	3.89	2.22	3.52	0.75	0.83	0.77	0.63	0.59	0.42	0.78	0.98	8.01	4.19

Cọc 27
Km 0 + 519.46
Đào khuôn : 0.40 m2
Đắp nền K95 : 0.39 m2

Bù vênh MĐC : 0.32 m2
B mặt thiết kế : 5.50 m
Mặt đường mở rộng : 3.11 m
Mặt đường TC : 2.39 m

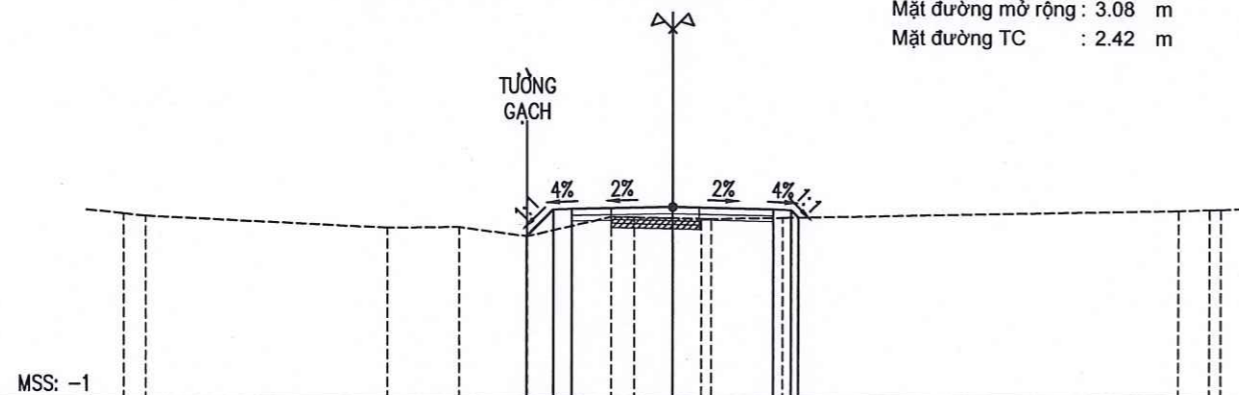


Cao độ thiết kế						4.19	4.25	4.19	4.06			
Khoảng cách lẻ thiết kế							2.75	2.75	0.50			
Cao độ tự nhiên	4.10	4.07	4.03	3.90	4.03	3.90	4.03	3.88	3.89	4.02		4.18
Khoảng cách chia	0.68	1.49	10.24	0.78	1.41	0.39	0.58				14.42	

CÔNG TY CP PTXD VÀ TM
MINH DƯƠNG 998
THẨM TRA
Theo Văn bản số: 56 /T.Tr-MD
Ngày: 8 tháng 3 năm 2026
Chủ trì bộ môn ký tên: [Signature]

Cọc 28
Km 0 + 534.99
Đào khuôn : 0.13 m2
Đắp nền K95 : 0.89 m2

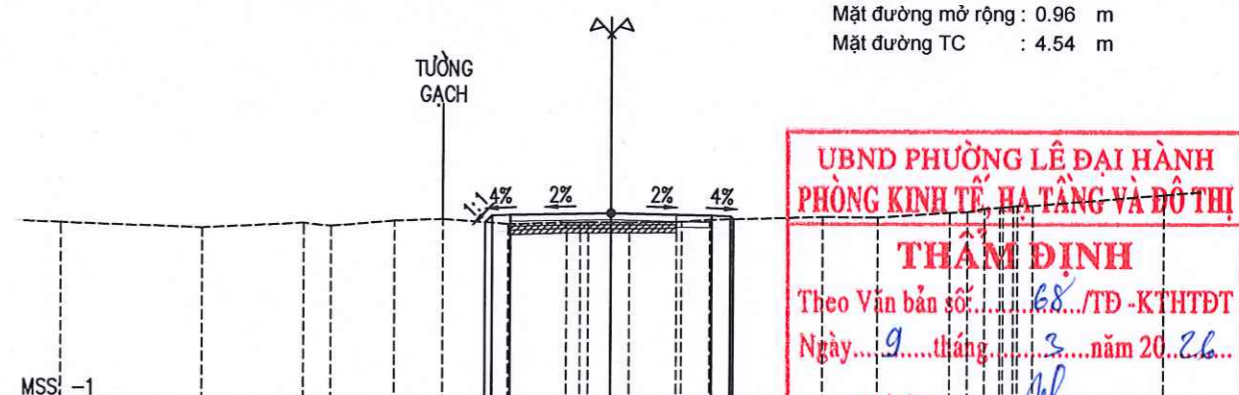
Bù vênh MĐC : 0.25 m2
B mặt thiết kế : 5.50 m
Mặt đường mở rộng : 3.08 m
Mặt đường TC : 2.42 m



Cao độ thiết kế						3.38	4.11	4.13	4.18	4.17	3.90		
Khoảng cách lẻ thiết kế						0.73	0.50	2.75	2.75	0.50	0.26		
Cao độ tự nhiên	3.99	3.93	3.60	3.63	3.38	3.91	3.90	3.88	3.86	3.89	4.13	4.16	
Khoảng cách chia	0.61	6.60	1.97	1.87	2.27	0.63	1.05	0.79	0.77	1.96	10.82	0.84	0.32

Cọc D7
Km 0 + 542.31
Đào khuôn : 0.17 m2
Đắp nền K95 : 0.43 m2

Bù vênh MĐC : 0.25 m2
B mặt thiết kế : 5.50 m
Mặt đường mở rộng : 0.96 m
Mặt đường TC : 4.54 m

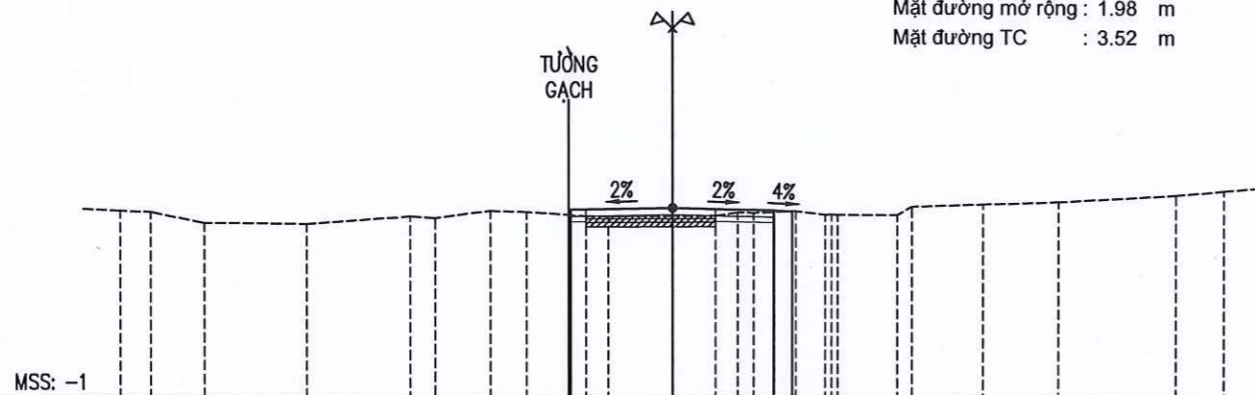


Cao độ thiết kế						3.88	4.10	4.15	4.10	4.08										
Khoảng cách lẻ thiết kế						0.50	2.75	2.75	0.50	0.50										
Cao độ tự nhiên	3.86	3.73	3.86	3.78	3.93	3.98	3.85	3.88	3.90	3.92	3.98	4.07	4.06	4.03	4.37	4.34	4.38	4.38	4.68	
Khoảng cách chia	3.85	2.76	0.75	1.74	1.32	1.78	1.59	0.72	0.62	0.50	1.28	0.77	3.06	1.50	1.98	0.48	0.46	0.47	0.47	3.52

UBND PHƯỜNG LÊ ĐẠI HÀNH
PHÒNG KINH TẾ, HẠ TẦNG VÀ ĐÔ THỊ
THẨM ĐỊNH
Theo Văn bản số: 68 /TD-KTHTĐT
Ngày: 9 tháng 3 năm 2026
Ký tên: [Signature]

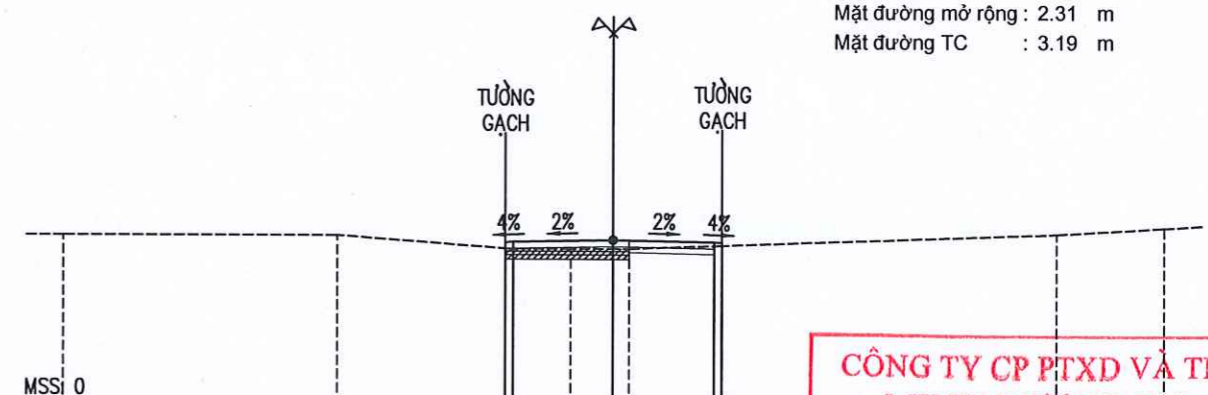
CHỦ ĐẦU TƯ: ỦY BAN NHÂN DÂN PHƯỜNG LÊ ĐẠI HÀNH PHÒNG KINH TẾ, HẠ TẦNG VÀ ĐÔ THỊ ĐƠN VỊ TƯ VẤN THIẾT KẾ: CÔNG TY CỔ PHẦN XÂY DỰNG LONG XUYÊN HD	CÔNG TRÌNH: CẢI TẠO, NÂNG CẤP ĐƯỜNG GIAO THÔNG TỎ DẪN PHỐ TRẠI NỀ PHƯỜNG LÊ ĐẠI HÀNH, THÀNH PHỐ HẢI PHÒNG (ĐOẠN TỪ PHỐ CHIẾN THẮNG NHÀ BÀ LIÊN XUÂN VÀ ĐOẠN TỪ NHÀ ÔNG CHUYỂN ĐẾN NHÀ ANH NHẬT) ĐỊA ĐIỂM XD: PHƯỜNG LÊ ĐẠI HÀNH - THÀNH PHỐ HẢI PHÒNG	THIẾT KẾ: NGUYỄN ĐĂNG HOÀ [Signature]		CÁT NGANG THIẾT KẾ - TUYẾN CHÍNH
		CHỦ TRÌ T.K: NGUYỄN QUANG HUY [Signature]		
		K.C.S: PHẠM VĂN DOẢN [Signature]	PHẠM VĂN DOẢN	TỶ LỆ: 1/ [] BẢN VẼ SỐ: [] LẦN XUẤT BẢN: 01 MÃ SỐ: TK-20

Cọc 29
Km 0 + 546.71
Đào khuôn : 0.45 m²
Đắp nền K95 : 0.08 m²
Bù vênh MĐC : 0.06 m²
B mặt thiết kế : 5.50 m
Mặt đường mở rộng : 1.98 m
Mặt đường TC : 3.52 m



MSS: -1																							
Cao độ thiết kế	4.08																						
Khoảng cách lẻ thiết kế	0.00 2.75 2.75 0.00																						
Cao độ tự nhiên	4.03	4.00	3.70	3.67	3.88	3.84	4.04	4.02	3.94	3.91	3.91	3.92	3.93	4.03	4.07	3.97	3.97	3.96	4.26	4.33	4.52	4.64	
Khoảng cách mìa	0.84	1.45	2.76	2.82	0.69	1.50	0.99	1.13	0.46	0.61	1.74	1.17	0.61	0.43	1.15	0.80	0.66	1.63	0.40	1.93	2.04	3.18	1.32

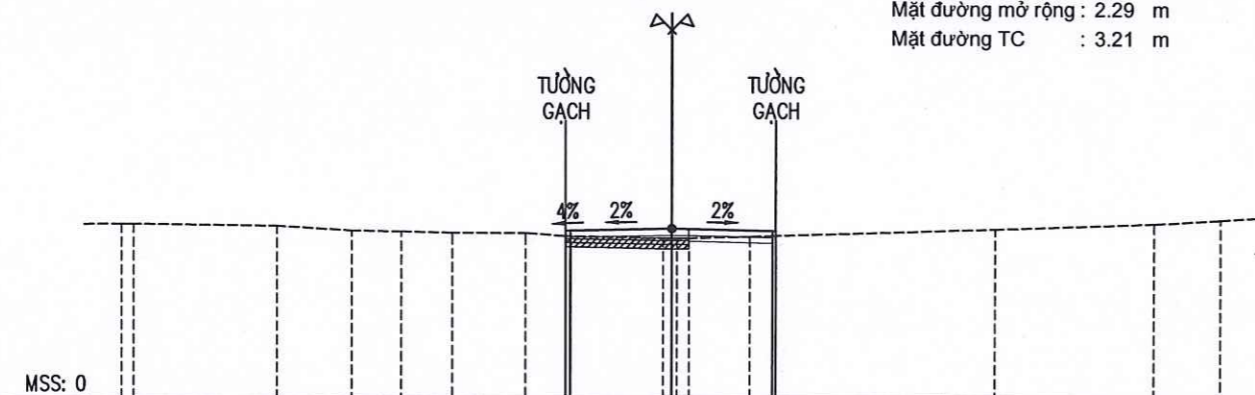
Cọc 30
Km 0 + 562.60
Đào khuôn : 0.38 m²
Đắp nền K95 : 0.17 m²
Bù vênh MĐC : 0.11 m²
B mặt thiết kế : 5.50 m
Mặt đường mở rộng : 2.31 m
Mặt đường TC : 3.19 m



MSS: 0																						
Cao độ thiết kế	4.42																					
Khoảng cách lẻ thiết kế	0.21 2.75 2.75 0.21																					
Cao độ tự nhiên	4.52	4.52	4.18	4.18	4.18	4.18	4.27	4.18	4.18	4.18	4.18	4.18	4.18	4.18	4.18	4.18	4.18	4.18	4.18	4.18	4.18	4.18
Khoảng cách mìa	7.47	4.57	0.01	1.78	0.17	0.44	2.52	0.01	0.01	0.01	0.01	0.01	0.01	0.01	0.01	0.01	0.01	0.01	0.01	0.01	0.01	0.01

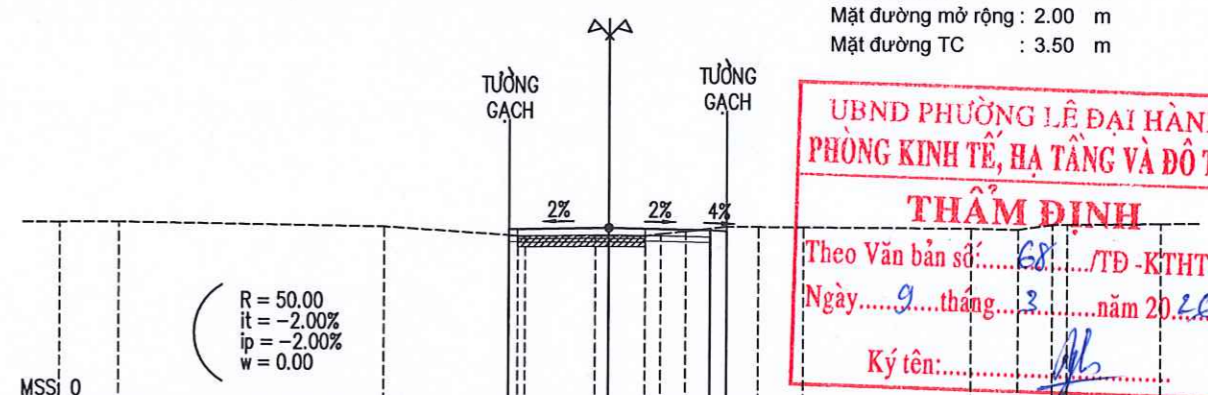
**CÔNG TY CP PTXD VÀ TM
MINH ĐƯƠNG 998**
THẨM TRA
Theo Văn bản số: 56.../T.Tr - MD
Ngày: 8 tháng 3 năm 2026
Chủ trì bộ môn ký tên: [Signature]

Cọc 31
Km 0 + 573.78
Đào khuôn : 0.31 m²
Đắp nền K95 : 0.15 m²
Bù vênh MĐC : 0.11 m²
B mặt thiết kế : 5.50 m
Mặt đường mở rộng : 2.29 m
Mặt đường TC : 3.21 m



MSS: 0																						
Cao độ thiết kế	4.62																					
Khoảng cách lẻ thiết kế	0.00 2.75 2.75 0.00																					
Cao độ tự nhiên	4.72	4.67	4.54	4.52	4.49	4.49	4.41	4.36	4.36	4.36	4.40	4.43	4.40	4.43	4.40	4.43	4.40	4.43	4.40	4.43	4.40	4.43
Khoảng cách mìa	0.34	3.89	2.04	1.34	1.40	2.00	1.10	2.64	0.24	0.33	1.67	0.71	6.01	4.32	1.83							

Cọc TD7
Km 0 + 583.64
Đào khuôn : 0.53 m²
Đắp nền K95 : 0.07 m²
Bù vênh MĐC : 0.07 m²
B mặt thiết kế : 5.50 m
Mặt đường mở rộng : 2.00 m
Mặt đường TC : 3.50 m



MSS: 0																						
Cao độ thiết kế	4.79																					
Khoảng cách lẻ thiết kế	0.25 2.75 2.75 0.25																					
Cao độ tự nhiên	4.89	4.90	4.80	4.58	4.58	4.58	4.58	4.71	4.84	4.83	4.83	4.81	4.79	4.91	4.93	4.95						
Khoảng cách mìa	1.62	7.22	3.42	0.25	1.94	0.37	0.99	0.68	1.11	0.87	1.21	4.57	1.27	0.92	0.41	2.54						

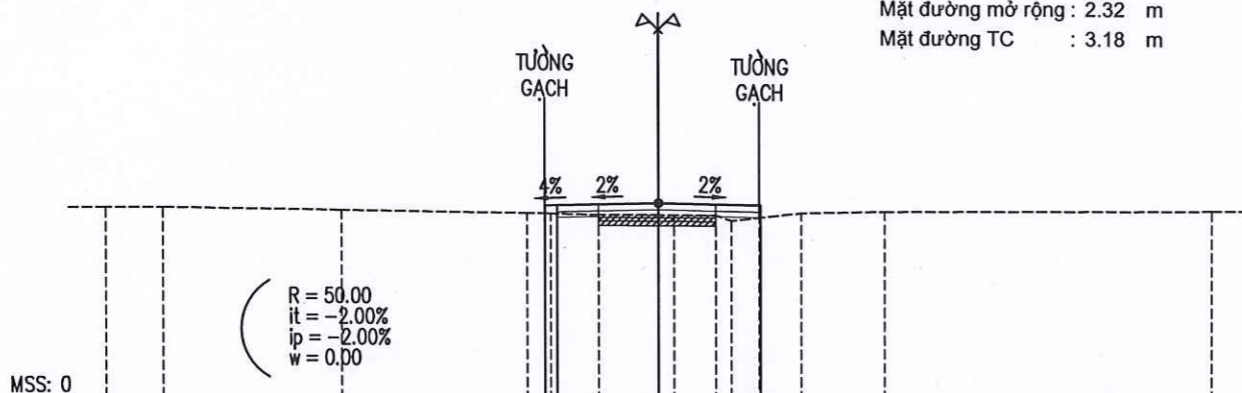
**UBND PHƯỜNG LÊ ĐẠI HÀNH
PHÒNG KINH TẾ, HẠ TẦNG VÀ ĐÔ THỊ**
THẨM ĐỊNH
Theo Văn bản số: 68.../TD - KTHTĐT
Ngày: 9 tháng 3 năm 2026
Ký tên: [Signature]

CHỦ ĐẦU TƯ: ỦY BAN NHÂN DÂN PHƯỜNG LÊ ĐẠI HÀNH PHÒNG KINH TẾ, HẠ TẦNG VÀ ĐÔ THỊ ĐƠN VỊ TƯ VẤN THIẾT KẾ: CÔNG TY CỔ PHẦN XÂY DỰNG LONG XUYÊN HD	CÔNG TRÌNH: CẢI TẠO, NÂNG CẤP ĐƯỜNG GIAO THÔNG TỎ DẪN PHỐ TRẠI NÈ PHƯỜNG LÊ ĐẠI HÀNH, THÀNH PHỐ HẢI PHÒNG (ĐOẠN TỪ PHỐ CHIẾN THẮNG NHÀ BÀ LIÊN XUÂN VÀ ĐOẠN TỪ NHÀ ÔNG CHUYỂN ĐẾN NHÀ ANH NHẬT) ĐỊA ĐIỂM XD: PHƯỜNG LÊ ĐẠI HÀNH - THÀNH PHỐ HẢI PHÒNG	THIẾT KẾ: NGUYỄN ĐĂNG HOÀ		CHỦ TRÌ T.K: NGUYỄN QUANG HUY	GIÁM ĐỐC: PHẠM VĂN ĐOẢN	CÁT NGANG THIẾT KẾ - TUYẾN CHÍNH	
		CHỦ NHIỆM T.K: NGUYỄN QUANG HUY		K.C.S: PHẠM VĂN ĐOẢN		TỶ LỆ: 1/	BẢN VẼ SỐ:
						LẦN XUẤT BẢN: 01	MÃ SỐ: TK-21

Cọc P7
Km 0 + 596.94

Đào khuôn : 0.08 m2
Đắp nền K95 : 0.53 m2

Bù vênh MĐC : 0.40 m2
B mặt thiết kế : 5.50 m
Mặt đường mở rộng : 2.32 m
Mặt đường TC : 3.18 m

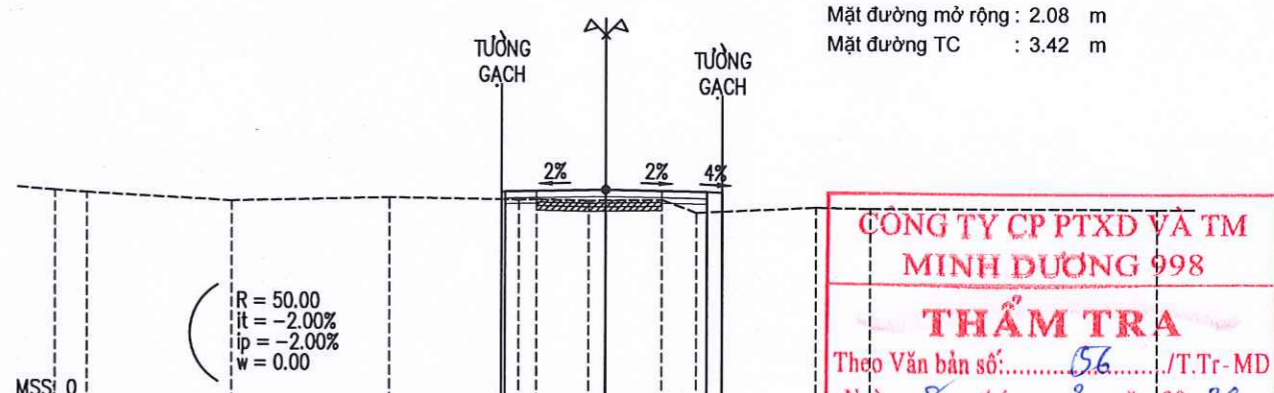


Cao độ thiết kế			5.24	5.30	5.25								
Khoảng cách lẻ thiết kế			0.34	2.75	2.75								
Cao độ tự nhiên	5.19	5.19	5.10	5.03	5.02	4.99	4.98	4.83	4.91	5.04	5.08	5.13	
Khoảng cách mìa	1.56	4.84	5.04	0.48	1.29	1.64	0.41	1.13	0.47	0.76	1.14	2.26	8.87

Cọc TC7
Km 0 + 610.24

Đào khuôn : 0.10 m2
Đắp nền K95 : 0.68 m2

Bù vênh MĐC : 0.29 m2
B mặt thiết kế : 5.50 m
Mặt đường mở rộng : 2.08 m
Mặt đường TC : 3.42 m



Cao độ thiết kế			5.76	5.82	5.76								
Khoảng cách lẻ thiết kế			0.44	2.75	2.75								
Cao độ tự nhiên	5.76	5.70	5.48	5.59	5.55	5.54	5.52	5.54	5.20	5.23	5.35	5.33	5.32
Khoảng cách mìa	0.87	3.94	4.27	3.06	0.47	1.43	1.53	0.93	0.70	2.55	1.47	7.81	

CÔNG TY CP PTXD VÀ TM
MINH DƯƠNG 998

THẨM TRA

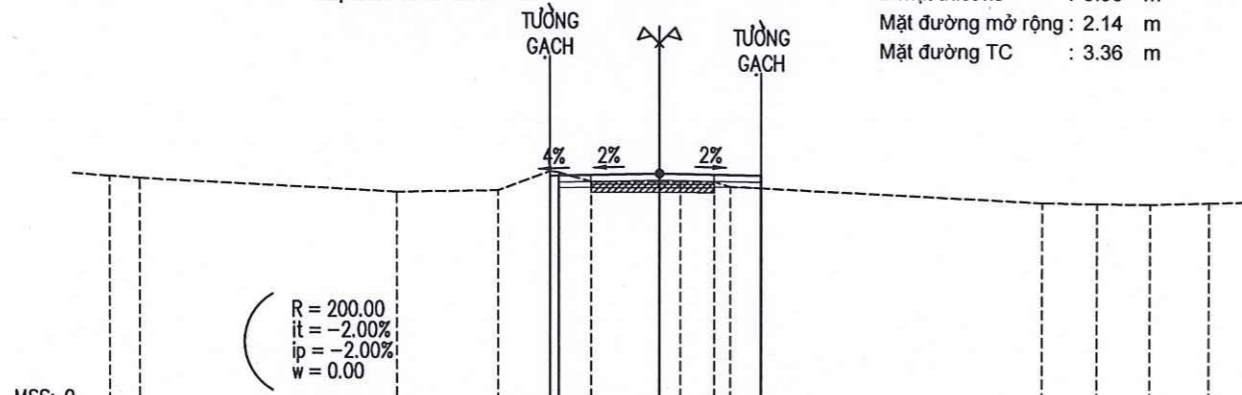
Theo Văn bản số: 56 /T.Tr-MD
Ngày: 8 tháng 3 năm 20 26

Chủ trì bộ môn ký tên: *[Signature]*

Cọc TD8
Km 0 + 627.20

Đào khuôn : 0.31 m2
Đắp nền K95 : 0.08 m2

Bù vênh MĐC : 0.07 m2
B mặt thiết kế : 5.50 m
Mặt đường mở rộng : 2.14 m
Mặt đường TC : 3.36 m

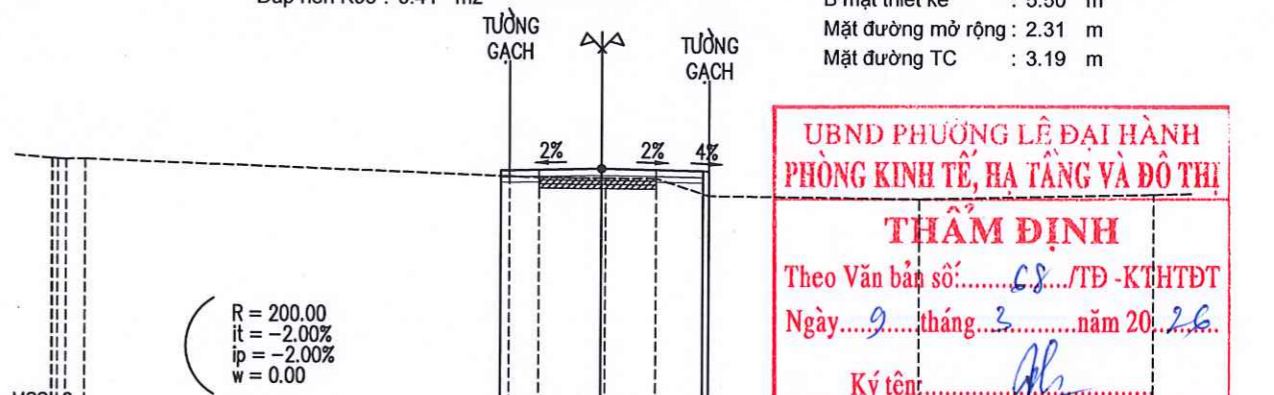


Cao độ thiết kế			6.41	6.47	6.41										
Khoảng cách lẻ thiết kế			0.24	2.75	2.75										
Cao độ tự nhiên	6.41	6.35	5.97	6.01	6.50	6.25	6.25	6.25	6.07	5.70	5.68	5.67	5.72		
Khoảng cách mìa	0.83	6.98	2.79	1.41	0.24	0.88	1.87	0.57	0.92	0.43	0.84	7.69	1.48	1.44	1.63

Cọc 32
Km 0 + 642.43

Đào khuôn : 0.18 m2
Đắp nền K95 : 0.41 m2

Bù vênh MĐC : 0.17 m2
B mặt thiết kế : 5.50 m
Mặt đường mở rộng : 2.31 m
Mặt đường TC : 3.19 m



Cao độ thiết kế			6.70	6.75	6.69							
Khoảng cách lẻ thiết kế			0.44	2.75	2.75							
Cao độ tự nhiên	6.98	6.96	6.96	6.54	6.51	6.50	6.49	6.02	5.97	6.11		
Khoảng cách mìa	0.07	0.24	0.53	11.57	0.81	1.70	1.37	1.43	5.72	6.37		

UBND PHƯỜNG LÊ ĐẠI HÀNH
PHÒNG KINH TẾ, HẠ TẦNG VÀ ĐÔ THỊ

THẨM ĐỊNH

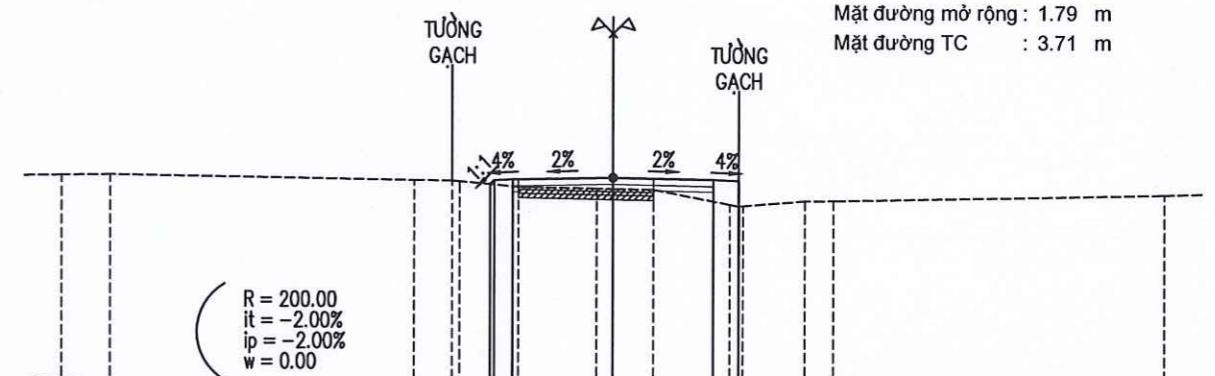
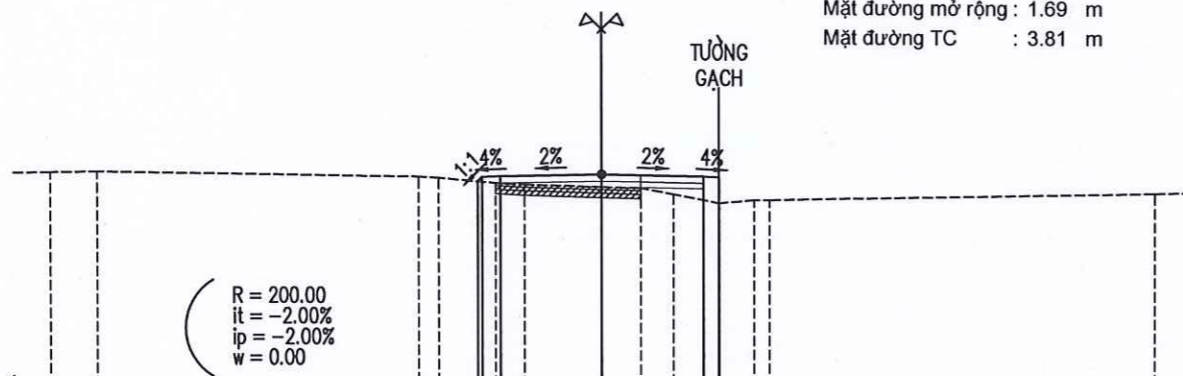
Theo Văn bản số: 68 /TĐ-KTHTĐT
Ngày: 9 tháng 3 năm 20 26

Ký tên: *[Signature]*

CHỦ ĐẦU TƯ: ỦY BAN NHÂN DÂN PHƯỜNG LÊ ĐẠI HÀNH PHÒNG KINH TẾ, HẠ TẦNG VÀ ĐÔ THỊ	CÔNG TRÌNH: CẢI TẠO, NÂNG CẤP ĐƯỜNG GIAO THÔNG TỎ DẪN PHỐ TRẠI NÈ PHƯỜNG LÊ ĐẠI HÀNH, THÀNH PHỐ HẢI PHÒNG (ĐOẠN TỪ PHỐ CHIẾN THẮNG NHÀ BÀ LIÊN XUÂN VÀ ĐOẠN TỪ NHÀ ÔNG CHUYỀN ĐẾN NHÀ ANH NHẬT)	THIẾT KẾ	NGUYỄN ĐĂNG HOÀ		GIÁM ĐỐC PHẠM VĂN ĐOẢN	CÁT NGANG THIẾT KẾ - TUYẾN CHÍNH	
		ĐƠN VỊ TƯ VẤN THIẾT KẾ CÔNG TY CỔ PHẦN XÂY DỰNG LONG XUYỀN HD	ĐỊA ĐIỂM XD: PHƯỜNG LÊ ĐẠI HÀNH - THÀNH PHỐ HẢI PHÒNG			CHỦ TRÌ T.K	NGUYỄN QUANG HUY
		CHỦ NHIỆM T.K	NGUYỄN QUANG HUY			LẦN XUẤT BẢN: 01	MÃ SỐ: TK-22
		K.C.S	PHẠM VĂN ĐOẢN				

Cọc P8
Km 0 + 659.77
Đào khuôn : 0.00 m2
Đắp nền K95 : 1.05 m2
Bù vênh MĐC : 0.42 m2
B mặt thiết kế : 5.50 m
Mặt đường mở rộng : 1.69 m
Mặt đường TC : 3.81 m

Cọc 33
Km 0 + 662.39
Đào khuôn : 0.02 m2
Đắp nền K95 : 1.04 m2
Bù vênh MĐC : 0.33 m2
B mặt thiết kế : 5.50 m
Mặt đường mở rộng : 1.79 m
Mặt đường TC : 3.71 m



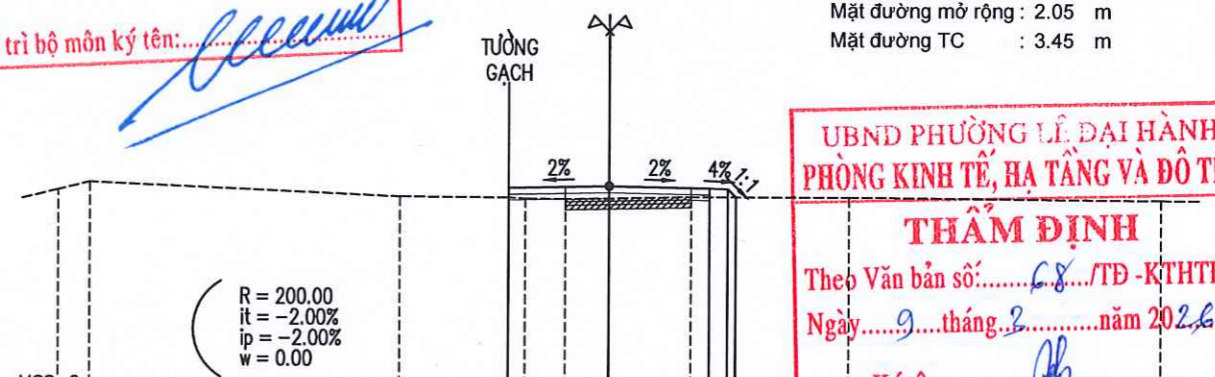
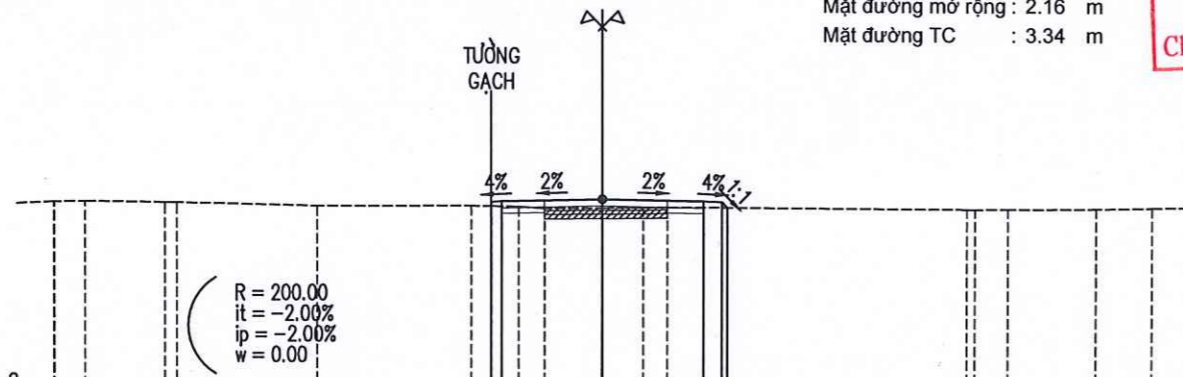
Cao độ thiết kế			6.88	7.07	7.00				
Khoảng cách lẻ thiết kế			0.15	2.75	2.75	0.42			
Cao độ tự nhiên	7.11	7.13	7.00	6.83	6.79	6.73	6.70	6.54	6.30
Khoảng cách chia	1.28	8.73	0.55	1.56	0.78	2.11	1.06	0.88	1.24
							0.95	0.41	10.46

Cao độ thiết kế			6.83	7.11	7.05				
Khoảng cách lẻ thiết kế			0.15	2.75	2.75	0.69			
Cao độ tự nhiên	7.13	7.15	7.03	7.06	6.85	6.80	6.78	6.38	6.34
Khoảng cách chia	1.33	8.26	1.03	1.59	2.14	0.45	1.11	2.09	0.77
								1.69	8.99

CÔNG TY CP PTXD VÀ TM MINH DƯƠNG 998
THẨM TRA
Theo Văn bản số: 56 /T.Tr-MD
Ngày: 8 tháng 2 năm 2026
Chủ trì bộ môn ký tên: [Signature]

Cọc 34
Km 0 + 677.46
Đào khuôn : 0.34 m2
Đắp nền K95 : 0.24 m2
Bù vênh MĐC : 0.11 m2
B mặt thiết kế : 5.50 m
Mặt đường mở rộng : 2.16 m
Mặt đường TC : 3.34 m

Cọc TC8
Km 0 + 692.34
Đào khuôn : 0.08 m2
Đắp nền K95 : 0.57 m2
Bù vênh MĐC : 0.44 m2
B mặt thiết kế : 5.50 m
Mặt đường mở rộng : 2.05 m
Mặt đường TC : 3.45 m

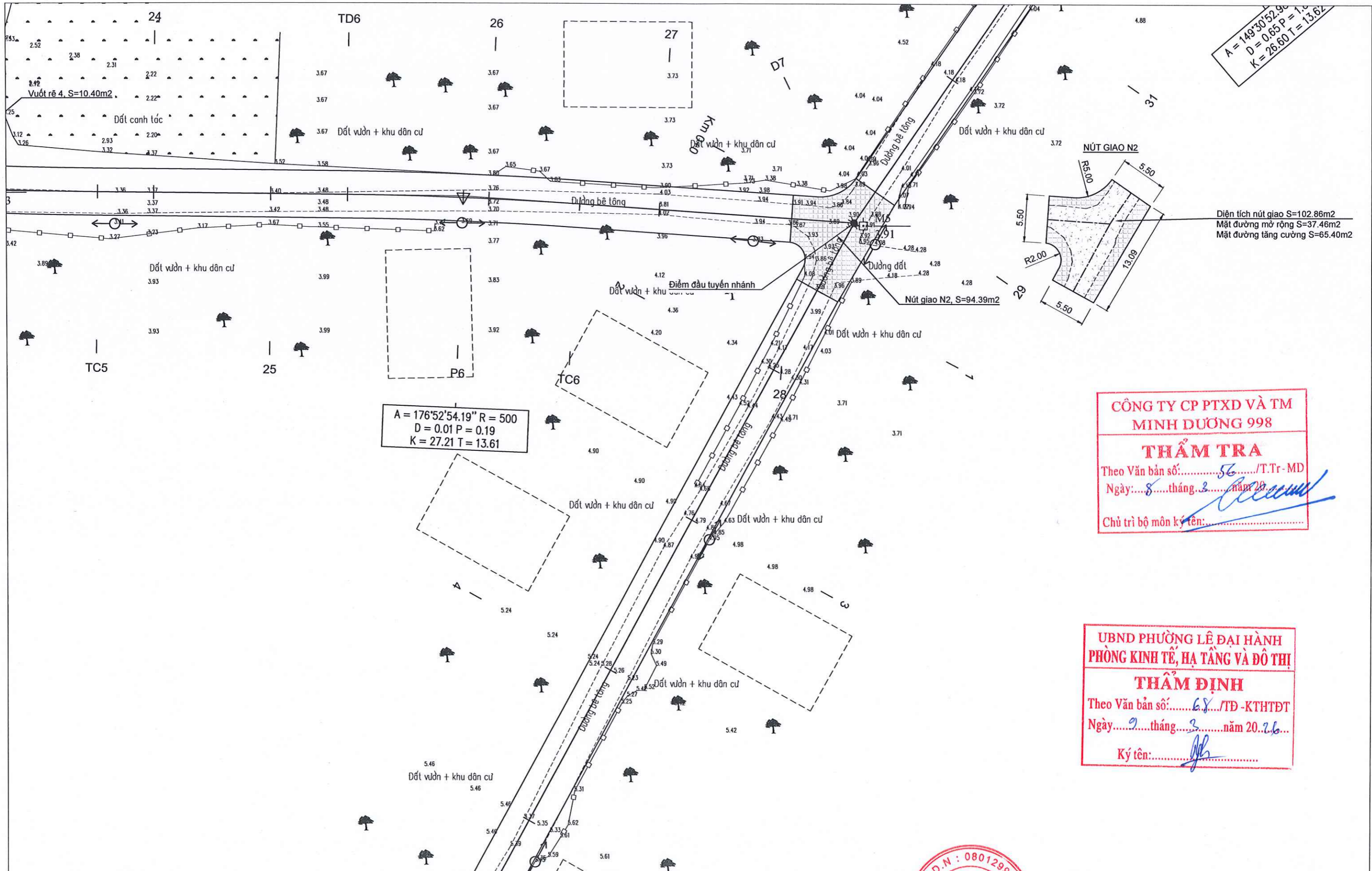


Cao độ thiết kế			7.27	7.33	7.27				
Khoảng cách lẻ thiết kế			0.29	2.75	2.75	0.50			
Cao độ tự nhiên	7.27	7.28	7.24	7.14	7.15	7.12	7.09	7.09	7.10
Khoảng cách chia	0.83	2.19	0.32	3.82	4.21	0.55	0.75	0.71	1.58
						1.11	0.65	8.20	0.90
								2.39	1.53

Cao độ thiết kế			7.75	7.81	7.75				
Khoảng cách lẻ thiết kế			2.75	2.75	0.50				
Cao độ tự nhiên	7.67	7.88	7.51	7.47	7.45	7.47	7.52	7.52	7.45
Khoảng cách chia	0.86	8.43	2.96	0.45	1.09	1.20	2.25	4.29	8.46

UBND PHƯỜNG LÊ ĐẠI HÀNH PHÒNG KINH TẾ, HẠ TẦNG VÀ ĐÔ THỊ
THẨM ĐỊNH
Theo Văn bản số: 68 /TĐ-KHTĐT
Ngày: 9 tháng 2 năm 2026
Ký tên: [Signature]

CHỦ ĐẦU TƯ: ỦY BAN NHÂN DÂN PHƯỜNG LÊ ĐẠI HÀNH PHÒNG KINH TẾ, HẠ TẦNG VÀ ĐÔ THỊ ĐƠN VỊ TƯ VẤN THIẾT KẾ: CÔNG TY CỔ PHẦN XÂY DỰNG LONG XUYÊN HD	CÔNG TRÌNH: CẢI TẠO, NÂNG CẤP ĐƯỜNG GIAO THÔNG TỎ DẪN PHỐ TRẠI NÈ PHƯỜNG LÊ ĐẠI HÀNH, THÀNH PHỐ HẢI PHÒNG (ĐOẠN TỪ PHỐ CHIẾN THẮNG NHÀ BÀ LIÊN XUÂN VÀ ĐOẠN TỪ NHÀ ÔNG CHUYỂN ĐẾN NHÀ ANH NHẬT) ĐỊA ĐIỂM XD: PHƯỜNG LÊ ĐẠI HÀNH - THÀNH PHỐ HẢI PHÒNG	THIẾT KẾ: NGUYỄN ĐĂNG HOÀ CHỦ TRÌ T.K: NGUYỄN QUANG HUY CHỦ NHIỆM T.K: NGUYỄN QUANG HUY K.C.S: PHẠM VĂN ĐOẢN	NGUYỄN ĐĂNG HOÀ NGUYỄN QUANG HUY PHẠM VĂN ĐOẢN	M.S.D.N: 0801299 CÔNG TY CỔ PHẦN XÂY DỰNG LONG XUYÊN HD THÀNH PHỐ HẢI PHÒNG PHẠM VĂN ĐOẢN	CÁT NGANG THIẾT KẾ - TUYẾN CHÍNH TỶ LỆ: 1/ BẢN VẼ SỐ: LẦN XUẤT BẢN: 01 MÃ SỐ: TK-23
--	---	---	--	---	---

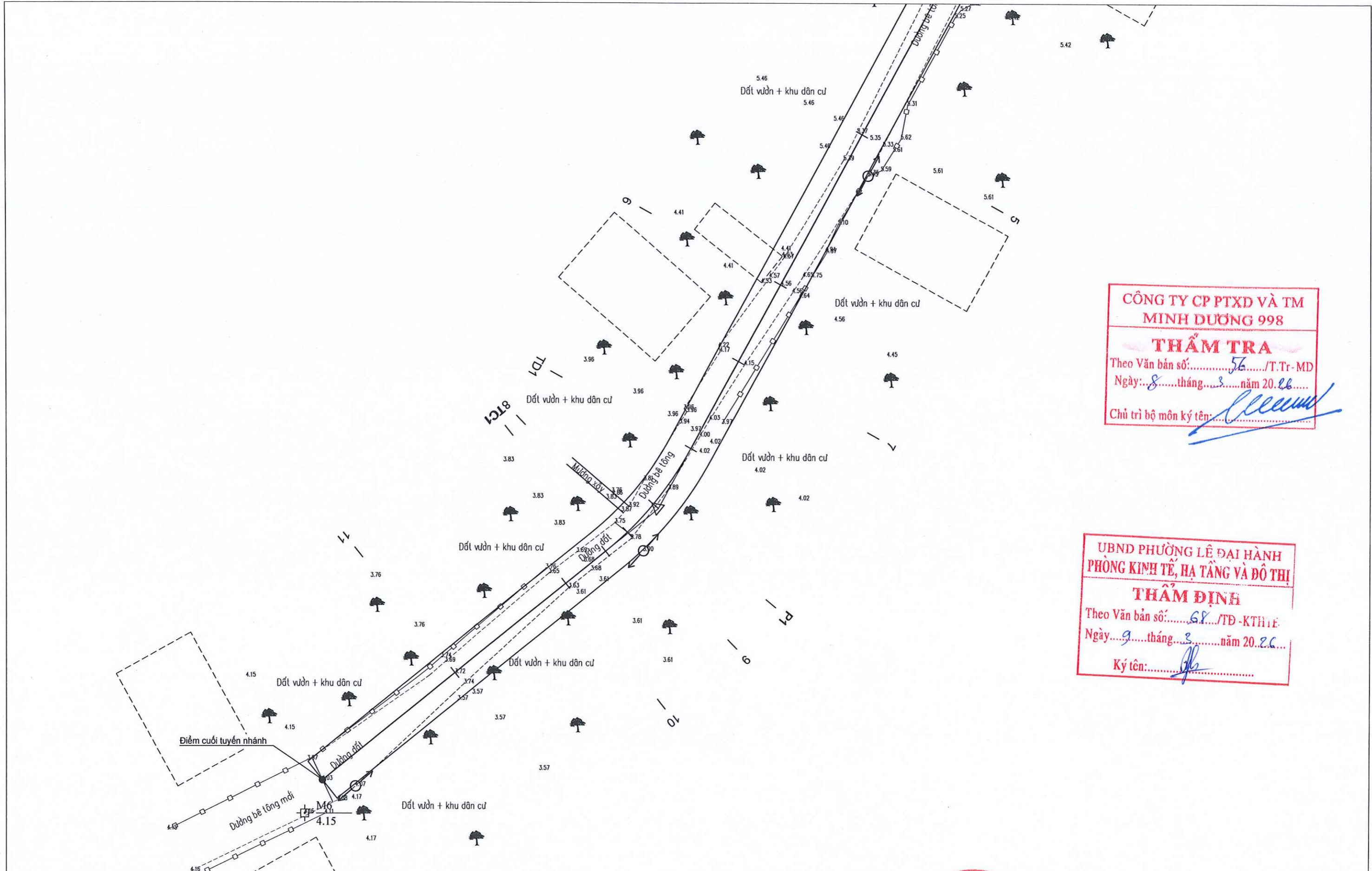


$A = 149^{\circ}30'52.98$
 $D = 0.65 P = 1.3$
 $K = 26.60 T = 13.62$

CÔNG TY CP PTXD VÀ TM MINH DƯƠNG 998
THẨM TRA
 Theo Văn bản số:/T.Tr - MD
 Ngày: tháng năm 20...
 Chủ trì bộ môn ký tên:

UBND PHƯỜNG LÊ ĐẠI HÀNH PHÒNG KINH TẾ, HẠ TẦNG VÀ ĐÔ THỊ
THẨM ĐỊNH
 Theo Văn bản số:/TĐ - KTHTĐT
 Ngày: tháng năm 20...
 Ký tên:

CHỦ ĐẦU TƯ: ỦY BAN NHÂN DÂN PHƯỜNG LÊ ĐẠI HÀNH PHÒNG KINH TẾ, HẠ TẦNG VÀ ĐÔ THỊ	CÔNG TRÌNH: CẢI TẠO, NÂNG CẤP ĐƯỜNG GIAO THÔNG TỎ DÂN PHỐ TRẠI NÈ PHƯỜNG LÊ ĐẠI HÀNH, THÀNH PHỐ HẢI PHÒNG (ĐOẠN TỪ PHỐ CHIẾN THẮNG NHÀ BÀ LIÊN XUÂN VÀ ĐOẠN TỪ NHÀ ÔNG CHUYÊN ĐẾN NHÀ ANH NHẬT)	THIẾT KẾ NGUYỄN ĐĂNG HOÀ			BÌNH ĐỒ THIẾT KẾ - TUYẾN NHÁNH
		CHỦ TRÌ T.K NGUYỄN QUANG HUY			
ĐƠN VỊ TƯ VẤN THIẾT KẾ CÔNG TY CỔ PHẦN XÂY DỰNG LONG XUYỀN HD	ĐỊA ĐIỂM XD: PHƯỜNG LÊ ĐẠI HÀNH - THÀNH PHỐ HẢI PHÒNG	K.C.S PHẠM VĂN ĐOẢN		PHẠM VĂN ĐOẢN	LẦN XUẤT BẢN: 01 MÃ SỐ: TK-24



**CÔNG TY CP PTXD VÀ TM
MINH DƯƠNG 998**

THẨM TRA

Theo Văn bản số: 56/T.Tr-MD

Ngày: 8 tháng 3 năm 2026

Chủ trì bộ môn ký tên: *[Signature]*

**UBND PHƯỜNG LÊ ĐẠI HÀNH
PHÒNG KINH TẾ, HẠ TẦNG VÀ ĐÔ THỊ**

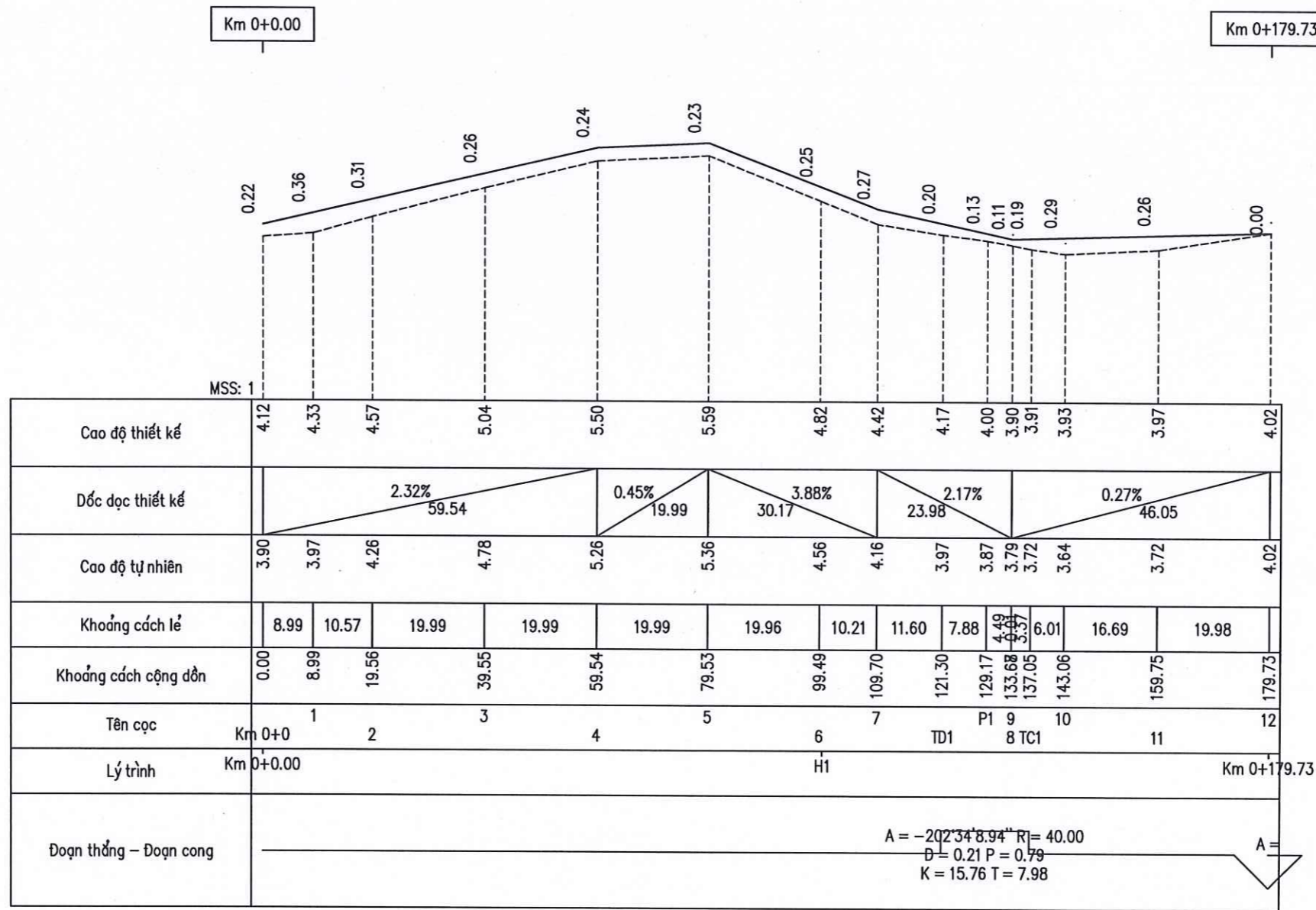
THẨM ĐỊNH

Theo Văn bản số: 68/TĐ-KTH.TE

Ngày: 9 tháng 3 năm 2026

Ký tên: *[Signature]*

CHỦ ĐẦU TƯ: ỦY BAN NHÂN DÂN PHƯỜNG LÊ ĐẠI HÀNH PHÒNG KINH TẾ, HẠ TẦNG VÀ ĐÔ THỊ	CÔNG TRÌNH: CẢI TẠO, NÂNG CẤP ĐƯỜNG GIAO THÔNG TỎ DÂN PHỐ TRẠI NÈ PHƯỜNG LÊ ĐẠI HÀNH, THÀNH PHỐ HẢI PHÒNG (ĐOẠN TỪ PHỐ CHIẾN THẮNG NHÀ BÀ LIÊN XUÂN VÀ ĐOẠN TỪ NHÀ ÔNG CHUYẾN ĐẾN NHÀ ANH NHẬT)	THIẾT KẾ NGUYỄN ĐĂNG HOÀ			BÌNH ĐỒ THIẾT KẾ - TUYẾN NHÁNH	
		CHỦ TRÌ T.K NGUYỄN QUANG HUY				
ĐƠN VỊ TƯ VẤN THIẾT KẾ CÔNG TY CỔ PHẦN XÂY DỰNG LONG XUYÊN HD	ĐỊA ĐIỂM XD: PHƯỜNG LÊ ĐẠI HÀNH - THÀNH PHỐ HẢI PHÒNG	CHỦ NHIỆM T.K NGUYỄN QUANG HUY		PHẠM VĂN ĐOẢN	TỶ LỆ: 1/	BẢN VẼ SỐ:
		K.C.S PHẠM VĂN ĐOẢN				LẦN XUẤT BẢN: 01



CÔNG TY CP PTXD VÀ TM MINH DƯƠNG 998
THẨM TRA
 Theo Văn bản số: 56 /T.Tr-MD
 Ngày: 8 tháng 3 năm 2026
 Chủ trì bộ môn ký tên: *[Signature]*

UBND PHƯỜNG LÊ ĐẠI HÀNH PHÒNG KINH TẾ, HẠ TẦNG VÀ ĐÔ THỊ
THẨM ĐỊNH
 Theo Văn bản số: 68 /TĐ-KHTĐT
 Ngày: 9 tháng 3 năm 2026
 Ký tên: *[Signature]*

CHỦ ĐẦU TƯ: ỦY BAN NHÂN DÂN PHƯỜNG LÊ ĐẠI HÀNH PHÒNG KINH TẾ, HẠ TẦNG VÀ ĐÔ THỊ ĐƠN VỊ TƯ VẤN THIẾT KẾ: CÔNG TY CỔ PHẦN XÂY DỰNG LONG XUYỀN HD	CÔNG TRÌNH: CẢI TẠO, NÂNG CẤP ĐƯỜNG GIAO THÔNG TỎ DẪN PHỐ TRẠI NÈ PHƯỜNG LÊ ĐẠI HÀNH, THÀNH PHỐ HẢI PHÒNG (ĐOẠN TỪ PHỐ CHIẾN THẮNG NHÀ BÀ LIÊN XUÂN VÀ ĐOẠN TỪ NHÀ ÔNG CHUYẾN ĐẾN NHÀ ANH NHẬT) ĐỊA ĐIỂM XD: PHƯỜNG LÊ ĐẠI HÀNH - THÀNH PHỐ HẢI PHÒNG	THIẾT KẾ: NGUYỄN ĐĂNG HOÀ	GIÁM ĐỐC: PHẠM VĂN ĐOẢN	CÁT DỌC THIẾT KẾ - TUYẾN NHÁNH	
		CHỦ TRÌ T.K: NGUYỄN QUANG HUY			CHỦ NHIỆM T.K: NGUYỄN QUANG HUY
		K.C.S: PHẠM VĂN ĐOẢN		TỶ LỆ: 1/	BẢN VẼ SỐ:
				LẦN XUẤT BẢN: 01	MÃ SỐ: TK-26

Đào khuôn : 0.00 m2
Đắp nền K95 : 0.00 m2
Cọc Km 0+0
Km 0 + 0.00
Bù vênh MĐC : 0.00 m2
B mặt thiết kế : 0.00 m
Mặt đường mở rộng : 0.00 m
Mặt đường TC : 0.00 m

MSS: -1

Cao độ thiết kế																		
Khoảng cách lẻ thiết kế																		
Cao độ tự nhiên	4.68	4.28	4.28	4.26	4.13	3.91	3.91	3.90	3.90	3.87	3.89	3.95	3.62	3.54	3.38	3.41	3.80	3.86
Khoảng cách chia	4.98	1.61	2.11	1.81	3.06	0.50	0.92	1.22	1.72	1.14	1.31	1.67	0.67	2.08	1.71	1.96	1.52	

Đào khuôn : 0.03 m2
Đắp nền K95 : 0.79 m2
Cọc 1
Km 0 + 8.99
Bù vênh MĐC : 0.46 m2
B mặt thiết kế : 5.50 m
Mặt đường mở rộng : 2.63 m
Mặt đường TC : 2.87 m

MSS: -1

Cao độ thiết kế	4.29	4.33	4.27	4.29															
Khoảng cách lẻ thiết kế	0.37	2.75	2.75	0.50															
Cao độ tự nhiên	4.93	4.56	4.42	4.36	4.33	4.14	4.11	3.94	4.00	3.97	3.95	3.95	3.98	4.01	4.01	4.00			
Khoảng cách chia	4.29	1.68	1.02	0.67	0.85	0.99	2.38	1.43	1.69	1.18	0.88	2.66	2.66	3.16	4.47				

Đào khuôn : 0.13 m2
Đắp nền K95 : 0.61 m2
Cọc 2
Km 0 + 19.56
Bù vênh MĐC : 0.30 m2
B mặt thiết kế : 5.50 m
Mặt đường mở rộng : 2.48 m
Mặt đường TC : 3.02 m

MSS: 0

Cao độ thiết kế	4.26	4.52	4.57	4.52	4.59	4.48	4.40	4.26	4.25	4.26	4.28	4.29	4.20	4.15
Khoảng cách lẻ thiết kế	0.50	2.75	2.75	0.50										
Cao độ tự nhiên	5.21	4.59	4.48	4.40	4.26	4.25	4.26	4.28	4.29	4.20	4.15			
Khoảng cách chia	7.36	1.89	1.64	0.67	0.90	0.65	0.98	4.22	1.86	4.82	2.47			

Đào khuôn : 0.27 m2
Đắp nền K95 : 0.35 m2
Cọc 3
Km 0 + 39.55
Bù vênh MĐC : 0.17 m2
B mặt thiết kế : 5.50 m
Mặt đường mở rộng : 2.35 m
Mặt đường TC : 3.15 m

MSS: 0

Cao độ thiết kế	4.98	5.04	4.98	4.98	5.75	5.51	5.13	4.91	4.92	4.81	4.79	4.76	4.71	4.65	4.58	4.54
Khoảng cách lẻ thiết kế	0.50	2.75	2.75	0.50												
Cao độ tự nhiên	4.98	5.04	4.98	4.98	5.75	5.51	5.13	4.91	4.92	4.81	4.79	4.76	4.71	4.65	4.58	4.54
Khoảng cách chia	2.95	4.43	2.62	1.86	0.69	1.56	0.52	1.07	3.09	4.33	4.25	2.26				

CÔNG TY CP PTXD VÀ TM MINH DƯƠNG 998
THẨM TRA
Theo Văn bản số: 56/T.Tr-MD
Ngày: 8 tháng 2 năm 2026
Chủ trì bộ môn ký tên: [Signature]

UBND PHƯỜNG LÊ ĐẠI HÀNH PHÒNG KINH TẾ, HẠ TẦNG VÀ ĐÔ THỊ
THẨM ĐỊNH
Theo Văn bản số: 68/TĐ-KTHTĐT
Ngày: 9 tháng 2 năm 2026
Ký tên: [Signature]

CHỦ ĐẦU TƯ:
ỦY BAN NHÂN DÂN PHƯỜNG LÊ ĐẠI HÀNH
PHÒNG KINH TẾ, HẠ TẦNG VÀ ĐÔ THỊ
ĐƠN VỊ TƯ VẤN THIẾT KẾ:
CÔNG TY CỔ PHẦN XÂY DỰNG LONG XUYÊN HD

CÔNG TRÌNH: CẢI TẠO, NÂNG CẤP ĐƯỜNG GIAO THÔNG TỎ DẪN PHỐ TRẠI NÈ PHƯỜNG LÊ ĐẠI HÀNH, THÀNH PHỐ HẢI PHÒNG (ĐOẠN TỪ PHỐ CHIẾN THẮNG NHÀ BÀ LIÊN XUÂN VÀ ĐOẠN TỪ NHÀ ÔNG CHUYỂN ĐẾN NHÀ ANH NHẬT)
ĐỊA ĐIỂM XD: PHƯỜNG LÊ ĐẠI HÀNH - THÀNH PHỐ HẢI PHÒNG

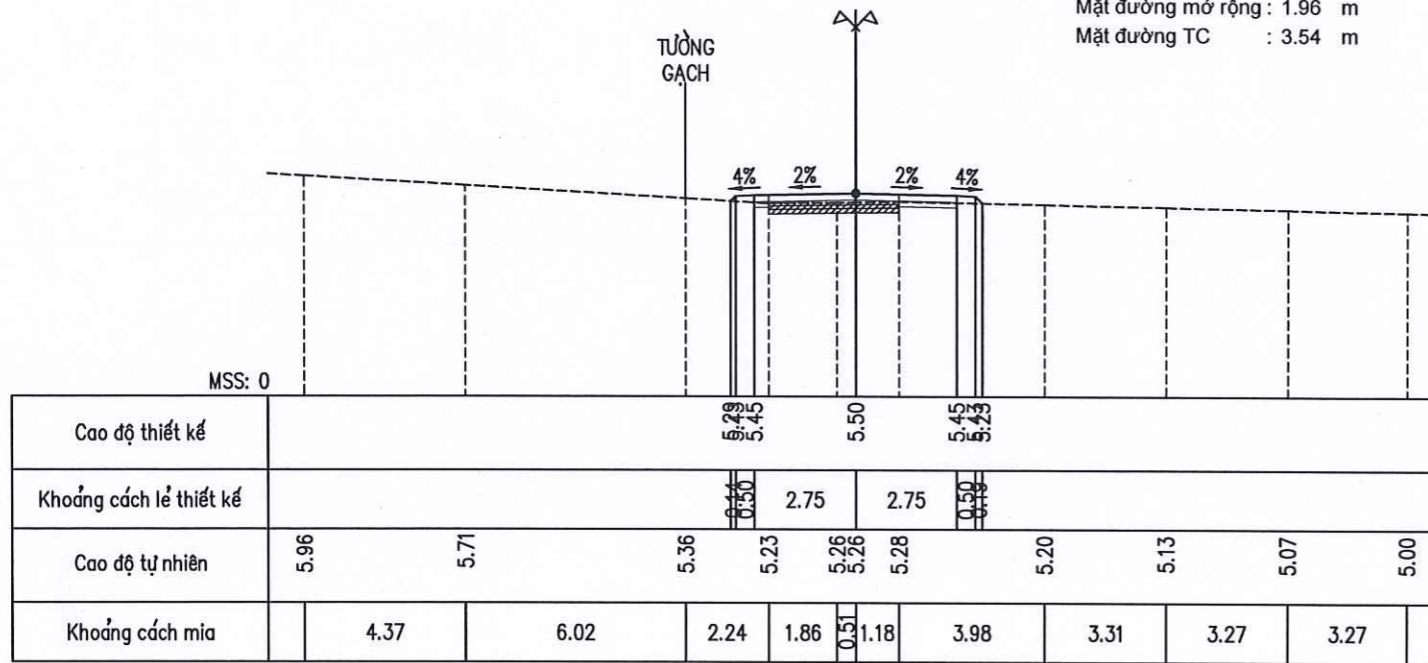
THIẾT KẾ: NGUYỄN ĐĂNG HOÀ
CHỦ TRÌ T.K: NGUYỄN QUANG HUY
CHỦ NHIỆM T.K: NGUYỄN QUANG HUY
K.C.S: PHẠM VĂN DOÃN

GIÁM ĐỐC: PHẠM VĂN DOÃN
CÔNG TY CỔ PHẦN XÂY DỰNG LONG XUYÊN HD
M.S.D.N : 080129822

CÁT NGANG THIẾT KẾ - TUYẾN NHÁNH
TỶ LỆ: 1/1
BẢN VẼ SỐ:
LẦN XUẤT BẢN: 01
MÃ SỐ: TK-27

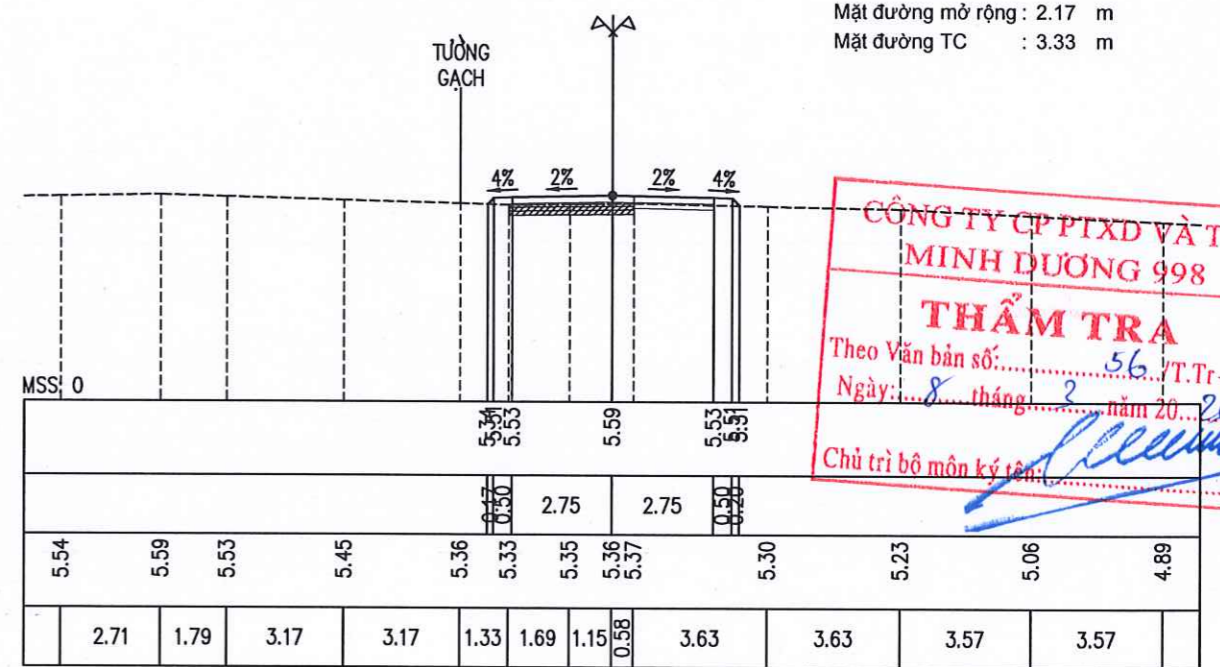
Cọc 4
Km 0 + 59.54
Đào khuôn : 0.26 m²
Đắp nền K95 : 0.37 m²
Bù vênh MĐC : 0.16 m²
B mặt thiết kế : 5.50 m
Mặt đường mở rộng : 1.96 m
Mặt đường TC : 3.54 m

MSS: 0



Cọc 5
Km 0 + 79.53
Đào khuôn : 0.26 m²
Đắp nền K95 : 0.35 m²
Bù vênh MĐC : 0.12 m²
B mặt thiết kế : 5.50 m
Mặt đường mở rộng : 2.17 m
Mặt đường TC : 3.33 m

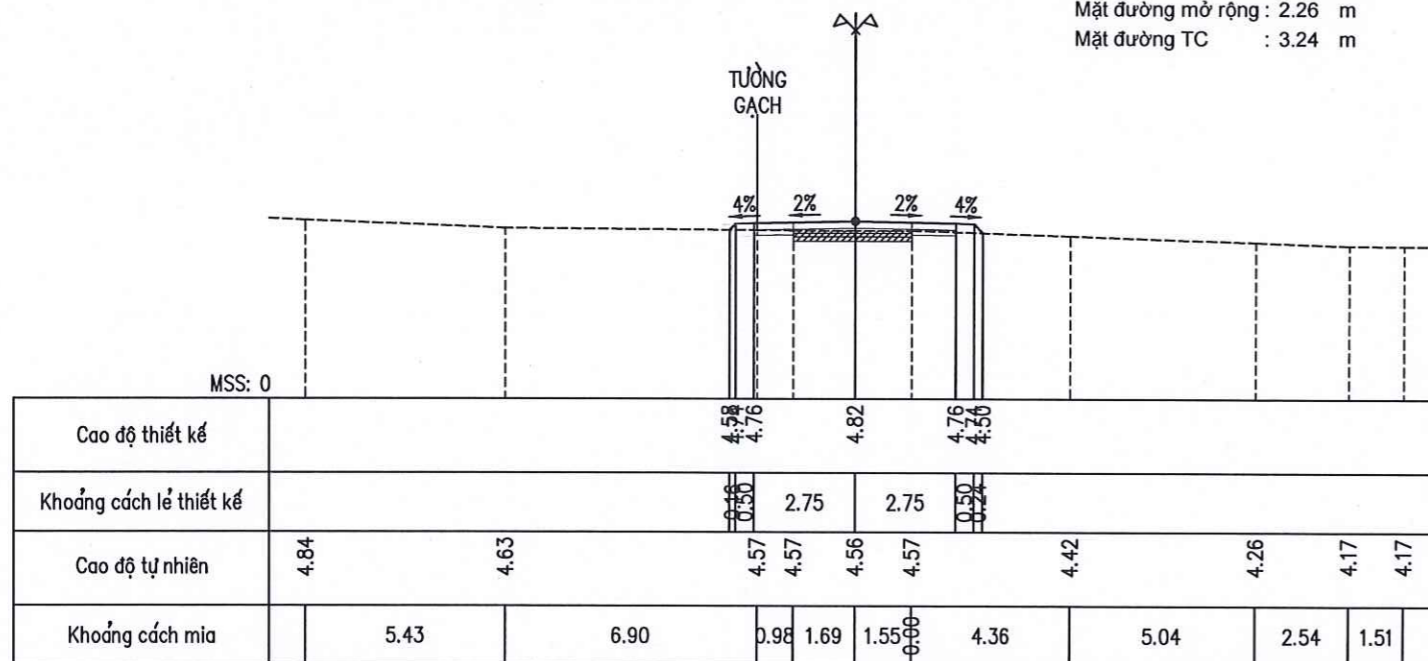
MSS: 0



CÔNG TY CP PTXD VÀ TM
MINH DƯƠNG 998
THẨM TRA
Theo Văn bản số: 56/T.Tr-MD
Ngày: 8 tháng 2 năm 2026
Chủ trì bộ môn ký tên: [Signature]

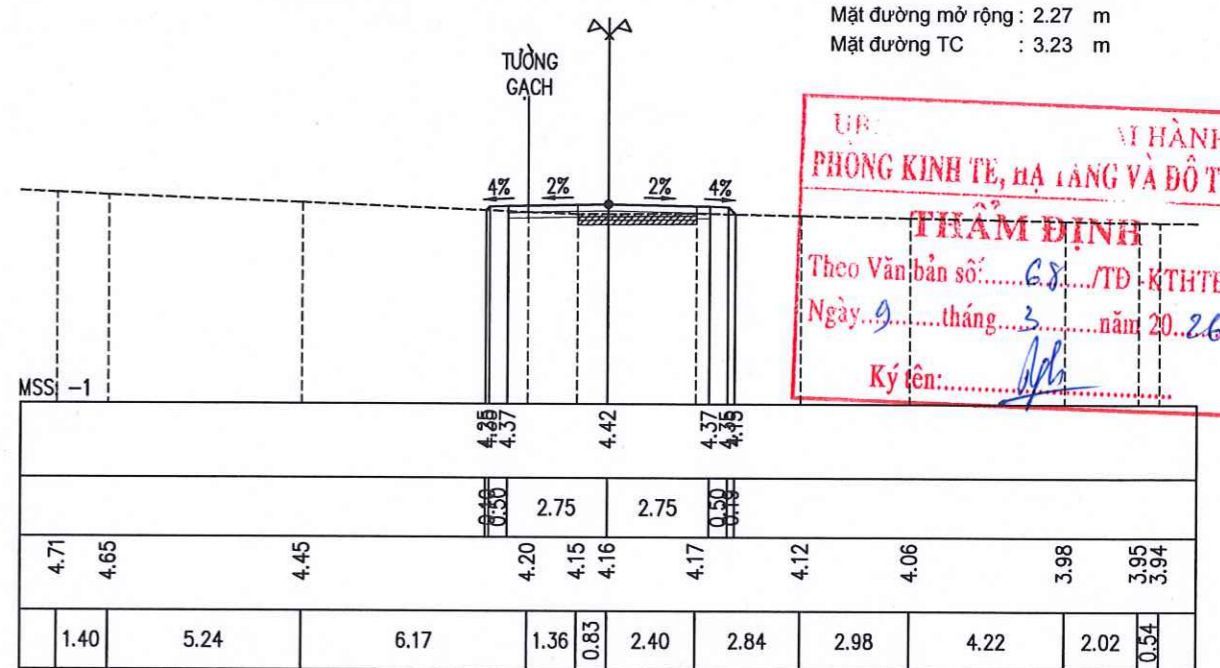
Cọc 6
Km 0 + 99.49
Đào khuôn : 0.26 m²
Đắp nền K95 : 0.42 m²
Bù vênh MĐC : 0.18 m²
B mặt thiết kế : 5.50 m
Mặt đường mở rộng : 2.26 m
Mặt đường TC : 3.24 m

MSS: 0



Cọc 7
Km 0 + 109.70
Đào khuôn : 0.30 m²
Đắp nền K95 : 0.38 m²
Bù vênh MĐC : 0.19 m²
B mặt thiết kế : 5.50 m
Mặt đường mở rộng : 2.27 m
Mặt đường TC : 3.23 m

MSS: -1

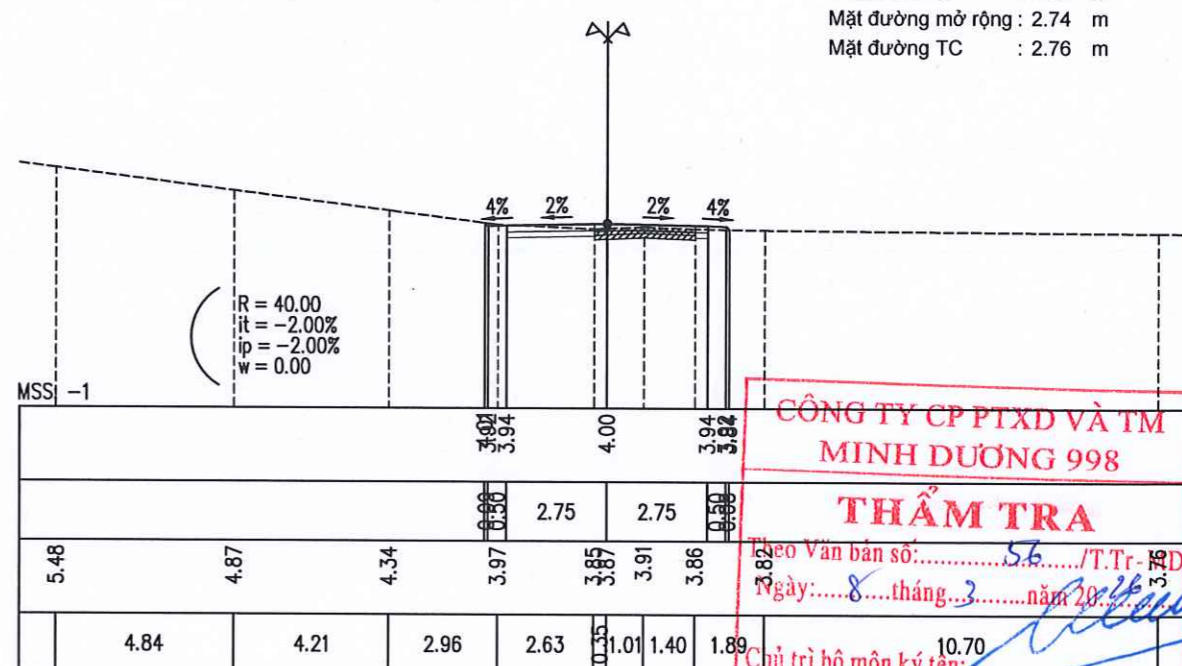
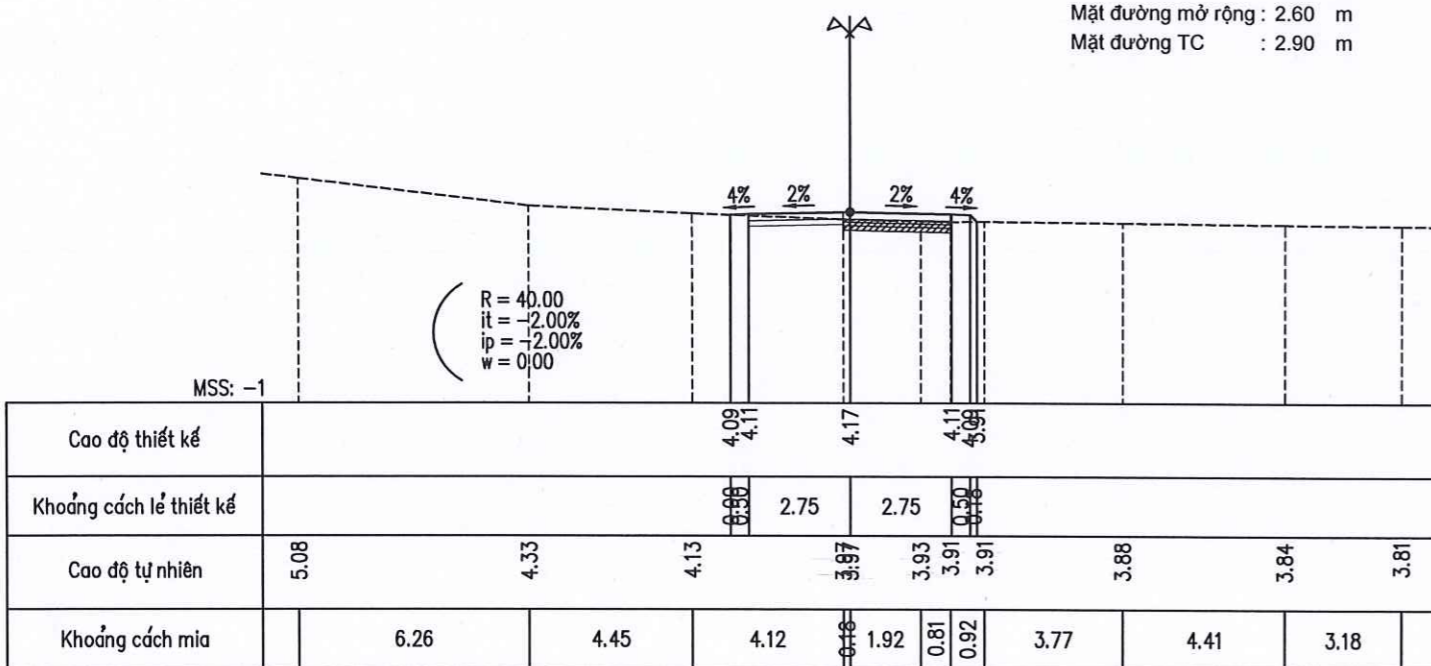


UP: VI HÀNH
PHÒNG KINH TẾ, HẠ TẦNG VÀ ĐÔ THỊ
THẨM ĐỊNH
Theo Văn bản số: 68/TĐ-KTHTĐT
Ngày: 9 tháng 3 năm 2026
Ký tên: [Signature]

CHỦ ĐẦU TƯ: ỦY BAN NHÂN DÂN PHƯỜNG LÊ ĐẠI HÀNH PHÒNG KINH TẾ, HẠ TẦNG VÀ ĐÔ THỊ ĐƠN VỊ TƯ VẤN THIẾT KẾ CÔNG TY CỔ PHẦN XÂY DỰNG LONG XUYỀN HD	CÔNG TRÌNH: CẢI TẠO, NÂNG CẤP ĐƯỜNG GIAO THÔNG TỎ DẪN PHỐ TRẠI NÈ PHƯỜNG LÊ ĐẠI HÀNH, THÀNH PHỐ HẢI PHÒNG (ĐOẠN TỪ PHỐ CHIẾN THẮNG NHÀ BÀ LIÊN XUÂN VÀ ĐOẠN TỪ NHÀ ÔNG CHUYẾN ĐẾN NHÀ ANH NHẬT) ĐỊA ĐIỂM XD: PHƯỜNG LÊ ĐẠI HÀNH - THÀNH PHỐ HẢI PHÒNG	THIẾT KẾ NGUYỄN ĐĂNG HOÀ CHỦ TRÌ T.K NGUYỄN QUANG HUY CHỦ NHIỆM T.K NGUYỄN QUANG HUY K.C.S PHẠM VĂN DOẢN	NGUYỄN ĐĂNG HOÀ NGUYỄN QUANG HUY NGUYỄN QUANG HUY PHẠM VĂN DOẢN	GIẢM ĐỐC PHẠM VĂN DOẢN	CÁT NGANG THIẾT KẾ - TUYẾN NHÁNH TỶ LỆ: 1/ BẢN VẼ SỐ: LẦN XUẤT BẢN: 01 MÃ SỐ: TK-28
		M.S.D.N : 080129 CÔNG TY CỔ PHẦN XÂY DỰNG LONG XUYỀN HD THÀNH PHỐ HẢI PHÒNG			

Cọc TD1
Km 0 + 121.30
Đào khuôn : 0.55 m²
Đắp nền K95 : 0.19 m²
Bù vênh MĐC : 0.06 m²
B mặt thiết kế : 5.50 m
Mặt đường mở rộng : 2.60 m
Mặt đường TC : 2.90 m

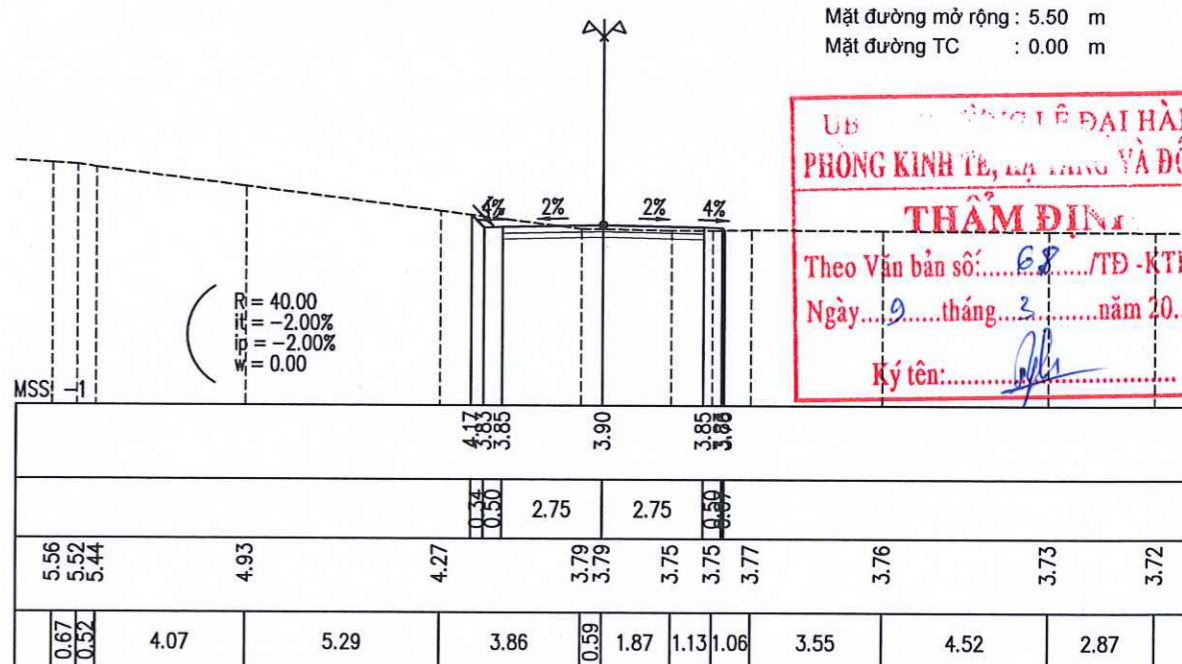
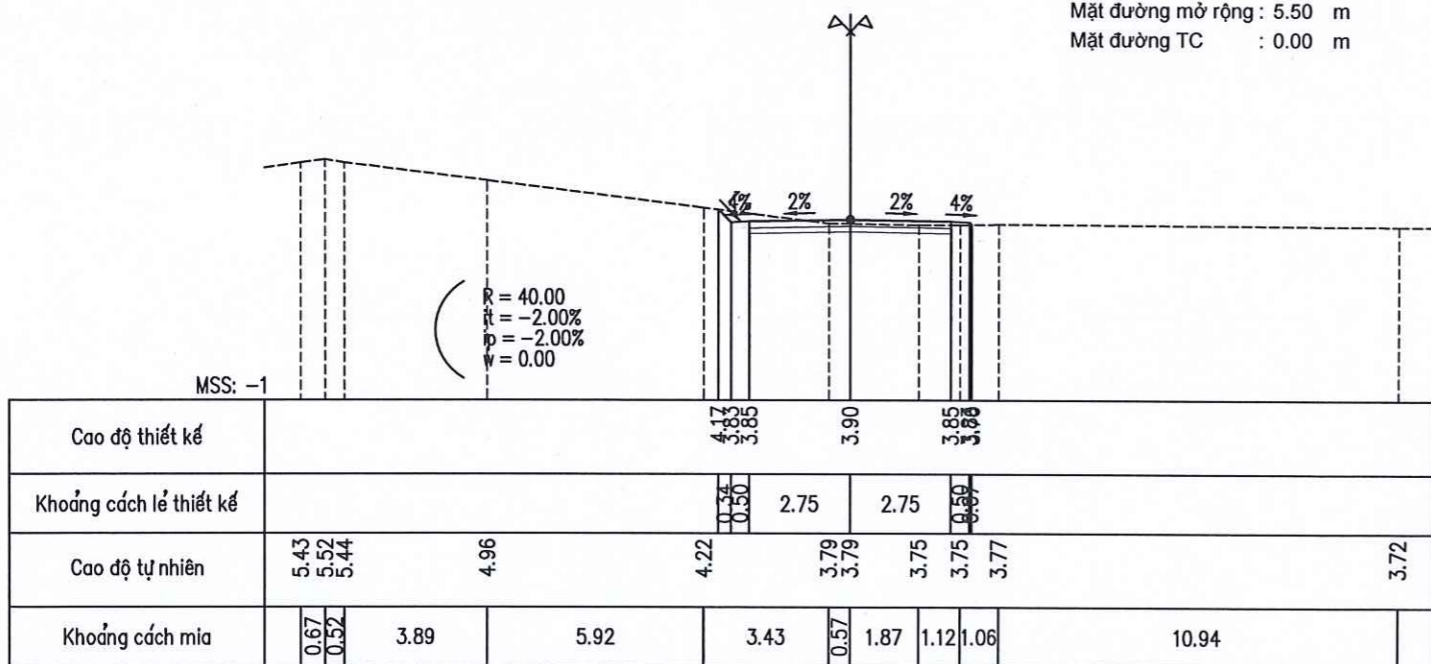
Cọc P1
Km 0 + 129.17
Đào khuôn : 0.72 m²
Đắp nền K95 : 0.05 m²
Bù vênh MĐC : 0.00 m²
B mặt thiết kế : 5.50 m
Mặt đường mở rộng : 2.74 m
Mặt đường TC : 2.76 m



CÔNG TY CP PTXD VÀ TM
MINH DƯƠNG 998
THẨM TRA
Theo Văn bản số: 56 /T.Tr-76
Ngày: 8 tháng 3 năm 2026
Chủ trì bộ môn ký tên: [Signature]

Cọc 8
Km 0 + 133.67
Đào khuôn : 1.43 m²
Đắp nền K95 : 0.04 m²
Bù vênh MĐC : 0.00 m²
B mặt thiết kế : 5.50 m
Mặt đường mở rộng : 5.50 m
Mặt đường TC : 0.00 m

Cọc 9
Km 0 + 133.68
Đào khuôn : 1.42 m²
Đắp nền K95 : 0.04 m²
Bù vênh MĐC : 0.00 m²
B mặt thiết kế : 5.50 m
Mặt đường mở rộng : 5.50 m
Mặt đường TC : 0.00 m



UBND PHƯỜNG LÊ ĐẠI HÀNH
PHÒNG KINH TẾ, LƯU THÔNG VÀ ĐÔ THỊ
THẨM ĐỊNH
Theo Văn bản số: 68 /TĐ-KTHTĐT
Ngày: 9 tháng 3 năm 2026
Ký tên: [Signature]

CHỦ ĐẦU TƯ: ỦY BAN NHÂN DÂN PHƯỜNG LÊ ĐẠI HÀNH PHÒNG KINH TẾ, LƯU THÔNG VÀ ĐÔ THỊ ĐƠN VỊ TƯ VẤN THIẾT KẾ CÔNG TY CỔ PHẦN XÂY DỰNG LONG XUYÊN HD	CÔNG TRÌNH: CẢI TẠO, NÂNG CẤP ĐƯỜNG GIAO THÔNG TỎ DẪN PHỐ TRẠI NÈ PHƯỜNG LÊ ĐẠI HÀNH, THÀNH PHỐ HẢI PHÒNG (ĐOẠN TỪ PHỐ CHIẾN THẮNG NHÀ BÀ LIÊN XUÂN VÀ ĐOẠN TỪ NHÀ ÔNG CHUYỂN ĐẾN NHÀ ANH NHẬT) ĐỊA ĐIỂM XD: PHƯỜNG LÊ ĐẠI HÀNH - THÀNH PHỐ HẢI PHÒNG	THIẾT KẾ NGUYỄN ĐĂNG HOÀ CHỮ TRÌ T.K NGUYỄN QUANG HUY CHỦ NHIỆM T.K NGUYỄN QUANG HUY K.C.S PHẠM VĂN ĐOẢN	NGUYỄN ĐĂNG HOÀ NGUYỄN QUANG HUY NGUYỄN QUANG HUY PHẠM VĂN ĐOẢN	M.S.D.N : 0801299 CÔNG TY GIÁM ĐỐC CỔ PHẦN XÂY DỰNG LONG XUYÊN HD THÀNH PHỐ HẢI PHÒNG	CÁT NGANG THIẾT KẾ - TUYẾN NHÁNH TỶ LỆ: 1/ BẢN VẼ SỐ: LẦN XUẤT BẢN: 01 MÃ SỐ: TK-29

Cọc TC1
Km 0 + 137.05
Đào khuôn : 1.15 m2
Đắp nền K95 : 0.07 m2
Bù vênh MĐC : 0.00 m2
B mặt thiết kế : 5.50 m
Mặt đường mở rộng : 5.50 m
Mặt đường TC : 0.00 m

Cọc 10
Km 0 + 143.06
Đào khuôn : 0.71 m2
Đắp nền K95 : 0.12 m2
Bù vênh MĐC : 0.00 m2
B mặt thiết kế : 5.50 m
Mặt đường mở rộng : 5.50 m
Mặt đường TC : 0.00 m

MSS: -1

Cao độ thiết kế				4.89 3.85	3.91	3.85 3.85				
Khoảng cách lề thiết kế				0.50	2.75	2.75	0.50			
Cao độ tự nhiên	5.33	5.37 5.38 5.30	4.63	3.73 3.72 3.71	3.72	3.72 3.72	3.74	3.71		3.69
Khoảng cách mìa	1.34	0.61 0.52	5.05	6.81	0.67 0.59	1.41	0.83 0.73	5.72	5.72	

MSS: -2

Cao độ thiết kế				4.89 3.87	3.93	3.87 3.86				
Khoảng cách lề thiết kế				0.50	2.75	2.75	0.50			
Cao độ tự nhiên	5.24	5.20 5.20 5.12	4.52	3.95	3.63 3.64	3.66 3.66	3.65	3.67		3.68 3.69
Khoảng cách mìa	2.84	0.52 0.53	4.21	4.02	2.27	0.61 1.64	0.69 1.60	4.49	4.12	2.47

Cọc 11
Km 0 + 159.75
Đào khuôn : 0.67 m2
Đắp nền K95 : 0.13 m2
Bù vênh MĐC : 0.00 m2
B mặt thiết kế : 5.50 m
Mặt đường mở rộng : 5.50 m
Mặt đường TC : 0.00 m

Cọc 12
Km 0 + 179.73
Đào khuôn : 1.82 m2
Đắp nền K95 : 0.00 m2
Bù vênh MĐC : 0.00 m2
B mặt thiết kế : 5.50 m
Mặt đường mở rộng : 5.50 m
Mặt đường TC : 0.00 m

MSS: -2

Cao độ thiết kế				4.89 3.91	3.97	3.91 3.89				
Khoảng cách lề thiết kế				0.50	2.75	2.75	0.50			
Cao độ tự nhiên	4.61	4.66	4.69 4.60	3.74	3.72	3.69 3.69	3.69	3.69		3.68
Khoảng cách mìa	4.27	3.05	0.55	5.45	1.69	1.85	0.66	3.55	5.41	3.61

MSS: -2

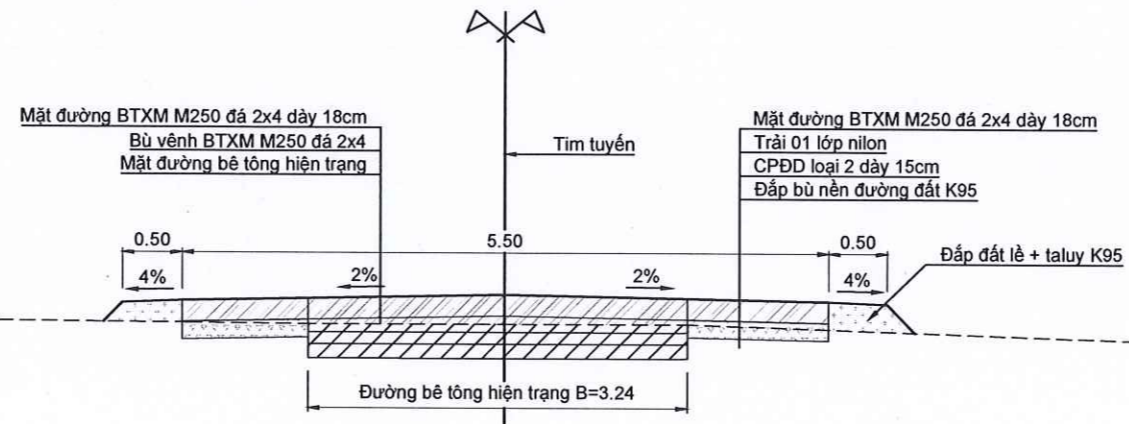
Cao độ thiết kế				4.95 3.97	4.02	3.95				
Khoảng cách lề thiết kế				0.50	2.75	2.75	0.50			
Cao độ tự nhiên	3.89	3.94	4.03	4.08	4.02	3.97	3.95	3.92		3.90
Khoảng cách mìa	2.95	5.88	3.24	2.94	2.96	0.38	3.16	5.52	2.97	

UBND PHƯỜNG LÊ ĐẠI HÀNH
PHÒNG KINH TẾ, HẠ TẦNG VÀ ĐÔ THỊ
THẨM ĐỊNH
Theo Văn bản số: 68 /TD -KTHTĐT
Ngày: 9 tháng 2 năm 2026
Ký tên: [Signature]

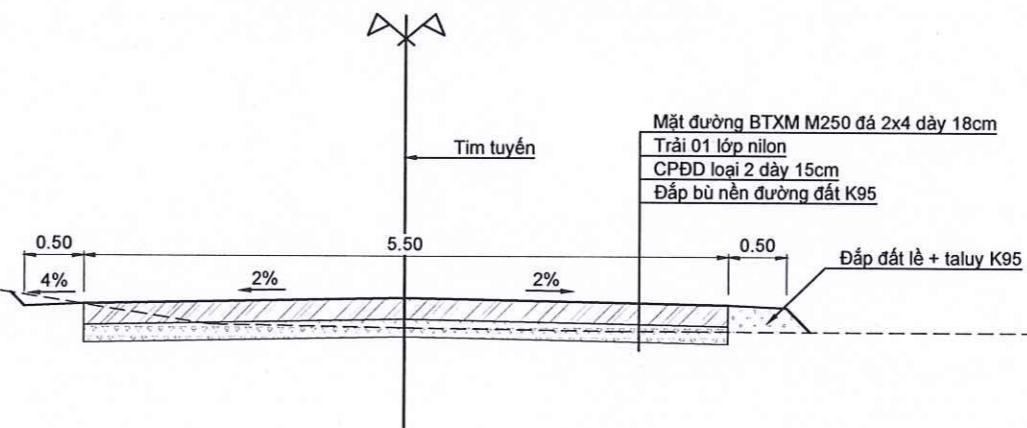
CÔNG TY CP PTXD VÀ TM
MINH DƯƠNG 998
THẨM TRA
Theo Văn bản số: 56 /T.Tr - MD
Ngày: 8 tháng 2 năm 2026
Chủ trì bộ môn ký tên: [Signature]

CHỦ ĐẦU TƯ: ỦY BAN NHÂN DÂN PHƯỜNG LÊ ĐẠI HÀNH PHÒNG KINH TẾ, HẠ TẦNG VÀ ĐÔ THỊ ĐƠN VỊ TƯ VẤN THIẾT KẾ CÔNG TY CỔ PHẦN XÂY DỰNG LONG XUYỀN HD	CÔNG TRÌNH: CẢI TẠO, NÂNG CẤP ĐƯỜNG GIAO THÔNG TỎ DẪN PHÓ TRẠI NỀ PHƯỜNG LÊ ĐẠI HÀNH, THÀNH PHỐ HẢI PHÒNG (ĐOẠN TỪ PHỐ CHIẾN THẮNG NHÀ BÀ LIÊN XUYỀN VÀ ĐOẠN TỪ NHÀ ÔNG CHUYẾN ĐẾN NHÀ ANH NHẬT) ĐỊA ĐIỂM XD: PHƯỜNG LÊ ĐẠI HÀNH - THÀNH PHỐ HẢI PHÒNG	THIẾT KẾ NGUYỄN ĐĂNG HOÀ [Signature]	M.Đ.Đ.N : 08012997 CÔNG TY CỔ PHẦN XÂY DỰNG LONG XUYỀN HD THÀNH PHỐ HẢI PHÒNG	GIÁM ĐỐC PHẠM VĂN ĐOẢN [Signature]	CÁT NGANG THIẾT KẾ - TUYẾN NHÁNH	
		CHỦ TRÌ T.K NGUYỄN QUANG HUY [Signature]			CHỦ NHIỆM T.K NGUYỄN QUANG HUY [Signature]	TỶ LỆ: 1/
		K.C.S PHẠM VĂN ĐOẢN [Signature]			LẦN XUẤT BẢN: 01	MÃ SỐ: TK-30

MẶT CẮT NGANG ĐIỂN HÌNH
ÁP DỤNG MẶT CẮT QUA ĐOẠN ĐƯỜNG BÊ TÔNG HIỆN TRẠNG



MẶT CẮT NGANG ĐIỂN HÌNH
ÁP DỤNG MẶT CẮT QUA ĐOẠN ĐƯỜNG ĐẤT



CÔNG TY CP PTXD VÀ TM
MINH DƯƠNG 998

THẨM TRA
Theo Văn bản số: 56/T.Tr-MD
Ngày: 8 tháng 3 năm 2026
Chủ trì bộ môn ký tên: *[Signature]*

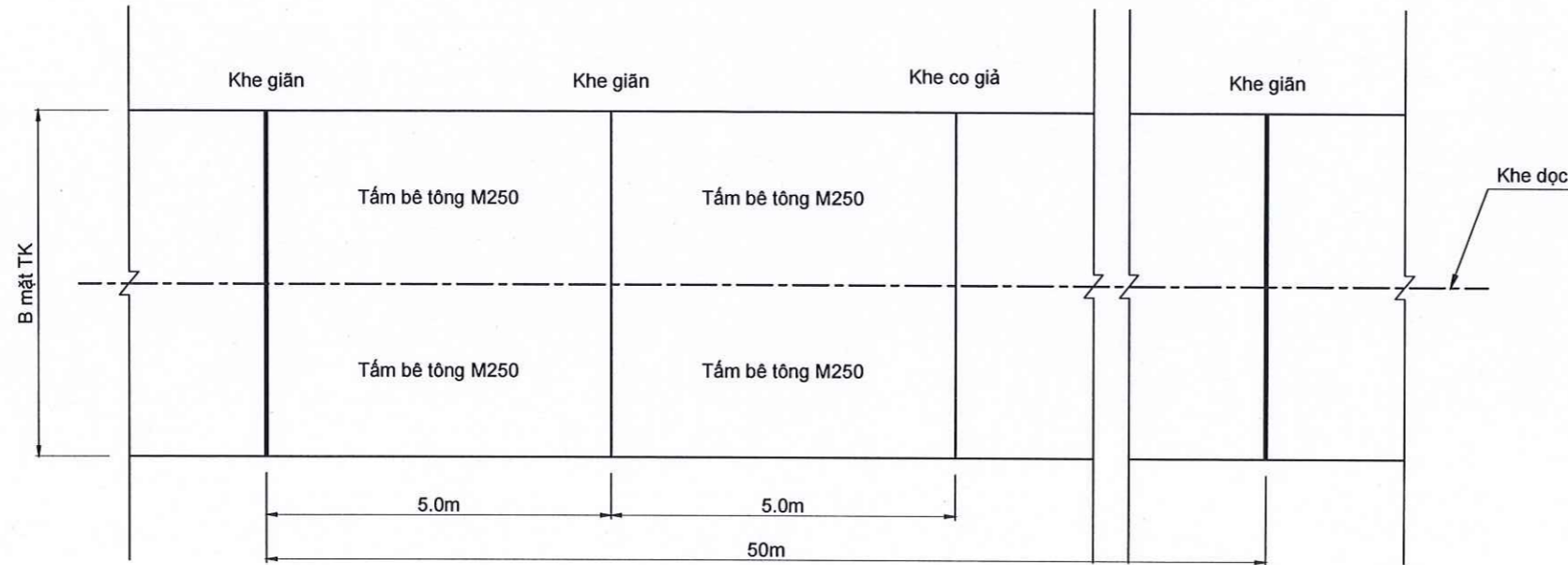
UBND PHƯỜNG LÊ ĐẠI HÀNH
PHÒNG KINH TẾ, HẠ TẦNG VÀ ĐÔ THỊ

THẨM ĐỊNH
Theo Văn bản số: 68/TĐ-KTHTĐT
Ngày: 9 tháng 3 năm 2026
Ký tên: *[Signature]*

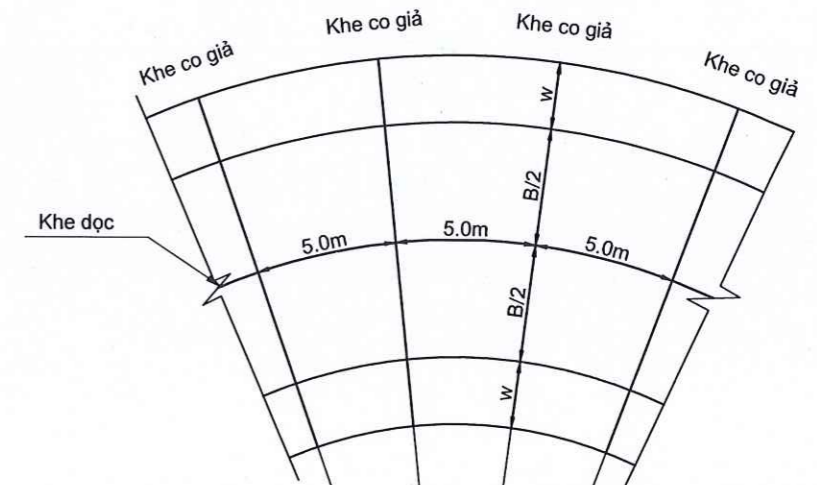
CHỦ ĐẦU TƯ: ỦY BAN NHÂN DÂN PHƯỜNG LÊ ĐẠI HÀNH PHÒNG KINH TẾ, HẠ TẦNG VÀ ĐÔ THỊ	CÔNG TRÌNH: CẢI TẠO, NÂNG CẤP ĐƯỜNG GIAO THÔNG TỎ DẪN PHỐ TRẠI NÈ PHƯỜNG LÊ ĐẠI HÀNH, THÀNH PHỐ HẢI PHÒNG (ĐOẠN TỪ PHỐ CHIẾN THẮNG NHÀ BÀ LIÊN XUÂN VÀ ĐOẠN TỪ NHÀ ÔNG CHUYẾN ĐẾN NHÀ ANH NHẬT)	THIẾT KẾ NGUYỄN ĐĂNG HOÀ <i>[Signature]</i>	M.S.D.N : 0801299 CÔNG TY CỔ PHẦN XÂY DỰNG LONG XUYỀN HD THÀNH PHỐ HẢI PHÒNG PHẠM VĂN DOẢN	CẮT NGANG ĐIỂN HÌNH	
		CHỦ TRÌ T.K NGUYỄN QUANG HUY <i>[Signature]</i>		CHỦ NHIỆM T.K NGUYỄN QUANG HUY <i>[Signature]</i>	TỶ LỆ: 1/
ĐƠN VỊ TƯ VẤN THIẾT KẾ CÔNG TY CỔ PHẦN XÂY DỰNG LONG XUYỀN HD	ĐỊA ĐIỂM XD: PHƯỜNG LÊ ĐẠI HÀNH - THÀNH PHỐ HẢI PHÒNG	K.C.S PHẠM VĂN DOẢN <i>[Signature]</i>	LẦN XUẤT BẢN: 01	MÃ SỐ: TK-31	

SƠ ĐỒ PHÂN TẮM BÊ TÔNG ÁP DỤNG VỚI MẶT CẮT NGANG B>=5.0M

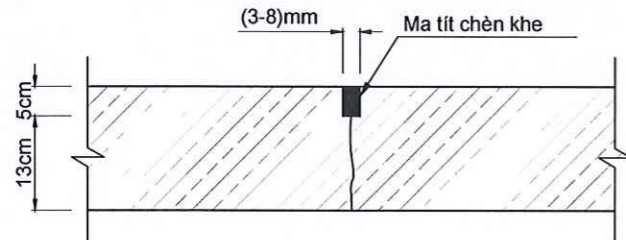
SƠ ĐỒ PHÂN TẮM BÊ TÔNG TRÊN ĐOẠN THẲNG



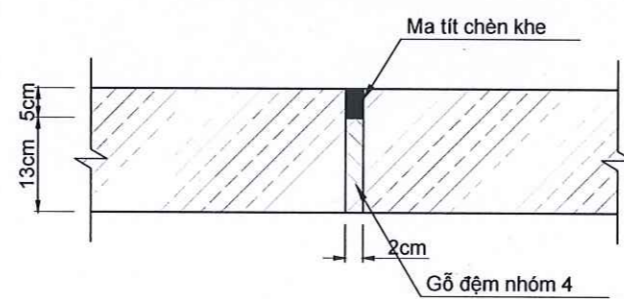
SƠ ĐỒ BỐ TRÍ TẮM BÊ TÔNG TRONG ĐƯỜNG CONG



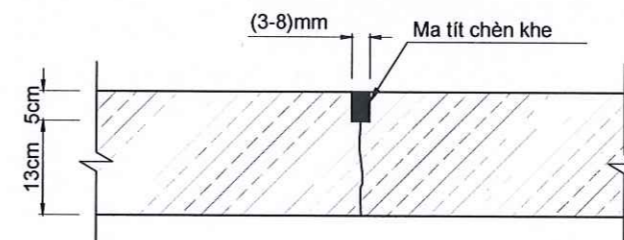
CHI TIẾT KHE CO GIÃ



CHI TIẾT KHE GIÃN



CHI TIẾT KHE DỌC



**UBND PHƯỜNG LÊ ĐẠI HÀNH
PHÒNG KINH TẾ, HẠ TẦNG VÀ ĐÔ THỊ**

THẨM ĐỊNH

Theo Văn bản số:.....68...../TB-KTHTĐT
Ngày.....tháng 3.....năm 2026.....
Ký tên:.....

Tâm đường cong

**CÔNG TY CP PTXD VÀ TM
MINH DƯƠNG 998**

THẨM TRA

Theo Văn bản số:.....56...../T.Tr-MD
Ngày:.....8.....tháng 5.....năm 2026.....
Chủ trì bộ môn ký tên:.....

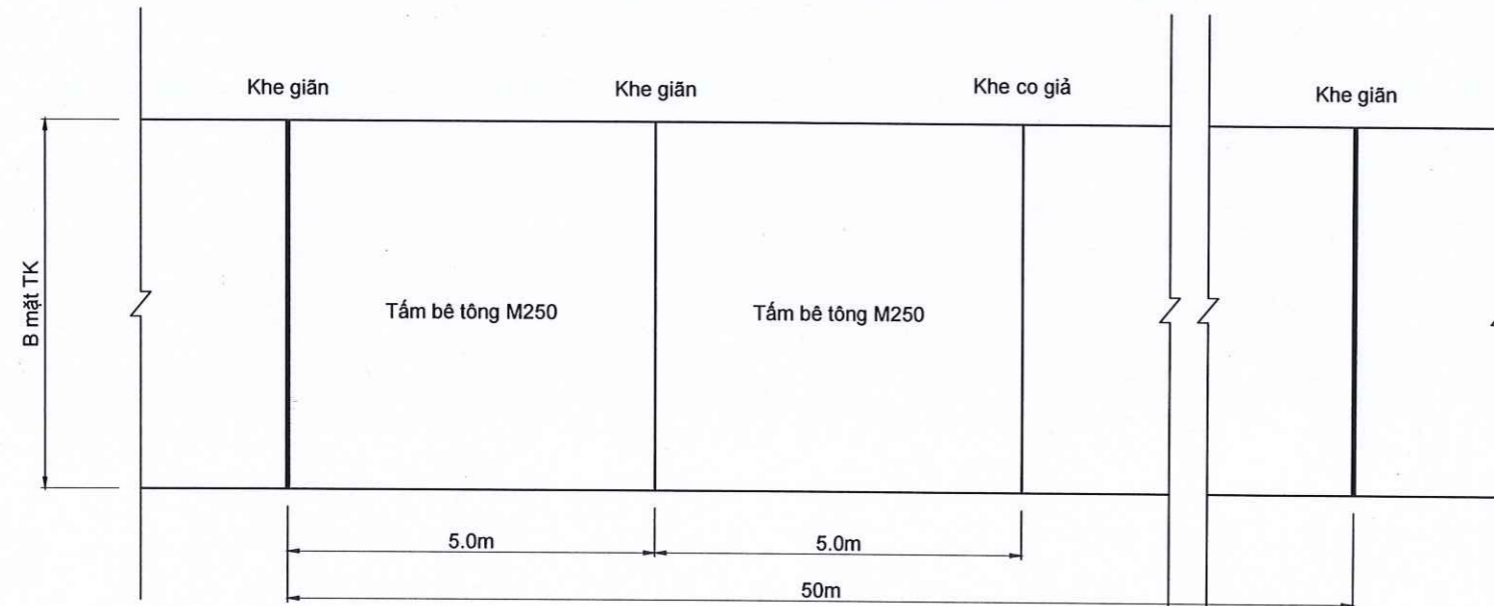
Ghi chú:

- Mặt đường BTXM được bố trí khe dọc và khe ngang (khe giãn và khe co giã).
- Khe dọc được bố trí dọc tim tuyến thiết kế.
- Khoảng cách giữa các khe co giã là 4.5m/khe, khoảng cách giữa các khe giãn là 45m/khe.
- Tại các đoạn cong trên bình đồ phải bố trí các tấm hình thang với 2 cạnh xiên kéo dài gặp nhau tại tâm của đường cong hoặc hướng mỗi cạnh xiên trùng với hướng pháp tuyến của đường cong, chiều dài giữa các tấm lấy như với đoạn thẳng.
- Kết cấu điểm tránh xe giống với kết cấu mặt đường mở rộng.

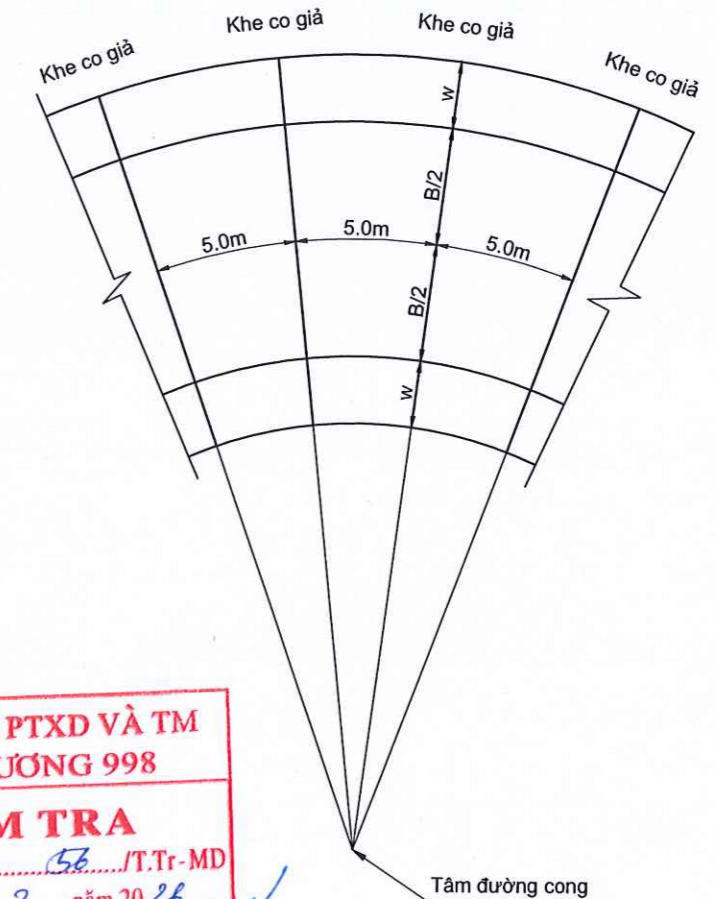
CHỦ ĐẦU TƯ: ỦY BAN NHÂN DÂN PHƯỜNG LÊ ĐẠI HÀNH PHÒNG KINH TẾ, HẠ TẦNG VÀ ĐÔ THỊ	CÔNG TRÌNH: CẢI TẠO, NÂNG CẤP ĐƯỜNG GIAO THÔNG TỎ DẪN PHÓ TRẠI NẾ PHƯỜNG LÊ ĐẠI HÀNH, THÀNH PHỐ HẢI PHÒNG (ĐOẠN TỪ PHỐ CHIẾN THẮNG NHÀ BÀ LIÊN XUÂN VÀ ĐOẠN TỪ NHÀ ÔNG CHUYỂN ĐẾN NHÀ ANH NHẬT)	THIẾT KẾ NGUYỄN ĐĂNG HOÀ	GIẢM ĐỐC PHẠM VĂN DOÃN	SƠ ĐỒ PHÂN TẮM
		CHỦ TRÌ T.K NGUYỄN QUANG HUY		
ĐƠN VỊ TƯ VẤN THIẾT KẾ CÔNG TY CỔ PHẦN XÂY DỰNG LONG XUYÊN HD	ĐỊA ĐIỂM XD: PHƯỜNG LÊ ĐẠI HÀNH - THÀNH PHỐ HẢI PHÒNG	K.C.S PHẠM VĂN DOÃN	TỶ LỆ: 1/	BẢN VẼ SỐ:
			LẦN XUẤT BẢN: 01	MÃ SỐ: TK-32

SƠ ĐỒ PHÂN TẮM BÊ TÔNG ÁP DỤNG VỚI MẶT CÁT NGANG B<5.0M

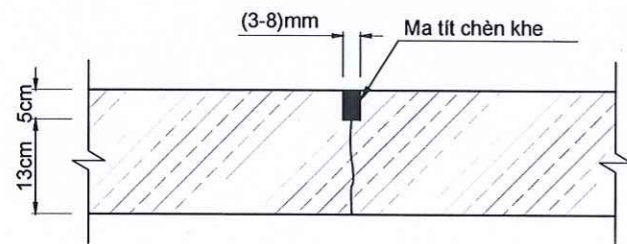
SƠ ĐỒ PHÂN TẮM BÊ TÔNG TRÊN ĐOẠN THẲNG



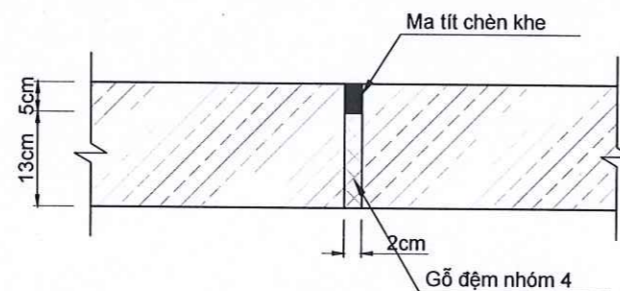
SƠ ĐỒ BỐ TRÍ TẮM BÊ TÔNG TRONG ĐƯỜNG CONG



CHI TIẾT KHE CO GIÃ



CHI TIẾT KHE GIÃN



**CÔNG TY CP PTXD VÀ TM
MINH DƯƠNG 998**
THẨM TRA
Theo Văn bản số: 56 /T.Tr-MD
Ngày: 8 tháng 3 năm 2026
Chủ trì bộ môn ký tên: [Signature]

**UBND PHƯỜNG LÊ ĐẠI HÀNH
PHÒNG KINH TẾ, HẠ TẦNG VÀ ĐÔ THỊ**
THẨM ĐỊNH
Theo Văn bản số: 68 /TD-KTHTĐT
Ngày: 9 tháng 3 năm 2026
Ký tên: [Signature]

Ghi chú:

- Mặt đường BTXM được bố trí khe giãn và khe co giãn.
- Khoảng cách giữa các khe co giãn là 4.5m/khe, khoảng cách giữa các khe giãn là 45m/khe.
- Tại các đoạn cong trên bình đồ phải bố trí các tấm hình thang với 2 cạnh xiên kéo dài gặp nhau tại tâm của đường cong hoặc hướng mỗi cạnh xiên trùng với hướng pháp tuyến của đường cong, chiều dài giữa các tấm lấy như với đoạn thẳng.
- Kết cấu điểm tránh xe giống với kết cấu mặt đường mở rộng.

CHỦ ĐẦU TƯ: ỦY BAN NHÂN DÂN PHƯỜNG LÊ ĐẠI HÀNH PHÒNG KINH TẾ, HẠ TẦNG VÀ ĐÔ THỊ ĐƠN VỊ TƯ VẤN THIẾT KẾ CÔNG TY CỔ PHẦN XÂY DỰNG LONG XUYỀN HD	CÔNG TRÌNH: CẢI TẠO, NÂNG CẤP ĐƯỜNG GIAO THÔNG TỔ DÂN PHỐ TRẠI NÈ PHƯỜNG LÊ ĐẠI HÀNH, THÀNH PHỐ HẢI PHÒNG (ĐOẠN TỪ PHỐ CHIẾN THẮNG NHÀ BÀ LIÊN XUÂN VÀ ĐOẠN TỪ NHÀ ÔNG CHUYÊN ĐẾN NHÀ ANH NHẬT) ĐỊA ĐIỂM XD: PHƯỜNG LÊ ĐẠI HÀNH - THÀNH PHỐ HẢI PHÒNG	THIẾT KẾ NGUYỄN ĐĂNG HOÀ	CHỦ TRÌ T.K NGUYỄN QUANG HUY	[Signatures]	M.S.D.N : 0801298 CÔNG TY CỔ PHẦN XÂY DỰNG LONG XUYỀN HD THÀNH PHỐ HẢI PHÒNG	GIÁM ĐỐC PHẠM VĂN ĐOẢN	SƠ ĐỒ PHÂN TẮM	
		CHỦ NHIỆM T.K NGUYỄN QUANG HUY	K.C.S PHẠM VĂN ĐOẢN				TỶ LỆ: 1/	BẢN VẼ SỐ:
						LẦN XUẤT BẢN: 01	MÃ SỐ: TK-33	