



CÔNG TY CỔ PHẦN THIẾT BỊ PCCC
VÀ XÂY LẮP LONG VŨ

CÔNG TY CỔ PHẦN THIẾT BỊ PCCC VÀ XÂY LẮP LONG VŨ

Địa chỉ: Số 6A/64 Phủ Thượng Đoàn, Phường Ngô Quyền, Thành Phố Hải Phòng

Điện thoại: 0973292116

Email: TRUNG DUNG STARS@GMAIL.COM

CÔNG TY TNHH BMT6

THẨM TRA

Theo Văn bản số: 25/2026/TT-BMT6

ngày: 25 tháng 02 năm 2026

Ký tên:

HỒ SƠ THIẾT KẾ KỸ THUẬT HỆ THỐNG PCCC

"ĐÃ CHỈNH SỬA THEO BÁO CÁO THẨM ĐỊNH CỦA PHÒNG KINH TẾ, HẠ TẦNG VÀ ĐÔ THỊ SỐ 22/BC-KTHTĐT NGÀY 27/02/2026"

CÔNG TRÌNH: ĐẦU TƯ XÂY DỰNG CÁC HẠNG MỤC TRƯỜNG THCS QUẢNG THANH (GIAI ĐOẠN 1)

XÂY MỚI NHÀ HIỆU BỘ, NHÀ LỚP HỌC 3 TẦNG

CHỦ ĐẦU TƯ: TRUNG TÂM DỊCH VỤ SỰ NGHIỆP CÔNG PHƯỜNG LÊ ÍCH MỘC

Địa điểm xây dựng: Phường Lê Ích Mộc, Thành Phố Hải Phòng

Nhà thầu TVTK: CÔNG TY TNHH XÂY DỰNG ĐKP68

(Nhà thầu chính)

Nhà thầu TVTK: CÔNG TY CỔ PHẦN THIẾT BỊ PCCC VÀ XÂY LẮP LONG VŨ

(Nhà thầu phụ)

ỦY BAN NHÂN DÂN P. LÊ ÍCH MỘC
PHÒNG KINH TẾ, HẠ TẦNG VÀ ĐÔ THỊ

THẨM ĐỊNH

Theo Văn bản số: 22/BC-KTHTĐT

ngày: 27 tháng 02 năm 2026

Ký tên:

NĂM, 2026



CÔNG TY CỔ PHẦN THIẾT BỊ PCCC VÀ XÂY LẮP LONG VŨ

CÔNG TY CỔ PHẦN THIẾT BỊ PCCC VÀ XÂY LẮP LONG VŨ

ĐỊA CHỈ: SỐ 6A/64 PHỦ THƯỢNG ĐOẠN, PHƯỜNG NGÔ QUYỀN, THÀNH PHỐ HẢI PHÒNG

ĐIỆN THOẠI: 0973292116

EMAIL: TRUNGUNGSTARSG@GMAIL.COM

CÔNG TY TNHH BMT6

THẨM TRA

Theo Văn bản số 25/2026/TT-BMT6
ngày 25 tháng 02 năm 2026

Ký tên:

HỒ SƠ THIẾT KẾ KỸ THUẬT HỆ THỐNG PCCC

"ĐÃ CHỈNH SỬA THEO BÁO CÁO THẨM ĐỊNH CỦA PHÒNG KINH TẾ, HẠ TẦNG VÀ ĐÔ THỊ SỐ 22/BC-KTHTĐT NGÀY 27/02/2026"

CÔNG TRÌNH: ĐẦU TƯ XÂY DỰNG CÁC HẠNG MỤC TRƯỜNG THCS QUẢNG THANH (GIAI ĐOẠN 1)
XÂY MỚI NHÀ HIỆU BỘ, NHÀ LỚP HỌC 3 TẦNG

CHỦ ĐẦU TƯ: TRUNG TÂM DỊCH VỤ SỰ NGHIỆP CÔNG PHƯỜNG LÊ ÍCH MỘC

ĐỊA ĐIỂM XÂY DỰNG: PHƯỜNG LÊ ÍCH MỘC, THÀNH PHỐ HẢI PHÒNG

NHÀ THẦU TVTK: CÔNG TY TNHH XÂY DỰNG ĐKP68
(NHÀ THẦU CHÍNH)

NHÀ THẦU TVTK: CÔNG TY CỔ PHẦN THIẾT BỊ PCCC VÀ XÂY LẮP LONG VŨ
(NHÀ THẦU PHỤ)

ỦY BAN NHÂN DÂN P. LÊ ÍCH MỘC
PHÒNG KINH TẾ, HẠ TẦNG VÀ ĐÔ THỊ

THẨM ĐỊNH

Theo Văn bản số 22/BC-KTHT
ngày 27 tháng 02 năm 2026

Ký tên:

ĐẠI DIỆN CHỦ ĐẦU TƯ



Chan

PHÓ GIÁM ĐỐC PHỤ TRÁCH
Trần Đình Chanh

HẢI PHÒNG, NGÀY 27 THÁNG 02 NĂM 2026

ĐẠI DIỆN ĐƠN VỊ TƯ VẤN THIẾT KẾ

NHÀ THẦU CHÍNH



GIÁM ĐỐC
Phí Ngọc Nội

NHÀ THẦU PHỤ



GIÁM ĐỐC
Trần Văn Chiết

NĂM, 2026



ỦY BAN NHÂN DÂN P. LÊ ÍCH MỘC
PHÒNG KINH TẾ, HẠ TẦNG VÀ ĐÔ THỊ

THẨM ĐỊNH

Theo Văn bản số 22 / BC-KTMT
ngày 27 tháng 02 năm 2026

Ký tên: *[Signature]*

CÔNG TY TNHH BMT6

THẨM TRA

Theo Văn bản số 25/2026/TT-BMT6
ngày 25 tháng 02 năm 2026

Ký tên:

PHẦN CHỮA CHÁY

HỆ THỐNG CẤP NƯỚC CHỮA CHÁY NGOÀI NHÀ



SỐ	DIỄN GIẢI	NGÀY

CHỦ ĐẦU TƯ
TRUNG TÂM DỊCH VỤ SỰ NGHIỆP CÔNG PHƯƠNG LÊ ÍCH MỘC

CÔNG TRÌNH
ĐẦU TƯ XÂY DỰNG CÁC HẠNG MỤC TRƯỞNG THCS QUẢNG THANH (GIAI ĐOẠN 1): XÂY MỚI NHÀ HIỆU BỘ, NHÀ LỚP HỌC 3 TẦNG

HẠNG MỤC
PHÒNG CHÁY CHỮA CHÁY

ĐỊA ĐIỂM XÂY DỰNG
PHƯỜNG LÊ ÍCH MỘC, THÀNH PHỐ HẢI PHÒNG

CƠ QUAN THIẾT KẾ
CÔNG TY CỔ PHẦN THIẾT BỊ PCCC VÀ XÂY LẬP LONG VŨ



CHỦ TRÌ + CHỦ NHIỆM THIẾT KẾ
BÙI VĂN THẮNG

THIẾT KẾ
BÙI VĂN THẮNG

KIỂM TRA
LÊ VĂN DIỄN

TÊN BẢN VẼ
CHI TIẾT RĂNG ỚNG TRỤ TIẾP NƯỚC, TRỤ CHỮA CHÁY

HOÀN THÀNH: 2026

TỶ LỆ 1: -

SỐ HIỆU BẢN VẼ CCNN: 01

ỦY BAN NHÂN DÂN P. LÊ ÍCH MỘC
PHÒNG KINH TẾ, HẠ TẦNG VÀ ĐÔ THỊ

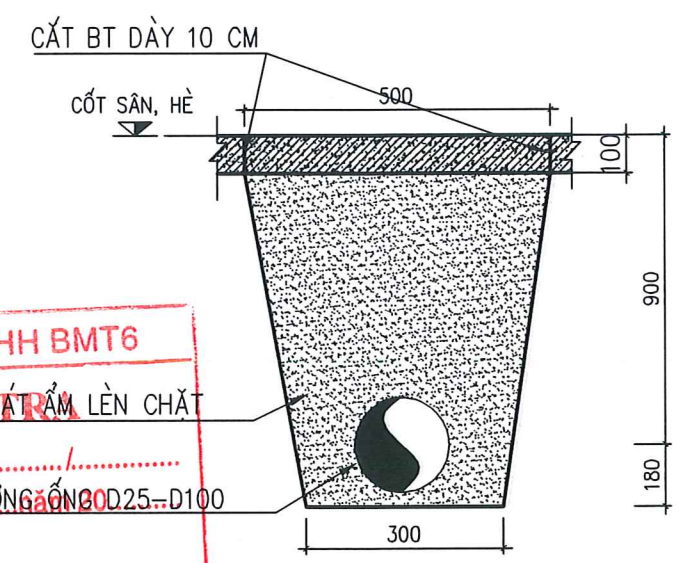
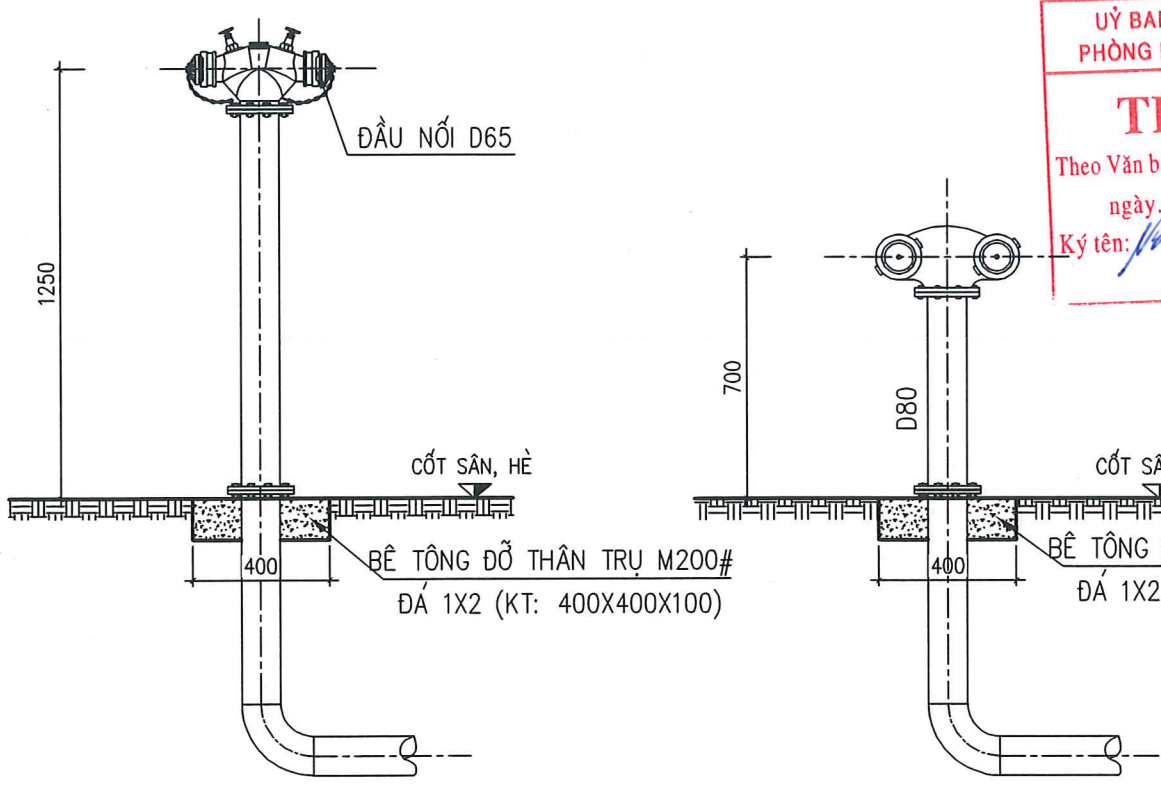
THẨM ĐỊNH

Theo Văn bản số/.....
ngày.....tháng.....năm 20.....
Ký tên: *[Signature]*

CÔNG TY TNHH BMT6

THẨM ĐỊNH

Theo Văn bản số/.....
ngày.....tháng.....năm 20.....
Ký tên: *[Signature]*



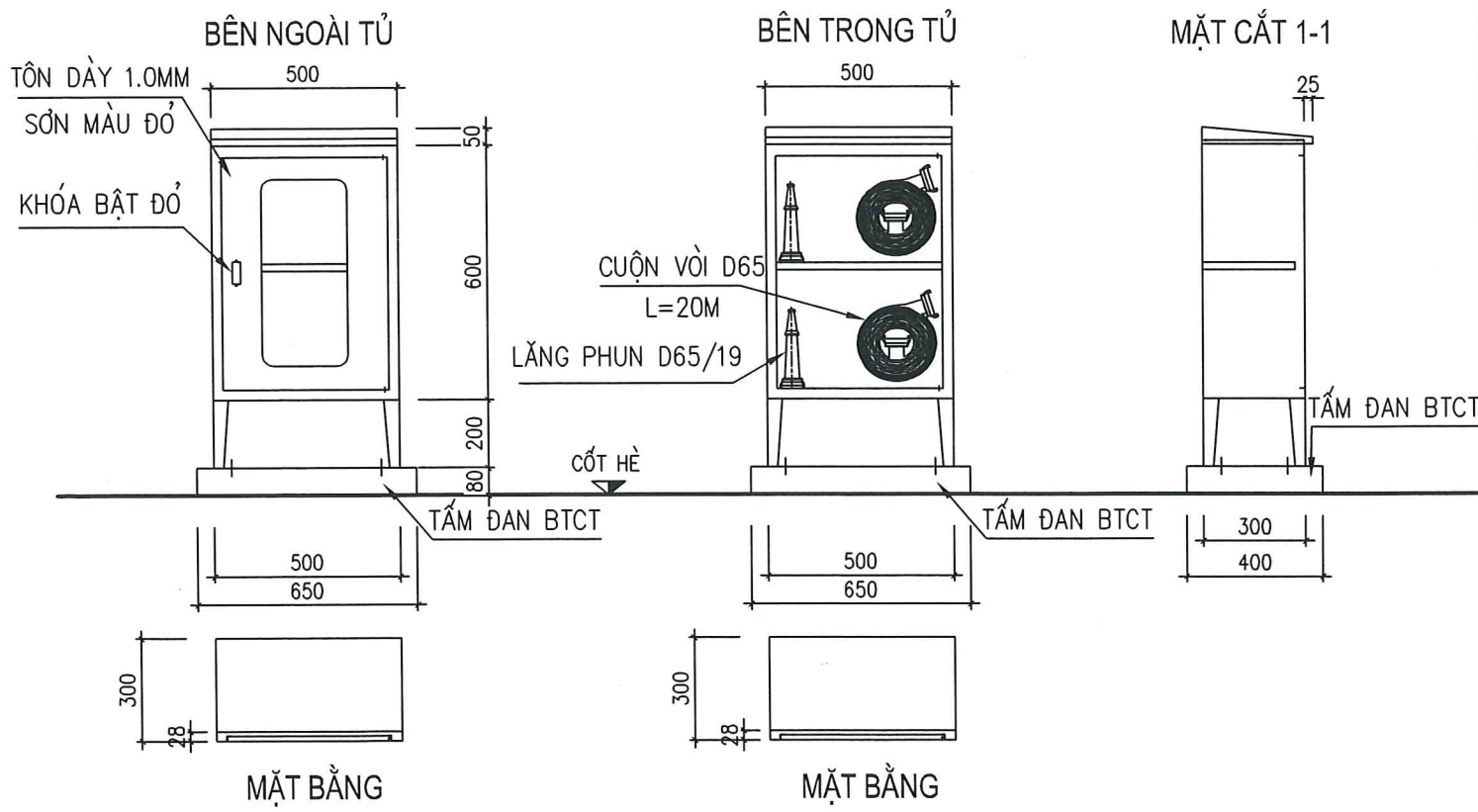
CHI TIẾT RĂNG ỚNG

BẢNG KÊ KHỐI LƯỢNG CHO 1M DÀI CHỖN ỚNG

STT	Tên vật tư, công tác	Đơn vị	Khối lượng	Ghi chú
1	KHỐI LƯỢNG ĐÀO ĐẤT	M ³	0,36	
2	CÁT ĐEN ĐÁM CHẶT	M ³	0,36	
3	VẬN CHUYỂN	M ³	0,40	
4	CẮT BÊ TÔNG	M	2	
5	PHÁ BÊ TÔNG	M ³	0,05	

TRỤ CHỮA CHÁY NGOÀI NHÀ 2 CỬA D65

HỌNG TIẾP NƯỚC TỪ XE CHỮA CHÁY



MB TẮM ĐẠN CHÂN TỦ CHỮA CHÁY

CẮT 1-1

BẢNG THỐNG KÊ THÉP CHO 1 TẮM ĐẠN CHÂN TỦ CHỮA CHÁY

TÊN C.KIỆN	SỐ T.T	HÌNH DẠNG-KÍCH THƯỚC	φ mm	CHIỀU DÀI 1 THANH mm	SỐ LƯỢNG		TỔNG CHIỀU DÀI m	TỔNG K.LƯỢNG Kg
					1 C.KIỆN	T.BỘ		
TẮM ĐẠN	1	50 - 610 - 50	8	710	5	5	3.55	1.40
	2	50 - 360 - 50	8	460	7	7	3.22	1.27

GHI CHÚ:

- ĐỔ BÊ TÔNG HOÀN TRẢ CÁC VỊ TRÍ CẮT BÊ TÔNG
- LÁT GẠCH HOÀN TRẢ
- BÊ TÔNG CHÂN TỦ CHỮA CHÁY ĐÁ 1X2 MÁC 200#.

CHI TIẾT LẮP ĐẶT TỦ ĐỰNG PHƯƠNG TIỆN CHỮA CHÁY NGOÀI NHÀ

SỐ	DIỄN GIẢI	NGÀY

CHỦ ĐẦU TƯ
TRUNG TÂM DỊCH VỤ SỰ NGHIỆP CÔNG PHƯỜNG LÊ ÍCH MỘC

CÔNG TRÌNH
ĐẦU TƯ XÂY DỰNG CÁC HẠNG MỤC TRƯỜNG THCS QUẢNG THÀNH (GIAI ĐOẠN 1): XÂY MỚI NHÀ HIỆU BỘ, NHÀ LỚP HỌC 3 TẦNG

HẠNG MỤC
PHÒNG CHÁY CHỮA CHÁY

ĐỊA ĐIỂM XÂY DỰNG
PHƯỜNG LÊ ÍCH MỘC, THÀNH PHỐ HẢI PHÒNG

CƠ QUAN THIẾT KẾ
CÔNG TY CỔ PHẦN THIẾT BỊ PCCC VÀ XÂY LẬP LONG VŨ



GIÁM ĐỌC
CÔNG TY CỔ PHẦN THIẾT BỊ PCCC VÀ XÂY LẬP LONG VŨ

TRẦN VĂN THIẾT
CHỦ TRƯỞNG CHỨC NHIỆM THIẾT KẾ

THIẾT KẾ
BÙI VĂN THĂNG

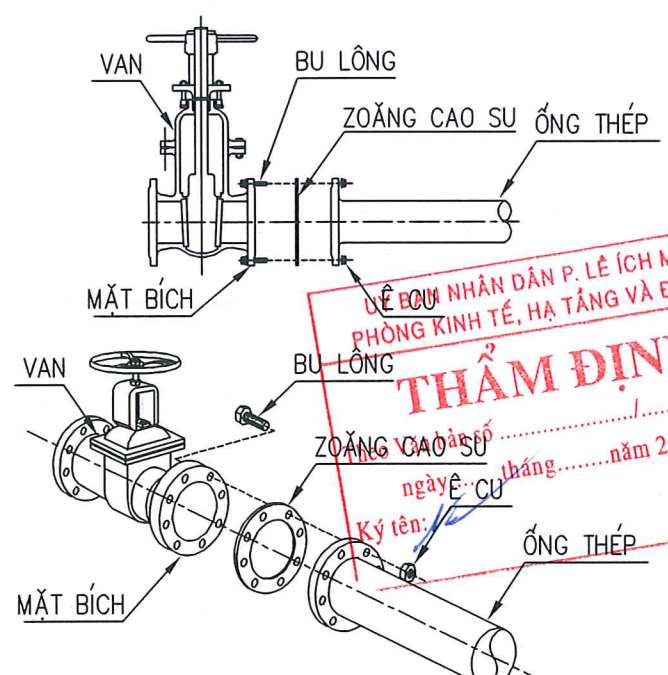
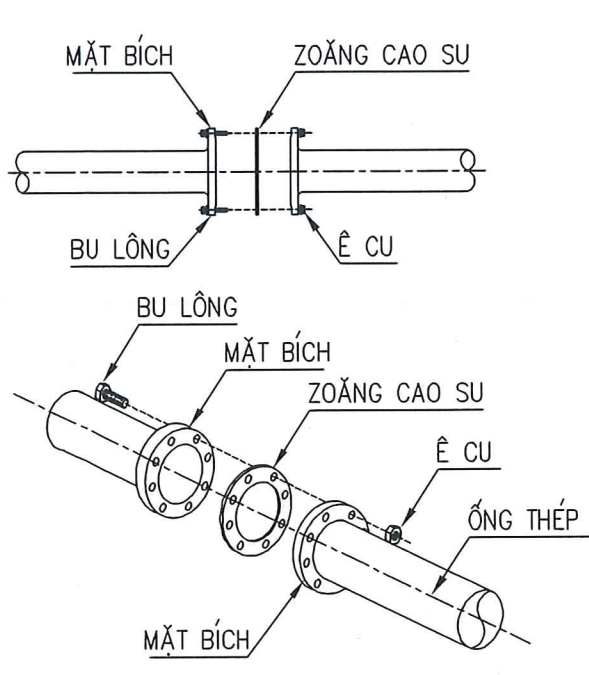
KIỂM TRA
LÊ VĂN DIỄN

TÊN BẢN VẼ
CHI TIẾT LẮP ĐẶT ĐƯỜNG ỐNG

HOÀN THÀNH: 2026

TỶ LỆ 1: -

SỐ HIỆU BẢN VẼ CCNN: 02



STT	ĐƯỜNG KÍNH		
	DN (MM)	Ø (MM)	Ø (MM) (TÍNH SƠN)
1	10	17	0.01715
2	15	21	0.03134
3	20	27	0.02667
4	25	34	0.0334
5	32	42	0.04216
6	40	48	0.04826
7	50	60	0.06033
8	65	73	0.07303
9	80	89	0.0889
10	100	114	0.1143
11	125	141	0.1413
12	150	168	0.16828
13	200	219	0.21908
14	250	273	0.27305
15	300	324	0.32385

CÔNG TY TNHH BMT6
THẨM TRA
Theo Văn bản số...../.....
ngày.....tháng.....năm 20.....

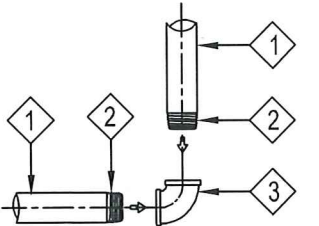
GHI CHÚ:
- TOÀN BỘ ỐNG THÉP DÙNG TRONG CÔNG TRÌNH LÀ ỐNG THÉP MẠ KẼM NHÚNG NÓNG: D100 DÀY 3.2MM; D80 DÀY 3.2 MM; D65 DÀY 3.2MM; D50 DÀY 2.9MM; D40 DÀY 2.9MM; D32 DÀY 2.9MM; D25 DÀY 2.6MM.
- CÁC VỊ TRÍ ĐƯỜNG ỐNG XUYÊN TƯỜNG, SÀN PHẢI CHÈN BỤT KÍN BẰNG VẬT LIỆU CHỐNG CHÁY.

NỐI ỐNG BẰNG MẶT BÍCH

NỐI VAN BẰNG MẶT BÍCH

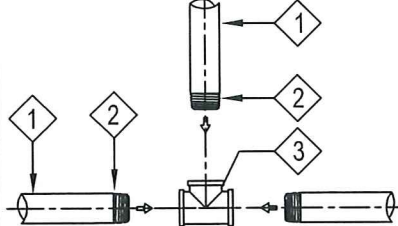
BẢNG ĐƯỜNG KÍNH ỐNG

1- ỐNG THÉP TRẮNG KẼM
2- ĐOẠN ỐNG ĐÃ ĐƯỢC REN
3- CÚT THÉP



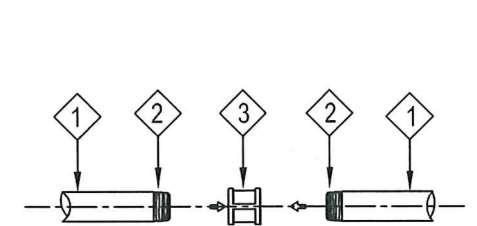
CHI TIẾT LẮP CÚT

1- ỐNG THÉP TRẮNG KẼM
2- ĐOẠN ỐNG ĐÃ ĐƯỢC REN
3- TÊ THÉP



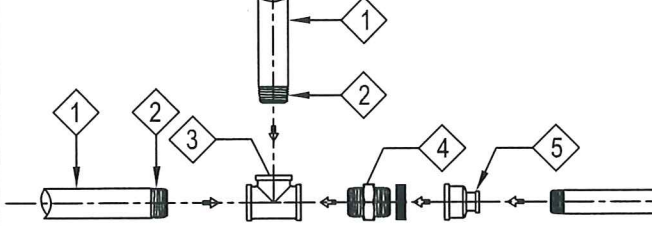
CHI TIẾT LẮP TÊ

1- ỐNG THÉP TRẮNG KẼM
2- ĐOẠN ỐNG ĐÃ ĐƯỢC REN
3- MĂNG XÔNG THÉP



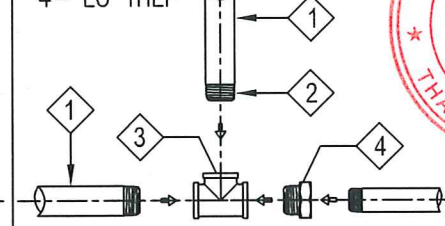
CHI TIẾT LẮP MĂNG XÔNG NỐI ỐNG

1- ỐNG THÉP TRẮNG KẼM
2- ĐOẠN ỐNG ĐÃ ĐƯỢC REN
3- TÊ THÉP
4- KÉP THÉP
5- CÔN THU



CHI TIẾT LẮP TÊ, KÉP, CÔN THU

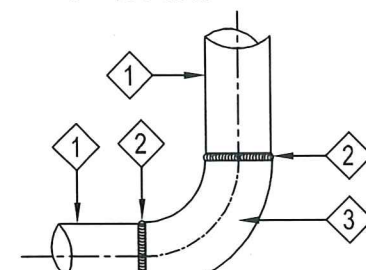
1- ỐNG THÉP TRẮNG KẼM
2- ĐOẠN ỐNG ĐÃ ĐƯỢC REN
3- TÊ THÉP
4- LỖ THÉP



CHI TIẾT LẮP LỖ THÉP GIẬT CẤP

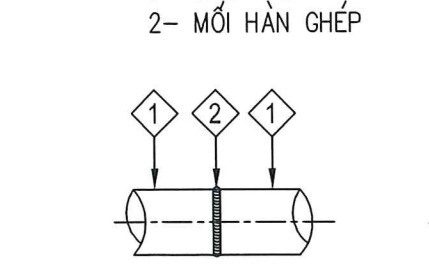
CHI TIẾT LẮP ĐẶT ỐNG VÀ PHỤ KIỆN TỪ D15-D50 BẰNG PHƯƠNG PHÁP REN

1- ỐNG THÉP
2- MỐI HÀN GHÉP
3- CÚT HÀN



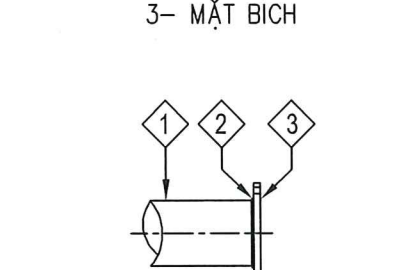
CHI TIẾT LẮP CÚT HÀN

1- ỐNG THÉP
2- MỐI HÀN GHÉP



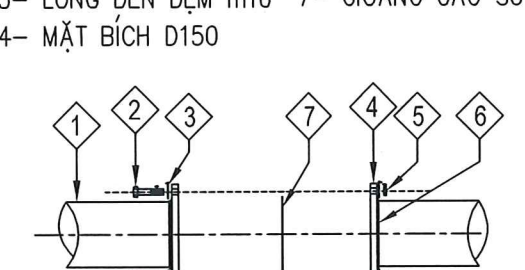
CHI TIẾT HÀN NỐI ỐNG VỚI ỐNG

1- ỐNG THÉP
2- MỐI HÀN
3- MẶT BÍCH



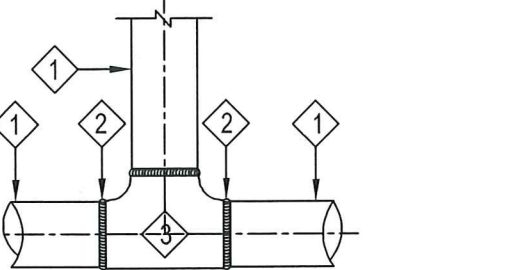
CHI TIẾT HÀN ỐNG VỚI MẶT BÍCH

1- ỐNG THÉP
2- BULONG M14
3- LONG ĐEN ĐỆM m16
4- MẶT BÍCH D150
5- ĐAI ỐC M14
6- MỐI HÀN GÓC
7- GIOẰNG CAO SU



CHI TIẾT NỐI ỐNG BẰNG MẶT BÍCH

1- ỐNG THÉP
2- MỐI HÀN GHÉP
3- TÊ HÀN



CHI TIẾT LẮP TÊ HÀN

CHI TIẾT LẮP ĐẶT ỐNG VÀ PHỤ KIỆN TỪ D65-D250

HỆ THỐNG CẤP NƯỚC CHỮA CHÁY TRONG NHÀ



SỐ	DIỄN GIẢI	NGÀY

CHỦ ĐẦU TƯ
**TRUNG TÂM DỊCH VỤ
SỰ NGHIỆP CÔNG
PHƯƠNG LÊ ÍCH MỘC**

CÔNG TRÌNH
ĐẦU TƯ XÂY DỰNG CÁC HANG MỤC
TRƯỜNG THCS QUẢNG THÀNH (GIAI
ĐOẠN 1); XÂY MỚI NHÀ HIỆU BỘ, NHÀ
LỚP HỌC 3 TẦNG

HẠNG MỤC
PHÒNG CHÁY CHỮA CHÁY

ĐỊA ĐIỂM XÂY DỰNG
PHƯỜNG LÊ ÍCH MỘC,
THÀNH PHỐ HẢI PHÒNG

CƠ QUAN THIẾT KẾ
**CÔNG TY CỔ PHẦN THIẾT BỊ PCCC
VÀ XÂY LẬP LONG VŨ**



CHỦ TRÌ + CHỦ NHIỆM THIẾT KẾ
TRẦN VĂN THIẾT

THIẾT KẾ
BÙI VĂN THĂNG

KIỂM TRA
LÊ VĂN DIỄN

TÊN BẢN VẼ
**CHI TIẾT LẮP ĐẶT
ĐƯỜNG ỐNG**

HOÀN THÀNH: 2026

TỶ LỆ 1: -

SỐ HIỆU BẢN VẼ CCTN: 01

CÔNG TY TNHH BMT6

THẨM TRA

Theo Văn bản số...../.....
ngày.....tháng.....năm 20.....

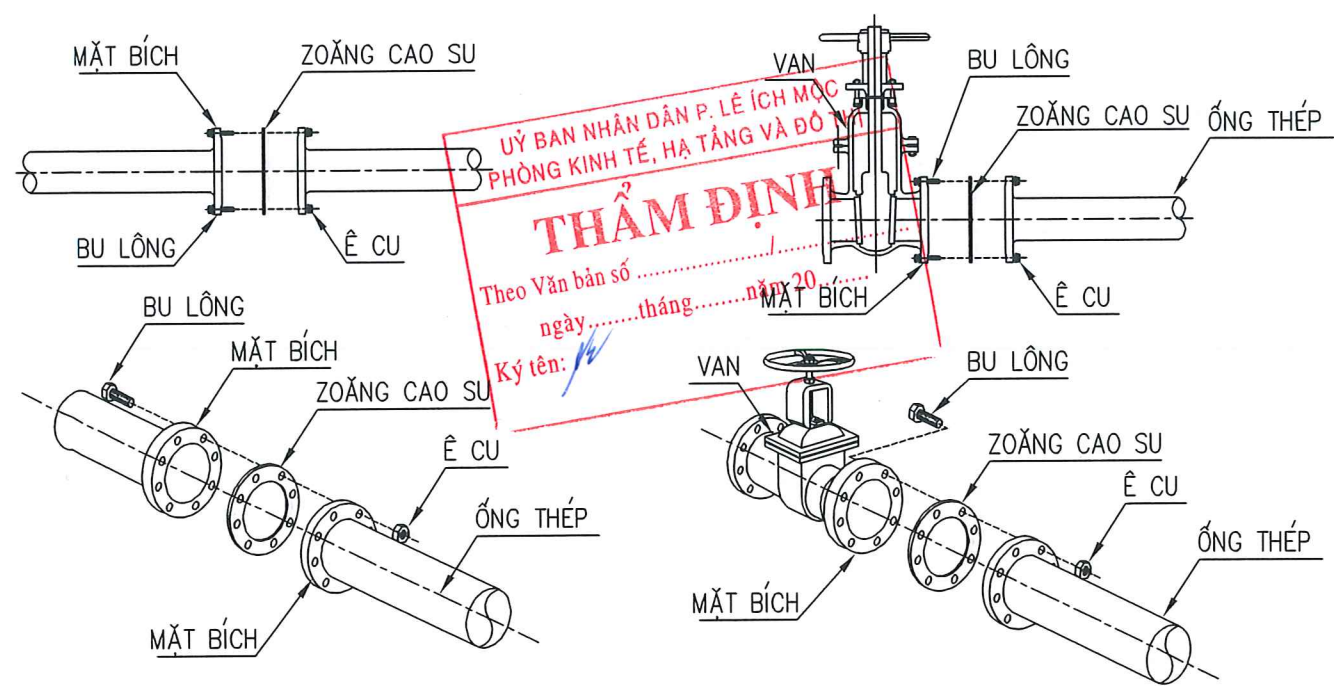
Ký tên:

GHI CHÚ:

- TOÀN BỘ ỐNG THÉP DÙNG TRONG CÔNG TRÌNH LÀ ỐNG THÉP MẠ KÉM NHUNG NÓNG: D100 DÀY 3.2MM; D80 DÀY 3.2 MM; D65 DÀY 3.2MM; D50 DÀY 2.9MM; D40 DÀY 2.9MM; D32 DÀY 2.9MM; D25 DÀY 2.6MM.

- CÁC VỊ TRÍ ĐƯỜNG ỐNG XUYÊN TƯỜNG, SÀN PHẢI CHÈN BÍT KÍN BẰNG VẬT LIỆU CHỐNG CHÁY.

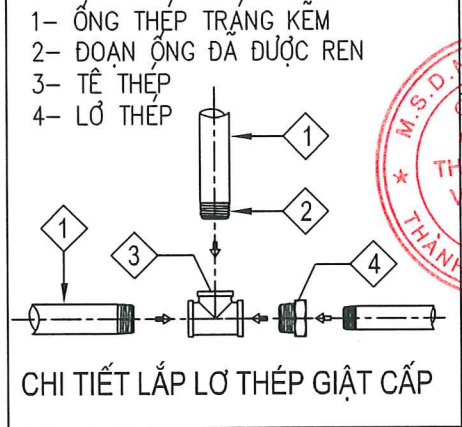
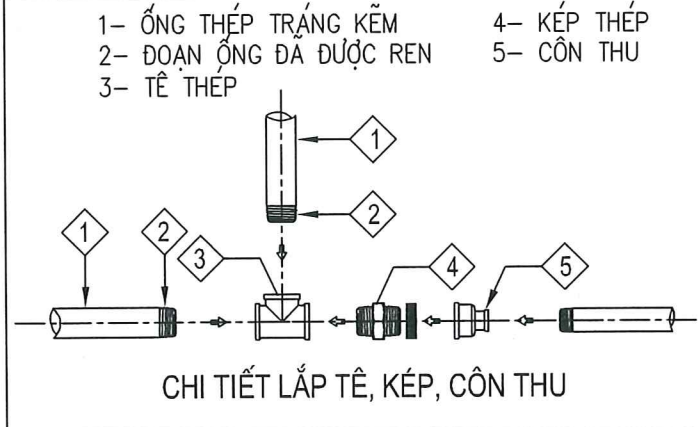
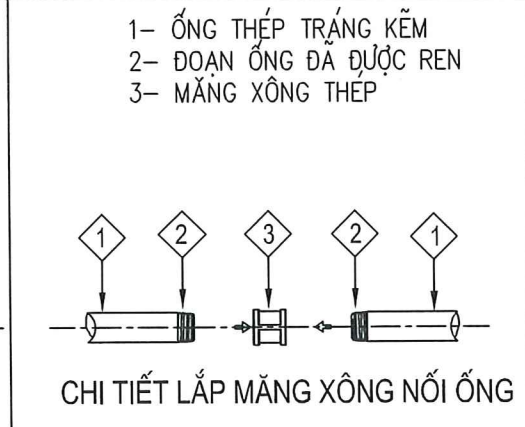
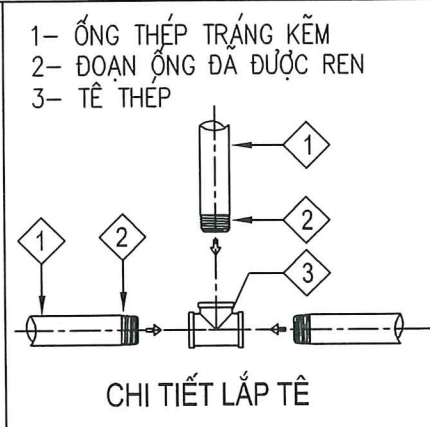
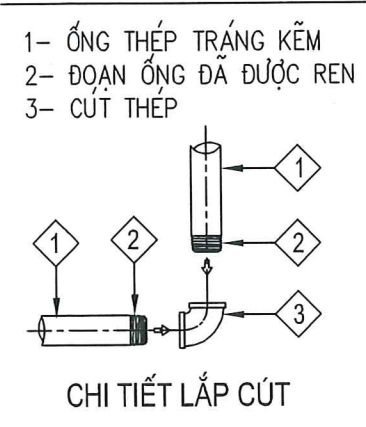
STT	ĐƯỜNG KÍNH		
	DN (MM)	ø (MM)	ø (MM) (TÍNH SƠN)
1	10	17	0.01715
2	15	21	0.03134
3	20	27	0.02667
4	25	34	0.0334
5	32	42	0.04216
6	40	48	0.04826
7	50	60	0.06033
8	65	73	0.07303
9	80	89	0.0889
10	100	114	0.1143
11	125	141	0.1413
12	150	168	0.16828
13	200	219	0.21908
14	250	273	0.27305
15	300	324	0.32385



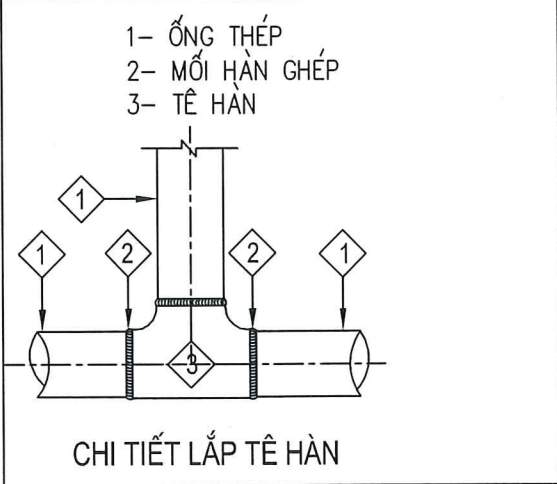
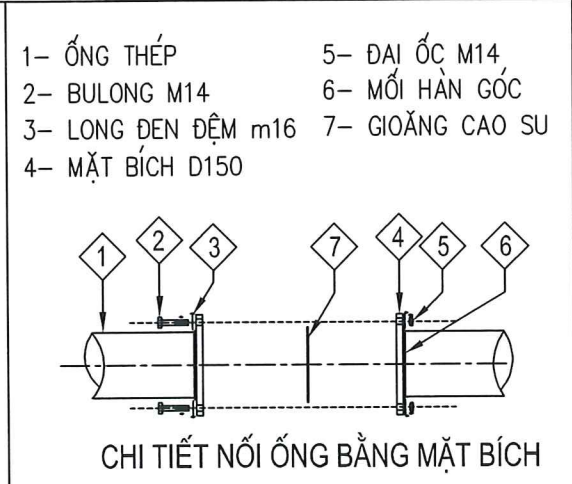
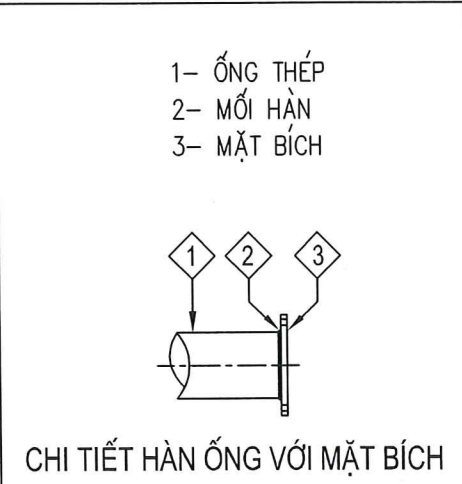
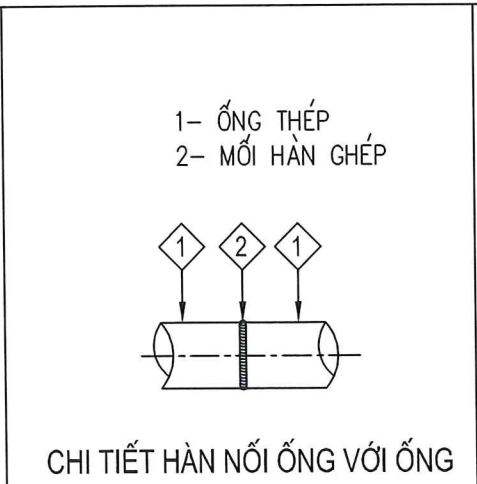
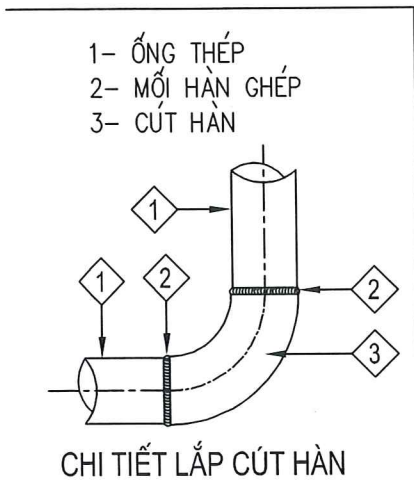
NỐI ỐNG BẰNG MẶT BÍCH

NỐI VAN BẰNG MẶT BÍCH

BẢNG ĐƯỜNG KÍNH ỐNG



CHI TIẾT LẮP ĐẶT ỐNG VÀ PHỤ KIỆN TỪ D15-D50 BẰNG PHƯƠNG PHÁP REN

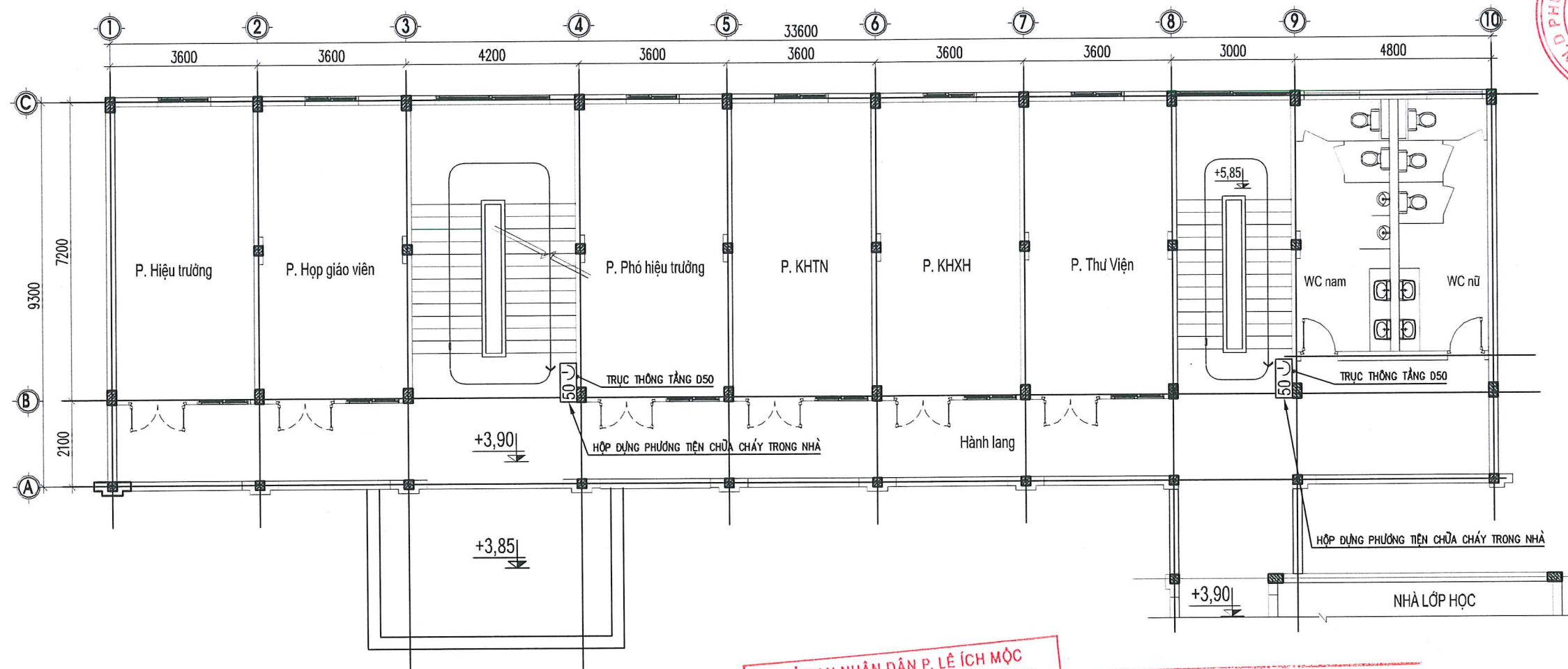


CHI TIẾT LẮP ĐẶT ỐNG VÀ PHỤ KIỆN TỪ D65-D250

NHÀ HIỆU BỘ 3 TẦNG



MẶT BẰNG HỆ THỐNG CẤP NƯỚC CHỮA CHÁY TRONG NHÀ TẦNG 2



ỦY BAN NHÂN DÂN P. LÊ ÍCH MỘC
PHÒNG KINH TẾ, HẠ TẦNG VÀ ĐÔ THỊ

THẨM ĐỊNH

Theo Văn bản số
ngày tháng năm 20.....
Ký tên: *[Signature]*

CÔNG TY TNHH BMT6

THẨM TRA

Theo Văn bản số
ngày tháng năm 20.....
Ký tên: *[Signature]*

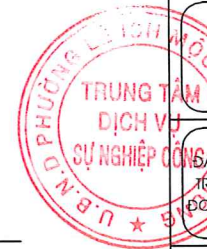
GHI CHÚ:

- CÁC VỊ TRÍ ĐƯỜNG ỐNG XUYÊN TƯỜNG, SÀN PHẢI CHÈN BỊT KÍN BẰNG VẬT LIỆU CHỐNG CHÁY.
- TOÀN BỘ ỐNG THÉP DÙNG TRONG CÔNG TRÌNH LÀ ỐNG THÉP MẠ KẼM NHÚNG NÓNG: D100 DÂY 3.2MM; D80 DÂY 3.2 MM; D65 DÂY 3.2MM; D50 DÂY 2.9MM; D40 DÂY 2.9MM; D32 DÂY 2.9MM; D25 DÂY 2.6MM.
- HÀNH LANG CÔNG TRÌNH: HÀNH LANG BỀN

GHI CHÚ:

	- HỘP DỰNG PHƯƠNG TIỆN CHỮA CHÁY TRONG NHÀ - HỌNG D50 GỒM (01 CUỘN VỎI D50, L=20M; 01 VAN GÓC D50; 01 LẮNG PHUN 50/13)
	- VAN KHÓA D50
	- TRỤC THÔNG TẦNG ỐNG THÉP MẠ KẼM NHÚNG NÓNG D50 DÂY 2.9MM (SỐN 1 NƯỚC CHỐNG RỈ, 2 NƯỚC MÀU ĐỎ)
	- PHẦN ỐNG ĐI NGẦM (1 LỚP BAO TÁI 2 LỚP NHỰA BITUM)
	- PHẦN ỐNG ĐI NỔI (SỐN 1 NƯỚC CHỐNG RỈ, 2 NƯỚC MÀU ĐỎ)

SỐ	DIỄN GIẢI	NGÀY



CHỦ ĐẦU TƯ
TRUNG TÂM DỊCH VỤ SỰ NGHIỆP CÔNG PHƯỜNG LÊ ÍCH MỘC

CÔNG TRÌNH
ĐẦU TƯ XÂY DỰNG CÁC HẠNG MỤC
TRƯỜNG THCS QUẢNG THÀNH (GIAI ĐOẠN 1): XÂY MỚI NHÀ HIỆU BỘ, NHÀ LỚP HỌC 3 TẦNG

HẠNG MỤC
PHÒNG CHÁY CHỮA CHÁY

ĐỊA ĐIỂM XÂY DỰNG
PHƯỜNG LÊ ÍCH MỘC, THÀNH PHỐ HẢI PHÒNG

CƠ QUAN THIẾT KẾ
CÔNG TY CỔ PHẦN THIẾT BỊ PCCC VÀ XÂY LẬP LONG VŨ

CÔNG TY CỔ PHẦN THIẾT BỊ PCCC VÀ XÂY LẬP LONG VŨ

TRẦN VĂN THIẾT

CHỦ TRÌ + CHỦ NHIỆM THIẾT KẾ

[Signature]
BÙI VĂN THẮNG

THIẾT KẾ

[Signature]
BÙI VĂN THẮNG

KIỂM TRA

[Signature]
LÊ VĂN DIỄN

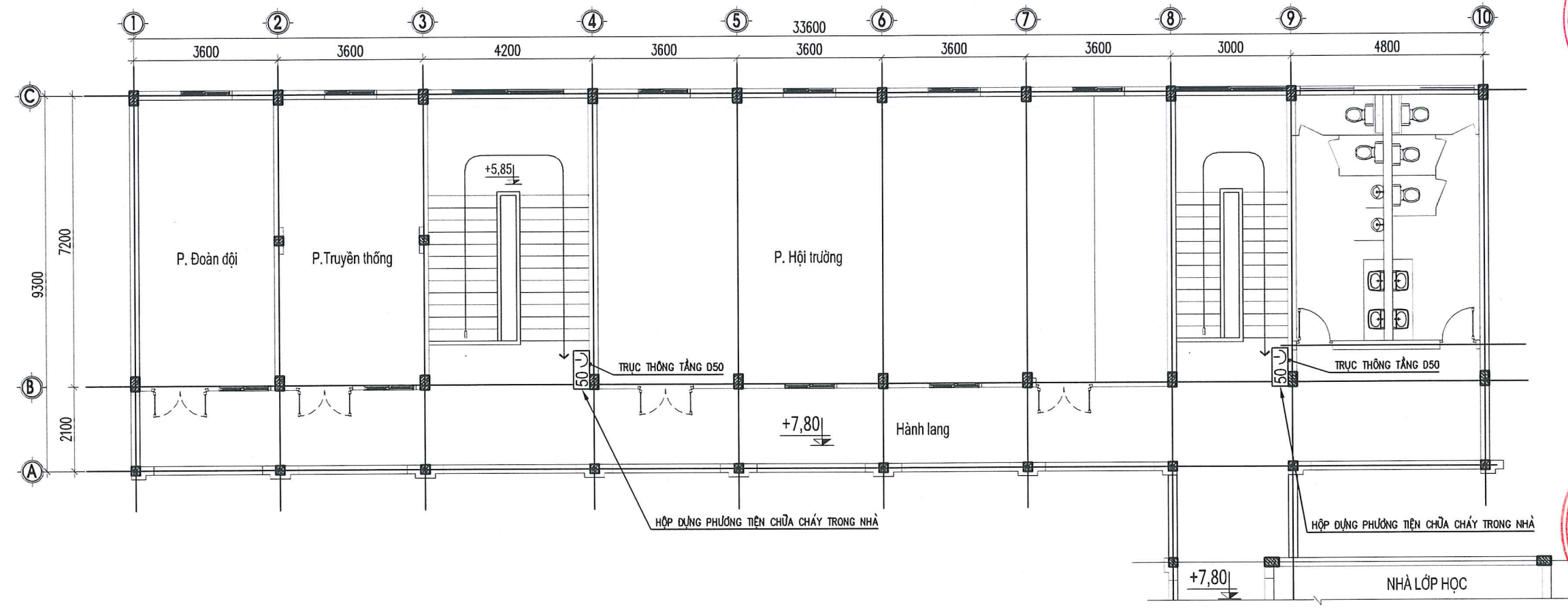
TÊN BẢN VẼ
MẶT BẰNG HỆ THỐNG CẤP NƯỚC CHỮA CHÁY TRONG NHÀ TẦNG 2

HOÀN THÀNH: 2026

TỶ LỆ 1: -

SỐ HIỆU BẢN VẼ CCTN: 04

MẶT BẰNG HỆ THỐNG CẤP NƯỚC CHỮA CHÁY TRONG NHÀ TẦNG 3



SỐ	DIỄN GIẢI	NGÀY

CHỦ ĐẦU TƯ
**TRUNG TÂM DỊCH VỤ
 SỰ NGHIỆP CÔNG
 PHƯƠNG LÊ ÍCH MỘC**
 CÔNG TRÌNH
 ĐẦU TƯ XÂY DỰNG CÁC HẠNG MỤC
 TRƯỜNG THCS QUANG THANH (GIAI
 ĐOẠN 1); XÂY MỚI NHÀ HIỆU BỘ, NHÀ
 LỚP HỌC 3 TẦNG

HẠNG MỤC
 PHÒNG CHÁY CHỮA CHÁY

ĐỊA ĐIỂM XÂY DỰNG
 PHƯỜNG LÊ ÍCH MỘC,
 THÀNH PHỐ HẢI PHÒNG

CƠ QUAN THIẾT KẾ
**CÔNG TY CỔ PHẦN THIẾT BỊ PCCC
 VÀ XÂY LẮP LONG VŨ**

M.S.D.N: 2022/18
 GIÁM ĐỐC
**CÔNG TY CỔ PHẦN
 THIẾT BỊ PCCC
 VÀ XÂY LẮP
 LONG VŨ**
 TRẦN VĂN THIẾT

CHỦ TRÌ CHỦ NHIỆM THIẾT KẾ

 BÙI VĂN THĂNG

THIẾT KẾ

 BÙI VĂN THĂNG

KIỂM TRA

 LÊ VĂN DIỄN

TÊN BẢN VẼ
 MẶT BẰNG HỆ THỐNG CẤP NƯỚC
 CHỮA CHÁY TRONG NHÀ TẦNG 3

HOÀN THÀNH: 2026

TỶ LỆ 1: -

SỐ HIỆU BẢN VẼ CCTN: 05

ỦY BAN NHÂN DÂN P. LÊ ÍCH MỘC
 PHÒNG KINH TẾ, HẠ TẦNG VÀ ĐÔ THỊ
THẨM ĐỊNH
 Theo Văn bản số /
 ngày tháng năm 20.....
 Ký tên:

CÔNG TY TNHH BMT6
THẨM TRA
 Theo Văn bản số /
 ngày tháng năm 20.....
 Ký tên:

GHI CHÚ:
 - CÁC VỊ TRÍ ĐƯỜNG ỐNG XUYÊN TƯỜNG, SÀN PHẢI CHÈN BỊT KÍN BẰNG VẬT LIỆU CHỐNG CHÁY.
 - TOÀN BỘ ỐNG THÉP DÙNG TRONG CÔNG TRÌNH LÀ ỐNG THÉP MẠ KẼM NHÚNG NÓNG: D100 DÀY 3.2MM; D80 DÀY 3.2 MM; D65 DÀY 3.2MM; D50 DÀY 2.9MM; D40 DÀY 2.9MM; D32 DÀY 2.9MM; D25 DÀY 2.6MM.
 - HÀNH LANG CÔNG TRÌNH: HÀNH LANG BỀN

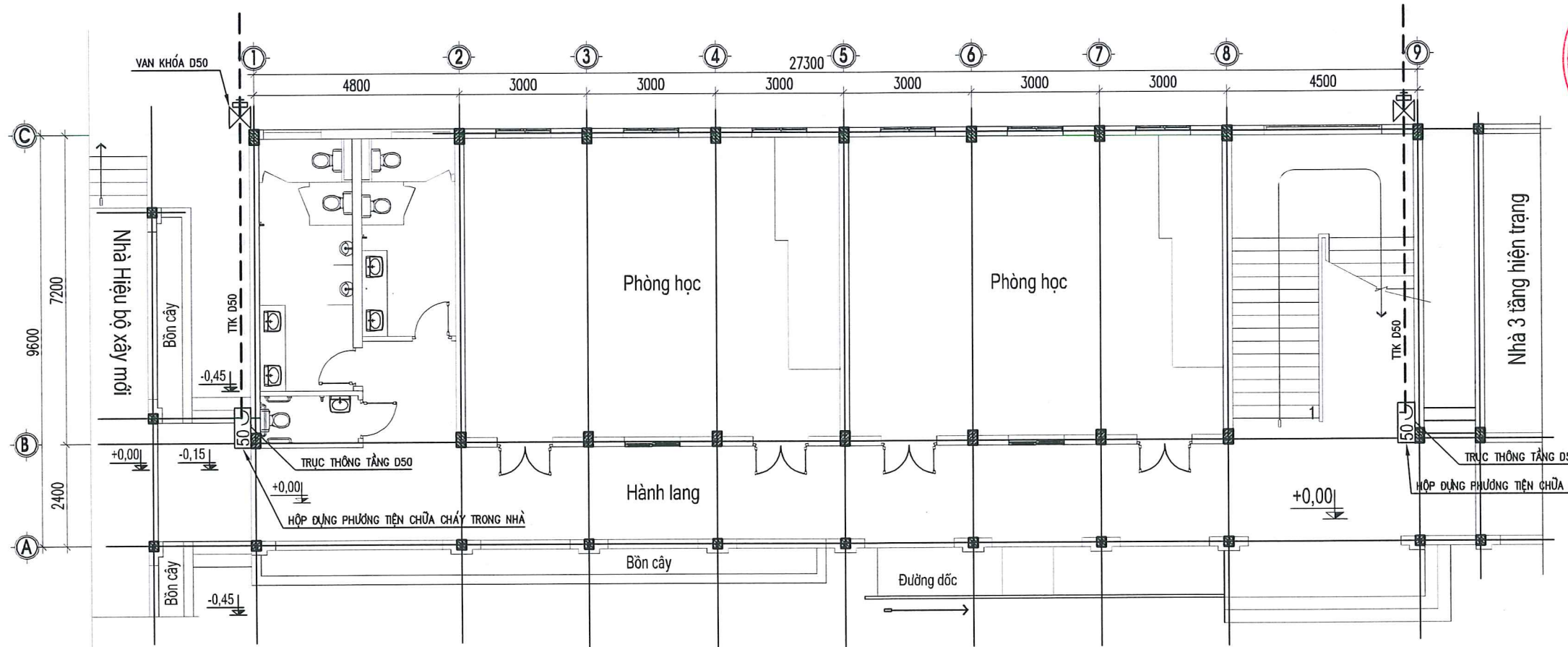
GHI CHÚ:

	- HỘP DỰNG PHƯƠNG TIỆN CHỮA CHÁY TRONG NHÀ - HỌNG D50 GỒM (01 CUỘN VỎI D50, L=20M; 01 VAN GÓC D50; 01 LẮNG PHUN 50/13)
	- VAN KHÓA D50
	- TRỤC THÔNG TẦNG ỐNG THÉP MẠ KẼM NHÚNG NÓNG D50 DÀY 2.9MM (SỐN 1 NƯỚC CHỐNG RỈ, 2 NƯỚC MÀU ĐỎ)
	- PHẦN ỐNG ĐI NGẦM (1 LỚP BAO TẢI 2 LỚP NHỰA BITUM)
	- PHẦN ỐNG ĐI NỔI (SỐN 1 NƯỚC CHỐNG RỈ, 2 NƯỚC MÀU ĐỎ)

NHÀ LỚP HỌC 3 TẦNG



MẶT BẰNG HỆ THỐNG CẤP NƯỚC CHỮA CHÁY TRONG NHÀ TẦNG 1



SỐ	DIỄN GIẢI	NGÀY

CHỦ ĐẦU TƯ
TRUNG TÂM DỊCH VỤ SỰ NGHIỆP CÔNG PHƯƠNG LÊ ÍCH MỘC

CÔNG TRÌNH
ĐẦU TƯ XÂY DỰNG CÁC HẠNG MỤC TRƯỜNG THCS QUẢNG THẠNH (GIAI ĐOẠN 1): XÂY MỚI NHÀ HIỆU BỘ, NHÀ LỚP HỌC 3 TẦNG

HẠNG MỤC
PHÒNG CHÁY CHỮA CHÁY

ĐỊA ĐIỂM XÂY DỰNG
PHƯỜNG LÊ ÍCH MỘC, THÀNH PHỐ HẢI PHÒNG

CƠ QUAN THIẾT KẾ
CÔNG TY CỔ PHẦN THIẾT BỊ PCCC VÀ XÂY LẬP LONG VŨ



CHỖ ĐÁM ĐỌC
CỔ PHẦN THIẾT BỊ PCCC VÀ XÂY LẬP LONG VŨ
TRẦN VĂN THIẾT

CHỦ TRÌ + CHỦ NHIỆM THIẾT KẾ

BÙI VĂN THĂNG

THIẾT KẾ

BÙI VĂN THĂNG

KIỂM TRA

LÊ VĂN DIỄN

TÊN BẢN VẼ
MẶT BẰNG HỆ THỐNG CẤP NƯỚC CHỮA CHÁY TRONG NHÀ TẦNG 1


HOÀN THÀNH: 2026

TỶ LỆ 1: —

SỐ HIỆU BẢN VẼ CCTN: 06

ỦY BAN NHÂN DÂN P. LÊ ÍCH MỘC
PHÒNG KINH TẾ, HẠ TẦNG VÀ ĐÔ THỊ

THẨM ĐỊNH

Theo Văn bản số /
ngày tháng năm 20.....
Ký tên: 

CÔNG TY TNHH BMT6

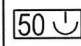



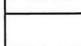
THẨM TRA

Theo Văn bản số /
ngày tháng năm 20.....
Ký tên: _____

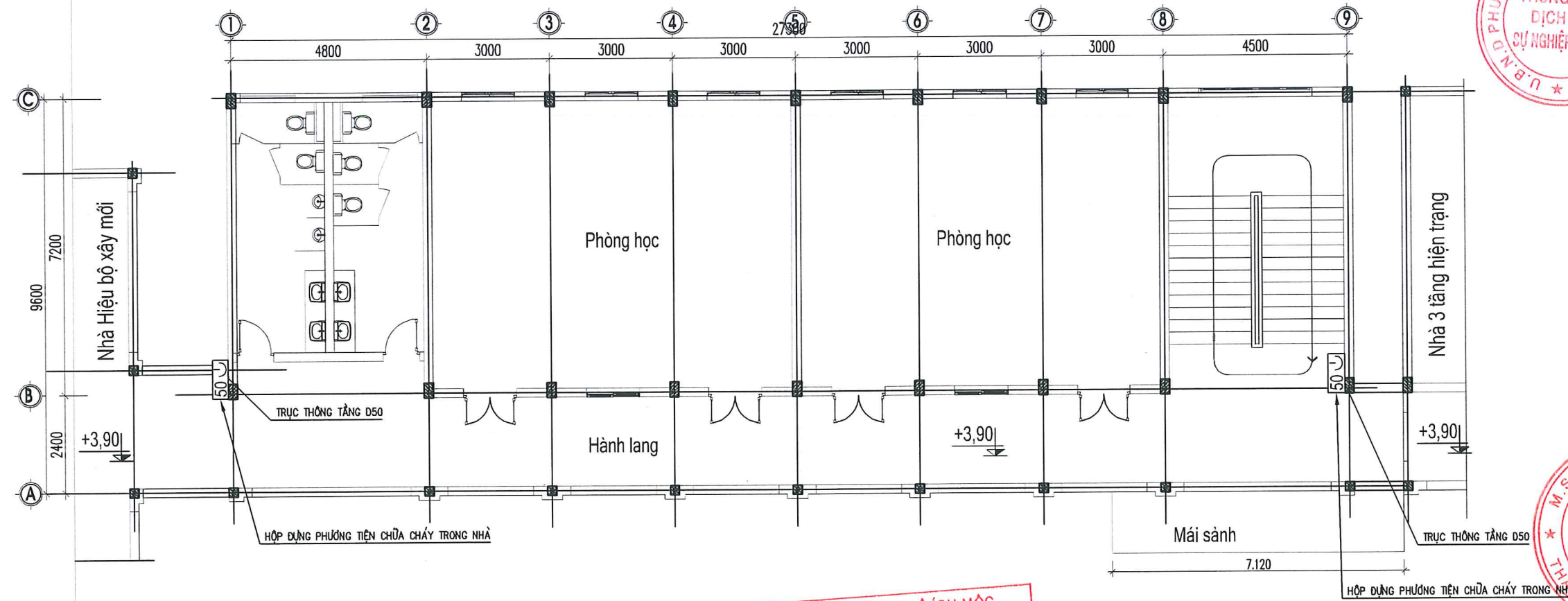
GHI CHÚ:

- CÁC VỊ TRÍ ĐƯỜNG ống xuyên tường, sàn phải chèn bịt kín bằng vật liệu chống cháy.
- TOÀN BỘ ống thép dùng trong công trình là ống thép mạ kẽm nhúng nóng: D100 DÂY 3.2MM; D80 DÂY 3.2 MM; D65 DÂY 3.2MM; D50 DÂY 2.9MM; D40 DÂY 2.9MM; D32 DÂY 2.9MM; D25 DÂY 2.6MM.
- HÀNH LANG CÔNG TRÌNH: HÀNH LANG BÊN

GHI CHÚ:

	- HỘP DỮNG PHƯƠNG TIỆN CHỮA CHÁY TRONG NHÀ - HỘNG D50 GỒM(01 CUỘN VỎI D50, L=20M; 01 VAN GÓC D50; 01 LĂNG PHUN 50/13)
	- VAN KHÓA D50
	- TRỤC THÔNG TẮNG ống thép mạ kẽm nhúng nóng D50 DÂY 2.9MM (SƠN 1 NƯỚC CHỐNG RỈ, 2 NƯỚC MÀU ĐỎ)
	- PHẦN ống đi ngầm (1 LỚP BAO TÁI 2 LỚP NHỰA BITUM)
	- PHẦN ống đi nổi (SƠN 1 NƯỚC CHỐNG RỈ, 2 NƯỚC MÀU ĐỎ)

MẶT BẰNG HỆ THỐNG CẤP NƯỚC CHỮA CHÁY TRONG NHÀ TẦNG 2



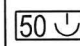




SỐ	DIỄN GIẢI	NGÀY
CHỦ ĐẦU TƯ TRUNG TÂM DỊCH VỤ SỰ NGHIỆP CÔNG PHƯƠNG LÊ ÍCH MỘC		
CÔNG TRÌNH ĐẦU TƯ XÂY DỰNG CÁC HẠNG MỤC TRƯỚC THCS QUẢNG THANH (GIAI ĐOẠN 1); XÂY MỚI NHÀ HIỆU BỘ, NHÀ LỚP HỌC 3 TẦNG		
HẠNG MỤC PHÒNG CHÁY CHỮA CHÁY		
ĐỊA ĐIỂM XÂY DỰNG PHƯỜNG LÊ ÍCH MỘC, THÀNH PHỐ HẢI PHÒNG		
CƠ QUAN THIẾT KẾ CÔNG TY CỔ PHẦN THIẾT BỊ PCCC VÀ XÂY LẮP LONG VŨ 		
CHẤM ĐÓNG CỔ PHẦN THIẾT BỊ PCCC VÀ XÂY LẮP LONG VŨ TRẦN VĂN THIẾT		
CHỦ TRÌ / CHỦ NHIỆM THIẾT KẾ  BÙI VĂN THĂNG		
THIẾT KẾ  BÙI VĂN THĂNG		
KIỂM TRA  LÊ VĂN DIỄN		
TÊN BẢN VẼ MẶT BẰNG HỆ THỐNG CẤP NƯỚC CHỮA CHÁY TRONG NHÀ TẦNG 2		
HOÀN THÀNH:		2026
TỶ LỆ		1: —
SỐ HIỆU BẢN VẼ		CCTN: 07

ỦY BAN NHÂN DÂN P. LÊ ÍCH MỘC
 PHÒNG KINH TẾ, HẠ TẦNG VÀ ĐÔ THỊ
THẨM ĐỊNH
 Theo Văn bản số /
 ngày tháng năm 20.....
 Ký tên: 

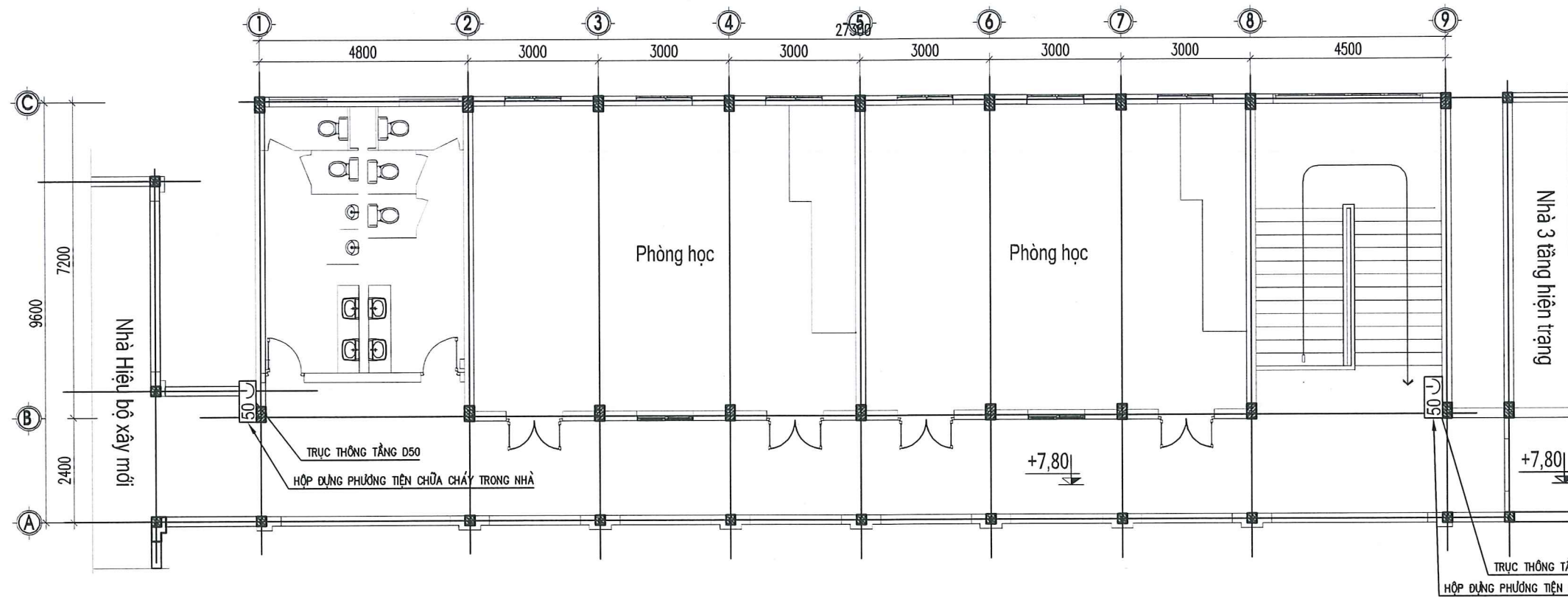
CÔNG TY TNHH BMT6
THẨM TRA
 Theo Văn bản số /
 ngày tháng năm 20.....
 Ký tên:

GHI CHÚ:
 - CÁC VỊ TRÍ ĐƯỜNG ỐNG XUYÊN TƯỜNG, SÀN PHẢI CHÈN BỊT KÍN BẰNG VẬT LIỆU CHỐNG CHÁY.
 - TOÀN BỘ ỐNG THÉP DÙNG TRONG CÔNG TRÌNH LÀ ỐNG THÉP MẠ KẼM NHÚNG NÓNG: D100 DÂY 3.2MM; D80 DÂY 3.2 MM; D65 DÂY 3.2MM; D50 DÂY 2.9MM; D40 DÂY 2.9MM; D32 DÂY 2.9MM; D25 DÂY 2.6MM.
 - HÀNH LANG CÔNG TRÌNH: HÀNH LANG BÊN

GHI CHÚ:

	- HỘP DỰNG PHƯƠNG TIỆN CHỮA CHÁY TRONG NHÀ - HỘNG D50 GỒM(01 CUỘN VỎI D50, L=20M; 01 VAN GÓC D50; 01 LẮNG PHUN 50/13)
	- VAN KHÓA D50
	- TRỤC THÔNG TẮNG ỐNG THÉP MẠ KẼM NHÚNG NÓNG D50 DÂY 2.9MM (SƠN 1 NƯỚC CHỐNG RỈ, 2 NƯỚC MÀU ĐỎ)
	- PHẦN ỐNG ĐI NGẦM (1 LỚP BAO TÁI 2 LỚP NHỰA BITUM)
	- PHẦN ỐNG ĐI NỔI (SƠN 1 NƯỚC CHỐNG RỈ, 2 NƯỚC MÀU ĐỎ)

MẶT BẰNG HỆ THỐNG CẤP NƯỚC CHỮA CHÁY TRONG NHÀ TẦNG 3



SỐ	DIỄN GIẢI	NGÀY

CHỦ ĐẦU TƯ
**TRUNG TÂM DỊCH VỤ
SỰ NGHIỆP CÔNG
PHƯƠNG LÊ ÍCH MỘC**

CÔNG TRÌNH
ĐẦU TƯ XÂY DỰNG CÁC HẠNG MỤC
TRƯỜNG THCS QUẢNG THẠNH (GIAI
ĐOẠN 1); XÂY MỚI NHÀ HIỆU BỘ, NHÀ
LỚP HỌC 3 TẦNG

HẠNG MỤC
PHÒNG CHÁY CHỮA CHÁY

ĐỊA ĐIỂM XÂY DỰNG
PHƯỜNG LÊ ÍCH MỘC,
THÀNH PHỐ HẢI PHÒNG

CƠ QUAN THIẾT KẾ
**CÔNG TY CỔ PHẦN THIẾT BỊ PCCC
VÀ XÂY LẬP LONG VŨ**

M.S.Đ.N: 02022
CÔNG TY
THÀNH PHỐ HẢI PHÒNG

GIÁM ĐỐC
THIẾT BỊ PCCC
VÀ XÂY LẬP
LONG VŨ

TRẦN VĂN THIẾT

CHỦ TRÌ + CHỦ NHIỆM THIẾT KẾ

BÙI VĂN THĂNG

THIẾT KẾ

BÙI VĂN THĂNG

KIỂM TRA

LÊ VĂN DIỄN

TÊN BẢN VẼ
MẶT BẰNG HỆ THỐNG CẤP NƯỚC
CHỮA CHÁY TRONG NHÀ TẦNG 3

HOÀN THÀNH: 2026

TỶ LỆ 1: --

SỐ HIỆU BẢN VẼ CCTN: 08

ỦY BAN NHÂN DÂN P. LÊ ÍCH MỘC
PHÒNG KINH TẾ, HẠ TẦNG VÀ ĐÔ THỊ

THẨM ĐỊNH

Theo Văn bản số/.....
ngày.....tháng.....năm 20.....
Ký tên:

CÔNG TY TNHH BMT6

THẨM TRA

Theo Văn bản số...../.....
ngày.....tháng.....năm 20.....
Ký tên:

GHI CHÚ:

- CÁC VỊ TRÍ ĐƯỜNG ỐNG XUYỀN TƯỜNG, SÀN PHẢI CHÈN BỊT KÍN BẰNG VẬT LIỆU CHỐNG CHÁY.
- TOÀN BỘ ỐNG THÉP DÙNG TRONG CÔNG TRÌNH LÀ ỐNG THÉP MẠ KẼM NHÚNG NÓNG: D100 DÀY 3.2MM; D80 DÀY 3.2 MM; D65 DÀY 3.2MM; D50 DÀY 2.9MM; D40 DÀY 2.9MM; D32 DÀY 2.9MM; D25 DÀY 2.6MM.
- HÀNH LANG CÔNG TRÌNH: HÀNH LANG BỀN

GHI CHÚ:

	- HỘP DỰNG PHƯƠNG TIỆN CHỮA CHÁY TRONG NHÀ - HỌNG D50 GỒM(01 CUỘN VỎI D50, L=20M; 01 VAN GÓC D50; 01 LẮNG PHUN 50/13)
	- VAN KHÓA D50
	- TRỤC THÔNG TẦNG ỐNG THÉP MẠ KẼM NHÚNG NÓNG D50 DÀY 2.9MM (SỐN 1 NƯỚC CHỐNG RỈ, 2 NƯỚC MÀU ĐỎ)
	- PHẦN ỐNG ĐI NGẦM (1 LỚP BAO TẢI 2 LỚP NHỰA BITUM)
	- PHẦN ỐNG ĐI NỔI (SỐN 1 NƯỚC CHỐNG RỈ, 2 NƯỚC MÀU ĐỎ)

BÌNH CHỮA CHÁY



CÔNG TY TNHH BMT6
THẨM TRA
Theo Văn bản số...../.....
ngày.....tháng.....năm 20.....
Ký tên:

ỦY BAN NHÂN DÂN P. LÊ ÍCH MỘC
PHÒNG KINH TẾ, HẠ TẦNG VÀ ĐÔ THỊ
THẨM ĐỊNH
Theo Văn bản số...../.....
ngày.....tháng.....năm 20.....
Ký tên: *[Signature]*

CHI TIẾT NỘI QUY + TIÊU LỆNH + GIÁ ĐỀ BÌNH CHỮA CHÁY

350

CỘNG HÒA XÃ HỘI CHỦ NGHĨA VIỆT NAM
ĐỘC LẬP - TỰ DO - HẠNH PHÚC

**NỘI QUY
PHÒNG CHÁY VÀ CHỮA CHÁY**

Để bảo vệ tài sản của NHÀ NƯỚC, tình mạng và tài sản nhân dân, bảo vệ sản xuất và trật tự chung. Nay quy định việc phòng cháy và chữa cháy như sau:

ĐIỀU 1: Việc phòng cháy và chữa cháy là nghĩa vụ của mỗi công dân.

ĐIỀU 2: Mọi công dân phải tích cực đề phòng không để nạn cháy xảy ra, đồng thời chuẩn bị sẵn sàng về lực lượng, phương tiện để khi cần chữa cháy kịp thời và có hiệu quả.

ĐIỀU 3: Phải thận trọng việc sử dụng lửa, các nguồn nhiệt, hoá chất và các chất dễ cháy, nổ độc hại, phóng xạ. Triệt để tuân theo các quy định về phòng cháy, chữa cháy.

ĐIỀU 4: Cấm cầu mẫn, sử dụng điện mỹ thuật, sau giờ làm việc phải kiểm tra lại các thiết bị tiêu thụ điện. Chú ý đến đèn, quạt, bếp điện trước lúc ra về. Không để hàng hóa, vật tư áp sát vào bóng đèn, dây điện. Phải tuân thủ nghiêm ngặt quy định về kĩ thuật an toàn khi sử dụng điện.

ĐIỀU 5: Vật tư, hàng hoá phải xếp gọn gàng, đảm bảo khoảng cách an toàn phòng cháy, chữa cháy, tạo điều kiện thuận lợi cho việc bảo vệ, kiểm tra và cứu chữa khi cần thiết. Không dùng khoai mủ nấp phụ sáng và các dụng cụ dễ cháy bằng sắt, thép.

ĐIỀU 6: Khi giao nhận hàng, xe không được nổ máy trong kho, nơi chứa nhiều chất dễ cháy và khí độc phải hướng đầu xe ra ngoài.

ĐIỀU 7: Trên các lối đi lại nhất là ở chỗ lối thoát hiểm không để các chướng ngại vật.

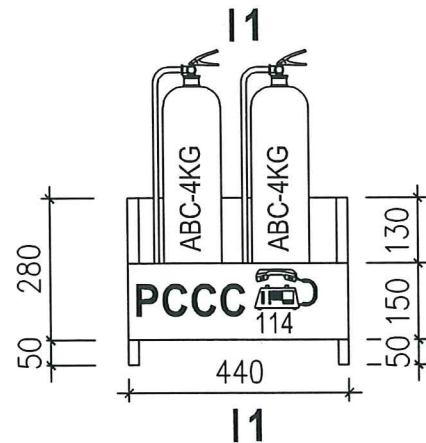
ĐIỀU 8: Đơn vị hoặc cá nhân có thành tích phòng cháy, chữa cháy sẽ được khen thưởng, người nào quy phạm các điều quy định trên tùy trách nhiệm nặng nhẹ mà bị xử lý từ thi hành kỷ luật hành chính đến truy tố phạm luật hiện hành.

Nội quy này có hiệu lực kể từ ngày ban hành.

Ngày 30 tháng 4 năm 2008

Cứu chữa cháy và cứu hộ cứu nạn số 12 VPH/000/00 của cơ quan quốc gia.

NỘI QUY



CHI TIẾT HỘP Đựng BÌNH CHỮA CHÁY

500

350

TIÊU LỆNH CHỮA CHÁY

①

BẢO ĐỘNG

KHI XÂY CHÁY
BẢO ĐỘNG
GẤP

②

CÚP CẦU
ĐẠO ĐIỆN
NƠI XÂY CHÁY

③

DỪNG BÌNH
CHỮA CHÁY
CẮT VÀ NƯỚC
ĐỂ ĐẬP TẮT

④

ĐIỆN THOẠI
SỐ 114
ĐỘI CHỮA CHÁY
CHUYÊN NGHIỆP

TIÊU LỆNH

ỦY BAN NHÂN DÂN P. LÊ ÍCH MỘC
PHÒNG KINH TẾ, HẠ TẦNG VÀ ĐÔ THỊ

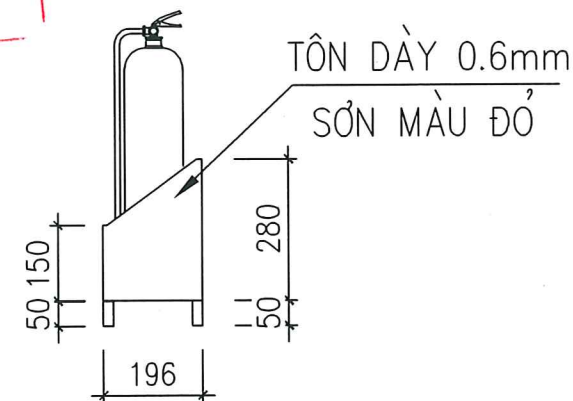
THẨM ĐỊNH

Theo Văn bản số/.....
ngàytháng.....năm 20.....
Ký tên:

CÔNG TY TNHH BMT6

THẨM TRA

Theo Văn bản số...../.....
ngày.....tháng.....năm 20.....
Ký tên:



CẮT 1-1

SỐ	DIỄN GIẢI	NGÀY
CHỦ ĐẦU TƯ TRUNG TÂM DỊCH VỤ SỰ NGHIỆP CÔNG PHƯỜNG LÊ ÍCH MỘC		
CÔNG TRÌNH ĐẦU TƯ XÂY DỰNG CÁC HẠNG MỤC TRƯỜNG THCS QUẢNG THẠNH (GIAI ĐOẠN 1), XÂY MỚI NHÀ HIỆU BỘ, NHÀ LỚP HỌC 3 TẦNG		
HẠNG MỤC PHÒNG CHÁY CHỮA CHÁY		
ĐỊA ĐIỂM XÂY DỰNG PHƯỜNG LÊ ÍCH MỘC, THÀNH PHỐ HẢI PHÒNG		
CƠ QUAN THIẾT KẾ CÔNG TY CỔ PHẦN THIẾT BỊ PCCC VÀ XÂY LẬP LONG VŨ		
GIẢM ĐỐC CÔNG TY THIẾT BỊ PCCC VÀ XÂY LẬP LONG VŨ		
CHỦ TRÌ CHỨC NHIỆM THIẾT KẾ BÙI VĂN THẮNG		
THIẾT KẾ BÙI VĂN THẮNG		
KIỂM TRA LÊ VĂN DIỄN		
TÊN BẢN VẼ CHI TIẾT BÌNH CHỮA CHÁY NỘI QUY + TIÊU LỆNH		
HOÀN THÀNH:		2026
TỶ LỆ		1: —
SỐ HIỆU BẢN VẼ		BCC: 01



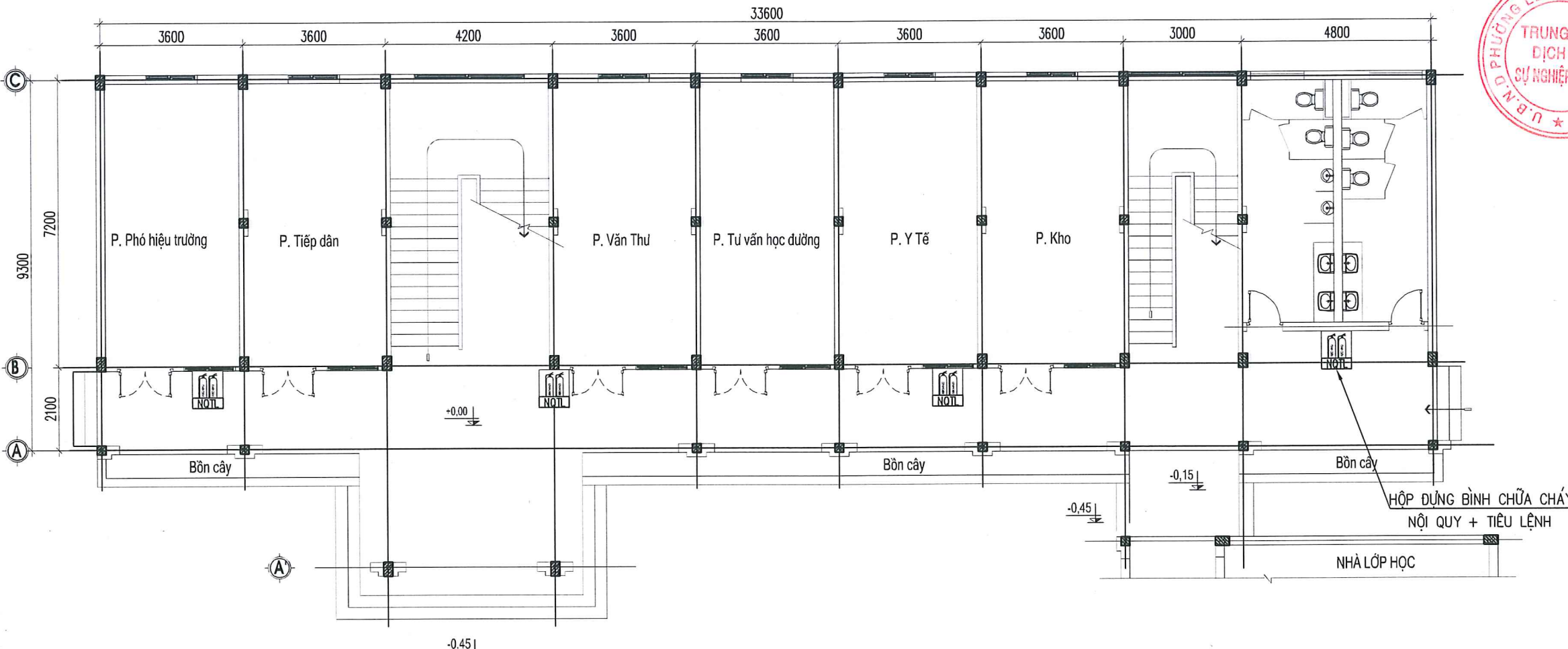
NHÀ HIỆU BỘ 3 TẦNG



CÔNG TY TNHH BMT6
THẨM TRA
Theo Văn bản số...../.....
ngày.....tháng.....năm 20.....
Ký tên:

ỦY BAN NHÂN DÂN P. LÊ ÍCH MỘC
PHÒNG KINH TẾ, HẠ TẦNG VÀ ĐÔ THỊ
THẨM ĐỊNH
Theo Văn bản số...../.....
ngày.....tháng.....năm 20.....
Ký tên: 

MẶT BẰNG BÌNH CHỮA CHÁY TẦNG 1


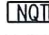


SỐ	DIỄN GIẢI	NGÀY
CHỦ ĐẦU TƯ TRUNG TÂM DỊCH VỤ SỰ NGHIỆP CÔNG PHƯỜNG LÊ ÍCH MỘC		
CÔNG TRÌNH ĐẦU TƯ XÂY DỰNG CÁC HẠNG MỤC TRƯỜNG THCS QUẢNG THANH (GIAI ĐOẠN 1): XÂY MỜI NHÀ HIỆU BỘ, NHÀ LỚP HỌC 3 TẦNG		
HẠNG MỤC PHÒNG CHÁY CHỮA CHÁY		
ĐỊA ĐIỂM XÂY DỰNG PHƯỜNG LÊ ÍCH MỘC, THÀNH PHỐ HẢI PHÒNG		
CƠ QUAN THIẾT KẾ CÔNG TY CỔ PHẦN THIẾT BỊ PCCC VÀ XÂY LẮP LONG VŨ 		
GIÁM ĐỐC  TRẦN VĂN THIẾT		
CHỦ TRÌ + CHỦ NHIỆM THIẾT KẾ  BÙI VĂN THĂNG		
THIẾT KẾ  BÙI VĂN THĂNG		
KIỂM TRA  LÊ VĂN DIỄN		
TÊN BẢN VẼ MẶT BẰNG BÌNH CHỮA CHÁY TẦNG 1		
HOÀN THÀNH:	2026	
TỶ LỆ	1: —	
SỐ HIỆU BẢN VẼ	BCC: 02	

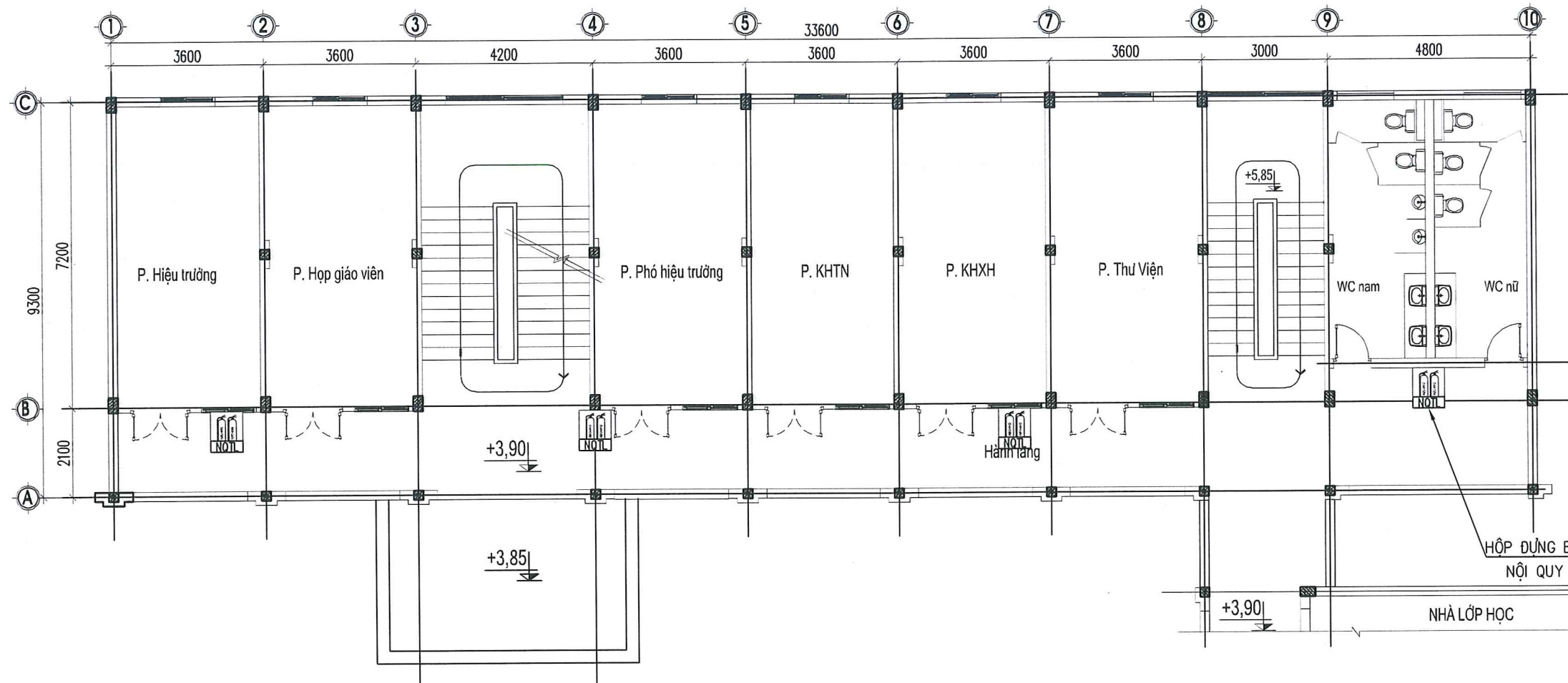
ỦY BAN NHÂN DÂN P. LÊ ÍCH MỘC
 PHÒNG KINH TẾ, HẠ TẦNG VÀ ĐÔ THỊ
THẨM ĐỊNH
 Theo Văn bản số/.....
 ngàytháng.....năm 20.....
 Ký tên: 

CÔNG TY TNHH BMT6
THẨM TRA
 Theo Văn bản số/.....
 ngàytháng.....năm 20.....
 Ký tên:

GHI CHÚ:

-  - GIÁ ĐỂ BÌNH CHỮA CHÁY
-  - NỘI QUY + TIÊU LỆNH

MẶT BẰNG BÌNH CHỮA CHÁY TẦNG 2



ỦY BAN NHÂN DÂN P. LÊ ÍCH MỘC
PHÒNG KINH TẾ, HẠ TẦNG VÀ ĐÔ THỊ

THẨM ĐỊNH

Theo Văn bản số/.....
ngày.....tháng.....năm 20.....
Ký tên: *[Signature]*

CÔNG TY TNHH BMT6

THẨM TRA

Theo Văn bản số...../.....
ngày.....tháng.....năm 20.....
Ký tên:

CHỦ ĐẦU TƯ
TRUNG TÂM DỊCH VỤ SỰ NGHIỆP CÔNG PHƯƠNG LÊ ÍCH MỘC

CÔNG TRÌNH
ĐẦU TƯ XÂY DỰNG CÁC HẠNG MỤC TRƯỜNG THCS QUẢNG THẠNH (GIAI ĐOẠN 1): XÂY MỚI NHÀ HIỆU BỘ, NHÀ LỚP HỌC 3 TẦNG

HẠNG MỤC
PHÒNG CHÁY CHỮA CHÁY

ĐỊA ĐIỂM XÂY DỰNG
PHƯƠNG LÊ ÍCH MỘC, THÀNH PHỐ HẢI PHÒNG

CƠ QUAN THIẾT KẾ
CÔNG TY CỔ PHẦN THIẾT BỊ PCCC VÀ XÂY LẬP LONG VŨ



TRẦN VĂN THIẾT

TRẠM VẤN THIẾT

CHỦ TRÌ + CHỦ NHIỆM THIẾT KẾ

[Signature]
BÙI VĂN THẮNG

THIẾT KẾ

[Signature]
BÙI VĂN THẮNG

KIỂM TRA

[Signature]
LÊ VĂN ĐIỂN


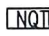
TÊN BẢN VẼ
MẶT BẰNG BÌNH CHỮA CHÁY TẦNG 2

HOÀN THÀNH: 2026

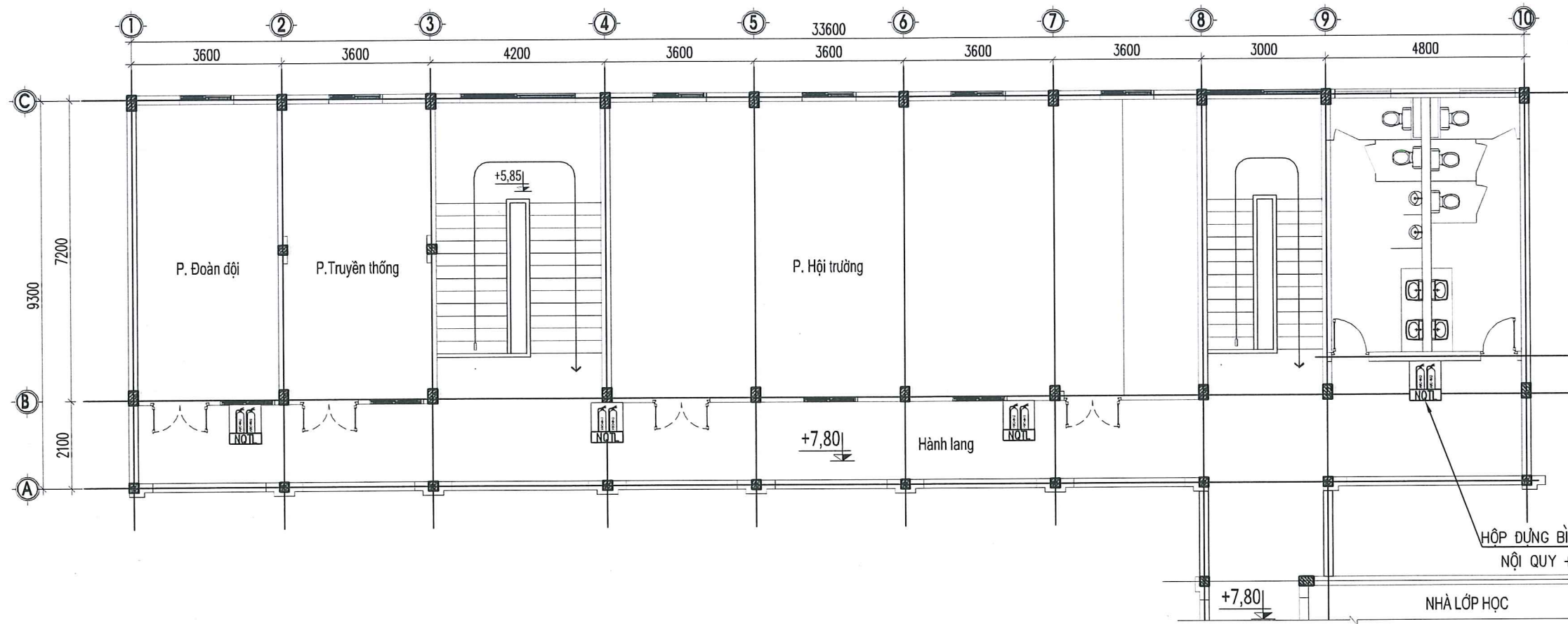
TỶ LỆ 1: -

SỐ HIỆU BẢN VẼ BCC: 03

GHI CHÚ:

-  - GIÁ ĐỂ BÌNH CHỮA CHÁY
-  - NỘI QUY + TIÊU LỆNH

MẶT BẰNG BÌNH CHỮA CHÁY TẦNG 3



SỐ	DIỄN GIẢI	NGÀY

CHỦ ĐẦU TƯ
TRUNG TÂM DỊCH VỤ SỰ NGHIỆP CÔNG
DỊCH VỤ PHƯỜNG LÊ ÍCH MỘC
 CÔNG TRÌNH
 ĐẦU TƯ XÂY DỰNG CÁC HẠNG MỤC
 TRƯỜNG THCS QUẢNG THẠNH (GIAI
 ĐOẠN 1): XÂY MỚI NHÀ HIỆU BỘ, NHÀ
 LỚP HỌC 3 TẦNG

HẠNG MỤC
PHÒNG CHỮA CHÁY

ĐỊA ĐIỂM XÂY DỰNG
PHƯỜNG LÊ ÍCH MỘC,
THÀNH PHỐ HẢI PHÒNG

CƠ QUAN THIẾT KẾ
**CÔNG TY CỔ PHẦN THIẾT BỊ PCCC
 VÀ XÂY LẬP LONG VŨ**


GIÁM ĐỐC
**CÔNG TY CỔ PHẦN
 THIẾT BỊ PCCC
 VÀ XÂY LẬP
 LONG VŨ**
 TRẦN VĂN THIẾT
 CHỦ TRÌ - CHỦ NHIỆM THIẾT KẾ

BÙI VĂN THĂNG
 THIẾT KẾ

BÙI VĂN THĂNG
 KIỂM TRA

LÊ VĂN DIỄN
 TÊN BẢN VẼ
 MẶT BẰNG BÌNH CHỮA CHÁY
 TẦNG 3


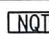
HOÀN THÀNH: 2026
 TỶ LỆ 1: -

SỐ HIỆU BẢN VẼ BCC: 04

ỦY BAN NHÂN DÂN P. LÊ ÍCH MỘC
 PHÒNG KINH TẾ, HẠ TẦNG VÀ ĐÔ THỊ
THẨM ĐỊNH
 Theo Văn bản số/.....
 ngày.....tháng.....năm 20.....
 Ký tên:

CÔNG TY TNHH BMT6
THẨM TRA
 Theo Văn bản số...../.....
 ngày.....tháng.....năm 20.....
 Ký tên:

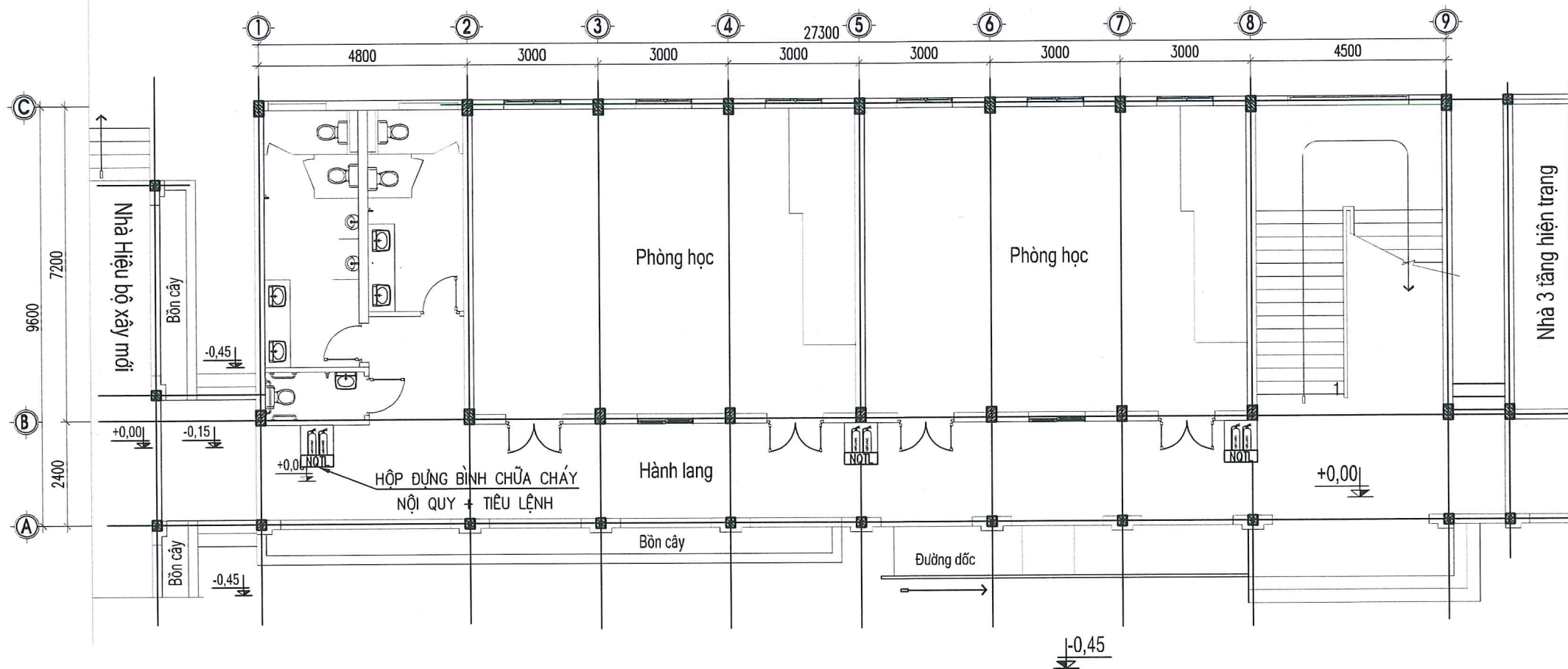
GHI CHÚ:

-  - GIÁ ĐỂ BÌNH CHỮA CHÁY
-  - NỘI QUY + TIÊU LỆNH

NHÀ LỚP HỌC 3 TẦNG



MẶT BẰNG BÌNH CHỮA CHÁY TẦNG 1



ỦY BAN NHÂN DÂN P. LÊ ÍCH MỘC
PHÒNG KINH TẾ, HẠ TẦNG VÀ ĐÔ THỊ

THẨM ĐỊNH

Theo Văn bản số/.....
ngàytháng.....năm 20.....

Ký tên: *[Signature]*

CÔNG TY TNHH BMT6

THẨM TRA

Theo Văn bản số/.....
ngàytháng.....năm 20.....

Ký tên:

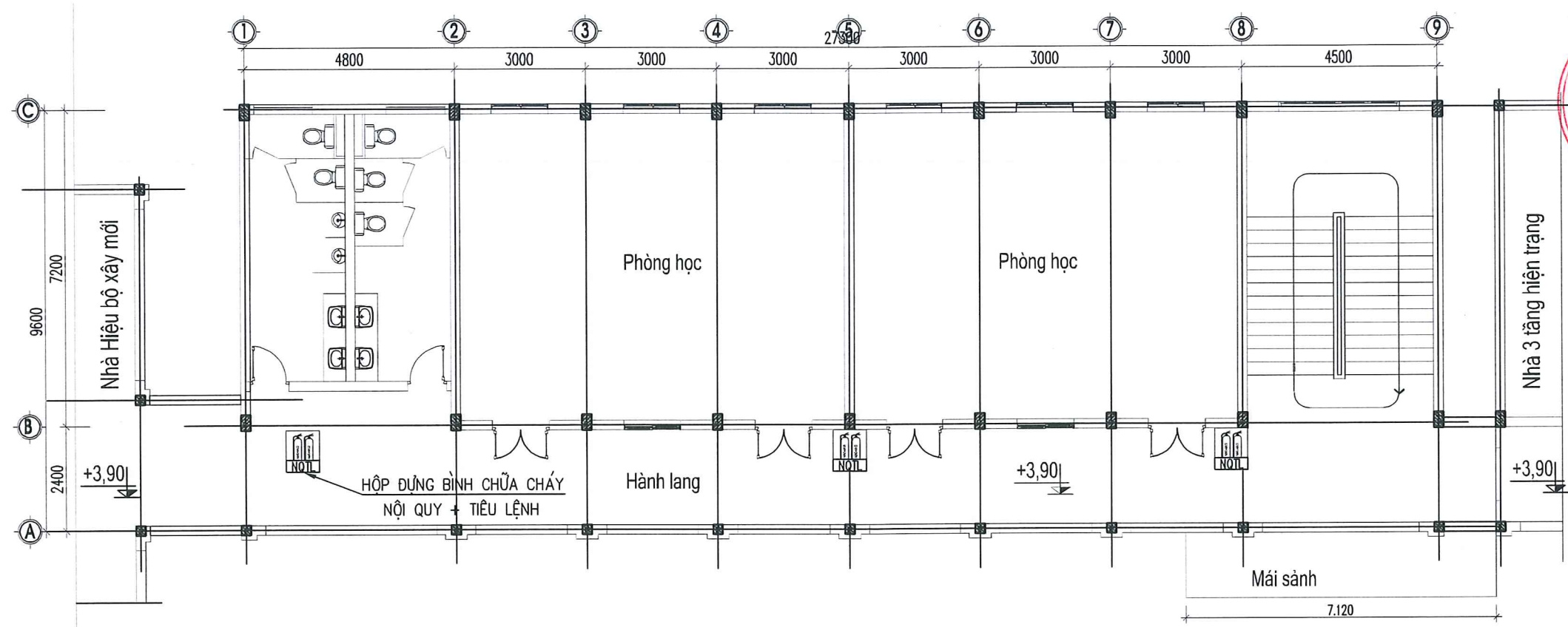
GHI CHÚ:

- GIÁ ĐỂ BÌNH CHỮA CHÁY

- NỘI QUY + TIÊU LỆNH

SỐ	DIỄN GIẢI	NGÀY
CHỦ ĐẦU TƯ TRUNG TÂM DỊCH VỤ SỰ NGHIỆP CÔNG PHƯƠNG LÊ ÍCH MỘC		
CÔNG TRÌNH ĐẦU TƯ XÂY DỰNG CÁC HẠNG MỤC TRƯỜNG THCS QUẢNG THÀNH (GIAI ĐOẠN 1); XÂY MỚI NHÀ HIỆU BỘ, NHÀ LỚP HỌC 3 TẦNG		
HẠNG MỤC PHÒNG CHÁY CHỮA CHÁY		
ĐỊA ĐIỂM XÂY DỰNG PHƯỜNG LÊ ÍCH MỘC, THÀNH PHỐ HẢI PHÒNG		
CƠ QUAN THIẾT KẾ CÔNG TY CỔ PHẦN THIẾT BỊ PCCC VÀ XÂY LẮP LONG VŨ		
02022272745 GIÁM ĐỐC CÔNG TY CỔ PHẦN THIẾT BỊ PCCC VÀ XÂY LẮP LONG VŨ TRẦN VĂN THIẾT		
CHỦ TRÌ / CHỦ NHIỆM THIẾT KẾ BÙI VĂN THĂNG		
THIẾT KẾ BÙI VĂN THĂNG		
KIỂM TRA LÊ VĂN DIỄN		
TÊN BẢN VẼ MẶT BẰNG BÌNH CHỮA CHÁY TẦNG 1		
HOÀN THÀNH:		2026
TỶ LỆ		1: —
SỐ HIỆU BẢN VẼ		BCC: 05

MẶT BẰNG BÌNH CHỮA CHÁY TẦNG 2



CÔNG TY TNHH BMT6
THẨM TRA
 Theo Văn bản số...../.....
 ngày.....tháng.....năm 20.....
 Ký tên:

ỦY BAN NHÂN DÂN P. LÊ ÍCH MỘC
PHÒNG KINH TẾ, HẠ TẦNG VÀ ĐÔ THỊ
THẨM ĐỊNH
 Theo Văn bản số...../.....
 ngày.....tháng.....năm 20.....
 Ký tên:

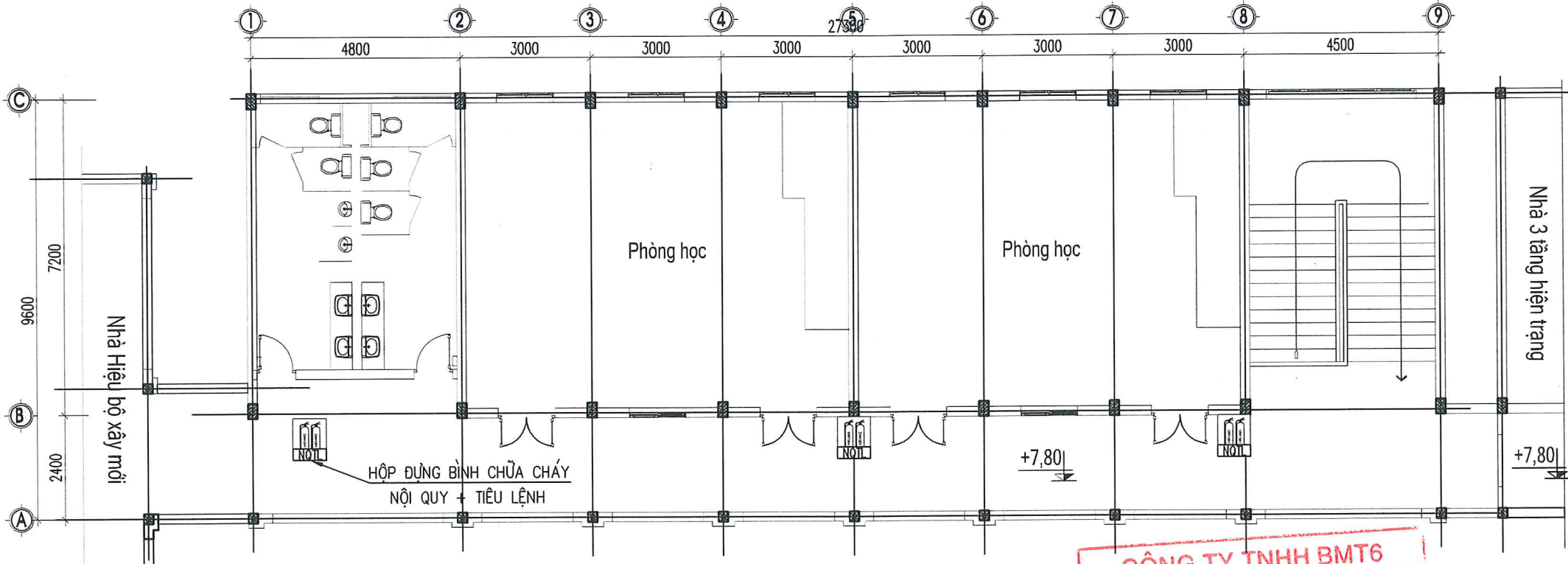
GHI CHÚ:

- GIÁ ĐỂ BÌNH CHỮA CHÁY
- NỘI QUY + TIÊU LỆNH

SỐ	DIỄN GIẢI	NGÀY
CHỦ ĐẦU TƯ TRUNG TÂM DỊCH VỤ SỰ NGHIỆP CÔNG PHƯƠNG LÊ ÍCH MỘC		
CÔNG TRÌNH ĐẦU TƯ XÂY DỰNG CÁC HẠNG MỤC TRƯỚC THCS QUẢNG THẠNH (GIAI ĐOẠN 1): XÂY MỚI NHÀ HIỆU BỘ, NHÀ LỚP HỌC 3 TẦNG		
HẠNG MỤC PHÒNG CHÁY CHỮA CHÁY		
ĐỊA ĐIỂM XÂY DỰNG PHƯỜNG LÊ ÍCH MỘC, THÀNH PHỐ HẢI PHÒNG		
CƠ QUAN THIẾT KẾ CÔNG TY CỔ PHẦN THIẾT BỊ PCCC VÀ XÂY LẬP LONG VŨ 		
CƠ QUAN GIÁM ĐỐC CÔNG PHÁN THIẾT BỊ PCCC VÀ XÂY LẬP LONG VŨ TRẦN VĂN THIẾT CHỦ TRÌ + CHỦ NHIỆM THIẾT KẾ		
BÙI VĂN THĂNG		
THIẾT KẾ BÙI VĂN THĂNG		
KIỂM TRA LÊ VĂN DIỄN		
TÊN BẢN VẼ MẶT BẰNG BÌNH CHỮA CHÁY TẦNG 2		
HOÀN THÀNH:	2026	
TỶ LỆ	1: -	
SỐ HIỆU BẢN VẼ	BCC: 06	



MẶT BẰNG BÌNH CHỮA CHÁY TẦNG 3



CÔNG TY TNHH BMT6
THẨM TRA
 Theo Văn bản số...../.....
 ngày.....tháng.....năm 20.....
 Ký tên:

ỦY BAN NHÂN DÂN P. LÊ ÍCH MỘC
PHÒNG KINH TẾ, HẠ TẦNG VÀ ĐÔ THỊ
THẨM ĐỊNH
 Theo Văn bản số...../.....
 ngày.....tháng.....năm 20.....
 Ký tên:

SỐ	DIỄN GIẢI	NGÀY

CHỦ ĐẦU TƯ
TRUNG TÂM DỊCH VỤ
SỰ NGHIỆP CÔNG
PHƯỜNG LÊ ÍCH MỘC

CÔNG TRÌNH
 ĐẦU TƯ XÂY DỰNG CÁC HẠNG MỤC
 TRÊN CÔNG THCS QUẢNG THẠNH (GIAI
 ĐOẠN 1): XÂY MỚI NHÀ HIỆU BỘ, NHÀ
 LỚP HỌC 3 TẦNG

HẠNG MỤC
 PHÒNG CHÁY CHỮA CHÁY

ĐỊA ĐIỂM XÂY DỰNG
 PHƯỜNG LÊ ÍCH MỘC,
 THÀNH PHỐ HẢI PHÒNG

CƠ QUAN THIẾT KẾ
CÔNG TY CỔ PHẦN THIẾT BỊ PCCC
VÀ XÂY LẬP LONG VŨ



CÔNG TY CỔ PHẦN THIẾT BỊ PCCC VÀ XÂY LẬP LONG VŨ
 TRẦN VĂN THIẾT
 CHỦ TRÌ / CHỦ NHIỆM THIẾT KẾ

[Signature]
 BÙI VĂN THẮNG

THIẾT KẾ
[Signature]
 BÙI VĂN THẮNG

KIỂM TRA
[Signature]
 LÊ VĂN DIỄN

TÊN BẢN VẼ
 MẶT BẰNG BÌNH CHỮA CHÁY
 TẦNG 3

HOÀN THÀNH: 2026

TỶ LỆ 1: —

SỐ HIỆU BẢN VẼ BCC: 07

GHI CHÚ:

- GIÁ ĐỂ BÌNH CHỮA CHÁY
- NỘI QUY + TIÊU LỆNH



ỦY BAN NHÂN DÂN P. LÊ ÍCH MỘC
PHÒNG KINH TẾ, HẠ TẦNG VÀ ĐÔ THỊ

THẨM ĐỊNH

Theo Văn bản số/.....
ngàythángnăm 20.....
Ký tên: *[Signature]*

CÔNG TY TNHH BMT6

THẨM TRA

Theo Văn bản số/.....
ngàythángnăm 20.....
Ký tên:

HỆ THỐNG BÁO CHÁY TỰ ĐỘNG

BẢO CHÁY TỰ ĐỘNG NGOÀI NHÀ



ỦY BAN NHÂN DÂN P. LÊ ÍCH MỘC
PHÒNG KINH TẾ, HẠ TẦNG VÀ ĐÔ THỊ

THẨM ĐỊNH

Theo Văn bản số/.....
ngàytháng.....năm 20.....

Ký tên: 

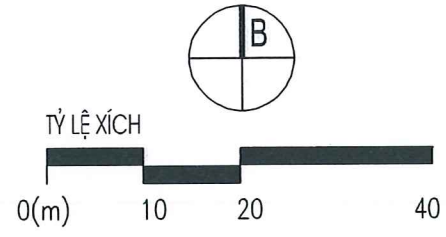
CÔNG TY TNHH BMT6

THẨM TRA

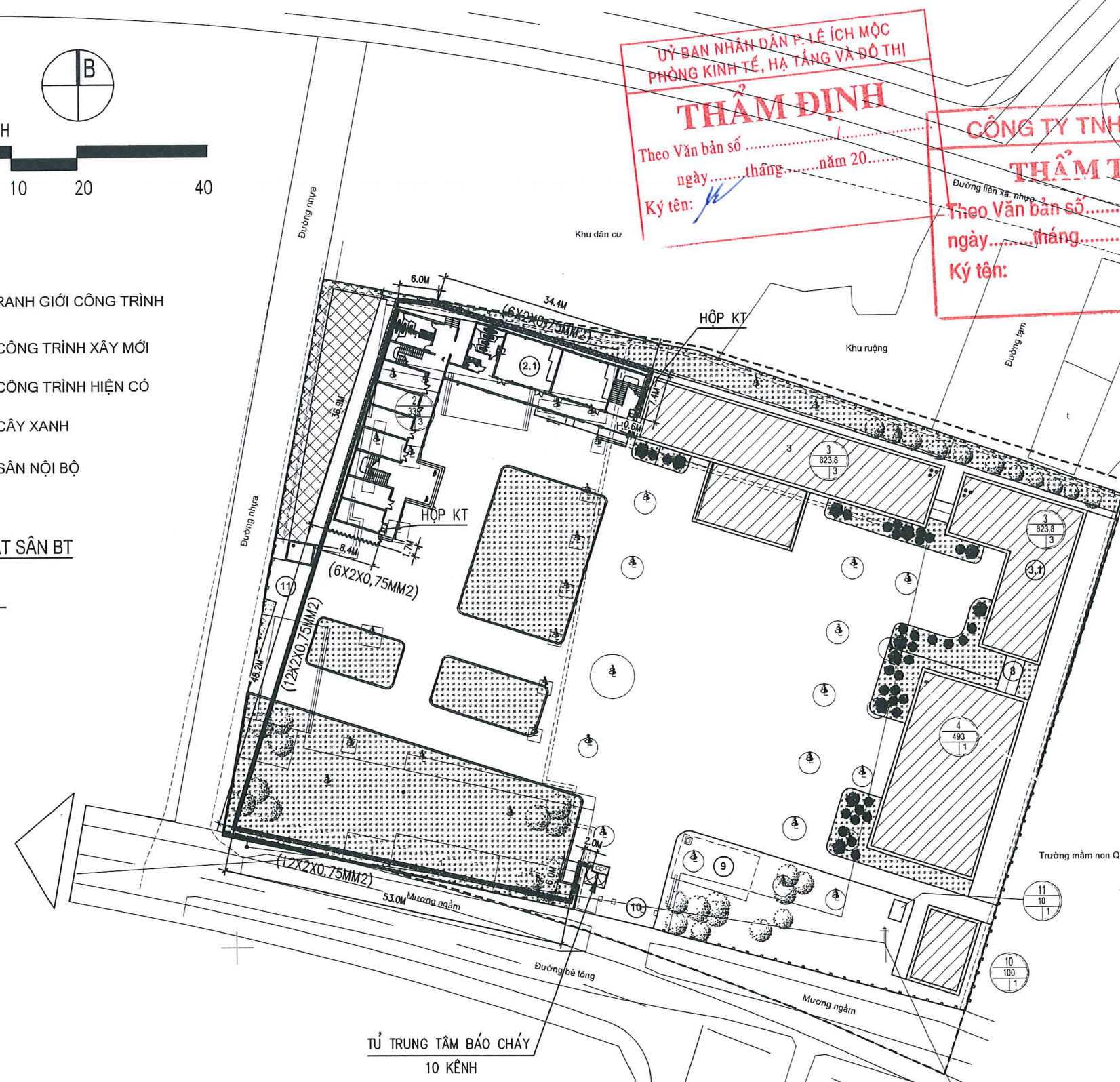
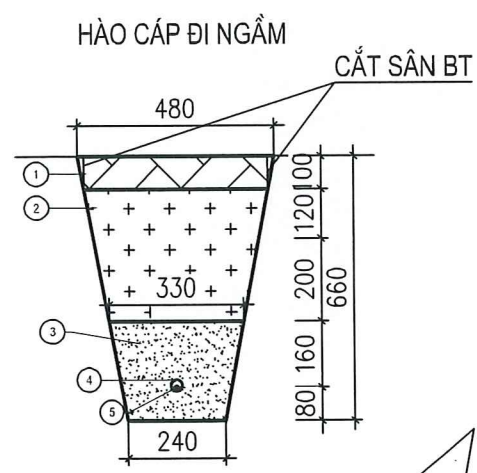
Theo Văn bản số...../.....
ngày.....tháng.....năm 20.....

Ký tên:

TỔNG MẶT BẰNG BÁO CHÁY NGOÀI NHÀ



- KÝ HIỆU:**
- RANH GIỚI CÔNG TRÌNH
 - CÔNG TRÌNH XÂY MỚI
 - CÔNG TRÌNH HIỆN CÓ
 - CÂY XANH
 - SÂN NỘI BỘ



ỦY BAN NHÂN DÂN P. LÊ ÍCH MỘC
PHÒNG KINH TẾ, HẠ TẦNG VÀ ĐÔ THỊ

THẨM ĐỊNH

Theo Văn bản số
ngày tháng năm 20.....
Ký tên: *[Signature]*

CÔNG TY TNHH BMT6

THẨM TRA

Theo Văn bản số
ngày tháng năm 20.....
Ký tên: *[Signature]*

THCS
10.557 0.53
2.571,4 1-3
24,4

- CÔNG TRÌNH HIỆN CÓ :**
- 1 KHỐI NHÀ HÀNH CHÍNH QUẢN TRỊ
 - 3 KHỐI PHÒNG HỌC 3T
 - 3.1 KHỐI PHÒNG HỌC 3T
 - 4 NHÀ ĐA NĂNG
 - 7 NHÀ BẢO VỆ
 - 8 HÀNH LANG CẦU NỐI NHÀ ĐA NĂNG
 - 9 BỂ NƯỚC PCCC + NHÀ TRẠM BƠM ĐÃ ĐƯỢC XÂY DỰNG TRONG GIAN ĐOẠN TRƯỚC ĐẢM BẢO KHỐI TÍCH VÀ LƯU LƯỢNG THEO TIÊU CHUẨN HIỆN HÀNH.
 - 10 CÔNG CHÍNH
 - 10.1 CÔNG PHỤ
 - 12 NHÀ VỆ SINH
- CÔNG TRÌNH XÂY MỚI :**
- 2 KHU NHÀ HIỆU BỘ 3 TẦNG
 - 2.1 KHU NHÀ LỚP HỌC 3 TẦNG 6 PHÒNG
 - 5 NHÀ ĐỂ XE
 - 11 TRẠM BIẾN ÁP 160 KVA

BẢNG KÊ KHỐI LƯỢNG CHO 1M DÀI HẠO CÁP

STT	Tên vật tư, công tác	Đơn vị	Khối lượng	Ghi chú
1	CẮT MẶT SÀN BT DÀY 10CM	m	2	
2	ĐẤT MỊN ĐÁM CHẶT K=0,95	M ³	0.1296	
3	CÁT ĐEN ĐÁM CHẶT K=0,9	M ³	0.0684	
4	ỐNG NHỰA HDPE D40 /30	M	1	
5	ĐƯỜNG DÂY TÍN HIỆU	M	1	
6	KHỐI LƯỢNG ĐẤT ĐÀO	M ³	0.2376	

GHI CHÚ

	TRUNG TÂM BÁO CHÁY 10 KÈNH (LẤP ĐẶT MỚI) ĐẶT TẠI PHÒNG BẢO VỆ THƯỜNG TRỰC CÓ CHỨC NĂNG TỰ KIỂM TRA TÍN HIỆU TỪ CÁC ĐẦU BÁO CHÁY
	HỘP KỸ THUẬT
	DÂY TÍN HIỆU BÁO CHÁY CU/PVC/PVC 2X0,75MM2
	VỊ TRÍ CẮT BÊ TÔNG ĐỂ ĐẠO ĐƯỜNG RÀNH ĐẶT CÁP

CHỦ ĐẦU TƯ
TRUNG TÂM DỊCH VỤ SỰ NGHIỆP CÔNG PHƯƠNG LÊ ÍCH MỘC

TRUNG TÂM DỊCH VỤ SỰ NGHIỆP CÔNG PHƯƠNG LÊ ÍCH MỘC

HẠNG MỤC
PHÒNG CHÁY CHỮA CHÁY

ĐỊA ĐIỂM XÂY DỰNG
PHƯỜNG LÊ ÍCH MỘC, THÀNH PHỐ HẢI PHÒNG

CƠ QUAN THIẾT KẾ
CÔNG TY CỔ PHẦN THIẾT BỊ PCCC VÀ XÂY LẬP LONG VŨ

THÀNH PHỐ HẢI PHÒNG

TRẦN VĂN THIẾT

CHỦ TRÌ + CHỦ NHIỆM THIẾT KẾ

[Signature]
BÙI VĂN THĂNG

THIẾT KẾ

[Signature]
BÙI VĂN THĂNG

KIỂM TRA

[Signature]
LÊ VĂN DIỄN

TÊN BẢN VẼ
TỔNG MẶT BẰNG BÁO CHÁY NGOÀI NHÀ

HOÀN THÀNH: 2026

TỶ LỆ 1: -

SỐ HIỆU BẢN VẼ BCNN: 01

PHẦN BÁO CHÁY TỰ ĐỘNG TRONG NHÀ



CÔNG TY TNHH BMT6

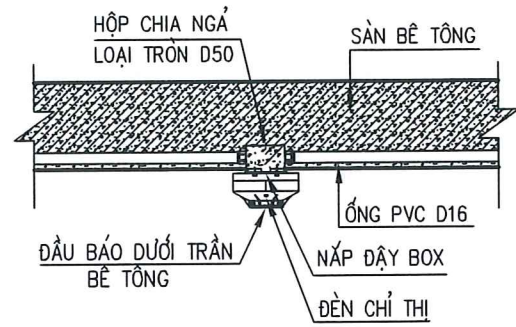
THẨM TRA

Theo Văn bản số...../.....
ngày.....tháng.....năm 20.....
Ký tên:

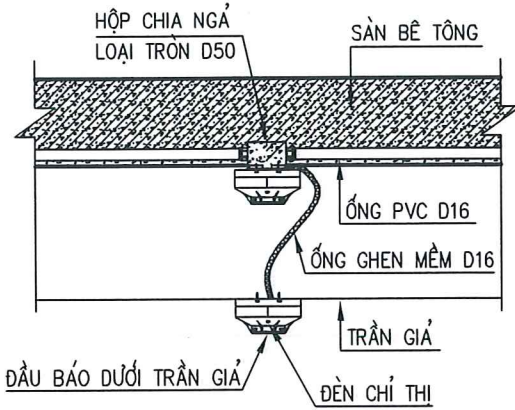
**ỦY BAN NHÂN DÂN P. LÊ ÍCH MỘC
PHÒNG KINH TẾ, HẠ TẦNG VÀ ĐÔ THỊ**

THẨM ĐỊNH

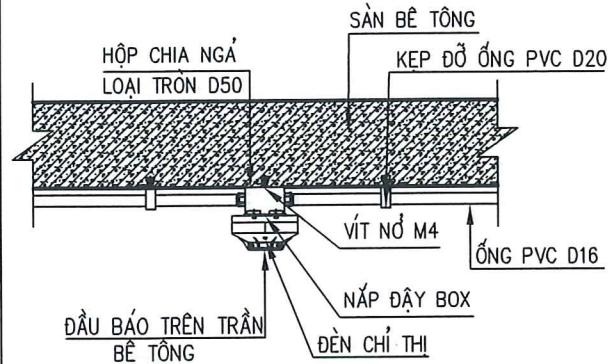
Theo Văn bản số...../.....
ngày.....tháng.....năm 20.....
Ký tên: 



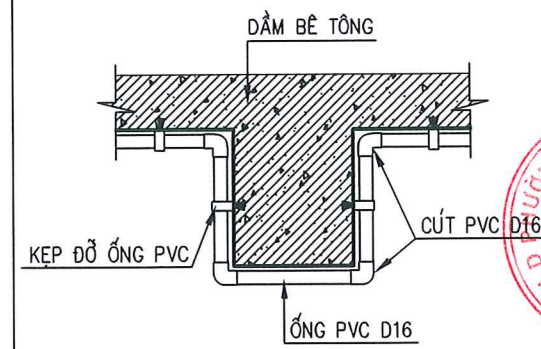
CT LẮP ĐẶT ĐẦU BÁO DƯỚI TRẦN BÊ TÔNG (ỚNG ĐI CHÌM)



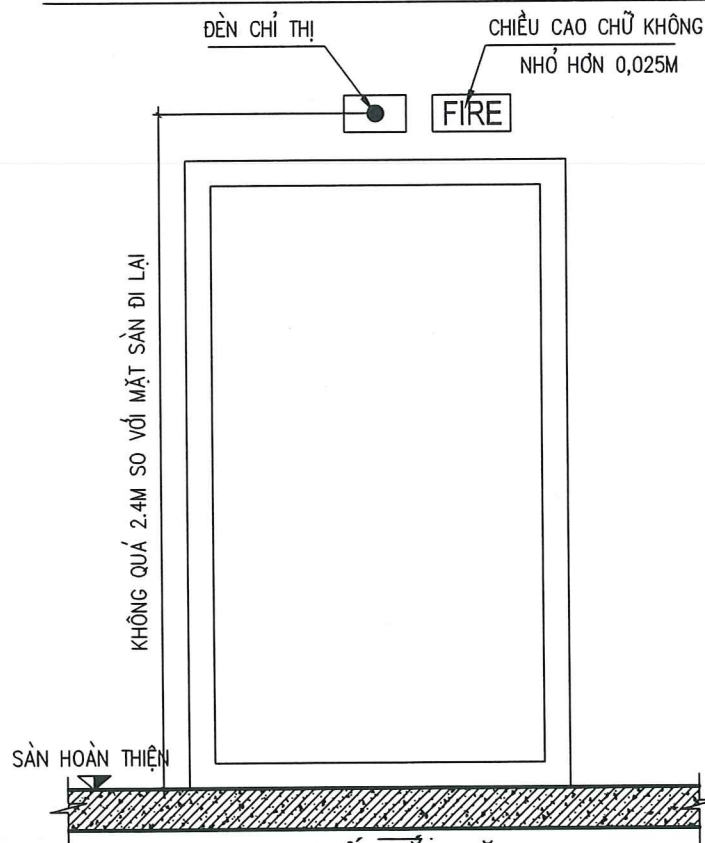
CT LẮP ĐẶT ĐẦU BÁO DƯỚI TRẦN GIẢ



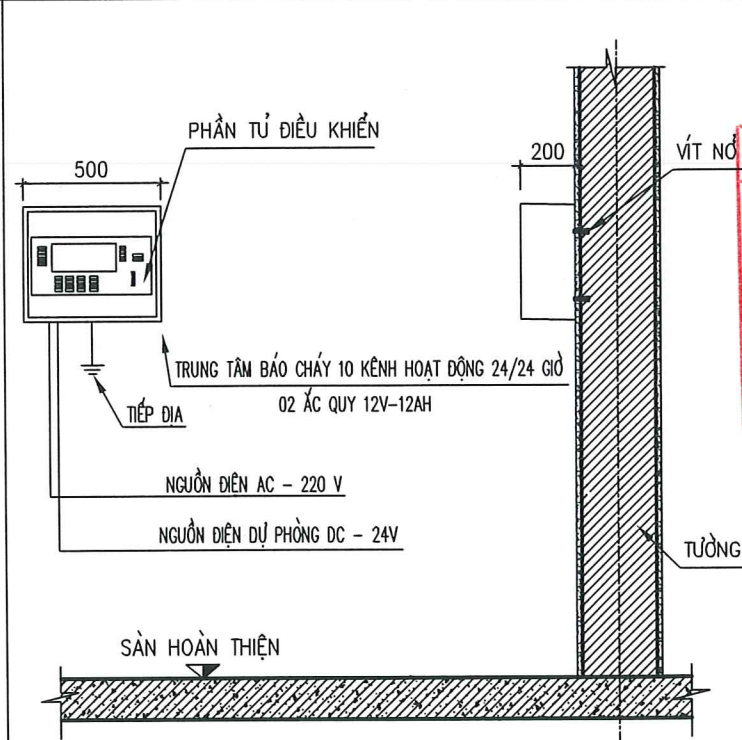
CT LẮP ĐẶT ĐẦU BÁO DƯỚI TRẦN BÊ TÔNG (ỚNG ĐI NỔI)



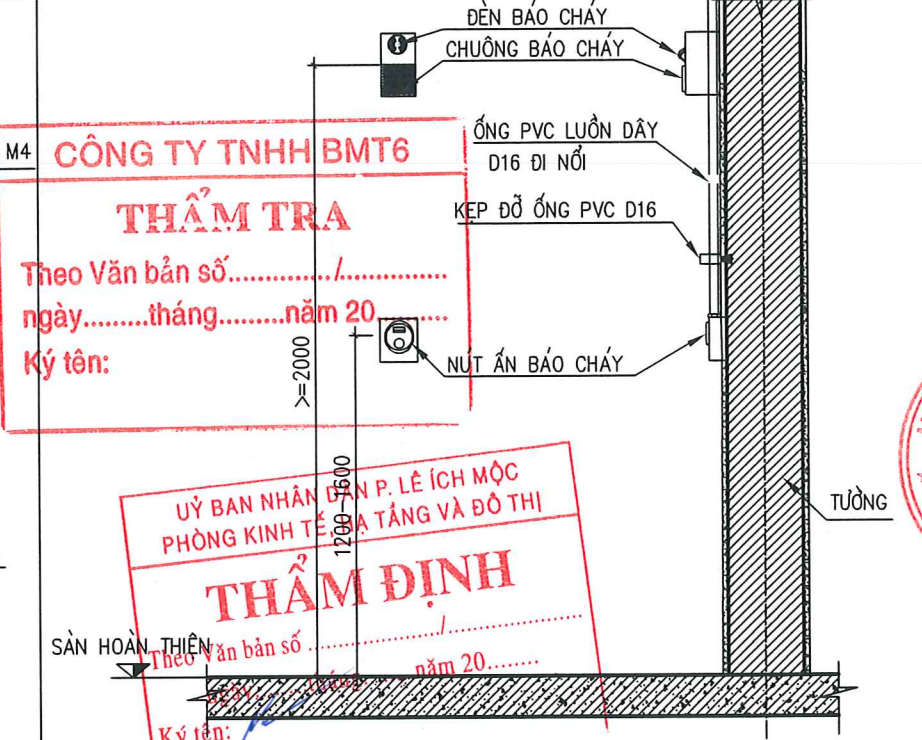
CT LẮP ĐẶT ỚNG DƯỚI DẦM BÊ TÔNG (ỚNG ĐI NỔI)



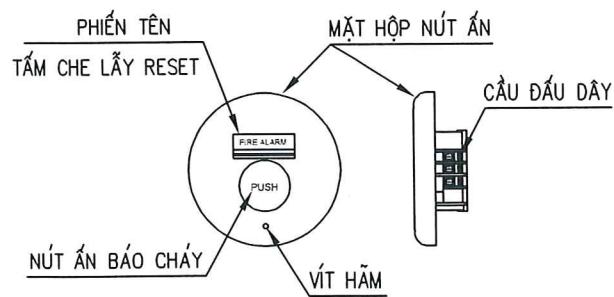
CHI TIẾT LẮP ĐẶT ĐÈN CHỈ THỊ



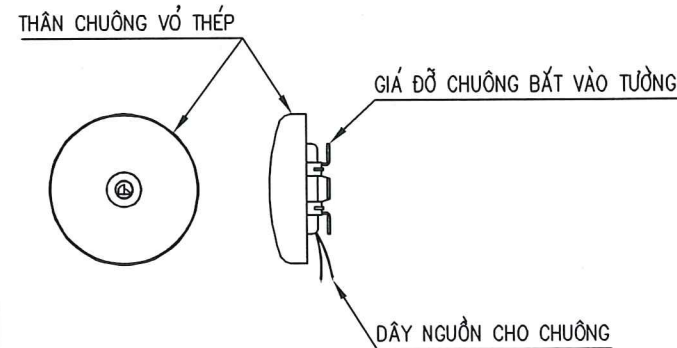
CHI TIẾT LẮP ĐẶT TRUNG TÂM BÁO CHÁY TẠI PHÒNG THƯỜNG TRỰC



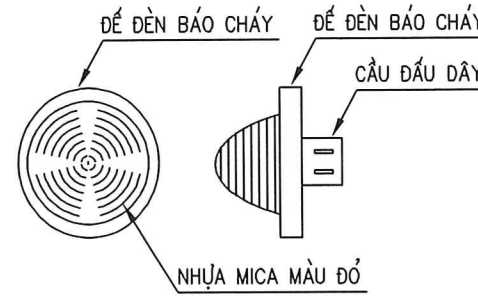
CHI TIẾT LẮP ĐẶT TỔ HỢP CHUÔNG ĐÈN, NÚT ẮN BÁO CHÁY



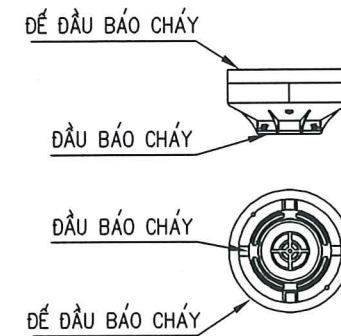
CHI TIẾT NÚT ẮN BÁO CHÁY



CHI TIẾT CHUÔNG BÁO CHÁY



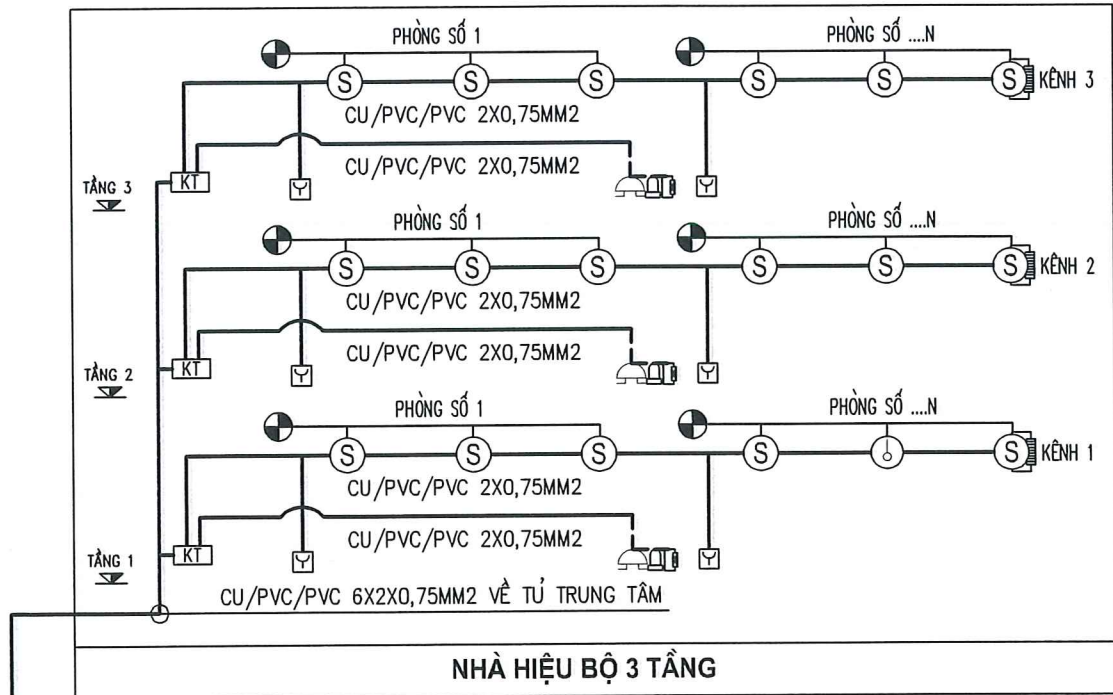
CHI TIẾT ĐÈN BÁO CHÁY



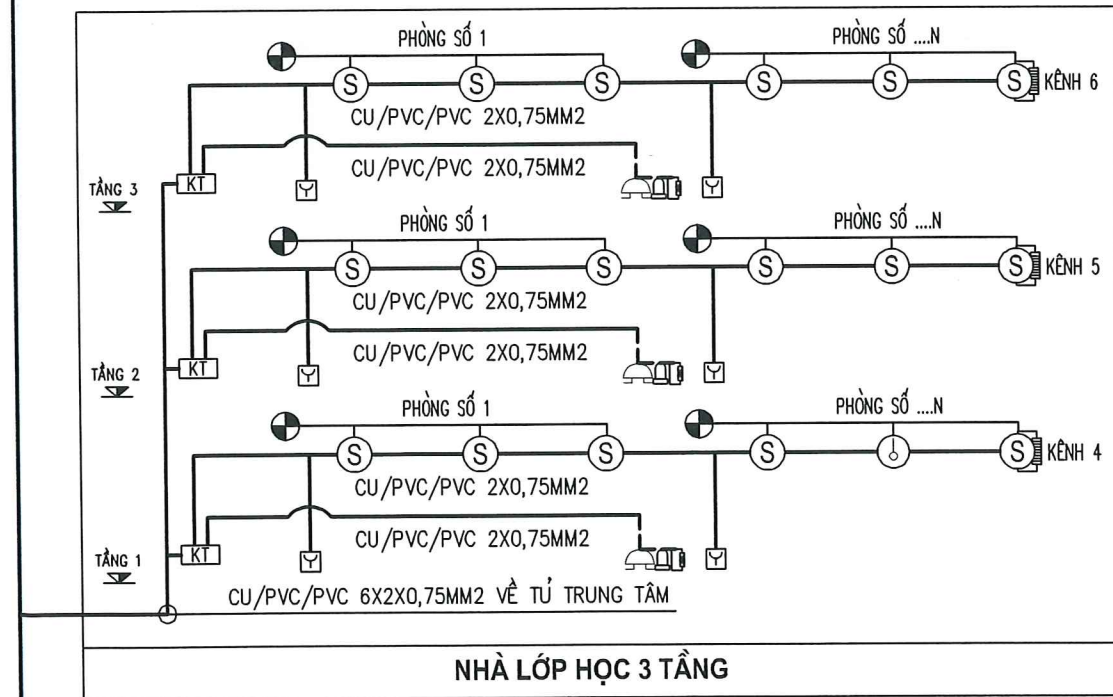
CHI TIẾT ĐẦU BÁO CHÁY

SỐ	DIỄN GIẢI	NGÀY
CHỦ ĐẦU TƯ TRUNG TÂM DỊCH VỤ SỰ NGHIỆP CÔNG SỰ NGHIỆP CÔNG PHƯƠNG LÊ ÍCH MỘC CÔNG TRÌNH ĐẦU TƯ XÂY DỰNG CÁC HẠNG MỤC TRƯỜNG THCS QUẢNG THẠNH (GIAI ĐOÀN 1); XÂY MỚI NHÀ HIỆU BỘ, NHÀ LỚP HỌC 3 TẦNG		
HẠNG MỤC		
PHÒNG CHÁY CHỮA CHÁY		
ĐỊA ĐIỂM XÂY DỰNG		
PHƯƠNG LÊ ÍCH MỘC, THÀNH PHỐ HẢI PHÒNG		
CƠ QUAN THIẾT KẾ		
CÔNG TY CỔ PHẦN THIẾT BỊ PCCC VÀ XÂY LẬP LONG VŨ		
M.S.D.N: 02221... CÔNG GIÁM ĐỌC S CỔ PHẦN THIẾT BỊ PCCC VÀ XÂY LẬP LONG VŨ THÀNH PHỐ HẢI PHÒNG TRẦN VĂN THIẾT		
CHỦ TRÌ + CHỦ NHIỆM THIẾT KẾ		
 BÙI VĂN THẮNG		
THIẾT KẾ		
 BÙI VĂN THẮNG		
KIỂM TRA		
 LÊ VĂN DIÊN		
TÊN BẢN VẼ		
CHI TIẾT BÌNH CHỮA CHÁY NỘI QUY + TIÊU LỆNH		
HOÀN THÀNH:	2026	
TỶ LỆ	1: -	
SỐ HIỆU BẢN VẼ	BCTN: 01	

SƠ ĐỒ NGUYÊN LÝ HỆ THỐNG BÁO CHÁY TỰ ĐỘNG TRONG NHÀ



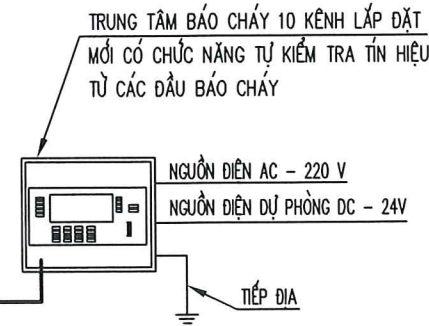
NHÀ HIỆU BỘ 3 TẦNG



NHÀ LỚP HỌC 3 TẦNG

CHÚ THÍCH:

- DUY TRÌ KHOẢNG TRỐNG XUNG QUANH ĐẦU BÁO CHÁY CÓ BÁN KÍNH TỐI THIỂU LÀ 0,1 M VÀ ĐỘ SÂU 0,6 M.
- TỦ CÓ THỂ TÍCH > 3M³ PHẢI ĐƯỢC LẮP ĐẶT CÁC ĐẦU BÁO CHÁY.
- TỦ VỚI THỂ TÍCH TRÊN 1M³ CHỨA THIẾT BỊ ĐIỆN HOẶC ĐIỆN TỬ CÓ ĐIỆN ÁP LỚN HƠN ĐIỆN ÁP CỰC THẤP PHẢI LẮP ĐẶT ĐẦU BÁO CHÁY (KHÔNG ÁP DỤNG CÁC YÊU CẦU CỦA 5.8.2.1.1 E).
- PHẢI LẮP ĐẶT ĐẦU BÁO CHÁY ĐƯỢC CỬA CÁC BỀ MẶT TRUNG GIAN NHƯ CÁC ĐƯỜNG ống, SÀN THAO TÁC, QUẢ KỆ CÓ CHIỀU RỘNG > 3,5 M VÀ BỀ MẶT BÊN DƯỚI CỦA BỀ MẶT TRUNG GIAN CÁCH SÀN > 0,8 M.
- HỘP HÚT ÁN LẮP ĐẶT Ở CHIỀU CAO 1,4-1,2M TÍNH TỪ MẶT ĐƯỜNG ĐI LẠI VÀ CÓ MỘT KHÔNG GIAN TRỐNG DẠNG NỬA HÌNH CẦU BÁN KÍNH 0,6M XUNG QUANH MẶT TRƯỚC CỦA HỘP HÚT ÁN.
- TRUNG TÂM BÁO CHÁY PHẢI ĐẶT Ở NƠI THÔNG VƯỜN CÓ NGƯỜI TRỰC SUỐT NGÀY ĐÊM. TRONG TRƯỜNG HỢP KHÔNG CÓ NGƯỜI TRỰC SUỐT NGÀY ĐÊM, TRUNG TÂM BÁO CHÁY PHẢI CÓ CHỨC NĂNG TRUYỀN CÁC TÍN HIỆU BÁO CHÁY VÀ BÁO SỰ CỐ ĐẾN NƠI THÔNG VƯỜN HAY NƠI CÓ NGƯỜI THƯỜNG TRỰC SUỐT NGÀY ĐÊM VÀ PHẢI CÓ ĐIỆN PHÁP PHÒNG NGỪA NGƯỜI KHÔNG CÓ NHIỆM VỤ TIẾP XÚC VỚI TRUNG TÂM BÁO CHÁY.
- TRUNG TÂM BÁO CHÁY PHẢI CÓ CHỨC NĂNG TỰ ĐỘNG TRUYỀN TIN BÁO CHÁY ĐẾN ĐƠN VỊ CẢNH SÁT PHÒNG CHÁY, CHỮA CHÁY VÀ CỨU HẠN, CỨU HỘ.
- NƠI ĐẶT CÁC TRUNG TÂM BÁO CHÁY PHẢI CÓ ĐIỆN THOẠI LIÊN LẠC TRỰC TIẾP VỚI ĐƠN VỊ CẢNH SÁT PHÒNG CHÁY, CHỮA CHÁY VÀ CỨU HẠN, CỨU HỘ HAY NƠI THÔNG TIN BÁO CHÁY.
- TRUNG TÂM BÁO CHÁY PHẢI ĐƯỢC LẮP ĐẶT TRÊN TƯỜNG, VÁCH NGỒN, TRÊN BÀN TAY NHỮNG NƠI KHÔNG NGUY HIỂM VỀ CHÁY VÀ NÓ VÀ CÓ MỘT KHÔNG GIAN TRỐNG XUNG QUANH MẶT TRƯỚC CỦA TỦ TRUNG TÂM BÁO CHÁY >= 1,5 M.
- KHOẢNG CÁCH GIỮA CÁC TRUNG TÂM BÁO CHÁY VÀ TRẦN NHÀ BẰNG VẬT LIỆU CHÁY ĐƯỢC KHÔNG NHỎ HƠN 1M.
- TRUNG TÂM CỦA HỆ THỐNG BÁO CHÁY PHẢI CÓ HAI NGUỒN ĐIỆN LẬP: MỘT NGUỒN 220 V XÂY CHẾU VÀ MỘT NGUỒN LÀ ẮC QUY DỰ PHÒNG. TUNG LƯỢNG CỦA ẮC QUY DỰ PHÒNG PHẢI ĐẢM ĐẢM ÍT NHẤT 24 H CHO THIẾT BỊ HOẠT ĐỘNG Ở CHẾ ĐỘ THƯỜNG TRỰC VÀ 30 MIN KHI CÓ CHÁY. KHI SỬ DỤNG ẮC QUY LÀM NGUỒN ĐIỆN, ẮC QUY PHẢI ĐƯỢC NẠP ĐIỆN TỰ ĐỘNG.
- TRONG TRƯỜNG HỢP CẠNH NHAU, KHOẢNG CÁCH GIỮA CÁC TRUNG TÂM BÁO CHÁY KHÔNG ĐƯỢC NHỎ HƠN 0,5M.
- DÂY TÍN HIỆU CỦA HỆ THỐNG BÁO CHÁY KHÔNG CHỊU ĐƯỢC VỚI DÂY NGỒN CỦA HỆ THỐNG CHIẾU SÁNG VÀ HỆ THỐNG KHÁC.
- KHÔNG CHƠI PHÉP LẮP ĐẶT CHUNG DÂY TÍN HIỆU CỦA HỆ THỐNG BÁO CHÁY VÀ DÂY TÍN HIỆU ĐIỀU KHIỂN CỦA HỆ THỐNG CHỮA CHÁY CÓ ĐIỆN ÁP NHỎ HƠN 60V VỚI ĐƯỜNG DÂY CÓ ĐIỆN ÁP KHÁC TRÊN 110V TRONG CÙNG MỘT ĐƯỜNG ống, MỘT HỘP, MỘT BỐ, MỘT RÀNH KÍN CỦA CẦU KIỆN XÂY DỰNG. CHƠI PHÉP LẮP ĐẶT CHUNG CÁC MẠCH TRÊN BỀ MẶT VÁCH NGỒN ĐƯỢC CÁCH BẰNG VẬT LIỆU KHÔNG CHÁY CÓ GIỚI HẠN CHỊU LỬA KHÔNG QUÁ 15 MIN.
- CÁP TÍN HIỆU ĐIỀU KHIỂN THIẾT BỊ NGỒN VÀ DÂY TÍN HIỆU NỐI TỪ CÁC ĐẦU BÁO CHÁY TRONG HỆ THỐNG BÁO CHÁY ĐỂ MANG ĐẾN HỆ THỐNG CHỮA CHÁY TỰ ĐỘNG LÀ LOẠI CHỊU NHỆT CAO (CÁP, DÂY TÍN HIỆU CHỐNG CHÁY CÓ THỜI GIAN CHỊU LỬA 30 MIN). CHƠI PHÉP SỬ DỤNG CÁP TÍN HIỆU ĐIỀU KHIỂN THIẾT BỊ NGỒN VÀ LẠ LẠM CÁP THƯỜNG NHƯNG PHẢI CÓ BIỆN PHÁP BẢO VỆ KHỎI SỰ TÁC ĐỘNG CỦA NHỆT ÍT NHẤT TRONG THỜI GIAN 30 MIN.
- SỐ LƯỢNG ĐẦU NỐI CỦA CÁC HỘP ĐẦU DÂY VÀ SỐ LƯỢNG DÂY ĐẾN CỦA CÁP TRỰC CHỈNH PHẢI CÓ DỰ PHÒNG 20%.
- TỔNG ĐIỆN TRỞ CỦA ĐƯỜNG DÂY TÍN HIỆU TRÊN MỖI KÊNH BÁO CHÁY KHÔNG ĐƯỢC LỚN HƠN 100Ω VÀ KHÔNG ĐƯỢC LỚN HƠN GIÁ TRỊ YÊU CẦU ĐỐI VỚI TỪNG LOẠI TRUNG TÂM BÁO CHÁY.
- THIẾT BỊ BÁO CHÁY BẰNG ẨM THANH : CÁC TÍN HIỆU BÁO CHÁY, NGHE THẤY RÕ Ở TẤT CẢ CÁC ĐỊA ĐIỂM TRONG KHOANG CHÁY/NHÀ VÀ CÔNG TRÌNH.
- MỨC CƯỜNG ĐỘ ẨM THANH ĐƯỢC TÍNH TOÁN TRUNG BÌNH TRONG KHOANG THỜI GIAN 60 S, MỨC CƯỜNG ĐỘ ẨM Ở TẤT CẢ CÁC VỊ TRÍ ĐÁM BỎ LỚN HƠN ĐỘ ỒN CỦA MÔI TRƯỜNG XUNG QUANH ÍT NHẤT LÀ 10 DBA, MỨC CƯỜNG ĐỘ ẨM THANH >= 65 DBA VÀ <= 105 DBA. ẨM HIỆU BÁO ĐỘNG BẰNG ẨM THANH ĐỐI VỚI CÁC KHU VỰC NGỒN LỬA HƠN ĐỘ ỒN CỦA MÔI TRƯỜNG XUNG QUANH ÍT NHẤT 15 DBa (VỚI ĐIỀU KIỆN CẢM RA VÀO ĐỀU ĐỒNG) VÀ >= 75 DBA.
- THIẾT BỊ BÁO CHÁY BẰNG ẢNH SÁNG PHẢI LÀ LOẠI CHỚP NHÁY VÀ TÍN HIỆU BÁO CHÁY BẰNG ẢNH SÁNG CẦN BẢO ĐẢM TÍNH ĐỒNG BỘ KHI CHỚP NHÁY;
- ĐÈN CHỈ THỊ CỦA ĐẦU BÁO CHÁY PHẢI QUAN SÁT ĐƯỢC TỪ CÁC LỖ ĐI.
- TỦ FIRE PHẢI ĐƯỢC TÍCH HỢP HOẶC ĐẶT CẠNH ĐÈN CHỈ THỊ ĐẦU BÁO CHÁY CAO BẰNG CHỖ KHÔNG NHỎ HƠN 0,0025M TRÊN NỀN TƯỜNG PHẢI, CHỖ VIẾT PHẢI ĐÚNG THẲNG VÀ ĐỌC ĐƯỢC MỘT CÁCH RÕ RÀNG.
- ĐỐI VỚI ĐẦU BÁO KHÓC:
 - KHOẢNG CÁCH TỪ ĐẦU BÁO CHÁY ĐẾN MÉP NGOÀI GẦN NHẤT CỦA CỬA CẤP KHÔNG KHÍ KHÔNG KHÍ >= 0,4 M.
 - KHOẢNG CÁCH TỪ ĐẦU BÁO CHÁY ĐẾN PHÍA NGOÀI CHỤM VỊ CỬA CẢNH QUẠT >= 0,4 M.
 - KHI CÁC BỀ MẶT BẰNG PHẪNG ĐƯỢC NGỒN BỀ KẾT CẤU, CẤU KIỆN LÀM GIẢM ĐỘ LỬA CỦA KHÓC, CÁC ĐẦU BÁO CHÁY PHẢI ĐƯỢC LẮP ĐẶT BẢO ĐẢM KHOẢNG CÁCH GIỮA CÁC ĐẦU BÁO CHÁY PHẢI HỢP VỚI 5.9.1.1.2, 5.9.1.1.4 VÀ CÁC ĐIỀU KIỆN SAU:
 - A. ĐỐI VỚI CÁC KHU VỰC CÓ ĐỘ SÂU ĐẦM D <= 0,3 M.
 - B. ĐỐI VỚI CÁC KHU VỰC CÓ CHIỀU CAO H < 2 M VÀ ĐỘ SÂU CỦA ĐẦM NHÀ D > 0,3 M.
 - C. ĐỐI VỚI CÁC KHU VỰC CÓ CHIỀU CAO TRẦN H <= 4 M, ĐỘ SÂU CỦA ĐẦM NHÀ D >= 0,3 M VÀ KHU VỰC GIỮA CÁC ĐẦM NHÀ CÓ DIỆN TÍCH < 4 M², CÁC ĐẦU BÁO CHÁY PHẢI ĐƯỢC LẮP TRÊN MẶT DƯỚI CỦA CÁC ĐẦM NHÀ.
 - D. ĐỐI VỚI CÁC KHU VỰC NHƯ ĐÃ NÊU TRONG 5.9.1.1.6 C, KHI DIỆN TÍCH CỦA KHU VỰC GIỮA CÁC ĐẦM NHÀ >= 4 M², PHẢI LẮP ÍT NHẤT LÀ MỘT ĐẦU BÁO CHÁY TRONG MỖI KHU VỰC GIỮA CÁC ĐẦM NHÀ.
 - E. ĐỐI VỚI CÁC KHU VỰC CÓ CHIỀU CAO TRẦN H >= 4 M, ĐỘ SÂU CỦA ĐẦM NHÀ D >= 0,3 M VÀ DIỆN TÍCH CỦA KHU VỰC GIỮA CÁC ĐẦM NHÀ < 9 M², CÁC ĐẦU BÁO CHÁY PHẢI ĐƯỢC LẮP ĐẶT TRÊN MẶT DƯỚI CỦA CÁC ĐẦM NHÀ.
 - F. ĐỐI VỚI CÁC KHU VỰC CÓ CHIỀU CAO TRẦN H >= 4 M, ĐỘ SÂU CỦA ĐẦM NHÀ D >= 0,3 M VÀ DIỆN TÍCH CỦA KHU VỰC GIỮA CÁC ĐẦM NHÀ >= 9 M², CÁC ĐẦU BÁO CHÁY PHẢI ĐƯỢC LẮP ĐẶT TRONG CÁC KHU VỰC GIỮA CÁC ĐẦM NHÀ.
- ĐỐI VỚI ĐẦU BÁO NHỆT:
 - KHOẢNG CÁCH TỪ HÀNG ĐẦU BÁO CHÁY GẦN NHẤT TỚI TƯỜNG HOẶC VÁCH NGỒN KHÔNG ĐƯỢC VƯỢT QUÁ 3,6 M HOẶC NHỎ HƠN 300 MM.
 - KHOẢNG CÁCH TỪ ĐẦU BÁO CHÁY ĐẾN LỖ MỞ CẤP KHÔNG KHÍ KHÔNG NHỎ HƠN 600.
 - KHI TRẦN ĐƯỢC PHÂN CHIA BỞI CÁC KẾT CẤU NHƯ DẦM, XÀ HOẶC ĐƯỜNG ống CÓ ĐỘ SÂU THEO PHƯƠNG THẲNG ĐƯỢC LỚN HƠN 300 MM THÌ KHOẢNG CÁCH GIỮA CÁC ĐẦU BÁO CHÁY ĐƯỢC GIẢM ĐI 30%.



THẨM ĐỊNH
 ỦY BAN NHÂN DÂN P. LÊ ÍCH MỘC
 PHÒNG KINH TẾ, HẠ TẦNG VÀ ĐÔ THỊ
 Theo Văn bản số
 ngày tháng năm 20.....

KÝ HIỆU

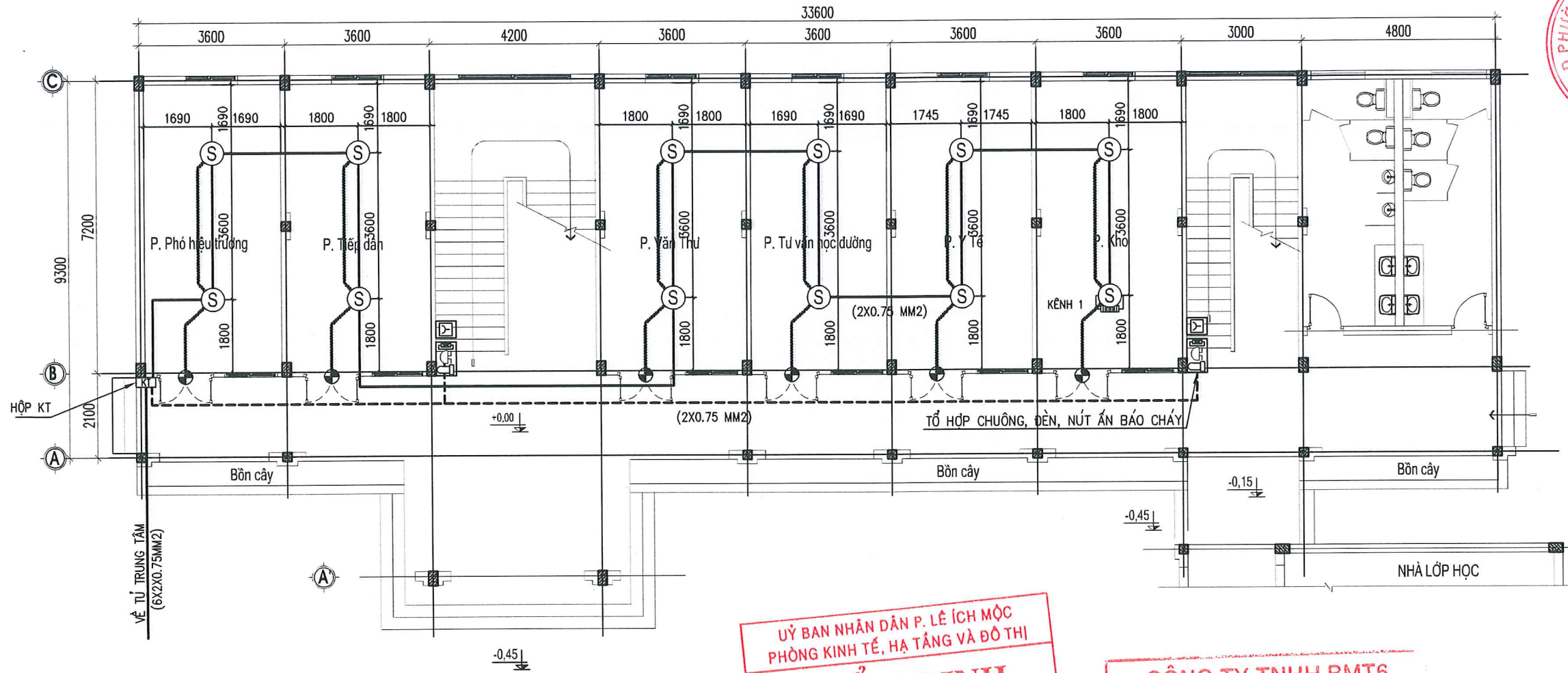
⊕	- ĐẦU BÁO CHÁY NHỆT	☐	- HỘP KỸ THUẬT 100X100
⊙	- ĐẦU BÁO CHÁY KHÓC	☐	- TRUNG TÂM BÁO CHÁY
⊖	- NÚT ÁN BÁO CHÁY	—	- DÂY TÍN HIỆU CU/PVC/PVC 2X0.75MM2
🔔	- CHUÔNG BÁO CHÁY	—	- DÂY TÍN HIỆU CHUÔNG, ĐÈN 2CU/PVC/PVC 2X0.75MM2
💡	- ĐÈN BÁO CHÁY	—	- DÂY TÍN HIỆU ĐÈN BÁO PHÒNG CU/PVC/PVC 2X0.75MM2
⊕	- ĐÈN BÁO CHÁY PHÒNG		
🔌	- TRỞ CUỐI KÊNH		
🔌	- TRỞ KHÁNG		
🔌	- TỔ HỢP CHUÔNG, ĐÈN, NÚT ÁN		

SỐ	DIỄN GIẢI	NGÀY
CHỦ ĐẦU TƯ TRUNG TÂM DỊCH VỤ SỰ NGHIỆP CÔNG PHƯỜNG LÊ ÍCH MỘC		
CÔNG TRÌNH ĐẦU TƯ XÂY DỰNG CÁC HẠNG MỤC TRƯỜNG THCS QUẢNG THẠNH (GIAI ĐOẠN 1): XÂY MỖI NHÀ HIỆU BỘ, NHÀ LỚP HỌC 3 TẦNG		
HẠNG MỤC		
PHÒNG CHÁY CHỮA CHÁY		
ĐỊA ĐIỂM XÂY DỰNG		
PHƯỜNG LÊ ÍCH MỘC, THÀNH PHỐ HẢI PHÒNG		
CƠ QUAN THIẾT KẾ CÔNG TY CỔ PHẦN THIẾT BỊ PCCC VÀ XÂY LẮP LONG VŨ		
GIÁM ĐỐC		
 TRẦN VĂN THIẾT		
CHỦ TRÌ + CHỦ NHIỆM THIẾT KẾ		
 BUI VĂN THĂNG		
THIẾT KẾ		
 BUI VĂN THĂNG		
KIỂM TRA		
 LÊ VĂN DIỄN		
TÊN BẢN VẼ		
CHI TIẾT BÌNH CHỮA CHÁY NỘI QUY + TIÊU LỆNH		
HOÀN THÀNH:		2026
TỶ LỆ		1: —
SỐ HIỆU BẢN VẼ		BCTN: 02

NHÀ HIỆU BỘ 3 TẦNG



MẶT BẰNG BÁO CHÁY TRONG NHÀ TẦNG 1



ỦY BAN NHÂN DÂN P. LÊ ÍCH MỘC
PHÒNG KINH TẾ, HẠ TẦNG VÀ ĐÔ THỊ

THẨM ĐỊNH

Theo Văn bản số /
ngày tháng năm 20.....
Ký tên: *[Signature]*

CÔNG TY TNHH BMT6

THẨM TRA

Theo Văn bản số /
ngày tháng năm 20.....
Ký tên: *[Signature]*

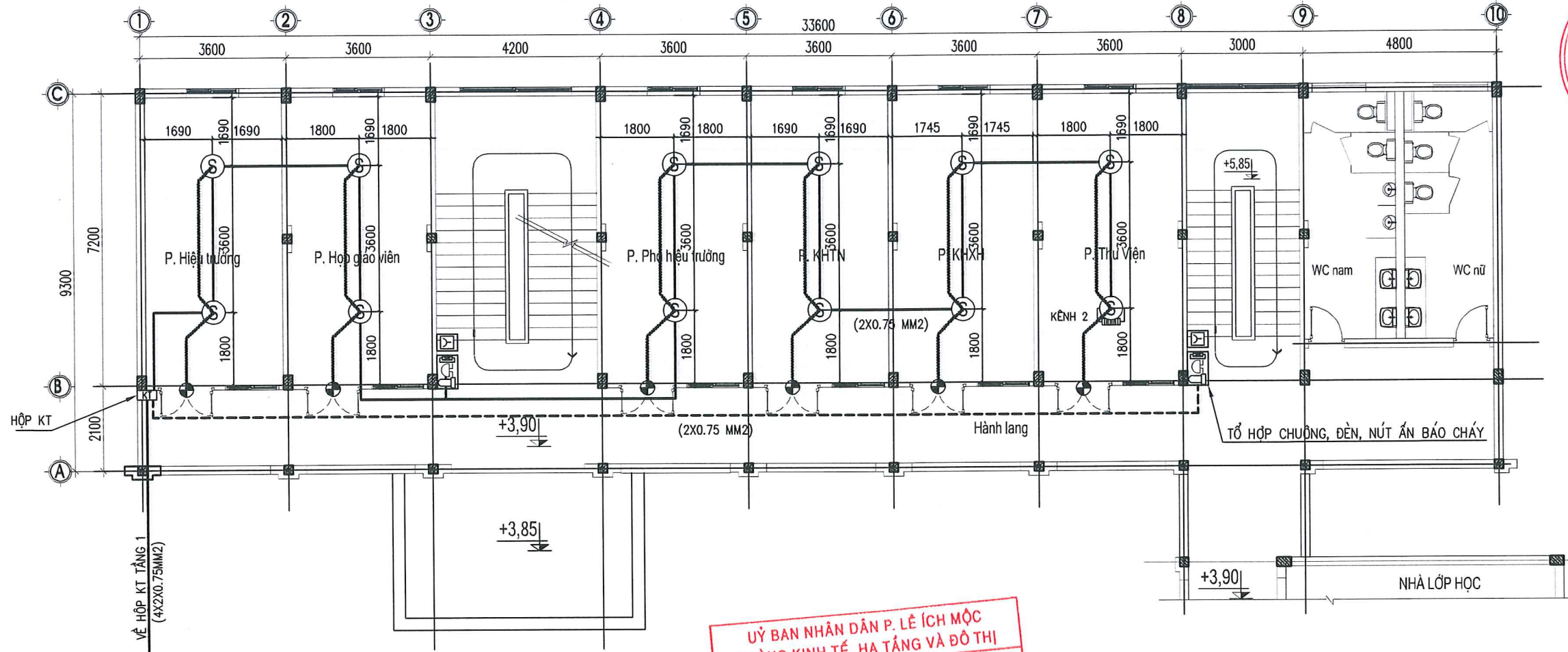
KÝ HIỆU

⊙	- ĐẦU BÁO CHÁY NHIỆT	⚠	- ĐẦU BÁO CHÁY TIA CHIẾU
⊙	- ĐẦU BÁO CHÁY KHÓI	⚠	- ĐẦU BÁO CHÁY TIA CHIẾU
Ⓜ	- NÚT ẮN BÁO CHÁY	Ⓜ	- TỔ HỢP CHUÔNG, ĐÈN, NÚT ẮN
Ⓜ	- CHUÔNG BÁO CHÁY	Ⓜ	- HỘP KỸ THUẬT 100X100
Ⓜ	- ĐÈN BÁO CHÁY	Ⓜ	- TRUNG TÂM BÁO CHÁY
Ⓜ	- ĐÈN BÁO CHÁY PHÒNG	Ⓜ	- DÂY TÍN HIỆU CU/PVC/PVC 2X0.75MM2
Ⓜ	- TRỞ CỬI KÊNH	Ⓜ	- DÂY TÍN HIỆU CHUÔNG, ĐÈN 2CU/PVC/PVC 2X0.75MM2
Ⓜ	- GƯỠNG	Ⓜ	- DÂY TÍN HIỆU ĐÈN BÁO PHÒNG CU/PVC/PVC 2X0.75MM2

SỐ	DIỄN GIẢI	NGÀY
CHỦ ĐẦU TƯ TRUNG TÂM DỊCH VỤ SỰ NGHIỆP CÔNG PHƯƠNG LÊ ÍCH MỘC		
CÔNG TRÌNH ĐẦU TƯ XÂY DỰNG CÁC HẠNG MỤC TRƯỜNG THCS QUẢNG THÀNH (GIAI ĐOẠN 1): XÂY MỚI NHÀ HIỆU BỘ, NHÀ LỚP HỌC 3 TẦNG		
HẠNG MỤC PHÒNG CHÁY CHỮA CHÁY		
ĐỊA ĐIỂM XÂY DỰNG PHƯỜNG LÊ ÍCH MỘC, THÀNH PHỐ HẢI PHÒNG		
CƠ QUAN THIẾT KẾ CÔNG TY CỔ PHẦN THIẾT BỊ PCCC VÀ XÂY LẮP LONG VŨ		
		
GIÁM ĐỐC CÔNG TY CỔ PHẦN THIẾT BỊ PCCC VÀ XÂY LẮP LONG VŨ TRẦN VĂN THIẾT		
CHỦ TRÌ VÀ CHỦ NHIỆM THIẾT KẾ  BÙI VĂN THĂNG		
THIẾT KẾ  BÙI VĂN THĂNG		
KIỂM TRA  LÊ VĂN DIÊN		
TÊN BẢN VẼ MẶT BẰNG BÁO CHÁY TRONG NHÀ TẦNG 1		
HOÀN THÀNH:		2026
TỶ LỆ		1: -
SỐ HIỆU BẢN VẼ		BCTN: 03



MẶT BẰNG BÁO CHÁY TRONG NHÀ TẦNG 2



ỦY BAN NHÂN DÂN P. LÊ ÍCH MỘC
PHÒNG KINH TẾ, HẠ TẦNG VÀ ĐÔ THỊ

THẨM ĐỊNH

Theo Văn bản số /

ngày.....tháng.....năm 20.....

Ký tên: *[Signature]*

CÔNG TY TNHH BMT6

THẨM TRA

Theo Văn bản số..... /

ngày.....tháng.....năm 20.....

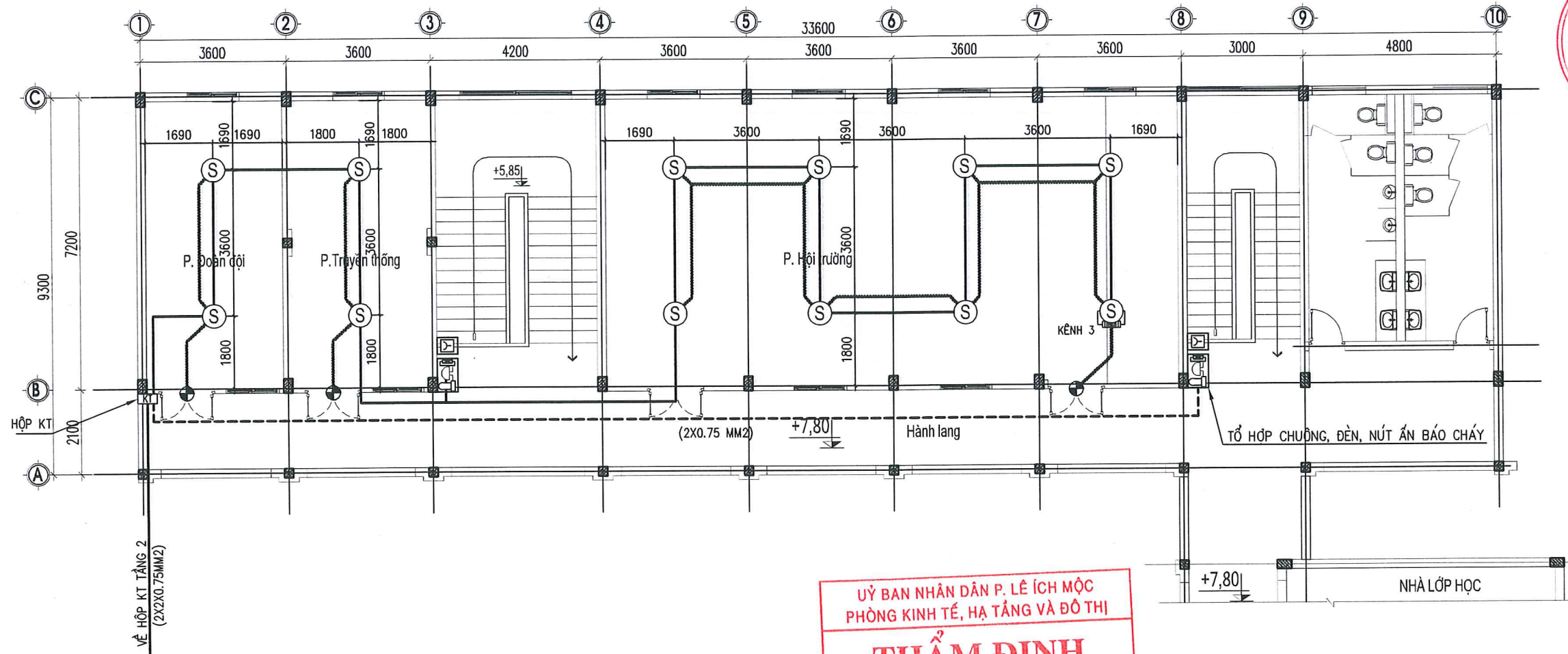
Ký tên:

KÝ HIỆU

⊙	- ĐẦU BÁO CHÁY NHIỆT	⚠	- ĐẦU BÁO CHÁY TIA CHIẾU
⊚	- ĐẦU BÁO CHÁY KHÓI	⚠	- ĐẦU BÁO CHÁY TIA CHIẾU
Ⓜ	- NÚT ẮN BÁO CHÁY	Ⓜ	- TỔ HỢP CHUÔNG, ĐÈN, NÚT ẮN
Ⓜ	- CHUÔNG BÁO CHÁY	Ⓜ	- HỘP KỸ THUẬT 100X100
Ⓜ	- ĐÈN BÁO CHÁY	Ⓜ	- TRUNG TÂM BÁO CHÁY
Ⓜ	- ĐÈN BÁO CHÁY PHÒNG	---	- DÂY TÍN HIỆU CU/PVC/PVC 2X0.75MM2
Ⓜ	- TRỞ CƯỚC KÊNH	---	- DÂY TÍN HIỆU CHUÔNG, ĐÈN 2CU/PVC/PVC 2X0.75MM2
Ⓜ	- GƯỠNG	---	- DÂY TÍN HIỆU ĐÈN BÁO PHÒNG CU/PVC/PVC 2X0.75MM2

SỐ	DIỄN GIẢI	NGÀY
CHỦ ĐẦU TƯ TRUNG TÂM DỊCH VỤ SỰ NGHIỆP CÔNG SỰ NGHIỆP CÔNG SỰ NGHIỆP CÔNG CÔNG TRÌNH ĐẦU TƯ XÂY DỰNG CÁC HẠNG MỤC TRƯỜNG THCS QUẢNG THẠNH (GIAI ĐOẠN 1): XÂY MỚI NHÀ HIỆU BỘ, NHÀ LỚP HỌC 3 TẦNG		
HẠNG MỤC PHÒNG CHÁY CHỮA CHÁY		
ĐỊA ĐIỂM XÂY DỰNG PHƯỜNG LÊ ÍCH MỘC, THÀNH PHỐ HẢI PHÒNG		
CƠ QUAN THIẾT KẾ CÔNG TY CỔ PHẦN THIẾT BỊ PCCC VÀ XÂY LẮP LONG VŨ 		
GIÁM ĐÓNG CÔNG TY CỔ PHẦN THIẾT BỊ PCCC VÀ XÂY LẮP LONG VŨ TRẦN VĂN THIẾT CHỨC VỤ: CHỦ NHIỆM THIẾT KẾ		
BÙI VĂN THẮNG		
THIẾT KẾ BÙI VĂN THẮNG		
KIỂM TRA LÊ VĂN DIỄN		
TÊN BẢN VẼ MẶT BẰNG BÁO CHÁY TRONG NHÀ TẦNG 2		
HOÀN THÀNH:		2026
TỶ LỆ		1: --
SỐ HIỆU BẢN VẼ		BCTN: 04

MẶT BẰNG BÁO CHÁY TRONG NHÀ TẦNG 3



ỦY BAN NHÂN DÂN P. LÊ ÍCH MỘC
PHÒNG KINH TẾ, HẠ TẦNG VÀ ĐÔ THỊ

THẨM ĐỊNH

Theo Văn bản số/.....
ngày.....tháng.....năm 20.....
Ký tên: *[Signature]*

CÔNG TY TNHH BMT6

THẨM TRA

Theo Văn bản số/.....
ngày.....tháng.....năm 20.....
Ký tên: *[Signature]*

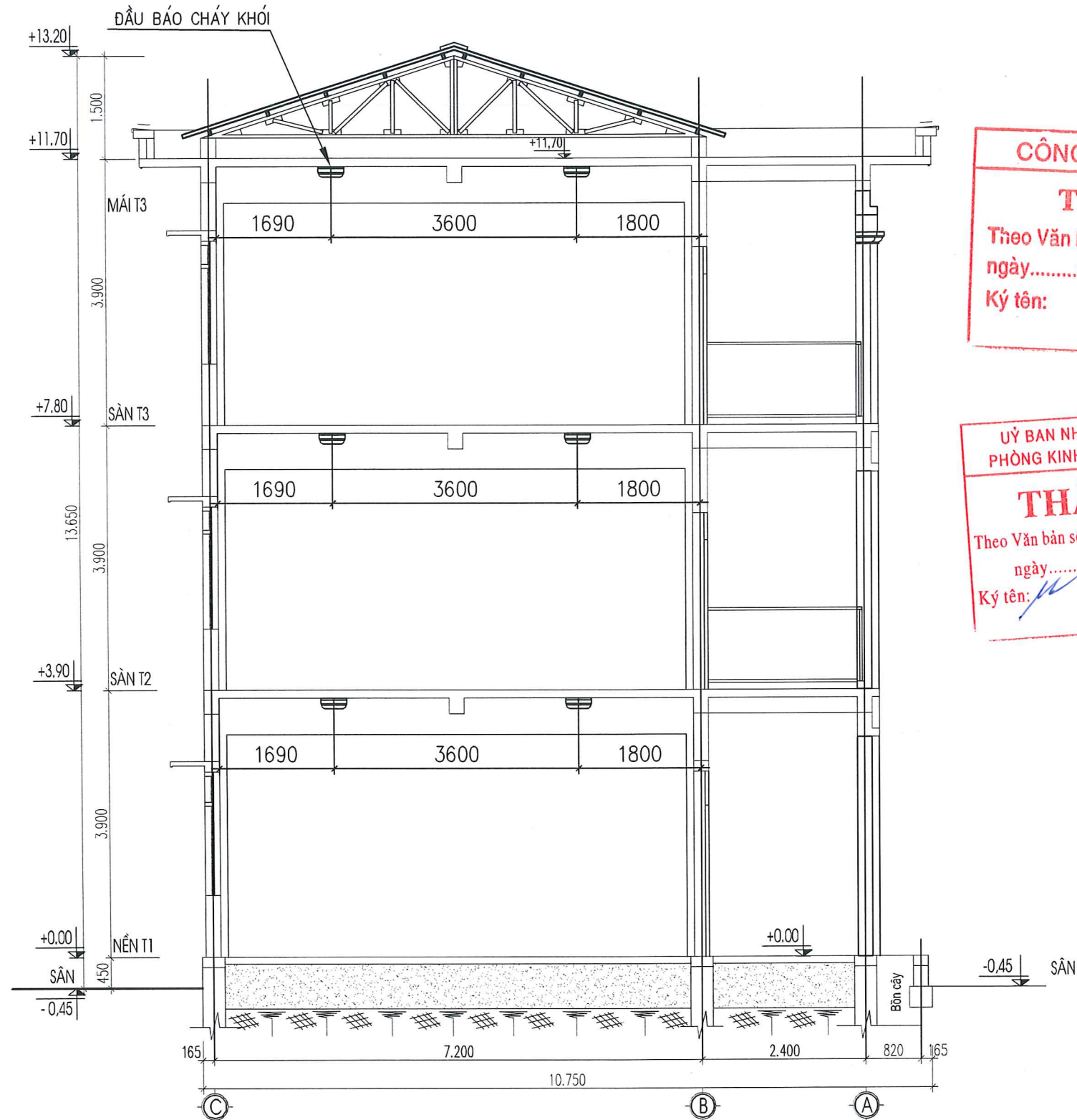
KÝ HIỆU

⊙	- ĐẦU BÁO CHÁY NHIỆT	⚠	- ĐẦU BÁO CHÁY TIA CHIẾU
⊚	- ĐẦU BÁO CHÁY KHÍ	⊚	- ĐẦU BÁO CHÁY TIA CHIẾU
Y	- NÚT ÁN BÁO CHÁY	⊚	- TỔ HỢP CHUÔNG, ĐÈN, NÚT ÁN
⊚	- CHUÔNG BÁO CHÁY	⊚	- HỘP KỸ THUẬT 100X100
⊚	- ĐÈN BÁO CHÁY	⊚	- TRUNG TÂM BÁO CHÁY
⊚	- ĐÈN BÁO CHÁY PHÒNG	—	- DÂY TÍN HIỆU CU/PVC/PVC 2X0.75MM2
⊚	- TRỞ CƯỚI KÊNH	- - -	- DÂY TÍN HIỆU CHUÔNG, ĐÈN 2CU/PVC/PVC 2X0.75MM2
⊚	- GƯỠNG	—	- DÂY TÍN HIỆU ĐÈN BÁO PHÒNG CU/PVC/PVC 2X0.75MM2

SỐ	DIỄN GIẢI	NGÀY
CHỦ ĐẦU TƯ TRUNG TÂM DỊCH VỤ SỰ NGHIỆP CÔNG NGHIỆP CÔNG PHƯỜNG LÊ ÍCH MỘC		
CÔNG TRÌNH ĐẦU TƯ XÂY DỰNG CÁC HẠNG MỤC TRƯỞNG THCS QUẢNG THÀNH (GIAI ĐOẠN 1); XÂY MỚI NHÀ HIỆU BỘ, NHÀ LỚP HỌC 3 TẦNG		
HẠNG MỤC PHÒNG CHÁY CHỮA CHÁY		
ĐỊA ĐIỂM XÂY DỰNG PHƯỜNG LÊ ÍCH MỘC, THÀNH PHỐ HẢI PHÒNG		
CƠ QUAN THIẾT KẾ CÔNG TY CỔ PHẦN THIẾT BỊ PCCC VÀ XÂY LẮP LONG VŨ		
GIÁM ĐỐC CÔNG TY CỔ PHẦN THIẾT BỊ PCCC VÀ XÂY LẮP LONG VŨ TRẦN VĂN THIẾT		
CHỦ TRÌ + CHỦ NHIỆM THIẾT KẾ BÙI VĂN THĂNG		
THIẾT KẾ BÙI VĂN THĂNG		
KIỂM TRA LÊ VĂN DIỄN		
TÊN BẢN VẼ MẶT BẰNG BÁO CHÁY TRONG NHÀ TẦNG 3		
HOÀN THÀNH:		2026
TỶ LỆ		1: —
SỐ HIỆU BẢN VẼ		BCTN: 05



MẶT CẮT BẢO CHÁY TỰ ĐỘNG



CÔNG TY TNHH BMT6
THẨM TRA
 Theo Văn bản số...../.....
 ngày.....tháng.....năm 20.....
 Ký tên:

ỦY BAN NHÂN DÂN P. LÊ ÍCH MỘC
PHÒNG KINH TẾ, HẠ TẦNG VÀ ĐÔ THỊ
THẨM ĐỊNH
 Theo Văn bản số...../.....
 ngày.....tháng.....năm 20.....
 Ký tên:

SỐ	DIỄN GIẢI	NGÀY

CHỦ ĐẦU TƯ
TRUNG TÂM DỊCH VỤ
SỰ NGHIỆP CÔNG
PHƯỜNG LÊ ÍCH MỘC
 CÔNG TRÌNH
 ĐẦU TƯ XÂY DỰNG CÁC HẠNG MỤC
 TRƯỚC THCS QUẢNG THANH (GIAI
 ĐOÀN 1); XÂY MÔI NHÀ HIỆU BỘ, NHÀ
 LỚP HỌC 3 TẦNG

HẠNG MỤC
 PHÒNG CHÁY CHỮA CHÁY

ĐỊA ĐIỂM XÂY DỰNG
 PHƯỜNG LÊ ÍCH MỘC,
 THÀNH PHỐ HẢI PHÒNG

CƠ QUAN THIẾT KẾ
CÔNG TY CỔ PHẦN THIẾT BỊ PCCC
VÀ XÂY LẬP LONG VŨ

2022
 M.S.D.N.T. 2022
 CÔNG TY
 THIẾT BỊ PCCC
 VÀ XÂY LẬP
 LONG VŨ
 THÀNH PHỐ HẢI PHÒNG

CHỦ TRÌ + CHỦ NHIỆM THIẾT KẾ

 BÙI VĂN THĂNG

THIẾT KẾ

 BÙI VĂN THĂNG

KIỂM TRA

 LÊ VĂN DIỄN

TÊN BẢN VẼ
 MẶT CẮT BẢO CHÁY TỰ ĐỘNG
 ...

HOÀN THÀNH: 2026

TỶ LỆ 1: -

SỐ HIỆU BẢN VẼ BCTN: 06

GHI CHÚ:
 - KHOẢNG CÁCH TỪ BỘ PHẬN CẢM BIẾN CỦA CÁC ĐẦU BÁO CHÁY KIỂU ĐIỂM
 ĐƯỢC GẮN TRÊN TRẦN ĐẾN TRẦN TRONG KHOẢNG TỪ 25MM ĐẾN 300MM

KÝ HIỆU
 - ĐẦU BÁO CHÁY KHÓI

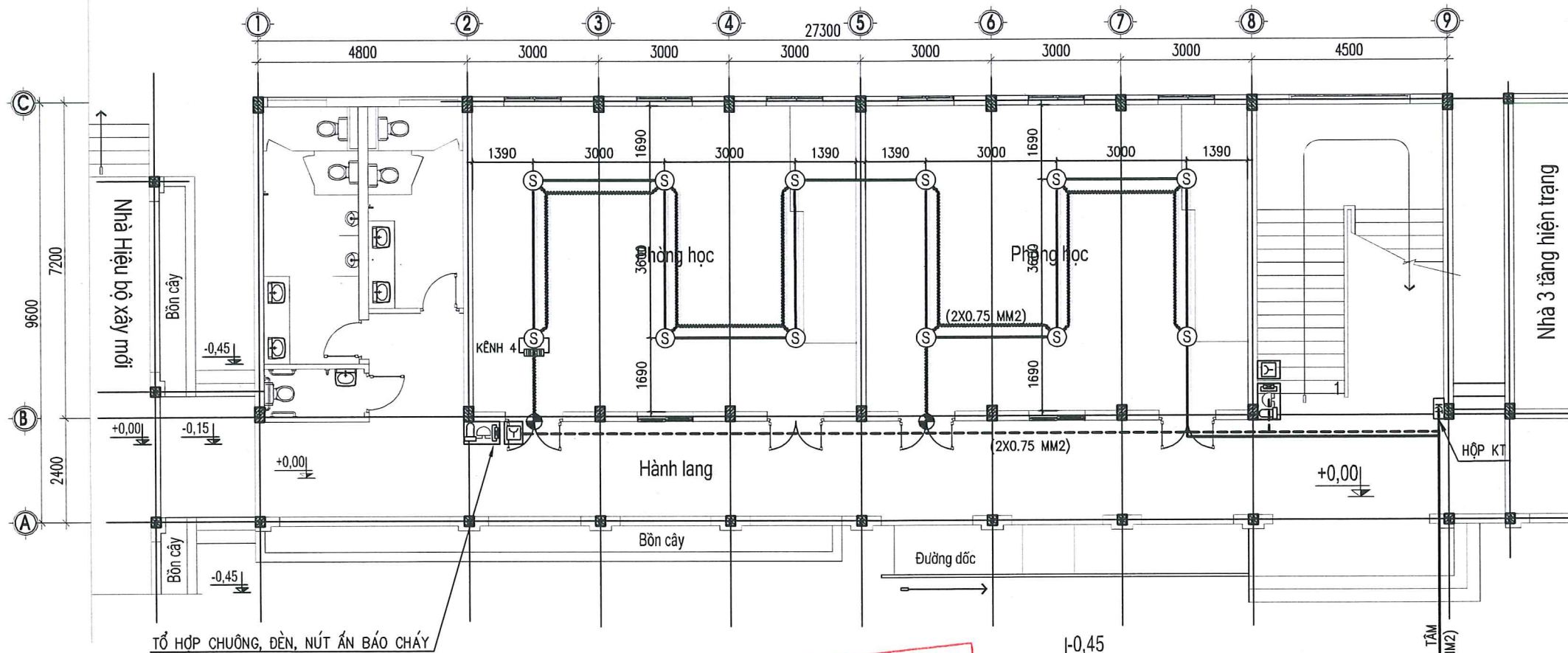
NHÀ LỚP HỌC 3 TẦNG



CÔNG TY TNHH BMT6
THẨM TRA
Theo Văn bản số...../.....
ngày.....tháng.....năm 20.....
Ký tên:

ỦY BAN NHÂN DÂN P. LÊ ÍCH MỘC
PHÒNG KINH TẾ, HẠ TẦNG VÀ ĐÔ THỊ
THẨM ĐỊNH
Theo Văn bản số...../.....
ngày.....tháng.....năm 20.....
Ký tên: *[Signature]*

MẶT BẰNG BÁO CHÁY TRONG NHÀ TẦNG 1



TỔ HỢP CHUÔNG, ĐÈN, NÚT ẮN BÁO CHÁY

ỦY BAN NHÂN DÂN P. LÊ ÍCH MỘC
PHÒNG KINH TẾ, HẠ TẦNG VÀ ĐÔ THỊ

THẨM ĐỊNH

Theo Văn bản số
ngày tháng năm 20.....
Ký tên: *[Signature]*

CÔNG TY TNHH BMT6

THẨM TRA

Theo Văn bản số
ngày tháng năm 20.....
Ký tên: *[Signature]*

KÝ HIỆU

⊙	- ĐẦU BÁO CHÁY NHIỆT	⚠	- ĐẦU BÁO CHÁY TIA CHIẾU
⊙	- ĐẦU BÁO CHÁY KHÓI	⊙	- ĐẦU BÁO CHÁY TIA CHIẾU
⊞	- NÚT ẮN BÁO CHÁY	⊞	- TỔ HỢP CHUÔNG, ĐÈN, NÚT ẮN
🔔	- CHUÔNG BÁO CHÁY	⊞	- HỘP KỸ THUẬT 100X100
🔔	- ĐÈN BÁO CHÁY	⊞	- TRUNG TÂM BÁO CHÁY
⊙	- ĐÈN BÁO CHÁY PHÒNG	—	- DÂY TÍN HIỆU CU/PVC/PVC 2X0.75MM2
⊞	- TRỞ CỬỚI KÉN	- - -	- DÂY TÍN HIỆU CHUÔNG, ĐÈN 2CU/PVC/PVC 2X0.75MM2
⊞	- GƯƠNG	—	- DÂY TÍN HIỆU ĐÈN BÁO PHÒNG CU/PVC/PVC 2X0.75MM2

SỐ	DIỄN GIẢI	NGÀY

CHỦ ĐẦU TƯ
**TRUNG TÂM DỊCH VỤ
SỰ NGHIỆP CÔNG
PHƯƠNG LÊ ÍCH MỘC**

CÔNG TRÌNH
ĐẦU TƯ XÂY DỰNG CÁC HẠNG MỤC
TRƯỜNG THCS QUẢNG THẠNH (GIAI
ĐOẠN 1); XÂY MỚI NHÀ HIỆU BỘ, NHÀ
LỚP HỌC 3 TẦNG

HẠNG MỤC
PHÒNG CHÁY CHỮA CHÁY

ĐỊA ĐIỂM XÂY DỰNG
PHƯỜNG LÊ ÍCH MỘC,
THÀNH PHỐ HẢI PHÒNG

CƠ QUAN THIẾT KẾ
CÔNG TY CỔ PHẦN THIẾT BỊ PCCC
VÀ XÂY LẬP LONG VŨ

M.S.D.N: 022216

CÔNG GIÁM ĐỐC
CỔ PHẦN
THIẾT BỊ PCCC
VÀ XÂY LẬP
LONG VŨ

TRẦN VĂN THIẾT

CHỦ TRÌ + CHỦ NHIỆM THIẾT KẾ

[Signature]

BÙI VĂN THẮNG

THIẾT KẾ

[Signature]

BÙI VĂN THẮNG

KIỂM TRA

[Signature]

LÊ VĂN DIỄN

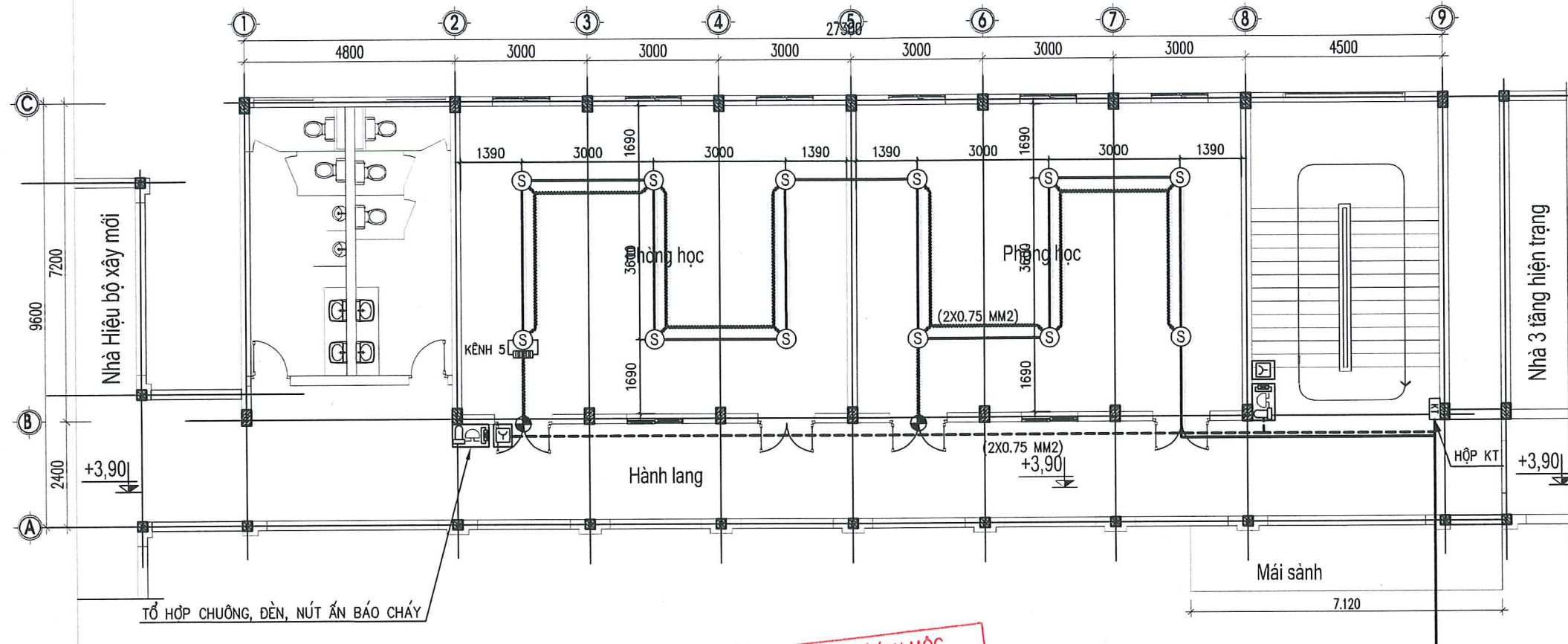
TÊN BẢN VẼ
MẶT BẰNG BÁO CHÁY TRONG NHÀ
TẦNG 1

HOÀN THÀNH: 2026

TỶ LỆ 1:—

SỐ HIỆU BẢN VẼ BCTN: 07

MẶT BẰNG BÁO CHÁY TRONG NHÀ TẦNG 2



ỦY BAN NHÂN DÂN P. LÊ ÍCH MỘC
PHÒNG KINH TẾ, HẠ TẦNG VÀ ĐÔ THỊ

THẨM ĐỊNH

Theo Văn bản số /
ngày tháng năm 20.....
Ký tên: *[Signature]*

CÔNG TY TNHH BMT6

THẨM TRA

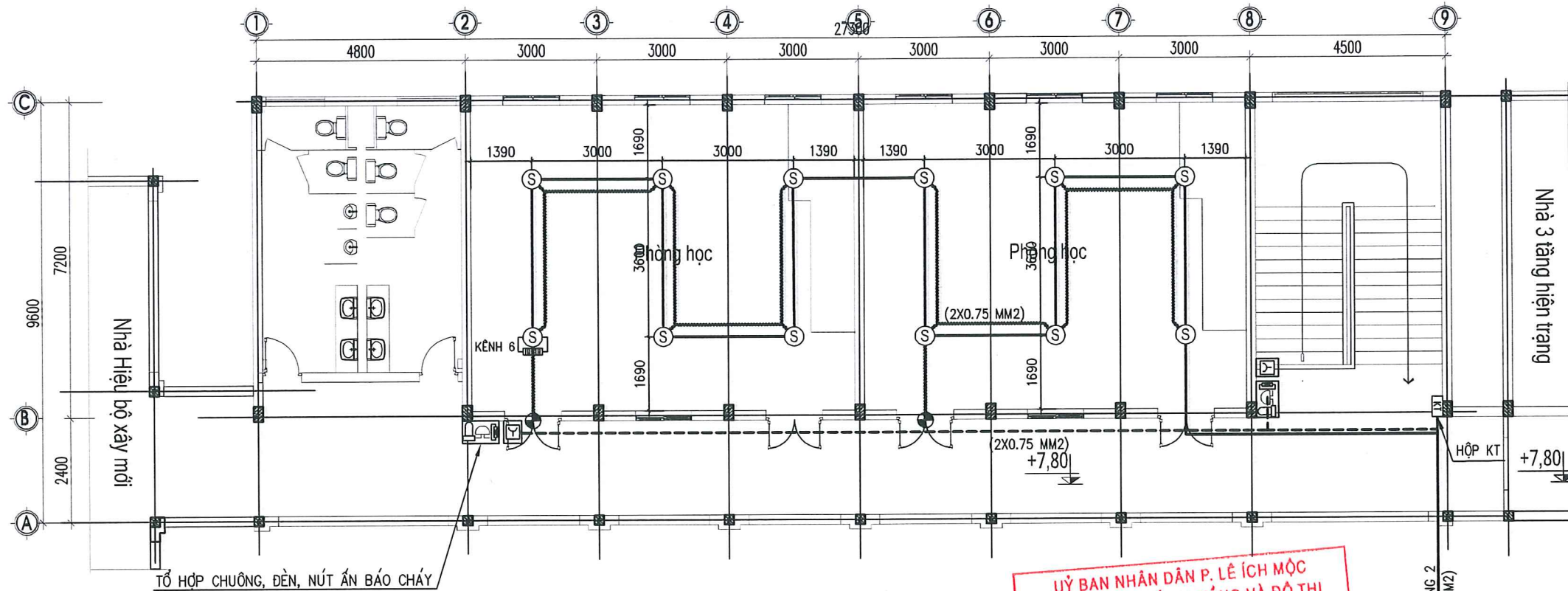
Theo Văn bản số /
ngày tháng năm 20.....
Ký tên: *[Signature]*

KÝ HIỆU

⊖	- ĐẦU BÁO CHÁY NHIỆT	⚠	- ĐẦU BÁO CHÁY TIA CHIẾU
⊙	- ĐẦU BÁO CHÁY KHÍ	🔔	- ĐẦU BÁO CHÁY TIA CHIẾU
Ⓜ	- NÚT ẮN BÁO CHÁY	☑	- TỔ HỢP CHUÔNG, ĐÈN, NÚT ẮN
🔔	- CHUÔNG BÁO CHÁY	☑	- HỘP KỸ THUẬT 100X100
🔔	- ĐÈN BÁO CHÁY	☑	- TRUNG TÂM BÁO CHÁY
☑	- ĐÈN BÁO CHÁY PHÒNG	—	- DÂY TÍN HIỆU CU/PVC/PVC 2X0.75MM2
☑	- TRỞ CƯỚI KÊNH	- - -	- DÂY TÍN HIỆU CHUÔNG, ĐÈN 2CU/PVC/PVC 2X0.75MM2
🚪	- CỬA	—	- DÂY TÍN HIỆU ĐÈN BÁO PHÒNG CU/PVC/PVC 2X0.75MM2

SỐ	DIỄN GIẢI	NGÀY
CHỦ ĐẦU TƯ TRUNG TÂM DỊCH VỤ SỰ NGHIỆP CÔNG PHƯỜNG LÊ ÍCH MỘC		
CÔNG TRÌNH ĐẦU TƯ XÂY DỰNG CÁC HẠNG MỤC TRƯỜNG THCS QUẢNG THẠNH (GIAI ĐOẠN 1): XÂY MỚI NHÀ HIỆU BỘ, NHÀ LỚP HỌC 3 TẦNG		
HẠNG MỤC PHÒNG CHÁY CHỮA CHÁY		
ĐỊA ĐIỂM XÂY DỰNG PHƯỜNG LÊ ÍCH MỘC, THÀNH PHỐ HẢI PHÒNG		
CƠ QUAN THIẾT KẾ CÔNG TY CỔ PHẦN THIẾT BỊ PCCC VÀ XÂY LẬP LONG VŨ		
CHỈ ĐẠO THIẾT KẾ M.S.D.N. 02022 GIẢM ĐỐC CÔNG TY THIẾT BỊ PCCC VÀ XÂY LẬP LONG VŨ THÀNH PHỐ HẢI PHÒNG TRẦN VĂN THIẾT		
CHỦ TRÌ + CHỦ NHIỆM THIẾT KẾ BÙI VĂN THĂNG		
THIẾT KẾ BÙI VĂN THĂNG		
KIỂM TRA LÊ VĂN DIỄN		
TÊN BẢN VẼ MẶT BẰNG BÁO CHÁY TRONG NHÀ TẦNG 2		
HOÀN THÀNH:		2026
TỶ LỆ		1: -
SỐ HIỆU BẢN VẼ		BCTN: 0B

MẶT BẰNG BÁO CHÁY TRONG NHÀ TẦNG 3



ỦY BAN NHÂN DÂN P. LÊ ÍCH MỘC
PHÒNG KINH TẾ, HẠ TẦNG VÀ ĐÔ THỊ

THẨM ĐỊNH

Theo Văn bản số/.....
ngày.....tháng.....năm 20.....

Ký tên: *[Signature]*

CÔNG TY TNHH BMT6

THẨM TRA

Theo Văn bản số...../.....
ngày.....tháng.....năm 20.....

Ký tên: *[Signature]*

KÝ HIỆU

⊙	- ĐẦU BÁO CHÁY NHIỆT	⚠	- ĐẦU BÁO CHÁY TIA CHIẾU
⊙	- ĐẦU BÁO CHÁY KHÓI	⊙	- ĐẦU BÁO CHÁY TIA CHIẾU
⊞	- NÚT ẮN BÁO CHÁY	⊞	- TỔ HỘP CHUÔNG, ĐÈN, NÚT ẮN
⊞	- CHUÔNG BÁO CHÁY	⊞	- HỘP KỸ THUẬT 100X100
⊞	- ĐÈN BÁO CHÁY	⊞	- TRUNG TÂM BÁO CHÁY
⊞	- ĐÈN BÁO CHÁY PHÒNG	—	- DÂY TÍN HIỆU CU/PVC/PVC 2X0.75MM2
⊞	- TRỞ CỐI KÊNH	---	- DÂY TÍN HIỆU CHUÔNG, ĐÈN 2CU/PVC/PVC 2X0.75MM2
⊞	- CỬƠNG	—	- DÂY TÍN HIỆU ĐÈN BÁO PHÒNG CU/PVC/PVC 2X0.75MM2

SỐ	DIỄN GIẢI	NGÀY

CHỦ ĐẦU TƯ
**TRUNG TÂM DỊCH VỤ
SỰ NGHIỆP CÔNG
PHƯƠNG LÊ ÍCH MỘC**

CÔNG TRÌNH
ĐANG XÂY DỰNG CÁC HẠNG MỤC
TRƯỚC THOS QUẢNG THÀNH (GIAI
ĐOẠN): XÂY MỚI NHÀ HIỆU BỘ, NHÀ
LỚP HỌC 3 TẦNG

HẠNG MỤC
PHÒNG CHÁY CHỮA CHÁY

ĐỊA ĐIỂM XÂY DỰNG
PHƯƠNG LÊ ÍCH MỘC,
THÀNH PHỐ HẢI PHÒNG

CƠ QUAN THIẾT KẾ
**CÔNG TY CỔ PHẦN THIẾT BỊ PCCC
VÀ XÂY LẬP LONG VŨ**

LONG VŨ PCCC JSC

GIÁM ĐỐC
**CÔNG TY
CỔ PHẦN
THIẾT BỊ PCCC
VÀ XÂY LẬP
LONG VŨ**

TRẦN VĂN THIẾT

PHỤ TRƯỞNG CHỦ NHIỆM THIẾT KẾ

[Signature]

BÙI VĂN THĂNG

THIẾT KẾ

[Signature]

BÙI VĂN THĂNG

KIỂM TRA

[Signature]

LÊ VĂN DIỄN

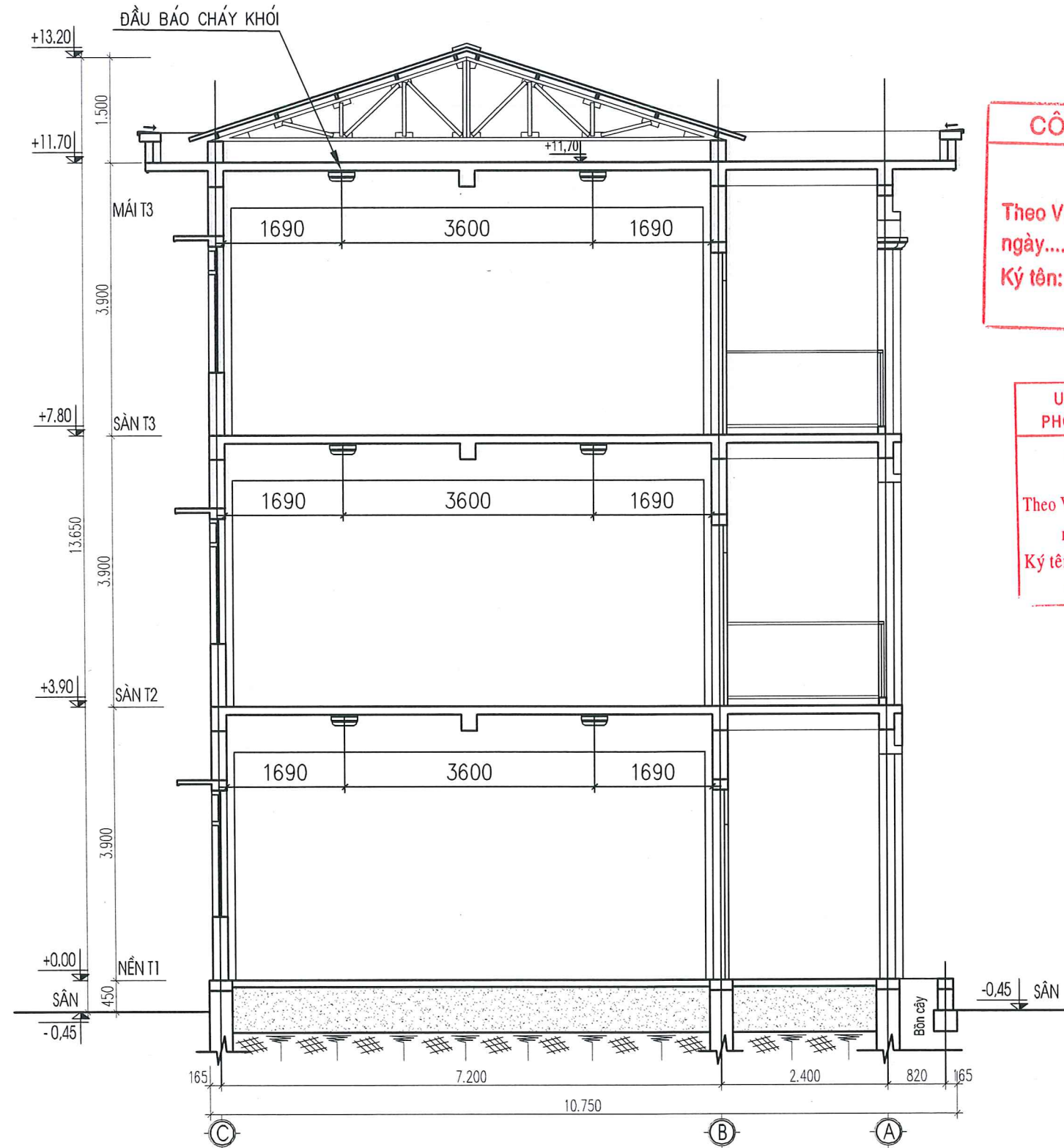
TÊN BẢN VẼ
MẶT BẰNG BÁO CHÁY TRONG NHÀ
TẦNG 3

HOÀN THÀNH: 2026

TỶ LỆ 1: —

SỐ HIỆU BẢN VẼ BCTN: 09

MẶT CẮT BẢO CHÁY TỰ ĐỘNG



CÔNG TY TNHH BMT6
THẨM TRA
 Theo Văn bản số...../.....
 ngày.....tháng.....năm 20.....
 Ký tên:

ỦY BAN NHÂN DÂN P. LÊ ÍCH MỘC
PHÒNG KINH TẾ, HẠ TẦNG VÀ ĐÔ THỊ
THẨM ĐỊNH
 Theo Văn bản số...../.....
 ngày.....tháng.....năm 20.....
 Ký tên:

SỐ	DIỄN GIẢI	NGÀY
CHỦ ĐẦU TƯ TRUNG TÂM DỊCH VỤ SỰ NGHIỆP CÔNG PHƯỜNG LÊ ÍCH MỘC		
CÔNG TRÌNH ĐẦU TƯ XÂY DỰNG CÁC HẠNG MỤC TRƯỜNG THCS QUẢNG THANH (GIAI ĐOẠN 1); XÂY MỚI NHÀ HIỆU BỘ, NHÀ LỚP HỌC 3 TẦNG		
HẠNG MỤC PHÒNG CHÁY CHỮA CHÁY		
ĐỊA ĐIỂM XÂY DỰNG PHƯỜNG LÊ ÍCH MỘC, THÀNH PHỐ HẢI PHÒNG		
CƠ QUAN THIẾT KẾ CÔNG TY CỔ PHẦN THIẾT BỊ PCCC VÀ XÂY LẬP LONG VŨ		
CHẤM ĐỌC CỔ PHẦN THIẾT BỊ PCCC VÀ XÂY LẬP LONG VŨ		
CHỦ TRÌ + CHỦ NHIỆM THIẾT KẾ BÙI VĂN THĂNG		
THIẾT KẾ BÙI VĂN THĂNG		
KIỂM TRA LÊ VĂN DIỄN		
TÊN BẢN VẼ MẶT CẮT BẢO CHÁY TỰ ĐỘNG ...		
HOÀN THÀNH:		2026
TỶ LỆ		1: -
SỐ HIỆU BẢN VẼ		BCTN: 10

GHI CHÚ:
 - KHOẢNG CÁCH TỪ BỘ PHẬN CẢM BIẾN CỦA CÁC ĐẦU BÁO CHÁY KIỂU ĐIỂM
 ĐƯỢC GẮN TRÊN TRẦN ĐẾN TRẦN TRONG KHOẢNG TỪ 25MM ĐẾN 300MM

KÝ HIỆU
 - ĐẦU BÁO CHÁY KHÓI



ỦY BAN NHÂN DÂN P. LÊ ÍCH MỘC
PHÒNG KINH TẾ, HẠ TẦNG VÀ ĐÔ THỊ

THẨM ĐỊNH

Theo Văn bản số /

ngày tháng năm 20.....

Ký tên: 

CÔNG TY TNHH BMT6

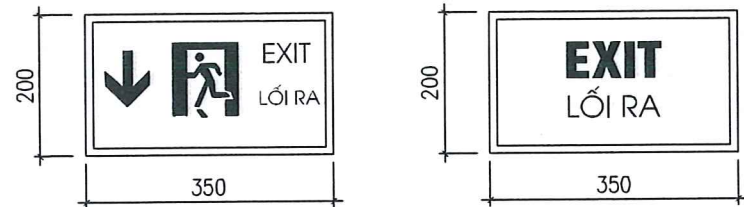
THẨM TRA

Theo Văn bản số /

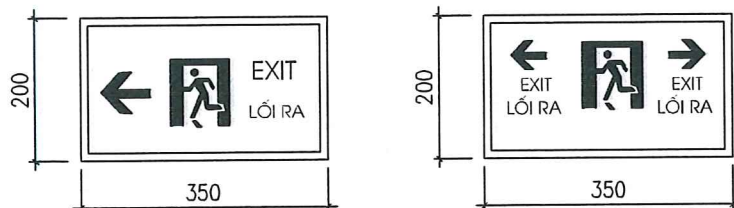
ngày tháng năm 20.....

Ký tên:

ĐÈN CHIẾU SÁNG SỰ CỐ + ĐÈN CHỈ DẪN LỐI THOÁT NẠN

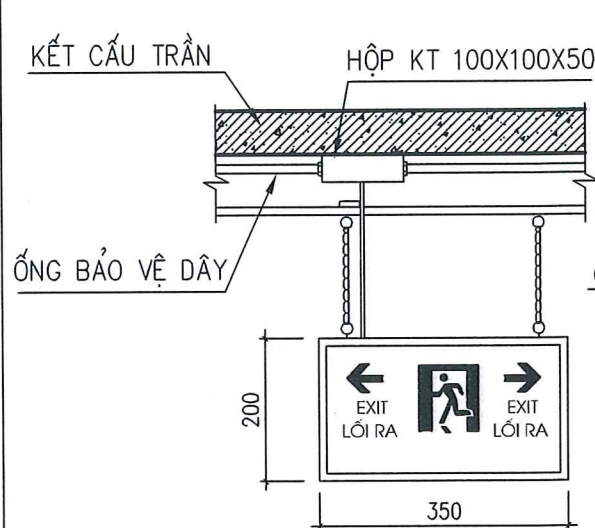


DẠNG ĐIỂN HÌNH ĐÈN CHỈ LỐI THOÁT NẠN

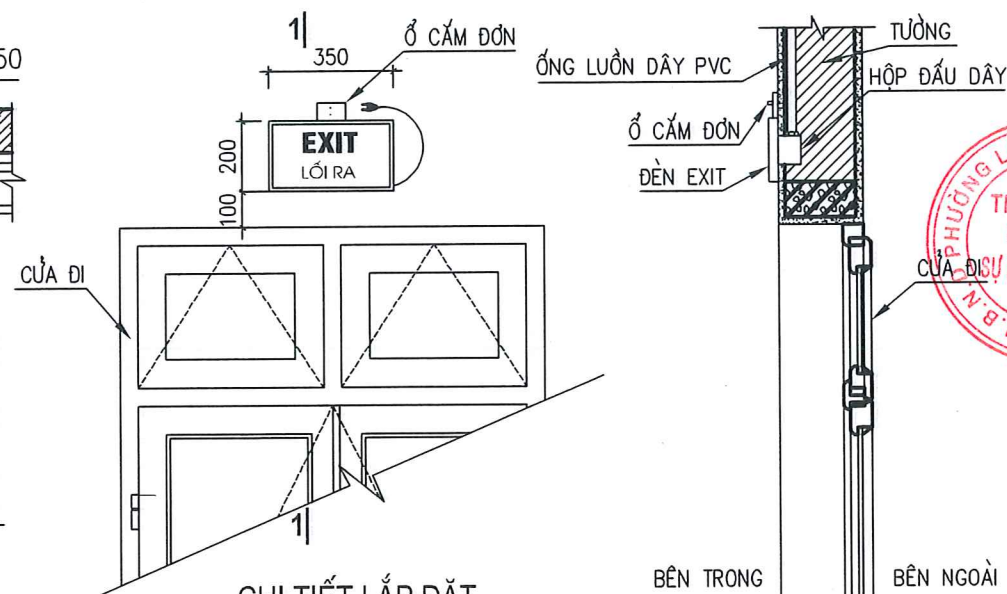


DẠNG ĐIỂN HÌNH ĐÈN DẪN LỐI THOÁT NẠN VỀ 1 PHÍA

DẠNG ĐIỂN HÌNH ĐÈN DẪN LỐI THOÁT NẠN VỀ 2 PHÍA



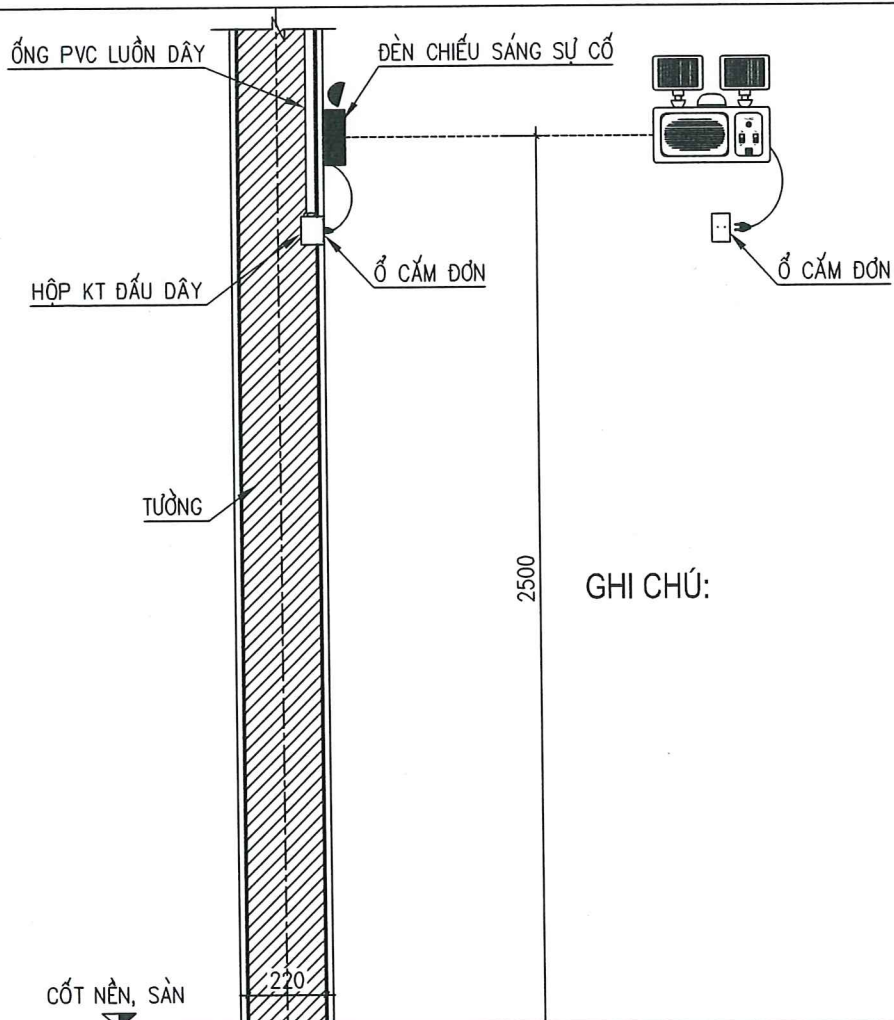
CHI TIẾT LẮP ĐẶT ĐÈN CHỈ DẪN THOÁT NẠN 2 MẶT



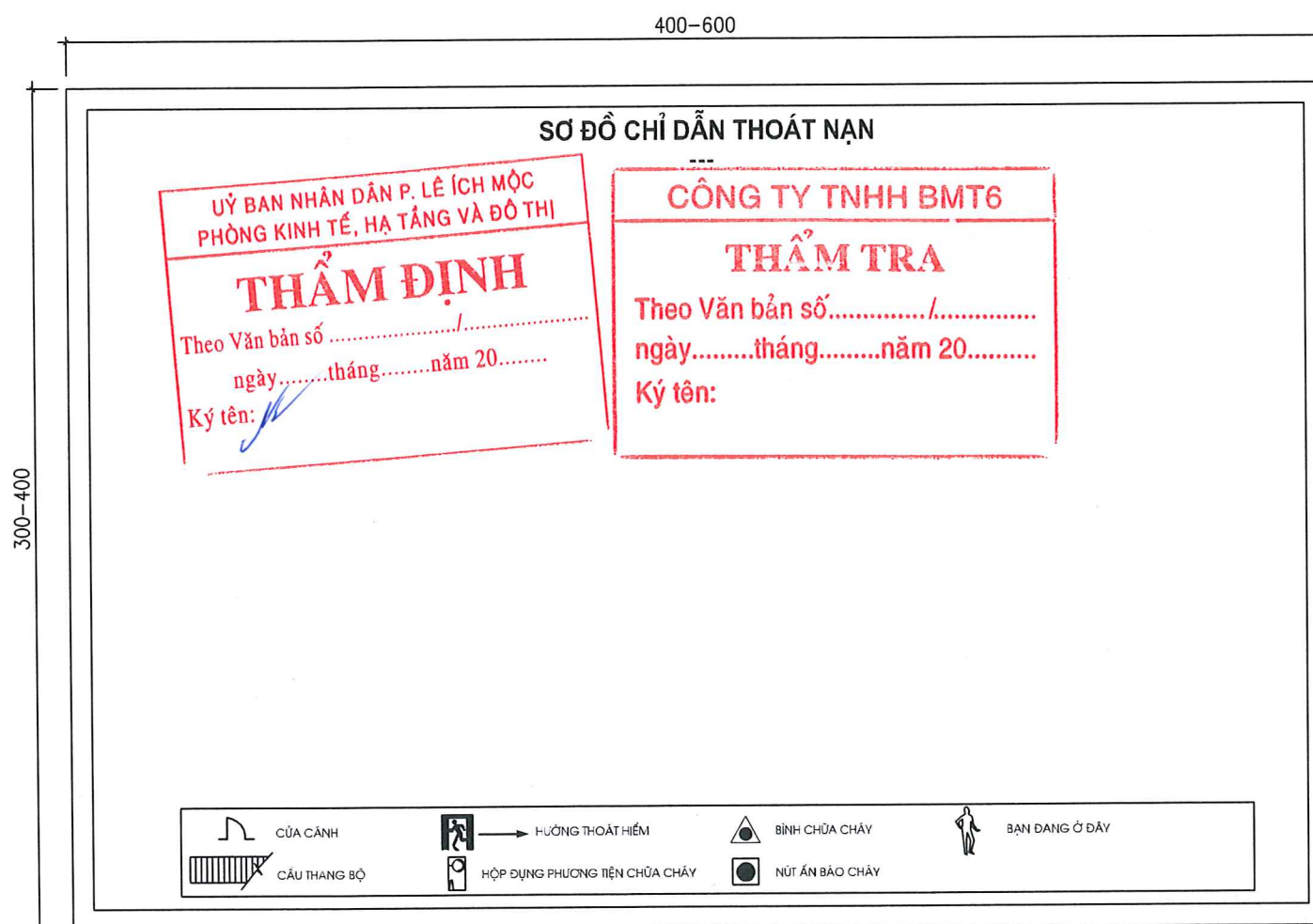
CHI TIẾT LẮP ĐẶT ĐÈN CHỈ DẪN THOÁT NẠN 1 MẶT

CẮT 1-1 BÊN TRONG BÊN NGOÀI

LẮP ĐẶT ĐÈN CHỈ DẪN THOÁT NẠN



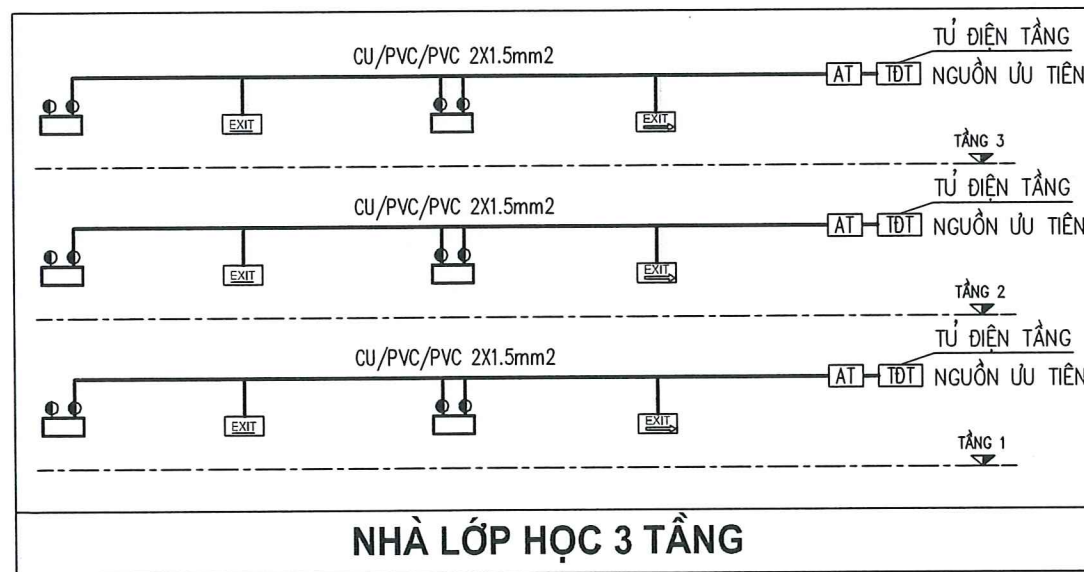
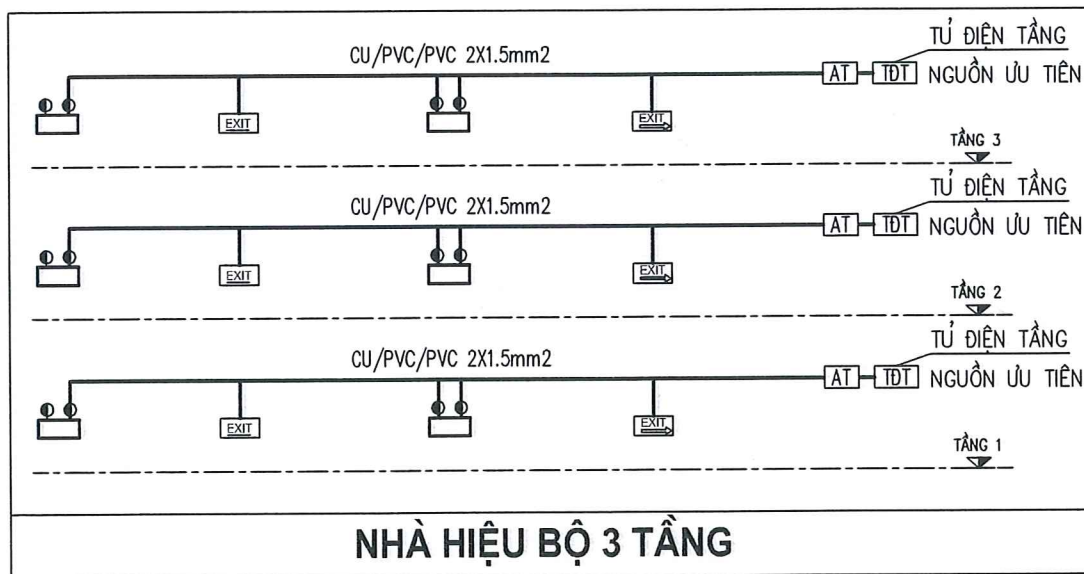
LẮP ĐẶT ĐÈN CHIẾU SÁNG SỰ CỐ



CHI TIẾT SƠ ĐỒ CHỈ DẪN THOÁT NẠN

SỐ	DIỄN GIẢI	NGÀY
CHỦ ĐẦU TƯ TRUNG TÂM DỊCH VỤ SỰ NGHIỆP CÔNG PHƯƠNG LÊ ÍCH MỘC		
CÔNG TRÌNH CÔNG TY TNHH BMT6 QUẢNG THẠNH (GIAI ĐOẠN 1): XÂY MỜI NHÀ HIỆU BỘ, NHÀ LỚP HỌC 3 TẦNG		
HẠNG MỤC PHÒNG CHÁY CHỮA CHÁY		
ĐỊA ĐIỂM XÂY DỰNG PHƯỜNG LÊ ÍCH MỘC, THÀNH PHỐ HẢI PHÒNG		
CƠ QUAN THIẾT KẾ CÔNG TY CỔ PHẦN THIẾT BỊ PCCC VÀ XÂY LẮP LONG VŨ		
M.S.D. 0202215 CÔNG TY THIẾT BỊ PCCC VÀ XÂY LẮP LONG VŨ THÀNH PHỐ HẢI PHÒNG		
CHỦ TRÌ + CHỦ NHIỆM THIẾT KẾ BÙI VĂN THĂNG		
THIẾT KẾ BÙI VĂN THĂNG		
KIỂM TRA LÊ VĂN DIỄN		
TÊN BẢN VẼ CHI TIẾT LẮP ĐẶT ĐÈN SỰ CỐ + EXIT		
HOÀN THÀNH:		2026
TỶ LỆ		1: -
SỐ HIỆU BẢN VẼ EX+SC: 01		

SƠ ĐỒ NGUYÊN LÝ HỆ THỐNG ĐÈN CHIẾU SÁNG SỰ CỐ VÀ ĐÈN CHỈ DẪN LỐI THOÁT NẠN



GHI CHÚ:

- Tỷ lệ độ rọi lớn nhất và độ rọi nhỏ nhất dọc theo đường tâm của đường thoát nạn và chiếu sáng khoáng chống (chống hoảng loạn) không được lớn hơn 40:1.
- Phải đảm bảo giảm thiểu nguy cơ gây lóa tạm thời bằng cách hạn chế cường độ sáng ở giai đoạn phát sáng cực đại trong chế độ hoạt động khi có sự cố của mỗi đèn thuộc phạm vi quan sát đảm bảo ... (Điều 5.1.5)
- Đèn chiếu sáng sự cố và biển báo an toàn có nguồn điện dự phòng phải đảm bảo thời gian hoạt động ổn định liên tục tối thiểu là 120 min khi có sự cố cháy, nổ.
- Sơ đồ chỉ dẫn thoát nạn gồm hai phần: phần chỉ dẫn bằng chữ và phần ký hiệu hình học. Sơ đồ chỉ dẫn thoát nạn phải được niêm yết ở các vị trí dễ nhận biết, dễ thấy và vị trí có người thường xuyên qua lại.
- + Phần ký hiệu hình học bao gồm mặt bằng của tầng; lối ra và chỉ hướng đường thoát nạn; cầu thang bộ; vị trí của sơ đồ tại tầng; vị trí đặt phương tiện, thiết bị chữa cháy và cứu nạn, cứu hộ (ký hiệu phù hợp với quy định tại tcvn 4879:1989 và tcvn 5053 : 1990).
- + Phần chỉ dẫn bằng chữ gồm nội dung và trình tự xử lý khi có cháy.
- Kích thước của sơ đồ chỉ dẫn thoát nạn phụ thuộc vào đặc tính, tính chất hoạt động; diện tích của tầng, phòng; phương án thoát nạn nhưng không được nhỏ hơn:
- + 600x400 mm - đối với sơ đồ chỉ dẫn tại tầng;
- + 400x300 mm - đối với sơ đồ chỉ dẫn tại phòng.
- Sơ đồ chỉ dẫn thoát nạn được gắn sao cho mép dưới của sơ đồ chỉ dẫn thoát nạn nằm ở độ cao 1,5 m ± 0,2 m so với mặt sàn.

CÔNG TY TNHH BMT6

THẨM TRA

Theo Văn bản số...../.....
ngày.....tháng.....năm 20.....
Ký tên:

**ỦY BAN NHÂN DÂN P. LÊ ÍCH MỘC
PHÒNG KINH TẾ, HẠ TẦNG VÀ ĐÔ THỊ**

THẨM ĐỊNH

Theo Văn bản số...../.....
ngày.....tháng.....năm 20.....
Ký tên:

GHI CHÚ:

	- ĐÈN CHIẾU SÁNG SỰ CỐ TREO TƯỜNG (LƯU ĐIỆN 2H)
	- ĐÈN CHIẾU SÁNG SỰ CỐ ÂM TRẦN (LƯU ĐIỆN 2H)
	- ĐÈN EXIT 1 MẶT KHÔNG HƯỚNG (LƯU ĐIỆN 2H)
	- ĐÈN EXIT 2 MẶT 1 HƯỚNG - QUAY PHẢI (LƯU ĐIỆN 2H)
	- ĐÈN EXIT 2 MẶT 1 HƯỚNG - QUAY TRÁI (LƯU ĐIỆN 2H)
	- ĐÈN EXIT 2 MẶT 2 HƯỚNG (LƯU ĐIỆN 2H)
	- Ổ CẮM ĐƠN
	- TỦ ĐIỆN TẦNG
	- APTOMAT 1P -10A
	- SƠ ĐỒ CHỈ DẪN THOÁT NẠN TẠI TẦNG (KT: 600X400 MM)
	- SƠ ĐỒ CHỈ DẪN THOÁT NẠN TẠI TẦNG (KT: 400X300 MM)
	- DÂY NGUỒN ĐÈN SỰ CỐ + EXIT CU/PVC/PVC 2X1.5MM2

SỐ	DIỄN GIẢI	NGÀY

CHỦ ĐẦU TƯ
**TRUNG TÂM DỊCH VỤ
SỰ NGHIỆP CÔNG
PHƯƠNG LÊ ÍCH MỘC**

CÔNG TRÌNH
ĐẦU TƯ XÂY DỰNG CÁC HẠNG MỤC
TRƯỜNG THCS QUẢNG THÀNH (GIAI
ĐOẠN 1): XÂY MỚI NHÀ HIỆU BỘ, NHÀ
LỚP HỌC 3 TẦNG

HẠNG MỤC
PHÒNG CHÁY CHỮA CHÁY

ĐỊA ĐIỂM XÂY DỰNG
PHƯỜNG LÊ ÍCH MỘC,
THÀNH PHỐ HẢI PHÒNG

CƠ QUAN THIẾT KẾ
**CÔNG TY CỔ PHẦN THIẾT BỊ PCCC
VÀ XÂY LẬP LONG VŨ**

M.S.D.N: 020221523
**CÔNG TY CỔ PHẦN
THIẾT BỊ PCCC
VÀ XÂY LẬP
LONG VŨ**

TRẦN VĂN THIẾT
CHỦ TRƯỞNG CHỦ NHIỆM THIẾT KẾ

BÙI VĂN THĂNG

THIẾT KẾ

BÙI VĂN THĂNG

KIỂM TRA

LÊ VĂN DIÊN

TÊN BẢN VẼ
SƠ ĐỒ NGUYÊN LÝ
ĐÈN SỰ CỐ + EXIT

HOÀN THÀNH: 2026

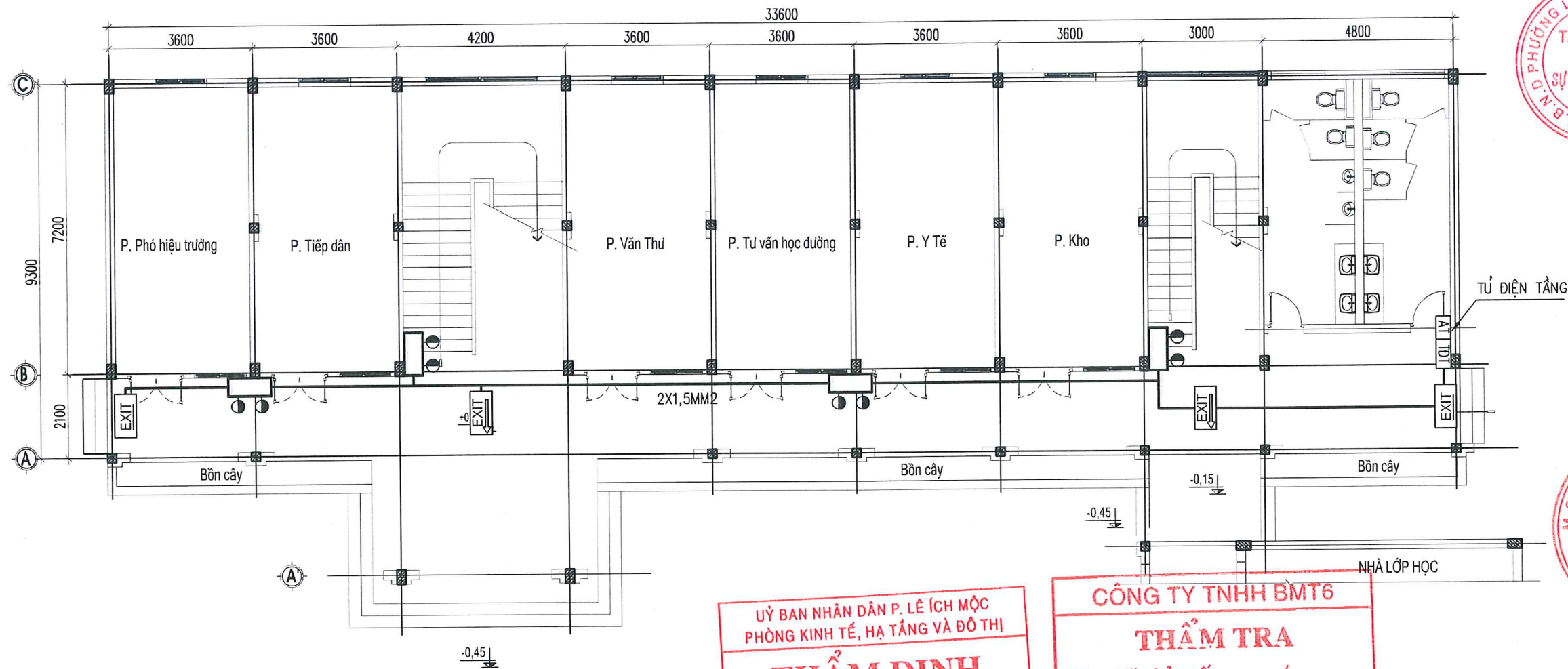
TỶ LỆ 1: -

SỐ HIỆU BẢN VẼ EX+SC: 02

NHÀ HIỆU BỘ 3 TẦNG



MẶT BẰNG ĐÈN CHIẾU SÁNG SỰ CỐ + EXIT TẦNG 1



ỦY BAN NHÂN DÂN P. LÊ ÍCH MỘC
PHÒNG KINH TẾ, HẠ TẦNG VÀ ĐÔ THỊ

THẨM ĐỊNH

Theo Văn bản số/.....
ngày.....tháng.....năm 20.....
Ký tên: *[Signature]*

CÔNG TY TNHH BMT6

THẨM TRA

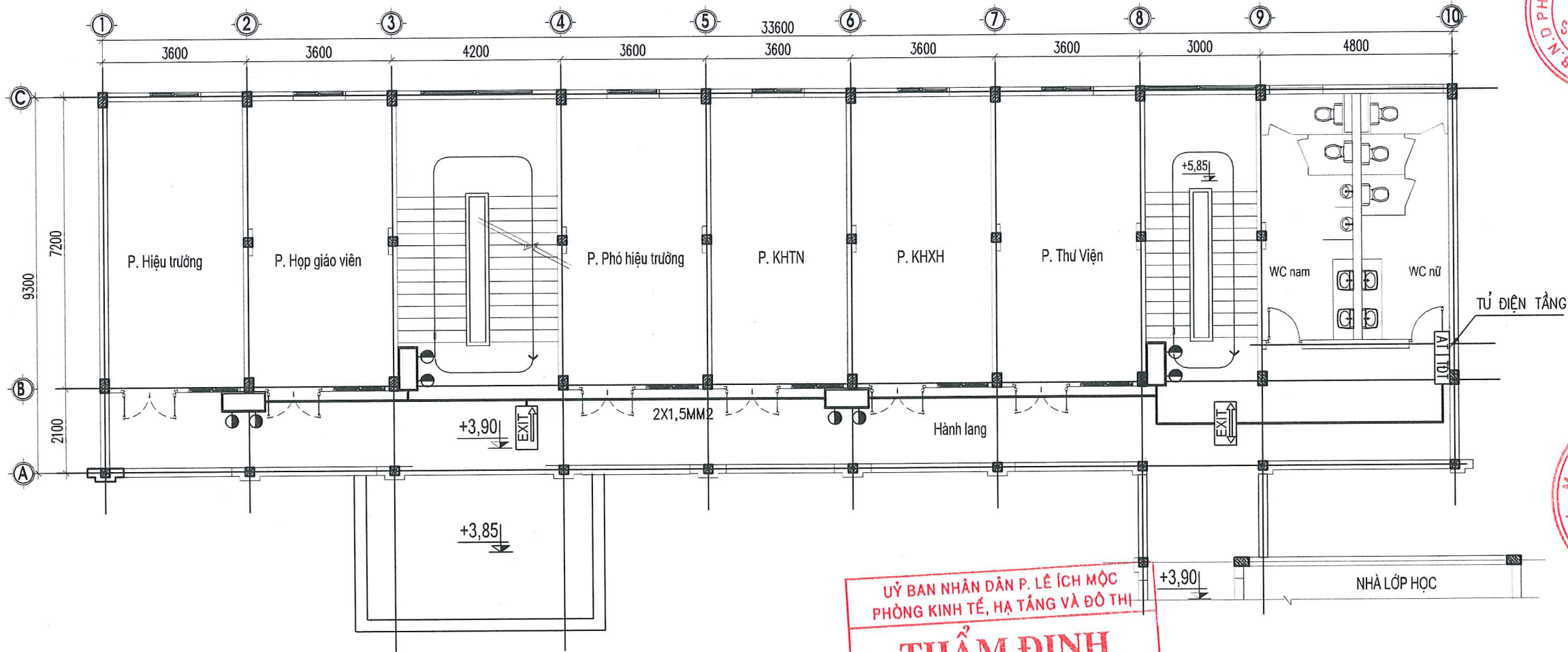
Theo Văn bản số...../.....
ngày.....tháng.....năm 20.....
Ký tên: *[Signature]*

GHI CHÚ:

	- ĐÈN CHIẾU SÁNG SỰ CỐ TREO TƯỜNG (LƯU ĐIỆN 2H)
	- ĐÈN CHIẾU SÁNG SỰ CỐ ẨM TRẦN (LƯU ĐIỆN 2H)
	- ĐÈN EXIT 1 MẶT KHÔNG HƯỚNG (LƯU ĐIỆN 2H)
	- ĐÈN EXIT 2 MẶT 1 HƯỚNG - QUAY PHẢI (LƯU ĐIỆN 2H)
	- ĐÈN EXIT 2 MẶT 1 HƯỚNG - QUAY TRÁI (LƯU ĐIỆN 2H)
	- ĐÈN EXIT 2 MẶT 2 HƯỚNG (LƯU ĐIỆN 2H)
	- Ổ CẮM ĐƠN
	- TỦ ĐIỆN TẦNG
	- APTOMAT 1P -10A
	- SƠ ĐỒ CHỈ DẪN THOÁT NẠN TẠI TẦNG (KT: 600X400 MM)
	- SƠ ĐỒ CHỈ DẪN THOÁT NẠN TẠI PHÒNG (KT: 400X300 MM)
	- DÂY NGUỒN ĐÈN SỰ CỐ + EXIT CU/PVC/PVC 2X1.5MM2

SỐ	DIỄN GIẢI	NGÀY
CHỦ ĐẦU TƯ TRUNG TÂM DỊCH VỤ SỰ NGHIỆP CÔNG PHƯƠNG LÊ ÍCH MỘC		
CÔNG TRÌNH ĐẦU TƯ XÂY DỰNG CÁC HẠNG MỤC TRƯỜNG THCS QUẢNG THẠNH (GIAI ĐOẠN 1): XÂY MỚI NHÀ HIỆU BỘ, NHÀ LỚP HỌC 3 TẦNG		
HẠNG MỤC PHÒNG CHÁY CHỮA CHÁY		
ĐỊA ĐIỂM XÂY DỰNG PHƯỜNG LÊ ÍCH MỘC, THÀNH PHỐ HẢI PHÒNG		
CƠ QUAN THIẾT KẾ CÔNG TY CỔ PHẦN THIẾT BỊ PCCC VÀ XÂY LẮP LONG VŨ		
 LONG VŨ PCCC JSC M.S.D.N. 02.2022.15 GIÁM ĐỐC THIẾT BỊ PCCC VÀ XÂY LẮP LONG VŨ TRẦN VĂN THIẾT		
CHỦ TRÌ + CHỦ NHIỆM THIẾT KẾ <i>[Signature]</i> BÙI VĂN THẮNG		
THIẾT KẾ <i>[Signature]</i> BÙI VĂN THẮNG		
KIỂM TRA <i>[Signature]</i> LÊ VĂN DIỄN		
TÊN BẢN VẼ MẶT BẰNG ĐÈN SỰ CỐ + EXIT TẦNG 1		
HOÀN THÀNH:	2025	
TỶ LỆ	1: -	
SỐ HIỆU BẢN VẼ	EX+SC: 03	

MẶT BẰNG ĐÈN CHIẾU SÁNG SỰ CỐ + EXIT TẦNG 2



ỦY BAN NHÂN DÂN P. LÊ ÍCH MỘC
PHÒNG KINH TẾ, HẠ TẦNG VÀ ĐÔ THỊ

THẨM ĐỊNH

Theo Văn bản số
ngày tháng năm 20.....
Ký tên: *[Signature]*

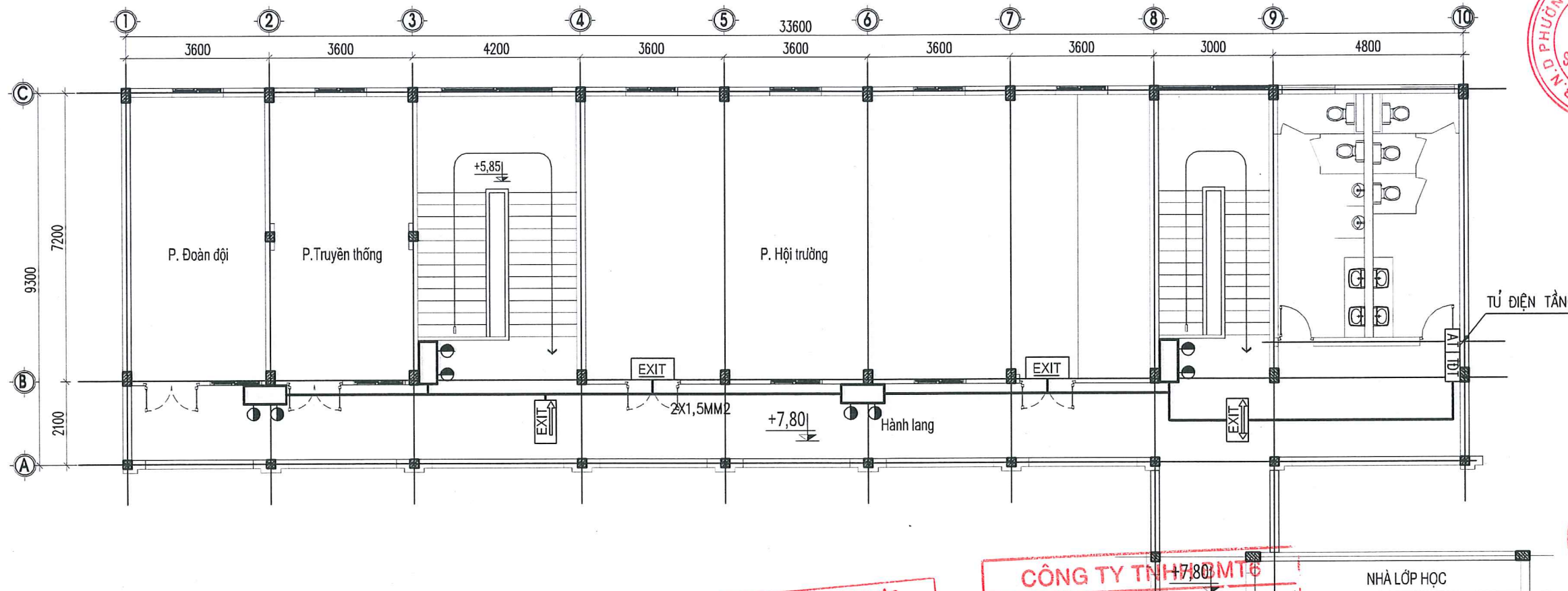
GHI CHÚ:

- ĐÈN CHIẾU SÁNG SỰ CỐ TREO TƯỜNG (LƯU ĐIỆN 2H)
- ĐÈN CHIẾU SÁNG SỰ CỐ ẨM TRẦN (LƯU ĐIỆN 2H)
- ĐÈN EXIT 1 MẶT KHÔNG HƯỚNG (LƯU ĐIỆN 2H)
- ĐÈN EXIT 2 MẶT 1 HƯỚNG - QUAY PHẢI (LƯU ĐIỆN 2H)
- ĐÈN EXIT 2 MẶT 1 HƯỚNG - QUAY TRÁI (LƯU ĐIỆN 2H)
- ĐÈN EXIT 2 MẶT 2 HƯỚNG (LƯU ĐIỆN 2H)
- Ổ CẮM ĐÓN
- TỦ ĐIỆN TẦNG
- APTOMAT 1P -10A
- SƠ ĐỒ CHỈ DẪN THOÁT NẠN TẠI TẦNG (KT: 600X400 MM)
- SƠ ĐỒ CHỈ DẪN THOÁT NẠN TẠI PHÒNG (KT: 400X300 MM)
- DÂY NGUỒN ĐÈN SỰ CỐ + EXIT CU/PVC/PVC 2X1.5MM2

SỐ	DIỄN GIẢI	NGÀY
CHỦ ĐẦU TƯ TRUNG TÂM DỊCH VỤ SỰ NGHIỆP CÔNG PHƯỜNG LÊ ÍCH MỘC CÔNG TRÌNH ĐẦU TƯ XÂY DỰNG CÁC HẠNG MỤC TRƯỜNG THOS QUẢNG THẠNH (GIAI ĐOẠN 1) VÀ MÔI NHÀ HIỆU BỘ, NHÀ LỚP HỌC 3 TẦNG		
HẠNG MỤC PHÒNG CHÁY CHỮA CHÁY		
ĐỊA ĐIỂM XÂY DỰNG PHƯỜNG LÊ ÍCH MỘC, THÀNH PHỐ HẢI PHÒNG		
CƠ QUAN THIẾT KẾ CÔNG TY CỔ PHẦN THIẾT BỊ PCCC VÀ XÂY LẮP LONG VŨ LONG VŨ PCCC JSC		
GIẢM ĐỐC CÔNG TY CỔ PHẦN THIẾT BỊ PCCC VÀ XÂY LẮP LONG VŨ TRẦN VĂN THIẾT CHẤU TRỊ - CHỦ NHIỆM THIẾT KẾ		
 BÙI VĂN THẮNG		
THIẾT KẾ BÙI VĂN THẮNG		
KIỂM TRA LÊ VĂN DIÊN		
TÊN BẢN VẼ MẶT BẰNG ĐÈN SỰ CỐ + EXIT TẦNG 2		
HOÀN THÀNH:		2026
TỶ LỆ		1: -
SỐ HIỆU BẢN VẼ EX+SC: 04		



MẶT BẰNG ĐÈN CHIẾU SÁNG SỰ CỐ + EXIT TẦNG 3



ỦY BAN NHÂN DÂN P. LÊ ÍCH MỘC
PHÒNG KINH TẾ, HẠ TẦNG VÀ ĐÔ THỊ

THẨM ĐỊNH

Theo Văn bản số/.....
ngàythángnăm 20.....

Ký tên: *[Signature]*

CÔNG TY TNHH BMT

THẨM TRA

Theo Văn bản số/.....
ngàythángnăm 20.....

Ký tên: *[Signature]*

GHI CHÚ:

	- ĐÈN CHIẾU SÁNG SỰ CỐ TREO TƯỜNG (LƯU ĐIỆN 2H)
	- ĐÈN CHIẾU SÁNG SỰ CỐ ẨM TRẦN (LƯU ĐIỆN 2H)
	- ĐÈN EXIT 1 MẶT KHÔNG HƯỚNG (LƯU ĐIỆN 2H)
	- ĐÈN EXIT 2 MẶT 1 HƯỚNG - QUAY PHẢI (LƯU ĐIỆN 2H)
	- ĐÈN EXIT 2 MẶT 1 HƯỚNG - QUAY TRÁI (LƯU ĐIỆN 2H)
	- ĐÈN EXIT 2 MẶT 2 HƯỚNG (LƯU ĐIỆN 2H)
	- Ổ CẮM ĐÓN
	- TỦ ĐIỆN TẦNG
	- APTOMAT 1P -10A
	- SỐ ĐỘ CHỈ DẪN THOÁT NẠN TẠI TẦNG (KT: 600X400 MM)
	- SỐ ĐỘ CHỈ DẪN THOÁT NẠN TẠI PHÒNG (KT: 400X300 MM)
	- DÂY NGUỒN ĐÈN SỰ CỐ + EXIT CU/PVC/PVC 2X1.5MM2

SỐ	DIỄN GIẢI	NGÀY

CHỦ ĐẦU TƯ
TRUNG TÂM DỊCH VỤ SỰ NGHIỆP CÔNG PHƯƠNG LÊ ÍCH MỘC

CÔNG TRÌNH
ĐẦU TƯ XÂY DỰNG CÁC HẠNG MỤC
TRƯỜNG THCS QUANG THẠNH (GIAI
ĐOẠN 1); XÂY MỜI NHÀ HIỆU BỘ, NHÀ
LỚP HỌC 3 TẦNG

HẠNG MỤC
PHÒNG CHÁY CHỮA CHÁY

ĐỊA ĐIỂM XÂY DỰNG
PHƯỜNG LÊ ÍCH MỘC,
THÀNH PHỐ HẢI PHÒNG

CƠ QUAN THIẾT KẾ
CÔNG TY CỔ PHẦN THIẾT BỊ PCCC VÀ XÂY LẮP LONG VŨ

LONG VŨ PCCC JSC

GIÁM ĐỐC
CÔNG TY CỔ PHẦN
THIẾT BỊ PCCC
VÀ XÂY LẮP
LONG VŨ
TRẦN VĂN THIẾT

CHỦ TRƯỞNG CHU NHÌEM THIẾT KẾ

[Signature]

BÙI VĂN THĂNG

THIẾT KẾ

[Signature]

BÙI VĂN THĂNG

KIỂM TRA

[Signature]

LÊ VĂN DIỄN

TÊN BẢN VẼ
MẶT BẰNG ĐÈN SỰ CỐ + EXIT
TẦNG 3

HOÀN THÀNH: 2026

TỶ LỆ 1: -

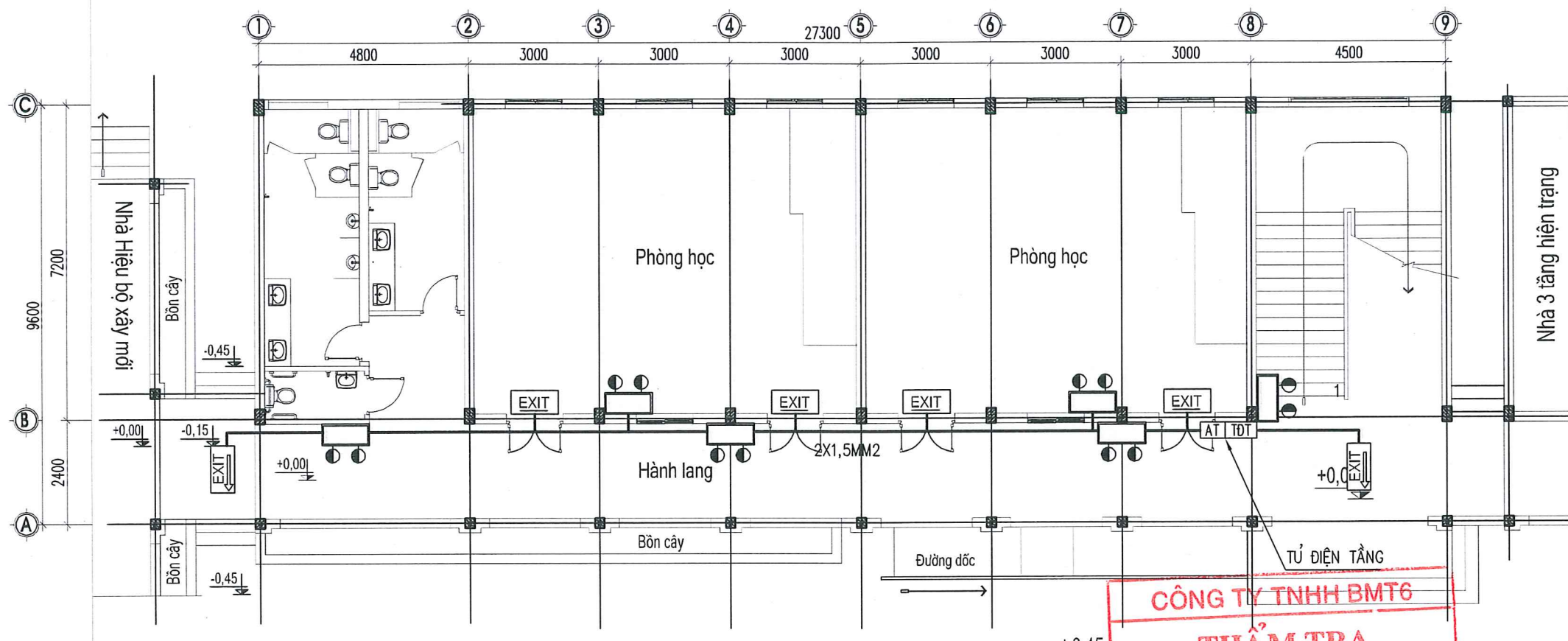
SỐ HIỆU BẢN VẼ EX+SC: 05

NHÀ LỚP HỌC 3 TẦNG



CÔNG TY TNHH BMT6
THẨM TRA
Theo Văn bản số...../.....
ngày.....tháng.....năm 20.....
Ký tên:

MẶT BẰNG ĐÈN CHIẾU SÁNG SỰ CỐ + EXIT TẦNG 1



ỦY BAN NHÂN DÂN P. LÊ ÍCH MỘC
PHÒNG KINH TẾ, HẠ TẦNG VÀ ĐÔ THỊ

THẨM ĐỊNH

Theo Văn bản số/.....
ngày.....tháng.....năm 20.....
Ký tên: *[Signature]*

CÔNG TY TNHH BMT6

THẨM TRA

Theo Văn bản số...../.....
ngày.....tháng.....năm 20.....
Ký tên: *[Signature]*

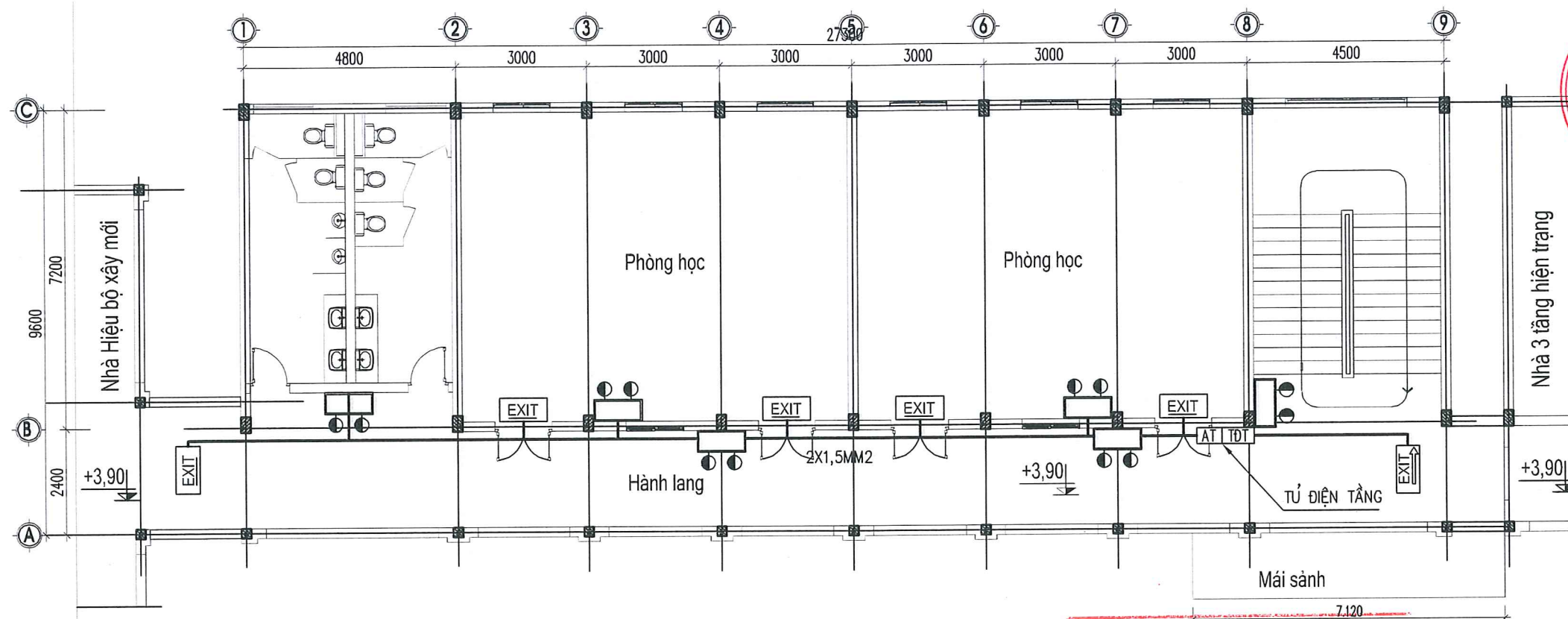
GHI CHÚ:

- ĐÈN CHIẾU SÁNG SỰ CỐ TREO TƯỜNG (LƯU ĐIỆN 2H)
- ĐÈN CHIẾU SÁNG SỰ CỐ ẨM TRẦN (LƯU ĐIỆN 2H)
- ĐÈN EXIT 1 MẶT KHÔNG HƯỚNG (LƯU ĐIỆN 2H)
- ĐÈN EXIT 2 MẶT 1 HƯỚNG - QUAY PHẢI (LƯU ĐIỆN 2H)
- ĐÈN EXIT 2 MẶT 1 HƯỚNG - QUAY TRÁI (LƯU ĐIỆN 2H)
- ĐÈN EXIT 2 MẶT 2 HƯỚNG (LƯU ĐIỆN 2H)
- Ổ CẮM ĐƠN
- TỦ ĐIỆN TẦNG
- APTOMAT 1P -10A
- SƠ ĐỒ CHỈ DẪN THOÁT NẠN TẠI TẦNG (KT: 600X400 MM)
- SƠ ĐỒ CHỈ DẪN THOÁT NẠN TẠI PHÒNG (KT: 400X300 MM)
- DÂY NGUỒN ĐÈN SỰ CỐ + EXIT CU/PVC/PVC 2X1.5MM2

SỐ	DIỄN GIẢI	NGÀY
CHỦ ĐẦU TƯ TRUNG TÂM DỊCH VỤ SỰ NGHIỆP CÔNG PHƯỜNG LÊ ÍCH MỘC		
CÔNG TRÌNH ĐẦU TƯ XÂY DỰNG CÁC HẠNG MỤC TƯỜNG THCS QUẢNG THẠNH (GIAI ĐOẠN 1); XÂY MỚI NHÀ HIỆU BỘ, NHÀ LỚP HỌC 3 TẦNG		
HẠNG MỤC PHÒNG CHÁY CHỮA CHÁY		
ĐỊA ĐIỂM XÂY DỰNG PHƯỜNG LÊ ÍCH MỘC, THÀNH PHỐ HẢI PHÒNG		
CƠ QUAN THIẾT KẾ CÔNG TY CỔ PHẦN THIẾT BỊ PCCC VÀ XÂY LẮP LONG VŨ		
GIẢM ĐỐC <i>[Signature]</i> TRẦN VĂN THIẾT		
CHỦ TRÌ + CHỦ NHIỆM THIẾT KẾ <i>[Signature]</i> BÙI VĂN THẮNG		
THIẾT KẾ <i>[Signature]</i> BÙI VĂN THẮNG		
KIỂM TRA <i>[Signature]</i> LÊ VĂN DIỄN		
TÊN BẢN VẼ MẶT BẰNG ĐÈN SỰ CỐ + EXIT TẦNG 1		
HOÀN THÀNH:		2026
TỶ LỆ		1: —
SỐ HIỆU BẢN VẼ EX+SC: 06		



MẶT BẰNG ĐÈN CHIẾU SÁNG SỰ CỐ + EXIT TẦNG 2



ỦY BAN NHÂN DÂN P. LÊ ÍCH MỘC
PHÒNG KINH TẾ, HẠ TẦNG VÀ ĐÔ THỊ

THẨM ĐỊNH

Theo Văn bản số/.....
ngày.....tháng.....năm 20.....

Ký tên: *[Signature]*

CÔNG TY TNHH BMT6

THẨM TRA

Theo Văn bản số...../.....
ngày.....tháng.....năm 20.....

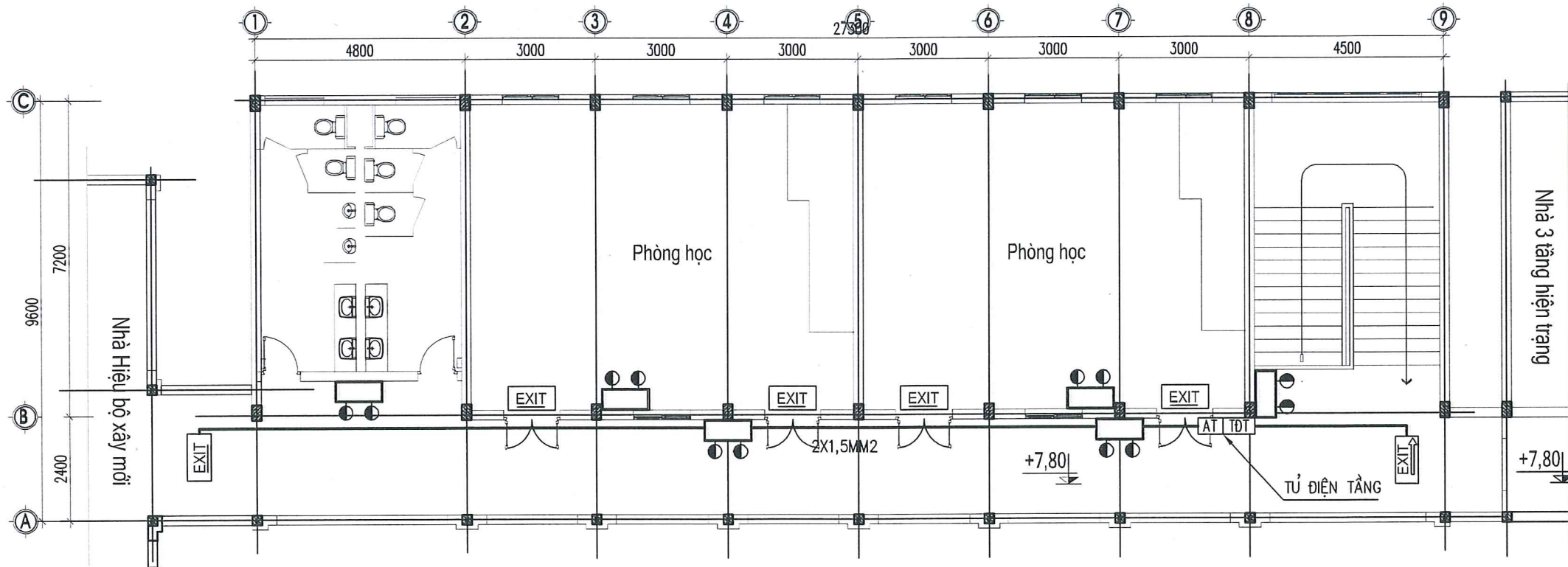
Ký tên: *[Signature]*

GHI CHÚ:

	- ĐÈN CHIẾU SÁNG SỰ CỐ TREO TƯỜNG (LƯU ĐIỆN 2H)
	- ĐÈN CHIẾU SÁNG SỰ CỐ ẨM TRẦN (LƯU ĐIỆN 2H)
	- ĐÈN EXIT 1 MẶT KHÔNG HƯỚNG (LƯU ĐIỆN 2H)
	- ĐÈN EXIT 2 MẶT 1 HƯỚNG - QUAY PHẢI (LƯU ĐIỆN 2H)
	- ĐÈN EXIT 2 MẶT 1 HƯỚNG - QUAY TRÁI (LƯU ĐIỆN 2H)
	- ĐÈN EXIT 2 MẶT 2 HƯỚNG (LƯU ĐIỆN 2H)
	- Ổ CẮM ĐƠN
	- TÚ ĐIỆN TẦNG
	- APTOMAT 1P -10A
	- SƠ ĐỒ CHỈ DẪN THOÁT NẠN TẠI TẦNG (KT: 600X400 MM)
	- SƠ ĐỒ CHỈ DẪN THOÁT NẠN TẠI PHÒNG (KT: 400X300 MM)
	- DÂY NGUỒN ĐÈN SỰ CỐ + EXIT CU/PVC/PVC 2X1.5MM2

SỐ	DIỄN GIẢI	NGÀY
CHỦ ĐẦU TƯ TRUNG TÂM DỊCH VỤ SỰ NGHIỆP CÔNG PHƯỜNG LÊ ÍCH MỘC		
CÔNG TRÌNH ĐẦU TƯ XÂY DỰNG CÁC HẠNG MỤC TRƯNG THCS QUẢNG THÀNH (GIAI ĐOẠN 1): XÂY MỚI NHÀ HIỆU BỘ, NHÀ LỚP HỌC 3 TẦNG		
HẠNG MỤC PHÒNG CHÁY CHỮA CHÁY		
ĐỊA ĐIỂM XÂY DỰNG PHƯỜNG LÊ ÍCH MỘC, THÀNH PHỐ HẢI PHÒNG		
CƠ QUAN THIẾT KẾ CÔNG TY CỔ PHẦN THIẾT BỊ PCCC VÀ XÂY LẬP LONG VŨ		
M.S.D.N.: 2022152 CÔNG TY THIẾT BỊ PCCC VÀ XÂY LẬP LONG VŨ THÀNH PHỐ HẢI PHÒNG TRẦN VĂN THIẾT		
CHỦ TRÌ + CHỦ NHIỆM THIẾT KẾ BÙI VĂN THẮNG		
THIẾT KẾ BÙI VĂN THẮNG		
KIỂM TRA LÊ VĂN DIÊN		
TÊN BẢN VẼ MẶT BẰNG ĐÈN SỰ CỐ + EXIT TẦNG 2		
HOÀN THÀNH:		2026
TỶ LỆ		1: -
SỐ HIỆU BẢN VẼ EX+SC: 07		

MẶT BẰNG ĐÈN CHIẾU SÁNG SỰ CỐ + EXIT TẦNG 3



ỦY BAN NHÂN DÂN P. LÊ ÍCH MỘC
PHÒNG KINH TẾ, HẠ TẦNG VÀ ĐÔ THỊ

THẨM ĐỊNH

Theo Văn bản số/.....
ngày.....tháng.....năm 20.....
Ký tên: *[Signature]*

CÔNG TY TNHH BMT6

THẨM TRA

Theo Văn bản số...../.....
ngày.....tháng.....năm 20.....
Ký tên: *[Signature]*

GHI CHÚ:

- ĐÈN CHIẾU SÁNG SỰ CỐ TREO TƯỜNG (LƯU ĐIỆN 2H)
- ĐÈN CHIẾU SÁNG SỰ CỐ ẨM TRẦN (LƯU ĐIỆN 2H)
- ĐÈN EXIT 1 MẶT KHÔNG HƯỚNG (LƯU ĐIỆN 2H)
- ĐÈN EXIT 2 MẶT 1 HƯỚNG - QUAY PHẢI (LƯU ĐIỆN 2H)
- ĐÈN EXIT 2 MẶT 1 HƯỚNG - QUAY TRÁI (LƯU ĐIỆN 2H)
- ĐÈN EXIT 2 MẶT 2 HƯỚNG (LƯU ĐIỆN 2H)
- Ổ CẮM ĐƠN
- TỦ ĐIỆN TẦNG
- APTOMAT 1P -10A
- SỐ ĐỒ CHỈ DẪN THOÁT NẠN TẠI TẦNG (KT: 600X400 MM)
- SỐ ĐỒ CHỈ DẪN THOÁT NẠN TẠI PHÒNG (KT: 400X300 MM)
- DÂY NGUỒN ĐÈN SỰ CỐ + EXIT CU/PVC/PVC 2X1.5MM2

SỐ	DIỄN GIẢI	NGÀY
CHỦ ĐẦU TƯ TRUNG TÂM DỊCH VỤ SỰ NGHIỆP CÔNG PHƯỜNG LÊ ÍCH MỘC		
CÔNG TRÌNH ĐẦU TƯ XÂY DỰNG CÁC HẠNG MỤC TRƯỜNG THCS QUẢNG THÀNH (GIAI ĐOẠN 1): XÂY MỚI NHÀ HIỆU BỘ, NHÀ LỚP HỌC 3 TẦNG		
HẠNG MỤC PHÒNG CHÁY CHỮA CHÁY		
ĐỊA ĐIỂM XÂY DỰNG PHƯỜNG LÊ ÍCH MỘC, THÀNH PHỐ HẢI PHÒNG		
CƠ QUAN THIẾT KẾ CÔNG TY CỔ PHẦN THIẾT BỊ PCCC VÀ XÂY LẬP LONG VŨ		
M.S. SỐ: 02022152 CÔNG TY CỔ PHẦN THIẾT BỊ PCCC VÀ XÂY LẬP LONG VŨ THÀNH PHỐ HẢI PHÒNG TRẦN VĂN THIẾT		
CHỦ TRÌ + CHỦ NHIỆM THIẾT KẾ BÙI VĂN THĂNG		
THIẾT KẾ BÙI VĂN THĂNG		
KIỂM TRA LÊ VĂN DIÊN		
TÊN BẢN VẼ MẶT BẰNG ĐÈN SỰ CỐ + EXIT TẦNG 3		
HOÀN THÀNH:		2026
TỶ LỆ		1: -
SỐ HIỆU BẢN VẼ EX+SC: 08		



HỆ THỐNG THU LÔI CHỐNG SÉT

SỐ	DIỄN GIẢI	NGÀY

CHỦ ĐẦU TƯ
**TRUNG TÂM DỊCH VỤ
SỰ NGHIỆP CÔNG
PHƯỜNG LÊ ÍCH MỘC**


CÔNG TRÌNH
ĐẦU TƯ XÂY DỰNG CÁC HẠNG MỤC
CƠ SỞ THCS QUẢNG THÀNH (GIAI
ĐOẠN 1): XÂY MỚI NHÀ HIỆU BỘ, NHÀ
LỚP HỌC 3 TẦNG

HẠNG MỤC
PHÒNG CHÁY CHỮA CHÁY

ĐỊA ĐIỂM XÂY DỰNG
PHƯỜNG LÊ ÍCH MỘC,
THÀNH PHỐ HẢI PHÒNG

CƠ QUAN THIẾT KẾ
**CÔNG TY CỔ PHẦN THIẾT BỊ PCCC
VÀ XÂY LẬP LONG VŨ**

GIÁM ĐỐC
**CÔNG TY CỔ PHẦN
THIẾT BỊ PCCC
VÀ XÂY LẬP
LONG VŨ**

CHỦ TRÌ + CHỦ NHIỆM THIẾT KẾ

BÙI VĂN THẮNG

THIẾT KẾ

BÙI VĂN THẮNG

KIỂM TRA

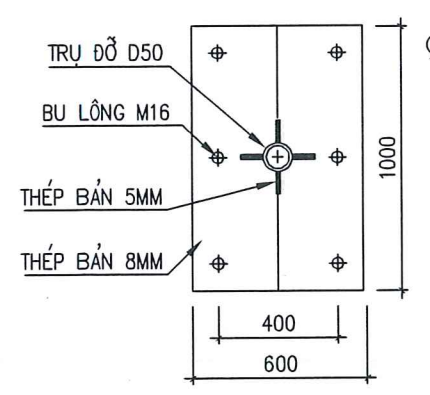
LÊ VĂN DIÊN

TÊN BẢN VẼ
CHI TIẾT LẮP ĐẶT
THU LỜI CHỐNG SÉT

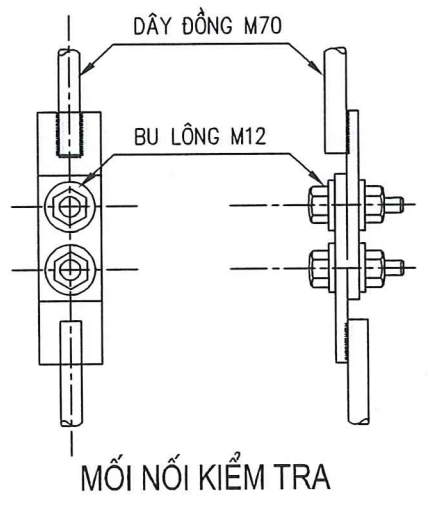
HOÀN THÀNH: 2026

TỶ LỆ 1: -

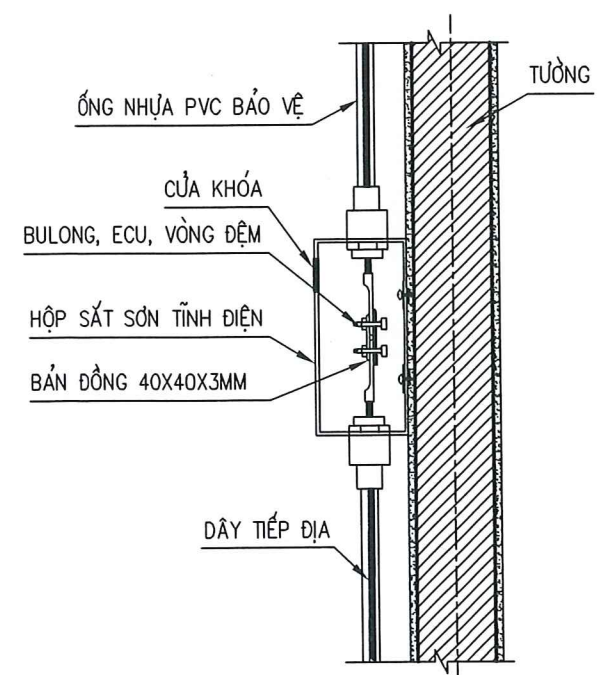
SỐ HIỆU BẢN VẼ TLCS: 01



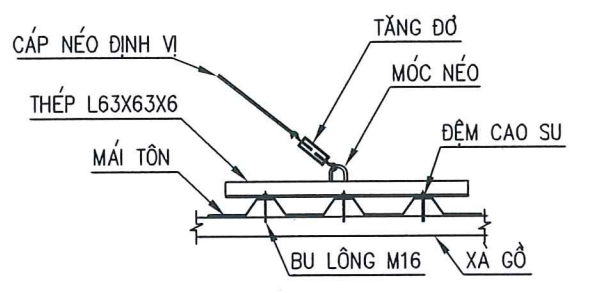
CHÂN ĐỂ TRỤ THU SÉT



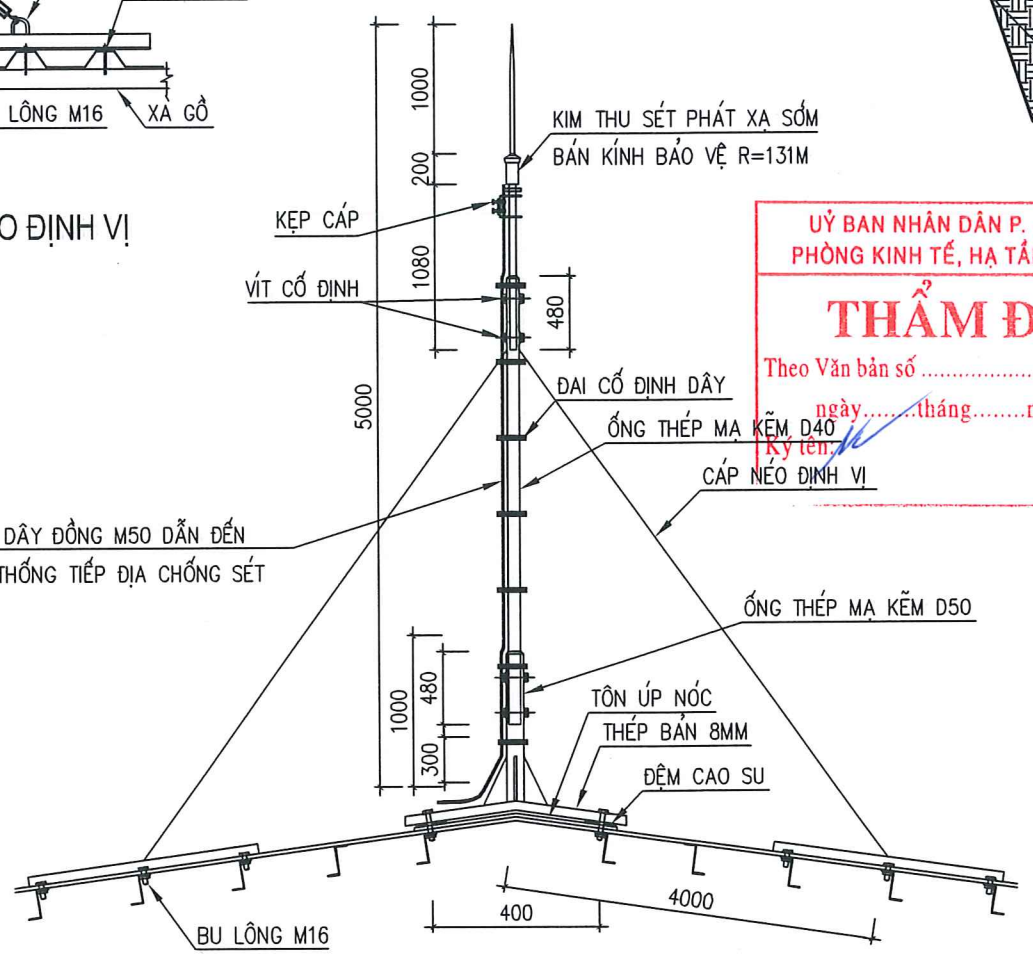
MỐI NỐI KIỂM TRA



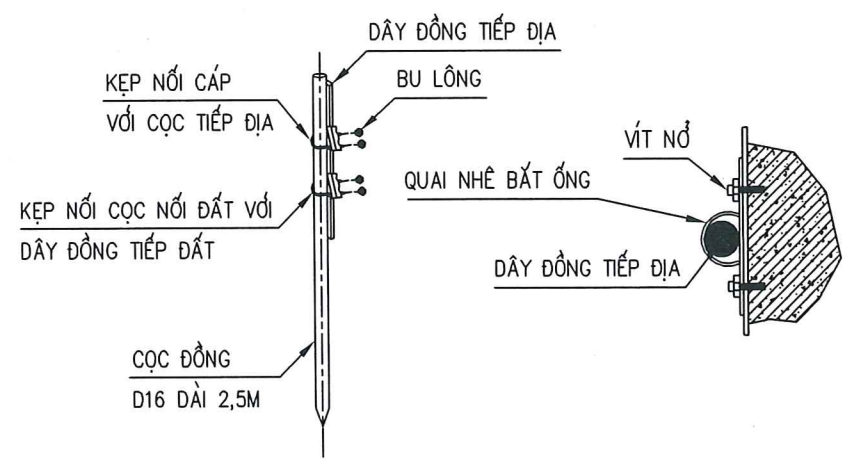
CT HỘP KIỂM TRA ĐIỆN TRỞ



CHI TIẾT NÉO ĐINH VỊ

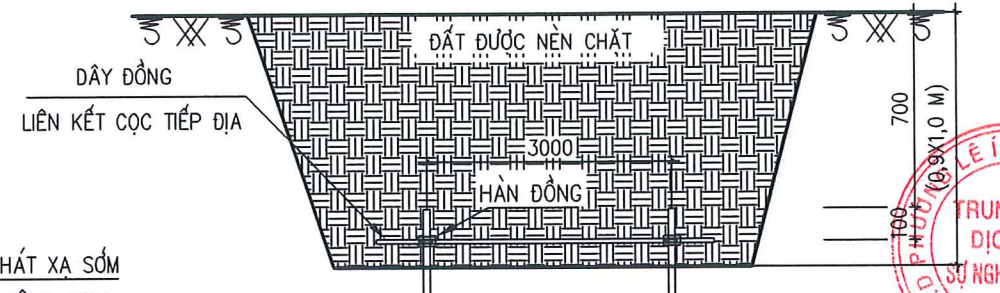


CHI TIẾT KIM THU SÉT



CỌC TIẾP ĐỊA

KẸP ĐINH VỊ CÁP



VỊ TRÍ HỘP KIỂM TRA ĐIỆN TRỞ

ỦY BAN NHÂN DÂN P. LÊ ÍCH MỘC
PHÒNG KINH TẾ, HẠ TẦNG VÀ ĐÔ THỊ

THẨM ĐỊNH HỒ TIẾP ĐỊA

Theo Văn bản số ngày tháng năm 20.....

Ký tên:

GHI CHÚ:

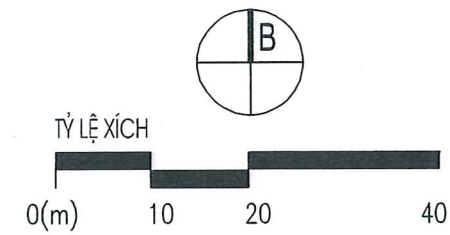
- 1- ĐIỆN TRỞ TIẾP ĐẤT CỦA HỆ THỐNG: CHỐNG SÉT R<10 ÔM, AN TOÀN R<4 ÔM
- 2- KIM THU SÉT PHÁT XẠ SỚM
- 3- LIÊN KẾT CỌC TIẾP ĐỊA BẰNG DÂY ĐỒNG TRẦN
- 4- DÂY ĐỒNG THOÁT SÉT LUỒN ỚNG PVC BẢO VỆ
- 5- ĐẢM CHẶT TẠI VỊ TRÍ CHỖN CỌC TIẾP ĐỊA
- 6- CHỐNG ĐỘT CHO MÁI TẠI VỊ TRÍ ĐẶT KIM
- 7- DÂY TIẾP ĐỊA VÀ CỌC TIẾP ĐỊA KHÔNG SƠN
- 8- CÁC MỐI HÀN PHẢI ĐẢM BẢO KỸ THUẬT ĐỂ THU VÀ DẪN SÉT ĐƯỢC AN TOÀN
- 9- THI CÔNG PHẢI KIỂM TRA, NẾU ĐIỆN TRỞ SUẤT KHÔNG ĐẢM BẢO CHỐNG SÉT R<10 VÀ AN TOÀN R<4 ÔM THÌ PHẢI ĐÓNG THÊM CỌC TIẾP ĐỊA

GHI CHÚ:

	- KIM THU SÉT (R=131M)
	- DÂY ĐỒNG M50
	- CỌC ĐỒNG D16 DÀI 2,5M
	- HỘP KIỂM TRA ĐIỆN TRỞ

MẶT BẰNG VỊ TRÍ KIM THU SÉT

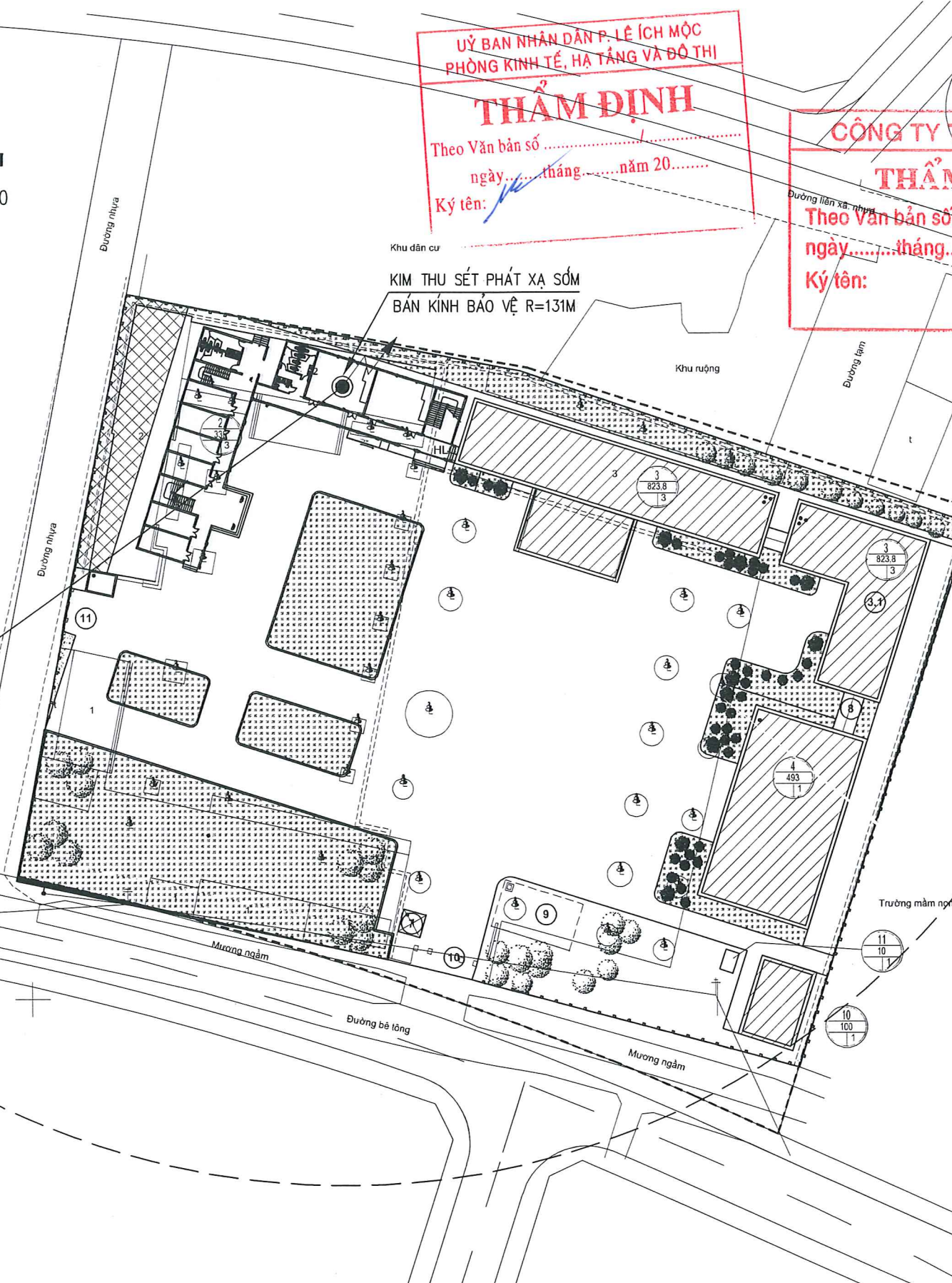
MẶT BẰNG VỊ TRÍ KIM THU SÉT



KÝ HIỆU:

- RANH GIỚI CÔNG TRÌNH
- CÔNG TRÌNH XÂY MỚI
- CÔNG TRÌNH HIỆN CÓ
- CÂY XANH
- SÂN NỘI BỘ

R = 131M



ỦY BAN NHÂN DÂN P. LÊ ÍCH MỘC
PHÒNG KINH TẾ, HẠ TẦNG VÀ ĐÔ THỊ

THẨM ĐỊNH

Theo Văn bản số
ngày tháng năm 20.....

Ký tên: *[Signature]*

CÔNG TY TNHH BMT6

THẨM TRA

Theo Văn bản số
ngày tháng năm 20.....

Ký tên: *[Signature]*

THCS

10.557 0,53
2.571,4 1-3
24,4

CÔNG TRÌNH HIỆN CÓ :

- 1 KHỐI NHÀ HÀNH CHÍNH QUẢN TRỊ
- 3 KHỐI PHÒNG HỌC 3T
- 3.1 KHỐI PHÒNG HỌC 3T
- 4 NHÀ ĐA NĂNG
- 7 NHÀ BẢO VỆ
- 8 HÀNH LANG CẦU NỐI NHÀ ĐA NĂNG
- 9 BỂ NƯỚC PCCC + NHÀ TRẠM BƠM ĐÃ ĐƯỢC XÂY DỰNG TRONG GIAN ĐOẠN TRƯỚC ĐẢM BẢO KHỐI TÍCH VÀ LƯU LƯỢNG THEO TIÊU CHUẨN HIỆN HÀNH.
- 10 CÔNG CHÍNH
- 10.1 CÔNG PHỤ
- 12 NHÀ VỆ SINH

CÔNG TRÌNH XÂY MỚI :

- 2 KHU NHÀ HIỆU BỘ 3 TẦNG
- 2.1 KHU NHÀ LỚP HỌC 3 TẦNG 6 PHÒNG
- 5 NHÀ ĐỂ XE
- 11 TRẠM BIẾN ÁP 160 KVA

SỐ	DIỄN GIẢI	NGÀY

U. B. N. D. PHƯỜNG LÊ ÍCH MỘC

TRUNG TÂM DỊCH VỤ SỰ NGHIỆP CÔNG

TRUNG TÂM DỊCH VỤ SỰ NGHIỆP CÔNG

PHƯỜNG LÊ ÍCH MỘC

ĐỒNG TRÌNH ĐẦU TƯ XÂY DỰNG CÁC HẠNG MỤC TRƯỜNG THCS QUẢNG THÀNH (GIAI ĐOẠN 1); XÂY MỜI NHÀ HIỆU BỘ, NHÀ LỚP HỌC 3 TẦNG

HẠNG MỤC

PHÒNG CHÁY CHỮA CHÁY

ĐỊA ĐIỂM XÂY DỰNG

PHƯỜNG LÊ ÍCH MỘC, THÀNH PHỐ HẢI PHÒNG

CƠ QUAN THIẾT KẾ

CÔNG TY CỔ PHẦN THIẾT BỊ PCCC VÀ XÂY LẮP LONG VŨ

M.S. D. 10/2022

COMEDOC

CỔ PHẦN THIẾT BỊ PCCC VÀ XÂY LẮP LONG VŨ

TRẦN VĂN THIẾT

CHỦ TRƯỞNG CHỦ NHIỆM THIẾT KẾ

[Signature]

BÙI VĂN THẮNG

THIẾT KẾ

[Signature]

BÙI VĂN THẮNG

KIỂM TRA

[Signature]

LÊ VĂN DIỄN

TÊN BẢN VẼ

MẶT BẰNG VỊ TRÍ KIM THU SÉT

HOÀN THÀNH: 2026

TỶ LỆ 1: —

SỐ HIỆU BẢN VẼ TLCS: 02

MẶT BẰNG KIM THU SÉT

ỦY BAN NHÂN DÂN P. LÊ ÍCH MỘC
PHÒNG KINH TẾ, HẠ TẦNG VÀ ĐÔ THỊ

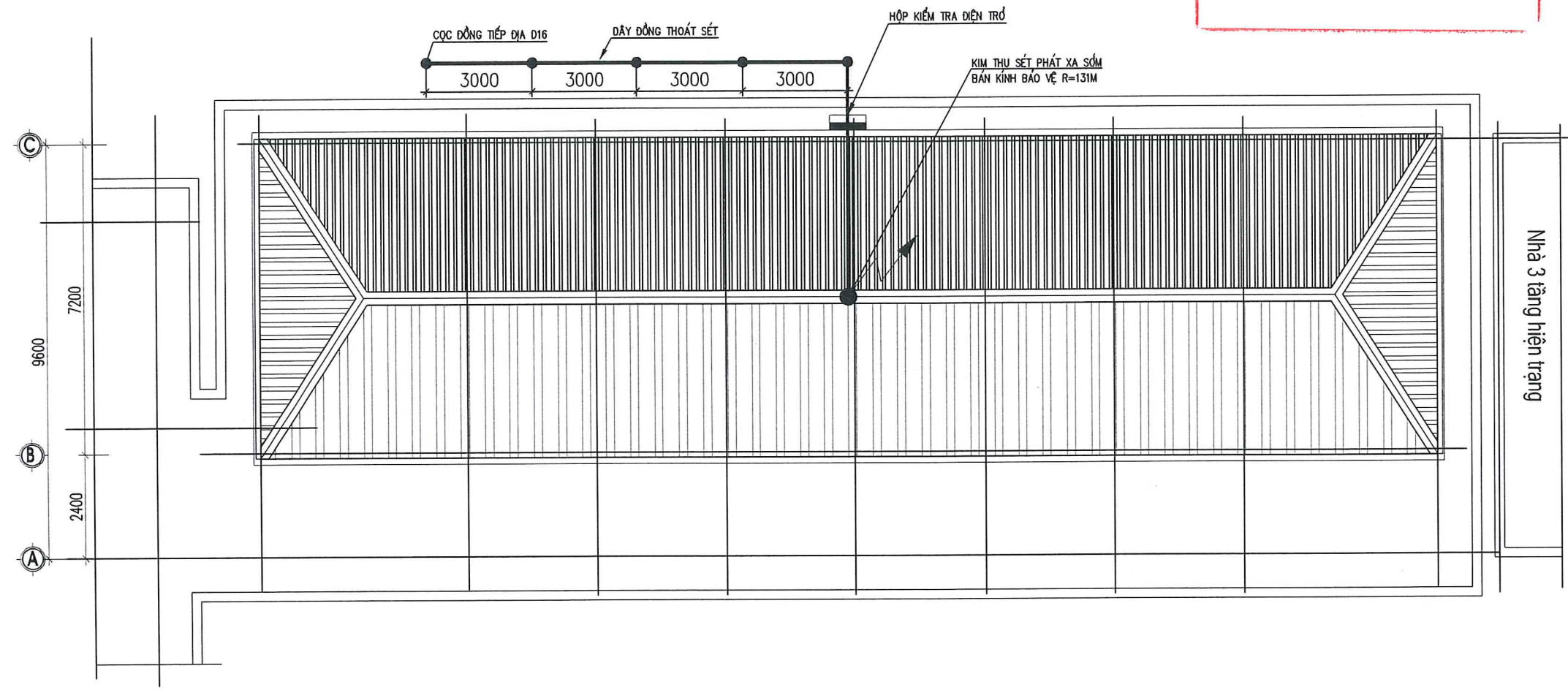
THẨM ĐỊNH

Theo Văn bản số/.....
ngàythángnăm 20.....
Ký tên: *[Signature]*

CÔNG TY TNHH BMT6

THẨM TRA

Theo Văn bản số/.....
ngàythángnăm 20.....
Ký tên:



Nhà 3 tầng hiện trạng

SỐ	DIỄN GIẢI	NGÀY



CHỦ ĐẦU TƯ
**TRUNG TÂM DỊCH VỤ
SỰ NGHIỆP CÔNG
PHƯỜNG LÊ ÍCH MỘC**

CÔNG TRÌNH
ĐẦU TƯ XÂY DỰNG CÁC HẠNG MỤC
TRƯỜNG THCS QUẢNG THANH (GIAI
ĐOẠN 1): XÂY MỚI NHÀ HIỆU BỘ, NHÀ
LỚP HỌC 3 TẦNG

HẠNG MỤC
PHÒNG CHÁY CHỮA CHÁY

ĐỊA ĐIỂM XÂY DỰNG
PHƯỜNG LÊ ÍCH MỘC,
THÀNH PHỐ HẢI PHÒNG

CƠ QUAN THIẾT KẾ
**CÔNG TY CỔ PHẦN THIẾT BỊ PCCC
VÀ XÂY LẮP LONG VŨ**

LONG VŨ PCCC JSC



GIÁM ĐỐC
**CÔNG TY
CỔ PHẦN
THIẾT BỊ PCCC
VÀ XÂY LẮP
LONG VŨ**

TRẦN VĂN THIẾT

CHỦ TRÌ CHỦ NHIỆM THIẾT KẾ

[Signature]

BÙI VĂN THẮNG

THIẾT KẾ

[Signature]

BÙI VĂN THẮNG

KIỂM TRA

[Signature]

LÊ VĂN ĐIỂN

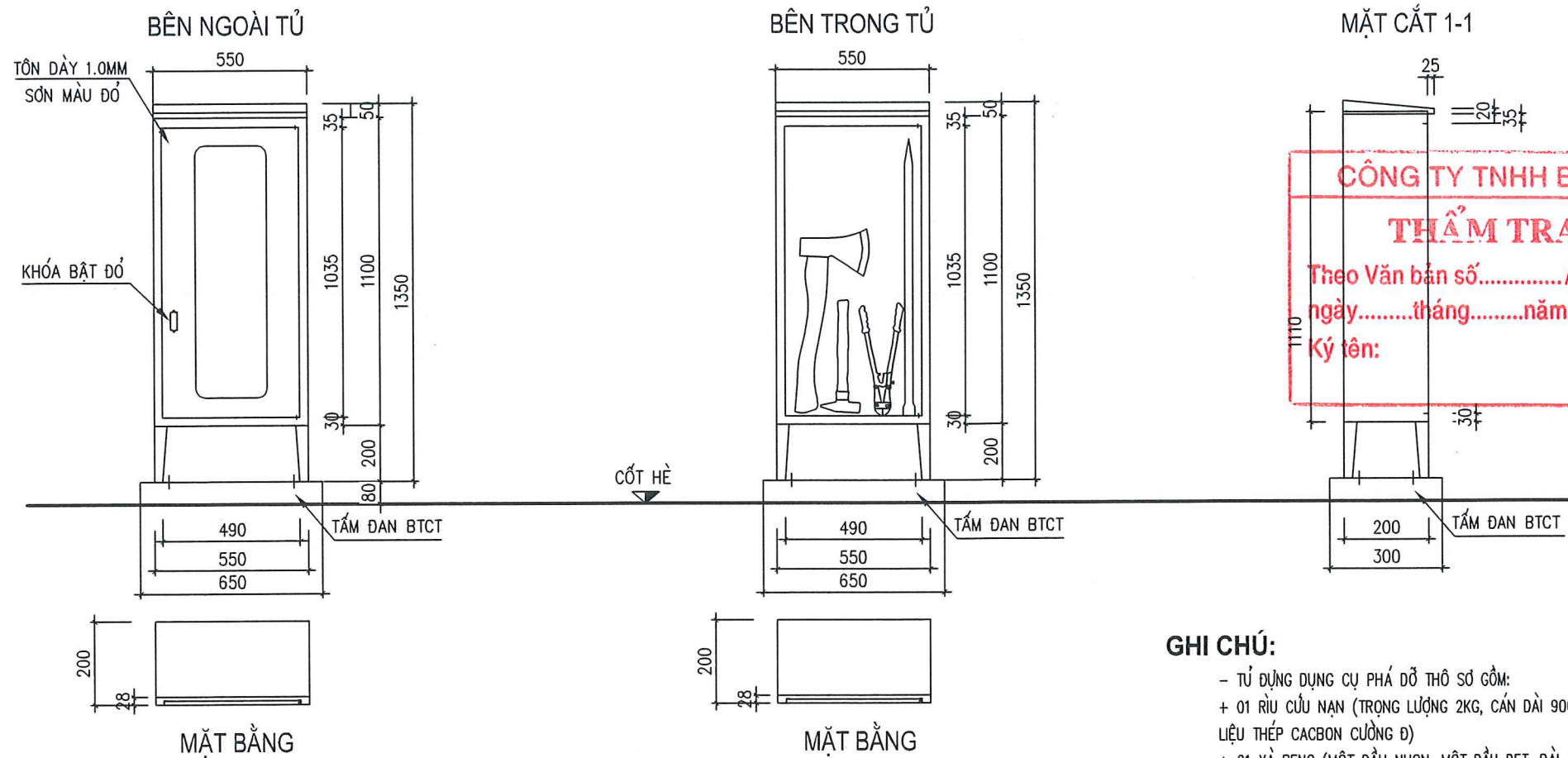
TÊN BẢN VẼ
MẶT BẰNG KIM THU SÉT

HOÀN THÀNH: 2026

TỶ LỆ 1: --

SỐ HIỆU BẢN VẼ TLCS: 03

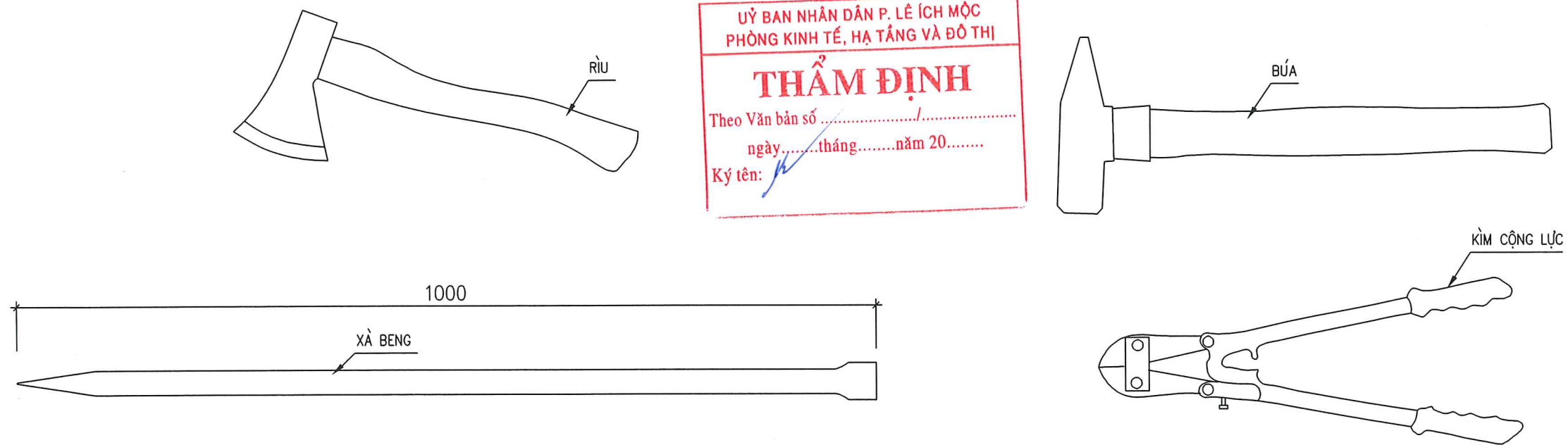
DỤNG CỤ PHÁ DỠ THÔ SỞ



GHI CHÚ:

- TỦ DỤNG DỤNG CỤ PHÁ ĐỠ THỎ SƠ GỒM:
- + 01 RÌU CỨU NẠN (TRỌNG LƯỢNG 2KG, CÁN DÀI 90CM, CHẤT LIỆU THÉP CACBON CƯỜNG Đ)
- + 01 XÀ BÈNG (MỘT ĐẦU NHỌN, MỘT ĐẦU ĐẸT, DÀI 100CM).
- + 01 BÚA TẠ (THÉP CACBON CƯỜNG ĐỘ CAO, NẶNG 5KG, CÁN DÀI 50CM).
- + 01 Kìm CỘNG LỰC (DÀI 60CM, TẢI CẮT 60 KG)

CHI TIẾT TỦ DỤNG DỤNG CỤ PHÁ ĐỠ



SỐ	DIỄN GIẢI	NGÀY
U.B.N.D. PHƯỜNG LÊ ÍCH MỘC TRUNG TÂM DỊCH VỤ SỰ NGHIỆP CÔNG PHƯƠNG LÊ ÍCH MỘC		
CÔNG TRÌNH ĐẦU TƯ XÂY DỰNG CÁC HẠNG MỤC ĐƯỢC TRƯỞNG THCS QUẢNG THẠNH (GIAI ĐOẠN 1): XÂY MỚI NHÀ HIỆU BỘ, NHÀ LỚP HỌC 3 TẦNG		
HẠNG MỤC PHÒNG CHÁY CHỮA CHÁY		
ĐỊA ĐIỂM XÂY DỰNG PHƯỜNG LÊ ÍCH MỘC, THÀNH PHỐ HẢI PHÒNG		
CƠ QUAN THIẾT KẾ CÔNG TY CỔ PHẦN THIẾT BỊ PCCC VÀ XÂY LẮP LONG VŨ		
GIÁM ĐỐC CÔNG TY CỔ PHẦN THIẾT BỊ PCCC VÀ XÂY LẮP LONG VŨ TRẦN VĂN THIẾT		
CHỦ TRÌ / CHỦ NHIỆM THIẾT KẾ BÙI VĂN THẮNG		
THIẾT KẾ BÙI VĂN THẮNG		
KIỂM TRA LÊ VĂN DIỄN		
TÊN BẢN VẼ CHI TIẾT TỦ DỤNG DỤNG CỤ PHÁ ĐỠ THỎ SƠ		
HOÀN THÀNH:		2026
TỶ LỆ		1: —
SỐ HIỆU BẢN VẼ		PDTS: 01

