

CỘNG HOÀ XÃ HỘI CHỦ NGHĨA VIỆT NAM

Độc Lập - Tự Do - Hạnh Phúc

..... 0000



THIẾT KẾ BẢN VẼ THI CÔNG

CÔNG TRÌNH: LỘ KÊNH TÁM TÍNH BỜ PHẢI, KHU VỰC ĐÔNG AN A
ĐỊA ĐIỂM XD: PHƯỜNG ĐẠI THÀNH - TP. CẦN THƠ
CHỦ ĐẦU TƯ: PHÒNG KINH TẾ, HẠ TẦNG VÀ ĐÔ THỊ PHƯỜNG ĐẠI THÀNH

NĂM 2026

HỒ SƠ THIẾT KẾ XÂY DỰNG

CÔNG TRÌNH: LỘ KÈNH TÁM TÍNH BỜ PHẢI, KHU VỰC ĐÔNG AN A
ĐỊA ĐIỂM XD: PHƯỜNG ĐẠI THÀNH - TP. CẦN THƠ
CHỦ ĐẦU TƯ: PHÒNG KINH TẾ, HẠ TẦNG VÀ ĐÔ THỊ PHƯỜNG ĐẠI THÀNH

ĐẠI DIỆN CHỦ ĐẦU TƯ



Lê Văn Ngào

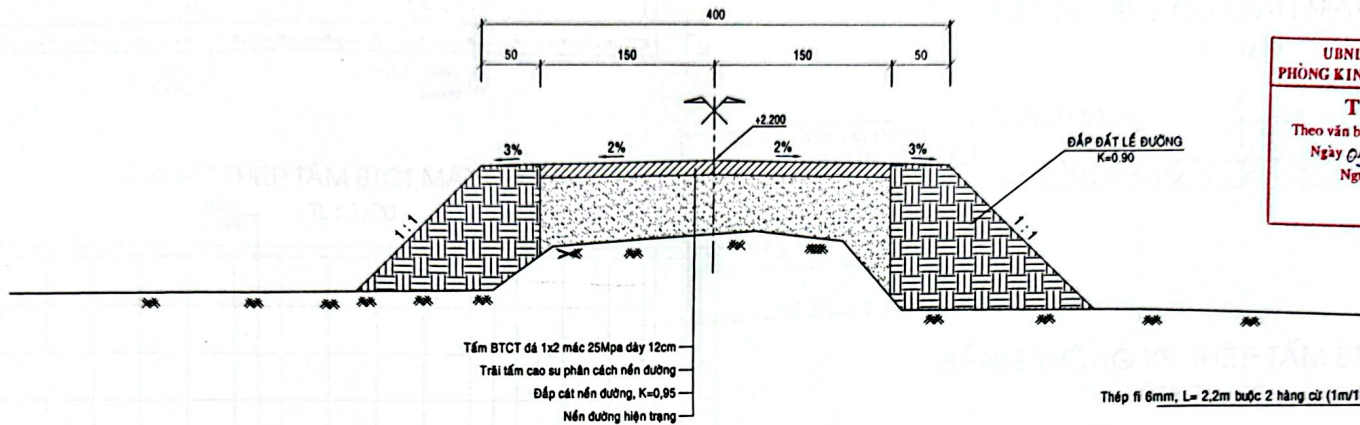
Ngã Bảy, ngày 30 tháng 01 năm 2026
ĐẠI DIỆN NHÀ THẦU
CÔNG TY TNHH TV-XD GIA NGUYỄN
GIÁM ĐỐC



PHẦN THỊ MAI

MẶT CẮT NGANG ĐIỂN HÌNH

Tỷ lệ: 1/100



UBND PHƯỜNG ĐẠI THÀNH
PHÒNG KINH TẾ, HẠ TẦNG VÀ ĐÔ THỊ

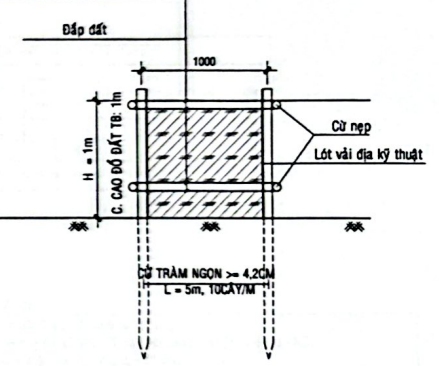
THẨM ĐỊNH
Theo văn bản số: 135/.../P.KT.H.T.ĐT
Ngày 03 tháng 3 năm 2026.
Người thẩm định ký tên:

Võ Thúc Trí

BẢNG THỐNG KÊ KÈ TRÀM L=5m, NGỌN > 4,2cm

STT	Vị trí	Chiều dài	Ghi chú
1	Đoạn 1	5	
2	Đoạn 2	11	
3	Đoạn 3	7	
4	Đoạn 4	7	
5	Đoạn 5	3	
6	Đoạn 6	3	
7	Đoạn 7	3	
8	Đoạn 8	36	
9	Đoạn 9	5	
10	Đoạn 10	4	
11	Đoạn 11	23	
12	Đoạn 12	17	
13	Đoạn 13	3	
14	Đoạn 14	3	
15	Đoạn 15	5	
16	Đoạn 16	11	
17	Đoạn 17	37	
18	Đoạn 18	10	
19	Đoạn 19	4	
20	Đoạn 20	13	
21	Đoạn 21	12	
	Tổng cộng	222	

Thép số 6mm, L= 2.2m bước 2 hàng cứ (1m/1 vị trí)



CÔNG TY TNHH TƯ VẤN THIẾT KẾ XÂY DỰNG HÙNG PHÁT

THIẾT KẾ ĐÃ THẨM TRA
Theo Văn Bản Thẩm Tra Số: 028/BC...
Ngày 06 Tháng 3 Năm 2026.
Chủ Trì Thẩm Tra: ...
Chữ Ký: ...

Ng. Văn Liêm

**** GHI CHÚ :**

- * Kích thước bản vẽ ghi cm
- * Đóng cứ tràm ngọn >= 4,2cm L=5m gia cố ao mương đóng 2 hàng mỗi hàng 1 kíp, 5 cây/m/hàng.

CÔNG TY TNHH TƯ VẤN XÂY DỰNG GIA NGUYỄN

Địa chỉ: ấp Hiệp Hưng, thành phố Cần Thơ
Điện thoại: 799.035 Email: ctynguyenn11@gmail.com

CÔNG TRÌNH: LỘ KÈNH TÁM TÍNH BỜ PHẢI, KHU VỰC ĐỒNG AN A
ĐỊA ĐIỂM XD: PHƯỜNG ĐẠI THÀNH - TP. CẦN THƠ

NĂM: 2026

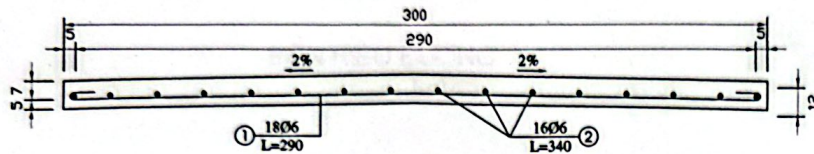
SỐ

MẶT CẮT NGANG ĐẠI DIỆN

CHỦ TRÌ TK	KIỂM TRA	ĐO - VẼ
PHAN THỊ MAI	KS. PHẠM DŨNG KHANH	KS. TRẦN NGỌC NGHĨA

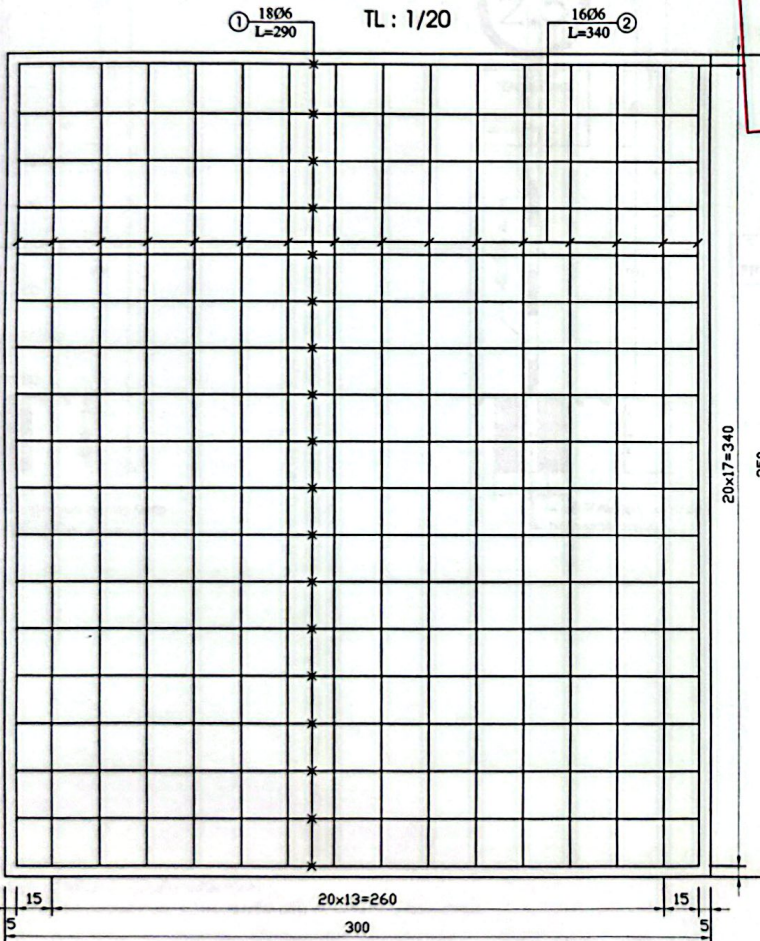
CHI TIẾT THÉP TẤM BTCT MẶT ĐƯỜNG

TL : 1/20



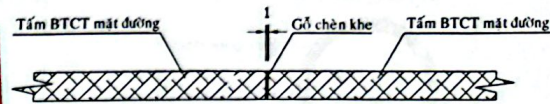
CHI TIẾT THÉP TẤM BTCT MẶT ĐƯỜNG

TL : 1/20



CHI TIẾT KHE CO GIẢN MẶT ĐƯỜNG

TL : 1/20



UBND PHƯỜNG ĐẠI THÀNH
PHÒNG KINH TẾ, HẠ TẦNG VÀ ĐÔ THỊ
THẨM ĐỊNH
Theo văn bản số...
Ngày 06 tháng 3 năm 2026
Người thẩm định ký tên:
Võ Thúc Trí

BẢNG THỐNG KÊ THÉP TẤM BTCT MẶT ĐƯỜNG
KÍCH THƯỚC (3,0 x 3,5)m

BẢNG THỐNG KÊ CỐT THÉP								
TÊN CẶN	SỐ HẸU	HÌNH DẠNG - KÍCH THƯỚC	ĐƯỜNG KÍNH (mm)	CHIỀU DÀI 1 THANH (mm)	SỐ LƯỢNG		TỔNG CHIỀU DÀI (m)	TỔNG TƯỜNG (kg)
					1 CẶN	T. SỐ		
1		20x20	6	2900	18	18	52,2	11,59
2		16x16	6	3400	16	16	54,4	12,07

- Trọng lượng thép có đường kính Ø6 = 23,66 kg, Chiều dài = 106,6 met

CÔNG TY TNHH TV THIẾT KẾ XÂY DỰNG HÙNG PHÁT
THIẾT KẾ ĐÃ THẨM TRA
Theo Văn Bản Thẩm Tra Số: 03/15...
Ngày 06 tháng 3 năm 2026
Chủ Trì Thẩm Tra:
Chữ Ký:

- * GHI CHÚ:**
- Kích thước bản vẽ tính bằng cm.
 - Mặt đường bằng BTCT đá Lx2 mác 25Mpa đổ tại chỗ. Được xoa mặt và lăn gai tạo nhám
 - Tấm BTCT mặt đường kích thước (3,0x3,5)m.
 - Giữa 2 tấm BTCT mặt đường chừa khe co giãn.
 - Khe co giãn được cắt sau khi đổ bê tông xong.

CÔNG TY TNHH TƯ VẤN XÂY DỰNG GIA NGUYỄN
Địa chỉ: Hiệp Hưng, thành phố Cần Thơ
Số điện thoại: 0935 Email: ctynguyens11@gmail.com

CÔNG TRÌNH: LỘ KINH TÂM TỈNH BỜ PHẢI, KHU VỰC ĐỒNG AN A
ĐỊA ĐIỂM XÂY DỰNG: PHƯỜNG ĐẠI THÀNH - TP. CẦN THƠ

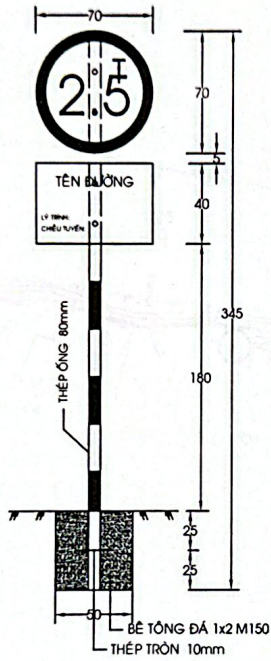
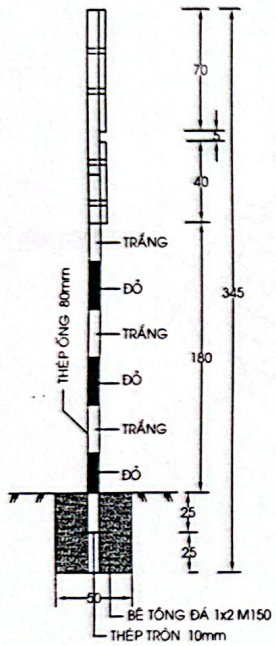
NĂM: 2025

SỐ:

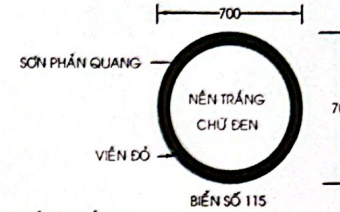
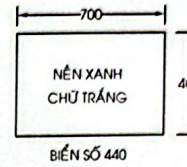
CHI TIẾT THÉP MẶT ĐƯỜNG

CHỦ TRÌ TK	KIỂM TRA	ĐO - VẼ
<i>mau</i>	<i>kh</i>	<i>ng</i>
PHAN THỊ MAI	KS. PHẠM DŨNG KHANH	KS. PHẠM DŨNG KHANH
		KS. TRẦN NGỌC NGHĨA

BIỂN HIỆU ĐƯỜNG
TL: 1/25



KÍCH THƯỚC BIỂN HIỆU ĐƯỜNG BỘ
TL: 1/20



- CHIỀU CAO CHỮ VIẾT TÊN CẦU : 8cm.
- CHIỀU CAO CÁC CHỮ CÒN LẠI : 3cm.
- CHIỀU CAO CỎ SỐ (NÉT ĐẬM) : 28cm.
- CHIỀU CAO CHỮ T (NÉT ĐẬM) : 10cm.
- BỀ RỘNG ĐƯỜNG VIÊN : 5cm.

UBND PHƯỜNG ĐẠI THÀNH
PHÒNG KINH TẾ, HẠ TẦNG VÀ ĐÔ THỊ

THẨM ĐỊNH
Theo văn bản số 449/PH.ĐT
Ngày 06 tháng 03 năm 2026
Người thẩm định ký tên:
Võ Thúc Trí

CÔNG TY TNHH TƯ THIẾT KẾ XÂY DỰNG HƯƠNG PHÁT
THIẾT KẾ ĐÃ THẨM TRA
Theo Văn Bản Thẩm Tra Số: 08/18c...
Ngày 06 tháng 03 năm 2026
Chủ Trì Thẩm Tra:
Chữ Ký: *huo*

BẢNG KHỐI LƯỢNG TRỤ BIỂN BẢO

STT	TÊN CẤU KIỆN	ĐƠN VỊ	KHỐI LƯỢNG
1	BIỂN BẢO TÊN ĐƯỜNG, TẢI TRỌNG (115;440)	BỘ	2
2	BT ĐÁ 1x2 M150 MÓNG TRỤ	m ³	0.25
3	ĐÀO ĐẤT MÓNG TRỤ	m ³	0.25

GHI CHÚ:
- KÍCH THƯỚC BẢN VẼ GHI CM.
- BIỂN BẢO HIỆU ĐƯỜNG BỘ THEO TIÊU CHUẨN 22TCN:237-01.
- VỊ TRÍ LẮP ĐẶT: BIỂN BẢO HIỆU ĐƯỜNG ĐƯỢC BỐ TRÍ TẠI ĐIỂM ĐẦU VÀ ĐIỂM CUỐI CÔNG TRÌNH

CÔNG TY TNHH TƯ VẤN XÂY DỰNG GIA NGUYỄN
Số Hiệp Hưng, thành phố Cần Thơ
39 035 Email: cty.gianguyens11@gmail.com

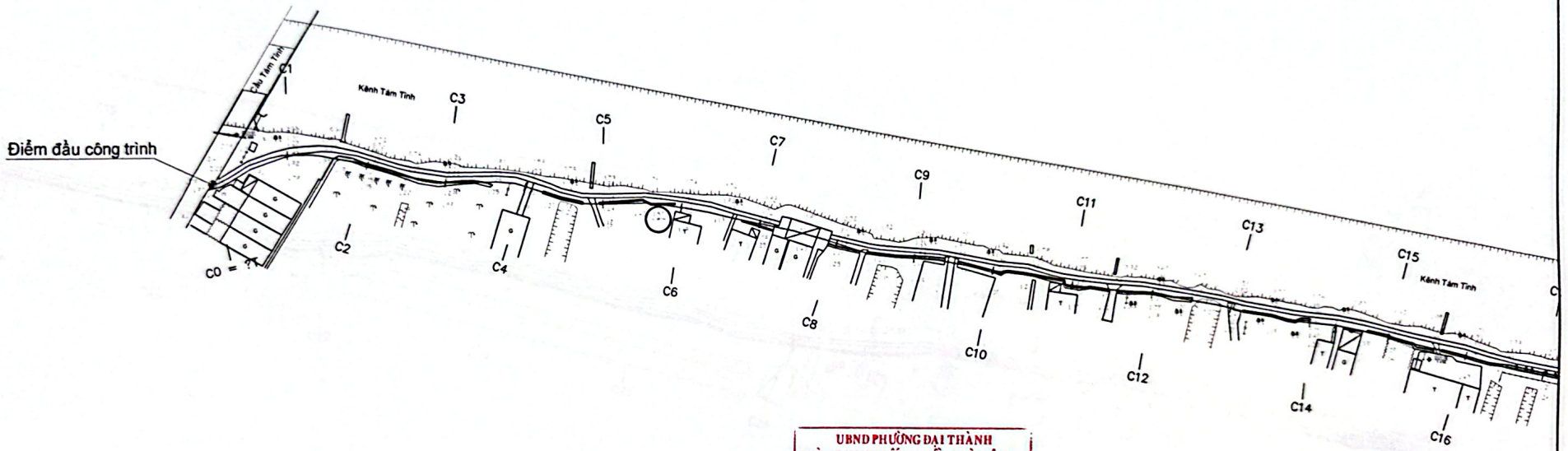
CÔNG TRÌNH: LỘ KÈNH TÂM TỈNH BỜ PHẢI, KHU VỰC ĐỒNG AN A
ĐỊA ĐIỂM XD: PHƯỜNG ĐẠI THÀNH - TP. CẦN THƠ

NĂM: 2026
SỐ:

CHI TIẾT BIỂN BẢO

CHỦ TRÌ TK	KIỂM TRA	ĐO VẼ
<i>mau</i> PHAN THỊ MAI	<i>kh</i> KS. PHAM DŨNG KHANH	<i>kh</i> KS. PHAM DŨNG KHANH
		<i>ng</i> KS. TRẦN NGỌC NGHĨA

BÌNH ĐỒ HIỆN TRẠNG



UBND PHƯỜNG ĐẠI THÀNH
PHÒNG KINH TẾ, HẠ TẦNG VÀ ĐÔ THỊ

THẨM ĐỊNH

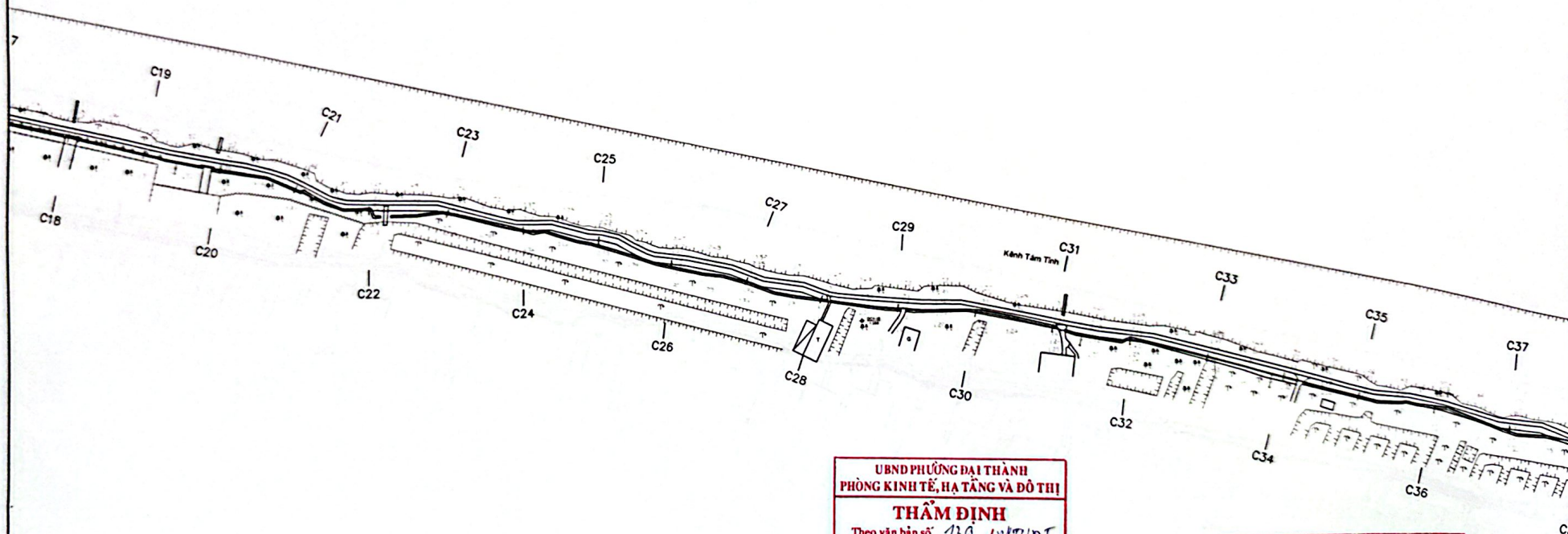
Theo văn bản số 139/Đ.HT.HT
 Ngày 06 tháng 3 năm 2026
 Người thẩm định ký tên:
Võ Thúc Trí

CÔNG TY TNHH TƯ VẤN THIẾT KẾ XÂY DỰNG HÙNG PHÁT

THIẾT KẾ ĐÃ THẨM TRA

Theo Văn Bản Thẩm Tra Số 04/Đ.C.
 Ngày 06 Tháng 3 Năm 2026
 Chủ Trì Thẩm Tra:
Vũ Văn Hùng

BÌNH ĐỒ HIỆN TRẠNG



UBND PHƯỜNG ĐẠI THÀNH
PHÒNG KINH TẾ, HẠ TẦNG VÀ ĐÔ THỊ

THẨM ĐỊNH

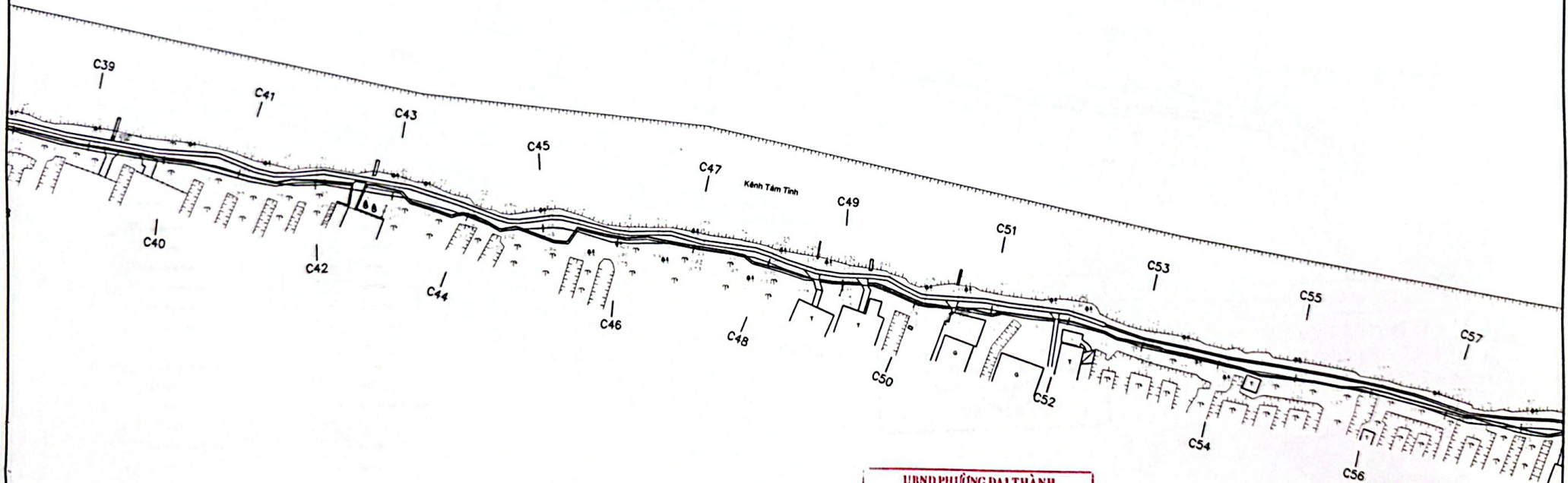
Theo văn bản số: 139 / KT-ĐT
 Ngày 09 tháng 03 năm 2026
 Người thẩm định ký tên:
Vũ Thúc Trị

CÔNG TY TNHH TƯ THIẾT KẾ XÂY DỰNG HÙNG PHÁT

THIỆT KẾ ĐÃ THẨM TRA

Theo Văn Bản Thẩm Tra Số: 08.13.C
 Ngày 06 Tháng 3 Năm 2026
 Chủ Trì Thẩm Tra:
 Chữ Ký: uu

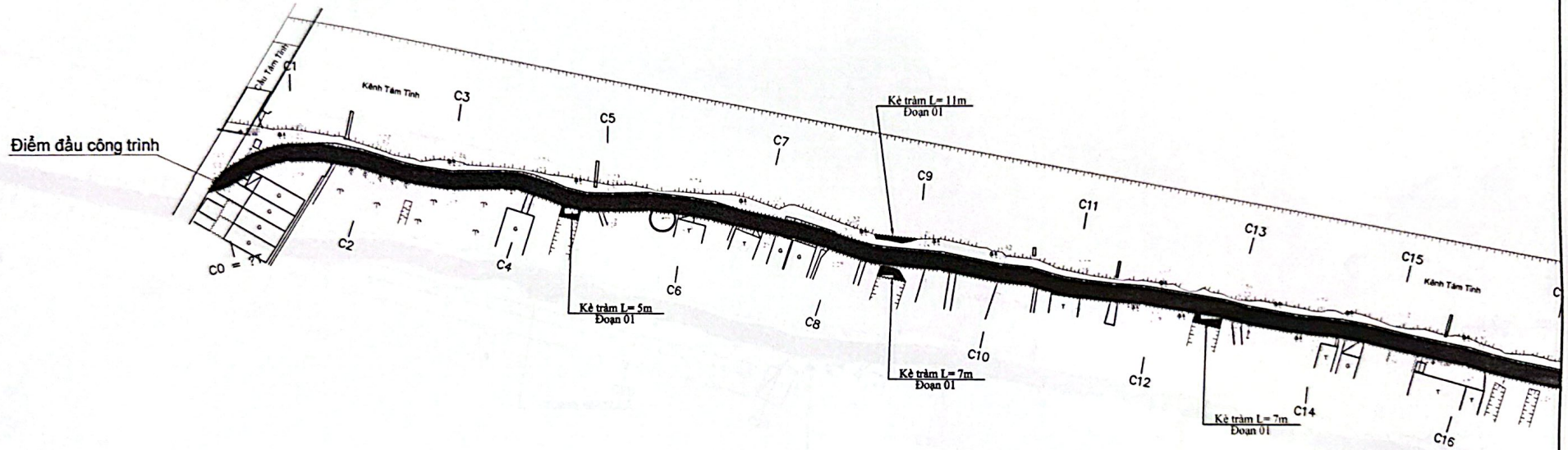
BÌNH ĐỒ HIỆN TRẠNG



UBND PHƯỜNG ĐẠI THÀNH
 PHÒNG KINH TẾ, HẠ TẦNG VÀ ĐÔ THỊ
THẨM ĐỊNH
 Theo văn bản số
 Ngày .. tháng .. năm 20..
 Người thẩm định ký tên:
 Võ Thúc Trí

CÔNG TY TNHH TƯ THIẾT KẾ XÂY DỰNG NÔNG PHÁT
THIẾT KẾ ĐÃ THẨM TRA
 Theo Văn Bản Thẩm Tra Số:/
 Ngày .. tháng .. năm ..
 Người Thẩm Tra:
 Chữ Ký:

BÌNH ĐỒ THIẾT KẾ



UBND PHƯỜNG ĐẠI THÀNH
PHÒNG KINH TẾ, HẠ TẦNG VÀ ĐÔ THỊ

THẨM ĐỊNH

Theo văn bản số ... 136 ... /KTĐT

Ngày ... 09 tháng ... 3 năm 2026

Người thẩm định ký tên:

L.H.

Võ Thúc Trí

CÔNG TY TNHH TƯ VẤN THIẾT KẾ XÂY DỰNG HÙNG PHÁT

THIẾT KẾ ĐÃ THẨM TRA

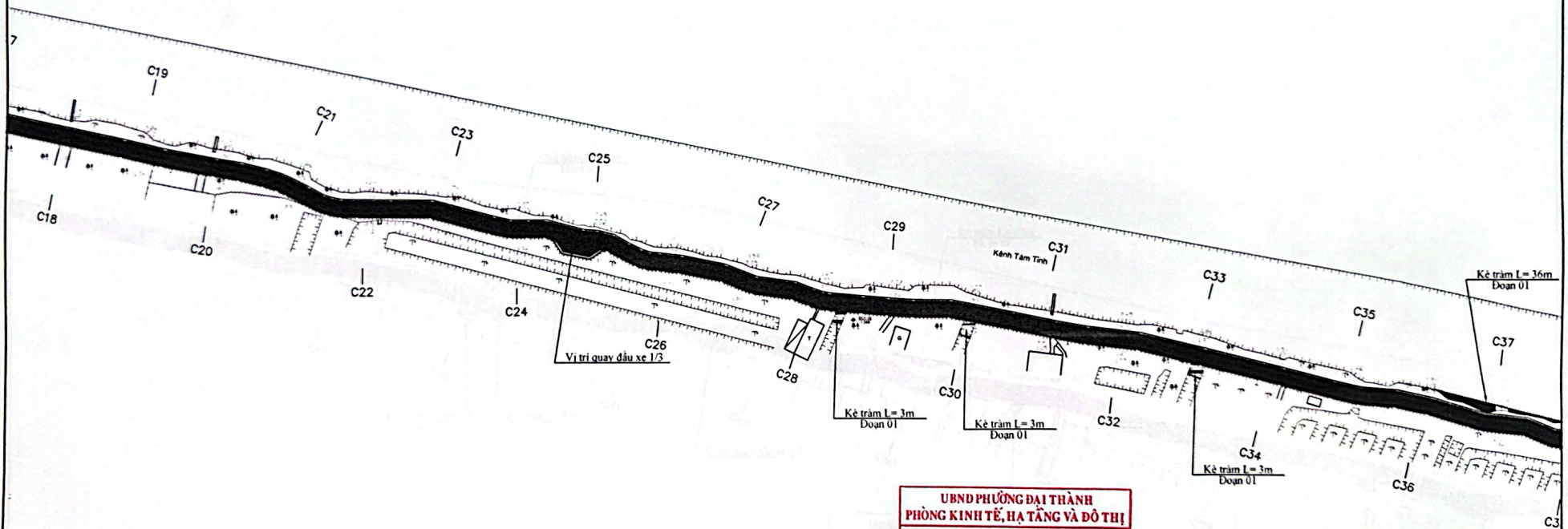
Theo Văn Bản Thẩm Tra Số: ... 081 ... /KTĐT

Ngày ... 06 tháng ... 3 năm 2026

Trị Thẩm Tra:

Chữ Ký: *Hus*

BÌNH ĐỒ THIẾT KẾ



**UBND PHƯỜNG ĐẠI THÀNH
PHÒNG KINH TẾ, HẠ TẦNG VÀ ĐÔ THỊ**

THẨM ĐỊNH

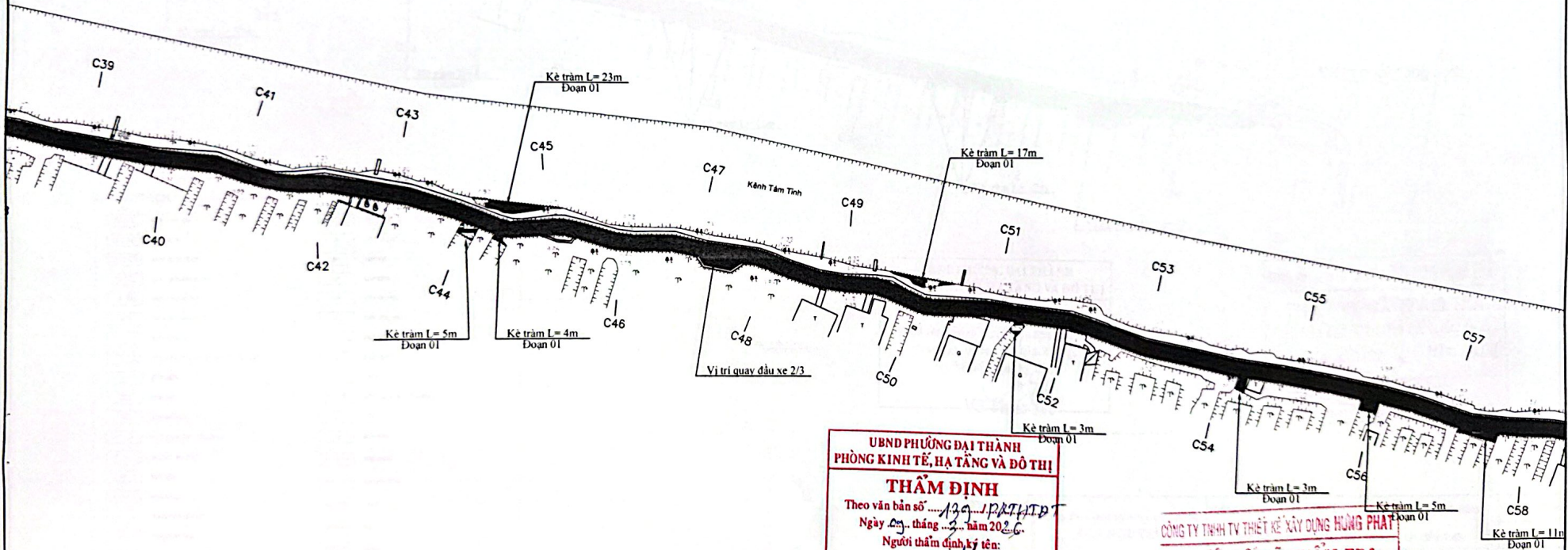
Theo văn bản số 139 / PKĐT
 Ngày 05 tháng 3 năm 2026
 Người thẩm định ký tên:
Vũ Thúc Trí

CÔNG TY TNHH TƯ VẤN XÂY DỰNG HƯNG PHÁT

THIẾT KẾ ĐÃ THẨM TRA

Theo Văn Bản Thẩm Tra Số: 05/10
 Ngày 06 Tháng 3 Năm 2026
 Chủ Trì Thẩm Tra:
 Chữ Ký: [Signature]

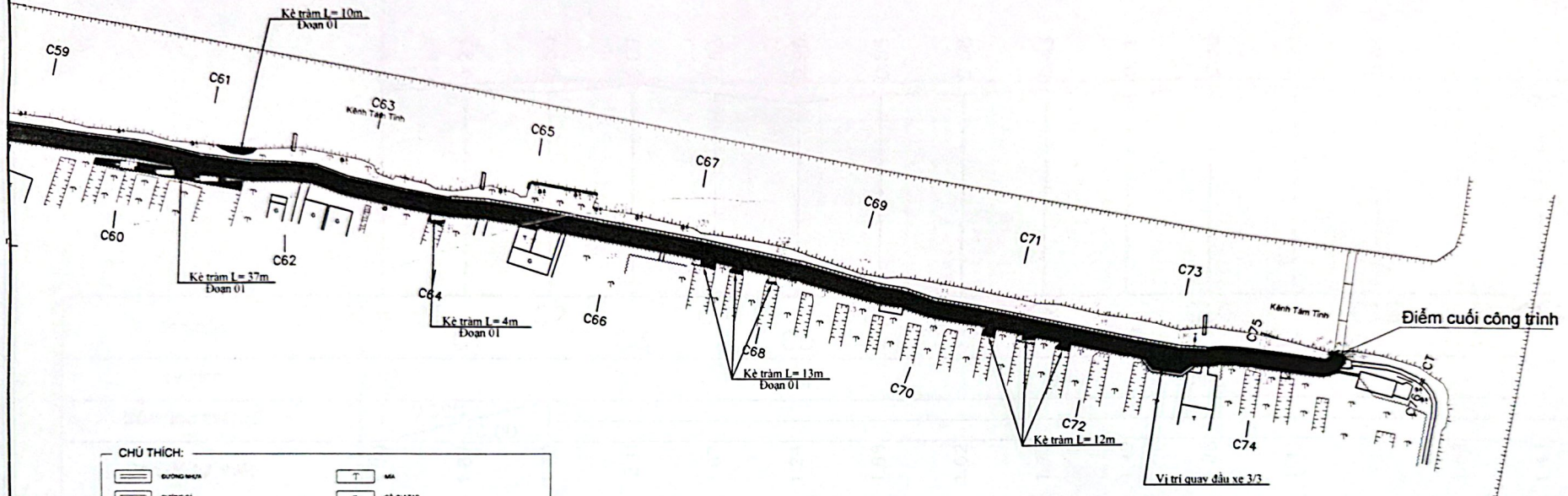
BÌNH ĐỒ THIẾT KẾ



UBND PHƯỜNG ĐẠI THÀNH
PHÒNG KINH TẾ, HẠ TẦNG VÀ ĐÔ THỊ
THẨM ĐỊNH
Theo văn bản số... 139/PT.HTP
Ngày... tháng... năm 2026.
Người thẩm định, ký tên:
Võ Thúc Trí

CÔNG TY TNHH TƯ VẤN XÂY DỰNG HƯỜNG PHÁT
THIẾT KẾ ĐÃ THẨM TRA
Theo Văn Bản Thẩm Tra Số: 06/BC...
Ngày... 06 Tháng... 3... Năm 2026.
Chủ Trì Thẩm Tra:
CHỮ KÝ: *[Signature]*

BÌNH ĐỒ THIẾT KẾ



CHÚ THÍCH:

	BƯỜNG NHỰN		MÀ
	BƯỜNG GẠ		CỘ BỤI TẬP
	BƯỜNG BÊ TÔNG		CÂY TẬP
	KÈNH MƯƠNG VÀO		CÂY ĐỪA
	MỐC KHÔNG CHÉ		CÂY AN TRAI
	ĐIỂM GỖ CAO ĐỒ		CÂY TRÈ TRƯỚC
	ĐIỂM GỖ CAO		HỒN MÀU
	CỘT ĐIỆN TRUNG THỂ HOẶC CỘT GẬP		ĐIỀN NƯỚC
	CÂY BIÊN		TRÁM
	NHÀ TÁN		CÂY LẬU NẤM, CÂY KIỂNG
	NHÀ KIỂM CỎ		LƯA
	CỐC RANH BÁT, CỐC GPHB		BỜN HỒA
	MỎ XÂY, MỎ GẠT		SÂN GẠCH
	CỘT BÈN		SÂN BÊ TÔNG
	HẦNG RẠO		TALUY
	HẦNG RẠO NHỰN GẠ		KÈ
	HẦNG RẠO TÁN		CÔNG
	CẦU BÊ TÔNG		
	CẦU KIỂNG		

-SÂN BÊ ĐƯỢC LẬP THIẾT HẠ TỌA ĐỘ CAO BỐ QUỐC GIA.

UBND PHƯỜNG ĐẠI THÀNH
PHÒNG KINH TẾ, HẠ TẦNG VÀ ĐÔ THỊ

THẨM ĐỊNH

Theo văn bản số: 129/2026/ĐT
Ngày 03 tháng 03 năm 2026
Người thẩm định ký tên:

Võ Thúc Trí

CÔNG TY TNHH TƯ VẤN THIẾT KẾ XÂY DỰNG HỮNG PHÁT

THIẾT KẾ ĐÃ THẨM TRA

Theo Văn Bản Thẩm Tra Số: /
Ngày 06 Tháng 03 năm 2026
Chủ Trì Thẩm Tra:
Chữ ký: *[Signature]*

<p>CÔNG TY TNHH TƯ VẤN VÀ XÂY DỰNG GIA NGUYỄN</p> <p>Địa chỉ: 19/035 và Hiệp Hưng, thành phố Cần Thơ Điện thoại: 790 935 Email: cty.gianguyen511@gmail.com</p>	<p>CÔNG TRÌNH: LỘ KÈNH TÁM TỈNH BỜ PHẢI, KHU VỰC ĐỒNG AN A</p> <p>ĐỊA ĐIỂM XD: PHƯỜNG ĐẠI THÀNH - TP. CẦN THƠ</p>		<p>NĂM: 2026</p>
	<p>BÌNH ĐỒ THIẾT KẾ</p>		
	<p>CHỦ TRÌ TK</p> <p><i>[Signature]</i></p> <p>PHAN THỊ MAI</p>	<p>KIỂM TRA</p> <p><i>[Signature]</i></p> <p>KS. PHẠM DŨNG KHANH</p>	<p>ĐO-VẼ</p> <p><i>[Signature]</i></p> <p>KS. TRẦN NGỌC NGHĨA</p>

TRẮC DỌC THIẾT KẾ



Km 0+00

0.21 0.23 0.50 0.09 0.53 0.96 0.55 0.58 0.43 0.71 0.32 0.37 0.69 0.51 0.77 0.60

Tên cọc	C0	= ?T	C1	C2	C3	C4	C5	C6	C7	C8	C9	C10	C11	C12	C13	C14	C15
Lý trình	H0			H1						H2						H3	
Dốc dọc thiết kế	0.50%		40.00														
Cao độ tự nhiên	1.79	1.87	1.70	2.11	1.67	1.24	1.65	1.62	1.77	1.49	1.88	1.83	1.51	1.69	1.43	1.60	
Cao độ thiết kế	2.00	2.10	2.20	2.20	2.20	2.20	2.20	2.20	2.20	2.20	2.20	2.20	2.20	2.20	2.20	2.20	
Cự ly lẻ		20.00	20.00	20.00	20.00	20.00	20.00	20.00	20.00	20.00	20.00	20.00	20.00	20.00	20.00	20.00	
Cự ly cộng dồn	0.00	20.00	40.00	60.00	80.00	100.00	120.00	140.00	160.00	180.00	200.00	220.00	240.00	260.00	280.00	300.00	
Đường thẳng, đường cong	13.00 13.00 13.00 13.00 13.00 13.00 13.00 13.00 13.00 13.00 13.00 13.00 13.00 13.00 13.00 13.00 13.00																

UBND PHƯỜNG ĐẠI THÀNH
PHÒNG KINH TẾ, HẠ TẦNG VÀ ĐÔ THỊ
THẨM ĐỊNH
Theo văn bản số ...139.../PT.HTĐT
Ngày ...09... tháng ...3... năm 20...6
Người thẩm định ký tên:
[Signature]
Võ Thúc Trì

CÔNG TY TNHH TƯ THIẾT KẾ XÂY DỰNG HÙNG PHÁT
THIẾT KẾ ĐÃ THẨM TRA
Theo Văn Bản Thẩm Tra Số: ...07.13.C...
Ngày ...06... Tháng ...9... Năm 2026.
Chủ Trì Thẩm Tra:
Chữ Ký: *[Signature]*

TRẮC DỌC THIẾT KẾ



0.34	0.45	0.24	0.36	0.45	0.47	0.84	0.68	0.36	0.25	0.47	0.42	0.42	0.44	0.87	0.68	0.62	0.27	0.42	0.40
C16	C17	C18	C19	C20	C21	C22	C23	C24	C25	C26	C27	C28	C29	C30	C31	C32	C33	C34	C35
H4				H5				H6				H7							
1.86	1.75	1.96	1.84	1.75	1.73	1.36	1.52	1.84	1.95	1.73	1.78	1.78	1.76	1.33	1.52	1.58	1.93	1.78	1.80
2.20	2.20	2.20	2.20	2.20	2.20	2.20	2.20	2.20	2.20	2.20	2.20	2.20	2.20	2.20	2.20	2.20	2.20	2.20	2.20
20.00	20.00	20.00	20.00	20.00	20.00	20.00	20.00	20.00	20.00	20.00	20.00	20.00	20.00	20.00	20.00	20.00	20.00	20.00	20.00
320.00	340.00	360.00	380.00	400.00	420.00	440.00	460.00	480.00	500.00	520.00	540.00	560.00	580.00	600.00	620.00	640.00	660.00	680.00	700.00
82°36'00" 016'27"	0d49'22" 20'35" 14'25"	0d29'00" 20'35" 14'25"	0d29'00" 20'35" 14'25"	0d29'00" 20'35" 14'25"	0d29'00" 20'35" 14'25"	0d15'37" 20'35" 14'25"	0d15'37" 20'35" 14'25"	0d15'37" 20'35" 14'25"	0d15'37" 20'35" 14'25"	0d15'37" 20'35" 14'25"	0d15'37" 20'35" 14'25"	0d15'37" 20'35" 14'25"	0d15'37" 20'35" 14'25"	0d19'50'57" 59'33" 42'27" 7'8"	0d10'30'00" 19'32" 18'56" 43"	0d10'30'00" 19'32" 18'56" 43"	0d10'30'00" 19'32" 18'56" 43"	0d10'30'00" 19'32" 18'56" 43"	0d10'30'00" 19'32" 18'56" 43"

UBND PHƯỜNG ĐẠI THÀNH
 PHÒNG KINH TẾ, HẠ TẦNG VÀ ĐÔ THỊ

THẨM ĐỊNH
 Theo văn bản số ...139.../DK-ĐT
 Ngày ...07... tháng ...3... năm 2026
 Người thẩm định ký tên:
Vũ Thúc Trị
Vũ Thúc Trị

CÔNG TY TNHH TƯ VẤN THIẾT KẾ XÂY DỰNG HÙNG PHÁT

THIẾT KẾ ĐÃ THẨM TRA
 Theo Văn Bản Thẩm Tra Số: ...08/13...
 Ngày ...06... Tháng ...3... Năm 2026.
 Chủ Trì Thẩm Tra:
hcs
hcs

TRẮC DỌC THIẾT KẾ



0.54	0.25	0.88	0.46	0.57	0.62	0.83	1.04	0.94	0.35	1.24	0.60	0.30	0.77	0.81	0.29	0.26	0.72	0.57	0.27
C36	C37	C38	C39	C40	C41	C42	C43	C44	C45	C46	C47	C48	C49	C50	C51	C52	C53	C54	C55
H8				H9				H0				H1							
0.0%																			
1440.00																			
1.66	1.95	1.32	1.74	1.63	1.58	1.37	1.16	1.26	1.85	0.96	1.60	1.90	1.43	1.39	1.91	1.94	1.48	1.63	1.93
2.20	2.20	2.20	2.20	2.20	2.20	2.20	2.20	2.20	2.20	2.20	2.20	2.20	2.20	2.20	2.20	2.20	2.20	2.20	2.20
20.00	20.00	20.00	20.00	20.00	20.00	20.00	20.00	20.00	20.00	20.00	20.00	20.00	20.00	20.00	20.00	20.00	20.00	20.00	20.00
720.00	740.00	760.00	780.00	800.00	820.00	840.00	860.00	880.00	900.00	920.00	940.00	960.00	980.00	1000.00	1020.00	1040.00	1060.00	1080.00	1100.00

25° 41' 34" 47' 48" 50' 25" 27" 05" 3d 22' 46" 25" 6" 10" 03' 35" 6d 19' 51' 28' 2" 06" 09" 9" 05" 13" 15" 5" 0' 25" 57" 25" 10" 56" 0" 58" 29" 51' 34" 58" 41" 02" 19" 23" 30" 06" 58" 30' 27" 1' 29" 32' 54"

UBND PHƯỜNG ĐẠI THÀNH
PHÒNG KINH TẾ, HẠ TẦNG VÀ ĐÔ THỊ
THẨM ĐỊNH
Theo văn bản số... 139... /KTHT-ĐT
Ngày 09... tháng 3... năm 2025
Người thẩm định ký tên:
[Signature]
Võ Thúc Trí

CÔNG TY TNHH TƯ THIẾT KẾ XÂY DỰNG HÙNG PHÁT
THIẾT KẾ ĐÃ THẨM TRA
Theo Văn Bản Thẩm Tra Số: 08... /B...
Ngày 06... Tháng 3... Năm 2025
Chủ Trì Thẩm Tra:
Chữ Ký: *[Signature]*

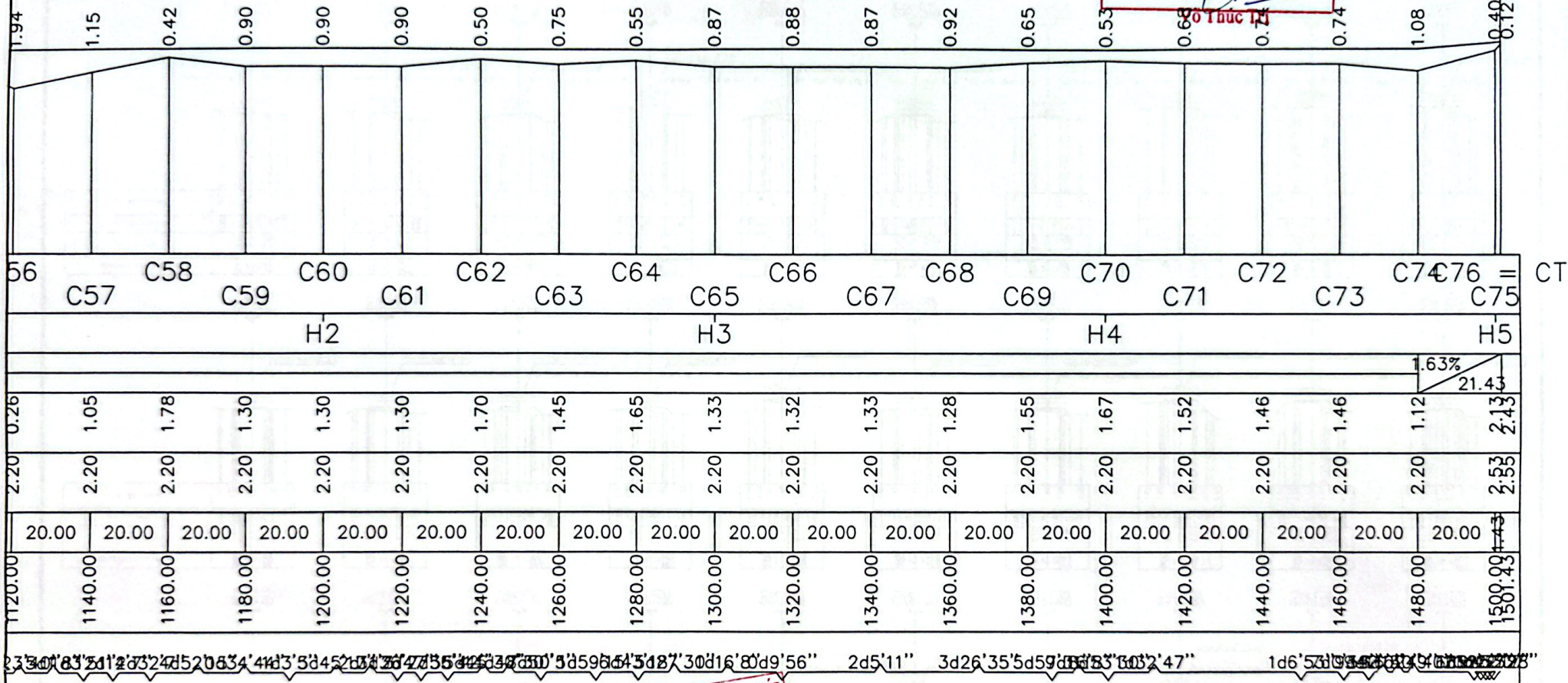
TRẮC DỌC THIẾT KẾ

Km 1+501.43

UBND PHƯỜNG ĐẠI THÀNH
PHÒNG KINH TẾ, HẠ TẦNG VÀ ĐÔ THỊ

THẨM ĐỊNH
Theo văn bản số: 09/PH.HTAT
Ngày 09 tháng 3 năm 2026
Người thẩm định ký tên: *[Signature]*

Scanned with CamScanner



CÔNG TY TNHH TƯ THIẾT KẾ XÂY DỰNG HƯNG PHÁT

THIẾT KẾ ĐÃ THẨM TRA
Theo Văn Bản Thẩm Tra Số: 06/BC
Ngày 06 tháng 3 năm 2026.
Chủ Trì Thẩm Tra: *[Signature]*
Chức Vụ: *[Signature]*

CÔNG TY TNHH TƯ VẤN XÂY DỰNG GIA NGUYỄN

CÔNG TY TNHH TƯ VẤN XÂY DỰNG GIA NGUYỄN
Địa chỉ: 31/11 Nguyễn Huệ, xã Hiệp Hưng, thành phố Cần Thơ
Điện thoại: 0710 739 035 Email: cty.gianguyen511@gmail.com

CÔNG TRÌNH: LỘ KÊNH TẮM TÍNH BỜ PHẢI, KHU VỰC ĐỒNG AN A
ĐỊA ĐIỂM XD: PHƯỜNG ĐẠI THÀNH - TP. CẦN THƠ

NĂM: 2026
SỐ:

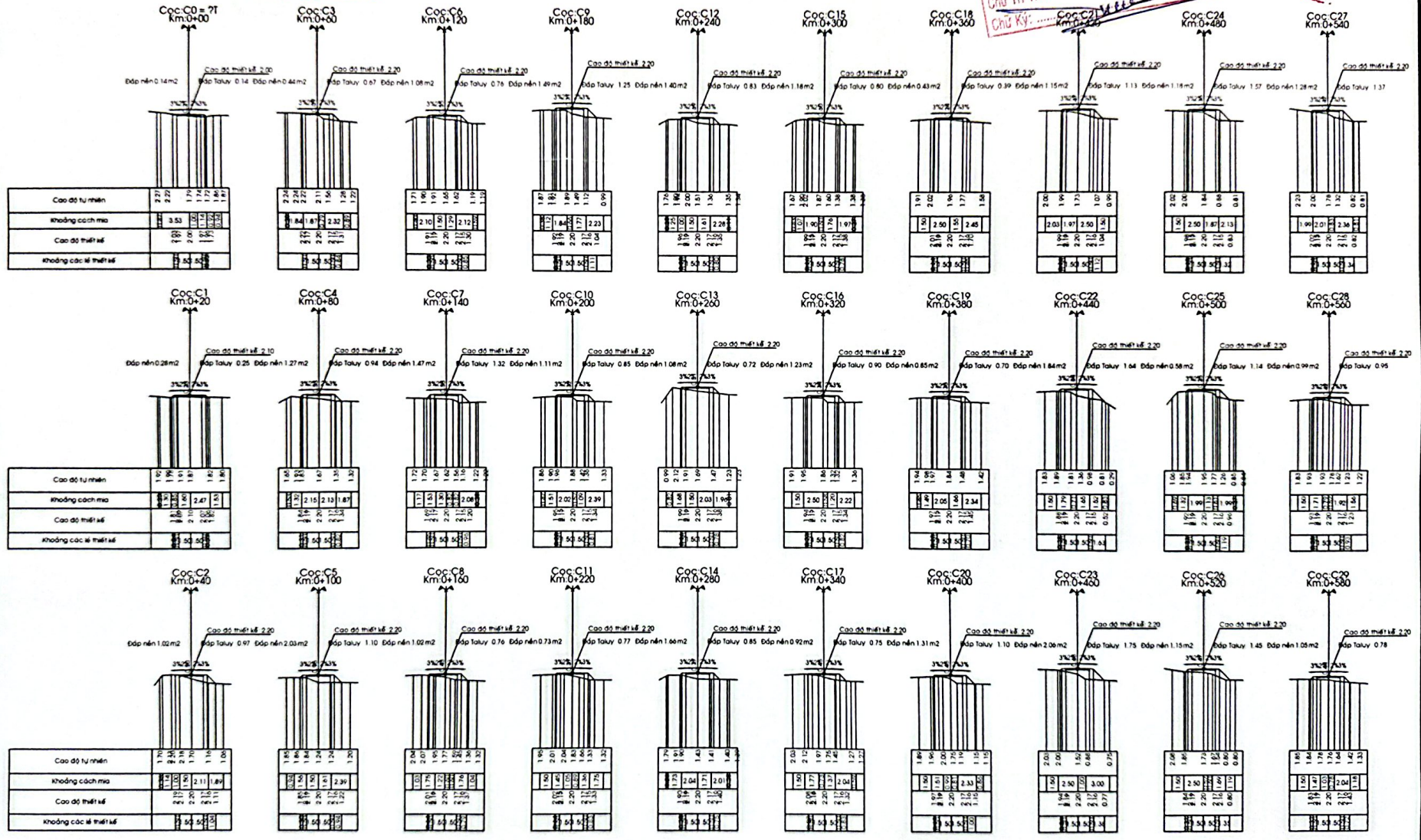
TRẮC DỌC THIẾT KẾ

CHỦ TRÌ TK	KIỂM TRA	ĐO VẼ
<i>[Signature]</i> PHAN THỊ MAI	<i>[Signature]</i> KS. PHẠM DŨNG KHANH	<i>[Signature]</i> KS. PHẠM DŨNG KHANH
	<i>[Signature]</i> KS. PHẠM DŨNG KHANH	<i>[Signature]</i> KS. TRẦN NGỌC NGHĨA

**UBND PHƯỜNG ĐẠI THÀNH
PHÒNG KINH TẾ, HẠ TẦNG VÀ ĐÔ THỊ**
THẨM ĐỊNH
Theo văn bản số
Ngày .. tháng .. năm 2016
Người thẩm định ký tên:
Vũ Thúc Trì

MẶT CẮT NGANG THIẾT KẾ CHI TIẾT

CÔNG TY TNHH TƯ VẤN KẾ TẠO DUNG HƯƠNG PHÁT
THIẾT KẾ ĐÃ THẨM TRA
Theo Văn Bản Thẩm Tra số: ..
Ngày .. Tháng .. Năm 2016.
Chủ Trì Thẩm Tra: ..
Chữ Ký: ..

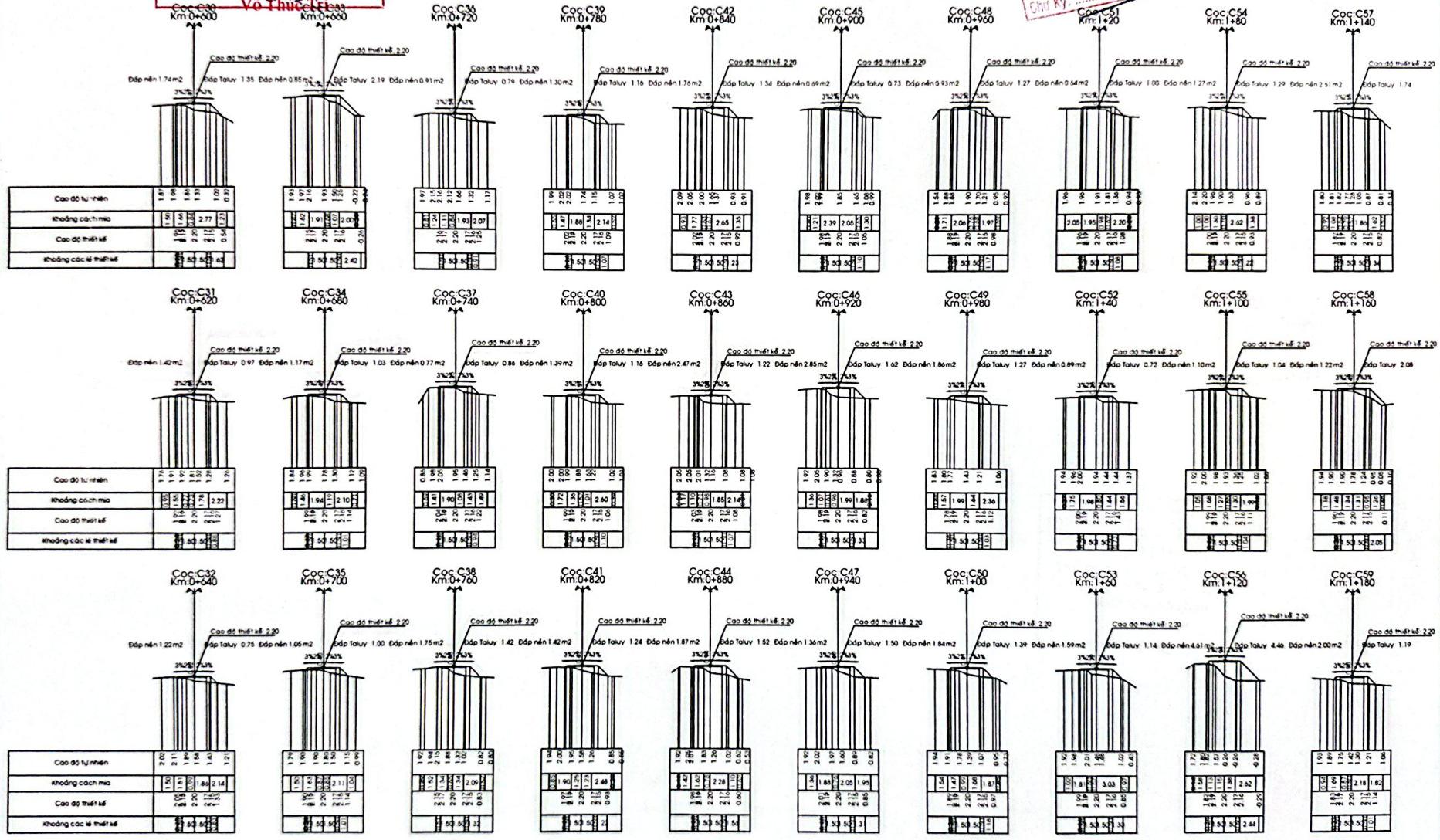


UBND PHƯỜNG ĐẠI THÀNH
PHÒNG KINH TẾ, HẠ TẦNG VÀ ĐÔ THỊ

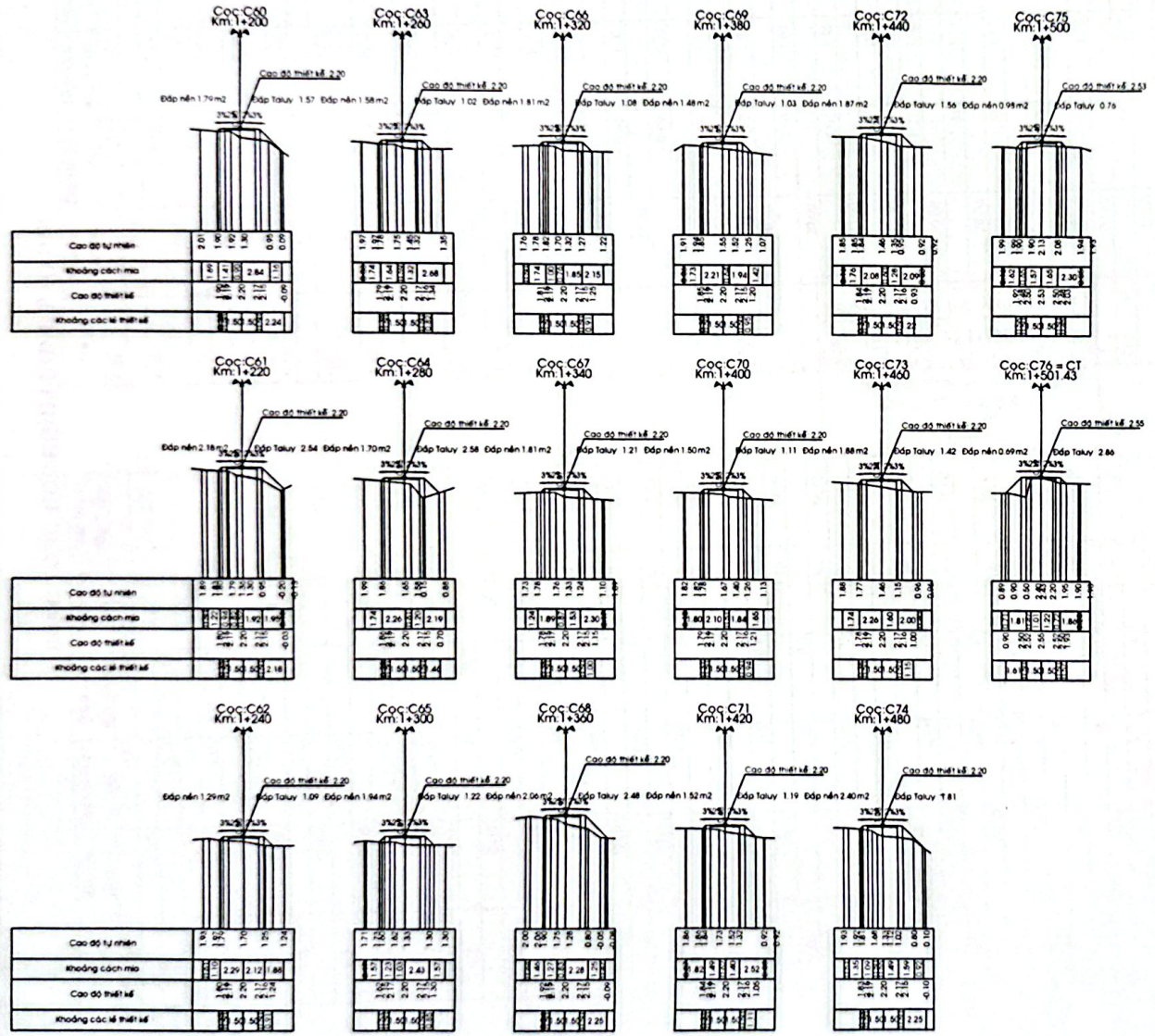
THẨM ĐỊNH
Theo văn bản số ...
Ngày ... tháng ... năm 20...
Người thẩm định ký tên:
Võ Thúc Đức

MẶT CẮT NGANG THIẾT KẾ CHI TIẾT

CÔNG TY TNHH TV THIẾT KẾ XÂY DỰNG HUỖNG PHAI
THIẾT KẾ ĐÃ THẨM TRA
Theo Văn Bản Thẩm Tra số: ...
Ngày ... tháng ... năm ...
Chủ Trì Thẩm Tra: ...
Chữ ký: ...



MẶT CẮT NGANG THIẾT KẾ CHI TIẾT



CÔNG TY TNHH TƯ VẤN XÂY DỰNG HÙNG PHÁT
THIẾT KẾ ĐÃ THẨM TRA
 Theo Văn Bản Thẩm Tra Số: ...
 Ngày ... Tháng ... Năm ...
 Chủ Trì Thẩm Tra: ...
 Chữ Ký: ...

UBND PHƯỜNG ĐẠI THÀNH
 PHÒNG KINH TẾ, HẠ TẦNG VÀ ĐÔ THỊ
THẨM ĐỊNH
 Theo văn bản số ...
 Ngày ... tháng ... năm ...
 Người thẩm định ký tên: ...
Vũ Thúc Trí

BẢNG TỔNG HỢP KHỐI LƯỢNG ĐÀO ĐẬP

Tên cọc	Khoảng cách lẻ	Diện tích bù cát	Diện tích đắp Taluy	Khối lượng bù cát	Khối lượng đắp Taluy
C0 = DT		0,14	0,14		
	20,00			4,20	3,90
C1		0,28	0,25		
	20,00			13,00	12,20
C2		1,02	0,97		
	20,00			14,60	16,40
C3		0,44	0,67		
	20,00			17,10	16,10
C4		1,27	0,94		
	20,00			33,00	20,40
C5		2,03	1,1		
	20,00			31,10	18,60
C6		1,08	0,76		
	20,00			25,50	20,80
C7		1,47	1,32		
	20,00			24,90	20,80
C8		1,02	0,76		
	20,00			25,10	20,10
C9		1,49	1,25		
	20,00			26,00	21,00
C10		1,11	0,85		
	20,00			18,40	16,20
C11		0,73	0,77		
	20,00			21,30	16,00
C12		1,40	0,83		
	20,00			24,80	15,50
C13		1,08	0,72		
	20,00			27,40	15,70
C14		1,66	0,85		
	20,00			28,40	16,50
C15		1,18	0,8		
	20,00			24,10	17,00
C16		1,23	0,9		
	20,00			21,50	16,50
C17		0,92	0,75		
	20,00			13,50	11,40
C18		0,43	0,39		
	20,00			12,80	10,90
C19		0,85	0,7		
	20,00			21,60	18,00
C20		1,31	1,1		
	20,00			24,60	22,30
C21		1,15	1,13		
	20,00			29,90	27,70
C22		1,84	1,64		
	20,00			39,00	33,90
C23		2,06	1,75		
	20,00			32,40	33,20
C24		1,18	1,57		
	20,00			17,60	27,10
C25		0,58	1,14		
	20,00			17,30	25,90
C26		1,15	1,45		
	20,00			24,30	28,20
C27		1,28	1,37		
	20,00			22,70	23,20
C28		0,99	0,95		
	20,00			20,40	17,30
C29		1,05	0,78		
	20,00			27,90	21,30
C30		1,74	1,35		
	20,00			31,60	23,20
C31		1,42	0,97		
	20,00			26,40	17,20
C32		1,22	0,75		
	20,00			20,70	29,40
C33		0,85	2,19		
	20,00			20,20	32,20
C34		1,17	1,03		
	20,00			22,20	20,30
C35		1,05	1		
	20,00			19,60	17,90
C36		0,91	0,79		
	20,00			16,80	16,50
C37		0,77	0,86		
	20,00			25,20	22,80
C38		1,75	1,42		
	20,00			30,50	25,80

Tên cọc	Khoảng cách lẻ	Diện tích bù cát	Diện tích đắp Taluy	Khối lượng bù cát	Khối lượng đắp Taluy
C39		1,30	1,16		
	20,00			26,90	23,20
C40		1,39	1,16		
	20,00			28,10	24,00
C41		1,42	1,24		
	20,00			31,80	25,80
C42		1,76	1,34		
	20,00			42,30	25,60
C43		2,47	1,22		
	20,00			43,40	27,40
C44		1,87	1,52		
	20,00			25,60	22,50
C45		0,69	0,73		
	20,00			35,40	23,50
C46		2,85	1,62		
	20,00			42,10	31,20
C47		1,36	1,50		
	20,00			22,90	27,70
C48		0,93	1,27		
	20,00			27,90	25,40
C49		1,86	1,27		
	20,00			37,00	26,60
C50		1,84	1,39		
	20,00			24,80	23,90
C51		0,64	1,00		
	20,00			15,30	17,20
C52		0,89	0,72		
	20,00			24,80	18,60
C53		1,59	1,14		
	20,00			28,60	24,30
C54		1,27	1,29		
	20,00			23,70	23,30
C55		1,10	1,04		
	20,00			57,10	55,00
C56		4,61	4,46		
	20,00			72,20	62,00
C57		2,61	1,74		
	20,00			38,30	38,20
C58		1,22	2,08		
	20,00			32,20	32,70
C59		2,00	1,19		
	20,00			37,90	27,60
C60		1,79	1,57		
	20,00			39,70	41,10
C61		2,18	2,54		
	20,00			34,70	36,30
C62		1,29	1,09		
	20,00			28,70	21,10
C63		1,58	1,02		
	20,00			32,80	36,00
C64		1,70	2,58		
	20,00			36,40	38,00
C65		1,94	1,22		
	20,00			37,50	23,00
C66		1,81	1,08		
	20,00			36,20	22,90
C67		1,81	1,21		
	20,00			38,70	36,90
C68		2,06	2,48		
	20,00			35,40	35,10
C69		1,48	1,03		
	20,00			29,80	21,40
C70		1,50	1,11		
	20,00			30,20	23,00
C71		1,52	1,19		
	20,00			33,90	27,50
C72		1,87	1,56		
	20,00			37,50	29,80
C73		1,88	1,42		
	20,00			42,80	32,30
C74		2,40	1,81		
	20,00			33,80	25,70
C75		0,98	0,76		
	1,43			1,19	2,59
C76 = CT		0,69	2,86		
Tổng cộng				2.145,19	1.847,79

Ngày 04 tháng 5 năm 2026
 Người làm đơn ký tên:
Võ Thị Ti

Ngày 06 tháng 5 năm 2026
 Ông Trần Văn Trà
 Chủ Trì Thi Công

UBND PHƯỜNG ĐÀ TÂY
 PHÒNG KINH TẾ HẠ TẦNG VÀ ĐÔ THỊ

CÔNG TY TNHH THIẾT KẾ VÀ THI CÔNG ĐÀ TÂY
 TRẦN VĂN TRÀ

