

# HỒ SƠ THIẾT KẾ BẢN VẼ THI CÔNG

**CÔNG TRÌNH:** SỬA CHỮA SÂN BÊ TÔNG RỬA XE XÚC LẬT KHO THAN, BĂNG TẢI THẢI XỈ C1, SÂN RỬA XE BÃI XỈ; VỈA HÈ KHU VỰC NHÀ HÀNH CHÍNH, VỈA HÈ NHÀ PHỤC VỤ CHUNG; SƠN KIẾN TRÚC THÁP LÀM MÁT, HÀNG RÀO BAO QUANH NHÀ MÁY

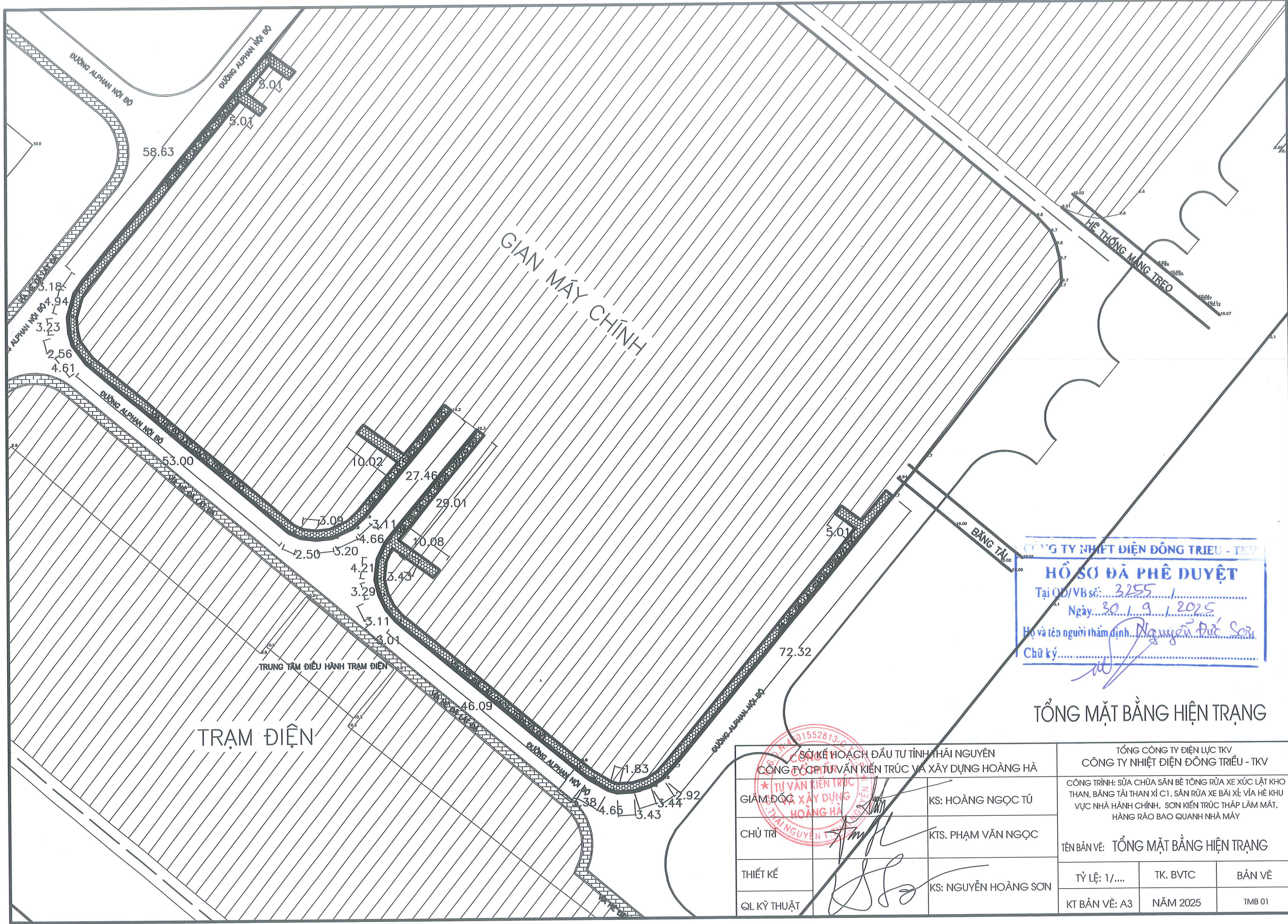
**CHỦ ĐẦU TƯ** : CÔNG TY NHIỆT ĐIỆN ĐÔNG TRIỀU - TKV

**ĐỊA ĐIỂM XD** : KHU ĐÔNG SƠN, PHƯỜNG BÌNH KHÊ, TỈNH QUẢNG NINH

**ĐƠN VỊ TƯ VẤN** : CÔNG TY CP TƯ VẤN KIẾN TRÚC VÀ XÂY DỰNG HOÀNG HÀ

**CHỦ ĐẦU TƯ**  
K/IT GIÁM ĐỐC  
PHÓ GIÁM ĐỐC  
  

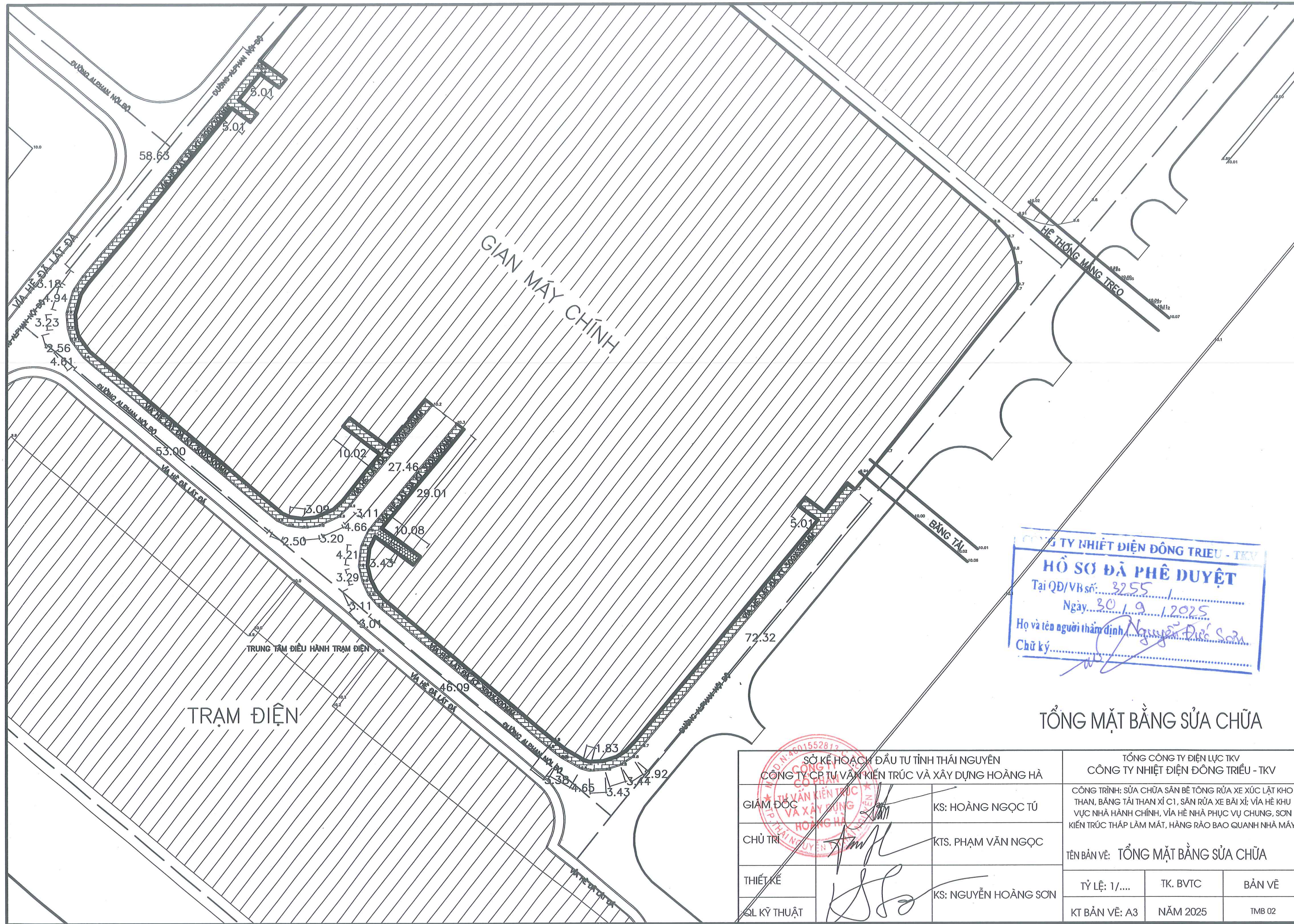

**ĐƠN VỊ TƯ VẤN THIẾT KẾ**  
  
  
GIÁM ĐỐC  
Hoàng Ngọc Lú



**CÔNG TY NHỆT ĐIỆN ĐÔNG TRIỀU - TKV**  
**HỒ SƠ ĐÀ PHÊ DUYỆT**  
 Tại QĐ/VB số: 3255 / .....  
 Ngày: 30 / 9 / 2025  
 Họ và tên người thẩm định: Nguyễn Đức Sơn  
 Chữ ký: *[Signature]*

**TỔNG MẶT BẰNG HIỆN TRẠNG**

SỞ KẾ HOẠCH ĐẦU TƯ TỈNH THÁI NGUYÊN CÔNG TY TƯ VẤN KIẾN TRÚC VÀ XÂY DỰNG HOÀNG HÀ		TỔNG CÔNG TY ĐIỆN LỰC TKV CÔNG TY NHỆT ĐIỆN ĐÔNG TRIỀU - TKV		
GIÁM ĐỐC XÂY DỰNG HOÀNG HÀ	CHỦ TRÌ <i>[Signature]</i>	KS: HOÀNG NGỌC TÚ KTS. PHẠM VĂN NGỌC KS: NGUYỄN HOÀNG SƠN	CÔNG TRÌNH: SỬA CHỮA SÂN BÊ TÔNG RỬA XE XÚC LẬT KHO THAN, BĂNG TẢI THAN XÍ C1, SÂN RỬA XE BÃI XÍ; VÍA HÈ KHU VỰC NHÀ HÀNH CHÍNH, SƠN KIẾN TRÚC THẤP LÂM MÁT, HÀNG RÀO BAO QUANH NHÀ MÁY	
THIẾT KẾ QL KỸ THUẬT	<i>[Signature]</i>	TÊN BẢN VẼ: TỔNG MẶT BẰNG HIỆN TRẠNG	TỶ LỆ: 1/....	TK. BVTC NĂM 2025
		BẢN VẼ TMB 01		



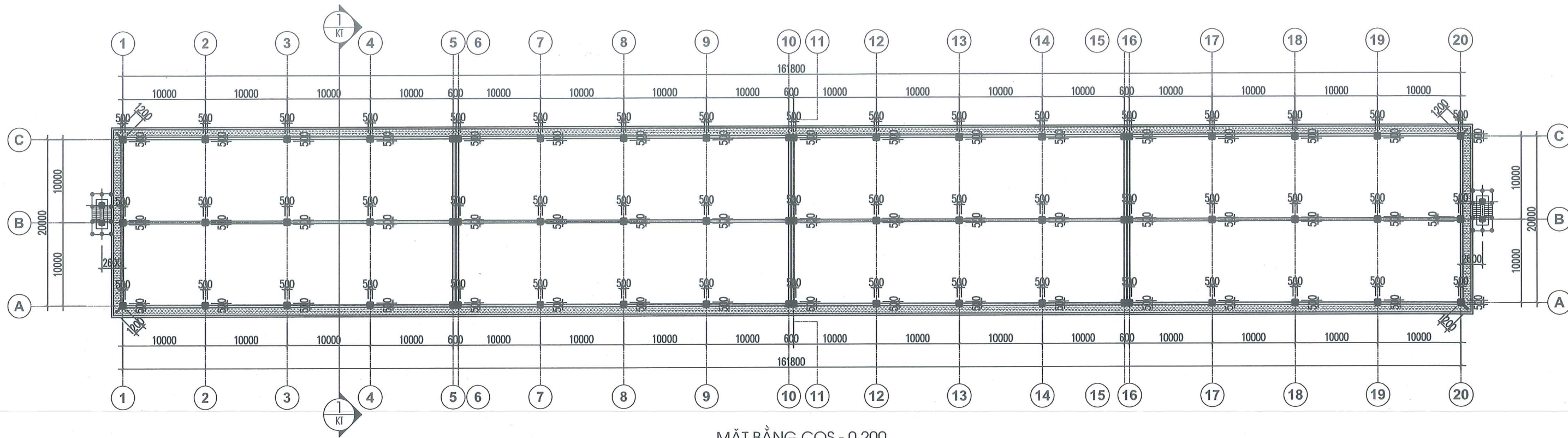
CÔNG TY NHIỆT ĐIỆN ĐÔNG TRIỀU - TKV  
**HỒ SƠ ĐÃ PHÊ DUYỆT**  
 Tại QĐ/VB số: 3255 /  
 Ngày: 30 / 9 / 2025  
 Họ và tên người thẩm định: Nguyễn Đức Sơn  
 Chữ ký:

**TỔNG MẶT BẰNG SỬA CHỮA**

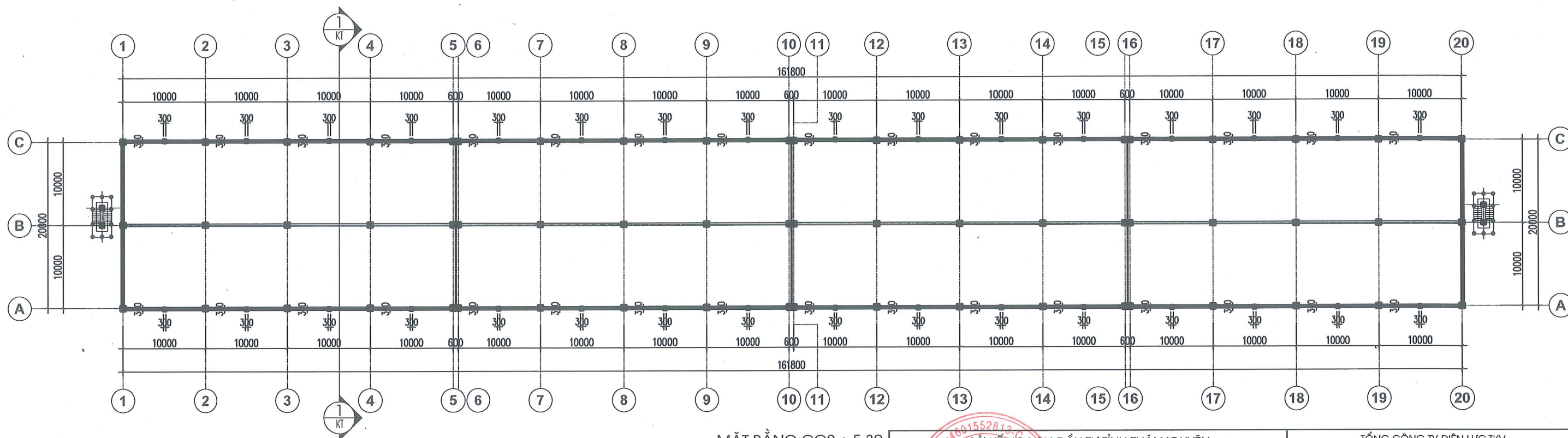
SỞ KẾ HOẠCH ĐẦU TƯ TỈNH THÁI NGUYÊN CÔNG TY CỔ PHẦN VÀN KIẾN TRÚC VÀ XÂY DỰNG HOÀNG HÀ		TỔNG CÔNG TY ĐIỆN LỰC TKV CÔNG TY NHIỆT ĐIỆN ĐÔNG TRIỀU - TKV	
GIÁM ĐỐC 	CHỦ TRƯỞNG 	KTS: HOÀNG NGỌC TỬ KTS. PHẠM VĂN NGỌC	CÔNG TRÌNH: SỬA CHỮA SÀN BÊ TÔNG RỬA XE XÚC LẶT KHO THAN, BĂNG TẢI THAN XÍ C1, SÀN RỬA XE BÀI XI; VÍA HÉ KHU VỰC NHÀ HÀNH CHÍNH, VÍA HÉ NHÀ PHỤC VỤ CHUNG, SƠN KIẾN TRÚC THÁP LÂM MẮT, HÀNG RÀO BAO QUANH NHÀ MÁY
THIẾT KẾ 	QL KỸ THUẬT 	KTS: NGUYỄN HOÀNG SƠN	TÊN BẢN VẼ: TỔNG MẶT BẰNG SỬA CHỮA TỶ LỆ: 1/... TK. BVTC KT BẢN VẼ: A3 NĂM 2025 BẢN VẼ TMB 02

**HẠNG MỤC: SƠN KIẾN TRÚC THÁP LÀM MÁT; SL: 02CK**





MẶT BẰNG COS - 0.200



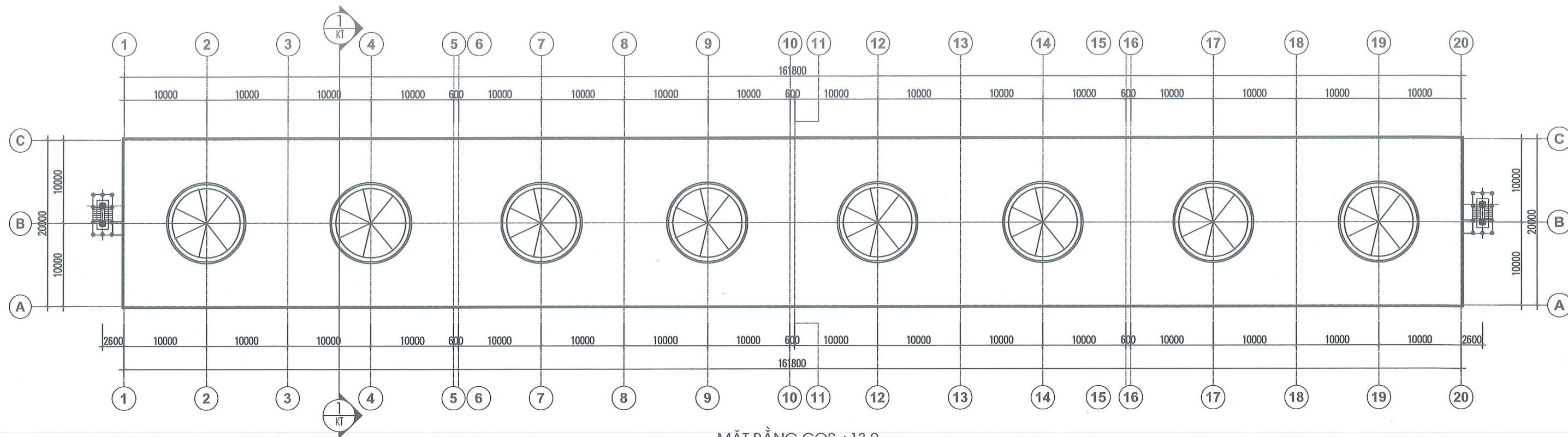
MẶT BẰNG COS + 5.30

**GHI CHÚ:**

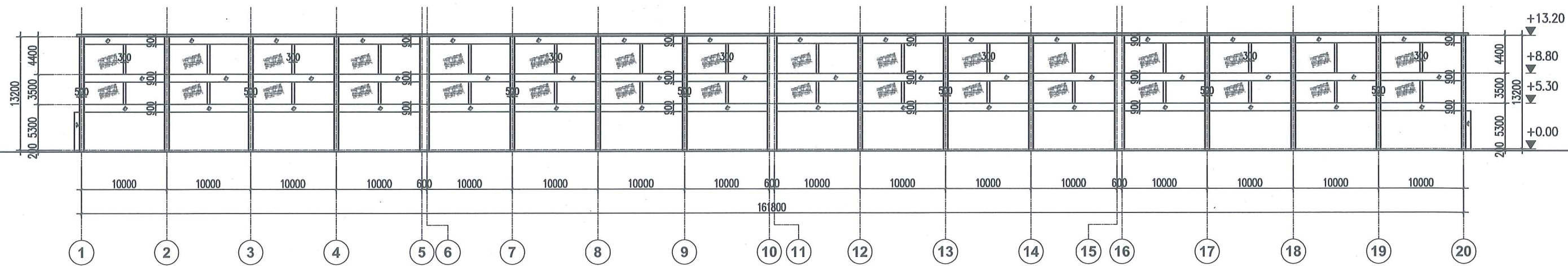
- CẠO BỎ LỚP SƠN TƯỜNG NGOÀI CÔNG TRÌNH; SƠN LẠI 1 NƯỚC LỚT 2 NƯỚC PHỦ HOÀN THIỆN

**CÔNG TY NHIỆT ĐIỆN ĐỒNG TRIỀU - TKV**  
**HỒ SƠ ĐÃ PHÊ DUYỆT**  
 Tại QD/VB số: 3255/1  
 Ngày: 30/1/2025  
 Họ và tên người thẩm định: Nguyễn Đức Sơn  
 Chữ ký: [Signature]

SỞ KẾ HOẠCH ĐẦU TƯ TỈNH THÁI NGUYÊN CÔNG TY CP TƯ VẤN KIẾN TRÚC VÀ XÂY DỰNG HOÀNG HÀ		TỔNG CÔNG TY ĐIỆN LỰC TKV CÔNG TY NHIỆT ĐIỆN ĐỒNG TRIỀU - TKV	
GIÁM ĐỐC	[Signature]	KS: HOÀNG NGỌC TỬ	CÔNG TRÌNH: SỬA CHỮA SÀN BÊ TÔNG RỬA XE XÚC LẬT KHO THAN, BẢNG TẢI THẢI XÍ C1, SÀN RỬA XE BÀI XÍ; VĨA HÈ KHU VỰC NHÀ HÀNH CHÍNH, VĨA HÈ NHÀ PHỤC VỤ CHUNG; SƠN KIẾN TRÚC THÁP LÂM MÁT, HÀNG RÀO BAO QUANH NHÀ MÁY
CHỦ TRƯỞNG	[Signature]	KTS. PHẠM VĂN NGỌC	TÊN BẢN VẼ: <b>MẶT BẰNG</b>
THIẾT KẾ	[Signature]	KS: NGUYỄN HOÀNG SƠN	TỶ LỆ: 1/...
QL KỸ THUẬT	[Signature]		TK. BVTC
			NĂM 2025
			BẢN VẼ
			KT BẢN VẼ: A3
			KT 01



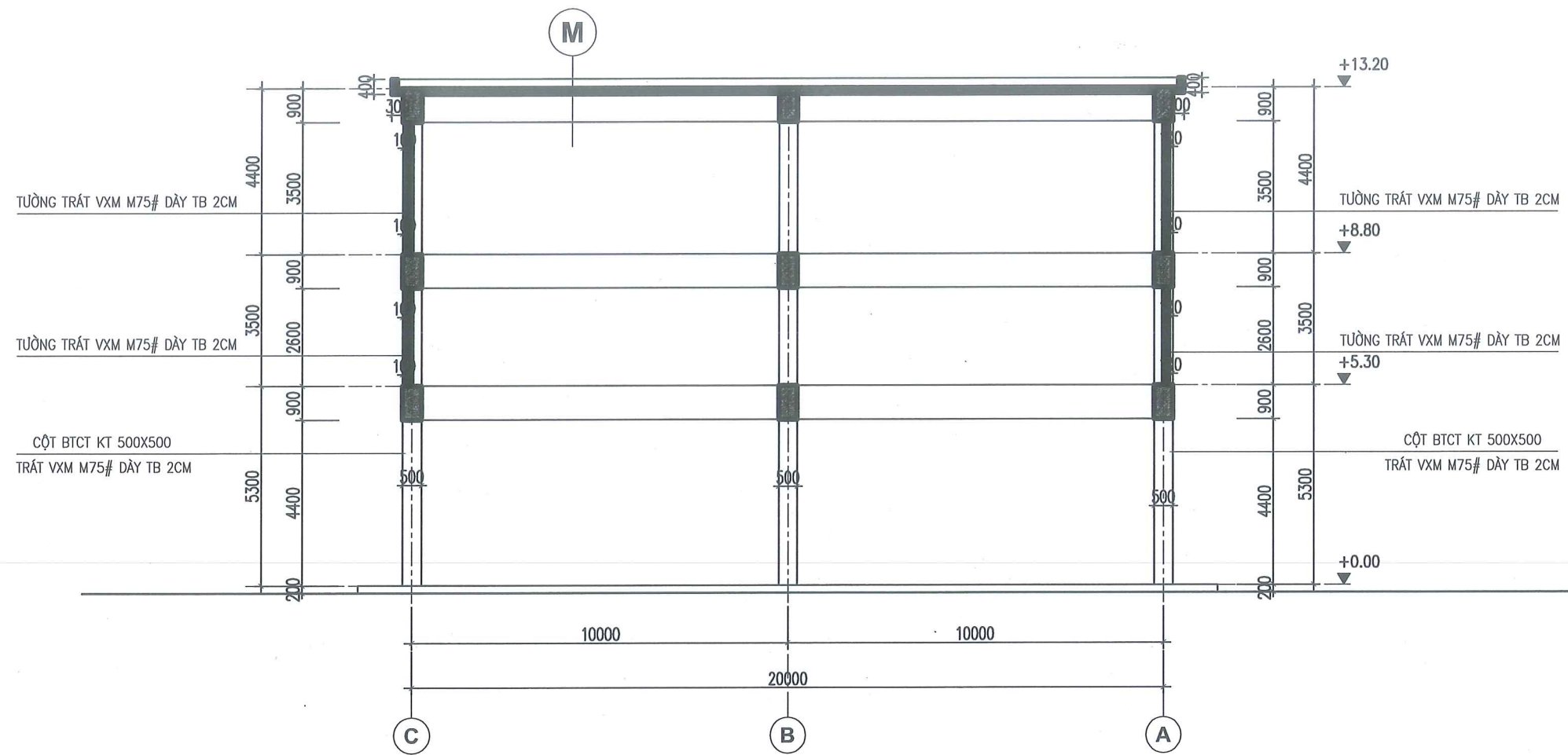
MẶT BẰNG COS +13.2



MẶT ĐỨNG TRỤC 1-20

CÔNG TY NHIỆT ĐIỆN ĐÔNG TRIỀU - TKV  
**HỒ SƠ DÀ PHÊ DUYỆT**  
 Tại QĐ/VK số: 3255 /  
 Ngày: 30/9/2025  
 Họ và tên người thẩm định: Nguyễn Đức Sơn  
 Chữ ký: *[Signature]*

SỞ KẾ HOẠCH ĐẦU TƯ TỈNH THÁI NGUYÊN CÔNG TY CP TƯ VẤN KIẾN TRÚC VÀ XÂY DỰNG HOÀNG HÀ		TỔNG CÔNG TY ĐIỆN LỰC TKV CÔNG TY NHIỆT ĐIỆN ĐÔNG TRIỀU - TKV	
GIÁM ĐỐC <i>[Signature]</i>	KS: HOÀNG NGỌC TÚ	CÔNG TRÌNH: SỬA CHỮA SÀN BÊ TÔNG RỬA XE XÚC LẬT KHO THAN, BẢNG TẢI THẢI XÍ C1, SÀN RỬA XE BÀI XÍ; VÍA HÈ KHU VỰC NHÀ HÀNH CHÍNH, VÍA HÈ NHÀ PHỤC VỤ CHUNG; SƠN KIẾN TRÚC THÁP LÂM MẮT, HẰNG RÀO BAO QUANH NHÀ MÁY	
CHỦ TRÌ <i>[Signature]</i>	KTS. PHẠM VĂN NGỌC	TÊN BẢN VẼ: <b>MẶT BẰNG MÁI, MẶT ĐỨNG</b>	
THIẾT KẾ <i>[Signature]</i>	KS: NGUYỄN HOÀNG SƠN	TỶ LỆ: 1/....	TK. BVTC
QL KỸ THUẬT		KT BẢN VẼ: A3	NĂM 2025
			BẢN VẼ KT 01

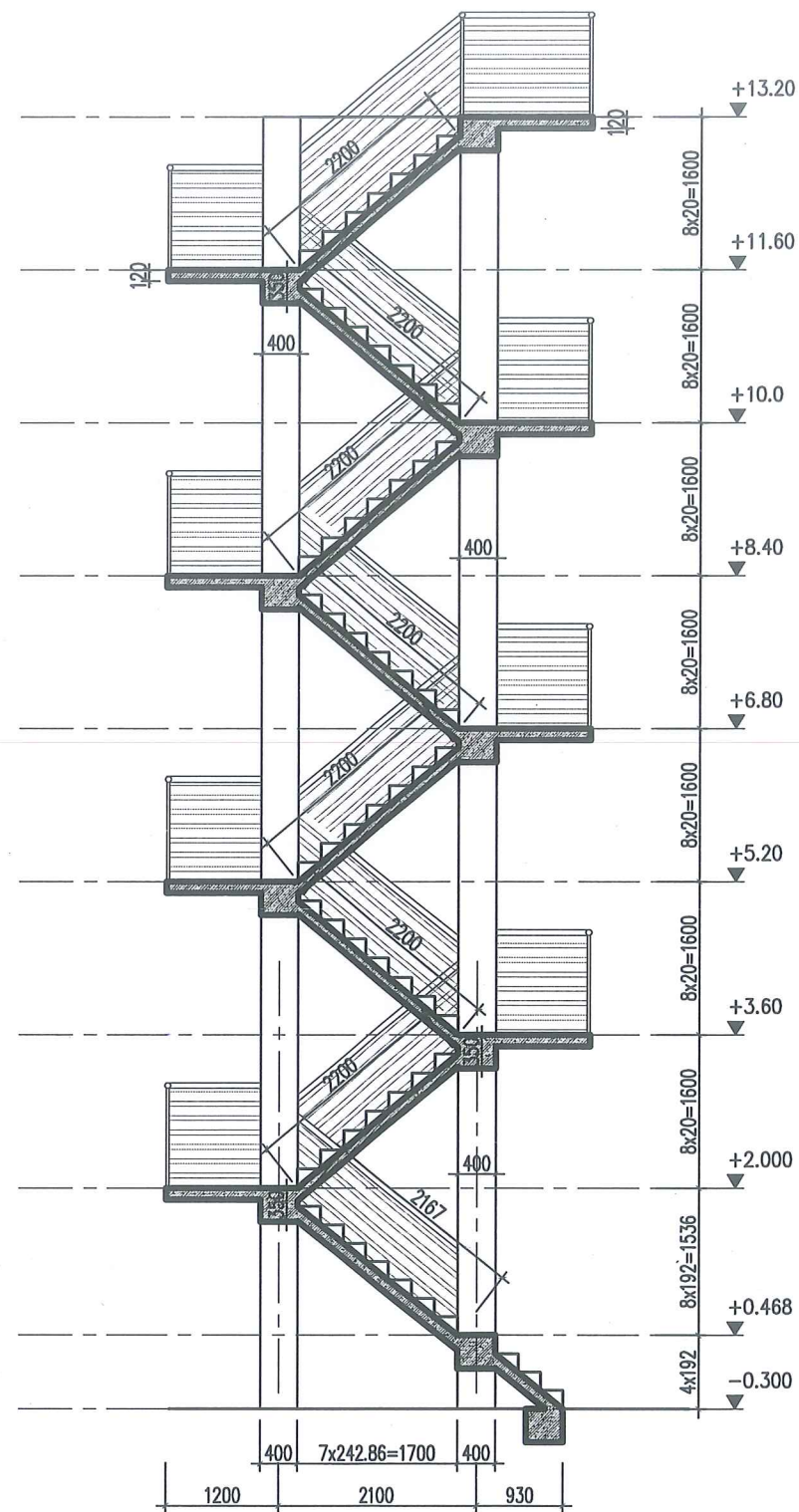


MC 1-1

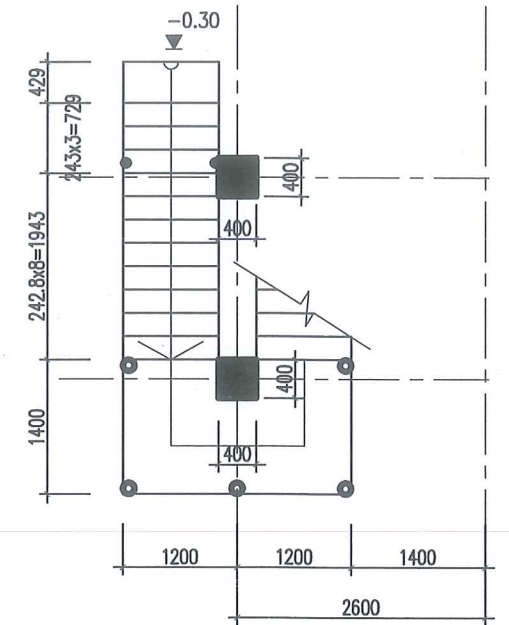
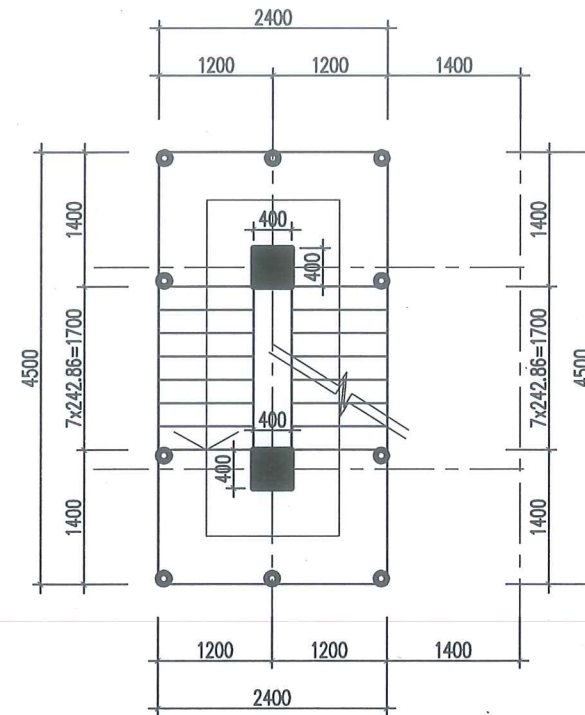
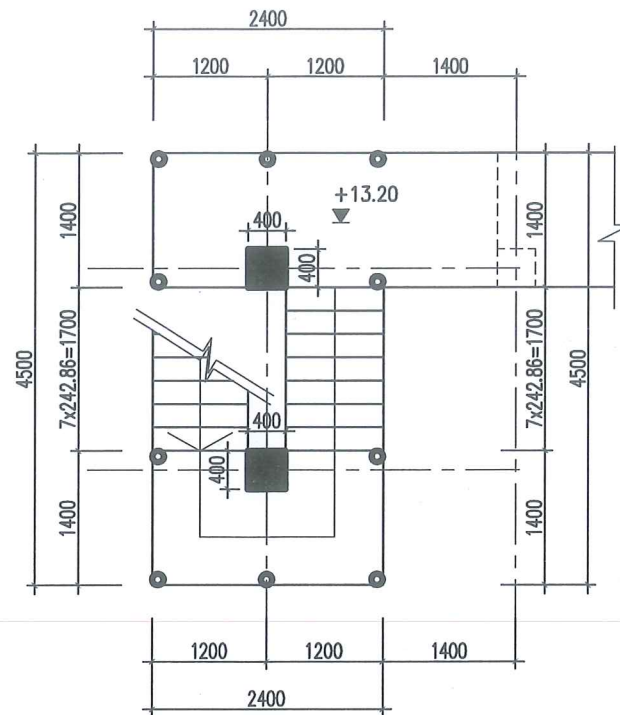
- M**
- LỚP Vữa LẮNG DÀY TB 30 ĐÁNH DỐC
  - BÀN SÀN BT M300# DÂY 150

**CÔNG TY NHIỆT ĐIỆN ĐÔNG TRIỀU - TKV**  
**HỒ SƠ DÀN PHÊ DUYỆT**  
 Tại QĐ/VB số: 3255 /  
 Ngày: 30/9/2025  
 Họ và tên người kiểm tra: Nguyễn Đức Sơn  
 Chữ ký: [Signature]

SỞ KẾ HOẠCH ĐẦU TƯ TỈNH THÁI NGUYÊN CÔNG TY CỔ PHẦN TƯ VẤN KIẾN TRÚC VÀ XÂY DỰNG HOÀNG HÀ		TỔNG CÔNG TY ĐIỆN LỰC TKV CÔNG TY NHIỆT ĐIỆN ĐÔNG TRIỀU - TKV		
GIÁM ĐỐC <u>[Signature]</u>	KS: HOÀNG NGỌC TỬ <u>[Signature]</u>	CÔNG TRÌNH: SỬA CHỮA SÀN BÊ TÔNG RỬA XE XÚC LẬT KHO THAN, BĂNG TẢI THẢI XÍ C1, SÀN RỬA XE BÀI XÍ; VÍA HÈ KHU VỰC NHÀ HÀNH CHÍNH, VÍA HÈ NHÀ PHỤC VỤ CHUNG; SƠN KIẾN TRÚC THÁP LÂM MẮT, HÀNG RÀO BAO QUANH NHÀ MÁY		
CHỦ TRÌ <u>[Signature]</u>	KTS. PHẠM VĂN NGỌC <u>[Signature]</u>	TÊN BẢN VẼ: <b>MC 1-1</b>		
THIẾT KẾ <u>[Signature]</u>	KS: NGUYỄN HOÀNG SƠN <u>[Signature]</u>	TỶ LỆ: 1/...	TK. BVTC	BẢN VẼ
QL KỸ THUẬT		KT BẢN VẼ: A3	NĂM 2025	KT 08



MC 2-2



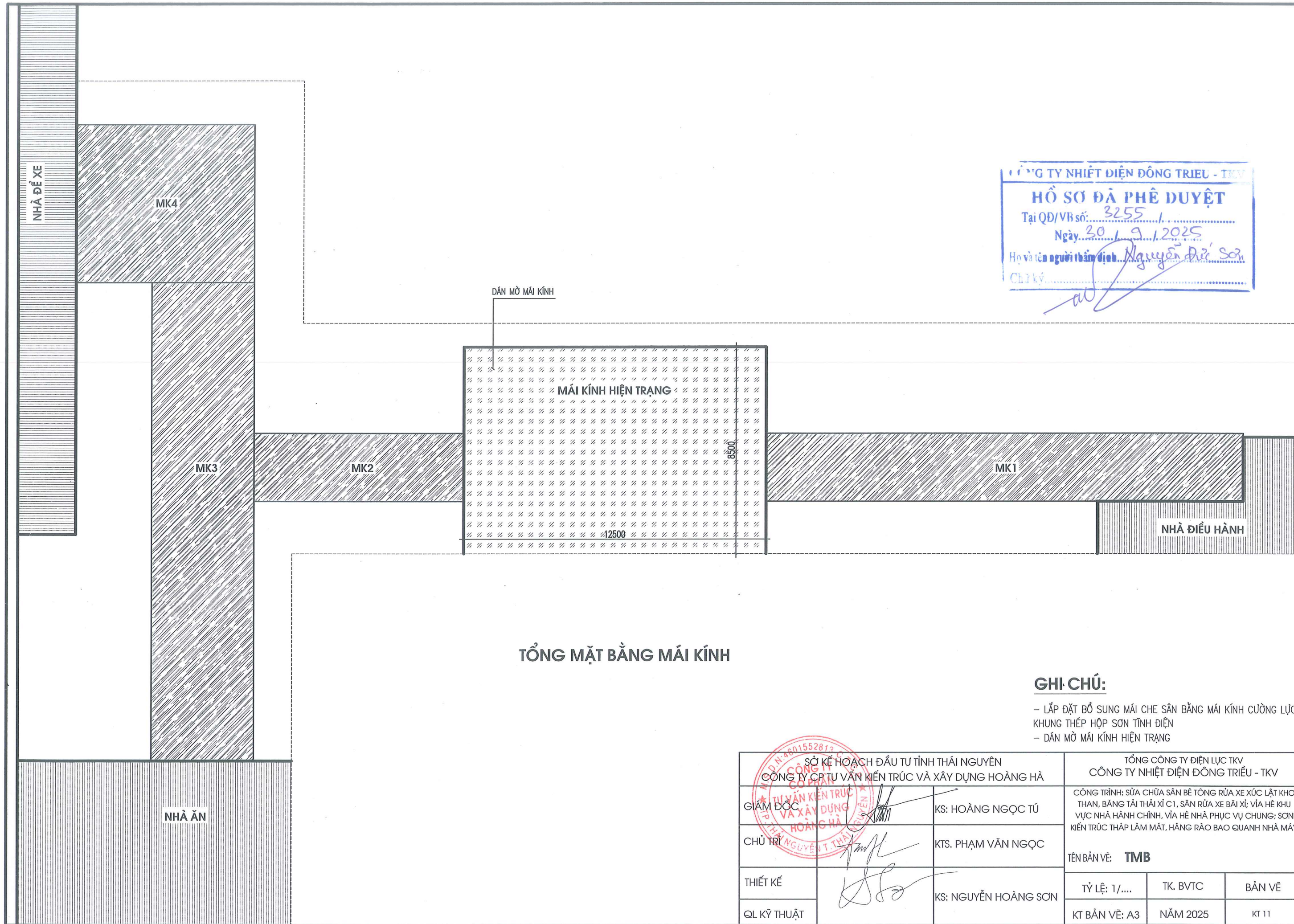
MẶT BẰNG THANG BỘ

CÔNG TY NHIỆT ĐIỆN ĐÔNG TRIỀU - TKV  
**HỒ SƠ ĐÃ PHÊ DUYỆT**  
 Tại QĐ/VB số: 3255/1  
 Ngày: 30/9/2025  
 Họ và tên người tham định: Nguyễn Đức Sơn  
 CHITK

SỞ KẾ HOẠCH ĐẦU TƯ TỈNH THÁI NGUYÊN CÔNG TY CP TƯ VẤN KIẾN TRÚC VÀ XÂY DỰNG HOÀNG HÀ		TỔNG CÔNG TY ĐIỆN LỰC TKV CÔNG TY NHIỆT ĐIỆN ĐÔNG TRIỀU - TKV		
GIÁM ĐỐC		CÔNG TRÌNH: SỬA CHỮA SÀN BÊ TÔNG RỬA XE XÚC LẬT KHO THAN, BĂNG TẢI THẢI XÍ C1, SÀN RỬA XE BÀI XÍ; VÍA HÈ KHU VỰC NHÀ HÀNH CHÍNH, VÍA HÈ NHÀ PHỤC VỤ CHUNG; SƠN KIẾN TRÚC THÁP LÂM MÁT, HÀNG RÀO BAO QUANH NHÀ MÁY		
CHỦ TRƯỞNG		KS: HOÀNG NGỌC TÚ	TÊN BẢN VẼ: <b>CHI TIẾT THANG</b>	
THIẾT KẾ		KTS. PHẠM VĂN NGỌC	TỶ LỆ: 1/...	TK. BVTC
QL KỸ THUẬT		KS: NGUYỄN HOÀNG SƠN	KT BẢN VẼ: A3	NĂM 2025
				BẢN VẼ
				KT 08

**HẠNG MỤC: MÁI KÍNH VỈA HÈ KHU VỰC NHÀ HÀNH CHÍNH, VỈA HÈ  
NHÀ PHỤC VỤ CHUNG**



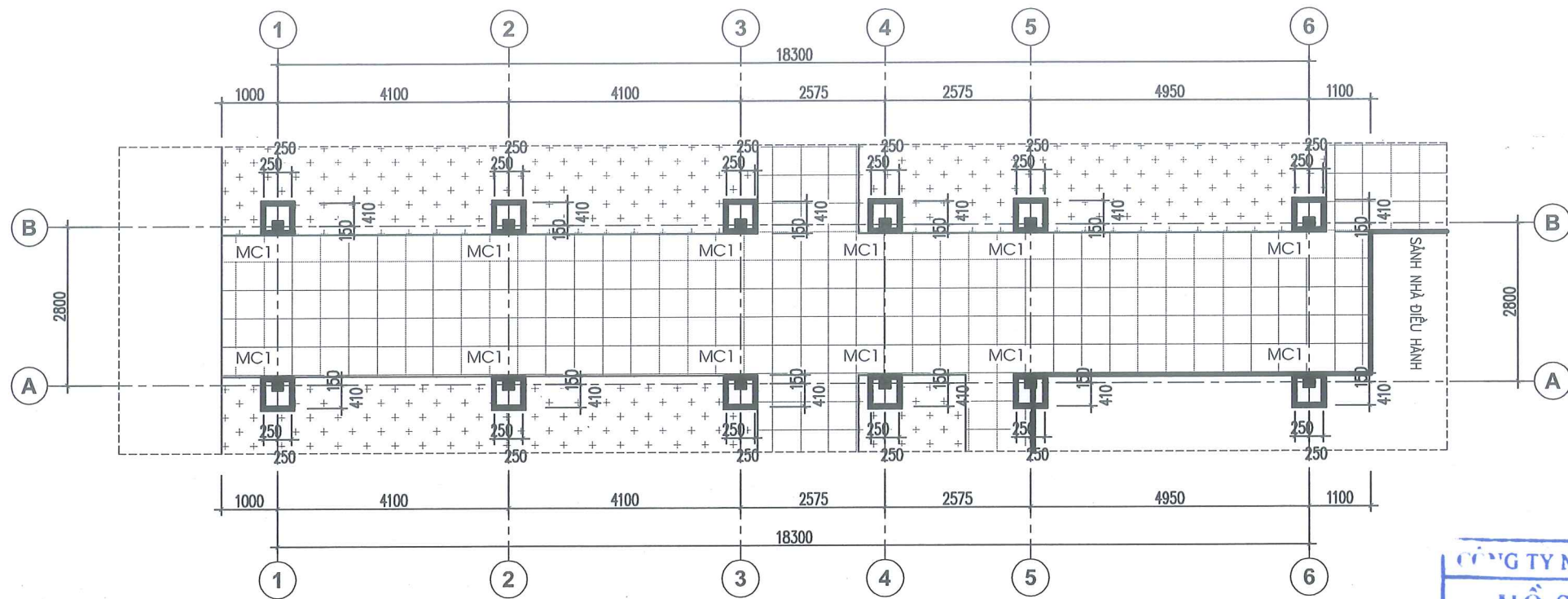


CÔNG TY NHIỆT ĐIỆN ĐÔNG TRIỀU - TKV  
**HỒ SƠ ĐÃ PHÊ DUYỆT**  
 Tại QĐ/VB số: 3255 /  
 Ngày: 30/9/2025  
 Họ và tên người thẩm định: Nguyễn Đức Sơn  
 CHỖ KÝ: \_\_\_\_\_

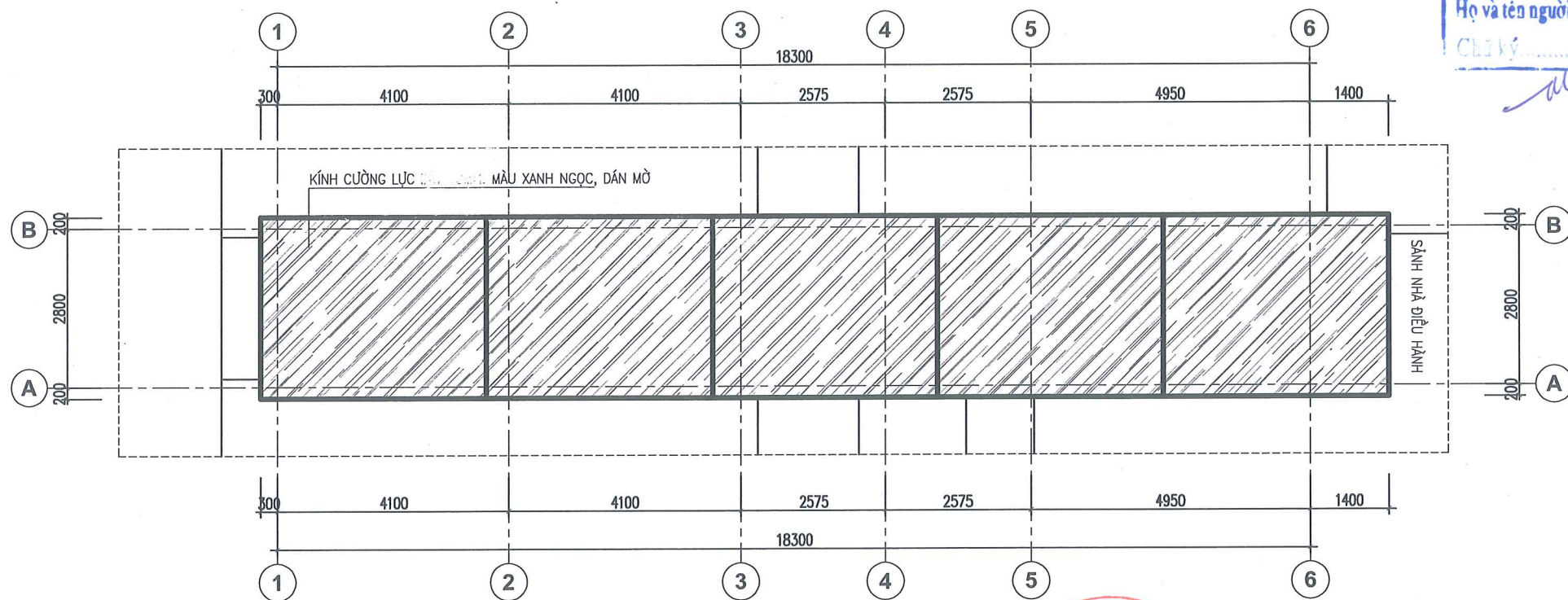
**GHI CHÚ:**

- LẮP ĐẶT BỔ SUNG MÁI CHE SÂN ĐẲNG MÁI KÍNH CƯỜNG LỰC, KHUNG THÉP HỘP SƠN TÍNH ĐIỆN
- DẪN MỜ MÁI KÍNH HIỆN TRẠNG

SỞ KẾ HOẠCH ĐẦU TƯ TỈNH THÁI NGUYÊN CÔNG TY CỔ PHẦN TƯ VẤN KIẾN TRÚC VÀ XÂY DỰNG HOÀNG HÀ		TỔNG CÔNG TY ĐIỆN LỰC TKV CÔNG TY NHIỆT ĐIỆN ĐÔNG TRIỀU - TKV		
GIÁM ĐỐC		KS: HOÀNG NGỌC TÚ	CÔNG TRÌNH: SỬA CHỮA SÂN BÊ TÔNG RỬA XE XÚC LẬT KHO THAN, BẢNG TẢI THẢI XÍ C1, SÂN RỬA XE BÀI XÍ; VÍA HẸ KHU VỰC NHÀ HÀNH CHÍNH, VÍA HẸ NHÀ PHỤC VỤ CHUNG; SƠN KIẾN TRÚC THÁP LÂM MẮT, HÀNG RÀO BAO QUANH NHÀ MÁY	
CHỦ TRÌ		KTS. PHẠM VĂN NGỌC	TÊN BẢN VẼ: <b>TMB</b>	
THIẾT KẾ		KS: NGUYỄN HOÀNG SƠN	TỶ LỆ: 1/...	TK. BVTC
QL KỸ THUẬT			KT BẢN VẼ: A3	NĂM 2025
				BẢN VẼ
				KT 11



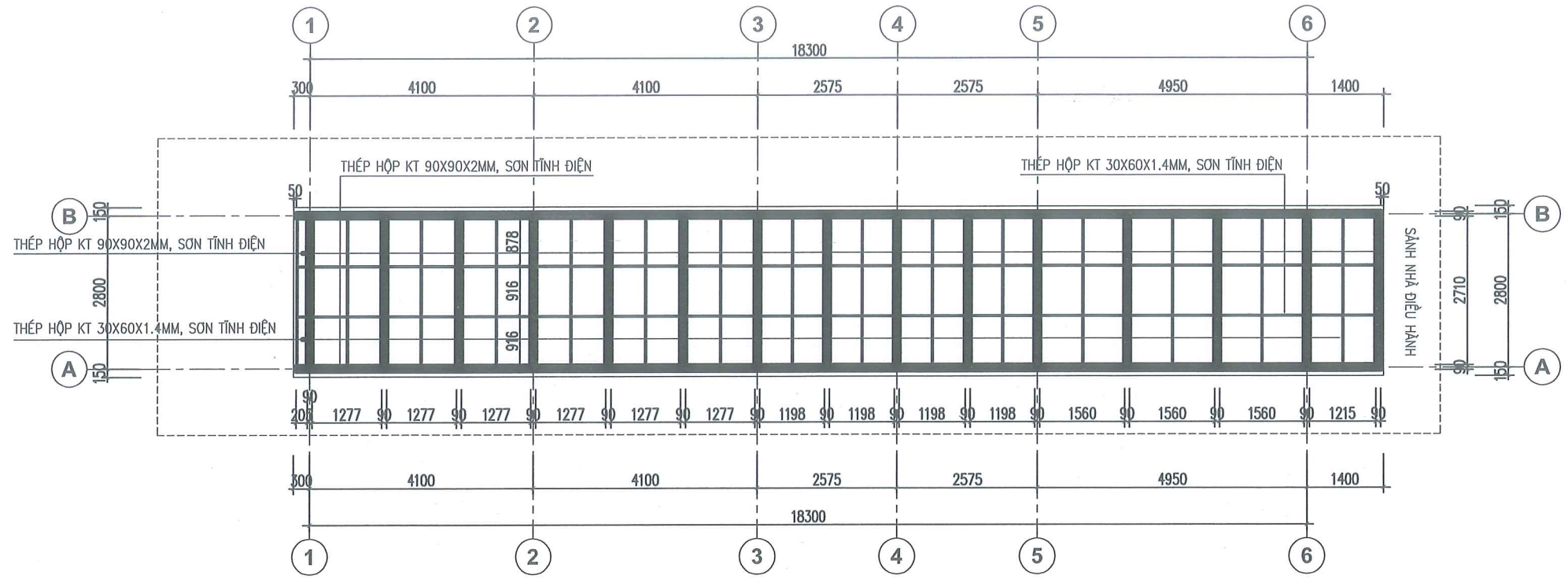
MẶT BẰNG MÓNG, MÁI KÍNH MK1



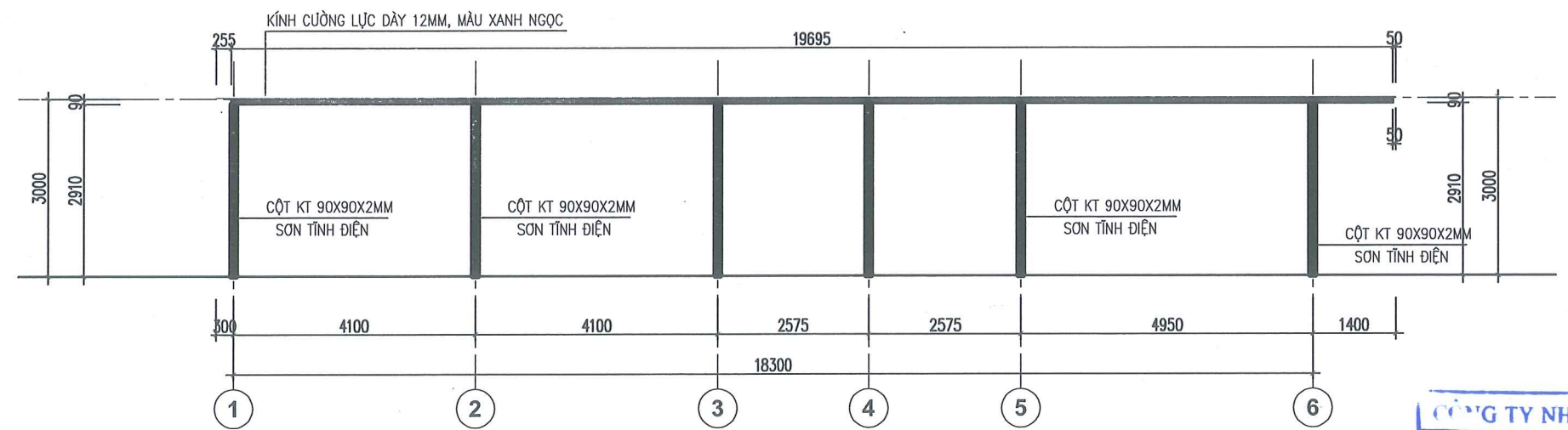
MẶT BẰNG MÁI, MÁI KÍNH MK1

CÔNG TY ĐIỆN LỰC ĐÔNG TRIỀU - TKV  
**HỒ SƠ ĐÃ PHÊ DUYỆT**  
 Tại QĐ/VB số: 3255 /  
 Ngày: 30/01/2025  
 Họ và tên người thẩm định: Nguyễn Đức Sơn  
 CHỖ Y:

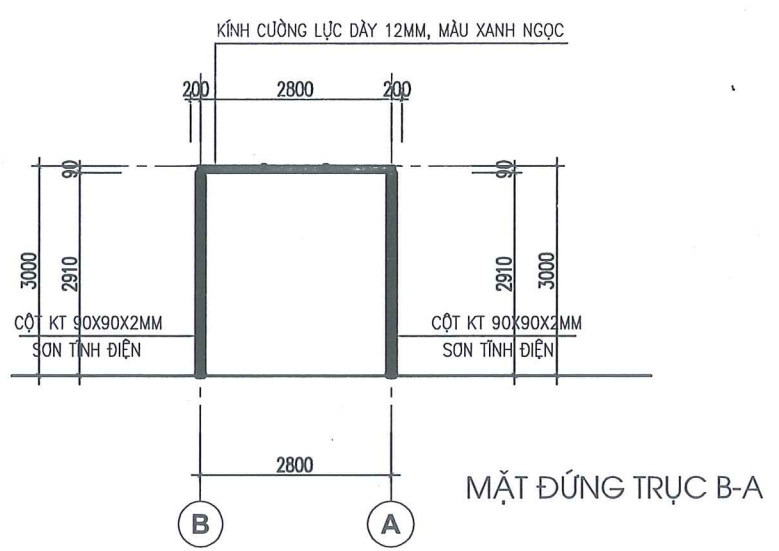
SỞ KẾ HOẠCH ĐẦU TƯ TỈNH THÁI NGUYÊN CÔNG TY CP TƯ VẤN KIẾN TRÚC VÀ XÂY DỰNG HOÀNG HÀ		TỔNG CÔNG TY ĐIỆN LỰC TKV CÔNG TY ĐIỆN LỰC ĐÔNG TRIỀU - TKV	
GIÁM ĐỐC XÂY DỰNG HOÀNG HÀ	KS: HOÀNG NGỌC TÚ	CÔNG TRÌNH: SỬA CHỮA SÀN BÊ TÔNG RỬA XE XÚC LẬT KHO THAN, BẢNG TẢI THẢI XÍ C1, SÀN RỬA XE BÀI XÍ; VÍA HÈ KHU VỰC NHÀ HẠNH CHÍNH, VÍA HÈ NHÀ PHỤC VỤ CHUNG; SƠN KIẾN TRÚC THÁP LÂM MÁT, HÀNG RÀO BAO QUANH NHÀ MÁY	
CHỦ TRÌ NGUYỄN T. TH.	KTS. PHẠM VĂN NGỌC	TÊN BẢN VẼ: <b>MK1</b>	
THIẾT KẾ	KS: NGUYỄN HOÀNG SƠN	TỶ LỆ: 1/...	TK. BVTC
QL KỸ THUẬT		KT BẢN VẼ: A3	NĂM 2025
		BẢN VẼ	
		KT 13	



MẶT BẰNG THÉP MÁI, MÁI KÍNH MK1



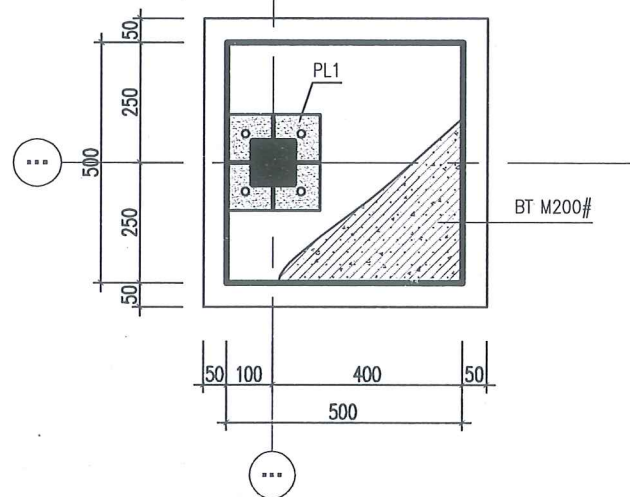
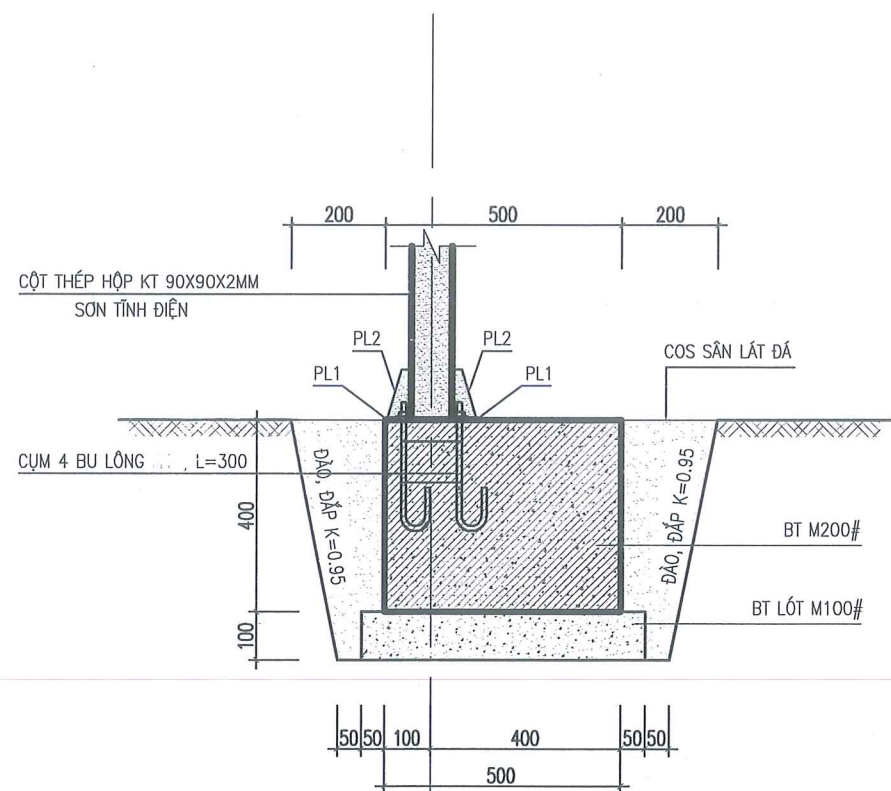
MẶT ĐỨNG TRỤC 1-6



MẶT ĐỨNG TRỤC B-A

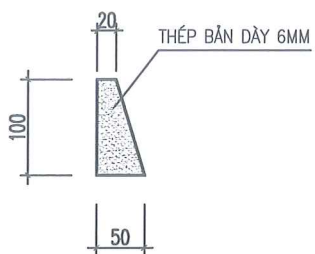
CÔNG TY NHIỆT ĐIỆN ĐÔNG TRIỀU - TKV  
**HỒ SƠ ĐÃ PHÊ DUYỆT**  
 Tại QĐ/VB số: 2255/1  
 Ngày: 20/9/2025  
 Họ và tên người tham định: Nguyễn Đức Sơn  
 Chữ ký: *[Signature]*

SỞ KẾ HOẠCH ĐẦU TƯ TỈNH THÁI NGUYÊN CÔNG TY TƯ VẤN KIẾN TRÚC VÀ XÂY DỰNG HOÀNG HÀ		TỔNG CÔNG TY ĐIỆN LỰC TKV CÔNG TY NHIỆT ĐIỆN ĐÔNG TRIỀU - TKV	
GIÁM ĐỐC * TƯ VẤN KIẾN TRÚC VÀ XÂY DỰNG HOÀNG HÀ	<i>[Signature]</i>	KS: HOÀNG NGỌC TÚ	CÔNG TRÌNH: SỬA CHỮA SÀN BÊ TÔNG RỬA XE XÚC LẬT KHO THAN, BẢNG TẢI THẢI XÍ C1, SÀN RỬA XE BÀI XÍ; VÍA HÈ KHU VỰC NHÀ HÀNH CHÍNH, VÍA HÈ NHÀ PHỤC VỤ CHUNG; SƠN KIẾN TRÚC THÁP LÂM MÁT, HÀNG RÀO BAO QUANH NHÀ MÁY
CHỦ TRƯỞNG * THÁI NGUYÊN TỈNH THÁI NGUYÊN	<i>[Signature]</i>	KTS. PHẠM VĂN NGỌC	TÊN BẢN VẼ: <b>MK1</b>
THIẾT KẾ	<i>[Signature]</i>	KS: NGUYỄN HOÀNG SƠN	TỶ LỆ: 1/....
QL KỸ THUẬT			TK. BVTC
			BẢN VẼ
			KT BẢN VẼ: A3
			NĂM 2025
			KT 13



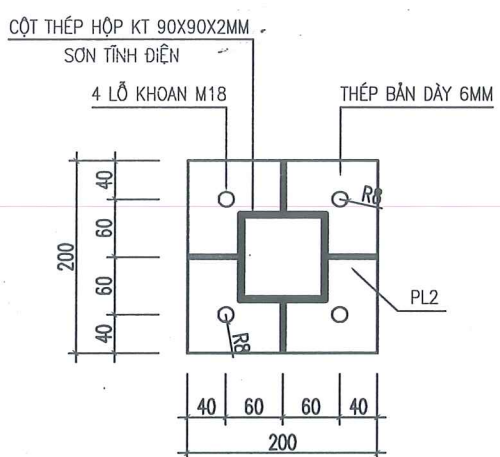
**CHI TIẾT MÓNG MC1**

SL: 12CK



**PL2**

SL: 48CK



**PL1**

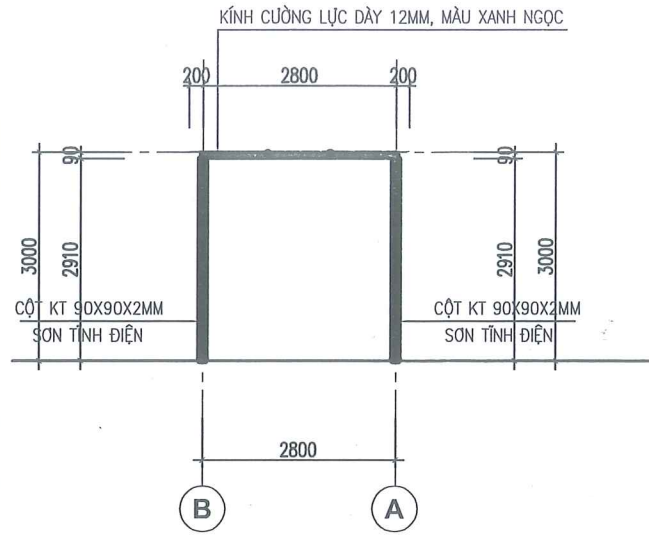
SL: 12CK

**CÔNG TY NHIỆT ĐIỆN ĐÔNG TRIỆU - TKV**  
**HỒ SƠ ĐÃ PHÊ DUYỆT**  
 Tại QĐ/VB số: 3255 /  
 Ngày: 30/9/2025  
 Họ và tên người thẩm định: Nguyễn Đức Sơn  
 CHỮ KÝ

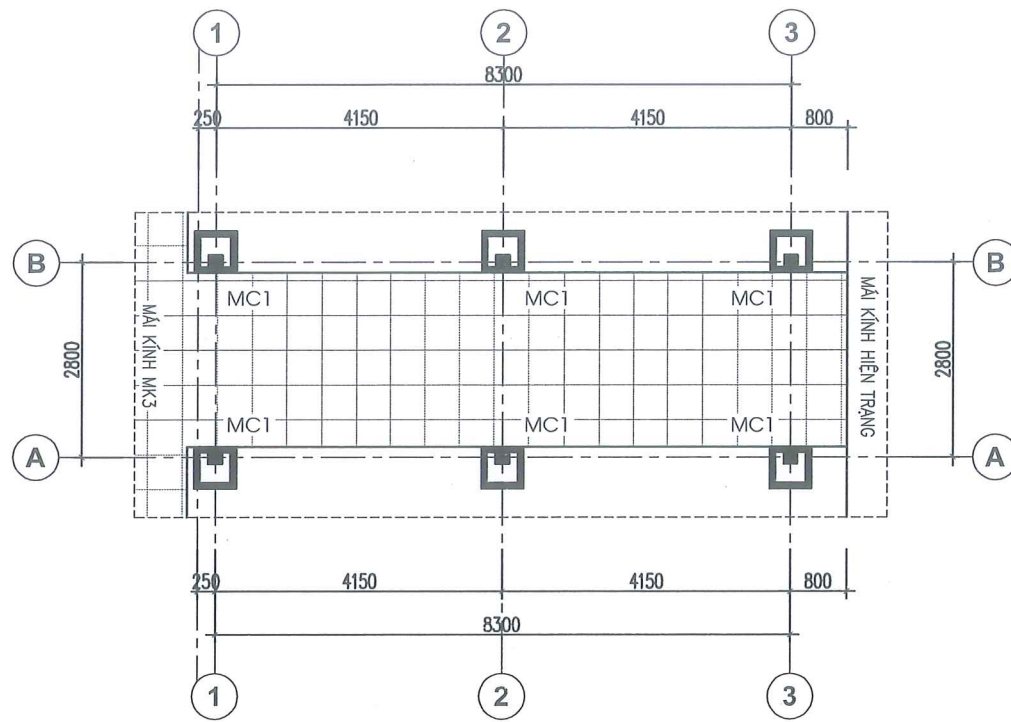
**BẢNG THỐNG KÊ CỘT THÉP**

TÊN C.KIỆN	SỐ HIỆU	HÌNH DẠNG - KÍCH THƯỚC	ĐƯỜNG KÍNH (mm)	CHIỀU DÀI 1 THANH (mm)	SỐ LƯỢNG		TỔNG CHIỀU DÀI (m)	TỔNG T.LƯỢNG (Kg)
					1 C.KIỆN	T.BỘ		
MC1 Số lượng: 12	1	Thép hộp 90x90x2		2910	1	12	34.92	192.98
	2	Thép bản 200x200x6			1	12	0.48 m2	22.61
	3	Thép bản 50x100x6			4	48	0.24 m2	11.30
THÉP MẠI Số lượng: 12	1	Thép hộp 90x90x2		2710	15	180	487.8	2695.78
	2	Thép hộp 90x90x2		19900	2	24	477.6	2639.41
	3	Thép hộp 30x60x1.4		19900	2	24	477.6	915.39
	4	Thép hộp 30x60x1.4		2710	15	180	487.8	934.94
5	290	900 BULONG	18	1190	4	48		

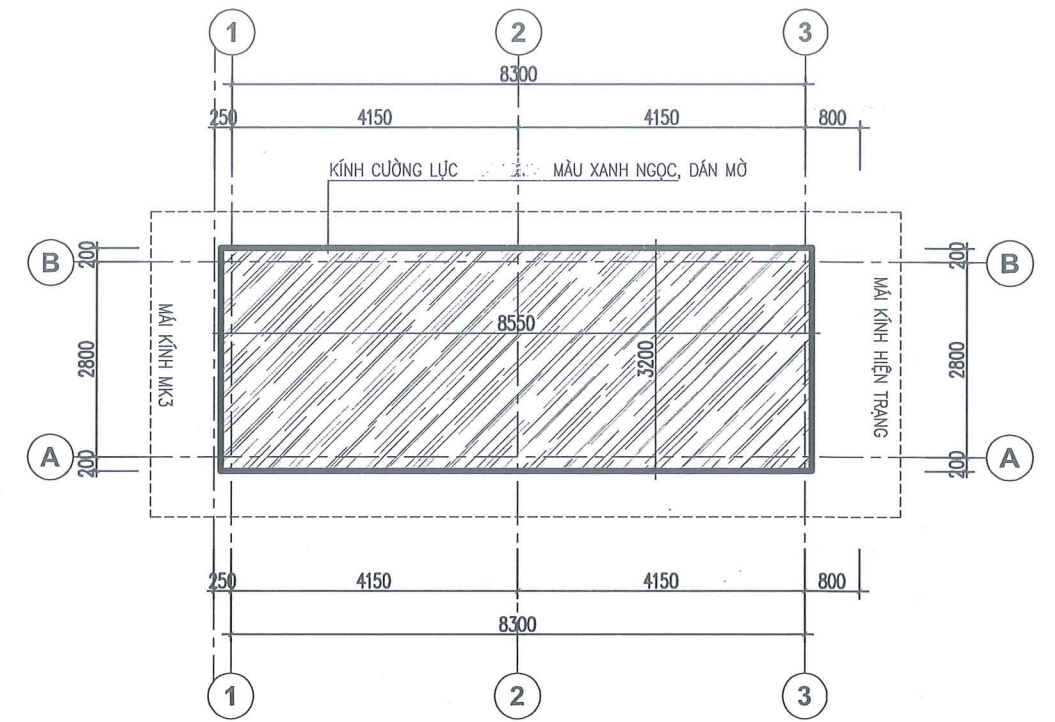
SỞ KẾ HOẠCH ĐẦU TƯ TỈNH THÁI NGUYÊN CÔNG TY CP TƯ VẤN KIẾN TRÚC VÀ XÂY DỰNG HOÀNG HÀ		TỔNG CÔNG TY ĐIỆN LỰC TKV CÔNG TY NHIỆT ĐIỆN ĐÔNG TRIỆU - TKV		
GIÁM ĐỐC		KS: HOÀNG NGỌC TÚ	CÔNG TRÌNH: SỬA CHỮA SÂN BÊ TÔNG RỬA XE XÚC LẠT KHO THAN, BĂNG TẢI THẢI XÍ C1, SÂN RỬA XE BÃI XÍ; VÍA HÈ KHU VỰC NHÀ HÀNH CHÍNH, VÍA HÈ NHÀ PHỤC VỤ CHUNG; SƠN KIẾN TRÚC THÁP LÂM MÁT, HÀNG RÀO BAO QUANH NHÀ MÁY	
CHỦ TRÌ		KTS. PHẠM VĂN NGỌC	TÊN BẢN VẼ: <b>MK1</b>	
THIẾT KẾ		KS: NGUYỄN HOÀNG SƠN	TỶ LỆ: 1/....	TK. BVTC
QL KỸ THUẬT			KT BẢN VẼ: A3	NĂM 2025
				BẢN VẼ
				KT 14



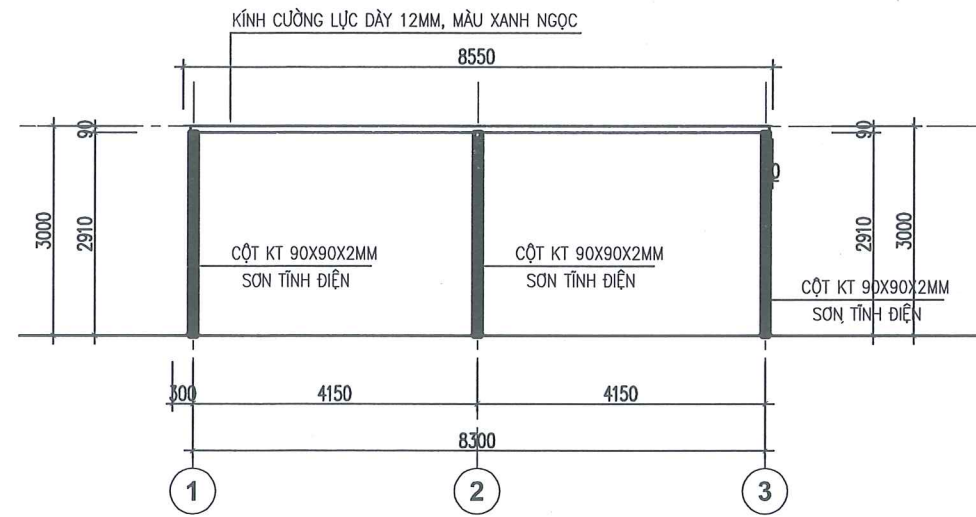
MẶT ĐỨNG TRỤC B-A



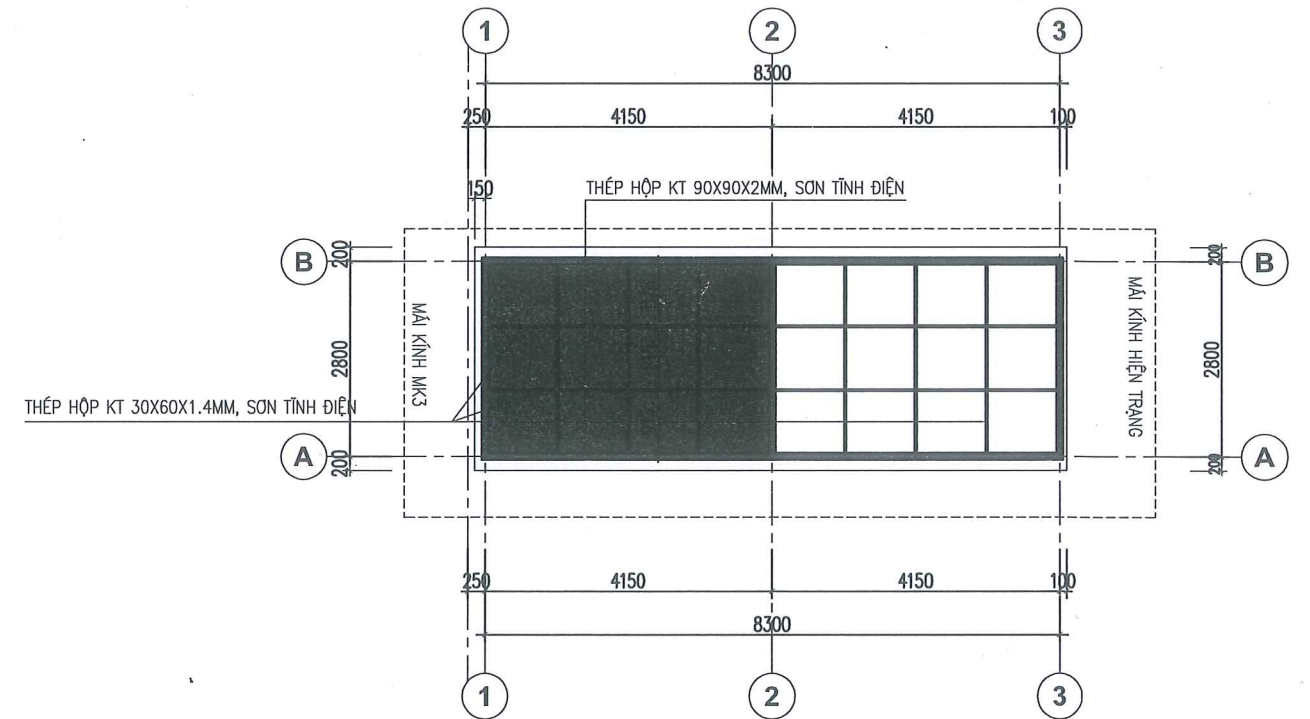
MẶT BẰNG MÓNG, MÁI KÍNH MK2



MẶT BẰNG MÁI, MÁI KÍNH MK2



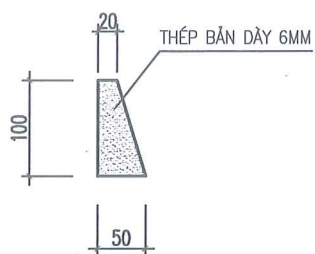
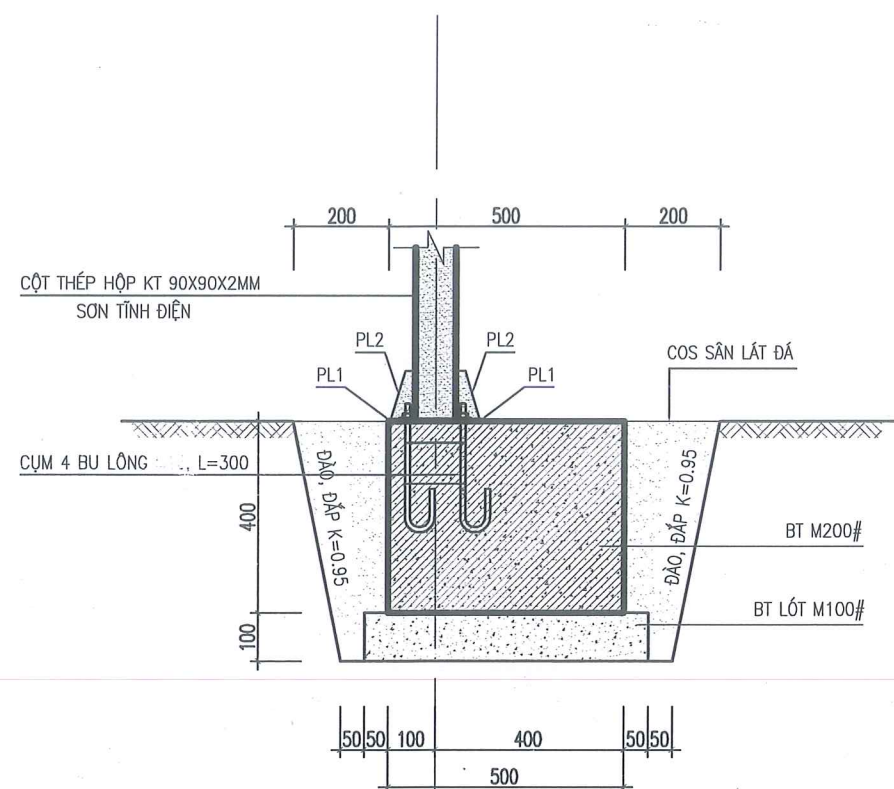
MẶT ĐỨNG TRỤC 1-3



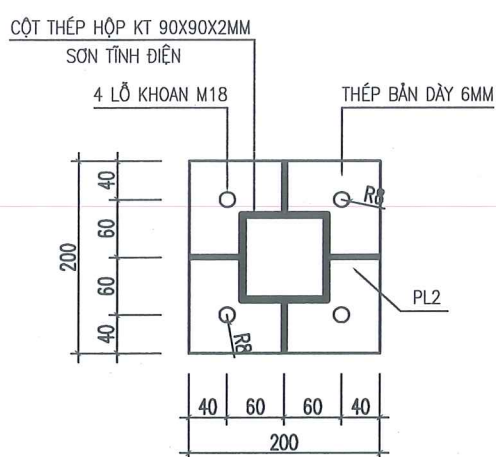
MẶT BẰNG THÉP MÁI, MÁI KÍNH MK2

CÔNG TY NHIỆT ĐIỆN ĐÔNG TRIỀU - TKV  
**HỒ SƠ ĐÀ PHÊ DUYỆT**  
 Tại QĐ/VB số: 3255/...  
 Ngày: 30/1/2025  
 Họ và tên người thẩm định: Nguyễn Đức Sơn  
 Chữ ký: [Signature]

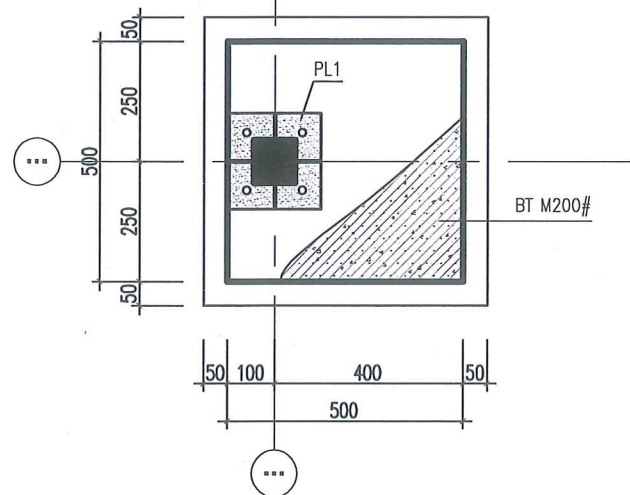
SỞ KẾ HOẠCH ĐẦU TƯ TỈNH THÁI NGUYÊN CÔNG TY TƯ VẤN KIẾN TRÚC VÀ XÂY DỰNG HOÀNG HÀ		TỔNG CÔNG TY ĐIỆN LỰC TKV CÔNG TY NHIỆT ĐIỆN ĐÔNG TRIỀU - TKV	
GIÁM ĐỐC	[Signature]	KS: HOÀNG NGỌC TÚ	CÔNG TRÌNH: SỬA CHỮA SÀN BÊ TÔNG RỬA XE XÚC LẬT KHO THAN, BĂNG TẢI THẢI XÍ C1, SÀN RỬA XE BÃI XÍ; VÍA HÈ KHU VỰC NHÀ HÀNH CHÍNH, VÍA HÈ NHÀ PHỤC VỤ CHUNG; SƠN KIẾN TRÚC THÁP LÂM MÁT, HẰNG RÀO BAO QUANH NHÀ MÁY
CHỦ TRƯỞNG	[Signature]	KTS. PHẠM VĂN NGỌC	TÊN BẢN VẼ: <b>MK2</b>
THIẾT KẾ	[Signature]	KS: NGUYỄN HOÀNG SƠN	TỶ LỆ: 1/....
QL KỸ THUẬT	[Signature]		TK. BVTC
			BẢN VẼ
			KT BẢN VẼ: A3
			NĂM 2025
			KT 13



**PL2**  
SL: 24CK



**PL1**  
SL: 06CK



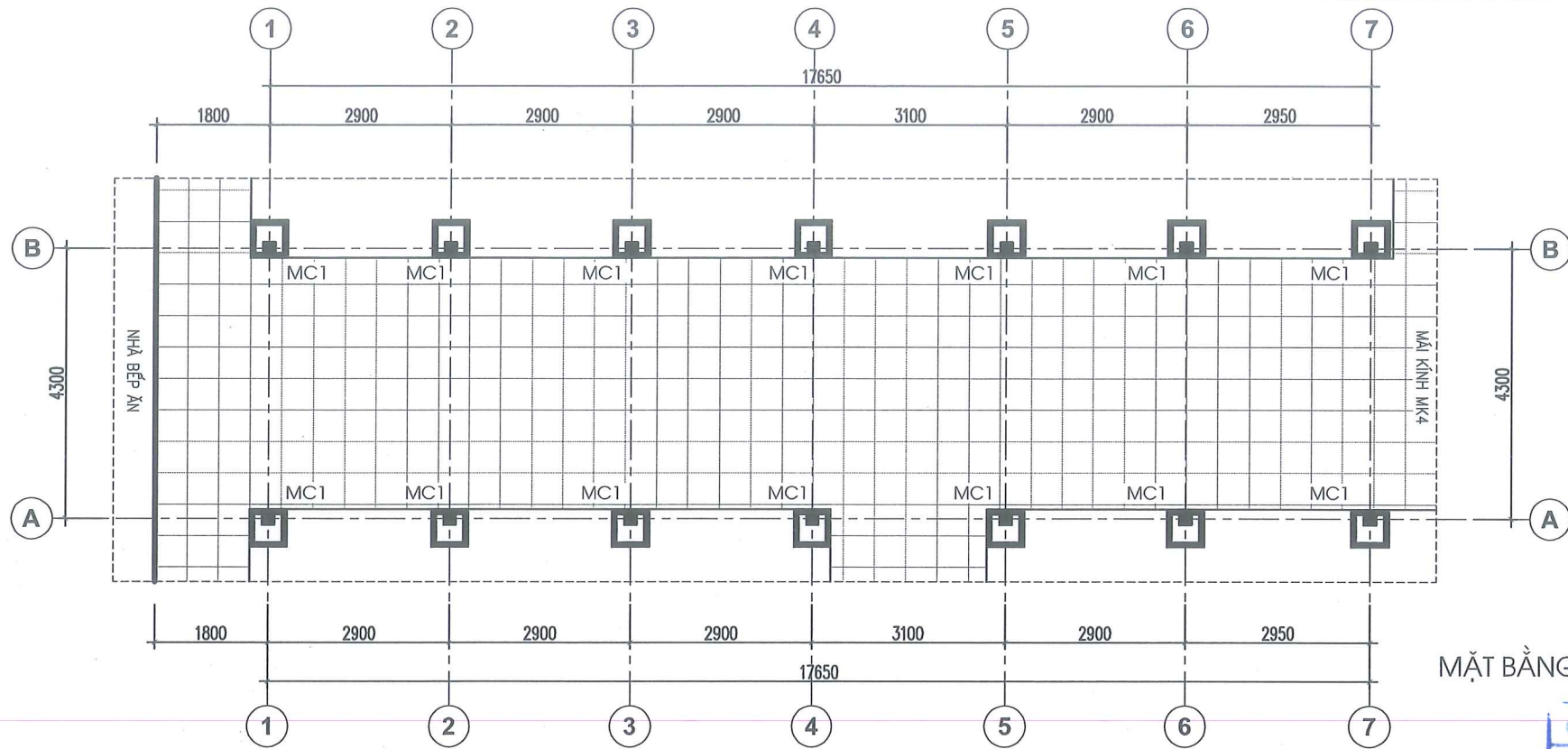
**CHI TIẾT MÓNG MC1**  
SL: 06CK

CÔNG TY NHIỆT ĐIỆN ĐÔNG TRIỀU - TKV  
**HỒ SƠ ĐÃ PHÊ DUYỆT**  
Tại QĐ/VR số: 3255/1  
Ngày: 30/9/2025  
Họ và tên người thẩm định: Nguyễn Đức Sơn  
CHỮ

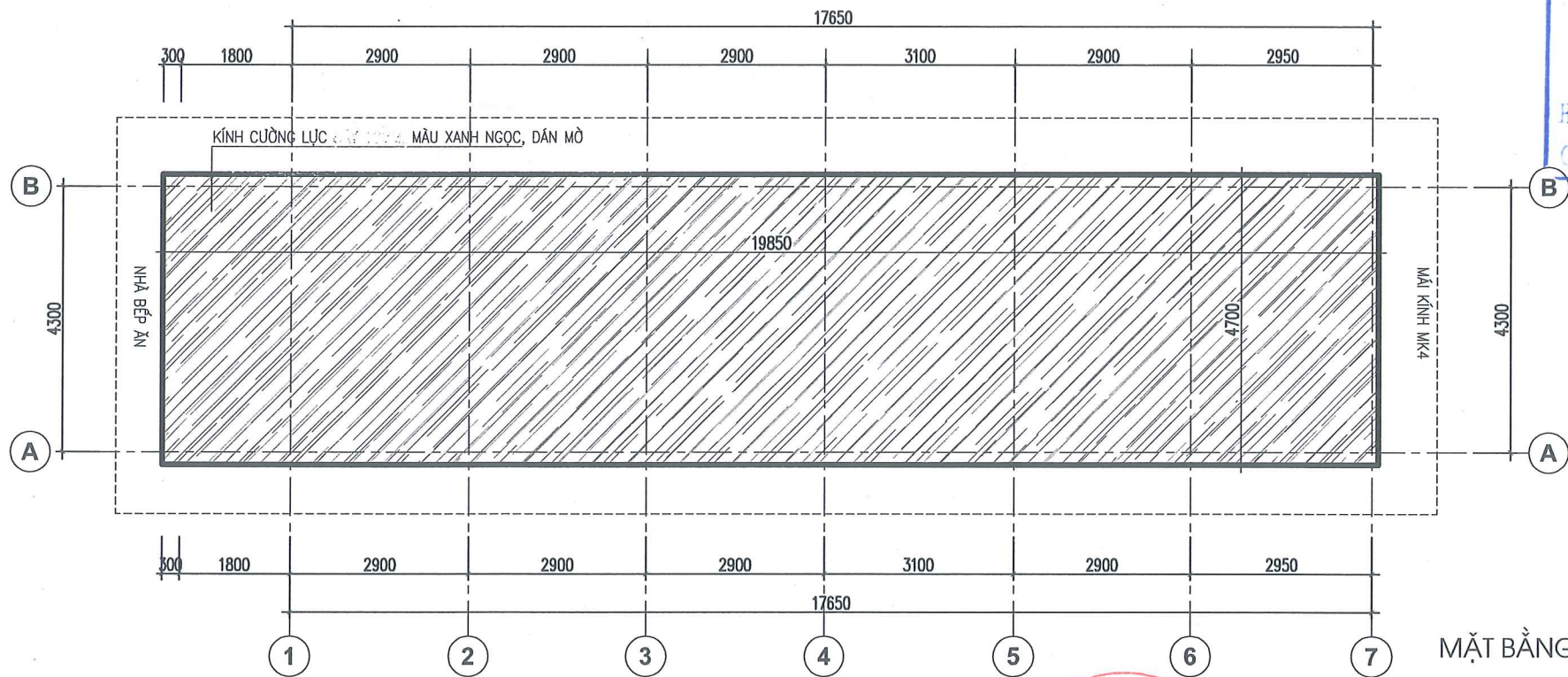
**BẢNG THỐNG KÊ CỘT THÉP**

TÊN C.KIỆN	SỐ HIỆU	HÌNH DẠNG - KÍCH THƯỚC	ĐƯỜNG KÍNH (mm)	CHIỀU DÀI 1 THANH (mm)	SỐ LƯỢNG		TỔNG CHIỀU DÀI (m)	TỔNG T.LƯỢNG (Kg)
					1 C.KIỆN	T.BỘ		
MC1 Số lượng: 6	1	Thép hộp 90x90x2		2910	1	6	17.46	96.49
	2	Thép bản 200x200x6			1	6	0.24 m2	11.30
	3	Thép bản 50x100x6			4	24	0.12 m2	5.65
THÉP MẠI Số lượng: 1	1	Thép hộp 90x90x2		2710	3	3	8.13	44.93
	2	Thép hộp 90x90x2		8390	2	2	16.78	92.73
	3	Thép hộp 30x60x1.4		8390	2	2	16.78	32.16
	4	Thép hộp 30x60x1.4		2710	6	6	16.26	31.16
4	290	900	BULÔNG	18	1190	4	24	

SỞ KẾ HOẠCH ĐẦU TƯ TỈNH THÁI NGUYÊN CÔNG TY CỔ PHẦN TƯ VẤN KIẾN TRÚC VÀ XÂY DỰNG HOÀNG HÀ		TỔNG CÔNG TY ĐIỆN LỰC TKV CÔNG TY NHIỆT ĐIỆN ĐÔNG TRIỀU - TKV		
GIÁM ĐỐC	KS: HOÀNG NGỌC TÚ	CÔNG TRÌNH: SỬA CHỮA SÀN BÊ TÔNG RỬA XE XÚC LẬT KHO THAN, BĂNG TẢI THẢI XÍ C1, SÀN RỬA XE BÀI XÍ; VÍA HÈ KHU VỰC NHÀ HÀNH CHÍNH, VÍA HÈ NHÀ PHỤC VỤ CHUNG; SƠN KIẾN TRÚC THÁP LÂM MẮT, HÀNG RÀO BAO QUANH NHÀ MÁY		
CHỦ TRÌ	KTS. PHẠM VĂN NGỌC	TÊN BẢN VẼ: <b>MK2</b>		
THIẾT KẾ	KS: NGUYỄN HOÀNG SƠN	TỶ LỆ: 1/....	TK. BVTC	BẢN VẼ
QL KỸ THUẬT		KT BẢN VẼ: A3	NĂM 2025	KT 14



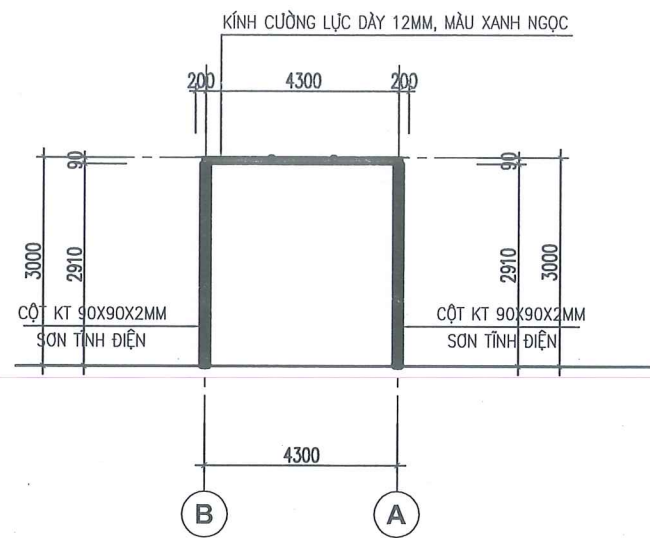
MẶT BẰNG MÓNG, MÁI KÍNH MK3



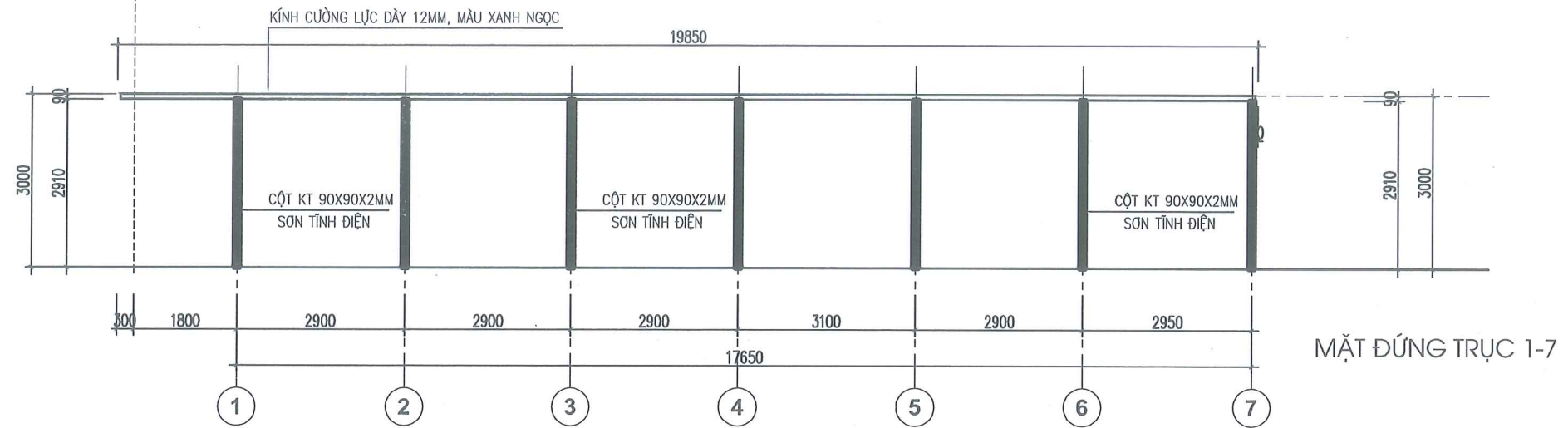
MẶT BẰNG MÁI, MÁI KÍNH MK3

CÔNG TY ĐIỆN LỰC ĐỒNG TRIỀU - TKV  
**HỒ SƠ ĐÃ PHÊ DUYỆT**  
 Tại QĐ/VB số: 2255 /  
 Ngày: 30/09/2025  
 Họ và tên người thẩm định: Nguyễn Đức Sơn

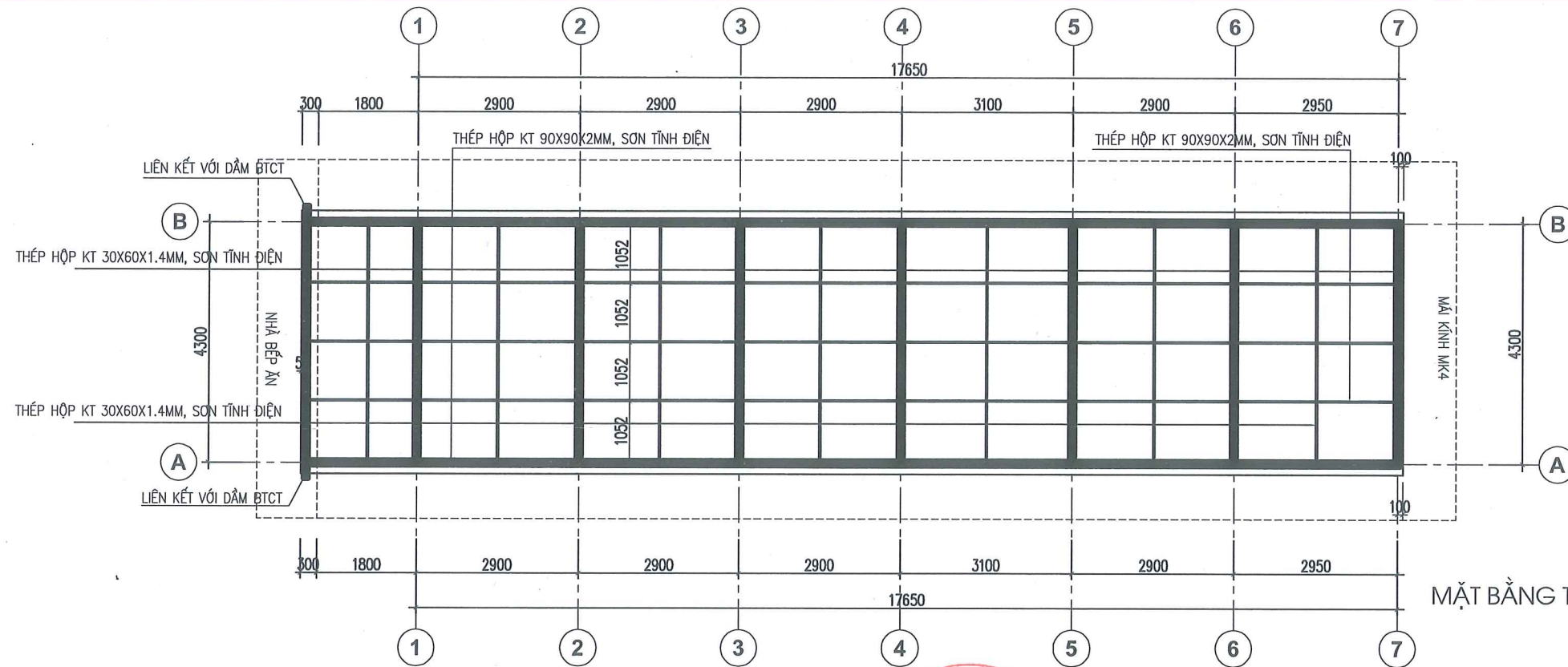
SỞ KẾ HOẠCH ĐẦU TƯ TỈNH THÁI NGUYÊN CÔNG TY CỔ PHẦN TƯ VẤN KIẾN TRÚC VÀ XÂY DỰNG HOÀNG HÀ		TỔNG CÔNG TY ĐIỆN LỰC TKV CÔNG TY ĐIỆN LỰC ĐỒNG TRIỀU - TKV			
GIÁM ĐỐC XÂY DỰNG HOÀNG HÀ	CHỨC VỤ HOÀNG HÀ	KS: HOÀNG NGỌC TÚ	CÔNG TRÌNH: SỬA CHỮA SÀN BÊ TÔNG RỬA XE XÚC LẬT KHO THAN, BĂNG TẢI THẢI XÍ C1, SÂN RỬA XE BÃI XÍ; VÍA HÈ KHU VỰC NHÀ HÀNH CHÍNH, VÍA HÈ NHÀ PHỤC VỤ CHUNG; SƠN KIẾN TRÚC THÁP LÀM MÁT, HÀNG RÀO BAO QUANH NHÀ MÁY		
CHỨC VỤ HOÀNG HÀ	CHỨC VỤ HOÀNG HÀ	KTS. PHẠM VĂN NGỌC	TÊN BẢN VẼ: <b>MK3</b>		
THIẾT KẾ	CHỨC VỤ HOÀNG HÀ	KS: NGUYỄN HOÀNG SƠN	TỶ LỆ: 1/....	TK. BVTC	BẢN VẼ
QL KỸ THUẬT	CHỨC VỤ HOÀNG HÀ	KS: NGUYỄN HOÀNG SƠN	KT BẢN VẼ: A3	NĂM 2025	KT 13



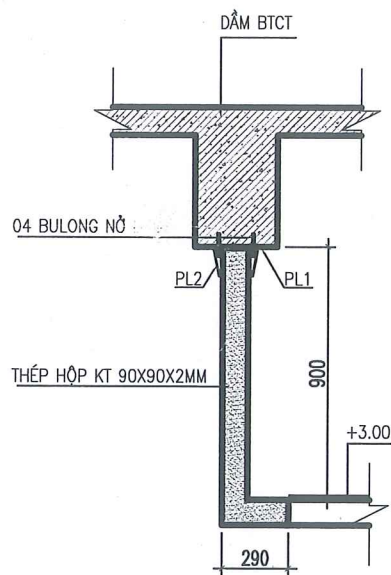
MẶT ĐÚNG TRỰC B-A



MẶT ĐÚNG TRỰC 1-7



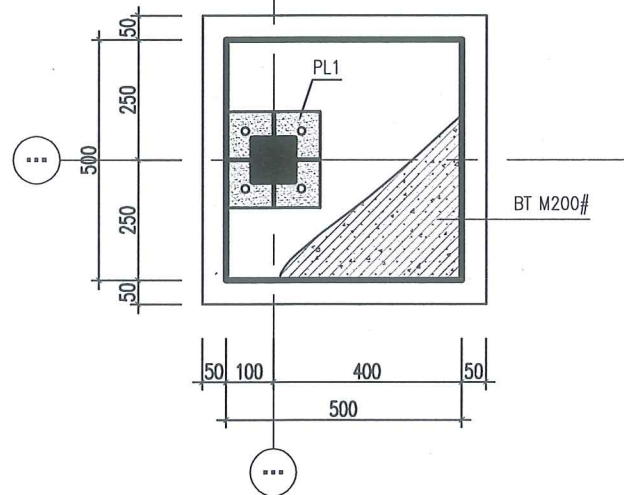
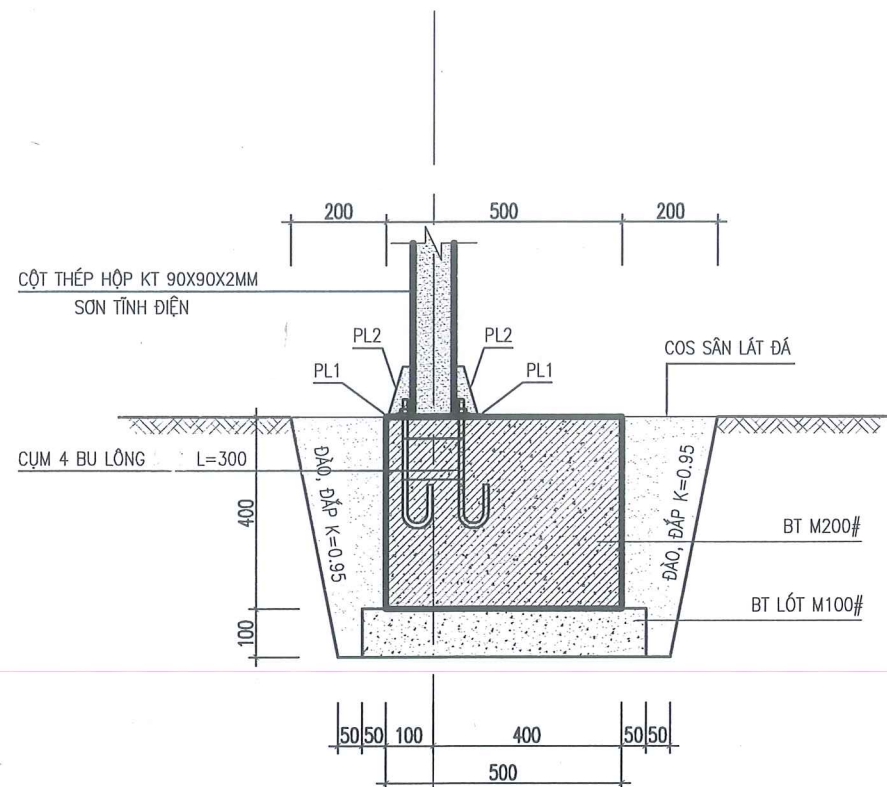
MẶT BẰNG THÉP MÁI, MÁI KÍNH MK3



CHI TIẾT LIÊN KẾT SÀN BẾP ẪN  
SL: 02CK

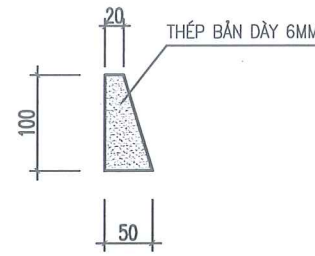
CÔNG TY NHIỆT ĐIỆN ĐÔNG TRIỆU - TKV  
**HỒ SƠ ĐÃ PHÊ DUYỆT**  
 Tại QĐ/VB số: 3255/1  
 Ngày: 30/9/2025  
 Họ và tên người thẩm định: Nguyễn Đức Sơn  
 Chữ ký: [Signature]

SỞ KẾ HOẠCH ĐẦU TƯ TỈNH THÁI NGUYÊN CÔNG TY CỔ PHẦN TƯ VẤN KIẾN TRÚC VÀ XÂY DỰNG HOÀNG HÀ		TỔNG CÔNG TY ĐIỆN LỰC TKV CÔNG TY NHIỆT ĐIỆN ĐÔNG TRIỆU - TKV	
GIÁM ĐỐC TU VẤN KIẾN TRÚC VÀ XÂY DỰNG HOÀNG HÀ [Signature]	KS: HOÀNG NGỌC TỬ	CÔNG TRÌNH: SỬA CHỮA SÀN BÊ TÔNG RỬA XE XÚC LẬT KHO THAN, BĂNG TẢI THẢI XÍ C1, SÂN RỬA XE BÃI XÍ; VÍA HÈ KHU VỰC NHÀ HÀNH CHÍNH, VÍA HÈ NHÀ PHỤC VỤ CHUNG; SƠN KIẾN TRÚC THÁP LÂM MÁT, HÀNG RÀO BAO QUANH NHÀ MÁY	
CHỦ TRÌ [Signature]	KTS. PHẠM VĂN NGỌC	TÊN BẢN VẼ: <b>MK3</b>	
THIẾT KẾ [Signature]	KS: NGUYỄN HOÀNG SƠN	TỶ LỆ: 1/....	TK. BVTC
QL KỸ THUẬT		KT BẢN VẼ: A3	NĂM 2025
			BẢN VẼ
			KT 13

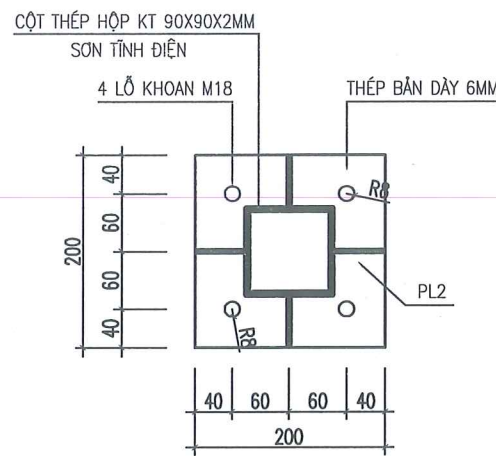


**CHI TIẾT MÓNG MC1**

SL: 14CK



**PL2**  
SL: 64CK

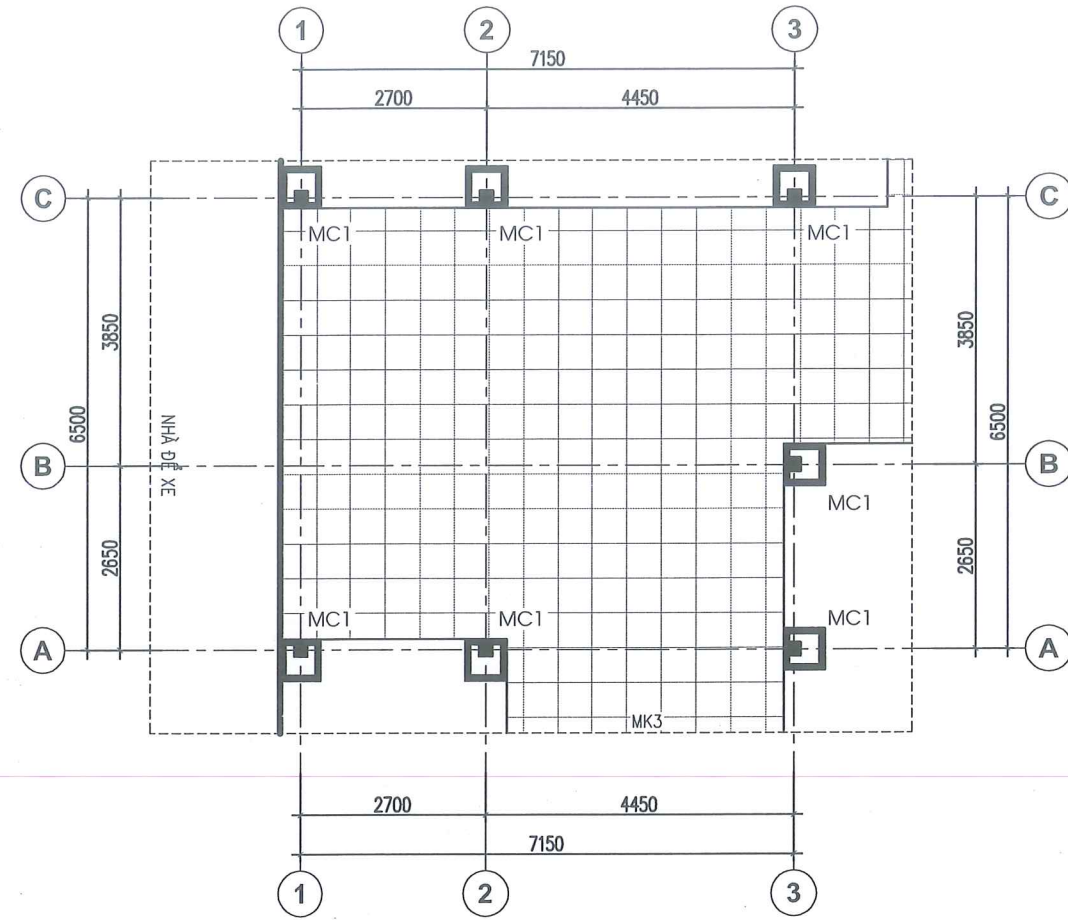


**PL1**  
SL: 16CK

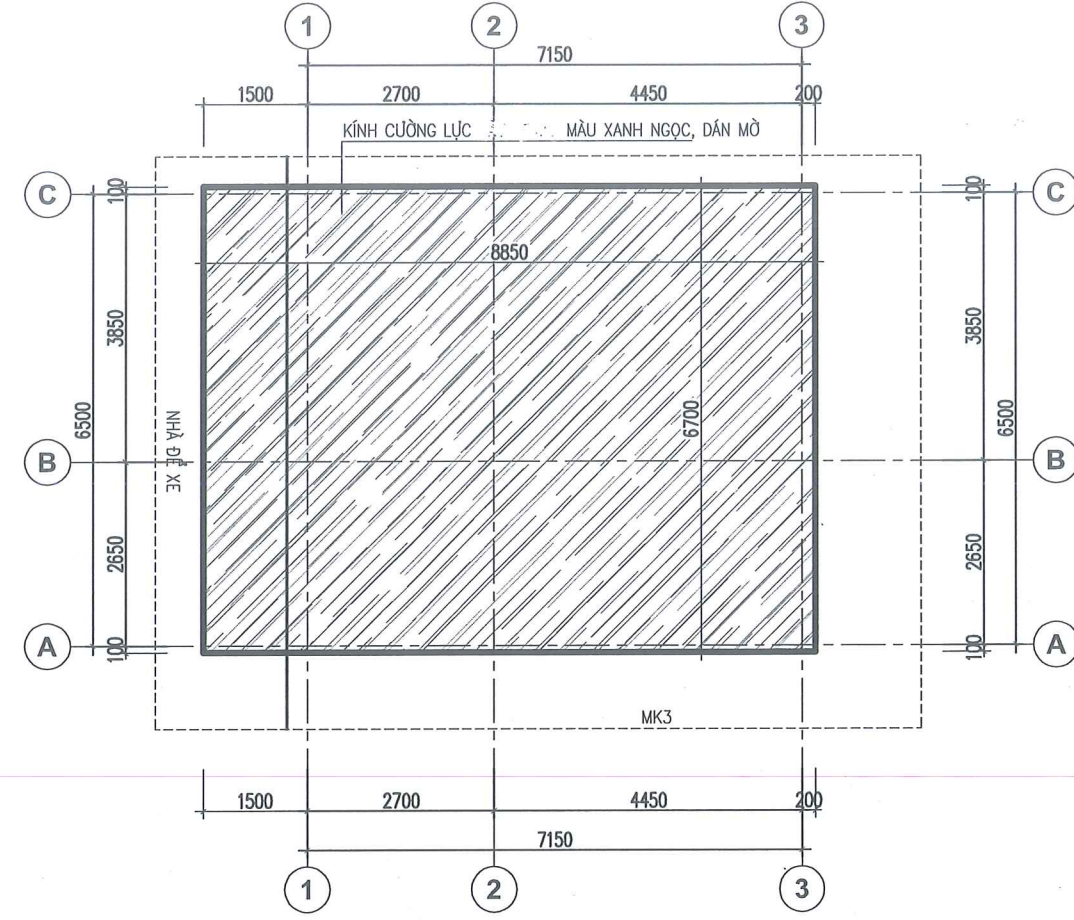
CÔNG TY ĐIỆN LỰC ĐÔNG TRIỀU - TKV  
**HỒ SƠ ĐÃ PHÊ DUYỆT**  
 Tại QĐ/VB số: 3255 /  
 Ngày: 30/9/2025  
 Họ và tên người thẩm định: Nguyễn Đức Sơn  
 CHỮ KÝ: [Signature]

TÊN C.KIỆN	SỐ HIỆU	HÌNH DẠNG - KÍCH THƯỚC	ĐƯỜNG KÍNH (mm)	CHIỀU DÀI 1 THANH (mm)	SỐ LƯỢNG		TỔNG CHIỀU DÀI (m)	TỔNG T.LƯỢNG (Kg)
					1 C.KIỆN	T.BỘ		
MC1 Số lượng: 14	1	Thép hộp 90x90x2		2910	1	14	40.74	225.15
	2	Thép bản 200x200x6			1	14	0.56 m2	26.38
	3	Thép bản 50x100x6			4	56	0.28 m2	13.19
THÉP MẠI Số lượng: 1	1	Thép hộp 90x90x2		4210	8	8	33.68	186.13
	2	Thép hộp 90x90x2		19745	2	2	39.49	218.24
	3	Thép hộp 30x60x1.4		19745	2	2	39.49	75.69
	4	Thép hộp 30x60x1.4		4210	3	3	12.63	24.21
LIÊN KẾT Số lượng: 2	1	Thép hộp 100x50x6		1190	1	2	2.38	30.94
	2	Thép bản 200x200x6			1	2	0.08 m2	3.77
	3	Thép bản 100x50x6			4	8	0.04 m2	1.88
4	290   900	BULONG	18	1190	4	56		

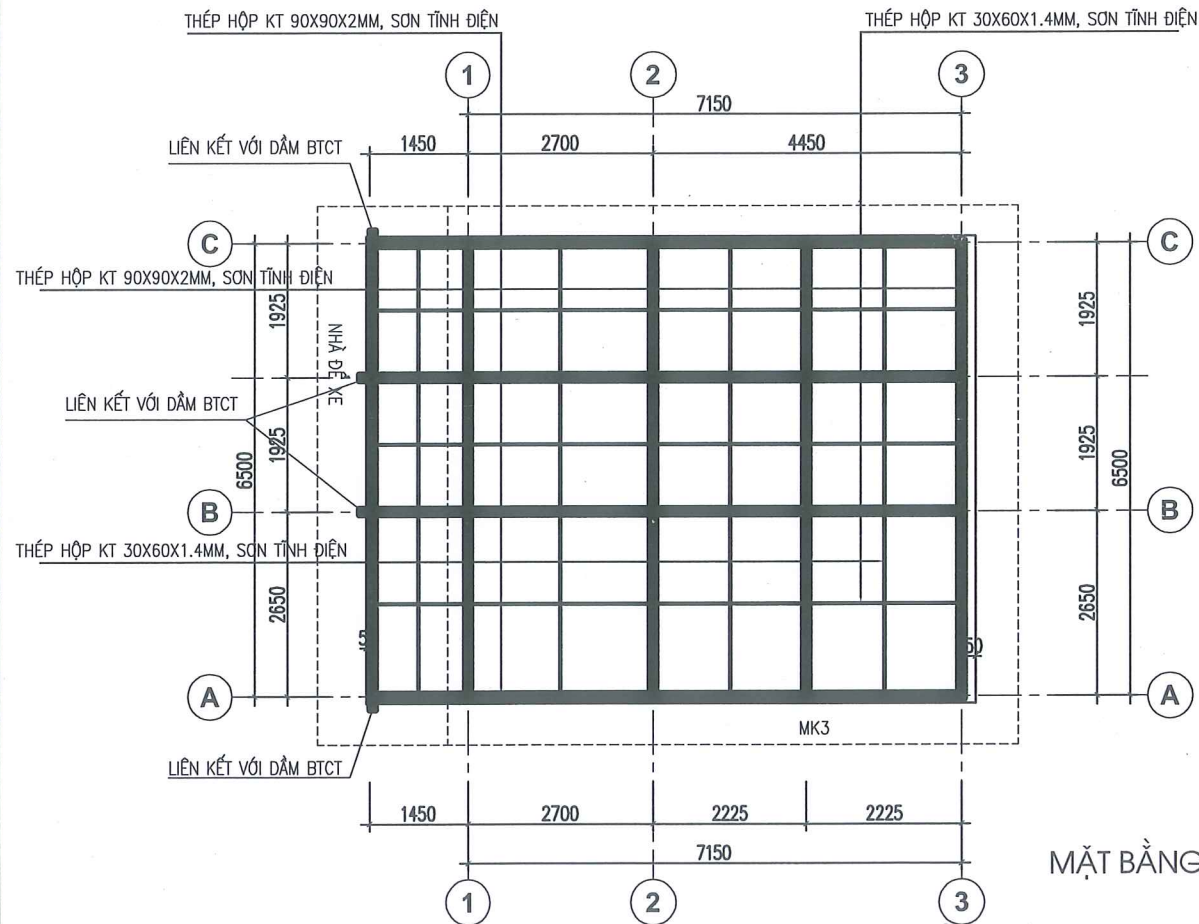
SỞ KẾ HOẠCH ĐẦU TƯ TỈNH THÁI NGUYÊN CÔNG TY CỔ PHẦN TƯ VẤN KIẾN TRÚC VÀ XÂY DỰNG HOÀNG HÀ		TỔNG CÔNG TY ĐIỆN LỰC TKV CÔNG TY ĐIỆN LỰC ĐÔNG TRIỀU - TKV	
GIÁM ĐỐC [Signature]	KS: HOÀNG NGỌC TÚ	CÔNG TRÌNH: SỬA CHỮA SÀN BÊ TÔNG RỬA XE XÚC LẬT KHO THAN, BĂNG TẢI THẢI XÍ C1, SÀN RỬA XE BÃI XÍ; VÍA HÈ KHU VỰC NHÀ HÀNH CHÍNH, VÍA HÈ NHÀ PHỤC VỤ CHUNG; SƠN KIẾN TRÚC THÁP LÂM MÁT, HẰNG RÀO BAO QUANH NHÀ MÁY	
CHU TRƯỞNG [Signature]	KTS. PHẠM VĂN NGỌC	TÊN BẢN VẼ: <b>MK3</b>	
THIẾT KẾ [Signature]	KS: NGUYỄN HOÀNG SƠN	TỶ LỆ: 1/....	TK. BVTC
QL KỸ THUẬT		KT BẢN VẼ: A3	NĂM 2025
			BẢN VẼ
			KT 14



MẶT BẰNG MÓNG, MÁI KÍNH MK4



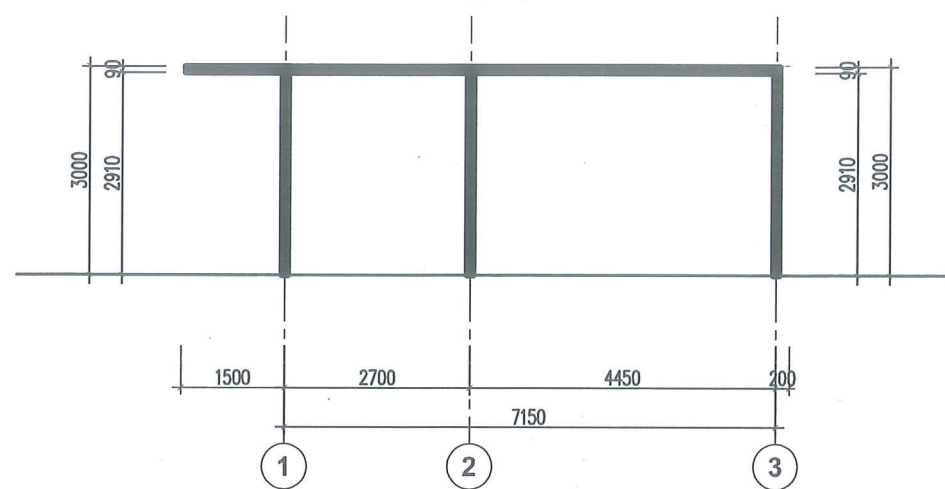
MẶT BẰNG MÁI, MÁI KÍNH MK4



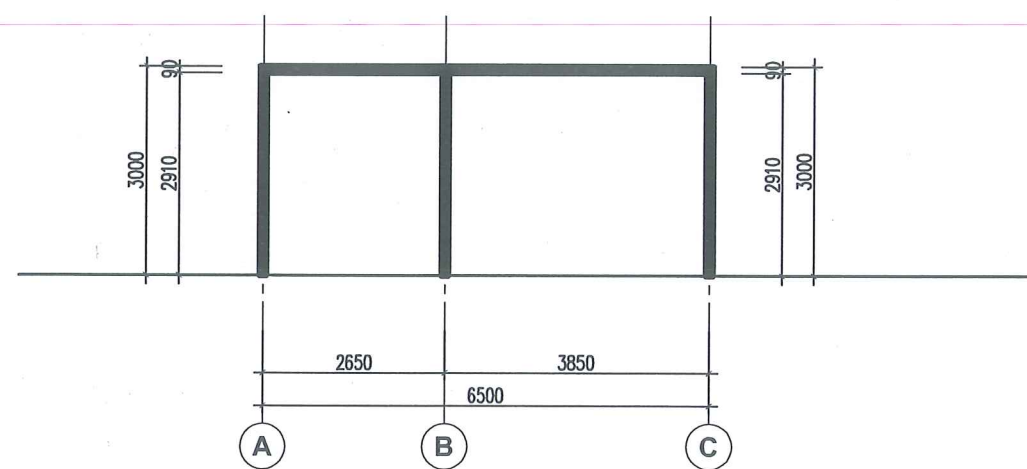
MẶT BẰNG THÉP MÁI, MÁI KÍNH MK4

CÔNG TY NHIỆT ĐIỆN ĐÔNG TRIỀU - TKV  
**HỒ SƠ ĐÃ PHÊ DUYỆT**  
 Tại QĐ/VB số: 3255 /  
 Ngày: 30/9/2025  
 Họ và tên người thẩm định: Nguyễn Đức Sơn  
 Chức vụ: *[Signature]*

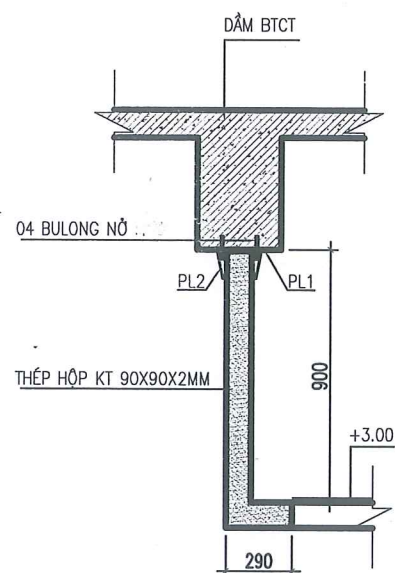
SỞ KẾ HOẠCH ĐẦU TƯ TỈNH THÁI NGUYÊN CÔNG TY CP TƯ VẤN KIẾN TRÚC VÀ XÂY DỰNG HOÀNG HÀ		TỔNG CÔNG TY ĐIỆN LỰC TKV CÔNG TY NHIỆT ĐIỆN ĐÔNG TRIỀU - TKV		
GIÁM ĐỐC	<i>[Signature]</i>	KS: HOÀNG NGỌC TÚ	CÔNG TRÌNH: SỬA CHỮA SÀN BÊ TÔNG RỬA XE XÚC LẬT KHO THAN, BẢNG TẢI THẢI XÍ C1, SÀN RỬA XE BÀI XÍ; VÍA HÈ KHU VỰC NHÀ HÀNH CHÍNH, VÍA HÈ NHÀ PHỤC VỤ CHUNG; SƠN KIẾN TRÚC THÁP LÂM MÁT, HÀNG RÀO BAO QUANH NHÀ MẪY	
CHỦ TRƯỞNG	<i>[Signature]</i>	KTS. PHẠM VĂN NGỌC	TÊN BẢN VẼ: <b>MK4</b>	
THIẾT KẾ	<i>[Signature]</i>	KS: NGUYỄN HOÀNG SƠN	TỶ LỆ: 1/....	TK. BVTC
QL KỸ THUẬT			KT BẢN VẼ: A3	NĂM 2025
				BẢN VẼ
				KT 13



MẶT ĐÚNG TRỤC 1-3



MẶT ĐÚNG TRỤC A-C

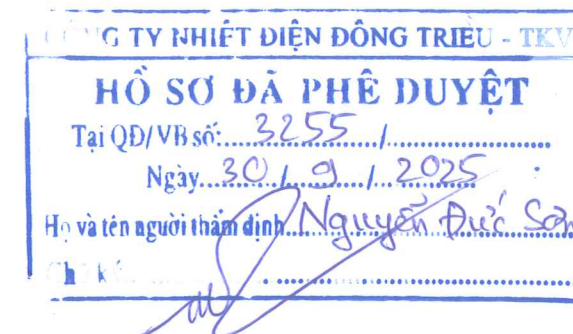


CHI TIẾT LIÊN KẾT SÀN BẾP ĂN

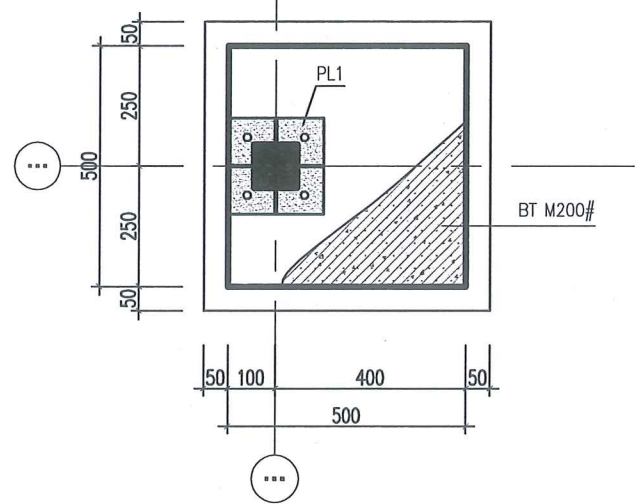
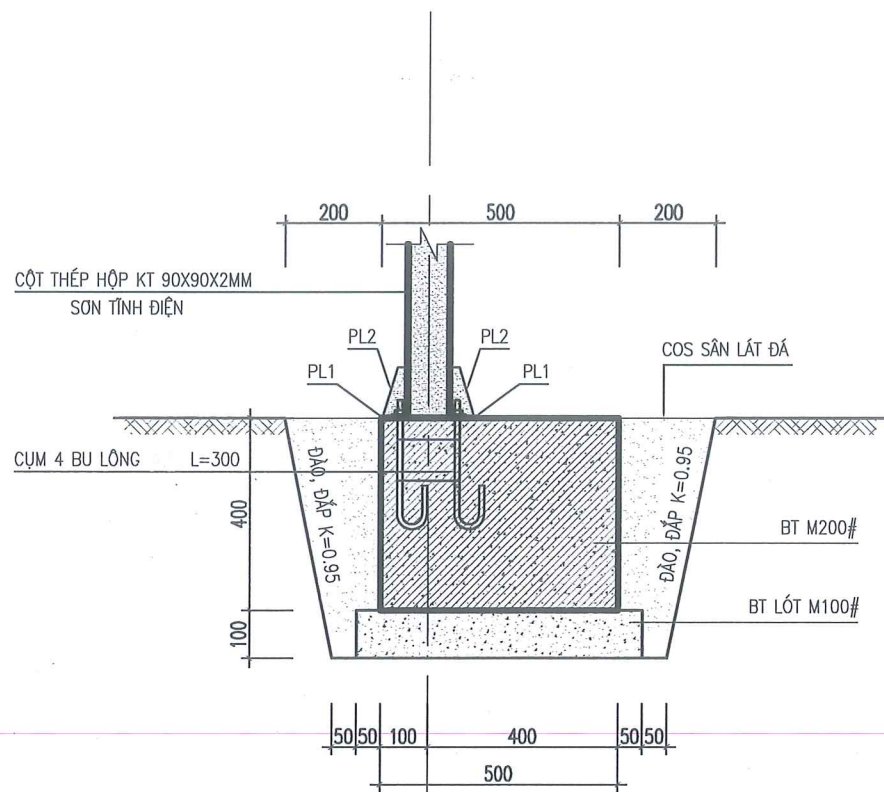
SL: 04CK

BẢNG THỐNG KÊ CỐT THÉP

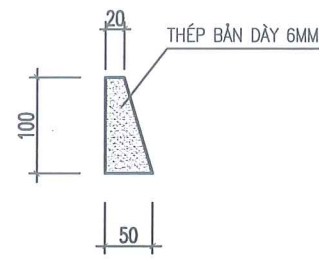
TÊN C.KIỆN	SỐ HIỆU	HÌNH DẠNG - KÍCH THƯỚC	ĐƯỜNG KÍNH (mm)	CHIỀU DÀI 1 THANH (mm)	SỐ LƯỢNG		TỔNG CHIỀU DÀI (m)	TỔNG T.LƯỢNG (Kg)
					1 C.KIỆN	T.BỘ		
MC1 Số lượng: 7	1	Thép hộp 90x90x2		2910	1	7	20.37	112.57
	2	Thép bản 200x200x6			1	7	0.28 m2	13.19
	3	Thép bản 50x100x6			4	28	0.14 m2	6.59
THÉP MẠI Số lượng: 1	1	Thép hộp 90x90x2		6410	8	8	51.28	283.39
	2	Thép hộp 90x90x2		8645	2	2	17.29	95.55
	3	Thép hộp 30x60x1.4		8645	2	2	17.29	33.14
	4	Thép hộp 30x60x1.4		6410	3	3	19.23	36.86
LIÊN KẾT Số lượng: 4	1	Thép hộp 100x50x6		1190	1	4	4.76	61.88
	2	Thép bản 200x200x6			1	4	0.16 m2	7.54
	3	Thép bản 100x50x6			4	16	0.08 m2	3.77
	4	290 900 BULONG	18	1190	4	16	19.04	38.42



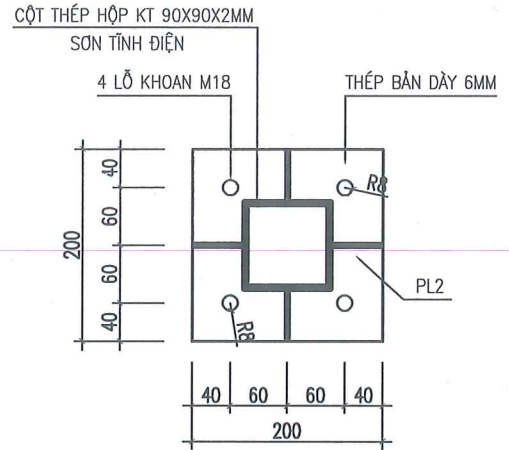
SỞ KẾ HOẠCH ĐẦU TƯ TỈNH THÁI NGUYÊN CÔNG TY CP TƯ VẤN KIẾN TRÚC VÀ XÂY DỰNG HOÀNG HÀ		TỔNG CÔNG TY ĐIỆN LỰC TKV CÔNG TY NHIỆT ĐIỆN ĐÔNG TRIỀU - TKV		
GIÁM ĐỐC	KS: HOÀNG NGỌC TỬ	CÔNG TRÌNH: SỬA CHỮA SÀN BÊ TÔNG RỬA XE XÚC LẬT KHO THAN, BĂNG TẢI THẢI XÍ C1, SÂN RỬA XE BÃI XÍ; VÍA HÈ KHU VỰC NHÀ HÀNH CHÍNH, VÍA HÈ NHÀ PHỤC VỤ CHUNG; SƠN KIẾN TRÚC THÁP LÀM MÁT, HẰNG RÀO BAO QUANH NHÀ MÁY		
CHỦ TRÌ	KTS. PHẠM VĂN NGỌC	TÊN BẢN VẼ: <b>MK4</b>		
THIẾT KẾ	KS: NGUYỄN HOÀNG SƠN	TỶ LỆ: 1/....	TK. BVTC	BẢN VẼ
QL KỸ THUẬT		KT BẢN VẼ: A3	NĂM 2025	KT 13



**CHI TIẾT MÓNG MC1**  
SL: 07CK



**PL2**  
SL: 44CK



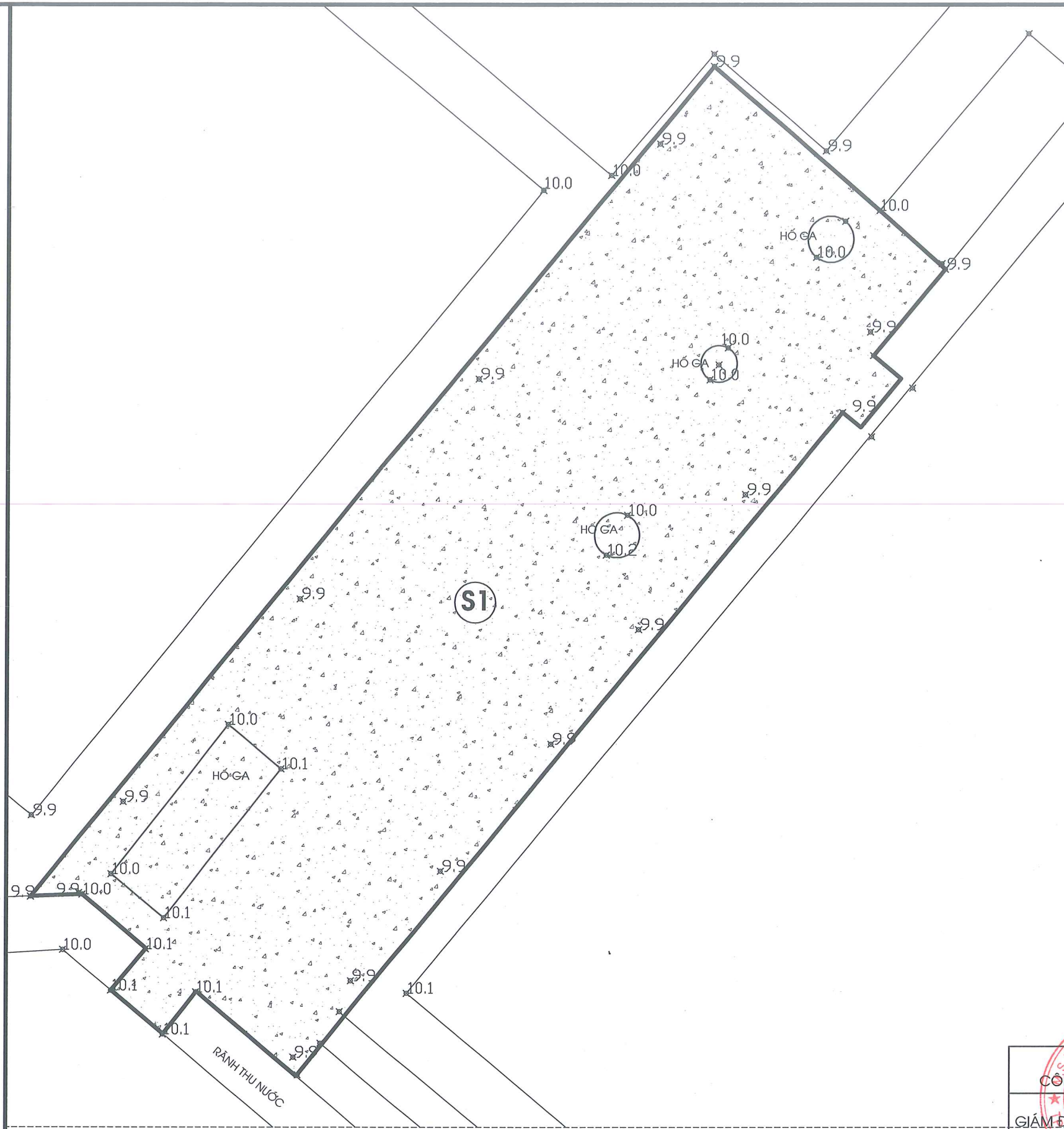
**PL1**  
SL: 11CK

**CÔNG TY NHIỆT ĐIỆN ĐỒNG TRIỀU - TKV**  
**HỒ SƠ ĐÃ PHÊ DUYỆT**  
Tại QĐ/Vh số: 3255/.....  
Ngày: 30/9/2025  
Họ và tên người thẩm định: Nguyễn Đức Sơn  
Chữ ký: [Signature]

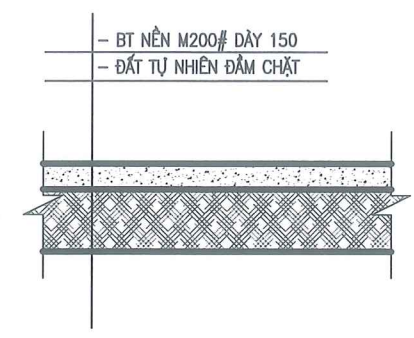
SỞ KẾ HOẠCH ĐẦU TƯ TỈNH THÁI NGUYÊN CÔNG TY CP TƯ VẤN KIẾN TRÚC VÀ XÂY DỰNG HOÀNG HÀ		TỔNG CÔNG TY ĐIỆN LỰC TKV CÔNG TY NHIỆT ĐIỆN ĐỒNG TRIỀU - TKV			
GIÁM ĐỐC	[Signature]	KS: HOÀNG NGỌC TỬ	CÔNG TRÌNH: SỬA CHỮA SÀN BÊ TÔNG RỬA XE XÚC LẬT KHO THAN, BĂNG TẢI THẢI XÍ C1, SÂN RỬA XE BÃI XÍ; VÍA HÈ KHU VỰC NHÀ HÀNH CHÍNH, VÍA HÈ NHÀ PHỤC VỤ CHUNG; SƠN KIẾN TRÚC THÁP LÂM MÁT, HÀNG RÀO BAO QUANH NHÀ MÁY		
CHỦ TRÌ	[Signature]	KTS. PHẠM VĂN NGỌC	TÊN BẢN VẼ: <b>MK4</b>		
THIẾT KẾ	[Signature]	KS: NGUYỄN HOÀNG SƠN	TỶ LỆ: 1/....	TK. BVTC	BẢN VẼ
QL KỸ THUẬT	[Signature]		KT BẢN VẼ: A3	NĂM 2025	KT 14



**HẠNG MỤC: LÁT ĐÁ VỈA HÈ KHU VỰC NHÀ HÀNH CHÍNH, VỈA HÈ NHÀ PHỤC VỤ CHUNG**



**TỔNG MẶT BẰNG HIỆN TRẠNG**



**MẶT CẮT ĐIỂN HÌNH HIỆN TRẠNG**

S= 181.77M<sup>2</sup>

CÔNG TY ĐIỆN LỰC ĐÔNG TRIỀU - TKV

**HỒ SƠ ĐÃ PHÊ DUYỆT**

Tại QĐ/VH số: 3255/

Ngày: 30/9/2025

Họ và tên người thẩm định: Nguyễn Đức Sơn

Chữ ký: *[Signature]*

**GHI CHÚ:**

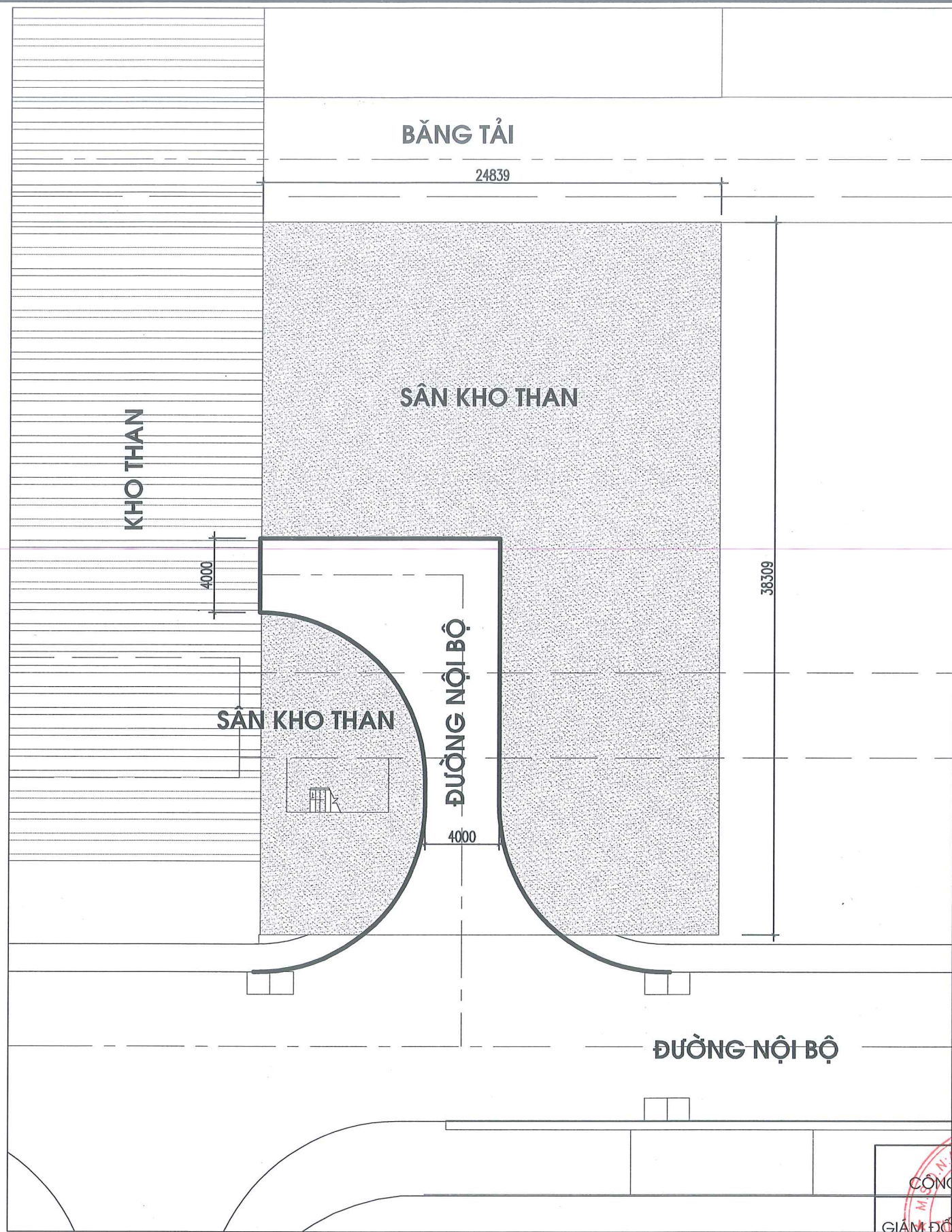
- LỚP BÊ TÔNG S1 ĐÃ BỊ NÚT VỠ, ĐONG NƯỚC TẠI NHIỀU VỊ TRÍ

CÔNG TY KẾ HOẠCH ĐẦU TƯ TỈNH THÁI NGUYÊN CÔNG TY CỔ PHẦN TƯ VẤN KIẾN TRÚC VÀ XÂY DỰNG HOÀNG HÀ		TỔNG CÔNG TY ĐIỆN LỰC TKV CÔNG TY ĐIỆN LỰC ĐÔNG TRIỀU - TKV		
GIÁM ĐỐC XÂY DỰNG HOÀNG HÀ	<i>[Signature]</i> KS: HOÀNG NGỌC TÚ	CÔNG TRÌNH: SỬA CHỮA SÂN BÊ TÔNG RỬA XE XÚC LẬT KHO THAN, BĂNG TẢI THẢI XÍ C1, SÂN RỬA XE BÃI XÍ; VÍA HÈ KHU VỰC NHÀ HÀNH CHÍNH, VÍA HÈ NHÀ PHỤC VỤ CHUNG; SƠN KIẾN TRÚC THÁP LÂM MÁT, HẰNG RÀO BAO QUANH NHÀ MÁY		
CHỦ TRÌ <i>[Signature]</i>	KTS. PHẠM VĂN NGỌC	TÊN BẢN VẼ: <b>MB HIỆN TRẠNG</b>		
THIẾT KẾ <i>[Signature]</i>	KS: NGUYỄN HOÀNG SƠN	TỶ LỆ: 1/....	TK. BVTC	BẢN VẼ
QL KỸ THUẬT		KT BẢN VẼ: A3	NĂM 2025	KT 13

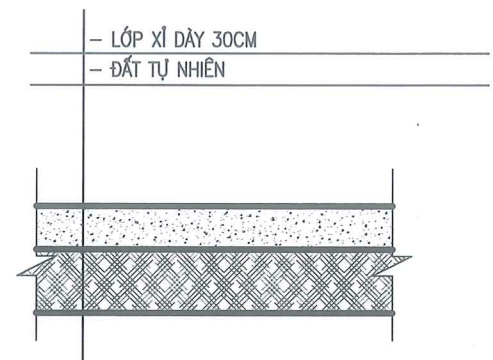


**HẠNG MỤC: SÂN BÊ TÔNG RỬA XE XÚC LẬT**





**TỔNG MẶT BẰNG SÂN KHO THAN**

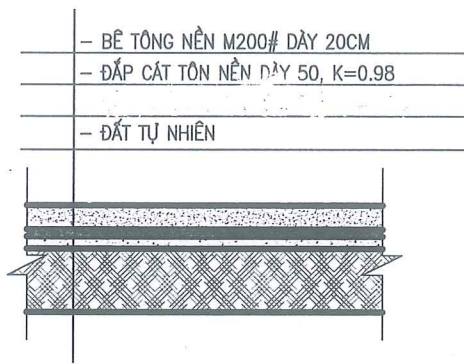
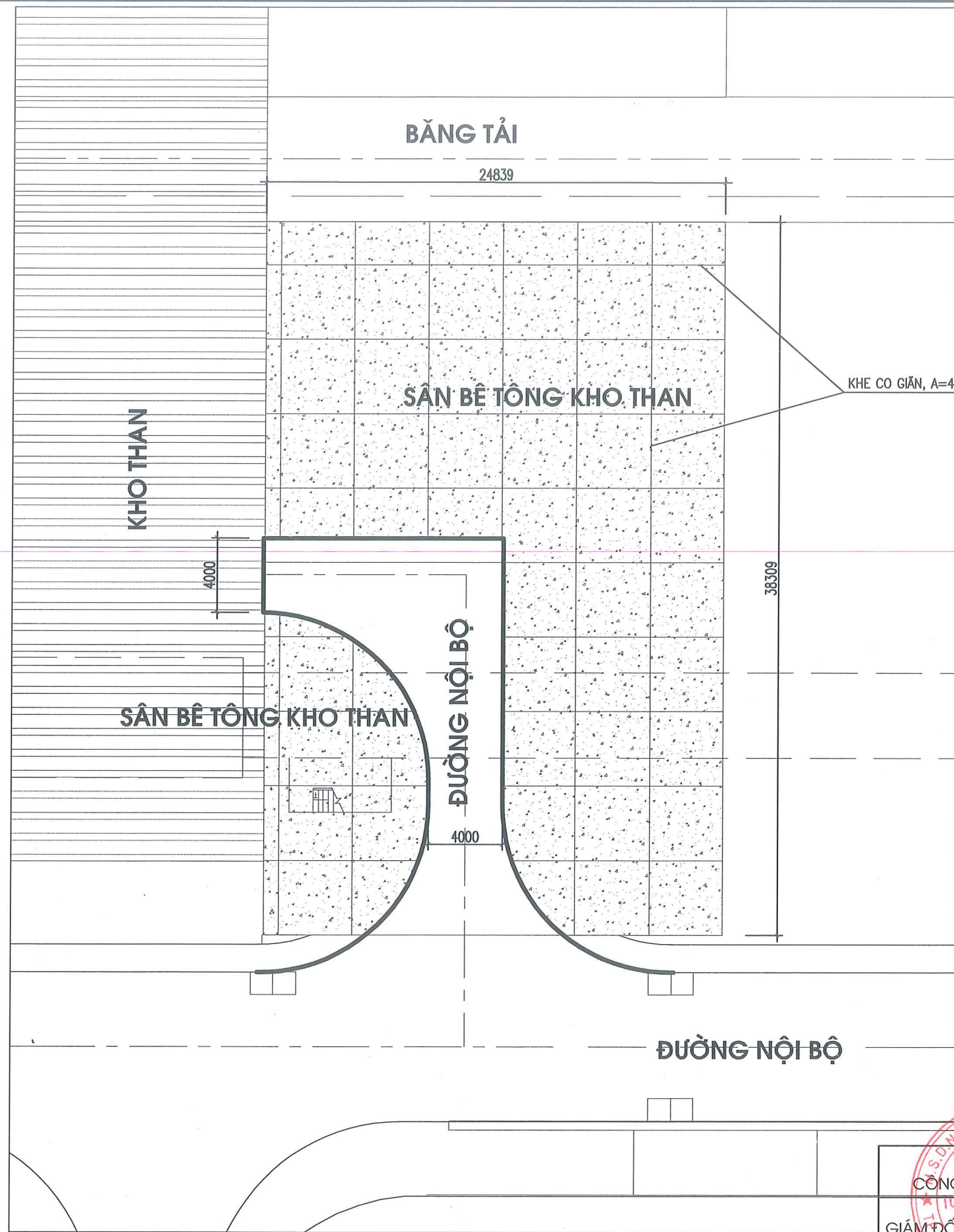


**SÂN KHO THAN HIỆN TRẠNG**

S= 796.45M<sup>2</sup>

**CÔNG TY NHIỆT ĐIỆN ĐÔNG TRIỀU - TKV**  
**HỒ SƠ ĐÃ PHÊ DUYỆT**  
 Tại QĐ/Vh số: 3255/1  
 Ngày: 30/9/2025  
 Họ và tên người thẩm định: Nguyễn Đức Sơn  
 Chữ ký: [Signature]

SỞ KẾ HOẠCH ĐẦU TƯ TỈNH THÁI NGUYÊN CÔNG TY CP TƯ VẤN KIẾN TRÚC VÀ XÂY DỰNG HOÀNG HÀ		TỔNG CÔNG TY ĐIỆN LỰC TKV CÔNG TY NHIỆT ĐIỆN ĐÔNG TRIỀU - TKV			
GIÁM ĐỐC	[Signature]	KS: HOÀNG NGỌC TỬ	CÔNG TRÌNH: SỬA CHỮA SÂN BÊ TÔNG RỬA XE XÚC LẬT KHO THAN, BĂNG TẢI THẢI XÍ C1, SÂN RỬA XE BÃI XÍ; VÍA HÈ KHU VỰC NHÀ HÀNH CHÍNH, VÍA HÈ NHÀ PHỤC VỤ CHUNG; SƠN KIẾN TRÚC THÁP LÂM MÁT, HÀNG RÀO BAO QUANH NHÀ MÁY		
CHỦ TRƯỞNG	[Signature]	KTS. PHẠM VĂN NGỌC	TÊN BẢN VẼ: <b>TMB</b>		
THIẾT KẾ	[Signature]	KS: NGUYỄN HOÀNG SƠN	TỶ LỆ: 1/...	TK. BVTC	BẢN VẼ
QL KỸ THUẬT	[Signature]		KT BẢN VẼ: A3	NĂM 2025	KT 11



**SÂN BÊ TÔNG KHO THAN SỬA CHỮA**

S= 796.45M<sup>2</sup>

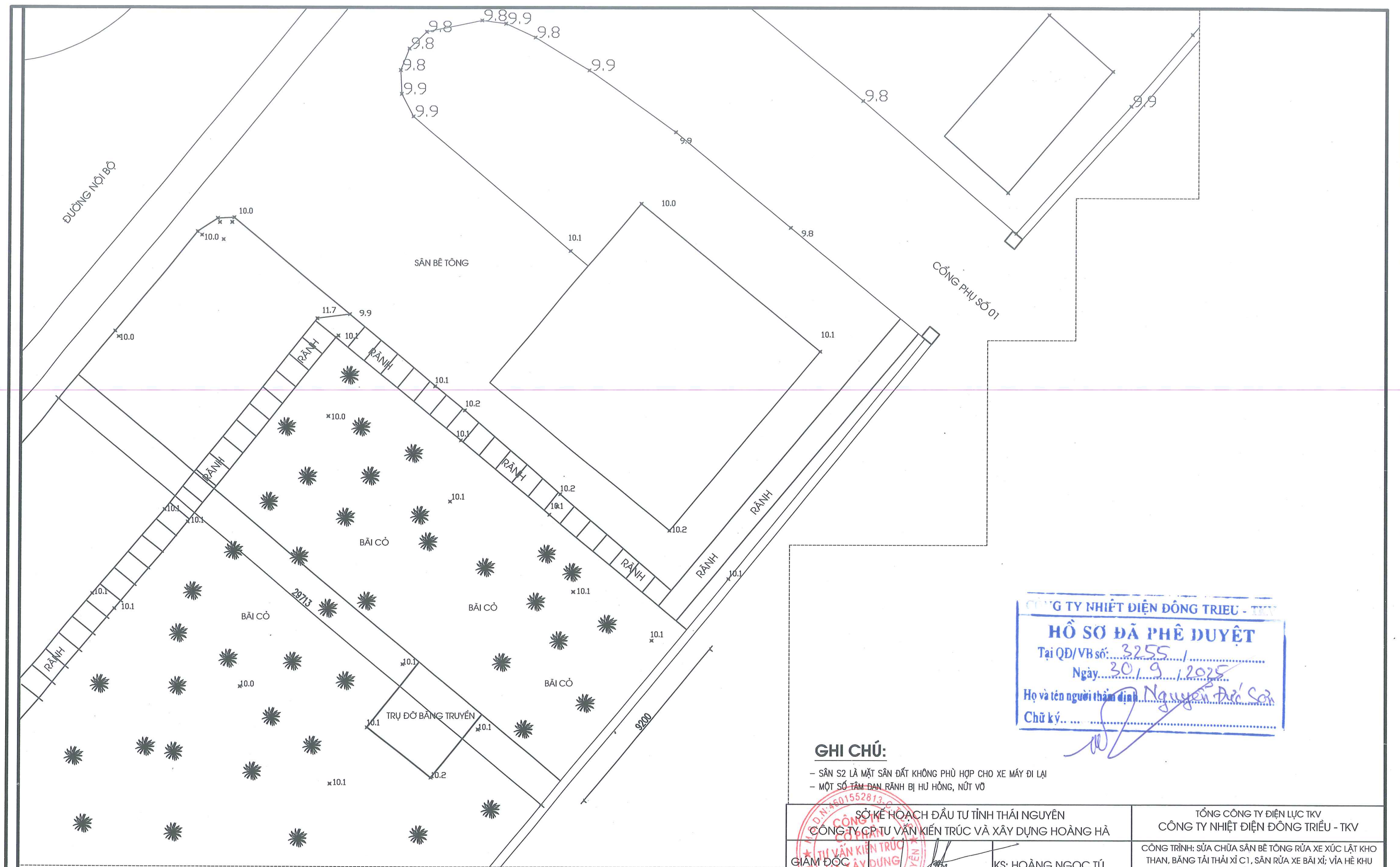
CÔNG TY NHIỆT ĐIỆN ĐÔNG TRIỆU - TKV  
**HỒ SƠ ĐÀ PHÊ DUYỆT**  
 Tại QD/VB số: 3255/1  
 Ngày: 30/9/2025  
 Họ và tên người thẩm định: Nguyễn Đức Sơn  
 Chữ ký: *[Signature]*

**TỔNG MẶT BẰNG SÂN SỬA CHỮA**

SỞ KẾ HOẠCH ĐẦU TƯ TỈNH THÁI NGUYÊN CÔNG TY CP TƯ VẤN KIẾN TRÚC VÀ XÂY DỰNG HOÀNG HÀ		TỔNG CÔNG TY ĐIỆN LỰC TKV CÔNG TY NHIỆT ĐIỆN ĐÔNG TRIỆU - TKV	
GIÁM ĐỐC <i>[Signature]</i>	KS: HOÀNG NGỌC TỬ	CÔNG TRÌNH: SỬA CHỮA SÂN BÊ TÔNG RỬA XE XÚC LẬT KHO THAN, BĂNG TẢI THẢI XÍ C1, SÂN RỬA XE BÀI XÍ; VÍA HÈ KHU VỰC NHÀ HÀNH CHÍNH, VÍA HÈ NHÀ PHỤC VỤ CHUNG; SƠN KIẾN TRÚC THÁP LÂM MẮT, HẰNG RÀO BAO QUANH NHÀ MÁY	
CHỦ TRÌ <i>[Signature]</i>	KTS. PHẠM VĂN NGỌC	TÊN BẢN VẼ: <b>TMB</b>	
THIẾT KẾ <i>[Signature]</i>	KS: NGUYỄN HOÀNG SƠN	TỶ LỆ: 1/...	TK. BVTC
QL KỸ THUẬT		KT BẢN VẼ: A3	NĂM 2025
			BẢN VẼ KT 11

**HẠNG MỤC: BẢNG TẢI XỈ C1**





**MẶT BẰNG HIỆN TRẠNG**

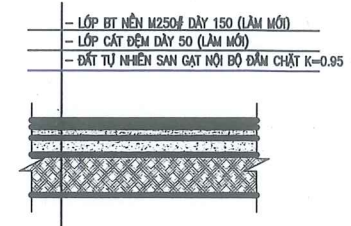
**CÔNG TY NHIỆT ĐIỆN ĐÔNG TRIỀU - TKV**  
**HỒ SƠ ĐÃ PHÊ DUYỆT**  
 Tại QĐ/VB số: 3255/1  
 Ngày: 30/9/2025  
 Họ và tên người thẩm định: Nguyễn Đức Sơn  
 Chữ ký: [Signature]

**GHI CHÚ:**

- SÂN S2 LÀ MẶT SÀN ĐẤT KHÔNG PHÙ HỢP CHO XE MÁY ĐI LẠI
- MỘT SỐ TẦM ĐÀN RẠNH BỊ HỤ HỒNG, NỨT VỠ

SỞ KẾ HOẠCH ĐẦU TƯ TỈNH THÁI NGUYÊN CÔNG TY CP TƯ VẤN KIẾN TRÚC VÀ XÂY DỰNG HOÀNG HÀ		TỔNG CÔNG TY ĐIỆN LỰC TKV CÔNG TY NHIỆT ĐIỆN ĐÔNG TRIỀU - TKV		
GIÁM ĐỐC	[Signature]	KS: HOÀNG NGỌC TÚ	CÔNG TRÌNH: SỬA CHỮA SÂN BÊ TÔNG RỬA XE XÚC LẠT KHO THAN, BĂNG TẢI THẢI XÍ C1, SÂN RỬA XE BÃI XÍ; VÍA HÈ KHU VỰC NHÀ HÀNH CHÍNH, VÍA HÈ NHÀ PHỤC VỤ CHUNG; SƠN KIẾN TRÚC THÁP LÀM MÁT, HÀNG RÀO BAO QUANH NHÀ MÁY	
CHỦ TRÌ	[Signature]	KTS. PHẠM VĂN NGỌC	TÊN BẢN VẼ: <b>MẶT BẰNG HIỆN TRẠNG</b>	
THIẾT KẾ	[Signature]	KS: NGUYỄN HOÀNG SƠN	TỶ LỆ: 1/....	TK. BVTC
QL KỸ THUẬT			KT BẢN VẼ: A3	NĂM 2025
				BẢN VẼ
				KT 11

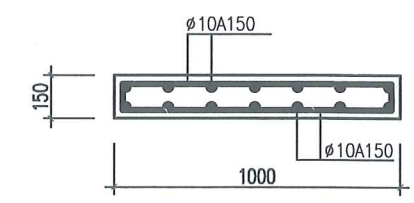
**CÔNG TY NHIỆT ĐIỆN ĐÔNG TRIỀU - TKV**  
**HỒ SƠ ĐÃ PHÊ DUYỆT**  
 Tại QĐ/VB số: 3255 /  
 Ngày: 30/01/2025  
 Họ và tên người thẩm định: Nguyễn Đức Sơn  
 Chữ ký: *[Signature]*



**MẶT CẮT ĐIỂN HÌNH SÂN S2 SAU SỬA CHỮA**  
 S= 269.25M2

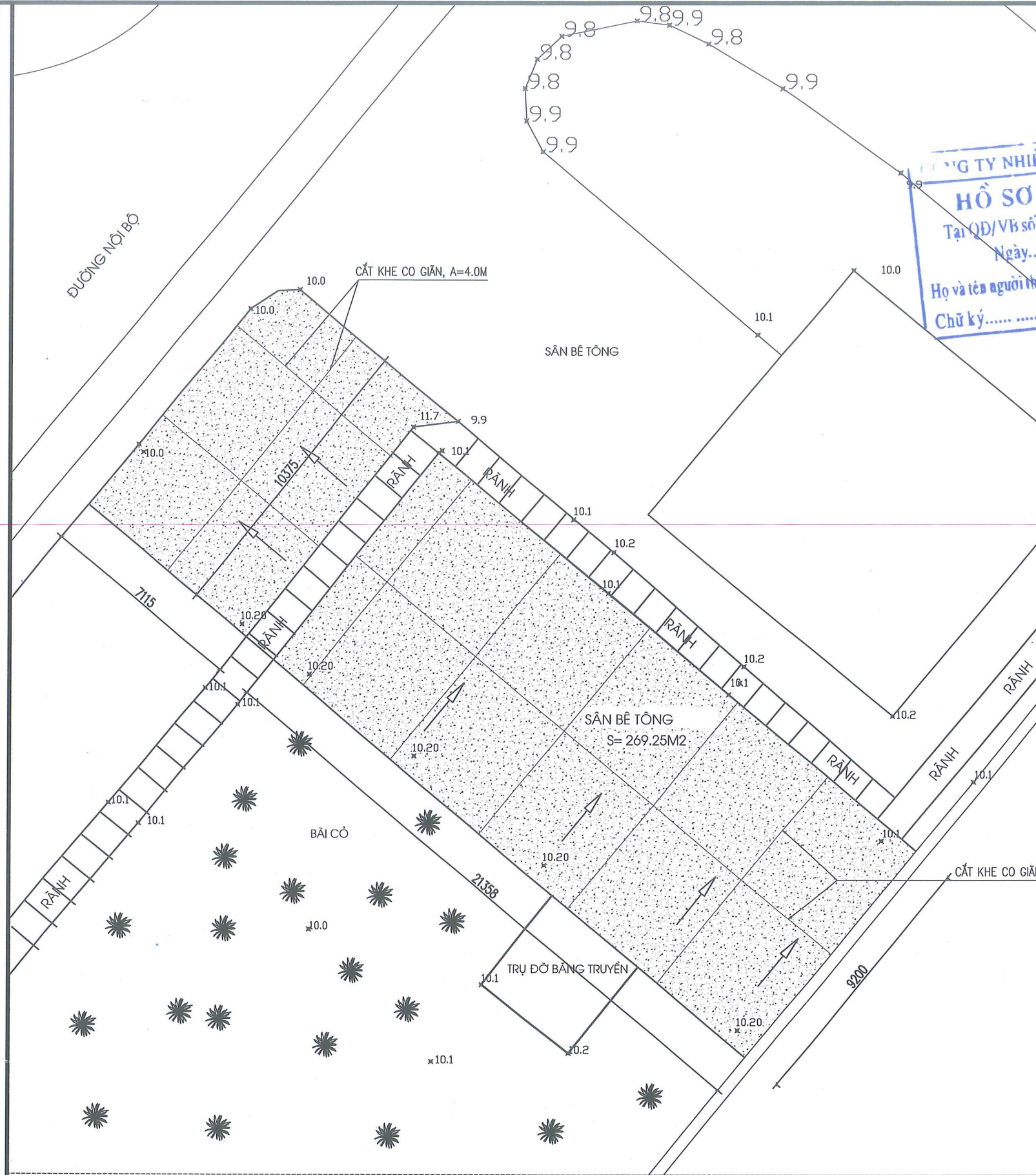
**GHI CHÚ:**

- SỬA CHỮA SÂN S2
- THAY THẾ MỘT SỐ TÂM ĐẠN RĂNG BỊ HƯ HỎNG



- TRỌNG LƯỢNG THÉP Ø10: 24.76KG/TĐ

**CHI TIẾT TẮM ĐẠN THAY THẾ**  
 SL: 10CK

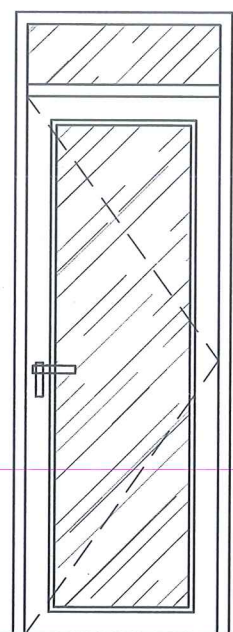


**MẶT BẰNG SAU SỬA CHỮA**

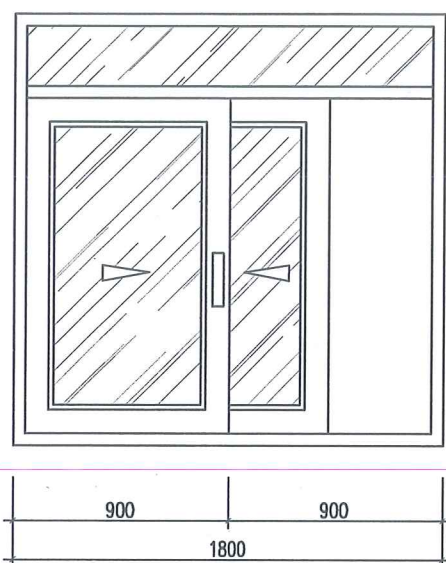
SỞ KẾ HOẠCH ĐẦU TƯ TỈNH THÁI NGUYÊN CÔNG TY TƯ VẤN KIẾN TRÚC VÀ XÂY DỰNG HOÀNG HÀ		TỔNG CÔNG TY ĐIỆN LỰC TKV CÔNG TY NHIỆT ĐIỆN ĐÔNG TRIỀU - TKV	
GIÁM ĐỐC	<i>[Signature]</i>	KS: HOÀNG NGỌC TÚ	CÔNG TRÌNH: SỬA CHỮA SÂN BÊ TÔNG RỬA XE XÚC LẠT KHO THAN, BĂNG TẢI THẢI XÍ C1, SÂN RỬA XE BÃI XÍ; VÍA HÈ KHU VỰC NHÀ HÀNH CHÍNH, VÍA HÈ NHÀ PHỤC VỤ CHUNG; SƠN KIẾN TRÚC THÁP LÂM MẮT, HÀNG RÀO BAO QUANH NHÀ MÁY
CHỦ TRÌ	<i>[Signature]</i>	KTS. PHẠM VĂN NGỌC	TÊN BẢN VẼ: <b>MẶT BẰNG SAU SỬA CHỮA</b>
THIẾT KẾ	<i>[Signature]</i>	KS: NGUYỄN HOÀNG SƠN	TỶ LỆ: 1/....
QL KỸ THUẬT			TK. BVTC
			NĂM 2025
			BẢN VẼ
			KT 11

**HẠNG MỤC: SÂN RỬA XE BÃI XỈ, NHÀ TRỰC SOÁT VÉ TRO XỈ**

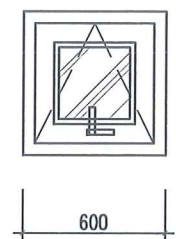




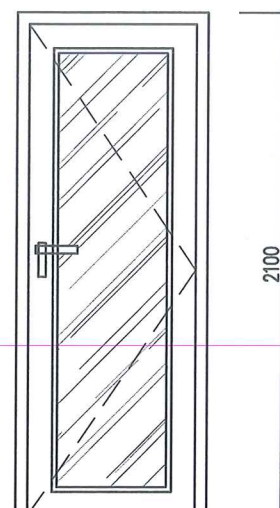
D1  
SL: 01CK



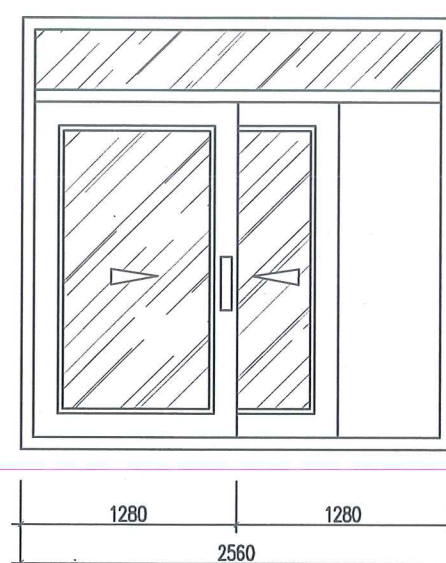
S1  
SL: 02CK



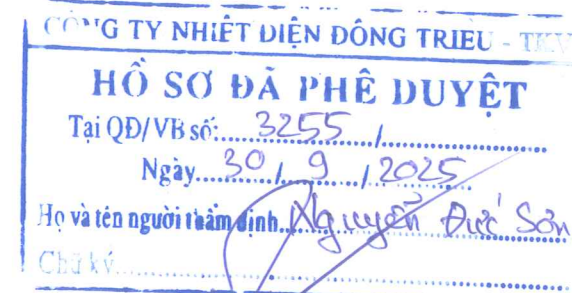
S2  
SL: 01CK



D2  
SL: 01CK



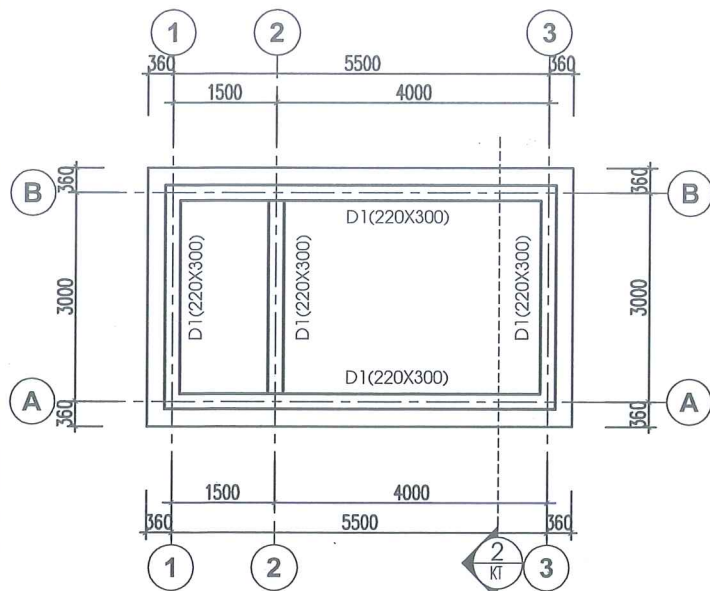
S3  
SL: 01CK



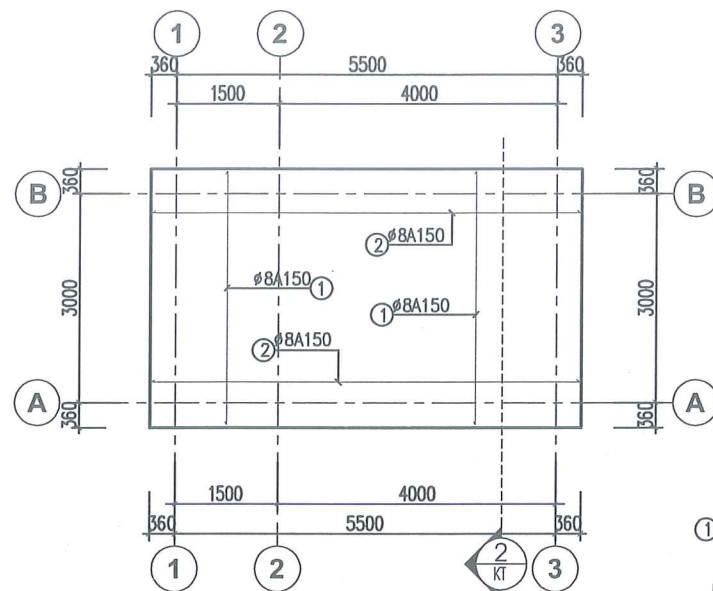
**GHI CHÚ:**

- CỬA ĐI, CỬA SỔ KHUNG NHÔM HỆ, KÍNH DÀY 6.38MM
- PHỤ KIỆN ĐỒNG BỘ THEO HÃNG SẢN XUẤT
- KIỂM TRA KÍCH THƯỚC HIỆN TRƯỜNG TRƯỚC KHI LẮP ĐẶT

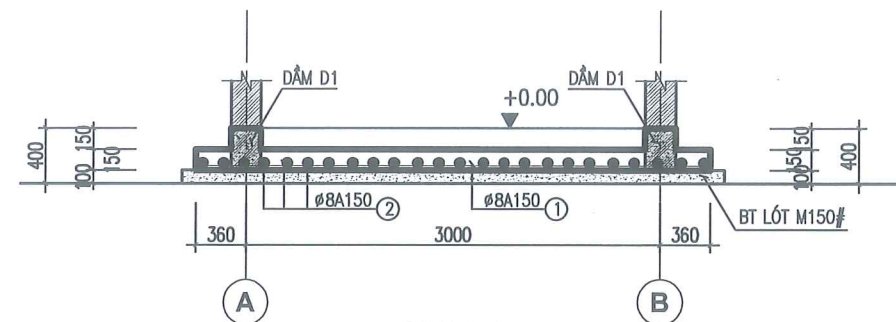
SỞ KẾ HOẠCH ĐẦU TƯ TỈNH THÁI NGUYÊN CÔNG TY CỔ PHẦN TƯ VẤN KIẾN TRÚC VÀ XÂY DỰNG HOÀNG HÀ		TỔNG CÔNG TY ĐIỆN LỰC TKV CÔNG TY NHỊT ĐIỆN ĐÔNG TRIỀU - TKV			
GIÁM ĐỐC		KS: HOÀNG NGỌC TÚ	CÔNG TRÌNH: SỬA CHỮA SÂN BÊ TÔNG RỬA XE XÚC LẬT KHO THAN, BẢNG TẢI THẢI XÍ C1, SÂN RỬA XE BÃI XÍ; VÍA HÈ KHU VỰC NHÀ HÀNH CHÍNH, VÍA HÈ NHÀ PHỤC VỤ CHUNG; SƠN KIẾN TRÚC THÁP LÂM MÁT, HÀNG RÀO BAO QUANH NHÀ MÁY		
CHỦ TRƯỞNG		KTS. PHẠM VĂN NGỌC	TÊN BẢN VẼ: <b>CHI TIẾT CỬA</b>		
THIẾT KẾ		KS: NGUYỄN HOÀNG SƠN	TỶ LỆ: 1/...	TK. BVTC	BẢN VẼ
QL KỸ THUẬT			KT BẢN VẼ: A3	NĂM 2025	KT 14



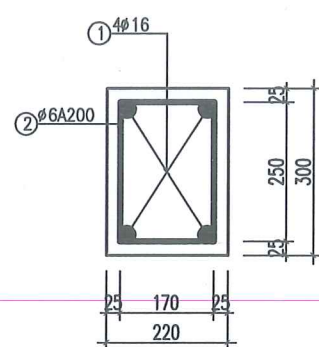
MẶT BẰNG MÓNG



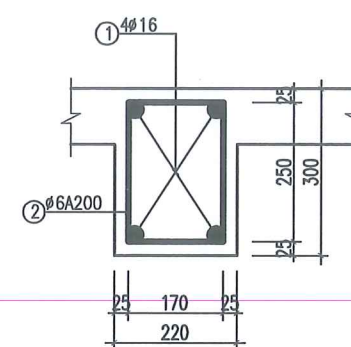
MẶT BẰNG THÉP SÀN MÓNG



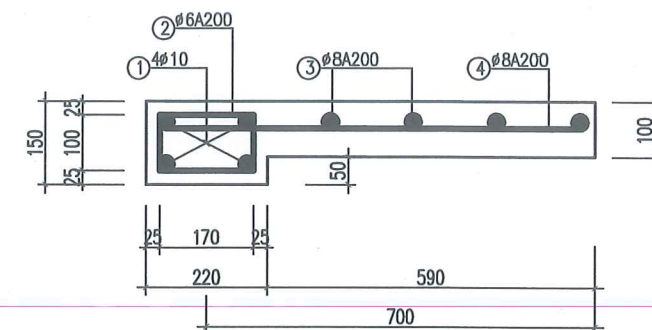
MC 2-2



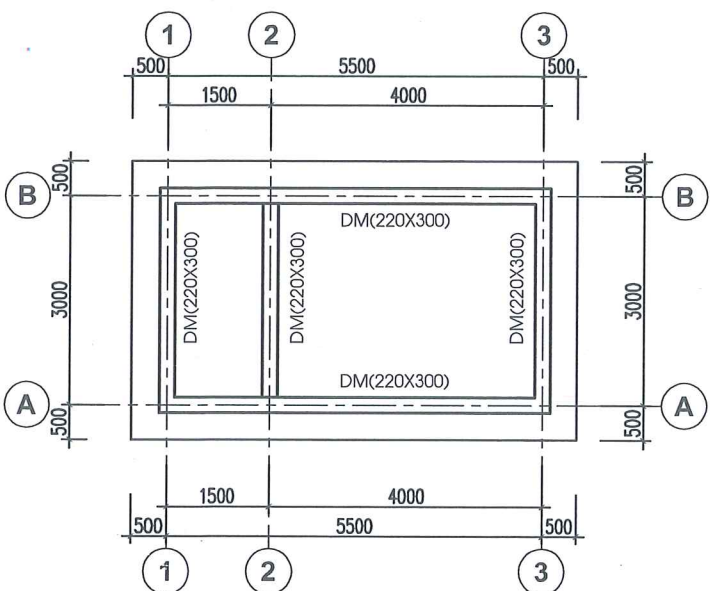
D1  
L= 21.1M



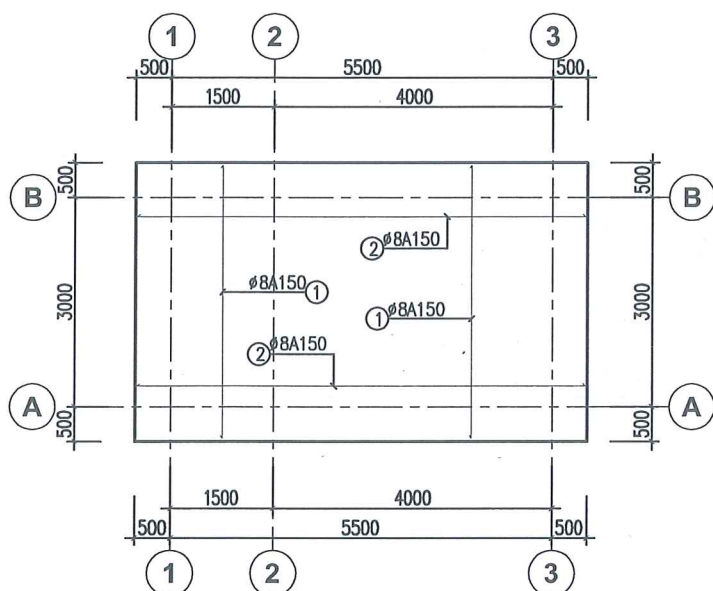
DM  
L= 21.1M



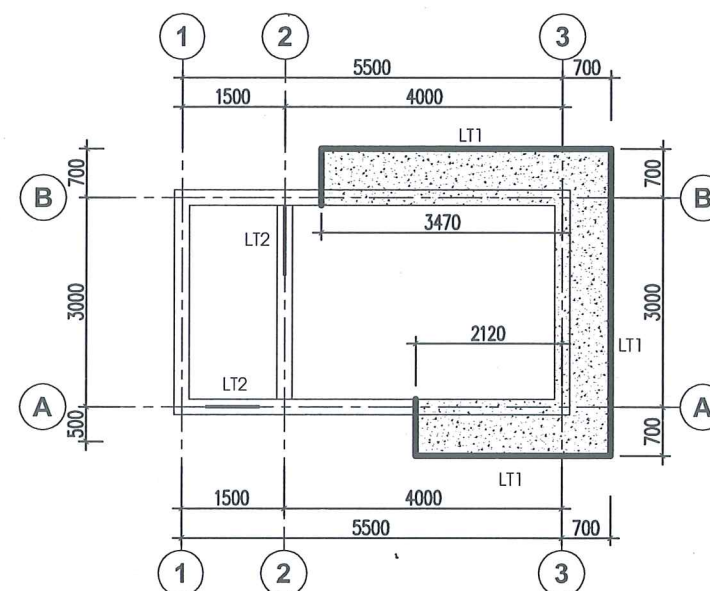
LT1  
L= 10.0M



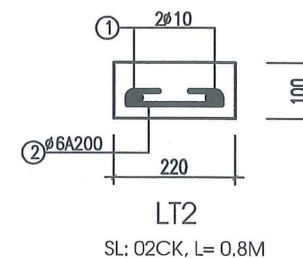
MẶT BẰNG DẦM MÁI



MẶT BẰNG THÉP SÀN MÁI



MẶT BẰNG LANH TÔ



LT2  
SL: 02CK, L= 0.8M

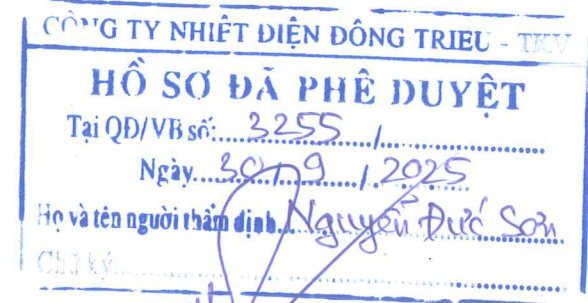
CÔNG TY NHIỆT ĐIỆN ĐÔNG TRIỀU - TKV  
**HỒ SƠ ĐÃ PHÊ DUYỆT**  
 Tại QĐ/VB số: 3255/...  
 Ngày: 30/9/2025  
 Họ và tên người làm việc: Nguyễn Đức Sơn  
 CHỮ KÝ

SỞ KẾ HOẠCH ĐẦU TƯ TỈNH THÁI NGUYÊN CÔNG TY CỔ PHẦN TƯ VẤN KIẾN TRÚC VÀ XÂY DỰNG HOÀNG HÀ		TỔNG CÔNG TY ĐIỆN LỰC TKV CÔNG TY NHIỆT ĐIỆN ĐÔNG TRIỀU - TKV	
GIÁM ĐỐC XÂY DỰNG HOÀNG HÀ	CHỦ TRÌ	KS: HOÀNG NGỌC TÚ	KTS. PHẠM VĂN NGỌC
THIẾT KẾ	QL KỸ THUẬT	KS: NGUYỄN HOÀNG SƠN	TÊN BẢN VẼ: <b>CHI TIẾT KẾT CẤU</b>
			TỶ LỆ: 1/....
			TK. BVTC
			NĂM 2025
			BẢN VẼ
			KT BẢN VẼ: A3
			KT 13

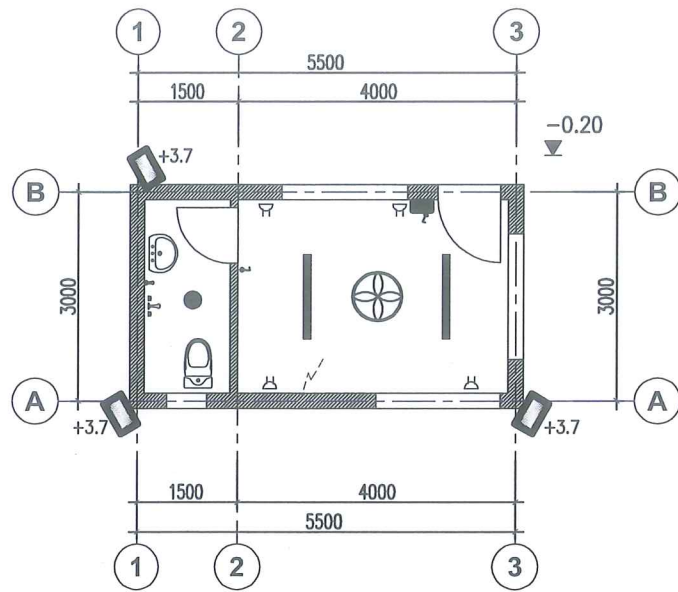
## BẢNG THỐNG KÊ CỐT THÉP

TÊN C.KIỆN	SỐ HIỆU	HÌNH DẠNG - KÍCH THƯỚC	ĐƯỜNG KÍNH (mm)	CHIỀU DÀI 1 THANH (mm)	SỐ LƯỢNG		TỔNG CHIỀU DÀI (m)	TỔNG T.LƯỢNG (Kg)
					1 C.KIỆN	T.BỘ		
SAN MONG	1	50 3670 50	10	3770	42	42	158.34	98.62
	2	50 6170 50	10	6270	25	25	156.75	97.63
D1	1	250 21100	16	21830	2	2	43.66	69.61
	1	21100	16	21580	2	2	43.16	68.82
	1	250 170 50	6	940	105	105	98.7	22.13
SAN MAI	1	50 4000 50	10	4100	42	42	172.2	107.25
	2	50 6500 50	10	6600	25	25	165	102.77
DM	1	250 21100	16	21830	2	2	43.66	69.61
	1	21100	16	21580	2	2	43.16	68.82
	1	250 170 50	6	940	105	105	98.7	22.13
LT1	1	10000	10	10000	4	4	40	24.91
	2	100 170 50	6	640	50	50	32	7.17
	3	10000	6	10000	6	6	60	13.45
	4	50 810	10	860	68	68	58.48	36.42
LT2	3	800	10	800	2	4	3.2	1.99
	4	50 170 50	6	270	5	10	2.7	0.61

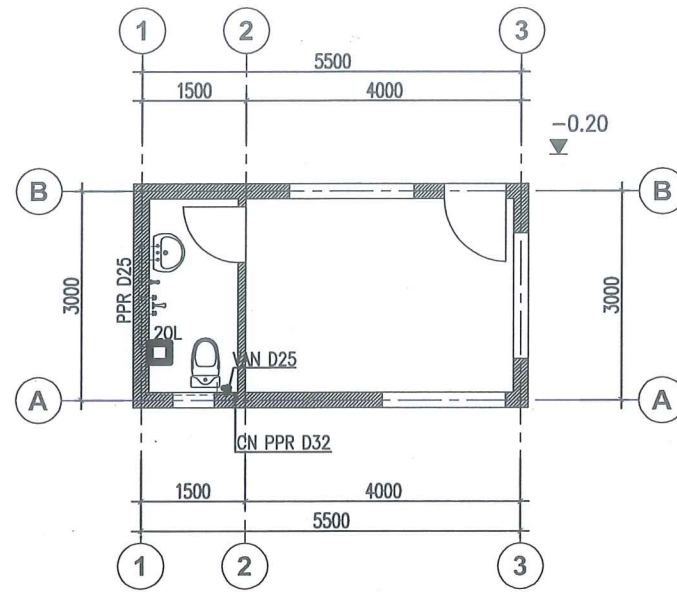
- Trọng lượng thép có đường kính  $\Phi 6$  = 65.49 kg; Chiều dài = 292.1 mét
- Trọng lượng thép có đường kính  $\Phi 10$  = 469.59 kg; Chiều dài = 753.97 mét
- Trọng lượng thép có đường kính  $\Phi 16$  = 276.86 kg; Chiều dài = 173.64 mét



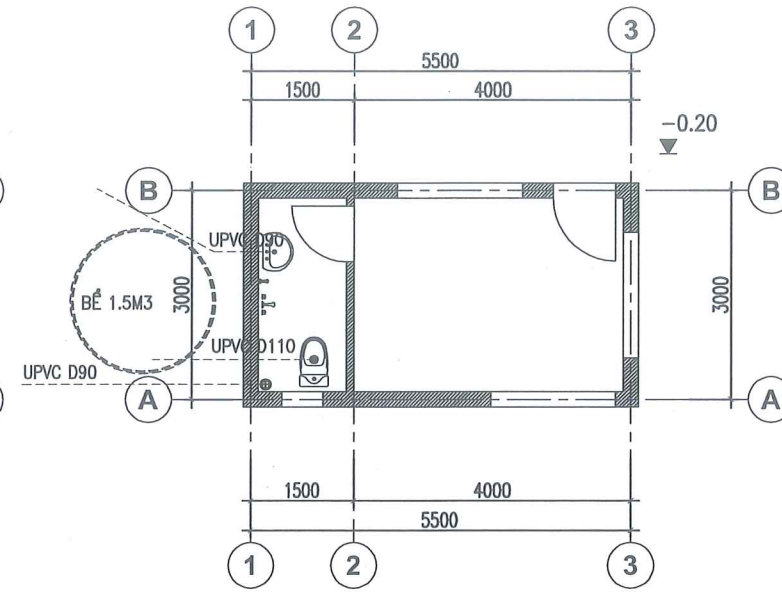
SỞ KẾ HOẠCH ĐẦU TƯ TỈNH THÁI NGUYÊN CÔNG TY CỔ PHẦN TƯ VẤN KIẾN TRÚC VÀ XÂY DỰNG HOÀNG HÀ		TỔNG CÔNG TY ĐIỆN LỰC TKV CÔNG TY NHIỆT ĐIỆN ĐỒNG TRIỀU - TKV			
GIÁM ĐỐC		KS: HOÀNG NGỌC TÚ	CÔNG TRÌNH: SỬA CHỮA SÀN BÊ TÔNG RỬA XE XÚC LẬT KHO THAN, BĂNG TẢI THẢI XÍ C1, SÀN RỬA XE BÃI XÍ; VÍA HÈ KHU VỰC NHÀ HÀNH CHÍNH, VÍA HÈ NHÀ PHỤC VỤ CHUNG; SƠN KIẾN TRÚC THÁP LÂM MẬT, HÀNG RÀO BAO QUANH NHÀ MÁY		
CHỦ TRÌ		KTS. PHẠM VĂN NGỌC			
THIẾT KẾ		KS: NGUYỄN HOÀNG SƠN			
QL KỸ THUẬT					
			TÊN BẢN VẼ: <b>THỐNG KÊ</b>		
			TỶ LỆ: 1/...	TK. BVTC	BẢN VẼ
			KT BẢN VẼ: A3	NĂM 2025	KT 13



MẶT BẰNG CẤP ĐIỆN



MẶT BẰNG CẤP NƯỚC



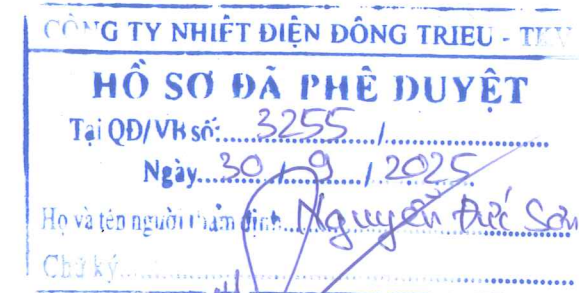
MẶT BẰNG THOÁT NƯỚC

THỐNG KÊ VẬT TƯ NƯỚC

STT	TÊN VẬT TƯ	ĐƠN VỊ	SỐ LƯỢNG
1	ỐNG UPVC D110	M	20
2	CỨT D110	CÁI	4
3	CHÉCH D110	CÁI	2
4	MANG SÔNG D110	CÁI	2
5	ỐNG UPVC D90	M	15
6	CỨT D90	CÁI	2
7	CHÉCH D90	CÁI	1
8	MANG SÔNG D90	CÁI	2
9	ỐNG UPVC D48	M	2
10	CỨT D48	CÁI	1
11	CHÉCH D48	CÁI	1
12	MANG SÔNG D48	CÁI	2
13	ỐNG PPR D32	M	5
14	CỨT D32	CÁI	2
15	MANG SÔNG D32	CÁI	3
16	CÔNG THU D32-25	CÁI	1
17	ỐNG PPR D25	M	30
18	CỨT D25	CÁI	6
19	MANG SÔNG D25	CÁI	5
20	CỨT REN TRONG D25	CÁI	4
21	TÊ REN TRONG D25	CÁI	3
22	NƠ REN NGOÀI D25	CÁI	6
23	VAN KHÓA D32	CÁI	1
24	VAN KHÓA D25	CÁI	2
25	VAN XẢ TẾC D25	CÁI	1
26	THOÁT SÀN D90	CÁI	1
27	XI BÊT + VÔI XỊT + DÂY CÁP	BỘ	1
28	CHÁU RỬA + VÔI GẠT + DÂY CÁP + XI PH	BỘ	1
29	GƯƠNG SƠI	CÁI	1
30	VÔI GẠT TỰ DO	VÔI	1
31	ỐNG HDPE D21	M	30
32	VAN PHAO CƠ	CÁI	1
33	TẾC INOX 1,00M3	TẾC	1
34	MANG SÔNG REN NGOÀI D25	CÁI	2
35	BỂ TỰ HOẠI COMPOSITS 1,5M3	BỂ	1

THỐNG KÊ VẬT TƯ ĐIỆN

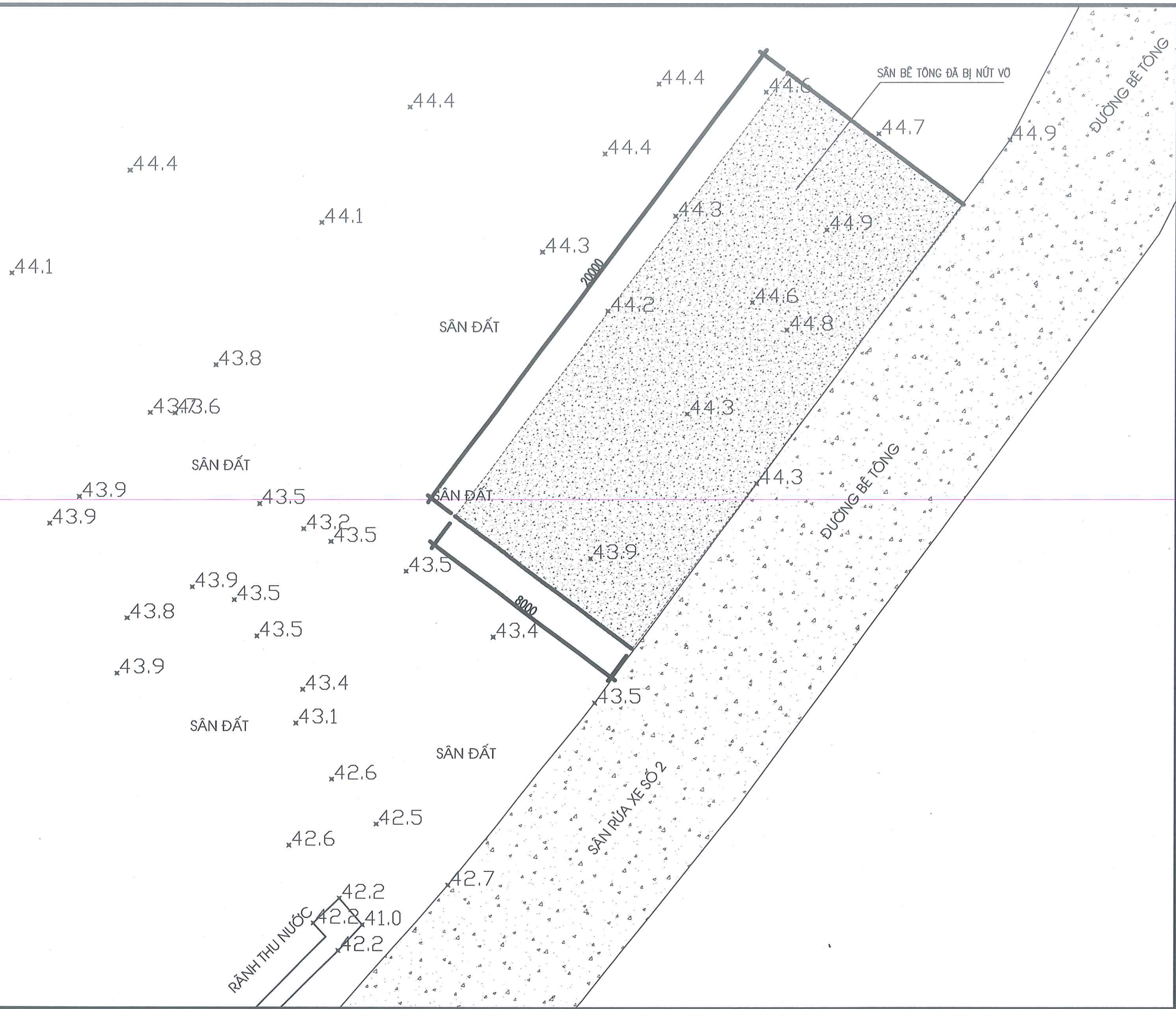
STT	TÊN VẬT TƯ	ĐƠN VỊ	SỐ LƯỢNG
1	TÚ ĐIỆN NHỰA 2-6MODULE	CÁI	1
2	MCB 2P 25A	CÁI	1
3	MCB 1P 15A	CÁI	7
4	CÔNG TẮC ĐƠN GỒM ĐỂ MẶT HẠT	BỘ	2
5	Ổ CẮM ĐÔI 3 CHẤU GỒM ĐỂ MẶT HẠT	BỘ	4
6	CXV 2X6MM2	M	50
7	CU/PVC 2X1,5MM2	M	100
8	ĐÈN LED 1X1,2X18W	CÁI	1
9	ĐÈN LED ỐP TRẦN 18W	CÁI	2
10	QUẠT ĐẢO TRẦN + ĐIỀU KHIỂN	CÁI	1
11	ĐÈN LED PHA 50W KT 220X197X55 IP66	ĐÈN	3
12	CỘT ĐÈN CHIẾU SÁNG ĐA GIÁC CAO 6M	BỘ	1



SỞ KẾ HOẠCH ĐẦU TƯ TỈNH THÁI NGUYÊN CÔNG TY CỔ PHẦN TƯ VẤN KIẾN TRÚC VÀ XÂY DỰNG HOÀNG HÀ		TỔNG CÔNG TY ĐIỆN LỰC TKV CÔNG TY NHIỆT ĐIỆN ĐÔNG TRIỀU - TKV	
GIÁM ĐỐC XÂY DỰNG HOÀNG HÀ	KS: HOÀNG NGỌC TÚ	CÔNG TRÌNH: SỬA CHỮA SÀN BỂ TÔNG RỬA XE XÚC LẬT KHO THAN, BĂNG TẢI THẢI XÍ C1, SÀN RỬA XE BÃI XÍ; VÍA HÈ KHU VỰC NHÀ HÀNH CHÍNH, VÍA HÈ NHÀ PHỤC VỤ CHUNG; SƠN KIẾN TRÚC THÁP LÂM MÁT, HÀNG RÀO BAO QUANH NHÀ MÁY	
CHỦ TRÌ	KTS. PHẠM VĂN NGỌC	TÊN BẢN VẼ: <b>MB CẤP ĐIỆN, NƯỚC</b>	
THIẾT KẾ	KS: NGUYỄN HOÀNG SƠN	TỶ LỆ: 1/...	TK. BVTC
QL KỸ THUẬT		KT BẢN VẼ: A3	NĂM 2025
			BẢN VẼ KT 13

**HẠNG MỤC: SÂN RỬA XE BÃI XỈ SỐ 2**



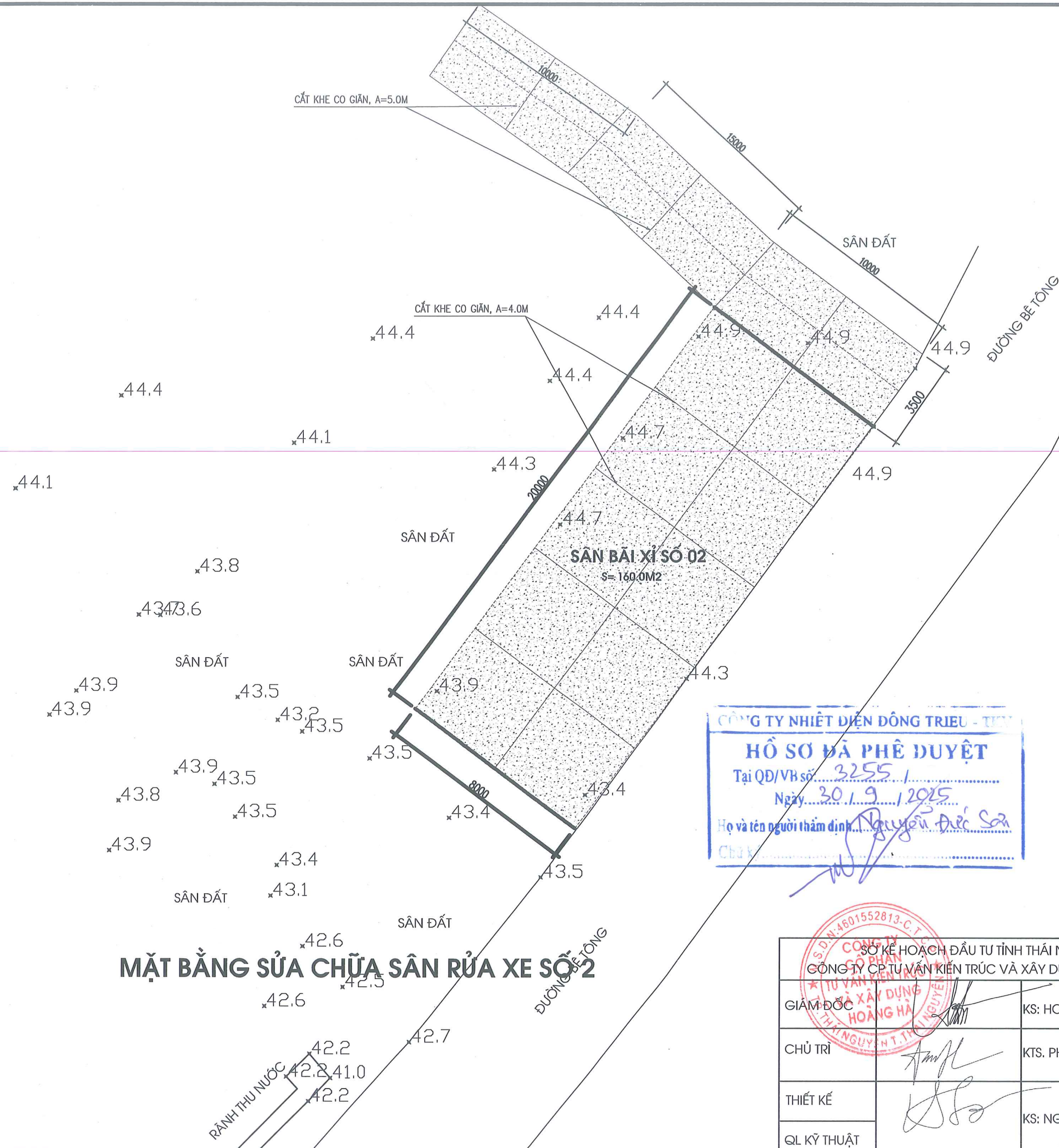


CÔNG TY NHỊT ĐIỆN ĐÔNG TRIỀU - TKV  
**HỒ SƠ ĐÃ PHÊ DUYỆT**  
 Tại QĐ/VB số: 3255/1  
 Ngày: 30/9/2025  
 Họ và tên người thẩm định: Nguyễn Đức Sơn  
 Chữ ký: [Signature]

**GHI CHÚ:**  
 - LỚP BÊ TÔNG SÂN ĐÀ BỊ LÚN, NÚT

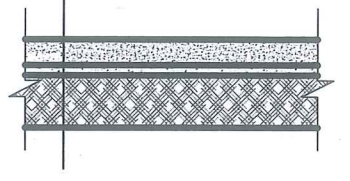
**MẶT BẰNG HIỆN TRẠNG SÂN RỬA XE SỐ 2**

SỞ KẾ HOẠCH ĐẦU TƯ TỈNH THÁI NGUYÊN CÔNG TY CP TƯ VẤN KIẾN TRÚC VÀ XÂY DỰNG HOÀNG HÀ		TỔNG CÔNG TY ĐIỆN LỰC TKV CÔNG TY NHỊT ĐIỆN ĐÔNG TRIỀU - TKV		
GIÁM ĐỐC	[Signature]	KS: HOÀNG NGỌC TÚ	CÔNG TRÌNH: SỬA CHỮA SÂN BÊ TÔNG RỬA XE XÚC LỘT KHO THAN, BĂNG TẢI THẢI XÍ C1, SÂN RỬA XE BÃI XÍ; VÍA HÈ KHU VỰC NHÀ HÀNH CHÍNH, VÍA HÈ NHÀ PHỤC VỤ CHUNG; SƠN KIẾN TRÚC THÁP LÂM MÁT, HẰNG RÀO BAO QUANH NHÀ MÁY	
CHỦ TRÌ	[Signature]	KTS. PHẠM VĂN NGỌC	TÊN BẢN VẼ: <b>MẶT BẰNG HIỆN TRẠNG</b>	
THIẾT KẾ	[Signature]	KS: NGUYỄN HOÀNG SƠN	TỶ LỆ: 1/....	TK. BVTC
QL KỸ THUẬT			KT BẢN VẼ: A3	NĂM 2025
				BẢN VẼ
				KT 11



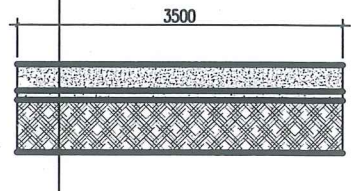
**MẶT BẰNG SỬA CHỮA SÂN RỬA XE SỐ 2**

- LỚP BT NỀN M250# DÀY 200 (LÀM MỚI)
- LỚP CÁT ĐỆM DÀY 50 (LÀM MỚI)
- ĐẤT TỰ NHIÊN SAN GẠT NỘI BỘ ĐẢM CHẶT K=0.95



**SÂN BÃI XỈ SỐ 02**  
S= 160.0M2

- LỚP BT NỀN M250# DÀY 200 (LÀM MỚI)
- LỚP CÁT ĐỆM DÀY 50 (LÀM MỚI)
- ĐẤT TỰ NHIÊN SAN GẠT NỘI BỘ ĐẢM CHẶT K=0.95



**ĐƯỜNG BÊ TÔNG**  
S= 122.5M2

CÔNG TY NHIỆT ĐIỆN ĐÔNG TRIỀU - TKV  
**HỒ SƠ ĐÃ PHÊ DUYỆT**  
 Tại QĐ/VB số 3255/1  
 Ngày 30/9/2015  
 Họ và tên người thẩm định: Nguyễn Đức Sơn  
 Chữ: [Signature]

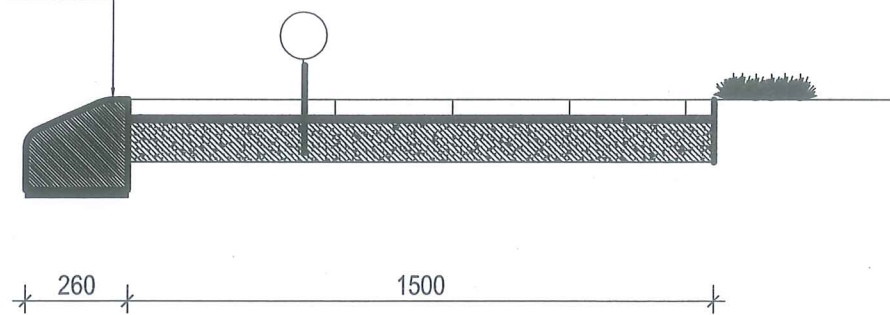
**GHI CHÚ:**  
- SỬA CHỮA SÂN RỬA XE SỐ 2

SƠ KẾ HOẠCH ĐẦU TƯ TỈNH THÁI NGUYÊN CÔNG TY CP TƯ VẤN KIẾN TRÚC VÀ XÂY DỰNG HOÀNG HÀ		TỔNG CÔNG TY ĐIỆN LỰC TKV CÔNG TY NHIỆT ĐIỆN ĐÔNG TRIỀU - TKV	
GIÁM ĐỐC	[Signature]	KS: HOÀNG NGỌC TỬ	CÔNG TRÌNH: SỬA CHỮA SÂN BÊ TÔNG RỬA XE XÚC LẬT KHO THAN, BĂNG TẢI THẢI XÍ C1, SÂN RỬA XE BÃI XỈ; VỈA HÈ KHU VỰC NHÀ HÀNH CHÍNH, VỈA HÈ NHÀ PHỤC VỤ CHUNG; SƠN KIẾN TRÚC THÁP LÂM MÁT, HẰNG RÀO BAO QUANH NHÀ MÁY
CHỦ TRÌ	[Signature]	KTS. PHẠM VĂN NGỌC	TÊN BẢN VẼ: <b>MẶT BẰNG SỬA CHỮA</b>
THIẾT KẾ	[Signature]	KS: NGUYỄN HOÀNG SƠN	TỶ LỆ: 1/....
QL KỸ THUẬT			TK. BVTC
			NĂM 2025
			BẢN VẼ
			KT 11

**HẠNG MỤC: VỈA HÈ S2**



BÓ VÍA BÊ TÔNG

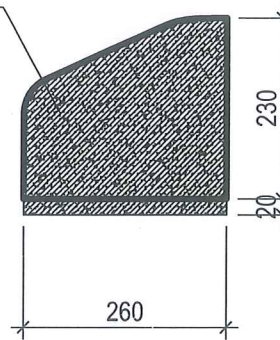


- LỚP GẠCH TEZARRO KT 400X400
- VỮA XI MẮNG M75 DÀY 20 MM
- BTXM ĐÁ 1X2 M100# DÀY 100 MM
- ĐẤT TỰ NHIÊN

**MẶT CẮT ĐIỂN HÌNH  
VÍA HÈ HIỆN TRẠNG**

L= 425.10M

BT M200#, L= 1.0M



**CHI TIẾT BÓ VÍA HIỆN TRẠNG**

SL: 356.0CK

CÔNG TY ĐIỆN LỰC ĐÔNG TRIỀU - TKV

**HỒ SƠ ĐÀ PHÊ DUYỆT**

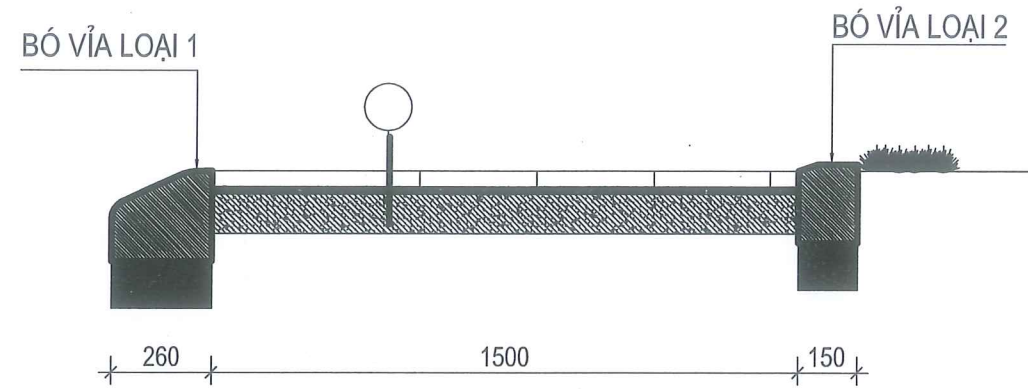
Tại QĐ/Vh số: 2255 / .....

Ngày: 30/09/2025

Họ và tên người thẩm định: Nguyễn Đức Sơn

CHỮ KÝ: .....

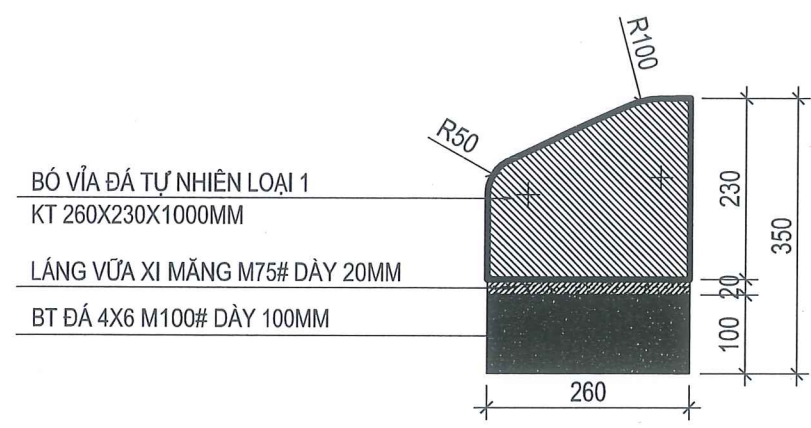
<p>SỞ KẾ HOẠCH ĐẦU TƯ TỈNH THÁI NGUYÊN CÔNG TY CP TƯ VẤN KIẾN TRÚC VÀ XÂY DỰNG HOÀNG HÀ</p>		<p>TỔNG CÔNG TY ĐIỆN LỰC TKV CÔNG TY ĐIỆN LỰC ĐÔNG TRIỀU - TKV</p>		
<p>GIÁM ĐỐC HOÀNG HÀ</p>	<p>KS: HOÀNG NGỌC TÚ</p>	<p>CÔNG TRÌNH: SỬA CHỮA SÂN BÊ TÔNG RỬA XE XÚC LẬT KHO THAN, BĂNG TẢI THẢI XÍ C1, SÂN RỬA XE BÃI XÍ; VÍA HÈ KHU VỰC NHÀ HÀNH CHÍNH, VÍA HÈ NHÀ PHỤC VỤ CHUNG; SƠN KIẾN TRÚC THÁP LÂM MÁT, HẰNG RÀO BAO QUANH NHÀ MÁY</p>		
<p>CHỦ TRÌ</p>	<p>KTS. PHẠM VĂN NGỌC</p>	<p>TÊN BẢN VẼ: <b>VÍA HÈ HIỆN TRẠNG</b></p>		
<p>THIẾT KẾ</p>	<p>KS: NGUYỄN HOÀNG SƠN</p>	<p>TỶ LỆ: 1/....</p>	<p>TK. BVTC</p>	<p>BẢN VẼ</p>
<p>QL KỸ THUẬT</p>		<p>KT BẢN VẼ: A3</p>	<p>NĂM 2025</p>	<p>KT 13</p>



- LÁT ĐÁ TỰ NHIÊN KT 300X300X40 MM
- VỮA XI MẮNG M75 DÀY 20 MM
- BTXM ĐÁ 1X2 M150# DÀY 100 MM
- ĐẤT TỰ NHIÊN ĐẦM CHẶT

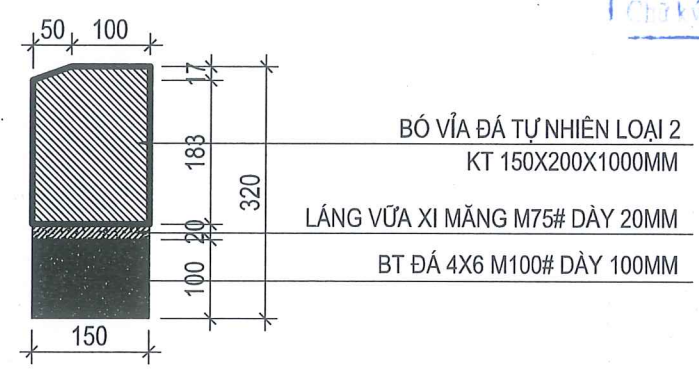
**MẶT CẮT ĐIỂN HÌNH**  
**VÍA HÈ SỬA CHỮA**  
 L= 425.10M

CÔNG TY NHIỆT ĐIỆN ĐÔNG TRIỀU - TKV  
**HỒ SƠ ĐÀ PHÊ DUYỆT**  
 Tại QĐ/VĐ số: 3255/1  
 Ngày: 30/1/2025  
 Họ và tên người thẩm định: Nguyễn Đức Sơn  
 CT/KV



BÓ VÍA ĐÁ TỰ NHIÊN LOẠI 1  
 KT 260X230X1000MM  
 LÁNG VỮA XI MẮNG M75# DÀY 20MM  
 BT ĐÁ 4X6 M100# DÀY 100MM

**CHI TIẾT BÓ VÍA LOẠI 1**  
 SL: 426 CK



BÓ VÍA ĐÁ TỰ NHIÊN LOẠI 2  
 KT 150X200X1000MM  
 LÁNG VỮA XI MẮNG M75# DÀY 20MM  
 BT ĐÁ 4X6 M100# DÀY 100MM

**CHI TIẾT BÓ VÍA LOẠI 2**  
 SL: 428 CK

**GHI CHÚ:**

- PHÁ ĐỠ LỚP GẠCH TEZARO CŨ, PHÁ ĐỠ NỀN BÊ TÔNG CŨ
- ĐỔ LẠI BÊ TÔNG NỀN, LÁT LẠI BẰNG ĐÁ TỰ NHIÊN KT 300X300X40 MM

SỞ KẾ HOẠCH ĐẦU TƯ TỈNH THÁI NGUYÊN CÔNG TY CỔ PHẦN TƯ VẤN KIẾN TRÚC VÀ XÂY DỰNG HOÀNG HÀ		TỔNG CÔNG TY ĐIỆN LỰC TKV CÔNG TY NHIỆT ĐIỆN ĐÔNG TRIỀU - TKV	
GIÁM ĐỐC XÂY DỰNG HOÀNG HÀ	KS: HOÀNG NGỌC TÚ	CÔNG TRÌNH: SỬA CHỮA SÂN BÊ TÔNG RỬA XE XÚC LẬT KHO THAN, BĂNG TẢI THẢI XÍ C1, SÂN RỬA XE BÃI XÍ; VÍA HÈ KHU VỰC NHÀ HÀNH CHÍNH, VÍA HÈ NHÀ PHỤC VỤ CHUNG; SƠN KIẾN TRÚC THÁP LÂM MÁT, HẰNG RÀO BAO QUANH NHÀ MÁY	
CHỦ TRÌ	KTS. PHẠM VĂN NGỌC	TÊN BẢN VẼ: <b>VÍA HÈ SỬA CHỮA</b>	
THIẾT KẾ	KS: NGUYỄN HOÀNG SƠN	TỶ LỆ: 1/....	TK. BVTC
QL KỸ THUẬT		KT BẢN VẼ: A3	NĂM 2025
			BẢN VẼ KT 13