



CÔNG TY CỔ PHẦN THIẾT BỊ PCCC
VÀ XÂY LẮP LONG VŨ

CÔNG TY CỔ PHẦN THIẾT BỊ PCCC VÀ XÂY LẮP LONG VŨ

ĐỊA CHỈ: SỐ 6A/64 PHỦ THƯỢNG ĐOẠN, PHƯỜNG NGŨ QUYỀN, THÀNH PHỐ HẢI PHÒNG

ĐIỆN THOẠI: 0973292116

EMAIL: TRUNG DUNG STARS@GMAIL.COM

CÔNG TY TNHH BMT6

THẨM TRA

Theo Văn bản số 02/2026/ITT-BMT6

ngày 12 tháng 02 năm 2026

Ký tên:

HỒ SƠ THIẾT KẾ KỸ THUẬT HỆ THỐNG PCCC

"ĐÃ CHỈNH SỬA THEO VĂN BẢN SỐ 19/BC-KTHT&ĐT NGÀY 13/02/2026 CỦA PHÒNG KINH TẾ, HẠ TẦNG VÀ ĐÔ THỊ"

CÔNG TRÌNH: ĐẦU TƯ XÂY DỰNG CÁC HẠNG MỤC TRƯỜNG THCS CHÍNH MỸ
XÂY MỚI NHÀ HIỆU BỘ, NHÀ ĐA NĂNG, NHÀ ĐỂ XE VÀ MỘT SỐ HẠNG MỤC PHỤ TRỢ

CHỦ ĐẦU TƯ: PHÒNG VĂN HÓA - XÃ HỘI PHƯỜNG LÊ ÍCH MỘC

ĐỊA ĐIỂM XÂY DỰNG: PHƯỜNG LÊ ÍCH MỘC, THÀNH PHỐ HẢI PHÒNG

NHÀ THẦU TVTK: CÔNG TY TNHH XÂY DỰNG ĐKP68
(NHÀ THẦU CHÍNH)

NHÀ THẦU TVTK: CÔNG TY CỔ PHẦN THIẾT BỊ PCCC VÀ XÂY LẮP LONG VŨ
(NHÀ THẦU PHỤ)

ỦY BAN NHÂN DÂN P. LÊ ÍCH MỘC
PHÒNG KINH TẾ, HẠ TẦNG VÀ ĐÔ THỊ

THẨM ĐỊNH

Theo Văn bản số 19/BC-KTHT&ĐT

ngày 13 tháng 02 năm 2026

Ký tên:

NĂM, 2026



CÔNG TY CỔ PHẦN THIẾT BỊ PCCC VÀ XÂY LẮP LONG VŨ

CÔNG TY CỔ PHẦN THIẾT BỊ PCCC VÀ XÂY LẮP LONG VŨ

ĐỊA CHỈ: SỐ 6A/64 PHỦ THƯỢNG ĐOẠN, PHƯỜNG NGÔ QUYÊN, THÀNH PHỐ HẢI PHÒNG

ĐIỆN THOẠI: 0973292116

EMAIL: TRUNGDUONGSTARSG@GMAIL.COM

ỦY BAN NHÂN DÂN P. LÊ ÍCH MỘC
PHÒNG KINH TẾ, HẠ TẦNG VÀ ĐÔ THỊ
THẨM ĐỊNH
Theo Văn bản số 19/BC-KTHT&ĐT
ngày 13 tháng 02 năm 2026.
Ký tên:

CÔNG TY TNHH BMT6
THẨM TRA
Theo Văn bản số 09/2026/BMT6
ngày 12 tháng 02 năm 2026
Ký tên:

HỒ SƠ THIẾT KẾ KỸ THUẬT HỆ THỐNG PCCC

"ĐÃ CHỈNH SỬA THEO VĂN BẢN SỐ 19/BC-KTHT&ĐT NGÀY 13/02/2026 CỦA PHÒNG KINH TẾ, HẠ TẦNG VÀ ĐÔ THỊ"

CÔNG TRÌNH: ĐẦU TƯ XÂY DỰNG CÁC HẠNG MỤC TRƯỜNG THCS CHÍNH MỸ
XÂY MỚI NHÀ HIỆU BỘ, NHÀ ĐA NĂNG, NHÀ ĐỂ XE VÀ MỘT SỐ HẠNG MỤC PHỤ TRỢ
CHỦ ĐẦU TƯ: PHÒNG VĂN HÓA - XÃ HỘI PHƯỜNG LÊ ÍCH MỘC
ĐỊA ĐIỂM XÂY DỰNG: PHƯỜNG LÊ ÍCH MỘC, THÀNH PHỐ HẢI PHÒNG
NHÀ THẦU TVTK: CÔNG TY TNHH XÂY DỰNG ĐKP68
(NHÀ THẦU CHÍNH)
NHÀ THẦU TVTK: CÔNG TY CỔ PHẦN THIẾT BỊ PCCC VÀ XÂY LẮP LONG VŨ
(NHÀ THẦU PHỤ)

HẢI PHÒNG, NGÀY 13 THÁNG 02 NĂM 2026
ĐẠI DIỆN ĐƠN VỊ TƯ VẤN THIẾT KẾ

CHỦ ĐẦU TƯ

Phùng Mạnh Hùng
TRƯỞNG PHÒNG

NHÀ THẦU CHÍNH

GIÁM ĐỐC
Phí Ngọc Nội

NHÀ THẦU PHỤ

GIÁM ĐỐC
Trần Văn Thiết

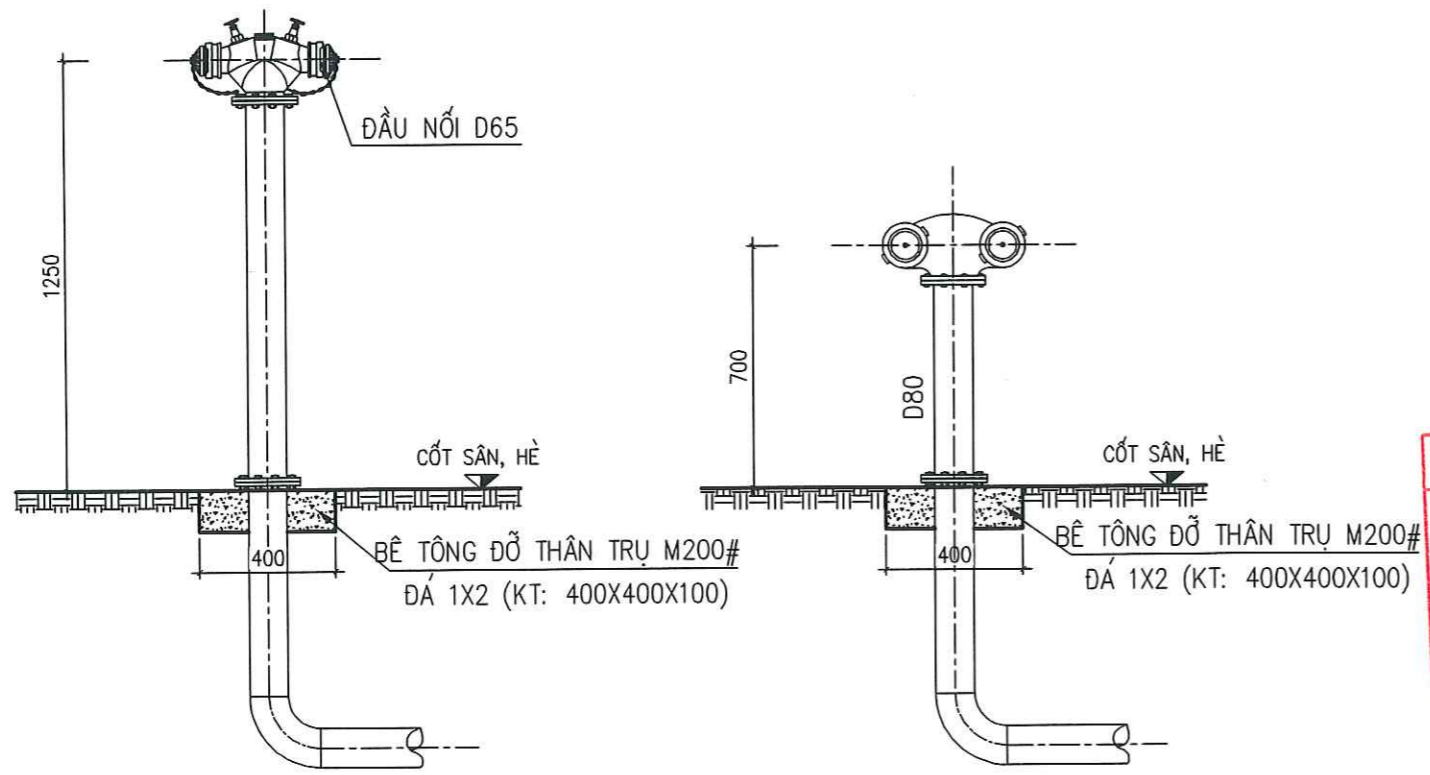
NĂM, 2026



PHẦN CHỮA CHÁY

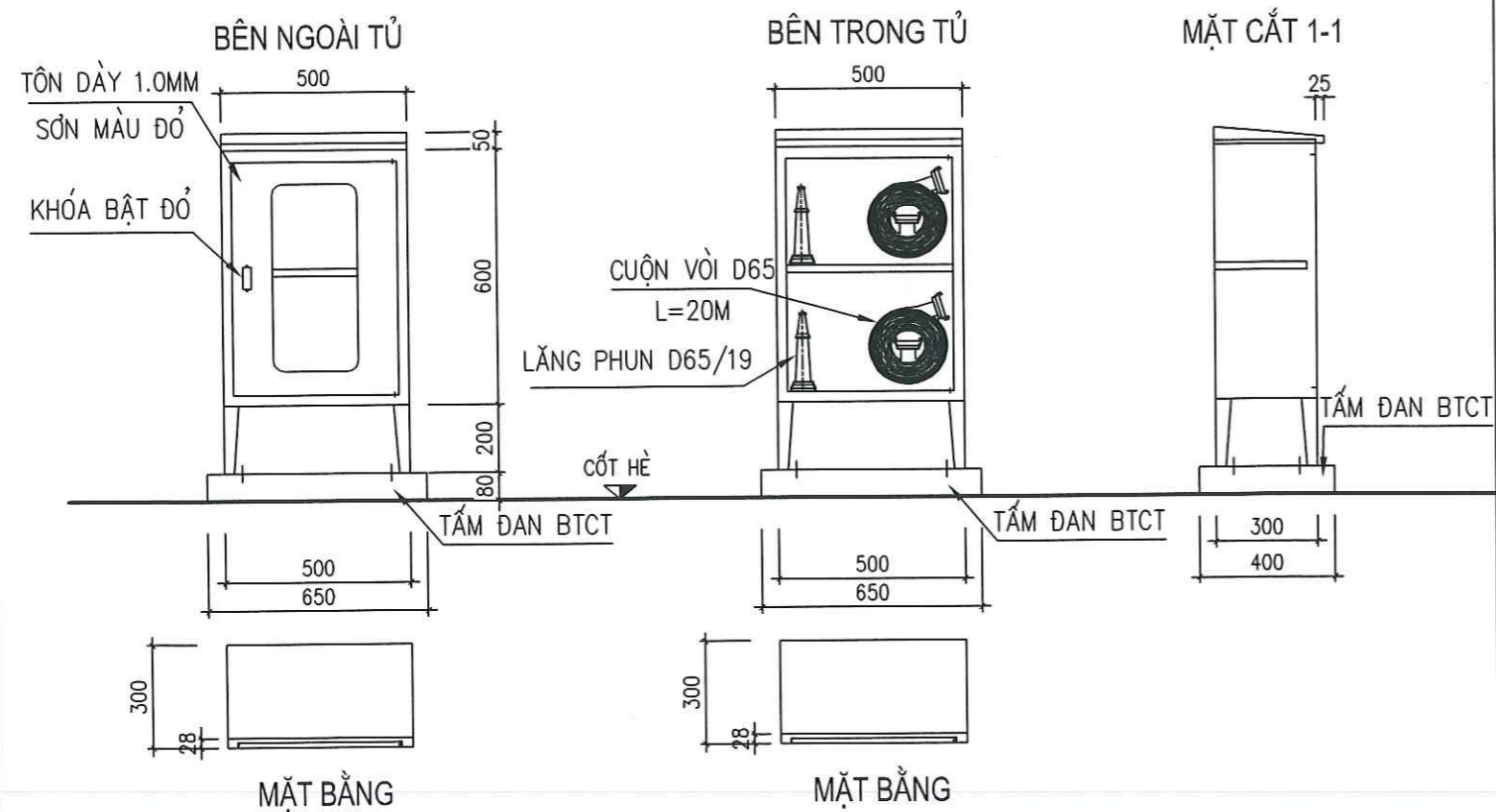
HỆ THỐNG CẤP NƯỚC CHỮA CHÁY NGOÀI NHÀ



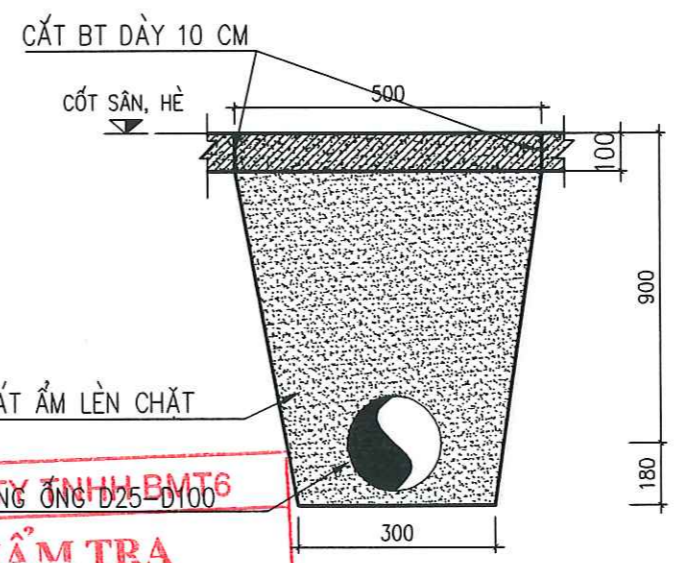


TRỤ CHỮA CHÁY NGOÀI NHÀ 2 CỬA D65

HỌNG TIẾP NƯỚC TỪ XE CHỮA CHÁY



CHI TIẾT LẮP ĐẶT TỦ ĐỰNG PHƯƠNG TIỆN CHỮA CHÁY NGOÀI NHÀ

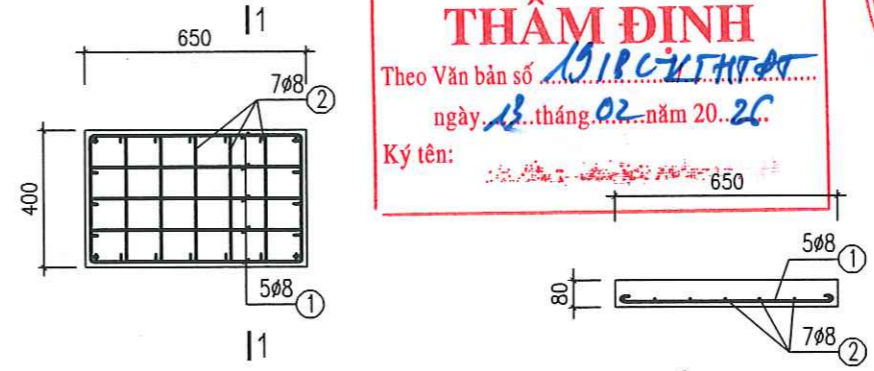


CÔNG TY TNHH BMT6
THẨM TRA
 Theo Văn bản số 09/2026/TT-BMT6
 ngày 12 tháng 02 năm 2026
 Ký tên: **CHI TIẾT RÃNH ỐNG**

BẢNG KÊ KHỐI LƯỢNG CHO 1M DÀI CHỖN ỐNG

STT	Tên vật tư, công tác	Đơn vị	Khối lượng	Ghi chú
1	KHỐI LƯỢNG ĐÀO ĐẤT	M ³	0,36	
2	CÁT ĐEN ĐÁM CHẶT	M ³	0,36	
3	VẬN CHUYỂN	M ³	0,40	
4	CẮT BÊ TÔNG			
5	PHÁ BÊ TÔNG			

UỶ BAN NHÂN DÂN P. LÊ ÍCH MỘC
PHÒNG KINH TẾ, HẠ TẦNG VÀ ĐÔ THỊ
THẨM ĐỊNH
 Theo Văn bản số 10/BC-VLTH/PT
 ngày 12 tháng 02 năm 2026
 Ký tên: **TRẦN VĂN THIẾT**



MB TẤM ĐAN CHÂN TỦ CHỮA CHÁY CẮT 1-1

BẢNG THỐNG KÊ THÉP CHO 1 TẤM ĐAN CHÂN TỦ CHỮA CHÁY

TÊN C.KIỆN	SỐ T.T	HÌNH DẠNG-KÍCH THƯỚC	φ mm	CHIỀU DÀI 1 THANH mm	SỐ LƯỢNG		TỔNG CHIỀU DÀI m	TỔNG K.LƯỢNG Kg
					1 C.KIỆN	T.BỘ		
TẤM ĐAN	1	50 - 610 - 50	8	710	5	5	3.55	1.40
	2	50 - 360 - 50	8	460	7	7	3.22	1.27

GHI CHÚ:
 - ĐỔ BÊ TÔNG HOÀN TRẢ CÁC VỊ TRÍ CẮT BÊ TÔNG
 - LÁT GẠCH HOÀN TRẢ
 - BÊ TÔNG CHÂN TỦ CHỮA CHÁY ĐÁ 1X2 MÁC 200#.

SỐ	DIỄN GIẢI	NGÀY
CHỦ ĐẦU TƯ PHÒNG VĂN HÓA - XÃ HỘI PHƯỜNG LÊ ÍCH MỘC		
CÔNG TRÌNH ĐẦU TƯ XÂY DỰNG CÁC HẠNG MỤC TRƯỜNG THCS CHÍNH MỸ; XÂY MỚI NHÀ HIỆU BỘ, NHÀ ĐÀ NẰNG, NHÀ ĐỂ XE VÀ MỘT SỐ HẠNG MỤC PHỤ TRỢ		
HẠNG MỤC PHÒNG CHÁY CHỮA CHÁY		
ĐỊA ĐIỂM XÂY DỰNG PHƯỜNG LÊ ÍCH MỘC, THÀNH PHỐ HẢI PHÒNG		
CƠ QUAN THIẾT KẾ CÔNG TY CỔ PHẦN THIẾT BỊ PCCC VÀ XÂY LẬP LONG VŨ		
 GIÁO DỐC CỐ PHẦN THIẾT BỊ PCCC VÀ XÂY LẬP LONG VŨ TRẦN VĂN THIẾT THÀNH PHỐ HẢI PHÒNG		
CHỦ TRÌ + CHỦ NHIỆM THIẾT KẾ 		
THIẾT KẾ 		
KIỂM TRA 		
TÊN BẢN VẼ CHI TIẾT RÃNH ỐNG TRỤ TIẾP NƯỚC, TRỤ CHỮA CHÁY		
HOÀN THÀNH: 2026		
TỶ LỆ 1:—		
SỐ HIỆU BẢN VẼ CCNN: 01		

SỐ	DIỄN GIẢI	NGÀY

CHỦ ĐẦU TƯ
**PHÒNG VĂN HÓA - XÃ HỘI
PHƯỜNG LÊ ÍCH MỘC**

CÔNG TRÌNH
ĐẦU TƯ XÂY DỰNG CÁC HẠNG MỤC
TRƯỜNG THCS CHINH MỸ; XÂY MỚI
NHÀ HIỆU BỘ, NHÀ ĐÀ NẰNG, NHÀ ĐÉ
XE VÀ MỘT SỐ HẠNG MỤC PHỤ TRỢ

HẠNG MỤC
PHÒNG CHÁY CHỮA CHÁY

ĐỊA ĐIỂM XÂY DỰNG
PHƯỜNG LÊ ÍCH MỘC,
THÀNH PHỐ HẢI PHÒNG

CƠ QUAN THIẾT KẾ
**CÔNG TY CỔ PHẦN THIẾT BỊ PCCC
VÀ XÂY LẬP LONG VŨ**

02.02

GIÁM ĐỐC
CÔNG TY
**THIẾT BỊ PCCC
VÀ XÂY LẬP
LONG VŨ**
TRẦN VĂN THIẾT

CHỦ TRƯỞNG CHỨC NHIỆM THIẾT KẾ

THIẾT KẾ

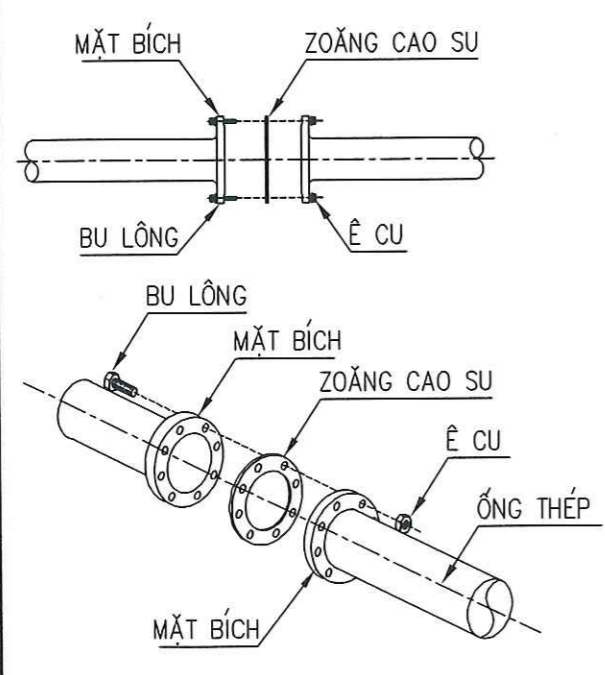
KIỂM TRA

TÊN BẢN VẼ
CHI TIẾT LẮP ĐẶT
ĐƯỜNG ỐNG

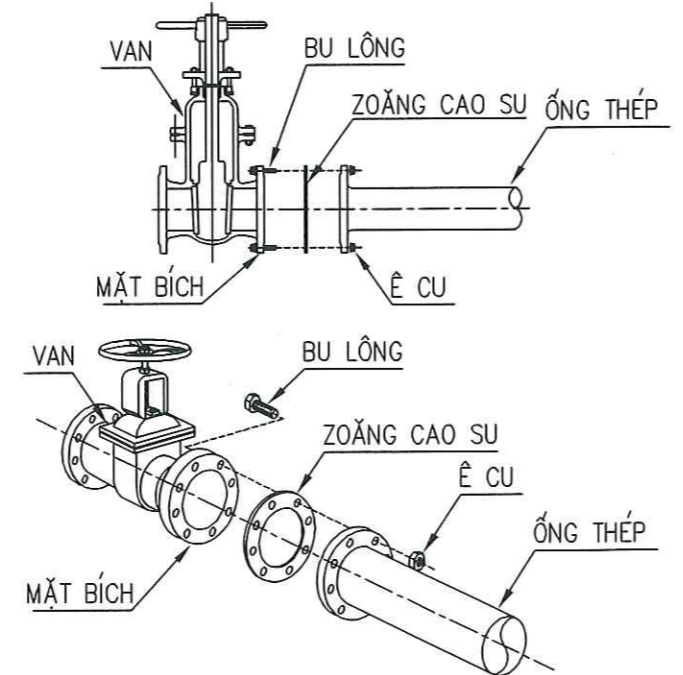
HOÀN THÀNH: 2026

TỶ LỆ 1: -

SỐ HIỆU BẢN VẼ CCNN: 02



NỐI ỐNG BẰNG MẶT BÍCH



NỐI VAN BẰNG MẶT BÍCH

STT	ĐƯỜNG KÍNH		
	DN (MM)	φ (MM)	φ (MM) (TÍNH SƠN)
1	10	17	0.01715
2	15	21	0.03134
3	20	27	0.02667
4	25	34	0.0334
5	32	42	0.04216
6	40	48	0.04826
7	50	60	0.06033
8	65	73	0.07303
9	80	89	0.0889
10	100	114	0.1143
11	125	141	0.1413
12	150	168	0.16828
13	200	219	0.21908
14	250	273	0.27305
15	300	324	0.32385

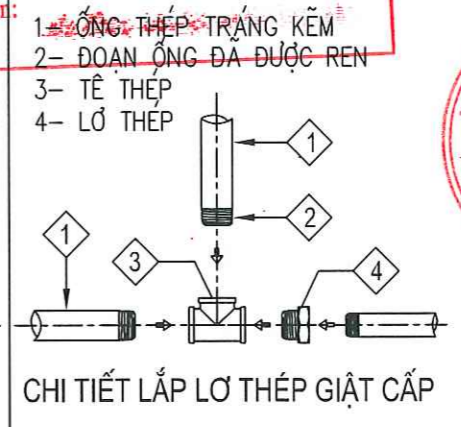
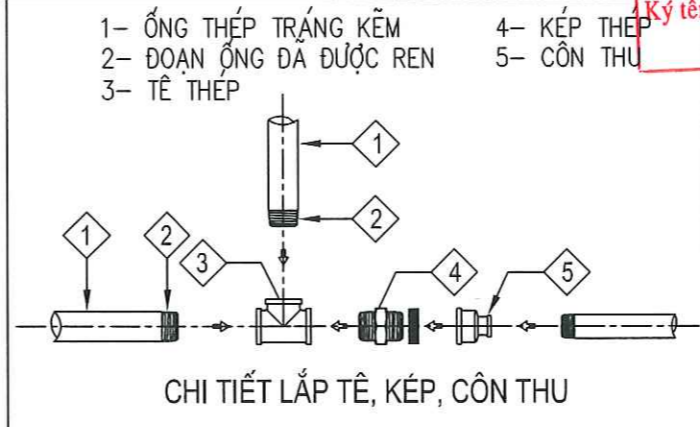
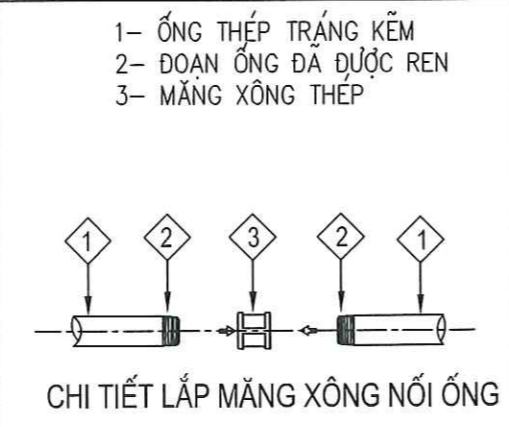
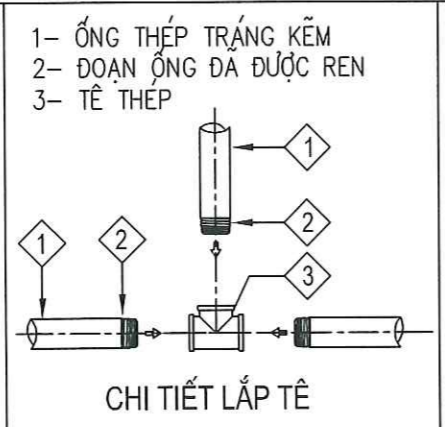
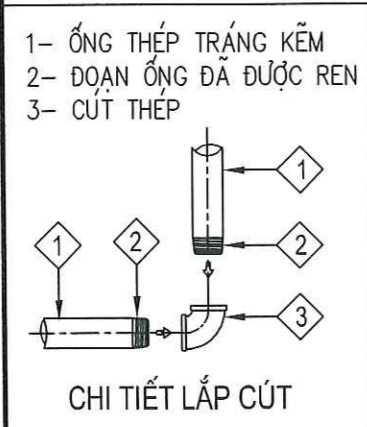
BẢNG ĐƯỜNG KÍNH ỐNG

CÔNG TY TNHH BMT6
THẨM TRA
Theo Văn bản số...../.....
ngày.....tháng.....năm 20.....

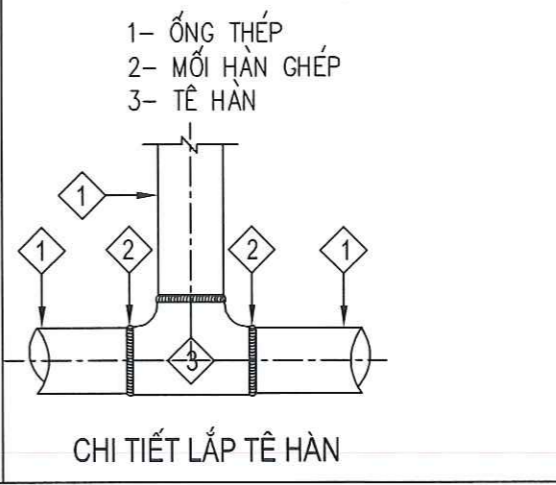
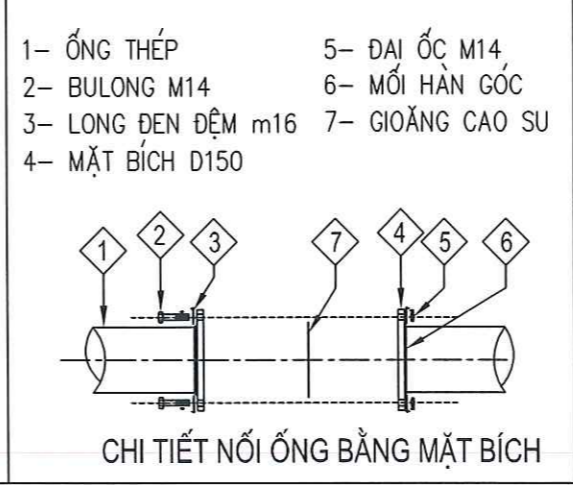
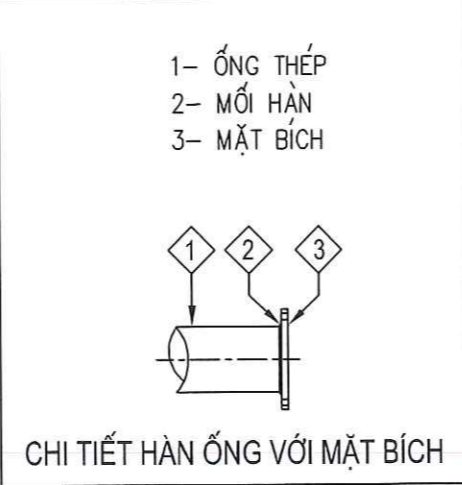
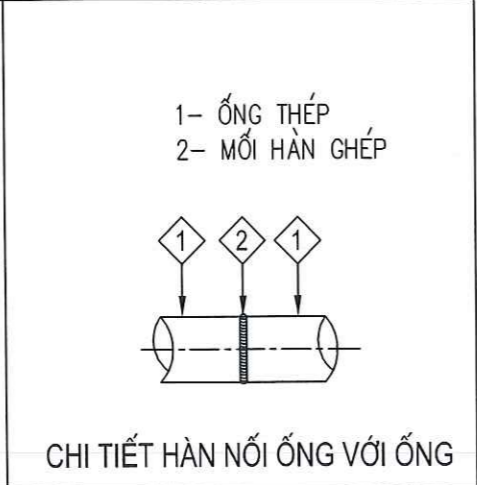
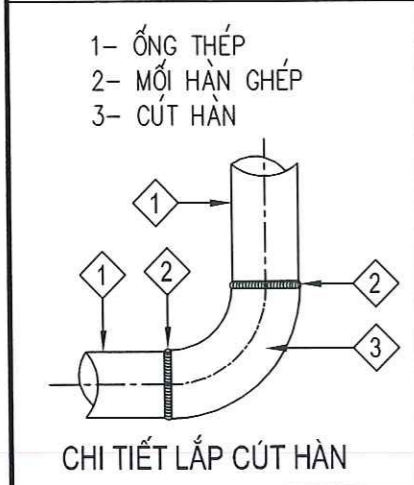
GHI CHÚ:
- TOÀN BỘ CÔNG TRÌNH DÙNG TRONG CÔNG TRÌNH LÀ ỐNG THÉP MẠ KẼM NHÚNG NÓNG: D100 DÀY 3.2MM; D80 DÀY 3.2 MM; D65 DÀY 3.2MM; D50 DÀY 2.9MM; D40 DÀY 2.9MM; D32 DÀY 2.9MM; D25 DÀY 2.6MM.

- CÁC VỊ TRÍ ĐƯỜNG ỐNG XUYÊN TƯỜNG, SÀN PHẢI CHÈN BỊT KÍN BẰNG VẬT LIỆU CHỐNG CHÁY.

THẨM ĐỊNH
Theo Văn bản số...../.....
ngày.....tháng.....năm 20.....

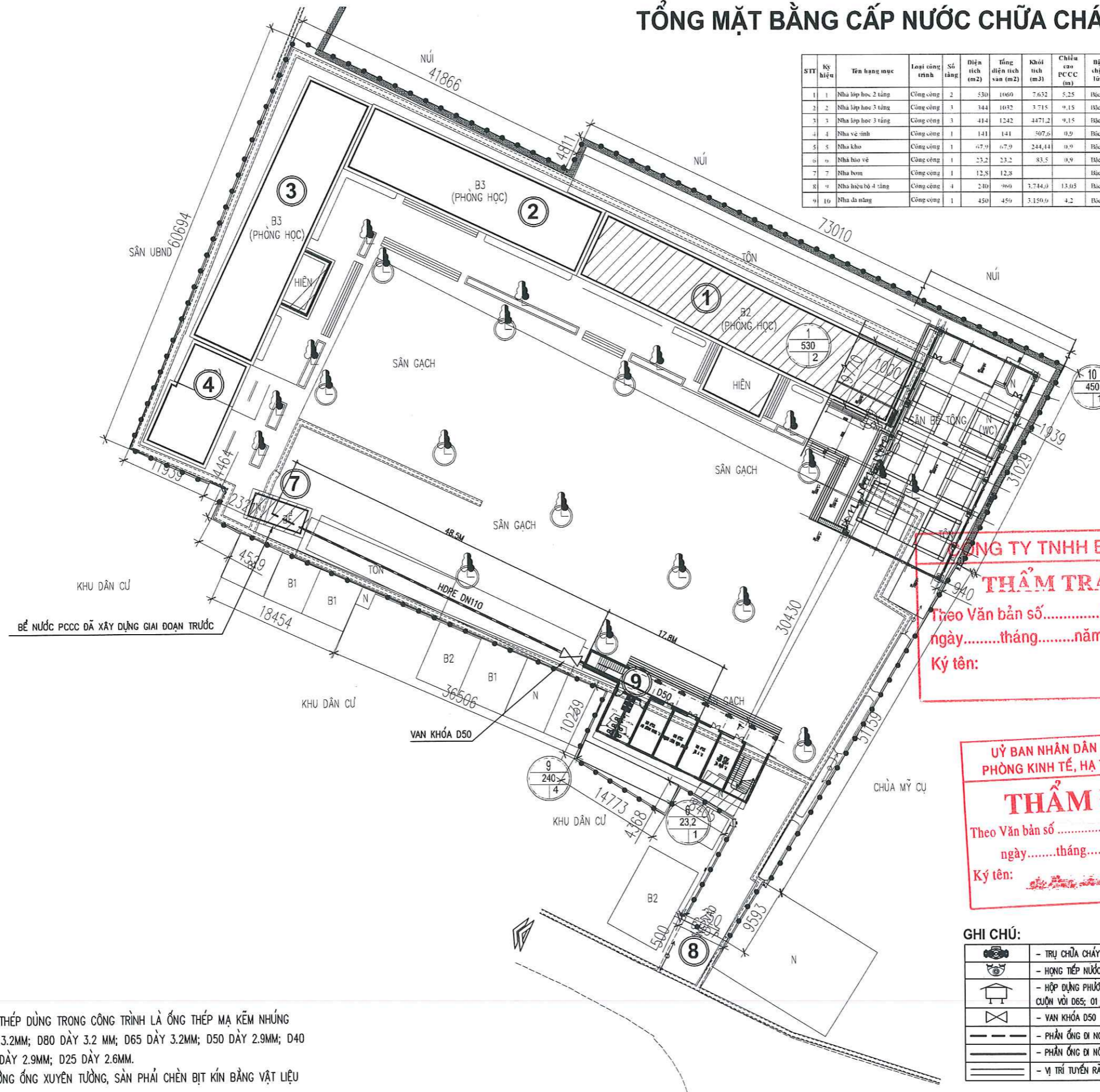


CHI TIẾT LẮP ĐẶT ỐNG VÀ PHỤ KIỆN TỪ D15-D50 BẰNG PHƯƠNG PHÁP REN



CHI TIẾT LẮP ĐẶT ỐNG VÀ PHỤ KIỆN TỪ D65-D250

TỔNG MẶT BẰNG CẤP NƯỚC CHỮA CHÁY NGOÀI NHÀ



STT	Ký hiệu	Tên hạng mục	Loại công trình	Số tầng	Diện tích (m ²)	Tổng diện tích sàn (m ²)	Khối tích (m ³)	Chiều cao PCCC (m)	Bậc chịu lửa	Cấp nguy hiểm cháy của cấu kiện xây dựng	Cấp nguy hiểm cháy kết cấu của nhà	Nhóm nguy hiểm cháy theo công năng	Ghi chú
1	1	Nhà lớp học 2 tầng	Công cộng	2	530	1060	7.632	5,25	Bậc II	K0	S0	F4.1	
2	2	Nhà lớp học 3 tầng	Công cộng	3	344	1032	3.715	9,15	Bậc II	K0	S0	F4.1	
3	3	Nhà lớp học 3 tầng	Công cộng	3	414	1242	4471,2	9,15	Bậc II	K0	S0	F4.1	
4	4	Nhà vẽ sinh	Công cộng	1	141	141	507,6	0,9	Bậc II	K0	S0	F4.1	
5	5	Nhà kho	Công cộng	1	67,9	67,9	244,14	0,9	Bậc II	K0	S0	F4.1	
6	6	Nhà bảo vệ	Công cộng	1	23,2	23,2	83,5	0,9	Bậc II	K0	S0	F4.1	
7	7	Nhà tắm	Công cộng	1	12,8	12,8			Bậc II	K0	S0	F4.1	
8	8	Nhà hiệu bộ 4 tầng	Công cộng	4	240	960	3.744,0	13,05	Bậc II	K0	S0	F4.1	
9	9	Nhà đa năng	Công cộng	1	450	450	3.150,0	4,2	Bậc II	K0	S0	F4.1	

SỐ	DIỄN GIẢI	NGÀY

CHỦ ĐẦU TƯ
**PHÒNG VĂN HÓA - XÃ HỘI
PHƯỜNG LÊ ÍCH MỘC**

CÔNG TRÌNH
ĐẦU TƯ XÂY DỰNG CÁC HẠNG MỤC
TRƯỜNG THCS CHÍNH MỸ; XÂY MỜI
NHÀ HIỆU BỘ, NHÀ ĐA NĂNG, NHÀ ĐỂ
XE VÀ MỘT SỐ HẠNG MỤC PHỤ TRỢ

HẠNG MỤC
PHÒNG CHÁY CHỮA CHÁY

ĐỊA ĐIỂM XÂY DỰNG
PHƯỜNG LÊ ÍCH MỘC,
THÀNH PHỐ HẢI PHÒNG

CƠ QUAN THIẾT KẾ
**CÔNG TY CỔ PHẦN THIẾT BỊ PCCC
VÀ XÂY LẬP LONG VŨ**

SIAM ĐỌC
CỔ PHẦN
THIẾT BỊ PCCC
VÀ XÂY LẬP
LONG VŨ
THÀNH PHỐ HẢI PHÒNG

TRẦN VĂN THIẾT

CÔNG TY TNHH BMT6
THẨM TRA
Theo Văn bản số...../.....
ngày.....tháng.....năm 20.....
Ký tên:

**ỦY BAN NHÂN DÂN P. LÊ ÍCH MỘC
PHÒNG KINH TẾ, HẠ TẦNG VÀ ĐÔ THỊ**
THẨM ĐỊNH
Theo Văn bản số...../.....
ngày.....tháng.....năm 20.....
Ký tên:

CHỦ TRÌ + CHỦ NHIỆM THIẾT KẾ

BÙI VĂN THĂNG

THIẾT KẾ

BÙI VĂN THĂNG

KIỂM TRA

LÊ VĂN DIỄN

TÊN BẢN VẼ
TỔNG MẶT BẰNG
CẤP NƯỚC CHỮA CHÁY NGOÀI NHÀ

HOÀN THÀNH: 2026

TỶ LỆ 1: -

SỐ HIỆU BẢN VẼ CCNN: 03

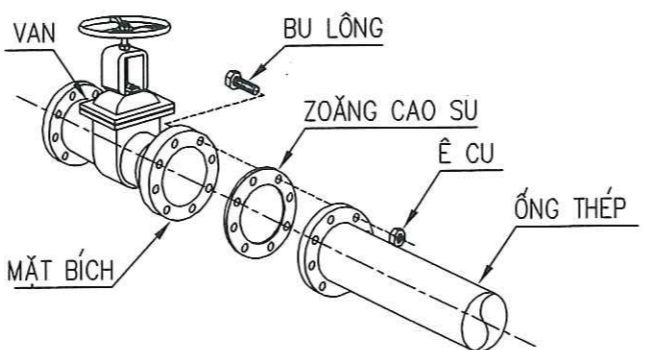
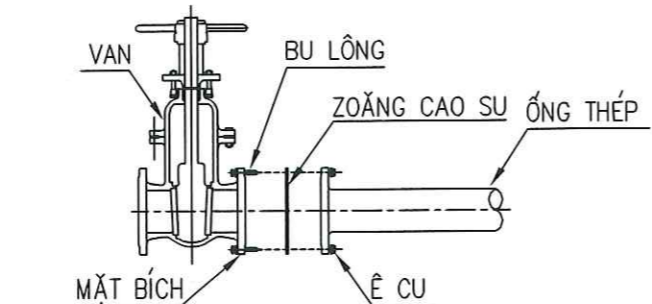
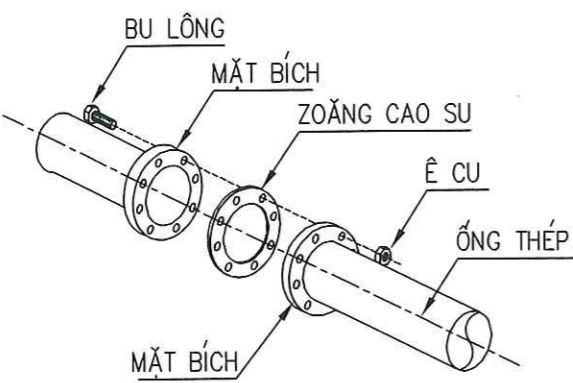
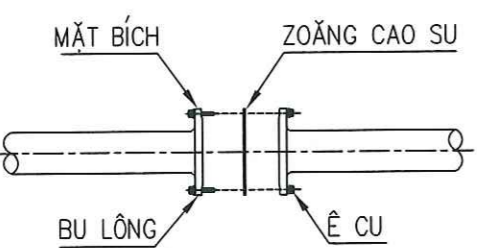
GHI CHÚ:
- TOÀN BỘ ỐNG THÉP DÙNG TRONG CÔNG TRÌNH LÀ ỐNG THÉP MẠ KẼM NHÚNG NÓNG: D100 DÀY 3.2MM; D80 DÀY 3.2 MM; D65 DÀY 3.2MM; D50 DÀY 2.9MM; D40 DÀY 2.9MM; D32 DÀY 2.9MM; D25 DÀY 2.6MM.
- CÁC VỊ TRÍ ĐƯỜNG ỐNG XUYẾN TƯỜNG, SÀN PHẢI CHÈN BỊT KÍN BẰNG VẬT LIỆU CHỐNG CHÁY.

GHI CHÚ:

	- TRỤ CHỮA CHÁY 2 CỬA D65
	- HỌNG TIẾP NƯỚC TỪ XE CHỮA CHÁY
	- HỘP DỰNG PHƯƠNG TIỆN CHỮA CHÁY NGOÀI NHÀ GỒM: 02 CUỘN VỎI D65; 01 LĂNG PHUN D65/19
	- VAN KHÓA D50
	- PHẦN ỐNG ĐI NGẦM (1 LỚP BAO TÁI 2 LỚP NHỰA BITUM)
	- PHẦN ỐNG ĐI NỔI (SỐN 1 NƯỚC CHỐNG RỈ, 2 NƯỚC MÀU ĐỎ)
	- VỊ TRÍ TUYẾN RÃNH LẤP ĐẶT ỐNG

HỆ THỐNG CẤP NƯỚC CHỮA CHÁY TRONG NHÀ





STT	ĐƯỜNG KÍNH		
	DN (MM)	φ (MM)	φ (MM) (TÍNH SỎN)
1	10	17	0.01715
2	15	21	0.03134
3	20	27	0.02667
4	25	34	0.0334
5	32	42	0.04216
6	40	48	0.04826
7	50	60	0.06033
8	65	73	0.07303
9	80	89	0.0889
10	100	114	0.1143
11	125	141	0.1413
12	150	168	0.16828
13	200	219	0.21908
14	250	273	0.27305
15	300	324	0.32385

CÔNG TY TNHH BMT6
THẨM TRA

Theo Văn bản số...../.....
ngày.....tháng.....năm 20.....
Ký tên:

GHI CHÚ:
- TOÀN BỘ ỚNG THÉP DÙNG TRONG CÔNG TRÌNH LÀ ỚNG THÉP MẠ KẼM NHÚNG NÓNG: D100 DÀY 3.2MM; D80 DÀY 3.2 MM; D65 DÀY 3.2MM; D50 DÀY 2.9MM; D40 DÀY 2.9MM; D32 DÀY 2.9MM; D25 DÀY 2.6MM.

- CÁC VỊ TRÍ ĐƯỜNG ỚNG XUYÊN TƯỜNG, SÀN PHẢI CHÈN BỊT KÍN BẰNG VẬT LIỆU CHỐNG CHÁY.

ỦY BAN NHÂN DÂN P. LÊ ÍCH MỘC
PHÒNG KINH TẾ, HẠ TẦNG VÀ ĐÔ THỊ

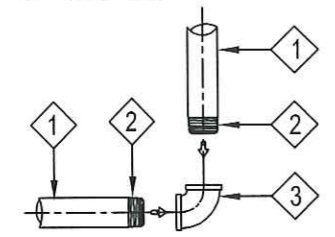
THẨM ĐỊNH
Theo Văn bản số...../.....
ngày.....tháng.....năm 20.....

NỐI ỚNG BẰNG MẶT BÍCH

NỐI VAN BẰNG MẶT BÍCH

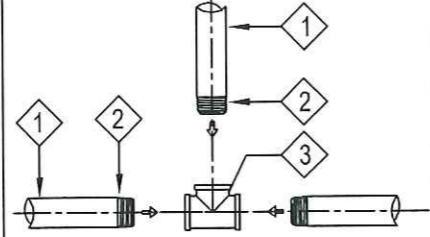
BẢNG ĐƯỜNG KÍNH ỚNG

- 1- ỚNG THÉP TRẮNG KẼM
- 2- ĐOẠN ỚNG ĐÃ ĐƯỢC REN
- 3- CÚT THÉP



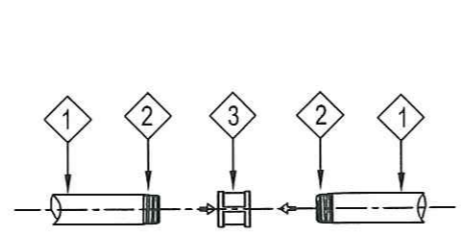
CHI TIẾT LẮP CÚT

- 1- ỚNG THÉP TRẮNG KẼM
- 2- ĐOẠN ỚNG ĐÃ ĐƯỢC REN
- 3- TÊ THÉP



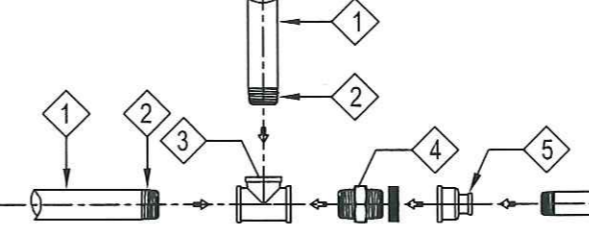
CHI TIẾT LẮP TÊ

- 1- ỚNG THÉP TRẮNG KẼM
- 2- ĐOẠN ỚNG ĐÃ ĐƯỢC REN
- 3- MĂNG XÔNG THÉP



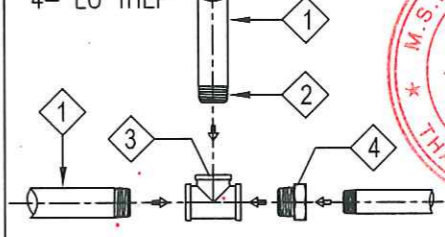
CHI TIẾT LẮP MĂNG XÔNG NỐI ỚNG

- 1- ỚNG THÉP TRẮNG KẼM
- 2- ĐOẠN ỚNG ĐÃ ĐƯỢC REN
- 3- TÊ THÉP



CHI TIẾT LẮP TÊ, KÉP, CÔN THU

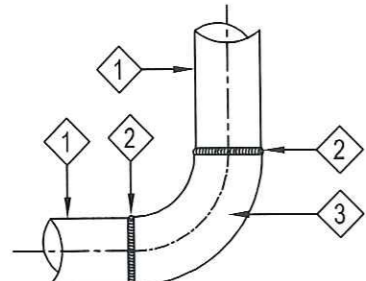
- 1- ỚNG THÉP TRẮNG KẼM
- 2- ĐOẠN ỚNG ĐÃ ĐƯỢC REN
- 3- TÊ THÉP
- 4- LỖ THÉP



CHI TIẾT LẮP LỖ THÉP GIẶT CẤP

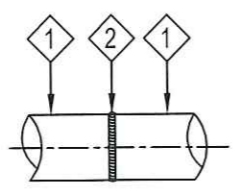
CHI TIẾT LẮP ĐẶT ỚNG VÀ PHỤ KIỆN TỪ D15-D50 BẰNG PHƯƠNG PHÁP REN

- 1- ỚNG THÉP
- 2- MỐI HÀN GHÉP
- 3- CÚT HÀN



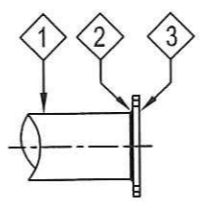
CHI TIẾT LẮP CÚT HÀN

- 1- ỚNG THÉP
- 2- MỐI HÀN GHÉP



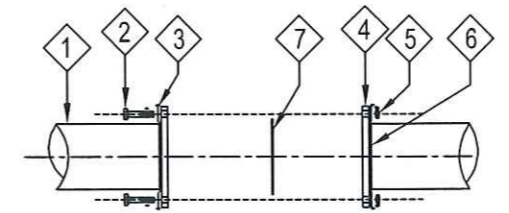
CHI TIẾT HÀN NỐI ỚNG VỚI ỚNG

- 1- ỚNG THÉP
- 2- MỐI HÀN
- 3- MẶT BÍCH



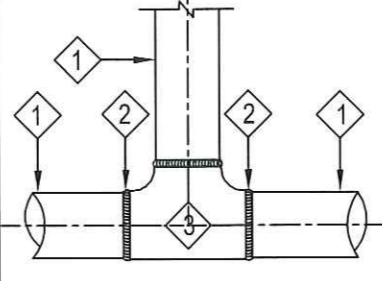
CHI TIẾT HÀN ỚNG VỚI MẶT BÍCH

- 1- ỚNG THÉP
- 2- BULONG M14
- 3- LONG ĐEN ĐỆM m16
- 4- MẶT BÍCH D150
- 5- ĐAI ỐC M14
- 6- MỐI HÀN GÓC
- 7- GIỎĂNG CAO SU



CHI TIẾT NỐI ỚNG BẰNG MẶT BÍCH

- 1- ỚNG THÉP
- 2- MỐI HÀN GHÉP
- 3- TÊ HÀN



CHI TIẾT LẮP TÊ HÀN

CHI TIẾT LẮP ĐẶT ỚNG VÀ PHỤ KIỆN TỪ D65-D250

SỐ	DIỄN GIẢI	NGÀY

CHỦ ĐẦU TƯ
PHÒNG VĂN HÓA - XÃ HỘI
PHƯỜNG LÊ ÍCH MỘC

CÔNG TRÌNH
ĐẦU TƯ XÂY DỰNG CÁC HẠNG MỤC
TRƯỜNG THCS CHÍNH MỸ; XÂY MỚI
NHÀ HIỆU BỘ, NHÀ ĐA NĂNG, NHÀ ĐỂ
XE VÀ MỘT SỐ HẠNG MỤC PHỤ TRỢ

HẠNG MỤC
PHÒNG CHÁY CHỮA CHÁY

ĐỊA ĐIỂM XÂY DỰNG
PHƯỜNG LÊ ÍCH MỘC,
THÀNH PHỐ HẢI PHÒNG

CƠ QUAN THIẾT KẾ
CÔNG TY CỔ PHẦN THIẾT BỊ PCCC
VÀ XÂY LẬP LONG VŨ



GIÁM ĐỐC
CỔ PHẦN
THIẾT BỊ PCCC
VÀ XÂY LẬP
LONG VŨ
TRẦN VĂN THIẾT

CHỦ TRƯỞNG CHỨC NHIỆM THIẾT KẾ
BÙI VĂN THĂNG

THIẾT KẾ
BÙI VĂN THĂNG

KIỂM TRA
LÊ VĂN DIỄN

TÊN BẢN VẼ
CHI TIẾT LẮP ĐẶT
ĐƯỜNG ỚNG

HOÀN THÀNH: 2026

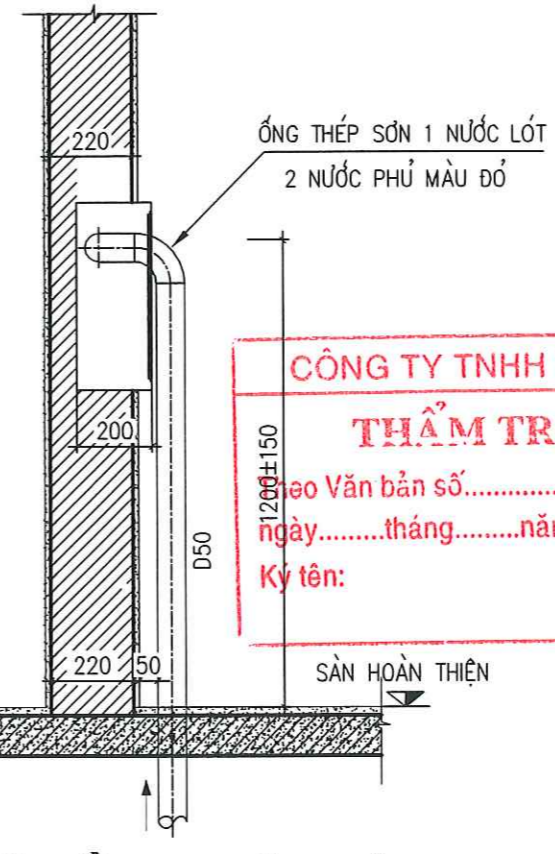
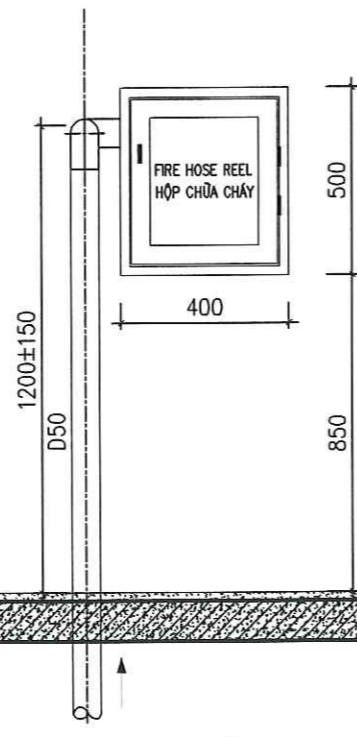
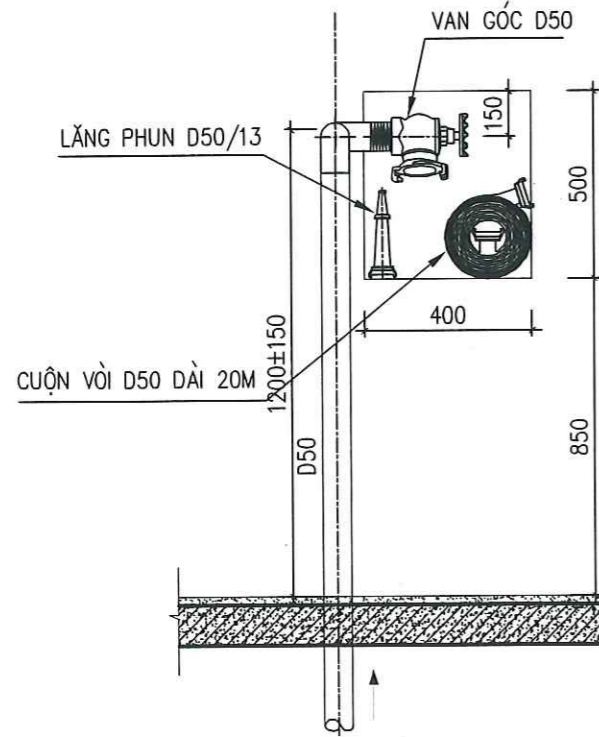
TỶ LỆ 1: -

SỐ HIỆU BẢN VẼ CCTN: 01

BÊN TRONG TỦ

BÊN NGOÀI TỦ

MẶT BÊN TỦ

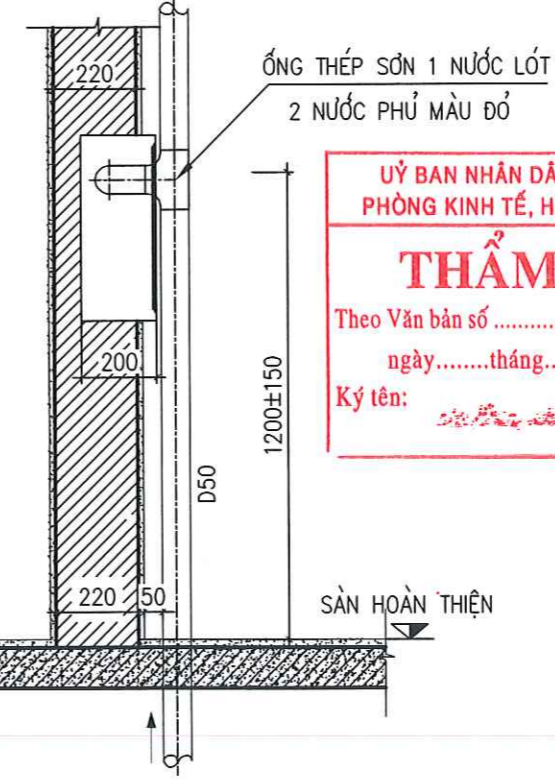
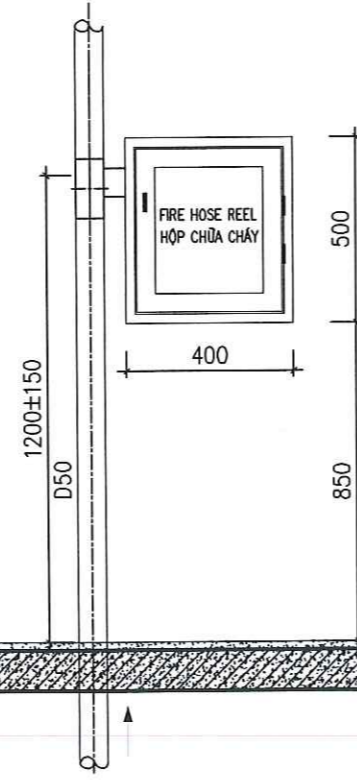
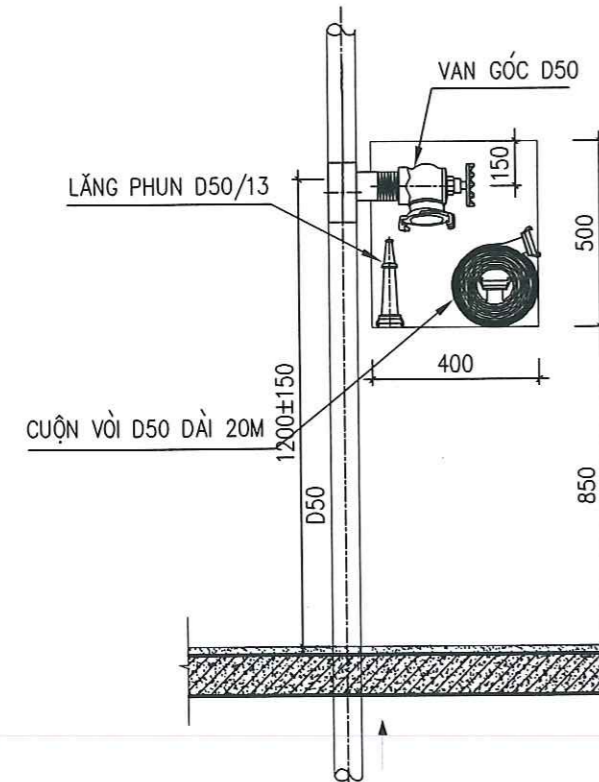


CHI TIẾT HỘP ĐỰNG PHƯƠNG TIỆN CHỮA CHÁY TRONG NHÀ TẦNG TRÊN CÙNG

BÊN TRONG TỦ

BÊN NGOÀI TỦ

MẶT BÊN TỦ



CHI TIẾT HỘP ĐỰNG PHƯƠNG TIỆN CHỮA CHÁY TRONG NHÀ CÁC TẦNG DƯỚI

SỐ	DIỄN GIẢI	NGÀY

CHỦ ĐẦU TƯ
**PHÒNG VĂN HÓA - XÃ HỘI
PHƯỜNG LÊ ÍCH MỘC**

CÔNG TRÌNH
ĐẦU TƯ XÂY DỰNG CÁC HẠNG MỤC
TRƯỜNG THCS CHÍNH MỸ; XÂY MỜI
NHÀ HIỆU BỘ; NHÀ ĐÀ NẴNG; NHÀ ĐỂ
XE VÀ MỘT SỐ HẠNG MỤC PHỤ TRỢ

HẠNG MỤC
PHÒNG CHÁY CHỮA CHÁY

ĐỊA ĐIỂM XÂY DỰNG
PHƯỜNG LÊ ÍCH MỘC,
THÀNH PHỐ HẢI PHÒNG

CƠ QUAN THIẾT KẾ
CÔNG TY CỔ PHẦN THIẾT BỊ PCCC
VÀ XÂY LẬP LONG VŨ




THÀNH PHỐ HẢI PHÒNG
CÔNG TY CỔ PHẦN
THIẾT BỊ PCCC
VÀ XÂY LẬP
LONG VŨ
TRẦN VĂN THIẾT

CHỦ TRÌ + CHỦ NHIỆM THIẾT KẾ

BÙI VĂN THĂNG

THIẾT KẾ

BÙI VĂN THĂNG

KIỂM TRA

LÊ VĂN DIỄM

TÊN BẢN VẼ
CHI TIẾT HỘP ĐỰNG PHƯƠNG TIỆN
CHỮA CHÁY TRONG NHÀ

HOÀN THÀNH: 2026

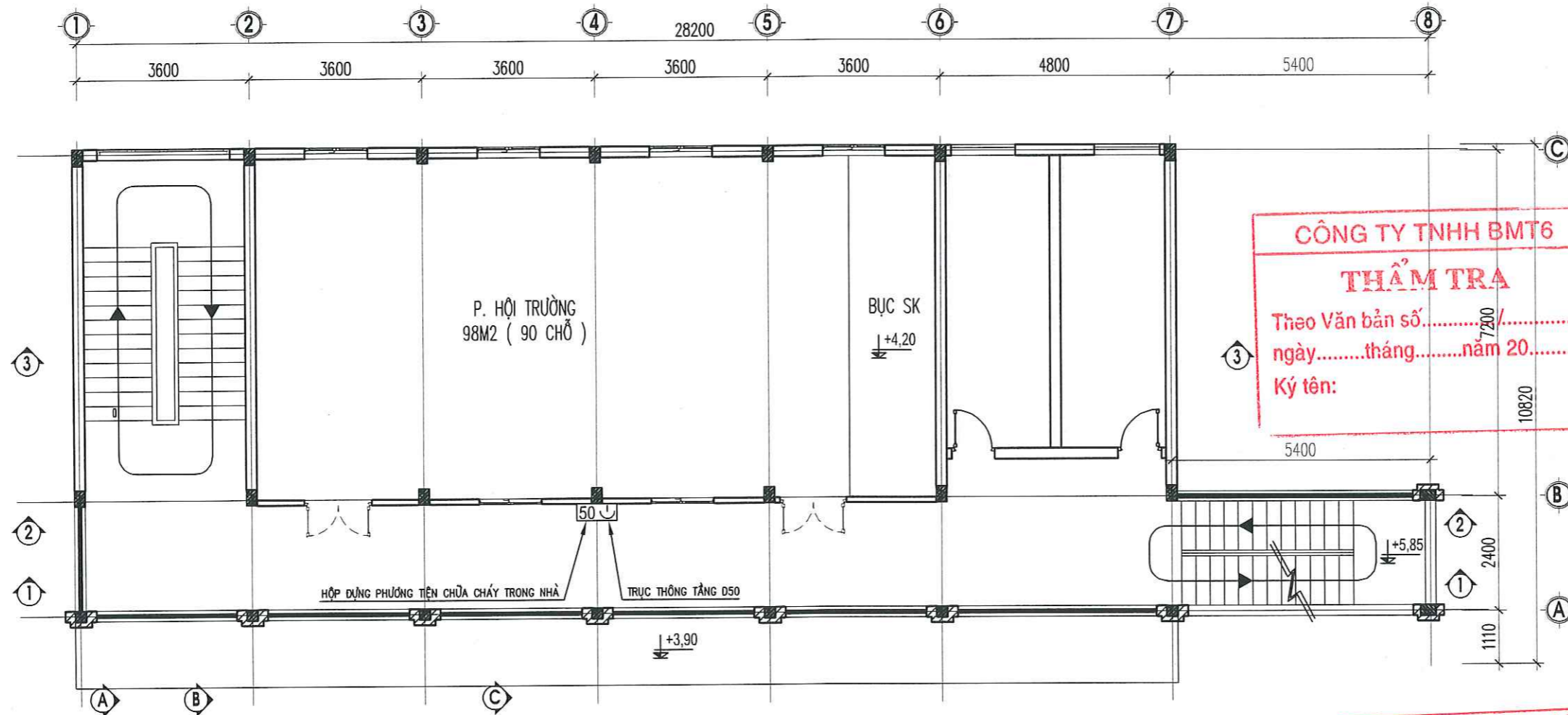
TỶ LỆ 1: -

SỐ HIỆU BẢN VẼ CCTN: 02

NHÀ HIỆU BỘ 4 TẦNG



MẶT BẰNG HỆ THỐNG CẤP NƯỚC CHỮA CHÁY TRONG NHÀ TẦNG 2



CÔNG TY TNHH BMT6
THẨM TRA
 Theo Văn bản số/.....
 ngày.....tháng.....năm 20.....
 Ký tên:

ỦY BAN NHÂN DÂN P. LÊ ÍCH MỘC
PHÒNG KINH TẾ, HẠ TẦNG VÀ ĐÔ THỊ
THẨM ĐỊNH
 Theo Văn bản số/.....
 ngày.....tháng.....năm 20.....
 Ký tên:

GHI CHÚ:

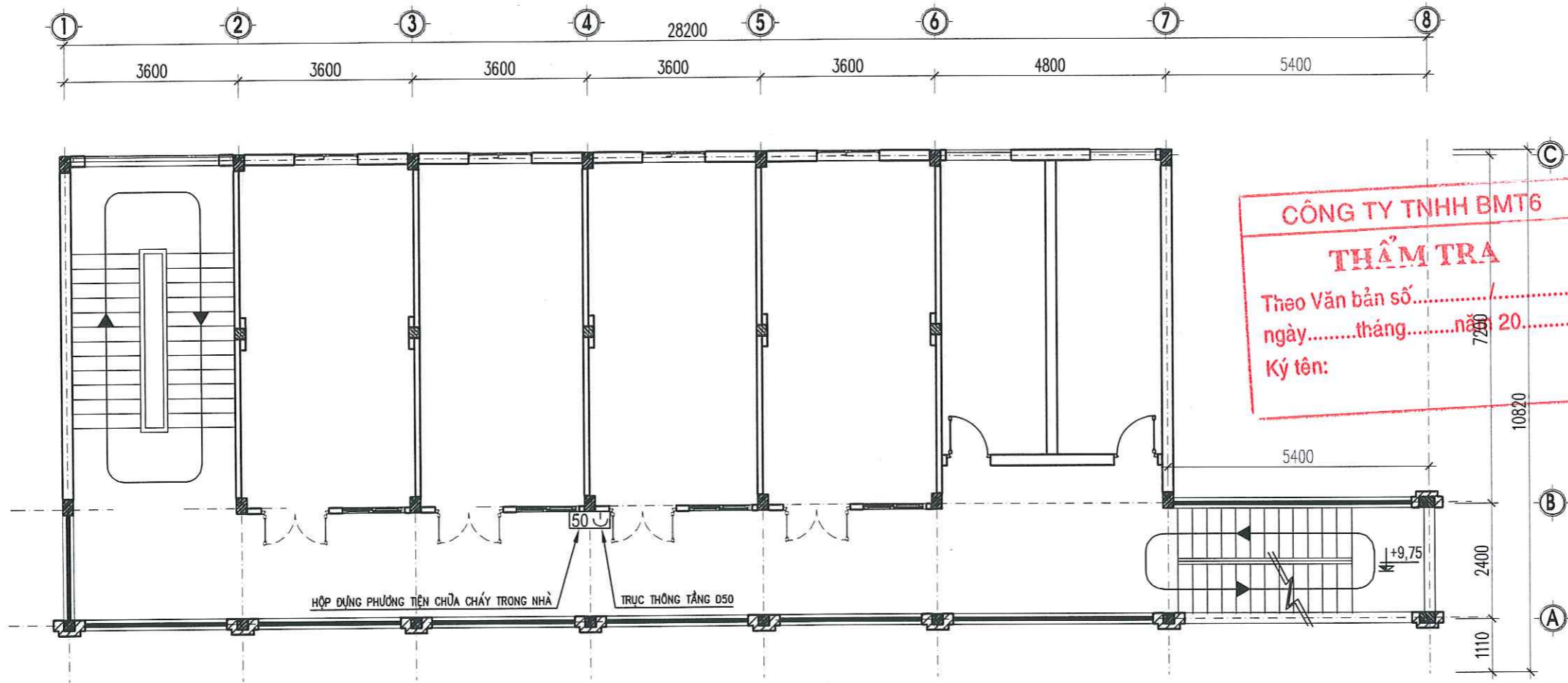
- CÁC VỊ TRÍ ĐƯỜNG ỐNG XUYÊN TƯỜNG, SÀN PHẢI CHÈN BỊT KÍN BẰNG VẬT LIỆU CHỐNG CHÁY.
- TOÀN BỘ ỐNG THÉP DÙNG TRONG CÔNG TRÌNH LÀ ỐNG THÉP MẠ KẼM NHÚNG NÓNG: D100 DÀY 3.2MM; D80 DÀY 3.2 MM; D65 DÀY 3.2MM; D50 DÀY 2.9MM; D40 DÀY 2.9MM; D32 DÀY 2.9MM; D25 DÀY 2.6MM.
- HÀNH LANG CÔNG TRÌNH: HÀNH LANG BÊN

GHI CHÚ:

	- HỘP DỰNG PHƯƠNG TIỆN CHỮA CHÁY TRONG NHÀ - HỘNG D50 GỒM(01 CUỘN VỎI D50, L=20M; 01 VAN GÓC D50; 01 LĂNG PHUN 50/13)
	- VAN KHÓA D50
	- TRỤC THÔNG TẦNG ỐNG THÉP MẠ KẼM NHÚNG NÓNG D50 DÀY 2.9MM (SỐN 1 NƯỚC CHỐNG RỈ, 2 NƯỚC MÀU ĐỎ)
	- PHẦN ỐNG ĐI NGẦM (1 LỚP BAO TẢI 2 LỚP NHỰA BITUM)
	- PHẦN ỐNG ĐI NỔI (SỐN 1 NƯỚC CHỐNG RỈ, 2 NƯỚC MÀU ĐỎ)

SỐ	DIỄN GIẢI	NGÀY
CHỦ ĐẦU TƯ PHÒNG VĂN HÓA - XÃ HỘI PHƯỜNG LÊ ÍCH MỘC		
CÔNG TRÌNH ĐẦU TƯ XÂY DỰNG CÁC HẠNG MỤC TRƯỜNG THCS CHÍNH MỸ; XÂY MỚI NHÀ HIỆU BỘ, NHÀ ĐA NĂNG, NHÀ ĐỂ XE VÀ MỘT SỐ HẠNG MỤC PHỤ TRỢ		
HẠNG MỤC PHÒNG CHÁY CHỮA CHÁY		
ĐỊA ĐIỂM XÂY DỰNG PHƯỜNG LÊ ÍCH MỘC, THÀNH PHỐ HẢI PHÒNG		
CƠ QUAN THIẾT KẾ CÔNG TY CỔ PHẦN THIẾT BỊ PCCC VÀ XÂY LẬP LONG VŨ 		
 GIÁM ĐỐC CÔNG TY CỔ PHẦN THIẾT BỊ PCCC VÀ XÂY LẬP LONG VŨ TRẦN VĂN THIẾT		
CHỦ TRƯỞNG CHỈ NHIỆM THIẾT KẾ BÙI VĂN THĂNG		
THIẾT KẾ BÙI VĂN THĂNG		
KIỂM TRA LÊ VĂN DIỄN		
TÊN BẢN VẼ MẶT BẰNG HỆ THỐNG CẤP NƯỚC CHỮA CHÁY TRONG NHÀ TẦNG 2		
HOÀN THÀNH: 2026		
TỶ LỆ 1: -		
SỐ HIỆU BẢN VẼ CCTN: 04		

MẶT BẰNG HỆ THỐNG CẤP NƯỚC CHỮA CHÁY TRONG NHÀ TẦNG 3



CÔNG TY TNHH BMT6
THẨM TRA
 Theo Văn bản số.....
 ngày.....tháng.....năm 20.....
 Ký tên:

ỦY BAN NHÂN DÂN P. LÊ ÍCH MỘC
PHÒNG KINH TẾ, HẠ TẦNG VÀ ĐÔ THỊ
THẨM ĐỊNH
 Theo Văn bản số.....
 ngày.....tháng.....năm 20.....
 Ký tên:

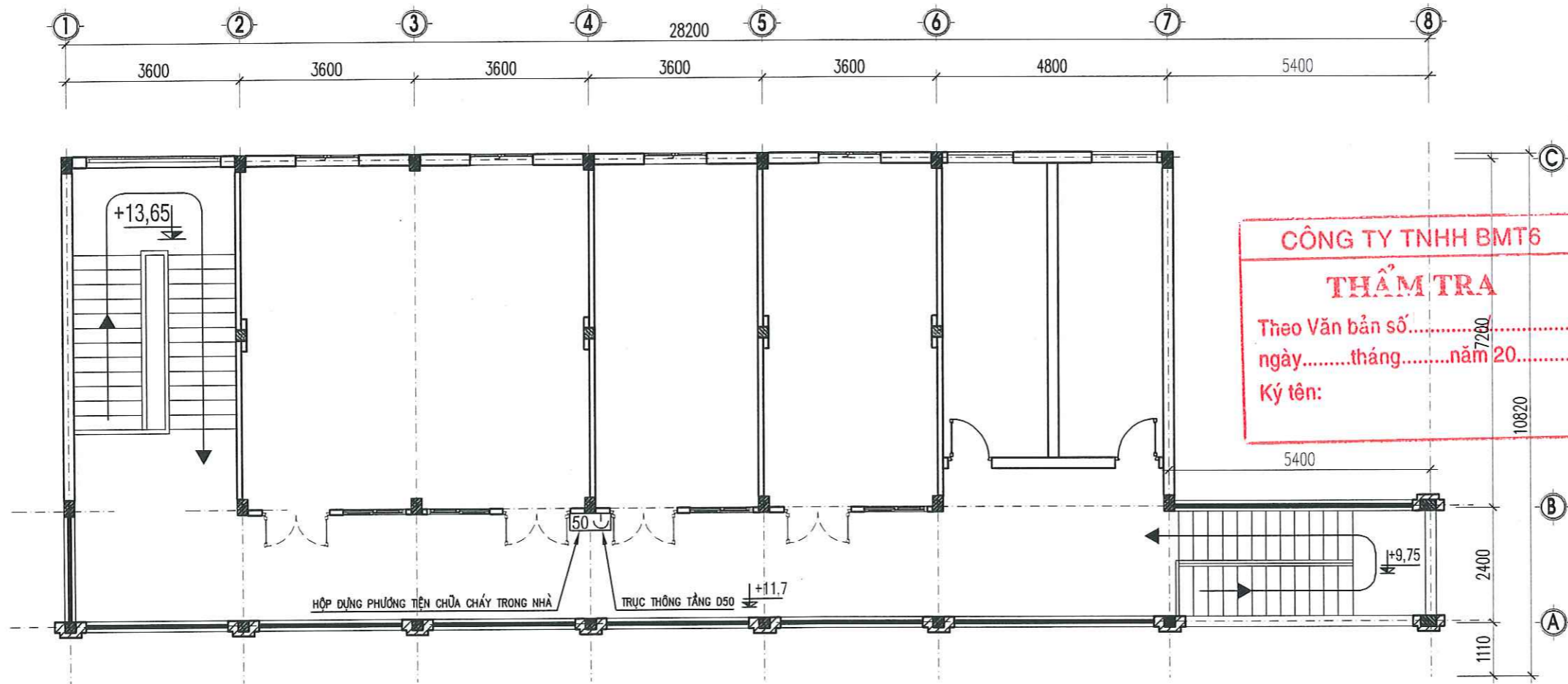
GHI CHÚ:
 - CÁC VỊ TRÍ ĐƯỜNG ỐNG XUYÊN TƯỜNG, SÀN PHẢI CHÈN BỊT KÍN BẰNG VẬT LIỆU CHỐNG CHÁY.
 - TOÀN BỘ ỐNG THÉP DÙNG TRONG CÔNG TRÌNH LÀ ỐNG THÉP MẠ KẼM NHÚNG NÓNG: D100 DÀY 3.2MM; D80 DÀY 3.2 MM; D65 DÀY 3.2MM; D50 DÀY 2.9MM; D40 DÀY 2.9MM; D32 DÀY 2.9MM; D25 DÀY 2.6MM.
 - HÀNH LANG CÔNG TRÌNH: HÀNH LANG BỀN

GHI CHÚ:

	- HỘP DỰNG PHƯƠNG TIỆN CHỮA CHÁY TRONG NHÀ - HẠNG D50 GỒM (01 CUỘN VÒI D50, L=20M; 01 VAN GÓC D50; 01 LẮNG PHUN 50/13)
	- VAN KHÓA D50
	- TRỤC THÔNG TẦNG ỐNG THÉP MẠ KẼM NHÚNG NÓNG D50 DÀY 2.9MM (SỐN 1 NƯỚC CHỐNG RỈ, 2 NƯỚC MÀU ĐỎ)
	- PHẦN ỐNG ĐI NGẦM (1 LỚP BAO TẢI 2 LỚP NHỰA BITUM)
	- PHẦN ỐNG ĐI NỔI (SỐN 1 NƯỚC CHỐNG RỈ, 2 NƯỚC MÀU ĐỎ)

SỐ	DIỄN GIẢI	NGÀY
CHỦ ĐẦU TƯ PHÒNG VĂN HÓA - XÃ HỘI PHƯỜNG LÊ ÍCH MỘC		
CÔNG TRÌNH ĐẦU TƯ XÂY DỰNG CÁC HÀNG MỤC TRƯỞNG THCS CHÍNH MỸ; XÂY MỚI NHÀ HIỂU BỘ, NHÀ ĐA NĂNG, NHÀ ĐỂ XE VÀ MỘT SỐ HÀNG MỤC PHỤ TRỢ		
HẠNG MỤC PHÒNG CHÁY CHỮA CHÁY		
ĐỊA ĐIỂM XÂY DỰNG PHƯỜNG LÊ ÍCH MỘC, THÀNH PHỐ HẢI PHÒNG		
CƠ QUAN THIẾT KẾ CÔNG TY CỔ PHẦN THIẾT BỊ PCCC VÀ XÂY LẬP LONG VŨ 		
 GIÁM ĐỐC TRẦN VĂN THIẾT CHỦ TRÌ - CHỦ NHIỆM THIẾT KẾ		
 BÙI VĂN THĂNG		
THIẾT KẾ BÙI VĂN THĂNG		
KIỂM TRA LÊ VĂN DIỄN		
TÊN BẢN VẼ MẶT BẰNG HỆ THỐNG CẤP NƯỚC CHỮA CHÁY TRONG NHÀ TẦNG 3		
HOÀN THÀNH: 2026		
TỶ LỆ 1: -		
SỐ HIỆU BẢN VẼ CCTN: 05		

MẶT BẰNG HỆ THỐNG CẤP NƯỚC CHỮA CHÁY TRONG NHÀ TẦNG 4



CÔNG TY TNHH BMT6
THẨM TRA
 Theo Văn bản số ngày.....tháng.....năm 20.....
 Ký tên:

ỦY BAN NHÂN DÂN P. LÊ ÍCH MỘC
PHÒNG KINH TẾ, HẠ TẦNG VÀ ĐÔ THỊ
THẨM ĐỊNH
 Theo Văn bản số ngày.....tháng.....năm 20.....
 Ký tên:

GHI CHÚ:

- CÁC VỊ TRÍ ĐƯỜNG ỐNG XUYÊN TƯỜNG, SÀN PHẢI CHÈN BỊT KÍN BẰNG VẬT LIỆU CHỐNG CHÁY.
- TOÀN BỘ ỐNG THÉP DÙNG TRONG CÔNG TRÌNH LÀ ỐNG THÉP MẠ KẼM NHÚNG NÓNG: D100 DÀY 3.2MM; D80 DÀY 3.2 MM; D65 DÀY 3.2MM; D50 DÀY 2.9MM; D40 DÀY 2.9MM; D32 DÀY 2.9MM; D25 DÀY 2.6MM.
- HÀNH LANG CÔNG TRÌNH: HÀNH LANG BỀN

GHI CHÚ:

	- HỘP DỰNG PHƯƠNG TIỆN CHỮA CHÁY TRONG NHÀ - HẠNG D50 GỒM(01 CUỘN VỎI D50, L=20M; 01 VAN GÓC D50; 01 LĂNG PHUN 50/13)
	- VAN KHÓA D50
	- TRỤC THÔNG TẦNG ỐNG THÉP MẠ KẼM NHÚNG NÓNG D50 DÀY 2.9MM (SƠN 1 NƯỚC CHỐNG RỈ, 2 NƯỚC MÀU ĐỎ)
	- PHẦN ỐNG ĐI NGẦM (1 LỚP BAO TÀI 2 LỚP NHỰA BITUM)
	- PHẦN ỐNG ĐI NỔI (SƠN 1 NƯỚC CHỐNG RỈ, 2 NƯỚC MÀU ĐỎ)

SỐ	DIỄN GIẢI	NGÀY
CHỦ ĐẦU TƯ PHÒNG VĂN HÓA - XÃ HỘI PHƯỜNG LÊ ÍCH MỘC		
CÔNG TRÌNH ĐẦU TƯ XÂY DỰNG CÁC HẠNG MỤC TRƯỜNG THCS CHÍNH MỸ; XÂY MỚI NHÀ HIỆU BỘ, NHÀ ĐÀ NẰNG, NHÀ ĐỂ XE VÀ MỘT SỐ HẠNG MỤC PHỤ TRỢ		
HẠNG MỤC PHÒNG CHÁY CHỮA CHÁY		
ĐỊA ĐIỂM XÂY DỰNG PHƯỜNG LÊ ÍCH MỘC, THÀNH PHỐ HẢI PHÒNG		
CƠ QUAN THIẾT KẾ CÔNG TY CỔ PHẦN THIẾT BỊ PCCC VÀ XÂY LẬP LONG VŨ 		
 CHỦ TRÌ - CHỦ NHIỆM THIẾT KẾ BÙI VĂN THĂNG		
THIẾT KẾ BÙI VĂN THĂNG		
KIỂM TRA LÊ VĂN DIỄN		
TÊN BẢN VẼ MẶT BẰNG HỆ THỐNG CẤP NƯỚC CHỮA CHÁY TRONG NHÀ TẦNG 4		
HOÀN THÀNH: 2026		
TỶ LỆ 1: -		
SỐ HIỆU BẢN VẼ CCTN: 06		

BÌNH CHỮA CHÁY



CHI TIẾT NỘI QUY + TIÊU LỆNH + GIÁ ĐỀ BÌNH CHỮA CHÁY

350

CỘNG HÒA XÃ HỘI CHỦ NGHĨA VIỆT NAM
ĐỘC LẬP - TỰ DO - HẠNH PHÚC

**NỘI QUY
PHÒNG CHÁY VÀ CHỮA CHÁY**

Để bảo vệ tài sản của NHÀ NƯỚC, tinh mạng và tài sản nhân dân, bảo vệ sản xuất và trật tự chung. Nay quy định việc phòng cháy và chữa cháy như sau:

ĐIỀU 1: Việc phòng cháy và chữa cháy là nghĩa vụ của mỗi công dân.

ĐIỀU 2: Mỗi công dân phải tích cực để phòng không để nạn cháy xảy ra, đồng thời chuẩn bị sẵn sàng về lực lượng, phương tiện để khi cần chữa cháy kịp thời và có hiệu quả.

ĐIỀU 3: Phải thận trọng trong việc sử dụng lửa, các nguồn nhiệt, hoá chất và các chất dễ cháy, nổ độc hại, phóng xạ. Triệt để tuân theo các quy định về phòng cháy, chữa cháy.

ĐIỀU 4: Cấm câu móc, sử dụng điện nung nấu, sau giờ làm việc phải kiểm tra lại các thiết bị nếu tìm được. Chua ý đèn đèn, quạt, bếp điện trước lúc ra về. Không để hàng hóa, vật tư ứ đọng vào hàng dền, dây điện. Phải tuân thủ nghiêm ngặt quy định về kỹ thuật an toàn khi sử dụng điện.

ĐIỀU 5: Vật tư, hàng hoá phải xếp gọn gàng, đảm bảo khoảng cách an toàn phòng cháy, chữa cháy, tạo điều kiện thuận lợi cho việc bảo vệ, kiểm tra và cứu chữa khi cần thiết. Không dùng khoá mở nắp phụ xăng và các dụng cụ dễ cháy hàng sắt, thép.

ĐIỀU 6: Khi giao nhận hàng, xe không được nổ máy trong kho, nơi chứa nhiều chất dễ cháy và khi đậu phải hướng đầu xe ra ngoài.

ĐIỀU 7: Trên các lối đi lại nhất là ở chỗ lối thoát hiểm không để các chướng ngại vật.

ĐIỀU 8: Đơn vị hoặc cá nhân có thành tích phòng cháy, chữa cháy sẽ được khen thưởng, người nào quy phạm các điều quy định trên tự trách nhiệm nặng nề mà bị xử lý tư pháp kỷ luật hành chính đến truy tố phạm luật hiện hành.

Nội quy này có hiệu lực kể từ ngày ban hành.
Ngày 30 tháng 4 năm 2008

500

NỘI QUY

500

TIÊU LỆNH CHỮA CHÁY

1

BAO ĐỘNG

KHI XÂY CHÁY
BẢO ĐỘNG
GẤP

2

CÚP CẦU ĐẠO ĐIỆN

CÚP CẦU ĐẠO ĐIỆN
NƠI XÂY CHÁY

3

DÙNG BÌNH CHỮA CHÁY

DÙNG BÌNH CHỮA CHÁY
CẮT VÀ NƯỚC ĐỂ ĐẬP TẮT

4

ĐIỆN THOẠI

ĐIỆN THOẠI
SỐ 114
ĐỘI CHỮA CHÁY CHUYÊN NGHIỆP

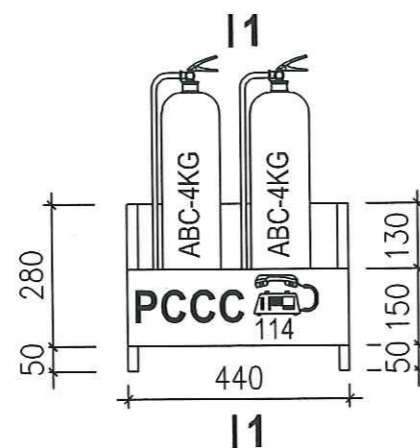
350

TIÊU LỆNH

CÔNG TY TNHH BMT6

THẨM TRA

Theo Văn bản số...../.....
ngày.....tháng.....năm 20.....
Ký tên:



THẨM ĐỊNH

Theo Văn bản số...../.....
ngày.....tháng.....năm 20.....
Ký tên:

CHI TIẾT HỘP ĐỰNG BÌNH CHỮA CHÁY

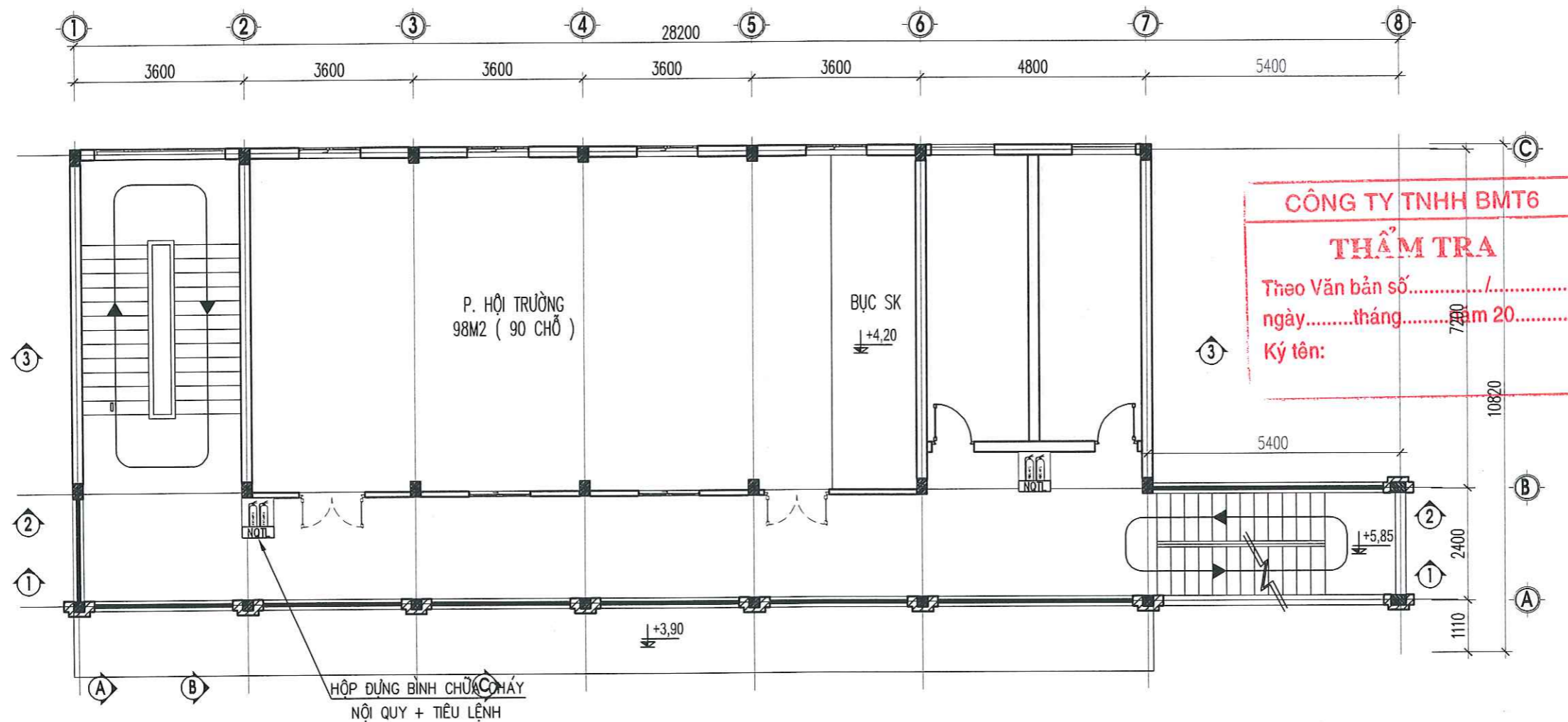
CẮT 1-1

SỐ	DIỄN GIẢI	NGÀY
CHỦ ĐẦU TƯ		
PHÒNG VĂN HÓA - XÃ HỘI PHƯỜNG LÊ ÍCH MỘC		
CÔNG TRÌNH		
ĐẦU TƯ XÂY DỰNG CÁC HẠNG MỤC TRƯỜNG THCS CHÍNH MỸ; XÂY MỚI NHÀ HIỆU BỘ, NHÀ ĐÀ NẰNG, NHÀ ĐỂ XE VÀ MỘT SỐ HẠNG MỤC PHỤ TRỢ		
HẠNG MỤC		
PHÒNG CHÁY CHỮA CHÁY		
ĐỊA ĐIỂM XÂY DỰNG		
PHƯỜNG LÊ ÍCH MỘC, THÀNH PHỐ HẢI PHÒNG		
CƠ QUAN THIẾT KẾ		
CÔNG TY CỔ PHẦN THIẾT BỊ PCCC VÀ XÂY LẬP LONG VŨ		
THẨM ĐỊNH		
CƠ SỞ THIẾT BỊ PCCC VÀ XÂY LẬP LONG VŨ		
TRẦN VĂN THIẾT		
CHỦ TRÌ + CHỦ NHIỆM THIẾT KẾ		
BÙI VĂN THĂNG		
THIẾT KẾ		
BÙI VĂN THĂNG		
KIỂM TRA		
LÊ VĂN DIỄM		
TÊN BẢN VẼ		
CHI TIẾT BÌNH CHỮA CHÁY NỘI QUY + TIÊU LỆNH		
HOÀN THÀNH: 2026		
TỶ LỆ 1: -		
SỐ HIỆU BẢN VẼ BCC: 01		

NHÀ HIỆU BỘ 4 TẦNG



MẶT BẰNG BÌNH CHỮA CHÁY TẦNG 2



CÔNG TY TNHH BMT6
THẨM TRA
 Theo Văn bản số...../
 ngày.....tháng.....năm 20.....
 Ký tên:

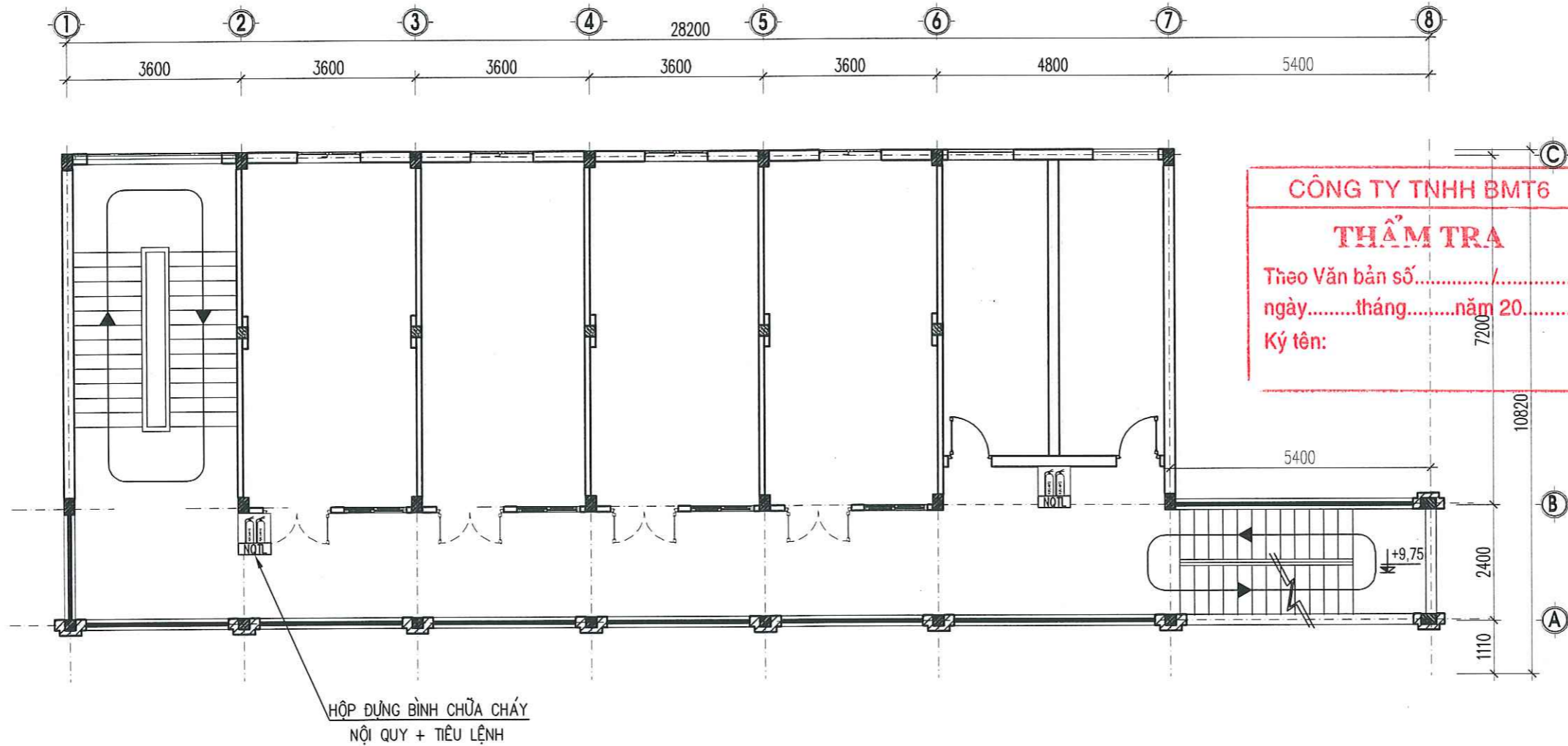
ỦY BAN NHÂN DÂN P. LÊ ÍCH MỘC
PHÒNG KINH TẾ, HẠ TẦNG VÀ ĐÔ THỊ
THẨM ĐỊNH
 Theo Văn bản số...../
 ngày.....tháng.....năm 20.....
 Ký tên:

GHI CHÚ:

- GIÁ ĐỂ BÌNH CHỮA CHÁY
- NỘI QUY + TIÊU LỆNH

SỐ	DIỄN GIẢI	NGÀY
CHỦ ĐẦU TƯ PHÒNG VĂN HÓA - XÃ HỘI PHƯỜNG LÊ ÍCH MỘC		
CÔNG TRÌNH ĐẦU TƯ XÂY DỰNG CÁC HẠNG MỤC TRƯỜNG THCS CHÍNH MỸ; XÂY MỚI NHÀ HIỆU BỘ; NHÀ ĐÀ NẰNG; NHÀ ĐỂ XE VÀ MỘT SỐ HẠNG MỤC PHỤ TRỢ		
HẠNG MỤC PHÒNG CHÁY CHỮA CHÁY		
ĐỊA ĐIỂM XÂY DỰNG PHƯỜNG LÊ ÍCH MỘC, THÀNH PHỐ HẢI PHÒNG		
CƠ QUAN THIẾT KẾ CÔNG TY CỔ PHẦN THIẾT BỊ PCCC VÀ XÂY LẬP LONG VŨ		
0202202020 * M.S. D. 0202202020 * GIÁM ĐỐC CÔNG TY CỔ PHẦN THIẾT BỊ PCCC VÀ XÂY LẬP LONG VŨ TRẦN VĂN THIẾT CHỦ TRÌ + CHỦ NHIỆM THIẾT KẾ		
BÙI VĂN THĂNG		
THIẾT KẾ 		
BÙI VĂN THĂNG		
KIỂM TRA 		
LÊ VĂN DIỄN		
TÊN BẢN VẼ MẶT BẰNG BÌNH CHỮA CHÁY TẦNG 2		
HOÀN THÀNH: 2026		
TỶ LỆ 1: -		
SỐ HIỆU BẢN VẼ BCC: 03		

MẶT BẰNG BÌNH CHỮA CHÁY TẦNG 3



CÔNG TY TNHH BMT6
THẨM TRA
Theo Văn bản số...../.....
ngày.....tháng.....năm 20.....
Ký tên:

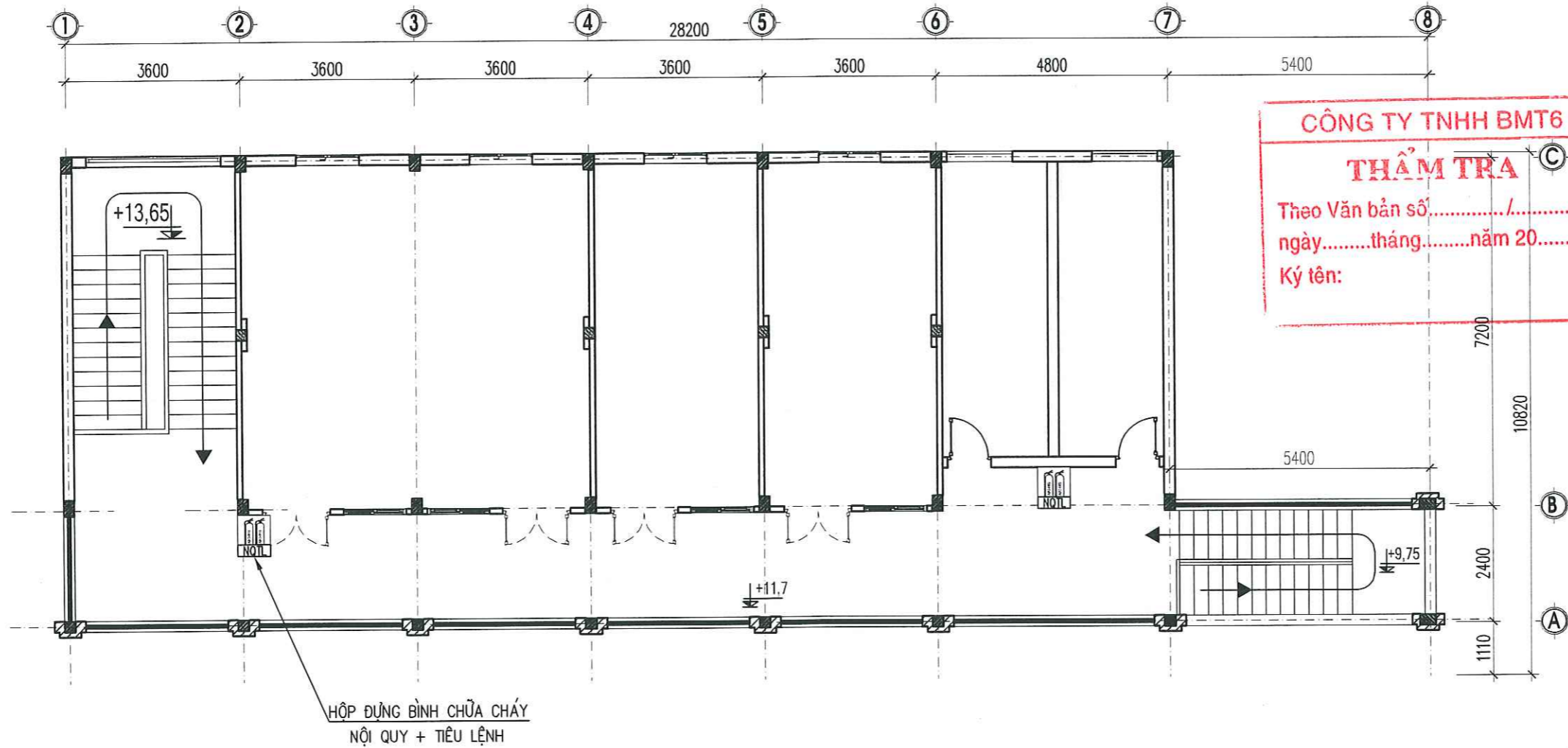
ỦY BAN NHÂN DÂN P. LÊ ÍCH MỘC
PHÒNG KINH TẾ, HẠ TẦNG VÀ ĐÔ THỊ
THẨM ĐỊNH
Theo Văn bản số...../.....
ngày.....tháng.....năm 20.....
Ký tên:

GHI CHÚ:

- GIÁ ĐỂ BÌNH CHỮA CHÁY
- NỘI QUY + TIÊU LỆNH

SỐ	DIỄN GIẢI	NGÀY
CHỦ ĐẦU TƯ		
PHÒNG VĂN HÓA - XÃ HỘI PHƯỜNG LÊ ÍCH MỘC		
CÔNG TRÌNH		
ĐẦU TƯ XÂY DỰNG CÁC HẠNG MỤC TRƯỜNG THCS CHINH MỸ; XÂY MỚI NHÀ HIỆU BỘ, NHÀ ĐÀ NẮNG, NHÀ ĐỂ XE VÀ MỘT SỐ HẠNG MỤC PHỤ TRỢ		
HẠNG MỤC		
PHÒNG CHÁY CHỮA CHÁY		
ĐỊA ĐIỂM XÂY DỰNG		
PHƯỜNG LÊ ÍCH MỘC, THÀNH PHỐ HẢI PHÒNG		
CƠ QUAN THIẾT KẾ		
CÔNG TY CỔ PHẦN THIẾT BỊ PCCC VÀ XÂY LẬP LONG VŨ		
 TRẦN VĂN THIẾT CHỦ TRÌ - CHỦ NHIỆM THIẾT KẾ		
 BÙI VĂN THĂNG		
THIẾT KẾ BÙI VĂN THĂNG		
KIỂM TRA LÊ VĂN DIÊN		
TÊN BẢN VẼ		
MẶT BẰNG BÌNH CHỮA CHÁY TẦNG 3		
HOÀN THÀNH: 2026		
TỶ LỆ 1: -		
SỐ HIỆU BẢN VẼ BCC: 04		


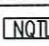
MẶT BẰNG BÌNH CHỮA CHÁY TẦNG 4



CÔNG TY TNHH BMT6
THẨM TRÁ
 Theo Văn bản số...../.....
 ngày.....tháng.....năm 20.....
 Ký tên:

ỦY BAN NHÂN DÂN P. LÊ ÍCH MỘC
PHÒNG KINH TẾ, HẠ TẦNG VÀ ĐÔ THỊ
THẨM ĐỊNH
 Theo Văn bản số...../.....
 ngày.....tháng.....năm 20.....
 Ký tên:

GHI CHÚ:

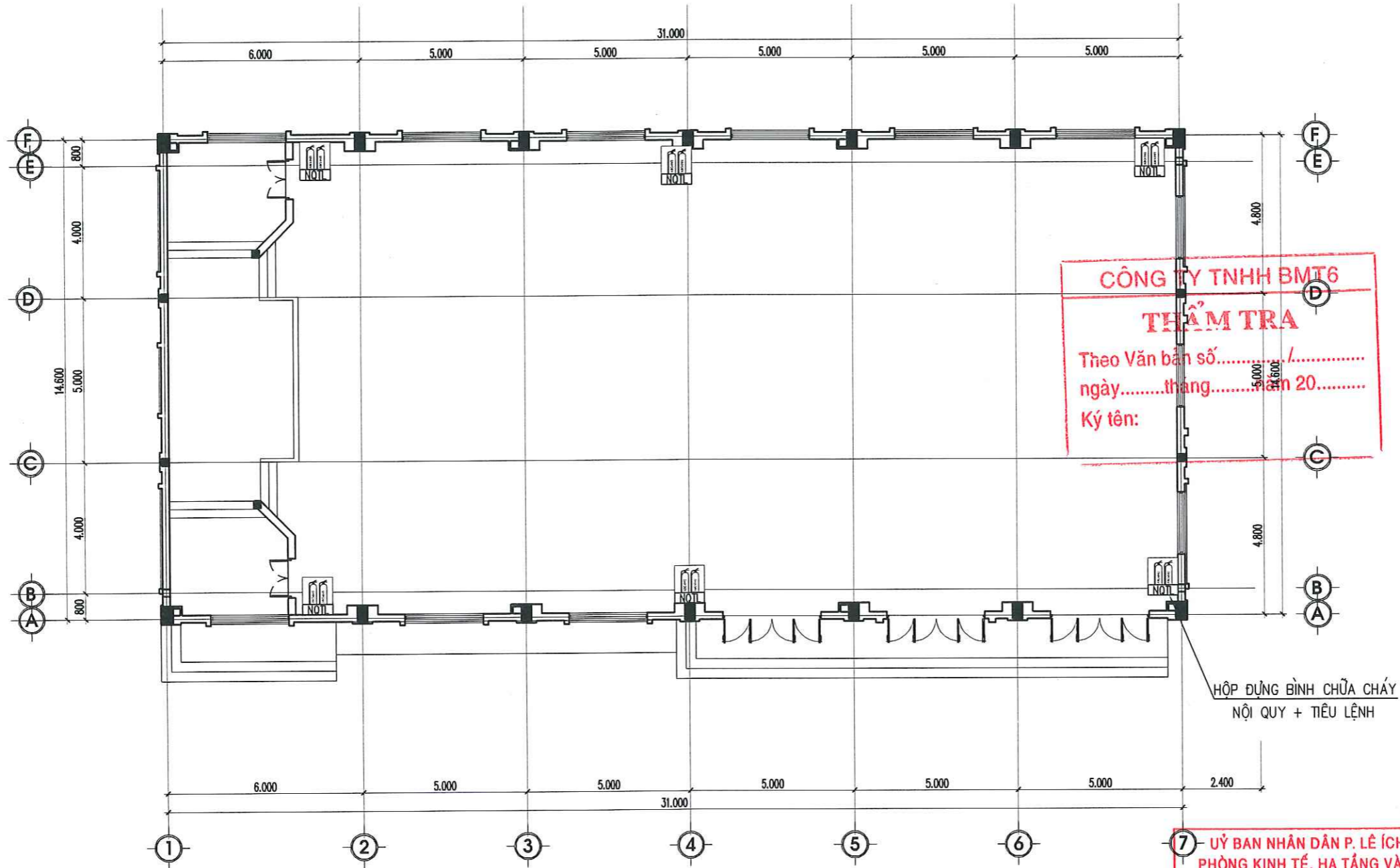
-  - GIÁ ĐỂ BÌNH CHỮA CHÁY
-  - NỘI QUY + TIÊU LỆNH

SỐ	DIỄN GIẢI	NGÀY
CHỦ ĐẦU TƯ		
PHÒNG VĂN HÓA - XÃ HỘI PHƯỜNG LÊ ÍCH MỘC		
CÔNG TRÌNH		
ĐẦU TƯ XÂY DỰNG CÁC HẠNG MỤC TRƯỜNG THCS CHÍNH MỸ; XÂY MỘT NHÀ HIỆU BỘ, NHÀ ĐÀ NẰNG, NHÀ ĐỂ XE VÀ MỘT SỐ HẠNG MỤC PHỤ TRỢ		
HẠNG MỤC		
PHÒNG CHÁY CHỮA CHÁY		
ĐỊA ĐIỂM XÂY DỰNG		
PHƯỜNG LÊ ÍCH MỘC, THÀNH PHỐ HẢI PHÒNG		
CƠ QUAN THIẾT KẾ		
CÔNG TY CỔ PHẦN THIẾT BỊ PCCC VÀ XÂY LẬP LONG VŨ		
 LONG VŨ PCCC JSC		
GIÁM ĐỐC CÔNG TY CỔ PHẦN THIẾT BỊ PCCC VÀ XÂY LẬP LONG VŨ TRẦN VĂN THIẾT THÀNH PHỐ HẢI PHÒNG		
CHỦ TRÌ + CHỦ NHIỆM THIẾT KẾ		
 BUI VĂN THĂNG		
THIẾT KẾ		
 BUI VĂN THĂNG		
KIỂM TRA		
 LÊ VĂN DIỄN		
TÊN BẢN VẼ		
MẶT BẰNG BÌNH CHỮA CHÁY TẦNG 4		
HOÀN THÀNH: 2026		
TỶ LỆ 1: -		
SỐ HIỆU BẢN VẼ BCC: 05		

NHÀ ĐA NĂNG



MẶT BẰNG BÌNH CHỮA CHÁY



ỦY BAN NHÂN DÂN P. LÊ ÍCH MỘC
PHÒNG KINH TẾ, HẠ TẦNG VÀ ĐÔ THỊ

THẨM ĐỊNH

Theo Văn bản số/.....
ngày.....tháng.....năm 20.....
Ký tên:

GHI CHÚ:

- GIÁ ĐỂ BÌNH CHỮA CHÁY

- NỘI QUY + TIÊU LỆNH

SỐ	DIỄN GIẢI	NGÀY
CHỦ ĐẦU TƯ		
PHÒNG VĂN HÓA - XÃ HỘI PHƯỜNG LÊ ÍCH MỘC		
CÔNG TRÌNH		
ĐẦU TƯ XÂY DỰNG CÁC HẠNG MỤC TRƯỜNG THCS CHÍNH MỸ; XÂY MỚI NHÀ HIỆU BỘ, NHÀ ĐÀ NẰNG, NHÀ ĐỂ XE VÀ MỘT SỐ HẠNG MỤC PHỤ TRỢ		
HẠNG MỤC		
PHÒNG CHÁY CHỮA CHÁY		
ĐỊA ĐIỂM XÂY DỰNG		
PHƯỜNG LÊ ÍCH MỘC, THÀNH PHỐ HẢI PHÒNG		
CƠ QUAN THIẾT KẾ		
CÔNG TY CỔ PHẦN THIẾT BỊ PCCC VÀ XÂY LẬP LONG VŨ		
CHỦ TRÌ + CHỦ NHIỆM THIẾT KẾ		
BÙI VĂN THĂNG		
THIẾT KẾ		
BÙI VĂN THĂNG		
KIỂM TRA		
LÊ VĂN DIỄN		
TÊN BẢN VẼ		
MẶT BẰNG BÌNH CHỮA CHÁY ...		
HOÀN THÀNH: 2026		
TỶ LỆ 1: -		
SỐ HIỆU BẢN VẼ BCC: 06		

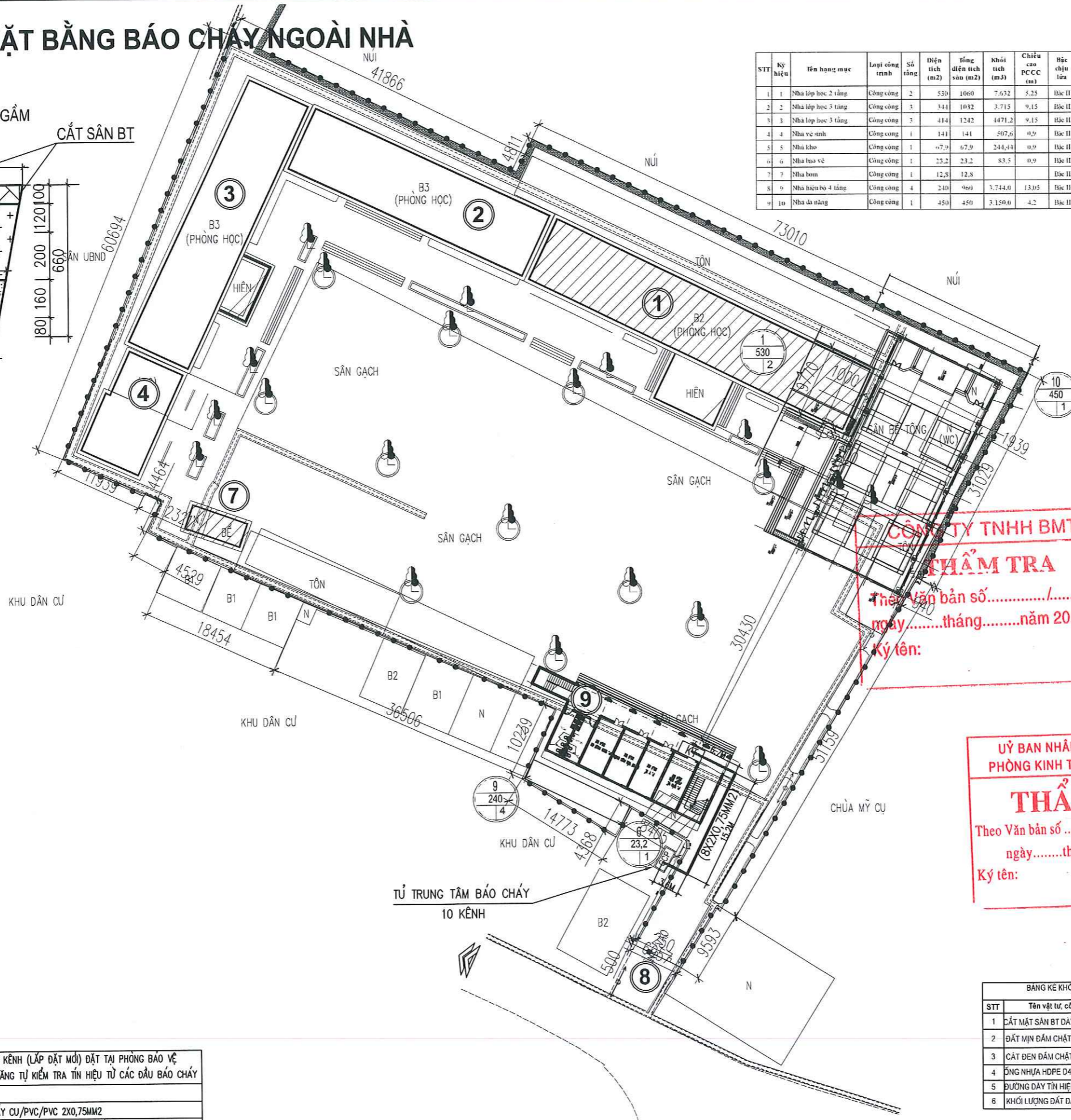
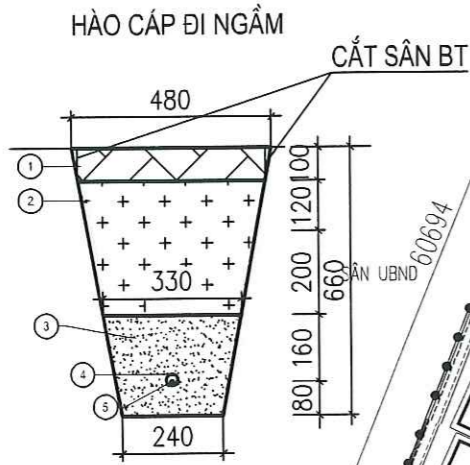


HỆ THỐNG BÁO CHÁY TỰ ĐỘNG

BÁO CHÁY TỰ ĐỘNG NGOÀI NHÀ



TỔNG MẶT BẰNG BÁO CHÁY NGOÀI NHÀ



STT	Ký hiệu	Tên hàng mục	Loại công trình	Số tầng	Diện tích (m ²)	Tổng diện tích sàn (m ²)	Khối tích (m ³)	Chiều cao PCCC (m)	Bậc chịu lửa	Cấp nguy hiểm cháy của cấu kiện xây dựng	Cấp nguy hiểm cháy kết cấu của nhà	Nhóm nguy hiểm cháy theo công năng	Ghi chú
1	1	Nhà lớp học 2 tầng	Công cộng	2	530	1060	7.632	5.25	Bậc II	KO	80	F4.1	
2	2	Nhà lớp học 3 tầng	Công cộng	3	344	1032	3.713	9.15	Bậc II	KO	80	F4.1	
3	3	Nhà lớp học 3 tầng	Công cộng	3	414	1242	1471.2	9.15	Bậc II	KO	80	F4.1	
4	4	Nhà vẽ ảnh	Công cộng	1	141	141	507.6	0.9	Bậc II	KO	80	F4.1	
5	5	Nhà kho	Công cộng	1	67.9	67.9	244.44	0.9	Bậc II	KO	80	F4.1	
6	6	Nhà bảo vệ	Công cộng	1	23.2	23.2	83.5	0.9	Bậc II	KO	80	F4.1	
7	7	Nhà bơm	Công cộng	1	12.8	12.8			Bậc II	KO	80	F4.1	
8	8	Nhà sửa chữa 4 tầng	Công cộng	4	240	960	3.744.0	13.05	Bậc II	KO	80	F4.1	
9	9	Nhà đa năng	Công cộng	1	450	450	3.150.0	4.2	Bậc II	KO	80	F4.1	

GHI CHÚ

CCP	TRUNG TÂM BÁO CHÁY 10 KÍNH (LẮP ĐẶT MỚI) ĐẶT TẠI PHÒNG BẢO VỆ THƯỜNG TRỰC CÓ CHỨC NĂNG TỰ KIỂM TRA TÍN HIỆU TỪ CÁC ĐẦU BÁO CHÁY
KT	HỘP KỸ THUẬT
—	DÂY TÍN HIỆU BÁO CHÁY CU/PVC/PVC 2X0.75MM2
—	VỊ TRÍ CẮT BÊ TÔNG ĐỂ ĐÀO ĐƯỜNG RÀNH DẶT CÁP

CÔNG TY TNHH BMT6
THẨM TRA
 Theo Văn bản số...../.....
 ngày.....tháng.....năm 20.....
 Ký tên:

ỦY BAN NHÂN DÂN P. LÊ ÍCH MỘC
PHÒNG KINH TẾ, HẠ TẦNG VÀ ĐÔ THỊ
THẨM ĐỊNH
 Theo Văn bản số...../.....
 ngày.....tháng.....năm 20.....
 Ký tên:

BẢNG KẾ KHỐI LƯỢNG CHO 1M DÀI HÀO CẤP

STT	Tên vật tư, công tác	Đơn vị	Khối lượng	Ghi chú
1	CẮT MẶT SÀN BT ĐAY 10CM	M	2	
2	ĐÁT MỊN ĐÁM CHẶT K=0.95	M ³	0.1296	
3	CÁT ĐEN ĐÁM CHẶT K=0.9	M ³	0.0684	
4	ỐNG NHỰA HDPE D40/30	M	1	
5	ĐƯỜNG DÂY TÍN HIỆU	M	1	
6	KHỐI LƯỢNG ĐẤT ĐÀO	M ³	0.2376	

SỐ	DIỄN GIẢI	NGÀY

CHỦ ĐẦU TƯ
PHÒNG VĂN HÓA - XÃ HỘI
PHƯỜNG LÊ ÍCH MỘC

CÔNG TRÌNH
 ĐẦU TƯ XÂY DỰNG CÁC HÀNG MỤC TRƯỞNG THCS CHÍNH MỸ; XÂY MỚI NHÀ HIỆU BỘ, NHÀ ĐA NĂNG, NHÀ ĐỂ XE VÀ MỘT SỐ HÀNG MỤC PHỤ TRỢ

HẠNG MỤC
 PHÒNG CHÁY CHỮA CHÁY

ĐỊA ĐIỂM XÂY DỰNG
 PHƯỜNG LÊ ÍCH MỘC, THÀNH PHỐ HẢI PHÒNG

CƠ QUAN THIẾT KẾ
CÔNG TY CỔ PHẦN THIẾT BỊ PCCC VÀ XÂY LẬP LONG VŨ

GIÁM ĐỐC CÔNG TY CỔ PHẦN THIẾT BỊ PCCC VÀ XÂY LẬP LONG VŨ
 TRẦN VĂN THIẾT
 CHỦ TRÌ - CHỦ NHIỆM THIẾT KẾ

THẨM TRA
 BÙI VĂN THẮNG

THẨM ĐỊNH
 BÙI VĂN THẮNG

KIỂM TRA
 LÊ VĂN ĐIỂN

TÊN BẢN VẼ
TỔNG MẶT BẰNG
BÁO CHÁY NGOÀI NHÀ

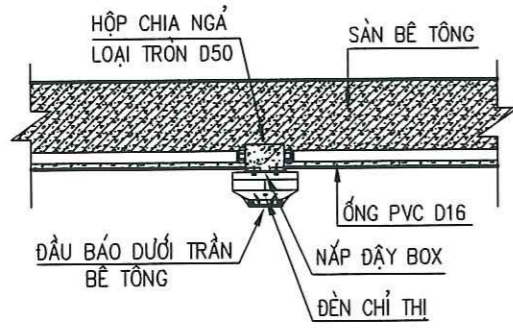
HOÀN THÀNH: 2026

TỶ LỆ 1:—

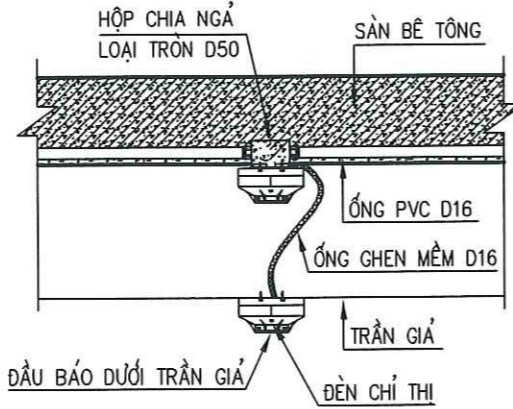
SỐ HIỆU BẢN VẼ BCNN: 01

PHẦN BÁO CHÁY TỰ ĐỘNG TRONG NHÀ

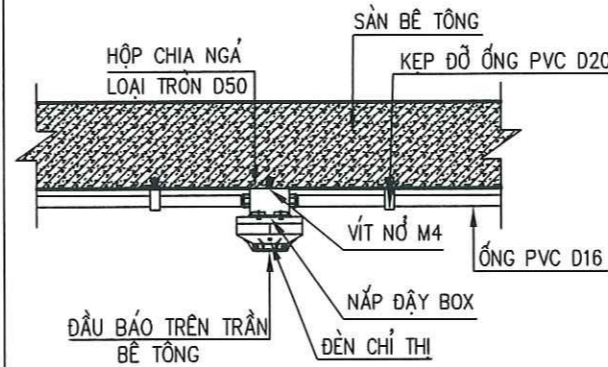




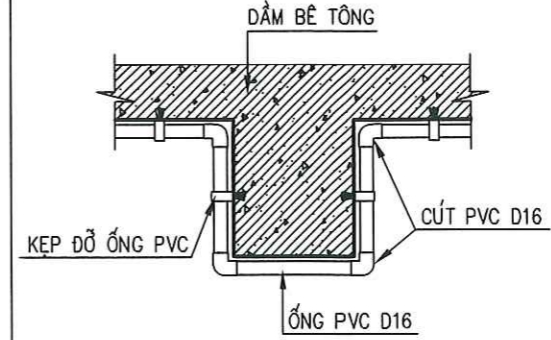
CT LẮP ĐẶT ĐẦU BÁO DƯỚI TRẦN BÊ TÔNG (ỐNG ĐI CHÌM)



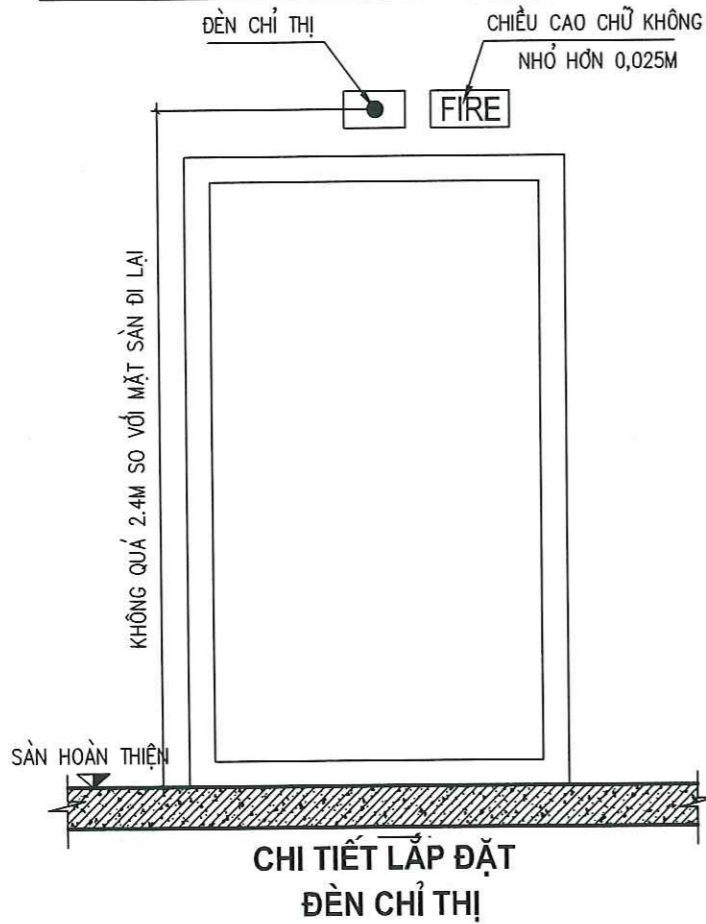
CT LẮP ĐẶT ĐẦU BÁO DƯỚI TRẦN GIÁ



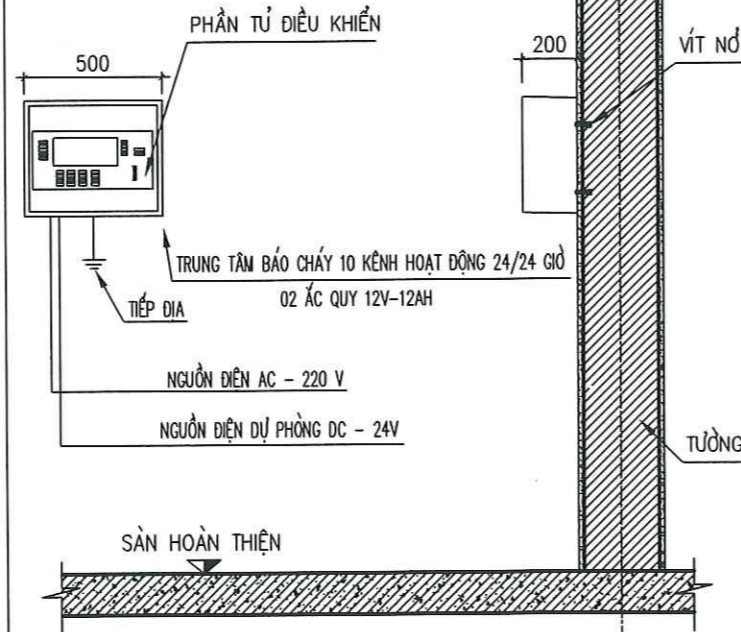
CT LẮP ĐẶT ĐẦU BÁO DƯỚI TRẦN BÊ TÔNG (ỐNG ĐI NỔI)



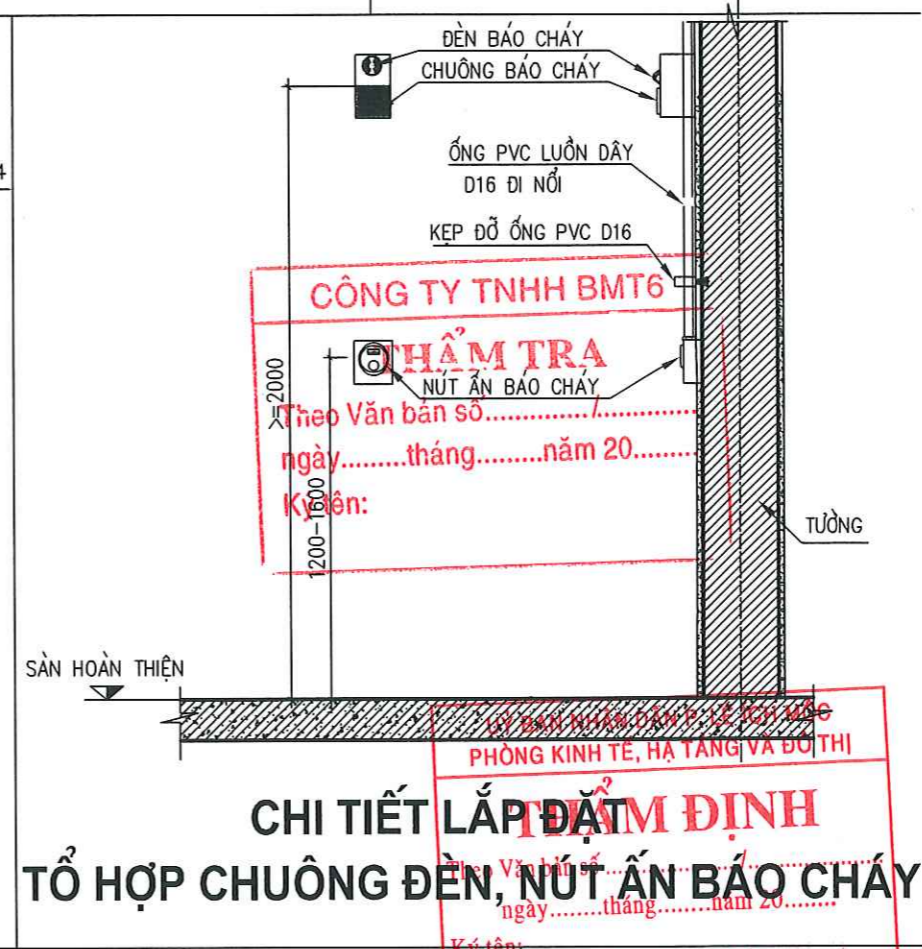
CT LẮP ĐẶT ỚNG DƯỚI DẦM BÊ TÔNG (ỚNG ĐI NỔI)



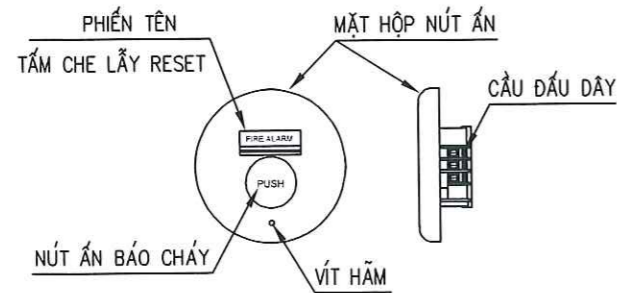
CHI TIẾT LẮP ĐẶT ĐÈN CHỈ THỊ



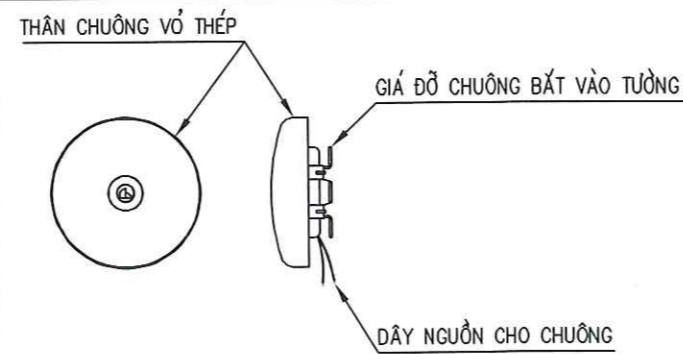
CHI TIẾT LẮP ĐẶT TRUNG TÂM BÁO CHÁY TẠI PHÒNG THƯỜNG TRỰC



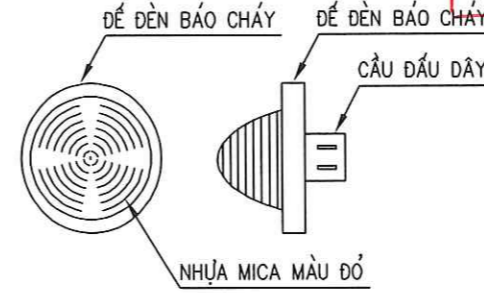
CHI TIẾT LẮP ĐẶT TỔ HỢP CHUÔNG ĐÈN, NÚT ẮN BÁO CHÁY



CHI TIẾT NÚT ẮN BÁO CHÁY



CHI TIẾT CHUÔNG BÁO CHÁY



CHI TIẾT ĐÈN BÁO CHÁY



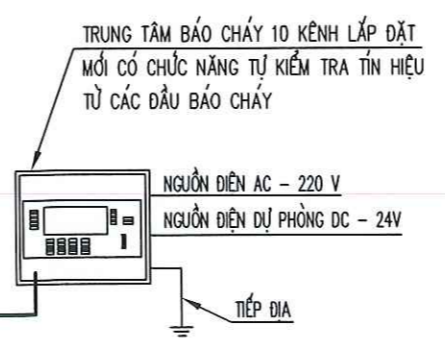
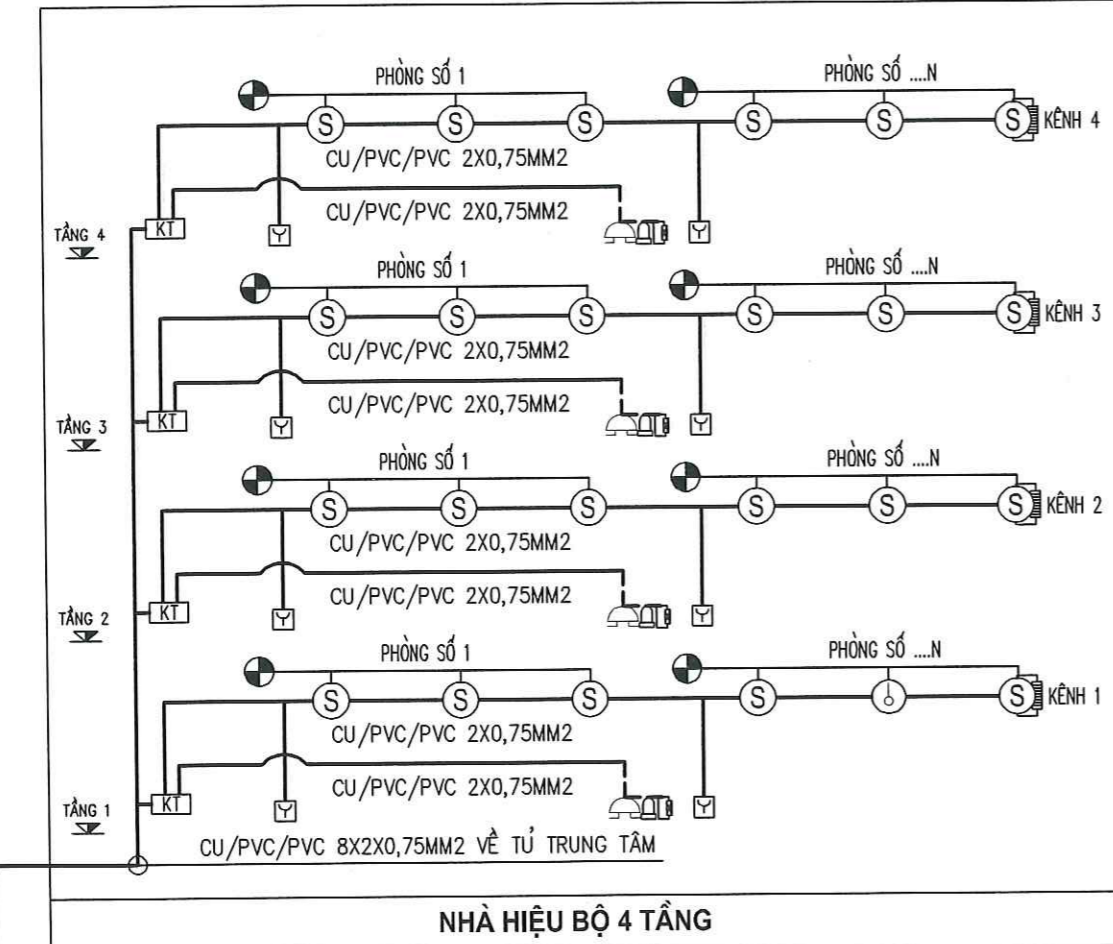
CHI TIẾT ĐẦU BÁO CHÁY

SỐ	DIỄN GIẢI	NGÀY
CHỦ ĐẦU TƯ PHÒNG VĂN HÓA - XÃ HỘI PHƯỜNG LÊ ÍCH MỘC		
CÔNG TRÌNH ĐẦU TƯ XÂY DỰNG CÁC HẠNG MỤC TRƯỜNG THCS CHÍNH MỸ; XÂY MÔI NHÀ HIỆU BỘ, NHÀ ĐÀ NẴNG, NHÀ ĐỂ XE VÀ MỘT SỐ HẠNG MỤC PHỤ TRỢ		
HẠNG MỤC PHÒNG CHÁY CHỮA CHÁY		
ĐỊA ĐIỂM XÂY DỰNG PHƯỜNG LÊ ÍCH MỘC, THÀNH PHỐ HẢI PHÒNG		
CƠ QUAN THIẾT KẾ CÔNG TY CỔ PHẦN THIẾT BỊ PCCC VÀ XÂY LẮP LONG VŨ		
 		
CHỦ TRÌ + CHỦ NHIỆM THIẾT KẾ  BÙI VĂN THĂNG		
THIẾT KẾ  BÙI VĂN THĂNG		
KIỂM TRA  LÊ VĂN DIỄN		
TÊN BẢN VẼ CHI TIẾT BÌNH CHỮA CHÁY NỘI QUY + TIÊU LỆNH		
HOÀN THÀNH: 2026		
TỶ LỆ 1: -		
SỐ HIỆU BẢN VẼ BCTN: 01		

SƠ ĐỒ NGUYÊN LÝ HỆ THỐNG BÁO CHÁY TỰ ĐỘNG TRONG NHÀ

CHÚ THÍCH:

- DUY TRÌ KHOẢNG TRỐNG XUNG QUANH ĐẦU BÁO CHÁY CÓ BÁN KÍNH TỐI THIỂU LÀ 0,1 M VÀ ĐỘ SÂU 0,6 M.
- TỬ CÓ THỂ TÍCH > 3m³ PHẢI ĐƯỢC LẮP ĐẶT CÁC ĐẦU BÁO CHÁY.
- TỬ VỚI THỂ TÍCH TRÊN 1m³ CHỨA THIẾT BỊ ĐIỆN HOẶC ĐIỆN TỬ CÓ ĐIỆN ÁP LỚN HƠN ĐIỆN ÁP CỰC THẤP PHẢI LẮP ĐẶT ĐẦU BÁO CHÁY (KHÔNG ÁP DỤNG CÁC YÊU CẦU CỦA 5.8.2.1.1 E).
- PHẢI LẮP ĐẶT ĐẦU BÁO CHÁY Ở DƯỚI CỬA CÁC BỀ MẶT TRUNG GIAN NẪM NGANG NHƯ CÁC ĐƯỜNG ống, SÀN THAO TÁC, GIÁ KỆ CÓ CHÉU RỘNG > 3,5 M VÀ BỀ MẶT BÊN DƯỚI CỬA BỀ MẶT TRUNG GIAN CÁCH SÀN > 0,8 M.
- HỘP NÚT ÁN LẮP ĐẶT Ở CHIỀU CAO 1,4-1,2M TÍNH TỪ MẶT ĐƯỜNG ĐI LẠI VÀ CÓ MỘT KHÔNG GIAN TRỐNG DẠNG NỬA HÌNH CẦU BÀN KÍNH 0,6M XUNG QUANH MẶT TRƯỚC CỬA HỘP NÚT ÁN.
- TRUNG TÂM BÁO CHÁY PHẢI ĐẶT Ở NƠI THÔNG XUYÊN CÓ NGƯỜI TRỰC SUỐT NGÀY ĐÊM. TRONG TRƯỜNG HỢP KHÔNG CÓ NGƯỜI TRỰC SUỐT NGÀY ĐÊM, TRUNG TÂM BÁO CHÁY PHẢI CÓ CHỨC NĂNG TRUYỀN CÁC TÍN HIỆU BÁO CHÁY VÀ BÁO SỰ CỐ ĐẾN NƠI TRỰC CHÁY HAY NƠI CÓ NGƯỜI THƯỜNG TRỰC SUỐT NGÀY ĐÊM VÀ PHẢI CÓ BIỆN PHÁP THÔNG BÁO NGƯỜI KHÔNG CÓ NHẬN VỤ TIẾP XÚC VỚI TRUNG TÂM BÁO CHÁY.
- TRUNG TÂM BÁO CHÁY PHẢI CÓ CHỨC NĂNG TỰ ĐỘNG TRUYỀN TIN BÁO CHÁY ĐẾN ĐỊA VỊ CÁNH SÁT PHÒNG CHÁY, CHỮA CHÁY VÀ CỬU HẠM, CỬU HỘ.
- NƠI ĐẶT CÁC TRUNG TÂM BÁO CHÁY PHẢI CÓ ĐIỆN THOẠI LIÊN LẠC TRỰC TIẾP VỚI ĐỊA VỊ CÁNH SÁT PHÒNG CHÁY, CHỮA CHÁY VÀ CỬU HẠM, CỬU HỘ HAY NƠI NHẬN TIN BÁO CHÁY.
- TRUNG TÂM BÁO CHÁY PHẢI ĐƯỢC LẮP ĐẶT TRÊN TƯỜNG, VÁCH NGANG, TRÊN BÀN TAY NHƯNG NƠI KHÔNG NGUY HIỂM VỀ CHÁY VÀ NỔ VÀ CÓ MỘT KHÔNG GIAN TRỐNG XUNG QUANH MẶT TRƯỚC CỬA TỬ TRUNG TÂM BÁO CHÁY >= 1,5 M.
- KHOẢNG CÁCH GIỮA CÁC TRUNG TÂM BÁO CHÁY VÀ TRẦN NHÀ BẰNG VẬT LIỆU CHÁY ĐƯỢC KHÔNG NHỎ HƠN 1M.
- TRUNG TÂM CỬA HỆ THỐNG BÁO CHÁY PHẢI CÓ HAI NGUỒN ĐIỆN ĐỘC LẬP: MỘT NGUỒN 220 V XÂY CHÉU VÀ MỘT NGUỒN LÀ ẮC QUY DỰ PHÒNG. JUNG LƯỢNG CỬA ẮC QUY DỰ PHÒNG PHẢI ĐẢM ĐÚNG ÍT NHẤT 24 H CHO THIẾT BỊ HOẠT ĐỘNG Ở CHẾ ĐỘ THƯỜNG TRỰC VÀ 30 MIN KHI CÓ CHÁY. KHI SỬ DỤNG ẮC QUY LÀM NGUỒN ĐIỆN, ẮC QUY PHẢI ĐƯỢC NẠP ĐIỆN TỰ ĐỘNG.
- TRONG TRƯỜNG HỢP LẮP CẠNH NHAU, KHOẢNG CÁCH GIỮA CÁC TRUNG TÂM BÁO CHÁY KHÔNG ĐƯỢC NHỎ HƠN 0,05M.
- DÂY TÍN HIỆU CỦA HỆ THỐNG BÁO CHÁY KHÔNG ĐI CHUNG VỚI DÂY NGUỒN CỦA HỆ THỐNG CHIẾU SÁNG VÀ HỆ THỐNG KHÁC.
- KHÔNG CHO PHÉP LẮP ĐẶT CHUNG DÂY TÍN HIỆU CỦA HỆ THỐNG BÁO CHÁY VÀ DÂY TÍN HIỆU ĐIỀU KHIỂN CỦA HỆ THỐNG CHỮA CHÁY CÓ ĐIỆN ÁP NHỎ HƠN 50V VỚI ĐƯỜNG DÂY CÓ ĐIỆN ÁP KHÁC TRÊN 110V TRONG CÙNG MỘT ĐƯỜNG ống, MỘT HỘP, MỘT BỐ, MỘT RÀNH KÍN CỦA CẤU KIỆN XÂY DỰNG. CHO PHÉP LẮP ĐẶT CHUNG CÁC MẠCH TRÊN KHI CÓ VÁCH NGANG ĐỌC CỦA SỔNG BẰNG VẬT LIỆU KHÔNG CHÁY CÓ CHỖ HẠN CHỊU LỬA KHÔNG QUÁ 15 MIN.
- CÁP TÍN HIỆU ĐIỀU KHIỂN THIẾT BỊ NGUỒN NHIỆT VÀ DÂY TÍN HIỆU NỐI TỪ CÁC ĐẦU BÁO CHÁY TRONG HỆ THỐNG BÁO CHÁY ĐƯỢC ĐỂ KÍCH HOẠT HỆ THỐNG CHỮA CHÁY TỰ ĐỘNG LÀ LOẠI CHỊU NHIỆT CAO (CÁP DÂY TÍN HIỆU CHỐNG CHÁY CÓ THỜI GIAN CHỊU LỬA 30 MIN). CHO PHÉP SỬ DỤNG CÁP TÍN HIỆU ĐIỀU KHIỂN THIẾT BỊ NGUỒN NHIỆT VÀ LOẠI CÁP THƯỜNG NHƯNG PHẢI CÓ BIỆN PHÁP BẢO VỆ KHI SỬ DỤNG CỬA NHIỆT ÍT NHẤT TRONG THỜI GIAN 30 MIN.
- SỐ LƯỢNG ĐẦU NÚT CỦA HỘP ĐẦU DÂY VÀ SỐ LƯỢNG DÂY ĐẾN CÁP TRỰC CHỈNH PHẢI CÓ DỰ PHÒNG 20%.
- TỔNG ĐIỆN TRỞ CỦA ĐƯỜNG DÂY TÍN HIỆU TRÊN MỖI KÊNH BÁO CHÁY KHÔNG ĐƯỢC LỚN HƠN 100Ω VÀ KHÔNG ĐƯỢC LỚN HƠN GIÁ TRỊ YÊU CẦU ĐỐI VỚI TUNG LOẠI TRUNG TÂM BÁO CHÁY.
- THIẾT BỊ BÁO CHÁY BẰNG ẨM THANH: CÁC TÍN HIỆU BÁO CHÁY, NGHE THẤY RÕ Ở TẤT CẢ CÁC ĐỊA ĐIỂM TRONG KHOẢNG THỜI GIAN 60 S, MỨC CƯỜNG ĐỘ ẨM Ở TẤT CẢ CÁC VỊ TRÍ ĐÁM BÁO LỚN HƠN ĐỘ ẨM CỦA MÔI TRƯỜNG XUNG QUANH ÍT NHẤT LÀ 10 DBA, MỨC CƯỜNG ĐỘ ẨM THANH >= 65 DBA VÀ <= 105 DBA. ẨM HIỆU BÁO ĐỘNG BẰNG ẨM THANH ĐỐI VỚI CÁC KHU VỰC NƠI PHẢI LỚN HƠN ĐỘ ẨM CỦA MÔI TRƯỜNG XUNG QUANH ÍT NHẤT 15 DBa (VỚI ĐIỀU KIỆN CÁC CỬA RA VÀO ĐỀU ĐÓNG) VÀ >= 75 DBA.
- THIẾT BỊ BÁO CHÁY BẰNG ÁNH SÁNG PHẢI LÀ LOẠI CHỊU NHÁY VÀ TÍN HIỆU BÁO CHÁY BẰNG ÁNH SÁNG CẦN ĐẢM ĐÚNG ĐỘ KHÍ CHỊU NHÁY.
- ĐÈN CHỈ THỊ CỦA ĐẦU BÁO CHÁY PHẢI QUAN SÁT ĐƯỢC TỪ CÁC LỐI ĐI.
- TỬ NRE PHẢI ĐƯỢC TÍCH HỢP HOẶC ĐẶT CẠNH ĐÈN CHỈ THỊ ĐÁM BÁO CHÁY CAO BẰNG CHỖ KHÔNG NHỎ HƠN 0,0025M TRÊN NỀN TƯỜNG PHẢN, CHỮ VẾT PHẢI ĐÚNG THẲNG VÀ ĐỌC ĐƯỢC MỘT CÁCH RÕ RÀNG.
- * ĐỐI VỚI ĐẦU BÁO CHÁY:
 - KHOẢNG CÁCH TỪ ĐẦU BÁO CHÁY ĐẾN MÉP NGOÀI CẦN NHẤT CỦA CÁP KHÔNG KHÍ KHÔNG KHẾ >= 0,4 M.
 - KHOẢNG CÁCH TỪ ĐẦU BÁO CHÁY ĐẾN PHÍA NGUỒN CHỤM CỬA CÁNH QUẠT >= 0,4 M.
 - KHI CÁC BỀ MẶT BẰNG ĐƯỢC NGĂN BỖI KẾT CẤU, CẤU KIỆN LÀM GIẢM ĐỘ LƯU CỬA KHÓ, CÁC ĐẦU BÁO CHÁY PHẢI ĐƯỢC LẮP ĐẶT ĐẢM ĐÚNG KHOẢNG CÁCH GIỮA CÁC ĐẦU BÁO CHÁY PHẢI HỢP VỚI 5.9.1.1.2, 5.9.1.1.4 VÀ CÁC ĐIỀU KIỆN SAU:
 - A. ĐỐI VỚI CÁC KHU VỰC CÓ ĐỘ SÂU ĐẦM D <= 0,3 M.
 - B. ĐỐI VỚI CÁC KHU VỰC CÓ CHIỀU CAO H < 2 M VÀ ĐỘ SÂU CỦA ĐẦM NHÀ D > 0,3 M.
 - C. ĐỐI VỚI CÁC KHU VỰC CÓ CHIỀU CAO TRÊN 2 M <= H <= 4 M, ĐỘ SÂU CỦA ĐẦM NHÀ D >= 0,3 M VÀ KHU VỰC GIỮA CÁC ĐẦM NHÀ CÓ DIỆN TÍCH < 4 M², CÁC ĐẦU BÁO CHÁY PHẢI ĐƯỢC LẮP TRÊN MẶT DƯỚI CỦA CÁC ĐẦM NHÀ.
 - D. ĐỐI VỚI CÁC KHU VỰC NHƯ DỄ NÊU TRONG 5.9.1.1.6 C, KHI DIỆN TÍCH CỦA KHU VỰC GIỮA CÁC ĐẦM NHÀ >= 4 M², PHẢI LẮP ĐẶT ÍT NHẤT LỘT ĐẦU BÁO CHÁY TRONG MỖI KHU VỰC GIỮA CÁC ĐẦM NHÀ.
 - E. ĐỐI VỚI CÁC KHU VỰC CÓ CHIỀU CAO TRÊN H >= 4 M, ĐỘ SÂU CỦA ĐẦM NHÀ D >= 0,3 M VÀ DIỆN TÍCH CỦA KHU VỰC GIỮA CÁC ĐẦM NHÀ < 9 M², CÁC ĐẦU BÁO CHÁY PHẢI ĐƯỢC LẮP ĐẶT TRÊN MẶT DƯỚI CỦA CÁC ĐẦM NHÀ.
 - F. ĐỐI VỚI CÁC KHU VỰC CÓ CHIỀU CAO TRÊN H >= 4 M, ĐỘ SÂU CỦA ĐẦM NHÀ D >= 0,3 M VÀ DIỆN TÍCH CỦA KHU VỰC GIỮA CÁC ĐẦM NHÀ >= 9 M², CÁC ĐẦU BÁO CHÁY PHẢI ĐƯỢC CẤP ĐẶT TRONG CÁC KHU VỰC GIỮA CÁC ĐẦM NHÀ.
- * ĐỐI VỚI ĐẦU BÁO CHÁY:
 - KHOẢNG CÁCH TỪ HÀNG ĐẦU BÁO CHÁY CẦN NHẤT TỚI TƯỜNG HOẶC VÁCH NGANG KHÔNG ĐƯỢC VƯỢT QUÁ 3,6 M HOẶC NHỎ HƠN 300 MM.
 - KHOẢNG CÁCH TỪ ĐẦU BÁO CHÁY ĐẾN LỖ MỜ CÁP KHÔNG KHÍ KHÔNG NHỎ HƠN 600.
 - KHI TRẦN ĐƯỢC PHÂN CHIA BỎ CÁC KẾT CẤU NHƯ ĐẦM, XÀ HOẶC ĐƯỜNG ống CÓ ĐỘ SÂU THEO PHƯƠNG THƯỜNG ĐƯỜNG LỚN HƠN 300 MM THÌ KHOẢNG CÁCH GIỮA CÁC ĐẦU BÁO CHÁY ĐƯỢC GIẢM 30%.



KÝ HIỆU

①	- ĐẦU BÁO CHÁY NHIỆT	☐	- HỘP KỸ THUẬT 100X100
②	- ĐẦU BÁO CHÁY KHÍ	☐	- TRUNG TÂM BÁO CHÁY
③	- NÚT ÁN BÁO CHÁY	—	- DÂY TÍN HIỆU CU/PVC/PVC 2X0,75MM2
④	- CHUÔNG BÁO CHÁY	—	- DÂY TÍN HIỆU CHUÔNG, ĐÈN 2CU/PVC/PVC 2X0,75MM2
⑤	- ĐÈN BÁO CHÁY PHÒNG	—	- DÂY TÍN HIỆU ĐÈN BÁO PHÒNG CU/PVC/PVC 2X0,75MM2
⑥	- TRỞ CỐI KÊNH		
⑦	- TRỞ KHÁNG		
⑧	- TỔ HỢP CHUÔNG, ĐÈN, NÚT ÁN		

THẨM ĐỊNH

Theo Văn bản số/.....
ngày tháng năm 20.....

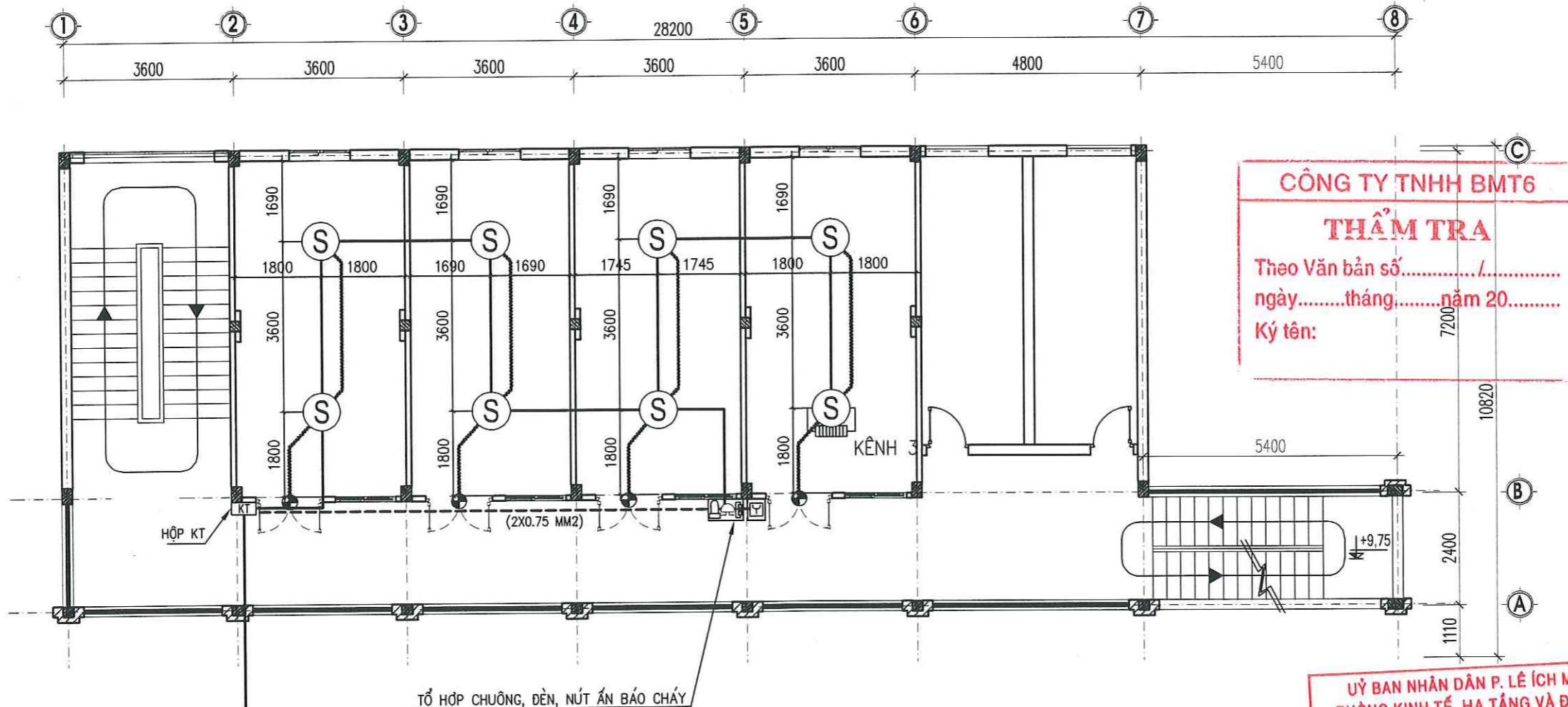
Ký tên:

SỐ	DIỄN GIẢI	NGÀY
CHỦ ĐẦU TƯ		
PHÒNG VĂN HÓA - XÃ HỘI		
PHƯỜNG LÊ ÍCH MỘC		
CÔNG TRÌNH		
ĐẦU TƯ XÂY DỰNG CÁC HẠNG MỤC		
TRƯỜNG THCS CHÍNH MỸ; XÂY MỚI		
NHÀ HIỆU BỘ, NHÀ ĐA NĂNG, NHÀ ĐỂ		
XE VÀ MỘT SỐ HẠNG MỤC PHỤ TRỢ		
HẠNG MỤC		
PHÒNG CHÁY CHỮA CHÁY		
ĐỊA ĐIỂM XÂY DỰNG		
PHƯỜNG LÊ ÍCH MỘC,		
THÀNH PHỐ HẢI PHÒNG		
CƠ QUAN THIẾT KẾ		
CÔNG TY CỔ PHẦN THIẾT BỊ PCCC		
VÀ XÂY LẬP LONG VŨ		
THẨM ĐỊNH		
Theo Văn bản số/..... ngày tháng năm 20.....		
Ký tên:		
CHỦ TRƯỞNG + CHỦ NHIỆM THIẾT KẾ		
BÙI VĂN THĂNG		
THIẾT KẾ		
BÙI VĂN THĂNG		
KIỂM TRA		
LÊ VĂN DIỄN		
TÊN BẢN VẼ		
CHI TIẾT BÌNH CHỮA CHÁY		
NỘI QUY + TIÊU LỆNH		
HOÀN THÀNH: 2026		
TỶ LỆ 1:—		
SỐ HIỆU BẢN VẼ BCTN: 02		

NHÀ HIỆU BỘ 4 TẦNG



MẶT BẰNG BÁO CHÁY TRONG NHÀ TẦNG 3



CÔNG TY TNHH BMT6
THẨM TRA
 Theo Văn bản số...../.....
 ngày.....tháng.....năm 20.....
 Ký tên:

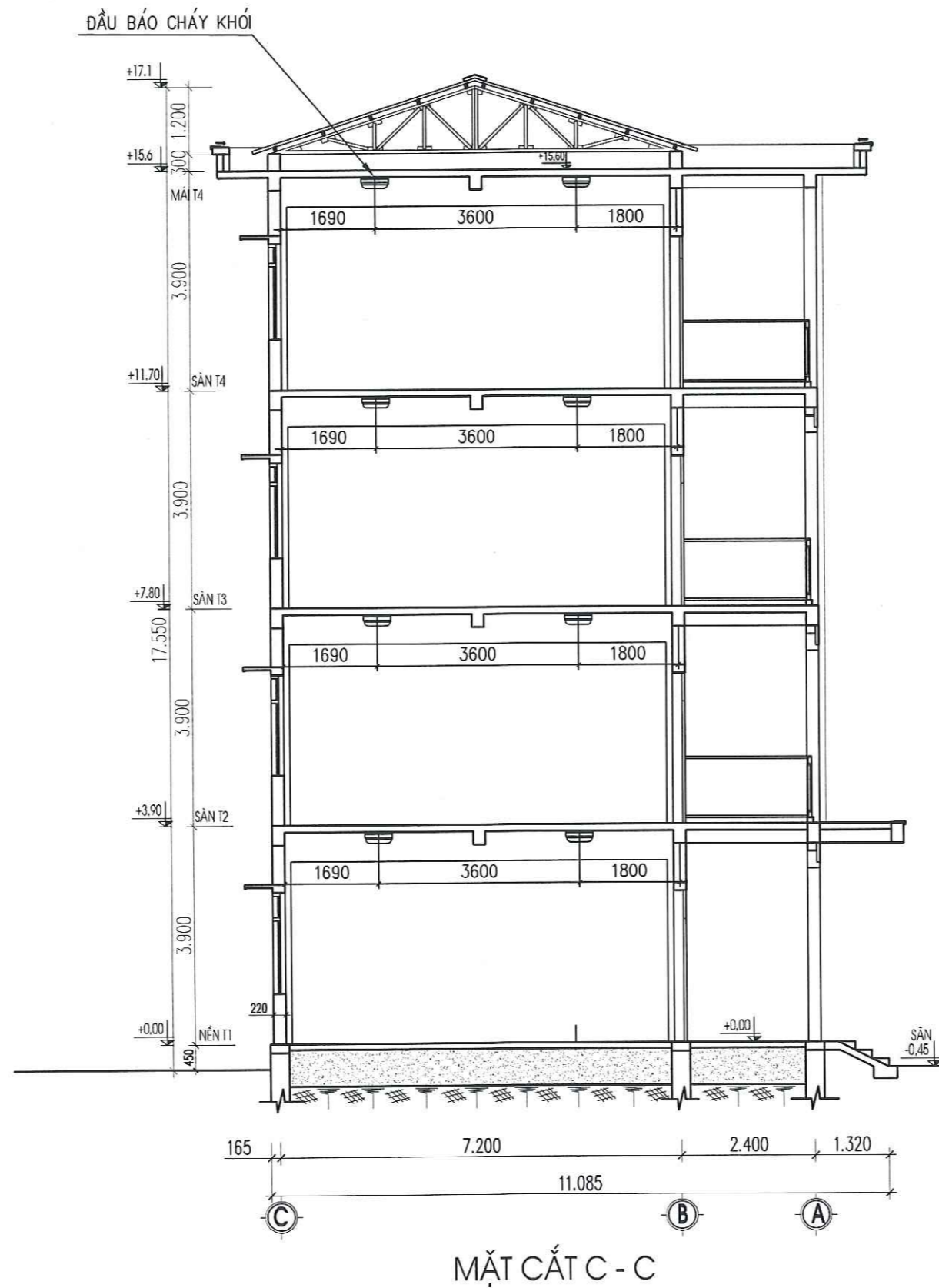
ỦY BAN NHÂN DÂN P. LÊ ÍCH MỘC
PHÒNG KINH TẾ, HẠ TẦNG VÀ ĐÔ THỊ
THẨM ĐỊNH
 Theo Văn bản số...../.....
 ngày.....tháng.....năm 20.....
 Ký tên:

KÝ HIỆU

⊙	- ĐẦU BÁO CHÁY NHIỆT	⚠	- ĐẦU BÁO CHÁY TIA CHIẾU
⊕	- ĐẦU BÁO CHÁY KHÓI	🔔	- ĐẦU BÁO CHÁY TIA CHIẾU
☑	- NÚT ÁN BÁO CHÁY	🔌	- TỔ HỢP CHUÔNG, ĐÈN, NÚT ÁN
🔔	- CHUÔNG BÁO CHÁY	📦	- HỘP KỸ THUẬT 100X100
💡	- ĐÈN BÁO CHÁY	📦	- TRUNG TÂM BÁO CHÁY
💡	- ĐÈN BÁO CHÁY PHÒNG	—	- DÂY TÍN HIỆU CU/PVC/PVC 2X0.75MM2
🔌	- TRỞ CỬI KÊNH	- - -	- DÂY TÍN HIỆU CHUÔNG, ĐÈN 2CU/PVC/PVC 2X0.75MM2
↓	- GƯƠNG	—	- DÂY TÍN HIỆU ĐÈN BÁO PHÒNG CU/PVC/PVC 2X0.75MM2

SỐ	DIỄN GIẢI	NGÀY
CHỦ ĐẦU TƯ PHÒNG VĂN HÓA - XÃ HỘI PHƯỜNG LÊ ÍCH MỘC		
CÔNG TRÌNH ĐẦU TƯ XÂY DỰNG CÁC HẠNG MỤC TRƯỜNG THCS CHÍNH MỸ; XÂY MỚI NHÀ HIỆU BỘ, NHÀ ĐÀ NẰNG, NHÀ ĐỂ XE VÀ MỘT SỐ HẠNG MỤC PHỤ TRỢ		
HẠNG MỤC PHÒNG CHÁY CHỮA CHÁY		
ĐỊA ĐIỂM XÂY DỰNG PHƯỜNG LÊ ÍCH MỘC, THÀNH PHỐ HẢI PHÒNG		
CƠ QUAN THIẾT KẾ CÔNG TY CỔ PHẦN THIẾT BỊ PCCC VÀ XÂY LẬP LONG VŨ		
 LONG VŨ PCCC-JSC		
GIẢM ĐỐC CÔNG TY THIẾT BỊ PCCC VÀ XÂY LẬP LONG VŨ THÀNH PHỐ HẢI PHÒNG TRẦN VĂN THIẾT		
CHỦ TRÌ + CHỦ NHIỆM THIẾT KẾ BÙI VĂN THĂNG		
THIẾT KẾ BÙI VĂN THĂNG		
KIỂM TRA LÊ VĂN DIỄM		
TÊN BẢN VẼ MẶT BẰNG BÁO CHÁY TRONG NHÀ TẦNG 3		
HOÀN THÀNH: 2026		
TỶ LỆ 1: -		
SỐ HIỆU BẢN VẼ BCTN: 05		

MẶT CẮT BẢO CHÁY TỰ ĐỘNG




ỦY BAN NHÂN DÂN P. LÊ ÍCH MỘC
PHÒNG KINH TẾ, HẠ TẦNG VÀ ĐÔ THỊ
THẨM ĐỊNH
 Theo Văn bản số...../.....
 ngày.....tháng.....năm 20.....
 Ký tên:

SỐ	DIỄN GIẢI	NGÀY
CHỦ ĐẦU TƯ		
PHÒNG VĂN HÓA - XÃ HỘI PHƯỜNG LÊ ÍCH MỘC		
CÔNG TRÌNH		
ĐẦU TƯ XÂY DỰNG CÁC HẠNG MỤC TRƯỜNG THCS CHINH MỸ; XÂY MỚI NHÀ HIỂU BỘ, NHÀ ĐÀ NẰNG, NHÀ ĐỂ XE VÀ MỘT SỐ HẠNG MỤC PHỤ TRỢ		
HẠNG MỤC		
PHÒNG CHÁY CHỮA CHÁY		
ĐỊA ĐIỂM XÂY DỰNG		
PHƯỜNG LÊ ÍCH MỘC, THÀNH PHỐ HẢI PHÒNG		
CƠ QUAN THIẾT KẾ		
CÔNG TY CỔ PHẦN THIẾT BỊ PCCC VÀ XÂY LẬP LONG VŨ		
 LONG VŨ PCCC JSC ĐƠN VỊ THIẾT KẾ VÀ XÂY LẬP PCCC VÀ XÂY LẬP		
N.0202.215145 GIÁM ĐỐC CÔNG TY CỔ PHẦN THIẾT BỊ PCCC VÀ XÂY LẬP LONG VŨ TRẦN VĂN THIẾT		
CHỦ TRƯỞNG CHỈ DẠY THIẾT KẾ  BÙI VĂN THĂNG		
THIẾT KẾ  BÙI VĂN THĂNG		
KIỂM TRA  LÊ VĂN DIỄN		
TÊN BẢN VẼ		
MẶT CẮT BẢO CHÁY TỰ ĐỘNG		
HOÀN THÀNH: 2026		
TỶ LỆ 1: -		
SỐ HIỆU BẢN VẼ BCTN: 07		

GHI CHÚ:

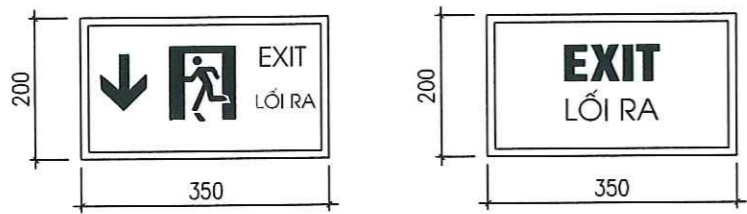
- KHOẢNG CÁCH TỪ BỘ PHẬN CẢM BIẾN CỦA CÁC ĐẦU BÁO CHÁY KIỂU ĐIỂM ĐƯỢC GẮN TRÊN TRẦN ĐẾN TRẦN TRONG KHOẢNG TỪ 25MM ĐẾN 300MM

KÝ HIỆU

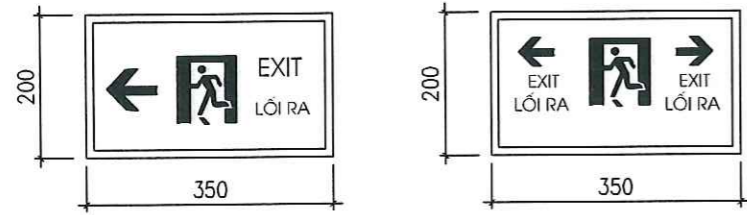
 - ĐẦU BÁO CHÁY KHÓI



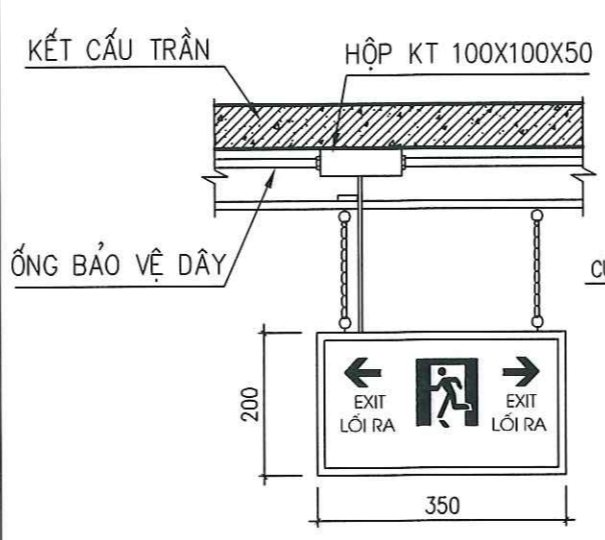
ĐÈN CHIẾU SÁNG SỰ CỐ + ĐÈN CHỈ DẪN LỐI THOÁT NẠN



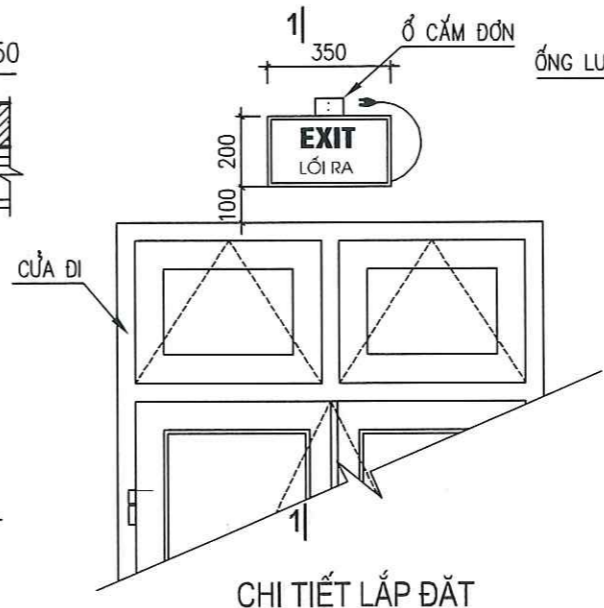
DẠNG ĐIỂN HÌNH ĐÈN CHỈ LỐI THOÁT NẠN



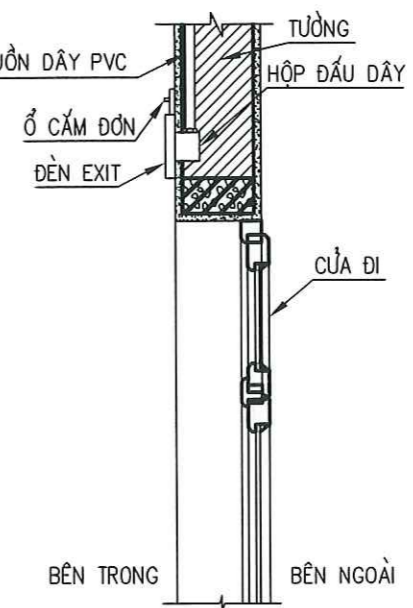
DẠNG ĐIỂN HÌNH ĐÈN DẪN LỐI THOÁT NẠN VỀ 1 PHÍA
DẠNG ĐIỂN HÌNH ĐÈN DẪN LỐI THOÁT NẠN VỀ 2 PHÍA



CHI TIẾT LẮP ĐẶT ĐÈN CHỈ DẪN THOÁT NẠN 2 MẶT

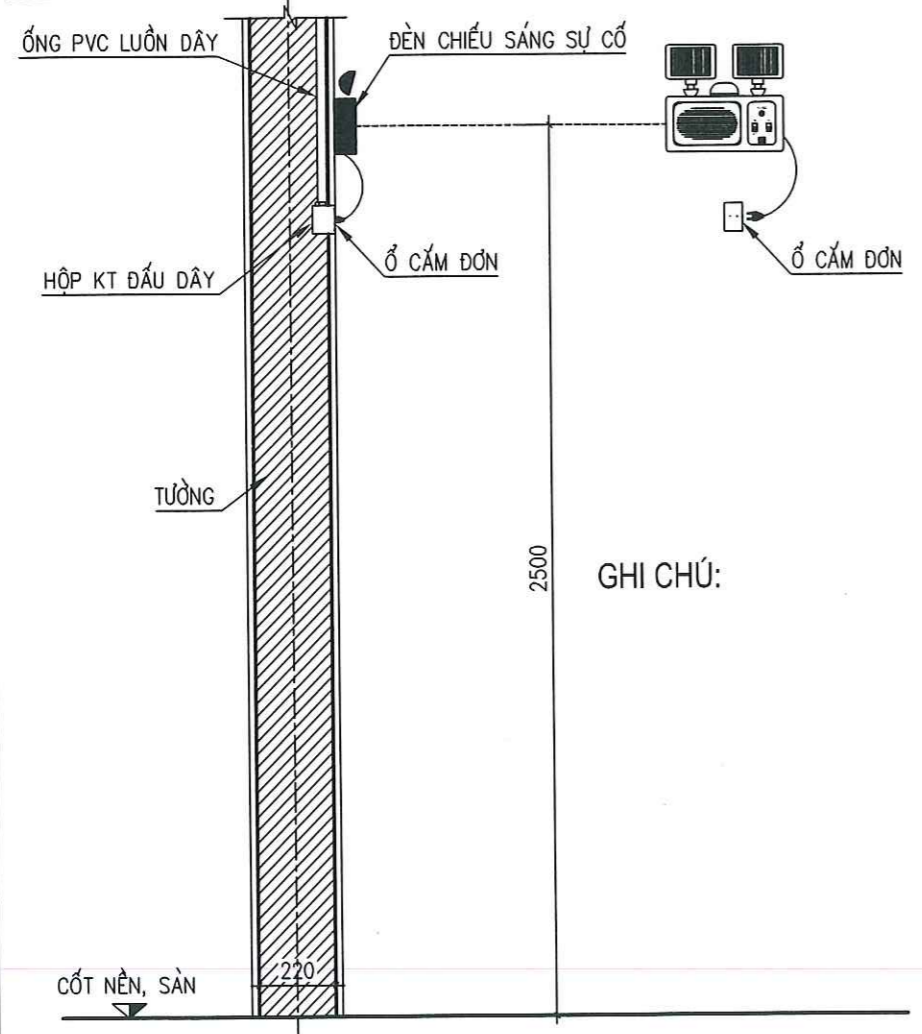


CHI TIẾT LẮP ĐẶT ĐÈN CHỈ DẪN THOÁT NẠN 1 MẶT



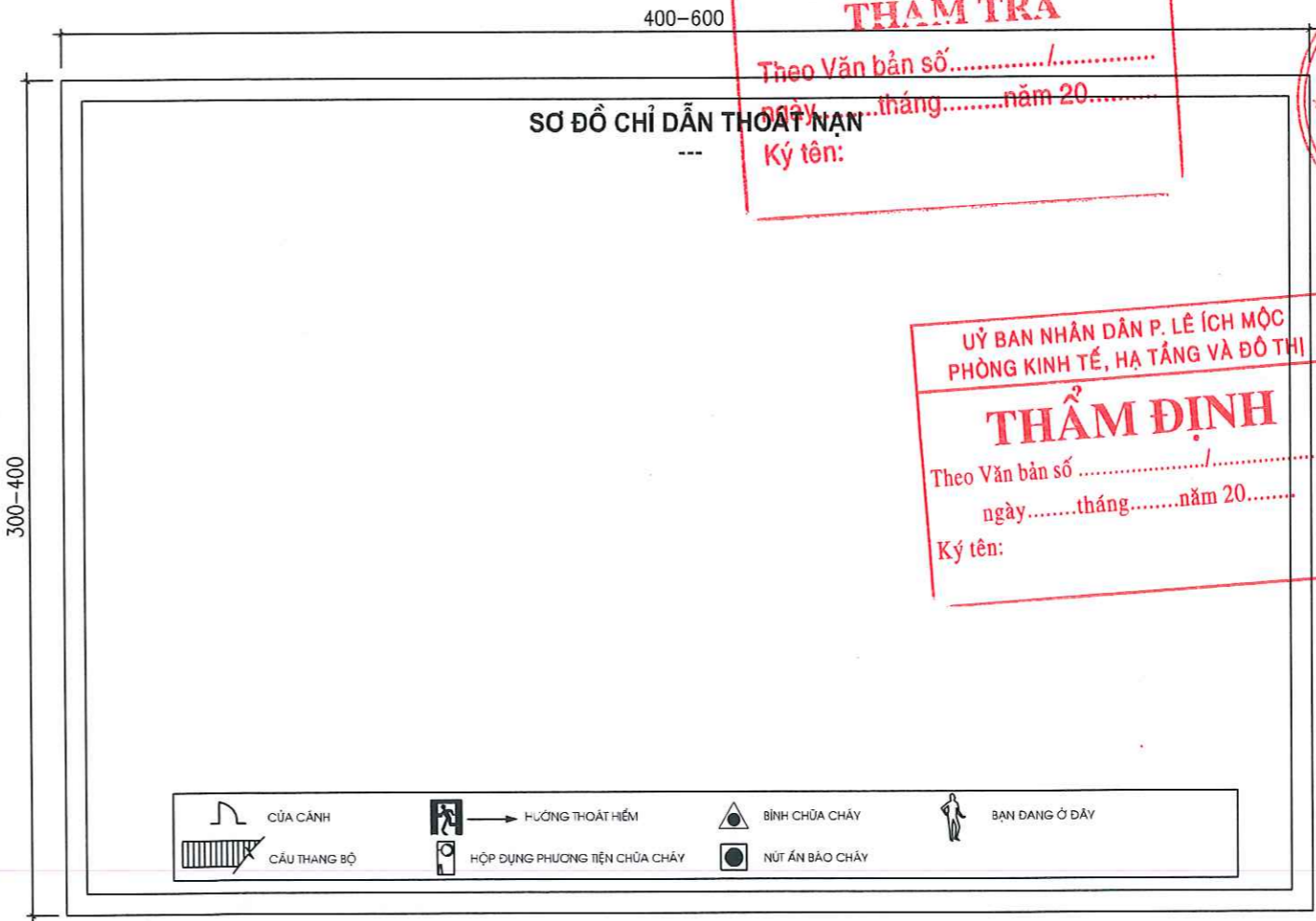
CẮT 1-1

LẮP ĐẶT ĐÈN CHỈ DẪN THOÁT NẠN



LẮP ĐẶT ĐÈN CHIẾU SÁNG SỰ CỐ

GHI CHÚ:



CHI TIẾT SƠ ĐỒ CHỈ DẪN THOÁT NẠN

CÔNG TY TNHH BMT6
THẨM TRA
Theo Văn bản số...../.....
ngày.....tháng.....năm 20.....
Ký tên:

ỦY BAN NHÂN DÂN P. LÊ ÍCH MỘC
PHÒNG KINH TẾ, HẠ TẦNG VÀ ĐÔ THỊ
THẨM ĐỊNH
Theo Văn bản số...../.....
ngày.....tháng.....năm 20.....
Ký tên:

SỐ	DIỄN GIẢI	NGÀY

CHỦ ĐẦU TƯ
PHÒNG VĂN HÓA - XÃ HỘI
PHƯỜNG LÊ ÍCH MỘC

CÔNG TRÌNH
ĐẦU TƯ XÂY DỰNG CÁC HẠNG MỤC
TRƯỜNG THCS CHINH MỸ; XÂY MỜI
NHÀ HIỆU BỘ; NHÀ ĐÀ NẰNG; NHÀ ĐỂ
XE VÀ MỘT SỐ HẠNG MỤC PHỤ TRỢ

HẠNG MỤC
PHÒNG CHÁY CHỮA CHÁY

ĐỊA ĐIỂM XÂY DỰNG
PHƯỜNG LÊ ÍCH MỘC,
THÀNH PHỐ HẢI PHÒNG

CƠ QUAN THIẾT KẾ
CÔNG TY CỔ PHẦN THIẾT BỊ PCCC
VÀ XÂY LẮP LONG VŨ



020.2222.2222

GIÁM ĐỐC
CÔNG TY CỔ PHẦN
THIẾT BỊ PCCC
VÀ XÂY LẮP
LONG VŨ
TRẦN VĂN THIẾT

CHỦ TRƯỞNG CHỨC NHIỆM THIẾT KẾ
BÙI VĂN THẮNG

THIẾT KẾ
BÙI VĂN THẮNG

KIỂM TRA
LÊ VĂN DIỄN

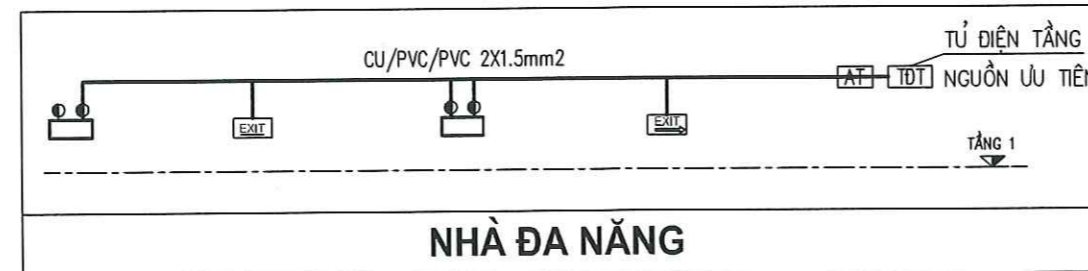
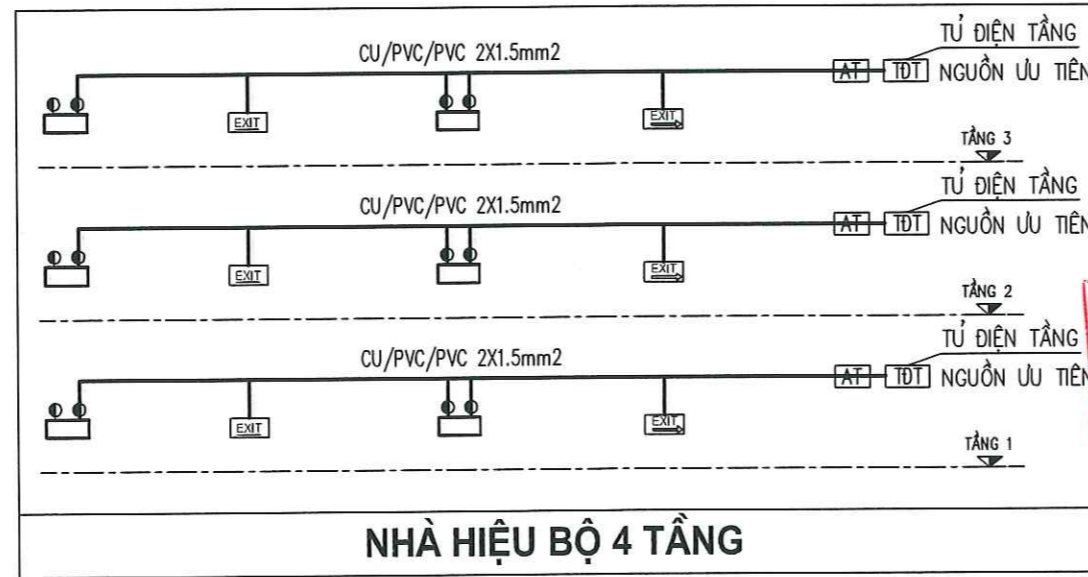
TÊN BẢN VẼ
CHI TIẾT LẮP ĐẶT
ĐÈN SỰ CỐ + EXIT

HOÀN THÀNH: 2026

TỶ LỆ 1: -

SỐ HIỆU BẢN VẼ EX+SC: 01

SƠ ĐỒ NGUYÊN LÝ HỆ THỐNG ĐÈN CHIẾU SÁNG SỰ CỐ VÀ ĐÈN CHỈ DẪN LỐI THOÁT NẠN



CÔNG TY TNHH BMT6
THẨM TRA
Theo Văn bản số...../.....
ngày.....tháng.....năm 20.....
Ký tên:

ỦY BAN NHÂN DÂN P. LÊ ÍCH MỘC
PHÒNG KINH TẾ, HẠ TẦNG VÀ ĐÔ THỊ
THẨM ĐỊNH
Theo Văn bản số...../.....
ngày.....tháng.....năm 20.....
Ký tên:

GHI CHÚ:

- TỶ LỆ ĐỘ RỘNG LỚN NHẤT VÀ ĐỘ RỘNG NHỎ NHẤT DỌC THEO ĐƯỜNG TÂM CỦA ĐƯỜNG THOÁT NẠN VÀ CHIẾU SÁNG KHOẢNG CHỐNG (CHỐNG HOẢNG LOẠN) KHÔNG ĐƯỢC LỚN HƠN 40:1.
- PHẢI ĐẢM BẢO GIẢM THIỂU NGUY CƠ GÂY LÓA TẠM THỜI BẰNG CÁCH HẠN CHẾ CƯỜNG ĐỘ SÁNG Ở GIAI ĐOẠN PHÁT SÁNG CỰC ĐẠI TRONG CHẾ ĐỘ HOẠT ĐỘNG KHI CÓ SỰ CỐ CỦA MỖI ĐÈN THUỘC PHẠM VI QUAN SÁT ĐẢM BẢO ... (ĐIỀU 5.1.5)
- ĐÈN CHIẾU SÁNG SỰ CỐ VÀ BIỂN BÁO AN TOÀN CÓ NGUỒN ĐIỆN DỰ PHÒNG PHẢI ĐẢM BẢO THỜI GIAN HOẠT ĐỘNG ỔN ĐỊNH LIÊN TỤC TỐI THIỂU LÀ 120 MIN KHI CÓ SỰ CỐ CHÁY, NỔ.
- SƠ ĐỒ CHỈ DẪN THOÁT NẠN GỒM HAI PHẦN: PHẦN CHỈ DẪN BẰNG CHỮ VÀ PHẦN KÝ HIỆU HÌNH HỌC. SƠ ĐỒ CHỈ DẪN THOÁT NẠN PHẢI ĐƯỢC NIÊM YẾT Ở CÁC VỊ TRÍ DỄ NHẬN BIẾT, DỄ THẤY VÀ VỊ TRÍ CÓ NGƯỜI THƯỜNG XUYÊN QUA LẠI.
- + PHẦN KÝ HIỆU HÌNH HỌC BAO GỒM MẶT BẰNG CỦA TẦNG; LỐI RA VÀ CHỈ HƯỚNG ĐƯỜNG THOÁT NẠN; CẦU THANG BỘ; VỊ TRÍ CỦA SƠ ĐỒ TẠI TẦNG; VỊ TRÍ ĐẶT PHƯƠNG TIỆN, THIẾT BỊ CHỮA CHÁY VÀ CỬU NẠN, CỬU HỘ (KÝ HIỆU PHÙ HỢP VỚI QUY ĐỊNH TẠI tcvn 4879:1989 VÀ tcvn 5053 : 1990).
- + PHẦN CHỈ DẪN BẰNG CHỮ GỒM NỘI DUNG VÀ TRÌNH TỰ XỬ LÝ KHI CÓ CHÁY.
- KÍCH THƯỚC CỦA SƠ ĐỒ CHỈ DẪN THOÁT NẠN PHỤ THUỘC VÀO ĐẶC TÍNH, TÍNH CHẤT HOẠT ĐỘNG; DIỆN TÍCH CỦA TẦNG, PHÒNG; PHƯƠNG ÁN THOÁT NẠN NHƯNG KHÔNG ĐƯỢC NHỎ HƠN:
- + 600X400 MM - ĐỐI VỚI SƠ ĐỒ CHỈ DẪN TẠI TẦNG;
- + 400X300 MM - ĐỐI VỚI SƠ ĐỒ CHỈ DẪN TẠI PHÒNG.
- SƠ ĐỒ CHỈ DẪN THOÁT NẠN ĐƯỢC GẮN SAO CHO MÉP DƯỚI CỦA SƠ ĐỒ CHỈ DẪN THOÁT NẠN NẪM Ở ĐỘ CAO 1,5 M ± 0,2 M SO VỚI MẶT SÀN.

GHI CHÚ:

	- ĐÈN CHIẾU SÁNG SỰ CỐ TREO TƯỜNG (LƯU ĐIỆN 2H)
	- ĐÈN CHIẾU SÁNG SỰ CỐ ÂM TRẦN (LƯU ĐIỆN 2H)
	- ĐÈN EXIT 1 MẶT KHÔNG HƯỚNG (LƯU ĐIỆN 2H)
	- ĐÈN EXIT 2 MẶT 1 HƯỚNG - QUAY PHẢI (LƯU ĐIỆN 2H)
	- ĐÈN EXIT 2 MẶT 1 HƯỚNG - QUAY TRÁI (LƯU ĐIỆN 2H)
	- ĐÈN EXIT 2 MẶT 2 HƯỚNG (LƯU ĐIỆN 2H)
	- Ổ CẮM ĐƠN
	- TỦ ĐIỆN TẦNG
	- APTOMAT 1P -10A
	- SƠ ĐỒ CHỈ DẪN THOÁT NẠN TẠI TẦNG (KT: 600X400 MM)
	- SƠ ĐỒ CHỈ DẪN THOÁT NẠN TẠI PHÒNG (KT: 400X300 MM)
	- DÂY NGUỒN ĐÈN SỰ CỐ + EXIT CU/PVC/PVC 2X1.5MM2

SỐ	DIỄN GIẢI	NGÀY

CHỦ ĐẦU TƯ
PHÒNG VĂN HÓA - XÃ HỘI
PHƯỜNG LÊ ÍCH MỘC

CÔNG TRÌNH
ĐẦU TƯ XÂY DỰNG CÁC HẠNG MỤC
TRƯỜNG THCS CHÍNH MỸ; XÂY MỚI
NHÀ HIỆU BỘ, NHÀ ĐA NĂNG, NHÀ ĐỂ
XE VÀ MỘT SỐ HẠNG MỤC PHỤ TRỢ

HẠNG MỤC
PHÒNG CHÁY CHỮA CHÁY

ĐỊA ĐIỂM XÂY DỰNG
PHƯỜNG LÊ ÍCH MỘC,
THÀNH PHỐ HẢI PHÒNG

CƠ QUAN THIẾT KẾ
CÔNG TY CỔ PHẦN THIẾT BỊ PCCC
VÀ XÂY LẬP LONG VŨ



TRẦN VĂN THIẾT

GIÁM ĐỐC TỰ
CỔ PHẦN
THIẾT BỊ PCCC
VÀ XÂY LẬP
LONG VŨ
THÀNH PHỐ HẢI PHÒNG

CHỦ TRÌ + CHỦ NHIỆM THIẾT KẾ

(Chữ ký)

BÙI VĂN THĂNG

THIẾT KẾ

(Chữ ký)

BÙI VĂN THĂNG

KIỂM TRA

(Chữ ký)

LÊ VĂN DIỄN

TÊN BẢN VẼ
SƠ ĐỒ NGUYÊN LÝ
ĐÈN SỰ CỐ + EXIT

HOÀN THÀNH: 2026

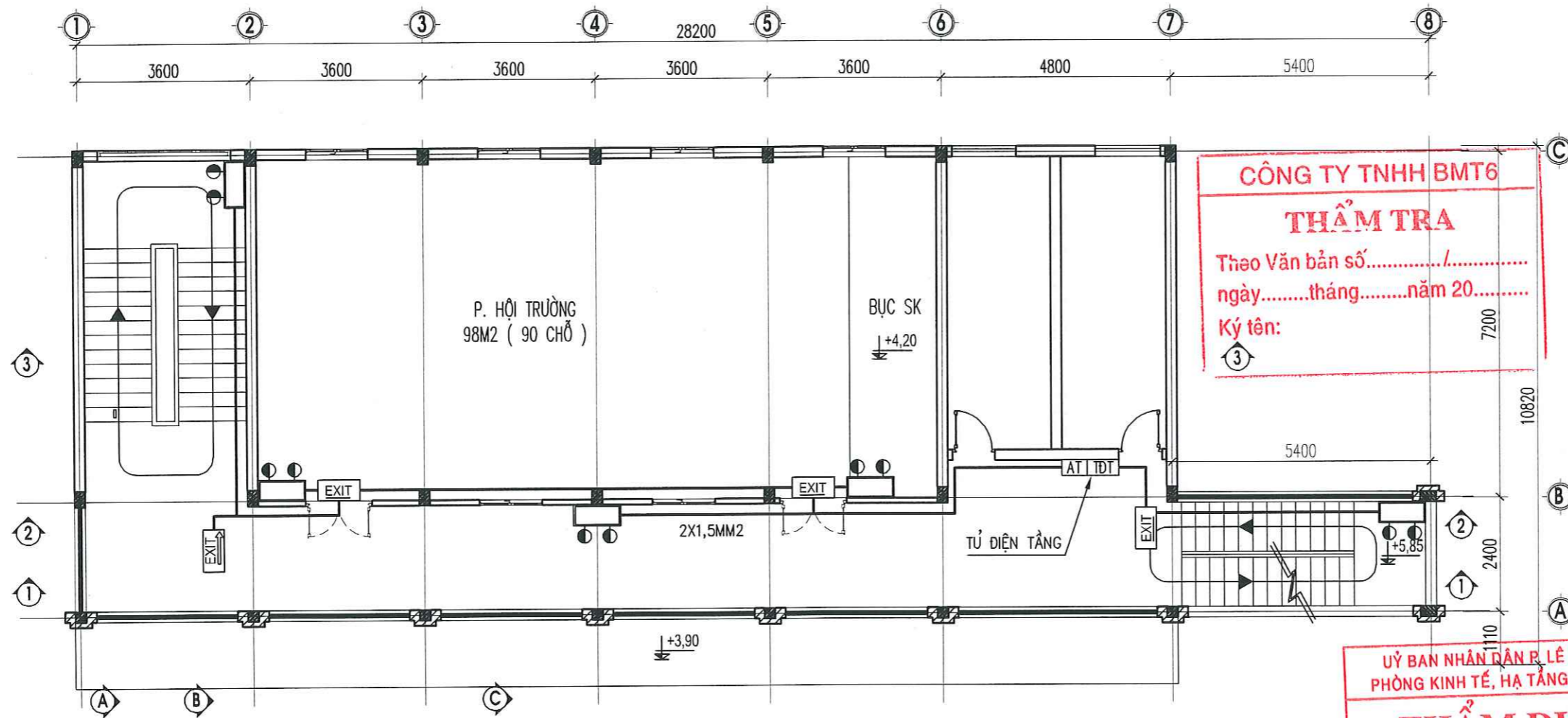
TỶ LỆ 1: -

SỐ HIỆU BẢN VẼ EX+SC: 02

NHÀ HIỆU BỘ 4 TẦNG



MẶT BẰNG ĐÈN CHIẾU SÁNG SỰ CỐ + EXIT TẦNG 2



CÔNG TY TNHH BMT6
THẨM TRA
 Theo Văn bản số...../.....
 ngày.....tháng.....năm 20.....
 Ký tên: _____

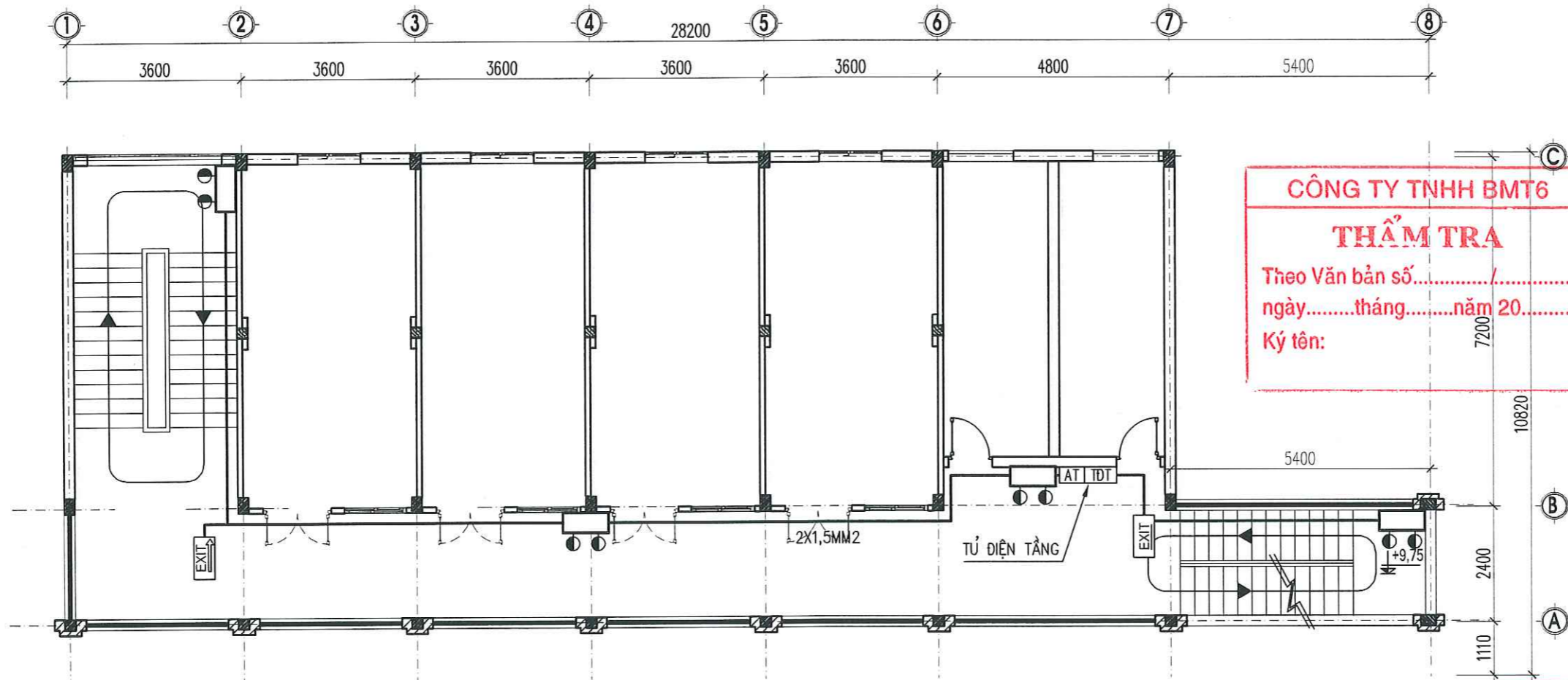
ỦY BAN NHÂN DÂN P. LÊ ÍCH MỘC
PHÒNG KINH TẾ, HẠ TẦNG VÀ ĐÔ THỊ
THẨM ĐỊNH
 Theo Văn bản số.....
 ngày.....tháng.....năm 20.....
 Ký tên: _____

GHI CHÚ:

- ĐÈN CHIẾU SÁNG SỰ CỐ TREO TƯỜNG (LƯU ĐIỆN 2H)
- ĐÈN CHIẾU SÁNG SỰ CỐ ẨM TRẦN (LƯU ĐIỆN 2H)
- ĐÈN EXIT 1 MẶT KHÔNG HƯỚNG (LƯU ĐIỆN 2H)
- ĐÈN EXIT 2 MẶT 1 HƯỚNG - QUAY PHẢI (LƯU ĐIỆN 2H)
- ĐÈN EXIT 2 MẶT 1 HƯỚNG - QUAY TRÁI (LƯU ĐIỆN 2H)
- ĐÈN EXIT 2 MẶT 2 HƯỚNG (LƯU ĐIỆN 2H)
- Ồ CẮM ĐƠN
- TỦ ĐIỆN TẦNG
- APTOMAT 1P -10A
- SƠ ĐỒ CHỈ DẪN THOÁT NẠN TẠI TẦNG (KT: 600X400 MM)
- SƠ ĐỒ CHỈ DẪN THOÁT NẠN TẠI PHÒNG (KT: 400X300 MM)
- DÂY NGUỒN ĐÈN SỰ CỐ + EXIT CU/PVC/PVC 2X1.5MM2

SỐ	DIỄN GIẢI	NGÀY
CHỦ ĐẦU TƯ PHÒNG VĂN HÓA - XÃ HỘI PHƯỜNG LÊ ÍCH MỘC		
CÔNG TRÌNH ĐẦU TƯ XÂY DỰNG CÁC HẠNG MỤC TRƯỜNG THCS CHÍNH MỸ; XÂY MỜI NHÀ HIỆU BỘ, NHÀ ĐÀ NẰNG, NHÀ ĐỂ XE VÀ MỘT SỐ HẠNG MỤC PHỤ TRỢ		
HẠNG MỤC PHÒNG CHÁY CHỮA CHÁY		
ĐỊA ĐIỂM XÂY DỰNG PHƯỜNG LÊ ÍCH MỘC, THÀNH PHỐ HẢI PHÒNG		
CƠ QUAN THIẾT KẾ CÔNG TY CỔ PHẦN THIẾT BỊ PCCC VÀ XÂY LẮP LONG VŨ 		
02022 M.S.D. 02022 CHẤM ĐỌC CỔ PHẦN THIẾT BỊ PCCC VÀ XÂY LẮP LONG VŨ TRẦN VĂN THIẾT CHỦ TRÌ + CHỦ NHIỆM THIẾT KẾ		
BÙI VĂN THĂNG		
THIẾT KẾ BÙI VĂN THĂNG		
KIỂM TRA LÊ VĂN DIỄN		
TÊN BẢN VẼ MẶT BẰNG ĐÈN SỰ CỐ + EXIT TẦNG 2		
HOÀN THÀNH: 2026		
TỶ LỆ 1: -		
SỐ HIỆU BẢN VẼ EX+SC: 04		

MẶT BẰNG ĐÈN CHIẾU SÁNG SỰ CỐ + EXIT TẦNG 3



CÔNG TY TNHH BMT6
THẨM TRA
Theo Văn bản số...../
ngày.....tháng.....năm 20.....
Ký tên: _____

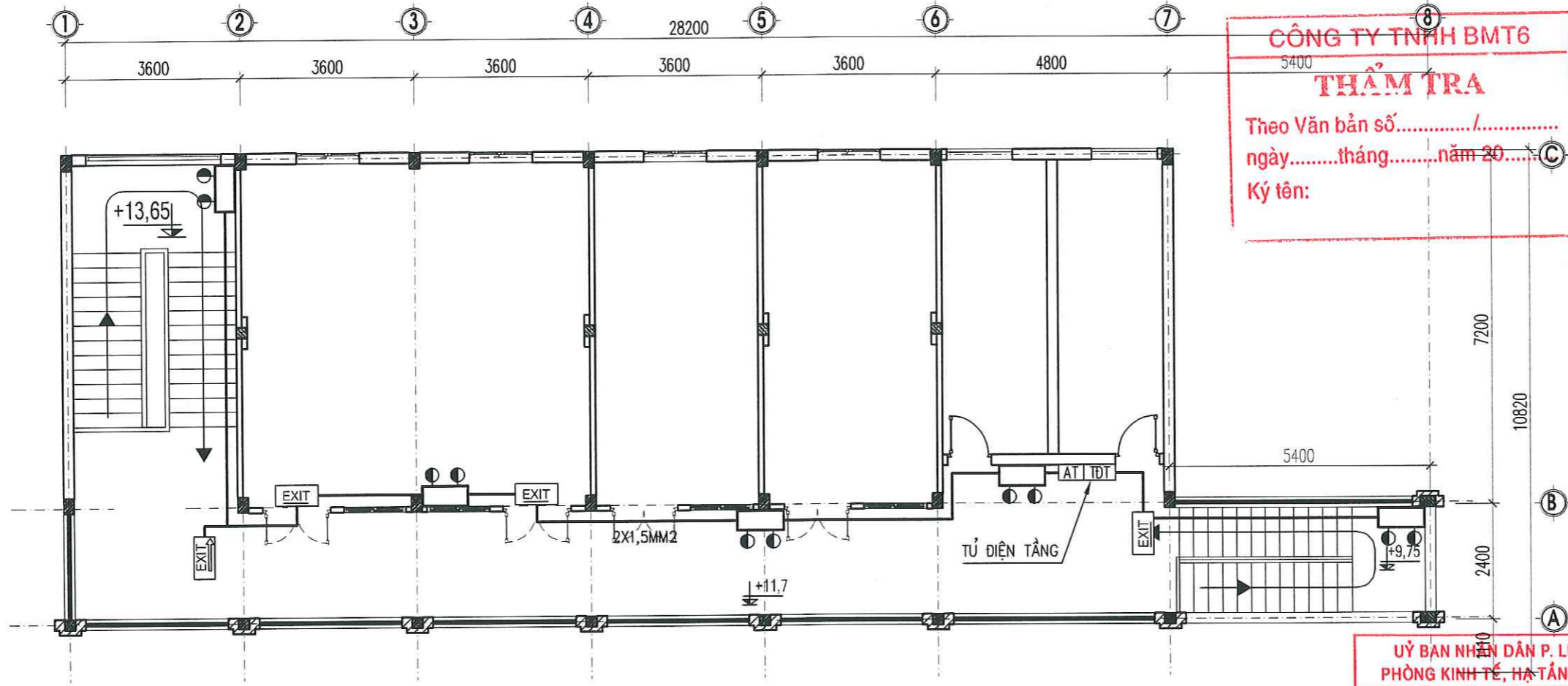
ỦY BAN NHÂN DÂN P. LÊ ÍCH MỘC
PHÒNG KINH TẾ, HẠ TẦNG VÀ ĐÔ THỊ
THẨM ĐỊNH
Theo Văn bản số...../
ngày.....tháng.....năm 20.....
Ký tên: _____

GHI CHÚ:

	- ĐÈN CHIẾU SÁNG SỰ CỐ TREO TƯỜNG (LƯU ĐIỆN 2H)
	- ĐÈN CHIẾU SÁNG SỰ CỐ ẨM TRẦN (LƯU ĐIỆN 2H)
	- ĐÈN EXIT 1 MẶT KHÔNG HƯỚNG (LƯU ĐIỆN 2H)
	- ĐÈN EXIT 2 MẶT 1 HƯỚNG - QUAY PHẢI (LƯU ĐIỆN 2H)
	- ĐÈN EXIT 2 MẶT 1 HƯỚNG - QUAY TRÁI (LƯU ĐIỆN 2H)
	- ĐÈN EXIT 2 MẶT 2 HƯỚNG (LƯU ĐIỆN 2H)
	- Ồ CẮM ĐÓN
	- TỦ ĐIỆN TẦNG
	- APTOMAT 1P -10A
	- SƠ ĐỒ CHỈ DẪN THOÁT NẠN TẠI TẦNG (KT: 600X400 MM)
	- SƠ ĐỒ CHỈ DẪN THOÁT NẠN TẠI PHÒNG (KT: 400X300 MM)
	- DÂY NGUỒN ĐÈN SỰ CỐ + EXIT CU/PVC/PVC 2X1.5MM2

SỐ	DIỄN GIẢI	NGÀY
CHỦ ĐẦU TƯ PHÒNG VĂN HÓA - XÃ HỘI PHƯỜNG LÊ ÍCH MỘC		
CÔNG TRÌNH ĐẦU TƯ XÂY DỰNG CÁC HẠNG MỤC TRƯỜNG THCS CHINH MỸ; XÂY MỜI NHÀ HIỆU BỘ, NHÀ ĐÀ NẰNG, NHÀ ĐỂ XE VÀ MỘT SỐ HẠNG MỤC PHỤ TRỢ		
HẠNG MỤC PHÒNG CHÁY CHỮA CHÁY		
ĐỊA ĐIỂM XÂY DỰNG PHƯỜNG LÊ ÍCH MỘC, THÀNH PHỐ HẢI PHÒNG		
CƠ QUAN THIẾT KẾ CÔNG TY CỔ PHẦN THIẾT BỊ PCCC VÀ XÂY LẬP LONG VŨ LONG VŨ PCCC JSC ĐƠN VỊ THIẾT KẾ: PHÒNG THIẾT KẾ THÀNH PHỐ HẢI PHÒNG		
 CHỦ TRÌ + CHỦ NHIỆM THIẾT KẾ BÙI VĂN THĂNG		
THIẾT KẾ BÙI VĂN THĂNG		
KIỂM TRA LÊ VĂN DIỄN		
TÊN BẢN VẼ MẶT BẰNG ĐÈN SỰ CỐ + EXIT TẦNG 3		
HOÀN THÀNH: 2026		
TỶ LỆ 1: -		
SỐ HIỆU BẢN VẼ EX+SC: 05		

MẶT BẰNG ĐÈN CHIẾU SÁNG SỰ CỐ + EXIT TẦNG 4



CÔNG TY TNHH BMT6
5400
THẨM TRA
Theo Văn bản số...../.....
ngày.....tháng.....năm 20.....
Ký tên:.....

ỦY BAN NHÂN DÂN P. LÊ ÍCH MỘC
PHÒNG KINH TẾ, HẠ TẦNG VÀ ĐÔ THỊ
THẨM ĐỊNH
Theo Văn bản số...../.....
ngày.....tháng.....năm 20.....
Ký tên:.....

GHI CHÚ:

- ĐÈN CHIẾU SÁNG SỰ CỐ TREO TƯỜNG (LƯU ĐIỆN 2H)
- ĐÈN CHIẾU SÁNG SỰ CỐ ẨM TRẦN (LƯU ĐIỆN 2H)
- ĐÈN EXIT 1 MẶT KHÔNG HƯỚNG (LƯU ĐIỆN 2H)
- ĐÈN EXIT 2 MẶT 1 HƯỚNG - QUAY PHẢI (LƯU ĐIỆN 2H)
- ĐÈN EXIT 2 MẶT 1 HƯỚNG - QUAY TRÁI (LƯU ĐIỆN 2H)
- ĐÈN EXIT 2 MẶT 2 HƯỚNG (LƯU ĐIỆN 2H)
- Ổ CẮM ĐƠN
- TỦ ĐIỆN TẦNG
- APTOMAT 1P -10A
- SƠ ĐỒ CHỈ DẪN THOÁT NẠN TẠI TẦNG (KT: 600X400 MM)
- SƠ ĐỒ CHỈ DẪN THOÁT NẠN TẠI PHÒNG (KT: 400X300 MM)
- DÂY NGUỒN ĐÈN SỰ CỐ + EXIT CU/PVC/PVC 2X1.5MM2

SỐ	DIỄN GIẢI	NGÀY
CHỦ ĐẦU TƯ PHÒNG VĂN HÓA - XÃ HỘI PHƯỜNG LÊ ÍCH MỘC		
CÔNG TRÌNH ĐẦU TƯ XÂY DỰNG CÁC HẠNG MỤC TRƯỜNG THCS CHÍNH MỸ; XÂY MỚI NHÀ HIỆU BỘ, NHÀ ĐÀ NẰNG, NHÀ ĐỂ XE VÀ MỘT SỐ HẠNG MỤC PHỤ TRỢ		
HẠNG MỤC PHÒNG CHÁY CHỮA CHÁY		
ĐỊA ĐIỂM XÂY DỰNG PHƯỜNG LÊ ÍCH MỘC, THÀNH PHỐ HẢI PHÒNG		
CƠ QUAN THIẾT KẾ CÔNG TY CỔ PHẦN THIẾT BỊ PCCC VÀ XÂY LẮP LONG VŨ 		
 TRẦN VĂN THIẾT CHỦ TRÌ + CHỦ NHIỆM THIẾT KẾ		
 BÙI VĂN THĂNG THIẾT KẾ		
 BÙI VĂN THĂNG KIỂM TRA		
 LÊ VĂN DIỄM TÊN BẢN VẼ MẶT BẰNG ĐÈN SỰ CỐ + EXIT TẦNG 4		
HOÀN THÀNH: 2026		
TỶ LỆ 1: -		
SỐ HIỆU BẢN VẼ EX+SC: 06		

NHÀ ĐA NĂNG



CÔNG TY TNHH BMT6

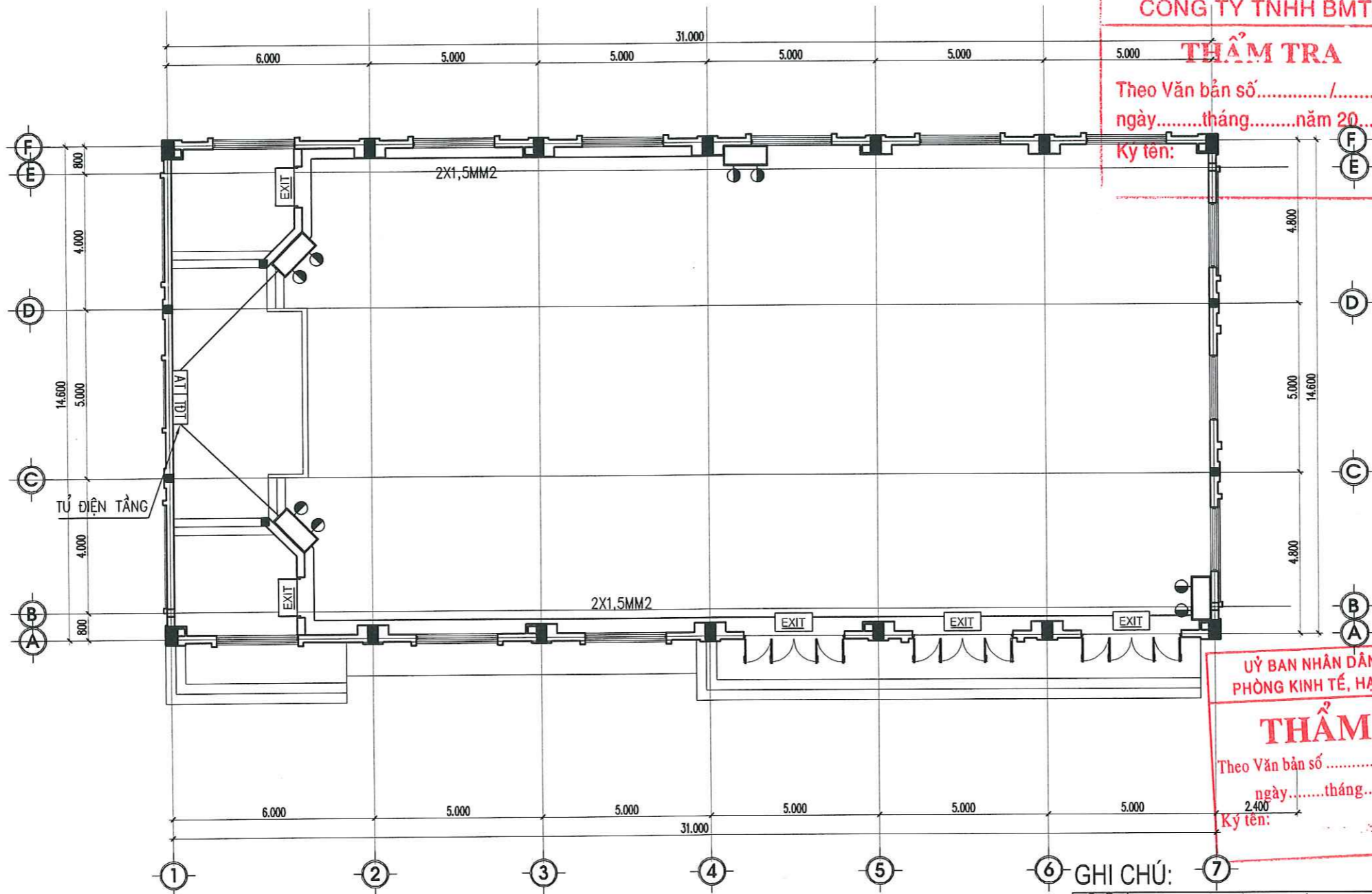
THẨM TRA

Theo Văn bản số...../.....

ngày.....tháng.....năm 20.....

Ký tên:

MẶT BẰNG ĐÈN CHIẾU SÁNG SỰ CỐ + EXIT



CÔNG TY TNHH BMT6
THẨM TRA
 Theo Văn bản số...../.....
 ngày.....tháng.....năm 20.....
 Ký tên:

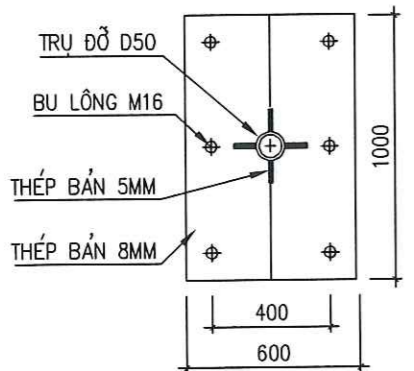
ỦY BAN NHÂN DÂN P. LÊ ÍCH MỘC
PHÒNG KINH TẾ, HẠ TẦNG VÀ ĐÔ THỊ
THẨM ĐỊNH
 Theo Văn bản số...../.....
 ngày.....tháng.....năm 20.....
 Ký tên:

- GHI CHÚ:**
- ĐÈN CHIẾU SÁNG SỰ CỐ TREO TƯỜNG (LƯU ĐIỆN 2H)
 - ĐÈN CHIẾU SÁNG SỰ CỐ ẨM TRẦN (LƯU ĐIỆN 2H)
 - ĐÈN EXIT 1 MẶT KHÔNG HƯỚNG (LƯU ĐIỆN 2H)
 - ĐÈN EXIT 2 MẶT 1 HƯỚNG - QUAY PHẢI (LƯU ĐIỆN 2H)
 - ĐÈN EXIT 2 MẶT 1 HƯỚNG - QUAY TRÁI (LƯU ĐIỆN 2H)
 - ĐÈN EXIT 2 MẶT 2 HƯỚNG (LƯU ĐIỆN 2H)
 - Ổ CẮM ĐÓN
 - TỦ ĐIỆN TẦNG
 - APTOMAT 1P -10A
 - SỐ ĐỒ CHỈ DẪN THOÁT NẠN TẠI TẦNG (KT: 600X400 MM)
 - SỐ ĐỒ CHỈ DẪN THOÁT NẠN TẠI PHÒNG (KT: 400X300 MM)
 - DÂY NGUỒN ĐÈN SỰ CỐ + EXIT CU/PVC/PVC 2X1.5MM2

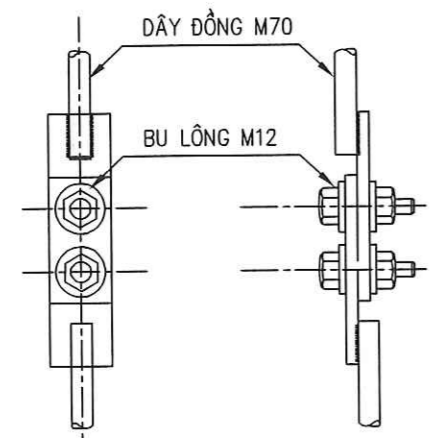
SỐ	DIỄN GIẢI	NGÀY
CHỦ ĐẦU TƯ		
PHÒNG VĂN HÓA - XÃ HỘI		
PHƯỜNG LÊ ÍCH MỘC		
CÔNG TRÌNH		
ĐẦU TƯ XÂY DỰNG CÁC HẠNG MỤC		
TRƯỜNG THCS CHÍNH MỸ; XÂY MỚI		
NHÀ HIỆU BỘ, NHÀ ĐÀ NẰNG, NHÀ ĐÉ		
XE VÀ MỘT SỐ HẠNG MỤC PHỤ TRỢ		
HẠNG MỤC		
PHÒNG CHÁY CHỮA CHÁY		
ĐỊA ĐIỂM XÂY DỰNG		
PHƯỜNG LÊ ÍCH MỘC,		
THÀNH PHỐ HẢI PHÒNG		
CƠ QUAN THIẾT KẾ		
CÔNG TY CỔ PHẦN THIẾT BỊ PCCC		
VÀ XÂY LẬP LONG VŨ		
GIÁM ĐỐC CÔNG TY CỔ PHẦN THIẾT BỊ PCCC VÀ XÂY LẬP LONG VŨ TRẦN VĂN THIẾT CHỦ TRÌ CHỨC NHIỆM THIẾT KẾ		
BÙI VĂN THĂNG		
THIẾT KẾ 		
BÙI VĂN THĂNG		
KIỂM TRA 		
LÊ VĂN DIỄM		
TÊN BẢN VẼ		
MẶT BẰNG ĐÈN SỰ CỐ + EXIT		
HOÀN THÀNH: 2026		
TỶ LỆ 1: -		
SỐ HIỆU BẢN VẼ EX+SC: 07		



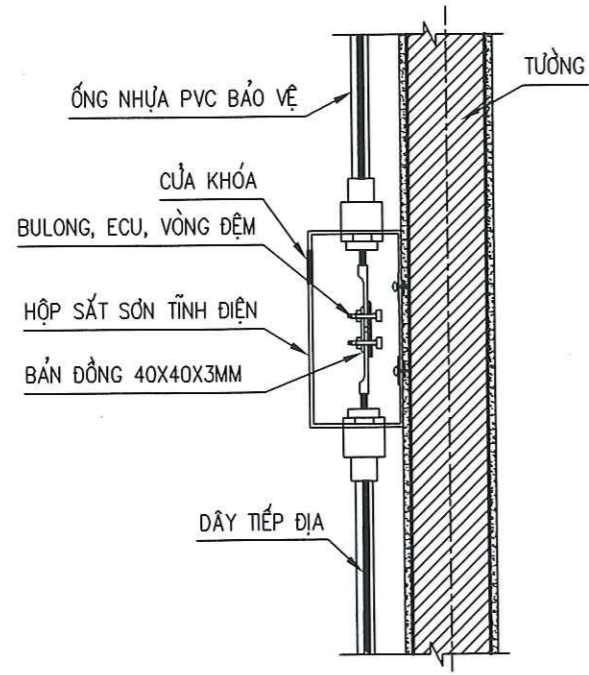
HỆ THỐNG THU LÔI CHỐNG SÉT



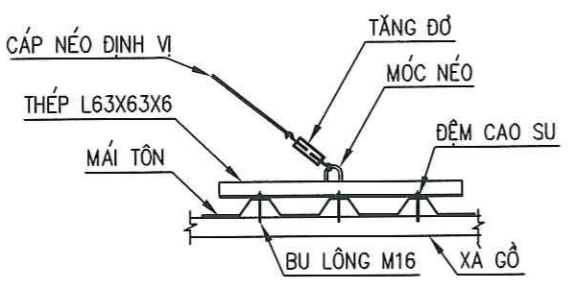
CHÂN ĐỂ TRỤ THU SÉT



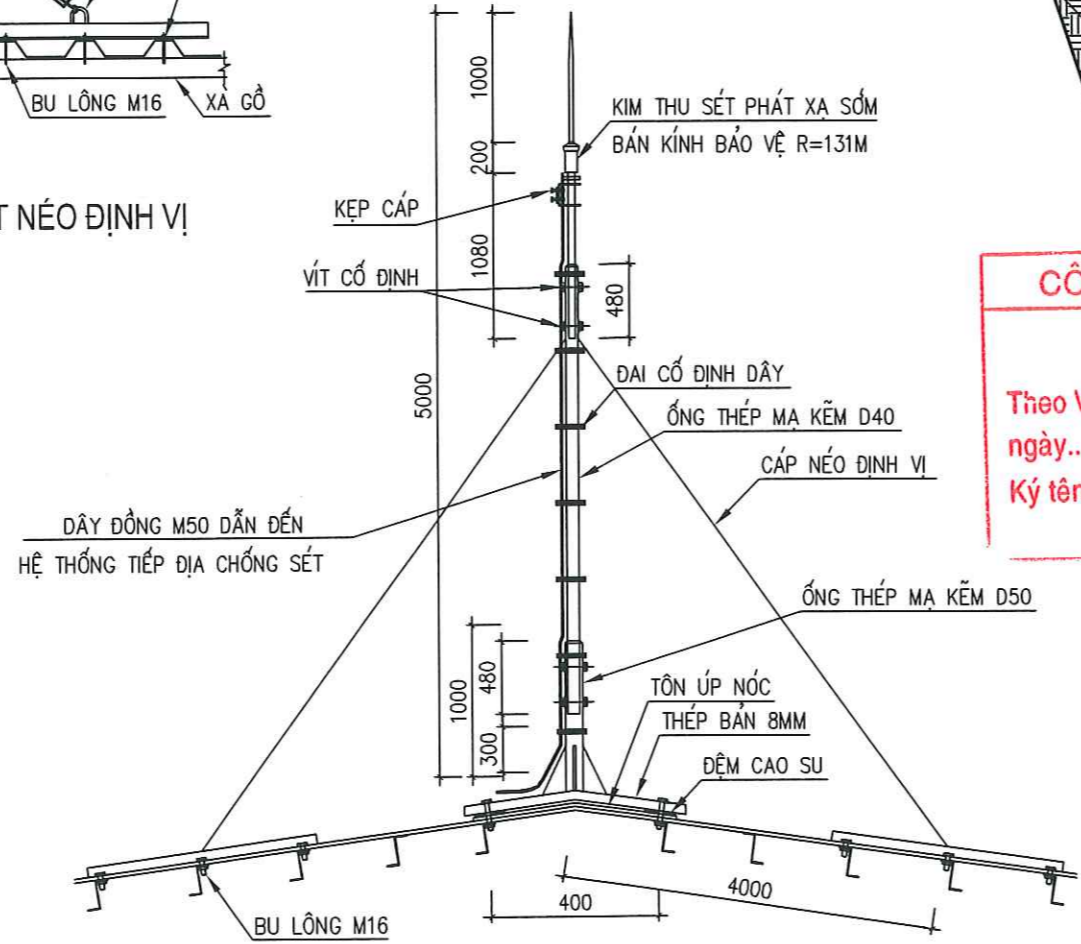
MỐI NỐI KIỂM TRA



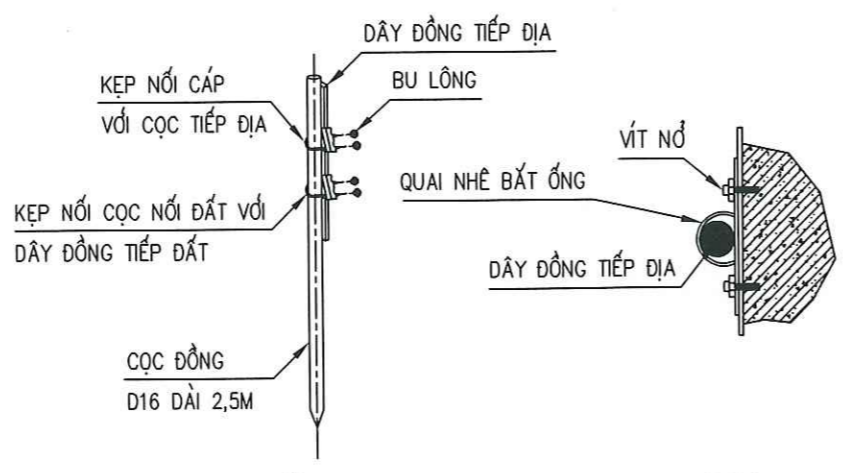
CT HỘP KIỂM TRA ĐIỆN TRỞ



CHI TIẾT NÉO ĐỊNH VỊ



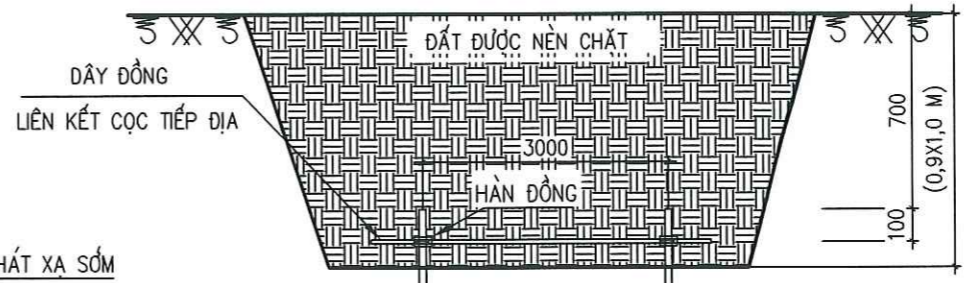
CHI TIẾT KIM THU SÉT



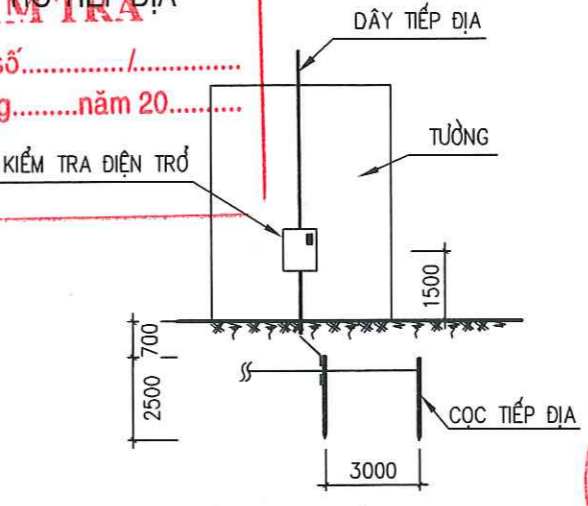
CỘC TIẾP ĐỊA

KẸP ĐỊNH VỊ CÁP

MẶT BẰNG VỊ TRÍ KIM THU SÉT



CÔNG TY TNHH BMT6
THẨM TRA
Theo Văn bản số...../.....
ngày.....tháng.....năm 20.....
Ký tên: HỘP KIỂM TRA ĐIỆN TRỞ



VỊ TRÍ HỘP KIỂM TRA ĐIỆN TRỞ

GHI CHÚ:

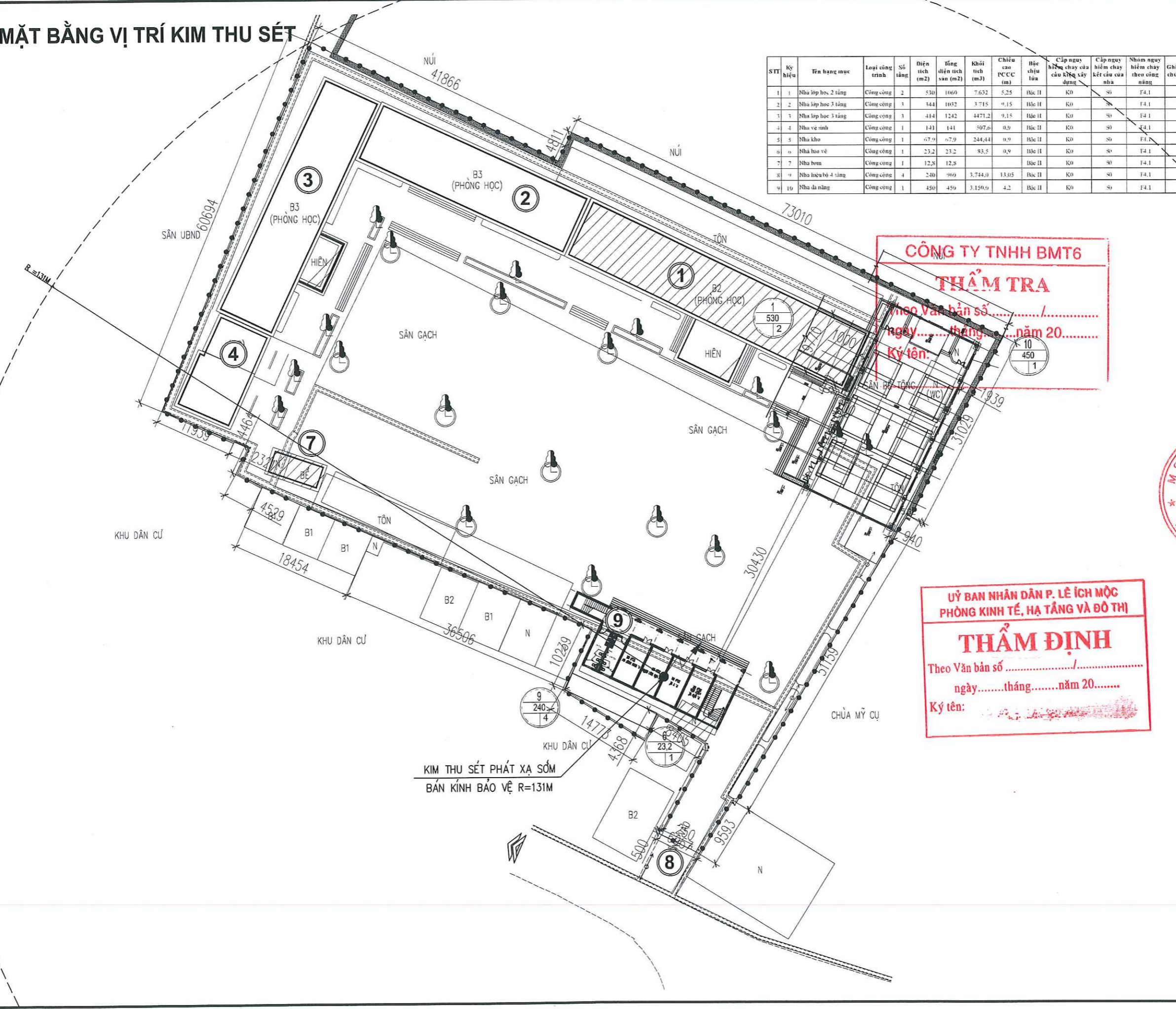
- 1- ĐIỆN TRỞ TIẾP ĐẤT CỦA HỆ THỐNG CHỐNG SÉT R<10 ΩM; AN TOÀN R<4 ΩM
- 2- KIM THU SÉT PHÁT XẠ SỚM
- 3- LIÊN KẾT CỘC TIẾP ĐỊA BẰNG DÂY ĐỒNG TRẦN
- 4- DÂY ĐỒNG THOÁT SÉT LƯỖN ỚNG PVC BẢO VỆ
- 5- ĐẮM CHẶT TẠI VỊ TRÍ CHỖN CỘC TIẾP ĐỊA
- 6- CHỐNG ĐỘT CHO MÁI TẠI VỊ TRÍ ĐẶT KIM
- 7- DÂY TIẾP ĐỊA VÀ CỘC TIẾP ĐỊA KHÔNG SƠN
- 8- CÁC MỐI HÀN PHẢI ĐẢM BẢO KỸ THUẬT ĐỂ THU VÀ DẪN SÉT ĐƯỢC AN TOÀN
- 9- THI CÔNG PHẢI KIỂM TRA, NẾU ĐIỆN TRỞ SUẤT KHÔNG ĐẢM BẢO CHỐNG SÉT R<10 VÀ AN TOÀN R<4 ΩM THÌ PHẢI ĐÓNG THÊM CỘC TIẾP ĐỊA

GHI CHÚ:

	- KIM THU SÉT (R=131M)
	- DÂY ĐỒNG M50
	- CỘC ĐỒNG D16 DÀI 2,5M
	- HỘP KIỂM TRA ĐIỆN TRỞ

SỐ	DIỄN GIẢI	NGÀY
CHỦ ĐẦU TƯ PHÒNG VĂN HÓA - XÃ HỘI PHƯỜNG LÊ ÍCH MỘC		
CÔNG TRÌNH ĐẦU TƯ XÂY DỰNG CÁC HẠNG MỤC TRƯỜNG THCS CHÍNH MỸ; XÂY MỜI NHÀ HIỆU BỘ, NHÀ ĐÀ NẰNG, NHÀ ĐỂ XE VÀ MỘT SỐ HẠNG MỤC PHỤ TRỢ		
HÀNG MỤC PHÒNG CHÁY CHỮA CHÁY		
ĐỊA ĐIỂM XÂY DỰNG PHƯỜNG LÊ ÍCH MỘC, THÀNH PHỐ HẢI PHÒNG		
CƠ QUAN THIẾT KẾ CÔNG TY CỔ PHẦN THIẾT BỊ PCCC VÀ XÂY LẬP LONG VŨ 		
GIÁM ĐỐC CÔNG TY CỔ PHẦN THIẾT BỊ PCCC VÀ XÂY LẬP LONG VŨ TRẦN VĂN THIẾT		
CHỦ TRÌ CHỦ NHIỆM THIẾT KẾ BÙI VĂN THĂNG		
THIẾT KẾ BÙI VĂN THĂNG		
KIỂM TRA LÊ VĂN DIỄN		
TÊN BẢN VẼ CHI TIẾT LẮP ĐẶT THU LỜI CHỐNG SÉT		
HOÀN THÀNH: 2026		
TỶ LỆ 1:—		
SỐ HIỆU BẢN VẼ TLCS: 01		

MẶT BẰNG VỊ TRÍ KIM THU SÉT



STT	Ký hiệu	Tên hạng mục	Loại công trình	Số tầng	Diện tích (m ²)	Tổng diện tích sàn (m ²)	Khối tích (m ³)	Chiều cao PCCC (m)	Bậc chịu lửa	Cấp nguy hiểm cháy của công trình xây dựng	Cấp nguy hiểm cháy kết cấu của nhà	Nhóm nguy hiểm cháy theo công năng	Chỉ chú
1		Nhà lớp học 2 tầng	Công cộng	2	530	1060	7.632	5,25	Bậc II	K0	S0	F4.1	
2		Nhà lớp học 3 tầng	Công cộng	3	444	1332	3.715	9,15	Bậc II	K0	S0	F4.1	
3		Nhà lớp học 3 tầng	Công cộng	3	414	1242	4471,2	9,15	Bậc II	K0	S0	F4.1	
4		Nhà vệ sinh	Công cộng	1	141	141	507,6	0,9	Bậc II	K0	S0	F4.1	
5		Nhà kho	Công cộng	1	67,9	67,9	244,44	0,9	Bậc II	K0	S0	F4.1	
6		Nhà tạo vẽ	Công cộng	1	23,2	23,2	83,5	0,9	Bậc II	K0	S0	F4.1	
7		Nhà bom	Công cộng	1	12,8	12,8			Bậc II	K0	S0	F4.1	
8		Nhà liệu bộ 4 tầng	Công cộng	4	240	960	3.744,0	13,05	Bậc II	K0	S0	F4.1	
9		Nhà đa năng	Công cộng	1	450	450	3.150,0	4,2	Bậc II	K0	S0	F4.1	

CÔNG TY TNHH BMT6
THẨM TRA
 Theo Văn bản số /
 ngày tháng năm 20.....
 Ký tên:

ỦY BAN NHÂN DÂN P. LÊ ÍCH MỘC
PHÒNG KINH TẾ, HẠ TẦNG VÀ ĐÔ THỊ
THẨM ĐỊNH
 Theo Văn bản số /
 ngày tháng năm 20.....
 Ký tên:

SỐ	DIỄN GIẢI	NGÀY

CHỦ ĐẦU TƯ
PHÒNG VĂN HÓA - XÃ HỘI
PHƯỜNG LÊ ÍCH MỘC

CÔNG TRÌNH
 ĐẦU TƯ XÂY DỰNG CÁC HẠNG MỤC
 TRƯỜNG THCS CHÍNH MỸ; XÂY MỜI
 NHÀ HIỆU BỘ, NHÀ ĐA NĂNG, NHÀ ĐỂ
 XE VÀ MỘT SỐ HẠNG MỤC PHỤ TRỢ

HẠNG MỤC
 PHÒNG CHÁY CHỮA CHÁY

ĐỊA ĐIỂM XÂY DỰNG
 PHƯỜNG LÊ ÍCH MỘC,
 THÀNH PHỐ HẢI PHÒNG

CƠ QUAN THIẾT KẾ
CÔNG TY CỔ PHẦN THIẾT BỊ PCCC
VÀ XÂY LẬP LONG VŨ



M.S. D.N. 02022
 CHỖ ĐỌC
CỔ PHẦN
THIẾT BỊ PCCC
VÀ XÂY LẬP
LONG VŨ
 THÀNH PHỐ HẢI PHÒNG
 TRẦN VĂN THIẾT

CHỦ TRÌ + CHỦ NHIỆM THIẾT KẾ

 BÙI VĂN THĂNG

THIẾT KẾ

 BÙI VĂN THĂNG

KIỂM TRA

 LÊ VĂN DIÊN

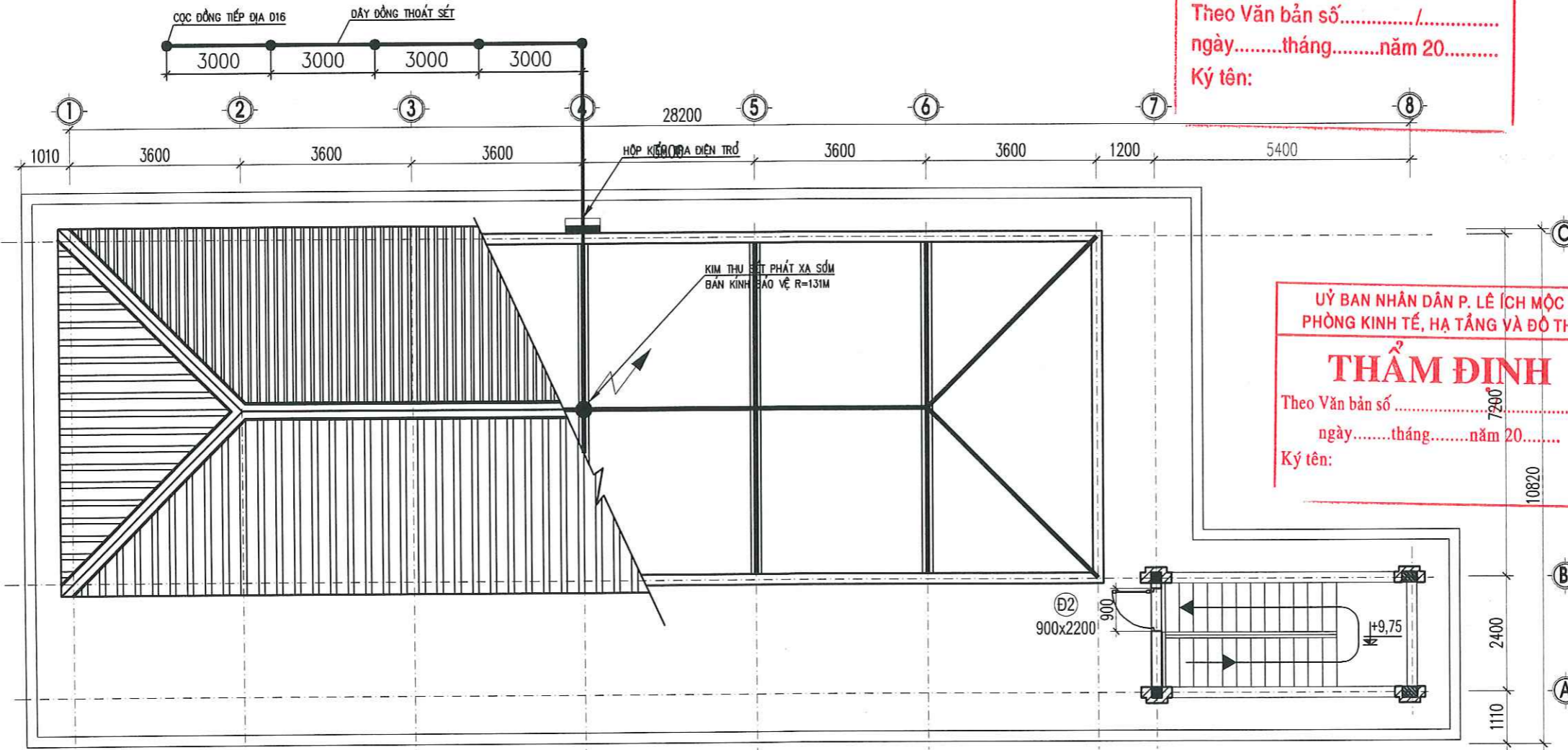
TÊN BẢN VẼ
MẶT BẰNG VỊ TRÍ
KIM THU SÉT

HOÀN THÀNH: 2026

TỶ LỆ 1: -

SỐ HIỆU BẢN VẼ TLCS: 02

MẶT BẰNG KIM THU SÉT



CÔNG TY TNHH BMT6
THẨM TRA
 Theo Văn bản số...../.....
 ngày.....tháng.....năm 20.....
 Ký tên:

ỦY BAN NHÂN DÂN P. LÊ ÍCH MỘC
PHÒNG KINH TẾ, HẠ TẦNG VÀ ĐÔ THỊ
THẨM ĐỊNH
 Theo Văn bản số.....
 ngày.....tháng.....năm 20.....
 Ký tên:

GIÁM ĐỐC CÔNG TY CỔ PHẦN THIẾT BỊ PCCC VÀ XÂY LẬP LONG VŨ
 TRAN VAN THIET
 CHỨC VỤ: CHỦ NHIỆM THIẾT KẾ

THIẾT KẾ
 BUI VAN THANG

KIỂM TRA
 LE VAN DIEN

TÊN BẢN VẼ
MẶT BẰNG KIM THU SÉT
 ...

HOÀN THÀNH: 2026

TỶ LỆ 1: -

SỐ HIỆU BẢN VẼ TLCS: 03

SỐ	DIỄN GIẢI	NGÀY

CHỦ ĐẦU TƯ
PHÒNG VĂN HÓA - XÃ HỘI PHƯỜNG LÊ ÍCH MỘC

CÔNG TRÌNH
 ĐẦU TƯ XÂY DỰNG CÁC HÀNG MỤC TRƯỞNG THCS CHÍNH MỸ; XÂY MỚI NHÀ HIỆU BỘ, NHÀ ĐÀ NẰNG, NHÀ ĐỂ XE VÀ MỘT SỐ HÀNG MỤC PHỤ TRỢ

HÀNG MỤC
 PHÒNG CHÁY CHỮA CHÁY

ĐỊA ĐIỂM XÂY DỰNG
 PHƯỜNG LÊ ÍCH MỘC, THÀNH PHỐ HẢI PHÒNG

CƠ QUAN THIẾT KẾ
CÔNG TY CỔ PHẦN THIẾT BỊ PCCC VÀ XÂY LẬP LONG VŨ

TRẦN VĂN THIẾT
 CHỦ NHIỆM THIẾT KẾ

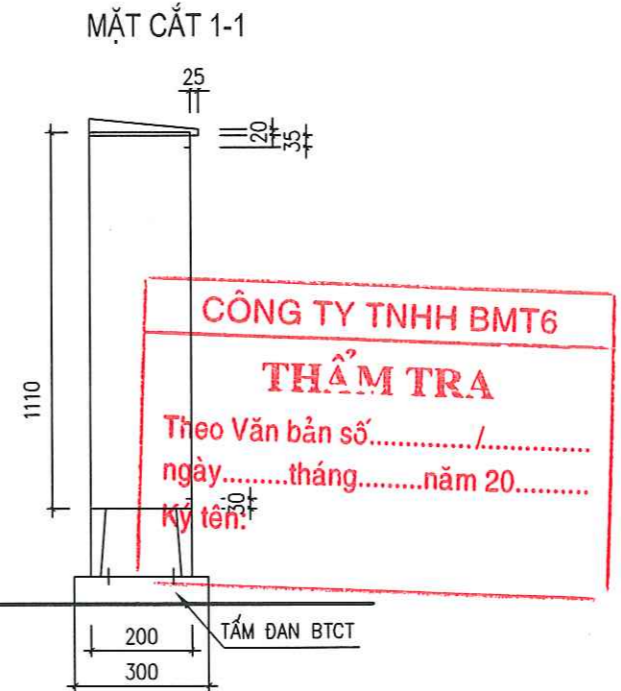
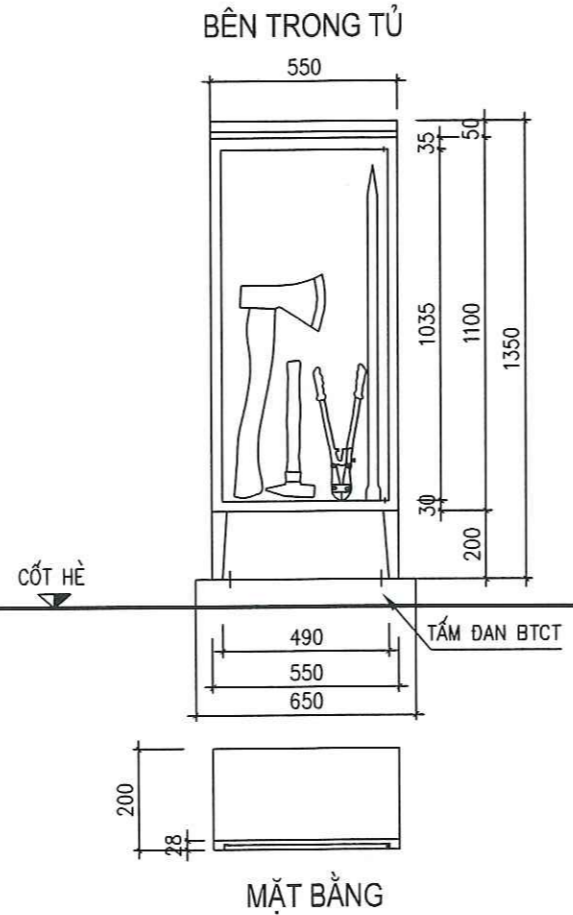
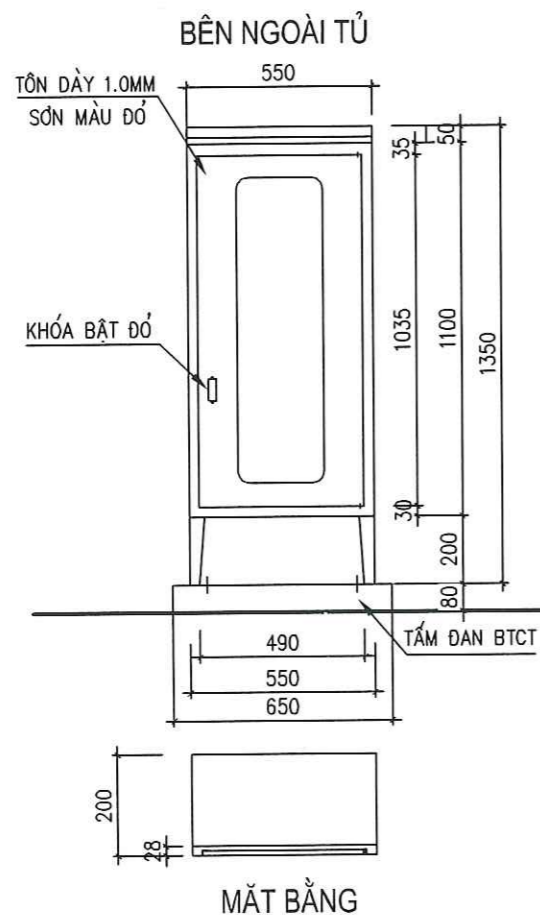
BUI VĂN THĂNG

BUI VĂN THĂNG

LE VAN DIEN



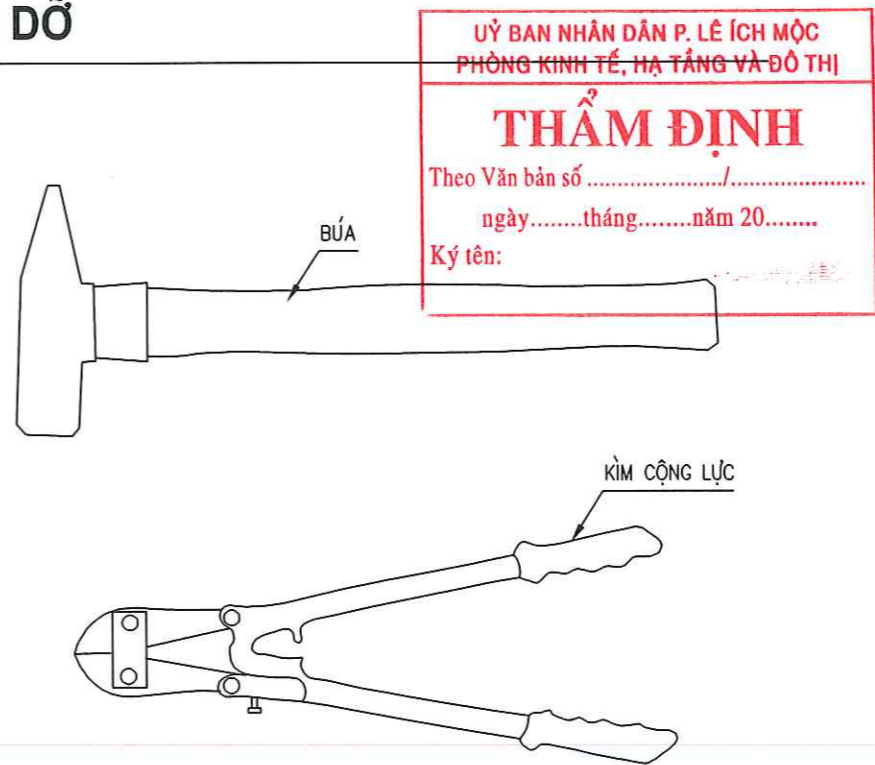
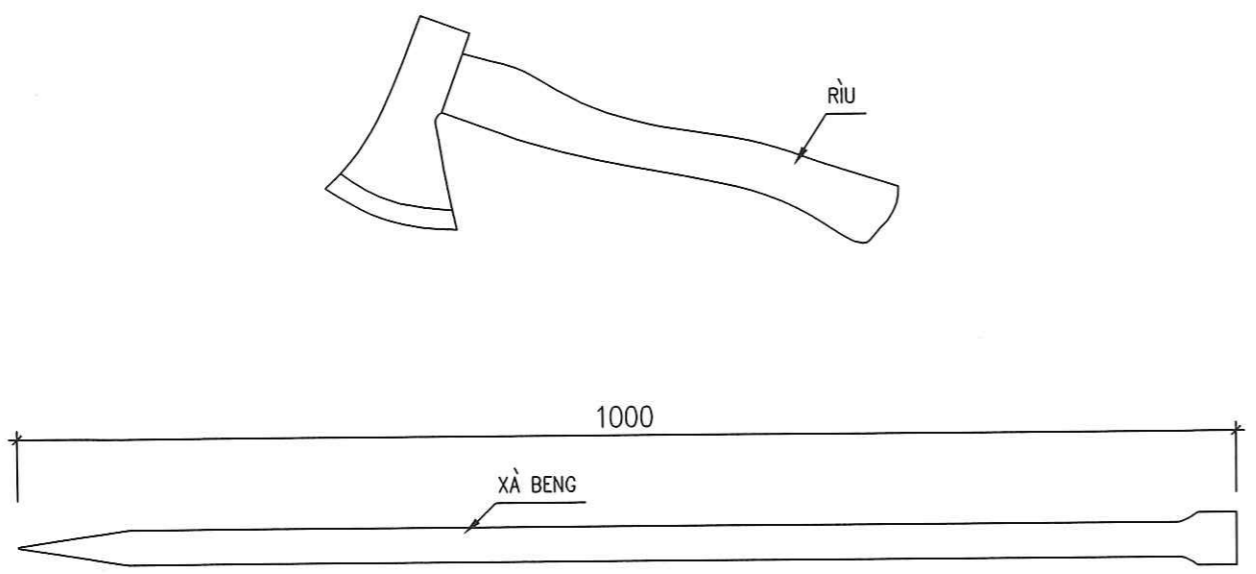
DỤNG CỤ PHÁ DỠ THÔ SƠ



CÔNG TY TNHH BMT6
THẨM TRA
Theo Văn bản số...../.....
ngày.....tháng.....năm 20.....
Ký tên:.....

- GHI CHÚ:**
- TỦ DỤNG DỤNG CỤ PHÁ ĐỔ THỎ SƠ GỒM:
 - + 01 RIU CỬU NẠM (TRỌNG LƯỢNG 2KG, CÁN DÀI 90CM, CHẤT LIỆU THÉP CACBON CƯỜNG ĐỘ)
 - + 01 XÀ BÈNG (MỘT ĐẦU NHON, MỘT ĐẦU DỆT, DÀI 100CM).
 - + 01 BÚA TẠ (THÉP CACBON CƯỜNG ĐỘ CAO, NẶNG 5KG, CÁN DÀI 50CM).
 - + 01 Kìm CỘNG LỰC (DÀI 60CM, TẢI CẮT 60 KG)

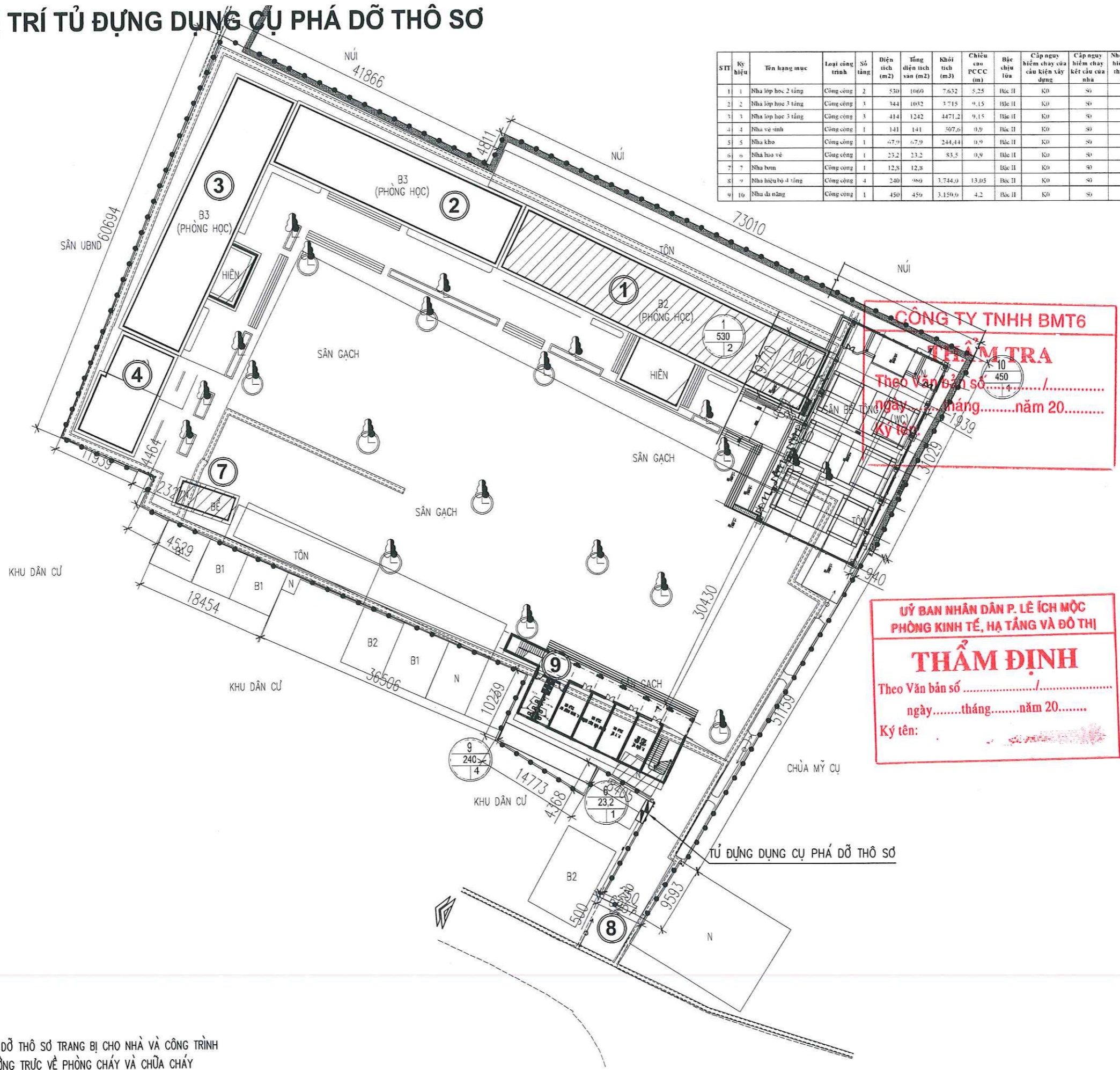
CHI TIẾT TỦ DỤNG DỤNG CỤ PHÁ ĐỔ



ỦY BAN NHÂN DÂN P. LÊ ÍCH MỘC
PHÒNG KINH TẾ, HẠ TẦNG VÀ ĐÔ THỊ
THẨM ĐỊNH
Theo Văn bản số...../.....
ngày.....tháng.....năm 20.....
Ký tên:.....

SỐ	DIỄN GIẢI	NGÀY
CHỦ ĐẦU TƯ PHÒNG VĂN HÓA - XÃ HỘI PHƯỜNG LÊ ÍCH MỘC		
CÔNG TRÌNH ĐẦU TƯ XÂY DỰNG CÁC HẠNG MỤC TRƯỜNG THCS CHINH MỸ; XÂY MỚI NHÀ HIỆU BỘ, NHÀ ĐÀ NẮNG, NHÀ ĐỂ XE VÀ MỘT SỐ HẠNG MỤC PHỤ TRỢ		
HẠNG MỤC PHÒNG CHÁY CHỮA CHÁY		
ĐỊA ĐIỂM XÂY DỰNG PHƯỜNG LÊ ÍCH MỘC, THÀNH PHỐ HẢI PHÒNG		
CƠ QUAN THIẾT KẾ CÔNG TY CỔ PHẦN THIẾT BỊ PCCC VÀ XÂY LẮP LONG VŨ		
 <small>LONG VŨ PCCC JSC</small> <small>TRADING COMPANY</small> <small>LONG VŨ PCCC JSC</small>		
 GIÁM ĐỐC CÔNG TY CỔ PHẦN THIẾT BỊ PCCC VÀ XÂY LẮP LONG VŨ THÀNH PHỐ HẢI PHÒNG		
CHỦ TRƯỞNG CHỨC NHIỆM THIẾT KẾ  BÙI VĂN THĂNG		
THIẾT KẾ  BÙI VĂN THĂNG		
KIỂM TRA  LÊ VĂN DIỄN		
TÊN BẢN VẼ CHI TIẾT TỦ DỤNG DỤNG CỤ PHÁ ĐỔ THỎ SƠ		
HOÀN THÀNH: 2026		
TỶ LỆ 1: -		
SỐ HIỆU BẢN VẼ PDTS: 01		

MẶT BẰNG VỊ TRÍ TỦ DỤNG DỤNG CỤ PHÁ DỠ THÔ SƠ



STT	Ký hiệu	Tên hạng mục	Loại công trình	Số tầng	Diện tích (m2)	Tổng diện tích sàn (m2)	Khối tích (m3)	Chiều cao PCCC (m)	Bậc chịu lửa	Cấp nguy hiểm cháy của cấu kiện xây dựng	Cấp nguy hiểm cháy kết cấu của nhà	Nhóm nguy hiểm cháy theo công năng	Ghi chú
1		Nhà lớp học 2 tầng	Công cộng	2	530	1060	7.632	5,25	Bậc II	K0	S0	F4.1	
2		Nhà lớp học 3 tầng	Công cộng	3	344	1032	3.715	9,15	Bậc II	K0	S0	F4.1	
3		Nhà lớp học 3 tầng	Công cộng	3	414	1242	4471,2	9,15	Bậc II	K0	S0	F4.1	
4		Nhà vệ sinh	Công cộng	1	141	141	507,6	0,9	Bậc II	K0	S0	F4.1	
5		Nhà kho	Công cộng	1	67,9	67,9	244,14	0,9	Bậc II	K0	S0	F4.1	
6		Nhà bảo vệ	Công cộng	1	23,2	23,2	83,5	0,9	Bậc II	K0	S0	F4.1	
7		Nhà tắm	Công cộng	1	12,8	12,8			Bậc II	K0	S0	F4.1	
8		Nhà hiệu bộ 4 tầng	Công cộng	4	240	960	3.744,0	13,05	Bậc II	K0	S0	F4.1	
9		Nhà đa năng	Công cộng	1	450	450	3.150,0	4,2	Bậc II	K0	S0	F4.1	

CÔNG TY TNHH BMT6
THẨM TRA
 Theo Văn bản số
 ngày tháng năm 20.....
 Ký tên:

ỦY BAN NHÂN DÂN P. LÊ ÍCH MỘC
PHÒNG KINH TẾ, HẠ TẦNG VÀ ĐÔ THỊ
THẨM ĐỊNH
 Theo Văn bản số
 ngày tháng năm 20.....
 Ký tên:

SỐ	DIỄN GIẢI	NGÀY

CHỦ ĐẦU TƯ
PHÒNG VĂN HÓA - XÃ HỘI
PHƯỜNG LÊ ÍCH MỘC

CÔNG TRÌNH
 ĐẦU TƯ XÂY DỰNG CÁC HẠNG MỤC TRƯỜNG THCS CHÍNH MỸ; XÂY MỜI NHÀ HIỆU BỘ, NHÀ ĐA NĂNG, NHÀ ĐỂ XE VÀ MỘT SỐ HẠNG MỤC PHỤ TRỢ

HẠNG MỤC
 PHÒNG CHÁY CHỮA CHÁY

ĐỊA ĐIỂM XÂY DỰNG
 PHƯỜNG LÊ ÍCH MỘC, THÀNH PHỐ HẢI PHÒNG

CƠ QUAN THIẾT KẾ
CÔNG TY CỔ PHẦN THIẾT BỊ PCCC VÀ XÂY LẬP LONG VŨ

LONG VŨ PCCC JSC

GIÁM ĐỐC CÔNG TY CỔ PHẦN THIẾT BỊ PCCC VÀ XÂY LẬP LONG VŨ
 TRẦN VĂN THIẾT

CHỦ TRƯỞNG CHỦ NHIỆM THIẾT KẾ
 BÙI VĂN THĂNG

THIẾT KẾ
 BÙI VĂN THĂNG

KIỂM TRA
 LÊ VĂN DIỄN

TÊN BẢN VẼ
 MẶT BẰNG VỊ TRÍ TỦ DỤNG DỤNG CỤ PHÁ DỠ THÔ SƠ

HOÀN THÀNH: 2026

TỶ LỆ 1: -

SỐ HIỆU BẢN VẼ PDT5: 02

GHI CHÚ:
 - PHƯỜNG TIỆN, DỤNG CỤ PHÁ DỠ THÔ SƠ TRANG BỊ CHO NHÀ VÀ CÔNG TRÌNH ĐƯỢC BỐ TRÍ TẠI KHU VỰC THƯỜNG TRỰC VỀ PHÒNG CHÁY VÀ CHỮA CHÁY

