

DỰ ÁN :

CẢI TẠO, NÂNG CẤP XƯỞNG  
ÉP ĐẾ VÀ NHÀ KHO XÍ NGHIỆP  
32-7 CỦA CÔNG TY CỔ PHẦN 32

CHỦ ĐẦU TƯ :

CÔNG TY CỔ PHẦN 32

ĐƠN VỊ TƯ VẤN

THIẾT KẾ :

CÔNG TY CỔ PHẦN TƯ VẤN  
XÂY DỰNG ĐÌNH VÕ



HỒ SƠ THIẾT KẾ BẢN VẼ THI CÔNG  
DỰ ÁN : CẢI TẠO NÂNG CẤP XƯỞNG ÉP ĐẾ VÀ NHÀ KHO XÍ NGHIỆP 32-7  
CỦA CÔNG TY CỔ PHẦN 32

ĐỊA CHỈ CÔNG TRÌNH : 170 QUANG TRUNG - PHƯỜNG GÒ VẤP - TPHCM

THÁNG 01 NĂM 2026

# PHẦN KIẾN TRÚC

THÁNG 01 NĂM 2026

# DANH SÁCH BẢN VẼ

STT		KÝ HIỆU BẢN VẼ	TÊN BẢN VẼ
	PHẦN 1		
			BÌA
01		A0 - 00	DANH SÁCH BẢN VẼ - GHI CHÚ CHUNG
02		A0 - 01	GHI CHÚ CẤU TẠO VẬT LIỆU
03		A0 - 02	MẶT BẰNG TỔNG THỂ
04		A0 - 03	MẶT BẰNG HIỆN TRẠNG TẦNG 1, MẶT BẰNG HIỆN TRẠNG MÁI
	PHẦN 2		MẶT BẰNG - MẶT ĐỨNG - MẶT CẮT
05		A1 - 01	MẶT BẰNG VẬT DỤNG TẦNG 1
06		A1 - 02	MẶT BẰNG VẬT DỤNG TẦNG 2
07		A1 - 03	MẶT BẰNG VẬT DỤNG KHO CẢI TẠO
08		A1 - 04	MẶT BẰNG KÍCH THƯỚC TẦNG 1
09		A1 - 05	MẶT BẰNG KÍCH THƯỚC TẦNG 2
10		A1 - 06	MẶT BẰNG KÍCH THƯỚC MÁI
11		A1 - 07	MẶT BẰNG KÍCH THƯỚC KHO CẢI TẠO
12		A1 - 08	MẶT ĐỨNG A-F, MẶT ĐỨNG HH-5
13		A1 - 09	MẶT CẮT 1-1, MẶT CẮT 2-2
14		A1 - 10	MẶT ĐỨNG KHO CẢI TẠO
	PHẦN 3		CHI TIẾT THANG
15		A2 - 01	CHI TIẾT THANG TRỤC 2-3
	PHẦN 4		CHI TIẾT VỆ SINH
16		A3 - 01	CHI TIẾT VỆ SINH NAM CÔNG NHÂN, CHI TIẾT VỆ SINH NỮ CÔNG NHÂN
	PHẦN 5		MẶT BẰNG LÁT SÀN
17		A4 - 01	MẶT BẰNG LÁT SÀN TẦNG 1
18		A4 - 02	MẶT BẰNG LÁT SÀN TẦNG 2
19		A4 - 03	MẶT BẰNG LÁT SÀN KHO CẢI TẠO
	PHẦN 6		MẶT BẰNG TRẦN ĐÈN
20		A5 - 01	MẶT BẰNG TRẦN ĐÈN TẦNG 1
21		A5 - 02	MẶT BẰNG TRẦN ĐÈN TẦNG 2
	PHẦN 7		THỐNG KẾ CỬA
22		A6 - 01	MẶT BẰNG ĐỊNH VỊ CỬA TẦNG 1
23		A6 - 02	MẶT BẰNG ĐỊNH VỊ CỬA TẦNG 2
24		A6 - 03	MẶT BẰNG ĐỊNH VỊ CỬA KHO CẢI TẠO
25		A6 - 04	THỐNG KẾ CỬA
26		A6 - 05	THỐNG KẾ CỬA
27		A6 - 06	THỐNG KẾ CỬA
28		A6 - 07	THỐNG KẾ CỬA
29		A6 - 08	THỐNG KẾ CỬA
	PHẦN 8		MẶT BẰNG CHỐNG THẮM
30		A7 - 01	MẶT BẰNG CHỐNG THẮM TẦNG 1
31		A7 - 02	MẶT BẰNG CHỐNG THẮM TẦNG 2
32		A7 - 03	CHI TIẾT CHỐNG THẮM

# GHI CHÚ CHUNG

## YÊU CẦU KỸ THUẬT THI CÔNG.

- 1 - ĐƠN VỊ THI CÔNG NGHIÊN CỨU KỸ BẢN VẼ TRƯỚC KHI THỰC HIỆN, NHỮNG VẤN ĐỀ NÀO CÒN NGHI VẤN NÊN TRAO ĐỔI LẠI VỚI BỘ PHẬN THIẾT KẾ MỌI CHI TIẾT TỰ Ý THI CÔNG SAI VỚI BẢN VẼ THIẾT KẾ BÊN THI CÔNG CHỊU HOÀN TOÀN TRÁCH NHIỆM.  
KÍCH THƯỚC THI CÔNG (KHOẢNG CÁCH CỘT, SÀN, ... KÍCH THƯỚC TƯỜNG CỘT) PHẢI ĐẢM BẢO THEO KÍCH THƯỚC THIẾT KẾ.
- 3 - TỪNG GIAI ĐOẠN THI CÔNG, CÁC BỘ PHẬN THI CÔNG (XD ĐIỆN NƯỚC, MỘC, CƠ KHÍ) NÊN CÓ SỰ PHỐI HỢP ĐỒNG BỘ ĐỂ CHI TIẾT ĐƯỢC XỬ LÝ THEO ĐÚNG YÊU CẦU THIẾT KẾ.
  - LẮP THÉP NEO CHỜ SẴN TẠI VỊ TRÍ CÓ ĐÀ LANH TỎ ĐỒ CÁC MẢNG TƯỜNG KHI THI CÔNG CỘT
  - KẾT HỢP ĐIỆN NƯỚC ĐỂ LẮP CÁC ỐNG CẤP THOÁT NƯỚC, ỐNG DẪN ĐIỆN VÀ ĐIỆN THOẠI LÚC THI CÔNG CỘT ĐÀ VÀ SÀN.
  - LẮP THÉP NEO CHỜ SẴN TẠI CÁC VỊ TRÍ CHÂN TRỤ LAN CAN KHI THI CÔNG CẦU THANG.
  - KẾT HỢP BỘ PHẬN THI CÔNG CỬA ĐỂ XỬ LÝ CHI TIẾT GIỮA TƯỜNG VÀ KHUNG CỬA CHO PHÙ HỢP.
  - NHỮNG NƠI CÓ ĐÓNG TRẦN, CAO ĐỘ TRẦN SẼ ĐƯỢC QUYẾT ĐỊNH SAU KHI HOÀN CHỈNH CÁC HỆ THỐNG KỸ THUẬT NHƯ: ĐIỆN, NƯỚC, BẢO CHÁY...
- 4 - KHI THI CÔNG GỖ TƯỜNG, BẬT TƯỜNG CẦN CHÚ Ý TẠO ĐỐC, GỖ CHẶN NƯỚC MƯA VÀ XỬ LÝ CHỐNG THẤM TRƯỚC KHI SƠN HOÀN THIỆN.
- 5 - TẠI CÁC MẶT SÀN BAN CÔNG NÊN TẠO ĐỐC VẾ RÀNH THOÁT NƯỚC SÁT ĐỐC TƯỜNG VÀ TẠO ĐỐC VẾ LỖ THU NƯỚC MƯA.

## GHI CHÚ CHUNG CHO TOÀN CÔNG TRÌNH

- TƯỜNG XÂY GẠCH KHÔNG NUNG, VỮA XÂY M.75, VỮA TÔ M.75 DÀY 15
- SẴN BTCT
- CÁC CẤU KIỆN THÉP PHẢI ĐƯỢC XỬ LÝ SƠN 1 LỚP CHỐNG RỈ, 2 LỚP SƠN DẦU HOÀN THIỆN ICI
- TRẦN NHÀ SỬ DỤNG TẤM TRẦN THẠCH CAO, DÀY 8mm KHUNG CHÌM
- TRẦN CÁC KHU VỰC VỆ SINH SỬ DỤNG TẤM TRẦN THẠCH CAO CHỐNG ẨM, DÀY 8mm KHUNG NỔI
- TƯỜNG NGOÀI NHÀ BÊ MASTIC ICI 2 LỚP, SƠN LÓT 1 LỚP, SƠN HOÀN THIỆN 2 LỚP SƠN ICI MÀU TRẮNG (LOẠI DÙNG CHO NGOẠI THẤT)
- TƯỜNG TRONG NHÀ BÊ MASTIC ICI 2 LỚP, SƠN LÓT 1 LỚP, SƠN HOÀN THIỆN 2 LỚP SƠN ICI MÀU TRẮNG (LOẠI DÙNG CHO NỘI THẤT)
- TƯỜNG THẠCH CAO KHUNG NHÔM BÊ MASTIC ICI 2 LỚP, SƠN LÓT 1 LỚP, SƠN HOÀN THIỆN 2 LỚP SƠN ICI MÀU TRẮNG (LOẠI DÙNG CHO NỘI THẤT)
- CAO ĐỘ THỂ HIỆN TRONG BẢN VẼ KIẾN TRÚC LÀ CAO ĐỘ HOÀN THIỆN KHI THI CÔNG PHẢI LƯU Ý CÁC CAO ĐỘ PHẦN THỎ CHO PHÙ HỢP
- TẤT CẢ CÁC VẬT LIỆU LIÊN QUAN ĐẾN GỖ ĐỀU PHẢI QUA XỬ LÝ CÔNG VỆNH, CHỐNG MỐI MỌT, TẮM SẤY THEO ĐÚNG TIÊU CHUẨN
- KIỂM TRA LẠI KÍCH THƯỚC LỖ CỬA TRƯỚC KHI THI CÔNG TẠI CÔNG TRƯỜNG
- LẮP ĐẶT THÉP NEO CHỜ SẴN TẠI CÁC VỊ TRÍ CÓ ĐÀ LANH TỎ ĐỒ CÁC MẢNG TƯỜNG KHI THI CÔNG CỘT
- KẾT HỢP ĐIỆN NƯỚC ĐỂ LẮP CÁC ĐƯỜNG ỐNG CẤP THOÁT NƯỚC, ĐIỆN, ĐIỆN THOẠI... LÚC THI CÔNG CỘT, ĐÀ, SÀN
- KHI THI CÔNG, ĐƠN VỊ THI CÔNG PHẢI KẾT HỢP BẢN VẼ KIẾN TRÚC VÀ KẾT CẤU.
- NẾU CÓ GÌ KHÁC BIỆT, ĐƠN VỊ THI CÔNG PHẢI BÁO NGAY CHO BÊN THIẾT KẾ KIẾN TRÚC BIẾT ĐỂ KỊP THỜI XỬ LÝ
- TRƯỚC KHI THI CÔNG CÁC HẠNG MỤC NHÀ THẦU CẦN PHẢI ĐẢM BẢO PHẦN SAN LẤP ĐÃ ĐƯỢC NGHIỆM THU BỞI CÁC ĐƠN VỊ CÓ CHỨC NĂNG, VÀ LIÊN HỆ THIẾT KẾ BÀN GIAO MỐC CAO ĐỘ CHUẨN CHO TỪNG HẠNG MỤC.

CÔNG TY TNHH TƯ VẤN THIẾT KẾ VÀ XÂY DỰNG MINH TRI  
**THẨM TRA**  
 Theo Văn bản số: BCT/TA/.../...  
 ngày: 28 tháng 01 năm 2016  
 Ký tên: *[Signature]*

## KÍ HIỆU TRÊN BẢN VẼ

	THỂ HIỆN TRỤC ĐỊNH VỊ CÔNG TRÌNH		THỂ HIỆN CAO ĐỘ GIÁT CẤP TRÊN SÀN
	THỂ HIỆN VỊ TRÍ MẶT CẮT VÀ BẢN VẼ THỂ HIỆN	$i = 1\%$	THỂ HIỆN ĐỘ ĐỐC
	THỂ HIỆN CAO ĐỘ SÀN HOÀN THIỆN TRÊN MẶT ĐỨNG, MẶT CẮT		THỂ HIỆN TÊN HÌNH VẼ
$\pm 0.000$	THỂ HIỆN CAO ĐỘ SÀN HOÀN THIỆN TRÊN MẶT BẰNG		THỂ HIỆN CHI TIẾT ĐƯỢC TRIỂN KHAI
$C.H = +2.400$	THỂ HIỆN CAO ĐỘ TRẦN HOÀN THIỆN		THỂ HIỆN KÍ HIỆU CỬA ĐÌ
	THỂ HIỆN HƯỚNG BẮC		THỂ HIỆN KÍ HIỆU CỬA SỎ
			THỂ HIỆN KÍ HIỆU VÁCH KÍNH

ĐƠN VỊ TƯ VẤN  
**DINH VO CONSTRUCTION**  
 CÔNG TY CỔ PHẦN TƯ VẤN XÂY DỰNG  
**DINH VŌ**

Số 827 Đường Số 4, Khu Biệt Thự An Lạc  
 Phường An Hội Đông, Tp. Hồ Chí Minh  
 Email: office@dinhvoviet.com  
 Tel: 07-272.2276

Giám Đốc Công Ty Cổ Phần Tư Vấn Xây Dựng  
**DINH VŌ**  
 Võ Lục Văn

Investor  
 CHỦ ĐẦU TƯ  
**CÔNG TY CỔ PHẦN 32**  
 170 Quang Trung - Ward  
 Go Vap - Ho Chi Minh City.  
 Tel: (028) 38.941.235

PHÓ TỔNG GIÁM ĐỐC  
 TRẦN THỊ BÌNH

CÔNG TRÌNH  
 CẢI TẠO, NÂNG CẤP  
 XƯỞNG ÉP ĐẾ VÀ NHÀ KHO  
 XÍ NGHIỆP 32-7  
**CÔNG TY CỔ PHẦN 32**

Hiệu Chỉnh

Architectural Chief  
 Chủ Trì Thiết Kế  
*[Signature]*  
 KTS. NGUYỄN VĂN TRẠNG

Technical Manager  
 Quản lý kỹ thuật  
*[Signature]*  
 KTS. NGUYỄN TẤN WƯƠNG

Designed By  
 Thiết Kế  
*[Signature]*  
 KTS. NGUYỄN VĂN TRẠNG

Drawn By  
 Thể Hiện  
*[Signature]*  
 NGUYỄN VŪ HUY

Drawn  
 Bản Vẽ

**DANH SÁCH BẢN VẼ  
 GHI CHÚ CHUNG**

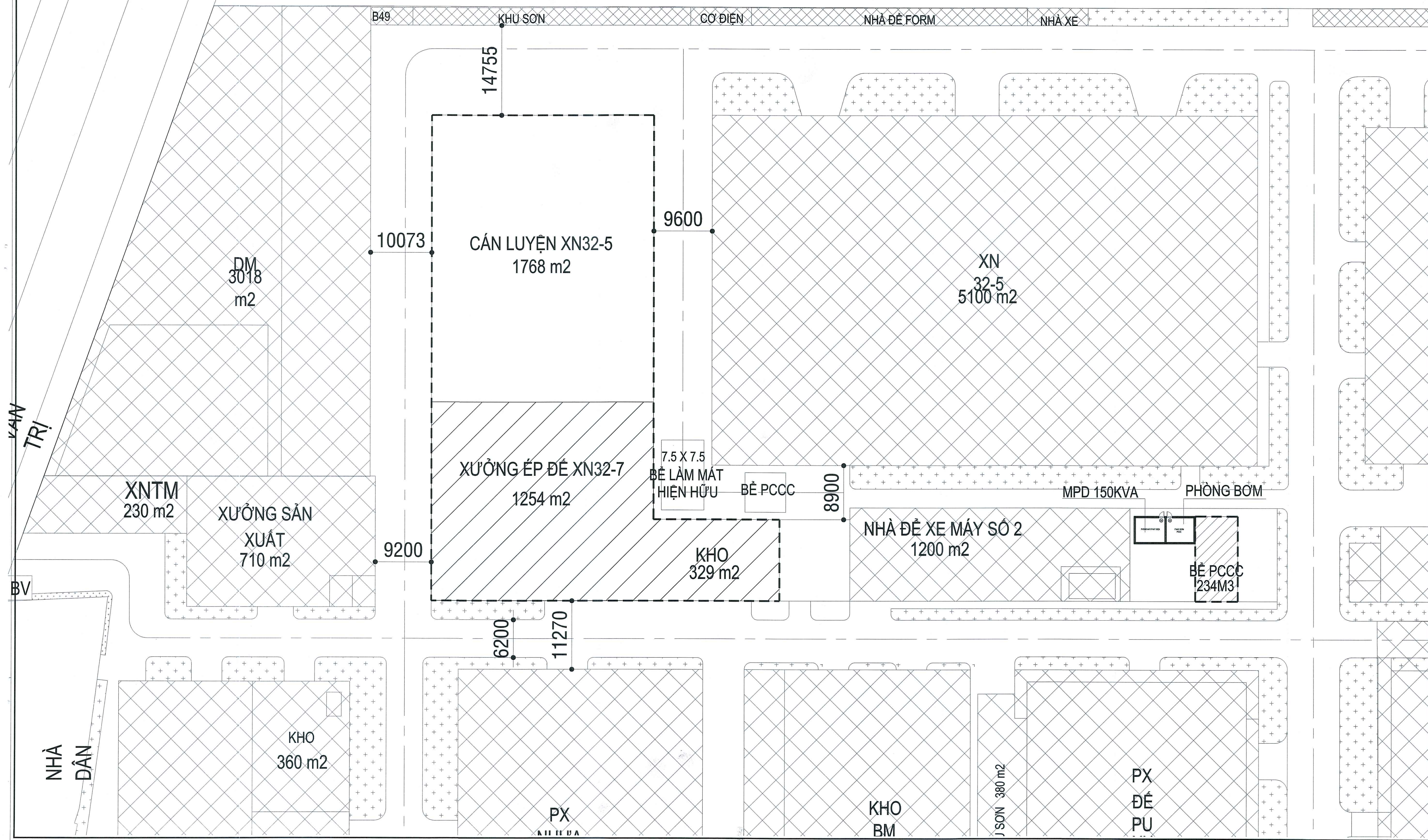
Note	Issued For
Ghi chú	Mục Dích Phát Hành
Để nghị khi thi công thường xuyên kiểm tra và đối chiếu với kích thước thực tế ngoài công trường	<b>HỒ SƠ THIẾT KẾ BẢN VẼ THI CÔNG</b>
Completion Hoàn Thành	<b>01/2026</b>
Drawing No Bản Vẽ Số	<b>A0 - 00</b>



HƯỚNG  
NGUYỄN  
OANH

# MẶT BẰNG TỔNG THỂ

## TỔNG CÔNG TY 28



CÔNG TY TNHH TƯ VẤN THIẾT KẾ  
VÀ XÂY DỰNG MINH TRÍ

THẨM TRA  
Theo Văn bản số: BCT.04.../2025  
ngày: 28 tháng 01 năm 2025

Ký tên: *Trần Thị Bình*

GIÁM ĐỐC  
CÔNG TY CỔ PHẦN  
TƯ VẤN XÂY DỰNG  
ĐÌNH VŨ

VŨ LỤC VÂN

Investor  
CHỦ ĐẦU TƯ  
CÔNG TY CỔ PHẦN 32  
170 Quang Trung - Ward  
Go Vap - Ho Chi Minh City.  
Tel : (028) 38.941.235

CÔNG TY  
CỔ PHẦN  
32

PHÓ TỔNG GIÁM ĐỐC  
TRẦN THỊ BÌNH

CÔNG TRÌNH  
CẢI TẠO, NÂNG CẤP  
XƯỞNG ÉP ĐẾ VÀ NHÀ KHO  
XÍ NGHIỆP 32-7  
CÔNG TY CỔ PHẦN 32

Họ và Tên

\_\_\_\_\_

\_\_\_\_\_

\_\_\_\_\_

\_\_\_\_\_

\_\_\_\_\_

\_\_\_\_\_

Architectural Chief  
Chủ Trì Thiết Kế

*Trần Thị Bình*

KTS. NGUYỄN VĂN TRĂNG

Technical Manager  
Quản lý kỹ thuật

*Nguyễn Văn Vương*

KTS. NGUYỄN VĂN TRĂNG

Designed By  
Thiết Kế

*Trần Thị Bình*

KTS. NGUYỄN VĂN TRĂNG

Drawn By  
Thẻ Hiện

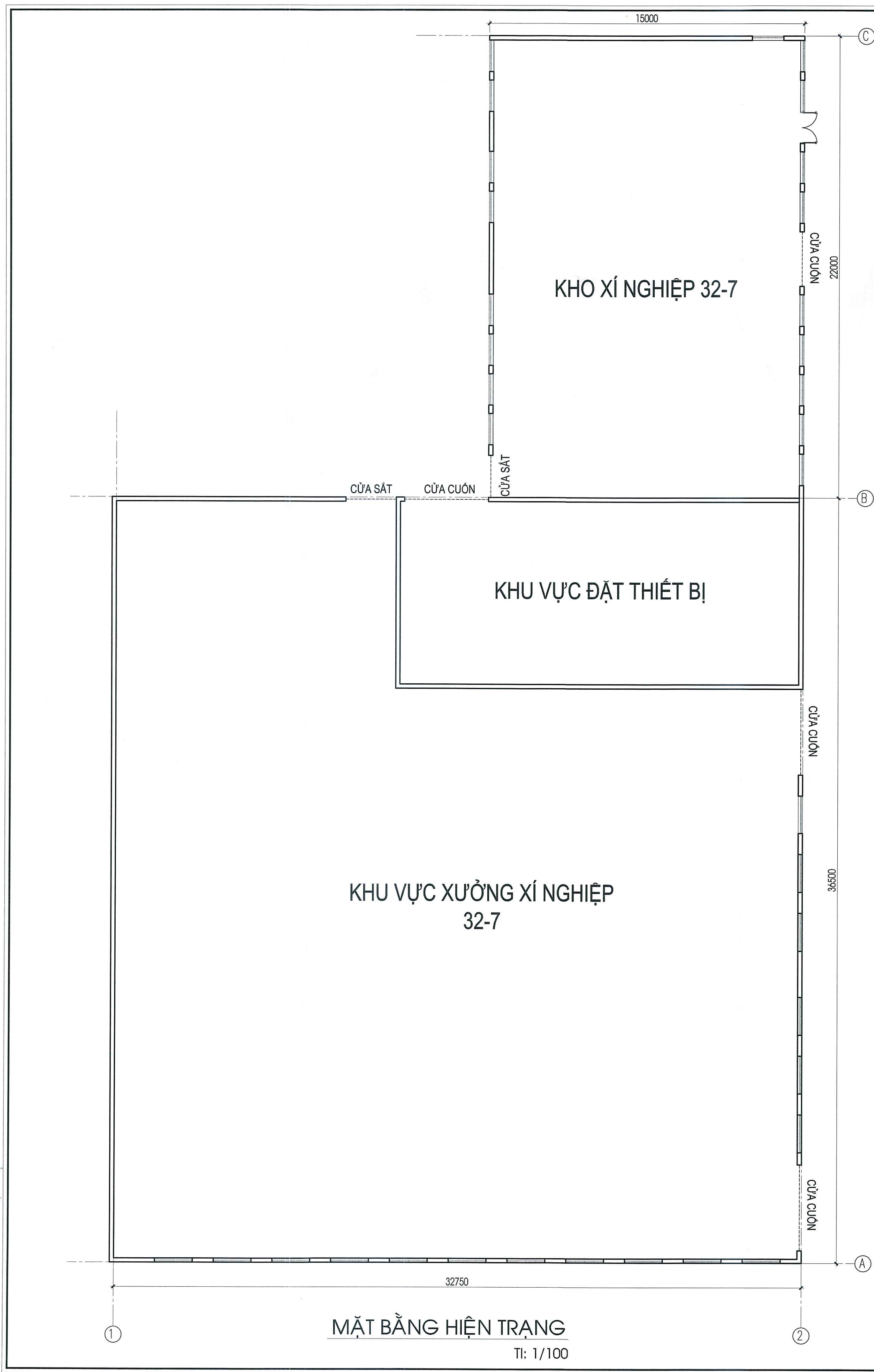
*Nguyễn Vũ Huy*

NGUYỄN VŨ HUY

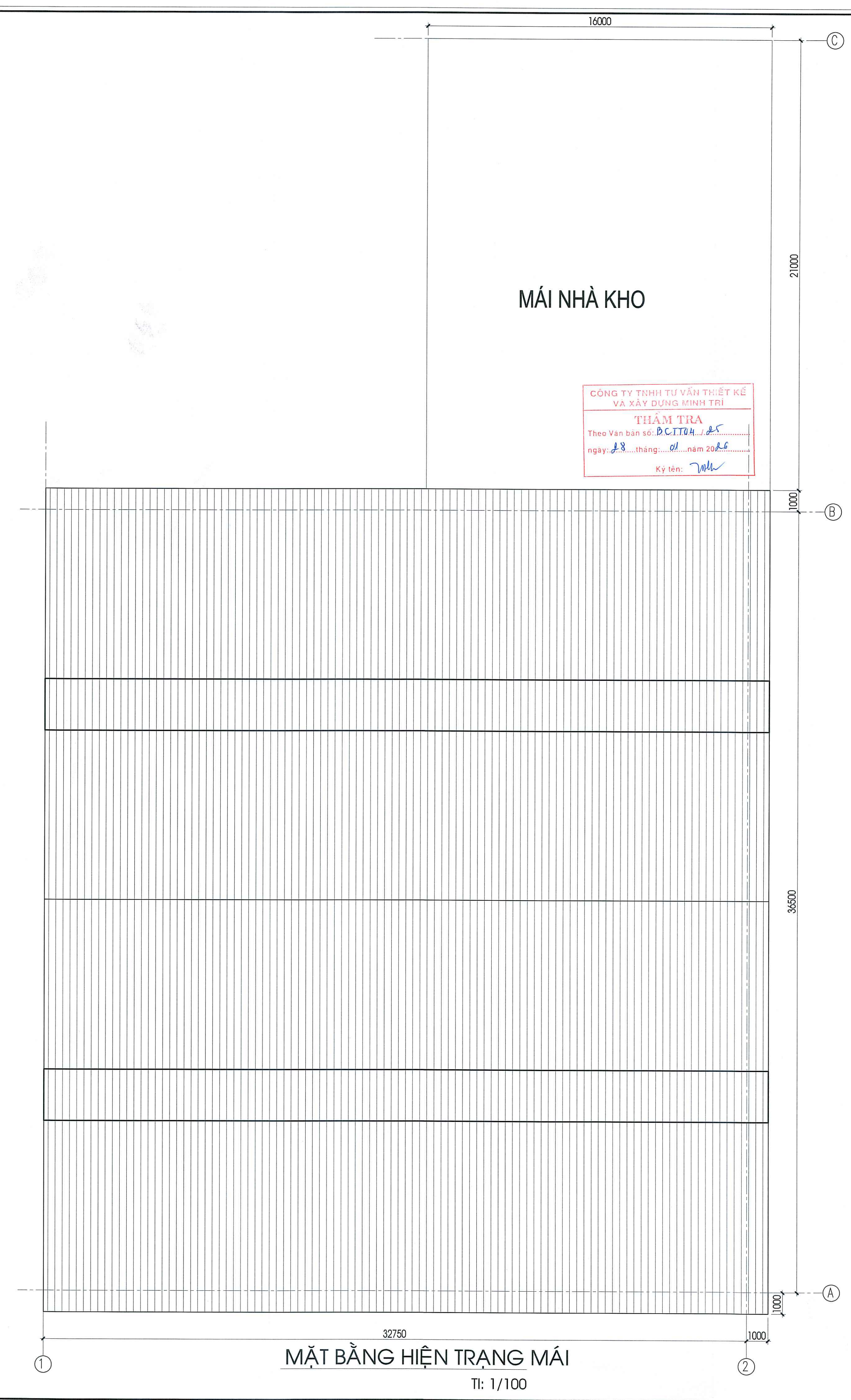
Drawn  
Bản Vẽ

MẶT BẰNG TỔNG THỂ

Note Ghi chú	Issued For Mục Dịch Phát Hành
Để nghị khi thi công thường xuyên kiểm tra và đối chiếu với kịch thước thực tế ngoài công trường	<b>HỒ SƠ THIẾT KẾ BẢN VẼ THI CÔNG</b>
Completion Hoàn Thành	01/2026
Drawing No Bản Vẽ Số	A0-02



MẶT BẰNG HIỆN TRẠNG  
Tỉ: 1/100



MẶT BẰNG HIỆN TRẠNG MÁI  
Tỉ: 1/100

CÔNG TY TNHH TƯ VẤN THIẾT KẾ  
VA XÂY DỰNG MINH TRÍ  
**THẨM TRA**  
Theo Văn bản số: Đ.C.T.04.1.25  
ngày: 18 tháng 01 năm 2026  
Ký tên: *[Signature]*

ĐƠN VỊ TƯ VẤN  
**ĐINH VŨ CONSTRUCTION**  
CÔNG TY CỔ PHẦN TƯ VẤN XÂY DỰNG  
**ĐINH VŨ**

Số 827 Đường Số 4, Khu Biệt Thự An Lạc  
Phường An Hội Đông, Tp. Hồ Chí Minh  
Email: office@dinhvuc.com  
Tel: 077 226 2276

**PHÓ TỔNG GIÁM ĐỐC**  
*[Signature]*  
VŨ LỤC VÂN

Investor  
CHỦ ĐẦU TƯ  
**CÔNG TY CỔ PHẦN 32**  
170 Quang Trung - Ward  
Go Vap - Ho Chi Minh City.  
Tel : (028) 38.941.235

**CÔNG TY CỔ PHẦN 32**  
170 QUANG TRUNG - WARD GO VAP - TP. HỒ CHÍ MINH

**PHÓ TỔNG GIÁM ĐỐC**  
TRẦN THỊ BÌNH

CÔNG TRÌNH  
CẢI TẠO, NÂNG CẤP  
XƯỞNG ÉP ĐẾ VÀ NHÀ KHO  
XÍ NGHIỆP 32-7  
**CÔNG TY CỔ PHẦN 32**

Hiệu chỉnh

Architectural Chief  
Chủ Trì Thiết Kế  
*[Signature]*  
KTS. NGUYỄN VĂN TRẠNG

Technical Manager  
Quản lý kỹ thuật  
*[Signature]*  
KTS. NGUYỄN TẤN VƯƠNG

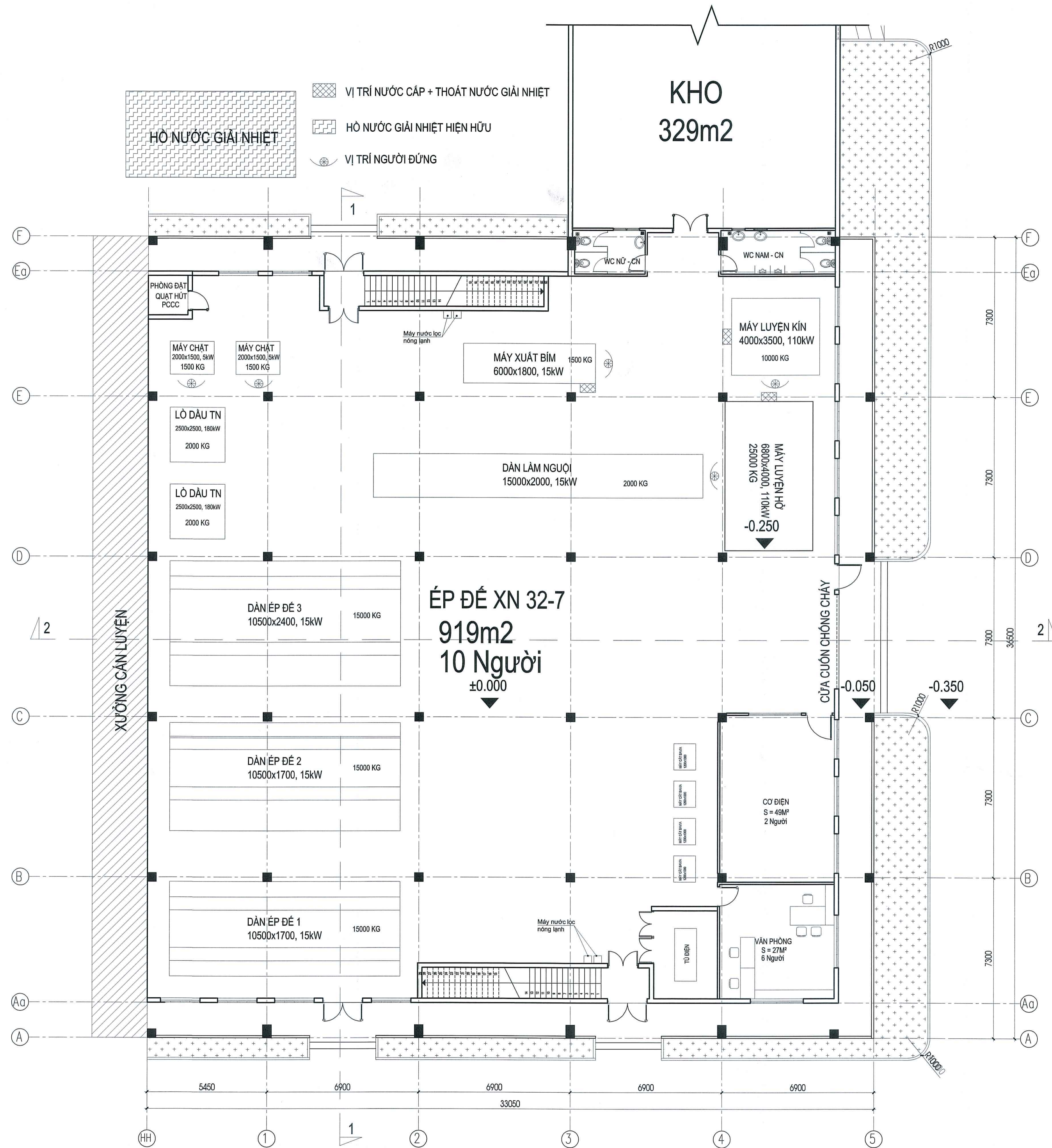
Designed By  
Thiết Kế  
*[Signature]*  
KTS. NGUYỄN VĂN TRẠNG

Drawn By  
Thể Hiện  
*[Signature]*  
NGUYỄN VŨ HUY

Drawn  
Bản Vẽ

**MẶT BẰNG TẦNG 1**  
**MẶT BẰNG MÁI**

Note	Issued For
Ghi chú	Mục Dích Phát Hành
Để nghị khi thi công thường xuyên kiểm tra và đối chiếu với kích thước thực tế ngoài công trường	<b>HỒ SƠ THIẾT KẾ BẢN VẼ THI CÔNG</b>
Completion Hoàn Thành	<b>01/2026</b>
Drawing No Bản Vẽ Số	A0-03



MẶT BẰNG VẬT DỤNG TẦNG 1

Tỉ: 1/100

ĐƠN VỊ TƯ VẤN  
**DINH VO CONSTRUCTION**  
 CÔNG TY CỔ PHẦN TƯ VẤN XÂY DỰNG  
**DINH VŨ**

Số 827 Đường Số 4, Khu Biệt Thự An Lộc  
 Phường An Hội Đông, Tp. Hồ Chí Minh  
 Email: office@dinhvoviet.com  
 Tel: 077.276.2276

CHUYÊN NGHIỆP  
 CHẤT LƯỢNG  
 TUYÊN TỐ  
**DINH VŨ**  
 HOÀNG T. PHỒ C. M. H.

VŨ LỤC VÂN

Investor  
 CHỦ ĐẦU TƯ  
**CÔNG TY CỔ PHẦN 32**  
 170 Quang Trung - Ward  
 Go Vap - Ho Chi Minh City.  
 Tel: (028) 38.941.235

PHÓ TỔNG GIÁM ĐỐC  
**TRẦN THỊ BÌNH**

CÔNG TRÌNH  
**CẢI TẠO, NÂNG CẤP  
 XƯỞNG ÉP ĐÉ VÀ NHÀ KHO  
 XÍ NGHIỆP 32-7  
 CÔNG TY CỔ PHẦN 32**

Hiệu Chính

Architectural Chief  
 Chủ Trì Thiết Kế  
**KTS. NGUYỄN VĂN TRẠNG**

Technical Manager  
 Quản lý kỹ thuật  
**KTS. NGUYỄN TẤN VƯƠNG**

Designed By  
 Thiết Kế  
**KTS. NGUYỄN VĂN TRẠNG**

Drawn By  
 Thể Hiện  
**NGUYỄN VŨ HUY**

Drawn  
 Bản Vẽ

**MẶT BẰNG TẦNG 1**

Note  
 Ghi chú

Issued For  
 Mục Đích Phát Hành

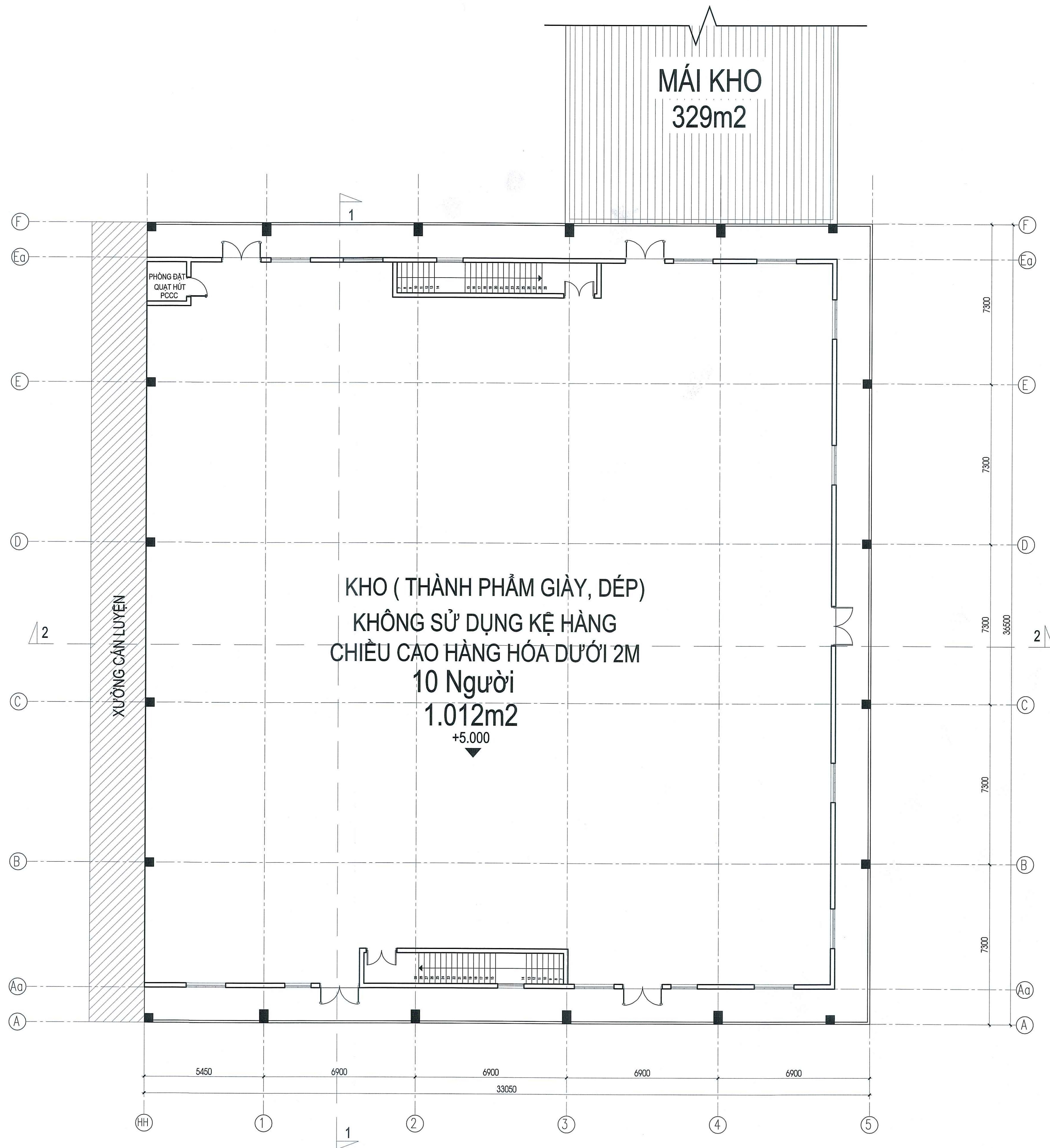
Để nghị khi thi công  
 thường xuyên kiểm tra  
 và đối chiếu với  
 kích thước thực tế  
 ngoài công trường

**HỒ SƠ  
 THIẾT KẾ  
 BẢN VẼ  
 THỰC CÔNG**

Completion  
 Hoàn Thành **01/2026**

Drawing No  
 Bản Vẽ Số **A1-01**

CÔNG TY TNHH TƯ VẤN THIẾT KẾ  
 VÀ XÂY DỰNG MINH TRÍ  
**THẨM TRA**  
 Theo Văn bản số: BCT/TK/4.../25  
 ngày: 28... tháng: 01... năm 2026  
 Ký tên: *[Signature]*

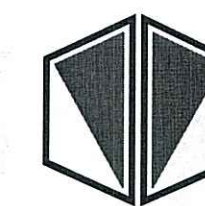


MẶT BẰNG VẬT DỤNG TẦNG 2

TI: 1/100

CÔNG TY TNHH TƯ VẤN THIẾT KẾ VÀ XÂY DỰNG MINH TRÍ  
**THẨM TRA**  
 Theo Văn bản số: BCT.704 / 25  
 ngày: 28 tháng: 01 năm 2026  
 Ký tên: [Signature]

ĐƠN VỊ TƯ VẤN  
**ĐINH VŨ CONSTRUCTION**  
 CÔNG TY CỔ PHẦN TƯ VẤN XÂY DỰNG  
**ĐINH VŨ**



Số 827 Đường Số 4, Khu Biệt Thự An Lộc  
 Phường An Hội Đông, Tp. Hồ Chí Minh  
 Email: office@dinhvuc.com  
 Tel: 077.275.2276



VŨ LỤC VĂN

Investor  
 CHỦ ĐẦU TƯ  
**CÔNG TY CỔ PHẦN 32**  
 170 Quang Trung - Ward  
 Go Vap - Ho Chi Minh City.  
 Tel : (028) 38.941.235



PHÓ TỔNG GIÁM ĐỐC  
 TRẦN THỊ BÌNH

CÔNG TRÌNH  
 CẢI TẠO , NÂNG CẤP  
 XƯỞNG ÉP ĐÉ VÀ NHÀ KHO  
 XÍ NGHIỆP 32-7  
**CÔNG TY CỔ PHẦN 32**

Hậu Chính

Architectural Chief  
 Chủ Trì Thiết Kế  
  
 KTS. NGUYỄN VĂN TRĂNG

Technical Manager  
 Quản lý kỹ thuật  
  
 KTS. NGUYỄN TẤN VƯƠNG

Designed By  
 Thiết Kế  
  
 KTS. NGUYỄN VĂN TRĂNG

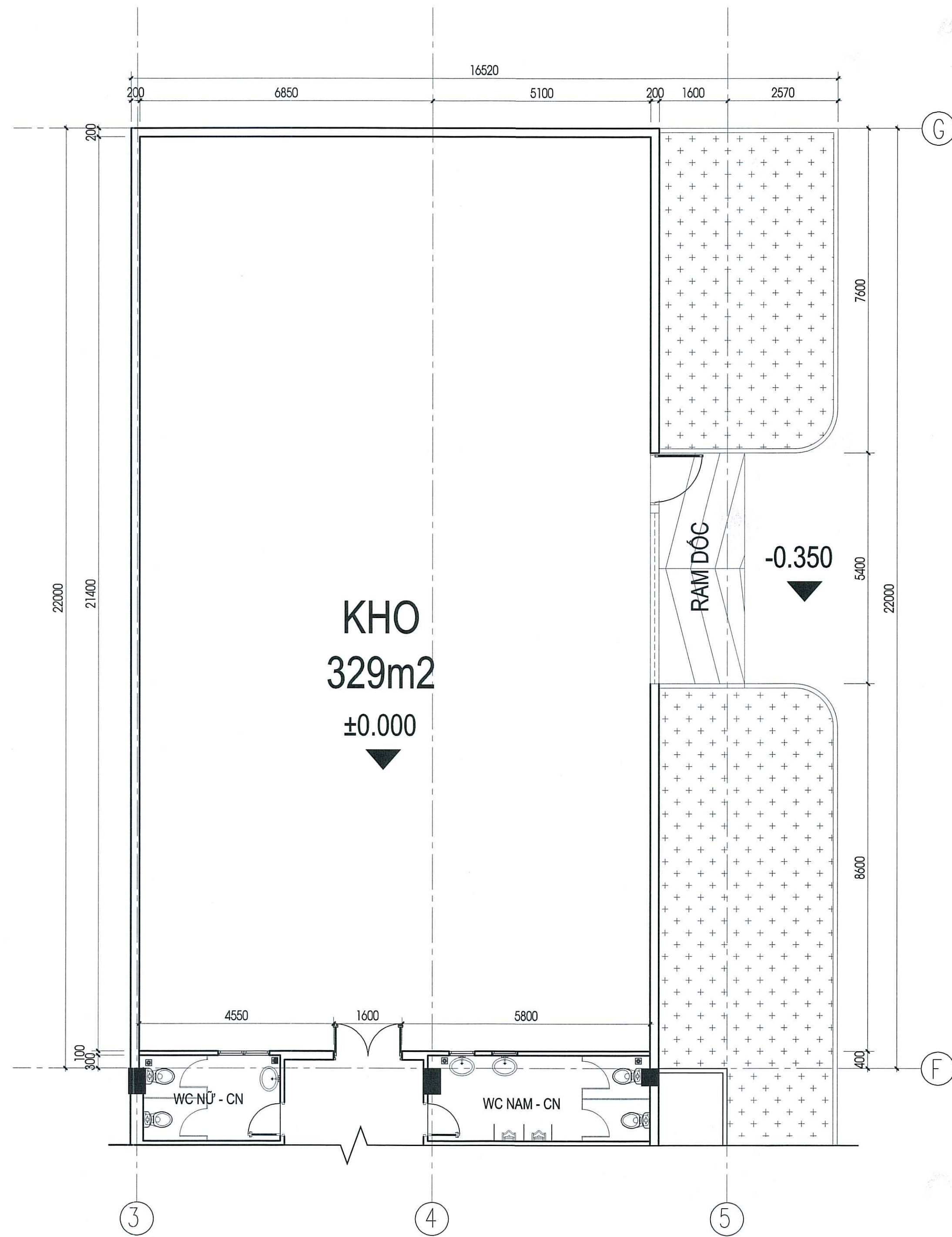
Drawn By  
 Thể Hiện  
  
 NGUYỄN VŨ HUY

Drawn  
 Bản Vẽ

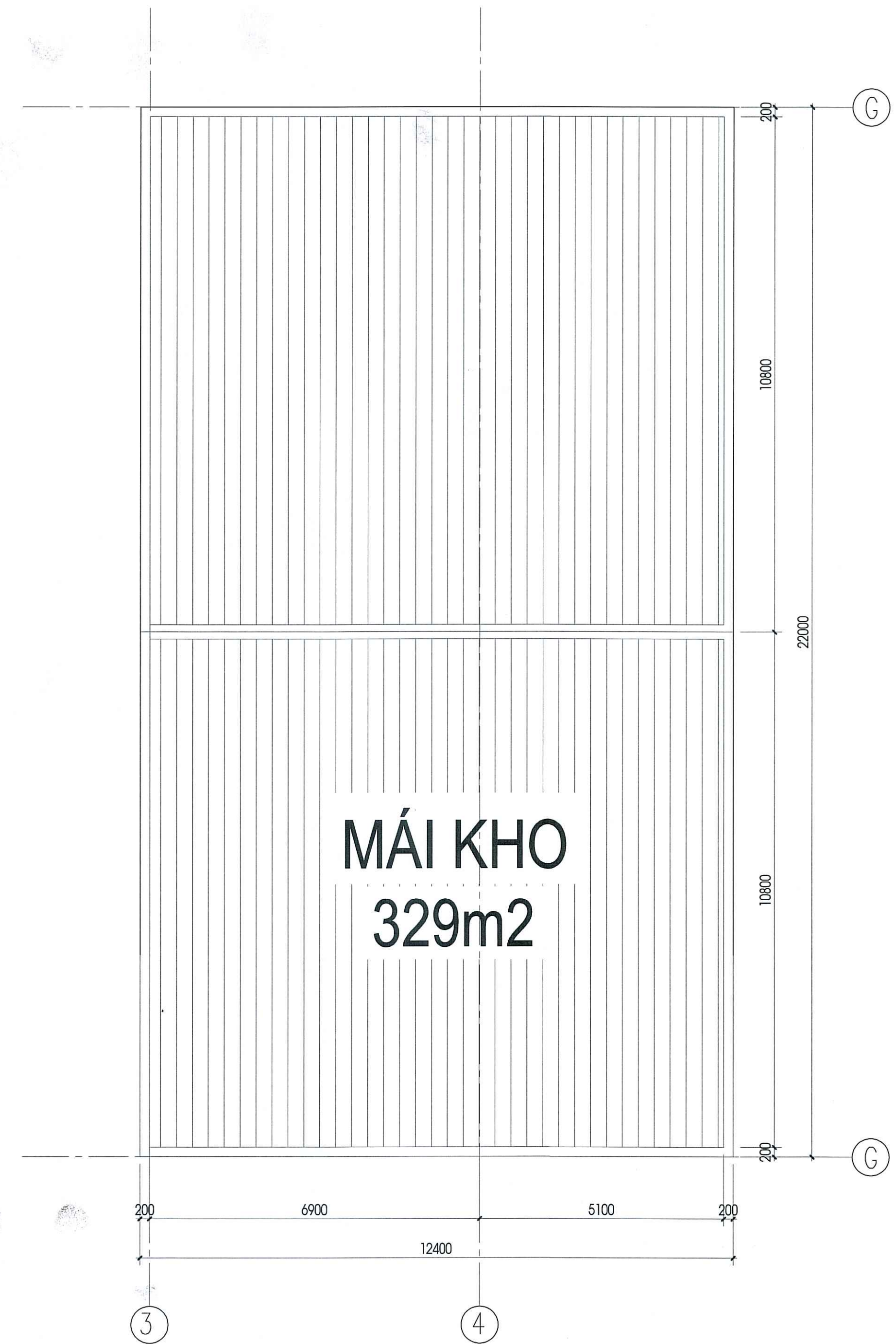
MẶT BẰNG TẦNG 2

Note	Issued For
Ghi chú	Mục Dích Phát Hành
Để nghị khi thi công thường xuyên kiểm tra và đối chiếu với kích thước thực tế ngoài công trường	<b>HỒ SƠ THIẾT KẾ BẢN VẼ THI CÔNG</b>

Completion  
 Hoàn Thành **01/2026**  
 Drawing No  
 Bản Vẽ Số A1-02



MẶT BẰNG VẬT DỤNG KHO CẢI TẠO  
Tỉ: 1/75



MẶT BẰNG MÁI KHO CẢI TẠO  
Tỉ: 1/75

CÔNG TY TNHH TƯ VẤN THIẾT KẾ VÀ XÂY DỰNG MINH TRÍ  
**THẨM TRA**  
Theo Văn bản số: B.CTT.04...25  
ngày: 23 tháng 01 năm 2025  
Ký tên: [Signature]

**ĐƠN VỊ TƯ VẤN**  
**DINH VO CONSTRUCTION**  
CÔNG TY CỔ PHẦN TƯ VẤN XÂY DỰNG  
**DINH VŨ**

Số 827 Đường Số 4, Khu B191 Thủ An Lộc  
Phường An Hội Đông, Tp. Hồ Chí Minh  
Email: office@dinhvodc.com  
Tel: 077.275.2276

Giám Đốc  
[Signature]  
CÔNG TY CỔ PHẦN TƯ VẤN XÂY DỰNG DINH VŨ  
CƠ SỞ V.P. TP. HỒ CHÍ MINH

**VŨ LỤC VÂN**

Investor  
CHỦ ĐẦU TƯ  
**CÔNG TY CỔ PHẦN 32**  
170 Quang Trung - Ward  
Go Vap - Ho Chi Minh City.  
Tel : (028) 38.941.235

PHÓ TỔNG GIÁM ĐỐC  
**TRẦN THỊ BÌNH**

CÔNG TRÌNH  
CẢI TẠO, NÂNG CẤP  
XƯỞNG ÉP ĐÉ VÀ NHÀ KHO  
XÍ NGHIỆP 32-7  
**CÔNG TY CỔ PHẦN 32**

Hiệu Chỉnh

Architectural Chief  
Chủ Trì Thiết Kế  
[Signature]  
KTS. NGUYỄN VĂN TRĂNG

Technical Manager  
Quản lý kỹ thuật  
[Signature]  
KTS. NGUYỄN TẤN VƯƠNG

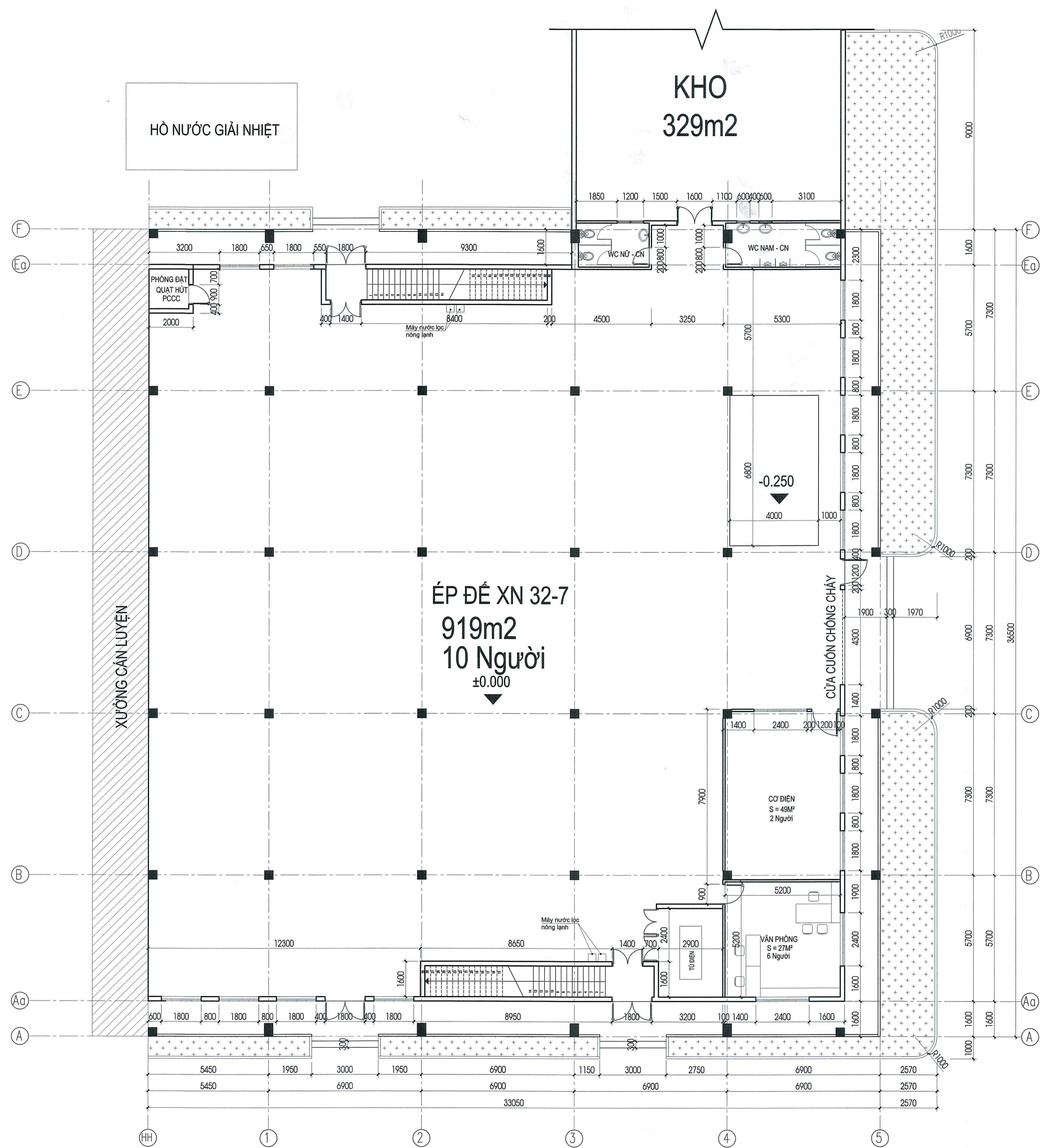
Designed By  
Thiết Kế  
[Signature]  
KTS. NGUYỄN VĂN TRĂNG

Drawn By  
Thể Hiện  
[Signature]  
NGUYỄN VŨ HUY

Drawn  
Bản Vẽ

**MẶT BẰNG KHO CẢI TẠO**

Note	Issued For
Ghi chú	Mục Dích Phát Hành
Để nghị khi thi công thường xuyên kiểm tra và đối chiếu với kích thước thực tế ngoài công trường	<b>HỒ SƠ THIẾT KẾ BẢN VẼ THI CÔNG</b>
Completion Hoàn Thành	<b>01/2026</b>
Drawing No Bản Vẽ Số	<b>A1-03</b>



MẶT BẰNG KÍCH THƯỚC TẦNG 1  
Tỉ: 1/100

CÔNG TY TNHH TƯ VẤN THIẾT KẾ VÀ XÂY DỰNG MINH TRÍ  
**THẨM TRA**  
 Theo Văn bản số: B.CTT.04.1.25  
 ngày: 23 tháng 01 năm 2025  
 Ký tên: *[Signature]*

**ĐƠN VỊ TƯ VẤN**  
**ĐINH VO CONSTRUCTION**  
 CÔNG TY CỔ PHẦN TƯ VẤN XÂY DỰNG ĐINH VŨ

Số 827 Đường Số 4, Khu B01 Thủ An Lộc Phường An Hội Đông, Tp. Hồ Chí Minh  
 Email: office@dinhvovc.com  
 Tel: 077.275.2276

Được Giám Đốc  
 Giám Đốc  
 CÔNG TY CỔ PHẦN TƯ VẤN XÂY DỰNG ĐINH VŨ  
 VŨ LỤC VÂN

Investor  
 CHỦ ĐẦU TƯ  
**CÔNG TY CỔ PHẦN 32**  
 170 Quang Trung - Ward Go Vap - Ho Chi Minh City.  
 Tel : (028) 38.941.235

PHÓ TỔNG GIÁM ĐỐC  
 TRẦN THỊ BÌNH

CÔNG TRÌNH  
**CẢI TẠO, NÂNG CẤP XƯỞNG ÉP ĐẾ VÀ NHÀ KHO XÍ NGHIỆP 32-7 CÔNG TY CỔ PHẦN 32**

Hiệu Chính

Architectural Chief  
 Chủ Trì Thiết Kế  
*[Signature]*  
 KTS. NGUYỄN VĂN TRĂNG

Technical Manager  
 Quản lý kỹ thuật  
*[Signature]*  
 KTS. NGUYỄN TẤN VƯƠNG

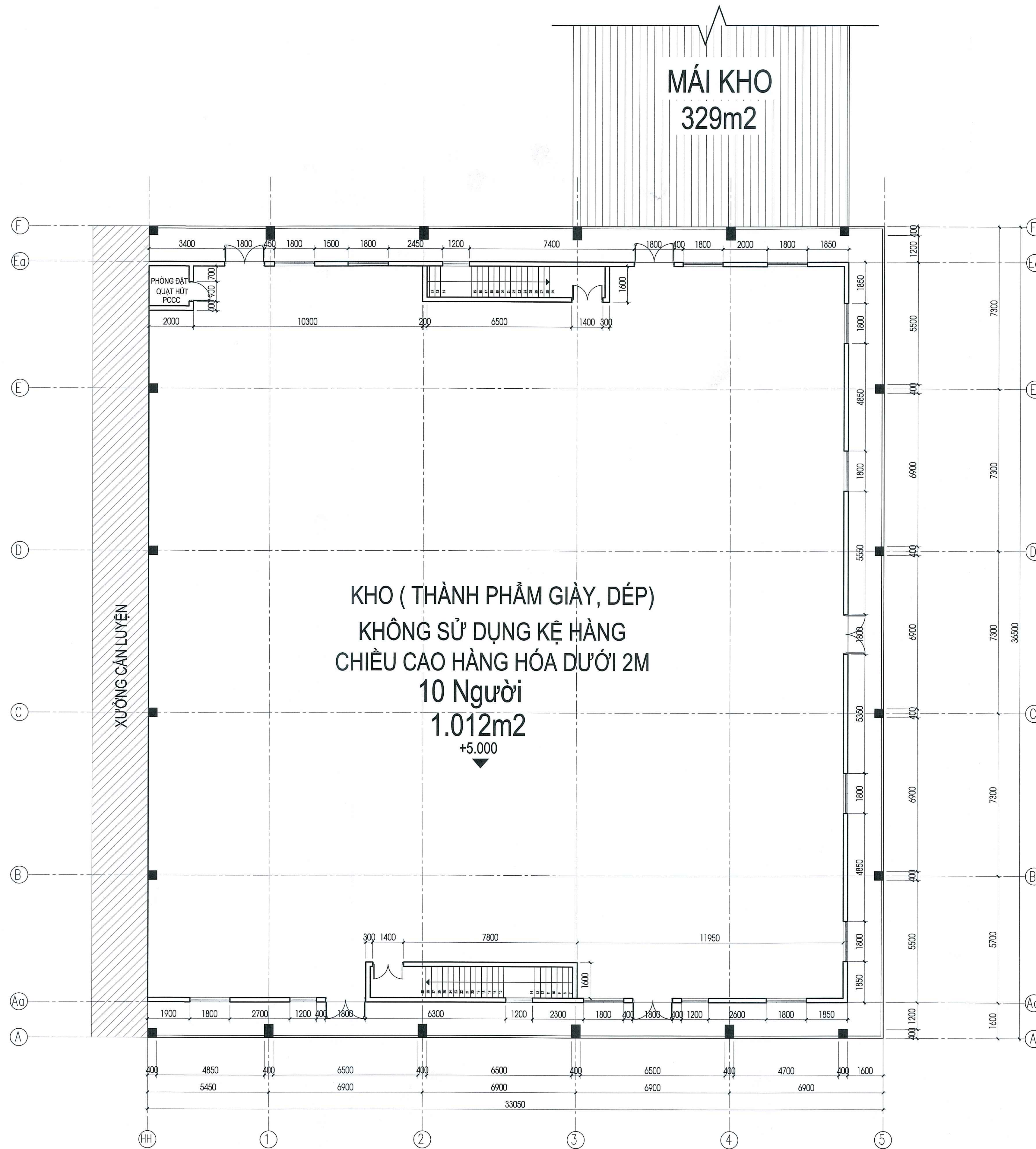
Designed By  
 Thiết Kế  
*[Signature]*  
 KTS. NGUYỄN VĂN TRĂNG

Drawn By  
 Thể Hiện  
*[Signature]*  
 NGUYỄN VŨ HUY

Drawn  
 Bản Vẽ

**MẶT BẰNG TẦNG 1**

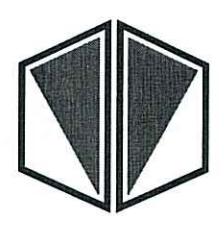
Note	Issued For
Ghi chú	Mục Dịch Phát Hành
Đề nghị khi thi công thường xuyên kiểm tra và đối chiếu với kích thước thực tế ngoài công trường	<b>HỒ SƠ THIẾT KẾ BẢN VẼ THI CÔNG</b>
Completion Hoàn Thành	01/2026
Drawing No Bản Vẽ S5	A1-04



MẶT BẰNG KÍCH THƯỚC TẦNG 2  
Tỉ: 1/100

CÔNG TY TNHH TƯ VẤN THIẾT KẾ VÀ XÂY DỰNG MINH TRÍ  
**THẨM TRA**  
 Theo Văn bản số: BC.TT.04 / 25  
 ngày: 28 tháng 01 năm 2016  
 Ký tên: [Signature]

ĐƠN VỊ TƯ VẤN  
**ĐINH VŨO CONSTRUCTION**  
 CÔNG TY CỔ PHẦN TƯ VẤN XÂY DỰNG ĐINH VŨO



Số 827 Đường Số 4, Khu Biệt Thự An Lạc  
 Phường An Hội Đông, Tp. Hồ Chí Minh  
 Email: office@dinhvuo.com  
 Tel: 077.279.2276

Designed by: [Signature]  
 Giám Đốc  
**CÔNG TY CỔ PHẦN TƯ VẤN XÂY DỰNG ĐINH VŨO**  
 170 QUANG TRUNG - TP. HO CHI MINH CITY

PHÓ TỔNG GIÁM ĐỐC  
**TRẦN THỊ BÌNH**  
**CÔNG TY CỔ PHẦN 32**  
 170 QUANG TRUNG - TP. HO CHI MINH CITY

Investor  
 CHỦ ĐẦU TƯ  
**CÔNG TY CỔ PHẦN 32**  
 170 Quang Trung - Ward  
 Go Vap - Ho Chi Minh City.  
 Tel : (028) 38.941.235

CÔNG TRÌNH  
**CẢI TẠO, NÂNG CẤP**  
**XƯỞNG ÉP ĐÉ VÀ NHÀ KHO**  
**XÍ NGHIỆP 32-7**  
**CÔNG TY CỔ PHẦN 32**

Architectural Chief  
 Chủ Trì Thiết Kế  
 [Signature]  
 KTS. NGUYỄN VĂN TRẠNG

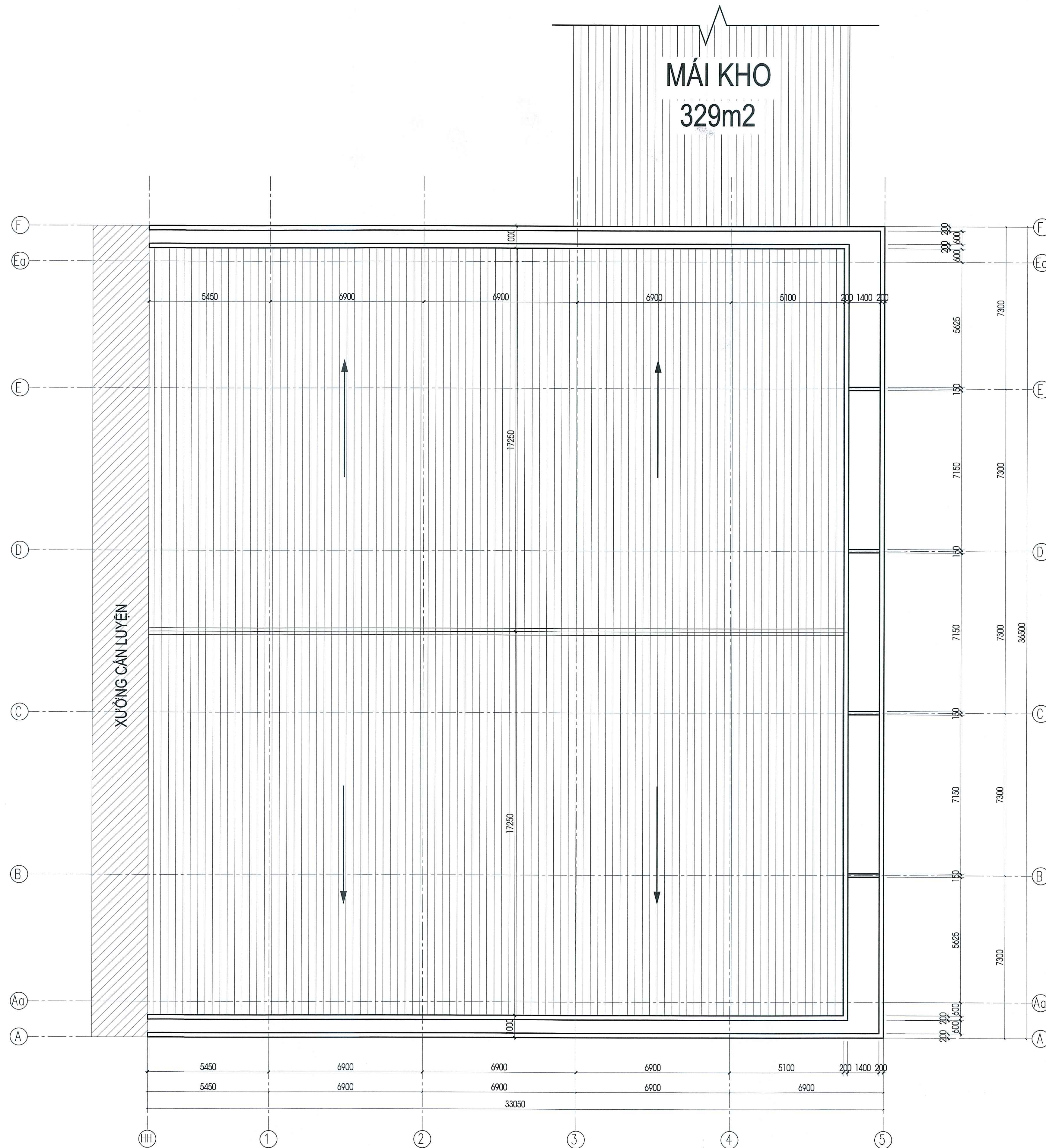
Technical Manager  
 Quản lý kỹ thuật  
 [Signature]  
 KTS. NGUYỄN TẤN VƯƠNG

Designed By  
 Thiết Kế  
 [Signature]  
 KTS. NGUYỄN VĂN TRẠNG

Drawn By  
 Thể Hiện  
 [Signature]  
 NGUYỄN VŨO HUY

**MẶT BẰNG TẦNG 2**

Note	Issued For
Ghi chú	Mục Đích Phát Hành
Để nghị khi thi công thường xuyên kiểm tra và đối chiếu với kích thước thực tế ngoài công trường	<b>HỒ SƠ THIẾT KẾ BẢN VẼ THI CÔNG</b>
Completion Hoàn Thành	<b>01/2026</b>
Drawing No Bản Vẽ Số	<b>A1-05</b>

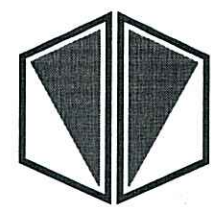


MẶT BẰNG KÍCH THƯỚC MÁI

TI: 1/100

CÔNG TY TNHH TƯ VẤN THIẾT KẾ  
VA XÂY DỰNG MINH TRÍ  
**THẨM TRA**  
Theo Văn bản số: B.T.T.TVA.25  
ngày: 23 tháng: 01 năm 2026  
Ký tên: MLL

ĐƠN VỊ TƯ VẤN  
**DINH VO CONSTRUCTION**  
CÔNG TY CỔ PHẦN TƯ VẤN XÂY DỰNG  
**DINH VŌ**



Số 827 Đường Số 4, Khu Biệt Thự An Lộc  
Phường An Hội (Đống), Tp. Hồ Chí Minh  
Email: office@dinhvoviet.com  
Tel: 077.279.8276

Được cấp  
GIẤY ĐÓNG  
CÔNG TY CỔ PHẦN  
TƯ VẤN XÂY DỰNG  
**DINH VŌ**  
CƠ QUAN TP. HỒ CHÍ MINH  
VŌ LỤC VẤN

Investor  
CHỦ ĐẦU TƯ  
**CÔNG TY CỔ PHẦN 32**  
170 Quang Trung - Ward  
Go Vap - Ho Chi Minh City.  
Tel: (028) 38.941.235



PHÓ TỔNG GIÁM ĐỐC  
TRẦN THỊ BÌNH

CÔNG TRÌNH  
CẢI TẠO, NÂNG CẤP  
XƯỞNG ÉP ĐẾ VÀ NHÀ KHO  
XÍ NGHIỆP 32-7  
**CÔNG TY CỔ PHẦN 32**

Họ và Tên  
\_\_\_\_\_  
\_\_\_\_\_  
\_\_\_\_\_  
\_\_\_\_\_  
\_\_\_\_\_  
\_\_\_\_\_

Architectural Chief  
Chủ Trì Thiết Kế  
*[Signature]*  
KTS. NGUYỄN VĂN TRẠNG

Technical Manager  
Quản lý kỹ thuật  
*[Signature]*  
KTS. NGUYỄN TẤN WƯƠNG

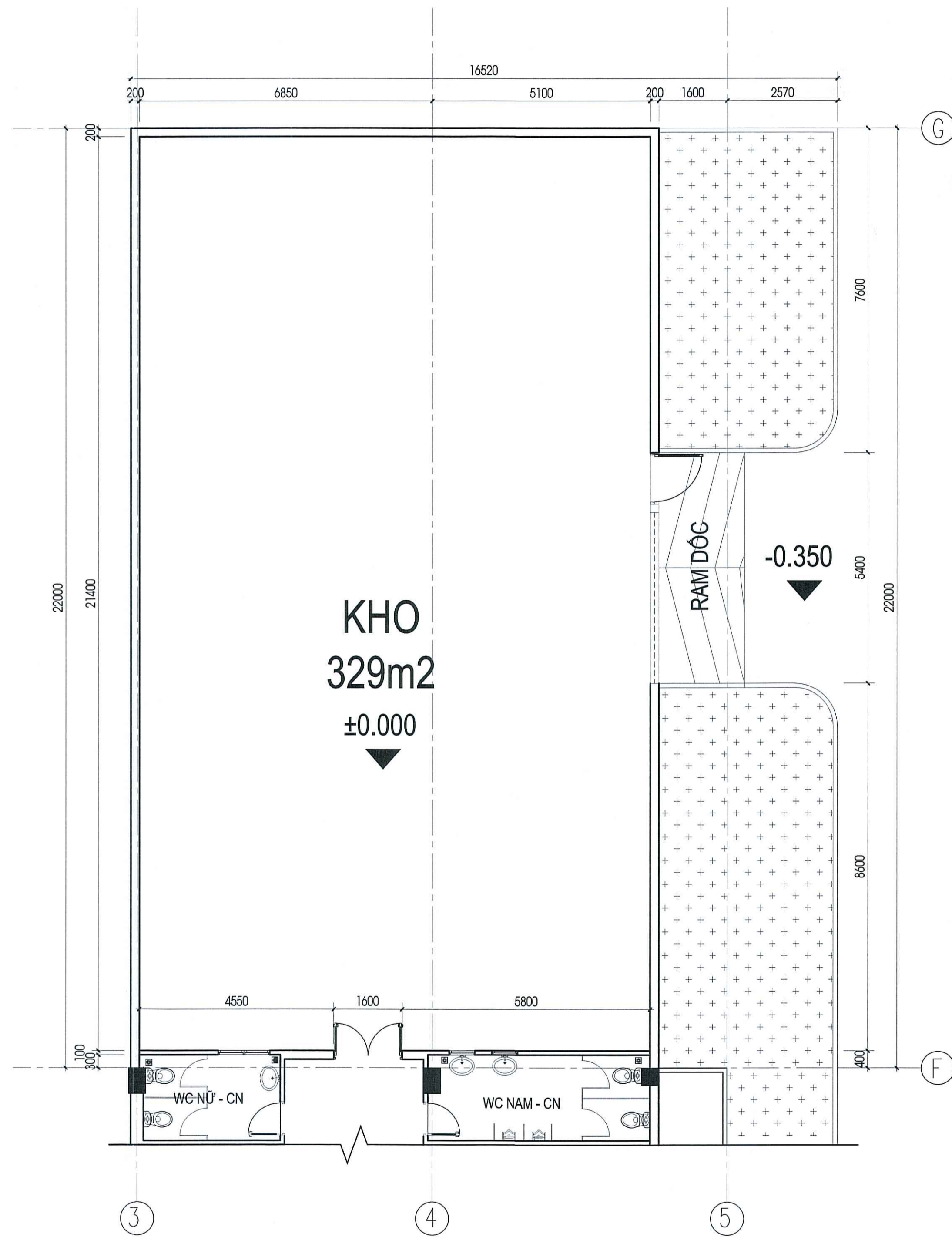
Designed By  
Thiết Kế  
*[Signature]*  
KTS. NGUYỄN VĂN TRẠNG

Drawn By  
Thẻ Hiện  
*[Signature]*  
NGUYỄN VŪ HUY

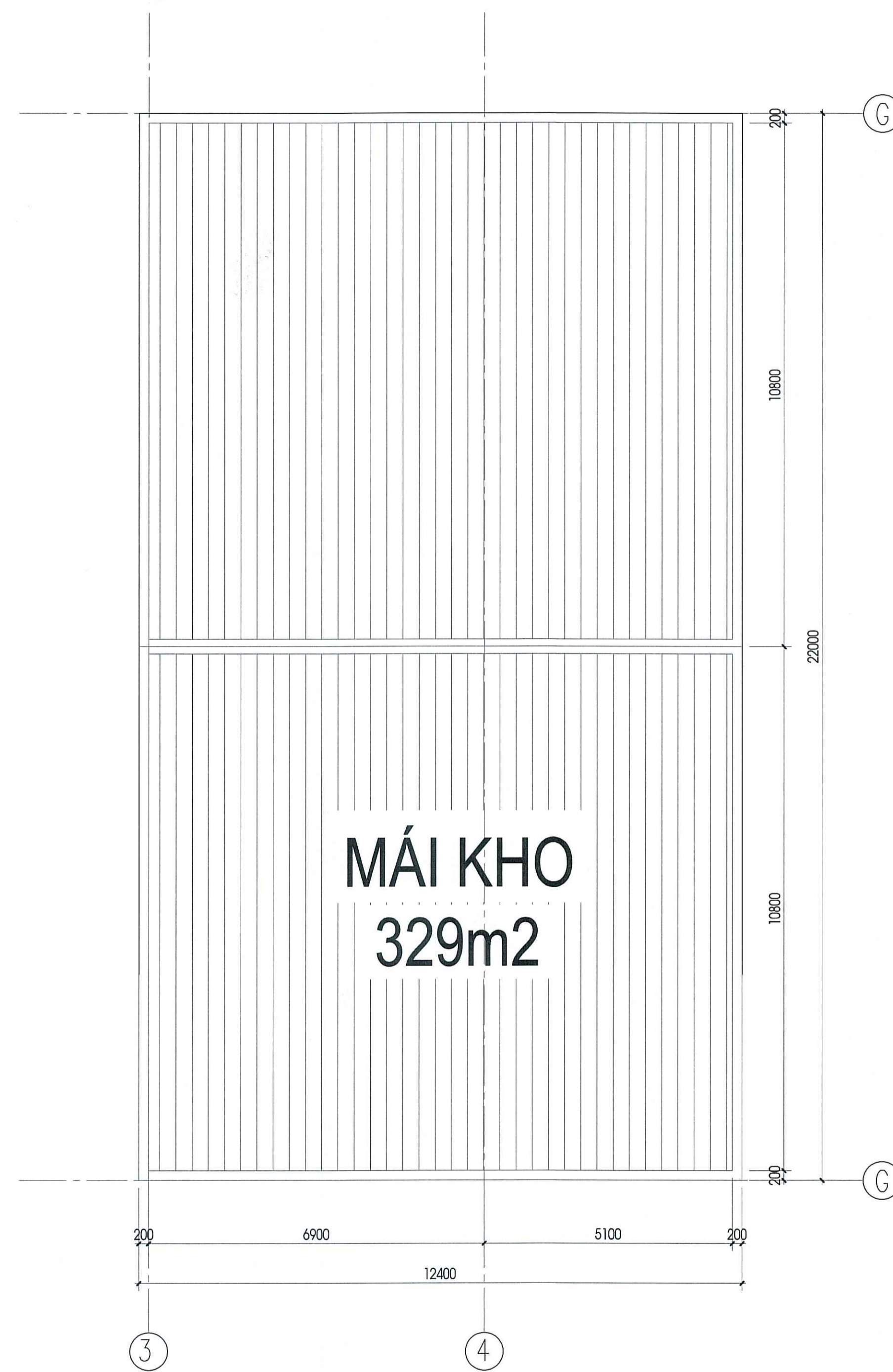
**MẶT BẰNG MÁI**

Note	Issued For
Ghi chú	Mục Dích Phát Hành
Để nghị khi thi công thường xuyên kiểm tra và đối chiếu với kích thước thực tế ngoài công trường	<b>HỒ SƠ THIẾT KẾ BẢN VẼ THI CÔNG</b>

Completion  
Hoàn Thành **01/2026**  
Drawing No  
Bản Vẽ Số **A1-06**



MẶT BẰNG KÍCH THƯỚC KHO CẢI TẠO  
Tỉ: 1/75



MẶT BẰNG KÍCH THƯỚC MÁI KHO CẢI TẠO  
Tỉ: 1/75

CÔNG TY TNHH TƯ VẤN THIẾT KẾ  
VÀ XÂY DỰNG MINH TRÍ  
**THẨM TRA**  
Theo Văn bản số: B.C.T.704.25  
ngày: 23 tháng 01 năm 2026  
Ký tên: *Tan*

ĐƠN VỊ TƯ VẤN  
**DINH VO CONSTRUCTION**  
CÔNG TY CỔ PHẦN TƯ VẤN XÂY DỰNG  
**DINH VŨ**

Số 027 Đường Số 4, Khu Biệt Thự An Lạc  
Phường An Hội Đông, T.P. Hồ Chí Minh  
Email: office@dinhvovc.com  
Tel: 077.275.2276

ĐIỀU KIỆN  
GIÁM ĐỐC  
CÔNG TY CỔ PHẦN  
TƯ VẤN XÂY DỰNG  
DINH VŨ  
VŨ LỤC VÂN

Investor  
CHỦ ĐẦU TƯ  
**CÔNG TY CỔ PHẦN 32**  
170 Quang Trung - Ward  
Go Vap - Ho Chi Minh City.  
Tel : (028) 38.941.235

PHÓ TỔNG GIÁM ĐỐC  
TRẦN THỊ BÌNH

CÔNG TRÌNH  
CẢI TẠO, NÂNG CẤP  
XƯỞNG ÉP ĐÉ VÀ NHÀ KHO  
XÍ NGHIỆP 32-7  
**CÔNG TY CỔ PHẦN 32**

Hiệu chỉnh

Architectural Chief  
Chủ Trì Thiết Kế  
*Tan*  
KTS. NGUYỄN VĂN TRẠNG

Technical Manager  
Quản lý kỹ thuật  
*Tan*  
KTS. NGUYỄN VĂN TRẠNG

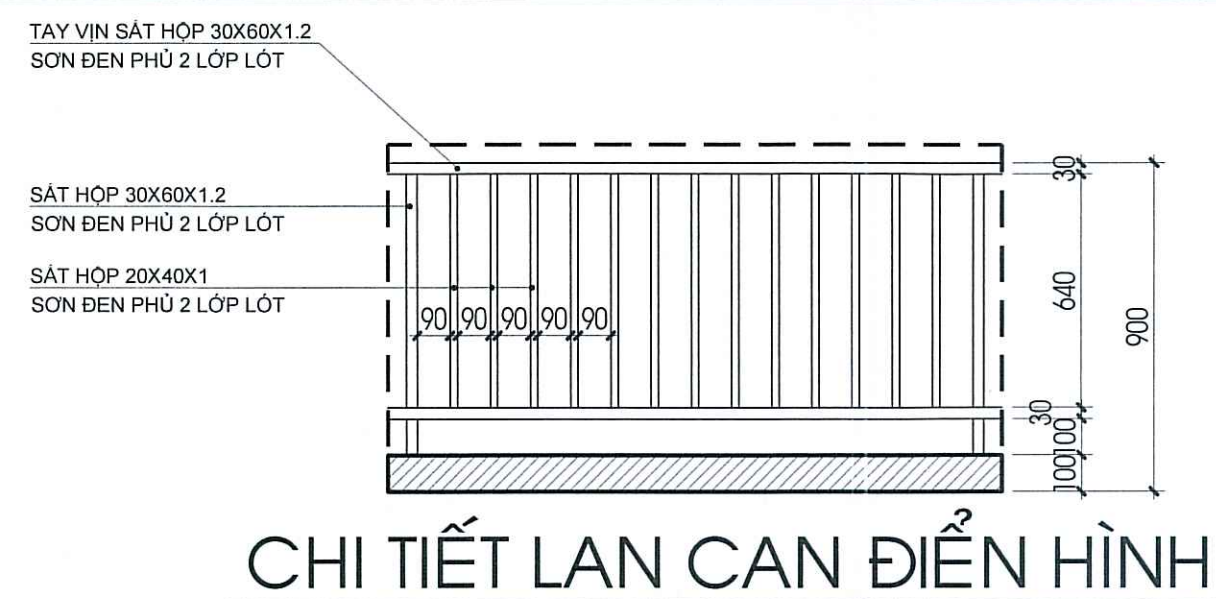
Designed By  
Thiết Kế  
*Tan*  
KTS. NGUYỄN VĂN TRẠNG

Drawn By  
Thẻ Hiện  
*Huy*  
NGUYỄN VŨ HUY

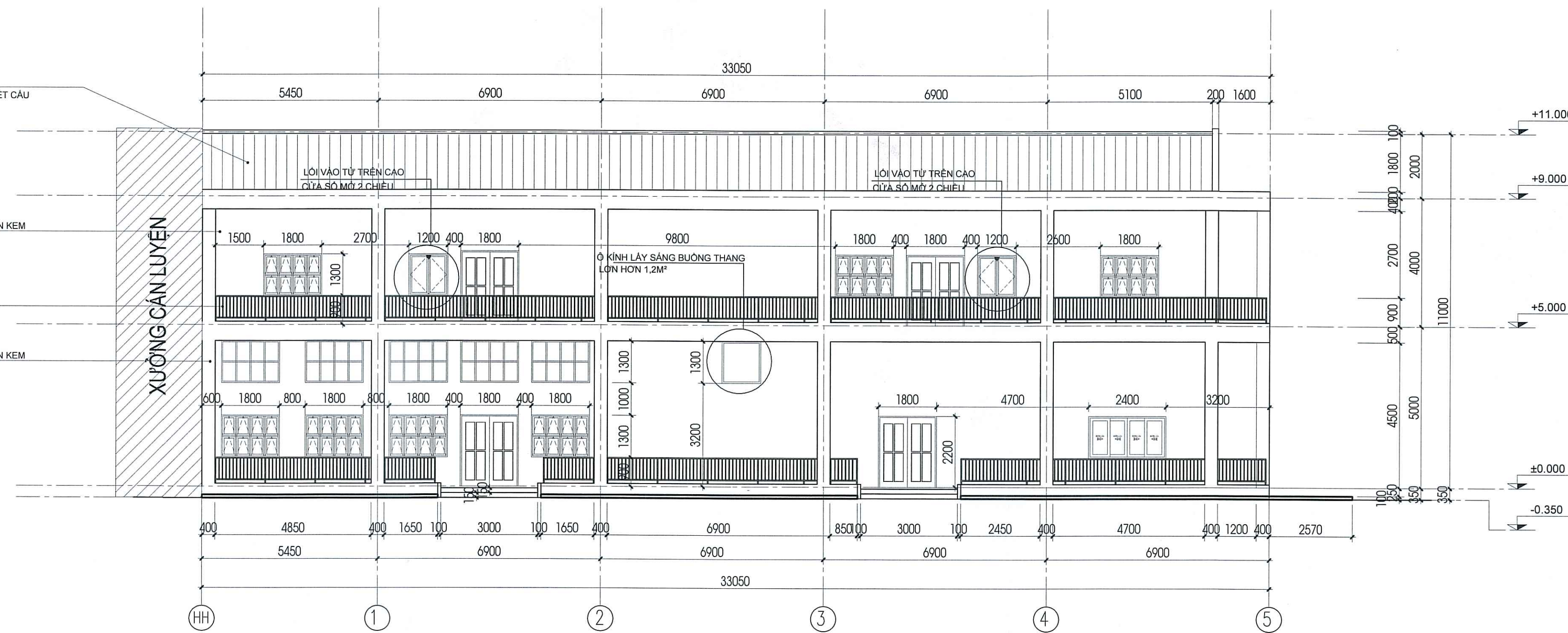
Drawn  
Bản Vẽ

MẶT BẰNG KHO CẢI TẠO

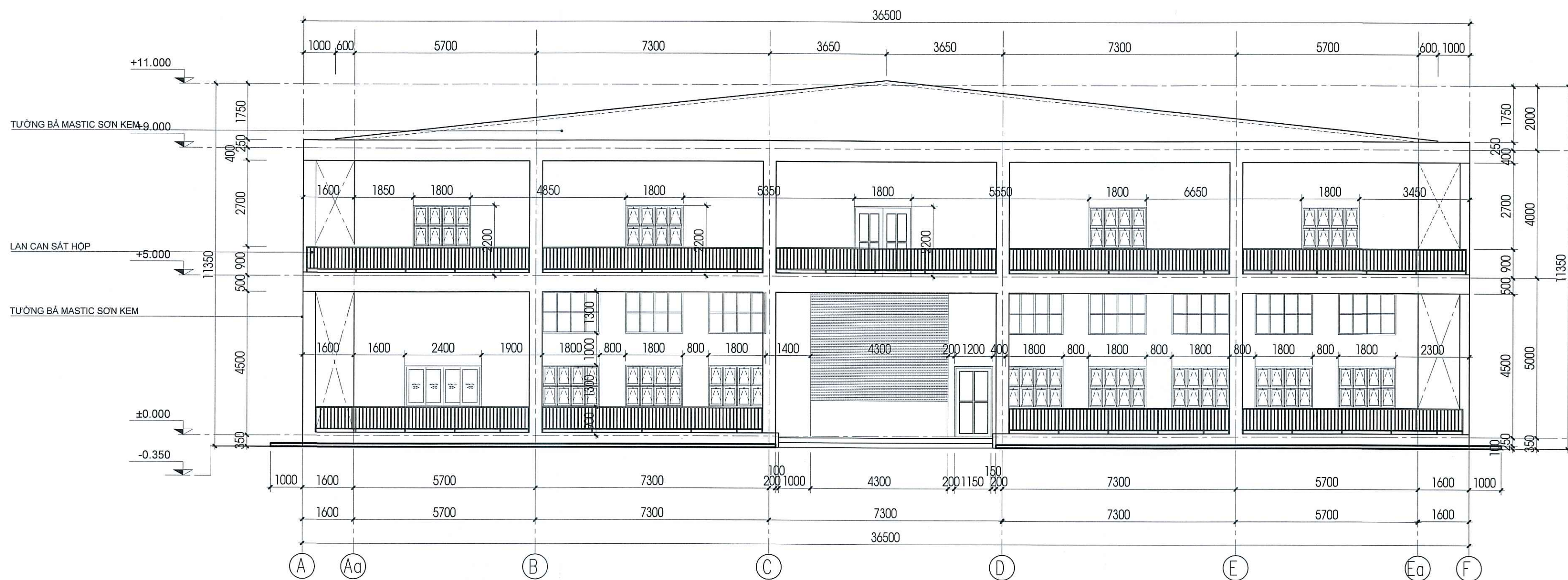
Note	Issued For
Ghi chú	Mục Dích Phát Hành
Đề nghị khi thi công thường xuyên kiểm tra và đối chiếu với kích thước thực tế ngoài công trường	<b>HỒ SƠ THIẾT KẾ BẢN VẼ THI CÔNG</b>
Completion Hoàn Thành	01/2026
Drawing No Bản Vẽ Số	A1-07



MÁI LỘP TOLE 4.5Zem  
CHI TIẾT XEM BẢN VẼ KẾT CẤU



MẶT ĐỨNG TRỤC HH-5



MẶT ĐỨNG TRỤC A-F

T1: 1/100

CÔNG TY TNHH TƯ VẤN THIẾT KẾ  
VÀ XÂY DỰNG MINH TRÍ

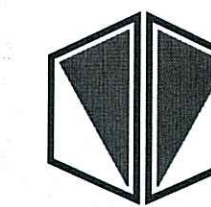
THẨM TRA

Theo Văn bản số: BCTT/AH/25

ngày: 28 tháng 01 năm 2026

Ký tên: *TML*

ĐƠN VỊ TƯ VẤN  
**ĐÌNH VŨO CONSTRUCTION**  
CÔNG TY CỔ PHẦN TƯ VẤN XÂY DỰNG  
**ĐÌNH VŨO**



Số B27 Đường Số 4, Khu Biệt Thự An Lộc  
Phường An Hội Đông, Tp. Hồ Chí Minh  
Email: office@dtvc.com  
Tel: 977 272-2276

Director  
GIÁM ĐỐC  
CÔNG TY CỔ PHẦN  
TƯ VẤN XÂY DỰNG  
**ĐÌNH VŨO**  
VŨO LỤC VÂN

Investor  
CHỦ ĐẦU TƯ  
**CÔNG TY CỔ PHẦN 32**  
170 Quang Trung - Ward  
Go Vap - Ho Chi Minh City.  
Tel: (028) 38.941.235



PHÓ TỔNG GIÁM ĐỐC  
TRẦN THỊ BÌNH

CÔNG TRÌNH  
CẢI TẠO, NÂNG CẤP  
XƯƠNG ÉP ĐỂ VÀ NHÀ KHO  
XÍ NGHIỆP 32-7  
**CÔNG TY CỔ PHẦN 32**

Hieu Chinh

Architectural Chief  
Chủ Trì Thiết Kế  
*TML*

Technical Manager  
Quản lý kỹ thuật  
*Phan*

Designed By  
Thiết Kế  
*TML*

Drawn By  
Thẻ Hiện  
*Huy*

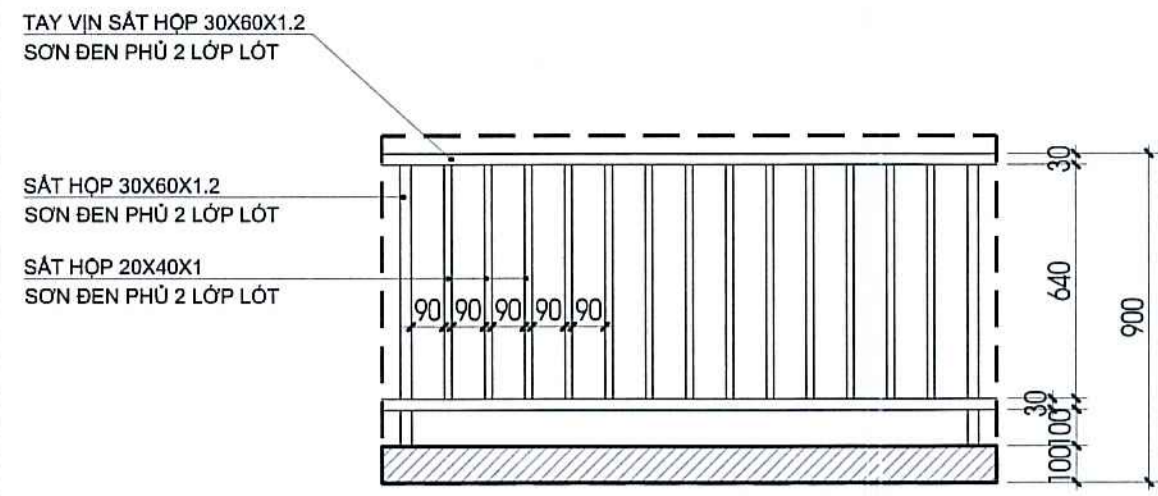
Drawn  
Bản Vẽ  
NGUYỄN VŨO HUY

MẶT ĐỨNG A-F  
MẶT ĐỨNG HH-5

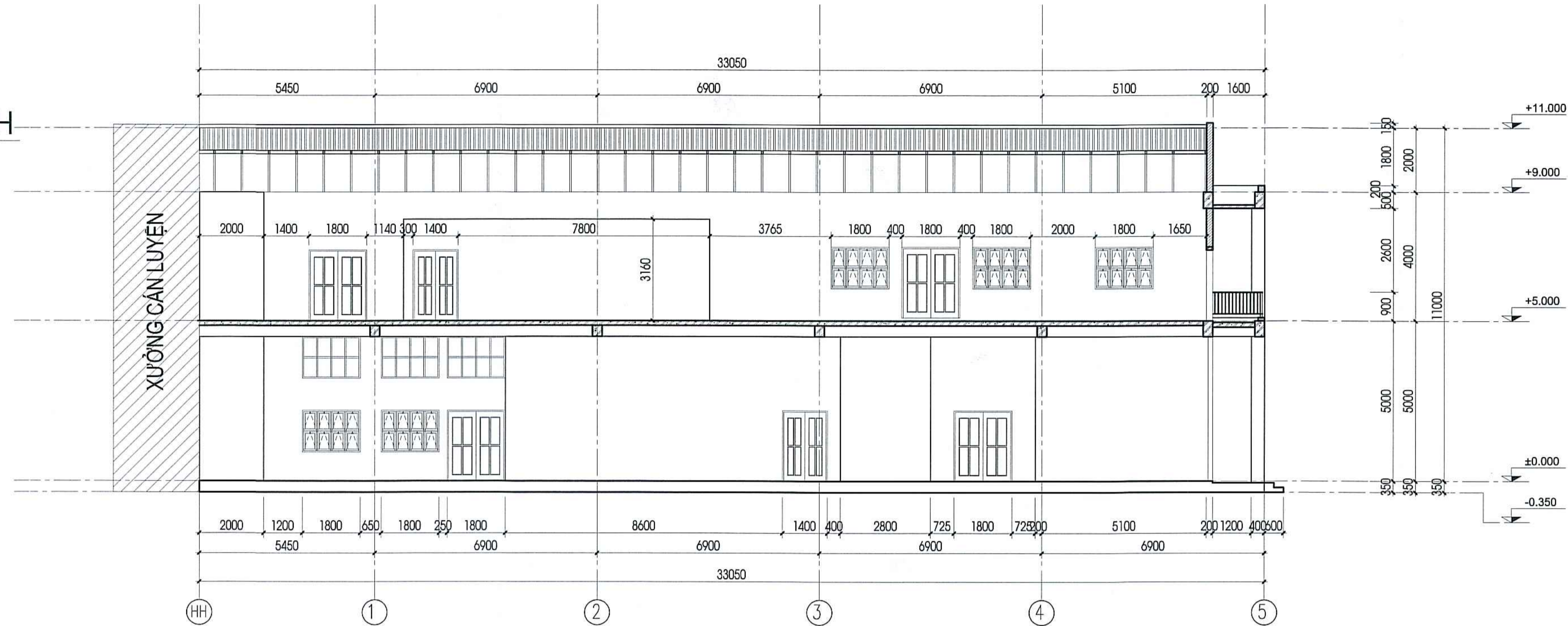
Note	Issued For
Ghi chú	Mục Dích Phát Hành
Để nghị khi thi công thường xuyên kiểm tra và đối chiếu với kịch thước thực tế ngoài công trường	<b>HỒ SƠ THIẾT KẾ BẢN VẼ THI CÔNG</b>

Completion  
Hoàn Thành **01/2026**

Drawing No  
Bản Vẽ Số **A1-08**

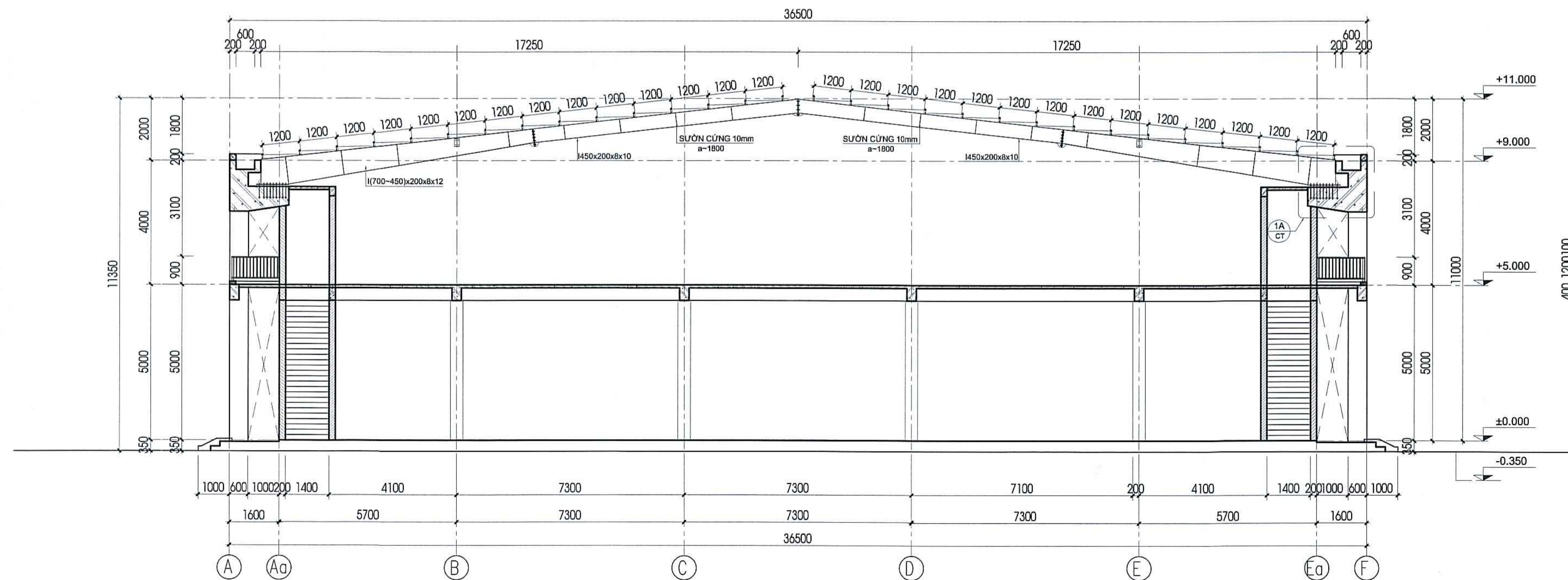


CHI TIẾT LAN CÀN ĐIỆN HÌNH



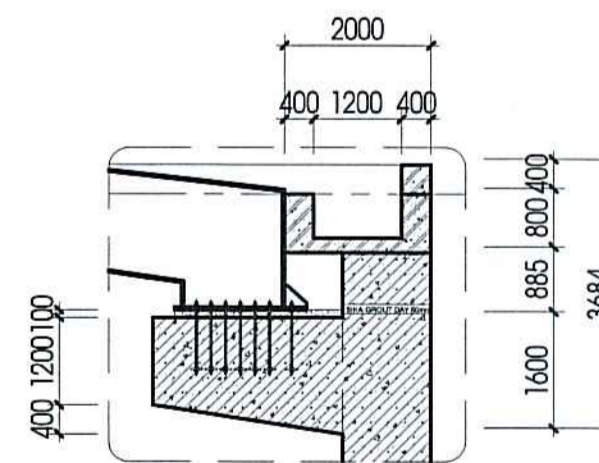
MẶT CẮT 2-2

TI: 1/100



MẶT CẮT 1-1

TI: 1/100

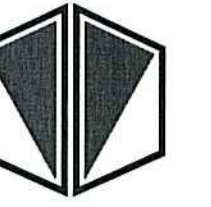


CHI TIẾT 1

CÔNG TY TƯ VẤN THIẾT KẾ VÀ XÂY DỰNG MINH TRI  
**THẨM TRA**  
 Theo bản số: B.C.T.T.01.1.A.S  
 ngày: 28 tháng: 01 năm 2026  
 Ký tên: *nh*

ĐƠN VỊ TƯ VẤN  
**ĐINH VŨO CONSTRUCTION**

CÔNG TY CỔ PHẦN TƯ VẤN XÂY DỰNG  
**ĐINH VŨO**



Số B27 Đường Số 4, Khu Biệt Thự An Lạc  
 Phường An Hội Đông, Tp. Hồ Chí Minh  
 Email: office@dinhvuo.com  
 Tel: 077.275.2276

Director  
**GIÁM ĐỐC**  
 CÔNG TY CỔ PHẦN TƯ VẤN XÂY DỰNG  
**ĐINH VŨO**  
**VŨ LỤC VÂN**

Investor  
 CHỦ ĐẦU TƯ  
**CÔNG TY CỔ PHẦN 32**  
 170 Quang Trung - Ward  
 Gò Vấp - Hồ Chí Minh City.  
 Tel : (028) 38.941.235



PHÓ TỔNG GIÁM ĐỐC  
**TRẦN THỊ BÌNH**

CÔNG TRÌNH  
**CẢI TẠO, NÂNG CẤP**  
**XUỐNG ÉP ĐẾ VÀ NHÀ KHO**  
**XÍ NGHIỆP 32-7**  
**CÔNG TY CỔ PHẦN 32**

Hiệu Chính  
 \_\_\_\_\_  
 \_\_\_\_\_  
 \_\_\_\_\_  
 \_\_\_\_\_  
 \_\_\_\_\_  
 \_\_\_\_\_  
 \_\_\_\_\_  
 \_\_\_\_\_  
 \_\_\_\_\_  
 \_\_\_\_\_

Architectural Chief  
 Chủ Trì Thiết Kế  
*HN*

Technical Manager  
 Quản lý kỹ thuật  
*HN*  
**KTS. NGUYỄN VĂN TRẠNG**

Designed By  
 Thiết Kế  
*HN*  
**KTS. NGUYỄN VĂN TRẠNG**

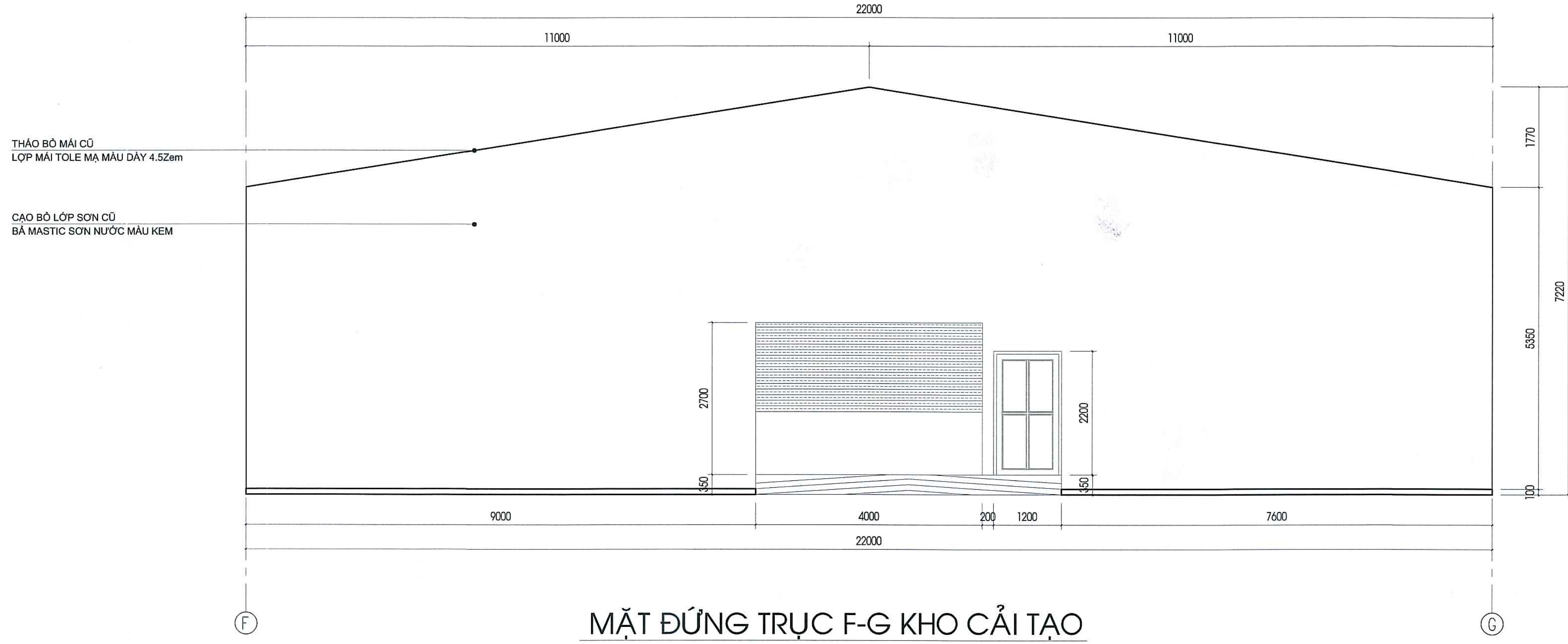
Drawn By  
 Thể Hiện  
*Huy*  
**NGUYỄN VŨO HUY**

Drawn  
 Bản Vẽ

**MẶT CẮT 1-1**  
**MẶT CẮT 2-2**

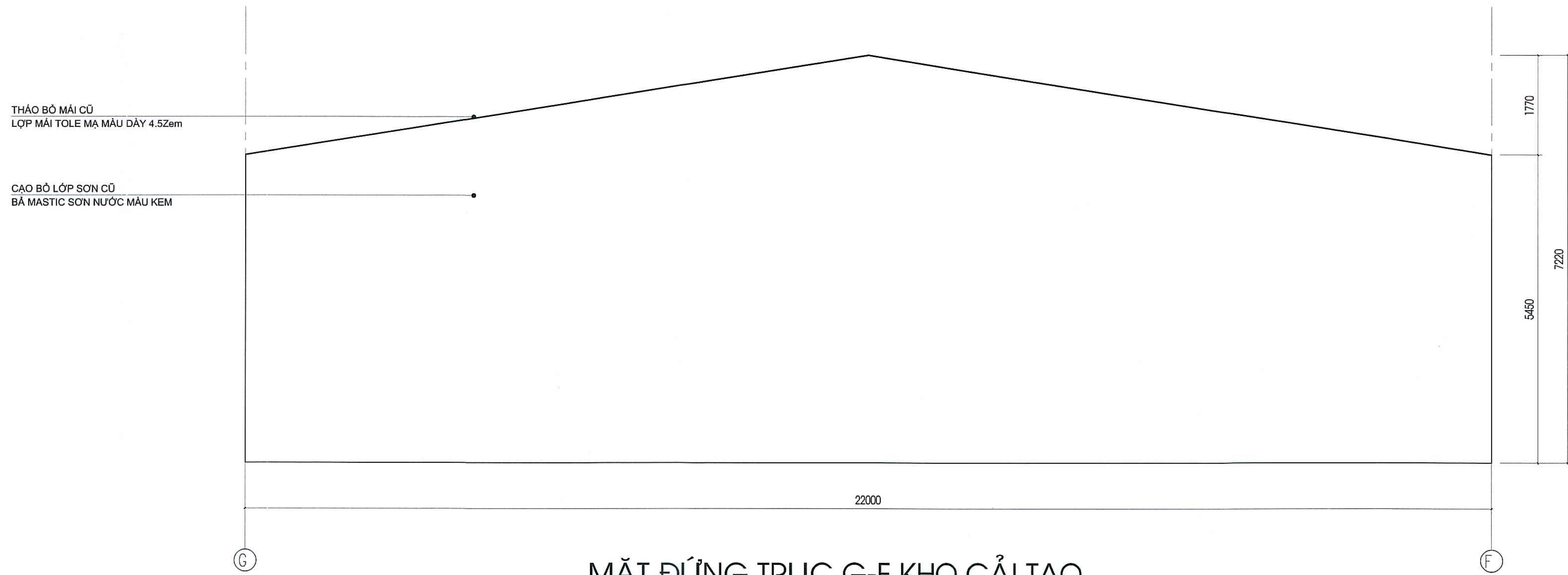
Note Ghi chú	Issued For Mục Dịch Phát Hành
Để nghị khi thi công thường xuyên kiểm tra và đối chiếu với kích thước thực tế ngoài công trường	<b>HỒ SƠ</b> <b>THIẾT KẾ</b> <b>BẢN VẼ</b> <b>THI CÔNG</b>

Completion  
 Hoàn Thành **01/2026**  
 Drawing No  
 Bản Vẽ Số **A1-09**



**MẶT ĐỨNG TRỰC F-G KHO CẢI TẠO**

Tỉ: 1/75



**MẶT ĐỨNG TRỰC G-F KHO CẢI TẠO**

Tỉ: 1/75

CÔNG TY TNHH TƯ VẤN THIẾT KẾ VÀ XÂY DỰNG MINH THỊ  
**THẨM TRA**  
 Theo Văn bản số: B.CTT04.25  
 ngày: 28 tháng 01 năm 2025  
 Ký tên: [Signature]

**ĐƠN VỊ TƯ VẤN**  
**ĐINH VŨ CONSTRUCTION**  
 CÔNG TY CỔ PHẦN TƯ VẤN XÂY DỰNG ĐINH VŨ

Số 827 Đường số 4, Khu Biệt Thự An Lạc Phường An Hội Đông, Tp. Hồ Chí Minh  
 Email: office@dinhvuo.com  
 Tel: 077.279.2276

Giám Đốc Công Ty Cổ Phần Tư Vấn Xây Dựng ĐINH VŨ  
 [Signature]  
 VŨ LỤC VÂN

Investor  
**CHỦ ĐẦU TƯ**  
**CÔNG TY CỔ PHẦN 32**  
 170 Quang Trung - Ward Go Vap - Ho Chi Minh City.  
 Tel : (028) 38.941.235

CÔNG TY CỔ PHẦN 32  
 170 QUANG TRUNG - P. GO VAP - TP. HỒ CHÍ MINH

PHÓ TỔNG GIÁM ĐỐC  
 TRẦN THỊ BÌNH

CÔNG TRÌNH  
**CẢI TẠO, NÂNG CẤP**  
**XUỐNG ÉP ĐẾ VÀ NHÀ KHO**  
**XÍ NGHIỆP 32-7**  
**CÔNG TY CỔ PHẦN 32**

Hiệu Chính

Architectural Chief  
 Chủ Trì Thiết Kế  
 [Signature]  
 KTS. NGUYỄN VĂN TRẠNG

Technical Manager  
 Quản lý kỹ thuật  
 [Signature]  
 KTS. NGUYỄN TẤN VƯƠNG

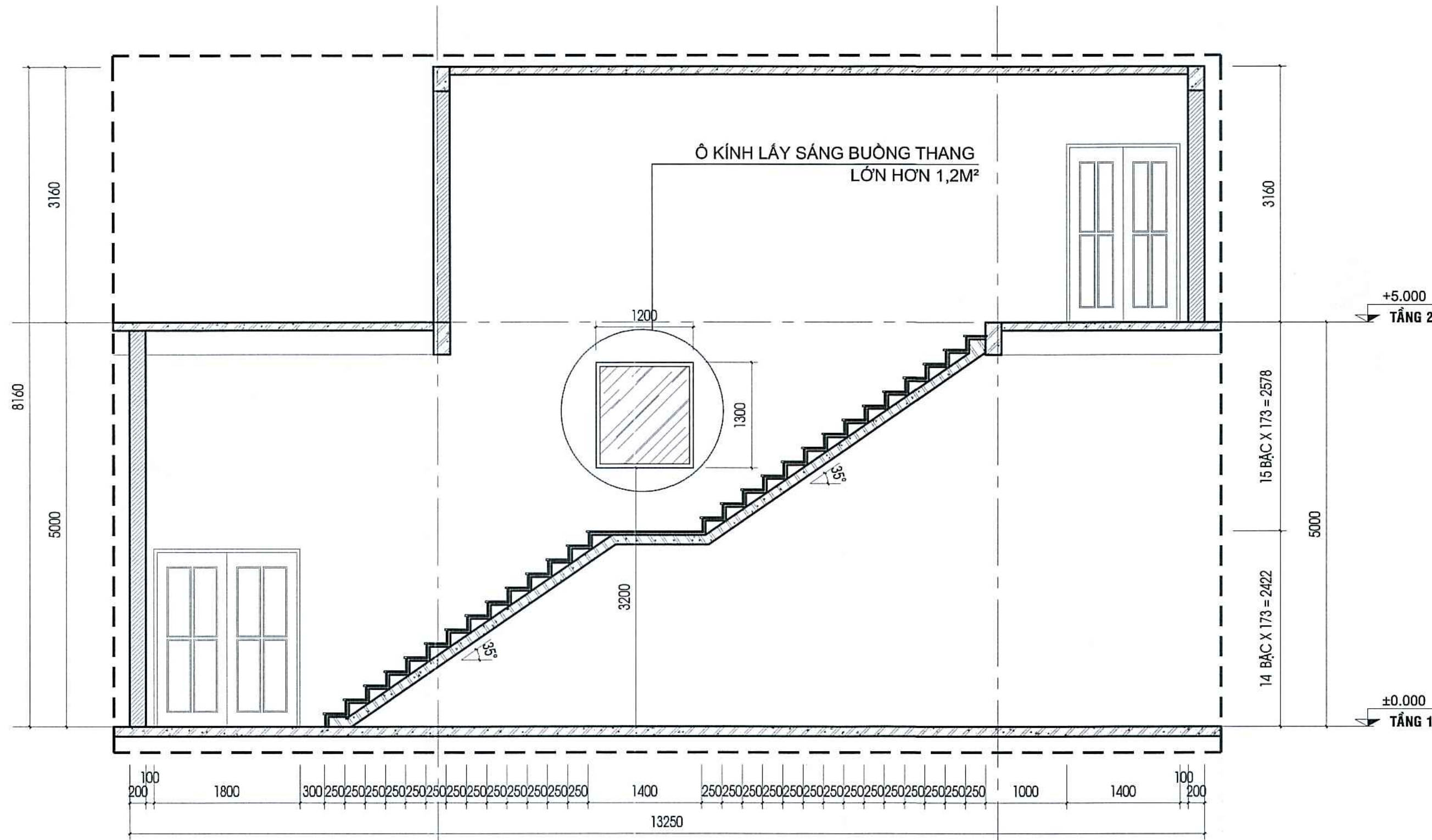
Designed By  
 Thiết Kế  
 [Signature]  
 KTS. NGUYỄN VĂN TRẠNG

Drawn By  
 Thể Hiện  
 [Signature]  
 NGUYỄN VŨ HUY

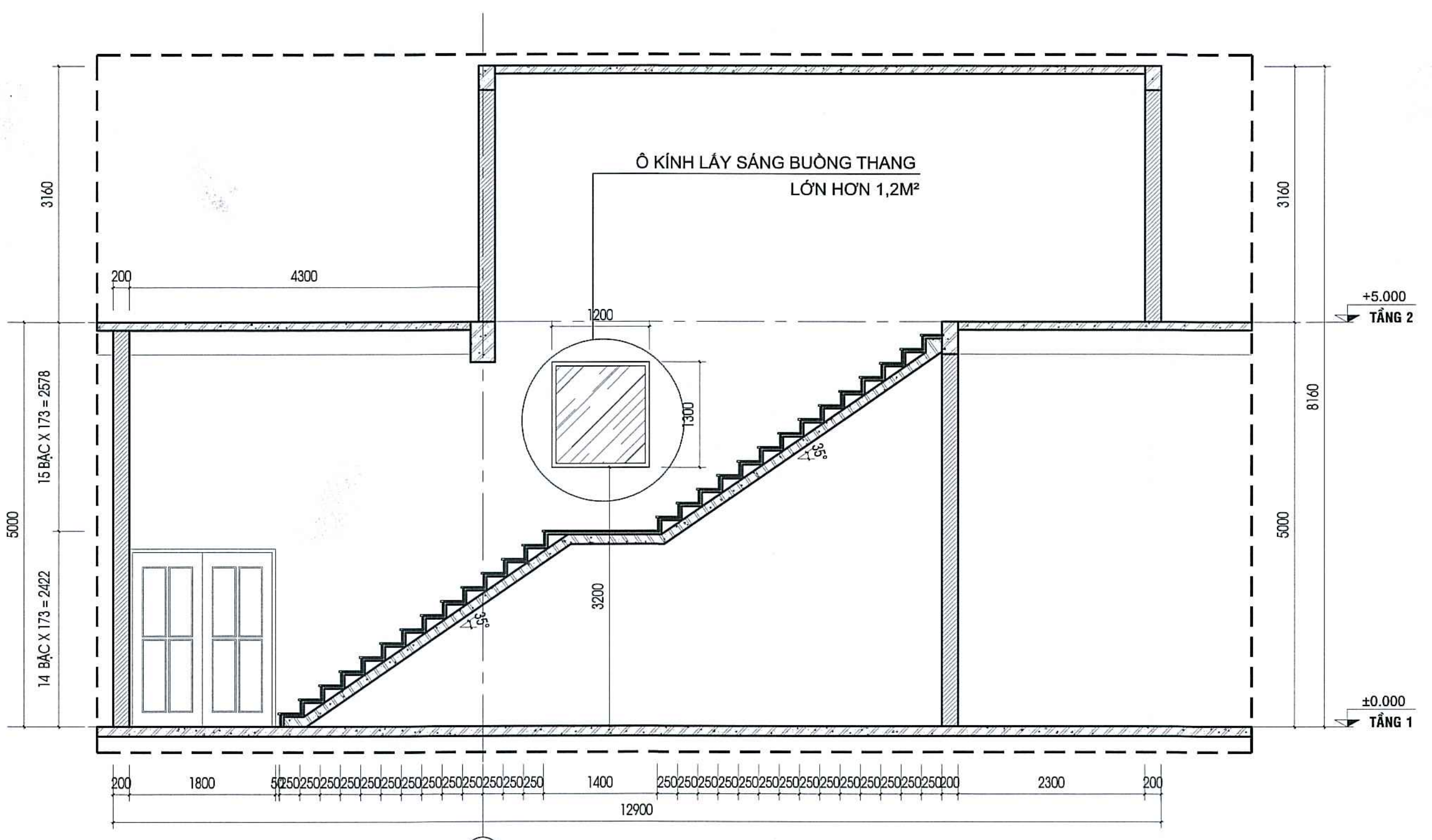
Drawn  
 Bản Vẽ

**MẶT ĐỨNG KHO CẢI TẠO**

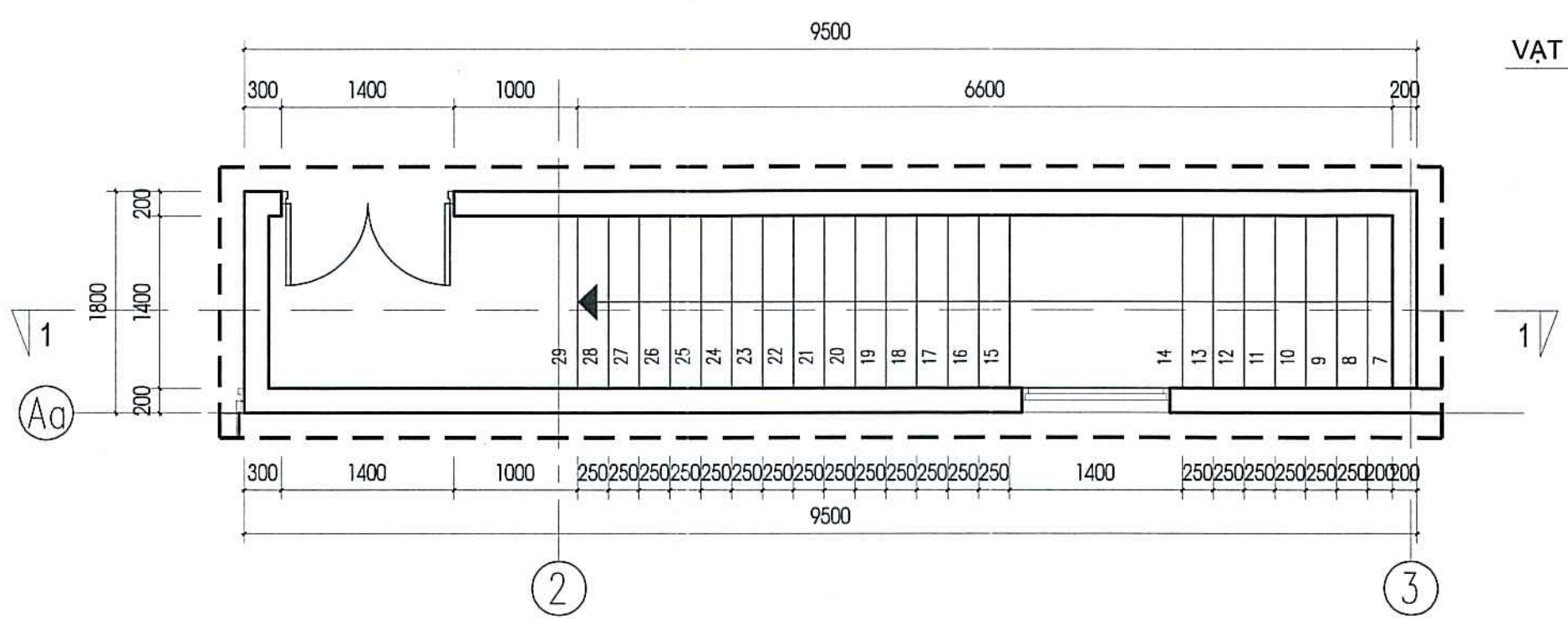
Note Ghi chú	Issued For Mục Đích Phát Hành
Đề nghị khi thi công thường xuyên kiểm tra và đối chiếu với kích thước thực tế ngoài công trường	<b>HỒ SƠ THIẾT KẾ BẢN VẼ THI CÔNG</b>
Completion Hoàn Thành	01/2026
Drawing, No Bản Vẽ Số	A1-10



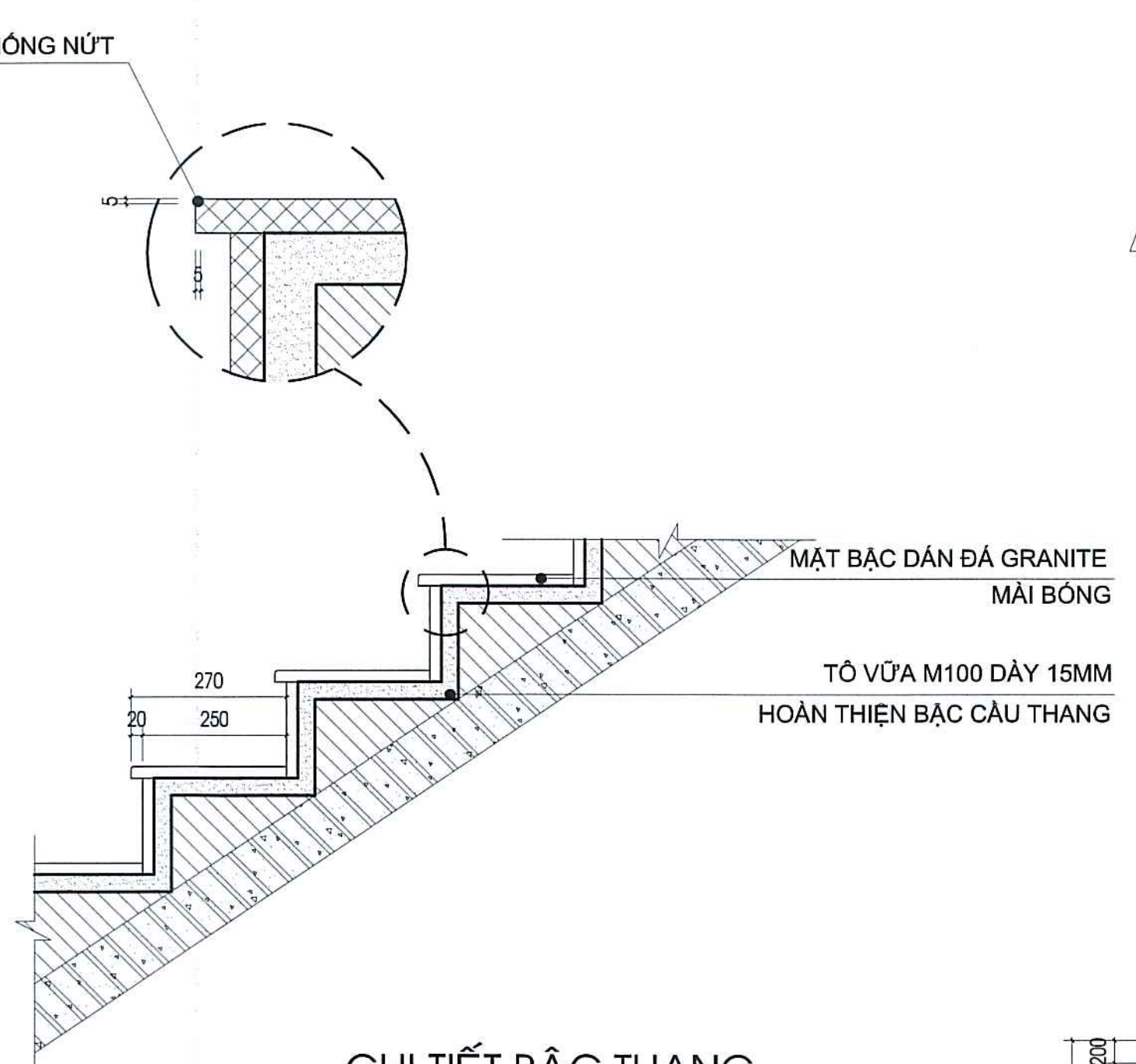
MẶT CẮT 1-1  
Tỉ: 1/50



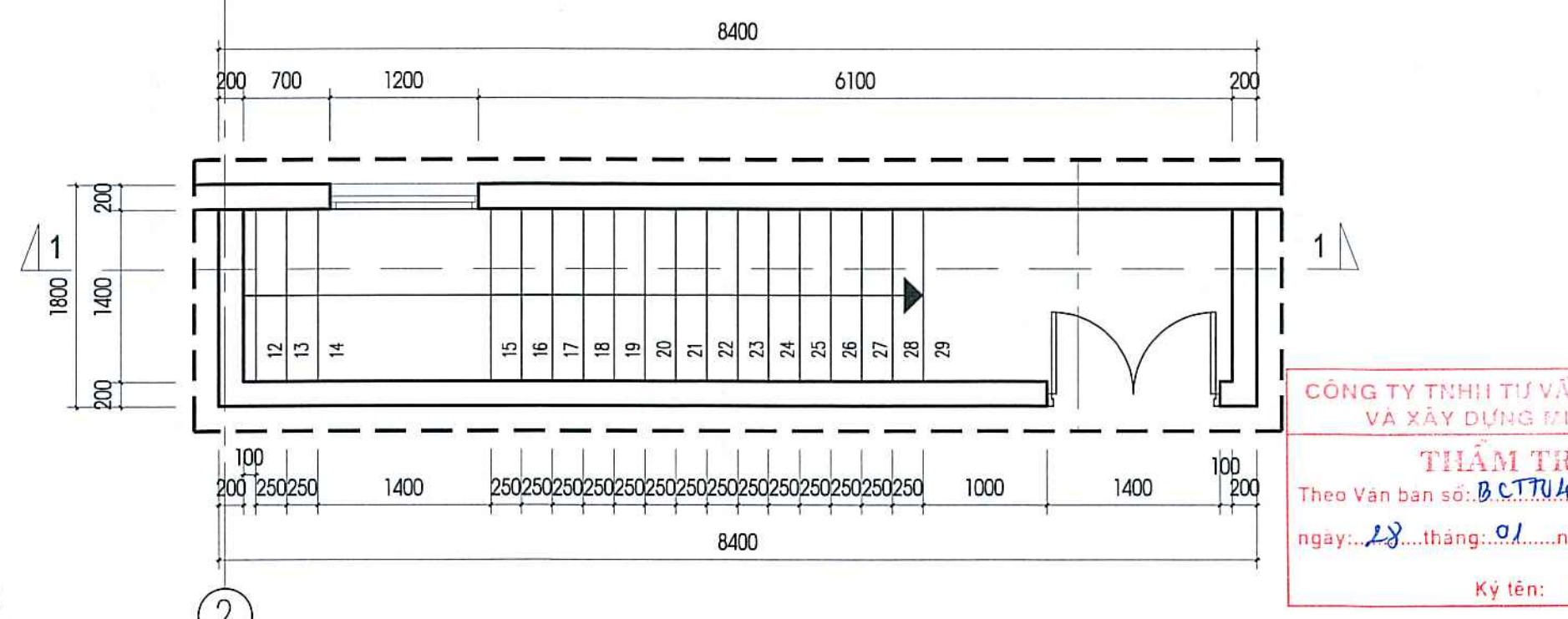
MẶT CẮT 1-1  
Tỉ: 1/50



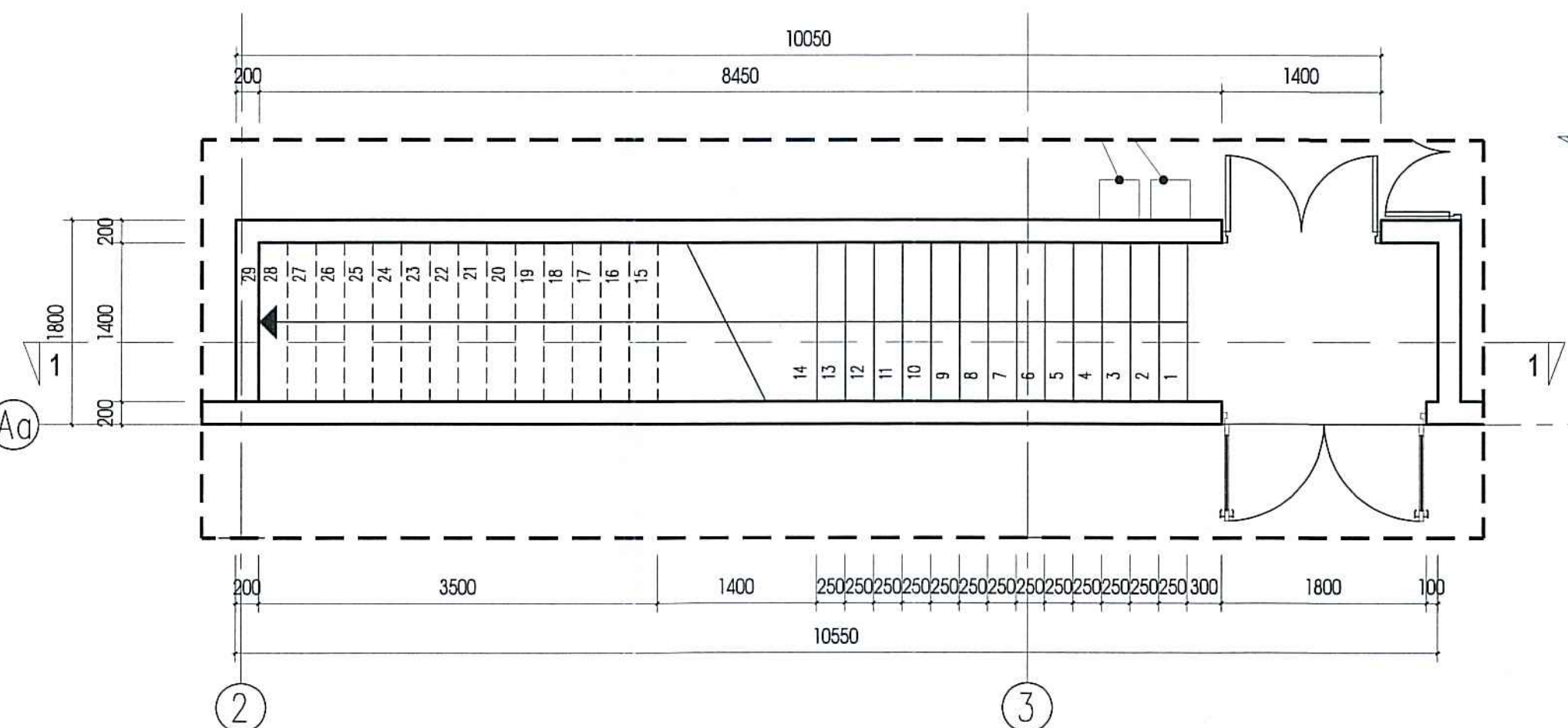
MẶT BẰNG THANG TẦNG 1 LÊN TẦNG 2 TRỤC 2-3  
Tỉ: 1/50



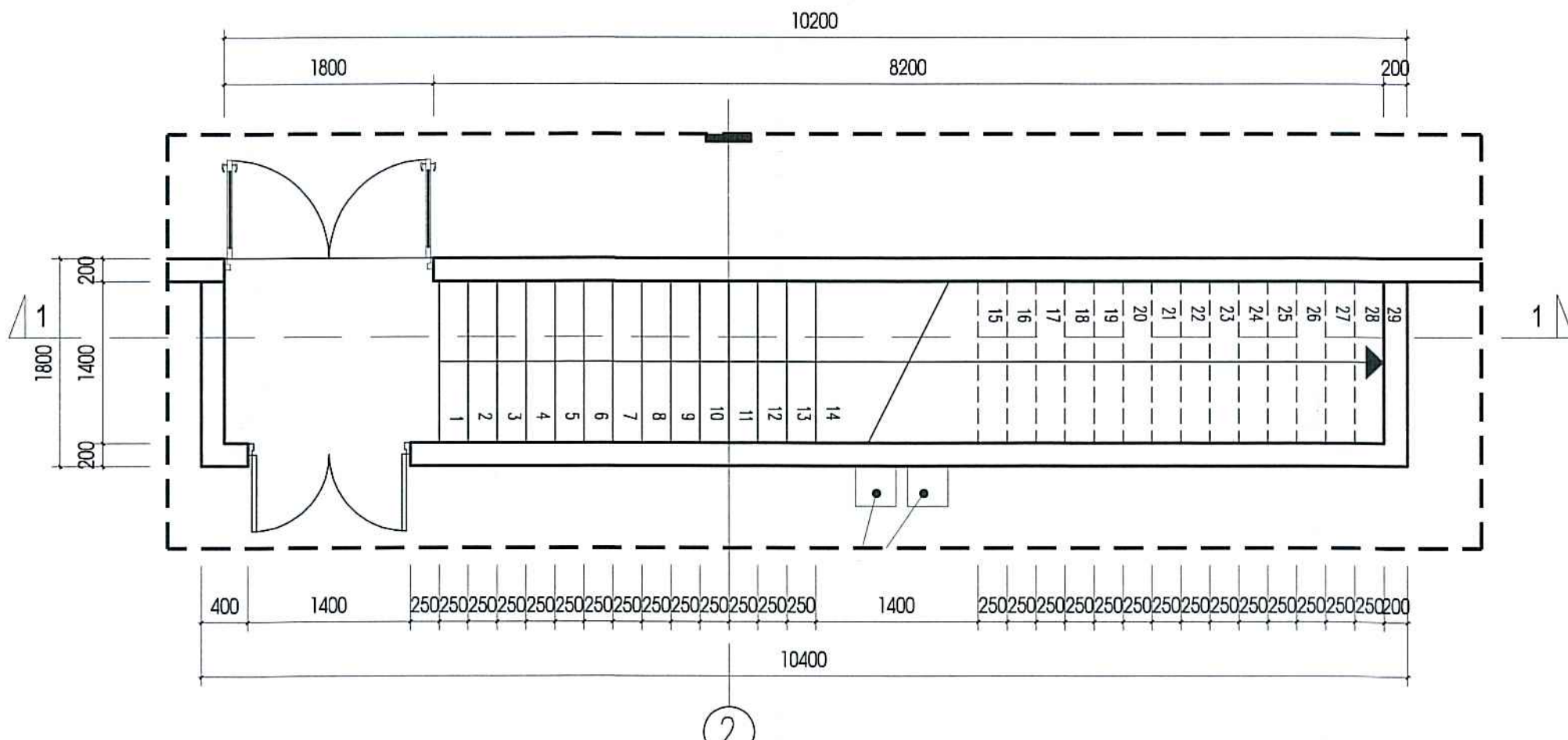
CHI TIẾT BẠC THANG  
Tỉ: 1/10



MẶT BẰNG THANG TẦNG 1 LÊN TẦNG 2 TRỤC 2-3  
Tỉ: 1/50



MẶT BẰNG THANG TẦNG 1 TRỤC 2-3  
Tỉ: 1/50



MẶT BẰNG THANG TẦNG 1 TRỤC 2-3  
Tỉ: 1/50

**ĐƠN VỊ TƯ VẤN**  
**DINH VO CONSTRUCTION**  
CÔNG TY CỔ PHẦN TƯ VẤN XÂY DỰNG  
**DINH VŨ**

Số 827 Đường Số 4, Khu Bàu Thụ An Lộc  
Phường An Hội Đông, Tp. Hồ Chí Minh  
Email: office@dinhvovc.com  
Tel: 077-275-2376

Đã được  
SIAM ĐỐC  
CÔNG TY CỔ PHẦN  
TƯ VẤN XÂY DỰNG  
**DINH VŨ**  
HÀNG T. P. HỒ CHÍ MINH

**VŨ LỤC VÂN**

Investor  
CHỦ ĐẦU TƯ  
**CÔNG TY CỔ PHẦN 32**  
170 Quang Trung - Ward  
Go Vap - Ho Chi Minh City.  
Tel : (028) 38.941.235

**CÔNG TY CỔ PHẦN 32**  
B. QUANG TRUNG, QUẬN G. VAP, TP. HỒ CHÍ MINH

PHÓ TỔNG GIÁM ĐỐC  
**TRẦN THỊ BÌNH**

CÔNG TRÌNH  
**CẢI TẠO, NÂNG CẤP  
XUỐNG ÉP ĐỂ VÀ NHÀ KHO  
XÍ NGHIỆP 32-7  
CÔNG TY CỔ PHẦN 32**

Hiệu chỉnh

**CÔNG TY TNHH TƯ VẤN THIẾT KẾ  
VÀ XÂY DỰNG MINH THỤ**  
**THẨM TRA**  
Theo Văn bản số: B.C.T.N.H.../25  
ngày: 28 tháng 01 năm 2025  
Ký tên: *nh*

Architectural Chief  
Chủ Trì Thiết Kế  
*trn*  
KTS. NGUYỄN VĂN TRẠNG

Technical Manager  
Quản lý kỹ thuật  
*gmanh*  
KTS. NGUYỄN TẤN WƯƠNG

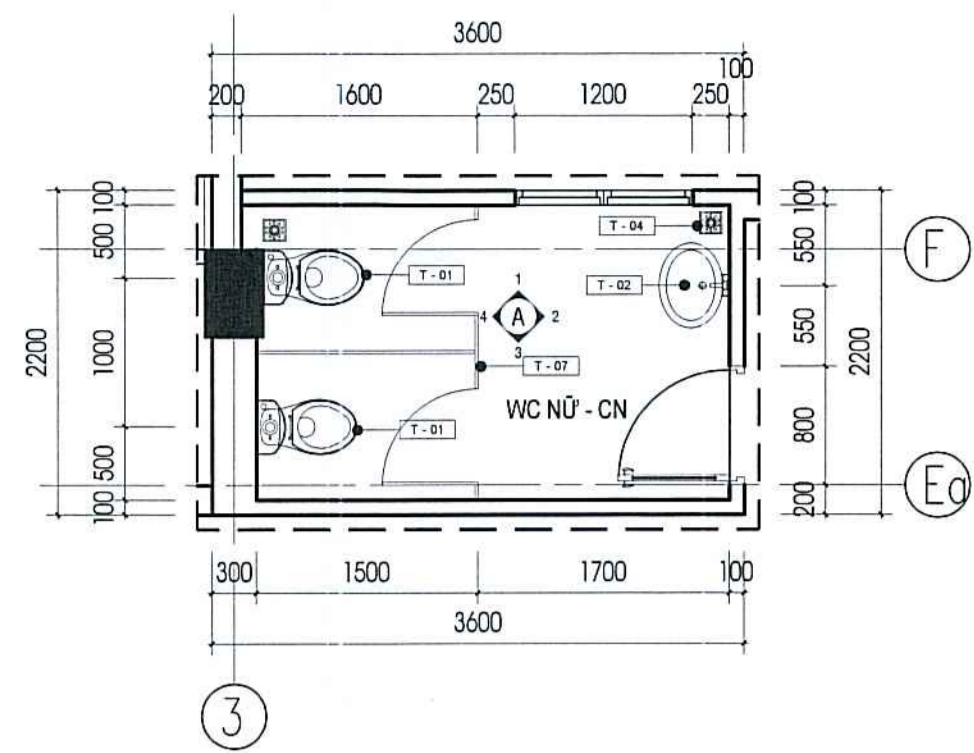
Designed By  
Thiết Kế  
*trn*  
KTS. NGUYỄN VĂN TRẠNG

Drawn By  
Thổ Hiện  
*Huy*  
NGUYỄN VŨ HUY

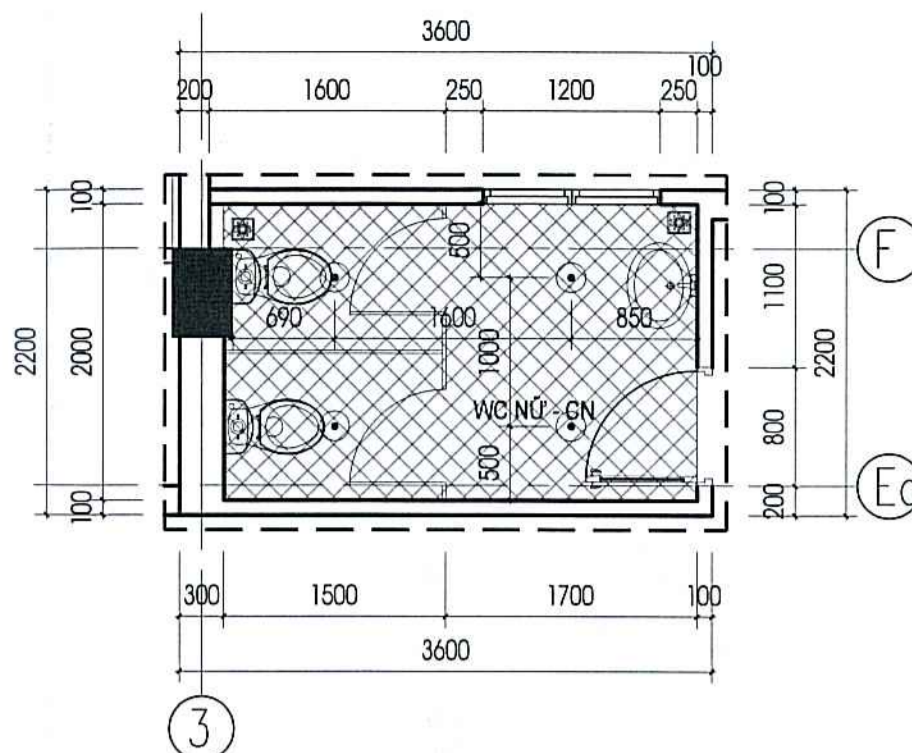
Drawn  
Bản Vẽ

CHI TIẾT THANG TRỤC 2-3

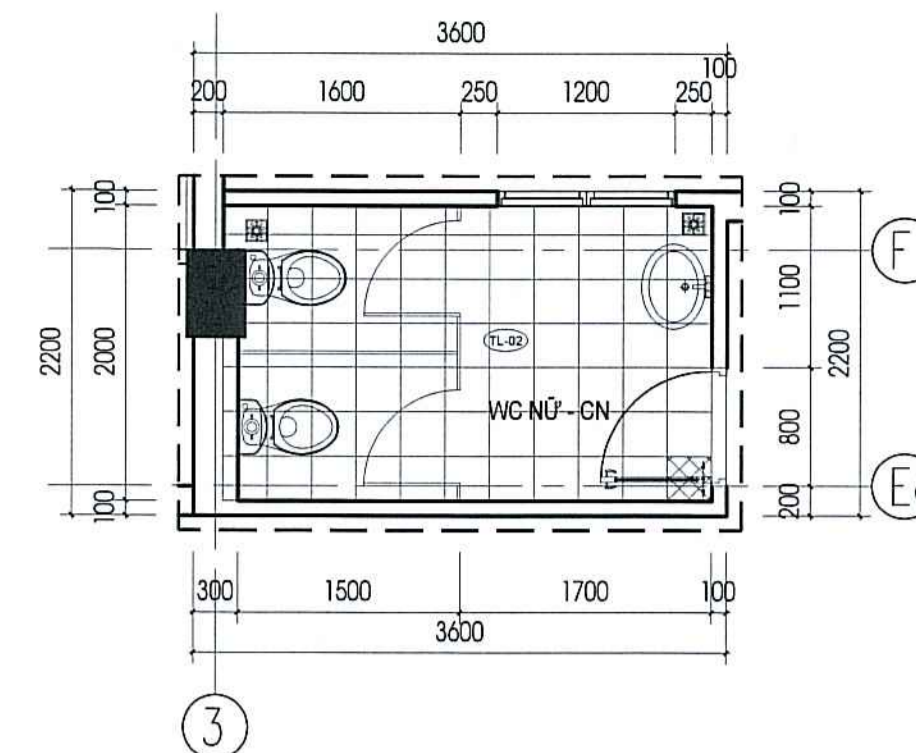
Note Ghi chú	Issued For Mục Đích Phát Hành
Để nghị khi thi công thường xuyên kiểm tra và đối chiếu với kích thước thực tế ngoài công trường	<b>HỒ SƠ THIẾT KẾ BẢN VẼ THI CÔNG</b>
Completion Hoàn Thành	<b>01/2026</b>
Drawing No Bản Vẽ Số	<b>A2-01</b>



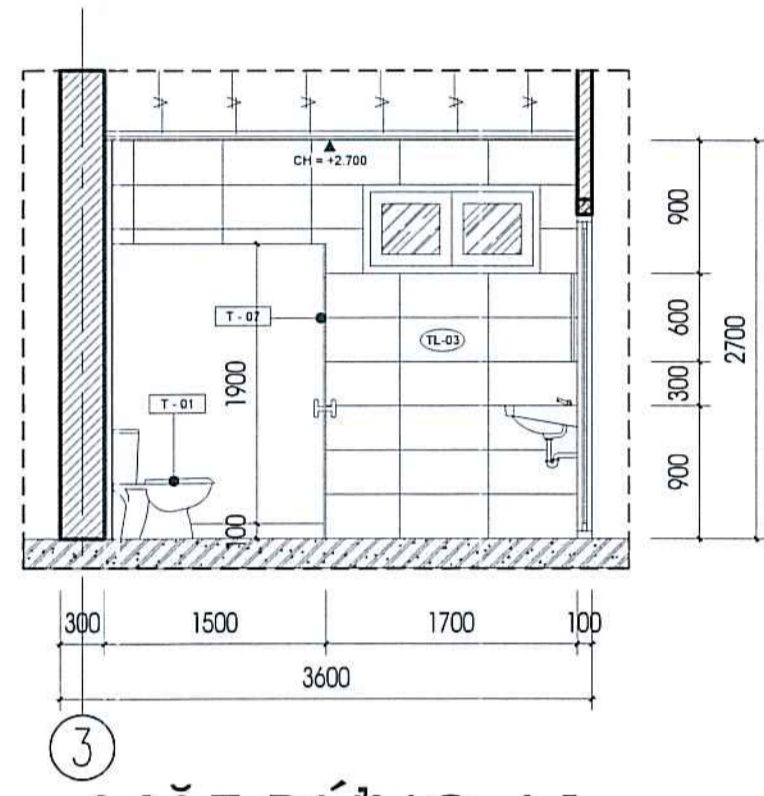
MẶT BẰNG BỐ TRÍ VẬT DỤNG VỆ SINH  
Tỉ: 1/50



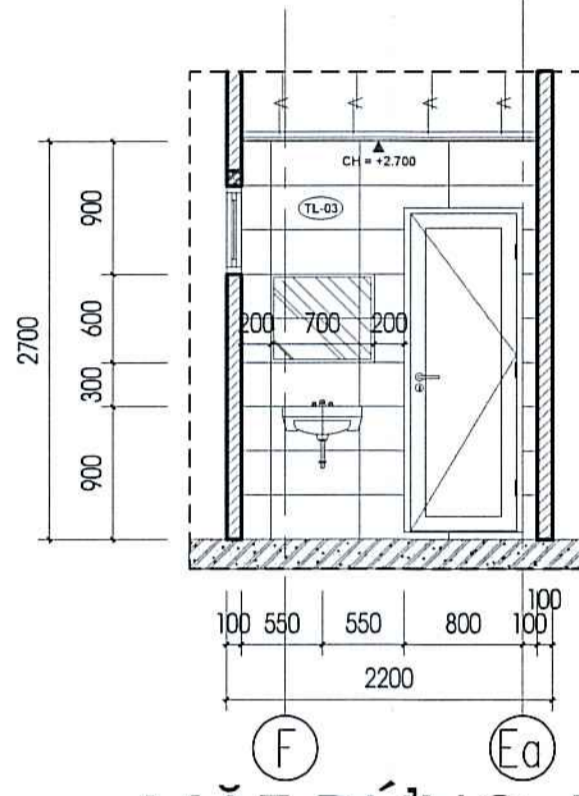
MẶT BẰNG BỐ TRÍ TRẦN ĐÈN VỆ SINH  
Tỉ: 1/50



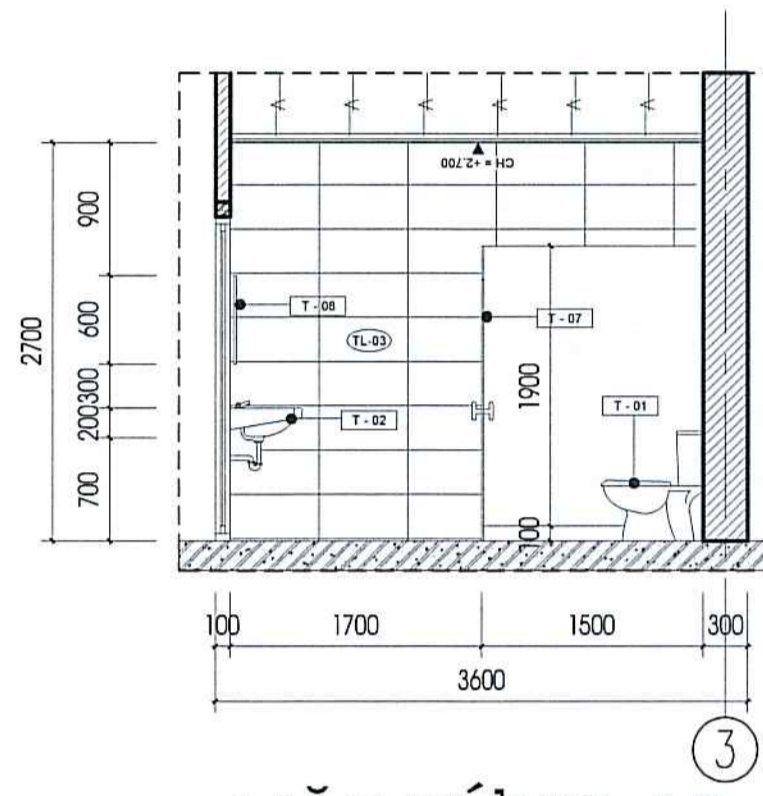
MẶT BẰNG BỐ TRÍ LÁT SÀN VỆ SINH  
Tỉ: 1/50



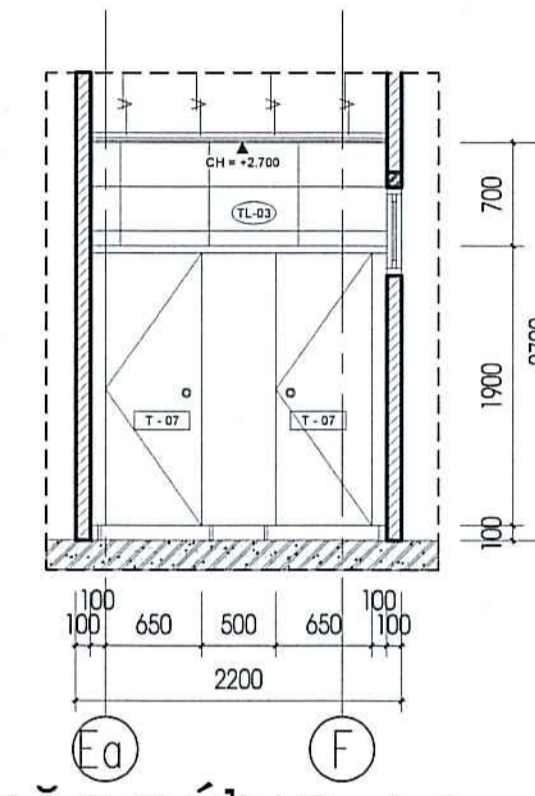
MẶT ĐỨNG A1  
Tỉ: 1/50



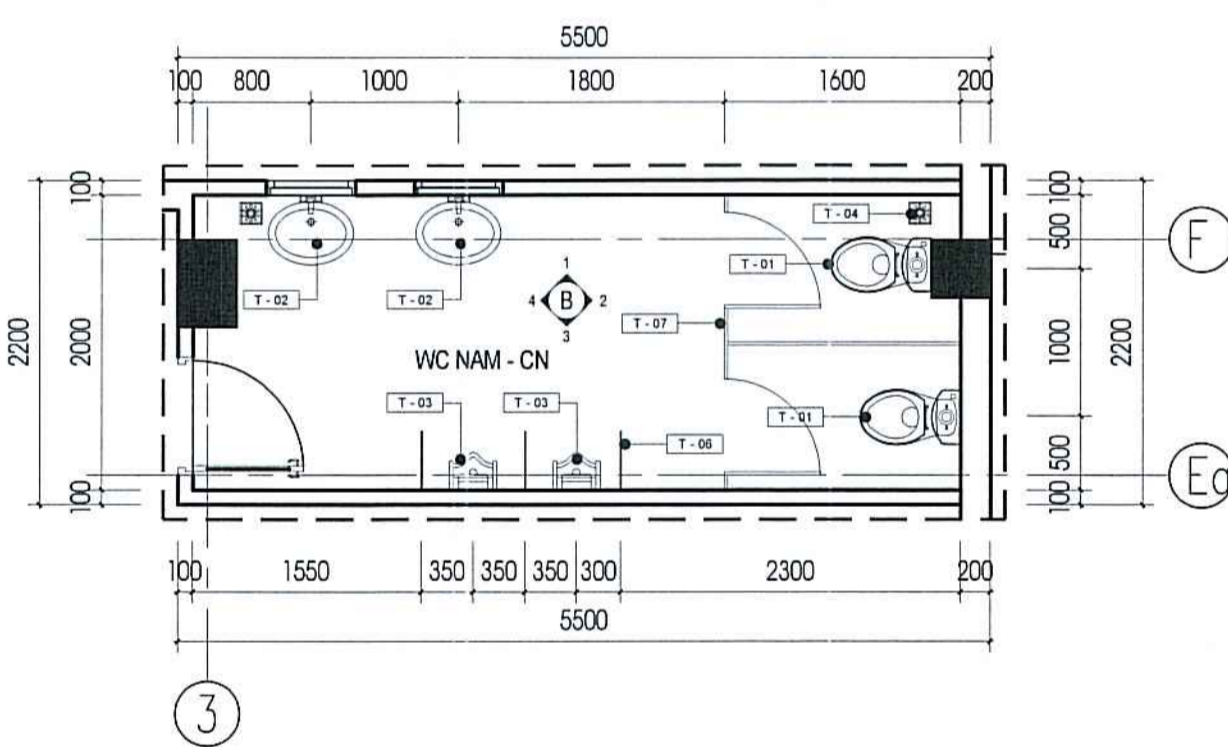
MẶT ĐỨNG A2  
Tỉ: 1/50



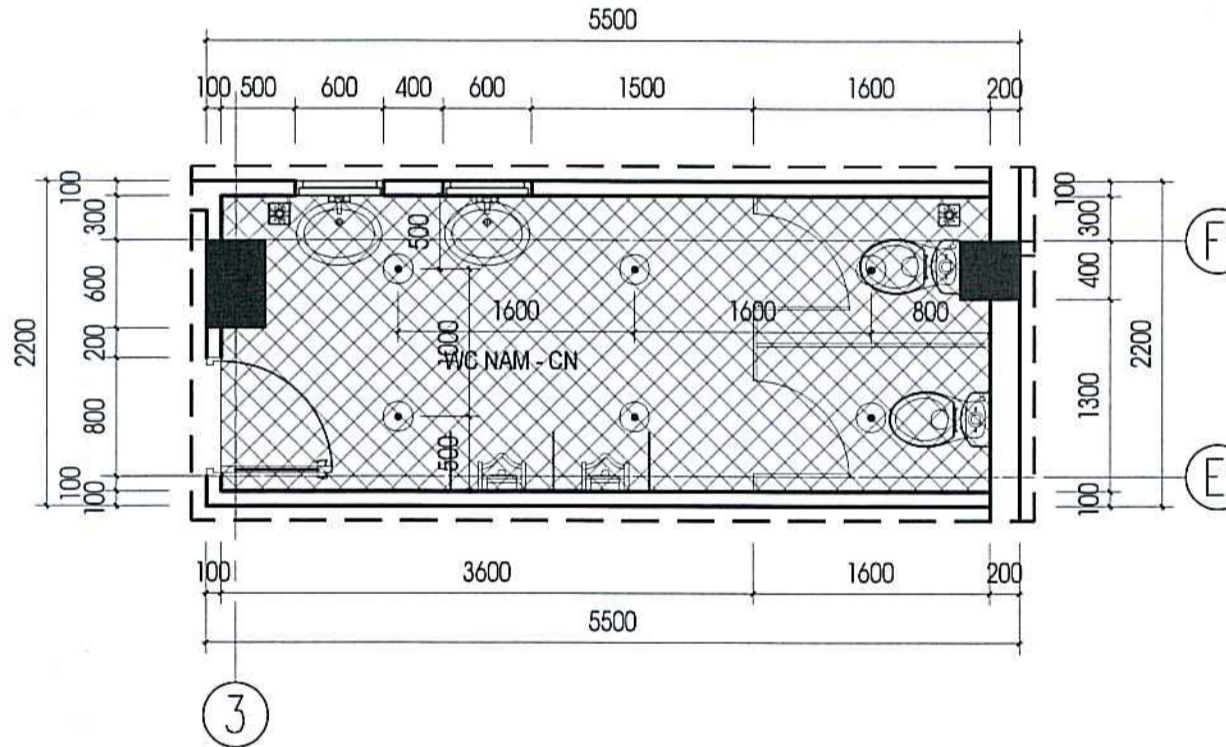
MẶT ĐỨNG A3  
Tỉ: 1/50



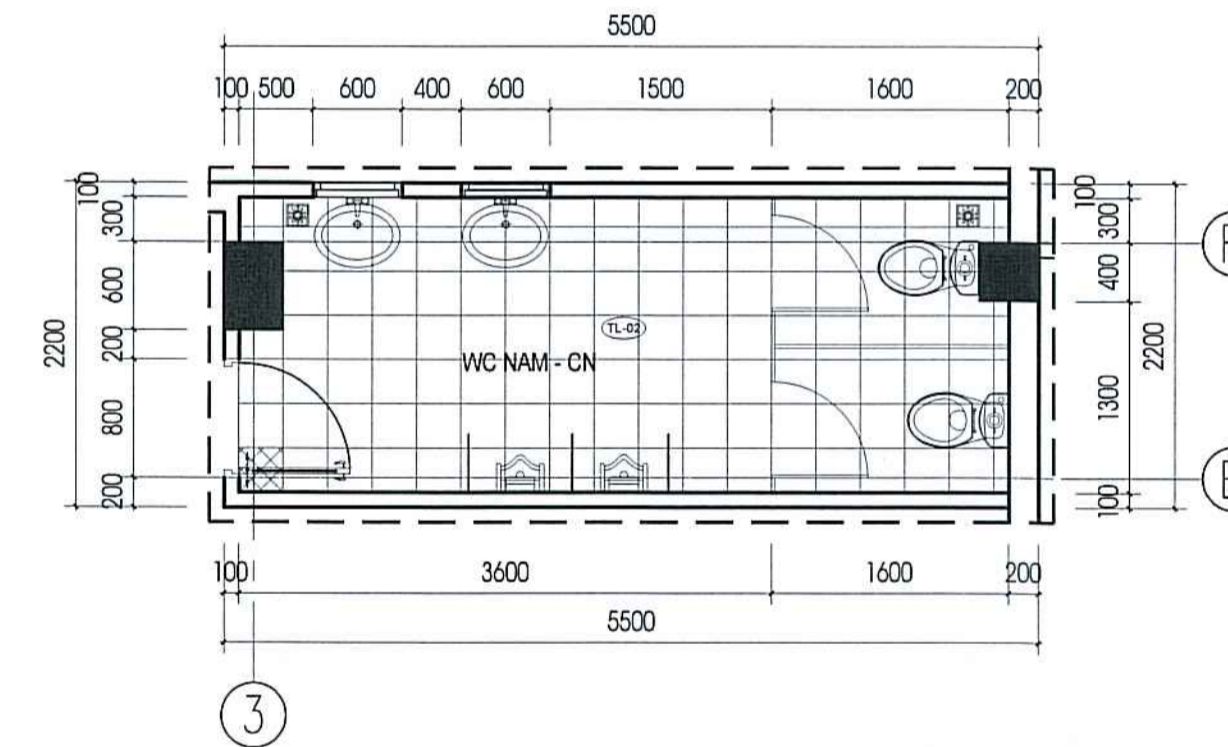
MẶT ĐỨNG A4  
Tỉ: 1/50



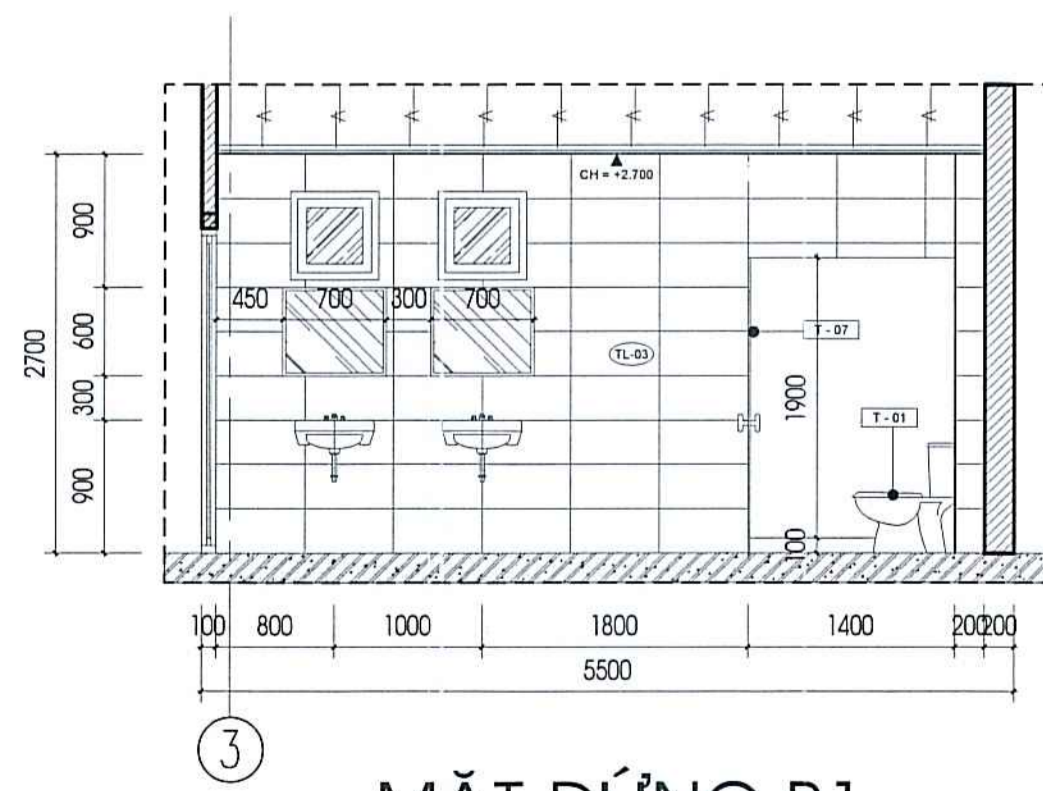
MẶT BẰNG BỐ TRÍ VẬT DỤNG VỆ SINH  
Tỉ: 1/50



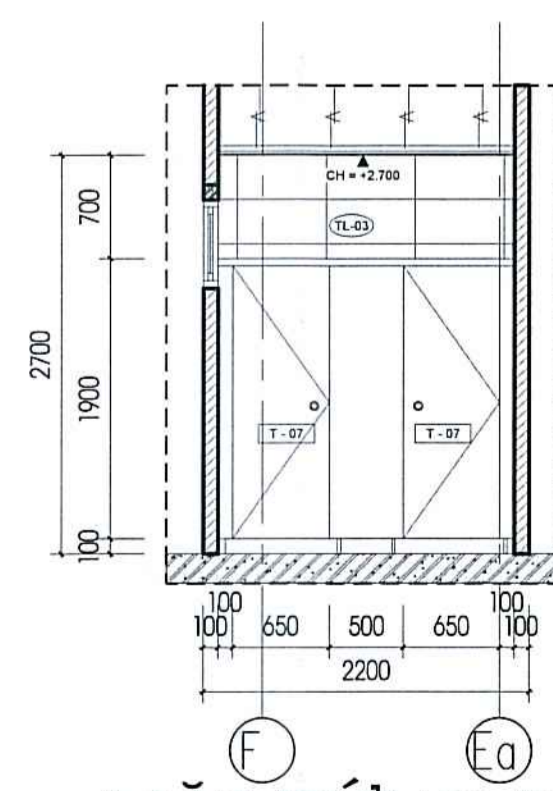
MẶT BẰNG BỐ TRÍ TRẦN ĐÈN VỆ SINH  
Tỉ: 1/50



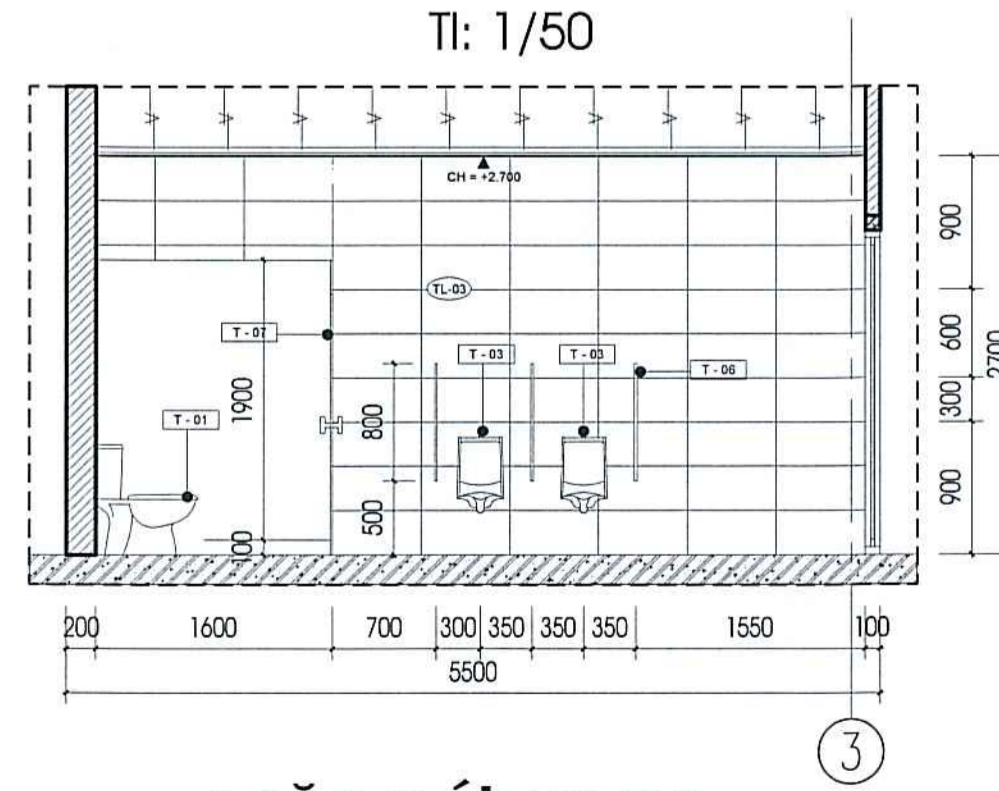
MẶT BẰNG BỐ TRÍ LÁT SÀN VỆ SINH  
Tỉ: 1/50



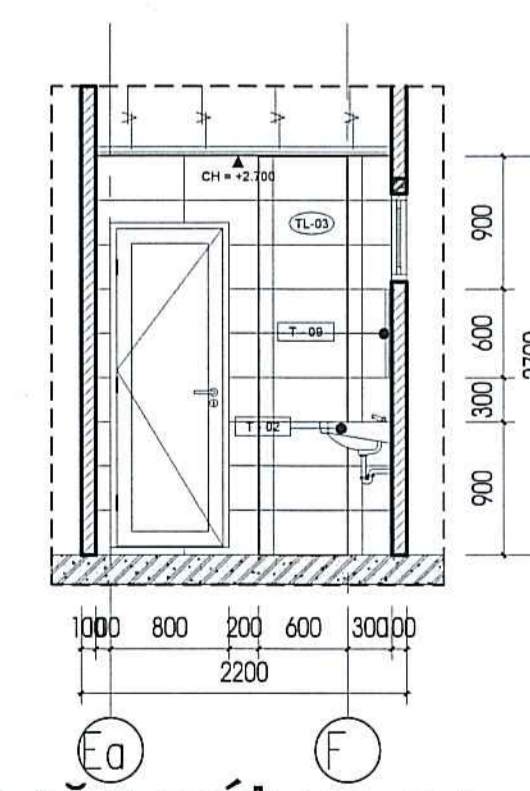
MẶT ĐỨNG B1  
Tỉ: 1/50



MẶT ĐỨNG B2  
Tỉ: 1/50



MẶT ĐỨNG B3  
Tỉ: 1/50



MẶT ĐỨNG B4  
Tỉ: 1/50

GHI CHÚ THIẾT BỊ VỆ SINH

T-01	BÓN CẦU	T-04	PHIẾU THU SÀN	T-07	VÁCH NGĂN PHÒNG VỆ SINH TÂM COMPACT DÂY 12MM	T-10	VÁCH NHỰA PHÒNG TẮM
T-02	CHÁU LAVABOL	T-05	BÀN ĐÁ GRANITE	T-08	GUƠNG SOI	T-11	HỘP GIẤY
T-03	BÓN TIỂU NAM	T-06	VÁCH NGĂN BÓN TIỂU TÂM COMPACT DÂY 12MM	T-09	VỎI TẮM	T-12	MÓC TREO KHĂN

GHI CHÚ VẬT LIỆU

TL-02	GẠCH LÁT SÀN 300x300 CHỖNG TRƯỢT
TL-03	GẠCH ỐP TƯỜNG 300x600
ST-01	MẶT ĐÁ TỰ NHIÊN

VIÊN GẠCH LÁT ĐÁU TIỀN

PHẦN TƯỜNG VÀ SÀN CHỖNG THẨM CHỖNG THẨM TƯỜNG CAO LÊN KHỎI MẶT SÀN HOÀN THIÊN 300mm. TẠI VỊ TRÍ TẮM ĐỨNG CAO 1500 mm

CÔNG TY TNHH TƯ VẤN THIẾT KẾ VÀ XÂY DỰNG MINH TRÍ  
THẨM TRA  
Theo Văn bản số: B.C.T.N.H. / 25  
ngày: 23 tháng 01 năm 2026  
Ký tên: *Tall*

ĐƠN VỊ TƯ VẤN  
**ĐINH VŨ CONSTRUCTION**  
CÔNG TY CỔ PHẦN TƯ VẤN XÂY DỰNG ĐINH VŨ

Số 827 Đường Số 4, Khu Biệt Thự An Lộc  
Phường An Hội Đông, Tp. Hồ Chí Minh  
Email: [office@dehinhvu.com](mailto:office@dehinhvu.com)  
Tel: 077.877.8878

Director  
Giám Đốc Công Ty Cổ Phần Tư Vấn Xây Dựng Đinh Vũ  
*Chau*  
ĐINH VŨ  
Số 17/17P Hồ Chí Minh

VŨ LỤC VÂN

Investor  
Chủ Đầu Tư  
**CÔNG TY CỔ PHẦN 32**  
170 Quang Trung - Ward  
Go Vap - Ho Chi Minh City.  
Tel: (028) 38.941.235

PHÓ TỔNG GIÁM ĐỐC  
TRẦN THỊ BÌNH

CÔNG TRÌNH  
CẢI TẠO, NÂNG CẤP  
XUỐNG ÉP ĐỂ VÀ NHÀ KHO  
XÍ NGHIỆP 32-7  
CÔNG TY CỔ PHẦN 32

Hiệu chỉnh

Architectural Chief  
Chủ Trì Thiết Kế  
*Tran*  
KTS. NGUYỄN VĂN TRANG

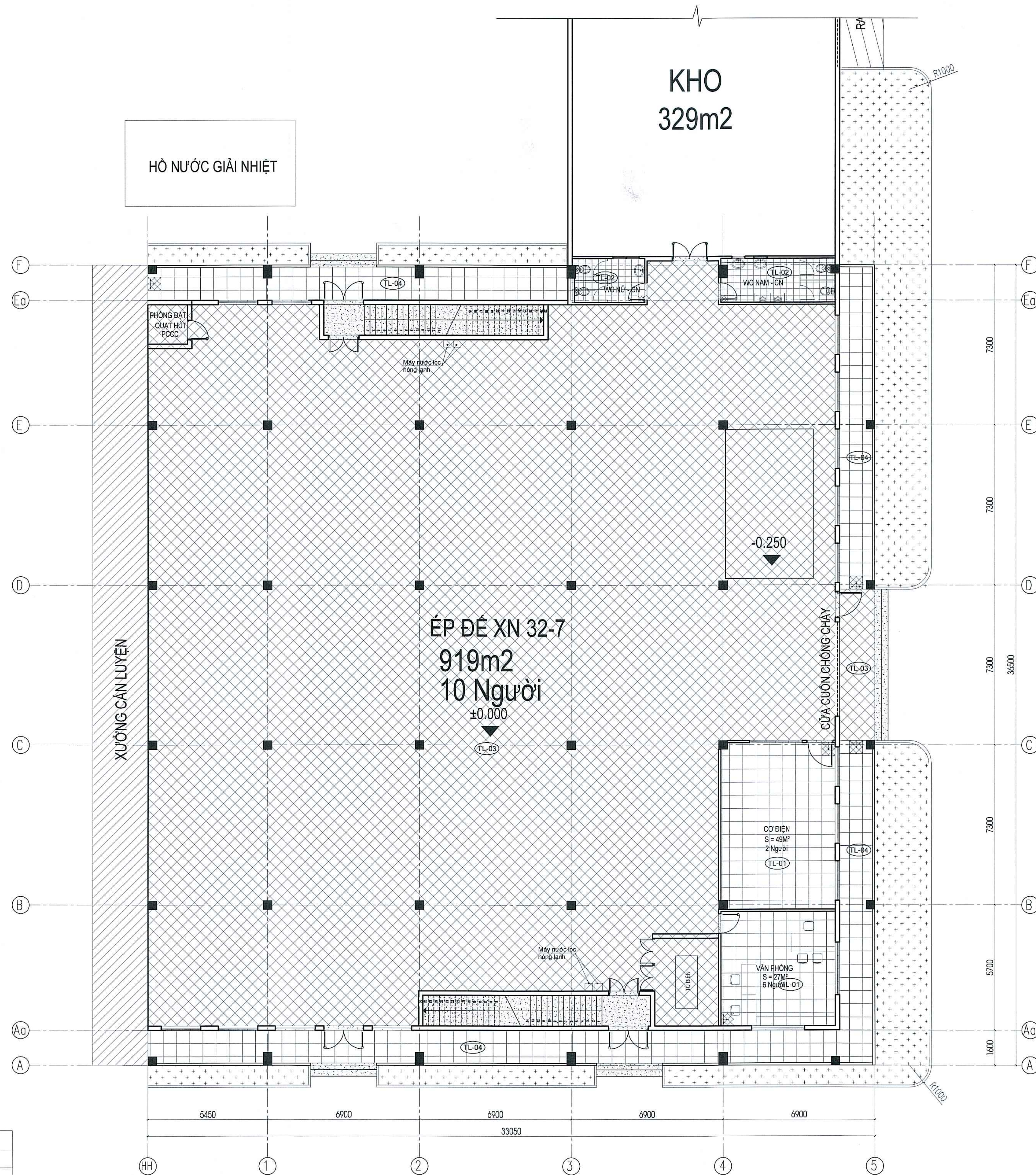
Technical Manager  
Quản lý kỹ thuật  
*Nguyen*  
KTS. NGUYỄN TẤN VƯƠNG

Designed By  
Thiết Kế  
*Tran*  
KTS. NGUYỄN VĂN TRANG

Drawn By  
Thể Hiện  
*Huy*  
NGUYỄN VŨ HUY

Drawn  
Bản Vẽ  
CHI TIẾT VỆ SINH VĂN PHÒNG

Note Ghi chú	Issued For Mục Dích Phát Hành
Để nghị khi thi công thường xuyên kiểm tra và đối chiếu với kích thước thực tế ngoài công trường	<b>HỒ SƠ THIẾT KẾ BẢN VẼ THI CÔNG</b>
Completion Hoàn Thành	01/2026
Drawing No Bản Vẽ Số	A3-01



KÝ HIỆU	MÔ TẢ
TL-01	GẠCH 600x600 HOÀN THIÊN MỜ
TL-02	GẠCH 300x300 CHỐNG TRƯỢT
TL-03	SÀN EPOXY
TL-04	GẠCH 600x600 CHỐNG TRƯỢT
TL-05	SÀN XOA XI MĂNG KHÔNG ĐÁNH MÀU
	VỊ TRÍ LÁT VIÊN GẠCH (ĐÁ) ĐẦU TIÊN
	VỊ TRÍ ỐP ĐÁ GRANITE ĐEN BÓNG TẠI BẬC CỬA & BẬC CẤP

MẶT BẰNG LÁT SÀN TẦNG 1  
Tỉ: 1/100

CÔNG TY TNHH TƯ VẤN THIẾT KẾ  
VA XÂY DỰNG MINH TRI  
**THẨM TRA**  
Theo Văn bản số: BCT/TK.../25  
ngày: 28 tháng 01 năm 2026  
Ký tên: *MHV*

ĐƠN VỊ TƯ VẤN  
**ĐINH VŨ CONSTRUCTION**  
CÔNG TY CỔ PHẦN TƯ VẤN XÂY DỰNG  
**ĐINH VŨ**

Số 827 Đường Số 4, Khu Biệt Thự An Lộc  
Phường An Hội Đông, Tp. Hồ Chí Minh  
Email: office@dinhvuo.com  
Tel: 077-925-2276

Giám Đốc  
CÔNG TY CỔ PHẦN  
TƯ VẤN XÂY DỰNG  
**ĐINH VŨ**

VŨ LỤC VẤN

Investor  
CHỦ ĐẦU TƯ  
**CÔNG TY CỔ PHẦN 32**  
170 Quang Trung - Ward  
Go Vap - Ho Chi Minh City.  
Tel : (028) 38.941.235

CÔNG TY  
CỔ PHẦN  
**32**  
QUANG TRUNG - PHƯỜNG GO VAP - TP. HỒ CHÍ MINH

PHÓ TỔNG GIÁM ĐỐC  
TRẦN THỊ BÌNH

CÔNG TRÌNH  
CẢI TẠO, NÂNG CẤP  
XUỐNG ÉP ĐỂ VÀ NHÀ KHO  
XÍ NGHIỆP 32-7  
**CÔNG TY CỔ PHẦN 32**

Hiệu Chính

Architectural Chief  
Chủ Trì Thiết Kế  
*[Signature]*  
KTS. NGUYỄN VĂN TRẠNG

Technical Manager  
Quản lý kỹ thuật  
*[Signature]*  
KTS. NGUYỄN TẤN VƯƠNG

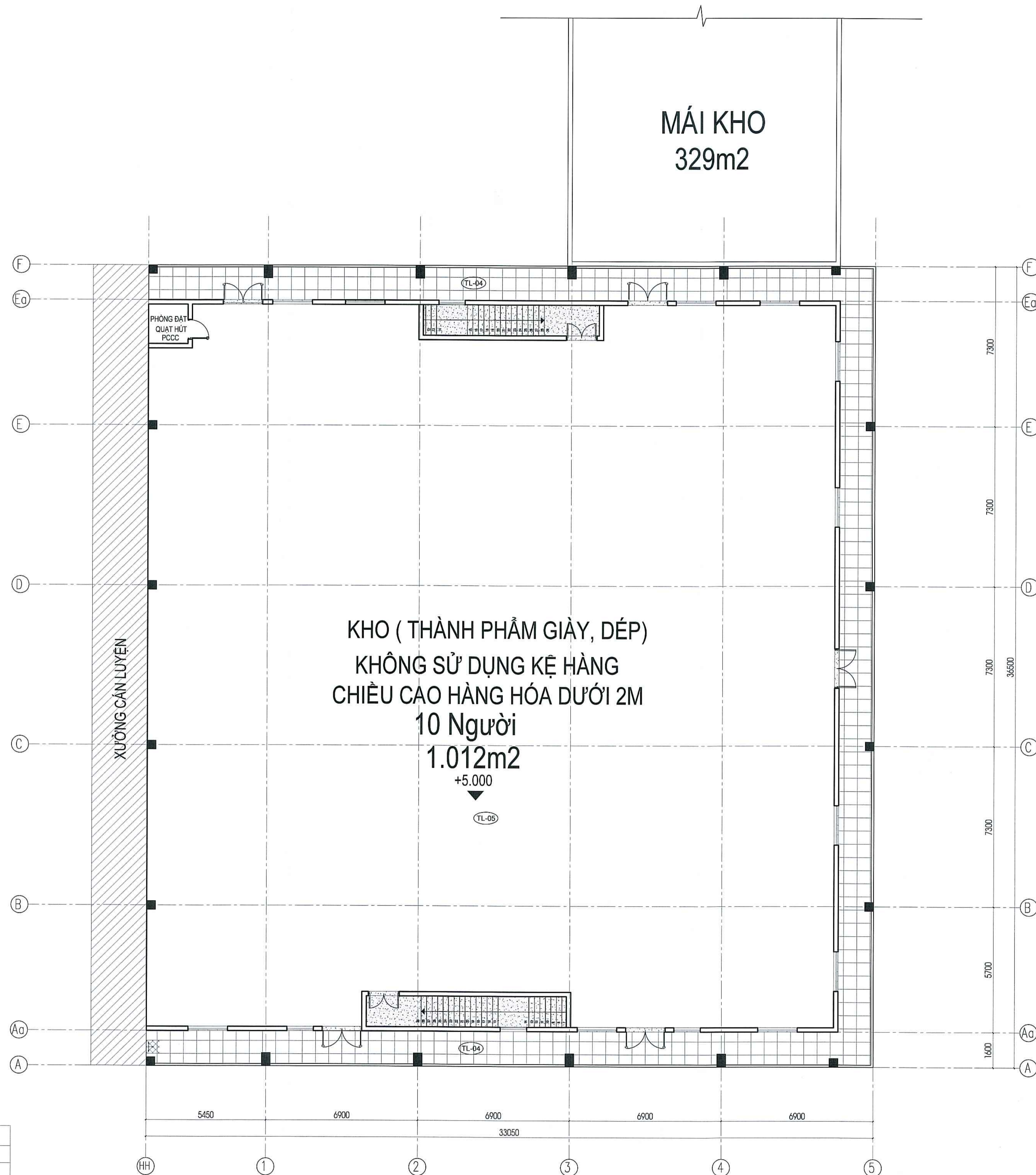
Designed By  
Thiết Kế  
*[Signature]*  
KTS. NGUYỄN VĂN TRẠNG

Drawn By  
Thẻ Hiện  
*[Signature]*  
NGUYỄN VŨ HUY

Drawn  
Bản Vẽ

MẶT BẰNG TẦNG 1

Note Ghi chú	Issued For Mục Đích Phát Hành
Để nghị khi thi công thường xuyên kiểm tra và đối chiếu với kích thước thực tế ngoài công trường	<b>HỒ SƠ THIẾT KẾ BẢN VẼ THI CÔNG</b>
Completion Hoàn Thành	01/2026
Drawing No Bản Vẽ Số	A4-01



KÝ HIỆU	MÔ TẢ
TL-01	GẠCH 600x600 HOÀN THIÊN MỜ
TL-02	GẠCH 300x300 CHỐNG TRƯỢT
TL-03	SÀN EPOXY
TL-04	GẠCH 600x600 CHỐNG TRỘT
TL-05	SÀN XOA XI MĂNG KHÔNG ĐÁNH MÀU
	VỊ TRÍ LÁT VIÊN GẠCH (ĐÁ) ĐẦU TIÊN
	VỊ TRÍ ỐP ĐÁ GRANITE ĐEN BÓNG TẠI BẬU CỬA & BẠC CẤP

MẶT BẰNG LÁT SÀN TẦNG 2

Tỉ: 1/100

**BỘ TƯ VẤN**  
**DINH VŨ CONSTRUCTION**  
 CÔNG TY CỔ PHẦN TƯ VẤN XÂY DỰNG  
**DINH VŨ**

Số 827 Đường Số 4, Khu Biệt Thự An Lạc  
 Phường An Hội Đông, Tp. Hồ Chí Minh  
 Email: office@dinhvuo.com  
 Tel: 077.275.2276

**GIÁM ĐỐC**  
 CÔNG TY CỔ PHẦN TƯ VẤN XÂY DỰNG DINH VŨ  
 VŨ LỤC VÂN

Investor  
 CHỦ ĐẦU TƯ  
**CÔNG TY CỔ PHẦN 32**  
 170 Quang Trung - Ward  
 Gò Vấp - Hồ Chí Minh City.  
 Tel : (028) 38.941.235

**CÔNG TY CỔ PHẦN 32**  
 170 QUANG TRUNG, P. GÒ VẤP, TP. HỒ CHÍ MINH

**PHÓ TỔNG GIÁM ĐỐC**  
 TRẦN THỊ BÌNH

CÔNG TRÌNH  
**CẢI TẠO, NÂNG CẤP**  
 XƯỞNG ÉP ĐẾ VÀ NHÀ KHO  
 XÍ NGHIỆP 32-7  
**CÔNG TY CỔ PHẦN 32**

Hiệu chỉnh

Architectural Chief  
 Chủ Trì Thiết Kế  
 KTS. NGUYỄN VĂN TRĂNG

Technical Manager  
 Quản lý kỹ thuật  
 KTS. NGUYỄN TẤN VƯƠNG

Designed By  
 Thiết kế  
 KTS. NGUYỄN VĂN TRĂNG

Drawn By  
 Thể Hiện  
 NGUYỄN VŨ HUY

Drawn  
 Bản vẽ

**MẶT BẰNG TẦNG 2**

Note  
 Ghi chú

Issued For  
 Mục Dịch Phát Hành

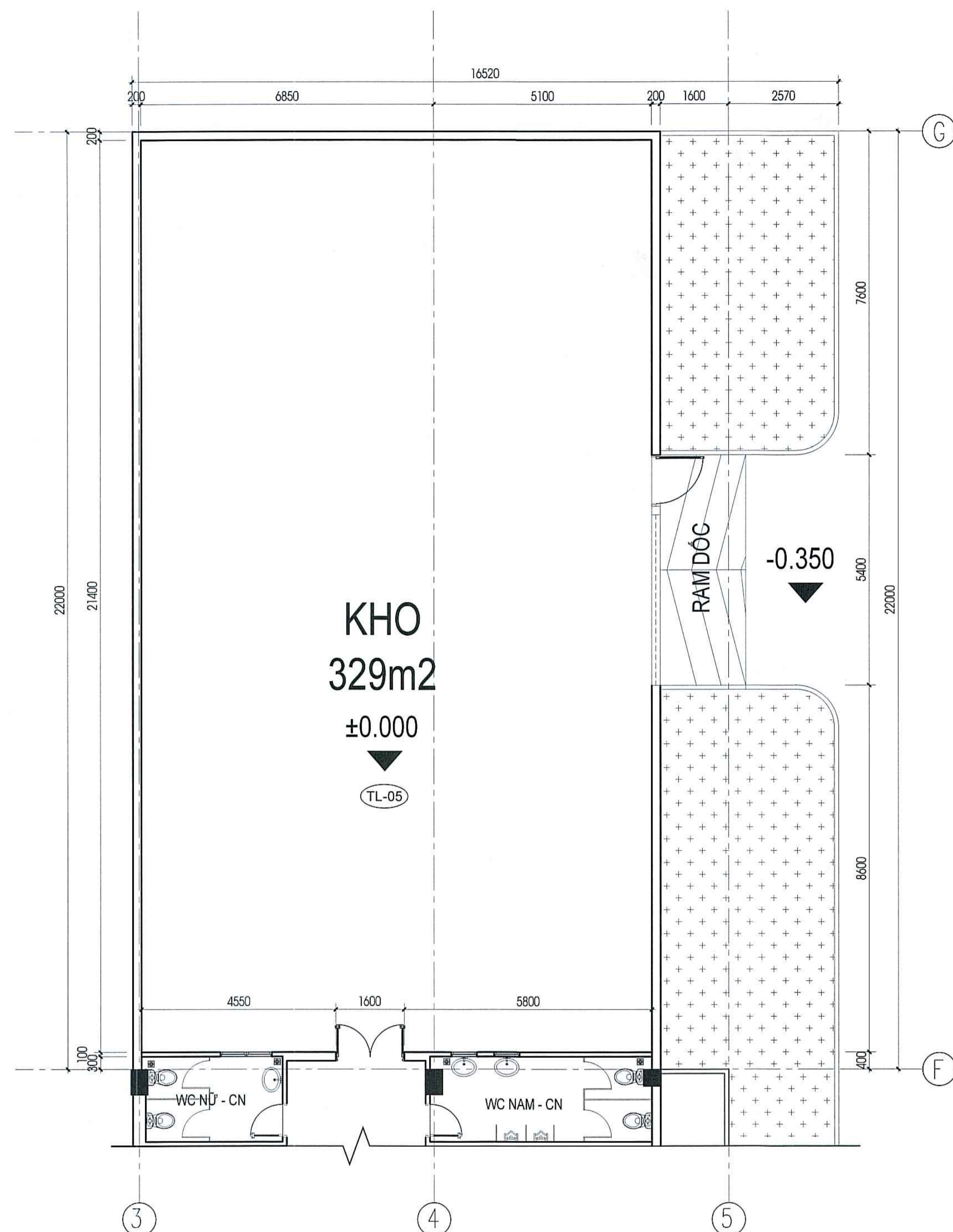
Để nghị khi thi công  
 thường xuyên kiểm tra  
 và đối chiếu với  
 kích thước thực tế  
 ngoài công trường

**HỒ SƠ**  
**THIẾT KẾ**  
**BẢN VẼ**  
**THI CÔNG**

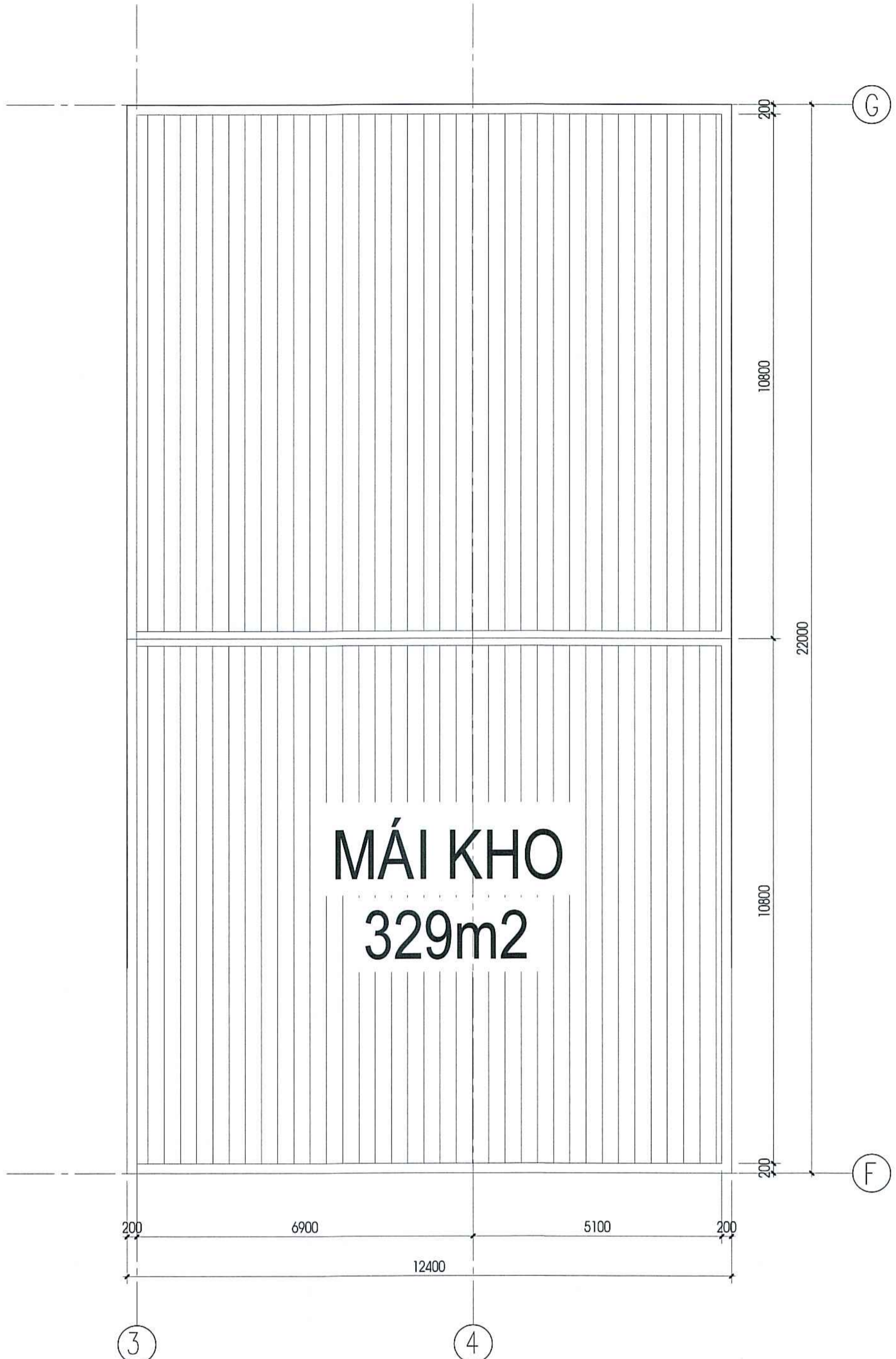
Completion  
 Hoàn Thành  
**01/2026**

Drawing No  
 Bản vẽ Số  
**A4-02**

**CÔNG TY TƯ VẤN THIẾT KẾ VÀ XÂY DỰNG MINH TRI**  
**THẨM TRA**  
 Theo Văn bản số: D.CT04/25  
 ngày: 23 tháng 01 năm 2026  
 Ký tên: *ML*



MẶT BẰNG LÁT SÀN KHO CẢI TẠO  
Tỉ: 1/75



MẶT BẰNG MÁI KHO CẢI TẠO  
Tỉ: 1/75

KÝ HIỆU	MÔ TẢ
TL-01	GẠCH 600x600 HOÀN THIỆN MỜ
TL-02	GẠCH 300x300 CHỐNG TRƯỢT
TL-03	SÀN EPOXY
TL-04	GẠCH 600x600 CHỐNG TRƯỢT
TL-05	SÀN XOA XI MĂNG KHÔNG ĐÁNH MÀU
	VỊ TRÍ LÁT VIÊN GẠCH (ĐÁ) ĐẦU TIÊN
	VỊ TRÍ ỐP ĐÁ GRANITE ĐEN BÓNG TẠI BẬC CỬA & BẬC CẤP

CÔNG TY TNHH TƯ VẤN THIẾT KẾ  
VÀ XÂY DỰNG MINH TRI  
THẨM TRA  
Theo Văn bản số: PCTTU.4.25  
ngày: 28 tháng 01 năm 2026  
Ký tên: *mlh*

ĐƠN VỊ TƯ VẤN  
**DINH VO CONSTRUCTION**  
CÔNG TY CỔ PHẦN TƯ VẤN XÂY DỰNG  
**DINH VŨ**

Số 827 Đường Số 4, Khu Đô Thị An Lạc  
Phường An Hải Đông, Tp. Hồ Chí Minh  
Email: office@dinhvo.com  
Tel: 077 278 8276

Giám Đốc  
CÔNG TY CỔ PHẦN  
TƯ VẤN XÂY DỰNG  
**DINH VŨ**  
CƠ SỞ P. HỒ CHÍ MINH

VŨ LỤC VÂN

Investor:  
CHỦ ĐẦU TƯ  
**CÔNG TY CỔ PHẦN 32**  
170 Quang Trung - Ward  
Go Vap - Ho Chi Minh City.  
Tel : (028) 38.941.235

CÔNG TY CỔ PHẦN  
**32**  
CƠ SỞ P. HỒ CHÍ MINH

PHÓ TỔNG GIÁM ĐỐC  
TRẦN THỊ BÌNH

CÔNG TRÌNH  
CẢI TẠO, NÂNG CẤP  
XƯỞNG ÉP ĐÉ VÀ NHÀ KHO  
XÍ NGHIỆP 32-7  
**CÔNG TY CỔ PHẦN 32**

Hiệu Chính

Architectural Chief  
Chủ Trì Thiết Kế  
*Tran*  
KTS. NGUYỄN VĂN TRĂNG

Technical Manager  
Quản lý kỹ thuật  
*Tran*  
KTS. NGUYỄN TẤN VƯƠNG

Designed By  
Thiết Kế  
*Tran*  
KTS. NGUYỄN VĂN TRĂNG

Drawn By  
Thẻ Hạch  
*Huy*  
NGUYỄN VŨ HUY

Drawn  
Bản Vẽ

MẶT BẰNG KHO CẢI TẠO

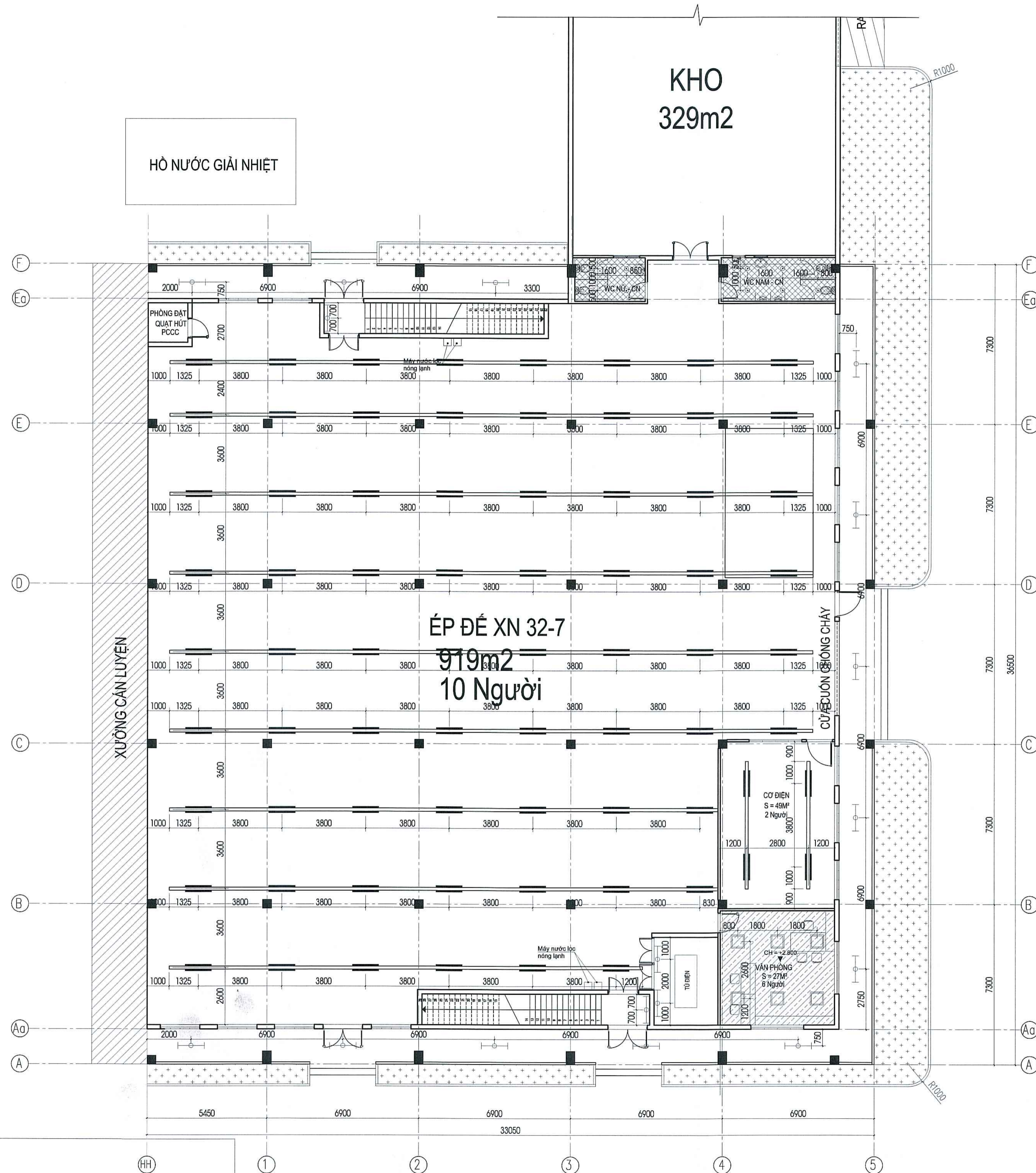
Note	Issued For
Ghi chú	Mục Dích Phát Hành

Để nghị khi thi công  
thường xuyên kiểm tra  
và đối chiếu với  
kích thước thực tế  
ngoài công trường

**HỒ SƠ  
THIẾT KẾ  
BẢN VẼ  
THI CÔNG**

Completion  
Hoàn Thành **01/2026**

Drawing No  
Bản Vẽ Số **A4-03**



- KÝ HIỆU:**
- ĐÈN GẮN TRUNKING LED 1200mm, 2x20W
  - ĐÈN LED BATTEN 1200mm, 20W
  - ĐÈN LED PANEL 600mm, 40W
  - ĐÈN LED DOWN LIGHT 6W
  - ĐÈN LED DOWN LIGHT 9W
  - TRẦN THẠCH CAO KHUNG NHÔM CHÌM
  - TRẦN THẠCH CAO CHỐNG ẨM

**MẶT BẰNG TRẦN ĐÈN TẦNG 1**  
Tỉ: 1/100

CÔNG TY TNHH TƯ VẤN THIẾT KẾ VÀ XÂY DỰNG MINH TRI  
**THẨM TRÁ**  
 Theo Văn bản số: B.C.T.04.25  
 ngày: 28 tháng 01 năm 2026  
 Ký tên: *Minh*

ĐƠN VỊ TƯ VẤN  
**DINH VO CONSTRUCTION**  
 CÔNG TY CỔ PHẦN TƯ VẤN XÂY DỰNG  
**DINH VŨ**

Số 827 Đường Số 4, Khu Biệt Thự An Lộc  
 Phường An Hội Đông, Tp. Hồ Chí Minh  
 Email: office@dinhvoviet.com  
 Tel: 077.275.2276

Giám Đốc  
**TRẦN THỊ BÌNH**  
 VŨ LỤC VÂN

Investor  
 CHỦ ĐẦU TƯ  
**CÔNG TY CỔ PHẦN 32**  
 170 Quang Trung - Ward  
 Gò Vấp - Hồ Chí Minh City.  
 Tel: (028) 38.941.235

PHÓ TỔNG GIÁM ĐỐC  
**TRẦN THỊ BÌNH**

CÔNG TRÌNH  
**CẢI TẠO, NÂNG CẤP  
 XƯỞNG ÉP ĐẾ VÀ NHÀ KHO  
 XÍ NGHIỆP 32-7  
 CÔNG TY CỔ PHẦN 32**

Hiệu Chính

Architectural Chief  
 CHỦ TỊCH THIẾT KẾ  
**KTS. NGUYỄN VĂN TRẠNG**

Technical Manager  
 Quản lý kỹ thuật  
**KTS. NGUYỄN TẤN VƯƠNG**

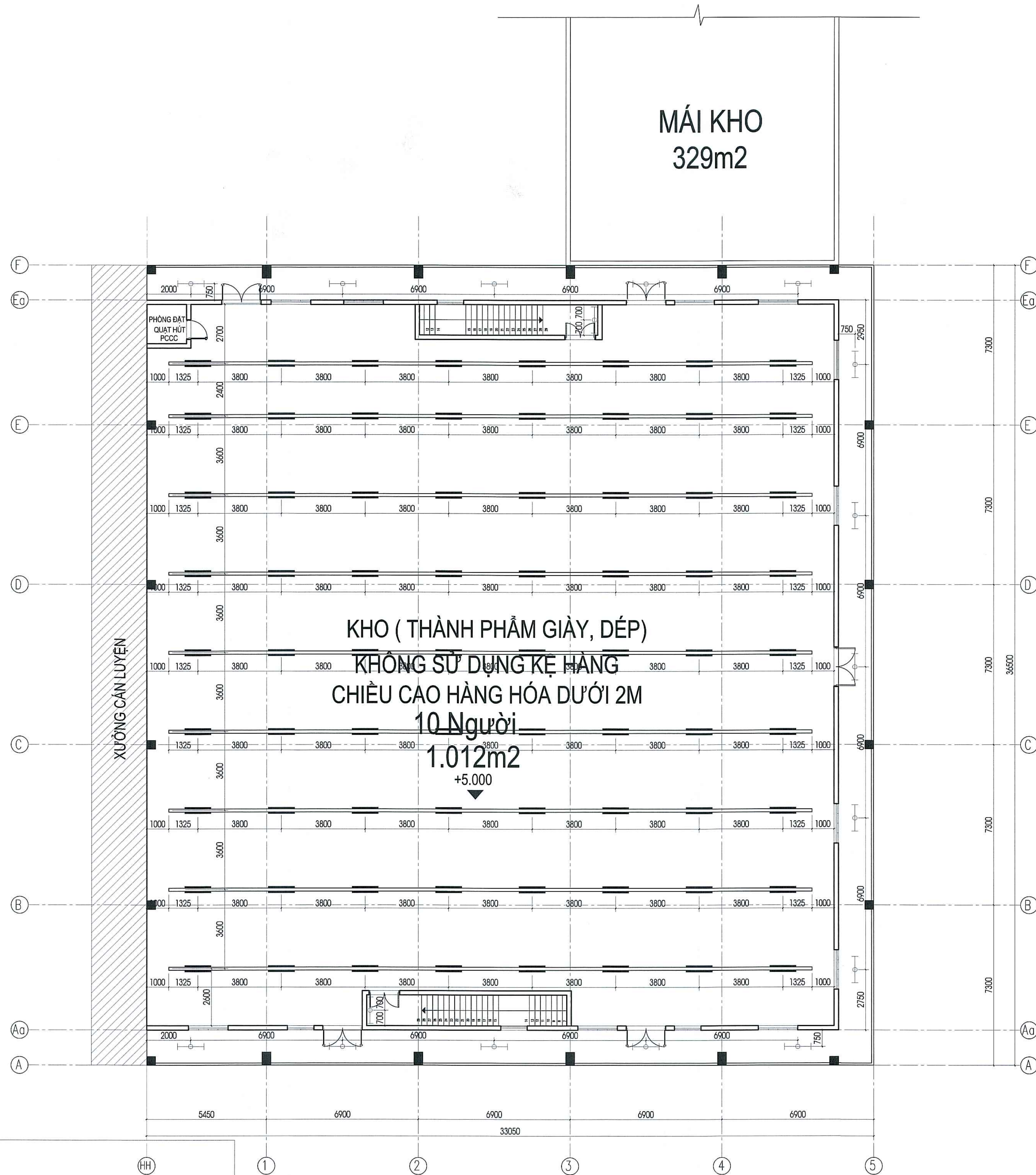
Designed By  
 Thiết kế  
**KTS. NGUYỄN VĂN TRẠNG**

Drawn By  
 Thể Hiện  
**NGUYỄN VŨ HUY**

Drawn  
 Bản Vẽ

**MẶT BẰNG TẦNG 1**

Note	Issued For
Ghi chú	Mục Đích Phát Hành
Để nghị khi thi công thường xuyên kiểm tra và đối chiếu với kích thước thực tế ngoài công trường	<b>HỒ SƠ THIẾT KẾ BẢN VẼ THI CÔNG</b>
Completion Hoàn Thành	<b>01/2026</b>
Drawing No Bản Vẽ Số	<b>A5-01</b>



- KÝ HIỆU:**
- ĐÈN GẮN TRUNKING LED 1200mm, 2x20W
  - ĐÈN LED BATTEN 1200mm, 20W
  - ĐÈN LED PANEL 600mm, 40W
  - ĐÈN LED DOWN LIGHT 6W
  - ĐÈN LED DOWN LIGHT 9W
  - TRẦN THẠCH CAO KHUNG NHÔM CHÌM
  - TRẦN THẠCH CAO CHỐNG ẨM

**MẶT BẰNG TRẦN ĐÈN TẦNG 2**  
Tỉ: 1/100

**ĐƠN VỊ TƯ VẤN**  
**ĐINH VŨO CONSTRUCTION**  
CÔNG TY CỔ PHẦN TƯ VẤN XÂY DỰNG  
**ĐINH VŨO**

55 B27 Đường Số 4, Khu Biệt Thự An Lạc  
Phường An Hội Đông, Tp. Hồ Chí Minh  
Email: office@dinhvuo.com  
Tel: 077.275.2276

Director:   
Giám Đốc  
CÔNG TY CỔ PHẦN TƯ VẤN XÂY DỰNG  
**ĐINH VŨO**  
CƠ VẤP, TP. HỒ CHÍ MINH

**VŨO LỤC VẤN**

Investor  
CHỦ ĐẦU TƯ  
**CÔNG TY CỔ PHẦN 32**  
170 Quang Trung - Ward  
Go Vap - Ho Chi Minh City.  
Tel : (028) 38.941.235

**CÔNG TY CỔ PHẦN 32**  
CƠ VẤP, TP. HỒ CHÍ MINH

**PHÓ TỔNG GIÁM ĐỐC**  
**TRẦN THỊ BÌNH**

CÔNG TRÌNH  
**CẢI TẠO, NÂNG CẤP**  
**XƯỞNG ÉP ĐÉ VÀ NHÀ KHO**  
**XÍ NGHIỆP 32-7**  
**CÔNG TY CỔ PHẦN 32**

Hiệu Chính

Architectural Chief  
Chủ Trì Thiết Kế  
  
KTS. NGUYỄN VĂN TRẠNG

Technical Manager  
Quản lý kỹ thuật  
  
KTS. NGUYỄN TẤN YƯƠNG

Designed By  
Thiết Kế  
  
KTS. NGUYỄN VĂN TRẠNG

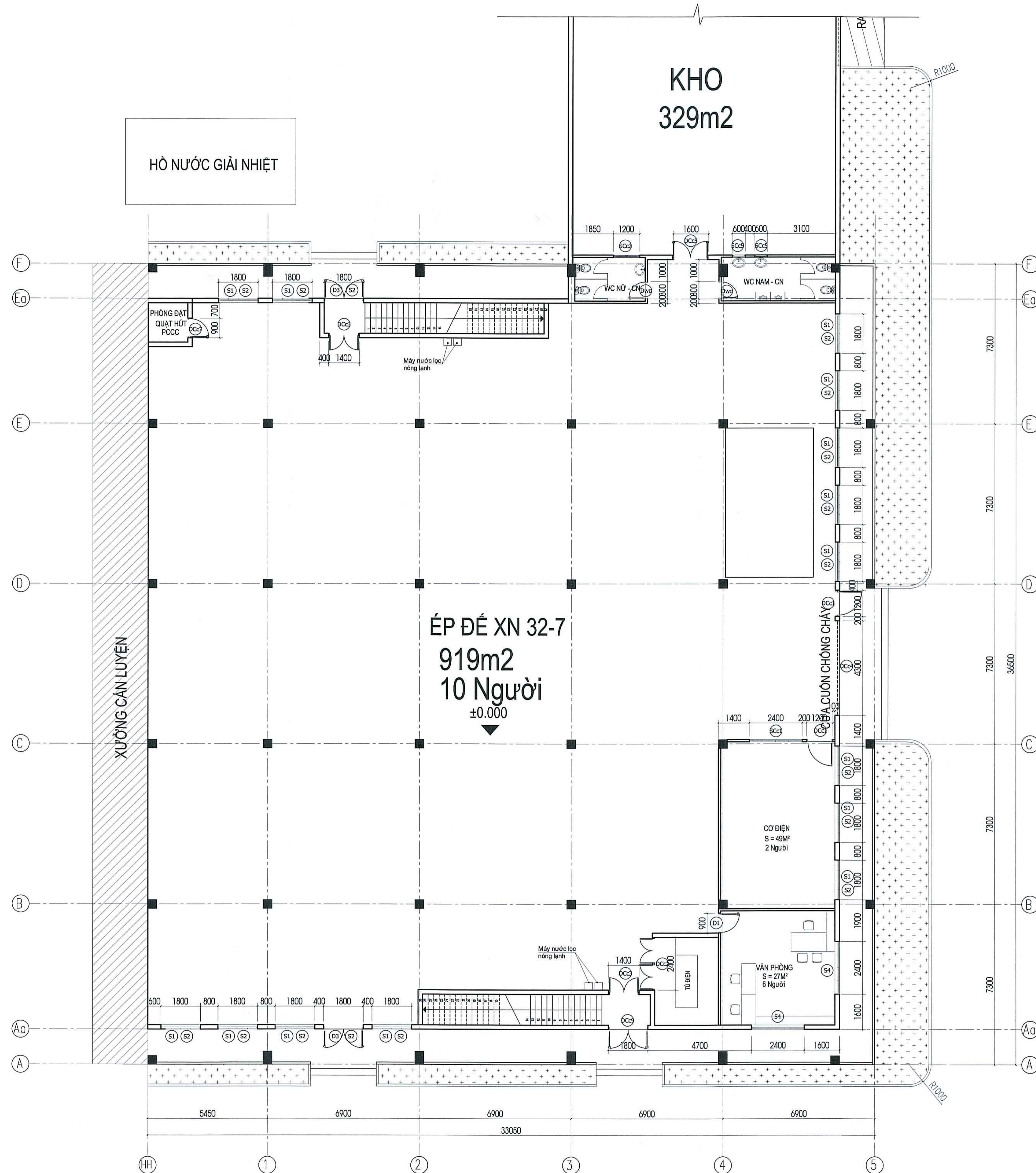
Drawn By  
Thẻ Hện  
  
NGUYỄN VŨO HUY

Drawn  
Bản Vẽ

**MẶT BẰNG TẦNG 2**

Note	Issued For
Ghi chú	Mục Đích Phát Hành
Đề nghị khi thi công thường xuyên kiểm tra và đối chiếu với kích thước thực tế ngoài công trường	<b>HỒ SƠ</b> <b>THIẾT KẾ</b> <b>BẢN VẼ</b> <b>THI CÔNG</b>
Completion Hoàn Thành	<b>01/2026</b>
Drawing, No Bản Vẽ Số	A5-02

**CÔNG TY TƯ VẤN THIẾT KẾ VÀ XÂY DỰNG MINH TRI**  
**THẨM TRA**  
Theo Văn bản số: Đ.C.T.Ư. 15  
ngày: 18 tháng: 01 năm 2026  
Ký tên: Trần



MẶT BẰNG ĐỊNH VỊ CỦA TẦNG 1

Tỉ: 1/100

CÔNG TY TNHH TƯ VẤN THIẾT KẾ VÀ XÂY DỰNG KINH TRI  
**THẨM TRA**  
 Theo Văn bản số: 36/TVA.../2015  
 ngày: 18 tháng 01 năm 2015  
 Ký tên: [Signature]

**ĐƠN VỊ TƯ VẤN**  
**DINH VO CONSTRUCTION**  
 CÔNG TY CỔ PHẦN TƯ VẤN XÂY DỰNG  
**DINH VÕ**

Số 527 Đường Số 4, Khu Biệt Thự An Lạc  
 Phường An Hội Đông, Tp. Hồ Chí Minh  
 Email: office@dinhvoviet.com  
 Tel: 077.276.2276

Direct  
 GIÁM ĐỐC  
 CÔNG TY CỔ PHẦN TƯ VẤN XÂY DỰNG  
**DINH VÕ**  
 1000 VẤP, T.P. HỒ CHÍ MINH

**VỒ LỤC VẤN**

Investor  
**CHỦ ĐẦU TƯ**  
**CÔNG TY CỔ PHẦN 32**  
 170 Quang Trung - Ward  
 Gò Vấp - Hồ Chí Minh City.  
 Tel : (028) 38.941.235

PHÓ TỔNG GIÁM ĐỐC  
**TRẦN THỊ BÌNH**

CÔNG TRÌNH  
**CẢI TẠO, NÂNG CẤP**  
**XƯỞNG ÉP ĐẾ VÀ NHÀ KHO**  
**XÍ NGHIỆP 32-7**  
**CÔNG TY CỔ PHẦN 32**

Hiệu Chính

Architectural Chief  
 Chủ Trì Thiết Kế  
 KTS. NGUYỄN VĂN TRẠNG

Technical Manager  
 Quản lý kỹ thuật  
 KTS. NGUYỄN TẤN VƯƠNG

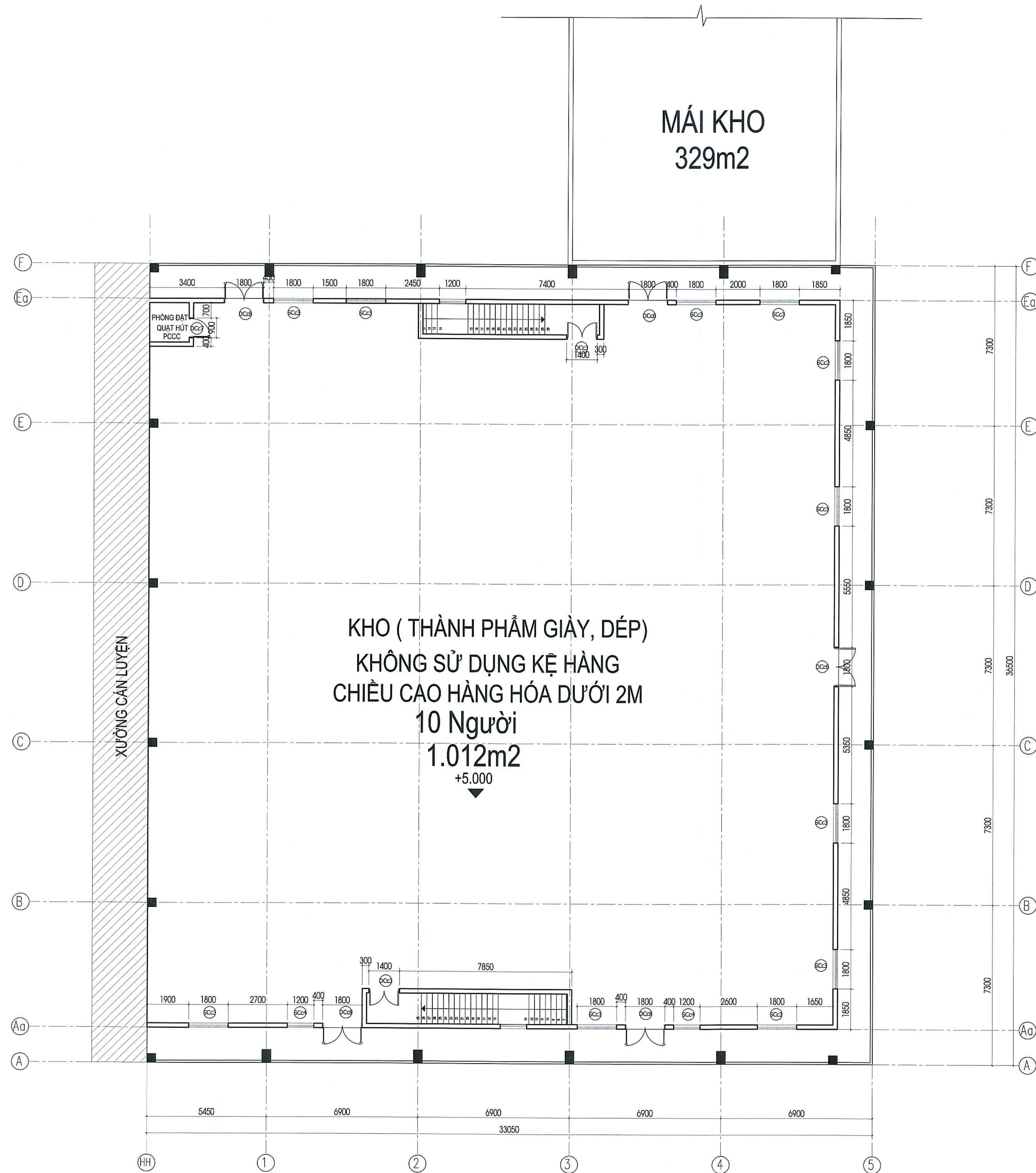
Designed By  
 Thiết Kế  
 KTS. NGUYỄN VĂN TRẠNG

Drawn By  
 Thể Hiện  
 NGUYỄN VŨ HUY

Drawn  
 Bản Vẽ

**MẶT BẰNG TẦNG 1**

Note	Issued For
Ghi chú	Mục Đích Phát Hành
Đề nghị khi thi công thường xuyên kiểm tra và đối chiếu với kích thước thực tế ngoài công trường	<b>HỒ SƠ THIẾT KẾ BẢN VẼ THI CÔNG</b>
Completion Hoàn Thành	01/2026
Drawing, No Bản Vẽ Số	A6-01



KHO ( THÀNH PHẨM GIÀY, DÉP )  
 KHÔNG SỬ DỤNG KỆ HÀNG  
 CHIỀU CAO HÀNG HÓA DƯỚI 2M  
 10 Người  
 1.012m<sup>2</sup>  
 +5.000

MÁI KHO  
 329m<sup>2</sup>

XƯỞNG CÁN LUYỆN

PHÒNG ĐẠT  
 QUẠT HÚT  
 PCCC

MẶT BẰNG ĐỊNH VỊ CỬA TẦNG 2

Tỉ: 1/100

CÔNG TY TNHH TƯ VẤN THIẾT KẾ  
 VÀ XÂY DỰNG MINH TRI  
 THẨM TRA  
 Theo Văn bản số: PCT/TH/.../25  
 ngày: 28 tháng: 01 năm 2026  
 Ký tên: *[Signature]*

ĐƠN VỊ TƯ VẤN  
**DINH VŨ CONSTRUCTION**  
 CÔNG TY CỔ PHẦN TƯ VẤN XÂY DỰNG  
**DINH VŨ**

Số 827 Đường Số 4, Khu Biệt Thự An Lạc  
 Phường An Hội Đông, Tp. Hồ Chí Minh  
 Email: office@dinhvu.com  
 Tel: 077.226.2276

Được Giám Đốc  
 CÔNG TY CỔ PHẦN  
 TƯ VẤN XÂY DỰNG  
**DINH VŨ**

**VŨ LỤC VÂN**

Investor  
 CHỦ ĐẦU TƯ  
**CÔNG TY CỔ PHẦN 32**  
 170 Quang Trung - Ward  
 Gò Vấp - Hồ Chí Minh City.  
 Tel : (028) 38.941.235

**TRẦN THỊ BÌNH**  
 PHÓ TỔNG GIÁM ĐỐC

CÔNG TRÌNH  
 CẢI TẠO, NÂNG CẤP  
 XƯỞNG ÉP ĐẾ VÀ NHÀ KHO  
 XÍ NGHIỆP 32-7  
**CÔNG TY CỔ PHẦN 32**

Hiệu Chính

Architectural Chief  
 Chủ Trì Thiết Kế  
*[Signature]*  
**KTS. NGUYỄN VĂN TRĂNG**

Technical Manager  
 Quản lý kỹ thuật  
*[Signature]*  
**KTS. NGUYỄN TẤN VƯƠNG**

Designed By  
 Thiết Kế  
*[Signature]*  
**KTS. NGUYỄN VĂN TRĂNG**

Drawn By  
 Thể Hiện  
*[Signature]*  
**NGUYỄN VŨ HUY**

Drawn  
 Bản Vẽ

**MẶT BẰNG TẦNG 2**

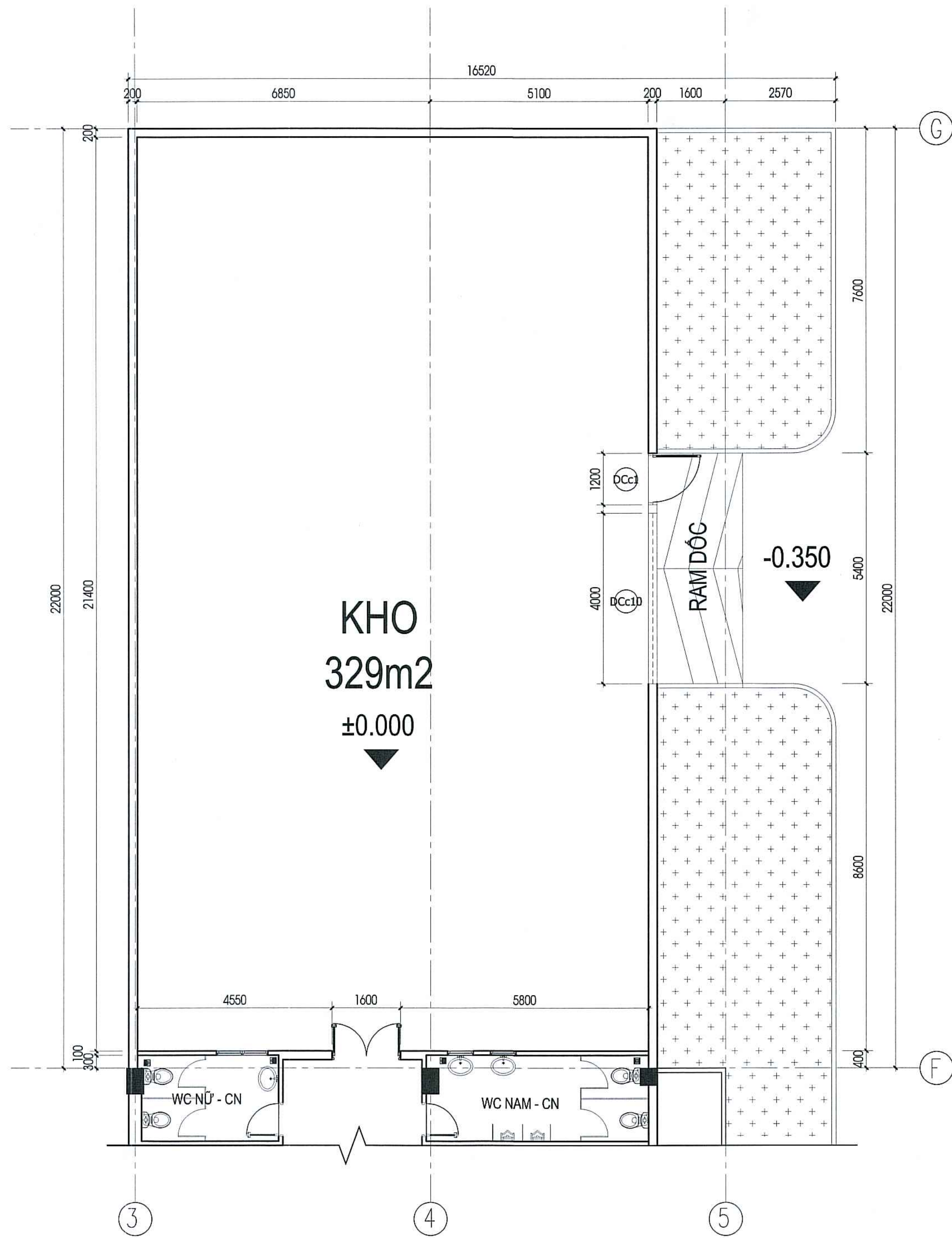
Note	Issued For
Ghi chú	Mục Dích Phát Hành

Để nghị khi thi công  
 thường xuyên kiểm tra  
 và đối chiếu với  
 kích thước thực tế  
 ngoài công trường

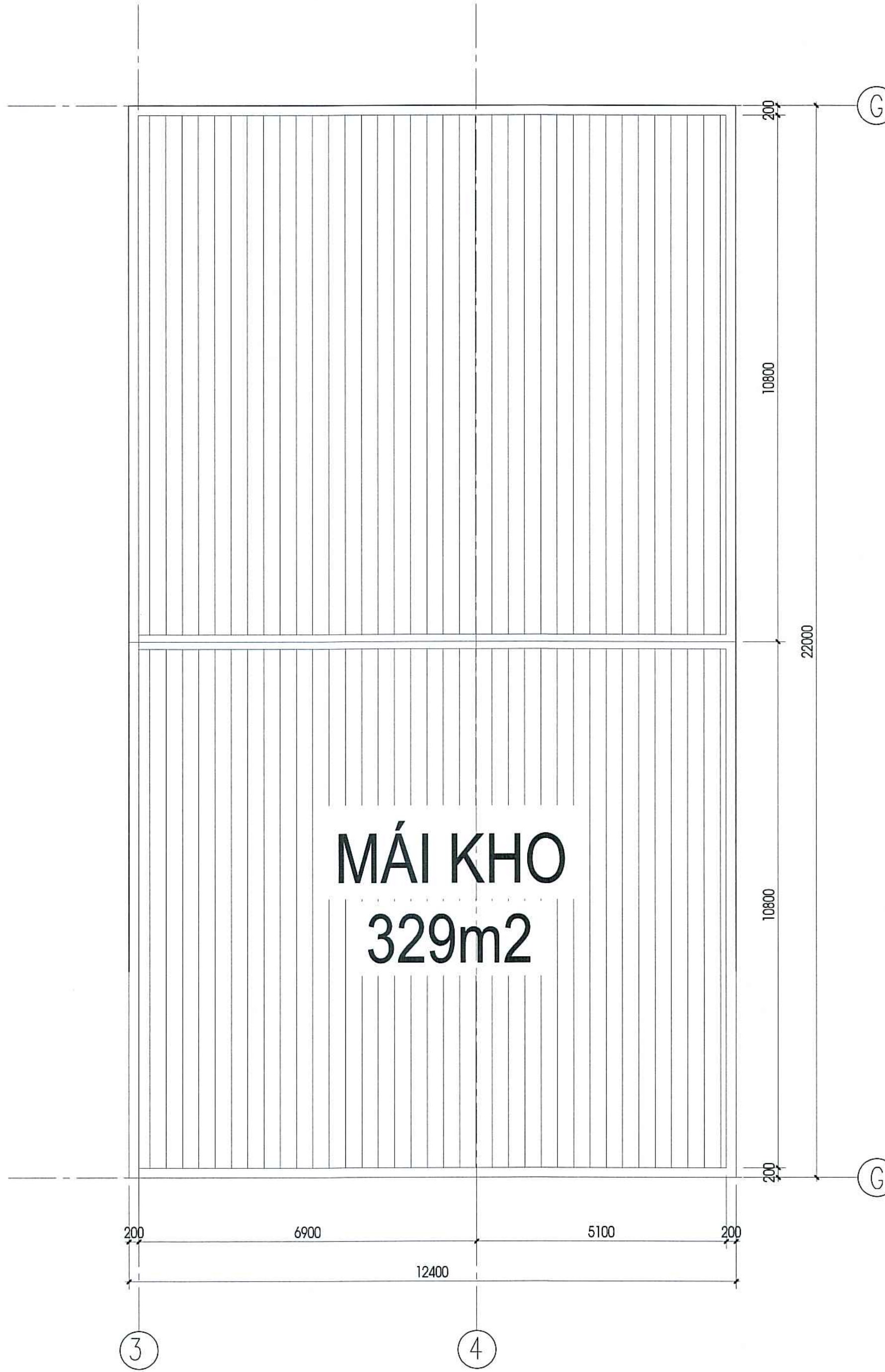
**HỒ SƠ  
 THIẾT KẾ  
 BẢN VẼ  
 THI CÔNG**

Completion  
 Hoàn Thành **01/2026**

Drawing No  
 Bản Vẽ Số **A6-02**



MẶT BẰNG ĐỊNH VỊ CỦA KHO CẢI TẠO  
Tỉ: 1/75



MẶT BẰNG MÁI KHO CẢI TẠO  
Tỉ: 1/75

CÔNG TY TƯ VẤN THIẾT KẾ VÀ XÂY DỰNG ĐÌNH VÕ  
THẨM TRA  
Theo Văn bản số: BCTN/4.../LC  
ngày: 23 tháng 01 năm 2026  
Ký tên: *Th*

ĐƠN VỊ TƯ VẤN  
**ĐÌNH VÕ CONSTRUCTION**  
CÔNG TY CỔ PHẦN TƯ VẤN XÂY DỰNG ĐÌNH VÕ

Số 827 Đường Số 4, Khu Bối Thờ An Lạc  
Phường An Hội Đông, TP. Hồ Chí Minh  
Email: office@dingvo.com  
Tel: 077.276.2276

ĐIỀU HÀNH  
GIÁM ĐỐC  
CÔNG TY CỔ PHẦN TƯ VẤN XÂY DỰNG ĐÌNH VÕ  
VŨ LỤC VÂN

Investor  
CHỦ ĐẦU TƯ  
**CÔNG TY CỔ PHẦN 32**  
170 Quang Trung - Ward  
Go Vap - Ho Chi Minh City.  
Tel : (028) 38.941.235

PHÓ TỔNG GIÁM ĐỐC  
TRẦN THỊ BÌNH

CÔNG TRÌNH  
CẢI TẠO, NÂNG CẤP  
XƯỞNG ÉP ĐẾ VÀ NHÀ KHO  
XÍ NGHIỆP 32-7  
**CÔNG TY CỔ PHẦN 32**

Hiệu chỉnh

Architectural Chief  
Chủ Trì Thiết Kế  
KTS. NGUYỄN VĂN TRẠNG

Technical Manager  
Quản lý kỹ thuật  
KTS. NGUYỄN VĂN TRẠNG

Designed By  
Thiết Kế  
KTS. NGUYỄN VĂN TRẠNG

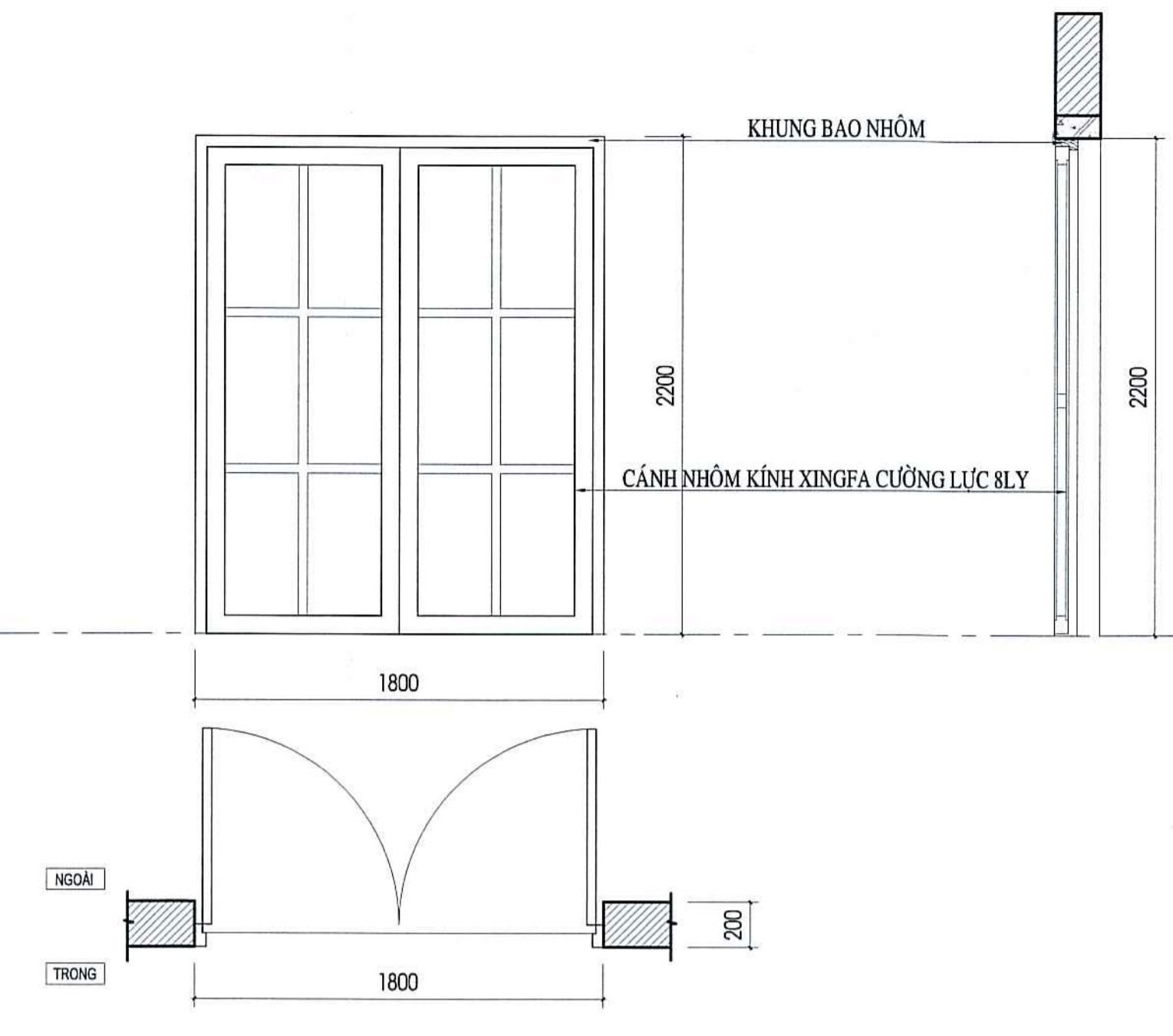
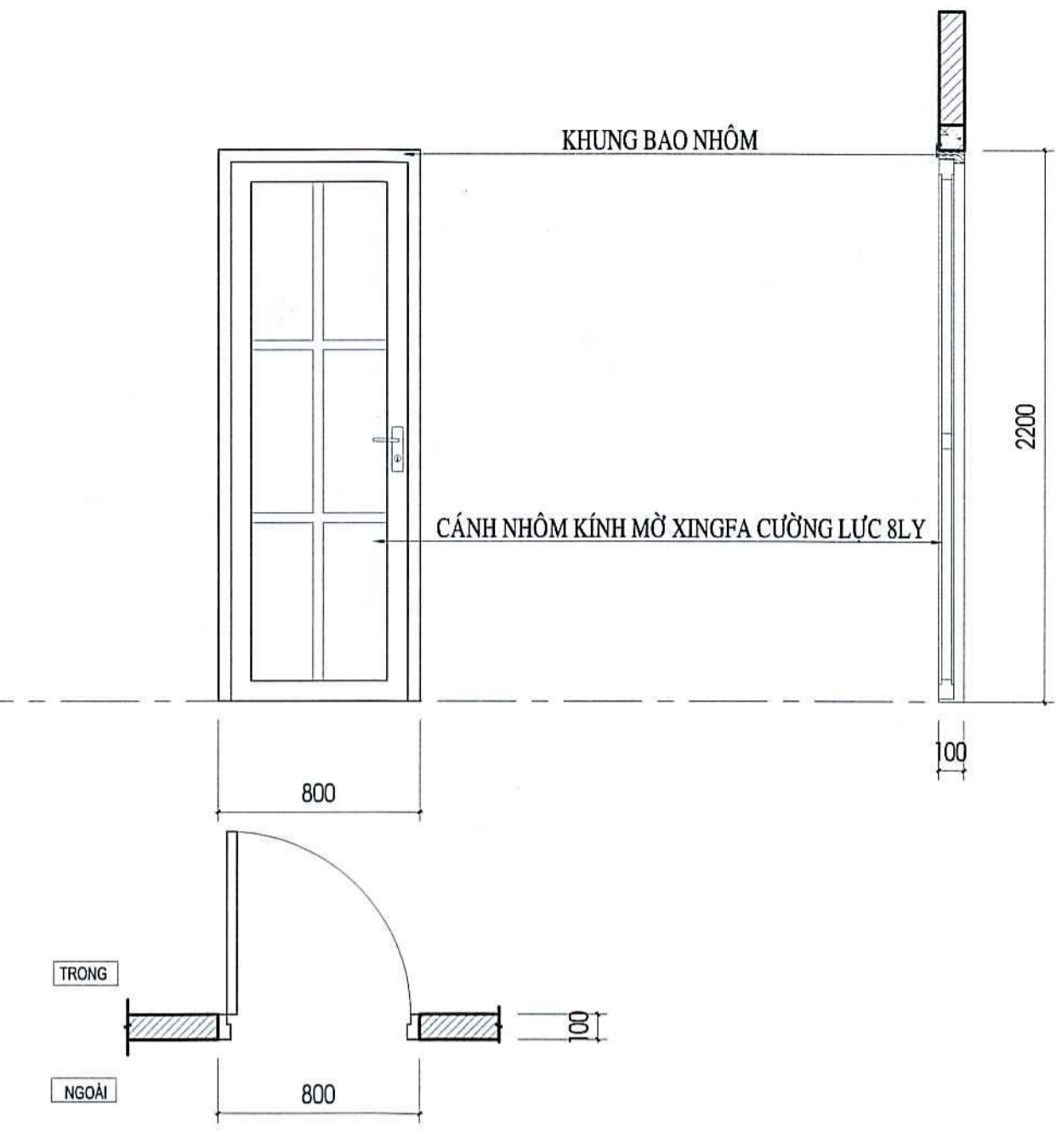
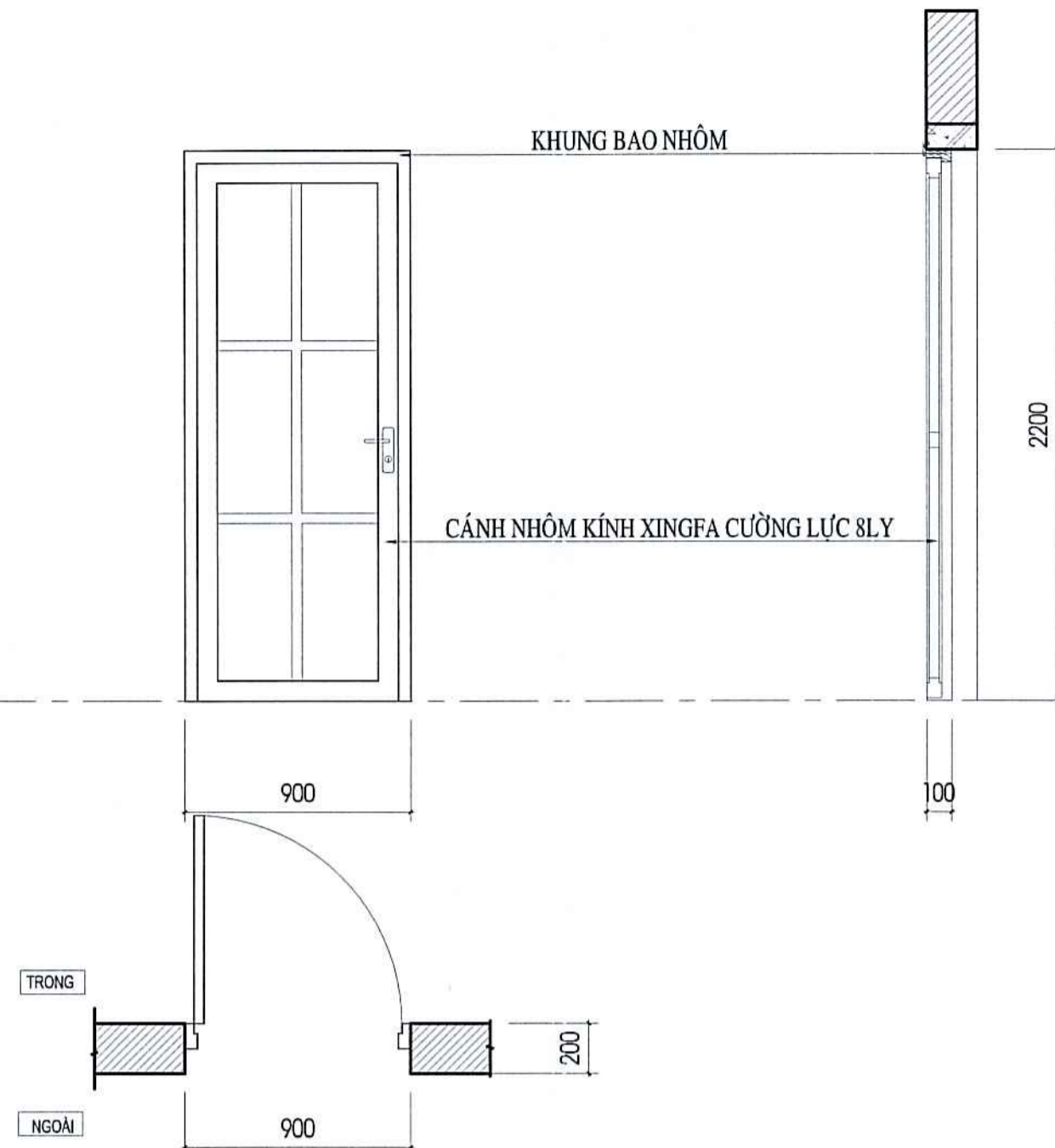
Drawn By  
Thẻ Hiện  
NGUYỄN VŨ HUY

Drawn  
Bản Vẽ

MẶT BẰNG KHO CẢI TẠO

Note Ghi chú	Issued For Mục Đích Phát Hành
Để nghị khi thi công thường xuyên kiểm tra và đối chiếu với kích thước thực tế ngoài công trường	<b>HỒ SƠ THIẾT KẾ BẢN VẼ THI CÔNG</b>
Completion Hoàn Thành	01/2026
Drawing No Bản Vẽ Số	A6-03

# THỐNG KÊ CỬA



KÍ HIỆU	D1	KÍ HIỆU	Dwc	KÍ HIỆU	D3
SỐ LƯỢNG	01 BỘ	SỐ LƯỢNG	02 BỘ	SỐ LƯỢNG	02 BỘ
KÍCH THƯỚC	900 x 2200	KÍCH THƯỚC	800 X 2200	KÍCH THƯỚC	1800 X 2200
VỊ TRÍ	VĂN PHÒNG	VỊ TRÍ	VỆ SINH KHU VĂN PHÒNG	VỊ TRÍ	LỐI VÀO KHU VỰC XƯỜNG
VẬT LIỆU	CỬA NHÔM KÍNH XINGFA, KÍNH CƯỜNG LỰC 8LY CỬA ĐI 1 CÁNH MỜ	VẬT LIỆU	CỬA NHÔM KÍNH XINGFA, KÍNH MỜ CƯỜNG LỰC 8LY CỬA ĐI 1 CÁNH MỜ	VẬT LIỆU	CỬA NHÔM KÍNH XINGFA, KÍNH CƯỜNG LỰC 8LY CỬA ĐI 2 CÁNH MỜ

CÔNG TY TNHH TƯ VẤN THIẾT KẾ  
VÀ XÂY DỰNG MINH TRI  
THẨM TRA  
Theo Văn bản số: BCTTKh.../25  
ngày: 28 tháng 01 năm 2026  
Ký tên: [Signature]

ĐƠN VỊ TƯ VẤN  
**ĐINH VŨ CONSTRUCTION**  
CÔNG TY CỔ PHẦN TƯ VẤN XÂY DỰNG  
**ĐINH VŨ**

Số B27 Đường Số 4, Khu Biệt Thự An Lộc  
Phường An Hội Đông, Tp. Hồ Chí Minh  
Email: office@binhvu.com  
Tel: 077-276-2276

ĐIỀU HÀNH  
GIÁM ĐỐC  
CÔNG TY CỔ PHẦN  
TƯ VẤN XÂY DỰNG  
**ĐINH VŨ**

VŨ LỤC VÂN

Investor  
CHỦ ĐẦU TƯ  
**CÔNG TY CỔ PHẦN 32**  
170 Quang Trung - Ward  
Go Vap District - Ho Chi Minh City.  
Tel : (028) 38.941.235

PHÓ TỔNG GIÁM ĐỐC  
TRẦN THỊ BÌNH

CÔNG TRÌNH  
CẢI TẠO, NÂNG CẤP  
XƯỜNG ÉP ĐÉ VÀ NHÀ KHO  
XÍ NGHIỆP 32-7  
CÔNG TY CỔ PHẦN 32

Hiệu Chính

Architectural Chief  
Chủ Trì Thiết Kế  
[Signature]  
KTS. NGUYỄN VĂN TRẠNG

Technical Manager  
Quản lý kỹ thuật  
[Signature]  
KTS. NGUYỄN TẤN VƯƠNG

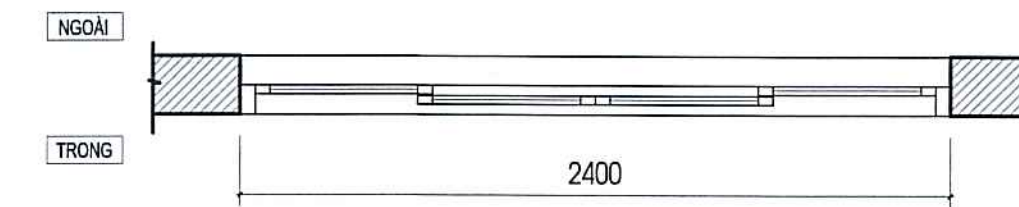
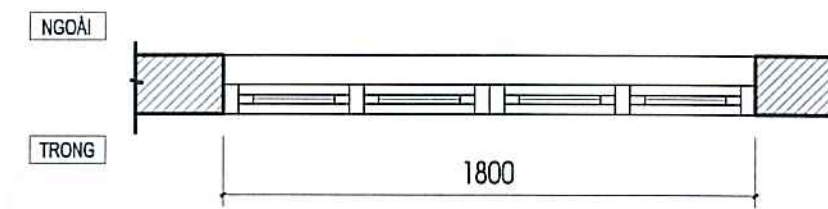
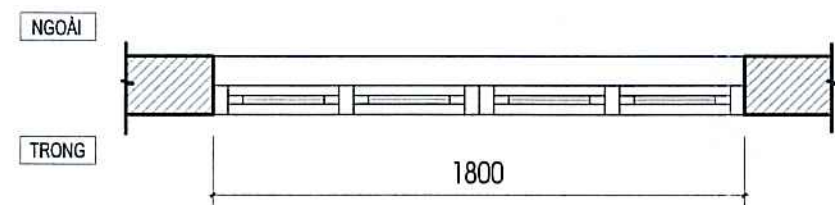
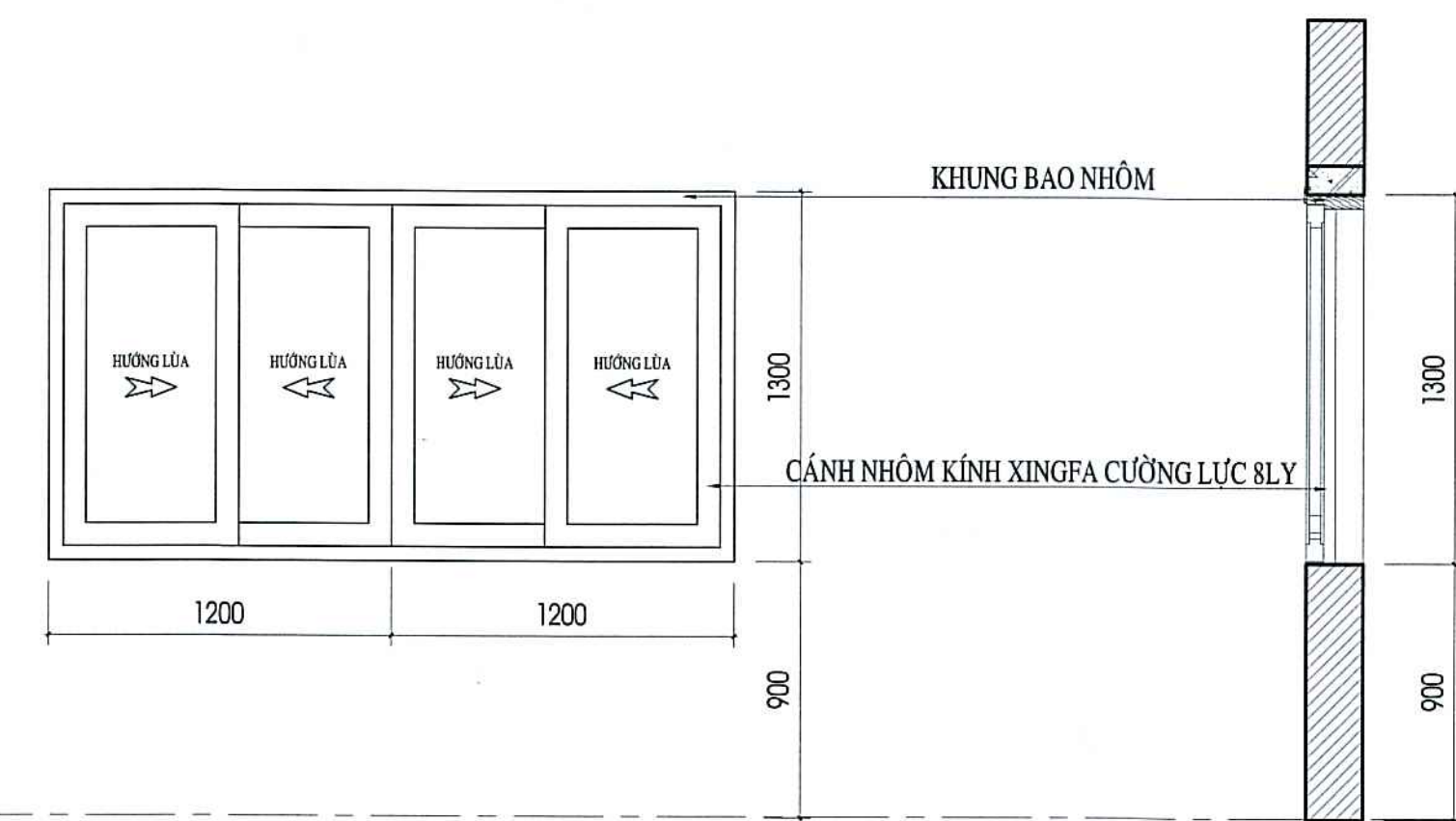
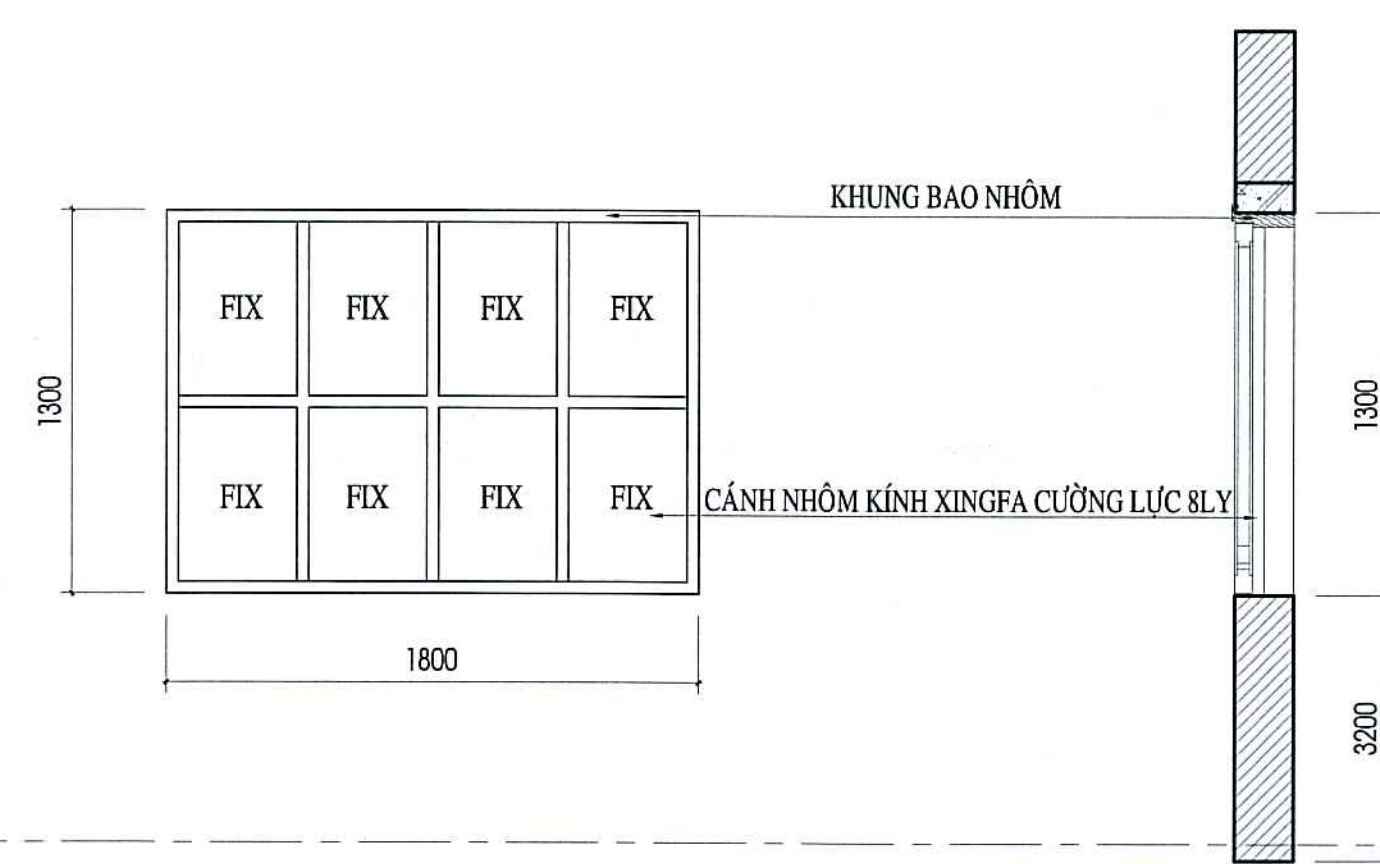
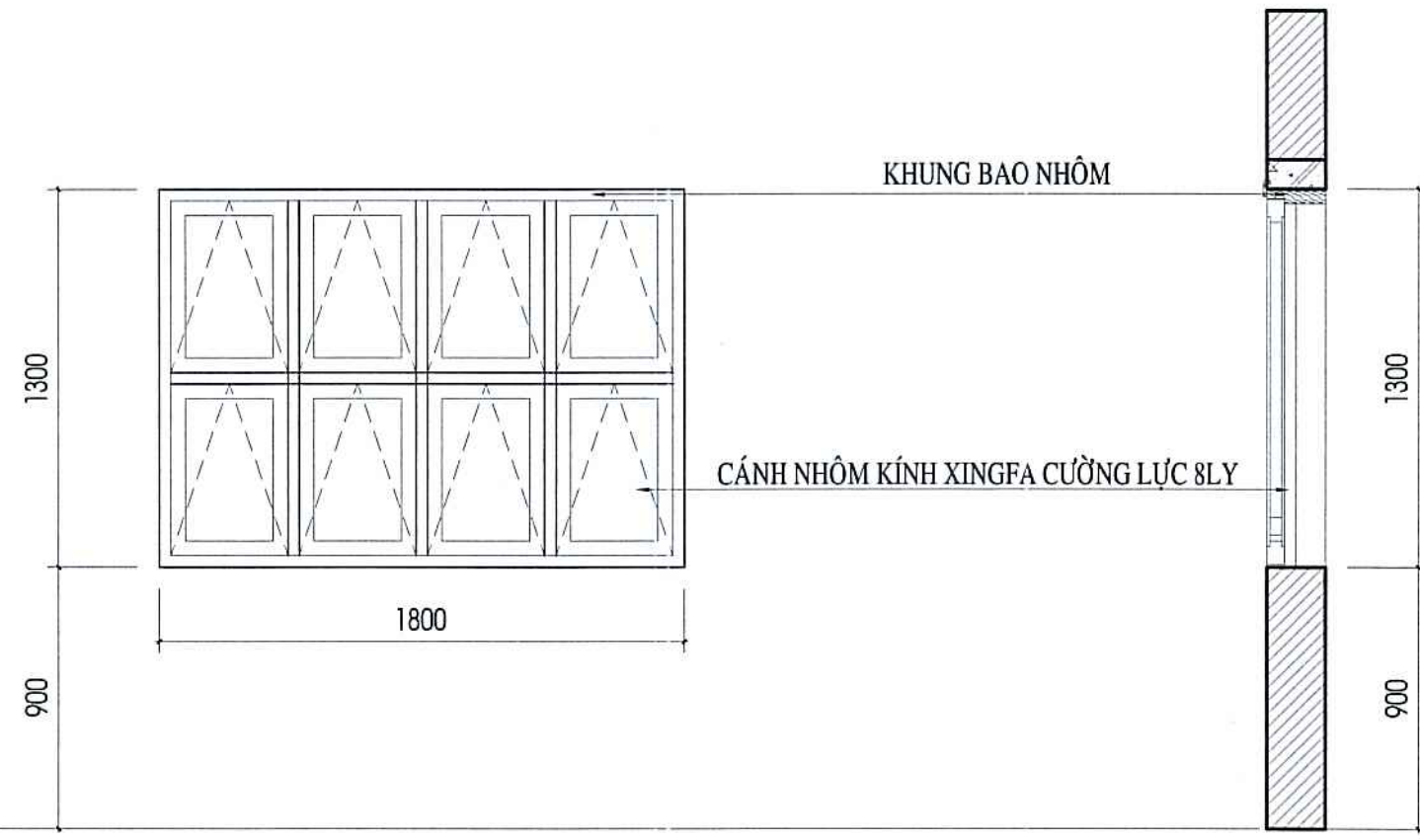
Designed By  
Thiết Kế  
[Signature]  
KTS. NGUYỄN VĂN TRẠNG

Drawn By  
Thẻ Hện  
[Signature]  
NGUYỄN VŨ HUY

THỐNG KÊ CỬA

Note Ghi chú	Issued For Mục Đích Phát Hành
Để nghị khi thi công thường xuyên kiểm tra và đối chiếu với kích thước thực tế ngoài công trường	<b>HỒ SƠ THIẾT KẾ BẢN VẼ THI CÔNG</b>
Completion Hoàn Thành	01/2026
Drawing, No Bản Vẽ Số	A6-04

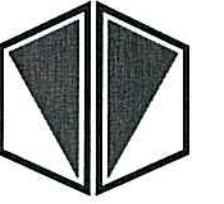
# THỐNG KÊ CỬA



KÍ HIỆU	S1	KÍ HIỆU	S2	KÍ HIỆU	S4
SỐ LƯỢNG	15 BỘ	SỐ LƯỢNG	16 BỘ	SỐ LƯỢNG	02 BỘ
KÍCH THƯỚC	1800 X 1300	KÍCH THƯỚC	1800 x 1300	KÍCH THƯỚC	2400 x 1300
VỊ TRÍ	CỬA SỔ KHU VỰC XƯỜNG	VỊ TRÍ	CỬA SỔ KHU VỰC XƯỜNG	VỊ TRÍ	CỬA SỔ KHU VĂN PHÒNG, PHÒNG CƠ ĐIỆN
VẬT LIỆU	CỬA NHÔM KÍNH XINGFA, KÍNH CƯỜNG LỰC 8LY CỬA SỔ 8 CẢNH BẬT	VẬT LIỆU	CỬA NHÔM KÍNH XINGFA, KÍNH CƯỜNG LỰC 8LY KHUNG KÍNH CỐ ĐỊNH	VẬT LIỆU	CỬA NHÔM KÍNH XINGFA, KÍNH CƯỜNG LỰC 8LY CỬA SỔ 4 CẢNH LỬA

CÔNG TY TNHH TƯ VẤN THIẾT KẾ  
VÀ XÂY DỰNG MINH TRI  
**THẨM TRA**  
Theo Văn bản số: B.C.TN.4.1.25  
ngày: 28 tháng: 01 năm 2025  
Ký tên: mhv

ĐƠN VỊ TƯ VẤN  
**ĐÌNH VŨ CONSTRUCTION**  
CÔNG TY CỔ PHẦN TƯ VẤN XÂY DỰNG  
**ĐÌNH VŨ**



Số 027 Đường Số 4, Khu Biệt Thự An Lộc  
Phường An Hội Đông, Tp. Hồ Chí Minh  
Email: office@dinhvuc.com  
Tel: 077.276.2276  
Địa chỉ: 027 Đường Số 4, Khu Biệt Thự An Lộc, Phường An Hội Đông, Tp. Hồ Chí Minh  
**ĐÌNH VŨ**  
VŨ LỤC VÂN

Investor  
CHỦ ĐẦU TƯ  
**CÔNG TY CỔ PHẦN 32**  
170 Quang Trung - Ward  
Go Vap District - Ho Chi Minh City.  
Tel : (028) 38.941.235



PHÓ TỔNG GIÁM ĐỐC  
TRẦN THỊ BÌNH

CÔNG TRÌNH  
CẢI TẠO, NÂNG CẤP  
XƯỜNG ÉP ĐÈ VÀ NHÀ KHO  
XÍ NGHIỆP 32-7  
**CÔNG TY CỔ PHẦN 32**

Họ tên: \_\_\_\_\_  
Số: \_\_\_\_\_  
Số: \_\_\_\_\_  
Số: \_\_\_\_\_  
Số: \_\_\_\_\_  
Số: \_\_\_\_\_  
Số: \_\_\_\_\_  
Số: \_\_\_\_\_  
Số: \_\_\_\_\_  
Số: \_\_\_\_\_

Architectural Chief  
Chủ Trì Thiết Kế  
  
KTS. NGUYỄN VĂN TRẠNG

Technical Manager  
Quản lý kỹ thuật  
  
KTS. NGUYỄN TẤN VƯƠNG

Designed By  
Thiết Kế  
  
KTS. NGUYỄN VĂN TRẠNG

Drawn By  
Thẻ Hiện  
  
NGUYỄN VŨ HUY

Drawn  
Bản vẽ

Note  
Ghi chú

Issued For  
Mục Đích Phát Hành

Để nghị khi thi công  
thường xuyên kiểm tra  
và đối chiếu với  
kích thước thực tế  
ngoài công trường

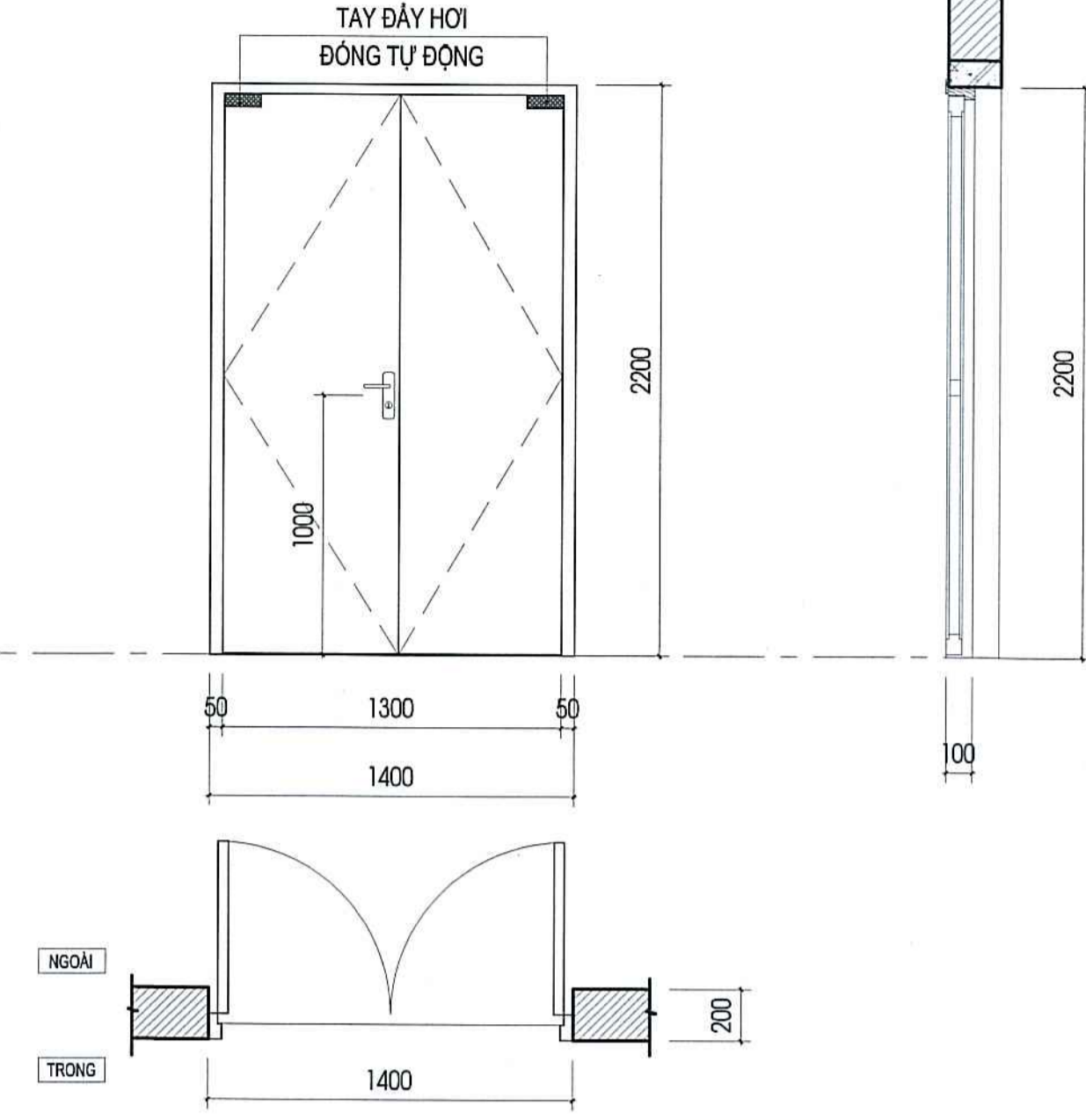
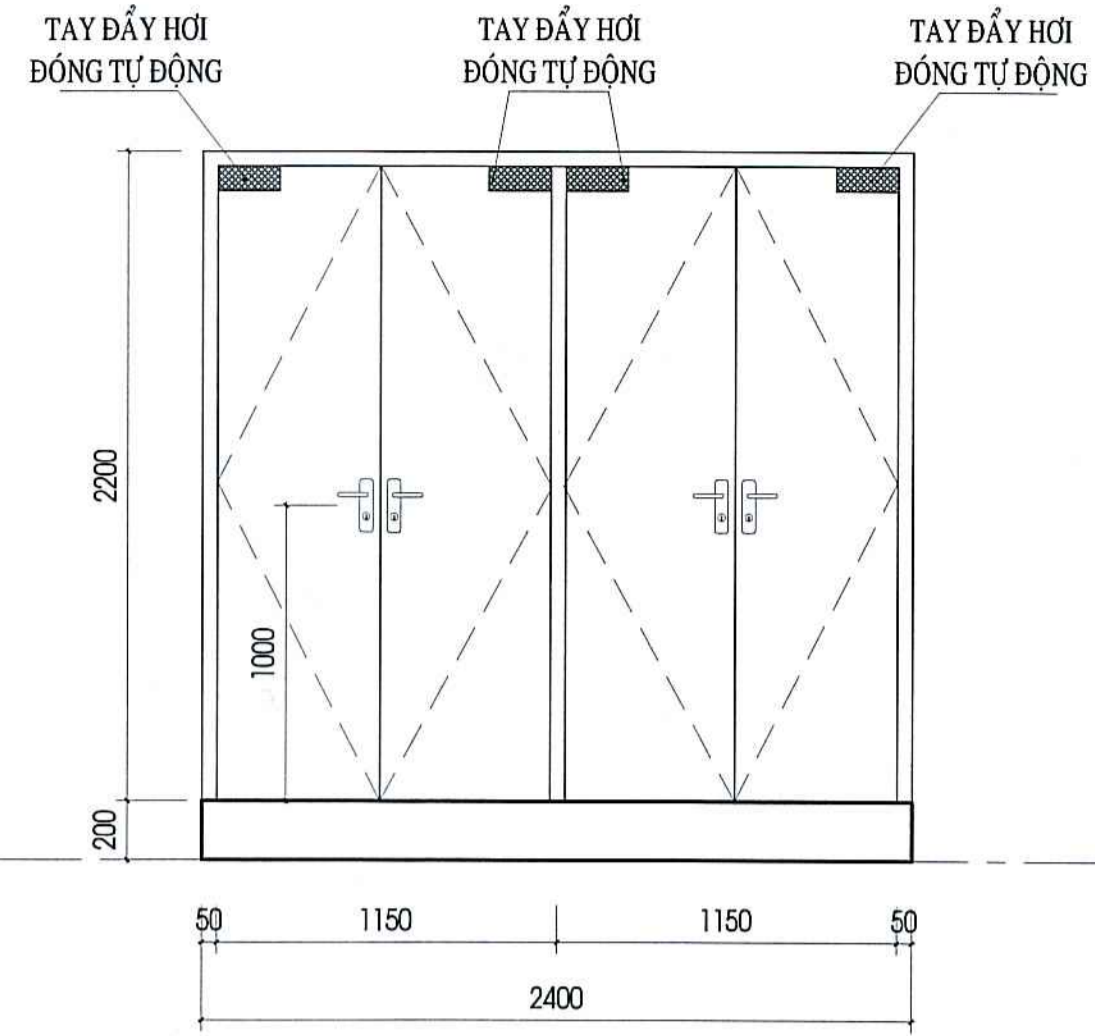
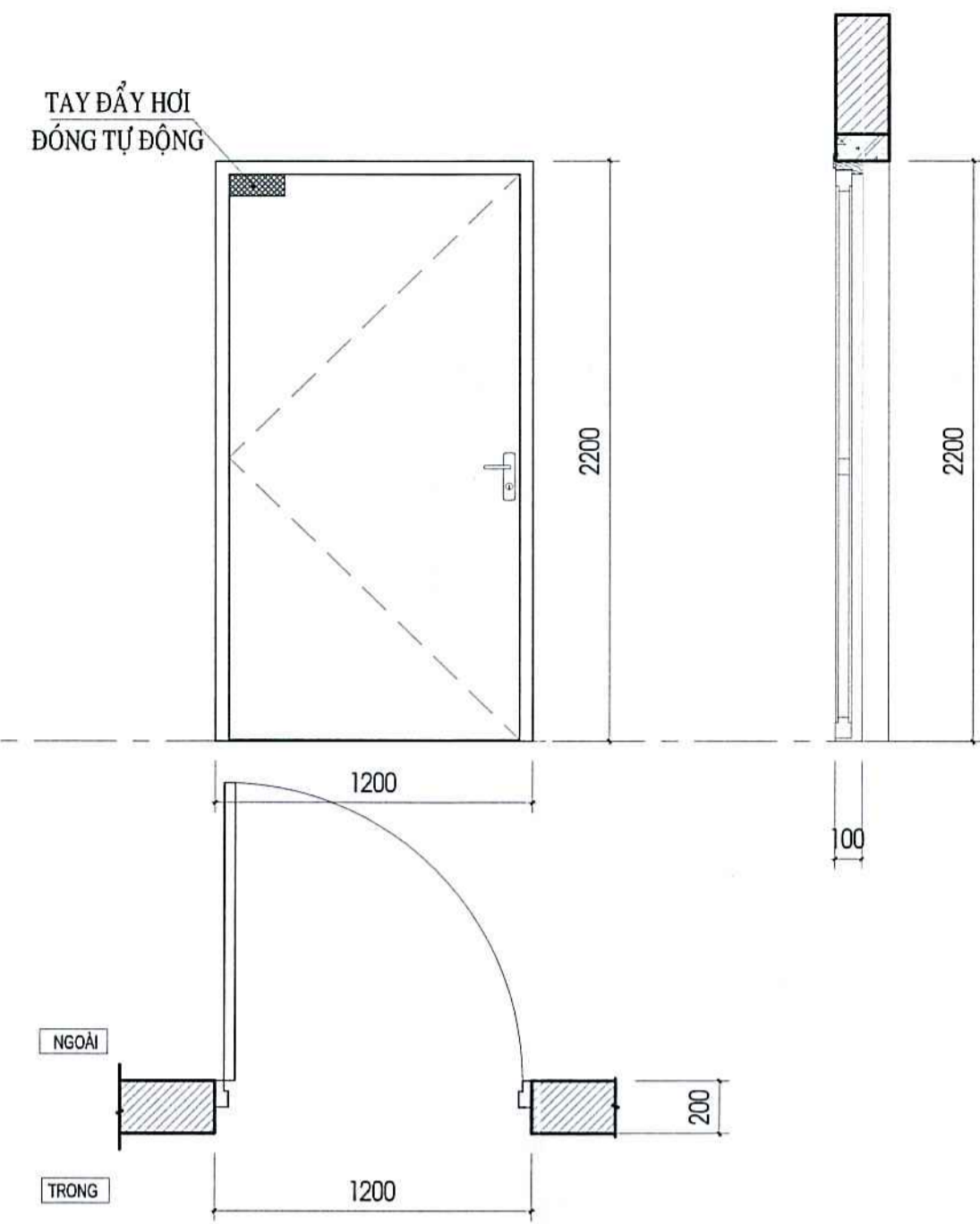
**HỒ SƠ  
THIẾT KẾ  
BẢN VẼ  
THI CÔNG**

Completion  
Hoàn Thành: **01/2026**

Drawing No  
Bản vẽ Số: **A6-05**

GHI CHÚ: CÁC CỬA CHỐNG CHÁY CÓ CƠ CẤU TỰ ĐỘNG ĐÓNG, KHE CỬA CHÈN BỊT KÍN ; KÍCH THƯỚC THỂ HIỆN TRÊN BẢN VẼ LÀ KÍCH THƯỚC LỘT LÔNG ( CHƯA BAO GỒM KÍCH THƯỚC KHUNG BAO; CHIỀU RỘNG KHUNG BAO THEO NHÀ SẢN XUẤT)

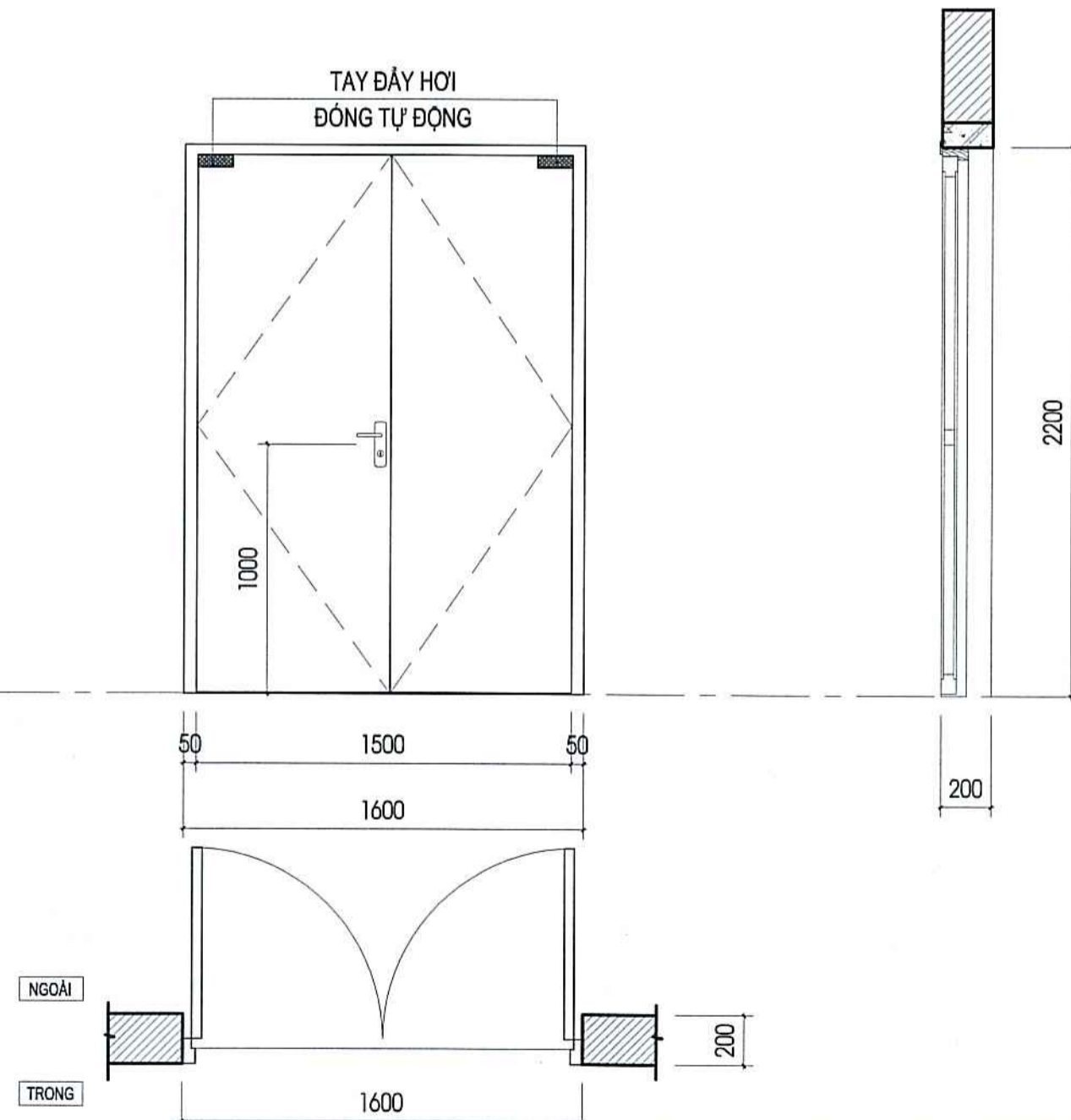
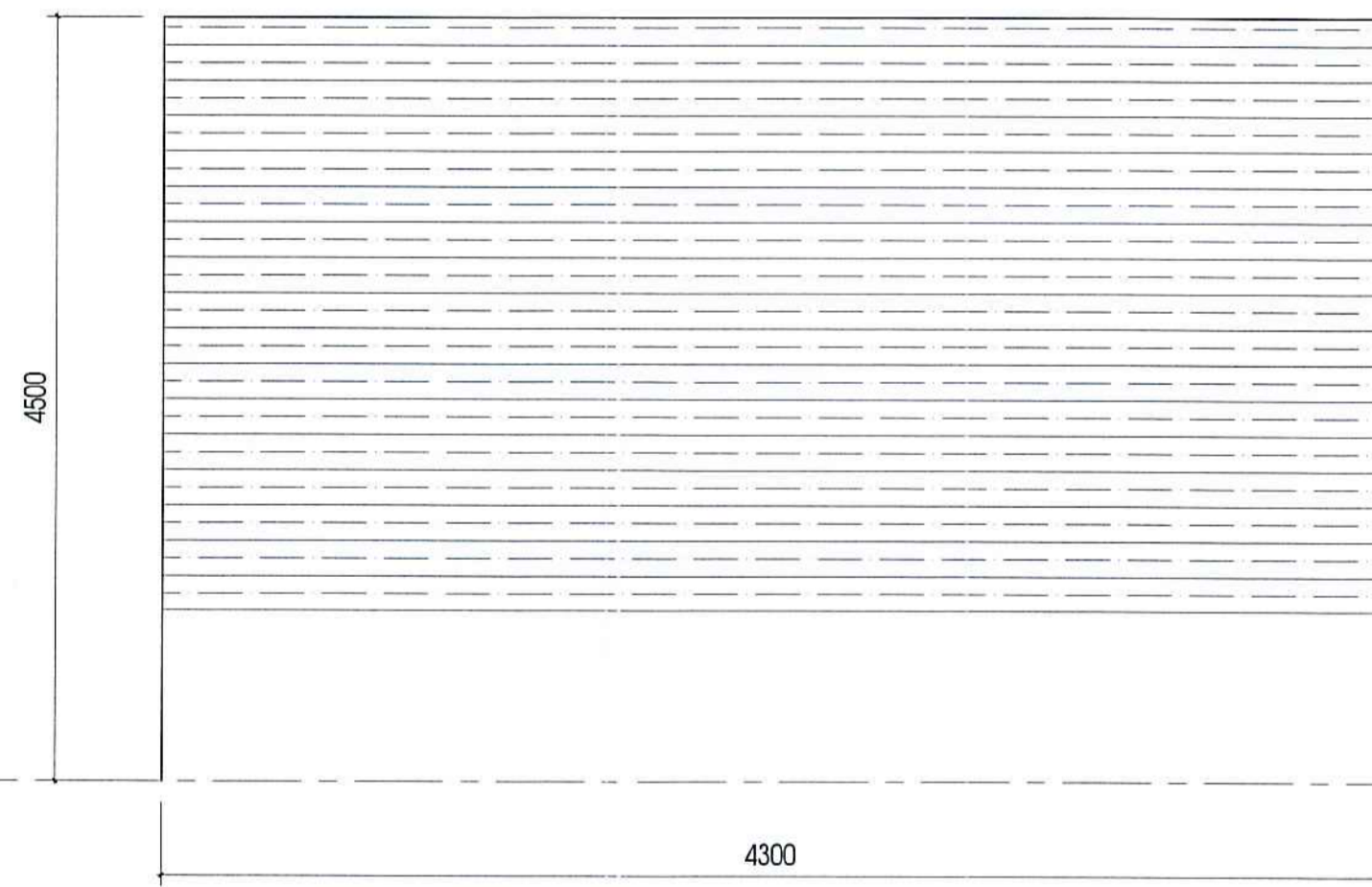
# THỐNG KÊ CỬA



KÍ HIỆU	DCC1
SỐ LƯỢNG	03 BỘ
KÍCH THƯỚC	1200 X 2200
VỊ TRÍ	PHÒNG CƠ ĐIỆN, KHU VỰC XƯỞNG, KHO CẢI TẠO
VẬT LIỆU	CỬA THÉP CHỐNG CHÁY, GIỚI HẠN CHỊU LỬA EI60

KÍ HIỆU	DCC2
SỐ LƯỢNG	01 BỘ
KÍCH THƯỚC	2400 X 2200
VỊ TRÍ	PHÒNG TỬ ĐIỆN
VẬT LIỆU	CỬA THÉP CHỐNG CHÁY, GIỚI HẠN CHỊU LỬA EI60

KÍ HIỆU	DCC3
SỐ LƯỢNG	04 BỘ
KÍCH THƯỚC	1400 X 2200
VỊ TRÍ	THANG THOÁT HIỂM
VẬT LIỆU	CỬA THÉP CHỐNG CHÁY, GIỚI HẠN CHỊU LỬA EI60

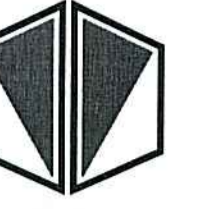


KÍ HIỆU	DCC4
SỐ LƯỢNG	01 BỘ
KÍCH THƯỚC	4300 X 4500
VỊ TRÍ	KHU VỰC XƯỞNG
VẬT LIỆU	CỬA CUỐN CHỐNG CHÁY, GIỚI HẠN CHỊU LỬA EI60

KÍ HIỆU	DCC5
SỐ LƯỢNG	01 BỘ
KÍCH THƯỚC	1600 X 2200
VỊ TRÍ	KHO
VẬT LIỆU	CỬA THÉP CHỐNG CHÁY, GIỚI HẠN CHỊU LỬA EI60

KÍ HIỆU	DCC6
SỐ LƯỢNG	01 BỘ
KÍCH THƯỚC	1800 X 2200
VỊ TRÍ	KHO
VẬT LIỆU	CỬA KHUNG THÉP, CỬA KÍNH CHỐNG CHÁY EI60

ĐƠN VỊ TƯ VẤN  
**ĐINH VŨ CONSTRUCTION**  
CÔNG TY CỔ PHẦN TƯ VẤN XÂY DỰNG  
**ĐINH VŨ**



Số 827 Đường Số 4, Khu Biệt Thự An Lạc  
Phường An Hội Đông, Tp. Hồ Chí Minh  
Email: office@dinhvuc.com  
Tel: 077-226-2276

ĐƯỢC  
GIÁM ĐỐC  
CÔNG TY CỔ PHẦN  
TƯ VẤN XÂY DỰNG  
**ĐINH VŨ**  
CHỦ TỊCH HỘI CHUYỂN

VŨ LỤC VÂN

Investor  
CHỦ ĐẦU TƯ  
**CÔNG TY CỔ PHẦN 32**  
170 Quang Trung - Ward  
Go Vap District - Ho Chi Minh City.  
Tel : (028) 38.941.235

CÔNG TY  
CỔ PHẦN  
**32**  
170 QUANG TRUNG, P. GO VAP, TP. HỒ CHÍ MINH

PHÓ TỔNG GIÁM ĐỐC  
TRẦN THỊ BÌNH

CÔNG TRÌNH  
CẢI TẠO, NÂNG CẤP  
XƯỞNG ÉP ĐẾ VÀ NHÀ KHO  
XÍ NGHIỆP 32-7  
**CÔNG TY CỔ PHẦN 32**

Họ và Tên: \_\_\_\_\_  
Số: \_\_\_\_\_

Architectural Chief  
Chủ Trì Thiết Kế

KTS. NGUYỄN VĂN TRẠNG

Technical Manager  
Quản lý kỹ thuật

KTS. NGUYỄN TẤN VƯƠNG

Designed By  
Thiết kế

KTS. NGUYỄN VĂN TRẠNG

Drawn By  
Thẻ Hện

NGUYỄN VŨ HUY

Drawn  
Bản Vẽ

## THỐNG KÊ CỬA

Note  
Ghi chú

Issued For  
Mục Dịch Phát Hành

Để nghị khi thi công  
thường xuyên kiểm tra  
và đối chiếu với  
kích thước thực tế  
ngoài công trường

Completion  
Hoàn Thành

01/2026

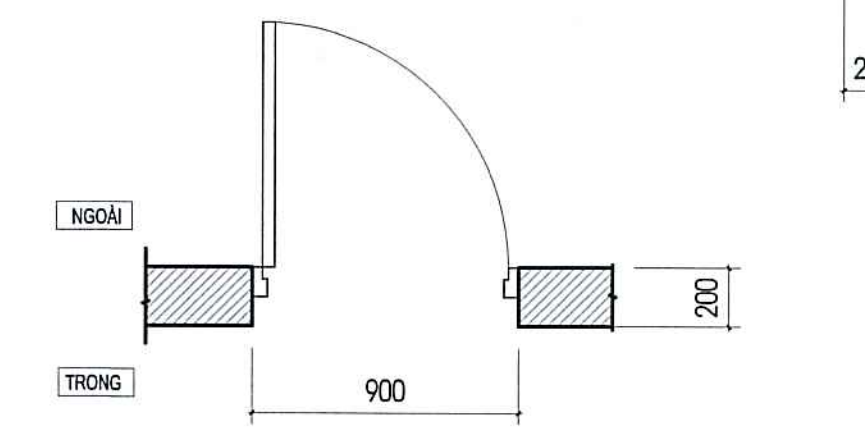
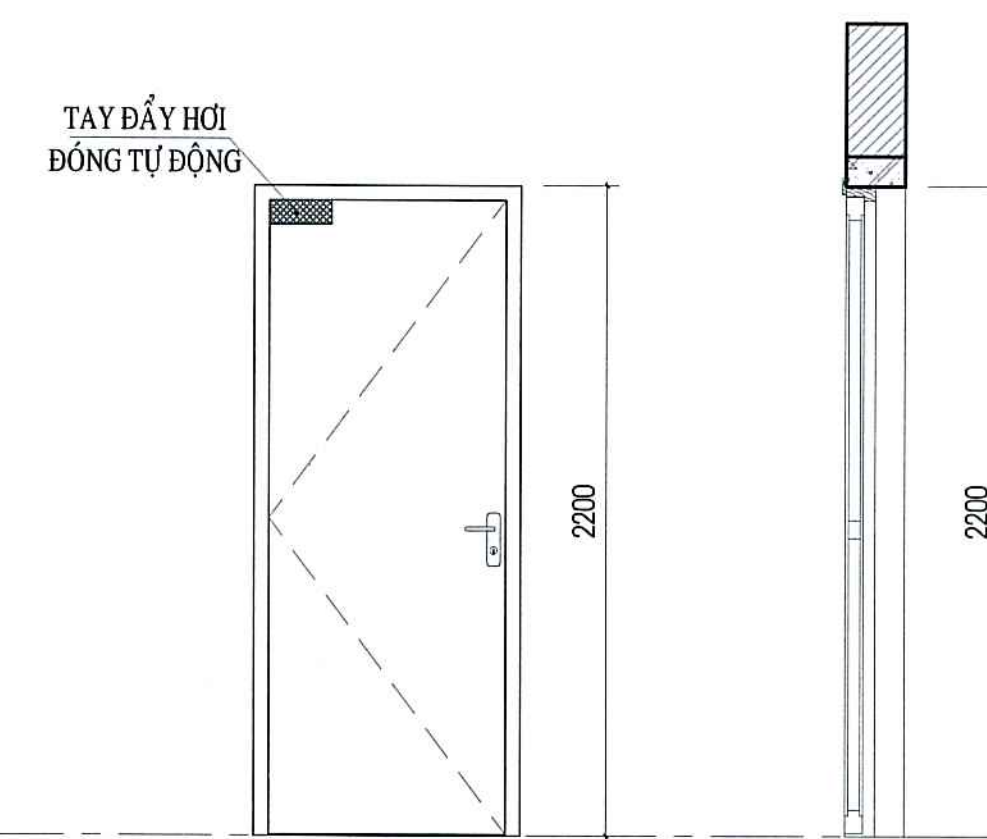
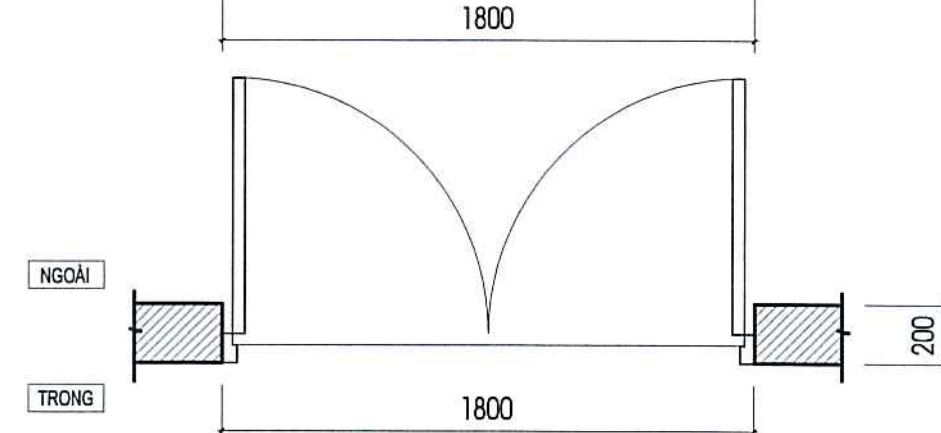
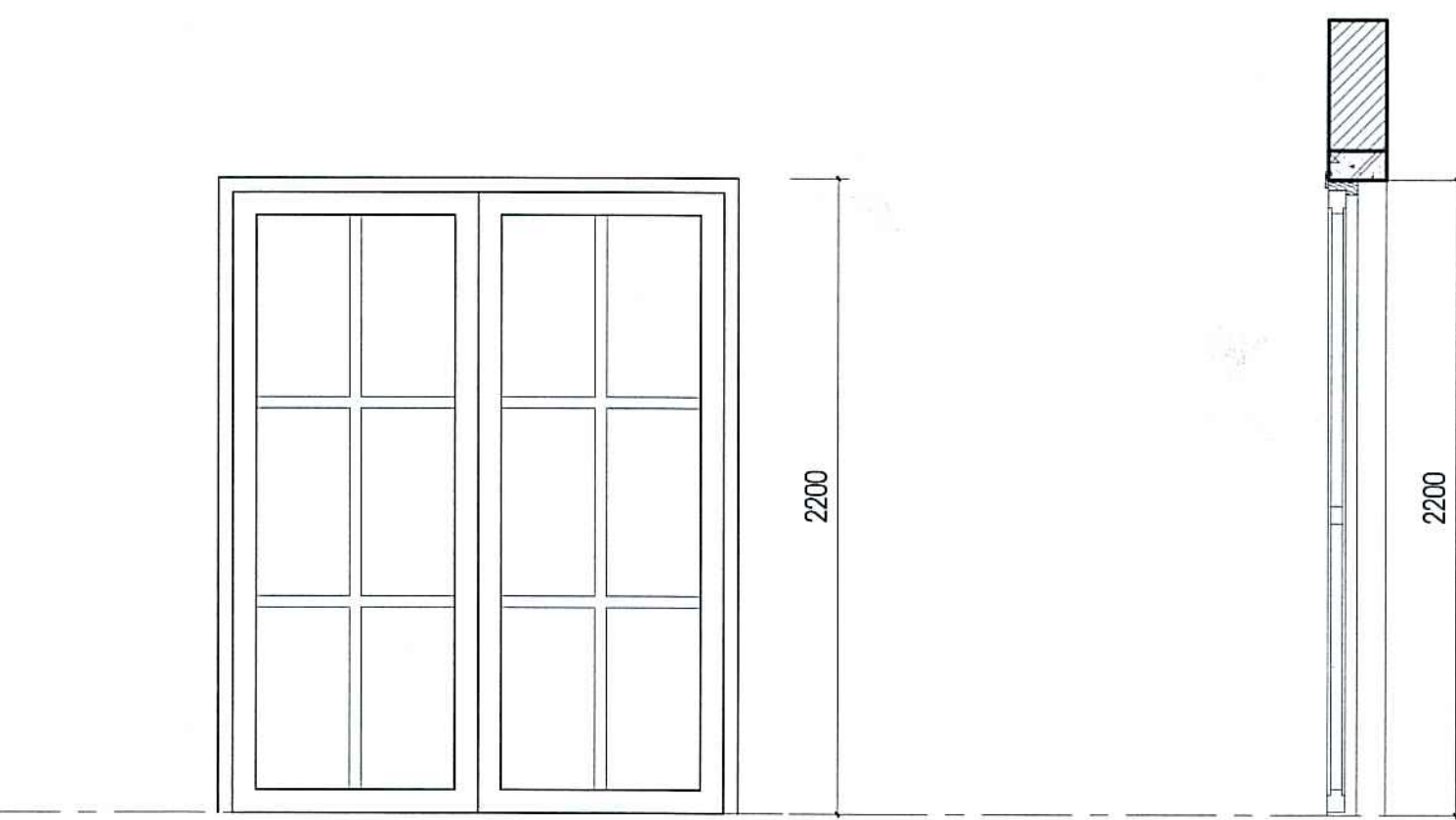
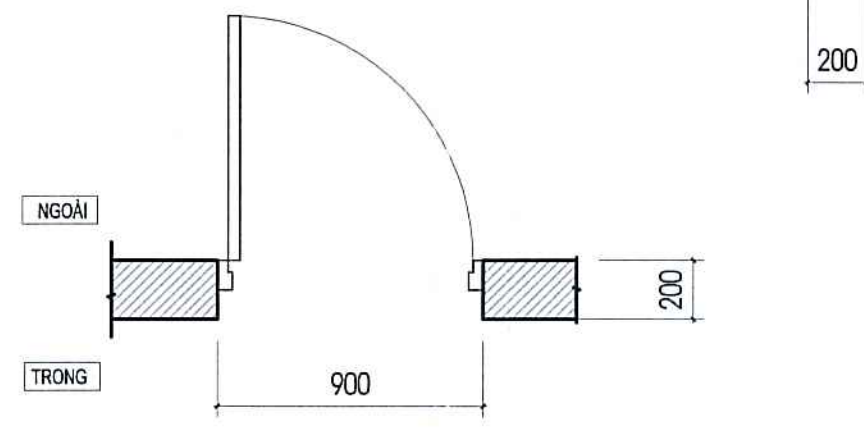
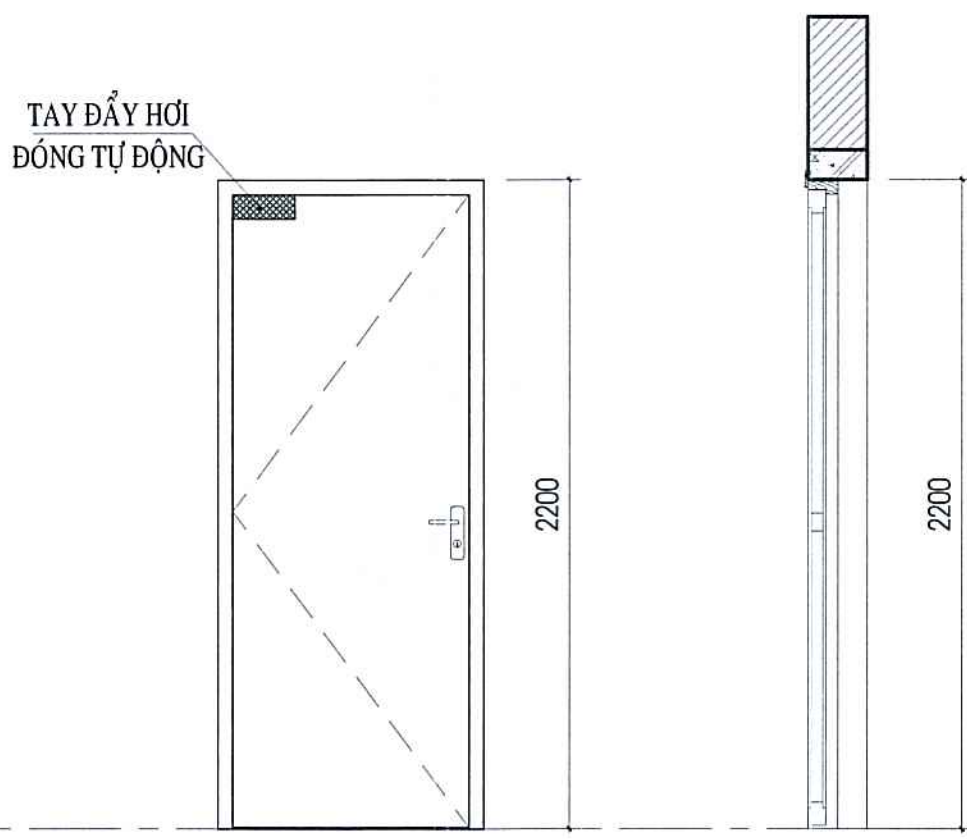
Drawing No  
Bản Vẽ Số

A6-06

CÔNG TY TNHH TƯ VẤN THIẾT KẾ  
VÀ XÂY DỰNG MINH TRÍ  
**THẨM TRA**  
Theo Văn bản số: BCT/TKH.../25  
ngày: 28 tháng 01 năm 2025.  
Ký tên: *nh*

GHI CHÚ: CÁC CỬA CHỐNG CHÁY CÓ CƠ CẤU TỰ ĐỘNG ĐÓNG, KHE CỬA CHÈN BỊT KÍN ; KÍCH THƯỚC THỂ HIỆN TRÊN BẢN VẼ LÀ KÍCH THƯỚC LỘT LÒNG ( CHƯA BAO GỒM KÍCH THƯỚC KHUNG BAO; CHIỀU RỘNG KHUNG BAO THEO NHÀ SẢN XUẤT)

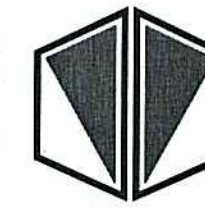
# THỐNG KÊ CỬA



KÍ HIỆU	DCC7	KÍ HIỆU	DCC8	KÍ HIỆU	Da1
SỐ LƯỢNG	02 BỘ	SỐ LƯỢNG	04 BỘ	SỐ LƯỢNG	01 BỘ
KÍCH THƯỚC	900 X 2200	KÍCH THƯỚC	1800 X 2200	KÍCH THƯỚC	900 X 2200
VỊ TRÍ	PHÒNG QUẠT HÚT	VỊ TRÍ	KHU VỰC KHO	VỊ TRÍ	THANG THOÁT HIỂM
VẬT LIỆU	CỬA THÉP CHỐNG CHÁY, GIỚI HẠN CHỊU LỬA EI60	VẬT LIỆU	CỬA KHUNG THÉP, CỬA KÍNH CHỐNG CHÁY EI60	VẬT LIỆU	CỬA THÉP CHỐNG CHÁY, GIỚI HẠN CHỊU LỬA EI60

CÔNG TY TNHH TƯ VẤN THIẾT KẾ VÀ XÂY DỰNG MINH TRI  
**THẨM TRA**  
 Theo Văn bản số: DCTVA.../...  
 ngày... tháng... năm 20...  
 Ký tên: ml

ĐƠN VỊ TƯ VẤN  
**ĐINH VŨ CONSTRUCTION**  
 CÔNG TY CỔ PHẦN TƯ VẤN XÂY DỰNG  
**ĐINH VŨ**



Số 827 Đường Số 4, Khu B10, Thụ An Lạc  
 Phường An Hội Đông, Tp. Hồ Chí Minh  
 Email: office@dinhvuc.com  
 Tel: 077-276-2276



VŨ LỤC VÂN

Investor  
 CHỦ ĐẦU TƯ  
**CÔNG TY CỔ PHẦN 32**  
 170 Quang Trung - Ward  
 Go Vap District - Ho Chi Minh City.  
 Tel : (028) 38.941.235



PHÓ TỔNG GIÁM ĐỐC  
 TRẦN THỊ BÌNH

CÔNG TRÌNH  
 CẢI TẠO , NÂNG CẤP  
 XƯỞNG ÉP ĐẾ VÀ NHÀ KHO  
 XÍ NGHIỆP 32-7  
**CÔNG TY CỔ PHẦN 32**

Họ tên: \_\_\_\_\_  
 \_\_\_\_\_  
 \_\_\_\_\_  
 \_\_\_\_\_  
 \_\_\_\_\_  
 \_\_\_\_\_  
 \_\_\_\_\_  
 \_\_\_\_\_  
 \_\_\_\_\_  
 \_\_\_\_\_

Architectural Chief  
 CHỦ TÌ THIẾT KẾ

*[Signature]*  
 KTS. NGUYỄN VĂN TRẠNG

Technical Manager  
 Quản lý kỹ thuật

*[Signature]*  
 KTS. NGUYỄN TẤN VƯƠNG

Designed By  
 Thiết kế

*[Signature]*  
 KTS. NGUYỄN VĂN TRẠNG

Drawn By  
 Thể Hiện

*[Signature]*  
 NGUYỄN VŨ HUY

Drawn  
 Bản Vẽ

## THỐNG KÊ CỬA

Note  
 Ghi chú

Issued For  
 Mục Dích Phát Hành

Để nghị khi thi công  
 thường xuyên kiểm tra  
 và đối chiếu với  
 kích thước thực tế  
 ngoài công trường

Completion  
 Hoàn Thành **01/2026**

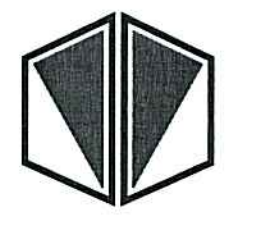
Drawing No  
 Bản Vẽ Số **A6-07**

**HỒ SƠ  
 THIẾT KẾ  
 BẢN VẼ  
 THI CÔNG**

GHI CHÚ: CÁC CỬA CHỐNG CHÁY CÓ CƠ CẤU TỰ ĐỘNG ĐÓNG, KHE CỬA CHÈN BỊT KÍN ; KÍCH THƯỚC THỂ HIỆN TRÊN BẢN VẼ LÀ KÍCH THƯỚC LỘT LÒNG ( CHƯA BAO GỒM KÍCH THƯỚC KHUNG BAO; CHIỀU RỘNG KHUNG BAO THEO NHÀ SẢN XUẤT)

# THỐNG KÊ CỬA

ĐƠN VỊ TƯ VẤN  
**ĐINH VŨ CONSTRUCTION**  
CÔNG TY CỔ PHẦN TƯ VẤN XÂY DỰNG  
**ĐINH VŨ**



Số 927 Đường Số 4, Khu Đô Thị An Lạc  
Phường An Hội Đông, Tp. Hồ Chí Minh  
Email: office@dinhvuc.com  
Tel: 077.278.2278

GIÁM ĐỐC  
CÔNG TY CỔ PHẦN TƯ VẤN XÂY DỰNG ĐINH VŨ  
*(Signature)*  
VŨ LỤC VÂN

Investor  
CHỦ ĐẦU TƯ  
**CÔNG TY CỔ PHẦN 32**  
170 Quang Trung - Ward  
Go Vap District - Ho Chi Minh City.  
Tel : (028) 38.941.235



PHÓ TỔNG GIÁM ĐỐC  
TRẦN THỊ BÌNH

CÔNG TRÌNH  
CẢI TẠO, NÂNG CẤP  
XUỶNG ÉP ĐẾ VÀ NHÀ KHO  
XÍ NGHIỆP 32-7  
**CÔNG TY CỔ PHẦN 32**

Hiệu Chính  
\_\_\_\_\_  
\_\_\_\_\_  
\_\_\_\_\_  
\_\_\_\_\_  
\_\_\_\_\_  
\_\_\_\_\_  
\_\_\_\_\_  
\_\_\_\_\_  
\_\_\_\_\_  
\_\_\_\_\_

Architectural Chief  
Chủ Trì Thiết Kế  
*(Signature)*  
KTS. NGUYỄN VĂN TRẠNG

Technical Manager  
Quản lý kỹ thuật  
*(Signature)*  
KTS. NGUYỄN TẤN VƯƠNG

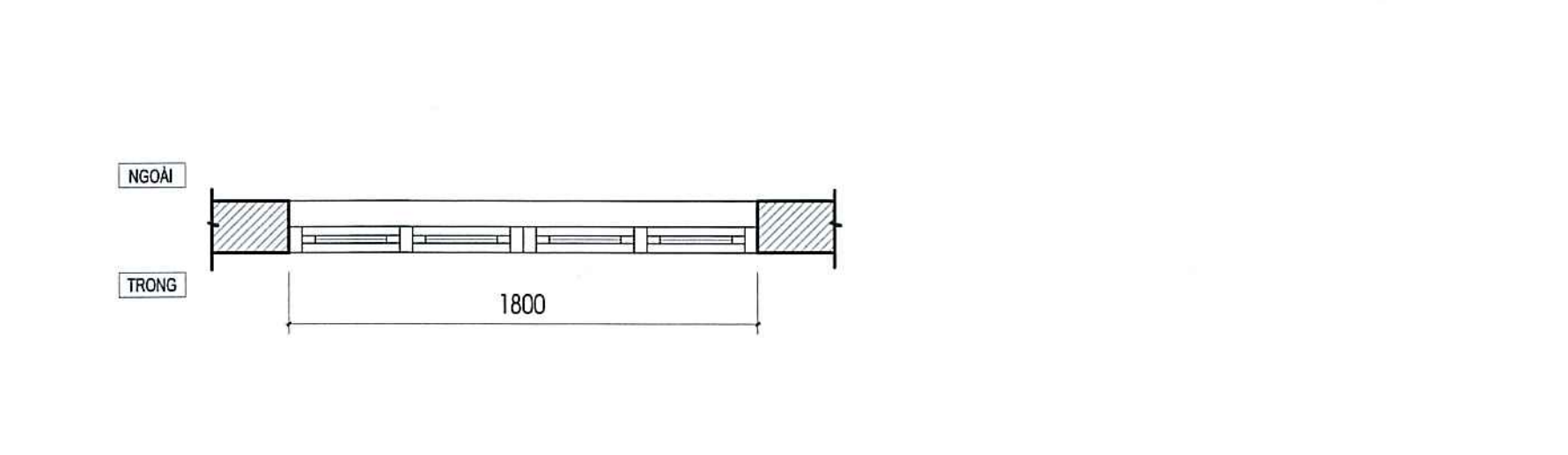
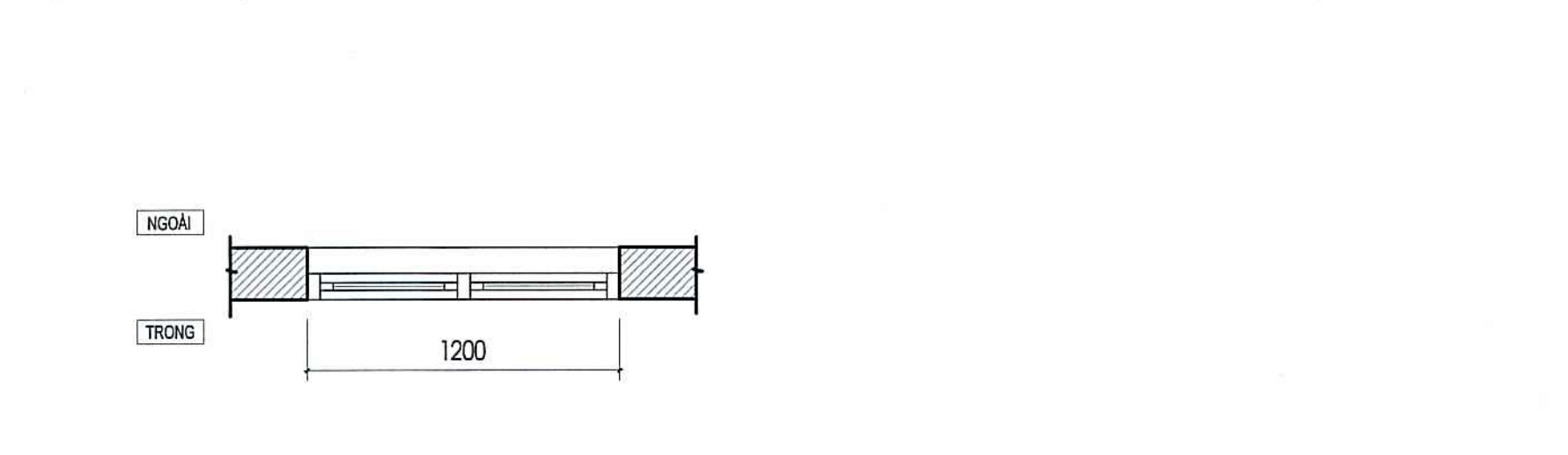
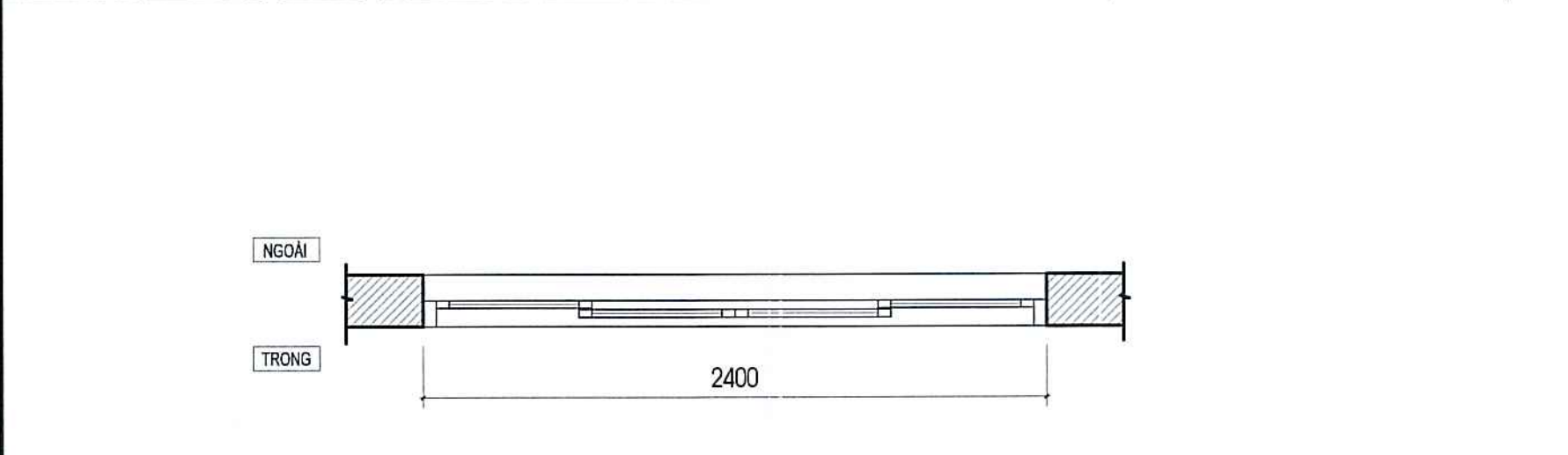
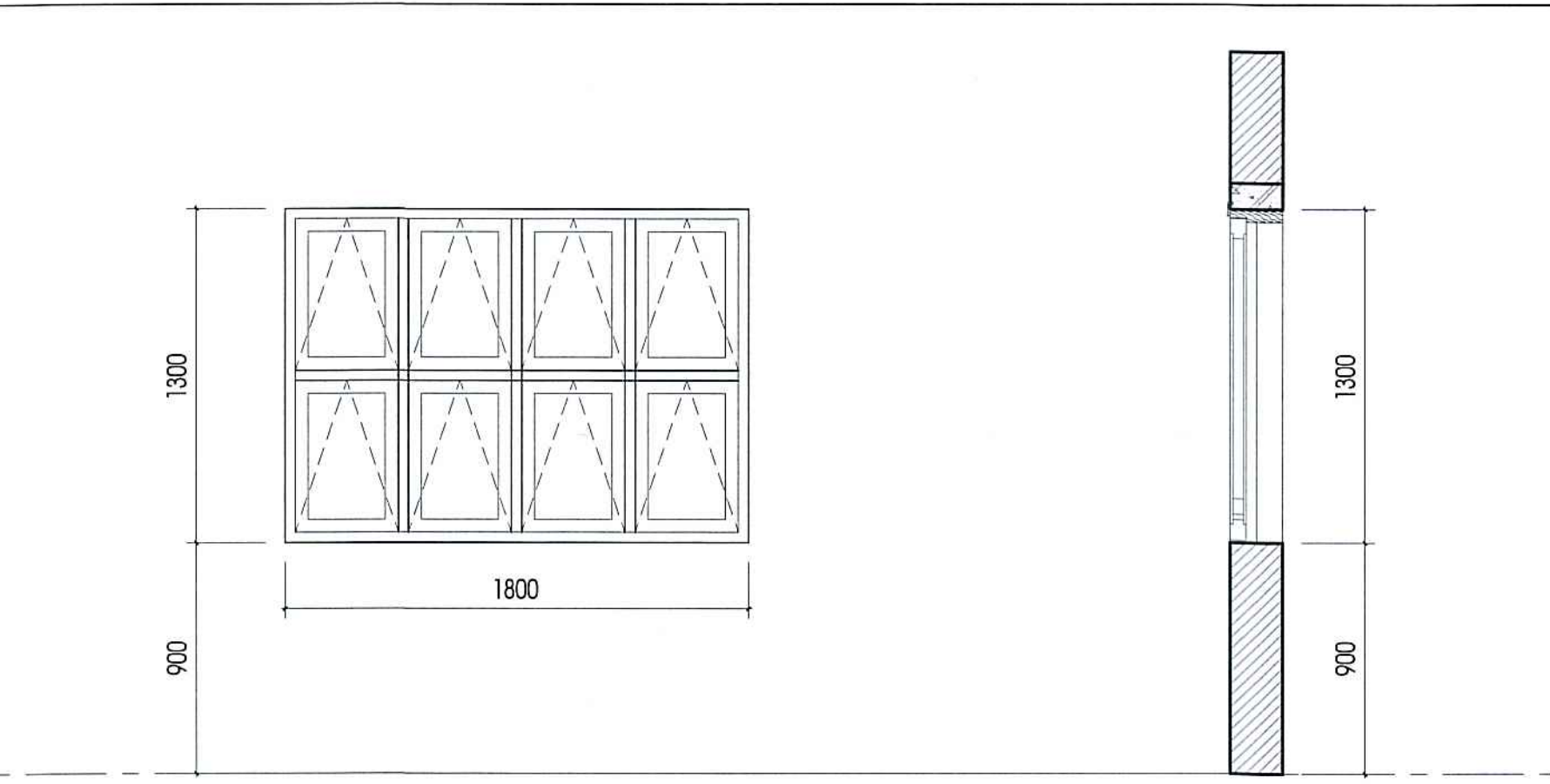
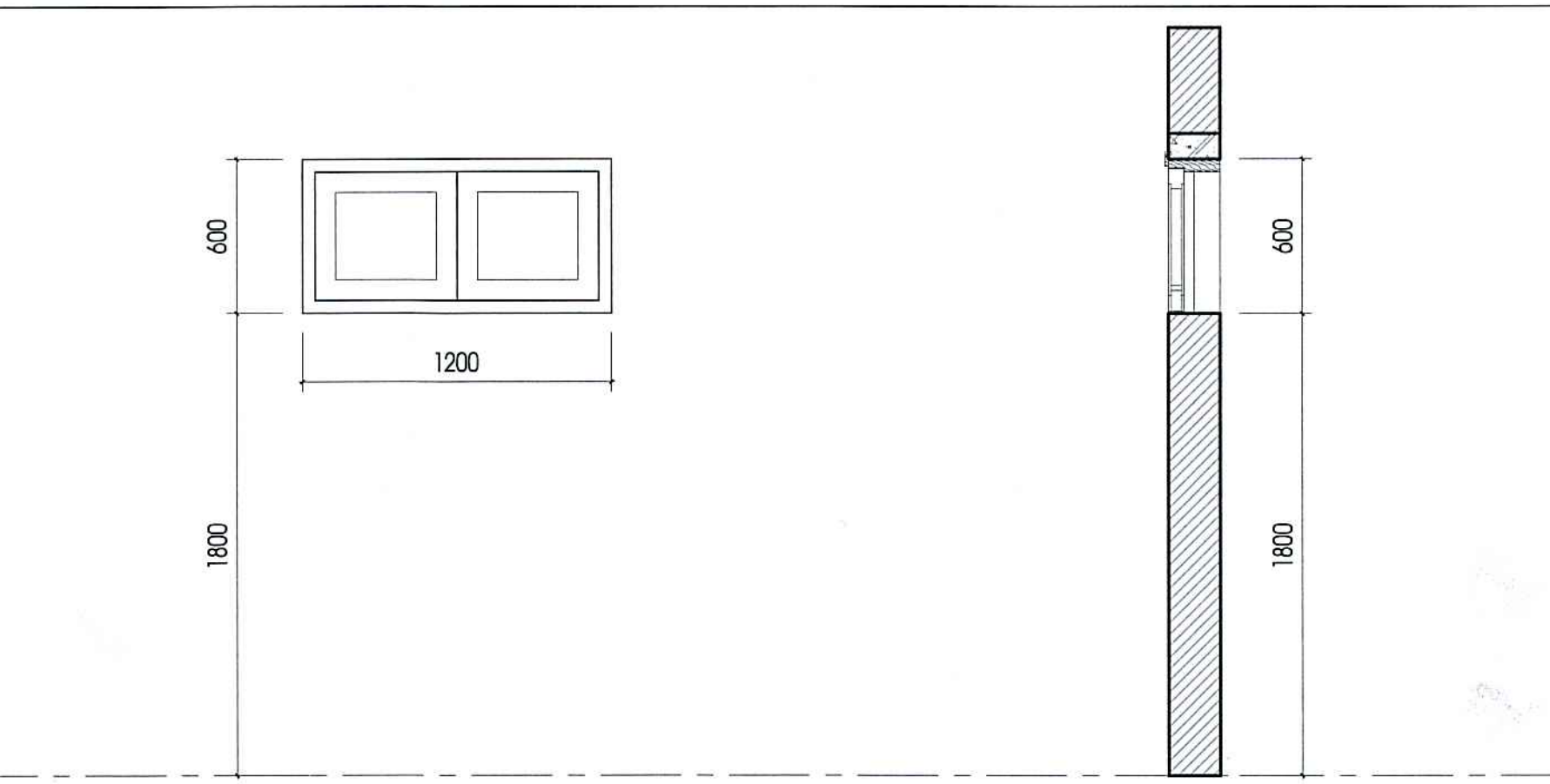
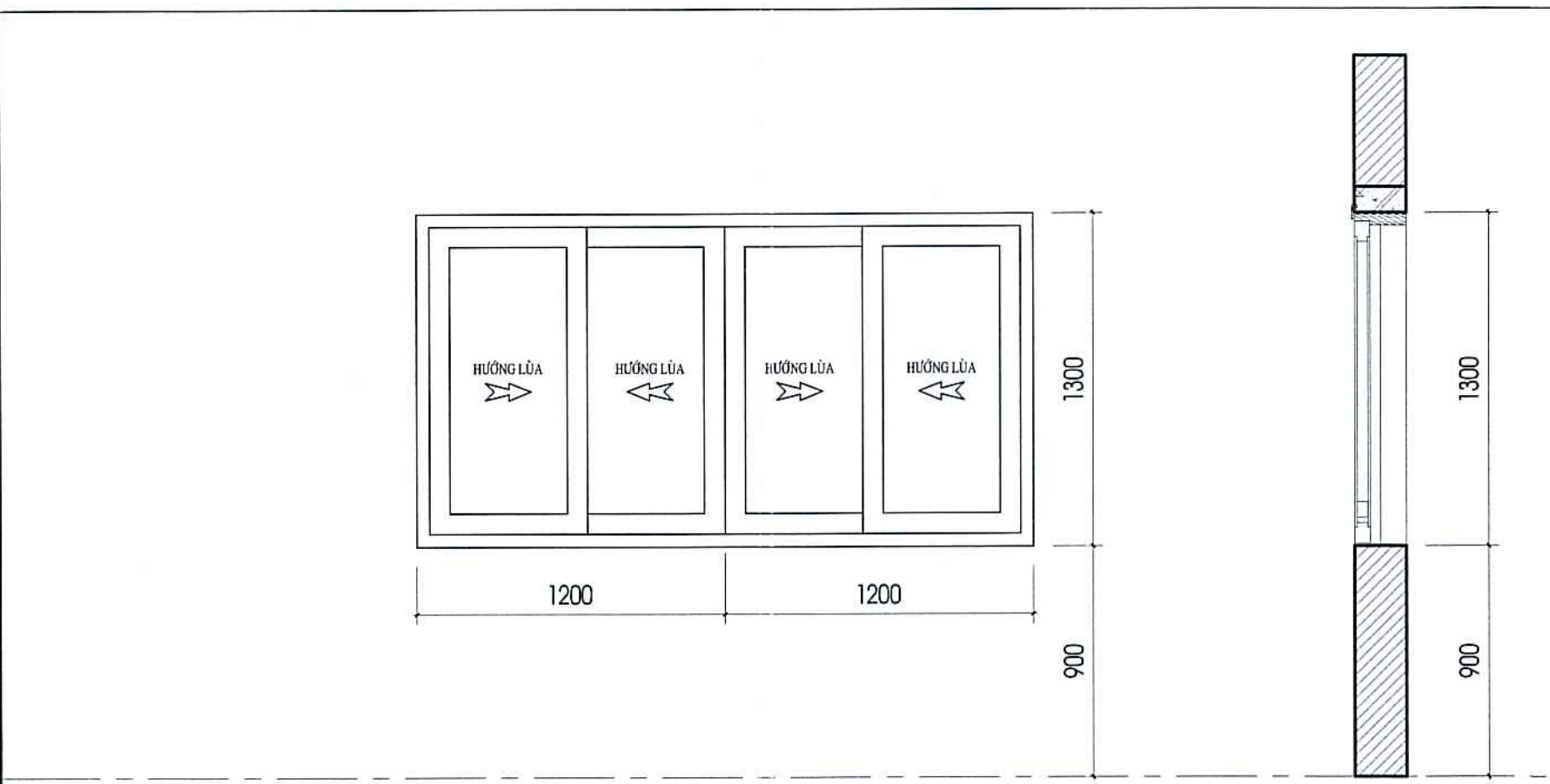
Designed By  
Thiết Kế  
*(Signature)*  
KTS. NGUYỄN VĂN TRẠNG

Drawn By  
Thẻ Hiện  
*(Signature)*  
NGUYỄN VŨ HUY

Drawn  
Bản Vẽ

## THỐNG KÊ CỬA

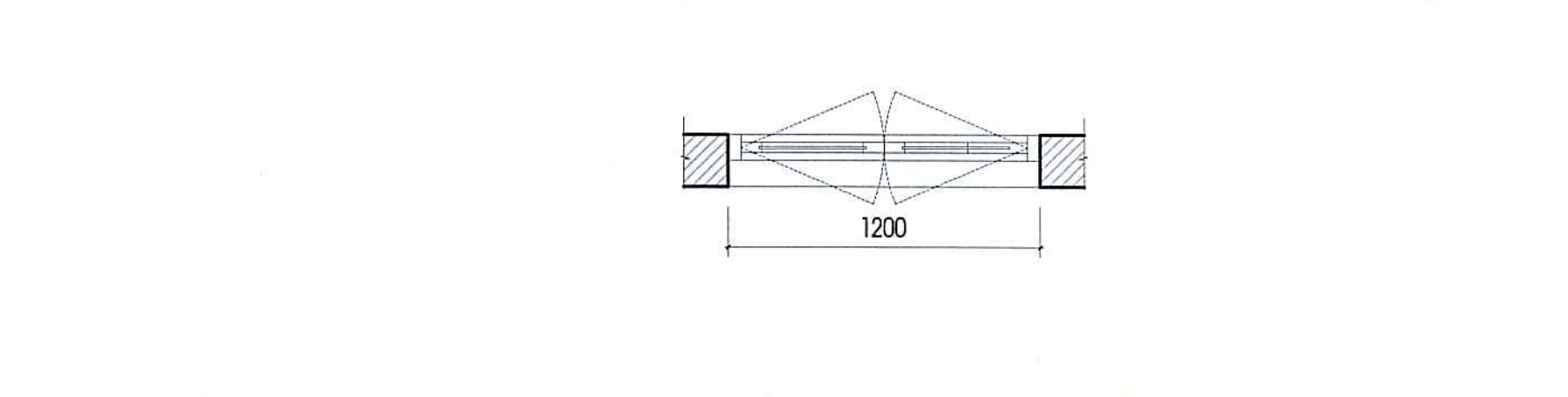
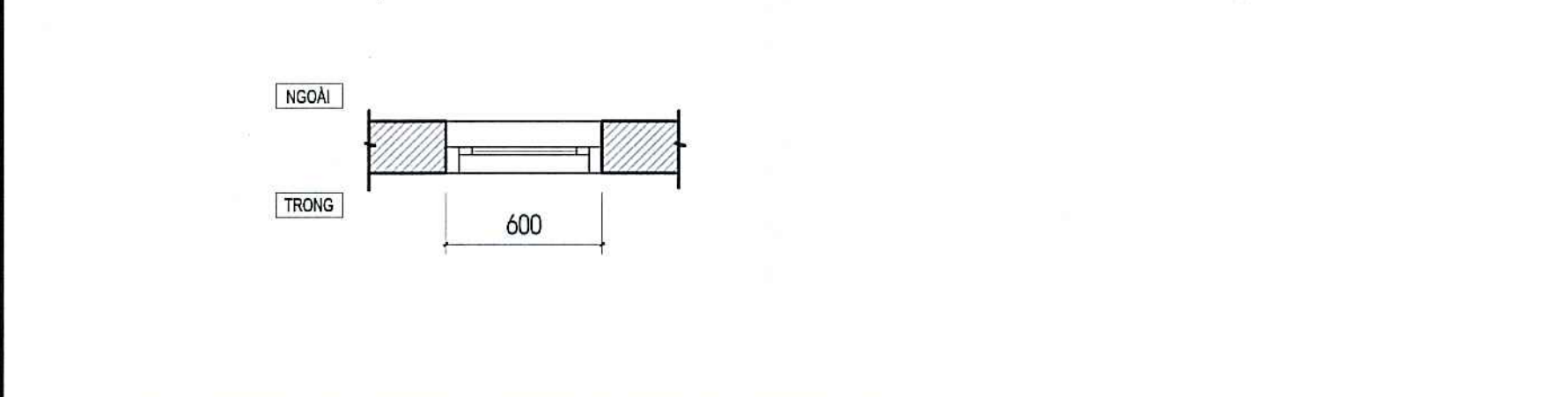
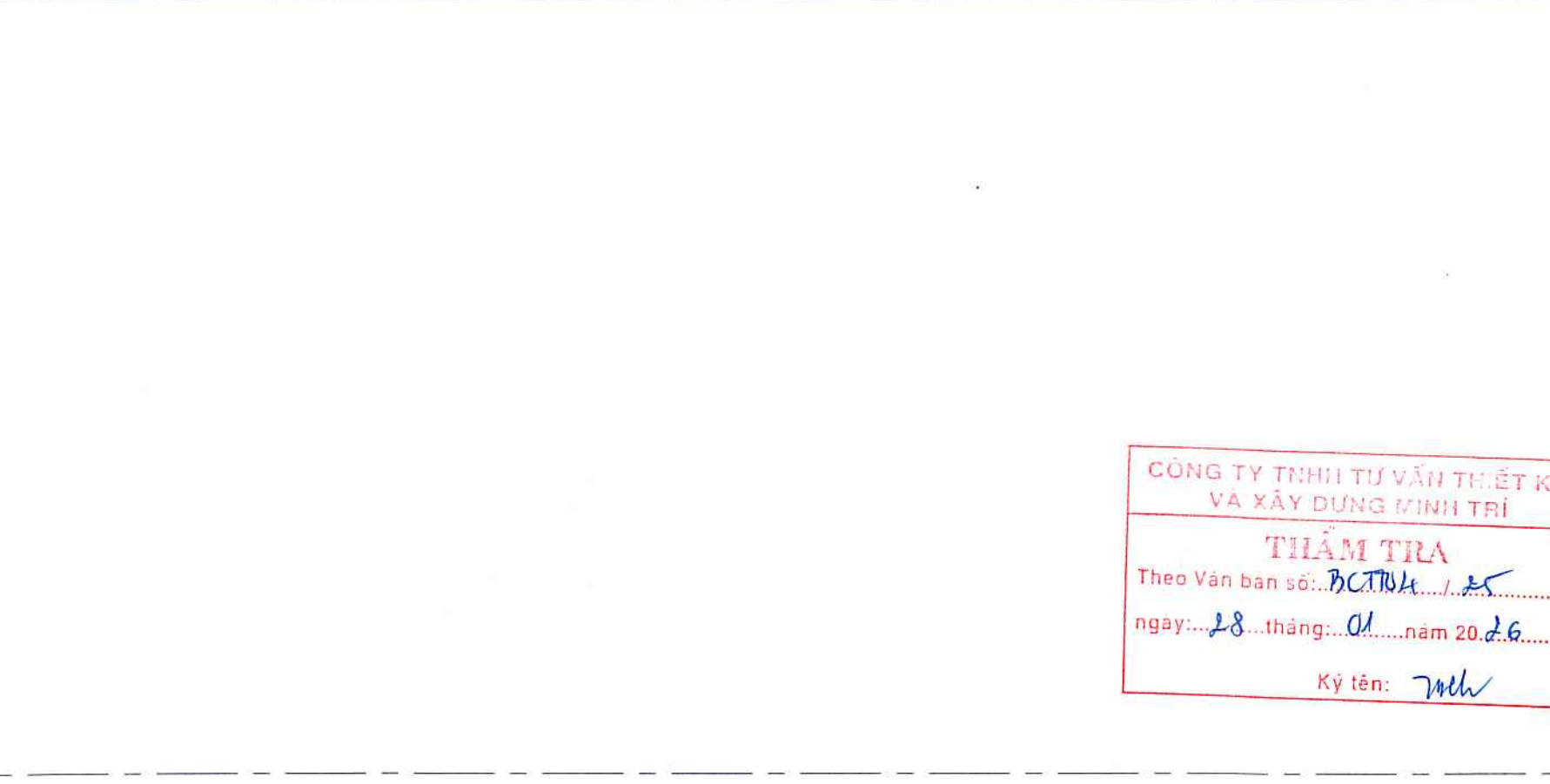
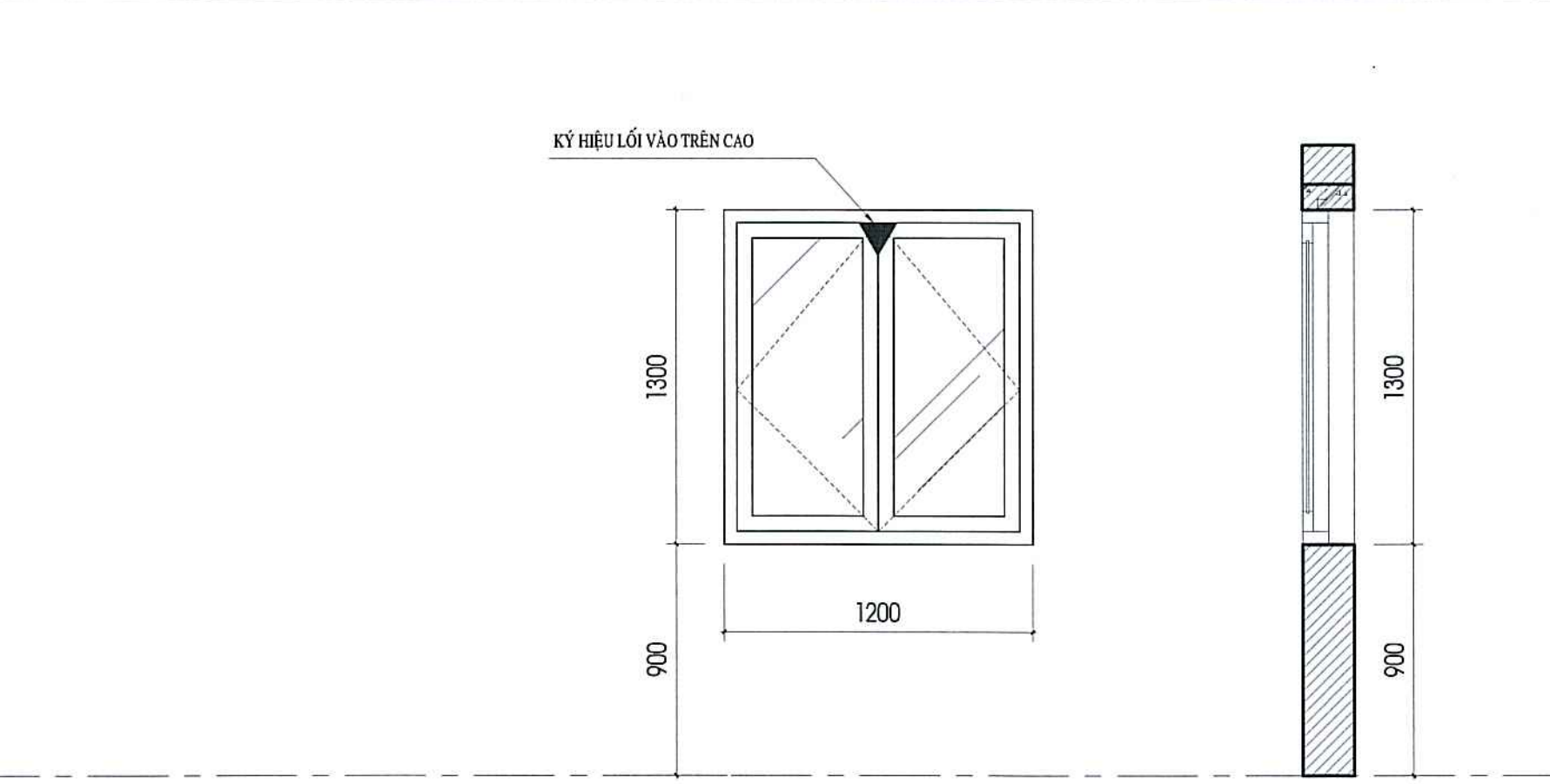
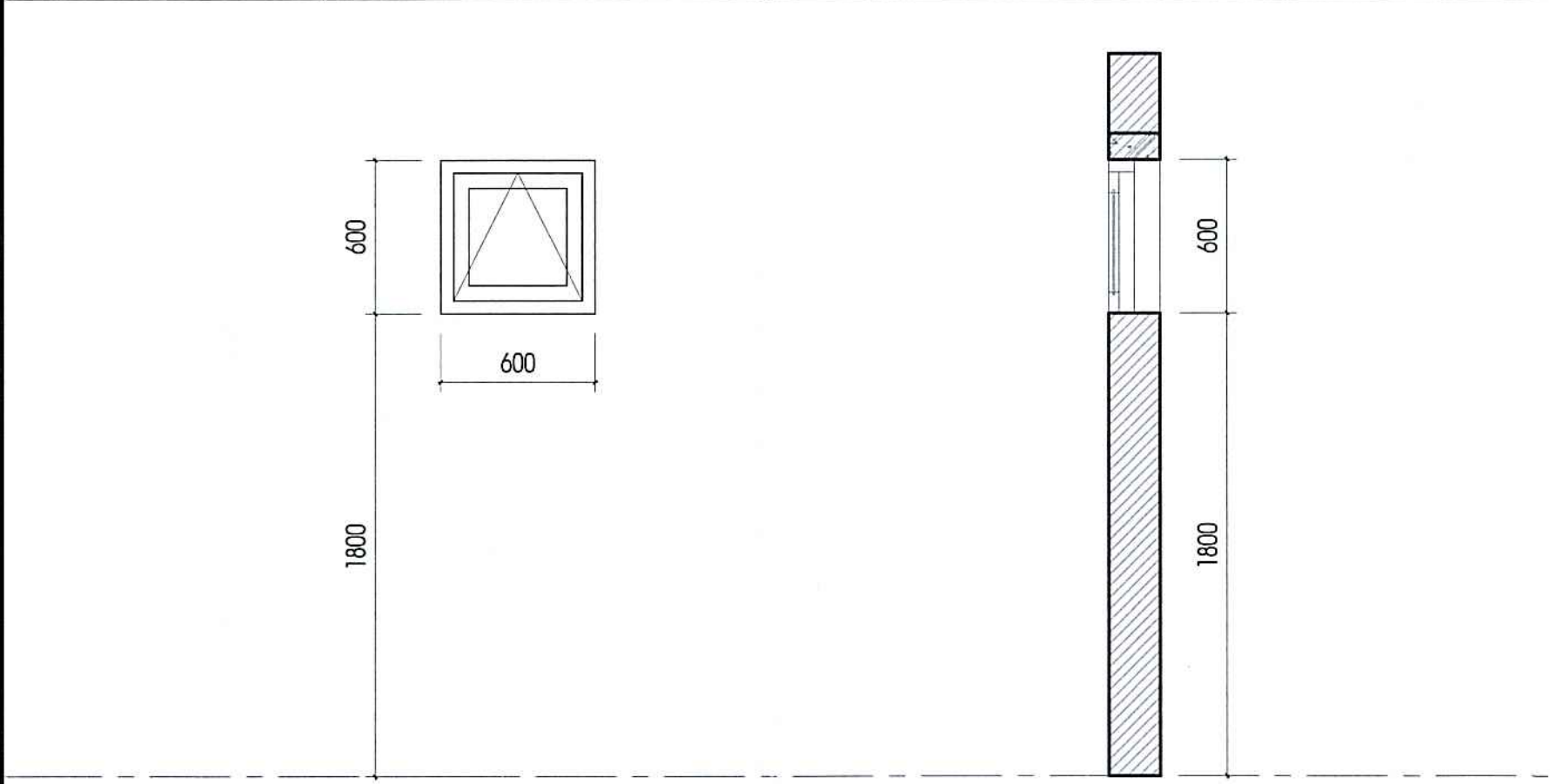
Note Ghi chú	Issued For Mục Đích Phát Hành
Để nghị khi thi công thường xuyên kiểm tra và đối chiếu với kích thước thực tế ngoài công trường	<b>HỒ SƠ THIẾT KẾ BẢN VẼ THI CÔNG</b>
Completion Hoàn Thành	01/2026
Drawing No Bản Vẽ Số	A6-08



KÍ HIỆU	SCC1
SỐ LƯỢNG	01 BỘ
KÍCH THƯỚC	2400 x 1300
VỊ TRÍ	PHÒNG CƠ ĐIỆN
VẬT LIỆU	CỬA KHUNG THÉP, CỬA KÍNH CHỐNG CHÁY EI60

KÍ HIỆU	SCC2
SỐ LƯỢNG	01 BỘ
KÍCH THƯỚC	1200 X 600
VỊ TRÍ	VỆ SINH NỮ CN
VẬT LIỆU	CỬA KHUNG THÉP, CỬA KÍNH CHỐNG CHÁY EI60

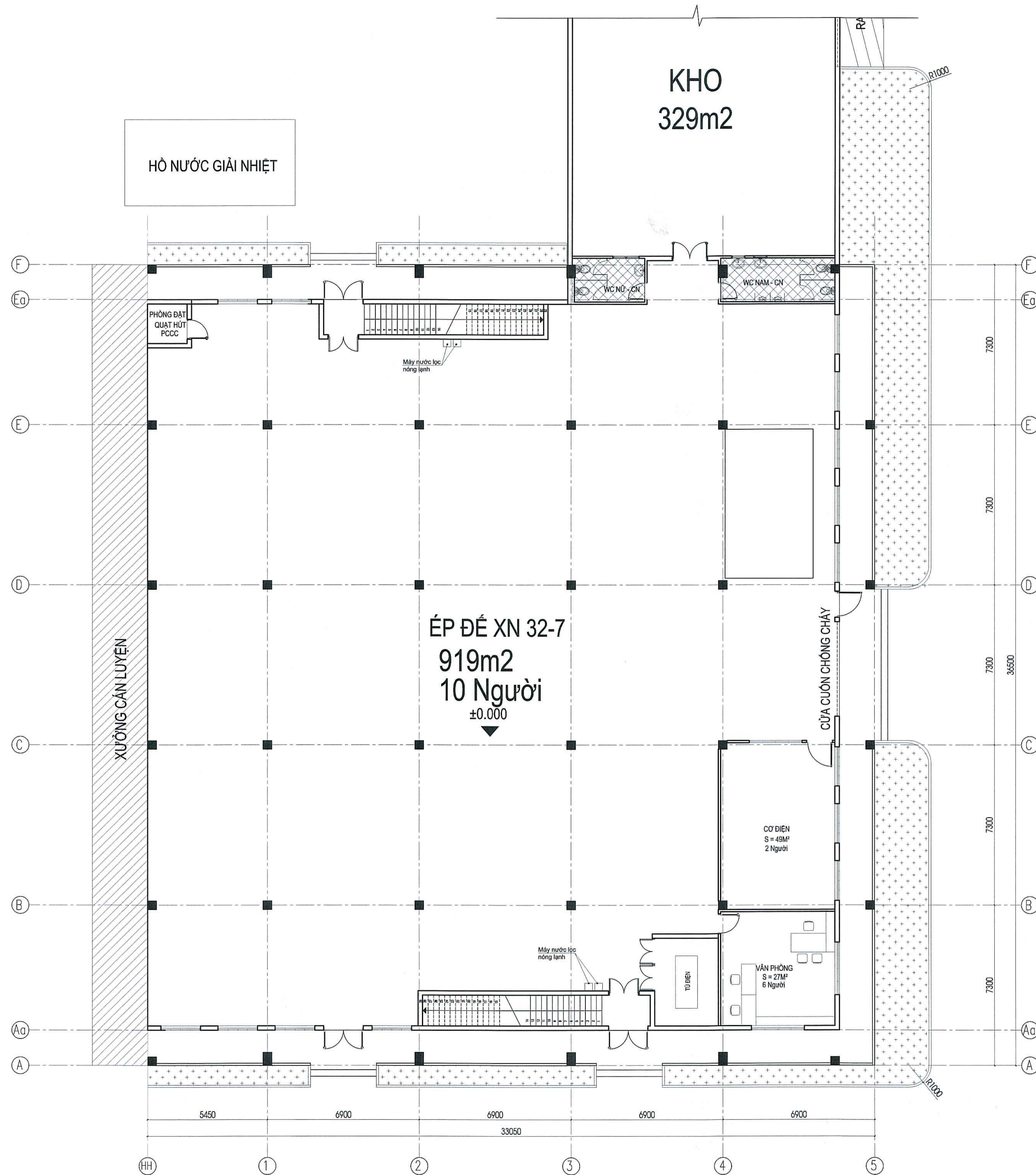
KÍ HIỆU	SCC3
SỐ LƯỢNG	10 BỘ
KÍCH THƯỚC	1800 x 1300
VỊ TRÍ	CỬA SỔ KHU VỰC KHO
VẬT LIỆU	CỬA KHUNG THÉP, CỬA KÍNH CHỐNG CHÁY EI60



KÍ HIỆU	SCC5
SỐ LƯỢNG	02 BỘ
KÍCH THƯỚC	600 X 600
VỊ TRÍ	VỆ SINH NAM CN
VẬT LIỆU	CỬA KHUNG THÉP, CỬA KÍNH CHỐNG CHÁY EI60

KÍ HIỆU	SCC4
SỐ LƯỢNG	02 BỘ
KÍCH THƯỚC	1200 x 1300
VỊ TRÍ	LỖI VÀO TỪ TRÊN CAO
VẬT LIỆU	CỬA KHUNG THÉP, CỬA KÍNH CHỐNG CHÁY EI60

CÔNG TY TƯ VẤN TƯ VẤN THIẾT KẾ  
VÀ XÂY DỰNG LĨNH TRÌ  
**THẨM TRƯA**  
Theo Văn bản số: BCTKH/.../...  
ngày: 28 tháng 01 năm 2026  
Ký tên: *(Signature)*



**MẶT BẰNG CHỐNG THẨM TẦNG 1**  
 Tỉ: 1/100

CÔNG TY TƯ VẤN THIẾT KẾ  
 VÀ XÂY DỰNG THỊNH TRÌ  
**THẨM TRA**  
 Theo Văn bản số: D.C.TN.4.25  
 ngày 28 tháng 01 năm 2026  
 Ký tên: *mlh*

**ĐƠN VỊ TƯ VẤN**  
**ĐINH VŨ CONSTRUCTION**  
 CÔNG TY CỔ PHẦN TƯ VẤN XÂY DỰNG  
**ĐINH VŨ**

Số 827 Đường Số 4, Khu Biệt Thự An Lạc  
 Phường An Hội Đông, Tp. Hồ Chí Minh  
 Email: office@dinhvuo.com  
 Tel: 07 276 3276

ĐIỀU KIỆN  
 GIÁM ĐỐC  
 TƯ VẤN XÂY DỰNG  
**ĐINH VŨ**

**VŨ LỤC VẤN**

Investor  
 CHỦ ĐẦU TƯ  
**CÔNG TY CỔ PHẦN 32**  
 170 Quang Trung - Ward  
 Gò Vấp - Hồ Chí Minh City.  
 Tel : (028) 38.941.235

**CÔNG TY CỔ PHẦN 32**  
 CÔNG VẤP - TP. HỒ CHÍ MINH

**PHÓ TỔNG GIÁM ĐỐC**  
**TRẦN THỊ BÌNH**

CÔNG TRÌNH  
**CẢI TẠO, NÂNG CẤP**  
**XUỐNG ÉP ĐẾ VÀ NHÀ KHO**  
**XÍ NGHIỆP 32-7**  
**CÔNG TY CỔ PHẦN 32**

Hệ thống  
 \_\_\_\_\_  
 \_\_\_\_\_  
 \_\_\_\_\_  
 \_\_\_\_\_  
 \_\_\_\_\_  
 \_\_\_\_\_  
 \_\_\_\_\_  
 \_\_\_\_\_  
 \_\_\_\_\_  
 \_\_\_\_\_

Architectural Chief  
 Chủ Trì Thiết Kế  
*Trần Văn Trọng*  
**KTS. NGUYỄN VĂN TRỌNG**

Technical Manager  
 Quản lý kỹ thuật  
*Nguyễn Tấn Vương*  
**KTS. NGUYỄN TẤN VƯƠNG**

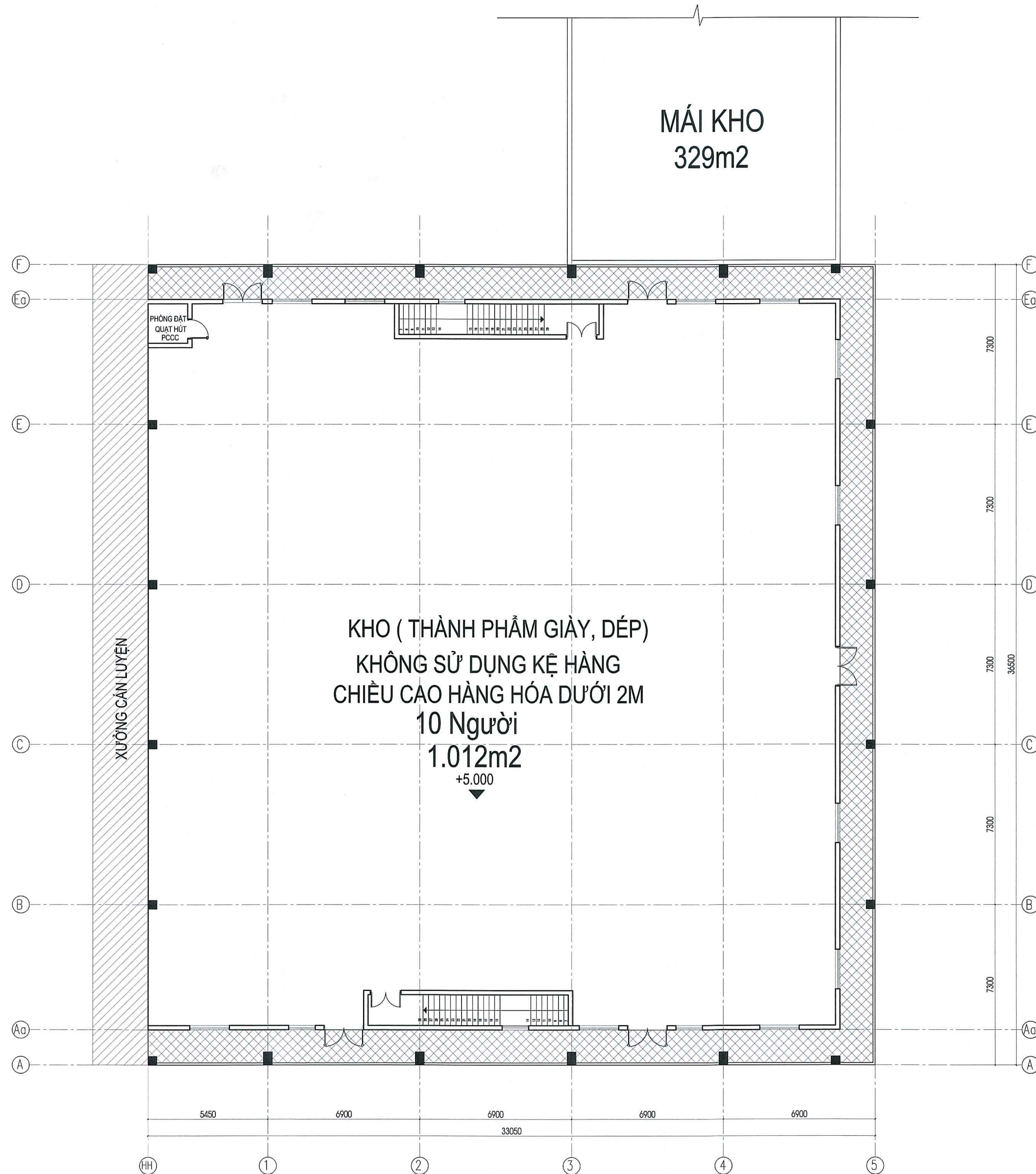
Designed By  
 Thiết Kế  
*Trần Văn Trọng*  
**KTS. NGUYỄN VĂN TRỌNG**

Drawn By  
 Thể Hiện  
*Huy*  
**NGUYỄN VŨ HUY**

Drawn  
 Bản Vẽ

**MẶT BẰNG TẦNG 1**

Note	Issued For
Ghi chú	Mục Đích Phát Hành
Đề nghị khi thi công thường xuyên kiểm tra và đối chiếu với kích thước thực tế ngoài công trường	<b>HỒ SƠ THIẾT KẾ BẢN VẼ THI CÔNG</b>
Completion Hoàn Thành	<b>01/2026</b>
Drawing No Bản Vẽ Số	<b>A7-01</b>



MẶT BẰNG CHỐNG THẤM TẦNG 2

Tỉ: 1/100

CÔNG TY TƯ VẤN THIẾT KẾ VÀ XÂY DỰNG MINH TRI  
**THẨM TRA**  
 Theo Văn bản số: BCT/04.25  
 ngày: 28 tháng 01 năm 2025  
 Ký tên: *[Signature]*

**ĐƠN VỊ TƯ VẤN**  
**DINH VO CONSTRUCTION**  
 CÔNG TY CỔ PHẦN TƯ VẤN XÂY DỰNG  
**ĐINH VŨ**

Số 827 Đường Số 4, Khu B101 Thủ An Lộc  
 Phường An Hội Đông, Tp. Hồ Chí Minh  
 Email: office@dinhvov.com  
 Tel: 077.275.2276

Giám Đốc  
*[Signature]*  
**ĐINH VŨ**  
 VŨ LỤC VẤN

Investor  
 CHỦ ĐẦU TƯ  
**CÔNG TY CỔ PHẦN 32**  
 170 Quang Trung - Ward  
 Gò Vấp - Hồ Chí Minh City.  
 Tel : (028) 38.941.235

PHÓ TỔNG GIÁM ĐỐC  
 TRẦN THỊ BÌNH

CÔNG TRÌNH  
**CẢI TẠO, NÂNG CẤP  
 XƯỞNG ÉP ĐÉ VÀ NHÀ KHO  
 XÍ NGHIỆP 32-7  
 CÔNG TY CỔ PHẦN 32**

Hiệu Chính

Architectural Chief  
 Chủ Trì Thiết Kế  
*[Signature]*  
 KTS. NGUYỄN VĂN TRẠNG

Technical Manager  
 Quản lý kỹ thuật  
*[Signature]*  
 KTS. NGUYỄN TẤN WƯƠNG

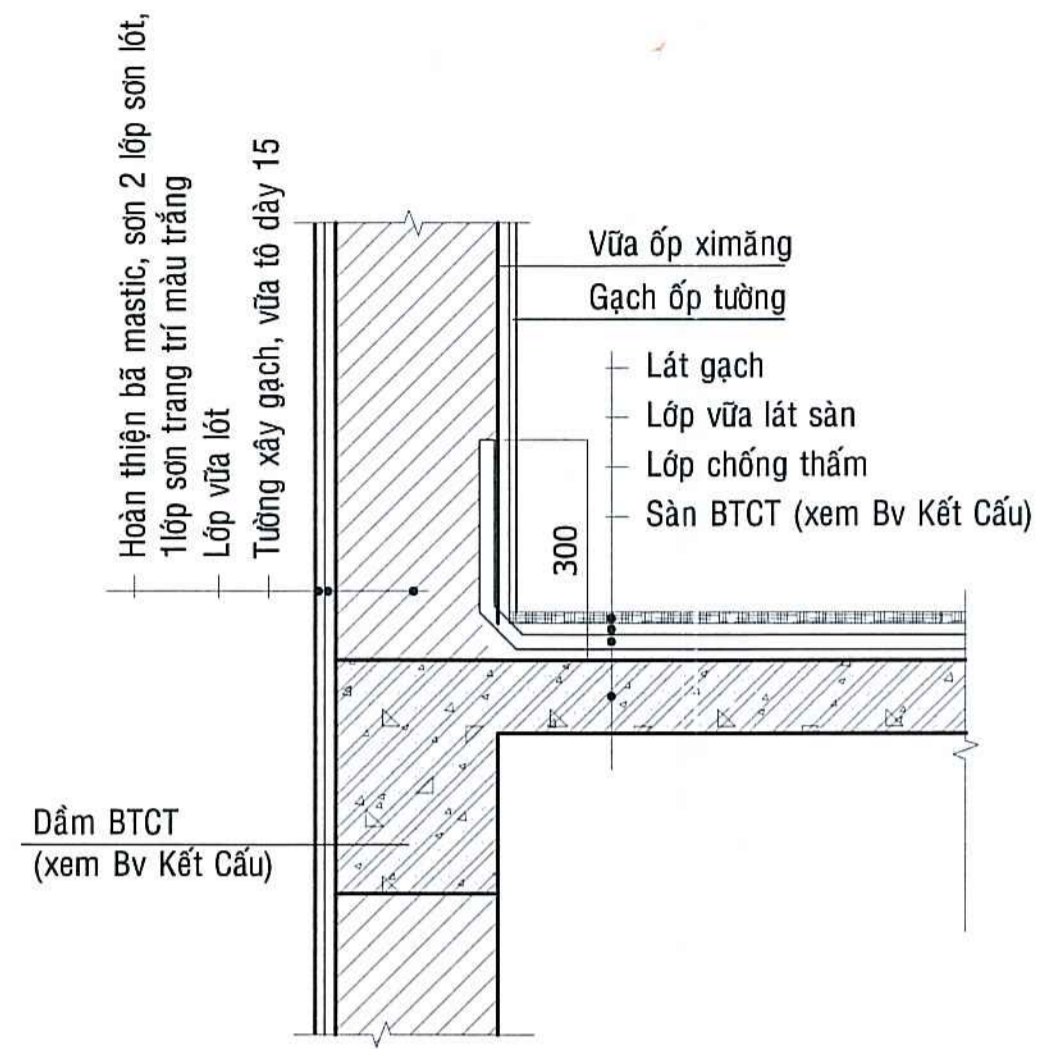
Designed By  
 Thiết Kế  
*[Signature]*  
 KTS. NGUYỄN VĂN TRẠNG

Drawn By  
 Thể Hiện  
*[Signature]*  
 NGUYỄN VŨ HUY

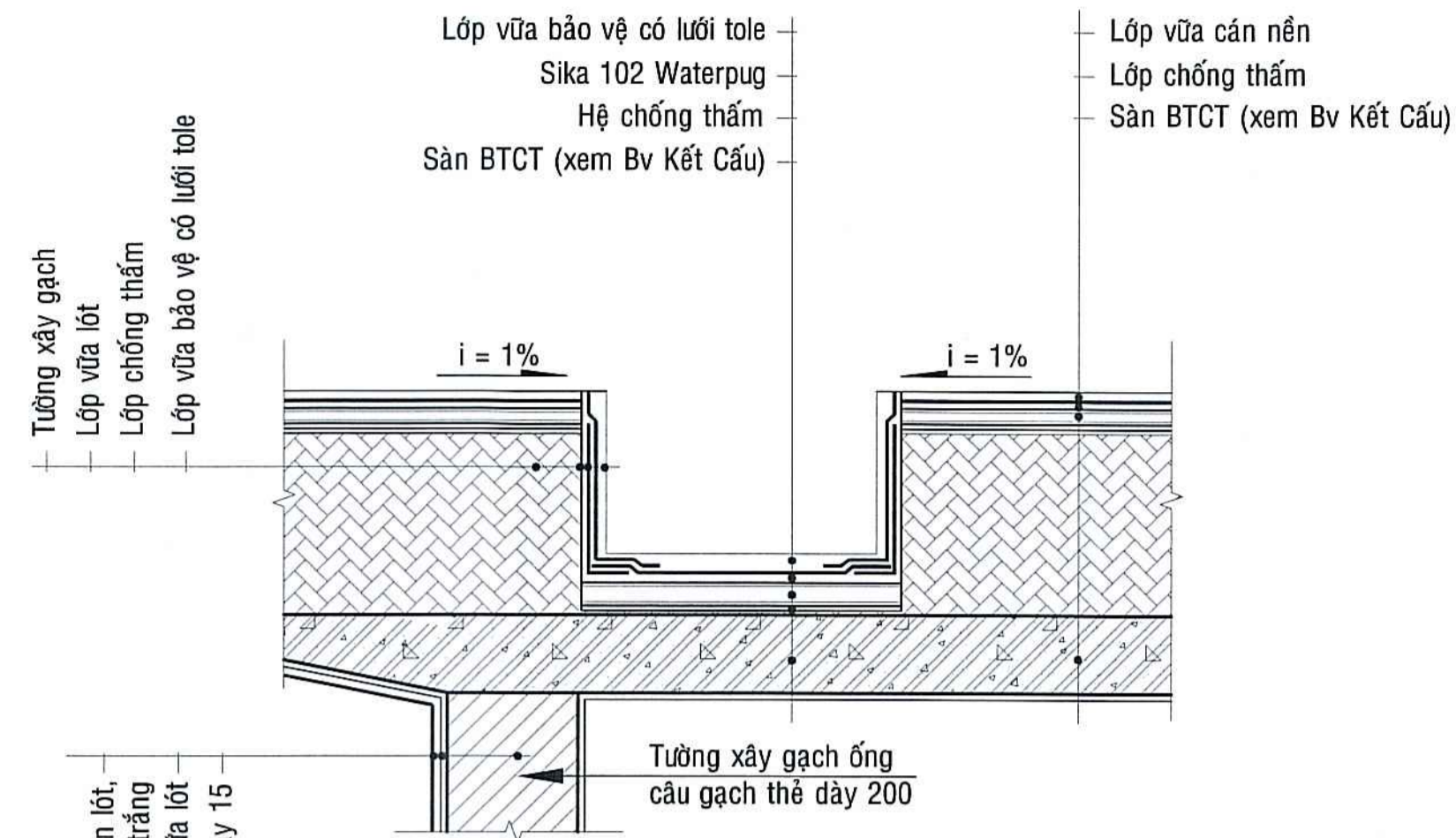
Drawn  
 Bản Vẽ

**MẶT BẰNG TẦNG 2**

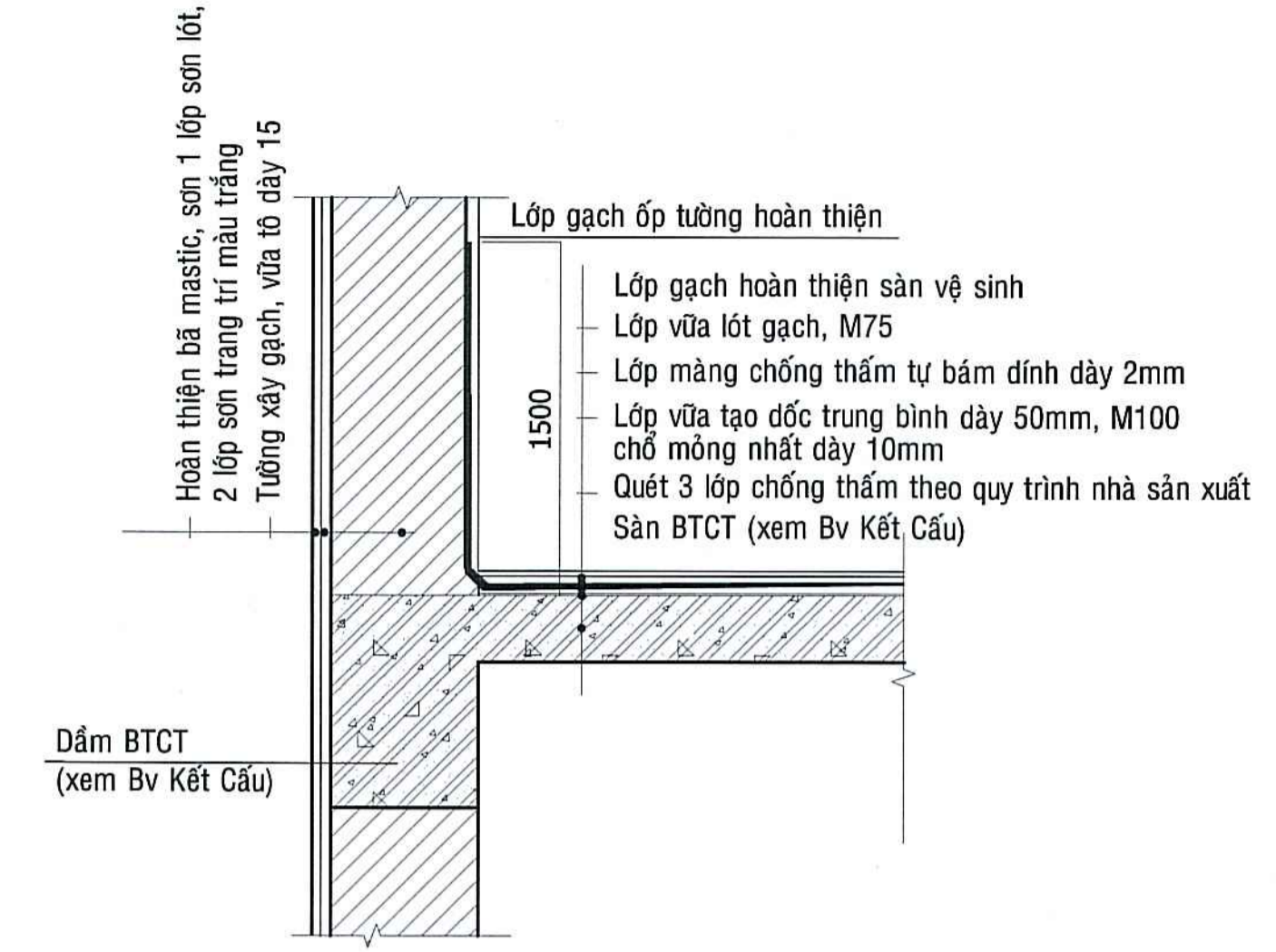
Note Ghi chú	Issued For Mục Đích Phát Hành
Đề nghị khi thi công thường xuyên kiểm tra và đối chiếu với kích thước thực tế ngoài công trường	<b>HỒ SƠ THIẾT KẾ BẢN VẼ THI CÔNG</b>
Completion Hoàn Thành	01/2026
Drawing No Bản Vẽ Số	A7-02



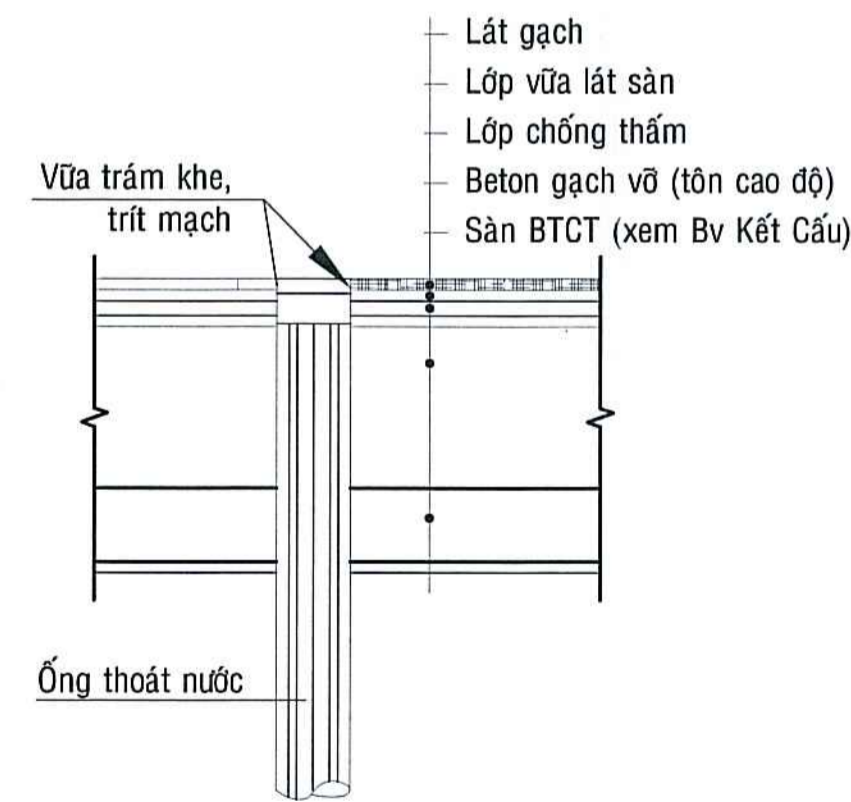
**NGUYÊN TẮC CHỐNG THẨM  
TẠI CÁC SÀN VỆ SINH**  
TỶ LỆ: 1/10



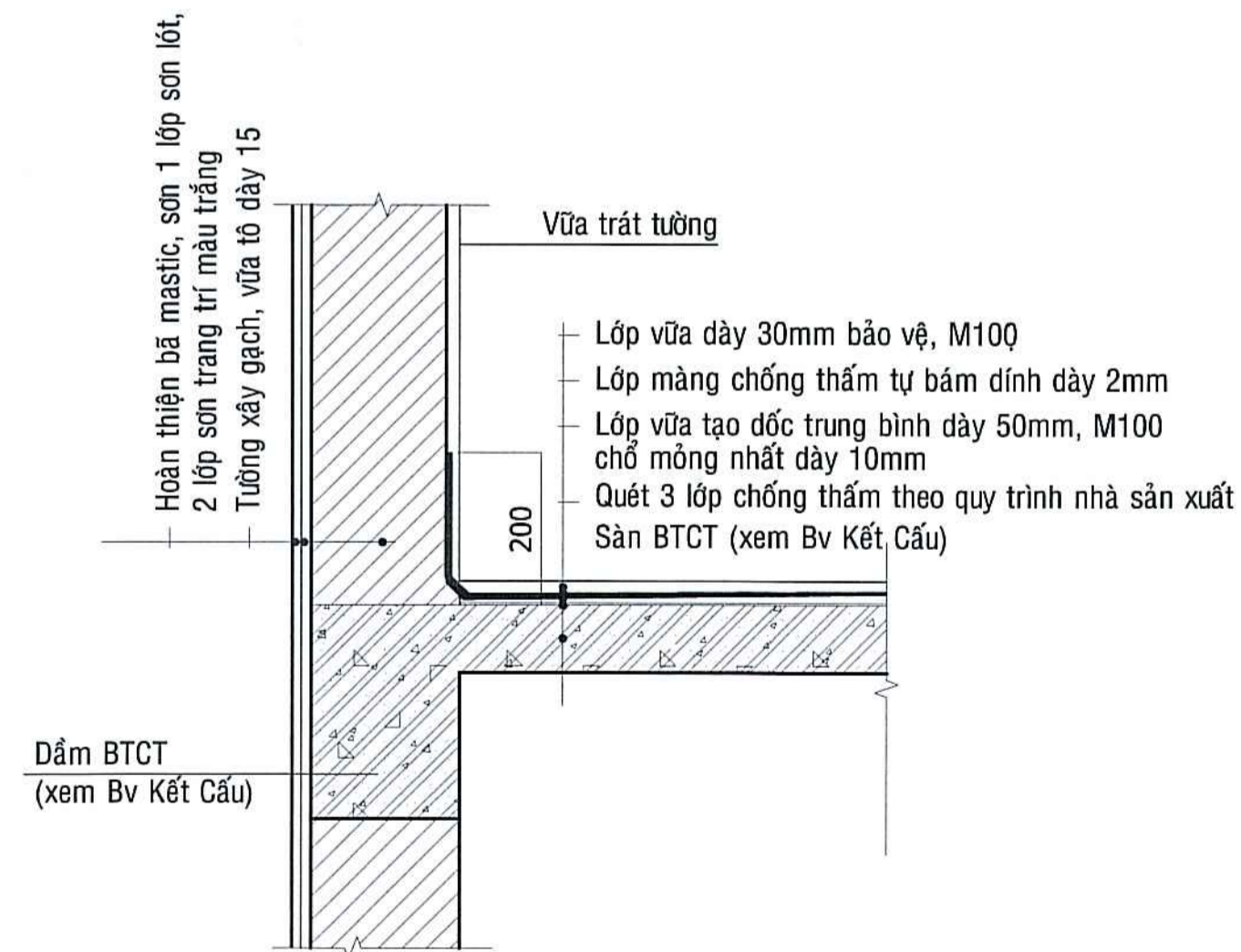
**NGUYÊN TẮC  
CHỐNG THẨM RẢNH NƯỚC**  
(Tại vị trí sàn lệt)  
TỶ LỆ: 1/10



**NGUYÊN TẮC CHỐNG THẨM  
TẠI CÁC SÀN VỆ SINH CÓ TẮM ĐỨNG**  
TỶ LỆ: 1/10



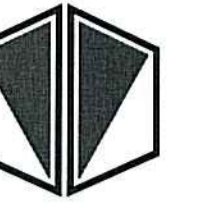
**NGUYÊN TẮC CHỐNG THẨM  
TẠI CÁC SÀN VỆ SINH**  
(Tại vị trí có ống thoát nước)  
TỶ LỆ: 1/10



**NGUYÊN TẮC CHỐNG THẨM  
TẠI CÁC SÀN MÁI**  
TỶ LỆ: 1/10

CÔNG TY TNHH TƯ VẤN THIẾT KẾ  
VÀ XÂY DỰNG MINH TRÍ  
**THẨM TRA**  
Theo Văn bản số: P.CT.TU.4.../25  
ngày: 23 tháng 01 năm 2025  
Ký tên: [Signature]

ĐƠN VỊ TƯ VẤN  
**ĐINH VŨ CONSTRUCTION**  
CÔNG TY CỔ PHẦN TƯ VẤN XÂY DỰNG  
**ĐINH VŨ**



Số 027 Đường Số 4, Khu B4, Thờ An Lạc  
Phường An Hội Đông, Tp. Hồ Chí Minh  
Email: office@dinhvudc.com  
Tel: 077.275.2276

Được cấp bởi  
GIÁM ĐỐC  
CÔNG TY CỔ PHẦN  
TƯ VẤN XÂY DỰNG  
**ĐINH VŨ**  
CHUYÊN NGHIỆP - ĐAM MÊ

**VŨ LỤC VÂN**  
Investor  
CHỦ ĐẦU TƯ  
**CÔNG TY CỔ PHẦN 32**  
170 Quang Trung - Ward  
Go Vap - Ho Chi Minh City.  
Tel : (028) 38.941.235



PHÓ TỔNG GIÁM ĐỐC  
TRẦN THỊ BÌNH  
CÔNG TRÌNH  
CẢI TẠO, NÂNG CẤP  
XUỐNG ÉP ĐỂ VÀ NHÀ KHO  
XÍ NGHIỆP 32-7  
**CÔNG TY CỔ PHẦN 32**

Hiệu Chính  
\_\_\_\_\_  
\_\_\_\_\_  
\_\_\_\_\_  
\_\_\_\_\_  
\_\_\_\_\_  
\_\_\_\_\_  
\_\_\_\_\_  
\_\_\_\_\_  
\_\_\_\_\_  
\_\_\_\_\_

Architectural Chief  
Chủ Trì Thiết Kế  
[Signature]  
KTS. NGUYỄN VĂN TRẠNG

Technical Manager  
Quản lý kỹ thuật  
[Signature]  
KTS. NGUYỄN TẤN VƯƠNG

Designed By  
Thiết Kế  
[Signature]  
KTS. NGUYỄN VĂN TRẠNG

Drawn By  
Thẻ Hiện  
[Signature]  
NGUYỄN VŨ HUY

Drawn  
Bản Vẽ

**CHI TIẾT  
CHỐNG THẨM**

Note Ghi chú	Issued For Mục Đích Phát Hành
Đề nghị khi thi công thường xuyên kiểm tra và đối chiếu với kịch thước thực tế ngoài công trường	<b>HỒ SƠ THIẾT KẾ BẢN VẼ THI CÔNG</b>

Completion  
Hoàn Thành **01/2026**  
Drawing, No  
Bản Vẽ Số **A7-03**

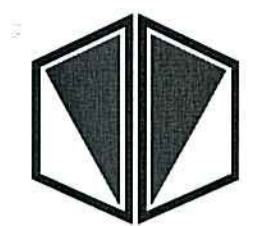
# PHẦN KẾT CẤU

THÁNG 01 NĂM 2026

STT	TÊN BẢN VẼ	SỐ HIỆU
1	DANH MỤC BẢN VẼ	KC-01
2	GHI CHÚ CHUNG 01	KC-02
3	GHI CHÚ CHUNG 02	KC-03
4	GHI CHÚ CHUNG 03	KC-04
5	GHI CHÚ CHUNG 04	KC-05
6	MẶT BẰNG ĐỊNH VI MÓNG	KC-06
7	MẶT BẰNG ĐỊNH VI CỘT TẦNG 1-TẦNG 2	KC-07
8	MẶT BẰNG ĐỊNH VI CỘT TẦNG 2-ÁP MÁI	KC-08
9	MẶT BẰNG ĐỊNH VI DẦM SÀN TẦNG 1	KC-09
10	MẶT BẰNG ĐỊNH VI DẦM SÀN TẦNG 2	KC-10
11	MẶT BẰNG ĐỊNH VI DẦM SÀN TẦNG ÁP MÁI	KC-11
12	MẶT BẰNG ĐỊNH VI KHUNG MÁI	KC-12
13	MẶT BẰNG ĐỊNH VI XÀ GỖ MÁI	KC-13
14	MB THÉP LỚP TRÊN SÀN TẦNG 2	KC-14
15	MB THÉP LỚP DƯỚI SÀN TẦNG 2	KC-15
16	MB THÉP LỚP TRÊN SÀN TẦNG ÁP MÁI	KC-16
17	MB THÉP LỚP DƯỚI SÀN TẦNG ÁP MÁI	KC-17
18	MẶT BẰNG THÉP SÀN, BỆ MÁY TẦNG 1	KC-18
19	MB LANH TÔ, BỒ TRỤ TẦNG 1	KC-19
20	MB LANH TÔ, BỒ TRỤ TẦNG 2	KC-20
21	CHI TIẾT MÓNG, CHI TIẾT CỘT C1	KC-21
22	CHI TIẾT CỘT C2, C3	KC-22
23	CHI TIẾT DẦM TẦNG 1-01	KC-23
24	CHI TIẾT DẦM TẦNG 1-02	KC-24
25	CHI TIẾT DẦM TẦNG 2-01	KC-25
26	CHI TIẾT DẦM TẦNG ÁP MÁI	KC-26
27	CHI TIẾT KHUNG K1, K2	KC-27
28	CHI TIẾT LIÊN KẾT	KC-28
29	CHI TIẾT THANG BỘ	KC-29
30	CHI TIẾT BÊ TỰ HOẠI	KC-30
31	CHI TIẾT BÊ PCCC	KC-31
32	THỐNG KẾ THÉP 01	KC-32
33	THỐNG KẾ THÉP 02	KC-33
34	THỐNG KẾ THÉP 03	KC-34
35	THỐNG KẾ THÉP 04	KC-35
36	THỐNG KẾ THÉP 05	KC-36

CÔNG TY TƯ VẤN THIẾT KẾ VÀ XÂY DỰNG MINH TRÍ  
**THẨM TRA**  
Theo Văn bản số: B.C.T.04/25  
ngày: 28 tháng 01 năm 2026  
Ký tên: *mlh*

ĐƠN VỊ TƯ VẤN THIẾT KẾ  
**ĐINH VŨ CONSTRUCTION**  
**CÔNG TY CỔ PHẦN TƯ VẤN XÂY DỰNG ĐINH VŨ**



Số 827 Đường Số 4, Khu Biệt Thự An Lộc  
Phường An Hội Đông, Tp. Hồ Chí Minh  
Email: office@dinhvudc.com  
Tel: 077.279.2276

**GIÁM ĐỐC**  
**ĐINH VŨ**  
*Đinh Vũ*  
VŨ LỤC VẤN

INVESTOR  
**CHỦ ĐẦU TƯ**  
**CÔNG TY CỔ PHẦN 32**  
170 Quang Trung - Ward  
Go Vap - Ho Chi Minh City.  
Tel : (028) 38.941.235



**PHÓ TỔNG GIÁM ĐỐC**  
**TRẦN THỊ BÌNH**

**CÔNG TRÌNH**  
**CẢI TẠO, NÂNG CẤP**  
**XUỶNG ÉP ĐÉ VÀ NHÀ KHỐ**  
**XÍ NGHIỆP 32-7**  
**CÔNG TY CỔ PHẦN 32**

HIỆU CHỈNH

STRUCTURAL CHIEF  
**CHỦ TRÌ THIẾT KẾ**  
*Trần Xuân Diệu*  
KS. TRẦN XUÂN DIỆU

TECHNICAL MANAGER  
**QUẢN LÝ KỸ THUẬT**  
*Trần Xuân Diệu*  
KS. TRẦN XUÂN DIỆU

DESIGNED BY  
**THIẾT KẾ**  
*Lê Thanh Định*  
KS. LÊ THANH ĐỊNH

DRAWING BY  
**THỂ HIỆN**  
*Lê Thanh Định*  
KS. LÊ THANH ĐỊNH

DRAWING  
**BẢN VẼ**

DANH MỤC BẢN VẼ

NOTE GHI CHÚ	ISSUED FOR MỤC ĐÍCH PHÁT HÀNH
ĐỀ NGHỊ KHI THI CÔNG THƯỜNG XUYỀN KIỂM TRA KÍCH THƯỚC TRÊN BẢN VẼ VÀ KÍCH THƯỚC THỰC TẾ NGOÀI CÔNG TRƯỜNG	<b>HỒ SƠ THIẾT KẾ BẢN VẼ THI CÔNG</b>
COMPLETION HOÀN THÀNH	01/2026
DRAWING NO	KC-01
BẢN VẼ SỐ	

**A - CÁC QUY ĐỊNH CHUNG 01**

- A1. TẤT CẢ KÍCH THƯỚC ĐƠN VỊ LÀ MM. CAO TRÌNH THỂ HIỆN BẢNG ĐƠN VỊ M VÀ SO VỚI CAO TRÌNH +0,00 HOÀN THIÊN THEO KIẾN TRÚC.
- A2. BẢN VẼ KẾT CẤU PHẢI ĐƯỢC ĐỌC KẾT HỢP VỚI TOÀN BỘ CÁC BẢN VẼ KIẾN TRÚC, CÁC TƯ VẤN KHÁC VÀ CÁC CHỈ ĐỊNH KỸ THUẬT CÓ LIÊN QUAN, CÙNG NHƯ VỚI CÁC BẢN HƯỚNG DẪN KHÁC ĐƯỢC PHÁT HÀNH TRONG SUỐT QUÁ TRÌNH THI CÔNG.
- A3. KỸ SƯ VÀ KIẾN TRÚC SỰ CẦN PHẢI ĐƯỢC THÔNG BÁO NGAY LẬP TỨC NẾU NHỮNG ĐIỂM KHÁC BIỆT ĐƯỢC PHÁT HIỆN.
- A4. ĐỊNH VỊ ĐƯỜNG ỐNG VÀ CAO TRÌNH THAM KHẢO BẢN VẼ KIẾN TRÚC.
- A5. CÁC TƯỜNG KHÔNG CHỊU LỰC KHÔNG ĐƯỢC THỂ HIỆN TRÊN CÁC BẢN VẼ MẶT BẰNG KẾT CẤU SÀN. VỊ TRÍ CỦA TƯỜNG THAM KHẢO CÁC BẢN VẼ KT
- A6. TẤT CẢ CHI TIẾT KẾT CẤU DO NHÀ THẦU THIẾT KẾ PHẢI ĐƯỢC KỸ SƯ TƯ VẤN CHẤP NHẬN.
- A7. NHÀ THẦU PHẢI TỰ CUNG CẤP HỆ GIẢNG TAM, KẾT CẤU CHỐNG VÁCH, HỒ ĐÀO VÀ TẢI TRỌNG THI CÔNG TRONG SUỐT QUÁ TRÌNH THI CÔNG.
- A8. NHÀ THẦU PHẢI THIẾT KẾ BẢN VẼ BIỆN PHÁP THI CÔNG VÀ TIẾN ĐỘ ĐỂ HOÀN THÀNH CÔNG TÁC VÀ THỰC HIỆN BV HOÀN CÔNG. TẤT CẢ PHẢI ĐƯỢC BAN QUẢN LÝ DỰ ÁN PHÊ DUYỆT.
- A9. NHÀ THẦU PHẢI ĐỀ TRINH GIẢI PHÁP TC CHO TẤT CẢ CÁC HẠNG MỤC CV VÀ CHỈ ĐƯỢC TC KHI CÓ SỰ PHÊ DUYỆT BẰNG VĂN BẢN CỦA QUẢN LÝ DA
- A10. YÊU CẦU VỀ TÍNH CHỊU LỬA ĐỐI VỚI KẾT CẤU: TUÂN THEO CÁC QUY ĐỊNH TRONG QUY CHUẨN 08.

**C - VẬT LIỆU**

(XEM THUYẾT MINH TÍNH TOÁN KẾT CẤU)

1 - BÊ TÔNG:

CẤU KIỆN	CẤP ĐỘ BỀN (TCVN 5574)	MÁC BT (TCVN 5574)	CẤP CHỐNG THẨM
LÓT	B7.5	M100	
MÓNG / ĐÁI CỌC	B22.5	M300	
TƯỜNG CHÂN TẦNG HẦM TƯỜNG NGĂN BÊ CHỨA	B22.5	M300	
CỘT/VÁCH/TƯỜNG TẦNG HẦM (TIẾP XÚC VỚI ĐẤT/NƯỚC)	B22.5	M300	
CỘT / VÁCH/TƯỜNG TẦNG HẦM (KHÔNG TIẾP XÚC VỚI ĐẤT/NƯỚC)	B22.5	M300	
DẦM / SÀN TẦNG KHÁC (TIẾP XÚC VỚI ĐẤT/NƯỚC)	B22.5	M300	
DẦM / SÀN / CẦU THANG / RAM ĐÓC (KHÔNG TIẾP XÚC VỚI ĐẤT/NƯỚC)	B22.5	M300	
CỌC KHOAN NHỎ			
TƯỜNG BÊ CHỨA (PCCC, SH, XLNT) (BÊ TÔNG BỀN SUNFAT)	B22.5	M300	
LẠNH TỖ / Ồ VẮNG / BÊ CỬA / BỜ TRỤ / GIẢNG TƯỜNG	B15	M200	
KẾT CẤU KHÁC (TIẾP XÚC VỚI ĐẤT/NƯỚC)	B22.5	M300	
KẾT CẤU KHÁC (KHÔNG TIẾP XÚC VỚI ĐẤT/NƯỚC)	B22.5	M300	

2 - CỐT THÉP:  
2 - REBAR:

ĐƯỜNG KÍNH	MÁC (TCVN 5574)	Rs (MPa)
D<10	CB-240T (TƯƠNG ĐƯƠNG)	240
10=<D<16	CB-400V (TƯƠNG ĐƯƠNG)	400
16=>D	CB-400V (TƯƠNG ĐƯƠNG)	400

3 - CẤP DỰ ỨNG LỰC: (NẾU CÓ)  
(XEM BẢN VẼ KẾT CẤU DỰ ỨNG LỰC)  
4 - KẾT CẤU THÉP: (NẾU CÓ)

CẤU KIỆN	MÁC (TCVN 5575)	GI HẠN CHẤY fy (MPa)
THÉP KẾT CẤU	TỔ HỢP (TƯƠNG ĐƯƠNG)	>= 345
QUE HÀN	N42 (TƯƠNG ĐƯƠNG)	>= 180
BU LÔNG NEO	5.6 (TƯƠNG ĐƯƠNG)	>= 235
BU LÔNG LIÊN KẾT	8.8 (TƯƠNG ĐƯƠNG)	>=345

**B - CÁC QUY ĐỊNH CHUNG 02**

- B1. KỸ THUẬT THI CÔNG VÀ VẬT LIỆU PHẢI TUÂN THỦ THEO CÁC TCVN VỀ BÊ TÔNG KHỐI LỚN, BÊ TÔNG ĐÓ TẠI CHỖ, BÊ TÔNG CỐT THÉP.
- B2. MẪU THÍ NGHIỆM LÀ NỀN MẪU CÓ KÍCH THƯỚC: 150x150x150mm.
- B3. NHÀ THẦU PHẢI CÓ TRÁCH NHIỆM THIẾT KẾ HỖN HỢP CẤP PHÔI BÊ TÔNG VÀ ĐƯỢC QUẢN LÝ DỰ ÁN, TƯ VẤN THIẾT KẾ PHÊ DUYỆT.
- B4. ĐỀ BẢN VẼ ĐƯỢC RỎ RÀNG CẠNH VẬT KHÔNG ĐƯỢC THỂ HIỆN. KÍCH THƯỚC CỦA CÁC CẤU KIỆN BÊ TÔNG KHÔNG BAO GỒM CHIỀU DÀY LỚP HOÀN THIÊN.
- B5. VỊ TRÍ VÀ KÍCH THƯỚC LỖ CHỖ KỸ THUẬT CHỈ THỂ HIỆN CHO MINH HỌA VÀ SẼ ĐƯỢC XÁC ĐỊNH BỞI NHÀ THẦU TRONG BẢN VẼ THI CÔNG. TẤT CẢ CÁC LỖ PHẢI ĐƯỢC ĐỊNH VỊ ĐỂ TRÁNH CÁC CẤU KIỆN KẾT CẤU CƠ BẢN.
- B6. TẤT CẢ CÁC LỖ, RẦNH, ỐNG TRÒN MÀ KHÔNG THỂ HIỆN TRÊN BẢN VẼ KẾT CẤU SẼ KHÔNG ĐƯỢC PHÉP ĐẶT TRONG BÊ TÔNG TRƯỚC KHI CÓ SỰ CHẤP THUẬN CỦA KỸ SƯ TƯ VẤN.
- B7. CÁC ỐNG NƯỚC VÀ CÁC ĐƯỜNG ỐNG KHÁC KHÔNG ĐƯỢC ĐẶT TRONG LỚP VỎ BÊ TÔNG.
- B8. NHÀ THẦU PHẢI LÀM CÁC CHỖ VẬT CẠNH, GỖ CHẶN NƯỚC ... CHO TẤT CẢ CÁC CẠNH BÊ TÔNG TIẾP XÚC VỚI BÊN NGOÀI. NHỮNG CHI TIẾT ĐỒ KHÔNG ĐƯỢC THỂ HIỆN TRÊN BẢN VẼ KẾT CẤU. NẾU NHƯ CÓ ĐIỂM NÀO KHÔNG RÕ THÌ LẤY THÔNG TIN TỪ KIẾN TRÚC SỰ.
- B9. TẤT CẢ CÁC ĐỒ ĐỐC SÀN, RẦNH THOÁT NƯỚC, GỖ, CẠNH VẬT VÀ NHỮNG CHỖ GIẬT CÁP THAM KHẢO BẢN VẼ KIẾN TRÚC.
- B10. CÁC MẠCH NGỪNG THI CÔNG PHẢI ĐƯỢC LÀM MỘT CÁCH CÁN THẬN VÀ CHỈ SỬ DỤNG TẠI NHỮNG CHỖ ĐÃ ĐƯỢC THỂ HIỆN HOẶC CÓ SỰ CHẤP THUẬN CỦA KỸ SƯ TƯ VẤN.
- B11. TẤT CẢ CÁC BÊ TÔNG VẬN CHUYỂN TỚI CÔNG TRƯỜNG PHẢI ĐƯỢC KIỂM DUYỆT VỀ ĐỘ SỤT, CƯỜNG ĐỘ CHỊU NÉN VÀ CÁC MỤC KIỂM TRA ĐÃ ĐƯỢC CHỈ ĐỊNH KHÁC. NHÀ THẦU PHẢI BỎ NHIỆM NGƯỜI GIÁM SÁT VẬN CHUYỂN BÊ TÔNG CÓ KINH NGHIỆM PHÙ HỢP ĐƯỢC KỸ SƯ TƯ VẤN CHẤP THUẬN ĐỂ GIÁM SÁT VIỆC VẬN CHUYỂN VÀ ĐỔ BÊ TÔNG CHO TỪNG ĐỢT ĐỔ CỦA CÔNG TRÌNH.
- B12. TẠI CÁC VỊ TRÍ BÊ TÔNG GIA CỘT (CỘT, MÓNG...), PHẢI VỀ SINH SẠCH SẼ BỀ MẶT VÀ TẠO BẨM ĐỊNH BẰNG VỮA XI MẮNG.

**D - CÁC YÊU CẦU KHI THI CÔNG:**

- 1. BẢN VẼ + THUYẾT MINH KẾT CẤU CHỈ THỂ HIỆN PHẦN KẾT CẤU VĨNH CỬU, KHÔNG THỂ HIỆN KẾT CẤU TAM (PHỤC VỤ CÔNG TÁC THI CÔNG) CÙNG NHƯ BIỆN PHÁP THI CÔNG, CÔNG TÁC GIÁM SÁT TÁC GIẢ CÔNG KHÔNG BAO GỒM CÁC PHẠM VI CÔNG VIỆC NHƯ TRÊN.
- 2. CÔNG TÁC THI CÔNG VÀ NGHIỆM THU PHẢI TUÂN THỦ CÁC QUY TRÌNH, TIÊU CHUẨN THI CÔNG VÀ NGHIỆM THU HIỆN HÀNH TƯƠNG ƯNG VỚI CÁC TIÊU CHUẨN THIẾT KẾ (THEO CÁC QUY ĐỊNH TẠI VIỆT NAM)
- 3. PHẢI CÓ SỰ PHỐI HỢP CHẶT CHÈ GIỮA CÁC BẢN VẼ THI CÔNG CỦA CÁC BỘ MÔN: KIẾN TRÚC, KẾT CẤU, CƠ ĐIỆN ... ĐẠT CÁC ĐƯỜNG ỐNG, ỐNG NỎI, CÁC BỘ PHẬN ĐẶT CHỖ, TRÁNH KHOAN + ĐỤC VÀO KẾT CẤU CHỊU LỰC.
- 4. KHÔNG ĐƯỢC BỎ TRÍ LỖ MỜ, ỐNG CHỖ TRONG CÁC CẤU KIỆN KẾT CẤU NẾU KHÔNG ĐƯỢC CHỈ ĐỊNH (THỂ HIỆN) TRONG CÁC BẢN VẼ CHỈ DẪN CHUNG CÙNG NHƯ CÁC BẢN VẼ CHI TIẾT KẾT CẤU.
- 5. VẬT LIỆU THI CÔNG CẦN ĐƯỢC CHẤT ĐỀU TRÊN SÀN (TRÁNH TẬP TRUNG) VÀ KHÔNG VƯỢT QUÁ HOẠT TẢI THIẾT KẾ TẠI CÙNG VỊ TRÍ. CẦN BỎ TRÍ HỆ CHỐNG TẠI VỊ TRÍ KẾT CẤU CHƯA ĐẠT ĐẾN CƯỜNG ĐỘ THIẾT KẾ.
- 6. NHÀ THẦU PHẢI CÓ BIỆN PHÁP BẢO DƯỠNG BÊ TÔNG TRONG QUÁ TRÌNH THI CÔNG (THEO TCVN).
- 8. VIỆC THẢO ĐỖ COFFA PHẢI TUÂN THỦ THEO TIÊU CHUẨN THI CÔNG BTCT HIỆN HÀNH
- 9. VỊ TRÍ MÔI NÔI THÉP CHỊU LỰC PHẢI XEN KÉ NHAU, TỶ LỆ PHÂN TRÁM SỐ THÉP ĐƯỢC NÓI TẠI 1 VỊ TRÍ ĐƯỢC CHO TRONG BẢNG SAU:

PHẠM VI NÓI	VÙNG CHỊU KÉO	VÙNG CHỊU NÉN
>Lnối	<= 25%	<= 50%

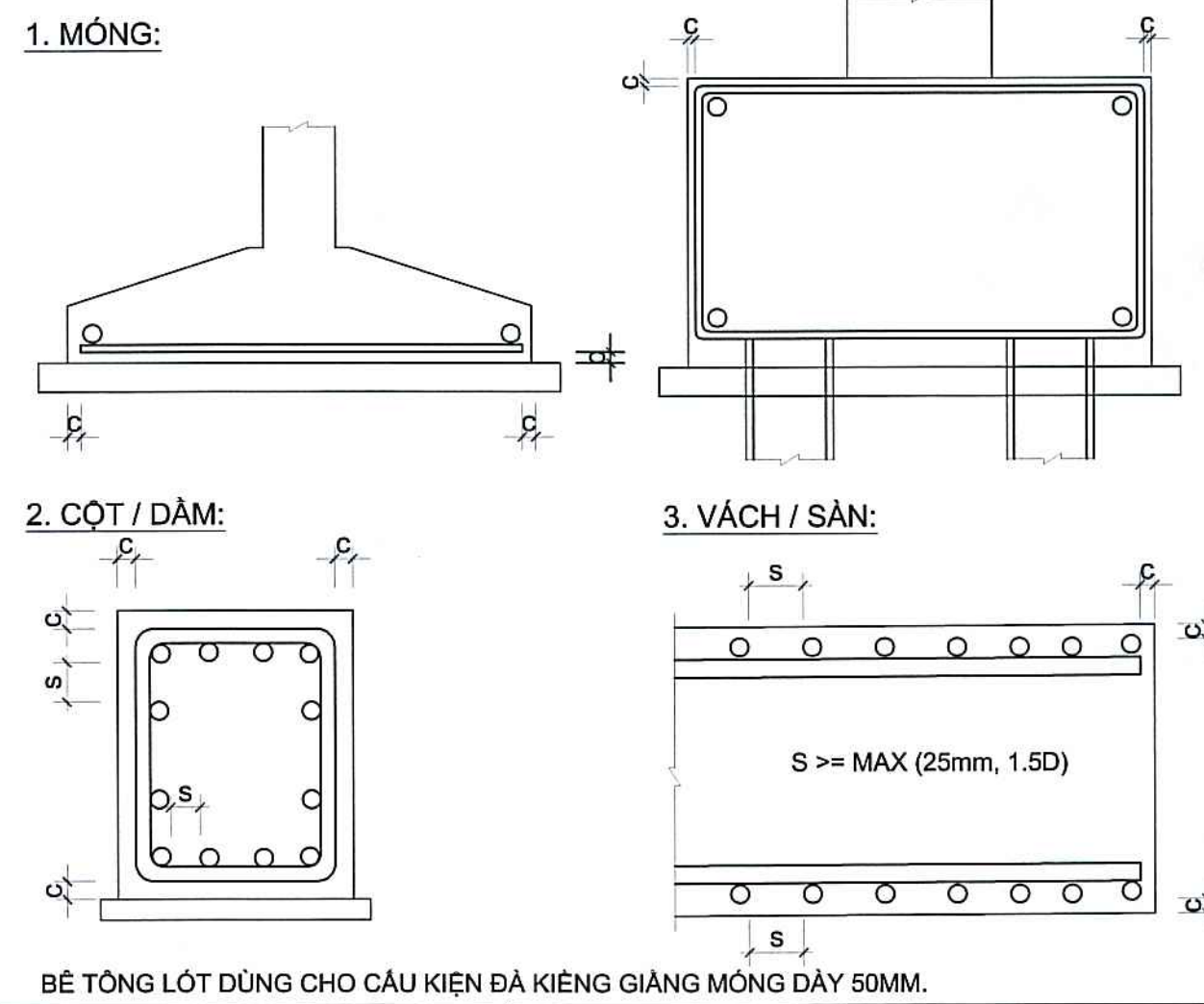
- 10. BỎ TRÍ SẮT RÀU Ø6a500 TRONG KẾT CẤU BTCT ĐỂ LIÊN KẾT VỚI TƯỜNG XÂY. CÓ THỂ KHOAN CÂY SẮT RÀU (CHIỀU SÂU VÀ ĐƯỜNG KÍNH KHOAN XEM BẢNG QUI CÁCH KHOAN CÂY) HOẶC ĐẶT CHỖ TRONG KẾT CẤU BTCT CHIỀU SÂU NEO LÀ 200mm. ĐOẠN NEO TRONG TƯỜNG XÂY LÀ 600mm.
- TƯỜNG 100 : 1 NHẢNH RẦU
- TƯỜNG 200 : 2 NHẢNH RẦU
- 11. CÁC MẠCH NGỪNG BÊ TÔNG PHẢI LÀM NHẢM, VỀ SINH SẠCH SẼ, SỬ DỤNG PHỤ GIA LIÊN KẾT BÊ TÔNG MỚI - BÊ TÔNG CŨ VÀ TUÂN THỦ HƯỚNG DẪN SỬ DỤNG CỦA NHÀ SẢN XUẤT
- 12. TẤT CẢ CÁC CẤU KIỆN THÉP PHẢI LÀM SẠCH BỀ MẶT, SƠN 2 LỚP CHỐNG GỈ VÀ 2 LỚP SƠN MÀU..
- 13. SỬ DỤNG DẪN GIÁO KẾT HỢP LƯỚI BAO CHE CHỐNG BỤI XUNG QUANH CÔNG TRÌNH.
- 14. PHẢI BỎ TRÍ LAN CẠN AN TOÀN TẠI CÁC VỊ TRÍ CẦN THIẾT NHƯ LỖ THÔNG TẦNG, HỢP GEN, HÀNH LANG, CẦU THANG....
- 15. CÁC KẾT CẤU BÊ TÔNG LỚN CÓ THỂ CHIA THÀNH NHIỀU LỚT ĐÓ CHIỀU CAO ĐỘ TỐI ĐA CHO MỖI LỚT ĐÓ LÀ <=1500MM

**E - CHI DẪN KỸ THUẬT PHẦN THÉP LƯỚI HÀN:(NẾU CÓ)**

- 1. VIỆC THI CÔNG THÉP LƯỚI HÀN PHẢI TUÂN THỦ TCVN 9391: 2012.
- 2. GIỚI HẠN CHẤY THÉP LƯỚI HÀN 485 MPa.
- 3. ĐOẠN NỐI THÉP LƯỚI HÀN >=25D HOẶC KHÔNG NHỎ HƠN 250mm.
- 4. PHƯƠNG PHÁP NỐI: NỐI CHỒNG TOÀN PHẦN ĐỐI VỚI THÉP ĐỌC VÀ THÉP NGANG.

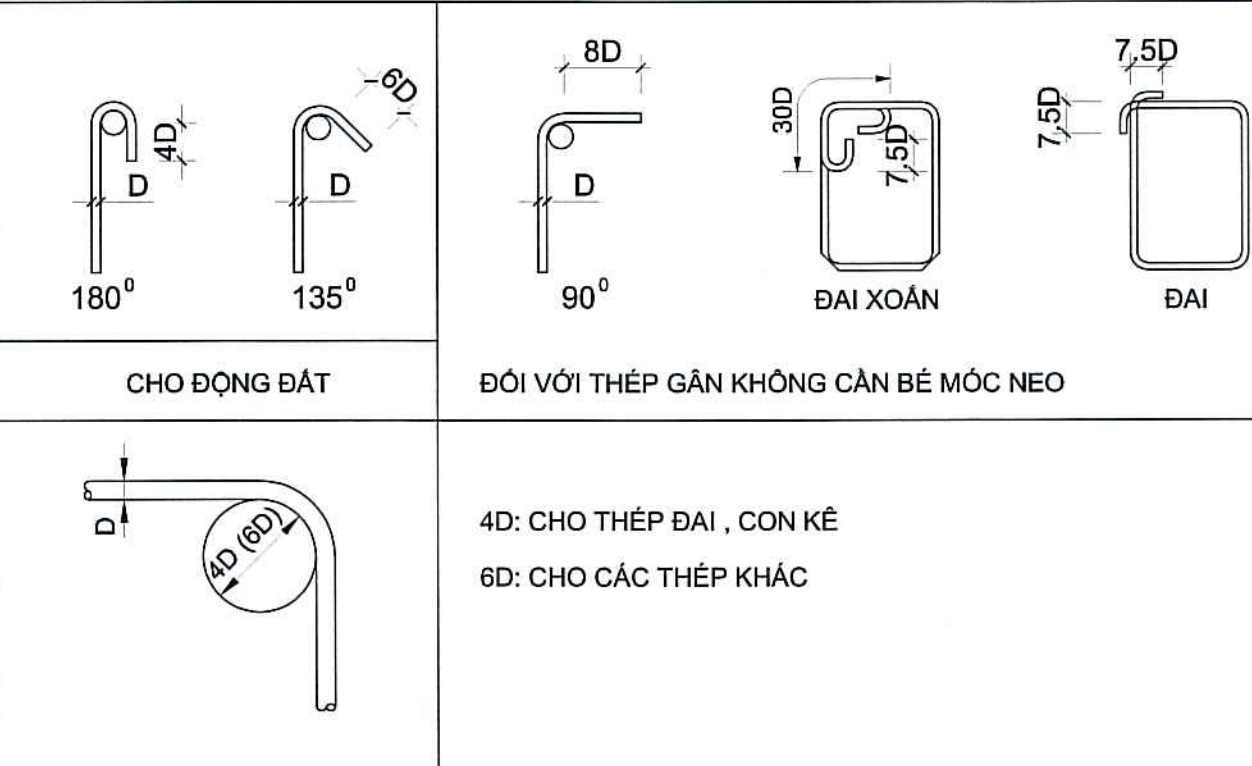
**F - CÁC CHI TIẾT CHUNG:**

**I - LỚP BẢO VỆ + KHOẢNG CÁCH THÉP:**



CẤU KIỆN KẾT CẤU	LỚP BÊ TÔNG BẢO VỆ
1. PHẦN MÓNG	50mm - DẦM GIẢNG MÓNG 30mm - TƯỜNG CHÂN ĐẤT
2. ĐÀI CỌC	100mm - ĐÁY ĐÀI CỌC 50mm - MẶT TRÊN VÀ MẶT BÊN
3. SÀN TẦNG HẦM (ĐÁY SÀN)	50mm
4. SÀN, VÁCH BÊ TỰ HOẠI	50mm
5. DẦM, CỘT	35mm - TIẾP XÚC MÔI TRƯỜNG XÂM THỰC 25mm - KHÔNG TIẾP XÚC MÔI TRƯỜNG XÂM THỰC
6. SÀN/TƯỜNG CHÂN ĐẤT	25mm - TIẾP XÚC MÔI TRƯỜNG XÂM THỰC 15-20mm - KHÔNG TIẾP XÚC MÔI TRƯỜNG XÂM THỰC

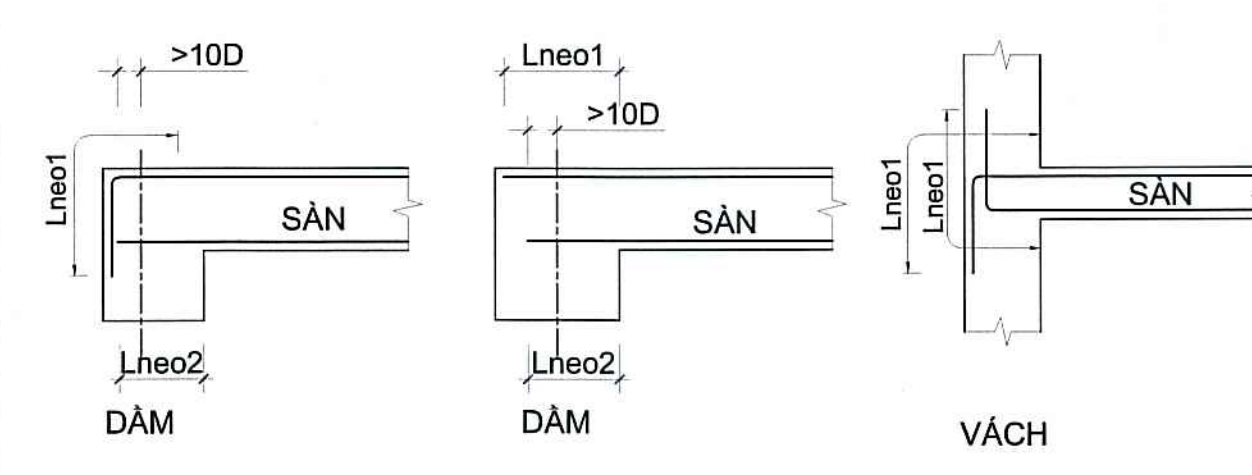
**II - CHI TIẾT UỐN THÉP:**



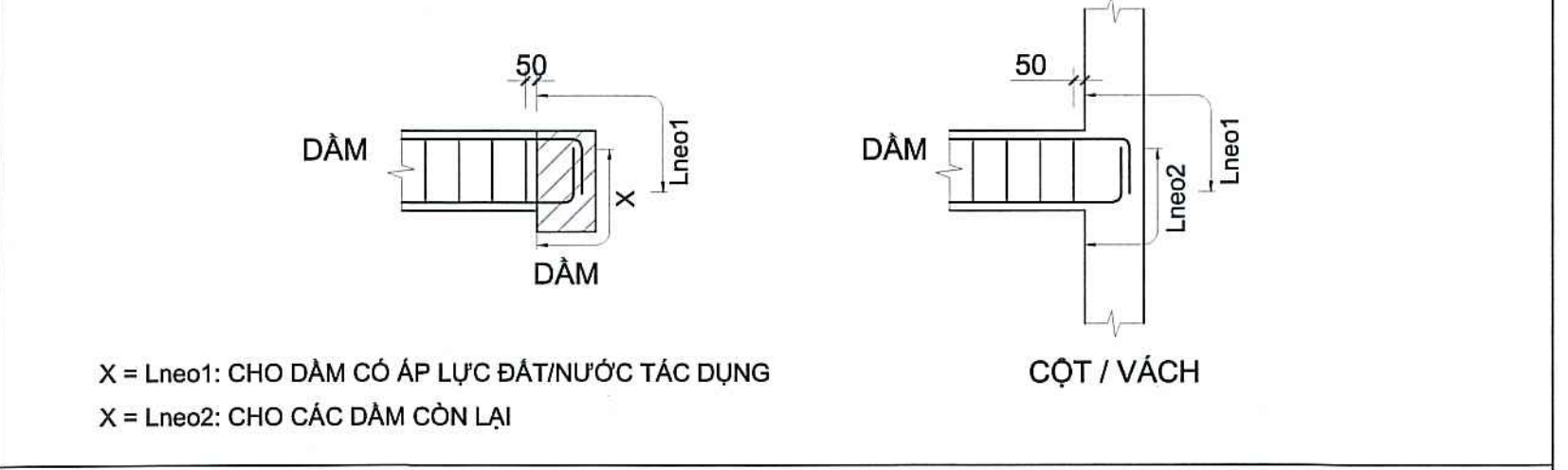
**III - CHIỀU DÀI NEO + NỐI THÉP:**

- 1. TRONG VÙNG CHỊU KÉO:
    - ĐỐI VỚI THÉP TRƠN (CB240-T): Lnối = Lneo1 >= 40Ø
    - ĐỐI VỚI THÉP GẮN: Lnối = Lneo1 >= 40Ø
  - 2. TRONG VÙNG CHỊU NÉN:
    - ĐỐI VỚI THÉP TRƠN (CB240-T): Lnối = Lneo2 >= 25Ø
    - ĐỐI VỚI THÉP GẮN: Lnối = Lneo2 >= 25Ø
- D: ĐƯỜNG KÍNH THÉP TƯƠNG ƯNG (CÓ ĐƯỜNG KÍNH NHỎ HƠN)

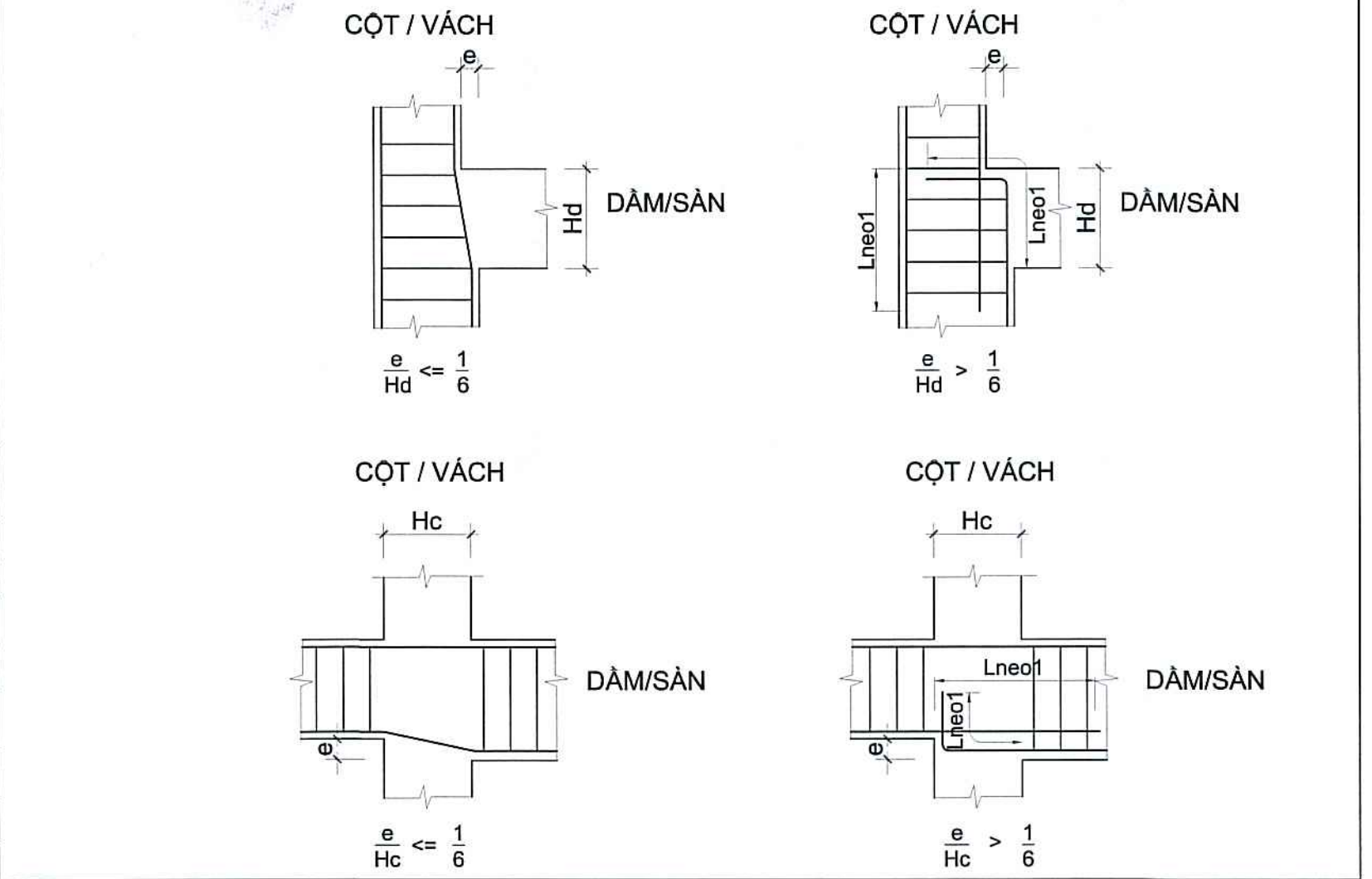
**IV - CHI TIẾT NEO THÉP SÀN:**



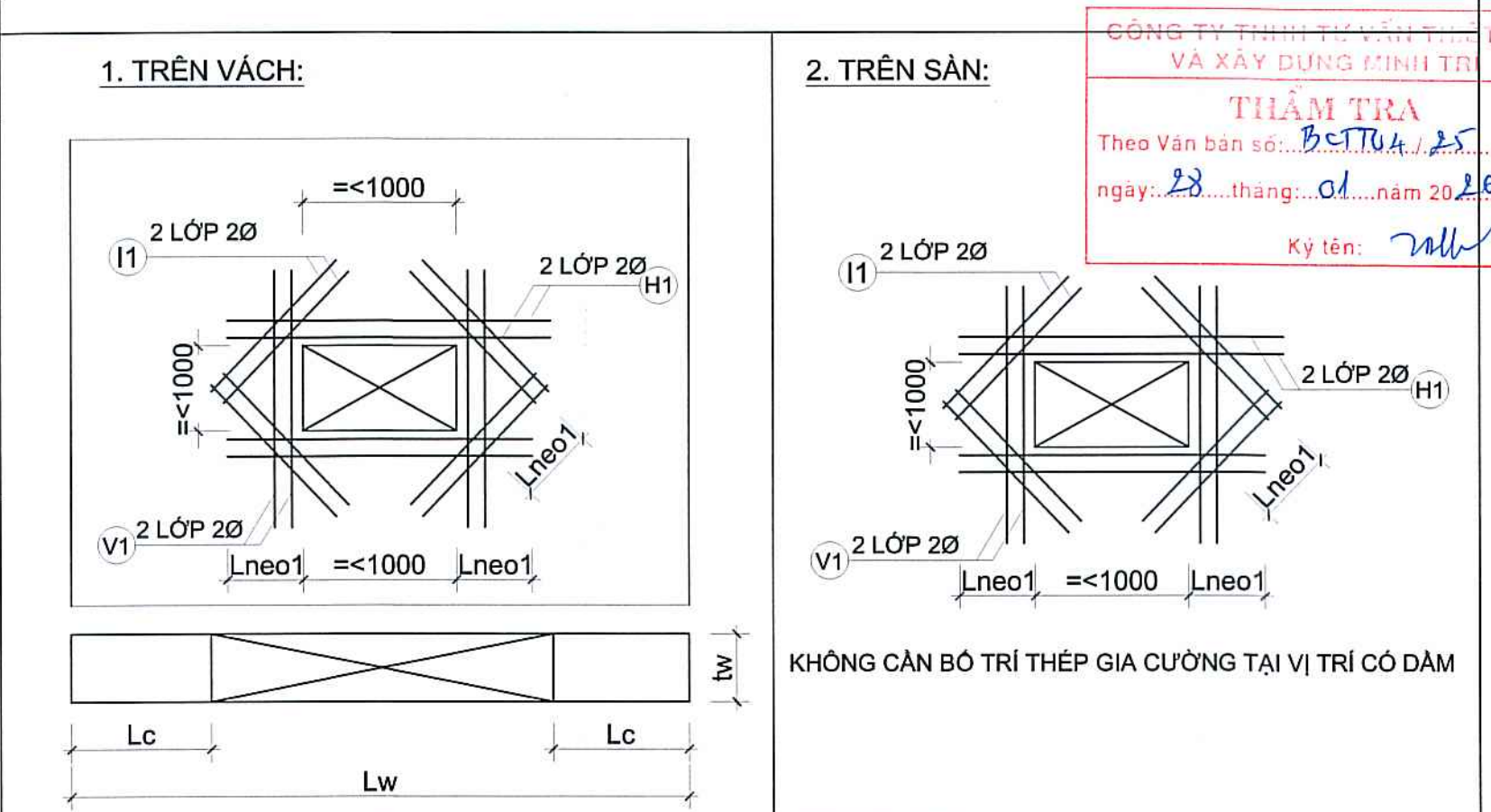
**V - CHI TIẾT NEO THÉP DẦM:**



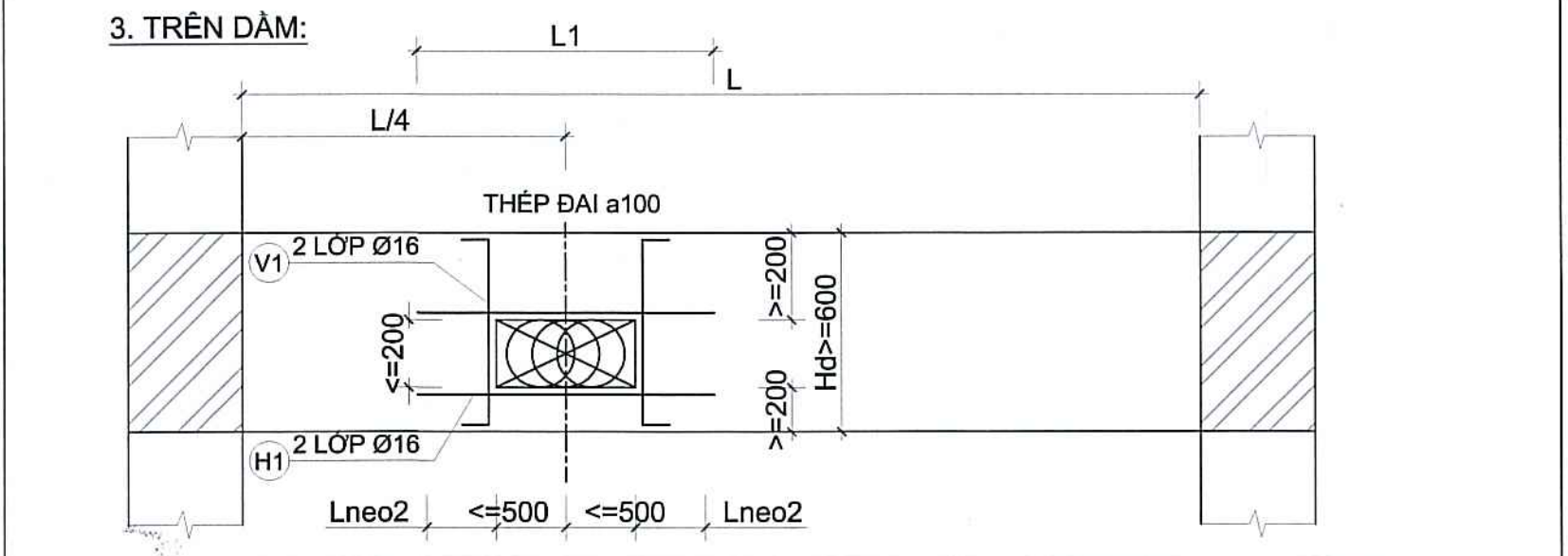
**VI - CHI TIẾT NÚT KHUNG:**



**VII - CHI TIẾT LỖ MỜ:**



CHIỀU DÀY VÁCH	THÔNG SỐ THÉP GIA CƯỜNG			CHIỀU DÀY SÀN	THÔNG SỐ THÉP GIA CƯỜNG			
	tw (mm)	(V1)	(H1)		(I1)	Hs (mm)	(V1)	(H1)
tw < 250	Ø16	Ø16	Ø16	Hs <= 150	Ø16	Ø16	Ø16	Ø16
250 <= tw < 400	Ø20	Ø20	Ø20	150 <= Hs < 300	Ø20	Ø20	Ø20	Ø20
400 <= tw < 600	Ø25	Ø25	Ø25	300 <= Hs < 400	Ø25	Ø25	Ø25	Ø25
600 <= tw	Ø32	Ø32	Ø32	400 <= Hs	Ø32	Ø32	Ø32	Ø25



ĐƠN VỊ TƯ VẤN THIẾT KẾ  
DINH VO CONSTRUCTION  
CÔNG TY CỔ PHẦN TƯ VẤN XÂY DỰNG DINH VŌ

84 837 Đường Số 4, Khu Biệt Thự An Lộc  
Phường An Hội Đông, Tp. Hồ Chí Minh  
Email: office@dinhvoviet.com  
Tel: 07-275-2278

DIRECTOR  
GIÁM ĐỐC  
CÔNG TY CỔ PHẦN TƯ VẤN XÂY DỰNG DINH VŌ  
VŌ LỤC VÂN

INVESTOR  
CHỦ ĐẦU TƯ  
CÔNG TY CỔ PHẦN 32  
170 Quang Trung - Ward Go Vap - Ho Chi Minh City.  
Tel: (028) 38.941.235

PHÓ TỔNG GIÁM ĐỐC  
TRẦN THỊ BÌNH

CÔNG TRÌNH  
CẢI TẠO, NÂNG CẤP XƯỜNG ÉP ĐÉ VÀ NHÀ KHO XÍ NGHIỆP 32-7  
CÔNG TY CỔ PHẦN 32

HIỆU CHỈNH

STRUCTURAL CHIEF  
CHỦ TRÍ THIẾT KẾ  
KS. TRẦN XUÂN ĐIỀU

TECHNICAL MANAGER  
QUẢN LÝ KỸ THUẬT  
KS. TRẦN XUÂN ĐIỀU

DESIGNED BY  
THIẾT KẾ  
KS. LÊ THANH ĐỊNH

DRAWING BY  
THỂ HIỆN  
KS. LÊ THANH ĐỊNH

DRAWING  
BẢN VẼ

GHI CHÚ CHUNG 01

NOTE  
GHI CHÚ

ISSUED FOR  
MỤC ĐÍCH PHÁT HÀNH

ĐỀ NGHỊ KHI THI CÔNG THƯỜNG XUYÊN KIỂM TRA XUYÊN THƯỚC TRÊN BẢN VẼ VÀ KÍCH THƯỚC THỰC TẾ NGOÀI CÔNG TRƯỜNG

HỒ SƠ THIẾT KẾ BẢN VẼ THI CÔNG

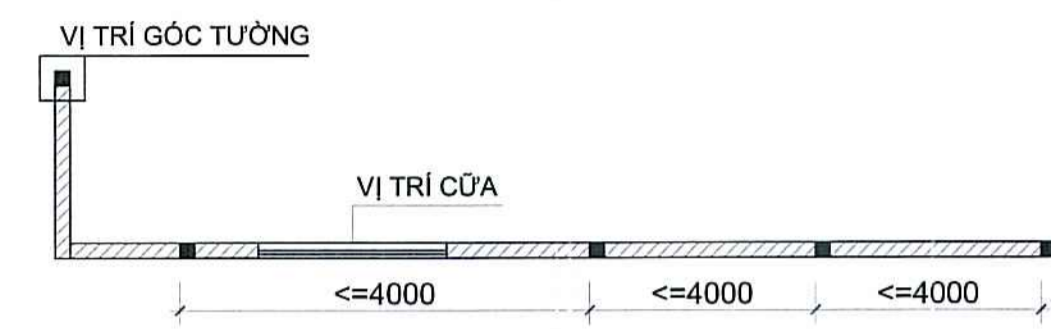
COMPLETION HOÀN THÀNH 01/2026  
DRAWING, NO BẢN VẼ SỐ KC-02

**MẶT BẰNG BỐ TRÍ BỜ TRỤ**  
ĐƯỢC BỐ TRÍ TẠI NHỮNG MẢNG TƯỜNG DÀI HƠN 4m, TẠI CÁC GÓC TƯỜNG, ĐƯỢC LIÊN KẾT VÀO DÀM, SÀN TẦNG TRÊN + DƯỚI

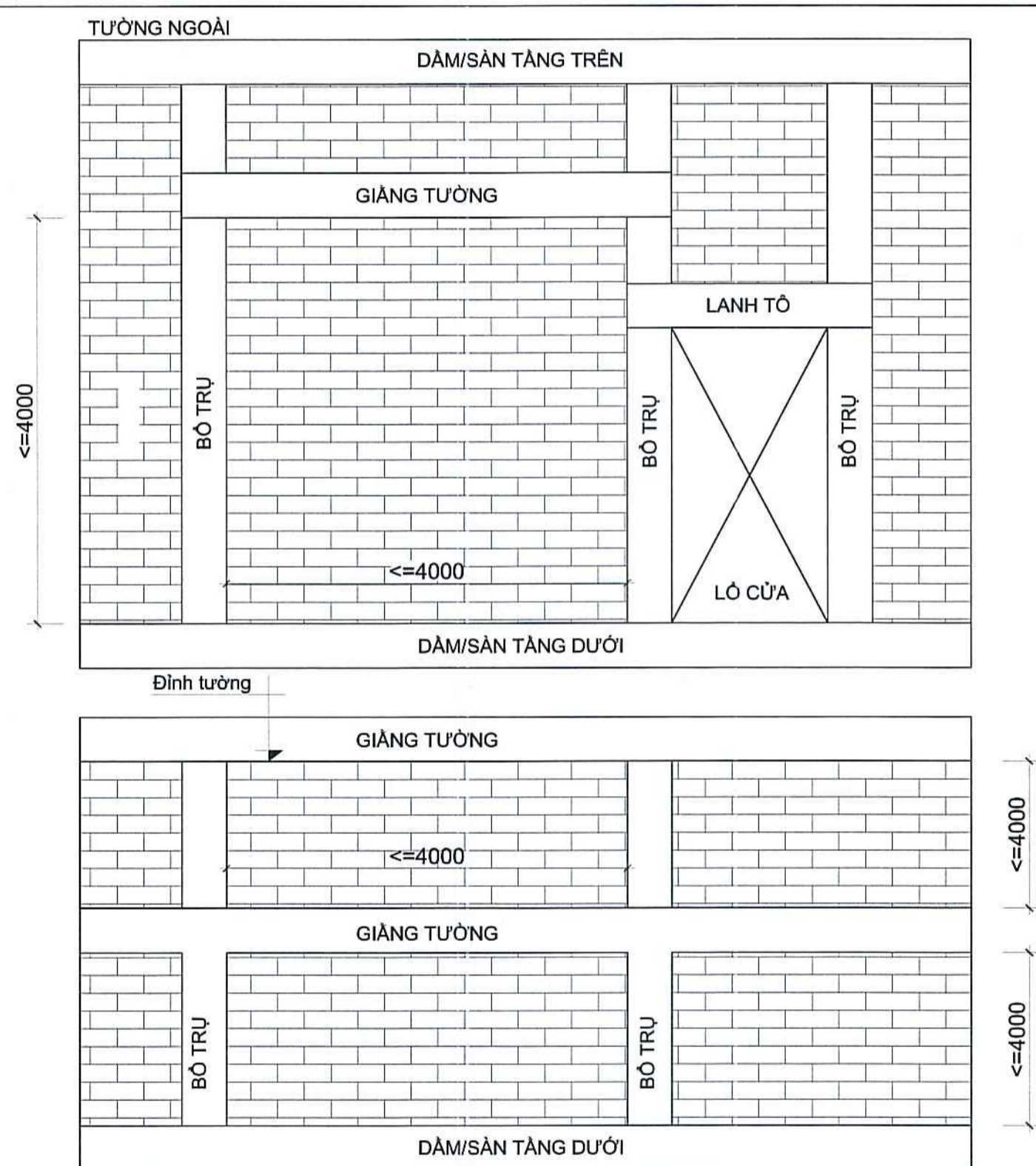
**TƯỜNG BAO CÔNG TRÌNH**



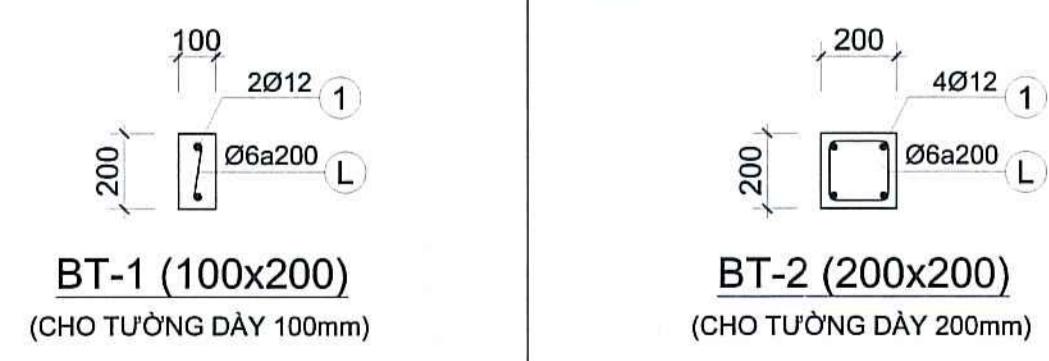
**TƯỜNG NGĂN (BÊN TRONG CÔNG TRÌNH)**



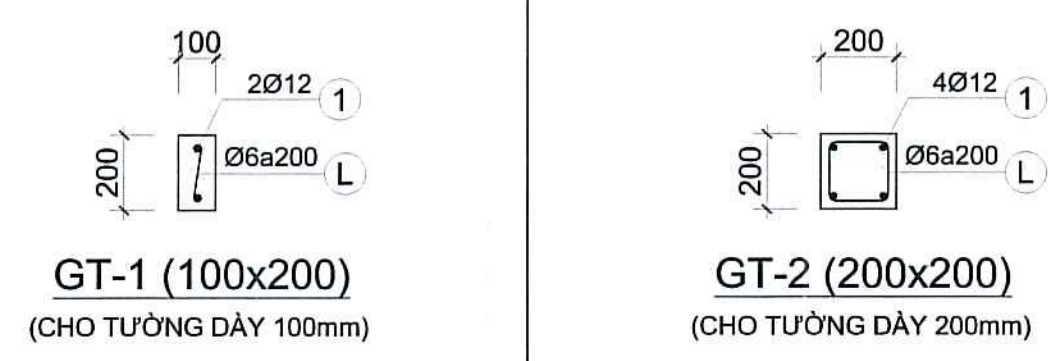
**MẶT ĐỨNG BỐ TRÍ BỜ TRỤ + GIĂNG TƯỜNG**



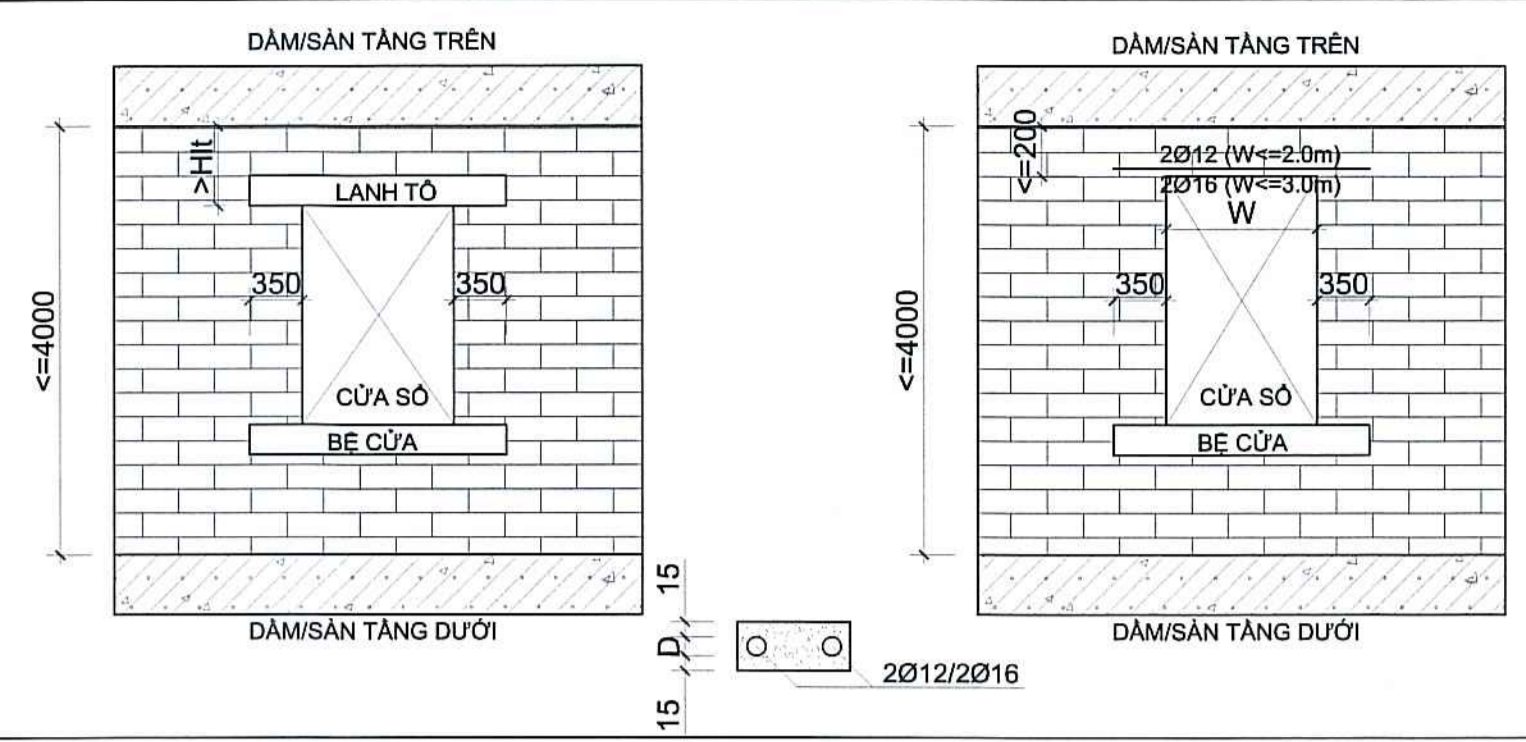
**CHI TIẾT BỜ TRỤ**



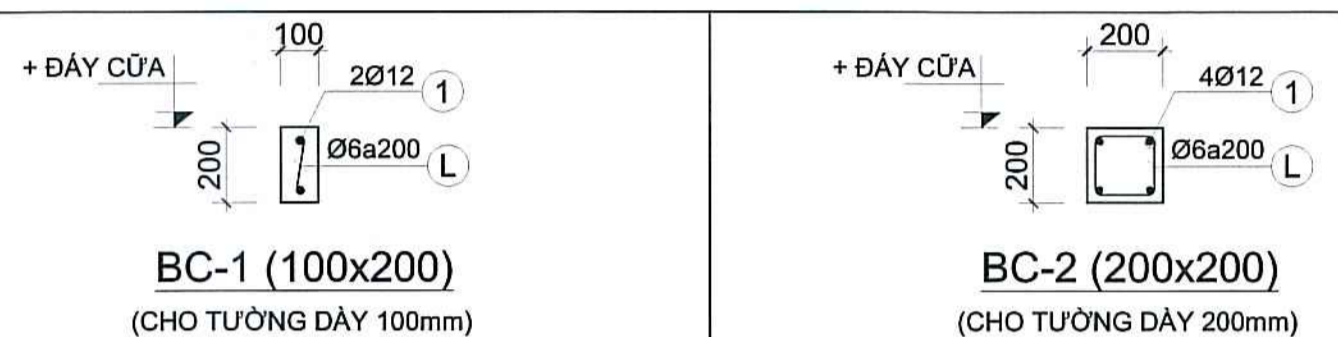
**CHI TIẾT GIĂNG TƯỜNG**



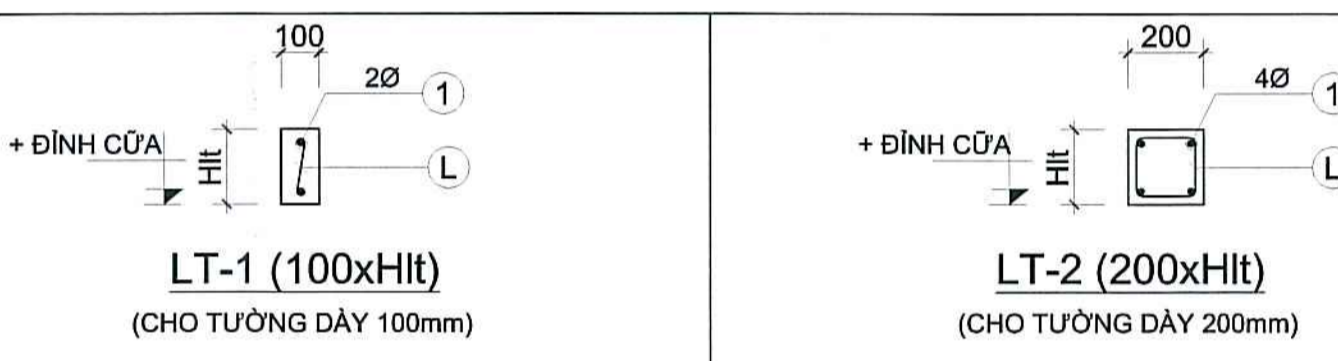
**MẶT ĐỨNG BỐ TRÍ LANH TÔ + BÈ CỬA**



**CHI TIẾT BÈ CỬA**

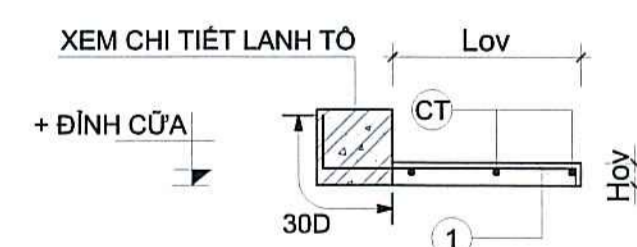


**CHI TIẾT LANH TÔ**



CHIỀU RỘNG CỬA		THÔNG SỐ LANH TÔ	
W (m)	Hlt (mm)	①	Ⓛ
$\leq 2.5m$	200	Ø12	Ø6a150
$2.5m < W \leq 3.5m$	200	Ø16	Ø6a150
$3.5m < W \leq 4.5m$	300	Ø16	Ø6a150
$4.5m < W \leq 5.5m$	400	Ø16	Ø6a120
$5.5m < W \leq 6.5m$	500	Ø16	Ø8a150
$6.5m < W \leq 8.0m$	600	Ø20	Ø8a120

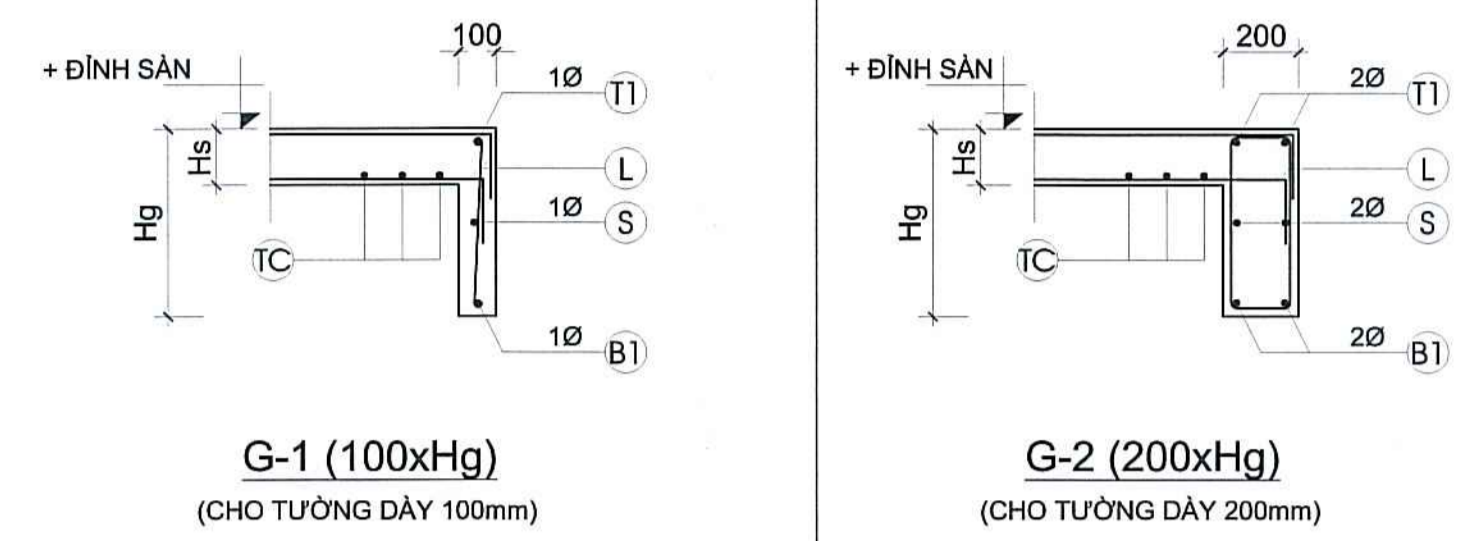
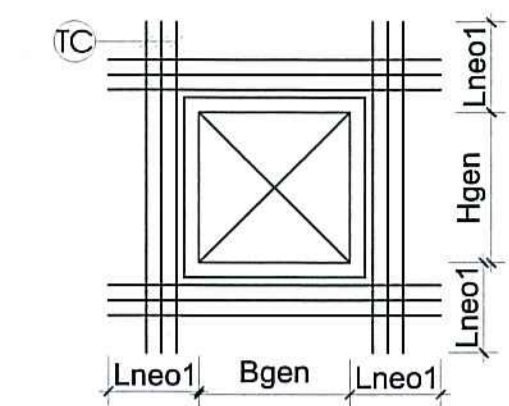
**CHI TIẾT Ô VẮNG**



CHIỀU RỘNG Ô VẮNG		THÔNG SỐ Ô VẮNG	
Lov (m)	Hov (mm)	①	CT
$\leq 0.5m$	50	Ø8a200	Ø6a300
$0.5m < Lov \leq 0.7m$	60	Ø8a200	Ø6a300
$0.7m < Lov \leq 0.9m$	70	Ø8a150	Ø6a300
$0.9m < Lov \leq 1.2m$	80	Ø8a100	Ø6a300
$1.2m < Lov \leq 1.5m$	90	Ø10a150	Ø6a300

**CHI TIẾT DÀM ĐỖ HỢP GEN**

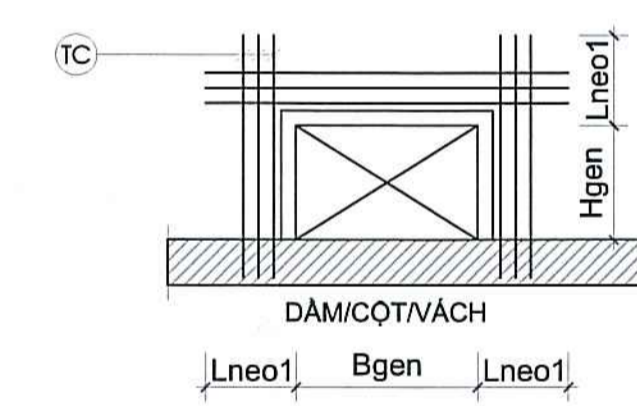
**TẠI GIỮA Ô SÀN**



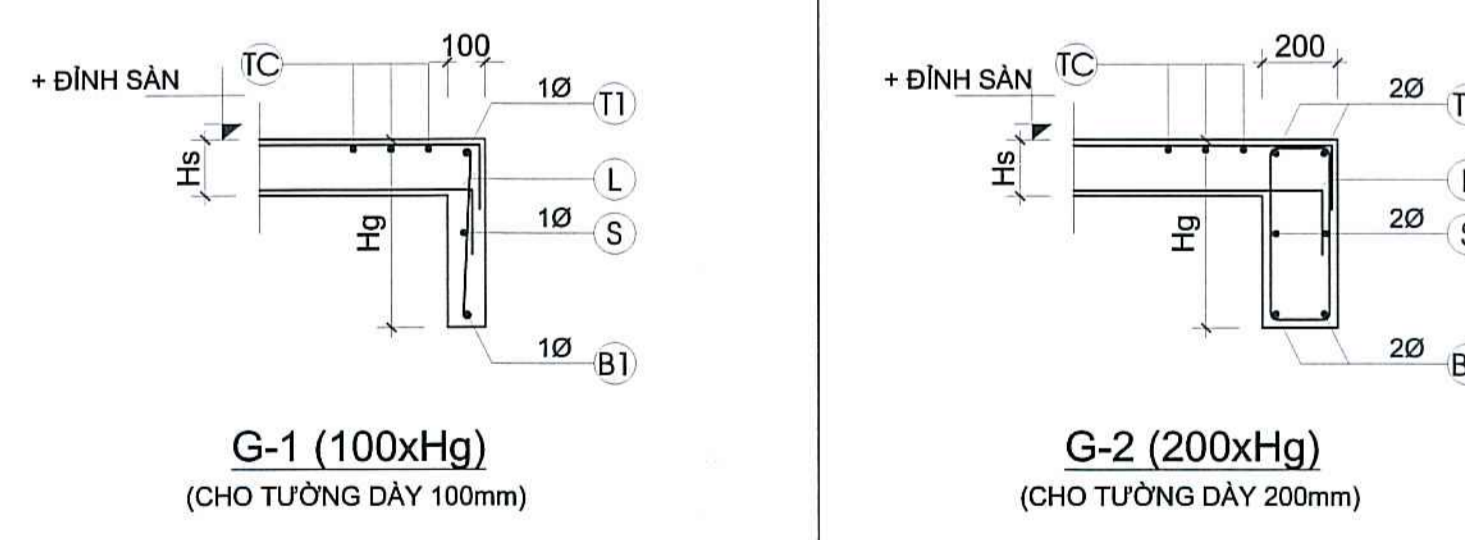
Hs (mm)	Hg (mm)	THÔNG SỐ DÀM GEN				
		T1	B1	L	S	TC
$Hs < 150$	MIN(400, Hd)	Ø16	Ø16	Ø6a200		3Ø12a100
$150 \leq Hs < 200$	MIN(400, Hd)	Ø16	Ø16	Ø6a200		3Ø16a100
$200 \leq Hs < 300$	MIN(400, Hd)	Ø20	Ø20	Ø6a200		3Ø20a100
$300 \leq Hs$	= Hs					2x3Ø25a100

VỚI Hđ: CHIỀU CAO DÀM TẠI VỊ TRÍ DÀM GAIN LIÊN KẾT VÀO

**TẠI VỊ TRÍ LIÊN KẾT DÀM/CỘT/VÁCH**



CÔNG TY TNHH TƯ VẤN THIẾT KẾ VÀ XÂY DỰNG KINH TRÍ  
**THẨM TRA**  
Theo Văn bản số: BCTT04/25  
ngày: 28 tháng: 01 năm 2026  
Ký tên: *[Signature]*



Hs (mm)	Hg (mm)	THÔNG SỐ DÀM GEN				
		T1	B1	L	S	TC
$Hs < 150$	MIN(400, Hd)	Ø20	Ø16	Ø8a100		3Ø12a100
$150 \leq Hs < 200$	MIN(500, Hd)	Ø20	Ø16	Ø8a100		3Ø16a100
$200 \leq Hs < 300$	MIN(600, Hd)	T25	Ø16	Ø10a100		3Ø20a100
$300 \leq Hs$	= Hs					2x3T25a100

VỚI Hđ: CHIỀU CAO DÀM TẠI VỊ TRÍ DÀM GAIN LIÊN KẾT VÀO

ĐƠN VỊ TƯ VẤN THIẾT KẾ  
DINH VO CONSTRUCTION  
**CÔNG TY CỔ PHẦN TƯ VẤN XÂY DỰNG DINH VO**

Số 827 Đường Số 4, Khu Biệt Thự An Lộc  
Phường An Hội Đông, Tp. Hồ Chí Minh  
Email: office@dinhvovc.com  
Tel: 077-275-2276

DIRECTOR  
GIÁM ĐỐC  
CÔNG TY CỔ PHẦN TƯ VẤN XÂY DỰNG DINH VO  
*[Signature]*  
VÔ LỤC VẤN

INVESTOR  
CHỦ ĐẦU TƯ  
**CÔNG TY CỔ PHẦN 32**  
170 Quang Trung - Ward  
Go Vap - Ho Chi Minh City.  
Tel : (028) 38.941.235

PHÓ TỔNG GIÁM ĐỐC  
TRẦN THỊ BÌNH

CÔNG TRÌNH  
**CẢI TẠO, NÂNG CẤP XƯƠNG ÉP ĐÉ VÀ NHÀ KHO XÍ NGHIỆP 32-7 CÔNG TY CỔ PHẦN 32**

HIỆU CHỈNH

STRUCTURAL CHIEF  
CHỦ TRƯ THIẾT KẾ  
*[Signature]*  
KS. TRẦN XUÂN ĐIỀU

TECHNICAL MANAGER  
QUẢN LÝ KỸ THUẬT  
*[Signature]*  
KS. TRẦN XUÂN ĐIỀU

DESIGNED BY  
THIẾT KẾ  
*[Signature]*  
KS. LÊ THANH ĐÌNH

DRAWING BY  
THẺ HIỆN  
*[Signature]*  
KS. LÊ THANH ĐÌNH

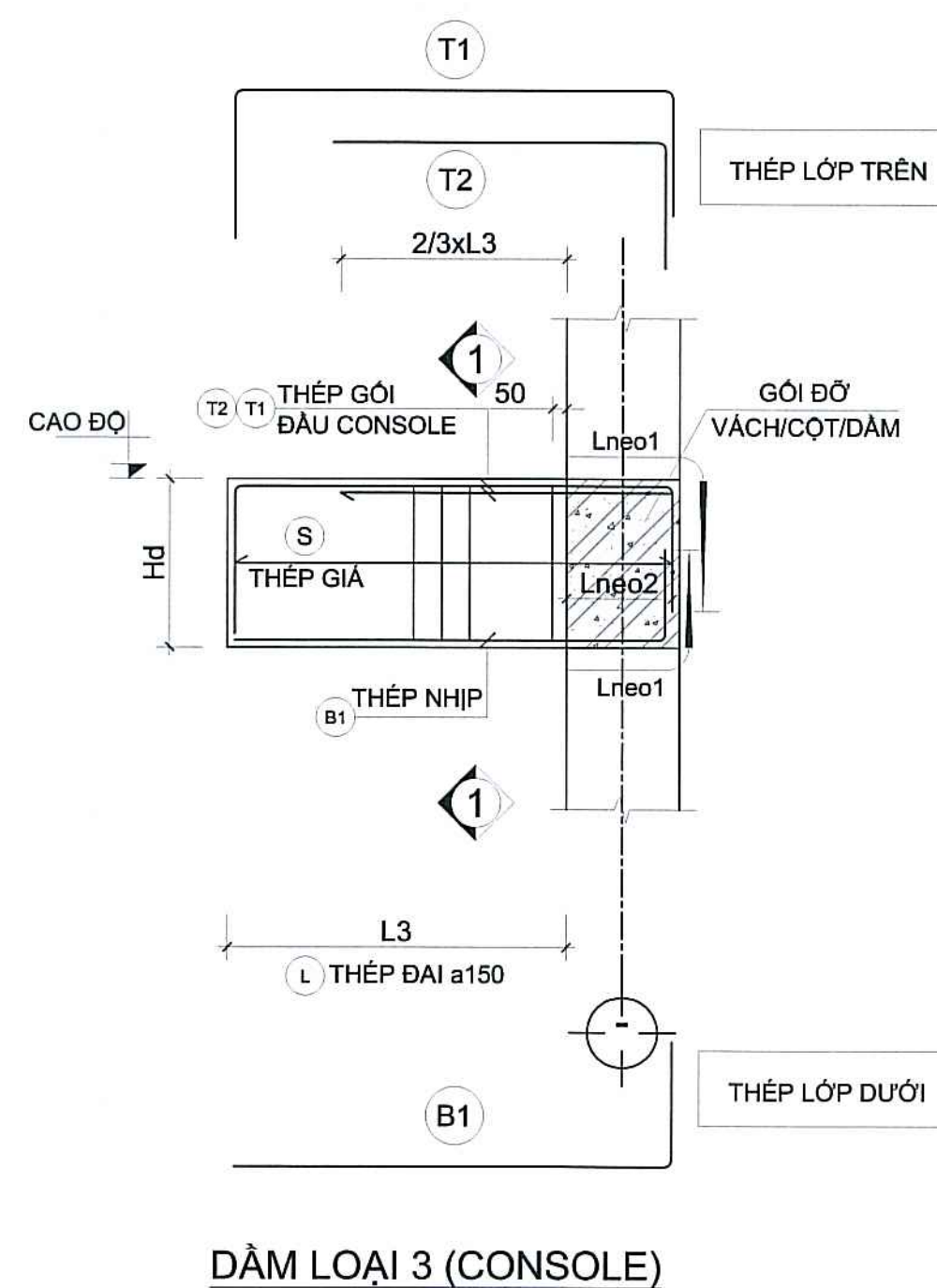
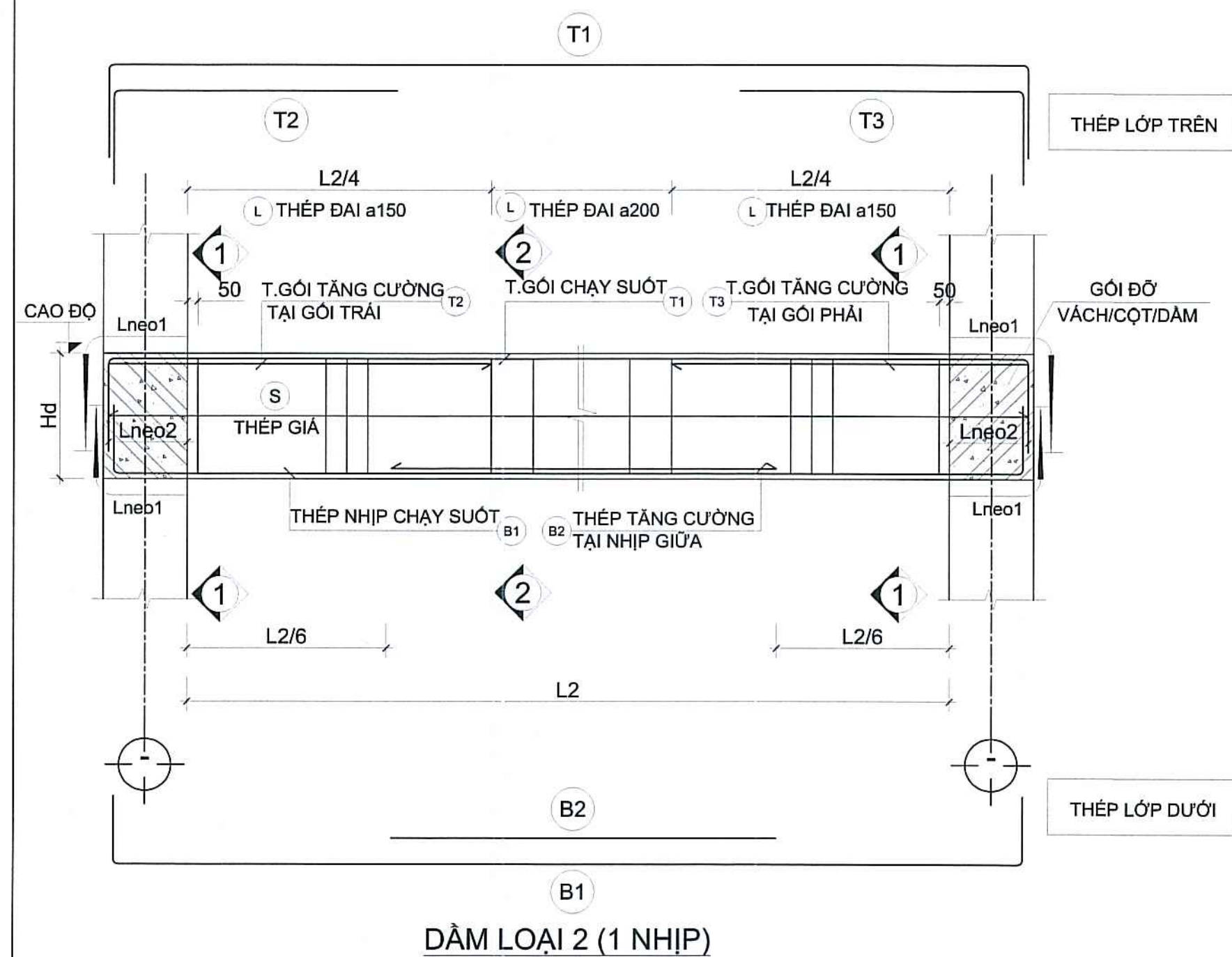
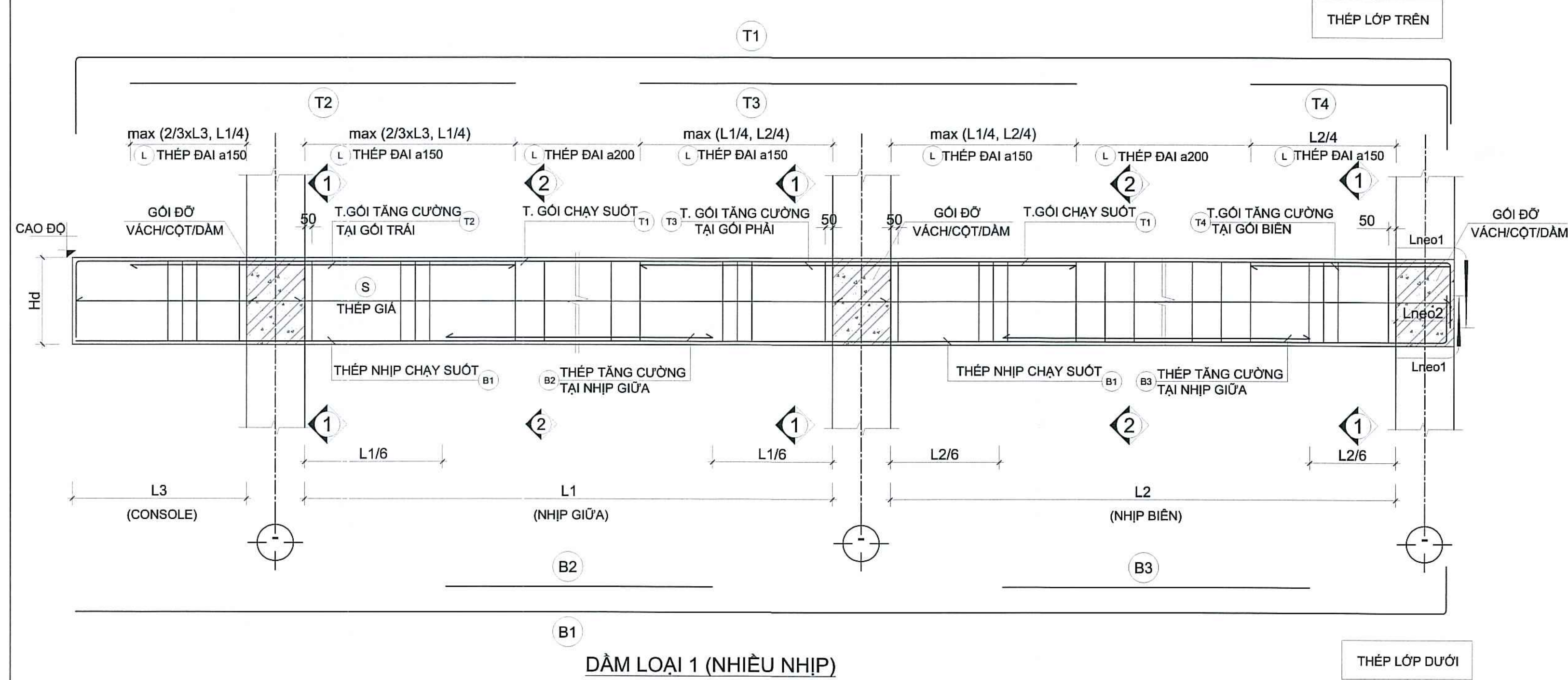
DRAWING  
BẢN VẼ

GHI CHÚ CHUNG 02

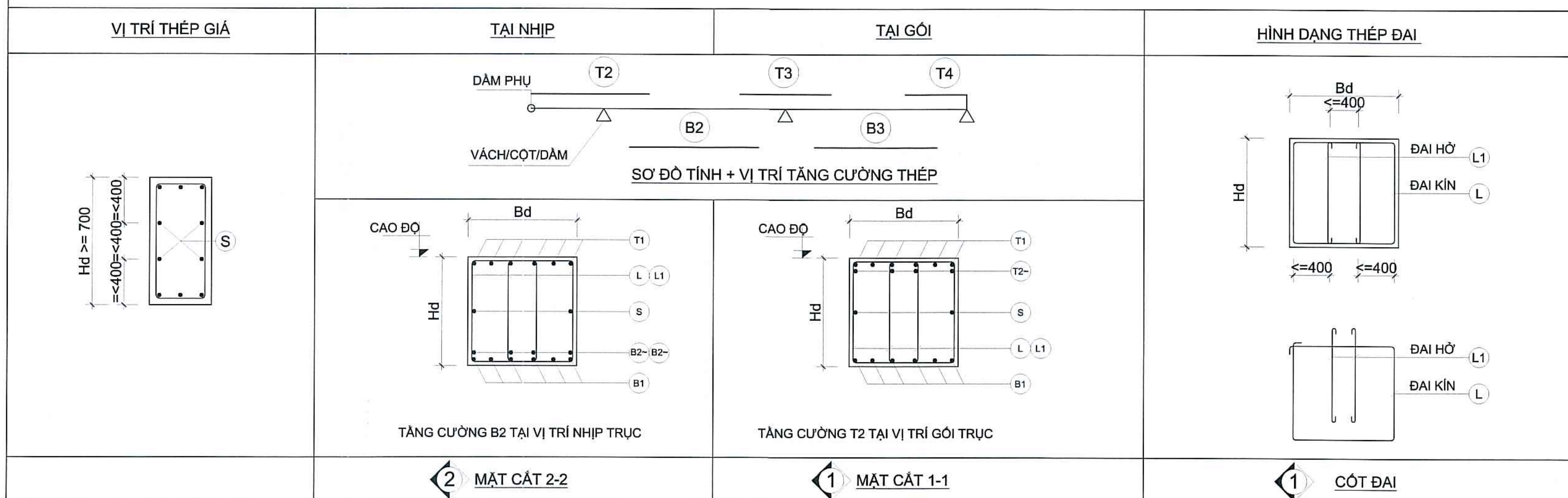
NOTE GHI CHÚ	ISSUED FOR MỤC ĐÍCH PHÁT HÀNH
ĐỀ NGHỊ KHI THI CÔNG THƯỜNG XUYÊN KIỂM TRA KÍCH THƯỚC TRÊN BẢN VẼ VÀ KÍCH THƯỚC THỰC TẾ NGOÀI CÔNG TRƯỜNG	<b>HỒ SƠ THIẾT KẾ BẢN VẼ THI CÔNG</b>

COMPLETION  
HOÀN THÀNH 01/2026  
DRAWING NO  
BẢN VẼ SỐ KC-03

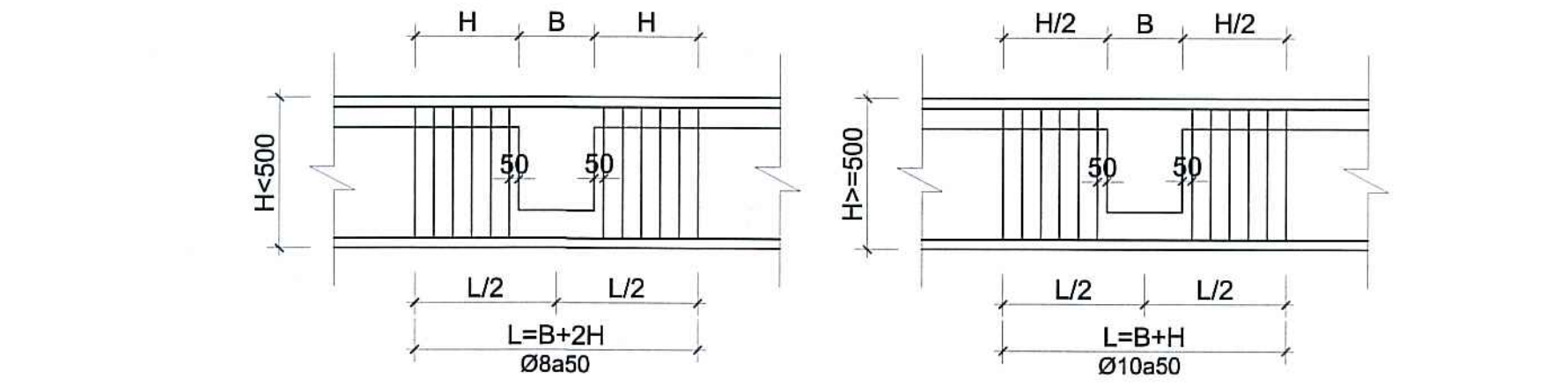
**SƠ ĐỒ BỐ TRÍ THÉP (MẶT CẮT DỌC) CHO DẦM SÀN:**



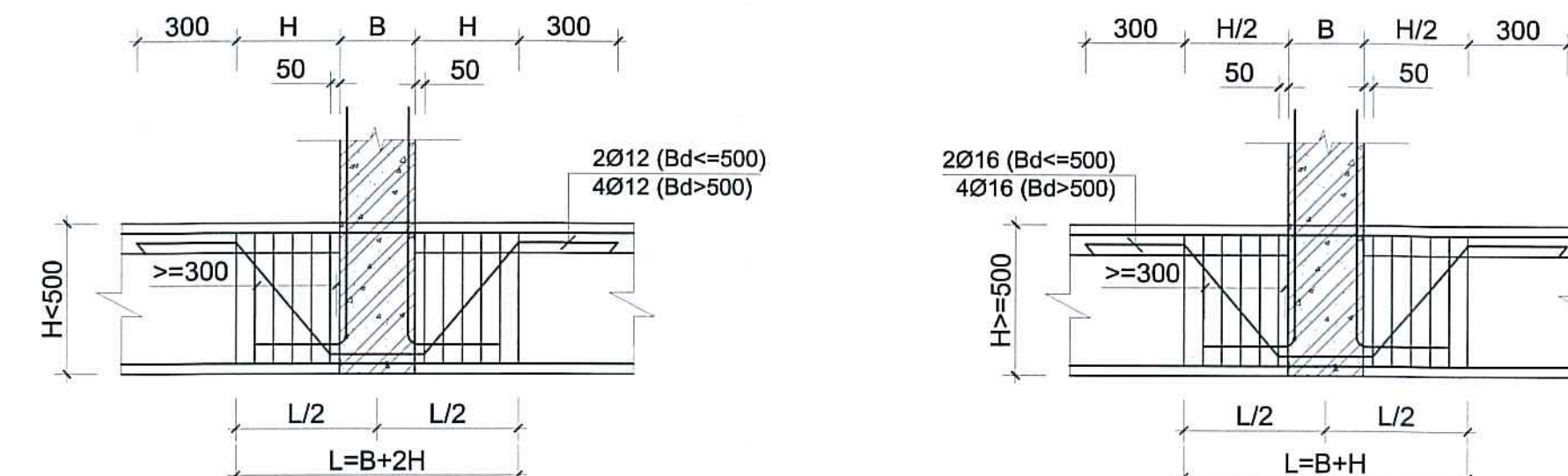
**MẶT CẮT NGANG**



**THÉP ĐAI TĂNG CƯỜNG CHO DẦM VỊ TRÍ NÀY CHỈ BỐ TRÍ ĐAI TĂNG CƯỜNG KHÔNG BỐ TRÍ THÊM ĐAI DẦM**

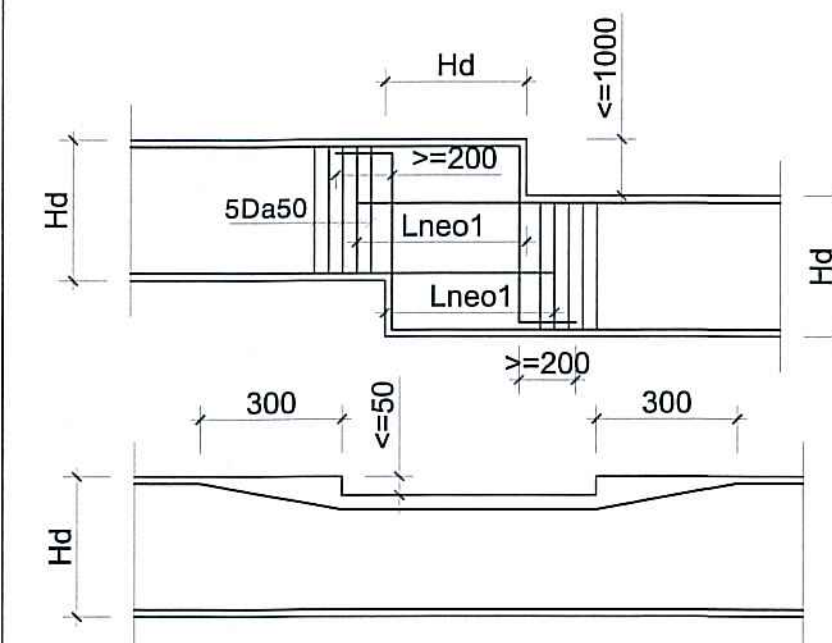


**CT TẦNG CƯỜNG THÉP ĐAI (TẠI VỊ TRÍ GIAO DẦM)**



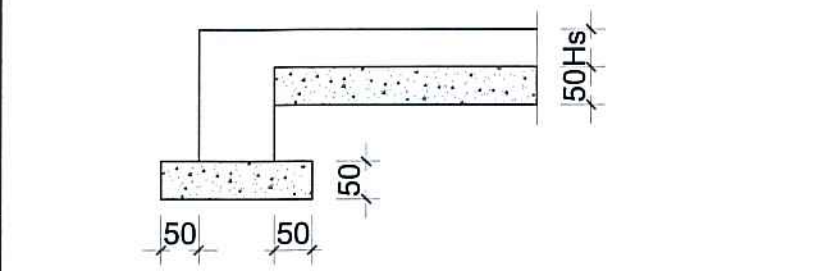
**CT THÉP VAI BÒ (TẠI VỊ TRÍ CỘT CHỖNG LÊN DẦM)**

**NEO - NÓI THÉP CHO DẦM THAY ĐỔI CAO ĐỘ:**

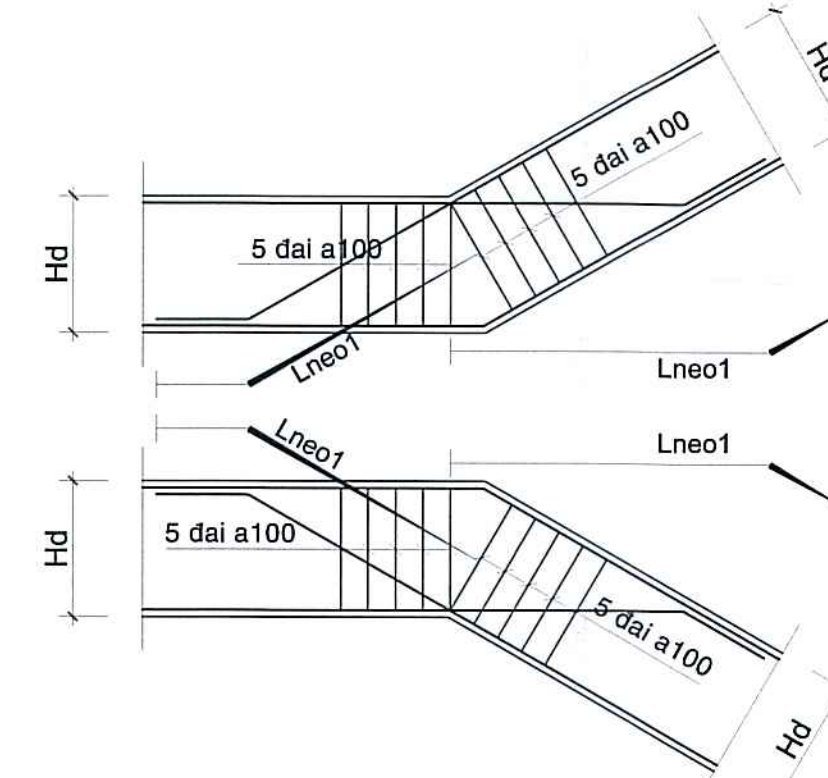


**CHI TIẾT BÊ TÔNG LÓT:**

ĐƯỢC BỐ TRÍ BÊN DƯỚI TẤT CẢ CÁC DẦM, SÀN TIẾP XÚC VỚI ĐẤT



**NEO - NÓI THÉP CHO DẦM GÂY KHÚC:**

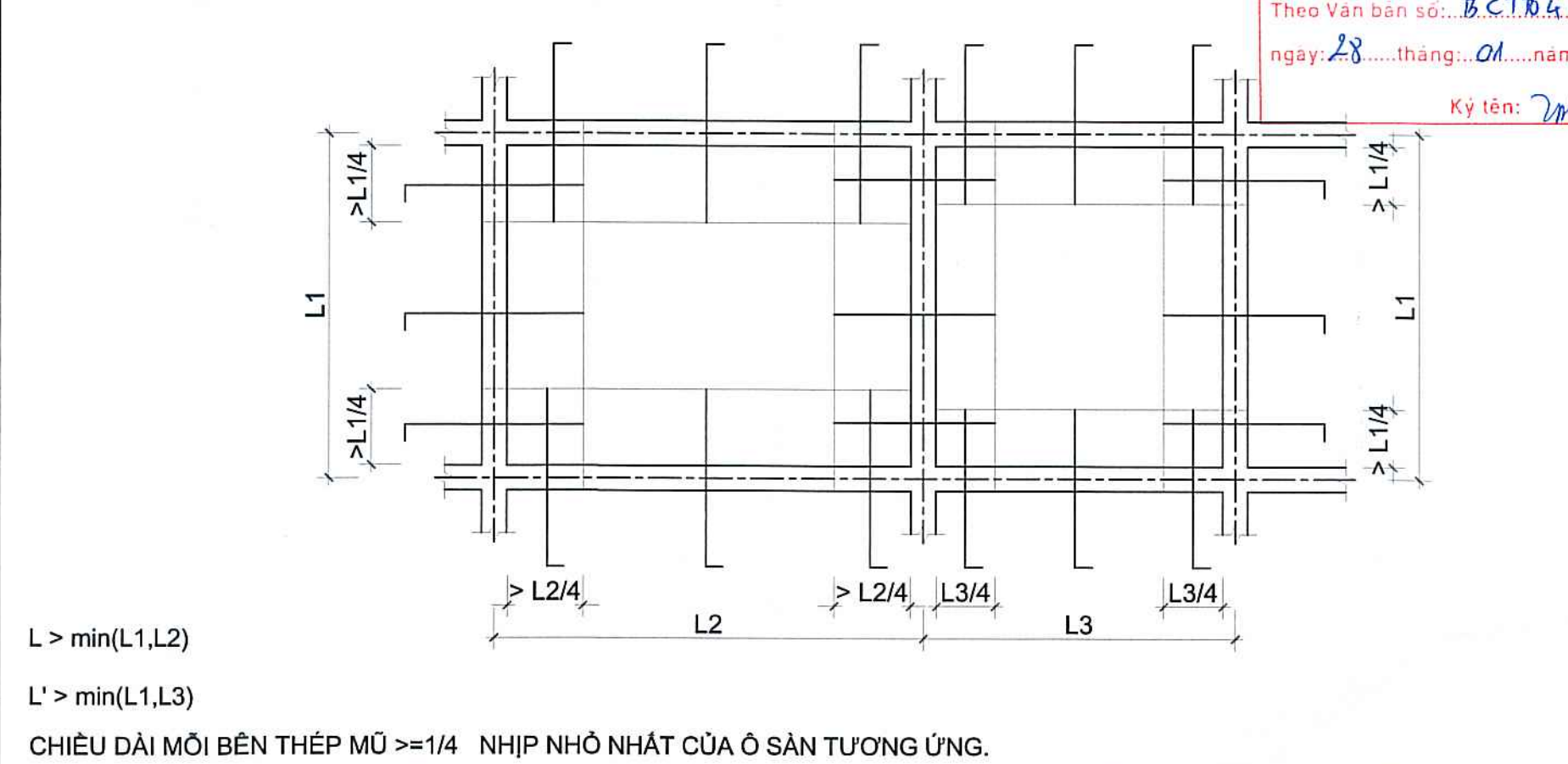


GHI CHÚ: ĐƯỜNG KÍNH THÉP ĐAI XEM BẢN VẼ CHI TIẾT MC NGANG DẦM

**CHÚ THÍCH:**

- THÔNG SỐ TIẾT DIỆN DẦM: CAO ĐỘ: CAO ĐỘ ĐỈNH DẦM; Bđ: CHIỀU RỘNG DẦM; Hd: CHIỀU CAO DẦM; c: LỚP BÊ TÔNG BẢO VỆ (XEM BẢN VẼ "CHI DẪN CHUNG")
- KÍCH THƯỚC NHỊP DẦM: L1, L2, L3: KÍCH THƯỚC NHỊP DẦM (KT LỘT LÔNG 2 GÓI)
- KÍCH THƯỚC ĐOẠN NEO: Lneo1: CHIỀU DÀI NEO THÉP CHỊU KÉO; Lneo2: CHIỀU DÀI NEO THÉP CHỊU NÉN; Lnói = Lneo1: CHIỀU DÀI ĐOẠN NÓI CHỖNG (NÓI BƯỚC); D: ĐƯỜNG KÍNH CỐT THÉP

**SƠ ĐỒ BỐ TRÍ THÉP SÀN ĐIỂN HÌNH**



ĐƠN VỊ TƯ VẤN THIẾT KẾ  
**ĐÌNH VŨ CONSTRUCTION**  
**CÔNG TY CỔ PHẦN TƯ VẤN XÂY DỰNG ĐÌNH VŨ**

Số 827 Đường Số 4, Khu Biệt Thự An Lạc  
 Phường An Hội Đông, Tp. Hồ Chí Minh  
 Email: office@dinhvuc.com  
 Tel: 077.275.2276

DIRECTOR  
 GIÁM ĐỐC  
 CÔNG TY CỔ PHẦN TƯ VẤN XÂY DỰNG ĐÌNH VŨ  
 VŨ LỤC VÂN

INVESTOR  
 CHỦ ĐẦU TƯ  
**CÔNG TY CỔ PHẦN 32**  
 170 Quang Trung - Ward  
 Gò Vấp - Hồ Chí Minh City.  
 Tel : (028) 38.941.235

PHÓ TỔNG GIÁM ĐỐC  
 TRẦN THỊ ĐÌNH

CÔNG TRÌNH  
**CẢI TẠO, NÂNG CẤP XƯỞNG ÉP ĐÉ VÀ NHÀ KHÓ XÍ NGHIỆP 32-7 CÔNG TY CỔ PHẦN 32**

HIỆU CHỈNH

STRUCTURAL CHIEF  
 CHỦ TRÌ THIẾT KẾ  
 KS. TRẦN XUÂN ĐIỀU

TECHNICAL MANAGER  
 QUẢN LÝ KỸ THUẬT  
 KS. TRẦN XUÂN ĐIỀU

DESIGNED BY  
 THIẾT KẾ  
 KS. LÊ THANH ĐÌNH

DRAWING BY  
 THỂ HIỆN  
 KS. LÊ THANH ĐÌNH

DRAWING  
 BẢN VẼ  
 GHI CHÚ CHUNG 03

NOTE  
 GHI CHÚ

ISSUED FOR  
 MỤC ĐÍCH PHÁT HÀNH

ĐỀ NGHỊ KHI THI CÔNG THƯỜNG XUYỀN KIỂM TRA KÍCH THƯỚC TRÊN BẢN VẼ VÀ KÍCH THƯỚC THỰC TẾ NGOÀI CÔNG TRƯỜNG

**HỒ SƠ THIẾT KẾ BẢN VẼ THI CÔNG**

COMPLETION  
 HOÀN THÀNH 01/2026

DRAWING NO  
 BẢN VẼ SỐ KC-04

# GHI CHÚ CHUNG KẾT CẤU THÉP

## 1. TIÊU CHUẨN ÁP DỤNG

- TCXD 5575-2018: KẾT CẤU THÉP - TIÊU CHUẨN THIẾT KẾ
- TCXD 2737-2006: TẢI TRỌNG TÁC DỤNG - TIÊU CHUẨN THIẾT KẾ
- TCXD-170-89: KẾT CẤU THÉP - GIA CÔNG, LẮP ĐẶT, NGHIỆM THU - YÊU CẦU KỸ THUẬT

## 2. VẬT LIỆU:

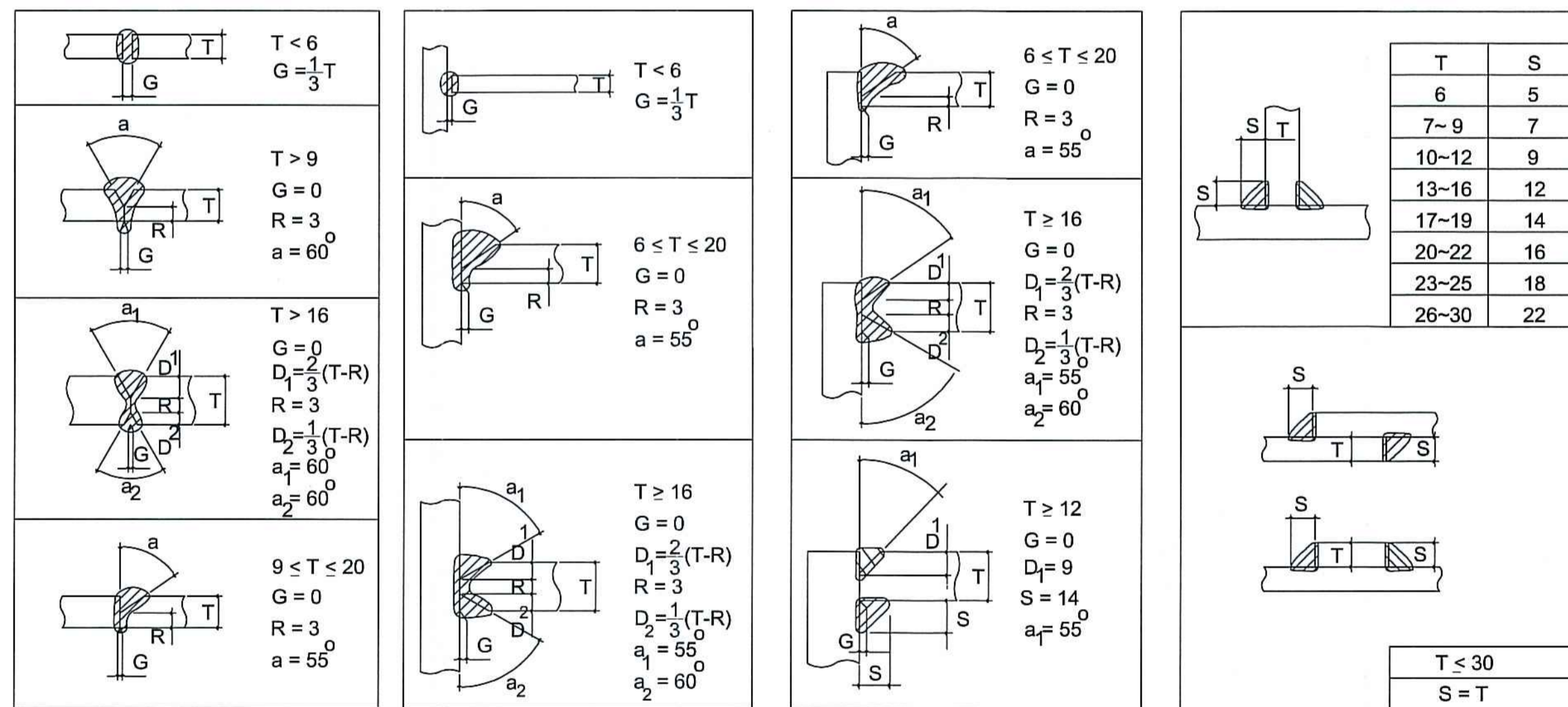
- THÉP TÓ HỢP :  $f_y \geq 345$  Mpa (HOẶC TƯƠNG ĐƯƠNG)
- THÉP TẮM CHO MẶT BÍCH :  $f_y \geq 345$  Mpa (HOẶC TƯƠNG ĐƯƠNG)
- THÉP ĐỊNH HÌNH :  $f_y \geq 245$  Mpa ;  $f_u \geq 400$  Mpa (HOẶC TƯƠNG ĐƯƠNG)
- BU LÔNG LIÊN KẾT: CẤP ĐỘ BỀN 8.8 (TCVN 5575-2012) :  $f_{tb} \geq 400$  Mpa ;  $f_{vb} \geq 320$  Mpa
- BU LÔNG NEO: CẤP ĐỘ BỀN 5.6 (TCVN 5575-2012) :  $f_{tb} \geq 250$  Mpa ;  $f_{vb} \geq 230$  Mpa
- QUE HÀN: E42 (TCVN 5575-2012) :  $f_{wun} \geq 410$  Mpa ;  $f_{wf} \geq 180$  Mpa (HOẶC TƯƠNG ĐƯƠNG)

## 3. YÊU CẦU CHUNG:

- TẤT CẢ KÍCH THƯỚC TRÊN BẢN VẼ DÙNG MM, TRỪ CÁCH ĐỊNH KHÁC TRÊN BẢN VẼ.
- NHÀ THẦU PHẢI TUÂN THỦ CÁC QUI ĐỊNH MỚI NHẤT CỦA TIÊU CHUẨN, ĐẶC ĐIỂM KỸ THUẬT, BẢN VẼ VÀ NHỮNG GHI CHÚ LIÊN QUAN.
- NHÀ THẦU PHẢI CÓ TRÁCH NHIỆM THÔNG BÁO NHỮNG NGƯỜI CÓ THẨM QUYỀN Ở CÔNG TRƯỜNG VÀ CÁC BÊN LIÊN QUAN VỀ NHỮNG ĐIỀU KHÔNG THÔNG NHẤT.
- NHÀ THẦU PHẢI XÁC ĐỊNH KÍCH THƯỚC, VỊ TRÍ VÀ CHI TIẾT CỦA TẤT CẢ ỒNG NÓI, BU LÔNG NEO, VÀ NHỮNG KẾT CẤU LIÊN KẾT CHỖN SẴN KHÁC TỪ BẢN VẼ KIẾN TRÚC, KẾT CẤU, CƠ KHÍ, ĐIỆN NƯỚC, CÔNG NGHỆ VÀ BẢN VẼ THI CÔNG CỦA NHÀ CHẾ TẠO TRƯỚC KHI ĐÓ BÊ TỔNG.
- NHÀ THẦU PHẢI KIỂM TRA TẤT CẢ KÍCH THƯỚC & GÓC CHO CHÍNH XÁC VÀ KIỂM TRA ĐỂ ĐẢM BẢO TÍNH THÍCH HỢP GIỮA CÁC BỘ PHẬN CÓ LIÊN QUAN TRƯỚC KHI CHẾ TẠO.
- NHÀ THẦU CUNG CẤP ĐỦ CỘT CHỖNG TẠM, GIẢNG TRONG THỜI GIAN THI CÔNG ĐỂ CHỖNG LẠI LỰC GIÓ VÀ TẢI TRỌNG C.TRÌNH, ĐẢM BẢO ĐỘ ỔN ĐỊNH CHO CÁC CẤU KIỆN
- BẢN VẼ CÔNG TRƯỜNG (BẢN VẼ GIA CÔNG CHẾ TẠO) PHẢI ĐƯỢC KỸ SƯ THIẾT KẾ CHẤP NHẬN.

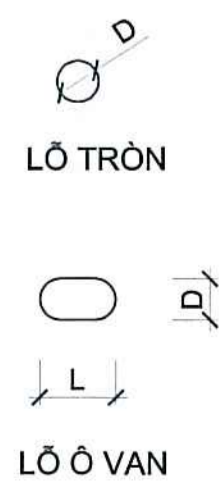
## 4. QUI ĐỊNH ĐƯỜNG HÀN:

- ĐƯỜNG HÀN KÉO DÀI LIÊN TỤC DỌC THEO ĐƯỜNG TIẾP GIÁP GIỮA 2 CẤU KIỆN HÀN.
- CHIỀU CAO ĐƯỜNG HÀN HF (MIN) BẰNG CHIỀU DÀY NHỎ NHẤT CỦA CÁC TẮM THÉP LIÊN KẾT, TẮM THÉP CÓ CHIỀU DÀY  $\geq 10$ MM, CẦN ĐƯỢC VÁT MÉP TRƯỚC KHI HÀN.
- CÁC MÔI HÀN KHÔNG BỊ CHÁY HAY RỎ.
- CHIỀU CAO ĐƯỜNG HÀN (HF) ĐƯỢC QUI ĐỊNH NHƯ SAU:



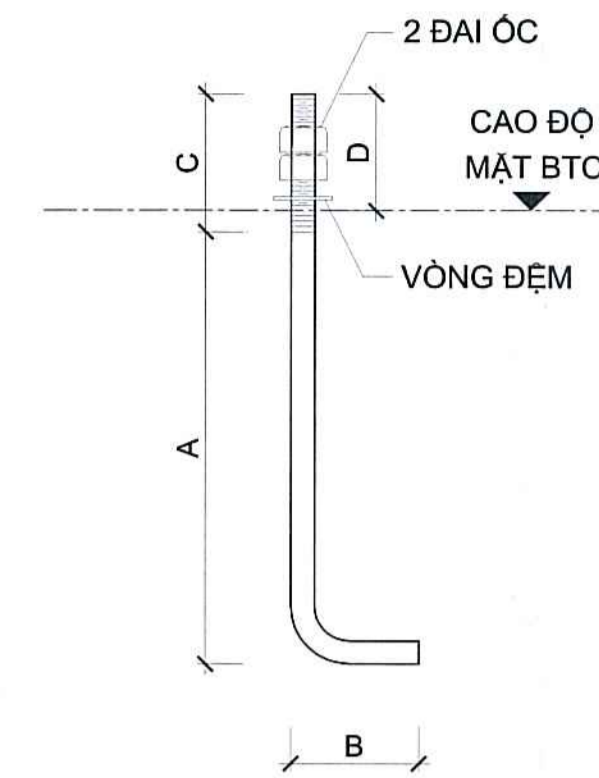
## 5. QUY ĐỊNH ĐƯỜNG KÍNH LỖ BU LÔNG (TRỪ KHI CÓ CHỈ ĐỊNH TRÊN BẢN VẼ)

BU LÔNG	ĐƯỜNG KÍNH LỖ BU LÔNG (mm)	
	TRÒN (D)	Ô VAN (DxL)
M12	14	14x20
M14	16	16x22
M16	18	18x25
M18	20	20x28
M20	22	22x30
M22	24	24x35
M24	26	26x40



## 6. QUY ĐỊNH BU LÔNG NEO:

BU LÔNG	A(mm)	B(mm)	C(mm)	D(mm)	CỘNG (A+B+C)
M12	200	100	70	50	370
M14	300	100	70	50	470
M16	400	100	100	70	600
M18	450	100	100	70	650
M20	500	100	100	70	700
M22	550	150	100	70	800
M24	550	200	150	100	900
M30	750	200	150	100	1100
M36	900	200	200	150	1300

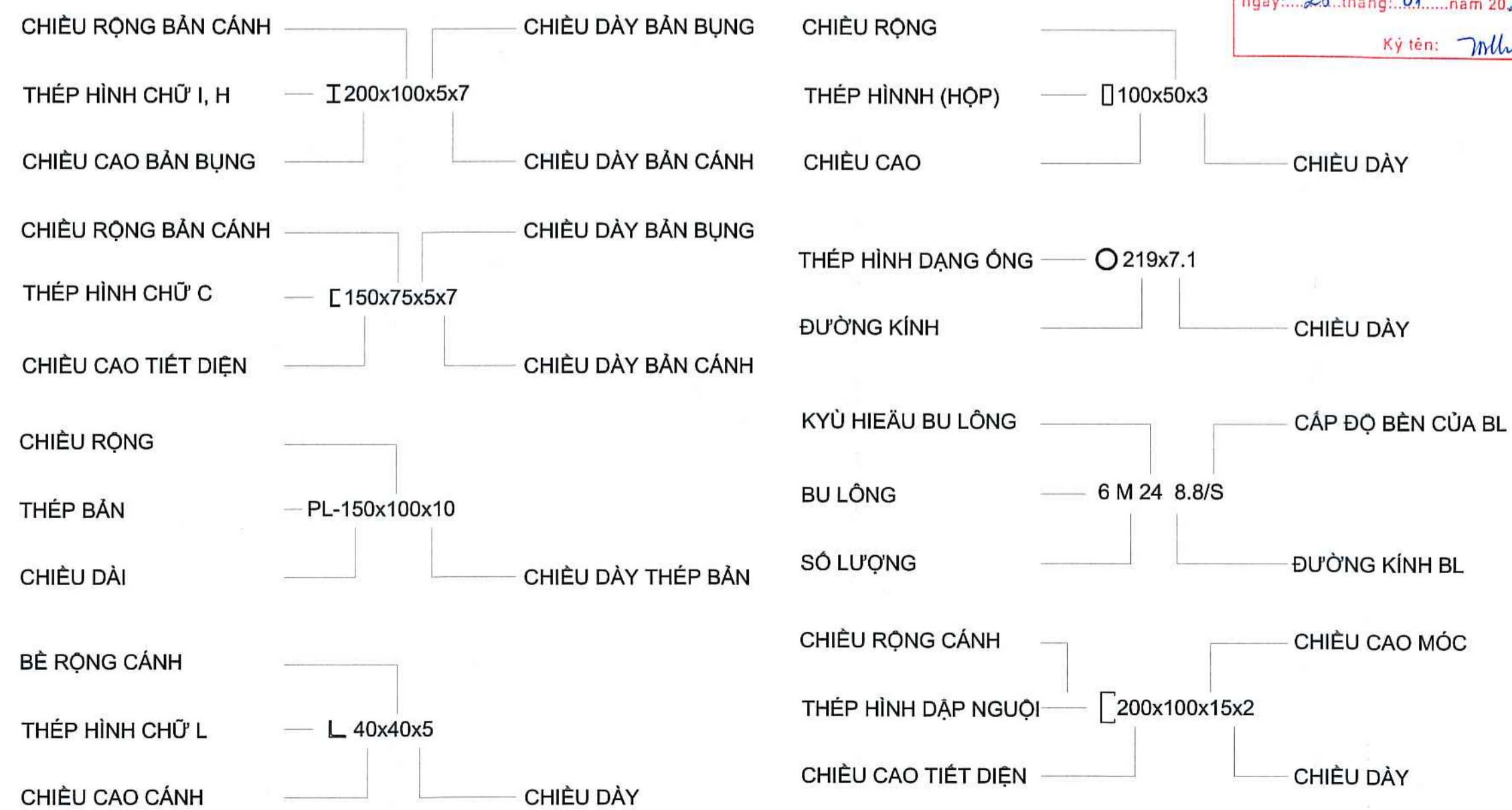


\* LƯU Ý: KÍCH THƯỚC A, B CÓ THỂ THAY ĐỔI TÙY THEO THỰC TẾ LIÊN KẾT, NHƯNG TỔNG CHIỀU DÀI CỦA BU LÔNG (A+B) LÀ KHÔNG ĐỔI.

## 7. QUI ĐỊNH CÔNG TÁC THÉP:

- CÁC TẮM THÉP PHẢI CÓ ĐỦ CHIỀU DÀY, KHÔNG BỊ NÚT, CONG VÈNH.
- VẠN CHUYÊN VÀ LẮP DỰNG KHÔNG LÀM CONG VÈNH CẤU KIỆN.
- TẤT CẢ BỀ MẶT KẾT CẤU THÉP PHẢI ĐƯỢC LÀM SẠCH ĐẾN CẤP ĐỘ SẠCH SA = 1.5 ~ 2.0, QUÉT MỘT LỚP CHỖNG RỈ VÀ 2 LỚP SƠN HOÀN THIỆN.
- LIÊN KẾT HÀN PHẢI ĐƯỢC KIỂM TRA TẠI NHÀ XƯỞNG TRƯỚC KHI LẮP DỰNG BẰNG PHƯƠNG PHÁP SIÊU ÂM.
- PHẢI KIỂM TRA LỰC SIẾT BU LÔNG BẰNG DỤNG CỤ ĐO LỰC KHI SIẾT BU LÔNG TẠI CÁC VỊ TRÍ LIÊN KẾT.
- CÁC CHI TIẾT ĐIỆN HÌNH PHẢI ĐƯỢC GIA CÔNG MẪU TRƯỚC KHI THI CÔNG ĐẠI TRẢ.
- TRƯỚC KHI LẮP DỰNG, KẾT CẤU PHẢI ĐƯỢC CÓ ĐỊNH ĐỂ ĐẢM BẢO ỔN ĐỊNH TRONG GIAI ĐOẠN CẤU LẬP.
- CẤU KIỆN KẾT CẤU THÉP PHẢI ĐƯỢC SƠN MÀU PHÙ HỢP VỚI YÊU CẦU CỦA KIẾN TRÚC.
- BU LÔNG NEO, BẮN ĐỆM GÓI TỰA PHẢI ĐƯỢC ĐẶT TRƯỚC TRONG QUÁ TRÌNH THI CÔNG PHẦN BÊ TỔNG.
- CÁC LIÊN KẾT ĐƯỢC GIA CÔNG TRƯỚC BẰNG LIÊN KẾT HÀN, NẾU KHÔNG ĐƯỢC CHỈ ĐỊNH TRÊN BẢN VẼ
- SƯỜN CỨNG ĐƯỢC GIA CÔNG ĐỂ CÓ THỂ CHÈN KHÍT CÁC CHI TIẾT CẦN GIA CƯỜNG
- ĐỘ SAI LỆCH CHO PHÉP ĐỐI VỚI THÉP HÌNH LÀ 3MM
- ĐỘ SAI LỆCH CHO PHÉP KHI LẮP DỰNG KẾT CẤU THÉP HÌNH LÀ 8MM CHO MỖI 30 MÉT DÀI.
- CÁC YÊU CẦU KỸ THUẬT VỀ CHẾ TẠO, LẮP DỰNG VÀ SAI SỐ PHẢI TUÂN THEO 20 TCVN-170-89 (KẾT CẤU THÉP-GIA CÔNG, LẮP RÁP VÀ NGHIỆM THU- YÊU CẦU KỸ THUẬT)

## 8. CÁC KÝ HIỆU:



CÔNG TY TNHH TƯ VẤN THIẾT KẾ VÀ XÂY DỰNG MINH TRÍ  
**THẨM TRA**  
 Theo Văn bản số: B.C.T.174/25  
 ngày: 28 tháng 01 năm 2025  
 Ký tên: *Minh Trí*

ĐƠN VỊ TƯ VẤN THIẾT KẾ  
**ĐINH VŨO CONSTRUCTION**  
**CÔNG TY CỔ PHẦN TƯ VẤN XÂY DỰNG ĐINH VŨO**

55 B27 Đường Số 4, Khu Biệt Thự An Lộc  
 Phường An Hội Đông, Tp. Hồ Chí Minh  
 Email: office@inhvuo.com  
 Tel: 077.276.2276

DIRECTOR  
 GIÁM ĐỐC  
*(Signature)*  
 VŨO LỤC VÂN

INVESTOR  
 CHỦ ĐẦU TƯ  
**CÔNG TY CỔ PHẦN 32**  
 170 Quang Trung - Ward  
 Gò Vấp - Hồ Chí Minh City.  
 Tel : (028) 38.941.235

PHÓ TỔNG GIÁM ĐỐC  
 TRẦN THỊ BÌNH

CÔNG TRÌNH  
**CẢI TẠO, NÂNG CẤP  
 XƯỞNG ÉP ĐÉ VÀ NHÀ KHO  
 XÍ NGHIỆP 32-7  
 CÔNG TY CỔ PHẦN 32**

HIỆU CHỈNH

STRUCTURAL CHIEF  
 CHỦ TRÌ THIẾT KẾ  
*(Signature)*  
 KS. TRẦN XUÂN ĐIỀU

TECHNICAL MANAGER  
 QUẢN LÝ KỸ THUẬT  
*(Signature)*  
 KS. TRẦN XUÂN ĐIỀU

DESIGNED BY  
 THIẾT KẾ  
*(Signature)*  
 KS. LÊ THANH ĐỊNH

DRAWING BY  
 THẺ HIỆN  
*(Signature)*  
 KS. LÊ THANH ĐỊNH

DRAWING  
 BẢN VẼ

GHI CHÚ CHUNG 04

NOTE  
 GHI CHÚ

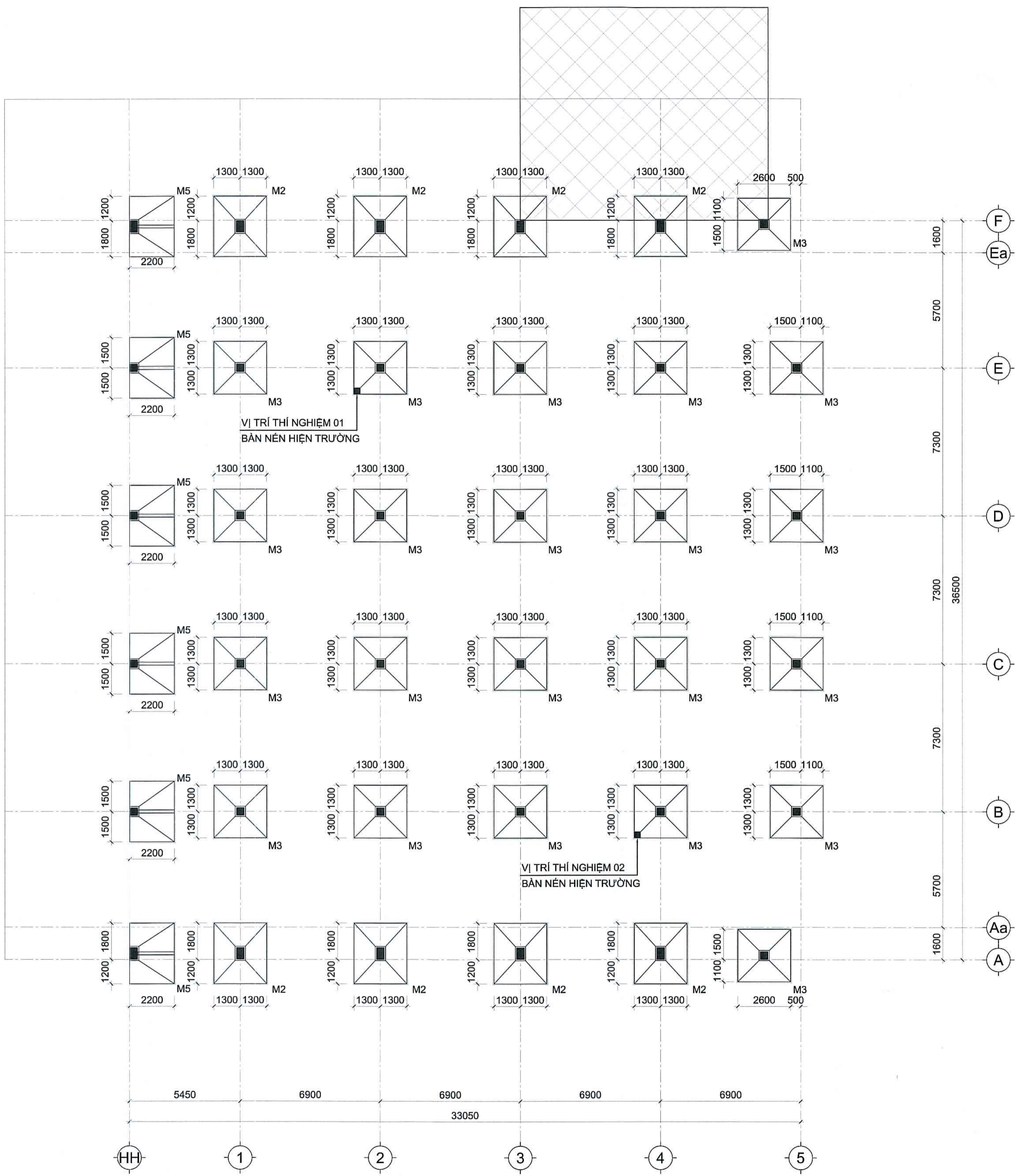
ISSUED FOR  
 MỤC ĐÍCH PHÁT HÀNH

ĐỀ NGHỊ KHI THI  
 CÔNG THƯỜNG  
 XUYẾN KIỂM TRA  
 KÍCH THƯỚC  
 TRÊN BẢN VẼ VÀ  
 KÍCH THƯỚC  
 THỰC TẾ NGOÀI  
 CÔNG TRƯỜNG

**HỒ SƠ  
 THIẾT KẾ  
 BẢN VẼ  
 THI CÔNG**

COMPLETION  
 HOÀN THÀNH 01/2026

DRAWING NO  
 BẢN VẼ SỐ KC-05

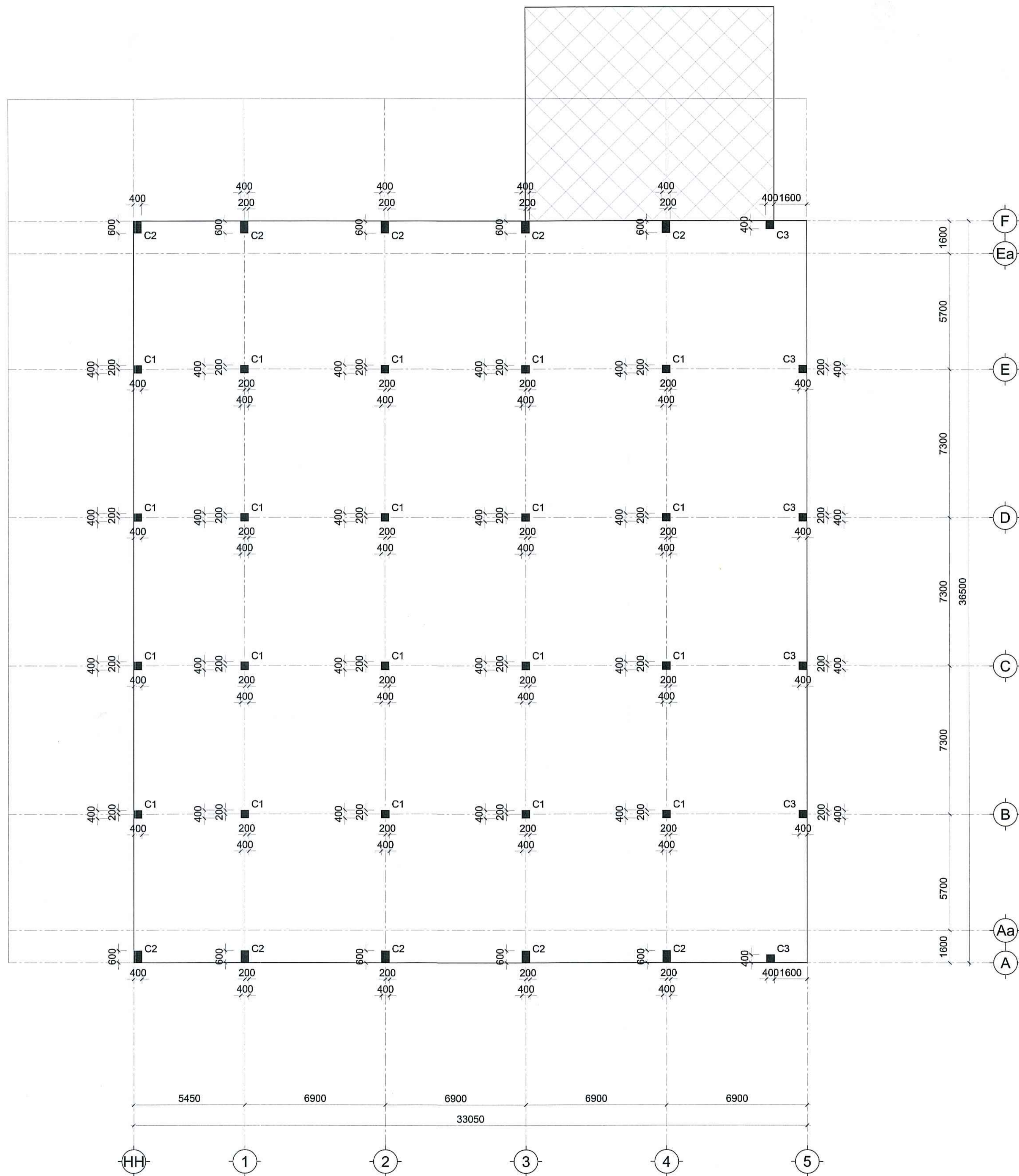


**MẶT BẰNG ĐỊNH VỊ MÓNG. TL: 1/100**

CÔNG TY TƯ VẤN THIẾT KẾ VÀ XÂY DỰNG MINH TRÍ  
**THẨM TRA**  
 Theo Văn bản số: B.C.T.T.H. 15  
 ngày: 23 tháng 01 năm 2026  
 Ký tên: Minh Trí

BẢNG THÔNG KẾ MÓNG			
TÊN MÓNG	KÍCH THƯỚC (MM)		GHI CHÚ
	B	L	
M2	2600	3000	
M3	2600	2600	
M5	2200	3000	

- GHI CHÚ**
- MÓNG NÔNG THIẾT KẾ VỚI ĐỘ SÂU CHÓN MÓNG LÀ 2.0 MÉT TÍNH TỪ COTE MẶT ĐẤT TỰ NHIÊN (MĐTN)
  - THIẾT KẾ DỰA TRÊN KHẢO SÁT ĐỊA CHẤT KHU ĐẤT 170 QUANG TRUNG TỪ NĂM 1995 NÊN CÓ THỂ CÓ SỰ KHÁC BIỆT VỚI VỊ TRÍ ĐANG THI CÔNG; ĐỀ NGHỊ ĐƠN VỊ THI CÔNG THỰC HIỆN THÍ NGHIỆM BẢN NÉN HIỆN TRƯỜNG Ở 02 VỊ TRÍ ĐÁY MÓNG ĐỂ XÁC ĐỊNH LẠI SỨC CHỊU TẢI ĐẤT NỀN, TỪ ĐÓ TVTK CÓ CƠ SỞ KIỂM TRA LẠI TÍNH TOÁN
  - KHI THI CÔNG MÓNG, NHÀ THẦU PHẢI CÓ BIỆN PHÁP ĐỂ TRÁNH SẠT LỖ, SỤT LÚN CÔNG TRÌNH LẦN CẬN NẾU CÓ.
  - CƯỜNG ĐỘ ĐẤT NỀN THEO THIẾT KẾ Ở CAO TRÌNH ĐÁY MÓNG: R<sub>tc</sub>=200KN/m<sup>2</sup>



MẶT BẰNG ĐỊNH VỊ CỘT TẦNG 1-TẦNG 2. TL: 1/100

BẢNG THÔNG KÊ CỘT			
TÊN MÓNG	KÍCH THƯỚC (MM)		GHI CHÚ
	B	L	
C1	400	400	
C2	400	600	
C3	400	400	

- GHI CHÚ**
- CỘT PHÍA TRÊN MẶT SÀN ĐANG THỂ HIỆN
  - CỘT PHÍA DƯỚI MẶT SÀN ĐANG THỂ HIỆN
  - CỘT CÂY TRÊN MẶT SÀN ĐANG THỂ HIỆN (NẾU CÓ)

CÔNG TY TƯ VẤN THIẾT KẾ VÀ XÂY DỰNG MINH TRI  
**THẨM TRA**  
 Theo Văn bản số: B.C.T.N.A.1.25.....  
 ngày: 28 tháng 01 năm 2026.....  
 Ký tên: *ML*

BON VI TƯ VẤN THIẾT KẾ  
 DINH VO CONSTRUCTION  
**CÔNG TY CỔ PHẦN TƯ VẤN XÂY DỰNG ĐINH VÕ**

Số 827 Đường Số 4, Khu Biệt Thự An Lộc  
 Phường An Hội Đông, Tp. Hồ Chí Minh  
 Email: office@dinhvovc.com  
 Tel: 077.275.2276

**GIÁM ĐỐC**  
 TUVẤN XÂY DỰNG ĐINH VÕ  
*(Signature)*  
 VÕ LỤC VẤN

INVESTOR  
 CHỦ ĐẦU TƯ  
**CÔNG TY CỔ PHẦN 32**  
 170 Quang Trung - Ward  
 Go Vap - Ho Chi Minh City.  
 Tel : (028) 38.941.235

**PHÓ TỔNG GIÁM ĐỐC**  
 TRẦN THỊ BÌNH

CÔNG TRÌNH  
**CẢI TẠO, NÂNG CẤP**  
**KUỖỜNG ÉP ĐÈ VÀ NHÀ KHO**  
**XÍ NGHIỆP 32-7**  
**CÔNG TY CỔ PHẦN 32**

HIỆU CHỈNH

STRUCTURAL CHIEF  
 CHỦ TRÌ THIẾT KẾ  
*(Signature)*  
 KS. TRẦN XUÂN ĐIỀU

TECHNICAL MANAGER  
 QUẢN LÝ KỸ THUẬT  
*(Signature)*  
 KS. TRẦN XUÂN ĐIỀU

DESIGNED BY  
 THIẾT KẾ  
*(Signature)*  
 KS. LÊ THANH ĐÌNH

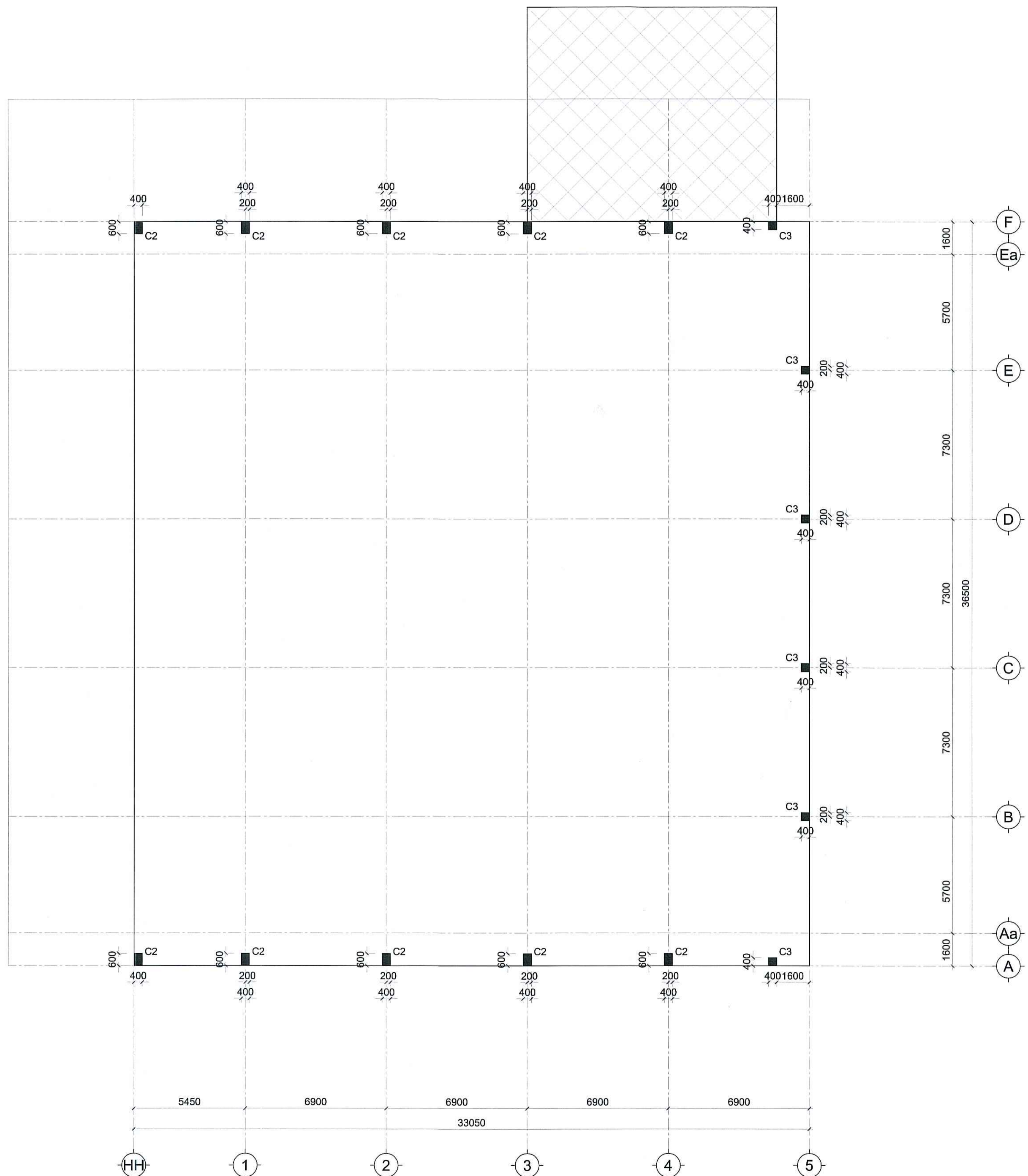
DRAWING BY  
 THỂ HIỆN  
*(Signature)*  
 KS. LÊ THANH ĐÌNH

DRAWING  
 BẢN VẼ

MẶT BẰNG ĐỊNH VỊ CỘT TẦNG 1-TẦNG 2

NOTE GHI CHÚ	ISSUED FOR MỤC ĐÍCH PHÁT HÀNH
ĐỀ NGHỊ KHI THÌ CÔNG THƯỜNG XUYỀN KIỂM TRA KÍCH THƯỚC TRÊN BẢN VẼ VÀ KÍCH THƯỚC THỰC TẾ NGOÀI CÔNG TRƯỜNG	<b>HỒ SƠ THIẾT KẾ BẢN VẼ THI CÔNG</b>

COMPLETION  
 HOÀN THÀNH 01/2026  
 DRAWING NO  
 BẢN VẼ SỐ KC-07



MẶT BẰNG ĐỊNH VỊ CỘT TẦNG 1-TẦNG 2. TL: 1/100

CÔNG TY TNHH TƯ VẤN THIẾT KẾ  
 VÀ XÂY DỰNG MINH TRÍ  
**THẨM TRA**  
 Theo Văn bản số: B.C.T.T.04.1.25  
 ngày: 28 tháng 01 năm 2026  
 Ký tên: *[Signature]*

TÊN MÔNG	KÍCH THƯỚC (MM)		GHI CHÚ
	B	L	
C2	400	600	
C3	400	400	

**GHI CHÚ**

- CỘT PHÍA TRÊN MẶT SÀN ĐANG THỂ HIỆN
- CỘT PHÍA DƯỚI MẶT SÀN ĐANG THỂ HIỆN
- CỘT CÂY TRÊN MẶT SÀN ĐANG THỂ HIỆN (NẾU CÓ)

ĐƠN VỊ TƯ VẤN THIẾT KẾ  
 DINH VO CONSTRUCTION  
**CÔNG TY CỔ PHẦN TƯ VẤN XÂY DỰNG  
 ĐÌNH VŨ**

56 B27 Đường Số 4, Khu Biệt Thự An Lộc  
 Phường An Hội Đông, Tp. Hồ Chí Minh  
 Email: office@dinhvovc.com  
 Tel: 077.275.2276

DIRECTOR  
 GIÁM ĐỐC  
**CÔNG TY CỔ PHẦN  
 TƯ VẤN XÂY DỰNG  
 ĐÌNH VŨ**  
 QUẬN 1, TP. HỒ CHÍ MINH

VŌ LỤC VẤN

INVESTOR  
 CHỦ ĐẦU TƯ  
**CÔNG TY CỔ PHẦN 32**  
 170 Quang Trung - Ward  
 Gò Vấp - Hồ Chí Minh City.  
 Tel : (028) 38.941.235

PHÓ TỔNG GIÁM ĐỐC  
 TRẦN THỊ BÌNH

CÔNG TRÌNH  
**CẢI TẠO, NÂNG CẤP  
 XƯƠNG ÉP ĐÉ VÀ NHÀ KHO  
 XÍ NGHIỆP 32-7  
 CÔNG TY CỔ PHẦN 32**

HIỆU CHỈNH

STRUCTURAL CHIEF  
 CHỦ TRÌ THIẾT KẾ  
*[Signature]*  
 KS. TRẦN XUÂN ĐIỀU

TECHNICAL MANAGER  
 QUẢN LÝ KỸ THUẬT  
*[Signature]*  
 KS. TRẦN XUÂN ĐIỀU

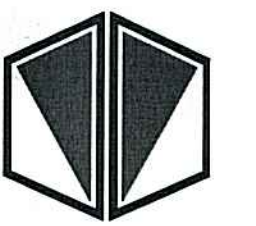
DESIGNED BY  
 THIẾT KẾ  
*[Signature]*  
 KS. LÊ THANH ĐÌNH

DRAWING BY  
 THỂ HIỆN  
*[Signature]*  
 KS. LÊ THANH ĐÌNH

DRAWING  
 BẢN VẼ

MẶT BẰNG ĐỊNH VỊ CỘT TẦNG 2-ÁP MÁI

NOTE GHI CHÚ	ISSUED FOR MỤC ĐÍCH PHÁT HÀNH
ĐỀ NGHỊ KHI THI CÔNG THƯỜNG XUYỀN KIỂM TRA KÍCH THƯỚC TRÊN BẢN VẼ VÀ KÍCH THƯỚC THỰC TẾ NGOÀI CÔNG TRƯỜNG	<b>HỒ SƠ THIẾT KẾ BẢN VẼ THI CÔNG</b>
COMPLETION HOÀN THÀNH	01/2026
DRAWING NO BẢN VẼ SỐ	KC-08



DIRECTOR: *[Signature]*  
GIÁM ĐỐC  
CÔNG TY CỔ PHẦN TƯ VẤN XÂY DỰNG ĐINH VŨ  
VŨ LỤC VÂN

INVESTOR  
CHỦ ĐẦU TƯ  
**CÔNG TY CỔ PHẦN 32**  
170 Quang Trung - Ward Go Vap - Ho Chi Minh City.  
Tel: (028) 38.941.235



PHÓ TỔNG GIÁM ĐỐC  
TRẦN THỊ ĐÌNH

CÔNG TRÌNH  
**CẢI TẠO, NÂNG CẤP XƯỞNG ÉP ĐÉ VÀ NHÀ KHO XÍ NGHIỆP 32-7 CÔNG TY CỔ PHẦN 32**

HIỆU CHỈNH

STRUCTURAL CHIEF  
CHỦ TRÌ THIẾT KẾ  
*[Signature]*  
KS. TRẦN XUÂN ĐIỀU

TECHNICAL MANAGER  
QUẢN LÝ KỸ THUẬT  
*[Signature]*  
KS. TRẦN XUÂN ĐIỀU

DESIGNED BY  
THIẾT KẾ  
*[Signature]*  
KS. LÊ THANH ĐÌNH

DRAWING BY  
THỂ HIỆN  
*[Signature]*  
KS. LÊ THANH ĐÌNH

DRAWING  
BẢN VẼ

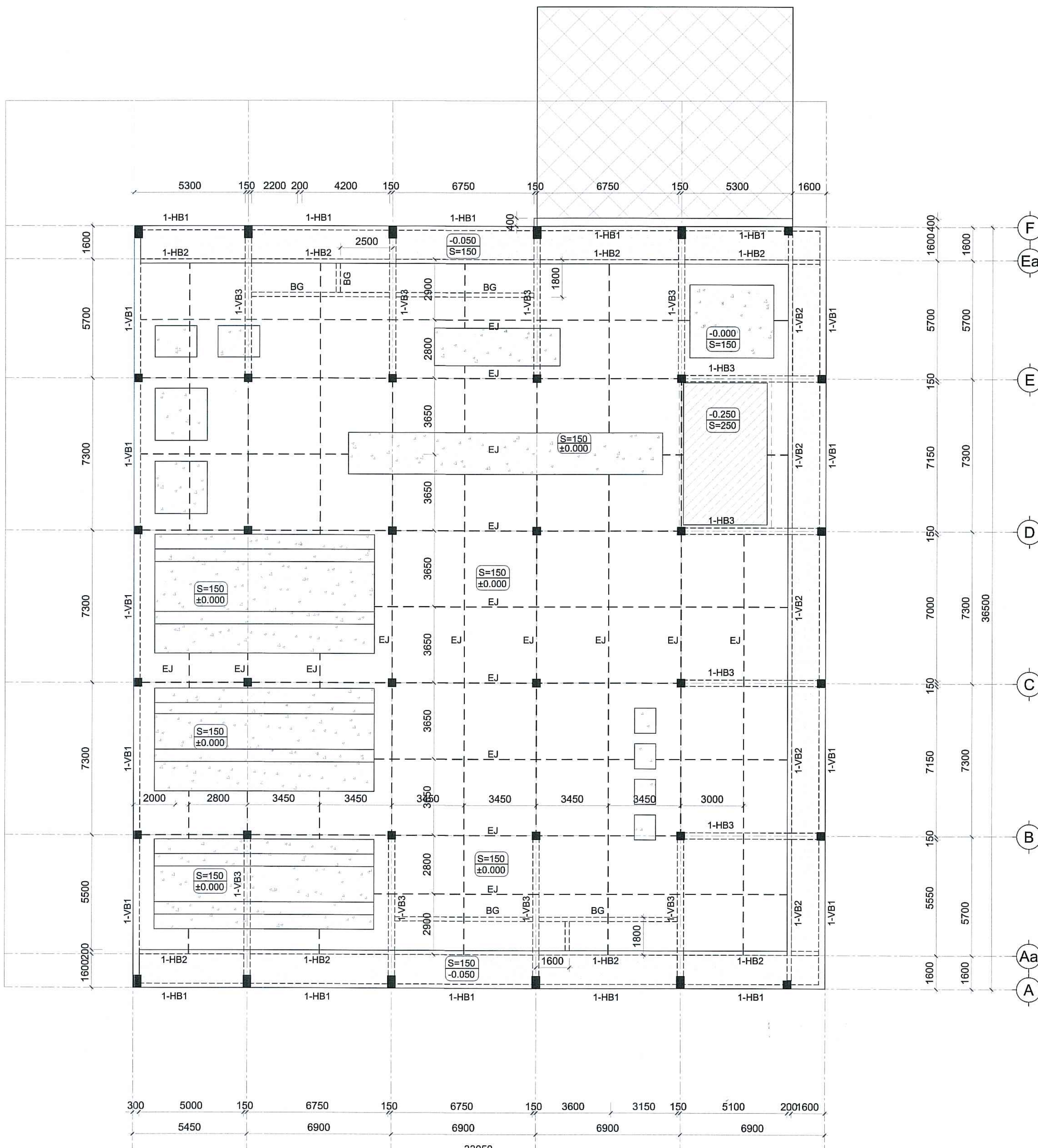
NOTE  
GHI CHÚ

ISSUED FOR  
MỤC ĐÍCH PHÁT HÀNH

ĐỀ NGHỊ KHI THI CÔNG THƯỜNG XUYẾN KIỂM TRA KÍCH THƯỚC TRÊN BẢN VẼ VÀ KÍCH THƯỚC THỰC TẾ NGOÀI CÔNG TRƯỜNG

**HỒ SƠ THIẾT KẾ BẢN VẼ THI CÔNG**

COMPLETION HOÀN THÀNH 01/2026  
DRAWING NO. BẢN VẼ SỐ KC-09



**BẢNG THÔNG KÊ SÀN**

SÀN	DÀY H(MM)	CAO ĐỘ (MM)	GHI CHÚ
150	150	Xem MB	KHU VỰC ĐÁM SÀN ĐÓ TOÀN KHỐI
150	150	Xem MB	
200	200	Xem MB	HỒ PIT
250	250	Xem MB	BỆ MÁY

ĐỊNH VỊ BỆ MÁY XEM BẢN VẼ KIẾN TRÚC, THIẾT BỊ

**BẢNG THÔNG KÊ DÀM**

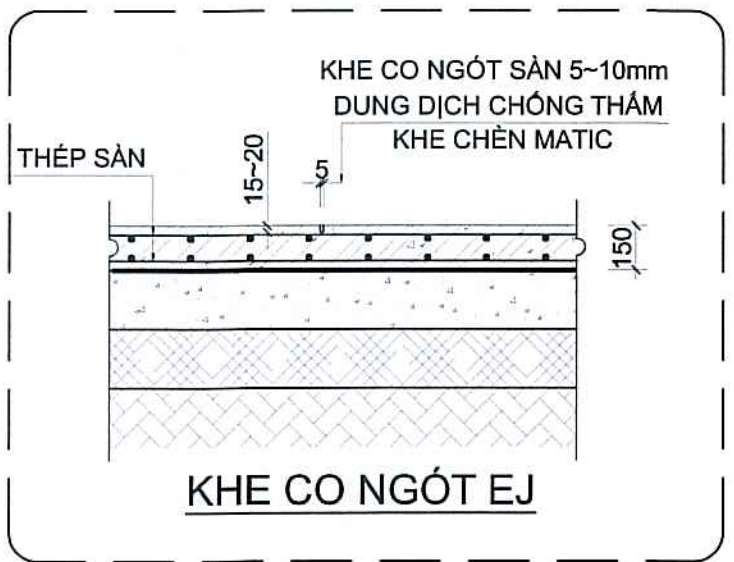
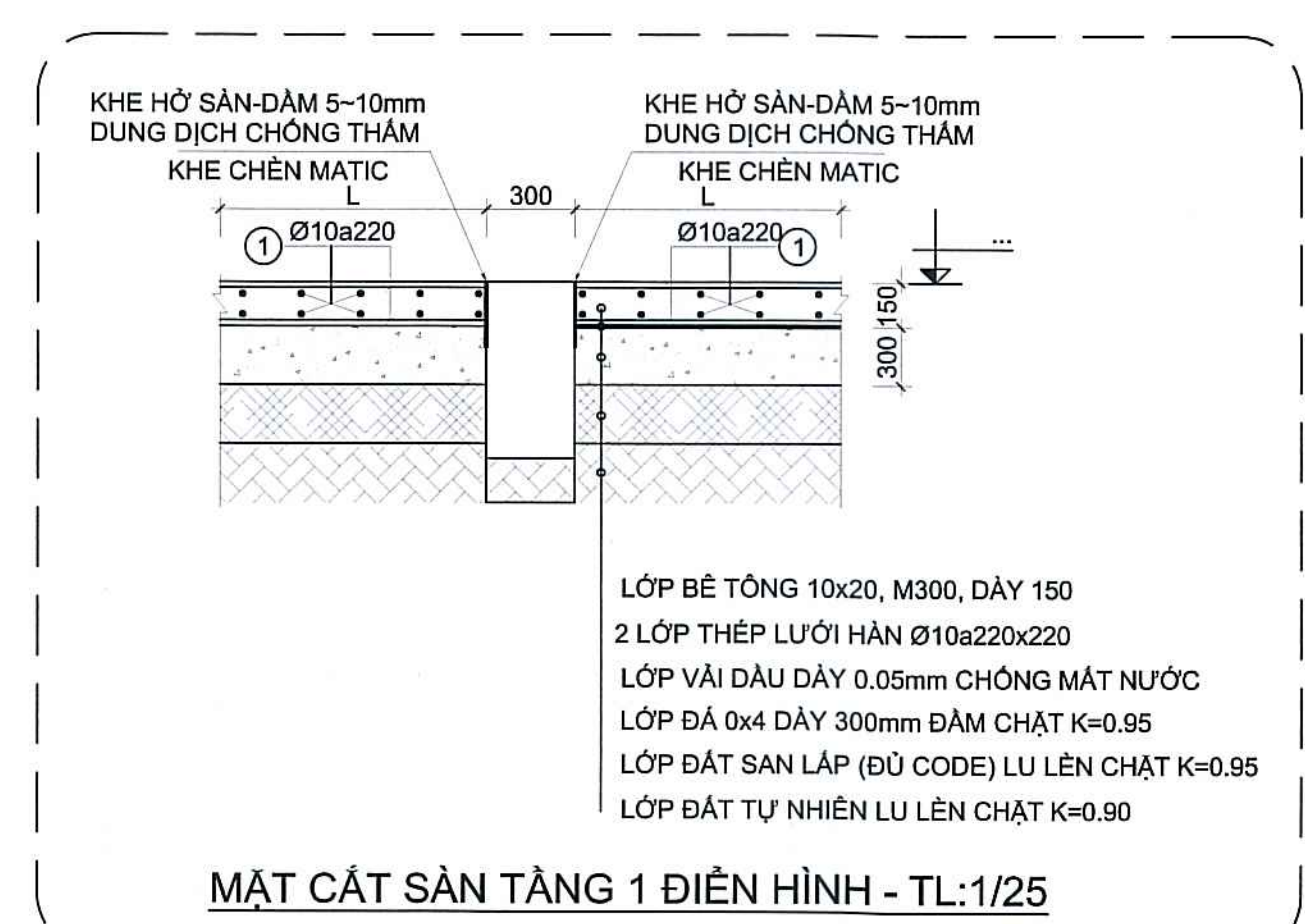
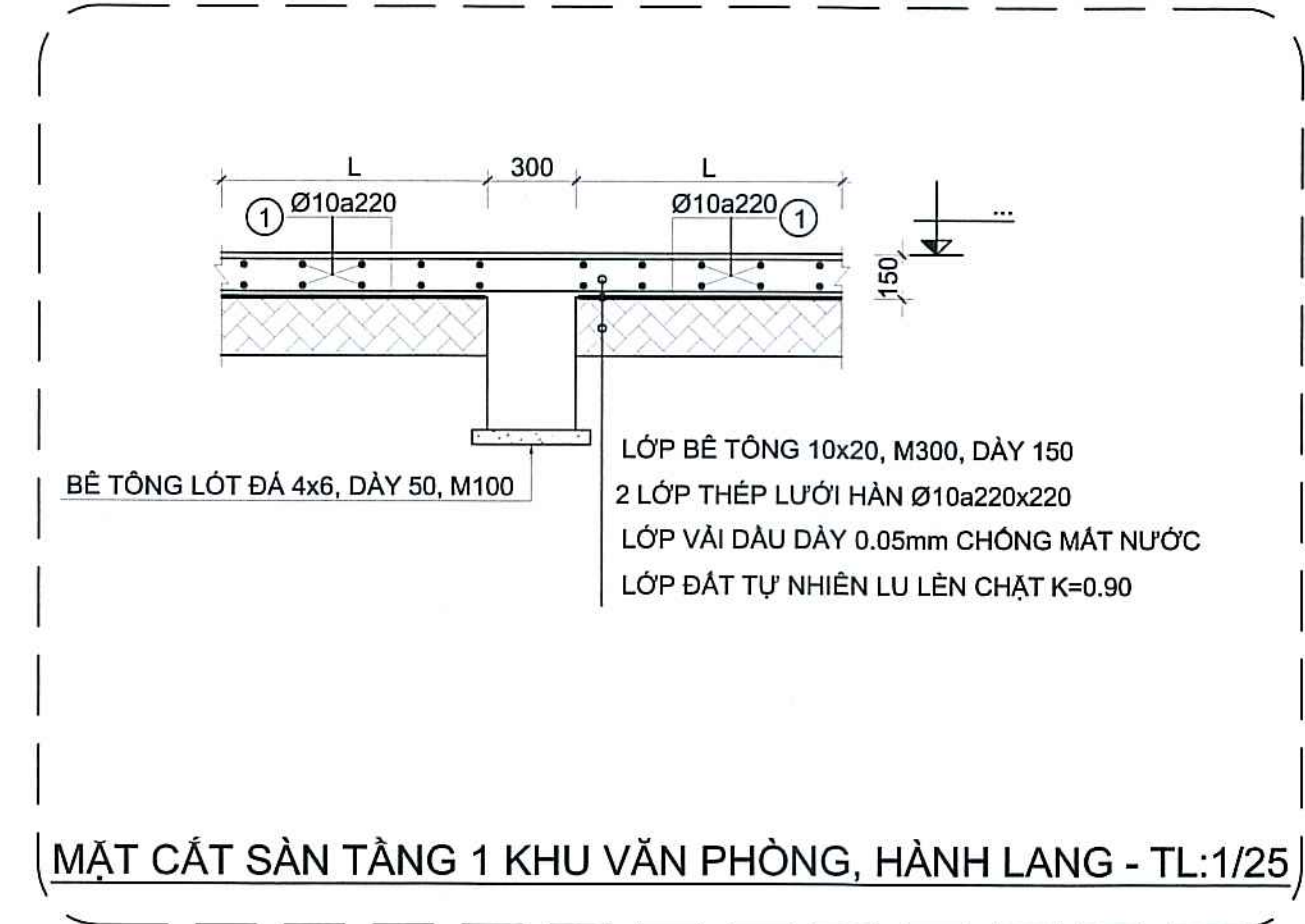
TÊN DÀM	KÍCH THƯỚC (MM)		GHI CHÚ
	B	L	
1-HB1	200	500	
1-HB2	200	500	
1-HB3	300	500	
BG	200	300	
BR	200	500	

**BẢNG THÔNG KÊ DÀM**

TÊN DÀM	KÍCH THƯỚC (MM)		GHI CHÚ
	B	L	
1-VB1	300	500	
1-VB2	200	500	
1-VB3	300	500	

**GHI CHÚ**  
EJ - KHE CO NGÓT  
KHE CO NGÓT KHÔNG CẮT QUA VỊ TRÍ CỘT, BỆ MÁY

CÔNG TY TƯ VẤN THIẾT KẾ VÀ XÂY DỰNG MINH THỊ  
**THẨM TRA**  
Theo Văn bản số: P.CT.04.1.25  
ngày: 23 tháng 01 năm 2026  
Ký tên: *[Signature]*



**BẢNG THÔNG SỐ TẢI TRỌNG TÍNH TOÁN**

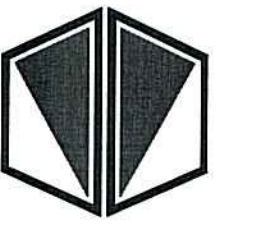
STT	KHU VỰC	HOẠT TẢI TIÊU CHUẨN (KN/m2)
1	KHO	7.5
2	VĂN PHÒNG	2.0
3	HÀNH LANG	3.0
4	VỆ SINH	2.0
5	PHÒNG MÁY	CỤ THỂ THEO LOẠI MÁY

**MẶT BẰNG ĐỊNH VỊ DÀM SÀN TẦNG 1. TL: 1/100**

ĐƠN VỊ TƯ VẤN THIẾT KẾ

ĐINH VŨO CONSTRUCTION

CÔNG TY CỔ PHẦN TƯ VẤN XÂY DỰNG ĐINH VŨO



Số B27 Đường Số 4, Khu Biệt Thự An Lạc Phường An Hội Đông, Tp. Hồ Chí Minh  
Email: office@dinhvuo.com  
Tel: 077.275.2276

DIRECTOR  
GIÁM ĐỐC  
CÔNG TY CỔ PHẦN TƯ VẤN XÂY DỰNG ĐINH VŨO  
VŨO LỤC VÂN

INVESTOR  
CHỦ ĐẦU TƯ  
CÔNG TY CỔ PHẦN 32  
170 Quang Trung - Ward Go Vap - Ho Chi Minh City.  
Tel : (028) 38.941.235



PHÓ TỔNG GIÁM ĐỐC  
TRẦN THỊ BÌNH

CÔNG TRÌNH  
CẢI TẠO, NÂNG CẤP XƯƠNG ÉP ĐÉ VÀ NHÀ KHO XÍ NGHIỆP 32-7  
CÔNG TY CỔ PHẦN 32

HIỆU CHỈNH

STRUCTURAL CHIEF  
CHỦ TRÌ THIẾT KẾ  
*Trần Xuân Diệu*  
KS. TRẦN XUÂN DIỆU

TECHNICAL MANAGER  
QUẢN LÝ KỸ THUẬT  
*Trần Xuân Diệu*  
KS. TRẦN XUÂN DIỆU

DESIGNED BY  
THIẾT KẾ  
*Lê Thanh Định*  
KS. LÊ THANH ĐỊNH

DRAWING BY  
THỂ HIỆN  
*Lê Thanh Định*  
KS. LÊ THANH ĐỊNH

DRAWING  
BẢN VẼ  
MẶT BẰNG ĐỊNH VỊ DẦM SÀN TẦNG 2

NOTE  
GHI CHÚ  
ĐỀ NGHỊ KHI THI CÔNG THƯỜNG KIỂM TRA KÍCH THƯỚC TRÊN BẢN VẼ VÀ KÍCH THƯỚC THỰC TẾ NGOÀI CÔNG TRƯỜNG

ISSUED FOR  
MỤC ĐÍCH PHÁT HÀNH  
HỒ SƠ THIẾT KẾ BẢN VẼ THI CÔNG

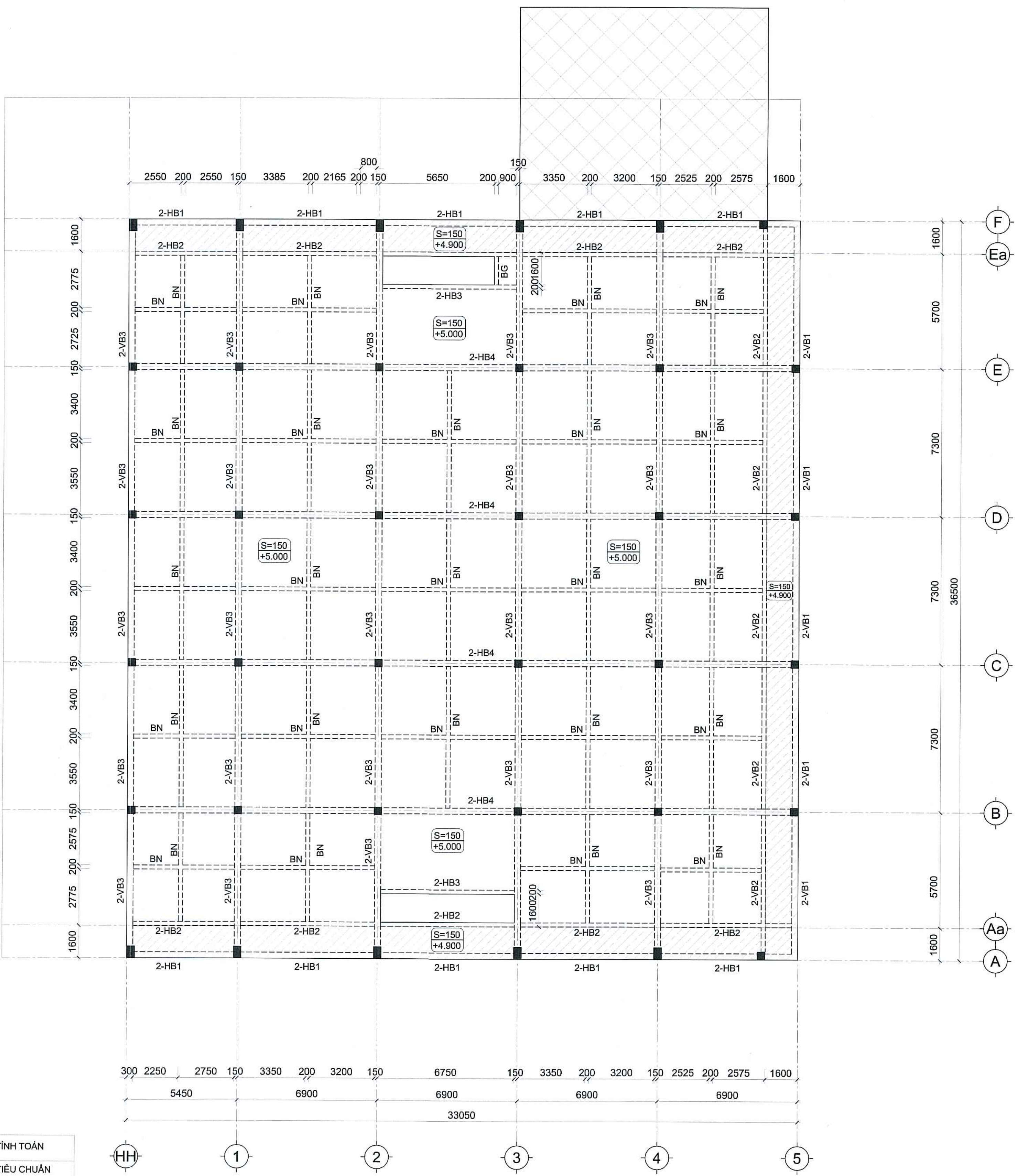
COMPLETION  
HOÀN THÀNH 01/2026  
DRAWING NO  
BẢN VẼ SỐ KC-10

SÀN	DÀY	CAO ĐỘ	GHI CHÚ
	H(MM)	(MM)	
150	150	+5.000	
150	150	+4.900	SÀN WC
150	150	+4.900	SÀN HÀNH LANG

TÊN DẦM	KÍCH THƯỚC (MM)		GHI CHÚ
	B	L	
2-HB1	300	500	
2-HB2	200	500	
2-HB3	200	500	
2-HB4	300	500	
BN	200	400	

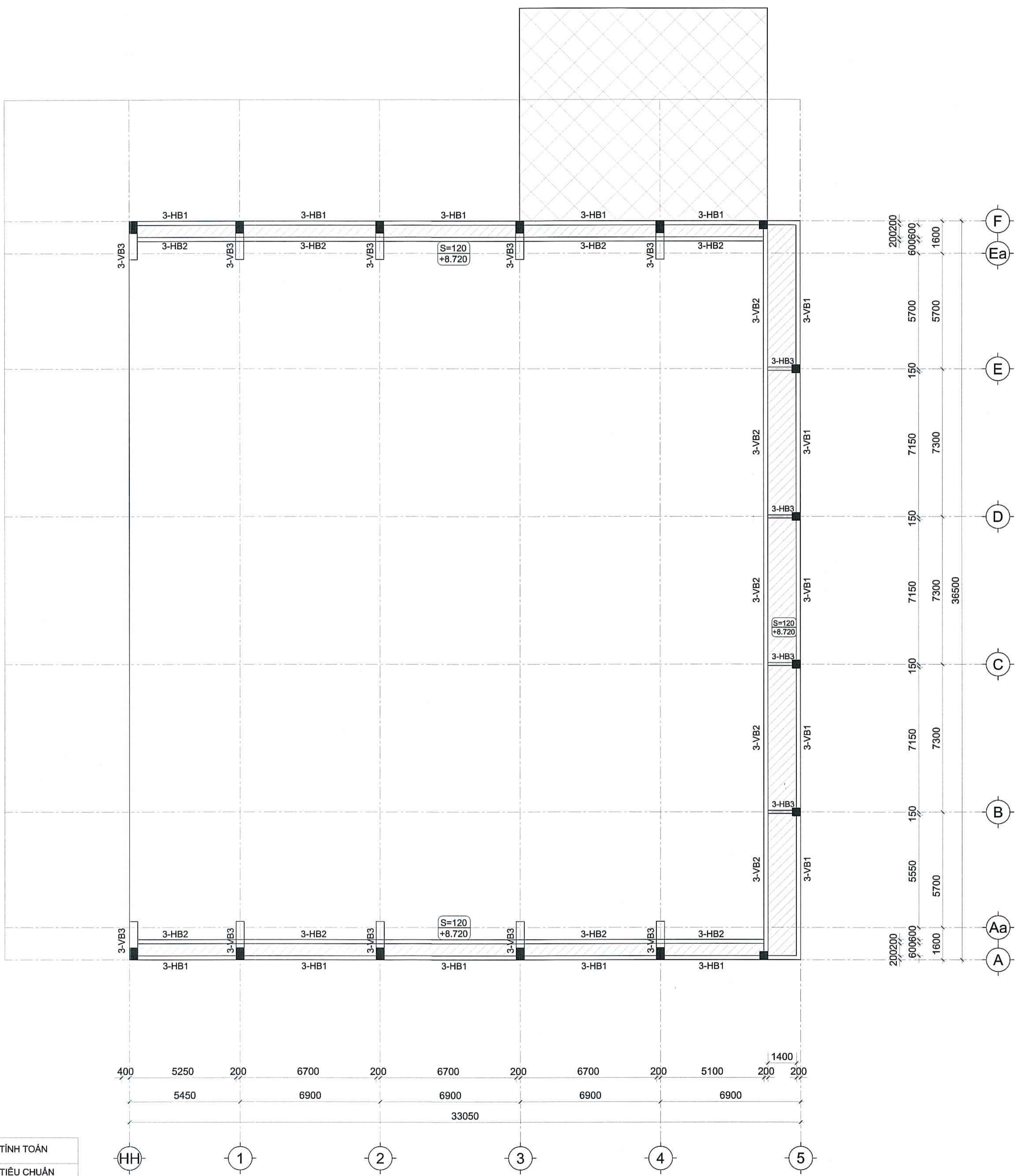
TÊN DẦM	KÍCH THƯỚC (MM)		GHI CHÚ
	B	L	
2-VB1	300	500	
2-VB2	200	500	
2-VB3	300	500	

CÔNG TY TNHH TƯ VẤN THIẾT KẾ VÀ XÂY DỰNG MINH TRI  
THẨM TRA  
Theo Văn bản số: P.CT.T04 / 25  
ngày 23 tháng 01 năm 2025  
Ký tên: *Trần Xuân Diệu*



MẶT BẰNG ĐỊNH VỊ DẦM SÀN TẦNG 2. TL: 1/100

STT	KHU VỰC	HOẠT TẢI TIÊU CHUẨN (KN/m <sup>2</sup> )
1	KHO	7.5
2	VĂN PHÒNG	2.0
3	HÀNH LANG	3.0
4	VỆ SINH	2.0
5	PHÒNG MÁY	CỤ THỂ THEO LOẠI MÁY



**BẢNG THÔNG KẾ SÀN**

SÀN	DÂY	CAO ĐỘ	GHI CHÚ
	H(MM)	(MM)	
120	120	+8.720	SÀN SENO

**BẢNG THÔNG KẾ DẦM**

TÊN DẦM	KÍCH THƯỚC (MM)		GHI CHÚ
	B	L	
3-HB1	200	400	
3-HB2	200	400	
3-HB3	200	400	

**BẢNG THÔNG KẾ DẦM**

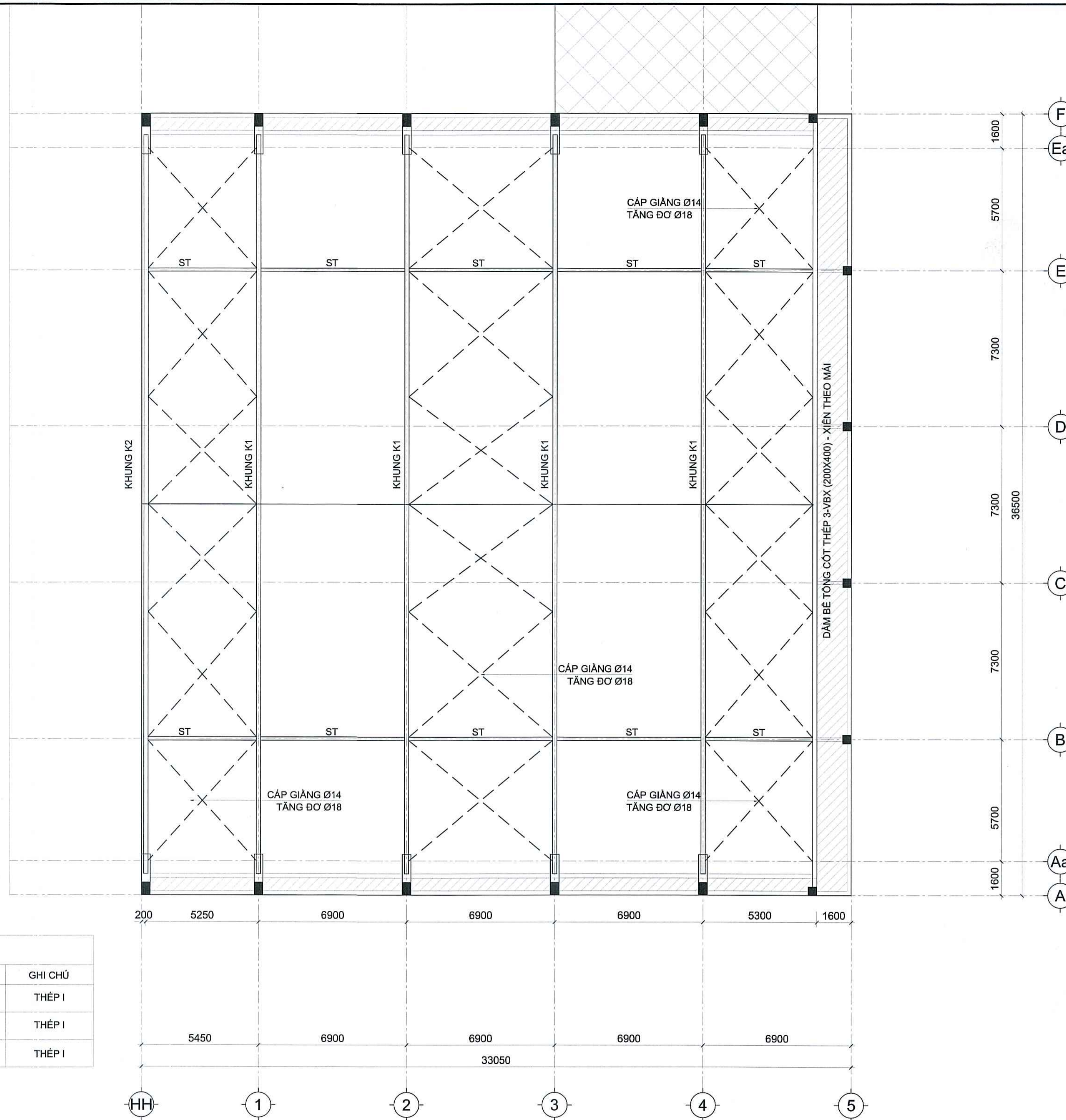
TÊN DẦM	KÍCH THƯỚC (MM)		GHI CHÚ
	B	L	
3-VB1	200	400	
3-VB2	200	400	
3-VB3	400	600-900	

**BẢNG THÔNG SỐ TẢI TRỌNG TÍNH TOÁN**

STT	KHU VỰC	HOẠT TẢI TIÊU CHUẨN (KN/m <sup>2</sup> )
1	KHO	7.5
2	VĂN PHÒNG	2.0
3	HÀNH LANG	3.0
4	VỆ SINH	2.0
5	PHÒNG MÁY	CỤ THỂ THEO LOẠI MÁY

**MẶT BẰNG ĐỊNH VỊ DẦM SÀN TẦNG ÁP MÁI. TL: 1/100**

**CÔNG TY TƯ VẤN THIẾT KẾ VÀ XÂY DỰNG MINH TRÍ**  
**THẨM TRA**  
 Theo Văn bản số: BCT.04.25  
 ngày 28 tháng 01 năm 2026  
 Ký tên: *Minh Trí*



**BẢNG THÔNG KẾ KHUNG**

TÊN KHUNG	KÍCH THƯỚC (MM)	GHI CHÚ
K1	(900-450)x200x8x12 450x200x8x12	THÉP I
K2	(700-450)x200x8x12 450x200x8x12	THÉP I
ST	250x125x6x9	THÉP I

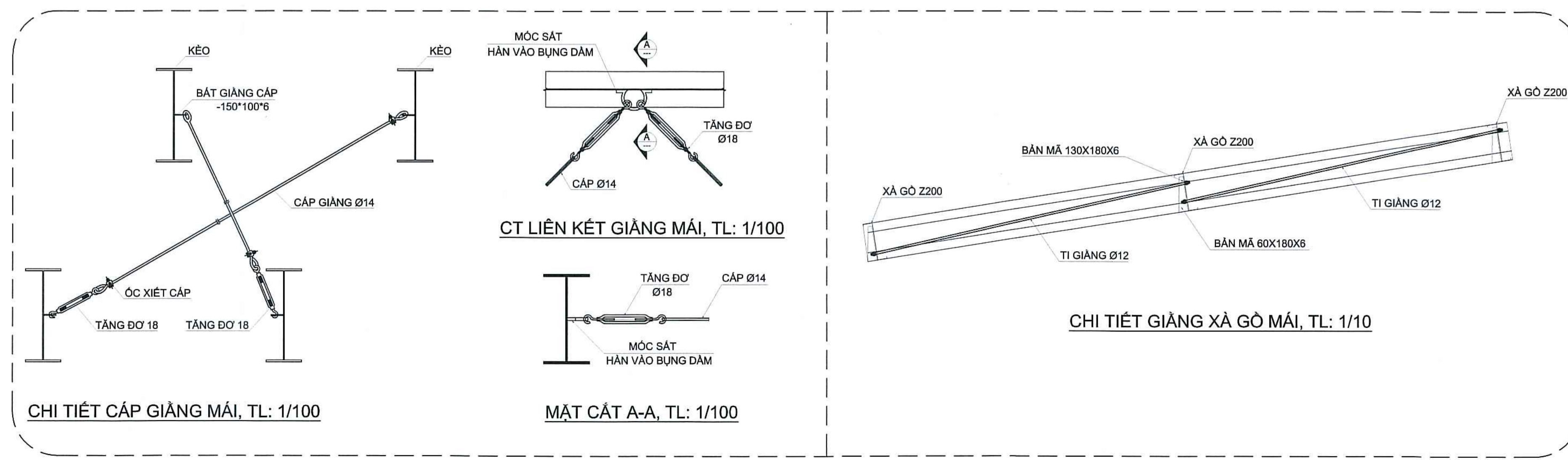
**MẶT BẰNG ĐỊNH VỊ KHUNG MÁI. TL: 1/100**

**KHỐI LƯỢNG THÉP KHUNG K2**

STT	Phần tử	Tiết diện	Chiều dài (m)	Khối lượng (KG)
1	34	700-450*200*8*12	9180	663.56
2	35	450*200*8*12	9180	591.49
3	36	450*200*8*12	9180	591.49
4	37	450-700*200*8*12	9180	663.56

**KHỐI LƯỢNG THÉP KHUNG K1**

STT	Tiết diện	Chiều dài (m)	Khối lượng (KG)
1	900-450*200*8*12	8000	628.50
2	450*200*8*12	8770	565.08
3	450*200*8*12	8000	515.46
4	450-900*200*8*12	8770	689.00



CÔNG TY TNHH TƯ VẤN THIẾT KẾ VÀ XÂY DỰNG MINH TRÍ  
**THẨM TRA**  
 Theo Văn bản số: B.CTT04...2.5  
 ngày...23...tháng...01...năm 2026  
 Ký tên: *Tu*

ĐƠN VỊ TƯ VẤN THIẾT KẾ  
**ĐINH VÕ CONSTRUCTION**  
**CÔNG TY CỔ PHẦN TƯ VẤN XÂY DỰNG ĐINH VÕ**

Số B27 Đường Số 4, Khu Biệt Thự An Lộc  
 Phường An Hội Đông, Tp. Hồ Chí Minh  
 Email: office@dinhvovc.com  
 Tel: 077.275.2276

DIRECTOR  
 GIÁM ĐỐC  
  
 CÔNG TY CỔ PHẦN TƯ VẤN XÂY DỰNG ĐINH VÕ  
 ĐƠN VỊ TƯ VẤN THIẾT KẾ

INVESTOR  
 CHỦ ĐẦU TƯ  
**CÔNG TY CỔ PHẦN 32**  
 170 Quang Trung - Ward  
 Gò Vấp - Hồ Chí Minh City.  
 Tel : (028) 38.941.235

PHÓ TỔNG GIÁM ĐỐC  
 TRẦN THỊ BÌNH

CÔNG TRÌNH  
**CẢI TẠO, NÂNG CẤP  
 XƯƠNG ÉP ĐÈ VÀ NHÀ KHO  
 XÍ NGHIỆP 32-7  
 CÔNG TY CỔ PHẦN 32**

HIỆU CHỈNH

STRUCTURAL CHIEF  
 CHỦ TRÌ THIẾT KẾ  
  
 KS. TRẦN XUÂN ĐIỀU

TECHNICAL MANAGER  
 QUẢN LÝ KỸ THUẬT  
  
 KS. TRẦN XUÂN ĐIỀU

DESIGNED BY  
 THIẾT KẾ  
  
 KS. LÊ THANH ĐÌNH

DRAWING BY  
 THỂ HIỆN  
  
 KS. LÊ THANH ĐÌNH

DRAWING  
 BẢN VẼ

MẶT BẰNG ĐỊNH VỊ KHUNG MÁI

NOTE  
 GHI CHÚ

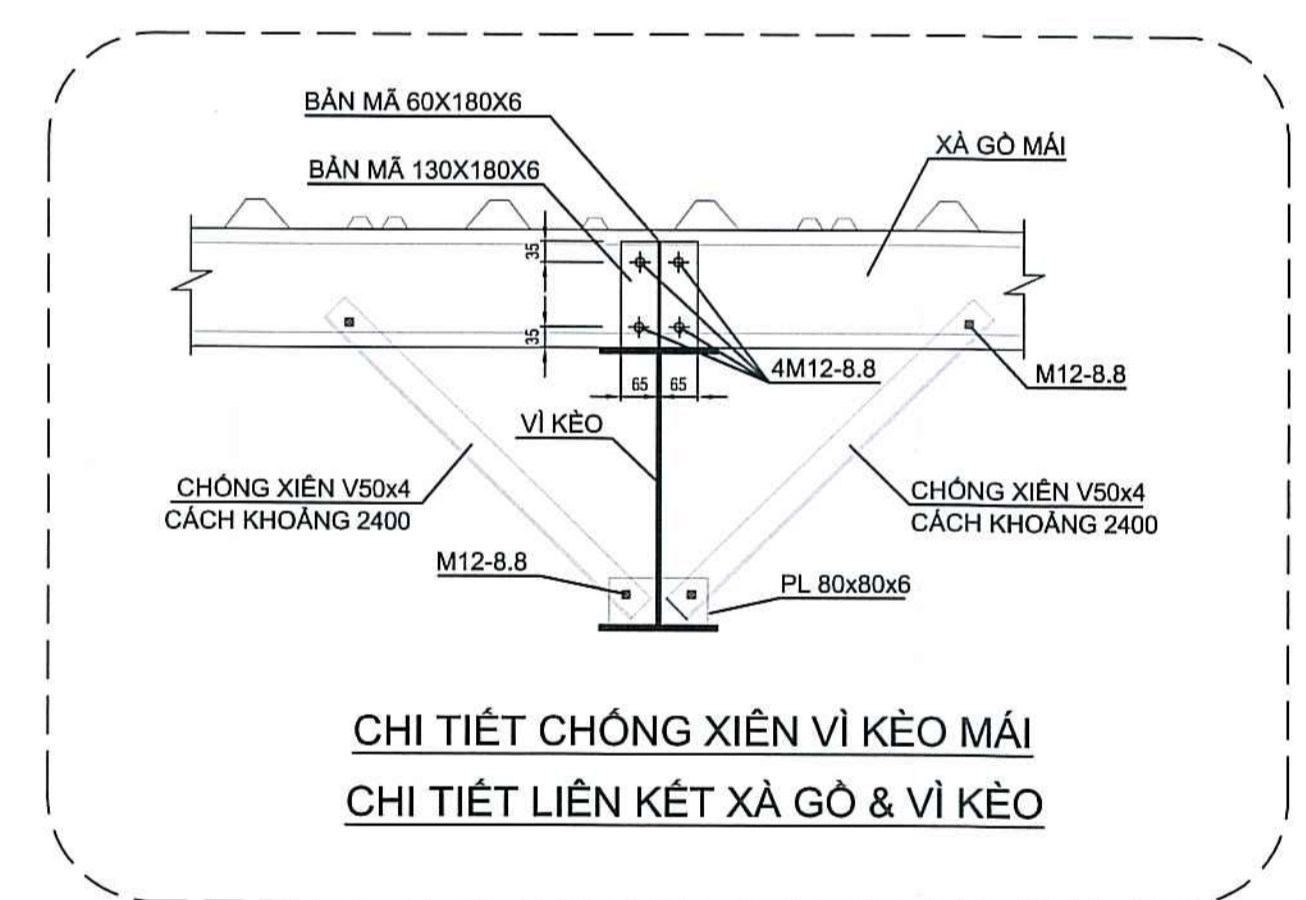
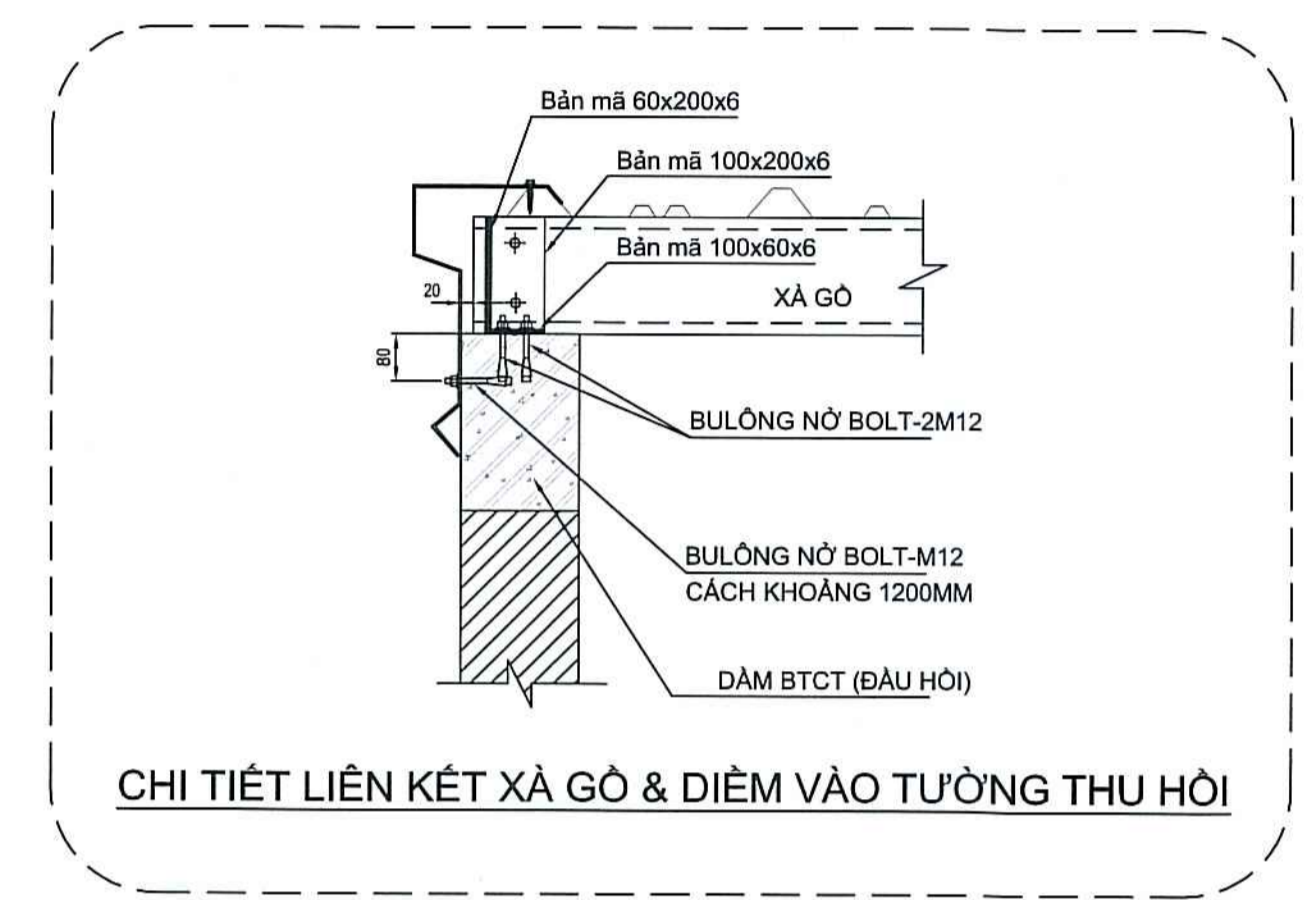
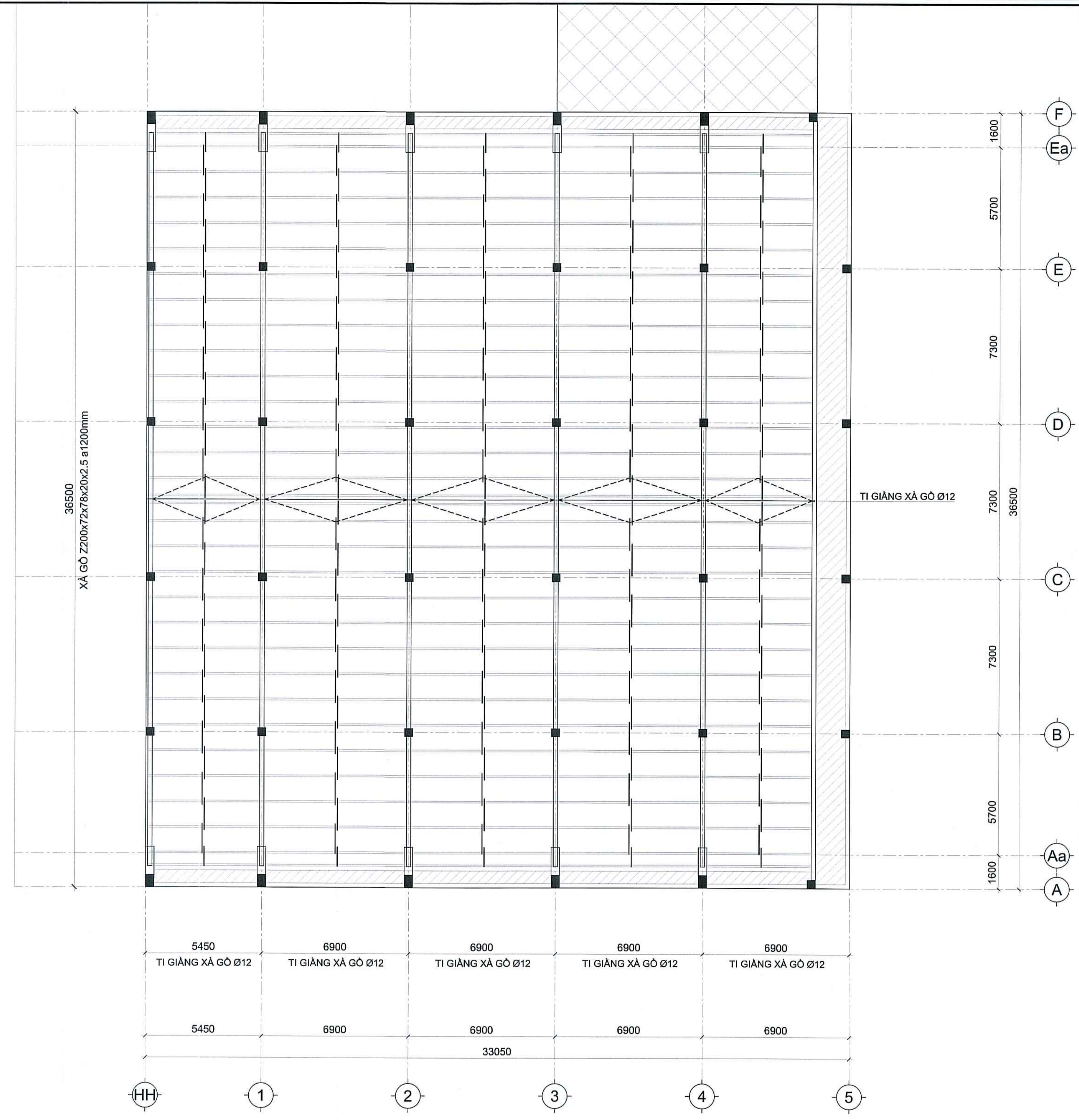
ISSUED FOR  
 MỤC ĐÍCH PHÁT HÀNH

ĐỀ NGHỊ KHI THI CÔNG THƯỜNG XUYẾN KIỂM TRA KÍCH THƯỚC TRÊN BẢN VẼ VÀ KÍCH THƯỚC THỰC TẾ NGOÀI CÔNG TRƯỜNG

**HỒ SƠ THIẾT KẾ BẢN VẼ THI CÔNG**

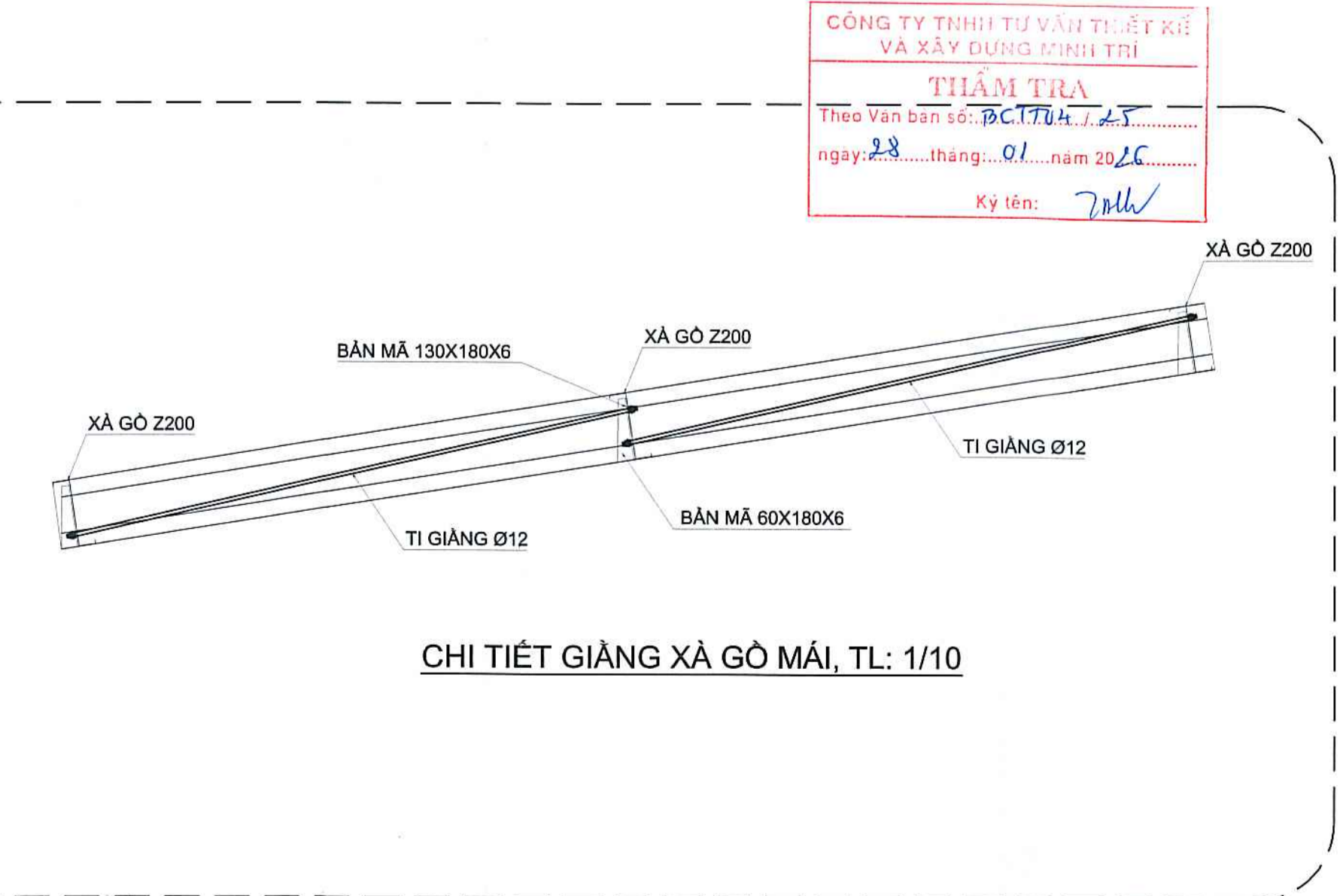
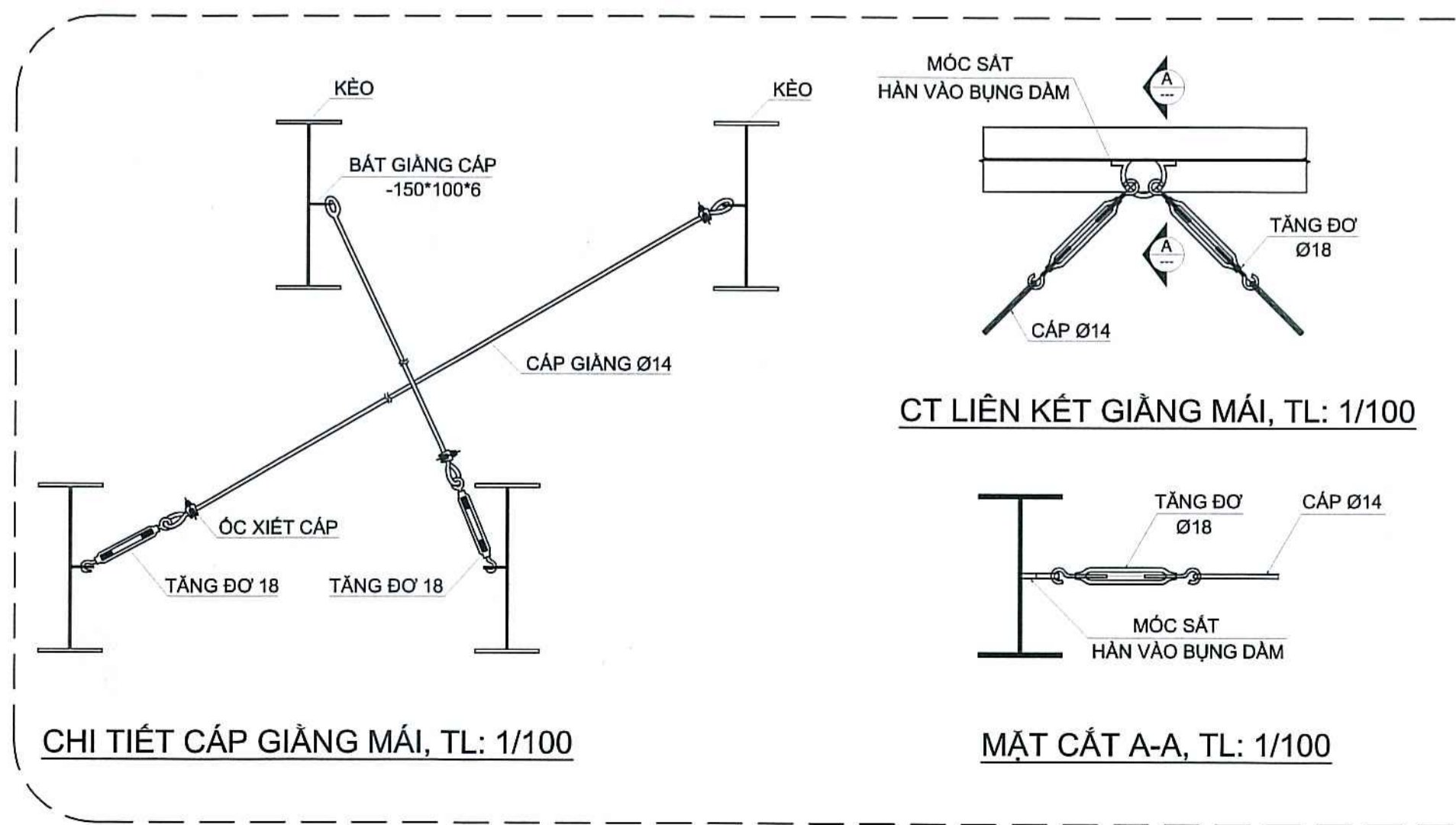
COMPLETION  
 HOÀN THÀNH 01/2026

DRAWING NO  
 BẢN VẼ SỐ KC-12



**MẶT BẰNG ĐỊNH VỊ XÀ GỖ. TL: 1/100**

BẢNG THÔNG KẾ XÀ GỖ		
TÊN KHUNG	KÍCH THƯỚC (MM)	GHI CHÚ
XÀ GỖ	Z200x72x78x20x2.5	
TI GIANG	Ø12	



CÔNG TY TƯ VẤN THIẾT KẾ VÀ XÂY DỰNG ĐỊNH VỊ  
**THẨM TRA**  
Theo Văn bản số: BC.1704.1.25  
ngày: 28 tháng: 01 năm 2025  
Ký tên: *[Signature]*

ĐƠN VỊ TƯ VẤN THIẾT KẾ  
**ĐÌNH VÕ CONSTRUCTION**

**CÔNG TY CỔ PHẦN TƯ VẤN XÂY DỰNG ĐỊNH VÕ**

Số 827 Đường Số 4, Khu Biệt Thự An Lộc Phường An Hội Đông, Tp. Hồ Chí Minh  
Email: office@dinhvoviet.com  
Tel: 077.275.2276

**ĐÌNH VÕ**  
VÕ LỤC VẤN

INVESTOR  
CHỦ ĐẦU TƯ  
**CÔNG TY CỔ PHẦN 32**  
170 Quang Trung - Ward Go Vap - Ho Chi Minh City.  
Tel : (028) 38.941.235

**TRẦN THỊ BÌNH**  
PHÓ TỔNG GIÁM ĐỐC

CÔNG TRÌNH  
**CẢI TẠO, NÂNG CẤP XƯƠNG ÉP ĐÉ VÀ NHÀ KHÓ XÍ NGHIỆP 32-7**  
**CÔNG TY CỔ PHẦN 32**

HIỆU CHỈNH

STRUCTURAL CHIEF  
CHỦ TRÌ THIẾT KẾ  
*[Signature]*  
KS. TRẦN XUÂN ĐIỀU

TECHNICAL MANAGER  
QUẢN LÝ KỸ THUẬT  
*[Signature]*  
KS. TRẦN XUÂN ĐIỀU

DESIGNED BY  
THIẾT KẾ  
*[Signature]*  
KS. LÊ THANH ĐỊNH

DRAWING BY  
THỂ HIỆN  
*[Signature]*  
KS. LÊ THANH ĐỊNH

DRAWING  
BẢN VẼ

MẶT BẰNG ĐỊNH VỊ XÀ GỖ MÁI

NOTE  
GHI CHÚ

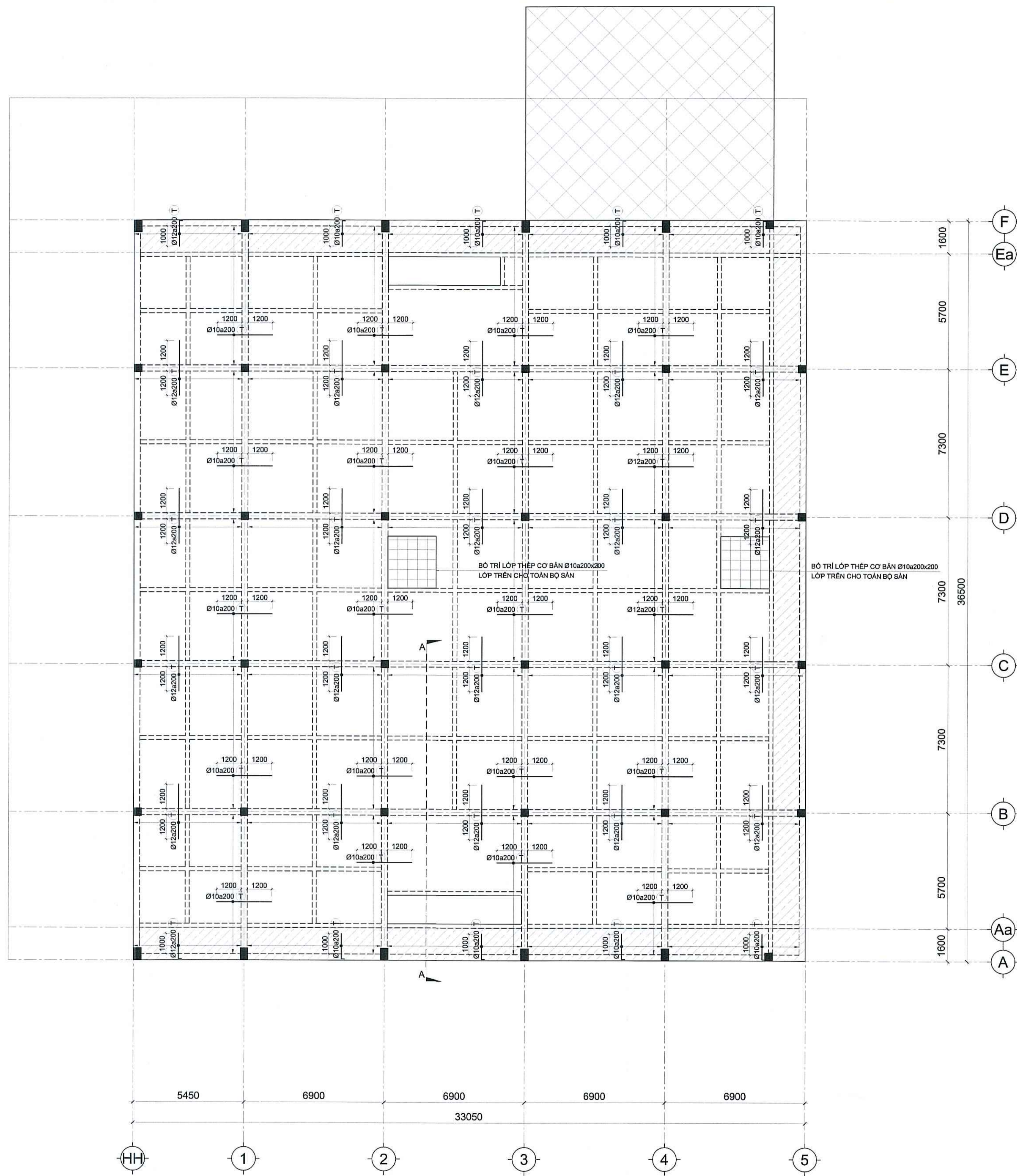
ISSUED FOR  
MỤC ĐÍCH PHÁT HÀNH

ĐỀ NGHỊ KHI THI CÔNG THƯỜNG XUYÊN KIỂM TRA KÍCH THƯỚC TRÊN BẢN VẼ VÀ KÍCH THƯỚC THỰC TẾ NGOÀI CÔNG TRƯỜNG

**HỒ SƠ THIẾT KẾ BẢN VẼ THI CÔNG**

COMPLETION  
HOÀN THÀNH 01/2026

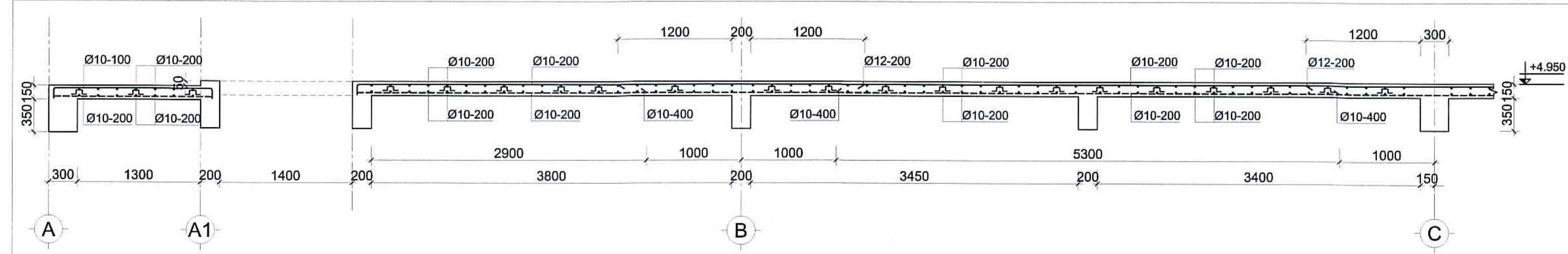
DRAWING NO  
BẢN VẼ SỐ KC-13



MẶT BẰNG THÉP LỚP TRÊN SÀN TẦNG 2. TL: 1/100



- BỘ TRÍ LỚP THÉP CƠ BẢN Ø10a200x200 LỚP TRÊN VÀ DƯỚI CHO TOÀN BỘ SÀN
- KHÔNG CẦN BỘ TRÍ THÉP SÀN TRÙNG VỊ TRÍ THÉP DỌC CỦA DẪM, THÉP CỘT
- PHẦN THÉP THỂ HIỆN TRÊN MẶT BẰNG LÀ THÉP TĂNG CƯỜNG THÊM



MẶT CẮT A-A. TL: 1-25

CÔNG TY TƯ VẤN THIẾT KẾ VÀ XÂY DỰNG MINH TRÍ  
**THẨM TRA**  
 Theo Văn bản số: BCTT/04/25  
 ngày: 28 tháng 01 năm 2026  
 Ký tên: *Joh*

ĐƠN VỊ TƯ VẤN THIẾT KẾ  
 DINH VŨO CONSTRUCTION  
**CÔNG TY CỔ PHẦN TƯ VẤN XÂY DỰNG ĐÌNH VŨO**

Số B27 Đường Số 4, Khu Biệt Thự An Lộc  
 Phường An Hội Đông, Tp. Hồ Chí Minh  
 Email: office@dinhvuo.com  
 Tel: 077.276.2276

DIRECTOR  
 GIÁM ĐỐC  
**CÔNG TY CỔ PHẦN TƯ VẤN XÂY DỰNG ĐÌNH VŨO**  
 (CÓ PHÁP THỦ SỞ CHỨNG)

VŨO LỤC VÂN

INVESTOR  
 CHỦ ĐẦU TƯ  
**CÔNG TY CỔ PHẦN 32**  
 170 Quang Trung - Ward  
 Go Vap - Ho Chi Minh City.  
 Tel : (028) 38.941.235

PHÓ TỔNG GIÁM ĐỐC  
 TRẦN THỊ BÌNH

CÔNG TRÌNH  
**CẢI TẠO, NÂNG CẤP XƯỞNG ÉP ĐÉ VÀ NHÀ KHO XÍ NGHIỆP 32-7 CÔNG TY CỔ PHẦN 32**

HIỆU CHỈNH

STRUCTURAL CHIEF  
 CHỦ TRÌ THIẾT KẾ  
*Trần Xuân Diệu*  
 KS. TRẦN XUÂN DIỆU

TECHNICAL MANAGER  
 QUẢN LÝ KỸ THUẬT  
*Trần Xuân Diệu*  
 KS. TRẦN XUÂN DIỆU

DESIGNED BY  
 THIẾT KẾ  
*Lê Thanh Định*  
 KS. LÊ THANH ĐỊNH

DRAWING BY  
 THỂ HIỆN  
*Lê Thanh Định*  
 KS. LÊ THANH ĐỊNH

DRAWING  
 BẢN VẼ

MB THÉP LỚP TRÊN SÀN TẦNG 2

NOTE  
 GHI CHÚ

ISSUED FOR  
 MỤC ĐÍCH PHÁT HÀNH

ĐỀ NGHỊ KHI THI CÔNG THƯỜNG XUYÊN KIỂM TRA KÍCH THƯỚC TRÊN BẢN VẼ VÀ KÍCH THƯỚC THỰC TẾ NGOÀI CÔNG TRƯỜNG

**HỒ SƠ THIẾT KẾ BẢN VẼ THI CÔNG**

COMPLETION  
 HOÀN THÀNH 01/2026

DRAWING NO  
 BẢN VẼ SỐ KC-14

ĐƠN VỊ TƯ VẤN THIẾT KẾ  
**DINH VO CONSTRUCTION**  
**CÔNG TY CỔ PHẦN TƯ VẤN XÂY DỰNG ĐÌNH VÕ**



Số 827 Đường Số 4, Khu Biệt Thự An Lạc  
 Phường An Hội Đông, TP. Hồ Chí Minh  
 Email: office@dinhvodc.com  
 Tel: 077.276.2276

**ĐIỀU KIỆN CHẤM ĐÓNG**  
 CÔNG TY CỔ PHẦN TƯ VẤN XÂY DỰNG ĐÌNH VÕ  
 PHỐ TỈNH, P. HỒ CHÍ MINH

VÔ LỤC VẤN

INVESTOR  
 CHỦ ĐẦU TƯ  
**CÔNG TY CỔ PHẦN 32**  
 170 Quang Trung - Ward  
 Gò Vấp - Hồ Chí Minh City.  
 Tel: (028) 38.941.235



PHÓ TỔNG GIÁM ĐỐC  
 TRẦN THỊ BÌNH

CÔNG TRÌNH  
**CẢI TẠO, NÂNG CẤP XƯỞNG ÉP ĐÉ VÀ NHÀ KHO XI NGHIỆP 32-7 CÔNG TY CỔ PHẦN 32**

HIỆU CHỈNH

STRUCTURAL CHIEF  
 CHỦ TRÌ THIẾT KẾ  
*Trần Xuân Diệu*  
 KS. TRẦN XUÂN DIỆU

TECHNICAL MANAGER  
 QUẢN LÝ KỸ THUẬT  
*Trần Xuân Diệu*  
 KS. TRẦN XUÂN DIỆU

DESIGNED BY  
 THIẾT KẾ  
*Lê Thanh Định*  
 KS. LÊ THANH ĐỊNH

DRAWING BY  
 THẪM HIỆN  
*Lê Thanh Định*  
 KS. LÊ THANH ĐỊNH

DRAWING  
 BẢN VẼ

MB THÉP LỚP DƯỚI SÀN TẦNG 2

NOTE  
 GHI CHÚ

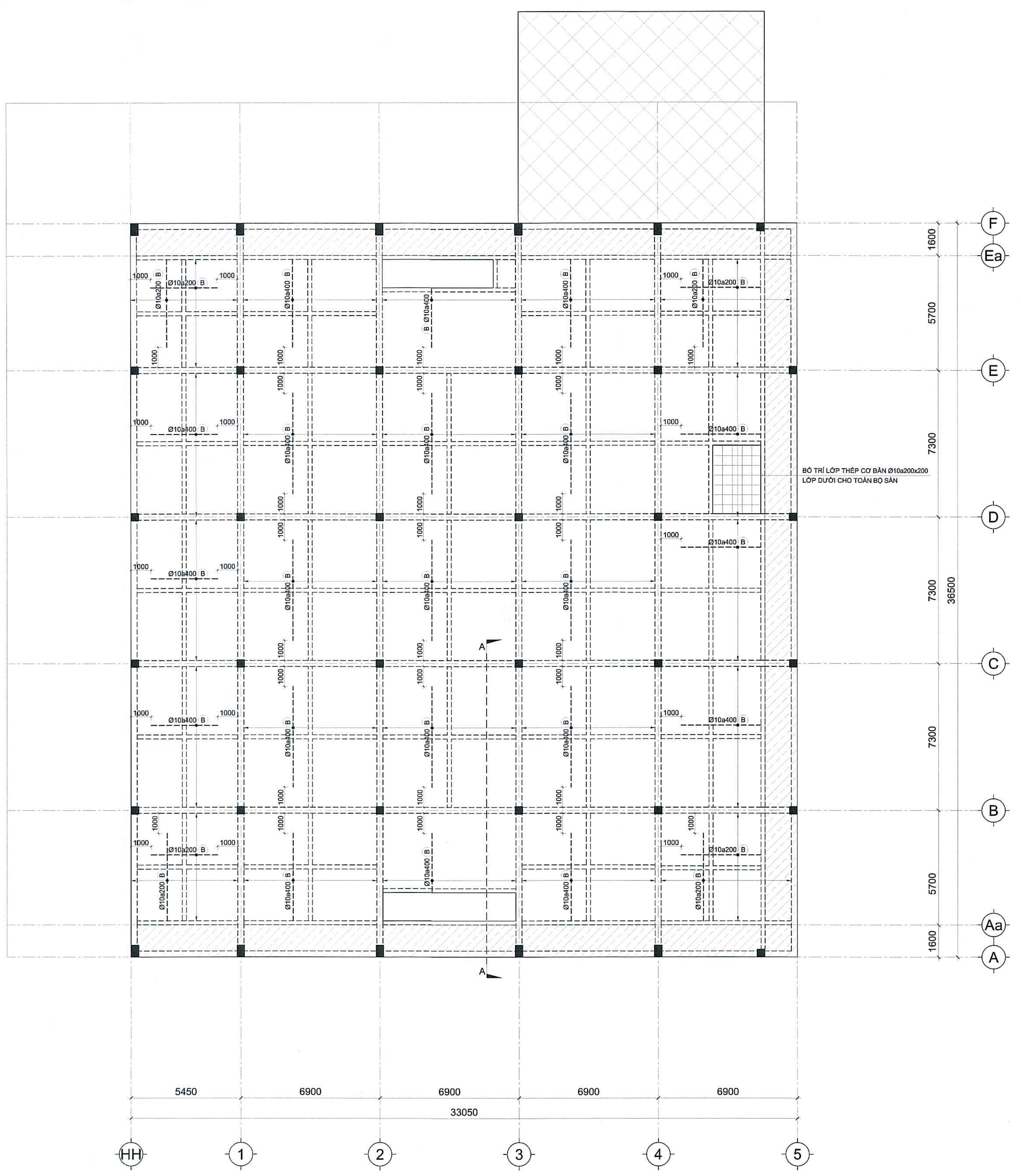
ISSUED FOR  
 MỤC ĐÍCH PHÁT HÀNH

ĐỀ NGHỊ KHI THI CÔNG THƯỜNG XUYÊN KIỂM TRA KÍCH THƯỚC TRÊN BẢN VẼ VÀ KÍCH THƯỚC THỰC TẾ NGOÀI CÔNG TRƯỜNG

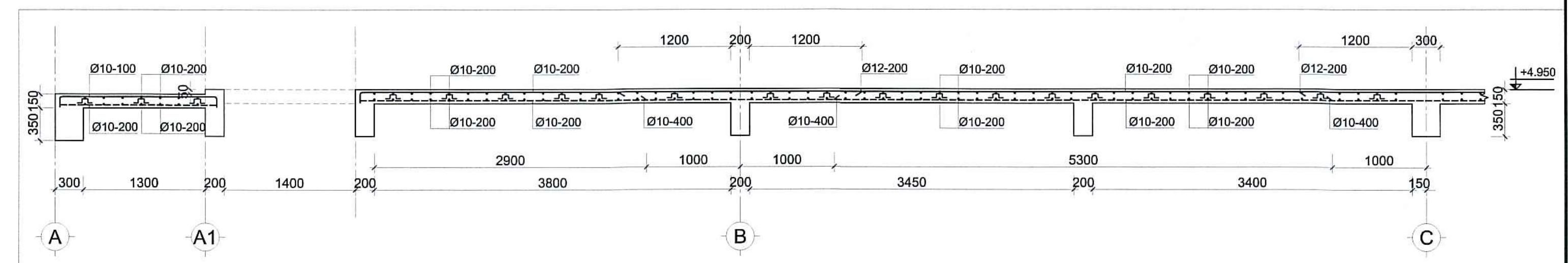
**HỒ SƠ THIẾT KẾ BẢN VẼ THI CÔNG**

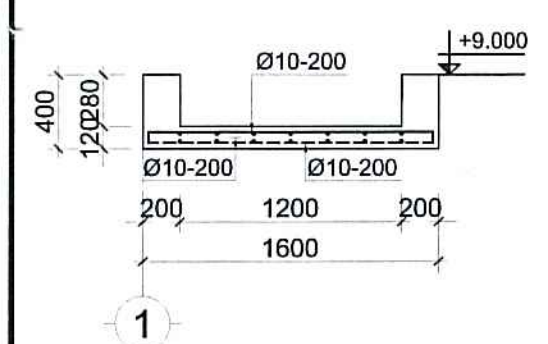
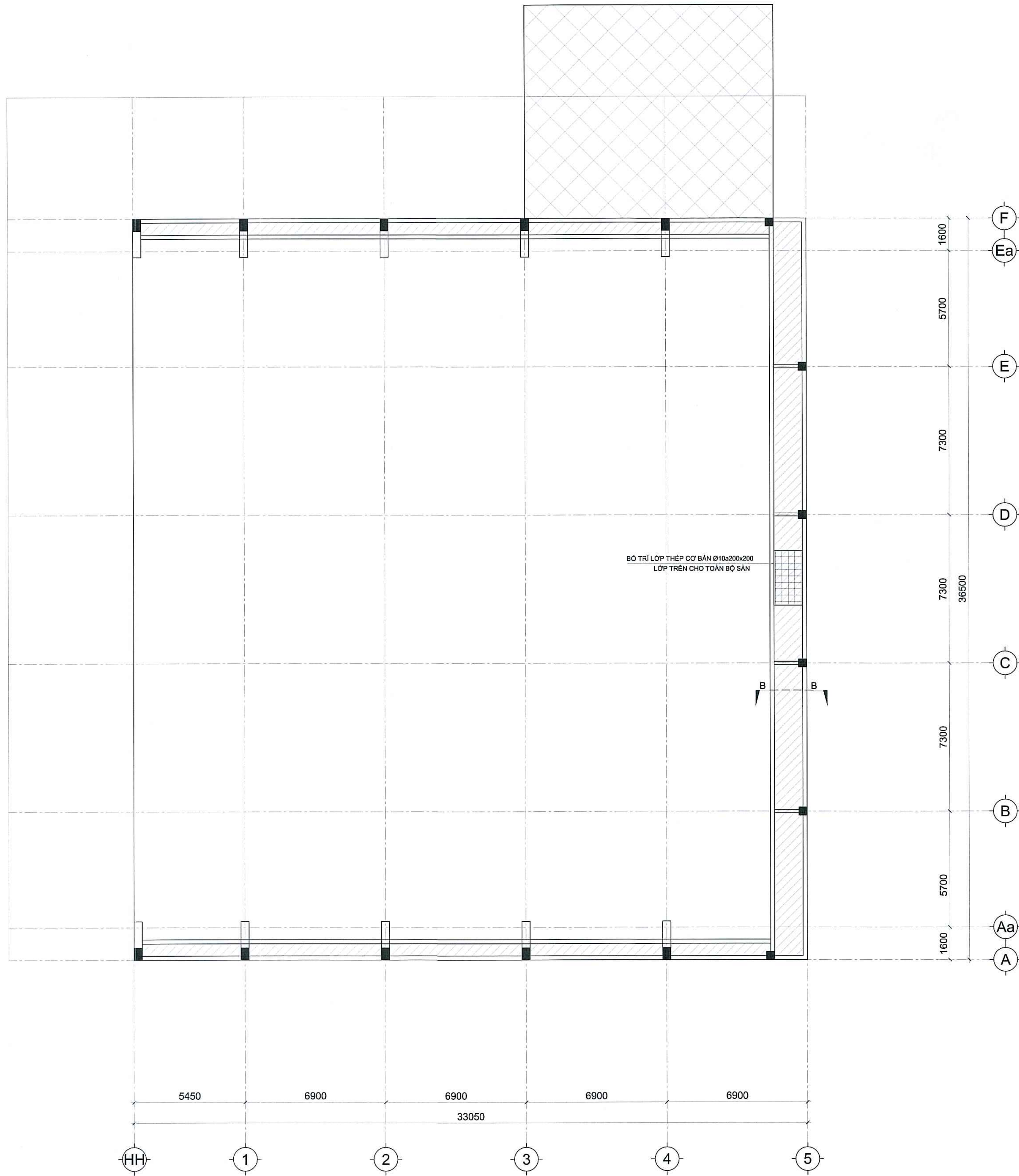
COMPLETION  
 HOÀN THÀNH 01/2026

DRAWING NO  
 BẢN VẼ SỐ KC-15



**MẶT BẰNG THÉP LỚP DƯỚI SÀN TẦNG 2. TL: 1/100**





**MẶT BẰNG THÉP LỚP TRÊN SÀN ÁP MÁI. TL: 1/100**

1. BỘ TRÍ LỚP THÉP CƠ BẢN Ø10a200x200 LỚP TRÊN VÀ DƯỚI CHO TOÀN BỘ SÀN
2. KHÔNG CẦN BỘ TRÍ THÉP SÀN TRÙNG VỊ TRÍ THÉP DỌC CỦA DẪM, THÉP CỘT
3. PHẦN THÉP THỂ HIỆN TRÊN MẶT BẰNG LÀ THÉP TĂNG CƯỜNG THÊM

ĐƠN VỊ TƯ VẤN THIẾT KẾ  
**DINH VO CONSTRUCTION**  
**CÔNG TY CỔ PHẦN TƯ VẤN XÂY DỰNG DINH VÕ**

Số 837 Đường Số 4, Khu Bìai Thủ An Lộc  
 Phường An Hội Đông, Tp. Hồ Chí Minh  
 Email: office@dinhvo.com  
 Tel: 027-2768.2276

**GIÁM ĐỐC**  
 CÔNG TY CỔ PHẦN TƯ VẤN XÂY DỰNG DINH VÕ  
 VŨ LỤC VÂN

INVESTOR  
 CHỦ ĐẦU TƯ  
**CÔNG TY CỔ PHẦN 32**  
 170 Quang Trung - Ward  
 Gò Vấp - Hồ Chí Minh City.  
 Tel : (028) 38.941.235

**PHÓ TỔNG GIÁM ĐỐC**  
 TRẦN THỊ BÌNH

CÔNG TRÌNH  
**CẢI TẠO, NÂNG CẤP XƯƠNG ÉP ĐÉ VÀ NHÀ KHÓ XÍ NGHIỆP 32-7 CÔNG TY CỔ PHẦN 32**

HIỆU CHỈNH

STRUCTURAL CHIEF  
 CHỦ TRÌ THIẾT KẾ  
 KS. TRẦN XUÂN DIỆU

TECHNICAL MANAGER  
 QUẢN LÝ KỸ THUẬT  
 KS. TRẦN XUÂN DIỆU

DESIGNED BY  
 THIẾT KẾ  
 KS. LÊ THANH ĐÌNH

DRAWING BY  
 THỂ HIỆN  
 KS. LÊ THANH ĐÌNH

DRAWING  
 BẢN VẼ

MB THÉP LỚP TRÊN SÀN TẦNG ÁP MÁI

NOTE  
 GHI CHÚ

ISSUED FOR  
 MỤC ĐÍCH PHÁT HÀNH

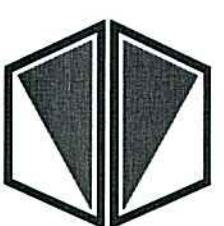
ĐỀ NGHỊ KHI THI CÔNG THƯỜNG XUYÊN KIỂM TRA KÍCH THƯỚC TRÊN BẢN VẼ VÀ KÍCH THƯỚC THỰC TẾ NGOÀI CÔNG TRƯỜNG

**HỒ SƠ THIẾT KẾ BẢN VẼ THI CÔNG**

COMPLETION HOÀN THÀNH 01/2026  
 DRAWING. NO. BẢN VẼ SỐ KC-16

CÔNG TY TNHH TƯ VẤN THIẾT KẾ VÀ XÂY DỰNG MINH TRI  
**THẨM TRA**  
 Theo Văn bản số: B.C.T.744/25  
 ngày: 23 tháng 01 năm 2026  
 Ký tên: *Thh*

ĐƠN VỊ TƯ VẤN THIẾT KẾ  
**DINH VO CONSTRUCTION**  
**CÔNG TY CỔ PHẦN TƯ VẤN XÂY DỰNG ĐÌNH VÕ**



Số 827 Đường Số 4, Khu Biệt Thự An Lạc  
 Phường An Hội Đông, Tp. Hồ Chí Minh  
 Email: office@dinhvo.com  
 Tel: 077.275.2276

**DIRECTOR**  
 GIÁM ĐỐC  
 CÔNG TY CỔ PHẦN TƯ VẤN XÂY DỰNG ĐÌNH VÕ  
 (Red circular stamp)  
 VŨ LỤC VĂN

INVESTOR  
 CHỦ ĐẦU TƯ  
**CÔNG TY CỔ PHẦN 32**  
 170 Quang Trung - Ward  
 Go Vap - Ho Chi Minh City.  
 Tel: (028) 38.941.235

(Red circular stamp)  
**CÔNG TY CỔ PHẦN 32**  
 170 QUANG TRUNG, QUẬN GÒ VẤP, TP. HỒ CHÍ MINH

**PHÓ TỔNG GIÁM ĐỐC**  
 TRẦN THỊ BÌNH

CÔNG TRÌNH  
**CẢI TẠO, NÂNG CẤP XƯƠNG ÉP ĐÉ VÀ NHÀ KHO XI NGHIỆP 32-7 CÔNG TY CỔ PHẦN 32**

HIỆU CHỈNH


STRUCTURAL CHIEF  
 CHỦ TRÌ THIẾT KẾ  
 (Signature)  
 KS. TRẦN XUÂN ĐIỀU

TECHNICAL MANAGER  
 QUẢN LÝ KỸ THUẬT  
 (Signature)  
 KS. TRẦN XUÂN ĐIỀU

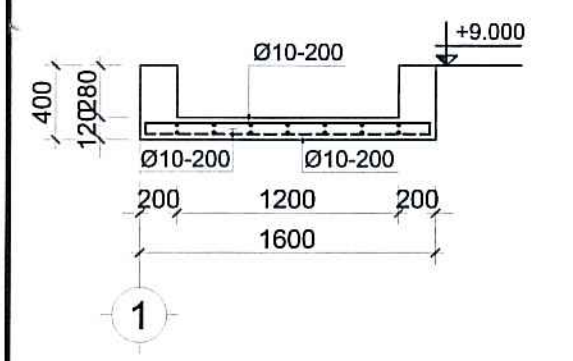
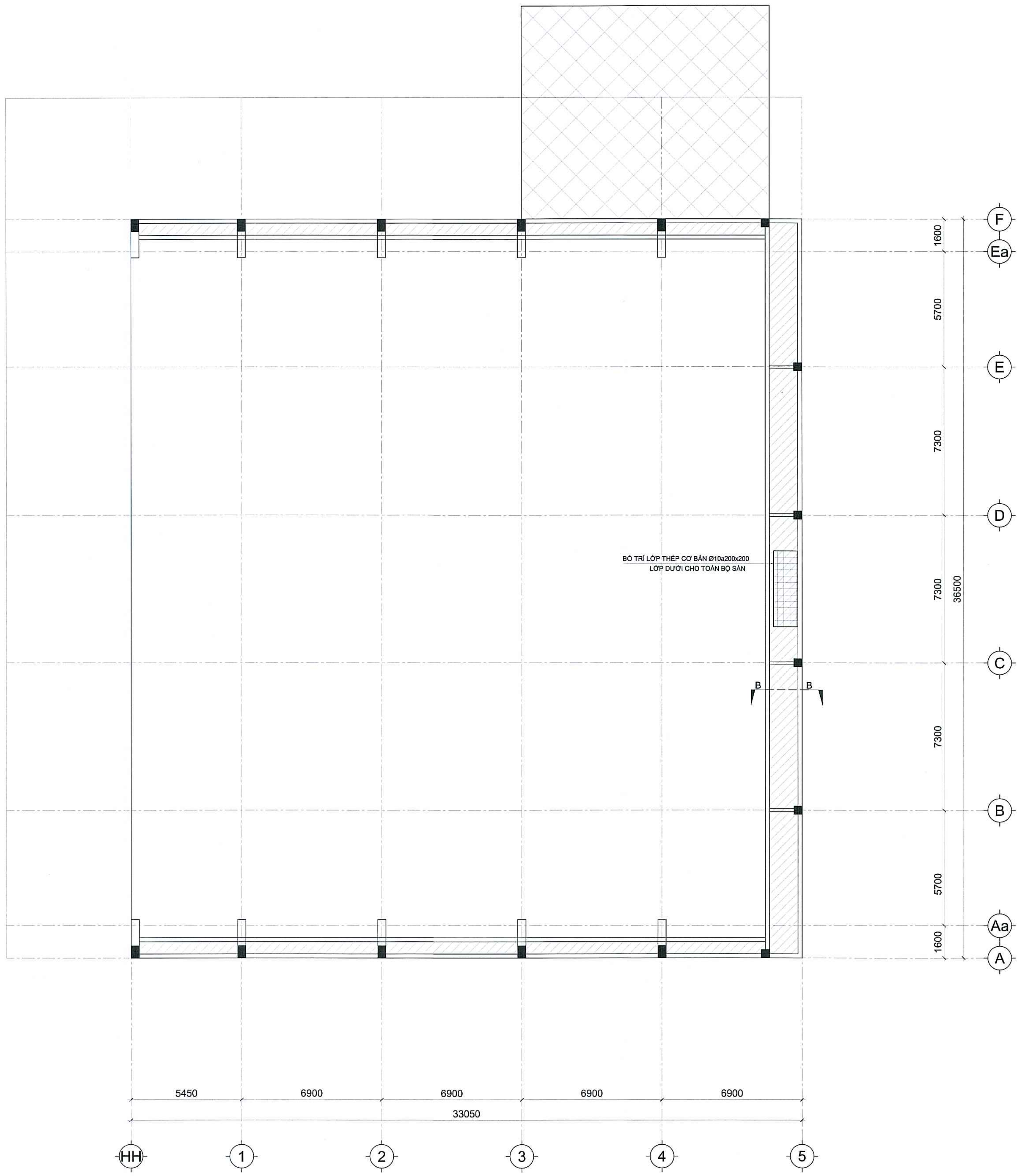
DESIGNED BY  
 THIẾT KẾ  
 (Signature)  
 KS. LÊ THANH ĐỊNH

DRAWING BY  
 THỂ HIỆN  
 (Signature)  
 KS. LÊ THANH ĐỊNH

DRAWING  
 BẢN VẼ

MB THÉP LỚP DƯỚI SÀN TẦNG ÁP MÁI

NOTE GHI CHÚ	ISSUED FOR MỤC ĐÍCH PHÁT HÀNH
ĐỀ NGHỊ KHI THÌ CÔNG THƯỜNG XUYÊN KIỂM TRA KÍCH THƯỚC TRÊN BẢN VẼ VÀ KÍCH THƯỚC THỰC TẾ NGOÀI CÔNG TRƯỜNG	<b>HỒ SƠ THIẾT KẾ BẢN VẼ THI CÔNG</b>
COMPLETION HOÀN THÀNH	01/2026
DRAWING NO BẢN VẼ SỐ	KC-17



MẶT CẮT B-B. TL:1-25

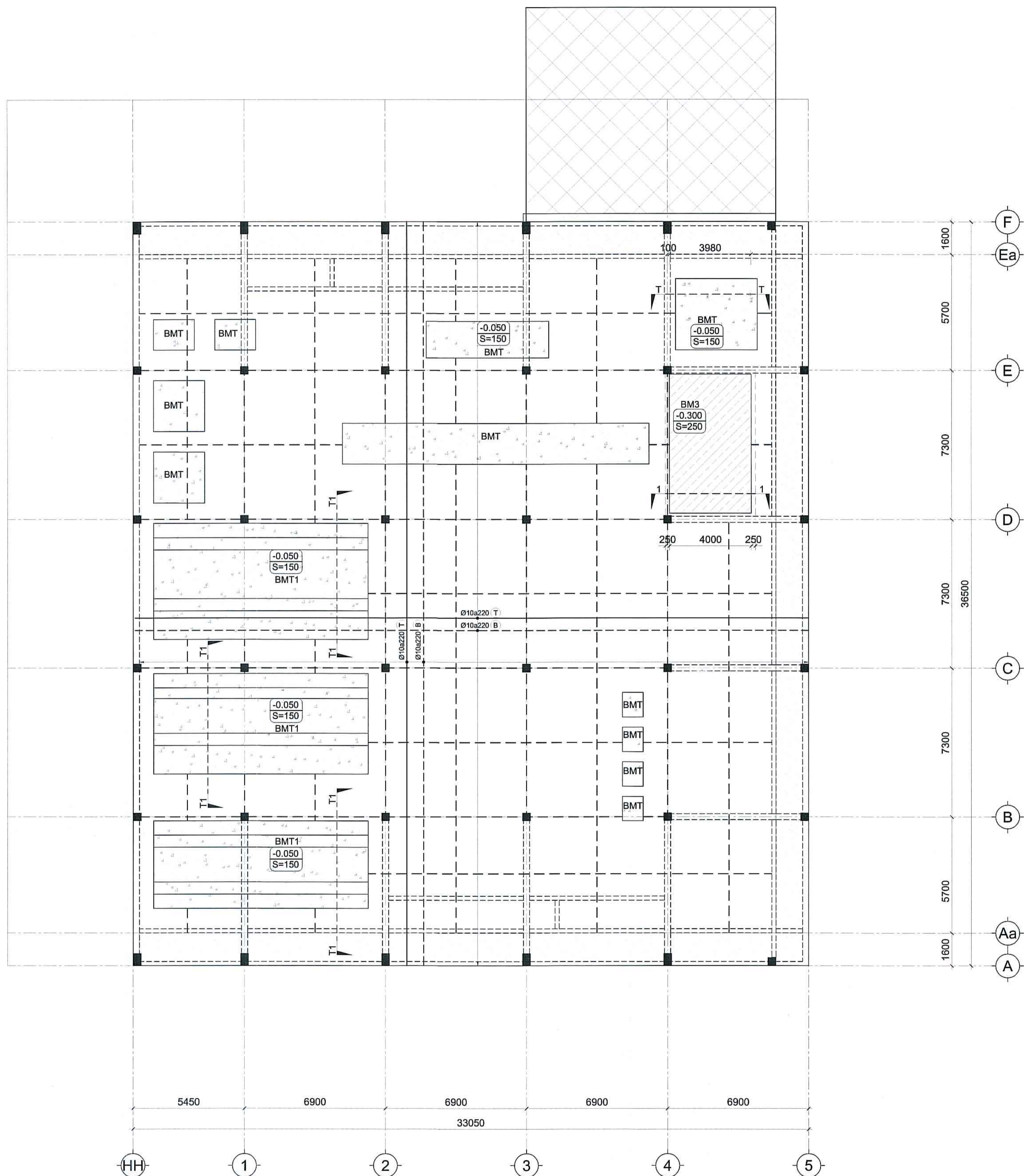
1. BỘ TRÍ LỚP THÉP CƠ BẢN Ø10a200x200 LỚP TRÊN VÀ DƯỚI CHO TOÀN BỘ SÀN  
 2. KHÔNG CẦN BỘ TRÍ THÉP SÀN TRÙNG VỊ TRÍ THÉP DỌC CỦA DÀM, THÉP CỘT  
 3. PHẦN THÉP THỂ HIỆN TRÊN MẶT BẰNG LÀ THÉP TĂNG CƯỜNG THÊM

LƯỚI THÉP Ø10a200x200    Ø10-600x600

MẶT CẮT SÀN ĐIỂN HÌNH

**MẶT BẰNG THÉP LỚP DƯỚI SÀN ÁP MÁI. TL: 1/100**

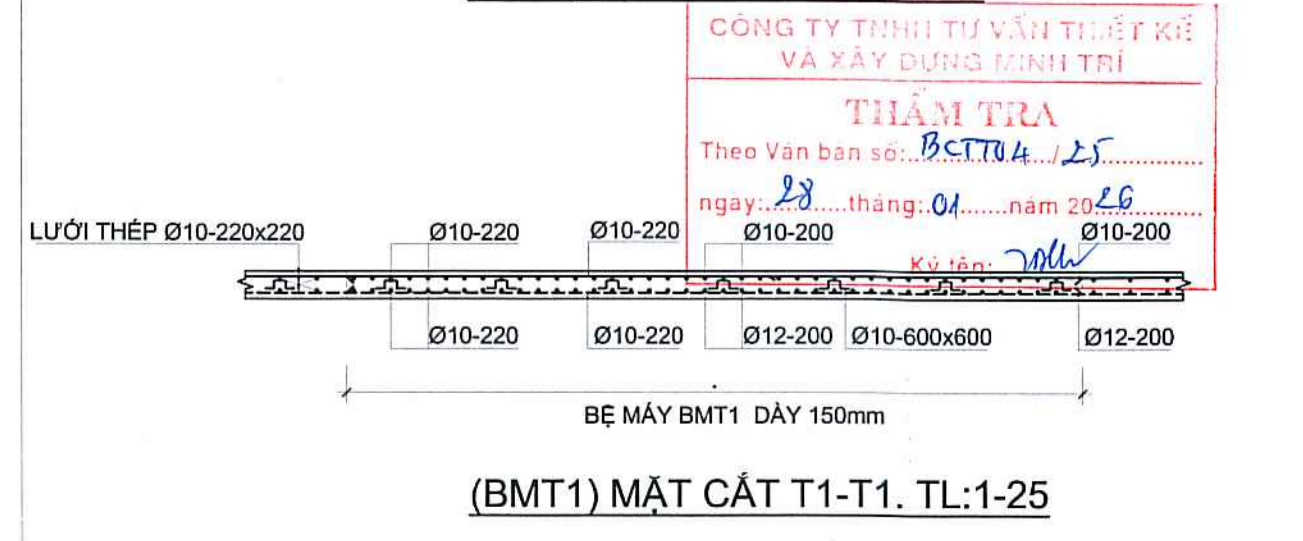
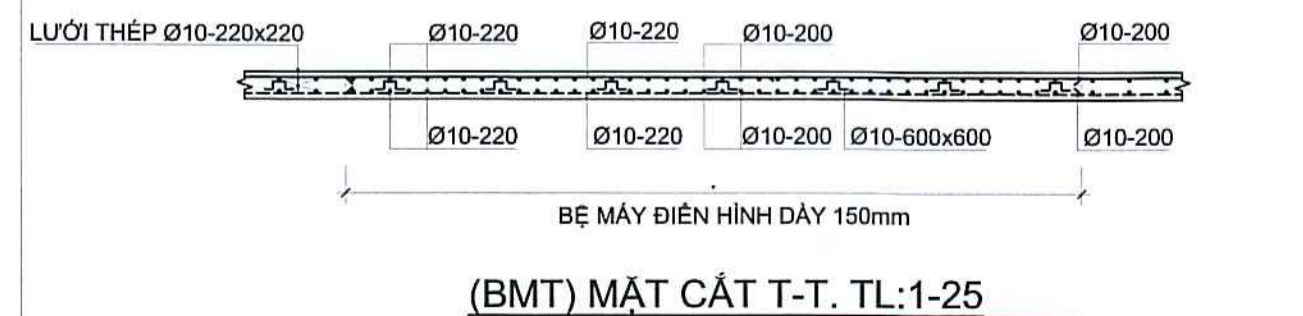
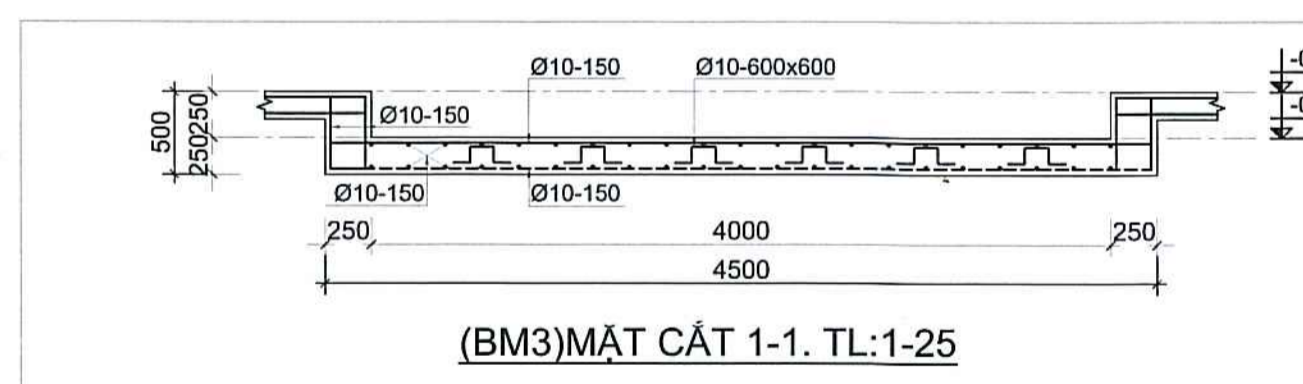
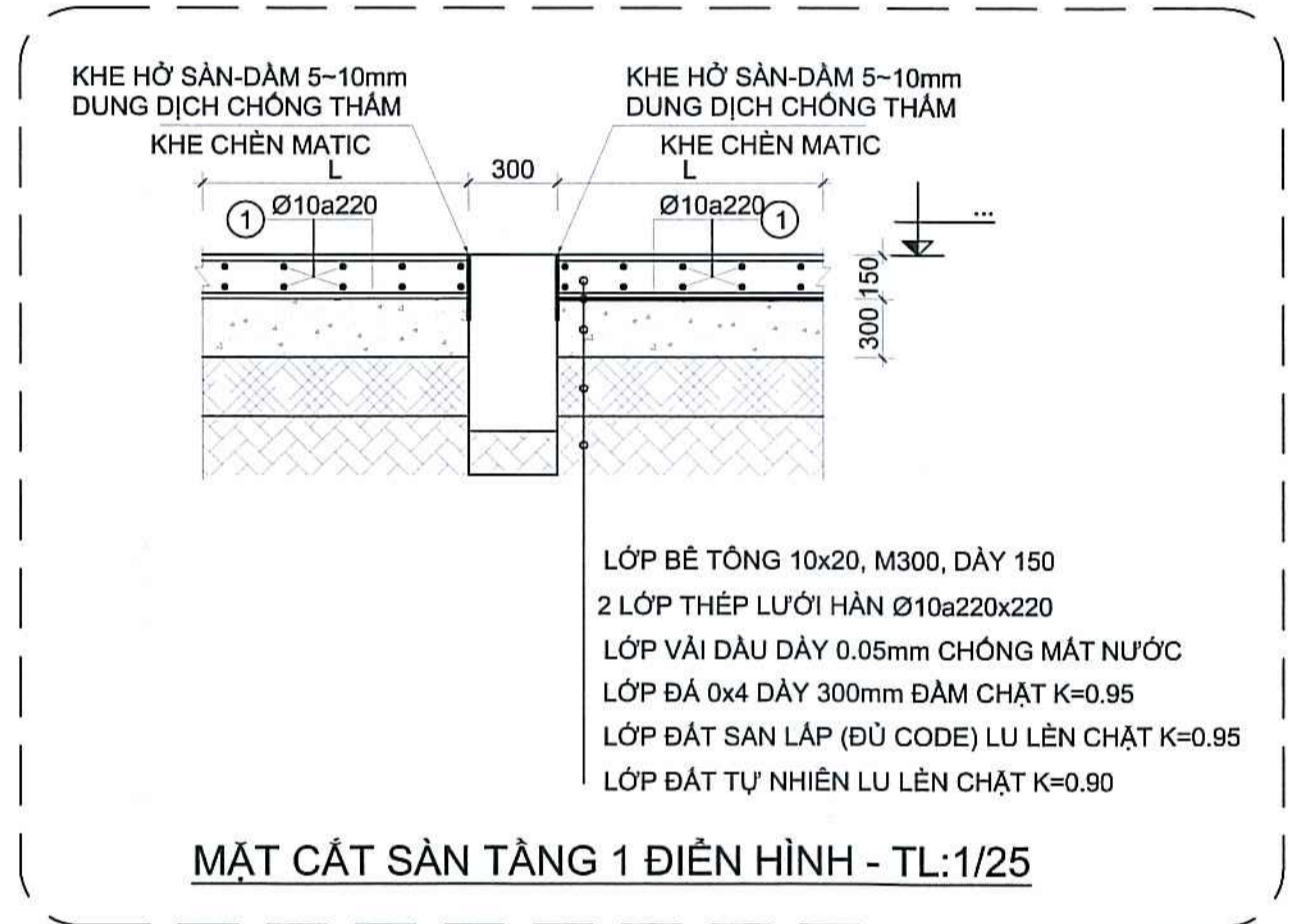
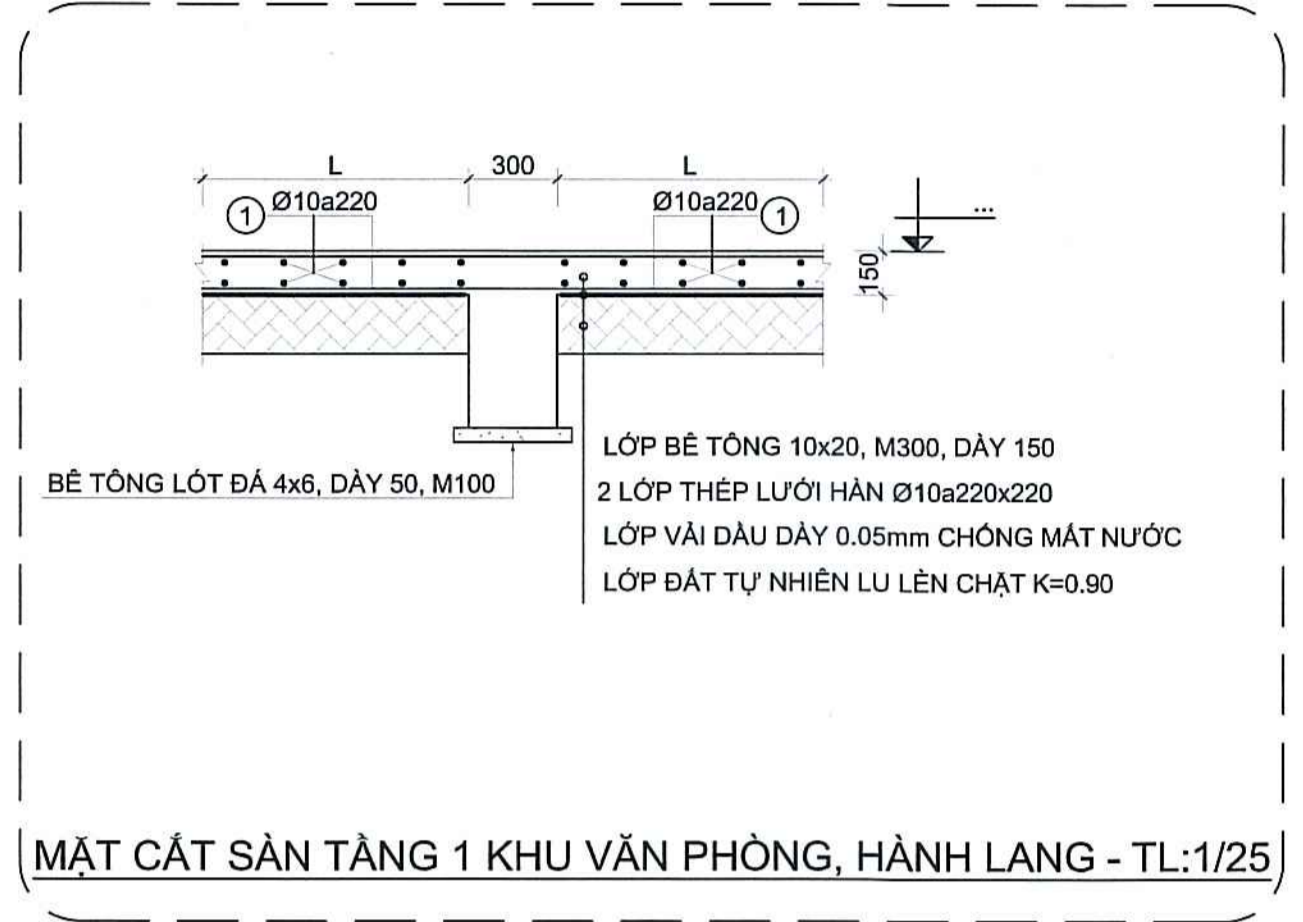
CÔNG TY TƯ VẤN THIẾT KẾ VÀ XÂY DỰNG MINH THỊ  
**THẨM TRA**  
 Theo Văn bản số: BCTTH. 25  
 ngày: 28 tháng 01 năm 2026  
 Ký tên: (Signature)



**MẶT BẰNG THÉP SÀN, BỆ MÁY TẦNG 1. TL: 1/100**

BẢNG THÔNG KÊ SÀN			
SÀN	DÀY H(MM)	CAO ĐỘ (MM)	GHI CHÚ
250	250	-0.250	BỆ MÁY BM3
KHU VỰC DÀM SÀN ĐÓ TOÀN KHỐI			

ĐỊNH VỊ BỆ MÁY XEM BẢN VẼ KIẾN TRÚC, THIẾT BỊ



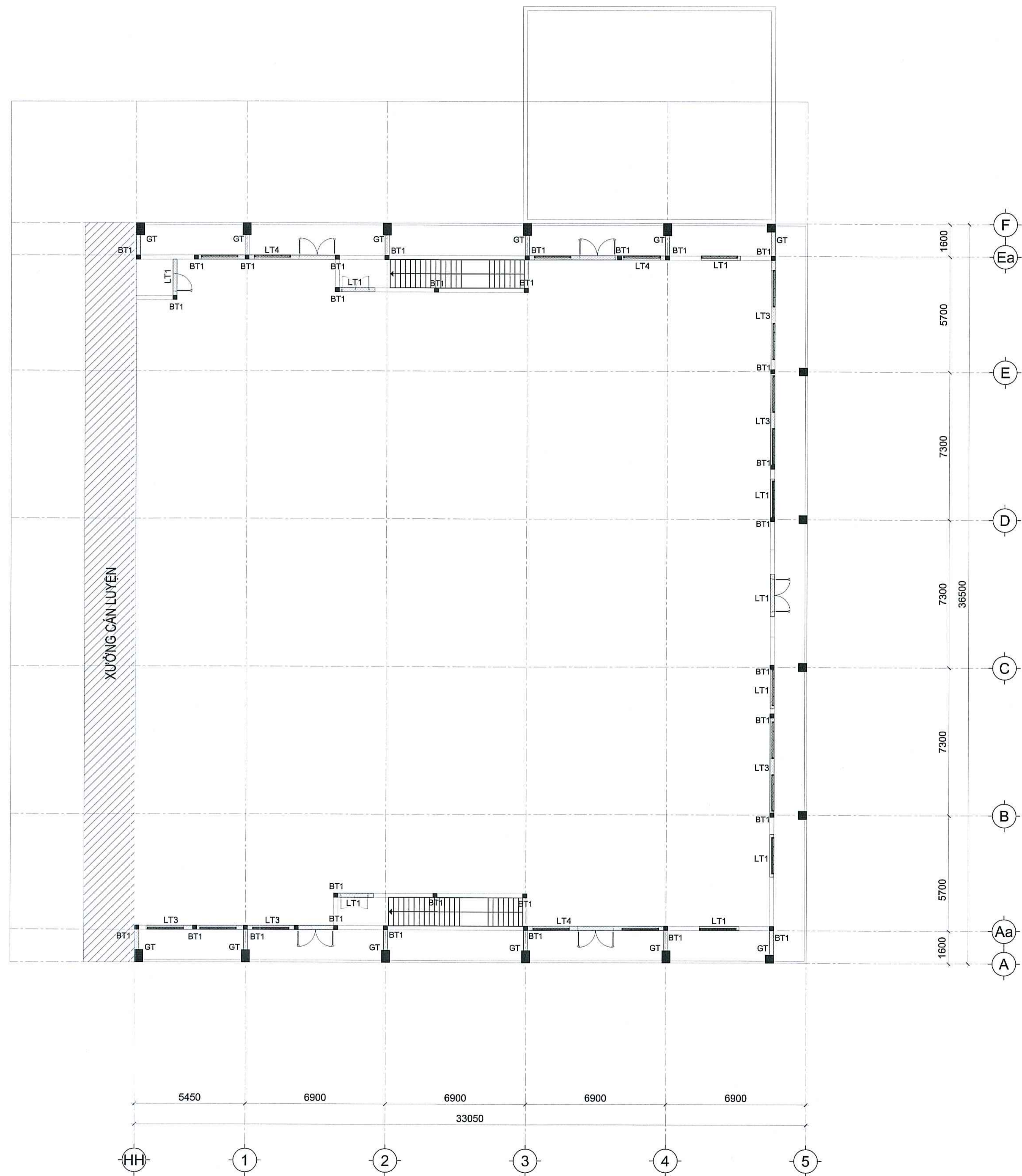
CÔNG TY TƯ VẤN THIẾT KẾ VÀ XÂY DỰNG ĐÌNH VÕ

**THẨM TRA**

Theo Văn bản số: BCT04/25

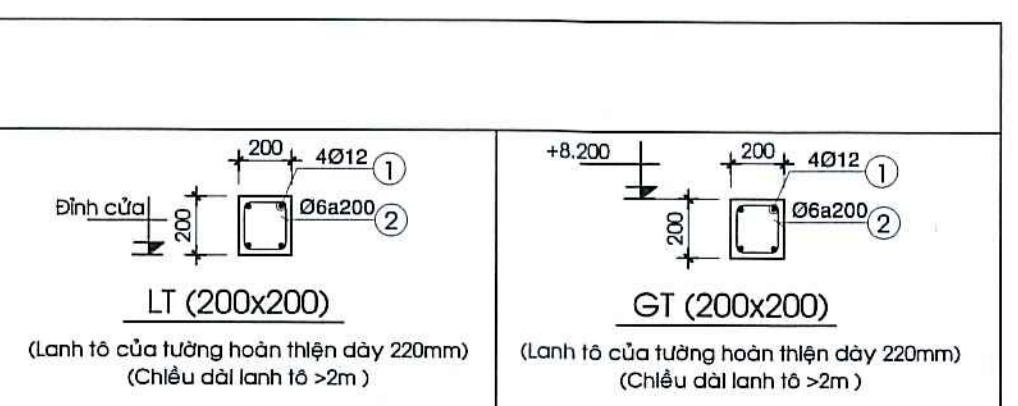
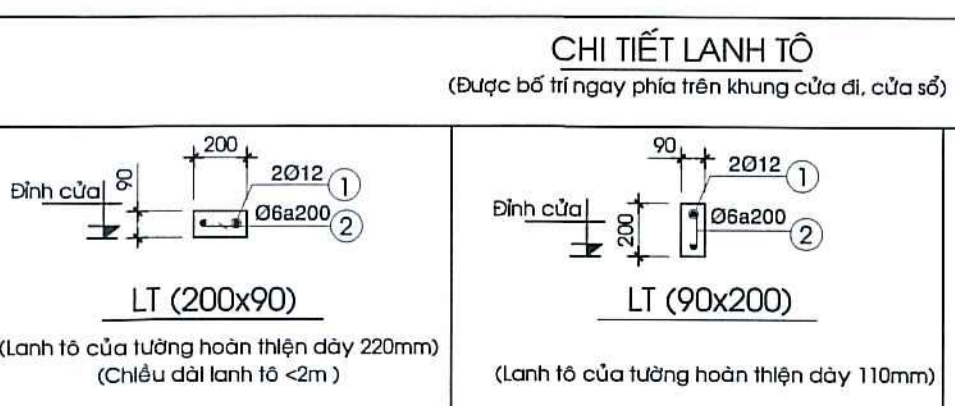
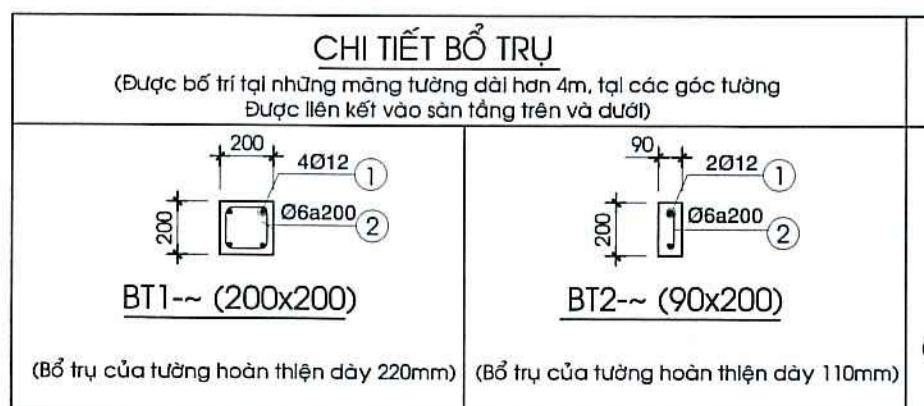
ngày: 23 tháng 01 năm 2026





MẶT BẰNG LANH TÔ, BỔ TRỤ TẦNG 2. TL: 1/100

BẢNG THÔNG KẾ LANH TÔ - BỔ TRỤ				
TÊN LANH TÔ	LT1	LT3	LT4	BT1
TIẾT DIỆN (mm)	200x200	200x200	200x200	200x200
CHIỀU DÀI	2100	4800	6700	
SỐ LƯỢNG	07	06	04	29



ĐƠN VỊ TƯ VẤN THIẾT KẾ  
DINH VO CONSTRUCTION  
**CÔNG TY CỔ PHẦN TƯ VẤN XÂY DỰNG DINH VŨ**

Số B27 Đường Số 4, Khu B101 Thự An Lạc  
Phường An Hải Đông, Tp. Hồ Chí Minh  
Email: office@dinhvuo.com  
Tel: 077.276.2276

DIRECTOR  
GIÁM ĐỐC  
CÔNG TY CỔ PHẦN  
TƯ VẤN XÂY DỰNG  
DINH VŨ  
VŨ LỤC VÂN

INVESTOR  
CHỦ ĐẦU TƯ  
**CÔNG TY CỔ PHẦN 32**  
170 Quang Trung - Ward  
Go Vap - Ho Chi Minh City.  
Tel : (028) 38.941.235

PHÓ TỔNG GIÁM ĐỐC  
TRẦN THỊ BÌNH

CÔNG TRÌNH  
**CẢI TẠO, NÂNG CẤP  
XƯƠNG ÉP ĐÉ VÀ NHÀ KHO  
XÍ NGHIỆP 32-7  
CÔNG TY CỔ PHẦN 32**

HIỆU CHỈNH

STRUCTURAL CHIEF  
CHỦ TRÌ THIẾT KẾ  
KS. TRẦN XUÂN ĐIỀU

TECHNICAL MANAGER  
QUẢN LÝ KỸ THUẬT  
KS. TRẦN XUÂN ĐIỀU

DESIGNED BY  
THIẾT KẾ  
KS. LÊ THANH ĐÌNH

DRAWING BY  
THỂ HIỆN  
KS. LÊ THANH ĐÌNH

DRAWING  
BẢN VẼ  
MB LANH TÔ, BỔ TRỤ TẦNG 2

NOTE  
GHI CHÚ

ISSUED FOR  
MỤC ĐÍCH PHÁT HÀNH

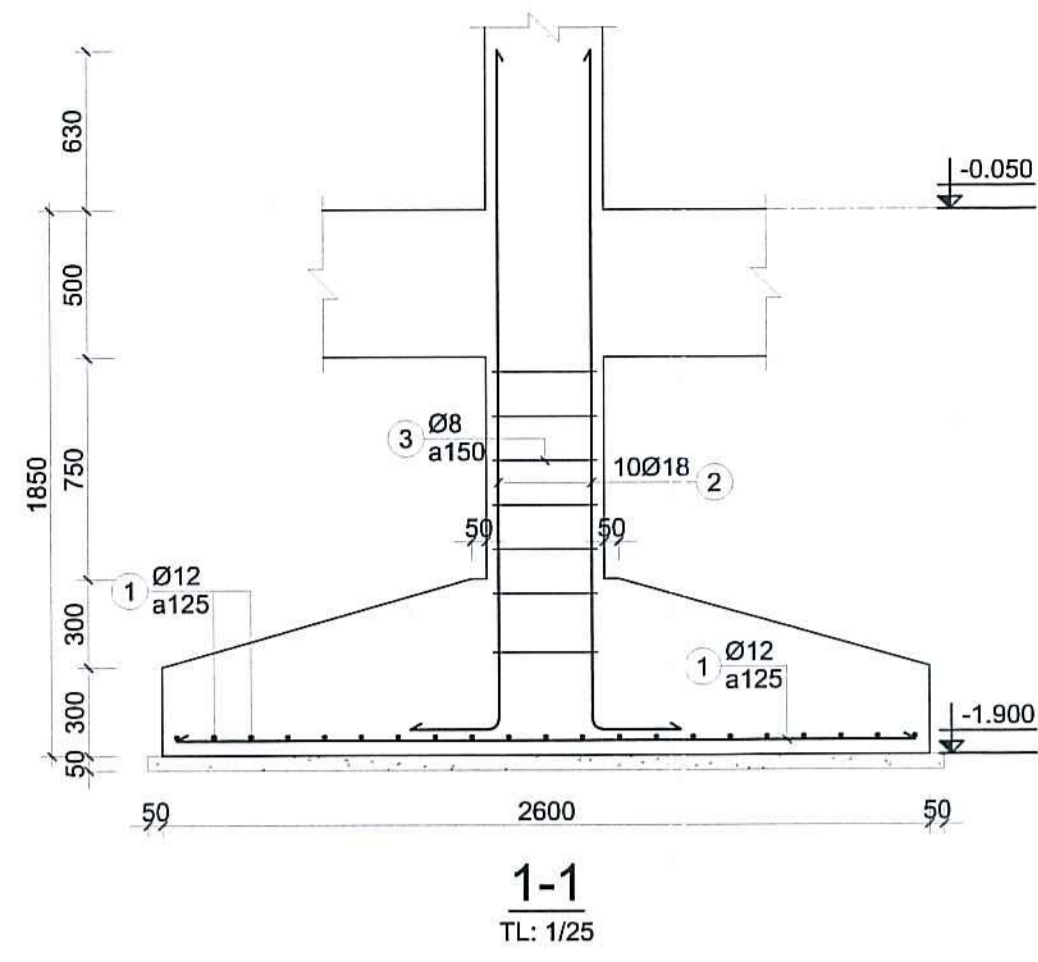
ĐỀ NGHỊ KHI THI CÔNG THƯỜNG XUYÊN KIỂM TRA KÍCH THƯỚC TRÊN BẢN VẼ VÀ KÍCH THƯỚC THỰC TẾ NGOÀI CÔNG TRƯỜNG

**HỒ SƠ THIẾT KẾ BẢN VẼ THI CÔNG**

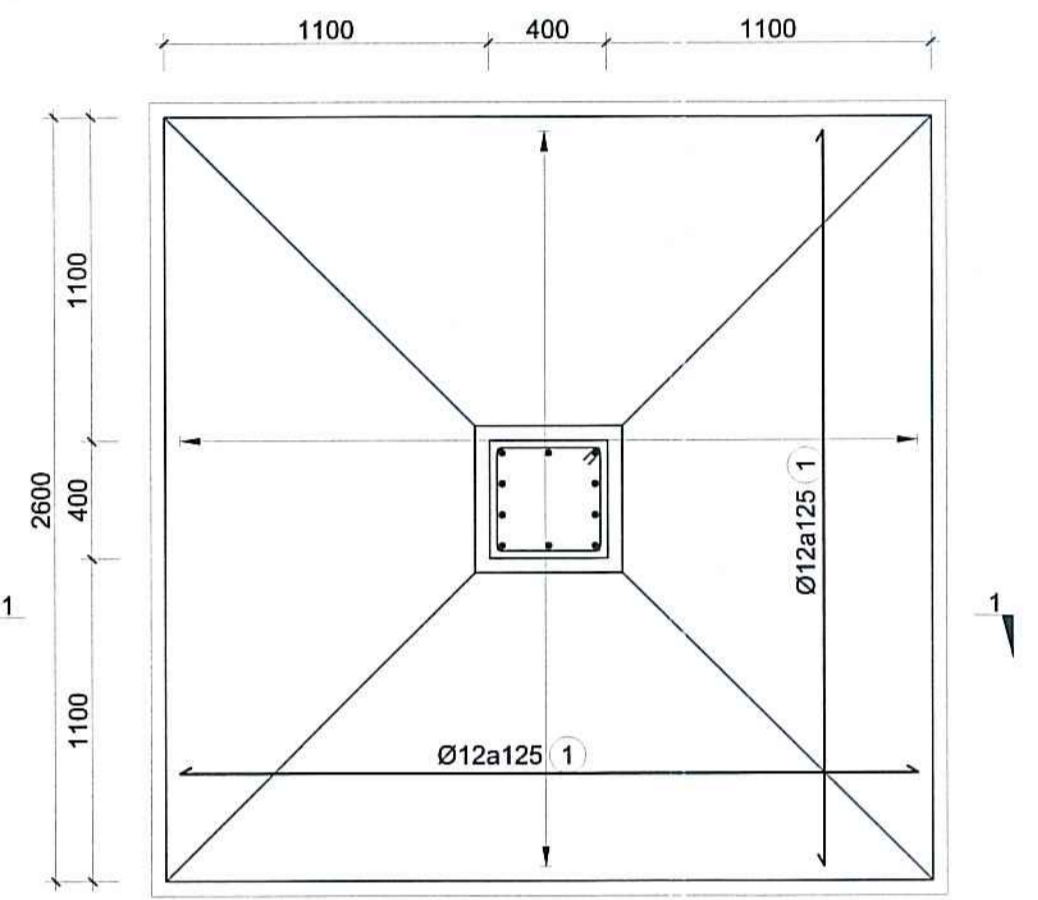
COMPLETION  
HOÀN THÀNH  
01/2026

DRAWING NO  
BẢN VẼ SỐ  
KC-20

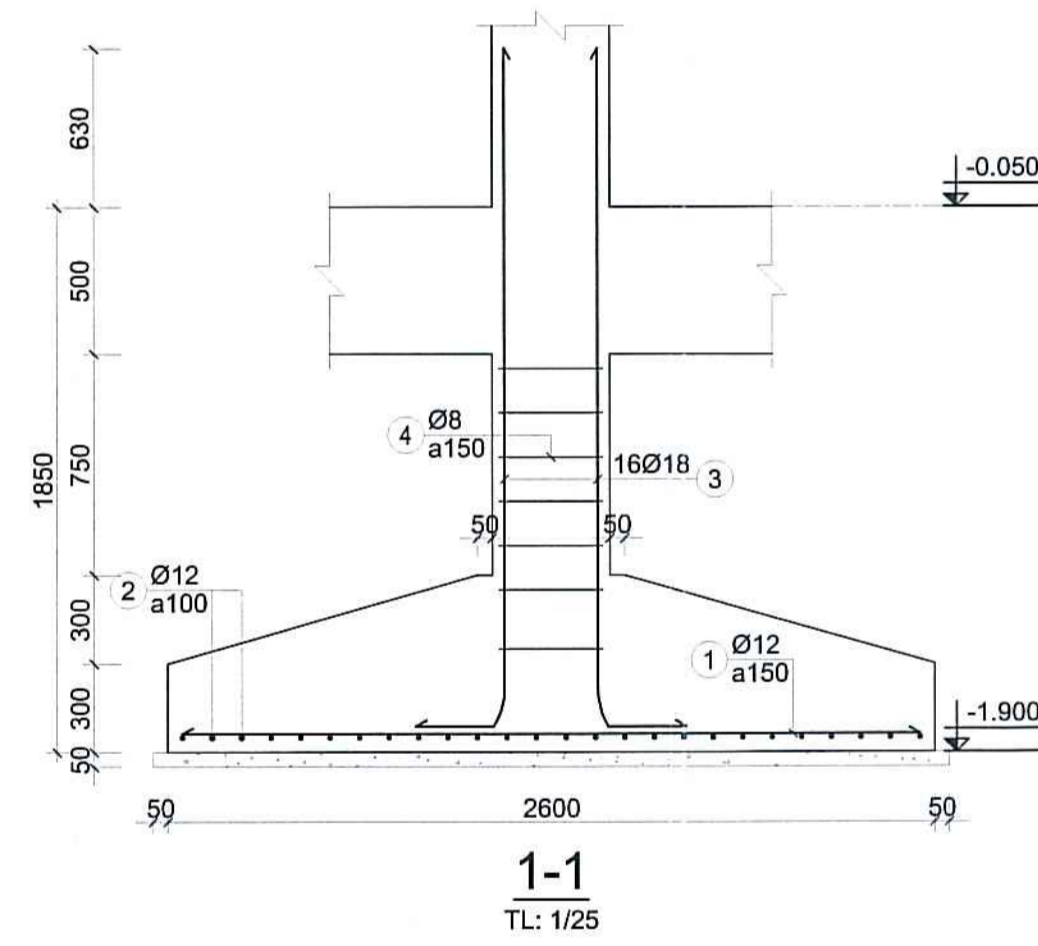
CÔNG TY TƯ VẤN THIẾT KẾ VÀ XÂY DỰNG MINH TRI  
**THẨM TRA**  
Theo Văn bản số: BCTD/.../25  
ngày... 23 tháng... 01 năm 20...  
Ký tên: Minh



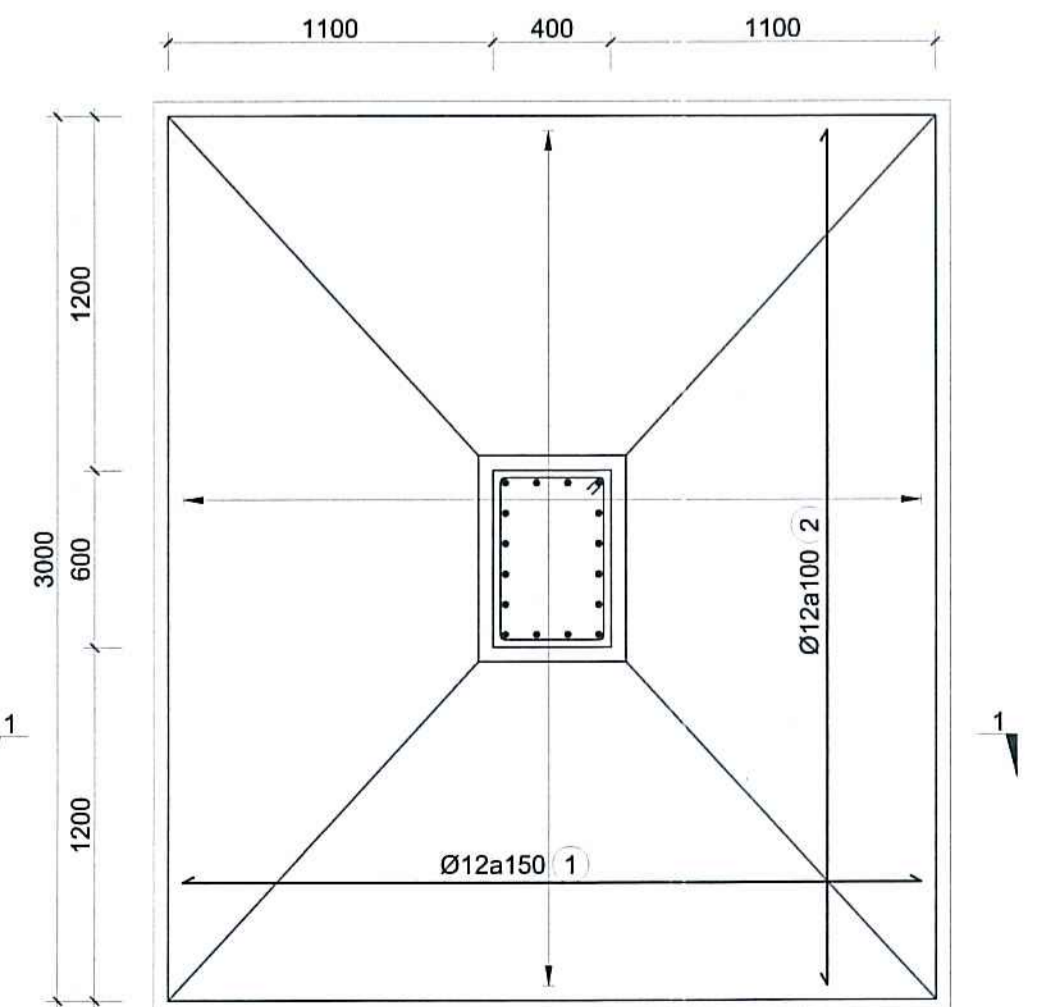
1-1  
TL: 1/25



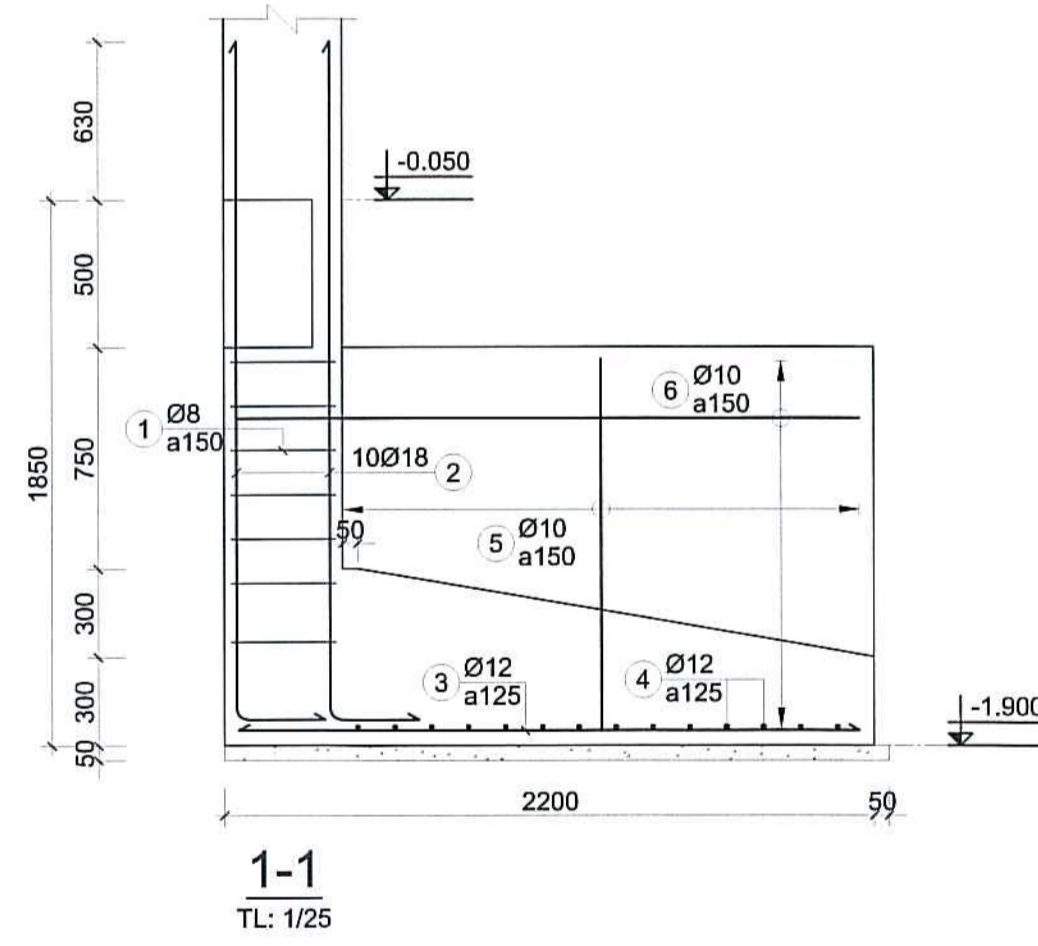
MÓNG M3 (SL=22)  
TL: 1/25



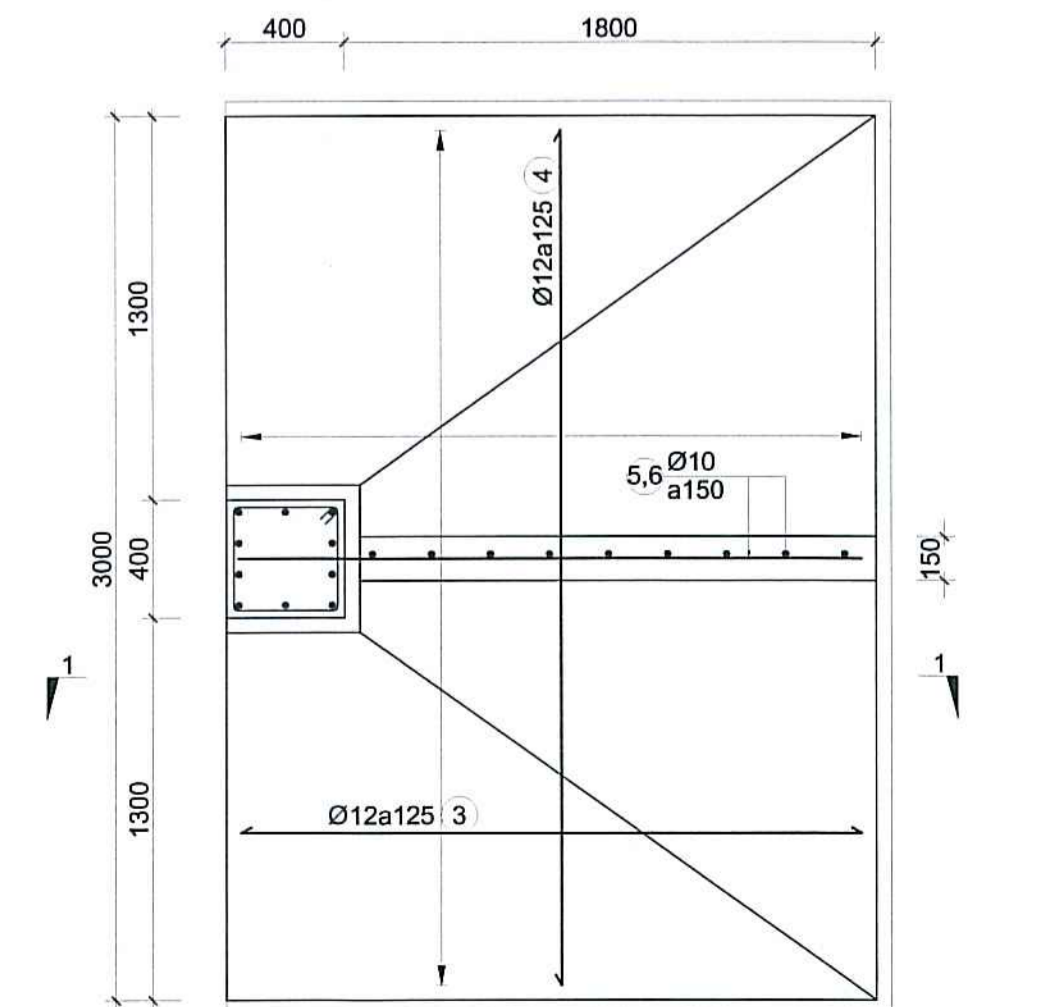
1-1  
TL: 1/25



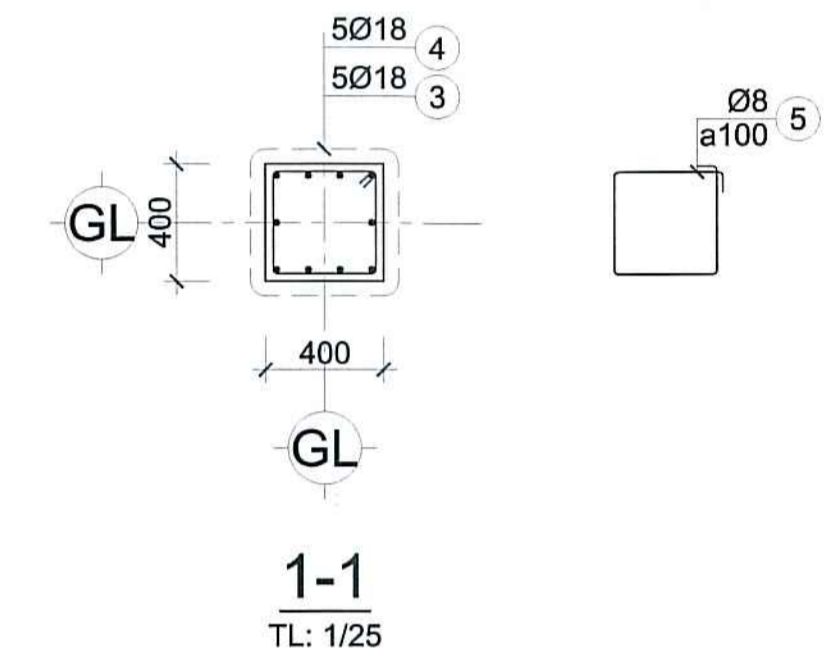
MÓNG M2 (SL=8)  
TL: 1/25



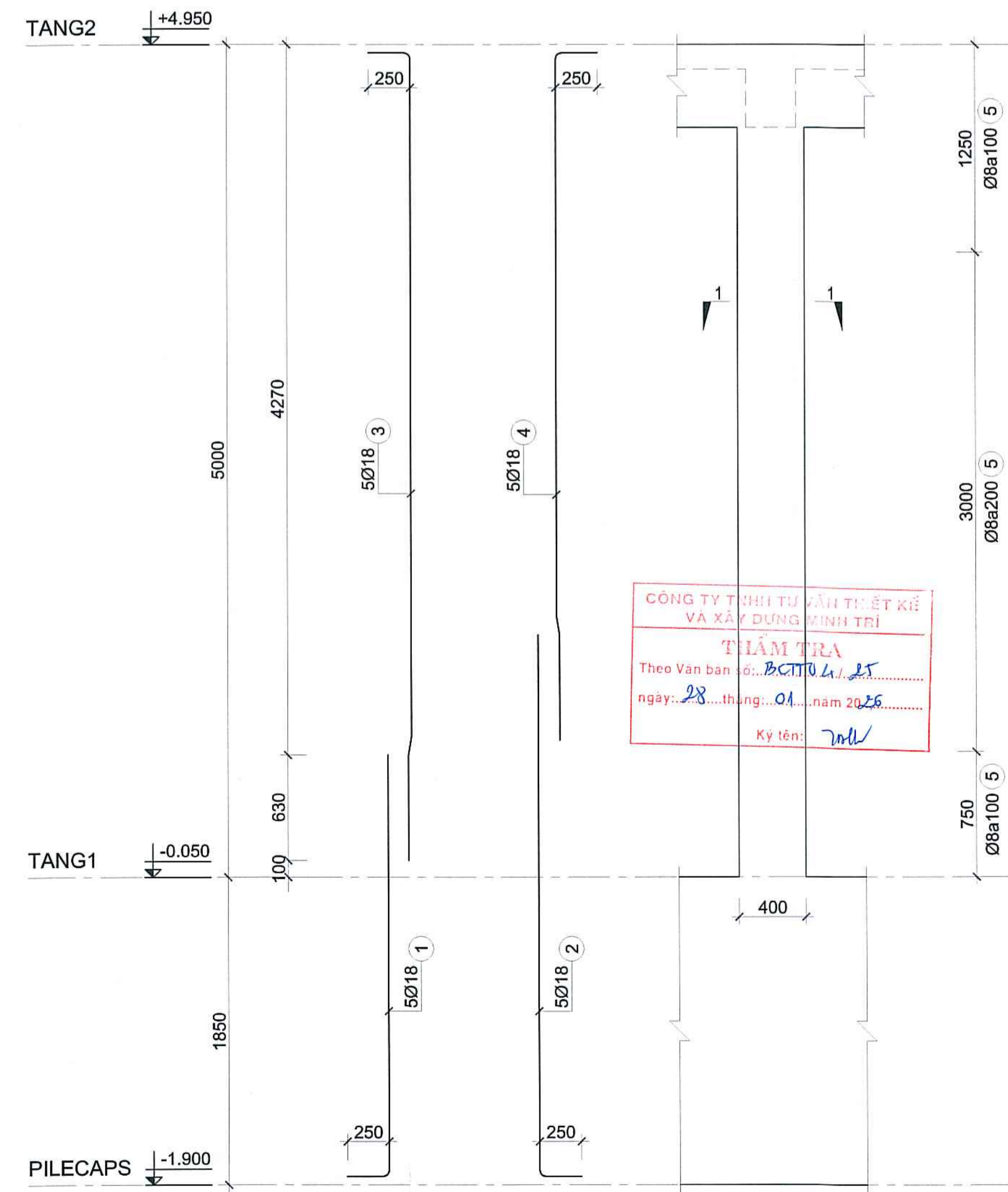
1-1  
TL: 1/25



MÓNG M5 (SL=6)  
TL: 1/25



1-1  
TL: 1/25



C1 (SL=20)  
TL: 1/25

ĐƠN VỊ TƯ VẤN THIẾT KẾ  
**DINH VO CONSTRUCTION**  
**CÔNG TY CỔ PHẦN TƯ VẤN XÂY DỰNG ĐÌNH VÕ**

Số 827 Đường Số 4, Khu Biệt Thự An Lộc  
 Phường An Hội Đông, Tp. Hồ Chí Minh  
 Email: office@dinhvovc.com  
 Tel: 077.276.2276

DIRECTOR  
 GIÁM ĐỐC  
**CÔNG TY CỔ PHẦN TƯ VẤN XÂY DỰNG ĐÌNH VÕ**  
 (Seal and Signature)

INVESTOR  
 CHỦ ĐẦU TƯ  
**CÔNG TY CỔ PHẦN 32**  
 170 Quang Trung - Ward  
 Gò Vấp - Ho Chi Minh City.  
 Tel: (028) 38.941.235

PHÓ TỔNG GIÁM ĐỐC  
 TRẦN THỊ BÌNH

CÔNG TRÌNH  
**CẢI TẠO, NÂNG CẤP XƯƠNG ÉP ĐÉ VÀ NHÀ KHO XI NGHIỆP 32-7 CÔNG TY CỔ PHẦN 32**

HIỆU CHỈNH

STRUCTURAL CHIEF  
 CHỦ TRÌ THIẾT KẾ  
 (Signature)  
 KS. TRẦN XUÂN ĐIỀU

TECHNICAL MANAGER  
 QUẢN LÝ KỸ THUẬT  
 (Signature)  
 KS. TRẦN XUÂN ĐIỀU

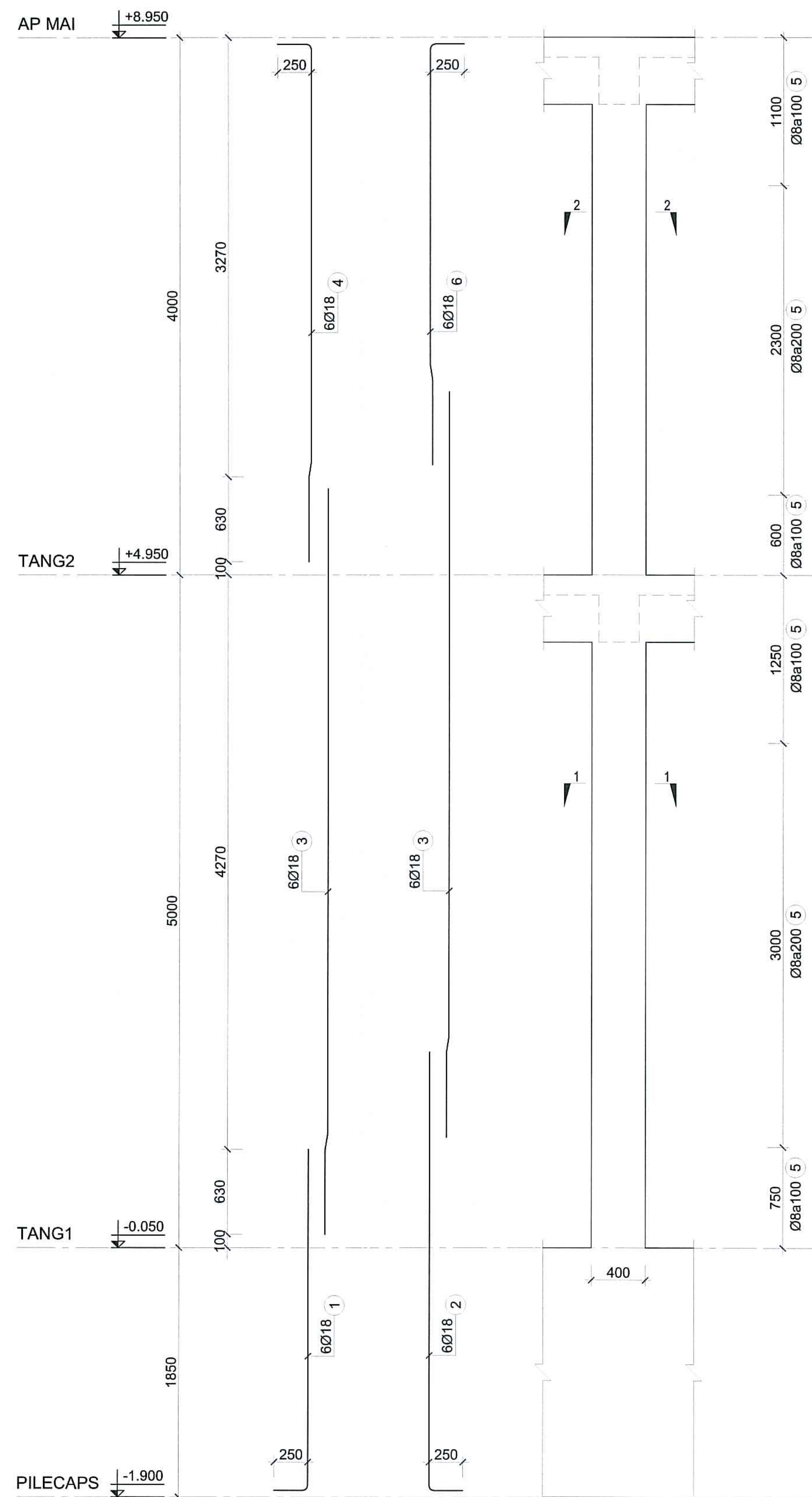
DESIGNED BY  
 THIẾT KẾ  
 (Signature)  
 KS. LÊ THANH ĐÌNH

DRAWING BY  
 THẺ HIỆN  
 (Signature)  
 KS. LÊ THANH ĐÌNH

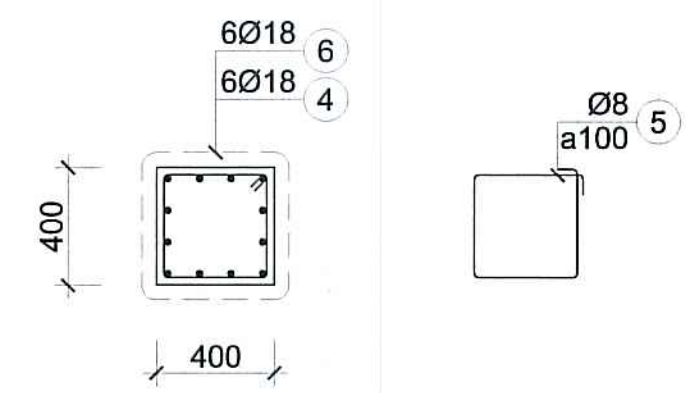
DRAWING  
 BẢN VẼ

CHI TIẾT MÓNG, CHI TIẾT CỘT C1

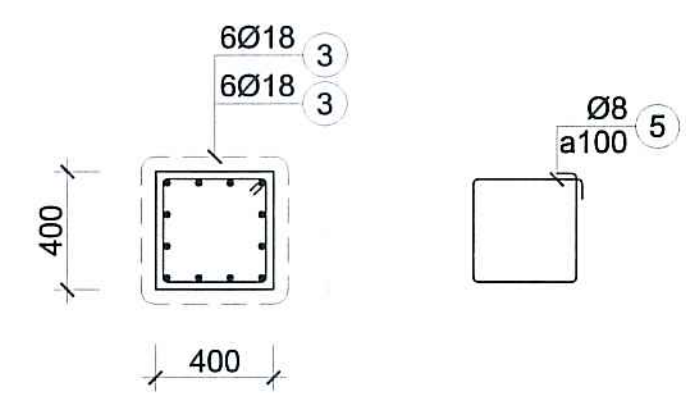
NOTE GHI CHÚ	ISSUED FOR MỤC ĐÍCH PHÁT HÀNH
ĐỀ NGHỊ KHI THI CÔNG THƯỜNG XUYÊN KIỂM TRA KÍCH THƯỚC TRÊN BẢN VẼ VÀ KÍCH THƯỚC THỰC TẾ NGOÀI CÔNG TRƯỜNG	<b>HỒ SƠ THIẾT KẾ BẢN VẼ THI CÔNG</b>
COMPLETION HOÀN THÀNH	01/2026
DRAWING NO BẢN VẼ SỐ	KC-21



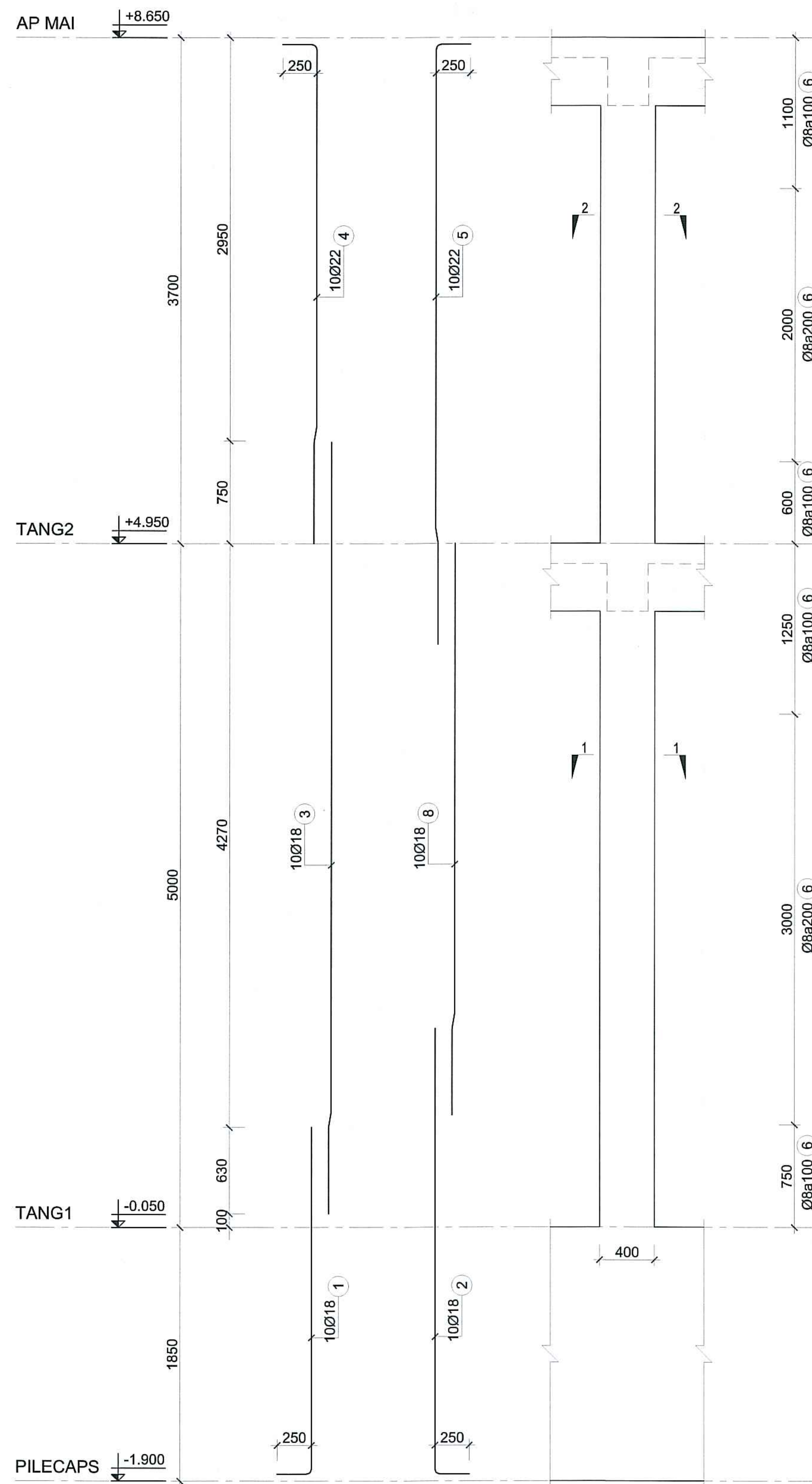
**C3 (SL=6)**  
TL: 1/25



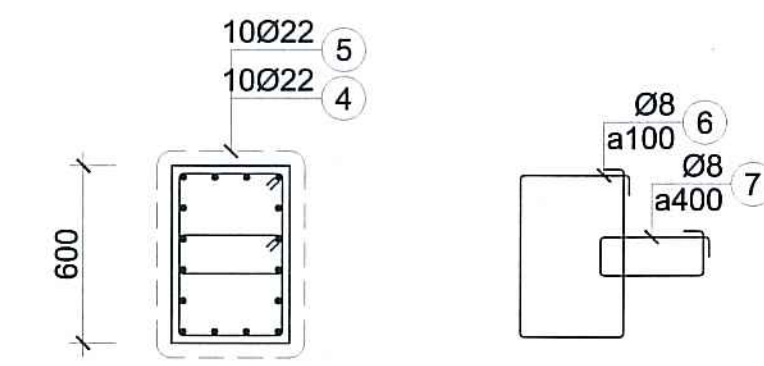
**2-2**  
TL: 1/25



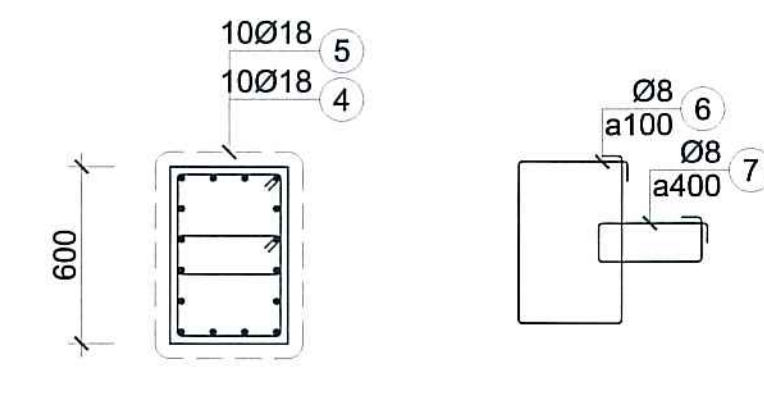
**1-1**  
TL: 1/25



**C2 (SL=10)**  
TL: 1/25



**2-2**  
TL: 1/25



**1-1**  
TL: 1/25

CÔNG TY TƯ VẤN THIẾT KẾ VÀ XÂY DỰNG ĐÌNH VÕ  
**THẨM TRA**  
 Theo Văn bản số: B.CTU.H. 25  
 ngày: 18 tháng 07 năm 2026  
 Ký tên: *[Signature]*

ĐƠN VỊ TƯ VẤN THIẾT KẾ  
**ĐÌNH VÕ CONSTRUCTION**  
**CÔNG TY CỔ PHẦN TƯ VẤN XÂY DỰNG ĐÌNH VÕ**

Số 827 Đường Số 4, Khu Biệt Thự An Lạc  
 Phường An Hội Đông, Tp. Hồ Chí Minh  
 Email: office@dingvo.com  
 Tel: 077.276.2276

DIRECTOR  
 GIÁM ĐỐC  
**CÔNG TY CỔ PHẦN TƯ VẤN XÂY DỰNG ĐÌNH VÕ**  
 VŨ LỤC VÂN

INVESTOR  
 CHỦ ĐẦU TƯ  
**CÔNG TY CỔ PHẦN 32**  
 170 Quang Trung - Ward  
 Gò Vấp - Hồ Chí Minh City.  
 Tel: (028) 38.941.235

PHÓ TỔNG GIÁM ĐỐC  
 TRẦN THỊ BÌNH

CÔNG TRÌNH  
**CẢI TẠO, NÂNG CẤP XƯỞNG ÉP ĐÈ VÀ NHÀ KHO XI NGHIỆP 32-7 CÔNG TY CỔ PHẦN 32**

HIỆU CHỈNH

STRUCTURAL CHIEF  
 CHỦ TRÌ THIẾT KẾ  
*[Signature]*  
 KS. TRẦN XUÂN ĐIỀU

TECHNICAL MANAGER  
 QUẢN LÝ KỸ THUẬT  
*[Signature]*  
 KS. TRẦN XUÂN ĐIỀU

DESIGNED BY  
 THIẾT KẾ  
*[Signature]*  
 KS. LÊ THANH ĐỊNH

DRAWING BY  
 THẺ HIỆN  
*[Signature]*  
 KS. LÊ THANH ĐỊNH

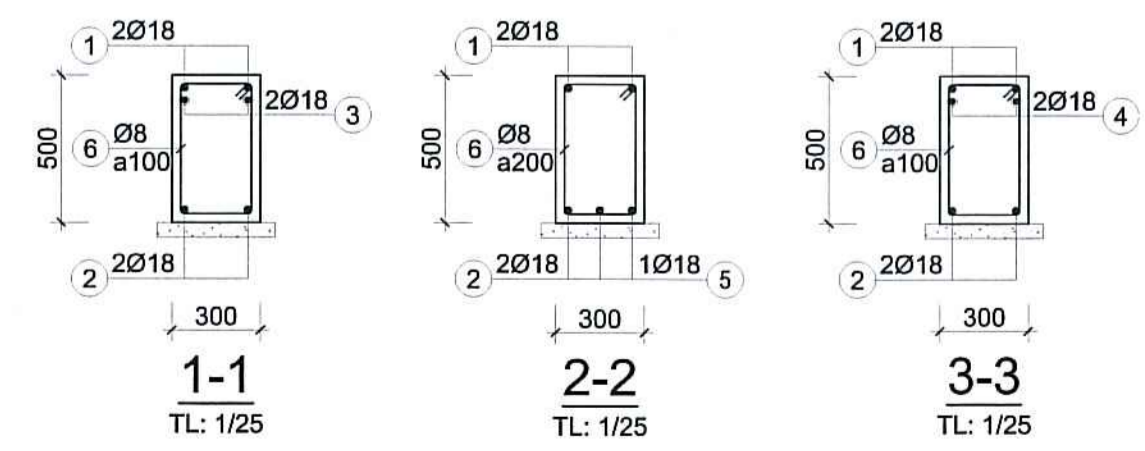
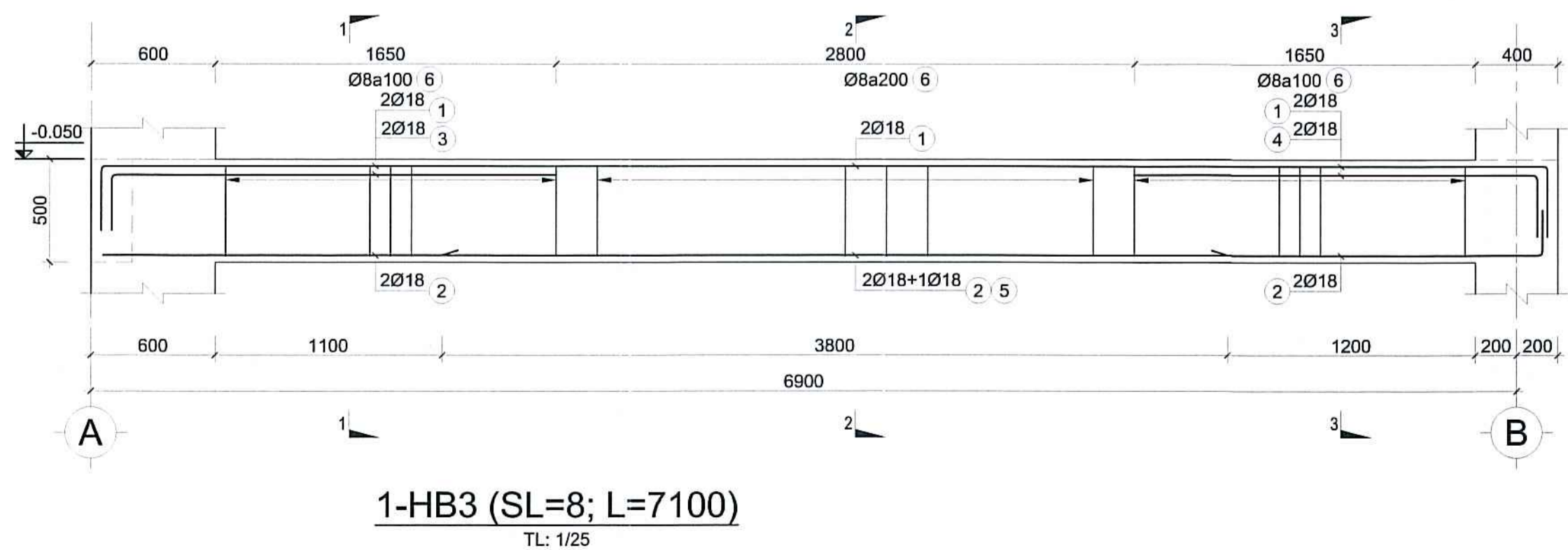
DRAWING  
 BẢN VẼ

CHI TIẾT CỘT C2, C3

NOTE GHI CHÚ	ISSUED FOR MỤC ĐÍCH PHÁT HÀNH
ĐỀ NGHỊ KHI THI CÔNG THƯỜNG XUYÊN KIỂM TRA KÍCH THƯỚC TRÊN BẢN VẼ VÀ KÍCH THƯỚC THỰC TẾ NGOÀI CÔNG TRƯỜNG	<b>HỒ SƠ THIẾT KẾ BẢN VẼ THI CÔNG</b>
COMPLETION HOÀN THÀNH	01/2026
DRAWING NO BẢN VẼ SỐ	KC-22

# CHI TIẾT DẦM TẦNG 1-01

TÊN DẦM	TIẾT DIỆN	SỐ LƯỢNG	MẶT CẮT BỐ TRÍ THÉP DẦM			GHI CHÚ
			VỊ TRÍ GÓI	VỊ TRÍ NHỊP	VỊ TRÍ GÓI	
1-HB1	200x500	02				CHÚ Ý: ĐOẠN NEO, NỐI THÉP, THÉP GIA CƯỜNG XEM BẢN VẼ GHI CHÚ CHUNG
1-HB2	200x500	01				CHÚ Ý: ĐOẠN NEO, NỐI THÉP, THÉP GIA CƯỜNG XEM BẢN VẼ GHI CHÚ CHUNG
BG	200x400	02				CHÚ Ý: ĐOẠN NEO, NỐI THÉP, THÉP GIA CƯỜNG XEM BẢN VẼ GHI CHÚ CHUNG
BR	200x500	01				CHÚ Ý: ĐOẠN NEO, NỐI THÉP, THÉP GIA CƯỜNG XEM BẢN VẼ GHI CHÚ CHUNG



CÔNG TY TƯ VẤN THIẾT KẾ VÀ XÂY DỰNG MINH TRÍ  
**THẨM TRA**  
Theo Văn bản số: B.C.T.T.04.1.25  
ngày: 28 tháng 01 năm 2026  
Ký tên: *[Signature]*

ĐƠN VỊ TƯ VẤN THIẾT KẾ  
ĐINH VŨO CONSTRUCTION  
CÔNG TY CỔ PHẦN TƯ VẤN XÂY DỰNG ĐINH VŨO

56 B27 Đường Số 4, Khu Bêi Thứ An Lạc  
Phường An Hội Đông, Tp. Hồ Chí Minh  
Email: office@dnhvuo.com  
Tel: 077.275.2276

DIRECTOR  
GIÁM ĐỐC  
*[Signature]*  
VŨO LỤC VÂN

INVESTOR  
CHỦ ĐẦU TƯ  
CÔNG TY CỔ PHẦN 32  
170 Quang Trung - Ward  
Go Vap - Ho Chi Minh City.  
Tel : (028) 38.941.235

PHÓ TỔNG GIÁM ĐỐC  
TRẦN THỊ BÌNH

CÔNG TRÌNH  
CẢI TẠO, NÂNG CẤP  
XUỶNG ÉP ĐÉ VÀ NHÀ KHO  
XÍ NGHIỆP 32-7  
CÔNG TY CỔ PHẦN 32

HIỆU CHỈNH

STRUCTURAL CHIEF  
CHỦ TRÌ THIẾT KẾ  
*[Signature]*  
KS. TRẦN XUÂN ĐIỀU

TECHNICAL MANAGER  
QUẢN LÝ KỸ THUẬT  
*[Signature]*  
KS. TRẦN XUÂN ĐIỀU

DESIGNED BY  
THIẾT KẾ  
*[Signature]*  
KS. LÊ THANH ĐỊNH

DRAWING BY  
THỂ HIỆN  
*[Signature]*  
KS. LÊ THANH ĐỊNH

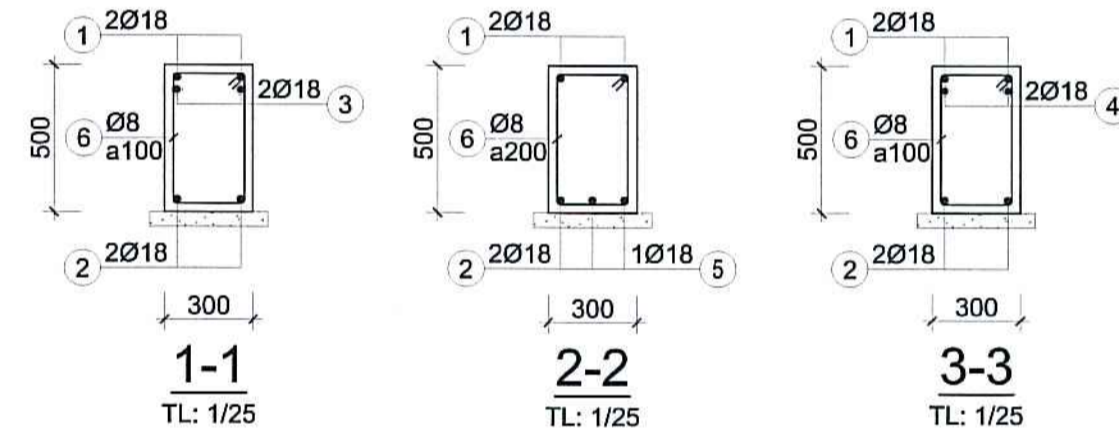
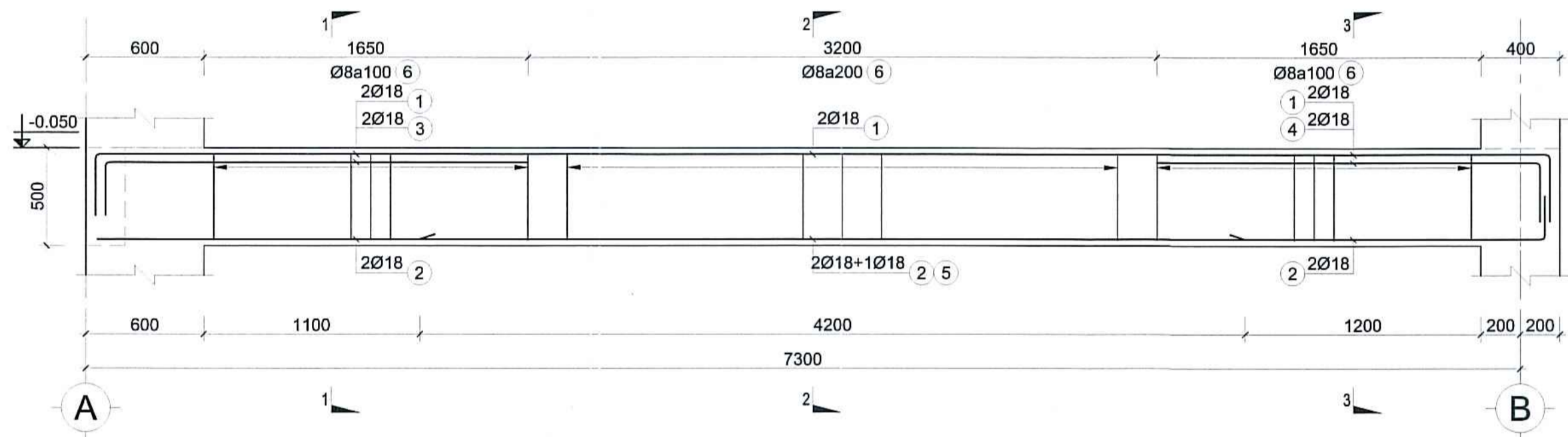
DRAWING  
BẢN VẼ

CHI TIẾT DẦM TẦNG 1-01

NOTE GHI CHÚ	ISSUED FOR MỤC ĐÍCH PHÁT HÀNH
ĐỀ NGHỊ KHI THI CÔNG THƯỜNG XUYÊN KIỂM TRA KÍCH THƯỚC TRÊN BẢN VẼ VÀ KÍCH THƯỚC THỰC TẾ NGOÀI CÔNG TRƯỜNG	<b>HỒ SƠ THIẾT KẾ BẢN VẼ THI CÔNG</b>
COMPLETION HOÀN THÀNH	01/2026
DRAWING NO BẢN VẼ SỐ	KC-23

## CHI TIẾT DÀM TẦNG 1-02

TÊN DÀM	TIẾT DIỆN	SỐ LƯỢNG	MẶT CẮT BỐ TRÍ THÉP DÀM			GHI CHÚ
			VỊ TRÍ GÓI	VỊ TRÍ NHẬP	VỊ TRÍ GÓI	
1-VB1	300x500	04				CHÚ Ý: ĐOẠN NEO, NỐI THÉP, THÉP GIA CƯỜNG XEM BẢN VẼ GHI CHÚ CHUNG
1-VB2	200x500	01				CHÚ Ý: ĐOẠN NEO, NỐI THÉP, THÉP GIA CƯỜNG XEM BẢN VẼ GHI CHÚ CHUNG



1-VB3 (SL=8; L=7500)  
TL: 1/25

## CHI TIẾT DÀM TẦNG 2-02

TÊN DÀM	TIẾT DIỆN	SỐ LƯỢNG	MẶT CẮT BỐ TRÍ THÉP DÀM			GHI CHÚ
			VỊ TRÍ GÓI	VỊ TRÍ NHẬP	VỊ TRÍ GÓI	
2-VB3	300x500	06				CHÚ Ý: ĐOẠN NEO, NỐI THÉP, THÉP GIA CƯỜNG XEM BẢN VẼ GHI CHÚ CHUNG  <div style="border: 1px solid red; padding: 5px; width: fit-content; margin: 10px auto;"> <p style="text-align: center; color: red;">CÔNG TY TƯ VẤN THIẾT KẾ VÀ XÂY DỰNG ĐÌNH VŨ</p> <p style="text-align: center; color: red; font-weight: bold;">THẨM TRA</p> <p style="text-align: center; color: red;">Theo Văn bản số: <u>ĐC/TN/4.15</u> ngày... tháng... năm 20... Ký tên: <u>nh</u></p> </div>

VỊ TRÍ GÓI TRỤC A&F

VỊ TRÍ NHẬP

VỊ TRÍ GÓI CÒN LẠI

ĐƠN VỊ TƯ VẤN THIẾT KẾ  
ĐÌNH VŨ CONSTRUCTION

CÔNG TY CỔ PHẦN TƯ VẤN XÂY DỰNG ĐÌNH VŨ

Số 827 Đường Số 4, Khu Biệt Thự An Lạc  
Phường An Hội Đông, Tp. Hồ Chí Minh  
Email: office@dtinvo.com  
Tel: 077.276.2276

DIRECTOR  
GIÁM ĐỐC  
CÔNG TY CỔ PHẦN TƯ VẤN XÂY DỰNG ĐÌNH VŨ  
VŨ LỤC VÂN

INVESTOR  
CHỦ ĐẦU TƯ  
CÔNG TY CỔ PHẦN 32  
170 Quang Trung - Ward  
Go Vap - Ho Chi Minh City.  
Tel: (028) 38.941.235

PHÓ TỔNG GIÁM ĐỐC  
TRẦN THỊ BÌNH

CÔNG TRÌNH  
CẢI TẠO, NÂNG CẤP  
XUỐNG ÉP ĐÈ VÀ NHÀ KHO  
XÍ NGHIỆP 32-7  
CÔNG TY CỔ PHẦN 32

HIỆU CHÍNH

STRUCTURAL CHIEF  
CHỦ TRÌ THIẾT KẾ  
KS. TRẦN XUÂN ĐIỀU

TECHNICAL MANAGER  
QUẢN LÝ KỸ THUẬT  
KS. TRẦN XUÂN ĐIỀU

DESIGNED BY  
THIẾT KẾ  
KS. LÊ THANH ĐỊNH

DRAWING BY  
THỂ HIỆN  
KS. LÊ THANH ĐỊNH

DRAWING  
BẢN VẼ

CHI TIẾT DÀM TẦNG 1-02

NOTE GHI CHÚ	ISSUED FOR MỤC ĐÍCH PHÁT HÀNH
ĐỀ NGHỊ KHI THI CÔNG THƯỜNG XUYÊN KIỂM TRA KÍCH THƯỚC TRÊN BẢN VẼ VÀ KÍCH THƯỚC THỰC TẾ NGOÀI CÔNG TRƯỜNG	HỒ SƠ THIẾT KẾ BẢN VẼ THI CÔNG
COMPLETION HOÀN THÀNH	01/2026
DRAWING NO BẢN VẼ SỐ	KC-24

# CHI TIẾT DẦM TẦNG 2-01

TÊN DẦM	TIẾT DIỆN	SỐ LƯỢNG	MẶT CẮT BỐ TRÍ THÉP DẦM			GHI CHÚ	
			VỊ TRÍ GÓI	VỊ TRÍ NHỊP	VỊ TRÍ GÓI		
2-HB1	300x500	02				CHÚ Ý: ĐOẠN NEO, NÓI THÉP, THÉP GIA CƯỜNG XEM BẢN VẼ GHI CHÚ CHUNG	
2-HB2	200x500	02				CHÚ Ý: ĐOẠN NEO, NÓI THÉP, THÉP GIA CƯỜNG XEM BẢN VẼ GHI CHÚ CHUNG	
2-HB3	200x500	02				CHÚ Ý: ĐOẠN NEO, NÓI THÉP, THÉP GIA CƯỜNG XEM BẢN VẼ GHI CHÚ CHUNG	
2-HB4	300x500	04	 VỊ TRÍ GÓI BIÊN, TRỤC HH & 5	 VỊ TRÍ GÓI TRỤC 4	 VỊ TRÍ NHỊP	 VỊ TRÍ GÓI TRỤC 1,2,3	CHÚ Ý: ĐOẠN NEO, NÓI THÉP, THÉP GIA CƯỜNG XEM BẢN VẼ GHI CHÚ CHUNG
BN	200x400	01				CHÚ Ý: ĐOẠN NEO, NÓI THÉP, THÉP GIA CƯỜNG XEM BẢN VẼ GHI CHÚ CHUNG	
2-VB1	300x500	01				CHÚ Ý: ĐOẠN NEO, NÓI THÉP, THÉP GIA CƯỜNG XEM BẢN VẼ GHI CHÚ CHUNG	
2-VB2	200x500	01				CHÚ Ý: ĐOẠN NEO, NÓI THÉP, THÉP GIA CƯỜNG XEM BẢN VẼ GHI CHÚ CHUNG	

ĐƠN VỊ TƯ VẤN THIẾT KẾ  
DINH VO CONSTRUCTION

CÔNG TY CỔ PHẦN TƯ VẤN XÂY DỰNG  
DINH VŨ

Số 827 Đường Số 4, Khu B01 Thụ An Lạc  
Phường An Hội Đông, Tp. Hồ Chí Minh  
Email: office@dinhvo.com  
Tel: 077.275.2276

DIRECTOR  
GIÁM ĐỐC  
CÔNG TY CỔ PHẦN  
TƯ VẤN XÂY DỰNG  
DINH VŨ  
VŨ LỤC VÂN

INVESTOR  
CHỦ ĐẦU TƯ  
CÔNG TY CỔ PHẦN 32  
170 Quang Trung - Ward  
Go Vap - Ho Chi Minh City.  
Tel : (028) 38.941.235

PHÓ TỔNG GIÁM ĐỐC  
TRẦN THỊ BÌNH

CÔNG TRÌNH  
CẢI TẠO, NÂNG CẤP  
XUỶNG ÉP ĐÈ VÀ NHÀ KHO  
XÍ NGHIỆP 32-7  
CÔNG TY CỔ PHẦN 32

HIỆU CHÍNH

---

STRUCTURAL CHIEF  
CHỦ TRÌ THIẾT KẾ  
*Trần Xuân Diêu*  
KS. TRẦN XUÂN DIÊU

TECHNICAL MANAGER  
QUẢN LÝ KỸ THUẬT  
*Trần Xuân Diêu*  
KS. TRẦN XUÂN DIÊU

DESIGNED BY  
THIẾT KẾ  
*Lê Thanh Định*  
KS. LÊ THANH ĐỊNH

DRAWING BY  
THẺ HIỆN  
*Lê Thanh Định*  
KS. LÊ THANH ĐỊNH

DRAWING  
BẢN VẼ

CÔNG TY TNHH TƯ VẤN THIẾT KẾ  
VÀ XÂY DỰNG MINH TRÍ

THẨM TRA

Theo Văn bản số: B.C.T.V.A./25  
ngày: 28 tháng 01 năm 2026  
Ký tên: *TML*

CHI TIẾT DẦM TẦNG 2-01

NOTE GHI CHÚ	ISSUED FOR MỤC ĐÍCH PHÁT HÀNH
ĐỀ NGHỊ KHI THI CÔNG THƯỜNG XUYỀN KIỂM TRA KÍCH THƯỚC TRÊN BẢN VẼ VÀ KÍCH THƯỚC THỰC TẾ NGOÀI CÔNG TRƯỜNG	HỒ SƠ THIẾT KẾ BẢN VẼ THI CÔNG
COMPLETION HOÀN THÀNH	01/2026
DRAWING NO BẢN VẼ SỐ	KC-25

# CHI TIẾT DÀM TẦNG ÁP MÁI

TÊN DÀM	TIẾT DIỆN	SỐ LƯỢNG	MẶT CẮT BỐ TRÍ THÉP DÀM			GHI CHÚ
			VỊ TRÍ GÓI	VỊ TRÍ NHỊP	VỊ TRÍ GÓI	
3-HB1	200x400	02				CHÚ Ý: ĐOẠN NEO, NỐI THÉP, THÉP GIA CƯỜNG XEM BẢN VẼ GHI CHÚ CHUNG
3-HB2	200x400	02				CHÚ Ý: ĐOẠN NEO, NỐI THÉP, THÉP GIA CƯỜNG XEM BẢN VẼ GHI CHÚ CHUNG
3-HB3	200x400	04				CHÚ Ý: ĐOẠN NEO, NỐI THÉP, THÉP GIA CƯỜNG XEM BẢN VẼ GHI CHÚ CHUNG
3-VB1	200x400	01				CHÚ Ý: ĐOẠN NEO, NỐI THÉP, THÉP GIA CƯỜNG XEM BẢN VẼ GHI CHÚ CHUNG
3-VB2	200x400	01				CHÚ Ý: ĐOẠN NEO, NỐI THÉP, THÉP GIA CƯỜNG XEM BẢN VẼ GHI CHÚ CHUNG
3-VB3	400x(600-900)	10				CHÚ Ý: ĐOẠN NEO, NỐI THÉP, THÉP GIA CƯỜNG XEM BẢN VẼ GHI CHÚ CHUNG
3-VBX	200x400	01				DÀM TRÊN ĐÌNH TƯỜNG THU HỒI, XIÊN THEO MÁI

ĐƠN VỊ TƯ VẤN THIẾT KẾ  
ĐÌNH VÕ CONSTRUCTION

CÔNG TY CỔ PHẦN TƯ VẤN XÂY DỰNG ĐÌNH VÕ

Số 827 Đường Số 4, Khu Biệt Thự An Lộc  
Phường An Hội Đông, Tp. Hồ Chí Minh  
Email: office@dinhvovc.com  
Tel: 077.3276.2276

DIRECTOR / CHỨC ĐÓNG  
CÔNG TY CỔ PHẦN TƯ VẤN XÂY DỰNG ĐÌNH VÕ  
VŨ LỤC VÂN

INVESTOR  
CHỦ ĐẦU TƯ  
CÔNG TY CỔ PHẦN 32  
170 Quang Trung - Ward  
Go Vap - Ho Chi Minh City.  
Tel : (028) 38.941.235

PHÓ TỔNG GIÁM ĐỐC  
TRẦN THỊ BÌNH

CÔNG TRÌNH  
CẢI TẠO, NÂNG CẤP  
XƯỞNG ÉP ĐÉ VÀ NHÀ KHO  
XÍ NGHIỆP 32-7  
CÔNG TY CỔ PHẦN 32

HIỆU CHỈNH

---

STRUCTURAL CHIEF  
CHỦ TRÌ THIẾT KẾ  
  
KS. TRẦN XUÂN DIỆU

TECHNICAL MANAGER  
QUẢN LÝ KỸ THUẬT  
  
KS. TRẦN XUÂN DIỆU

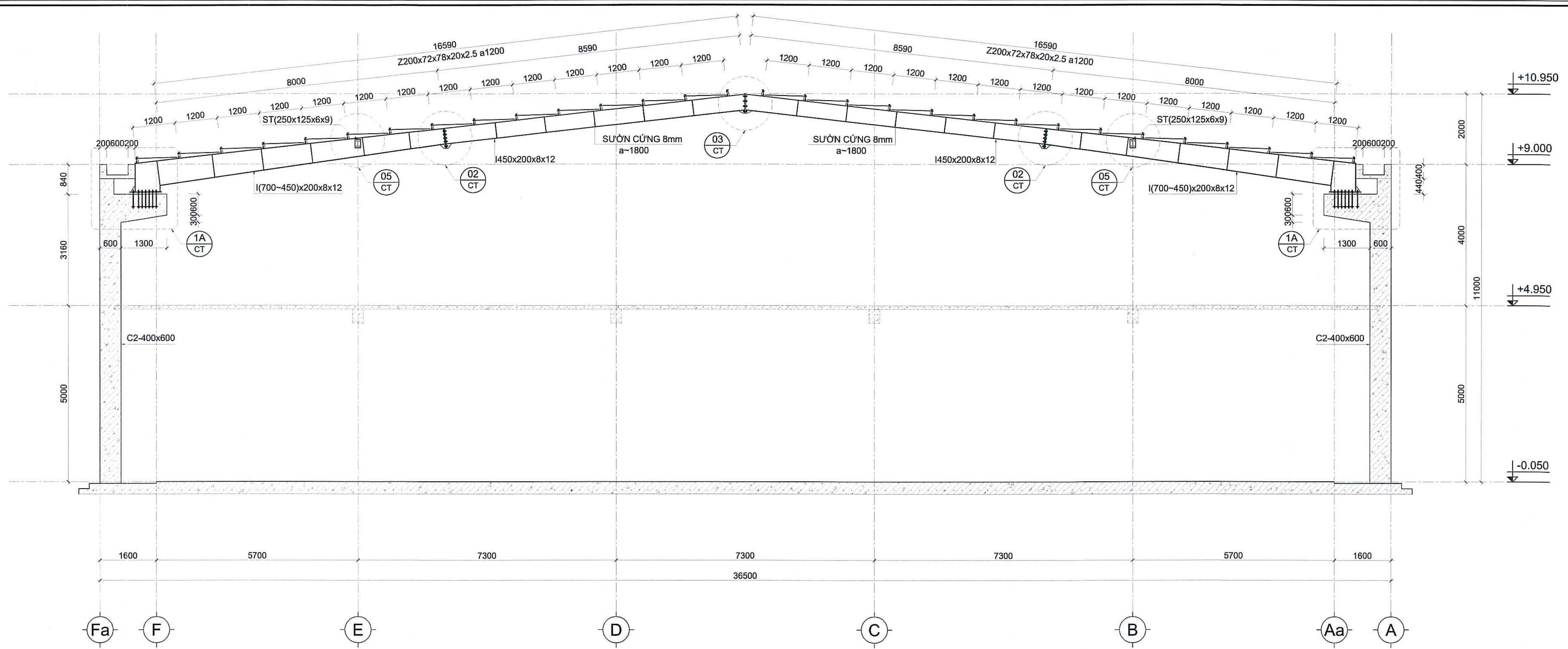
DESIGNED BY  
THIẾT KẾ  
  
KS. LÊ THANH ĐỊNH

DRAWING BY  
THỂ HIỆN  
  
KS. LÊ THANH ĐỊNH

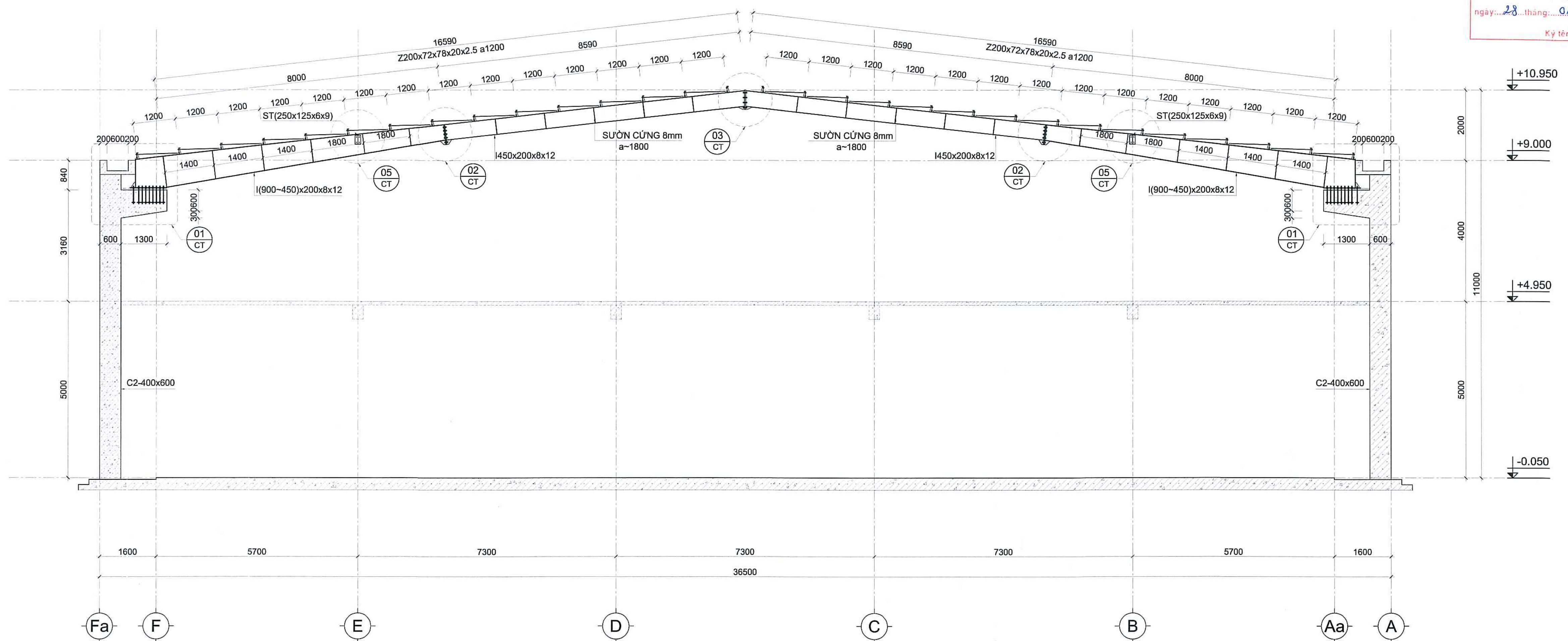
DRAWING  
BẢN VẼ

CHI TIẾT DÀM TẦNG ÁP MÁI

NOTE GHI CHÚ	ISSUED FOR MỤC ĐÍCH PHÁT HÀNH
ĐỀ NGHỊ KHI THI CÔNG THƯỜNG XUYÊN KIỂM TRA KÍCH THƯỚC TRÊN BẢN VẼ VÀ KÍCH THƯỚC THỰC TẾ NGOÀI CÔNG TRƯỜNG	HỒ SƠ THIẾT KẾ BẢN VẼ THI CÔNG
COMPLETION HOÀN THÀNH	01/2026
DRAWING NO BẢN VẼ SỐ	KC-26



KHUNG K2. TL: 1/75



KHUNG K1. TL: 1/75

CÔNG TY TƯ VẤN THIẾT KẾ  
 VÀ XÂY DỰNG DINH VŨ  
 THẨM TRA  
 Theo Văn bản số: Đ.CT.704/25  
 ngày: 28 tháng 01 năm 2026  
 Ký tên: *Trinh*

BỘ VỊ TƯ VẤN THIẾT KẾ  
 DINH VŨ CONSTRUCTION  
**CÔNG TY CỔ PHẦN TƯ VẤN XÂY DỰNG  
 DINH VŨ**

56 B27 Đường Số 4, Khu Biệt Thự An Lạc  
 Phường An Hội Đông, Tp. Hồ Chí Minh  
 Email: office@dinhvudc.com  
 Tel: 077.276.2276

DIRECTOR  
 GIÁM ĐỐC  
**CÔNG TY CỔ PHẦN  
 TƯ VẤN XÂY DỰNG  
 DINH VŨ**  
 NGUYỄN VĂN T. P. HỒ CHÍ MINH  
 VŨ LỤC VĂN

INVESTOR  
 CHỦ ĐẦU TƯ  
**CÔNG TY CỔ PHẦN 32**  
 170 Quang Trung - Ward  
 Go Vap - Ho Chi Minh City.  
 Tel: (028) 38.941.235

PHÓ TỔNG GIÁM ĐỐC  
 TRẦN THỊ BÌNH

CÔNG TRÌNH  
**CẢI TẠO, NÂNG CẤP  
 LƯỚI NGÉP ĐÈ VÀ NHÀ KHO  
 XÍ NGHIỆP 32-7  
 CÔNG TY CỔ PHẦN 32**

HIỆU CHỈNH

STRUCTURAL CHIEF  
 CHỦ TRÌ THIẾT KẾ  
*Trinh*  
 KS. TRẦN XUÂN ĐIỀU

TECHNICAL MANAGER  
 QUẢN LÝ KỸ THUẬT  
*Trinh*  
 KS. TRẦN XUÂN ĐIỀU

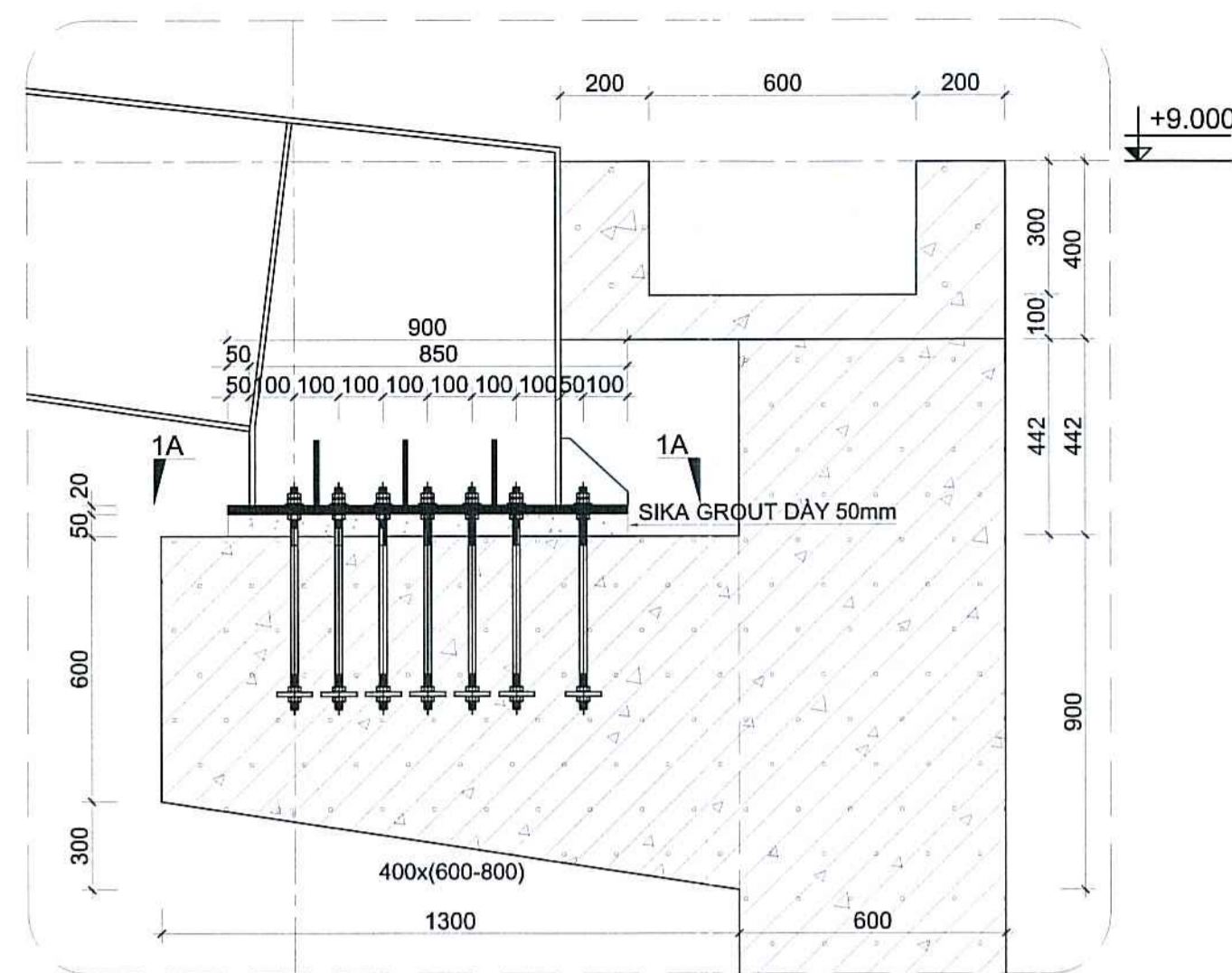
DESIGNED BY  
 THIẾT KẾ  
*Trinh*  
 KS. LÊ THANH ĐÌNH

DRAWING BY  
 THẺ HIỆN  
*Trinh*  
 KS. LÊ THANH ĐÌNH

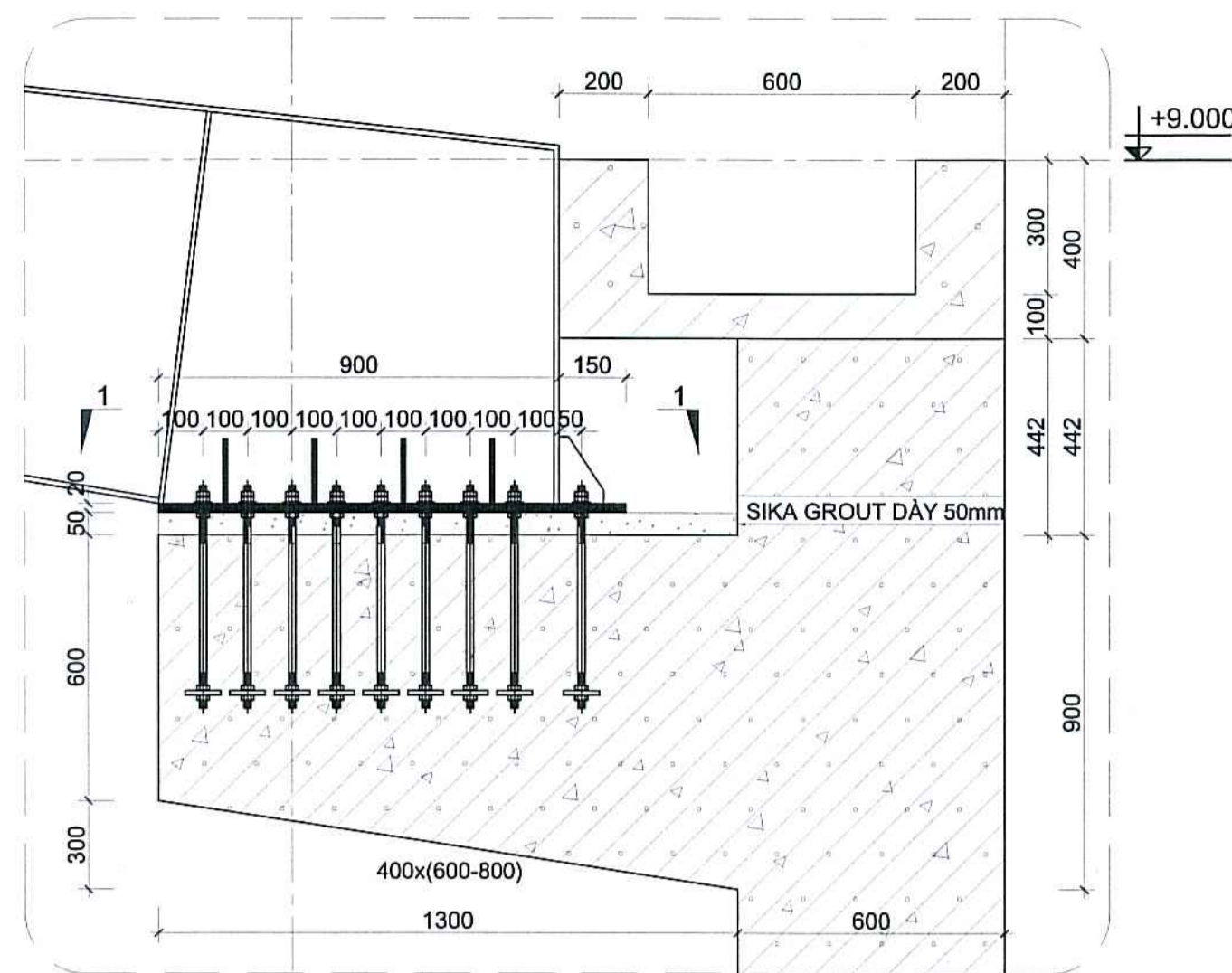
DRAWING  
 BẢN VẼ

CHI TIẾT KHUNG K1, K2

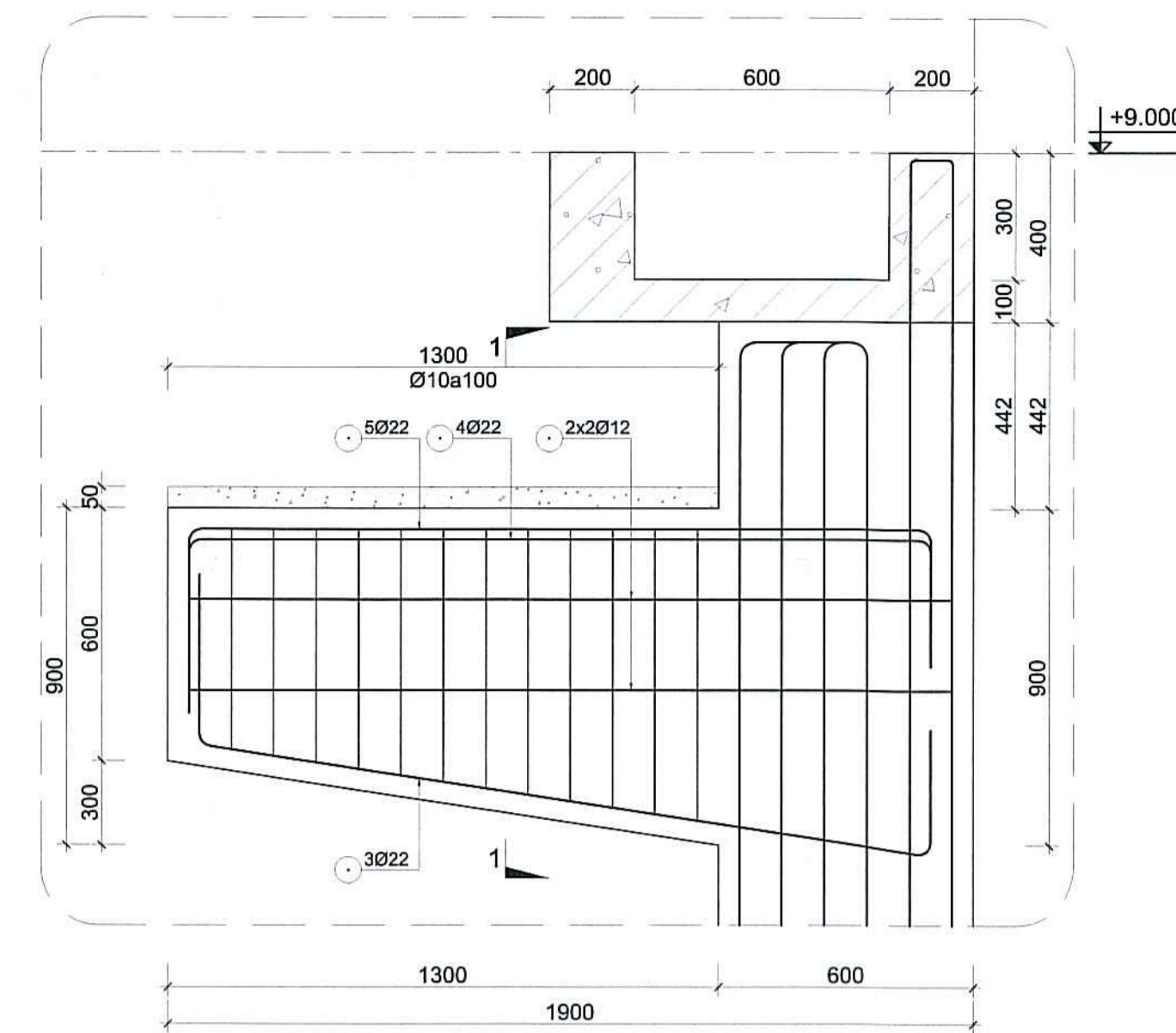
NOTE GHI CHÚ	ISSUED FOR MỤC ĐÍCH PHÁT HÀNH
ĐỀ NGHỊ KHI THI CÔNG THƯỜNG XUYÊN KIỂM TRA KÍCH THƯỚC TRÊN BẢN VẼ VÀ KÍCH THƯỚC THỰC TẾ NGOÀI CÔNG TRƯỜNG	<b>HỒ SƠ THIẾT KẾ BẢN VẼ THI CÔNG</b>
COMPLETION HOÀN THÀNH	01/2026
DRAWING NO BẢN VẼ SỐ	KC-27



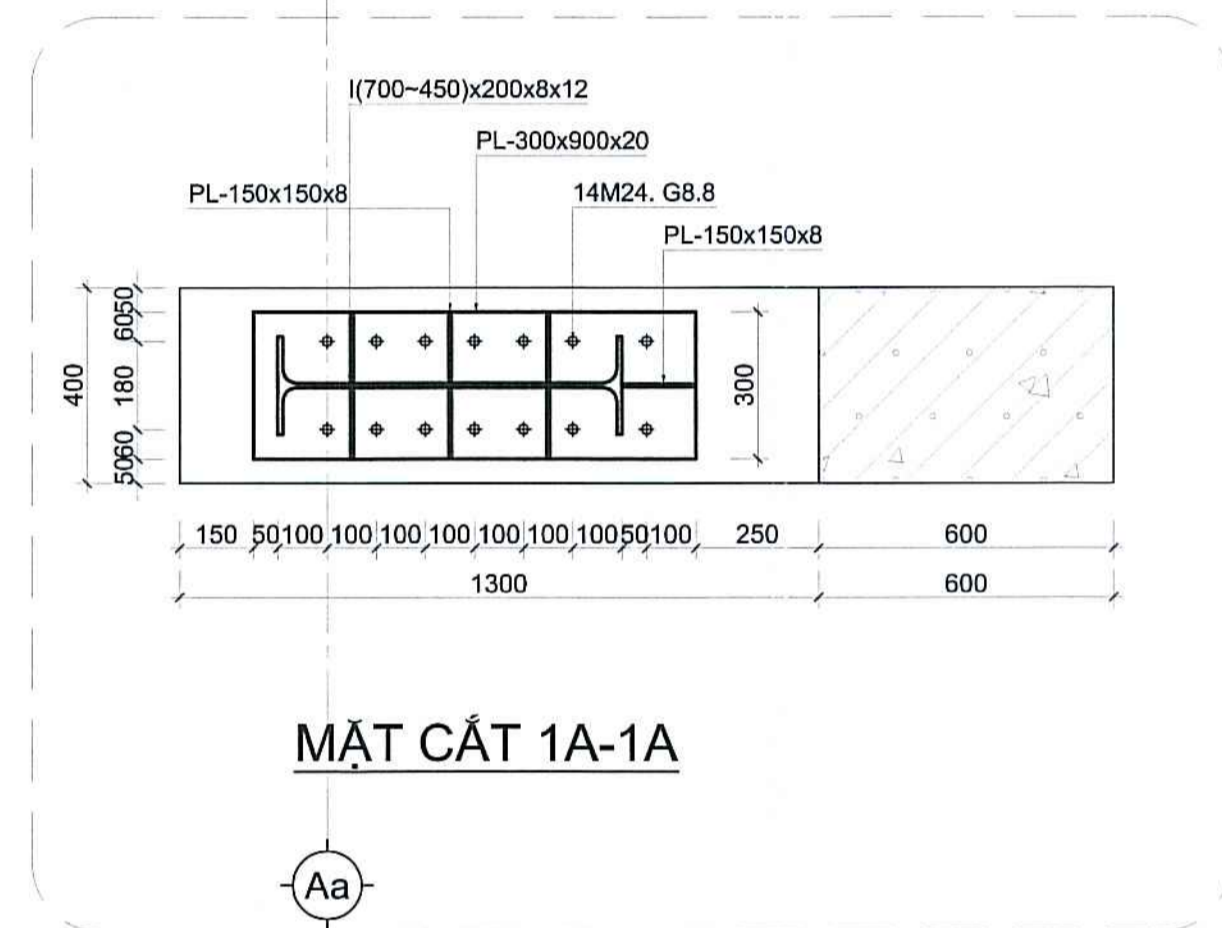
CHI TIẾT 01A



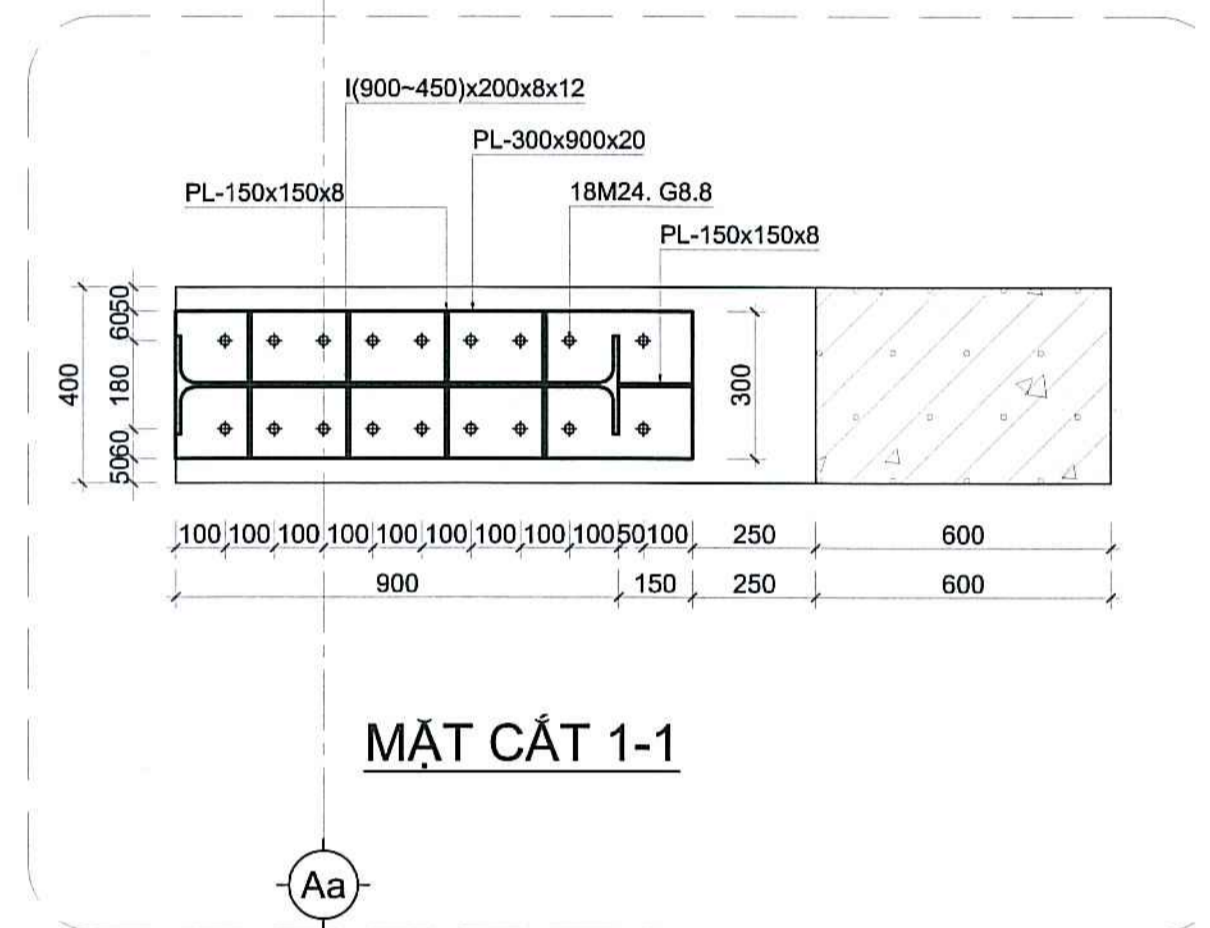
CHI TIẾT 01



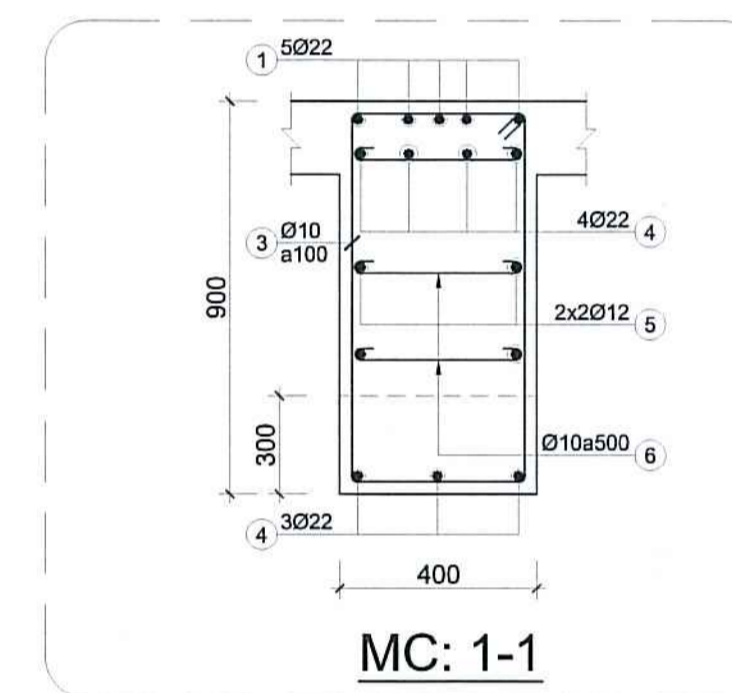
CHI TIẾT GỐI ĐỠ DÀM THÉP



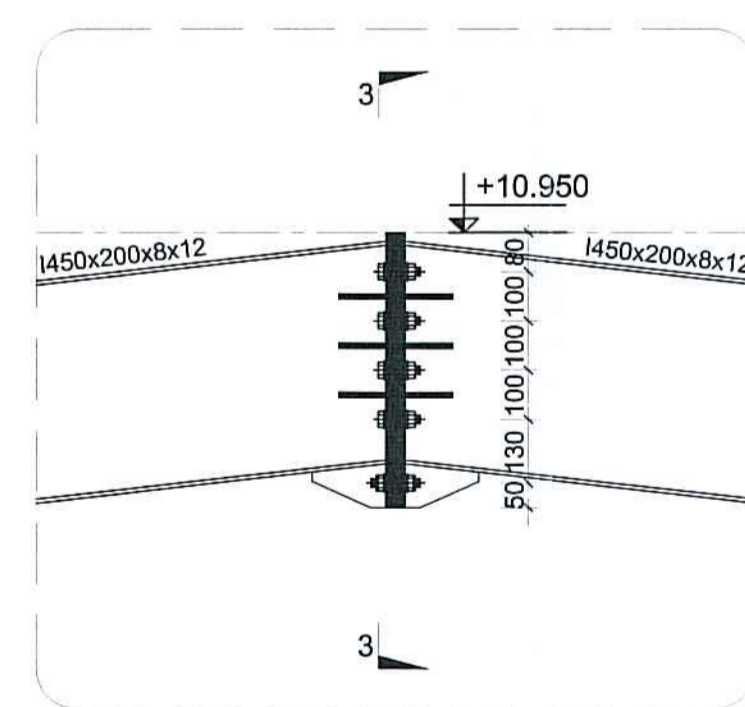
MẶT CẮT 1A-1A



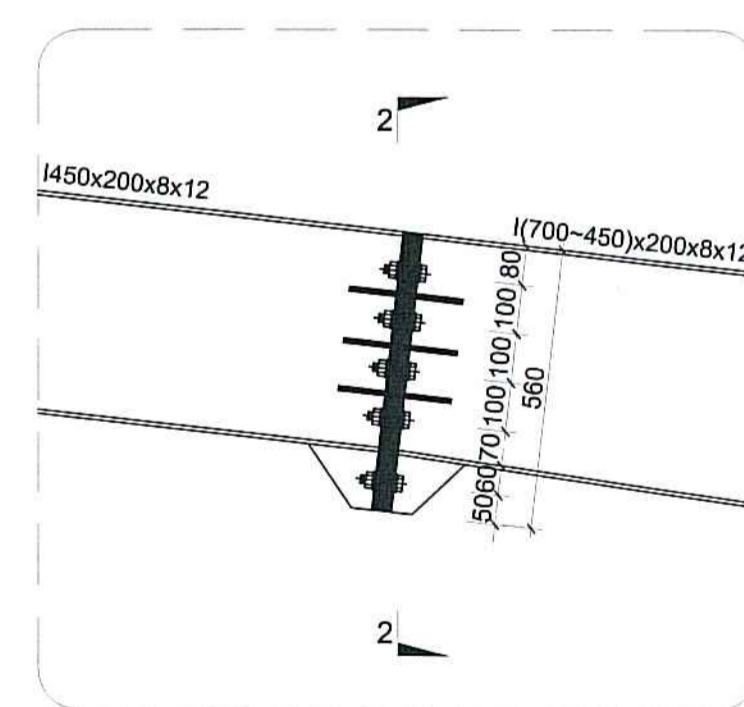
MẶT CẮT 1-1



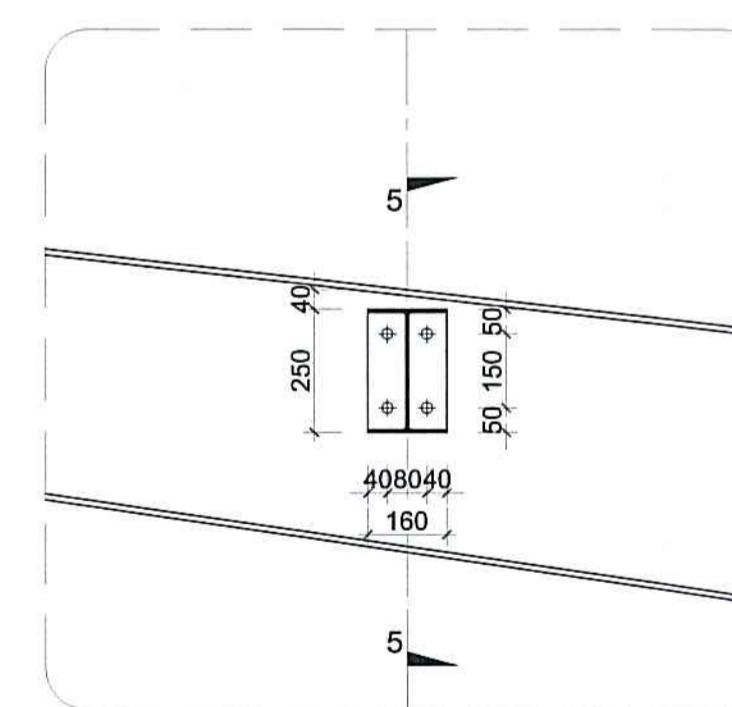
MC: 1-1



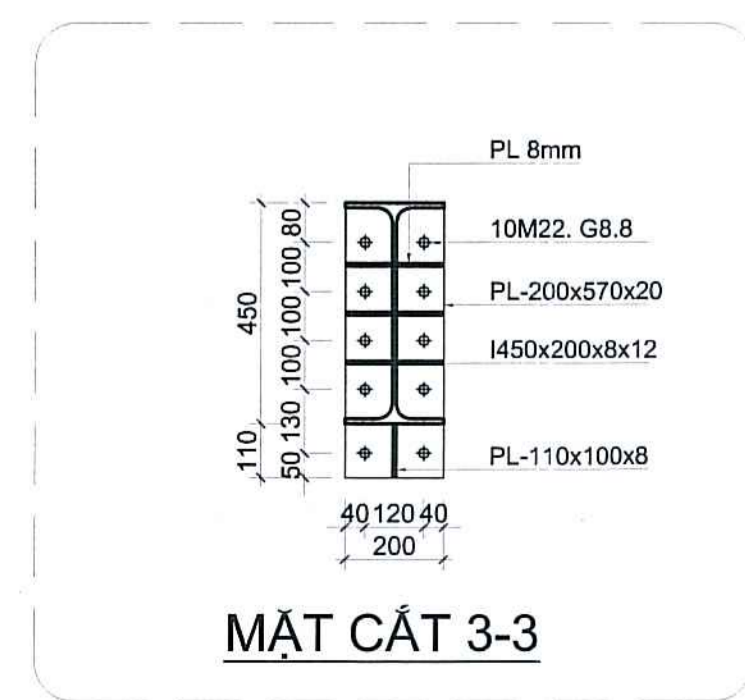
CHI TIẾT 03



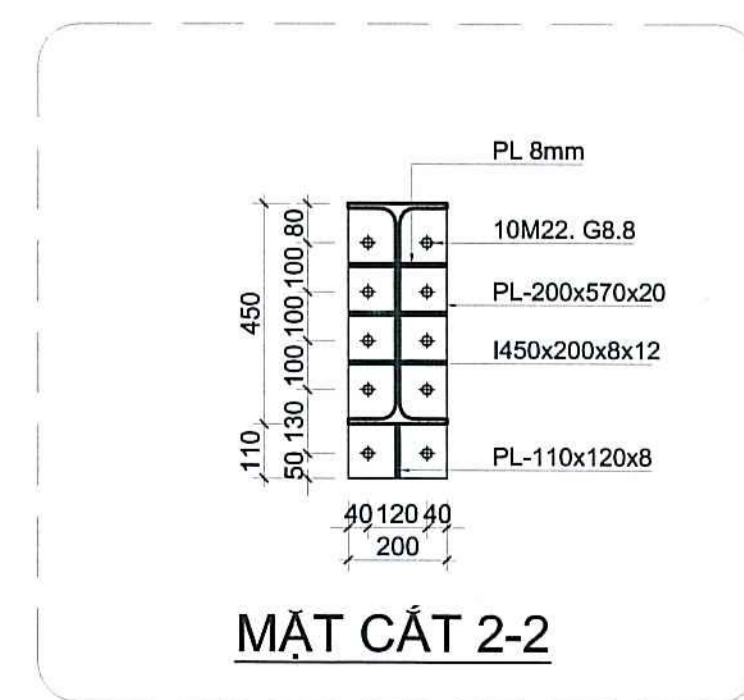
CHI TIẾT 02



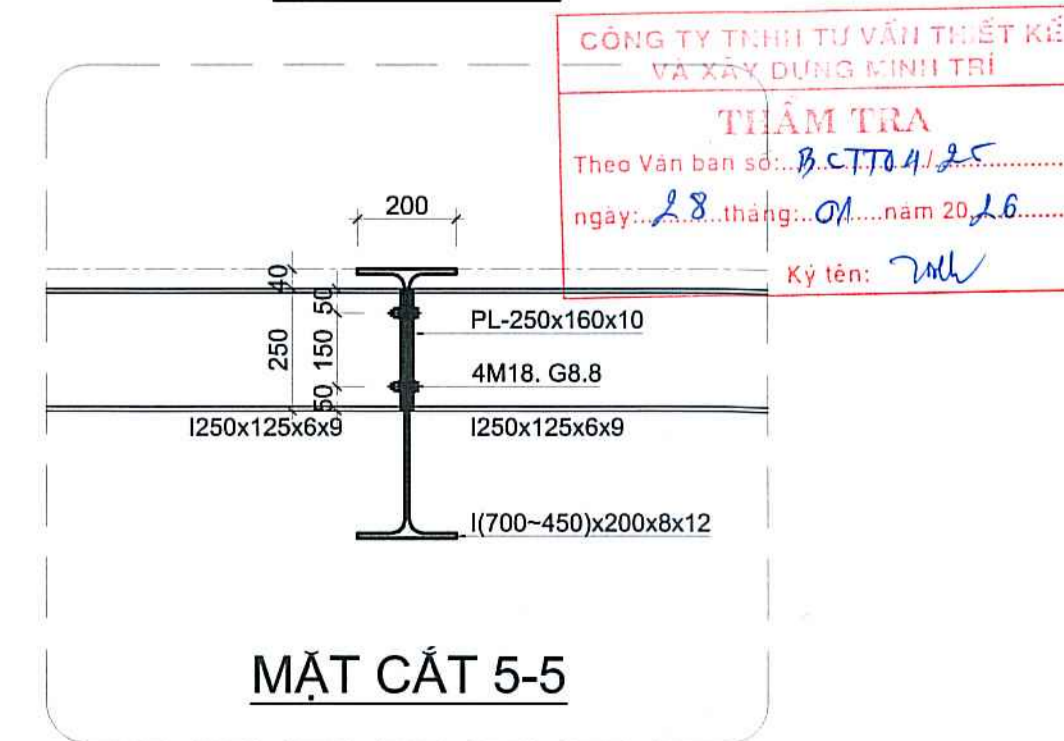
CHI TIẾT 05



MẶT CẮT 3-3



MẶT CẮT 2-2



MẶT CẮT 5-5

BỘ VỊ TƯ VẤN THIẾT KẾ  
**ĐÌNH VŨO CONSTRUCTION**  
**CÔNG TY CỔ PHẦN TƯ VẤN XÂY DỰNG ĐÌNH VŨO**  
  
 Số 827 Đường Số 4, Khu Biệt Thự An Lộc  
 Phường An Hội Đông, Tp. Hồ Chí Minh  
 Email: office@dinhvuo.com  
 Tel: 077.875.8276  
 DIRECTOR  
 GIÁM ĐỐC  
 TƯ VẤN XÂY DỰNG  
**ĐÌNH VŨO**  
 VŨO LỤC VÂN

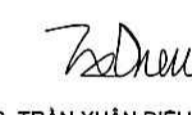
INVESTOR  
 CHỦ ĐẦU TƯ  
**CÔNG TY CỔ PHẦN 32**  
 170 Quang Trung - Ward  
 Gò Vấp - Hồ Chí Minh City.  
 Tel: (028) 38.841.235


  
**CÔNG TY CỔ PHẦN 32**  
 170 QUANG TRUNG, P. GÒ VẤP, TP. HỒ CHÍ MINH

PHÓ TỔNG GIÁM ĐỐC  
**TRẦN THỊ BÌNH**

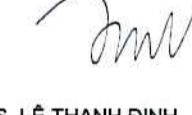
CÔNG TRÌNH  
**CẢI TẠO, NÂNG CẤP  
 XƯƠNG ÉP ĐÉ VÀ NHÀ KHO  
 XÍ NGHIỆP 32-7  
 CÔNG TY CỔ PHẦN 32**

HIỆU CHỈNH

STRUCTURAL CHIEF  
 CHỦ TRÌ THIẾT KẾ  
  
 KS. TRẦN XUÂN DIỆU

TECHNICAL MANAGER  
 QUẢN LÝ KỸ THUẬT  
  
 KS. TRẦN XUÂN DIỆU

DESIGNED BY  
 THIẾT KẾ  
  
 KS. LÊ THANH ĐỊNH

DRAWING BY  
 THẺ HIỆN  
  
 KS. LÊ THANH ĐỊNH

DRAWING  
 BẢN VẼ  
 CHI TIẾT LIÊN KẾT

NOTE  
 GHI CHÚ


ISSUED FOR  
 MỤC ĐÍCH PHÁT HÀNH

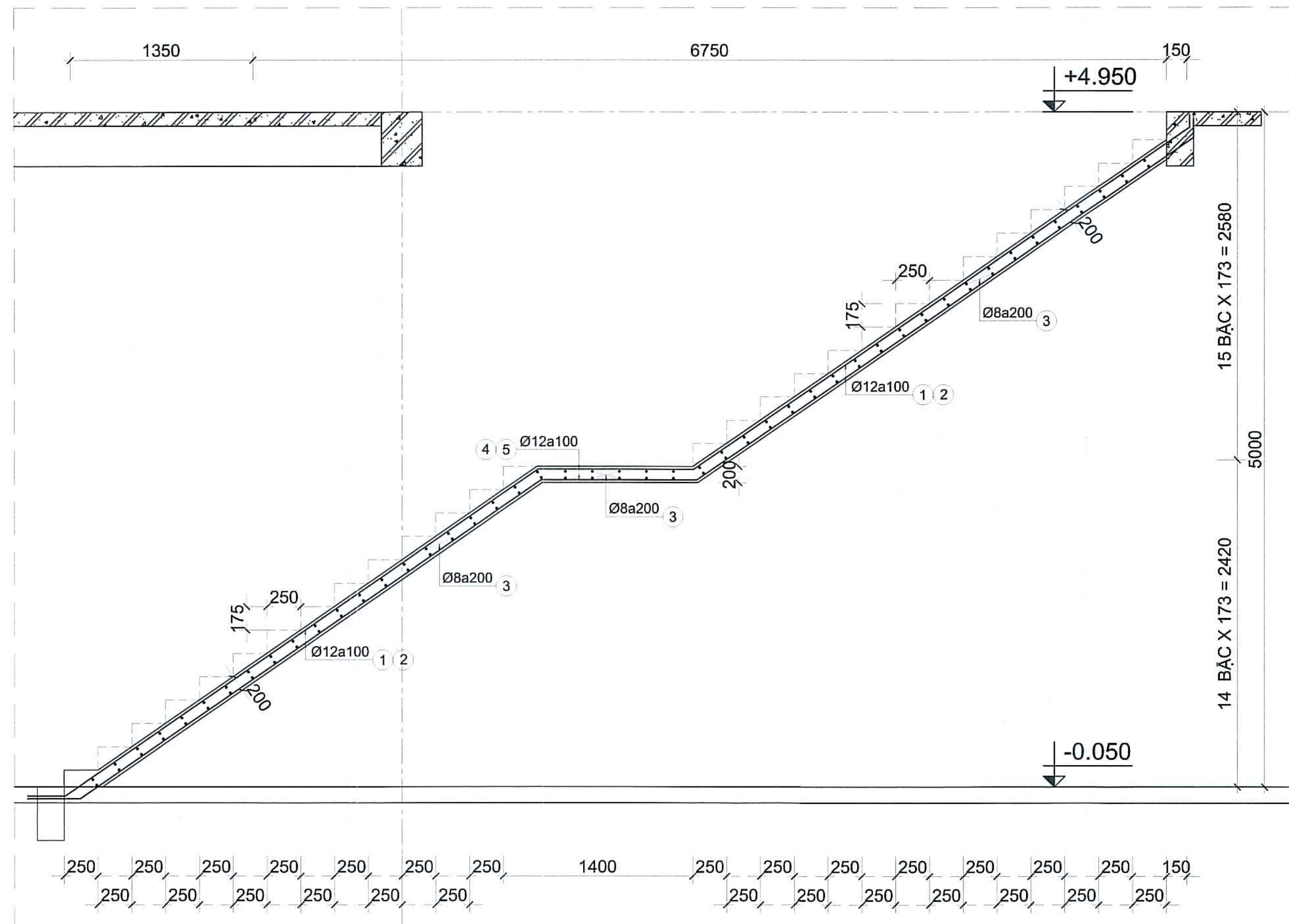
ĐỀ NGHỊ KHI THI CÔNG THƯỜNG XUYÊN KIỂM TRA KÍCH THƯỚC TRÊN BẢN VẼ VÀ KÍCH THƯỚC THỰC TẾ NGOÀI CÔNG TRƯỜNG

**HỒ SƠ THIẾT KẾ BẢN VẼ THI CÔNG**

COMPLETION  
 HOÀN THÀNH 01/2026

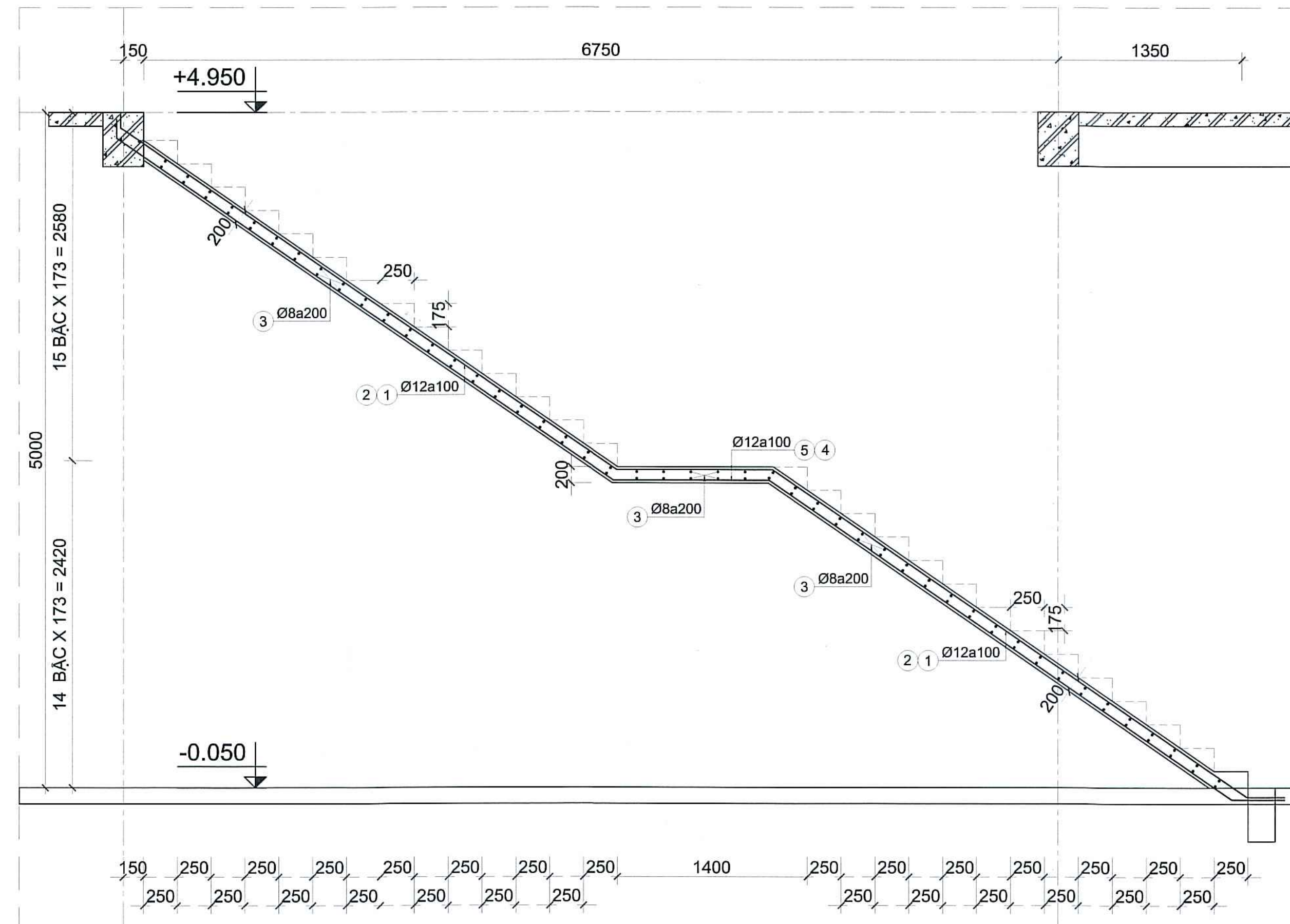
DRAWING NO  
 BẢN VẼ SỐ KC-28

**CÔNG TY TƯ VẤN THIẾT KẾ VÀ XÂY DỰNG ĐÌNH VŨO**  
**THẨM TRA**  
 Theo Văn bản số: B.C.TT.01/25  
 ngày: 28 tháng 01 năm 2026  
 Ký tên: 



2

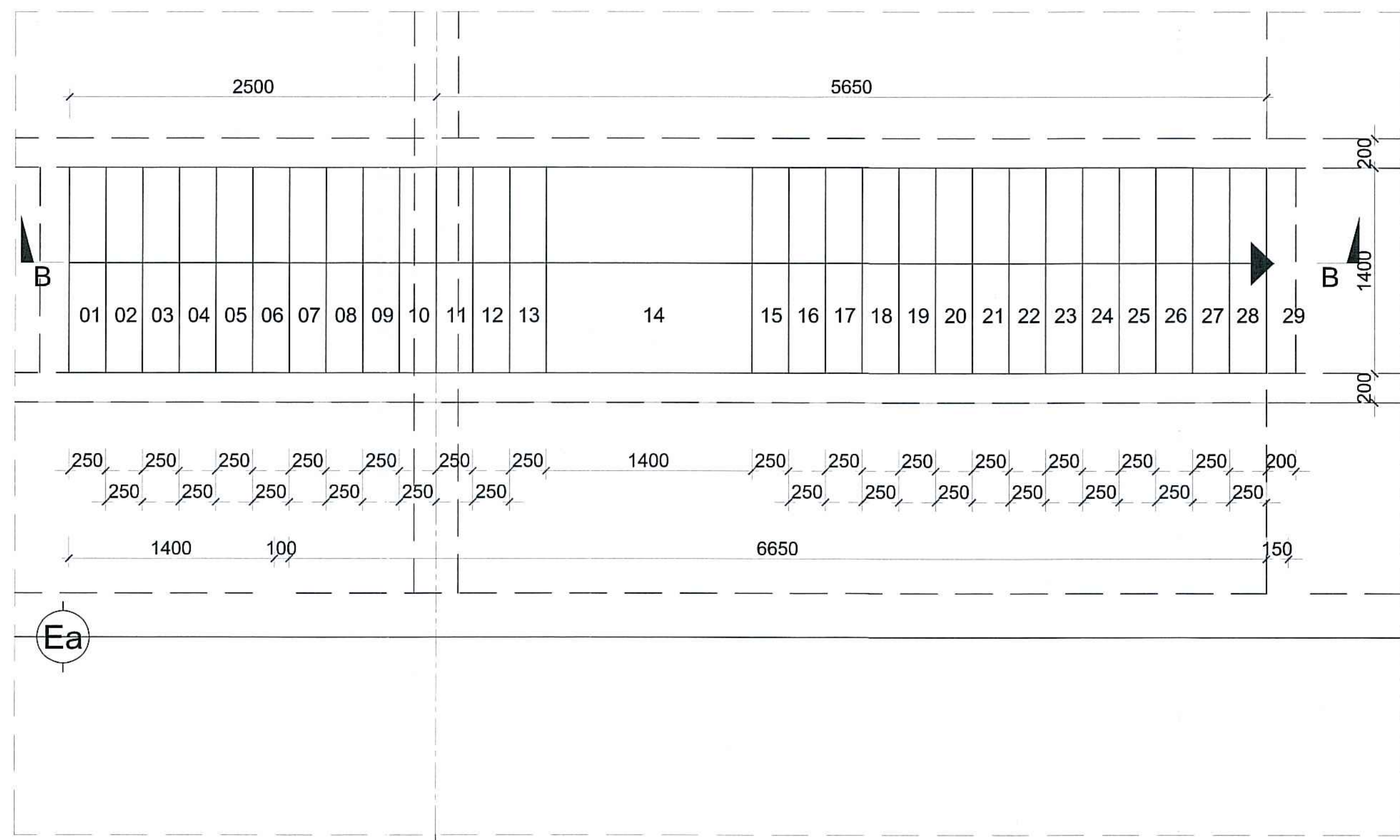
MẶT CẮT B-B. TL: 1/50



2

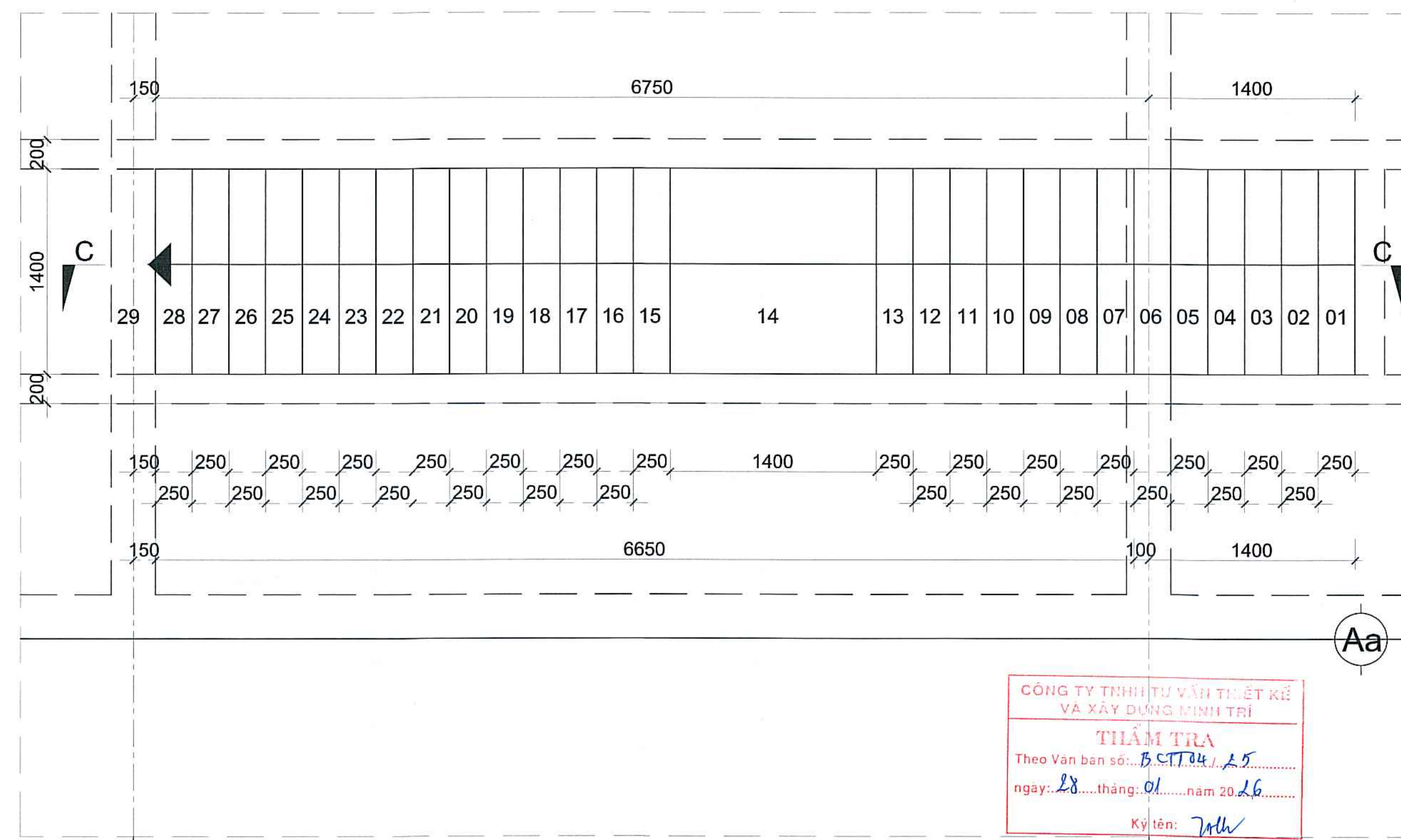
3

MẶT CẮT C-C. TL: 1/50



2

MẶT BẰNG THANG BỘ 01. TL: 1/50



2

3

MẶT BẰNG THANG BỘ 02. TL: 1/50

CÔNG TY THIẾT KẾ VÀ XÂY DỰNG MINH TÂM  
**THẨM TRA**  
 Theo Văn bản số: B.S.TT.04.15  
 ngày: 28 tháng 01 năm 2016  
 Ký tên: *Trần Xuân Diệu*

ĐƠN VỊ TƯ VẤN THIẾT KẾ  
 DINH VO CONSTRUCTION

CÔNG TY CỔ PHẦN TƯ VẤN XÂY DỰNG  
**DINH VŨ**

56 B27 Đường Số 4, Khu Biệt Thự An Lộc  
 Phường An Hội Đông, Tp. Hồ Chí Minh  
 Email: office@dinhvuo.com  
 Tel: 077 279 2276

DIRECTOR  
 GIÁM ĐỐC  
 CÔNG TY CỔ PHẦN  
 TƯ VẤN XÂY DỰNG  
**DINH VŨ**

VŨ LỤC VÂN

INVESTOR  
 CHỦ ĐẦU TƯ  
**CÔNG TY CỔ PHẦN 32**  
 170 Quang Trung - Ward  
 Gò Vấp - Hồ Chí Minh City.  
 Tel: (028) 38.941.235

CÔNG TY  
**CỔ PHẦN  
 32**  
 170 QUANG TRUNG - WARD  
 GÒ VẤP - TP. HỒ CHÍ MINH

PHÓ TỔNG GIÁM ĐỐC  
 TRẦN THỊ BÌNH

CÔNG TRÌNH  
**CẢI TẠO, NÂNG CẤP  
 XƯỜNG ÉP ĐÉ VÀ NHÀ KHO  
 XÍ NGHIỆP 32-7  
 CÔNG TY CỔ PHẦN 32**

HIEU CHINH

STRUCTURAL CHIEF  
 CHỦ TRÌ THIẾT KẾ  
*Trần Xuân Diệu*  
 KS. TRẦN XUÂN DIỆU

TECHNICAL MANAGER  
 QUẢN LÝ KỸ THUẬT  
*Trần Xuân Diệu*  
 KS. TRẦN XUÂN DIỆU

DESIGNED BY  
 THIẾT KẾ  
*Lê Thanh Định*  
 KS. LÊ THANH ĐỊNH

DRAWING BY  
 VẼ HIỆN  
*Lê Thanh Định*  
 KS. LÊ THANH ĐỊNH

DRAWING  
 BẢN VẼ

CHI TIẾT THANG BỘ

NOTE  
 GHI CHÚ

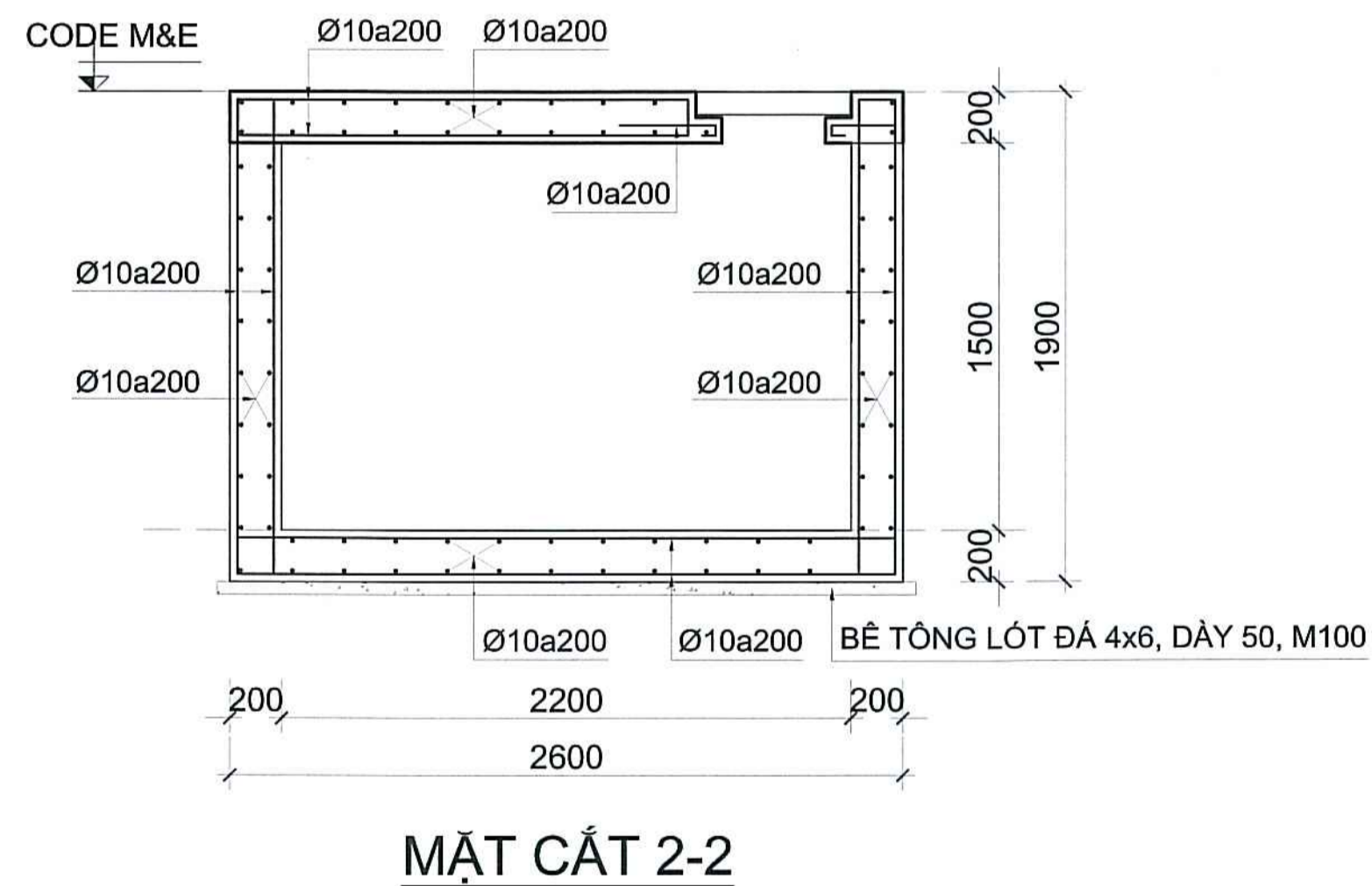
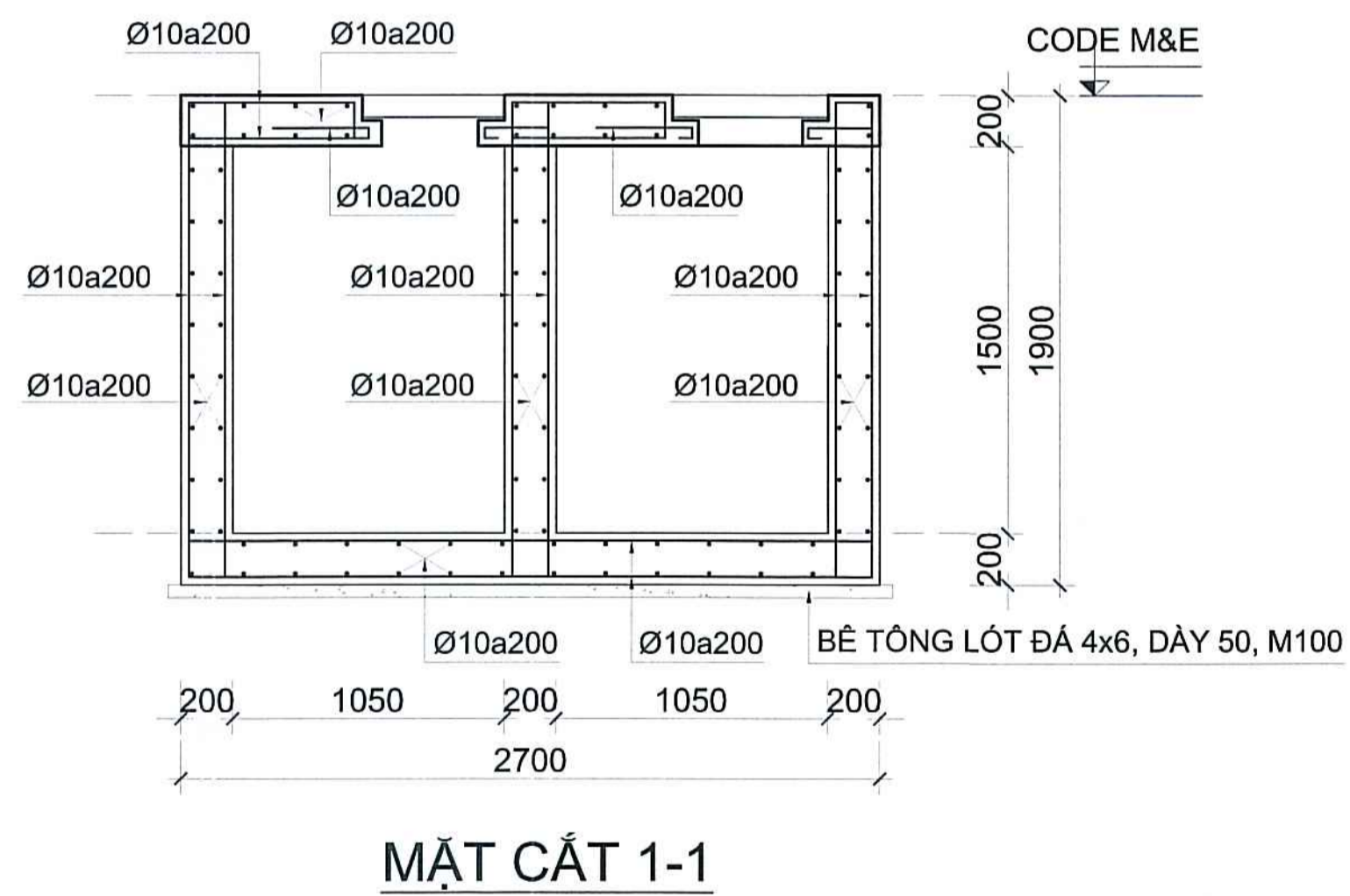
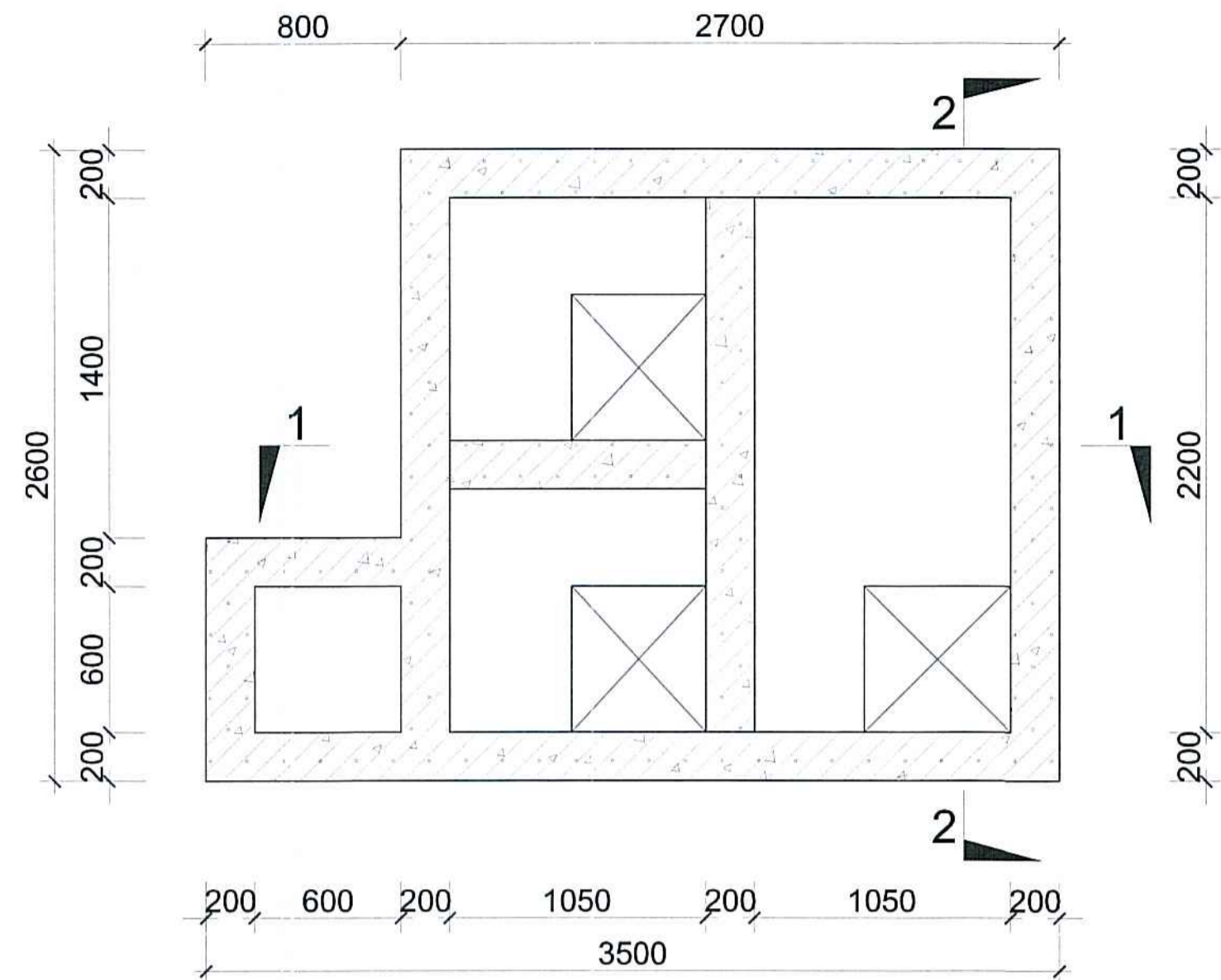
ISSUED FOR  
 MỤC ĐÍCH PHÁT HÀNH

ĐỀ NGHỊ KHI THI  
 CÔNG THƯỜNG  
 XUYẾN KIỂM TRA  
 KÍCH THƯỚC  
 TRÊN BẢN VẼ VÀ  
 KÍCH THƯỚC  
 THỰC TẾ NGOÀI  
 CÔNG TRƯỜNG

**HỒ SƠ  
 THIẾT KẾ  
 BẢN VẼ  
 THI CÔNG**

COMPLETION  
 HOÀN THÀNH 01/2026

DRAWING NO  
 BẢN VẼ SỐ KC-29



CÔNG TY TƯ VẤN THIẾT KẾ VÀ XÂY DỰNG ĐỊNH VỎ

**THẨM TRA**

Theo Văn bản số: BCTT.04.25


ngày 23 tháng 01 năm 2016

Ký tên: *nh*

ĐƠN VỊ TƯ VẤN THIẾT KẾ

ĐINH VỎ CONSTRUCTION


**CÔNG TY CỔ PHẦN TƯ VẤN XÂY DỰNG ĐINH VỎ**



Số 827 Đường Số 4, Khu Biệt Thự An Lộc  
Phường An Hội Đông, Tp. Hồ Chí Minh  
Email: office@dinhvovc.com  
Tel: 077.275.2276

DIRECTOR  
GIÁM ĐỐC  
CÔNG TY CỔ PHẦN TƯ VẤN XÂY DỰNG ĐINH VỎ  
VÕ LỤC VÂN

INVESTOR  
CHỦ ĐẦU TƯ  
**CÔNG TY CỔ PHẦN 32**  
170 Quang Trung - Ward  
Go Vap - Ho Chi Minh City.  
Tel : (028) 38.941.235



PHÓ TỔNG GIÁM ĐỐC  
TRẦN THỊ BÌNH

CÔNG TRÌNH  
CẢI TẠO, NÂNG CẤP  
XUỶNG ÉP ĐÉ VÀ NHÀ KHO  
XÍ NGHIỆP 32-7  
CÔNG TY CỔ PHẦN 32

HIEU CHỈNH

STRUCTURAL CHIEF  
CHỦ TRÌ THIẾT KẾ  
*Trần Xuân Diệu*  
KS. TRẦN XUÂN DIỆU

TECHNICAL MANAGER  
QUẢN LÝ KỸ THUẬT  
*Trần Xuân Diệu*  
KS. TRẦN XUÂN DIỆU

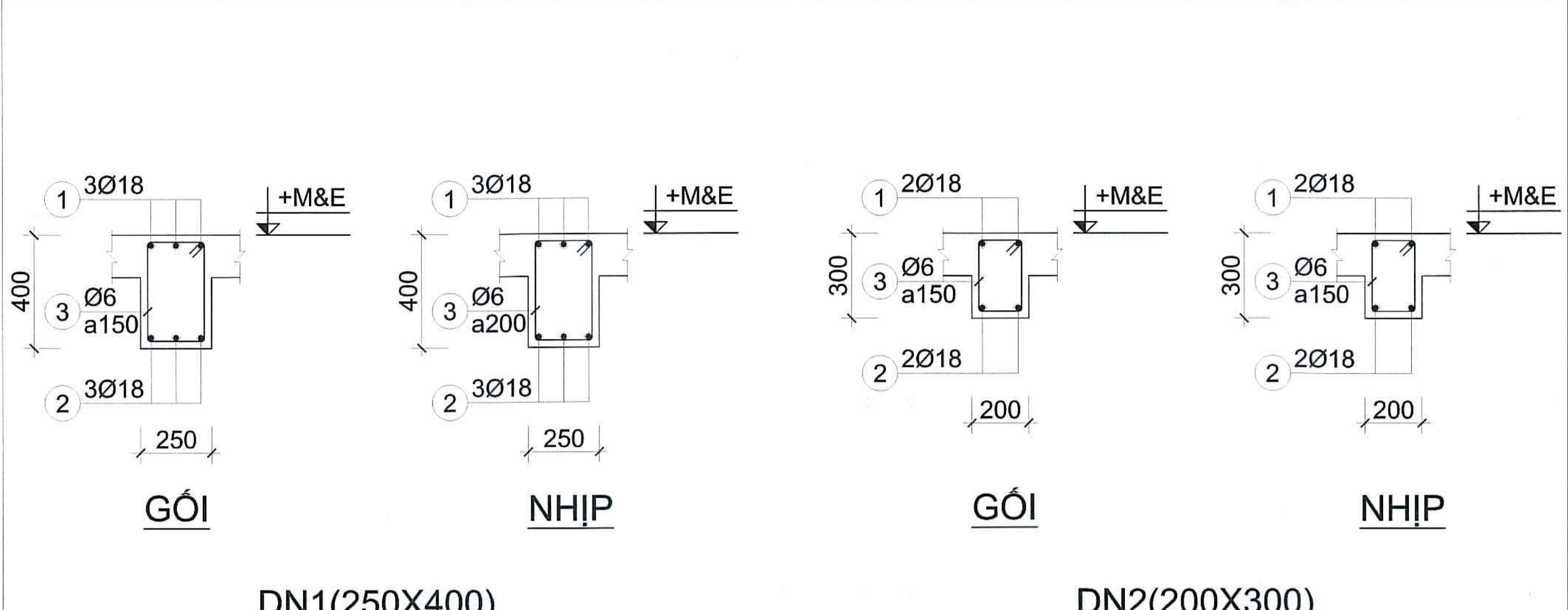
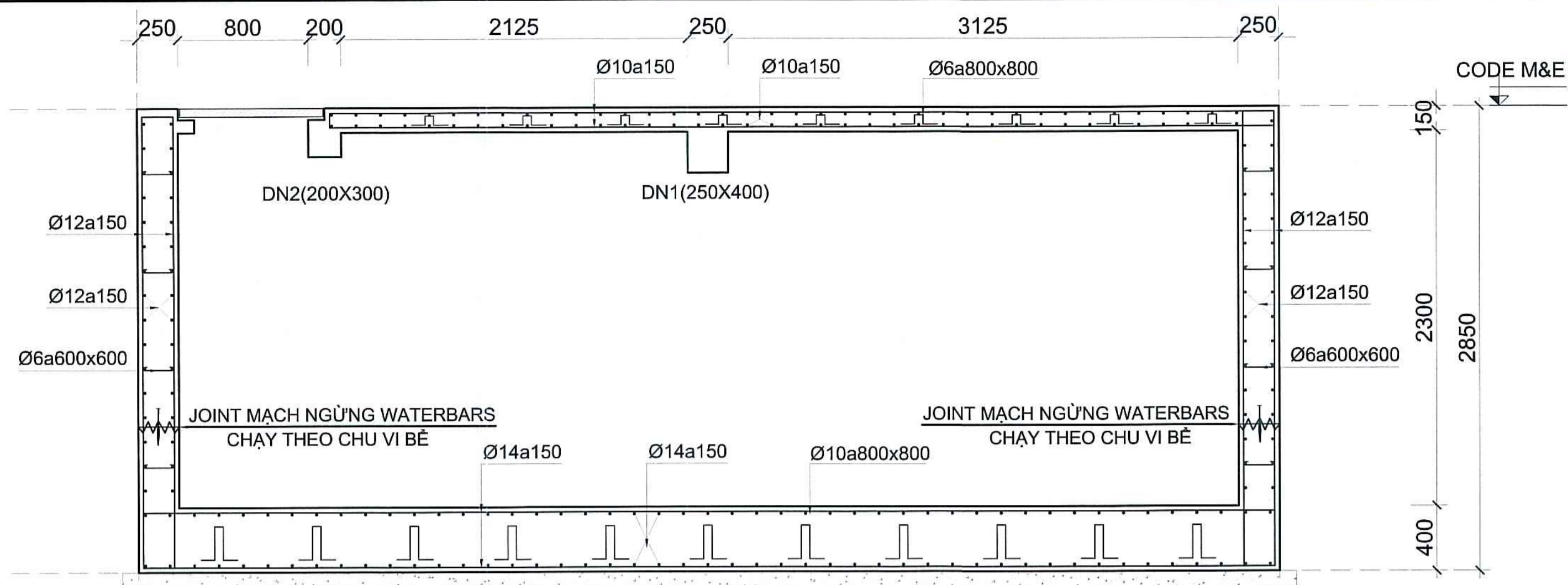
DESIGNED BY  
THIẾT KẾ  
*Lê Thanh Định*  
KS. LÊ THANH ĐỊNH

DRAWING BY  
THỂ HIỆN  
*Lê Thanh Định*  
KS. LÊ THANH ĐỊNH

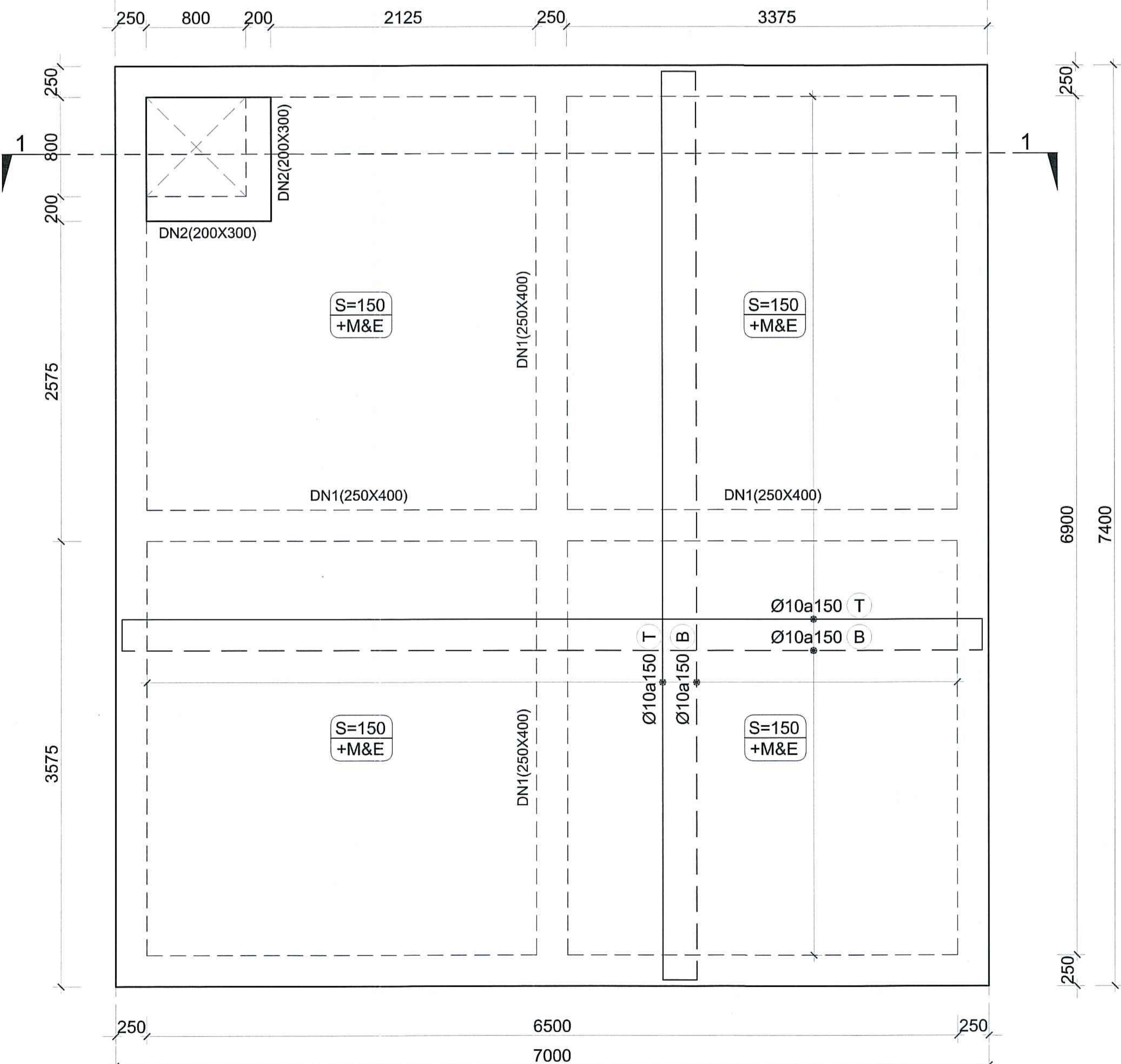
DRAWING  
BẢN VẼ

CHI TIẾT BÊ TỰ HOẠI

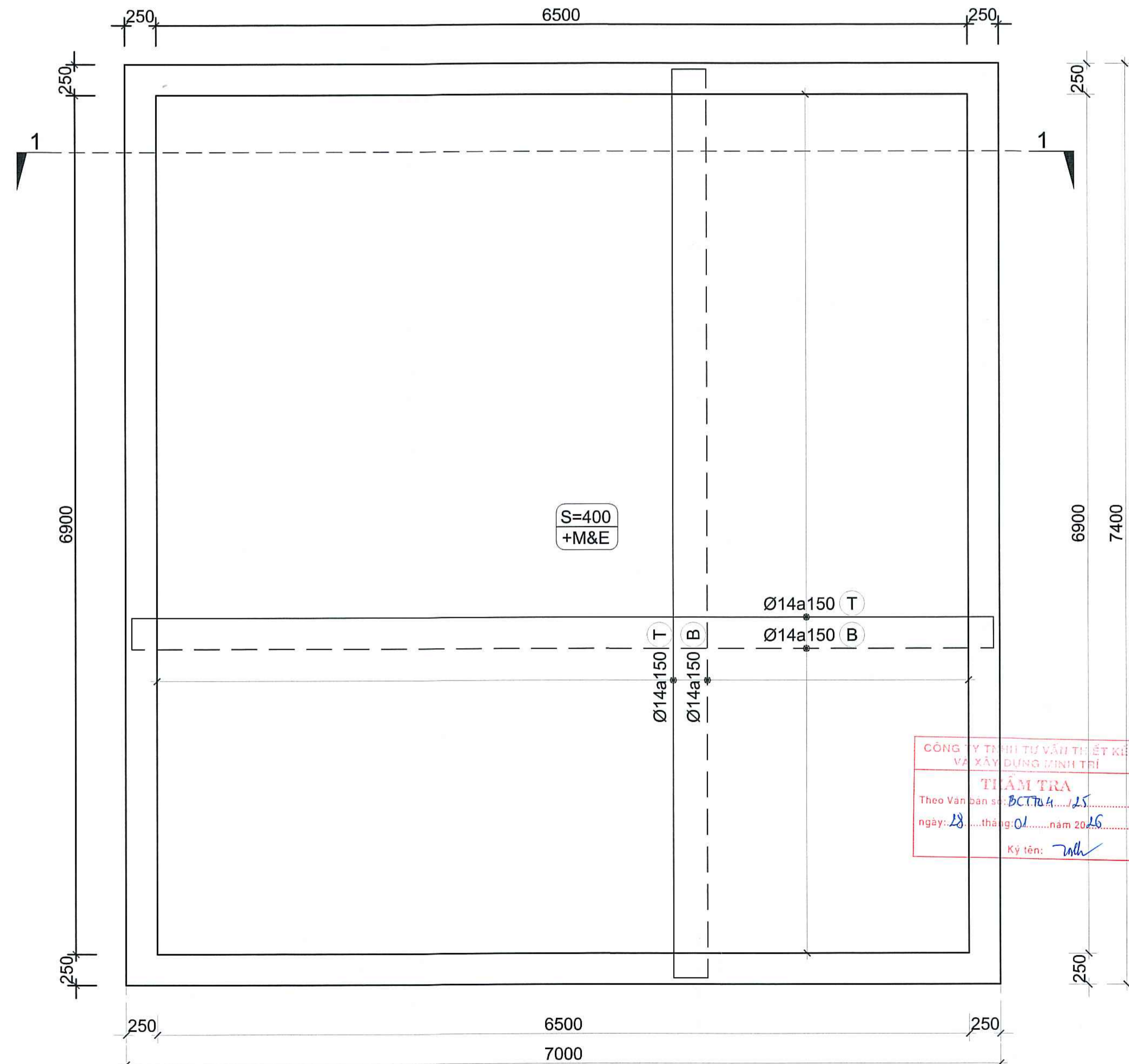
NOTE GHI CHÚ	ISSUED FOR MỤC ĐÍCH PHÁT HÀNH
ĐỀ NGHỊ KHI THI CÔNG THƯỜNG XUYỀN KIỂM TRA KÍCH THƯỚC TRÊN BẢN VẼ VÀ KÍCH THƯỚC THỰC TẾ NGOÀI CÔNG TRƯỜNG	<b>HỒ SƠ THIẾT KẾ BẢN VẼ THI CÔNG</b>
COMPLETION HOÀN THÀNH	01/2026
DRAWING NO BẢN VẼ SỐ	KC-30



MẶT CẮT 1-1



MẶT BẰNG NẮP BỂ PCCC



MẶT BẰNG ĐÁY BỂ PCCC

ĐƠN VỊ TƯ VẤN THIẾT KẾ  
**DINH VŨ CONSTRUCTION**  
**CÔNG TY CỔ PHẦN TƯ VẤN XÂY DỰNG DINH VŨ**  
  
 Số 827 Đường Số 4, Khu B01, Thửa An Lộc Phường An Hội Đông, Tp. Hồ Chí Minh  
 Email: office@dinhvuoc.com  
 Tel: 077.275.2276  
 DIRECTOR:   
 GIÁM ĐỐC:   
**CÔNG TY CỔ PHẦN TƯ VẤN XÂY DỰNG DINH VŨ**  
 VŨ LỤC VÂN  
 INVESTOR: CHỦ ĐẦU TƯ **CÔNG TY CỔ PHẦN 32**  
 170 Quang Trung - Ward Go Vap - Ho Chi Minh City.  
 Tel: (028) 38.941.235  
  
 PHÓ TỔNG GIÁM ĐỐC: **TRẦN THỊ BÌNH**  
 CÔNG TRÌNH: **CẢI TẠO, NÂNG CẤP XƯỞNG ÉP ĐÉ VÀ NHÀ KHO XÍ NGHIỆP 32-7 CÔNG TY CỔ PHẦN 32**  
 HIỆU CHỈNH:  
 STRUCTURAL CHIEF:   
 CHỦ TRÌ THIẾT KẾ: **KS. TRẦN XUÂN ĐIỀU**  
 TECHNICAL MANAGER:   
 QUẢN LÝ KỸ THUẬT: **KS. TRẦN XUÂN ĐIỀU**  
 DESIGNED BY:   
 THIẾT KẾ: **KS. LÊ THANH ĐỊNH**  
 DRAWING BY:   
 THẺ HIỆN: **KS. LÊ THANH ĐỊNH**  
 DRAWING BẢN VẼ:  
 CHI TIẾT BỂ PCCC  
 NOTE: GHI CHÚ  
 ISSUED FOR: MỤC ĐÍCH PHÁT HÀNH  
**HỒ SƠ THIẾT KẾ BẢN VẼ THI CÔNG**  
 ĐỀ NGHỊ KHI THI CÔNG THƯỜNG XUYÊN KIỂM TRA KÍCH THƯỚC TRÊN BẢN VẼ VÀ KÍCH THƯỚC THỰC TẾ NGOÀI CÔNG TRƯỜNG  
 COMPLETION: HOÀN THÀNH 01/2026  
 DRAWING NO: BẢN VẼ SỐ KC-31

CÔNG TY TƯ VẤN THIẾT KẾ VÀ XÂY DỰNG MINH TRÍ  
**THẨM TRA**  
 Theo Văn bản số BCT/04.../25  
 ngày 28 tháng 01 năm 2026  
 Ký tên:

## BẢNG THỐNG KÊ CỐT THÉP

TÊN CẤU KIỆN	SỐ HIỆU	HÌNH DẠNG & KÍCH THƯỚC (mm)	Ø (mm)	CHIỀU DÀI 1 THANH (mm)	SỐ C.KIẾN	SỐ THANH		TỔNG CHIỀU DÀI (m)	TỔNG TRỌNG LƯỢNG (kg)
						MỘT CK	TOÀN BỘ		
MÓNG M2	1	2500	12	2500	8	20	160	400	355.2
	2	2900	12	2900	8	26	208	603.2	535.64
	3		18	2755	8	16	128	352.64	705.28
	4		8	1930	8	8	64	123.52	48.79
MÓNG M3	1	2500	12	2500	22	42	924	2310	2051.28
	2		18	2755	22	10	220	606.1	1212.2
	3		8	1530	22	8	176	269.28	106.37
MÓNG M5	1		8	1530	6	8	48	73.44	29.01
	2		18	2755	6	10	60	165.3	330.6
	3	2100	12	2100	6	24	144	302.4	268.53
	4	2900	12	2900	6	18	108	313.2	278.12

### TỔNG HỢP CỐT THÉP MÓNG

ĐƯỜNG KÍNH(mm):	Ø8	Ø12	Ø18
CHIỀU DÀI(m):	466.24	4094.8	1124.04
TRỌNG LƯỢNG(kg):	184.16	3641.47	2248.08
NHÓM Ø<=10(kg):	184.16		
NHÓM 10<Ø<=18(kg):	5899.55		

## BẢNG THỐNG KÊ CỐT THÉP

TÊN CẤU KIỆN	SỐ HIỆU	HÌNH DẠNG & KÍCH THƯỚC (mm)	Ø (mm)	CHIỀU DÀI 1 THANH (mm)	SỐ C.KIẾN	SỐ THANH		TỔNG CHIỀU DÀI (m)	TỔNG TRỌNG LƯỢNG (kg)
						MỘT CK	TOÀN BỘ		
MC: C-C	3		12	9930	1	13	13	129.09	114.63
	4		12	9905	1	13	13	128.76	114.34
	7		12	470	1	13	13	6.11	5.43

ĐƯỜNG KÍNH(mm):	Ø12
CHIỀU DÀI(m):	263.965
TRỌNG LƯỢNG(kg):	234.4
NHÓM 10<Ø<=18(kg):	234.4

### TỔNG HỢP CỐT THÉP THANG BỘ

## BẢNG THỐNG KÊ CỐT THÉP

TÊN CẤU KIỆN	SỐ HIỆU	HÌNH DẠNG & KÍCH THƯỚC (mm)	Ø (mm)	CHIỀU DÀI 1 THANH (mm)	SỐ C.KIẾN	SỐ THANH		TỔNG CHIỀU DÀI (m)	TỔNG TRỌNG LƯỢNG (kg)
						MỘT CK	TOÀN BỘ		
C1	1		18	2780	20	5	100	278	556
	2		18	3500	20	5	100	350	700
	3		18	5100	20	5	100	510	1020
	4		18	4380	20	5	100	438	876
	5		8	1530	20	39	780	1193.4	471.39
C2	1		18	2780	10	10	100	278.0	556.0
	2		18	3500	10	10	100	325	650
	3		18	5740	10	10	100	574	1148
	4		22	3800	10	10	100	380	1132.4
	5		22	4640	10	10	100	464	1382.72
	6		8	1930	10	69	690	1331.7	526.02
	7		8	1090	10	29	290	316.1	124.86
	8		18	4180	10	10	100	418	836.0
C3	1		18	2780	6	6	36	100.08	200.16
	2		18	3500	6	6	36	126	252
	3		18	5540	6	12	72	398.88	797.76
	4		18	4100	6	6	36	147.6	295.2
	5		8	1530	6	71	426	651.78	257.45
	6		18	3380	6	6	36	121.68	243.36

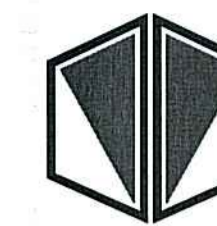
### TỔNG HỢP CỐT THÉP

ĐƯỜNG KÍNH(mm):	Ø8	Ø18	Ø22
CHIỀU DÀI(m):	3492.98	4090.24	844
TRỌNG LƯỢNG(kg):	1379.73	8180.48	2515.12
SỐ THANH 11.7m:	-	322	73
NHÓM Ø<=10(kg):	1379.73		
NHÓM 10<Ø<=18(kg):	7532.48		
NHÓM Ø>18(kg):	2515.12		

CÔNG TY TNHH TƯ VẤN THIẾT KẾ VÀ XÂY DỰNG MINH TRÍ  
**THẨM TRA**  
 Theo Văn bản số: B.CT.04.../25  
 ngày: 28 tháng 01 năm 2025  
 Ký tên: *nhu*

ĐƠN VỊ TƯ VẤN THIẾT KẾ  
 ĐÌNH VŨ CONSTRUCTION

CÔNG TY CỔ PHẦN TƯ VẤN XÂY DỰNG  
**ĐÌNH VŨ**



Số 827 Đường Số 4, Khu Biệt Thự An Lộc  
 Phường An Hội Đông, Tp. Hồ Chí Minh  
 Email: office@dinhvuc.com  
 Tel: 077.275.2279

ĐIỀU HÀNH  
 GIÁM ĐỐC  
 TUVẤN KỸ THUẬT  
**ĐÌNH VŨ**  
 VŨ LỤC VÂN

INVESTOR  
 CHỦ ĐẦU TƯ  
**CÔNG TY CỔ PHẦN 32**  
 170 Quang Trung - Ward  
 Go Vap - Ho Chi Minh City.  
 Tel : (028) 38.941.235

PHÓ TỔNG GIÁM ĐỐC  
**TRẦN THỊ BÌNH**

CÔNG TRÌNH  
**CẢI TẠO, NÂNG CẤP  
 XƯỞNG ÉP ĐÉ VÀ NHÀ KHO  
 XI NGHIỆP 32-7  
 CÔNG TY CỔ PHẦN 32**

HIỆU CHÍNH

STRUCTURAL CHIEF  
 CHỦ TRÌ THIẾT KẾ  
*Trần Xuân Diệu*  
 KS. TRẦN XUÂN DIỆU

TECHNICAL MANAGER  
 QUẢN LÝ KỸ THUẬT  
*Trần Xuân Diệu*  
 KS. TRẦN XUÂN DIỆU

DESIGNED BY  
 THIẾT KẾ  
*Lê Thành Định*  
 KS. LÊ THÀNH ĐỊNH

DRAWING BY  
 THỂ HIỆN  
*Lê Thành Định*  
 KS. LÊ THÀNH ĐỊNH

DRAWING  
 BẢN VẼ

THÔNG KÊ THÉP 01

NOTE  
 GHI CHÚ

ISSUED FOR  
 MỤC ĐÍCH PHÁT HÀNH

ĐỀ NGHỊ KHI THI CÔNG THƯỜNG XUYỀN KIỂM TRA KÍCH THƯỚC TRÊN BẢN VẼ VÀ KÍCH THƯỚC THỰC TẾ NGOÀI CÔNG TRƯỜNG

**HỒ SƠ THIẾT KẾ BẢN VẼ THI CÔNG**

COMPLETION HOÀN THÀNH 01/2026  
 DRAWING.NO BẢN VẼ SỐ KC-32

Project : CẢI TẠO VÀ NÂNG CẤP NHÀ KHO XÍ NGHIỆP 32-07  
 Item : THÉP DÂM TẦNG 1  
 Part : Date : 5/3/2025  
 Checked by :

Tất cả chiều dài neo, nối cốt thép phải tuân theo tiêu chuẩn kỹ thuật của thiết kế. Nếu không có ghi chú nào khác thì lấy chiều dài neo 25D, nối 35D.

Code	Shapes & dimentions	Laps No.	Laps length (35D)	Phi (mm)	Qty/ item	Item No.	Q'ty total	Length (mm)	Length total (m)	Density weight (Kg/m)	Weight total (Kg)			
STT	Hình dáng và kích thước	Số đoạn nối	Đoạn nối(35D)	Đường kính (mm)	Số thanh thép	Số cấu kiện	Tổng số thanh	Chiều dài(mm)	Tổng chiều dài(m)	Trọng lượng riêng(Kg/m)	Tổng trọng lượng (Kg/m)			
<b>I DÂM TẦNG 1</b>														
ID	Item No.	B	H	L	@									
1-HB1	2	200	500	34,350	150									
1	400	34,250		400	2	720	18	2	2	4	36,490	145.96	2.00	291.77
2	400	34,250		400	2	720	18	2	2	4	36,490	145.96	2.00	291.77
3	400	140		50	0	320	8	230	2	460	1,180	543	0.40	214.41
ID	Item No.	B	H	L	@									
1-HB2	1	200	500	34,350	150									
1	400	34,250		400	2	720	18	2	1	2	36,490	72.98	2.00	145.89
2	400	34,250		400	2	720	18	2	1	2	36,490	72.98	2.00	145.89
3		3,450			0	720	18	4	1	4	3,450	13.80	2.00	27.59
4	400	1,750			0	720	18	2	1	2	2,150	4.30	2.00	8.60
5	400	140		50	0	320	8	230	1	230	1,180	271	0.40	107.20
ID	Item No.	B	H	L	@									
1-HB3	4	300	500	6,900	150									
1	400	6,800		400	0	720	18	2	4	8	7,600	60.80	2.00	121.54
2	400	6,800		400	0	720	18	2	4	8	7,600	60.80	2.00	121.54
3, 4	400	1,950			0	720	18	4	4	16	2,350	37.60	2.00	75.16
5		3,800			0	720	18	1	4	4	3,800	15.20	2.00	30.38
6	400	240		50	0	320	8	47	4	188	1,380	259	0.40	102.48
ID	Item No.	B	H	L	@									
BG	2	200	300	3,200	150									
1	200	3,100		200	0	560	14	2	2	4	3,500	14.00	1.21	16.93
2	200	3,100		200	0	560	14	2	2	4	3,500	14.00	1.21	16.93
3	200	140		50	0	240	6	22	2	45	780	35	0.22	7.73
ID	Item No.	B	H	L	@									
1-VB1	2	300	500	36,500	150									
1	400	36,400		400	3	720	18	2	2	4	39,360	157.44	2.00	314.72
2	400	36,400		400	3	720	18	2	2	4	39,360	157.44	2.00	314.72
3	400	1,800			0	720	18	2	2	4	2,200	8.80	2.00	17.59
4		3,650			0	720	18	4	2	8	3,650	29.20	2.00	58.37
5		3,650			0	720	18	5	2	10	3,650	36.50	2.00	72.96
6	400	240		50	0	320	8	244	2	489	1,380	674	0.40	266.37
ID	Item No.	B	H	L	@									
1-VB2	1	200	500	36,500	150									
1	400	36,400		400	3	720	18	2	1	2	39,360	78.72	2.00	157.36
2	400	36,400		400	3	720	18	2	1	2	39,360	78.72	2.00	157.36
3		3,650			0	720	18	5	1	5	3,650	18.25	2.00	36.48
4	400	1,800			0	720	18	2	1	2	2,200	4.40	2.00	8.80
5	400	140		50	0	320	8	244	1	244	1,180	288	0.40	113.88

ID	Item No.	B	H	L	@									
1-VB3	8	300	500	7,500	150									
1	400	7,400		400	0	720	18	2	8	16	8,200	131.20	2.00	262.27
2	400	7,400		400	0	720	18	2	8	16	8,200	131.20	2.00	262.27
3, 4	400	2,150			0	720	18	4	8	32	2,550	81.60	2.00	163.12
5		4,200			0	720	18	1	8	8	4,200	33.60	2.00	67.17
6	400	240		50	0	320	8	51	8	408	1,380	563	0.40	222.40
Khối lượng phi 6											KG	8		
Khối lượng phi 8											KG	1027		
Khối lượng phi 14											KG	34		
Khối lượng phi 18											KG	3153		
Tổng Khối lượng											KG	4222		

Project : CẢI TẠO VÀ NÂNG CẤP NHÀ KHO XÍ NGHIỆP 32-07  
 Item : THÉP LANH TÔ, BỐ TRỤ  
 Part : Date : 7/3/2024  
 Checked by :

Lưu ý: Tất cả chiều dài neo, nối cốt thép phải tuân theo tiêu chuẩn kỹ thuật của thiết kế. Nếu không có ghi chú nào khác thì lấy chiều dài neo 40D, nối 25d.

Code	Shapes & dimentions	Laps No.	Laps length (40D)	Phi (mm)	Qty/ item	Item No.	Q'ty total	Length (mm)	Length total (m)	Density weight (Kg/m)	Weight total (Kg)			
STT	Hình dáng và kích thước	Số đoạn nối	Chiều dài đoạn nối(40D)	Đường kính (mm)	Số thanh thép	Số cấu kiện	Tổng số thanh thép	Chiều dài(mm)	Tổng chiều dài(m)	Trọng lượng riêng(Kg/m)	Tổng trọng lượng (Kg/m)			
<b>I LANH TÔ, BỐ TRỤ</b>														
ID	Item No.	B	H	L	@									
LT1	11	200	200	2,100	200									
1	160	2,000		160	0	420	12	2	11	22	2,320	51.04	0.89	45.32
2	160	2,000		160	0	420	12	2	11	22	2,320	51.04	0.89	45.32
3	50	160		50	0	210	6	12	11	127	260	32.89	0.22	7.30
LT2	2	200	200	2,700	200									
1	160	2,600		160	0	420	12	2	2	4	2,920	11.68	0.89	10.37
2	160	2,600		160	0	420	12	2	2	4	2,920	11.68	0.89	10.37
3	50	160		50	0	210	6	15	2	29	260	7.54	0.22	1.67
LT3	12	200	200	4,800	200									
1	160	4,700		160	0	420	12	2	12	24	5,020	120.48	0.89	106.99
2	160	4,700		160	0	420	12	2	12	24	5,020	120.48	0.89	106.99
3	160	160		50	0	210	6	25	12	300	740	222	0.22	49.28
LT4	7	200	200	6,700	200									
1	160	6,600		160	0	420	12	2	7	14	6,920	96.88	0.89	86.03
2	160	6,600		160	0	420	12	2	7	14	6,920	96.88	0.89	86.03
3	160	160		50	0	210	6	35	7	242	740	179	0.22	39.67
LT5	2	200	90	1,100	200									
1	50	1,000		50	0	420	12	1	2	2	1,100	2.20	0.89	1.95
2	50	1,000		50	0	420	12	1	2	2	1,100	2.20	0.89	1.95
3	50	160		50	0	210	6	7	2	13	260	3.38	0.22	0.75
Khối lượng phi 6											99			
Khối lượng phi 12											501			
Tổng Khối lượng											600			
BT2	7	200	90	5,000	200									
1	50	4,900		50	0	420	12	1	7	7	5,000	35.00	0.89	31.08
2	50	4,900		50	0	420	12	1	7	7	5,000	35.00	0.89	31.08
3	50	160		50	0	210	6	26	7	182	260	47.32	0.22	10.51
BT1	53	200	200	5,000	200									
1	160	4,900		160	0	420	12	2	53	106	5,220	553.32	0.89	491.35
2	160	4,900		160	0	420	12	2	53	106	5,220	553.32	0.89	491.35
3	160	160		50	0	210	6	26	53	1,378	740	1,020	0.22	226.38
Khối lượng phi 6											237			
Khối lượng phi 12											1,045			
Tổng Khối lượng											1,282			

CÔNG TY TNHH TƯ VẤN THIẾT KẾ VÀ XÂY DỰNG MINH TÀI  
 THẨM TRA  
 Theo Văn bản số: DCT.04/25  
 ngày: 28 tháng 01 năm 2026  
 Ký tên: *[Signature]*

ĐƠN VỊ TƯ VẤN THIẾT KẾ  
**DINH VO CONSTRUCTION**  
**CÔNG TY CỔ PHẦN TƯ VẤN XÂY DỰNG ĐÌNH VŨ**

Số 827 Đường Số 4, Khu Biệt Thự An Lạc  
 Phường An Hội Đông, Tp. Hồ Chí Minh  
 Email: office@dinhvoviet.com  
 Tel: 077.276.2276

DIRECTOR  
 GIÁM ĐỐC  
**CÔNG TY CỔ PHẦN TƯ VẤN XÂY DỰNG ĐÌNH VŨ**  
 CHỦ ĐẦU TƯ

INVESTOR  
 CHỦ ĐẦU TƯ  
**CÔNG TY CỔ PHẦN 32**  
 170 Quang Trung - Ward  
 Gò Vấp - Hồ Chí Minh City.  
 Tel : (028) 38.941.235

PHÓ TỔNG GIÁM ĐỐC  
**TRẦN THỊ BÌNH**

CÔNG TRÌNH  
**CẢI TẠO, NÂNG CẤP XƯỞNG ÉP ĐÉ VÀ NHÀ KHO XÍ NGHIỆP 32-7 CÔNG TY CỔ PHẦN 32**

HIỆU CHỈNH

STRUCTURAL CHIEF  
 CHỦ TRÌ THIẾT KẾ  
*[Signature]*  
 KS. TRẦN XUÂN ĐIỀU

TECHNICAL MANAGER  
 QUẢN LÝ KỸ THUẬT  
*[Signature]*  
 KS. TRẦN XUÂN ĐIỀU

DESIGNED BY  
 THIẾT KẾ  
*[Signature]*  
 KS. LÊ THANH ĐỊNH

DRAWING BY  
 THẺ HIỆN  
*[Signature]*  
 KS. LÊ THANH ĐỊNH

DRAWING  
 BẢN VẼ  
 THÔNG KẾ THÉP 02

NOTE  
 GHI CHÚ

ISSUED FOR  
 MỤC ĐÍCH PHÁT HÀNH

ĐỀ NGHỊ KHI THI CÔNG THƯỜNG XUYÊN KIỂM TRA KÍCH THƯỚC TRÊN BẢN VẼ VÀ KÍCH THƯỚC THỰC TẾ NGOÀI CÔNG TRƯỜNG

**HỒ SƠ THIẾT KẾ BẢN VẼ THI CÔNG**

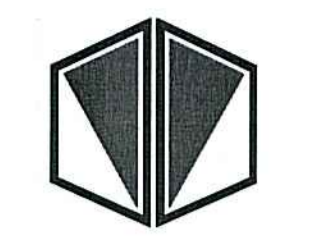
COMPLETION  
 HOÀN THÀNH 01/2026

DRAWING NO  
 BẢN VẼ SỐ KC-33

Project : CẢI TẠO VÀ NÂNG CẤP NHÀ KHO XÍ NGHIỆP 32-07												Date : 5/3/2025			
Item : THÉP DẪM TẦNG 2												Checked by :			
Part :												Tất cả chiều dài neo, nối cốt thép phải tuân theo tiêu chuẩn kỹ thuật của thiết kế. Nếu không có ghi chú nào khác thì lấy chiều dài neo 25D, nối 35D.			
Code	Shapes & dimentions					Laps No.	Laps length (35D)	Phi (mm)	Qty/ item	Item No.	Q'ty total	Length (mm)	Length total (m)	Density weight (Kg/m)	Weight total (Kg)
STT	Hình dáng và kích thước					Số đoạn nối	Đoạn nối(35D)	Đường kính (mm)	Số thanh thép	Số cấu kiện	Tổng số thanh	Chiều dài(mm)	Tổng chiều dài(m)	Trọng lượng riêng(Kg/m)	Tổng trọng lượng (Kg/m)
<b>I DẪM TẦNG 2</b>															
ID	Item No.	B	H	L	@										
2-HB1	2	300	500	34,350	150										
1	400	34,250			400	2	720	18	2	2	4	36,490	145.96	2.00	291.77
2	400	34,250			400	2	720	18	2	2	4	36,490	145.96	2.00	291.77
3	400	1,950				0	720	18	4	2	8	2,350	18.80	2.00	37.58
4		3,300				0	720	18	8	2	16	3,300	52.80	2.00	105.55
5		4,200				0	720	18	5	2	10	4,200	42.00	2.00	83.96
6	400	240			50	0	320	8	230	2	460	1,380	635	0.40	250.75
ID	Item No.	B	H	L	@										
2-HB2	2	200	500	34,350	150										
1	400	34,250			400	2	720	18	2	2	4	36,490	145.96	2.00	291.77
2	400	34,250			400	2	720	18	2	2	4	36,490	145.96	2.00	291.77
3	400	1,950				0	720	18	2	2	4	2,350	9.40	2.00	18.79
4		3,300				0	720	18	5	2	10	3,300	33.00	2.00	65.97
5		4,200				0	720	18	6	2	12	4,200	50.40	2.00	100.75
6	400	140			50	0	320	8	230	2	460	1,180	543	0.40	214.41
ID	Item No.	B	H	L	@										
2-HB3	2	200	500	7,200	150										
1	400	7,100			400	0	720	18	2	2	4	7,900	31.60	2.00	63.17
2	400	7,100			400	0	720	18	2	2	4	7,900	31.60	2.00	63.17
3	400	140			50	0	320	8	49	2	98	1,180	116	0.40	45.68
ID	Item No.	B	H	L	@										
2-HB4	4	300	500	34,350	150										
1	400	34,250			400	2	880	22	3	4	12	36,810	441.72	2.99	1,318.98
2	400	34,250			400	2	880	22	3	4	12	36,810	441.72	2.99	1,318.98
3	400	1,950				0	880	22	6	4	24	2,350	56.40	2.99	168.41
4		3,300				0	880	22	12	4	48	3,300	158.40	2.99	472.98
5		4,200				0	880	22	15	4	60	4,200	252.00	2.99	752.47
6	400	240			50	0	320	8	230	4	920	1,380	1,270	0.40	501.49
7	50	240			50	0	320	8	69	4	275	680	187	0.40	73.81
BN	46	200	400	7,200	150										
1	300	7,100			300	0	720	18	2	46	92	7,700	708.40	2.00	1,416.09
2	300	7,100			300	0	720	18	2	46	92	7,700	708.40	2.00	1,416.09
3	300	140			50	0	240	6	49	46	2,254	980	2,209	0.22	490.38

ID	Item No.	B	H	L	@										
2-VB1	1	300	500	36,500	150										
1	400	36,400			400	3	720	18	3	1	3	39,360	118.08	2.00	236.04
2	400	36,400			400	3	720	18	3	1	3	39,360	118.08	2.00	236.04
3	400	1,800				0	720	18	6	1	6	2,200	13.20	2.00	26.39
4		3,650				0	720	18	12	1	12	3,650	43.80	2.00	87.56
5		3,650				0	720	18	18	1	18	3,650	65.70	2.00	131.33
6	400	240			50	0	320	8	244	1	244	1,380	337	0.40	133.19
7	50	240			50	0	320	8	73	1	73	680	50	0.40	19.61
ID	Item No.	B	H	L	@										
2-VB2	1	200	500	36,500	150										
1	400	36,400			400	3	720	18	2	1	2	39,360	78.72	2.00	157.36
2	400	36,400			400	3	720	18	2	1	2	39,360	78.72	2.00	157.36
3	400	1,800				0	720	18	2	1	2	2,200	4.40	2.00	8.80
4		3,650				0	720	18	5	1	5	3,650	18.25	2.00	36.48
5		3,650				0	720	18	6	1	6	3,650	21.90	2.00	43.78
6	400	140			50	0	320	8	244	1	244	1,180	288	0.40	113.88
ID	Item No.	B	H	L	@										
2-VB3	4	300	500	36,500	150										
1	400	36,400			400	3	880	22	3	4	12	39,840	478.08	2.99	1,427.55
2	400	36,400			400	3	880	22	3	4	12	39,840	478.08	2.99	1,427.55
3	400	1,800				0	880	22	6	4	24	2,200	52.80	2.99	157.66
4		3,650				0	880	22	12	4	48	3,650	175.20	2.99	523.15
5		3,650				0	880	22	15	4	60	3,650	219.00	2.99	653.93
6	400	240			50	0	320	8	244	4	977	1,380	1,349	0.40	532.74
7	50	240			50	0	320	8	73	4	292	680	199	0.40	78.43
Khối lượng phi 6													KG	490	
Khối lượng phi 8													KG	1964	
Khối lượng phi 18													KG	5659	
Khối lượng phi 22													KG	8222	
Tổng Khối lượng													KG	16335	

CÔNG TY TƯ VẤN THIẾT KẾ VÀ XÂY DỰNG MINH TRÍ  
**THẨM TRA**  
 Theo Văn bản số: BCT04/LS  
 ngày: 28 tháng 01 năm 2025  
 Ký tên: *[Signature]*

ĐƠN VỊ TƯ VẤN THIẾT KẾ  
 DINH VO CONSTRUCTION  
**CÔNG TY CỔ PHẦN TƯ VẤN XÂY DỰNG DINH VO**  
  
 Số 627 Đường Số 4, Khu Biệt Thự An Lộc  
 Phường An Hội Đông, Tp. Hồ Chí Minh  
 Email: office@dinhvo.com  
 Tel: 077.275.2276  
 DIRECTOR: *[Signature]*  
 GIÁM ĐỐC  
 CÔNG TY CỔ PHẦN TƯ VẤN XÂY DỰNG DINH VO  
 VÔ LỤC VẤN  
 INVESTOR  
 CHỦ ĐẦU TƯ  
**CÔNG TY CỔ PHẦN 32**  
 170 Quang Trung - Ward  
 Gò Vấp - Hồ Chí Minh City.  
 Tel : (028) 38.941.235  
  
 PHÓ TỔNG GIÁM ĐỐC  
 TRẦN THỊ BÌNH  
 CÔNG TRÌNH  
**CẢI TẠO, NÂNG CẤP XƯỞNG ÉP ĐÉ VÀ NHÀ KHO XÍ NGHIỆP 32-7 CÔNG TY CỔ PHẦN 32**  
 HIỆU CHỈNH  
 STRUCTURAL CHIEF  
 CHỦ TRÌ THIẾT KẾ  
*[Signature]*  
 KS. TRẦN XUÂN ĐIỀU  
 TECHNICAL MANAGER  
 QUẢN LÝ KỸ THUẬT  
*[Signature]*  
 KS. TRẦN XUÂN ĐIỀU  
 DESIGNED BY  
 THIẾT KẾ  
*[Signature]*  
 KS. LÊ THANH ĐỊNH  
 DRAWING BY  
 THẺ HIỆN  
*[Signature]*  
 KS. LÊ THANH ĐỊNH  
 DRAWING  
 BẢN VẼ  
 THÔNG KẾ THÉP 03  
 NOTE  
 GHI CHÚ  
 ISSUED FOR  
 MỤC ĐÍCH PHÁT HÀNH  
 ĐỀ NGHỊ KHI THI CÔNG THƯỜNG XUYÊN KIỂM TRA KÍCH THƯỚC TRÊN BẢN VẼ VÀ KÍCH THƯỚC THỰC TẾ NGOÀI CÔNG TRƯỜNG  
**HỒ SƠ THIẾT KẾ BẢN VẼ THI CÔNG**  
 COMPLETION  
 HOÀN THÀNH 01/2026  
 DRAWING NO  
 BẢN VẼ SỐ KC-34

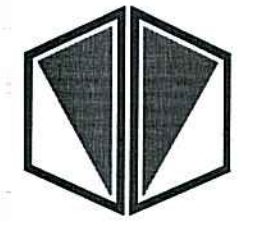
Project : CÁI TẠO VÀ NÂNG CẤP NHÀ KHO XÍ NGHIỆP 32-07															
Item : THÉP DẪM TÀNG MÁI															
Part : Date : 5/3/2025															
Checked by :															
Tất cả chiều dài neo, nối cốt thép phải tuân theo tiêu chuẩn kỹ thuật của thiết kế. Nếu không có ghi chú nào khác thì lấy chiều dài neo 25D, nối 35D.															
Code	Shapes & dimentions					Laps No.	Laps length (35D)	Phi (mm)	Qty/ item	Item No.	Q'ty total	Length (mm)	Length total (m)	Density weight (Kg/m)	Weight total (Kg)
STT	Hình dáng và kích thước					Số đoạn nối	Đoạn nối(35D)	Đường kính (mm)	Số thanh thép	Số cấu kiện	Tổng số thanh	Chiều dài(mm)	Tổng chiều dài(m)	Trọng lượng riêng(Kg/m)	Tổng trọng lượng (Kg/m)
<b>I DẪM TÀNG MÁI</b>															
ID	Item No.	B	H	L	@										
3-HB1	2	200	400	34,350	150										
1	300	34,250			300	2	720	18	2	2	4	36,290	145.16	2.00	290.17
2	300	34,250			300	2	720	18	2	2	4	36,290	145.16	2.00	290.17
3	300	140			50	0	320	8	230	2	460	980	451	0.40	178.07
ID	Item No.	B	H	L	@										
3-HB2	2	200	400	34,350	150										
1	300	34,250			300	2	720	18	2	2	4	36,290	145.16	2.00	290.17
2	300	34,250			300	2	720	18	2	2	4	36,290	145.16	2.00	290.17
3	300	140			50	0	320	8	230	2	460	980	451	0.40	178.07
ID	Item No.	B	H	L	@										
3-HB3	4	200	400	1,600	150										
1	300	1,500			300	0	720	18	3	4	12	2,100	25.20	2.00	50.37
2	300	1,500			300	0	720	18	2	4	8	2,100	16.80	2.00	33.58
3	300	140			50	0	240	6	12	4	47	980	46	0.22	10.15
ID	Item No.	B	H	L	@										
3-VB1	1	200	400	36,500	150										
1	300	36,400			300	3	720	18	2	1	2	39,160	78.32	2.00	156.56
2	300	36,400			300	3	720	18	2	1	2	39,160	78.32	2.00	156.56
3	300	140			50	0	320	8	244	1	244	980	239	0.40	94.58
ID	Item No.	B	H	L	@										
3-VB2	1	200	400	34,900	150										
1	300	34,800			300	3	720	18	2	1	2	37,560	75.12	2.00	150.16
2	300	34,800			300	3	720	18	2	1	2	37,560	75.12	2.00	150.16
3	300	140			50	0	320	8	234	1	234	980	229	0.40	90.45
ID	Item No.	B	H	L	@										
3-VB3	10	400	800	1,900	100										
1	700	1,800			700	0	880	22	4	10	40	3,200	128.00	2.99	382.21
2	700	1,800			700	0	880	22	4	10	40	3,200	128.00	2.99	382.21
3	700	340			50	0	400	10	20	10	200	2,180	436	0.62	269.01
4	700	1,800			700	0	880	22	4	10	40	3,200	128.00	2.99	382.21
5		1,800				0	480	12	4	10	40	1,800	72.00	0.89	63.94
6	50	340			50	0	400	10	9	10	86	880	76	0.62	46.69
ID	Item No.	B	H	L	@										
3-VBX	1	200	400	34,900	150										
1	300	34,800			300	3	720	18	3	1	3	37,560	112.68	2.00	225.25
2	300	34,800			300	3	720	18	3	1	3	37,560	112.68	2.00	225.25
3	300	140			50	0	320	8	234	1	234	980	229	0.40	90.45
Khối lượng phi 8													KG	632	
Khối lượng phi 10													KG	316	
Khối lượng phi 12													KG	64	
Khối lượng phi 18													KG	2309	
Khối lượng phi 22													KG	1147	
Tổng Khối lượng													KG	4466	

Project : CÁI TẠO VÀ NÂNG CẤP NHÀ KHO XÍ NGHIỆP 32-07															
Item : THÉP SÀN															
Part : Date : 26/4/2025															
Checked by :															
Lưu ý : Tất cả chiều dài neo, nối cốt thép phải tuân theo tiêu chuẩn kỹ thuật của thiết kế. Nếu không có ghi chú nào khác thì lấy chiều dài neo 25d, nối 35d.															
Code	Shapes & dimentions					Laps No.	Laps length (40D)	Phi (mm)	Qty/ item	Item No.	Q'ty total	Length (mm)	Length total (m)	Density weight (Kg/m)	Weight total (Kg)
STT	Hình dáng và kích thước					Số đoạn nối	Chiều dài đoạn nối(40D)	Đường kính (mm)	Số thanh thép	Số cấu kiện	Tổng số thanh thép	Chiều dài(mm)	Tổng chiều dài(m)	Trọng lượng riêng(Kg/m)	Tổng trọng lượng (Kg/m)
<b>I TẦNG TRỆT</b>															
ID	Item No.	B	L	H	@										
TRỆT	1														
LƯỚI X	34,350					2	400	10	166	1	166	35,150	5,832	0.617	3,598
LƯỚI X	36,500					3	400	10	166	1	166	37,700	6,255	0.617	3,859
LƯỚI Y	34,350					2	400	10	166	1	166	35,150	5,832	0.617	3,598
LƯỚI Y	36,500					3	400	10	166	1	166	37,700	6,255	0.617	3,859
C.TẠO	100	150			100	0	400	10	1,913	1	1,913	350	669	0.617	413
<b>I TẦNG 2</b>															
ID	Item No.	B	L	H	@										
T2	1														
LƯỚI X	34,350					2	400	10	184	1	184	35,150	6,450	0.617	3,980
LƯỚI X	36,500					3	400	10	173	1	173	37,700	6,513	0.617	4,018
LƯỚI Y	34,350					2	400	10	184	1	184	35,150	6,450	0.617	3,980
LƯỚI Y	36,500					3	400	10	173	1	173	37,700	6,513	0.617	4,018
C.TẠO	100	150			100	0	320	8	1,913	1	1,913	350	669	0.395	264
T	120	2,700			120	0	400	10	730	1	730	2,940	2,146	0.617	1,324
T	120	2,700			120	0	400	10	687	1	687	2,940	2,020	0.617	1,246
T	120	1,250				0	400	10	172	1	172	1,370	235	0.617	145
B	4,350					0	400	10	229	1	229	4,350	996	0.617	615
B	4,600					0	400	10	122	1	122	4,600	560	0.617	345
B	3,950					0	400	10	122	1	122	3,950	481	0.617	297
B	5,000					0	400	10	158	1	158	5,000	790	0.617	487
<b>I ÁP MÁI</b>															
ID	Item No.	B	L	H	@										
A. MÁI	1														
LƯỚI X	1,500					0	400	10	366	1	366	1,500	549	0.617	339
LƯỚI X	34,250					2	400	10	24	1	24	35,050	841	0.617	519
LƯỚI Y	900					0	400	10	687	1	687	900	618	0.617	381
LƯỚI Y	36,400					3	400	10	16	1	16	37,600	602	0.617	371
C.TẠO	100	150			100	0	320	8	196	1	196	350	69	0.395	27
T	120	1,500			120	0	400	10	184	1	184	1,740	319	0.617	197
Khối lượng phi 8													KG	292	
Khối lượng phi 10													KG	37,591	
Tổng Khối lượng													KG	37,882	
<b>I BÈ MÁY BMT</b>															
ID	Item No.	B	L	H	@										
BM	1														
LƯỚI X	10,500					0	320	8	96	1	96	10,500	1,003	0.395	396
LƯỚI X	18,900					1	320	8	54	1	54	19,220	1,028	0.395	406
LƯỚI Y	10,500					0	320	8	96	1	96	10,500	1,003	0.395	396
LƯỚI Y	18,900					1	320	8	54	1	54	19,220	1,028	0.395	406
C.TẠO	100	150			100	0	320	8	310	1	310	350	109	0.395	43
<b>I BÈ MÁY BM3</b>															
ID	Item No.	B	L	H	@										
BM	1														
LƯỚI X	4,400					0	400	10	49	1	49	4,400	216	0.617	133
LƯỚI X	7,200					0	400	10	30	1	30	7,200	218	0.617	135
LƯỚI Y	4,400					0	400	10	49	1	49	4,400	216	0.617	133
LƯỚI Y	7,200					0	400	10	30	1	30	7,200	218	0.617	135
C.TẠO	100	150			100	0	400	10	310	1	310	350	109	0.617	67
Khối lượng phi 8													KG	1,647	
Khối lượng phi 10													KG	603	
Tổng Khối lượng													KG	2,250	

ĐƠN VỊ TƯ VẤN THIẾT KẾ

**ĐINH VO CONSTRUCTION**

**CÔNG TY CỔ PHẦN TƯ VẤN XÂY DỰNG ĐINH VO**



Số 827 Đường Số 4, Khu B01 Thửa An Lộc Phường An Hội Đông, Tp. Hồ Chí Minh  
Email: office@dinhvoviet.com  
Tel: 077.275.2276

**DIRECTOR / GIÁM ĐỐC**  
*(Signature)*  
CÔNG TY CỔ PHẦN TƯ VẤN XÂY DỰNG ĐINH VO  
VŨ LỤC VĂN

INVESTOR / CHỦ ĐẦU TƯ  
**CÔNG TY CỔ PHẦN 32**  
170 Quang Trung - Ward Go Vap - Ho Chi Minh City.  
Tel : (028) 38.941.235

**PHÓ TỔNG GIÁM ĐỐC**  
**TRẦN THỊ BÌNH**

CÔNG TRÌNH  
**CÁI TẠO, NÂNG CẤP XƯỞNG ÉP ĐÈ VÀ NHÀ KHO XÍ NGHIỆP 32-7**  
**CÔNG TY CỔ PHẦN 32**

HIỆU CHỈNH

STRUCTURAL CHIEF / CHỦ TRÌ THIẾT KẾ  
*(Signature)*  
KS. TRẦN XUÂN ĐIỀU

TECHNICAL MANAGER / QUẢN LÝ KỸ THUẬT  
*(Signature)*  
KS. TRẦN XUÂN ĐIỀU

DESIGNED BY / THIẾT KẾ  
*(Signature)*  
KS. LÊ THANH ĐỊNH

DRAWING BY / THỂ HIỆN  
*(Signature)*  
KS. LÊ THANH ĐỊNH

DRAWING / BẢN VẼ

THÔNG KÊ THÉP 04

NOTE / GHI CHÚ	ISSUED FOR / MỤC ĐÍCH PHÁT HÀNH
ĐỀ NGHỊ KHI THI CÔNG THƯỜNG XUYÊN KIỂM TRA KÍCH THƯỚC TRÊN BẢN VẼ VÀ KÍCH THƯỚC THỰC TẾ NGOÀI CÔNG TRƯỜNG	<b>HỒ SƠ THIẾT KẾ BẢN VẼ THI CÔNG</b>

COMPLETION / HOÀN THÀNH 01/2026

DRAWING NO / BẢN VẼ SỐ KC-35

Project : CẢI TẠO VÀ NÂNG CẤP NHÀ KHO XÍ NGHIỆP 32-07											By :					
Item : THÉP BÉ PCCC											Date : 09/12/2025					
Part : THÉP BÉ PCCC											Checked by :					
Lưu ý: Tất cả chiều dài neo, nối cốt thép phải tuân theo tiêu chuẩn kỹ thuật của thiết kế. Nếu không có ghi chú nào khác thì lấy chiều dài neo 25d, nối 35d.																
Code	Shapes & dimentions					Laps No.	Laps length (40D)	Phi (mm)	Qty/ item	Item No.	Q'ty total	Length (mm)	Length total (m)	Density weight (Kg/m)	Weight total (Kg)	
STT	Hình dáng và kích thước					Số đoạn nối	Chiều dài đoạn nối(40D)	Đường kính (mm)	Số thanh thép	Số cấu kiện	Tổng số thanh thép	Chiều dài(mm)	Tổng chiều dài(m)	Trọng lượng riêng(Kg/m)	Tổng trọng lượng (Kg/m)	
<b>ĐÂY BÉ</b>																
I	ID	Item No.	B	L	H	@										
	1															
LƯỚI X			6,900				0	560	14	50	1	50	6,900	347	1.209	420
LƯỚI X			6,900				0	560	14	50	1	50	6,900	347	1.209	420
LƯỚI Y			7,300				0	560	14	48	1	48	7,300	348	1.209	421
LƯỚI Y			7,300				0	560	14	48	1	48	7,300	348	1.209	421
C.TẠO	250		150			250	0	400	10	81	1	81	650	53	0.617	32
<b>NÁP BÉ</b>																
I	ID	Item No.	B	L	H	@										
	1															
LƯỚI X			6,900				0	400	10	50	1	50	6,900	347	0.617	214
LƯỚI X			6,900				0	400	10	50	1	50	6,900	347	0.617	214
LƯỚI Y			7,300				0	400	10	48	1	48	7,300	348	0.617	215
LƯỚI Y			7,300				0	400	10	48	1	48	7,300	348	0.617	215
C.TẠO	100		150			100	0	400	10	81	1	81	350	28	0.617	17
<b>VÁCH</b>																
I	ID	Item No.	B	L	H	@										
	1															
1		200	2,750			200	0	480	12	395	1	395	3,150	1,243.20	0.89	1,103.96
2		6,900	7,300			6,900	1	480	12	18	1	18	42,680	754	0.89	669.56
3		50	200			50	0	240	6	145	1	145	600	87	0.22	19.31
ID	Item No.	B	H	L	@											
DN1	2	250	400	7,400	150											
1		300	7,300			300	0	720	18	3	2	6	7,900	47.40	2.00	94.75
2		300	7,300			300	0	720	18	3	2	6	7,900	47.40	2.00	94.75
3		300	190			50	0	240	6	50	2	101	1,080	109	0.22	24.14
ID	Item No.	B	H	L	@											
DN1a	2	250	400	7,000	150											
1		300	6,900			300	0	720	18	3	2	6	7,500	45.00	2.00	89.96
2		300	6,900			300	0	720	18	3	2	6	7,500	45.00	2.00	89.96
3		300	190			50	0	240	6	48	2	95	1,080	103	0.22	22.86
ID	Item No.	B	H	L	@											
DN2	2	200	300	1,250	150											
1		200	1,150			200	0	720	18	2	2	4	1,550	6.20	2.00	12.39
2		200	1,150			200	0	720	18	2	2	4	1,550	6.20	2.00	12.39
3		200	140			50	0	240	6	9	2	19	780	15	0.22	3.23
Khối lượng phi 6													70			
10Khối lượng phi 8													908			
Khối lượng phi 12													1,774			
Khối lượng phi 14													1,681			
Khối lượng phi 18													394			
Tổng Khối lượng													4,826			

Project : CẢI TẠO VÀ NÂNG CẤP NHÀ KHO XÍ NGHIỆP 32-07											By :					
Item : THÉP THANG BỘ											Date : 15/12/2025					
Part : THÉP THANG BỘ											Checked by :					
Lưu ý: Tất cả chiều dài neo, nối cốt thép phải tuân theo tiêu chuẩn kỹ thuật của thiết kế. Nếu không có ghi chú nào khác thì lấy chiều dài neo 25d, nối 35d.																
Code	Shapes & dimentions					Laps No.	Laps length (40D)	Phi (mm)	Qty/ item	Item No.	Q'ty total	Length (mm)	Length total (m)	Density weight (Kg/m)	Weight total (Kg)	
STT	Hình dáng và kích thước					Số đoạn nối	Chiều dài đoạn nối(40D)	Đường kính (mm)	Số thanh thép	Số cấu kiện	Tổng số thanh thép	Chiều dài(mm)	Tổng chiều dài(m)	Trọng lượng riêng(Kg/m)	Tổng trọng lượng (Kg/m)	
<b>THANG BỘ 01</b>																
I	ID	Item No.	B	L	H	@										
	1															
1			10,300				0	480	12	16	1	16	10,300	165	0.888	146
2			10,300				0	480	12	16	1	16	10,300	165	0.888	146
3			1,500				0	320	8	104	1	104	1,500	156	0.395	62
C.TẠO	150		150			150	0	400	10	24	1	24	450	11	0.617	7
<b>THANG BỘ 02</b>																
I	ID	Item No.	B	L	H	@										
	1															
1			10,300				0	480	12	16	1	16	10,300	165	0.888	146
2			10,300				0	480	12	16	1	16	10,300	165	0.888	146
3			1,500				0	320	8	104	1	104	1,500	156	0.395	62
C.TẠO	150		150			150	0	400	10	24	1	24	450	11	0.617	7
10Khối lượng phi 8													123			
Khối lượng phi 10													13			
Khối lượng phi 12													585			
Tổng Khối lượng													722			

**CÔNG TY TNHH TƯ VẤN THIẾT KẾ VÀ XÂY DỰNG MINH TRÍ**

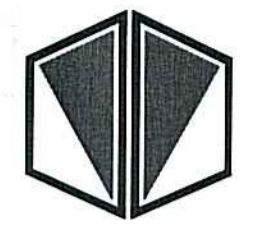
**THẨM TRA**

Theo Văn bản số: BCT/TKH.25.....  
 ngày: 28 tháng: 01 năm 2025.....  
 Ký tên: *Volu*

ĐƠN VỊ TƯ VẤN THIẾT KẾ

**DINH VO CONSTRUCTION**

**CÔNG TY CỔ PHẦN TƯ VẤN XÂY DỰNG DINH VO**



Số 827 Đường Số 4, Khu B101 Thủ An Lộc Phường An Hội Đông, Tp. Hồ Chí Minh  
 Email: officedinhvo@dc.com  
 Tel: 077.275.2278

**GIÁM ĐỐC**  
 TUVAN XAY DỰNG DINH VO  
 VŨ LỤC VÂN

INVESTOR  
 CHỦ ĐẦU TƯ  
**CÔNG TY CỔ PHẦN 32**  
 170 Quang Trung - Ward Go Vap - Ho Chi Minh City.  
 Tel : (028) 38.941.235

**PHÓ TỔNG GIÁM ĐỐC**  
**TRẦN THỊ BÌNH**

CÔNG TRÌNH  
**CẢI TẠO, NÂNG CẤP XƯƠNG ÉP ĐÉ VÀ NHÀ KHO XÍ NGHIỆP 32-7**  
**CÔNG TY CỔ PHẦN 32**

HIỆU CHỈNH

STRUCTURAL CHIEF  
 CHỦ TRÌ THIẾT KẾ  
*Trần Xuân Diệu*  
 KS. TRẦN XUÂN DIỆU

TECHNICAL MANAGER  
 QUẢN LÝ KỸ THUẬT  
*Trần Xuân Diệu*  
 KS. TRẦN XUÂN DIỆU

DESIGNED BY  
 THIẾT KẾ  
*Lê Thanh Định*  
 KS. LÊ THANH ĐỊNH

DRAWING BY  
 THỂ HIỆN  
*Lê Thanh Định*  
 KS. LÊ THANH ĐỊNH

DRAWING  
 BẢN VẼ

THÔNG KẾ THÉP 05

NOTE GHI CHÚ	ISSUED FOR MỤC ĐÍCH PHÁT HÀNH
ĐỀ NGHỊ KHI THI CÔNG THƯỜNG XUYÊN KIỂM TRA KÍCH THƯỚC TRÊN BẢN VẼ VÀ KÍCH THƯỚC THỰC TẾ NGOÀI CÔNG TRƯỜNG	<b>HỒ SƠ THIẾT KẾ BẢN VẼ THI CÔNG</b>
COMPLETION HOÀN THÀNH	01/2026
DRAWING NO BẢN VẼ SỐ	KC-36

# PHẦN ĐIỆN

THÁNG 01 NĂM 2026

ĐƠN VỊ TƯ VẤN  
**DINH VO CONSTRUCTION**  
 CÔNG TY CỔ PHẦN TƯ VẤN XÂY DỰNG  
**ĐINH VÕ**



Số 827 Đường Số 4, Khu Biệt Thự An Lộc  
 Phường An Hội Đông, Tp. Hồ Chí Minh  
 Email: office@dinhvodc.com  
 Tel: 077.275.2276

Director  
 GIÁM ĐỐC  
  
**VÕ LỤC VĂN**

Investor  
 CHỦ ĐẦU TƯ  
**CÔNG TY CỔ PHẦN 32**  
 170 Quang Trung - Ward  
 Gò Vấp - Ho Chi Minh City.  
 Tel : (028) 38.941.235



PHÓ TỔNG GIÁM ĐỐC  
**TRẦN THỊ BÌNH**

CÔNG TRÌNH  
**CẢI TẠO , NÂNG CẤP  
 XƯỞNG ÉP ĐẾ VÀ NHÀ KHO  
 XÍ NGHIỆP 32-7  
 CÔNG TY CỔ PHẦN 32**

Họ và Tên: \_\_\_\_\_  
 \_\_\_\_\_  
 \_\_\_\_\_  
 \_\_\_\_\_  
 \_\_\_\_\_  
 \_\_\_\_\_  
 \_\_\_\_\_  
 \_\_\_\_\_  
 \_\_\_\_\_  
 \_\_\_\_\_

Architectural Chief  
 Chủ Trì Thiết Kế  
  
**KS. TRẦN TIẾN CHÂU**

Technical Manager  
 Quản lý kỹ thuật  
  
**KS. DƯƠNG THANH TUẤN**

Designed By  
 Thiết Kế  
  
**KS. CAO BÁ PHƯỚC**

Drawn By  
 Thể Hiện  
  
**KS. DƯƠNG THANH TUẤN**

Drawn  
 Bản Vẽ


**DANH MỤC BẢN VẼ**

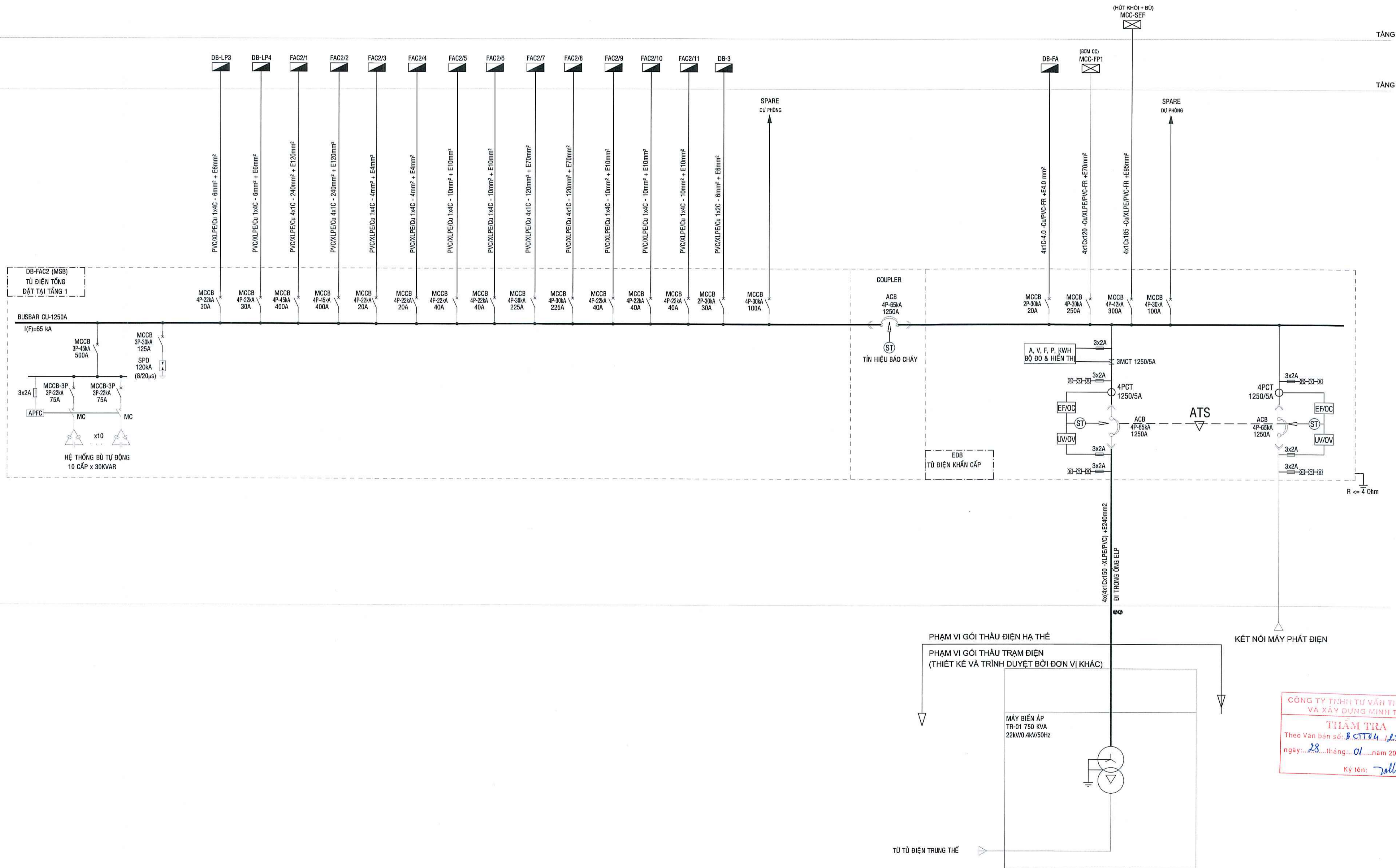
Note Ghi chú	Issued For Mục Dịch Phát Hành
ĐỀ NGHỊ KHI THI CÔNG THƯỜNG XUYÊN KIỂM TRA KÍCH THƯỚC TRÊN BẢN VẼ VÀ KÍCH THƯỚC THỰC TẾ NGOÀI CÔNG TRƯỜNG	<b>HỒ SƠ THIẾT KẾ BẢN VẼ THI CÔNG</b>
Completion Hoàn Thành	<b>01/2026</b>
Drawing No Bản Vẽ Số	<b>E0-01</b>

## DANH MỤC BẢN VẼ

STT	NỘI DUNG	KÝ HIỆU
1	DANH MỤC BẢN VẼ	E0 - 01
2	MẶT BẰNG CẤP ĐIỆN TỔNG THỂ	E1 - 00
3	SƠ ĐỒ ĐƠN TUYẾN TỬ ĐIỆN - 1	E1 - 01
4	SƠ ĐỒ ĐƠN TUYẾN TỬ ĐIỆN - 2	E1 - 02
5	MẶT BẰNG CẤP ĐIỆN XƯỞNG ÉP ĐẾ TẦNG 1	E2 - 01
6	MẶT BẰNG CẤP ĐIỆN XƯỞNG ÉP ĐẾ TẦNG 2	E2 - 02
7	MẶT BẰNG CHIẾU SÁNG XƯỞNG ÉP ĐẾ TẦNG 1	E3 - 01
8	MẶT BẰNG CHIẾU SÁNG XƯỞNG ÉP ĐẾ TẦNG 2	E3 - 02
9	SƠ ĐỒ NGUYÊN LÝ HỆ THỐNG THÔNG TIN	E5 - 01
10	MẶT BẰNG ĐIỆN NHỆ XƯỞNG ÉP ĐẾ TẦNG 1	E5 - 02
11	MẶT BẰNG TIẾP ĐỊA VỎ MÁY TẦNG 1	GD - 01
12	CHI TIẾT LẮP ĐẶT ĐIỂN HÌNH - 2	GD - 02

CÔNG TY TƯ VẤN THIẾT KẾ  
 VÀ XÂY DỰNG MINH TRÍ

**THẨM TRA**  
 Theo Văn bản số: BCT 04/25  
 ngày: 28 tháng 01 năm 2026  
 Ký tên: 



SƠ ĐỒ ĐƠN TUYẾN TỬ ĐIỆN DB-FAC2

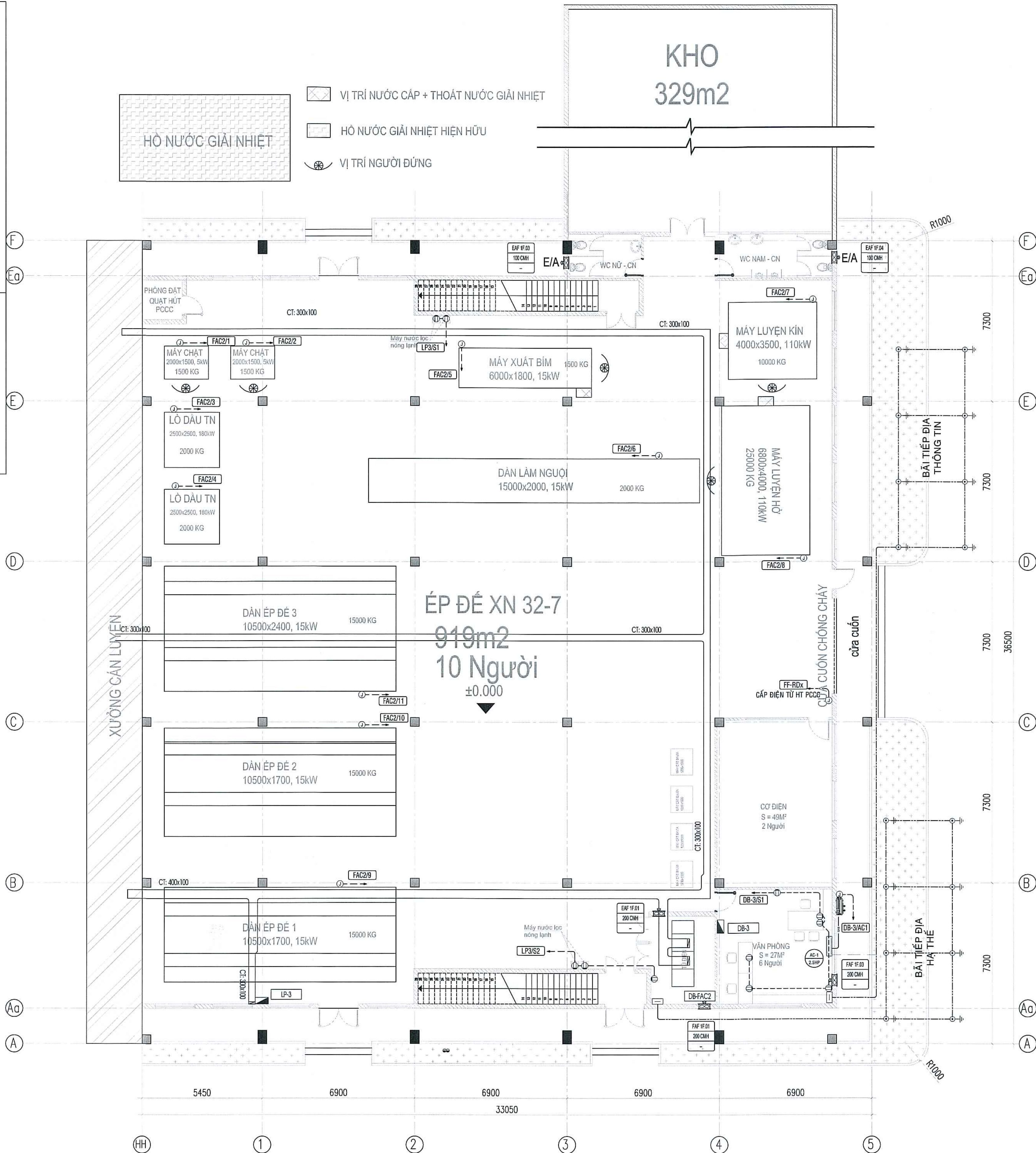
CÔNG TY TƯ VẤN THIẾT KẾ VÀ XÂY DỰNG MINH TRÍ  
**THẨM TRÁ**  
 Theo Văn bản số: B.CTT.04.15  
 ngày...28...tháng...01...năm 2026  
 Ký tên: *[Signature]*



**KÝ HIỆU :**

- ⊕<sup>H</sup> - Ổ CẮM ĐÔI 2P+N (H=F.L+900)
- ⊕<sup>H1</sup> - Ổ CẮM ĐÔI 2P+N (H=F.L+1400)
- ⊕<sup>H2</sup> - Ổ CẮM ĐÔI 2P+N (H=F.L+2000)
- ⊕ - Ổ CẮM ĐƠN (H=1800)
- ⊕ - Ổ CẮM ĐÔI 2P+N (H=F.L+300)
- ⊕ - Ổ CẮM ẨM TRẦN
- - - - - DÂY PVC/Cu 1Cx2 - 4mm<sup>2</sup>+E4mm<sup>2</sup>
- / - - - - DÂY PVC/Cu 1Cx2 - 2.5mm<sup>2</sup>+E2.5mm<sup>2</sup>
- H=... - VỊ TRÍ LẮP ĐẶT CÁCH SÀN HOÀN THIỆN

- QUẠT INLINE
- MIỆNG GIÓ, GỒM OBD
- ỐNG GIÓ TOLE
- ỐNG GIÓ MỀM
- QUẠT GẮN TƯỜNG



**MẶT BẰNG TẦNG 1**  
Tỉ: 1/100

**ĐƠN VỊ TƯ VẤN**  
**DINH VO CONSTRUCTION**  
CÔNG TY CỔ PHẦN TƯ VẤN XÂY DỰNG  
**DINH VŌ**

95 B27 Đường Số 4, Khu Biệt Thự An Lạc  
Phường An Hội Đông, Tp. Hồ Chí Minh  
Email: office@dinhvoviet.com  
Tel: 077.276.2276

Giám Đốc  
Tư Vấn Kỹ Thuật  
**DINH VŌ**

**VŌ LỤC VÂN**

Investor  
Chủ Đầu Tư  
**CÔNG TY CỔ PHẦN 32**  
170 Quang Trung - Ward  
Go Vap - Ho Chi Minh City.  
Tel : (028) 38.941.235

Phó Tổng Giám Đốc  
**TRẦN THỊ BÌNH**

CÔNG TRÌNH  
CẢI TẠO, NÂNG CẤP  
XƯỞNG ÉP ĐÉ VÀ NHÀ KHO  
XÍ NGHIỆP 32-7  
**CÔNG TY CỔ PHẦN 32**

Họ Tên: \_\_\_\_\_  
Số: \_\_\_\_\_

Architectural Chief  
Chủ Trì Thiết Kế  
**KS. TRẦN TIẾN CHÂU**

Technical Manager  
Quản lý kỹ thuật  
**KS. ĐƯƠNG THANH TUẤN**

Designed By  
Thiết Kế  
**KS. CAO BÁ PHƯỚC**

Drawn By  
Thổ Hiện  
**KS. ĐƯƠNG THANH TUẤN**

Drawn  
Bản Vẽ

**MẶT BẰNG CẤP ĐIỆN  
TẦNG 1**

Note  
Ghi chú

Issued For  
Mục Dích Phát Hành

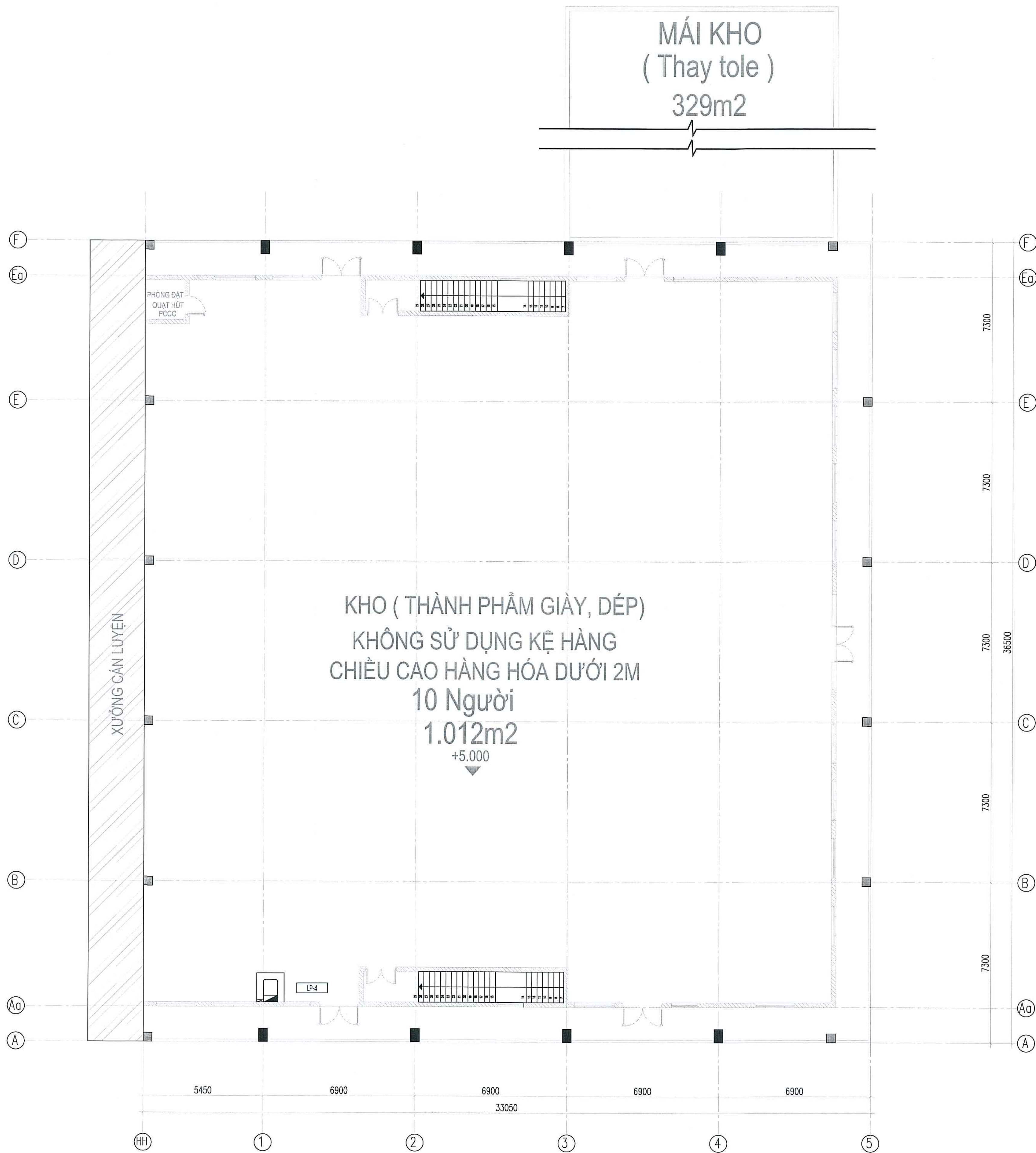
ĐỀ NGHỊ KHI THI  
CÔNG THƯỜNG  
XUYỀN KIỂM TRA  
KÍCH THƯỚC  
TRÊN BẢN VẼ VÀ  
KÍCH THƯỚC  
THỰC TẾ NGOÀI  
CÔNG TRƯỜNG

**HỒ SƠ  
THIẾT KẾ  
BẢN VẼ  
THI CÔNG**

Completion  
Hoàn Thành **01/2026**

Drawing No  
Bản Vẽ Số **E2-01**

CÔNG TY TƯ VẤN THIẾT KẾ  
VÀ XÂY DỰNG MINH TÀI  
**THẨM TRA**  
Theo Văn bản số D.C.T.104.1.15  
ngày: 18 tháng 01 năm 2025  
Ký tên: *mlh*



MẶT BẰNG TẦNG 2  
Tỉ: 1/100

CÔNG TY TNHH TƯ VẤN THIẾT KẾ VÀ XÂY DỰNG MINH TRI  
**THẨM TRA**  
 Theo Văn bản số: B.C.T.70.H. 25  
 ngày: 23 tháng 01 năm 2026  
 Ký tên: *Thanh*

**ĐƠN VỊ TƯ VẤN**  
**DINH VO CONSTRUCTION**  
 CÔNG TY CỔ PHẦN TƯ VẤN XÂY DỰNG  
**DINH VŌ**

Số 027 Đường Số 4, Khu Biệt Thự An Lạc  
 Phường An Hội Đông, TP. Hồ Chí Minh  
 Email: office@dinhvoviet.com  
 Tel: 077.276.2276

Director  
**GIÁM ĐỐC**  
 CÔNG TY CỔ PHẦN  
 TƯ VẤN XÂY DỰNG  
**DINH VŌ**

**VŌ LỤC VẤN**

Investor  
 CHỦ ĐẦU TƯ  
**CÔNG TY CỔ PHẦN 32**  
 170 Quang Trung - Ward  
 Gò Vấp - Hồ Chí Minh City.  
 Tel : (028) 38.941.235

**CÔNG TY CỔ PHẦN 32**

PHŨ TỔNG GIÁM ĐỐC  
**TRẦN THỊ BÌNH**

CÔNG TRÌNH  
**CẢI TẠO, NÂNG CẤP**  
**XƯỞNG ÉP ĐÉ VÀ NHÀ KHO**  
**XÍ NGHIỆP 32-7**  
**CÔNG TY CỔ PHẦN 32**

Họ và Tên

Architectural Chief  
 Chủ Trì Thiết Kế  
*Thanh*  
**KS. TRẦN TIẾN CHÂU**

Technical Manager  
 Quản lý Kỹ Thuật  
*Thanh*  
**KS. DƯƠNG THANH TUẤN**

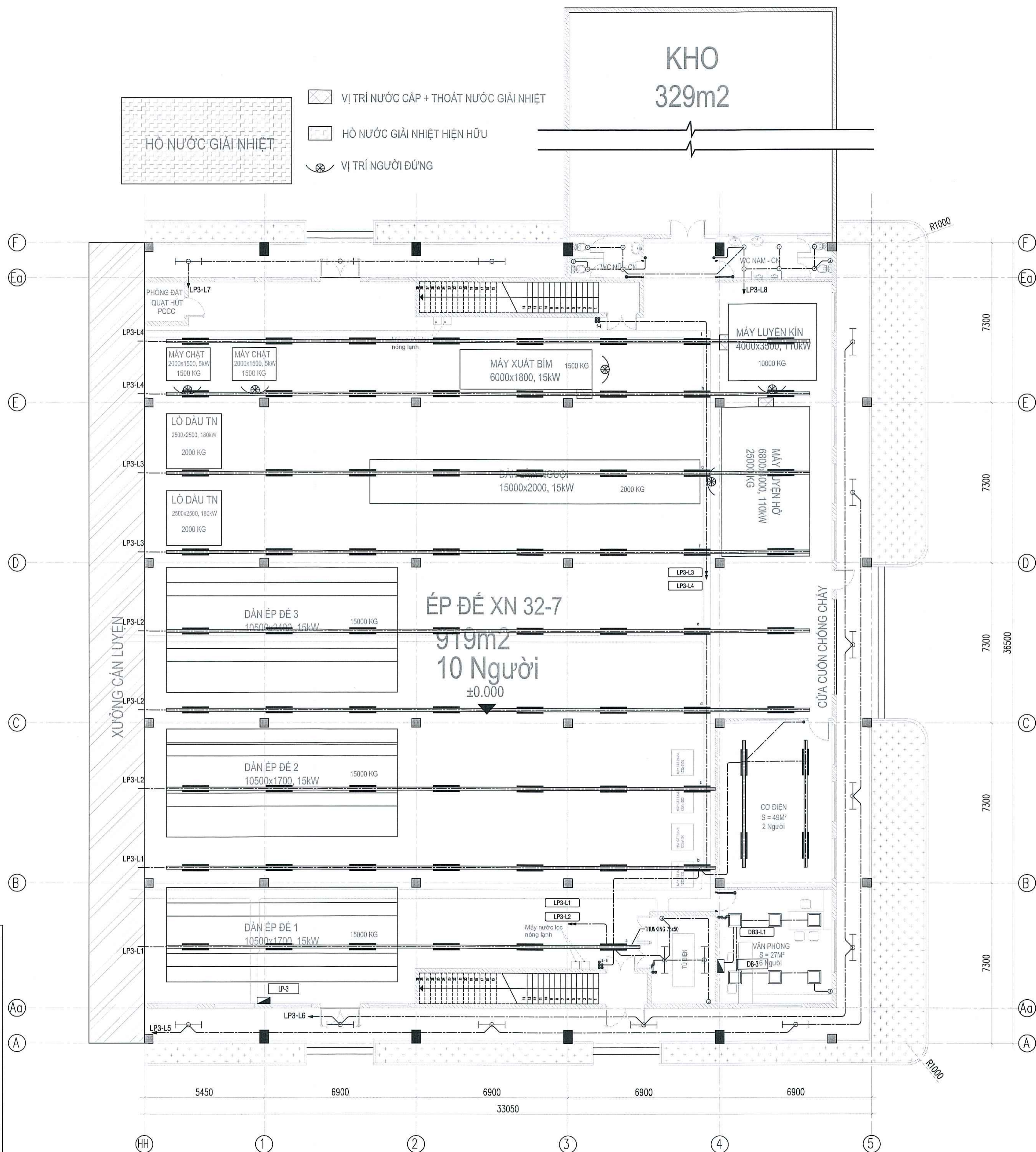
Designed By  
 Thiết Kế  
*Thanh*  
**KS. CAO BÁ PHƯỚC**

Drawn By  
 Thể Hiện  
*Thanh*  
**KS. DƯƠNG THANH TUẤN**

Drawn  
 Bản Vẽ

**MẶT BẰNG CẤP ĐIỆN**  
**TẦNG 2**

Note	Issued For
Ghi chú	Mục Đích Phát Hành
ĐỀ NGHỊ KHI THI CÔNG THƯỜNG XUYÊN KIỂM TRA KÍCH THƯỚC TRÊN BẢN VẼ VÀ KÍCH THƯỚC THỰC TẾ NGOÀI CÔNG TRƯỜNG	<b>HỒ SƠ THIẾT KẾ BẢN VẼ THI CÔNG</b>
Completion Hoàn Thành	<b>01/2026</b>
Drawing No Bản Vẽ Số	<b>E2-02</b>



**HỒ NƯỚC GIẢI NHIỆT**

- VỊ TRÍ NƯỚC CẤP + THOÁT NƯỚC GIẢI NHIỆT
- HỒ NƯỚC GIẢI NHIỆT HIỆN HỮU
- VỊ TRÍ NGƯỜI ĐỨNG

- KÝ HIỆU:**
- ĐÈN GẮN TRUNKING LED 1200mm, 2x20W
  - ĐÈN LED BATTEN 1200mm, 20W
  - ĐÈN LED PANEL 600mm, 40W
  - ĐÈN LED DOWN LIGHT 6W
  - ĐÈN LED DOWN LIGHT 9W
  - CÔNG TẮC 1 CHIỀU - 1/ 16A/220V
  - CÔNG TẮC 2 CHIỀU - 1/ 16A/220V
  - DÂY PVC/Cu 1Cx2 - 2.5mm<sup>2</sup>+E2.5mm<sup>2</sup>
  - DÂY PVC/Cu 1Cx3 - 2.5mm<sup>2</sup>+E2.5mm<sup>2</sup>
  - DÂY PVC/Cu 1Cx4 - 2.5mm<sup>2</sup>+E2.5mm<sup>2</sup>
  - DÂY PVC/Cu 1Cxn - 2.5mm<sup>2</sup>+E2.5mm<sup>2</sup>

**MẶT BẰNG TẦNG 1**  
Tỉ: 1/100

**ĐƠN VỊ TƯ VẤN**  
**DINH VO CONSTRUCTION**  
CÔNG TY CỔ PHẦN TƯ VẤN XÂY DỰNG  
**ĐINH VÕ**

Số 827 Đường Số 4, Khu Biệt Thự An Lạc  
Phường An Hội Đông, Tp. Hồ Chí Minh  
Email: office@dinhvovc.com  
Tel: 077.276.2276

Director:   
Giám Đốc:   
CÔNG TY CỔ PHẦN TƯ VẤN XÂY DỰNG ĐINH VÕ  
CƠ SỞ P. HỒ CHÍ MINH  
**VÕ LỤC VĂN**

Investor: CHỦ ĐẦU TƯ  
**CÔNG TY CỔ PHẦN 32**  
170 Quang Trung - Ward Go Vap - Ho Chi Minh City.  
Tel: (028) 98.941.235

PHÓ TỔNG GIÁM ĐỐC  
**TRẦN THỊ BÌNH**

CÔNG TRÌNH  
**CẢI TẠO, NÂNG CẤP XƯỞNG ÉP ĐẾ VÀ NHÀ KHO XÍ NGHIỆP 32-7 CÔNG TY CỔ PHẦN 32**

Họ và Tên: \_\_\_\_\_

Architectural Chief  
Chủ Trì Thiết Kế:   
**KS. TRẦN TIẾN CHÂU**

Technical Manager  
Quản lý Kỹ Thuật:   
**KS. ĐƯƠNG THANH TUẤN**

Designed By  
Thiết Kế:   
**KS. CAO BÁ PHƯỚC**

Drawn By  
Thẻ Hình:   
**KS. ĐƯƠNG THANH TUẤN**

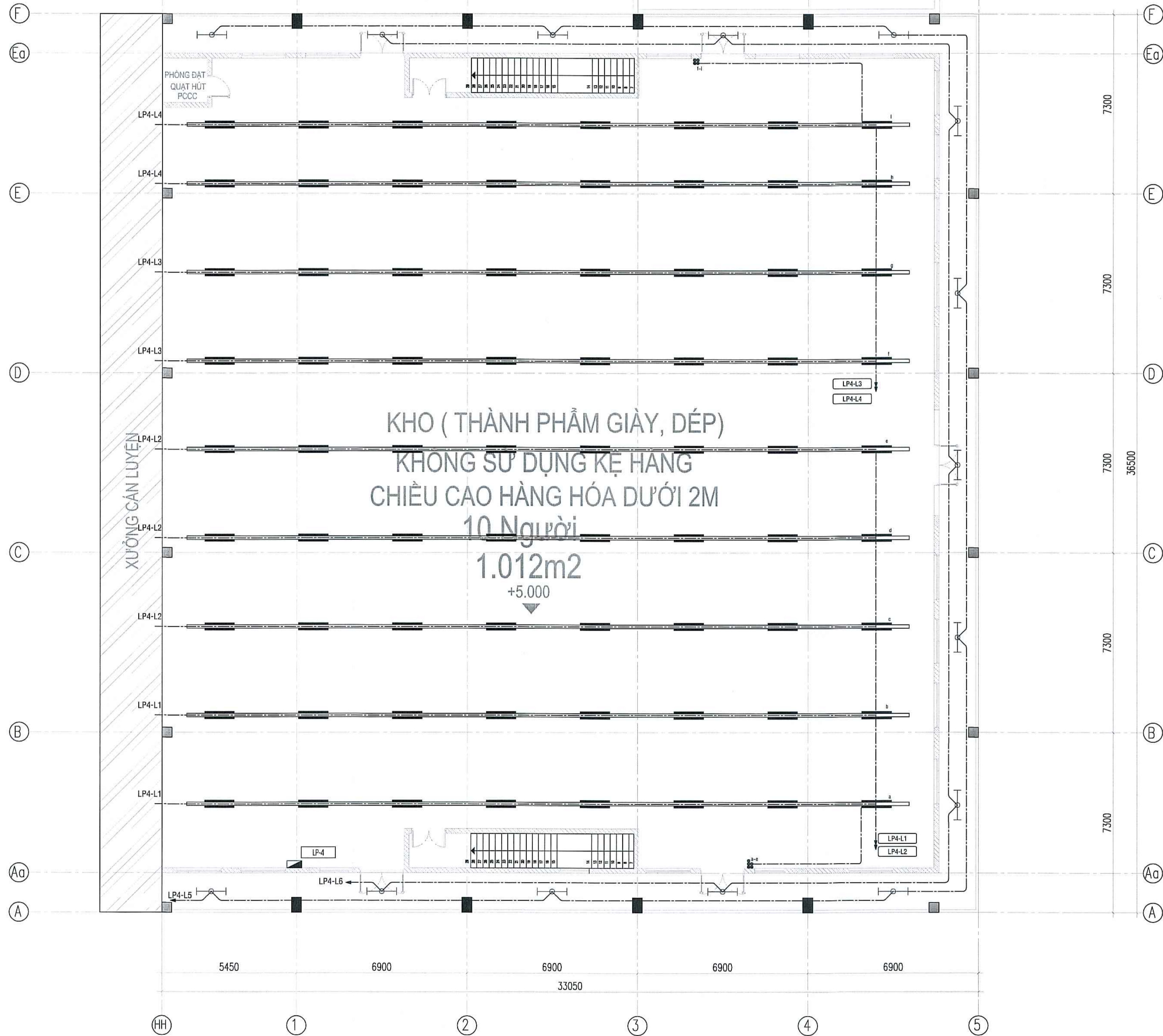
Drawn  
Bản Vẽ: \_\_\_\_\_

**MẶT BẰNG CHIẾU SÁNG TẦNG 1**

Note	Issued For
Ghi chú	Mục Dịch Phát Hành
ĐỀ NGHỊ KHI THI CÔNG THƯỜNG XUYÊN KIỂM TRA KÍCH THƯỚC TRÊN BẢN VẼ VÀ KÍCH THƯỚC THỰC TẾ NGOÀI CÔNG TRƯỜNG	<b>HỒ SƠ THIẾT KẾ BẢN VẼ THI CÔNG</b>
Completion Hoàn Thành	<b>01/2026</b>
Drawing No Bản Vẽ Số	<b>E3-01</b>

**CÔNG TY TNHH TƯ VẤN THIẾT KẾ VÀ XÂY DỰNG MINH TRÍ**  
**THẨM TRA**  
Theo Văn bản số: BCT.174.15  
ngày: 23 tháng 01 năm 2025  
Ký tên:

MÁI KHO  
( Thay tole )  
329m<sup>2</sup>



KHO ( THÀNH PHẨM GIÀY, DÉP )  
KHÔNG SỬ DỤNG KỆ HÀNG  
CHIỀU CAO HÀNG HÓA DƯỚI 2M  
10 Người  
1.012m<sup>2</sup>  
+5.000

XƯƠNG CÁN LUYỆN

MẶT BẰNG TẦNG 2  
Tỉ: 1/100

CÔNG TY TNHH TƯ VẤN THIẾT KẾ  
VÀ XÂY DỰNG MINH TRÍ  
THẨM TRA  
Theo Văn bản số: D.CTT.04.15  
ngày: 22 tháng 01 năm 2016  
Ký tên: [Signature]

**ĐƠN VỊ TƯ VẤN**  
**DINH VO CONSTRUCTION**  
CÔNG TY CỔ PHẦN TƯ VẤN XÂY DỰNG  
**DINH VŨ**

Số 827 Đường Số 4, Khu Biệt Thự An Lạc  
Phường An Hội Đông, Tp. Hồ Chí Minh  
Email: office@dinhvovc.com  
Tel: 077.276.2276

Director  
Giám Đốc  
CÔNG TY CỔ PHẦN  
TƯ VẤN XÂY DỰNG  
**DINH VŨ**  
VŨ LỤC VÂN

Investor  
Chủ Đầu Tư  
**CÔNG TY CỔ PHẦN 32**  
170 Quang Trung - Ward  
Go Vap - Ho Chi Minh City.  
Tel : (028) 38.941.235

PHÓ TỔNG GIÁM ĐỐC  
TRẦN THỊ BÌNH

CÔNG TRÌNH  
CẢI TẠO , NÂNG CẤP  
XƯỞNG ÉP ĐÉ VÀ NHÀ KHO  
XÍ NGHIỆP 32-7  
**CÔNG TY CỔ PHẦN 32**

Hiệu Chính

Architectural Chief  
Chủ Trì Thiết Kế  
KS. TRẦN TIẾN CHÂU

Technical Manager  
Quản lý kỹ thuật  
KS. DƯƠNG THANH TUẤN

Designed By  
Thiết Kế  
KS. CAO BÁ PHƯỚC

Drawn By  
Thẻ Hện  
KS. DƯƠNG THANH TUẤN

Drawn  
Bản Vẽ

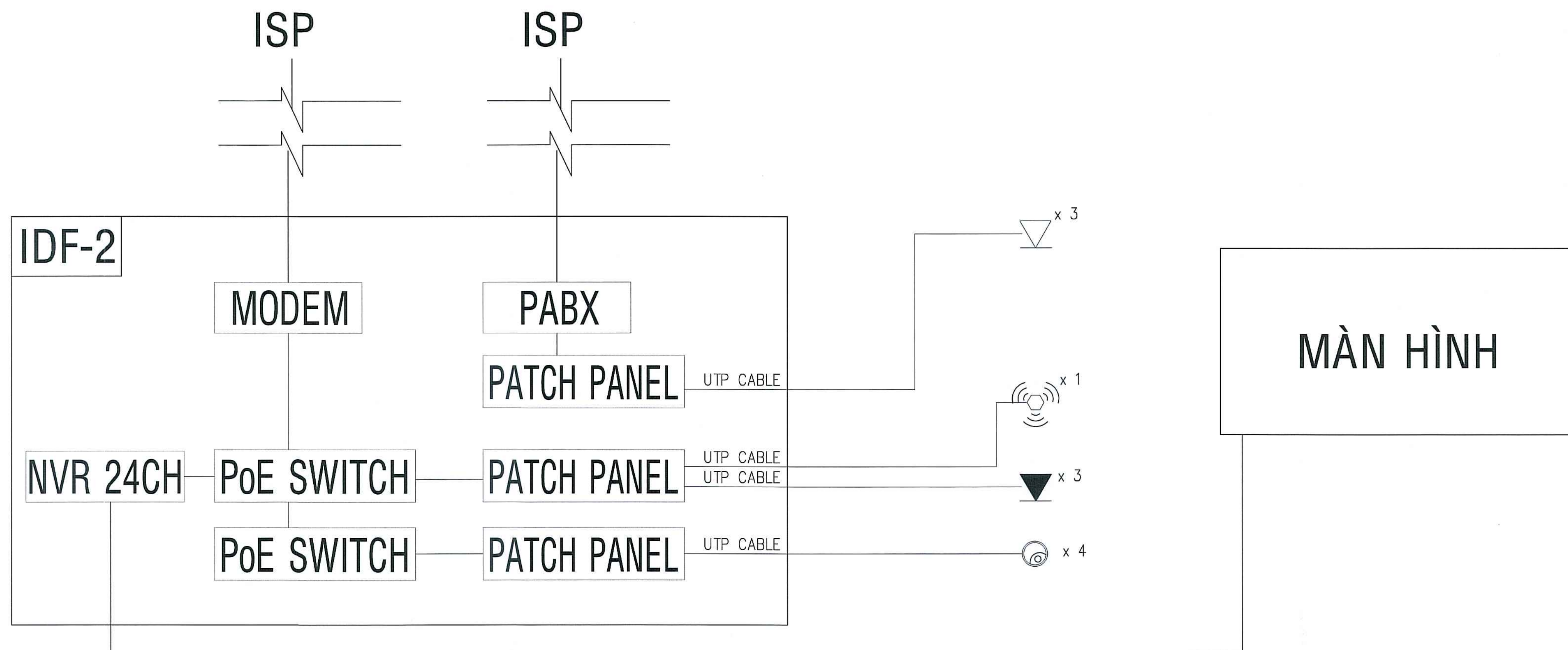
MẶT BẰNG CHIỀU SÁNG  
TẦNG 2

Note Ghi chú	Issued For Mục Dịch Phát Hành
ĐỀ NGHỊ KHI THI CÔNG THƯỜNG XUYÊN KIỂM TRA KÍCH THƯỚC TRÊN BẢN VẼ VÀ KÍCH THƯỚC THỰC TẾ NGOÀI CÔNG TRƯỜNG	<b>HỒ SƠ THIẾT KẾ BẢN VẼ THI CÔNG</b>

Completion  
Hoàn Thành 01/2026

Drawing No  
Bản Vẽ Số E3-02





## SƠ ĐỒ NGUYÊN LÝ HỆ THỐNG THÔNG TIN

CÔNG TY TNHH TƯ VẤN THIẾT KẾ  
VÀ XÂY DỰNG MINH TRI  
THẨM TRA  
Theo Văn bản số: B.STR/K.../25  
ngày: 28 tháng 01 năm 2025  
Ký tên: *nh*

ĐƠN VỊ TƯ VẤN

**DINH VO CONSTRUCTION**

CÔNG TY CỔ PHẦN TƯ VẤN XÂY DỰNG  
**DINH VŌ**



Số 827 Đường Số 4, Khu Biệt Thự An Lộc  
Phường An Hội Đông, Tp. Hồ Chí Minh  
Email: office@dinhvo.com  
Tel: 077.276.2276

Director  
Giám Đốc  
*[Signature]*  
CÔNG TY CỔ PHẦN  
TƯ VẤN XÂY DỰNG  
DINH VŌ  
ĐƯỜNG 4, P. HỒ CHÍ MINH  
VŌ LỤC VẤN

Investor  
CHỦ ĐẦU TƯ  
**CÔNG TY CỔ PHẦN 32**  
170 Quang Trung - Ward  
Go Vap - Ho Chi Minh City.  
Tel : (028) 38.941.235

*[Signature]*  
CÔNG TY  
CỔ PHẦN  
32  
ĐƯỜNG 4, P. HỒ CHÍ MINH

PHÓ TỔNG GIÁM ĐỐC  
TRẦN THỊ BÌNH

CÔNG TRÌNH  
CÀI TẠO , NÂNG CẤP  
XUỐNG ÉP ĐỂ VÀ NHÀ KHO  
XÍ NGHIỆP 32-7  
CÔNG TY CỔ PHẦN 32

Hiệu Chính

\_\_\_\_\_

\_\_\_\_\_

\_\_\_\_\_

\_\_\_\_\_

\_\_\_\_\_

\_\_\_\_\_

\_\_\_\_\_

\_\_\_\_\_

Architectural Chief  
Chủ Trì Thiết Kế  
*[Signature]*  
KS. TRẦN TIẾN CHÂU

Technical Manager  
Quản lý kỹ thuật  
*[Signature]*  
KS. DƯƠNG THANH TUẤN

Designed By  
Thiết Kế  
*[Signature]*  
KS. CAO BÁ PHƯỚC

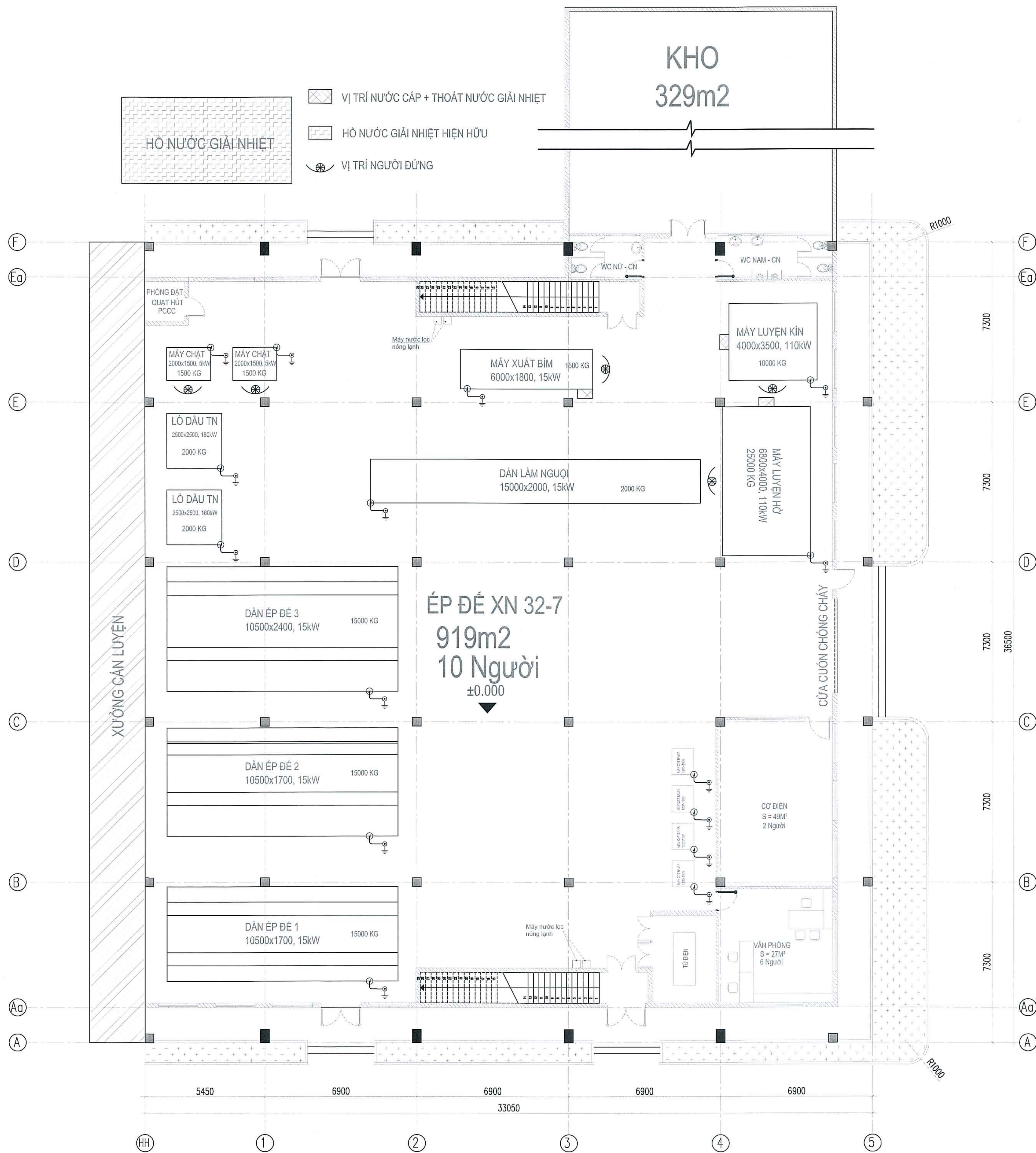
Drawn By  
Thẻ Hiện  
*[Signature]*  
KS. DƯƠNG THANH TUẤN

Drawn  
Bản Vẽ

SƠ ĐỒ NGUYÊN LÝ  
HỆ THỐNG THÔNG TIN

Note Ghi chú	Issued For Mục Đích Phát Hành
ĐỀ NGHỊ KHI THI CÔNG THƯỜNG XUYỀN KIỂM TRA KÍCH THƯỚC TRÊN BẢN VẼ VÀ KÍCH THƯỚC THỰC TẾ NGOÀI CÔNG TRƯỜNG	<b>HỒ SƠ THIẾT KẾ BẢN VẼ THI CÔNG</b>

Completion  
Hoàn Thành **01/2026**  
Drawing No  
Bản Vẽ Số **E5-01**



**MẶT BẰNG TẦNG 1**

TI: 1/100

**ĐƠN VỊ TƯ VẤN**  
**DINH VO CONSTRUCTION**  
**CÔNG TY CỔ PHẦN TƯ VẤN XÂY DỰNG ĐÌNH VŨ**

56 B27 Đường Số 4, Khu Biệt Thự An Lạc  
 Phường An Hội Đông, Tp. Hồ Chí Minh  
 Email: office@dinhvovc.com  
 Tel: 077.275.2276

Director: *[Signature]*  
 Giám Đốc: *[Signature]*  
**CÔNG TY CỔ PHẦN TƯ VẤN XÂY DỰNG ĐÌNH VŨ**  
 VŨ LỤC VÂN

Investor: CHỦ ĐẦU TƯ  
**CÔNG TY CỔ PHẦN 32**  
 170 Quang Trung - Ward Go Vap - Ho Chi Minh City.  
 Tel: (028) 38.941.235

**CÔNG TY CỔ PHẦN 32**  
 PHÓ TỔNG GIÁM ĐỐC: **TRẦN THỊ BÌNH**

CÔNG TRÌNH: **CẢI TẠO, NÂNG CẤP XƯỞNG ÉP ĐẾ VÀ NHÀ KHO XÍ NGHIỆP 32-7 CÔNG TY CỔ PHẦN 32**

Họ và Tên: \_\_\_\_\_

Architectural Chief: *[Signature]*  
 Chủ Trì Thiết Kế: **KS. TRẦN TIẾN CHÂU**

Technical Manager: *[Signature]*  
 Quản lý kỹ thuật: **KS. DƯƠNG THANH TUẤN**

Designed By: *[Signature]*  
 Thiết Kế: **KS. CAO BÁ PHƯỚC**

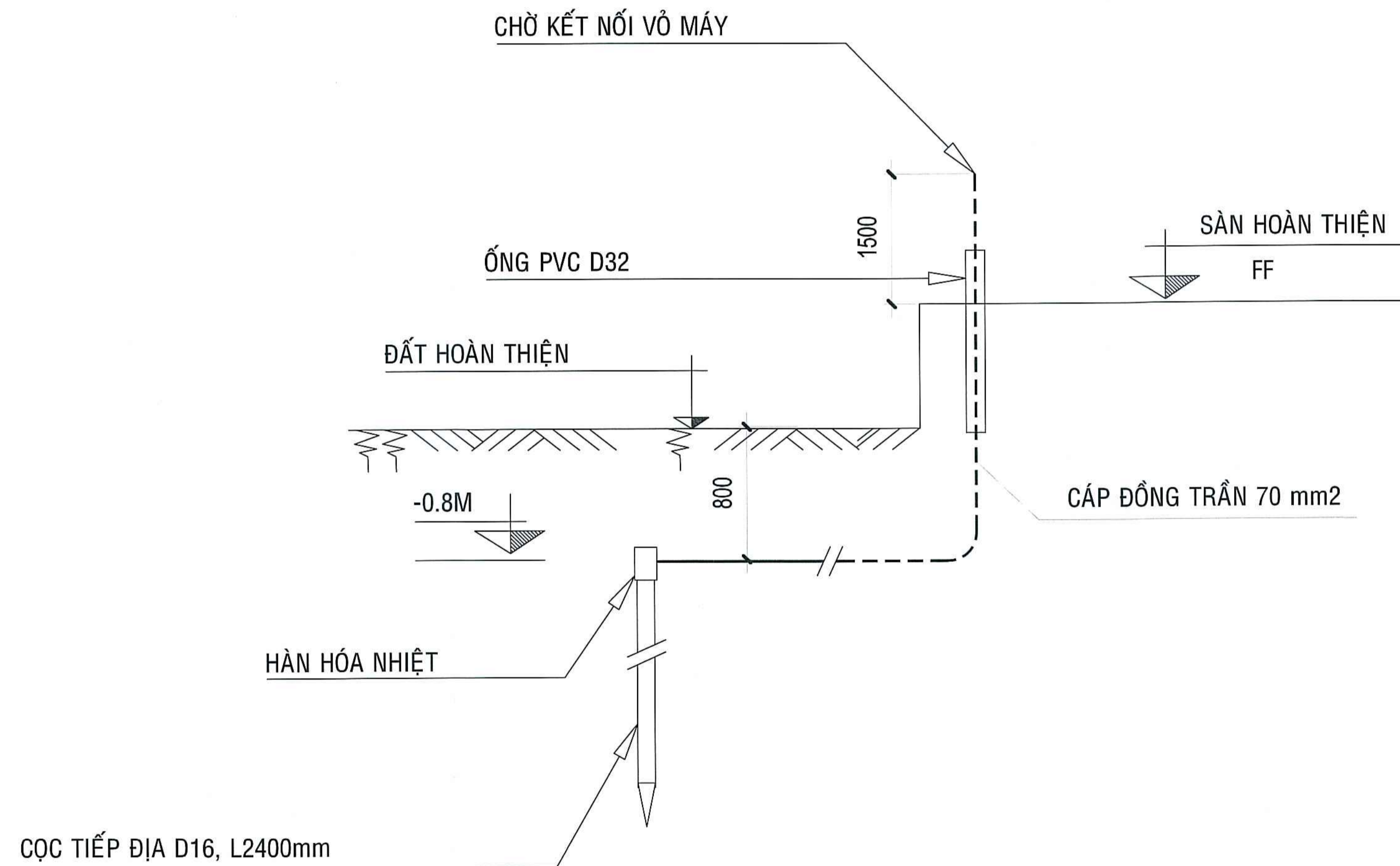
Drawn By: *[Signature]*  
 Thể Hiện: **KS. DƯƠNG THANH TUẤN**

Drawn: *[Signature]*  
 Bản Vẽ: \_\_\_\_\_

**MẶT BẰNG TIẾP ĐỊA VỎ MÁY TẦNG 1**

Note	Issued For
Ghi chú	Mục Đích Phát Hành
ĐỀ NGHỊ KHI THI CÔNG THƯỜNG XUYÊN KIỂM TRA KÍCH THƯỚC TRÊN BẢN VẼ VÀ KÍCH THƯỚC THỰC TẾ NGOÀI CÔNG TRƯỜNG	<b>HỒ SƠ THIẾT KẾ BẢN VẼ THI CÔNG</b>
Completion Hoàn Thành	<b>01/2026</b>
Drawing No Bản Vẽ Số	<b>GD-01</b>

**CÔNG TY TNHH TƯ VẤN THIẾT KẾ VÀ XÂY DỰNG MINH TRÍ**  
**THẨM TRA**  
 Theo Văn bản số: B.C.T.Ư.Đ. 125  
 ngày: 28 tháng 01 năm 2026  
 Ký tên: *[Signature]*



**CHI TIẾT LẮP ĐẶT HỆ THỐNG TIẾP ĐỊA MÁY**

CÔNG TY TƯ VẤN THIẾT KẾ VÀ XÂY DỰNG MINH TRI  
**THẨM TRA**  
 Theo Văn bản số: B.C.T.704/25  
 ngày: 23 tháng 01 năm 2025  
 Ký tên: *toth*

**ĐƠN VỊ TƯ VẤN**  
**ĐÌNH VŨ CONSTRUCTION**  
 CÔNG TY CỔ PHẦN TƯ VẤN XÂY DỰNG ĐÌNH VŨ

Số 827 Đường 54/4, Khu Biệt Thự An Lạc  
 Phường An Hội Đông, Tp. Hồ Chí Minh  
 Email: office@dinhvudc.com  
 Tel: 071.229.2276

*(Signature)*  
**VŨ LỤC VÂN**

Investor  
**CHỦ ĐẦU TƯ**  
**CÔNG TY CỔ PHẦN 32**  
 170 Quang Trung - Ward  
 Gò Vấp - Hồ Chí Minh City.  
 Tel : (028) 38.941.235

*(Signature)*  
**TRẦN THỊ BÌNH**  
 PHÓ TỔNG GIÁM ĐỐC

**CÔNG TRÌNH**  
 CẢI TẠO , NÂNG CẤP  
 XƯỞNG ÉP ĐẾ VÀ NHÀ KHO  
 XÍ NGHIỆP 32-7  
**CÔNG TY CỔ PHẦN 32**

Hiệu Chính

Architectural Chief  
 Chủ Trì Thiết Kế  
*(Signature)*  
**KS. TRẦN TIẾN CHÂU**

Technical Manager  
 Quản lý kỹ thuật  
*(Signature)*  
**KS. DƯƠNG THANH TUẤN**

Designed By  
 Thiết Kế  
*(Signature)*  
**KS. CAO BÁ PHƯỚC**

Drawn By  
 Thể Hiện  
*(Signature)*  
**KS. DƯƠNG THANH TUẤN**

Drawn  
 Bản Vẽ

**CHI TIẾT LẮP ĐẶT  
 ĐIỂN HÌNH - 2**

Note Ghi chú	Issued For Mục Đích Phát Hành
ĐỀ NGHỊ KHI THI CÔNG THƯỜNG XUYÊN KIỂM TRA KÍCH THƯỚC TRÊN BẢN VẼ VÀ KÍCH THƯỚC THỰC TẾ NGOÀI CÔNG TRƯỜNG	<b>HỒ SƠ THIẾT KẾ BẢN VẼ THI CÔNG</b>
Completion Hoàn Thành	01/2026
Drawing No Bản Vẽ Số	GD-02

# PHẦN NƯỚC

THÁNG 01 NĂM 2026

DANH MỤC BẢN VẼ				
STT	KÍ HIỆU	TÊN BẢN VẼ	TỈ LỆ	KHỔ GIẤY
01	W-N-00	DANH MỤC BẢN VẼ	KTL	A3
02	W-N-01	CHÚ THÍCH VÀ KÝ HIỆU CHUNG	KTL	A3
03	W1-01	SƠ ĐỒ NGUYÊN LÝ HỆ THỐNG CẤP THOÁT NƯỚC	KTL	A3
04	W2-01	MẶT BẰNG CẤP NƯỚC TẦNG 1	KTL	A3
05	W3-01	MẶT BẰNG THOÁT NƯỚC TẦNG 1	KTL	A3
06	W3-02	MẶT BẰNG THOÁT NƯỚC TẦNG 2	KTL	A3
07	W3-03	MẶT BẰNG THOÁT NƯỚC MÁI	KTL	A3
08	CT-01	CHI TIẾT LẮP ĐẶT ĐIỂN HÌNH -1	KTL	A3

CÔNG TY TƯ VẤN THIẾT KẾ  
VÀ XÂY DỰNG KINH TẾ

**THẨM TRA**

Theo Văn bản số: BC.TVA.1.25


ngày: 28 tháng: 01 năm 2016

Ký tên: Trần

ĐƠN VỊ TƯ VẤN

**DINH VO CONSTRUCTION**

CÔNG TY CỔ PHẦN TƯ VẤN XÂY DỰNG  
**DINH VŨ**




Số 027 Đường Số 4, Khu Biệt Thự An Lạc  
Phường An Hội Đông, Tp. Hồ Chí Minh  
Email: office@dinhvoviet.com  
Tel: 077.275.2278

ĐIỀU HÀNH  
GIÁM ĐỐC  
CÔNG TY CỔ PHẦN  
TƯ VẤN XÂY DỰNG  
**DINH VŨ**  
CƠ VẬN, TP. HỒ CHÍ MINH

**VŨ LỤC VÂN**

Investor  
CHỦ ĐẦU TƯ  
**CÔNG TY CỔ PHẦN 32**  
170 Quang Trung - Ward  
Go Vap - Ho Chi Minh City.  
Tel : (028) 38.941.235



**PHÓ TỔNG GIÁM ĐỐC  
TRẦN THỊ BÌNH**

CÔNG TRÌNH  
CẢI TẠO, NÂNG CẤP  
XƯỞNG ÉP ĐẾ VÀ NHÀ KHO  
XÍ NGHIỆP 32-7  
**CÔNG TY CỔ PHẦN 32**

Họ và Tên

Architectural Chief  
Chủ Trì Thiết Kế

Trần Đăng Ninh  
**KS. TRẦN ĐĂNG NINH**

Technical Manager  
Quản lý kỹ thuật

Cao Bá Phước  
**KS. CAO BÁ PHƯỚC**

Designed By  
Thiết Kế

Trần Đăng Ninh  
**KS. TRẦN ĐĂNG NINH**

Drawn By  
Vẽ

Trần Đăng Ninh  
**KS. TRẦN ĐĂNG NINH**

Drawn  
Bản Vẽ

**DANH MỤC BẢN VẼ**

Note Ghi chú	Issued For Mục Đích Phát Hành
ĐỀ NGHỊ KHI THI CÔNG THƯỜNG XUYẾN KIỂM TRA KÍCH THƯỚC TRÊN BẢN VẼ VÀ KÍCH THƯỚC THỰC TẾ NGOÀI CÔNG TRƯỜNG	<b>HỒ SƠ THIẾT KẾ BẢN VẼ THI CÔNG</b>
Completion Hoàn Thành	<b>01/2026</b>
Drawing No Bản Vẽ Số	<b>W-N-00</b>

**THUYẾT MINH CẤP THOÁT NƯỚC:**

<b>1. TIÊU CHUẨN THIẾT KẾ</b>
- TCVN 4513 - 1988 CẤP NƯỚC BÊN TRONG, TIÊU CHUẨN THIẾT KẾ - TCVN 4474 - 1997 THOÁT NƯỚC BÊN TRONG, TIÊU CHUẨN THIẾT KẾ
<b>2. HỆ THỐNG CẤP NƯỚC LẠNH</b>
- NƯỚC CẤP CHO CÔNG TRÌNH ĐƯỢC LẤY TỪ NƯỚC THỦY CỤC, DÙNG BƠM BƠM LÊN DỰ TRỮ Ở BỐN NƯỚC MÁI INOX 1000L NẾU SỬ DỤNG. - NƯỚC TỪ BỐN NƯỚC MÁI SẼ CẤP XUỐNG PHỤC VỤ CHO CÁC THIẾT BỊ DÙNG NƯỚC - BỐN NƯỚC MÁI PHẢI LẮP ĐẶT ỚNG CHỜ NƯỚC VÀO, NƯỚC RA, XẢ TRẦN, XẢ CẶN - ỚNG VÀ PHỤ KIỆN CẤP NƯỚC LẠNH SỬ DỤNG ỚNG NHỰA PP-R CÓ PN >=10Bar, KẾT NỐI ỚNG, PHỤ KIỆN BẰNG KEO DÁN ỚNG CHUYÊN DỤNG. - ỚNG CẤP NƯỚC ĐI ẨM TƯỜNG, HẠN CHẾ ĐI ỚNG ẨM SÀN.
<b>3. HỆ THỐNG CẤP NƯỚC NÓNG</b>
- NƯỚC LẠNH TỪ BỐN MÁI TỰ CHẢY QUA BỐN NĂNG LƯỢNG MẶT TRỜI 160 LÍT - BỐN NĂNG LƯỢNG MẶT TRỜI ĐƯỢC LẮP THÊM BỘ ĐIỆN TRỞ 1000W - NƯỚC NÓNG TỪ BỐN NLMT CẤP XUỐNG PHỤC VỤ CHO LAVABO, VÒI TẮM VÀ BỐN RỬA NHÀ BẾP. - ỚNG VÀ PHỤ KIỆN CẤP NƯỚC NÓNG SỬ DỤNG ỚNG NHỰA PP-R CÓ PN 20Bar, KẾT NỐI NÓNG CHẤY BẰNG ĐIỆN TRỞ.
<b>4. HỆ THỐNG THOÁT NƯỚC</b>
- NƯỚC THOÁT RA TỪ BÀN CẦU PHẢI QUA XỬ LÝ Ở BỂ TỰ HOẠI 03 NGÀY TRƯỚC KHI RA HỒ GA. - NƯỚC THOÁT RA TỪ LAVABO, PHỄU THU, BẾP THÌ ĐẤU TRỰC TIẾP RA HỒ GA. - NƯỚC MƯA TỪ MÁI, SẼ NƠ, BAN CÔNG THÌ ĐẤU TRỰC TIẾP RA HỒ GA. - SAU KHI NƯỚC ĐƯỢC TẬP TRUNG RA HỒ GA SẼ ĐƯỢC DẪN RA HỒ GA THOÁT NƯỚC BÊN NGOÀI. - ỚNG VÀ PHỤ KIỆN THOÁT NƯỚC BÊN TRONG SỬ DỤNG ỚNG NHỰA uPVC CÓ PN >= 6Bar, KẾT NỐI ỚNG VÀ PHỤ KIỆN BẰNG KEO DÁN ỚNG CHUYÊN DỤNG. - PHẢI LẮP ĐẶT XI PHONG CHO CÁC PHỄU THU WC, LAVABO VÀ BỐN RỬA BẾP - CÁC PHỄU THU NƯỚC MƯA KHÔNG LẮP ĐẶT XI PHONG.

**KHOẢNG CÁCH GIÁ ĐỠ  
TY TREO, TẮC KÊ TREO ỚNG:**

ĐƯỜNG KÍNH ỚNG	uPVC	Ø21	Ø27	Ø34	Ø42	Ø60	Ø90	Ø114
	PP-R	Ø20	Ø25	Ø32				
ỚNG ĐỨNG (m)		2.5	2.5	2.5	2.5	2.5	2.5	2.5
ỚNG NGANG (m)		2.00	2.00	2.00	2.00	2.00	2.00	2.00
TY TREO, CỤM ỚNG		Ø8	Ø8	Ø8	Ø8	Ø10	Ø10	Ø10
TẮC KÊ NỜ		Ø8	Ø8	Ø8	Ø8	Ø10	Ø10	Ø10

**CHÚ THÍCH KÝ HIỆU CHUNG:**

STT	KÝ HIỆU	CHÚ THÍCH
1		ỚNG CẤP NƯỚC LẠNH, PP-R
2		ỚNG CẤP NƯỚC NÓNG, PP-R
3		ỚNG THOÁT NƯỚC THẢI (LAVABO, PHỄU THU), uPVC
4		ỚNG THÔNG HƠI CHO ỚNG THOÁT NƯỚC THẢI, uPVC
5		ỚNG THOÁT PHÂN, uPVC
6		ỚNG THÔNG HƠI CHO ỚNG PHÂN, uPVC
7		ỚNG THOÁT NƯỚC MƯA, uPVC
8		ỚNG ĐI TỪ TRÊN XUỐNG
9		ỚNG ĐI TỪ DƯỚI LÊN
10		HỘP ĐỒNG HỒ NƯỚC
11		VAN 2 CHIẾU
12		VAN 1 CHIẾU
13		MỐI NỐI MỀM
14		Y LỘC RÁC, XẢ CẶN
15		CÔN GIẢM
16		VAN PHẠO (VAN CƠ)
17		BỘ CẢM BIẾN MỤC NƯỚC
18		BÍT THÔNG TẮC
19		BÍT THÔNG TẮC SÀN
20		ĐỒNG HỒ ĐO ẤP
21		CRÉPHIN (LÚPPÉ)
22		MÁY BƠM NƯỚC
23	CnII/ CNL	ỚNG CẤP NƯỚC TỪ MÁY BƠM LÊN BỐN NƯỚC MÁI
24	CnIx/ CNX	ỚNG CẤP NƯỚC LẠNH LÊN XUỐNG CÁC TẦNG
25	Cnnx/ CNN	ỚNG ĐỨNG CẤP NƯỚC NÓNG TỪ BỐN NLMT XUỐNG
26	Tnt	ỚNG ĐỨNG THOÁT NƯỚC THẢI (LAVABO, PHỄU THU)
27	Tnm	ỚNG ĐỨNG THOÁT NƯỚC MƯA
28	Tp Ø114	ỚNG ĐỨNG THOÁT PHÂN
29	Thp Ø42	ỚNG THÔNG HƠI CHO HỆ THOÁT PHÂN, uPVC Ø42
30	Tht Ø42	ỚNG THÔNG HƠI CHO ỚNG NƯỚC THẢI, uPVC Ø42
31	uPVC Ø114,2%	ỚNG NHỰA uPVC, ĐƯỜNG KÍNH Ø114, ĐỘ DỐC 2%
	M.BẦNG	M.ĐỨNG
32		LAVABO
33		BÀN CẦU + VÒI XỊT RỬA
34		VÒI XẢ RỬA SÀN, TƯỚI CÂY
35		VÒI XẢ TẮM HOA SEN, TAY SEN
36		CHẬU RỬA NHÀ BẾP
37		PHỄU THU SÀN
38		QUẢ CẦU CHẮN RÁC

**QUY CÁCH ỚNG PP-R CẤP NƯỚC LẠNH:**

KÍCH THƯỚC DANH NGHĨA	ĐƯỜNG KÍNH NGOÀI x ĐỘ DÀY x CHIỀU DÀI	ẤP LỰC LÀM VIỆC
Ø	(mm x mm x m)	PN (Bar)
20	20x2.3x4	10
25	25x2.8x4	10
32	32x2.9x4	10

**QUY CÁCH ỚNG PP-R CẤP NƯỚC NÓNG:**

KÍCH THƯỚC DANH NGHĨA	ĐƯỜNG KÍNH NGOÀI x ĐỘ DÀY x CHIỀU DÀI	ẤP LỰC LÀM VIỆC
Ø	(mm x mm x m)	PN (Bar)
20	20x3.4x4	20
25	25x4.2x4	20
32	32x5.4x4	20
40	40x6.7x4	20

**QUY CÁCH ỚNG uPVC THOÁT NƯỚC:**

KÍCH THƯỚC DANH NGHĨA	ĐƯỜNG KÍNH NGOÀI x ĐỘ DÀY x CHIỀU DÀI	ẤP LỰC LÀM VIỆC
Ø	(mm x mm x m)	PN (Bar)
34	34x2x4	12
42	42x2.1x4	09
49	49x2.4x4	09
60	60x2x4	06
90	90x2.9x4	06
114	114x3.8x4	06
168	168x4.3x4	05

**QUY CÁCH ỚNG uPVC THOÁT NƯỚC:**

KÍCH THƯỚC DANH NGHĨA	ĐỘ DỐC TỐI THIỂU DỰA THEO TCVN 4474-1987
Ø	
50(60)	2%
75(90)	1.5%
100(114)	1.2%
150(168)	0.7%
200(220)	0.5%

CÔNG TY TNHH TƯ VẤN THIẾT KẾ VÀ XÂY DỰNG MINH THỊ  
**THẨM TRỊA**  
 Theo Văn bản số: BCT/THA/1.15  
 ngày: 28 tháng 01 năm 2025  
 Ký tên: *[Signature]*

**ĐƠN VỊ TƯ VẤN**  
**DINH VO CONSTRUCTION**  
 CÔNG TY CỔ PHẦN TƯ VẤN XÂY DỰNG DINH VŌ

66 027 Đường Số 4, Khu Biệt Thự An Lạc  
 Phường An Hòa Đông, Tp. Hồ Chí Minh  
 Email: office@dinhvoviet.com  
 Tel: 077.276.2270

Director  
 GIÁM ĐỐC  
*[Signature]*  
**DINH VŌ**  
 VŌ LỤC VẤN

Investor  
 CHỦ ĐẦU TƯ  
**CÔNG TY CỔ PHẦN 32**  
 170 Quang Trung - Ward  
 Gò Vấp - Hồ Chí Minh City.  
 Tel : (028) 38.941.235

PHÓ TỔNG GIÁM ĐỐC  
 TRẦN THỊ BÌNH

CÔNG TRÌNH  
 CẢI TẠO , NÂNG CẤP  
 XƯỞNG ÉP ĐẾ VÀ NHÀ KHO  
 XÍ NGHIỆP 32-7  
**CÔNG TY CỔ PHẦN 32**

Hiệu Chính

Architectural Chief  
 Chủ Trì Thiết Kế  
*[Signature]*  
 KS. TRẦN ĐĂNG NINH

Technical Manager  
 Quản lý kỹ thuật  
*[Signature]*  
 KS. CAO BÁ PHƯỚC

Designed By  
 Thiết kế  
*[Signature]*  
 KS. TRẦN ĐĂNG NINH

Drawn By  
 Thể Hiện  
*[Signature]*  
 KS. TRẦN ĐĂNG NINH

Drawn  
 Bản Vẽ

**CHÚ THÍCH  
 VÀ KÝ HIỆU CHUNG**

Note  
 Ghi chú

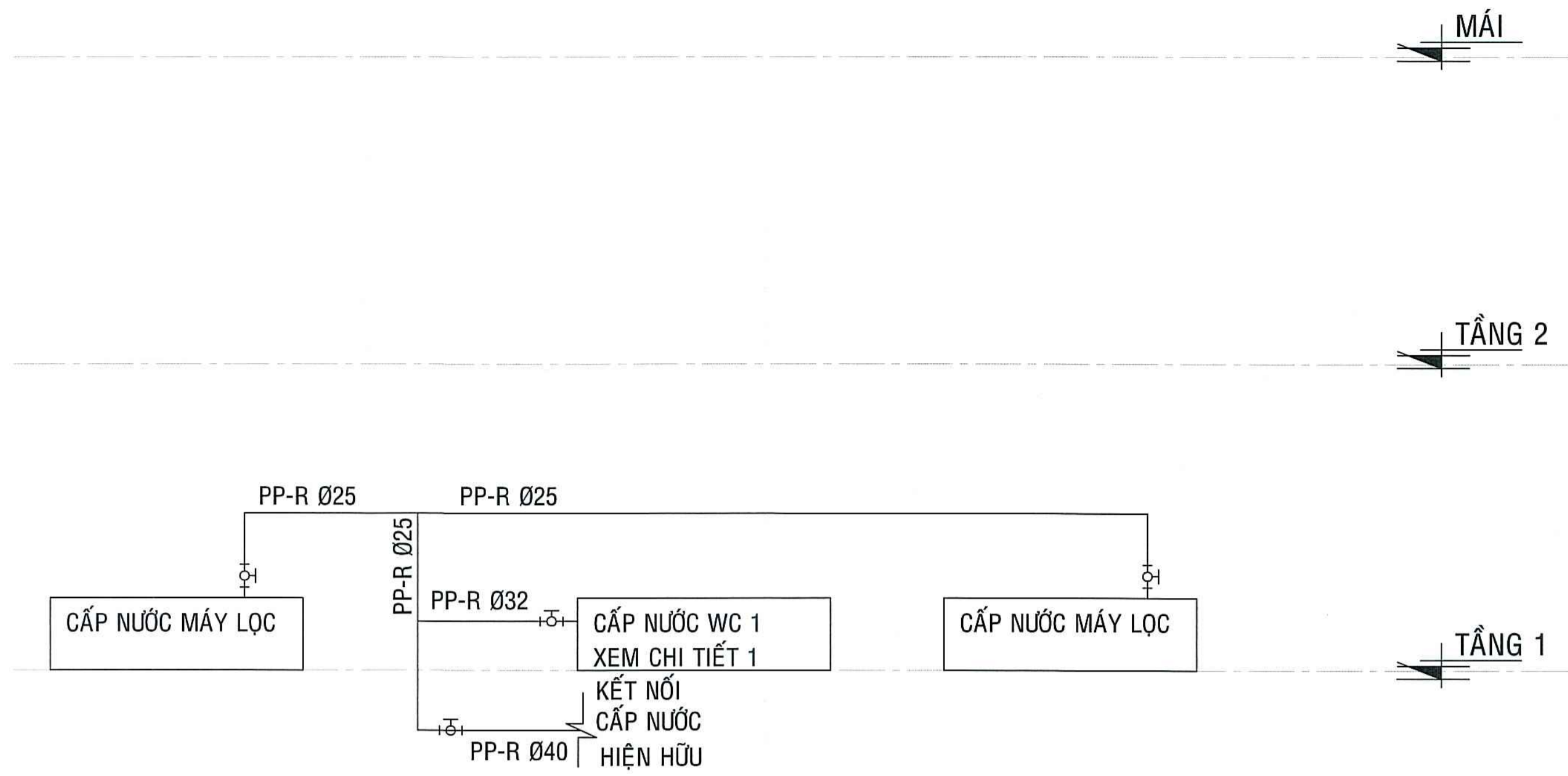
Issued For  
 Mục Dích Phát Hành

ĐỀ NGHỊ KHI THI CÔNG THƯỜNG XUYÊN KIỂM TRA KÍCH THƯỚC TRÊN BẢN VẼ VÀ KÍCH THƯỚC THỰC TẾ NGOÀI CÔNG TRƯỜNG

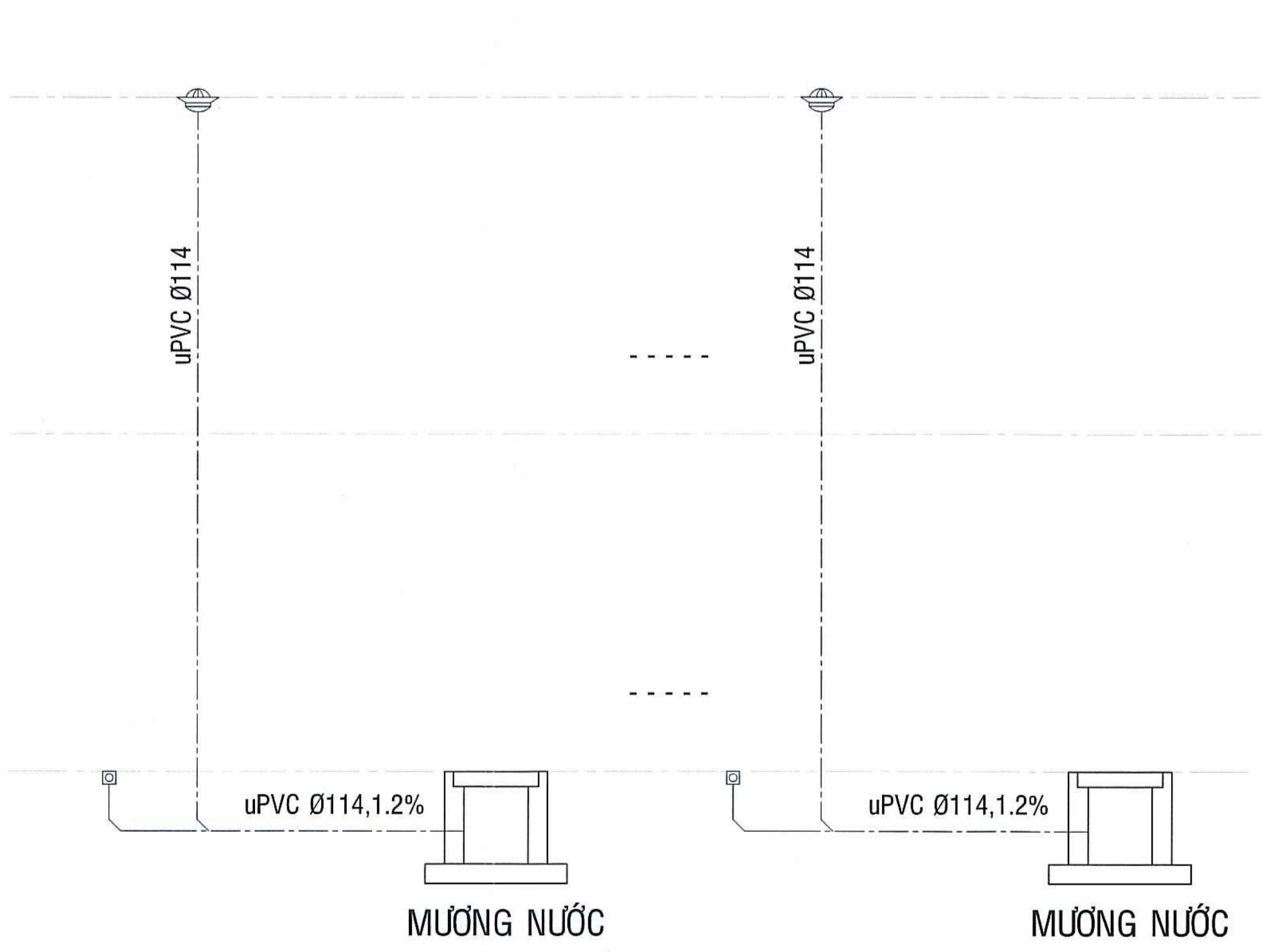
**HỒ SƠ THIẾT KẾ BẢN VẼ THI CÔNG**

Completion  
 Hoàn Thành 01/2026

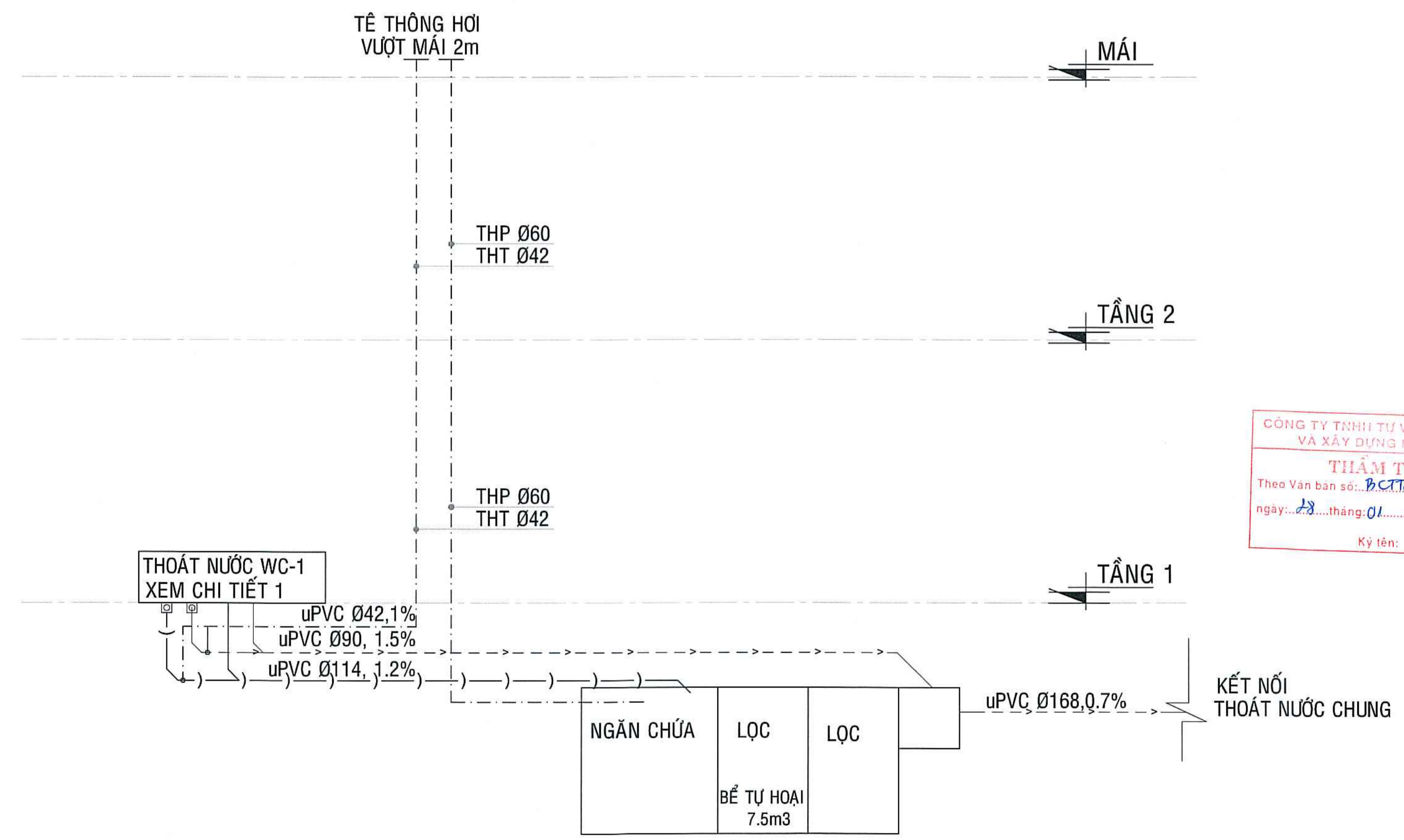
Drawing No  
 Bản Vẽ Số W-N-01



SƠ ĐỒ NGUYÊN LÝ HỆ THỐNG CẤP NƯỚC



SƠ ĐỒ NGUYÊN LÝ HỆ THỐNG THOÁT NƯỚC MƯA



SƠ ĐỒ NGUYÊN LÝ HỆ THỐNG THOÁT NƯỚC THẢI

**ĐƠN VỊ TƯ VẤN**  
**ĐINH VO CONSTRUCTION**  
**CÔNG TY CỔ PHẦN TƯ VẤN XÂY DỰNG ĐINH VŌ**

Số 027 Đường Số 4, Khu Biệt Thự An Lạc  
 Phường An Hội Đông, Tp. Hồ Chí Minh  
 Email: office@dinhvovc.com  
 Tel: 077.275.2276

Director  
 GIÁM ĐỐC  
  
**ĐINH VŌ**  
**VŌ LỤC VĂN**

Investor  
 CHỦ ĐẦU TƯ  
**CÔNG TY CỔ PHẦN 32**  
 170 Quang Trung - Ward  
 Gò Vấp - Hồ Chí Minh City.  
 Tel : (028) 38.941.235

**CÔNG TY CỔ PHẦN 32**  
 PHỤ TỔNG GIÁM ĐỐC  
**TRẦN THỊ BÌNH**

CÔNG TRÌNH  
**CÀI TẠO, NÂNG CẤP  
 XƯỞNG ÉP ĐẾ VÀ NHÀ KHO  
 XÍ NGHIỆP 32-7  
 CÔNG TY CỔ PHẦN 32**

Họ và Tên: \_\_\_\_\_  
 \_\_\_\_\_  
 \_\_\_\_\_  
 \_\_\_\_\_  
 \_\_\_\_\_  
 \_\_\_\_\_  
 \_\_\_\_\_  
 \_\_\_\_\_  
 \_\_\_\_\_  
 \_\_\_\_\_

Architectural Chief  
 Chủ Trì Thiết Kế  
  
**KS. TRẦN ĐĂNG NINH**

Technical Manager  
 Đoàn lý kỹ thuật  
  
**KS. CAO BÁ PHƯỚC**

Designed By  
 Thiết Kế  
  
**KS. TRẦN ĐĂNG NINH**

Drawn By  
 Thể Hiện  
  
**KS. TRẦN ĐĂNG NINH**

Drawn  
 Bản Vẽ  
 \_\_\_\_\_

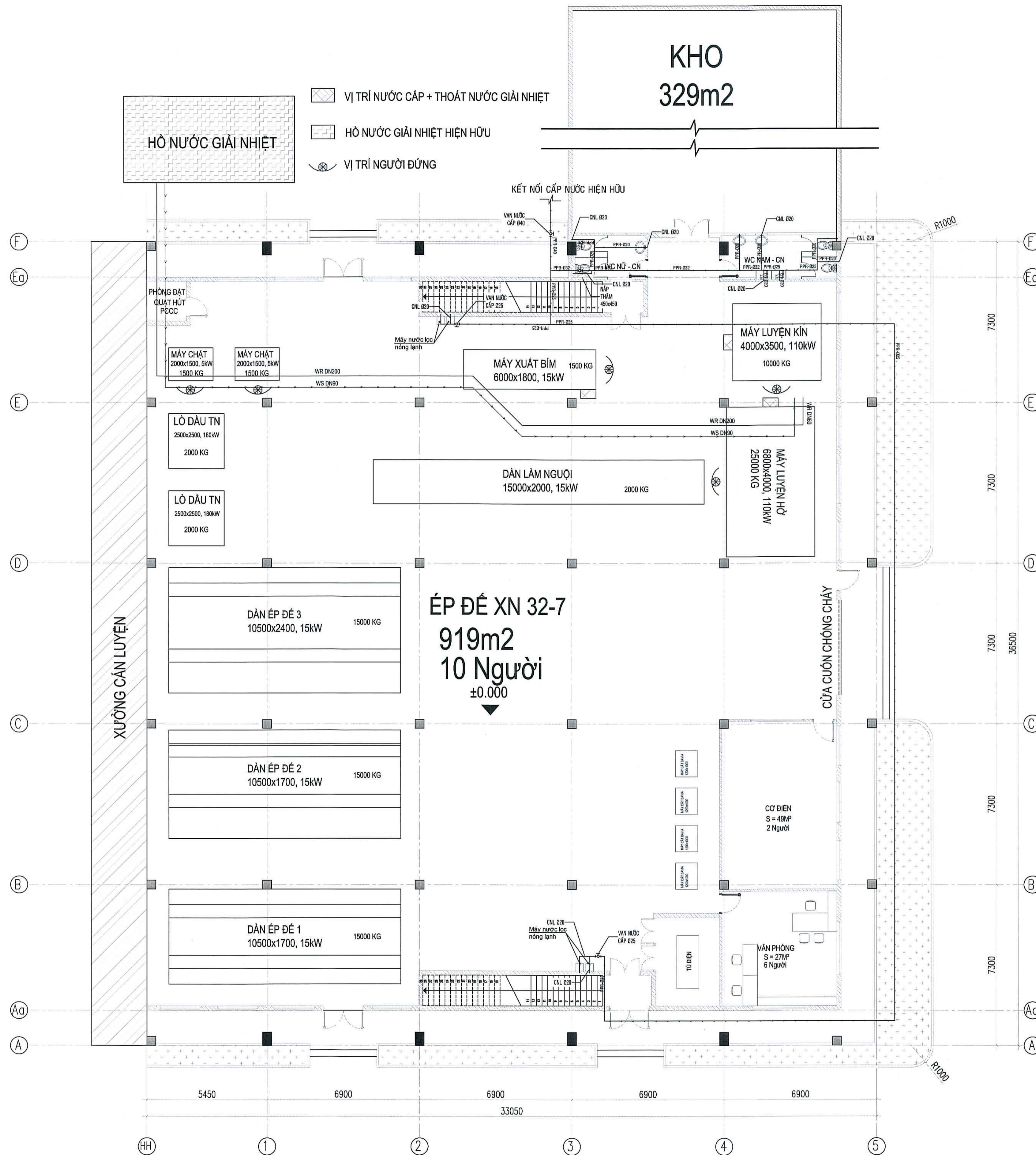
SƠ ĐỒ NGUYÊN LÝ  
 HỆ THỐNG CẤP THOÁT NƯỚC

Note	Issued For
Ghi chú	Mục Đích Phát Hành
ĐỀ NGHỊ KHI THI CÔNG THƯỜNG XUYÊN KIỂM TRA KÍCH THƯỚC TRÊN BẢN VẼ VÀ KÍCH THƯỚC THỰC TẾ NGOÀI CÔNG TRƯỜNG	<b>HỒ SƠ THIẾT KẾ BẢN VẼ THI CÔNG</b>

Completion  
 Hoàn Thành **01/2026**

Drawing No  
 Bản Vẽ Số **W1-01**

**CÔNG TY TNHH TƯ VẤN THIẾT KẾ VÀ XÂY DỰNG MINH TRI**  
**THẨM TRA**  
 Theo Văn bản số: BCT/TK/.../...  
 ngày: ... tháng ... năm 20...  
 Ký tên: ...



MẶT BẰNG TẦNG 1  
Tỉ: 1/100

ĐƠN VỊ TƯ VẤN  
**DINH VŨO CONSTRUCTION**  
CÔNG TY CỔ PHẦN TƯ VẤN XÂY DỰNG  
**ĐINH VŨO**



Số 027 Đường Số 4, Khu Biệt Thự An Lạc  
Phường An Hội Đông, TP. Hồ Chí Minh  
Email: office@dinhvuoc.com  
Tel: 077.276.2276

Giám Đốc  
CÔNG TY CỔ PHẦN TƯ VẤN XÂY DỰNG  
**ĐINH VŨO**

VŨ LỤC VÂN  
Investor  
CHỦ ĐẦU TƯ  
**CÔNG TY CỔ PHẦN 32**  
170 Quang Trung - Ward  
Go Vap - Ho Chi Minh City.  
Tel : (028) 38.941.235

PHÓ TỔNG GIÁM ĐỐC  
TRẦN THỊ BÌNH  
CÔNG TY CỔ PHẦN 32  
CÔNG TY CỔ PHẦN TƯ VẤN XÂY DỰNG VÀ THIẾT KẾ

CÔNG TRÌNH  
CẢI TẠO, NÂNG CẤP  
XƯỞNG ÉP ĐẾ VÀ NHÀ KHO  
XÍ NGHIỆP 32-7  
**CÔNG TY CỔ PHẦN 32**

Họ và Tên: \_\_\_\_\_  
Số: \_\_\_\_\_  
Ngày: \_\_\_\_\_

Architectural Chief  
Chủ Trì Thiết Kế  
KS. TRẦN ĐĂNG NINH

Technical Manager  
Quản lý kỹ thuật  
KS. CAO BÁ PHƯỚC

Designed By  
Thiết Kế  
KS. TRẦN ĐĂNG NINH

Drawn By  
Thể Hiện  
KS. TRẦN ĐĂNG NINH

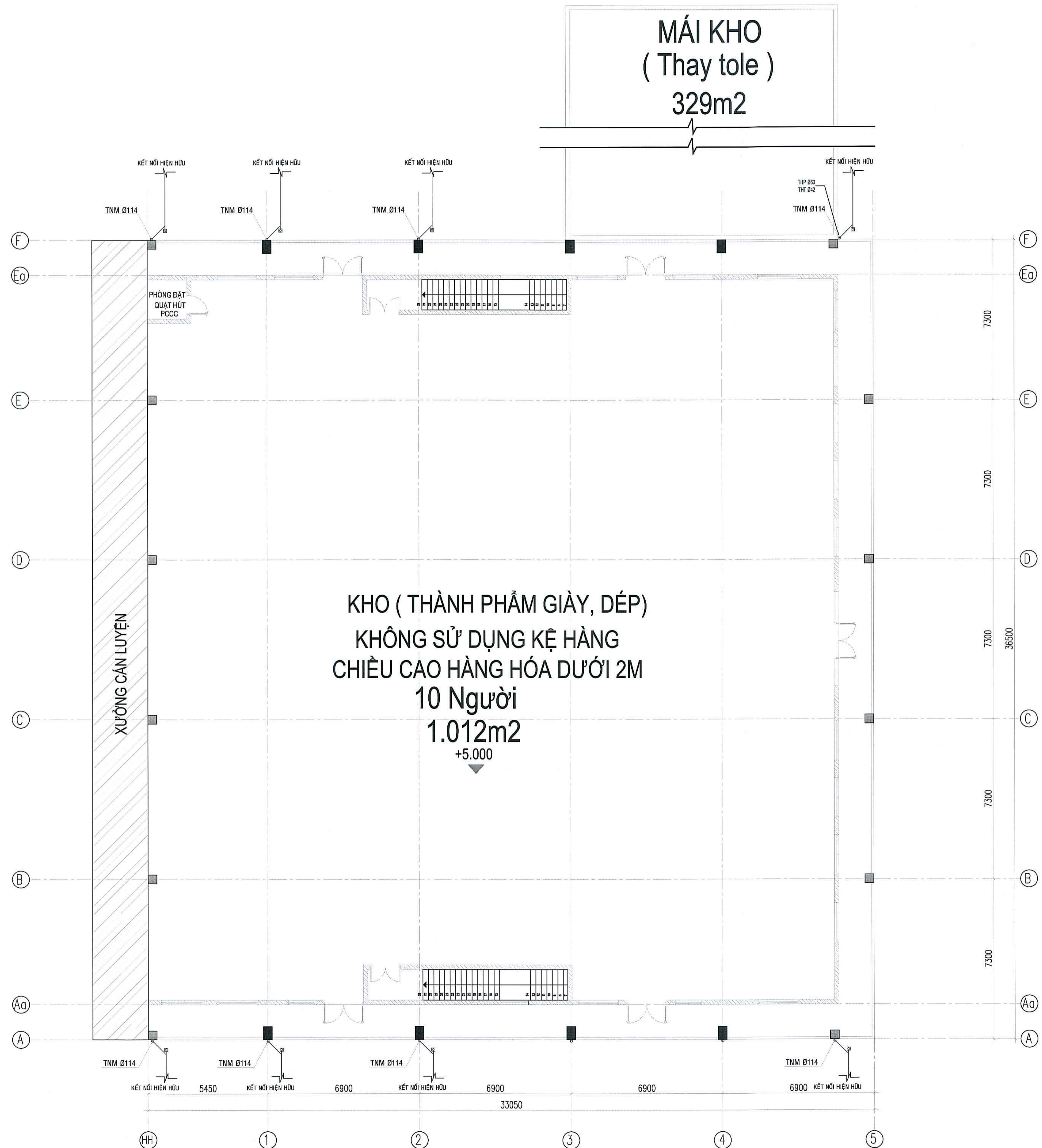
Drawn  
Bản Vẽ  
**MẶT BẰNG  
CẤP NƯỚC TẦNG 1**

Note  
Ghi chú  
Issued For  
Mục Dích Phát Hành  
ĐỀ NGHỊ KHI THI CÔNG THƯỜNG XUYÊN KIỂM TRA KÍCH THƯỚC TRÊN BẢN VẼ VÀ KÍCH THƯỚC THỰC TẾ NGOÀI CÔNG TRƯỜNG  
**HỒ SƠ THIẾT KẾ BẢN VẼ THI CÔNG**

Completion  
Hoàn Thành  
01/2026  
Drawing No  
Bản Vẽ Số  
W2-01

CÔNG TY TNHH TƯ VẤN THIẾT KẾ VÀ XÂY DỰNG MINH TRÍ  
**THẨM TRA**  
Theo Văn bản số: 0.CTT04.1.15  
ngày: 23 tháng 01 năm 2026  
Ký tên: mlh





MÁI KHO  
( Thay tole )  
329m<sup>2</sup>

KHO ( THÀNH PHẨM GIÀY, DÉP )  
KHÔNG SỬ DỤNG KỆ HÀNG  
CHIỀU CAO HÀNG HÓA DƯỚI 2M  
10 Người  
1.012m<sup>2</sup>  
+5.000

XƯỞNG CÁN LUYỆN

PHÒNG ĐẠT  
QUẠT HÚT  
PCCC

CÔNG TY TƯ VẤN THIẾT KẾ  
VÀ XÂY DỰNG MINH TRI  
**THẨM TRA**  
Theo Văn bản số: B.CT/TKH...  
ngày: 23 tháng 01 năm 2026  
Ký tên: [Signature]

MẶT BẰNG TẦNG 2  
Tỉ: 1/100

ĐƠN VỊ TƯ VẤN  
**DINH VO CONSTRUCTION**  
CÔNG TY CỔ PHẦN TƯ VẤN XÂY DỰNG  
**ĐINH VŨ**

Số 027 Đường Số 4, Khu Biệt Thự An Lạc  
Phường An Hội Đông, Tp. Hồ Chí Minh  
Email: office@dinhvo.com  
Tel: 077.276.2276

GIÁM ĐỐC  
CÔNG TY CỔ PHẦN  
TƯ VẤN XÂY DỰNG  
**ĐINH VŨ**  
[Signature]

VŨ LỤC VÂN

Investor  
CHỦ ĐẦU TƯ  
**CÔNG TY CỔ PHẦN 32**  
170 Quang Trung - Ward  
Go Vap - Ho Chi Minh City.  
Tel : (028) 38.941.235

PHÓ TỔNG GIÁM ĐỐC  
TRẦN THỊ BÌNH

CÔNG TRÌNH  
CẢI TẠO, NÂNG CẤP  
XUỞNG ÉP ĐÉ VÀ NHÀ KHO  
XÍ NGHIỆP 32-7  
**CÔNG TY CỔ PHẦN 32**

Họ và Tên: \_\_\_\_\_  
\_\_\_\_\_

Architectural Chief  
Chủ Trì Thiết Kế  
[Signature]  
KS. TRẦN ĐĂNG NINH

Technical Manager  
Quản lý kỹ thuật  
[Signature]  
KS. CAO BÁ PHƯỚC

Designed By  
Thiết Kế  
[Signature]  
KS. TRẦN ĐĂNG NINH

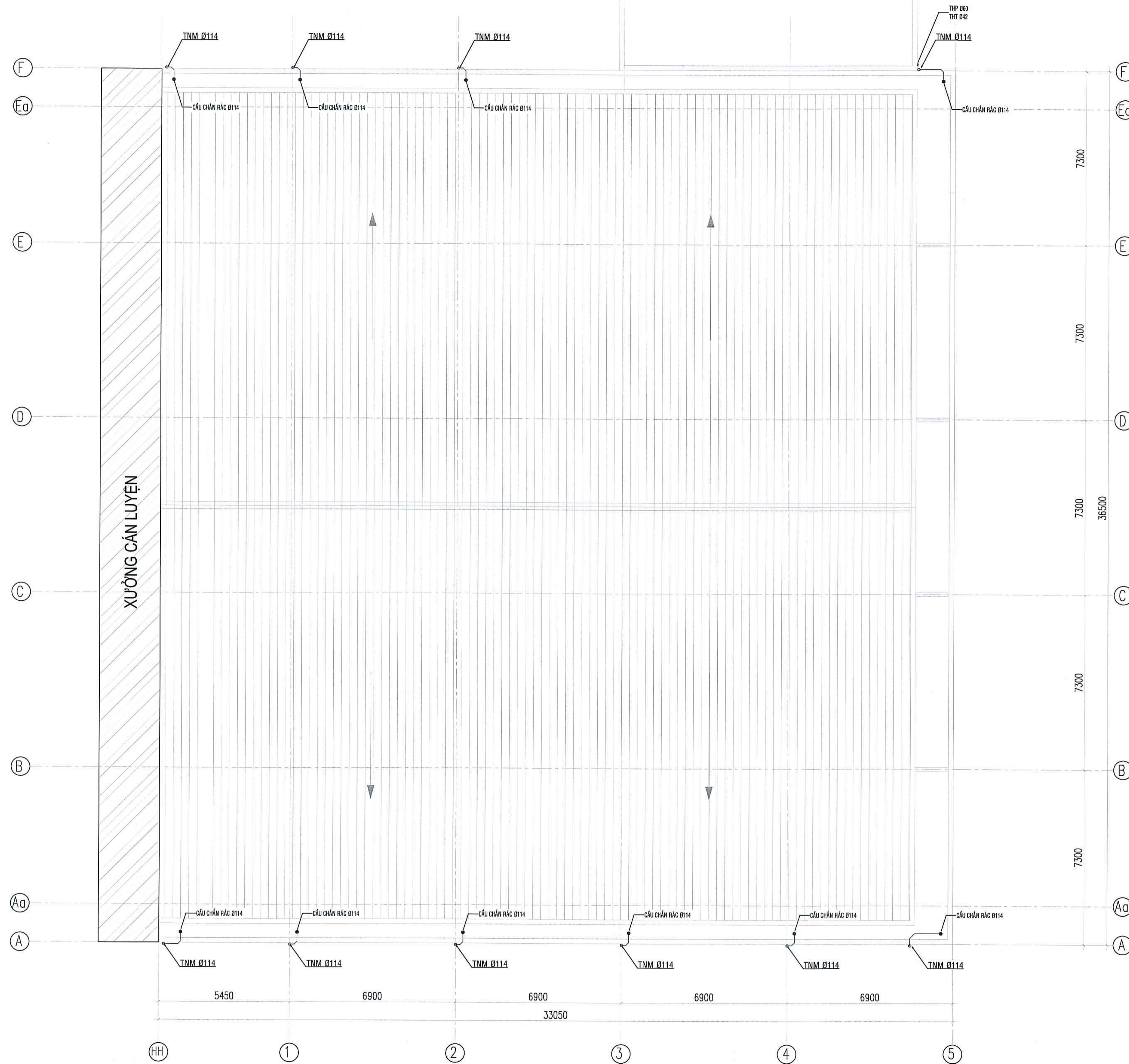
Drawn By  
Thẻ Hiện  
[Signature]  
KS. TRẦN ĐĂNG NINH

Drawn  
Bản Vẽ  
\_\_\_\_\_

**MẶT BẰNG  
THOÁT NƯỚC TẦNG 2**

Note	Issued For
Ghi chú	Mục Dịch Phát Hành
ĐỀ NGHỊ KHI THI CÔNG THƯỜNG XUYÊN KIỂM TRA KÍCH THƯỚC TRÊN BẢN VẼ VÀ KÍCH THƯỚC THỰC TẾ NGOÀI CÔNG TRƯỜNG	<b>HỒ SƠ THIẾT KẾ BẢN VẼ THI CÔNG</b>
Completion Hoàn Thành	01/2026
Drawing No Bản Vẽ Số	W3-02

MÁI KHO  
( Thay tole )  
329m<sup>2</sup>



MẶT BẰNG MÁI

Tỉ: 1/100

CÔNG TY TNHH TƯ VẤN THIẾT KẾ  
VÀ XÂY DỰNG MINH TRÍ  
**THẨM TRA**  
Theo Văn bản số: BCTD/H.1.25  
ngày: 28 tháng: 01 năm 2026  
Ký tên: *Trnh*

ĐƠN VỊ TƯ VẤN  
**DINH VO CONSTRUCTION**  
CÔNG TY CỔ PHẦN TƯ VẤN XÂY DỰNG  
**DINH VÕ**



Số 827 Đường Số 4, Khu Biệt Thự An Lộc  
Phường An Hội Đông, Tp. Hồ Chí Minh  
Email: office@dinhvo.com  
Tel: 027-275-8276



VÕ LỤC VẤN

Investor  
CHỦ ĐẦU TƯ  
**CÔNG TY CỔ PHẦN 32**  
170 Quang Trung - Ward  
Go Vap - Ho Chi Minh City.  
Tel : (028) 38.941.235



PHÓ TỔNG GIÁM ĐỐC  
TRẦN THỊ BÌNH

CÔNG TRÌNH  
CẢI TẠO , NÂNG CẤP  
XƯỞNG ÉP ĐẾ VÀ NHÀ KHO  
XÍ NGHIỆP 32-7  
**CÔNG TY CỔ PHẦN 32**

Họ Tên  
\_\_\_\_\_  
\_\_\_\_\_  
\_\_\_\_\_  
\_\_\_\_\_  
\_\_\_\_\_  
\_\_\_\_\_  
\_\_\_\_\_  
\_\_\_\_\_

Architectural Chief  
Chủ Trì Thiết Kế  
*Trnh*  
KS. TRẦN ĐĂNG NINH

Technical Manager  
Quản lý kỹ thuật  
*KS*  
KS. CAO BÁ PHƯỚC

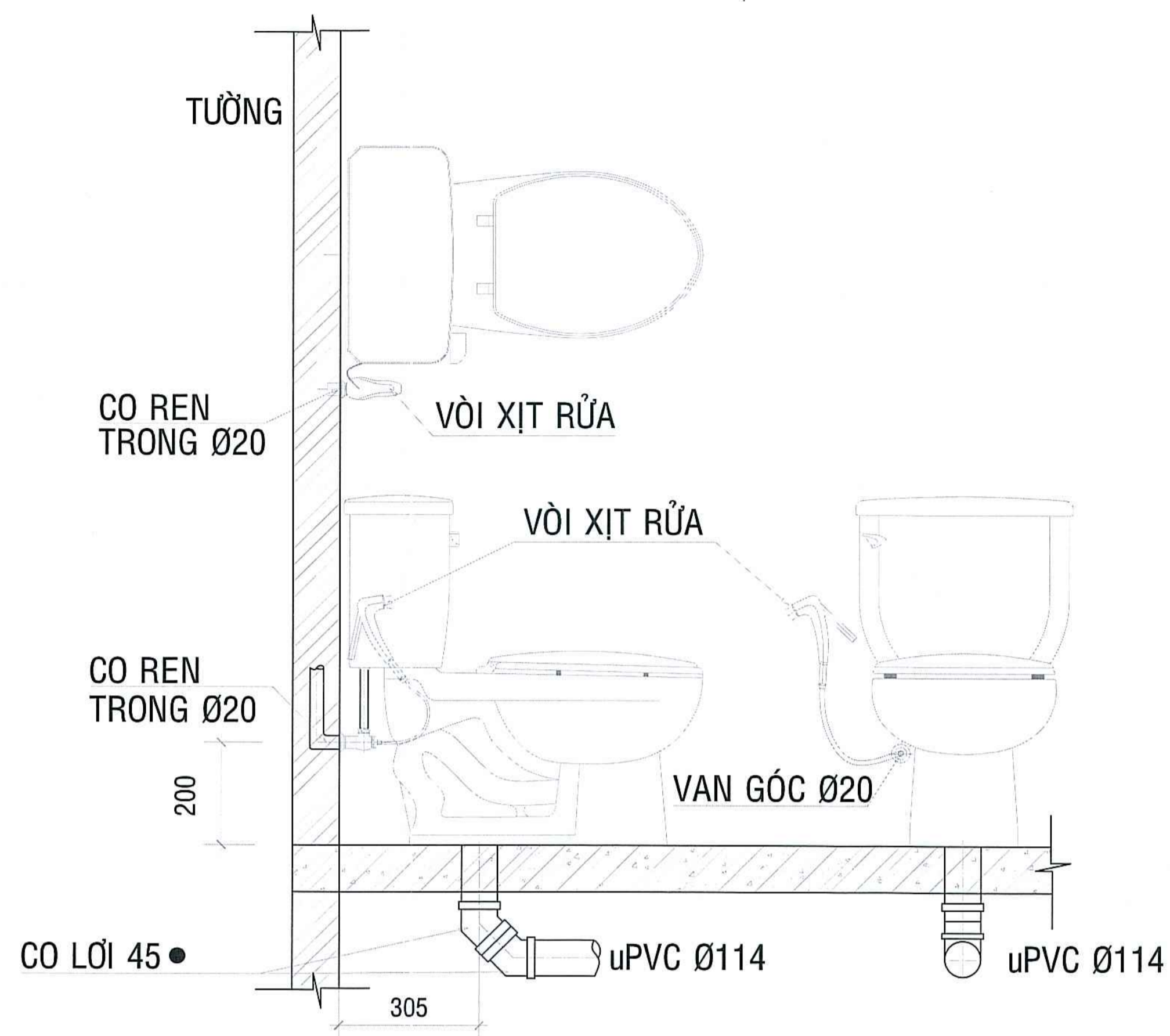
Designed By  
Thiết Kế  
*Trnh*  
KS. TRẦN ĐĂNG NINH

Drawn By  
Thẻ Họa  
*Trnh*  
KS. TRẦN ĐĂNG NINH

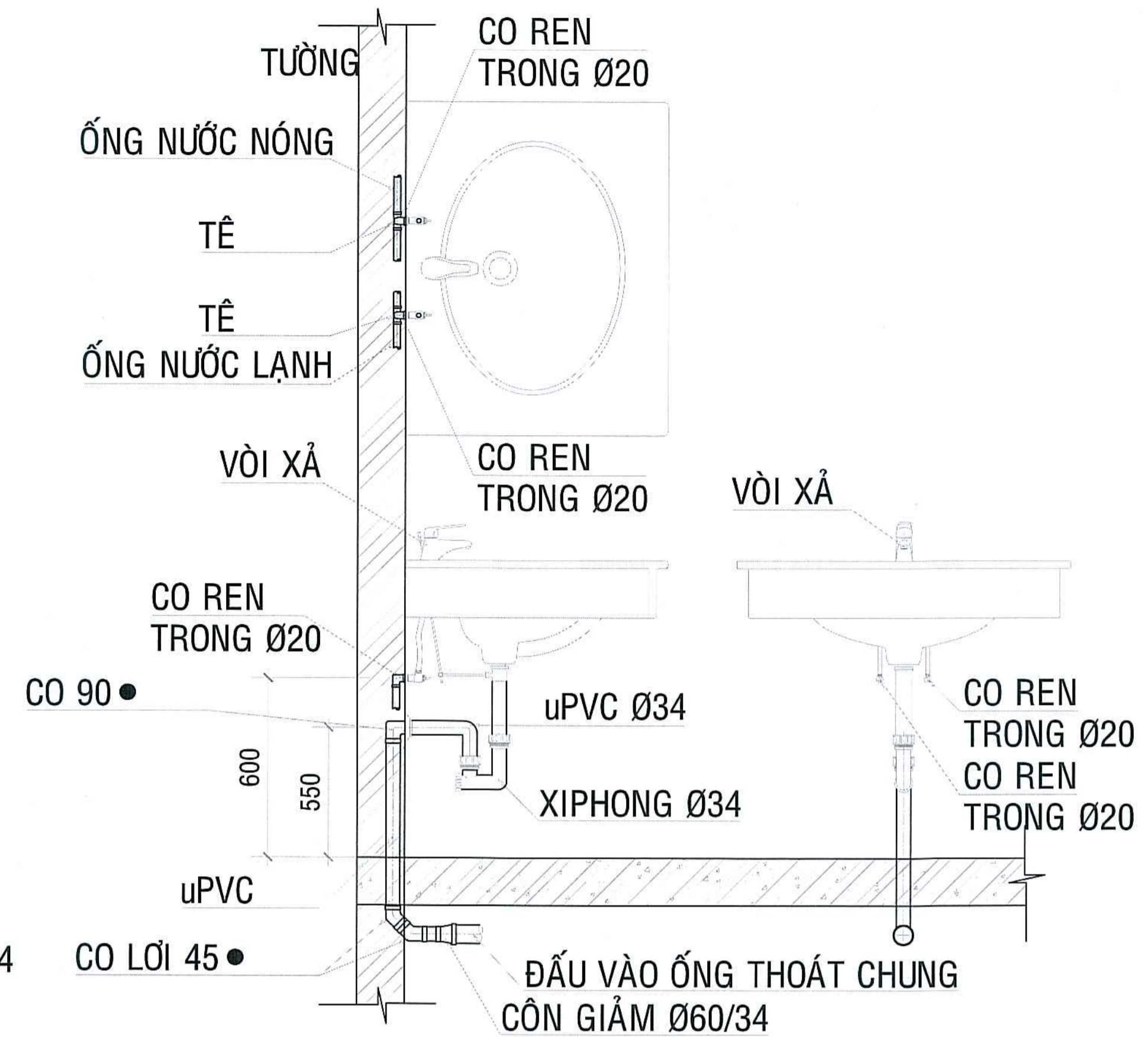
Drawn  
Bản Vẽ  
**MẶT BẰNG  
THOÁT NƯỚC MÁI**

Note Ghi chú	Issued For Mục Đích Phát Hành
ĐỀ NGHỊ KHI THI CÔNG THƯỜNG XUYÊN KIỂM TRA KÍCH THƯỚC TRÊN BẢN VẼ VÀ KÍCH THƯỚC THỰC TẾ NGOÀI CÔNG TRƯỜNG	<b>HỒ SƠ THIẾT KẾ BẢN VẼ THI CÔNG</b>

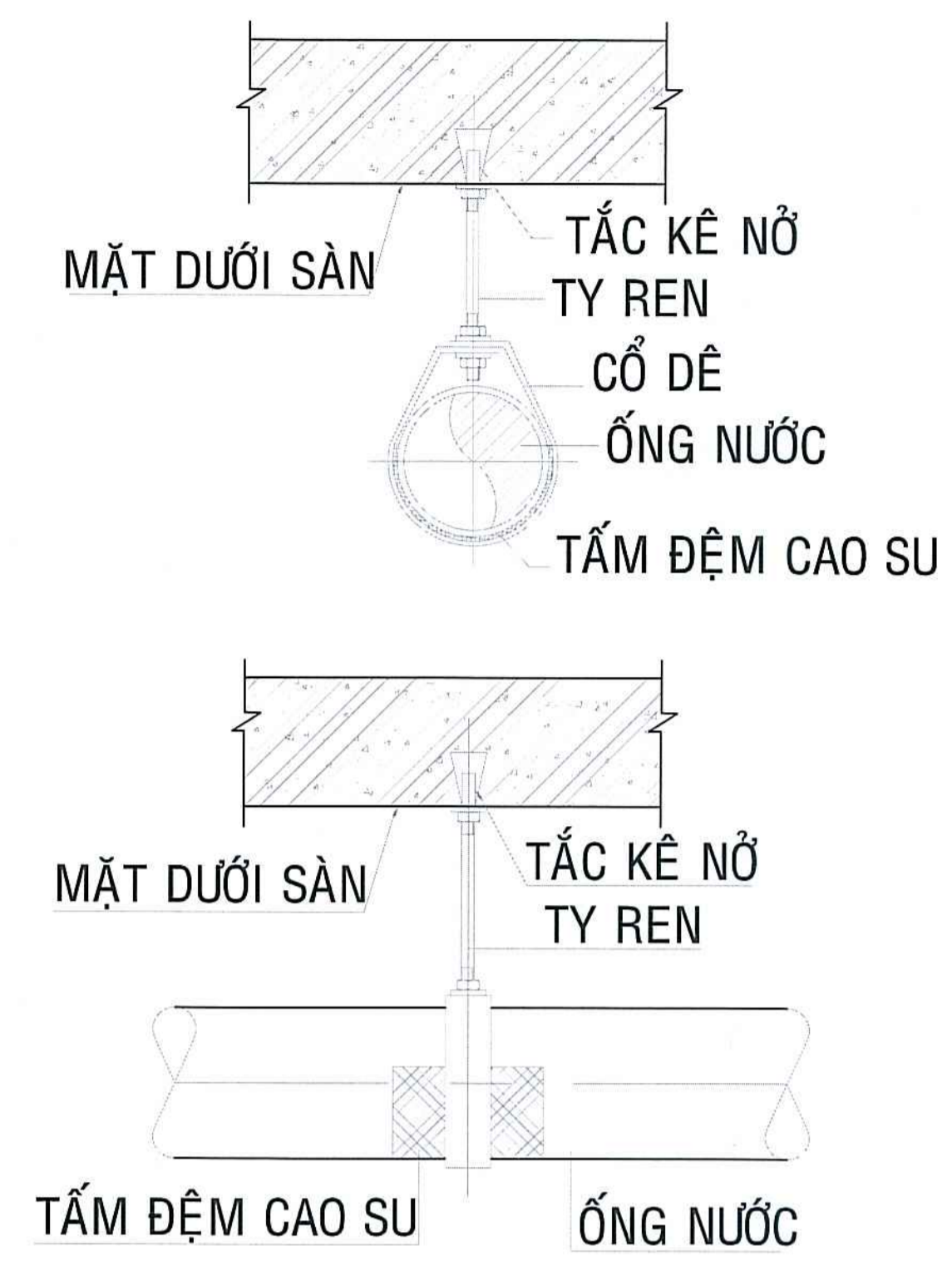
Completion Hoàn Thành	01/2026
Drawing, No Bản Vẽ Số	W3-03



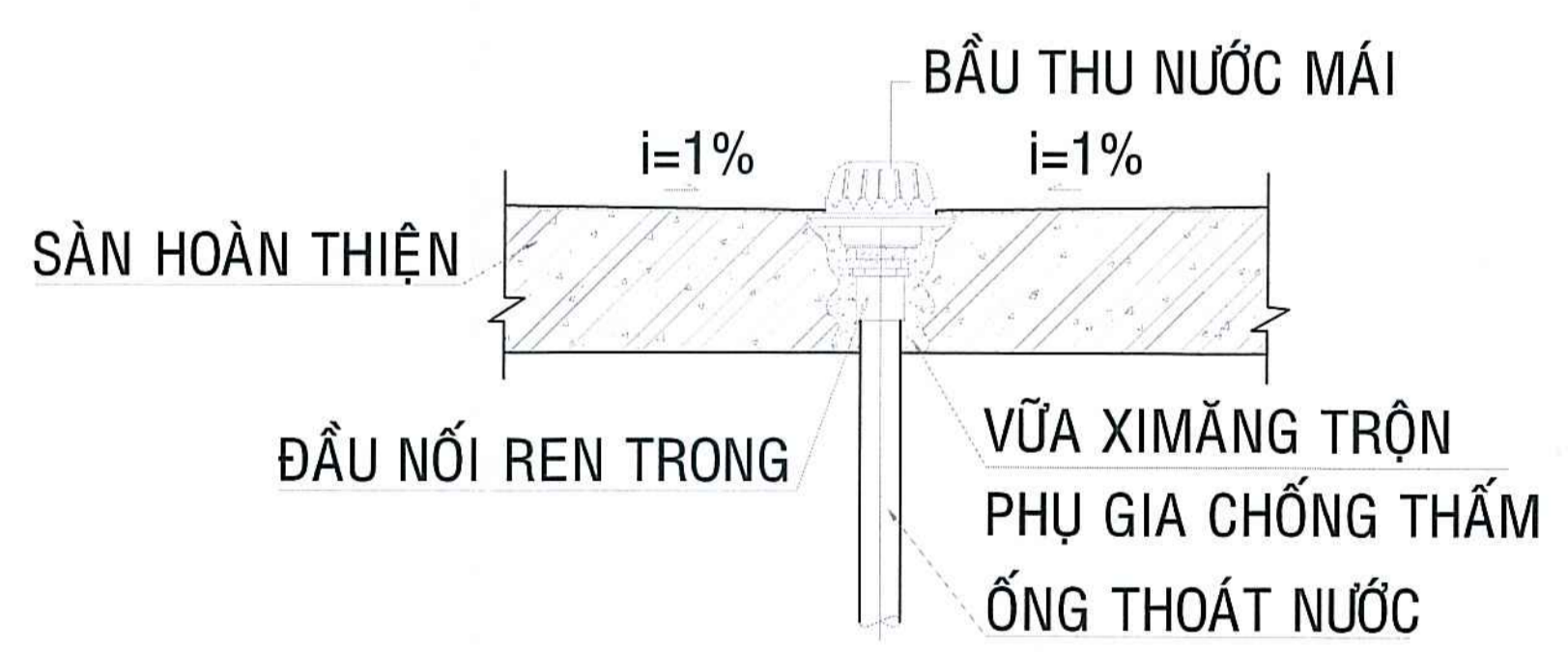
**CHI TIẾT LẮP ĐẶT BÀN CẦU**



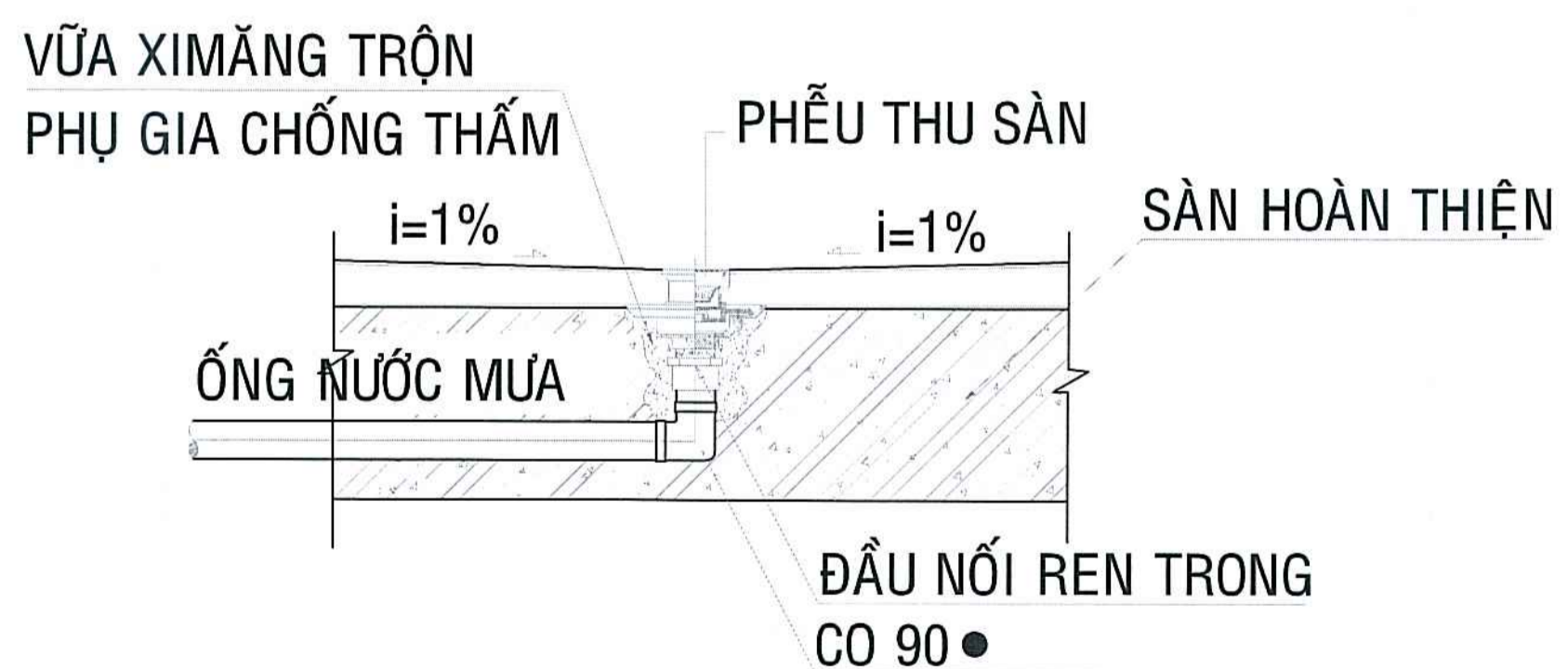
**CHI TIẾT LẮP ĐẶT LAVABO**



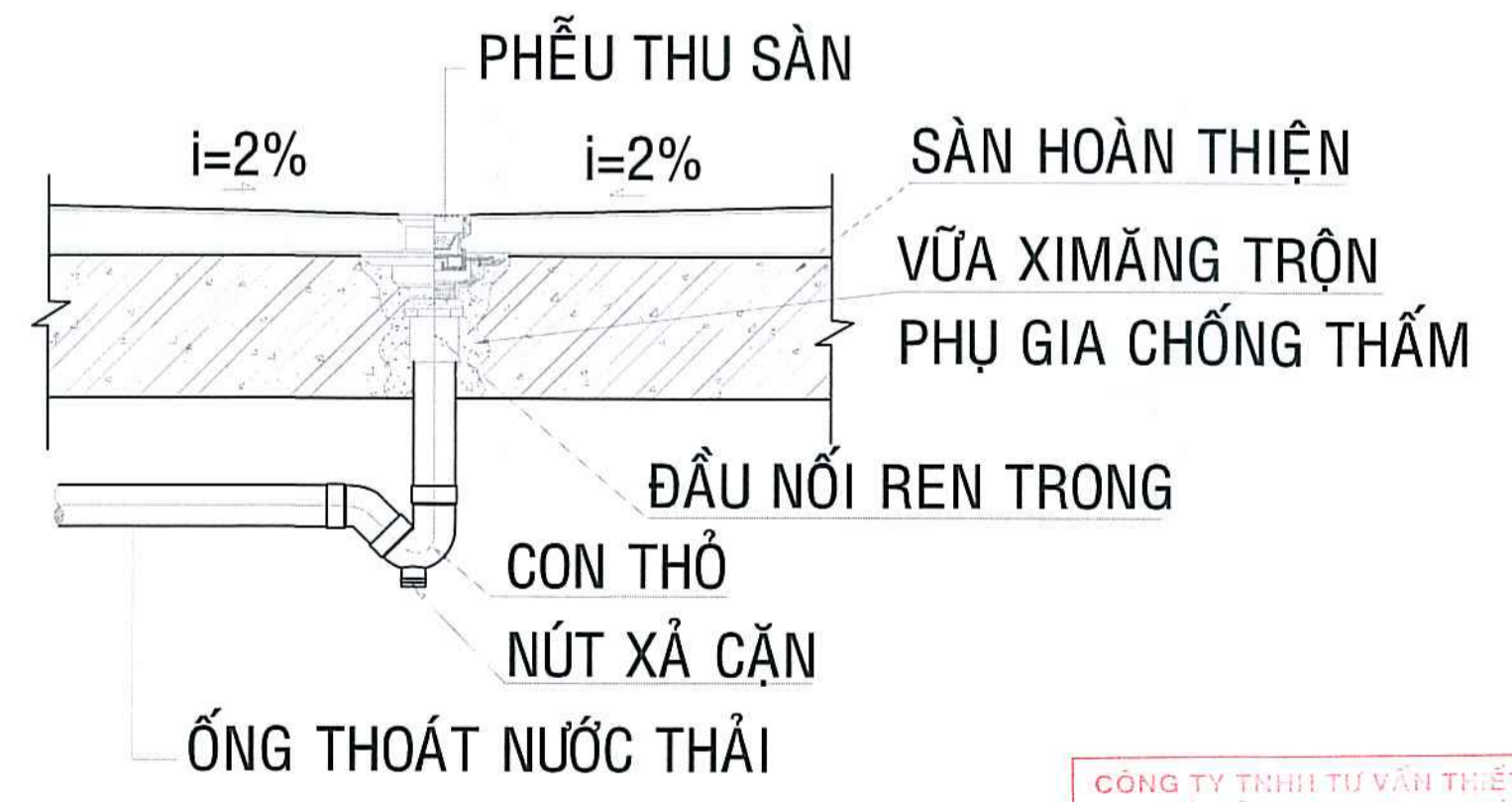
**CHI TIẾT GIÁ TREO ỚNG**



**CHI TIẾT LẮP ĐẶT BẦU THU NƯỚC MÁI**



**CHI TIẾT LẮP ĐẶT PHỄU THU BAN CÔNG**



**CHI TIẾT LẮP ĐẶT PHỄU THU SÀN KHU WC**

CÔNG TY TNHH TƯ VẤN THIẾT KẾ VÀ XÂY DỰNG MINH TRÍ  
 TILAM TRA  
 Theo Văn bản số: BC.TDA.15  
 ngày: 28 tháng 01 năm 2025  
 Ký tên: *inh*

ĐƠN VỊ TƯ VẤN  
**ĐINH VŨ CONSTRUCTION**  
 CÔNG TY CỔ PHẦN TƯ VẤN XÂY DỰNG ĐINH VŨ

Địa chỉ: Số 827 Đường Số 4, Khu Biệt Thự An Lạc, Phường An Hội Đông, TP. Hồ Chí Minh  
 Email: office@dinhvuc.com  
 Tel: 077.276.2276  
 Director: *inh*  
 Giám Đốc Công Ty Cổ Phần Tư Vấn Xây Dựng Đinh Vũ  
 Võ Lục Văn  
 Investor: Chủ Đầu Tư Công Ty Cổ Phần 32  
 170 Quang Trung - Ward Go Vap - Ho Chi Minh City.  
 Tel: (028) 39.941.235

PHÓ TỔNG GIÁM ĐỐC  
 TRẦN THỊ BÌNH

CÔNG TRÌNH  
 CẢI TẠO, NÂNG CẤP XƯỞNG ÉP ĐẾ VÀ NHÀ KHO XÍ NGHIỆP 32-7 CÔNG TY CỔ PHẦN 32

Hiệu Chính

Architectural Chief  
 Chủ Trì Thiết Kế  
 KS. TRẦN ĐĂNG NINH

Technical Manager  
 Quản lý kỹ thuật  
 KS. CAO BÁ PHƯỚC

Designed By  
 Thiết Kế  
 KS. TRẦN ĐĂNG NINH

Drawn By  
 Thể Hiện  
 KS. TRẦN ĐĂNG NINH

Drawn Bản Vẽ  
 CHI TIẾT LẮP ĐẶT ĐIỂN HÌNH-1

Note: Ghi chú  
 Issued For: Mục Dích Phát Hành  
 ĐỀ NGHỊ KHI THI CÔNG THƯỜNG XUYÊN KIỂM TRA KÍCH THƯỚC TRÊN BẢN VẼ VÀ KÍCH THƯỚC THỰC TẾ NGOÀI CÔNG TRƯỜNG  
**HỒ SƠ THIẾT KẾ BẢN VẼ THI CÔNG**

Completion Hoàn Thành: 01/2026  
 Drawing No Bản Vẽ Số: CT-01