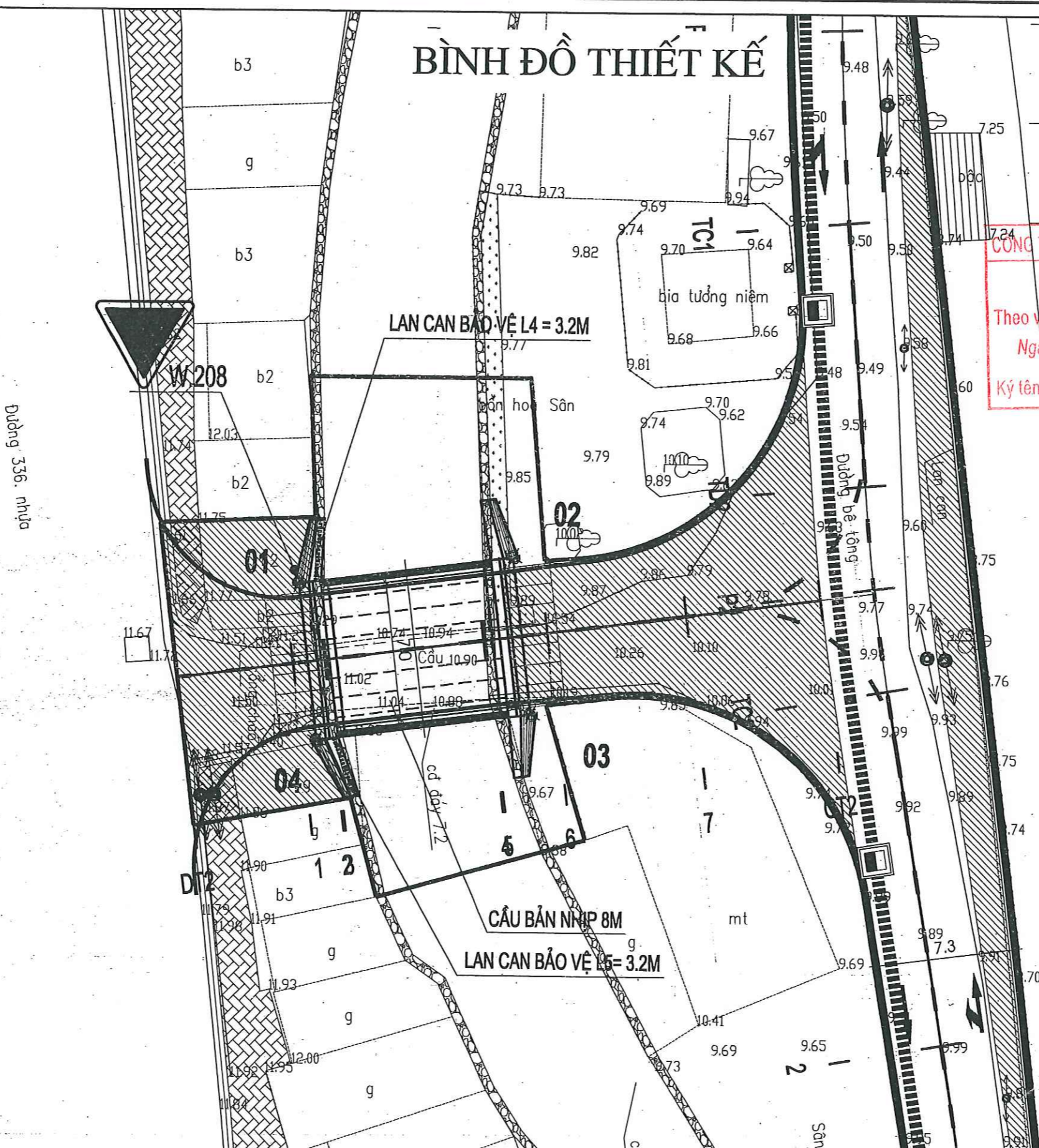




PHẦN 3. CẦU BẢN

BÌNH ĐỒ THIẾT KẾ



7.83" R = 200
P = 0.24
OT = 9.71
W2 = 0



CÔNG TY CỔ PHẦN XÂY DỰNG TRIỀU VŨ
ĐÃ THẨM TRA
Theo văn bản số: 05.11/T.UTD...
Ngày...5...tháng...11...năm 20.25
Ký tên: *[Signature]*

A = 175.3' 15.68" R = 120
D = 0.01 P = 0.11
K = 10.40 T = 5.2
L2 = 0 W2 = 0

SỞ XÂY DỰNG QUẢNG NINH
THẨM ĐỊNH
Theo Văn bản số: 171./TĐ...SXD...
ngày...22...tháng...11...năm 20.25...
Ký tên: *[Signature]*

ĐIỂM	X	Y
1	2319393.1	433503.38
2	2319404.01	433502.01
3	2319405.02	433509.93
4	2319394.11	433511.32

SỞ KẾ HOẠCH VÀ ĐẦU TƯ TỈNH QUẢNG NINH

CÔNG TY CỔ PHẦN TƯ VẤN THIẾT KẾ XÂY DỰNG TUẤN MINH
Đ/C: SỐ 12, NGÕ 41, ĐƯỜNG VŨ VĂN HIẾU - P. HÀ TỤ - T. QUẢNG NINH.
ĐT: 0203.3638.779 ĐD: 0984.267.047

DỰ ÁN: CẢI TẠO, NÂNG CẤP, CHỈNH TRANG KẾT HỢP XỬ LÝ CÁC ĐIỂM NGẬP ÚNG VÀ ĐẢM BẢO AN TOÀN GIAO THÔNG CÁC TUYẾN ĐƯỜNG TẠI KHU HÀ LÂM 4 VÀ CÁC TUYẾN ĐƯỜNG ĐẦU NỐI TỪ ĐƯỜNG TỈNH 336 ĐẾN TỔ 6 KHU HÀ LÂM 2, TUYẾN ĐƯỜNG VÀO TRUNG ĐOÀN 213 TẠI KHU HÀ TRUNG 5 PHƯỜNG HÀ LÂM, TỈNH QUẢNG NINH.
HẠNG MỤC: TUYẾN ĐƯỜNG ĐẦU NỐI TỪ ĐƯỜNG TỈNH 336 ĐẾN TỔ 6 KHU HÀ LÂM 2.

BẢN VẼ THIẾT KẾ KỸ THUẬT THI CÔNG

CN ĐỒ ÁN	TRẦN XUÂN PHÚC	<i>[Signature]</i>
CHỦ TRÌ	ĐỖ KIM TÙNG	<i>[Signature]</i>
THIẾT KẾ	TRẦN XUÂN PHÚC	<i>[Signature]</i>
KIỂM TRA	ĐỖ KIM TÙNG	<i>[Signature]</i>

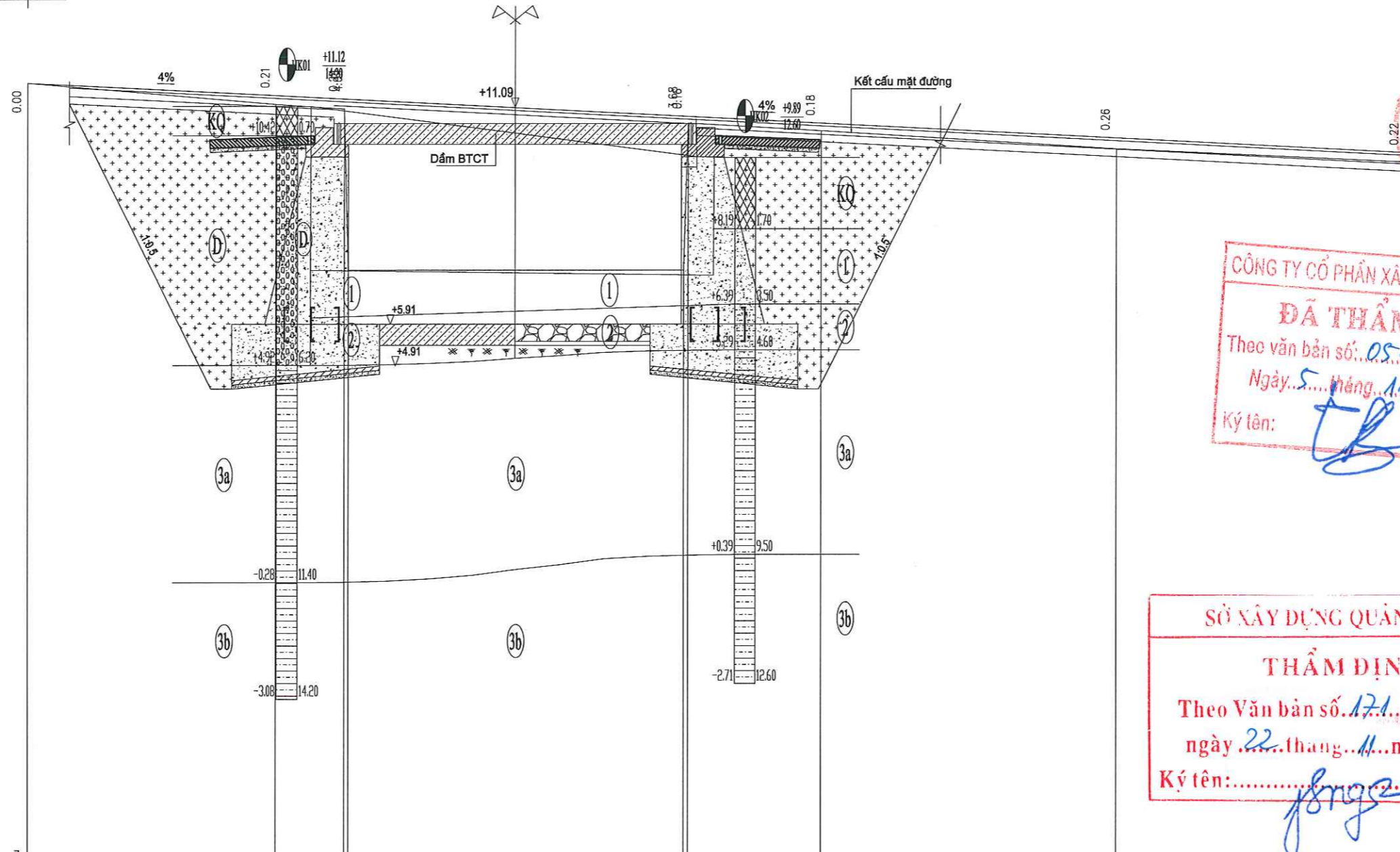
CÔNG TY CỔ PHẦN TƯ VẤN THIẾT KẾ XÂY DỰNG TUẤN MINH
CÓ PHÂN CÔNG XÂY DỰNG TUẤN MINH
TƯ VẤN THIẾT KẾ XÂY DỰNG TUẤN MINH
TRẦN XUÂN PHÚC

BÌNH ĐỒ VỊ TRÍ CẦU BÀN

BẢN VẼ: 1 X A3 KÝ HIỆU: BD - 01
TỈ LỆ: 1/8000 NGÀY: /2025

Km 0+0.00

Km 0+33.10



CÔNG TY CỔ PHẦN XÂY DỰNG TRIỀU VŨ
ĐÃ THẨM TRA
 Theo văn bản số: 05.../TT.../TUVU
 Ngày...5...tháng...11...năm 20.25
 Ký tên: *[Signature]*

SỞ XÂY DỰNG QUẢNG NINH
THẨM ĐỊNH
 Theo Văn bản số: 171.../TĐ.../XD
 ngày...22...tháng...11...năm 20.25
 Ký tên: *[Signature]*

Cao độ thiết kế	11.68	11.38	11.30	10.88	10.72	10.36	10.01
Dốc dọc thiết kế				5.05%			
Cao độ tự nhiên	11.68	11.17	11.06	7.20	10.54	10.10	9.79
Khoảng cách lẻ		5.97	1.64	8.06	3.20	7.10	6.93
Khoảng cách cộng dồn	0.00	5.97	7.61	15.77	19.07	26.17	33.10
Tên cọc	DT2	1	3	5	6	7	CT2
Đoạn thẳng đoạn cong							

SỞ KẾ HOẠCH VÀ ĐẦU TƯ TỈNH QUẢNG NINH

CÔNG TY CP TƯ VẤN THIẾT KẾ XÂY DỰNG TUẤN MINH
 Đ/C: SỐ 12, NGÕ 41, ĐƯỜNG VŨ VĂN HIẾU - P. HÀ TỤ - T. QUẢNG NINH.
 ĐT: 0203.3638.779 ĐD: 0984.267.047

DỰ ÁN: CẢI TẠO, NÂNG CẤP, CHỈNH TRANG KẾT HỢP XỬ LÝ CÁC ĐIỂM NGẬP ÚNG VÀ ĐẢM BẢO AN TOÀN GIAO THÔNG CÁC TUYẾN ĐƯỜNG TẠI KHU HÀ LÂM 4 VÀ CÁC TUYẾN ĐƯỜNG ĐẦU NỐI TỪ ĐƯỜNG TỈNH 336 ĐẾN TỔ 6 KHU HÀ LÂM 2, TUYẾN ĐƯỜNG VÀO TRUNG ĐOÀN 213 TẠI KHU HÀ TRUNG 5 PHƯỜNG HÀ LÂM, TỈNH QUẢNG NINH.
 HẠNG MỤC: TUYẾN ĐƯỜNG ĐẦU NỐI TỪ ĐƯỜNG TỈNH 336 ĐẾN TỔ 6 KHU HÀ LÂM 2.

BẢN VẼ THIẾT KẾ KỸ THUẬT THI CÔNG

CN ĐỒ ÁN	TRẦN XUÂN PHÚC	<i>[Signature]</i>
CHỦ TRÌ	ĐỖ KIM TÙNG	<i>[Signature]</i>
THIẾT KẾ	TRẦN XUÂN PHÚC	<i>[Signature]</i>
KIỂM TRA	ĐỖ KIM TÙNG	<i>[Signature]</i>

CÔNG TY CỔ PHẦN TƯ VẤN THIẾT KẾ XÂY DỰNG TUẤN MINH
 GIÁM ĐỐC
TRẦN XUÂN PHÚC

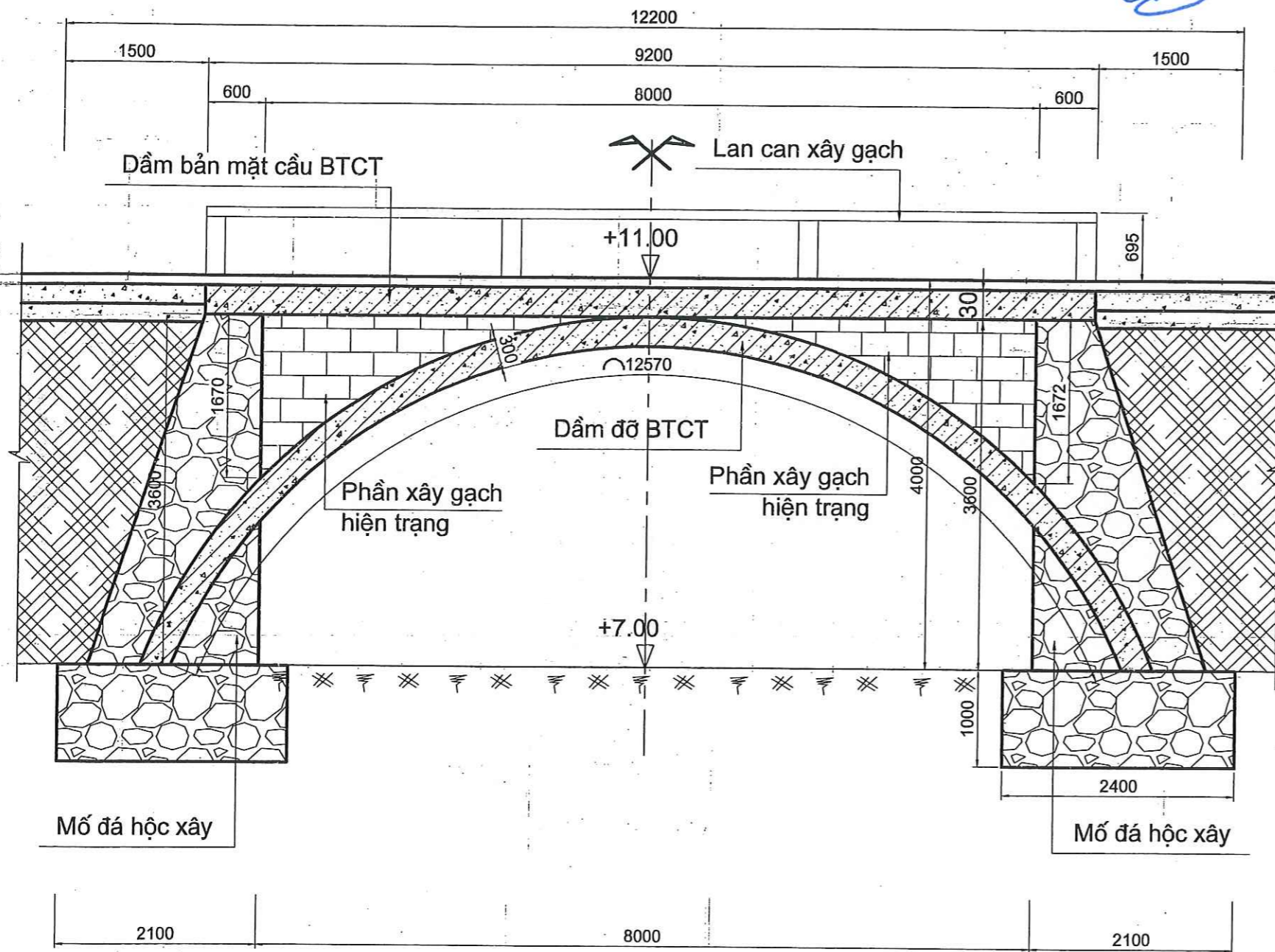
TRẮC ĐỌC CẦU BẢN

BẢN VẼ:	1 X A3	KÝ HIỆU:	TD - 01
TỈ LỆ:	1/100	NGÀY:	/2025

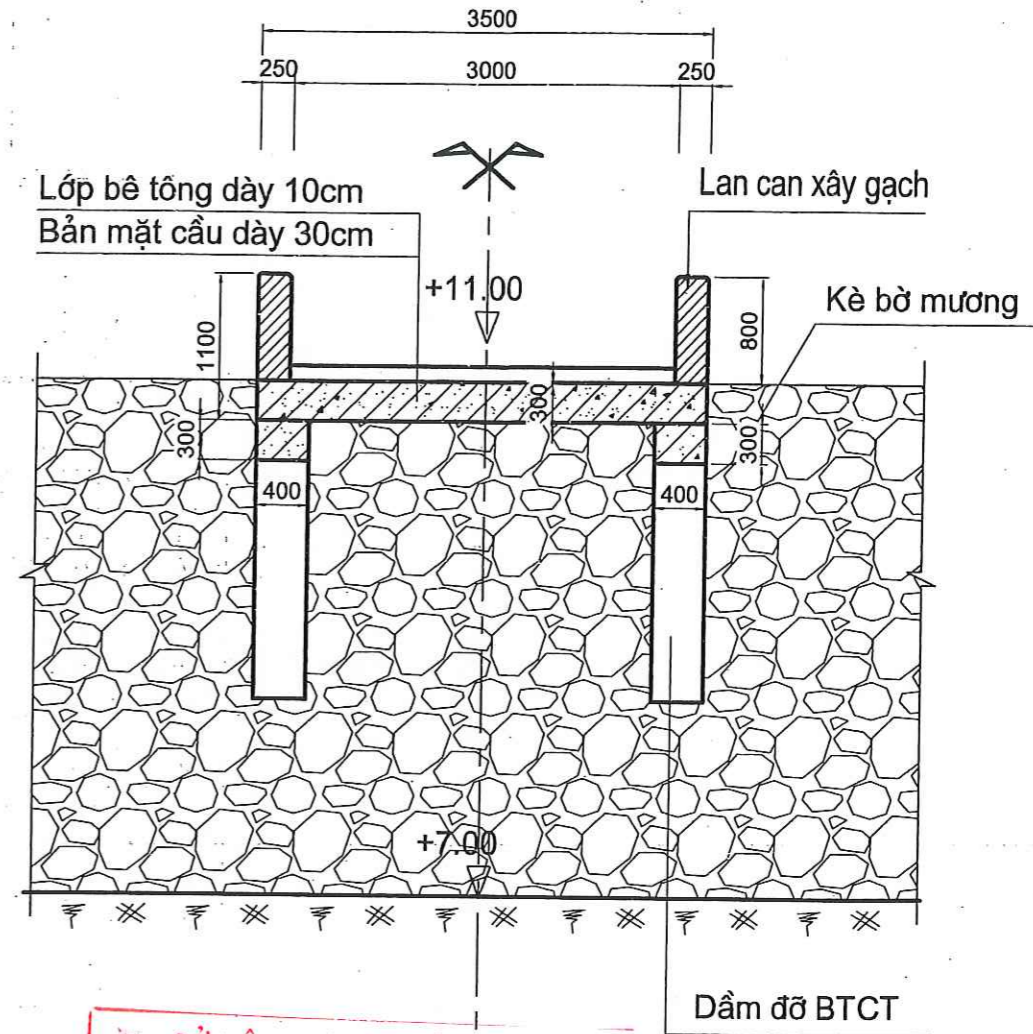


CÔNG TY CỔ PHẦN XÂY DỰNG TRIỀU VŨ
ĐÃ THẨM TRA
 Theo văn bản số: 05.../TT.V.T.V...
 Ngày 5... tháng 11... năm 2025...
 Ký tên: *[Signature]*

MẶT ĐỨNG CẦU HIỆN TRẠNG



MẶT CẮT NGANG CẦU HIỆN TRẠNG



SỞ XÂY DỰNG QUẢNG NINH
THẨM ĐỊNH
 Theo Văn bản số.../TT.V.T.V...-XD...
 ngày 22... tháng 11... năm 2025...
 Ký tên: *[Signature]*

SỞ KẾ HOẠCH VÀ ĐẦU TƯ TỈNH QUẢNG NINH

CÔNG TY CP TƯ VẤN THIẾT KẾ XÂY DỰNG TUẤN MINH
 Đ/C: SỐ 12, NGÕ 41, ĐƯỜNG VŨ VĂN HIẾU - P. HÀ TỤ - T. QUẢNG NINH.
 ĐT: 0203.3638.779 ĐD: 0984.267.047

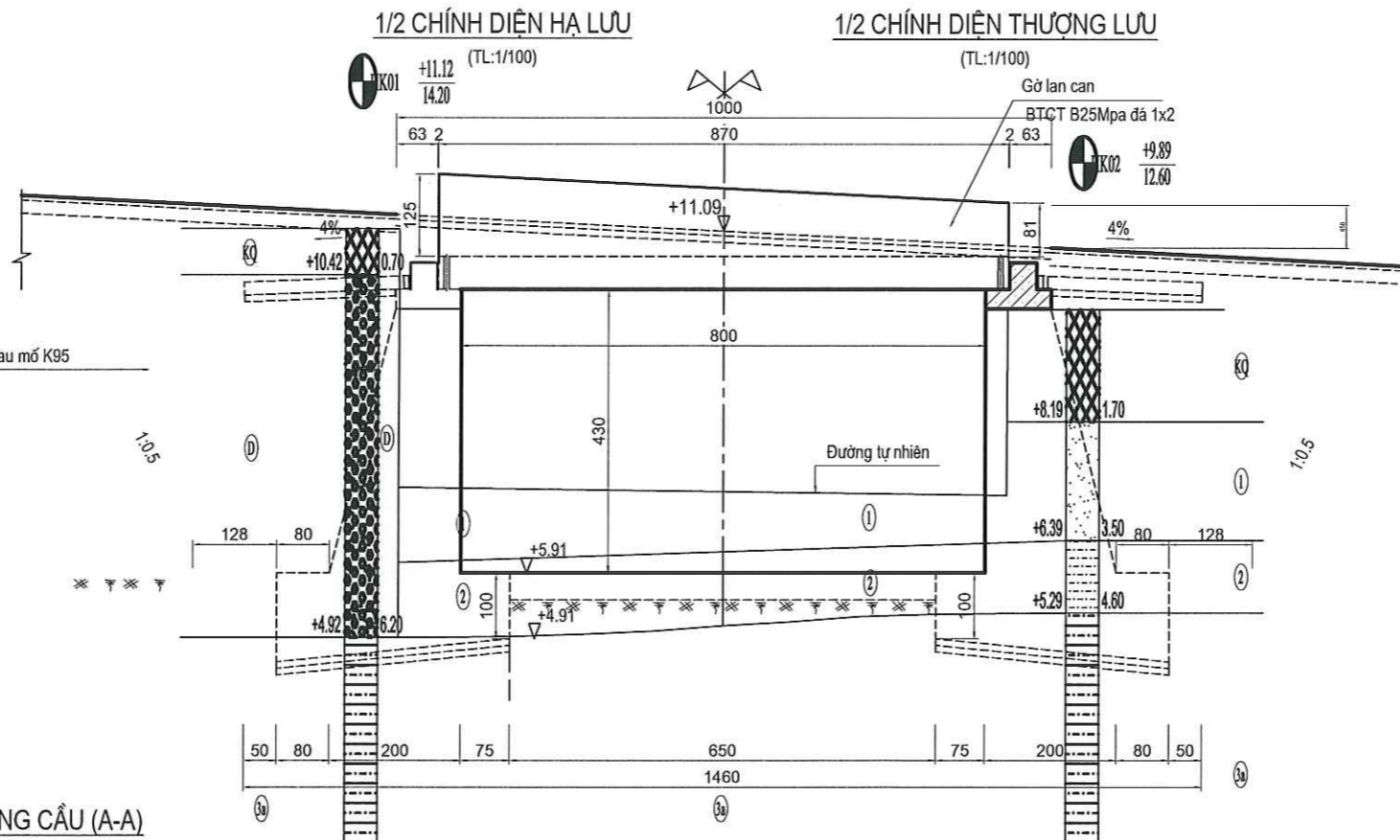
DỰ ÁN: CẢI TẠO, NÂNG CẤP, CHỈNH TRANG KẾT HỢP XỬ LÝ CÁC ĐIỂM NGẬP ỨNG VÀ ĐẢM BẢO AN TOÀN GIAO THÔNG CÁC TUYẾN ĐƯỜNG TẠI KHU HÀ LÂM 4 VÀ CÁC TUYẾN ĐƯỜNG ĐẦU NỐI TỪ ĐƯỜNG TỈNH 336 ĐẾN TỔ 6 KHU HÀ LÂM 2, TUYẾN ĐƯỜNG VÀO TRUNG ĐOÀN 213 TẠI KHU HÀ TRUNG 5 PHƯỜNG HÀ LÂM, TỈNH QUẢNG NINH.
 HẠNG MỤC: TUYẾN ĐƯỜNG ĐẦU NỐI TỪ ĐƯỜNG TỈNH 336 ĐẾN TỔ 6 KHU HÀ LÂM 2.

BẢN VẼ THIẾT KẾ KỸ THUẬT THI CÔNG

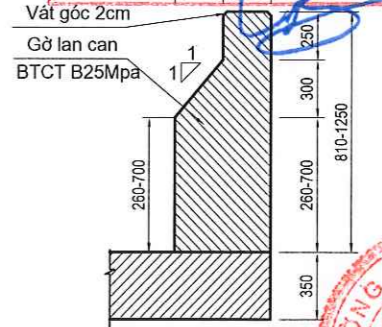
CN-ĐỒ ÁN	TRẦN XUÂN PHÚC	<i>[Signature]</i>
CHỦ TRÌ	ĐỖ KIM TÙNG	<i>[Signature]</i>
THIẾT KẾ	TRẦN XUÂN PHÚC	<i>[Signature]</i>
KIỂM TRA	ĐỖ KIM TÙNG	<i>[Signature]</i>

CÔNG TY CỔ PHẦN TƯ VẤN THIẾT KẾ XÂY DỰNG TUẤN MINH
 GIÁM ĐỐC
 TRẦN XUÂN PHÚC

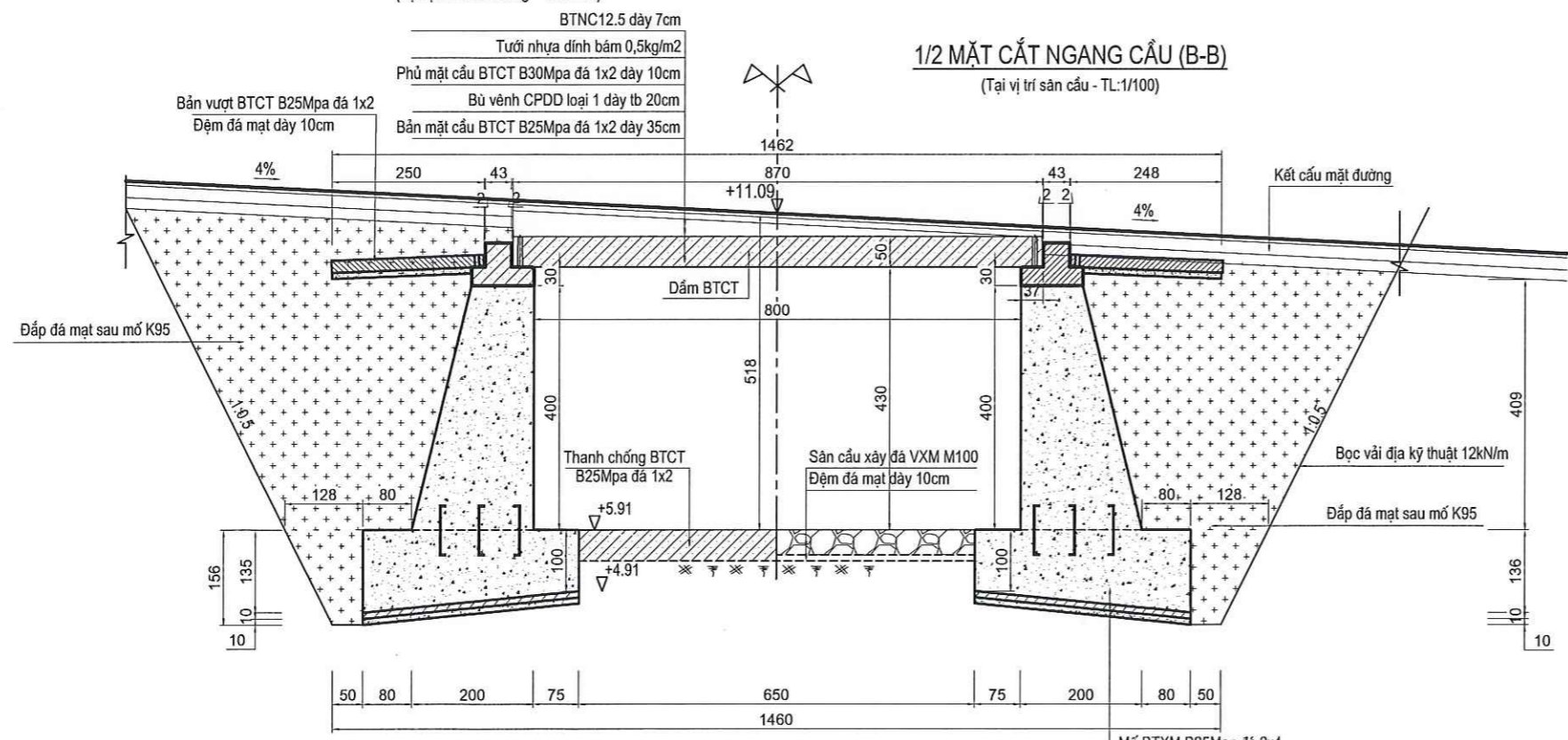
CẦU HIỆN TRẠNG	
BẢN VẼ: 1 X A3	KÝ HIỆU: HT - 01
TỈ LỆ: 1/100	NGÀY: /2025



CÔNG TY CỔ PHẦN XÂY DỰNG TRIỀU VŨ
ĐÃ THẨM TRA
 Theo văn bản số: *05-11/100*
 Ngày: *11 tháng 11 năm 2025*
 Ký tên: *[Signature]*

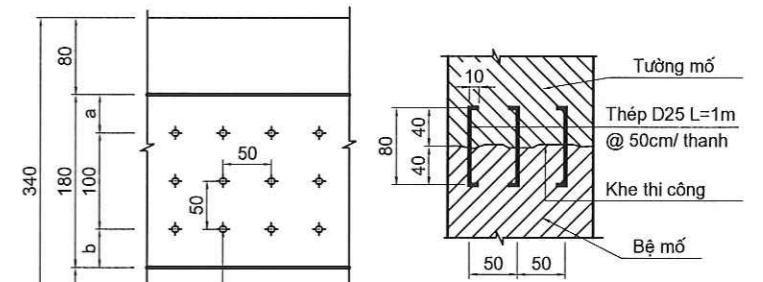


1/2 MẶT CẮT NGANG CẦU (A-A)
 (Tại vị trí thanh chống - TL: 1/100)



1/2 MẶT CẮT NGANG CẦU (B-B)
 (Tại vị trí sàn cầu - TL: 1/100)

CHI TIẾT THÉP D25 (LIÊN KẾT MÓNG MỔ VỚI THÂN MỔ)



SỞ XÂY DỰNG QUẢNG NINH
THẨM ĐỊNH
 Theo Văn bản số: *171/100-SXD*
 ngày: *22 tháng 11 năm 2025*
 Ký tên: *[Signature]*

GHI CHÚ
 - Kích thước ghi trong bản vẽ là cm
 - Cao độ ghi trong bản vẽ là m

SỞ KẾ HOẠCH VÀ ĐẦU TƯ TỈNH QUẢNG NINH

CÔNG TY CP TƯ VẤN THIẾT KẾ XÂY DỰNG TUẤN MINH

Đ/C: SỐ 12, NGÕ 41, ĐƯỜNG VŨ VĂN HIẾU - P. HÀ TU - T. QUẢNG NINH.
 ĐT: 0203.3638.779 ĐD: 0984.267.047

DỰ ÁN: CẢI TẠO, NÂNG CẤP, CHỈNH TRANG KẾT HỢP XỬ LÝ CÁC ĐIỂM NGẬP ỨNG VÀ ĐẢM BẢO AN TOÀN GIAO THÔNG CÁC TUYẾN ĐƯỜNG TẠI KHU HÀ LÂM 4 VÀ CÁC TUYẾN ĐƯỜNG ĐẦU NỐI TỪ ĐƯỜNG TỈNH 336 ĐẾN TỔ 6 KHU HÀ LÂM 2, TUYẾN ĐƯỜNG VÀO TRUNG ĐOÀN 213 TẠI KHU HÀ TRUNG 5 PHƯỜNG HÀ LÂM, TỈNH QUẢNG NINH.
 HẠNG MỤC: TUYẾN ĐƯỜNG ĐẦU NỐI TỪ ĐƯỜNG TỈNH 336 ĐẾN TỔ 6 KHU HÀ LÂM 2.

BẢN VẼ THIẾT KẾ KỸ THUẬT THI CÔNG

CN ĐỒ ÁN	TRẦN XUÂN PHÚC	<i>[Signature]</i>
CHỦ TRÌ	ĐỖ KIM TÙNG	<i>[Signature]</i>
THIẾT KẾ	TRẦN XUÂN PHÚC	<i>[Signature]</i>
KIỂM TRA	ĐỖ KIM TÙNG	<i>[Signature]</i>

CÔNG TY CỔ PHẦN TƯ VẤN THIẾT KẾ XÂY DỰNG TUẤN MINH

M.S.D.N: 570174933

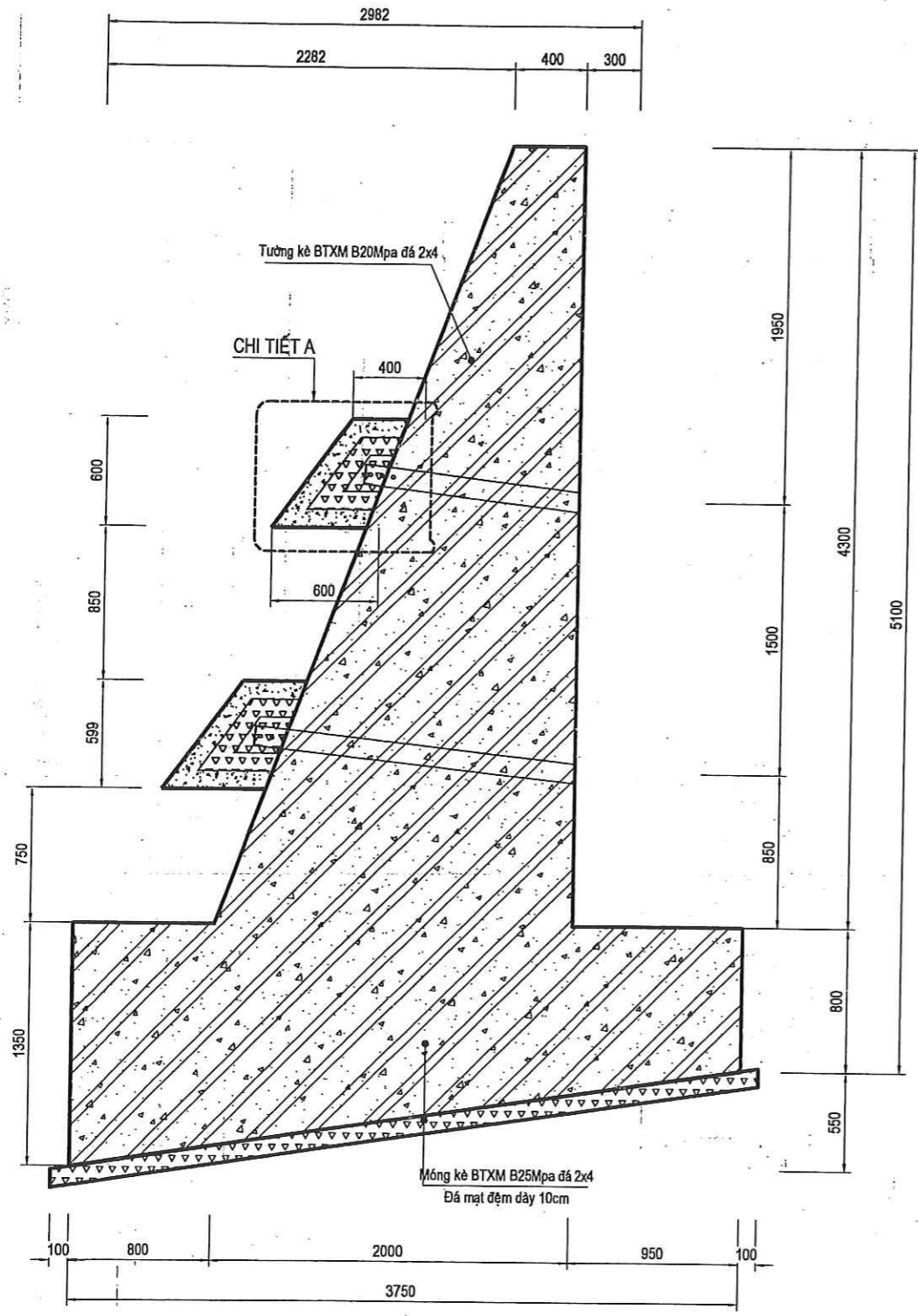
TRẦN XUÂN PHÚC
 GIÁM ĐỐC

BỐ TRÍ CHUNG (2)
CẦU BẢN KHẨU ĐỘ 8.0M

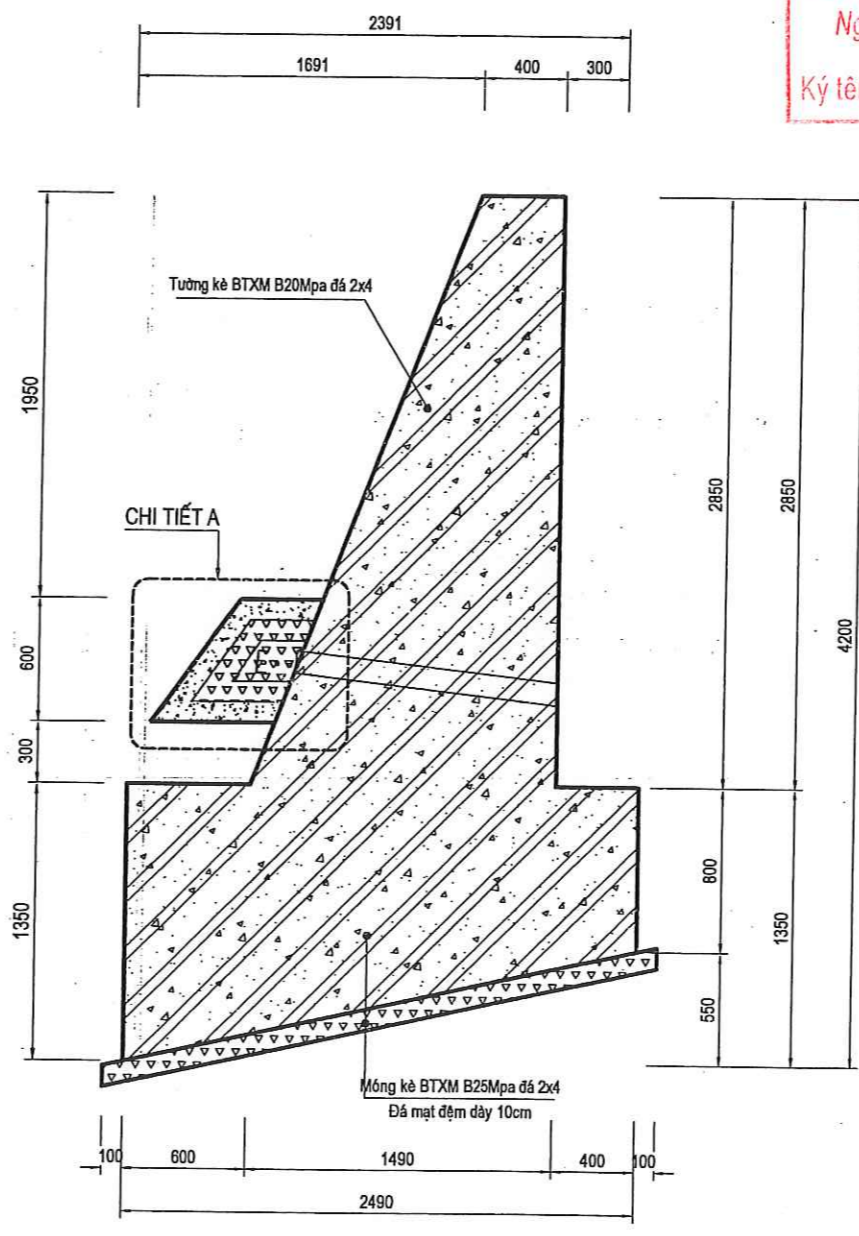
BẢN VẼ:	1 X A3	KÝ HIỆU:	CT - 02
TỈ LỆ:	1/100	NGÀY:	/2025



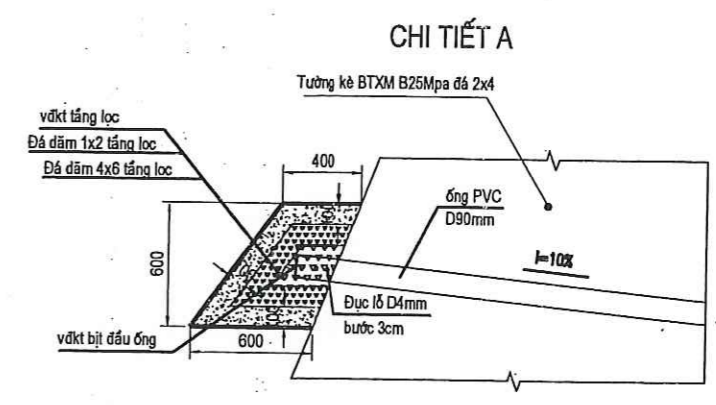
MẶT CẮT 1-1



MẶT CẮT 2-2



CÔNG TY CỔ PHẦN XÂY DỰNG TRIỀU VŨ
ĐÃ THẨM TRA
 Theo văn bản số: 05.11 / T.V.V
 Ngày: 5 tháng 11 năm 2025
 Ký tên: *[Signature]*



SỞ XÂY DỰNG QUẢNG NINH
THẨM ĐỊNH
 Theo Văn bản số: 17.1.17 / S.XD
 ngày 22 tháng 11 năm 2025
 Ký tên: *[Signature]*

GHI CHÚ
 - Kích thước ghi trong bản vẽ là mm
 - Cao độ ghi trong bản vẽ là m

SỞ KẾ HOẠCH VÀ ĐẦU TƯ TỈNH QUẢNG NINH

CÔNG TY CỔ PHẦN TƯ VẤN THIẾT KẾ XÂY DỰNG TUẤN MINH
 Đ/C: SỐ 12, NGÕ 41, ĐƯỜNG VŨ VĂN HIẾU - P. HÀ TỤ - T. QUẢNG NINH.
 ĐT: 0203.3638.779 DD: 0984.267.047

DỰ ÁN: CẢI TẠO, NÂNG CẤP, CHỈNH TRANG KẾT HỢP XỬ LÝ CÁC ĐIỂM NGẬP ÚNG VÀ ĐẢM BẢO AN TOÀN GIAO THÔNG CÁC TUYẾN ĐƯỜNG TẠI KHU HÀ LÂM 4 VÀ CÁC TUYẾN ĐƯỜNG ĐẦU NỐI TỪ ĐƯỜNG TỈNH 336 ĐẾN TỔ 6 KHU HÀ LÂM 2, TUYẾN ĐƯỜNG VÀO TRUNG ĐOÀN 213 TẠI KHU HÀ TRUNG 5 PHƯỜNG HÀ LÂM, TỈNH QUẢNG NINH.
 HẠNG MỤC: TUYẾN ĐƯỜNG ĐẦU NỐI TỪ ĐƯỜNG TỈNH 336 ĐẾN TỔ 6 KHU HÀ LÂM 2.

BẢN VẼ THIẾT KẾ KỸ THUẬT THI CÔNG

CN ĐỒ ÁN	TRẦN XUÂN PHÚC	<i>[Signature]</i>
CHỦ TRÌ	ĐỖ KIM TÙNG	<i>[Signature]</i>
THIẾT KẾ	TRẦN XUÂN PHÚC	<i>[Signature]</i>
KIỂM TRA	ĐỖ KIM TÙNG	<i>[Signature]</i>

CÔNG TY CỔ PHẦN TƯ VẤN THIẾT KẾ XÂY DỰNG TUẤN MINH
 CỘNG HÒA XÃ HỘI CHỦ NGHĨA VIỆT NAM
 TUẦN MINH
 TƯ VẤN THIẾT KẾ XÂY DỰNG TUẦN MINH
 GIÁM ĐỐC
 TRẦN XUÂN PHÚC

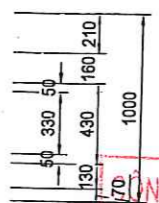
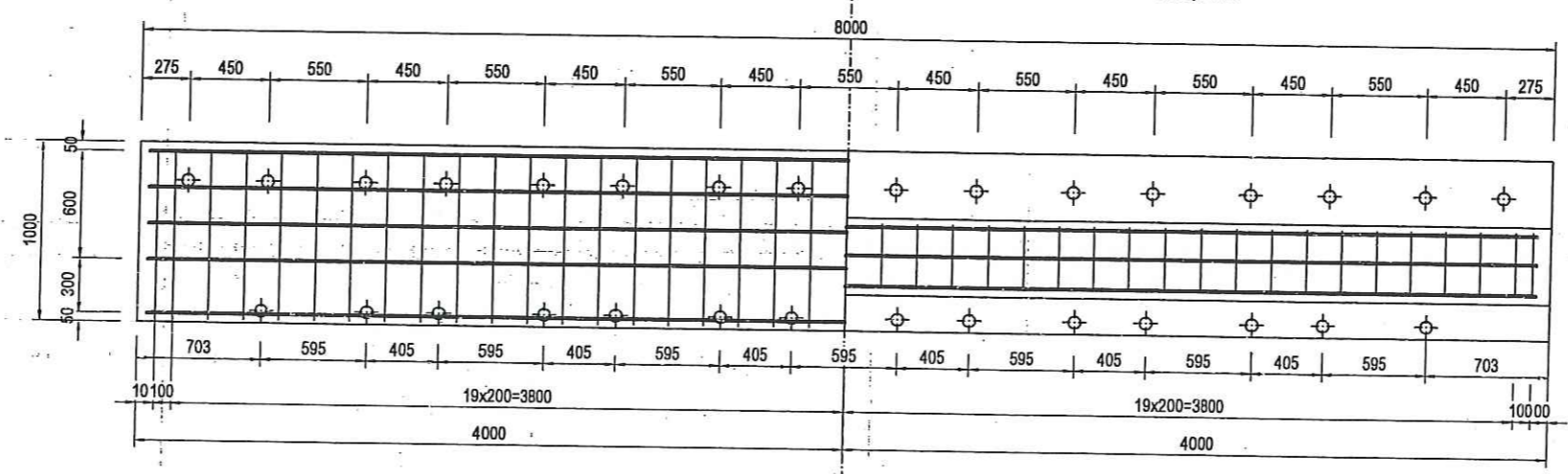
CHI TIẾT KÈ CHẮN

BẢN VẼ:	1 X A3	KÝ HIỆU:	CT - 03
TỈ LỆ:	1/100	NGÀY:	/2025



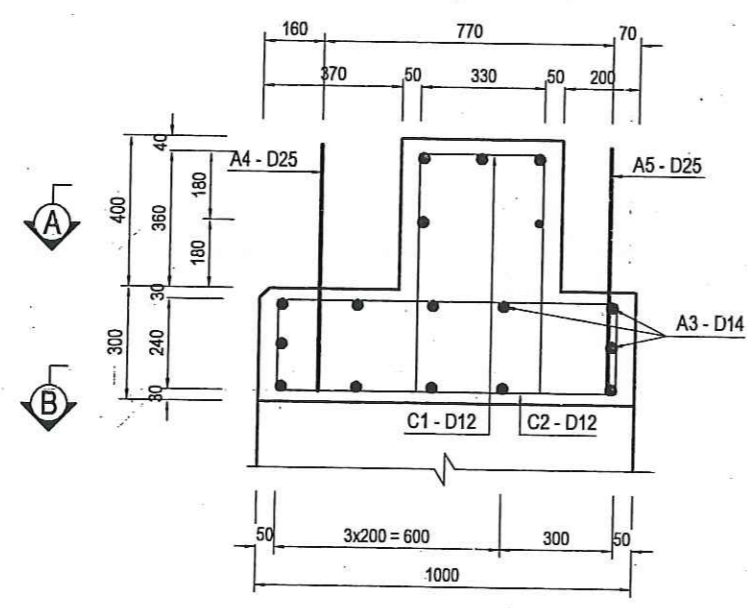
MẶT BẰNG CỐT THÉP ĐỈNH MỐ (B-B)
TỶ LỆ: 1/40

MẶT BẰNG CỐT THÉP ĐỈNH MỐ (A-A)
TỶ LỆ: 1/40

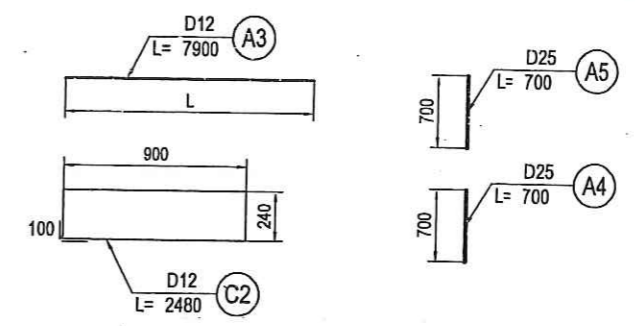


CÔNG TY CỔ PHẦN XÂY DỰNG TRIỀU VŨ
ĐÃ THẨM TRA
Theo văn bản số: 05.11/T.V.V.
Ngày: 5 tháng 11 năm 2025
Ký tên: *[Signature]*

TỶ LỆ: 1/30



CHI TIẾT THÉP



SỞ XÂY DỰNG QUẢNG
THẨM ĐỊNH
Theo Văn bản số: 171.1/TP-SXD
Ngày: 22 tháng 11 năm 2025
Ký tên: *[Signature]*

BẢNG THỐNG KÊ KHỐI LƯỢNG VẬT LIỆU DẦM MŨ

Tên thanh	Mác thép	D (mm)	KL đơn vị (kg/m)	L Thanh (m)	Số lượng (Thanh)	L.Toàn bộ (m)	Tổng KL (kg)	Tổng KL bề tổng (m ³)	Số lượng	Kl toàn bộ (kg)	tổng bt (m ³)
C1	CB400-V	D12	0.888	2120	41	86.92	77.18	3.77	2.00	154.37	7.54
C2	CB240-T	D12	0.888	2480	41	101.68	90.29			180.58	
A3	CB240-T	D14	1.209	7900	17	134.3	162.32			324.65	
A4	CB240-T	D25	3.854	700	16	11.2	43.17			86.33	
A5	CB400-V	D25	3.854	700	14	9.8	37.77			75.54	
Tổng							410.74	3.77		821.48	7.54
Phân loại	D8	D10	D12	D14	D16	D18	D20	D22	D25	D28	D32
	-	-	335.0	324.6	-	-	-	-	161.9	-	-

GHI CHÚ:
- Các mối nối thép trong bản vẽ dùng mối nối buộc theo quy định hiện hành số lượng mối nối trên một mặt cắt ngang không vượt quá 50% tổng số thép
- Dầm mũ BTCT B25Mpa đá 1x2.
- Kích thước ghi trong bản vẽ là mm

SỞ KẾ HOẠCH VÀ ĐẦU TƯ TỈNH QUẢNG NINH

CÔNG TY CP TƯ VẤN THIẾT KẾ XÂY DỰNG TUẤN MINH

Đ/C: SỐ 12, NGÕ 41, ĐƯỜNG VŨ VĂN HIẾU - P. HÀ TƯ - T. QUẢNG NINH.
ĐT: 0203.3638.779 DD: 0984.267.047

DỰ ÁN: CẢI TẠO, NÂNG CẤP, CHỈNH TRANG KẾT HỢP XỬ LÝ CÁC ĐIỂM NGẬP ÚNG VÀ ĐẢM BẢO AN TOÀN GIAO THÔNG CÁC TUYẾN ĐƯỜNG TẠI KHU HÀ LÂM 4 VÀ CÁC TUYẾN ĐƯỜNG ĐẦU NỐI TỪ ĐƯỜNG TỈNH 336 ĐẾN TỔ 6 KHU HÀ LÂM 2, TUYẾN ĐƯỜNG VÀO TRUNG ĐOÀN 213 TẠI KHU HÀ TRUNG 5 PHƯỜNG HÀ LÂM, TỈNH QUẢNG NINH.
HẠNG MỤC: TUYẾN ĐƯỜNG ĐẦU NỐI TỪ ĐƯỜNG TỈNH 336 ĐẾN TỔ 6 KHU HÀ LÂM 2.

BẢN VẼ THIẾT KẾ KỸ THUẬT THI CÔNG

CN ĐỒ ÁN	TRẦN XUÂN PHÚC	<i>[Signature]</i>
CHỦ TRÌ	ĐỖ KIM TÙNG	<i>[Signature]</i>
THIẾT KẾ	TRẦN XUÂN PHÚC	<i>[Signature]</i>
KIỂM TRA	ĐỖ KIM TÙNG	<i>[Signature]</i>

CÔNG TY CỔ PHẦN TƯ VẤN THIẾT KẾ XÂY DỰNG TUẤN MINH

CÔNG TY CỔ PHẦN TƯ VẤN THIẾT KẾ XÂY DỰNG TUẤN MINH
TRẦN XUÂN PHÚC

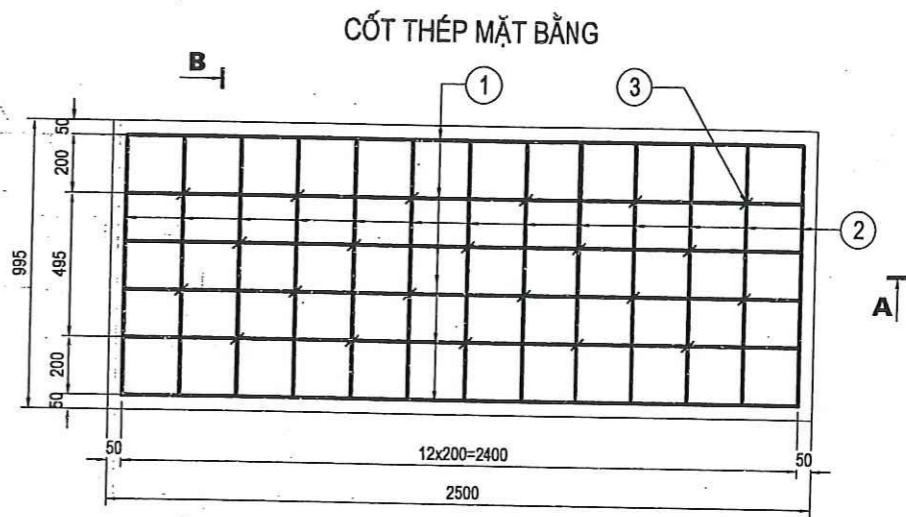
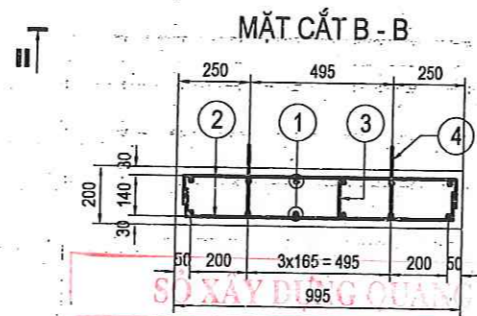
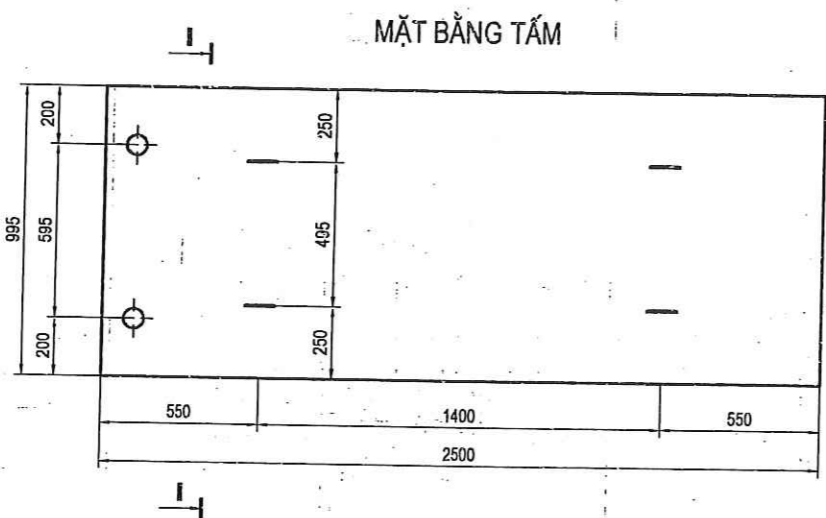
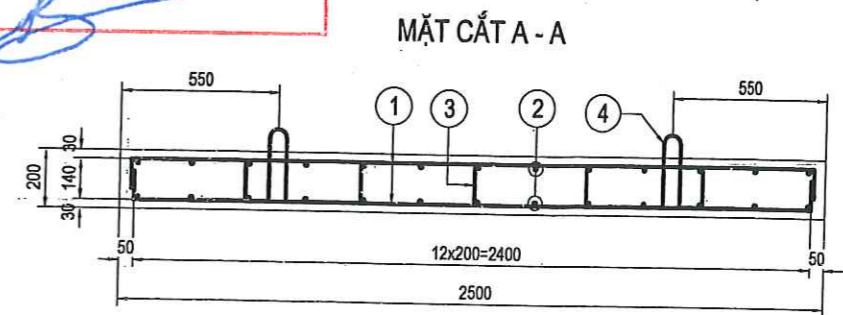
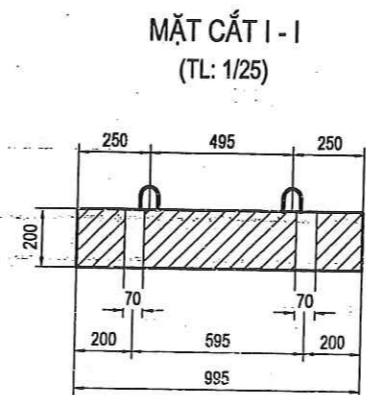
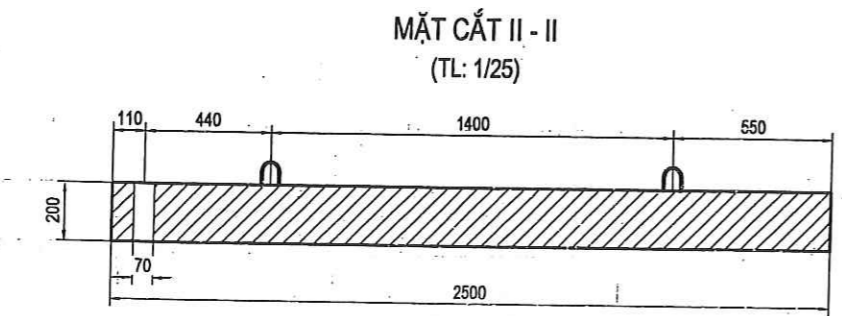
BỐ TRÍ CHUNG (3) CẦU BÀN KHẨU ĐỘ 8.0M

BẢN VẼ:	1 X A3	KÝ HIỆU:	CT - 04
TỈ LỆ:	1/100	NGÀY:	/2025



CÔNG TY CỔ PHẦN XÂY DỰNG TRIỀU VŨ
ĐÃ THẨM TRA
 Theo văn bản số: 05.11/TVT
 Ngày: 5 tháng 11 năm 2025
 Ký tên: *[Signature]*

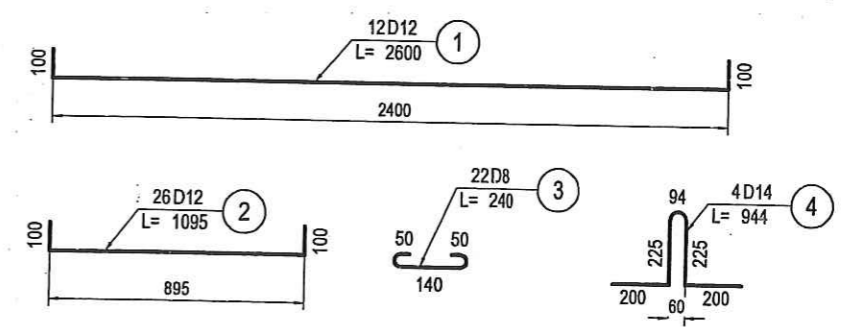
CHI TIẾT BẢN VƯỢT



THẨM ĐỊNH
 Theo Văn bản số: 171.17/SXD
 Ngày: 11 tháng 11 năm 2025
 Ký tên: *[Signature]*

BẢNG THỐNG KÊ KHỐI LƯỢNG VẬT LIỆU BẢN VƯỢT

KÝ HIỆU	MÁC THÉP	ĐK (MM)	L1 THANH (M)	SỐ THANH	L TOÀN BỘ (M)	KL ĐƠN VỊ (KG/M)	KL TOÀN BỘ (KG)	KL TOÀN BỘ (M³)	SỐ LƯỢNG	KL TOÀN BỘ (KG)	TỔNG BT (M³)
1	CB400-V	D12	2600	12	31.20	0.888	27.70			387.80	6.97
2	CB400-V	D12	1095	26	28.47	0.888	25.28	0.50	14.00	353.86	
3	CB240-T	D8	240	22	5.28	0.395	2.08			29.17	
4	CB400-V	D14	944	4	3.78	1.208	4.56			63.88	
Cộng							59.62	0.50		834.71	6.97
Phân loại	D8	D10	D12	D14	D16	D18	D20	D22	D25	D28	D32
	29.2	-	741.7	63.9	-	-	-	-	-	-	-



GHI CHÚ:
 - Bản vượt BTCT B25Mpa đá 1x2 dày 20cm
 - Kích thước ghi trong bản vẽ là mm

SỞ KẾ HOẠCH VÀ ĐẦU TƯ TỈNH QUẢNG NINH
CÔNG TY CP TƯ VẤN THIẾT KẾ XÂY DỰNG TUẤN MINH
 Đ/C: SỐ 12, NGÕ 41, ĐƯỜNG VŨ VĂN HIỆU - P. HÀ TỤ - T. QUẢNG NINH.
 ĐT: 0203.3638.779 ĐĐ: 0984.267.047

DỰ ÁN: CẢI TẠO, NÂNG CẤP, CHỈNH TRANG KẾT HỢP XỬ LÝ CÁC ĐIỂM NGẬP ỨNG VÀ ĐẢM BẢO AN TOÀN GIAO THÔNG CÁC TUYẾN ĐƯỜNG TẠI KHU HÀ LÂM 4 VÀ CÁC TUYẾN ĐƯỜNG ĐẦU NỐI TỪ ĐƯỜNG TỈNH 336 ĐẾN TỔ 6 KHU HÀ LÂM 2, TUYẾN ĐƯỜNG VÀO TRUNG ĐOÀN 213 TẠI KHU HÀ TRUNG 5 PHƯỜNG HÀ LÂM, TỈNH QUẢNG NINH.
 HẠNG MỤC: TUYẾN ĐƯỜNG ĐẦU NỐI TỪ ĐƯỜNG TỈNH 336 ĐẾN TỔ 6 KHU HÀ LÂM 2.
 BẢN VẼ THIẾT KẾ KỸ THUẬT THI CÔNG

CN ĐỒ ÁN	TRẦN XUÂN PHÚC	<i>[Signature]</i>
CHỦ TRÌ	ĐỖ KIM TÙNG	<i>[Signature]</i>
THIẾT KẾ	TRẦN XUÂN PHÚC	<i>[Signature]</i>
KIỂM TRA	ĐỖ KIM TÙNG	<i>[Signature]</i>

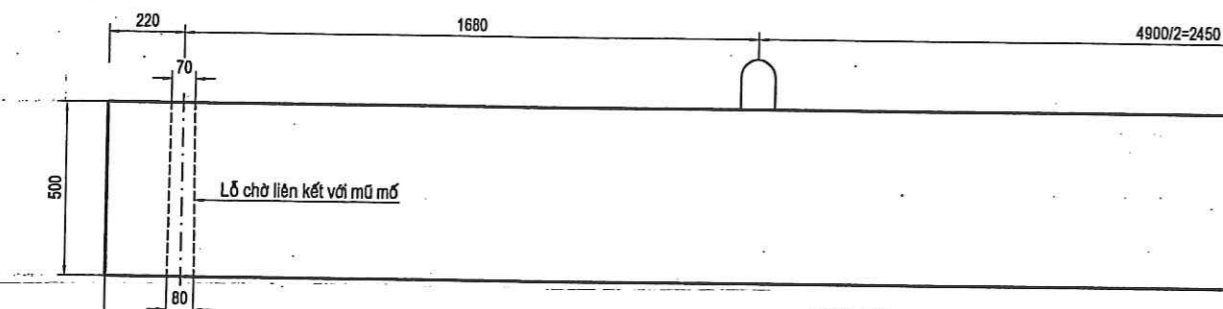
CÔNG TY CỔ PHẦN TƯ VẤN THIẾT KẾ XÂY DỰNG TUẤN MINH
 M.S.D.N: 10174923
 CÔNG TY CỔ PHẦN TƯ VẤN THIẾT KẾ XÂY DỰNG TUẤN MINH
 TRẦN XUÂN PHÚC
 T. QUẢNG NINH

CẤU TẠO BẢN QUÁ ĐỘ
KÍCH THƯỚC: 2.5X1.0X0.2M

BẢN VẼ:	1 X A3	KÝ HIỆU:	CT-03
TỈ LỆ:	1/100	NGÀY:	11/2025

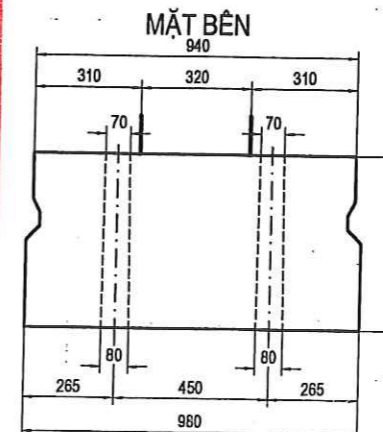


1/2 MẶT ĐỨNG

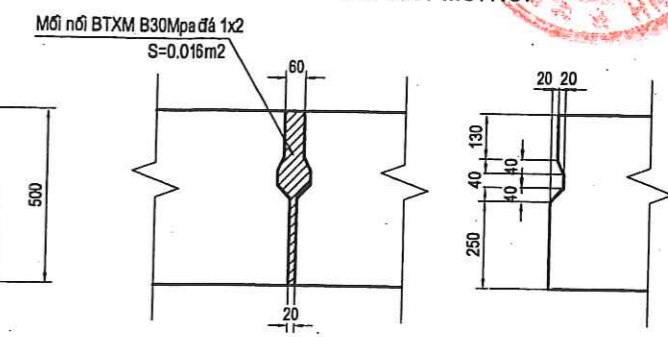


CÔNG TY CỔ PHẦN XÂY DỰNG TRIỀU VŨ
ĐÃ THẨM TRA
 Theo văn bản số: 05.11.7.TTV
 Ngày: 5 tháng 11 năm 2025
 Ký tên: *[Signature]*

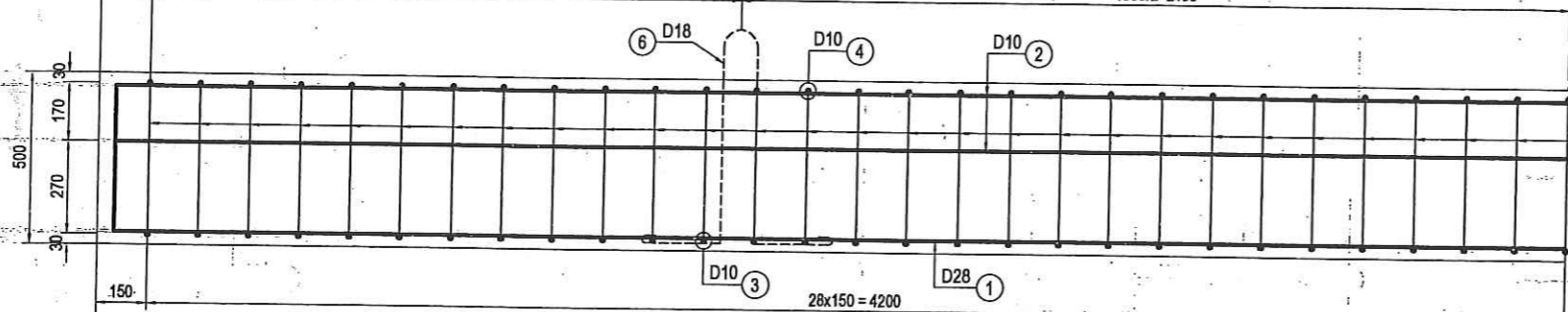
BỐ TRÍ CỐT THÉP DẦM BÀN GIỮA



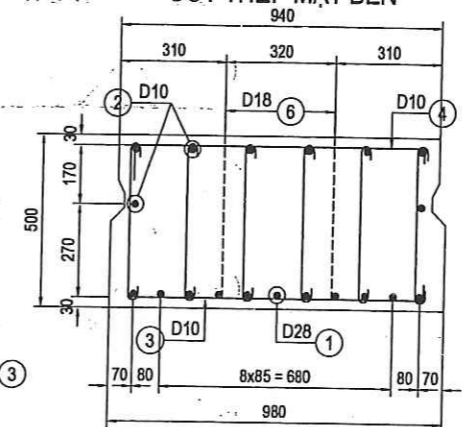
CHI TIẾT MỐI NỐI



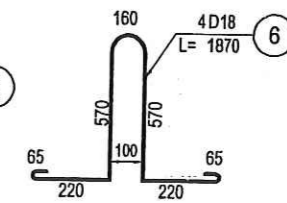
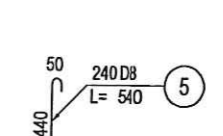
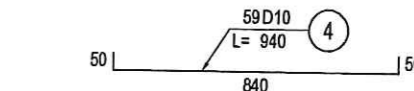
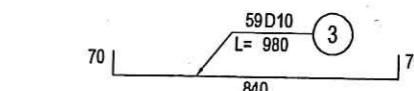
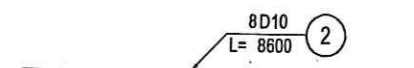
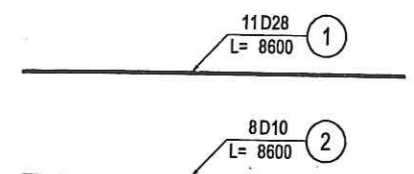
1/2 CỐT THÉP MẶT ĐỨNG



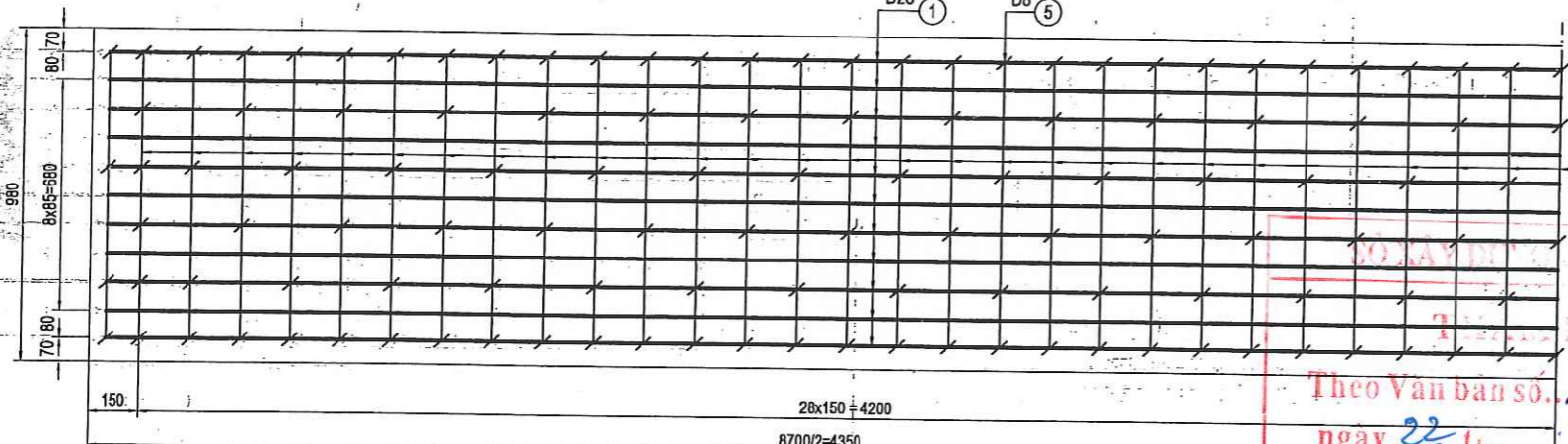
CỐT THÉP MẶT BÊN



LUỚI TRÊN N2



1/2 CỐT THÉP MẶT BẰNG LUỚI DƯỚI N1

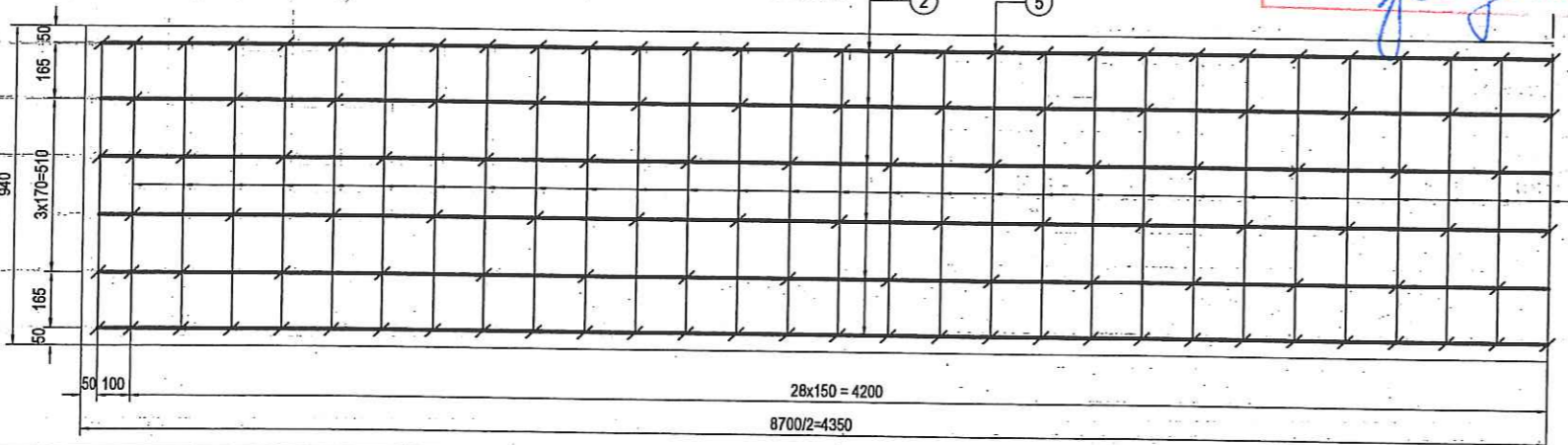


GHI CHÚ:

Bê tông mác B30Mpa đá 1x2
 Kích thước ghi trong bản vẽ là mm

Theo Văn bản số: 171.170-SXD
 ngày: 22 tháng 11 năm 2025
 Ký tên: *[Signature]*

1/2 CỐT THÉP MẶT BẰNG LUỚI TRÊN N2



BẢNG THỐNG KÊ KHỐI LƯỢNG VẬT LIỆU DẦM GIỮA

KÝ HIỆU	LOẠI THÉP	ĐK (MM)	L1THANH (MM)	SỐ THANH	L TOÀN BỘ (M)	KL ĐƠN VỊ (KG/M)	KL TOÀN BỘ (KG)	KL BÊ TÔNG (M³)	SỐ LƯỢNG	KL TOÀN BỘ (KG)	TỔNG BT (M³)
1	CB400-V	D28	8600	11	94.60	4.834	457.26	4.16	6.00	2743.58	24.93
2	CB240-T	D10	8600	8	68.80	0.617	42.42			254.51	
3	CB240-T	D10	980	59	57.82	0.617	35.65			213.89	
4	CB240-T	D10	940	59	55.46	0.617	34.19			205.16	
5	CB240-T	D10	540	240	129.60	0.617	79.90			479.42	
6	CB400-V	D18	1870	4	7.48	1.998	14.94			89.65	
Cộng								664.37	4.16	3986.21	24.93
Phân loại	D8	D10	D12	D14	D16	D18	D20	D22	D25	D28	D32
	-	1,153.0	-	-	-	89.7	-	-	-	2,743.6	-

SỞ KẾ HOẠCH VÀ ĐẦU TƯ TỈNH QUẢNG NINH

CÔNG TY CỔ PHẦN TƯ VẤN THIẾT KẾ XÂY DỰNG TUẤN MINH

Đ/C: SỐ 12, NGÕ 41, ĐƯỜNG VŨ VĂN HIẾU - P. HÀ TỰ - T. QUẢNG NINH.
 ĐT: 0203.3638.779 ĐD: 0984.267.047

DỰ ÁN: CẢI TẠO, NÂNG CẤP, CHỈNH TRANG KẾT HỢP XỬ LÝ CÁC ĐIỂM NGẬP ỨNG VÀ ĐẢM BẢO AN TOÀN GIAO THÔNG CÁC TUYẾN ĐƯỜNG TẠI KHU HÀ LÂM 4 VÀ CÁC TUYẾN ĐƯỜNG ĐẦU NỐI TỪ ĐƯỜNG TỈNH 336 ĐẾN TỔ 6 KHU HÀ LÂM 2, TUYẾN ĐƯỜNG VÀO TRUNG ĐOÀN 213 TẠI KHU HÀ TRUNG 5 PHƯỜNG HÀ LÂM, TỈNH QUẢNG NINH.
 HẠNG MỤC: TUYẾN ĐƯỜNG ĐẦU NỐI TỪ ĐƯỜNG TỈNH 336 ĐẾN TỔ 6 KHU HÀ LÂM 2.

BẢN VẼ THIẾT KẾ KỸ THUẬT THỊ CÔNG

CN ĐỒ ÁN	TRẦN XUÂN PHÚC
CHỦ TRÌ	ĐỖ KIM TÙNG
THIẾT KẾ	TRẦN XUÂN PHÚC
KIỂM TRA	ĐỖ KIM TÙNG

CÔNG TY CỔ PHẦN TƯ VẤN THIẾT KẾ XÂY DỰNG TUẤN MINH

TU VẤN THIẾT KẾ XÂY DỰNG TUẤN MINH

TRẦN XUÂN PHÚC

CẤU TẠO DẦM GIỮA (L=8.7M)

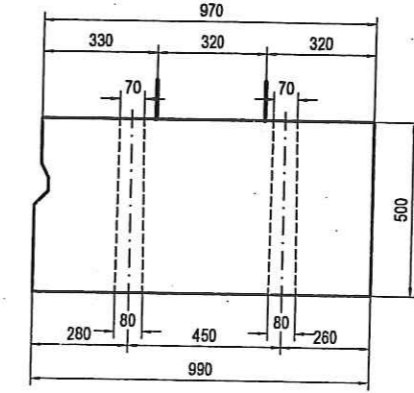
BẢN VẼ: 1 X A3 KÝ HIỆU: CT - 06

TỈ LỆ: 1/100 NGÀY: /2025

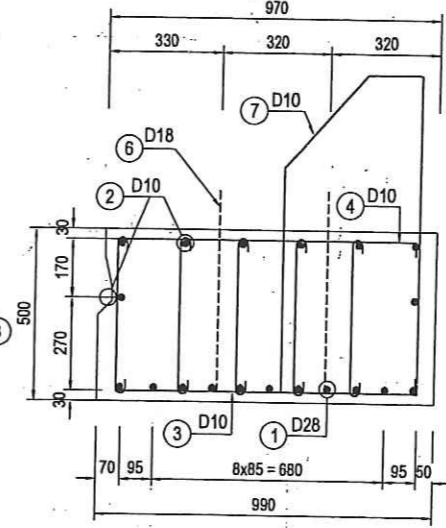


BỐ TRÍ CỐT THÉP DẦM BẢN BIÊN

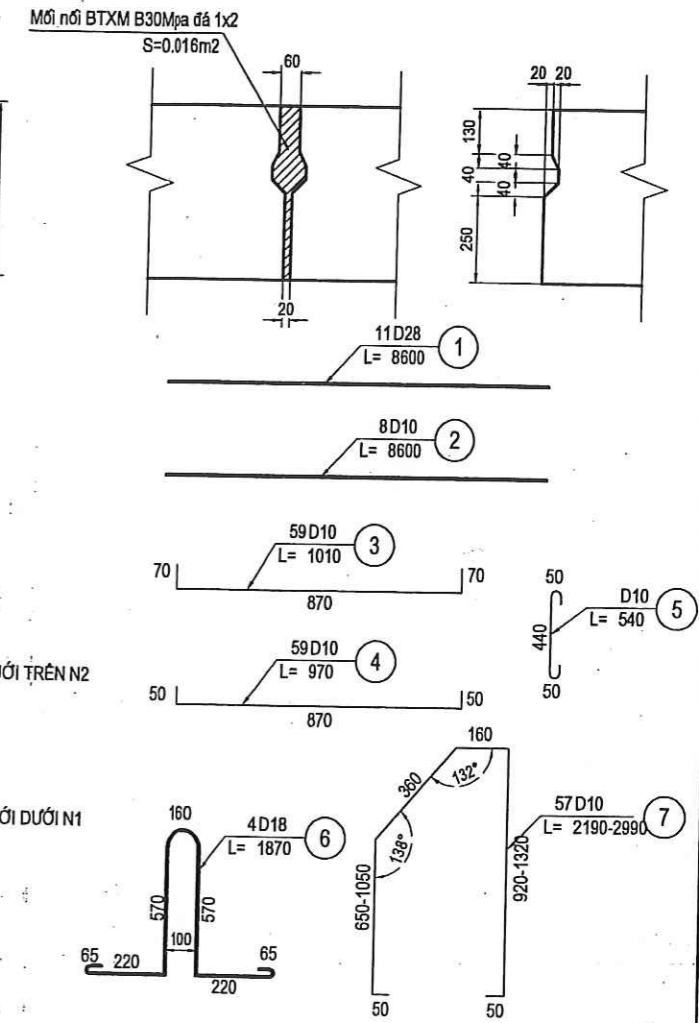
MẶT BÊN



CỐT THÉP MẶT BÊN



CHI TIẾT MỐI NỐI

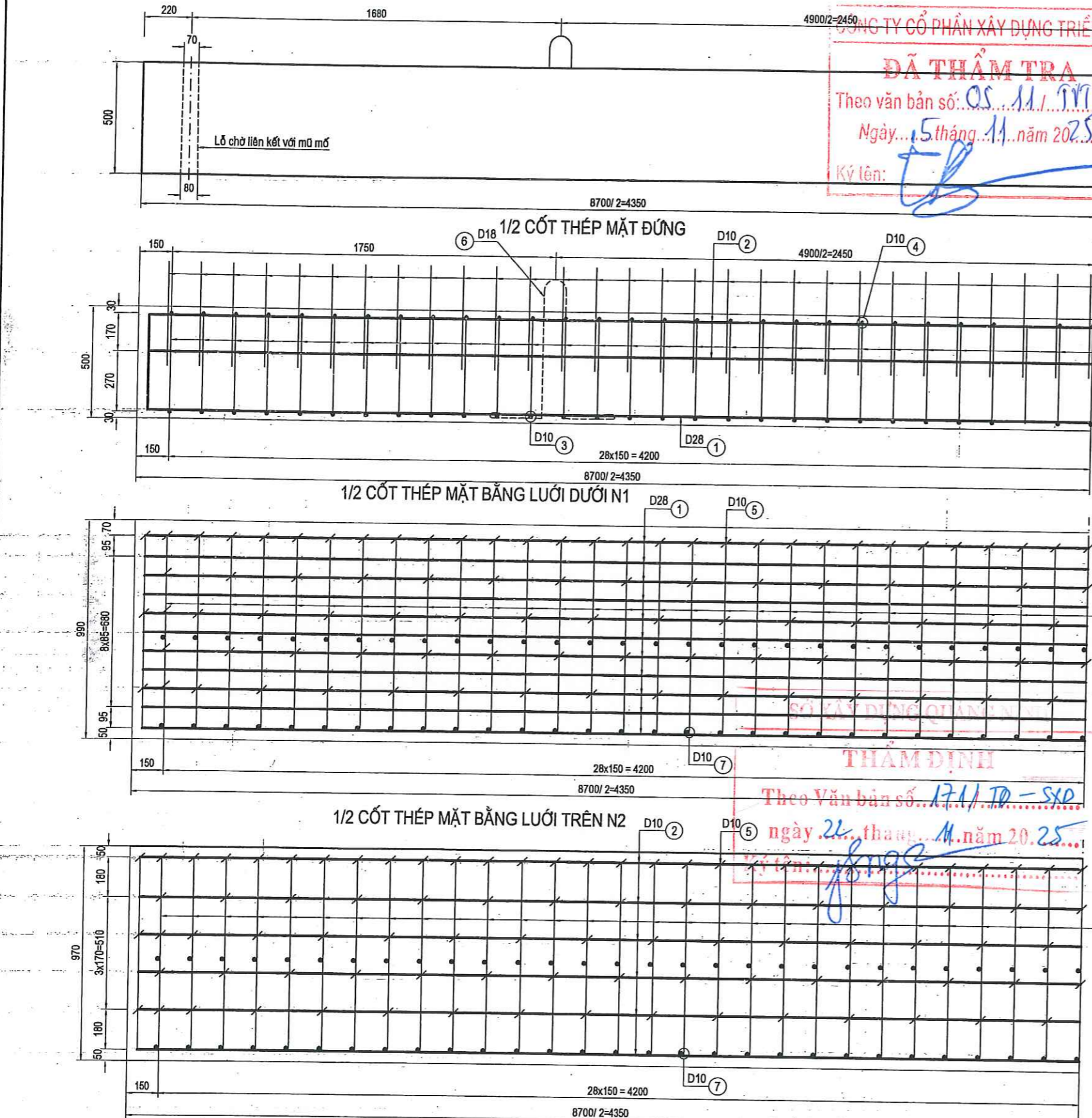


GHI CHÚ:

- Bê tông mác B30Mpa đá 1x2
- Kích thước ghi trong bản vẽ là mm

BẢNG THỐNG KÊ KHỐI LƯỢNG VẬT LIỆU DẦM BIÊN

KÝ HIỆU	MÁC THÉP	ØK (MM)	L1 THANH (M)	SỐ THANH	L TOÀN BỘ (M)	KL ĐƠN VỊ (KG/M)	KL TOÀN BỘ (KG)	KL TOÀN BỘ (M ²)	SỐ LƯỢNG	KL TOÀN BỘ (KG)	TỔNG BT (M ²)
1	CB400-V	D28	8600	11	94.60	4.834	457.26			914.53	8.51
2	CB240-T	D10	8600	8	68.80	0.617	42.42			84.84	
3	CB240-T	D10	1010	59	59.59	0.617	36.74	4.25	2.00	73.48	
4	CB240-T	D10	970	59	57.23	0.617	35.28			70.57	
5	CB240-T	D10	540	181	97.74	0.617	60.26			120.52	
6	CB240-T	D18	1870	4	7.48	1.998	14.94			29.88	
7	CB240-T	D10	2590	57	147.63	0.617	91.02			182.04	
Cộng							737.93	4.25		1475.85	8.51
Phân loại	D8	D10	D12	D14	D16	D18	D20	D22	D25	D28	D32
	-	531.4	-	-	-	29.9	-	-	-	-	-



CÔNG TY CỔ PHẦN XÂY DỰNG TRIỆU VŨ
ĐÃ THẨM TRA
 Theo văn bản số: OS. 11 / TMV
 Ngày: 5 tháng 11 năm 2025
 Ký tên: *[Signature]*

THẨM ĐỊNH
 Theo Văn bản số: 171 / TD - SXD
 ngày: 22 tháng 11 năm 2025
 Ký tên: *[Signature]*

SỞ KẾ HOẠCH VÀ ĐẦU TƯ TỈNH QUẢNG NINH

CÔNG TY CP TƯ VẤN THIẾT KẾ XÂY DỰNG TUẤN MINH

Đ/C: SỐ 12, NGÕ 41, ĐƯỜNG VŨ VĂN HIỆU
 P. HÀ TỤ - T. QUẢNG NINH.
 ĐT: 0203.3638.779 ĐD: 0984.267.047

DỰÁN: CẢI TẠO, NÂNG CẤP, CHỈNH TRANG KẾT HỢP XỬ LÝ CÁC ĐIỂM NGẬP ỨNG VÀ ĐẢM BẢO AN TOÀN GIAO THÔNG CÁC TUYẾN ĐƯỜNG TẠI KHU HÀ LÂM 4 VÀ CÁC TUYẾN ĐƯỜNG ĐẦU NỐI TỪ ĐƯỜNG TỈNH 336 ĐẾN TỔ 6 KHU HÀ LÂM 2, TUYẾN ĐƯỜNG VÀO TRUNG ĐOÀN 213 TẠI KHU HÀ TRUNG 5 PHƯỜNG HÀ LÂM, TỈNH QUẢNG NINH.
 HẠNG MỤC: TUYẾN ĐƯỜNG ĐẦU NỐI TỪ ĐƯỜNG TỈNH 336 ĐẾN TỔ 6 KHU HÀ LÂM 2.

BẢN VẼ THIẾT KẾ KỸ THUẬT THI CÔNG

CN ĐỒ ÁN	TRẦN XUÂN PHÚC
CHỦ TRÌ	ĐỖ KIM TÙNG
THIẾT KẾ	TRẦN XUÂN PHÚC
KIỂM TRA	ĐỖ KIM TÙNG

CÔNG TY CỔ PHẦN TƯ VẤN THIẾT KẾ XÂY DỰNG TUẤN MINH

TRẦN XUÂN PHÚC
 GIÁM ĐỐC

CẤU TẠO DẦM BIÊN (L=8.7M)

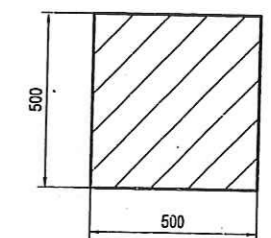
BẢN VẼ: 1 X A3 KÝ HIỆU: CT - 07
 TỈ LỆ: 1/100 NGÀY: /2025



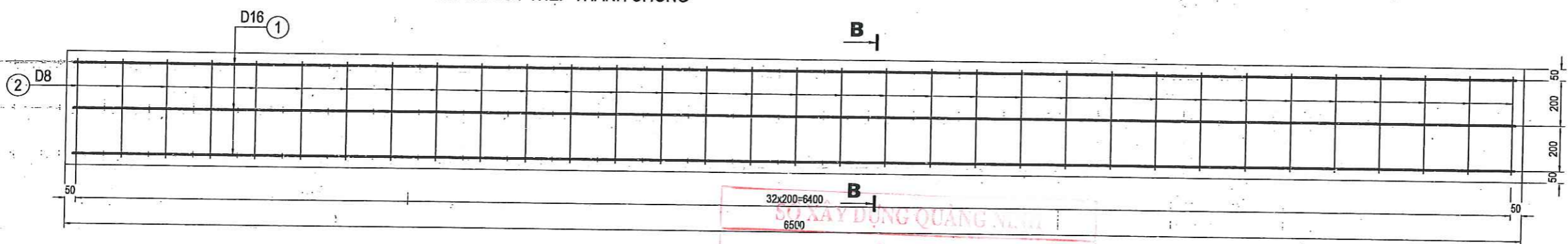
CHI TIẾT THANH CHỐNG
TL: 1/20

CÔNG TY CỔ PHẦN XÂY DỰNG TRIỀU VŨ
ĐÃ THẨM TRA
Theo văn bản số: 05.11.19.VV.....
Ngày: 5 tháng 11 năm 2025
Ký tên: *[Signature]*

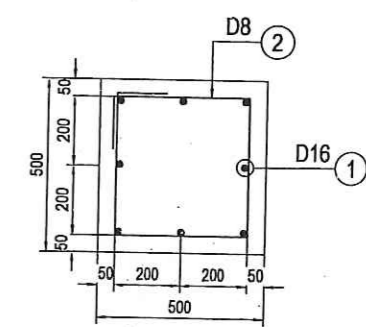
MẶT CẮT A - A



BỐ TRÍ CỐT THÉP THANH CHỐNG



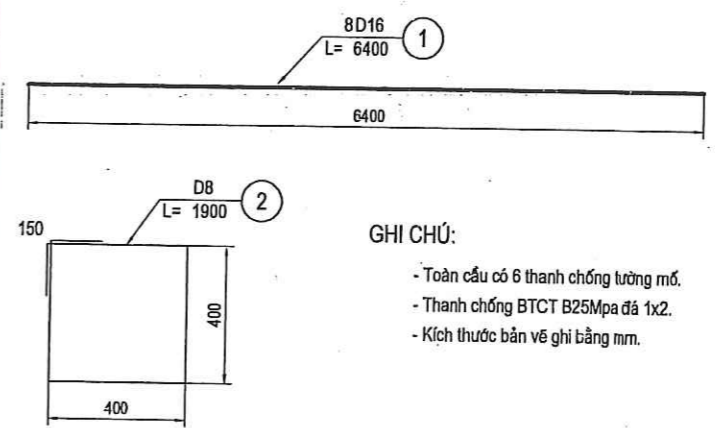
MẶT CẮT B - B



THẨM ĐỊNH
Theo Văn bản số: 1711.TĐ - SXD
ngày 22 tháng 11 năm 2025
Ký tên: *[Signature]*

BẢNG THỐNG KÊ KHỐI LƯỢNG VẬT LIỆU THANH CHỐNG CẦU MỚI

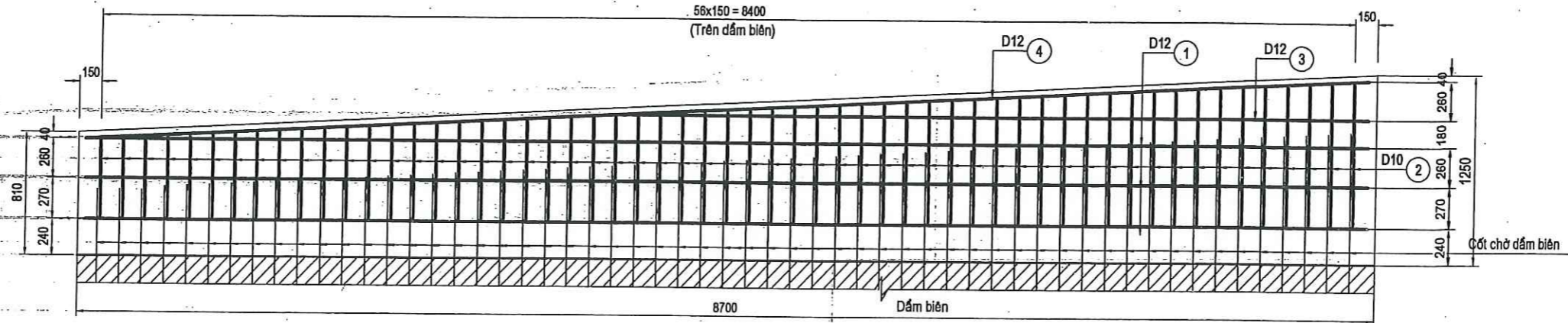
KÝ HIỆU	MÁC THÉP	ĐK (MM)	L1 THANH (M)	SỐ THANH	L TOÀN BỘ (M)	KL ĐƠN VỊ (KG/M)	KL TOÀN BỘ (KG)	KL TOÀN BỘ (M³)	SỐ LƯỢNG	KL TOÀN BỘ (KG)	TỔNG BT (M³)
1	CB400-V	D16	6400	8	51.2	1.58	80.83	1.63	6	484.97	9.75
2	CB240-T	D8	1900	33	62.7	0.39	24.75	1.63	6	148.47	9.75
Tổng cộng							105.57	1.63		633.44	9.75
Phân loại	D8	D10	D12	D14	D16	D18	D20	D22	D25	D28	D28
	148.5	-	-	-	485.0	-	-	-	-	-	-



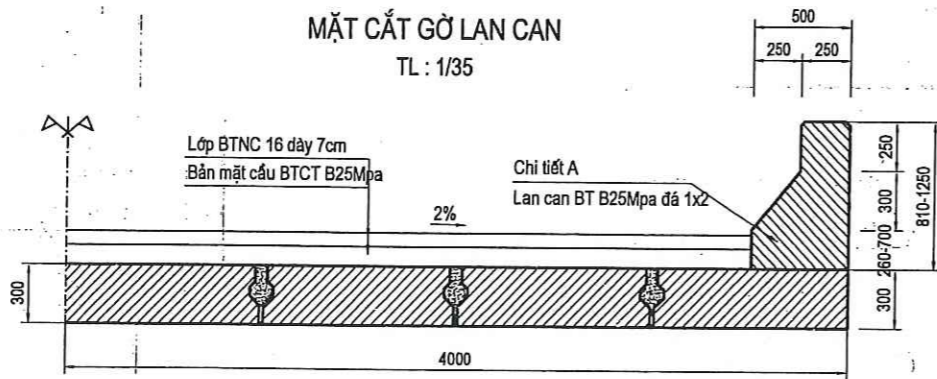
GHI CHÚ:
- Toàn cầu có 6 thanh chống tường mố.
- Thanh chống BTCT B25Mpa đá 1x2.
- Kích thước bản vẽ ghi bằng mm.

<p>SỞ KẾ HOẠCH VÀ ĐẦU TƯ TỈNH QUẢNG NINH CÔNG TY CỔ PHẦN TƯ VẤN THIẾT KẾ XÂY DỰNG TUẤN MINH Đ/C: SỐ 12, NGÕ 41, ĐƯỜNG VŨ VĂN HIẾU - P. HÀ TỰ - T. QUẢNG NINH. ĐT: 0203.3638.779 DD: 0984.267.047</p>	<p>DỰ ÁN: CẢI TẠO, NÂNG CẤP, CHỈNH TRANG KẾT HỢP XỬ LÝ CÁC ĐIỂM NGẬP ÚNG VÀ ĐẢM BẢO AN TOÀN GIAO THÔNG CÁC TUYẾN ĐƯỜNG TẠI KHU HÀ LÂM 4 VÀ CÁC TUYẾN ĐƯỜNG ĐẦU NỐI TỪ ĐƯỜNG TỈNH 336 ĐẾN TỔ 6 KHU HÀ LÂM 2, TUYẾN ĐƯỜNG VÀO TRUNG ĐOÀN 213 TẠI KHU HÀ TRUNG 5 PHƯỜNG HÀ LÂM, TỈNH QUẢNG NINH. HẠNG MỤC: TUYẾN ĐƯỜNG ĐẦU NỐI TỪ ĐƯỜNG TỈNH 336 ĐẾN TỔ 6 KHU HÀ LÂM 2.</p>	<p>CN ĐỒ ÁN: TRẦN XUÂN PHÚC</p>		<p>CẤU TẠO THANH CHỐNG LỒNG CẦU MỚI</p>
		<p>CHỦ TRÌ: ĐỖ KIM TÙNG</p>		
		<p>KIỂM TRA: ĐỖ KIM TÙNG</p>	<p>TRẦN XUÂN PHÚC</p>	<p>TỈ LỆ: 1/100 NGÀY: /2025</p>

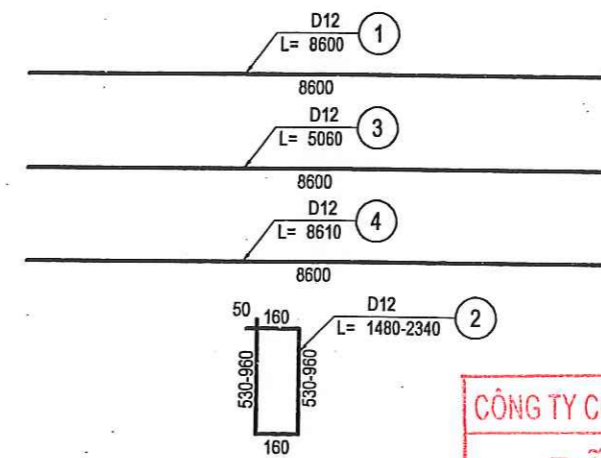
CHI TIẾT LAN CAN
MODUL GỜ LAN CAN L=8700



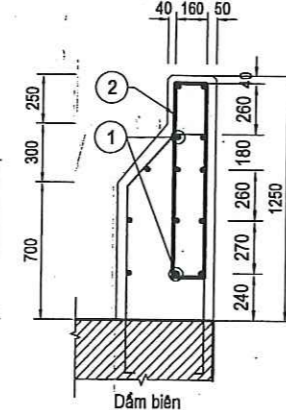
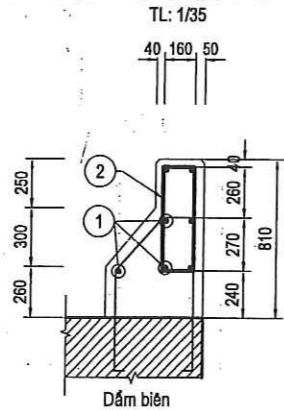
MẶT CẮT GỜ LAN CAN
TL: 1/35



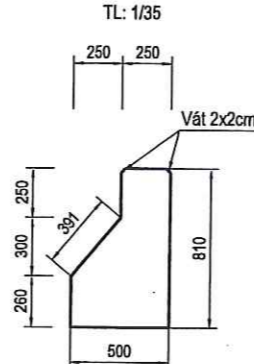
CHI TIẾT THÉP



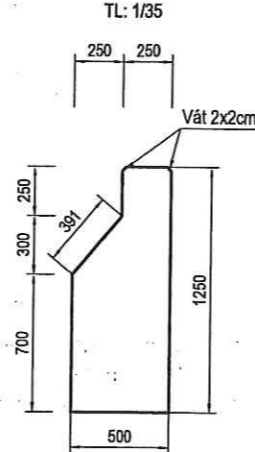
BỐ TRÍ CỐT THÉP
TL: 1/35



CHI TIẾT A
TL: 1/35



CHI TIẾT B
TL: 1/35



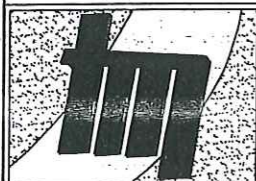
SỞ XÂY DỰNG QUẢNG NINH
THẨM ĐỊNH
Theo Văn bản số: 171.TĐ-SXD
ngày 22 tháng 11 năm 2025
Ký tên: *[Signature]*

CÔNG TY CỔ PHẦN XÂY DỰNG TRIỀU VŨ
ĐÃ THẨM TRA
Theo văn bản số: 05.../TTV...
Ngày...5...tháng...11...năm 2025...
Ký tên: *[Signature]*

GHI CHÚ:

- Kích thước ghi trong bản vẽ là mm
- Gờ lan can BTCT B25Mpa đá 1x2
- Cốt thép lan can được liên kết với dầm biên bằng cốt thép chờ.

SỞ KẾ HOẠCH VÀ ĐẦU TƯ TỈNH QUẢNG NINH



CÔNG TY CỔ PHẦN TƯ VẤN THIẾT KẾ
XÂY DỰNG TUẤN MINH

D/C: SỐ 12, NGÕ 41, ĐƯỜNG VŨ VĂN HIẾU
- P. HÀ TỤ - T. QUẢNG NINH.
ĐT: 0203.3638.779 ĐD: 0984.267.047

DỰ ÁN: CẢI TẠO, NÂNG CẤP, CHÍNH TRANG KẾT HỢP XỬ LÝ CÁC ĐIỂM
NGẬP ÚNG VÀ ĐẢM BẢO AN TOÀN GIAO THÔNG CÁC TUYẾN ĐƯỜNG TẠI
KHU HÀ LÂM 4 VÀ CÁC TUYẾN ĐƯỜNG ĐẦU NỐI TỪ ĐƯỜNG TỈNH 336
ĐẾN TỔ 6 KHU HÀ LÂM 2, TUYẾN ĐƯỜNG VÀO TRUNG ĐOÀN 213 TẠI KHU
HÀ TRUNG 5 PHƯỜNG HÀ LÂM, TỈNH QUẢNG NINH.
HẠNG MỤC: TUYẾN ĐƯỜNG ĐẦU NỐI TỪ ĐƯỜNG TỈNH 336 ĐẾN
TỔ 6 KHU HÀ LÂM 2.

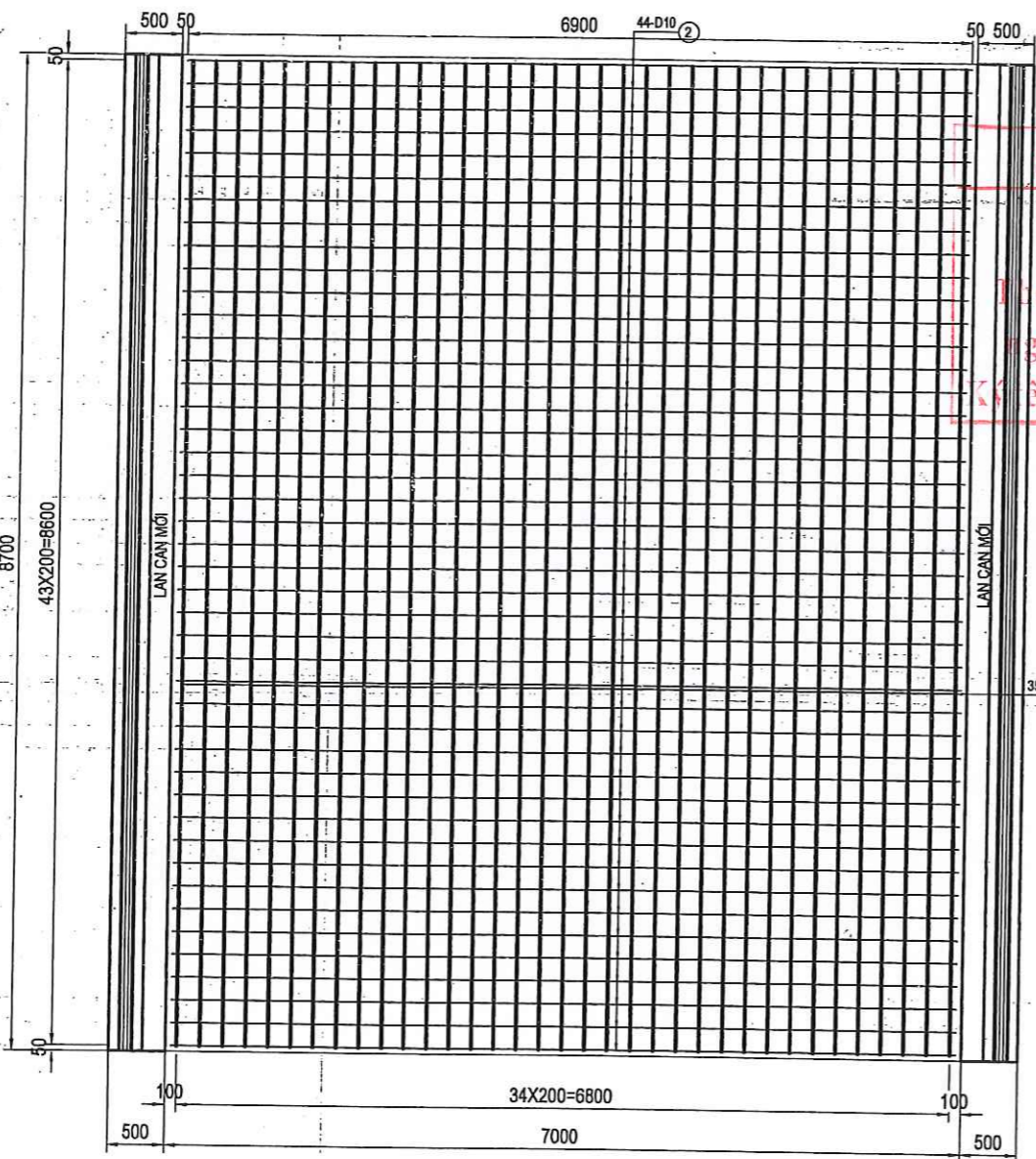
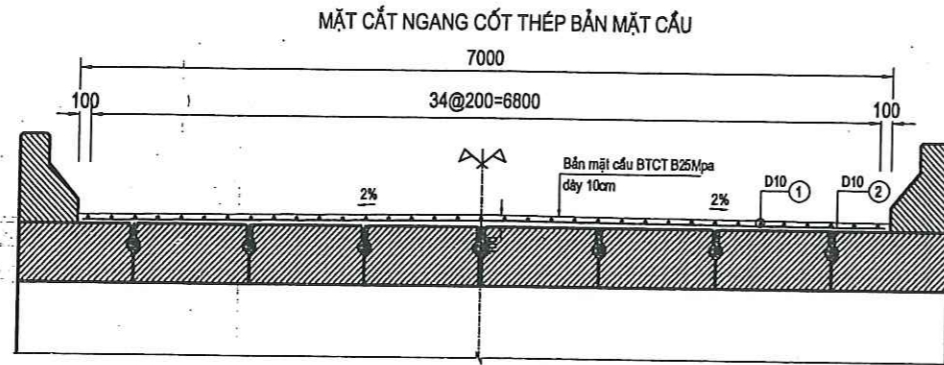
BẢN VẼ THIẾT KẾ KỸ THUẬT THI CÔNG

CN ĐỒ ÁN	TRẦN XUÂN PHÚC	<i>[Signature]</i>
CHỦ TRÌ	ĐỖ KIM TÙNG	<i>[Signature]</i>
THIẾT KẾ	TRẦN XUÂN PHÚC	<i>[Signature]</i>
KIỂM TRA	ĐỖ KIM TÙNG	<i>[Signature]</i>

CÔNG TY CỔ PHẦN TƯ VẤN THIẾT KẾ
XÂY DỰNG TUẤN MINH
GIÁM ĐỐC
[Signature]
TRẦN XUÂN PHÚC

CẤU TẠO GỜ LAN CAN

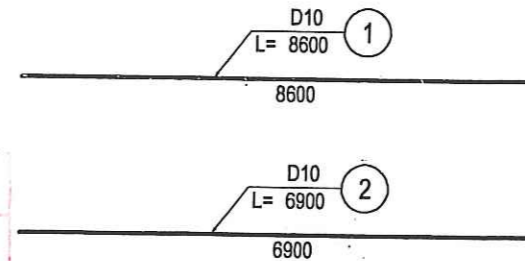
BẢN VẼ:	1 X A3	KÝ HIỆU:	CT - 09
TỈ LỆ:	1/100	NGÀY:	/2025



CÔNG TY CỔ PHẦN XÂY DỰNG TRIỀU VŨ
ĐÃ THẨM TRA
Theo văn bản số: 05-11 /TVTV
Ngày... 5 tháng... 11 năm 20.25.
Ký tên: *[Signature]*



CHI TIẾT THÉP



SỞ XÂY DỰNG QUẢNG NINH
THẨM ĐỊNH
Theo Văn bản số: 171 /TP-SXD
Ngày... 22 tháng... 11 năm 20.25.
Ký tên: *[Signature]*

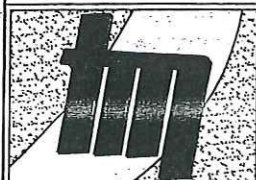
BẢNG THỐNG KÊ KHỐI LƯỢNG VẬT LIỆU PHỦ BẢN

KÝ HIỆU	MÁC THÉP	ĐK (MM)	LITHANH (MM)	SỐ THANH	L TOÀN BỘ (M)	KL ĐƠN VỊ (KG/M)	KL TOÀN BỘ (KG)	KL TOÀN BỘ (M ³)	SỐ LƯỢNG	KL TOÀN BỘ (KG)	TỔNG BT (M ³)
1	CB240-T	D10	8600	35	301	0.222	66.82			66.82	6.09
2	CB240-T	D10	6900	44	303.6	0.222	67.40	6.09	1	67.40	
Tổng cộng							134.22	6.09		134.22	6.09
Phân loại	ĐB	D10	D12	D14	D16	D18	D20	D22	D25	D28	D32
	-	134.2	-	-	-	-	-	-	-	-	-

GHI CHÚ:

- Bản mặt cầu BTCT B25Mpa đá 1x2 dày 10cm
- Kích thước ghi trong bản vẽ là mm

SỞ KẾ HOẠCH VÀ ĐẦU TƯ TỈNH QUẢNG NINH



CÔNG TY CP TƯ VẤN THIẾT KẾ
XÂY DỰNG TUẤN MINH

D/C: SỐ 12, NGÕ 41, ĐƯỜNG VŨ VĂN HIẾU
- P. HÀ TỤ - T. QUẢNG NINH.
ĐT: 0203.3638.779 DD: 0984.267.047

DỰ ÁN: CẢI TẠO, NÂNG CẤP, CHỈNH TRANG KẾT HỢP XỬ LÝ CÁC ĐIỂM
NGẬP ÚNG VÀ ĐẢM BẢO AN TOÀN GIAO THÔNG CÁC TUYẾN ĐƯỜNG TẠI
KHU HÀ LÂM 4 VÀ CÁC TUYẾN ĐƯỜNG ĐẦU NỐI TỪ ĐƯỜNG TỈNH 336
ĐẾN TÓ 6 KHU HÀ LÂM 2, TUYẾN ĐƯỜNG VÀO TRUNG ĐOÀN 213 TẠI KHU
HÀ TRUNG 5 PHƯỜNG HÀ LÂM, TỈNH QUẢNG NINH.
HẠNG MỤC: TUYẾN ĐƯỜNG ĐẦU NỐI TỪ ĐƯỜNG TỈNH 336 ĐẾN
TÓ 6 KHU HÀ LÂM.2.

BẢN VẼ THIẾT KẾ KỸ THUẬT THI CÔNG

CN ĐỒ ÁN	TRẦN XUÂN PHÚC
CHỦ TRÌ	ĐỖ KIM TÙNG
THIẾT KẾ	TRẦN XUÂN PHÚC
KIỂM TRA	ĐỖ KIM TÙNG

[Signatures]

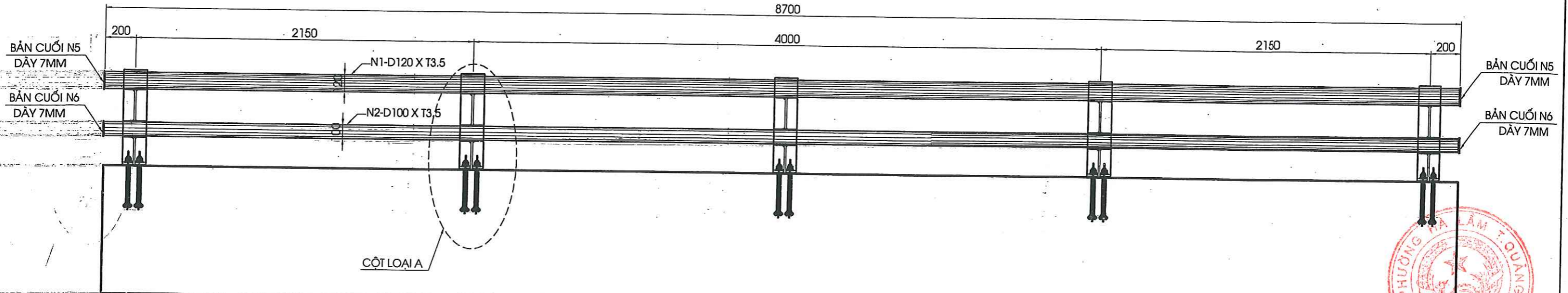
CÔNG TY CỔ PHẦN TƯ VẤN THIẾT KẾ
XÂY DỰNG TUẤN MINH
GIÁM ĐỐC
TRẦN XUÂN PHÚC

CẤU TẠO BẢN MẶT CẦU

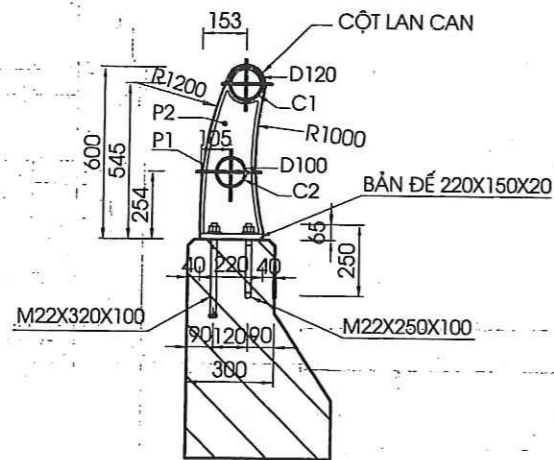
BẢN VẼ: 1 X A3 KÝ HIỆU: CT - 10
TỈ LỆ: 1/100 NGÀY: /2025

BỐ TRÍ LAN CAN

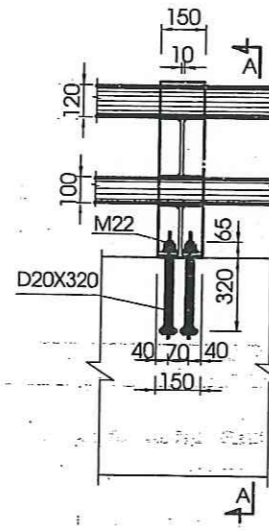
(TỈ LỆ 1:25)



MẶT CẮT A-A
(TỈ LỆ 1:15)



CỘT LOẠI A
(TỈ LỆ 1:15)



CÔNG TY CỔ PHẦN XÂY DỰNG TRIỀU VŨ
ĐÃ THẨM TRA
Theo văn bản số: 05... 11 / T.V.V
Ngày... 5... tháng... 11 năm 2025...
Ký tên: *[Signature]*

BẢNG THỐNG KÊ VẬT LIỆU CỘT LAN CAN

Số TT	Tên thanh	Hình dạng, Kích thước (mm)	Chiều dài (mm)	Số lượng thanh	Khối lượng đơn vị (kg)	Tổng cộng (kg)
1	P1	Thép bản t=10		1	5.024	5.02
2	P2	Thép bản t=8		1	4.842	4.84
3	P3	Thép bản t=8		1	4.409	4.41
4	C1	Thép bản t=8		1	0.947	0.95
5	C2	Thép bản t=8		1	0.799	0.80
6	BD2	Thép bản 220x150x20		1	5.178	5.18
Tổng cộng khối lượng cho 1 cột					Thép lan can	21.20

BẢNG TÍNH KHỐI LƯỢNG LAN CAN XE

Hạng mục	Tên thanh	Hình dạng, Kích thước (mm)	Chiều dài (mm)	Số lượng thanh	Khối lượng đơn vị (kg/m)	Tổng cộng (kg)	Số lượng cấu kiện	Tổng khối lượng bu lông	Tổng khối lượng thép
	Cột lan can mạ kẽm	Có chi tiết riêng		5	21.20	105.99	2		211.97
	Tay vịn trên N1	D120x3.5	8700	1	10.06	87.48			174.97
	Tấm bit N5	D127x7		2	0.70	1.39			2.78
	Tay vịn dưới N2	D100x3.5x250	8700	1	8.33	72.47			144.93
	Tấm bit N6	D107x7		2	0.49	0.99			1.98
	Bu lông M22x320			10				20	
	Bu lông M22x250			10			20		
	Thép lan can mạ kẽm					536.63			536.63
	Bu lông M22x320					20.00			kg
	Bu lông M22x250					20.00			cái

SỞ XÂY DỰNG QUẢNG NINH
THẨM ĐỊNH
Theo Văn bản số: 04... 11 / T.V.V
ngày... 22... tháng... 11 năm 2025...
Ký tên: *[Signature]*

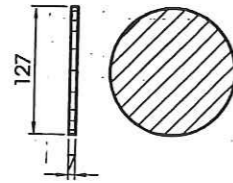
GHI CHÚ:

- LAN CAN ĐƯỢC LÀM BẰNG THÉP ĐÚC VÀ ĐƯỢC MẠ KẼM TẠI XƯỞNG.
- CÁC BỘ PHẦN LAN CAN ĐƯỢC NỐI VỚI NHAU BẰNG LIÊN KẾT HÀN, CHIỀU CAO ĐƯỜNG HÀN H = 4MM.
- CÁC MỐI HÀN PHẢI ĐƯỢC DƯA NHẸN VÀ MẠ KẼM.
- KÍCH THƯỚC BẢN VẼ LÀ MM.

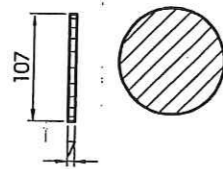
<p>CÔNG TY CỔ PHẦN TƯ VẤN THIẾT KẾ XÂY DỰNG TUẤN MINH Đ/C: SỐ 12, NGÕ 41, ĐƯỜNG VŨ VĂN HIẾU - P. HÀ TỰ - T. QUẢNG NINH. ĐT: 0203.3638.779 ĐD: 0984.267.047</p>	DỰ ÁN: CẢI TẠO, NÂNG CẤP, CHỈNH TRANG KẾT HỢP XỬ LÝ CÁC ĐIỂM NGẬP ỨNG VÀ ĐẢM BẢO AN TOÀN GIAO THÔNG CÁC TUYẾN ĐƯỜNG TẠI KHU HÀ LÂM 4 VÀ CÁC TUYẾN ĐƯỜNG ĐẦU NỐI TỪ ĐƯỜNG TỈNH 336 ĐẾN TỔ 6 KHU HÀ LÂM 2, TUYẾN ĐƯỜNG VÀO TRUNG ĐOÀN 213 TẠI KHU HÀ TRUNG 5 PHƯỜNG HÀ LÂM, TỈNH QUẢNG NINH. HẠNG MỤC: TUYẾN ĐƯỜNG ĐẦU NỐI TỪ ĐƯỜNG TỈNH 336 ĐẾN TỔ 6 KHU HÀ LÂM 2.	CN ĐỒ ÁN: TRẦN XUÂN PHÚC CHỦ TRÌ: ĐỖ KIM TÙNG THIẾT KẾ: TRẦN XUÂN PHÚC KIỂM TRA: ĐỖ KIM TÙNG		<p>CHI TIẾT LAN CAN (1/2)</p> BẢN VẼ: 1 X A3 KÝ HIỆU: CT - 12 TỈ LỆ: 1/100 NGÀY: /2025
	BẢN VẼ THIẾT KẾ KỸ THUẬT THI CÔNG		TRẦN XUÂN PHÚC	

CHI TIẾT LAN CAN THÉP

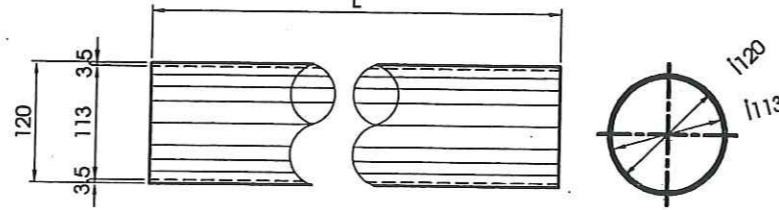
BẢN BỊT ĐẦU N5-D127,T=7MM



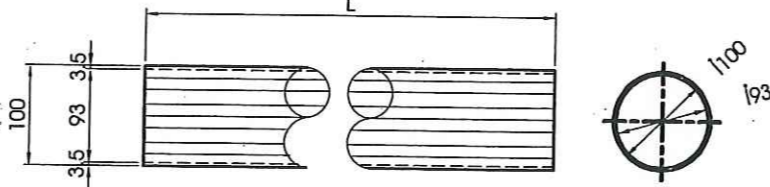
BẢN BỊT ĐẦU N6-D107,T=7MM



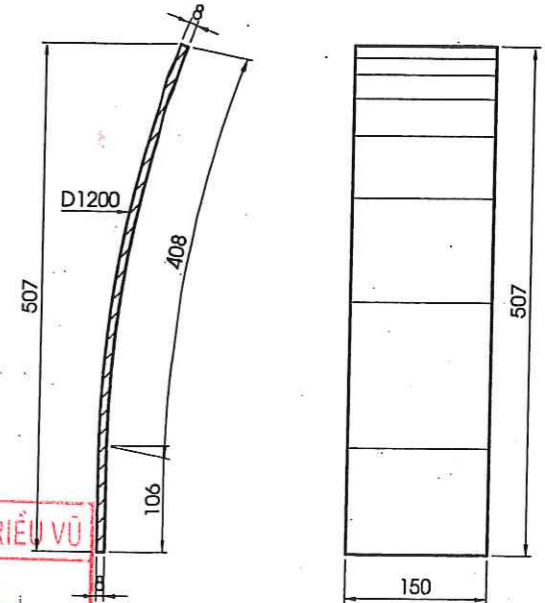
ỐNG LAN CAN N1-D120,T=3.5MM



ỐNG LAN CAN N2-D100,T=3.5MM

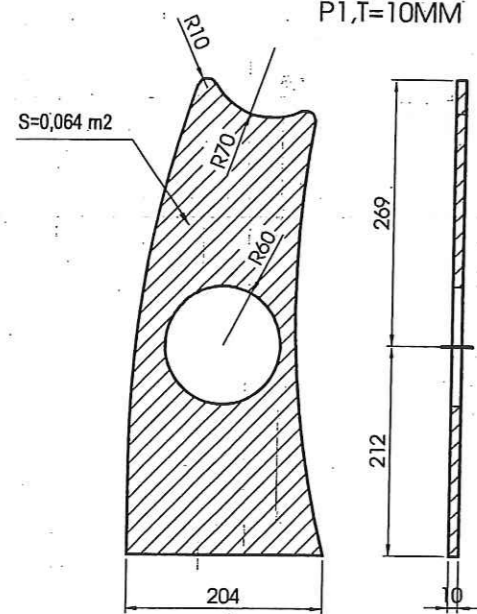


P2-D1200,T=8MM

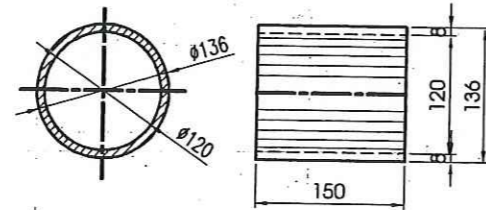


CÔNG TY CỔ PHẦN XÂY DỰNG TRIỀU VŨ
ĐÃ THẨM TRA
 Theo văn bản số 05-11 / 7/VV
 Ngày... 5... tháng... 11... năm 20... 25
 Ký tên: *[Signature]*

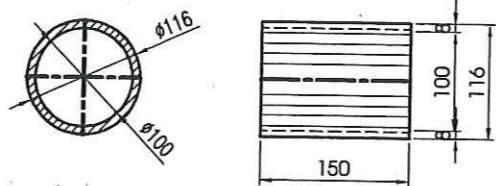
P1,T=10MM



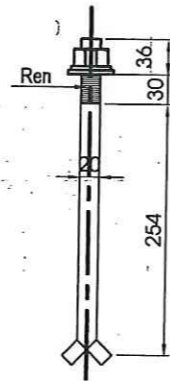
C1-D136,T=8MM



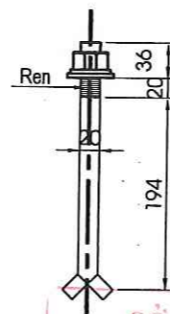
C2-D116-T=8MM



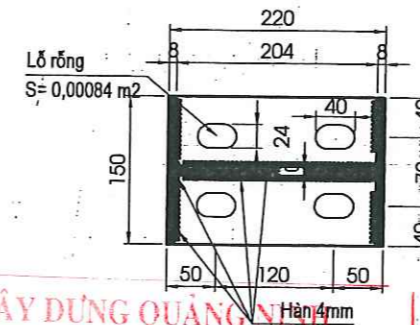
BU LÔNG M22X320



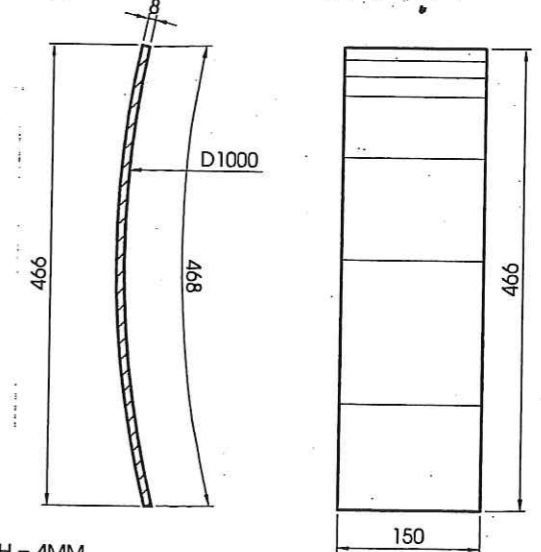
BU LÔNG M22X250



CHI TIẾT BẢN ĐẾ 220X150X20



P3-D1000,T=8MM

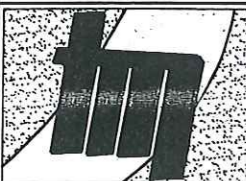


SỞ XÂY DỰNG QUẢNG NINH
THẨM ĐỊNH
 Theo Văn bản số 1711/D - SXD
 ngày... 22... tháng... 11... năm 20... 25
 Ký tên: *[Signature]*

GHI CHÚ:

- 1 - LAN CAN ĐƯỢC LÀM BẰNG THÉP ĐÚC VÀ ĐƯỢC MẠ KÉM TẠI XƯỞNG.
- 2 - CÁC BỘ PHẬN LAN CAN ĐƯỢC NỐI VỚI NHAU BẰNG LIÊN KẾT HÀN, CHIỀU CAO ĐƯỜNG HÀN H = 4MM.
- 3 - CÁC MỐI HÀN PHẢI ĐƯỢC DỮA NHÃN VÀ MẠ KÉM.
- 4 - KÍCH THƯỚC BẢN VẼ LÀ MM.

SỞ KẾ HOẠCH VÀ ĐẦU TƯ TỈNH QUẢNG NINH



**CÔNG TY CP TƯ VẤN THIẾT KẾ
 XÂY DỰNG TUẤN MINH**

Đ/C: SỐ 12, NGÕ 41, ĐƯỜNG VŨ VĂN HIẾU
 - P. HÀ TU - T. QUẢNG NINH.
 ĐT: 0203.3638.779 DD: 0984.267.047

DỰ ÁN: CẢI TẠO, NÂNG CẤP, CHỈNH TRANG KẾT HỢP XỬ LÝ CÁC ĐIỂM NGẬP ỨNG VÀ ĐẢM BẢO AN TOÀN GIAO THÔNG CÁC TUYẾN ĐƯỜNG TẠI KHU HÀ LÂM 4 VÀ CÁC TUYẾN ĐƯỜNG ĐẦU NỐI TỪ ĐƯỜNG TỈNH 336 ĐẾN TỐ 6 KHU HÀ LÂM 2, TUYẾN ĐƯỜNG VÀO TRUNG ĐOÀN 213 TẠI KHU HÀ TRUNG 5 PHƯỜNG HÀ LÂM, TỈNH QUẢNG NINH.
 HẠNG MỤC: TUYẾN ĐƯỜNG ĐẦU NỐI TỪ ĐƯỜNG TỈNH 336 ĐẾN TỐ 6 KHU HÀ LÂM 2.

BẢN VẼ THIẾT KẾ KỸ THUẬT THI CÔNG

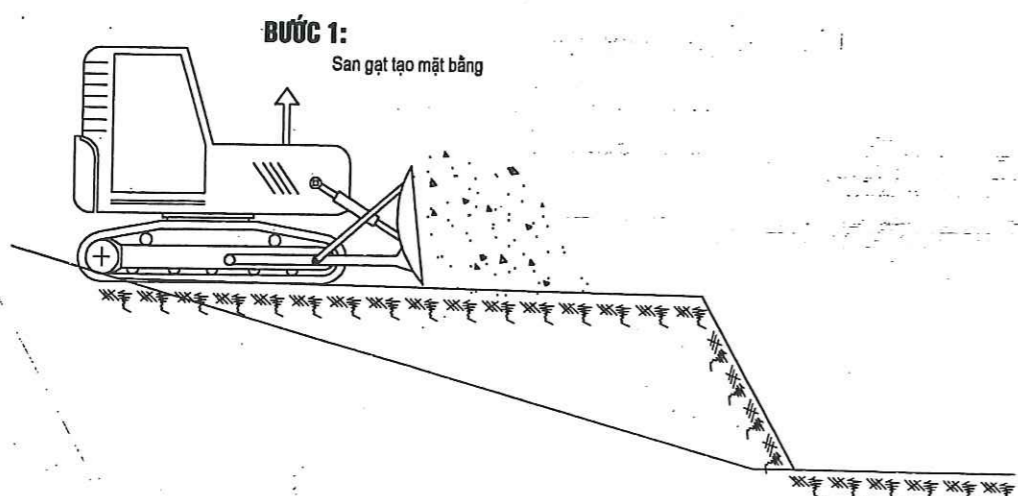
CN ĐỒ ÁN	TRẦN XUÂN PHÚC	<i>[Signature]</i>
CHỦ TRÌ	ĐỖ KIM TÙNG	<i>[Signature]</i>
THIẾT KẾ	TRẦN XUÂN PHÚC	<i>[Signature]</i>
KIỂM TRA	ĐỖ KIM TÙNG	<i>[Signature]</i>

**CÔNG TY CỔ PHẦN TƯ VẤN THIẾT KẾ
 XÂY DỰNG TUẤN MINH**
 GIẢM ĐỐC
 TƯ VẤN THIẾT KẾ
 XÂY DỰNG
 TUẤN MINH
[Signature]

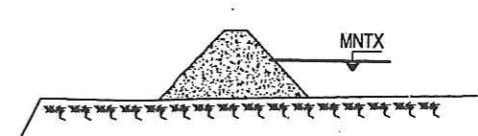
CHI TIẾT LAN CAN (2/2)

BẢN VẼ: 1 X A3 KÝ HIỆU: CT - 13

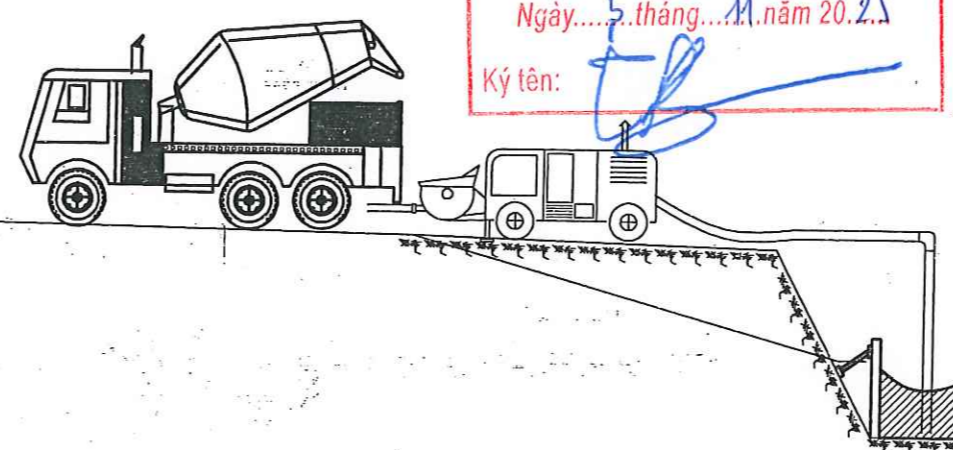
TỈ LỆ: 1/100 NGÀY: 1/2025



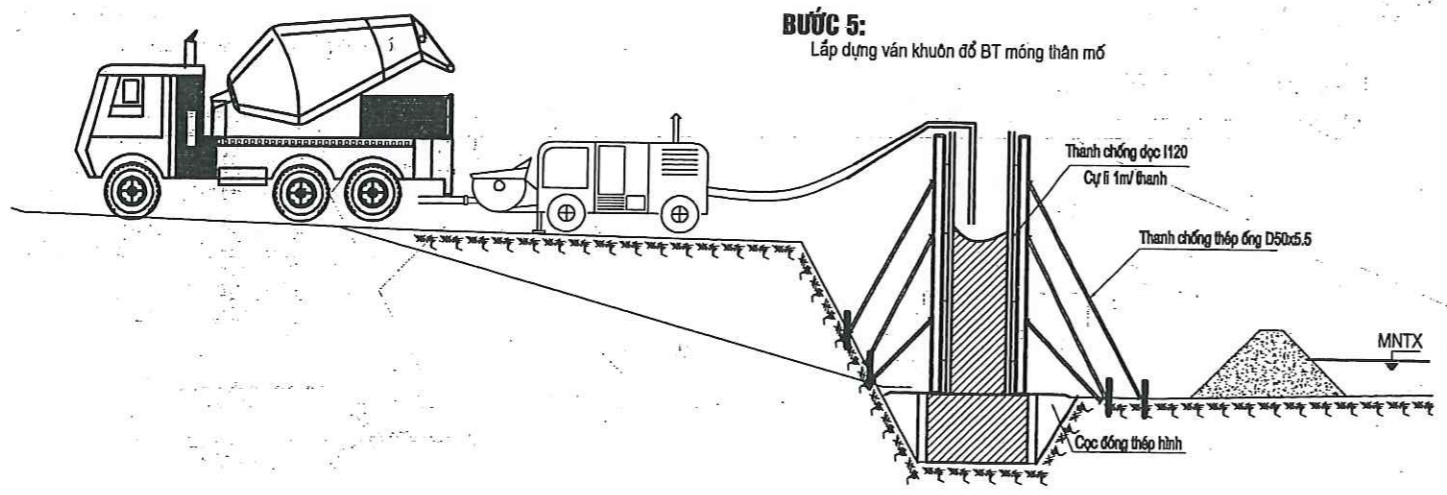
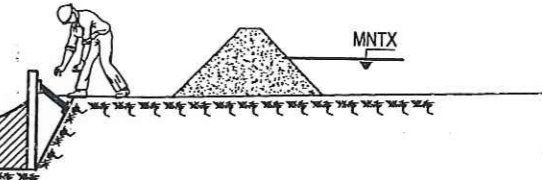
BƯỚC 3:
Thi công hố móng
Bơm nước ra khỏi hố móng
Đào hố móng



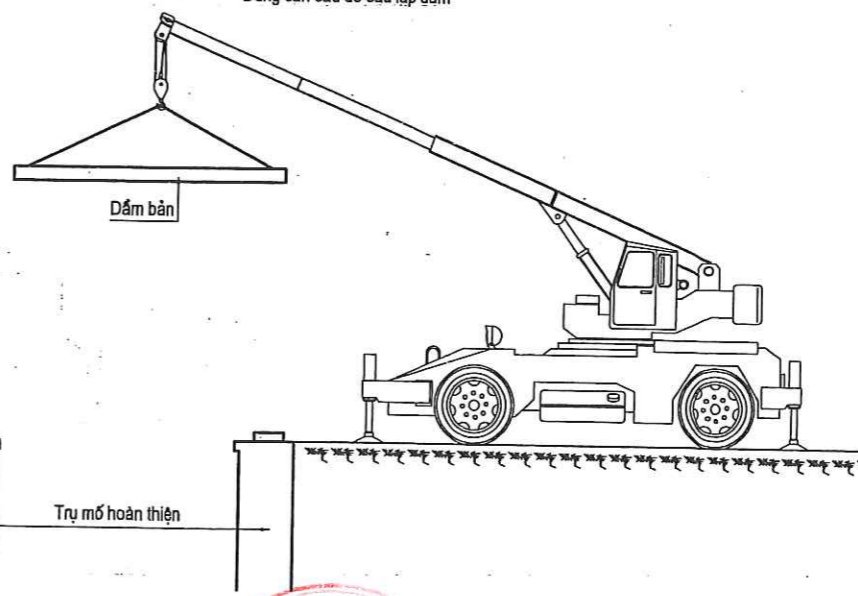
CÔNG TY CỔ PHẦN XÂY DỰNG TRIỀU VĨ
ĐÃ THẨM TRA
Theo văn bản số: 07.../TT.VV
Ngày... 5... tháng... 11... năm 20... 25
Ký tên: *[Signature]*



BƯỚC 4:
Lắp dựng ván khuôn đổ BT móng móng



THI CÔNG LẮP DẶT DẦM
Dùng cần cẩu để cầu lắp dầm



SỞ KẾ HOẠCH VÀ ĐẦU TƯ TỈNH QUẢNG NINH

CÔNG TY CP TƯ VẤN THIẾT KẾ XÂY DỰNG TUẤN MINH

Đ/C: SỐ 12, NGÕ 41, ĐƯỜNG VŨ VĂN HIẾU - P. HÀ TƯ - T. QUẢNG NINH.
ĐT: 0203.3638.779 ĐD: 0984.267.047

DỰ ÁN: CẢI TẠO, NÂNG CẤP, CHÍNH TRANG KẾT HỢP XỬ LÝ CÁC ĐIỂM NGẬP ỨNG VÀ ĐẢM BẢO AN TOÀN GIAO THÔNG CÁC TUYẾN ĐƯỜNG TẠI KHU HÀ LÂM 4 VÀ CÁC TUYẾN ĐƯỜNG-ĐẦU NỐI TỪ ĐƯỜNG TỈNH 336 ĐẾN TỔ 6 KHU HÀ LÂM 2, TUYẾN ĐƯỜNG VÀO TRUNG ĐOÀN 213 TẠI KHU HÀ TRUNG 5 PHƯỜNG HÀ LÂM, TỈNH QUẢNG NINH.
HẠNG MỤC: TUYẾN ĐƯỜNG ĐẦU NỐI TỪ ĐƯỜNG TỈNH 336 ĐẾN TỔ 6 KHU HÀ LÂM 2.

BẢN VẼ THIẾT KẾ KỸ THUẬT THI CÔNG

CN ĐỒ ÁN	TRẦN XUÂN PHÚC	<i>[Signature]</i>
CHỦ TRÌ	ĐỖ KIM TÙNG	<i>[Signature]</i>
THIẾT KẾ	TRẦN XUÂN PHÚC	<i>[Signature]</i>
KIỂM TRA	ĐỖ KIM TÙNG	<i>[Signature]</i>

CÔNG TY CỔ PHẦN TƯ VẤN THIẾT KẾ XÂY DỰNG TUẤN MINH

CÔNG TY CỔ PHẦN TƯ VẤN THIẾT KẾ XÂY DỰNG TUẤN MINH

M.S.D.N: 570124
TP. HÀ LONG - T. QUẢNG NINH

TRẦN XUÂN PHÚC

BIỆN PHÁP THI CÔNG CẦU

BẢN VẼ:	1 X A3	KÝ HIỆU:	CT - 11
TỈ LỆ:	1/100	NGÀY:	/2025