



CÔNG TY CỔ PHẦN XÂY DỰNG TRIỀU VŨ
ĐÃ THẨM TRA
 Theo văn bản số: 05.11a/TV.V
 Ngày 5 tháng 1 năm 2025
 Ký tên: *[Signature]*

HỒ SƠ THIẾT KẾ BẢN VẼ THI CÔNG

(Chỉnh sửa theo kết quả thẩm định số 11 /TĐ-SXD ngày 21/01/2026 của Sở Xây Dựng tỉnh Quảng Ninh)

CÔNG TRÌNH

CẢI TẠO, NÂNG CẤP, CHỈNH TRANG KẾT HỢP XỬ LÝ CÁC ĐIỂM NGẬP ÚNG VÀ ĐẢM BẢO AN TOÀN GIAO THÔNG CÁC TUYẾN ĐƯỜNG
 TẠI KHU HÀ LÂM 4 VÀ CÁC TUYẾN ĐƯỜNG ĐẦU NỐI TỪ ĐƯỜNG TỈNH 336 ĐẾN TỔ 6 KHU HÀ LÂM 2, TUYẾN ĐƯỜNG VÀO
 TRUNG ĐOÀN 213 TẠI KHU HÀ TRUNG 5 PHƯỜNG HÀ LÂM, TỈNH QUẢNG NINH

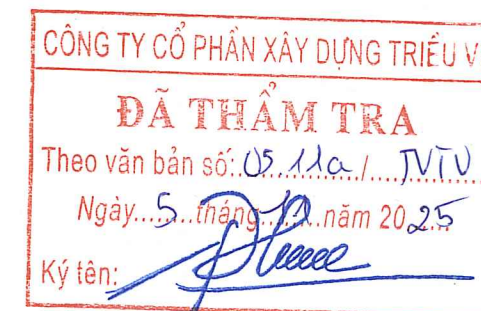
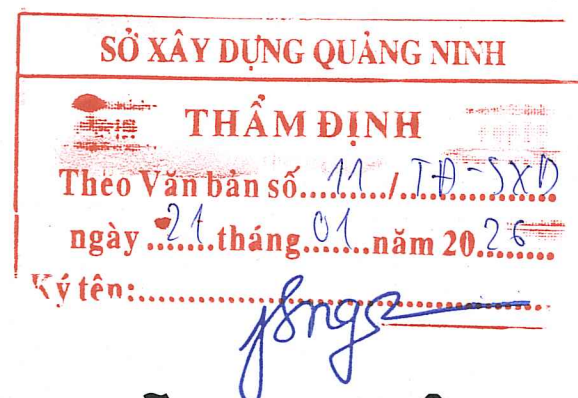
HẠNG MỤC: CẤP NƯỚC PHÒNG CHÁY CHỮA CHÁY

ĐỊA ĐIỂM: PHƯỜNG HÀ LÂM, TỈNH QUẢNG NINH.

SỞ XÂY DỰNG QUẢNG NINH
THẨM ĐỊNH
 Theo Văn bản số 11 /TĐ-SXD
 ngày 21 tháng 01 năm 2026
 Ký tên: *[Signature]*



CÔNG TY CỔ PHẦN TƯ VẤN THIẾT KẾ XÂY DỰNG TUẤN MINH



THIẾT KẾ BẢN VẼ THI CÔNG


(Chỉnh sửa theo kết quả thẩm định số /TĐ-SXD ngày / /2026 của Sở Xây Dựng tỉnh Quảng Ninh)

DỰ ÁN: CẢI TẠO, NÂNG CẤP, CHỈNH TRANG KẾT HỢP XỬ LÝ CÁC ĐIỂM NGẬP ÚNG VÀ ĐẢM BẢO AN TOÀN GIAO THÔNG CÁC TUYẾN ĐƯỜNG TẠI KHU HÀ LÂM 4 VÀ CÁC TUYẾN ĐƯỜNG ĐẦU NỐI TỪ ĐƯỜNG TỈNH 336 ĐẾN TỔ 6 KHU HÀ LÂM 2, TUYẾN ĐƯỜNG VÀO TRUNG ĐOÀN 213 TẠI KHU HÀ TRUNG 5, PHƯỜNG HÀ LÂM, TỈNH QUẢNG NINH

HẠNG MỤC: CẤP NƯỚC PHÒNG CHÁY CHỮA CHÁY

Đ/D.CHỦ ĐẦU TƯ 

UBND PHƯỜNG HÀ LÂM
CHỦ TỊCH
Bùi Thị Huyền Trang

Đ/D.ĐƠN VỊ TƯ VẤN

CÔNG TY CỔ PHẦN
TƯ VẤN THIẾT KẾ
XÂY DỰNG
TUẤN MINH
TP. HALONG - T. QUẢNG NINH
GIÁM ĐỐC
Trần Xuân Phúc



A. PHƯƠNG ÁN THIẾT KẾ CẤP NƯỚC - PCCC

- 1. TIÊU CHUẨN THIẾT KẾ**
- Luật Phòng cháy, chữa cháy và cứu nạn, cứu hộ số 55/2024/QH15 ngày 29/11/2024
 - QCVN 01:2021/BXD Quy chuẩn kỹ thuật quốc gia về quy hoạch xây dựng.
 - QCVN 06:2022/BXD "Quy chuẩn kỹ thuật Quốc Gia về an toàn cháy cho nhà và công trình". Sửa đổi 1:2023 QCVN 06:2022/BXD (Các yêu cầu đối với mạng đường ống cấp nước chữa cháy; cách bố trí trụ nước chữa cháy).
 - TCVN 6379:2024 Tiêu chuẩn Việt Nam về thiết bị chữa cháy - Trụ chữa cháy - Yêu cầu kỹ thuật.
 - TCVN 2622:1995 Phòng cháy, chống cháy cho nhà và công trình - Yêu cầu kỹ thuật.
 - Tiêu chuẩn TCXDVN 33:2006 "Cấp nước - Mạng lưới đường ống và công trình - Tiêu chuẩn thiết kế".
 - Tiêu chuẩn TCXDVN 13606:2023 "Cấp nước - Mạng lưới đường ống và công trình - Yêu cầu thiết kế".
- 2. GIẢI PHÁP THIẾT KẾ CẤP NƯỚC - PCCC:**
- Thiết kế 9 trụ cứu hỏa trên tuyến phù hợp với TCVN 6379:2024.
 - Hạng lớn của trụ chữa cháy quay ra phía lòng đường. Đường kính trong họng lớn là 110mm, họng nhỏ 69mm. Khoảng cách từ mặt vỉa hè đến đỉnh trụ là (700±35)mm.
 - Những đoạn ống qua đường phải dùng ống thép lồng bảo vệ.
 - Khoảng cách tối thiểu giữa trụ chữa cháy và tường công trình là 1m, khoảng cách tối đa giữa trụ chữa cháy và mép đường là 2.5m.
 - Khoảng cách tối đa giữa 2 trụ cứu hỏa <150m.
 - Đường ống cấp nước chữa cháy được chôn sâu $\geq 0.5m$.
 - Vật liệu làm ống chịu được áp lực, ăn mòn, phù hợp với điều kiện làm việc.
 - Nguồn nước: nước phục vụ chữa cháy được cấp từ ống HDPE D225 mã ống HG03-D225 và ống GANG D200 mã ống HG01.00-D200 của Công ty CP Nước sạch Quảng Ninh với lưu lượng đảm bảo Q=15L/S, áp lực trung bình tại điểm đầu là 1.5bar; + Áp lực tại điểm bất lợi nhất tối thiểu > 10m.
 - + Thời gian phục hồi, đảm bảo cấp nước là 24h vì tuyến ống cấp nước liên tục 24/7.
 - Tổng số hộ dân tính toán trong dự án giai đoạn này là 560 hộ tương đương 2.800 người. Số đám cháy xảy ra đồng thời (n) là 1 đám cháy/1 khu vực. Đối chiếu theo bảng 7 QCVN06:2022 và Sửa đổi 01:2023. Lưu lượng tối thiểu 1 đám cháy là 10l/s.
 - Công trình nhà ở riêng lẻ điển hình trong dự án thuộc nhóm F1.4 với số tầng >3 và ≤ 12 khối tích >1000m³ và $\leq 5000m^3$. Đối chiếu theo bảng 8 QCVN06:2022 và Sửa đổi 01:2023. Lưu lượng chữa cháy ngoài nhà không phụ thuộc bậc chịu lửa tính cho 1 đám cháy là 15l/s.
 - Đối với các công trình nhóm khác có khối tích > 5000m³ yêu cầu lưu lượng chữa cháy ngoài nhà > 15l/s thì phần lưu lượng nước còn thiếu do chủ đầu tư công trình tự thực hiện.
 - Thiết kế trụ nước chữa cháy ngoài nhà đảm bảo lưu lượng 15l/s (Theo Văn bản số 2778/CTN-KT ngày 09/10/2025).
 - Hệ thống đường ống cấp nước chữa cháy lắp mới không cấp nước sinh hoạt, chỉ cấp nước cho chữa cháy ngoài nhà.
 - Khoảng cách từ công trình đến trụ cứu hỏa gần nhất không lớn hơn 400m đường vôi.



CÔNG TY CỔ PHẦN XÂY DỰNG TRIỀU VŨ
ĐÁ THẨM TRA
 Theo Văn bản số: 05/MC.../TV...
 Ngày: 5 tháng 01 năm 2025
 Ký tên: *[Signature]*

SỞ XÂY DỰNG QUẢNG NINH
THẨM ĐỊNH
 Theo Văn bản số: 11/TT-SD...
 Ngày: 21 tháng 01 năm 2025
 Ký tên: *[Signature]*

SỞ KẾ HOẠCH VÀ ĐẦU TƯ TỈNH QUẢNG NINH



CÔNG TY CP TƯ VẤN THIẾT KẾ XÂY DỰNG TUẤN MINH
 Đ/C: SỐ 12, NGÕ 41, ĐƯỜNG VŨ VĂN HIẾU - P. HÀ TU - T. QUẢNG NINH.
 ĐT: 0203.3638.779 ĐD: 0984.267.047

DỰ ÁN: CẢI TẠO, NÂNG CẤP, CHỈNH TRANG KẾT HỢP XỬ LÝ CÁC ĐIỂM NGẬP ÚNG VÀ ĐẢM BẢO AN TOÀN GIAO THÔNG CÁC TUYẾN ĐƯỜNG TẠI KHU HÀ LÂM 4 VÀ CÁC TUYẾN ĐƯỜNG ĐẦU NỐI TỪ ĐƯỜNG TỈNH 336 ĐẾN TỔ 6 KHU HÀ LÂM 2, TUYẾN ĐƯỜNG VÀO TRUNG ĐOÀN 213 TẠI KHU HÀ TRUNG 5 PHƯỜNG HÀ LÂM, TỈNH QUẢNG NINH.
 HẠNG MỤC: TUYẾN ĐƯỜNG TẠI KHU HÀ LÂM 4.

BẢN VẼ THIẾT KẾ KỸ THUẬT THI CÔNG

CN ĐỒ ÁN	TRẦN XUÂN PHÚC	<i>[Signature]</i>
CHỦ TRÌ	NGUYỄN HOÀNG HIỆP	<i>[Signature]</i>
THIẾT KẾ	ĐỖ KIM TÙNG	<i>[Signature]</i>
KIỂM TRA	ĐỖ KIM TÙNG	<i>[Signature]</i>

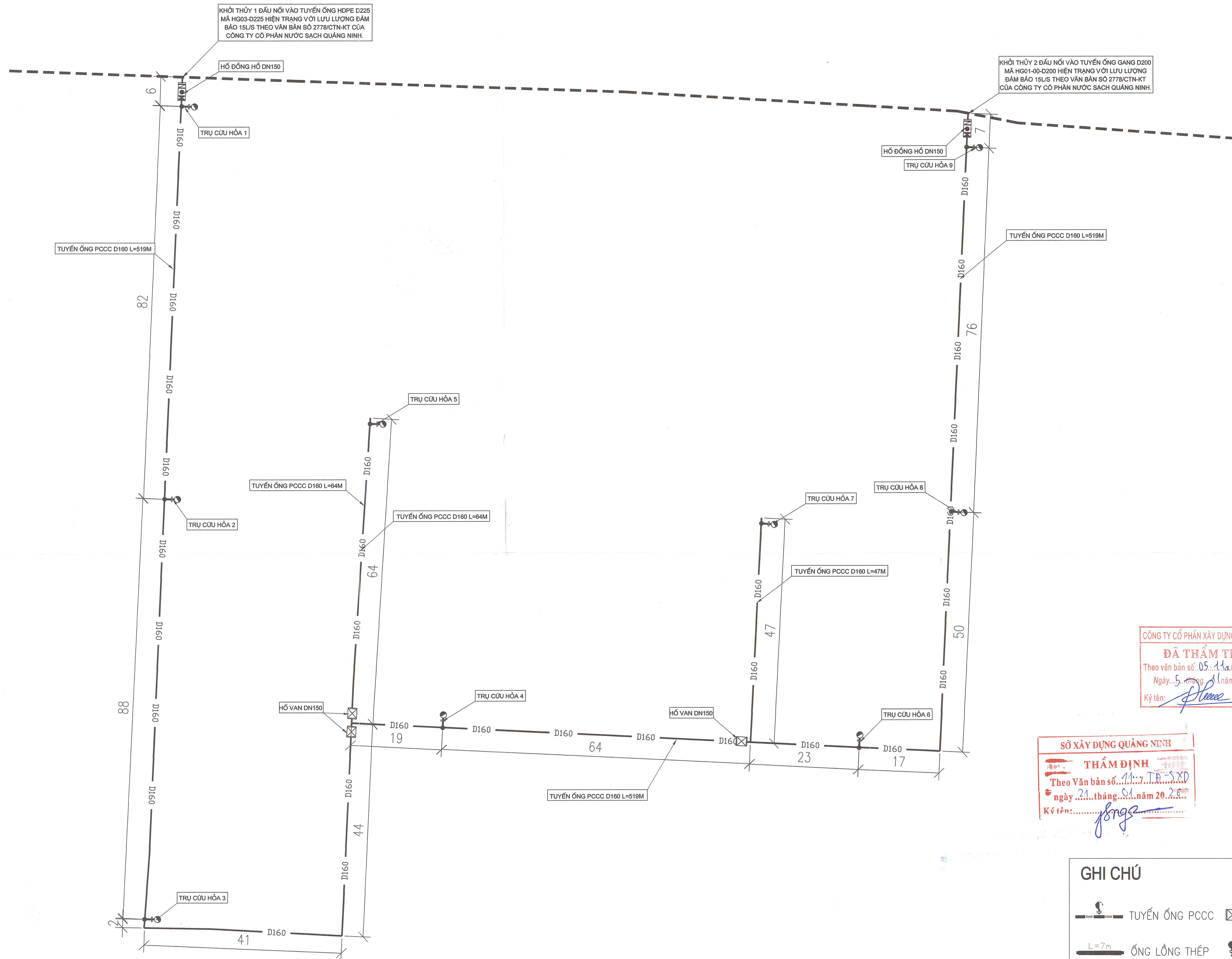
CÔNG TY CỔ PHẦN TƯ VẤN THIẾT KẾ XÂY DỰNG TUẤN MINH



GIÁM ĐỐC
[Signature]
TRẦN XUÂN PHÚC

TỔNG MẶT BẰNG THIẾT KẾ CẤP NƯỚC PCCC

BẢN VẼ:	1 X A3	KÝ HIỆU:	TMBTK - 01
TỈ LỆ:	1/2000	NGÀY:	/2026



CÔNG TY CỔ PHẦN XÂY DỰNG TRIỀU VŨ
ĐÃ THẨM TRA
 Theo văn bản số: 05.../TA.../TVTV
 Ngày: 5 tháng 11 năm 20...5
 Ký tên: *[Signature]*

SỞ XÂY DỰNG QUẢNG NINH
THẨM ĐỊNH
 Theo Văn bản số: 11.../TA-SXD
 Ngày: 21 tháng 11 năm 20...6
 Ký tên: *[Signature]*



GHI CHÚ
 — TUYẾN ỐNG PCCC ☒ HỐ VAN KHÓA
 — L=7m ỐNG LỒNG THÉP ☒ TRỤ CỨU HÓA

SỞ KẾ HOẠCH VÀ ĐẦU TƯ TỈNH QUẢNG NINH

CÔNG TY CP TƯ VẤN THIẾT KẾ XÂY DỰNG TUẤN MINH
 Đ/C: SỐ 12, NGÕ 41, ĐƯỜNG VŨ VĂN HIẾU
 - P. HÀ TU - T. QUẢNG NINH.
 ĐT: 0203.3638.779 ĐD: 0984.267.047

DỰ ÁN: CẢI TẠO, NÂNG CẤP, CHỈNH TRANG KẾT HỢP XỬ LÝ CÁC ĐIỂM NGẬP ÚNG VÀ ĐẢM BẢO AN TOÀN GIAO THÔNG CÁC TUYẾN ĐƯỜNG TẠI KHU HÀ LÂM 4 VÀ CÁC TUYẾN ĐƯỜNG ĐẦU NỐI TỪ ĐƯỜNG TỈNH 336 ĐẾN TỔ 6 KHU HÀ LÂM 2, TUYẾN ĐƯỜNG VÀO TRUNG ĐOÀN 213 TẠI KHU HÀ TRUNG 5 PHƯỜNG HÀ LÂM, TỈNH QUẢNG NINH.
 HẠNG MỤC: TUYẾN ĐƯỜNG TẠI KHU HÀ LÂM 4.

BẢN VẼ THIẾT KẾ KỸ THUẬT THI CÔNG

CN ĐỒ ÁN	TRẦN XUÂN PHÚC	<i>Phuc</i>
CHỦ TRÌ	NGUYỄN HOÀNG HIỆP	<i>hiep</i>
THIẾT KẾ	ĐỖ KIM TÙNG	<i>tees</i>
KIỂM TRA	ĐỖ KIM TÙNG	<i>tees</i>

CÔNG TY CỔ PHẦN TƯ VẤN THIẾT KẾ XÂY DỰNG TUẤN MINH

GIÁM ĐỐC

TRẦN XUÂN PHÚC

SƠ ĐỒ KHÔNG GIAN MẠNG LƯỚI CẤP NƯỚC PCCC

BẢN VẼ:	1 X A3	KÝ HIỆU:	SDKG - 01
TỈ LỆ:	1/2000	NGÀY:	/2026

KHỞI THỦY 1 ĐẤU NỐI VÀO TUYẾN ỐNG HDPE D225 MÃ HG03-D225 HIỆN TRẠNG VỚI LƯU LƯỢNG ĐẢM BẢO 15L/S THEO VẤN BẢN SỐ 2778/CTN-KT CỦA CÔNG TY CỔ PHẦN NƯỚC SẠCH QUẢNG NHÌN.

ĐẠI KHỞI THỦY INOX D225X160

TRỤ CỨU HỎA 1

HỒ ĐỒNG HỒ DN150

SỞ XÂY DỰNG QUẢNG NHÌN
THẨM ĐỊNH
 Theo Văn bản số...*11*.../TA-SXD
 ngày...*21*...tháng...*01*...năm 20...*26*...
 Ký tên:.....*fgng*.....

CÔNG TY CỔ PHẦN XÂY DỰNG TRIỀU VŨ
ĐÃ THẨM TRA
 Theo văn bản số: *05.11a* / TVTV
 Ngày: *5* tháng *11* năm 20*25*
 Ký tên:.....*Phuoc*.....

D250ST-L=7M

TUYẾN ỐNG PCCC D160 L=519M



BU+BÍCH RỘNG+BÍCH ĐẶC D160

TRỤ CỨU HỎA 5

TUYẾN ỐNG PCCC D160 L=64M

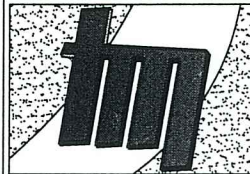
TRỤ CỨU HỎA 2

D250ST-L=6M

GHI CHÚ

- TUYẾN ỐNG PCCC
- HỒ VAN KHÓA
- ỐNG LỒNG THÉP
- TRỤ CỨU HỎA

SỞ KẾ HOẠCH VÀ ĐẦU TƯ TỈNH QUẢNG NHÌN



CÔNG TY CP TƯ VẤN THIẾT KẾ XÂY DỰNG TUẤN MINH

Đ/C: SỐ 12, NGÕ 41, ĐƯỜNG VŨ VĂN HIẾU - P. HÀ TỰ - T. QUẢNG NHÌN. ĐT: 0203.3638.779 ĐD: 0984.267.047

DỰ ÁN: CẢI TẠO, NÂNG CẤP, CHỈNH TRANG KẾT HỢP XỬ LÝ CÁC ĐIỂM NGẬP ỨNG VÀ ĐẢM BẢO AN TOÀN GIAO THÔNG CÁC TUYẾN ĐƯỜNG TẠI KHU HÀ LÂM 4 VÀ CÁC TUYẾN ĐƯỜNG ĐẦU NỐI TỪ ĐƯỜNG TỈNH 336 ĐẾN TỔ 6 KHU HÀ LÂM 2, TUYẾN ĐƯỜNG VÀO TRUNG ĐOÀN 213 TẠI KHU HÀ TRUNG 5 PHƯỜNG HÀ LÂM, TỈNH QUẢNG NHÌN.
 HẠNG MỤC: TUYẾN ĐƯỜNG TẠI KHU HÀ LÂM 4.

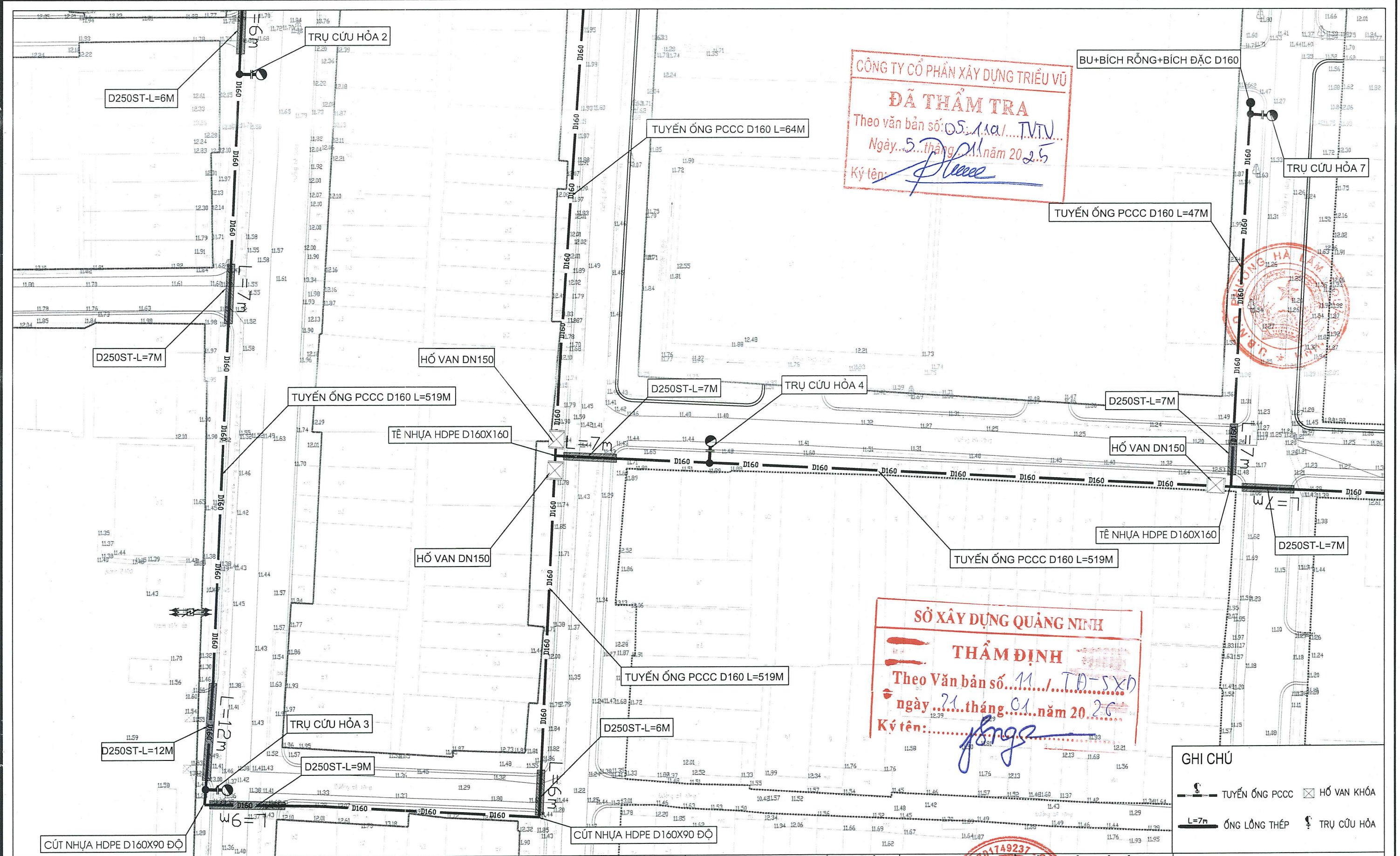
BẢN VẼ THIẾT KẾ KỸ THUẬT THI CÔNG

CN ĐỒ ÁN	TRẦN XUÂN PHÚC	<i>Phuoc</i>
CHỦ TRÌ	NGUYỄN HOÀNG HIỆP	<i>huc</i>
THIẾT KẾ	ĐỖ KIM TÙNG	<i>Kim Tung</i>
KIỂM TRA	ĐỖ KIM TÙNG	<i>Kim Tung</i>

CÔNG TY CỔ PHẦN TƯ VẤN THIẾT KẾ XÂY DỰNG TUẤN MINH
 TUYÊN BỐ CÔNG CHỨC
 GIÁM ĐỐC
 TRẦN XUÂN PHÚC

BÌNH ĐỒ CẤP NƯỚC PCCC (MẢNH 1)

BẢN VẼ: 1 X A3 KÝ HIỆU: MB - 01
 TỈ LỆ: 1/1000 NGÀY: /2026



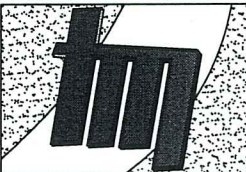
CÔNG TY CỔ PHẦN XÂY DỰNG TRIỀU VŨ
ĐÃ THẨM TRA
 Theo văn bản số: 05.11A/...TVV
 Ngày...5...tháng...01...năm 2025
 Ký tên: *[Signature]*

SỞ XÂY DỰNG QUẢNG NINH
THẨM ĐỊNH
 Theo Văn bản số...11.../TA-5XD
 ngày...21...tháng...01...năm 2026
 Ký tên: *[Signature]*

GHI CHÚ

- TUYẾN ỐNG PCCC
- HỒ VAN KHÓA
- L=7m ỐNG LỒNG THÉP
- TRỤC CỨU HỎA

SỞ KẾ HOẠCH VÀ ĐẦU TƯ TỈNH QUẢNG NINH



**CÔNG TY CP TƯ VẤN THIẾT KẾ
XÂY DỰNG TUẤN MINH**

Đ/C: SỐ 12, NGÕ 41, ĐƯỜNG VŨ VĂN HIẾU
 - P. HÀ TƯ - T. QUẢNG NINH.
 ĐT: 0203.3638.779 DD: 0984.267.047

DỰ ÁN: CẢI TẠO, NÂNG CẤP, CHÍNH TRANG KẾT HỢP XỬ LÝ CÁC ĐIỂM NGẬP ỨNG VÀ ĐẢM BẢO AN TOÀN GIAO THÔNG CÁC TUYẾN ĐƯỜNG TẠI KHU HÀ LÂM 4 VÀ CÁC TUYẾN ĐƯỜNG ĐẦU NỐI TỪ ĐƯỜNG TỈNH 336 ĐẾN TÓ 6 KHU HÀ LÂM 2, TUYẾN ĐƯỜNG VÀO TRUNG ĐOÀN 213 TẠI KHU HÀ TRUNG 5 PHƯỜNG HÀ LÂM, TỈNH QUẢNG NINH.
 HẠNG MỤC: TUYẾN ĐƯỜNG TẠI KHU HÀ LÂM 4.

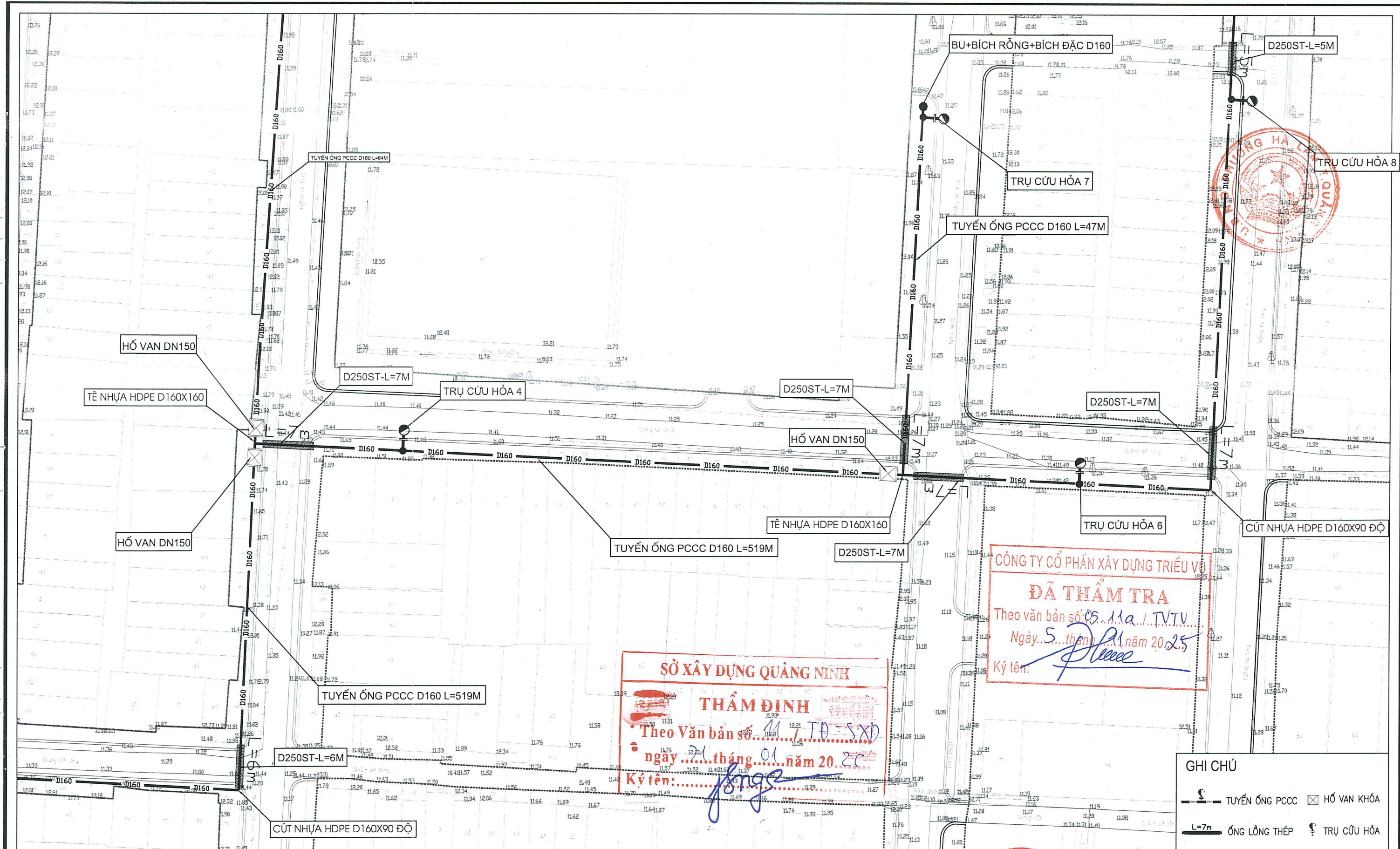
BẢN VẼ THIẾT KẾ KỸ THUẬT THI CÔNG

CN ĐỒ ÁN	TRẦN XUÂN PHÚC	<i>[Signature]</i>
CHỦ TRÌ	NGUYỄN HOÀNG HIỆP	<i>[Signature]</i>
THIẾT KẾ	ĐỖ KIM TÙNG	<i>[Signature]</i>
KIỂM TRA	ĐỖ KIM TÙNG	<i>[Signature]</i>



BÌNH ĐỒ CẤP NƯỚC PCCC (MẢNH 2)

BẢN VẼ:	1 X A3	KÝ HIỆU:	MB - 02
TỈ LỆ:	1/1000	NGÀY:	/2026



CÔNG TY CỔ PHẦN XÂY DỰNG TRIỀU VỆ
ĐÃ THẨM TRA
 Theo văn bản số 05.11a./TVTV
 Ngày... 5... tháng 01... năm 2025
 Ký tên: *Phước*

SỞ XÂY DỰNG QUẢNG NINH
THẨM ĐỊNH
 Theo Văn bản số 11/7.TĐ-SXD
 ngày 21 tháng 01 năm 2025
 Ký tên: *Phước*

GHI CHÚ
 — Tuyến ống PCCC ⊠ HỒ VAN KHÓA
 — L=7m Ống lồng thép ⚡ TRỤ CỨU HỎA

SỞ KẾ HOẠCH VÀ ĐẦU TƯ TỈNH QUẢNG NINH



CÔNG TY CỔ PHẦN TƯ VẤN THIẾT KẾ XÂY DỰNG TUẤN MINH
 Đ/C: SỐ 12, NGÕ 41, ĐƯỜNG VŨ VĂN HIẾU - P. HÀ TU - T. QUẢNG NINH.
 ĐT: 0203.3638.779 ĐD: 0984.267.047

DỰ ÁN: CẢI TẠO, NÂNG CẤP, CHỈNH TRANG KẾT HỢP XỬ LÝ CÁC ĐIỂM NGẬP ÚNG VÀ ĐẢM BẢO AN TOÀN GIAO THÔNG CÁC TUYẾN ĐƯỜNG TẠI KHU HÀ LÂM 4 VÀ CÁC TUYẾN ĐƯỜNG ĐẦU NỐI TỪ ĐƯỜNG TỈNH 336 ĐẾN TỔ 6 KHU HÀ LÂM 2, TUYẾN ĐƯỜNG VÀO TRUNG ĐOÀN 213 TẠI KHU HÀ TRUNG 5 PHƯỜNG HÀ LÂM, TỈNH QUẢNG NINH.
 HẠNG MỤC: TUYẾN ĐƯỜNG TẠI KHU HÀ LÂM 4.

BẢN VẼ THIẾT KẾ KỸ THUẬT THI CÔNG

CN ĐỒ ÁN	TRẦN XUÂN PHÚC	<i>Phước</i>
CHỦ TRÌ	NGUYỄN HOÀNG HIỆP	<i>hiep</i>
THIẾT KẾ	ĐỖ KIM TÙNG	<i>Kim Tung</i>
KIỂM TRA	ĐỖ KIM TÙNG	<i>Kim Tung</i>

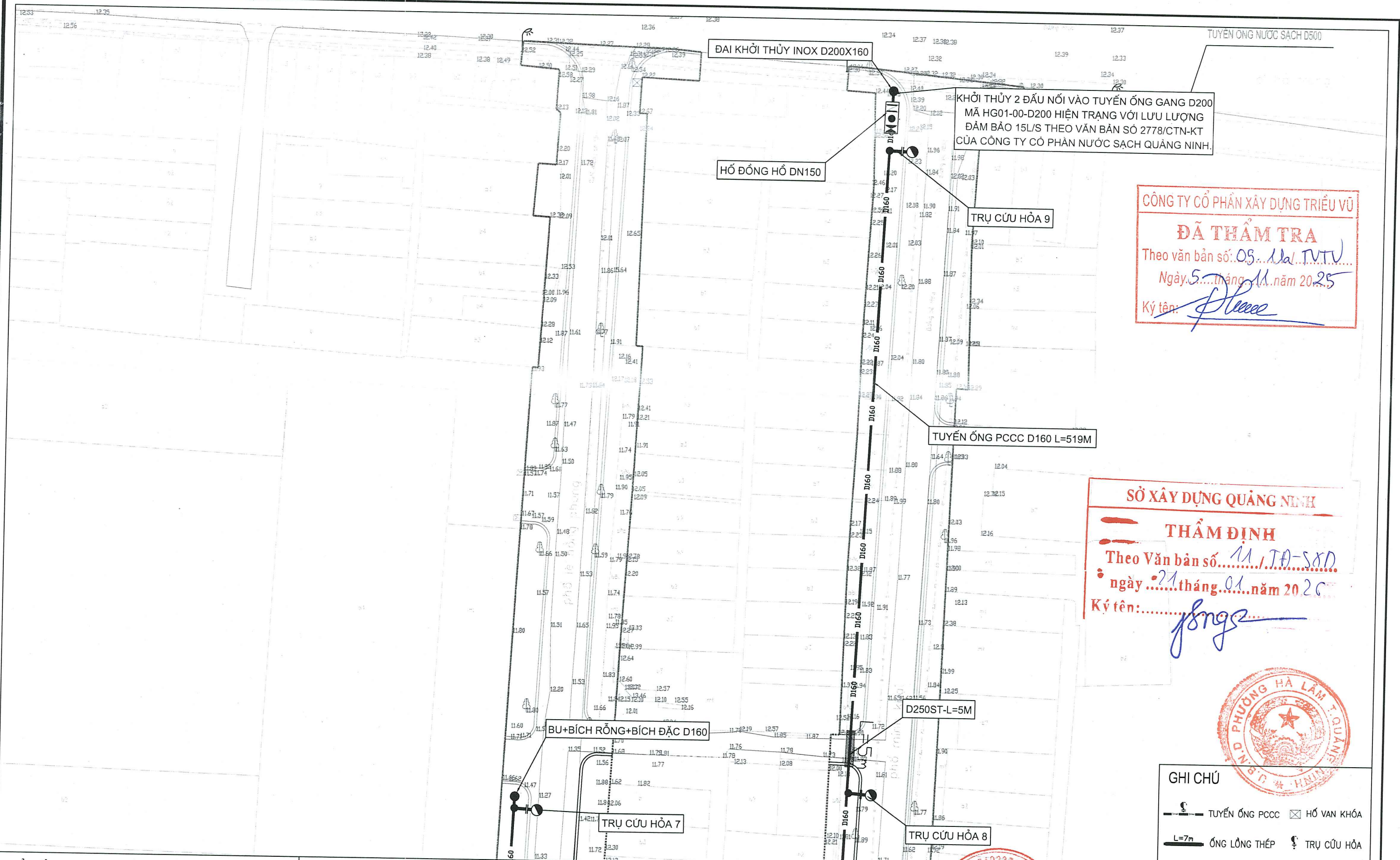
CÔNG TY CỔ PHẦN TƯ VẤN THIẾT KẾ XÂY DỰNG TUẤN MINH



GIÁM ĐỐC
TRẦN XUÂN PHÚC

BÌNH ĐỒ CẤP NƯỚC PCCC (MẢNH 3)

BẢN VẼ: 1 X A3 KÝ HIỆU: MB - 03
 TỈ LỆ: 1/1000 NGÀY: /2026



ĐẠI KHỞI THỦY INOX D200X160

KHỞI THỦY 2 ĐẦU NỐI VÀO TUYẾN ỚNG GANG D200
MÃ HG01-00-D200 HIỆN TRẠNG VỚI LƯU LƯỢNG
ĐẢM BẢO 15L/S THEO VẤN BẢN SỐ 2778/CTN-KT
CỦA CÔNG TY CỔ PHẦN NƯỚC SẠCH QUẢNG NINH.

HỒ ĐỒNG HỒ DN150

TRỤ CỨU HỎA 9

TUYẾN ỚNG PCCC D160 L=519M

D250ST-L=5M

BU+BÍCH RỘNG+BÍCH ĐẶC D160

TRỤ CỨU HỎA 7

TRỤ CỨU HỎA 8

CÔNG TY CỔ PHẦN XÂY DỰNG TRIỀU VŨ
ĐÃ THẨM TRA
Theo văn bản số: 05.../VA-TVU
Ngày 5...tháng 11...năm 2025
Ký tên: *[Signature]*

SỞ XÂY DỰNG QUẢNG NINH
THẨM ĐỊNH
Theo Văn bản số.../TĐ-SXD
ngày...tháng 01...năm 2026
Ký tên: *[Signature]*



GHI CHÚ
 TUYẾN ỚNG PCCC HỒ VAN KHÓA
 L=7m ỚNG LÔNG THÉP TRỤ CỨU HỎA

SỞ KẾ HOẠCH VÀ ĐẦU TƯ TỈNH QUẢNG NINH

CÔNG TY CP TƯ VẤN THIẾT KẾ XÂY DỰNG TUẤN MINH
 Đ/C: SỐ 12, NGÕ 41, ĐƯỜNG VŨ VĂN HIẾU - P. HÀ TỤ - T. QUẢNG NINH.
 ĐT: 0203.3638.779 DD: 0984.267.047

DỰÁN: CÀI TẠO, NÂNG CẤP, CHÍNH TRẠNG KẾT HỢP XỬ LÝ CÁC ĐIỂM NGẬP ỨNG VÀ ĐẢM BẢO AN TOÀN GIAO THÔNG CÁC TUYẾN ĐƯỜNG TẠI KHU HÀ LẦM 4 VÀ CÁC TUYẾN ĐƯỜNG ĐẤU NỐI TỪ ĐƯỜNG TỈNH 336 ĐẾN TỐ 6 KHU HÀ LẦM 2, TUYẾN ĐƯỜNG VÀO TRUNG ĐOÀN 213 TẠI KHU HÀ TRUNG 5 PHƯỜNG HÀ LẦM, TỈNH QUẢNG NINH.
 HẠNG MỤC: TUYẾN ĐƯỜNG TẠI KHU HÀ LẦM 4.

CN ĐỒ ÁN	TRẦN XUÂN PHÚC	<i>[Signature]</i>
CHỦ TRÌ	NGUYỄN HOÀNG HIỆP	<i>[Signature]</i>
THIẾT KẾ	ĐỖ KIM TÙNG	<i>[Signature]</i>
KIỂM TRA	ĐỖ KIM TÙNG	<i>[Signature]</i>

CÔNG TY CỔ PHẦN TƯ VẤN THIẾT KẾ XÂY DỰNG TUẤN MINH
 TUYÊN TỐ GIẢM ĐÓNG
 TRẦN XUÂN PHÚC

BÌNH ĐỒ CẤP NƯỚC PCCC (MẢNH 4)

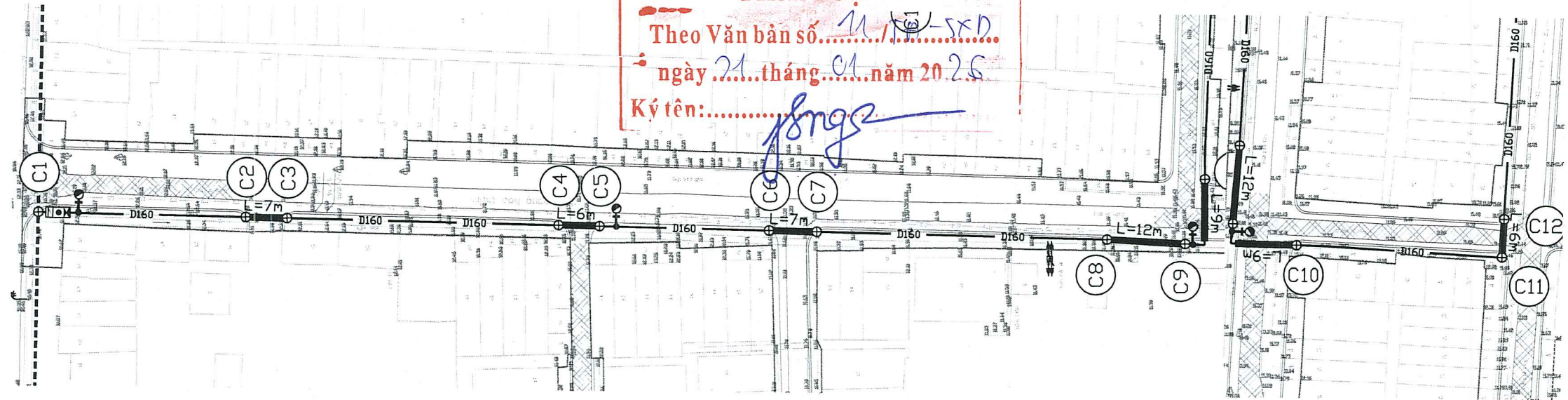
BẢN VẼ:	1 X A3	KÝ HIỆU:	MB - 04
TỈ LỆ:	1/1000	NGÀY:	/2026

CÔNG TY CỔ PHẦN XÂY DỰNG TRIỀU VŨ
ĐÃ THẨM TRA
 Theo văn bản số 05/11a/TVTƯ
 Ngày...5...tháng...11...năm 20...25
 Ký tên: *[Signature]*

	HDH D150	TRỤ CỨU HỎA	TRỤ CỨU HỎA	TRỤ CỨU HỎA								
MSS	9.00											
CAO ĐỘ THIẾT KẾ (M)	12.28	12.28	12.03	12.04	11.98	11.98	11.89	11.86	11.7	11.7	11.72	11.73
CAO ĐỘ MẶT ĐẤT TỰ NHIÊN (M)	2.28	2.03	2.04	1.98	1.98	1.89	1.86	1.7	1.7	1.72	1.73	1.73
CAO ĐỘ ĐÁY ỚNG (M)	11.42	11.17	11.18	11.12	11.12	11.03	11.01	10.87	10.85	10.87	10.87	10.87
ĐỘ SÂU ĐẶT ỚNG (M)	0.70	0.70	0.70	0.70	0.70	0.70	0.70	0.70	0.70	0.70	0.70	0.70
KHOẢNG CÁCH CỘNG DỒN (M)	0.00	31.56	6.29	41.37	6.29	25.74	7.28	44.21	11.89	12.90	31.35	18.80
ĐỘ DỐC ĐÁY ỚNG		-0.01	0	0	0	0	0	0	0	0	0	0
VẬT LIỆU - ĐƯỜNG KÍNH		HDPE-D160	HDPE-D160	HDPE-D160	HDPE-D160	HDPE-D160	HDPE-D160	HDPE-D160	HDPE-D160	HDPE-D160	HDPE-D160	HDPE-D160
GÓC QUAY MẶT BẰNG	80°	180°	180°	180°	180°	180°	180°	180°	180°	180°	180°	180°
LOẠI MƯƠNG ĐẶT ỚNG		MẶT ĐẤT	ĐƯỜNG BT	MẶT ĐẤT	ĐƯỜNG BT	MẶT ĐẤT	ĐƯỜNG BT	MẶT ĐẤT	ĐƯỜNG BT	ĐƯỜNG BT	MẶT ĐẤT	ĐƯỜNG BT
TÊN CỌC	C1	C2	C3	C4	C5	C6	C7	C8	C9	C10	C11	C12



SỞ XÂY DỰNG QUẢNG NINH
THẨM ĐỊNH
 Theo Văn bản số...11.../...-XD...
 ngày...21...tháng...01...năm 20...25
 Ký tên: *[Signature]*



GHI CHÚ
 Tuyến ống PCCC ☒ Hố van khóa
 Ống lồng thép L=7m ☒ Trụ cứu hỏa

SỞ KẾ HOẠCH VÀ ĐẦU TƯ TỈNH QUẢNG NINH
CÔNG TY CP TƯ VẤN THIẾT KẾ XÂY DỰNG TUẤN MINH
 Đ/C: SỐ 12, NGÕ 41, ĐƯỜNG VŨ VĂN HIẾU - P. HÀ TỰ - T. QUẢNG NINH.
 ĐT: 0203.3638.779 DĐ: 0984.267.047

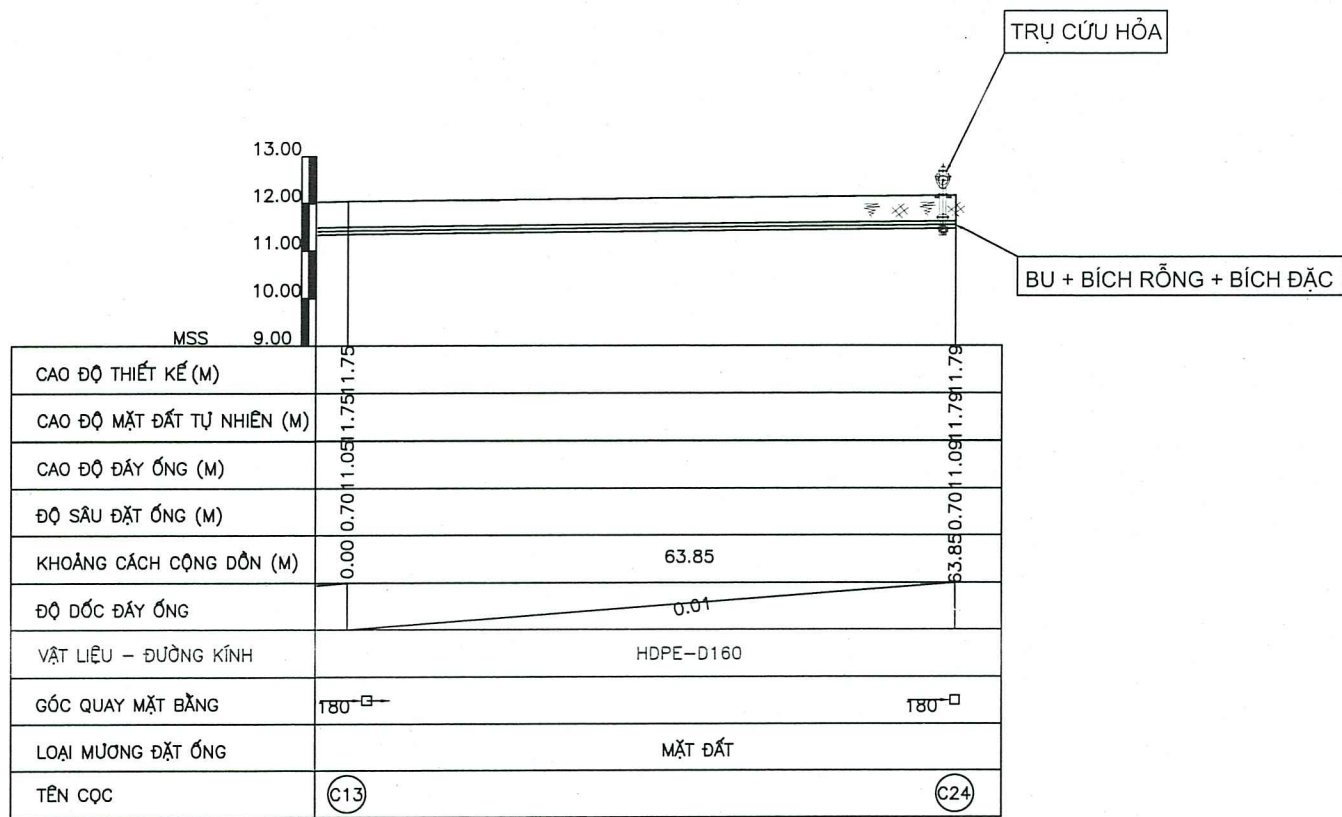
DỰ ÁN: CẢI TẠO, NÂNG CẤP, CHỈNH TRANG KẾT HỢP XỬ LÝ CÁC ĐIỂM NGẬP ỨNG VÀ ĐẢM BẢO AN TOÀN GIAO THÔNG CÁC TUYẾN ĐƯỜNG TẠI KHU HÀ LẦM 4 VÀ CÁC TUYẾN ĐƯỜNG ĐẦU NỐI TỪ ĐƯỜNG TỈNH 336 ĐẾN TỐ 6 KHU HÀ LẦM 2, TUYẾN ĐƯỜNG VÀO TRUNG ĐOÀN 213 TẠI KHU HÀ TRUNG 5 PHƯỜNG HÀ LẦM, TỈNH QUẢNG NINH.
 HẠNG MỤC: TUYẾN ĐƯỜNG TẠI KHU HÀ LẦM 4.
 BẢN VẼ THIẾT KẾ KỸ THUẬT THI CÔNG

CN ĐỒ ÁN	TRẦN XUÂN PHÚC	<i>[Signature]</i>
CHỦ TRÌ	NGUYỄN HOÀNG HIỆP	<i>[Signature]</i>
THIẾT KẾ	ĐỖ KIM TÙNG	<i>[Signature]</i>
KIỂM TRA	ĐỖ KIM TÙNG	<i>[Signature]</i>

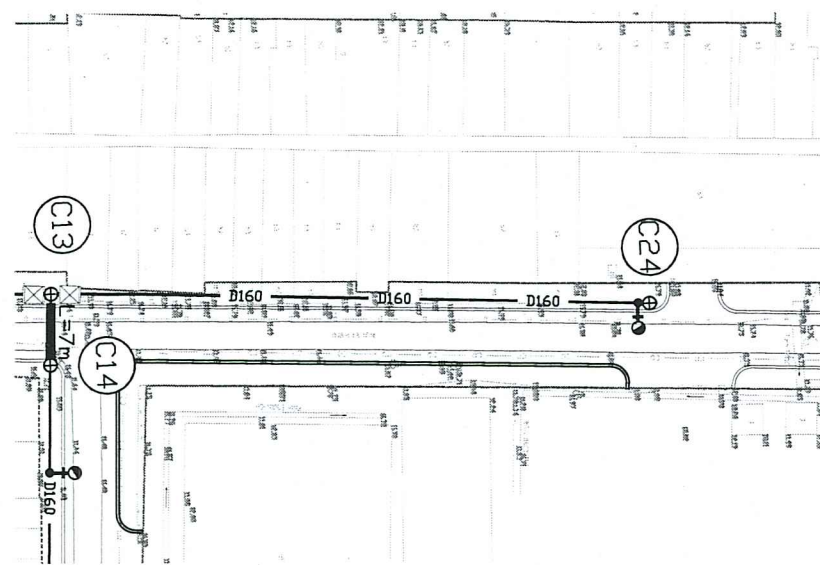
CÔNG TY CỔ PHẦN TƯ VẤN THIẾT KẾ XÂY DỰNG TUẤN MINH
 GIÁM ĐỐC
 TRẦN XUÂN PHÚC

BÌNH ĐỒ + TRẮC DỌC 1

BẢN VẼ:	1 X A3	KÝ HIỆU:	TD - 01
TỈ LỆ:	1/100	NGÀY:	/2026



CÔNG TY CỔ PHẦN XÂY DỰNG TRIỀU VŨ
ĐÃ THẨM TRA
 Theo văn bản số: 05.../TA/TVTV...
 Ngày: 5...tháng...năm 2025
 Ký tên: *[Signature]*



SỞ XÂY DỰNG QUẢNG NINH
THẨM ĐỊNH
 Theo Văn bản số: 11.../TA-SXD...
 ngày: 21...tháng...năm 2020
 Ký tên: *[Signature]*

GHI CHÚ
 Tuyến ống PCCC ☒ Hố van khóa
 Ống lồng thép ☒ Trụ cứu hỏa

SỞ KẾ HOẠCH VÀ ĐẦU TƯ TỈNH QUẢNG NINH
CÔNG TY CP TƯ VẤN THIẾT KẾ XÂY DỰNG TUẤN MINH
 Đ/C: SỐ 12, NGÕ 41, ĐƯỜNG VŨ VĂN HIẾU - P. HÀ TU - T. QUẢNG NINH.
 ĐT: 0203.3638.779 DD: 0984.267.047

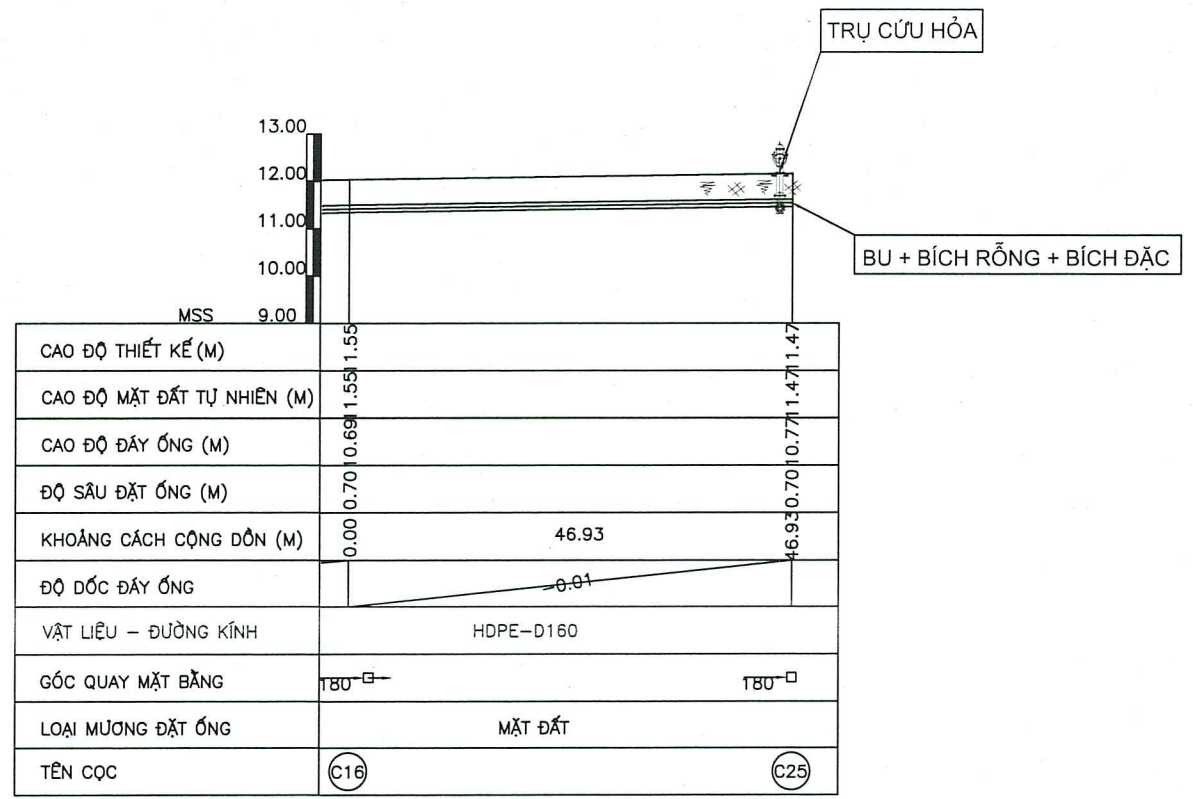
DỰ ÁN: CẢI TẠO, NÂNG CẤP, CHÍNH TRANG KẾT HỢP XỬ LÝ CÁC ĐIỂM NGẬP ÚNG VÀ ĐẢM BẢO AN TOÀN GIAO THÔNG CÁC TUYẾN ĐƯỜNG TẠI KHU HÀ LẨM 4 VÀ CÁC TUYẾN ĐƯỜNG ĐẦU NỐI TỪ ĐƯỜNG TỈNH 336 ĐẾN TỔ 6 KHU HÀ LẨM 2, TUYẾN ĐƯỜNG VÀO TRUNG ĐOÀN 213 TẠI KHU HÀ TRUNG 5 PHƯỜNG HÀ LẨM, TỈNH QUẢNG NINH.
 HẠNG MỤC: TUYẾN ĐƯỜNG TẠI KHU HÀ LẨM 4.
 BẢN VẼ THIẾT KẾ KỸ THUẬT THI CÔNG

CN ĐỒ ÁN	TRẦN XUÂN PHÚC	<i>[Signature]</i>
CHỦ TRÌ	NGUYỄN HOÀNG HIỆP	<i>[Signature]</i>
THIẾT KẾ	ĐỖ KIM TÙNG	<i>[Signature]</i>
KIỂM TRA	ĐỖ KIM TÙNG	<i>[Signature]</i>

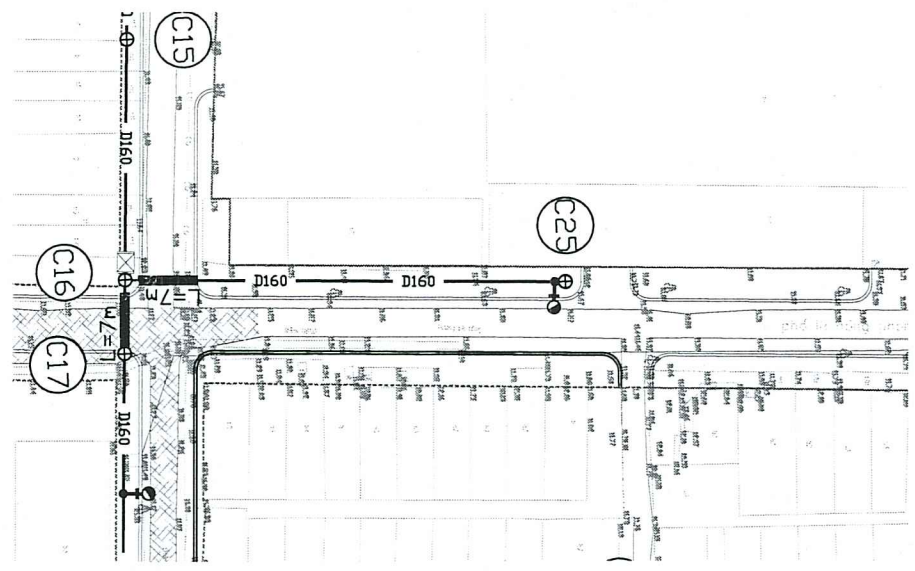
CÔNG TY CỔ PHẦN TƯ VẤN THIẾT KẾ XÂY DỰNG TUẤN MINH
GIÁM ĐỐC
TRẦN XUÂN PHÚC

BÌNH ĐỒ + TRẮC ĐỌC 4

BẢN VẼ:	1 X A3	KÝ HIỆU:	TD - 04
TỈ LỆ:	1/100	NGÀY:	/2026



CÔNG TY CỔ PHẦN XÂY DỰNG TRIỀU VŨ
ĐÃ THẨM TRA
 Theo văn bản số: 05.11a./...T.V.T.V..
 Ngày: 5 tháng 11 năm 2025
 Ký tên: *[Signature]*

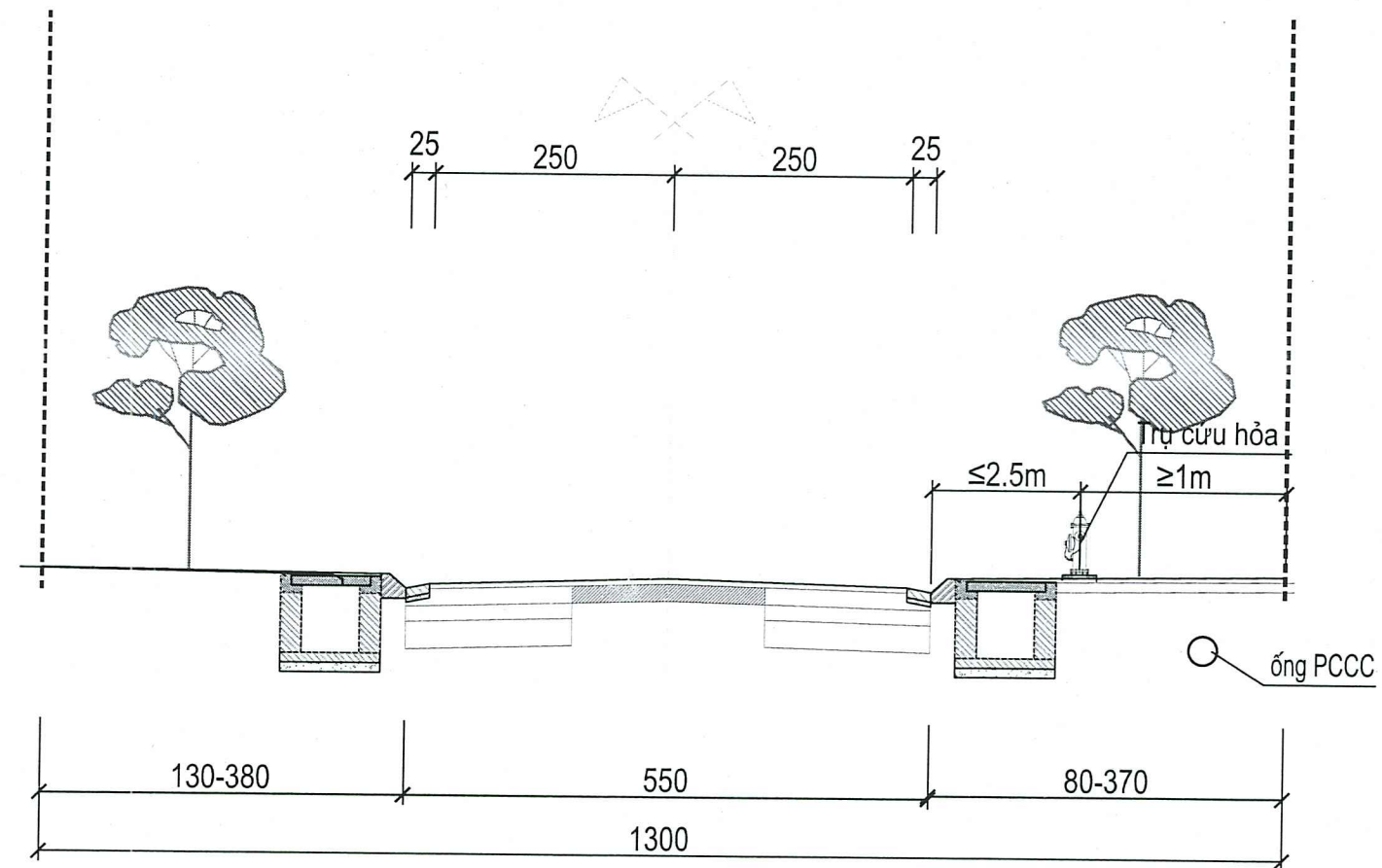


SỞ XÂY DỰNG QUẢNG NINH
THẨM ĐỊNH
 Theo Văn bản số: 11./...TĐ-SXD
 ngày: 21 tháng 01 năm 2026
 Ký tên: *[Signature]*

GHI CHÚ
 TUYẾN ỚNG PCCC HỐ VAN KHÓA
 L=7m ỚNG LÔNG THÉP TRỤ CỨU HỎA

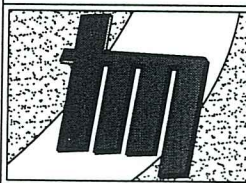
 CÔNG TY CỔ PHẦN TƯ VẤN THIẾT KẾ XÂY DỰNG TUẤN MINH Đ/C: SỐ 12, NGÕ 41, ĐƯỜNG VŨ VĂN HIẾU - P. HÀ TU - T. QUẢNG NINH. ĐT: 0203.3638.779 ĐD: 0984.267.047	DỰ ÁN: CẢI TẠO, NÂNG CẤP, CHÍNH TRANG KẾT HỢP XỬ LÝ CÁC ĐIỂM NGẬP ỨNG VÀ ĐẢM BẢO AN TOÀN GIAO THÔNG CÁC TUYẾN ĐƯỜNG TẠI KHU HÀ LẮM 4 VÀ CÁC TUYẾN ĐƯỜNG ĐẦU NỐI TỪ ĐƯỜNG TỈNH 336 ĐẾN TỔ 6 KHU HÀ LẮM 2, TUYẾN ĐƯỜNG VÀO TRUNG ĐOÀN 213 TẠI KHU HÀ TRUNG 5 PHƯỜNG HÀ LẮM, TỈNH QUẢNG NINH. HẠNG MỤC: TUYẾN ĐƯỜNG TẠI KHU HÀ LẮM 4.	CN ĐỒ ÁN	TRẦN XUÂN PHÚC	 CÔNG TY CỔ PHẦN TƯ VẤN THIẾT KẾ XÂY DỰNG TUẤN MINH GIẢM ĐỐC TRẦN XUÂN PHÚC	BÌNH ĐỒ + TRẮC ĐỌC 5
	CHỦ TRÌ NGUYỄN HOÀNG HIỆP	THIẾT KẾ ĐỖ KIM TÙNG	KIỂM TRA ĐỖ KIM TÙNG		

CÔNG TY CỔ PHẦN XÂY DỰNG TRIỀU VŨ
ĐÃ THẨM TRA
 Theo văn bản số: 05.11.01. TVTV.....
 Ngày: 5...tháng...11...năm 20...25
 Ký tên: *Phuoc*



SỞ XÂY DỰNG QUẢNG NINH
THẨM ĐỊNH
 Theo Văn bản số: 11.../TA-SXD
 ngày: 21...tháng...01...năm 2025
 Ký tên: *Phong*

SỞ KẾ HOẠCH VÀ ĐẦU TƯ TỈNH QUẢNG NINH



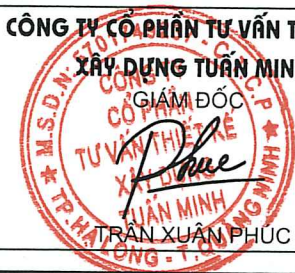
**CÔNG TY CỔ PHẦN TƯ VẤN THIẾT KẾ
 XÂY DỰNG TUẤN MINH**
 Đ/C: SỐ 12, NGÕ 41, ĐƯỜNG VŨ VĂN HIẾU
 - P. HÀ TU - T. QUẢNG NINH.
 ĐT: 0203.3638.779 ĐD: 0984.267.047

DỰ ÁN: CẢI TẠO, NÂNG CẤP, CHÍNH TRANG KẾT HỢP XỬ LÝ CÁC ĐIỂM
 NGẬP ỨNG VÀ ĐẢM BẢO AN TOÀN GIAO THÔNG CÁC TUYẾN ĐƯỜNG 336
 KHU HÀ LẦM 4 VÀ CÁC TUYẾN ĐƯỜNG ĐẦU NỐI TỪ ĐƯỜNG TỈNH 336
 ĐẾN TỔ 6 KHU HÀ LẦM 2, TUYẾN ĐƯỜNG VÀO TRUNG ĐOÀN 213 TẠI KHU
 HÀ TRUNG 5 PHƯỜNG HÀ LẦM, TỈNH QUẢNG NINH.
 HẠNG MỤC: TUYẾN ĐƯỜNG TẠI KHU HÀ LẦM 4.

BẢN VẼ THIẾT KẾ KỸ THUẬT THI CÔNG

CN ĐỒ ÁN	TRẦN XUÂN PHÚC	<i>Phuoc</i>
CHỦ TRÌ	NGUYỄN HOÀNG HIỆP	<i>hiep</i>
THIẾT KẾ	ĐỖ KIM TÙNG	<i>Kim Tung</i>
KIỂM TRA	ĐỖ KIM TÙNG	<i>Kim Tung</i>

CÔNG TY CỔ PHẦN TƯ VẤN THIẾT KẾ
XÂY DỰNG TUẤN MINH
 GIẢM ĐỐC
 TRẦN XUÂN PHÚC

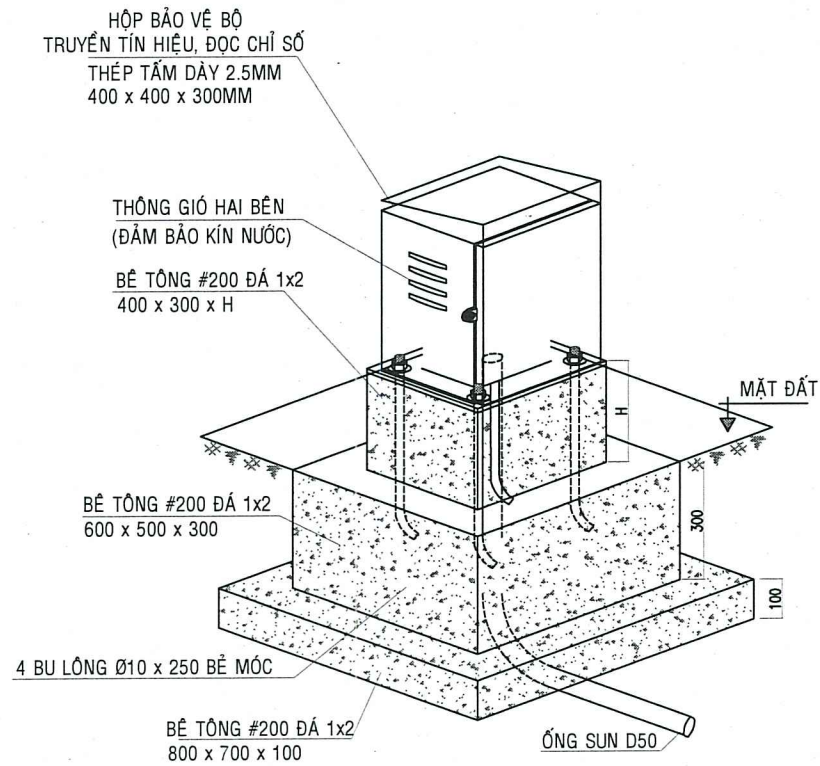


MẶT CẮT ĐIỂN HÌNH

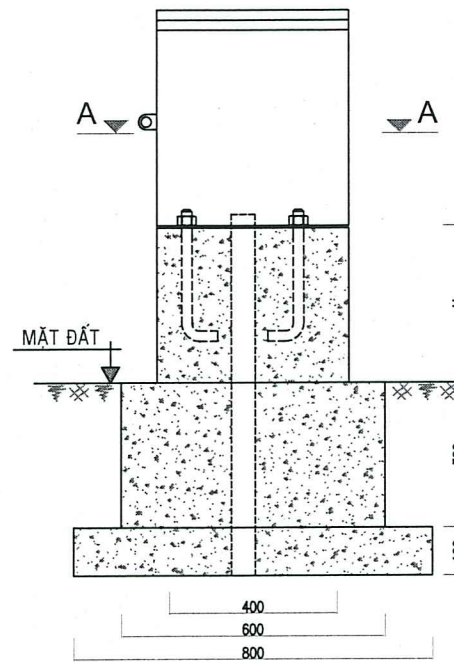
BẢN VẼ:	1 X A3	KÝ HIỆU:	MC - 01
TỈ LỆ:	1/1000	NGÀY:	/2026

CHI TIẾT TỦ ĐẶT BỘ HIỂN THỊ ĐỒNG HỒ

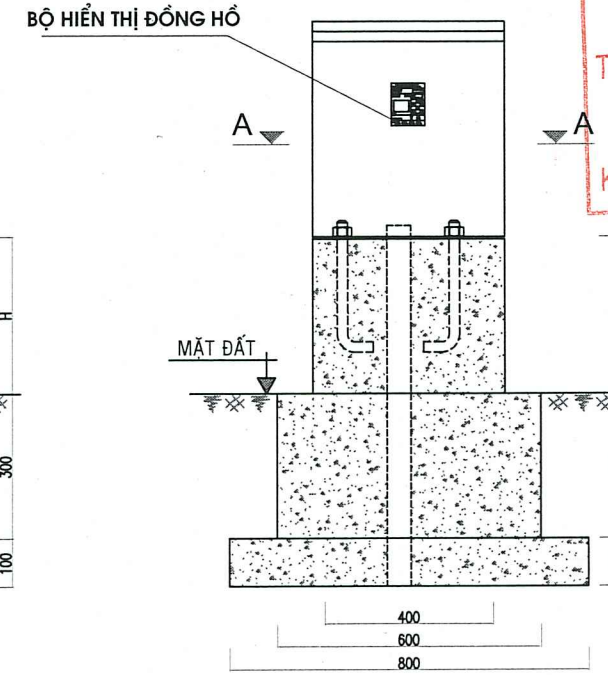
PHỐI CẢNH HỘP TÍN HIỆU



MẶT NGOÀI TỦ BẢO VỆ



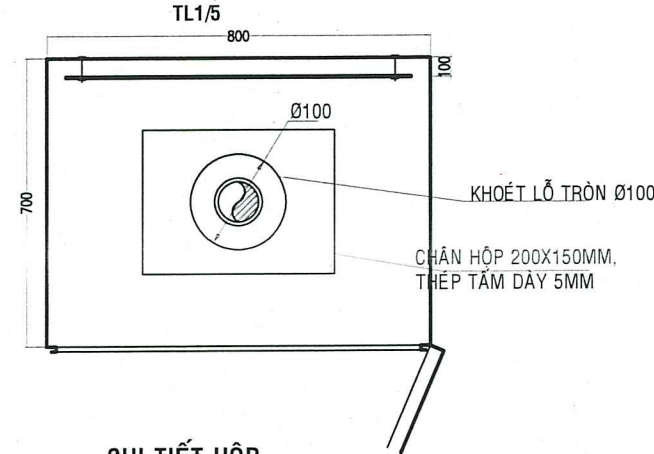
MẶT TRONG TỦ BẢO VỆ



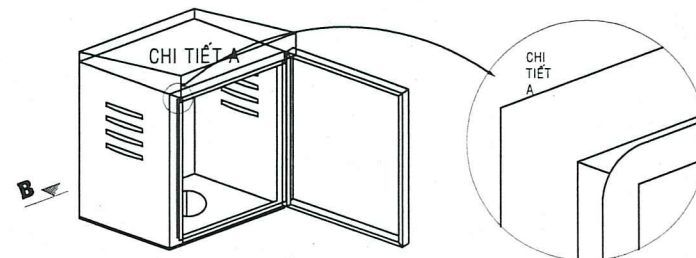
CÔNG TY CỔ PHẦN XÂY DỰNG TRIỀU VŨ
ĐÃ THẨM TRA
 Theo văn bản số: 05.../MAI.../TVTƯ...
 Ngày...5...tháng...01...năm 20...25
 Ký tên: *[Signature]*



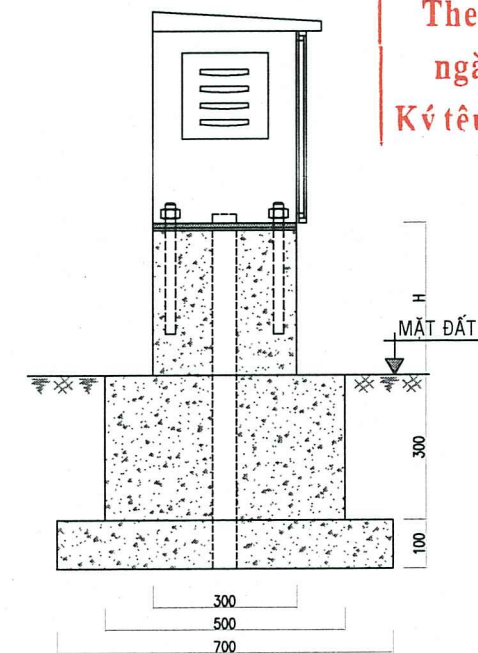
MẶT CẮT A-A



CHI TIẾT HỘP



MẶT BÊN TỦ BẢO VỆ



SỞ XÂY DỰNG QUẢNG NINH
THẨM ĐỊNH
 Theo Văn bản số.../TA-SXB...
 ngày...21...tháng...01...năm 20...25
 Ký tên: *[Signature]*

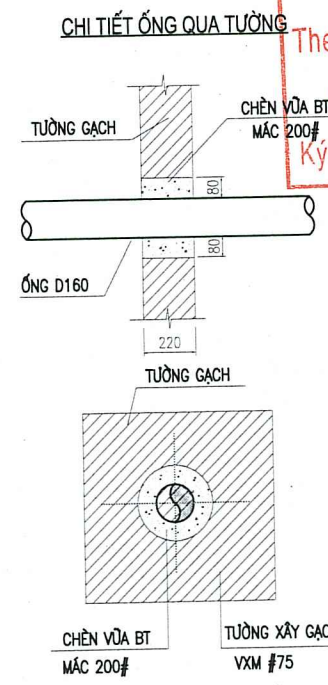
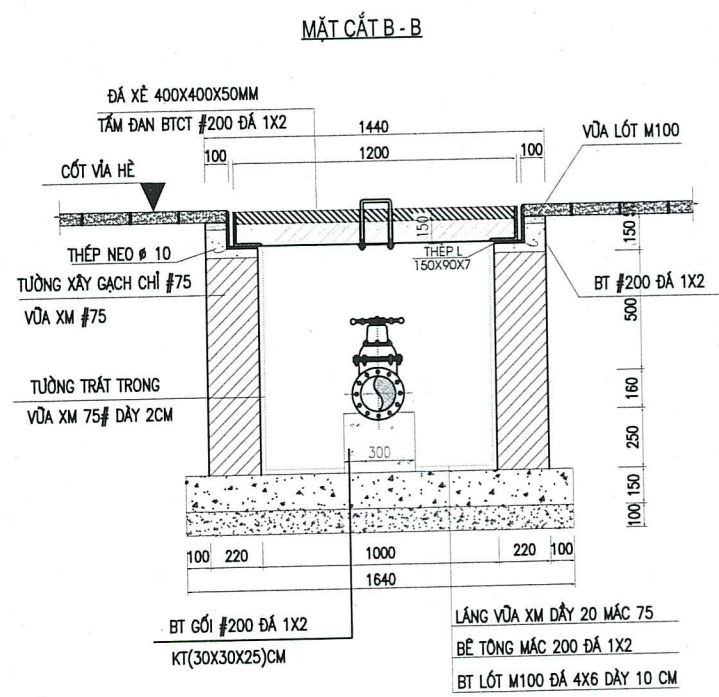
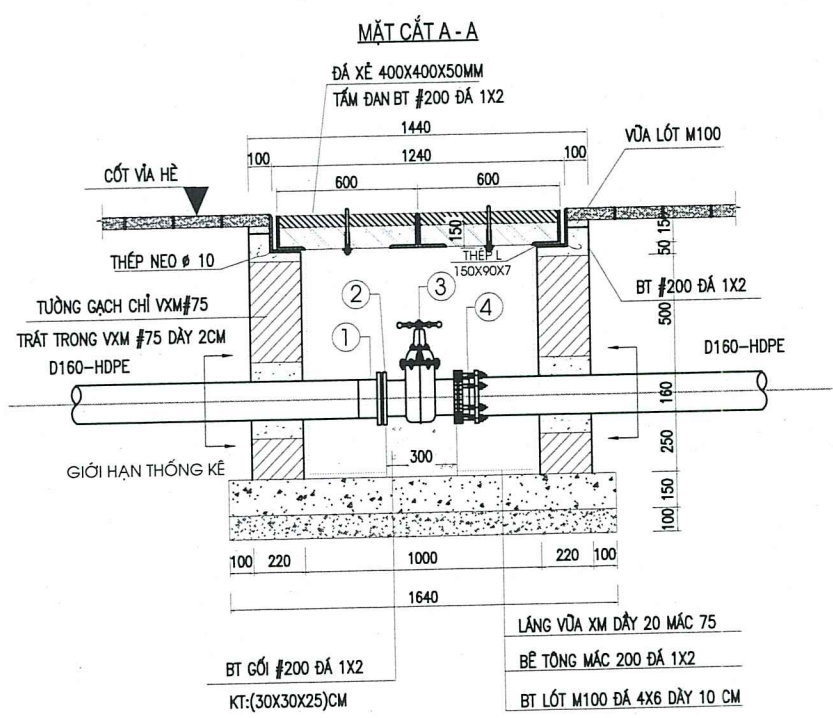
GHI CHÚ:

- SƠN TĨNH ĐIỆN TRONG VÀ NGOÀI, SƠN MÀU GI;
- HỘP VÀ CỬA HỘP LÀ LOẠI NGOÀI TRỜI SỬ DỤNG 02 BẢN LỀ;
- PHÍA MẶT TRONG CÓ BẢN MÃ THÉP (DÀY 1,5MM) DÙNG LẮP THIẾT BỊ;
- LẮP ĐẶT TẮM CÁCH NHIỆT CHO TẤT CẢ CÁC MẶT TRONG;
- CỬA THÔNG GIÓ CÓ LƯỚI CHỐNG BỤI VÀ CÔN TRÙNG;
- KÍCH THƯỚC BẢN VẼ TÍNH BẰNG MM;
- TỦ CÓ THỂ TREO LÊN CỘT ĐIỆN HOẶC CỘT ĐÈN CHIẾU SÁNG TRÊN VĨA HÈ VỚI CHIỀU CAO ĐỦ TẦM NHÌN VÀ AN TOÀN BẢO VỆ.
- CHIỀU CAO TỦ CỐT MẶT ĐẤT ĐẾN TỦ ĐIỆN (H>=0,5M) ĐỂ BẢO VỆ CHỐNG NƯỚC, CHỐNG ẨM VÀO TỦ ĐIỆN;

	DỰ ÁN: CẢI TẠO, NÂNG CẤP, CHÍNH TRANG KẾT HỢP XỬ LÝ CÁC ĐIỂM NGẬP ỨNG VÀ ĐẢM BẢO AN TOÀN GIAO THÔNG CÁC TUYẾN ĐƯỜNG TẠI KHU HÀ LÂM 4 VÀ CÁC TUYẾN ĐƯỜNG ĐẦU NỐI TỪ ĐƯỜNG TỈNH 336 ĐẾN TỔ 6 KHU HÀ LÂM 2, TUYẾN ĐƯỜNG VÀO TRUNG ĐOÀN 213 TẠI KHU HÀ TRUNG 5 PHƯỜNG HÀ LÂM, TỈNH QUẢNG NINH. HẠNG MỤC: TUYẾN ĐƯỜNG TẠI KHU HÀ LÂM 4.	CN ĐỒ ÁN	TRẦN XUÂN PHÚC	<i>[Signature]</i>	CÔNG TY CỔ PHẦN TƯ VẤN THIẾT KẾ XÂY DỰNG TUẤN MINH GIÁM ĐỐC <i>[Signature]</i> TRẦN XUÂN PHÚC	CHI TIẾT TỦ ĐIỆN ĐỒNG HỒ	
	BẢN VẼ THIẾT KẾ KỸ THUẬT THI CÔNG	CHỦ TRÌ	NGUYỄN HOÀNG HIỆP	<i>[Signature]</i>			
		THIẾT KẾ	ĐỖ KIM TÙNG	<i>[Signature]</i>		TỈ LỆ: 1/100	NGÀY: /2026
		KIỂM TRA	ĐỖ KIM TÙNG	<i>[Signature]</i>			

CHI TIẾT HỐ VAN DN150 (SL: 3)

CÔNG TY CỔ PHẦN XÂY DỰNG TRIỀU VŨ
ĐÃ THẨM TRA
 Theo văn bản số: 05/UA/2021/...
 Ngày: 5 tháng 11 năm 2021
 Ký tên: *[Signature]*

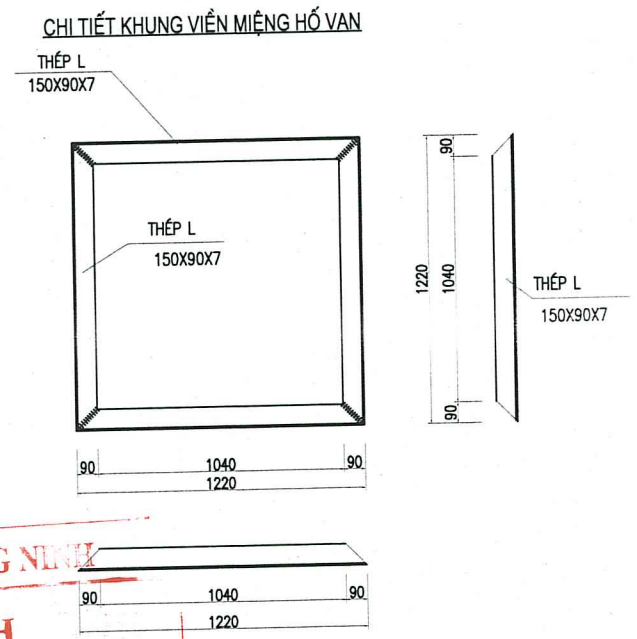
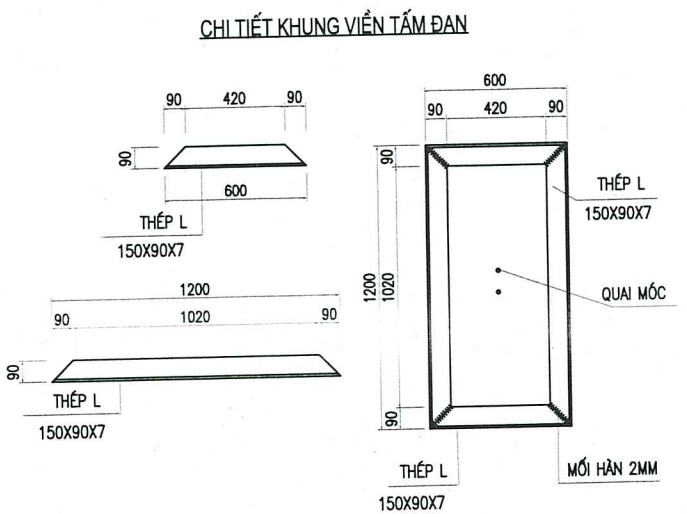
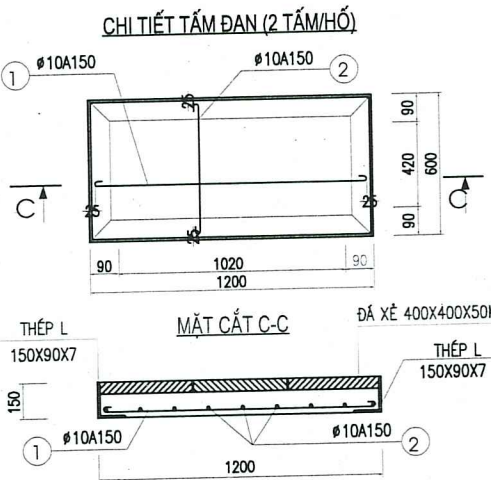
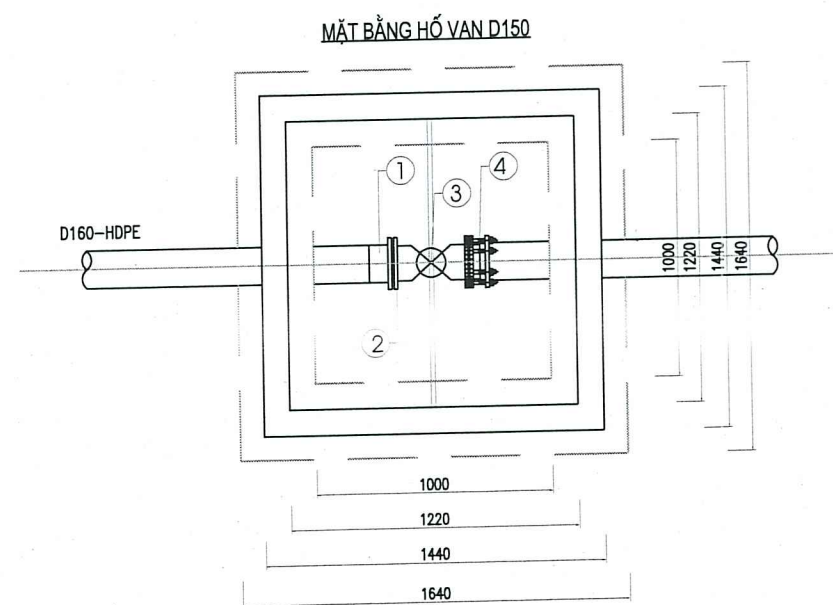


THÔNG KÊ VẬT TƯ CHO HỐ VAN D150 (SL: 1 HỐ)

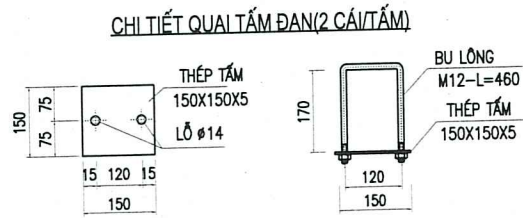
STT	TÊN VẬT LIỆU	ĐƠN VỊ	SỐ LƯỢNG
1	BỘ NHỰA HDPE D160	CÁI	01
2	BÍCH THÉP RỘNG DN150	CÁI	01
3	VAN CỔNG 2 CHIỀU BB DN150	CÁI	01
4	ADAPTER GANG D160	CÁI	01

THÔNG KÊ CỐT THÉP TẦM ĐAN (2 TẦM/HỐ)

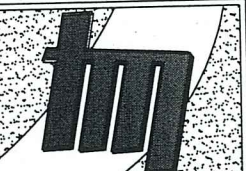



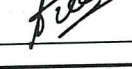
SH	HÌNH DẠNG - KÍCH THƯỚC	Ø	CHIỀU DÀI (MM)	TỔNG SỐ THANH	TỔNG CHIỀU DÀI (M)		
1	50	1150	50	10	1250	5 x 2 x 1	12.50
2	50	550	50	10	650	9 x 2 x 1	11.70
3	THÉP L 150X90X7			600	2 x 2	2.40	
				1200	2 x 2	4.80	
				1220	4	4.88	
4	THÉP TẮM KT: 150X150X5			CÁI	2X2		
5	BULÔNG M12 L=460			BỘ	2X2		



- GHI CHÚ:**
- KÍCH THƯỚC SỬ DỤNG TRONG BẢN VẼ LÀ MM TRỪ KHI CÓ GHI CHÚ KHÁC.
 - CỐT THÉP D<10 DÙNG LOẠI AI (CI), RS = 2250KG/CM2.
 - CỐT THÉP D>=10 DÙNG LOẠI AII (CII), RS = 2800KG/CM2.
 - NỐI CỐT THÉP: NỐI BƯỚC 30D KHÔNG NỐI HẸN
 - CHIỀU DÀY BẢO VỆ CỐT THÉP A=2,5CM
 - CHIỀU SÂU TỪ MẶT ĐẤT ĐẾN ĐỈNH ỐNG PHỤ THUỘC VÀO HIỆN TRƯỜNG THI CÔNG THỰC TẾ

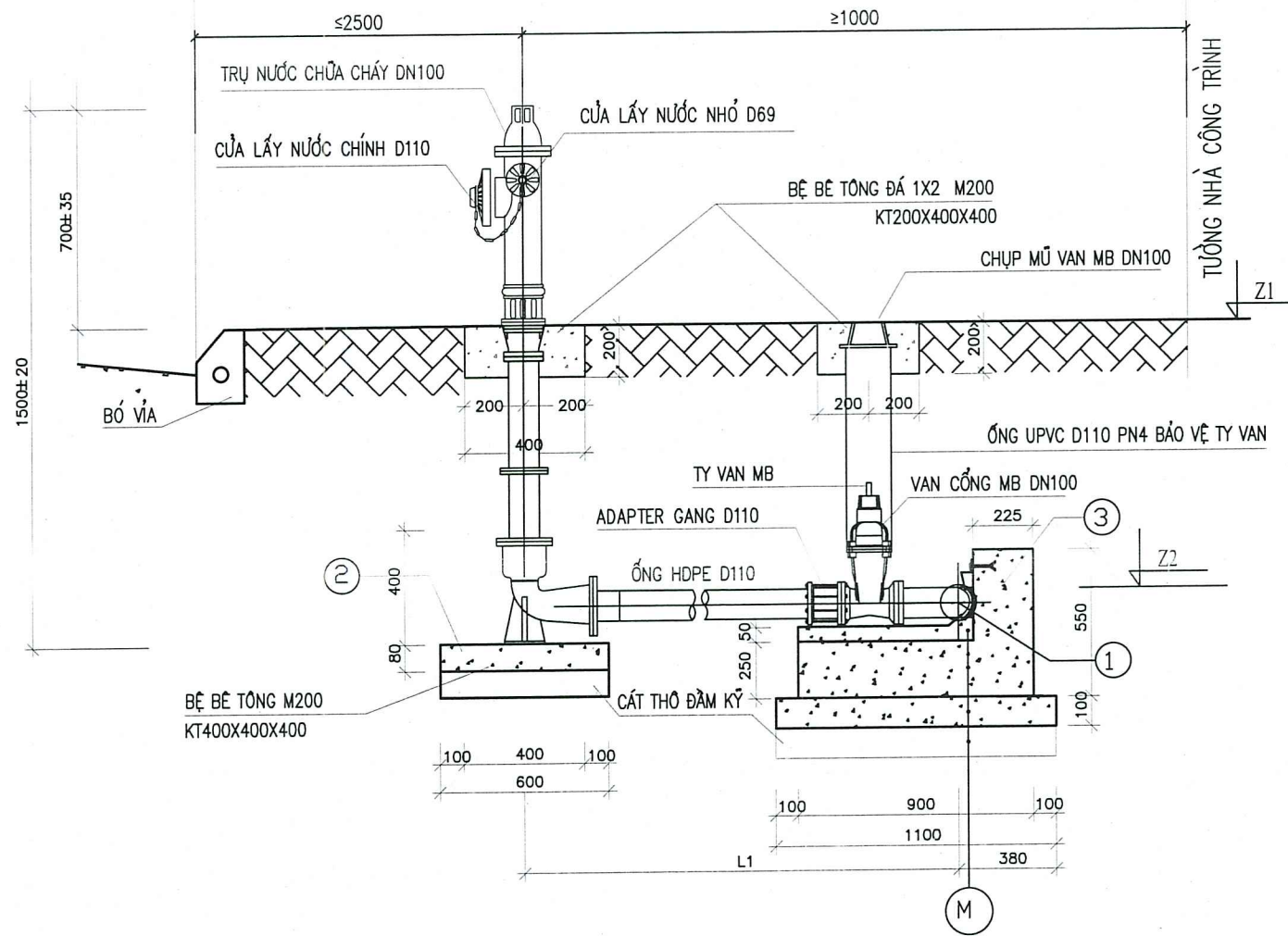


SỞ XÂY DỰNG QUẢNG NINH
THẨM ĐỊNH
 Theo Văn bản số: 11/TA-SXB
 ngày: 21 tháng 01 năm 2021
 Ký tên: *[Signature]*

SỞ KẾ HOẠCH VÀ ĐẦU TƯ TỈNH QUẢNG NINH  CÔNG TY CP TƯ VẤN THIẾT KẾ XÂY DỰNG TUẤN MINH Đ/C: SỐ 12, NGÕ 41, ĐƯỜNG VŨ VĂN HIẾU - P. HÀ TU - T. QUẢNG NINH. Đ.T: 0203.3638.779 ĐĐ: 0984.267.047	DỰ ÁN: CẢI TẠO, NÂNG CẤP, CHÍNH TRANG KẾT HỢP XỬ LÝ CÁC ĐIỂM NGẬP ỨNG VÀ ĐẢM BẢO AN TOÀN GIAO THÔNG CÁC TUYẾN ĐƯỜNG TẠI KHU HÀ LÂM 4 VÀ CÁC TUYẾN ĐƯỜNG ĐẦU NỐI TỪ ĐƯỜNG TỈNH 336 ĐẾN TỔ 6 KHU HÀ LÂM 2, TUYẾN ĐƯỜNG VÀO TRUNG ĐOÀN 213 TẠI KHU HÀ TRUNG 5 PHƯỜNG HÀ LÂM, TỈNH QUẢNG NINH. HẠNG MỤC: TUYẾN ĐƯỜNG TẠI KHU HÀ LÂM 4.	CN ĐỒ ÁN: TRẦN XUÂN PHÚC	 PHỤ	CÔNG TY CỔ PHẦN TƯ VẤN THIẾT KẾ XÂY DỰNG TUẤN MINH GIÁM ĐỐC  TRẦN XUÂN PHÚC	CHI TIẾT HỐ VAN DN150	
		CHỦ TRÌ: NGUYỄN HOÀNG HIỆP			BẢN VẼ: 1 X A3 KÝ HIỆU: CT - 03	
		THIẾT KẾ: ĐỖ KIM TÙNG	 ĐỖ KIM TÙNG		TỈ LỆ: 1/100 NGÀY: /2026	
		KIỂM TRA: ĐỖ KIM TÙNG	 ĐỖ KIM TÙNG			

CHI TIẾT THỐNG KÊ TRỤ CỨU HOẢ DN100

MẶT CẮT 1 - 1



(M)

- BÊ TÔNG ĐÁ 1X2 MÁC 200 CHÈN ỐNG
- BÊ TÔNG ĐÁ 1X2 MÁC 200 ĐÚC SẴN, ĐỔ ỐNG
- BÊ TÔNG ĐÁ 2X4 MÁC 100
- CÁT THƠ TƯỚI NƯỚC ĐẦM KỶ DÀY 100
- ĐẤT NỀN ĐẦM KỶ K=0.98

CÔNG TY CỔ PHẦN XÂY DỰNG TRIỀU VŨ
ĐÃ THẨM TRA
 Theo văn bản số: 05.110/TVTV
 Ngày: 5 tháng 11 năm 2025
 Ký tên: *[Signature]*

GHI CHÚ

- ① TÊ NHỰA HDPE D160X110
- ② GỐI ĐỖ CÚT
- ③ GỐI ĐỖ TÊ

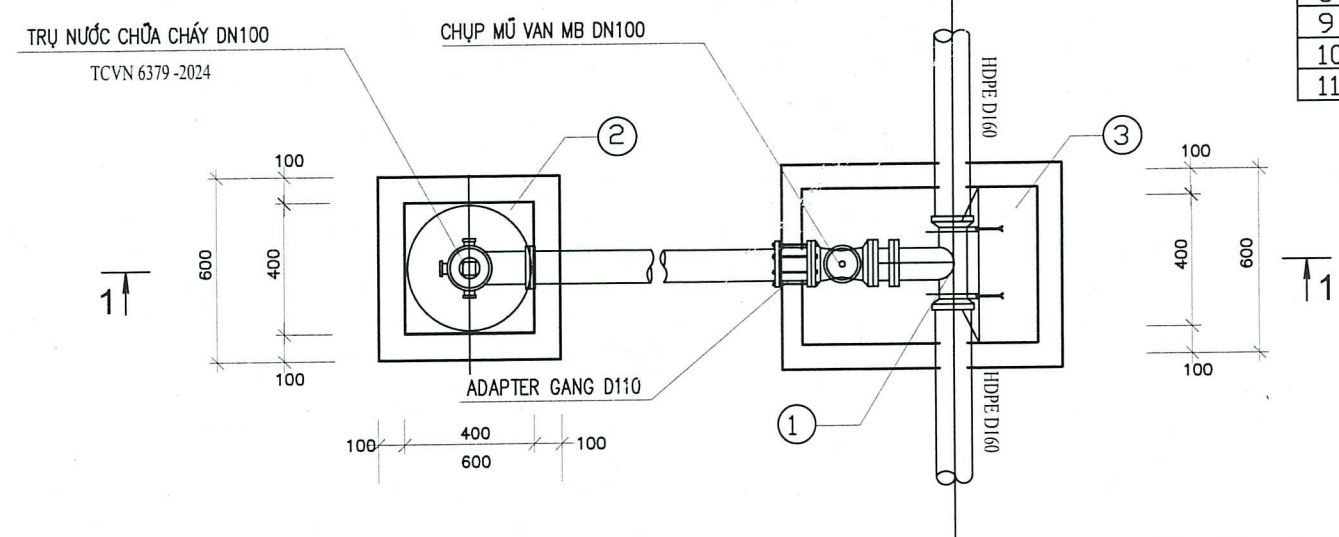
- Z1, Z2: CAO ĐỘ MẶT HÈ, ĐỈNH ỐNG TẠI VỊ TRÍ ĐẶT TRỤ CỨU HOẢ
- L1: KHOẢNG CÁCH TỪ ỐNG ĐẾN TRỤ CỨU HOẢ
- CHỤP VAN BẢO VỆ TY VAN SX ĐỊNH HÌNH BẰNG GANG D100
- VAN MB D100 TY CHÌM THÂN BẰNG GANG ĐẾ PN16
- KHI THI CÔNG CÓ GÌ SAI KHÁC SO VỚI THỰC TẾ CẦN BÁO NGAY CHO TƯ VẤN XỬ LÝ KỊP THỜI



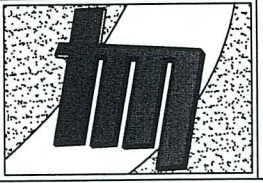
THỐNG KÊ 1 TRỤ CỨU HOẢ

STT	VẬT TƯ QUY CÁCH	ĐƠN VỊ	KHỐI LƯỢNG
1	BỘ TRỤ CỨU HOẢ DN100	BỘ	01
2	TÊ NHỰA HDPE D160X110	CÁI	01
3	BU HDPE D110	CÁI	02
4	BÍCH THÉP RỒNG DN100	CÁI	02
5	VAN 2 CHIỀU BB DN100	CÁI	01
6	ADAPTER GANG D110	CÁI	01
7	ỐNG UPVC D110 PN4	M	1.0
8	MIÈNG KHÓA GANG DN100	CÁI	01
9	ỐNG NHỰA HDPE D110 PN10 PE100	M	1.0
10	GIOĂNG CAO SU D100	CÁI	02
11	BU LÔNG M10X70	CÁI	32

MẶT BẰNG



SỞ KẾ HOẠCH VÀ ĐẦU TƯ TỈNH QUẢNG NINH



CÔNG TY CP TƯ VẤN THIẾT KẾ XÂY DỰNG TUẤN MINH
 Đ/C: SỐ 12, NGÕ 41, ĐƯỜNG VŨ VĂN HIẾU - P. HÀ TỰ - T. QUẢNG NINH.
 ĐT: 0203.3638.779 DD: 0984.267.047

DỰ ÁN: CẢI TẠO, NÂNG CẤP, CHỈNH TRANG KẾT HỢP XỬ LÝ CÁC ĐIỂM NGẬP ỨNG VÀ ĐẢM BẢO AN TOÀN GIAO THÔNG CÁC TUYẾN ĐƯỜNG TẠI KHU HÀ LÂM 4 VÀ CÁC TUYẾN ĐƯỜNG ĐẦU NỐI TỪ ĐƯỜNG TỈNH 336 ĐẾN TỔ 6 KHU HÀ LÂM 2, TUYẾN ĐƯỜNG VÀO TRUNG ĐOÀN 213 TẠI KHU HÀ TRUNG 5 PHƯỜNG HÀ LÂM, TỈNH QUẢNG NINH.
 HẠNG MỤC: TUYẾN ĐƯỜNG TẠI KHU HÀ LÂM 4.
 BẢN VẼ THIẾT KẾ KỸ THUẬT THI CÔNG

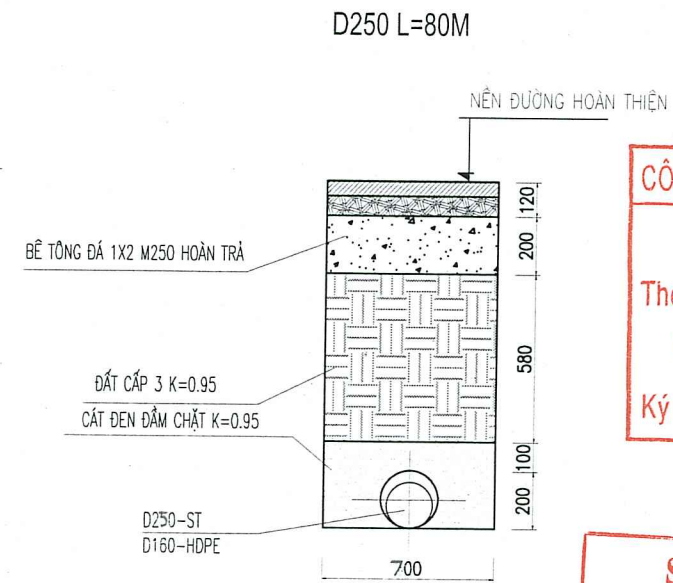
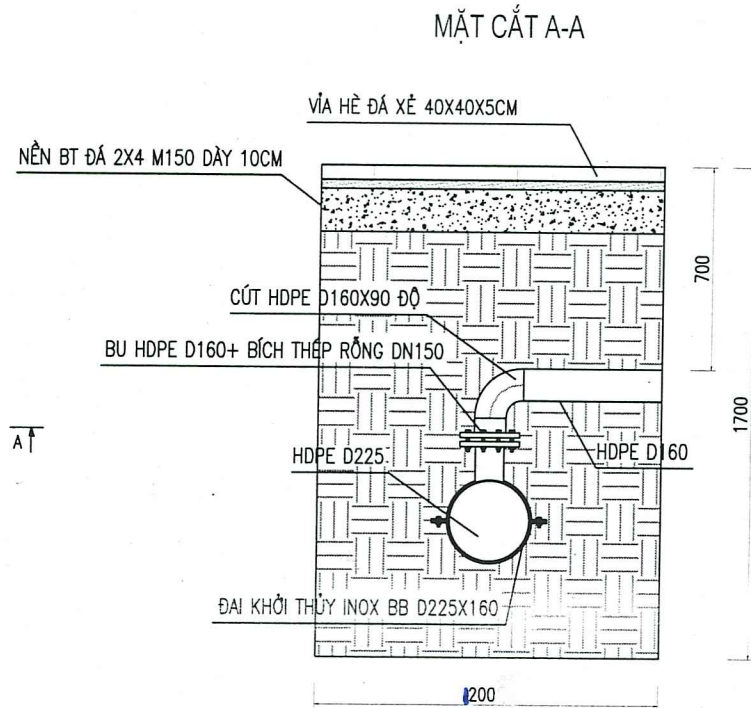
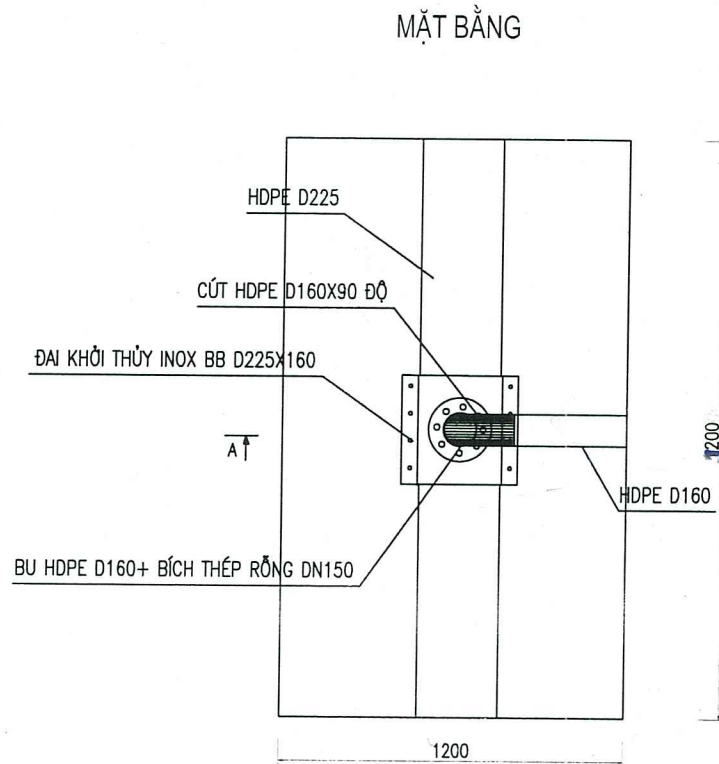
CN ĐỒ ÁN	TRẦN XUÂN PHÚC	<i>[Signature]</i>
CHỦ TRÌ	NGUYỄN HOÀNG HIỆP	<i>[Signature]</i>
THIẾT KẾ	ĐỖ KIM TÙNG	<i>[Signature]</i>
KIỂM TRA	ĐỖ KIM TÙNG	<i>[Signature]</i>

CÔNG TY CỔ PHẦN TƯ VẤN THIẾT KẾ XÂY DỰNG TUẤN MINH
 GIAM ĐỐC
[Signature]
 TRẦN XUÂN PHÚC

CHI TIẾT TRỤ CỨU HOẢ DN100	
BẢN VẼ: 1 X A3	KÝ HIỆU: CT - 04
TỈ LỆ: 1/100	NGÀY: /2026

HỒ KHỞI THỦY ĐẦU NỐI (1 HỒ)

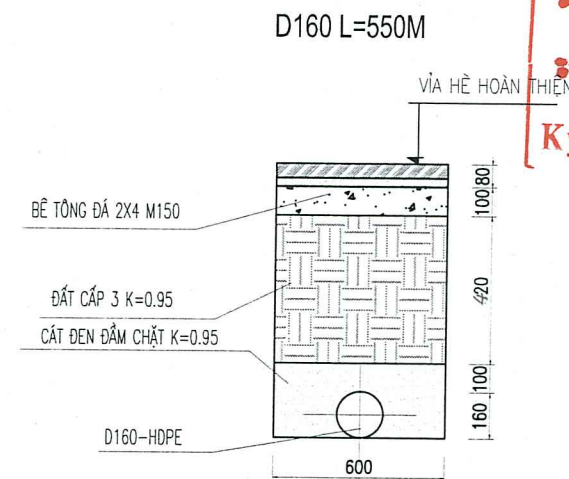
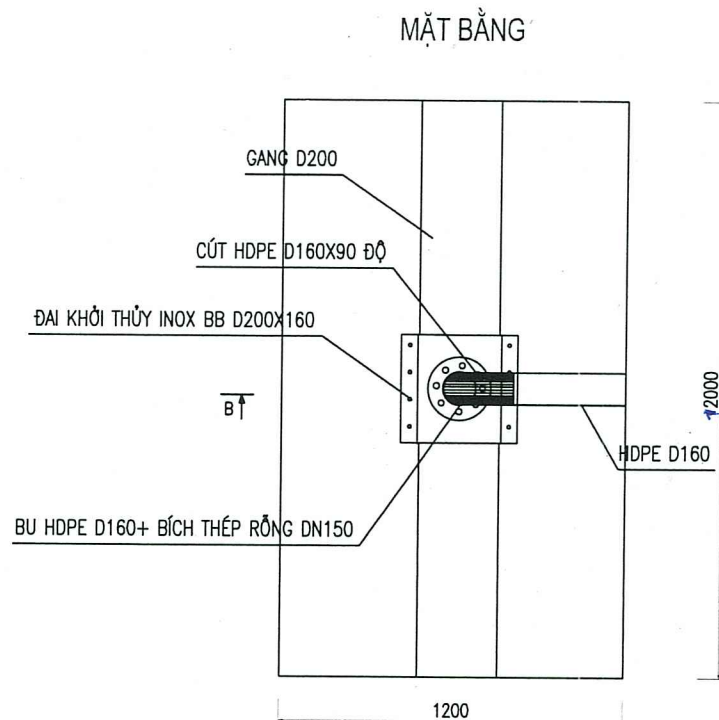
MẶT CẮT MUƠNG ĐẤT ỐNG



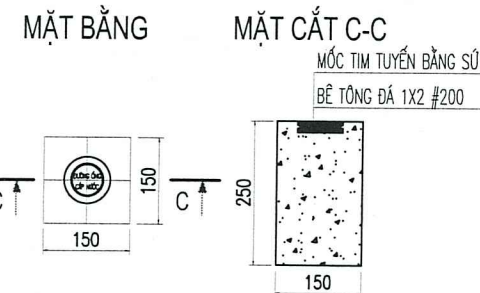
CÔNG TY CỔ PHẦN XÂY DỰNG TRIỀU VŨ
ĐÃ THẨM TRA
 Theo văn bản số: 05/11a/T.V.V
 Ngày: 05 tháng 11 năm 2025
 Ký tên: *Phuoc*

SỞ XÂY DỰNG QUẢNG NINH
THẨM ĐỊNH
 Theo Văn bản số: 11/TH-1/XD
 ngày 21 tháng 01 năm 2025
 Ký tên: *Phuoc*

HỒ KHỞI THỦY ĐẦU NỐI (1 HỒ)



CHI TIẾT MỐC TÌM TUYẾN
 TB 50M/CÁI



<p>SỞ KẾ HOẠCH VÀ ĐẦU TƯ TỈNH QUẢNG NINH CÔNG TY CỔ PHẦN TƯ VẤN THIẾT KẾ XÂY DỰNG TUẤN MINH Đ/C: SỐ 12, NGÕ 41, ĐƯỜNG VŨ VĂN HIẾU - P. HÀ TƯ - T. QUẢNG NINH. ĐT: 0203.3638.779 ĐD: 0984.267.047</p>	DỰ ÁN: CẢI TẠO, NÂNG CẤP, CHÍNH TRANG KẾT HỢP XỬ LÝ CÁC ĐIỂM NGẬP ỨNG VÀ ĐẢM BẢO AN TOÀN GIAO THÔNG CÁC TUYẾN ĐƯỜNG TẠI KHU HÀ LẮM 4 VÀ CÁC TUYẾN ĐƯỜNG ĐẦU NỐI TỪ ĐƯỜNG TỈNH 336 ĐẾN TỔ 6 KHU HÀ LẮM 2, TUYẾN ĐƯỜNG VÀO TRUNG ĐOÀN 213 TẠI KHU HÀ TRUNG 5 PHƯỜNG HÀ LẮM, TỈNH QUẢNG NINH. HẠNG MỤC: TUYẾN ĐƯỜNG TẠI KHU HÀ LẮM 4.	CN ĐỒ ÁN	TRẦN XUÂN PHÚC	<i>Phuoc</i>	<p>CÔNG TY CỔ PHẦN TƯ VẤN THIẾT KẾ XÂY DỰNG TUẤN MINH TUYÊN GIAM ĐỐC XÂY DỰNG TUẤN MINH TRẦN XUÂN PHÚC</p>	<p>CHI TIẾT ĐẦU NỐI KHỞI THỦY + MUƠNG ĐÀO</p>	
		CHỦ TRÌ	NGUYỄN HOÀNG HIỆP	<i>hiep</i>			BẢN VẼ: 1 X A3
		THIẾT KẾ	ĐỖ KIM TÙNG	<i>Kim Tung</i>		TỈ LỆ: 1/100	NGÀY: /2026
		KIỂM TRA	ĐỖ KIM TÙNG	<i>Kim Tung</i>			



CÔNG TY CỔ PHẦN XÂY DỰNG TRIỀU VŨ
ĐÃ THẨM TRA
Theo văn bản số: 05.11a/TVTV
Ngày...5...tháng...11...năm 20...25
Ký tên: *Phue*

STT	VẬT TƯ	ĐƠN VỊ	KHỐI LƯỢNG
1	Ống HDPE D160 PN10 PE100	m	630
2	Ống lồng thép D250	m	80
3	Đai khởi thủy inox D225x160	cái	1
4	Đai khởi thủy inox D200x160	cái	1
5	Bu nhựa HDPE D160	cái	4
6	Bích thép rỗng DN150	cái	4
7	Bích thép đặc DN150	cái	2
7	Cút nhựa HDPE D160x90 độ	cái	5
8	Tê nhựa HDPE D160x160	cái	2
9	Quả mút D160	cái	1
10	Móc đánh dấu tuyến	quả	14
11	Trụ cứu hỏa DN100	trụ	9
12	Hồ đồng hồ điện từ DN150	hồ	2
13	Hồ van DN150	hồ	3

SỞ KẾ HOẠCH VÀ ĐẦU TƯ TỈNH QUẢNG NINH
**CÔNG TY CỔ PHẦN TƯ VẤN THIẾT KẾ
XÂY DỰNG TUẤN MINH**
Đ/C: SỐ 12, NGÕ 41, ĐƯỜNG VŨ VĂN HIẾU
- P. HÀ TU - T. QUẢNG NINH.
ĐT: 0203.3638.779 ĐD: 0984.267.047

DỰ ÁN: CẢI TẠO, NÂNG CẤP, CHỈNH TRANG KẾT HỢP XỬ LÝ CÁC ĐIỂM
NGẬP ÚNG VÀ ĐẢM BẢO AN TOÀN GIAO THÔNG CÁC TUYẾN ĐƯỜNG TẠI
KHU HÀ LÂM 4 VÀ CÁC TUYẾN ĐƯỜNG ĐẦU NỐI TỪ ĐƯỜNG TỈNH 336
ĐẾN TỔ 6 KHU HÀ LÂM 2, TUYẾN ĐƯỜNG VÀO TRUNG ĐOÀN 213 TẠI KHU
HÀ TRUNG 5 PHƯỜNG HÀ LÂM, TỈNH QUẢNG NINH.
HẠNG MỤC: TUYẾN ĐƯỜNG TẠI KHU HÀ LÂM 4.

CN ĐỒ ÁN	TRẦN XUÂN PHÚC	<i>Phue</i>
CHỦ TRÌ	NGUYỄN HOÀNG HIỆP	<i>huc</i>
THIẾT KẾ	ĐỖ KIM TÙNG	<i>Kim</i>
KIỂM TRA	ĐỖ KIM TÙNG	<i>Kim</i>

**CÔNG TY CỔ PHẦN TƯ VẤN THIẾT KẾ
XÂY DỰNG TUẤN MINH**
GIÁM ĐỐC
Phue
TRẦN XUÂN PHÚC

THỐNG KÊ VẬT TƯ
BẢN VẼ: 1 X A3 KÝ HIỆU: CT - 07
TỈ LỆ: 1/100 NGÀY: /2026

