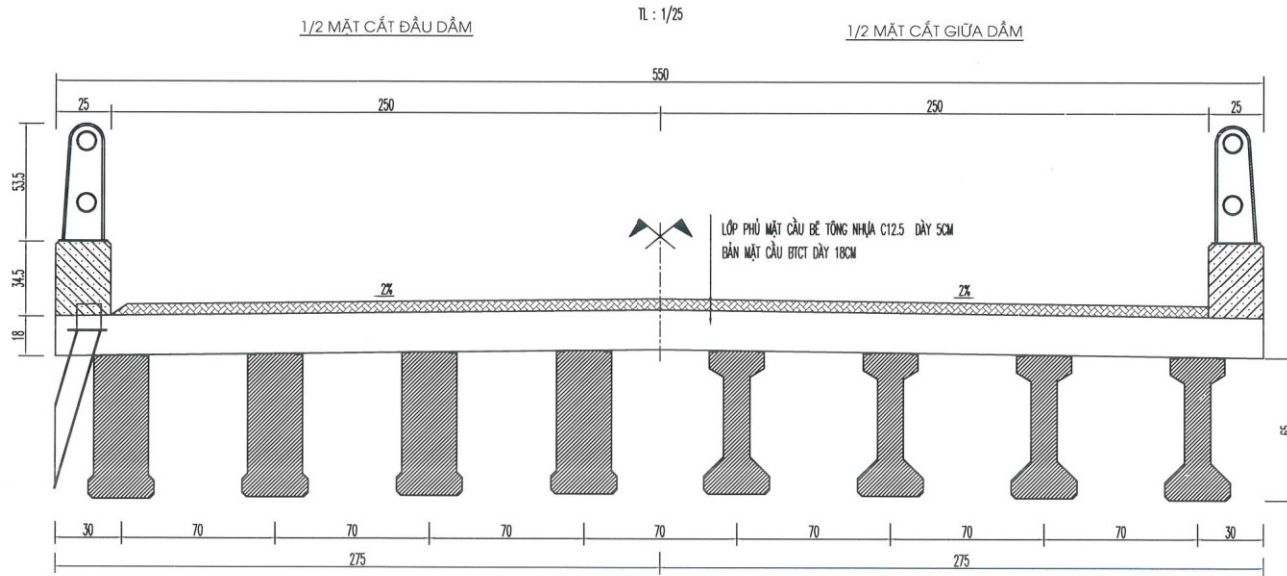


MẶT CẮT NGANG CẦU



GHI CHÚ:

- KÍCH THƯỚC ĐƯỜNG TRONG BẢN VẼ LÀ CM, CAO ĐỘ, LÝ TRÌNH LÀ M.
- CHIỀU DÀI, SỐ ĐỒ NHẬP: $18M+18M+18M=54,80M$ (TÍNH CẢ KHE CO GIỮN VÀ TƯỜNG ĐẦU MÓ)
- QUY MÔ CÔNG TRÌNH: KẾT CẤU BTCT, NHỊP DẦM BTCT DỰ ỒNG LỤC.
- CÁC TIÊU CHUẨN KỸ THUẬT:
 - TẢI TRỌNG THIẾT KẾ: XE 8 TẤN
 - CHIỀU RỘNG TOÀN CẦU: $5,0M+0,25M \times 2=5,5M$
 - + KHỔ CẦU: 5,0M
 - + CHIỀU RỘNG GỠ LAN CAN: $0,25M \times 2=0,5M$
- ĐẶC ĐIỂM KẾT CẤU:
 - + TRẮC NGANG CẦU: GỒM 8 DẦM BTCT 1650 ỒNG SUẤT TRƯỚC
 - + DẦM NGANG LIÊN KẾT CÁC DẦM BẰNG BTCT M.300.
 - + BẢN MẶT CẦU BẰNG BTCT M.300 DÀY 18CM, ĐỐC NGANG 2 MÁI 2,0%.
 - + LỚP PHỦ MẶT CẦU BẰNG BÊ TÔNG NHỰA C12.5 DÀY 5CM.

- + GỠ LAN CAN BẰNG BTCT M.250 ĐỔ TẠI CHỖ.
- + LAN CAN TAY VỊN BẰNG THÉP MẠ KẼM.
- + KHE CO DẪN BẰNG THÉP VÀ GỠ CẦU BẰNG CAO SU CỐT BÀN THÉP.
- + BỐ TRÍ ỒNG THOÁT NƯỚC Ø114 MM BẰNG THÉP MẠ KẼM.
- KẾT CẤU MÓ: BTCT THƯỜNG ĐỔ TẠI CHỖ M.300, ĐÁ KÉ GỠ M.300.
- + MÓ CẦU: CỌC ĐÓNG BTCT.
- KẾT CẤU TRỤY: BTCT THƯỜNG ĐỔ TẠI CHỖ M.300, ĐÁ KÉ GỠ M.300.
- + TRỤY CẦU: CỌC ĐÓNG BTCT.
- 5. TRẮC DỌC CẦU VÀ ĐƯỜNG VÀO CẦU:
 - + TRẮC DỌC NHỊP GIỮA 0%
 - + TRẮC DỌC NHỊP BIÊN 2,96%



CÔNG TY TRÁCH NHIỆM HỮU HẠN
MỘT THÀNH VIÊN XÂY DỰNG
TÂY VIỆT

VĂN PHÒNG HNĐD VÀ UBND XÃ LONG VĨNH
CÔNG TRÌNH: NÂNG CẤP, SỬA CHỮA CẦU ỒNG TRI, XÃ LONG VĨNH

TRẮC NGANG CẦU



CHỦ NHIỆM ĐỒ ÁN

[Signature]

TÔN THẮT HÙNG

CHỦ TRÌ THIẾT KẾ

[Signature]

TÔN THẮT HÙNG

THIẾT KẾ

[Signature]

KIẾN TRÚC NGHĨA

QUẢN LÝ KỸ THUẬT

[Signature]

TRẦN ANH QUỐC

BƯỚC BCKTKT - ĐTXD

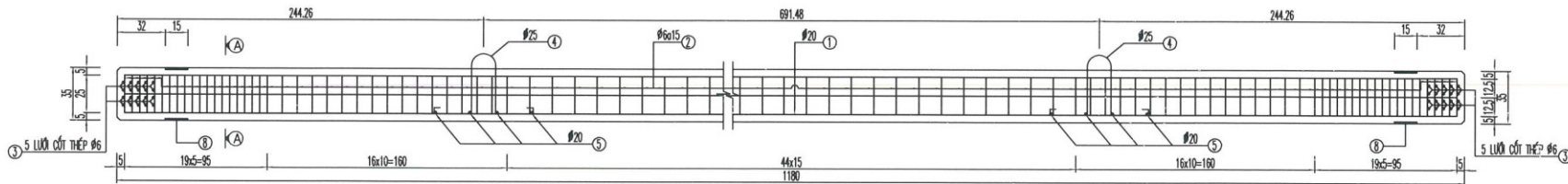
SỐ BẢN VẼ 01/01

KÝ HIỆU BẢN VẼ TNC

HOÀN THÀNH 12/2025

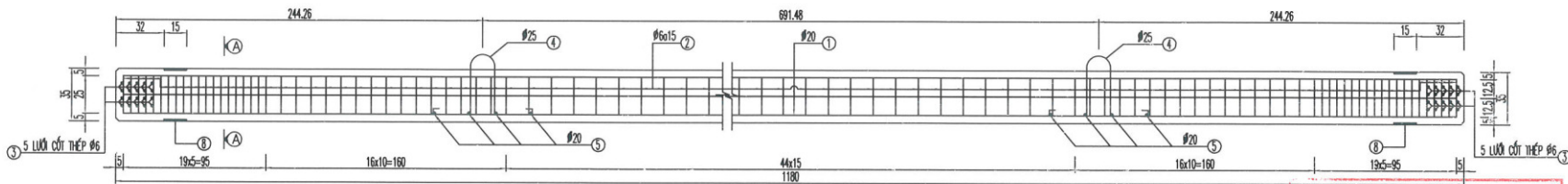
ĐỐT ĐẦU 11.8M

Tỷ lệ : 1/30



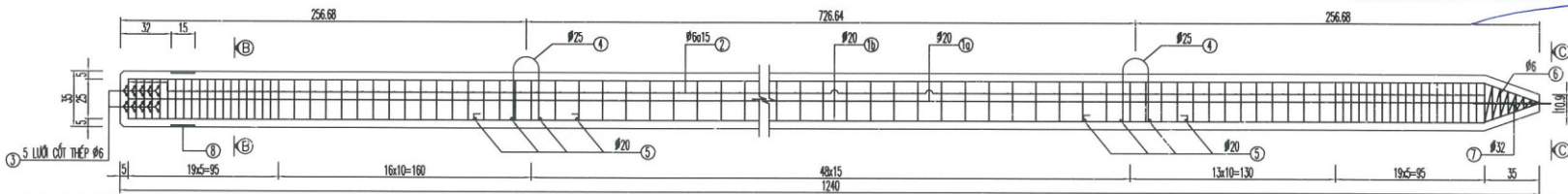
ĐỐT GIỮA 11.8M

Tỷ lệ : 1/30



ĐỐT MŨI 12.4M

Tỷ lệ : 1/30



CÔNG TY TNHH ĐT PHÁT TRIỂN XÂY DỰNG
THẨM TRA
 Theo văn bản số: 01/BCT
 Ngày: 20 tháng 12 năm 2021
 Chủ trì bộ môn kỹ thuật: [Signature]

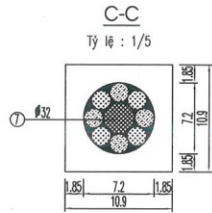
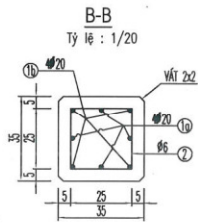
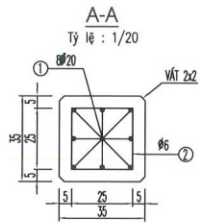


CÔNG TY TRÁCH NHIỆM HỮU HẠN
 MỘT THÀNH VIÊN XÂY DỰNG
TÂY VIỆT

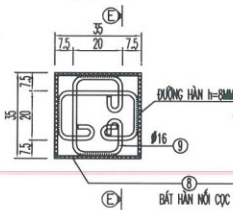
VĂN PHÒNG HDND VÀ UBND XÃ LONG VĨNH
 CÔNG TRÌNH: NÂNG CẤP, SỬA CHỮA CẦU ÔNG TRI, XÃ LONG VĨNH
CỌC 35X35CM CHIỀU DÀI 36M - TỔ HỢP 2



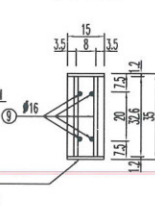
CHỦ NHIỆM ĐỒ ÁN	CHỦ TRÌ THIẾT KẾ	THIẾT KẾ	QUẢN LÝ KỸ THUẬT	BƯỚC BCKTKT - ĐTXD
<u>[Signature]</u> TÔN THẮT HÙNG	<u>[Signature]</u> TÔN THẮT HÙNG	<u>[Signature]</u> KIẾN TRÚC NGHĨA	<u>[Signature]</u> TRẦN ANH QUỐC	SỐ BẢN VẼ: 01 / 02 KỶ HIỆU BẢN VẼ: TH2 HOÀN THÀNH: 12/2025



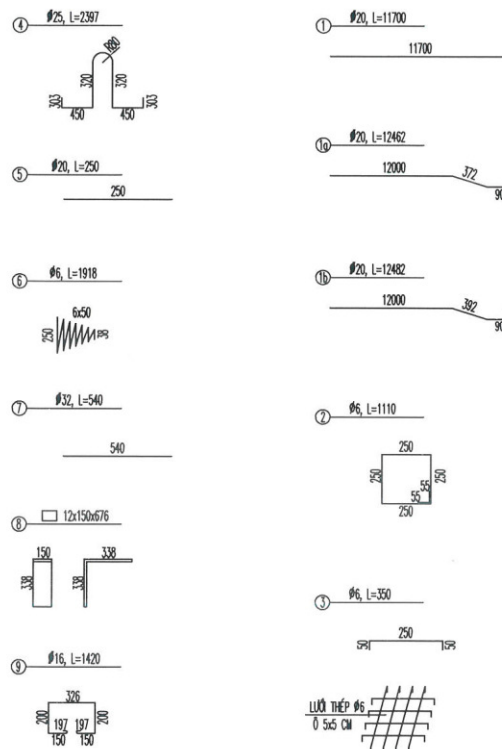
BẮT HÀN NỐI CỌC
Tỷ lệ: 1/20



E-E
Tỷ lệ: 1/20



SƠ ĐỒ GIA CÔNG CỐT THÉP



GHI CHÚ:

- 1 - CÁC KÍCH THƯỚC TRONG BẢN VẼ DÙNG ĐƠN VỊ CEN TI MÉT. QUY CÁCH THÉP DÙNG ĐƠN VỊ MÍ LI MÉT.
- 2 - KÝ HIỆU: THÉP D<=10 DÙNG THÉP CB240-T, THÉP D>10 DÙNG THÉP CB1-400V PHÁT TRIỂN XỐ THIÊN LỘN
- 3 - CỌC DÙNG BÊ TÔNG M300.
- 4 - SỐ LIỆU TRONG (Đ) SỬ DỤNG CHO ĐỐT ĐẦU.

BẢNG THỐNG KÊ KHỐI LƯỢNG CỌC

(TÍNH CHO TỪNG ĐOẠN CỌC)

ĐOẠN CỌC	KÝ HIỆU	ĐƯỜNG KÍNH (MM)	SỐ LƯỢNG	CHIỀU DÀI 1 THANH (MM)	TỔNG CHIỀU DÀI (M)	KHỐI LƯỢNG ĐƠN VỊ	KHỐI LƯỢNG 1 CẦU KIỆN (KG)	SỐ CẦU KIỆN	TỔNG KHỐI LƯỢNG (KG)	
ĐỐT ĐẦU (L=11.8M)	1	20	8	11700	93.600	2.466	230.818	1	230.818	
	2	6	115	1110	127.650	0.222	28.338	1	28.338	
	3	6	80	350	28.000	0.222	6.216	1	6.216	
	4	25	2	2397	4.794	3.853	18.471	1	18.471	
	5	20	8	250	2.000	2.466	4.932	1	4.932	
	8	12x150x676	4	-	-	9.552	19.104	1	19.104	
	9	16	4	1420	5.680	1.578	8.963	1	8.963	
						TỔNG KHỐI LƯỢNG THÉP Ø<=10	: 34.554 KG			
						TỔNG KHỐI LƯỢNG THÉP Ø>10	: 8.963 KG			
					TỔNG KHỐI LƯỢNG THÉP Ø>18	: 254.221 KG				
					TỔNG KHỐI LƯỢNG THÉP TẮM	: 19.104 KG				
					BÊ TÔNG	: 1.446 M3				
					VÁN KHUÔN	: 8.505 M2				
					NI LÔNG	: 4.130 M2				
ĐỐT GIỮA (L=11.8M)	1	20	8	11700	93.600	2.466	230.818	1	230.818	
	2	6	115	1110	127.650	0.222	28.338	1	28.338	
	3	6	80	350	28.000	0.222	6.216	1	6.216	
	4	25	2	2397	4.794	3.853	18.471	1	18.471	
	5	20	8	250	2.000	2.466	4.932	1	4.932	
	8	12x150x676	4	-	-	9.552	38.208	1	38.208	
	9	16	8	1420	11.360	1.578	17.926	1	17.926	
						TỔNG KHỐI LƯỢNG THÉP Ø<=10	: 34.554 KG			
						TỔNG KHỐI LƯỢNG THÉP Ø>10	: 17.926 KG			
					TỔNG KHỐI LƯỢNG THÉP Ø>18	: 254.221 KG				
					TỔNG KHỐI LƯỢNG THÉP TẮM	: 38.208 KG				
					BÊ TÔNG	: 1.446 M3				
					VÁN KHUÔN	: 8.505 M2				
					NI LÔNG	: 4.130 M2				
ĐỐT CUỐI (L=12.4M)	1a	20	4	12462	49.848	2.466	122.925	1	122.925	
	1b	20	4	12482	49.928	2.466	123.122	1	123.122	
	2	6	116	1110	128.760	0.222	28.585	1	28.585	
	3	6	40	350	14.000	0.222	3.108	1	3.108	
	4	25	2	2397	4.794	3.853	18.471	1	18.471	
	5	20	8	250	2.000	2.466	4.932	1	4.932	
	6	6	1	1918	1.918	0.222	0.426	1	0.426	
	7	32	1	540	0.540	6.313	3.409	1	3.409	
	8	12x150x676	2	-	-	9.552	19.104	1	19.104	
9	16	4	1420	5.680	1.578	8.963	1	8.963		
					TỔNG KHỐI LƯỢNG THÉP Ø<=10	: 32.119 KG				
					TỔNG KHỐI LƯỢNG THÉP Ø>10	: 8.963 KG				
					TỔNG KHỐI LƯỢNG THÉP Ø>18	: 272.859 KG				
					TỔNG KHỐI LƯỢNG THÉP TẮM	: 19.104 KG				
					BÊ TÔNG	: 1.450 M3				
					VÁN KHUÔN	: 8.925 M2				
					NI LÔNG	: 4.340 M2				

THẨM TRA
Theo văn bản số:
Ngày: 29 tháng 12 năm 2021
Chủ trì bộ môn ký tên: [Signature]

CÔNG TY TNHH MỘT THÀNH VIÊN XÂY DỰNG TÂY VIỆT
ĐƠN VỊ: KIẾN TRÚC TRUNG NGHĨA

CÔNG TY TRÁCH NHIỆM HỮU HẠN MỘT THÀNH VIÊN XÂY DỰNG TÂY VIỆT

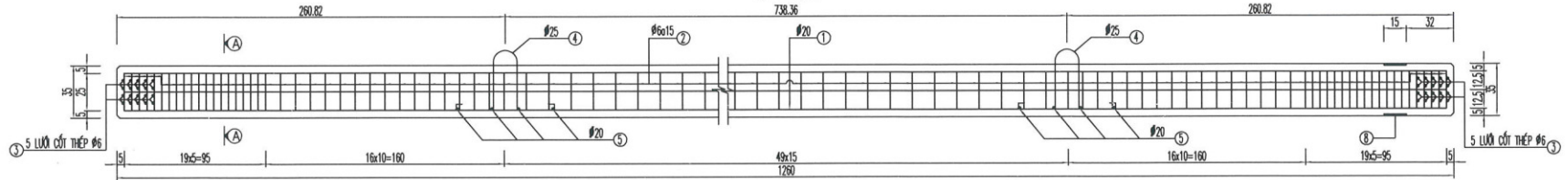
VĂN PHÒNG HNĐD VÀ UBND XÃ LONG VINH
CÔNG TRÌNH: NÂNG CẤP, SỬA CHỮA CẦU ÔNG TRI, XÃ LONG VINH
CỌC 35X35CM CHIỀU DÀI 36M - TỔ HỢP 2

CHỦ NHIỆM ĐỒ ÁN: TÔN THẤT HÙNG
CHỦ TRÌ THIẾT KẾ: TÔN THẤT HÙNG
THIẾT KẾ: KIÊN TRUNG NGHĨA
QUẢN LÝ KỸ THUẬT: TRẦN ANH QUỐC

BƯỚC BCKTKT - ĐTXD
SỐ BẢN VẼ: 02/02
KÝ HIỆU BẢN VẼ: TH2
HOÀN THÀNH: 12/2025

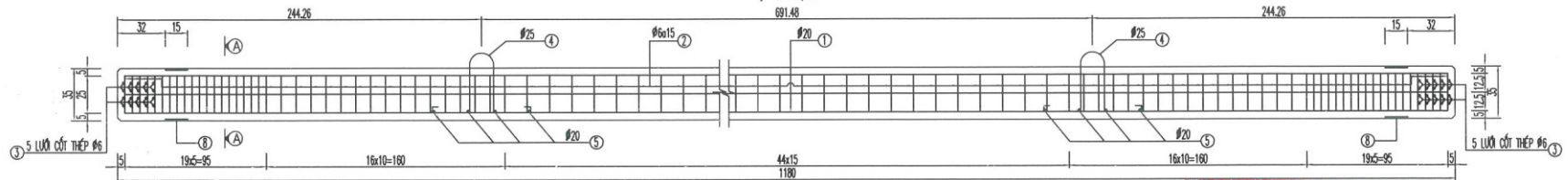
ĐỐT ĐẦU 12.6M

Tỷ lệ : 1/30
738.36



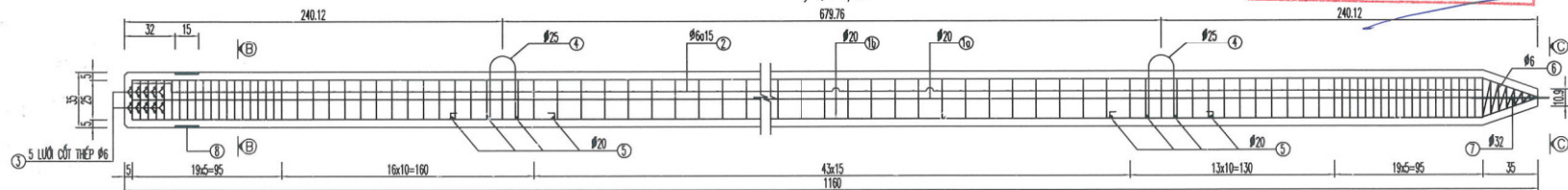
ĐỐT GIỮA 11.8M

Tỷ lệ : 1/30
691.48



ĐỐT MŨI 11.6M

Tỷ lệ : 1/30
679.76



CÔNG TY TNHH DT PHÁT TRIỂN XD THIÊN LỘC
THẨM TRA
Theo văn bản số: CH/BC/...
Ngày: 29 tháng 2 năm 2021
Chủ trì bộ môn ký tên: *[Signature]*



CÔNG TY TRÁCH NHIỆM HỮU HẠN
MỘT THÀNH VIÊN XÂY DỰNG
TÂY VIỆT

VĂN PHÒNG HNĐD VÀ UBND XÃ LONG VĨNH
CÔNG TRÌNH: NÂNG CẤP, SỬA CHỮA CẦU ÔNG TRỊ, XÃ LONG VĨNH
CỌC 35X35CM CHIỀU DÀI 36M - TỔ HỢP 1



GIÁM ĐỐC <i>[Signature]</i> TÔN THẮT HÙNG	CHỦ NHIỆM ĐỒ ÁN <i>[Signature]</i> TÔN THẮT HÙNG	CHỦ TRÌ THIẾT KẾ <i>[Signature]</i> TÔN THẮT HÙNG	THIẾT KẾ <i>[Signature]</i> KIẾN TRÚC NGHĨA	QUẢN LÝ KỸ THUẬT <i>[Signature]</i> TRẦN ANH QUỐC
---	--	---	---	---

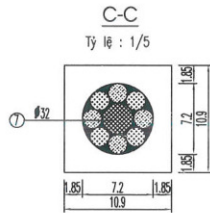
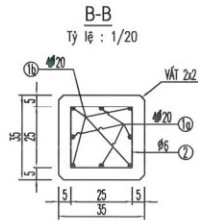
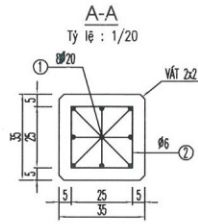
BƯỚC BCKTKT - ĐTXD	
SỐ BẢN VẼ	01/ 02
KÝ HIỆU BẢN VẼ	TH1
HỌAN THÀNH	12/2025

BẢNG THỐNG KÊ KHỐI LƯỢNG CỌC

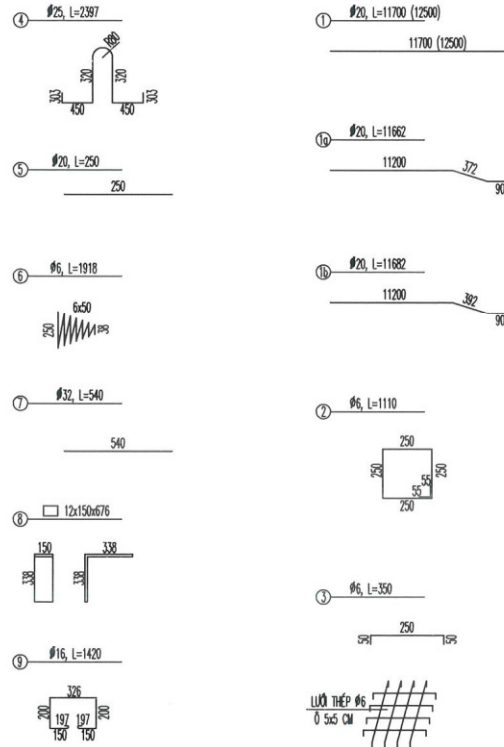
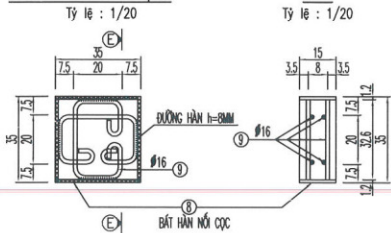
(TÍNH CHO TỪNG ĐOẠN CỌC)

ĐOẠN CỌC	KÝ HIỆU	ĐƯỜNG KÍNH (MM)	SỐ LƯỢNG	CHIỀU DÀI 1 THANH (MM)	TỔNG CHIỀU DÀI (M)	KHỐI LƯỢNG ĐƠN VỊ	KHỐI LƯỢNG 1 CẦU KIẾN (KG)	SỐ CẦU KIẾN	TỔNG KHỐI LƯỢNG (KG)	
ĐỐT ĐẦU (L=12.0M)	1	20	8	12500	100.000	2.466	246.600	1	246.600	
	2	6	120	1110	113.200	0.222	29.570	1	29.570	
	3	6	80	350	28.000	0.222	6.216	1	6.216	
	4	25	2	2397	4.794	3.853	18.471	1	18.471	
	5	20	8	250	2.000	2.466	4.932	1	4.932	
	8	12x150x676	2	-	-	9.552	19.104	1	19.104	
	9	16	4	1420	5.680	1.578	8.963	1	8.963	
	TỔNG KHỐI LƯỢNG THÉP $\phi \leq 10$: 35.786 KG TỔNG KHỐI LƯỢNG THÉP $\phi > 10$: 8.963 KG TỔNG KHỐI LƯỢNG THÉP TẮM : 270.003 KG TỔNG KHỐI LƯỢNG THÉP TẮM : 19.104 KG BÊ TÔNG : 1.544 M ³ VÁN KHUÔN : 9.065 M ² NI LÔNG : 4.410 M ²									
	ĐỐT GIỮ (L=11.8M)	1	20	8	11700	93.600	2.466	230.818	1	230.818
2		6	115	1110	127.650	0.222	28.338	1	28.338	
3		6	80	350	28.000	0.222	6.216	1	6.216	
4		25	2	2397	4.794	3.853	18.471	1	18.471	
5		20	8	250	2.000	2.466	4.932	1	4.932	
8		12x150x676	4	-	-	9.552	38.208	1	38.208	
9		16	8	1420	11.360	1.578	17.926	1	17.926	
TỔNG KHỐI LƯỢNG THÉP $\phi \leq 10$: 34.554 KG TỔNG KHỐI LƯỢNG THÉP $\phi > 10$: 17.926 KG TỔNG KHỐI LƯỢNG THÉP $\phi > 18$: 254.221 KG TỔNG KHỐI LƯỢNG THÉP TẮM : 38.208 KG BÊ TÔNG : 1.446 M ³ VÁN KHUÔN : 8.505 M ² NI LÔNG : 4.130 M ²										
ĐỐT CUỐI (L=11.6M)		1a	20	4	11662	46.648	2.466	115.034	1	115.034
	1b	20	4	11682	46.728	2.466	115.231	1	115.231	
	2	6	111	1110	123.210	0.222	27.353	1	27.353	
	3	6	40	350	14.000	0.222	3.108	1	3.108	
	4	25	2	2397	4.794	3.853	18.471	1	18.471	
	5	20	8	250	2.000	2.466	4.932	1	4.932	
	6	6	1	1918	1.918	0.222	0.426	1	0.426	
	7	32	1	540	0.540	6.313	3.409	1	3.409	
	8	12x150x676	2	-	-	9.552	19.104	1	19.104	
9	16	4	1420	5.680	1.578	8.963	1	8.963		
TỔNG KHỐI LƯỢNG THÉP $\phi \leq 10$: 30.887 KG TỔNG KHỐI LƯỢNG THÉP $\phi > 10$: 8.963 KG TỔNG KHỐI LƯỢNG THÉP $\phi > 18$: 257.077 KG TỔNG KHỐI LƯỢNG THÉP TẮM : 19.104 KG BÊ TÔNG : 1.402 M ³ VÁN KHUÔN : 8.365 M ² NI LÔNG : 4.060 M ²										

SƠ ĐỒ GIA CÔNG CỐT THÉP



BÁT HÀN NỐI CỌC



GHI CHÚ:

- CÁC KÍCH THƯỚC TRONG BẢN VẼ DÙNG ĐƠN VỊ CEN TI MÉT. QUY CÁCH THÉP DÙNG ĐƠN VỊ MI LI MÉT.
- KÝ HIỆU: THÉP $D \leq 10$ DÙNG THÉP CB240-T, THÉP $D > 10$ DÙNG THÉP CB-400V.
- CỌC DÙNG BÊ TÔNG M300
- SỐ LIỆU TRONG ĐẦU () SỬ DỤNG CHO ĐỐT ĐẦU.

CÔNG TY TNHH ĐT PHÁT TRIỂN XD THIÊN LỘN:

THẨM TRA

Theo văn bản số: 01/BCCT
 Ngày 29 tháng 12 năm 2021
 Chủ trì bộ môn ký tên:



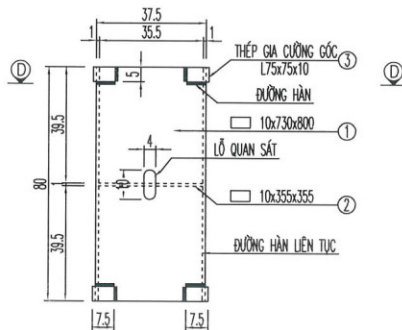
VĂN PHÒNG HDND VÀ UBND XÃ LONG VĨNH
 CÔNG TRÌNH: NÂNG CẤP, SỬA CHỮA CẦU ÔNG TRỊ, XÃ LONG VĨNH
 CỌC 35X35CM CHIỀU DÀI 36M - TỔ HỢP 1



GIÁM ĐỐC	CHỦ NHIỆM ĐỒ ÁN	CHỦ TRÌ THIẾT KẾ	THIẾT KẾ	QUẢN LÝ KỸ THUẬT	BƯỚC BCKTKT - ĐTXD
<i>[Signature]</i>	<i>[Signature]</i>	<i>[Signature]</i>	<i>[Signature]</i>	<i>[Signature]</i>	SỐ BẢN VẼ : 02/02
TÔN THẮT HÙNG	TÔN THẮT HÙNG	KIẾN TRÚC NGHĨA	TRẦN ANH QUỐC	HOÀN THÀNH	KÝ HIỆU BẢN VẼ : TH1
					12/2025

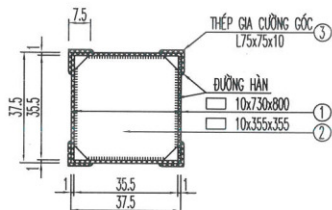
HỘP NỐI CỌC

Tỷ lệ : 1/20



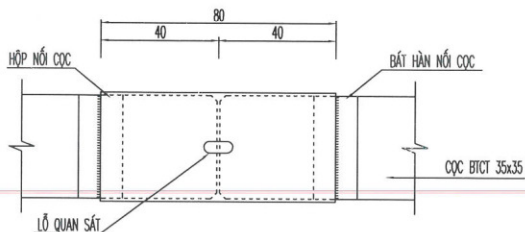
D-D

Tỷ lệ : 1/20



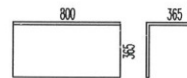
MỐI NỐI CỌC

Tỷ lệ : 1/20

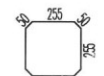


QUY CÁCH THÉP

① □ 10x730x800



② □ 10x355x355



③ L 10x75x75



BẢNG THỐNG KÊ KHỐI LƯỢNG

(1 HỘP NỐI CỌC)

KÝ HIỆU	QUY CÁCH (MM)	SỐ LƯỢNG	CHIỀU DÀI 1 THANH (MM)	TỔNG CHIỀU DÀI (M)	KHỐI LƯỢNG ĐƠN VỊ	KHỐI LƯỢNG (KG)
1	10x730x800	2	-	-	45.844	91.688
2	10x355x355	1	-	-	9.893	9.893
3	10x75x75	8	50	0.4	10.990	4.396
THÉP TẤM DÀY 10MM					: 101.581 KG	
THÉP HÌNH L10x75x75					: 4.396 KG	
CẮT THÉP TẤM, THÉP HÌNH DÀY 10MM					: 5.030 MD	

CÔNG TY TNHH ĐT PHÁT TRIỂN XÔ THIÊN LỘC
THẨM TRA
 Theo văn bản số: QP/BCTT...
 Ngày: ... tháng 12 năm 202...
 Chủ trì bộ môn kỹ thuật: [Signature]

GHI CHÚ:

1 - CÁC KÍCH THƯỚC TRONG BẢN VẼ DÙNG ĐƠN VỊ CEN TI MÉT. QUY CÁCH THÉP DÙNG ĐƠN VỊ MILIMÉT.



CÔNG TY TRÁCH NHIỆM HỮU HẠN
 MỘT THÀNH VIÊN XÂY DỰNG
TÂY VIỆT

VĂN PHÒNG HNND VÀ UBND XÃ LONG VĨNH
 CÔNG TRÌNH: NÂNG CẤP, SỬA CHỮA CẦU ÔNG TRI, XÃ LONG VĨNH

HỘP NỐI CỌC 35X35CM



GIÁM ĐỐC
 TÂY VIỆT
 KIẾN TRÚC NGHĨA

CHỦ NHIỆM ĐỒ ÁN
 TÔN THẤT HÙNG

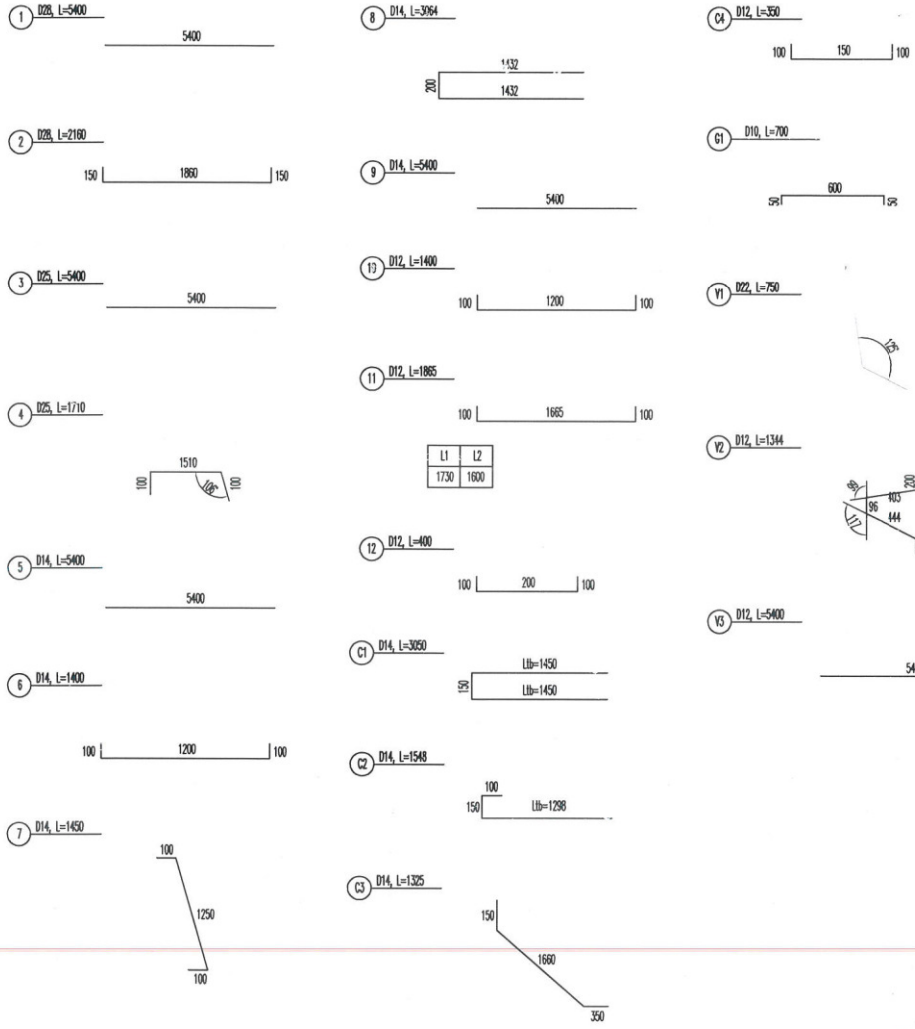
CHỦ TRÌ THIẾT KẾ
 TÔN THẤT HÙNG

THIẾT KẾ
 KIẾN TRÚC NGHĨA

QUẢN LÝ KỸ THUẬT
 TRẦN ANH QUỐC

BƯỚC BCKTKT - ĐTXD	
SỐ BẢN VẼ	01/01
KÝ HIỆU BẢN VẼ	HNC
HOÀN THÀNH	12/2025

SƠ ĐỒ GIA CÔNG CỐT THÉP



KÝ HIỆU	ĐƯỜNG KÍNH	SỐ LƯỢNG	CHIỀU DÀI 1 THANH (MM)	TỔNG CHIỀU DÀI (M)	KHỐI LƯỢNG ĐƠN VỊ (KG)	KHỐI LƯỢNG /1C.KIỆN (KG)	SỐ CẦU KIỆN	TỔNG KHỐI LƯỢNG (KG)	
1	28	13	5400	70,200	4,834	339,347	1	339,347	
2	28	37	2160	79,920	4,834	386,333	1	386,333	
3	25	11	5400	59,400	3,853	228,868	1	228,868	
4	25	37	1710	63,270	3,853	243,779	1	243,779	
5	14	14	5400	75,600	1,208	91,325	1	91,325	
6	14	31	1400	43,400	1,208	52,427	1	52,427	
7	14	31	1450	44,950	1,208	54,300	1	54,300	
8	14	31	3064	94,984	1,208	114,741	1	114,741	
9	14	14	5400	75,600	1,208	91,325	1	91,325	
10	12	24	1400	33,600	0,888	29,837	1	29,837	
11	12	24	1865	44,760	0,888	39,747	1	39,747	
12	12	24	400	9,600	0,888	8,525	1	8,525	
C1	14	20	3050	61,000	1,208	73,688	1	73,688	
C2	14	56	1548	86,688	1,208	104,719	1	104,719	
C3	14	4	2160	8,640	1,208	10,437	1	10,437	
C4	12	20	350	7,000	0,888	6,216	1	6,216	
V1	22	9	750	6,750	2,984	20,142	1	20,142	
V2	12	31	1341	41,664	0,888	36,998	1	36,998	
V3	12	2	5400	10,800	0,888	9,590	1	9,590	
G1	10	28	700	19,600	0,617	12,093	10	120,930	
D ≤ 10		120,930	KG	LÊ TỔNG M300	16,371	M3	BÊ TỔNG M150	1,716	M3
10 < D ≤ 18		682,976	KG	VÁN KHUÔN	41,939	M2	VỮA XM M100	5,870	M2
D > 18		1218,469							

CÔNG TY TNHH DT PHÁT TRIỂN XD THIÊN LỘC
THẨM TRA
 Theo văn bản số: Q/L/BCT/.....
 Ngày: 25 tháng 12 năm 2025
 Chủ trì bộ môn kỹ tên: [Signature]

GHI CHÚ:

- CÁC KÍCH THƯỚC TRONG BẢN VẼ DÙNG ĐƠN VỊ CEN TI MÉT. QUY CÁCH THÉP DÙNG ĐƠN VỊ MI LI MÉT. TỶ LỆ BẢN VẼ LÀ 1/50, TRỪ TRƯỜNG HỢP GHI CỤ THỂ.
- KÝ HIỆU: THÉP D<=10 DÙNG THÉP CB240-T, THÉP D>10 DÙNG THÉP CB400-V
- QUÁ TRÌNH ĐÓ BÊ TỔNG XÀ MŨ MỐ, CẦN CHÚ Ý VƯỢT ĐỐC BỀ MẶT XÀ MŨ THEO CHIỀU ĐỌC NHẬP VỚI ĐỘ ĐỐC 10% NHẪM THOÁT NƯỚC TỐT.
- CỐT THÉP SỐ 12 ĐƯỢC CẤM CHỜ TRONG QUÁ TRÌNH ĐÓ MỐ.

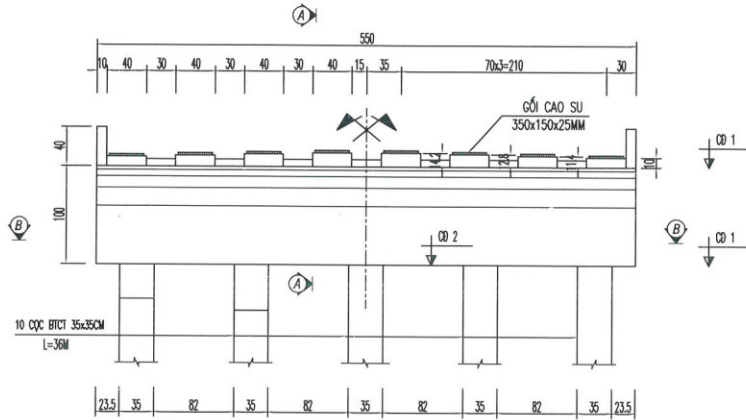


VĂN PHÒNG HỢP ĐỒNG VÀ UBND XÃ LONG VĨNH
 CÔNG TRÌNH: NÂNG CẤP, SỬA CHỮA CẦU ÔNG TRI, XÃ LONG VĨNH
 CHI TIẾT THÉP MỐ

GIÁM ĐỐC	CHỦ NHIỆM ĐỒ ÁN	CHỦ TRÌ THIẾT KẾ	THIẾT KẾ	QUẢN LÝ KỸ THUẬT	BƯỚC BCKTKT - ĐTXD
[Signature]	[Signature]	[Signature]	[Signature]	[Signature]	SỐ BẢN VẼ: 03/03
TÔN THẤT HÙNG	TÔN THẤT HÙNG	KIẾN TRÚC NGHĨA	TRẦN ANH QUỐC		KÝ HIỆU BẢN VẼ: MOC AU
					HOÀN THÀNH: 12/2025

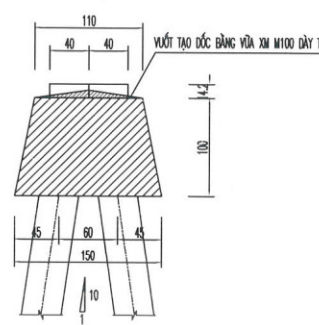
CHI TIẾT TRỤ

TL: 1/50



CẮT A - A

TL: 1/50

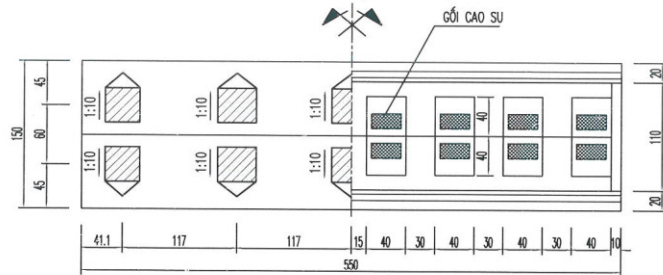


BẢNG THỐNG KÊ KHỐI LƯỢNG TRỤ (TÍNH CHO 1 TRỤ)

Ký hiệu	Đường kính	Số lượng	Chiều dài 1 thanh (mm)	Tổng chiều dài (m)	Khối lượng đơn vị (kg/m)	Số cấu kiện	Khối lượng (kg)
1	20	22	6068	133,496	2,466	1	329,201
2	16	6	5934	35,604	1,578	1	56,183
3	14	28	4244	118,832	1,208	1	143,549
4	16	18	1000	18,000	1,578	1	28,404
5	12	6	700	4,200	0,888	2	7,459
6	12	3	1100	3,300	0,888	2	5,861
7	10	7	1202	8,414	0,617	2	10,383
8	10	4	1656,5	6,626	0,617	2	8,176
Lưới Đ	10	28	700	19,600	0,617	10	120,932
Tổng khối lượng thép $\phi \leq 10$:				139,491	kg		
Tổng khối lượng thép $\phi > 10$:				241,456	kg		
Tổng khối lượng thép $\phi > 18$:				329,201	kg		
Bê tông M300 trụ:				7,238	m ³		
Bê tông phân đầu cọc ngàm:				-0,240	m ³		
				6,998	m ³		
Vữa XM M100 dày 4cm:				3,270	m ²		
Ván khuôn trụ:				21,348	m ²		

CẮT B - B

TL: 1/50

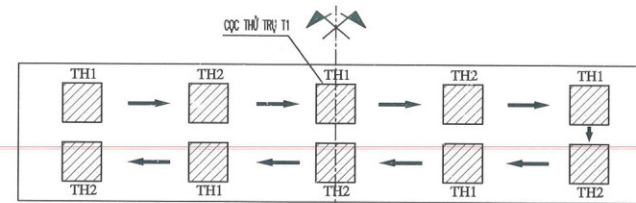


BẢNG THỐNG KÊ CAO ĐỘ TRỤ

CD1	CD2	SỐ CỌC
+2.997	+1.997	10

ỦY TNHH ĐT PHÁT TRIỂN XĐ THIÊN LỘN:
THẨM TRA
 Theo bản số: .../BCT...
 Ngày 29 tháng 12 năm 2025.
 Chủ trì bộ môn ký tên:

TRÌNH TỰ THI CÔNG ĐÓNG CỌC TRỤ



GHI CHÚ

- KÍCH THƯỚC BẢN VẼ GHI ĐƠN VỊ cm, CAO ĐỘ GHI BẰNG m.
- QUÉT SEPAROL CHO VÁN KHUÔN LÀM ĐẸP BỀ MẶT BÊ TÔNG



CÔNG TY TRÁCH NHIỆM HỮU HẠN
 MỘT THÀNH VIÊN XÂY DỰNG
TÂY VIỆT

VĂN PHÒNG HNND VÀ UBND XÃ LONG VĨNH
 CÔNG TRÌNH: NÂNG CẤP, SỬA CHỮA CẦU ÔNG TRỊ, XÃ LONG VĨNH

BỐ TRÍ CHUNG TRỤ



GIÁM ĐỐC
 KIẾN TRÚC NGHĨA

CHỦ NHIỆM ĐỒ ÁN
 TÔN THẮT HÙNG

CHỦ TRÌ THIẾT KẾ
 TÔN THẮT HÙNG

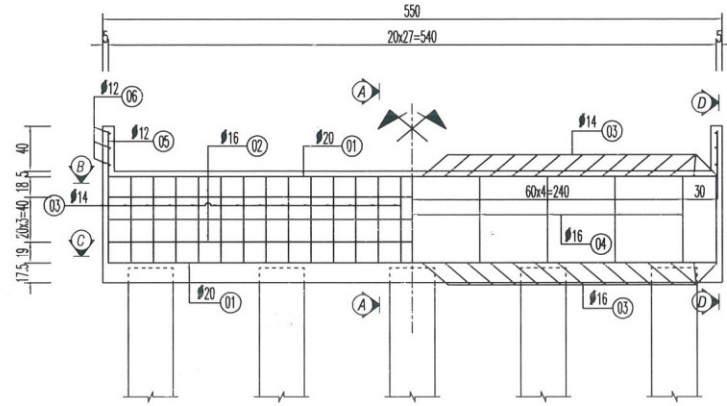
THIẾT KẾ
 KIẾN TRÚC NGHĨA

QUẢN LÝ KỸ THUẬT
 TRẦN ANH QUỐC

BƯỚC BCKTKT - ĐTXD
 SỐ BẢN VẼ 01/02
 KÝ HIỆU BẢN VẼ BCT TRỤ
 HOÀN THÀNH 12/2025

CỐT THÉP MẶT NGOÀI XÀ MŨ

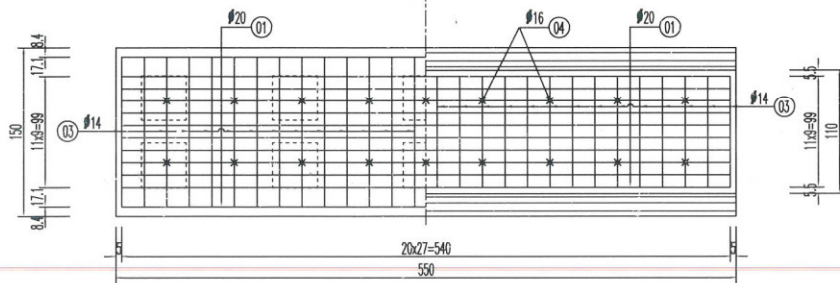
TL: 1/50



MẶT CẮT C - C

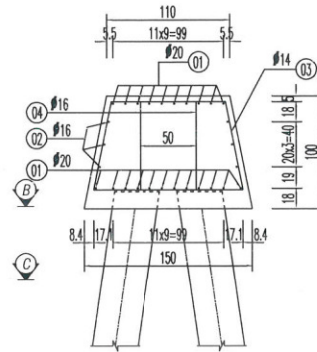
MẶT CẮT B - B

TL: 1/50



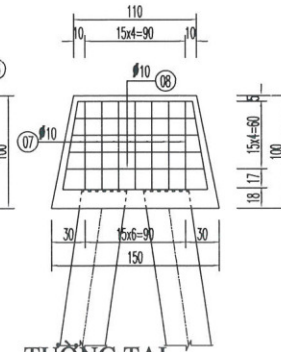
MẶT CẮT A-A

TL: 1/50



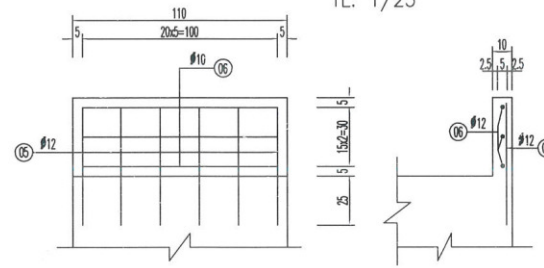
MẶT CẮT D-D

TL: 1/50



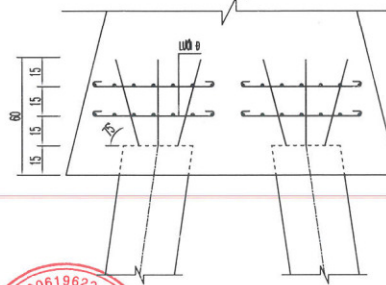
TƯỜNG TẠI

TL: 1/25

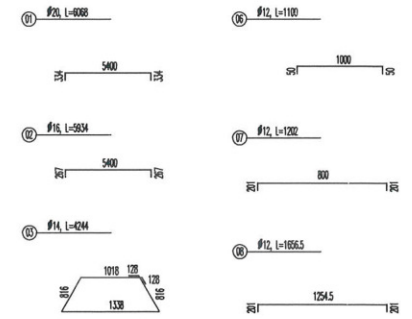


CHI TIẾT ĐẦU CỌC

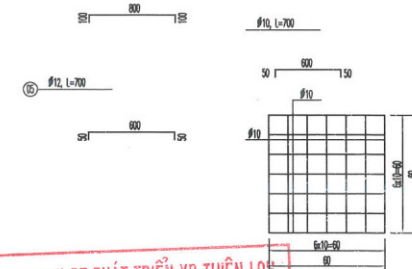
TL: 1/25



SƠ ĐỒ GIA CÔNG



LƯỚI Đ



CÔNG TY TNHH ĐT PHÁT TRIỂN XỐ THIÊN LỘC

THẨM TRA

Theo văn bản số: *CH/BC/TT*

Ngày: *29* tháng: *12* năm: *2021*

Chủ trì bộ môn ký tên:

GHI CHÚ:

- KÍCH THƯỚC BẢN VẼ GHI BẰNG cm. CAO ĐỘ BẰNG m.
- TẤT CẢ CÁC CẠNH ĐỀU ĐƯỢC VÁT 2cm



CÔNG TY TRÁCH NHIỆM HỮU HẠN
MỘT THÀNH VIÊN XÂY DỰNG
TÂY VIỆT

VĂN PHÒNG HNĐD VÀ UBND XÃ LONG VĨNH
CÔNG TRÌNH: NÂNG CẤP, SỬA CHỮA CẦU ÔNG TRI, XÃ LONG VĨNH

BỐ TRÍ CỐT THÉP TRỤ



CHỦ NHIỆM ĐỒ ÁN

Tôn Thất Hùng
TÔN THẤT HÙNG

CHỦ TRÌ THIẾT KẾ

Tôn Thất Hùng
TÔN THẤT HÙNG

THIẾT KẾ

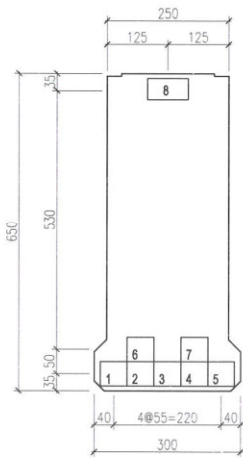
Kiến Trung Nghĩa
KIẾN TRUNG NGHĨA

QUẢN LÝ KỸ THUẬT

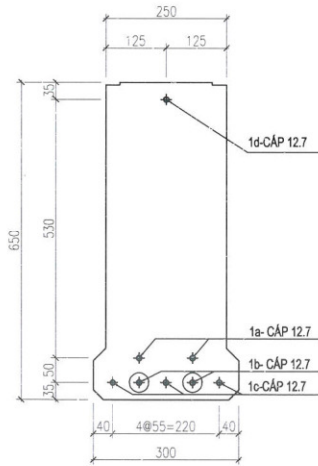
Trần Anh Quốc
TRẦN ANH QUỐC

BƯỚC BCKTKT - ĐTXD

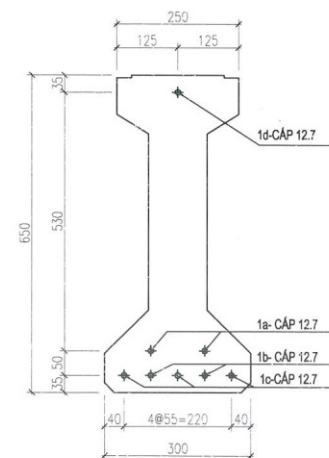
SỐ BẢN VẼ	02/02
KÝ HIỆU BẢN VẼ	THÉP TRỤ
HOÀN THÀNH	12/2025



ĐÁNH SỐ THỦ TỰ CÁP 1/10



BỐ TRÍ CÁP ĐẦU DẦM 1/10



BỐ TRÍ CÁP GIỮA DẦM 1/10

TÊN CÁP	1	2	3	4	5	6	7	8
CHIỀU DÀI BOC CÁP TÍNH TỪ ĐẦU DẦM (MM)	-	1000	-	1000	-	-	-	-
GHI CHÚ	XEM BẢN VẼ CHI TIẾT							

CÔNG TY TNHH DT PHÁT TRIỂN XỐ THIÊN LỘN

THẨM TRA
 Theo văn bản số: CH/DTT
 Ngày: 29 tháng 12 năm 2021
 Chủ trì bộ môn ký tên: *[Signature]*

GHI CHÚ

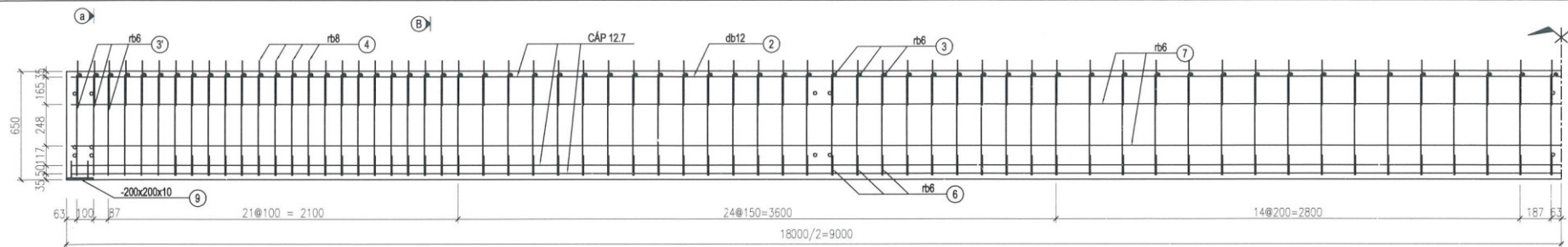
- + KÍCH THƯỚC DÙNG TRONG BẢN VẼ ghi mm
- + ỐNG PVC BOC CÁP đường kính Ø13, dày 7mm
- + KHI CƯỜNG ĐỘ BÊTÔNG ĐẠT TỐI THIỂU 80% CƯỜNG ĐỘ BÊTÔNG THỰC TẾ THÌ TIẾN HÀNH CẮT CÁP
- + chi tiết cáp dẹt xem bản vẽ số 003



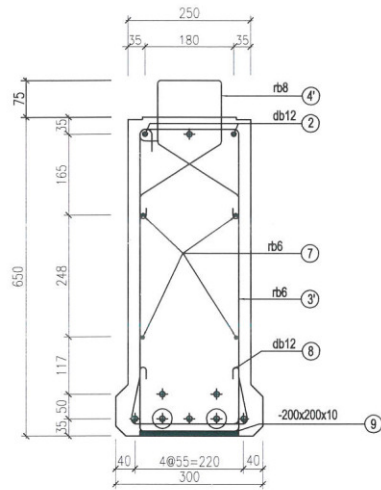
VĂN PHÒNG HND VÀ UBND XÃ LONG VĨNH
 CÔNG TRÌNH: NÂNG CẤP, SỬA CHỮA CẦU ÔNG TRI, XÃ LONG VĨNH
BỐ TRÍ CÁP DUL DẦM I650, L=18M



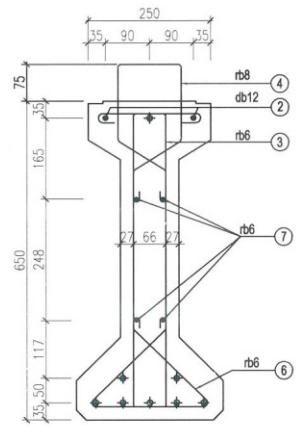
CHỦ NHIỆM ĐỒ ÁN	CHỦ TRÌ THIẾT KẾ	THIẾT KẾ	QUẢN LÝ KỸ THUẬT	BƯỚC BCKTKT - ĐTXD
<i>[Signature]</i> TÔN THẮT HÙNG	<i>[Signature]</i> TÔN THẮT HÙNG	<i>[Signature]</i> KIÊN TRUNG NGHĨA	<i>[Signature]</i> TRẦN ANH QUỐC	SỐ BẢN VẼ: 02/03 KỶ HIỆU BẢN VẼ: I650-18 HOÀN THÀNH: 12/2025



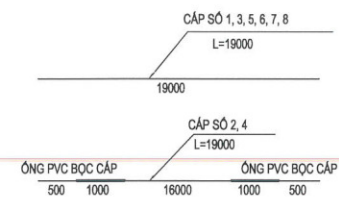
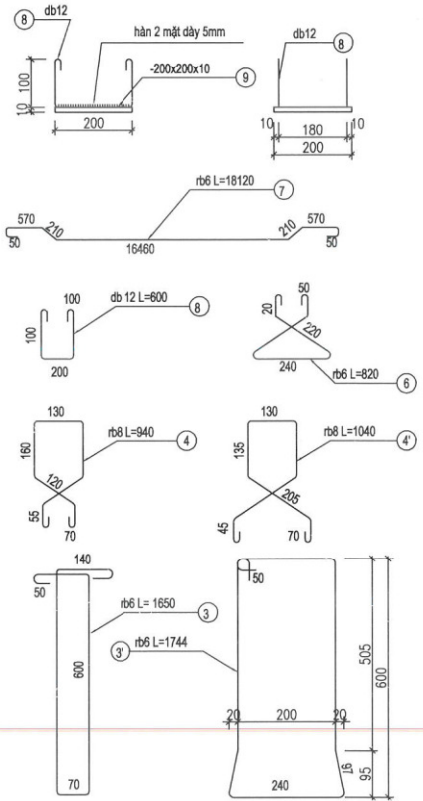
1/2 MẶT CHÍNH DÀM 1/25



A-A 1/10



B-B 1/10



BẢNG TỔNG HỢP KHỐI LƯỢNG

STT	QUY CÁCH	SỐ LƯỢNG	CHIỀU DÀI (mm)	TỔNG CHIỀU DÀI (m)	TL ĐƠN VỊ (Kg/m)	TỔNG TRỌNG LƯỢNG(Kg)
1	CÁP 12,7 mm	9	19000	171,00	-	-
2	db12	2	18140	36,28	0,888	32,22
3	rb6	116	1650	191,40	0,222	42,48
4	rb8	12	1744	20,93	0,222	4,65
4'	rb8	12	1040	12,48	0,395	7,93
6	rb6	116	820	95,12	0,222	21,12
7	rb6	4	18120	72,48	0,222	16,08
8	db12	4	600	2,40	0,888	2,13
9	-200x200x10	2	-	-	3,14	6,30

TỔNG CỘNG: Cáp 12,7 mm : 171 m
 THÉP TRÒN db12 : 34,35 Kg
 THÉP TRÒN rb8 : 48 Kg
 THÉP TRÒN rb6 : 84,35 Kg
 THÉP TÂM DÀY 10MM : 4,02 Kg
 BÊ TÔNG fc=42mpa : 2,102 m3

CÔNG TY TNHH ĐT PHÁT TRIỂN XD THIÊN LỘN
THẨM TRA
 Theo văn bản số: ...
 Ngày ... tháng ... năm 2025
 Chủ trì bộ môn kỹ thuật:

GHI CHÚ:
 - kích thước và qui cách cốt thép đúng trong bản vẽ ghi kèm



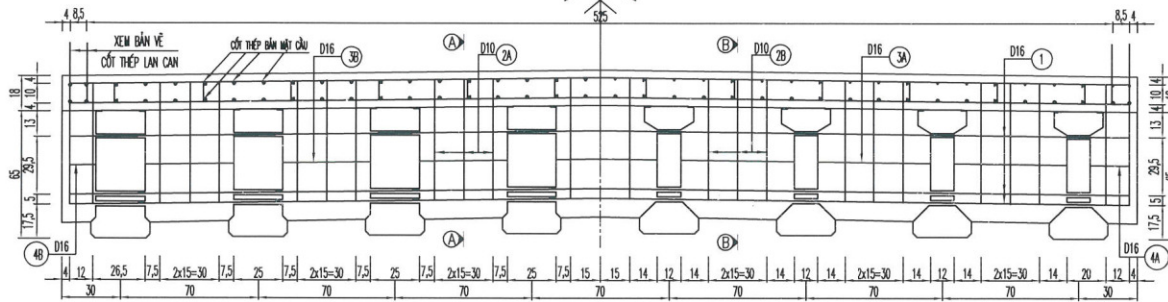
VĂN PHÒNG HQND VÀ UBND XÃ LONG VĨNH
 CÔNG TRÌNH: NÂNG CẤP, SỬA CHỮA CẦU ỒNG TRI, XÃ LONG VĨNH
 BỐ TRÍ CỐT THÉP I650, L=18M

CÔNG TY TNHH MỘT THÀNH VIÊN XÂY DỰNG TÂY VIỆT
 GIÁM ĐỐC
 KIẾN TRÚC NGHĨA

CHỦ NHIỆM ĐỒ ÁN	CHỦ TRÌ THIẾT KẾ	THIẾT KẾ	QUẢN LÝ KỸ THUẬT	BƯỚC BCKTKT - ĐTXD
TÔN THẤT HÙNG	TÔN THẤT HÙNG	KIẾN TRÚC NGHĨA	TRẦN ANH QUỐC	SỐ BẢN VẼ 03/03 KỶ HIỆU BẢN VẼ I650-18 HOÀN THÀNH 12/2025

DẦM NGANG I650

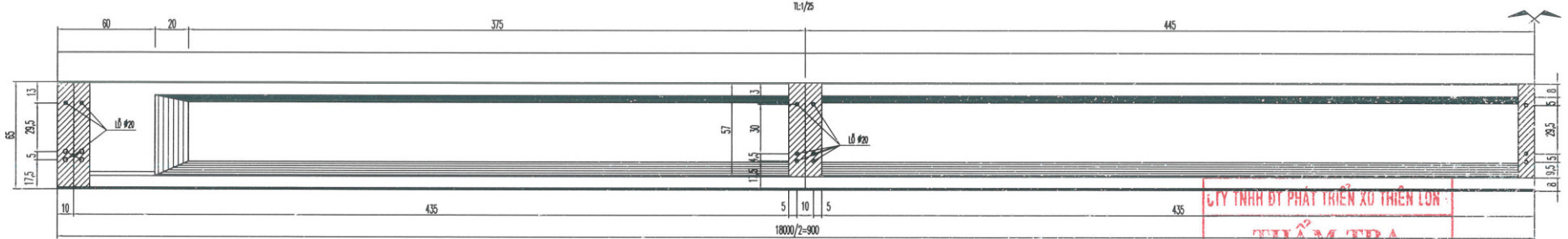
1/2 MẶT CẮT ĐẦU DẦM 1/2 MẶT CẮT GIỮA DẦM



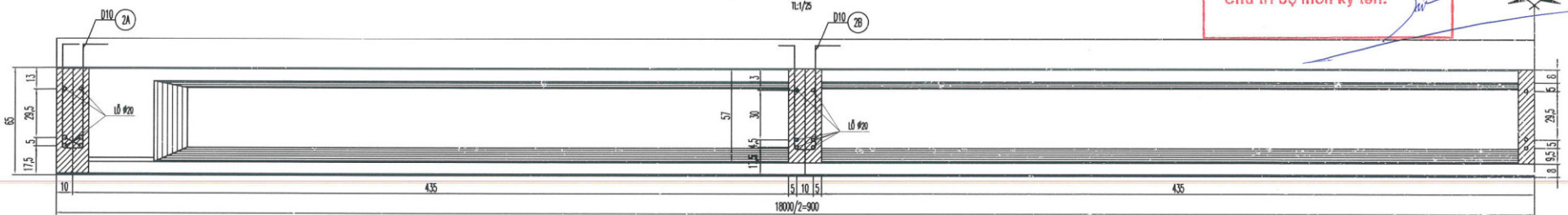
GHI CHÚ:

- 1 - CÁC KÍCH THƯỚC TRONG BẢN VẼ DÙNG ĐƠN VỊ CEN TI MÉT. QUY CÁCH THÉP DÙNG ĐƠN VỊ M LƯU MÉT.
- 2 - KÝ HIỆU THÉP D<=10 DÙNG THÉP C2340-T, THÉP D>10 DÙNG THÉP C8400-Y.
- 3 - DẦM NGANG ĐÓ TAY CHỖ, DÙNG BÊ TÔNG M300.

1/2 MẶT CHÍNH DẦM DỌC CHỦ I650 - L=18M



1/2 MẶT CHÍNH CỐT THÉP DẦM NGANG



CÔNG TY TNHH ĐY PHÁT TRIỂN XÚ THIÊN LỘC
THẨM TRA
 Theo văn bản số: *01/BQT*
 Ngày *29* tháng *12* năm *2021*
 Chủ trì bộ môn ký tên: *[Signature]*

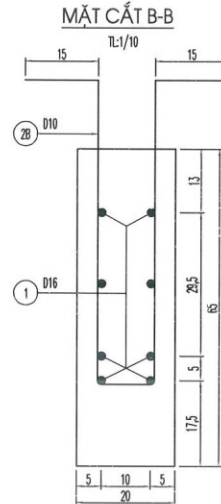
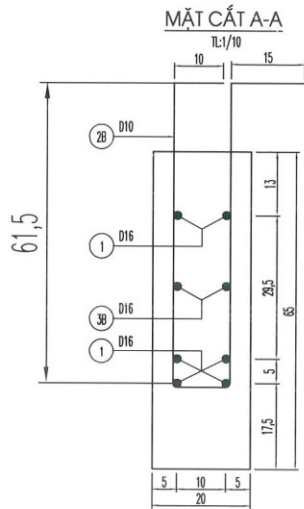


VĂN PHÒNG HNND VÀ UBND XÃ LONG VINH
 CÔNG TRÌNH: NÂNG CẤP, SỬA CHỮA CẦU ÔNG TRI, XÃ LONG VINH
 DẦM NGANG - DẦM I650-18M



CHỦ NHIỆM ĐỒ ÁN <i>[Signature]</i> TÔN THẤT HÙNG	CHỦ TRÌ THIẾT KẾ <i>[Signature]</i> TÔN THẤT HÙNG	THIẾT KẾ <i>[Signature]</i> KIẾN TRÚC NGHĨA	QUẢN LÝ KỸ THUẬT <i>[Signature]</i> TRẦN ANH QUỐC
--	---	---	---

BƯỚC BCKTKT - ĐTXD	
SỐ BẢN VẼ	01/02
KÝ HIỆU BẢN VẼ	I650-18
HOÀN THÀNH	12/2025



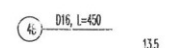
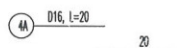
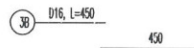
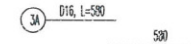
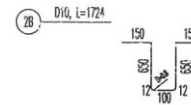
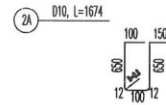
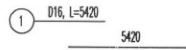
BẢNG THỐNG KÊ KHỐI LƯỢNG DẪM NGANG

(TÍNH CHO 1 MỘP 18M)

KÝ HIỆU	ĐƯỜNG KÍNH (MM)	SỐ LƯỢNG	CHIỀU DÀI 1 THANH (MM)	TỔNG CHIỀU DÀI (M)	KHỐI LƯỢNG ĐƠN VỊ (KG)	KHỐI LƯỢNG /1C.KIỆN (KG)	SỐ CẦU KIỆN	TỔNG KHỐI LƯỢNG (KG)
1	16	4	5420	21,680	1,578	34,211	5	171,055
2A	10	25	1674	41,850	0,617	25,821	3	77,463
2B	10	25	1724	43,100	0,617	26,593	2	53,186
3A	16	42	580	24,360	1,578	38,440	3	115,320
3B	16	28	450	12,600	1,578	19,883	2	39,766
4A	16	12	200	2,400	1,578	3,787	3	11,361
4B	16	8	135	1,080	1,578	1,704	2	3,408
d ≤ 10	130,649	KG	BỂ TỔNG M300	2,589	M3	TAO NHÁM SIKADUR	10,304	M2
10-d ≤ 18	340,910	KG	VÁN KHUÔN	26,344	M2	VỮA SIKAGRROUT	0,005	M3

GHI CHÚ:

- CÁC KÍCH THƯỚC TRÊN BẢN VẼ ĐỀU ĐƠN VỊ CEN TI MÉT. QUY CÁCH THÉP ĐƠN VỊ M LI MÉT.
- KÝ HIỆU THÉP D$=10$ DÙNG THÉP CR240-1, THÉP D10 DÙNG THÉP CR400-1.
- DẪM NGANG DỖ TỰ CHẾ, DÙNG BỂ TỔNG M300.



CÔNG TY TNHH ĐT PHÁT TRIỂN XĐ THIÊN LỘN
THẨM TRA
Theo văn bản số: 01/BCTT...
Ngày 29 tháng 12 năm 2021
Chủ trì bộ môn ký tên:



CÔNG TY TRÁCH NHIỆM HỮU HẠN
MỘT THÀNH VIÊN XÂY DỰNG
TÂY VIỆT

VĂN PHÒNG HNND VÀ UBND XÃ LONG VĨNH
CÔNG TRÌNH: NÂNG CẤP, SỬA CHỮA CẦU ÔNG TRI, XÃ LONG VĨNH

DẪM NGANG - DẪM I650-18M



CHỦ NHIỆM ĐỒ ÁN

TÔN THẤT HÙNG

CHỦ TRÌ THIẾT KẾ

TÔN THẤT HÙNG

THIẾT KẾ

KIÊN TRUNG NGHĨA

QUẢN LÝ KỸ THUẬT

TRẦN ANH QUỐC

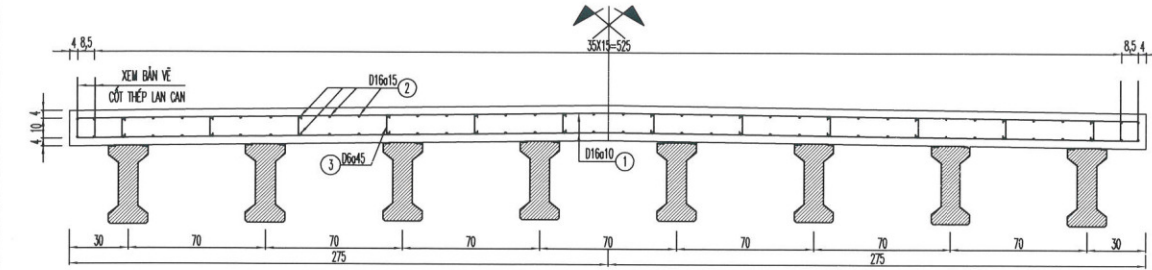
BƯỚC BCKTKT - ĐTXD

SỐ BẢN VẼ 02/02

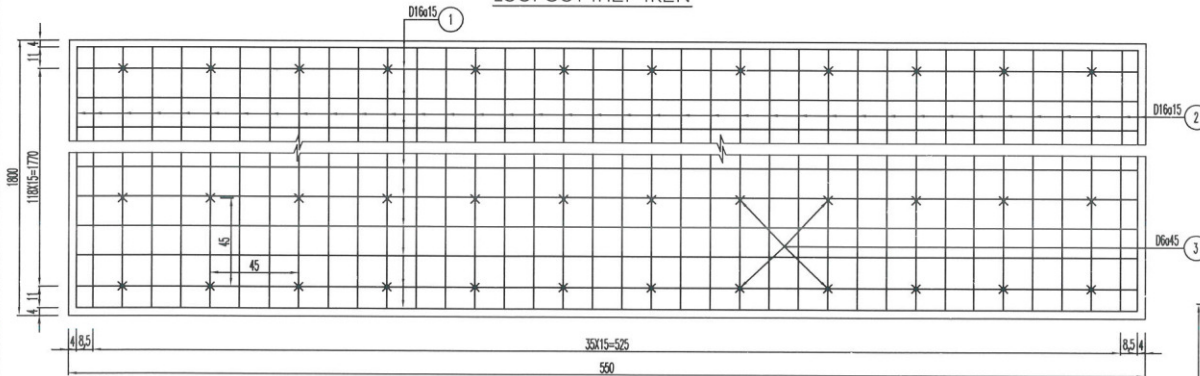
KÝ HIỆU BẢN VẼ I650-18

HOÀN THÀNH 12/2025

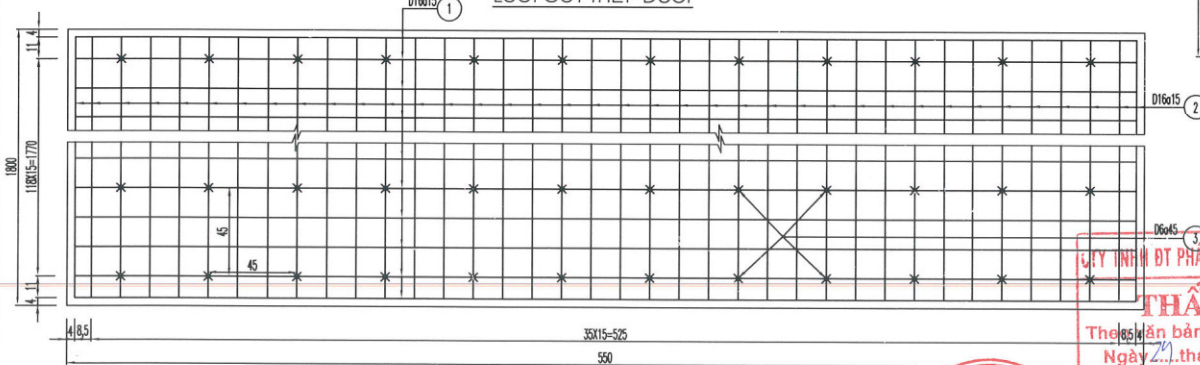
CỐT THÉP BẢN MẶT CẦU NHỊP 18M



LƯỚI CỐT THÉP TRÊN



LƯỚI CỐT THÉP DƯỚI



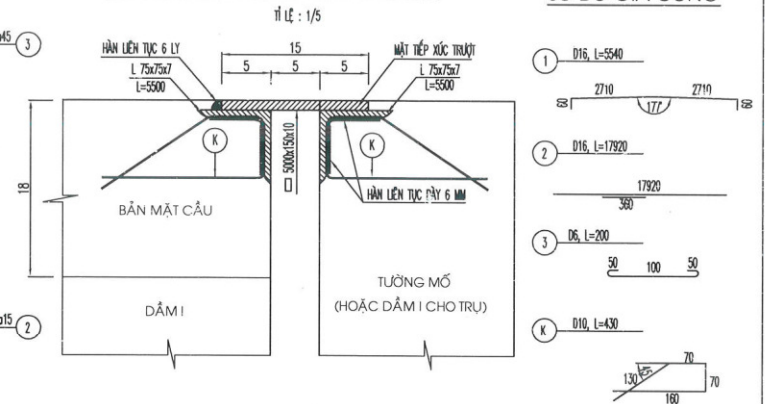
BẢNG KHỐI LƯỢNG BẢN MẶT CẦU 5.5MX18M

BẢNG KHỐI LƯỢNG BẢN MẶT CẦU								
KÝ HIỆU	ĐƯỜNG KÍNH (MM)	SỐ LƯỢNG	CHIỀU DÀI 1 THANH (MM)	TỔNG CHIỀU DÀI (M)	KL ĐƠN VỊ (KG)	KL /1C.KIỆN (KG)	SỐ CẦU KIỆN	TỔNG KHỐI LƯỢNG (KG)
1	16	121	5540	670,340	1,578	1057,797	2	2115,594
2	16	38	18280	694,640	1,578	1096,142	2	2192,284
3	6	480	200	96,000	0,222	21,312	1	21,312
D ≤ 10	21,312	KG	BÊ TÔNG ĐÁ 1X2 M300	17,820	M3			
D > 10	4307,878	KG	VÁN KHUÔN	71,460	M2			

BẢNG THỐNG KÊ KHỐI LƯỢNG 1 KHE CƠ GIẢN

KÝ HIỆU	ĐƯỜNG KÍNH (MM)	SỐ LƯỢNG	CHIỀU DÀI 1 THANH (M)	TỔNG CHIỀU DÀI (M)	KHỐI LƯỢNG ĐƠN VỊ	KHỐI LƯỢNG 1 CẦU KIỆN (KG)	SỐ CẦU KIỆN	TỔNG KHỐI LƯỢNG (KG)
K	10	37	0,430	15,910	0,617	9,816	2	19,632
	L75x75x7	1	5,500	5,500	7,990	43,780	2	87,560
	5000x150x10	1	5,000	5,000	11,775	58,875	1	58,875
1- TỔNG KHỐI LƯỢNG THÉP D<=10					:	19,632	KG	
2- CUNG CẤP GIA CÔNG LẬP ĐẶT THÉP HÌNH					:	146,435	KG	

CHI TIẾT KHE CƠ DẪN TẠI MỔ (TRỤ)



SƠ ĐỒ GIA CÔNG

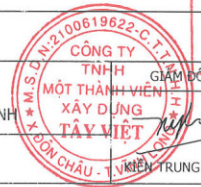
THẨM TRA
Thẩm bản số:
Ngày 27 tháng 12 năm 2021
Chủ trì bộ môn ký tên:

GHỊ CHÚ:
1- CÁC KÍCH THƯỚC TRONG BẢN VẼ DÙNG ĐƠN VỊ CEN TI MÉT. QUY CÁCH THÉP DÙNG ĐƠN VỊ MI LI MÉT.
2- TỶ LỆ BẢN VẼ LÀ 1/25, TRỪ TRƯỜNG HỢP GHỊ CỤ THỂ.
3- THÉP CÓ ĐƯỜNG KÍNH <10 DÙNG THÉP CB240-T; THÉP CÓ ĐƯỜNG KÍNH ≥10 DÙNG THÉP C340-V.
4- BẢN MẶT CẦU ĐÓ TẠI CHỖ, DÙNG BÊ TÔNG M300.
5- THANH CỐT THÉP K ĐƯỢC CHỌN SẴN ĐỂ LIÊN KẾT VÀO KHE CƠ GIẢN.



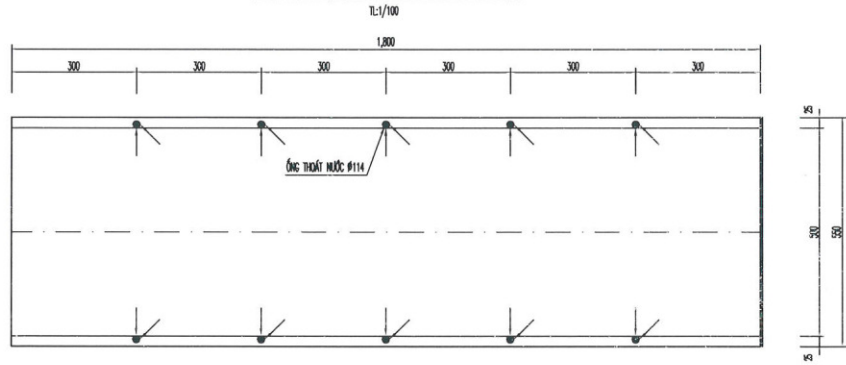
VĂN PHÒNG HNĐD VÀ UBND XÃ LONG VINH
CÔNG TRÌNH: NÂNG CẤP, SỬA CHỮA CẦU ÔNG TRI, XÃ LONG VINH

BẢN MẶT CẦU 5.5MX18M



CHỦ NHIỆM ĐỒ ÁN	CHỦ TRÌ THIẾT KẾ	THIẾT KẾ	QUẢN LÝ KỸ THUẬT	BƯỚC BCKTKI - ĐTXD
TÔN THẮT HÙNG	TÔN THẮT HÙNG	KIÊN TRUNG NGHĨA	TRẦN ANH QUỐC	SỐ BẢN VẼ 01/01 KÝ HIỆU BẢN VẼ BMC18 HOÀN THÀNH 12/2025

MẶT BẰNG BỐ TRÍ THOÁT NƯỚC



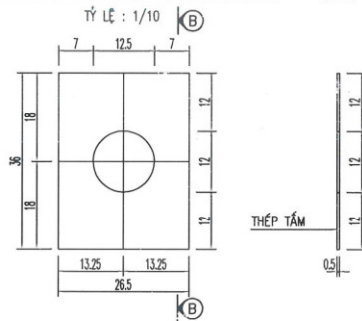
BẢNG THỐNG KÊ KVLV 1 ỚNG THOÁT NƯỚC

STT	VẬT LIỆU	ĐƠN VỊ	KHỐI LƯỢNG
1	ỚNG THOÁT NƯỚC BẰNG THÉP MẠ KỀM D=114, DÀY 3.2MM, L=60CM (TÍNH CẢ THÉP TẮM)	KG	9.479

BẢNG KVLV THOÁT NƯỚC TOÀN CẦU

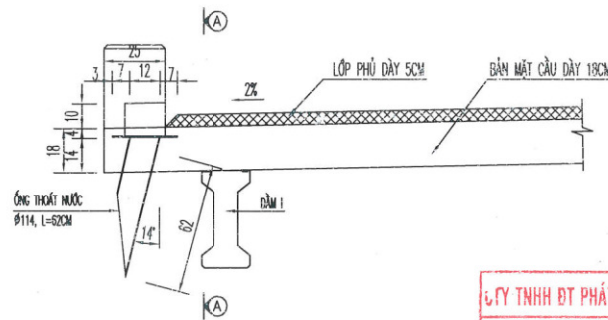
STT	VẬT LIỆU	ĐƠN VỊ	KHỐI LƯỢNG
1	ỚNG THOÁT NƯỚC D=114, DÀY 3.2MM, L=60CM (TÍNH CẢ THÉP TẮM)	CÁI	30

CẤU TẠO ỚNG THOÁT NƯỚC



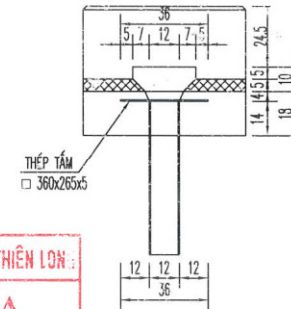
BỐ TRÍ CHUNG ỚNG THOÁT NƯỚC

TỶ LỆ: 1/20



MẶT CẮT A-A

TỶ LỆ: 1/20



CÔNG TY TNHH ĐT PHÁT TRIỂN XĐ THIÊN LỘN
THẨM TRA
 Theo vận bản số: 01/007
 Ngày 29 tháng 12 năm 2021
 Chủ trì bộ môn ký tên:



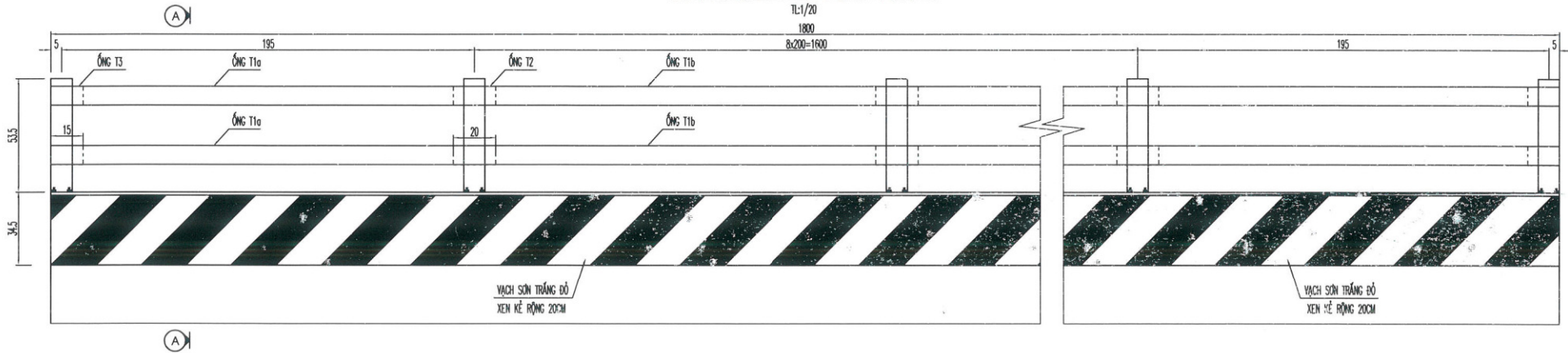
VĂN PHÒNG HND VÀ UBND XÃ LONG VĨNH
 CÔNG TRÌNH: NÂNG CẤP, SỬA CHỮA CẦU ỚNG TRỊ, XÃ LONG VĨNH

BỐ TRÍ THOÁT NƯỚC

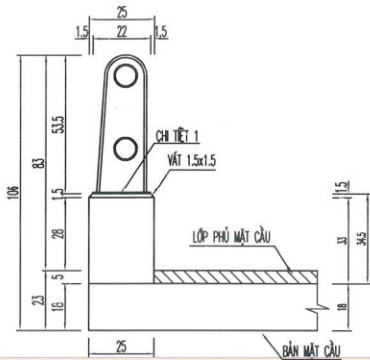


CHỦ NHIỆM ĐỒ ÁN	CHỦ TRÌ THIẾT KẾ	THIẾT KẾ	QUẢN LÝ KỸ THUẬT	BƯỚC BCKTKT - ĐTXD
TÔN THẮT HÙNG	TÔN THẮT HÙNG	KIÊN TRUNG NGHĨA	TRẦN ANH QUỐC	SỐ BẢN VẼ: 01/01 KÝ HIỆU: BẢN VẼ: TNUOC HOÀN THÀNH: 12/2025

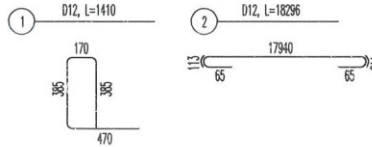
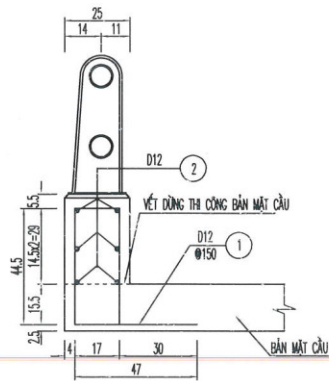
MẶT CHÍNH LAN CAN NHỊP 18M



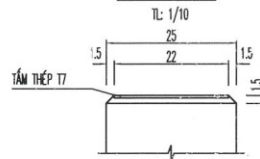
MẶT BÊN LAN CAN
TL:1/20



A-A
TL:1/20



CHI TIẾT 1



ỦY THHH ĐT PHÁT TRIỂN XH THIÊN LỘC:
THẨM TRA
Theo văn bản số: 91/BC...
Ngày 29 tháng 12 năm 2021
Chủ trì bộ môn ký tên:

BẢNG THỐNG KÊ VẬT LIỆU CHO GỠ CHẮN
(NHỊ CHU 1 NHỊP 18.00M)

KÝ HIỆU	ĐƯỜNG KÍNH (MM)	SỐ LƯỢNG	CHIỀU DÀI THANH (M)	TỔNG CHIỀU DÀI (M)	KHỐI LƯỢNG ĐƠN VỊ	KHỐI LƯỢNG 1 CẦU KIỆN (KG)	SỐ CẦU KIỆN	TỔNG KHỐI LƯỢNG (KG)
1	12	121	1.410	170.610	0.888	151.502	2	303.004
2	12	6	18.296	109.776	0.888	97.481	2	194.962
			1. TỔNG KHỐI LƯỢNG THÉP D12	:	497.966 KG			
			2. BỀ TẢNG M250	:	0.345*0.25*18*2=3.105 M3			
			3. VÁN KHUÔN GỠ CHẮN	:	(0.345*0.25*2+0.345*18*2)*2=25.135 M2			

GHI CHÚ:

- CÁC KÍCH THƯỚC TRONG BẢN VẼ ĐÙNG ĐƠN VỊ CM. QUY CÁCH THÉP ĐÙNG ĐƠN VỊ MM.
- KÝ HIỆU:
+ THÉP D<=10 ĐÙNG THÉP CB240-T, THÉP D>10 ĐÙNG THÉP CB400-V.
- THANH THÉP SỐ 1 ĐƯỢC ĐẶT SẴN KHI THI CÔNG BẢN MẶT CẦU.

CÔNG TY TRÁCH NHIỆM HỮU HẠN
MỘT THÀNH VIÊN XÂY DỰNG
TÂY VIỆT

VĂN PHÒNG HĐND VÀ UBND XÃ LONG VĨNH
CÔNG TRÌNH: NÂNG CẤP, SỬA CHỮA CẦU ÔNG TRI, XÃ LONG VĨNH

LAN CAN NHỊP 18M

CÔNG TY TNHH MỘT THÀNH VIÊN XÂY DỰNG TÂY VIỆT
KIỂM TRƯNG NGHĨA

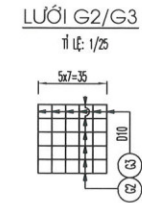
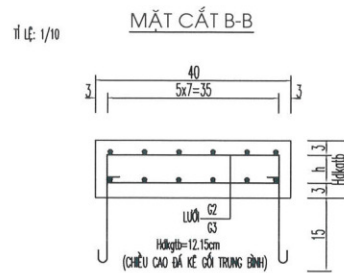
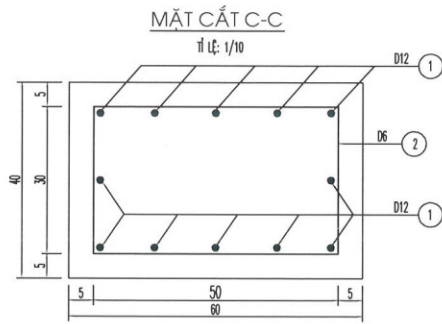
CHỦ NHIỆM ĐỒ ÁN
TÔN THẮT HÙNG

CHỦ TRỊ THIẾT KẾ
TÔN THẮT HÙNG

THIẾT KẾ
KIỂM TRUNG NGHĨA

QUẢN LÝ KỸ THUẬT
TRẦN ANH QUỐC

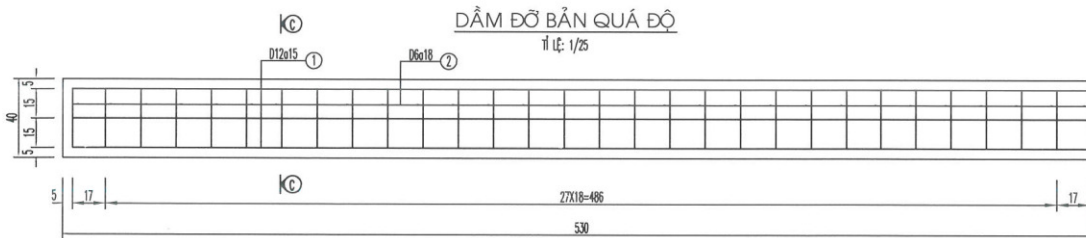
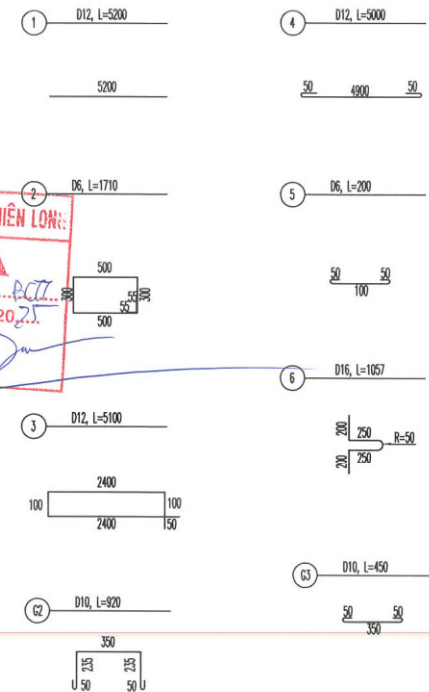
BƯỚC BCKTKT - ĐTXD
SỐ BẢN VẼ 01/02
KÝ HIỆU BẢN VẼ LC18
HOÀN THÀNH 12/2025



GHI CHÚ:

- 1 - ĐƠN VỊ BẢN VẼ DÙNG CM, QUY CÁCH CỐT THÉP DÙNG MM.
- 2 - KÝ HIỆU: THÉP D<10 DÙNG THÉP LOẠI CB240-T
THÉP D>10 DÙNG THÉP LOẠI CB400-Y

SƠ ĐỒ CỐT THÉP



THẨM TRA
Theo văn bản số:
Ngày: 29 tháng 12 năm 2021.
Chủ trì bộ môn ký tên:

BẢNG THỐNG KÊ KLV L BÀN QUÁ ĐỘ
(TÍNH CHO 1 ĐẦU MÓ)

KÝ HIỆU	ĐƯỜNG KÍNH (MM)	SỐ LƯỢNG	CHIỀU DÀI 1 THANH (M)	TỔNG CHIỀU DÀI (M)	KHỐI LƯỢNG ĐƠN VỊ (KG)	KHỐI LƯỢNG /1C.KIẾN (KG)	SỐ CẤU KIỆN	TỔNG KHỐI LƯỢNG (KG)
1	12	12	5,200	62,400	0,888	55,411	1	55,411
2	6	30	1,710	51,300	0,222	11,389	1	11,389
3	12	34	5,100	173,400	0,888	153,979	1	153,979
4	12	34	5,000	170,000	0,888	150,960	1	150,960
5	6	50	0,200	10,000	0,222	2,220	1	2,220
6	16	9	1,057	9,513	1,578	15,012	1	15,012
D ≤ 10	13,609	KG	BÊ TÔNG M250	3,772	M3	VÁN KHUỐN	7,720	M2
D > 10	375,362	KG	BÀN QUÁ ĐỘ	2,500	M3	BÀN QUÁ ĐỘ	3,000	M2
ĐÁ DẪM	5,241	M3	ĐÁM ĐỒ	1,272	M3	ĐÁM ĐỒ	4,720	M2
BAO TẢI TẮM NHỰA	1,170	M2	VẢI NI LON LỐT	15,680	M2	VẢI NI LON LỐT	6,005	M2

BẢNG THỐNG KÊ KHỐI LƯỢNG ĐÁ KÊ GỖ
(TÍNH CHO 1 ĐẦU MÓ)

KÝ HIỆU	ĐƯỜNG KÍNH (MM)	SỐ LƯỢNG	CHIỀU DÀI 1 THANH (MM)	KHỐI LƯỢNG ĐƠN VỊ (KG/MM)	KHỐI LƯỢNG 1 CẤU KIỆN (KG)	SỐ CẤU KIỆN	TỔNG KHỐI LƯỢNG (KG)	
G2	10	12	920	0,617	6,812	8	54,496	
G3	10	12	450	0,617	3,406	8	27,248	
1 - THÉP Ø 10 :	81,744	KG	2 - VÁN KHUỐN THÉP :	1,555	M2	3 - BT ĐÁ 1x2, M.300 :	0,156	M3



CÔNG TY TRÁCH NHIỆM HỮU HẠN
MỘT THÀNH VIÊN XÂY DỰNG
TÂY VIỆT

VĂN PHÒNG HNĐD VÀ UBND XÃ LONG VINH
CÔNG TRÌNH: NÂNG CẤP, SỬA CHỮA CẦU ÔNG TRI, XÃ LONG VINH

CHI TIẾT DẦM ĐỠ, ĐÁ KÊ GỖ



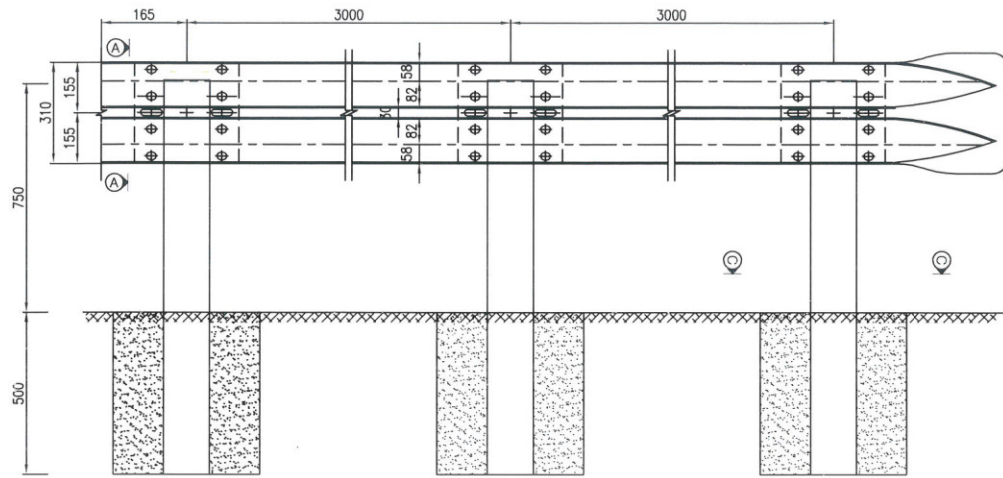
CHỦ NHIỆM ĐỒ ÁN
TÔN THẤT HÙNG

CHỦ TRÌ THIẾT KẾ
TÔN THẤT HÙNG

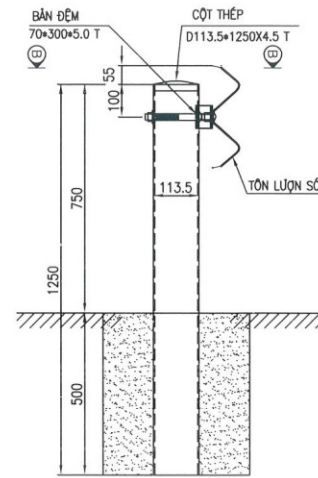
THIẾT KẾ
KIẾN TRÚC NGHĨA

QUẢN LÝ KỸ THUẬT
TRẦN ANH QUỐC

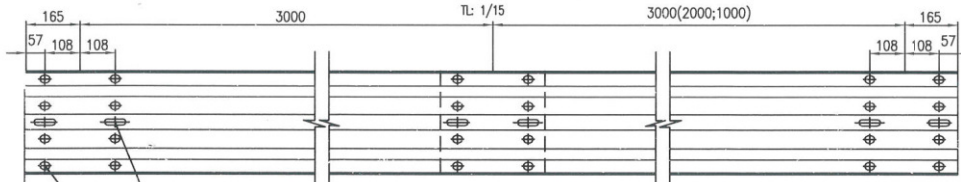
BƯỚC BCKTKT - ĐTXD
SỐ BẢN VẼ: 02/02
KÝ HIỆU BẢN VẼ: BQD
HOÀN THÀNH: 12/2025



CHI TIẾT TÊN CHẮN SÓNG
T.L: 1/15



CHI TIẾT TẮM PHẢN QUANG
T.L: 1/15



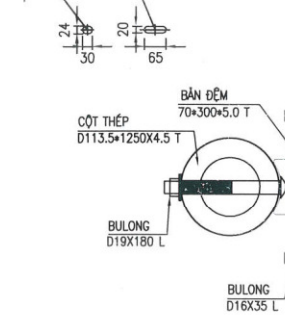
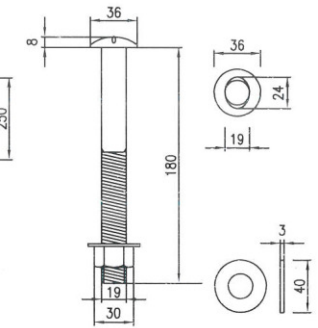
MẶT CẮT B-B
1/15

CHI TIẾT BẢN ĐỆM
T.L: 1/15

CHI TIẾT BULÔNG D16
T.L: 1/15

MẶT CẮT A-A
T.L: 1/15

CHI TIẾT ĐẦU TÊN SÓNG
T.L: 1/15



MẶT CẮT C-C
T.L: 1/10



MẶT CẮT ĐÀO HỒ MÓNG
T.L: 1/20

MẶT ĐẤT TỰ NHIÊN

GHI CHÚ

KÍCH THƯỚC TRONG BẢN VẼ LÀ MM

KHI LẮP ĐẶT TÊN SÓNG DÙNG BT ĐÁ 1x2 B15 ĐỂ CHÈN HỖ CỘT

+ KHỐI LƯỢNG ĐÀO HỒ MÓNG CHO 1 CỘT :
(0.45+(0.7*0.5))*0.5 = 0.400 M3

+ KHỐI LƯỢNG BÊ TÔNG CHÂN CỘT (1 CỘT) :
0.45*0.45*0.5 - 3.14*0.1135*0.1135/4*0.5= 0.096 M3

THẨM TRA

Theo văn bản số: *ch.b.c.t*

Ngày: *20* tháng *12* năm *2021*.

Chủ trì bộ môn ký tên: *[Signature]*

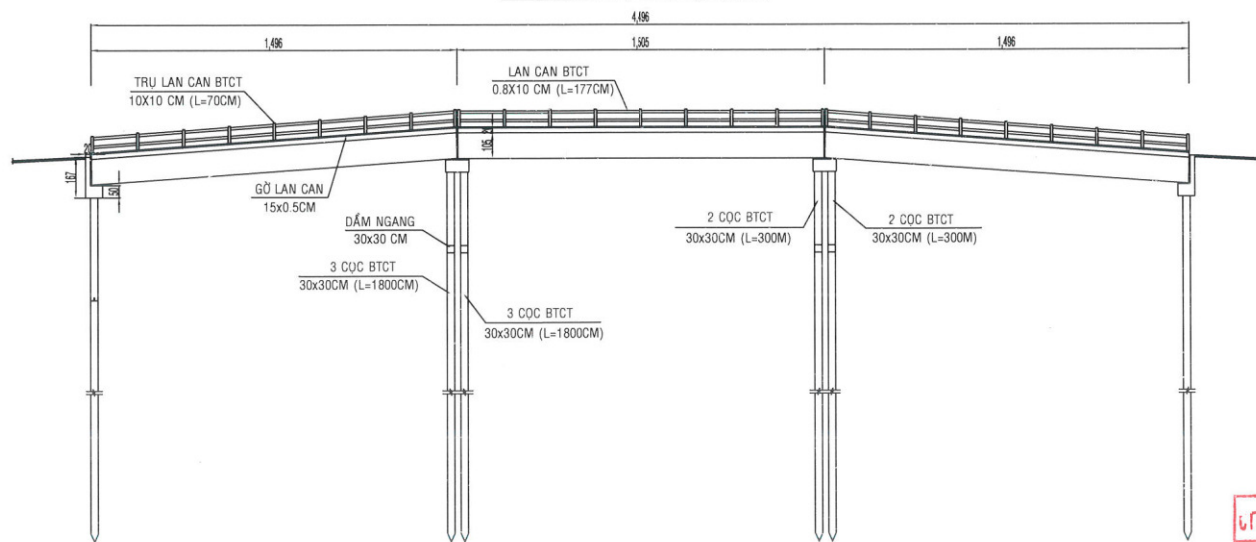


VĂN PHÒNG HNND VÀ UBND XÃ LONG VĨNH
CÔNG TRÌNH: NÂNG CẤP, SỬA CHỮA CẦU ÔNG TRI, XÃ LONG VĨNH

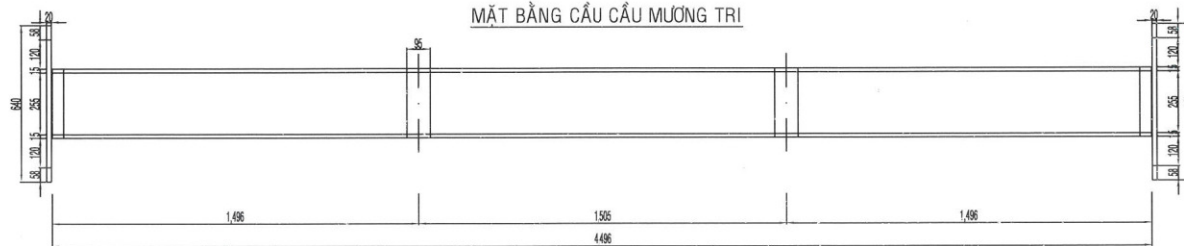
CHI TIẾT TƯỜNG HỘ LAN

CHỦ NHIỆM ĐỒ ÁN	CHỦ TRÌ THIẾT KẾ	THIẾT KẾ	QUẢN LÝ KỸ THUẬT	BƯỚC BCKTKT - ĐTXD
<i>[Signature]</i> TÔN THẤT HÙNG	<i>[Signature]</i> TÔN THẤT HÙNG	<i>[Signature]</i> KIẾN TRUNG NGHĨA	<i>[Signature]</i> TRẦN ANH QUỐC	SỐ BẢN VẼ: 01/01 KÝ HIỆU BẢN VẼ: CTHL HOÀN THÀNH: 12/2025

TRẮC ĐỌC CẦU CẦU MƯƠNG TRI



MẶT BẰNG CẦU CẦU MƯƠNG TRI



CÔNG TY TNHH ĐT PHÁT TRIỂN XD THIÊN LỘC
THẨM TRA
 Theo văn bản số: CH/BCTT
 Ngày 29 tháng 12 năm 2025
 Chủ trì bộ môn ký tên: [Signature]



CÔNG TY TRÁCH NHIỆM HỮU HẠN
 MỘT THÀNH VIÊN XÂY DỰNG
TÂY VIỆT

VĂN PHÒNG HDND VÀ UBND XÃ LONG VĨNH
 CÔNG TRÌNH: NÂNG CẤP, SỬA CHỮA CẦU ÔNG TRI, XÃ LONG VĨNH

HIỆN TRẠNG CẦU CŨ



CHỦ NHIỆM ĐỒ ÁN

[Signature]
 TÔN THẮT HÙNG

CHỦ TRÌ THIẾT KẾ

[Signature]
 TÔN THẮT HÙNG

THIẾT KẾ

[Signature]
 KIẾN TRÚC NGHĨA

QUẢN LÝ KỸ THUẬT

[Signature]
 TRẦN ANH QUỐC

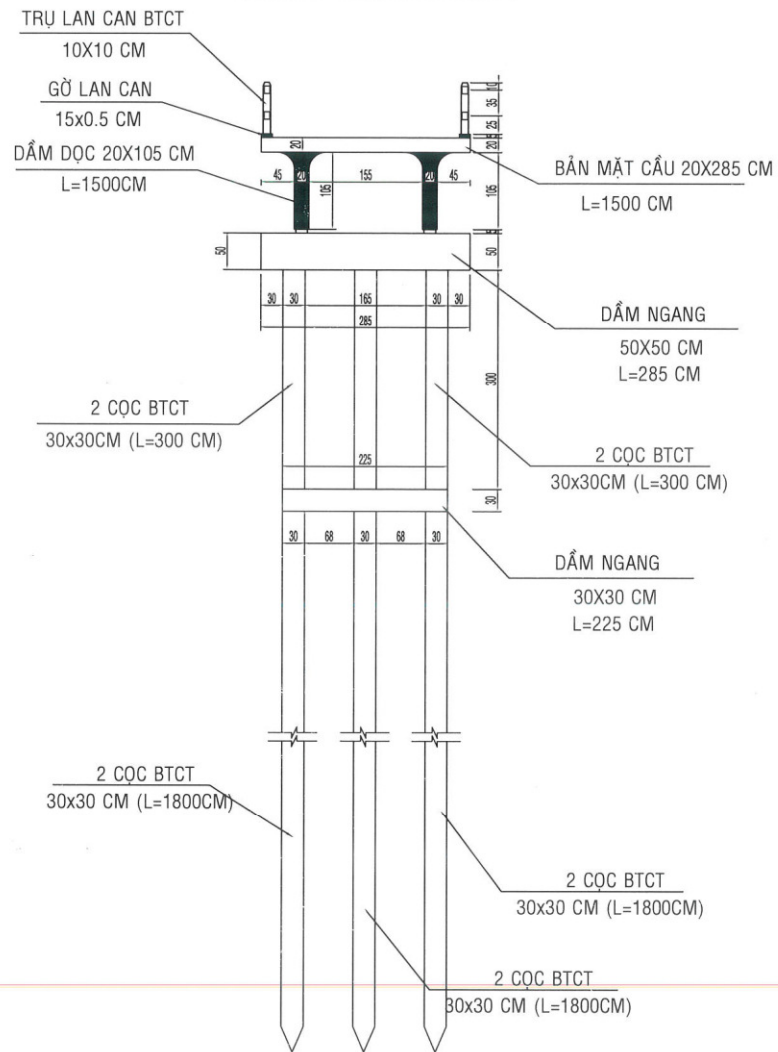
BƯỚC BCKTKT - ĐTXD

SỐ BẢN VẼ / 02

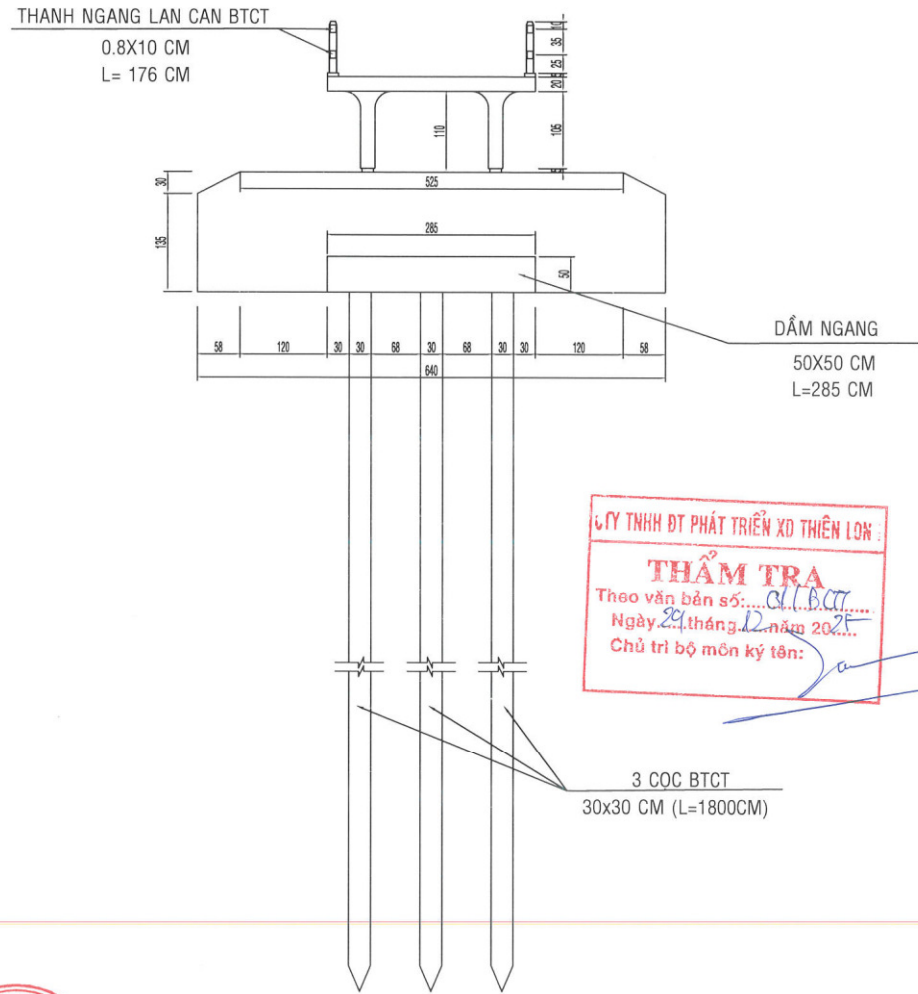
KÝ HIỆU BẢN VẼ CC

HOÀN THÀNH 12/2025

CẮT NGANG T1 VÀ T2



MẶT ĐÚNG MỐ A VÀ MỐ B



CÔNG TY TNHH ĐT PHÁT TRIỂN XD THIÊN LỘC
THẨM TRA
 Theo văn bản số: *CT/BCT*
 Ngày: *29* tháng *12* năm *2021*
 Chủ trì bộ môn ký tên: *[Signature]*



CÔNG TY TRÁCH NHIỆM HỮU HẠN
MỘT THÀNH VIÊN XÂY DỰNG
TÂY VIỆT

VĂN PHÒNG HND VÀ UBND XÃ LONG VĨNH
CÔNG TRÌNH: NÂNG CẤP, SỬA CHỮA CẦU ÔNG TRI, XÃ LONG VĨNH
HIỆN TRẠNG CẦU CŨ



KIẾN TRƯNG NGHĨA

CHỦ NHIỆM ĐỒ ÁN
[Signature]
TÔN THẮT HÙNG

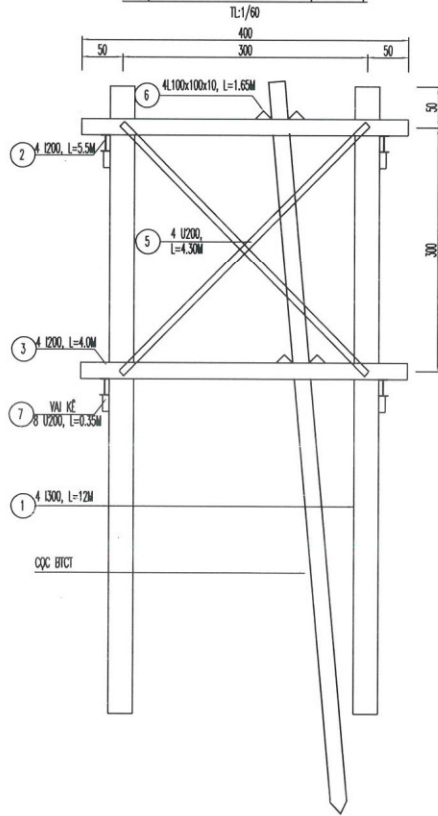
CHỦ TRÌ THIẾT KẾ
[Signature]
TÔN THẮT HÙNG

THIẾT KẾ
[Signature]
KIẾN TRƯNG NGHĨA

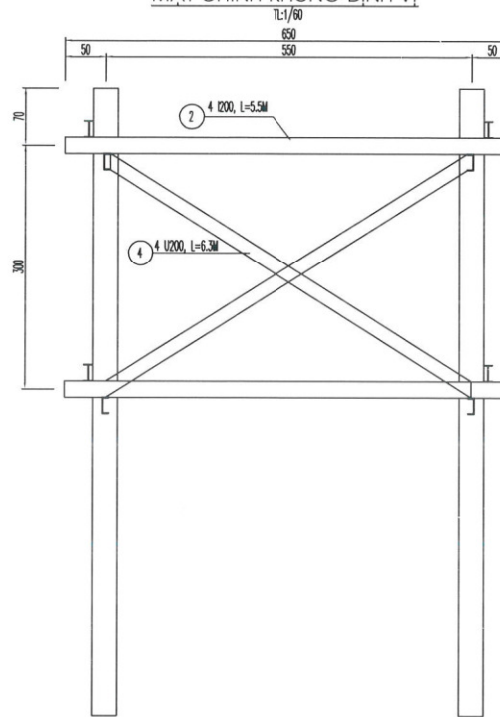
QUẢN LÝ KỸ THUẬT
[Signature]
TRẦN ANH QUỐC

BƯỚC BCKTKT - ĐTXD	
SỐ BẢN VẼ	02 / 02
KÝ HIỆU BẢN VẼ	CC
HOÀN THÀNH	12/2025

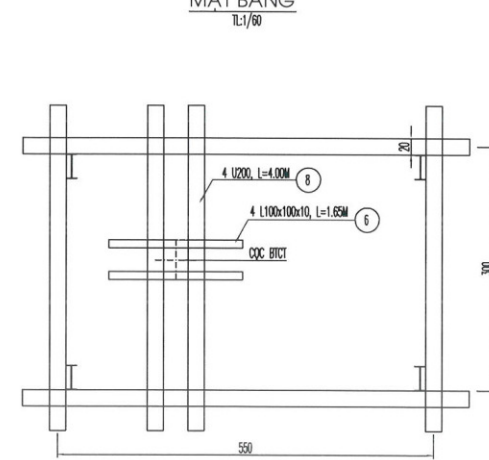
MẶT BÊN KHUNG ĐỊNH VỊ



MẶT CHÍNH KHUNG ĐỊNH VỊ



MẶT BẰNG



*GHI CHÚ

- KÍCH THƯỚC BÀN VẼ TÍNH ĐỒNG CHỈ, CAO ĐỘ TÍNH ĐỒNG M, QUI CÁCH THÉP DÙNG HML
- ĐÓNG CỤC BẰNG PHƯƠNG PHÁP ĐUA TREO, TRONG QUÁ TRÌNH ĐÓNG CỤC PHẢI CHUẨN BỊ ĐẦY ĐỦ CÁC PHƯƠNG TIỆN ĐẢM BẢO AN TOÀN LAO ĐỘNG.

*TRÌNH TỰ THI CÔNG

- ĐỊNH VỊ SƠ BỘ VỊ TRÍ TÌM ĐÓNG CỤC (300 KHUNG ĐỊNH VỊ) LẮP ĐẶT THANH DỌC, THANH NGANG, GIÀNG CHÉO CỦA KHUNG ĐỊNH VỊ
- CẤU CỤC BKTCT ĐUA VÀO VỊ TRÍ CẦN ĐÓNG, ĐO LẠI HẸM CỐ ĐỊNH VỊ
- CẦN CẤU ĐUA VÀO ĐẦY ĐỦ CỤC TẾ ĐÓNG
- CÁC THAO TÁC TRÊN ĐƯỢC LẬP LẠI CHO ĐẾN KHI THI CÔNG XONG CÁC MÓNG CỤC

CÔNG TY TNHH ĐT PHÁT TRIỂN XỐ THIÊN LỘC

THẨM TRA

Theo văn bản số:.....CH/BCCT.....

Ngày: 24 tháng 12 năm 2025

Chủ trì bộ môn ký tên:



CÔNG TY TRÁCH NHIỆM HỮU HẠN
MỘT THÀNH VIÊN XÂY DỰNG
TÂY VIỆT

VĂN PHÒNG HNĐD VÀ UBND XÃ LONG VĨNH
CÔNG TRÌNH: NÂNG CẤP, SỬA CHỮA CẦU ÔNG TRI, XÃ LONG VĨNH
KHUNG ĐỊNH VỊ THI CÔNG TRỤ

KIẾN TRÚC NGHĨA

CHỦ NHIỆM ĐỒ ÁN
TÔN THẤT HÙNG

CHỦ TRÌ THIẾT KẾ
TÔN THẤT HÙNG

THIẾT KẾ
KIẾN TRÚC NGHĨA

QUẢN LÝ KỸ THUẬT
TRẦN ANH QUỐC

BƯỚC BCKTKT - ĐTXD	
SỐ BẢN VẼ	01 / 02
KÝ HIỆU BẢN VẼ	KDV
HOÀN THÀNH	12/2025

BẢNG TÍNH KHỐI LƯỢNG KHẤU HAO KHUNG ĐỊNH VỊ

TT	Tên chi tiết	Quy cách - điển giải	S.lượng	Chiều dài (m)	Tổng ch.dài(m)	TL riêng (kg/m)	Trọng lượng (tấn)
1	Cọc thép hình I300 (thanh 1)	I300 x 145 x 6,5	4	12	48	39,2	1,882
2	Sàn đạo (không kể cọc)						2,272
	- Giằng ngang (thanh 2)	I200 x 110 x 5,2	4	6,5	26	22,7	0,590
	- Giằng ngang (thanh 3)	I220 x 110 x 5,2	4	4	16	22,7	0,363
	- Thanh chéo (thanh 4)	U200 x 80 x 5,2	4	6,3	25,2	19,8	0,499
	- Thanh chéo (thanh 5)	U200 x 80 x 5,2	4	4,3	17,2	19,8	0,341
	- Thanh kẹp (thanh 6)	L100 x 100 x 10	4	1,65	6,6	15	0,053
	- Vai kê (thanh 7)	U200 x 80 x 5,2	8	0,35	2,8	22,7	0,064
	- Thanh kẹp (thanh 8)	U200 x 80 x 5,2	4	4	16	22,7	0,363
3	Khấu hao sàn đạo (không kể cọc):						0,261
	- Khấu hao theo thời gian	1,5% x TLSD x thời gian đóng					0,034
	- Khấu hao theo số lần LDTD	5% x TLSD x Số lần LDTD					0,227
	- Số lần lắp dựng tháo dỡ						2,000
4	Khấu hao cọc sàn đạo						0,154
	- Khấu hao theo thời gian	1,17% x TLC x Số tháng					0,022
	- Khấu hao sắt mề	3,5% x TLC x Số lần đóng nhổ					0,132
	- Số lần đóng nhổ						2,000
5	Tổng khấu hao						0,415

Công tác đóng cọc thép hình sàn đạo hao phí vật liệu được tính như sau:

1. Hao phí theo thời gian: Hao phí 01 lần đóng nhổ ứng với thời gian cọc nằm trong đất (thời gian nằm trong đất ở đây bằng thời gian đóng cọc, được tính từ định mức ca máy đóng cọc). Thời gian <01 tháng hao phí bằng 1,17%.

2. Hao hụt do sắt mề, tòa đầu cọc, mũi cọc: Đất cấp I: 3,5%/1 lần đóng nhổ (Qua mặt cắt địa chất đất cấp 1 chiếm trên 60% nên ĐM đóng cọc là đất cấp 1)

3. Khấu hao theo thời gian:

- Đóng cọc: số cọc x chiều dài cọc	(16*36)/100	=	5,76	100m
Cộng (đã quy đổi) chiều dài đóng cọc		=	5,760	100m
Năng suất ca máy đóng cọc (MH A24.0082)		=	2,430	ca/100m
Số ca máy = chiều dài đóng cọc/ns ca máy		=	2,370	ca
Thời gian đóng = Số ca máy /24ca/tháng		=	1,00	tháng

CÔNG TY TNHH ĐT PHÁT TRIỂN XD THIÊN LỘC

THẨM TRA

Theo văn bản số: *01/BCT*

Ngày: *29* tháng *12* năm 20*24*

Chủ trì bộ môn ký tên: *[Signature]*



CÔNG TY TRÁCH NHIỆM HỮU HẠN
MỘT THÀNH VIÊN XÂY DỰNG

TÂY VIỆT

VĂN PHÒNG HDND VÀ UBND XÃ LONG VĨNH
CÔNG TRÌNH: NÂNG CẤP, SỬA CHỮA CẦU ÔNG TRI, XÃ LONG VĨNH

KHẤU HAO KHUNG ĐỊNH VỊ THI CÔNG TRỤ



CHỦ NHIỆM ĐỒ ÁN
[Signature]
TÔN THẮT HÙNG

CHỦ TRÌ THIẾT KẾ
[Signature]
TÔN THẮT HÙNG

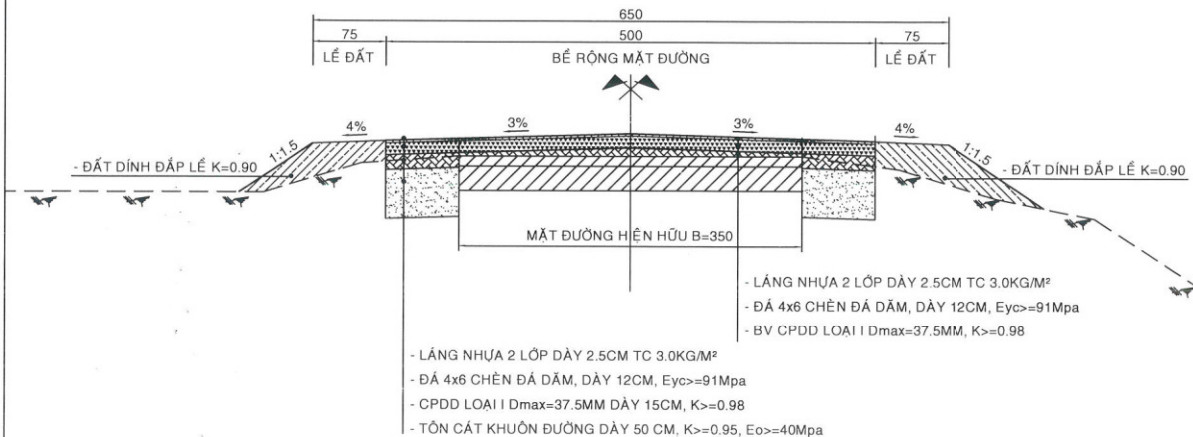
THIẾT KẾ
[Signature]
KIÊN TRUNG NGHĨA

QUẢN LÝ KỸ THUẬT
[Signature]
TRẦN ANH QUỐC

BƯỚC BCKTKT - ĐTXD	
SỐ BẢN VẼ	02/02
KÝ HIỆU BẢN VẼ	KDV
HOÀN THÀNH	12/2025

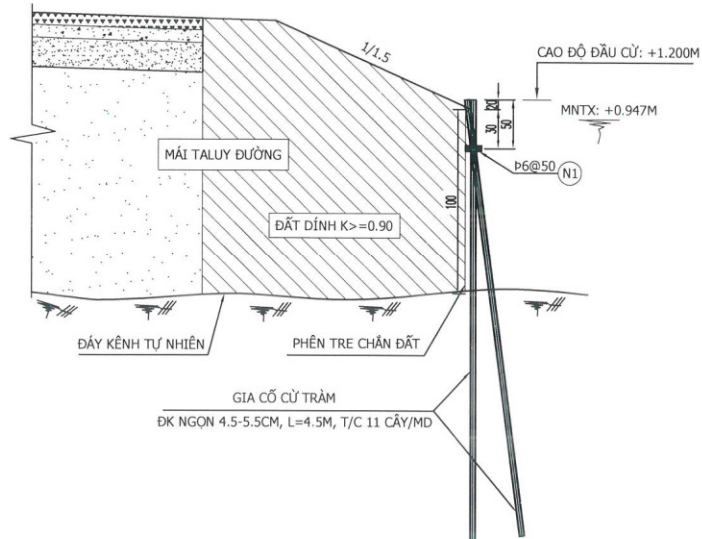
TRẮC NGANG MẪU ĐOẠN THÔNG THƯỜNG

TỶ LỆ: 1/50



GIA CỐ MÁI TALUY CỬ TRÀM

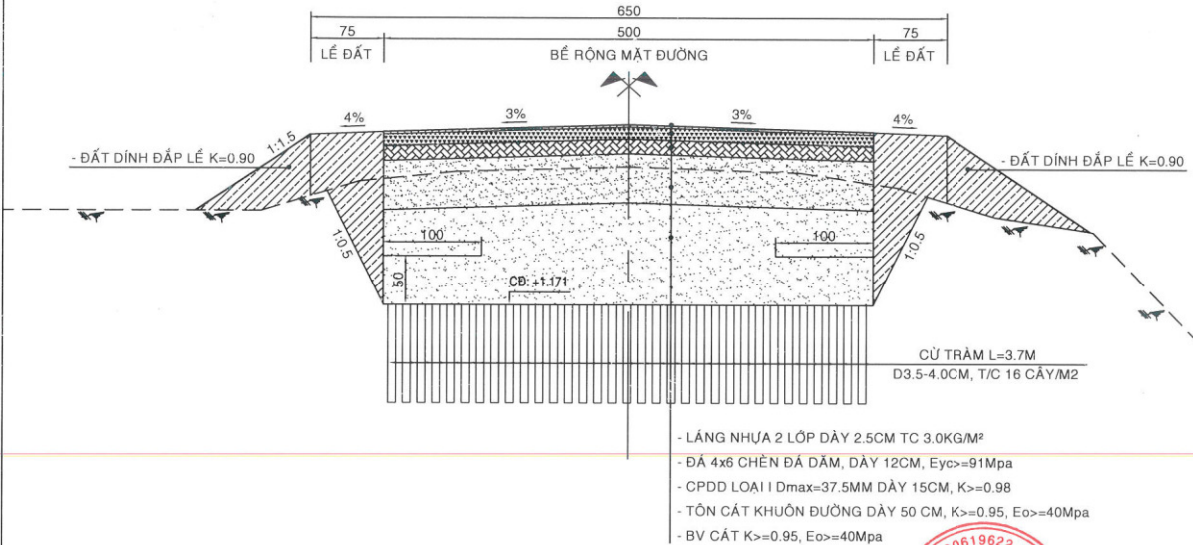
TL: 1/50



TRẮC NGANG MẪU ĐOẠN GIA CỐ NỀN ĐƯỜNG CỬ TRÀM + VDKT

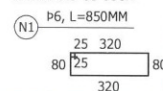
ĐOẠN TỪ CỌC C3 ĐẾN MA VÀ MB ĐẾN C6

TỶ LỆ: 1/50



GHI CHÚ:

- KÍCH THƯỚC TRONG BẢN VẼ GHI BẰNG ĐƠN VỊ CM
- SỬ DỤNG THÉP D6 LIÊN KẾT ĐẦU CỬ VỚI 2 CÂY CỬ NẪM NGANG CÁCH ĐẦU CỬ 50CM



VĂN PHÒNG HNND VÀ UBND XÃ LONG VĨNH
CÔNG TRÌNH: NÂNG CẤP, SỬA CHỮA CẦU ÔNG TRI, XÃ LONG VĨNH

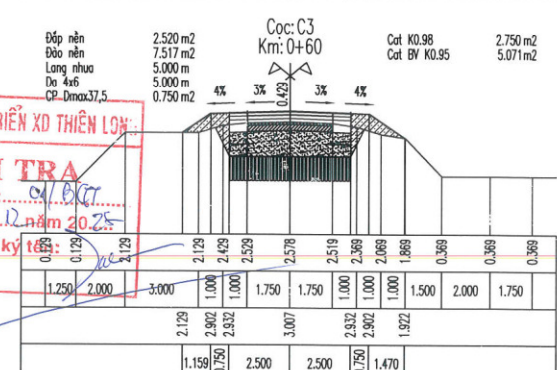
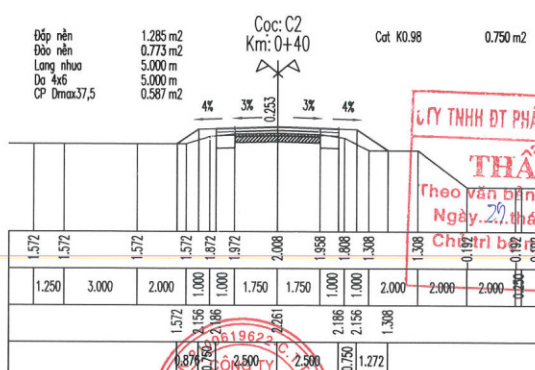
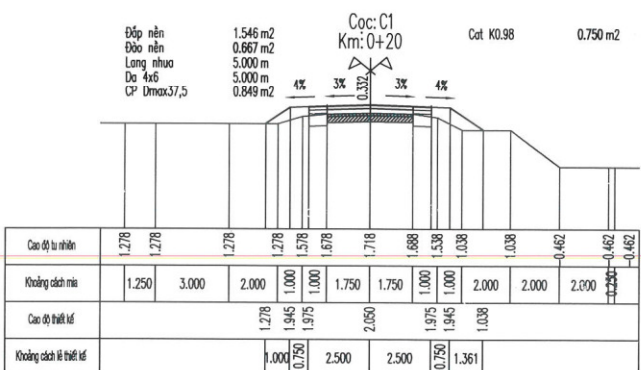
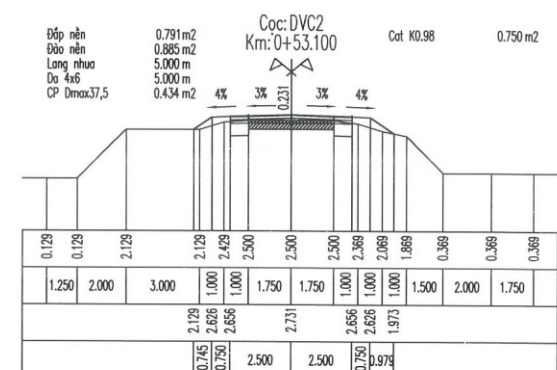
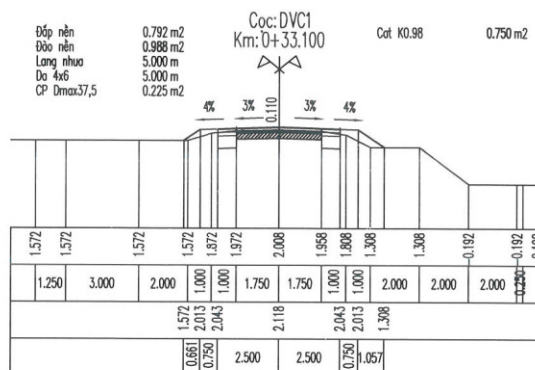
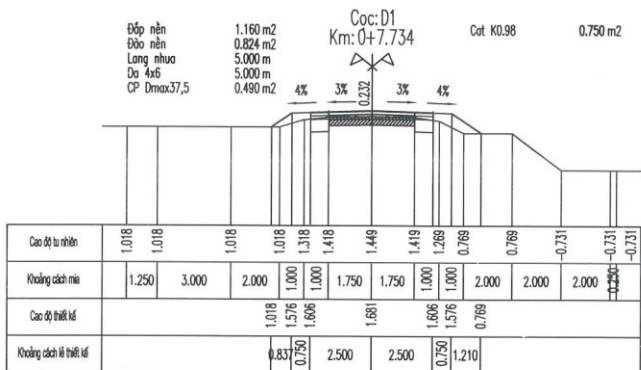
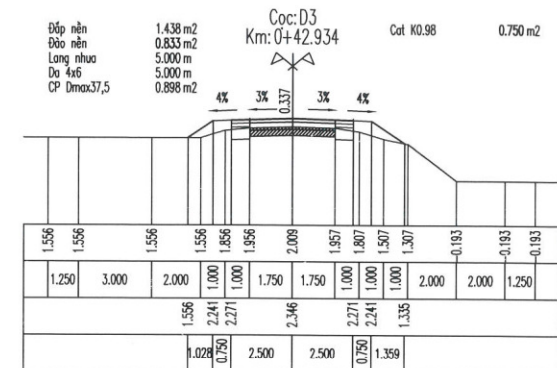
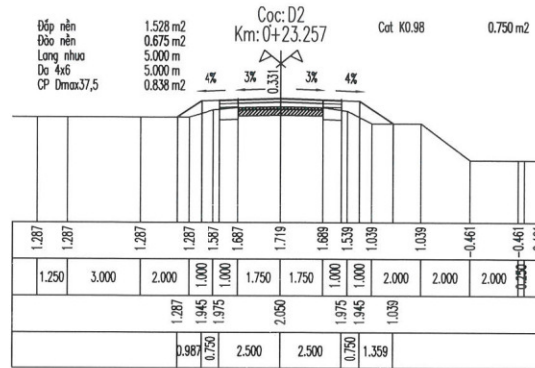
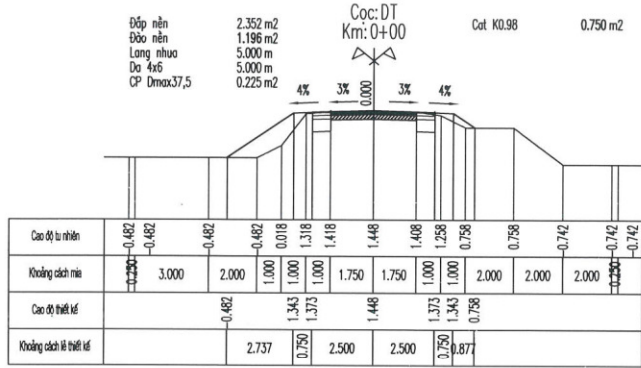
TRẮC NGANG MẪU



CHỦ NHIỆM ĐỒ ÁN	CHỦ TRÌ THIẾT KẾ	THIẾT KẾ	QUẢN LÝ KỸ THUẬT	BƯỚC BCKTKT - ĐTXD
TÔN THẮT HÙNG	TÔN THẮT HÙNG	KIẾN TRUNG NGHĨA	TRẦN ANH QUỐC	SỐ BẢN VẼ 01 / 01
				KÝ HIỆU BẢN VẼ TNM
				HOÀN THÀNH 12/2025

TRẮC NGANG CHI TIẾT

TL 1/200



CÔNG TY TNHH ĐT PHÁT TRIỂN XD THIÊN LỘC
THẨM TRA
Theo văn bản số: 01/ĐKT
Ngày: 29 tháng 12 năm 2025
Chức vụ: Giám đốc kỹ thuật

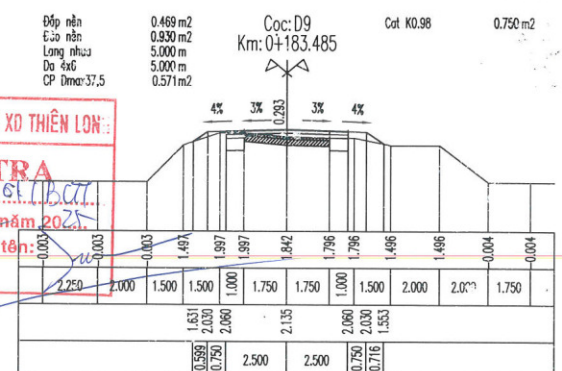
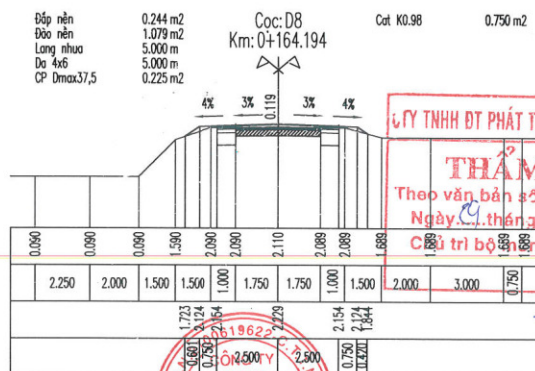
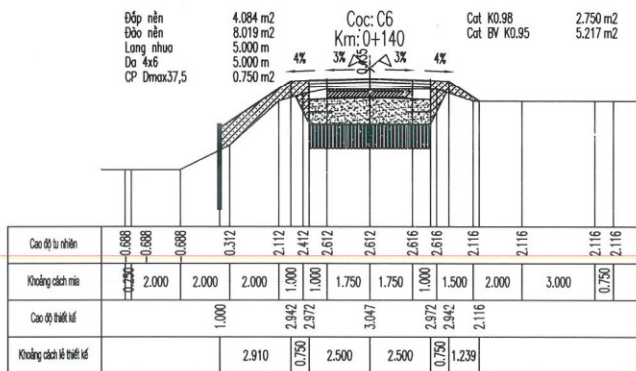
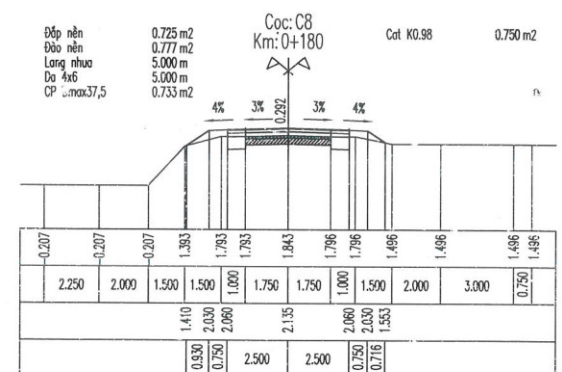
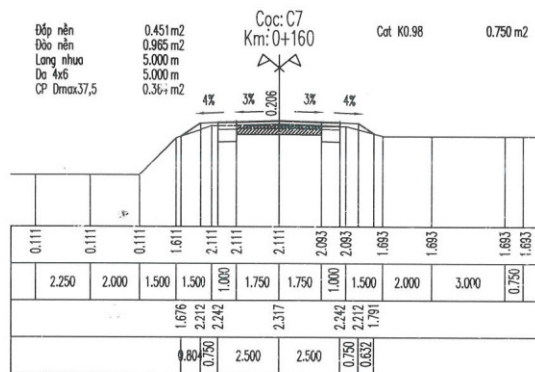
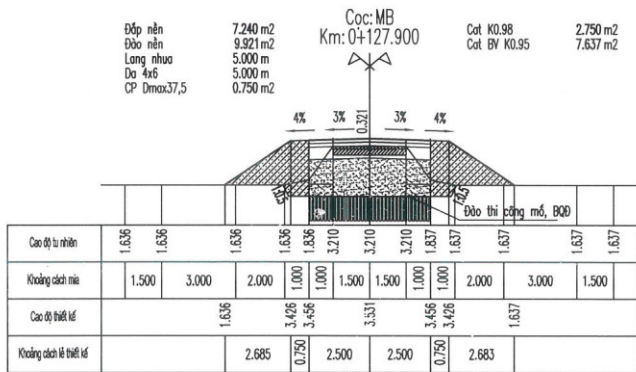
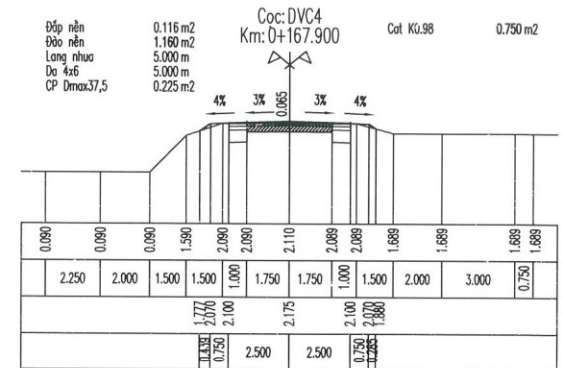
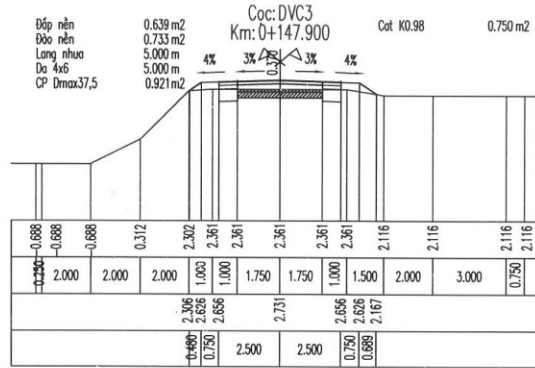
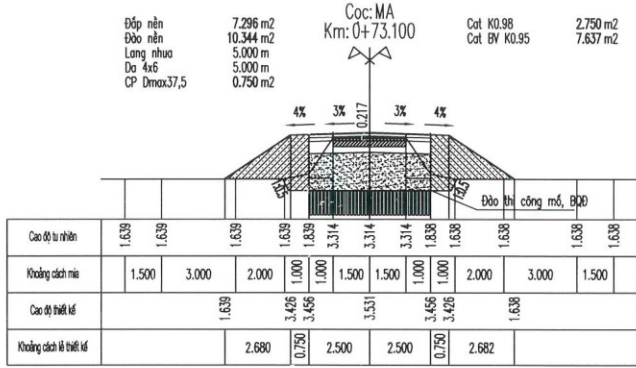
MỘT THÀNH VIÊN GIỚI THIỆU
XÂY DỰNG
TÂY VIỆT
KIẾN TRÚC CHÂU - TÂY VIỆT



CÔNG TY TRÁCH NHIỆM HỮU HẠN
MỘT THÀNH VIÊN XÂY DỰNG
TÂY VIỆT
VĂN PHÒNG HDND VÀ UBND XÃ LONG VINH
CÔNG TRÌNH: NÂNG CẤP, SỬA CHỮA CẦU ÔNG TRI, XÃ LONG VINH
TRẮC NGANG CHI TIẾT

CHỦ NHIỆM ĐỒ ÁN	CHỦ TRÌ THIẾT KẾ	THIẾT KẾ	QUẢN LÝ KỸ THUẬT	BƯỚC BCKTKT - ĐTXD
TÔN THẮT HÙNG	TÔN THẮT HÙNG	KIẾN TRÚC NGHĨA	TRẦN ANH QUỐC	SỐ BẢN VẼ: 01/03 KÝ HIỆU BẢN VẼ: TNCT HOÀN THÀNH: 12/2025

TRẮC NGANG CHI TIẾT
TL 1/200



CÔNG TY TNHH ĐT PHÁT TRIỂN XD THIÊN LỘC
THẨM TRA
Theo văn bản số: 61/15/CT
Ngày 09 tháng 12 năm 2021
Chữ và họ tên ký tên:

MỘT THÀNH VIÊN
XÂY DỰNG
TÂY VIỆT
CÔNG TY TNHH
ĐẦU CHÁU - VINH LOU



CÔNG TY TRÁCH NHIỆM HỮU HẠN
MỘT THÀNH VIÊN XÂY DỰNG
TÂY VIỆT

VĂN PHÒNG HDND VÀ UBND XÃ LONG VĨNH
CÔNG TRÌNH: NÂNG CẤP, SỬA CHỮA CẦU ÔNG TRI, XÃ LONG VĨNH

TRẮC NGANG CHI TIẾT

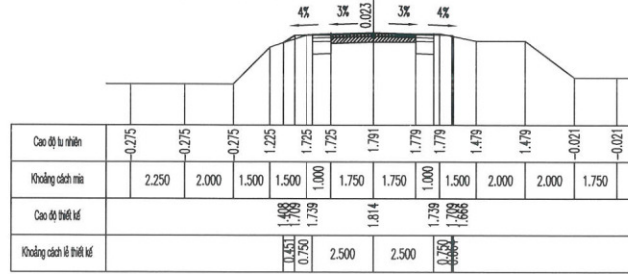
KIẾN TRÚNG NGHĨA	CHỦ NHIỆM ĐỒ ÁN	CHỦ TRÌ THIẾT KẾ	THIẾT KẾ	QUẢN LÝ KỸ THUẬT	BƯỚC BCKTKT - ĐTXD
KIẾN TRÚNG NGHĨA	TÔN THẤT HÙNG	TÔN THẤT HÙNG	KIẾN TRÚNG NGHĨA	TRẦN ANH QUỐC	SỐ BẢN VẼ 02/03 KÝ HIỆU BẢN VẼ: TNCT HOÀN THÀNH 12/2025

TRẮC NGANG CHI TIẾT
Tỉ lệ 1/200

Cọc: H2
Km: 0+200

Đắp nền 0.078 m²
Đào nền 1.221 m²
Lạng nhựa 5.000 m
Đá 4x6 5.000 m
CP Dmax 37,5 0.225 m²

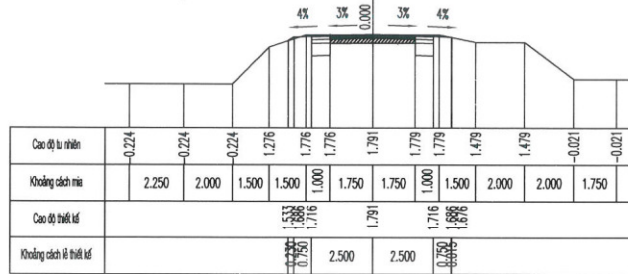
Cat K0.98 0.750 m²



Cọc: CT
Km: 0+201.000

Đắp nền 0.019 m²
Đào nền 1.394 m²
Lạng nhựa 5.000 m
Đá 4x6 5.000 m
CP Dmax 37,5 0.225 m²

Cat K0.98 0.750 m²



CÔNG TY TNHH ĐT PHÁT TRIỂN XỐ THIÊN LỘN

THẨM TRA

Theo văn bản số: 91/BC.TT

Ngày 29 tháng 12 năm 2021

Chủ trì bộ môn ký tên: *[Signature]*



VĂN PHÒNG HQND VÀ UBND XÃ LONG VĨNH
CÔNG TRÌNH: NÂNG CẤP, SỬA CHỮA CẦU ÔNG TRI, XÃ LONG VĨNH

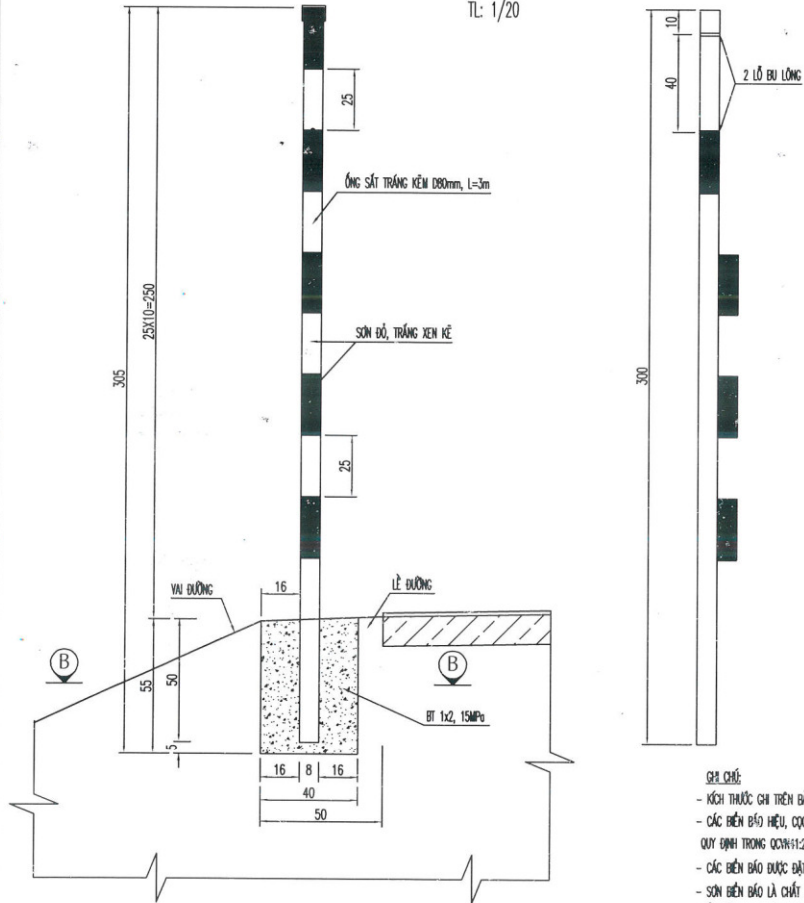
TRẮC NGANG CHI TIẾT



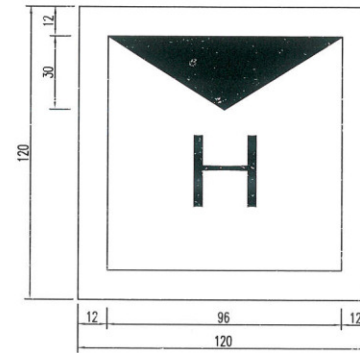
CHỦ NHIỆM ĐỒ ÁN	CHỦ TRÌ THIẾT KẾ	THIẾT KẾ	QUẢN LÝ KỸ THUẬT	BƯỚC BCKTKT - ĐTXD
<i>[Signature]</i>	<i>[Signature]</i>	<i>[Signature]</i>	<i>[Signature]</i>	SỐ BẢN VẼ 03/03
TÔN THẤT HÙNG	TÔN THẤT HÙNG	KIỀU TRUNG NGHĨA	TRẦN ANH QUỐC	KÝ HIỆU BẢN VẼ TNCT
				HOÀN THÀNH 12/2025

TRỤ ĐỠ BIỂN BÁO

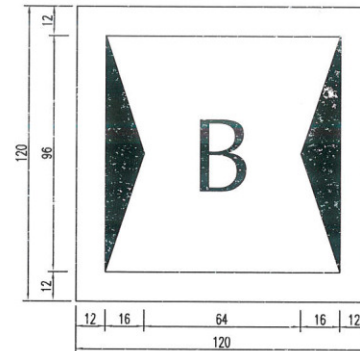
Tỉ lệ: 1/20



BIỂN BÁO ĐƯỜNG THỦY



C-2.1



C-2.3

GHI CHÚ:

- KÍCH THƯỚC GHI TRÊN BẢN VẼ TÍNH BẰNG CENTIMET (Cm)
- CÁC BIỂN BÁO HIỆU, CỤC TIÊU VÀ VẠCH SƠN TRÊN ĐƯỜNG PHẢI THỰC HIỆN ĐÚNG CÁC QUY ĐỊNH TRONG QCVN-1:2024/BGTVT
- CÁC BIỂN BÁO ĐƯỢC ĐẶT CÁCH NHAU ĐƯỢC BẢO KHOẢNG 50-100M
- SƠN BIỂN BÁO LÀ CHẤT LIỆU SƠN PHẢN QUANG, KÍCH THƯỚC, MÀU SẮC, HÌNH DÁNG CỦA TỪNG LOẠI BIỂN BÁO THEO ĐÚNG QUY ĐỊNH TRONG QCVN-1:2024/BGTVT

BẢNG THỐNG KÊ VẬT LIỆU
(TÍNH CHU LẬP ĐẶT MỘT BIỂN BÁO)

THỨ TỰ	HẠNG MỤC CÔNG TÁC	ĐƠN VỊ	KHỐI LƯỢNG
1	BÊ TÔNG GÁ 1x2, M150	M3	0,081
2	ĐÀO ĐẤT HỒ MÓNG	M3	0,081

BIỂN BÁO

Tỉ lệ: 1/20



Biển P.115



Biển W203a



Biển 207b



Biển W208



Biển 207c

BIỂN BÁO TÊN CẦU



Biển 1.439

LÝ TNHH ĐT PHÁT TRIỂN XĐ THIÊN LỘC

THẨM TRA
Theo văn bản số: *CH/BCCT*
Ngày *29* tháng *12* năm *2025*
Chủ trì bộ môn kỹ thuật: *[Signature]*



CÔNG TY TRÁCH NHIỆM HỮU HẠN
MỘT THÀNH VIÊN XÂY DỰNG
TÂY VIỆT

VĂN PHÒNG HNVD VÀ UBND XÃ LONG VĨNH
CÔNG TRÌNH: NÂNG CẤP, SỬA CHỮA CẦU ÔNG TRI, XÃ LONG VĨNH

CHI TIẾT BIỂN BÁO



CHỦ NHIỆM ĐỒ ÁN	CHỦ TRÌ THIẾT KẾ	THIẾT KẾ	QUẢN LÝ KỸ THUẬT	BƯỚC BCKTKT - ĐTXD	
<i>[Signature]</i> TÔN THẮT HÙNG	<i>[Signature]</i> TÔN THẮT HÙNG	<i>[Signature]</i> KIẾN TRÚC NGHĨA	<i>[Signature]</i> TRẦN ANH QUỐC	SỐ BẢN VẼ	01/01
				KÝ HIỆU BẢN VẼ	CT-BB
				HOÀN THÀNH	12/2025