

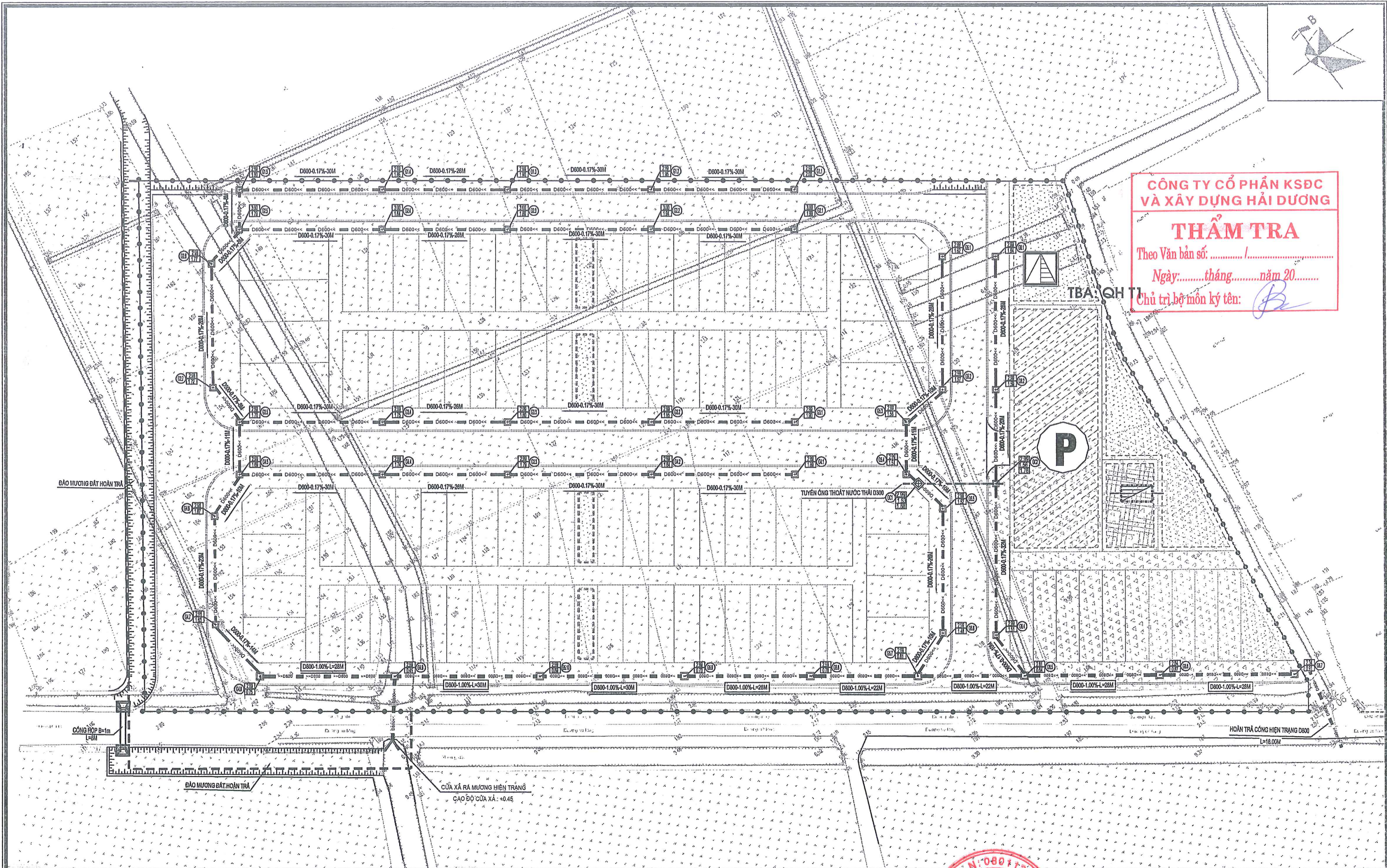
CÔNG TY CỔ PHẦN KSDC VÀ XÂY DỰNG HẢI DƯƠNG

THẨM TRA

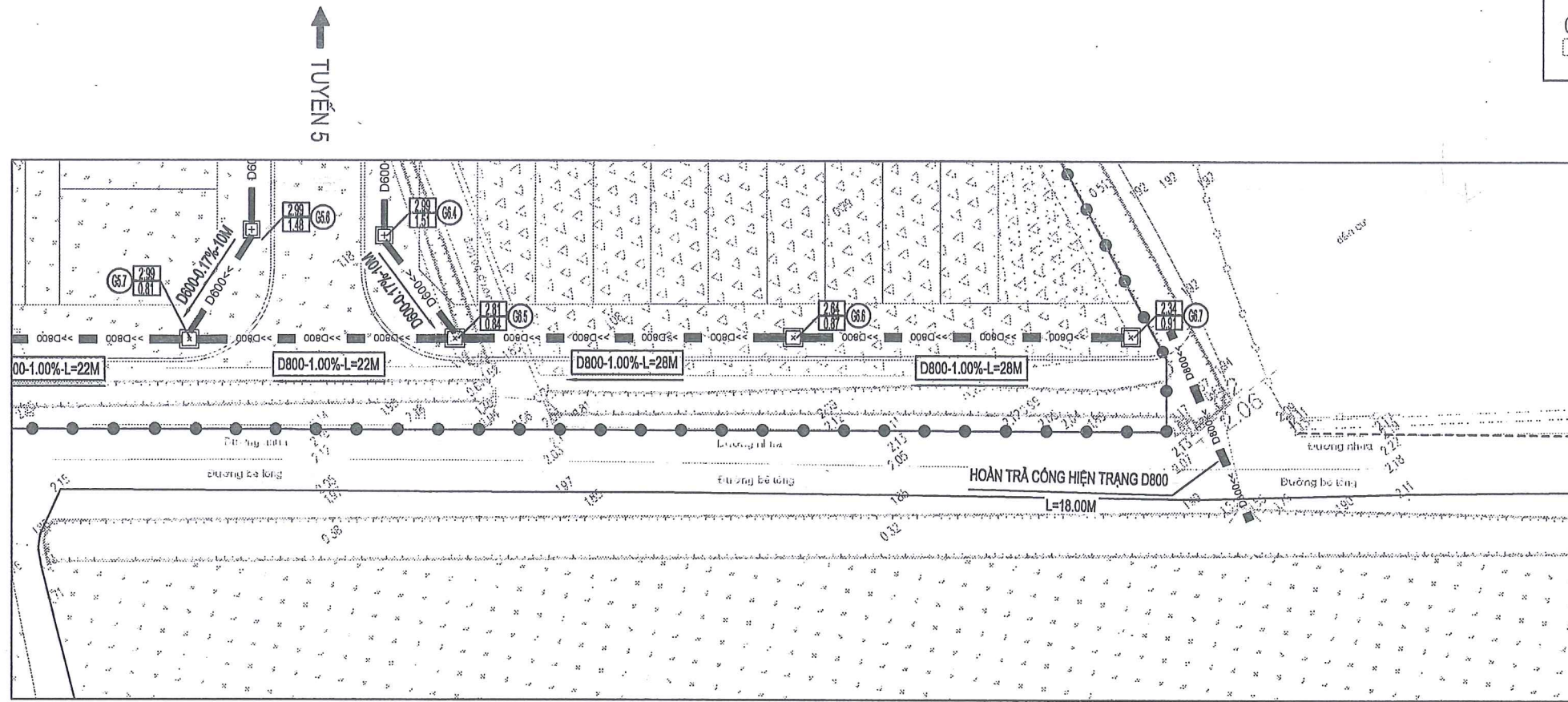
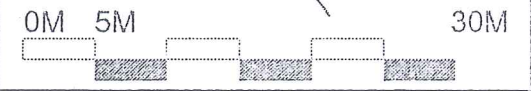
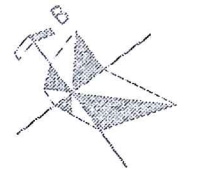
Theo Văn bản số: /

Ngày: tháng năm 20.....

Chủ trì bộ môn ký tên: *[Signature]*



<p>CHỦ ĐẦU TƯ</p> <p>BAN QLDA ĐẦU TƯ XÂY DỰNG KHU VỰC KINH MÔN</p>	<p>DỰ ÁN:</p> <p>XÂY DỰNG HẠ TẦNG KỸ THUẬT KHU DÂN CƯ VÀ KHU TÁI ĐỊNH CƯ PHƯỜNG LONG XUYỀN PHỤC VỤ GPMB THỰC HIỆN DỰ ÁN ĐẦU TƯ XÂY DỰNG TUYẾN ĐƯỜNG KẾT NỐI QUỐC LỘ 17B (TỈNH HẢI DƯƠNG) VỚI ĐƯỜNG TỈNH 352 ĐƯỜNG TỈNH 352 (THÀNH PHỐ HẢI PHÒNG) ĐOẠN TỪ QUỐC LỘ 17B ĐẾN SÔNG KINH THẮY, THỊ XÃ KINH MÔN</p>	<p>Chủ nhiệm T.K Nguyễn Hoàng Phương <i>[Signature]</i></p>	<p>CÔNG TY CP TƯ VẤN & XÂY DỰNG HÒA BÌNH HD</p> <p>CỔ PHẦN TƯ VẤN VÀ XÂY DỰNG HÒA BÌNH HD</p> <p>Giám đốc <i>[Signature]</i></p>	<p>TỔNG MẶT BẰNG THOÁT NƯỚC MƯA</p>
<p>ĐƠN VI THIẾT KẾ</p> <p>CÔNG TY CP TƯ VẤN & XÂY DỰNG HÒA BÌNH HD</p>	<p>BƯỚC THIẾT KẾ BẢN VẼ THI CÔNG</p>	<p>Chủ trì T.K Nguyễn Tuấn Nghĩa <i>[Signature]</i></p>	<p>Thực hiện Phan Tiến Đạo <i>[Signature]</i></p>	<p>Tỷ lệ: Bản vẽ số: TNM-</p>
		<p>Kiểm tra Nguyễn Quang Hà <i>[Signature]</i></p>	<p>Vũ Quang Dũng</p>	



- RANH GIỚI DỰ ÁN
- CỐNG THOÁT NƯỚC MUA D600
- CỐNG THOÁT NƯỚC MUA D800
- HỐ GA THOÁT NƯỚC MUA
- HỐ GA GIAO CẮT
- D800-0.13%-L=32M** ĐƯỜNG KÍNH - ĐỘ DỐC - CHIỀU DÀI HƯỚNG THOÁT NƯỚC
- TÊN GA**
- CAO ĐỘ HOÀN THIÊN (M)
CAO ĐỘ ĐÁY CỐNG (M)
- TÊN GA GIAO CẮT**
- CAO ĐỘ HOÀN THIÊN (M)
CAO ĐỘ ĐÁY CỐNG THOÁT NƯỚC MUA (M)
CAO ĐỘ ĐÁY CỐNG THOÁT NƯỚC THẢI (M)

CÔNG TY CỔ PHẦN KSDC VÀ XÂY DỰNG HẢI DƯƠNG

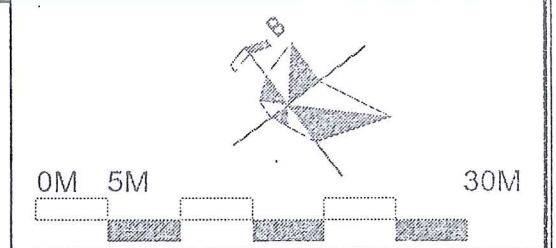
THẨM TRA

Theo Văn bản số:/.....

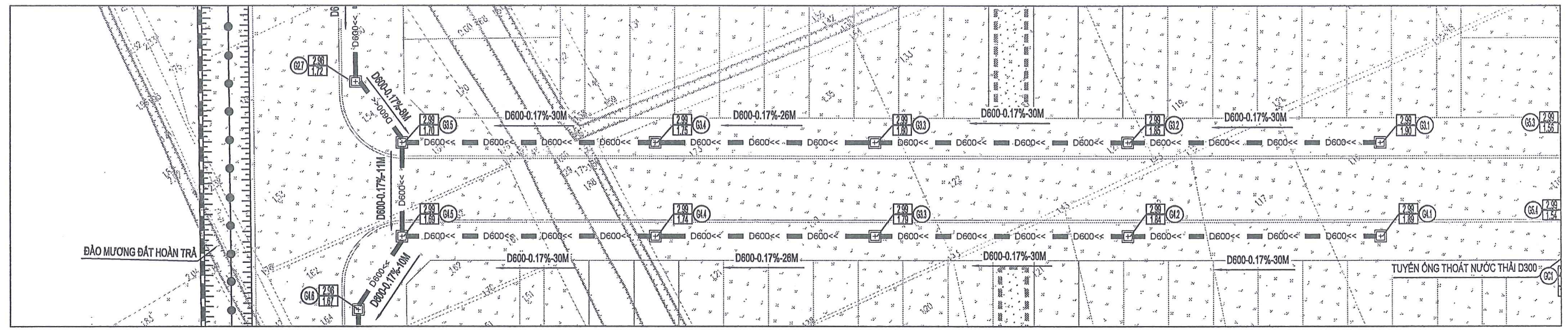
Ngày:.....tháng.....năm 20.....

Chủ trì bộ môn ký tên:

CHỦ ĐẦU TƯ BAN QLDA ĐẦU TƯ XÂY DỰNG KHU VỰC KINH MÔN	DỰ ÁN: XÂY DỰNG HẠ TẦNG KỸ THUẬT KHU DÂN CƯ VÀ KHU TÁI ĐỊNH CƯ PHƯỜNG LONG XUYÊN PHỤC VỤ GPMB THỰC HIỆN DỰ ÁN ĐẦU TƯ XÂY DỰNG TUYẾN ĐƯỜNG KẾT NỐI QUỐC LỘ 17B (TỈNH HẢI DƯƠNG) VỚI ĐƯỜNG TỈNH 352 ĐƯỜNG TỈNH 352 (THÀNH PHỐ HẢI PHÒNG) ĐOẠN TỪ QUỐC LỘ 17B ĐẾN SÔNG KINH THẮY, THỊ XÃ KINH MÔN	Chủ nhiệm T.K	Nguyễn Hoàng Phương		CÔNG TY CP TƯ VẤN & XÂY DỰNG HÒA BÌNH HD Giám đốc	MẶT BẰNG THOÁT NƯỚC MUA TUYẾN 1
 ĐƠN VỊ THIẾT KẾ CÔNG TY CP TƯ VẤN & XÂY DỰNG HÒA BÌNH HD	BƯỚC THIẾT KẾ BẢN VẼ THI CÔNG	Chủ trì T.K	Nguyễn Tuấn Nghĩa		 CÔNG TY CỔ PHẦN TƯ VẤN VÀ XÂY DỰNG HÒA BÌNH HD	
		Thực hiện	Phan Tiến Đạo			 Vũ Quang Dũng
		Kiểm tra	Nguyễn Quang Hà			



TUYẾN 4 ↑



TUYẾN 4 ↓

**CÔNG TY CỔ PHẦN KSDC
VÀ XÂY DỰNG HẢI DƯƠNG**

THẨM TRA

Theo Văn bản số: /

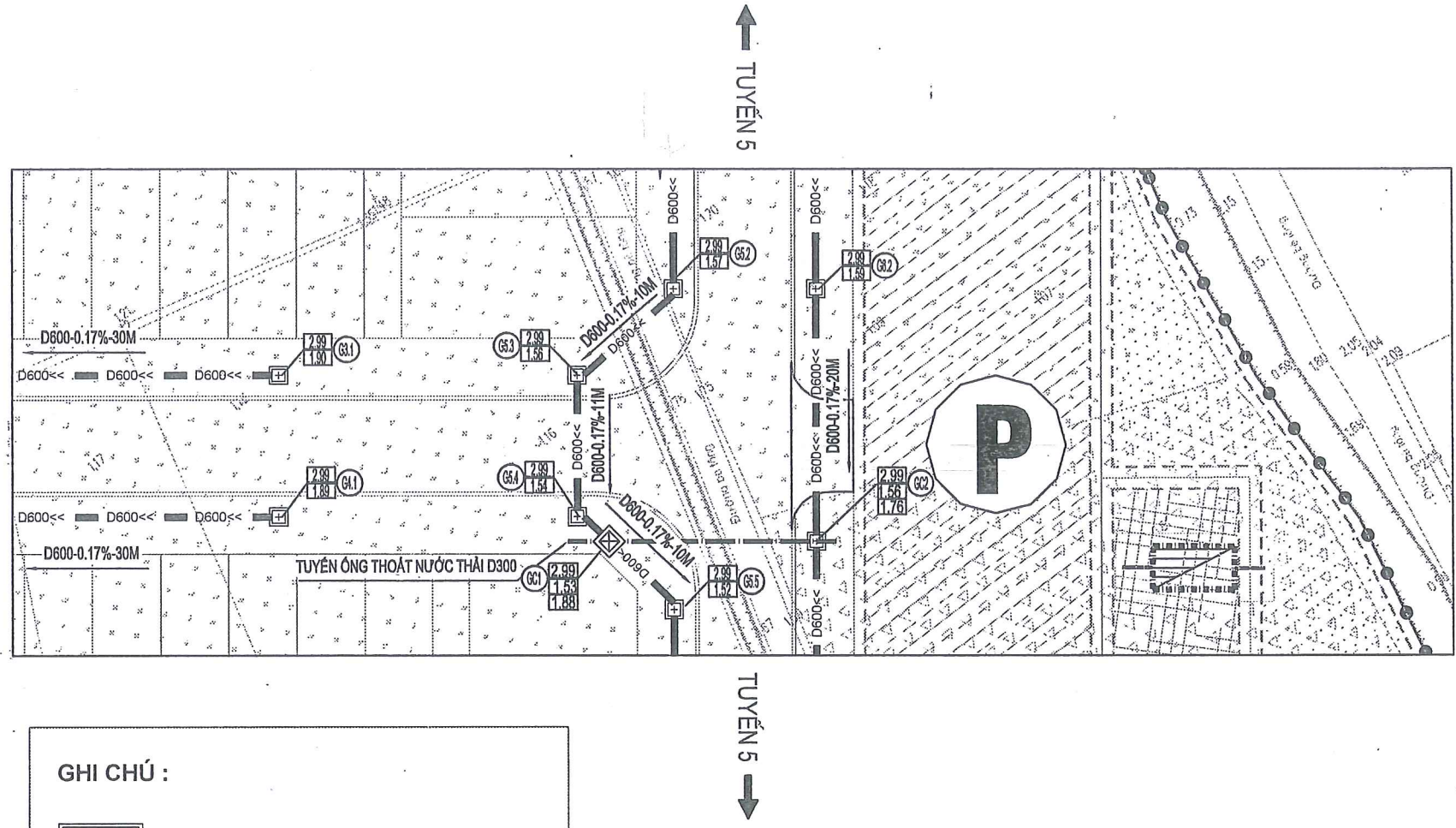
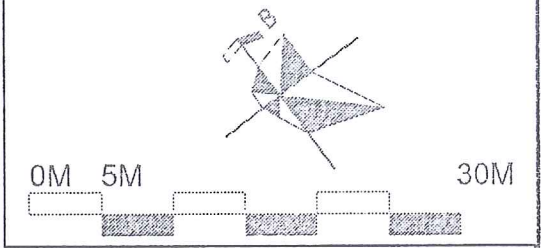
Ngày: tháng năm 20.....

Chủ trì bộ môn ký tên: *[Signature]*

GHI CHÚ :

	RANH GIỚI DỰ ÁN
	CỐNG THOÁT NƯỚC MƯA D600
	CỐNG THOÁT NƯỚC MƯA D800
	HỐ GA THOÁT NƯỚC MƯA
	HỐ GA GIAO CẮT
	ĐƯỜNG KÍNH - ĐỘ DỐC - CHIỀU DÀI HƯỚNG THOÁT NƯỚC
TÊN GA	
	CAO ĐỘ HOÀN THIỆN (M)
	CAO ĐỘ ĐÁY CỐNG (M)
TÊN GA GIAO CẮT	
	CAO ĐỘ HOÀN THIỆN (M)
	CAO ĐỘ ĐÁY CỐNG THOÁT NƯỚC MƯA (M)
	CAO ĐỘ ĐÁY CỐNG THOÁT NƯỚC THẢI (M)

<p>CHỦ ĐẦU TƯ</p> <p>BAN QLDA ĐẦU TƯ XÂY DỰNG KHU VỰC KINH MÔN</p>	<p>DỰ ÁN:</p> <p>XÂY DỰNG HẠ TẦNG KỸ THUẬT KHU DÂN CƯ VÀ KHU TÁI ĐỊNH CƯ PHƯƠNG LÔNG XUYÊN PHỤC VỤ GPMB THỰC HIỆN DỰ ÁN ĐẦU TƯ XÂY DỰNG TUYẾN ĐƯỜNG KẾT NỐI QUỐC LỘ 17B (TỈNH HẢI DƯƠNG) VỚI ĐƯỜNG TỈNH 352 ĐƯỜNG TỈNH 352 (THÀNH PHỐ HẢI PHÒNG) ĐOẠN TỪ QUỐC LỘ 17B ĐẾN SÔNG KINH THẮY, THỊ XÃ KINH MÔN</p>	<p>Chủ nhiệm T.K</p>	<p>Nguyễn Hoàng Phương</p>		<p>CÔNG TY CP TƯ VẤN & XÂY DỰNG HÒA BÌNH HD</p> <p>Giam đốc</p>	<p>MẶT BẰNG THOÁT NƯỚC MƯA TUYẾN 2</p>	
<p>ĐƠN VỊ THIẾT KẾ</p> <p>CÔNG TY CP TƯ VẤN & XÂY DỰNG HÒA BÌNH HD</p>	<p>BƯỚC THIẾT KẾ BẢN VẼ THI CÔNG</p>	<p>Chủ trì T.K</p>	<p>Nguyễn Tuấn Nghĩa</p>				
		<p>Thực hiện</p>	<p>Phan Tiến Đạo</p>			<p>Vũ Quang Dũng</p>	
		<p>Kiểm tra</p>	<p>Nguyễn Quang Hà</p>			<p>Tỷ lệ: 1/500</p>	<p>Bản vẽ số: TNM-</p>



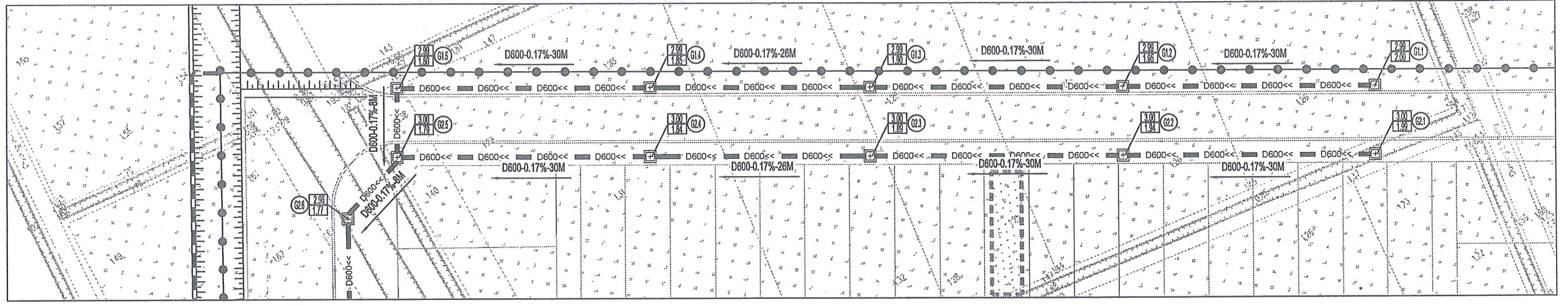
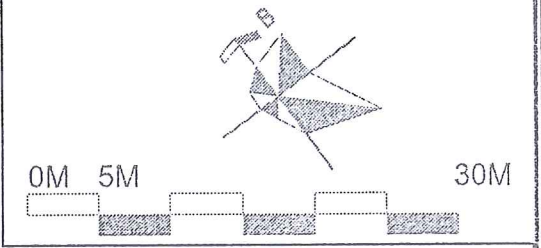
**CÔNG TY CỔ PHẦN KSDC
VÀ XÂY DỰNG HẢI DƯƠNG**

THẨM TRA

Theo Văn bản số: /
 Ngày: tháng năm 20.....
 Chủ trì bộ môn ký tên: *[Signature]*

- GHI CHÚ :**
- RANH GIỚI DỰ ÁN
 - CỐNG THOÁT NƯỚC MƯA D600
 - CỐNG THOÁT NƯỚC MƯA D800
 - HỐ GA THOÁT NƯỚC MƯA
 - HỐ GA GIAO CẮT
 - D800-0.13%-L=32M** ĐƯỜNG KÍNH - ĐỘ DỐC - CHIỀU DÀI HƯỚNG THOÁT NƯỚC
 - TÊN GA**
 - GA** CAO ĐỘ HOÀN THIỆN (M)
CAO ĐỘ ĐÁY CỐNG (M)
 - TÊN GA GIAO CẮT**
 - GC** CAO ĐỘ HOÀN THIỆN (M)
CAO ĐỘ ĐÁY CỐNG THOÁT NƯỚC MƯA (M)
CAO ĐỘ ĐÁY CỐNG THOÁT NƯỚC THẢI (M)

<p>CHỦ ĐẦU TƯ</p> <p>BAN QLDA ĐẦU TƯ XÂY DỰNG KHU VỰC KINH MÔN</p>	<p>DỰ ÁN:</p> <p>XÂY DỰNG HẠ TẦNG KỸ THUẬT KHU DÂN CƯ VÀ KHU TÁI ĐỊNH CƯ PHƯỜNG LONG XUYÊN PHỤC VỤ GPMB THỰC HIỆN DỰ ÁN ĐẦU TƯ XÂY DỰNG TUYẾN ĐƯỜNG KẾT NỐI QUỐC LỘ 17B (TỈNH HẢI DƯƠNG) VỚI ĐƯỜNG TỈNH 352 ĐƯỜNG TỈNH 352 (THÀNH PHỐ HẢI PHÒNG) ĐOẠN TỪ QUỐC LỘ 17B ĐẾN SÔNG KINH THÁY, THỊ XÃ KINH MÔN</p>	<p>Chủ nhiệm T.K</p>	<p>Nguyễn Hoàng Phương</p>	<p><i>[Signature]</i></p>	<p>CÔNG TY CP TƯ VẤN & XÂY DỰNG HÒA BÌNH HD Giám đốc</p>	<p>MẶT BẰNG THOÁT NƯỚC MƯA TUYẾN 2</p>
<p>ĐƠN VỊ THIẾT KẾ</p> <p>CÔNG TY CP TƯ VẤN & XÂY DỰNG HÒA BÌNH HD</p>	<p>BƯỚC THIẾT KẾ BẢN VẼ THI CÔNG</p>	<p>Chủ trì T.K</p>	<p>Nguyễn Tuấn Nghĩa</p>	<p><i>[Signature]</i></p>	<p>CỔ PHẦN TƯ VẤN VÀ XÂY DỰNG HÒA BÌNH HD TÂN HƯNG - TP. HẢI PHÒNG</p> <p><i>[Signature]</i> Vũ Quang Dũng</p>	<p>Tỷ lệ: 1/500 Bản vẽ số: TNM-</p>



**CÔNG TY CỔ PHẦN KSDC
VÀ XÂY DỰNG HẢI DƯƠNG**

THẨM TRA

Theo Văn bản số: /

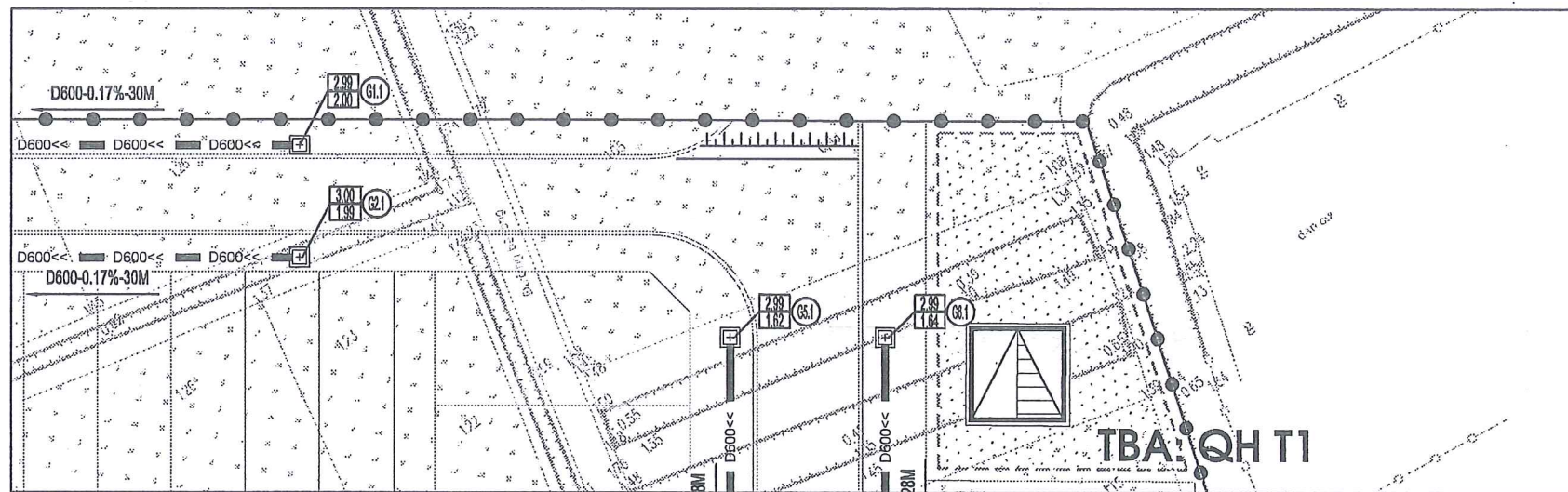
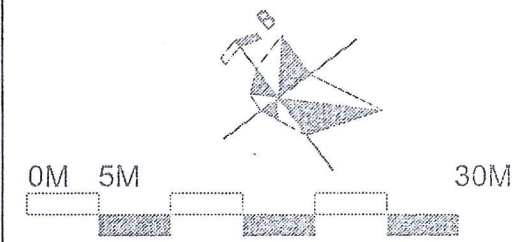
Ngày: tháng năm 20.....

Chủ trì bộ môn ký tên: *[Signature]*

GHI CHÚ :

	RANH GIỚI DỰ ÁN
	CỐNG THOÁT NƯỚC MUA D600
	CỐNG THOÁT NƯỚC MUA D800
	HỐ GA THOÁT NƯỚC MUA
	HỐ GA GIAO CẮT
	D800-0.13%-L=32M ĐƯỜNG KÍNH - ĐỘ DỐC - CHIỀU DÀI HƯỚNG THOÁT NƯỚC
TÊN GA	
	CAO ĐỘ HOÀN THIỆN (M)
	CAO ĐỘ ĐÁY CỐNG (M)
TÊN GA GIAO CẮT	
	CAO ĐỘ HOÀN THIỆN (M)
	CAO ĐỘ ĐÁY CỐNG THOÁT NƯỚC MUA (M)
	CAO ĐỘ ĐÁY CỐNG THOÁT NƯỚC THẢI (M)

CHỦ ĐẦU TƯ BAN QLDA ĐẦU TƯ XÂY DỰNG KHU VỰC KINH MÔN	DỰ ÁN: XÂY DỰNG HẠ TẦNG KỸ THUẬT KHU DÂN CƯ VÀ KHU TÁI ĐỊNH CƯ PHƯỜNG LONG XUYẾN PHỤC VỤ GPMB THỰC HIỆN DỰ ÁN ĐẦU TƯ XÂY DỰNG TUYẾN ĐƯỜNG KẾT NỐI QUỐC LỘ 17B (TỈNH HẢI DƯƠNG) VỚI ĐƯỜNG TỈNH 352 ĐƯỜNG TỈNH 352 (THÀNH PHỐ HẢI PHÒNG) ĐOẠN TỪ QUỐC LỘ 17B ĐẾN SÔNG KINH THÁY, THỊ XÃ KINH MÔN	Chủ nhiệm T.K	Nguyễn Hoàng Phương	<i>[Signature]</i>	 CÔNG TY CỔ PHẦN TƯ VẤN VÀ XÂY DỰNG HÒA BÌNH HD Giám đốc <i>[Signature]</i> Vũ Quang Dũng	MẶT BẰNG THOÁT NƯỚC MUA TUYẾN 3
ĐƠN VỊ THIẾT KẾ CÔNG TY CP TƯ VẤN & XÂY DỰNG HÒA BÌNH HD	BƯỚC THIẾT KẾ BẢN VẼ THI CÔNG	Chủ trì T.K	Nguyễn Tuấn Nghĩa	<i>[Signature]</i>		
		Thực hiện	Phan Tiến Đạo	<i>[Signature]</i>		
		Kiểm tra	Nguyễn Quang Hà	<i>[Signature]</i>		
					Tỷ lệ: 1/500	Bản vẽ số: TNM-



**CÔNG TY CỔ PHẦN KSDC
VÀ XÂY DỰNG HẢI DƯƠNG**

THẨM TRA

Theo Văn bản số: /

Ngày: tháng năm 20.....

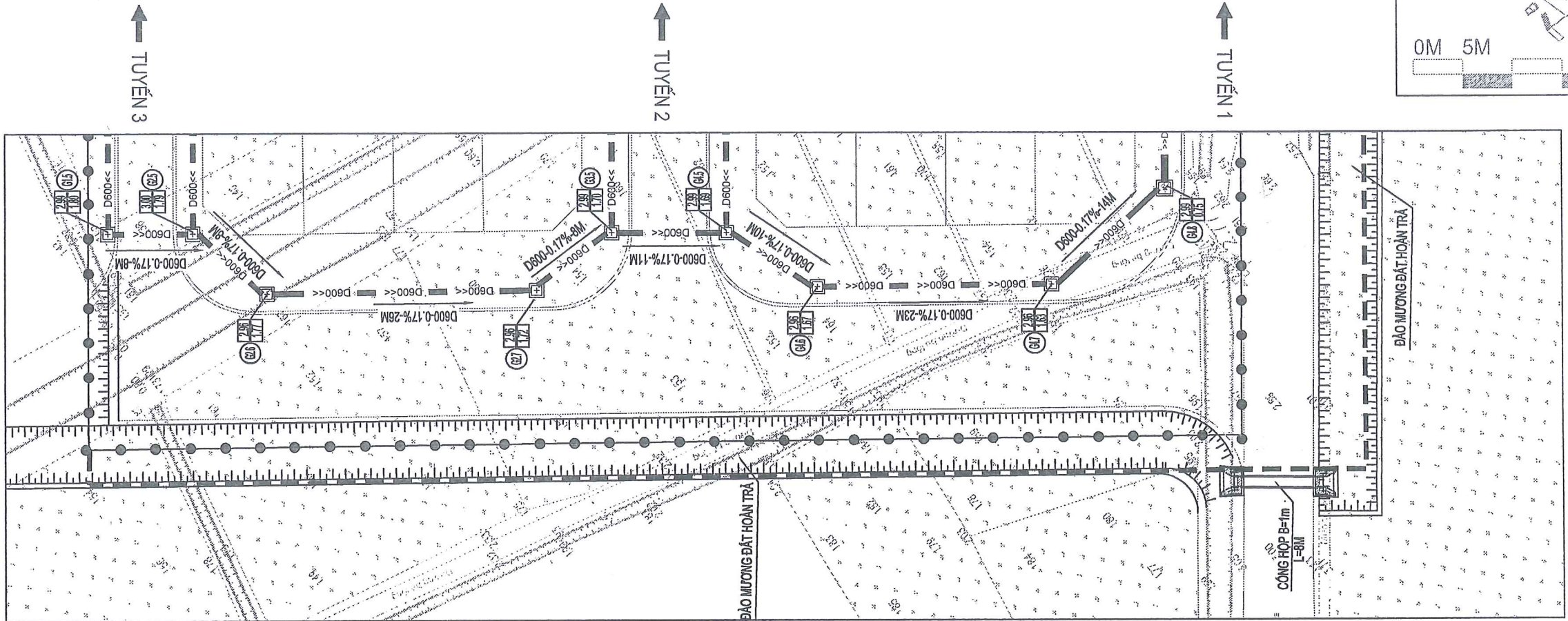
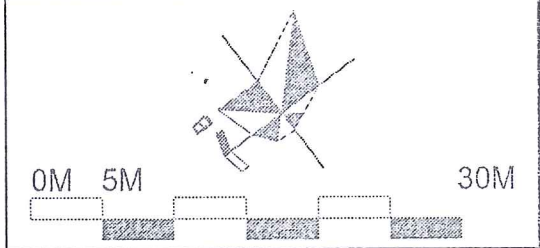
Chủ trì bộ môn ký tên: *[Signature]*

TUYẾN 5
↓

GHI CHÚ :

	RANH GIỚI DỰ ÁN
	CỐNG THOÁT NƯỚC MƯA D600
	CỐNG THOÁT NƯỚC MƯA D800
	HỐ GA THOÁT NƯỚC MƯA
	HỐ GA GIAO CẮT
	ĐƯỜNG KÍNH - ĐỘ DỐC - CHIỀU DÀI HƯỚNG THOÁT NƯỚC
TÊN GA	
	CAO ĐỘ HOÀN THIỆN (M)
	CAO ĐỘ ĐÁY CỐNG (M)
TÊN GA GIAO CẮT	
	CAO ĐỘ HOÀN THIỆN (M)
	CAO ĐỘ ĐÁY CỐNG THOÁT NƯỚC MƯA (M)
	CAO ĐỘ ĐÁY CỐNG THOÁT NƯỚC THẢI (M)

CHỦ ĐẦU TƯ BAN QLDA ĐẦU TƯ XÂY DỰNG KHU VỰC KINH MÔN	DỰ ÁN: XÂY DỰNG HẠ TẦNG KỸ THUẬT KHU DÂN CƯ VÀ KHU TÁI ĐỊNH CƯ PHƯỜNG LONG XUYÊN PHỤC VỤ GPMB THỰC HIỆN DỰ ÁN ĐẦU TƯ XÂY DỰNG TUYẾN ĐƯỜNG KẾT NỐI QUỐC LỘ 17B (TỈNH HẢI DƯƠNG) VỚI ĐƯỜNG TỈNH 352 ĐƯỜNG TỈNH 352 (THÀNH PHỐ HẢI PHÒNG) ĐOẠN TỪ QUỐC LỘ 17B ĐẾN SÔNG KINH THẮY, THỊ XÃ KINH MÔN	Chủ nhiệm T.K Nguyễn Hoàng Phương		 Giám đốc Vũ Quang Dũng	MẶT BẰNG THOÁT NƯỚC MƯA TUYẾN 3
ĐƠN VI THIẾT KẾ CÔNG TY CP TƯ VẤN & XÂY DỰNG HÒA BÌNH HD	BƯỚC THIẾT KẾ BẢN VẼ THI CÔNG	Chủ trì T.K Nguyễn Tuấn Nghĩa			
		Thực hiện Phan Tiến Đạo			
		Kiểm tra Nguyễn Quang Hà			
					Tỷ lệ: 1/500 Bản vẽ số: TNM-



GHI CHÚ :

	RANH GIỚI DỰ ÁN
	CỐNG THOÁT NƯỚC MƯA D600
	CỐNG THOÁT NƯỚC MƯA D800
	HỐ GA THOÁT NƯỚC MƯA
	HỐ GA GIAO CẮT
	ĐƯỜNG KÍNH - ĐỘ DỐC - CHIỀU DÀI HƯỚNG THOÁT NƯỚC
TÊN GA	
	CAO ĐỘ HOÀN THIỆN (M)
	CAO ĐỘ ĐÁY CỐNG (M)
TÊN GA GIAO CẮT	
	CAO ĐỘ HOÀN THIỆN (M)
	CAO ĐỘ ĐÁY CỐNG THOÁT NƯỚC MƯA (M)
	CAO ĐỘ ĐÁY CỐNG THOÁT NƯỚC THẢI (M)

**CÔNG TY CỔ PHẦN KSDC
VÀ XÂY DỰNG HẢI DƯƠNG**

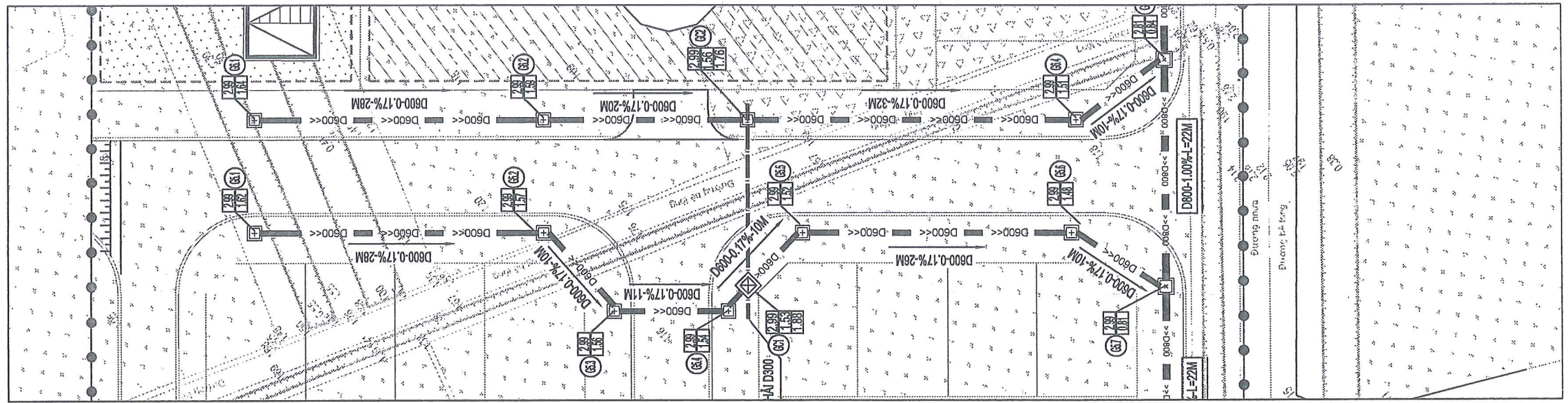
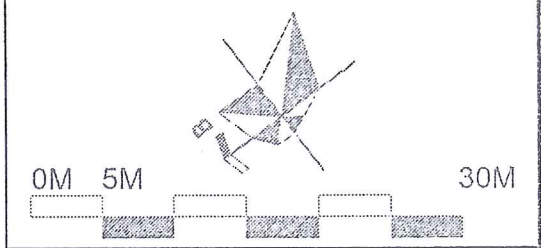
THẨM TRA

Theo Văn bản số: /

Ngày: tháng năm 20.....

Chủ trì bộ môn ký tên:

CHỦ ĐẦU TƯ BAN QLDA ĐẦU TƯ XÂY DỰNG KHU VỰC KINH MÔN	DỰ ÁN: XÂY DỰNG HẠ TẦNG KỸ THUẬT KHU DÂN CƯ VÀ KHU TÁI ĐỊNH CƯ PHƯỜNG LONG XUYÊN PHỤC VỤ GPMB THỰC HIỆN DỰ ÁN ĐẦU TƯ XÂY DỰNG TUYẾN ĐƯỜNG KẾT NỐI QUỐC LỘ 17B (TỈNH HẢI DƯƠNG) VỚI ĐƯỜNG TỈNH 352 ĐƯỜNG TỈNH 352 (THÀNH PHỐ HẢI PHÒNG) ĐOẠN TỪ QUỐC LỘ 17B ĐẾN SÔNG KINH THẮY, THỊ XÃ KINH MÔN	Chủ nhiệm T.K Nguyễn Hoàng Phương	CÔNG TY CP TƯ VẤN & XÂY DỰNG HÒA BÌNH HD Giám đốc	MẶT BẰNG THOÁT NƯỚC MƯA TUYẾN 4
		Chủ trì T.K Nguyễn Tuấn Nghĩa		
ĐƠN VỊ THIẾT KẾ CÔNG TY CP TƯ VẤN & XÂY DỰNG HÒA BÌNH HD	BƯỚC THIẾT KẾ BẢN VẼ THI CÔNG	Thực hiện Phan Tiến Đạo		Tỷ lệ: 1/500
		Kiểm tra Nguyễn Quang Hà		



TUYẾN 3 ↓

TUYẾN 2 ↓

TUYẾN 1 ↓

GHI CHÚ :

- RANH GIỚI DỰ ÁN
- CỐNG THOÁT NƯỚC MƯA D600
- CỐNG THOÁT NƯỚC MƯA D800
- HỐ GA THOÁT NƯỚC MƯA
- HỐ GA GIAO CẮT
- ĐƯỜNG KÍNH - ĐỘ ĐỐC - CHIỀU DÀI HƯỚNG THOÁT NƯỚC
- TÊN GA**
- CAO ĐỘ HOÀN THIÊN (M)
CAO ĐỘ ĐÁY CỐNG (M)
- TÊN GA GIAO CẮT**
- CAO ĐỘ HOÀN THIÊN (M)
CAO ĐỘ ĐÁY CỐNG THOÁT NƯỚC MƯA (M)
CAO ĐỘ ĐÁY CỐNG THOÁT NƯỚC THẢI (M)

CÔNG TY CỔ PHẦN KSDC VÀ XÂY DỰNG HẢI DƯƠNG

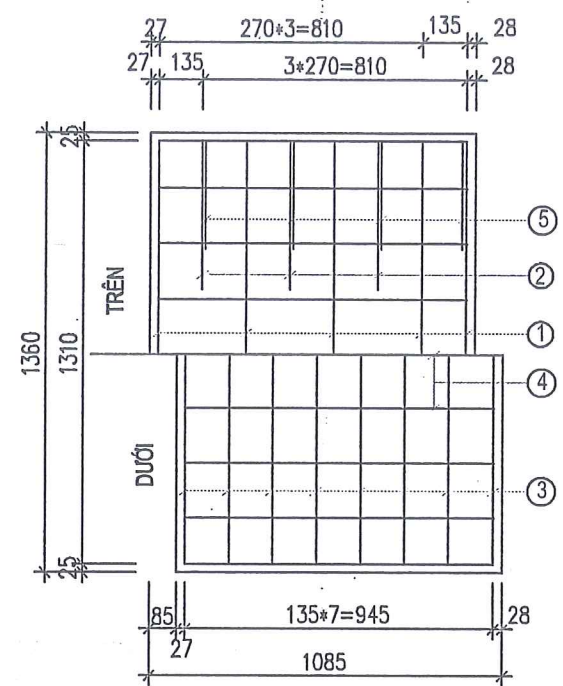
THẨM TRA

Theo Văn bản số: /

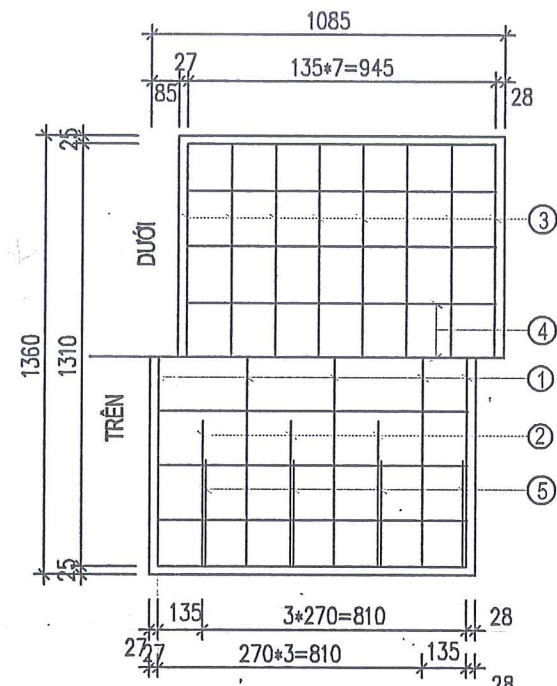
Ngày: tháng năm 20.....

Chủ trì bộ môn ký tên:

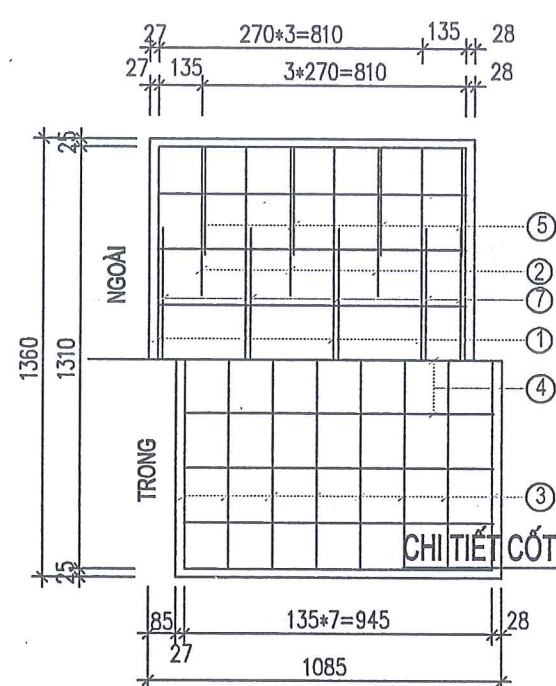
CHỦ ĐẦU TƯ BAN QLDA ĐẦU TƯ XÂY DỰNG KHU VỰC KINH MÔN	DỰ ÁN: XÂY DỰNG HẠ TẦNG KỸ THUẬT KHU DÂN CƯ VÀ KHU TÁI ĐỊNH CƯ PHƯỜNG LONG XUYÊN PHỤC VỤ GPMB THỰC HIỆN DỰ ÁN ĐẦU TƯ XÂY DỰNG TUYẾN ĐƯỜNG KẾT NỐI QUỐC LỘ 17B (TỈNH HẢI DƯƠNG) VỚI ĐƯỜNG TỈNH 352 ĐƯỜNG TỈNH 352 (THÀNH PHỐ HẢI PHÒNG) ĐOẠN TỪ QUỐC LỘ 17B ĐẾN SÔNG KINH THÁY, THỊ XÃ KINH MÔN	Chủ nhiệm T.K	Nguyễn Hoàng Phương		MẶT BẰNG THOÁT NƯỚC MƯA TUYẾN 5
		Chủ trì T.K	Nguyễn Tuấn Nghĩa		
 ĐƠN VI THIẾT KẾ CÔNG TY CP TƯ VẤN & XÂY DỰNG HÒA BÌNH HD	BƯỚC THIẾT KẾ BẢN VẼ THI CÔNG	Thực hiện	Phan Tiến Đạo	Vũ Quang Dũng	Tỷ lệ: 1/500 Bản vẽ số: TNM-
		Kiểm tra	Nguyễn Quang Hà		



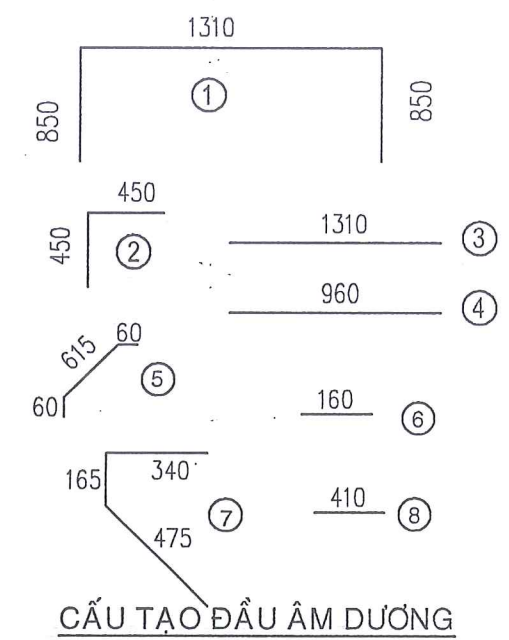
BẢN NẮP



BẢN ĐÁY

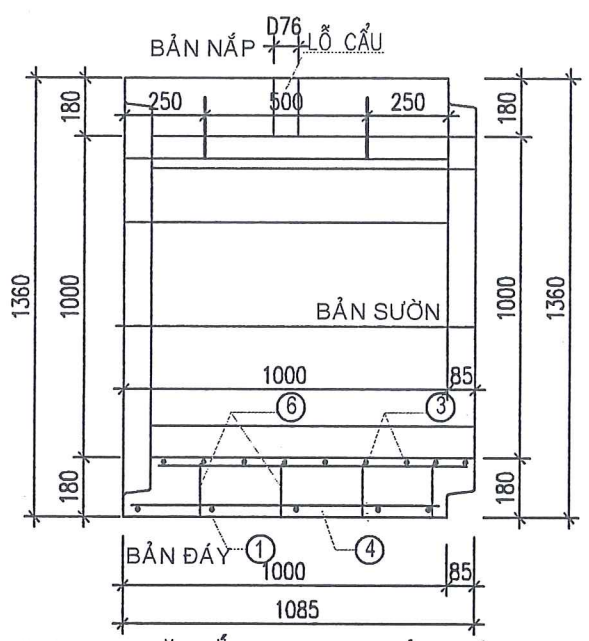


BẢN SƯỜN

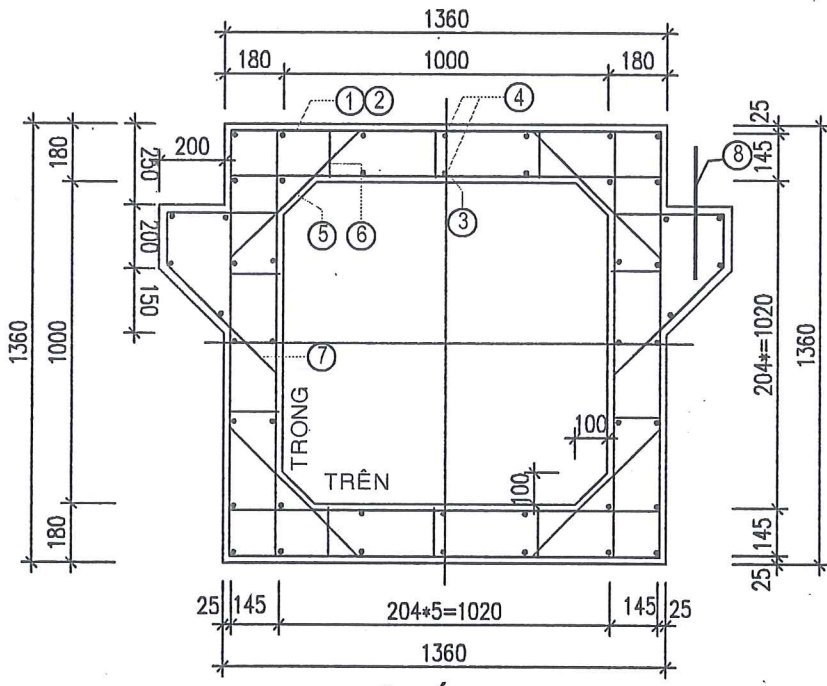


CHI TIẾT CỐT THÉP

CẤU TẠO ĐẦU ÂM DƯƠNG



1/2 MẶT CẮT DỌC & 1/2 CHÍNH DIỆN



MẶT CẮT NGANG

THỐNG KÊ VẬT TƯ

Ký hiệu	Đường kính	Số thanh (th)	Chiều dài một thanh (mm)	Tổng chiều dài (m)	Tổng trọng lượng (Kg)
1	8	10	3010	30.1	11.87
2	8	12	900	10.8	4.26
3	8	32	1310	41.92	16.33
4	6	48	960	46.08	10.22
5	8	16	735	11.76	4.64
6	6	24	160	3.84	0.85
7	8	10	980	9.8	3.86
8	18	4	410	1.64	3.27
Tổng khối lượng thép					55.51
Thể tích bê tông M300 (m3)					0.990

CÔNG TY CỔ PHẦN KSDC VÀ XÂY DỰNG HẢI DƯƠNG

THẨM TRA

Văn bản số: /
 Ngày: tháng năm 20.....
 Chủ trì bộ môn ký tên: *[Signature]*

GHI CHÚ:

- Kích thước trong bản vẽ ghi bằng mm
- Liên kết cốt thép được tiến hành bằng máy hàn tự động hay buộc.
- Cốt thép kéo nguội có fy = 500MPa
- Chiều cao đất đắp trên cống từ 1.0 - 4.0 m
- Y/c đối với đất nền được hướng dẫn trong thuyết minh
- Hoạt tải HL93
- Cống được chế tạo bằng công nghệ rung lõi

CHỦ ĐẦU TƯ
 BAN QLDA ĐẦU TƯ XÂY DỰNG KHU VỰC KINH MÔN

ĐƠN VỊ THIẾT KẾ
 CÔNG TY CP TƯ VẤN & XÂY DỰNG HÒA BÌNH HD

DỰ ÁN:
 XÂY DỰNG HẠ TẦNG KỸ THUẬT KHU DÂN CƯ VÀ KHU TÁI ĐỊNH CƯ PHƯỜNG LONG XUYẾN PHỤC VỤ GPMB THỰC HIỆN DỰ ÁN ĐẦU TƯ XÂY DỰNG TUYẾN ĐƯỜNG KẾT NỐI QUỐC LỘ 17B (TỈNH HẢI DƯƠNG) VỚI ĐƯỜNG TÍNH 352 ĐƯỜNG TÍNH 352 (THÀNH PHỐ HẢI PHÒNG) ĐOẠN TỪ QUỐC LỘ 17B ĐẾN SÔNG KINH THẤY, THỊ XÃ KINH MÔN

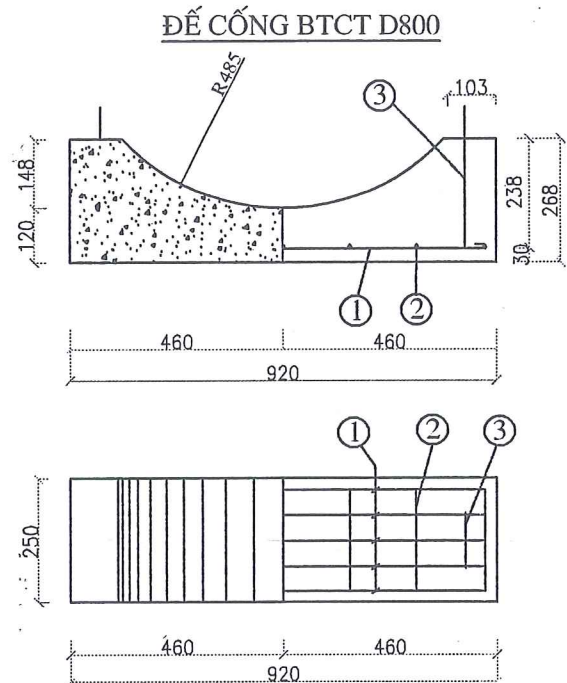
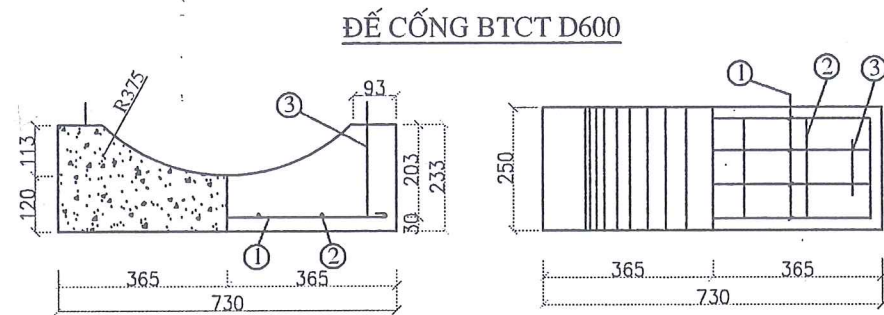
BƯỚC THIẾT KẾ BẢN VẼ THI CÔNG

Chủ nhiệm T.K	Nguyễn Hoàng Phương	<i>[Signature]</i>
Chủ trì T.K	Nguyễn Tuấn Nghĩa	<i>[Signature]</i>
Thực hiện	Phan Tiến Đạo	<i>[Signature]</i>
Kiểm tra	Nguyễn Quang Hà	<i>[Signature]</i>

CÔNG TY CỔ PHẦN TƯ VẤN & XÂY DỰNG HÒA BÌNH HD
 Giám đốc
 Vũ Quang Dũng

CẤU TẠO CỐNG HỘP D1000 (DƯỚI LÒNG ĐƯỜNG)

Tỷ lệ: 1/30
 Bản vẽ số: THM-



**CÔNG TY CỔ PHẦN KSDC
VÀ XÂY DỰNG HẢI DƯƠNG**

THẨM TRA

Theo Văn bản số:/.....

Ngày:tháng.....năm 20.....

Chủ trì bộ môn ký tên: *[Signature]*

BẢNG THỐNG KÊ VẬT TƯ

CK	CT	Đường kính	Quy Cách	Loại thép	Số thanh	Chiều dài (mm)	Tổng chiều dài (m)	Khối lượng (Kg/m)	Tổng KL (Kg)	BÊ TÔNG (M3)
Đế cống D600	1	D6	$\frac{40}{40} \frac{680}{40}$	AI	4	760	3.04	0.222	0.675	0.038
	2	D4	$\frac{40}{40} \frac{220}{40}$	Kéo nguội	6	300	1.8	0.099	0.178	
	3	D6	$\frac{40}{50} \frac{265}{50} \frac{40}{50}$	AI	2	760	1.52	0.222	0.337	
Tổng									1.190	
Đế cống D800	1	D6	$\frac{40}{40} \frac{870}{40}$	AI	5	950	4.75	0.222	1.055	0.053
	2	D4	$\frac{40}{40} \frac{220}{40}$	Kéo nguội	7	300	2.1	0.099	0.208	
	3	D6	$\frac{40}{50} \frac{300}{50} \frac{40}{50}$	AI	2	830	1.66	0.222	0.368	
Tổng									1.631	

GHI CHÚ: Đơn vị bản vẽ là mm.

CHỦ ĐẦU TƯ BAN QLDA ĐẦU TƯ XÂY DỰNG KHU VỰC KINH MÔN	DỰ ÁN: XÂY DỰNG HẠ TẦNG KỸ THUẬT KHU DÂN CƯ VÀ KHU TÁI ĐỊNH CƯ PHƯỜNG LONG XUYÊN PHỤC VỤ GPMB THỰC HIỆN DỰ ÁN ĐẦU TƯ XÂY DỰNG TUYẾN ĐƯỜNG KẾT NỐI QUỐC LỘ 17B (TỈNH HẢI DƯƠNG) VỚI ĐƯỜNG TỈNH 352 (THÀNH PHỐ HẢI PHÒNG) ĐOẠN TỪ QUỐC LỘ 17B ĐẾN SÔNG KINH THẮY, THỊ XÁ KINH MÔN	Chủ nhiệm T.K	Nguyễn Hoàng Phương	<i>[Signature]</i>	CÔNG TY CỔ PHẦN TƯ VẤN VÀ XÂY DỰNG HÒA BÌNH HD Giám đốc <i>[Signature]</i> CÔNG TY CỔ PHẦN TƯ VẤN VÀ XÂY DỰNG HÒA BÌNH HD HẢI PHÒNG - TP. HẢI PHÒNG	CẤU TẠO ĐỂ CỐNG TRÒN BTCT	
ĐƠN VỊ THIẾT KẾ CÔNG TY CP TƯ VẤN & XÂY DỰNG HÒA BÌNH HD	BƯỚC THIẾT KẾ BẢN VẼ THI CÔNG	Chủ trì T.K	Nguyễn Tuấn Nghĩa	<i>[Signature]</i>			
		Thực hiện	Phan Tiến Đạo	<i>[Signature]</i>			
		Kiểm tra	Nguyễn Quang Hà	<i>[Signature]</i>			
				Vũ Quang Dũng		Tỷ lệ: 1/30	Bản vẽ số: TNM-

SƠ ĐỒ LẮP ĐẶT CỐNG

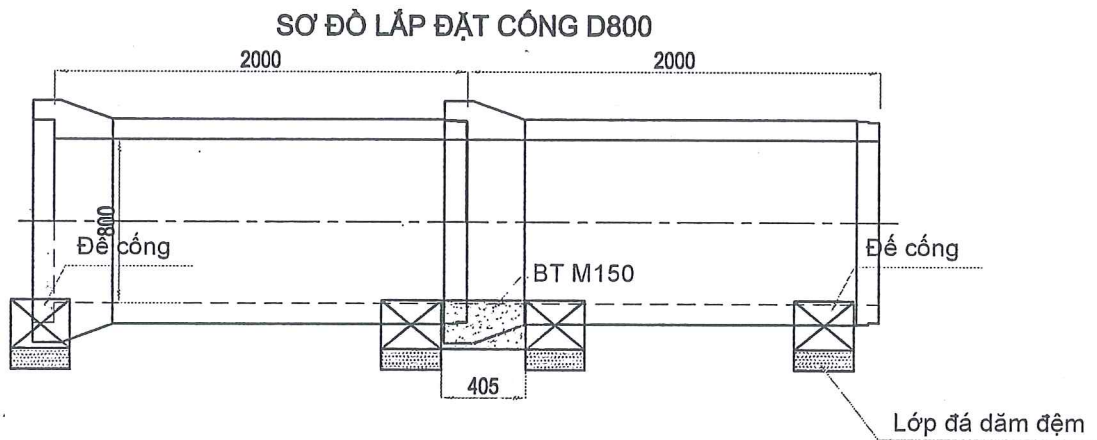
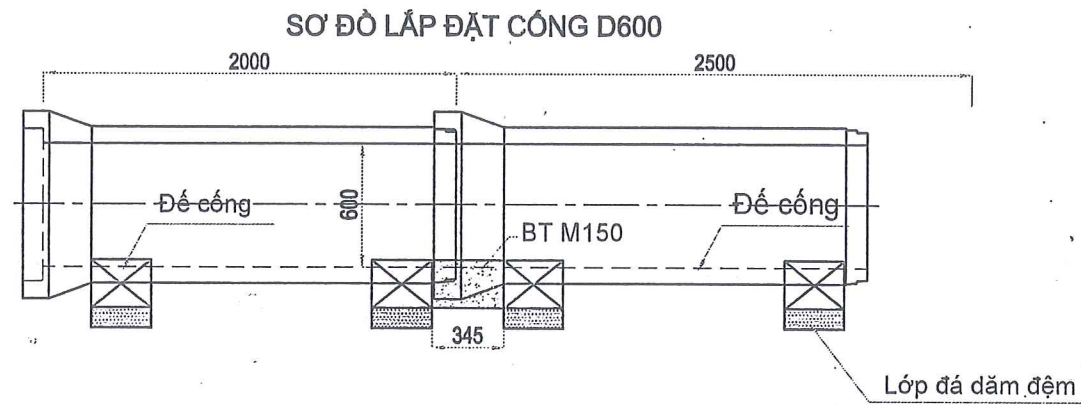
CÔNG TY CỔ PHẦN KSDC
VÀ XÂY DỰNG HẢI DƯƠNG

THẨM TRA

Theo Văn bản số: /

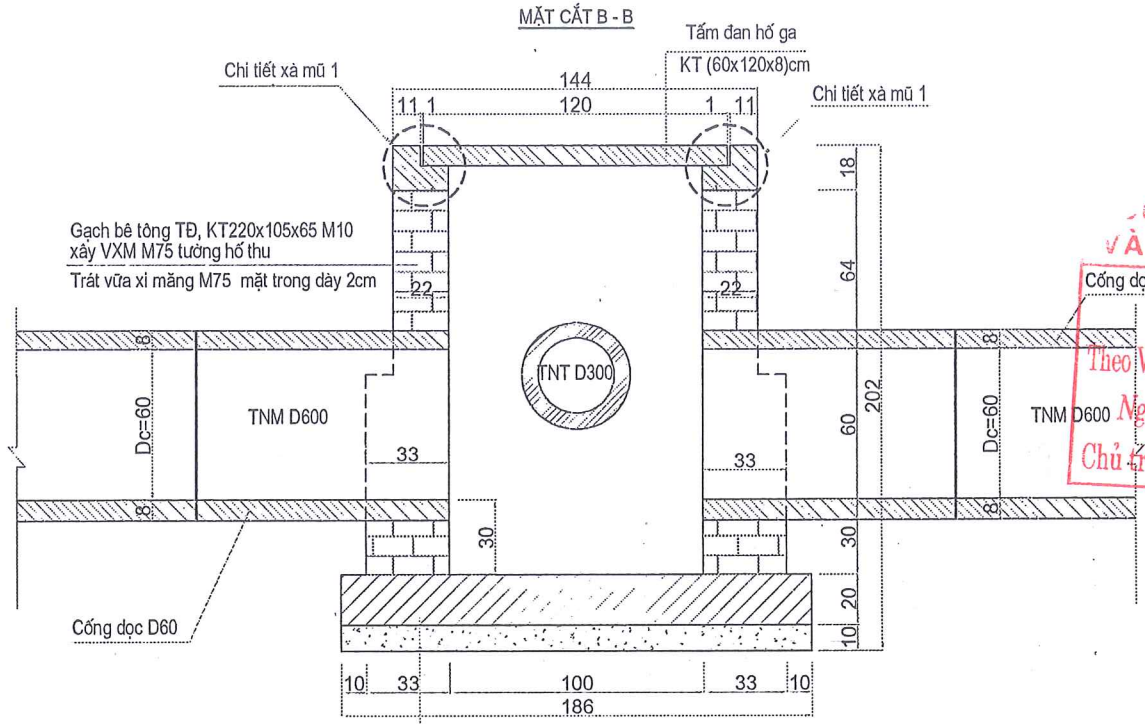
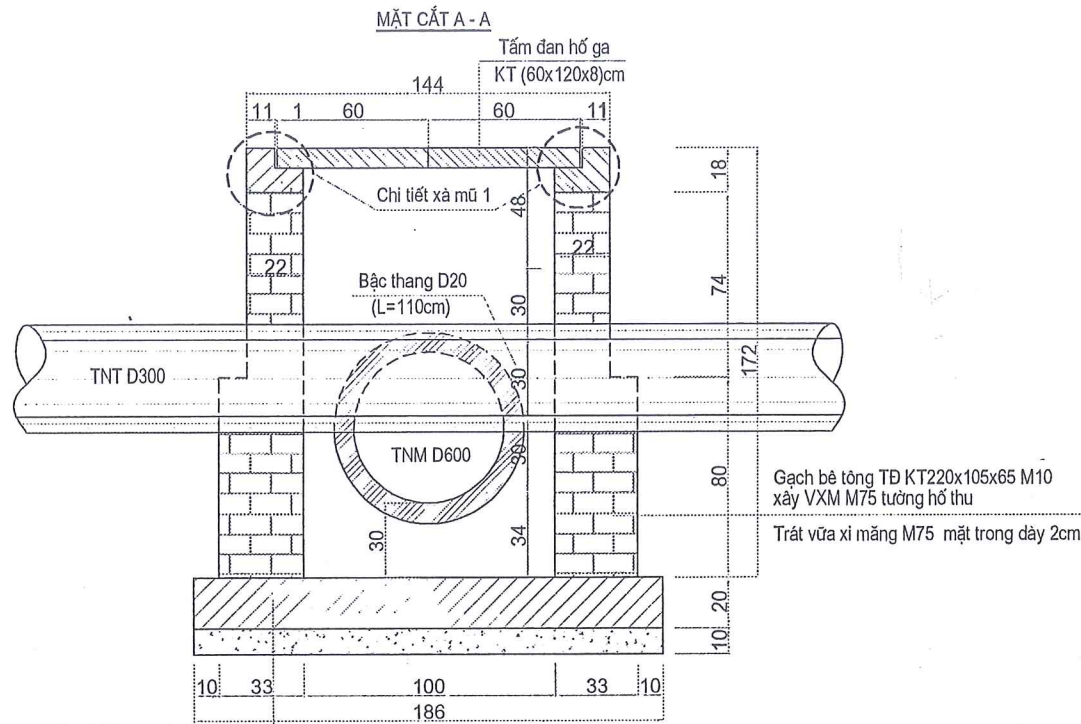
Ngày: tháng năm 20.....

Chủ trì bộ môn ký tên: *[Signature]*

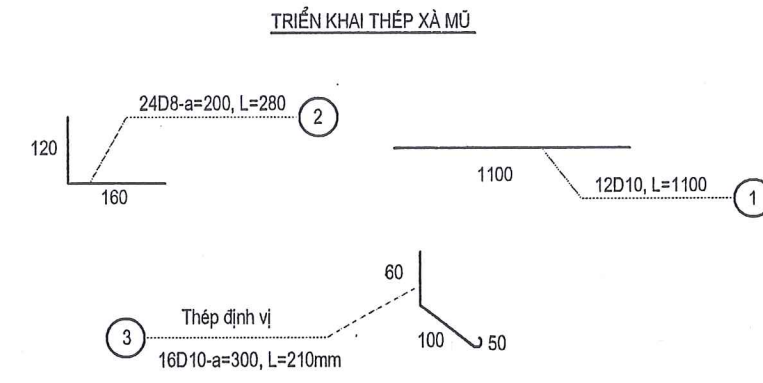
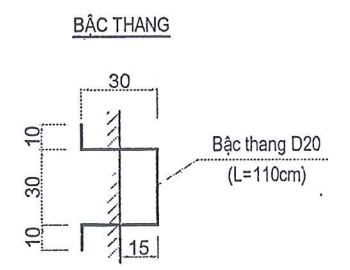
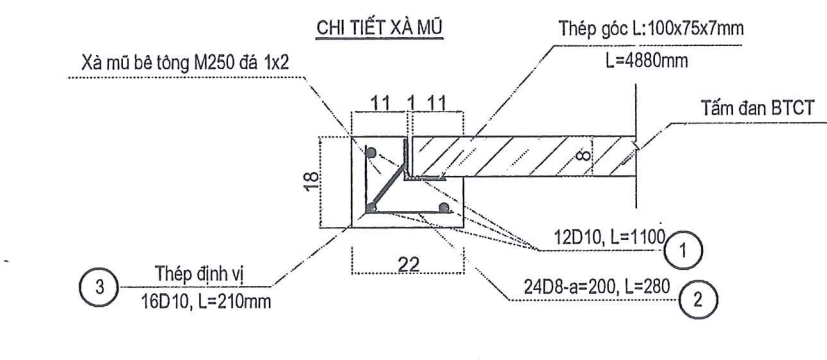
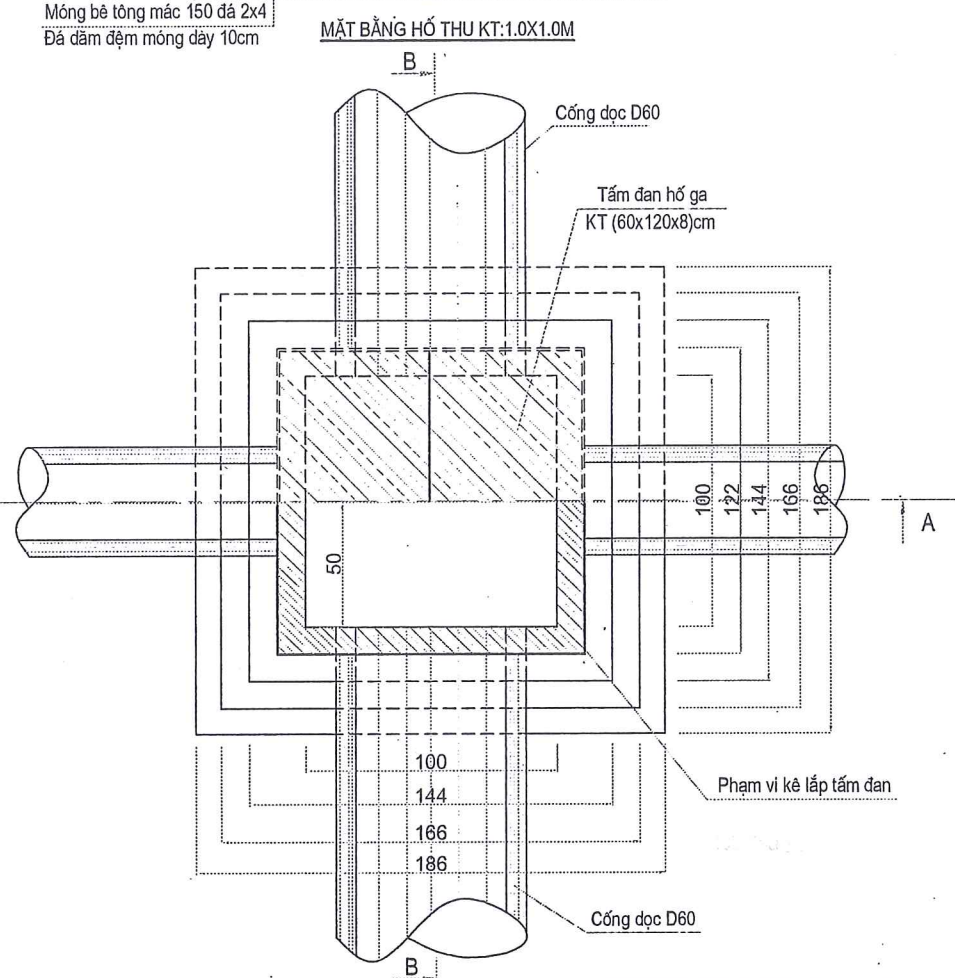


- GHI CHÚ:**
1. Cao độ dùng đơn vị m, kích thước dùng đơn vị mm.
 2. Cao độ mặt hố đào cống được tính từ cao độ tự nhiên.
 3. Đế cống đặt 2 đế/ 1 đốt (L=2m).
 4. Mặt cắt ngang hố đào:
 - Đáy mặt cắt mở rộng sang mỗi bên 0.2m (so với đế)
 - Mờ mái dốc 1/0.5.
 - Sau khi lắp đặt xong đế cống, cống tiến hành lấp đất hố móng bằng đất đầm chặt k=0.90

<p>CHỦ ĐẦU TƯ</p> <p>BAN QLDA ĐẦU TƯ XÂY DỰNG KHU VỰC KINH MÔN</p>	<p>DỰ ÁN:</p> <p>XÂY DỰNG HẠ TẦNG KỸ THUẬT KHU DÂN CƯ VÀ KHU TÁI ĐỊNH CƯ PHƯỜNG LONG XUYÊN PHỤC VỤ GPMB THỰC HIỆN DỰ ÁN ĐẦU TƯ XÂY DỰNG TUYẾN ĐƯỜNG KẾT NỐI QUỐC LỘ 17B (TỈNH HẢI DƯƠNG) VỚI ĐƯỜNG TỈNH 352 ĐƯỜNG TỈNH 352 (THÀNH PHỐ HẢI PHÒNG) ĐOẠN TỪ QUỐC LỘ 17B ĐẾN SÔNG KINH THÁY, THỊ XÃ KINH MÔN</p>	Chủ nhiệm T.K	Nguyễn Hoàng Phương	<i>[Signature]</i>	<p>CÔNG TY CỔ PHẦN TƯ VẤN & XÂY DỰNG HÒA BÌNH HD</p> <p>CỔ PHẦN TƯ VẤN VÀ XÂY DỰNG HÒA BÌNH HD</p> <p>P. TÂN HƯNG - TP. HẢI PHÒNG</p> <p>Giám đốc: <i>[Signature]</i></p>	<p>SƠ ĐỒ LẮP ĐẶT CỐNG TRÒN BTCT</p>
		Đơn vị Thiết kế	CÔNG TY CP TƯ VẤN & XÂY DỰNG HÒA BÌNH HD	Chủ trì T.K		
BƯỚC THIẾT KẾ BẢN VẼ THI CÔNG		Thực hiện	Phan Tiến Đạo	<i>[Signature]</i>	<p>Vũ Quang Dũng</p>	<p>Tỷ lệ:</p> <p>Bản vẽ số: TNM-</p>
		Kiểm tra	Nguyễn Quang Hà	<i>[Signature]</i>		



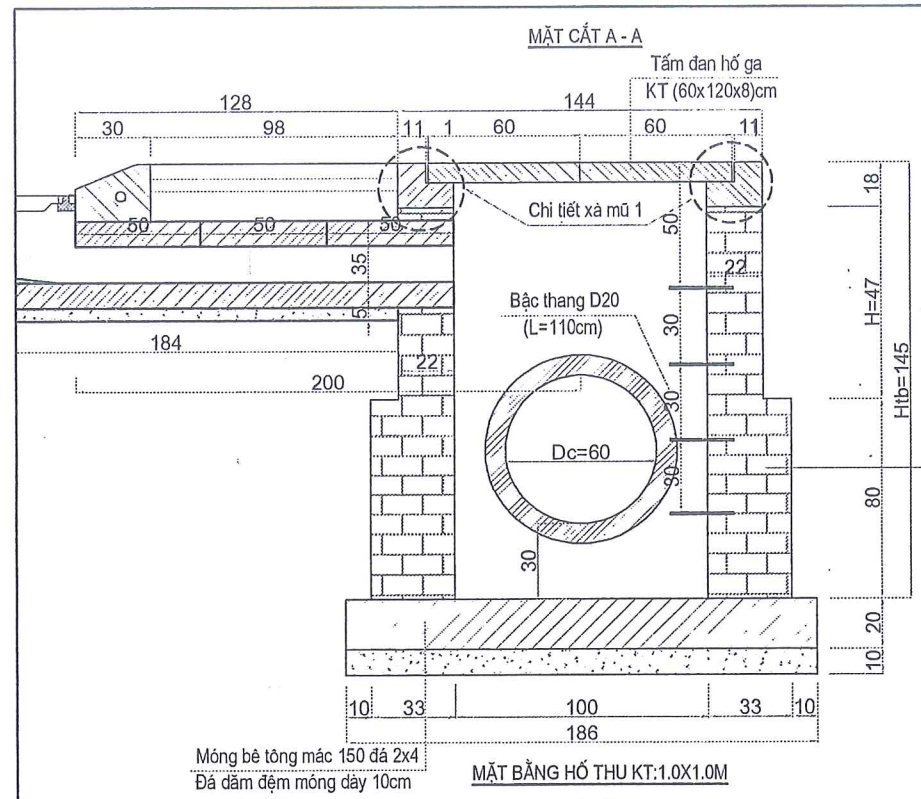
CÔNG TY CỔ PHẦN KSDC VÀ XÂY DỰNG HẢI DƯƠNG
THẨM TRA
 Theo Văn bản số: /
 Ngày: tháng năm 20.....
 Chủ trì bộ môn ký tên: *[Signature]*



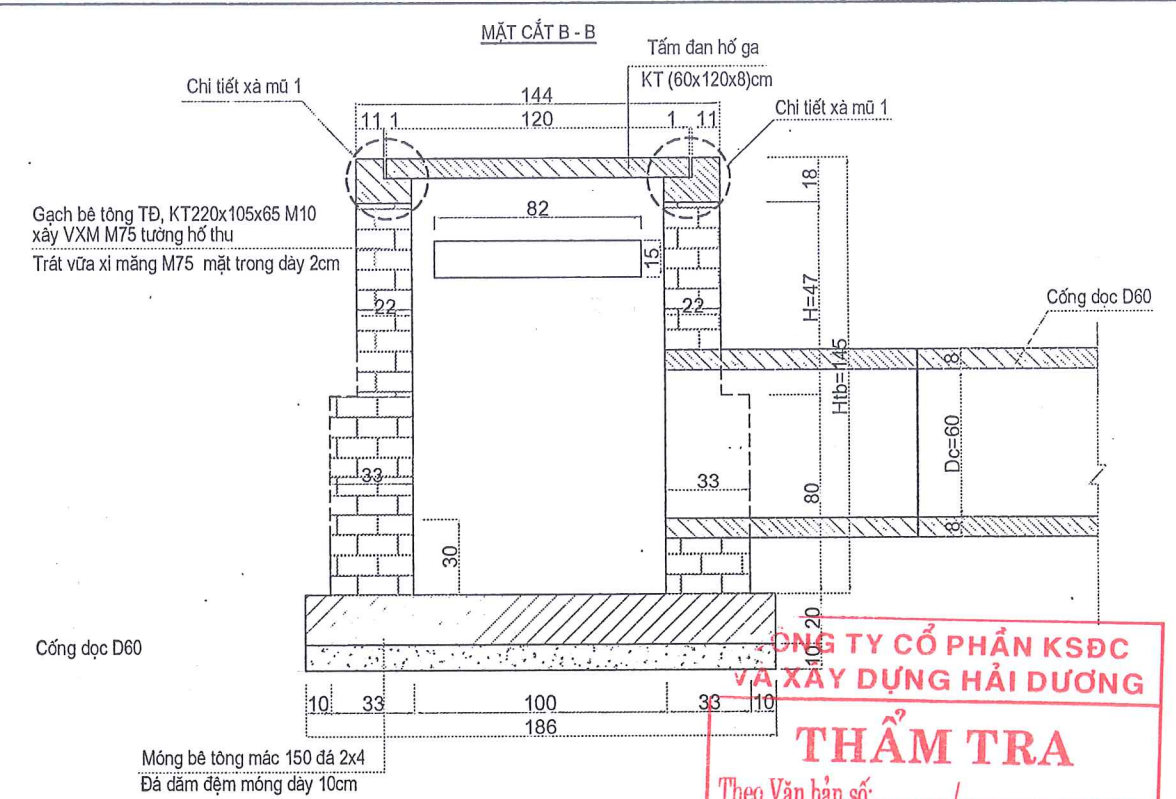
Khối lượng thép xà mũ cho 1 hố ga					
Số hiệu	Đường kính mm	Số thanh thanh	Chiều dài mm	Khối lượng kg/m	Tổng khối lượng thép kg
1	10	12	1100	0.617	8.144
2	8	24	280	0.395	2.654
3	10	16	210	0.617	2.073
Thép L100x75x7mm			4880	9.320	45.482
Tổng			Thép L100x75x7		45.482
			Thép d<=10mm (kg)		12.872

GHI CHÚ:
 Kích thước trong bản vẽ dùng đơn vị cm
 Vị trí các hố thu, hố ga xem kết hợp bản vẽ trắc dọc và bình đồ thoát nước

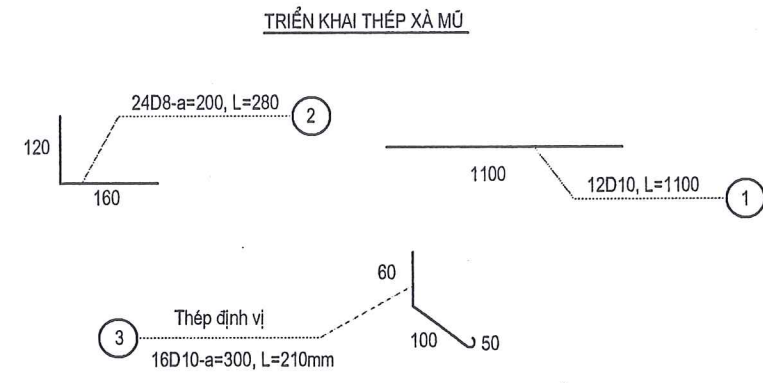
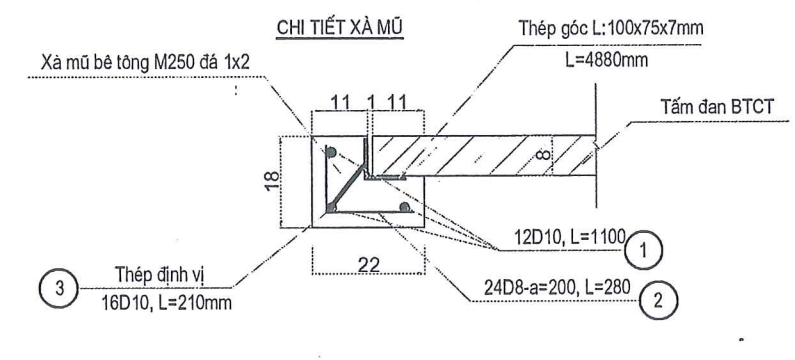
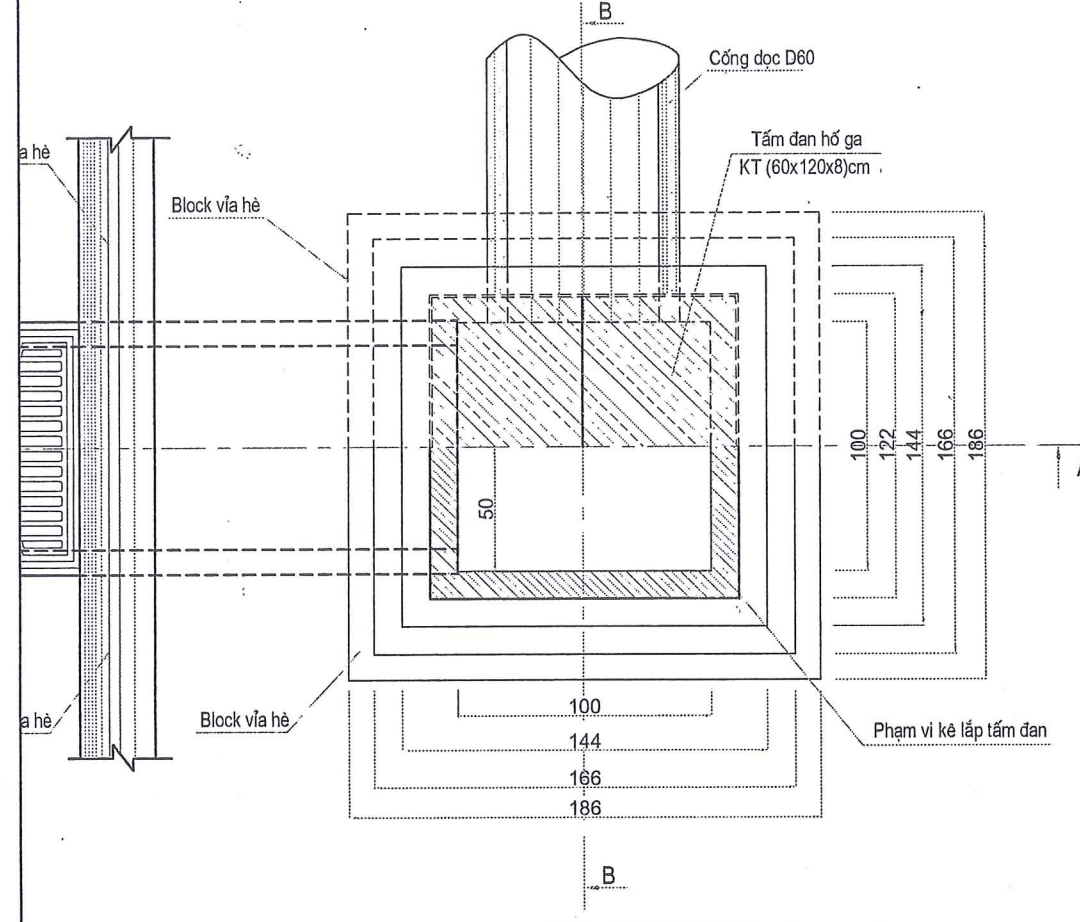
CHỦ ĐẦU TƯ BAN QLDA ĐẦU TƯ XÂY DỰNG KHU VỰC KINH MÔN ĐƠN VỊ THIẾT KẾ CÔNG TY CP TƯ VẤN & XÂY DỰNG HÒA BÌNH HD	DỰ ÁN: XÂY DỰNG HẠ TẦNG KỸ THUẬT KHU DÂN CƯ VÀ KHU TÁI ĐỊNH CƯ PHƯỜNG LONG XUYÊN PHỤC VỤ GPMB THỰC HIỆN DỰ ÁN ĐẦU TƯ XÂY DỰNG TUYẾN ĐƯỜNG KẾT NỐI QUỐC LỘ 17B (TỈNH HẢI DƯƠNG) VỚI ĐƯỜNG TỈNH 352 ĐƯỜNG TỈNH 352 (THÀNH PHỐ HẢI PHÒNG) ĐOẠN TỪ QUỐC LỘ 17B ĐẾN SÔNG KINH THÁY, THỊ XÃ KINH MÔN BƯỚC THIẾT KẾ BẢN VẼ THI CÔNG	Chủ nhiệm T.K Nguyễn Hoàng Phương	CÔNG TY CP TƯ VẤN & XÂY DỰNG HÒA BÌNH HD Giám đốc	CHI TIẾT HỐ GA GIAO CẮT KT 1.0X1.0M
		Chủ trì T.K Nguyễn Tuấn Nghĩa		



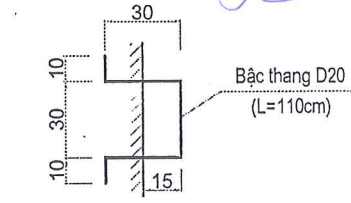
Gạch bê tông TD KT220x105x65 M10 xây VXM M75 tường hồ thu
Trát vữa xi măng M75 mặt trong dày 2cm



Gạch bê tông TD, KT220x105x65 M10 xây VXM M75 tường hồ thu
Trát vữa xi măng M75 mặt trong dày 2cm



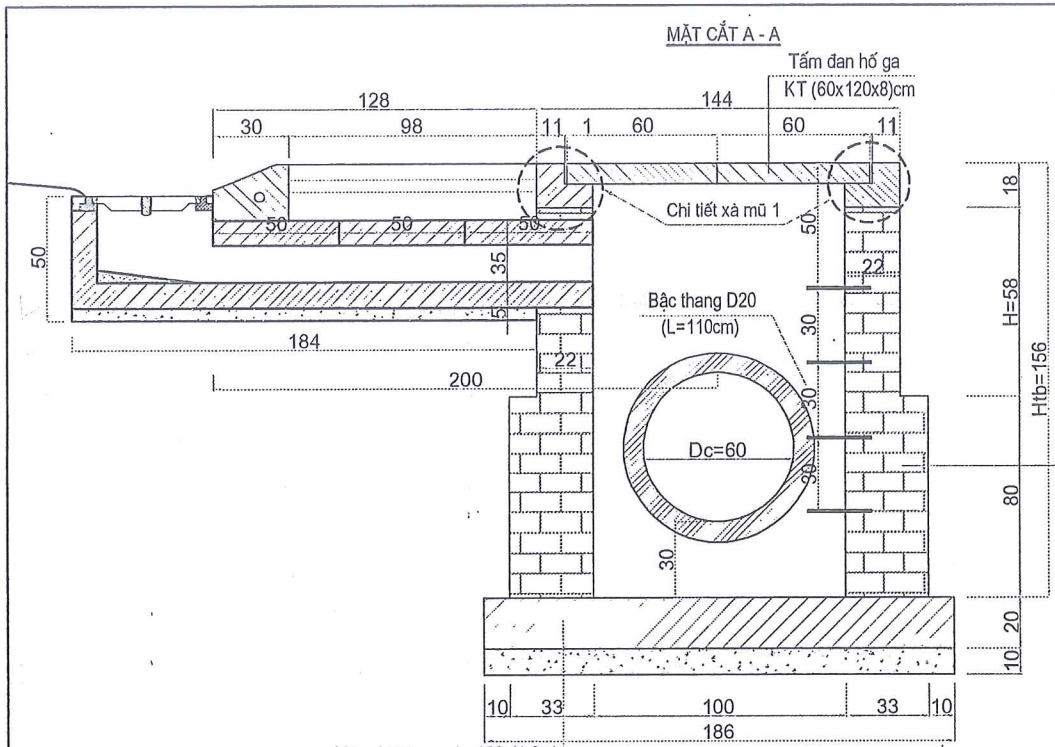
CÔNG TY CỔ PHẦN KSDC VÀ XÂY DỰNG HẢI DƯƠNG
THẨM TRA
Theo Văn bản số: /
Ngày: tháng năm 20.....
Chủ trì bộ: *Đào Thị Hằng*



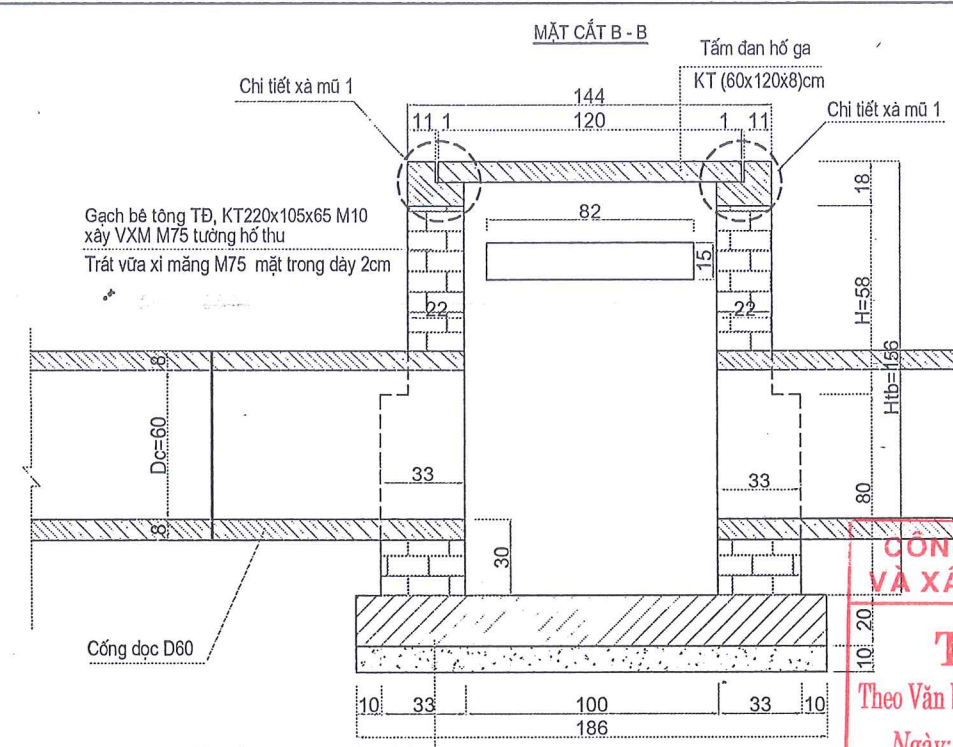
Khối lượng thép xà mũ cho 1 hồ ga					
Số hiệu	Đường kính mm	Số thanh thanh	Chiều dài mm	Khối lượng kg/m	Tổng khối lượng thép kg
1	10	12	1100	0.617	8.144
2	8	24	280	0.395	2.654
3	10	16	210	0.617	2.073
Thép L100x75x7mm			4880	9.320	45.482
Tổng			Thép L100x75x7		45.482
			Thép d<=10mm (kg)		12.872

GHI CHÚ:
Kích thước trong bản vẽ dùng đơn vị cm
Vị trí các hồ thu, hồ ga xem kết hợp bản vẽ trắc dọc và bình đồ thoát nước

CHỦ ĐẦU TƯ BAN QLDA ĐẦU TƯ XÂY DỰNG KHU VỰC KINH MÔN ĐƠN VI THIẾT KẾ CÔNG TY CP TƯ VẤN & XÂY DỰNG HÒA BÌNH HD	DỰ ÁN: XÂY DỰNG HẠ TẦNG KỸ THUẬT KHU DÂN CƯ VÀ KHU TÁI ĐỊNH CƯ PHƯỜNG LONG XUYÊN PHỤC VỤ GPMB THỰC HIỆN DỰ ÁN ĐẦU TƯ XÂY DỰNG TUYẾN ĐƯỜNG KẾT NỐI QUỐC LỘ 17B (TỈNH HẢI DƯƠNG) VỚI ĐƯỜNG TỈNH 352 ĐƯỜNG TỈNH 352 (THÀNH PHỐ HẢI PHÒNG) ĐOẠN TỪ QUỐC LỘ 17B ĐẾN SÔNG KINH THẮY, THỊ XÃ KINH MÔN	Chủ nhiệm T.K Nguyễn Hoàng Phương Chủ trì T.K Nguyễn Tuấn Nghĩa Thực hiện Phan Tiến Đạo Kiểm tra Nguyễn Quang Hà	CÔNG TY TƯ VẤN & XÂY DỰNG HÒA BÌNH HD Giám đốc P. TÂN HUNG - TP. HẢI PHÒNG Vũ Quang Dũng	CHI TIẾT HỒ GA KT 1.0X1.0M LOẠI 1 Tỷ lệ: 1/30 Bản vẽ số: TNM-
	BƯỚC THIẾT KẾ BẢN VẼ THỊ CÔNG			

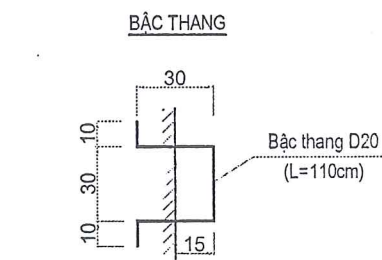
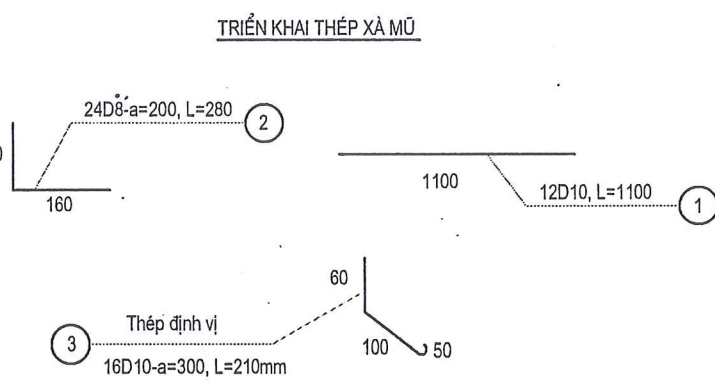
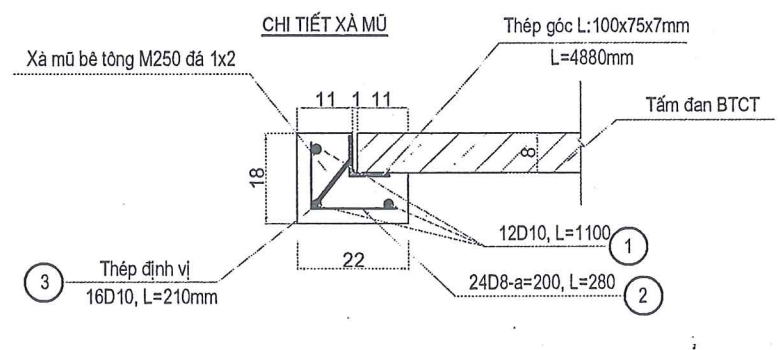
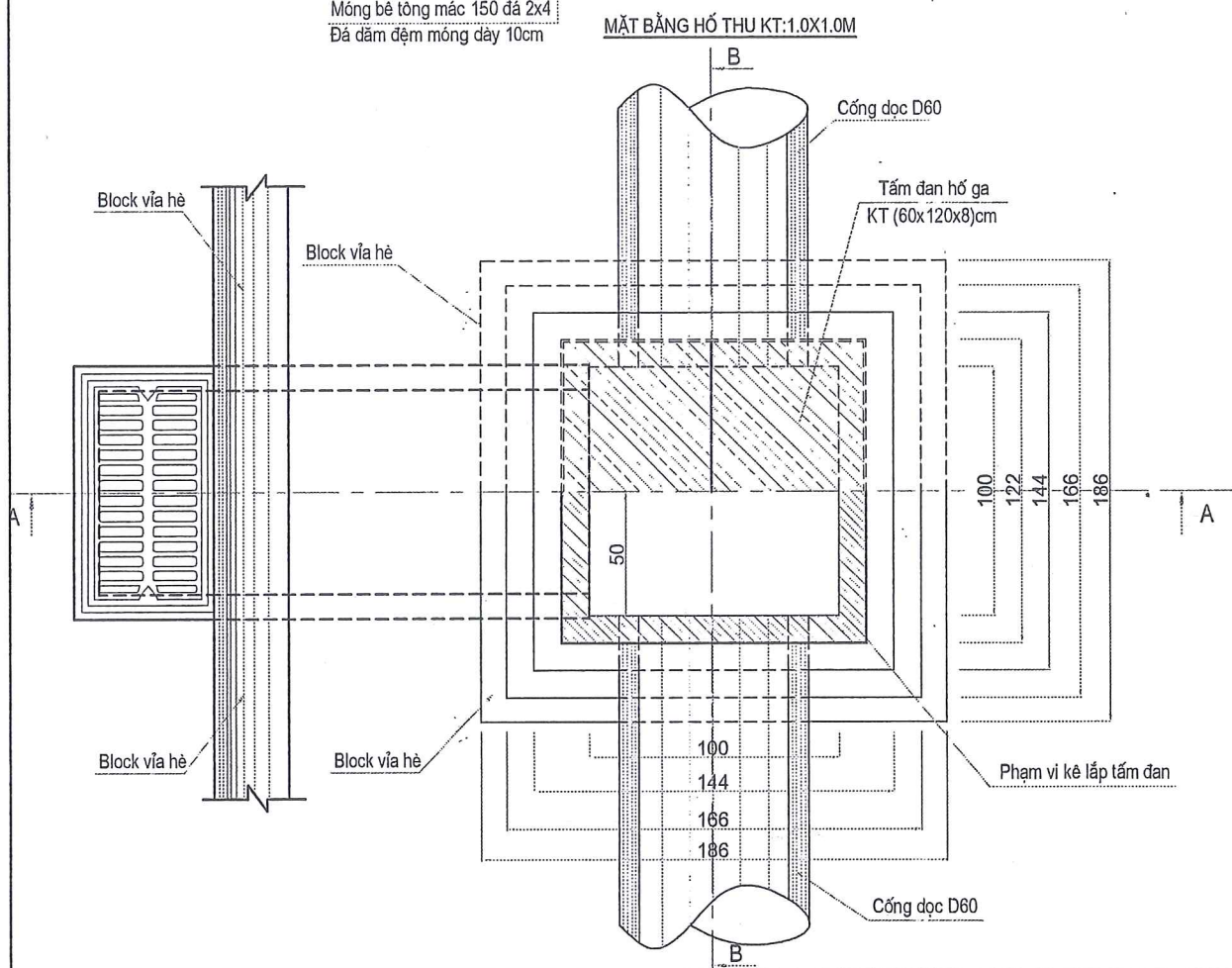


Gạch bê tông TB KT220x105x65 M10 xây VXM M75 tường hồ thu
Trát vữa xi măng M75 mặt trong dày 2cm



Gạch bê tông TB, KT220x105x65 M10 xây VXM M75 tường hồ thu
Trát vữa xi măng M75 mặt trong dày 2cm

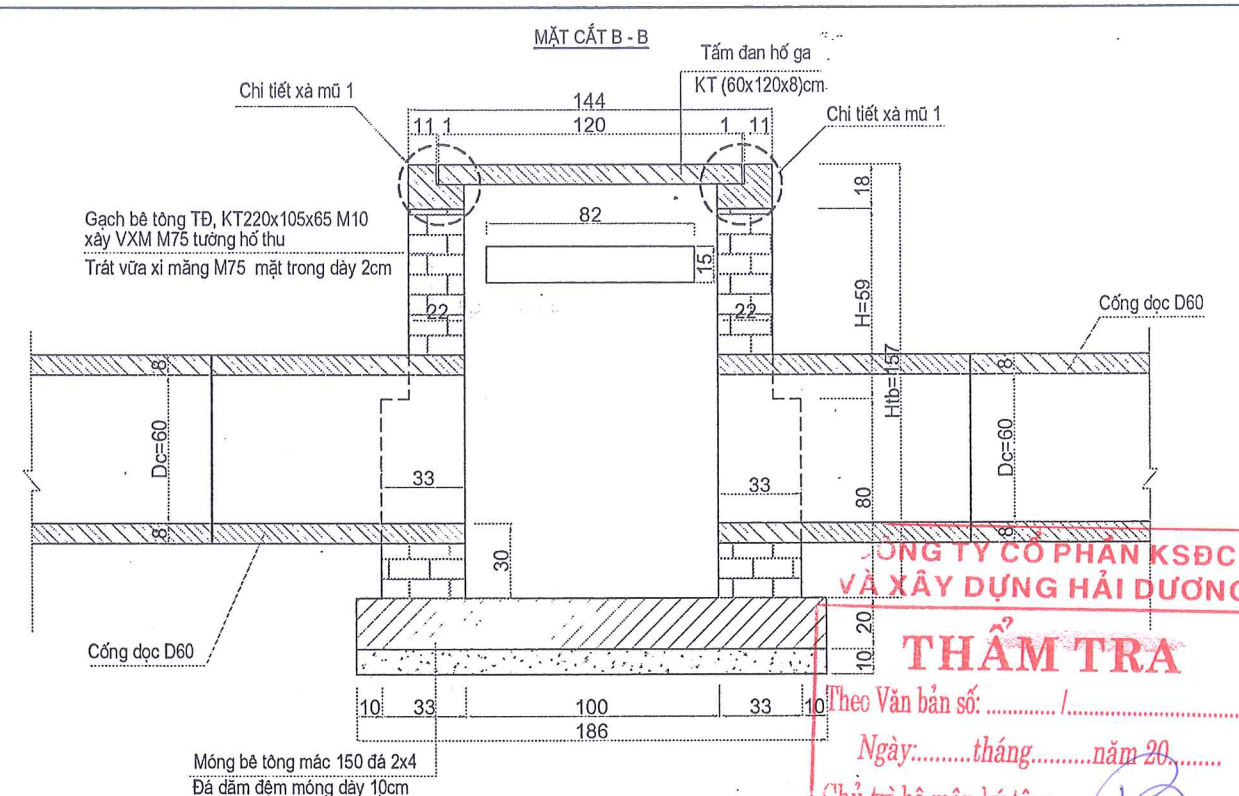
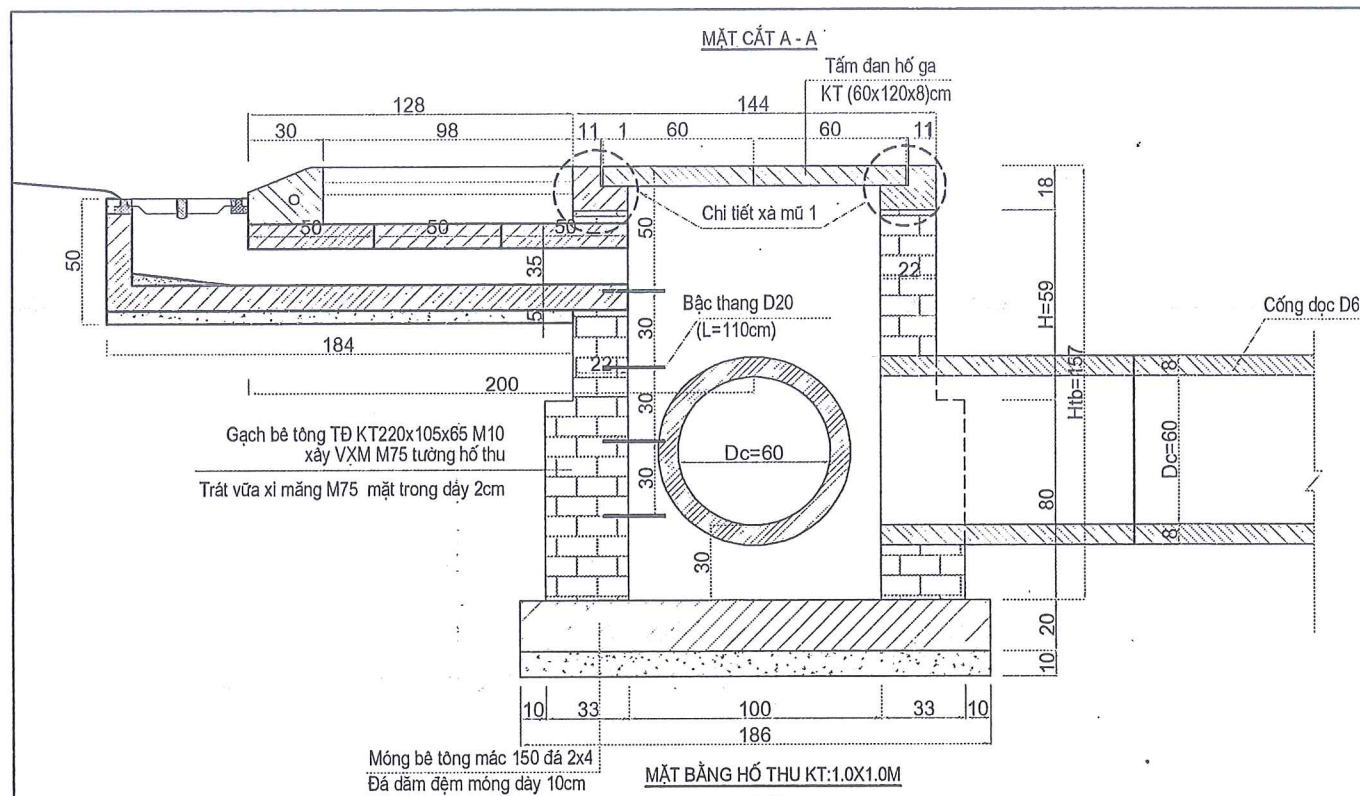
CÔNG TY CỔ PHẦN KSDC VÀ XÂY DỰNG HẢI DƯƠNG
THẨM TRA
Theo Văn bản số: /
Ngày: tháng năm 20.....
Chủ trì bộ môn ký tên: *[Signature]*



Khối lượng thép xả mũ cho 1 hố ga					
Số hiệu	Đường kính mm	Số thanh thanh	Chiều dài mm	Khối lượng kg/m	Tổng khối lượng thép kg
1	10	12	1100	0.617	8.144
2	8	24	280	0.395	2.654
3	10	16	210	0.617	2.073
Thép L100x75x7mm				4880	9.320
Thép L100x75x7					45.482
Thép d<=10mm (kg)					12.872

GHI CHÚ:
Kích thước trong bản vẽ dùng đơn vị cm
Vị trí các hố thu, hố ga xem kết hợp bản vẽ trắc dọc và bình đồ thoát nước

CHỦ ĐẦU TƯ BAN QLDA ĐẦU TƯ XÂY DỰNG KHU VỰC KINH MÔN ĐƠN VI THIẾT KẾ CÔNG TY CP TƯ VẤN & XÂY DỰNG HÒA BÌNH HD	DỰ ÁN: XÂY DỰNG HẠ TẦNG KỸ THUẬT KHU DÂN CƯ VÀ KHU TÁI ĐỊNH CƯ PHƯỜNG LONG XUYÊN PHỤC VỤ GPMB THỰC HIỆN DỰ ÁN ĐẦU TƯ XÂY DỰNG TUYẾN ĐƯỜNG KẾT NỐI QUỐC LỘ 17B (TỈNH HẢI DƯƠNG) VỚI ĐƯỜNG TỈNH 352 ĐƯỜNG TỈNH 352 (THÀNH PHỐ HẢI PHÒNG) ĐOẠN TỪ QUỐC LỘ 17B ĐẾN SÔNG KINH THẤY, THỊ XÃ KINH MÔN	Chủ nhiệm T.K: Nguyễn Hoàng Phương Chủ trì T.K: Nguyễn Tuấn Nghĩa Thực hiện: Phan Tiến Đạo Kiểm tra: Nguyễn Quang Hà	Giám đốc: Vũ Quang Dũng (Seal: CÔNG TY CỔ PHẦN TƯ VẤN VÀ XÂY DỰNG HÒA BÌNH HD - TÂN HUNG - TP. HẢI PHÒNG)	CHI TIẾT HỐ GA KT 1.0X1.0M LOẠI 2 Tỷ lệ: 1/30 Bản vẽ số: TNM-
	BƯỚC THIẾT KẾ BẢN VẼ THI CÔNG	(Seal: CÔNG TY CỔ PHẦN TƯ VẤN VÀ XÂY DỰNG HÒA BÌNH HD)	(Seal: CÔNG TY CỔ PHẦN TƯ VẤN VÀ XÂY DỰNG HÒA BÌNH HD)	(Seal: CÔNG TY CỔ PHẦN TƯ VẤN VÀ XÂY DỰNG HÒA BÌNH HD)



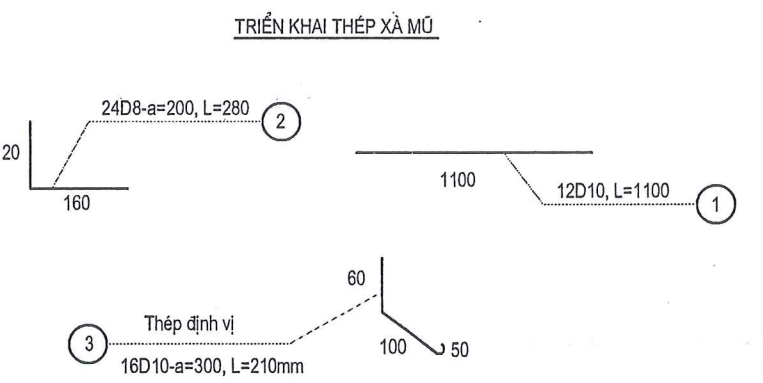
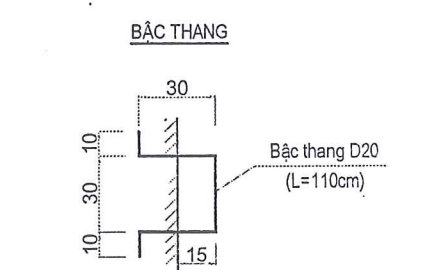
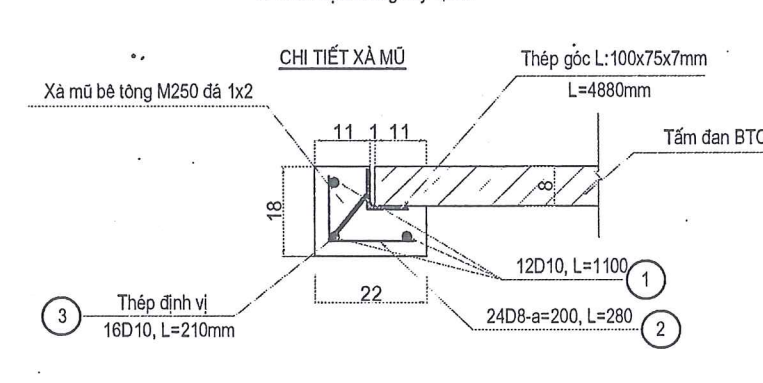
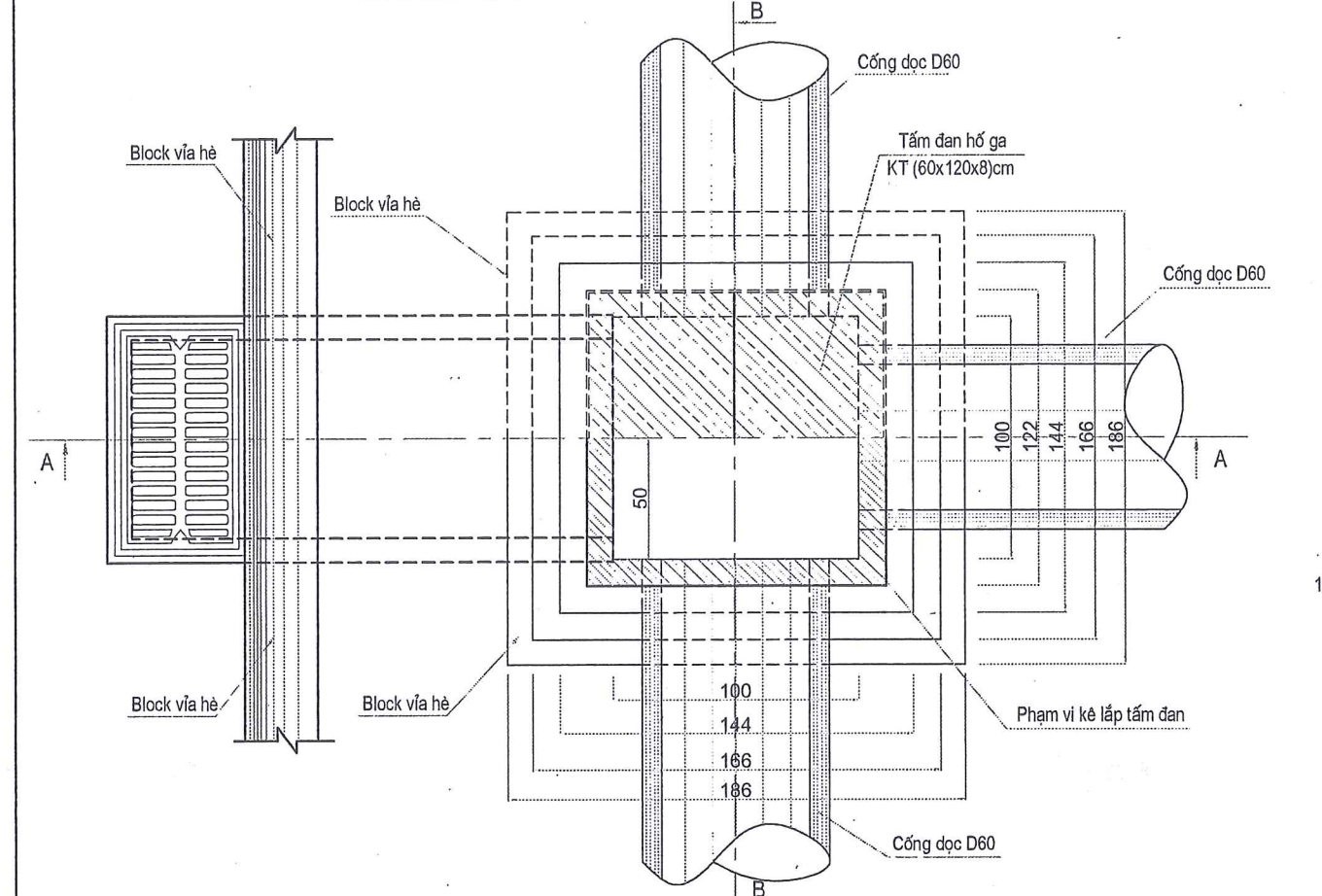
CÔNG TY CỔ PHẦN KSDC VÀ XÂY DỰNG HẢI DƯƠNG

THẨM TRA

Theo Văn bản số: /

Ngày: tháng năm 20.....

Chủ trì bộ môn ký tên: *[Signature]*



Khối lượng thép xà mũ cho 1 hố ga					
Số hiệu	Đường kính mm	Số thanh thanh	Chiều dài mm	Khối lượng kg/m	Tổng khối lượng thép kg
1	10	12	1100	0.617	8.144
2	8	24	280	0.395	2.654
3	10	16	210	0.617	2.073
Thép L100x75x7mm				9.320	45.482
TỔNG				Thép L100x75x7	45.482
				Thép d<=10mm (kg)	12.872

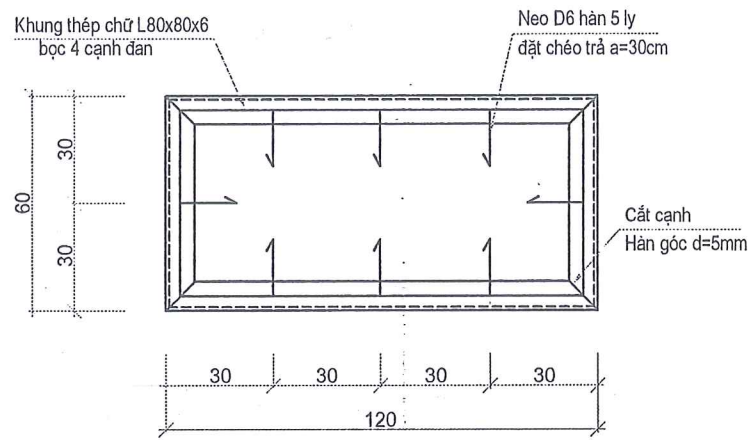
GHI CHÚ:

Kích thước trong bản vẽ dùng đơn vị cm

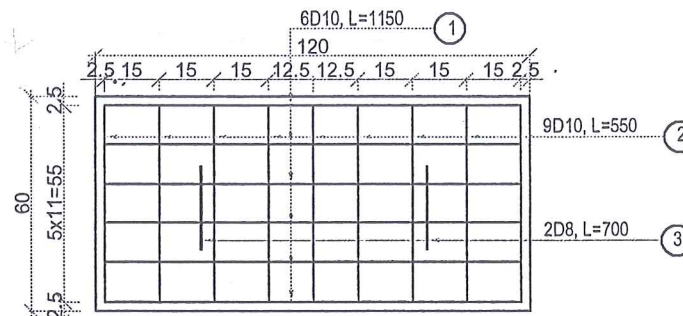
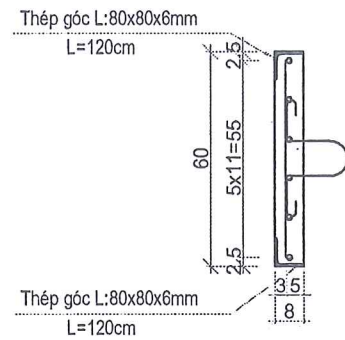
Vị trí các hố thu, hố ga xem kết hợp bản vẽ trắc dọc và bình đồ thoát nước

CHỦ ĐẦU TƯ BAN QLDA ĐẦU TƯ XÂY DỰNG KHU VỰC KINH MÔN ĐƠN VỊ THIẾT KẾ CÔNG TY CP TƯ VẤN & XÂY DỰNG HÒA BÌNH HD	DỰ ÁN: XÂY DỰNG HẠ TẦNG KỸ THUẬT KHU DÂN CƯ VÀ KHU TÁI ĐỊNH CƯ PHƯỜNG LONG XUYÊN PHỤC VỤ GPMB THỰC HIỆN DỰ ÁN ĐẦU TƯ XÂY DỰNG TUYẾN ĐƯỜNG KẾT NỐI QUỐC LỘ 17B (TỈNH HẢI DƯƠNG) VỚI ĐƯỜNG TỈNH 352 ĐƯỜNG TỈNH 352 (THÀNH PHỐ HẢI PHÒNG) ĐOẠN TỪ QUỐC LỘ 17B ĐẾN SÔNG KINH THẮY, THỊ XÃ KINH MÔN	Chủ nhiệm T.K Nguyễn Hoàng Phương Chủ trì T.K Nguyễn Tuấn Nghĩa Thực hiện Phan Tiến Đạo Kiểm tra Nguyễn Quang Hà	Giám đốc Vũ Quang Dũng	CÔNG TY CỔ PHẦN TƯ VẤN & XÂY DỰNG HÒA BÌNH HD CÔNG TY CỔ PHẦN TƯ VẤN VÀ XÂY DỰNG HÒA BÌNH HD P. TÂN PHƯƠNG - TP. HẢI PHÒNG	CHI TIẾT HỐ GA KT 1.0X1.0M LOẠI 3
	BƯỚC THIẾT KẾ BẢN VẼ THI CÔNG	Tỷ lệ: 1/30	Bản vẽ số: TNM-		

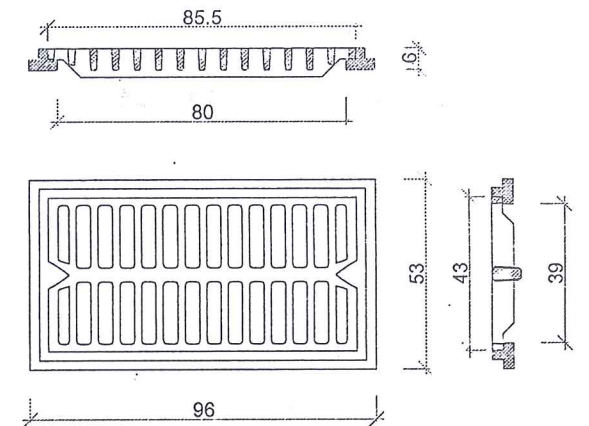
KHUNG BOC THÉP TẮM ĐẠN - KT (60X120X8) CM



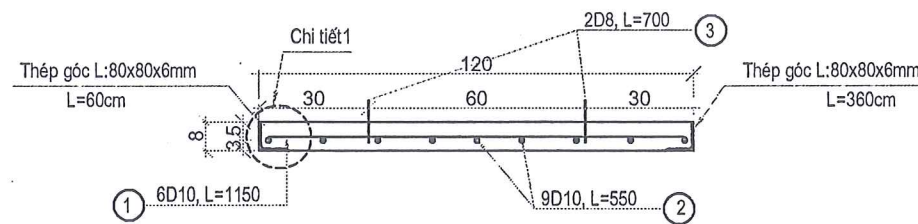
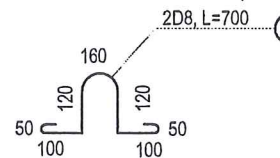
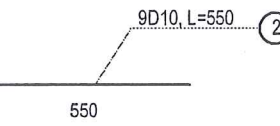
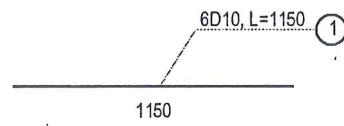
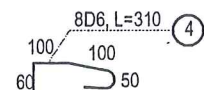
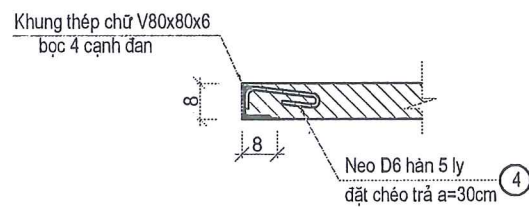
CHI TIẾT TẮM ĐẠN - KT (60X120X8) CM
CHO HỔ GA: 1.0X1.0M



CẤU TẠO GHI THU NƯỚC



CHI TIẾT 1



CHI TIẾT THÉP TẮM ĐẠN

Khối lượng vật liệu tính cho 1 tấm đan - KT: (60x120x8)cm					
Số hiệu thanh	Đường kính mm	Số thanh thanh	Chiều dài thanh mm	Khối lượng 1m Kg/m	Tổng khối lượng thép Kg
1	10	6	1150	0.617	4.254
2	10	9	550	0.617	3.052
3	8	2	700	0.395	0.552
4	6	8	310	0.222	0.550
Tổng	Thép D<=10mm (Kg)			8.409	
	Thép góc L:80x80x6mm			26.40	
	Bê tông M250 đá 1x2 (m3)			0.058	
	Ván khuôn (m2)			0.288	

CÔNG TY CỔ PHẦN KSDC VÀ XÂY DỰNG HẢI DƯƠNG

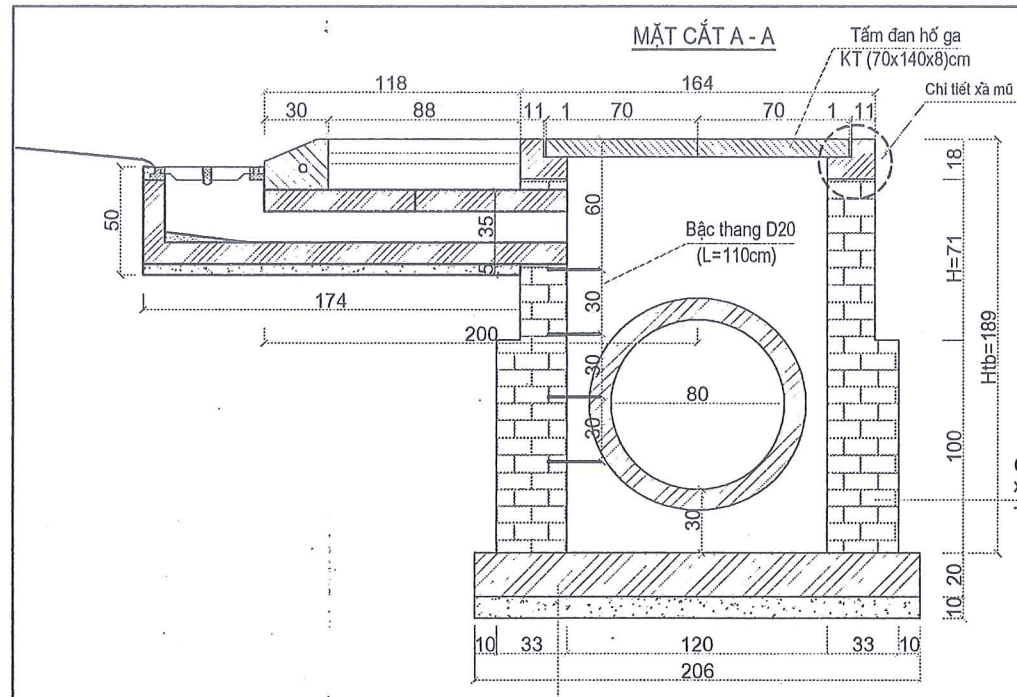
THẨM TRA

Theo Văn bản số: /
Ngày: tháng năm 20.....
Chủ trì bộ môn ký tên: *[Signature]*

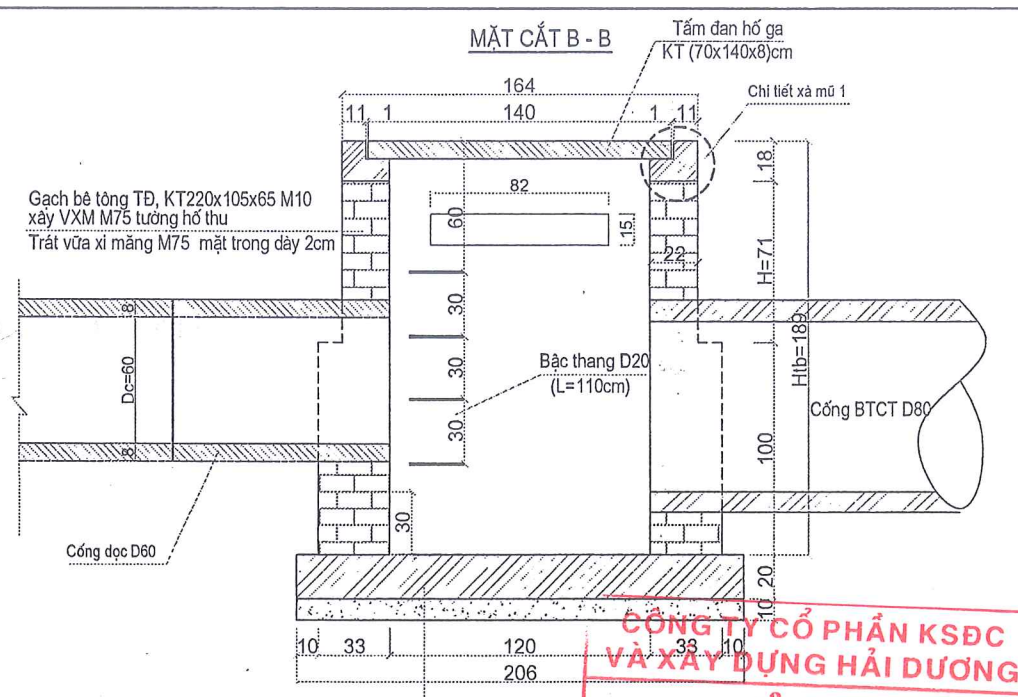
Ghi chú:

- Kích thước ghi trên bản vẽ là cm.
- Chiều dài và đường kính thép dùng đơn vị mm.

<p>CHỦ ĐẦU TƯ</p> <p>BAN QLDA ĐẦU TƯ XÂY DỰNG KHU VỰC KINH MÔN</p>	<p>DỰ ÁN:</p> <p>XÂY DỰNG HẠ TẦNG KỸ THUẬT KHU DÂN CƯ VÀ KHU TÁI ĐỊNH CƯ PHƯỜNG LONG XUYÊN PHỤC VỤ GPMB THỰC HIỆN DỰ ÁN ĐẦU TƯ XÂY DỰNG TUYẾN ĐƯỜNG KẾT NỐI QUỐC LỘ 17B (TỈNH HẢI DƯƠNG) VỚI ĐƯỜNG TỈNH 352 ĐƯỜNG TỈNH 352 (THÀNH PHỐ HẢI PHÒNG) ĐOẠN TỪ QUỐC LỘ 17B ĐẾN SÔNG KINH THẤY, THỊ XÃ KINH MÔN</p>	Chủ nhiệm T.K	Nguyễn Hoàng Phương	<p>CÔNG TY CỔ PHẦN TƯ VẤN & XÂY DỰNG HÒA BÌNH HD</p> <p>Giám đốc</p>	<p>CHI TIẾT TẮM ĐẠN (60X120X8)CM</p>
		Chủ trì T.K	Nguyễn Tuấn Nghĩa		
<p>ĐƠN VỊ THIẾT KẾ</p> <p>CÔNG TY CP TƯ VẤN & XÂY DỰNG HÒA BÌNH HD</p>	<p>BƯỚC THIẾT KẾ BẢN VẼ THÌ CÔNG</p>	Thực hiện	Phan Tiến Đạo	<p>Vũ Quang Dũng</p>	<p>Tỷ lệ: 1/20</p>
		Kiểm tra	Nguyễn Quang Hà		



Gạch bê tông TB KT220x105x65 M10
xây VXM M75 tường hồ thu
Trát vữa xi măng M75 mặt trong dày 2cm

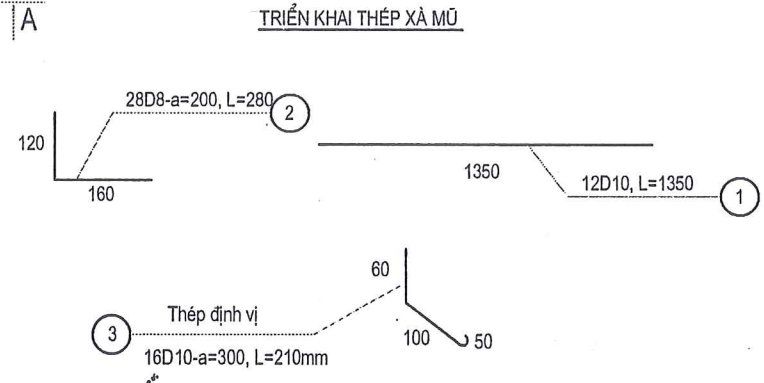
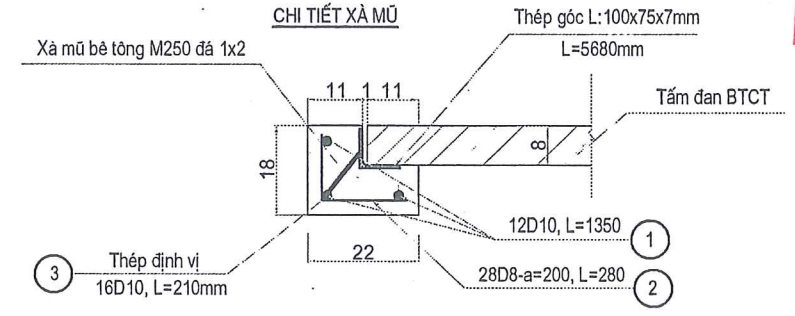
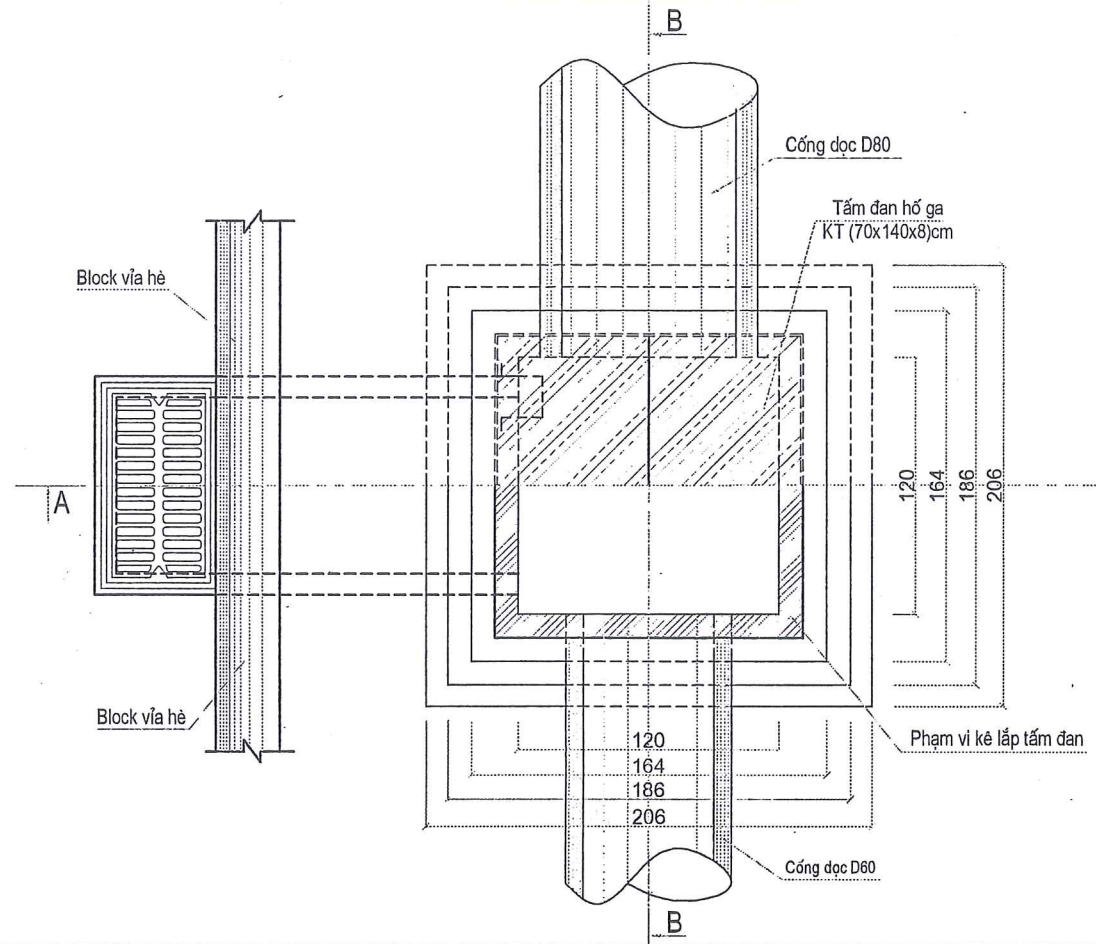


Gạch bê tông TB, KT220x105x65 M10
xây VXM M75 tường hồ thu
Trát vữa xi măng M75 mặt trong dày 2cm

Móng bê tông mác 150 đá 2x4
Đá dăm đệm móng dày 10cm

Móng bê tông mác 150 đá 2x4
Đá dăm đệm móng dày 10cm

MẶT BẰNG HỒ THU KT:1.2X1.2M



**CÔNG TY CỔ PHẦN KSDC
VÀ XÂY DỰNG HẢI DƯƠNG**

THẨM TRA

Theo Văn bản số: /

Ngày: tháng năm 20.....

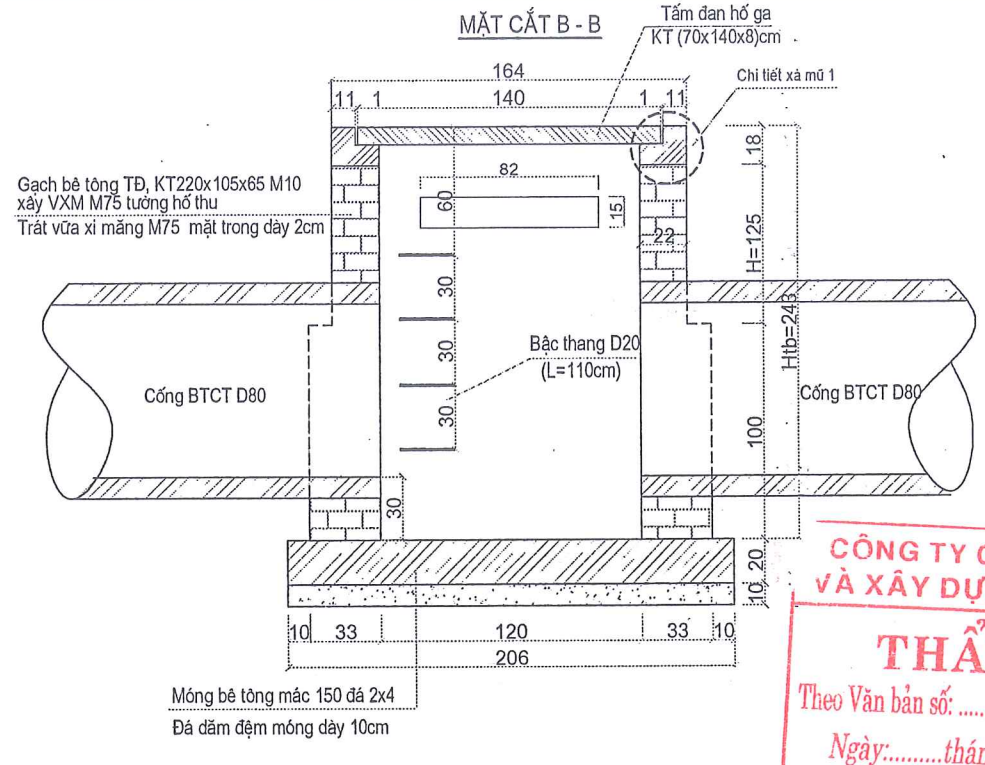
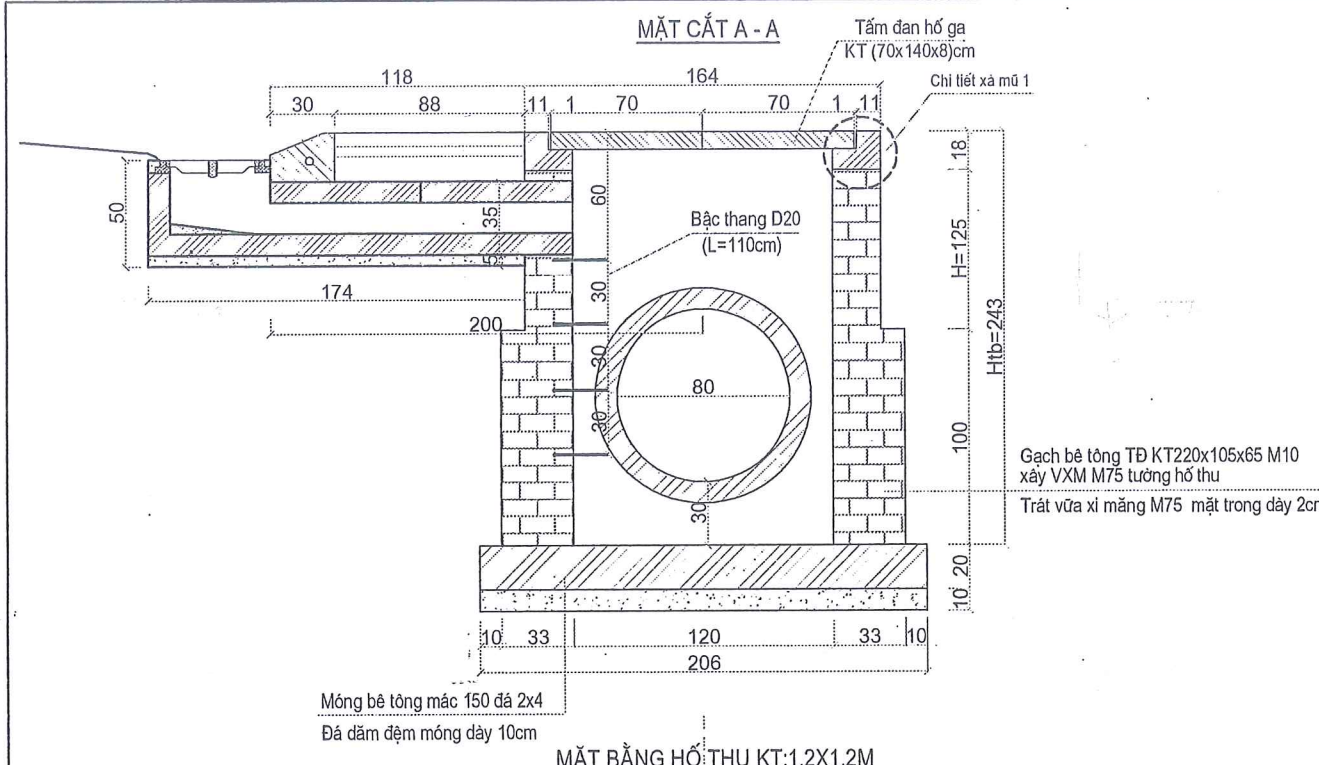
Chủ trì bộ môn ký tên: *[Signature]*

BÁC THANG

Khối lượng thép xà mũ cho 1 hố ga					
Số hiệu	Đường kính	Số thanh	Chiều dài	Khối lượng	Tổng khối lượng thép
	mm				
1	10	12	1350	0.617	9.995
2	8	28	280	0.395	3.097
3	10	16	210	0.617	2.073
Thép L100x75x7mm			5680	9.320	52.938
Tổng			Thép L100x75x7		52.938
			Thép d<=10mm (kg)		15.165

GHI CHÚ:
Kích thước trong bản vẽ dùng đơn vị cm
Vị trí các hố thu, hố ga xem kết hợp bản vẽ trắc dọc và bình đồ thoát nước

<p>CHỦ ĐẦU TƯ</p> <p>BAN QLDA ĐẦU TƯ XÂY DỰNG KHU VỰC KINH MÔN</p>	<p>DỰ ÁN:</p> <p>XÂY DỰNG HẠ TẦNG KỸ THUẬT KHU DÂN CƯ VÀ KHU TÁI ĐỊNH CƯ PHƯỜNG LONG XUYÊN PHỤC VỤ GPMB THỰC HIỆN DỰ ÁN ĐẦU TƯ XÂY DỰNG TUYẾN ĐƯỜNG KẾT NỐI QUỐC LỘ 17B (TỈNH HẢI DƯƠNG) VỚI ĐƯỜNG TỈNH 352 ĐƯỜNG TỈNH 352 (THÀNH PHỐ HẢI PHÒNG) ĐOẠN TỪ QUỐC LỘ 17B ĐẾN SÔNG KINH THÁY, THỊ XÃ KINH MÔN</p>	Chủ nhiệm T.K	Nguyễn Hoàng Phương	<i>[Signature]</i>	<p>CÔNG TY CỔ PHẦN TƯ VẤN VÀ XÂY DỰNG HÒA BÌNH HD</p> <p>Giám đốc</p> <p><i>[Signature]</i></p>	<p>CHI TIẾT HỐ GA KT 1.2X1.2M LOẠI 2</p>
		Chủ trì T.K	Nguyễn Tuấn Nghĩa	<i>[Signature]</i>		
<p>ĐƠN VỊ THIẾT KẾ</p> <p>CÔNG TY CP TƯ VẤN & XÂY DỰNG HÒA BÌNH HD</p>	<p>BƯỚC THIẾT KẾ BẢN VẼ THI CÔNG</p>	Kiểm tra	Nguyễn Quang Hà	<i>[Signature]</i>	Vũ Quang Dũng	Tỷ lệ: 1/30
						Bản vẽ số: TNM-



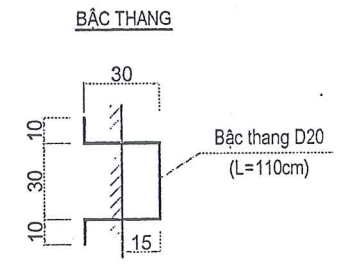
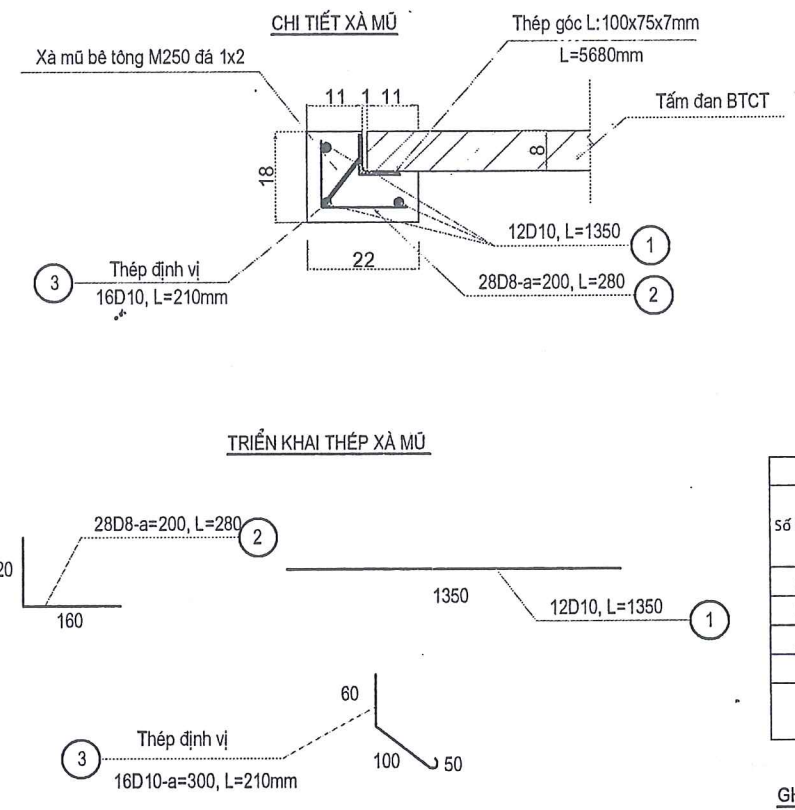
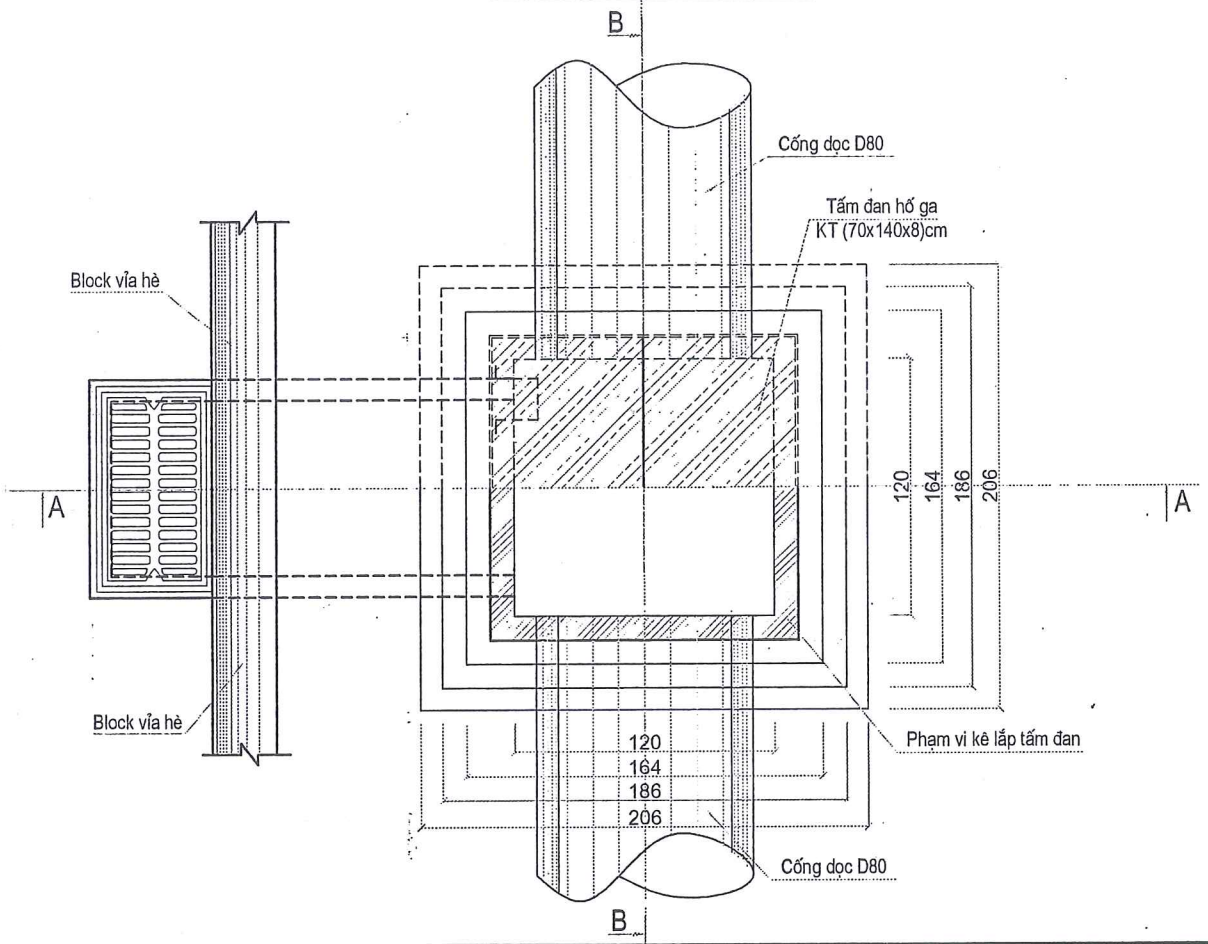
CÔNG TY CỔ PHẦN KSDC VÀ XÂY DỰNG HẢI DƯƠNG

THẨM TRA

Theo Văn bản số: /

Ngày: tháng năm 20.....

Chủ trì bộ môn ký tên: *[Signature]*



Khối lượng thép xà mũ cho 1 hố ga					
Số hiệu	Đường kính	Số thanh	Chiều dài	Khối lượng	Tổng khối lượng thép
	mm	thanh	mm	kg/m	kg
1	10	12	1350	0.617	9.995
2	8	28	280	0.395	3.097
3	10	16	210	0.617	2.073
Thép L100x75x7mm				5680	9.320
Thép L100x75x7					52.938
Tổng					Thép d<=10mm (kg)
					15.165

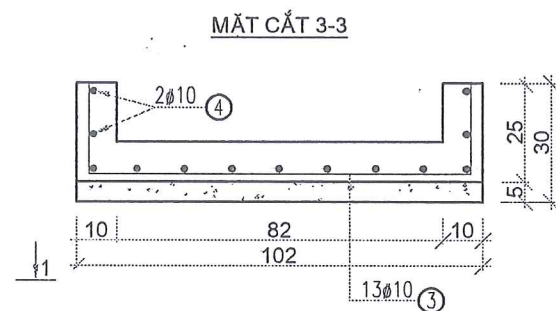
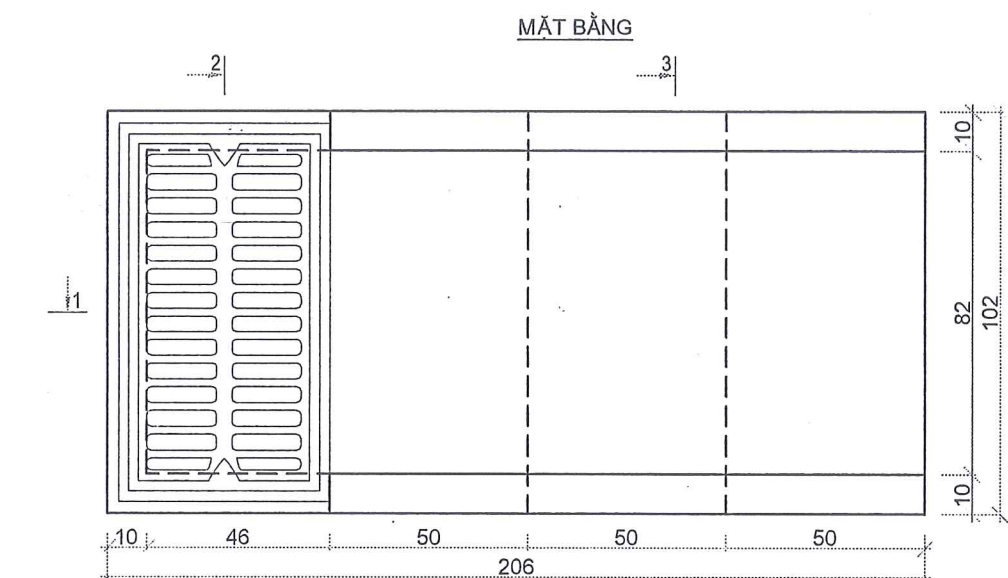
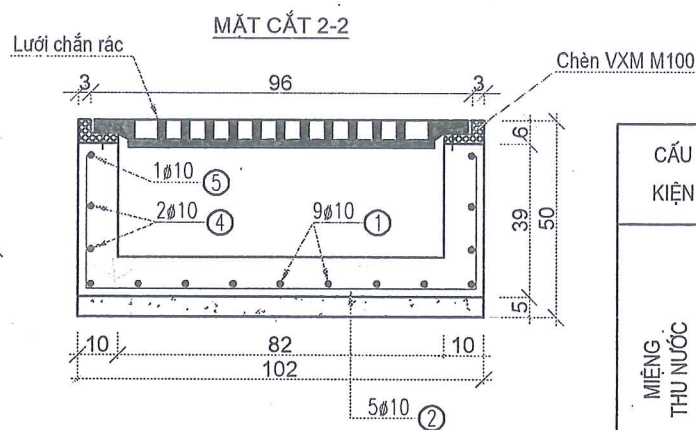
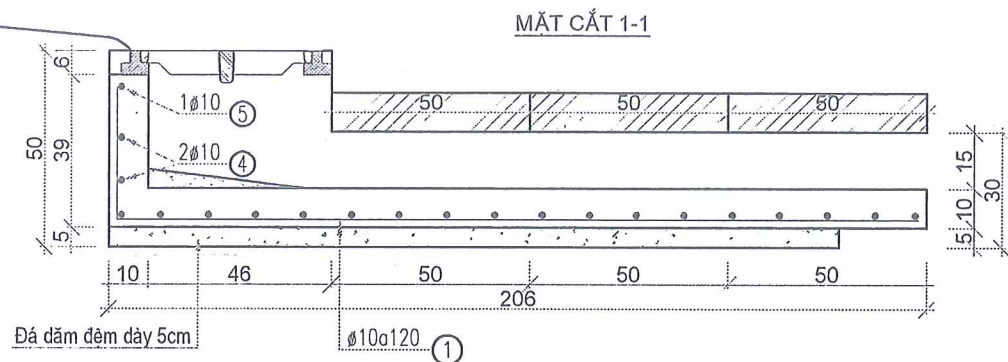
GHI CHÚ:

Kích thước trong bản vẽ dùng đơn vị cm

Vị trí các hố thu, hố ga xem kết hợp bản vẽ trắc dọc và bình đồ thoát nước

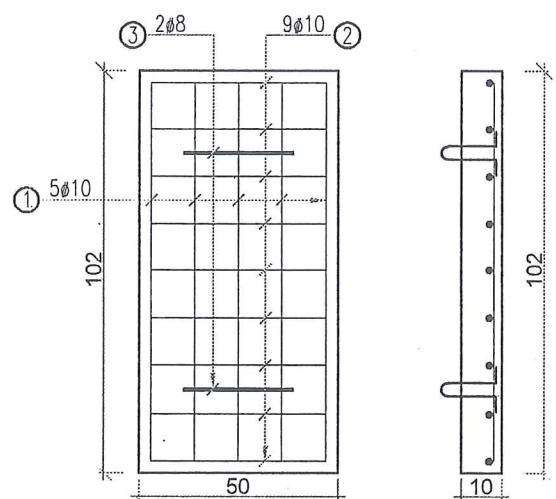
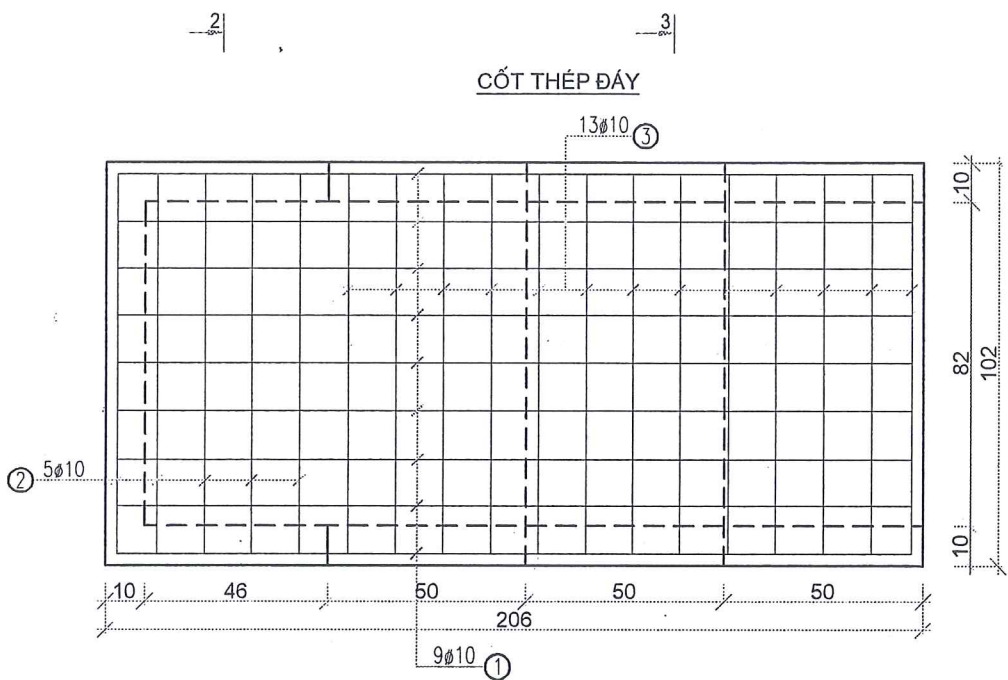
CHỦ ĐẦU TƯ BAN QLDA ĐẦU TƯ XÂY DỰNG KHU VỰC KINH MÔN	DỰ ÁN: XÂY DỰNG HẠ TẦNG KỸ THUẬT KHU DÂN CƯ VÀ KHU TÁI ĐỊNH CƯ PHƯỜNG LONG XUYÊN PHỤC VỤ GPMB THỰC HIỆN DỰ ÁN ĐẦU TƯ XÂY DỰNG TUYẾN ĐƯỜNG KẾT NỐI QUỐC LỘ 17B (TỈNH HẢI DƯƠNG) VỚI ĐƯỜNG TỈNH 352 ĐƯỜNG TỈNH 352 (THÀNH PHỐ HẢI PHÒNG) ĐOẠN TỪ QUỐC LỘ 17B ĐẾN SÔNG KINH THÁY, THỊ XÃ KINH MÔN	Chủ nhiệm T.K	Nguyễn Hoàng Phương		Giám đốc Vũ Quang Dũng	CHI TIẾT HỐ GA KT 1.2X1.2M LOẠI 3
		Chủ trì T.K	Nguyễn Tuấn Nghĩa			
ĐƠN VỊ THIẾT KẾ CÔNG TY CP TƯ VẤN & XÂY DỰNG HÒA BÌNH HD	BƯỚC THIẾT KẾ BẢN VẼ THI CÔNG	Thực hiện	Phan Tiến Đạo			Tỷ lệ: 1/30
		Kiểm tra	Nguyễn Quang Hà			

CỬA THU NƯỚC LOẠI 2 (HỒ GA 1X1, CỐNG CÁCH MỀP ĐƯỜNG 2M)

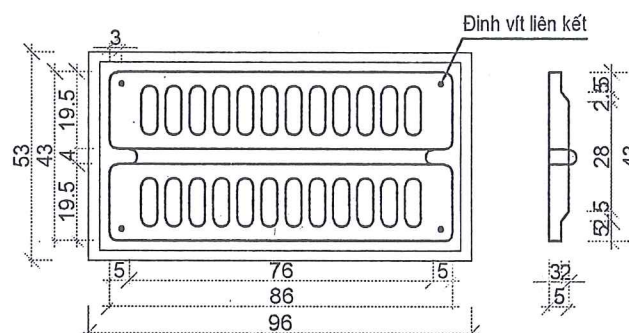


CHI TIẾT THÉP TẤM ĐAN MIỆNG GA

CHI TIẾT THÉP TẤM ĐAN MIỆNG GA



CẤU TẠO GHI GANG CHẮN RÁC



GHI CHÚ:

- Kích thước trong bản vẽ dùng đơn vị cm
- Hồ thu dùng bê tông mác 250 đá 1x2
- Đá dăm đệm móng dày 5cm

BẢNG THỐNG KÊ CỐT THÉP MIỆNG THU NƯỚC

CẤU KIỆN	SỐ HIỆU	QUY CÁCH	Ø (mm)	CHIỀU DÀI (mm)	S.LƯỢNG/ 1 C.K.	S.LƯỢNG C.K.	TỔNG CHIỀU DÀI (m)	KHỐI LƯỢNG (Kg)
MIỆNG THU NƯỚC	1	340 2000	10	2340	9	1	21.06	13.06
	2	340 960 340	10	1640	5	1	8.20	5.08
	3	220 960 220	10	1400	13	1	18.20	11.28
	4	2000 960 2000	10	4960	2	1	9.92	6.15
	5	520 960 520	10	2000	1	1	2.00	1.24
TẤM ĐAN RĂNG	1	50 960 50	10	1060	5	1	5.30	3.29
	2	50 440 50	10	540	9	1	4.86	3.01
	3	150 100 100	8	600	2	1	1.20	0.74
TỔNG HỢP			Ø (mm)					KHỐI LƯỢNG (Kg)
			8					0.74
			10					43.11

CÔNG TY CỔ PHẦN KSDC VÀ XÂY DỰNG HẢI DƯƠNG

THẨM TRA

Theo Văn bản số: /

Ngày: tháng năm 20.....

Chủ trì bộ môn ký tên: *[Signature]*

KHỐI LƯỢNG CỬA THU (ĐỔ TẠI CHỖ)

* Đá dăm đệm móng dày 5cm	0.09 m3
* Bê tông M250 đá 1x2	0.32 m3
* Ván khuôn thép	2.61 m2
* VXM M100 chèn khung chắn rác	0.006 m3
* VXM M100 láng tạo dốc	0.008 m3
* Khung chắn rác KT 96x53cm	01 bộ

KHỐI LƯỢNG TẤM ĐAN MIỆNG GA (ĐÚC SẴN LẮP GHÉP)

* Bê tông M250 đá 1x2	0.05 m3
* Ván khuôn thép	0.30 m2
* Lắp đặt tấm đan P=130kg	03 tấm

CHỦ ĐẦU TƯ
BAN QLDA ĐẦU TƯ XÂY DỰNG KHU VỰC KINH MÔN

ĐƠN VỊ THIẾT KẾ
CÔNG TY CP TƯ VẤN & XÂY DỰNG HÒA BÌNH HD

DỰ ÁN:
XÂY DỰNG HẠ TẦNG KỸ THUẬT KHU DÂN CƯ VÀ KHU TÁI ĐỊNH CƯ PHƯỜNG LONG XUYÊN PHỤC VỤ GPMB THỰC HIỆN DỰ ÁN ĐẦU TƯ XÂY DỰNG TUYẾN ĐƯỜNG KẾT NỐI QUỐC LỘ 17B (TỈNH HẢI DƯƠNG) VỚI ĐƯỜNG TỈNH 352 (THÀNH PHỐ HẢI PHÒNG) ĐOẠN TỪ QUỐC LỘ 17B ĐẾN SÔNG KINH THẮY, THỊ XÃ KINH MÔN

BƯỚC THIẾT KẾ BẢN VẼ THI CÔNG

Chủ nhiệm T.K	Nguyễn Hoàng Phương	<i>[Signature]</i>
Chủ trì T.K	Nguyễn Tuấn Nghĩa	<i>[Signature]</i>
Thực hiện	Phan Tiến Đạo	<i>[Signature]</i>
Kiểm tra	Nguyễn Quang Hà	<i>[Signature]</i>

MS.D.N: 08011352

CÔNG TY CỔ PHẦN TƯ VẤN VÀ XÂY DỰNG HÒA BÌNH HD

Giám đốc: Vũ Quang Dũng

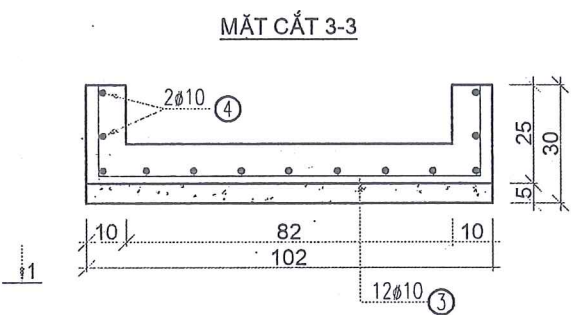
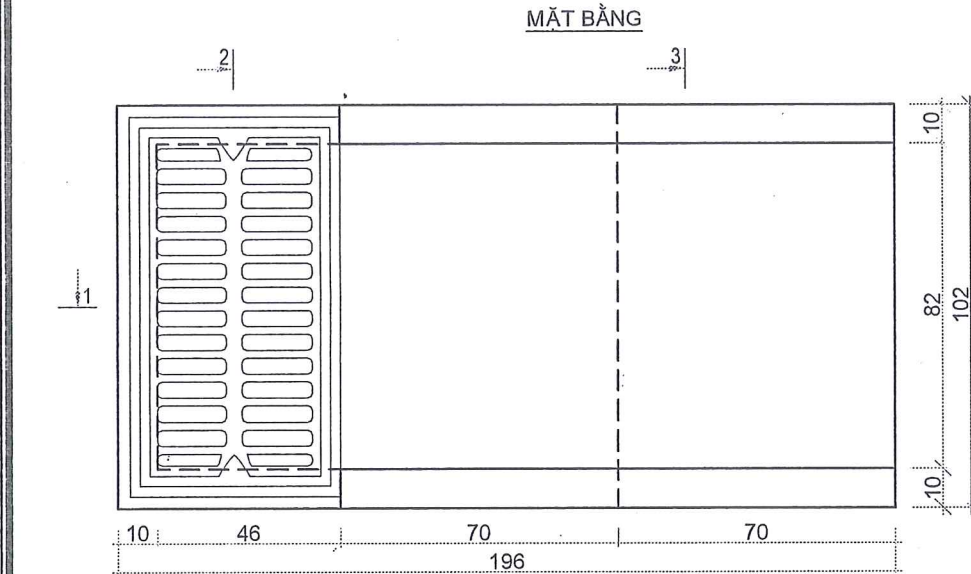
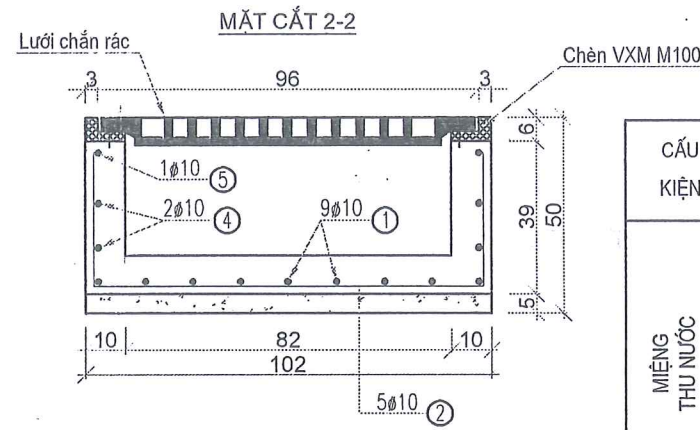
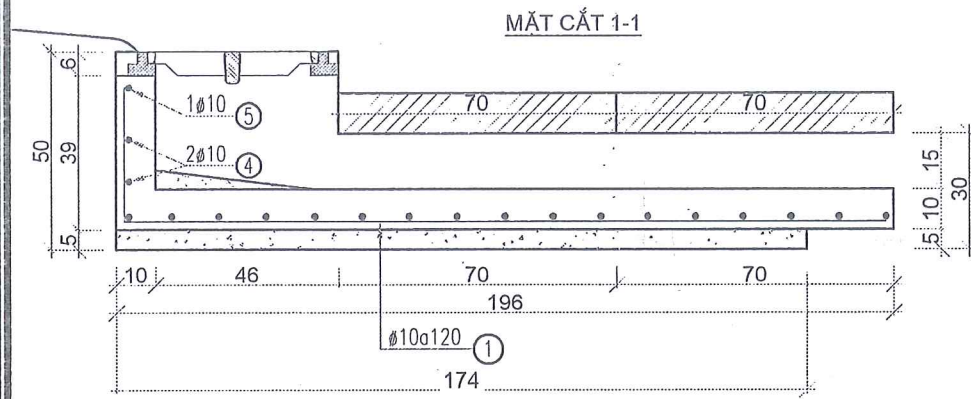
P. TÂN HƯNG - TP. HẢI PHÒNG

CHI TIẾT CỬA THU NƯỚC LOẠI 2

Tỷ lệ: _____

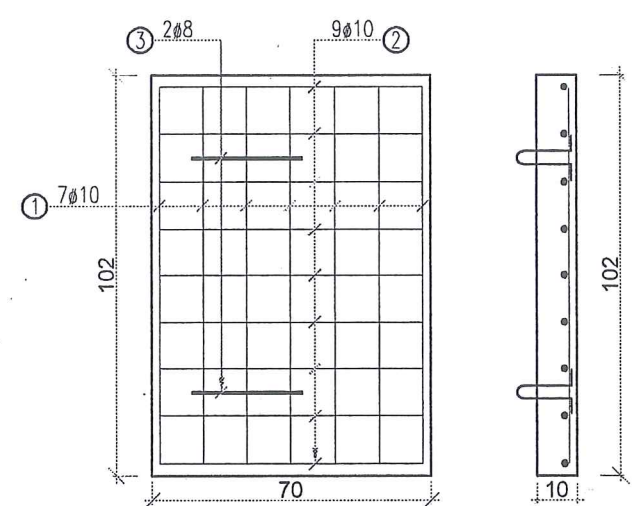
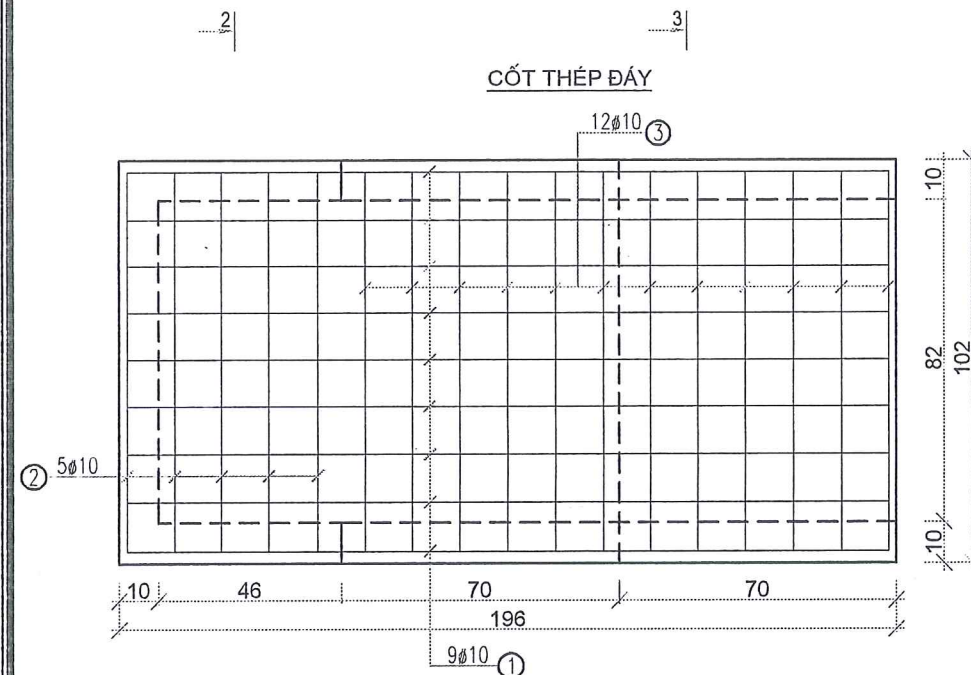
Bản vẽ số: TNM- _____

CỬA THU NƯỚC LOẠI 3 (HỒ GA 1.2X1.2, CỐNG CÁCH MÉP ĐƯỜNG 2M)



CHI TIẾT THÉP TẤM ĐAN MIỆNG GA

CHI TIẾT THÉP TẤM ĐAN MIỆNG GA



CẤU TẠO GHI GANG CHẮN RÁC

GHI CHÚ:
 - Kích thước trong bản vẽ dùng đơn vị cm
 - Hồ thu dùng bê tông mác 250 đá 1x2
 - Đá dăm đệm móng dày 5cm

BẢNG THỐNG KÊ CỐT THÉP MIỆNG THU NƯỚC

CẤU KIỆN	SỐ HIỆU	QUY CÁCH	Ø (mm)	CHIỀU DÀI (mm)	S.LƯỢNG/ 1 C.K.	S.LƯỢNG C.K.	TỔNG CHIỀU DÀI (m)	KHỐI LƯỢNG (Kg)
MIỆNG THU NƯỚC	1	340 1920	10	2260	9	1	20.34	12.61
	2	340 960 340	10	1640	5	1	8.20	5.08
	3	220 960 220	10	1400	12	1	16.80	10.42
	4	1920 960 1920	10	4800	2	1	9.60	5.95
	5	520 960 520	10	2000	1	1	2.00	1.24
TẤM ĐAN RÀNH	1	50 960 50	10	1060	7	1	7.42	4.60
	2	50 660 50	10	760	9	1	6.84	4.24
	3	150 100 100	8	600	2	1	1.20	0.74
TỔNG HỢP			Ø (mm)					KHỐI LƯỢNG (Kg)
			8					0.74
			10					44.14
			14					

CÔNG TY CỔ PHẦN KSDC VÀ XÂY DỰNG HẢI DƯƠNG
THẨM TRA
 Theo Văn bản số: /
 Ngày: tháng năm 20.....
 Chủ trì bộ môn ký tên: *[Signature]*

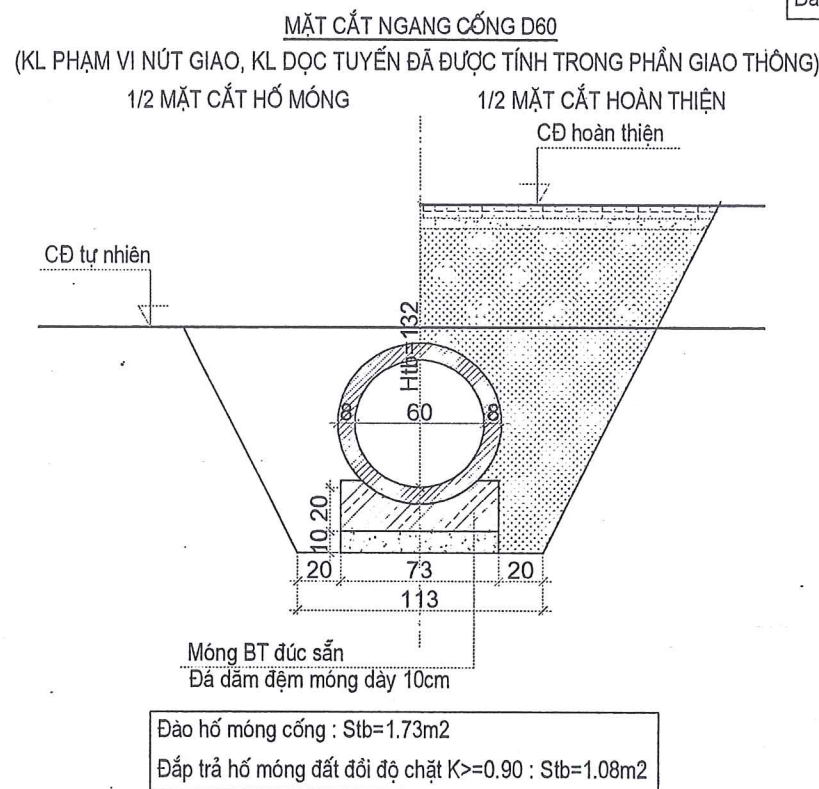
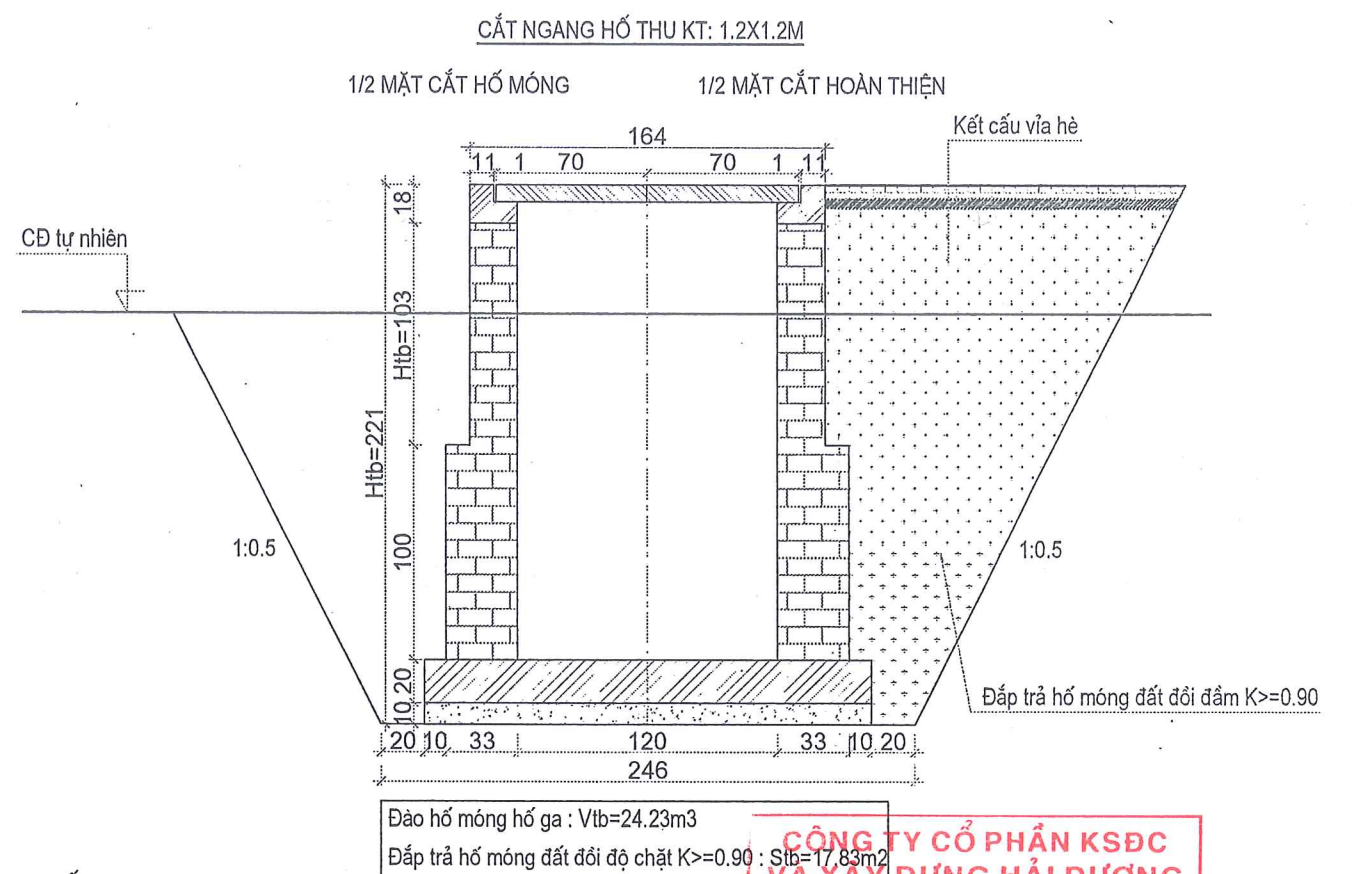
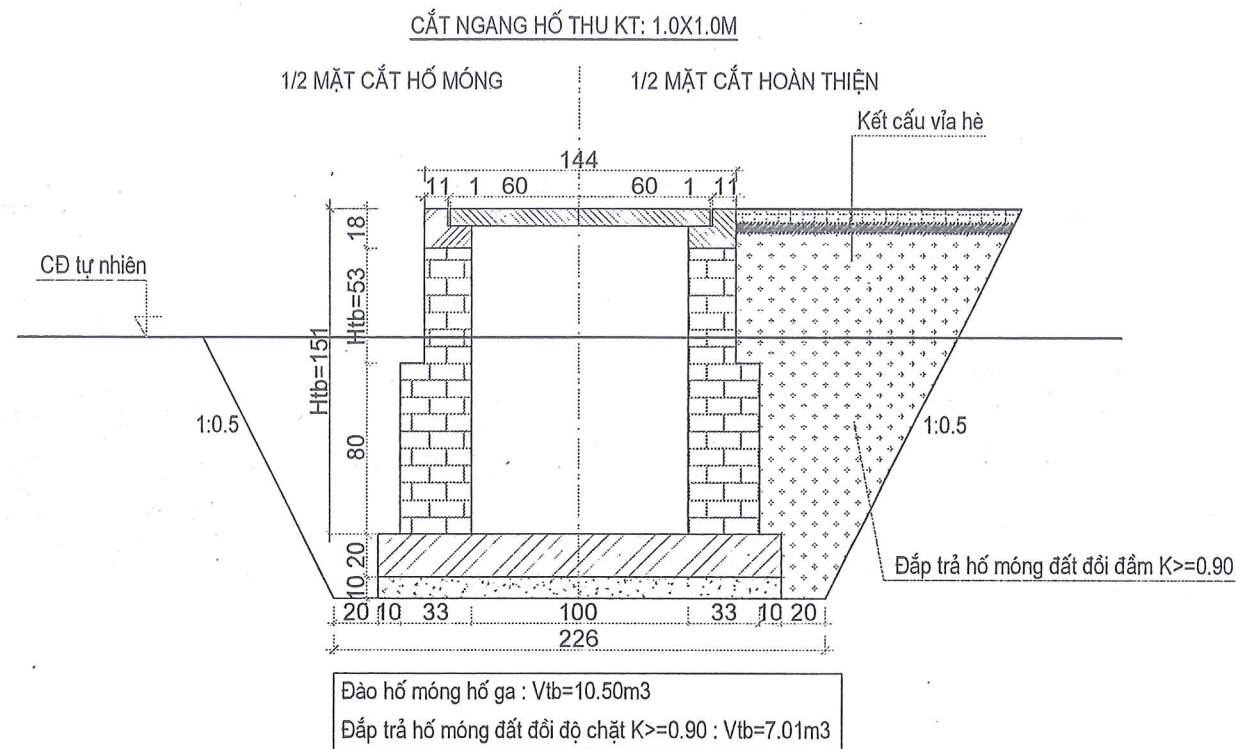
KHỐI LƯỢNG CỬA THU (ĐỔ TẠI CHỖ)

* Đá dăm đệm móng dày 5cm	0.09 m3
* Bê tông M250 đá 1x2	0.31 m3
* Ván khuôn thép	2.48 m2
* VX M100 chèn khung chắn rác	0.006 m3
* VX M100 lán tạo dốc	0.008 m3
* Khung chắn rác KT 96x53cm	01 bộ

KHỐI LƯỢNG TẤM ĐAN MIỆNG GA (ĐÚC SẴN LẮP GHÉP)

* Bê tông M250 đá 1x2	0.07 m3
* Ván khuôn thép	0.34 m2
* Lắp đặt tấm đan P=178kg	02 tấm

CHỦ ĐẦU TƯ BAN QLDA ĐẦU TƯ XÂY DỰNG KHU VỰC KINH MÔN ĐƠN VỊ THIẾT KẾ CÔNG TY CP TƯ VẤN & XÂY DỰNG HÒA BÌNH HD	DỰ ÁN: XÂY DỰNG HẠ TẦNG KỸ THUẬT KHU DÂN CƯ VÀ KHU TÁI ĐỊNH CƯ PHƯỜNG LONG XUYÊN PHỤC VỤ GPMB THỰC HIỆN DỰ ÁN ĐẦU TƯ XÂY DỰNG TUYẾN ĐƯỜNG KẾT NỐI QUỐC LỘ 17B (TỈNH HẢI DƯƠNG) VỚI ĐƯỜNG TÍNH 352 ĐƯỜNG TÍNH 352 (THÀNH PHỐ HẢI PHÒNG) ĐOẠN TỪ QUỐC LỘ 17B ĐẾN SÔNG KINH THÁY, THỊ XÃ KINH MÔN	Chủ nhiệm T.K: Nguyễn Hoàng Phương Chủ trì T.K: Nguyễn Tuấn Nghĩa Thực hiện: Phan Tiến Đạo Kiểm tra: Nguyễn Quang Hà	Giám đốc Vũ Quang Dũng	CHI TIẾT CỬA THU NƯỚC LOẠI 3 Tỷ lệ: _____ Bản vẽ số: TNM-
	BƯỚC THIẾT KẾ BẢN VẼ THI CÔNG	CÔNG TY CP TƯ VẤN & XÂY DỰNG HÒA BÌNH HD	(Red stamp: CÔNG TY CỔ PHẦN TƯ VẤN VÀ XÂY DỰNG HÒA BÌNH HD)	(Red stamp: CÔNG TY CP TƯ VẤN & XÂY DỰNG HÒA BÌNH HD)



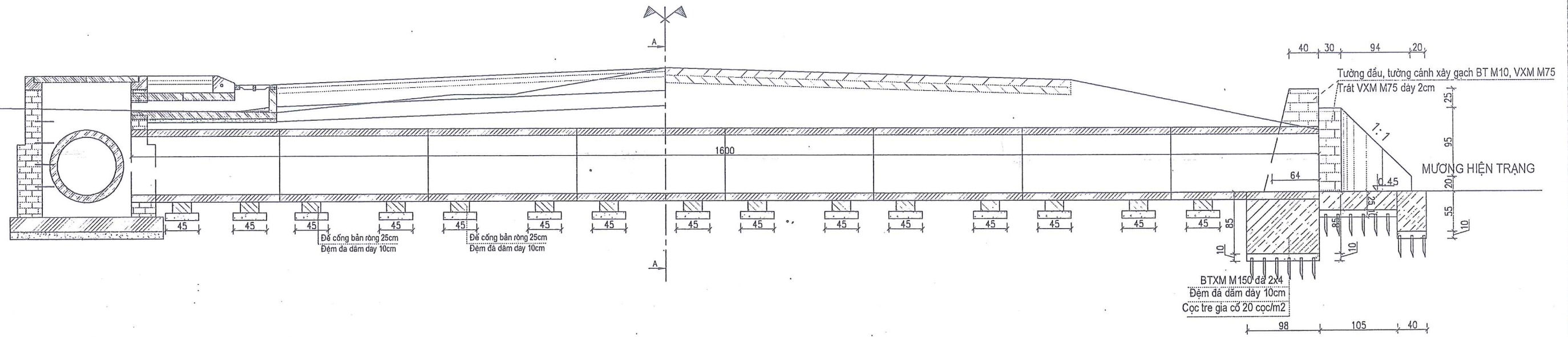
**CÔNG TY CỔ PHẦN KSDC
 VÀ XÂY DỰNG HẢI DƯƠNG**

THẨM TRA

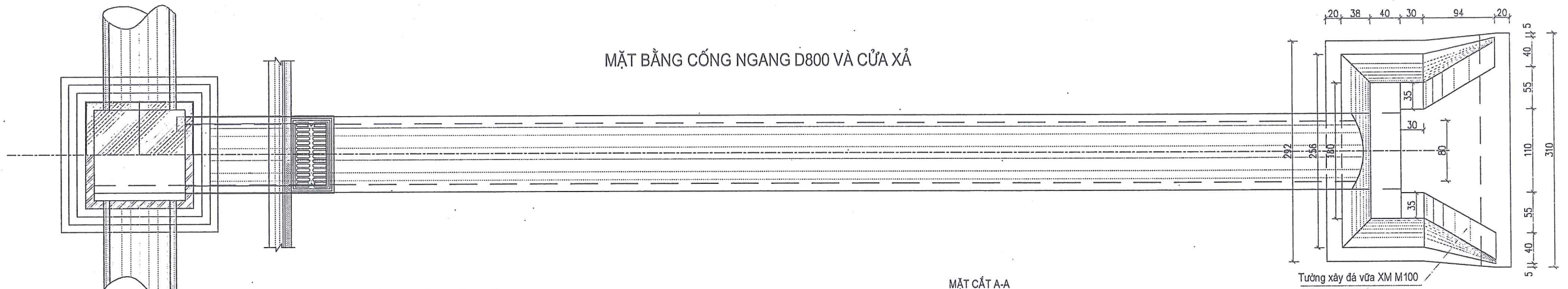
Theo Văn bản số: /
 Ngày: tháng năm 20.....
 Chủ trì bộ môn ký tên: *[Signature]*

CHỦ ĐẦU TƯ BAN QLDA ĐẦU TƯ XÂY DỰNG KHU VỰC KINH MÔN ĐƠN VỊ THIẾT KẾ CÔNG TY CP TƯ VẤN & XÂY DỰNG HÒA BÌNH HD	DỰ ÁN: XÂY DỰNG HẠ TẦNG KỸ THUẬT KHU DÂN CƯ VÀ KHU TÁI ĐỊNH CƯ PHƯỜNG LONG XUYÊN PHỤC VỤ GPMB THỰC HIỆN DỰ ÁN ĐẦU TƯ XÂY DỰNG TUYẾN ĐƯỜNG KẾT NỐI QUỐC LỘ 17B (TỈNH HẢI DƯƠNG) VỚI ĐƯỜNG TÍNH 352 ĐƯỜNG TÍNH 352 (THÀNH PHỐ HẢI PHÒNG) ĐOẠN TỪ QUỐC LỘ 17B ĐẾN SÔNG KINH THÁY, THỊ XÃ KINH MÔN	Chủ nhiệm T.K: Nguyễn Hoàng Phương Chủ trì T.K: Nguyễn Tuấn Nghĩa Thực hiện: Phan Tiến Đạo Kiểm tra: Nguyễn Quang Hà	CÔNG TY CỔ PHẦN TƯ VẤN VÀ XÂY DỰNG HÒA BÌNH HD P. TÂN HUNG - TP. HẢI PHÒNG M.S. Q. M: 080110501	Giám đốc Vũ Quang Dũng	MẶT CẮT HỐ ĐÀO HỐ GA, CỐNG D60 Tỷ lệ: 1/30 Bản vẽ số: TNM-
	BƯỚC THIẾT KẾ BẢN VẼ THI CÔNG	Vũ Quang Dũng			

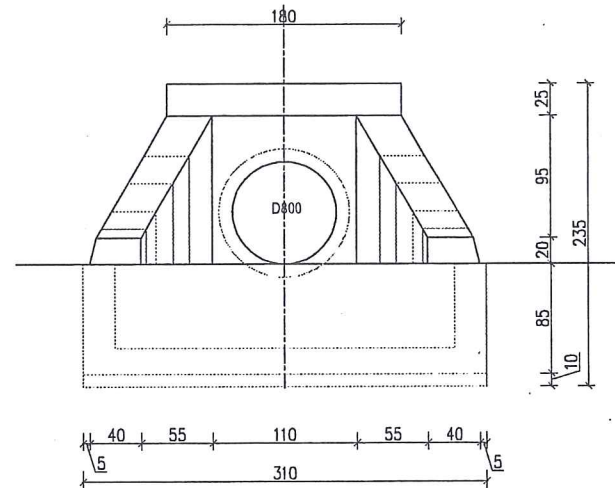
MẶT CẮT CỐNG NGANG D800 VÀ CỬA XẢ



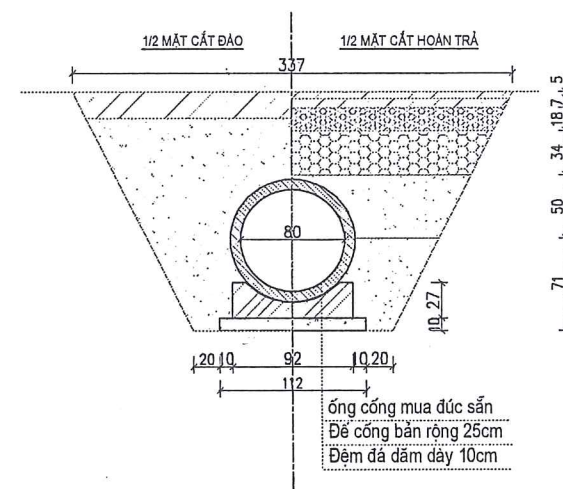
MẶT BẰNG CỐNG NGANG D800 VÀ CỬA XẢ



CHÍNH DIỆN CỬA XẢ



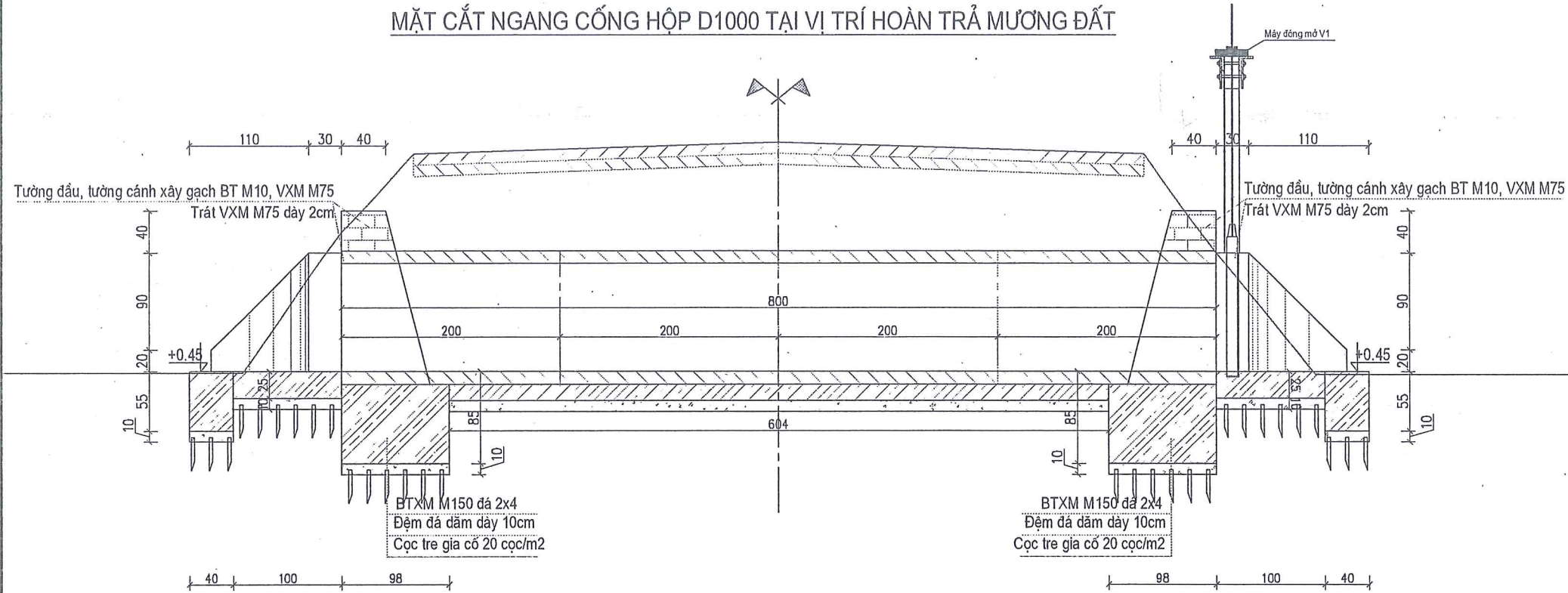
MẶT CẮT A-A



CÔNG TY CỔ PHẦN KSDC VÀ XÂY DỰNG HẢI DƯƠNG
THẨM TRA
 Theo Văn bản số: /
 Ngày: tháng năm 20.....
 Chủ trì bộ môn ký tên: *[Signature]*

<p>CHỦ ĐẦU TƯ BAN QLDA ĐẦU TƯ XÂY DỰNG KHU VỰC KINH MÔN</p>	<p>DỰ ÁN: XÂY DỰNG HẠ TẦNG KỸ THUẬT KHU DÂN CƯ VÀ KHU TÁI ĐỊNH CƯ PHƯỜNG LONG XUYÊN PHỤC VỤ GPMB THỰC HIỆN DỰ ÁN ĐẦU TƯ XÂY DỰNG TUYẾN ĐƯỜNG KẾT NỐI QUỐC LỘ 17B (TỈNH HẢI DƯƠNG) VỚI ĐƯỜNG TÍNH 352 (THÀNH PHỐ HẢI PHÒNG) ĐOẠN TỪ QUỐC LỘ 17B ĐẾN SÔNG KINH THÁY, THỊ XÃ KINH MÔN</p>	<p>Chủ nhiệm T.K Nguyễn Hoàng Phương</p>	<p>Chủ trì T.K Nguyễn Tuấn Nghĩa</p>	<p>CÔNG TY CP TƯ VẤN & XÂY DỰNG HÒA BÌNH HD Giám đốc</p>	<p>BỐ TRÍ CỐNG D800 VÀ CỬA XẢ</p>
<p>ĐƠN VỊ THIẾT KẾ CÔNG TY CP TƯ VẤN & XÂY DỰNG HÒA BÌNH HD</p>	<p>BƯỚC THIẾT KẾ BẢN VẼ THI CÔNG</p>	<p>Thực hiện Phan Tiến Đạo</p>	<p>Kiểm tra Nguyễn Quang Hà</p>	<p>Wũ Quang Dũng</p>	<p>Tỷ lệ: 1/50 Bản vẽ số: TNM-</p>

MẶT CẮT NGANG CỐNG HỘP D1000 TẠI VỊ TRÍ HOÀN TRẢ MƯƠNG ĐẤT



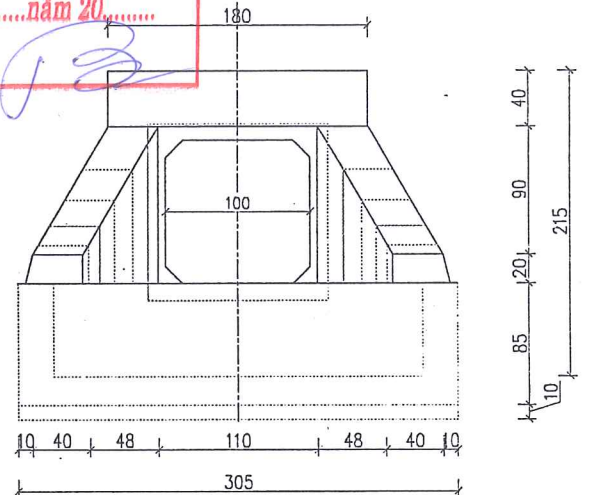
CÔNG TY CỔ PHẦN KSDC
VÀ XÂY DỰNG HẢI DƯƠNG

THẨM TRA

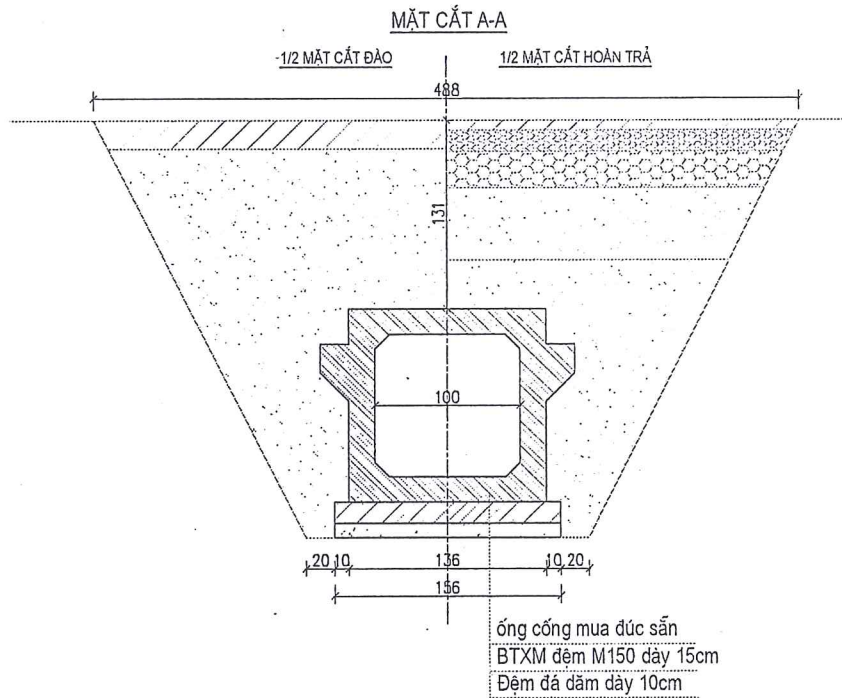
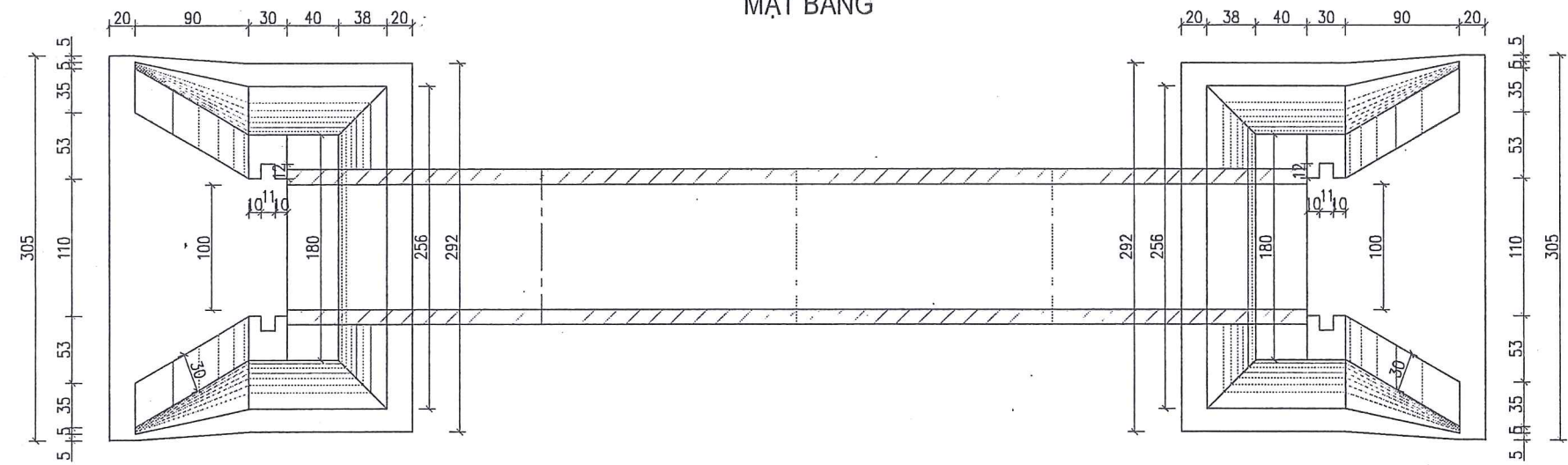
Theo Văn bản số: / CHÍNH DIỆN HÀ LƯU

Ngày: tháng năm 20.....

Chủ trì bộ môn ký tên: *[Signature]*



MẶT BẰNG



Ghi chú:
- Đơn vị ghi trong bản vẽ là cm

<p>CHỦ ĐẦU TƯ BAN QLDA ĐẦU TƯ XÂY DỰNG KHU VỰC KINH MÔN</p>	<p>DỰ ÁN: XÂY DỰNG HẠ TẦNG KỸ THUẬT KHU DÂN CƯ VÀ KHU TÁI ĐỊNH CƯ PHƯỜNG LONG XUYÊN PHỤC VỤ GPMB THỰC HIỆN DỰ ÁN ĐẦU TƯ XÂY DỰNG TUYẾN ĐƯỜNG KẾT NỐI QUỐC LỘ 17B (TỈNH HẢI DƯƠNG) VỚI ĐƯỜNG TÍNH 352 ĐƯỜNG TÍNH 352 (THÀNH PHỐ HẢI PHÒNG) ĐOẠN TỪ QUỐC LỘ 17B ĐẾN SÔNG KINH THÁY, THỊ XÃ KINH MÔN</p>	Chủ nhiệm T.K	Nguyễn Hoàng Phương	<i>[Signature]</i>	<p>BỐ TRÍ CỐNG NGANG BXH=1.0X1.0M</p>
		Chủ trì T.K	Nguyễn Tuấn Nghĩa	<i>[Signature]</i>	
<p>ĐƠN VỊ THIẾT KẾ CÔNG TY CP TƯ VẤN & XÂY DỰNG HÒA BÌNH HD</p>	<p>BƯỚC THIẾT KẾ BẢN VẼ THI CÔNG</p>	Thực hiện	Phan Tiến Đạo	<i>[Signature]</i>	<p>Tỷ lệ: 1/50</p>
		Kiểm tra	Nguyễn Quang Hà	<i>[Signature]</i>	

M. S. D. N: 08011358

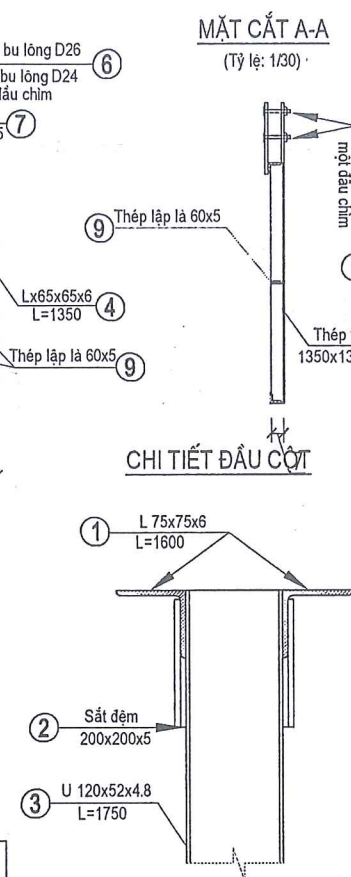
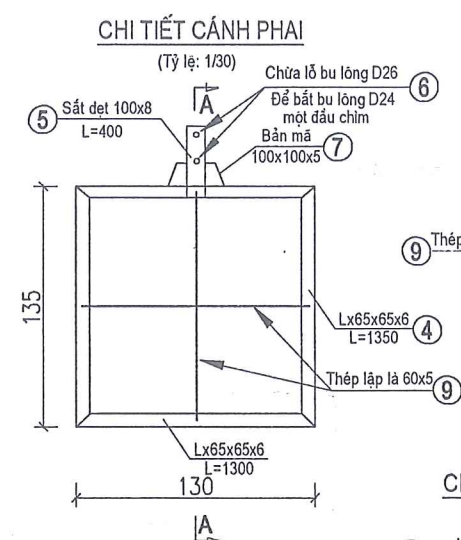
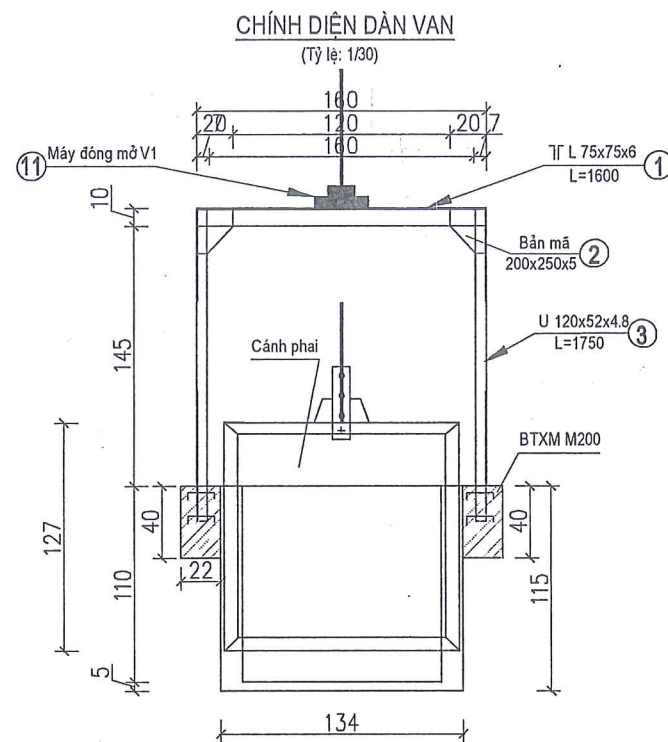
CÔNG TY CỔ PHẦN TƯ VẤN & XÂY DỰNG HÒA BÌNH HD

TƯ VẤN VÀ XÂY DỰNG HÒA BÌNH HD

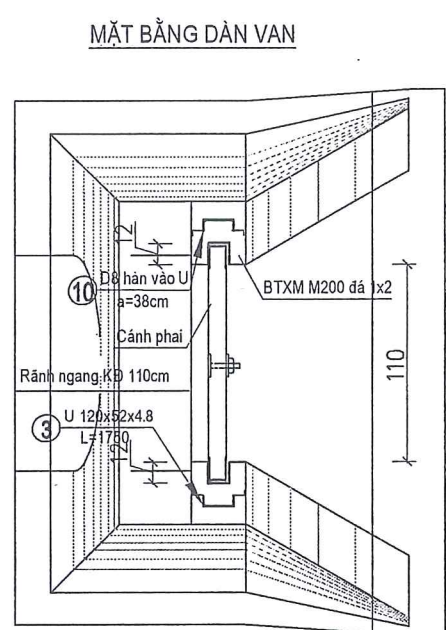
P. TÂN HUNG - TP. HẢI PHÒNG

Giám đốc

Vũ Quang Dũng



CÔNG TY CỔ PHẦN KSDC VÀ XÂY DỰNG HẢI DƯƠNG
THẨM TRA
 Theo Văn bản số: /
 Ngày: tháng năm 20.....
 Chủ trì bộ môn ký tên: *[Signature]*

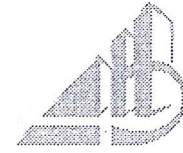


BẢNG KÊ THÉP DÀN VAN

TT	Hình Dạng	Đ.K (mm)	L.th (m)	S.th	Σ L (m)	P/m (Kg/m)	Σ P(Kg)	
1	L 75x75x6	δ =6	1.6	2	3.2	6.85	21.92	
2	Bản mã 250x200	δ =5	0.04m2	4	0.16m2	39.2kg/m2	6.28	
3	U 120x52x4.8	δ =4.8	1.75	2	3.5	10.48	36.68	
4	L 65x65x6	δ =6	5.3	1	5.3	5.91	31.32	
5	Sắt dẹt 100x8	δ =8	0.04m2	2	0.08m2	62.6kg/m2	5.00	
6	Bu lông D16 L=120						2 cái	
7	Bản mã 100x100	δ =5	0.01m2	4	0.04m2	39.2kg/m2	1.57	
8	Thép tấm 1350x1300	δ =5	1.75	1	1.75	39.2kg/m2	38.6	
9	Thép lập là 60x5		1.29+1.26	1	2.55	2.35	5.99	
10	100 180 100	10	0.38	4	1.52	0.617	0.94	
11	Máy đóng mở V1						1cái	
12	Bê tông M200 đá 1x2					0.035	m3	
Tổng thép: 148.30 (Kg)								

CHỦ ĐẦU TƯ BAN QLDA ĐẦU TƯ XÂY DỰNG KHU VỰC KINH MÔN ĐƠN VỊ THIẾT KẾ CÔNG TY CP TƯ VẤN & XÂY DỰNG HÒA BÌNH HD	DỰ ÁN: XÂY DỰNG HẠ TẦNG KỸ THUẬT KHU DÂN CƯ VÀ KHU TÁI ĐỊNH CƯ PHƯỜNG LONG XUYẾN PHỤC VỤ GPMB THỰC HIỆN DỰ ÁN ĐẦU TƯ XÂY DỰNG TUYẾN ĐƯỜNG KẾT NỐI QUỐC LỘ 17B (TỈNH HẢI DƯƠNG) VỚI ĐƯỜNG TÍNH 352 ĐƯỜNG TÍNH 352 (THÀNH PHỐ HẢI PHÒNG) ĐOẠN TỪ QUỐC LỘ 17B ĐẾN SÔNG KINH THÁY, THỊ XÃ KINH MÔN BƯỚC THIẾT KẾ BẢN VẼ THỊ CÔNG	Chủ nhiệm T.K Nguyễn Hoàng Phương		CHI TIẾT CỬA PHAI
		Chủ trì T.K Nguyễn Tuấn Nghĩa		
		Thực hiện Phan Tiến Đạo		
		Kiểm tra Nguyễn Quang Hà		Tỷ lệ: 1/50 Bản vẽ số: TNM-

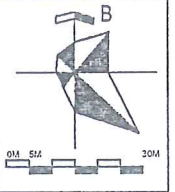
CÔNG TY CỔ PHẦN TƯ VẤN VÀ XÂY DỰNG HÒA BÌNH HD
SỐ 88 TÔ HIẾN THÀNH, P. TÂN HƯNG, TP. HẢI PHÒNG



HẠNG MỤC: THOÁT NƯỚC THẢI

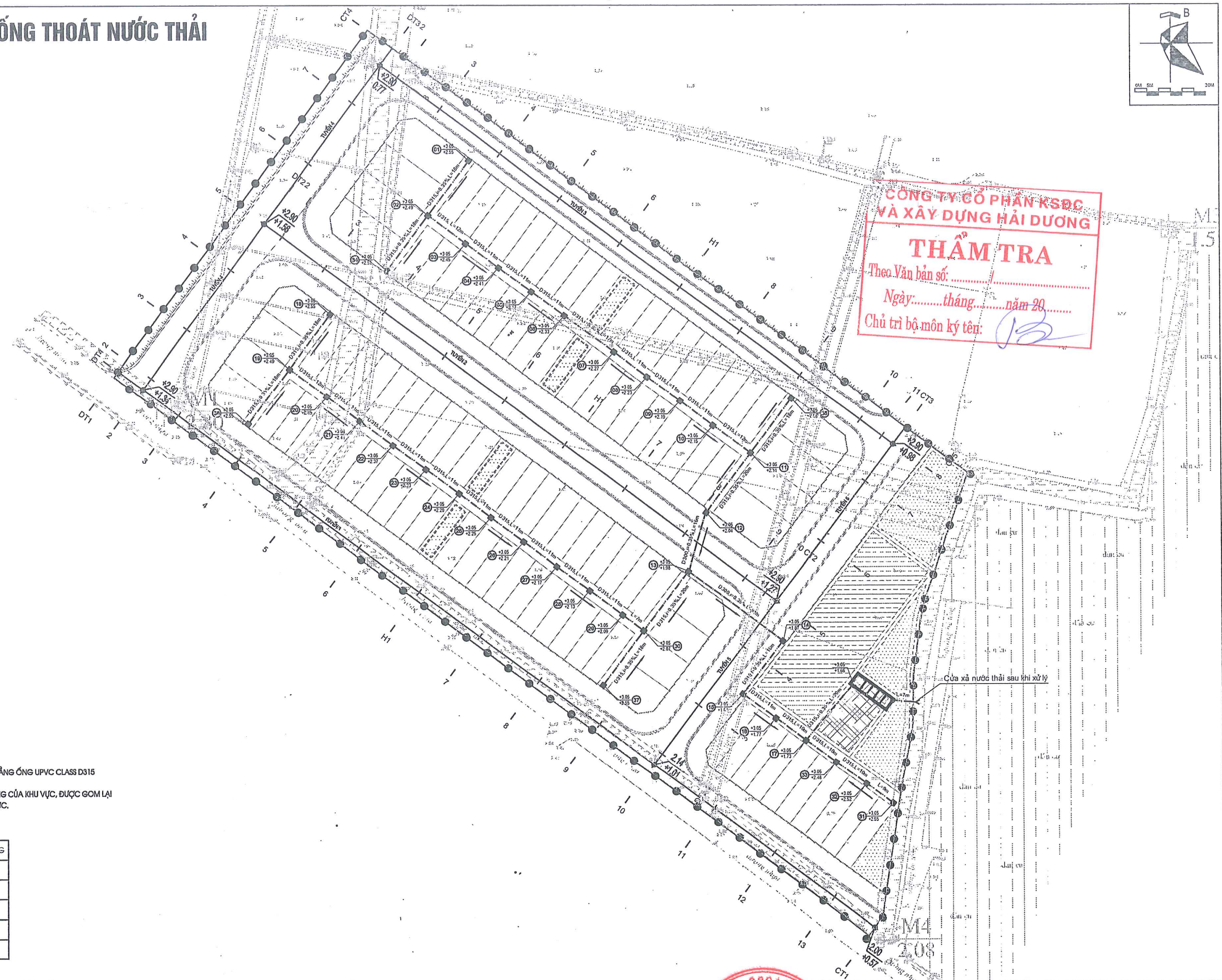
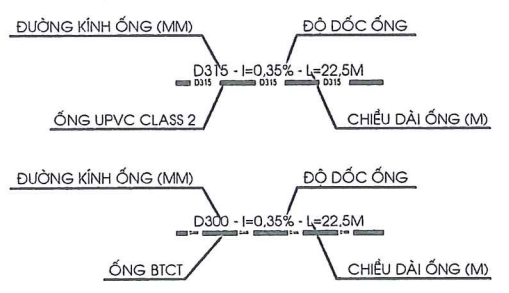
HẢI PHÒNG NĂM 2025

BÌNH ĐỒ THIẾT KẾ HỆ THỐNG THOÁT NƯỚC THẢI



CÔNG TY CỔ PHẦN KSDC VÀ XÂY DỰNG HẢI DƯƠNG
THẨM TRA
 Theo Văn bản số:
 Ngày:tháng.....năm 20.....
 Chủ trì bộ môn ký tên: *[Signature]*

- GHI CHÚ:**
- ĐƯỜNG ỐNG THOÁT NƯỚC THẢI D315
 - ĐƯỜNG ỐNG THOÁT NƯỚC THẢI D300
 - GA THU NƯỚC MẶT
 - HƯỚNG THOÁT NƯỚC
 - ĐƯỜNG RANH GIỚI DỰ ÁN



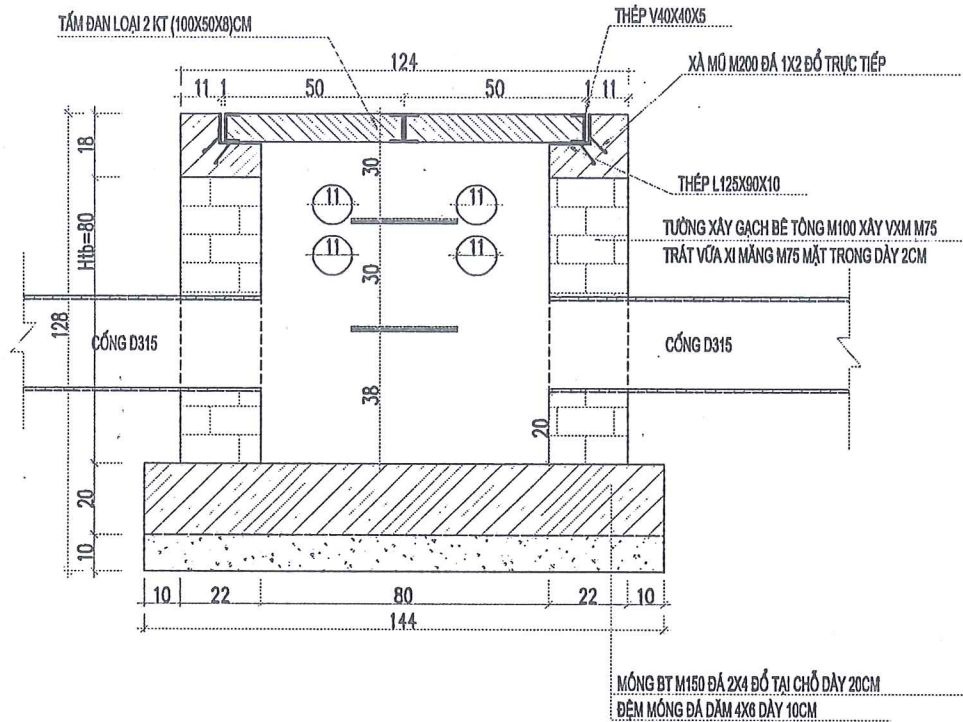
THUYẾT MINH HỆ THỐNG THOÁT NƯỚC THẢI:
 - HỆ THỐNG THOÁT NƯỚC THẢI NẪM TRÊN HÀNH LANG KỸ THUẬT VÀ VÍA HỆ ĐƯỢC THIẾT KẾ BẰNG ỐNG UPVC CLASS D315
 - HỆ THỐNG THOÁT NƯỚC NẪM DƯỚI LÒNG ĐƯỜNG ĐƯỢC THIẾT KẾ BẰNG ỐNG BTCT D300
 - NƯỚC THẢI SINH HOẠT SAU KHI QUA BẾ PHỐT ĐƯỢC THOÁT RA HỒ GA THOÁT NƯỚC CHUNG CỦA KHU VỰC, ĐƯỢC GOM LẠI VÀ CHẤY VỀ TRẠM XỬ LÝ NƯỚC THẢI NẪM TRONG KHU HẠ TẦNG KỸ THUẬT CỦA KHU VỰC.

BẢNG TỔNG HỢP KHỐI LƯỢNG HỆ THỐNG THOÁT NƯỚC THẢI

STT	THIẾT BỊ THOÁT NƯỚC	ĐẶC TÍNH KT	ĐƠN VỊ	KHỐI LƯỢNG
1	CỐNG THOÁT NƯỚC D315	UPVC CLASS 2	M	445
2	CỐNG THOÁT NƯỚC D110	UPVC CLASS 2	M	204
3	CỐNG THOÁT NƯỚC D300	BTCT	M	47
4	GA THU NƯỚC THẢI	XÂY GẠCH	CÁI	37
5	BẾ XỬ LÝ NƯỚC THẢI			01

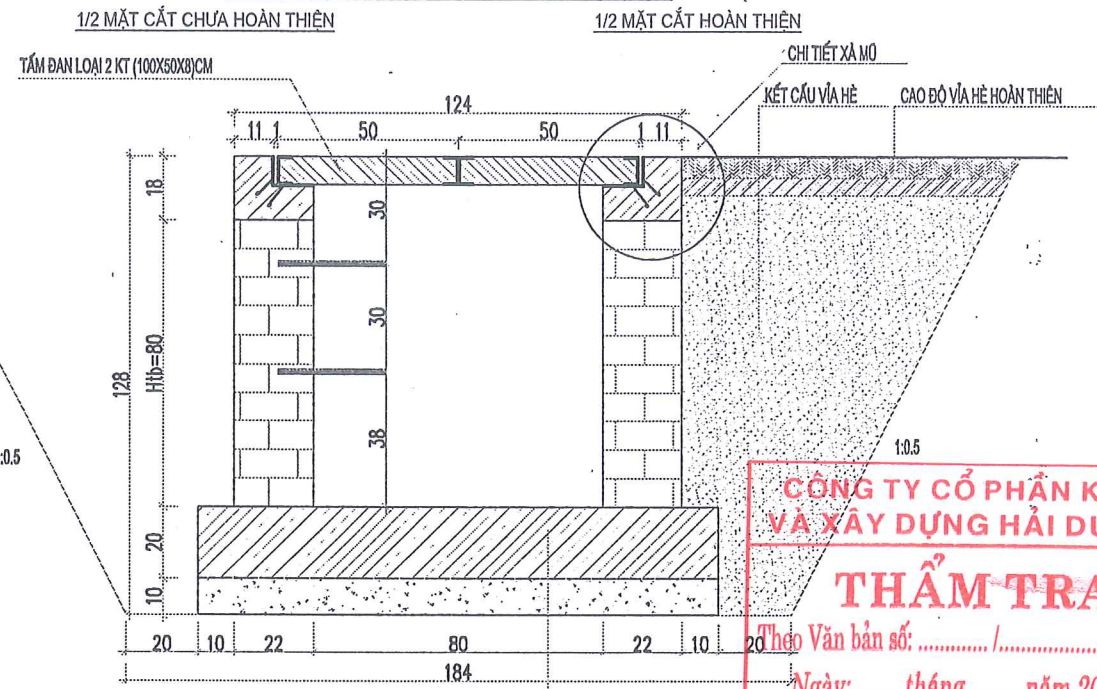
CHỦ ĐẦU TƯ BAN QUẢN LÝ DỰ ÁN ĐẦU TƯ XÂY DỰNG KHU VỰC KINH MÔN	DỰ ÁN: XÂY DỰNG HẠ TẦNG KỸ THUẬT KHU DÂN CƯ VÀ KHU TÁI ĐỊNH CƯ PHƯỜNG LONG XUYÊN PHỤC VỤ GPMB THỰC HIỆN DỰ ÁN ĐẦU TƯ XÂY DỰNG TUYẾN ĐƯỜNG KẾT NỐI QUỐC LỘ 17B (TỈNH HẢI DƯƠNG) VỚI ĐƯỜNG TỈNH 352 (THÀNH PHỐ HẢI PHÒNG) ĐOẠN TỪ QUỐC LỘ 17B ĐẾN SÔNG KINH THẮY, THỊ XÃ KINH MÔN	Chủ nhiệm T.K	Nguyễn Hoàng Phương	<i>[Signature]</i>	CÔNG TY CỔ PHẦN TƯ VẤN VÀ XÂY DỰNG HÒA BÌNH HD Giám đốc	BÌNH ĐỒ THIẾT KẾ HỆ THỐNG THOÁT NƯỚC THẢI	
		Chủ trì T.K	Nguyễn Tuấn Nghĩa	<i>[Signature]</i>		THIẾT KẾ BẢN VẼ THI CÔNG	
ĐƠN VỊ THIẾT KẾ CÔNG TY CP TƯ VẤN & XÂY DỰNG HÒA BÌNH HD	HẠNG MỤC: THOÁT NƯỚC THẢI	Thực hiện	Phan Tiến Đạo	<i>[Signature]</i>	Vũ Quang Dũng	Tỷ lệ:	Bản vẽ số:
		Kiểm tra	Nguyễn Quang Hà	<i>[Signature]</i>			

CẮT NGANG HỐ GA THOÁT NƯỚC KT 0.8 X 0.8



MÓNG BT M150 ĐÁ 2X4 ĐỔ TẠI CHỖ DÀY 20CM
ĐẼM MÓNG ĐÁ DẪM 4X8 DÀY 10CM

CẮT NGANG ĐÀO ĐẬP HỐ GA THOÁT NƯỚC KT 0.8 X 0.8

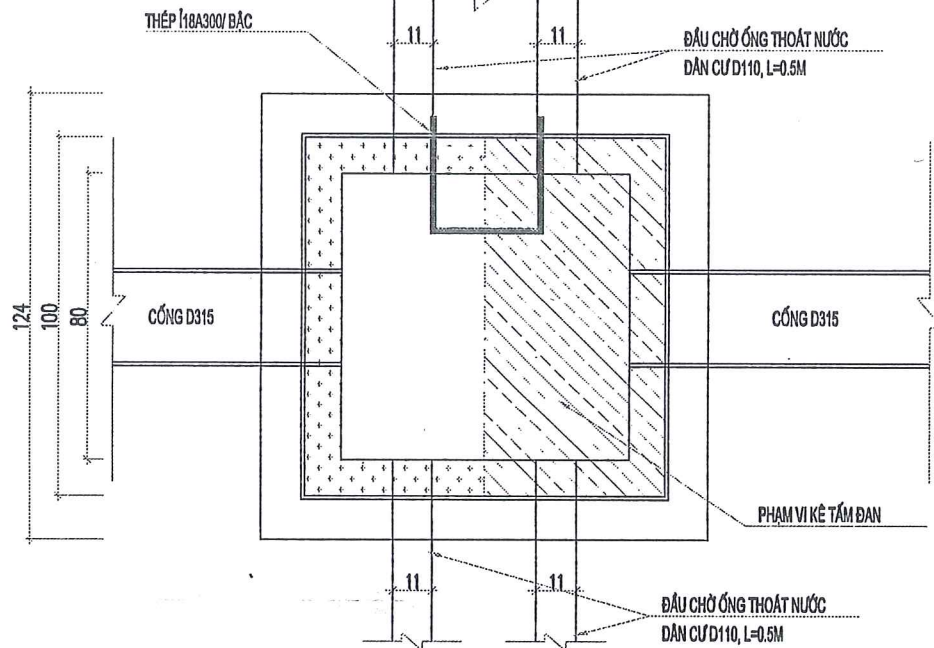


Đào hố móng hố ga: S_{tb}=2.83m²
Đắp trở tện dụng đất đồi đầm chặt K90: S_{tb}=1.32m²

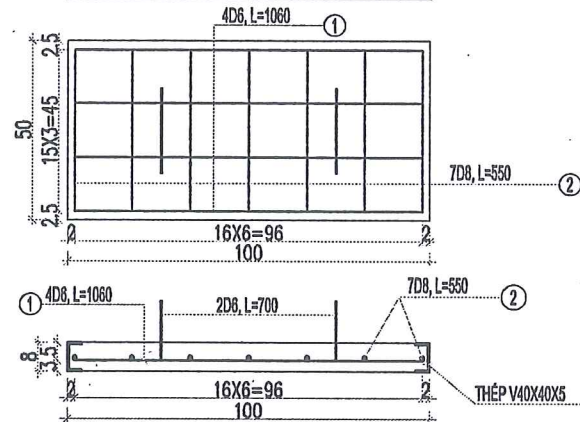
MÓNG BT M150 ĐÁ 2X4 ĐỔ TẠI CHỖ DÀY 20CM
ĐẼM MÓNG ĐÁ DẪM 4X8 DÀY 10CM

CÔNG TY CỔ PHẦN KSDC VÀ XÂY DỰNG HẢI DƯƠNG
THẨM TRA
Thợ Văn bản số: /
Ngày: tháng năm 20.....
Chữ ký bộ môn kỹ thuật: *[Signature]*

MẶT BẰNG HỐ GA THOÁT NƯỚC KT 0.8 X 0.8

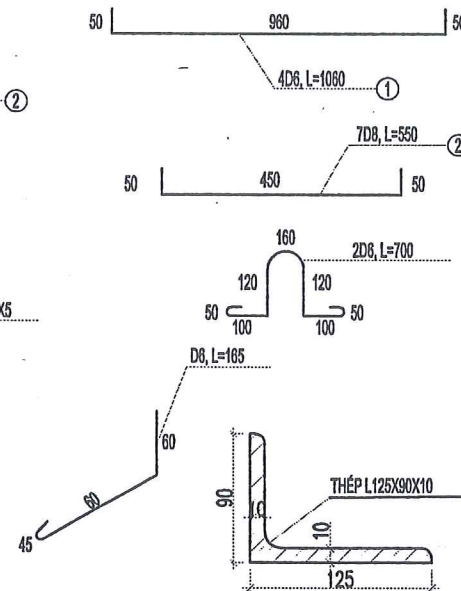


CHI TIẾT TẤM DAN LOẠI 2 - KT (100X50X8) CM

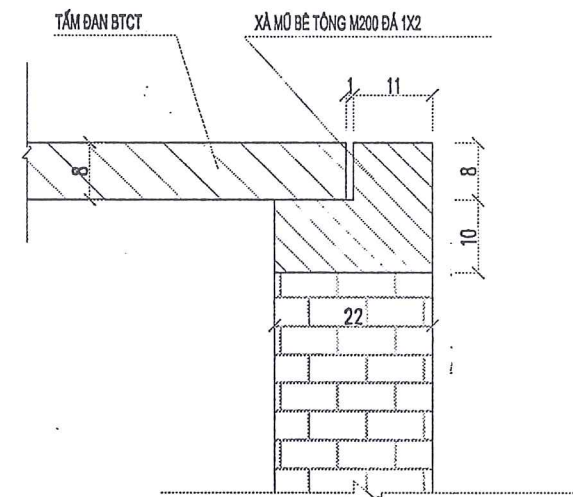


Số hiệu thanh	Đường kính thanh mm	Số thanh	Chiều dài thanh mm	Khối lượng thanh Kg/m	Tổng khối lượng thép Kg
1	8	4	1060	0.222	0.941
2	8	7	550	0.395	1.519
3	8	2	700	0.222	0.311
4	8	14	165	0.222	0.513
Thép góc	V40x40x5	2	3000	2.420	14.520
Thép góc	L125x90x10	1	4080	16.100	65.088
Tổng				Thép D<=10mm (Kg)	3.284
				Bê tông (m ³)	0.040
				Ván khuôn gỗ (m ²)	0.240

TRIỂN KHAI CỐT THÉP



CHI TIẾT XÀ MÔ



CHỦ ĐẦU TƯ

BAN QUẢN LÝ DỰ ÁN ĐẦU TƯ XÂY DỰNG KHU VỰC KINH MÔN

ĐƠN VI THIẾT KẾ

CÔNG TY CP TƯ VẤN & XÂY DỰNG HÒA BÌNH HD

DỰ ÁN: XÂY DỰNG HẠ TẦNG KỸ THUẬT KHU DÂN CƯ VÀ KHU TÁI ĐỊNH CƯ PHƯỜNG LONG XUYÊN PHỤC VỤ GPMB THỰC HIỆN DỰ ÁN ĐẦU TƯ XÂY DỰNG TUYẾN ĐƯỜNG KẾT NỐI QUỐC LỘ 17B (TỈNH HẢI DƯƠNG) VỚI ĐƯỜNG TỈNH 352 (THÀNH PHỐ HẢI PHÒNG) ĐOẠN TỪ QUỐC LỘ 17B ĐẾN SÔNG KINH THÁY, THỊ XÃ KINH MÔN

HẠNG MỤC: THOÁT NƯỚC THẢI

Chủ nhiệm T.K

Nguyễn Hoàng Phương

Chủ trì T.K

Nguyễn Tuấn Nghĩa

Thực hiện

Phan Tiến Đạo

Kiểm tra

Nguyễn Quang Hà

CÔNG TY CỔ PHẦN TƯ VẤN VÀ XÂY DỰNG HÒA BÌNH HD

Giám đốc

Vũ Quang Dũng

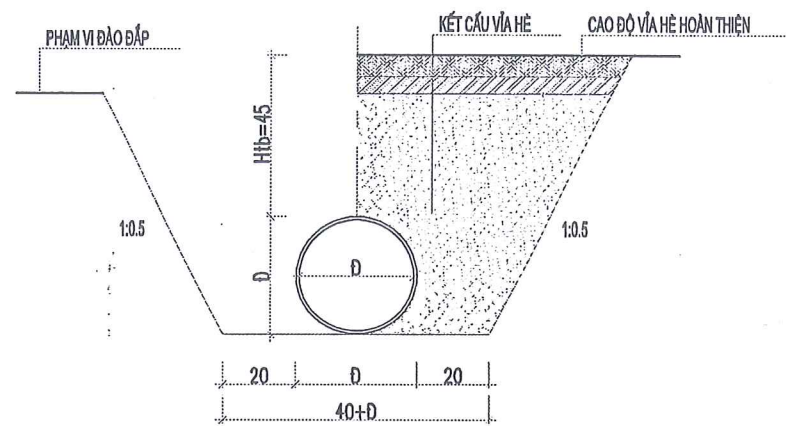
MẶT CẮT ĐÀO ĐẬP HỐ GA KT 0.8 X 0.8

THIẾT KẾ BẢN VẼ THI CÔNG

Tỷ lệ:

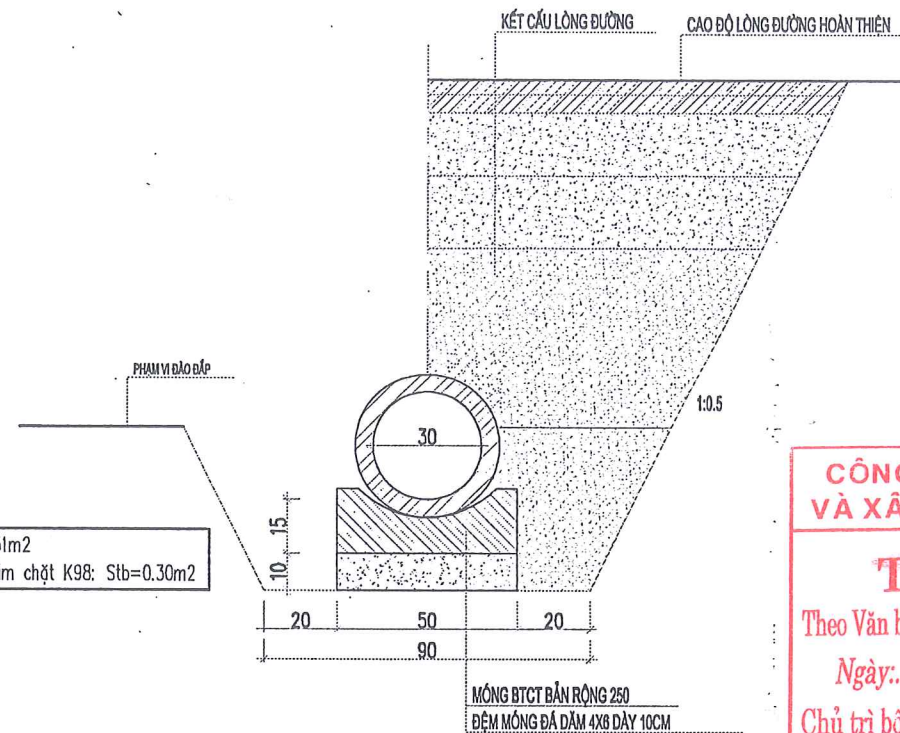
Bản vẽ số:

CẮT NGANG CỐNG THOÁT NƯỚC D315 (PV NGOÀI LÒNG ĐƯỜNG)
1/2 MẶT CẮT CHƯA HOÀN THIÊN 1/2 MẶT CẮT HOÀN THIÊN



Đào hố móng cống: Stb=0.71m²
Đắp trả hố móng đất đồi đầm chặt K90: Stb=0.62m²

CẮT NGANG CỐNG THOÁT NƯỚC D300 (PV LÒNG ĐƯỜNG)
1/2 MẶT CẮT CHƯA HOÀN THIÊN 1/2 MẶT CẮT HOÀN THIÊN

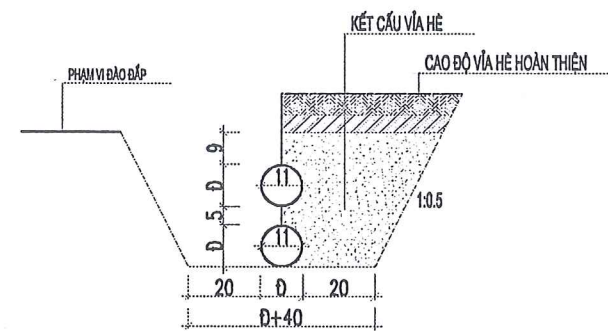


Đào hố móng cống: Stb=0.51m²
Đắp trả hố móng đất đồi đầm chặt K98: Stb=0.30m²

MÓNG BTCT BÀN RỘNG 250
ĐEM MÓNG ĐÁ DẪM 4X8 DÂY 10CM

CÔNG TY CỔ PHẦN KSDC VÀ XÂY DỰNG HẢI DƯƠNG
THẨM TRA
Theo Văn bản số: /
Ngày: tháng năm 20.....
Chủ trì bộ môn ký tên: *[Signature]*

CẮT NGANG CỐNG THOÁT NƯỚC D110 ĐẦU NỐI TỪ NHÀ DẪN VÀO HỐ GA
1/2 MẶT CẮT CHƯA HOÀN THIÊN 1/2 MẶT CẮT HOÀN THIÊN

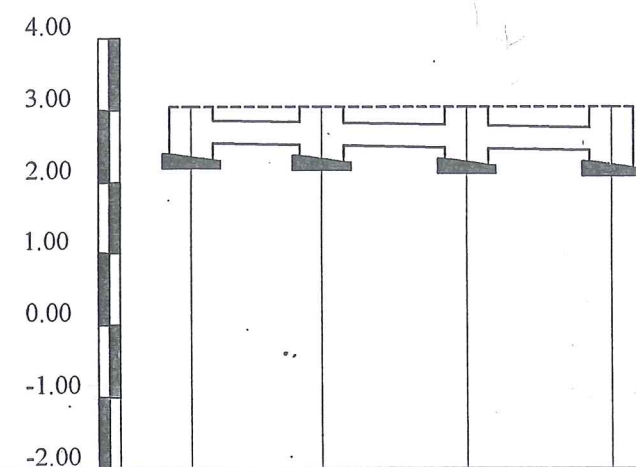


Đào hố móng cống: Stb=0.26m²
Đắp trả hố móng đất đồi đầm chặt K90: Stb=0.24m²

CHỦ ĐẦU TƯ BAN QUẢN LÝ DỰ ÁN ĐẦU TƯ XÂY DỰNG KHU VỰC KINH MÔN	DỰ ÁN: XÂY DỰNG HẠ TẦNG KỸ THUẬT KHU DÂN CƯ VÀ KHU TÁI ĐỊNH CƯ PHƯỜNG LONG XUYÊN PHỤC VỤ GPMB THỰC HIỆN DỰ ÁN ĐẦU TƯ XÂY DỰNG TUYẾN ĐƯỜNG KẾT NỐI QUỐC LỘ 17B (TỈNH HẢI DƯƠNG) VỚI ĐƯỜNG TỈNH 352 (THÀNH PHỐ HẢI PHÒNG) ĐOẠN TỪ QUỐC LỘ 17B ĐẾN SÔNG KINH THẮY, THỊ XÃ KINH MÔN	Chủ nhiệm T.K	Nguyễn Hoàng Phương	<i>[Signature]</i>	CÔNG TY CỔ PHẦN TƯ VẤN VÀ XÂY DỰNG HÒA BÌNH HD Giám đốc	MẶT CẮT ĐÀO ĐẬP CỐNG THOÁT NƯỚC
		Chủ trì T.K	Nguyễn Tuấn Nghĩa	<i>[Signature]</i>		
ĐƠN VỊ THIẾT KẾ CÔNG TY CP TƯ VẤN & XÂY DỰNG HÒA BÌNH HD	HẠNG MỤC: THOÁT NƯỚC THẢI	Thực hiện	Phan Tiến Đạo	<i>[Signature]</i>	Vũ Quang Dũng	THIẾT KẾ BẢN VẼ THI CÔNG
		Kiểm tra	Nguyễn Quang Hà	<i>[Signature]</i>		Tỷ lệ:

TRẮC DỌC TUYẾN CỐNG NƯỚC THẢI 31-17

TỶ LỆ ĐỨNG: 1 : 100
TỶ LỆ NGANG: 1 : 500



Cao độ đỉnh ga thiết kế (m)	3.05	3.05	3.05	3.05	
Cao độ đáy cống (m)	2.55	2.52	2.48	2.44	
Độ sâu đặt cống (m)	0.50	0.53	0.57	0.61	
Khoảng cách cộng dồn (m)	0.00	9.00	19.00	29.00	
Độ dốc - Hướng dốc đáy cống		0.0035	0.0035	0.0035	
Vật liệu - Đường kính		315	315	315	
Góc quay mặt bằng		180	180	180	
Tên cọc		31	32	33	17

CÔNG TY CỔ PHẦN KSDC VÀ XÂY DỰNG HẢI DƯƠNG
THẨM TRA
Theo Văn bản số: /
Ngày: tháng năm 20.....
Chủ trì bộ môn ký tên: *[Signature]*

GHI CHÚ:

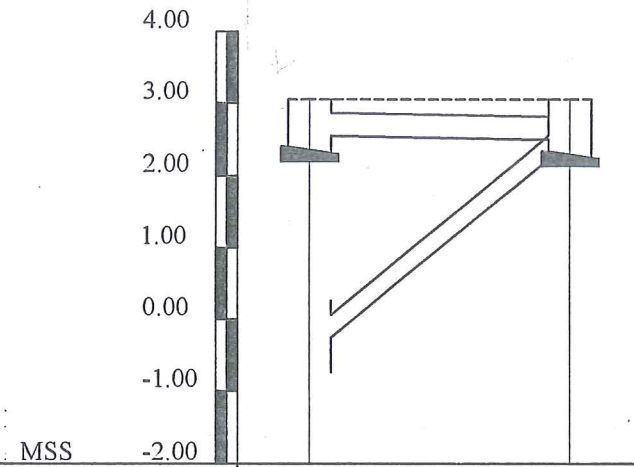
- ĐỊA HÌNH THIẾT KẾ
- CÔNG THOÁT NƯỚC

ỐNG BTCT D300: 47M, ỐNG UPVC D110: 204M, D315: 445M
GIẾNG THĂM : 37 CÁI
KHI TÍNH DỰ TOÁN THEO CHIỀU SÂU ĐẶT ỐNG TRUNG BÌNH (HTB)
KHI THI CÔNG THEO CHIỀU SÂU ĐẶT ỐNG THIẾT KẾ
ĐỘ SÂU ĐẶT CỐNG TRÊN TRẮC DỌC LÀ CHIỀU SÂU TỪ MẶT ĐẤT TỰ NHIÊN ĐẾN ĐÁY CỐNG

CHỦ ĐẦU TƯ BAN QUẢN LÝ DỰ ÁN ĐẦU TƯ XÂY DỰNG KHU VỰC KINH MÔN	DỰ ÁN: XÂY DỰNG HẠ TẦNG KỸ THUẬT KHU DÂN CƯ VÀ KHU TÁI ĐỊNH CƯ PHƯỜNG LONG XUYÊN PHỤC VỤ GPMB THỰC HIỆN DỰ ÁN ĐẦU TƯ XÂY DỰNG TUYẾN ĐƯỜNG KẾT NỐI QUỐC LỘ 17B (TÍNH HẢI DƯƠNG) VỚI ĐƯỜNG TỈNH 352(THÀNH PHỐ HẢI PHÒNG) ĐOẠN TỪ QUỐC LỘ 17B ĐẾN SÔNG KINH THẤY, THỊ XÃ KINH MÔN	Chủ nhiệm T.K Nguyễn Hoàng Phương	<i>[Signature]</i>	CÔNG TY CỔ PHẦN TƯ VẤN VÀ XÂY DỰNG HÒA BÌNH HD Giám đốc	TRẮC DỌC THOÁT NƯỚC THẢI
		Chủ trì T.K Nguyễn Tuấn Nghĩa	<i>[Signature]</i>		
ĐƠN VỊ THIẾT KẾ CÔNG TY CP TƯ VẤN & XÂY DỰNG HÒA BÌNH HD	HẠNG MỤC: THOÁT NƯỚC THẢI	Thực hiện Phan Tiến Đạo	<i>[Signature]</i>	P. TÂN HƯNG - TP. HẢI PHÒNG Vũ Quang Dũng	Tỷ lệ:
		Kiểm tra Nguyễn Quang Hà	<i>[Signature]</i>		Bản vẽ số:

TRẮC DỌC TUYẾN CỐNG NƯỚC THẢI 37-30

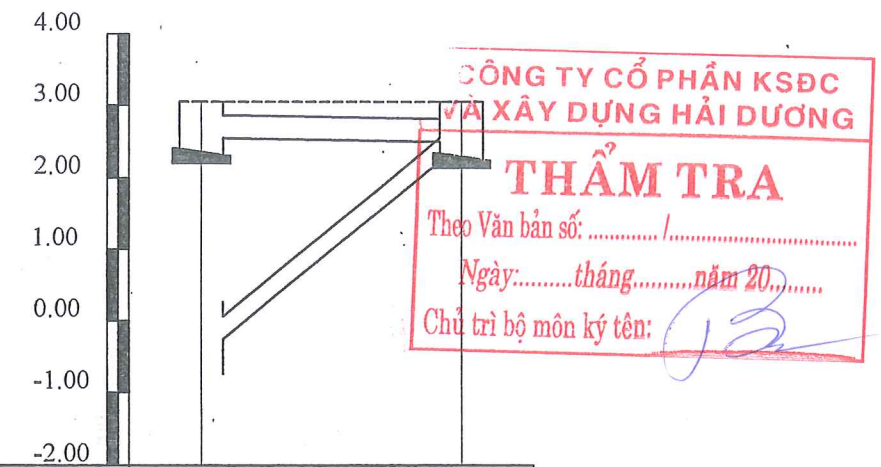
TỶ LỆ ĐÚNG: 1 : 100
TỶ LỆ NGANG: 1 : 500



Cao độ đỉnh ga thiết kế (m)	3.05	3.05	
Cao độ đáy cống (m)	2.55	2.49	
Độ sâu đặt cống (m)	0.50	0.56	
Khoảng cách cộng dồn (m)	0.00	18.00	18.00
Độ dốc - Hướng dốc đáy cống	0.0035		
Vật liệu - Đường kính	315		
Góc quay mặt bằng	□180	180□	
Tên cọc	37	30	

TRẮC DỌC TUYẾN CỐNG NƯỚC THẢI 35-11

TỶ LỆ ĐÚNG: 1 : 100
TỶ LỆ NGANG: 1 : 500



Cao độ đỉnh ga thiết kế (m)	3.05	3.05	
Cao độ đáy cống (m)	2.55	2.49	
Độ sâu đặt cống (m)	0.50	0.56	
Khoảng cách cộng dồn (m)	0.00	18.00	18.00
Độ dốc - Hướng dốc đáy cống	0.0035		
Vật liệu - Đường kính	315		
Góc quay mặt bằng	□180	180□	
Tên cọc	35	11	

CÔNG TY CỔ PHẦN KSDC VÀ XÂY DỰNG HẢI DƯƠNG
THẨM TRA
Theo Văn bản số: /
Ngày: tháng năm 20.....
Chủ trì bộ môn ký tên: *[Signature]*

GHI CHÚ:

- ĐỊA HÌNH THIẾT KẾ
- CỐNG THOÁT NƯỚC

ỐNG BTCT D300: 47M, ỐNG UPVC D110: 204M, D315: 445M

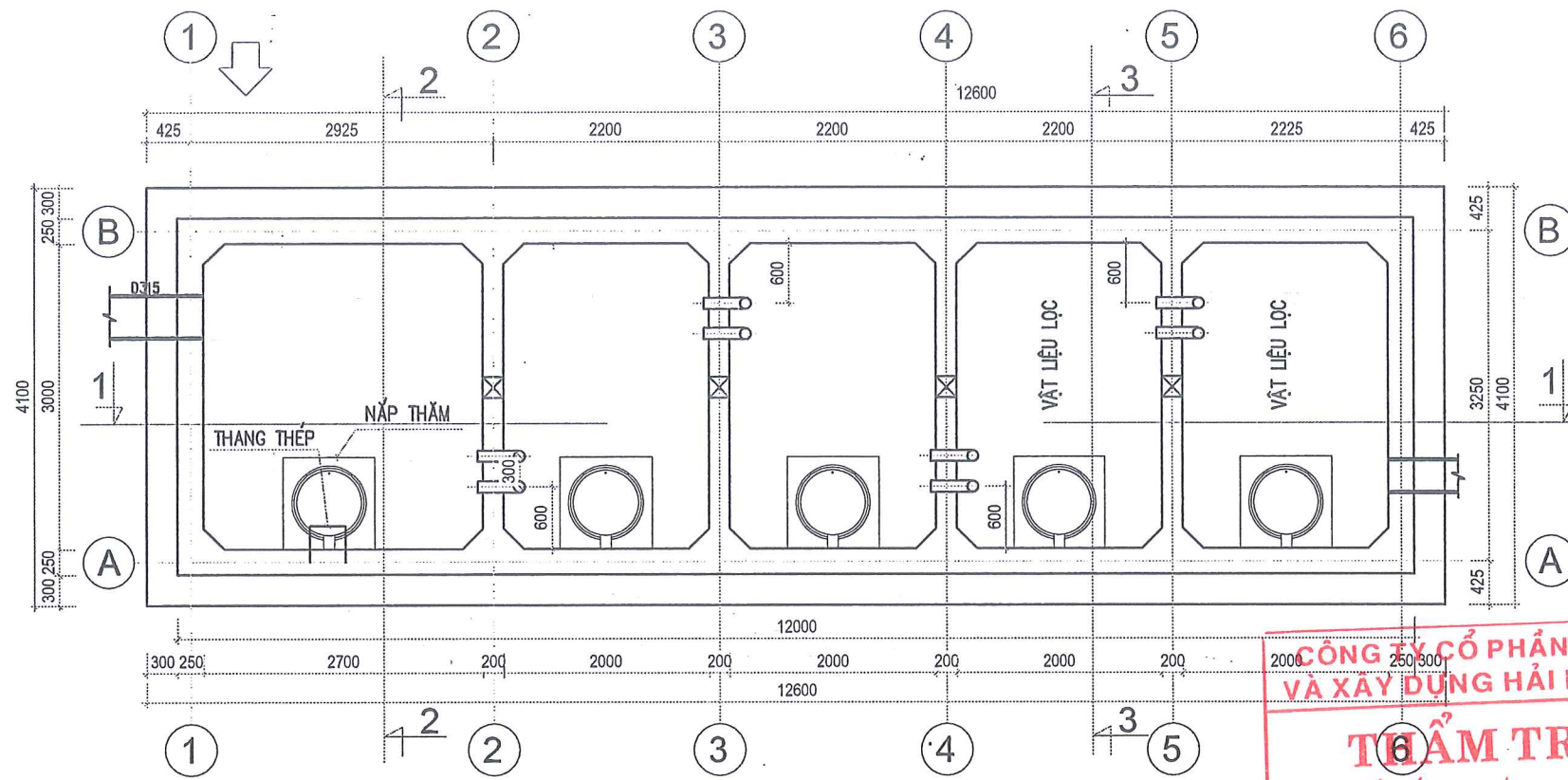
GIẾNG THĂM : 37 CÁI

KHI TÍNH DỰ TOÁN THEO CHIỀU SÂU ĐẶT ỐNG TRUNG BÌNH (HTB)

KHI THI CÔNG THEO CHIỀU SÂU ĐẶT ỐNG THIẾT KẾ

ĐỘ SÂU ĐẶT CỐNG TRÊN TRẮC DỌC LÀ CHIỀU SÂU TỪ MẶT ĐẤT TỰ NHIÊN ĐẾN ĐÁY CỐNG

<p>CHỦ ĐẦU TƯ</p> <p>BAN QUẢN LÝ DỰ ÁN ĐẦU TƯ XÂY DỰNG KHU VỰC KINH MÔN</p>	<p>DỰ ÁN: XÂY DỰNG HẠ TẦNG KỸ THUẬT KHU DÂN CƯ VÀ KHU TÁI ĐỊNH CƯ PHƯỜNG LONG XUYÊN PHỤC VỤ GPMB THỰC HIỆN DỰ ÁN ĐẦU TƯ XÂY DỰNG TUYẾN ĐƯỜNG KẾT NỐI QUỐC LỘ 17B (TỈNH HẢI DƯƠNG) VỚI ĐƯỜNG TỈNH 352 (THÀNH PHỐ HẢI PHÒNG) ĐOẠN TỪ QUỐC LỘ 17B ĐẾN SÔNG KINH THẦY, THỊ XÃ KINH MÔN</p>	Chủ nhiệm T.K	Nguyễn Hoàng Phương	<i>[Signature]</i>	<p>CÔNG TY CỔ PHẦN TƯ VẤN VÀ XÂY DỰNG HÒA BÌNH HD</p> <p>Giám đốc</p> <p>CÔNG TY CỔ PHẦN TƯ VẤN VÀ XÂY DỰNG HÒA BÌNH HD</p> <p>P. TÂN HƯNG - TP. HẢI PHÒNG</p> <p>Vũ Quang Dũng</p>	TRẮC DỌC THOÁT NƯỚC THẢI	
		Đơn vị thiết kế	HẠNG MỤC: THOÁT NƯỚC THẢI			Chủ trì T.K	Nguyễn Tuấn Nghĩa
<p>CÔNG TY CP TƯ VẤN & XÂY DỰNG HÒA BÌNH HD</p>		Thực hiện	Phan Tiến Đạo	<i>[Signature]</i>		Tỷ lệ:	Bản vẽ số:
		Kiểm tra	Nguyễn Quang Hà	<i>[Signature]</i>			



MẶT BẰNG VỊ TRÍ CỬA THĂM; TL: 1/100

**CÔNG TY CỔ PHẦN KSDC
VÀ XÂY DỰNG HẢI DƯƠNG**

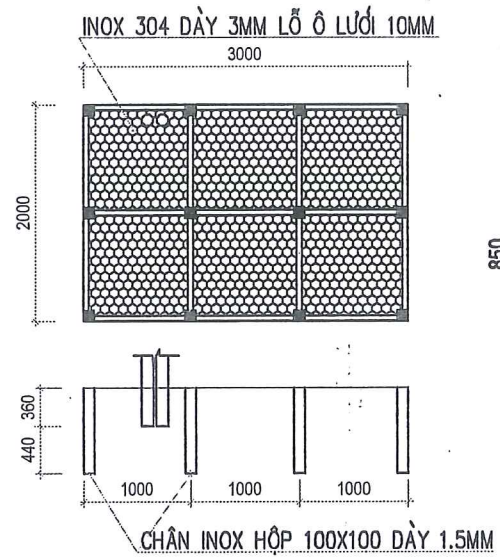
KIỂM TRA

Theo Văn bản số: /

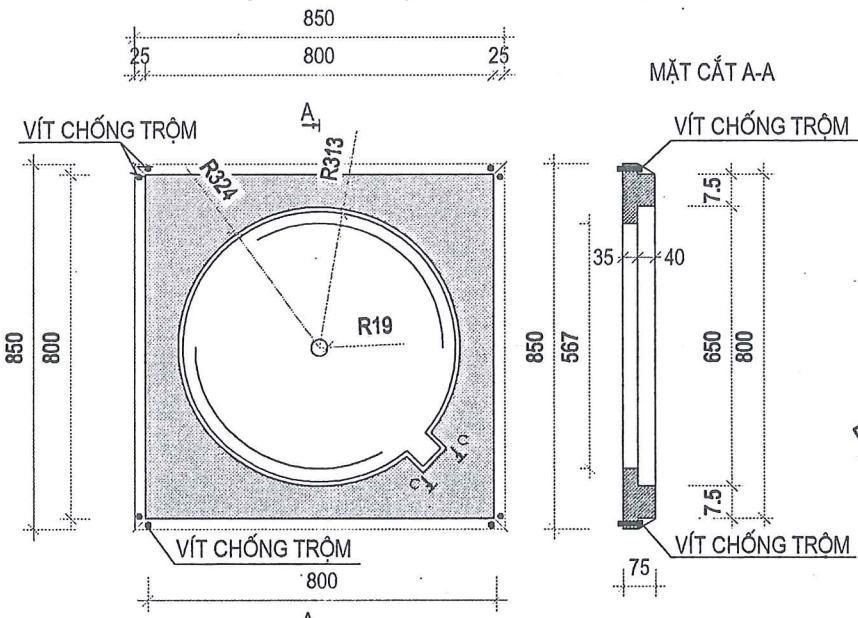
Ngày: tháng năm 20.....

Chủ trì bộ môn ký tên: *[Signature]*

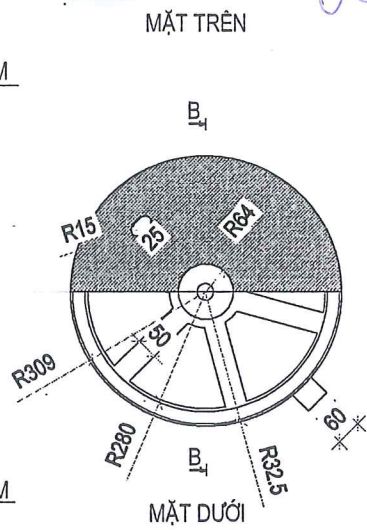
- (M) BÊ TÔNG CỐT THÉP ĐÁ 1X2, M250 DÀY 150MM
- (T1) 2 LỚP SIKA CHỐNG THẤM
BÊ TÔNG CỐT THÉP ĐÁ 1X2, M250 DÀY 250MM
TRÁT NGOÀI VỮA XM M75 DÀY 20MM
- (T2) 2 LỚP SIKA CHỐNG THẤM
BÊ TÔNG CỐT THÉP ĐÁ 1X2, M250 DÀY 200MM
2 LỚP SIKA CHỐNG THẤM
TRÁT TRONG VỮA XM M75 DÀY 20MM
- (D) LÁNG NỀN VỮA XM M75 DÀY 20MM
2 LỚP SIKA CHỐNG THẤM
BÊ TÔNG CỐT THÉP ĐÁ 1X2, M250 DÀY 300MM
BÊ TÔNG LÓT ĐÁ 1X2, M150 DÀY 100MM
ĐỆM CÁT HẠT TRUNG ĐẪM CHẶT K90
ĐỆM CÁT PHỦ ĐẦU CỌC DÀY 10CM
CỌC TRE D60-D80, L=2.5 M, MẬT ĐỘ 25 CỌC/M2.



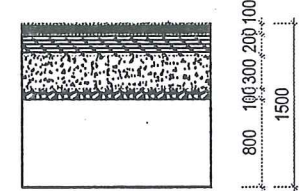
TẤM LƯỚI INOX ĐỠ VẬT LIỆU LỌC



CẤU TẠO NẮP GHI GANG
CHI TIẾT LỖ THĂM NẮP BỀ (TL: 1/50)
SL: 5



CHI TIẾT LỚP VẬT LIỆU LỌC



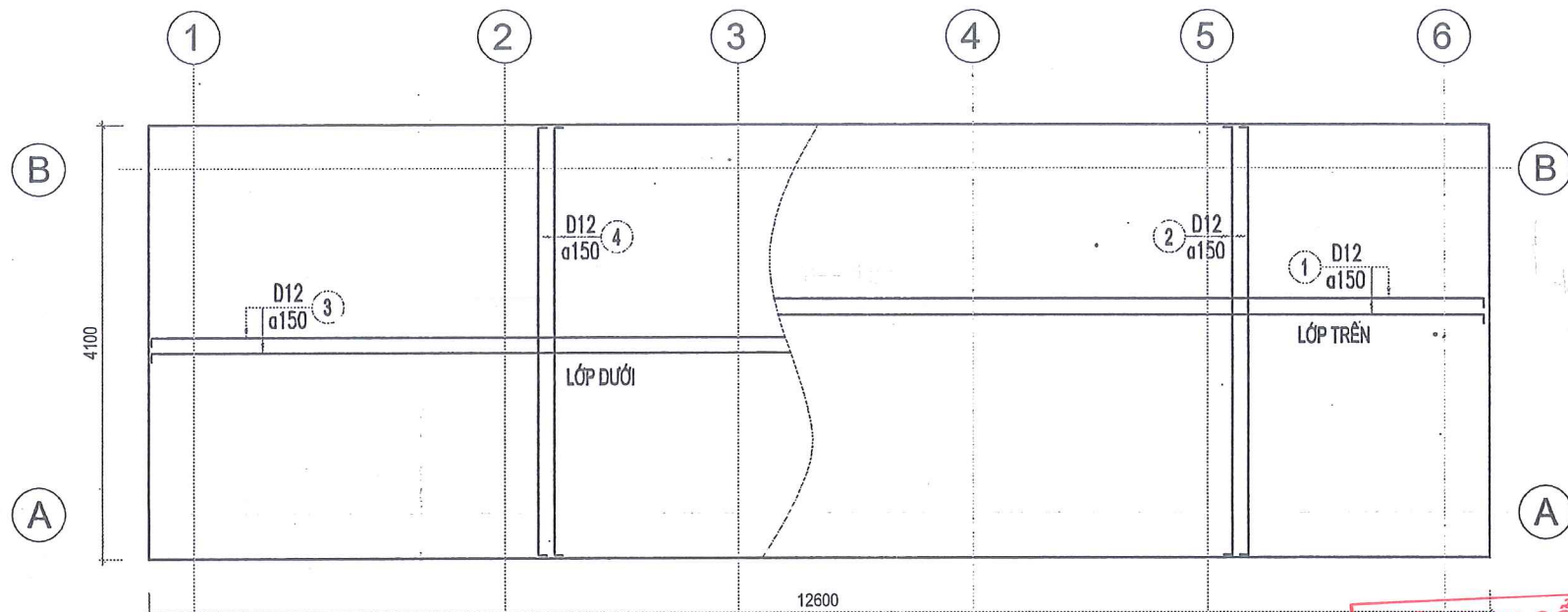
TỔNG HỢP VẬT TƯ:

- DIỆN TÍCH LỚP INOX 304 ĐỠ VẬT LIỆU: 5,92M2
- THỂ TÍCH LỚP VẬT LIỆU LỌC: 4,14M3
- ống U-PVC D110: 16.8M
- TÊ U-PVC D110: 8 CÁI

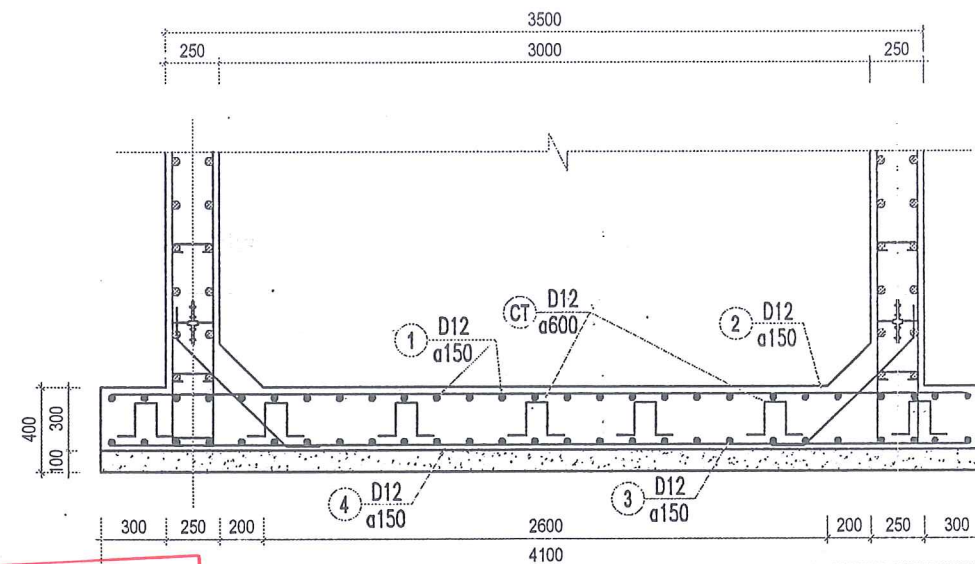
GHI CHÚ:

- TRONG QUÁ TRÌNH THI CÔNG PHẢI CÓ BIỆN PHÁP HẠ THẤP MỨC NƯỚC NGẦM ĐỂ TRÁNH HIỆN TƯỢNG ĐẨY NỔI CỦA BỂ.
- SỐ CA BƠM PHỤC VỤ CHO CÔNG TÁC THI CÔNG: 10 CA BƠM (TẠM TÍNH).

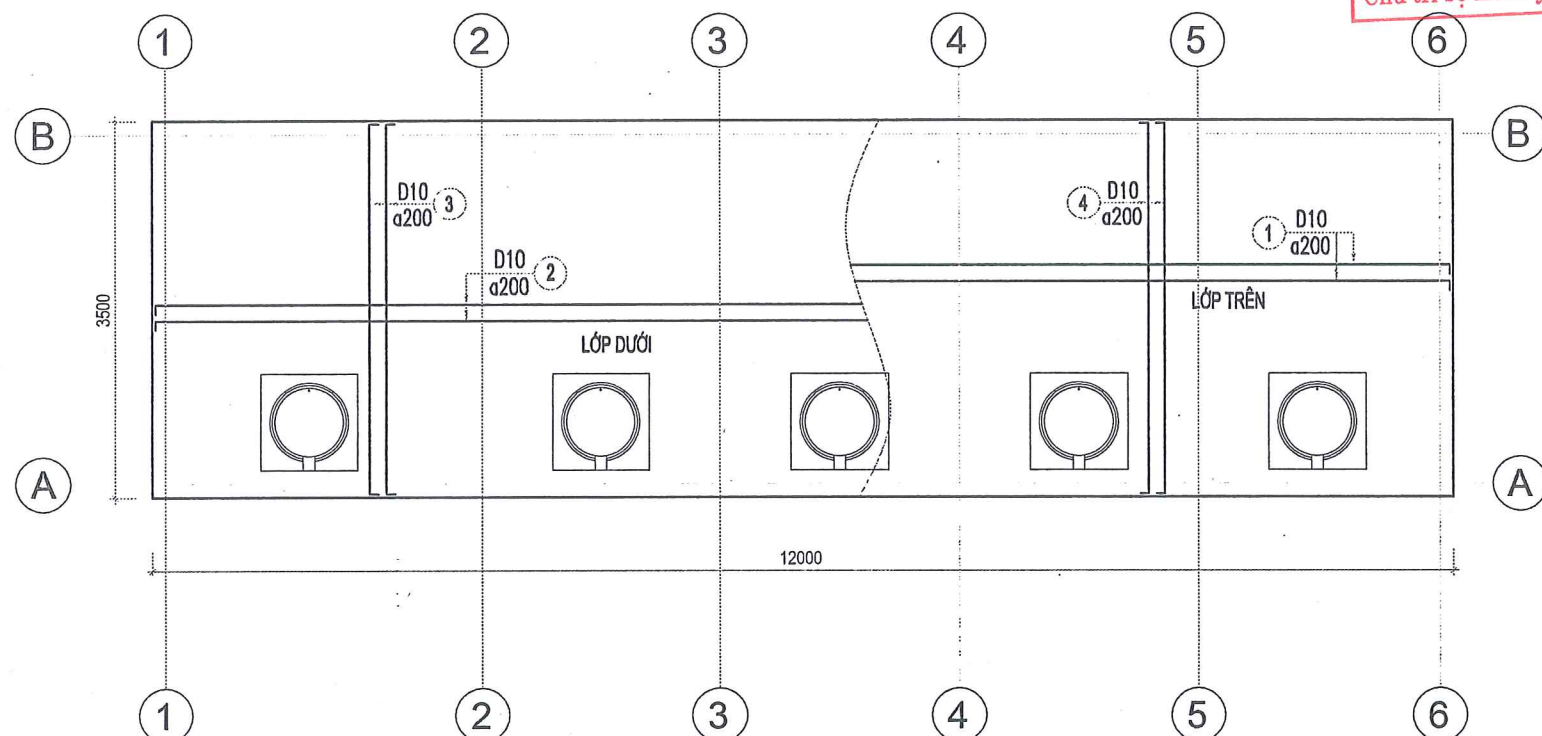
CHỦ ĐẦU TƯ BAN QUẢN LÝ DỰ ÁN ĐẦU TƯ XÂY DỰNG KHU VỰC KINH MÔN	DỰ ÁN: XÂY DỰNG HẠ TẦNG KỸ THUẬT KHU DÂN CƯ VÀ KHU TÁI ĐỊNH CƯ PHƯỜNG LONG XUYÊN PHỤC VỤ GPMB THỰC HIỆN DỰ ÁN ĐẦU TƯ XÂY DỰNG TUYẾN ĐƯỜNG KẾT NỐI QUỐC LỘ 17B (TỈNH HẢI DƯƠNG) VỚI ĐƯỜNG TỈNH 352 (THÀNH PHỐ HẢI PHÒNG) ĐOẠN TỪ QUỐC LỘ 17B ĐẾN SÔNG KINH THẮY, THỊ XÃ KINH MÔN	Chủ nhiệm T.K Nguyễn Hoàng Phương	CÔNG TY CỔ PHẦN TƯ VẤN VÀ XÂY DỰNG HÒA BÌNH HD Giám đốc	MẶT BẰNG VỊ TRÍ CỬA THĂM CHI TIẾT CỬA THĂM	
		Chủ trì T.K Nguyễn Tuấn Nghĩa			
ĐƠN VỊ THIẾT KẾ CÔNG TY CP TƯ VẤN & XÂY DỰNG HÒA BÌNH HD	HẠNG MỤC: THOÁT NƯỚC THẢI	Thực hiện Phan Tiến Đạo	P. TÂN HƯNG - TP. HẢI PHÒNG Vũ Quang Dũng	Tỷ lệ:	Bản vẽ số:
		Kiểm tra Nguyễn Quang Hà			



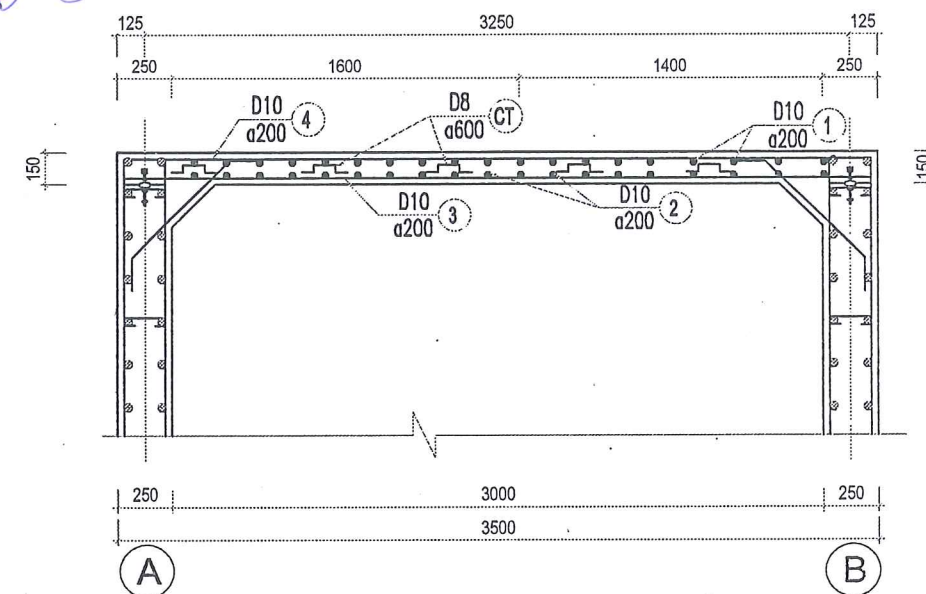
MẶT BẰNG THÉP ĐÁY BỂ
TL: 1/100



M/C A-A THÉP ĐÁY BỂ
TL: 1/50



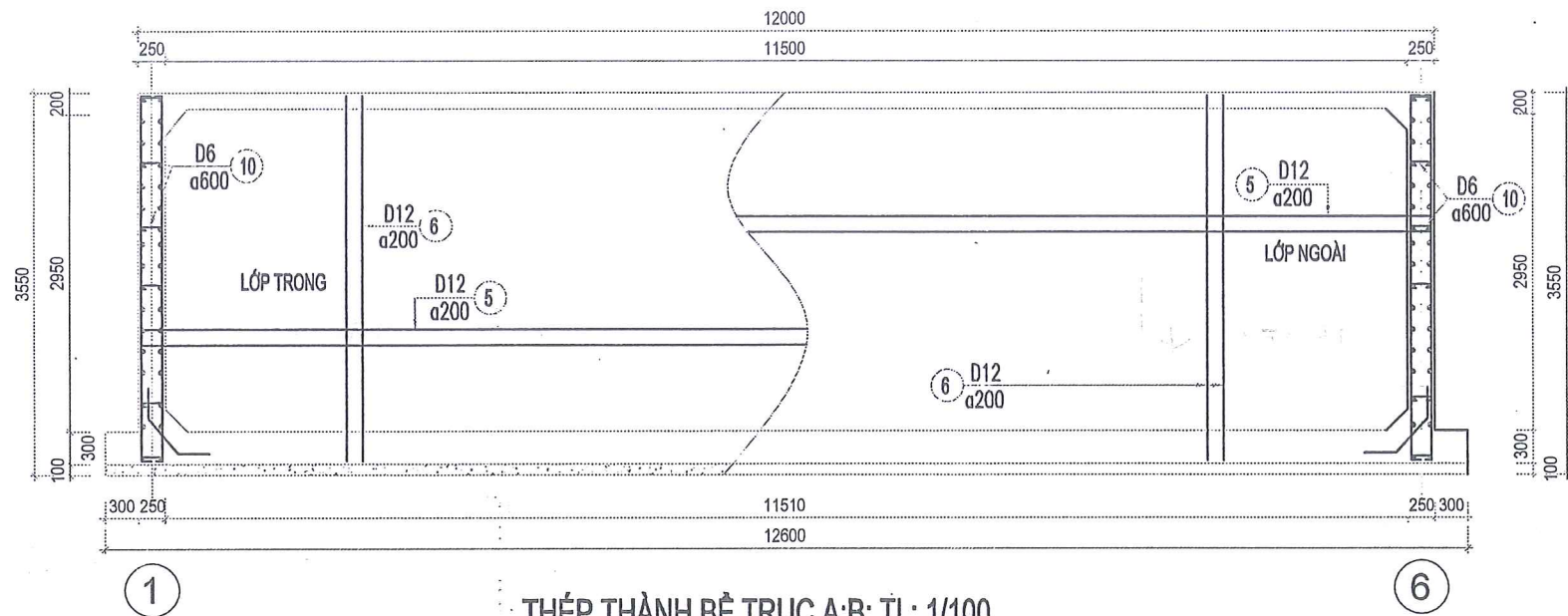
MẶT BẰNG THÉP SÀN BỂ
TL: 1/100



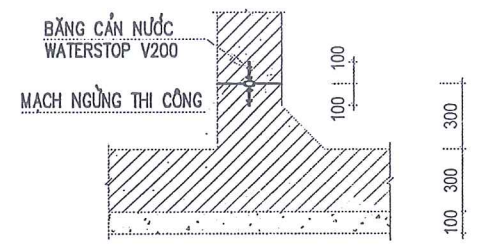
M/C B-B THÉP SÀN BỂ
TL: 1/50

**CÔNG TY CỔ PHẦN KSDC
VÀ XÂY DỰNG HẢI DƯƠNG**
THẨM TRA
Theo Văn bản số: /
Ngày: tháng năm 20.....
Chủ trì bộ môn ký tên: *[Signature]*

CHỦ ĐẦU TƯ BAN QUẢN LÝ DỰ ÁN ĐẦU TƯ XÂY DỰNG KHU VỰC KINH MÔN	DỰ ÁN: XÂY DỰNG HẠ TẦNG KỸ THUẬT KHU DÂN CƯ VÀ KHU TÁI ĐỊNH CƯ PHƯỜNG LONG XUYÊN PHỤC VỤ GPMB THỰC HIỆN DỰ ÁN ĐẦU TƯ XÂY DỰNG TUYẾN ĐƯỜNG KẾT NỐI QUỐC LỘ 17B (TỈNH HẢI DƯƠNG) VỚI ĐƯỜNG TỈNH 352 (THÀNH PHỐ HẢI PHÒNG) ĐOẠN TỪ QUỐC LỘ 17B ĐẾN SÔNG KINH THẮY, THỊ XÃ KINH MÔN	Chủ nhiệm T.K Nguyễn Hoàng Phương	CÔNG TY CỔ PHẦN TƯ VẤN VÀ XÂY DỰNG HÒA BÌNH HD Giám đốc <i>[Signature]</i> Vũ Quang Dũng	MB, MC THÉP ĐÁY BỂ, MÁI BỂ	
		Chủ trì T.K Nguyễn Tuấn Nghĩa		THIẾT KẾ BẢN VẼ THI CÔNG	
ĐƠN VỊ THIẾT KẾ CÔNG TY CP TƯ VẤN & XÂY DỰNG HÒA BÌNH HD	HẠNG MỤC: THOÁT NƯỚC THẢI	Thực hiện Phan Tiến Đạo	Tỷ lệ:	Bản vẽ số:	
		Kiểm tra Nguyễn Quang Hà			



THÉP THÀNH BỂ TRỤC A;B; TL: 1/100

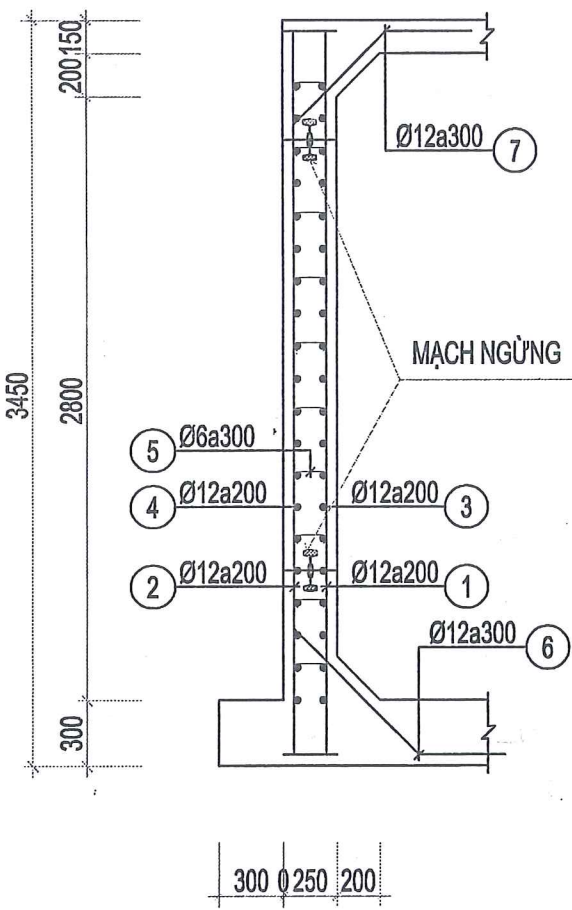


CHI TIẾT CHỐNG THẨM MẠCH NGỪNG
TL: 1/50

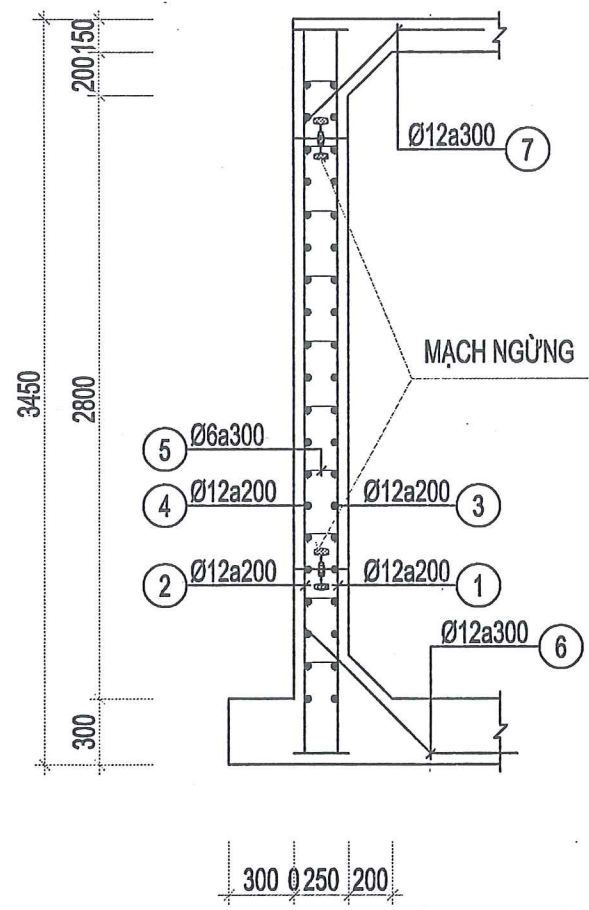
GHI CHÚ:

- KHOẢNG CÁCH GIỮA CÁC MẠCH NGỪNG THI CÔNG LÀ 3M, TỔNG CHIỀU DÀI MẠCH NGỪNG LÀ 59M
- TẤT CẢ CÁC VỊ TRÍ VÁCH BỂ LIÊN KẾT VỚI ĐÁY BỂ PHẢI ĐỂ MẠCH NGỪNG THI CÔNG
- KHOẢNG CÁCH TỪ MẶT ĐÁY BỂ TỚI MẠCH NGỪNG THI CÔNG LÀ 300MM

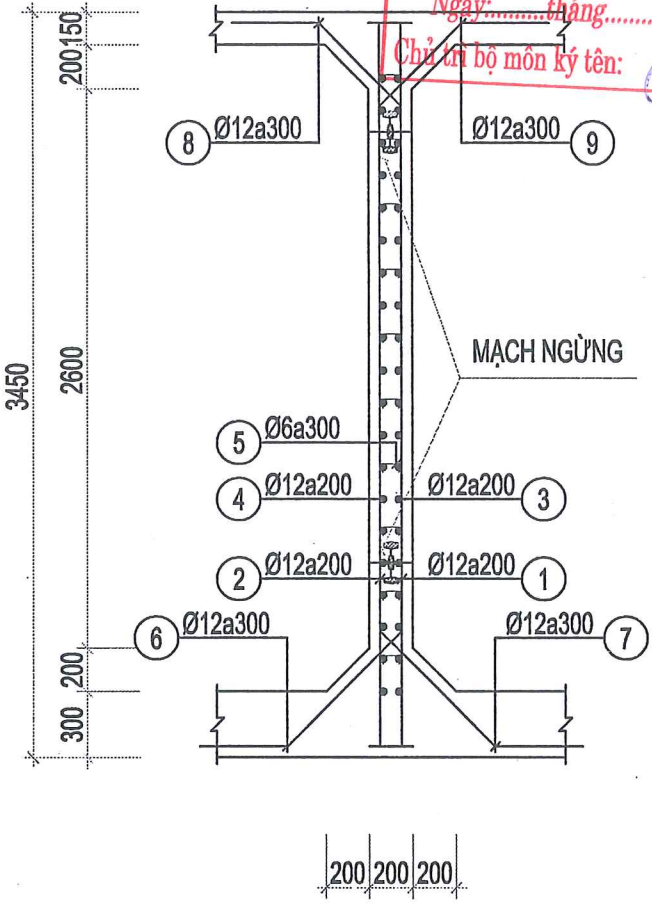
MẶT CẮT VÁCH TRỤC A-A; B-B
(SL:2, L=12.0m)



MẶT CẮT VÁCH TRỤC 1-1; 6-6
(SL:2, L=3.5m)



MẶT CẮT VÁCH TRỤC 2;3;4;5
(SL:4, L=3.5m)

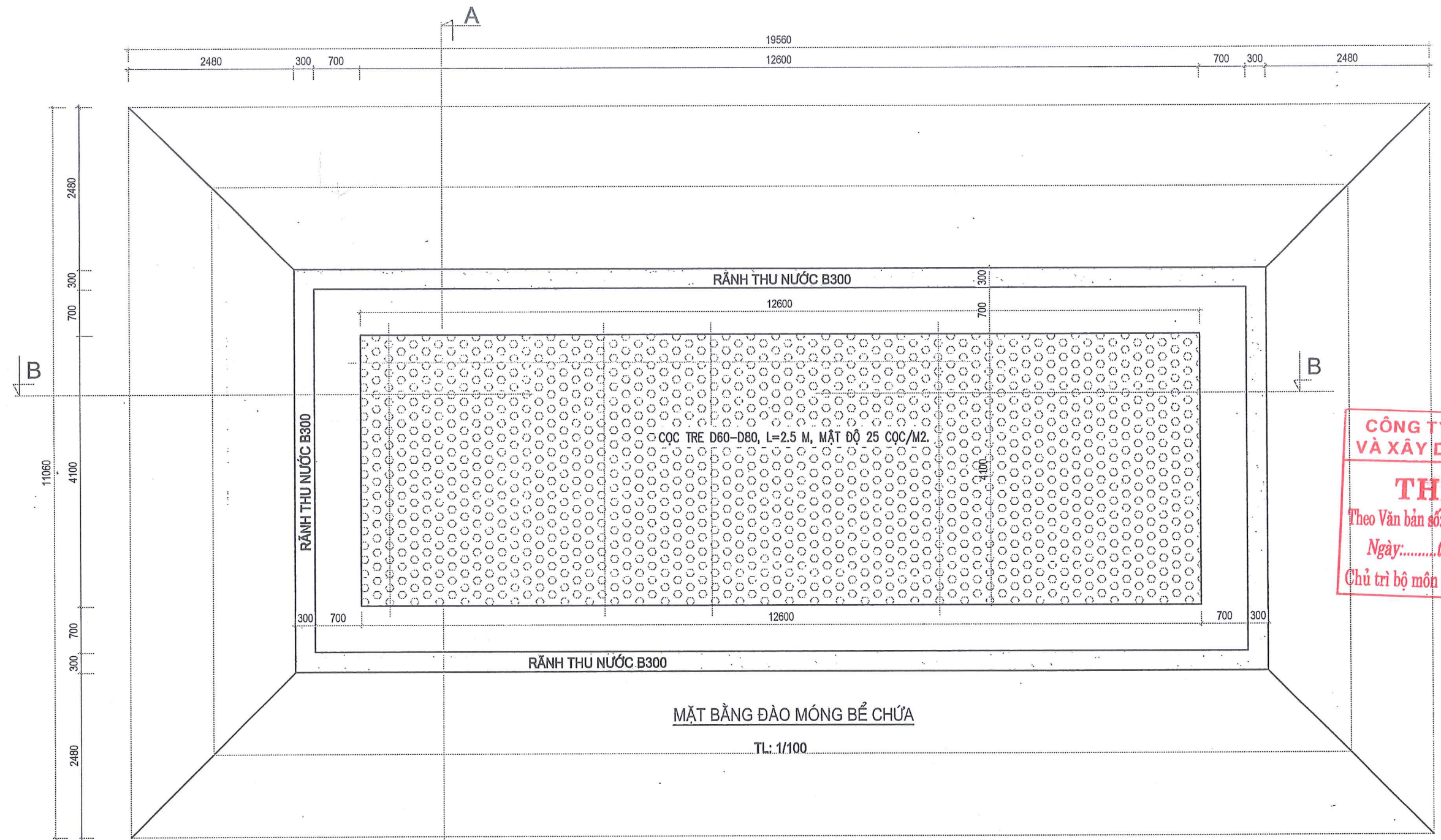


CÔNG TY CỔ PHẦN KSDC
VÀ XÂY DỰNG HẢI DƯƠNG
THẨM TRA
Theo Văn bản số: /
Ngày: tháng năm 20.....
Chỉ thị bộ môn ký tên: [Signature]

THUYẾT MINH:

- VẬT LIỆU SỬ DỤNG:
 - BÊ TÔNG LÓT ĐÁY BỂ M100 ĐÁ 4X6
 - ĐÁY, THÀNH, MÁI BỂ BÊ TÔNG CỐT THÉP TOÀN KHỐI M250 ĐÁ 2X4
- QUY CÁCH THI CÔNG CHỐNG THẨM BỂ:
 - TRÁT MẶT TRONG BỂ CHIA LÀM 2 LỚP, VỮA XM MÁC 75#, ĐÁNH BÓNG BỀ MẶT
 - QUÉT CHỐNG THẨM SIKA
 - NGÂM CHỐNG THẨM BỂ THEO ĐÚNG QUI PHẠM KỸ THUẬT CỦA BỘ XD
 - TẠI VỊ TRÍ CÓ MẠCH NGỪNG THI CÔNG CẦN XỬ LÝ CHỐNG THẨM BẰNG BĂNG CẢN NƯỚC WATERSTOP V200
- VỊ TRÍ BỂ XEM BẢN VẼ NƯỚC TỔNG THỂ.
- KÉO VÀ CẮT THÉP TẠI HIỆN TRƯỜNG.
- KHI THI CÔNG CẦN KẾT HỢP CÁC BẢN VẼ CÓ LIÊN QUAN.

CHỦ ĐẦU TƯ BAN QUẢN LÝ DỰ ÁN ĐẦU TƯ XÂY DỰNG KHU VỰC KINH MÔN ĐƠN VỊ THIẾT KẾ CÔNG TY CP TƯ VẤN & XÂY DỰNG HÒA BÌNH HD	DỰ ÁN: XÂY DỰNG HẠ TẦNG KỸ THUẬT KHU DÂN CƯ VÀ KHU TÁI ĐỊNH CƯ PHƯỜNG LONG XUYÊN PHỤC VỤ GPMB THỰC HIỆN DỰ ÁN ĐẦU TƯ XÂY DỰNG TUYẾN ĐƯỜNG KẾT NỐI QUỐC LỘ 17B (TỈNH HẢI DƯƠNG) VỚI ĐƯỜNG TỈNH 352(THÀNH PHỐ HẢI PHÒNG) ĐOẠN TỪ QUỐC LỘ 17B ĐẾN SÔNG KINH THÁY, THỊ XÃ KINH MÔN HẠNG MỤC: THOÁT NƯỚC THẢI	Chủ nhiệm T.K Nguyễn Hoàng Phương [Signature]	CÔNG TY CỔ PHẦN TƯ VẤN VÀ XÂY DỰNG HÒA BÌNH HD Giám đốc Vũ Quang Dũng [Signature]	MB, MC THÉP THÀNH BỂ
		Chủ trì T.K Nguyễn Tuấn Nghĩa [Signature]		THIẾT KẾ BẢN VẼ THI CÔNG
		Thực hiện Phan Tiến Đạo [Signature]		Tỷ lệ:
		Kiểm tra Nguyễn Quang Hà [Signature]		Bản vẽ số:



**CÔNG TY CỔ PHẦN KSDC
VÀ XÂY DỰNG HẢI DƯƠNG**

THẨM TRA

Theo Văn bản số: /

Ngày: tháng năm 20.....

Chủ trì bộ môn ký tên: *[Signature]*

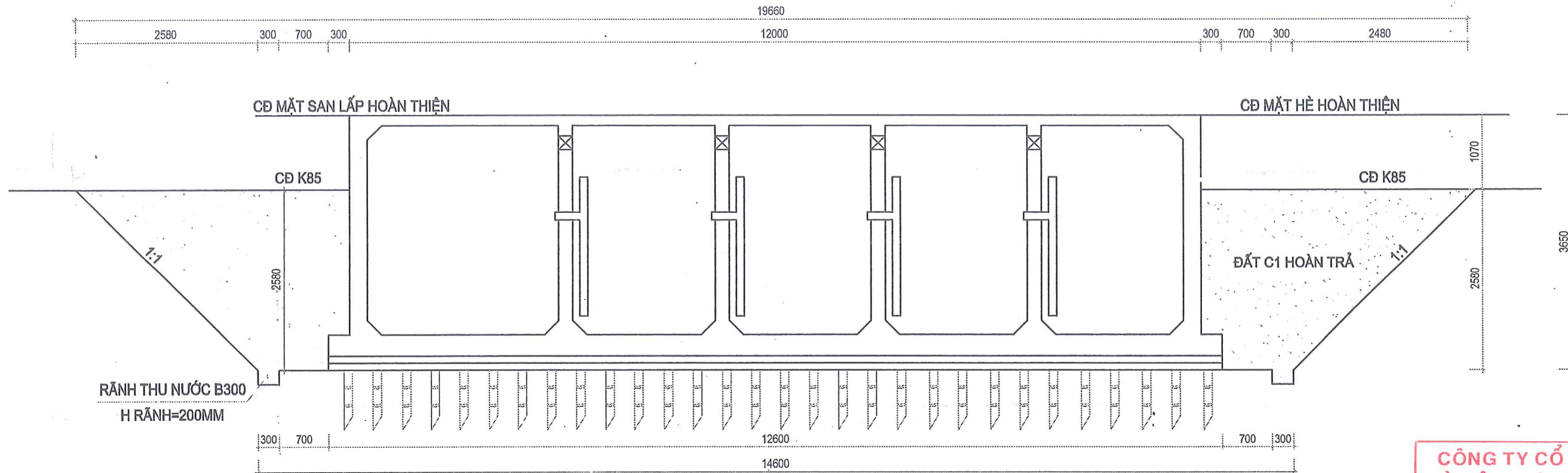
MẶT BẰNG ĐÀO MÓNG BỂ CHỨA
TL: 1/100

MẶT BẰNG ĐÀO MÓNG BỂ CHỨA
TL: 1/100

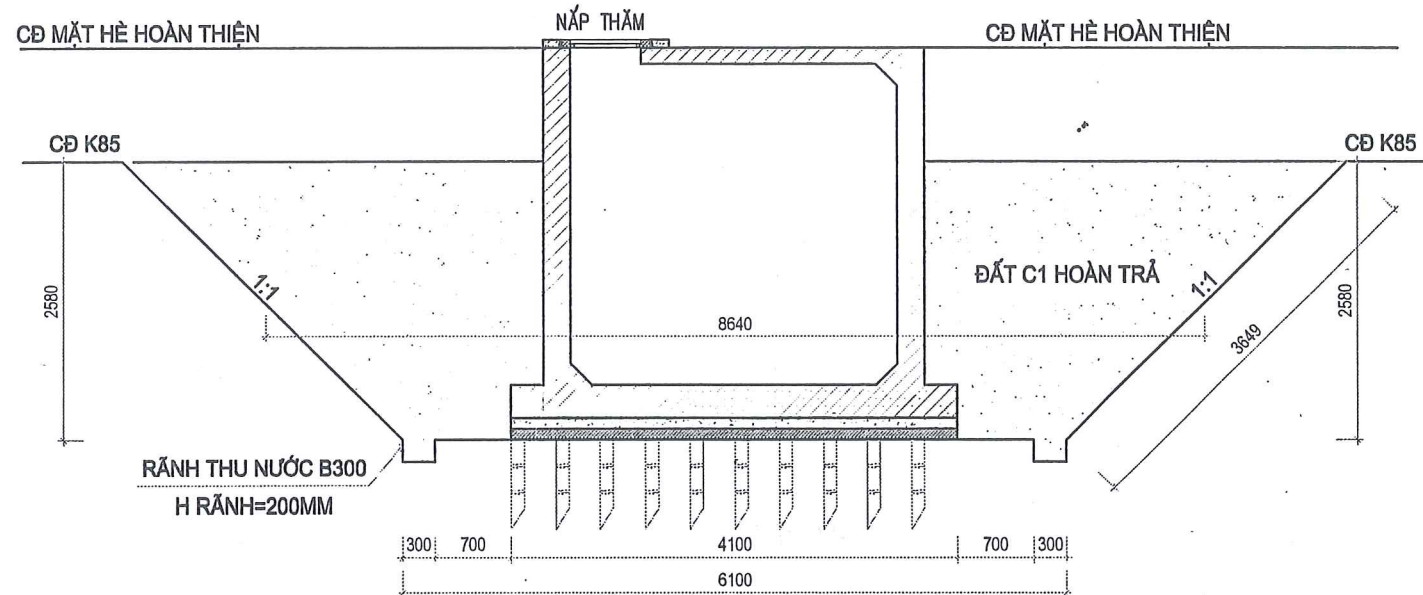
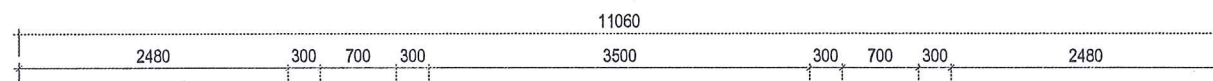
GHI CHÚ:

- TRONG QUÁ TRÌNH THI CÔNG PHẢI CÓ BIỆN PHÁP HẠ THẤP MỨC NƯỚC NGẦM ĐỂ TRÁNH HIỆN TƯỢNG ĐẨY NỔI CỦA BỂ.
- SỐ CA BƠM PHỤC VỤ CHO CÔNG TÁC THI CÔNG: 10 CA BƠM (TẠM TÍNH).
- ĐÀO TỪ COS HIỆN TRẠNG KHU ĐẤT ĐẶT BỂ CHỨA SAU ĐÓ HOÀN TRẢ MẶT PHỦ HIỆN TRẠNG.
- SỐ CA BƠM PHỤC VỤ CHO CÔNG TÁC THI CÔNG: 10 CA BƠM (TẠM TÍNH).
- KHI THI CÔNG CẦN LIÊN HỆ CÁC BẢN VẼ LIÊN QUAN

CHỦ ĐẦU TƯ BAN QUẢN LÝ DỰ ÁN ĐẦU TƯ XÂY DỰNG KHU VỰC KINH MÔN	DỰ ÁN: XÂY DỰNG HẠ TẦNG KỸ THUẬT KHU DÂN CƯ VÀ KHU TÁI ĐỊNH CƯ PHƯỜNG LONG XUYÊN PHỤC VỤ GPMB THỰC HIỆN DỰ ÁN ĐẦU TƯ XÂY DỰNG TUYẾN ĐƯỜNG KẾT NỐI QUỐC LỘ 17B (TỈNH HẢI DƯƠNG) VỚI ĐƯỜNG TỈNH 352 (THÀNH PHỐ HẢI PHÒNG) ĐOẠN TỪ QUỐC LỘ 17B ĐẾN SÔNG KINH THÁY, THỊ XÃ KINH MÔN	Chủ nhiệm T.K Nguyễn Hoàng Phương	<i>[Signature]</i>		MẶT BẰNG ĐÀO MÓNG BỂ CHỨA	
ĐƠN VỊ THIẾT KẾ CÔNG TY CP TƯ VẤN & XÂY DỰNG HÒA BÌNH HD	HẠNG MỤC: THOÁT NƯỚC THẢI	Chủ trì T.K Nguyễn Tuấn Nghĩa	<i>[Signature]</i>		Giám đốc <i>[Signature]</i> Vũ Quang Dũng	THIẾT KẾ BẢN VẼ THI CÔNG
		Thực hiện Phan Tiến Đạo	<i>[Signature]</i>			Tỷ lệ:
		Kiểm tra Nguyễn Quang Hà	<i>[Signature]</i>			Bản vẽ số:



MẶT CẮT A-A
TL: 1/100



MẶT CẮT B-B
TL: 1/100

CÔNG TY CỔ PHẦN KSDC VÀ XÂY DỰNG HẢI DƯƠNG
THẨM TRA
Theo Văn bản số: /
Ngày: tháng năm 20.....
Chủ trì bộ môn ký tên: *[Signature]*

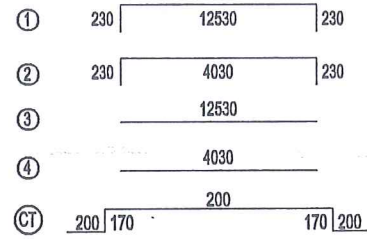
GHI CHÚ:

- TRONG QUÁ TRÌNH THI CÔNG PHẢI CÓ BIỆN PHÁP HẠ THẤP MỨC NƯỚC NGẦM ĐỂ TRÁNH HIỆN TƯỢNG ĐẨY NỔI CỦA BỂ.
- SỐ CA BƠM PHỤC VỤ CHO CÔNG TÁC THI CÔNG: 10 CA BƠM (TẠM TÍNH).
- ĐÀO TỪ COS HIỆN TRẠNG KHU ĐẤT ĐẶT BỂ CHỨA SAU ĐÓ HOÀN TRẢ MẶT PHỦ HIỆN TRẠNG.
- SỐ CA BƠM PHỤC VỤ CHO CÔNG TÁC THI CÔNG: 10 CA BƠM (TẠM TÍNH).
- KHI THI CÔNG CẦN LIÊN HỆ CÁC BẢN VẼ LIÊN QUAN

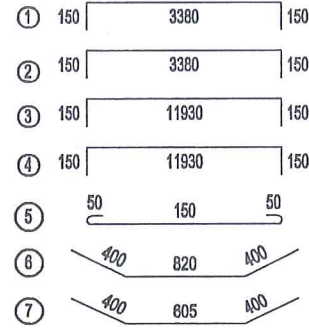
CHỦ ĐẦU TƯ BAN QUẢN LÝ DỰ ÁN ĐẦU TƯ XÂY DỰNG KHU VỰC KINH MÔN	DỰ ÁN: XÂY DỰNG HẠ TẦNG KỸ THUẬT KHU DÂN CƯ VÀ KHU TÁI ĐỊNH CƯ PHƯỜNG LONG XUYÊN PHỤC VỤ GPMB THỰC HIỆN DỰ ÁN ĐẦU TƯ XÂY DỰNG TUYẾN ĐƯỜNG KẾT NỐI QUỐC LỘ 17B (TỈNH HẢI DƯƠNG) VỚI ĐƯỜNG TÍNH 352 (THÀNH PHỐ HẢI PHÒNG) ĐOẠN TỪ QUỐC LỘ 17B ĐẾN SÔNG KINH THÁY, THỊ XÃ KINH MÔN	Chủ nhiệm T.K	Nguyễn Hoàng Phương	<i>[Signature]</i>	CÔNG TY CỔ PHẦN TƯ VẤN VÀ XÂY DỰNG HÒA BÌNH HD Giám đốc	MẶT BẰNG ĐÀO MÓNG BỂ CHỨA	
		Chủ trì T.K	Nguyễn Tuấn Nghĩa	<i>[Signature]</i>		THIẾT KẾ BẢN VẼ THI CÔNG	
ĐƠN VỊ THIẾT KẾ CÔNG TY CP TƯ VẤN & XÂY DỰNG HÒA BÌNH HD	HẠNG MỤC: THOÁT NƯỚC THẢI	Thực hiện	Phan Tiến Đạo	<i>[Signature]</i>	Vũ Quang Dững	Tỷ lệ:	Bản vẽ số:
		Kiểm tra	Nguyễn Quang Hà	<i>[Signature]</i>			

BẢNG THỐNG KÊ THÉP

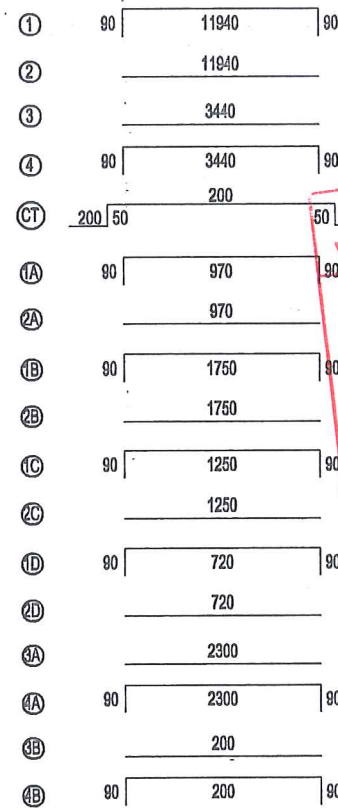
TRIỂN KHAI CỐT THÉP ĐÁY BỂ



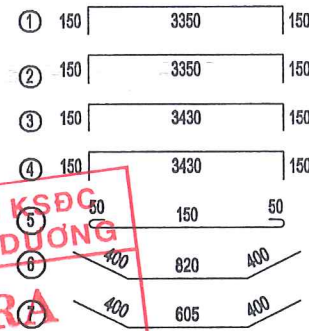
TRIỂN KHAI CỐT THÉP THÀNH BỂ TRỤC A-A, B-B



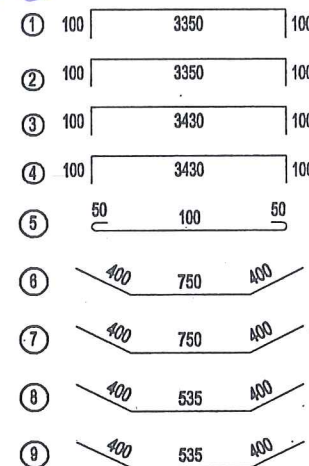
TRIỂN KHAI CỐT THÉP MÁI BỂ



TRỤC 1-1, 6-6



TRỤC 2,3,4,5



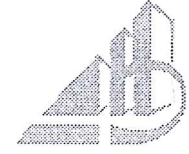
BẢNG TỔNG HỢP THÉP

Kí hiệu	Đường kính	Số thanh	L1	L2	L3	Chiều dài 1 thanh	Tổng chiều dài	Tổng khối lượng	
	mm		mm	mm	mm	m	kg		
1	12	27	230	12530	230	12990	350.73	311.38	
2	12	84	230	4030	230	4490	377.16	334.85	
3	12	27	0	12530	0	12530	338.31	300.36	
4	12	84	0	4030	0	4030	338.52	300.54	
CT	12	126	370	200	370	940	118.44	105.15	
Tổng khối lượng thép đáy bể (kg)							D=<10	0.00	
							10<D=<18	1352.28	
1	10	17	90	11940	90	12120	206.04	127.03	
2	10	17	0	11940	0	11940	202.98	125.14	
3	10	50	0	3440	0	3440	172.00	106.04	
4	10	50	90	3440	0	3530	176.50	108.82	
CT	8	88	250	200	250	700	61.60	24.31	
1A	10	6	90	970	90	1150	6.90	4.25	
2A	10	6	0	970	0	970	5.82	3.59	
1B	10	6	90	1750	90	1930	11.58	7.14	
2B	10	6	0	1750	0	1750	10.50	6.47	
1C	10	18	90	1250	90	1430	25.74	15.87	
2C	10	18	0	1250	0	1250	22.50	13.87	
1D	10	6	90	720	90	900	5.40	3.33	
2D	10	6	0	720	0	720	4.32	2.66	
3A	10	30	90	2300	90	2480	74.40	45.87	
4A	10	30	0	2300	0	2300	69.00	42.54	
3B	10	30	90	200	90	380	11.40	7.03	
4B	10	30	0	200	0	200	6.00	3.70	
Tổng khối lượng thép s n bể (kg)							D=<10	647.68	
							10<D=<18	0.00	
Thép vách trục A-A, B-B									
1	12	80	150	3350	150	3650	584.00	518.48	
2	12	80	150	3350	150	3650	584.00	518.48	
3	12	20	150	11930	150	12230	489.20	434.32	
4	12	20	150	11930	150	12230	489.20	434.32	
5	6	400	50	150	50	250	200.00	44.39	
6	12	40	400	820	400	1620	129.60	115.06	
7	12	40	400	605	400	1405	112.40	99.79	
Thép vách trục 1-1, 6-6									
1	12	21	150	3350	150	3650	153.30	136.10	
2	12	21	150	3350	150	3650	153.30	136.10	
3	12	20	150	3430	150	3730	149.20	132.46	
4	12	20	150	3430	150	3730	149.20	132.46	
5	6	100	50	150	50	250	50.00	11.10	
6	12	11	400	820	400	1620	35.64	31.64	
7	12	11	400	605	400	1405	30.91	27.44	
Thép vách trục 2, 3, 4, 5									
1	12	21	150	3350	150	3650	306.60	272.20	
2	12	21	150	3350	150	3650	306.60	272.20	
3	12	20	150	3430	150	3730	298.40	264.92	
4	12	20	150	3430	150	3730	298.40	264.92	
5	6	100	50	150	50	250	100.00	22.20	
6	12	11	400	750	400	1550	68.20	60.55	
7	12	11	400	750	400	1550	68.20	60.55	
8	12	11	400	535	400	1335	58.74	52.15	
9	12	11	400	535	400	1335	58.74	52.15	
Tổng khối lượng thép vách bể (kg)							D=<10	77.68	
							10<D=<18	4016.32	

CÔNG TY CỔ PHẦN KSDC
VÀ XÂY DỰNG HẢI DƯƠNG
THẨM TRA
Theo Văn bản số:
Ngày: tháng năm 20.....
Chủ trì bộ môn ký tên: [Signature]

CHỦ ĐẦU TƯ BAN QUẢN LÝ DỰ ÁN ĐẦU TƯ XÂY DỰNG KHU VỰC KINH MÔN	DỰ ÁN: XÂY DỰNG HẠ TẦNG KỸ THUẬT KHU DÂN CƯ VÀ KHU TÁI ĐỊNH CƯ PHƯỜNG LONG XUYÊN PHỤC VỤ GPMB THỰC HIỆN DỰ ÁN ĐẦU TƯ XÂY DỰNG TUYẾN ĐƯỜNG KẾT NỐI QUỐC LỘ 17B (TỈNH HẢI DƯƠNG) VỚI ĐƯỜNG TỈNH 352 (THÀNH PHỐ HẢI PHÒNG) ĐOẠN TỪ QUỐC LỘ 17B ĐẾN SÔNG KINH THẮY, THỊ XÃ KINH MÔN	Chủ nhiệm T.K Nguyễn Hoàng Phương		CÔNG TY CỔ PHẦN TƯ VẤN VÀ XÂY DỰNG HÒA BÌNH HD Giám đốc	BẢNG THỐNG KÊ KHỐI LƯỢNG THÉP	
		Chủ trì T.K Nguyễn Tuấn Nghĩa				
ĐƠN VỊ THIẾT KẾ CÔNG TY CP TƯ VẤN & XÂY DỰNG HÒA BÌNH HD	HẠNG MỤC: THOÁT NƯỚC THẢI	Thực hiện Phan Tiến Đạo			THIẾT KẾ BẢN VẼ THI CÔNG	
		Kiểm tra Nguyễn Quang Hà				

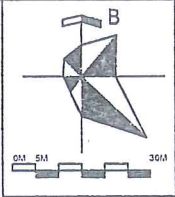
CÔNG TY CỔ PHẦN TƯ VẤN VÀ XÂY DỰNG HÒA BÌNH HD
SỐ 88 TÔ HIẾN THÀNH, P. TÂN HƯNG, TP. HẢI PHÒNG



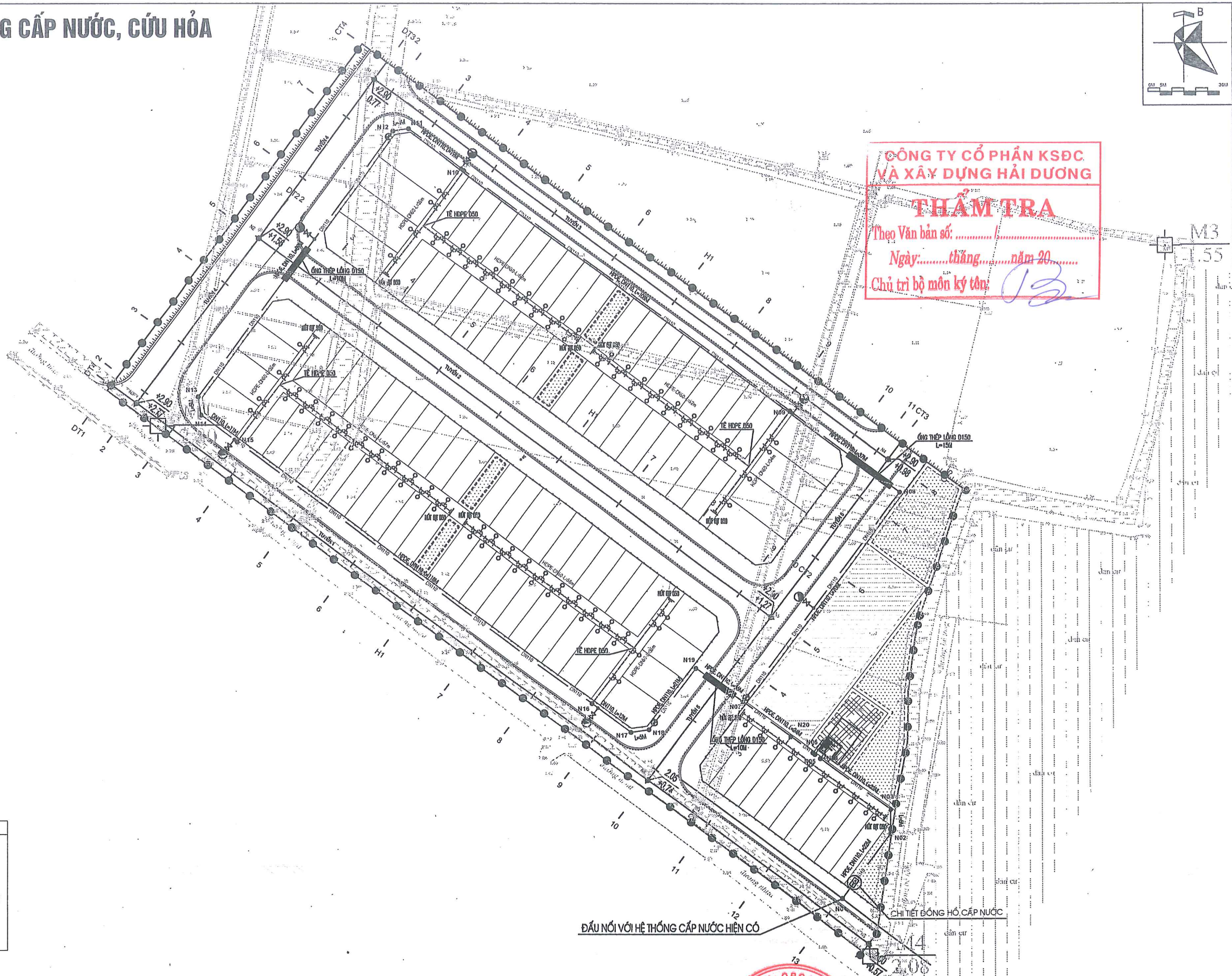
HẠNG MỤC: CẤP NƯỚC CỨU HÒA

HẢI PHÒNG NĂM 2025

BÌNH ĐỒ THIẾT KẾ HỆ THỐNG CẤP NƯỚC, CỨU HỎA



CÔNG TY CỔ PHẦN KSDC VÀ XÂY DỰNG HẢI DƯƠNG
THẨM TRA
 Theo Văn bản số:
 Ngày: tháng năm 20.....
 Chủ trì bộ môn ký tên: *[Signature]*



- KÝ HIỆU:**
- ĐƯỜNG RANH GIỚI THỰC HIỆN DỰ ÁN
 - HDPE-DN63-20M CHỨNG LOẠI - ĐƯỜNG KÍNH - CHIỀU DÀI ỐNG CN
 - ĐƯỜNG ỐNG CẤP NƯỚC
 - VAN CHẶN
 - ĐỒNG HỒ TỔNG D100
 - TRỤ CỨU HỎA D100
 - ỐNG DỊCH VỤ

CHÚ THÍCH

- NGUỒN NƯỚC SINH HOẠT SẼ ĐƯỢC ĐIỀU NỐI VỚI ĐƯỜNG CẤP CHUNG CHẠY QUA KHU VỰC
- ĐƯỜNG KÍNH ỐNG NHẪN ĐƯỢC TÍNH TOÁN THEO PHƯƠNG PHÁP ĐƯƠNG LƯỢNG CHO TỪNG LỖ CẮT
- ĐƯỜNG ỐNG ĐẶT DƯỚI VÍA VẼ ĐỘ SẴM TỪ 0,4 - 0,75M TÍNH TỪ ĐỈNH ỐNG
- ĐƯỜNG ỐNG D50, D110 QUA ĐƯỜNG ĐƯỢC LUẬN TRONG ỐNG THÉP BẢO VỆ D80, D150
- NƯỚC CẤP TỪ TRỰC D110 QUA ĐỒNG HỒ LƯU LƯỢNG D100 DẪN NƯỚC PHÂN PHỐI CHO KHU DÂN CƯ
- VẬT LIỆU ỐNG NƯỚC SINH HOẠT ĐƯỜNG KÍNH ỐNG CHÍNH DN110 VÀ DN150 SỬ DỤNG ỐNG NHỰA HDPE
- NỐI BẰNG PHƯƠNG PHÁP HÀN, MẮNG SÔNG
- TRỤ CỨU HỎA ĐƯỢC ĐIỀU NỐI TRỰC TIẾP TỪ ỐNG CẤP NƯỚC D110

ĐẦU NỐI VỚI HỆ THỐNG CẤP NƯỚC HIỆN CÓ

CHỦ ĐẦU TƯ BAN QUẢN LÝ DỰ ÁN ĐẦU TƯ XÂY DỰNG KHU VỰC KINH MÔN	DỰ ÁN: XÂY DỰNG HẠ TẦNG KỸ THUẬT KHU DÂN CƯ VÀ KHU TÁI ĐỊNH CƯ PHƯỜNG LONG XUYÊN PHỤC VỤ GPMB THỰC HIỆN DỰ ÁN ĐẦU TƯ XÂY DỰNG TUYẾN ĐƯỜNG KẾT NỐI QUỐC LỘ 17B (TỈNH HẢI DƯƠNG) VỚI ĐƯỜNG TÍNH 352(THÀNH PHỐ HẢI PHÒNG) ĐOẠN TỪ QUỐC LỘ 17B ĐẾN SÔNG KINH THẤY, THỊ XÃ KINH MÔN	Chủ nhiệm T.K	Nguyễn Hoàng Phương	<i>[Signature]</i>	CÔNG TY CỔ PHẦN TƯ VẤN VÀ XÂY DỰNG HÒA BÌNH HD Giám đốc Vũ Quang Dũng	BÌNH ĐỒ THIẾT KẾ HỆ THỐNG CẤP NƯỚC, CỨU HỎA	
		Chủ trì T.K	Nguyễn Tuấn Nghĩa	<i>[Signature]</i>		THIẾT KẾ BẢN VẼ THI CÔNG	
ĐƠN VỊ THIẾT KẾ CÔNG TY CP TƯ VẤN & XÂY DỰNG HÒA BÌNH HD	HẠNG MỤC: THOÁT NƯỚC THẢI	Thực hiện	Phan Tiến Đạo	<i>[Signature]</i>	P. TÂN HUNG - TP. HẢI PHÒNG	Tỷ lệ:	Bản vẽ số:
		Kiểm tra	Nguyễn Quang Hà	<i>[Signature]</i>			


BẢNG THỐNG KÊ VẬT LIỆU			
STT	TÊN VẬT LIỆU VÀ QUY CÁCH	ĐƠN VỊ	SỐ LƯỢNG
01	ỐNG NHỰA HDPE-PE100-PN10 D110	M	610
02	ỐNG NHỰA HDPE-PE100-PN10 D50	M	420
03	ỐNG NHỰA HDPE-PE100-PN12.5 D25	M	204
04	VAN CỔNG DN110	CÁI	10
05	VAN 1 CHIỀU DN110	CÁI	01
06	VAN REN DN50	CÁI	06
07	BÍCH THÉP RỘNG DN100	BỘ	30
08	ĐẦU NỐI GẮN BÍCH DN100	BỘ	30
09	KHẤU NỐI REN NGOÀI D50	CÁI	18
10	KHẤU NỐI REN NGOÀI D25	CÁI	102
11	CÚT 90 DN110	CÁI	08
12	CHÉCH 135 DN110	CÁI	08
13	CÚT 90 DN25	CÁI	102
14	TÊ THU HÀN 110	BỘ	09
15	GIOĂNG CAO SU D100	CÁI	31
16	ĐAI KHỞI THỦY DN110X50	BỘ	06
17	ĐAI KHỞI THỦY DN50X25	BỘ	102
18	TRỤ CỨU HỎA	BỘ	06
19	CHỤP VAN	BỘ	16
20	ĐỒNG HỒ CƠ DN100	BỘ	01
21	TÊ LỌC CẶN D100	CÁI	01
22	ỐNG THÉP D150	M	35
23	NÚT BỊT D50	CÁI	10
24	TÊ D50	CÁI	05
25	CÚT NHỰA D50	CÁI	05
26	BU LÔNG Ø16	CÁI	178
27	THÉP ĐAI	CÁI	89
28	MĂNG SÔNG D50	CÁI	20
29	NÚT BỊT D25	CÁI	102
30			

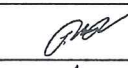
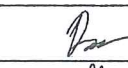

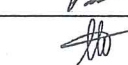
**CÔNG TY CỔ PHẦN KSDC
VÀ XÂY DỰNG HẢI DƯƠNG**

THẨM TRA

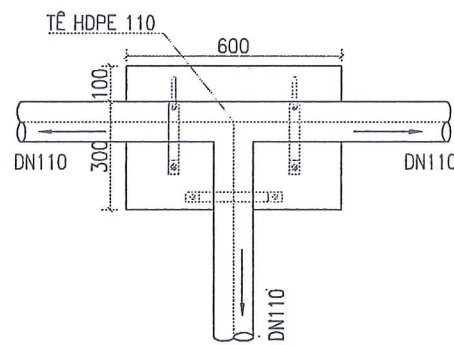
Theo Văn bản số: /

Ngày: tháng năm 20.....

Chủ trì bộ môn ký tên: 

CHỦ ĐẦU TƯ BAN QUẢN LÝ DỰ ÁN ĐẦU TƯ XÂY DỰNG KHU VỰC KINH MÔN	DỰ ÁN: XÂY DỰNG HẠ TẦNG KỸ THUẬT KHU DÂN CƯ VÀ KHU TÁI ĐỊNH CƯ PHƯỜNG LONG XUYÊN PHỤC VỤ GPMB THỰC HIỆN DỰ ÁN ĐẦU TƯ XÂY DỰNG TUYẾN ĐƯỜNG KẾT NỐI QUỐC LỘ 17B (TỈNH HẢI DƯƠNG) VỚI ĐƯỜNG TỈNH 352 (THÀNH PHỐ HẢI PHÒNG) ĐOẠN TỪ QUỐC LỘ 17B ĐẾN SÔNG KINH THÁY, THỊ XÃ KINH MÔN	Chủ nhiệm T.K	Nguyễn Hoàng Phương		CÔNG TY CỔ PHẦN TƯ VẤN VÀ XÂY DỰNG HÒA BÌNH HD Giám đốc	BẢNG THỐNG KÊ KHỐI LƯỢNG	
		Đơn vị Thiết kế	HẠNG MỤC: CẤP NƯỚC, CỨU HỎA			Chủ trì T.K	Nguyễn Tuấn Nghĩa
CÔNG TY CP TƯ VẤN & XÂY DỰNG HÒA BÌNH HD		Thực hiện	Phan Tiến Đạo		 Vũ Quang Dũng	Tỷ lệ:	Bản vẽ số:
		Kiểm tra	Nguyễn Quang Hà				

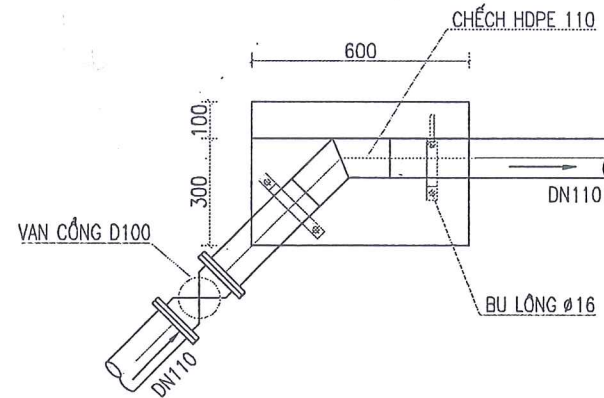
CHI TIẾT NÚT N05, N06



CHI TIẾT NÚT N05, N06

BẢNG THÔNG KÊ VẬT LIỆU			
STT	TÊN VẬT LIỆU VÀ QUY CÁCH	ĐƠN VỊ	SỐ LƯỢNG
01	TÊ HÀN HPDE D110	BỘ	01
02	BU LÔNG Ø16	CÁI	06
03	THÉP ĐAI	BỘ	03

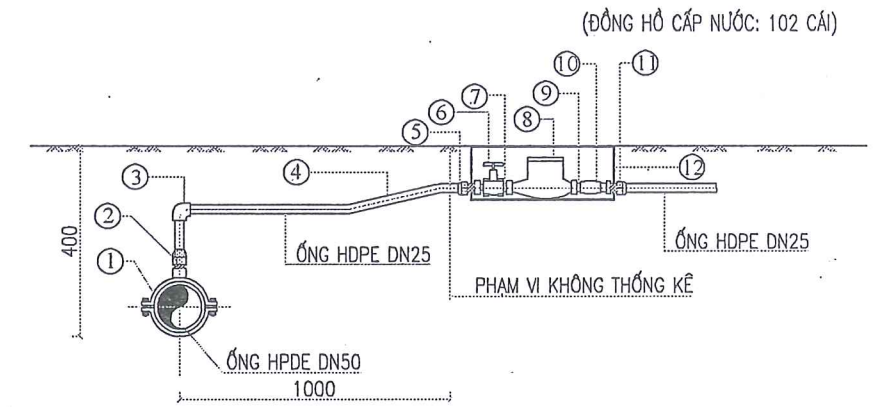
CHI TIẾT NÚT N12, N18



CHI TIẾT NÚT N12, N18

BẢNG THÔNG KÊ VẬT LIỆU			
STT	TÊN VẬT LIỆU VÀ QUY CÁCH	ĐƠN VỊ	SỐ LƯỢNG
01	CHÉCH HÀN HPDE D110	BỘ	01
02	VAN CỐNG D100	BỘ	01
03	ĐẦU NỐI BÍCH D100-HPDE	CÁI	02
04	BÍCH THÉP RỔNG DN100	CÁI	02
05	BU LÔNG Ø16	CÁI	04
06	THÉP ĐAI	BỘ	02

SƠ ĐỒ ĐẦU NỐI NƯỚC VÀO NHÀ



- | | |
|---------------------------|-----------------------------|
| ① ĐAI KHỎI THỦY DN50X25 | ⑦ RẮC CO ĐỒNG |
| ② KHÂU NỐI REN NGOÀI DN25 | ⑧ ĐỒNG HỒ ĐO LƯU LƯỢNG DN15 |
| ③ CÚT HPDE DN25 | ⑨ RẮC CO ĐỒNG |
| ④ ỐNG HPDE DN25 | ⑩ VAN 1 CHIỀU DN15 |
| ⑤ KHÂU NỐI REN NGOÀI DN25 | ⑪ KHÂU NỐI REN NGOÀI DN25 |
| ⑥ VAN 2 CHIỀU DN15 | ⑫ HỘP ĐỒNG HỒ |

BẢNG THÔNG KÊ VẬT LIỆU			
STT	TÊN VẬT LIỆU VÀ QUY CÁCH	ĐƠN VỊ	SỐ LƯỢNG
01	ĐAI KHỎI THỦY DN50X25	CÁI	01
02	KHÂU NỐI REN NGOÀI HPDE DN25	BỘ	01
03	CÚT HPDE DN25	CÁI	01
04	ỐNG HPDE DN25	M	02

CÔNG TY CỔ PHẦN KSDC
VÀ XÂY DỰNG HẢI DƯƠNG

THẨM TRA

Theo Văn bản số: /

Ngày: tháng năm 20.....

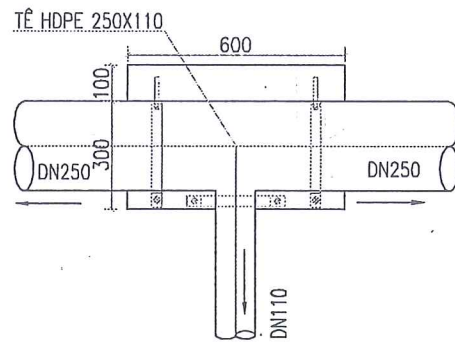
Chủ trì bộ môn ký tên: *[Signature]*

GHI CHÚ:

-KÍCH THƯỚC TRONG BẢN VẼ DÙNG ĐƠN VỊ MM

CHỦ ĐẦU TƯ BAN QUẢN LÝ DỰ ÁN ĐẦU TƯ XÂY DỰNG KHU VỰC KINH MÔN	DỰ ÁN: XÂY DỰNG HẠ TẦNG KỸ THUẬT KHU DÂN CƯ VÀ KHU TÁI ĐỊNH CƯ PHƯỜNG LONG XUYÊN PHỤC VỤ GPMB THỰC HIỆN DỰ ÁN ĐẦU TƯ XÂY DỰNG TUYẾN ĐƯỜNG KẾT NỐI QUỐC LỘ 17B (TỈNH HẢI DƯƠNG) VỚI ĐƯỜNG TÍNH 352 (THÀNH PHỐ HẢI PHÒNG) ĐOẠN TỪ QUỐC LỘ 17B ĐẾN SÔNG KINH THẤY, THỊ XÃ KINH MÔN	Chủ nhiệm T.K	Nguyễn Hoàng Phương	<i>[Signature]</i>	CÔNG TY CỔ PHẦN TƯ VẤN VÀ XÂY DỰNG HÒA BÌNH HD Giám đốc	CHI TIẾT NÚT SƠ ĐỒ ĐẦU NỐI NƯỚC VÀO NHÀ
		Chủ trì T.K	Nguyễn Tuấn Nghĩa	<i>[Signature]</i>		
ĐƠN VỊ THIẾT KẾ CÔNG TY CP TƯ VẤN & XÂY DỰNG HÒA BÌNH HD	HẠNG MỤC: CẤP NƯỚC, CỨU HỎA	Thực hiện	Phan Tiến Đạo	<i>[Signature]</i>	Vũ Quang Dũng	THIẾT KẾ BẢN VẼ THI CÔNG
		Kiểm tra	Nguyễn Quang Hà	<i>[Signature]</i>		Tỷ lệ: Bản vẽ số:

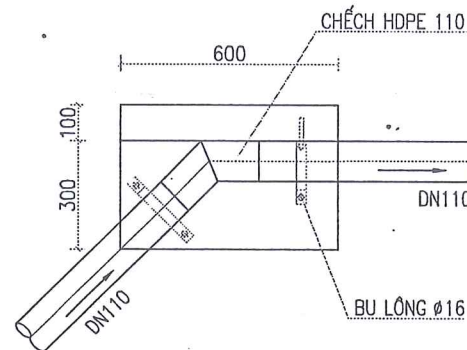
CHI TIẾT NÚT N01



CHI TIẾT NÚT N01

BẢNG THỐNG KÊ VẬT LIỆU			
STT	TÊN VẬT LIỆU VÀ QUY CÁCH	ĐƠN VỊ	SỐ LƯỢNG
01	TÊ HÀN HPDE D250X110	BỘ	01
02	BU LÔNG Ø16	CÁI	06
03	THÉP ĐAI	BỘ	03

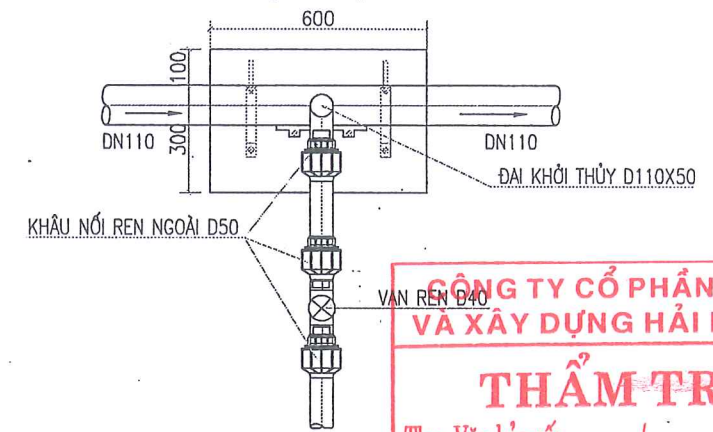
CHI TIẾT NÚT N02, N03, N11, N13, N14, N17



CHI TIẾT NÚT N02, N03, N11, N13, N14, N17

BẢNG THỐNG KÊ VẬT LIỆU			
STT	TÊN VẬT LIỆU VÀ QUY CÁCH	ĐƠN VỊ	SỐ LƯỢNG
01	BU LÔNG Ø16	CÁI	04
02	THÉP ĐAI	BỘ	02
03	CHÉCH HÀN HPDE D110	BỘ	01

CHI TIẾT NÚT N04, N09, N10, N15, N16, N20



CHI TIẾT NÚT N04, N09, N10, N15, N16, N20

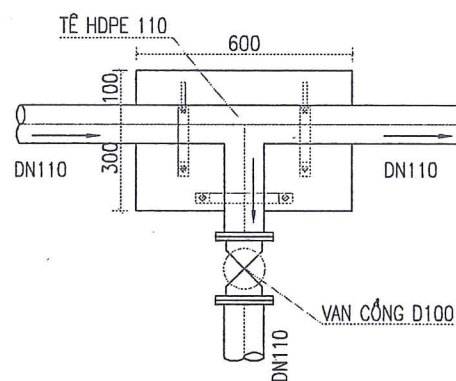
BẢNG THỐNG KÊ VẬT LIỆU			
STT	TÊN VẬT LIỆU VÀ QUY CÁCH	ĐƠN VỊ	SỐ LƯỢNG
01	ĐAI KHỞI THỦY DN110X50	CÁI	01
02	KHẤU NỐI REN NGOÀI D50	CÁI	03
03	VAN REN D40	CÁI	01
04	BU LÔNG Ø16	CÁI	04
05	THÉP ĐAI	BỘ	02

CÔNG TY CỔ PHẦN KSDC VÀ XÂY DỰNG HẢI DƯƠNG

THẨM TRA

Theo Văn bản số: /
Ngày: tháng năm 20.....
Chủ trì bộ môn ký tên: *[Signature]*

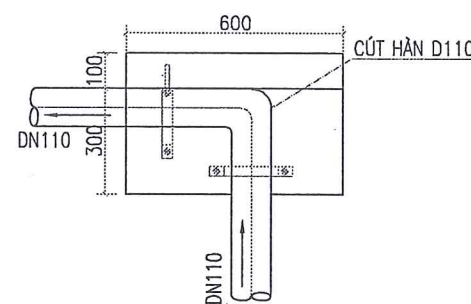
CHI TIẾT NÚT N07



CHI TIẾT NÚT N07

BẢNG THỐNG KÊ VẬT LIỆU			
STT	TÊN VẬT LIỆU VÀ QUY CÁCH	ĐƠN VỊ	SỐ LƯỢNG
01	TÊ HÀN HPDE D110	BỘ	01
02	VAN CỐNG D100	BỘ	01
03	ĐẦU NỐI BÍCH D100-HDPE	CÁI	02
04	BÍCH THÉP RỘNG DN100	CÁI	02
05	GIOĂNG CAO SU D100	CÁI	02
06	BU LÔNG Ø16	CÁI	06
07	THÉP ĐAI	BỘ	03

CHI TIẾT NÚT N08, N19



CHI TIẾT NÚT N08, N19

BẢNG THỐNG KÊ VẬT LIỆU			
STT	TÊN VẬT LIỆU VÀ QUY CÁCH	ĐƠN VỊ	SỐ LƯỢNG
01	CÚT HÀN D110	CÁI	01
02	BU LÔNG Ø16	CÁI	04
03	THÉP ĐAI	BỘ	02

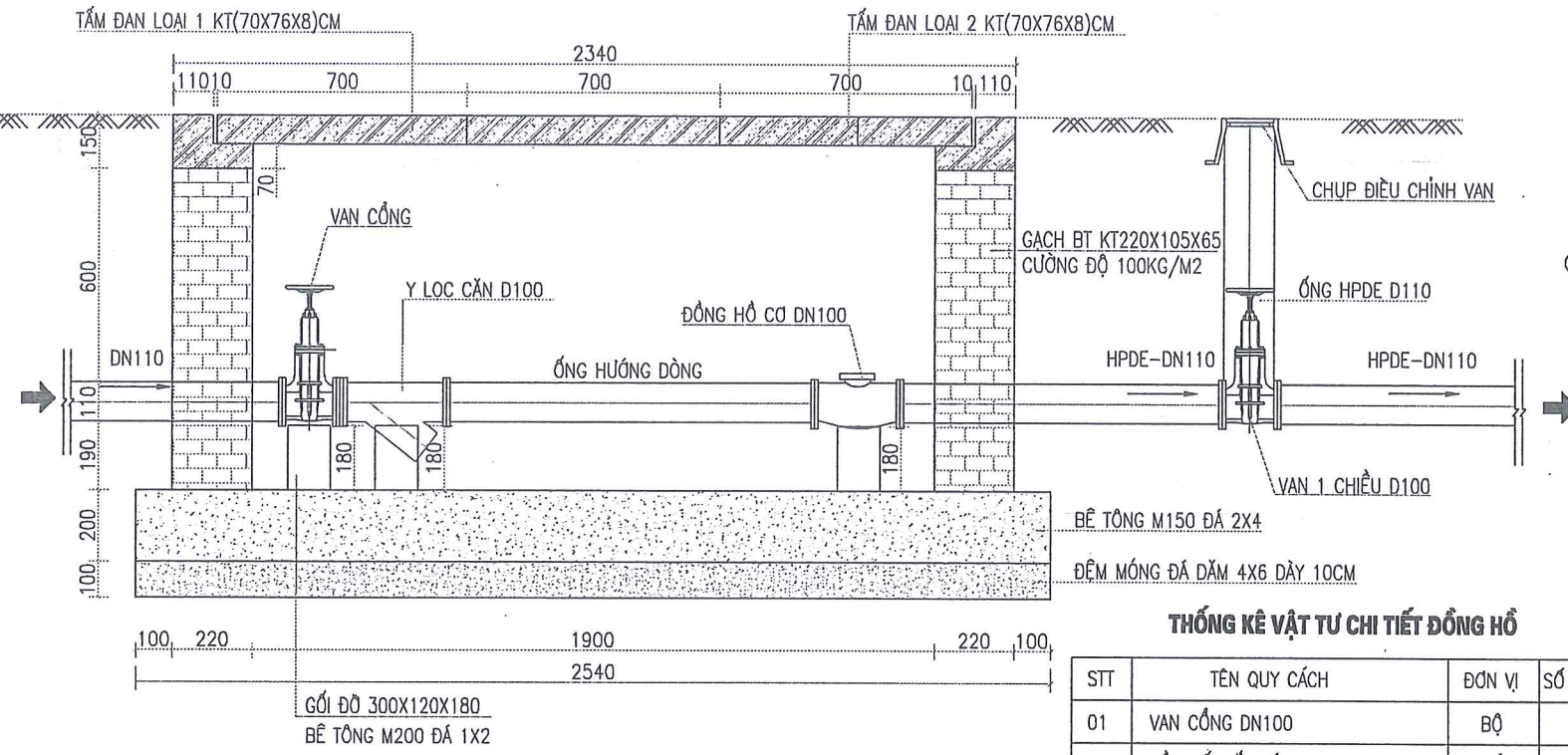
GHI CHÚ:

-KÍCH THƯỚC TRONG BẢN VẼ DÙNG ĐƠN VỊ MM

CHỦ ĐẦU TƯ BAN QUẢN LÝ DỰ ÁN ĐẦU TƯ XÂY DỰNG KHU VỰC KINH MÔN	DỰ ÁN: XÂY DỰNG HẠ TẦNG KỸ THUẬT KHU DÂN CƯ VÀ KHU TÁI ĐỊNH CƯ PHƯỜNG LONG XUYÊN PHỤC VỤ GPMB THỰC HIỆN DỰ ÁN ĐẦU TƯ XÂY DỰNG TUYẾN ĐƯỜNG KẾT NỐI QUỐC LỘ 17B (TÍNH HẢI DƯƠNG) VỚI ĐƯỜNG TÍNH 352 (THÀNH PHỐ HẢI PHÒNG) ĐOẠN TỪ QUỐC LỘ 17B ĐẾN SÔNG KINH THẤY, THỊ XÃ KINH MÔN	Chủ nhiệm T.K	Nguyễn Hoàng Phương	<i>[Signature]</i>	CÔNG TY CỔ PHẦN TƯ VẤN VÀ XÂY DỰNG HÒA BÌNH HD Giám đốc	CHI TIẾT NÚT	
		Đơn vị thiết kế	CÔNG TY CP TƯ VẤN & XÂY DỰNG HÒA BÌNH HD	HẠNG MỤC: CẤP NƯỚC, CỨU HỎA		Chủ trì T.K	Nguyễn Tuấn Nghĩa
			Thực hiện	Phan Tiến Đạo	<i>[Signature]</i>	Tỷ lệ:	Bản vẽ số:
			Kiểm tra	Nguyễn Quang Hà	<i>[Signature]</i>		

CHI TIẾT ĐỒNG HỒ CẤP NƯỚC

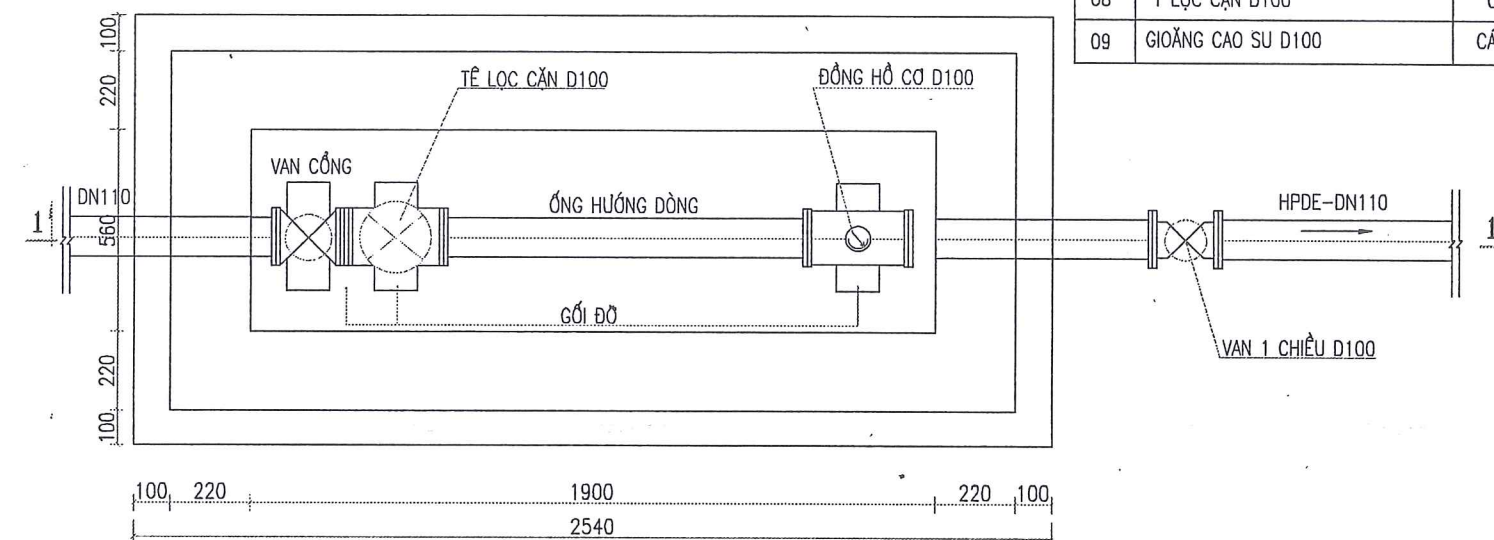
CHI TIẾT ĐỒNG HỒ



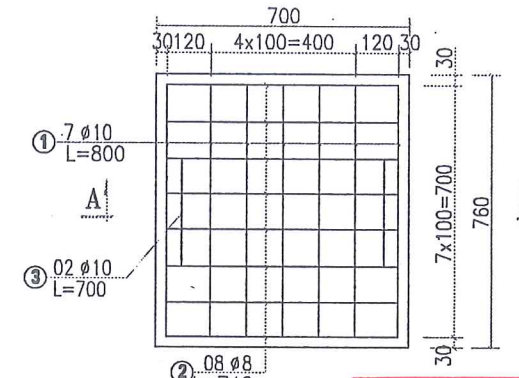
THỐNG KÊ VẬT TƯ CHI TIẾT ĐỒNG HỒ

STT	TÊN QUY CÁCH	ĐƠN VỊ	SỐ LƯỢNG
01	VAN CÔNG DN100	BỘ	01
02	ĐẦU NỐI GẮN BÍCH DN100	CÁI	06
03	BÍCH THÉP RỘNG DN100	BỘ	06
04	VAN 1 CHIỀU D100	CÁI	01
05	ĐỒNG HỒ CƠ DN100	CÁI	01
06	ỐNG DỰNG HPDE D110	M	01
07	CHỤP VAN	CÁI	01
08	Y LỌC CẶN D100	CÁI	01
09	GIỎNG CAO SU D100	CÁI	07

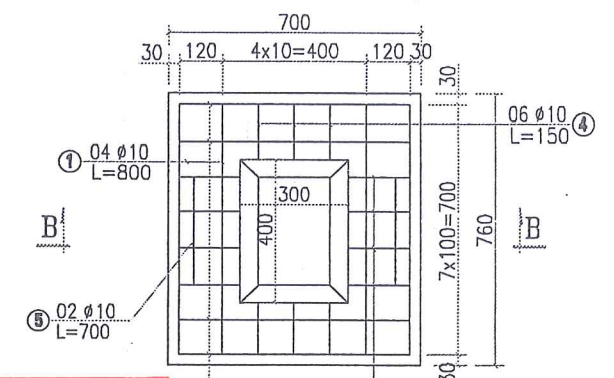
MẶT BẰNG



CHI TIẾT THÉP TẦM ĐẠN LOẠI 1



CHI TIẾT THÉP TẦM ĐẠN LOẠI 2



CÔNG TY CỔ PHẦN KSD VÀ XÂY DỰNG HẢI DƯƠNG

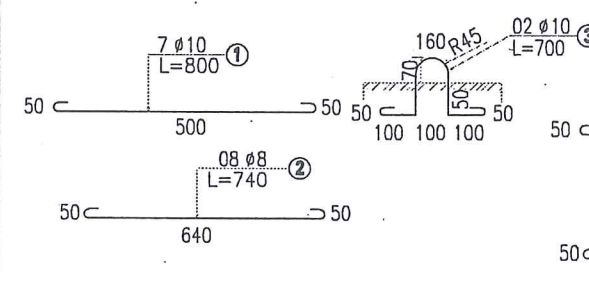
THẨM TRA

Theo Văn bản số: /

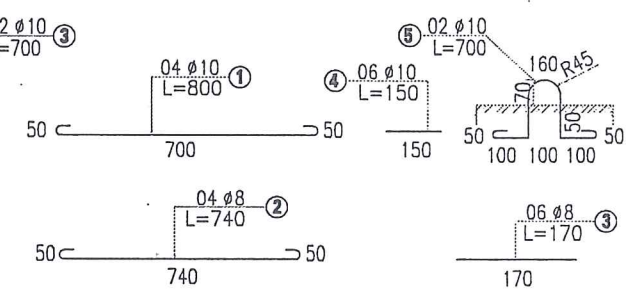
Ngày: tháng năm 20.....

Chức vụ:
 Chữ ký tên: *[Signature]*

CHI TIẾT THÉP TẦM ĐẠN LOẠI 1



CHI TIẾT THÉP TẦM ĐẠN LOẠI 2



BẢNG THỐNG KÊ KHỐI LƯỢNG TẦM ĐẠN LOẠI 1

Số hiệu thanh	Đường kính thanh		Số thanh	Chiều dài thanh	Khối lượng 1 m	Tổng khối lượng thép
	mm	mm				
1	10	7	800	0.617	3.36	
2	8	2	740	0.295	0.58	
3	10	8	700	0.617	3.36	
Tổng						7.50
Thép 1: 10mm ϕ 10						0.23
Van 1 chiều (gỗ m2)						0.04
Bê tông M200 đá 1x2						

BẢNG THỐNG KÊ KHỐI LƯỢNG TẦM ĐẠN LOẠI 2

Số hiệu thanh	Đường kính thanh		Số thanh	Chiều dài thanh	Khối lượng 1 m	Tổng khối lượng thép
	mm	mm				
1	10	4	800	0.617	1.97	
2	8	4	740	0.295	1.17	
3	8	6	170	0.395	0.60	
4	10	9	150	0.617	0.56	
5	10	2	700	0.617	0.26	
Thép 1: 10mm ϕ 10						4.27
Thép 2: 8mm ϕ 8						0.56
Thép 3: 8mm ϕ 8						0.30
Thép 4: 10mm ϕ 10						0.04

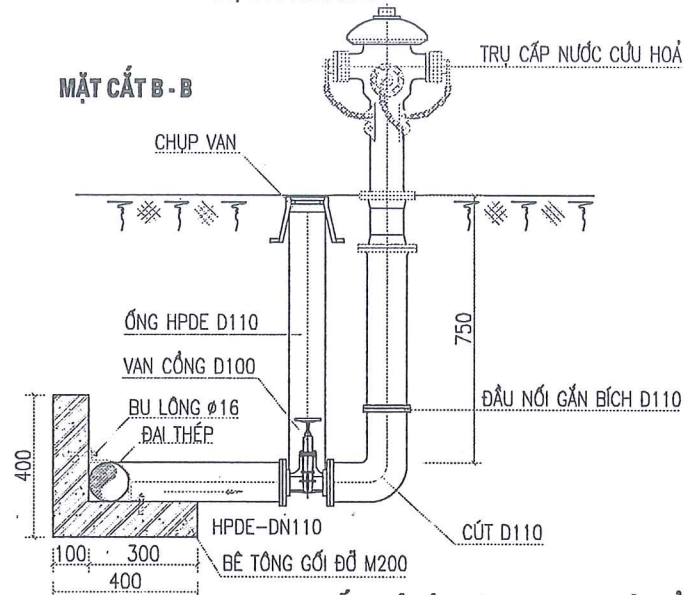
GHI CHÚ:

-KÍCH THƯỚC TRONG BẢN VẼ DÙNG ĐƠN VỊ MM

CHỦ ĐẦU TƯ BAN QUẢN LÝ DỰ ÁN ĐẦU TƯ XÂY DỰNG KHU VỰC KINH MÔN	DỰ ÁN: XÂY DỰNG HẠ TẦNG KỸ THUẬT KHU DÂN CƯ VÀ KHU TÁI ĐỊNH CƯ PHƯỜNG LONG XUYÊN PHỤC VỤ GPMB THỰC HIỆN DỰ ÁN ĐẦU TƯ XÂY DỰNG TUYẾN ĐƯỜNG KẾT NỐI QUỐC LỘ 17B (TỈNH HẢI DƯƠNG) VỚI ĐƯỜNG TỈNH 352(THÀNH PHỐ HẢI PHÒNG) ĐOẠN TỪ QUỐC LỘ 17B ĐẾN SÔNG KINH THÁY, THỊ XÃ KINH MÔN	Chủ nhiệm T.K Nguyễn Hoàng Phương	Công ty Cổ phần Tư vấn và Xây dựng Hòa Bình HD Giám đốc	CHI TIẾT HỒ ĐỒNG HỒ
ĐƠN VỊ THIẾT KẾ CÔNG TY CP TƯ VẤN & XÂY DỰNG HÒA BÌNH HD	HẠNG MỤC: CẤP NƯỚC, CỨU HỎA	Chủ trì T.K Nguyễn Tuấn Nghĩa	Vũ Quang Dũng	THIẾT KẾ BẢN VẼ THI CÔNG
		Thực hiện Phan Tiến Đạo		Tỷ lệ:
		Kiểm tra Nguyễn Quang Hà		Bản vẽ số:

CHI TIẾT TRỤ CỨU HỎA

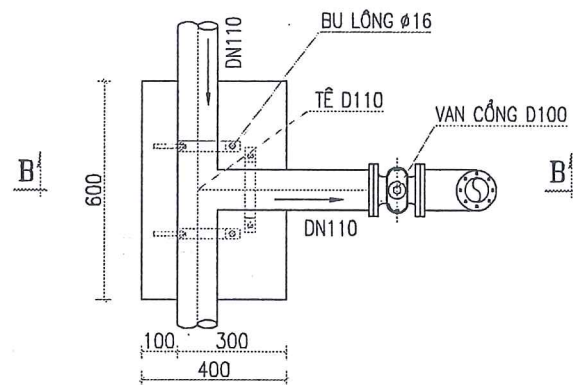
TRỤ CỨU HỎA: 06 CÁI



THỐNG KÊ VẬT TƯ CHO 1 HỌNG CỨU HỎA

STT	TÊN QUY CÁCH	ĐƠN VỊ	SỐ LƯỢNG
01	TRỤ CỨU HỎA DN100	BỘ	01
02	ỐNG DỰNG HPDE-D110	M	0.7
03	CỘT HPDE DN110	BỘ	01
04	VAN CỔNG D100	BỘ	01
05	ĐẦU NỐI BÍCH D110-HDPE	CÁI	03
06	BÍCH THÉP RỔNG DN110	CÁI	03
07	GIOĂNG CAO SU D110	CÁI	03
08	CHỤP VAN	BỘ	01
09	TÊ HÀN D110	BỘ	01
10	BU LÔNG Ø16	CÁI	06
11	THÉP ĐAI	BỘ	03

MẶT BẰNG TRỤ CỨU HỎA



CÔNG TY CỔ PHẦN KSDC VÀ XÂY DỰNG HẢI DƯƠNG

THẨM TRA

Theo Văn bản số: /

Ngày:.....tháng.....năm 20.....

Chủ trì bộ môn ký tên: *[Signature]*

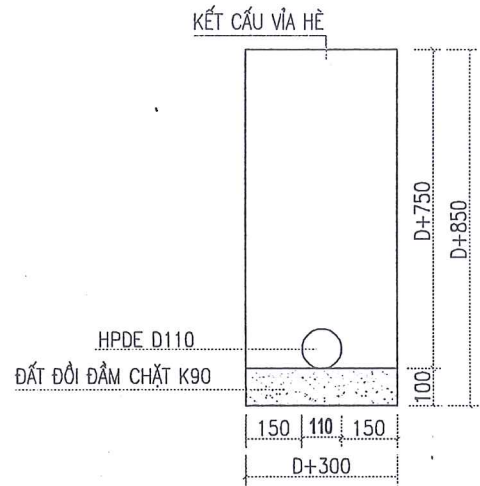
GHI CHÚ:

- TRỤ CỨU HỎA LÀ LOẠI TRỤ NỐI CÓ 3 HỌNG LẤY NƯỚC THEO TCVN 5739-93 VÀ TCVN 6379-98
- 1 HỌNG LỚN CÓ ĐƯỜNG KÍNH 100 MM VÀ HAI HỌNG NHỎ CÓ ĐƯỜNG KÍNH 50 MM
- KÍCH THƯỚC TRONG BẢN VẼ DÙNG ĐƠN VỊ MM

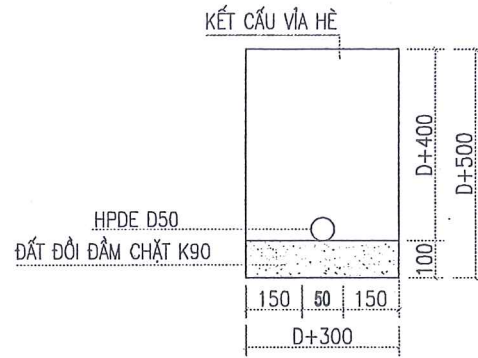
<p>CHỦ ĐẦU TƯ</p> <p>BAN QUẢN LÝ DỰ ÁN ĐẦU TƯ XÂY DỰNG KHU VỰC KINH MÔN</p>	<p>DỰ ÁN: XÂY DỰNG HẠ TẦNG KỸ THUẬT KHU DÂN CƯ VÀ KHU TÁI ĐỊNH CƯ PHƯỜNG LONG XUYÊN PHỤC VỤ GPMB THỰC HIỆN DỰ ÁN ĐẦU TƯ XÂY DỰNG TUYẾN ĐƯỜNG KẾT NỐI QUỐC LỘ 17B (TỈNH HẢI DƯƠNG) VỚI ĐƯỜNG TỈNH 352(THÀNH PHỐ HẢI PHÒNG) ĐOẠN TỪ QUỐC LỘ 17B ĐẾN SÔNG KINH THẮY, THỊ XÃ KINH MÔN</p>	Chủ nhiệm T.K	Nguyễn Hoàng Phương	<i>[Signature]</i>	<p>CÔNG TY CỔ PHẦN TƯ VẤN VÀ XÂY DỰNG HÒA BÌNH HD</p> <p>Giám đốc</p>	CHI TIẾT TRỤ CỨU HỎA		
		Đơn vị thiết kế	CÔNG TY CP TƯ VẤN & XÂY DỰNG HÒA BÌNH HD	HẠNG MỤC: CẤP NƯỚC, CỨU HỎA		Chủ trì T.K	Nguyễn Tuấn Nghĩa	<i>[Signature]</i>
			Thực hiện	Phan Tiến Đạo	<i>[Signature]</i>	<p>CÔNG TY CỔ PHẦN TƯ VẤN VÀ XÂY DỰNG HÒA BÌNH HD</p> <p>P. TÂN HUNG - TP. HẢI PHÒNG</p>	Tỷ lệ:	Bản vẽ số:
			Kiểm tra	Nguyễn Quang Hà	<i>[Signature]</i>		Vũ Quang Dũng	

CHI TIẾT GỐI ĐỠ ỚNG, VAN KHÓA VÀ MẶT CẮT ĐÀO ĐẬP

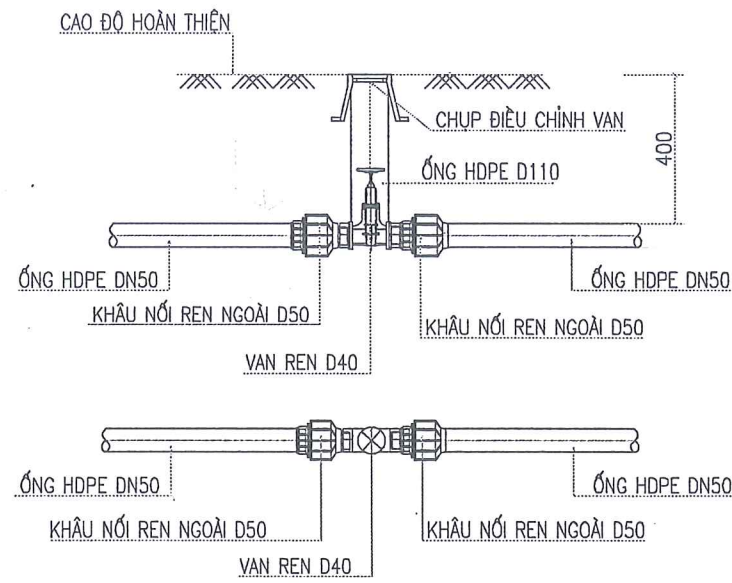
MẶT CẮT ỚNG D110 TRÊN VÍA HỀ



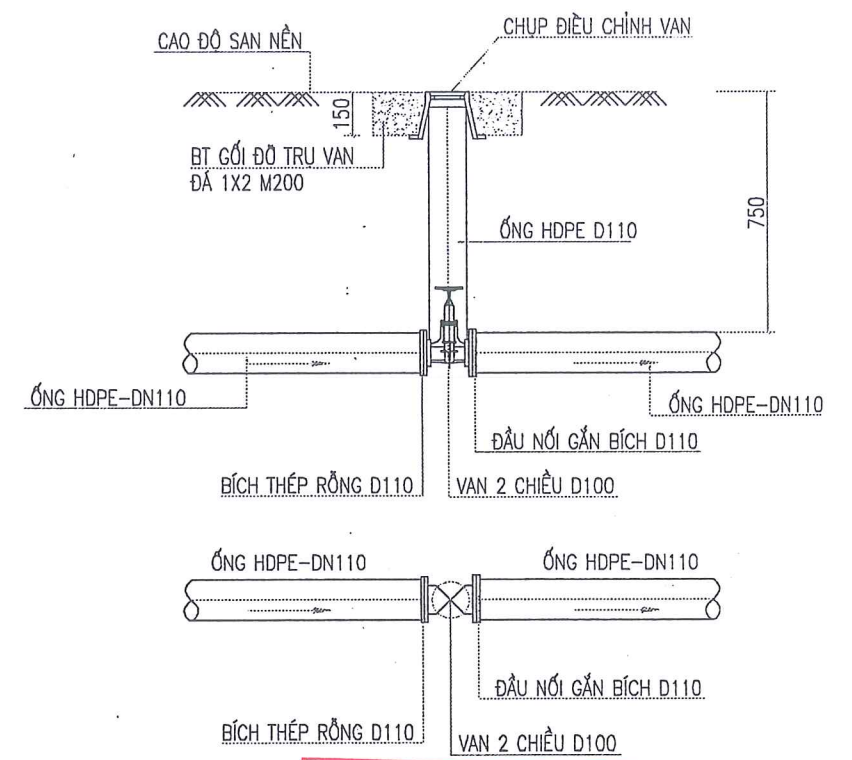
MẶT CẮT ỚNG D50 TRÊN VÍA HỀ



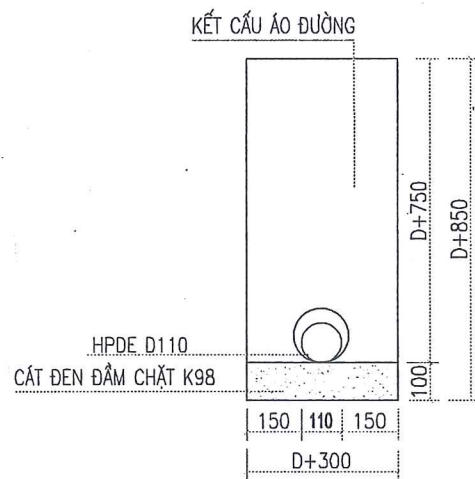
CHI TIẾT NẮP CHỤP VAN KHÓA ỚNG DN50



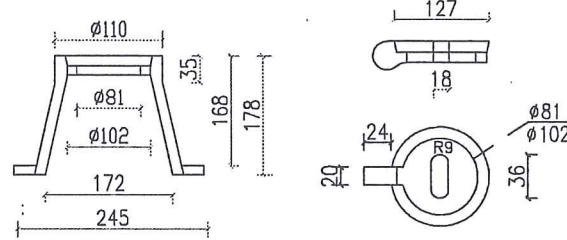
CHI TIẾT NẮP CHỤP VAN KHÓA ỚNG DN110



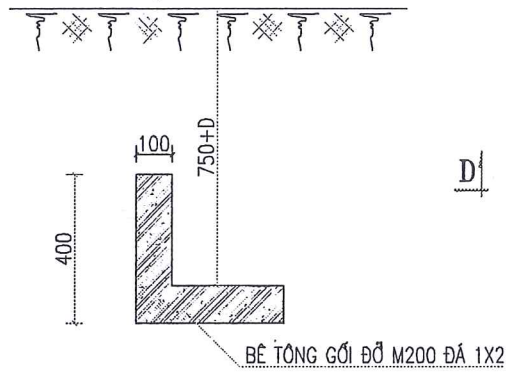
MẶT CẮT ỚNG D110 QUA ĐƯỜNG



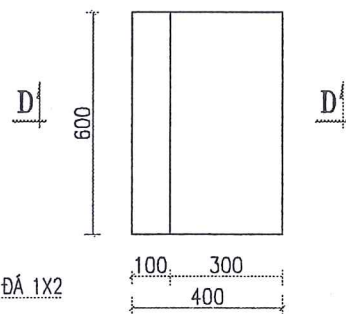
CHI TIẾT NẮP CHỤP



MẶT CẮT D-D



MẶT BẰNG GỐI ĐỠ TÊ



**CÔNG TY CỔ PHẦN KSDC
VÀ XÂY DỰNG HẢI DƯƠNG**

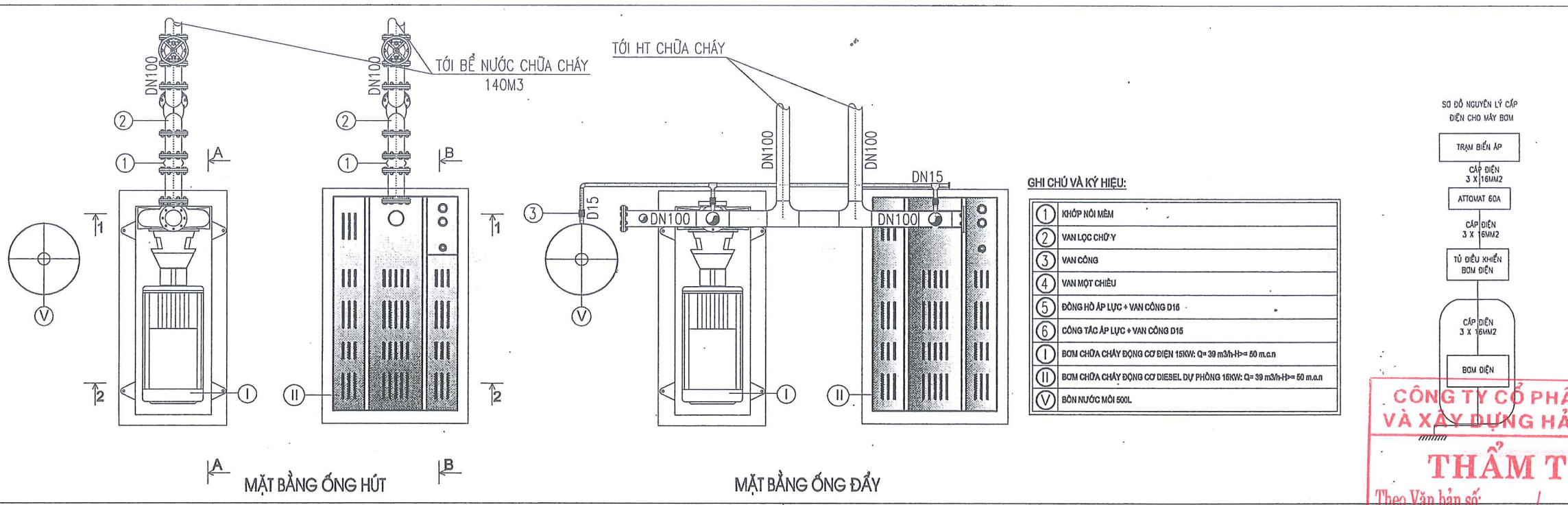
THẨM TRA

Theo Văn bản số: /
Ngày: tháng năm 20.....
Chủ trì bộ môn ký tên: *[Signature]*

GHI CHÚ:

- BIỆN PHÁP THI CÔNG:
- + ĐẬP ĐÁT VÍA HỀ ĐẾN CAO ĐỘ ĐÁY ỚNG;
- + RẢI VÀ LẤP ĐẶT ỚNG HOÀN THIỆN VÀ ĐẬP ĐÁT ĐỀU 2 BÊN MANG ỚNG.

<p>CHỦ ĐẦU TƯ</p> <p>BAN QUẢN LÝ DỰ ÁN ĐẦU TƯ XÂY DỰNG KHU VỰC KINH MÔN</p>	<p>DỰ ÁN: XÂY DỰNG HẠ TẦNG KỸ THUẬT KHU DÂN CƯ VÀ KHU TÁI ĐỊNH CƯ PHƯỜNG LONG XUYÊN PHỤC VỤ GPMB THỰC HIỆN DỰ ÁN ĐẦU TƯ XÂY DỰNG TUYẾN ĐƯỜNG KẾT NỐI QUỐC LỘ 17B (TỈNH HẢI DƯƠNG) VỚI ĐƯỜNG TÍNH 352 (THÀNH PHỐ HẢI PHÒNG) ĐOẠN TỪ QUỐC LỘ 17B ĐẾN SÔNG KINH THẤY, THỊ XÃ KINH MÔN</p>	<p>Chủ nhiệm T.K</p> <p>Nguyễn Hoàng Phương</p>	<p>Chủ trì T.K</p> <p>Nguyễn Tuấn Nghĩa</p>	<p>Thực hiện</p> <p>Phan Tiến Đạo</p>	<p>Kiểm tra</p> <p>Nguyễn Quang Hà</p>	<p>CÔNG TY CỔ PHẦN TƯ VẤN VÀ XÂY DỰNG HÒA BÌNH HD</p> <p>Giám đốc</p> <p><i>[Signature]</i></p> <p>Vũ Quang Dũng</p>	<p>CHI TIẾT VAN KHÓA, MẶT CẮT ĐÀO ĐẬP</p>
<p>ĐƠN VỊ THIẾT KẾ</p> <p>CÔNG TY CP TƯ VẤN & XÂY DỰNG HÒA BÌNH HD</p>	<p>HẠNG MỤC: CẤP NƯỚC, CỨU HỎA</p>					<p>THIẾT KẾ BẢN VẼ THI CÔNG</p>	
						<p>Tỷ lệ:</p>	<p>Bản vẽ số:</p>



GHI CHÚ VÀ KÝ HIỆU:

①	KHỚP NỐI MỀM
②	VAN LỌC CHỖY
③	VAN CỐNG
④	VAN MỘT CHIỀU
⑤	ĐỒNG HỒ ÁP LỰC + VẠN CỐNG D16
⑥	CÔNG TẮC ÁP LỰC + VẠN CỐNG D16
Ⅰ	BƠM CHỮA CHÁY ĐỘNG CƠ ĐIỆN 15KW: Q=30 m³/h-H=50 m.a.n
Ⅱ	BƠM CHỮA CHÁY ĐỘNG CƠ DIESEL DỰ PHÒNG 15KW: Q=30 m³/h-H=50 m.a.n
∇	BỒN NƯỚC MÔI 500L



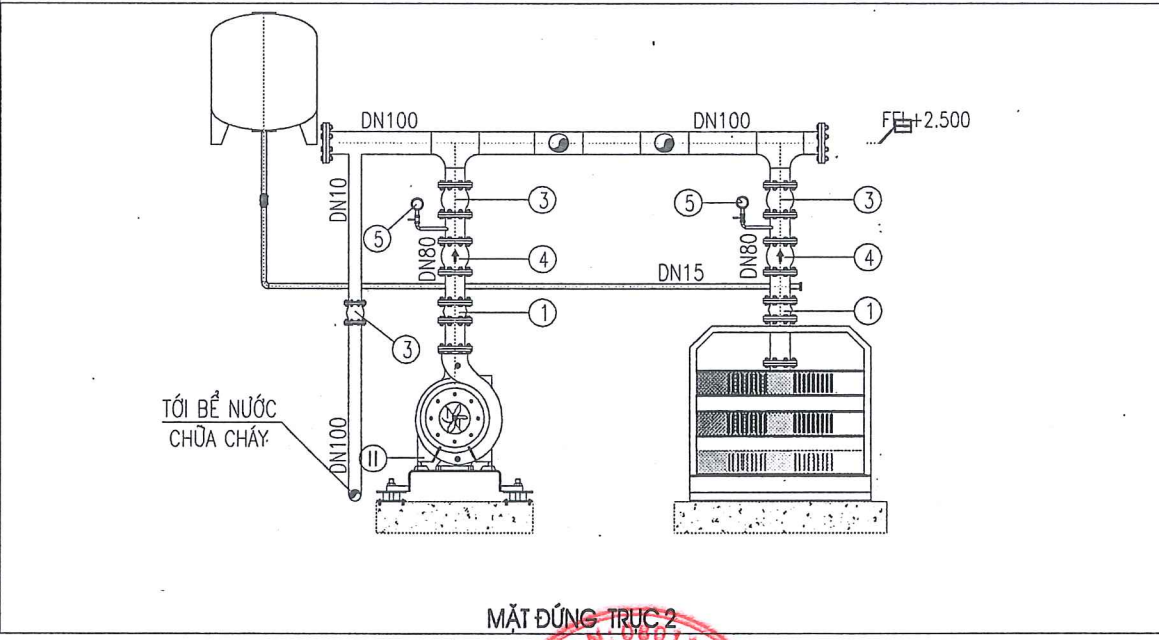
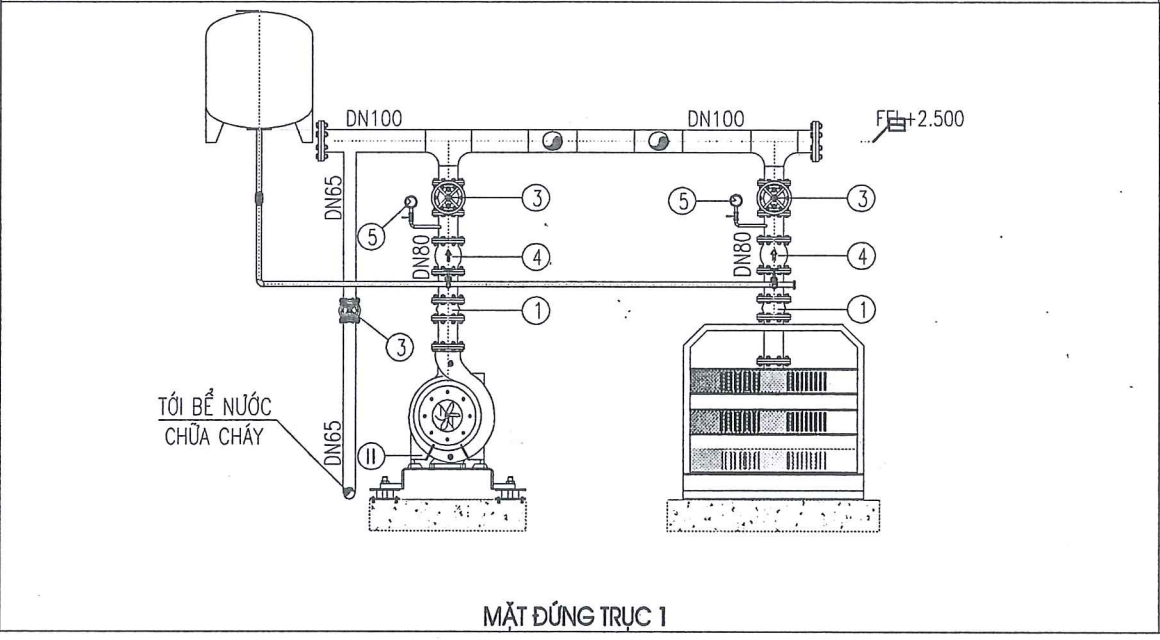
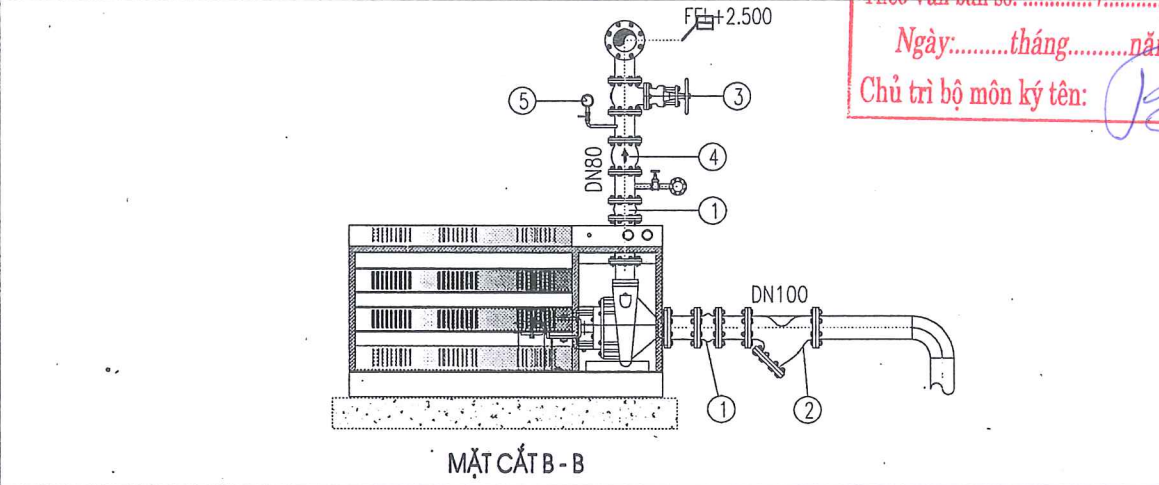
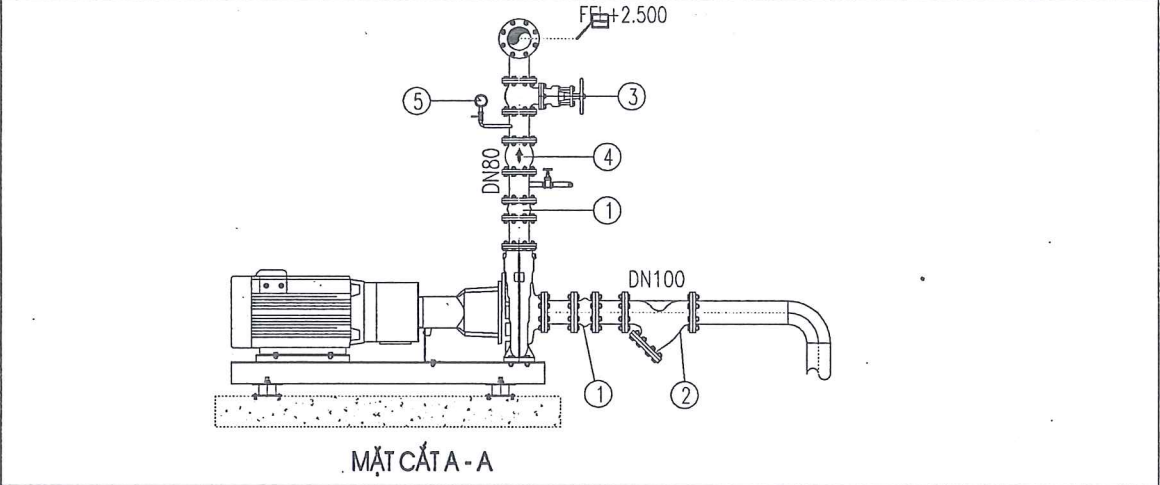
CÔNG TY CỔ PHẦN KSDC VÀ XÂY DỰNG HẢI DƯƠNG

THẨM TRA

Theo Văn bản số:/.....

Ngày:.....tháng.....năm 20.....

Chủ trì bộ môn ký tên: *[Signature]*



CHỦ ĐẦU TƯ
BAN QUẢN LÝ DỰ ÁN ĐẦU TƯ XÂY DỰNG KHU VỰC KINH MÔN

ĐƠN VỊ THIẾT KẾ
CÔNG TY CP TƯ VẤN & XÂY DỰNG HÒA BÌNH HD

DỰ ÁN: XÂY DỰNG HẠ TẦNG KỸ THUẬT KHU DÂN CƯ VÀ KHU TÁI ĐỊNH CƯ PHƯỜNG LONG XUYÊN PHỤC VỤ GPMB THỰC HIỆN DỰ ÁN ĐẦU TƯ XÂY DỰNG TUYẾN ĐƯỜNG KẾT NỐI QUỐC LỘ 17B (TỈNH HẢI DƯƠNG) VỚI ĐƯỜNG TỈNH 352(THÀNH PHỐ HẢI PHÒNG) ĐOẠN TỪ QUỐC LỘ 17B ĐẾN SÔNG KINH THÁY, THỊ XÃ KINH MÔN

HẠNG MỤC: CẤP NƯỚC, CỨU HỎA

Chủ nhiệm T.K	Nguyễn Hoàng Phương	<i>[Signature]</i>
Chủ trì T.K	Nguyễn Tuấn Nghĩa	<i>[Signature]</i>
Thực hiện	Phan Tiến Đạo	<i>[Signature]</i>
Kiểm tra	Nguyễn Quang Hà	<i>[Signature]</i>

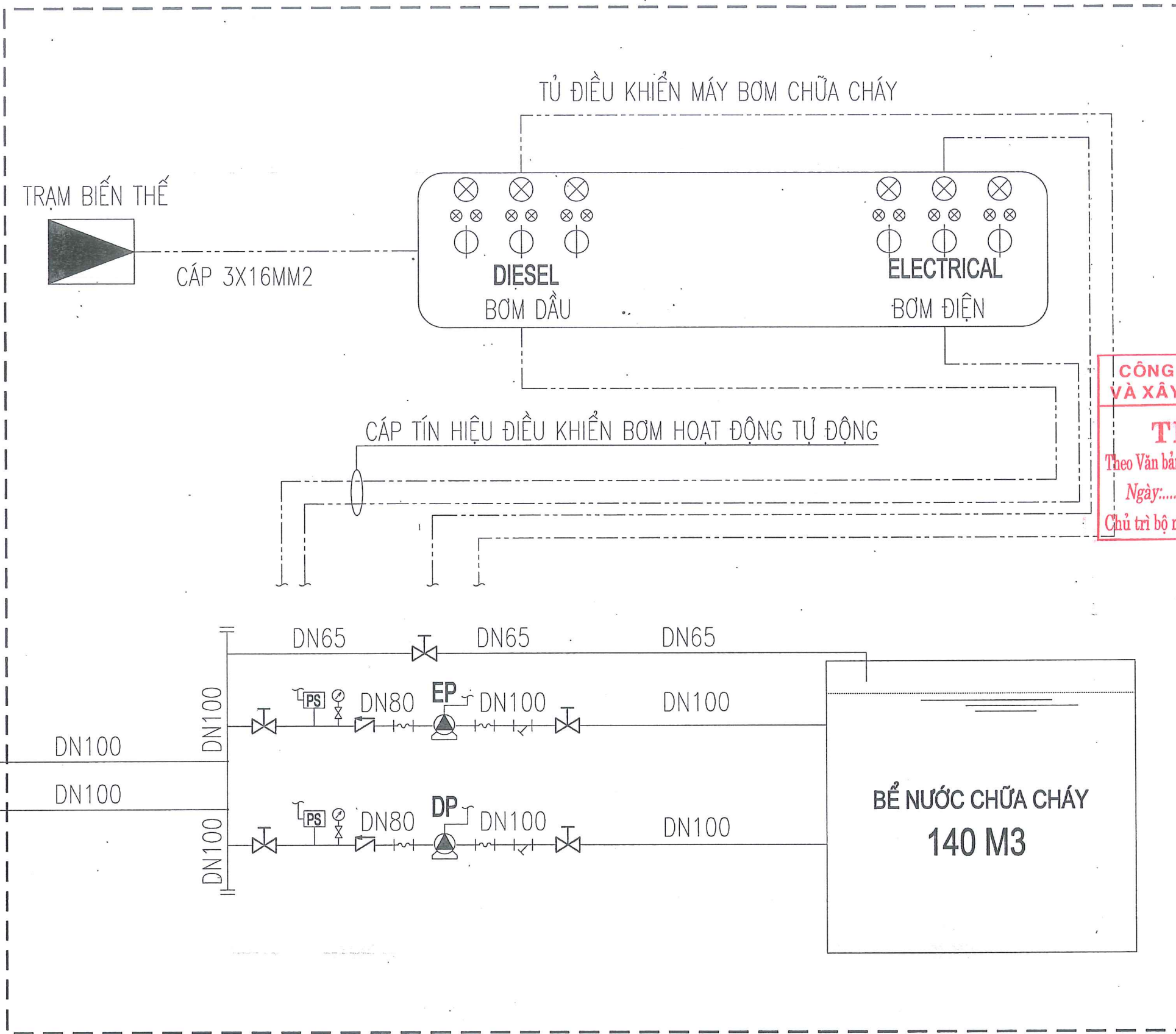
CÔNG TY CỔ PHẦN TƯ VẤN VÀ XÂY DỰNG HÒA BÌNH HD

Giám đốc: *[Signature]*
Vũ Quang Dũng

CHI TIẾT LẮP ĐẶT PHÒNG BƠM CHỮA CHÁY

THIẾT KẾ BẢN VẼ THI CÔNG

Tỷ lệ: _____ Bản vẽ số: _____



CÔNG TY CỔ PHẦN KSDC VÀ XÂY DỰNG HẢI DƯƠNG

THẨM TRA

Theo Văn bản số:/.....

Ngày:.....tháng.....năm 20.....

Chủ trì bộ môn ký tên: *[Signature]*

CHỦ ĐẦU TƯ BAN QUẢN LÝ DỰ ÁN ĐẦU TƯ XÂY DỰNG KHU VỰC KINH MÔN
ĐƠN VỊ THIẾT KẾ CÔNG TY CP TƯ VẤN & XÂY DỰNG HÒA BÌNH HD

DỰ ÁN: XÂY DỰNG HẠ TẦNG KỸ THUẬT KHU DÂN CƯ VÀ KHU TÁI ĐỊNH CƯ PHƯỜNG LONG XUYÊN PHỤC VỤ GPMB THỰC HIỆN DỰ ÁN ĐẦU TƯ XÂY DỰNG TUYẾN ĐƯỜNG KẾT NỐI QUỐC LỘ 17B (TỈNH HẢI DƯƠNG) VỚI ĐƯỜNG TỈNH 352(THÀNH PHỐ HẢI PHÒNG) ĐOẠN TỪ QUỐC LỘ 17B ĐẾN SÔNG KINH THẮY, THỊ XÃ KINH MÔN

HẠNG MỤC: CẤP NƯỚC, CỨU HỎA

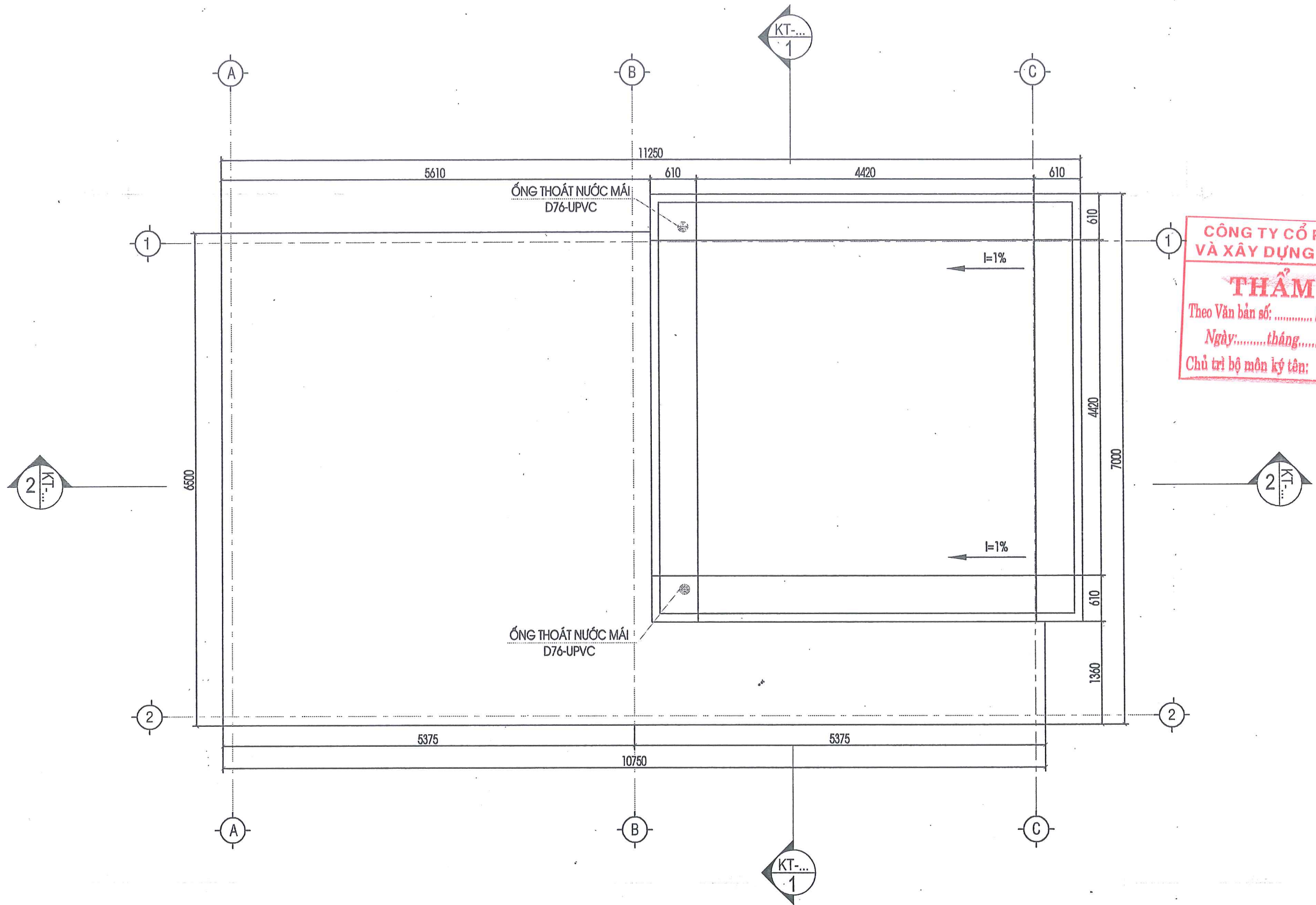
Chủ nhiệm T.K	Nguyễn Hoàng Phương	<i>[Signature]</i>
Chủ trì T.K	Nguyễn Tuấn Nghĩa	<i>[Signature]</i>
Thực hiện	Phan Tiến Đạo	<i>[Signature]</i>
Kiểm tra	Nguyễn Quang Hà	<i>[Signature]</i>

CÔNG TY CỔ PHẦN TƯ VẤN VÀ XÂY DỰNG HÒA BÌNH HD
Giám đốc

Vũ Quang Dũng

[Red Seal: CÔNG TY CỔ PHẦN TƯ VẤN VÀ XÂY DỰNG HÒA BÌNH HD - P. TÂN HUNG - TP. HẢI PHÒNG]

SƠ ĐỒ NGUYÊN LÝ HỆ THỐNG PCCC	
THIẾT KẾ BẢN VẼ THI CÔNG	
Tỷ lệ:	Bản vẽ số:

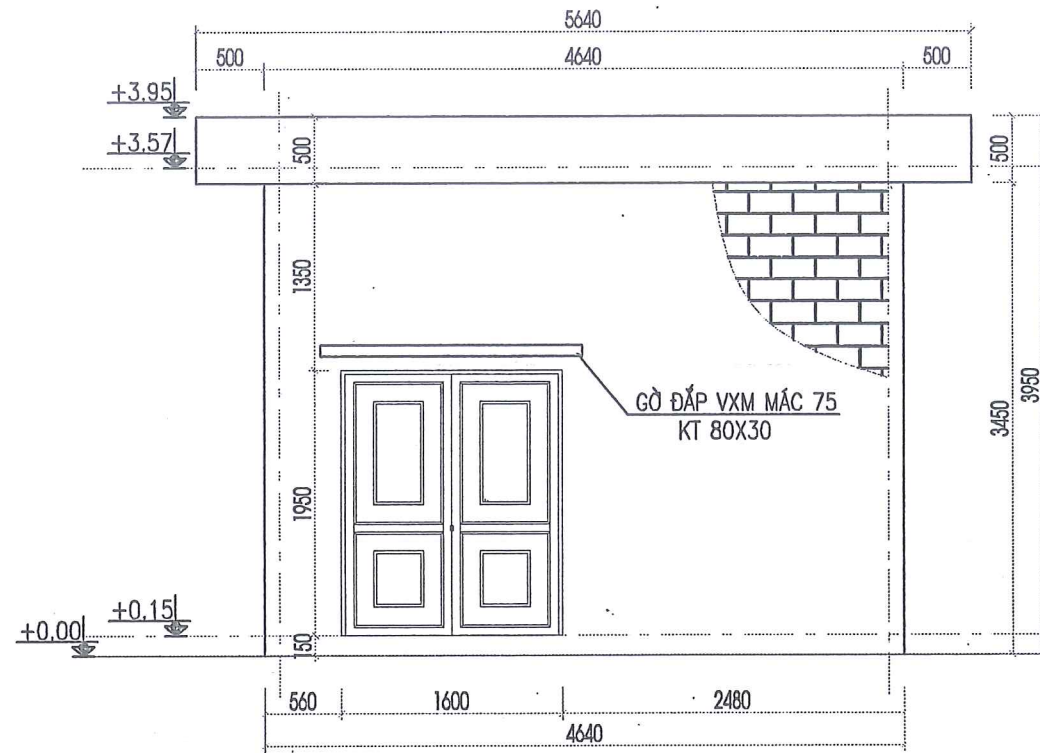


CÔNG TY CỔ PHẦN KSDC VÀ XÂY DỰNG HẢI DƯƠNG
THẨM TRA
 Theo Văn bản số: /
 Ngày: tháng năm 20.....
 Chủ trì bộ môn kỹ tên: *[Signature]*

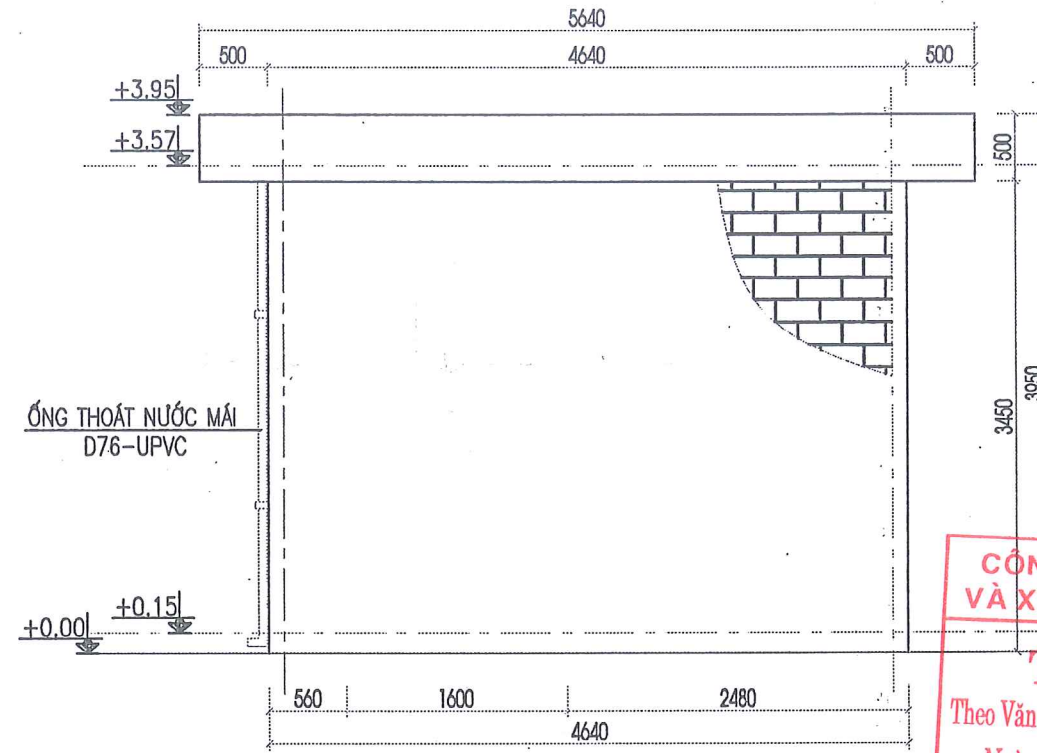
MẶT BẰNG MÁI NHÀ BƠM CHỮA CHÁY

CHỦ ĐẦU TƯ BAN QUẢN LÝ DỰ ÁN ĐẦU TƯ XÂY DỰNG KHU VỰC KINH MÔN	DỰ ÁN: XÂY DỰNG HẠ TẦNG KỸ THUẬT KHU DÂN CƯ VÀ KHU TÁI ĐỊNH CƯ PHƯỜNG LONG XUYÊN PHỤC VỤ GPMB THỰC HIỆN DỰ ÁN ĐẦU TƯ XÂY DỰNG TUYẾN ĐƯỜNG KẾT NỐI QUỐC LỘ 17B (TỈNH HẢI DƯƠNG) VỚI ĐƯỜNG TỈNH 352 (THÀNH PHỐ HẢI PHÒNG) ĐOẠN TỪ QUỐC LỘ 17B ĐẾN SÔNG KINH THẮY, THỊ XÃ KINH MÔN	Chủ nhiệm T.K Nguyễn Hoàng Phương	<i>[Signature]</i>	CÔNG TY CỔ PHẦN TƯ VẤN VÀ XÂY DỰNG HÒA BÌNH HD Giám đốc	MB MÁI NHÀ BƠM CHỮA CHÁY
ĐƠN VỊ THIẾT KẾ CÔNG TY CP TƯ VẤN & XÂY DỰNG HÒA BÌNH HD	HẠNG MỤC: CẤP NƯỚC, CỨU HỎA	Chủ trì T.K Nguyễn Tuấn Nghĩa	<i>[Signature]</i>	<i>[Signature]</i>	
		Thực hiện Phan Tiến Đạo	<i>[Signature]</i>	<i>[Signature]</i>	Tỷ lệ: Bản vẽ số: CC-01
		Kiểm tra Nguyễn Quang Hà	<i>[Signature]</i>	Vũ Quang Dũng	

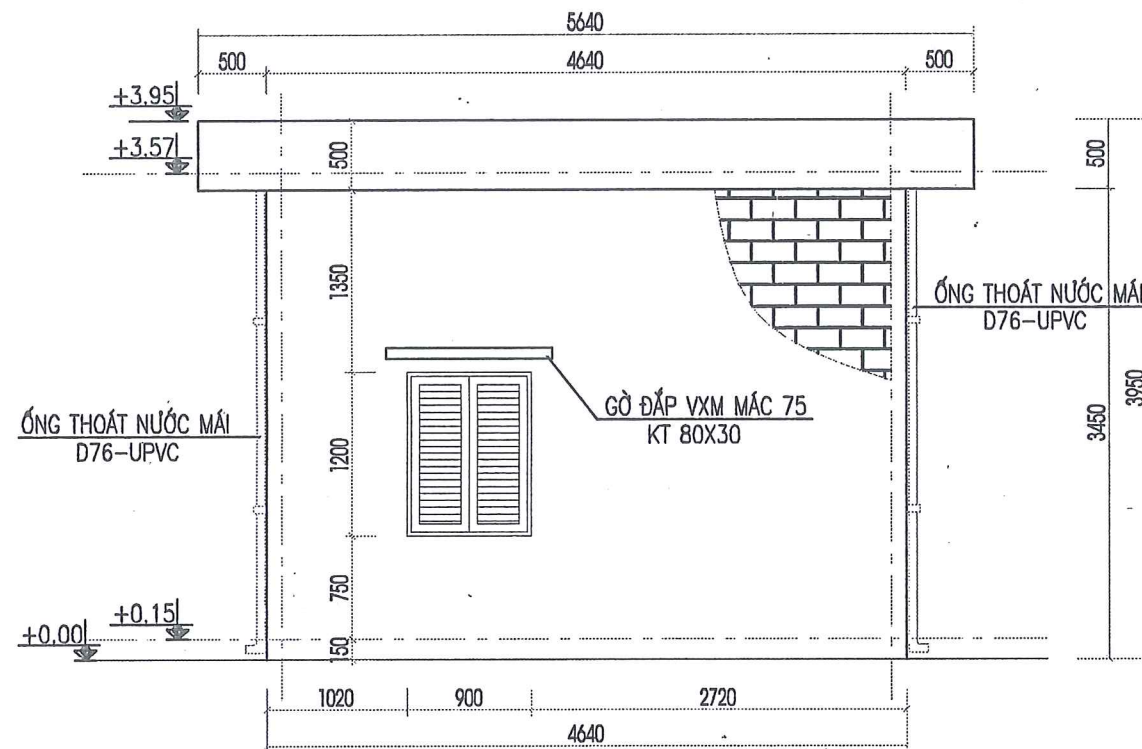




MẶT ĐỨNG CHÍNH NHÀ TRẠM BƠM



MẶT ĐỨNG BÊN NHÀ TRẠM BƠM



MẶT ĐỨNG SAU NHÀ TRẠM BƠM

CÔNG TY CỔ PHẦN KSDC VÀ XÂY DỰNG HẢI DƯƠNG
THẨM TRA
 Theo Văn bản số: /
 Ngày: tháng năm 20.....
 Chủ trì bộ môn ký tên: *[Signature]*

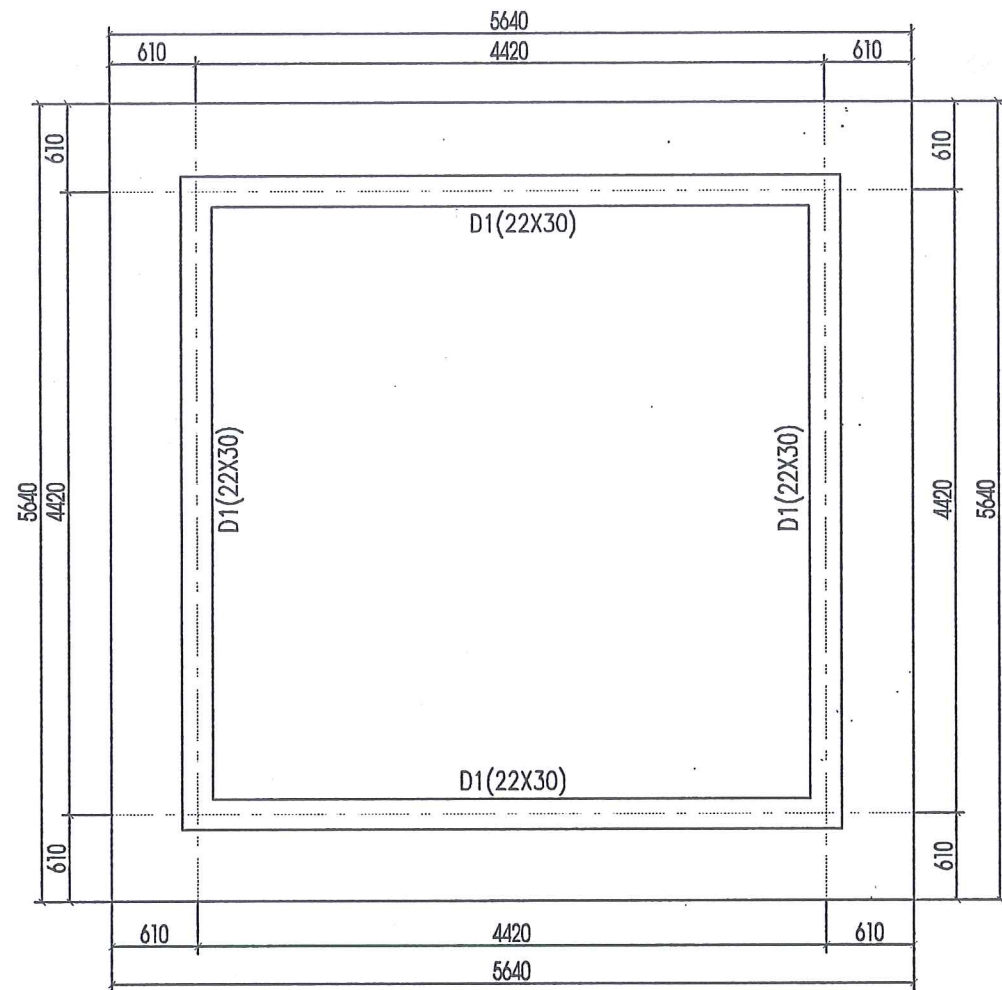
GHI CHÚ:

- CÔNG TRÌNH KẾT CẤU GẠCH ĐẶT TRÊN MẶT BỂ CHỨA NƯỚC 140M³
- TƯỜNG XÂY GẠCH BÊ TÔNG KT 220X105X60 M10 GẠCH ĐẶC, TRÁT Vữa XM M75.
- SÀN, MÁI, GIẢNG ĐỔ BÊ TÔNG TẠI CHỖ, BÊ TÔNG CỐT THÉP M200 ĐÁ 1X2
- TƯỜNG, TRẦN TRÁT TRONG, NGOÀI VXM M75 DÀY 20MM
- TƯỜNG TRONG NHÀ BẢ MA TÍT, SƠN LĂN HOÀN THIỆN. TƯỜNG NGOÀI NHÀ SƠN 3 NƯỚC 1 NƯỚC LÓT 2 NƯỚC MÀU
- CỬA ĐI DỪNG CỬA KHUNG THÉP, BỊT TÔN
- CỬA SỔ DỪNG CỬA CHÓP KHUNG THÉP, NAN TÔN
- CỐT +0.00 LÀ CỐT GIẢ ĐỊNH TƯƠNG ỨNG CỐT VĨA HÈ.

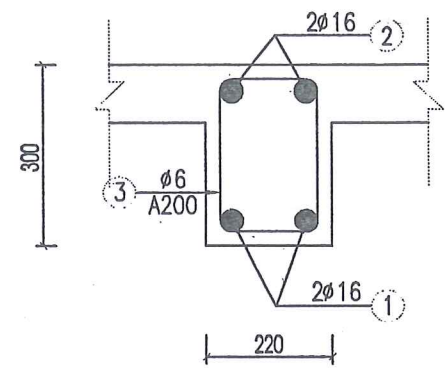
BẢNG THỐNG KÊ CẤP THOÁT NƯỚC

STT	VẬT TƯ	ĐƠN VỊ	KHỐI LƯỢNG
1	TÉC NƯỚC INOX NGANG 500 LÍT	CHIÉC	01
2	ỐNG CẤP NƯỚC HDPE D25	M	15
3	PHAO CƠ	CHIÉC	01
4	CÚT HDPE D25	CHIÉC	06
5	TÊ HDPE D25	CHIÉC	02
6	VAN 2 CHIỀU D25	CHIÉC	03
7	RẮC CƠ D25	CHIÉC	03
8	ỐNG U.PVC D76	M	07
9	CÚT U.PVC D76	CHIÉC	02
10	ĐAI GIỮ ỐNG	CHIÉC	04
11	NẮP CHẤN RÁC	CHIÉC	02

CHỦ ĐẦU TƯ BAN QUẢN LÝ DỰ ÁN ĐẦU TƯ XÂY DỰNG KHU VỰC KINH MÔN	DỰ ÁN: XÂY DỰNG HẠ TẦNG KỸ THUẬT KHU DÂN CƯ VÀ KHU TÁI ĐỊNH CƯ PHƯỜNG LONG XUYÊN PHỤC VỤ GPMB THỰC HIỆN DỰ ÁN ĐẦU TƯ XÂY DỰNG TUYẾN ĐƯỜNG KẾT NỐI QUỐC LỘ 17B (TÍNH HẢI DƯƠNG) VỚI ĐƯỜNG TÍNH 352(THÀNH PHỐ HẢI PHÒNG) ĐOẠN TỪ QUỐC LỘ 17B ĐẾN SÓNG KINH THẤY, THỊ XÃ KINH MÔN HẠNG MỤC: CẤP NƯỚC, CỨU HỎA	Chủ nhiệm T.K Nguyễn Hoàng Phương	 Giám đốc Vũ Quang Dũng	MẶT ĐỨNG	
		Chủ trì T.K Nguyễn Tuấn Nghĩa		THIẾT KẾ BẢN VẼ THI CÔNG	
ĐƠN VỊ THIẾT KẾ CÔNG TY CP TƯ VẤN & XÂY DỰNG HÒA BÌNH HD		Thực hiện Phan Tiến Đạo		Tỷ lệ:	Bản vẽ số: CC-02
		Kiểm tra Nguyễn Quang Hà			



MẶT BẰNG KẾT CẤU MÁI



MẶT CẮT DẪM D1

**CÔNG TY CỔ PHẦN KSDC
VÀ XÂY DỰNG HẢI DƯƠNG**

THẨM TRA

Theo Văn bản số: /

Ngày: tháng năm 20.....

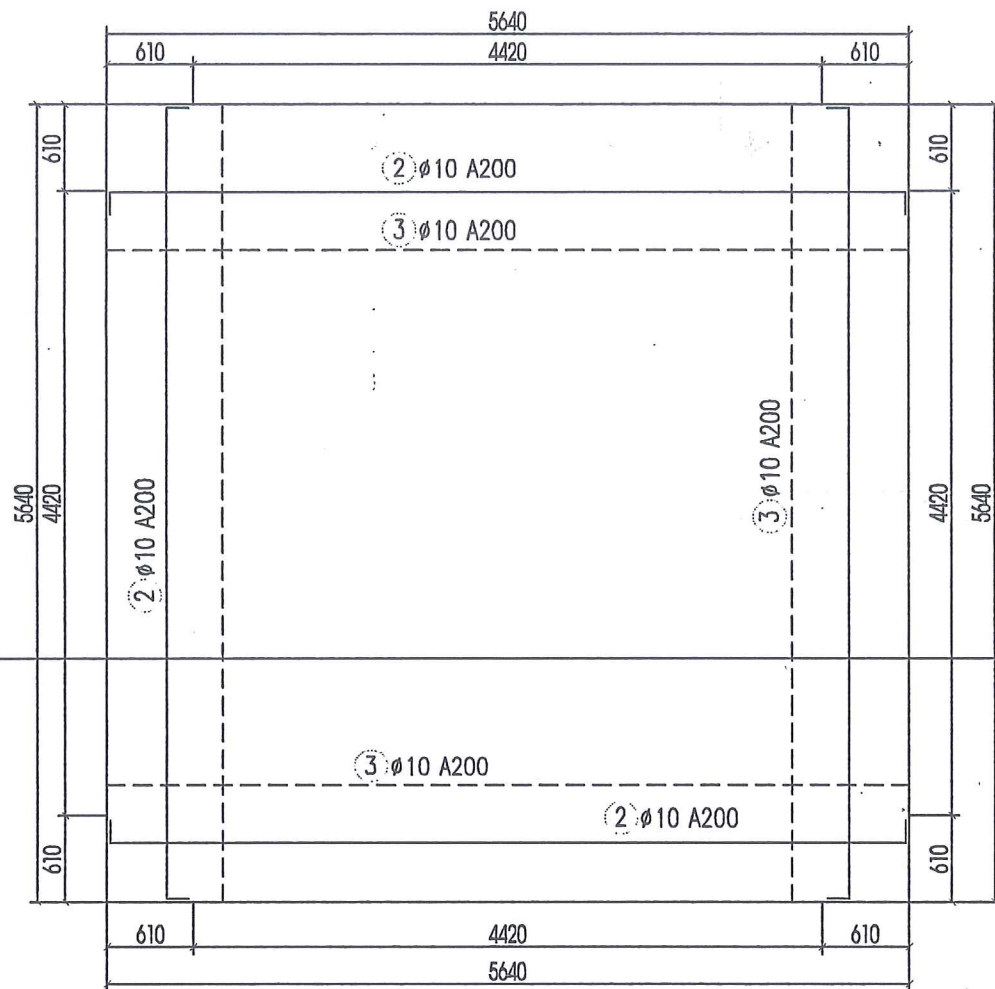
Chủ trì bộ môn ký tên: *[Signature]*

BẢNG THỐNG KÊ CỐT THÉP DẪM								
TÊN C.KIỆN	SỐ HIỆU	HÌNH DẠNG - KÍCH THƯỚC	ĐƯỜNG KÍNH (mm)	CHIỀU DÀI 1 THANH (mm)	SỐ LƯỢNG		TỔNG CHIỀU DÀI (m)	TỔNG T.LƯỢNG (Kg)
					1 C.KIỆN	T.BỘ		
Dầm D1 Số lượng: 4	1	4590	16	4590	2	8	36.72	58.02
	2	200 4590 200	16	4990	2	8	39.92	63.07
	3	250 170 50	6	940	22	88	82.72	18.20

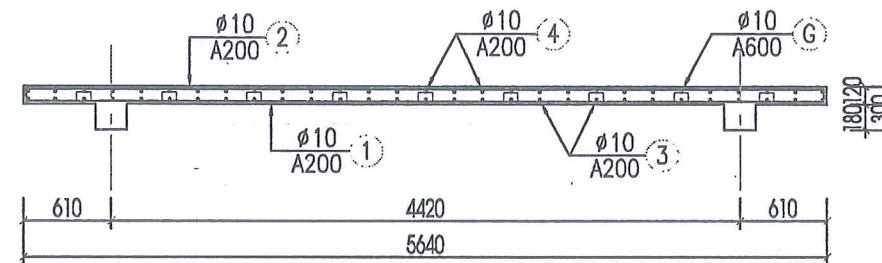
- Trọng lượng thép có đường kính $\Phi 6$ = 18.20 kg; Chiều dài = 82.72 mét

- Trọng lượng thép có đường kính $\Phi 16$ = 121.09 kg; Chiều dài = 76.64 mét

CHỦ ĐẦU TƯ BAN QUẢN LÝ DỰ ÁN ĐẦU TƯ XÂY DỰNG KHU VỰC KINH MÔN	DỰ ÁN: XÂY DỰNG HẠ TẦNG KỸ THUẬT KHU DÂN CƯ VÀ KHU TÁI ĐỊNH CƯ PHƯỜNG LONG XUYÊN PHỤC VỤ GPMB THỰC HIỆN DỰ ÁN ĐẦU TƯ XÂY DỰNG TUYẾN ĐƯỜNG KẾT NỐI QUỐC LỘ 17B (TÍNH HẢI DƯƠNG) VỚI ĐƯỜNG TÍNH 352(THÀNH PHỐ HẢI PHÒNG) ĐOẠN TỪ QUỐC LỘ 17B ĐẾN SÔNG KINH THẮY, THỊ XÃ KINH MÔN	Chủ nhiệm T.K Nguyễn Hoàng Phương	<i>[Signature]</i>	CÔNG TY CỔ PHẦN TƯ VẤN VÀ XÂY DỰNG HÒA BÌNH HD Giám đốc CỔ PHẦN TƯ VẤN VÀ XÂY DỰNG HÒA BÌNH HD P. TÂN HUNG - TP. HẢI PHÒNG <i>[Signature]</i> Vũ Quang Dũng	MẶT BẰNG KẾT CẤU MÁI
ĐƠN VỊ THIẾT KẾ CÔNG TY CP TƯ VẤN & XÂY DỰNG HÒA BÌNH HD	HẠNG MỤC: CẤP NƯỚC, CỨU HỎA	Chủ trì T.K Nguyễn Tuấn Nghĩa	<i>[Signature]</i>		THIẾT KẾ BẢN VẼ THI CÔNG
		Thực hiện Phan Tiến Đạo	<i>[Signature]</i>		
		Kiểm tra Nguyễn Quang Hà	<i>[Signature]</i>		Tỷ lệ:



MẶT BẰNG THÉP SÀN MÁI



MẶT CẮT A-A

THÉP SÀN LỚP TRÊN
 THÉP SÀN LỚP DƯỚI

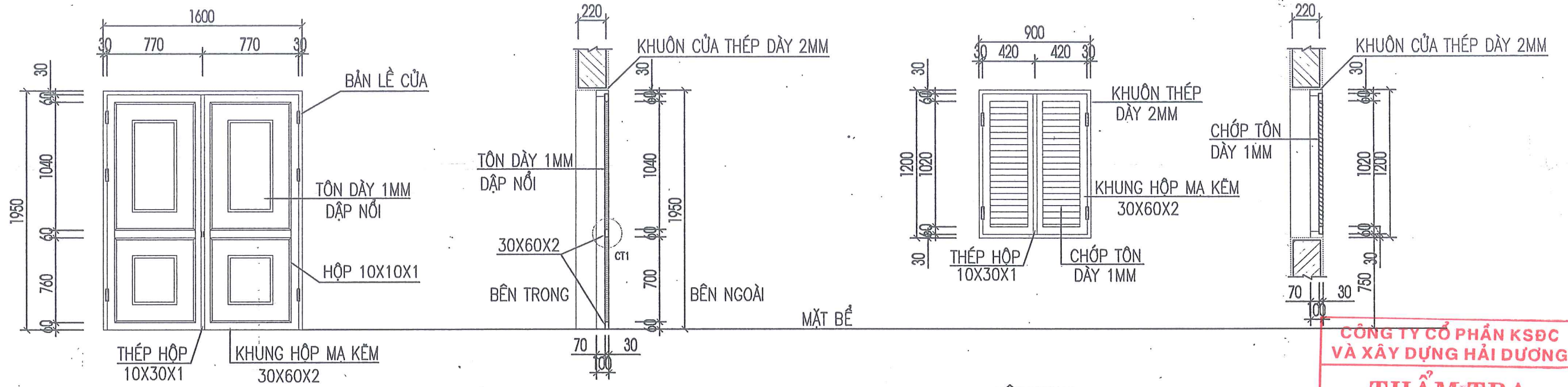
**CÔNG TY CỔ PHẦN KSDC
 VÀ XÂY DỰNG HẢI DƯƠNG**
THẨM TRA
 Theo Văn bản số: /
 Ngày: tháng năm 20.....
 Chủ trì bộ môn ký tên: *[Signature]*

BẢNG THỐNG KÊ CỐT THÉP SÀN

TÊN C.KIỆN	SỐ HIỆU	HÌNH DẠNG - KÍCH THƯỚC	ĐƯỜNG KÍNH (mm)	CHIỀU DÀI 1 THANH (mm)	SỐ LƯỢNG		TỔNG CHIỀU DÀI (m)	TỔNG T.LƯỢNG (Kg)
					1 C.KIỆN	T.BỘ		
Sàn mái Số lượng: 1	1	5600	10	5600	29	29	162.40	100.69
	2	70 5600 70	10	5740	29	29	166.46	103.21
	3	5600	10	5600	29	29	162.40	100.69
	4	70 5600 70	10	5740	29	29	166.46	103.21
	cóc	300 40 150 40 300	10	830	18	18	14.94	9.21

- Trọng lượng thép có đường kính $\Phi 10 = 417.01$ kg; Chiều dài = 672.66 mét

CHỦ ĐẦU TƯ BAN QUẢN LÝ DỰ ÁN ĐẦU TƯ XÂY DỰNG KHU VỰC KINH MÔN	DỰ ÁN: XÂY DỰNG HẠ TẦNG KỸ THUẬT KHU DÂN CƯ VÀ KHU TÁI ĐỊNH CƯ PHƯỜNG LONG XUYÊN PHỤC VỤ GPMB THỰC HIỆN DỰ ÁN ĐẦU TƯ XÂY DỰNG TUYẾN ĐƯỜNG KẾT NỐI QUỐC LỘ 17B (TỈNH HẢI DƯƠNG) VỚI ĐƯỜNG TỈNH 352 (THÀNH PHỐ HẢI PHÒNG) ĐOẠN TỪ QUỐC LỘ 17B ĐẾN SÔNG KINH THẮY, THỊ XÃ KINH MÔN	Chủ nhiệm T.K	Nguyễn Hoàng Phương	<i>[Signature]</i>	CÔNG TY CỔ PHẦN TƯ VẤN VÀ XÂY DỰNG HÒA BÌNH HD Giám đốc	MẶT BẰNG THÉP SÀN MÁI	
		Đơn vị thiết kế	CÔNG TY CP TƯ VẤN & XÂY DỰNG HÒA BÌNH HD				
		Chủ trì T.K	Nguyễn Tuấn Nghĩa	<i>[Signature]</i>	P. TÂN HUNG - TP. HẢI PHÒNG Vũ Quang Dũng		
		Thực hiện	Phan Tiến Đạo	<i>[Signature]</i>			
		Kiểm tra	Nguyễn Quang Hà	<i>[Signature]</i>			



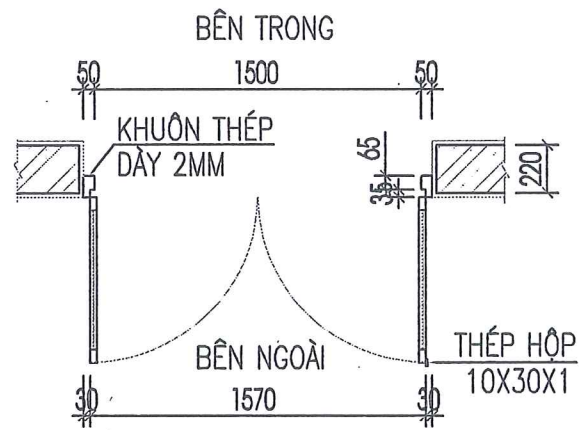
**CÔNG TY CỔ PHẦN KSDC
VÀ XÂY DỰNG HẢI DƯƠNG**

THẨM TRA

Theo Văn bản số: /

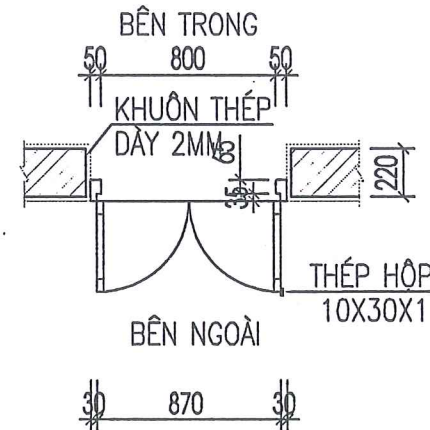
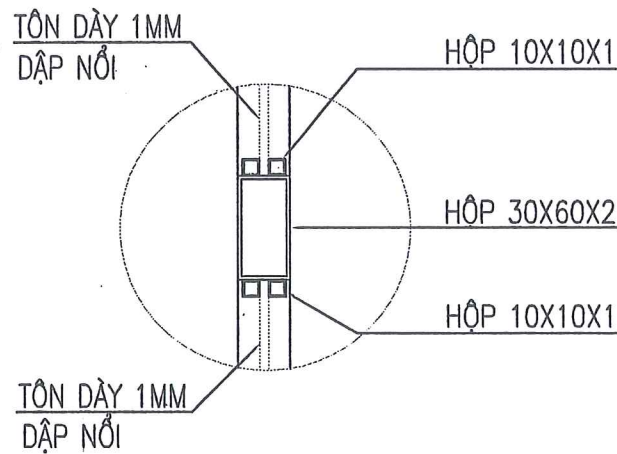
Ngày: tháng năm 20.....

Chủ trì bộ môn ký tên: *[Signature]*



CỬA ĐI D1

SỐ LƯỢNG: 01 BỘ
 CHỦNG LOẠI: CỬA THÉP, KHUNG THÉP HỘP MẠ KÈM 30X60X2
 PANO TÔN DÀY 1MM DẬP NỔI
 PHỤ KIỆN: KHÓA CỬA VIỆT TIẾP 01 BỘ
 CHỐT SÀN 01 BỘ
 CỬA SƠN 3 NƯỚC MÀU GHI XÁM



CỬA SỔ S1

SỐ LƯỢNG: 05 BỘ
 CHỦNG LOẠI: CỬA THÉP, KHUNG THÉP HỘP MẠ KÈM 30X60X2
 CHỚP TÔN DÀY 1MM
 CHỐT CỬA 01 BỘ
 CỬA SƠN 3 NƯỚC MÀU GHI XÁM

CHI TIẾT CHỚP TÔN
 CHỚP TÔN DÀY 1MM
 KHOẢNG CÁCH 30MM

CHỦ ĐẦU TƯ BAN QUẢN LÝ DỰ ÁN ĐẦU TƯ XÂY DỰNG KHU VỰC KINH MÔN	DỰ ÁN: XÂY DỰNG HẠ TẦNG KỸ THUẬT KHU DÂN CƯ VÀ KHU TÁI ĐỊNH CƯ PHƯỜNG LONG XUYỀN PHỤC VỤ GPMB THỰC HIỆN DỰ ÁN ĐẦU TƯ XÂY DỰNG TUYẾN ĐƯỜNG KẾT NỐI QUỐC LỘ 17B (TỈNH HẢI DƯƠNG) VỚI ĐƯỜNG TỈNH 352 (THÀNH PHỐ HẢI PHÒNG) ĐOẠN TỪ QUỐC LỘ 17B ĐẾN SÓNG KINH THÁY, THỊ XÃ KINH MÔN	Chủ nhiệm T.K Nguyễn Hoàng Phương	 Giám đốc Vũ Quang Dũng	CHI TIẾT CỬA	
		Chủ trì T.K Nguyễn Tuấn Nghĩa			
ĐƠN VỊ THIẾT KẾ CÔNG TY CP TƯ VẤN & XÂY DỰNG HÒA BÌNH HD	HẠNG MỤC: CẤP NƯỚC, CỨU HỎA	Thực hiện Phan Tiến Đạo	Tỷ lệ:	Bản vẽ số: CC-05	
		Kiểm tra Nguyễn Quang Hà			

BẢNG THỐNG KÊ CỐT THÉP CỬA ĐI

TÊN C.KIỆN	SỐ HIỆU	HÌNH DẠNG - KÍCH THƯỚC	ĐƯỜNG KÍNH (mm)	CHIỀU DÀI 1 THANH (mm)	SỐ LƯỢNG		TỔNG CHIỀU DÀI (m)	TỔNG T.LƯỢNG (Kg)
					1 C.KIỆN	T.BỘ		
Cửa D1 Số lượng: 1	Khuôn	Thép bản 300x5500x2			1	1	1.65 m2	25.91
	Khung cửa	Thép hộp 30x60x2		1920	4	4	7.68	20.74
	Khung cửa	Thép hộp 30x60x2		770	4	4	3.08	8.32
	Khung cửa	Thép hộp 30x60x2		650	2	2	1.3	3.51
	Nẹp	Thép hộp 10x10x1		3380	4	4	13.52	3.82
	Nẹp	Thép hộp 10x10x1		2700	4	4	10.8	3.05
	Nẹp	Thép hộp 10x30x1		1920	1	1	1.92	1.15
	pa nô	Thép bản 1040x650x1			2	2	1.352 m2	10.61
	pa nô	Thép bản 700x650x1			2	2	0.91 m2	7.14

- Trọng lượng thép bản có chiều dày 2 mm = 25.91 kg
- Trọng lượng thép ống vuông có BxHxd=30x60x2: = 32.57 kg; Chiều dài = 12.06 mét
- Trọng lượng thép ống vuông có BxHxd=10x10x1: = 6.87 kg; Chiều dài = 24.32 mét
- Trọng lượng thép ống vuông có BxHxd=10x30x1: = 1.15 kg; Chiều dài = 1.92 mét
- Trọng lượng thép bản có chiều dày 1 mm = 17.75 kg

BẢNG THỐNG KÊ CỐT THÉP CỬA SỐ

TÊN C.KIỆN	SỐ HIỆU	HÌNH DẠNG - KÍCH THƯỚC	ĐƯỜNG KÍNH (mm)	CHIỀU DÀI 1 THANH (mm)	SỐ LƯỢNG		TỔNG CHIỀU DÀI (m)	TỔNG T.LƯỢNG (Kg)
					1 C.KIỆN	T.BỘ		
Cửa S1 Số lượng: 1	khuôn	Thép bản 300x4200x2			1	1	1.26 m2	19.78
	Khung cửa	Thép hộp 30x60x2		1140	4	4	4.56	12.31
	Khung cửa	Thép hộp 30x60x2		420	4	4	1.68	4.54
	Lá chớp	Thép bản 53x300x1			58	58	0.92 m2	7.24
	nẹp	Thép hộp 10x30x1			1140	1	1	1.14

- Trọng lượng thép bản có chiều dày 2 mm = 19.78 kg
- Trọng lượng thép ống vuông có BxHxd=30x60x2: = 16.85 kg; Chiều dài = 6.24 mét
- Trọng lượng thép bản có chiều dày 1 mm = 7.24 kg
- Trọng lượng thép ống vuông có BxHxd=10x30x1: = 0.68 kg; Chiều dài = 1.14 mét

**CÔNG TY CỔ PHẦN KSDC
VÀ XÂY DỰNG HẢI DƯƠNG**

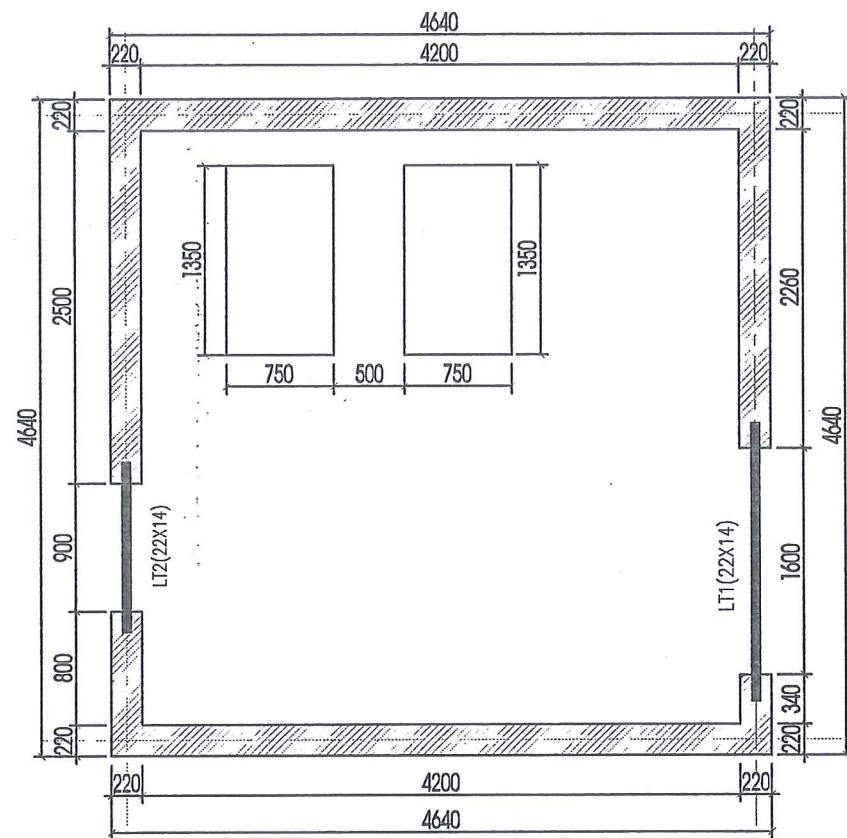
THẨM TRA

Theo Văn bản số:/.....

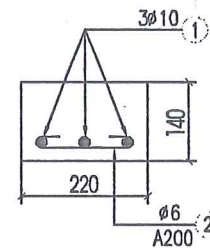
Ngày:.....tháng.....năm 20.....

Chủ trì bộ môn ký tên:

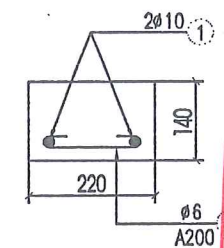
CHỦ ĐẦU TƯ BAN QUẢN LÝ DỰ ÁN ĐẦU TƯ XÂY DỰNG KHU VỰC KINH MÔN	DỰ ÁN: XÂY DỰNG HẠ TẦNG KỸ THUẬT KHU DÂN CƯ VÀ KHU TÁI ĐỊNH CƯ PHƯỜNG LONG XUYẾN PHỤC VỤ GPMB THỰC HIỆN DỰ ÁN ĐẦU TƯ XÂY DỰNG TUYẾN ĐƯỜNG KẾT NỐI QUỐC LỘ 17B (TỈNH HẢI DƯƠNG) VỚI ĐƯỜNG TỈNH 352 (THÀNH PHỐ HẢI PHÒNG) ĐOẠN TỪ QUỐC LỘ 17B ĐẾN SÔNG KINH THẮY, THỊ XÃ KINH MÔN	Chủ nhiệm T.K	Nguyễn Hoàng Phương		CÔNG TY CỔ PHẦN TƯ VẤN VÀ XÂY DỰNG HÒA BÌNH HD Giám đốc	BẢNG THỐNG KÊ CỐT THÉP CỬA
		Đơn vị thiết kế	CÔNG TY CP TƯ VẤN & XÂY DỰNG HÒA BÌNH HD	HẠNG MỤC: CẤP NƯỚC, CỨU HÒA		
			Thực hiện	Phan Tiến Đạo		
			Kiểm tra	Nguyễn Quang Hà		Tỷ lệ: Bản vẽ số: CC-06



MẶT BẰNG LANH TÔ



LT1 (SL: 01, L=2.0M)



LT2 (SL: 01, L=1.3M)

CÔNG TY CỔ PHẦN KSDC VÀ XÂY DỰNG HẢI DƯƠNG
THẨM TRA
 Theo Văn bản số: /
 Ngày: tháng năm 20.....
 Chủ trì bộ môn ký tên: *[Signature]*

BẢNG THỐNG KÊ CỐT THÉP LANH TÔ

TÊN C.KIỆN	SỐ HIỆU	HÌNH DẠNG - KÍCH THƯỚC	ĐƯỜNG KÍNH (mm)	CHIỀU DÀI 1 THANH (mm)	SỐ LƯỢNG		TỔNG CHIỀU DÀI (m)	TỔNG T.LƯỢNG (Kg)
					1 C.KIỆN	T.BỘ		
LT1	1	2000	10	2000	3	3	6	3.70
	2	50 170 50	6	270	10	10	2.7	0.60
LT2	1	1300	10	1300	2	2	2.6	1.60
	2	50 170 50	6	270	6	6	1.62	0.36

- Trọng lượng thép có đường kính $\Phi 6$ = 0.96 kg; Chiều dài = 4.32 mét
- Trọng lượng thép có đường kính $\Phi 10$ = 5.30 kg; Chiều dài = 8.60 mét

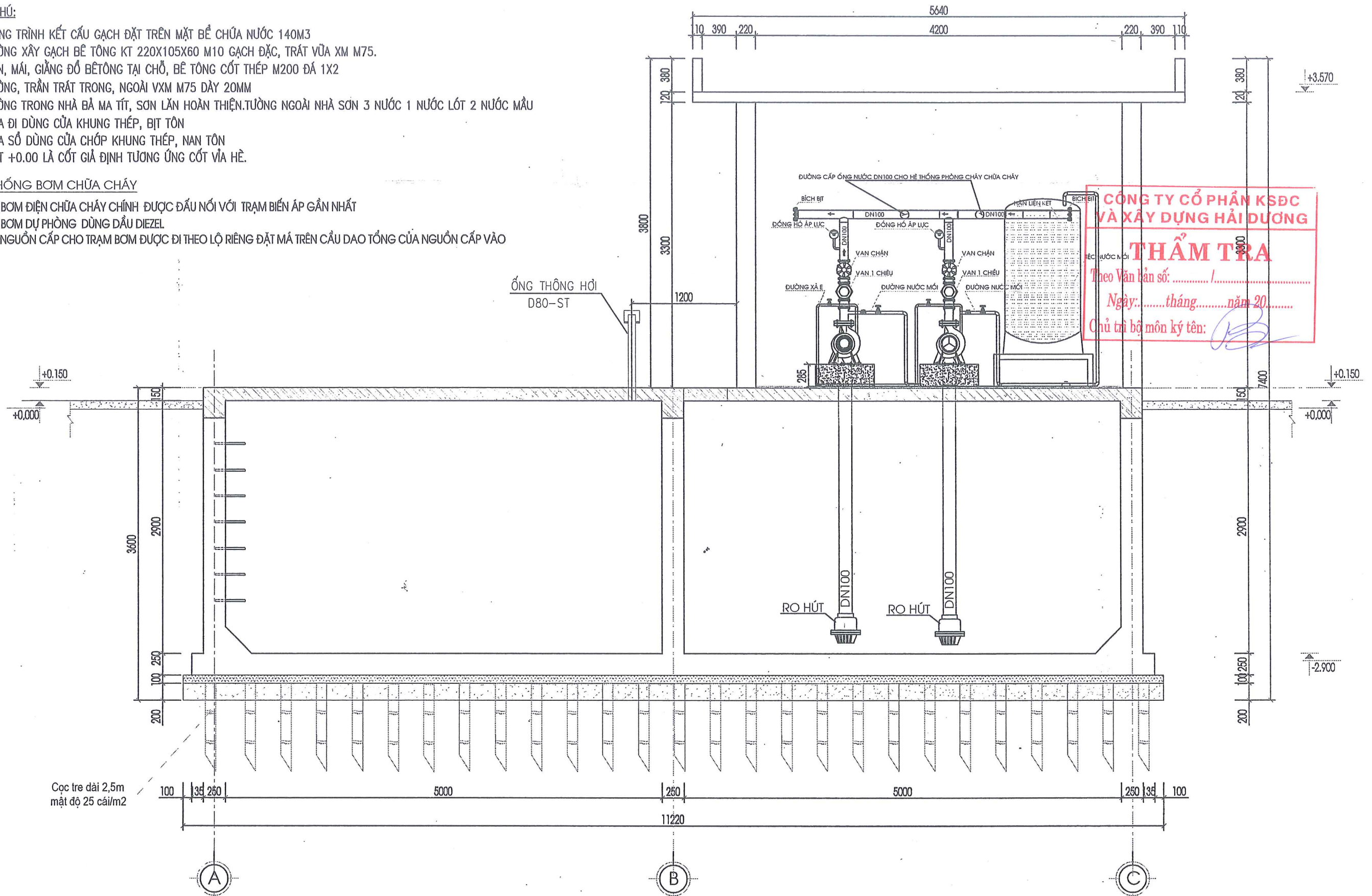
CHỦ ĐẦU TƯ BAN QUẢN LÝ DỰ ÁN ĐẦU TƯ XÂY DỰNG KHU VỰC KINH MÔN	DỰ ÁN: XÂY DỰNG HẠ TẦNG KỸ THUẬT KHU DÂN CƯ VÀ KHU TÁI ĐỊNH CƯ PHƯỜNG LONG XUYẾN PHỤC VỤ GPMB THỰC HIỆN DỰ ÁN ĐẦU TƯ XÂY DỰNG TUYẾN ĐƯỜNG KẾT NỐI QUỐC LỘ 17B (TỈNH HẢI DƯƠNG) VỚI ĐƯỜNG TỈNH 352(THÀNH PHỐ HẢI PHÒNG) ĐOẠN TỪ QUỐC LỘ 17B ĐẾN SÓNG KINH THẤY, THỊ XÃ KINH MÔN	Chủ nhiệm T.K	Nguyễn Hoàng Phương	<i>[Signature]</i>	CÔNG TY CỔ PHẦN TƯ VẤN VÀ XÂY DỰNG HÒA BÌNH HD Giám đốc	MẶT BẰNG LANH TÔ	
		Đơn vị thiết kế	HẠNG MỤC: CẤP NƯỚC, CỨU HỎA			Chủ trì T.K	Nguyễn Tuấn Nghĩa
CÔNG TY CP TƯ VẤN & XÂY DỰNG HÒA BÌNH HD		Thực hiện	Phan Tiến Đạo	<i>[Signature]</i>	V. QUANG DŨNG TP. HẢI PHÒNG	Tỷ lệ:	Bản vẽ số: CC-07
		Kiểm tra	Nguyễn Quang Hà	<i>[Signature]</i>			

GHI CHÚ:

- CÔNG TRÌNH KẾT CẤU GẠCH ĐẶT TRÊN MẶT BẾ CHỨA NƯỚC 140M³
- TƯỜNG XÂY GẠCH BÊ TÔNG KT 220X105X60 M10 GẠCH ĐẶC, TRÁT Vữa XM M75.
- SÀN, MÁI, GIẢNG ĐỔ BÊ TÔNG TẠI CHỖ, BÊ TÔNG CỐT THÉP M200 ĐÁ 1X2
- TƯỜNG, TRẦN TRÁT TRONG, NGOÀI VXM M75 DÀY 20MM
- TƯỜNG TRONG NHÀ BÀ MA TÍT, SƠN LẮN HOÀN THIỆN. TƯỜNG NGOÀI NHÀ SƠN 3 NƯỚC 1 NƯỚC LỚT 2 NƯỚC MÀU
- CỬA ĐI DỪNG CỬA KHUNG THÉP, BỊT TÔN
- CỬA SỔ DỪNG CỬA CHÓP KHUNG THÉP, NAN TÔN
- CỐT +0.00 LÀ CỐT GIẢ ĐỊNH TƯƠNG ỨNG CỐT VĨA HỀ.

HỆ THỐNG BƠM CHỮA CHÁY

- MÁY BƠM ĐIỆN CHỮA CHÁY CHÍNH ĐƯỢC ĐẦU NỐI VỚI TRẠM BIẾN ÁP GẦN NHẤT
- MÁY BƠM DỰ PHÒNG DÙNG DẦU DIEZEL
- DÂY NGUỒN CẤP CHO TRẠM BƠM ĐƯỢC ĐI THEO LỘ RIÊNG ĐẶT MÁ TRÊN CẦU ĐAO TỔNG CỦA NGUỒN CẤP VÀO



CÔNG TY CỔ PHẦN KSDC VÀ XÂY DỰNG HẢI DƯƠNG

THẨM TRA

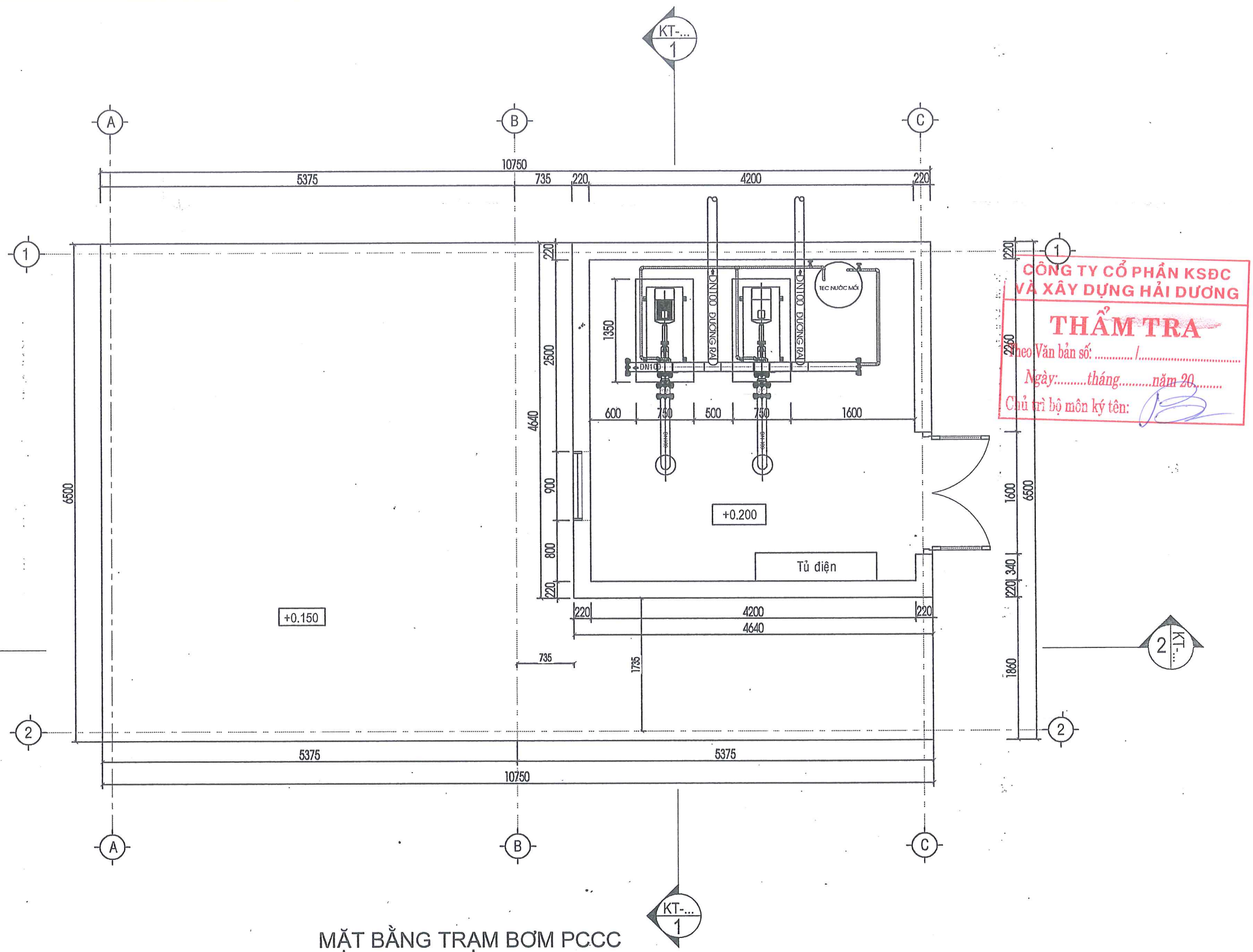
Theo Văn bản số: /

Ngày: tháng năm 20.....

Chủ trì bộ môn ký tên: *[Signature]*

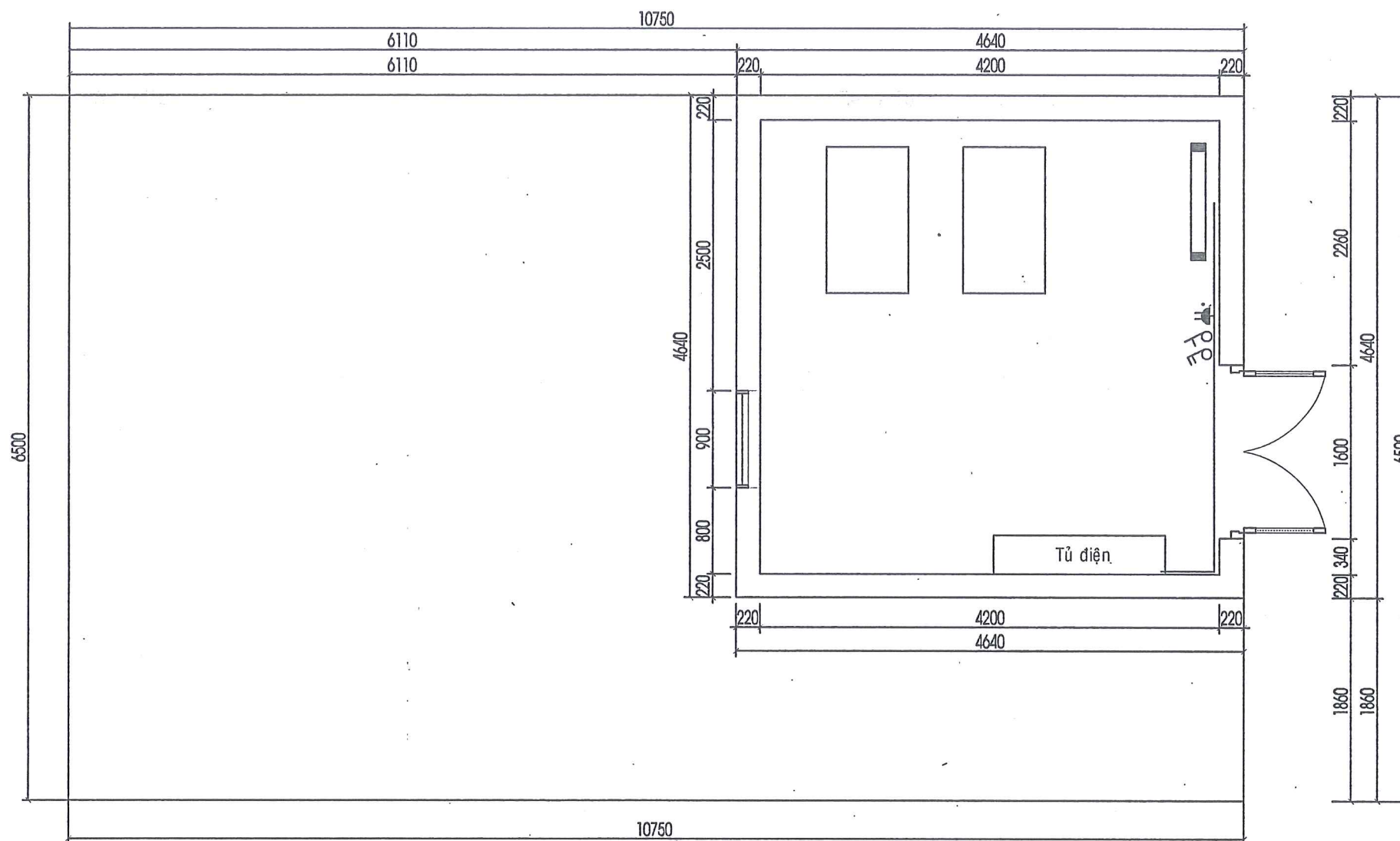
MẶT CẮT 2-2

CHỦ ĐẦU TƯ BAN QUẢN LÝ DỰ ÁN ĐẦU TƯ XÂY DỰNG KHU VỰC KINH MÔN	DỰ ÁN: XÂY DỰNG HẠ TẦNG KỸ THUẬT KHU DÂN CƯ VÀ KHU TÁI ĐỊNH CƯ PHƯỜNG LONG XUYẾN PHỤC VỤ GPMB THỰC HIỆN DỰ ÁN ĐẦU TƯ XÂY DỰNG TUYẾN ĐƯỜNG KẾT NỐI QUỐC LỘ 17B (TÍNH HẢI DƯƠNG) VỚI ĐƯỜNG TỈNH 352 (THÀNH PHỐ HẢI PHÒNG) ĐOẠN TỪ QUỐC LỘ 17B ĐẾN SÓNG KINH THÁY, THỊ XÃ KINH MÔN	Chủ nhiệm T.K Nguyễn Hoàng Phương		Giám đốc Vũ Quang Dũng	MẶT CẮT 2-2
		Chủ trì T.K Nguyễn Tuấn Nghĩa			
ĐƠN VỊ THIẾT KẾ CÔNG TY CP TƯ VẤN & XÂY DỰNG HÒA BÌNH HD	HẠNG MỤC: CẤP NƯỚC, CỨU HỎA	Thực hiện Phan Tiến Đạo	Kiểm tra Nguyễn Quang Hà	Tỷ lệ:	Bản vẽ số: CC-08



MẶT BẰNG TRẠM BƠM PCCC

CHỦ ĐẦU TƯ BAN QUẢN LÝ DỰ ÁN ĐẦU TƯ XÂY DỰNG KHU VỰC KINH MÔN	DỰ ÁN: XÂY DỰNG HẠ TẦNG KỸ THUẬT KHU DÂN CƯ VÀ KHU TÁI ĐỊNH CƯ PHƯỜNG LONG XUYÊN PHỤC VỤ GPMB THỰC HIỆN DỰ ÁN ĐẦU TƯ XÂY DỰNG TUYẾN ĐƯỜNG KẾT NỐI QUỐC LỘ 17B (TỈNH HẢI DƯƠNG) VỚI ĐƯỜNG TÍNH 352(THÀNH PHỐ HẢI PHÒNG) ĐOẠN TỪ QUỐC LỘ 17B ĐẾN SÔNG KINH THẮY, THỊ XÃ KINH MÔN	Chủ nhiệm T.K Nguyễn Hoàng Phương		MẶT BẰNG TRẠM BƠM PCCC	
		Chủ trì T.K Nguyễn Tuấn Nghĩa			THIẾT KẾ BẢN VẼ THI CÔNG
ĐƠN VỊ THIẾT KẾ CÔNG TY CP TƯ VẤN & XÂY DỰNG HÒA BÌNH HD	HẠNG MỤC: CẤP NƯỚC, CỨU HỎA	Thực hiện Phan Tiến Đạo	Kiểm tra Nguyễn Quang Hà	Tỷ lệ:	Bản vẽ số: CC-09



MẶT BẰNG CẤP ĐIỆN NHÀ MÁY BƠM CHỮA CHÁY

GHI CHÚ:

- BỐ TRÍ 1 ATTOMAT 2 PHA 16A ĐÓNG NGẮT CHO BÓNG ĐÈN VÀ Ổ CẮM
- BÓNG ĐÉP TIP 1,2M GẮN TƯỜNG, CÁCH TRẦN 30CM
- Ổ CẮM CÁCH SÀN 0,4M
- CÔNG TẮC, ATTOMAT CÁCH SÀN 1M

THỐNG KÊ VẬT TƯ CẤP ĐIỆN:

- TO ATTOMAT 2 PHA 16A: 01 CHIẾC
- TO CÔNG TẮC ĐÔI: 01 CHIẾC
- Ổ CẮM ĐÔI: 01 CHIẾC

- TÍP ĐƠN 1,2M: 01 BỘ
- DÂY CẤP ĐẾN, Ổ CẮM 2X2,5MM²: 9M
- DÂY CẤP BÓNG ĐIỆN 2X1,5MM²: 9M

BẢNG THỐNG KÊ CẤP ĐIỆN

SIT	VẬT TƯ	ĐƠN VỊ	KHỐI LƯỢNG
1	ATTOMAT 1 PHA 16A	CÁI	01
2	CÔNG TẮC 2 HẠT	CÁI	01
3	Ổ CẮM ĐÔI	CÁI	01
4	TÍP ĐƠN 1,2M	CÁI	01
5	DÂY DẪN 2 RUỘT 2X2,5MM ²	M	09
6	DÂY DẪN 2 RUỘT 2X1,5MM ²	M	09
7	ỐNG NHỰA BẢO VỆ DÂY DẪN D15	M	25
8	ỐNG NHỰA BẢO VỆ DÂY DẪN D34	M	40
9	DÂY DẪN CẤP RUỘT ĐỒNG XLPE/PVC 3X95	M	30
10	DÂY DẪN CẤP RUỘT ĐỒNG XLPE/PVC 3X6	M	10
11	CÁP NGẮM CU/XLPE/DSTA/PVC 3X16MM ²	M	85

CÔNG TY CỔ PHẦN KSĐC VÀ XÂY DỰNG HẢI DƯƠNG

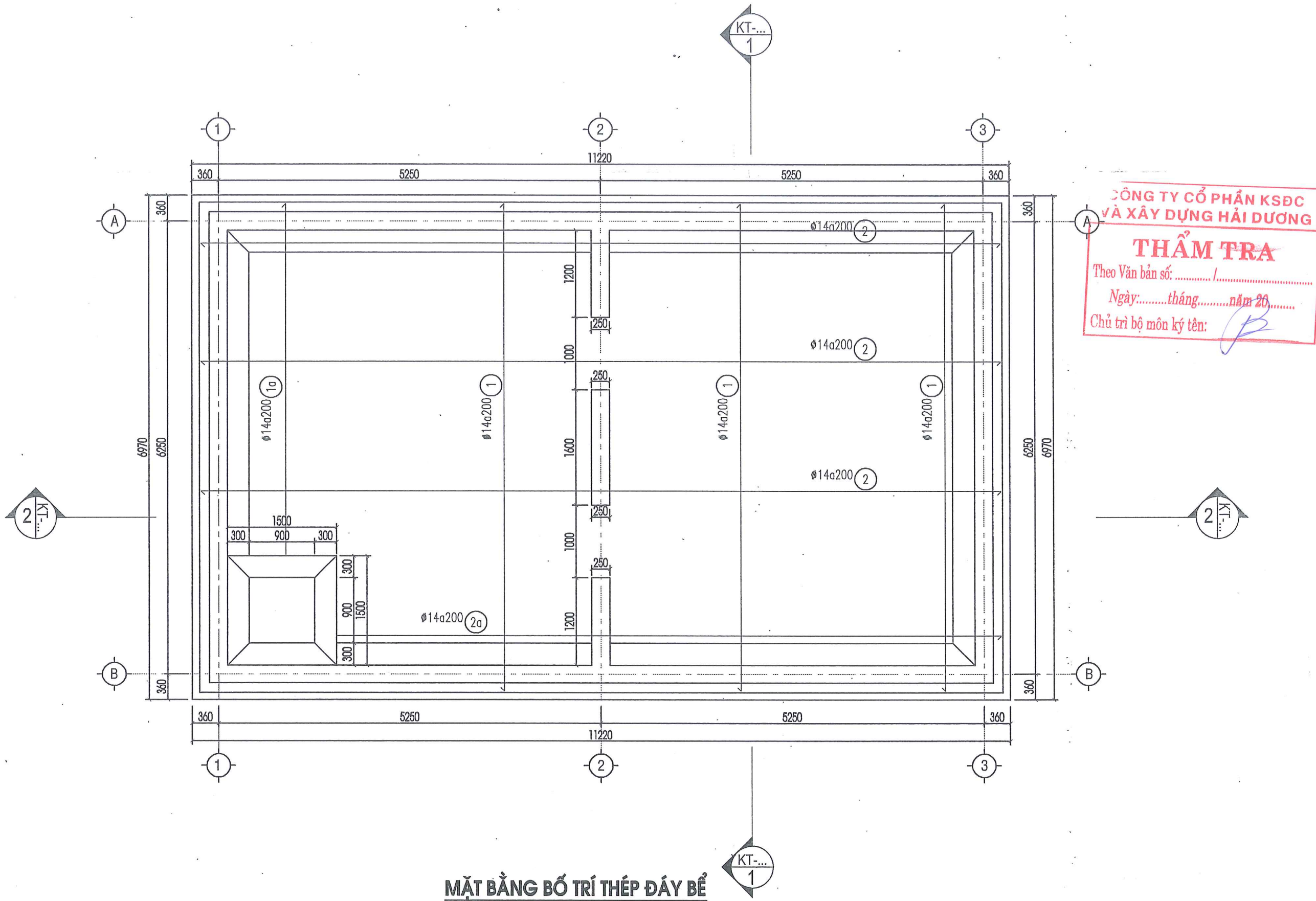
THẨM TRA

Theo Văn bản số:/.....

Ngày:tháng.....năm 20.....

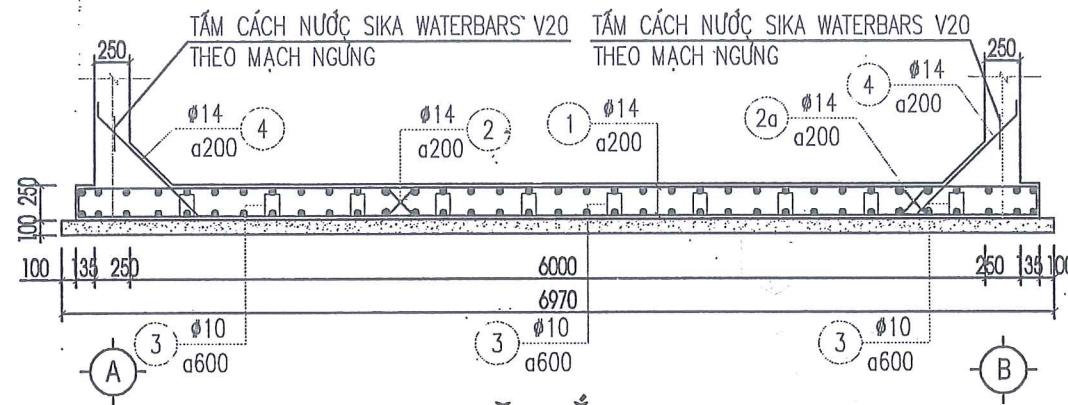
Chủ trì bộ môn ký tên: *[Signature]*

CHỦ ĐẦU TƯ BAN QUẢN LÝ DỰ ÁN ĐẦU TƯ XÂY DỰNG KHU VỰC KINH MÔN	DỰ ÁN: XÂY DỰNG HẠ TẦNG KỸ THUẬT KHU DÂN CƯ VÀ KHU TÁI ĐỊNH CƯ PHƯỜNG LONG XUYÊN PHỤC VỤ GPMB THỰC HIỆN DỰ ÁN ĐẦU TƯ XÂY DỰNG TUYẾN ĐƯỜNG KẾT NỐI QUỐC LỘ 17B (TỈNH HẢI DƯƠNG) VỚI ĐƯỜNG TỈNH 352(THÀNH PHỐ HẢI PHÒNG) ĐOẠN TỪ QUỐC LỘ 17B ĐẾN SÔNG KINH THÁY, THỊ XÃ KINH MÔN	Chủ nhiệm T.K	Nguyễn Hoàng Phương	<i>[Signature]</i>	CÔNG TY CỔ PHẦN TƯ VẤN VÀ XÂY DỰNG HÒA BÌNH HD Giám đốc <i>[Signature]</i> Vũ Quang Dũng	MẶT BẰNG CẤP ĐIỆN	
		Đơn vị thiết kế	CÔNG TY CP TƯ VẤN & XÂY DỰNG HÒA BÌNH HD			HẠNG MỤC: CẤP NƯỚC, CỨU HỎA	THIẾT KẾ BẢN VẼ THI CÔNG
		Chủ trì T.K	Nguyễn Tuấn Nghĩa	<i>[Signature]</i>			
		Thực hiện	Phan Tiến Đạo	<i>[Signature]</i>			
		Kiểm tra	Nguyễn Quang Hà	<i>[Signature]</i>			

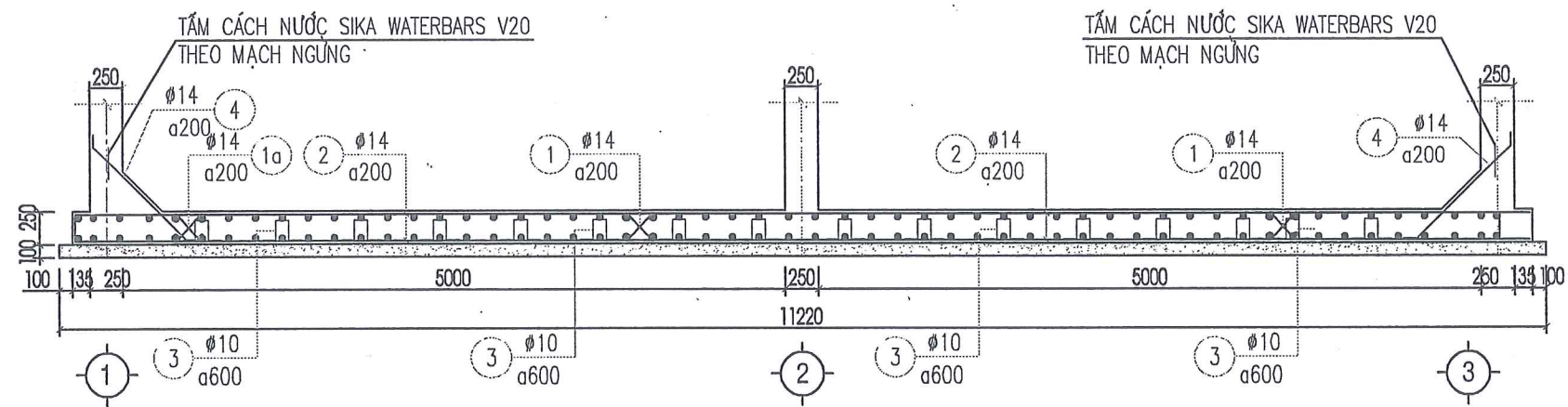


MẶT BẰNG BỐ TRÍ THÉP ĐÁY BỀ

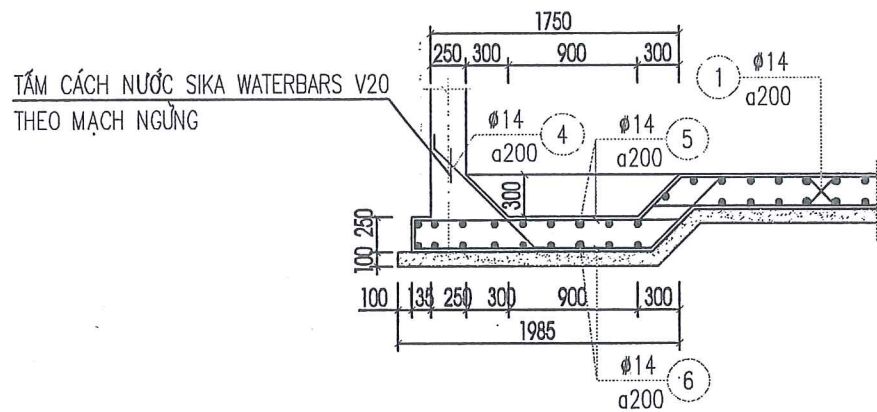
<p>CHỦ ĐẦU TƯ BAN QUẢN LÝ DỰ ÁN ĐẦU TƯ XÂY DỰNG KHU VỰC KINH MÔN</p>	<p>DỰ ÁN: XÂY DỰNG HẠ TẦNG KỸ THUẬT KHU DÂN CƯ VÀ KHU TÁI ĐỊNH CƯ PHƯỜNG LONG XUYÊN PHỤC VỤ GPMB THỰC HIỆN DỰ ÁN ĐẦU TƯ XÂY DỰNG TUYẾN ĐƯỜNG KẾT NỐI QUỐC LỘ 17B (TỈNH HẢI DƯƠNG) VỚI ĐƯỜNG TỈNH 352 (THÀNH PHỐ HẢI PHÒNG) ĐOẠN TỪ QUỐC LỘ 17B ĐẾN SÔNG KINH THẮY, THỊ XÃ KINH MÔN</p>	<p>Chủ nhiệm T.K Nguyễn Hoàng Phương</p>	<p><i>[Signature]</i></p>	<p>CÔNG TY CỔ PHẦN TƯ VẤN VÀ XÂY DỰNG HÒA BÌNH HD Giám đốc</p>	<p>MB BỐ TRÍ THÉP ĐÁY BỀ</p>
<p>ĐƠN VỊ THIẾT KẾ CÔNG TY CP TƯ VẤN & XÂY DỰNG HÒA BÌNH HD</p>	<p>HẠNG MỤC: CẤP NƯỚC, CỨU HỎA</p>	<p>Chủ trì T.K Nguyễn Tuấn Nghĩa</p>	<p><i>[Signature]</i></p>	<p><i>[Signature]</i></p>	<p>THIẾT KẾ BẢN VẼ THI CÔNG</p>
		<p>Thực hiện Phan Tiến Đạo</p>	<p><i>[Signature]</i></p>	<p><i>[Signature]</i></p>	<p>Tỷ lệ: Bản vẽ số: CC-12</p>
		<p>Kiểm tra Nguyễn Quang Hà</p>	<p><i>[Signature]</i></p>	<p><i>[Signature]</i> Vũ Quang Dũng</p>	



MẶT CẮT 1-1



MẶT CẮT 2-2



CHI TIẾT RỐN THU

**CÔNG TY CỔ PHẦN KSDC
VÀ XÂY DỰNG HẢI DƯƠNG**

THẨM TRA

Theo Văn bản số: /

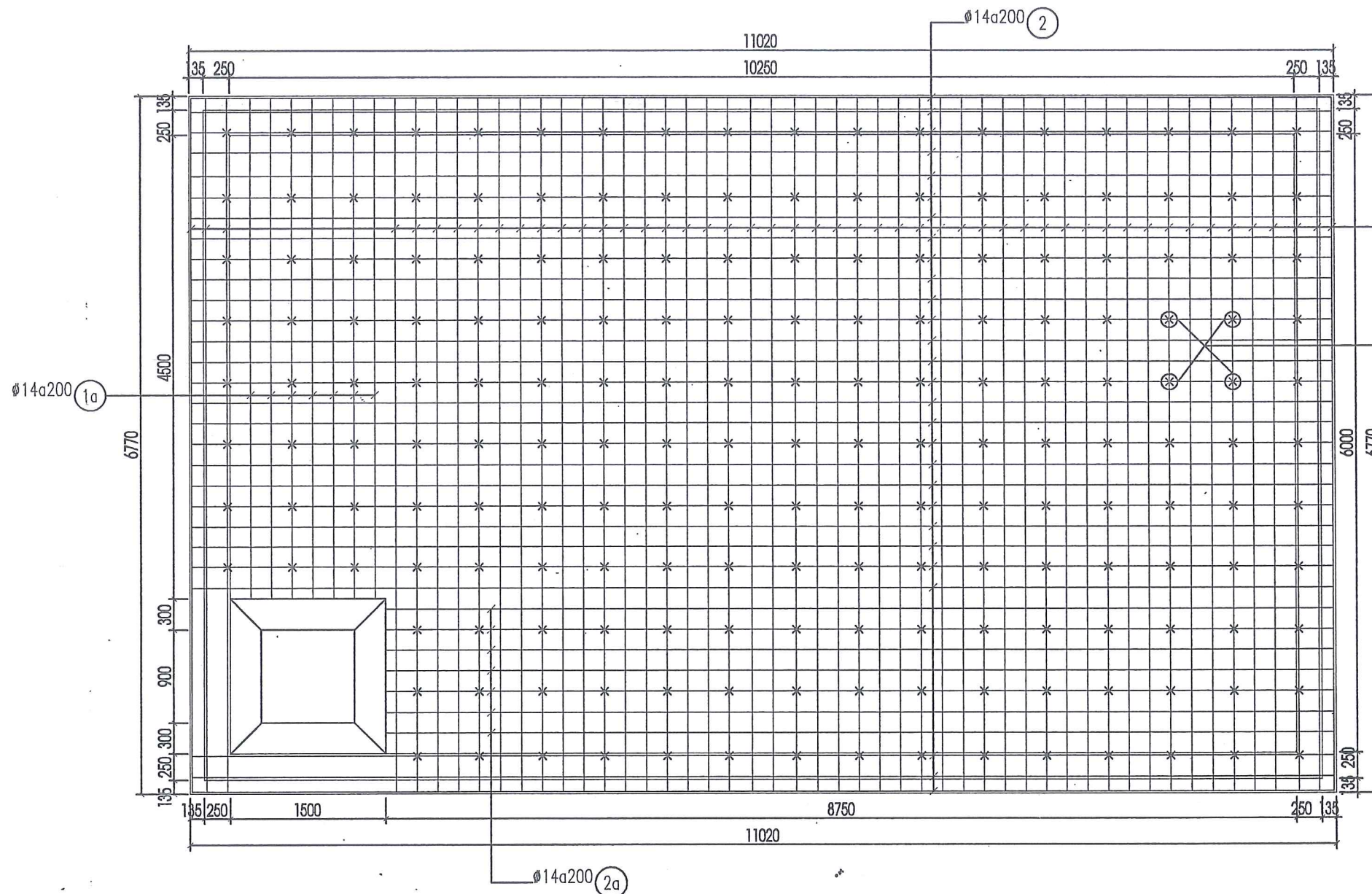
Ngày: tháng năm 20.....

Chủ trì bộ môn ký tên: *[Signature]*

GHI CHÚ:

- BÊ TÔNG TƯỜNG, MẶT BÊ M250 ĐÁ 1x2.
- THÉP ĐƯỜNG KÍNH ≥ 10 DÙNG CB, KÝ HIỆU ϕ .
- THÉP ĐƯỜNG KÍNH < 10 DÙNG CB, KÝ HIỆU ϕ .
- TRONG VÀ NGOÀI BÊ TRÁT Vữa XM MẮC 75# DÀY 20MM.
- ĐÁY BÊ, MẶT BÊ LÁNG NỀN CÓ ĐÁNH MÀU VXM MẮC 75 DÀY 20mm.
- TOÀN BỘ MẶT NGOÀI THÀNH BÊ NƯỚC SẠCH BẰNG BÊ TÔNG ĐƯỢC QUÉT CHỐNG THẤM BẰNG NHỰA BITUM 2 LỚP.
- TOÀN BỘ MẶT TRONG CỦA BÊ NƯỚC SẠCH BẰNG BÊ TÔNG ĐƯỢC CHỐNG THẤM BẰNG VẬT LIỆU SIKATOP SEAL 107 (SIKA), QUÉT 2 LỚP.
- DÙNG TẤM CÁCH NƯỚC SIKA WATERBARS V20 CHO MẠCH NGỪNG THI CÔNG
- KẾT HỢP VỚI CÁC BẢN VẼ CÔNG NGHỆ ĐỂ CHỮA LỖ ĐẶT ỚNG VÀ CÁC LỖ KỸ THUẬT KHÁC
- CỐT ± 0.00 LÀ CỐT GIẢ ĐỊNH TƯƠNG ỨNG CỐT VĨA HÈ
- * KHI THI CÔNG GẶP VẤN ĐỀ CHƯA RÕ PHẢI BÁO ĐƠN VỊ THIẾT KẾ XỬ LÝ TRƯỚC KHI KHI THỰC HIỆN CÁC CÔNG ĐOẠN TIẾP THEO.
- * GHI CHÚ NÀY ÁP DỤNG CHO TẤT CẢ CÁC BẢN VẼ THUỘC HẠNG MỤC BỂ CHỨA 140M3

CHỦ ĐẦU TƯ BAN QUẢN LÝ DỰ ÁN ĐẦU TƯ XÂY DỰNG KHU VỰC KINH MÔN	DỰ ÁN: XÂY DỰNG HẠ TẦNG KỸ THUẬT KHU DÂN CƯ VÀ KHU TÁI ĐỊNH CƯ PHƯỜNG LONG XUYẾN PHỤC VỤ GPMB THỰC HIỆN DỰ ÁN ĐẦU TƯ XÂY DỰNG TUYẾN ĐƯỜNG KẾT NỐI QUỐC LỘ 17B (TỈNH HẢI DƯƠNG) VỚI ĐƯỜNG TÍNH 352(THÀNH PHỐ HẢI PHÒNG) ĐOẠN TỪ QUỐC LỘ 17B ĐẾN SÔNG KINH THẮY, THỊ XÃ KINH MÔN	Chủ nhiệm.T.K	Nguyễn Hoàng Phương	<i>[Signature]</i>	CÔNG TY CỔ PHẦN TƯ VẤN VÀ XÂY DỰNG HÒA BÌNH HD Giám đốc	CHI TIẾT THÉP ĐÁY BỂ	
ĐƠN VỊ THIẾT KẾ CÔNG TY CP TƯ VẤN & XÂY DỰNG HÒA BÌNH HD		HẠNG MỤC: CẤP NƯỚC, CỨU HỎA	Chủ trì T.K	Nguyễn Tuấn Nghĩa		<i>[Signature]</i>	THIẾT KẾ BẢN VẼ THI CÔNG
		Thực hiện	Phan Tiến Đạo	<i>[Signature]</i>		Tỷ lệ:	Bản vẽ số: CC-13
		Kiểm tra	Nguyễn Quang Hà	<i>[Signature]</i>		Vũ Quang Dũng	



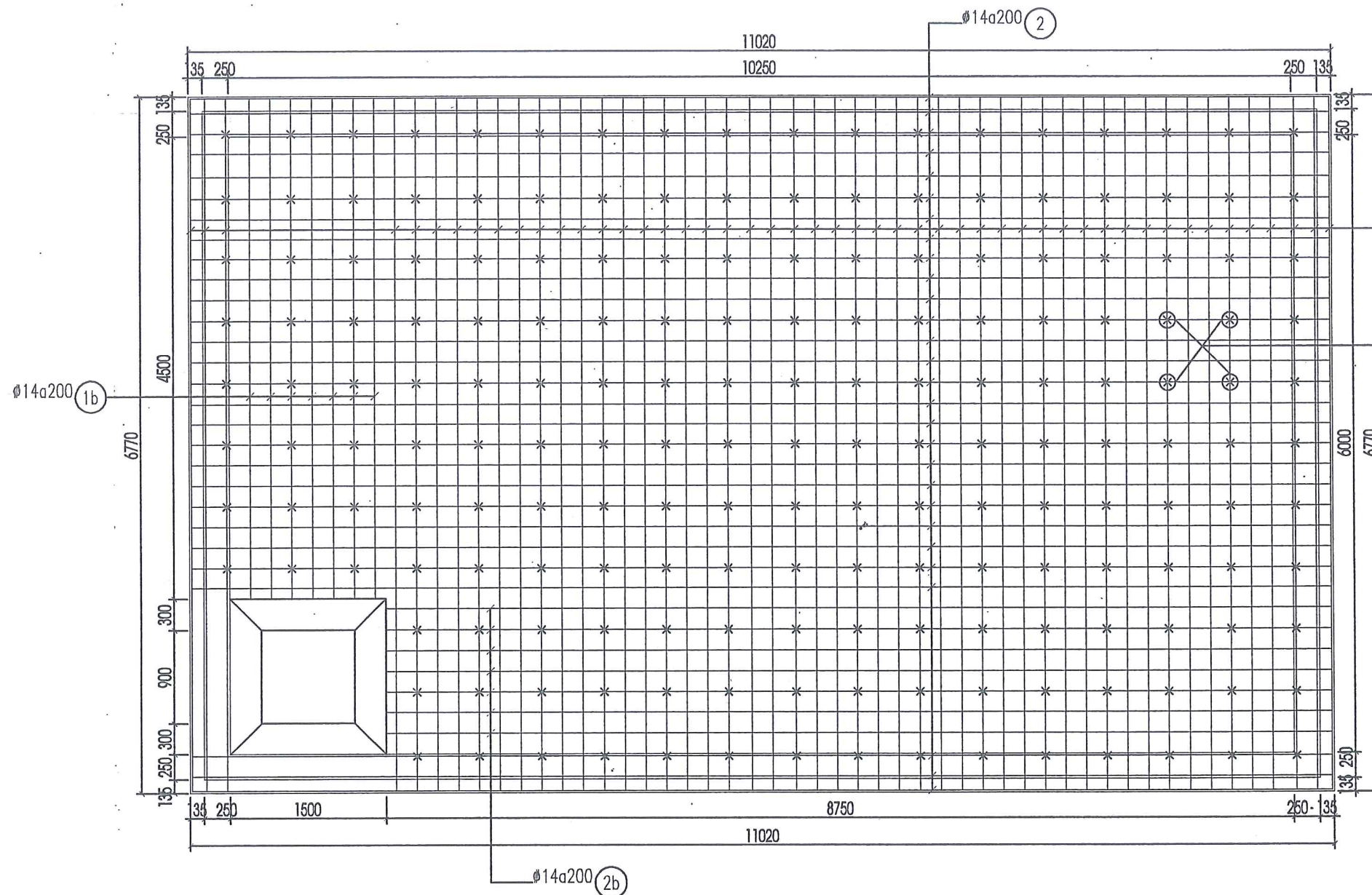
**CÔNG TY CỔ PHẦN KSDC
VÀ XÂY DỰNG HẢI DƯƠNG**

KIỂM TRA

Theo Văn bản số: /
 Ngày: tháng năm 20.....
 Chữ ký tên: *[Signature]*

MẶT BẰNG CHI TIẾT BỐ CHÍ THÉP LỚP DƯỚI ĐÁY BỂ

CHỦ ĐẦU TƯ BAN QUẢN LÝ DỰ ÁN ĐẦU TƯ XÂY DỰNG KHU VỰC KINH MÔN	DỰ ÁN: XÂY DỰNG HẠ TẦNG KỸ THUẬT KHU DÂN CƯ VÀ KHU TÁI ĐỊNH CƯ PHƯỜNG LONG XUYÊN PHỤC VỤ GPMB THỰC HIỆN DỰ ÁN ĐẦU TƯ XÂY DỰNG TUYẾN ĐƯỜNG KẾT NỐI QUỐC LỘ 17B (TỈNH HẢI DƯƠNG) VỚI ĐƯỜNG TỈNH 352(THÀNH PHỐ HẢI PHÒNG) ĐOẠN TỪ QUỐC LỘ 17B ĐẾN SÔNG KINH THẮY, THỊ XÃ KINH MÔN	Chủ nhiệm T.K Nguyễn Hoàng Phương	<i>[Signature]</i>	CÔNG TY CỔ PHẦN TƯ VẤN VÀ XÂY DỰNG HÒA BÌNH HD CỔ PHẦN TƯ VẤN VÀ XÂY DỰNG HÒA BÌNH HD Giám đốc <i>[Signature]</i> Vũ Quang Dũng	MB BỐ TRÍ THÉP LỚP DƯỚI ĐÁY BỂ	
ĐƠN VỊ THIẾT KẾ CÔNG TY CP TƯ VẤN & XÂY DỰNG HÒA BÌNH HD	HẠNG MỤC: CẤP NƯỚC, CỨU HỎA	Chủ trì T.K Nguyễn Tuấn Nghĩa	<i>[Signature]</i>		THIẾT KẾ BẢN VẼ THI CÔNG	
		Thực hiện Phan Tiến Đạo	<i>[Signature]</i>		Tỷ lệ:	Bản vẽ số: CC-14
		Kiểm tra Nguyễn Quang Hà	<i>[Signature]</i>			



**CÔNG TY CỔ PHẦN KSDC
HÀ XÂY DỰNG HẢI DƯƠNG**

10a600 **1** **HÀM TRA**

Theo Văn bản số: /

Ngày: tháng năm 20.....

Chủ trì bộ môn ký tên: *[Signature]*

MẶT BẰNG CHI TIẾT BỐ CHÍ THÉP LỚP TRÊN ĐÁY BỂ

CHỦ ĐẦU TƯ BAN QUẢN LÝ DỰ ÁN ĐẦU TƯ XÂY DỰNG KHU VỰC KINH MÔN	DỰ ÁN: XÂY DỰNG HẠ TẦNG KỸ THUẬT KHU DÂN CƯ VÀ KHU TÁI ĐỊNH CƯ PHƯỜNG LONG XUYÊN PHỤC VỤ GPMB THỰC HIỆN DỰ ÁN ĐẦU TƯ XÂY DỰNG TUYẾN ĐƯỜNG KẾT NỐI QUỐC LỘ 17B (TỈNH HẢI DƯƠNG) VỚI ĐƯỜNG TỈNH 352 (THÀNH PHỐ HẢI PHÒNG) ĐOẠN TỪ QUỐC LỘ 17B ĐẾN SÔNG KINH THẮY, THỊ XÃ KINH MÔN	Chủ nhiệm T.K Nguyễn Hoàng Phương	<i>[Signature]</i>	CÔNG TY CỔ PHẦN TƯ VẤN VÀ XÂY DỰNG HÒA BÌNH HD Giám đốc	MB BỐ TRÍ THÉP LỚP TRÊN ĐÁY BỂ
ĐƠN VỊ THIẾT KẾ CÔNG TY CP TƯ VẤN & XÂY DỰNG HÒA BÌNH HD	HẠNG MỤC: CẤP NƯỚC, CỨU HỎA	Chủ trì T.K Nguyễn Tuấn Nghĩa	<i>[Signature]</i>		THIẾT KẾ BẢN VẼ THI CÔNG
		Thực hiện Phan Tiến Đạo	<i>[Signature]</i>	<i>[Signature]</i> Vũ Quang Dũng	Tỷ lệ: _____ Bản vẽ số: CC-15
		Kiểm tra Nguyễn Quang Hà	<i>[Signature]</i>		

BẢNG THỐNG KÊ CỐT THÉP

CẤU KIỆN	SỐ HIỆU	QUY CÁCH	D (MM)	CHIỀU DÀI (MM)	S.LƯỢNG/ 1 C.K.	S.LƯỢNG C.K.	TỔNG CHIỀU DÀI (M)	KHỐI LƯỢNG (KG)
ĐÁY BỂ SỐ LƯỢNG:01	1		14	7130	98	1	698.74	845.48
	1A		14	5300	14	1	74.20	89.78
	2		14	11380	56	1	637.28	771.11
	2A		14	9550	14	1	133.70	161.78
	3		10	700	164	1	114.80	71.18
	4		14	1300	182	1	236.60	286.29
	5		14	2060	14	1	28.84	34.90
	6		14	2360	14	1	33.04	39.98

CÔNG TY CỔ PHẦN KSDC VÀ XÂY DỰNG HẢI DƯƠNG

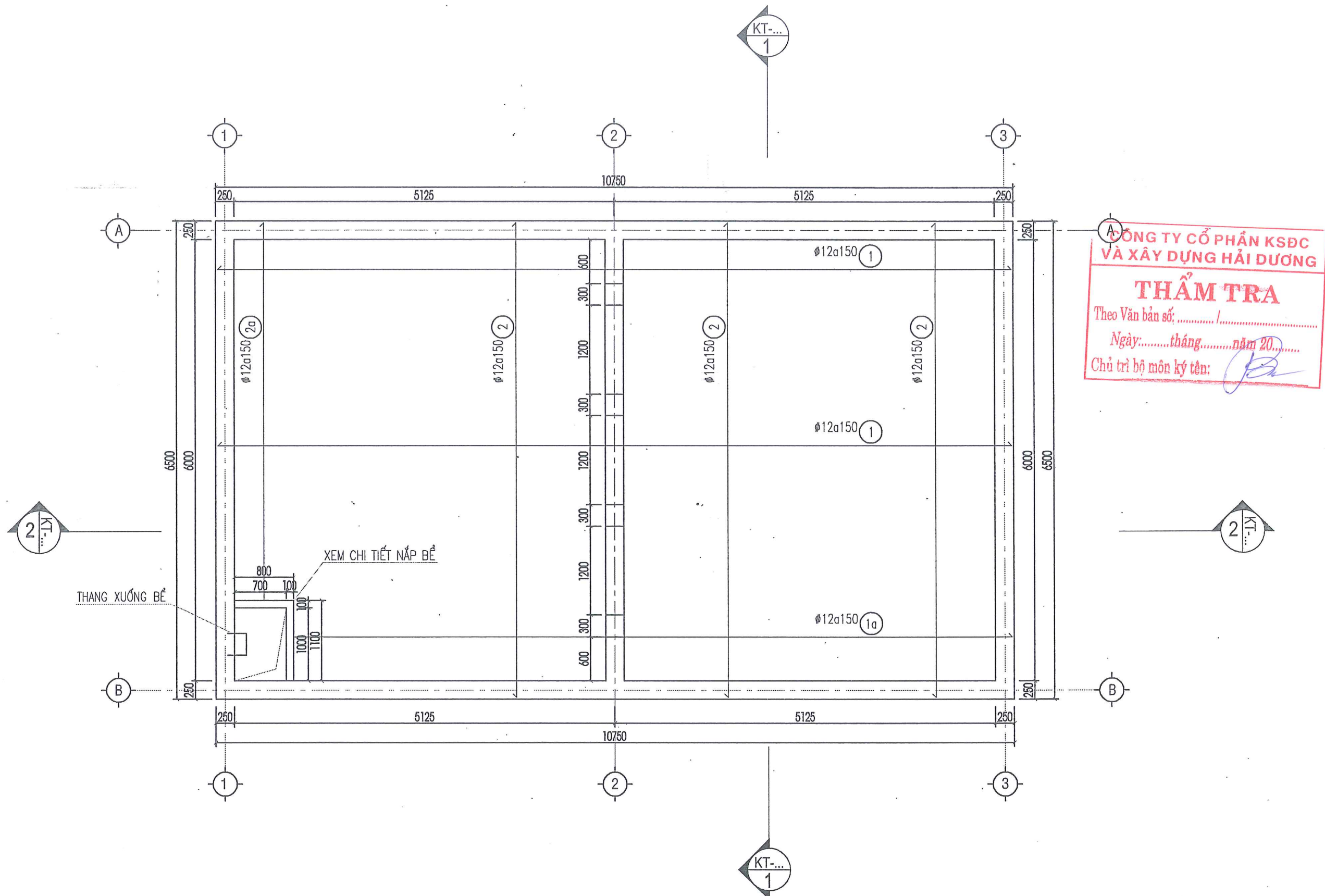
THẨM TRA

Theo Văn bản số: /.....

Ngày:.....tháng.....năm 20.....

Chủ trì bộ môn ký tên:

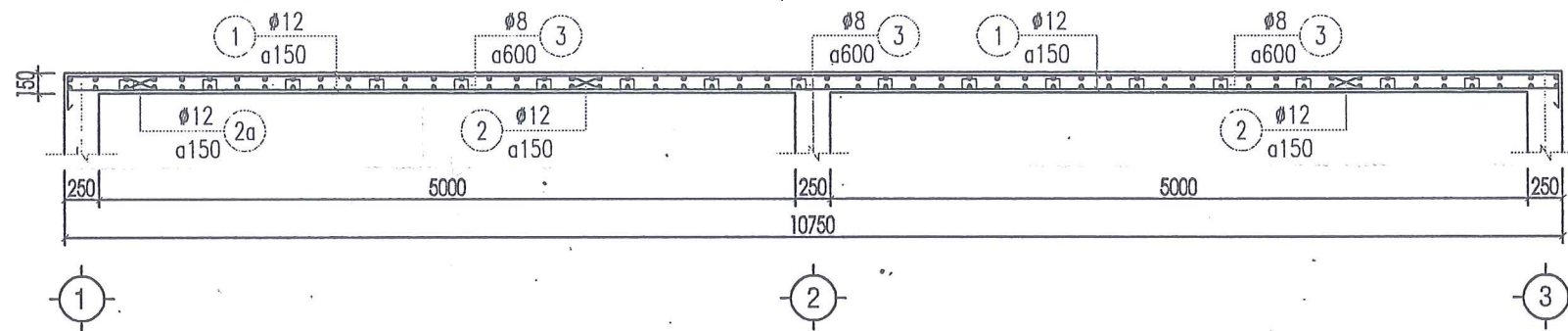
CHỦ ĐẦU TƯ BAN QUẢN LÝ DỰ ÁN ĐẦU TƯ XÂY DỰNG KHU VỰC KINH MÔN	DỰ ÁN: XÂY DỰNG HẠ TẦNG KỸ THUẬT KHU DÂN CƯ VÀ KHU TÁI ĐỊNH CƯ PHƯỜNG LONG XUYẾN PHỤC VỤ GPMB THỰC HIỆN DỰ ÁN ĐẦU TƯ XÂY DỰNG TUYẾN ĐƯỜNG KẾT NỐI QUỐC LỘ 17B (TỈNH HẢI DƯƠNG) VỚI ĐƯỜNG TỈNH 352(THÀNH PHỐ HẢI PHÒNG) ĐOẠN TỪ QUỐC LỘ 17B ĐẾN SÔNG KINH THẮY, THỊ XÃ KINH MÔN	Chủ nhiệm T.K	Nguyễn Hoàng Phương		CÔNG TY CỔ PHẦN TƯ VẤN VÀ XÂY DỰNG HÒA BÌNH HD Giám đốc	BẢNG THỐNG KÊ CỐT THÉP ĐÁY BỂ
		Đơn vị thiết kế	CÔNG TY CP TƯ VẤN & XÂY DỰNG HÒA BÌNH HD	HẠNG MỤC: CẤP NƯỚC, CỨU HỎA		
			Thực hiện	Phan Tiến Đạo		Tỷ lệ:
			Kiểm tra	Nguyễn Quang Hà		Bản vẽ số: CC-16



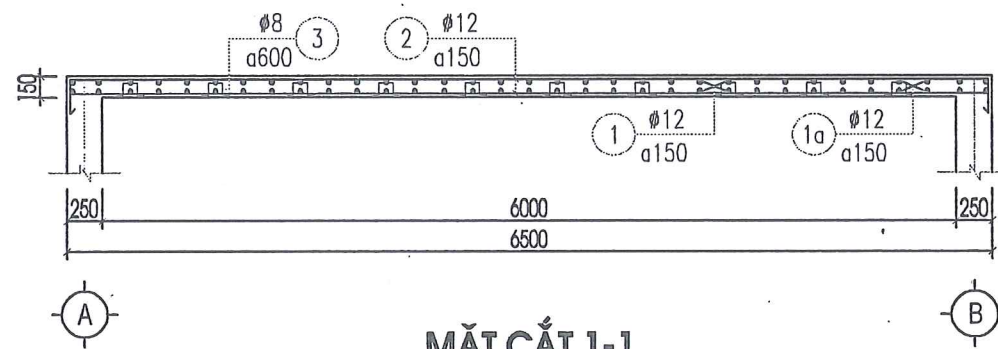
CÔNG TY CỔ PHẦN KSDC VÀ XÂY DỰNG HẢI DƯƠNG
THẨM TRA
 Theo Văn bản số: /
 Ngày: tháng năm 20.....
 Chủ trì bộ môn ký tên: *[Signature]*

MẶT BẰNG BỐ TRÍ THÉP MẶT BỀ

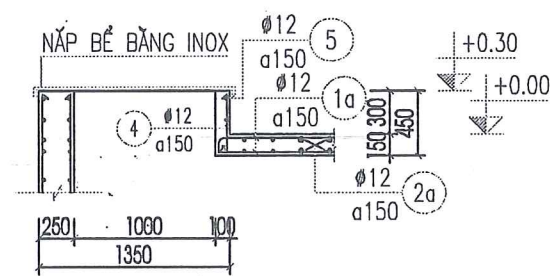
CHỦ ĐẦU TƯ BAN QUẢN LÝ DỰ ÁN ĐẦU TƯ XÂY DỰNG KHU VỰC KINH MÔN	DỰ ÁN: XÂY DỰNG HẠ TẦNG KỸ THUẬT KHU DÂN CƯ VÀ KHU TÁI ĐỊNH CƯ PHƯỜNG LONG XUYÊN PHỤC VỤ GPMB THỰC HIỆN DỰ ÁN ĐẦU TƯ XÂY DỰNG TUYẾN ĐƯỜNG KẾT NỐI QUỐC LỘ 17B (TỈNH HẢI DƯƠNG) VỚI ĐƯỜNG TÍNH 352(THÀNH PHỐ HẢI PHÒNG) ĐOẠN TỪ QUỐC LỘ 17B ĐẾN SÓNG KINH THẤY, THỊ XÃ KINH MÔN	Chủ nhiệm T.K Nguyễn Hoàng Phương	CÔNG TY CỔ PHẦN TƯ VẤN VÀ XÂY DỰNG HÒA BÌNH HD Giám đốc <i>[Signature]</i> CỔ PHẦN TƯ VẤN VÀ XÂY DỰNG HÒA BÌNH HD P. TÂN HUNG - TP. HẢI PHÒNG	CHI TIẾT THÉP MẶT BỀ	
		Chủ trì T.K Nguyễn Tuấn Nghĩa		THIẾT KẾ BẢN VẼ THI CÔNG	
ĐƠN VỊ THIẾT KẾ CÔNG TY CP TƯ VẤN & XÂY DỰNG HÒA BÌNH HD	HẠNG MỤC: CẤP NƯỚC, CỨU HỎA	Thực hiện Phan Tiến Đạo	Vũ Quang Dũng	Tỷ lệ:	Bản vẽ số: CC-17
		Kiểm tra Nguyễn Quang Hà			



MẶT CẮT 2-2



MẶT CẮT 1-1



CHI TIẾT THÉP NẮP BỂ

**CÔNG TY CỔ PHẦN KSDC
VÀ XÂY DỰNG HẢI DƯƠNG**

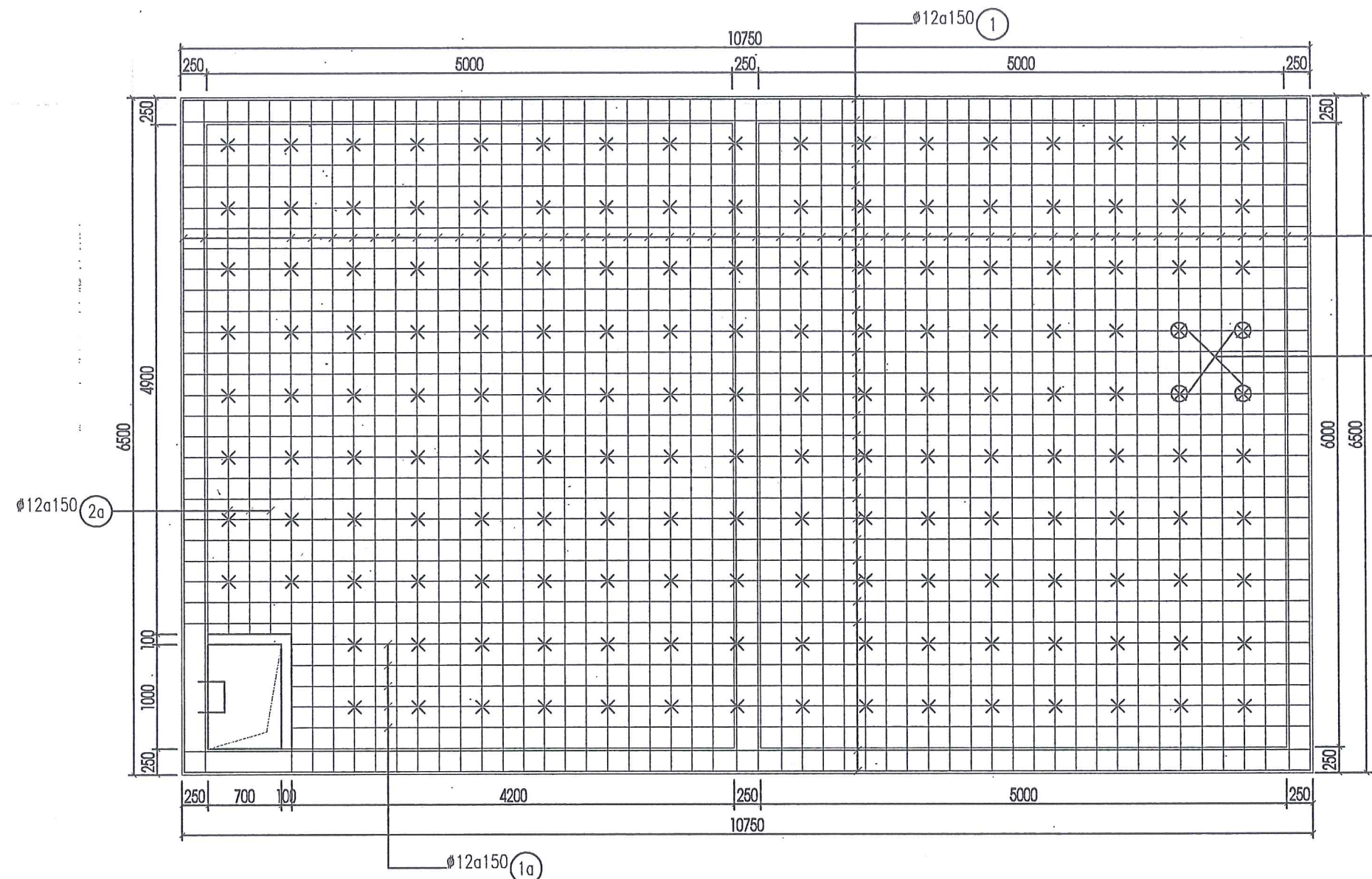
THẨM TRA

Theo Văn bản số: /.....

Ngày:.....tháng.....năm 20.....

Chủ trì bộ môn ký tên: *[Signature]*

CHỦ ĐẦU TƯ BAN QUẢN LÝ DỰ ÁN ĐẦU TƯ XÂY DỰNG KHU VỰC KINH MÔN	DỰ ÁN: XÂY DỰNG HẠ TẦNG KỸ THUẬT KHU DÂN CƯ VÀ KHU TÁI ĐỊNH CƯ PHƯỜNG LONG XUYÊN PHỤC VỤ GPMB THỰC HIỆN DỰ ÁN ĐẦU TƯ XÂY DỰNG TUYẾN ĐƯỜNG KẾT NỐI QUỐC LỘ 17B (TỈNH HẢI DƯƠNG) VỚI ĐƯỜNG TỈNH 352(THÀNH PHỐ HẢI PHÒNG) ĐOẠN TỪ QUỐC LỘ 17B ĐẾN SÔNG KINH THẮY, THỊ XÃ KINH MÔN	Chủ nhiệm T.K	Nguyễn Hoàng Phương	<i>[Signature]</i>	CÔNG TY CỔ PHẦN TƯ VẤN VÀ XÂY DỰNG HÒA BÌNH HD Giám đốc CÔNG TY CỔ PHẦN TƯ VẤN VÀ XÂY DỰNG HÒA BÌNH HD P. TÂN HƯNG - TP. HẢI PHÒNG	CHI TIẾT THÉP MẶT BỂ	
		Đơn vị Thiết Kế	CÔNG TY CP TƯ VẤN & XÂY DỰNG HÒA BÌNH HD	Thực hiện		Phan Tiến Đạo	<i>[Signature]</i>
HẠNG MỤC: CẤP NƯỚC, CỨU HỎA		Kiểm tra	Nguyễn Quang Hà	<i>[Signature]</i>	Vũ Quang Dũng	Tỷ lệ:	Bản vẽ số: CC-18



**CÔNG TY CỔ PHẦN KSDC
VÀ XÂY DỰNG HẢI DƯƠNG**

THẨM TRA

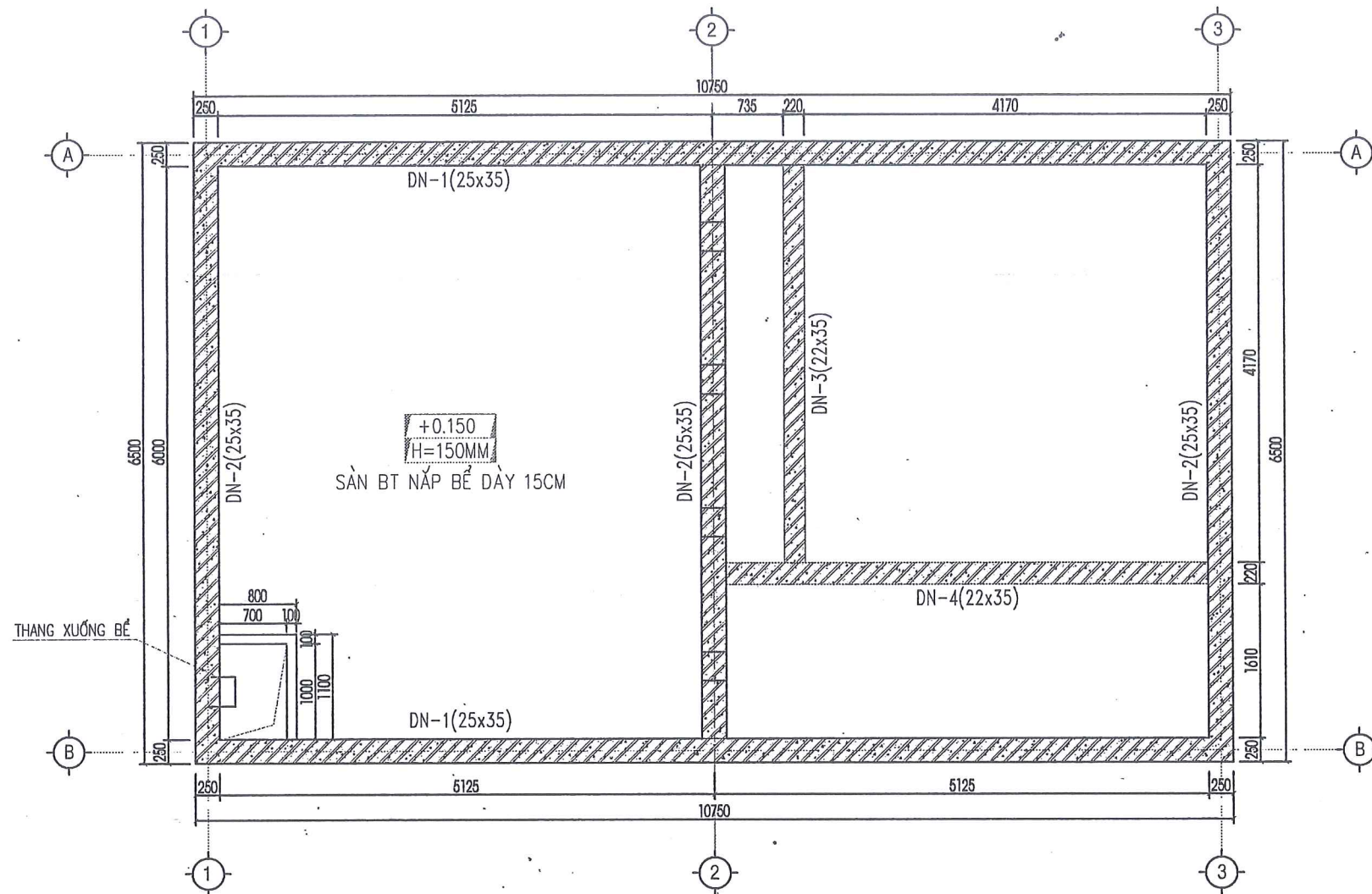
Theo bản số: /

Ngày: tháng, năm 20.....

Chủ trì bộ môn ký tên: *[Signature]*

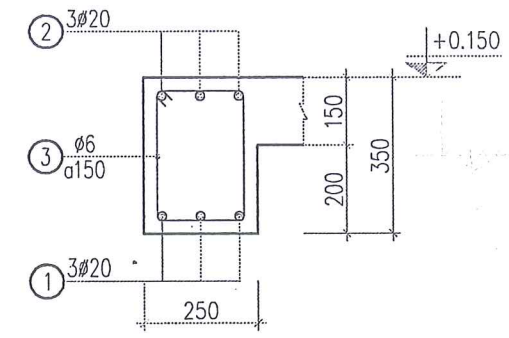
MẶT BẰNG CHI TIẾT BỐ CHÍ THÉP NẮP BỀ

CHỦ ĐẦU TƯ BAN QUẢN LÝ DỰ ÁN ĐẦU TƯ XÂY DỰNG KHU VỰC KINH MÔN	DỰ ÁN: XÂY DỰNG HẠ TẦNG KỸ THUẬT KHU DÂN CƯ VÀ KHU TÁI ĐỊNH CƯ PHƯỜNG LONG XUYẾN PHỤC VỤ GPMB THỰC HIỆN DỰ ÁN ĐẦU TƯ XÂY DỰNG TUYẾN ĐƯỜNG KẾT NỐI QUỐC LỘ 17B (TỈNH HẢI DƯƠNG) VỚI ĐƯỜNG TỈNH 352 (THÀNH PHỐ HẢI PHÒNG) ĐOẠN TỪ QUỐC LỘ 17B ĐẾN SÔNG KINH THẮY, THỊ XÃ KINH MÔN	Chủ nhiệm T.K Nguyễn Hoàng Phương	<i>[Signature]</i>		MB CHI TIẾT BỐ TRÍ THÉP NẮP BỀ	
ĐƠN VỊ THIẾT KẾ CÔNG TY CP TƯ VẤN & XÂY DỰNG HÒA BÌNH HD	HẠNG MỤC: CẤP NƯỚC, CỨU HỎA	Chủ trì T.K Nguyễn Tuấn Nghĩa	<i>[Signature]</i>		Giám đốc <i>[Signature]</i> Vũ Quang Dũng	THIẾT KẾ BẢN VẼ THI CÔNG
		Thực hiện Phan Tiến Đạo	<i>[Signature]</i>			
		Kiểm tra Nguyễn Quang Hà	<i>[Signature]</i>			Tỷ lệ: Bản vẽ số: CC-19

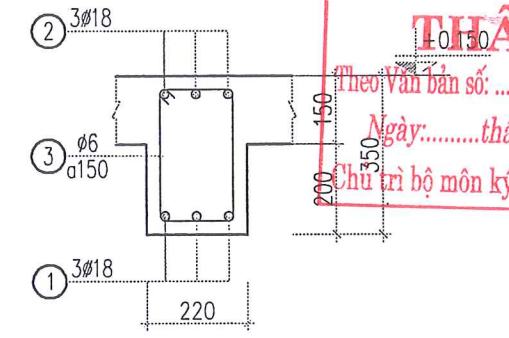


MẶT BẰNG KẾT CẤU NẮP BỂ

MẶT CẮT DẦM DN-1;DN-2
DN-1: L=10750MM; SL=02
DN-2: L=6500MM; SL=03



MẶT CẮT DẦM DN-3;DN-4
DN-3: L=4640MM; SL=01
DN-4: L=5500MM; SL=01



CÔNG TY CỔ PHẦN KSDC VÀ XÂY DỰNG HẢI DƯƠNG
THẨM TRA
Theo Văn bản số: /
Ngày: tháng năm 20.....
Chủ trì bộ môn ký tên: *[Signature]*

BẢNG THỐNG KÊ CỐT THÉP

CÁU KIỆN	STT	HÌNH DẠNG, KÍCH THƯỚC	ĐƯỜNG KÍNH (mm)	CHIỀU DÀI THANH (mm)	SỐ LƯỢNG		TỔNG CHIỀU DÀI (m)	TRỌNG LƯỢNG (kg)
					1 CK	T. BỘ		
DN-1 (SL-2)	1	200 x 10700 x 200	20	11100	3	6	66.6	164.25
	2	300 x 10700 x 300	20	11300	3	6	67.8	167.20
	3	300 x 200 x 60	6	1120	73	146	163.52	36.29
	THKL (kg):		Ø6: 36.3	Ø20: 331.5				
DN-2 (SL-3)	1	200 x 6450 x 200	20	6850	3	9	61.65	152.04
	2	300 x 6450 x 300	20	7050	3	9	63.45	156.48
	3	300 x 200 x 60	6	1120	45	135	151.2	33.58
	THKL (kg):		Ø6: 33.6	Ø20: 308.5				

BẢNG THỐNG KÊ CỐT THÉP

CÁU KIỆN	STT	HÌNH DẠNG, KÍCH THƯỚC	ĐƯỜNG KÍNH (mm)	CHIỀU DÀI THANH (mm)	SỐ LƯỢNG		TỔNG CHIỀU DÀI (m)	TRỌNG LƯỢNG (kg)
					1 CK	T. BỘ		
DN-3 (SL-1)	1	200 x 4590 x 200	18	4990	3	3	14.97	29.90
	2	300 x 4590 x 300	18	5190	3	3	15.57	31.10
	3	300 x 170 x 60	6	1060	32	32	33.92	7.53
	THKL (kg):		Ø6: 7.5	Ø18: 61.0				
DN-4 (SL-1)	1	200 x 5450 x 200	18	5850	3	3	17.55	35.06
	2	300 x 5450 x 300	18	6050	3	3	18.15	36.26
	3	300 x 170 x 60	6	1060	38	38	40.28	8.94
	THKL (kg):		Ø6: 8.9	Ø18: 71.3				

CHỦ ĐẦU TƯ BAN QUẢN LÝ DỰ ÁN ĐẦU TƯ XÂY DỰNG KHU VỰC KINH MÔN	DỰ ÁN: XÂY DỰNG HẠ TẦNG KỸ THUẬT KHU DÂN CƯ VÀ KHU TÁI ĐỊNH CƯ PHƯỜNG LONG XUYÊN PHỤC VỤ GPMB THỰC HIỆN DỰ ÁN ĐẦU TƯ XÂY DỰNG TUYẾN ĐƯỜNG KẾT NỐI QUỐC LỘ 17B (TỈNH HẢI DƯƠNG) VỚI ĐƯỜNG TỈNH 352(THÀNH PHỐ HẢI PHÒNG) ĐOẠN TỪ QUỐC LỘ 17B ĐẾN SÔNG KINH THẮY, THỊ XÃ KINH MÔN	Chủ nhiệm T.K	Nguyễn Hoàng Phương	<i>[Signature]</i>	CÔNG TY CỔ PHẦN TƯ VẤN VÀ XÂY DỰNG HÒA BÌNH HD Giám đốc	CHI TIẾT MẶT BẰNG KẾT CẤU LẮP BỂ	
		Chủ trì T.K	Nguyễn Tuấn Nghĩa	<i>[Signature]</i>			
ĐƠN VI THIẾT KẾ CÔNG TY CP TƯ VẤN & XÂY DỰNG HÒA BÌNH HD	HẠNG MỤC: CẤP NƯỚC, CỨU HỎA	Thực hiện	Phan Tiến Đạo	<i>[Signature]</i>	Vũ Quang Dũng	THIẾT KẾ BẢN VẼ THI CÔNG	
		Kiểm tra	Nguyễn Quang Hà	<i>[Signature]</i>			
						Tỷ lệ:	Bản vẽ số: CC-19A

BẢNG THỐNG KÊ CỐT THÉP

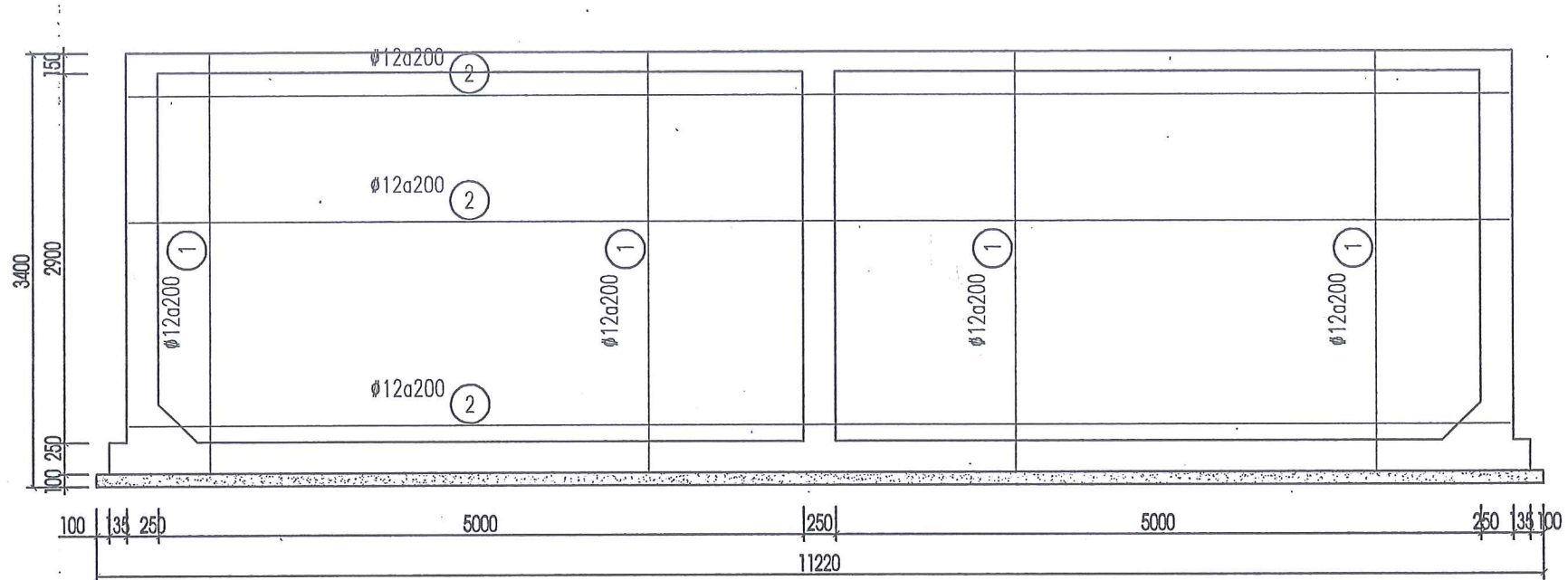
CẤU KIỆN	SỐ HIỆU	QUY CÁCH	l (MM)	CHIỀU DÀI (MM)	S.LƯỢNG/ 1 C.K.	S.LƯỢNG C.K.	TỔNG CHIỀU DÀI (M)	KHỐI LƯỢNG (KG)
NẤP BỂ SỐ LƯỢNG:01	1	100 10700 100	12	10900	56	1	610.40	543.26
	1a	100 9680 100	12	9880	10	1	98.80	87.93
	2	100 6450 100	12	6650	102	1	678.30	603.69
	2a	100 5130 100	12	5330	6	1	31.98	28.46
	3	100 100 100	10	500	166	1	83.00	32.37
	4	400	12	400	16	1	6.40	5.70
	5	1010	12	1010	8	1	8.08	7.19
	5a	1310	12	1310	8	1	10.48	9.33

**CÔNG TY CỔ PHẦN KSDC
VÀ XÂY DỰNG HẢI DƯƠNG**

THẨM TRA

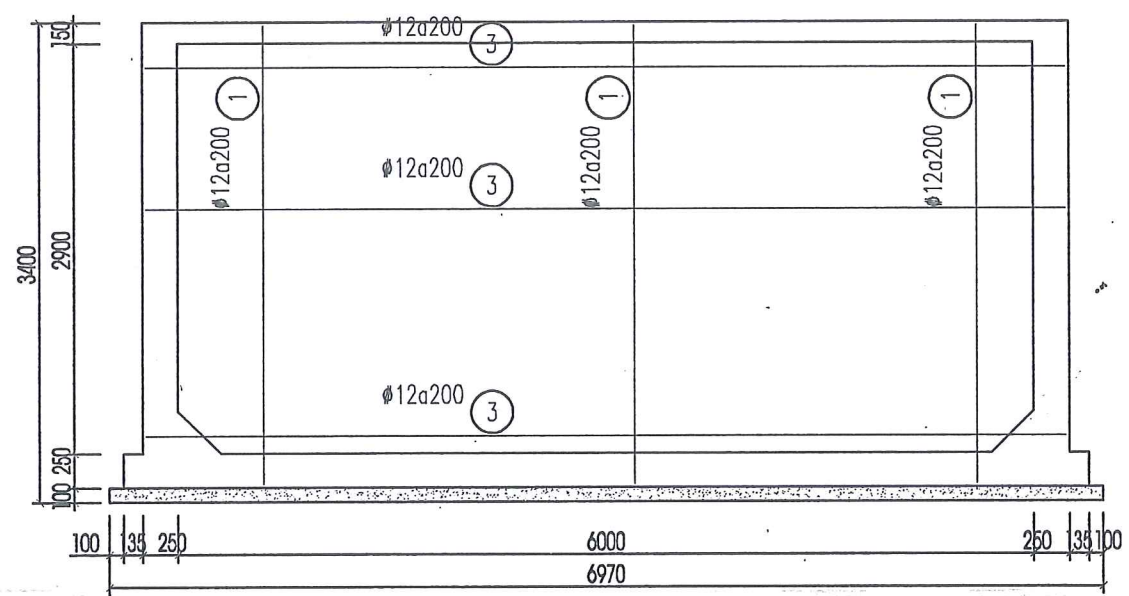
Theo Văn bản số: /
 Ngày:.....tháng.....năm 20.....
 Chủ trì bộ môn ký tên: *[Signature]*

<p align="center">CHỦ ĐẦU TƯ</p> BAN QUẢN LÝ DỰ ÁN ĐẦU TƯ XÂY DỰNG KHU VỰC KINH MÔN	DỰ ÁN: XÂY DỰNG HẠ TẦNG KỸ THUẬT KHU DÂN CƯ VÀ KHU TÁI ĐỊNH CƯ PHƯỜNG LONG XUYÊN PHỤC VỤ GPMB THỰC HIỆN DỰ ÁN ĐẦU TƯ XÂY DỰNG TUYẾN ĐƯỜNG KẾT NỐI QUỐC LỘ 17B (TỈNH HẢI DƯƠNG) VỚI ĐƯỜNG TỈNH 352(THÀNH PHỐ HẢI PHÒNG) ĐOẠN TỪ QUỐC LỘ 17B ĐẾN SÔNG KINH THẤY, THỊ XÃ KINH MÔN	Chủ nhiệm T.K Nguyễn Hoàng Phương	<p align="center">CÔNG TY CỔ PHẦN TƯ VẤN VÀ XÂY DỰNG HÒA BÌNH HD</p> Giám đốc	<p align="center">BẢNG THỐNG KÊ CỐT THÉP NẤP BỂ</p>	
		Chủ trì T.K Nguyễn Tuấn Nghĩa		THIẾT KẾ BẢN VẼ THI CÔNG	
<p align="center">ĐƠN VỊ THIẾT KẾ</p> CÔNG TY CP TƯ VẤN & XÂY DỰNG HÒA BÌNH HD	HẠNG MỤC: CẤP NƯỚC, CỨU HỎA	Thực hiện Phan Tiến Đạo	Vũ Quang Dũng	Tỷ lệ:	Bản vẽ số: CC-20
		Kiểm tra Nguyễn Quang Hà			

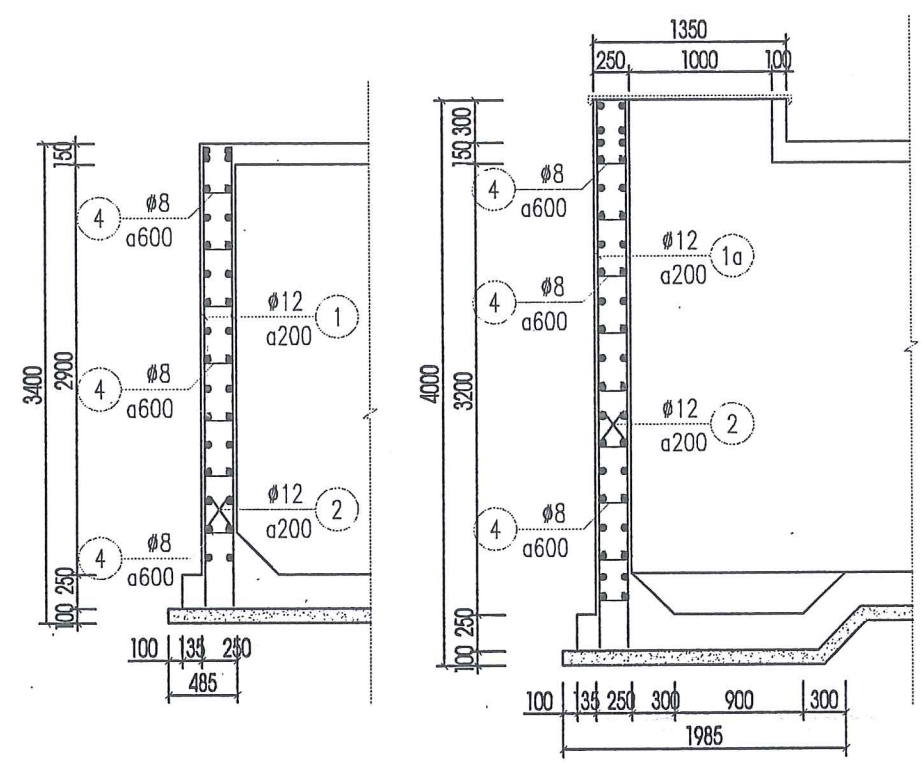


BỐ TRÍ THÉP THÀNH BỂ TRỤC A,B

CÔNG TY CỔ PHẦN KSDC VÀ XÂY DỰNG HẢI DƯƠNG
THẨM TRA
 Theo Văn bản số: /
 Ngày: tháng năm 20.....
 Chủ trì bộ môn kỹ tên: *[Signature]*



BỐ TRÍ THÉP THÀNH BỂ TRỤC 1,3



CHỦ ĐẦU TƯ BAN QUẢN LÝ DỰ ÁN ĐẦU TƯ XÂY DỰNG KHU VỰC KINH MÔN	DỰ ÁN: XÂY DỰNG HẠ TẦNG KỸ THUẬT KHU DÂN CƯ VÀ KHU TÁI ĐỊNH CƯ PHƯỜNG LONG XUYÊN PHỤC VỤ GPMB THỰC HIỆN DỰ ÁN ĐẦU TƯ XÂY DỰNG TUYẾN ĐƯỜNG KẾT NỐI QUỐC LỘ 17B (TÍNH HẢI DƯƠNG) VỚI ĐƯỜNG TÍNH 352 (THÀNH PHỐ HẢI PHÒNG) ĐOẠN TỪ QUỐC LỘ 17B ĐẾN SÔNG KINH THẮY, THỊ XÃ KINH MÔN	Chủ nhiệm T.K	Nguyễn Hoàng Phương	<i>[Signature]</i>	CÔNG TY CỔ PHẦN TƯ VẤN VÀ XÂY DỰNG HÒA BÌNH HD CỔ PHẦN TƯ VẤN VÀ XÂY DỰNG HÒA BÌNH HD Giám đốc <i>[Signature]</i> Vũ Quang Dũng	CHI TIẾT THÉP THÀNH BỂ	
		Đơn vị Thiết Kế	CÔNG TY CP TƯ VẤN & XÂY DỰNG HÒA BÌNH HD			HẠNG MỤC: CẤP NƯỚC, CỨU HỎA	Thiết Kế Bản Vẽ Thi Công
		Chủ trì T.K	Nguyễn Tuấn Nghĩa	<i>[Signature]</i>			
		Thực hiện	Phan Tiến Đạo	<i>[Signature]</i>			
		Kiểm tra	Nguyễn Quang Hà	<i>[Signature]</i>			

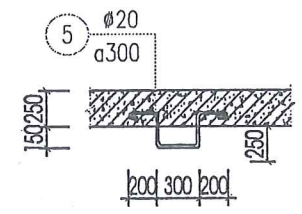
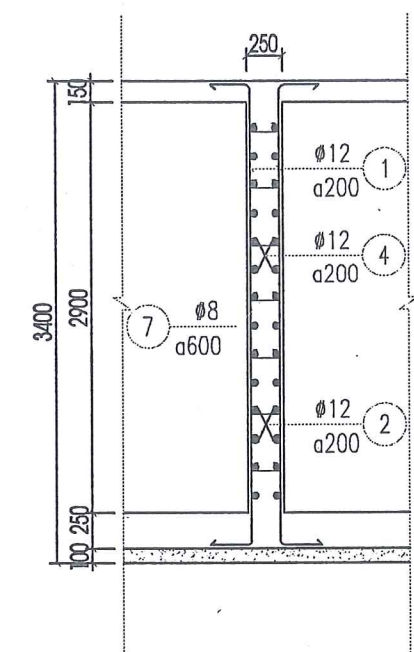
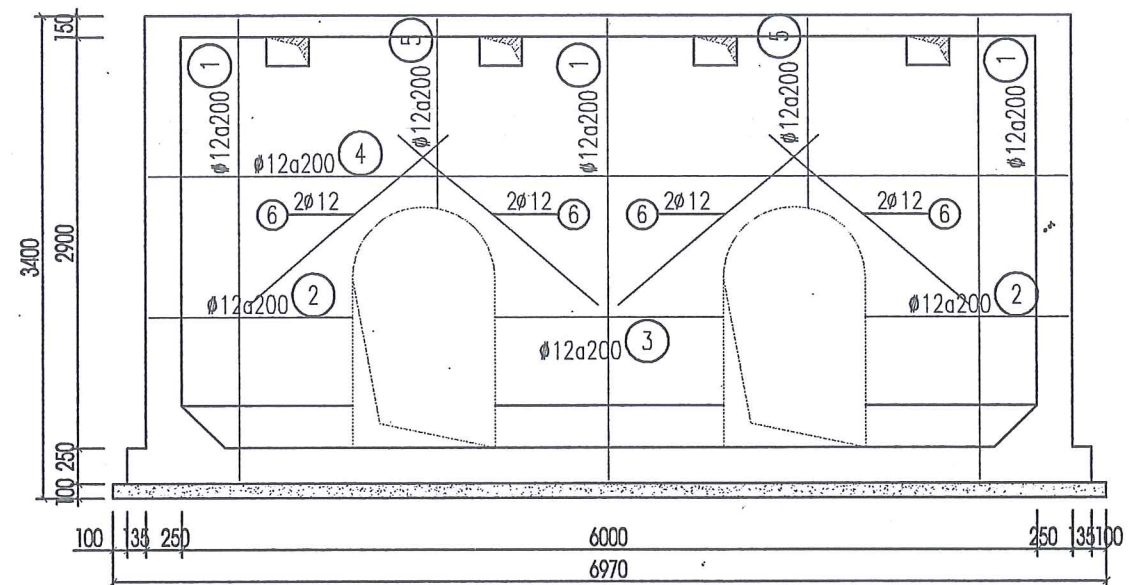
**CÔNG TY CỔ PHẦN KSDC
VÀ XÂY DỰNG HẢI DƯƠNG**

THẨM TRA

Theo Văn bản số: /

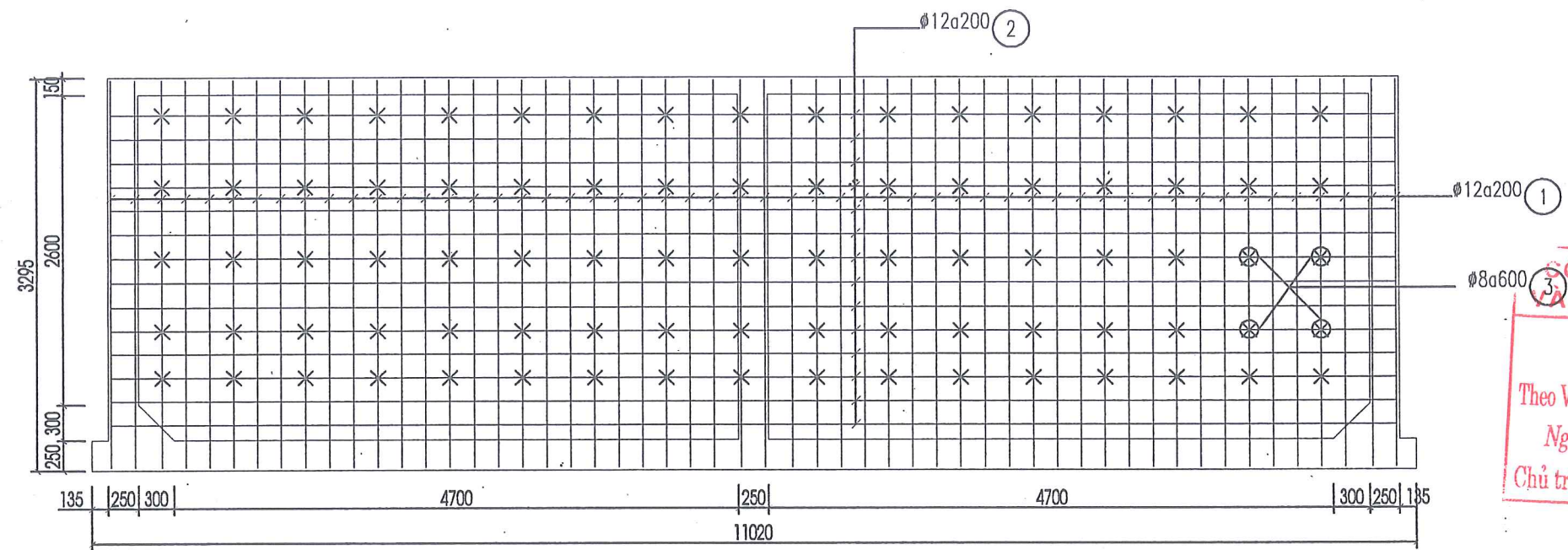
Ngày: tháng năm 20.....

Chủ trì bộ môn ký tên: *[Signature]*

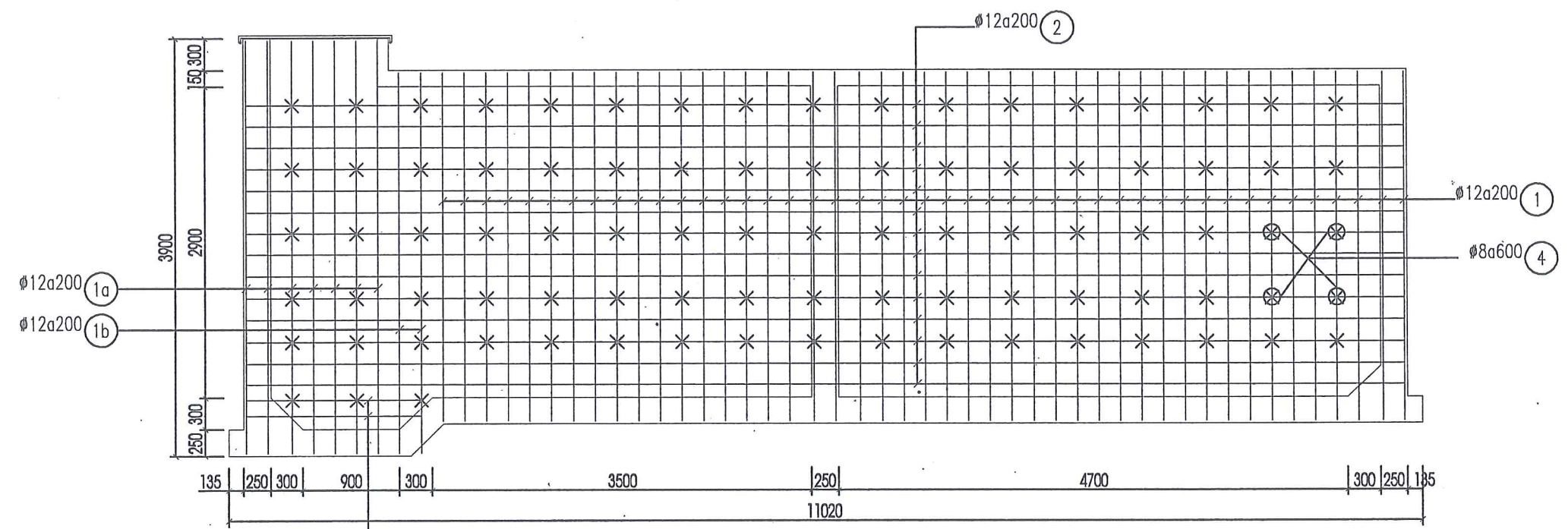


BỐ TRÍ THÉP VÁCH BỂ TRỤC 2-2

<p>CHỦ ĐẦU TƯ BAN QUẢN LÝ DỰ ÁN ĐẦU TƯ XÂY DỰNG KHU VỰC KINH MÔN</p>	<p>DỰ ÁN: XÂY DỰNG HẠ TẦNG KỸ THUẬT KHU DÂN CƯ VÀ KHU TÁI ĐỊNH CƯ PHƯỜNG LONG XUYÊN PHỤC VỤ GPMB THỰC HIỆN DỰ ÁN ĐẦU TƯ XÂY DỰNG TUYẾN ĐƯỜNG KẾT NỐI QUỐC LỘ 17B (TỈNH HẢI DƯƠNG) VỚI ĐƯỜNG TỈNH 352(THÀNH PHỐ HẢI PHÒNG) ĐOẠN TỪ QUỐC LỘ 17B ĐẾN SÔNG KINH THẮY, THỊ XÃ KINH MÔN</p>	<p>Chủ nhiệm T.K Nguyễn Hoàng Phương <i>[Signature]</i></p>	<p>Chủ trì T.K Nguyễn Tuấn Nghĩa <i>[Signature]</i></p>	<p>CÔNG TY CỔ PHẦN TƯ VẤN VÀ XÂY DỰNG HÒA BÌNH HD Giám đốc <i>[Signature]</i></p>	<p>CHI TIẾT THÉP VÁCH BỂ</p>
<p>ĐƠN VỊ THIẾT KẾ CÔNG TY CP TƯ VẤN & XÂY DỰNG HÒA BÌNH HD</p>	<p>HẠNG MỤC: CẤP NƯỚC, CỨU HỎA</p>	<p>Thực hiện Phan Tiến Đạo <i>[Signature]</i></p>	<p>Kiểm tra Nguyễn Quang Hà <i>[Signature]</i></p>	<p>Vũ Quang Dũng</p>	<p>THIẾT KẾ BẢN VẼ THI CÔNG</p> <p>Tỷ lệ: Bản vẽ số: CC-22</p>



CHI TIẾT BỐ CHÍ THÉP TRỤC A-A



CHI TIẾT BỐ CHÍ THÉP TRỤC B-B

CÔNG TY CỔ PHẦN KSDC VÀ XÂY DỰNG HẢI DƯƠNG
THẨM TRA
 Theo Văn bản số: /
 Ngày: tháng năm 20.....
 Chủ trì bộ môn ký tên: *[Signature]*

CHỦ ĐẦU TƯ BAN QUẢN LÝ DỰ ÁN ĐẦU TƯ XÂY DỰNG KHU VỰC KINH MÔN	DỰ ÁN: XÂY DỰNG HẠ TẦNG KỸ THUẬT KHU DÂN CƯ VÀ KHU TÁI ĐỊNH CƯ PHƯỜNG LONG XUYÊN PHỤC VỤ GPMB THỰC HIỆN DỰ ÁN ĐẦU TƯ XÂY DỰNG TUYẾN ĐƯỜNG KẾT NỐI QUỐC LỘ 17B (TỈNH HẢI DƯƠNG) VỚI ĐƯỜNG TÍNH 352(THÀNH PHỐ HẢI PHÒNG) ĐOẠN TỪ QUỐC LỘ 17B ĐẾN SÔNG KINH THẮY, THỊ XÃ KINH MÔN	Chủ nhiệm T.K Nguyễn Hoàng Phương	<i>[Signature]</i>	CÔNG TY CỔ PHẦN TƯ VẤN VÀ XÂY DỰNG HÒA BÌNH HD Giám đốc P. TÂN HÙNG - TP. HẢI PHÒNG Vũ Quang Dũng	CHI TIẾT THÉP TRỤC A-A, B-B	
		Chủ trì T.K Nguyễn Tuấn Nghĩa	<i>[Signature]</i>		THIẾT KẾ BẢN VẼ THI CÔNG	
ĐƠN VỊ THIẾT KẾ CÔNG TY CP TƯ VẤN & XÂY DỰNG HÒA BÌNH HD	HẠNG MỤC: CẤP NƯỚC, CỨU HỎA	Thực hiện Phan Tiến Đạo	<i>[Signature]</i>		Tỷ lệ:	Bản vẽ số: CC-23
		Kiểm tra Nguyễn Quang Hà	<i>[Signature]</i>			

BẢNG THỐNG KÊ CỐT THÉP

CẤU KIỆN	SỐ HIỆU	QUY CÁCH	đ (MM)	CHIỀU DÀI (MM)	S.LƯỢNG/ 1 C.K.	S.LƯỢNG C.K.	TỔNG CHIỀU DÀI (M)	KHỐI LƯỢNG (KG)
THÀNH BỂ TRỤC B	1	200 3250 200	12	3650	90	1	328.50	292.37
	1A	200 3850 200	12	4250	14	1	59.50	52.96
	1B	200 3550 200	12	3950	4	1	15.80	14.06
	2	200 10700 200	12	11100	28	1	310.80	276.61
	2A	1630	12	1630	4	1	6.52	5.80
	4	60 200 60	8	320	88	1	28.16	10.98
THÀNH BỂ TRỤC A	1	200 3250 200	12	3650	108	1	394.20	350.84
	2	200 10700 200	12	11100	28	1	310.80	276.61
	3	60 200 60	8	320	85	1	27.20	10.61

CÔNG TY CỔ PHẦN KSDC
VÀ XÂY DỰNG HẢI DƯƠNG

THẨM TRA

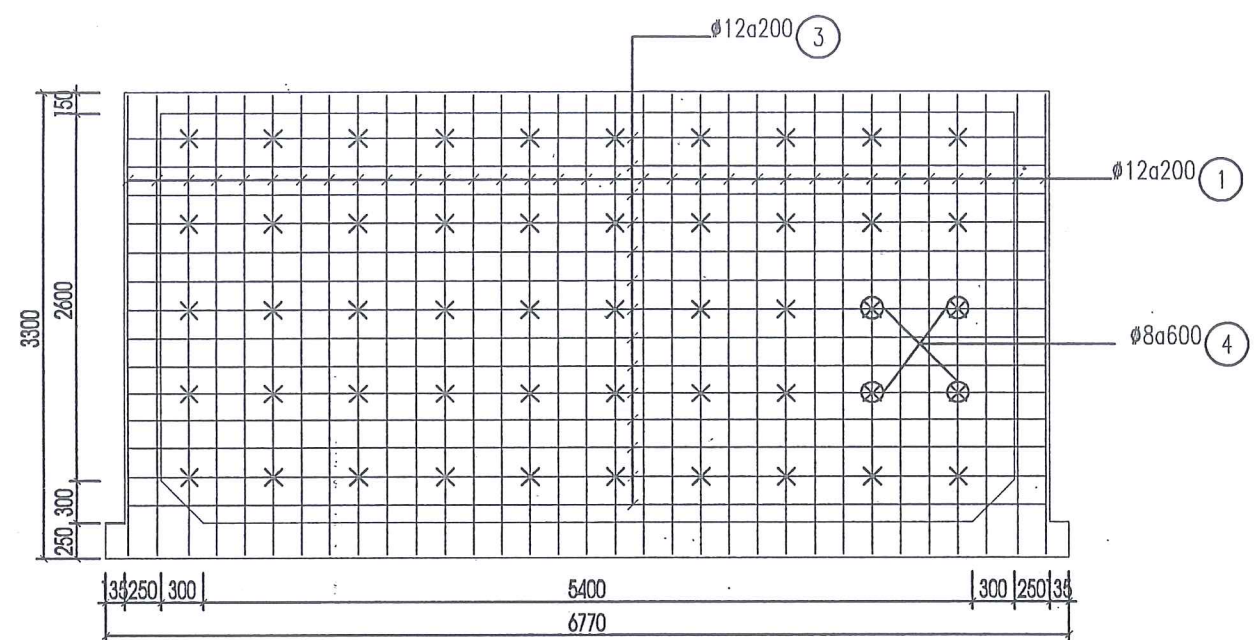
Theo Văn bản số: /
Ngày: tháng năm 20.....
Chủ trì bộ môn ký tên:

CHỦ ĐẦU TƯ BAN QUẢN LÝ DỰ ÁN ĐẦU TƯ XÂY DỰNG KHU VỰC KINH MÔN	DỰ ÁN: XÂY DỰNG HẠ TẦNG KỸ THUẬT KHU DÂN CƯ VÀ KHU TÁI ĐỊNH CƯ PHƯỜNG LONG XUYÊN PHỤC VỤ GPMB THỰC HIỆN DỰ ÁN ĐẦU TƯ XÂY DỰNG TUYẾN ĐƯỜNG KẾT NỐI QUỐC LỘ 17B (TỈNH HẢI DƯƠNG) VỚI ĐƯỜNG TỈNH 352 (THÀNH PHỐ HẢI PHÒNG) ĐOẠN TỪ QUỐC LỘ 17B ĐẾN SÓNG KINH THẦY, THỊ XÃ KINH MÔN HẠNG MỤC: CẤP NƯỚC, CỨU HỎA	Chủ nhiệm T.K Nguyễn Hoàng Phương	Chủ trì T.K Nguyễn Tuấn Nghĩa	Thực hiện Phan Tiến Đạo	Kiểm tra Nguyễn Quang Hà	CÔNG TY CỔ PHẦN TƯ VẤN VÀ XÂY DỰNG HÒA BÌNH HD Vũ Quang Dũng	BẢNG THỐNG KÊ THÉP TRỤC A, B THIẾT KẾ BẢN VẼ THI CÔNG Tỷ lệ: Bản vẽ số: CC-24
ĐƠN VỊ THIẾT KẾ CÔNG TY CP TƯ VẤN & XÂY DỰNG HÒA BÌNH HD							

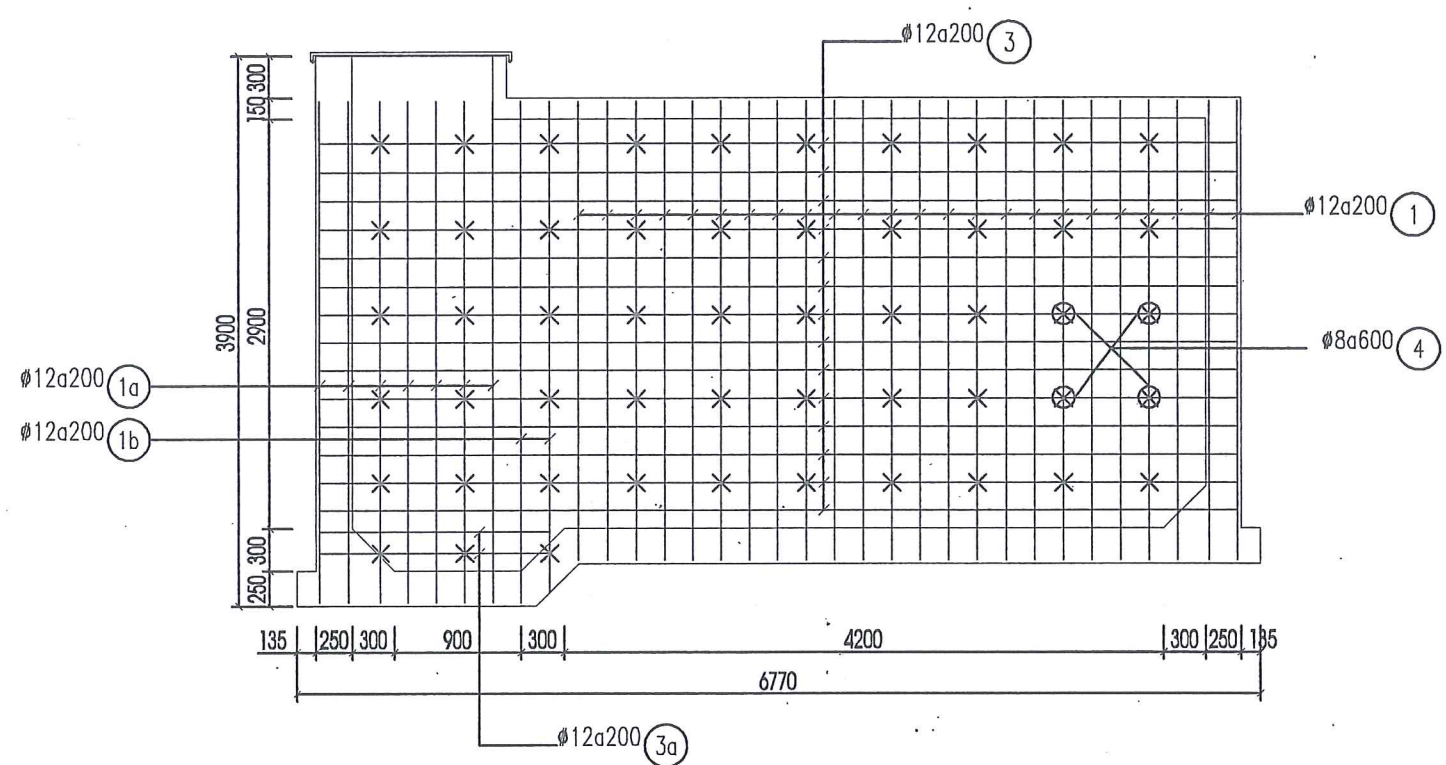
**CÔNG TY CỔ PHẦN KSDC
VÀ XÂY DỰNG HẢI DƯƠNG**

THẨM TRA

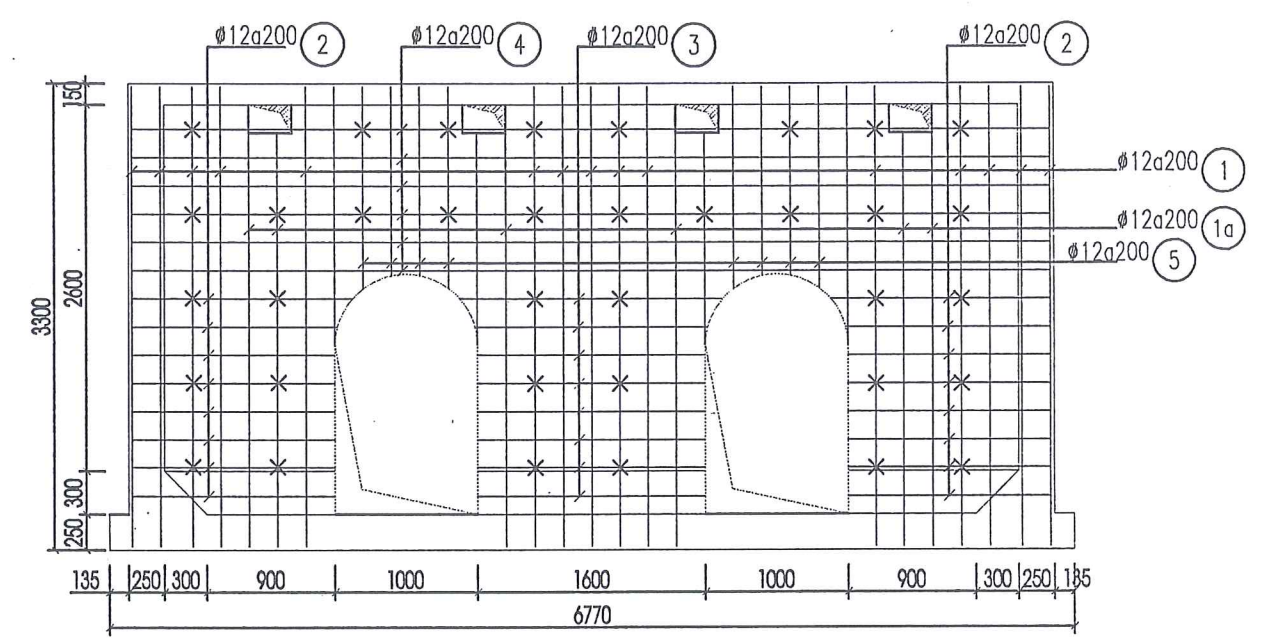
Theo Văn bản số: /
 Ngày: tháng năm 20.....
 Chủ trì bộ môn ký tên: *[Signature]*



CHI TIẾT BỐ CHÍ THÉP TRỤC 3-3



CHI TIẾT BỐ CHÍ THÉP TRỤC 1-1



CHI TIẾT BỐ CHÍ THÉP TRỤC 2-2

CHỦ ĐẦU TƯ BAN QUẢN LÝ DỰ ÁN ĐẦU TƯ XÂY DỰNG KHU VỰC KINH MÔN	DỰ ÁN: XÂY DỰNG HẠ TẦNG KỸ THUẬT KHU DÂN CƯ VÀ KHU TÁI ĐỊNH CƯ PHƯỜNG LONG XUYÊN PHỤC VỤ GPMB THỰC HIỆN DỰ ÁN ĐẦU TƯ XÂY DỰNG TUYẾN ĐƯỜNG KẾT NỐI QUỐC LỘ 17B (TỈNH HẢI DƯƠNG) VỚI ĐƯỜNG TỈNH 352(THÀNH PHỐ HẢI PHÒNG) ĐOẠN TỪ QUỐC LỘ 17B ĐẾN SÔNG KINH THẤY, THỊ XÃ KINH MÔN	Chủ nhiệm T.K	Nguyễn Hoàng Phương	<i>[Signature]</i>	CÔNG TY CỔ PHẦN TƯ VẤN VÀ XÂY DỰNG HÒA BÌNH HD Giám đốc <i>[Signature]</i> Vũ Quang Dũng	CHI TIẾT THÉP TRỤC 1-1, 2-2, 3-3	
		Đơn vị thiết kế	CÔNG TY CP TƯ VẤN & XÂY DỰNG HÒA BÌNH HD	HẠNG MỤC: CẤP NƯỚC, CỨU HỎA			
		Thực hiện	Phan Tiến Đạo	<i>[Signature]</i>			
		Kiểm tra	Nguyễn Quang Hà	<i>[Signature]</i>			
						Tỷ lệ:	Bản vẽ số: CC-25

CÔNG TY CỔ PHẦN KSDC
VÀ XÂY DỰNG HẢI DƯƠNG


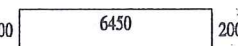
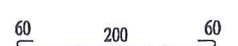
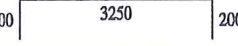



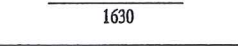
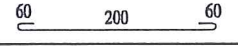
THẨM TRA

Theo Văn bản số: /





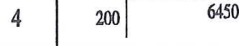
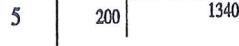


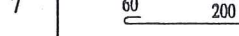
Ngày: tháng năm 20.....


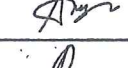


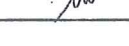
Chủ trì bộ môn ký tên: 

BẢNG THỐNG KÊ CỐT THÉP

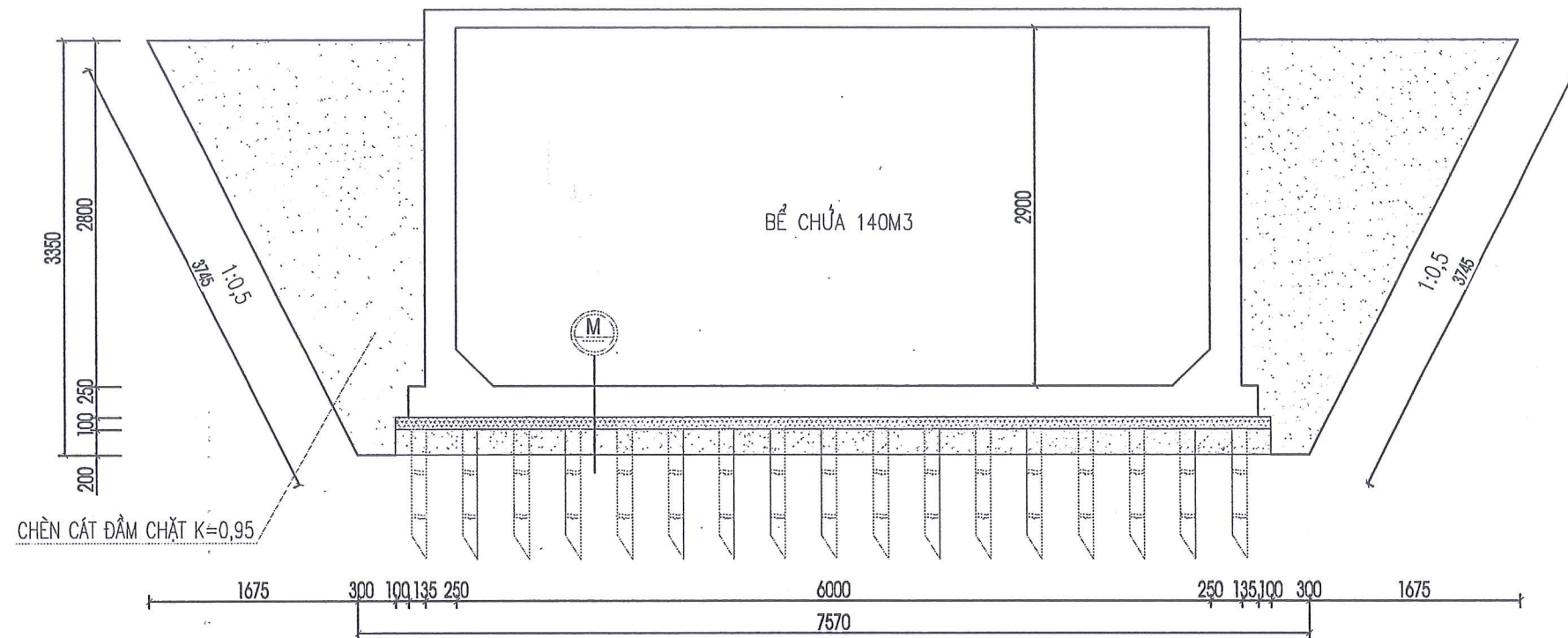
CẤU KIỆN	SỐ HIỆU	QUY CÁCH	đ (MM)	CHIỀU DÀI (MM)	S.LƯỢNG/ 1 C.K.	S.LƯỢNG C.K.	TỔNG CHIỀU DÀI (M)	KHỐI LƯỢNG (KG)
THÀNH BỀ TRỤC 3	1	200  200	12	3650	66	1	240.90	214.40
	3	200  200	12	6850	28	1	191.80	170.70
	4		8	320	50	1	16.00	6.24
THÀNH BỀ TRỤC 1	1	200  200	12	3650	48	1	175.20	155.93
	1A	200  200	12	4250	14	1	59.50	52.96
	1B	200  200	12	3950	4	1	15.80	14.06
	3	200  200	12	6850	28	1	191.80	170.70
	3A		12	1630	4	1	6.52	5.80
	4		8	320	53	1	16.96	6.61

BẢNG THỐNG KÊ CỐT THÉP

CẤU KIỆN	SỐ HIỆU	QUY CÁCH	đ (MM)	CHIỀU DÀI (MM)	S.LƯỢNG/ 1 C.K.	S.LƯỢNG C.K.	TỔNG CHIỀU DÀI (M)	KHỐI LƯỢNG (KG)
VÁCH NGĂN TRỤC 2	1	200  200	12	3650	22	1	80.30	71.47
	1A		12	2920	12	1	35.04	31.19
	2	200  200	12	1630	32	1	52.16	46.42
	3		12	4200	16	1	67.20	59.81
	4	200  200	12	6850	12	1	82.20	73.16
	5	200  200	12	1540	20	1	30.80	27.41
	5A		12	1010	4	1	4.04	3.60
	6		12	1850	8	1	14.80	13.17
	7		8	320	38	1	12.16	4.74

CHỦ ĐẦU TƯ BAN QUẢN LÝ DỰ ÁN ĐẦU TƯ XÂY DỰNG KHU VỰC KINH MÔN	DỰ ÁN: XÂY DỰNG HẠ TẦNG KỸ THUẬT KHU DÂN CƯ VÀ KHU TÁI ĐỊNH CƯ PHƯỜNG LONG XUYẾN PHỤC VỤ GPMB THỰC HIỆN DỰ ÁN ĐẦU TƯ XÂY DỰNG TUYẾN ĐƯỜNG KẾT NỐI QUỐC LỘ 17B (TỈNH HẢI DƯƠNG) VỚI ĐƯỜNG TỈNH 352 (THÀNH PHỐ HẢI PHÒNG) ĐOẠN TỪ QUỐC LỘ 17B ĐẾN SÔNG KINH THẮY, THỊ XÃ KINH MÔN	Chủ nhiệm T.K	Nguyễn Hoàng Phương		CÔNG TY CỔ PHẦN TƯ VẤN VÀ XÂY DỰNG HÒA BÌNH HD Giám đốc	BẢNG THỐNG KÊ THÉP TRỤC 1, 2, 3
		Chủ trì T.K	Nguyễn Tuấn Nghĩa			
ĐƠN VI THIẾT KẾ CÔNG TY CP TƯ VẤN & XÂY DỰNG HÒA BÌNH HD	HẠNG MỤC: CẤP NƯỚC, CỨU HỎA	Thực hiện	Phan Tiến Đạo			THIẾT KẾ BẢN VẼ THI CÔNG
		Kiểm tra	Nguyễn Quang Hà			Tỷ lệ:

MẶT CẮT B-B



CÔNG TY CỔ PHẦN KSDC
 VÀ XÂY DỰNG HẢI DƯƠNG

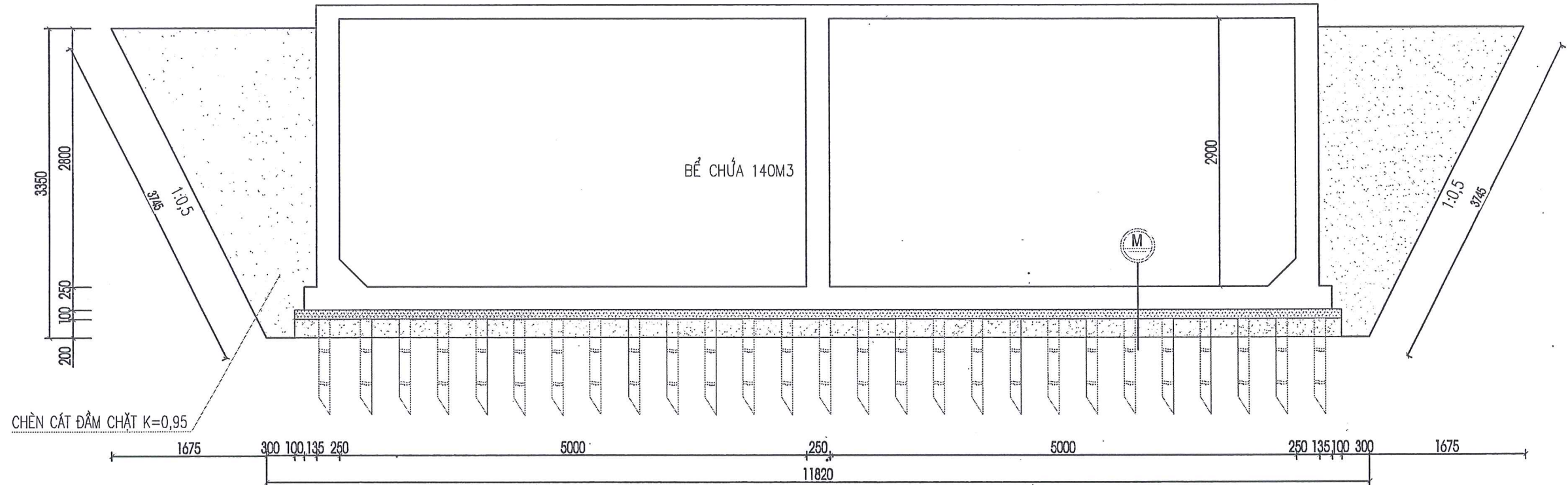
THẨM TRA

Theo Văn bản số: /

Ngày: tháng năm 20.....

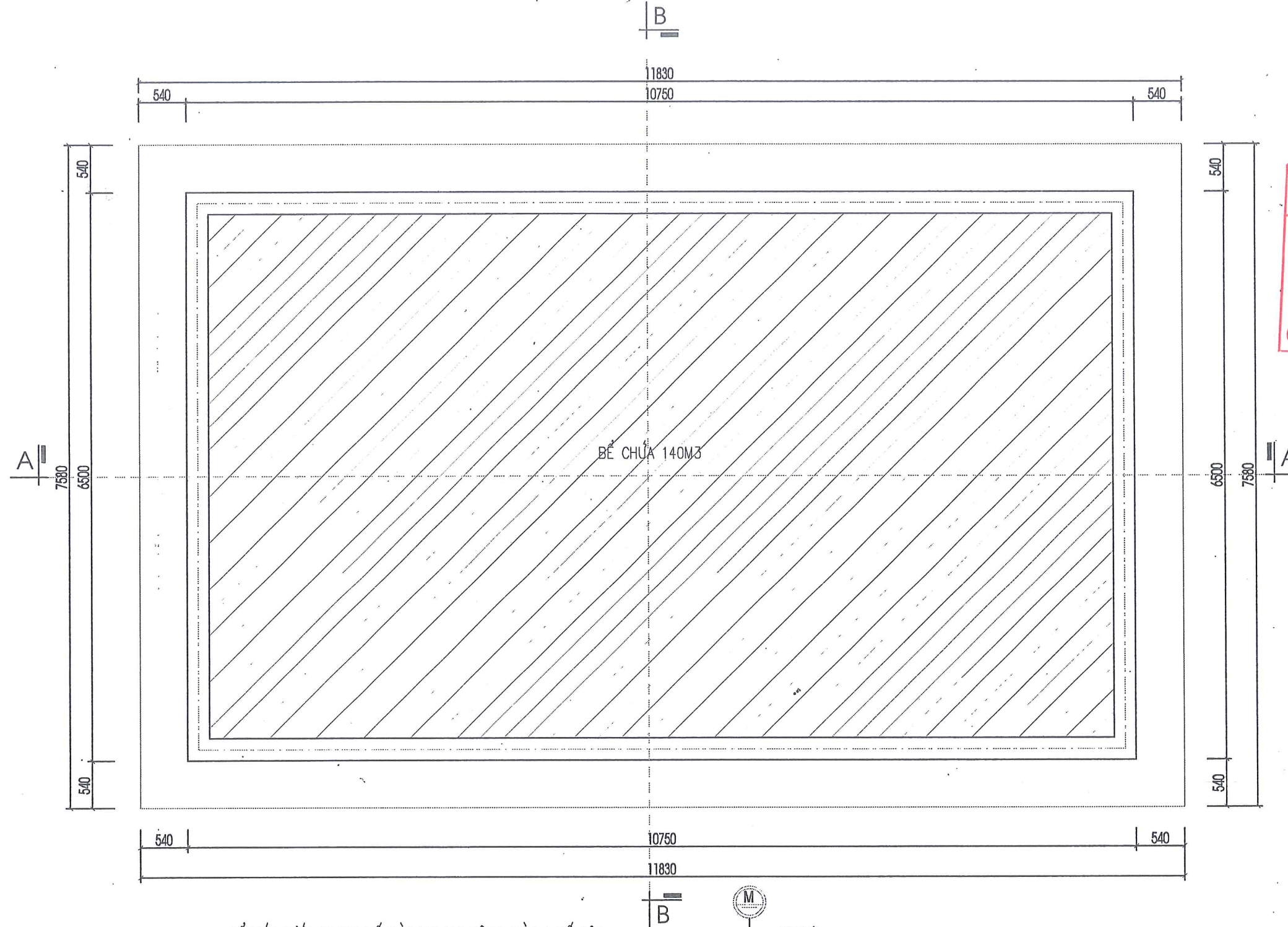
Chủ trì bộ môn ký tên: *[Signature]*

MẶT CẮT A-A



<p>CHỦ ĐẦU TƯ BAN QUẢN LÝ DỰ ÁN ĐẦU TƯ XÂY DỰNG KHU VỰC KINH MÔN</p>	<p>DỰ ÁN: XÂY DỰNG HẠ TẦNG KỸ THUẬT KHU DÂN CƯ VÀ KHU TÁI ĐỊNH CƯ PHƯỜNG LONG XUYÊN PHỤC VỤ GPMB THỰC HIỆN DỰ ÁN ĐẦU TƯ XÂY DỰNG TUYẾN ĐƯỜNG KẾT NỐI QUỐC LỘ 17B (TỈNH HẢI DƯƠNG) VỚI ĐƯỜNG TÍNH 352(THÀNH PHỐ HẢI PHÒNG) ĐOẠN TỪ QUỐC LỘ 17B ĐẾN SÓNG KINH THẤY, THỊ XÃ KINH MÔN</p>	<p>Chủ nhiệm T.K Nguyễn Hoàng Phương <i>[Signature]</i></p>	<p>Giám đốc Vũ Quang Dũng <i>[Signature]</i></p>	<p>CÔNG TY CỔ PHẦN TƯ VẤN VÀ XÂY DỰNG HÒA BÌNH HD M. Đ. N: 0801135 P. TÂN HUNG - TP. HẢI PHÒNG</p>	<p>CHI TIẾT MẶT CẮT ĐÀO ĐẬP</p>
<p>ĐƠN VỊ THIẾT KẾ CÔNG TY CP TƯ VẤN & XÂY DỰNG HÒA BÌNH HD</p>	<p>HẠNG MỤC: CẤP NƯỚC, CỨU HỎA</p>	<p>Chủ trì T.K Nguyễn Tuấn Nghĩa <i>[Signature]</i></p>	<p>Thực hiện Phan Tiến Đạo <i>[Signature]</i></p>	<p>Giám đốc Vũ Quang Dũng <i>[Signature]</i></p>	<p>THIẾT KẾ BẢN VẼ THI CÔNG</p> <p>Tỷ lệ: _____ Bản vẽ số: CC-27</p>

MẶT BẰNG THI CÔNG BỂ



CÔNG TY CỔ PHẦN KSDC VÀ XÂY DỰNG HẢI DƯƠNG

THẨM TRA

Theo Văn bản số: /

Ngày: tháng năm 20.....

Chủ trì bộ môn ký tên: *[Signature]*

* ĐỂ HÚT NƯỚC TRONG HỒ ĐÀO KHI THI CÔNG, ĐÀO 4 HỒ TẬP TRUNG NƯỚC Ở 4 GÓC HỒ ĐÀO. SAU ĐÓ DÙNG BƠM HÚT NƯỚC ĐẨY RA HỒ BÊN CẠNH. NẾU CẦN THIẾT THÌ DÙNG PHƯƠNG PHÁP KIM THU NƯỚC BẰNG CÁCH CẮM CÁC ỐNG NHỰA Ø32 ĐỤC LỖ Ø5 TỪ ĐÁY HỒ ĐÀO SÂU XUỐNG 2M, ĐỌC THEO CHU VI VÁCH CHẮN KHOẢNG 3m CẮM 1 ỐNG), RỒI DÙNG BƠM HÚT NƯỚC ĐẨY RA NGOÀI.

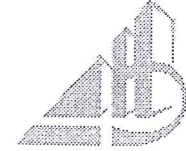


GHI CHÚ:

- ĐÁY BỂ BTCT ĐÁ 1X2 MÁC 250#, DÀY 250mm.
- BÊ TÔNG LÓT ĐÁ 2X4 MÁC 150#, DÀY 100mm.
- ĐÁ DẪM 4X6 ĐỆM ĐÁY MÓNG DÀY 200mm.
- ĐẤT NỀN TỰ NHIÊN GIA CỐ CỌC TRE.
- CỌC TRE D6-8CM, l=2.50M, 25CỌC/M2
- GIẢI PHÁP MÓNG TRÊN ĐÂY TRÊN CƠ SỞ KHẢO SÁT HỒ KHOAN ĐỊA CHẤT.
- CỐT ±0.00 LÀ CỐT GIẢ ĐỊNH TƯƠNG ỨNG CỐT VĨA HÈ

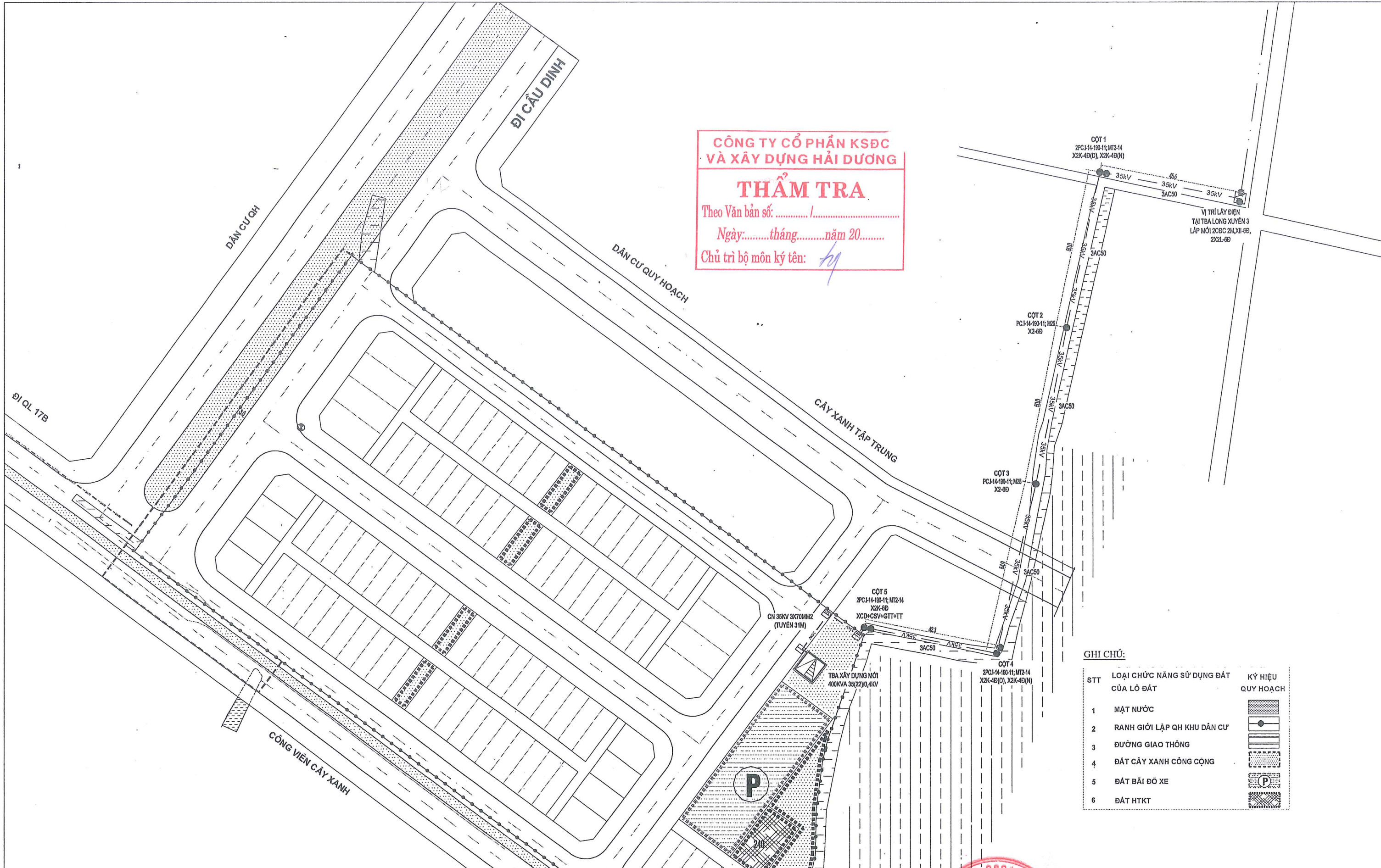
CHỦ ĐẦU TƯ BAN QUẢN LÝ DỰ ÁN ĐẦU TƯ XÂY DỰNG KHU VỰC KINH MÔN	DỰ ÁN: XÂY DỰNG HẠ TẦNG KỸ THUẬT KHU DÂN CƯ VÀ KHU TÁI ĐỊNH CƯ PHƯỜNG LONG XUYẾN PHỤC VỤ GPMB THỰC HIỆN DỰ ÁN ĐẦU TƯ XÂY DỰNG TUYẾN ĐƯỜNG KẾT NỐI QUỐC LỘ 17B (TỈNH HẢI DƯƠNG) VỚI ĐƯỜNG TỈNH 352(THÀNH PHỐ HẢI PHÒNG) ĐOẠN TỪ QUỐC LỘ 17B ĐẾN SÔNG KINH THẮY, THỊ XÃ KINH MÔN	Chủ nhiệm T.K Nguyễn Hoàng Phương		MẶT BẰNG THI CÔNG BỂ
		Chủ trì T.K Nguyễn Tuấn Nghĩa		
ĐƠN VỊ THIẾT KẾ CÔNG TY CP TƯ VẤN & XÂY DỰNG HÒA BÌNH HD	HẠNG MỤC: CẤP NƯỚC, CỨU HỎA	Thực hiện Phan Tiến Đạo	Tỷ lệ:	Bản vẽ số: CC-28
		Kiểm tra Nguyễn Quang Hà		

CÔNG TY CỔ PHẦN TƯ VẤN VÀ XÂY DỰNG HÒA BÌNH HD
SỐ 88 TÔ HIẾN THÀNH, P. TÂN HƯNG, TP. HẢI PHÒNG



HẠNG MỤC: ĐIỆN SINH HOẠT

HẢI PHÒNG NĂM 2025



CÔNG TY CỔ PHẦN KSDC VÀ XÂY DỰNG HẢI DƯƠNG

THẨM TRA

Theo Văn bản số: /

Ngày: tháng năm 20.....

Chủ trì bộ môn ký tên: *[Signature]*

GHI CHÚ:

STT	LOẠI CHỨC NĂNG SỬ DỤNG ĐẤT CỦA LÔ ĐẤT	KỶ HIỆU QUY HOẠCH
1	MẶT NƯỚC	
2	RANH GIỚI LẬP QH KHU DÂN CƯ	
3	ĐƯỜNG GIAO THÔNG	
4	ĐẤT CÂY XANH CÔNG CỘNG	
5	ĐẤT BÃI ĐỒ XE	
6	ĐẤT HTKT	

CHỦ ĐẦU TƯ BAN QUẢN LÝ DỰ ÁN ĐẦU TƯ XÂY DỰNG KHU VỰC KINH MÔN	DỰ ÁN: XÂY DỰNG HẠ TẦNG KỸ THUẬT KHU DÂN CƯ VÀ KHU TÁI ĐỊNH CƯ PHƯỜNG LONG XUYẾN PHỤC VỤ GPMB THỰC HIỆN DỰ ÁN ĐẦU TƯ XÂY DỰNG TUYẾN ĐƯỜNG KẾT NỐI QUỐC LỘ 17B (TỈNH HẢI DƯƠNG) VỚI ĐƯỜNG TỈNH 352 (THÀNH PHỐ HẢI PHÒNG) ĐOẠN TỪ QUỐC LỘ 17B ĐẾN SÔNG KINH THẮY, THỊ XÃ KINH MÔN	Chủ nhiệm T.K Nguyễn Hoàng Phương		Giám đốc Vũ Quang Dũng	MB XÂY DỰNG ĐƯỜNG DÂY VÀ TBA
		Chủ trì T.K Nguyễn Trung Dũng			THIẾT KẾ BẢN VẼ THI CÔNG
ĐƠN VỊ THIẾT KẾ CÔNG TY CP TƯ VẤN & XÂY DỰNG HÒA BÌNH HD	HẠNG MỤC: CẤP ĐIỆN	Thực hiện Phan Tiến Đạo			Tỷ lệ:
		Kiểm tra Nguyễn Quang Hà			Bản vẽ số: