

CỘNG HOÀ - XÃ HỘI - CHỦ NGHĨA - VIỆT NAM

ĐỘC LẬP - TỰ DO - HẠNH PHÚC

* * * * *

HỒ SƠ BẢN VẼ SỬA CHỮA, ĐỀN BÙ LÚN, NÚT HỘ DÂN LIỀN KỀ

UBND PHƯỜNG CỬA NAM
PHÒNG KINH TẾ, HẠ TẦNG VÀ ĐÔ THỊ

THẨM ĐỊNH

Theo Văn bản số 31.../KT.H.TĐ - TĐ

Ngày 26 tháng 12 năm 2025

Ký tên

DỰ ÁN: XÂY DỰNG, CẢI TẠO TRƯỜNG TRUNG HỌC PHỔ THÔNG VIỆT ĐỨC,
QUẬN HOÀN KIẾM

CHỦ ĐẦU TƯ : BAN QUẢN LÝ DỰ ÁN ĐẦU TƯ - HẠ TẦNG PHƯỜNG CỬA NAM

ĐƠN VỊ TƯ VẤN : VIỆN KHOA HỌC CÔNG NGHỆ & KINH TẾ XÂY DỰNG HÀ NỘI

HÀ NỘI - 2025.

CỘNG HOÀ - XÃ HỘI - CHỦ NGHĨA - VIỆT NAM
ĐỘC LẬP - TỰ DO - HẠNH PHÚC

HỒ SƠ BẢN VẼ SỬA CHỮA, ĐỀN BÙ LÚN, NÚT HỘ DÂN LIỀN KÈ

DỰ ÁN: XÂY DỰNG, CẢI TẠO TRƯỜNG TRUNG HỌC PHỔ THÔNG VIỆT ĐỨC,
QUẬN HOÀN KIẾM



ĐỊA ĐIỂM : SỐ 47 LÝ THƯỜNG KIỆT, PHƯỜNG CỬA NAM, THÀNH PHỐ HÀ NỘI
CHỦ ĐẦU TƯ : BAN QUẢN LÝ DỰ ÁN ĐẦU TƯ - HẠ TẦNG PHƯỜNG CỬA NAM
ĐƠN VỊ TƯ VẤN : VIỆN KHOA HỌC CÔNG NGHỆ & KINH TẾ XÂY DỰNG HÀ NỘI



PHÓ GIÁM ĐỐC
Trần Thị Ngọc Duy Linh

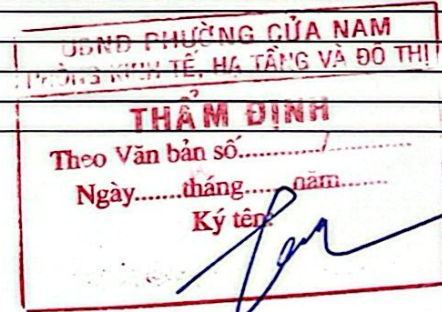


PHÓ VIỆN TRƯỞNG
Nguyễn Quốc Khánh

HÀ NỘI - 2025

CỘNG HÒA XÃ HỘI CHỦ NGHĨA VIỆT NAM
ĐỘC LẬP - TỰ DO - HẠNH PHÚC

PHƯƠNG ÁN THIẾT KẾ



CÔNG TRÌNH : BÀ NGUYỄN THỊ SỬU
ĐỊA ĐIỂM : SỐ 54 BÀ TRIỆU PHƯỜNG CỬA NAM
ĐƠN VỊ TƯ VẤN : VIỆN KHOA HỌC CÔNG NGHỆ & KINH TẾ XÂY DỰNG HÀ NỘI



HIỆU CHÍNH

Lần	Ngày	Mô tả	Kiểm

**KHẢO SÁT
VÀ ĐÁNH GIÁ CHẤT LƯỢNG
HIỆN TRẠNG**

CÔNG TRÌNH
**NHÀ BÀ
NGUYỄN THỊ SỬU**

ĐỊA CHỈ
P. CỬA NAM - TP HÀ NỘI

TÊN BẢN VẼ

CHỮ TRƯỞNG **LÀ TRẦN THÀNH CÔNG**

(Signature)

ĐO VẼ **ĐỖ HUY HỒNG**

(Signature)

ĐO VẼ **NGUYỄN VĂN BÌNH**

(Signature)

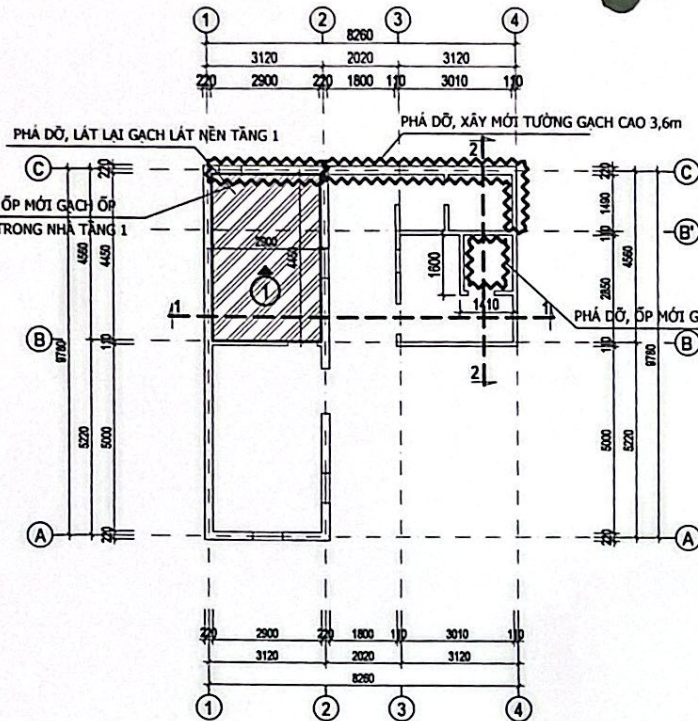
Kiểm **LÀ TRẦN THÀNH CÔNG**

(Signature)

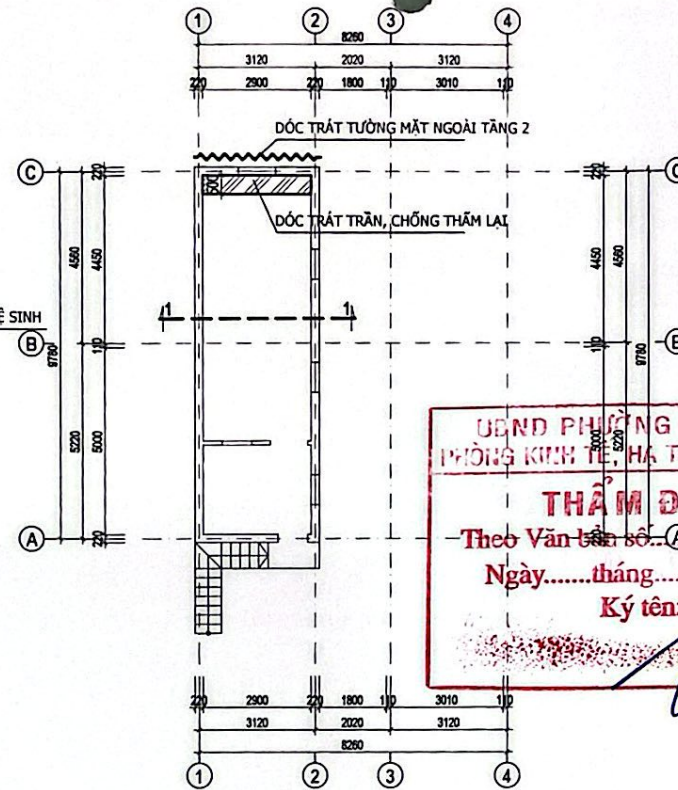
TỈ LỆ

THÁNG NĂM THÁNG **.../2025**

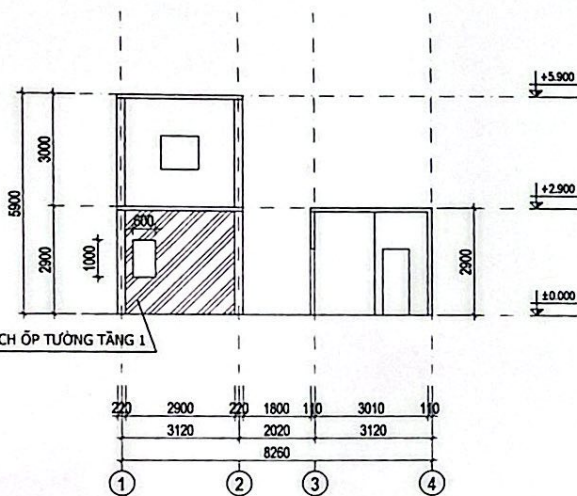
BẢN VẼ



TẦNG 1



TẦNG 2



GHI CHÚ:

- DIỆN TÍCH TƯỜNG CẦN DỐC TRÁT
- DIỆN TÍCH SÀN CẦN CẢI TẠO, SỬA CHỮA

PHƯƠNG ÁN KHẮC PHỤC

- 1: LÁT MỚI TOÀN BỘ NỀN NHÀ PHÒNG NGỦ
- 2: DỐC TRÁT CÁC VỊ TRÍ TƯỜNG BỊ NỨT
- 3: XÂY MỚI TƯỜNG XUNG QUANH NHÀ VỆ SINH
- 4: LÁT LẠI NỀN NHÀ VỆ SINH
- 5: PHÁ ĐỠ, ỚP MỚI TƯỜNG TRONG NHÀ SÁT VỚI TRƯỜNG VIỆT ĐỨC
- 6: ỚP LẠI TƯỜNG NHÀ VỆ SINH KHU BẾP
- 7: LÁT LẠI GẠCH LÁT SÀN BỊ VỠ

**UBND PHƯỜNG CỬA NAM
PHÒNG KINH TẾ, HẠ TẦNG VÀ ĐÔ THỊ**

THẨM ĐỊNH

Theo Văn bản số **...** / **...**

Ngày **...** tháng **...** năm **...**

Ký tên: *(Signature)*



Lần	Ngày	Mô tả	Kiểm

**KHẢO SÁT
VÀ BẢNG GIÁ CHẤT LƯỢNG
HIỆN TRẠNG**

CÔNG TRÌNH
**NHÀ BÀ
NGUYỄN THỊ SỬU**

ĐỊA CHỈ
P. CỬA NAM - TP HÀ NỘI

TÊN BẢN VẼ

CHỦ TRÈ **LÀ TRẦN THÀNH CÔNG**

[Signature]

ĐO VẼ **ĐỖ NGUYỄN HOÀNG**

[Signature]

ĐO VẼ **NGUYỄN VĂN ĐÌNH**

[Signature]

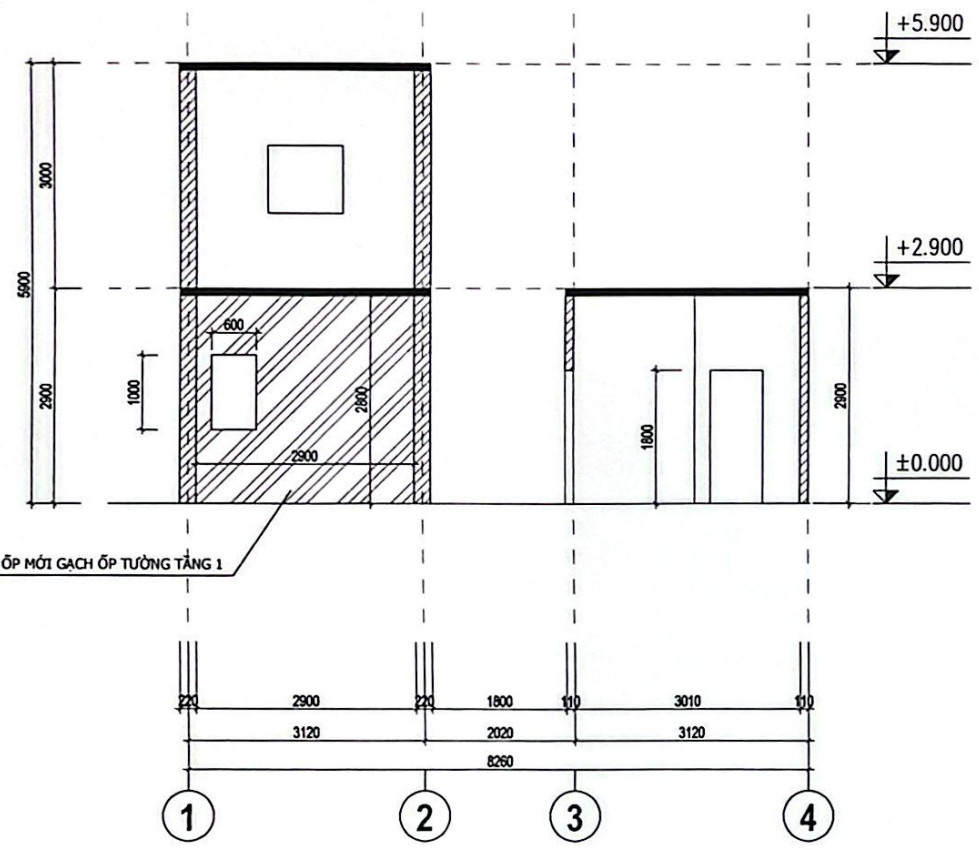
KÈM **LÀ TRẦN THÀNH CÔNG**

[Signature]

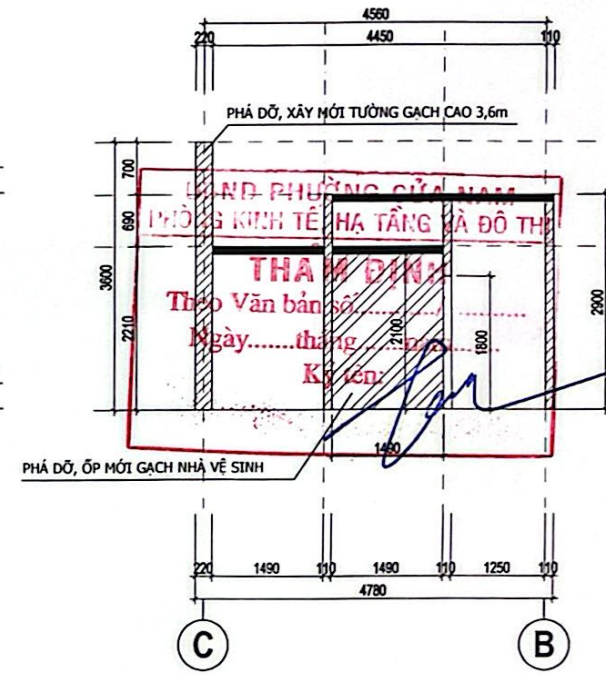
TỈ LỆ **1/1**

THÁNG NĂM **THÁNG .../2025**

BẢN VẼ



MẶT CẮT 1-1



MẶT CẮT 2-2

PHƯƠNG ÁN KHẮC PHỤC

- 1: LÁT MỚI TOÀN BỘ NỀN NHÀ PHÒNG NGỦ
- 2: DỌC TRẮT CÁC VỊ TRÍ TƯỜNG BỊ NỨT
- 3: XÂY MỚI TƯỜNG XUNG QUANH NHÀ VỆ SINH
- 4: LÁT LẠI NỀN NHÀ VỆ SINH
- 5: PHÁ ĐỠ, ỐP MỚI TƯỜNG TRONG NHÀ SÁT VỚI TRƯỜNG VIẾT ĐỨC
- 6: ỐP LẠI TƯỜNG NHÀ VỆ SINH KHU BẾP
- 7: LÁT LẠI GẠCH LÁT SÀN BỊ VỠ


CỘNG HÒA XÃ HỘI CHỦ NGHĨA VIỆT NAM
ĐỘC LẬP - TỰ DO - HẠNH PHÚC

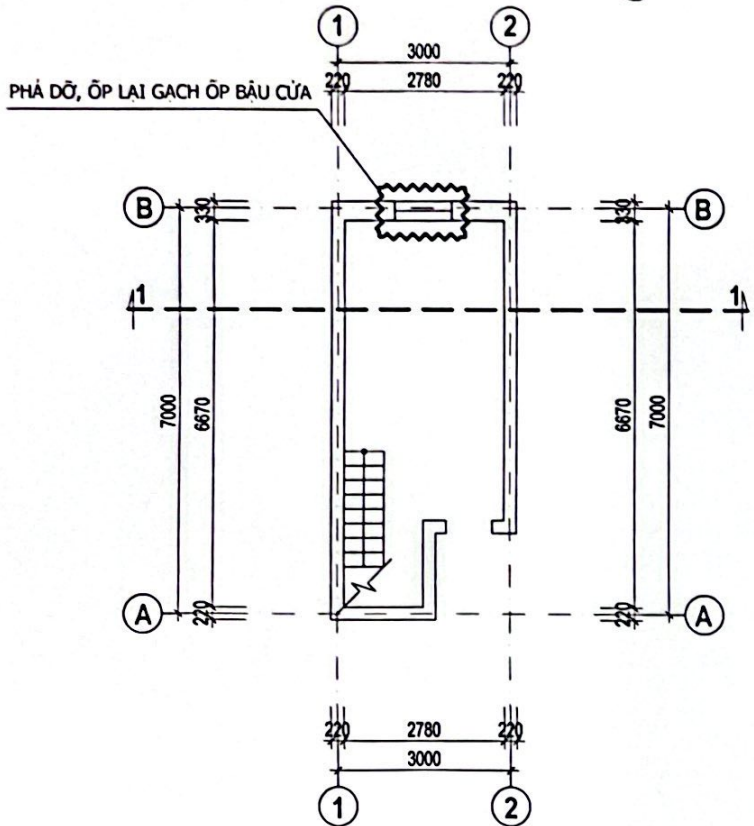
PHƯƠNG ÁN THIẾT KẾ

CÔNG TRÌNH : ÔNG ĐỖ HUY HOÀNG
ĐỊA ĐIỂM : SỐ 54B BÀ TRIỆU PHƯỜNG CỬA NAM
ĐƠN VỊ TƯ VẤN : VIỆN KHOA HỌC CÔNG NGHỆ & KINH TẾ XÂY DỰNG HÀ NỘI

UBND PHƯỜNG CỬA NAM
PHÒNG KINH TẾ, HẠ TẦNG VÀ ĐÔ THỊ

THẨM ĐỊNH
Theo Văn bản số...../.....
Ngày.....tháng.....năm.....
Ký tên:





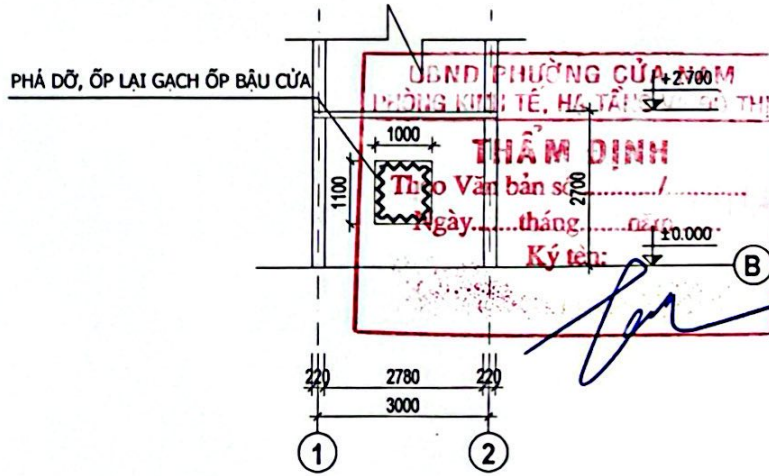
MẶT BẰNG TẦNG 1

HIỆN TRẠNG HƯ HỎNG

- 1: GẠCH ỚP BẬU CỬA SỐ TẦNG 1 NÚT VỠ NHIỀU VỊ TRÍ

PHƯƠNG ÁN KHẮC PHỤC

- 1: PHÁ DỠ, ỚP LẠI BẬU CỬA SỐ TẦNG 1



MẶT CẮT 1-1



Lũy	ngày	tháng	năm

**KHẢO SÁT
VÀ BẢNG GIÁ CHẤT LƯỢNG
HIỆN TRẠNG**

CÔNG TRÌNH
NHÀ ỜNG
ĐỒ HUY HOÀNG

Địa chỉ
P. CÁT LINH - TP HÀ NỘI

TÊN BẢN VẼ
MẶT BẰNG CẢI TẠO
TẦNG 1

CHỮ TRỆ LÀ THÂN THÀNH CÔNG

[Signature]

ĐỒ VẼ ĐỒ HUY HOÀNG

[Signature]

ĐỒ VẼ NGUYỄN VĂN ĐỨC

[Signature]

KẪN LÀ THÂN THÀNH CÔNG

[Signature]

TỈ LỆ 1

THÁNG NĂM THÁNG ... 2025

BẢN VẼ



VIỆN KHCN VÀ KINH TẾ
XÂY DỰNG HÀ NỘI

ĐỊA ĐIỂM : 30 CÁT LICH-DONG BA-HA NỘI

HIỆU CHỈNH

Lần	Ngày	Mô tả	Nếu

**KHẢO SÁT
VÀ BẢNG GIÁ CHẤT LƯỢNG
HIỆN TRẠNG**

CÔNG TRÌNH
NHÀ ÔNG
ĐỖ HUY HOÀNG

ĐỊA CHỈ
P. CỬA NAM - TP HÀ NỘI

TÊN BẢN VẼ
**MẶT BẰNG CẢI TẠO
TẦNG 5**

CHỮ THẺ LÃI THIỆN CÔNG

[Signature]

ĐO VẼ ĐỖ HUY HỒNG

[Signature]

ĐO VẼ NGUYỄN VĂN BÌNH

[Signature]

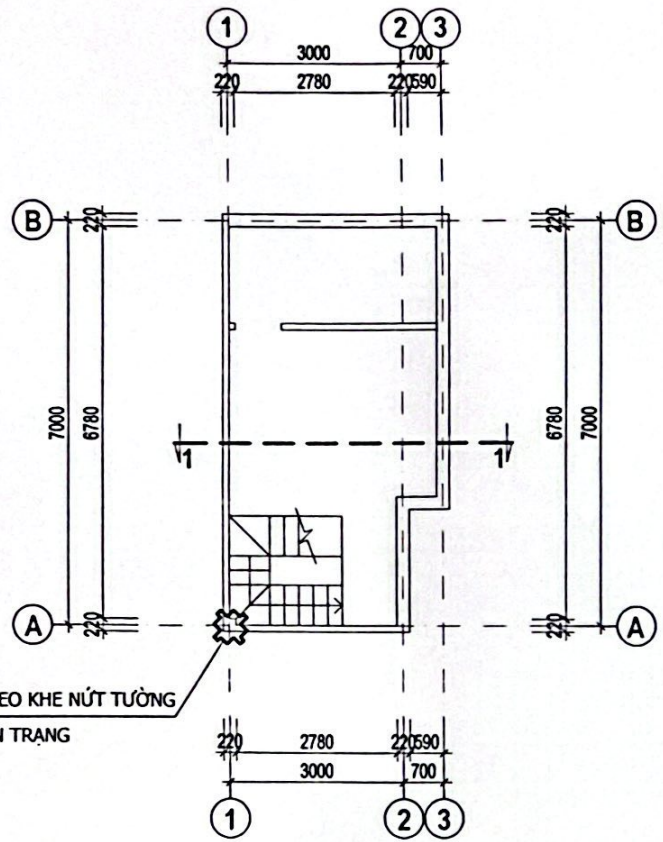
KẾ LÃI THIỆN CÔNG

[Signature]

TỈ LỆ 1/1

THÁNG NĂM THÁNG ... 2025

BẢN VẼ



MẶT BẰNG TẦNG 1

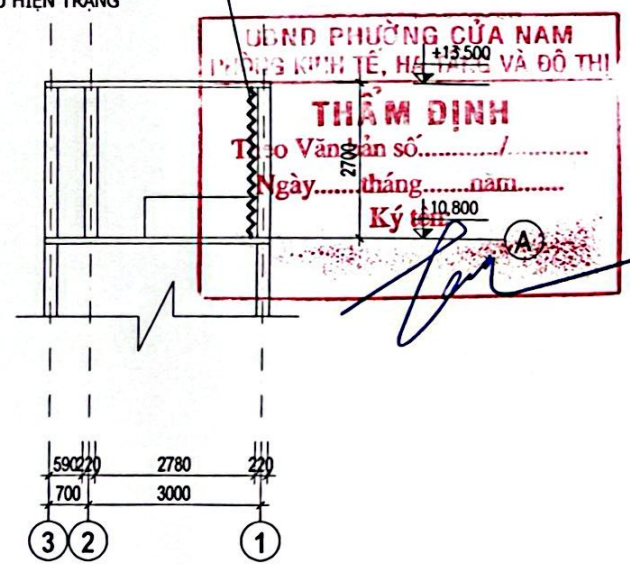
HIỆN TRẠNG HƯ HỎNG

1: NÚT TÁCH GÓC TƯỜNG TẦNG 5 VỚI TRƯ

PHƯƠNG ÁN KHẮC PHỤC

1: DÓC TRÁT, BƠM VỮA TỰ CHẢY KHE NÚT, SƠN LẠI MÀU HIỆN TRẠNG

DÓC TRÁT, BƠM KEO KHE NÚT TƯỜNG
SƠN LẠI MÀU HIỆN TRẠNG



MẶT CẮT 1-1

CỘNG HÒA XÃ HỘI CHỦ NGHĨA VIỆT NAM
ĐỘC LẬP - TỰ DO - HẠNH PHÚC

PHƯƠNG ÁN THIẾT KẾ

CÔNG TRÌNH : ÔNG ĐẶNG VŨ CHÍNH VÀ ÔNG ĐỖ BÁ HOÀNG
ĐỊA ĐIỂM : SỐ 54TER BÀ TRIỆU PHƯỜNG CỬA NAM
ĐƠN VỊ TƯ VẤN : VIỆN KHOA HỌC CÔNG NGHỆ & KINH TẾ XÂY DỰNG HÀ NỘI





Ngày	Mô tả	Kiểm

**KHẢO SÁT
VÀ BẢNG GIÁ CHẤT LƯỢNG
HIỆN TRẠNG**

CÔNG TRÌNH

NHÀ ÔNG
ĐẶNG VŨ CHÍNH

NHÀ ÔNG
ĐỖ BÁ HOÀNG

ĐỊA CHỈ
P. CỬA NAM - TP HÀ NỘI

TÊN BẢN VẼ

MB CẢI TẠO TẦNG 1

CHỦ TRÌ: LÊ TRẦN THÀNH CÔNG

[Signature]

ĐO VẼ: ĐỖ BÁ HOÀNG

[Signature]

ĐO VẼ: NGUYỄN VĂN ĐỒNG

[Signature]

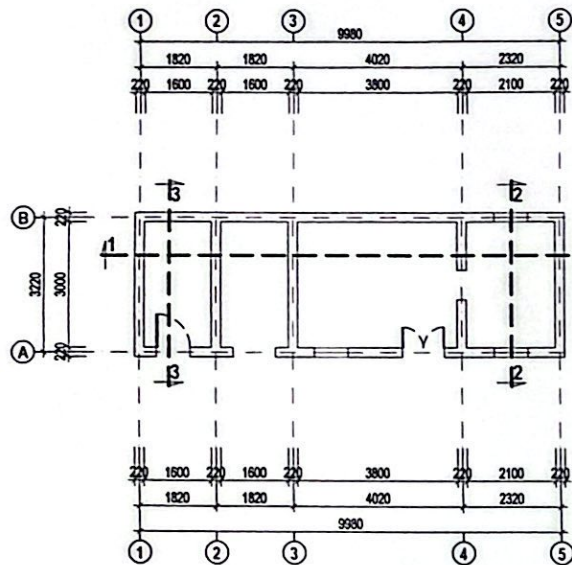
KÈM: LÊ TRẦN THÀNH CÔNG

[Signature]

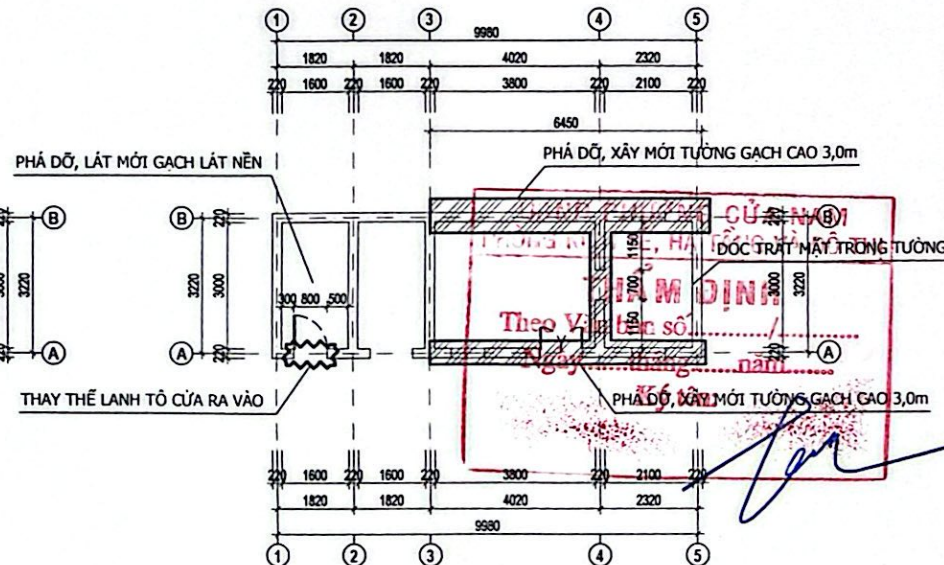
TỈ LỆ: 1/50

THÁNG NĂM: THÁNG .../2025

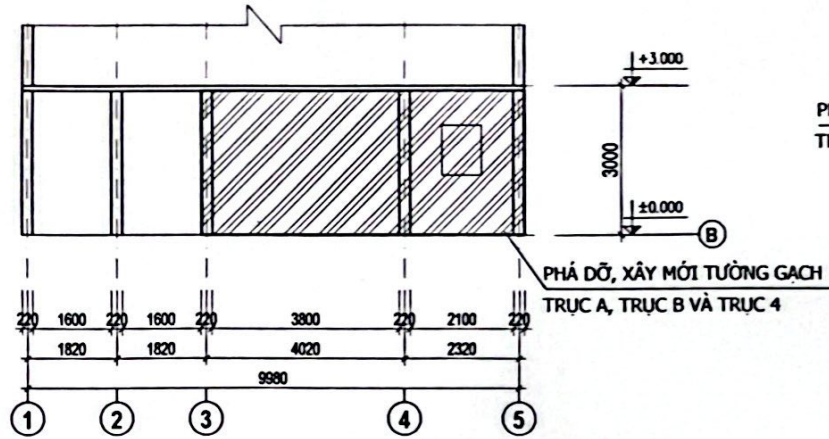
BẢN VẼ



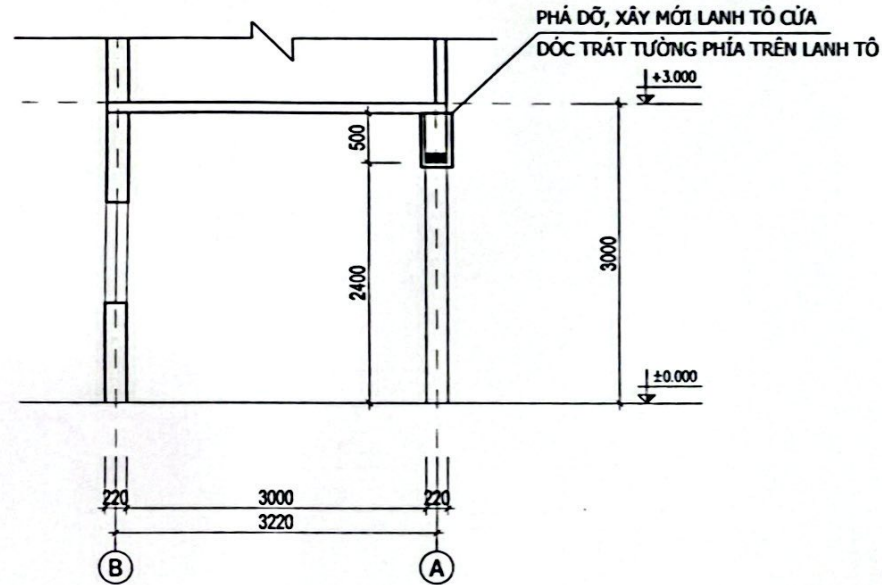
MB HIỆN TRẠNG TẦNG 1



MB CẢI TẠO TẦNG 1



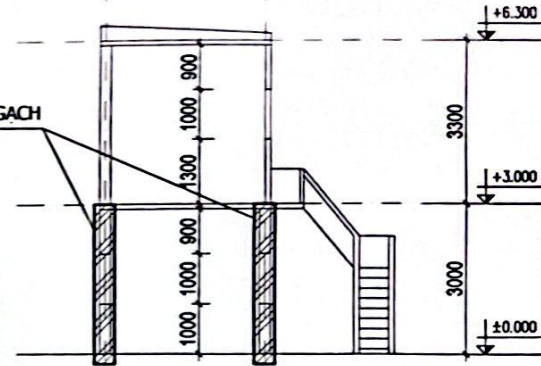
MẶT CẮT 1-1



MẶT CẮT 3-3

PHÁ DỠ, XÂY MỚI TƯỜNG GẠCH
TRỤC A, TRỤC B VÀ TRỤC 4

PHÁ DỠ, XÂY MỚI TƯỜNG GẠCH
TRỤC A, TRỤC B VÀ TRỤC 4



SỞ XÂY DỰNG HÀ NỘI



VIỆN KỊCH VÀ KINH TẾ
XÂY DỰNG HÀ NỘI

DIỆN TÍCH: 20 CÁT LẠNH ĐỒNG ĐÀ - HÀ NỘI

HIỆU CHỈNH

Loại	Ngày	Số	Ngày

KHẢO SÁT
VÀ BẢNG GIÁ CHẤT LƯỢNG
HIỆN TRẠNG

CÔNG TRÌNH
NHÀ ÔNG
ĐĂNG VŨ CHỈNH
NHÀ ÔNG
ĐỖ BÁ HOÀNG
ĐỊA CHỈ
P. CÁT LẠNH - TP HÀ NỘI

TÊN BẢN VẼ

CHI TIẾT CẢI TẠO

CHỮ TÊN: LÊ THIỆN CÔNG

BỘ VẼ: BỒ HUY HOÀNG

BỘ VẼ: NGUYỄN VĂN ĐỒNG

KÊNH: LÊ THIỆN CÔNG

TỈ LỆ: 1/1

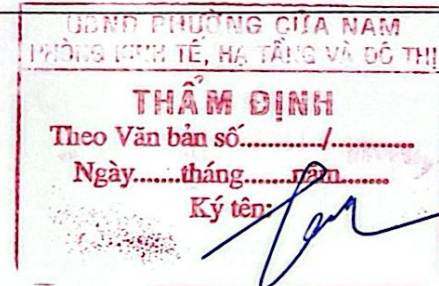
THÁNG NĂM: THÁNG .../2025

BẢN VẼ:

CỘNG HÒA XÃ HỘI CHỦ NGHĨA VIỆT NAM
ĐỘC LẬP - TỰ DO - HẠNH PHÚC

PHƯƠNG ÁN THIẾT KẾ

CÔNG TRÌNH : BÀ ĐÌNH THỊ NGỌC DIỆP
ĐỊA ĐIỂM : SỐ 89 THỢ NHUỘM PHƯỜNG CỬA NAM
ĐƠN VỊ TƯ VẤN : VIỆN KHOA HỌC CÔNG NGHỆ & KINH TẾ XÂY DỰNG HÀ NỘI





HIỆU CHÍNH

Ưu	nhược	nhỏ	đại	nhỏ

**KHẢO SÁT
VÀ ĐÁNH GIÁ CHẤT LƯỢNG
HIỆN TRẠNG**

CÔNG TRÌNH
NHÀ BÀ
ĐÌNH THỊ NGỌC DIỆP

ĐỊA CHỈ
P. CÁT LƯU - TP HÀ NỘI

TÊN BẢN VẼ

MẶT BẰNG CẢI TẠO TẦNG 1; 2

CHỦ TÊN: LÊ THỊ THẠCH CÔNG

[Signature]

BỘ VẼ: ĐỒ MỸ HOẠNG

[Signature]

BỘ VẼ: NGUYỄN VĂN BÌNH

[Signature]

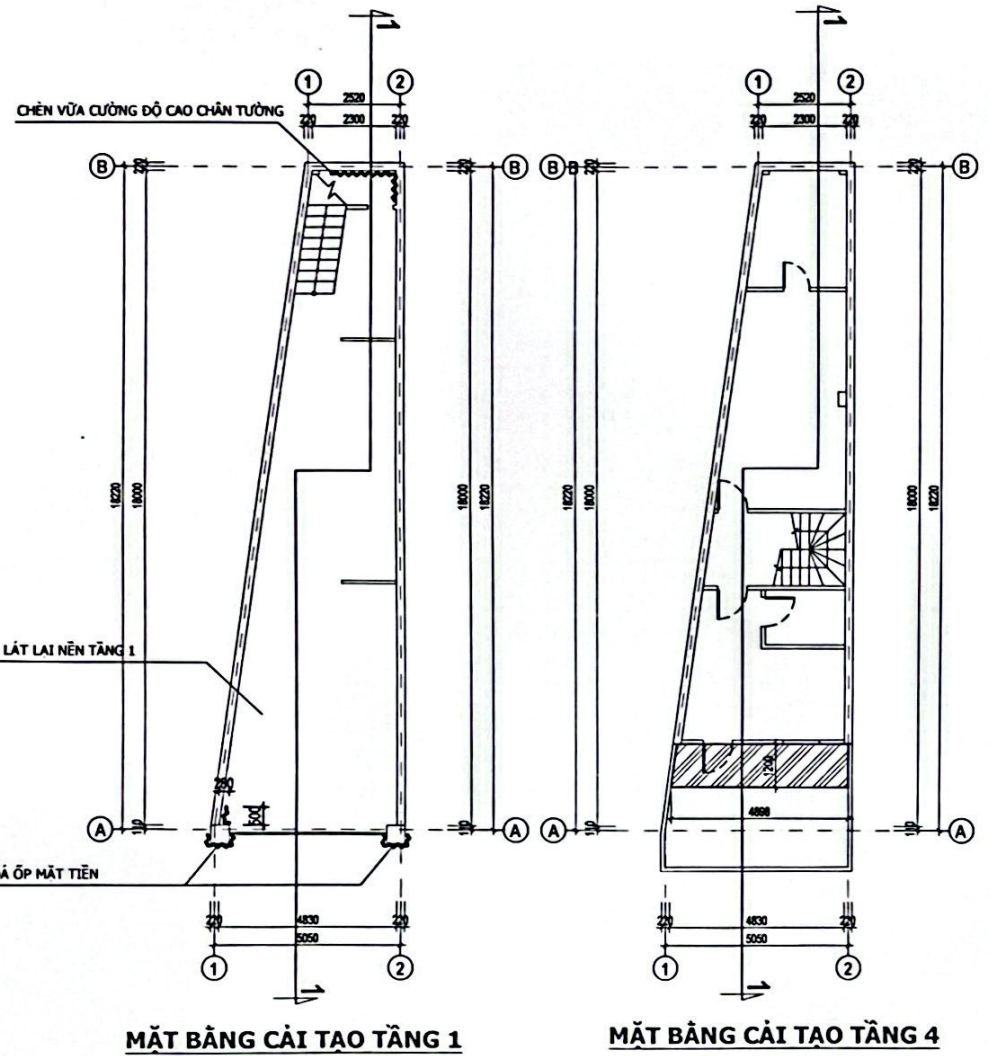
KÊM: LÊ THỊ THẠCH CÔNG

[Signature]

TỈ LỆ: 1/1

THÁNG NĂM: THÁNG .../2025

BẢN VẼ:



HIỆN TRẠNG HƯ HỎNG

- HIỆN TRẠNG TẦNG 1:
- TƯỜNG TRONG NHÀ XUẤT HIỆN MỘT SỐ VẾT RAN NÚT VỊ TRÍ CỬA CHÍNH.
- ĐÁ ỚP TƯỜNG, TRỤ MẶT TIỀN NÚT VỠ NHIỀU VỊ TRÍ.
- NỀN TẦNG 1 NÚT, TÁCH VÀ VỠ GẠCH MỘT SỐ VỊ TRÍ.
- NỀN NHÀ VỆ SINH TẦNG 1 TÁCH LỖ AN TƯỜNG.

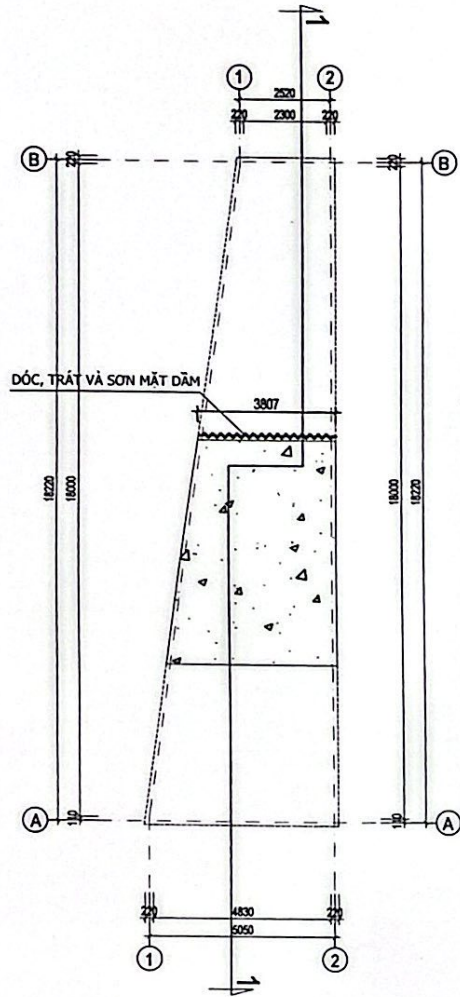
Theo Văn bản số...../.....

PHƯƠNG ÁN KHẮC PHỤC: tháng.....năm.....

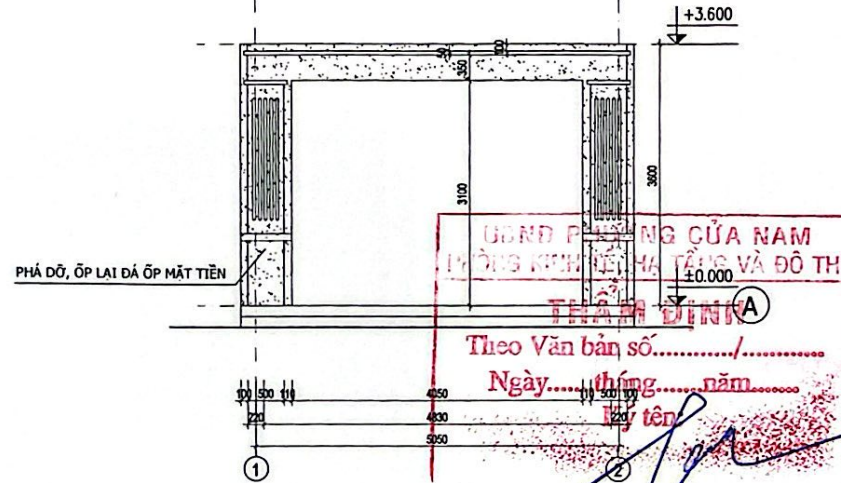
- TẦNG 1:
- ĐỐC, TRÁT VÀ SƠN LẠI TƯỜNG BÊN TRONG VỊ TRÍ CỬA CHÍNH.
- PHÁ DỠ, ỚP LẠI ĐÁ ỚP MẶT TIỀN THEO MẶT HIỆN TRẠNG (ĐÁ MARBLE MÀU KEM VÂN DÁ).
- PHÁ DỠ, LÁT LẠI GẠCH LÁT NỀN TẦNG 1 (GẠCH GRANIT 600X600MM).
- CHÈN VỮA CƯỜNG ĐỘ CAO CHÂN TƯỜNG NHÀ VỆ SINH TẦNG 1.

Ký tên:

[Signature]



MẶT BẰNG CẢI TẠO TUM



MẶT TIỀN CẢI TẠO TẦNG 1

SỞ XÂY DỰNG HÀ NỘI



VIỆN KHCN VÀ KINH TẾ
XÂY DỰNG HÀ NỘI

ĐỊA ĐIỂM : 39 CÁT LÍNH ĐỒNG ĐÀ - HÀ NỘI

HIỆU CHỈNH

LƯN	NGÀY	MÔ TẢ	KẸM

**KHẢO SÁT
VÀ ĐÁNH GIÁ CHẤT LƯỢNG
HIỆN TRẠNG**

CÔNG TRÌNH
NHÀ BÀ
ĐINH THỊ NGỌC DIỆP

ĐỊA CHỈ
P. CỬA NAM - TP HÀ NỘI

TÊN BẢN VẼ

MẶT BẰNG CẢI TẠO TUM

CHỦ TRƯỞNG

LÀ TRẦN THẠNH CÔNG

ĐỒ VẼ

ĐỒ HUY HOÀNG

ĐỒ VẼ

NGUYỄN VĂN ĐỒNG

KẸM

LÀ TRẦN THẠNH CÔNG

TỈ LỆ

THÁNG/NĂM

THÁNG .../2025

BẢN VẼ



VIỆN KHCN VÀ KINH TẾ
XÂY DỰNG HÀ NỘI

ĐỊA ĐIỂM : 38 CÁT LƯỚI-ĐÔNG DÀ-HÀ NỘI

HIỆU CHỈNH

LÀM	NGÀY	NỘI DUNG	KẸM

**KHẢO SÁT
VÀ BÁNH GIÁ CHẤT LƯỢNG
HIỆN TRẠNG**

CÔNG TRÌNH
NHÀ BÀ
ĐINH THỊ NGỌC DIỆP

ĐỊA CHỈ
P. CỬA NAM - TP HÀ NỘI

TÊN BẢN VẼ
MẶT CẮT CẢI TẠO

CHỦ TẾ LÀ TRẦN THÀNH CÔNG

BO VẼ ĐỖ HUY HOÀNG

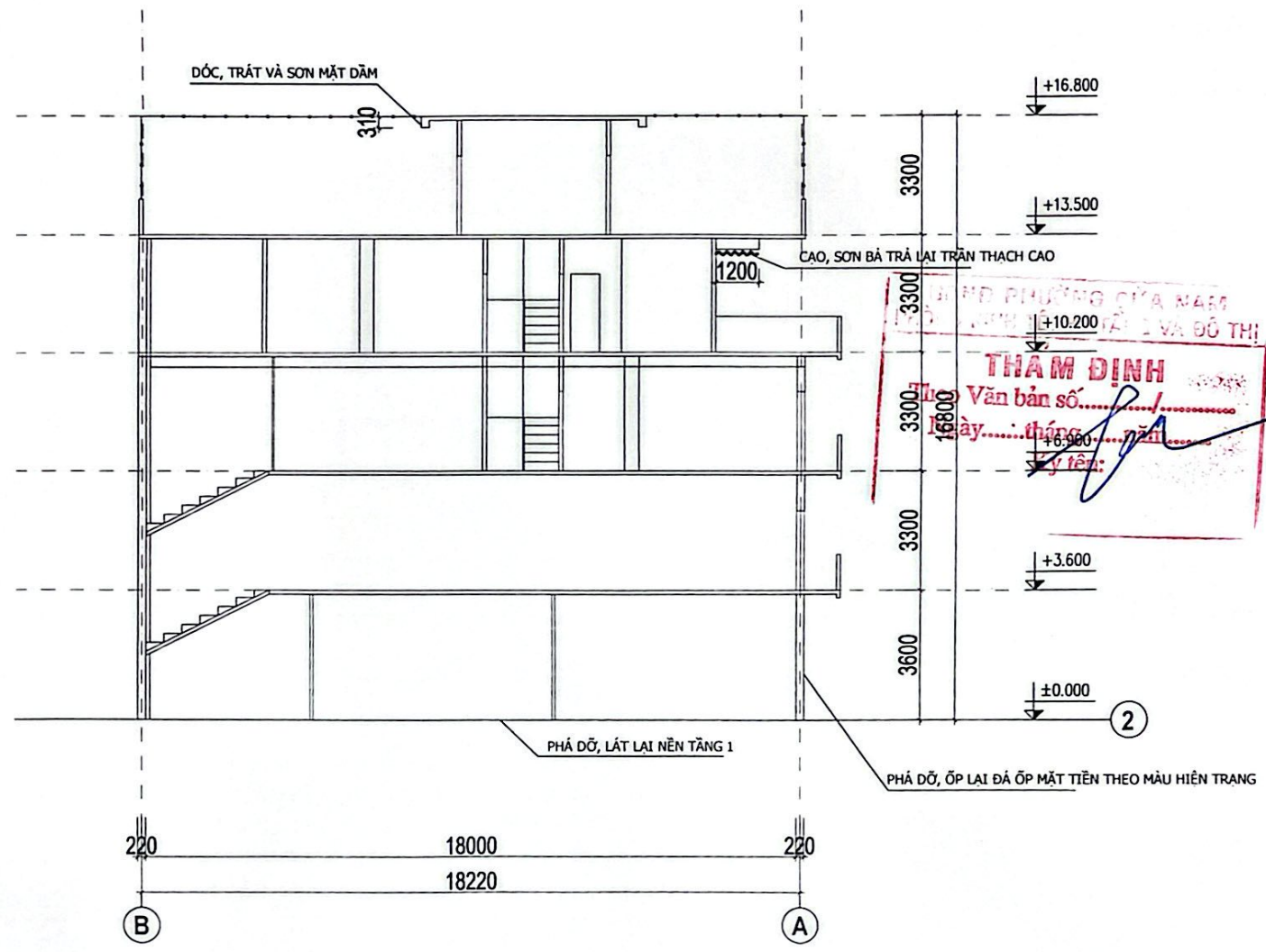
BO VẼ NGUYỄN VĂN ĐỒNG

KẸM LÀ TRẦN THÀNH CÔNG

TỈ LỆ

THÁNG NĂM THÁNG .../2025

BẢN VẼ



CỘNG HÒA XÃ HỘI CHỦ NGHĨA VIỆT NAM
ĐỘC LẬP - TỰ DO - HẠNH PHÚC

PHƯƠNG ÁN THIẾT KẾ

CÔNG TRÌNH : ÔNG LÊ QUỐC HUY
ĐỊA ĐIỂM : SỐ 89 THỢ NHUỘM PHƯỜNG CỬA NAM
ĐƠN VỊ TƯ VẤN : VIỆN KHOA HỌC CÔNG NGHỆ & KINH TẾ XÂY DỰNG HÀ NỘI


UBND PHƯỜNG
PHƯỜNG KINH TẾ, ...

THẨM ĐỊNH

Theo Văn bản số...../.....

Ngày.....tháng.....năm.....

Ký tên:





HIỆU CHỈNH

Ngày	Nơi	Một	Năm

**KHẢO SÁT
VÀ ĐÁNH GIÁ CHẤT LƯỢNG
HIỆN TRẠNG**

CÔNG TRÌNH
NHÀ ÔNG LÊ QUỐC HUY

ĐỊA CHỈ
P. CỬA NAM - TP HÀ NỘI

TÊN BẢN VẼ

MẶT BẰNG CẢI TẠO TẦNG 1

CHỮ TÊN: LÊ TRẦN THÀNH CÔNG

[Signature]

ĐO VẼ: ĐỖ HƯNG HỒNG

[Signature]

ĐO VẼ: NGUYỄN VĂN ĐỒNG

[Signature]

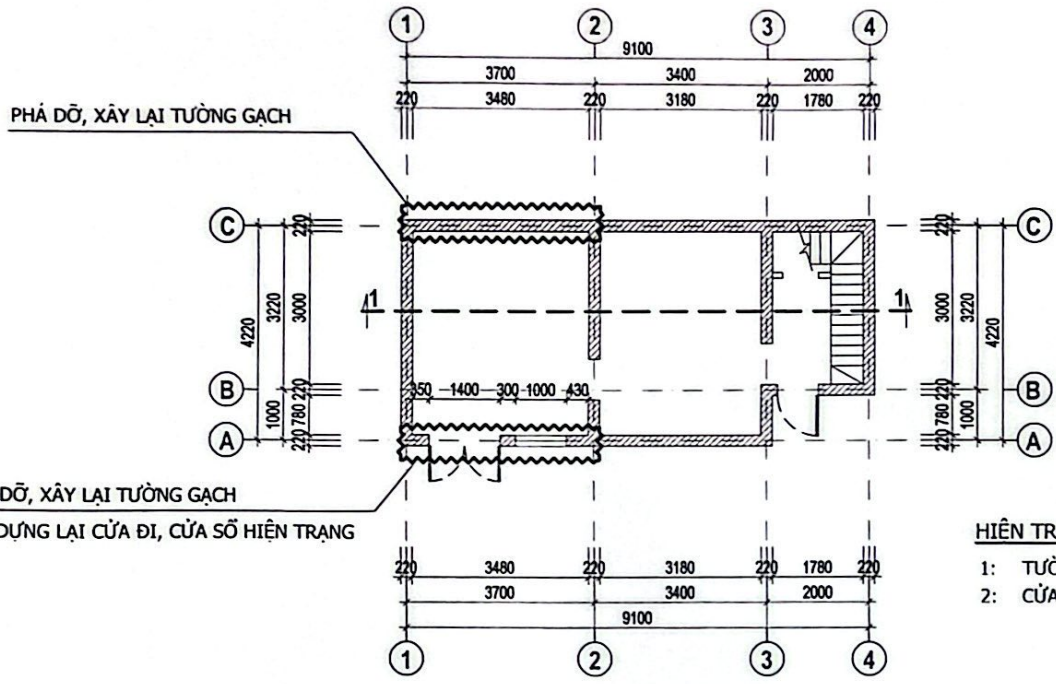
KÊM: LÊ TRẦN THÀNH CÔNG

[Signature]

TITLE: / /

THÁNG NĂM: THÁNG NĂM

BẢN VẼ: / /



PHÁ DỠ, XÂY LẠI TƯỜNG GẠCH

PHÁ DỠ, XÂY LẠI TƯỜNG GẠCH
LẮP DỰNG LẠI CỬA ĐI, CỬA SỔ HIỆN TRẠNG

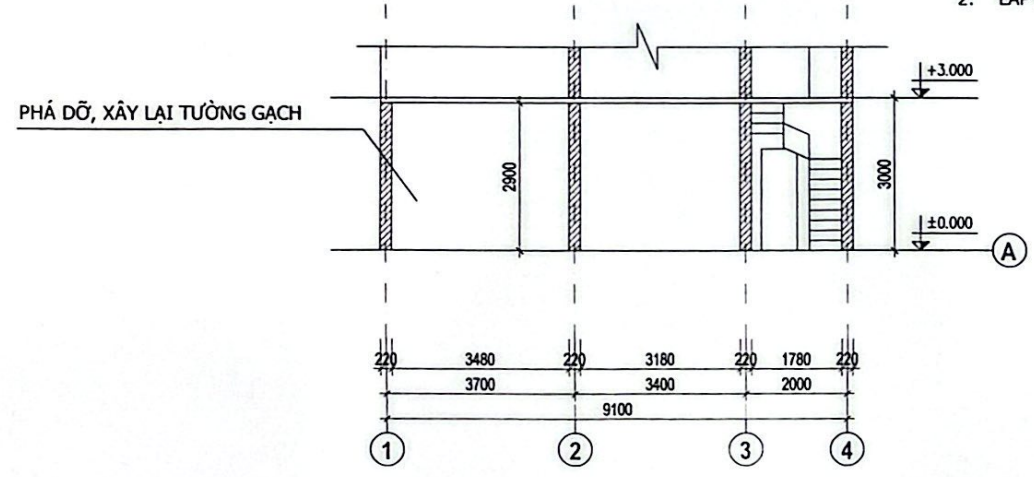
HIỆN TRẠNG HƯ HỒNG

- 1: TƯỜNG TẦNG 1 MẶT TRƯỚC VÀ MẶT SAU NHÀ NÚT NHIỀU VỊ TRÍ
- 2: CỬA ĐI, CỬA SỔ TẦNG 1 KHÓ ĐÓNG MỞ

UBND PHƯỜNG CỬA NAM
PHƯỜNG KINH TẾ, HẠ TẦNG VÀ ĐÔ THỊ
THỊ TRƯỜNG ĐỒNG
Ngày.....tháng.....năm.....
Ký tên: *[Signature]*

PHƯƠNG ÁN KHẮC PHỤC

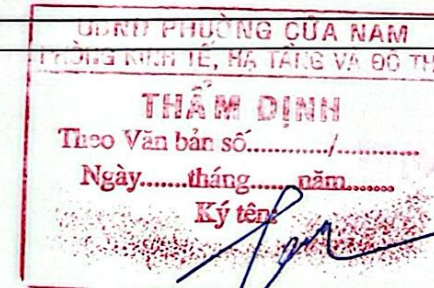
- 1: PHÁ DỠ, XÂY LẠI TƯỜNG MẶT TRƯỚC VÀ MẶT SAU NHÀ TẦNG 1
- 2: LẮP ĐẶT LẠI CỬA ĐI, CỬA SỔ HIỆN TRẠNG TẠI TẦNG 1



PHÁ DỠ, XÂY LẠI TƯỜNG GẠCH

CỘNG HÒA XÃ HỘI CHỦ NGHĨA VIỆT NAM
ĐỘC LẬP - TỰ DO - HẠNH PHÚC

PHƯƠNG ÁN THIẾT KẾ



CÔNG TRÌNH : BÀ ĐÌNH THỊ THÚY NHUNG
ĐỊA ĐIỂM : SỐ 89 THỢ NHUỘM PHƯỜNG CỬA NAM
ĐƠN VỊ TƯ VẤN : VIỆN KHOA HỌC CÔNG NGHỆ & KINH TẾ XÂY DỰNG HÀ NỘI



HIỆU CHÍNH

Lần	ngày	tháng	năm

**KIỂM SÁT
VÀ BẢNG GIÁ CHẤT LƯỢNG
HIỆN TRẠNG**

CÔNG TRÌNH

**NHÀ BÀ
ĐÌNH THỊ THÚY NHUNG**

ĐỊA CHỈ
P. CÁT LÌNH - TP HÀ NỘI

TÊN BẢN VẼ

MẶT BẰNG CẢI TẠO

CHỦ THÌ LI THIỆN CÔNG

[Signature]

ĐO VẼ BỒ HUY HỒNG

[Signature]

ĐO VẼ NGUYỄN VĂN ĐÔNG

[Signature]

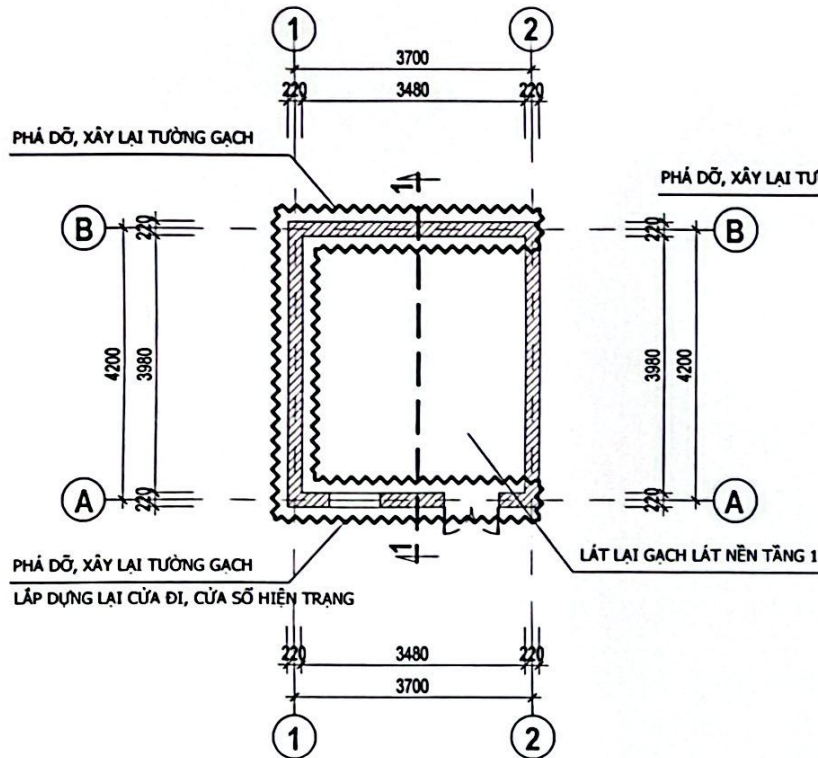
NGƯỜI KIỂM SÁT LI THIỆN CÔNG

[Signature]

TỈ LỆ

THÁNG/NĂM THÁNG .../2025

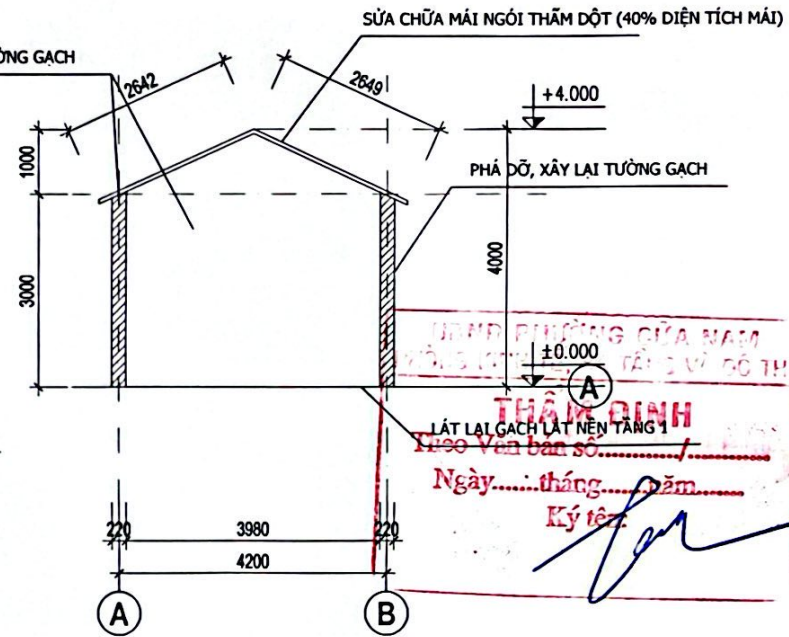
BẢN VẼ



MẶT BẰNG HIỆN TRẠNG

HIỆN TRẠNG HƯ HỎNG

- 1: TƯỜNG NHÀ XUẤT HIỆN NHIỀU VẾT NỨT, CÓ BIỂU HIỆN LÚN SỤT
- 2: CỬA ĐI, CỬA SỐ XÒ LỆCH KHÓ ĐÓNG MỞ
- 3: GẠCH LÁT NỀN NỨT VỠ, NỀN NHÀ LÚN SỤT, PHÒNG RỘP
- 4: MÁI NGÓI XÒ LỆCH, THẨM DỘT
- 5: HỆ THỐNG ĐIỆN BỊ CHẬP



MẶT CẮT 1-1

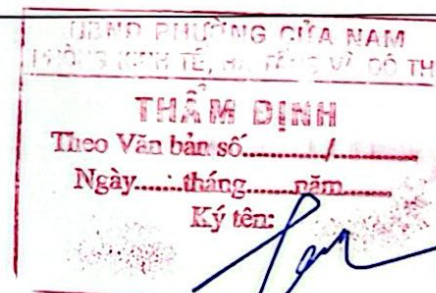
PHƯƠNG ÁN KHẮC PHỤC:

- 1: PHÁ DỠ XÂY LẠI TƯỜNG MẶT TRƯỚC, MẶT SAU VÀ MẶT BÊN (ỚP HOÀN TRẢ GỖ NHƯA THEO HIỆN TRẠNG)
- 2: SỬA CHỮA, LẮP DỰNG LẠI CỬA ĐI, CỬA SỐ
- 3: PHÁ DỠ, LÁT LẠI GẠCH LÁT NỀN
- 4: SỬA CHỮA, KHẮC PHỤC MÁI NGÓI THẨM DỘT
- 5: SỬA CHỮA HỆ THỐNG ĐIỆN

CỘNG HÒA XÃ HỘI CHỦ NGHĨA VIỆT NAM
ĐỘC LẬP - TỰ DO - HẠNH PHÚC

PHƯƠNG ÁN THIẾT KẾ

CÔNG TRÌNH : ÔNG PHẠM NGỌC HÙNG
ĐỊA ĐIỂM : SỐ 89 THỢ NHUỘM PHƯỜNG CỬA NAM
ĐƠN VỊ TƯ VẤN : VIỆN KHOA HỌC CÔNG NGHỆ & KINH TẾ XÂY DỰNG HÀ NỘI





Lần	Ngày	Mô tả	Nhân

**KHẢO SÁT
VÀ ĐÁNH GIÁ CHẤT LƯỢNG
HIỆN TRẠNG**

CÔNG TRÌNH

NHÀ ÔNG
PHẠM NGỌC HÙNG

ĐỊA CHỈ
P. CỬA NAM - TP HÀ NỘI

TÊN BẢN VẼ

MẶT BẰNG CẢI TẠO TẦNG 1, 2

CHỖ TRƯỞNG LƯU TRỮ BẢN VẼ

[Signature]

DO VẼ ĐỒ HUY HOÀNG

[Signature]

DO VẼ NGUYỄN VĂN ĐỒNG

[Signature]

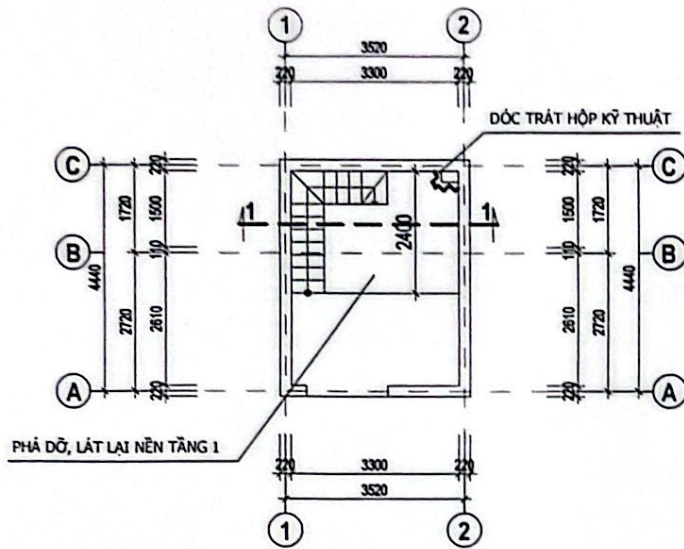
NHÂN LƯU TRỮ BẢN VẼ

[Signature]

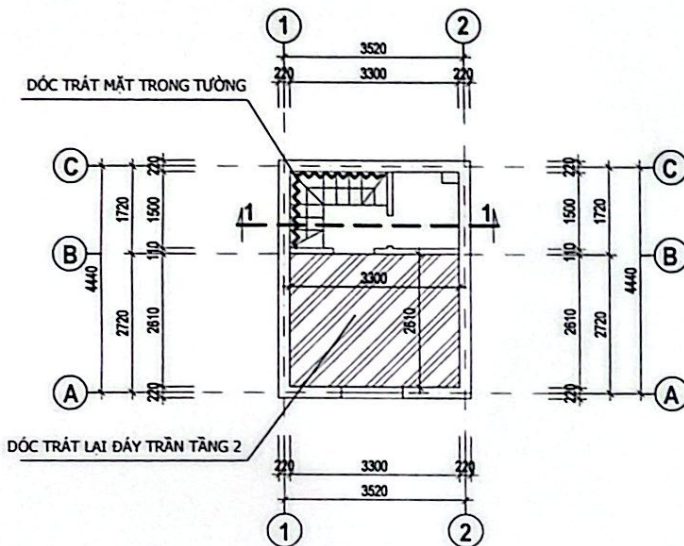
TỈ LỆ 1/1

THÁNG NĂM THÁNG 2025

BẢN VẼ



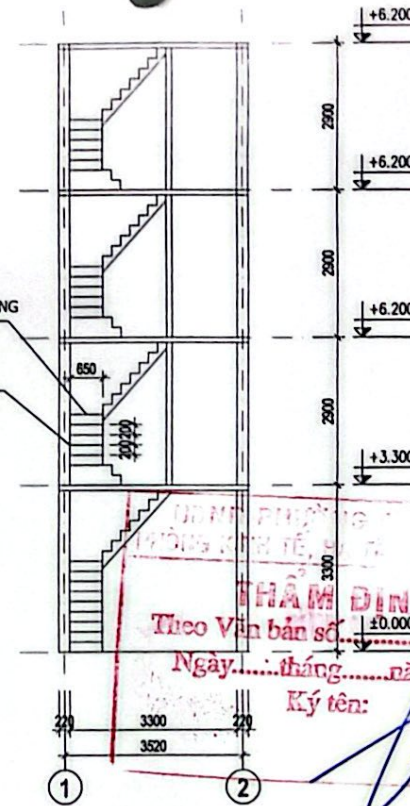
MB CẢI TẠO TẦNG 1



MB CẢI TẠO TẦNG 2

PHÁ DỠ, ỚP LẠI ĐÁ ỚP LÁT CẦU THANG
(30%)

DỐC TRÁT MẶT TRONG TƯỜNG
CẦU THANG TẦNG 2



MẶT CẮT 1-1

HIỆN TRẠNG HƯ HỎNG

- 1: GẠCH LÁT NỀN TẦNG 1, BONG VỠ, NỨT TÁCH
- 2: TƯỜNG CẦU THANG TẦNG 2 XUẤT HIỆN VẾT NỨT, THÂM NGÂM
- 3: ĐƯỜNG CẤP NƯỚC TAM DANG ĐI NỔI TRÊN MẶT NỀN
- 4: ĐÁY TRẦN TẦNG 2 XUẤT HIỆN CÁC VẾT NỨT
- 5: ĐÁ LÁT BẠC CẦU THANG NỨT VỠ MỘT SỐ VỊ TRÍ

PHƯƠNG ÁN KHẮC PHỤC

- 1: PHÁ DỠ, LÁT MỚI PHẦN GẠCH LÁT NỀN TẦNG 1 HƯ HỎNG
- 2: DỐC, TRÁT TƯỜNG TRONG NHÀ XUNG QUANH CẦU THANG TẦNG 2
- 3: ĐI LẠI ĐƯỜNG CẤP NƯỚC TẠI TẦNG 1 (ĐI NGÂM DƯỚI NỀN)
- 4: DỐC, TRÁT LẠI ĐÁY TRẦN TẦNG 2
- 5: PHÁ DỠ, ỚP LẠI ĐÁ ỚP BẠC THANG HƯ HỎNG

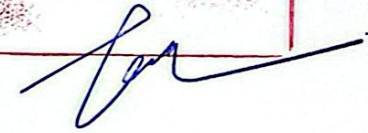
CỘNG HÒA XÃ HỘI CHỦ NGHĨA VIỆT NAM
ĐỘC LẬP - TỰ DO - HẠNH PHÚC

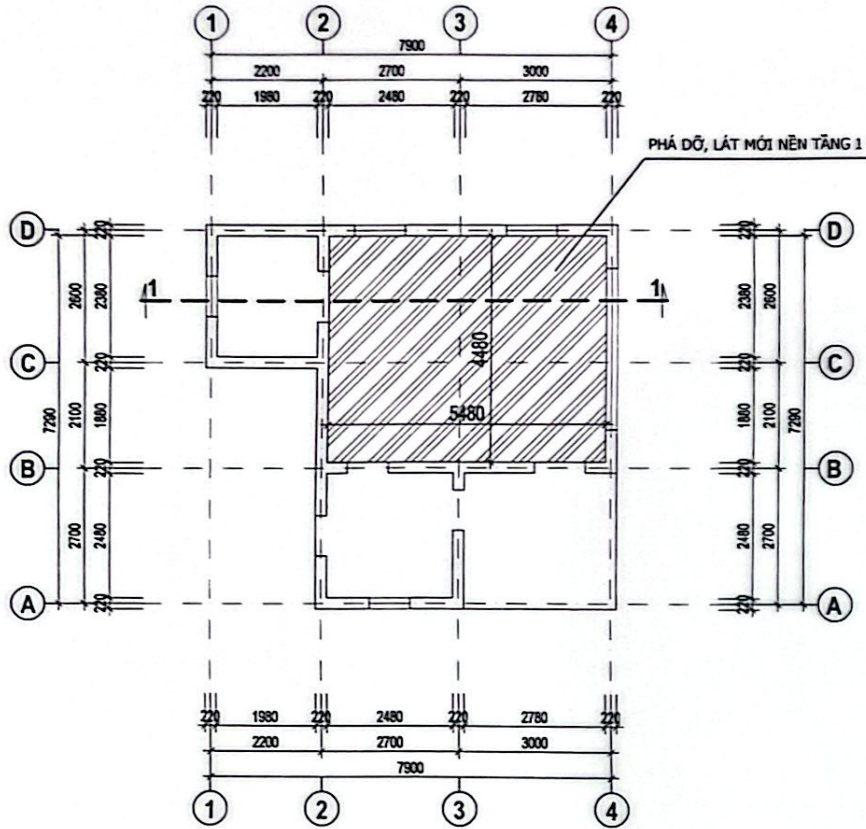
PHƯƠNG ÁN THIẾT KẾ

CÔNG TRÌNH : ÔNG PHẠM NGỌC QUỲNH
ĐỊA ĐIỂM : SỐ 89 THỢ NHUỘM PHƯỜNG CỬA NAM
ĐƠN VỊ TƯ VẤN : VIỆN KHOA HỌC CÔNG NGHỆ & KINH TẾ XÂY DỰNG HÀ NỘI

UBND PHƯỜNG CỬA NAM
PHÒNG KINH TẾ, MÃ TẮC VÀ ĐÔ THỊ

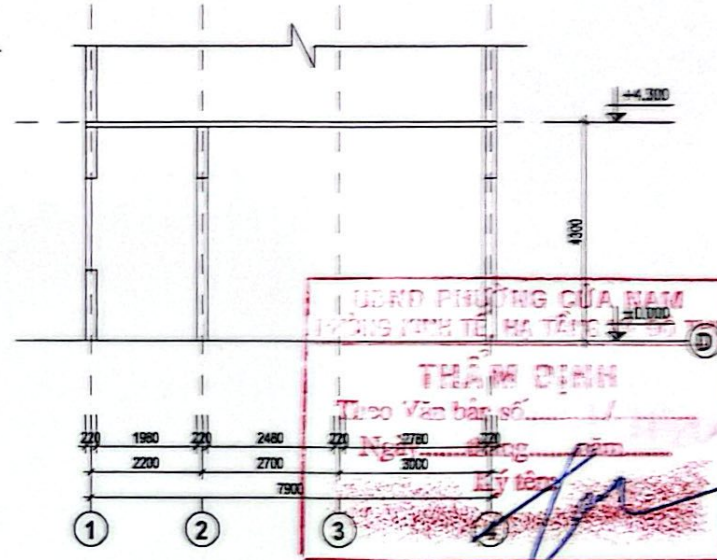
THẨM ĐỊNH
Theo Văn bản số...../.....
Ngày.....tháng.....năm.....
Ký tên:





MB CẢI TẠO TẦNG 1

PHÁ DỠ, LÁT MỚI NỀN TẦNG 1



MẮT CẮT 1-1

HIỆN TRẠNG HƯ HÒNG

- 1: GẠCH LÁT NỀN TẦNG 1, BONG VỠ, NỨT TÁCH
- 2: CỬA THÔNG PHÒNG BỊ KẾT KHÓ ĐÓNG MỞ

PHƯƠNG ÁN KHẮC PHỤC

- 1: PHÁ DỠ, LÁT MỚI PHẦN GẠCH LÁT NỀN TẦNG 1 HƯ HÒNG
- 2: SỬA CHỮA C THÔNG PHÒNG BỊ KẾT



STT	HỌ TÊN	CHỨC VỤ	CHỮ KÝ

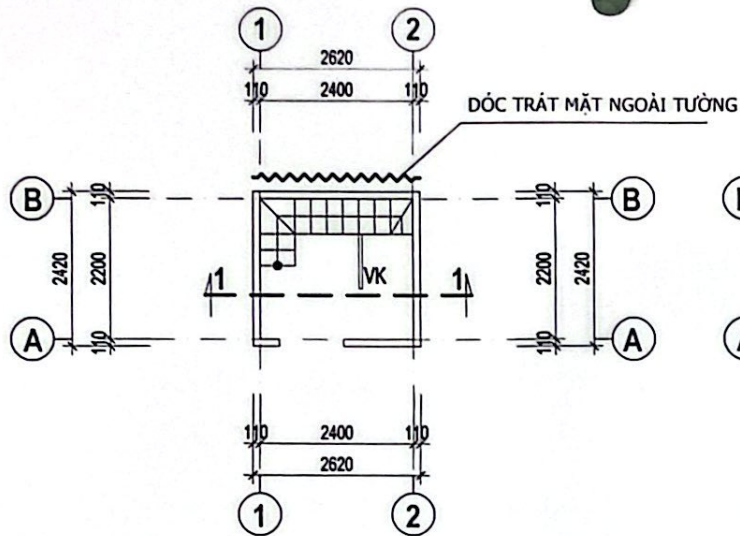
**KHOẢNG SỨC
VÀ SÁNH GIÁ CHẤT LƯỢNG
NỀN TẢNG**

[Signature]

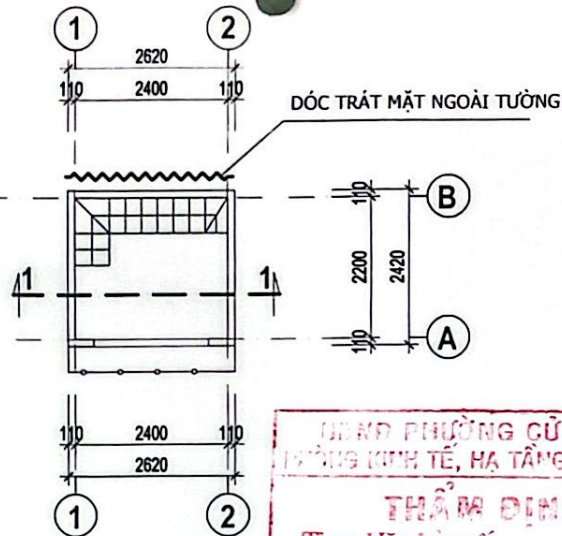
[Signature]

[Signature]

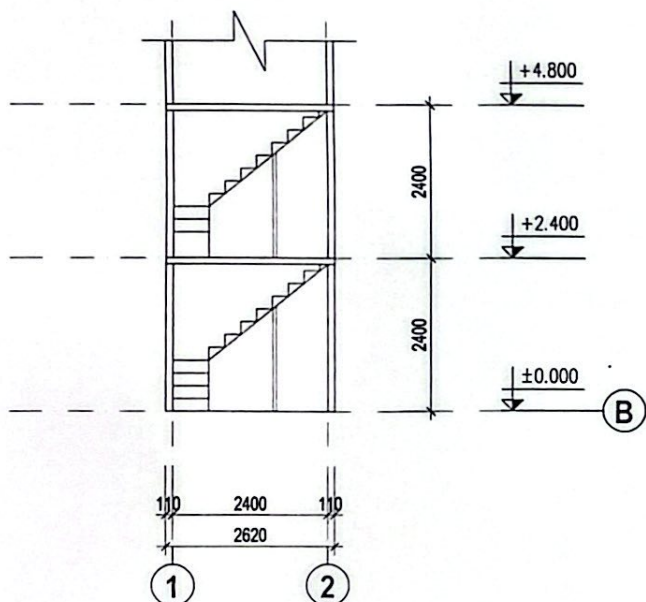
[Signature]



MB CẢI TẠO TẦNG 1



MB CẢI TẠO TẦNG 2



MẶT CẮT 1-1

ỦY BAN PHƯƠNG GIỮA NAM
 TỈNH KIÊN GIỮA NAM, HẠ TẦNG VÀ ĐÔ THỊ
THẨM ĐỊNH
 Theo Văn bản số...../.....
 ngày.....tháng.....năm.....
 Ký tên: *[Signature]*

HIỆN TRẠNG HƯ HỎNG

- 1: TƯỜNG TẦNG 1 VÀ TẦNG 2 BỊ THẨM ẨM MẶT NGOÀI KHU THANG

PHƯƠNG ÁN KHẮC PHỤC

- 1: DỐC TRÁT TƯỜNG MẶT NGOÀI KHU THANG TẦNG 1 VÀ TẦNG 2



HIỆU CHỈNH

Lần	Ngày	Mô tả	Nếu

KHẢO SÁT VÀ ĐÁNH GIÁ CHẤT LƯỢNG HIỆN TRẠNG

CÔNG TRÌNH

NHÀ ÔNG
PHẠM NGỌC QUỲNH

ĐỊA CHỈ
P. CỬA NAM - TP HÀ NỘI

TÊN BẢN VẼ

CHỦ TÊN: LÊ TRẦN THÀNH CÔNG

[Signature]

DO VẼ: ĐỒ HỌNG

[Signature]

DO VẼ: NGUYỄN VĂN ĐỒNG

[Signature]

NẾU: LÊ TRẦN THÀNH CÔNG

[Signature]

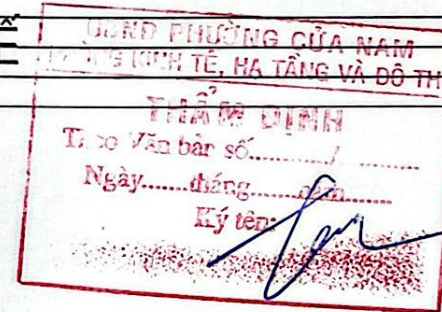
TỈ LỆ: 1/1

THÁNG NĂM: THÁNG .../2025

BẢN VẼ

CỘNG HÒA XÃ HỘI CHỦ NGHĨA VIỆT NAM
ĐỘC LẬP - TỰ DO - HẠNH PHÚC

PHƯƠNG ÁN THIẾT KẾ



CÔNG TRÌNH : BÀ NGUYỄN THỊ NGÀ VÀ ÔNG PHẠM NGỌC MINH
ĐỊA ĐIỂM : SỐ 89 THỢ NHUỘM PHƯỜNG CỬA NAM
ĐƠN VỊ TƯ VẤN : VIỆN KHOA HỌC CÔNG NGHỆ & KINH TẾ XÂY DỰNG HÀ NỘI



STT	CHỖ	THỜI	CHỖ

**KHẢO SÁT
VÀ BẢNG GIÁ CHẤT LƯỢNG
HIỆN TRẠNG**

CÔNG TRÌNH

NHÀ BÀ
NGUYỄN THỊ NGÀ

ĐỊA CHỈ
P. CÁT LƯU - TP HÀ NỘI

TÊN BẢN VẼ

MẶT BẰNG CẢI TẠO TẦNG 1

CHỖ THÉ LỊ TRẦN THỊ CÔNG

[Signature]

CHỖ THÉ BỒ HUY HỒNG

[Signature]

CHỖ THÉ NGUYỄN VĂN BÌNH

[Signature]

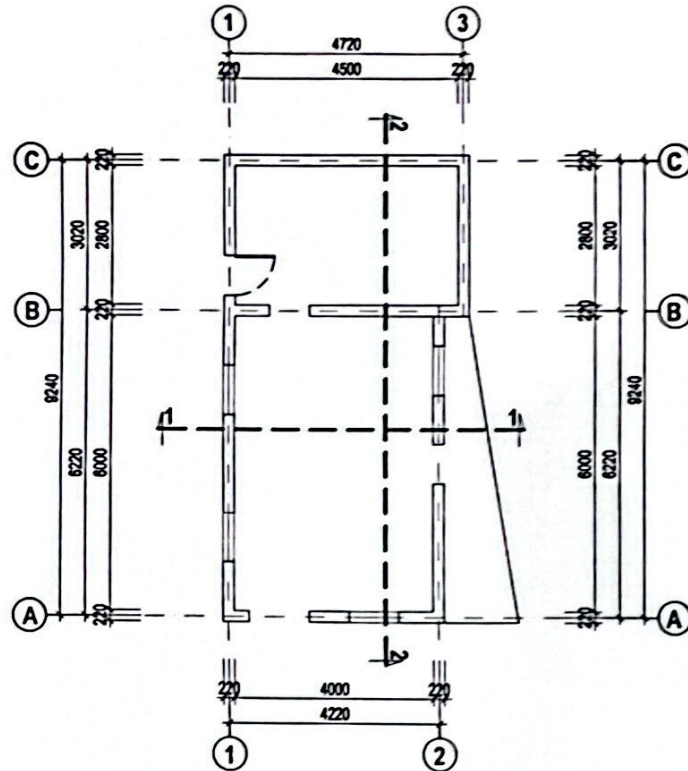
CHỖ THÉ LỊ TRẦN THỊ CÔNG

[Signature]

TỈ LỆ

THÁNG NĂM THÁNG ... 2025

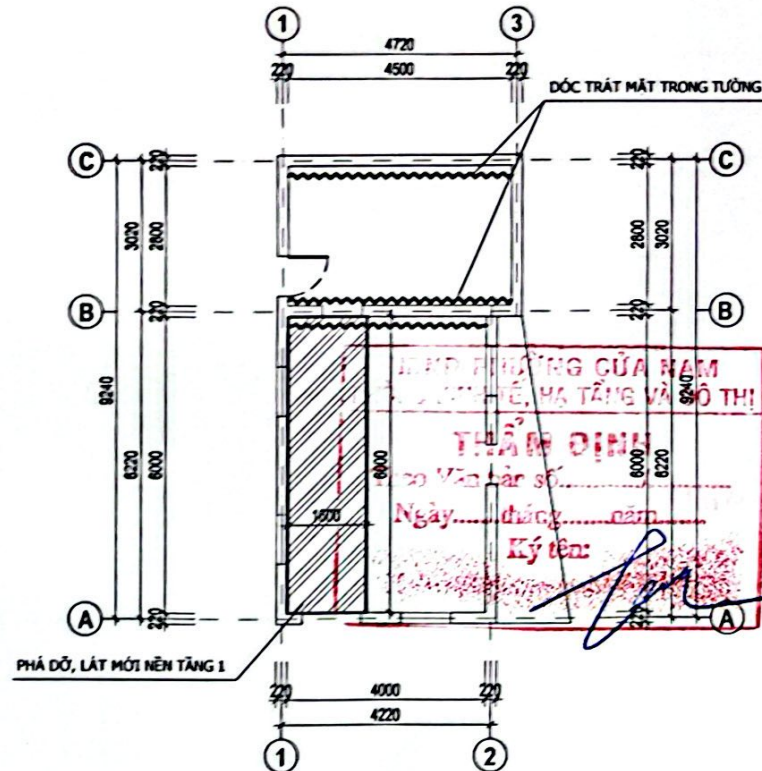
BẢN VẼ



MB HIỆN TRẠNG TẦNG 1

HIỆN TRẠNG HƯ HỎNG

- 1: GẠCH LÁT NỀN TẦNG 1, BONG VỠ, NÚT TÁCH
- 2: TƯỜNG NHÀ NHIỀU VỊ TRÍ XUẤT HIỆN VẾT NỨT, THẨM NGẤM



MB CẢI TẠO TẦNG 1

PHƯƠNG AN KHẮC PHỤC

- 1: PHÁ DỠ, LÁT MỚI PHẦN GẠCH LÁT NỀN TẦNG 1 HƯ HỎNG
- 2: DỐC, TRÁT TƯỜNG BỊ NỨT TẦNG 1



HIỆU CHÍNH

Ngày	Mô tả	Nội

**KHẢO SÁT
VÀ BÁNH GIÁ CHẤT LƯỢNG
HIỆN TRẠNG**

CÔNG TRÌNH
NHÀ BÀ
NGUYỄN THỊ NGÀ

ĐỊA CHỈ
P. CỬA NAM - TP HÀ NỘI

TÊN BẢN VẼ

MẶT CẮT CẢI TẠO

CHỦ TRƯỞNG: LÊ TRẦN THÀNH CÔNG

(Signature)

ĐO VẼ: ĐỖ HUY HOÀNG

(Signature)

ĐO VẼ: NGUYỄN VĂN BÌNH

(Signature)

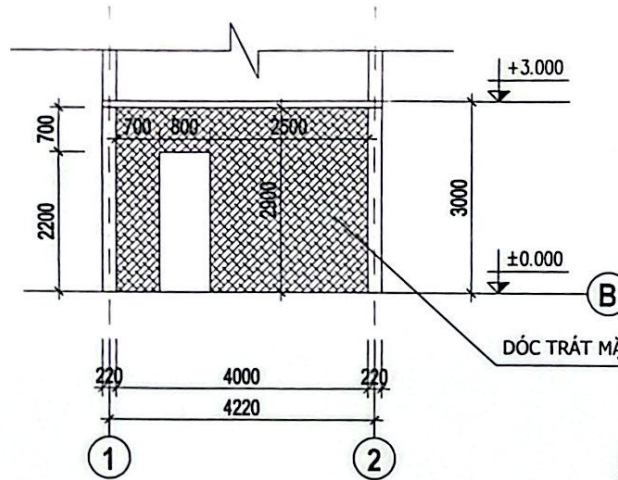
KẪM: LÊ TRẦN THÀNH CÔNG

(Signature)

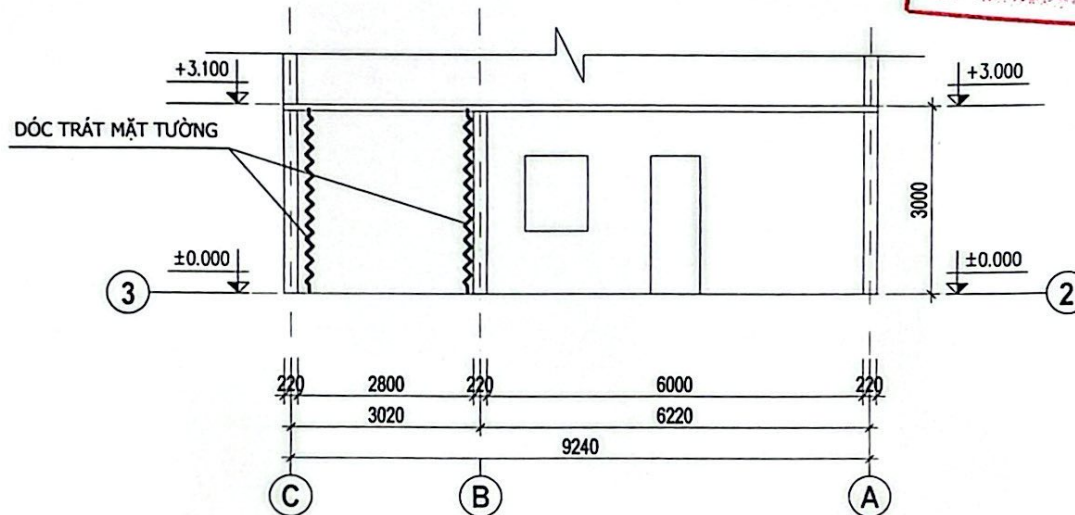
TỈ LỆ: 1/

THÁNG NĂM: THÁNG .../2025

BẢN VẼ:



MẶT CẮT 1-1



MẶT CẮT 2-2

PHÒNG CÔNG VÀ KINH TẾ, HÀ TÂY VÀ ĐÔNG
THẨM ĐỊNH
Theo Văn bản số.....
Ngày.....tháng.....năm.....
Ký tên: *(Signature)*



Lần	Ngày	Mô tả	Nhà

**KHẢO SÁT
VÀ ĐÁNH GIÁ CHẤT LƯỢNG
HIỆN TRẠNG**

CÔNG TRÌNH

**NHÀ ÔNG
PHẠM NGỌC MINH**

ĐỊA CHỈ
P. CỬA NAM - TP HÀ NỘI

TÊN BẢN VẼ

MẶT BẰNG CẢI TẠO TẦNG 2

CHỦ TRÌ: **LÀ TRẦN THÀNH CÔNG**

(Signature)

ĐO VẼ: **ĐỖ HUY HOÀNG**

(Signature)

ĐO VẼ: **NGUYỄN VĂN BÌNH**

(Signature)

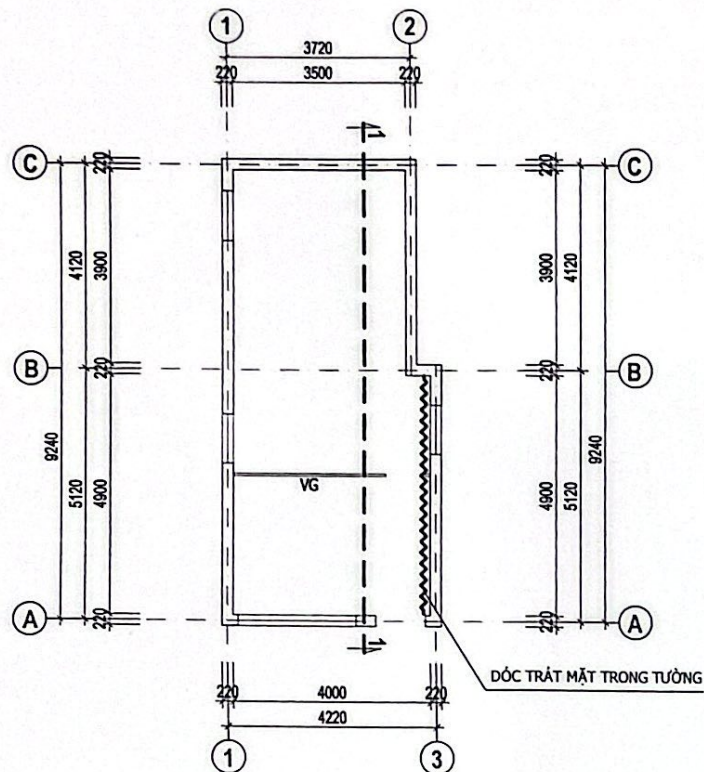
NHÀ: **LÀ TRẦN THÀNH CÔNG**

(Signature)

TỈ LỆ: **1/**

THÁNG NĂM: **THÁNG .../2025**

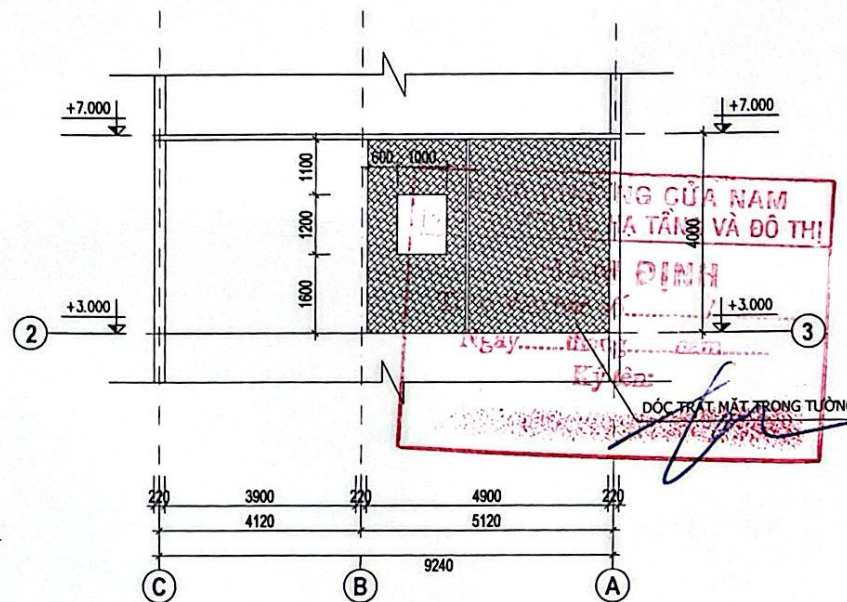
BẢN VẼ



MB HIỆN TRẠNG TẦNG 2

HIỆN TRẠNG HƯ HỎNG

1: TƯỜNG NHÀ NHIỀU VỊ TRÍ XUẤT HIỆN VẾT RẠN NỨT, THÂM NGẤM



MẶT CẮT 1-1


PHƯƠNG ÁN KHẮC PHỤC

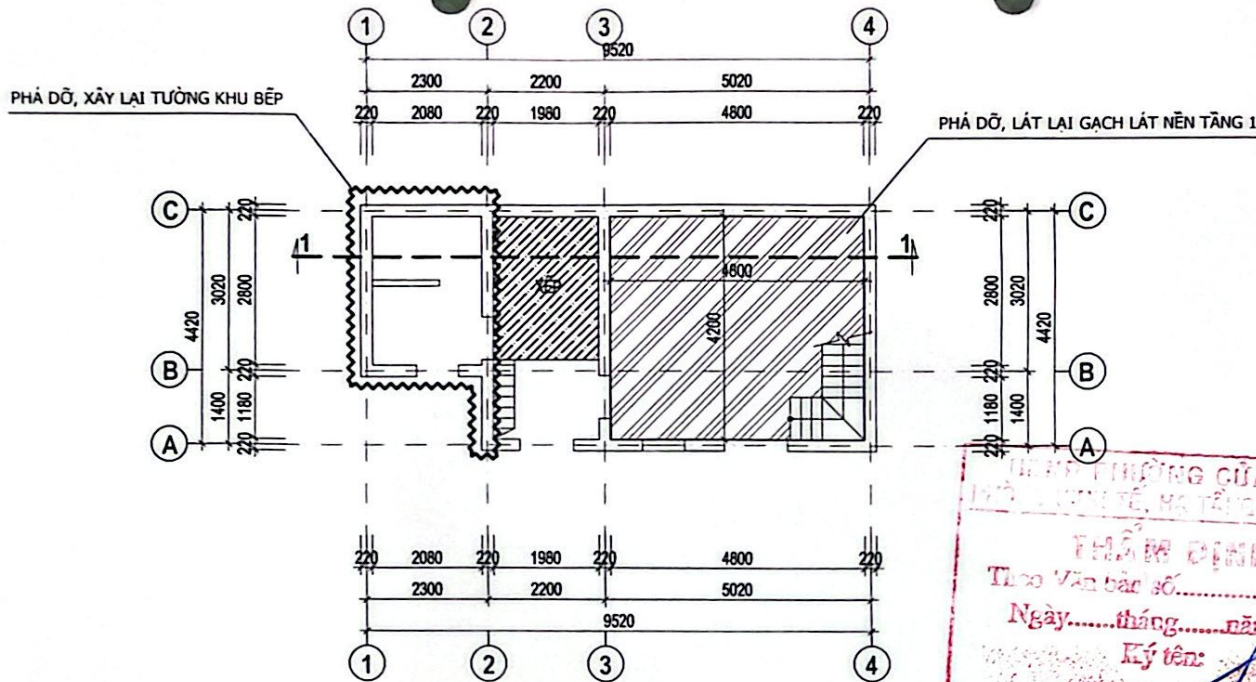
1: DỐC, TRÁT TƯỜNG BỊ RẠN NỨT TẦNG 2

CỘNG HÒA XÃ HỘI CHỦ NGHĨA VIỆT NAM
ĐỘC LẬP - TỰ DO - HẠNH PHÚC

PHƯỜNG AN THIẾT KẾ

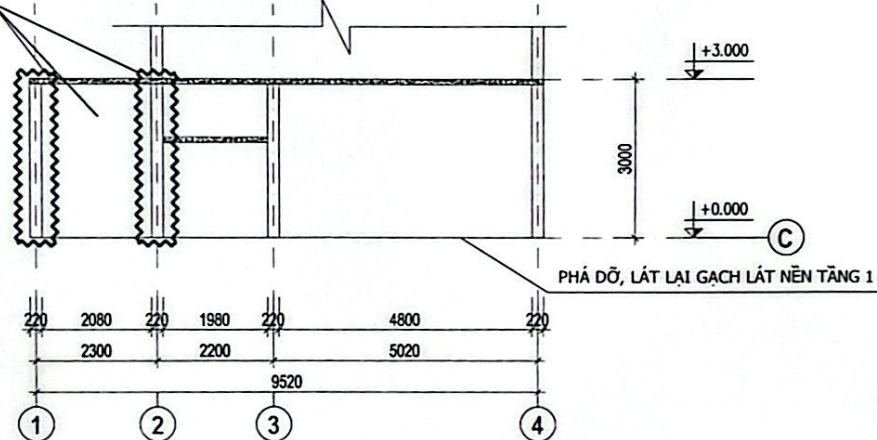
CÔNG TRÌNH : ÔNG LƯU TIẾN HỘI
ĐỊA ĐIỂM : SỐ 89 THỢ NHUỘM PHƯỜNG CỬA NAM
ĐƠN VỊ TƯ VẤN : VIỆN KHOA HỌC CÔNG NGHỆ & KINH TẾ XÂY DỰNG HÀ NỘI

PHƯỜNG CỬA NAM
KINH TẾ, NHÀ TẮM VÀ ĐÔ THỊ
THÂN ĐÌNH
Theo Văn bản số...../.....
Ngày.....tháng.....năm.....
Ký tên: 



MẶT BẰNG TẦNG 1

PHÁ DỠ, XÂY LẠI TƯỜNG KHU BẾP



MẶT CẮT 1-1

HIỆN TRẠNG HƯ HỎNG

- 1: TƯỜNG KHU BẾP NÚT NHIỀU VỊ TRÍ
- 2: GẠCH LÁT NỀN TẦNG 1 NÚT VỠ, NỀN NHÀ LÚN SỤT

PHƯƠNG ÁN KHẮC PHỤC

- 1: PHÁ DỠ, XÂY LẠI TƯỜNG XUNG QUANH KHU BẾP
- 2: PHÁ DỠ LÁT LẠI NỀN TẦNG 1

THIẾT KẾ KIẾN TRÚC GIỮA NAM
 VIỆN KHCN VÀ KINH TẾ
 XÂY DỰNG HÀ NỘI
 Địa chỉ: 38 CÁT LƯỚI - ĐÔNG ĐA - HÀ NỘI
 TÊN BẢN VẼ
 MẶT BẰNG CẢI TẠO
 TẦNG 1
 Ngày.....tháng.....năm.....
 Ký tên:



HIỆU CHỈNH

Lần	Ngày	Mô tả	Kiểm

**KHẢO SÁT
VÀ ĐÁNH GIÁ CHẤT LƯỢNG
HIỆN TRẠNG**

CÔNG TRÌNH
NHÀ ÔNG
LƯU TIẾN HỘI

Địa chỉ
P. CỬA NAM - TP HÀ NỘI

TÊN BẢN VẼ
MẶT BẰNG CẢI TẠO
TẦNG 1

Chủ trì: LÊ THIỆN THÀNH CÔNG

[Signature]

Đo vẽ: ĐỖ HUY HOÀNG

[Signature]

Đo vẽ: NGUYỄN VĂN BÌNH

[Signature]

Kiểm: LÊ THIỆN THÀNH CÔNG

[Signature]

TITLE: _____

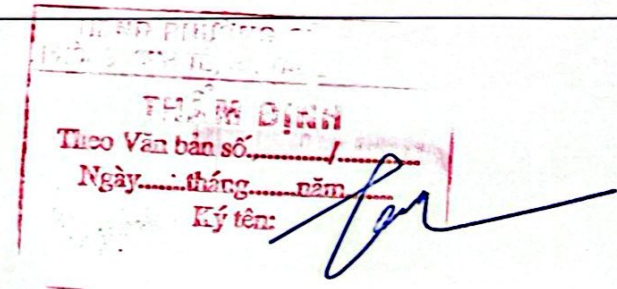
THÁNG/NĂM: THÁNG ____ NĂM ____/2025

BẢN VẼ: _____

CỘNG HÒA XÃ HỘI CHỦ NGHĨA VIỆT NAM
ĐỘC LẬP - TỰ DO - HẠNH PHÚC

PHƯƠNG ÁN THIẾT KẾ

CÔNG TRÌNH : ÔNG NGUYỄN CÔNG XIỂN
ĐỊA ĐIỂM : SỐ 56A BÀ TRIỆU PHƯỜNG CỬA NAM
ĐƠN VỊ TƯ VẤN : VIỆN KHOA HỌC CÔNG NGHỆ & KINH TẾ XÂY DỰNG HÀ NỘI





Loại	Ngày	Số	Ngày

**KHẢO SÁT
VÀ BẢNG GIÁ CHẤT LƯỢNG
HIỆN TRẠNG**

CÔNG TRÌNH
NHÀ ÔNG
NGUYỄN CÔNG XIẾN

ĐỊA CHỈ
P. CẦU NAI - TP HÀ NỘI

TÊN BẢN VẼ
**MẶT BẰNG CẢI TẠO
SÂN, TƯỜNG RÀO, LỖI ĐI**

CHỮ TÊN LÃ THẦN CÔNG

[Signature]

ĐO VẼ ĐỒ HUY HOÀNG

[Signature]

ĐO VẼ NGUYỄN VĂN ĐỒNG

[Signature]

KÊM LÃ THẦN CÔNG

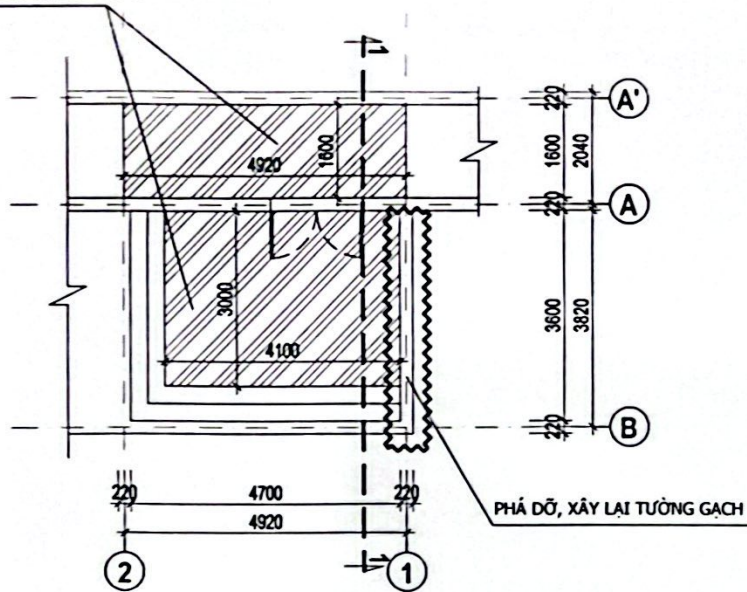
[Signature]

TỈ LỆ 1/1

THÁNG/NĂM THÁNG .../2025

BẢN VẼ

PHÁ DỠ, XÂY LẠI GẠCH LÁT SÂN



SÂN TẦNG 1

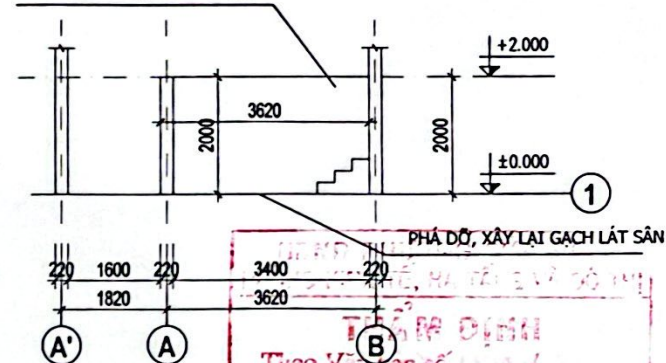
HIỆN TRẠNG HƯ HỎNG

- 1: GẠCH LÁT NỀN TẦNG NGỒ RA VÀO NÚT VỠ NHIỀU VỊ TRÍ
- 2: GẠCH LÁT SÂN NÚT VỠ LÚN SỤT
- 3: TƯỜNG RÀO NÚT XIÊN NHIỀU VỊ TRÍ

PHƯƠNG ÁN KHẮC PHỤC

- 1: PHÁ DỠ, LÁT LẠI PHẦN GẠCH LÁT NỀN NGỒ RA VÀO
- 2: PHÁ DỠ, LÁT LẠI GẠCH LÁT SÂN
- 3: PHÁ DỠ, XÂY LẠI TƯỜNG RÀO

PHÁ DỠ, XÂY LẠI TƯỜNG GẠCH



MẶT CẮT 1-1

VIỆN KINH VÀ KINH TẾ
XÂY DỰNG HÀ NỘI
TỔNG DẪN
Tư vấn số.....
Ngày.....tháng.....năm.....
Ký tên: *[Signature]*



HIỆU CHỈNH

Lần	Ngày	Mô tả	Kiểm

**KHẢO SÁT
VÀ ĐÁNH GIÁ CHẤT LƯỢNG
HIỆN TRẠNG**

CÔNG TRÌNH
NHÀ ÔNG
NGUYỄN CÔNG XIÊN

ĐỊA CHỈ
P. CỎA NAM - TP HÀ NỘI

TÊN BẢN VẼ
**MẶT BẰNG CẢI TẠO
TẦNG 2**

CHỦ TRƯỞNG LÃI TRẦN THÀNH CÔNG

(Signature)

ĐO VẼ ĐỒ HỌI HỒNG

(Signature)

ĐO VẼ NGUYỄN VĂN ĐỒNG

(Signature)

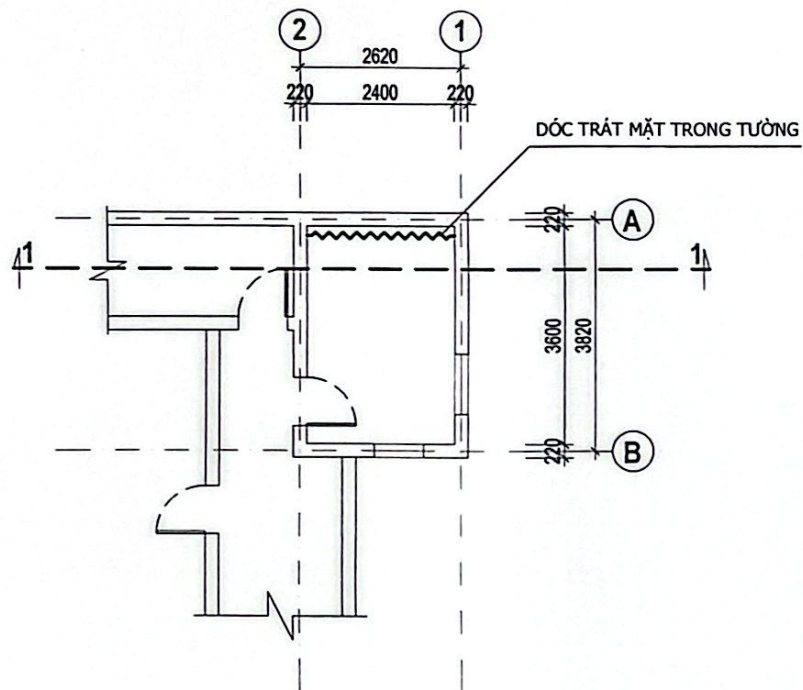
Kiểm LÃI TRẦN THÀNH CÔNG

(Signature)

TỈ LỆ

THÁNG/NĂM THÁNG .../2025

BẢN VẼ



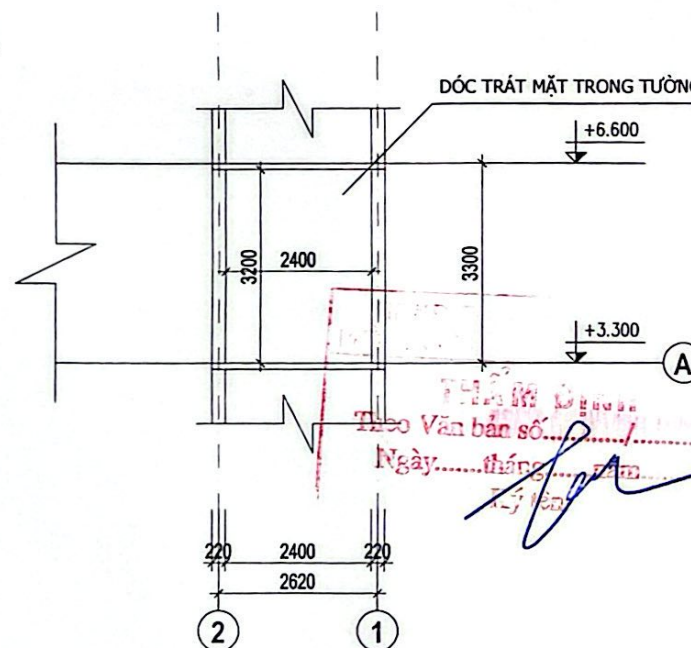
MẶT BẰNG CẢI TẠO TẦNG 2

HIỆN TRẠNG HƯ HỎNG

- 1: GẠCH LÁT NỀN TẦNG NGỒ RA VÀO NÚT VỠ NHIỀU VỊ TRÍ
- 2: GẠCH LÁT SÂN NÚT VỠ LÚN SỤT
- 3: TƯỜNG RÀO NÚT XIÊN NHIỀU VỊ TRÍ

PHƯƠNG ÁN KHẮC PHỤC

- 1: PHÁ DỠ, LÁT LẠI PHẦN GẠCH LÁT NỀN NGỒ RA VÀO
- 2: PHÁ DỠ, LÁT LẠI GẠCH LÁT SÂN
- 3: PHÁ DỠ, XÂY LẠI TƯỜNG RÀO



MẶT CẮT 1-1

Thẩm định Dự án:
Theo Văn bản số...../.....
Ngày.....tháng.....năm.....
(Signature)



VIỆN KHCH VÀ KINH TẾ
XÂY DỰNG HÀ NỘI

ĐỊA ĐIỂM : 38 CÁT LÌNH-ĐÔNG ĐA-HÀ NỘI

HIỆU CHỈNH

Lần	ngày	tháng	năm

**KHẢO SÁT
VÀ ĐÁNH GIÁ CHẤT LƯỢNG
HIỆN TRẠNG**

CÔNG TRÌNH
NHÀ ÔNG
NGUYỄN CÔNG XIẾN

ĐỊA CHỈ
P. CÁT NAM - TP HÀ NỘI

TÊN BẢN VẼ

MẶT BẰNG CẢI TẠO
TẦNG 8

CHỦ TÊN LÀ TRẦN THỊNH CÔNG

(Signature)

ĐO VẼ ĐỒ HỌNG

(Signature)

ĐO VẼ NGUYỄN VĂN ĐÌNH

(Signature)

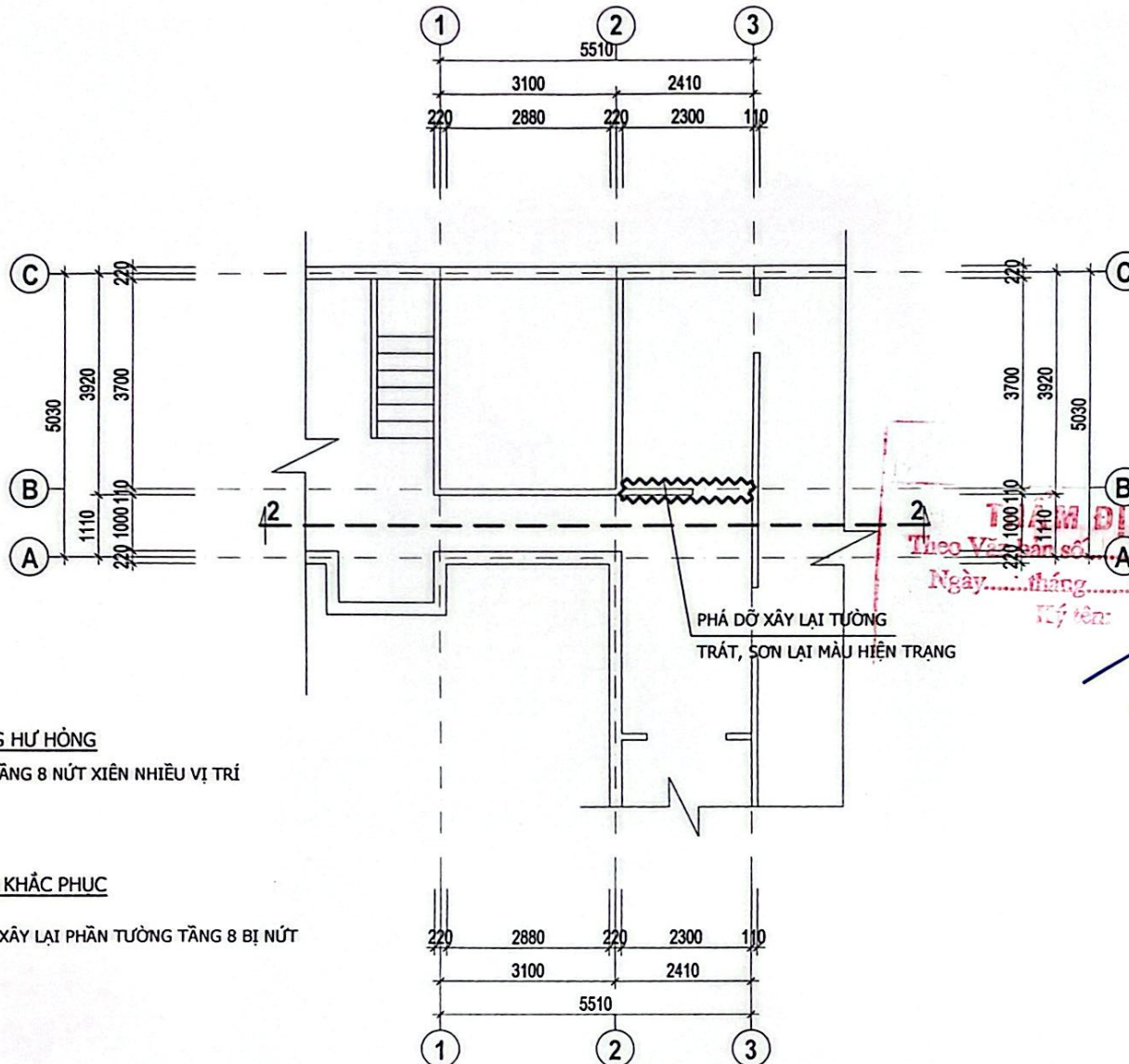
KÊM LÀ TRẦN THỊNH CÔNG

(Signature)

TỈ LỆ

THÁNG NĂM THÁNG ... 2025

BẢN VẼ



HIỆN TRẠNG HƯ HÒNG

- 1: TƯỜNG TẦNG 8 NÚT XIÊN NHIỀU VỊ TRÍ

PHƯƠNG ÁN KHẮC PHỤC

- 1: PHÁ DỠ, XÂY LẠI PHẦN TƯỜNG TẦNG 8 BỊ NÚT

MẶT BẰNG CẢI TẠO TẦNG 8



Lần	ngày	tháng	năm

**KHẢO SÁT
VÀ ĐÁNH GIÁ CHẤT LƯỢNG
HIỆN TRẠNG**

CÔNG TRÌNH
NHÀ ÔNG
NGUYỄN CÔNG XIÊN

ĐỊA CHỈ
P. CỬA NAM - TP HÀ NỘI

TÊN BẢN VẼ
**MẶT CẮT CẢI TẠO
TẦNG 8**

CHỖ TRÉ LỊ TRẦN THỊ CÔNG

[Signature]

ĐƠN VỊ ĐỒ VẼ NGUYỄN HỒNG

[Signature]

ĐƠN VỊ NGUYỄN VĂN ĐÔNG

[Signature]

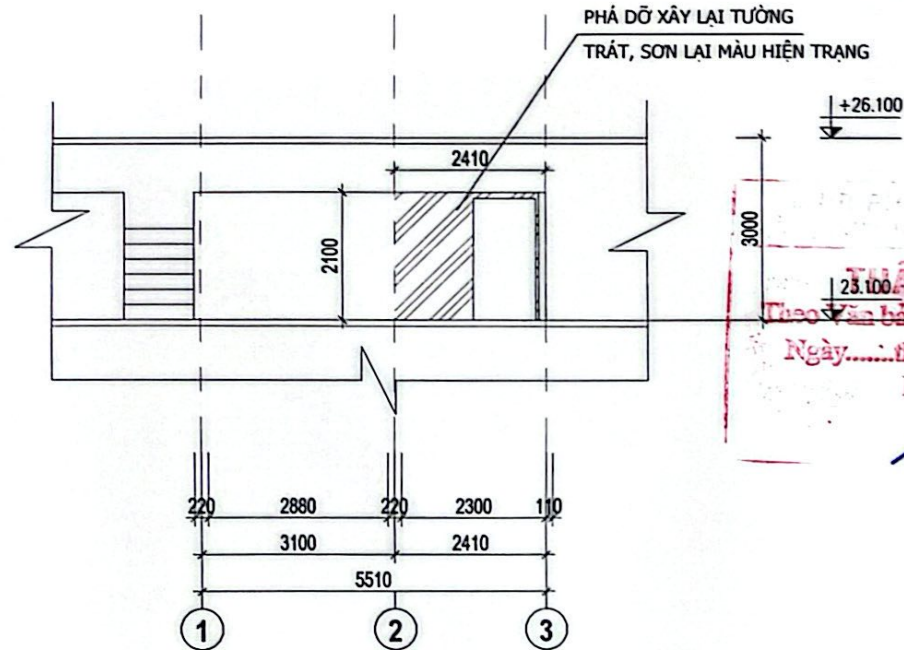
KẸN LỊ TRẦN THỊ CÔNG

[Signature]

TỈ LỆ

THÁNG NĂM THÁNG ...2025

BẢN VẼ



+26.100
3000
23.100
THẨM ĐỊNH
Theo Văn bản (B)
Ngày...tháng...năm...
Ký tên: *[Signature]*

HIỆN TRẠNG HƯ HỎNG

- 1: TƯỜNG TẦNG 8 NÚT XIÊN NHIỀU VỊ TRÍ

MẶT CẮT 2-2

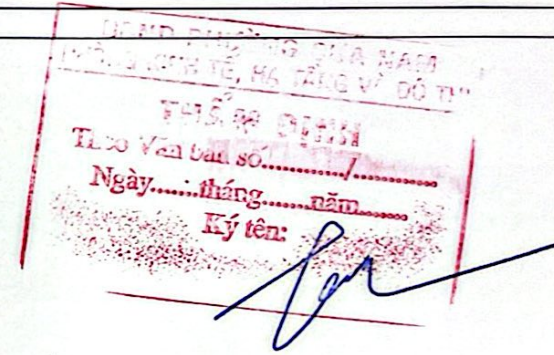
PHƯƠNG ÁN KHẮC PHỤC

- 1: PHÁ DỠ, XÂY LẠI PHẦN TƯỜNG TẦNG 8 BỊ NÚT

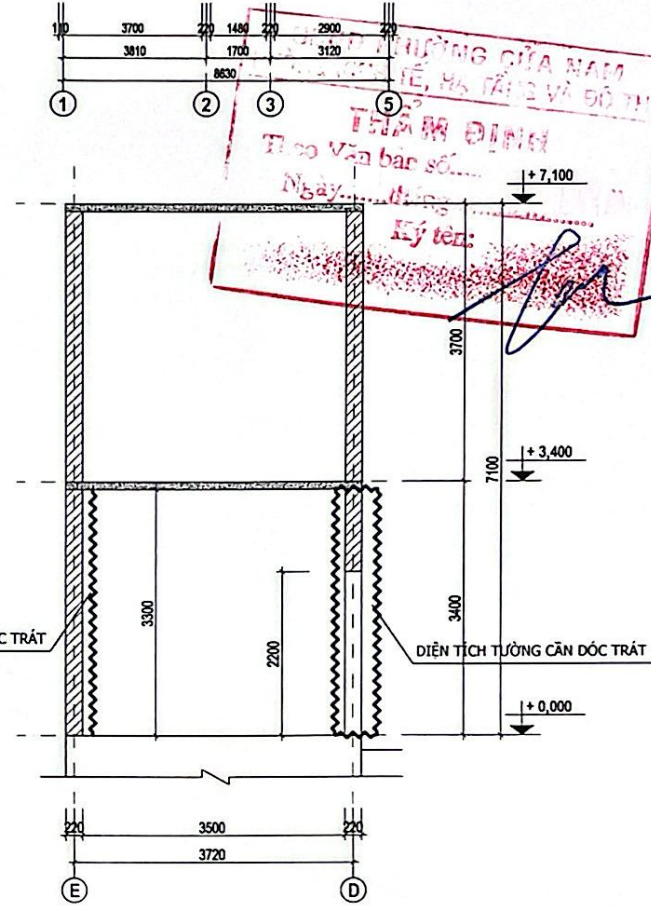
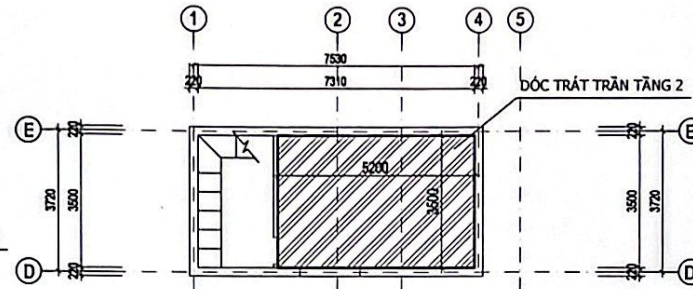
CỘNG HÒA XÃ HỘI CHỦ NGHĨA VIỆT NAM
ĐỘC LẬP - TỰ DO - HẠNH PHÚC

PHƯƠNG ÁN THIẾT KẾ

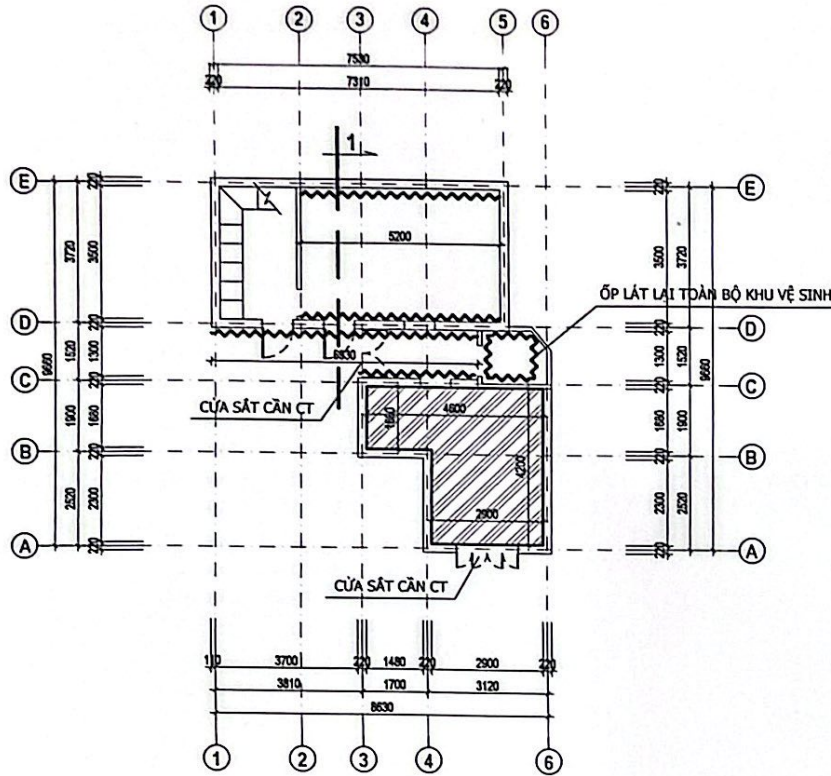
CÔNG TRÌNH : BÀ CHU TUYẾT MAI
ĐỊA ĐIỂM : SỐ 56A BÀ TRIỆU PHƯỜNG CỬA NAM
ĐƠN VỊ TƯ VẤN : VIỆN KHOA HỌC CÔNG NGHỆ & KINH TẾ XÂY DỰNG HÀ NỘI



MẶT BẰNG HIỆN TRẠNG TẦNG 2



MẶT CẮT 1-1



MẶT BẰNG HIỆN TRẠNG TẦNG 1

GHI CHÚ:

- DIỆN TÍCH TƯỜNG CẢN DỐC TRÁT
- DIỆN TÍCH SÀN CÁN CẢI TẠO, SỬA CHỮA

HIỆN TRẠNG HƯ HỎNG

- 1: TRẦN TẦNG 1 XUẤT HIỆN VẾT NỨT, THẨM NGÂM
- 2: TRẦN TẦNG 2 THẨM DỘT, NỨT RAN
- 3: TƯỜNG NHÀ NHIỀU VỊ TRÍ XUẤT HIỆN VẾT NỨT, THẨM NGÂM
- 4: GẠCH ỚP, LÁT NHÀ VỆ SINH NỨT VỠ NHIỀU VỊ TRÍ
- 5: CỬA ĐI, CỬA CỐNG CONG VÀNH KHÓ ĐÓNG MỞ

PHƯƠNG ÁN KHẮC PHỤC

- 1: PHÁ DỠ, LÁT LẠI PHẦN GẠCH LÁT MÁI TẦNG 1
- 2: DỐC TRÁT ĐÁY TRẦN TẦNG 1
- 3: DỐC TRÁT ĐÁY TRẦN TẦNG 2
- 4: DỐC, TRÁT TƯỜNG TRONG NGOÀI NHÀ TẦNG 1 CÁC VỊ TRÍ BỊ NỨT
- 5: ỚP, LÁT LẠI TOÀN BỘ KHU VỆ SINH
- 6: SỬA CHỮA, LẮP ĐẶT 02 BÊ CỬA CONG VÀNH

DIỆN TÍCH TƯỜNG CẢN DỐC TRÁT

DIỆN TÍCH TƯỜNG CẢN DỐC TRÁT

SỞ XÂY DỰNG HÀ NỘI



VIỆN KHCH VÀ KINH TẾ
XÂY DỰNG HÀ NỘI

ĐỊA ĐIỂM : 38 CÁT LINH-ĐÔNG ĐA-HÀ NỘI

HIỆU CHÍNH

Lần	Ngày	Mô tả	Kiểm

**KHẢO SÁT
VÀ ĐÁNH GIÁ CHẤT LƯỢNG
HIỆN TRẠNG**

CÔNG TRÌNH
**NHÀ BÀ
CHU TUYẾT MAI**

ĐỊA CHỈ
P. CỬA NAM - TP HÀ NỘI

TÊN BẢN VẼ
HIỆN TRẠNG TẦNG 1, 2

CHỦ TRỆ LÀ TRẦN THÀNH CÔNG

ĐƠN VỊ ĐỒ HỌNG

ĐƠN VỊ NGUYỄN VĂN ĐÔNG

KIỂM

TỈ LỆ

THÁNG NĂM THÁNG .../2025

BẢN VẼ

CỘNG HÒA XÃ HỘI CHỦ NGHĨA VIỆT NAM
ĐỘC LẬP - TỰ DO - HẠNH PHÚC

PHƯƠNG ÁN THIẾT KẾ

CÔNG TRÌNH : BÀ TRẦN THỊ HUỆ
ĐỊA ĐIỂM : SỐ 56B BÀ TRIỆU PHƯỜNG CỬA NAM
ĐƠN VỊ TƯ VẤN : VIỆN KHOA HỌC CÔNG NGHỆ & KINH TẾ XÂY DỰNG HÀ NỘI





VIỆN KHCN VÀ KINH TẾ
XÂY DỰNG HÀ NỘI

ĐỊA ĐIỂM : 20 CÁT LỢNH - ĐÔNG ĐÀ - HÀ NỘI

HIỆU CHÍNH

Lần	Ngày	Mô tả	Người

**KHẢO SÁT
VÀ ĐÁNH GIÁ CHẤT LƯỢNG
HIỆN TRẠNG**

CÔNG TRÌNH
**NHÀ BÀ
TRẦN THỊ HUỆ**

ĐỊA CHỈ
P. CỬA NAM - TP HÀ NỘI

TÊN BẢN VẼ
MB CẢI TẠO TẦNG 4

ĐỒ THẼ **LÀ TRẦN THỊ CÔNG**

ĐỒ VẼ **DỒ MUY HỒNG**

ĐỒ VẼ **NGUYỄN VĂN ĐỒNG**

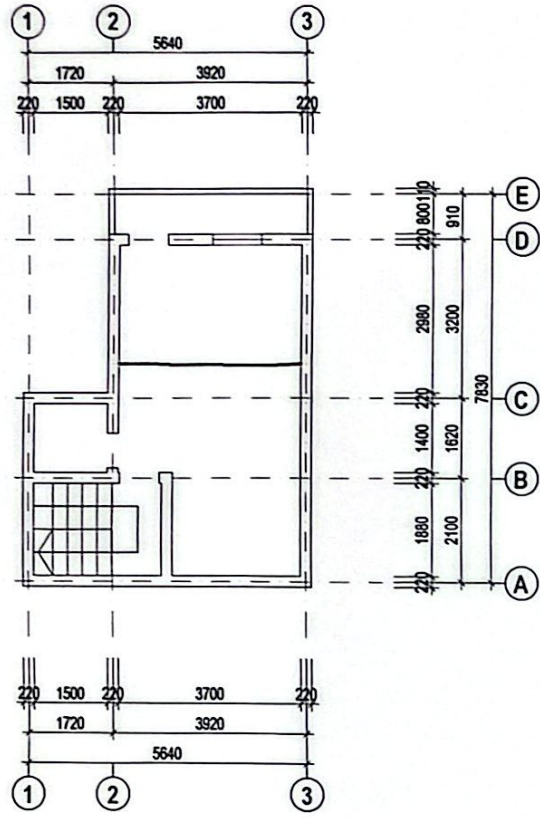
ĐỒ VẼ **giao**

KẸN **LÀ TRẦN THỊ CÔNG**

TỈ LỆ **1/1**

THÁNG NĂM **THÁNG ... 2025**

BẢN VẼ

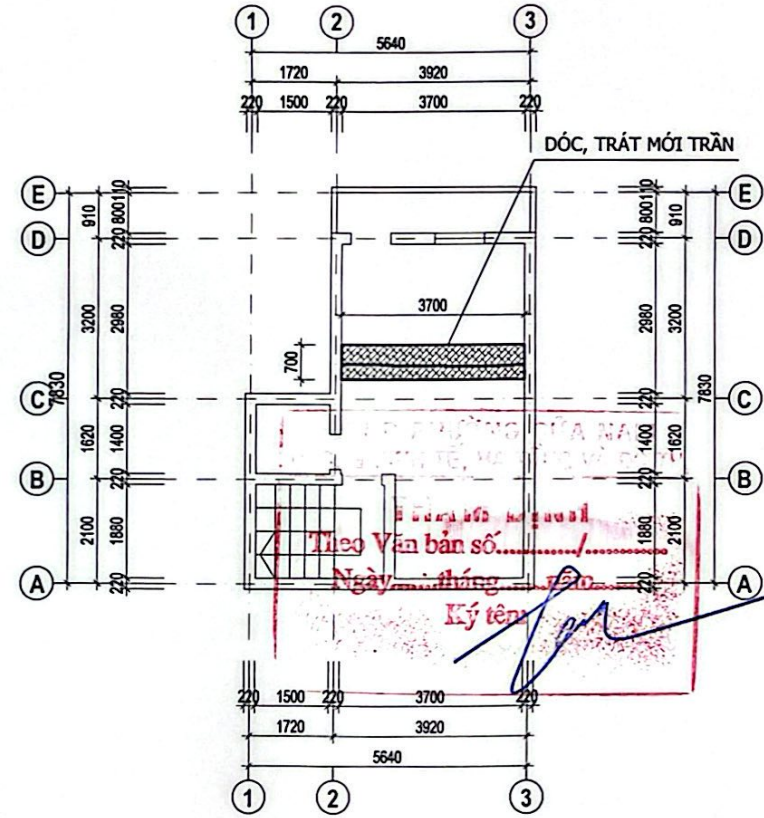


HIỆN TRẠNG TẦNG 4

DIỆN TÍCH CẦN DỐC TRÁT

HIỆN TRẠNG HƯ HÒNG

1: **TRẦN TẦNG 4 XUẤT HIỆN VẾT NỨT**



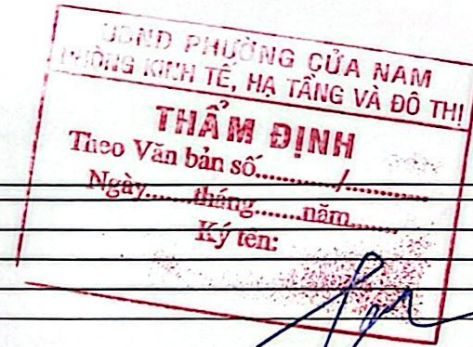
MẶT BẰNG CẢI TẠO TẦNG 4

PHƯƠNG ÁN KHẮC PHỤC

1: **DỐC TRÁT ĐÁY TRẦN TẦNG 4 VỊ TRÍ VẾT NỨT, SƠN LẠI MÀU HIỆN TRẠNG**

CỘNG HÒA XÃ HỘI CHỦ NGHĨA VIỆT NAM
ĐỘC LẬP - TỰ DO - HẠNH PHÚC

PHƯƠNG ÁN THIẾT KẾ




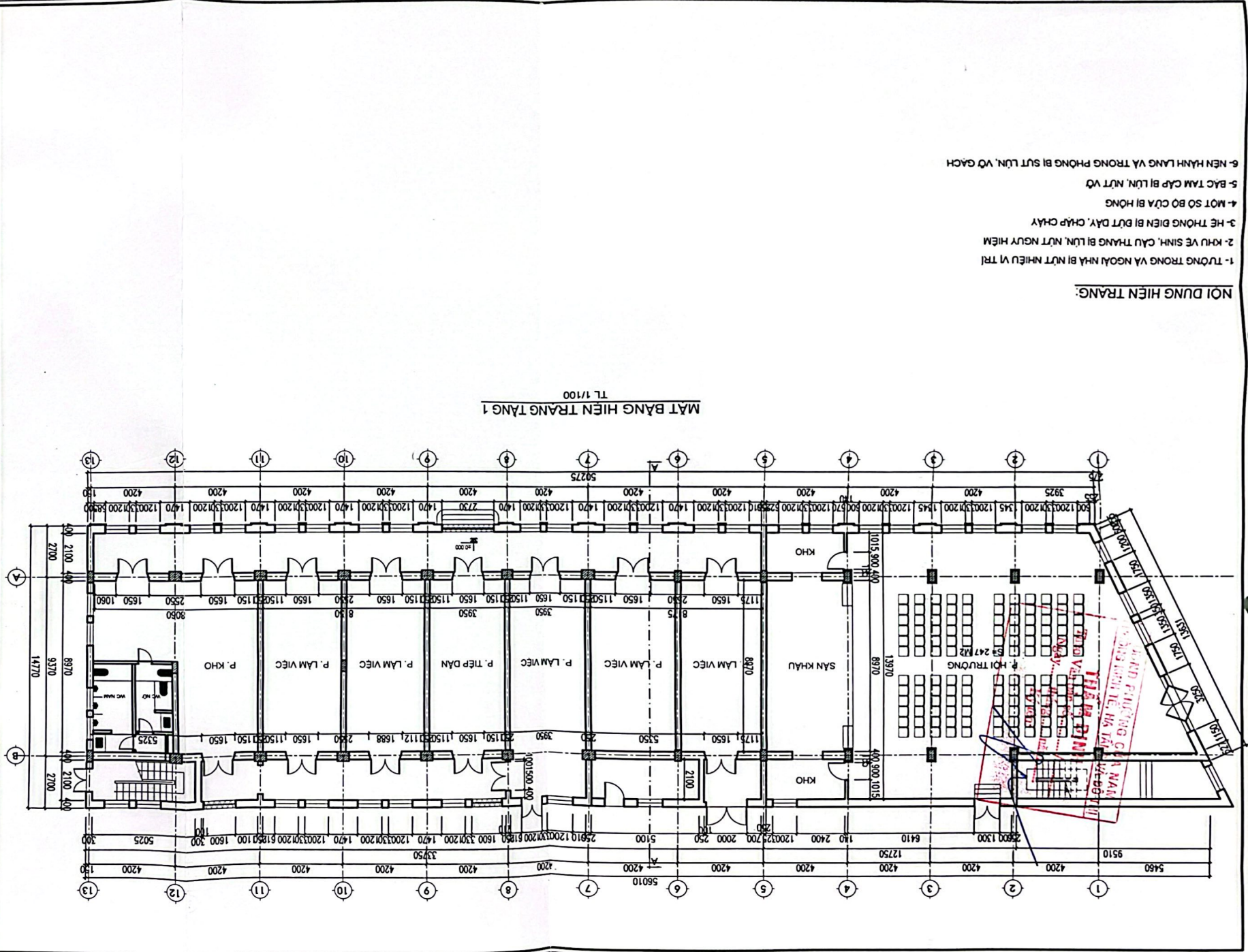
CÔNG TRÌNH : SỞ GIÁO DỤC VÀ ĐÀO TẠO HÀ NỘI
ĐỊA ĐIỂM : SỐ 23 QUANG TRUNG PHƯỜNG CỬA NAM
ĐƠN VỊ TƯ VẤN : VIỆN KHOA HỌC CÔNG NGHỆ & KINH TẾ XÂY DỰNG HÀ NỘI

TRƯỜNG ĐẠI HỌC CÔNG NGHỆ VÀ CÔNG NGHỆ THÔNG TIN
TRƯỜNG ĐẠI HỌC CÔNG NGHỆ VÀ CÔNG NGHỆ THÔNG TIN
THẨM ĐỊNH
Theo Văn bản số...../.....
Ngày.....tháng.....năm.....
Ký tên: 

CỘNG HÒA XÃ HỘI CHỦ NGHĨA VIỆT NAM
Độc lập - Tự do - Hạnh phúc

PHẦN HIỆN TRẠNG

HT-01		BẢN VẼ	
THÁNG ... 2025		THÁNG NĂM	
TỈ LỆ			
LÀ TRẦN THẠNH CÔNG		KHOA	
NGƯỜI VẼ		NGƯỜI VẼ	
BỘ HƯỚNG		BỘ HƯỚNG	
LÀ TRẦN THẠNH CÔNG		CHỈ THỊ	
MẶT BẰNG HIỆN TRẠNG 1			
TÊN BẢN VẼ			
P. QUANG TRUNG - P. CỬA NAM - TP HÀ NỘI			
ĐỊA CHỈ			
SỐ 23 QUANG TRUNG			
SỬA CHỮA, BỀN BÌ LỬN, NỨT HỖ ĐÁM			
HÀNG MỤC			
PHÒNG THÔNG VIỆT BỨC			
TRƯỜNG TRUNG HỌC			
XÂY DỰNG, CẢI TẠO			
CÔNG TRÌNH			
LÂM			
MỖ TÀI			
KHOA			
HIỆU CHỈNH			
P. QUANG TRUNG - P. CỬA NAM - TP HÀ NỘI			
VIỆN KHCN VÀ KINH TẾ			
XÂY DỰNG HÀ NỘI			
P. QUANG TRUNG - P. CỬA NAM - TP HÀ NỘI			
			
SỞ XÂY DỰNG HÀ NỘI			



- NỘI DUNG HIỆN TRẠNG:**
- 1- TƯỜNG TRONG VÀ NGOÀI NHÀ BỊ NỨT NHIỀU VỊ TRÍ
 - 2- KHU VẾ SINH, CẦU THANG BỊ LỬN, NỨT NGUY HIỂM
 - 3- HỆ THÔNG ĐIỆN BỊ DỨT DÂY, CHẬP CHẠY
 - 4- MỘT SỐ BỜ CỬA BỊ HỒNG
 - 5- BÁC TẠM CÁP BỊ LỬN, NỨT VỠ
 - 6- NÉN HÀNH LANG VÀ TRONG PHÒNG BỊ SỤT LỬN, VỠ GÁCH

HT-02 BẬC VE
 THÁNG .../2025 THÁNG NĂM
 TỈ LỆ

[Handwritten signature]
 KIỂM TRA THẨM THẨM CÔNG
[Handwritten signature]
 ĐỒ VẼ NGƯỜI VẼ ĐỒ VẼ
[Handwritten signature]
 ĐỒ HẸP HỒNG ĐỒ HẸP HỒNG
[Handwritten signature]
 CHỈ TRƯỞNG KIỂM TRA THẨM THẨM CÔNG

MẶT ĐƯỜNG HIỆN TRĂNG
 TÊN BÀN VẼ

ĐỊA CHỈ P. QUANG TRUNG - P. CỬA NAM - TP HÀ NỘI
 SỐ QUANG TRUNG
 SỐ BẢN LIÊN KẾT TẠI ĐỊA ĐIỂM
 SỐ CHỖ, BÊN BỜ LỘN, MẶT HỘ ĐẠM
 HẰNG MỨC

CÔNG TRÌNH
 XÂY DỰNG, CẢI TẠO TRƯỜNG TRUNG HỌC
 PHỔ THÔNG VIỆT ĐỨC

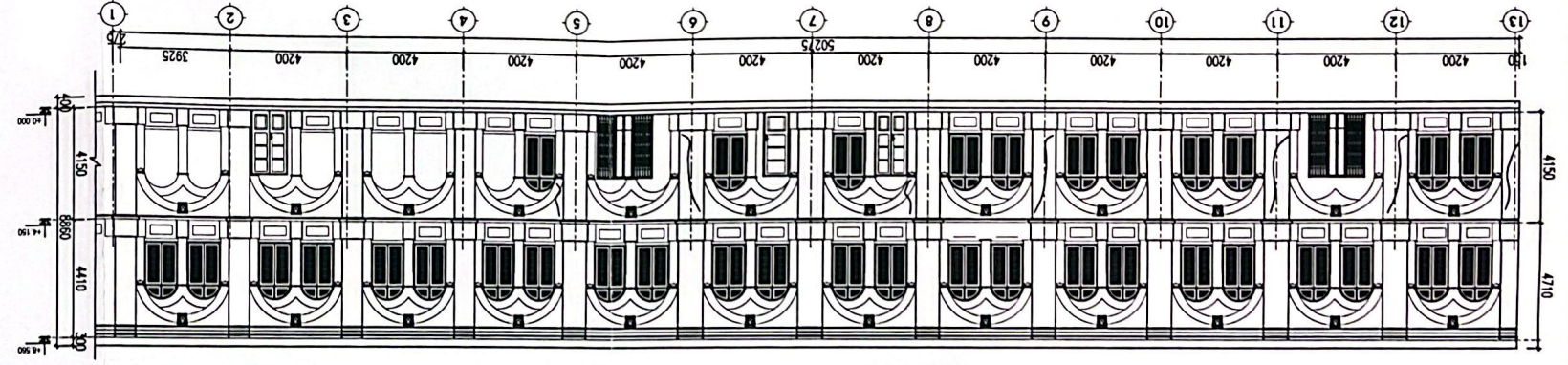
Ngày	Ngày	Ngày	Ngày

HIỆU CHỈNH
 ĐỊA ĐIỂM: 30 CÁT LÂM - P. Ồ CHỢ DỪA - HÀ NỘI
 VIỆN KHCN VÀ KINH TẾ XÂY DỰNG HÀ NỘI

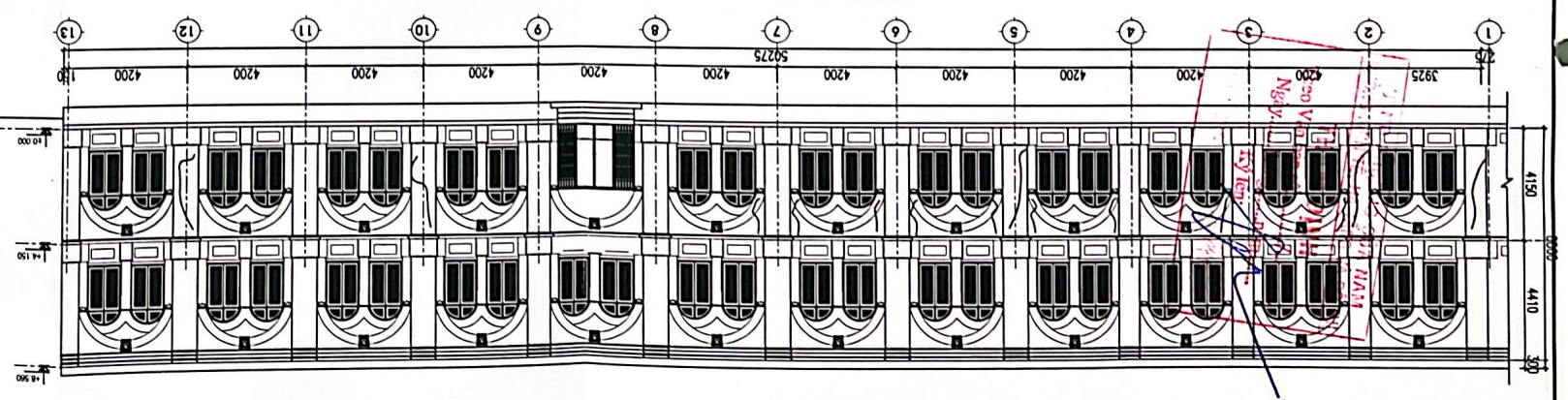
SỞ XÂY DỰNG HÀ NỘI



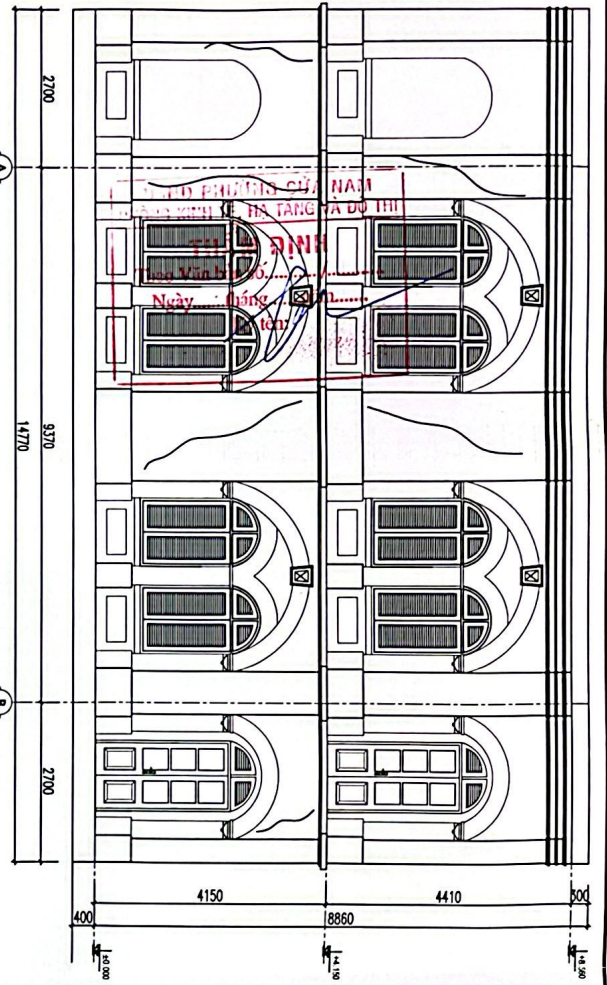
MẶT ĐƯỜNG HIỆN TRĂNG TRƯỚC 13-1 TL 1/100



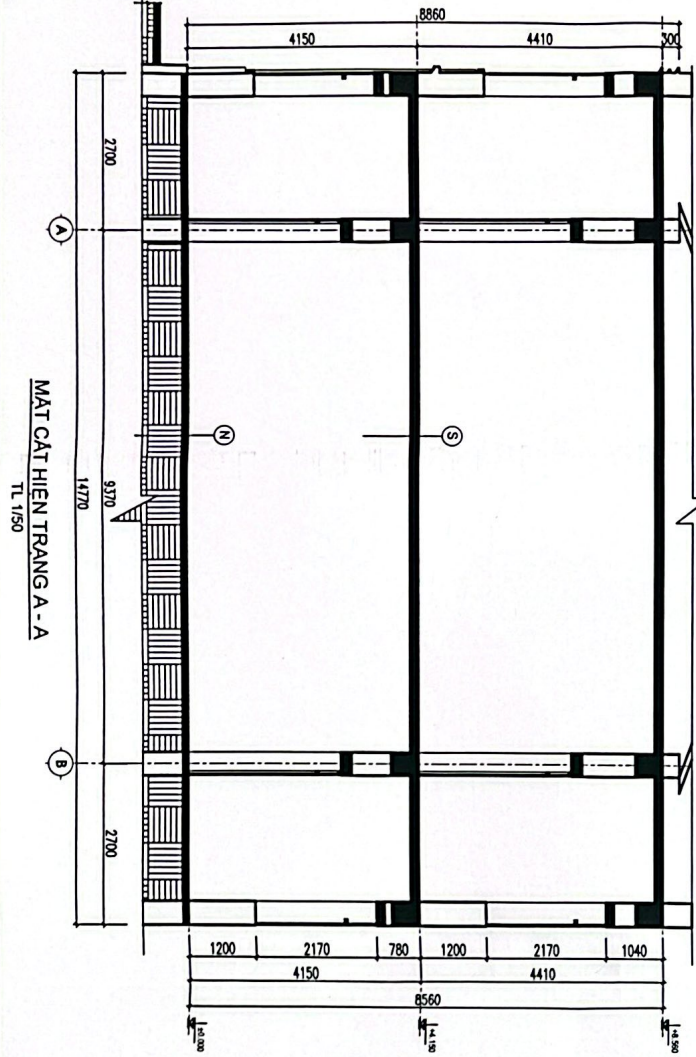
MẶT ĐƯỜNG HIỆN TRĂNG TRƯỚC 1-13 TL 1/100



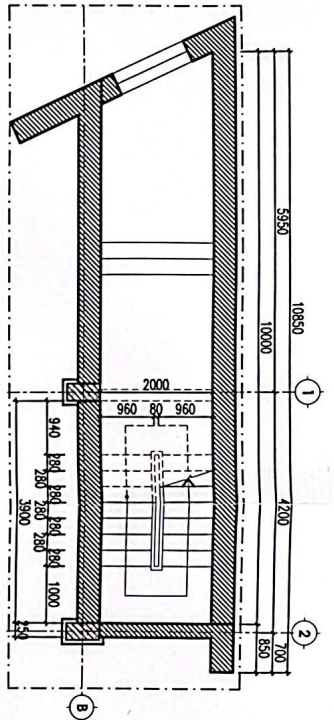
TRƯỜNG VIỆT ĐỨC



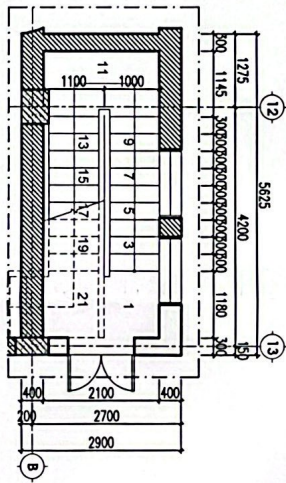
MẶT ĐƯƠNG HIỆN TRANG TRƯỚC A-B
TL 1/50



MẶT CÁT HIỆN TRANG A-A
TL 1/50

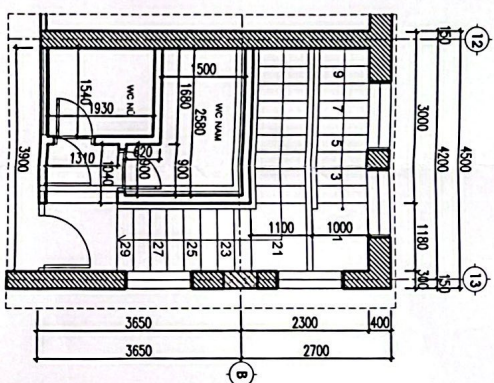


MẶT BẰNG CẦU THANG HIỆN TRANG TRƯỚC 1-2
TL 1/50



MẶT BẰNG HIỆN TRANG THANG BƠ TẦNG 2 TRƯỚC B-13
TL 1/50

- Ⓝ - Lắp gạch lát nền hiện trạng
- Lắp vữa lát gạch
- Khắc màu nền sứ so đơ 100mm
- Lắp đất TV nhồi
- Ⓞ - Lắp gạch lát nền hiện trạng
- Lắp vữa lát gạch
- Sơn bê tông nền hiện trạng
- Lắp vữa trát nền hiện trạng
- Lắp sơn trát nền hiện trạng



MẶT BẰNG HIỆN TRANG THANG BƠ TẦNG 2 TRƯỚC B-13
TL 1/50



SỞ XÂY DỰNG HÀ NỘI
VIỆN KHCN VÀ KINH TẾ
XÂY DỰNG HÀ NỘI
Địa điểm: 38 Cát Linh - P. Cát Linh - Q. Đống Đa - Hà Nội

HIỆU CHỈNH

Lần	Nhà	Mặt	Ký

CÔNG TRÌNH
XÂY DỰNG, CẢI TẠO
TRƯỜNG TRUNG HỌC
PHỐ THÔNG VIỆT BỨC

HÀNG MỤC
sơn chừa, bê tông lót, lót hồ dầu
hồ dầu liên kết tại địa điểm
Số 23 Quang Trung

Địa chỉ
P. Quang Trung - P. Cầu Nam - TP Hà Nội
TÊN BẢN VẼ

MẶT ĐƯƠNG, MẶT
CÁT HIỆN TRĂNG

CHỖ TR	L. TH. TH. TH. CH. TH.
ĐƠN VỊ	Đ. H. H. H. H. H.
ĐƠN VỊ	K. H. H. H. H. H.
KÝ	L. TH. TH. TH. CH. TH.
TITLE
THÁNG NĂM	TH. H. H. H. H. H.
BẢN VẼ	H. T. - 03



HIỆU CHÍNH

LẦN	NGÀY	MÔ TẢ	KIỂM

CÔNG TRÌNH
**XÂY DỰNG, CẢI TẠO
TRƯỜNG TRUNG HỌC
PHỐ THÔNG VIỆT ĐỨC**

HẠNG MỤC
SỬA CHỮA, BỀN BÙ LỖN, NÚT HỘ DÂN
HỘ DÂN LIÊN KẾ TẠI ĐỊA ĐIỂM
SỐ 23 QUANG TRUNG

ĐỊA CHỈ
P. QUANG TRUNG - P. CỬA NAM - TP HÀ NỘI

TÊN BẢN VẼ

MẶT BẰNG PHÁ ĐỠ

CHỦ TRÌ: LÀ TRẦN THÀNH CÔNG

ĐO VẼ: ĐỖ HUY HOÀNG

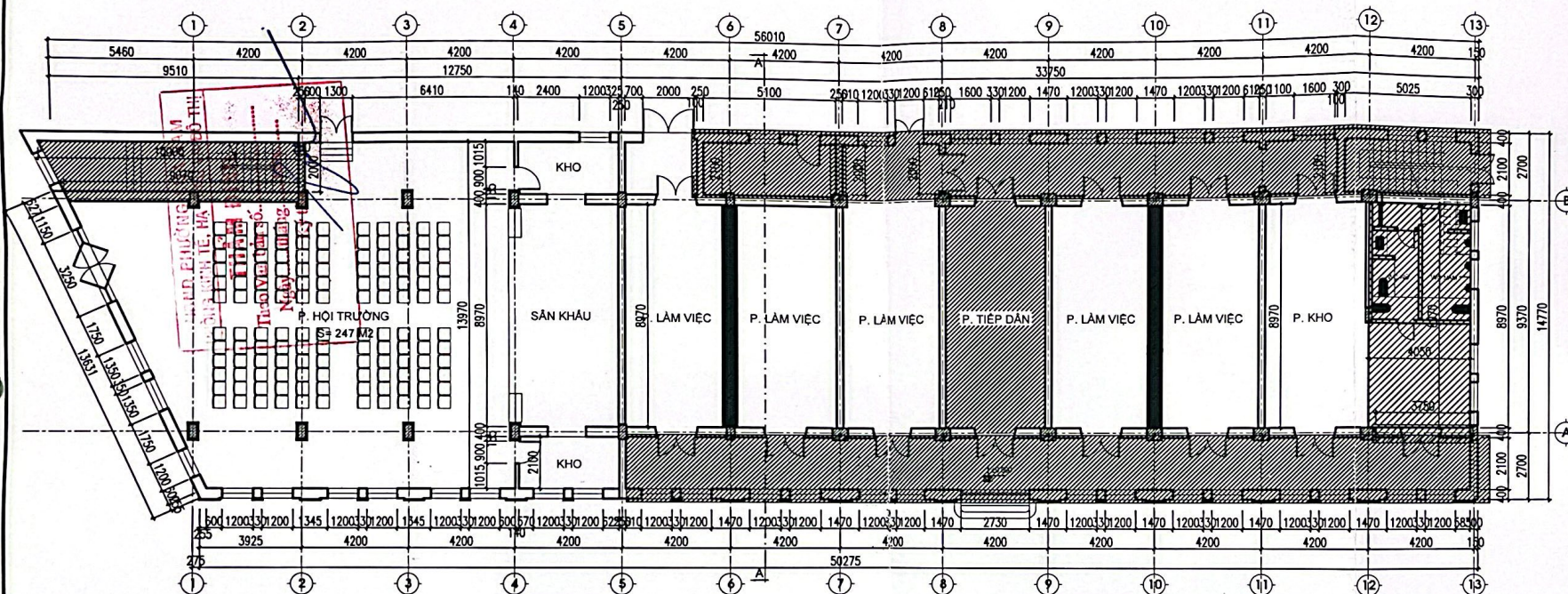
ĐO VẼ: NGUYỄN VĂN ĐÔNG

KIỂM: LÀ TRẦN THÀNH CÔNG

TỈ LỆ:

THÁNG/NĂM: THÁNG/2025

BẢN VẼ: HT-04



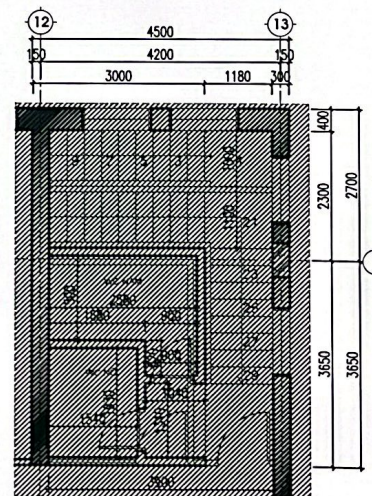
MẶT BẰNG PHÁ ĐỠ TẦNG 1
TL 1/100

GHI CHÚ

KHU VỰC PHÁ ĐỠ

NỘI DUNG PHÁ ĐỠ:

- RÓC VỮA TRÁT TƯỜNG TRONG VÀ NGOÀI NHÀ BI RỘP BONG TRÓC
- PHÁ ĐỠ CẦU THANG TRỤC 1-2 (GIÁP TRỤC B)
- PHÁ ĐỠ CẦU THANG TRỤC 12-13 (GIÁP TRỤC B)
- PHÁ ĐỠ TƯỜNG NGĂN TRỤC 2,6,7,8,12 (GIÁP TRỤC B) VÀ TRỤC 6,10 (TỪ TRỤC A-B)
- PHÁ ĐỠ KHU VẼ SINH TẦNG 1, TẦNG 2
- PHÁ ĐỠ GẠCH LÁT VÀ BÊ TÔNG NỀN KHU VỰC HÀNH LANG 2 BÊN PHÒNG LÀM VIỆC, PHÒNG TIẾP ĐÁN, PHÒNG HỘI TRƯỞNG KHU CẦU THANG
- PHÁ ĐỠ BẠC TAM CẤP



MẶT BẰNG PHÁ ĐỠ TẦNG 2 TRỤC B-13
TL 1/50

CỘNG HÒA XÃ HỘI CHỦ NGHĨA VIỆT NAM
ĐỘC LẬP - TỰ DO - HẠNH PHÚC

HỘI ĐỒNG QUẢN LÝ VÀ CHẤM ĐIỂM
TRƯỜNG THPT HÀ TĨNH VÀ ĐO THỊ

THẨM ĐỊNH

Theo Văn bản số.....
Ngày..... tháng..... năm.....
Ký tên: 

PHẦN CẢI TẠO



HIỆU CHỈNH

LẦN	NGÀY	MÔ TẢ	KẸM

CÔNG TRÌNH

**XÂY DỰNG, CẢI TẠO
TRƯỜNG TRUNG HỌC
PHỐ THÔNG VIỆT ĐỨC**

HẠNG MỤC

SỬA CHỮA, BỀN BÒ LÒN, NÚT HỘ DÂN
HỘ DÂN LIÊN KẾ TẠI ĐỊA ĐIỂM
SỐ 23 QUANG TRUNG

ĐỊA CHỈ

P. QUANG TRUNG - P. CỬA NAM - TP HÀ NỘI

TÊN BẢN VẼ

**MẶT BẰNG CẢI TẠO
TẦNG 1**

CHỦ TRÌ: LA TRẦN THÀNH CÔNG

ĐỒ VẼ: ĐỖ HUY HOÀNG

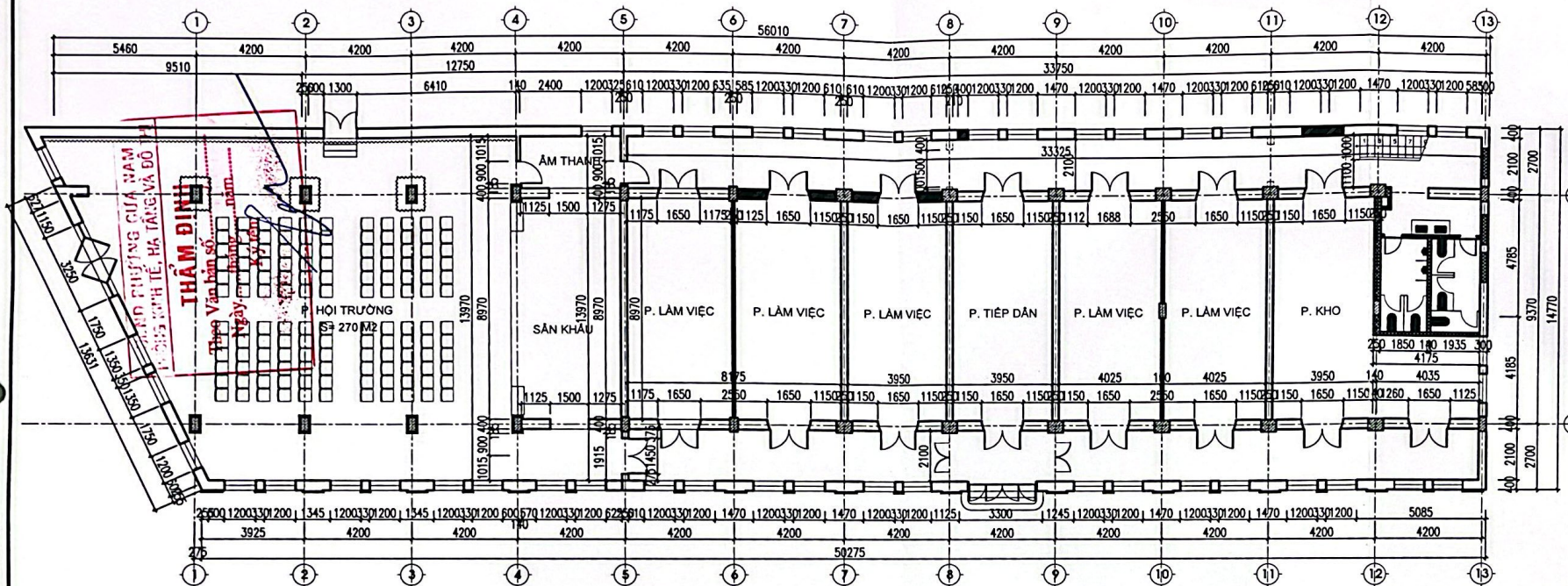
ĐỒ VẼ: NGUYỄN VĂN ĐỒNG

KẸM: LA TRẦN THÀNH CÔNG

TỈ LỆ:

THÁNG/NĂM: THÁNG/2025

BẢN VẼ: KT-01



MẶT BẰNG CẢI TẠO TẦNG 1
TL 1/100

- GHI CHÚ**
- TƯỜNG HIỆN TRANG
 - TƯỜNG PHẢI DỖ
 - TƯỜNG GẠCH XÂY MỚI
 - VÁCH THẠCH CAO
 - VÁCH NHƯA VÁN GỖ

NỘI DUNG CẢI TẠO

- 1- SỬA CHỮA HỘI TRƯỞNG
- PHÁ DỖ TƯỜNG NGĂN TRỤC B, CẦU THANG BỘ TRỤC B, 1-2
- SỬA CHỮA NỘI THẤT HỘI TRƯỞNG
- 2- PHÁ DỖ THANG BỘ CỤ, LẮM MỚI THANG BỘ TRỤC 13-B
- 3- PHÁ DỖ WC CŨ, LẮM MỚI KHU WC TẦNG 1 VÀ 2 TRỤC 13-B
- 4- SỬA CHỮA PHÒNG TIẾP DẪN TẦNG 1 TRỤC A-13
- 5- SỬA CHỮA HÀNH LANG, NẸN MỘT SỐ PHÒNG
- 6- SỬA CHỮA MỘT SỐ CỬA BỊ HƯ HỎNG
- 7- THAY THẾ BÓNG ĐÈN, SỬA CHỮA ĐƯỜNG DÂY ĐIỆN BỊ HỎNG
- 8- RÓC TRÁT, GIA CỐ LƯỚI THÉP XỬ LÝ, SƠN LẠI TƯỜNG TRONG VÀ NGOÀI NHÀ
- 9- PHÁ DỖ MỘT SỐ BỨC TƯỜNG BỊ NÚN LỨT NGUY HIỂM, HOÀN TRẢ BẢNG VÁCH THẠCH CAO
- 10- SỬA CHỮA BÁC TAM CẤP
- 11- CHỒNG ĐỖ CÔNG TRÌNH BẢNG KẾT CẤU THÉP ĐỂ ĐẢM BẢO ỔN ĐỊNH



**VIỆN KHCN VÀ KINH TẾ
XÂY DỰNG HÀ NỘI**

ĐỊA ĐIỂM : 38 CÁT LINH - P. Ô CHỢ DỪA - HÀ NỘI

HIỆU CHÍNH

Lần	Ngày	Mô tả	Kiểm

**CÔNG TRÌNH
XÂY DỰNG, CẢI TẠO
TRƯỜNG TRUNG HỌC
PHỔ THÔNG VIỆT ĐỨC**

HẠNG MỤC
**SỬA CHỮA, BÉN BÙ LÚM, NÚT HỘ DÂM
HỘ DÂM LIÊN KẾT TẠI ĐỊA ĐIỂM
SỐ 23 QUANG TRUNG**

ĐỊA CHỈ
P. QUANG TRUNG - P. CỬA NAM - TP HÀ NỘI

**TÊN BẢN VẼ
MẶT ĐỪNG CẢI TẠO**

CHỦ TRÌ: **LÀ TRẦN THÀNH CÔNG**

ĐO VẼ: **ĐỖ HUY HOÀNG**

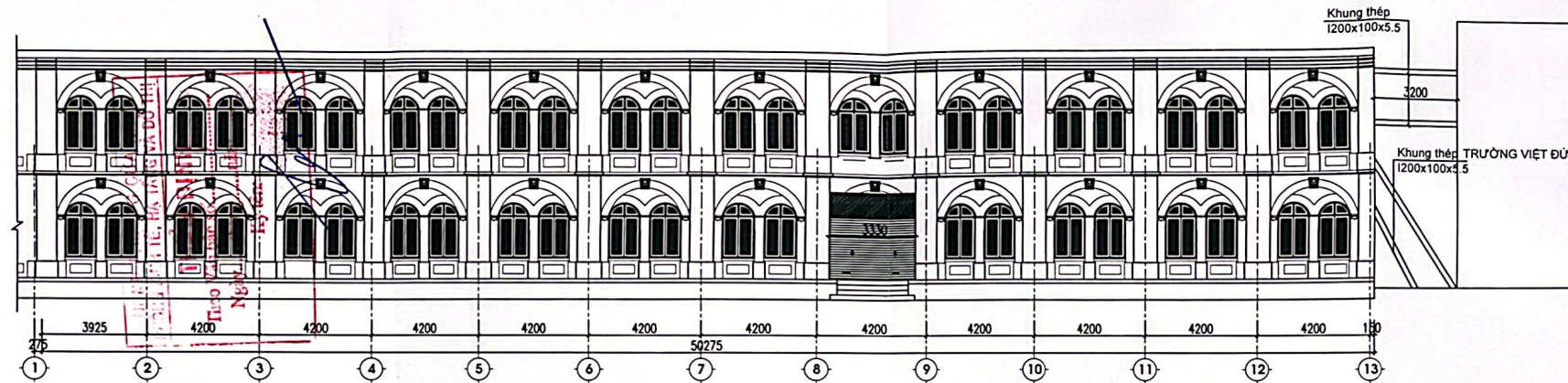
ĐO VẼ: **NGUYỄN VĂN ĐỒNG**

Kiểm: **LÀ TRẦN THÀNH CÔNG**

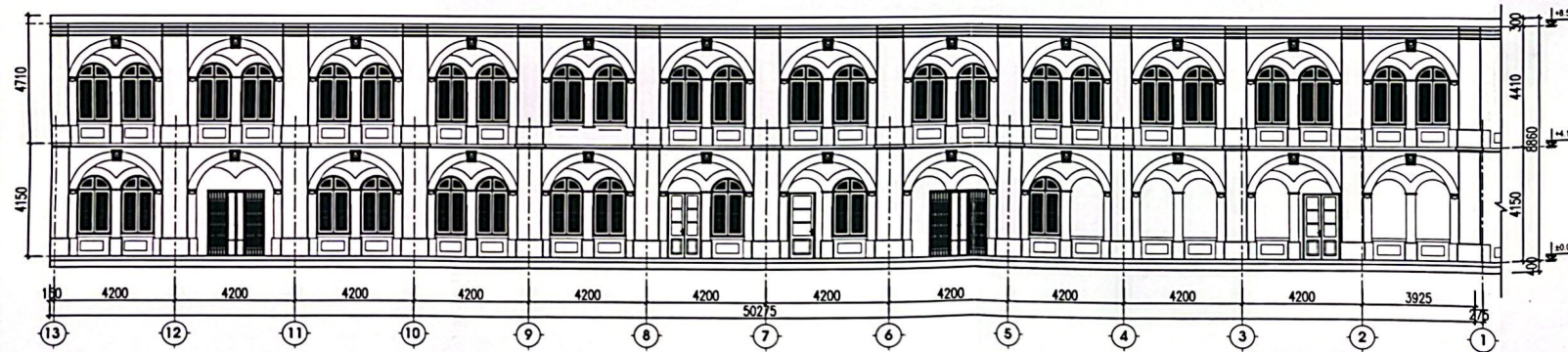
TỈ LỆ: 1/100

THÁNG NĂM: THÁNG/2025

BẢN VẼ: KT-02



MẶT ĐỪNG CẢI TẠO TRỤC 1-13
TL 1/100



MẶT ĐỪNG CẢI TẠO TRỤC 13-1
TL 1/100

NỘI DUNG CẢI TẠO

- RÓC VỮA TRÁT TƯỜNG TRONG, NGOÀI NHÀ BỊ RỘP BONG TRÓC, GẮN LƯỚI THÉP VÀ TRÁT LẠI BẰNG VỮA XI MẮNG, SƠN HOÀN THIỆN
- GIA CÔNG LẮP DỰNG KHUNG GIA CỐ CHỐNG ĐỔ BẰNG THÉP HÌNH 1200X100X5.5MM
- THẢO DỮ CỬA XẾP HIỆN TRẠNG VÀ LÂM MỚI BẰNG CỬA CUỐN DÂY 2mm



VIỆN KHCN VÀ KINH TẾ
XÂY DỰNG HÀ NỘI

ĐỊA ĐIỂM: 38 CÁT LINH - P. Ồ CHỢ DỪA - HÀ NỘI

HIỆU CHỈNH

LẦN	NGÀY	MÔ TẢ	KẸM

CÔNG TRÌNH

**XÂY DỰNG, CẢI TẠO
TRƯỜNG TRUNG HỌC
PHỐ THÔNG VIỆT BỨC**

HẠNG MỤC

**SỬA CHỮA, BÉNH BÒ LỖN, NÚT HỘ DÀN
HỘ DÀN LIỀN KẾ TẠI ĐỊA ĐIỂM
SỐ 23 QUANG TRUNG**

ĐỊA CHỈ

P. QUANG TRUNG - P. CỬA NAM - TP HÀ NỘI

TÊN BẢN VẼ

**MẶT ĐỨNG, MẶT
CẮT CẢI TẠO**

CHỦ TRÌ: LÀ TRẦN THÀNH CÔNG

(Signature)

ĐO VẼ: ĐỒ HUY HOANG

(Signature)

ĐO VẼ: NGUYỄN VĂN ĐÔNG

(Signature)

KẸM: LÀ TRẦN THÀNH CÔNG

(Signature)

TỈ LỆ:

THÁNG/NĂM: THÁNG/2025

BẢN VẼ: KT-03

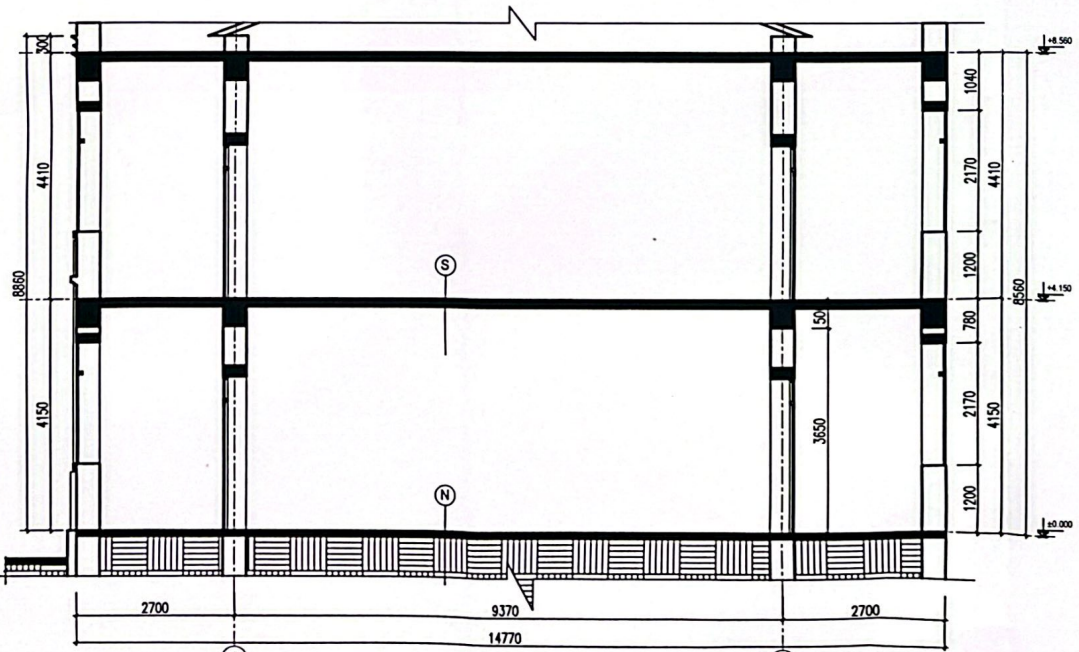
NỘI DUNG CẢI TẠO

- RÓC VỮA TRÁT TƯỜNG NGOÀI NHÀ BỊ RỘP BONG TRÓC, GÁN LƯỚI THÉP VÀ TRÁT LẠI BẰNG VỮA XI MĂNG, SƠN HOÀN THIÊN
- GIA CÔNG LẮP DỰNG KHUNG GIA CỐ CHỖNG ĐỖ BẰNG THÉP HÌNH I200X100X5.5MM

Khung thép
I200x100x5.5



MẶT ĐỨNG CẢI TẠO TRỤC A-B
TL 1/100



MẶT CẮT CẢI TẠO A - A
TL 1/50

- (N)
- LỚP GẠCH LÁT NỀN HIỆN TRẠNG
 - LỚP VỮA LÁT GẠCH
 - NỀN BÊ TÔNG NỀN M150 DÀY 100MM
 - LỚP ĐÁ TỰ NHIÊN

- (S)
- LỚP GẠCH LÁT SÀN HIỆN TRẠNG
 - LỚP VỮA LÁT GẠCH
 - SÀN BÊ TÔNG HIỆN TRẠNG
 - LỚP VỮA TRÁT TRẦN HIỆN TRẠNG
 - LỚP SƠN TRẦN HIỆN TRẠNG



**VIỆN KHCN VÀ KINH TẾ
XÂY DỰNG HÀ NỘI**

ĐỊA ĐIỂM: 38 CÁT LINH - P. Đ. CHỢ ĐỪA - HÀ NỘI

HIỆU CHỈNH

Lần	Ngày	Mô tả	Kiểm

**CÔNG TRÌNH
XÂY DỰNG, CẢI TẠO
TRƯỜNG TRUNG HỌC
PHỔ THÔNG VIỆT ĐỨC**

HẠNG MỤC
**SỬA CHỮA, BỀN BÙ LỖN, NÚT HỘ DÀN
HỘ DÀN LIÊN KẾT TẠI ĐỊA ĐIỂM
SỐ 23 QUANG TRUNG**

ĐỊA CHỈ
P. QUANG TRUNG - P. CỬA NAM - TP HÀ NỘI

TÊN BẢN VẼ

**MẶT BẰNG CẢI TẠO
THANG BỘ, WC**

CHỦ TRÌ: **LÀ TRẦN THÀNH CÔNG**

(Signature)

ĐO VẼ: **ĐỖ HUY HOÀNG**

(Signature)

ĐO VẼ: **NGUYỄN VĂN ĐỒNG**

(Signature)

KIỂM: **LÀ TRẦN THÀNH CÔNG**

(Signature)

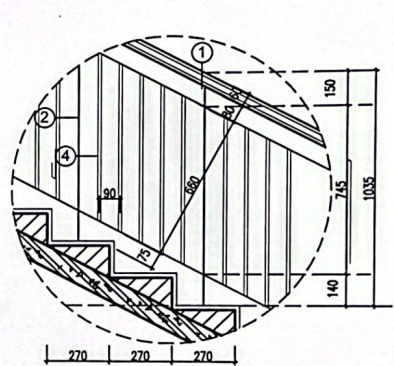
TỈ LỆ:

THÁNG/NĂM: THÁNG/2025

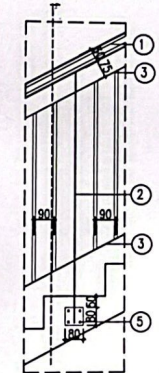
BẢN VẼ: **KT-04**

NỘI DUNG CẢI TẠO

- * KHU WC:
- LÀM BỔ SUNG KHU WC TẦNG 1 VÀ 2 TRỤC 13-B
- NỀN WC LÁT GẠCH GRANITE KT 300X300MM, LOẠI CHỐNG TRƠN
- TƯỜNG ỐP GẠCH GRANITE KT 300X600MM
- LÀM MỚI TOÀN BỘ ĐƯỜNG ỐNG CẤP, THOÁT NƯỚC
- LẤP ĐÁT MỚI TOÀN BỘ THIẾT BỊ WC
- LÀM MỚI HỆ THỐNG ĐƯỜNG DÂY ĐIỆN VÀ ĐÈN CHIẾU SÁNG
- * KHU CẦU THANG:
- PHÁ DỠ TOÀN BỘ CẦU THANG HIỆN TRẠNG VÀ LÀM MỚI CẦU THANG BẰNG BÊ TÔNG CỐT THÉP, TAY VIN BẰNG GỖ KT 60X80MM, LAN CAN SẮT.
- MẶT BẠC VÀ CỘ BẠC ĐƯỢC LÀM ĐÁ GRANITE TỰ NHIÊN DÀY 20MM

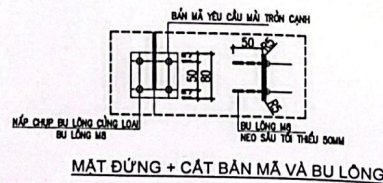


CHI TIẾT LAN CAN
(TL: 1/12.5)

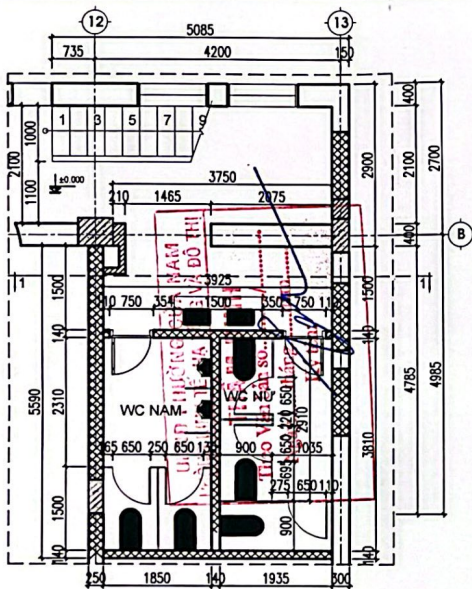


CHI TIẾT LAN CAN
(TL: 1/12.5)

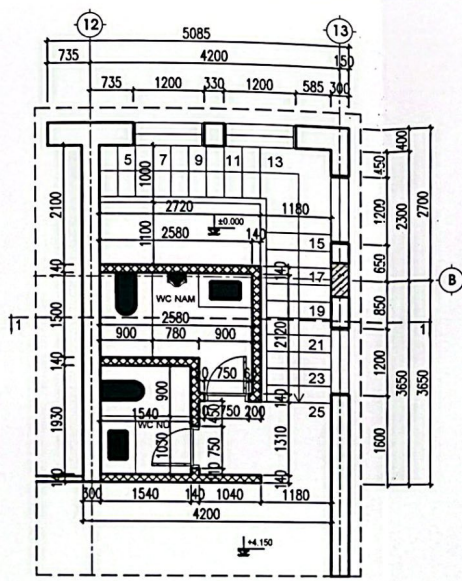
- ① TAY VIN THÉP ỐNG TRÒN D60 DÀY 3MM
- ② THANH DUNG CHÍNH THÉP DỆT BẢN 50X5MM
- ③ THANH NGANG CHÍNH THÉP DỆT BẢN 50X5MM
- ④ THANH DỌC THÉP DỆT BẢN ỐNG #14X1,5MM, KHOẢNG CÁCH 80MM
- ⑤ NẮP CHỤP BU LÔNG CÙNG LOẠI
THÉP ĐƯỢC LÀM SẠCH BỀ MẶT, TRƯỚC KHI SƠN, SỬ DỤNG SƠN TĨNH ĐIỆN TRƯỚC KHI LẮP DÙNG.
BU LÔNG LIÊN KẾT BẢN MÃ VÀO THÀNH BẠC ĐƯỢC KHOAN RÚT LỖ ĐỂ CẮY NỐ THÉP #8
BU LÔNG LIÊN KẾT YÊU CẦU SỬ DỤNG LOẠI CÓ ĐẦU XÉ RÀNH 4 CẠNH



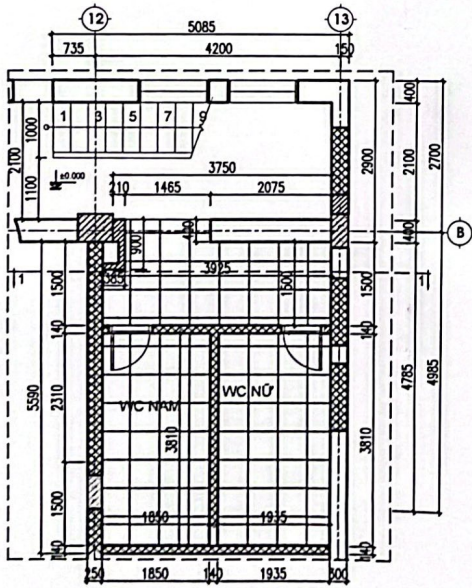
MẶT ĐỪNG + CÁT BẢN MÃ VÀ BU LÔNG



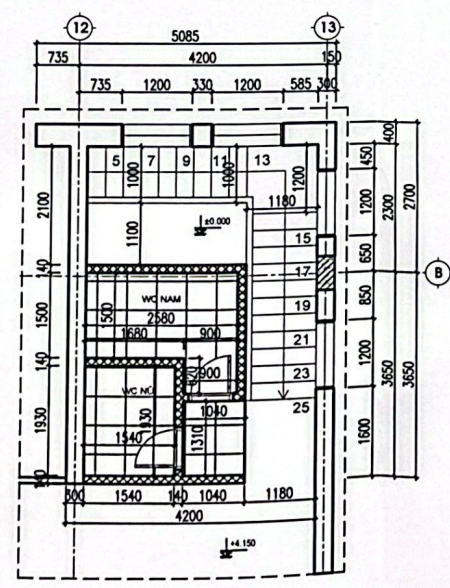
**MẶT BẰNG CẢI TẠO THANG BỘ,
KHU WC TẦNG 1 TRỤC B-13**
TL 1/50



**MẶT BẰNG CẢI TẠO THANG BỘ,
KHU WC TẦNG 2 TRỤC B-13**
TL 1/100



**MẶT BẰNG LÁT NỀN KHU
WC TẦNG 1 TRỤC B-13**
TL 1/50



**MẶT BẰNG LÁT SÀN KHU
WC TẦNG 2 TRỤC B-13**
TL 1/50



VIỆN KHCN VÀ KINH TẾ
XÂY DỰNG HÀ NỘI

ĐỊA ĐIỂM: 38 CÂY LĨNH - P. 6 CHỢ DỪA - HÀ NỘI

HIỆU CHÍNH

LÀM	NGÀY	MÔ TẢ	KẸM

CÔNG TRÌNH

**XÂY DỰNG, CẢI TẠO
TRƯỜNG TRUNG HỌC
PHỔ THÔNG VIỆT ĐỨC**

HẠNG MỤC

**SỬA CHỮA, BÉNH BÒ LÚM, NÚT HỘ DÂN
HỘ DÂN LIÊN KẾ TẠI ĐỊA ĐIỂM
SỐ 23 QUANG TRUNG**

ĐỊA CHỈ

P. QUANG TRUNG - P. CỬA NAM - TP HÀ NỘI

TÊN BẢN VẼ

**CHI TIẾT THANG
BỘ, KHU VỆ SINH**

CHỦ TRÌ: LÊ TRẦN THÀNH CÔNG

Handwritten signature

ĐỒ VẼ: ĐỖ HUY HOÀNG

Handwritten signature

ĐỒ VẼ: NGUYỄN VĂN ĐỒNG

Handwritten signature

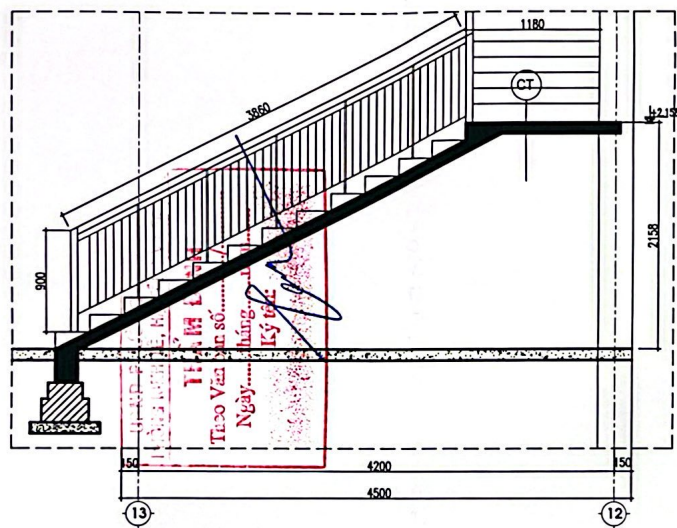
KẸM: LÊ TRẦN THÀNH CÔNG

Handwritten signature

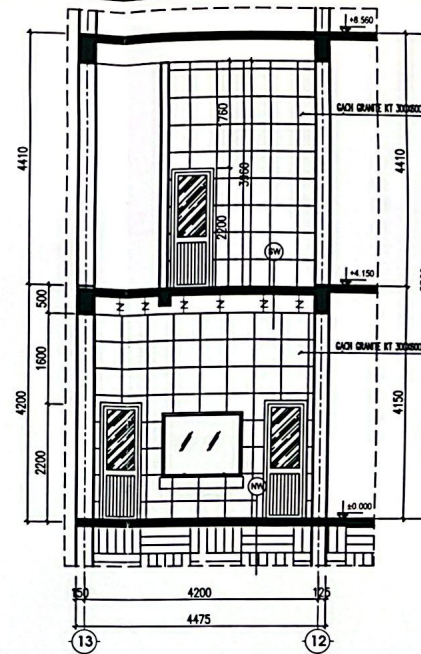
TỈ LỆ:

THÁNG/NĂM: THÁNG/2025

BẢN VẼ: KT-05



MẶT CẮT 1-1 CẦU THANG BỘ
TL 1/25

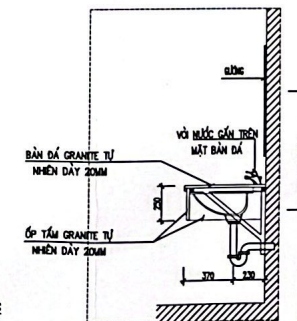


MẶT 1-1 KHU WC TẦNG 2 TRỤC B-13
TL 1/50

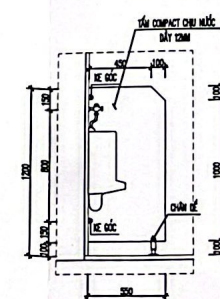
- CT
- LỚP ĐÁ GRANITE DÀY 20MM
 - LỚP VỮA XI MẮNG MẮC 50# DÀY 30MM
 - LỚP BÊ TÔNG BÀN THANG MẮC 200#, DÀY 100MM
 - LỚP VỮA XI MẮNG MẮC 50# DÀY 15MM
 - LỚP BẢ, SƠN HOÀN THIÊN

- NW
- LỚP GẠCH GRANITE KT 300X300MM, CHỐNG TRƠN
 - LỚP VỮA XI MẮNG MẮC 50# DÀY 30MM
 - LỚP BÊ TÔNG NỀN HIỆN TRẠNG
 - LỚP CÁT TÒN NỀN HIỆN TRẠNG
 - LỚP ĐẤT TỰ NHIÊN

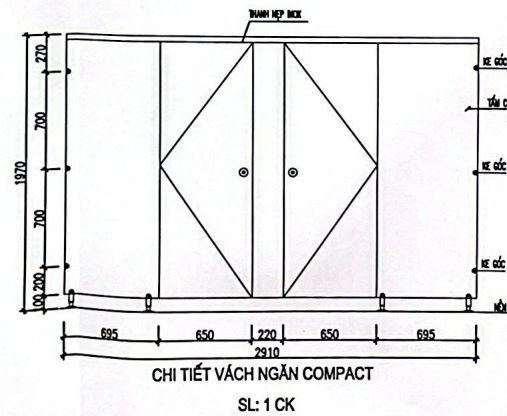
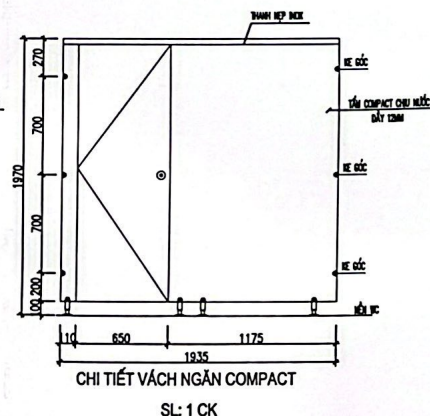
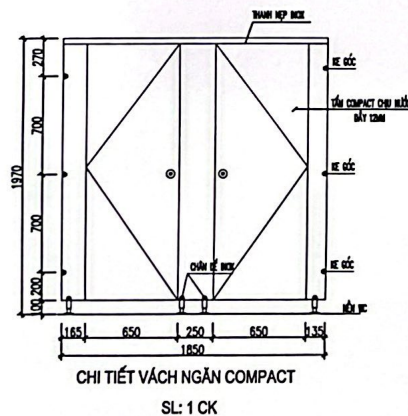
- SW
- LỚP GẠCH LÁT GRANITE KT 300X300MM
 - LỚP VỮA XI MẮNG MẮC 50# DÀY 30MM
 - LỚP CHỐNG THẤM SÀN (QUÉT 2 LỚP)
 - LỚP BÊ TÔNG SÀN HIỆN TRẠNG
 - TRẦN NHÔM KT 600X600MM (LÀM MỚI)



MẶT CẮT 3-3



CHI TIẾT VÁCH NGĂN
SL: 02 CK





LẦN	NGÀY	MÔ TẢ	Kiểm

CÔNG TRÌNH
XÂY DỰNG, CẢI TẠO
TRƯỜNG TRUNG HỌC
PHỔ THÔNG VIỆT ĐỨC

HẠNG MỤC
SỬA CHỮA, ĐẸN BÙ LỖM, NÚT HỘ DÂM
HỘ DÂM LIÊN KẾ TẠI ĐỊA ĐIỂM
SỐ 23 QUANG TRUNG

ĐỊA CHỈ
P. QUANG TRUNG - P. CỬA NAM - TP HÀ NỘI

TÊN BẢN VẼ

MẶT BẰNG LÁT NỀN, ĐỊNH VỊ CỬA TẦNG 1

CHỦ TRÌ: LÊ TRẦN THÀNH CÔNG

ĐO VẼ: ĐỖ HUY HOÀNG

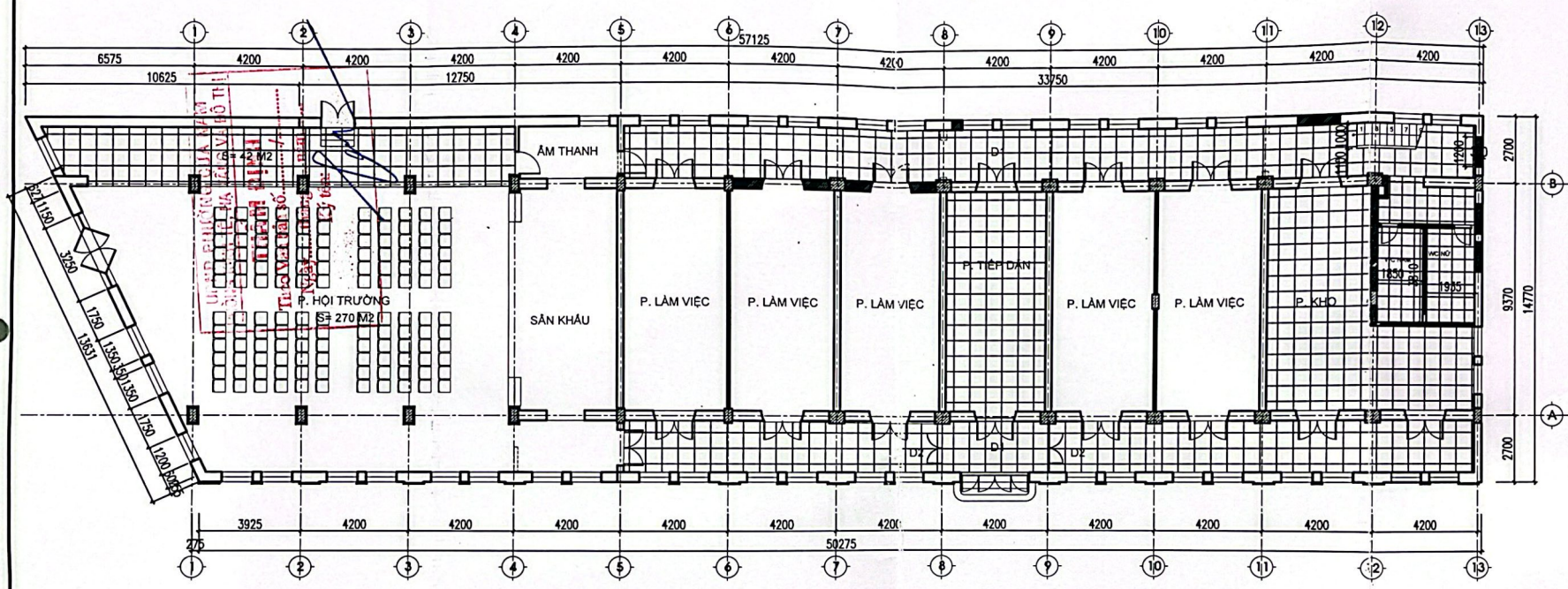
ĐO VẼ: NGUYỄN VĂN ĐỒNG

Kiểm: LÊ TRẦN THÀNH CÔNG

Tỉ lệ: 1/100

THÁNG/NĂM: THÁNG/2025

BẢN VẼ: KT-06



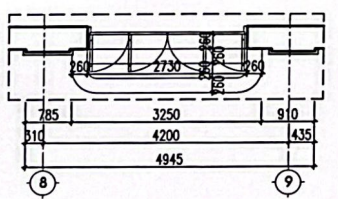
MẶT BẰNG LÁT NỀN VÀ ĐỊNH VỊ CỬA TẦNG 1
TL 1/100

NỘI DUNG CẢI TẠO

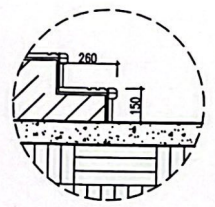
- LÁT LẠI NỀN HÀNH LANG VÀ PHÒNG TIẾP ĐÁN
- LẮM MỚI TRẦN THẠCH CAO KHU CẦU THANG TRỤC B TỪ NGOÀI TRỤC 1 ĐẾN TRỤC 4 VÀ PHÒNG TIẾP ĐÁN
- BẮC TAM CẤP LẮM MỚI BẢNG ĐÁ GRANITE DÀY 20MM
- LẮM MỚI 01 BỘ CỬA XẾP
- LẮM MỚI 02 BỘ CỬA ĐI HÀNH LANG, 02 BỘ CỬA ĐI PHÒNG TIẾP ĐÁN

GHI CHÚ

- GẠCH GRANITE KT 600X600MM
- GẠCH GRANITE KT 300X300MM



MẶT BẰNG CẢI TẠO TAM CẤP
TL 1/50



CHI TIẾT MŨI BẬC



LẦN	NGÀY	MÔ TẢ	KẸM

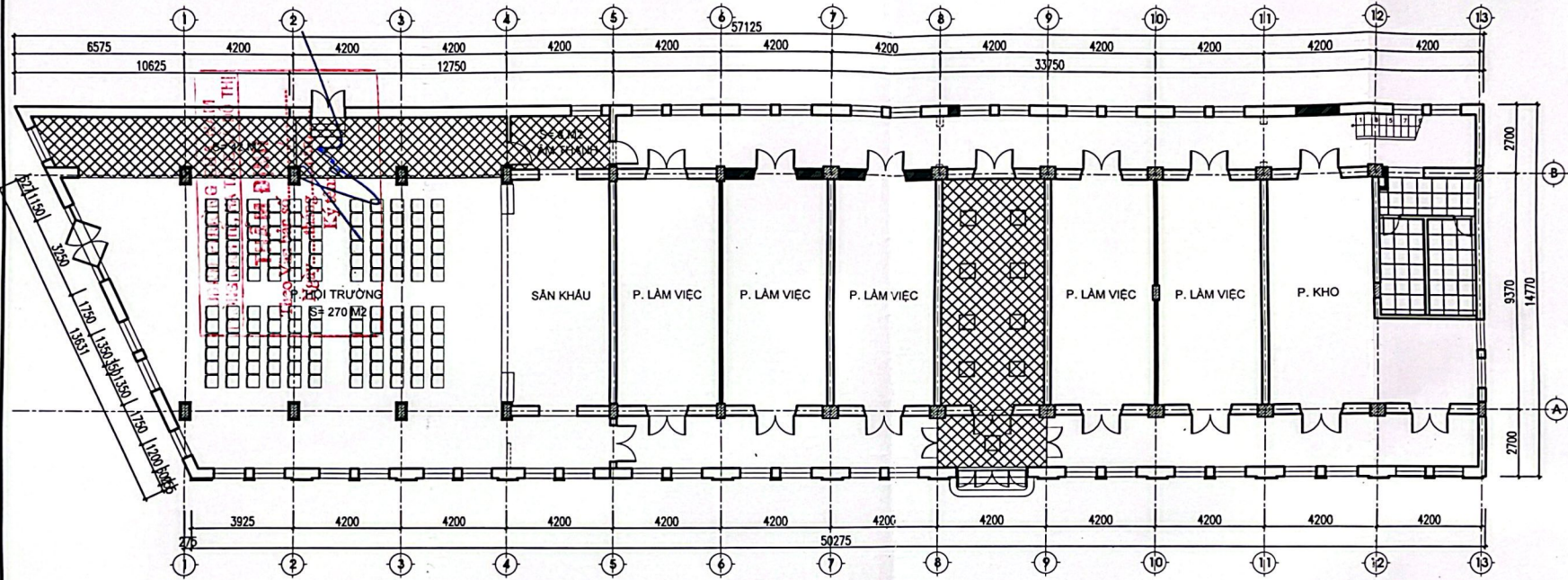
**XÂY DỰNG, CẢI TẠO
TRƯỜNG TRUNG HỌC
PHỔ THÔNG VIỆT ĐỨC**

SỬA CHỮA, ĐẪN BỜ LÚN, NÚT HỘ DẪN
HỘ DẪN LIÊN KẾT TẠI ĐỊA ĐIỂM
SỐ 23 QUANG TRUNG

P. QUANG TRUNG - P. CỬA NAM - TP HÀ NỘI

**MẶT BẰNG TRẦN ĐÈN
CẢI TẠO**

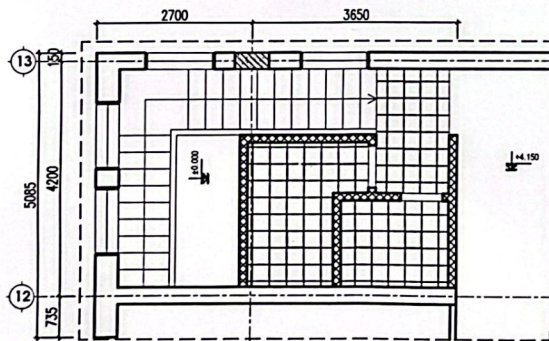
CHỦ TRÌ	LÀ TRẦN THÀNH CÔNG
ĐO VẼ	ĐỖ HUY HÒANG
ĐO VẼ	NGUYỄN VĂN ĐỒNG
KẸM	LÀ TRẦN THÀNH CÔNG
TỈ LỆ
THÁNG/NĂM	THÁNG/2025
BẢN VẼ	KT-07



MẶT BẰNG TRẦN ĐÈN TẦNG 1
TL 1/100

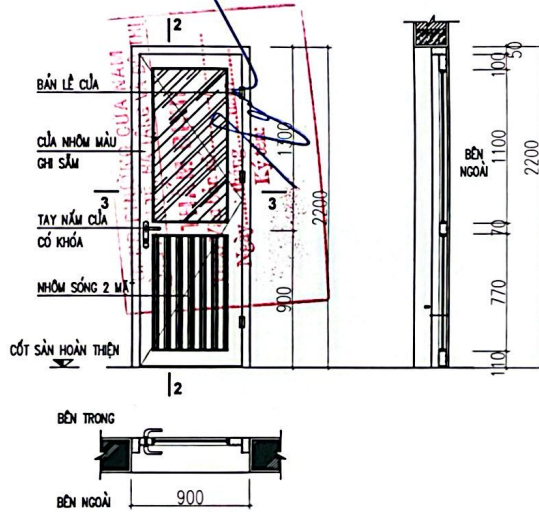
GHI CHÚ

- TRẦN THẠCH CAO GIÁT CẤP LÀM MỜI
- TRẦN NHÔM KT 600X600MM

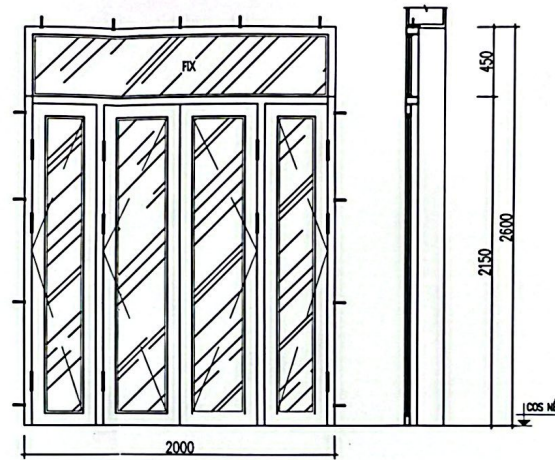


MẶT BẰNG TRẦN ĐÈN WC TẦNG 2
TL 1/100

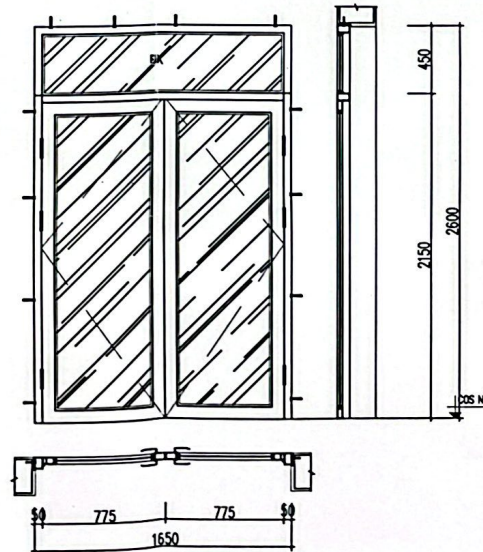
KÝ HIỆU	DW (900X2200); SL: 04 BỘ
VỊ TRÍ	CỬA PHÒNG VỆ SINH
QUY CÁCH	CỬA KHUNG NHÔM HỆ, SƠN TĨNH ĐIỆN MÀU SẮM - KÍNH AN TOÀN DÀY 8,38MM



KÝ HIỆU	D1 (2000X2600); SL: 02 BỘ
VỊ TRÍ	CỬA HÀNH LANG
QUY CÁCH	CỬA KHUNG NHÔM HỆ, SƠN TĨNH ĐIỆN MÀU SẮM - KÍNH AN TOÀN DÀY 8,38MM



KÝ HIỆU	D2 (1650X2600); SL: 02 BỘ
VỊ TRÍ	CỬA PHÒNG TIẾP ĐÓN
QUY CÁCH	CỬA KHUNG NHÔM HỆ, SƠN TĨNH ĐIỆN MÀU SẮM - KÍNH AN TOÀN DÀY 8,38MM



SỞ XÂY DỰNG HÀ NỘI



VIỆN KHCN VÀ KINH TẾ
XÂY DỰNG HÀ NỘI

ĐỊA ĐIỂM : 38 CÁT LÍNH - P. 6 CHỢ DỪA - HÀ NỘI

HIỆU CHÍNH

LÀM	NGÀY	MÔ TẢ	KẸM

CÔNG TRÌNH
XÂY DỰNG, CẢI TẠO
TRƯỜNG TRUNG HỌC
PHỐ THÔNG VIỆT BỨC

HẠNG MỤC
SỬA CHỮA, BÉN BÒ LÚN, NÚT HỘ DẪN
HỘ DẪN LIÊN KẾT TẠI ĐỊA ĐIỂM
SỐ 23 QUANG TRUNG

ĐỊA CHỈ
P. QUANG TRUNG - P. CỬA NAM - TP HÀ NỘI

TÊN BẢN VẼ

CHỦ TRÌ: LÀ TRẦN THÀNH CÔNG

ĐO VẼ: ĐỒ HUY HOÀNG

ĐO VẼ: NGUYỄN VĂN ĐỒNG

KẸM: LÀ TRẦN THÀNH CÔNG

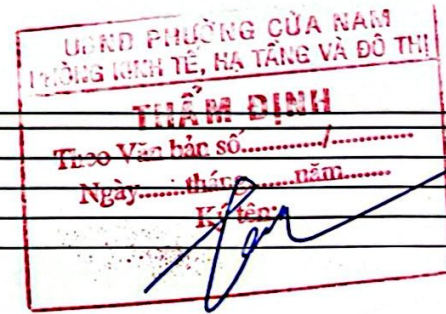
TỈ LỆ:

THÁNG/NĂM: THÁNG/2025

BẢN VẼ

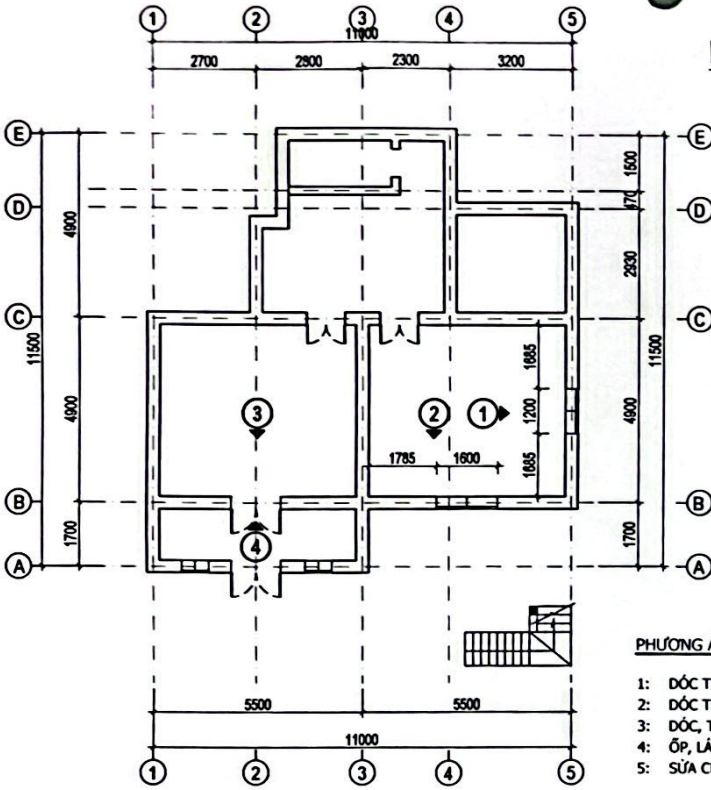
CỘNG HÒA XÃ HỘI CHỦ NGHĨA VIỆT NAM
ĐỘC LẬP - TỰ DO - HẠNH PHÚC

PHƯƠNG ÁN THIẾT KẾ



CÔNG TRÌNH : BÀ LÊ HOÀNG LAN PHƯƠNG
ĐỊA ĐIỂM : SỐ 58A BÀ TRIỆU PHƯỜNG CỬA NAM
ĐƠN VỊ TƯ VẤN : VIỆN KHOA HỌC CÔNG NGHỆ & KINH TẾ XÂY DỰNG HÀ NỘI

MẶT BẰNG HIỆN TRẠNG TẦNG 1

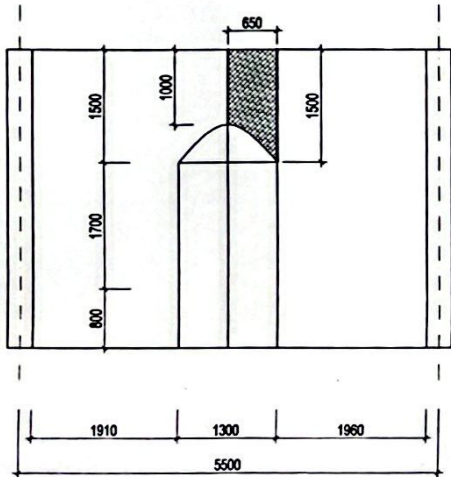


HIỆN TRẠNG HƯ HỒNG

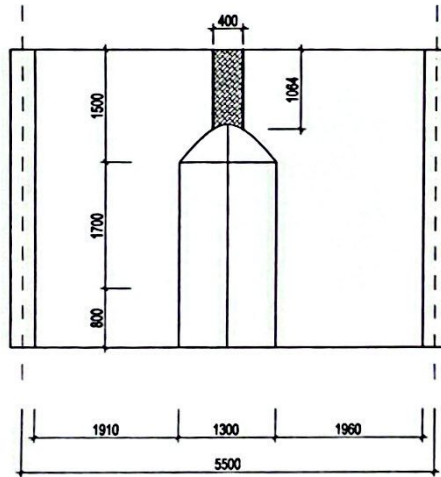
- 1: TƯỜNG NHÀ NHIỀU VỊ TRÍ XUẤT HIỆN VẾT NỨT, THÂM NGÂM
- 2: CẦU THANG NGOÀI NHÀ NỨT GÂY BÀN THANG

PHƯƠNG ÁN KHẮC PHỤC

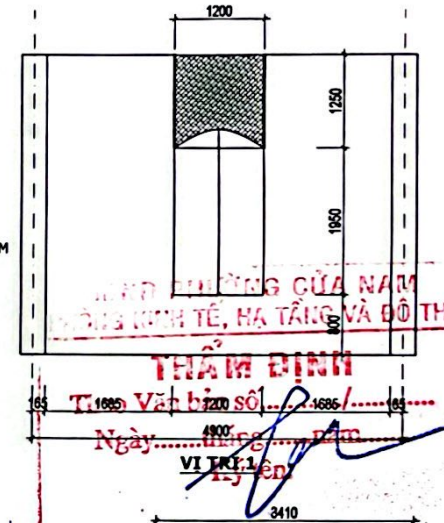
- 1: DÓC TRÁT TƯỜNG TRONG VÀ NGOÀI NHÀ BỊ NỨT
- 2: DÓC TRÁT ĐÁY TRẦN TẦNG 2
- 3: DÓC, TRÁT TƯỜNG TRONG NGOÀI NHÀ TẦNG 1 CÁC VỊ TRÍ BỊ NỨT
- 4: ỐP, LÁT LẠI TOÀN BỘ KHU VỆ SINH
- 5: SỬA CHỮA, LẮP ĐẶT 02 BỘ CỬA CONG VÀNH



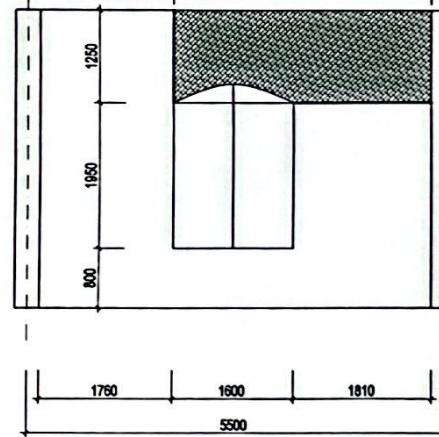
VI TRÍ 3



VI TRÍ 4



VI TRÍ 1



VI TRÍ 2

DIỆN TÍCH TƯỜNG CẢN DÓC TRÁT

SỞ XÂY DỰNG HÀ NỘI



VIỆN KHCN VÀ KINH TẾ
XÂY DỰNG HÀ NỘI

ĐỊA ĐIỂM : 30 CÁT LƯU - ĐỐNG ĐÁ - HÀ NỘI

HIỆU CHÍNH

Loại	Ngày	Nhà	Nhà

KHẢO SÁT
VÀ BÁNH GIÁ CHẤT LƯỢNG
HIỆN TRẠNG

CÔNG TRÌNH
NHÀ BÀ
LÊ HOÀNG LAN PHƯƠNG

ĐỊA CHỈ
P. CỬA NAM - TP HÀ NỘI

TÊN BẢN VẼ
HIỆN TRẠNG TẦNG 1

CHỖ TRỤ: LÀ TRẦN THÀNH CÔNG

DI VẼ:

DI VẼ: ĐỖ HUY HOÀNG

DI VẼ:

DI VẼ: NGUYỄN VĂN BÌNH

DI VẼ:

DI VẼ: LÀ TRẦN THÀNH CÔNG

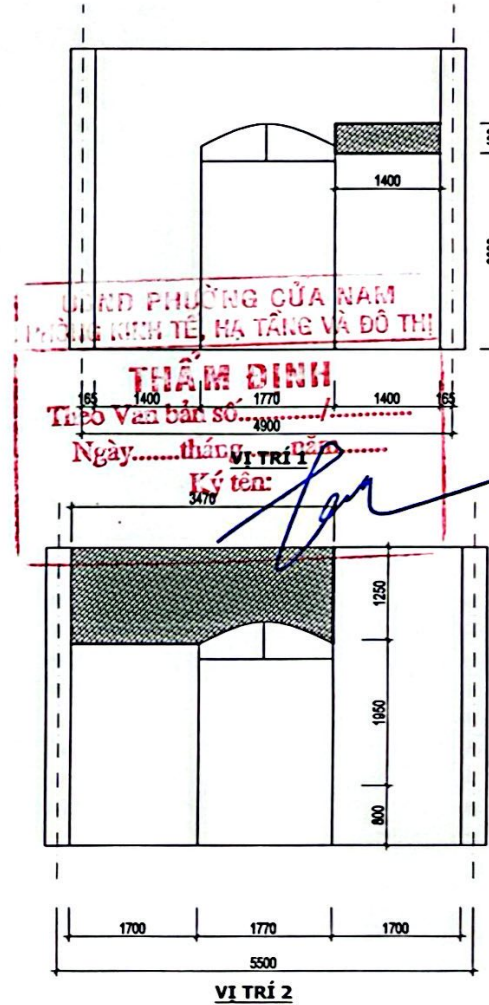
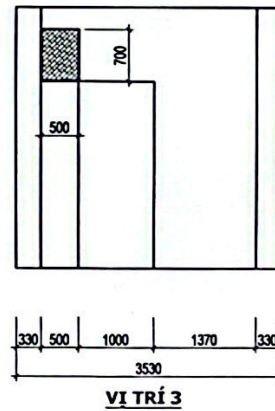
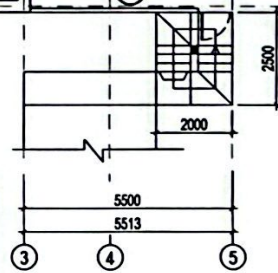
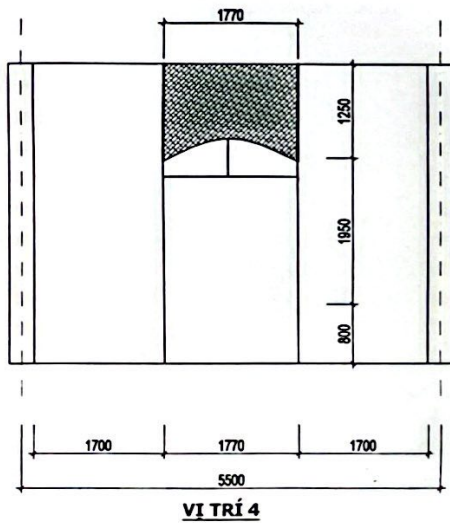
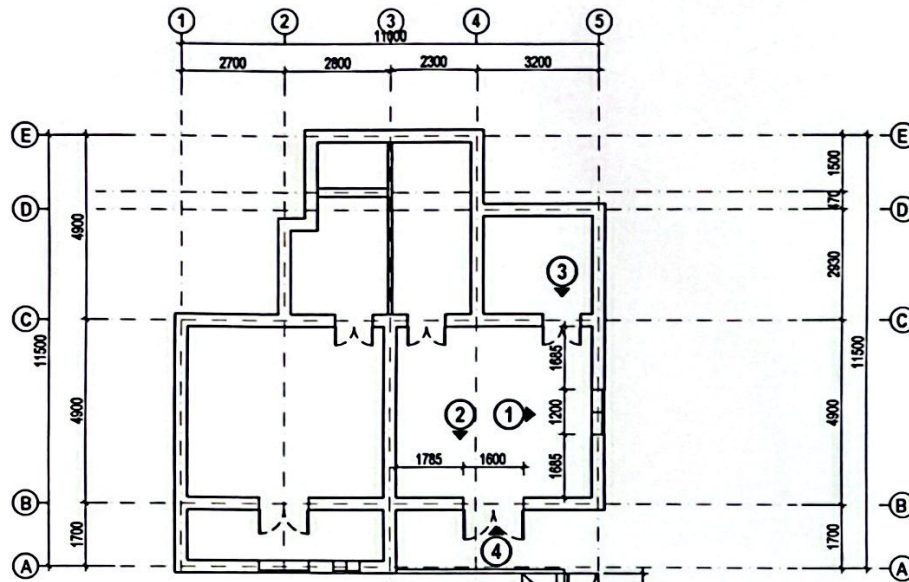
DI VẼ:

TỈ LỆ: 1/50

THÁNG NĂM: THÁNG .../2025

BẢN VẼ:

MẶT BẰNG HIỆN TRẠNG TẦNG 2



DIỆN TÍCH TƯỜNG CÁN ĐỐC TRÁT

SỞ XÂY DỰNG HÀ NỘI



VIỆN KHCN VÀ KINH TẾ
XÂY DỰNG HÀ NỘI

ĐỊA ĐIỂM: 30 CÁT LƯU - ĐỒNG ĐÀ - HÀ NỘI

HIỆU CHỈNH

STT	họ	tên	chức vụ

**KHẢO SÁT
VÀ BẢNG GIÁ CHẤT LƯỢNG
HIỆN TRẠNG**

CÔNG TRÌNH
**NHÀ BÀ
LÊ HOÀNG LAN PHƯƠNG**

ĐỊA CHỈ
P. CỬA NAM - TP HÀ NỘI

TÊN BẢN VẼ
HIỆN TRẠNG TẦNG 2

CHỦ TẾ **LÀ TRẦN THÀNH CÔNG**

ĐO VẼ ĐO HUY HOÀNG

ĐO VẼ NGUYỄN VĂN ĐỒNG

ĐO VẼ

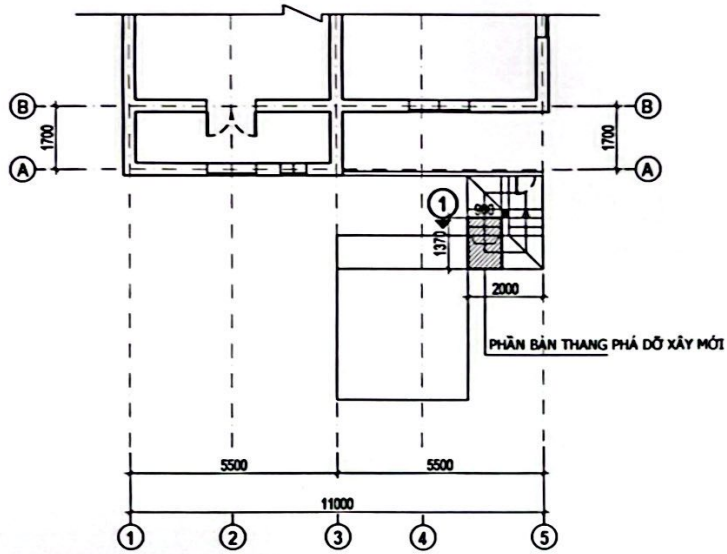
KẸN **LÀ TRẦN THÀNH CÔNG**

TỈ LỆ **1/**

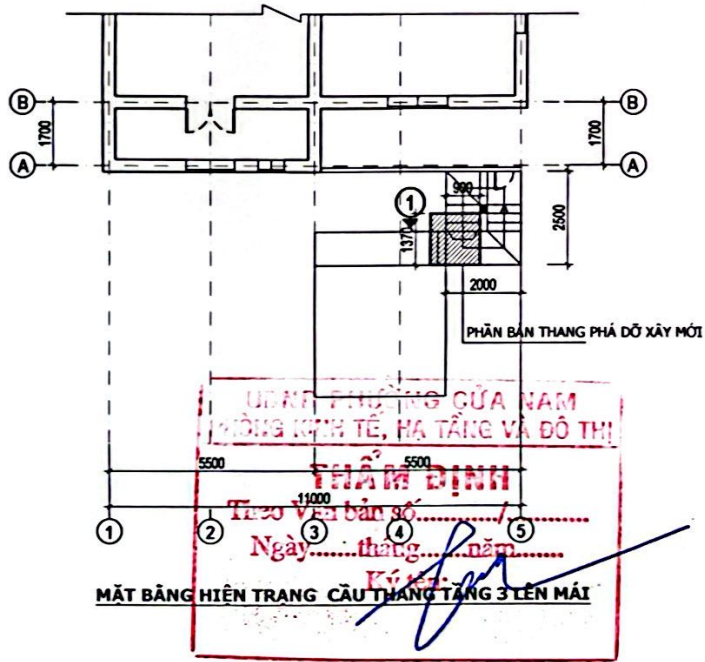
THÁNG NĂM **THÁNG .../2025**

BẢN VẼ

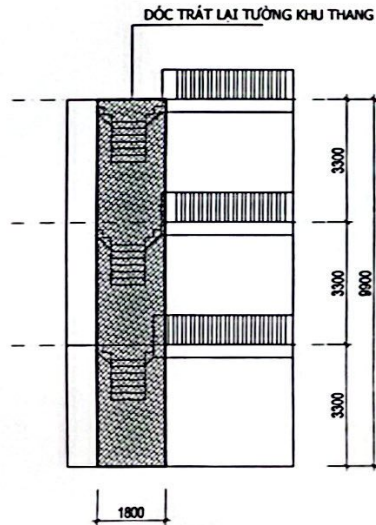
MẶT BẰNG HIỆN TRẠNG CẦU THANG



MẶT BẰNG HIỆN TRẠNG CẦU THANG TẦNG 2 LÊN TẦNG 3



MẶT BẰNG HIỆN TRẠNG CẦU THANG TẦNG 3 LÊN MÁI



MẶT BẰNG ĐỨNG KHU CẦU THANG (VỊ TRÍ 1)

DIỆN TÍCH TƯỜNG CẢN DỐC TRÁT

SỞ XÂY DỰNG HÀ NỘI



VIỆN KHCN VÀ KINH TẾ
XÂY DỰNG HÀ NỘI

ĐỊA ĐIỂM : 30 CÂY LINH - ĐỐNG ĐA - HÀ NỘI

HIỆU CHÍNH

Lần	ngày	mô tả	chữ

**KHẢO SÁT
VÀ ĐÁNH GIÁ CHẤT LƯỢNG
HIỆN TRẠNG**

CÔNG TRÌNH
**NHÀ BÀ
LÊ HOÀNG LAN PHƯƠNG**

ĐỊA CHỈ
P. CẦU NAI - TP HÀ NỘI

TÊN BẢN VẼ
**HIỆN TRẠNG CẦU THANG
TẦNG 2 LÊN TẦNG 3**

CHỖ TRƯ: LÀ TRẦN THÀNH CÔNG

BỘ VẼ:

BỘ VẼ: ĐỖ HUY HOÀNG

BỘ VẼ:

BỘ VẼ: NGUYỄN VĂN BÌNH

BỘ VẼ:

CHỖ TRƯ: LÀ TRẦN THÀNH CÔNG

BỘ VẼ:

TỶ LỆ: 1/1

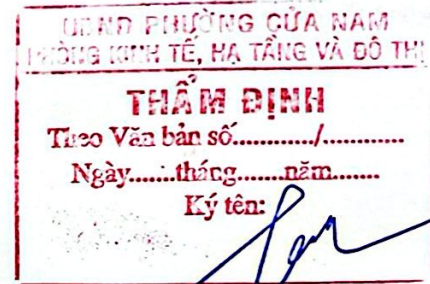
THÁNG/NĂM: / 2025

BẢN VẼ:

CỘNG HÒA XÃ HỘI CHỦ NGHĨA VIỆT NAM
ĐỘC LẬP - TỰ DO - HẠNH PHÚC

PHƯƠNG ÁN THIẾT KẾ

CÔNG TRÌNH : BÀ TRẦN THỊ VINH
ĐỊA ĐIỂM : SỐ 56B BÀ TRIỆU PHƯỜNG CỬA NAM
ĐƠN VỊ TƯ VẤN : VIỆN KHOA HỌC CÔNG NGHỆ & KINH TẾ XÂY DỰNG HÀ NỘI





HIỆU CHỈNH

LN	ngày	mất	nhà

**KHẢO SÁT
VÀ ĐÁNH GIÁ CHẤT LƯỢNG
HIỆN TRẠNG**

CÔNG TRÌNH
**NHÀ BÀ
TRẦN THỊ VINH**

ĐỊA CHỈ
P. CỬA NAM - TP HÀ NỘI

TÊN BẢN VẼ
MB CẢI TẠO TẦNG 2

CHỖ TRƯ
LÀ TRẦN THỊ HỒNG

[Signature]

ĐO VẼ
DŨNG HƯƠNG

[Signature]

ĐO VẼ
NGUYỄN VĂN ĐỒNG

[Signature]

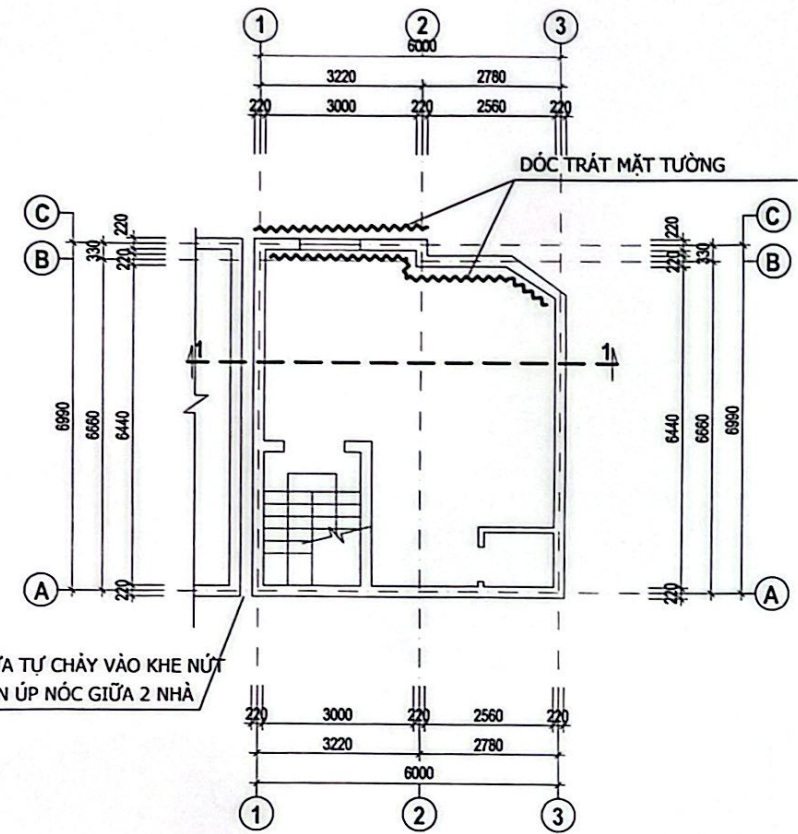
KẸN
LÀ TRẦN THỊ HỒNG

[Signature]

TỈ LỆ
1/1

THÁNG/NĂM
THÁNG .../2025

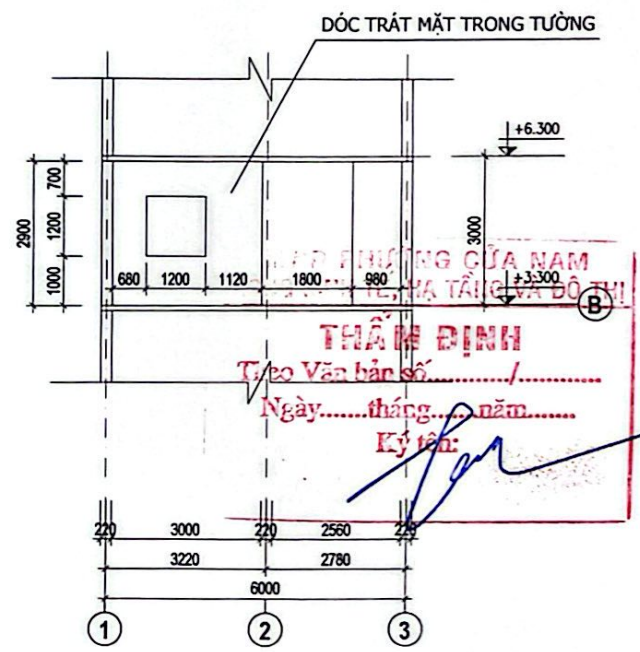
BẢN VẼ



MB HIỆN TRẠNG TẦNG 2

HIỆN TRẠNG HƯ HỎNG

- 1: TƯỜNG TRONG NHÀ VÀ NGOÀI NHÀ TẦNG 2 NHIỀU VỊ TRÍ XUẤT HIỆN VẾT NÚT
- 2: LỚP TRÁT DẦM MÁI MẶT TRƯỚC XUẤT HIỆN MỘT SỐ VẾT NÚT
- 3: NÚT TÁCH KHE TIẾP GIÁP VỚI CÔNG TRÌNH LÂN CẬN



MẶT CẮT 1-1

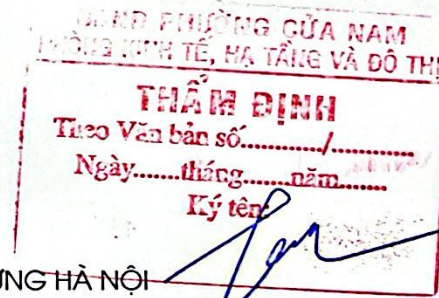
PHƯƠNG ÁN KHẮC PHỤC

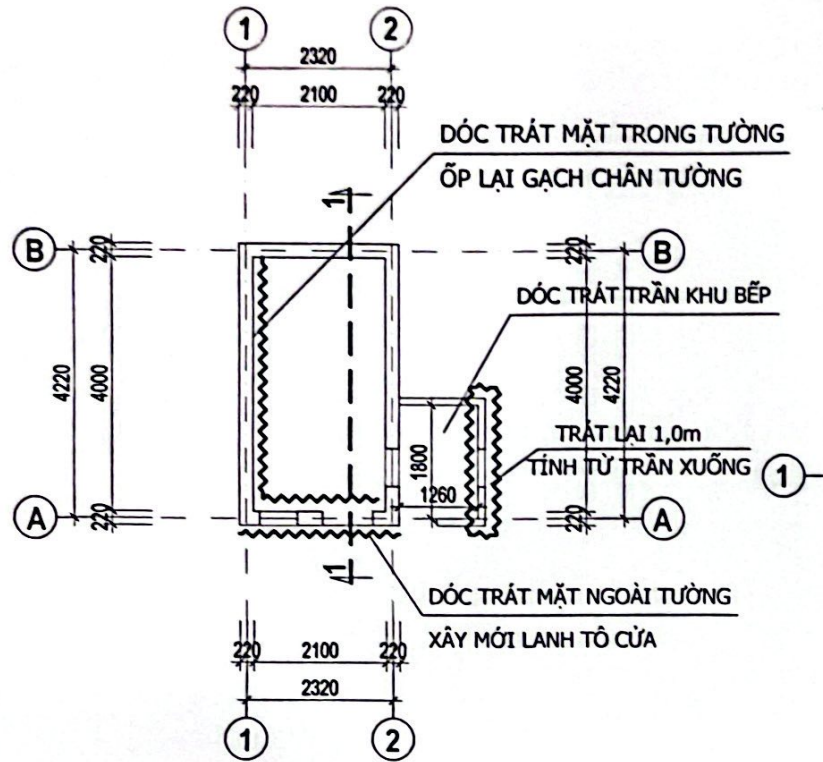
- 1: DỐC, TRÁT TƯỜNG BỊ NÚT TẦNG 2, SƠN LẠI MÀU HIỆN TRẠNG
- 2: DỐC, TRÁT LẠI MẶT NGOÀI DẦM MÁI, SƠN LẠI MÀU HIỆN TRẠNG
- 3: ĐỔ BÙ VỮA TỰ CHẢY TẠI KHE NÚT TIẾP GIÁP GIỮA HAI NHÀ
- 4: LỢP TỒN ỨP NÓC GIỮA HAI NHÀ TẠI VỊ TRÍ KHE TIẾP GIÁP

CỘNG HÒA XÃ HỘI CHỦ NGHĨA VIỆT NAM
ĐỘC LẬP - TỰ DO - HẠNH PHÚC

PHƯƠNG ÁN THIẾT KẾ

CÔNG TRÌNH : BÀ NGUYỄN THANH THÙY
ĐỊA ĐIỂM : SỐ 54 BÀ TRIỆU PHƯỜNG CỬA NAM
ĐƠN VỊ TƯ VẤN : VIỆN KHOA HỌC CÔNG NGHỆ & KINH TẾ XÂY DỰNG HÀ NỘI

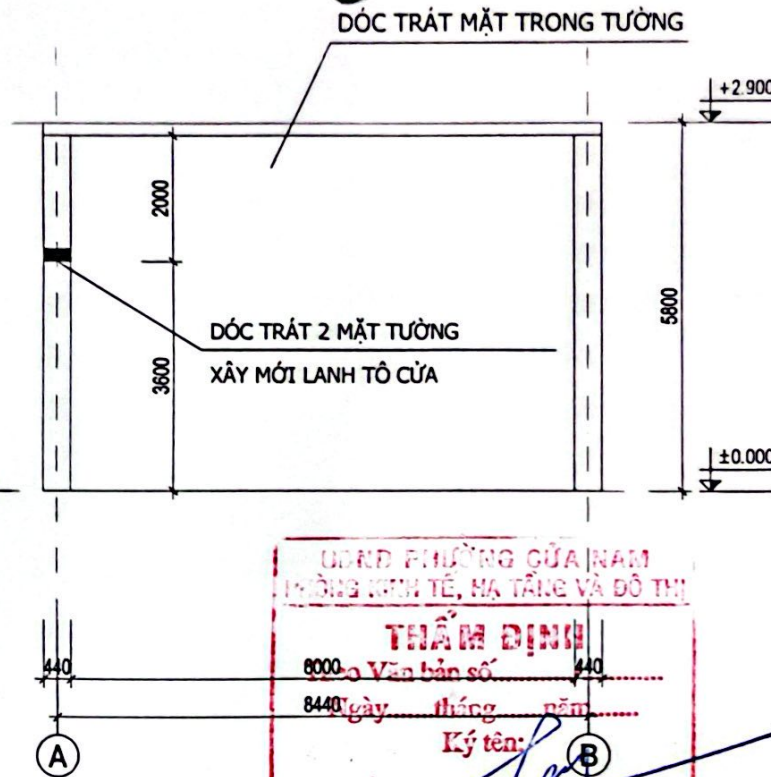




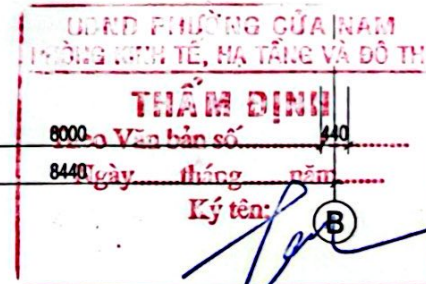
MB CẢI TẠO TẦNG 1

PHƯƠNG ÁN KHẮC PHỤC

- 1: SỬA CHỮA GẠCH LÁT SÂN HƯ HỒNG
- 2: SỬA CHỮA CỬA CONG, VÈNH
- 3: DÓC TRÁT TƯỜNG TRONG NHÀ BỊ NÚT
- 4: DÓC TRÁT TƯỜNG MẶT NGOÀI BỊ NÚT
- 5: ỚP LẠI TƯỜNG CÓ GẠCH NÚT VỠ
- 6: TRÁT LẠI TRẦN KHU BẾP
- 7: SỬA CHỮA CỬA ĐI, CỬA SỐ



MẶT CẮT 1-1



SỞ XÂY DỰNG HÀ NỘI



VIỆN KINH VÀ KINH TẾ
XÂY DỰNG HÀ NỘI

ĐỊA ĐIỂM : 30 CÁT LƯỚI - ĐƯỜNG ĐÀ - HÀ NỘI

HIỆU CHÍNH

Loại	Ngày	Số	Đã

KHẢO SÁT
VÀ ĐÁNH GIÁ CHẤT LƯỢNG
HIỆN TRẠNG

CÔNG TRÌNH
NHÀ BÀ
NGUYỄN THANH THÚY

ĐỊA CHỈ
P. CÁT LƯỚI - TP HÀ NỘI

TÊN BẢN VẼ
MB CẢI TẠO TẦNG 1

CHẾ TẠO: LIÊN PHƯƠNG GIỮA NAM

ĐỒ VẼ: [Signature]

ĐỒ VẼ: [Signature]

ĐỒ VẼ: [Signature]

CHẾ TẠO: LIÊN PHƯƠNG GIỮA NAM

ĐỒ VẼ: [Signature]

TỈ LỆ: 1/50

THÁNG NĂM: THÁNG ... 2025

BẢN VẼ: [Signature]

CỘNG HÒA XÃ HỘI CHỦ NGHĨA VIỆT NAM
ĐỘC LẬP - TỰ DO - HẠNH PHÚC

PHƯƠNG ÁN THIẾT KẾ

CÔNG TRÌNH : ÔNG ĐẶNG TIẾN TRUNG
ĐỊA ĐIỂM : SỐ 54B BÀ TRIỆU PHƯỜNG CỬA NAM
ĐƠN VỊ TƯ VẤN : VIỆN KHOA HỌC CÔNG NGHỆ & KINH TẾ XÂY DỰNG HÀ NỘI

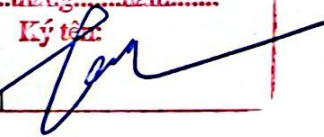
VIỆN KHOA HỌC CÔNG NGHỆ & KINH TẾ XÂY DỰNG HÀ NỘI
PHÒNG KINH TẾ, HẠ TẦNG VÀ ĐÔ THỊ

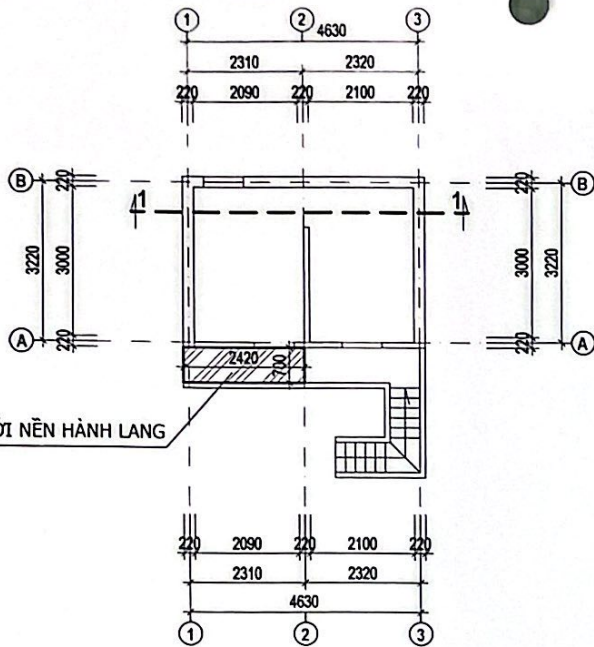
THẨM ĐỊNH

Treo Văn bản số...../.....

Ngày.....tháng.....năm.....

Ký tên:





MB CẢI TẠO TẦNG 2

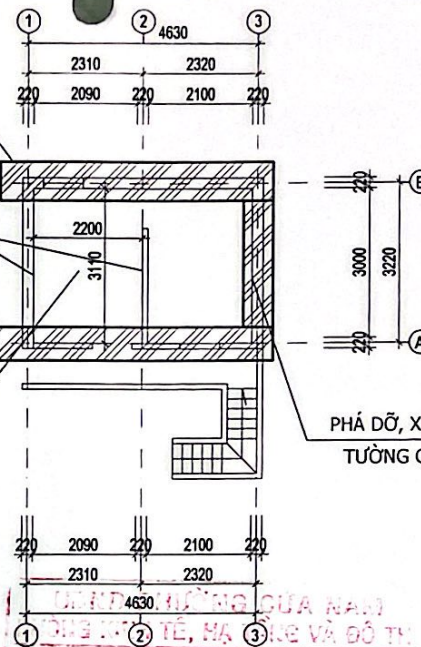
PHÁ DỠ, LÁT MỚI NỀN HÀNH LANG

PHÁ DỠ, XÂY MỚI TƯỜNG GẠCH

DÓC TRÁT TƯỜNG BỊ NÚT
SON LẠI MÀU HIỆN TRẠNG

PHÁ DỠ, LÁT MỚI NỀN GẠCH

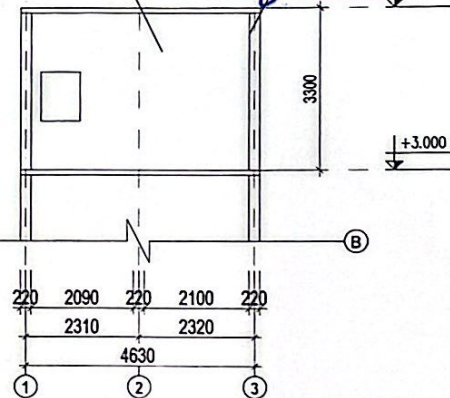
PHÁ DỠ, XÂY MỚI
TƯỜNG GẠCH



MB CẢI TẠO TẦNG 2

PHÁ DỠ, XÂY MỚI TƯỜNG GẠCH
TRỤC B, TRỤC A CAO 3,2m

PHÁ DỠ, XÂY MỚI
TƯỜNG GẠCH



MẶT CẮT 1-1

PHƯƠNG ÁN KHẮC PHỤC

- 1: PHÁ DỠ, XÂY MỚI TƯỜNG MẶT TRƯỚC VÀ MẶT SAU NHÀ
- 2: PHÁ DỠ, LÁT LẠI SÀN TẦNG 2
- 3: DÓC TRÁT TƯỜNG BỊ NÚT
- 4: LẮP DỰNG CỬA HIỆN TRẠNG

SỞ XÂY DỰNG HÀ NỘI



VIỆN KHCN VÀ KINH TẾ
XÂY DỰNG HÀ NỘI

ĐỊA ĐIỂM : 38 CÁT LÌNH-ĐÔNG ĐA-HÀ NỘI

HIỆU CHÍNH

Lần	Ngày	Mô tả	Kiểm

**KHẢO SÁT
VÀ ĐÁNH GIÁ CHẤT LƯỢNG
HIỆN TRẠNG**

CÔNG TRÌNH
**NHÀ ÔNG
ĐẶNG TIẾN TRUNG**

ĐỊA CHỈ
P. CỬA NAM - TP HÀ NỘI

TÊN BẢN VẼ

MB CẢI TẠO TẦNG 2

CHỦ TRƯỞNG LÀ TRẦN THÀNH CÔNG

ĐO VẼ ĐỒ HUY HOÀNG

ĐO VẼ NGUYỄN VĂN DŨNG

Kiểm LÀ TRẦN THÀNH CÔNG

TỈ LỆ

THÁNG NĂM THÁNG .../2025

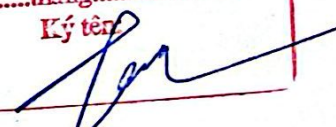
BẢN VẼ

CỘNG HÒA XÃ HỘI CHỦ NGHĨA VIỆT NAM
ĐỘC LẬP - TỰ DO - HẠNH PHÚC

PHƯƠNG ÁN THIẾT KẾ

CÔNG TRÌNH : ÔNG TRẦN NHẬT LINH
ĐỊA ĐIỂM : SỐ 56A BÀ TRIỆU PHƯỜNG CỬA NAM
ĐƠN VỊ TƯ VẤN : VIỆN KHOA HỌC CÔNG NGHỆ & KINH TẾ XÂY DỰNG HÀ NỘI

VIỆN KHOA HỌC CÔNG NGHỆ & KINH TẾ, HÀ TĂNG VÀ ĐÔ THỊ
THẨM ĐỊNH
Theo Văn bản số...../.....
Ngày.....tháng.....năm.....
Ký tên





HIỆU CHỈNH

LN	ngày	mô tả	hết

**KHẢO SÁT
VÀ ĐÁNH GIÁ CHẤT LƯỢNG
HIỆN TRẠNG**

CÔNG TRÌNH
NHÀ Ở
TRẦN NHẬT LINH

ĐỊA CHỈ
P. CỬA HÀI - TP HÀ NỘI

TÊN BẢN VẼ
MB CẢI TẠO TẦNG 1, TẦNG 2

CHỖ TRÉ LƯU THỜI CÔNG

[Signature]

ĐO VẼ ĐỒ HỌI HỒNG

[Signature]

ĐO VẼ NGUYỄN VĂN BÌNH

[Signature]

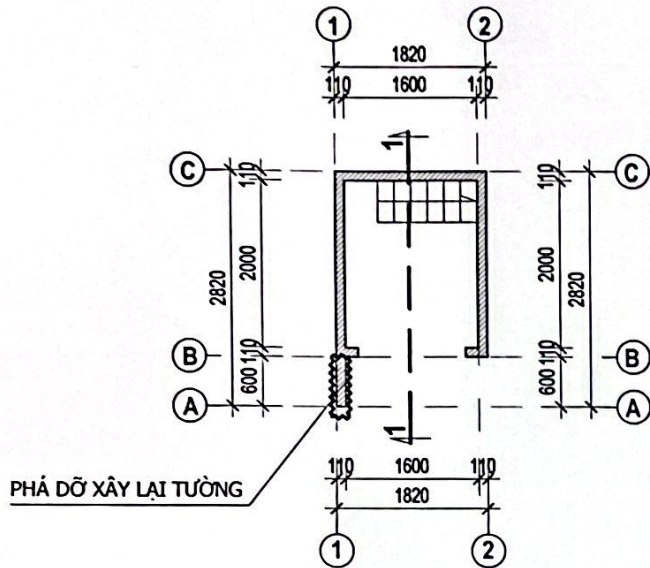
KẸN LƯU THỜI CÔNG

[Signature]

TỈ LỆ

THÁNG NĂM THÁNG .../2025

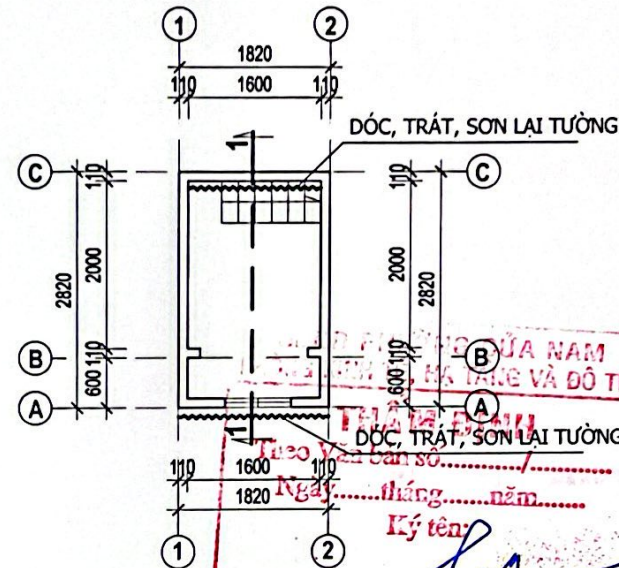
BẢN VẼ



MB CẢI TẠO TẦNG 1

HIỆN TRẠNG HƯ HỎNG

- 1: TƯỜNG TẦNG 1 NỨT XÉ
- 2: TƯỜNG TRONG NHÀ VÀ NGOÀI NHÀ CÁC TẦNG NHIỀU VỊ TRÍ XUẤT HIỆN VẾT RẠN NỨT



MB CẢI TẠO TẦNG 2

PHƯƠNG ÁN KHẮC PHỤC

- 1: PHÁ DỠ, XÂY LẠI TƯỜNG TẦNG 1 BỊ NỨT, SƠN LẠI MÀU HIỆN TRẠNG
- 2: DÓC, TRÁT LẠI CÁC BỨC TƯỜNG NỨT RẠN, SƠN LẠI MÀU HIỆN TRẠNG

PHÒNG QUẢN LÝ CHẤT LƯỢNG CÔNG TRÌNH
CƠ QUAN QUẢN LÝ CHẤT LƯỢNG CÔNG TRÌNH
TÊN QUẢN LÝ: ...
Ngày... tháng... năm...
Ký tên: *[Signature]*



HIỆU CHỈNH

Lần	ngày	mô tả	chữ

**KHẢO SÁT
VÀ BẢNG GIÁ CHẤT LƯỢNG
HIỆN TRẠNG**

CÔNG TRÌNH
NHÀ ÔNG
TRẦN NHẬT LINH

ĐỊA CHỈ
P. CỬA NAM - TP HÀ NỘI

TÊN BẢN VẼ
MB CẢI TẠO TẦNG 3, TUM

ĐỒ THẺ LÃ TRẦN THÀNH CÔNG

ĐỒ VẼ ĐỒ HUY HOÀNG

ĐỒ VẼ NGUYỄN VĂN ĐỒNG

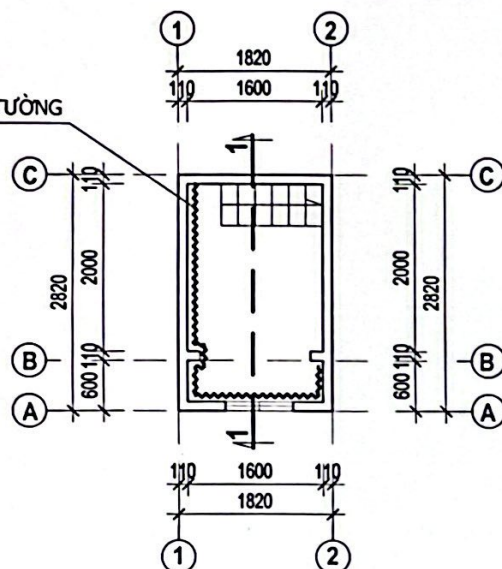
KÊM LÃ TRẦN THÀNH CÔNG

TỈ LỆ

THÁNG/NĂM THÁNG .../2025

BẢN VẼ

DÓC, TRÁT, SƠN LẠI TƯỜNG

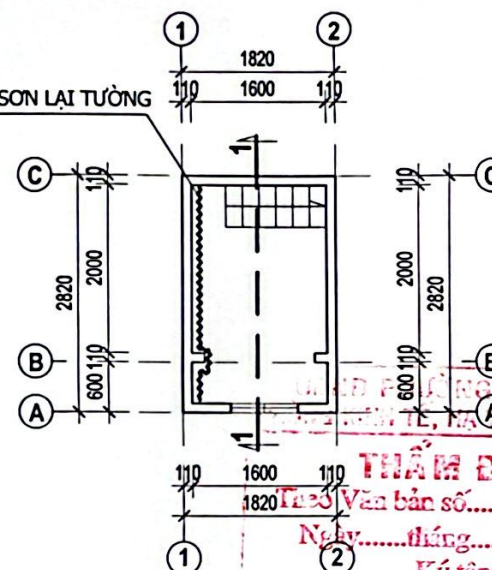


MB CẢI TẠO TẦNG 3

HIỆN TRẠNG HƯ HỎNG

- 1: TƯỜNG TẦNG 1 NÚT XẾ
- 2: TƯỜNG TRONG NHÀ VÀ NGOÀI NHÀ CÁC TẦNG NHIỀU VỊ TRÍ XUẤT HIỆN VẾT RẠN NÚT

DÓC, TRÁT, SƠN LẠI TƯỜNG



MB CẢI TẠO TUM

PHƯƠNG ÁN KHẮC PHỤC

- 1: PHÁ DỠ, XÂY LẠI TƯỜNG TẦNG 1 BỊ NÚT, SƠN LẠI MÀU HIỆN TRẠNG
- 2: DÓC, TRÁT LẠI CÁC BỨC TƯỜNG NÚT RẠN, SƠN LẠI MÀU HIỆN TRẠNG

VIỆN KHUČ VÀ KINH TẾ, KINH TẾ VÀ ĐÔ THỊ
THẨM ĐỊNH
Thao Van bản số...../.....
Ngày.....tháng.....năm.....
Ký tên: *[Signature]*



HIỆU CHỈNH

Lần	Ngày	Nội dung	Kiểm

**KHẢO SÁT
VÀ BÁNH GIÁ CHẤT LƯỢNG
HIỆN TRẠNG**

CÔNG TRÌNH
NHÀ ÔNG
TRẦN NHẬT LINH

ĐỊA CHỈ
P. CÁT LÌNH - TP HÀ NỘI

TÊN BẢN VẼ
MẶT CẮT CẢI TẠO 1-1

CHỦ TRÌ: LÊ THÁI THÀNH CÔNG

[Signature]

ĐO VẼ: BỒ HUY HỒNG

[Signature]

ĐO VẼ: NGUYỄN VĂN ĐỒNG

[Signature]

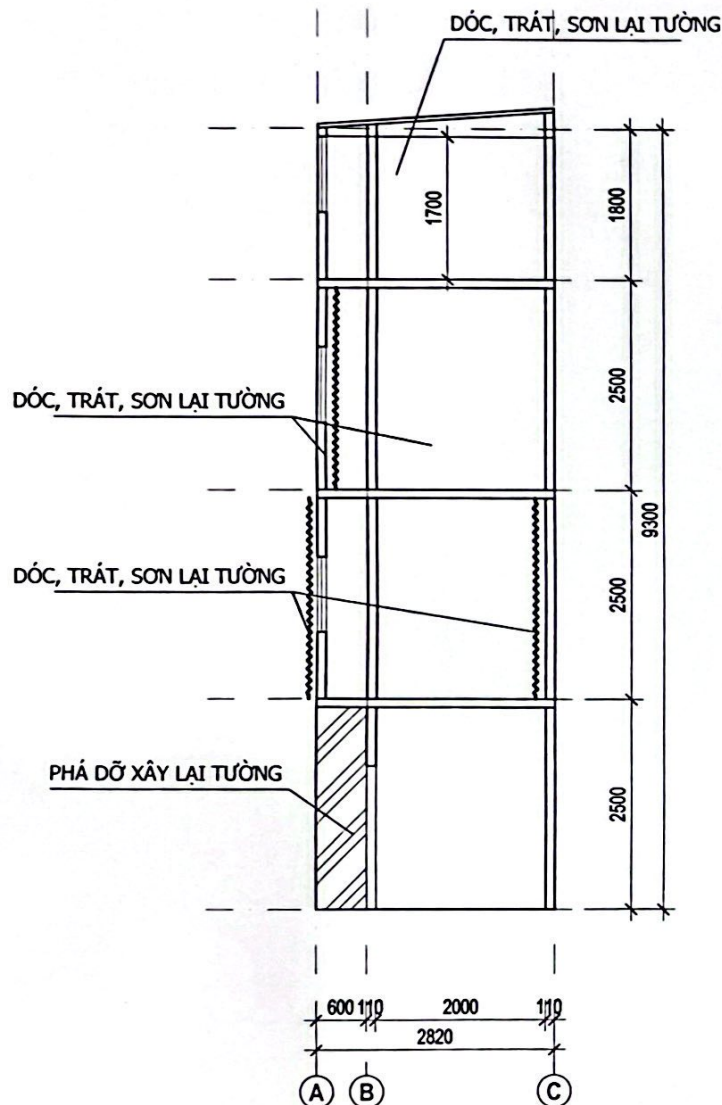
KIỂM: LÊ THÁI THÀNH CÔNG

[Signature]

TỈ LỆ: 1/1

THÁNG NĂM: THÁNG ... 2025

BẢN VẼ



MẶT CẮT CẢI TẠO 1-1

HIỆN TRẠNG HƯ HỎNG

- 1: TƯỜNG TẦNG 1 NÚT XÉ
- 2: TƯỜNG TRONG NHÀ VÀ NGOÀI NHÀ CÁC TẦNG NHIỀU VỊ TRÍ XUẤT HIỆN VẾT RẠN NÚT

PHƯƠNG ÁN KHẮC PHỤC

- 1: PHÁ DỠ, XÂY LẠI TƯỜNG TẦNG 1 BỊ NÚT, SƠN LẠI MÀU HIỆN TRẠNG
- 2: DÓC, TRÁT LẠI CÁC BỨC TƯỜNG NÚT RẠN, SƠN LẠI MÀU HIỆN TRẠNG

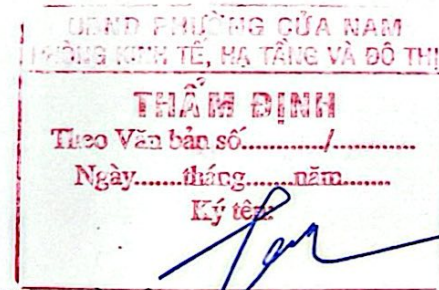
QUẢN LÝ CÔNG TRÌNH CỦA NAM
HỘI KINH TẾ, NHÀ TẮNG VÀ ĐÔ THỊ

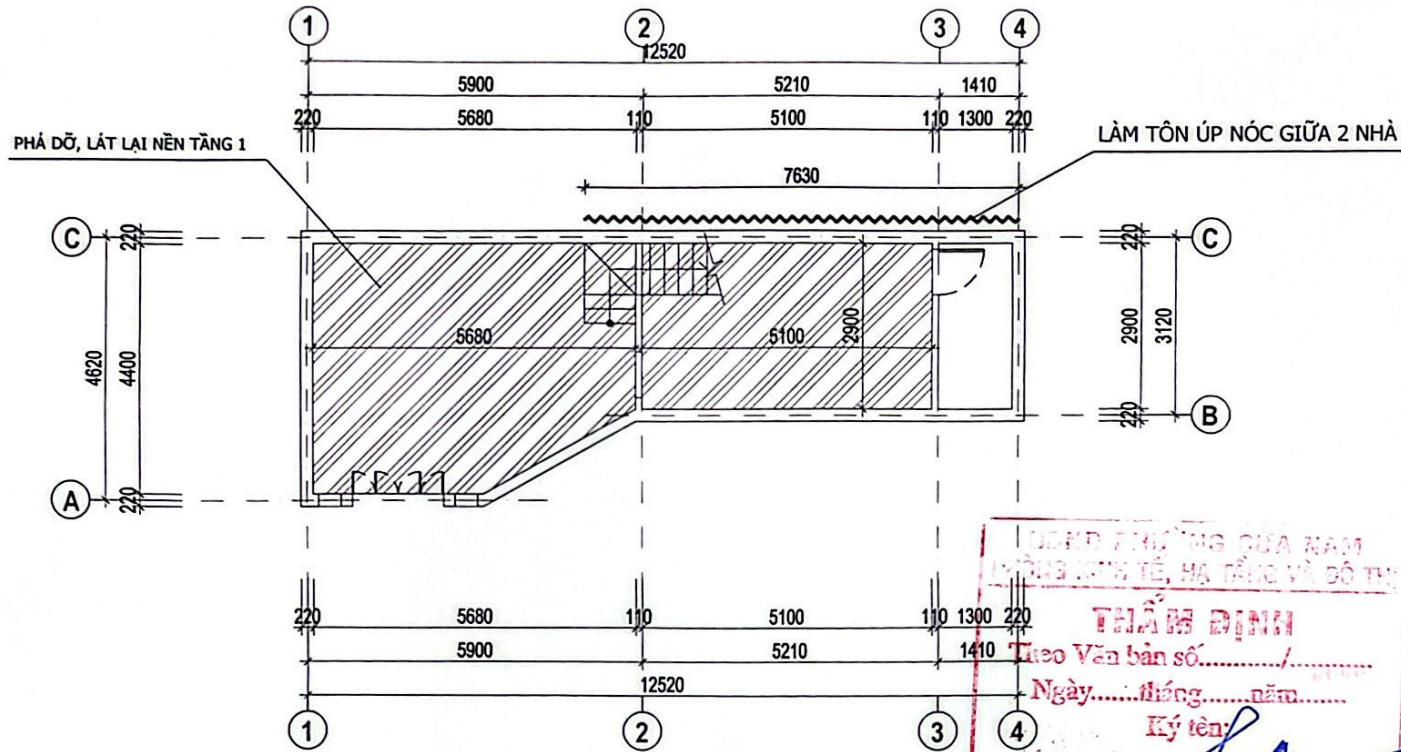
THẨM ĐỊNH
Tạo Văn bản số...../.....
Ngày.....tháng.....năm.....
Ký tên: *[Signature]*

CỘNG HÒA XÃ HỘI CHỦ NGHĨA VIỆT NAM
ĐỘC LẬP - TỰ DO - HẠNH PHÚC

PHƯƠNG ÁN THIẾT KẾ

CÔNG TRÌNH : BÀ ĐỖ THỊ THANH HUYỀN
ĐỊA ĐIỂM : SỐ 54B BÀ TRIỆU PHƯỜNG CỬA NAM
ĐƠN VỊ TƯ VẤN : VIỆN KHOA HỌC CÔNG NGHỆ & KINH TẾ XÂY DỰNG HÀ NỘI





MẶT BẰNG CẢI TẠO TẦNG 1

HIỆN TRẠNG HƯ HỎNG

- 1: GẠCH LÁT NỀN TẦNG 1 NÚT VỠ NHIỀU VỊ TRÍ
- 2: NÚT TÁCH TIẾP GIÁP VỚI CÔNG TRÌNH PHÍA SAU GÂY THÂM NGẤM

PHƯƠNG ÁN KHẮC PHỤC

- 1: PHÁ DỠ, LÁT LẠI GẠCH LÁT NỀN TẦNG 1
- 2: LÀM TÔN UP NÓC TẠI VỊ TRÍ KHE TIẾP GIÁP VỚI CÔNG TRÌNH PHÍA SAU

SỞ XÂY DỰNG HÀ NỘI



VIỆN KHCN VÀ KINH TẾ
XÂY DỰNG HÀ NỘI

ĐỊA ĐIỂM : 30 CÁT LƯỚI-ĐỒNG ĐA-HÀ NỘI

HIỆU CHỈNH

LN	NGÀY	MÔ TẢ	NGƯỜI

**KHẢO SÁT
VÀ ĐÁNH GIÁ CHẤT LƯỢNG
HIỆN TRẠNG**

CÔNG TRÌNH

NHÀ BÀ
ĐÔ THỊ THANH HUYỀN

ĐỊA CHỈ
P. CỬA NAM - TP HÀ NỘI

TÊN BẢN VẼ

MẶT BẰNG CẢI TẠO TẦNG 1

CHỮ TRƯỞNG LƯU TRỮ HÀNH CÔNG

[Signature]

ĐO VẼ ĐỒ HỌA/HỒNG

[Signature]

ĐO VẼ NGUYỄN VĂN ĐỒNG

[Signature]

KÊM LƯU TRỮ HÀNH CÔNG

[Signature]

TITLE

THÁNG NĂM THÁNG .../2025

BẢN VẼ

TRUNG TÂM TƯ VẤN VÀ THIẾT KẾ
KIẾN TRÚC VÀ ĐỒ THỊ
THẨM ĐỊNH
Theo Văn bản số...../.....
Ngày.....tháng.....năm.....
Ký tên: *[Signature]*

CỘNG HÒA XÃ HỘI CHỦ NGHĨA VIỆT NAM
ĐỘC LẬP - TỰ DO - HẠNH PHÚC

PHƯƠNG ÁN THIẾT KẾ

CÔNG TRÌNH : ÔNG HÀ VIỆT ANH
ĐỊA ĐIỂM : SỐ 56A BÀ TRIỆU PHƯỜNG CỬA NAM
ĐƠN VỊ TƯ VẤN : VIỆN KHOA HỌC CÔNG NGHỆ & KINH TẾ XÂY DỰNG HÀ NỘI

CỘNG HÒA XÃ HỘI CHỦ NGHĨA VIỆT NAM
Độc lập - Tự do - Hạnh phúc

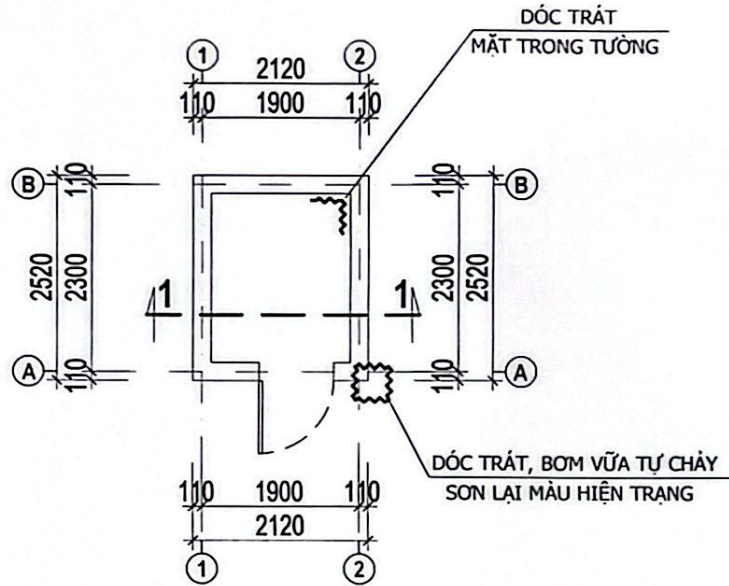
THẨM ĐỊNH

Theo Văn bản số...../.....

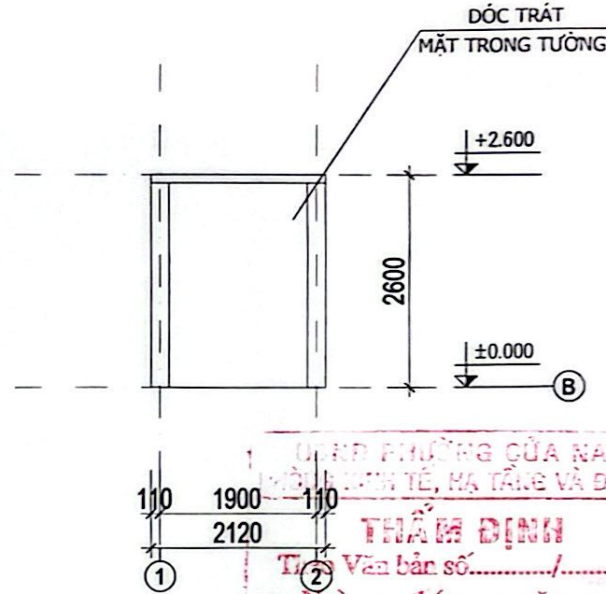
Ngày.....tháng.....năm.....

Ký tên:





MẶT BẰNG TẦNG 1



MẶT CẮT 1-1

HIỆN TRẠNG HƯ HỎNG

- 1: TƯỜNG TRONG NHÀ NỨT TÁCH GÓC TƯỜNG
- 2: TƯỜNG MẶT NGOÀI NỨT TÁCH TIẾP GIÁP TƯỜNG

PHƯƠNG ÁN KHẮC PHỤC

- 1: DÓC TRÁT LẠI TƯỜNG TRONG NHÀ, SƠN LẠI MÀU HIỆN TRẠNG
- 2: DÓC TRÁT, BƠM VỮA TỰ CHẢY VÀO KHE NỨT TÁCH TIẾP GIÁP TƯỜNG NGOÀI NHÀ, SƠN LẠI MÀU HIỆN TRẠNG



Lần	ngày	mới	chép

**KHẢO SÁT
VÀ BẢNG GIÁ CHẤT LƯỢNG
HIỆN TRẠNG**

CÔNG TRÌNH
**NHÀ ÔNG
HÀ VIỆT ANH**

ĐỊA CHỈ
P. CÁT NAM - TP HÀ NỘI

TÊN BẢN VẼ
MẶT BẰNG CẢI TẠO

CHỖ TRƯỞNG LỊ TRẦN ĐÌNH CÔNG

[Signature]

ĐỒ VẼ ĐỒ HỌC HIỆN TRẠNG

[Signature]

ĐỒ VẼ NGƯỜI VÀN ĐỒNG

[Signature]

KÊM LỊ TRẦN ĐÌNH CÔNG

[Signature]

TITLE

THÁNG NĂM THÁNG ... 2025

BẢN VẼ

QUẢN LÝ CÔNG TRÌNH CỦA NAM
KINH TẾ, NHÀ TẮNG VÀ ĐỒ THỊ
THẨM ĐỊNH
TÊN Văn bản số...../.....
Ngày.....tháng.....năm.....
Ký tên *[Signature]*



Lần	ngày	số	viết

**KHẢO SÁT
VÀ BẢNG GIÁ CHẤT LƯỢNG
HIỆN TRẠNG**

CÔNG TRÌNH
NHÀ ÔNG
TRẦN NGỌC HƯƠNG

ĐỊA CHỈ
P. CỬA NAM - TP HÀ NỘI

TÊN BẢN VẼ
MẶT BẰNG CẢI TẠO TẦNG 1

CHỮ TÊN: LÊ TRẦN THỊNH CÔNG

[Signature]

ĐO VẼ: ĐỒ HỌ THƯƠNG

[Signature]

ĐO VẼ: NGUYỄN VĂN ĐÌNH

[Signature]

KẸN: LÊ TRẦN THỊNH CÔNG

[Signature]

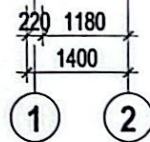
TITLE: _____

THÁNG NĂM: THÁNG ____/2025

BẢN VẼ: _____

DÓC TRÁT LẠI MẶT TƯỜNG TẦNG 1
SON LẠI MÀU HIỆN TRẠNG

PHÁ DỠ, LÁT LẠI GẠCH LÁT SÂN



MẶT BẰNG TẦNG 1

HIỆN TRẠNG HƯ HỎNG

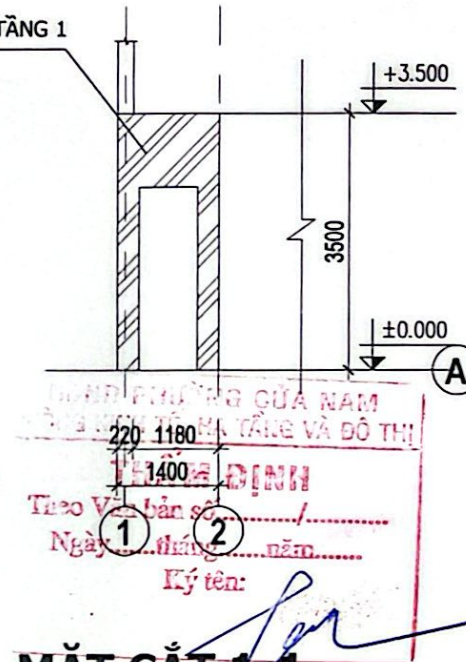
- 1: GẠCH LÁT NỀN SÂN NÚT VỠ
- 2: MẶT NGOÀI TƯỜNG TẦNG 1 NÚT VỠ

PHƯƠNG ÁN KHẮC PHỤC

- 1: PHÁ DỠ, LÁT LẠI GẠCH LÁT SÂN
- 2: PHÁ DỠ, TRÁT LẠI MẶT NGOÀI TƯỜNG TẦNG 1, SON LẠI MÀU HIỆN TRẠNG

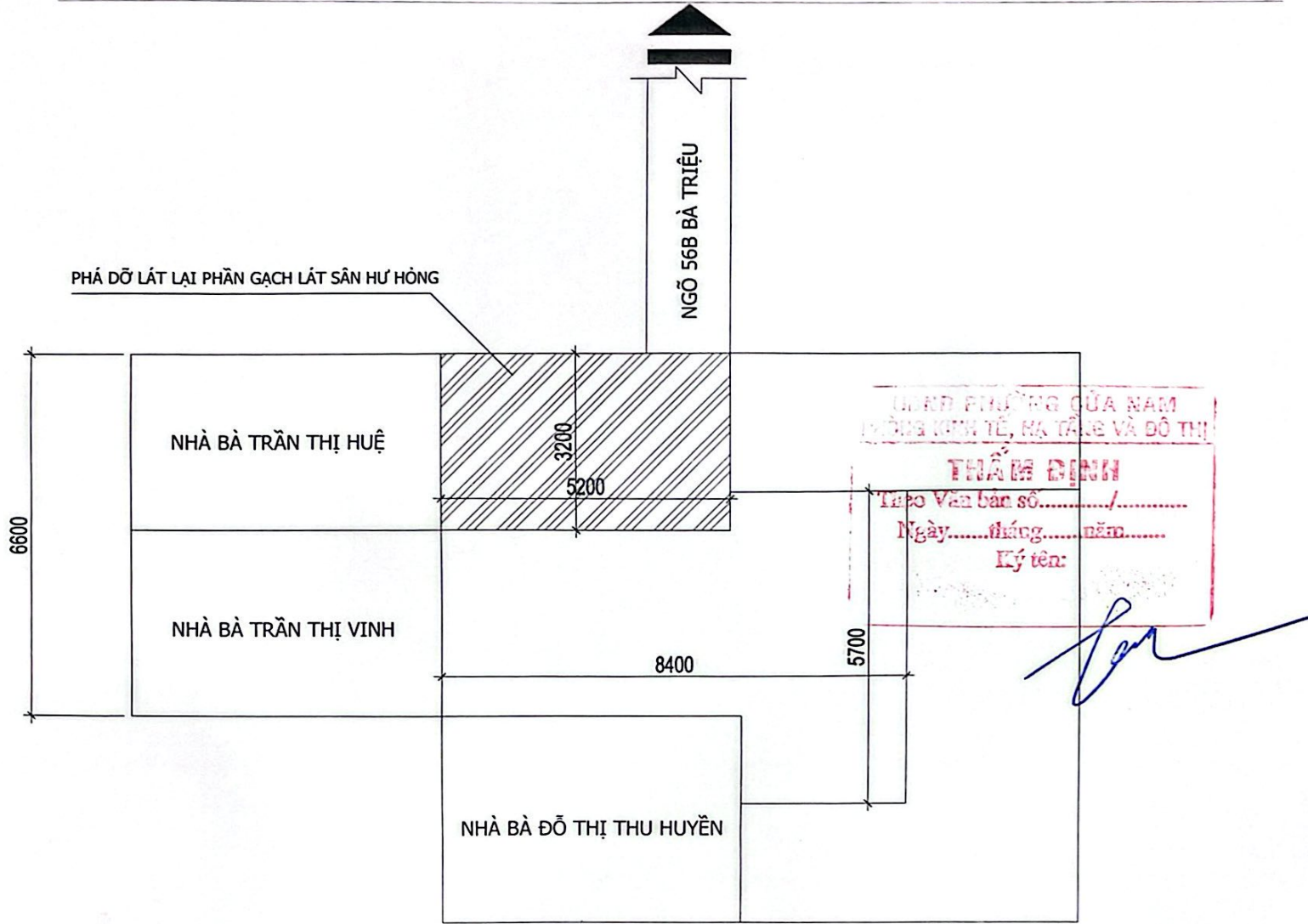
DÓC TRÁT LẠI MẶT TƯỜNG TẦNG 1
SON LẠI MÀU HIỆN TRẠNG

(A)



MẶT CẮT 1-1

PHỐ BÀ TRIỆU



QUẢN LÝ CÔNG TRÌNH CỦA NAM
CÔNG TY TNHH KINH TẾ, NHÀ TẮM VÀ ĐỒ THỦY

THẨM ĐỊNH

Tập số Văn bản số...../.....

Ngày.....tháng.....năm.....

Ký tên:

MẶT BẰNG CẢI TẠO LỐI ĐI, SÂN CHUNG NGÕ 56B BÀ TRIỆU

SỞ XÂY DỰNG HÀ NỘI



VIỆN KHCN VÀ KINH TẾ
XÂY DỰNG HÀ NỘI

Địa điểm: 30 CÁT LÌNH - ĐỐNG ĐÁ - HÀ NỘI

HIỆU CHÍNH

Lần	Ngày	Mô tả	Kiểm

**KHẢO SÁT
VÀ ĐÁNH GIÁ CHẤT LƯỢNG
HIỆN TRẠNG**

CÔNG TRÌNH
NHÀ BÀ
ĐÌNH THỊ THỦY NHUNG

Địa chỉ
P. CỬA NAM - TP HÀ NỘI

TÊN BẢN VẼ

MẶT BẰNG CẢI TẠO
LỐI ĐI, SÂN CHUNG NGÕ 56B
BÀ TRIỆU

ĐỒ TẠO: LÊ TRẦN THỊ HỒNG

ĐỒ VẼ: ĐỖ HUY THƯƠNG

ĐỒ VẼ: NGUYỄN VĂN ĐỒNG

Kiểm: LÊ TRẦN THỊ HỒNG

TITLE: / /

THÁNG/NĂM: THÁNG .../2025

BẢN VẼ



HIỆU CHỈNH

th	ngày	tháng	năm

**KHẢO SÁT
VÀ BẢNG GIÁ CHẤT LƯỢNG
HIỆN TRẠNG**

CÔNG TRÌNH

LỐI ĐI 89 THỢ NHUỘM

ĐỊA CHỈ
P. CẦU MẠM - TP HÀ NỘI

TÊN BẢN VẼ
**MẶT BẰNG CẢI TẠO
LỐI ĐI NGÕ 89 THỢ NHUỘM**

CHỦ TÀI LÃ TRẦN THỊ CÔNG

BỘ TÀI BỒ HUY HỒNG

BỘ TÀI NGUYỄN VĂN ĐỒNG

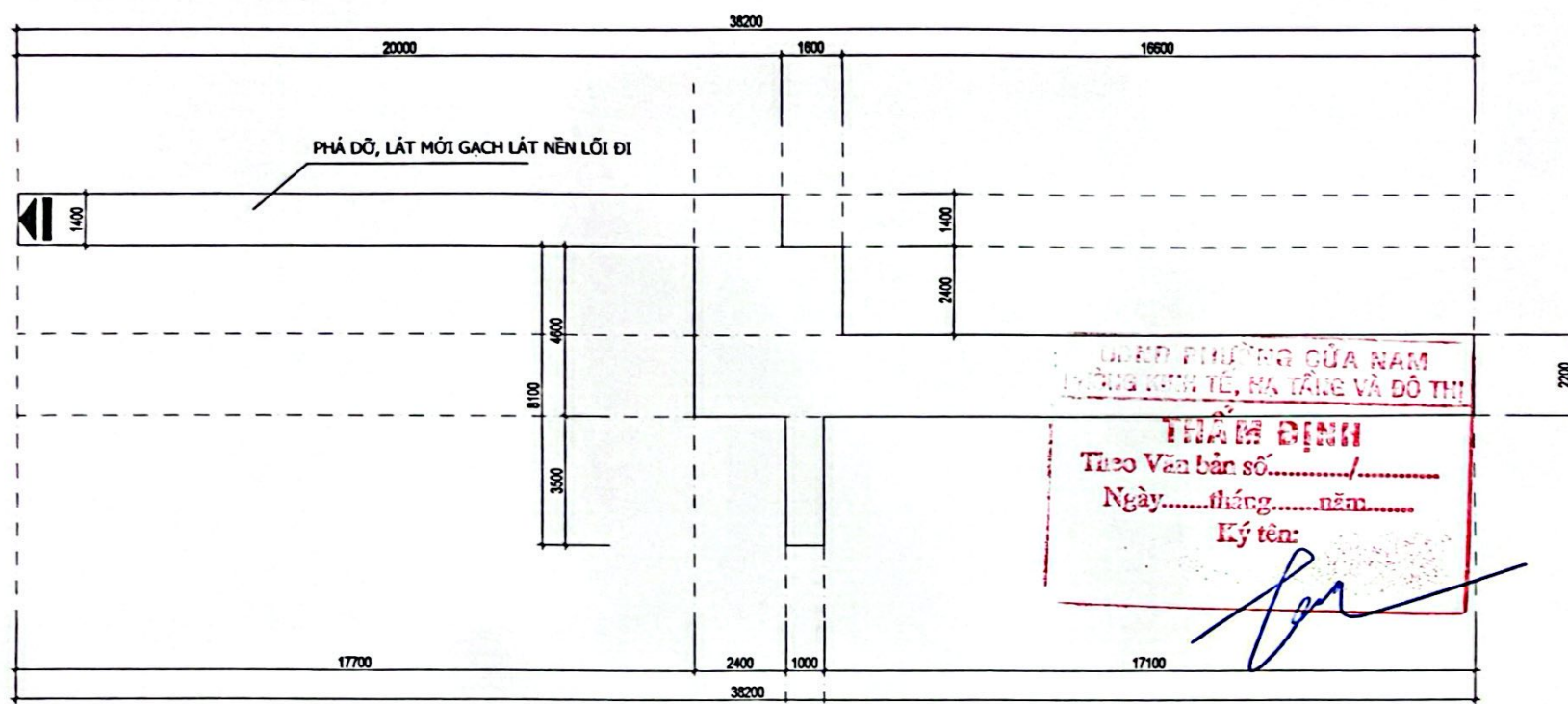
KẾ LÃ TRẦN THỊ CÔNG

TITLE

THÁNG NĂM THÁNG .../2025

BẢN VẼ

PHỐ THỢ NHUỘM



MẶT BẰNG CẢI TẠO LỐI ĐI NGÕ 89 THỢ NHUỘM

HIỆN TRẠNG HƯ HỎNG

- 1: GẠCH LÁT NỀN TẦNG NGÕ RA VÀO NÚT VỠ NHIỀU VỊ TRÍ

PHƯƠNG ÁN KHẮC PHỤC

- 1: PHÁ DỠ, LÁT MỚI PHẦN GẠCH LÁT NỀN NGÕ RA VÀO