

CÔNG TY CỔ PHẦN TƯ VẤN THIẾT KẾ CÔNG TRÌNH XÂY DỰNG HẢI PHÒNG  
ĐỊA CHỈ: SỐ 36 LÝ TỰ TRỌNG - P. HOÀNG VĂN THỤ - Q. HỒNG BÀNG - TP. HẢI PHÒNG

PHÒNG KINH TẾ HẠ TẦNG VÀ ĐÔ THỊ PHƯỜNG LƯU KIỂM  
**ĐÃ THẨM ĐỊNH**  
Theo kết quả thẩm định số: ...../KTHT&ĐT-TĐ  
Chữ ký của người thẩm định: .....  
Lưu Kiểm, ngày.....tháng.....năm.....



CÔNG TY CỔ PHẦN TƯ VẤN THIẾT KẾ  
XÂY DỰNG VÀ THƯƠNG MẠI TƯỜNG LÂM  
**THIẾT KẾ ĐÃ THẨM TRA**  
Theo vào bản thẩm tra số: ...../.....  
Ngày ..... tháng ..... năm .....  
(Cán bộ chủ trì thẩm tra ký tên)

# HỒ SƠ THIẾT KẾ BẢN VẼ THI CÔNG

HOÀN THIỆN THEO THÔNG BÁO KẾT QUẢ THẨM ĐỊNH SỐ 06/TB-KTHT&ĐT NGÀY 21/01/2026

DỰ ÁN : ĐẦU TƯ XÂY DỰNG NHÀ LỚP HỌC 2 TẦNG 04 PHÒNG TRƯỜNG MẦM NON KÊNH GIANG, PHƯỜNG LƯU KIỂM.  
CHỦ ĐẦU TƯ : PHÒNG KINH TẾ, HẠ TẦNG VÀ ĐÔ THỊ PHƯỜNG LƯU KIỂM  
ĐỊA ĐIỂM XÂY DỰNG : PHƯỜNG LƯU KIỂM - THÀNH PHỐ HẢI PHÒNG

CHỦ ĐẦU TƯ  
PHÒNG KINH TẾ, HẠ TẦNG VÀ ĐÔ THỊ PHƯỜNG LƯU KIỂM  
PHÓ TRƯỞNG PHÒNG  
Trịnh Văn Huân

NHÀ THẦU THIẾT KẾ  
CÔNG TY CỔ PHẦN TƯ VẤN THIẾT KẾ  
CÔNG TRÌNH XÂY DỰNG HẢI PHÒNG



PHÓ TỔNG GIÁM ĐỐC  
KTS: Nguyễn Hữu Hiệp

Hải Phòng, 2026

2

PHÒNG KINH TẾ HẠ TẦNG VÀ ĐÔ THỊ PHƯỜNG LƯU KIỂM

**ĐÃ THẨM ĐỊNH**

Theo kết quả thẩm định số: ...../KTHT&ĐT-TĐ

Chữ ký của người thẩm định:.....

Lưu Kiểm, ngày.....tháng.....năm.....



**HỒ SƠ THIẾT KẾ BVTC**

**DỰ ÁN ĐẦU TƯ XÂY DỰNG NHÀ LỚP HỌC 2 TẦNG 4 PHÒNG TRƯỜNG MẦM NON KÊNH GIANG, PHƯỜNG LƯU KIỂM**

PHÒNG KINH TẾ HẠ TẦNG VÀ ĐÔ THỊ PHƯỜNG LƯU KIỂM

**ĐÃ THẨM ĐỊNH**

Theo kết quả thẩm định số: ...../KTHT&ĐT-TĐ

Chữ ký của người thẩm định:.....

Lưu Kiểm, ngày.....tháng.....năm.....



SỐ TT	KÍ HIỆU BẢN VẼ	TÊN BẢN VẼ
1	KT: 01	MẶT BẰNG TẦNG 1
2	KT: 01*	MẶT BẰNG CHI TIẾT TẦNG 1
3	KT: 02	MẶT BẰNG TẦNG 2
4	KT: 02*	MẶT BẰNG CHI TIẾT TẦNG 2
5	KT: 03	MẶT BẰNG MÁI
6	KT: 04	MẶT ĐỨNG TRỤC 1-10
7	KT: 05	MẶT ĐỨNG TRỤC 10-1
8	KT: 06	MẶT ĐỨNG TRỤC D-A
9	KT: 07	MẶT ĐỨNG TRỤC A-D
10	KT: 08	MẶT CẮT A-A
11	KT: 09	MẶT CẮT B-B
12	KT: 10	MẶT CẮT C-C
13	KT: 11	CHI TIẾT THANG 1
14	KT: 12	CHI TIẾT, CHI TIẾT THANG
15	KT: 13	CHI TIẾT, CHI TIẾT THANG
16	KT: 14	CHI TIẾT, CHI TIẾT WC
17	KT: C1	CHI TIẾT CỬA
18	KT: C2	CHI TIẾT CỬA
19	KT: C3	CHI TIẾT CỬA, LANCAN
20	KT: C4	CHI TIẾT LANCAN

SỐ TT	KÍ HIỆU BẢN VẼ	TÊN BẢN VẼ
21	KT: C5	CHI TIẾT LANCAN
22	KT: N01	MẶT BẰNG NỀN TẦNG 1
23	KT: N02	MẶT BẰNG NỀN TẦNG 2
24	KT: HT1	MẶT BẰNG NỀN SÂN HIỆN TRẠNG
25	KT: HT2	MẶT BẰNG NỀN LÀM MỚI
26	KT: M1	MẶT BẰNG HÀO CHỐNG MỐI
27	KT: M2	MẶT BẰNG CHỐNG MỐI NỀN
28	PCCC/TMB-01	TỔNG MẶT BẰNG HỆ THỐNG PCCC
29	PCCC-01	MẶT BẰNG CHỮA CHÁY TẦNG 1
30	PCCC-02	MẶT BẰNG CHỮA CHÁY TẦNG 2
31	PCCC-03	CHI TIẾT LẮP ĐẶT THIẾT BỊ VÀ SƠ ĐỒ NGUYÊN LÝ HTCC
32	PCCC-04	MẶT BẰNG BÁO CHÁY TẦNG 1
33	PCCC-05	MẶT BẰNG BÁO CHÁY TẦNG 2
34	PCCC-06	SƠ ĐỒ NGUYÊN LÝ HỆ THỐNG BÁO CHÁY
35	PCCC-07	CHI TIẾT LẮP ĐẶT HỆ THỐNG BÁO CHÁY
36	PCCC-08	MẶT BẰNG CHIẾU SÁNG SỰ CỐ TẦNG 1
37	PCCC-09	MẶT BẰNG CHIẾU SÁNG SỰ CỐ TẦNG 2
38	PCCC-10	SƠ ĐỒ NGUYÊN LÝ HT CẤP ĐIỆN CHIẾU SÁNG SỰ CỐ
39	PCCC-11	CHI TIẾT LẮP ĐẶT ĐÈN CHIẾU SÁNG SỰ CỐ ĐIỂN HÌNH
40		

**DANH MỤC BẢN VẼ**

STT	Hạng mục công trình	Theo TT13/2020/TT-BGDDT mức độ 2	Theo TT23/2024/TT-BGDDT mức độ 2	Theo TCVN 3907:2011	Thiết kế
<b>PHÒNG NHÓM TRẺ</b>					
1	Phòng SHC	1,5m2/trẻ; >24m2 với nhóm trẻ; >36m2 với mẫu giáo	1,5m2/trẻ; >24m2 với nhóm trẻ; >36m2 với mẫu giáo	1,5-1,8m2/trẻ và >36m2 với nhóm trẻ; >54m2 với lớp mẫu giáo (theo chú thích của điều 5.2.5)	70,5m2
2	Phòng ngủ	1,2m2/trẻ và >18m2 với nhóm trẻ; >30m2 với mẫu giáo	1,2m2/trẻ và >18m2 với nhóm trẻ; >30m2 với mẫu giáo	1,2-1,5m2/trẻ và >18m2 với nhóm trẻ; >30m2 với mẫu giáo	11,7m2
3	Phòng xếp đệm	-	-	10-12m2	7,5m2
4	Kho nhóm lớp	-	6m2/kho chứa đồ dùng, đồ chơi	-	7,5m2

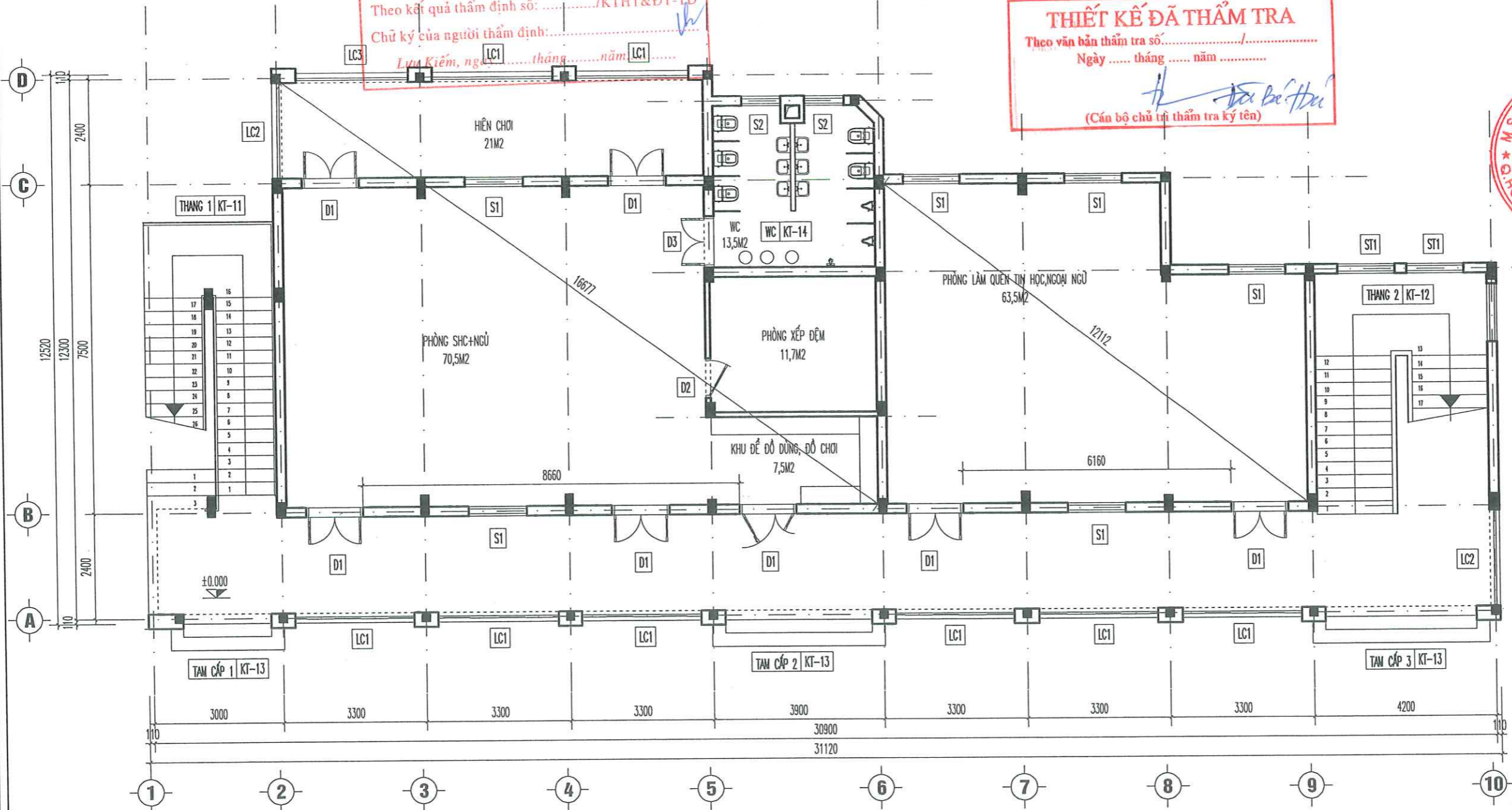
5	Phòng vệ sinh	0,4m2/trẻ; >12m2	0,4m2/trẻ; >12m2; 2-3 tiểu cho trẻ nam (hoặc máng tiểu >2m); 2-3 xí bột cho trẻ gái; 8 trẻ/chậu rửa;	0,4-0,6m2/trẻ và >12m2, có 2-3 tiểu treo; 2-3 xí bột cho nữ; khu rửa tay 8-10trẻ/chậu, dưới 24 tháng 4/ghế ngồi bô; (trung bình 10 trẻ mẫu giáo/bệt)	13,5m2
6	Hiên chơi	hiên chơi, đôn trẻ 0,5m2/trẻ; rộng >2,1m	hiên chơi, đôn trẻ 0,5m2/trẻ; rộng >2,1m	0,5-0,7m2/trẻ; rộng >2,1m	21m2; rộng 2,18m

<b>Lan can hiên</b>					
<b>PHÒNG CHỨC NĂNG</b>					
1	Phòng làm quen tin học, ngoại ngữ	-	-	40m2	63.5

1	Chiều rộng về thang	-	-	≥ 1,2m	1,39; 1,85
2	Độ cao bậc thang	-	-	≤ 120mm	118
3	Lan can thang	-	-	≥ 0,9m	1.2
4	Khoảng cách 2 thanh thang	-	-	≤ 100mm	100

**PHÒNG KINH TẾ HẠ TẦNG VÀ ĐÔ THỊ PHƯỜNG LƯU KIỂM**  
**ĐÃ THẨM ĐỊNH**  
 Theo kết quả thẩm định số: ...../KTHT&ĐT-TĐ  
 Chữ ký của người thẩm định: .....  
 Lưu Kiếm, ng. .... tháng ..... năm LC1

**CÔNG TY CỔ PHẦN TƯ VẤN THIẾT KẾ XÂY DỰNG VÀ THƯƠNG MẠI TƯỜNG LÂM**  
**THIẾT KẾ ĐÃ THẨM TRA**  
 Theo văn bản thẩm tra số: .....  
 Ngày ..... tháng ..... năm .....  
 (Cán bộ chủ trì thẩm tra ký tên)



**MẶT BẰNG TẦNG 1: 327,4M2**

CÔNG TRÌNH HẠNG MỤC  
**ĐI ẢN ĐẦU TƯ XÂY DỰNG NHÀ LỚP HỌC 2 TẦNG 04 PHÒNG TRƯỜNG NƠI NON KINH GIANG, PHƯỜNG LƯU KIỂM**

CHỦ ĐẦU TƯ - CLIENT  
**PHÒNG KINH TẾ, HẠ TẦNG VÀ ĐÔ THỊ PHƯỜNG LƯU KIỂM**

CƠ QUAN THIẾT KẾ - DESIGN COMPANY  
  
 CTY CP TƯ VẤN THIẾT KẾ CTXD HP  
 HP CONST. DESIGN & CONSULTANT JSC.  
 ĐC: 36 LÝ THƯỜNG KIỆT, HẢI PHÒNG  
 ADD: 36 LÝ THƯỜNG KIỆT, HẢI PHÒNG  
 Website: http://www.hpc.com.vn

XÍ NGHIỆP TƯ VẤN THIẾT KẾ CÔNG TRÌNH XÂY DỰNG VÀ GIAO THÔNG  
 Tel: 0912.052010  
 Email: buithuonglam@gmail.com

**CÔNG TY CỔ PHẦN TƯ VẤN THIẾT KẾ CÔNG TRÌNH XÂY DỰNG VÀ THƯƠNG MẠI TƯỜNG LÂM**  
 HẢI PHÒNG  
 NGUYỄN HỮU HIỆP  
 KIỂM TRA - CHECKED BY  
 PHÒNG KHKT - PLAN ENGINEERING DEP.

**NGUYỄN ĐỨC PHƯƠNG**  
 GIÁM ĐỐC XN - DIRECTOR

**BÙI PHÓ TRUNG**  
 CHỦ NHIỆM THIẾT KẾ - CHIEF OF DESIGN

**ĐINH THANH HUYỀN**  
 CHỦ TRÌ THIẾT KẾ - DESIGNED BY

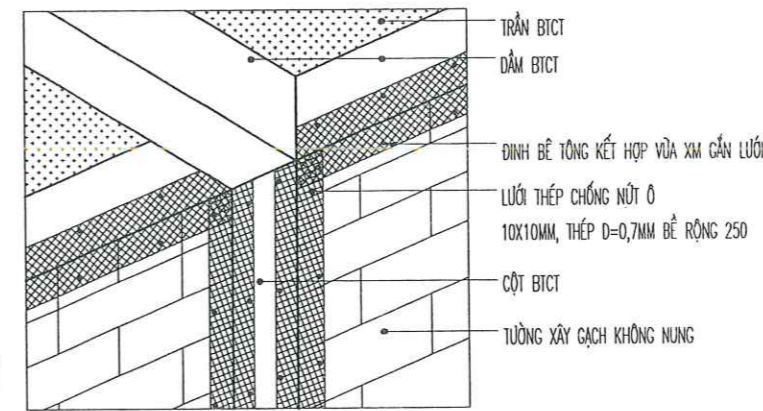
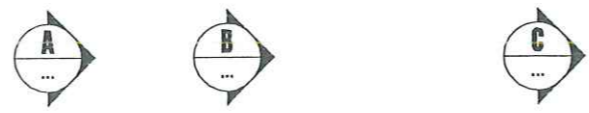
**LÊ ĐẠU ANH**  
 THIẾT KẾ - DRAWN BY

**LÊ ĐẠU ANH**  
 TÊN BẢN VẼ - DRAWING TITLE

**MẶT BẰNG TẦNG 1:  
 327,4M2**

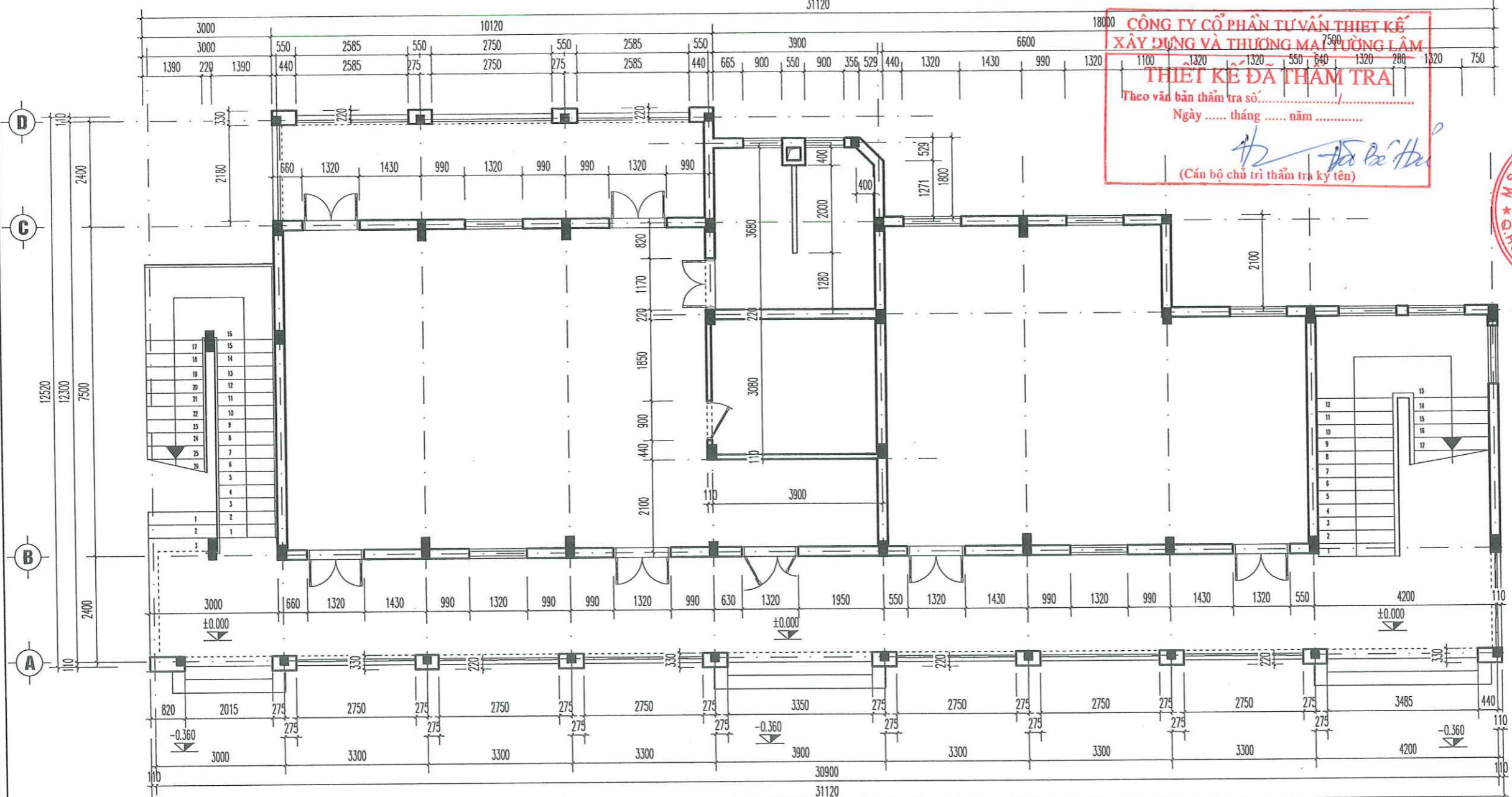
GIÁI ĐOẠN DESIGN STAGE	TKBVT/C
HOÀN THÀNH ISSUE DATE	2026
TỶ LỆ SCALE	...
BẢN VẼ SỐ DRAWING NO.	KT: 01

**PHÒNG KINH TẾ HẠ TẦNG VÀ ĐÔ THỊ PHƯỜNG LƯU KIỂM**  
**ĐÃ THẨM ĐỊNH**  
 Theo kết quả thẩm định số: ...../KTHT&ĐT-TĐ  
 Chữ ký của người thẩm định: .....  
 Lưu Kiểm, ngày.....tháng.....năm.....



**MÀNG LƯỚI THÉP CHỐNG NỨT**

**CÔNG TY CỔ PHẦN TƯ VẤN THIẾT KẾ  
 XÂY DỰNG VÀ THƯƠNG MẠI LƯƠNG LÂM**  
**THIẾT KẾ ĐÃ THẨM TRA**  
 Theo văn bản thẩm tra số: .....  
 Ngày ..... tháng ..... năm .....



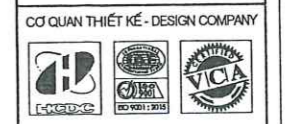
**MẶT BẰNG CHI TIẾT TẦNG 1**

CÔNG TRÌNH HẠNG MỤC DỰ ÁN ĐẦU TƯ XÂY DỰNG NHÀ LỚP HỌC 2 TẦNG 04 PHÒNG TRƯỞNG MẦM NON KINH GIANG, PHƯỜNG LƯU KIỂM	
CHỦ ĐẦU TƯ - CLIENT	
PHÒNG KINH TẾ, HẠ TẦNG VÀ ĐÔ THỊ PHƯỜNG LƯU KIỂM	
CƠ QUAN THIẾT KẾ - DESIGN COMPANY	
CTY CP TƯ VẤN THIẾT KẾ CTXD HP HP CONST. DESIGN & CONSULTANT JSC. ĐC: 36 LÝ THƯỜNG KIỆT, HẢI PHÒNG ADD: 36 LÝ THƯỜNG KIỆT, HẢI PHÒNG Website: http://www.hcsc.com.vn	
XÍ NGHIỆP TƯ VẤN THIẾT KẾ CÔNG TRÌNH XÂY DỰNG VÀ GIAO THÔNG Tel: 0912.052010 Email: buiphongtung@gmail.com	
PHÓ TỔNG GIÁM ĐỐC VICE GENERAL DIRECTOR NGUYỄN HỮU HIỆP	
KIỂM TRA - CHECKED BY PHÒNG KHKT - PLAN ENGINEERING DEP. NGUYỄN ĐỨC PHƯƠNG GIÁM ĐỐC XN - DIRECTOR	
CHỦ NHIỆM THIẾT KẾ - CHIEF OF DESIGN BÙI PHÓ TRUNG	
CHỦ TRÌ THIẾT KẾ - DESIGNED BY ĐINH THANH HUYỀN	
THIẾT KẾ - DRAWN BY LÊ ĐẦU ANH	
LÊN BẢN VẼ - DRAWING TITLE LÊ ĐẦU ANH	
<b>MẶT BẰNG CHI TIẾT TẦNG 1</b>	
GIAI ĐOẠN DESIGN STAGE	TKBVTC
HOÀN THÀNH ISSUE DATE	2026
TỶ LỆ SCALE	...
BẢN VẼ SỐ DRAWING NO.	KT: 01*

STT	Hạng mục công trình	Theo TT13/2020/TT-BGDĐT mức độ 2	Theo TT23/2024/TT-BGDĐT mức độ 2	Theo TCVN 3907:2011	Thiết kế					
<b>PHÒNG NHÓM TRẺ</b>										
1	Phòng SHC	1,5m2/trẻ; >24m2 với nhóm trẻ; >36m2 với mẫu giáo	1,5m2/trẻ; >24m2 với nhóm trẻ; >36m2 với mẫu giáo	1,5-1,8m2/trẻ và >36m2 với nhóm trẻ; >54m2 với lớp mẫu giáo (theo chú thích của điều 5.2.5)	70,5m2	5	Phòng vệ sinh	0,4m2/trẻ; >12m2	0,4-0,6m2/trẻ và >12m2, có 2-3 tiểu cho trẻ nam (hoặc mảng tiểu >2m); 2-3 xi bệt cho trẻ gái; 8 trẻ/chậu rửa;	13,5m2
2	Phòng ngủ	1,2m2/trẻ và >18m2 với nhóm trẻ; >30m2 với mẫu giáo	1,2m2/trẻ và >18m2 với nhóm trẻ; >30m2 với mẫu giáo	1,2-1,5m2/trẻ và >18m2 với nhóm trẻ; >30m2 với mẫu giáo		6	Hiên chơi	hiên chơi, đón trẻ 0,5m2/trẻ; rộng >2,1m	hiên chơi, đón trẻ 0,5m2/trẻ; rộng >2,1m	21m2; rộng 2,18m
3	Phòng xếp đệm			10-12m2	11,7m2		Lan can hiên		≥ 1m	>1,2m
4	Kho nhóm lớp		6m2/kho chứa đồ dùng, đồ chơi		7,5m2		<b>PHÒNG CHỨC NĂNG</b>			
						1	Phòng làm quen tin học, ngoại ngữ		40m2	63.5

CÔNG TRÌNH HẠNG MỤC DỰ ÁN ĐẦU TƯ XÂY DỰNG NHÀ LỚP HỌC 2 TẦNG 04 PHÒNG TRƯỜNG MẦM NON KINH GIANG, PHƯỜNG LƯU KIỂM

CHỦ ĐẦU TƯ - CLIENT  
**PHÒNG KINH TẾ, HẠ TẦNG VÀ ĐÔ THỊ PHƯỜNG LƯU KIỂM**



CTY CP TƯ VẤN THIẾT KẾ CTXD HP HP CONST. DESIGN & CONSULTANT JSC.  
ĐC: 36 LÝ THƯỜNG KIỆT, HẢI PHÒNG  
ADD: 36 LÝ THƯỜNG KIỆT, HẢI PHÒNG  
Website: http://www.hcc.com.vn

XI NGHIỆP TƯ VẤN THIẾT KẾ CÔNG TRÌNH XÂY DỰNG VÀ GIAO THÔNG  
Tel: 0912.052010  
Email: buiphonghung@gmail.com

PHÓ TỔNG GIÁM ĐỐC  
VICE GENERAL DIRECTOR  
NGUYỄN HỮU HIỆP

KIỂM TRA - CHECKED BY  
PHÒNG KHKT - PLAN ENGINEERING DEP.  
NGUYỄN ĐỨC PHƯƠNG  
GIÁM ĐỐC XN - DIRECTOR

BÙI PHÓ TRUNG  
CHỦ NHIỆM THIẾT KẾ - CHIEF OF DESIGN

ĐINH THANH HUYỀN  
CHỦ TRÌ THIẾT KẾ - DESIGNED BY

LÊ ĐÀU ANH  
THIẾT KẾ - DRAWN BY

LÊ ĐÀU ANH  
TÊN BẢN VẼ - DRAWING TITLE

**MẶT BẰNG TẦNG 2: 327,4M2**

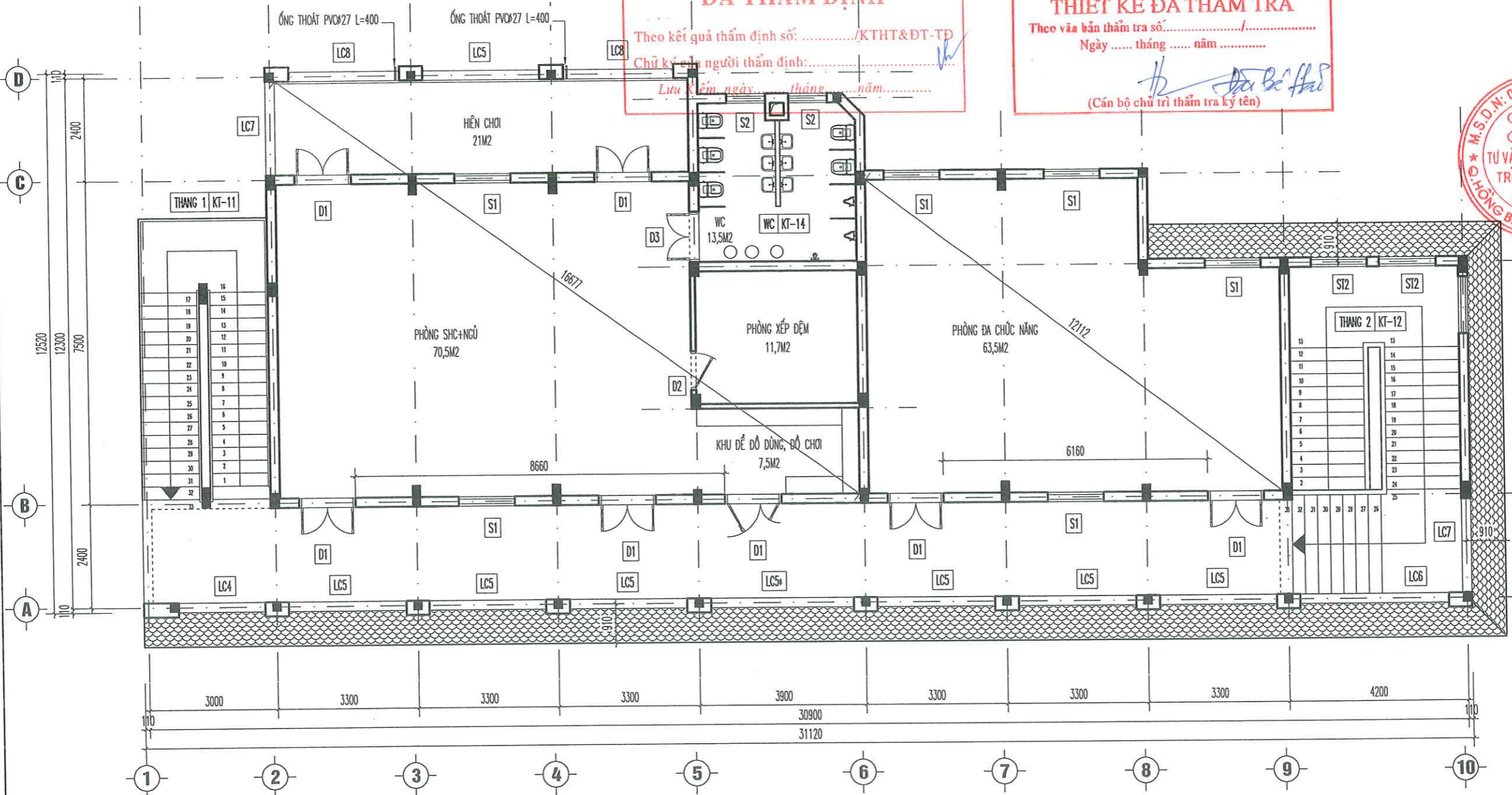
GIẢI ĐOẠN DESIGN STAGE: TKBVTC

HOÀN THÀNH ISSUE DATE: 2026

TỶ LỆ SCALE: ...  
BẢN VẼ SỐ DRAWING NO.: KT: 02

**PHÒNG KINH TẾ, HẠ TẦNG VÀ ĐÔ THỊ PHƯỜNG LƯU KIỂM**  
**ĐÃ THẨM ĐỊNH**  
Theo kết quả thẩm định số: ...../KTHT&ĐT-TP  
Chữ ký của người thẩm định: .....  
Lưu kèm ngày: ..... tháng ..... năm .....

**CÔNG TY CỔ PHẦN TƯ VẤN THIẾT KẾ XÂY DỰNG VÀ THƯƠNG MẠI TƯỜNG LÂM**  
**THIẾT KẾ ĐÃ THẨM TRA**  
Theo văn bản thẩm tra số: ...../.....  
Ngày ..... tháng ..... năm .....



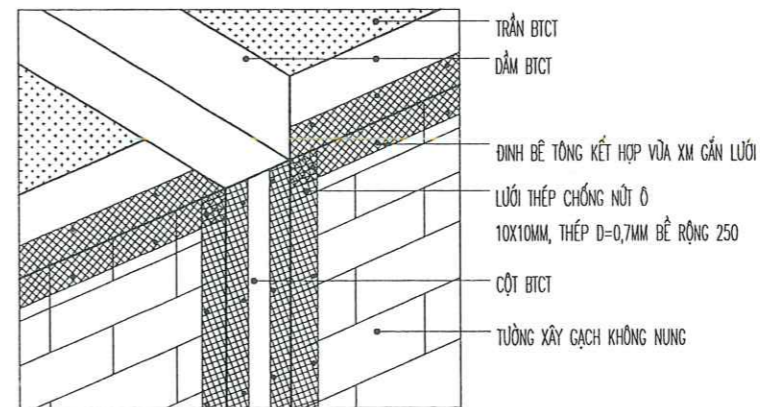
**MẶT BẰNG TẦNG 2: 327,4M2**

CÔNG TY CỔ PHẦN TƯ VẤN THIẾT KẾ  
XÂY DỰNG VÀ THƯƠNG MẠI TƯỜNG LÂM

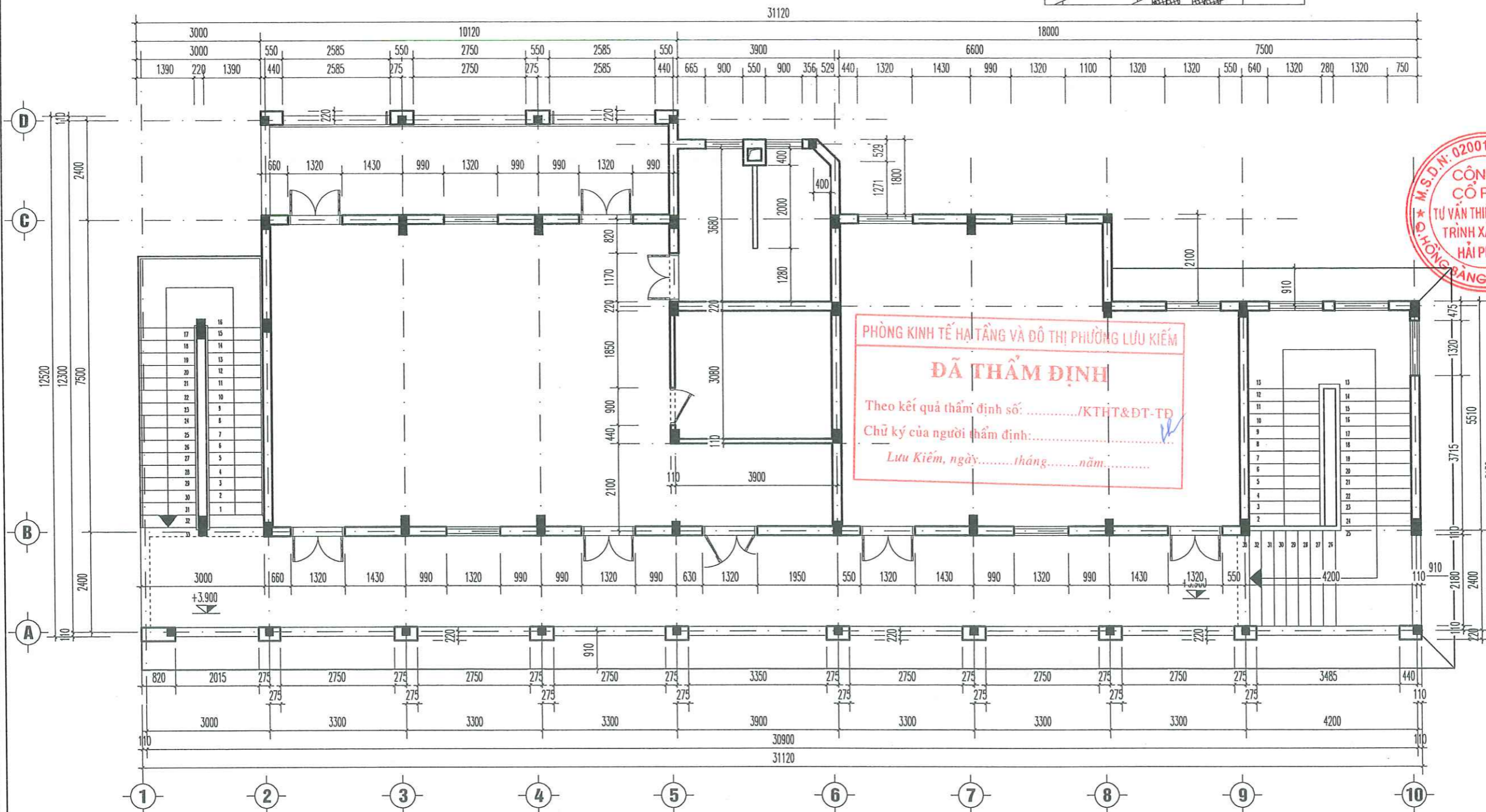
**THIẾT KẾ ĐÃ THẨM TRA**

Theo văn bản thẩm tra số: ...../.....  
Ngày ..... tháng ..... năm .....

*(Chữ ký)*  
(Cán bộ chủ trì thẩm tra ký tên)



**MÀNG LƯỚI THÉP CHỐNG NỨT**

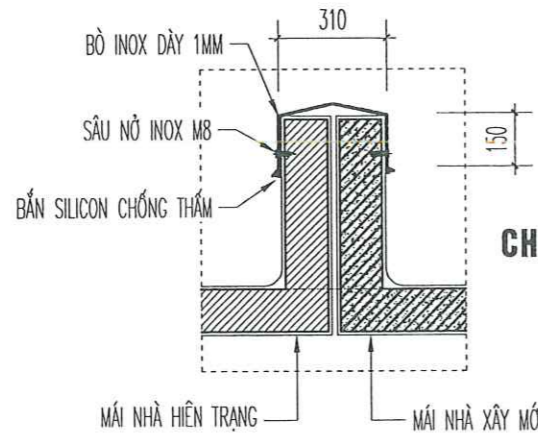


**PHÒNG KINH TẾ HẠ TẦNG VÀ ĐÔ THỊ PHƯỜNG LƯU KIỂM**  
**ĐÃ THẨM ĐỊNH**  
Theo kế quả thẩm định số: ...../KTHT&ĐT-TĐ  
Chữ ký của người thẩm định: .....  
Lưu Kiểm, ngày ..... tháng ..... năm .....



CÔNG TRÌNH HẠNG MỤC <b>DỰ ÁN ĐẦU TƯ XÂY DỰNG NHÀ LỚP HỌC 2 TẦNG 04 PHÒNG TRƯỞNG MẦM NON KINH GIANG, PHƯỜNG LƯU KIỂM</b>	
CHỦ ĐẦU TƯ - CLIENT <b>PHÒNG KINH TẾ, HẠ TẦNG VÀ ĐÔ THỊ PHƯỜNG LƯU KIỂM</b>	
CƠ QUAN THIẾT KẾ - DESIGN COMPANY CTY CP TƯ VẤN THIẾT KẾ CTXD HP HP CONST. DESIGN & CONSULTANT JSC. ĐC: 36 LÝ THƯỜNG KIỆT, HẢI PHÒNG ADD: 36 LÝ THƯỜNG KIỆT, HẢI PHÒNG Website: http://www.hcsc.com.vn XÍ NGHIỆP TƯ VẤN THIẾT KẾ CÔNG TRÌNH XÂY DỰNG VÀ GIAO THÔNG Tel: 0912.052010 Email: buiphongtun@gmail.com	
PHẠM TÙNG GIÁM ĐỐC VICE GENERAL DIRECTOR <i>(Chữ ký)</i>	
NGUYỄN HỮU HIỆP KIỂM TRA - CHECKED BY PHÒNG KINH TẾ - PLAN ENGINEERING DEP. <i>(Chữ ký)</i>	
NGUYỄN ĐỨC PHƯƠNG GIÁM ĐỐC XN - DIRECTOR <i>(Chữ ký)</i>	
BUI PHÓ TRUNG CHỦ NHIỆM THIẾT KẾ - CHIEF OF DESIGN <i>(Chữ ký)</i>	
DINH THANH HUYỀN CHỦ TRÌ THIẾT KẾ - DESIGNED BY <i>(Chữ ký)</i>	
LÊ ĐẬU ANH THIẾT KẾ - DRAWN BY <i>(Chữ ký)</i>	
LÊ ĐẬU ANH TÊN BẢN VẼ - DRAWING TITLE <b>MẶT BẰNG CHI TIẾT TẦNG 2</b>	
GIAI ĐOẠN DESIGN STAGE	TKBVTC
HOÀN THÀNH ISSUE DATE	2026
TỶ LỆ SCALE	...
BẢN VẼ SỐ DRAWING NO.	KT: 02*

**MẶT BẰNG CHI TIẾT TẦNG 2**



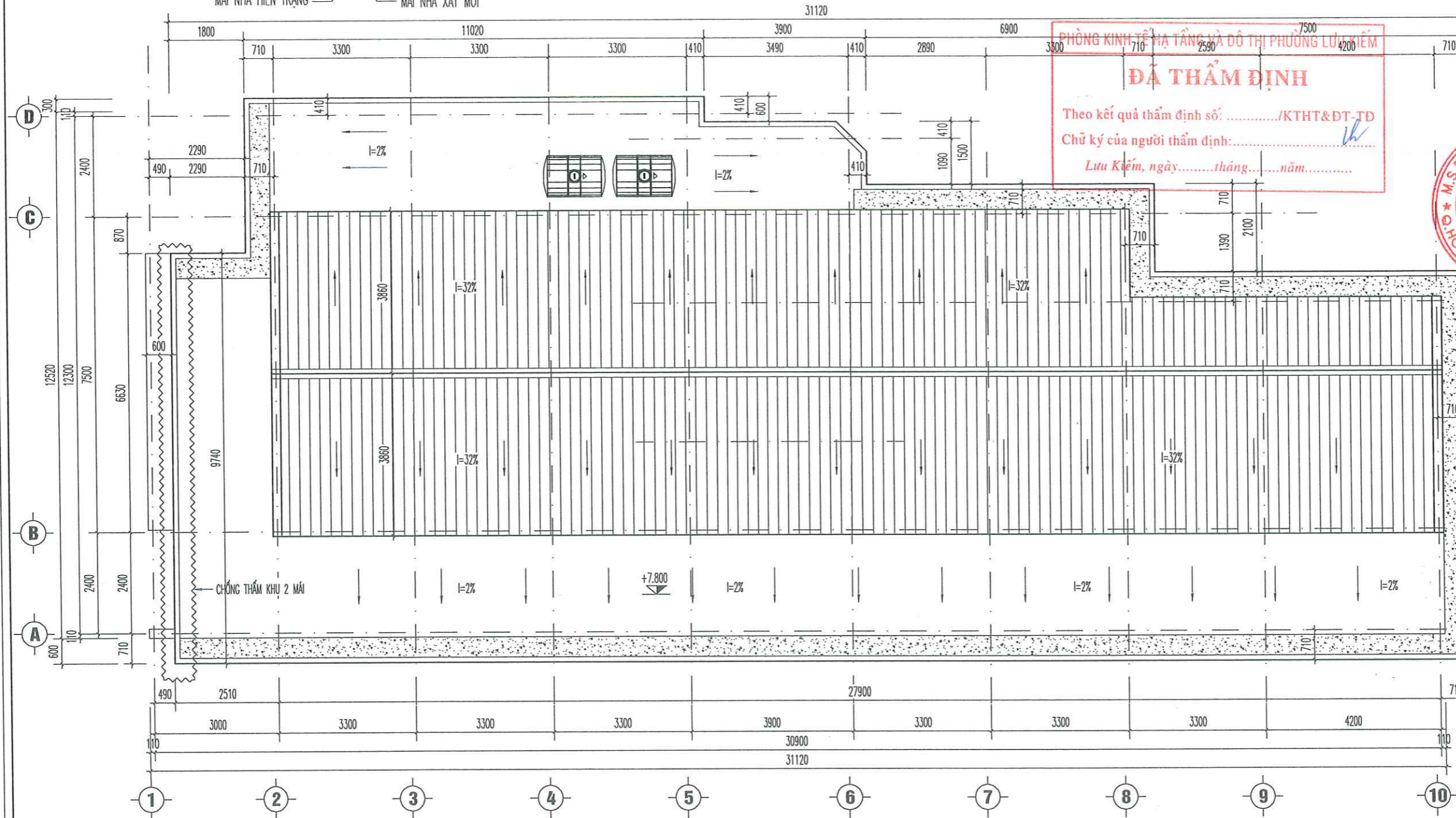
**CHI TIẾT CHỐNG THẤM 2 MÁI: 9,74M**

**CÔNG TY CỔ PHẦN TƯ VẤN THIẾT KẾ  
XÂY DỰNG VÀ THƯƠNG MẠI TƯỜNG LÂM**

**THIẾT KẾ ĐÃ THẨM TRA**

Theo văn bản thẩm tra số...../.....  
Ngày ..... tháng ..... năm .....

(Cán bộ chủ trì thẩm tra ký tên)



**PHÒNG KINH TẾ HẠ TẦNG VÀ ĐÔ THỊ PHƯỜNG LƯU KIỂM**  
**ĐÃ THẨM ĐỊNH**  
Theo kết quả thẩm định số: ...../KTHT&ĐT-TĐ  
Chữ ký của người thẩm định:.....  
Lưu Kiểm, ngày.....tháng.....năm.....

M.S.D.N: 020015548  
**CÔNG TY  
CỔ PHẦN  
TƯ VẤN THIẾT KẾ CÔNG  
TRÌNH XÂY DỰNG  
HẢI PHÒNG  
QUẬN BANG KIỆT**

CÔNG TRÌNH  
HẠNG MỤC  
DỰ ÁN ĐẦU TƯ XÂY DỰNG NHÀ LỚP  
HỌC 2 TẦNG 04 PHÒNG TRƯỞNG  
MẦM NON KINH GIANG,  
PHƯỜNG LƯU KIỂM

CHỦ ĐẦU TƯ - CLIENT  
  
**PHÒNG KINH TẾ,  
HẠ TẦNG VÀ ĐÔ THỊ  
PHƯỜNG LƯU KIỂM**

CƠ QUAN THIẾT KẾ - DESIGN COMPANY

CTY CP TƯ VẤN THIẾT KẾ CTXD HP  
HP CONST. DESIGN & CONSULTANT JSC.  
ĐC: 36 LÝ THƯỜNG KIỆT, HẢI PHÒNG  
ADD: 36 LÝ THƯỜNG KIỆT, HẢI PHÒNG  
Website: http://www.hpc.com.vn

XI NGHIỆP TƯ VẤN THIẾT KẾ  
CÔNG TRÌNH XÂY DỰNG VÀ GIAO THÔNG  
Tel: 0912.052010  
Email: buihohotrung@gmail.com

PHÒNG GIÁM ĐỐC  
VICE GENERAL DIRECTOR  
NGUYỄN HỮU HIỆP

KỂM TRA - CHECKED BY  
PHÒNG KINH TẾ - PLAN ENGINEERING DEP.  
NGUYỄN ĐỨC PHƯƠNG  
GIÁM ĐỐC XN - DIRECTOR

BÙI PHÓ TRUNG  
CHỦ NHIỆM THIẾT KẾ - CHIEF OF DESIGN

ĐINH THANH HUYỀN  
CHỦ TRÌ THIẾT KẾ - DESIGNED BY

LÊ ĐÀU ANH  
THIẾT KẾ - DRAWN BY

LÊ ĐÀU ANH  
TÊN BẢN VẼ - DRAWING TITLE

**MẶT BẰNG MÁI**

GIẢI ĐOẠN DESIGN STAGE	TKBVC
HOÀN THÀNH ISSUE DATE	2026
TỶ LỆ SCALE	...
BẢN VẼ SỐ DRAWING NO.	KT: 03

**MẶT BẰNG MÁI**

CÔNG TY CỔ PHẦN TƯ VẤN THIẾT KẾ  
XÂY DỰNG VÀ THƯƠNG MẠI TƯỜNG LÂM

**THIẾT KẾ ĐÃ THẨM TRA**

Theo văn bản thẩm tra số: ...../.....

Ngày ..... tháng ..... năm .....

(Cán bộ chủ trì thẩm tra ký tên)

CÔNG TRÌNH  
HẠNG MỤC  
DỰ ÁN ĐẦU TƯ XÂY DỰNG NHÀ LỚP  
HỌC 2 TẦNG 04 PHÒNG TRƯỞNG  
MẦM NON KÊNH GIANG,  
PHƯỜNG LƯU KIỂM

CHỦ ĐẦU TƯ - CLIENT

PHÒNG KINH TẾ,  
HẠ TẦNG VÀ ĐÔ THỊ  
PHƯỜNG LƯU KIỂM

CƠ QUAN THIẾT KẾ - DESIGN COMPANY



CTY CP TƯ VẤN THIẾT KẾ CTXD HP  
HP CONST. DESIGN & CONSULTANT JSC.

ĐC : 36 LÝ THƯỜNG KIỆT, HẢI PHÒNG  
ADD : 36 LÝ THƯỜNG ST., HẢI PHÒNG  
Website : <http://www.hdc.com.vn>

XI NGHIỆP TƯ VẤN THIẾT KẾ  
CÔNG TRÌNH XÂY DỰNG VÀ GIAO THÔNG

Tel : 0912.052010

Email : [quyhoctrung@gmail.com](mailto:quyhoctrung@gmail.com)

PHÓ TỔNG GIÁM ĐỐC  
VICE GENERAL DIRECTOR



NGUYỄN HỮU HIỆP

KIỂM TRA - CHECKED BY  
PHÒNG KHKT - PLAN ENGINEERING DEP.

NGUYỄN ĐỨC PHƯƠNG

GIÁM ĐỐC XN - DIRECTOR

BÙI PHỐ TRUNG

CHỦ NHIỆM THIẾT KẾ - CHIEF OF DESIGN

ĐINH THANH HUYỀN

CHỦ TRÌ THIẾT KẾ - DESIGNED BY

LÊ ĐẬU ANH

THIẾT KẾ - DRAWN BY

LÊ ĐẬU ANH

TÊN BẢN VẼ - DRAWING TITLE

MẶT ĐỨNG TRỰC 1-10

GIAI ĐOẠN  
DESIGN STAGE

TKBVTG

HOÀN THÀNH  
ISSUE DATE

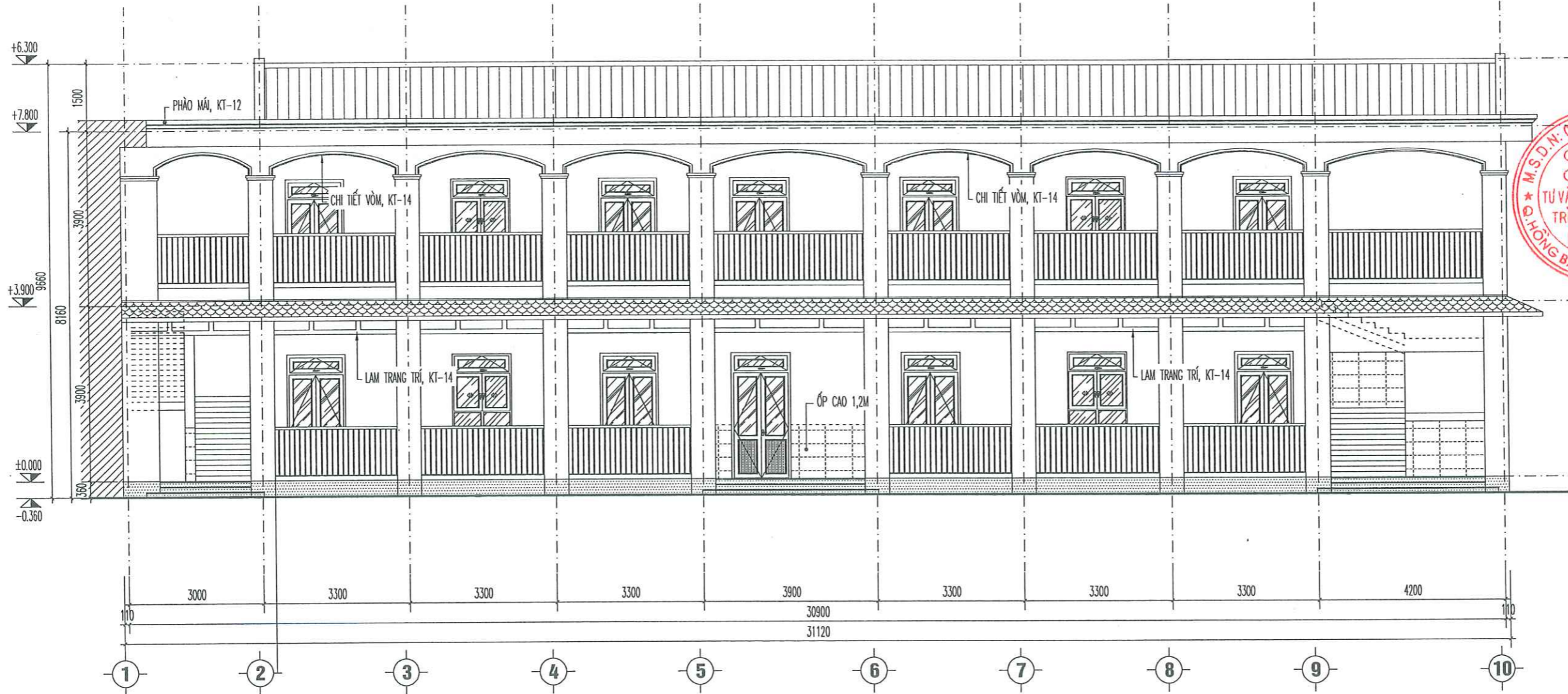
2026

TỶ LỆ  
SCALE

...

BẢN VẼ SỐ  
DRAWING NO.

KT: 04



**MẶT ĐỨNG TRỰC 1-10**

PHÒNG KINH TẾ HẠ TẦNG VÀ ĐÔ THỊ PHƯỜNG LƯU KIỂM

**ĐÃ THẨM ĐỊNH**

Theo kết quả thẩm định số: ...../KTHT&ĐT-TĐ

Chữ ký của người thẩm định: .....

Lưu Kiểm, ngày ..... tháng ..... năm .....

-TOÀN BỘ CHÂN TƯỜNG, TAM CẤP ỐP ĐÁ TỰ NHIÊN MÀU Sẫm  
-TƯỜNG, PHẠO SƠN MÀU KEM NHẠT ( THEO TONE MÀU HIỆN TRẠNG)

CÔNG TY CỔ PHẦN TƯ VẤN THIẾT KẾ  
XÂY DỰNG VÀ THƯƠNG MẠI TƯỜNG LÂM

**THIẾT KẾ ĐÃ THẨM TRA**

Theo văn bản thẩm tra số: ...../.....  
Ngày ..... tháng ..... năm .....

*H*

(Cán bộ chủ trì thẩm tra ký tên)



**MẶT ĐỨNG TRỤC 10-1**

PHÒNG KINH TẾ HẠ TẦNG VÀ ĐÔ THỊ PHƯỜNG LƯU KIỂM

**ĐÃ THẨM ĐỊNH**

Theo kết quả thẩm định số: ...../KTHT&ĐT-TĐ  
Chữ ký của người thẩm định: *th*  
Lưu Kiểm, ngày.....tháng.....năm.....

CÔNG TRÌNH  
HẠNG MỤC  
DỰ ÁN ĐẦU TƯ XÂY DỰNG NHÀ LỚP  
HỌC 2 TẦNG 04 PHÒNG TRƯỜNG  
MẦM NON KÊNH GIANG,  
PHƯỜNG LƯU KIỂM

CHỦ ĐẦU TƯ - CLIENT

PHÒNG KINH TẾ,  
HẠ TẦNG VÀ ĐÔ THỊ  
PHƯỜNG LƯU KIỂM

CƠ QUAN THIẾT KẾ - DESIGN COMPANY

CTY CP TƯ VẤN THIẾT KẾ CTXD HP  
HP CONST. DESIGN & CONSULTANT JSC.

ĐC: 36 LÝ TỰ TRỌNG, HẢI PHÒNG  
ADD: 36 LY TU TRONG ST., HAI PHONG  
Website: <http://www.hoc.com.vn>

XÍ NGHIỆP TƯ VẤN THIẾT KẾ  
CÔNG TRÌNH XÂY DỰNG VÀ GIAO THÔNG

Tel: 0912.052010  
Email: [buiohtrung@gmail.com](mailto:buiohtrung@gmail.com)

**CÔNG TY  
CỔ PHẦN  
TƯ VẤN THIẾT KẾ CÔNG  
TRÌNH XÂY DỰNG  
HẢI PHÒNG**

MS.D.N: 0200156484

PHÓ TỔNG GIÁM ĐỐC  
VICE GENERAL DIRECTOR

NGUYỄN HỮU HIỆP

KIỂM TRA - CHECKED BY  
PHÒNG KHKT - PLAN ENGINEERING DEP.

*km*

NGUYỄN ĐỨC PHƯƠNG  
GIÁM ĐỐC XN - DIRECTOR

BÙI PHÓ TRUNG  
CHỦ NHIỆM THIẾT KẾ - CHIEF OF DESIGN

*Quang*

ĐINH THANH HUYỀN  
CHỦ TRÌ THIẾT KẾ - DESIGNED BY

LÊ ĐẠU ANH  
THIẾT KẾ - DRAWN BY

*Đậu Anh*

LÊ ĐẠU ANH  
TÊN BẢN VẼ - DRAWING TITLE

MẶT ĐỨNG TRỤC 10-1

GIAI ĐOẠN DESIGN STAGE	TKBVTG
HOÀN THÀNH ISSUE DATE	2026
TỶ LỆ SCALE	...
BẢN VẼ SỐ DRAWING NO.	KT: 05

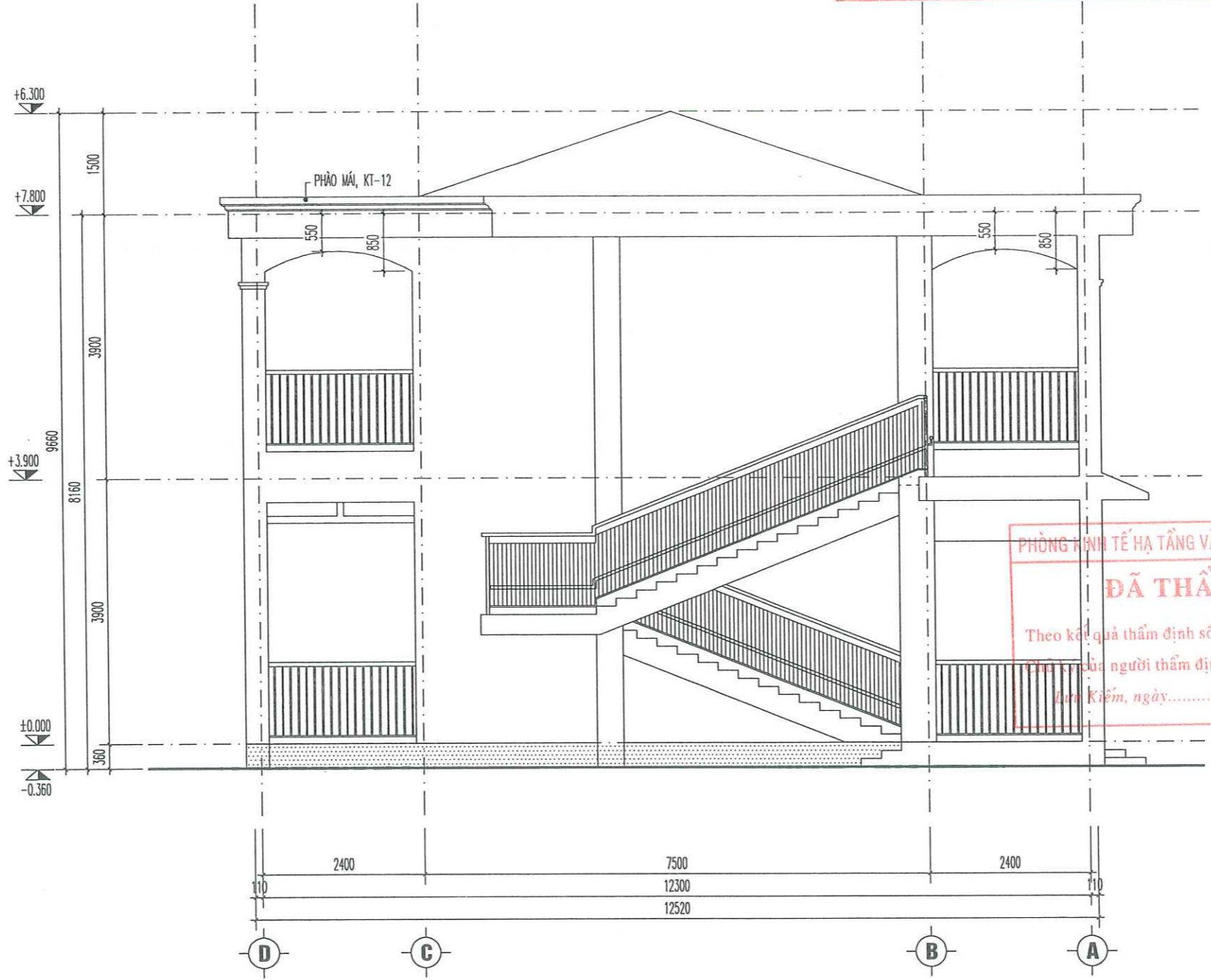
-TOÀN BỘ CHÂN TƯỜNG, TAM CẤP ỐP ĐÁ TỰ NHIÊN MÀU SẼM  
-TƯỜNG, PHẪO SƠN MÀU KEM NHẠT ( THEO TONE MÀU HIỆN TRẠNG)

**CÔNG TY CỔ PHẦN TƯ VẤN THIẾT KẾ  
XÂY DỰNG VÀ THƯƠNG MẠI TƯỜNG LÂM**

**THIẾT KẾ ĐÃ THẨM TRA**  
 Theo văn bản thẩm tra số:...../.....  
 Ngày ..... tháng ..... năm .....

*(Chữ ký)*

**(Cán bộ chủ trì thẩm tra ký tên)**



**PHÒNG KINH TẾ HẠ TẦNG VÀ ĐÔ THỊ PHƯỜNG LƯU KIỂM**

**ĐÃ THẨM ĐỊNH**  
 Theo kết quả thẩm định số: ...../KTHT&ĐT-TĐ  
 Chủ trì của người thẩm định:.....  
 Kiểm tra, ngày.....tháng.....năm.....

CÔNG TRÌNH  
HẠNG MỤC  
**DỰ ÁN ĐẦU TƯ XÂY DỰNG NHÀ LỚP  
HỌC 2 TẦNG 04 PHÒNG TRƯỜNG  
MẦM NON KINH GIANG,  
PHƯỜNG LƯU KIỂM**

CHỦ ĐẦU TƯ - CLIENT  
**PHÒNG KINH TẾ,  
HẠ TẦNG VÀ ĐÔ THỊ  
PHƯỜNG LƯU KIỂM**

CƠ QUAN THIẾT KẾ - DESIGN COMPANY  
  
 CTY CP TƯ VẤN THIẾT KẾ CTXD HP  
 HP CONST. DESIGN & CONSULTANT JSC.  
 ĐC: 36 LÝ TỰ TRỌNG, HẢI PHÒNG  
 ADD: 36 LY TU TRONG ST., HAI PHONG  
 Website: <http://www.hcdc.com.vn>

XÍ NGHIỆP TƯ VẤN THIẾT KẾ  
 CÔNG TRÌNH XÂY DỰNG VÀ GIAO THÔNG  
 Tel: 0912.052010  
 Email: [buihothung@gmail.com](mailto:buihothung@gmail.com)  
**CÔNG TY CỔ PHẦN TƯ VẤN THIẾT KẾ CÔNG TRÌNH XÂY DỰNG HẢI PHÒNG**  
 NGUYỄN HỮU HIỆP  
 KIỂM TRA - CHECKED BY  
 PHÒNG KHKT - PLAN ENGINEERING DEP.

*(Chữ ký)*  
 NGUYỄN ĐỨC PHƯƠNG  
 GIÁM ĐỐC XN - DIRECTOR

*(Chữ ký)*  
 BÙI PHÓ TRUNG  
 CHỦ NHIỆM THIẾT KẾ - CHIEF OF DESIGN

*(Chữ ký)*  
 ĐINH THANH HUYỀN  
 CHỦ TRÌ THIẾT KẾ - DESIGNED BY

*(Chữ ký)*  
 LÊ ĐẬU ANH  
 THIẾT KẾ - DRAWN BY

*(Chữ ký)*  
 LÊ ĐẬU ANH

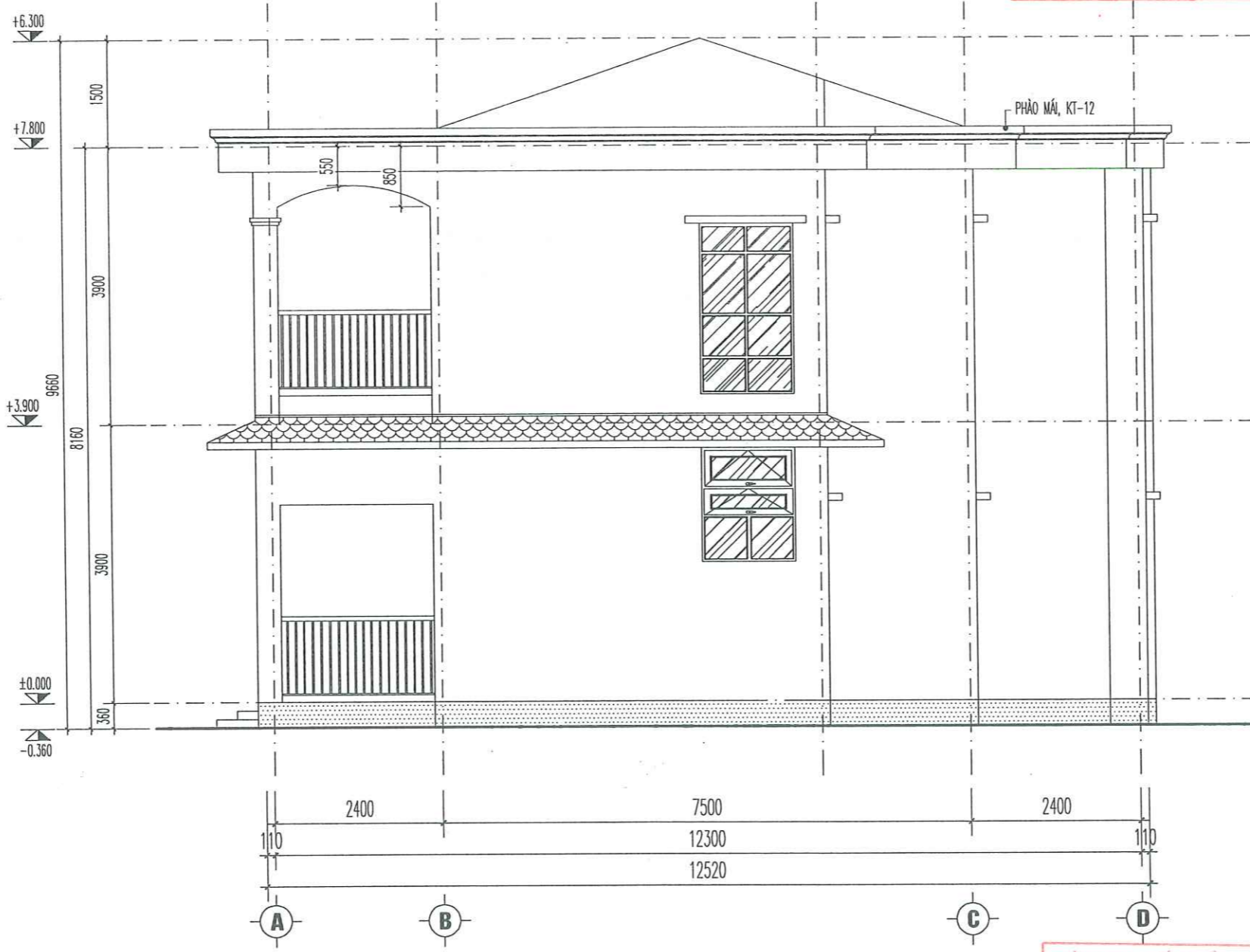
TÊN BẢN VẼ - DRAWING TITLE

**MẶT ĐỨNG TRỰC D-A**

GIẢI ĐOẠN DESIGN STAGE	TKBVTC
HOÀN THÀNH ISSUE DATE	2025
TỶ LỆ SCALE	...
BẢN VẼ SỐ DRAWING NO.	KT: 06

**MẶT ĐỨNG TRỰC D-A**

-TOÀN BỘ CHÂN TƯỜNG, TAM CẤP ỐP ĐÁ TỰ NHIÊN MÀU SẮM  
 -TƯỜNG, PHẪO SƠN MÀU KEM NHẠT ( THEO TONE MÀU HIỆN TRẠNG)



**CÔNG TY CỔ PHẦN TƯ VẤN THIẾT KẾ  
XÂY DỰNG VÀ THƯƠNG MẠI TƯỜNG LÂM**

**THIẾT KẾ ĐÃ THẨM TRA**  
 Theo văn bản thẩm tra số: ...../.....  
 Ngày ..... tháng ..... năm .....

*(Chữ ký)*

(Cán bộ chủ trì thẩm tra ký tên)

**MẶT ĐỨNG TRỤC A-D**

**PHÒNG KINH TẾ HẠ TẦNG VÀ ĐÔ THỊ PHƯỜNG LƯU KIỂM**

**ĐÃ THẨM ĐỊNH**  
 Theo kết quả thẩm định số: ...../KTHT&ĐT.TĐ  
 Chữ ký của người thẩm định: .....  
 Lưu Kiềm, ngày.....tháng.....năm.....

-TOÀN BỘ CHÂN TƯỜNG, TAM CẤP ỐP ĐÁ TỰ NHIÊN MÀU SẮM  
 -TƯỜNG, PHẪO SƠN MÀU KEM NHẠT ( THEO TONE MÀU HIỆN TRẠNG)

CÔNG TRÌNH HẠNG MỤC DỰ ÁN ĐẦU TƯ XÂY DỰNG NHÀ LỚP HỌC 2 TẦNG 04 PHÒNG TRƯỞNG MẦM NON KINH GIANG, PHƯỜNG LƯU KIỂM	
CHỦ ĐẦU TƯ - CLIENT  PHÒNG KINH TẾ, HẠ TẦNG VÀ ĐÔ THỊ PHƯỜNG LƯU KIỂM	
CƠ QUAN THIẾT KẾ - DESIGN COMPANY  CTY CP TƯ VẤN THIẾT KẾ CTDĐ HP HP CONST. DESIGN & CONSULTANT JSC. ĐC: 36 LÝ THƯỜNG KIỆT, HẢI PHÒNG ADD: 36 LY TU TRONG ST., HAI PHONG Website: http://www.hcdc.com.vn	
XÍ NGHIỆP TƯ VẤN THIẾT KẾ CÔNG TRÌNH XÂY DỰNG VÀ GIAO THÔNG Tel: 0912.052010 Email: buiphochung@gmail.com	
 PHÓ TỔNG GIÁM ĐỐC VICE GENERAL DIRECTOR NGUYỄN HỮU HIỆP KIỂM TRA - CHECKED BY PHÒNG KHT - PLAN ENGINEERING DEP. <i>(Chữ ký)</i> NGUYỄN ĐỨC PHƯƠNG GIÁM ĐỐC XN - DIRECTOR <i>(Chữ ký)</i> BÙI PHÓ TRUNG CHỦ NHIỆM THIẾT KẾ - CHIEF OF DESIGN <i>(Chữ ký)</i> ĐINH THANH HUYỀN CHỦ TRÌ THIẾT KẾ - DESIGNED BY <i>(Chữ ký)</i> LÊ ĐẬU ANH THIẾT KẾ - DRAWN BY <i>(Chữ ký)</i> LÊ ĐẬU ANH TÊN BẢN VẼ - DRAWING TITLE <b>MẶT ĐỨNG TRỤC A-D</b>	
GIẢI ĐOẠN DESIGN STAGE	TKBVTC
HOÀN THÀNH ISSUE DATE	2025
TỶ LỆ SCALE	...
BẢN VẼ SỐ DRAWING NO.	KT: 07

CÔNG TRÌNH  
HANG MỤC  
DỰ ÁN ĐẦU TƯ XÂY DỰNG NHÀ LỚP  
HỌC 2 TẦNG 04 PHÒNG TRƯỜNG  
MẦM NON KINH GIANG,  
PHƯỜNG LƯU KIỂM

CHỦ ĐẦU TƯ - CLIENT  
  
**PHÒNG KINH TẾ,  
HẠ TẦNG VÀ ĐÔ THỊ  
PHƯỜNG LƯU KIỂM**

CƠ QUAN THIẾT KẾ - DESIGN COMPANY  
  
CITY CP TƯ VẤN THIẾT KẾ CTXD HP  
HP CONST. DESIGN & CONSULTANT JSC.  
ĐC: 36 LÝ THƯỜNG KIỆT, HẢI PHÒNG  
ADD: 38 LÝ THƯỜNG KIỆT, HẢI PHÒNG  
Website: http://www.hpc.com.vn

XI NGHIỆP TƯ VẤN THIẾT KẾ  
CÔNG TRÌNH XÂY DỰNG VÀ GIAO THÔNG  
Tel: 0912.052010  
Email: buiphongtrung@gmail.com  
PHÓ TỔNG GIÁM ĐỐC  
VICE GENERAL DIRECTOR  
NGUYỄN HỮU HIỆP  
KIỂM TRA - CHECKED BY  
PHÒNG KINH TẾ - PLAN ENGINEERING DEP.  
NGUYỄN ĐỨC PHƯƠNG  
GIÁM ĐỐC XN - DIRECTOR

BUI PHÓ TRUNG  
CHỦ NHIỆM THIẾT KẾ - CHIEF OF DESIGN  
ĐINH THANH HUYỀN  
CHỦ TRÌ THIẾT KẾ - DESIGNED BY

LÊ ĐẠU ANH  
THIẾT KẾ - DRAWN BY  
LÊ ĐẠU ANH  
TÊN BẢN VẼ - DRAWING TITLE

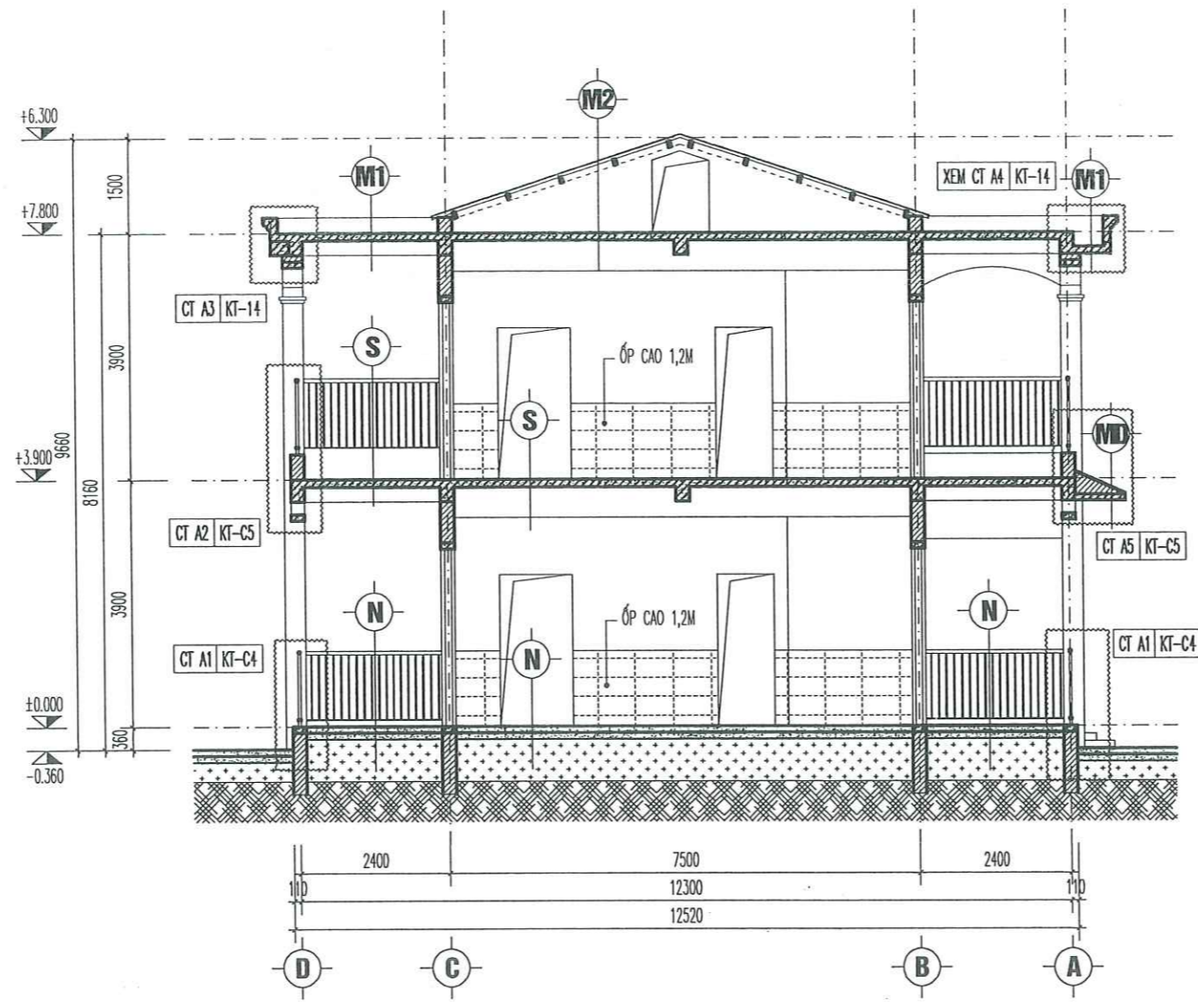
GIẢI ĐOẠN DESIGN STAGE	TKBVT/C
HOÀN THÀNH ISSUE DATE	2026
TỶ LỆ SCALE	...
BẢN VẼ SỐ DRAWING NO.	KT: 08



**M1**  
SÀN MÁI:  
- Vữa XMC xoa nhẵn mặt tạo dốc 2% về ga thu dày TB30  
- Chống thấm tấm gốc bitum khô nhiệt vền thành 200  
- Sàn BTCT đổ tại chỗ dày 120  
- Trát vữa XMC, Bả 2 lớp, Lăn sơn 1 nước lót 2 nước màu  
(Khu vệ sinh đóng trần chịu nước tấm 600x600 không trát)

**M2**  
MÁI:  
- Tôn mạ màu dày 0,45mm, có ke chống bão  
- Xà gỗ thép mạ kẽm (xem thêm Bv kết cấu)  
- Tường xây thu hồi độ giằng  
- Sàn BTCT đổ tại chỗ dày 120 ngâm nước xi măng chống thấm  
- Trát vữa XMC, Bả 2 lớp, Lăn sơn 1 nước lót 2 nước màu  
(Khu vệ sinh đóng trần chịu nước tấm 600x600 không trát)

**M3**  
MÁI ĐỐC:  
- Lợp ngói vảy cá màu đỏ  
- Bê tông nhẹ tạo dốc  
- Mái văng BTCT đổ tại chỗ dày 120  
- Trát vữa XMC, Bả 2 lớp, Lăn sơn 1 nước lót 2 nước màu



**MẶT CẮT A-A**

PHÒNG KINH TẾ HẠ TẦNG VÀ ĐÔ THỊ PHƯỜNG LƯU KIỂM  
**ĐÃ THẨM ĐỊNH**  
Theo kết quả thẩm định số: ...../KTHT&ĐT-TP  
Chữ ký của người thẩm định:.....  
Lưu Kiếm, ngày.....tháng.....năm.....

**CÔNG TY CỔ PHẦN TƯ VẤN THIẾT KẾ  
XÂY DỰNG VÀ THƯƠNG MẠI TƯỜNG LÂM**  
**THIẾT KẾ ĐÃ THẨM TRA**  
Theo văn bản thẩm tra số:...../.....  
Ngày ..... tháng ..... năm .....  
(Cán bộ chủ trì thẩm tra ký tên)

**SW**  
SÀN KHU WC:  
- LÁT GẠCH GRANIT CHỐNG TRƠN 300X300  
- Vữa XMC DỐC 2% VỀ GA THU DÀY TB30  
- Chống thấm tấm gốc bitum khô nhiệt vền thành 200  
- Sàn BTCT đổ tại chỗ dày 120  
- Trần thạch cao tấm thả chịu nước 600x600

**S**  
SÀN TẦNG:  
- LÁT GẠCH GRANIT CHỐNG TRƠN 600X600  
- Sàn BTCT đổ tại chỗ dày 120,  
- Trát trần XMC  
- Bả 2 lớp, Lăn sơn 1 nước lót 2 nước màu

**TC**  
TAM CẤP:  
- Mặt bậc, Cốt bậc lát, ốp đá granit dày 20  
- Bậc xây gạch không nung  
- BT lót đá 1x2 mác 100 dày 100  
- Cát đen tôn nền đầm chặt K90  
- Đất tự nhiên, san nền

**N**  
NỀN TẦNG 1:  
- LÁT NỀN GẠCH GRANIT CHỐNG TRƠN 600X600  
- BT nền đá 1x2 mác 150 dày 100  
- Lớp nylon chống mất nước  
- Cát đen tôn nền đầm chặt K90  
- Đất tự nhiên, san nền

**NW**  
NỀN WC TẦNG 1:  
- LÁT NỀN GRANIT CHỐNG TRƠN 300X300  
- DỐC 2% VỀ GA THU  
- BT nền đá 1x2 mác 150 dày 100  
- Lớp nylon chống mất nước  
- Cát đen tôn nền đầm chặt K90  
- Đất tự nhiên, san nền

**BT**  
BẬC THANG:  
- Mặt bậc, Cốt bậc lát đá granit dày 20  
- Nẹp chống trơn  
- Bậc xây gạch không nung  
- Sàn BTCT đổ tại chỗ dày 120  
- Trát vữa XMC  
- Bả Lăn sơn

CÔNG TRÌNH  
HẠNG MỤC  
DỰ ÁN ĐẦU TƯ XÂY DỰNG NHÀ LỚP  
HỌC 2 TẦNG 04 PHÒNG TRƯỞNG  
MẦM NON KINH GIANG,  
PHƯỜNG LƯU KIỂM

CHỦ ĐẦU TƯ - CLIENT  
  
PHÒNG KINH TẾ,  
HẠ TẦNG VÀ ĐÔ THỊ  
PHƯỜNG LƯU KIỂM



CƠ QUAN THIẾT KẾ - DESIGN COMPANY  
CTY CP TƯ VẤN THIẾT KẾ CTXD HP  
HP CONST. DESIGN & CONSULTANT JSC.  
ĐC: 36 LÝ THƯỜNG KIỆT, HẢI PHÒNG  
ADD: 36 LY THUNG ST., HAI PHONG  
Website: http://www.hpdc.com.vn

XI NGHIỆP TƯ VẤN THIẾT KẾ  
CÔNG TRÌNH XÂY DỰNG VÀ GIAO THÔNG  
Tel: 0912.052010  
Email: buiphonghoang@gmail.com

PHÓ TỔNG GIÁM ĐỐC  
VICE GENERAL DIRECTOR  
NGUYỄN HỮU HIỆP  
KIỂM TRA - CHECKED BY  
PHÒNG KHTK - PLAN ENGINEERING DEP.  
NGUYỄN ĐỨC PHƯƠNG  
GIÁM ĐỐC XN - DIRECTOR

BÙI PHỒ TRUNG  
CHỦ NHIỆM THIẾT KẾ - CHIEF OF DESIGN  
ĐINH THANH HUYỀN  
CHỦ TRÌ THIẾT KẾ - DESIGNED BY

LÊ ĐẬU ANH  
THIẾT KẾ - DRAWN BY  
LÊ ĐẬU ANH  
TÊN BẢN VẼ - DRAWING TITLE

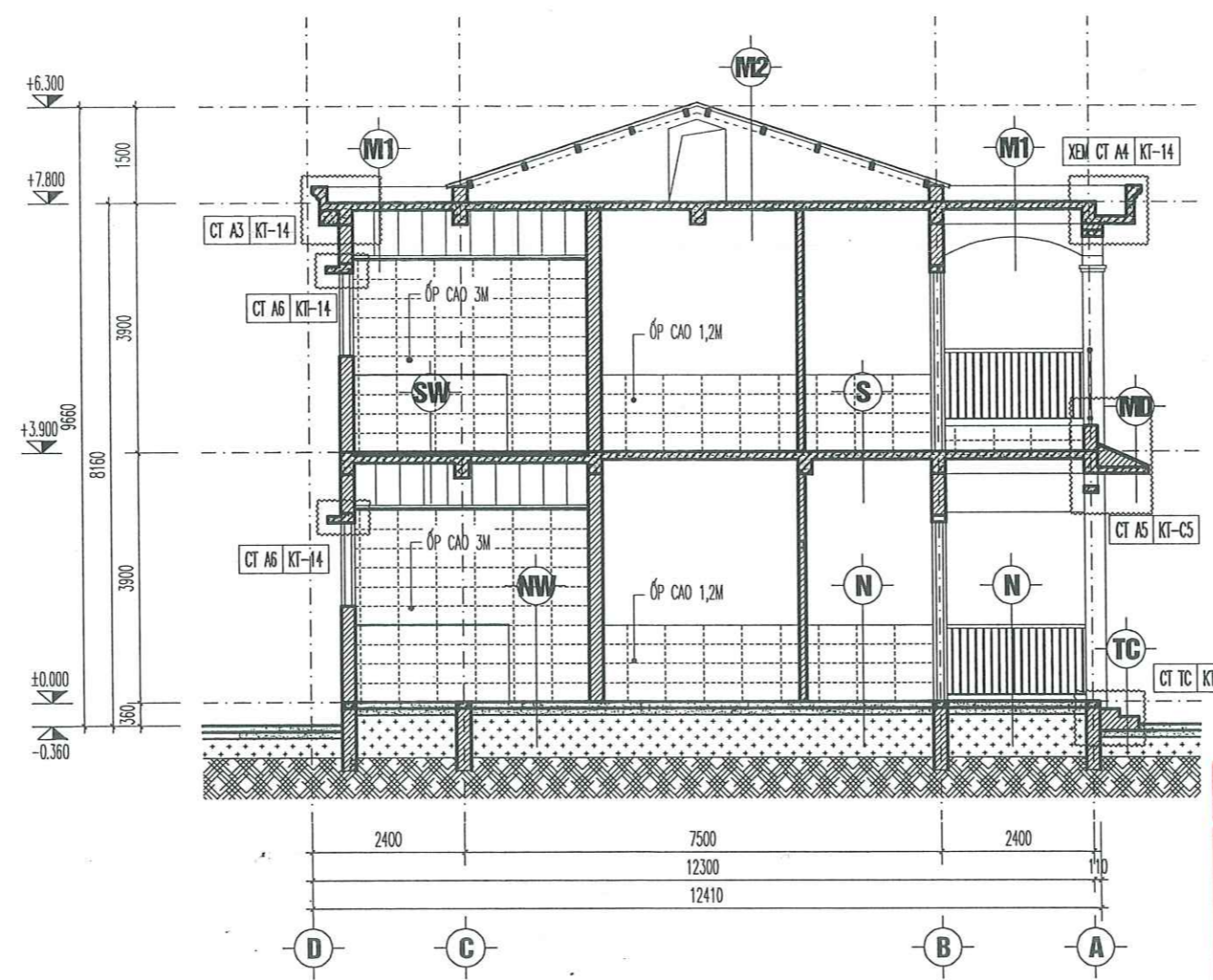
MẶT CẮT B-B

GIÁI ĐOẠN DESIGN STAGE	TKBVTC
HOÀN THÀNH ISSUE DATE	2026
TỶ LỆ SCALE	...
BẢN VẼ SỐ DRAWING NO.	KT: 09

**M1**  
SÀN MÁI:  
- Vữa XMC xoa nhẵn mặt tạo dốc 2% về ga thu dáy TB30  
- Chống thấm tấm gốc bitum khô nhiệt vên thành 200  
- Sàn BTCT đổ tại chỗ dày 120  
- Trát vữa XMC, Bả 2 lớp, Lăn sơn 1 nước lót 2 nước màu  
(Khu vệ sinh đóng trần chịu nước tấm 600x600 không trát)

**M2**  
MÁI:  
- Tôn mạ màu dày 0,45mm, có ke chống bão  
- Xà cõ thép mạ kẽm (xem thêm Bv kết cấu)  
- Tường xây thu hồi đồ cãng  
- Sàn BTCT đổ tại chỗ dày 120 ngâm nước xi măng chống thấm  
- Trát vữa XMC, Bả 2 lớp, Lăn sơn 1 nước lót 2 nước màu  
(Khu vệ sinh đóng trần chịu nước tấm 600x600 không trát)

**M3**  
MÁI DỐC:  
- Lợp ngói vảy cá màu đỏ  
- Bê tông nhẹ tạo dốc  
- Mái văng BTCT đổ tại chỗ dày 120  
- Trát vữa XMC, Bả 2 lớp, Lăn sơn 1 nước lót 2 nước màu



MẶT CẮT B-B

**CÔNG TY CỔ PHẦN TƯ VẤN THIẾT KẾ  
XÂY DỰNG VÀ THƯƠNG MẠI TƯỜNG LÂM**  
**THIẾT KẾ ĐÃ THẨM TRA**  
Theo văn bản thẩm tra số: ...../.....  
Ngày ..... tháng ..... năm .....

**PHÒNG KINH TẾ HẠ TẦNG VÀ ĐÔ THỊ PHƯỜNG LƯU KIỂM**  
**ĐÃ THẨM ĐỊNH**  
Theo kết quả thẩm định số: ...../KTHT&ĐT-TĐ  
Chữ ký của người thẩm định: .....  
Lưu Kiểm, ngày.....tháng.....năm.....

**SW**  
SÀN KHU WC:  
- LÁT GẠCH GRANIT CHỐNG TRƠN 300X300  
- Vữa XMC dốc 2% về ga thu dáy TB30  
- Chống thấm tấm gốc bitum khô nhiệt vên thành 200  
- Sàn BTCT đổ tại chỗ dày 120  
- Trần thạch cao tấm thả chịu nước 600x600

**S**  
SÀN TẦNG:  
- LÁT GẠCH GRANIT CHỐNG TRƠN 600X600  
- Sàn BTCT đổ tại chỗ dày 120,  
- Trát trần XMC  
- Bả 2 lớp, Lăn sơn 1 nước lót 2 nước màu

**TC**  
TAM CẤP:  
- Mặt bậc, Cờ bậc lát, ốp đá granit dày 20  
- Bậc xây gạch không nung  
- Bê tông cốt thép 1x2 mác 100 dày 100  
- Cát đen tôn nền đầm chặt K90  
- Đất tự nhiên, san nền

**N**  
NỀN TẦNG 1:  
- Lát nền gạch granit chống trơn 600x600  
- Bê tông cốt thép 1x2 mác 150 dày 100  
- Lớp nylon chống mất nước  
- Cát đen tôn nền đầm chặt K90  
- Đất tự nhiên, san nền

**NW**  
NỀN WC TẦNG 1:  
- Lát nền gạch granit chống trơn 300x300  
- Dốc 2% về ga thu  
- Bê tông cốt thép 1x2 mác 150 dày 100  
- Lớp nylon chống mất nước  
- Cát đen tôn nền đầm chặt K90  
- Đất tự nhiên, san nền

**BT**  
BẬC THANG:  
- Mặt bậc, Cờ bậc lát đá granit dày 20  
- Nẹp chống trơn  
- Bậc xây gạch không nung  
- Sàn BTCT đổ tại chỗ dày 120  
- Trát vữa XMC  
- Bả lăn sơn

CÔNG TRÌNH  
HẠNG MỤC  
DỰ ÁN ĐẦU TƯ XÂY DỰNG NHÀ LỚP  
HỌC 2 TẦNG 04 PHÒNG TRƯỜNG  
MẦM NON KINH GIANG,  
PHƯỜNG LƯU KIỂM

CHỦ ĐẦU TƯ - CLIENT  
  
**PHÒNG KINH TẾ,  
HẠ TẦNG VÀ ĐÔ THỊ  
PHƯỜNG LƯU KIỂM**

CƠ QUAN THIẾT KẾ - DESIGN COMPANY  
  
CÔNG TY TƯ VẤN THIẾT KẾ CTXD HP  
HP CONST. DESIGN & CONSULTANT JSC.  
ĐC: 36 LÝ THƯỜNG KIỆT, HẢI PHÒNG  
ADD: 36 LÝ THƯỜNG KIỆT, HẢI PHÒNG  
Website: <http://www.hcsc.com.vn>

XI NGHIỆP TƯ VẤN THIẾT KẾ  
CÔNG TRÌNH XÂY DỰNG VÀ GIAO THÔNG  
Tel: 0912.052010  
Email: [buiphongtrung@gmail.com](mailto:buiphongtrung@gmail.com)  
**PHÓ TỔNG GIÁM ĐỐC  
VICE GENERAL DIRECTOR**

NGUYỄN HỮU HIỆP  
KIỂM TRA - CHECKED BY  
PHÒNG KINH TẾ - PLAN ENGINEERING DEP.  
**NGUYỄN ĐỨC PHƯƠNG  
GIÁM ĐỐC XN - DIRECTOR**

**BÙI PHỒ TRUNG  
CHỦ NHIỆM THIẾT KẾ - CHIEF OF DESIGN**

**ĐINH THANH HUYỀN  
CHỦ TRÌ THIẾT KẾ - DESIGNED BY**

**LÊ ĐẠU ANH  
THIẾT KẾ - DRAWN BY**

**LÊ ĐẠU ANH  
TÊN BẢN VẼ - DRAWING TITLE**

**MẶT CẮT C-C**

GIẢI ĐOẠN DESIGN STAGE	TKBVT/C
---------------------------	---------

HOÀN THÀNH ISSUE DATE	2025
--------------------------	------

TỶ LỆ SCALE	...
----------------	-----

BẢN VẼ SỐ DRAWING NO.	KT: 10
--------------------------	--------

**SW**  
SÀN KHU WC:  
- LÁT GẠCH GRANIT CHỐNG TRƠN 300X300  
- VỮA XMC ĐỐC 2% VỀ GA THU DÀY TB30  
- CHỐNG THẤM TẮM GỐC BITUM KHÔ NHIỆT VÉN THÀNH 200  
- SÀN BTCT ĐỔ TẠI CHỖ DÀY 120  
- TRẦN THẠCH CAO TẮM THẢ CHỊU NƯỚC 600X600

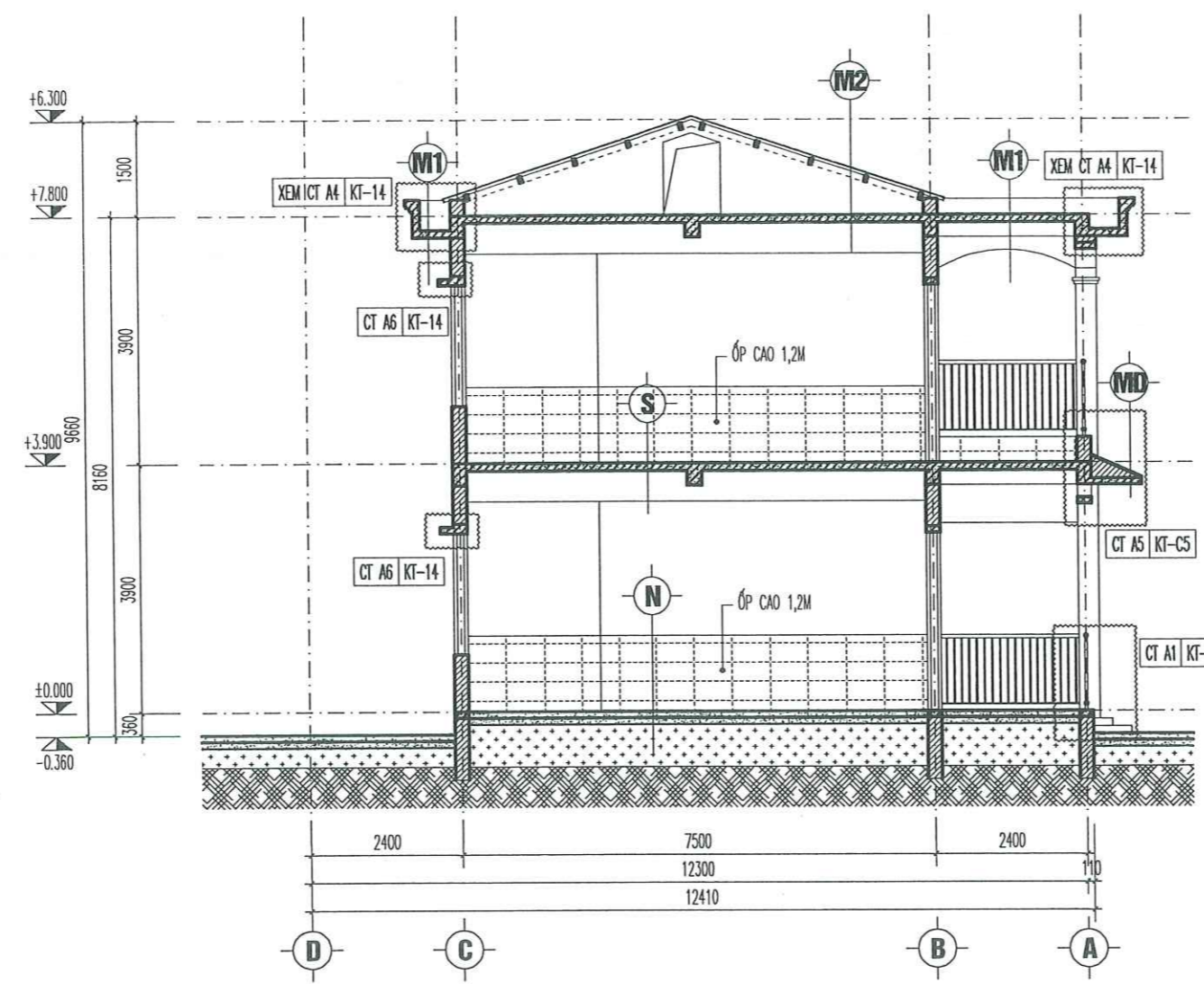
**S**  
SÀN TẦNG:  
- LÁT GẠCH GRANIT CHỐNG TRƠN 600X600  
- SÀN BTCT ĐỔ TẠI CHỖ DÀY 120,  
- TRÁT TRẦN XMC  
- BÀ 2 LỚP, LĂN SƠN 1 NƯỚC LÓT 2 NƯỚC MÀU

**TC**  
TAM CẤP:  
- MẶT BẠC, CỔ BẠC LÁT, ỐP ĐÁ GRANIT DÀY 20  
- BẠC XÂY GẠCH KHÔNG NUNG  
- BT LÓT ĐÁ 1X2 MẮC 100 DÀY 100  
- CÁT ĐEN TÒN NỀN ĐẦM CHẶT K90  
- ĐẤT TỰ NHIÊN, SAN NỀN

**N**  
NỀN TẦNG 1:  
- LÁT NỀN GẠCH GRANIT CHỐNG TRƠN 600X600  
- BT NỀN ĐÁ 1X2 MẮC 150 DÀY 100  
- LỚP NYLON CHỐNG MẮT NƯỚC  
- CÁT ĐEN TÒN NỀN ĐẦM CHẶT K90  
- ĐẤT TỰ NHIÊN, SAN NỀN

**NW**  
NỀN WC TẦNG 1:  
- LÁT NỀN GRANIT CHỐNG TRƠN 300X300  
- ĐỐC 2% VỀ GA THU  
- BT NỀN ĐÁ 1X2 MẮC 150 DÀY 100  
- LỚP NYLON CHỐNG MẮT NƯỚC  
- CÁT ĐEN TÒN NỀN ĐẦM CHẶT K90  
- ĐẤT TỰ NHIÊN, SAN NỀN

**BT**  
BẠC THANG:  
- MẶT BẠC, CỔ BẠC LÁT ĐÁ GRANIT DÀY 20  
- NẾP CHỐNG TRƠN  
- BẠC XÂY GẠCH KHÔNG NUNG  
- BÀN BTCT ĐỔ TẠI CHỖ DÀY 120  
- TRÁT VỮA XMC  
- BÀ LĂN SƠN



**M1**  
SÀN MÁI:  
- VỮA XMC XOA NHẪN MẶT TẠO ĐỐC 2% VỀ GA THU DÀY TB30  
- CHỐNG THẤM TẮM GỐC BITUM KHÔ NHIỆT VÉN THÀNH 200  
- SÀN BTCT ĐỔ TẠI CHỖ DÀY 120  
- TRÁT VỮA XMC ,BÀ 2 LỚP, LĂN SƠN 1 NƯỚC LÓT 2 NƯỚC MÀU  
(KHU VỆ SINH ĐÓNG TRẦN CHỊU NƯỚC TẮM 600X600 KHÔNG TRÁT)

**M2**  
MÁI:  
- TÔN MẠ MÀU DÀY 0,45MM, CÓ KE CHỐNG ĐẢO  
- XÀ CỐ THÉP MẠ KÉM (XEM THÊM BẰNG KẾT CẤU)  
- TƯỜNG XÂY THU HỒI ĐỒ GIÀNG  
- SÀN BTCT ĐỔ TẠI CHỖ DÀY 120 NGÂM NƯỚC XI MĂNG CHỐNG THẤM  
- TRÁT VỮA XMC ,BÀ 2 LỚP, LĂN SƠN 1 NƯỚC LÓT 2 NƯỚC MÀU  
(KHU VỆ SINH ĐÓNG TRẦN CHỊU NƯỚC TẮM 600X600 KHÔNG TRÁT)

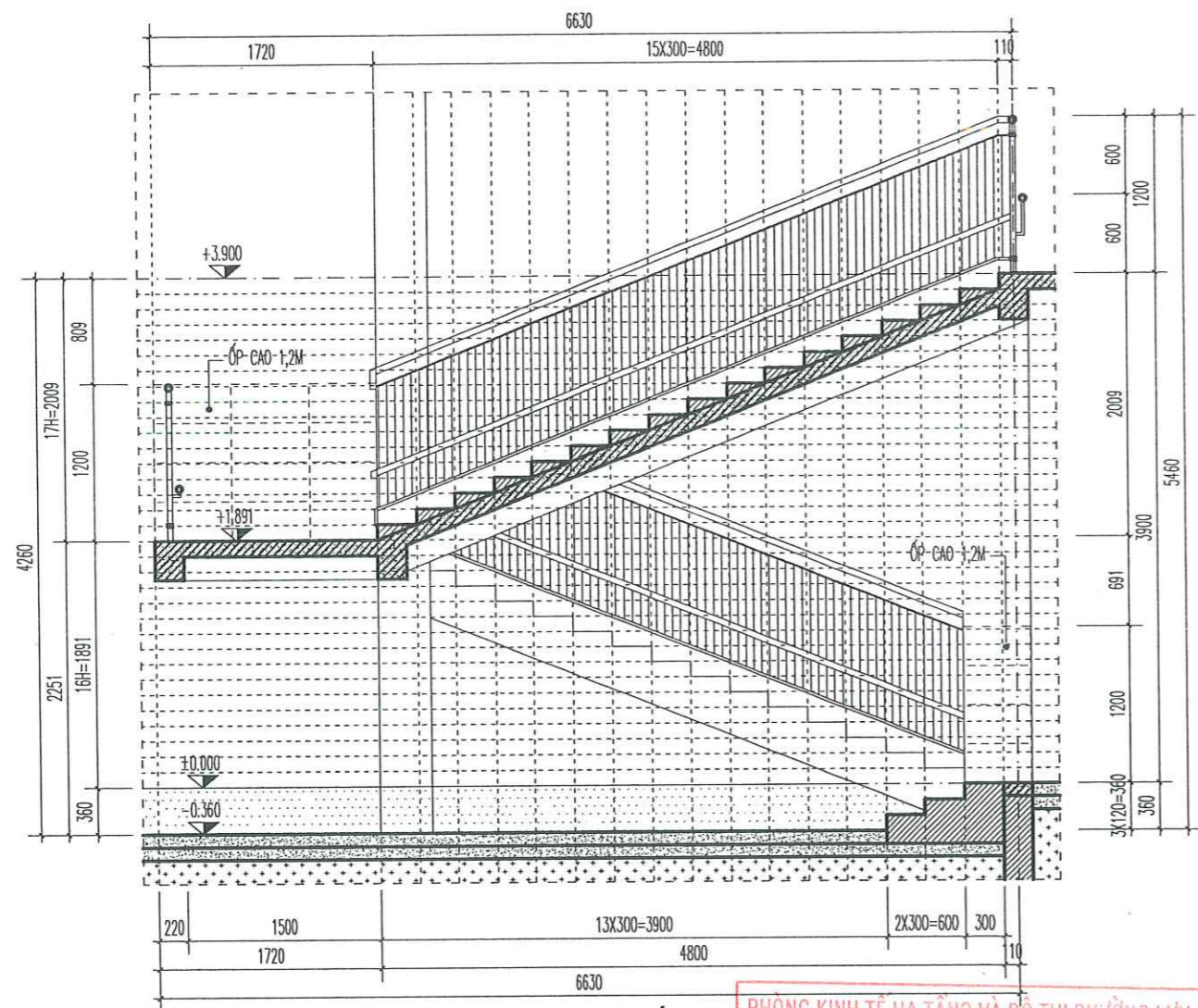
**M3**  
MÁI ĐỐC:  
- LỚP NGÔI VÂY CÀ MÀU ĐỎ  
- BÊ TÔNG NHẸ TẠO ĐỐC  
- MÁI VĂNG BTCT ĐỔ TẠI CHỖ DÀY 120  
- TRÁT VỮA XMC ,BÀ 2 LỚP, LĂN SƠN 1 NƯỚC LÓT 2 NƯỚC MÀU

**CÔNG TY CỔ PHẦN TƯ VẤN THIẾT KẾ  
XÂY DỰNG VÀ THƯƠNG MẠI TƯỜNG LÂM**  
**THIẾT KẾ ĐÃ THẨM TRA**  
Theo văn bản thẩm tra số: ...../.....  
Ngày ..... tháng ..... năm .....

**PHÒNG KINH TẾ HẠ TẦNG VÀ ĐÔ THỊ PHƯỜNG LƯU KIỂM**  
**ĐÃ THẨM ĐỊNH**  
Theo kết quả thẩm định số: ...../KTHT&ĐT-TĐ  
Chữ ký của người thẩm định: .....  
Lưu Kiếm, ngày.....tháng.....năm.....

**MẶT CẮT C-C**





**THANG 1: MẶT CẮT 1-1**

PHÒNG KINH TẾ HẠ TẦNG VÀ ĐÔ THỊ PHƯỜNG LƯU KIỂM

**ĐÃ THẨM ĐỊNH**

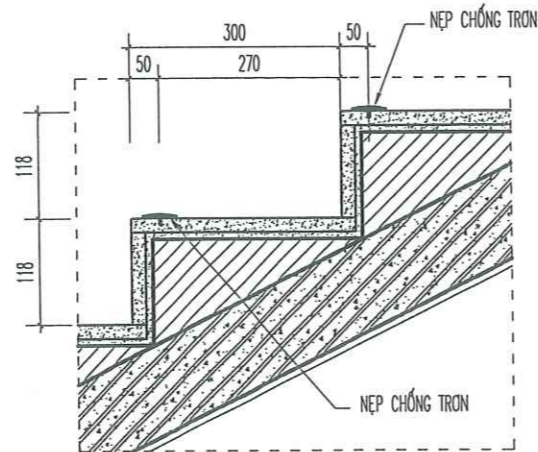
Theo kết quả thẩm định số: ...../KTHT&DT-TĐ

Chữ ký của người thẩm định: .....

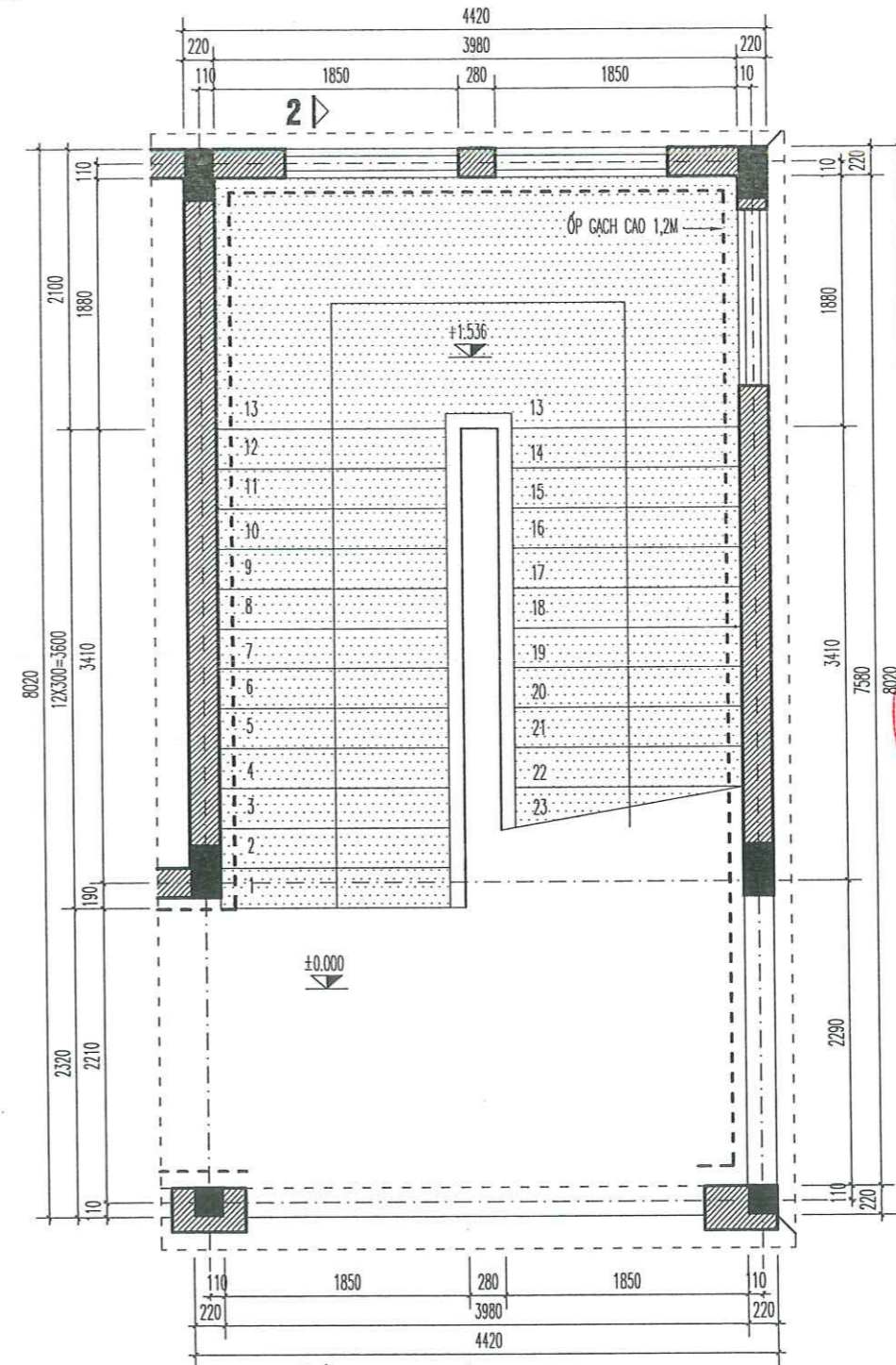
Lưu Kiểm, ngày.....tháng.....năm.....

**CÔNG TY CỔ PHẦN TƯ VẤN THIẾT KẾ  
XÂY DỰNG VÀ THƯƠNG MẠI TƯỜNG LÂM**  
**THIẾT KẾ ĐÃ THẨM TRA**  
Theo văn bản thẩm tra số: .....  
Ngày ..... tháng ..... năm .....

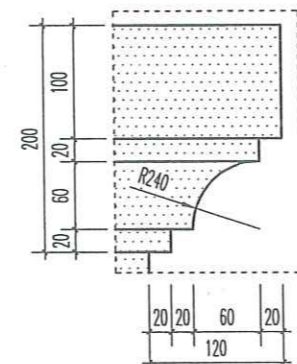
(Cán bộ chủ trì thẩm tra ký tên)



**CHI TIẾT BẬC THANG**



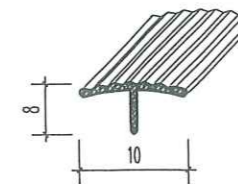
**2 ▷ MẶT BẰNG THANG 2**



**CHI TIẾT PHÀO MÁI**

GHI CHÚ:

- NẸP CHỈ ĐỒNG T10 GÂN: RỘNG 10MM, CAO 8MM, DÀY 1,2MM
- MÀU VÀNG ĐỒNG
- THI CÔNG XÉ RANH SÂU 6MM, RỘNG 2MM
- VỆ SINH SẠCH BƠM KEO CHUYÊN DỤNG XUỐNG CÁC RANH
- GẮN NẸP ĐỘ DÀI THEO KÍCH THƯỚC BẬC, CỐ ĐỊNH >2H



**CHI TIẾT NẸP ĐỒNG CHỐNG TRƠN**

CÔNG TRÌNH  
HẠNG MỤC  
DỰ ÁN ĐẦU TƯ XÂY DỰNG NHÀ LỚP  
HỌC 2 TẦNG 04 PHÒNG TRƯỜNG  
MẦM NON KINH GIANG,  
PHƯỜNG LƯU KIỂM

CHỦ ĐẦU TƯ - CLIENT

PHÒNG KINH TẾ,  
HẠ TẦNG VÀ ĐÔ THỊ  
PHƯỜNG LƯU KIỂM

CƠ QUAN THIẾT KẾ - DESIGN COMPANY



CY CP TƯ VẤN THIẾT KẾ CTXD HP  
HP CONST. DESIGN & CONSULTANT JSC.

ĐC: 36 LÝ THƯỜNG KIỆT, HẢI PHÒNG  
ADD: 36 LÝ THƯỜNG ST., HẢI PHÒNG  
Website: http://www.hcjc.com.vn

XI NGHIỆP TƯ VẤN THIẾT KẾ  
CÔNG TRÌNH XÂY DỰNG VÀ GIAO THÔNG

Tel: 0912.052010  
Email: buiphotrung@gmail.com

PHÒNG GIÁM ĐỐC  
VICE GENERAL DIRECTOR

NGUYỄN HỮU HIỆP

KIỂM TRA - CHECKED BY  
PHÒNG KIHT - PLAN ENGINEERING DEP.

NGUYỄN ĐỨC PHƯƠNG

GIÁM ĐỐC XN - DIRECTOR

BÙI PHÓ TRUNG

CHỦ NHIỆM THIẾT KẾ - CHIEF OF DESIGN

ĐINH THANH HUYNH

CHỦ TRÌ THIẾT KẾ - DESIGNED BY

LÊ ĐẠU ANH

THIẾT KẾ - DRAWN BY

LÊ ĐẠU ANH

TÊN BẢN VẼ - DRAWING TITLE

CHI TIẾT, CHI TIẾT THANG

GIẢI ĐOẠN  
DESIGN STAGE

TKBVTC

HOÀN THÀNH  
ISSUE DATE

2026

TỶ LỆ  
SCALE

...

BẢN VẼ SỐ  
DRAWING NO.

KT: 12

CÔNG TRÌNH  
HẠNG MỤC  
DỰ ÁN ĐẦU TƯ XÂY DỰNG NHÀ LỚP  
HỌC 2 TẦNG 04 PHÒNG TRƯỜNG  
MẦM NON KẾN GIANG,  
PHƯỜNG LƯU KIỂM

CHỦ ĐẦU TƯ - CLIENT

PHÒNG KINH TẾ,  
HẠ TẦNG VÀ ĐÔ THỊ  
PHƯỜNG LƯU KIỂM

CƠ QUAN THIẾT KẾ - DESIGN COMPANY



CÔNG TY TƯ VẤN THIẾT KẾ CTXD HP  
HP CONST. DESIGN & CONSULTANT JSC.

ĐC: 36 LÝ THƯỜNG KIỆT, HẢI PHÒNG  
ADD: 36 LÝ THƯỜNG KIỆT, HẢI PHÒNG  
Website: <http://www.hoc.com.vn>

XI NGHIỆP TƯ VẤN THIẾT KẾ  
CÔNG TRÌNH XÂY DỰNG VÀ GIAO THÔNG

Tel: 0912.052010  
Email: [buihoatrung@gmail.com](mailto:buihoatrung@gmail.com)

PHÓ TỔNG GIÁM ĐỐC  
VICE GENERAL DIRECTOR

NGUYỄN HỮU HIỆP

KIỂM TRA - CHECKED BY  
PHÒNG KINH TẾ - PLAN ENGINEERING DEP.

NGUYỄN ĐỨC PHƯƠNG  
GIÁM ĐỐC XN - DIRECTOR

BUI HOÀ TRUNG  
CHỦ NHIỆM THIẾT KẾ - CHIEF OF DESIGN

ĐINH THANH HUYNH  
CHỦ TRÌ THIẾT KẾ - DESIGNED BY

LÊ ĐẠU ANH  
THIẾT KẾ - DRAWN BY

LÊ ĐẠU ANH  
TÊN BẢN VẼ - DRAWING TITLE

CHI TIẾT, CHI TIẾT THANG

GIAI ĐOẠN  
DESIGN STAGE

TKBVT/C

HOÀN THÀNH  
ISSUE DATE

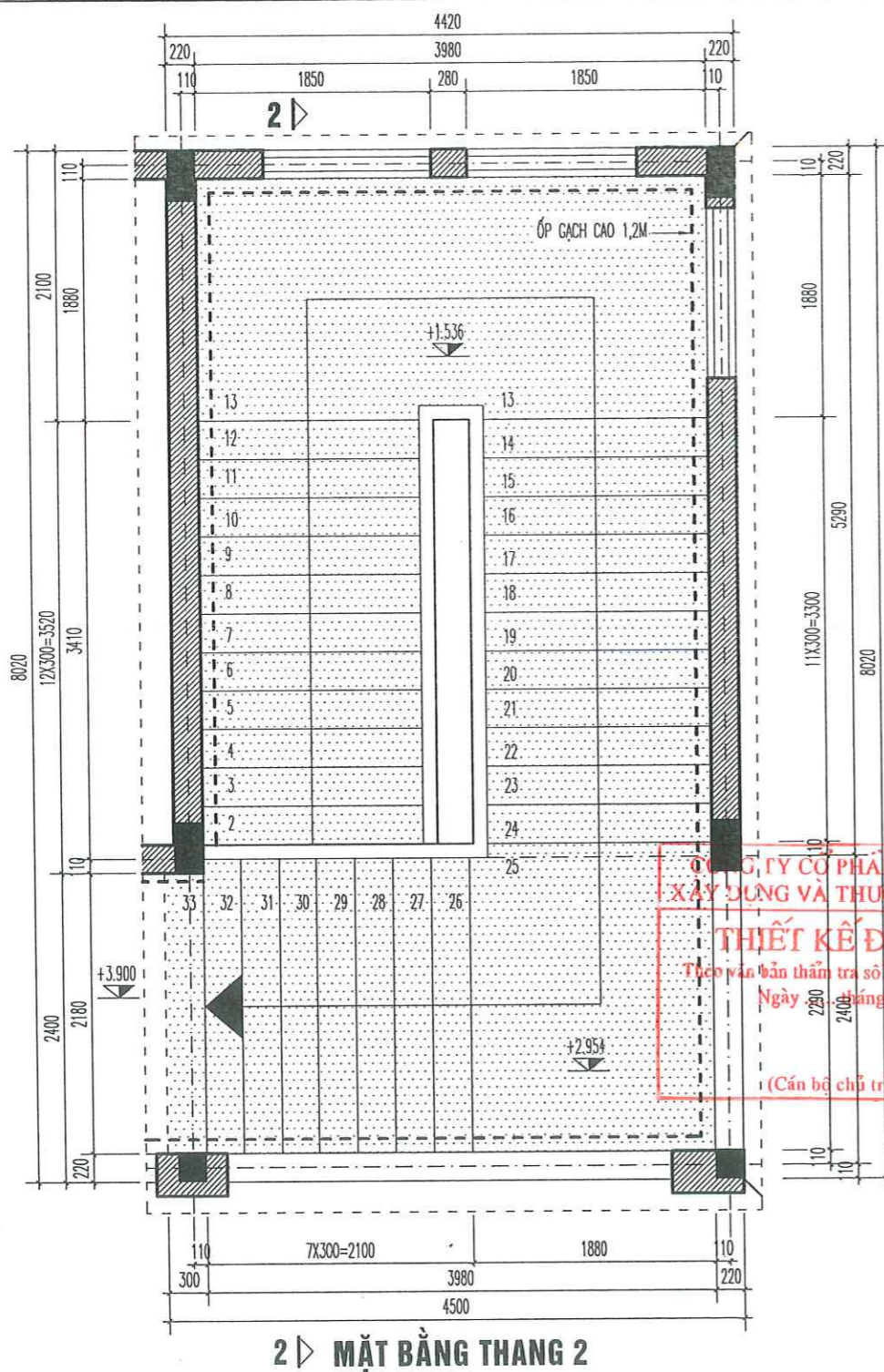
2026

TỶ LỆ  
SCALE

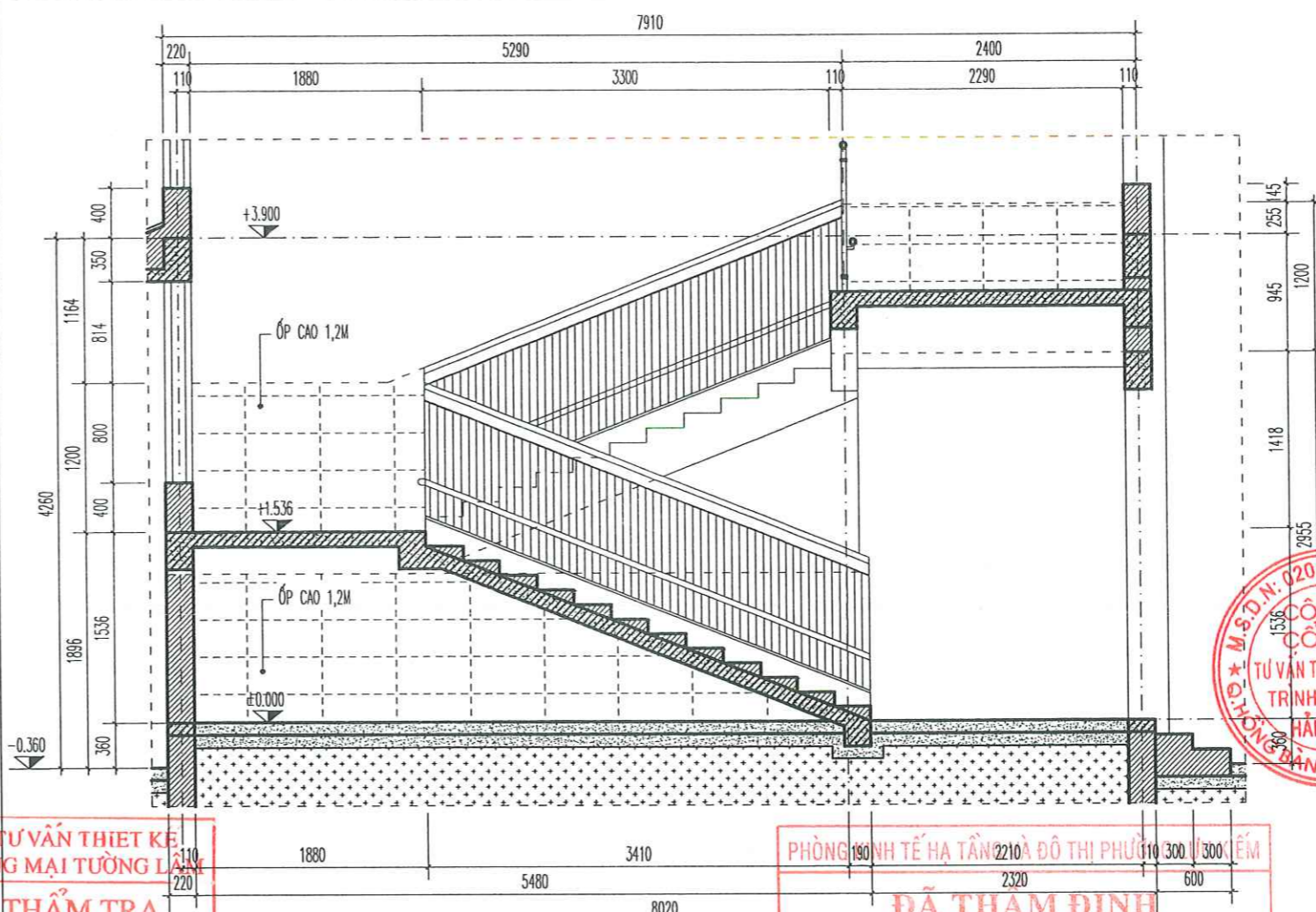
...

BẢN VẼ SỐ  
DRAWING NO.

KT: 13



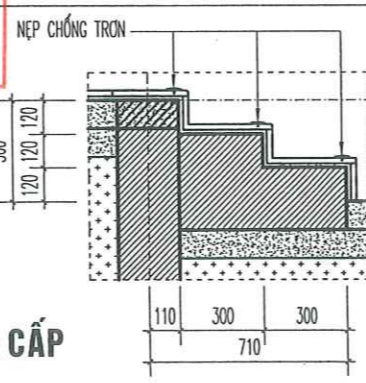
2 ▷ **MẶT BẰNG THANG 2**



**THANG 2: MẶT CẮT 2-2**

CÔNG TY CỔ PHẦN TƯ VẤN THIẾT KẾ  
XÂY DỰNG VÀ THƯƠNG MẠI TƯỜNG LẠC  
**THIẾT KẾ ĐÃ THẨM TRA**  
Theo văn bản thẩm tra số ...../.....  
Ngày ..... tháng ..... năm .....

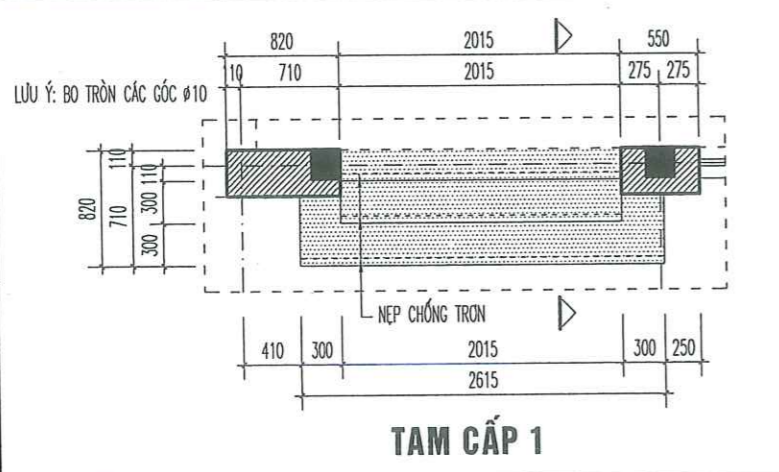
PHÒNG KINH TẾ HẠ TẦNG VÀ ĐÔ THỊ PHƯỜNG LƯU KIỂM  
**ĐÃ THẨM ĐỊNH**  
Theo kết quả thẩm định số: ...../KTHT&DT-TĐ  
Chữ ký của người thẩm định: .....  
Lưu Kiểm, ngày ..... tháng ..... năm .....



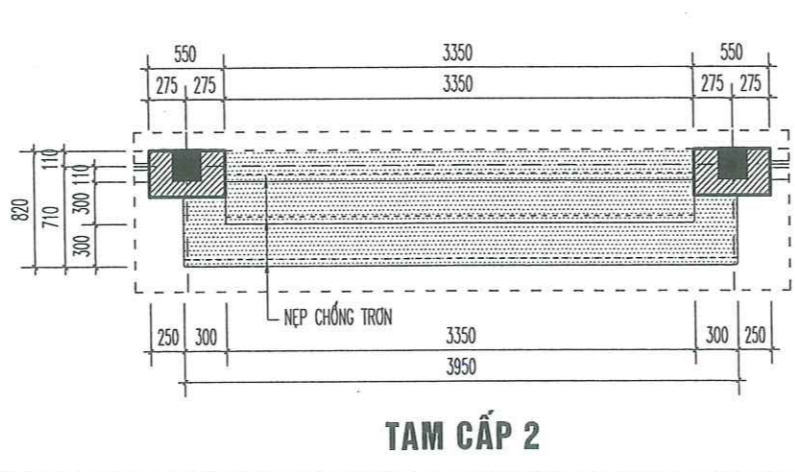
**CHI TIẾT TC  
MẶT CẮT TAM CẤP**

**CHI TIẾT NẸP ĐỒNG CHỐNG TRƠN**

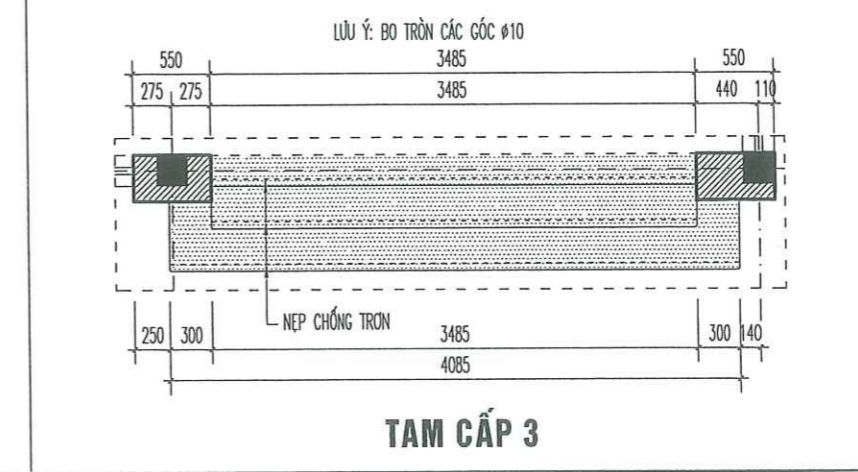
GHI CHÚ:  
-NẸP CHỈ ĐỒNG T10 CÂN: RỘNG 10MM, CAO 8MM, DÀY 1,2MM  
-MÀU VÀNG ĐỒNG  
-THI CÔNG XÊ RÀNH SÂU 6MM, RỘNG 2MM  
-VỆ SINH SẠCH BƠM KEO CHUYỂN DỤNG XUỐNG CÁC RÀNH  
-CÁN NẸP ĐỘ DÀI THEO KÍCH THƯỚC ĐẶC, CỐ ĐỊNH >2



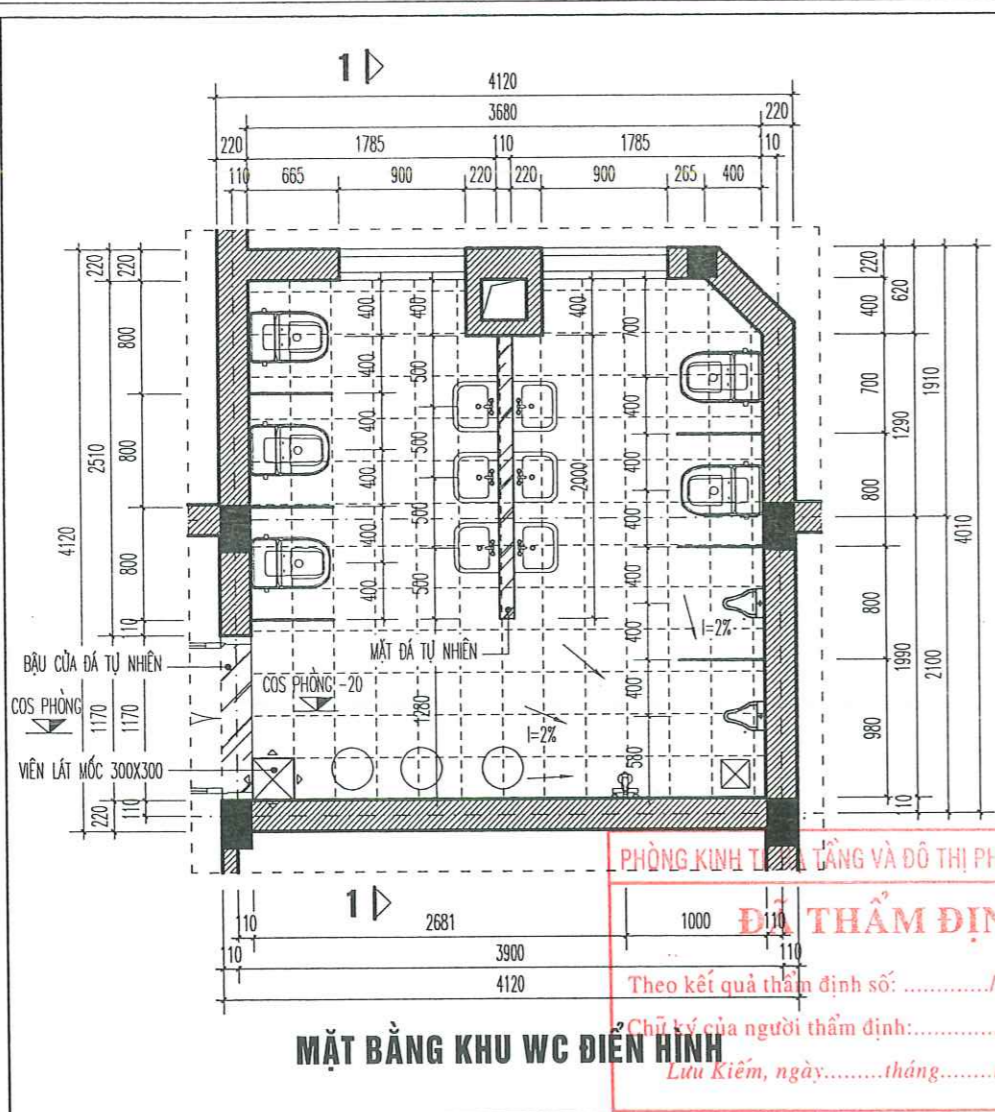
**TAM CẤP 1**



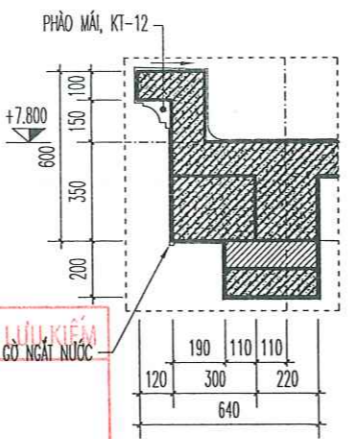
**TAM CẤP 2**



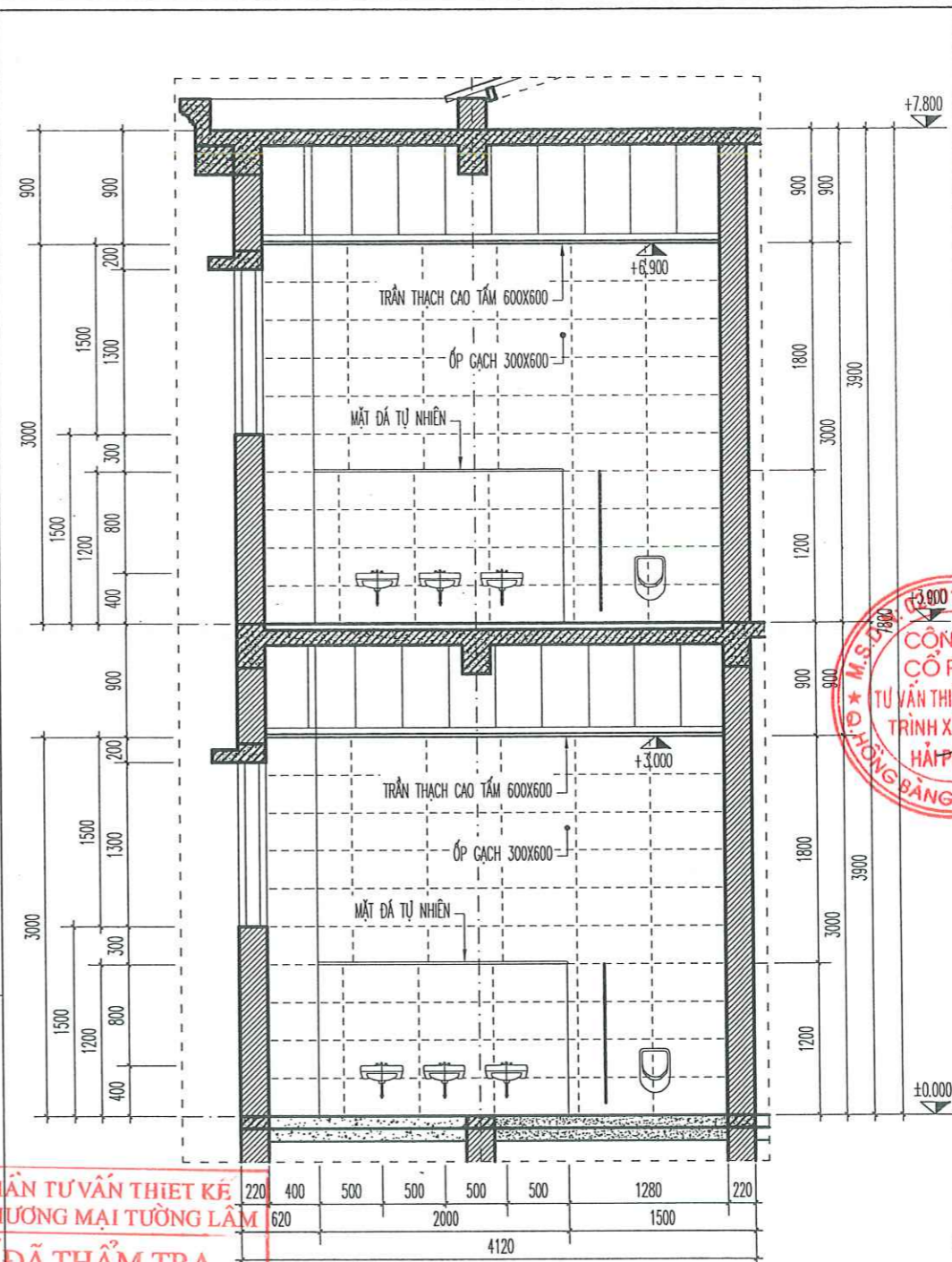
**TAM CẤP 3**



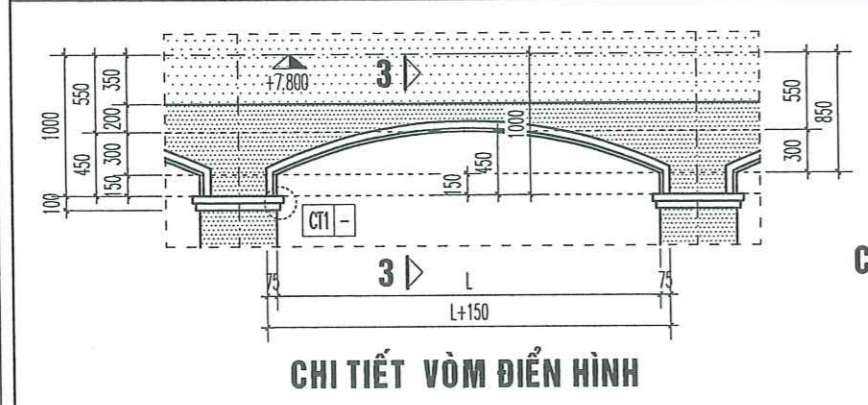
GHỊ CHÚ:  
 -NỀN KHU VỆ SINH LÁT GẠCH GRANIT CHỐNG TRƠN 300X300  
 LÁT ĐỐC 2% VỀ GA THU, LÁT MẠCH SONG SONG;  
 -TƯỜNG VỆ SINH ỐP GẠCH GRANIT 300X600 CAO 3M  
 MẠCH SONG SONG,  
 -ĐỒNG TRẦN THẠCH CAO TẮM THẢ CHỊU NƯỚC  
 TẮM 600X600 CAO ĐỘ 3M  
 -CÁC THIẾT BỊ CHUYÊN DỤNG THEO TCVN HIỆN HÀNH;  
 -VÁCH NGĂN VỆ SINH CÔNG NGHIỆP COMPACT HPL CHỊU NƯỚC  
 DÀY 15MM, PHỤ KIỆN ĐỒNG BỘ KÈM THEO  
 -THI CÔNG XEM THÊM BẢN VẼ THIẾT KẾ ĐIỆN, NƯỚC



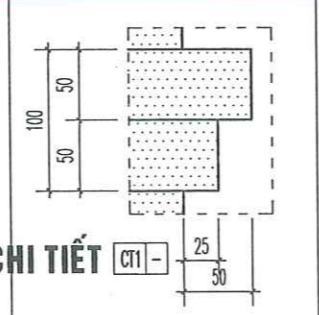
PHÒNG KINH TẾ VÀ ĐÔ THỊ PHƯỜNG LƯU KIỂM  
 GỒ NGẮT NƯỚC  
**ĐI THẨM ĐỊNH**  
 Theo kết quả thẩm định số: ...../KTHT&DT-TĐ  
 Chữ ký của người thẩm định: .....  
 Lưu Kiểm, ngày.....tháng.....năm.....



**MẶT CẮT 1-1 KHU WC**



**CHI TIẾT VÒM ĐIỂN HÌNH**

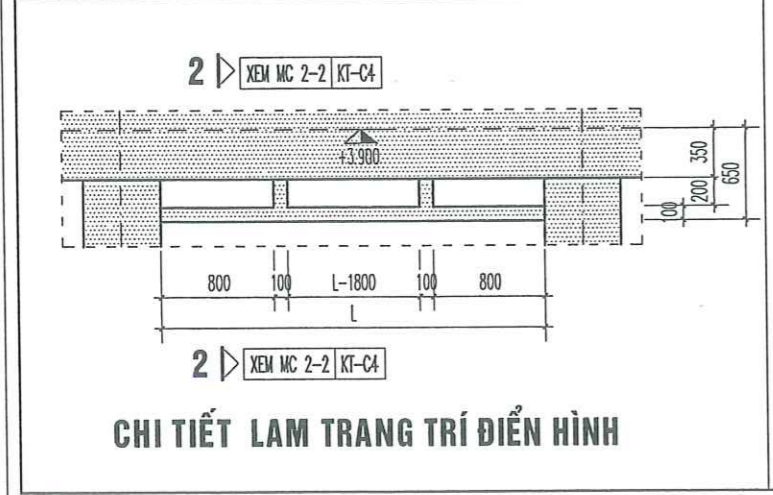


**CHI TIẾT CT1**

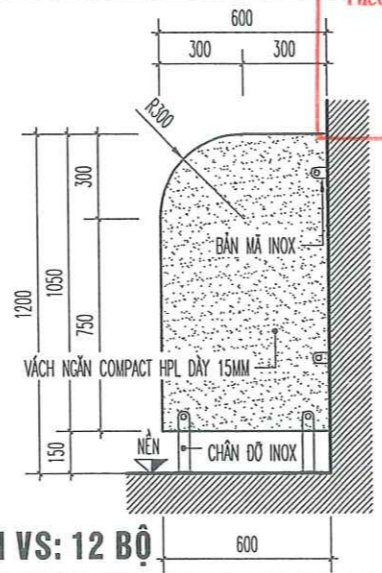
**CÔNG TY CỔ PHẦN TƯ VẤN THIẾT KẾ  
 XÂY DỰNG VÀ THƯƠNG MẠI TƯỜNG LÂM**  
**THIẾT KẾ ĐÃ THẨM TRA**  
 Theo văn bản thẩm tra số: ...../.....  
 Ngày ..... tháng ..... năm .....

**MẶT CẮT 3-3**

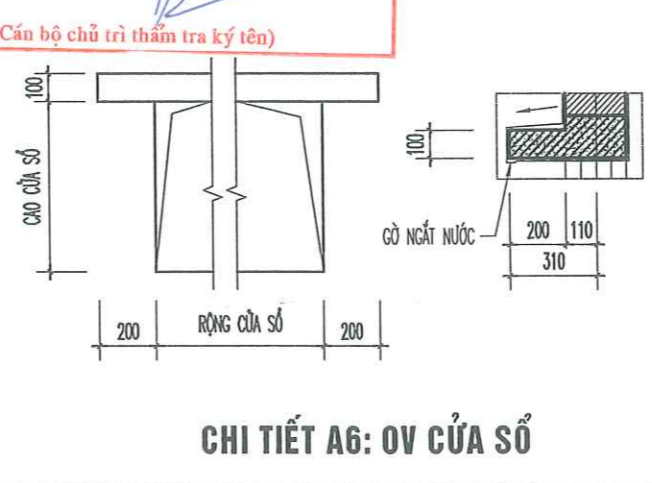
(Cán bộ chủ trì thẩm tra ký tên)



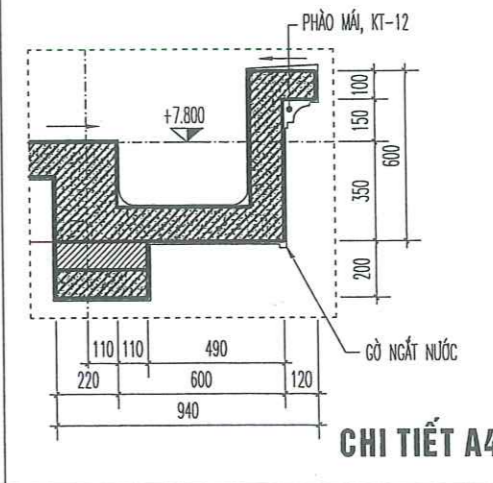
**CHI TIẾT LAM TRANG TRÍ ĐIỂN HÌNH**



**VÁCH NGĂN VS: 12 BỘ**



**CHI TIẾT A6: OV CỬA SỔ**



**CHI TIẾT A4**

CÔNG TRÌNH HẠNG MỤC DỰ ÁN ĐẦU TƯ XÂY DỰNG NHÀ LỚP HỌC 2 TẦNG 04 PHÒNG TRƯỞNG MẦM NON KÊNH GIANG, PHƯỜNG LƯU KIỂM	
CHỦ ĐẦU TƯ- CLIENT	
PHÒNG KINH TẾ, HẠ TẦNG VÀ ĐÔ THỊ PHƯỜNG LƯU KIỂM	
CƠ QUAN THIẾT KẾ - DESIGN COMPANY	
CTY CP TƯ VẤN THIẾT KẾ CTXD HP HP CONST. DESIGN & CONSULTANT JSC. ĐC: 36 LÝ TỰ TRỌNG, HẢI PHÒNG ADD: 36 LÝ TỰ TRỌNG ST., HẢI PHÒNG Website: http://www.hpic.com.vn	
XÍ NGHIỆP TƯ VẤN THIẾT KẾ CÔNG TRÌNH XÂY DỰNG VÀ GIAO THÔNG Tel: 0912.052010 Email: binhhoang@gmail.com	
PHÓ TỔNG GIÁM ĐỐC VICE GENERAL DIRECTOR  NGUYỄN HỮU HIỆP	
KIỂM TRA - CHECKED BY PHÒNG KINH TẾ - PLAN ENGINEERING DEP.  NGUYỄN ĐỨC PHƯƠNG GIÁM ĐỐC XN - DIRECTOR	
BÙI PHỒ TRUNG CHỦ NHIỆM THIẾT KẾ - CHIEF OF DESIGN  ĐINH THANH HUYỀN CHỦ TRÌ THIẾT KẾ - DESIGNED BY 	
LÊ ĐÀU ANH THIẾT KẾ - DRAWN BY 	
LÊ ĐÀU ANH TÊN BẢN VẼ - DRAWING TITLE	
CHI TIẾT, CHI TIẾT WC	
GIAI ĐOẠN DESIGN STAGE	TKBVTC
HOÀN THÀNH ISSUE DATE	2026
TỶ LỆ SCALE	...
BẢN VẼ SỐ DRAWING NO.	KT: 14

PHÒNG KINH TẾ HẠ TẦNG VÀ ĐÔ THỊ PHƯỜNG LƯU KIỂM

**ĐÃ THẨM ĐỊNH**

Theo kết quả thẩm định số: ...../KTHT&ĐT-TĐ

Chữ ký của người thẩm định:.....

Lưu Kiểm, ngày.....tháng.....năm.....

CÔNG TRÌNH  
HẠNG MỤC  
DỰ ÁN ĐẦU TƯ XÂY DỰNG NHÀ LỚP  
HỌC 2 TẦNG 04 PHÒNG TRƯỞNG  
MẦM NON KINH GIANG,  
PHƯỜNG LƯU KIỂM

CHỦ ĐẦU TƯ - CLIENT

PHÒNG KINH TẾ,  
HẠ TẦNG VÀ ĐÔ THỊ  
PHƯỜNG LƯU KIỂM

CƠ QUAN THIẾT KẾ - DESIGN COMPANY



CTY CP TƯ VẤN THIẾT KẾ CTXD HP  
HP CONST. DESIGN & CONSULTANT JSC.

ĐC: 36 LÝ THƯỜNG KIỆT, HẢI PHÒNG  
ADD: 36 LÝ THƯỜNG KIỆT, HẢI PHÒNG  
Website: http://www.hpc.com.vn

XI NGHIỆP TƯ VẤN THIẾT KẾ  
CÔNG TRÌNH XÂY DỰNG VÀ GIAO THÔNG

Tel: 0912.052010  
Email: buiphongtrung@gmail.com

PHÓ TỔNG GIÁM ĐỐC  
VICE GENERAL DIRECTOR

NGUYỄN HỮU HIỆP

KIỂM TRA - CHECKED BY  
PHÒNG KHKT - PLAN ENGINEERING DEP.

NGUYỄN ĐỨC PHƯƠNG  
GIÁM ĐỐC XN - DIRECTOR

BÙI PHÓ TRUNG  
CHỦ NHIỆM THIẾT KẾ - CHIEF OF DESIGN

ĐINH THANH HUYỀN  
CHỦ TRƯ THIẾT KẾ - DESIGNED BY

LÊ ĐẬU ANH  
THIẾT KẾ - DRAWN BY

LÊ ĐẬU ANH  
TÊN BẢN VẼ - DRAWING TITLE

CHI TIẾT CỬA

GIẢI ĐOẠN  
DESIGN STAGE

TKBVTC

HOÀN THÀNH  
ISSUE DATE

2026

TỶ LỆ  
SCALE

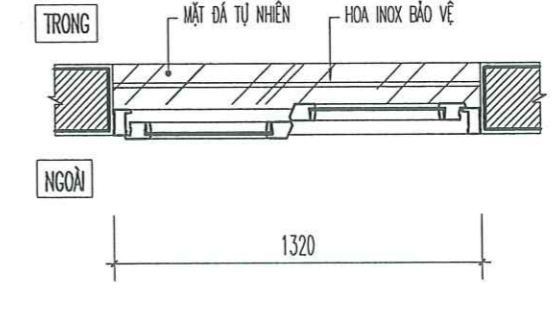
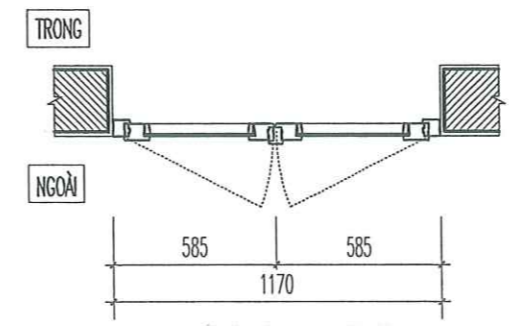
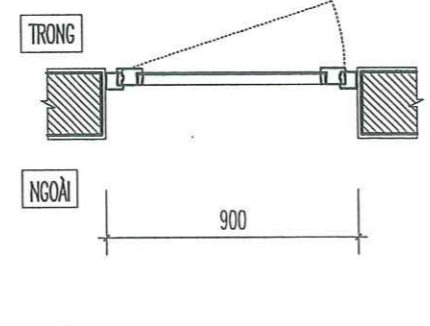
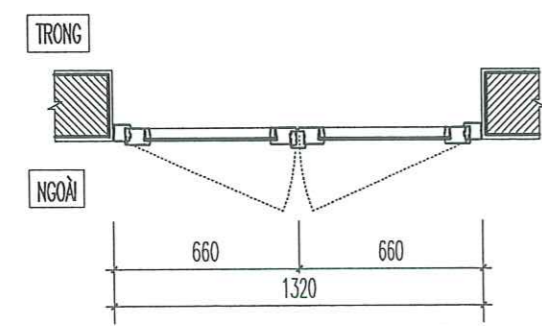
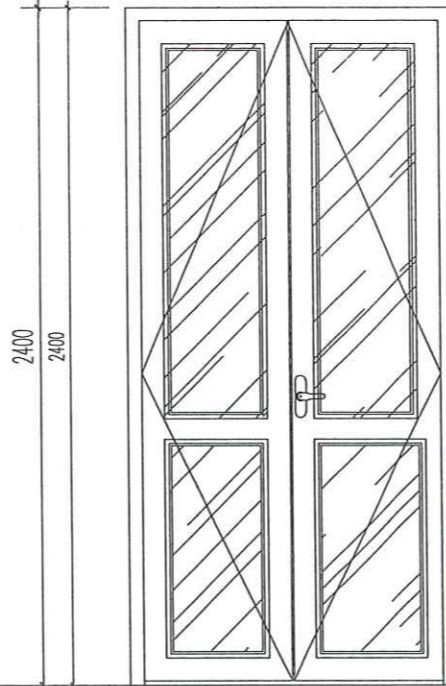
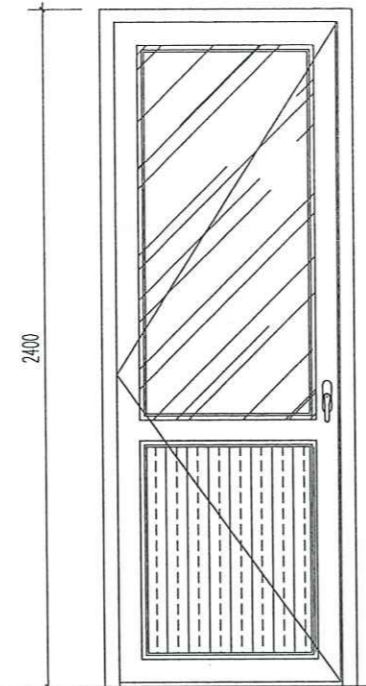
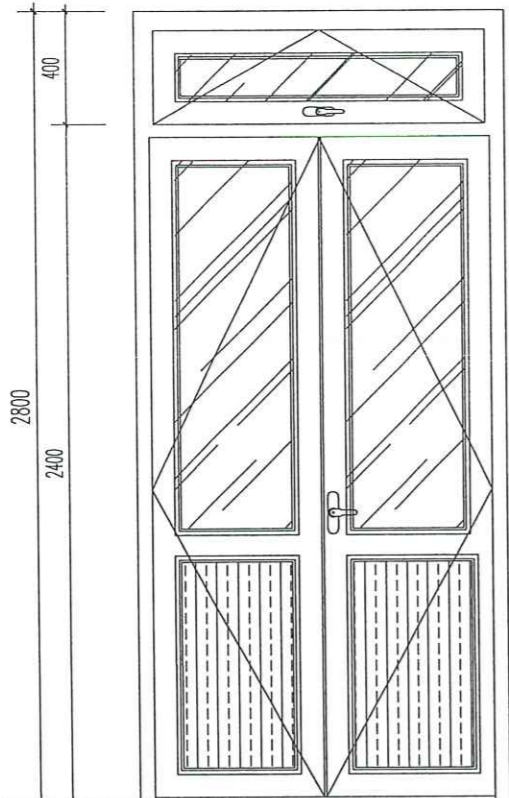
...

BẢN VẼ SỐ  
DRAWING NO.

KT: C1

**CÔNG TY CỔ PHẦN TƯ VẤN THIẾT KẾ  
XÂY DỰNG VÀ THƯƠNG MẠI TƯỜNG LÂM**  
**THIẾT KẾ 900 ĐÃ THẨM TRA**  
Theo văn bản thẩm tra số: ...../.....  
Ngày ..... tháng ..... năm .....

(Cán bộ chủ trì thẩm tra ký tên)



**CỬA ĐI D1: 14 BỘ**

**CỬA ĐI D2: 2 BỘ**

**CỬA ĐI D3: 2 BỘ**

**CỬA SỔ S1: 12 BỘ**

KÍCH THƯỚC	1320X2800,	KÍCH THƯỚC	900X2400,	KÍCH THƯỚC	1170X2400,	KÍCH THƯỚC	1320X1900,
QUY CÁCH	CỬA KHUNG NHÔM HỆ DÀY 1,4MM, MỖ XOAY+ MỖ LẬT, KÍNH TRẮNG 6,38MM	QUY CÁCH	CỬA KHUNG NHÔM HỆ DÀY 1,4MM, MỖ XOAY, KÍNH TRẮNG 6,38MM	QUY CÁCH	CỬA KHUNG NHÔM HỆ DÀY 1,4MM, MỖ XOAY, KÍNH TRẮNG 6,38MM	QUY CÁCH	CỬA KHUNG NHÔM HỆ DÀY 1,4MM, MỖ LỬA, KÍNH TRẮNG 6,38MM
HOÀN THIỆN	BẢN LỀ, KHÓA CHỐT, HIT CHỐNG VA, PHỤ KIỆN... ĐI KÈM ĐỒNG BỘ	HOÀN THIỆN	BẢN LỀ, KHÓA CHỐT, HIT CHỐNG VA, PHỤ KIỆN... ĐI KÈM ĐỒNG BỘ	HOÀN THIỆN	BẢN LỀ, KHÓA CHỐT, HIT CHỐNG VA, PHỤ KIỆN... ĐI KÈM ĐỒNG BỘ	HOÀN THIỆN	BẢN LỀ, KHÓA CHỐT, HIT CHỐNG VA, PHỤ KIỆN... ĐI KÈM ĐỒNG BỘ
LIÊN KẾT	LIÊN KẾT BẰNG VÍT NỖ M8, BẮN SILICON CHỐNG CO 2 PHÍA	LIÊN KẾT	LIÊN KẾT BẰNG VÍT NỖ M8, BẮN SILICON CHỐNG CO 2 PHÍA	LIÊN KẾT	LIÊN KẾT BẰNG VÍT NỖ M8, BẮN SILICON CHỐNG CO 2 PHÍA	LIÊN KẾT	LIÊN KẾT BẰNG VÍT NỖ M8, BẮN SILICON CHỐNG CO 2 PHÍA

**CHI TIẾT CỬA**

PHÒNG KINH TẾ HẠ TẦNG VÀ ĐÔ THỊ PHƯỜNG LƯU KIỂM

**ĐÃ THẨM ĐỊNH**

Theo kết quả thẩm định số: ...../KTHT&ĐT-TĐ

Chữ ký của người thẩm định:.....*lk*

Lưu Kiếm, ngày.....tháng.....năm.....

CÔNG TRÌNH  
HẠNG MỤC  
DỰ ÁN ĐẦU TƯ XÂY DỰNG NHÀ LỚP  
HỌC 2 TẦNG 04 PHÒNG TRƯỜNG  
MÀM NON KINH GIANG,  
PHƯỜNG LƯU KIỂM

CHỦ ĐẦU TƯ - CLIENT

**PHÒNG KINH TẾ,  
HẠ TẦNG VÀ ĐÔ THỊ  
PHƯỜNG LƯU KIỂM**

CƠ QUAN THIẾT KẾ - DESIGN COMPANY

CTY CP TƯ VẤN THIẾT KẾ CTDĐ HP  
HP CONST. DESIGN & CONSULTANT JSC.

ĐC: 36 LÝ TỰ TRỌNG, HẢI PHÒNG  
ADD: 36 LÝ TỰ TRỌNG ST., HẢI PHÒNG  
Website: <http://www.hcdc.com.vn>

XI NGHIỆP TƯ VẤN THIẾT KẾ  
CÔNG TRÌNH XÂY DỰNG VÀ GIAO THÔNG

Tel: 0912.052010  
Email: [bulpholung@gmail.com](mailto:bulpholung@gmail.com)

PHÓ TỔNG GIÁM ĐỐC  
VICE GENERAL DIRECTOR

NGUYỄN HỮU HIỆP

KIỂM TRA - CHECKED BY  
PHÒNG KINH TẾ - PLAN ENGINEERING DEP.



*Nguyễn Đức Phương*  
NGUYỄN ĐỨC PHƯƠNG  
GIÁM ĐỐC XN - DIRECTOR

*Bùi Phó Trung*  
BÙI PHÓ TRUNG  
CHỦ NHIỆM THIẾT KẾ - CHIEF OF DESIGN

*Đinh Thanh Huyền*  
ĐINH THANH HUYỀN  
CHỦ TRÌ THIẾT KẾ - DESIGNED BY

*Lê Đầu Anh*  
LÊ ĐẦU ANH  
THIẾT KẾ - DRAWN BY

*Lê Đầu Anh*  
LÊ ĐẦU ANH  
TÊN BẢN VẼ - DRAWING TITLE

CHI TIẾT CỬA

GIẢI ĐOẠN  
DESIGN STAGE

HOÀN THÀNH  
ISSUE DATE

TỶ LỆ  
SCALE

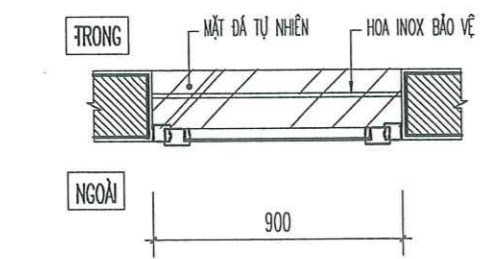
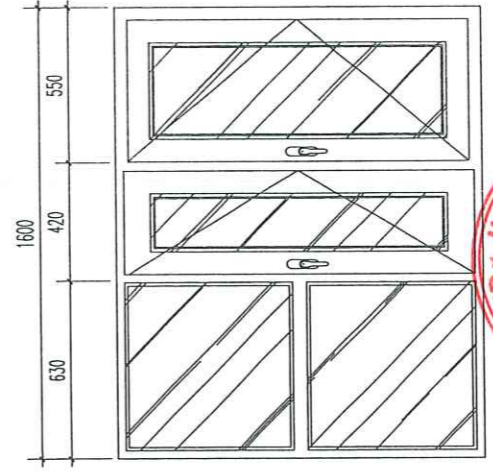
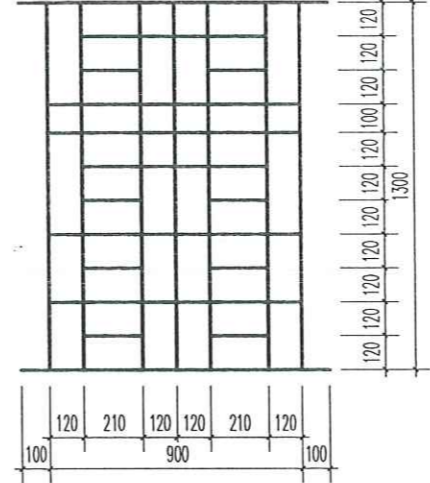
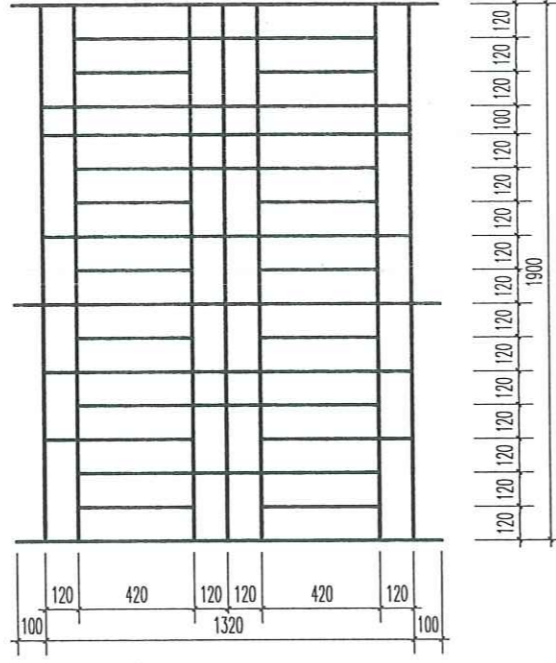
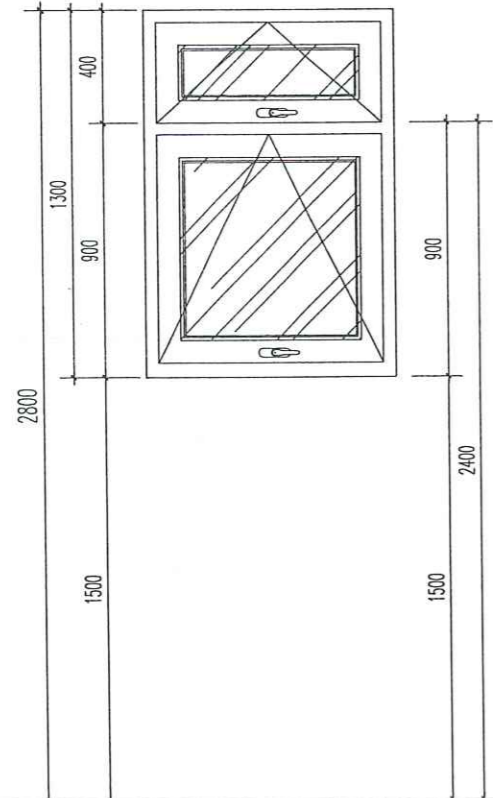
BẢN VẼ SỐ  
DRAWING NO.

TKBVTC

2026

...

KT: C2



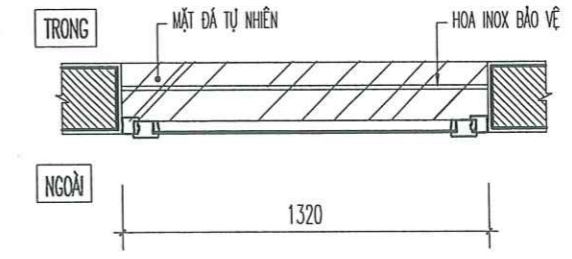
CÔNG TY CỔ PHẦN TƯ VẤN THIẾT KẾ  
XÂY DỰNG VÀ THƯƠNG MẠI TƯỜNG LÂM

**THIẾT KẾ ĐÃ THẨM TRA**

Theo văn bản thẩm tra số:...../.....

Ngày..... tháng..... năm.....

*Đinh Thanh Huyền*  
(Cán bộ chủ trì thẩm tra ký tên)



CỬA SỐ S2: 4 BỘ		CỬA HOA H-S1: 12 BỘ		CỬA HOA H-S2: 4 BỘ		CỬA SỐ ST1: 3 BỘ	
KÍCH THƯỚC	900X1300,	KÍCH THƯỚC	1320X1900,	KÍCH THƯỚC	900X1300,	KÍCH THƯỚC	1320X1610,
QUY CÁCH	CỬA KHUNG NHÔM HỆ DÂY 1,4MM, MÓ LẬT, KÍNH TRẮNG 6,38MM	QUY CÁCH	HỘP INOX SUS 304 12X12X1	QUY CÁCH	HỘP INOX SUS 304 12X12X1	QUY CÁCH	CỬA KHUNG NHÔM HỆ DÂY 1,4MM, MÓ LẬT, KÍNH TRẮNG 6,38MM
HOÀN THIỆN	BẢN LỀ, KHÓA CHỐT, HIT CHỐNG VA, PHỤ KIỆN... ĐI KÈM ĐỒNG BỘ	HOÀN THIỆN	ĐÁNH BÓNG MÀU INOX	HOÀN THIỆN	ĐÁNH BÓNG MÀU INOX	HOÀN THIỆN	BẢN LỀ, KHÓA CHỐT, HIT CHỐNG VA, PHỤ KIỆN... ĐI KÈM ĐỒNG BỘ
LIÊN KẾT	LIÊN KẾT BẰNG VÍT NỖ MB, BẮN SILICON CHỐNG CO 2 PHÍA	LIÊN KẾT	CHỖN TƯỜNG	LIÊN KẾT	CHỖN TƯỜNG	LIÊN KẾT	LIÊN KẾT BẰNG VÍT NỖ MB, BẮN SILICON CHỐNG CO 2 PHÍA

**CHI TIẾT CỬA**



CÔNG TRÌNH  
HẠNG MỤC  
DỰ ÁN ĐẦU TƯ XÂY DỰNG NHÀ LỚP  
HỌC 2 TẦNG 04 PHÒNG TRƯỞNG  
MẦM NON KỀNH GIANG,  
PHƯỜNG LƯU KIỂM

CHỦ ĐẦU TƯ - CLIENT

PHÒNG KINH TẾ,  
HẠ TẦNG VÀ ĐÔ THỊ  
PHƯỜNG LƯU KIỂM

CƠ QUAN THIẾT KẾ - DESIGN COMPANY



CTY CP TƯ VẤN THIẾT KẾ CTXD HP  
HP CONST. DESIGN & CONSULTANT JSC.

ĐC: 36 LÝ THƯỜNG KIỆT, HẢI PHÒNG  
ADD: 36 LY THUNG ST., HAI PHONG  
Website: <http://www.hpcd.com.vn>

XI NGHIỆP TƯ VẤN THIẾT KẾ  
CÔNG TRÌNH XÂY DỰNG VÀ GIAO THÔNG

Tel: 0912.052010  
Email: [baichoihung@gmail.com](mailto:baichoihung@gmail.com)

PHÓ TỔNG GIÁM ĐỐC  
VICE GENERAL DIRECTOR

NGUYỄN HỮU HIỆP

KIỂM TRA - CHECKED BY  
PHÒNG KHKT - PLAN ENGINEERING DEP.

NGUYỄN ĐỨC PHƯƠNG  
GIÁM ĐỐC XN - DIRECTOR

BÙ PHỒ TRUNG  
CHỦ NHIỆM THIẾT KẾ - CHIEF OF DESIGN

ĐINH THANH HUYỀN  
CHỦ TRÌ THIẾT KẾ - DESIGNED BY

LÊ ĐẬU ANH  
THIẾT KẾ - DRAWN BY

LÊ ĐẬU ANH

TÊN BẢN VẼ - DRAWING TITLE

CHI TIẾT LAN CAN

GIẢI ĐOẠN  
DESIGN STAGE

HOÀN THÀNH  
ISSUE DATE

TỶ LỆ  
SCALE

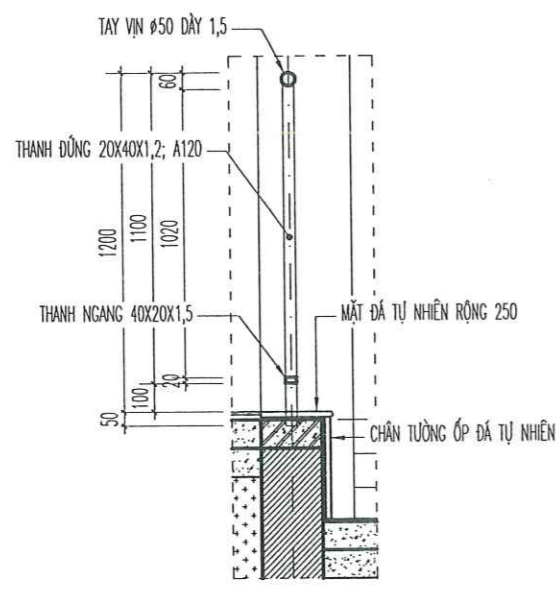
BẢN VẼ SỐ  
DRAWING NO.

TKBVTC

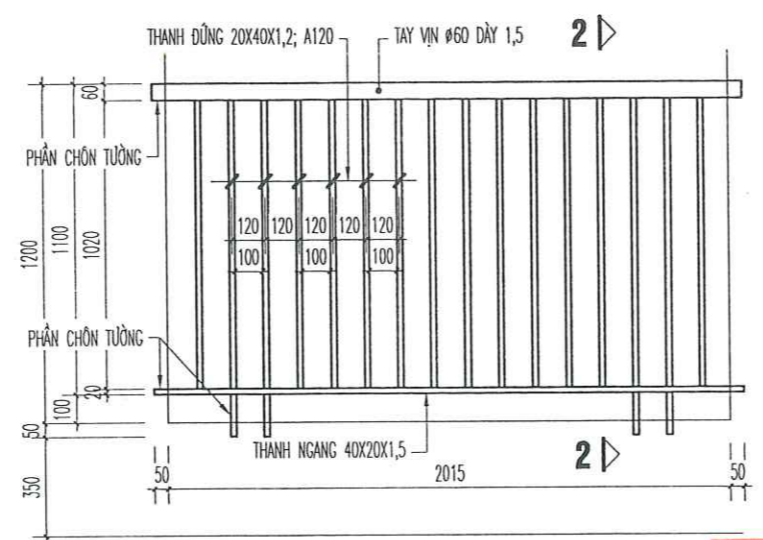
2026

...

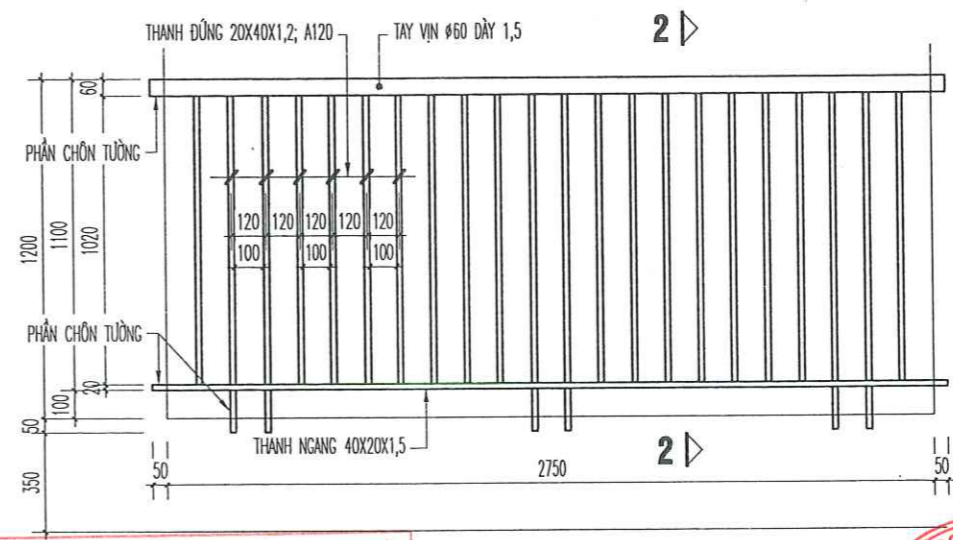
KT: C4



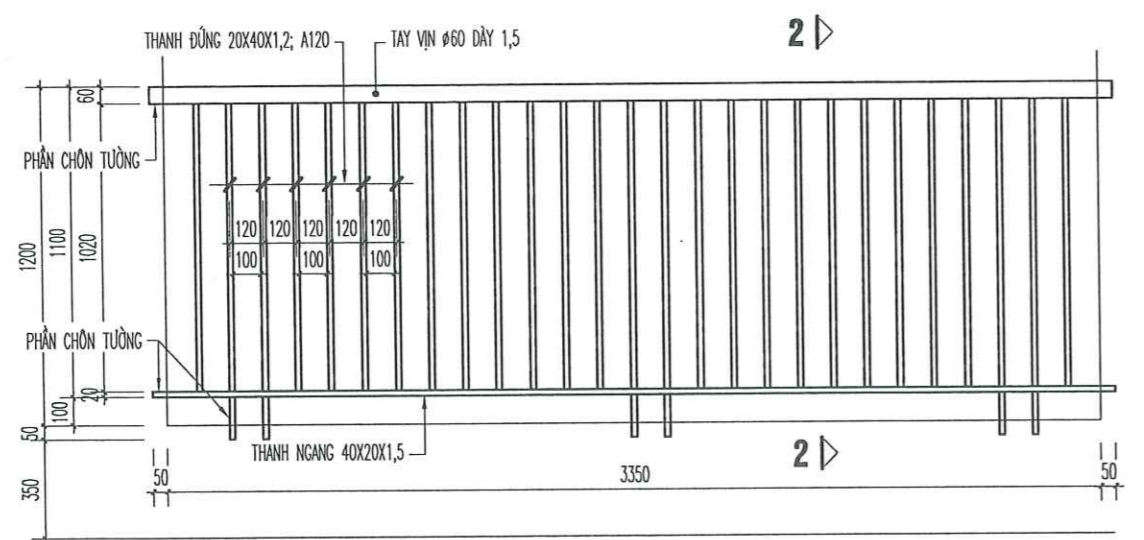
MẶT CẮT 1-1; CHI TIẾT A1



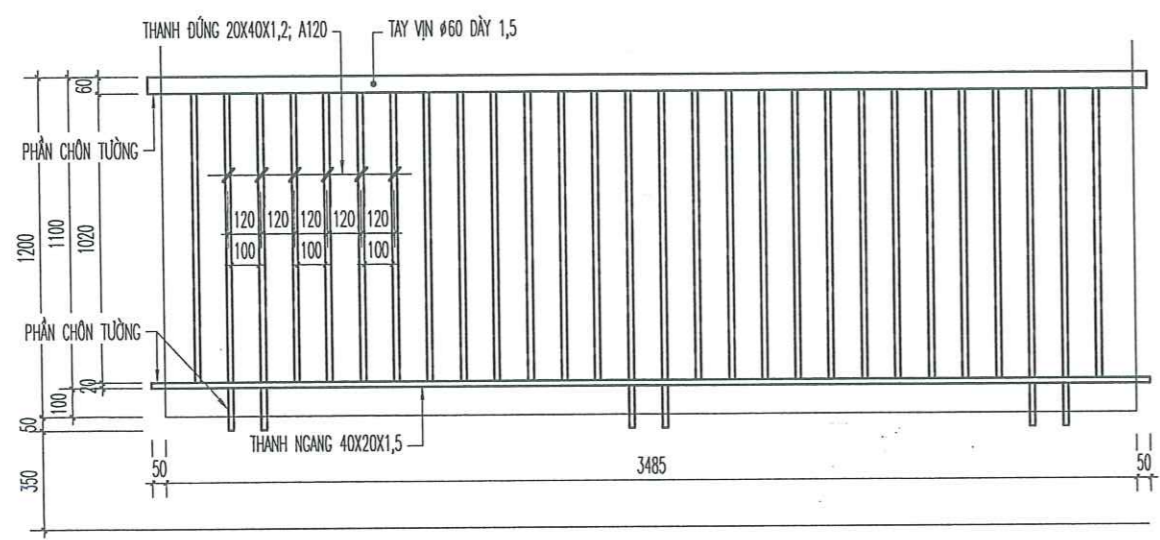
LAN CAN LC4



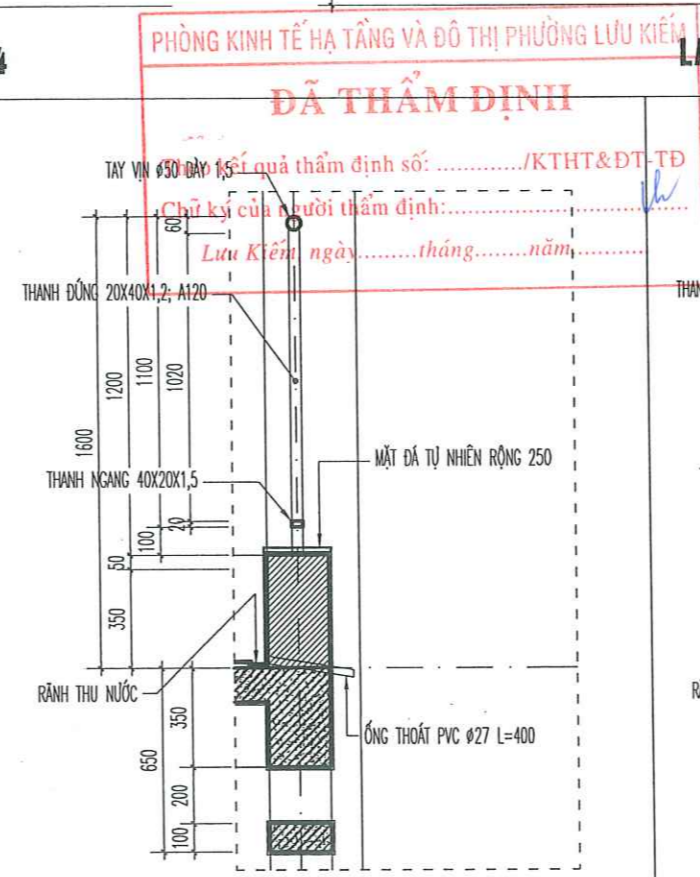
LAN CAN LC5



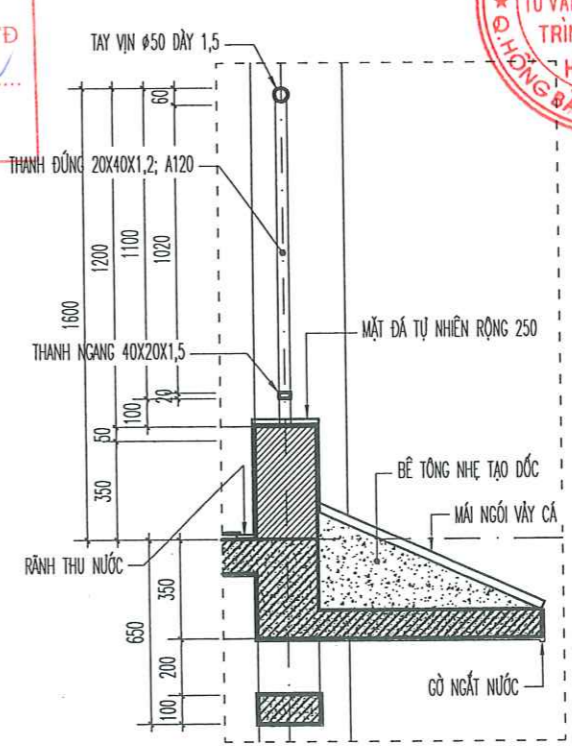
LAN CAN LC5\*



LAN CAN LC6



MẶT CẮT 2-2 TRỤC D; TRỤC 2

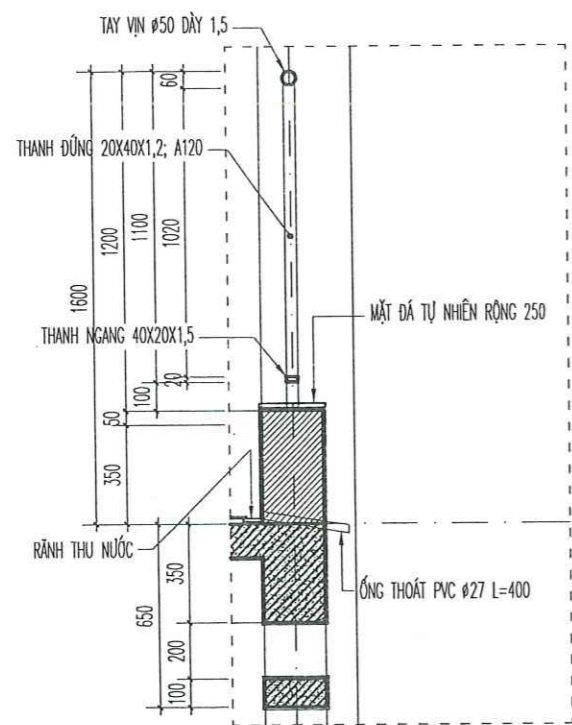


MẶT CẮT 2-2 TRỤC A; TRỤC 10

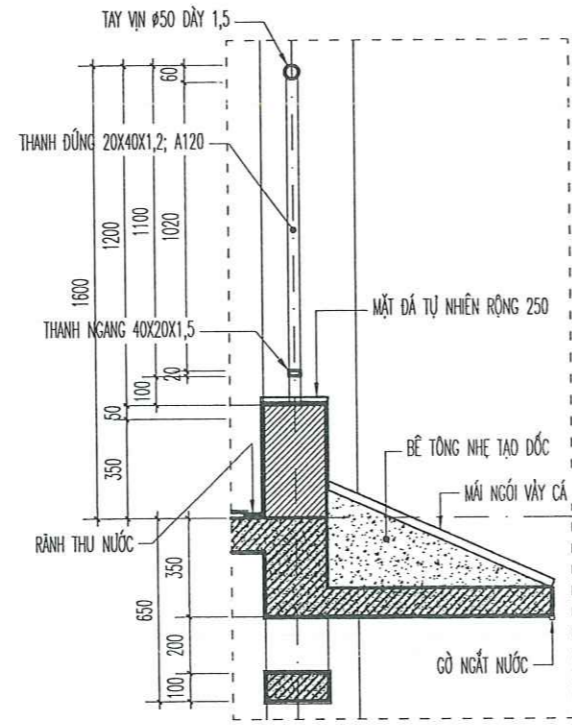
CÔNG TY CỔ PHẦN TƯ VẤN THIẾT KẾ  
XÂY DỰNG VÀ THƯƠNG MẠI TƯỜNG LÂM  
**THIẾT KẾ ĐÃ THẨM TRA**  
Theo văn bản thẩm tra số: ...../.....  
Ngày ..... tháng ..... năm .....

CHI CHÚ:  
TOÀN BỘ LAN CAN DÙNG INOX SUS 304 LIÊN KẾT HÀN

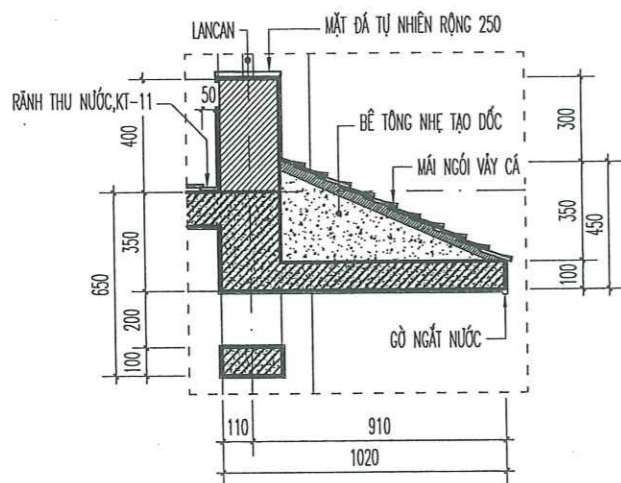




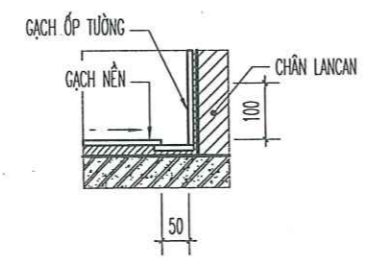
**MẶT CẮT 2-2 TRỤC D; TRỤC 2**



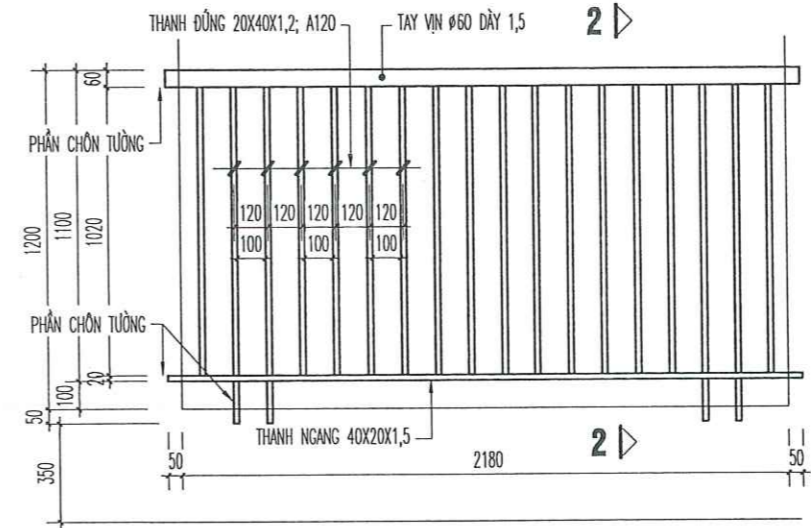
**MẶT CẮT 2-2 TRỤC A; TRỤC 10**



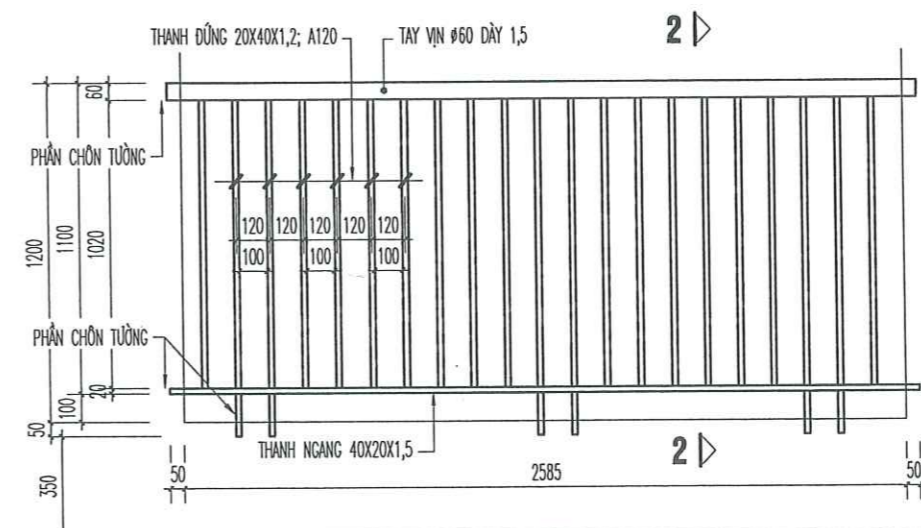
**CHI TIẾT A5**



**RĂNG THU NƯỚC**



**LAN CAN LC7**



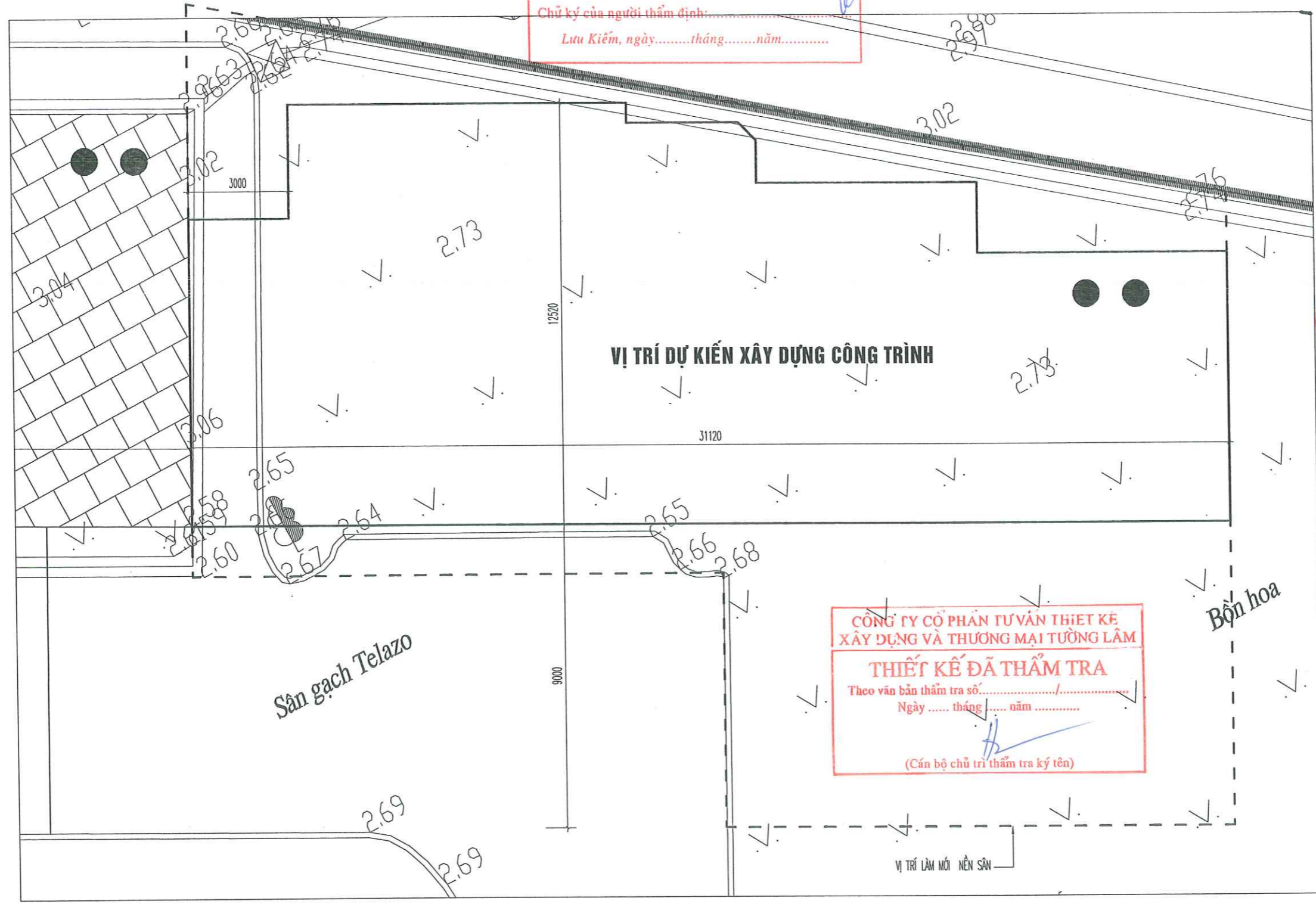
**LAN CAN LC8**

PHÒNG KINH TẾ HẠ TẦNG VÀ ĐÔ THỊ PHƯỜNG LƯU KIỂM  
**ĐÃ THẨM ĐỊNH**  
 Theo kết quả thẩm định số: ...../KTHT&ĐT-TĐ  
 Chữ ký của người thẩm định:.....  
 Lưu Kiểm, ngày.....tháng.....năm.....

CÔNG TY CỔ PHẦN TƯ VẤN THIẾT KẾ  
 XÂY DỰNG VÀ THƯƠNG MẠI TƯỜNG LÂM  
**THIẾT KẾ ĐÃ THẨM TRA**  
 Theo văn bản thẩm tra số:...../.....  
 Ngày ..... tháng ..... năm .....  
 (Cán bộ chủ trì thẩm tra ký tên)

GHI CHÚ:  
 TOÀN BỘ LAN CAN DÙNG INOX SUS 304 LIÊN KẾT HÀN

CÔNG TRÌNH HẠNG MỤC DỰ ÁN ĐẦU TƯ XÂY DỰNG NHÀ LỚP HỌC 2 TẦNG 04 PHÒNG TRƯỞNG MẦM NON KỀNH GIANG, PHƯỜNG LƯU KIỂM	
CHỦ ĐẦU TƯ - CLIENT PHÒNG KINH TẾ, HẠ TẦNG VÀ ĐÔ THỊ PHƯỜNG LƯU KIỂM	
CƠ QUAN THIẾT KẾ - DESIGN COMPANY CTY CP TƯ VẤN THIẾT KẾ CTXD HP HP CONST. DESIGN & CONSULTANT JSC. ĐC: 36 LÝ THƯỜNG KIỆT, HẢI PHÒNG ADD: 36 LÝ THƯỜNG ST., HẢI PHÒNG Website: http://www.hdc.com.vn XÍ NGHIỆP TƯ VẤN THIẾT KẾ CÔNG TRÌNH XÂY DỰNG VÀ GIAO THÔNG Tel: 0912.052010 Email: binhhoang@ctmail.com PHÓ TỔNG GIÁM ĐỐC VICE GENERAL DIRECTOR NGUYỄN HỮU HIỆP KIỂM TRA - CHECKED BY PHÒNG KHKT - PLAN ENGINEERING DEP.	
M.S.D.N: 0200156484 CÔNG TY CỔ PHẦN TƯ VẤN THIẾT KẾ CÔNG TRÌNH XÂY DỰNG HẢI PHÒNG Đ. HỒNG BANG T.P. HẢI PHÒNG	
NGUYỄN ĐỨC PHƯƠNG GIÁM ĐỐC XN - DIRECTOR	
BÙI PHÓ TRUNG CHỦ NHIỆM THIẾT KẾ - CHIEF OF DESIGN	
ĐINH THANH HUYỀN CHỦ TRÌ THIẾT KẾ - DESIGNED BY	
LÊ ĐẬU ANH THIẾT KẾ - DRAWN BY	
LÊ ĐẬU ANH TÊN BẢN VẼ - DRAWING TITLE	
CHI TIẾT LAN CAN	
GIAI ĐOẠN DESIGN STAGE	TKBVTC
HOÀN THÀNH ISSUE DATE	2026
TỶ LỆ SCALE	...
BẢN VẼ SỐ DRAWING NO.	KT: C5



PHÒNG KINH TẾ HẠ TẦNG VÀ ĐÔ THỊ PHƯỜNG LƯU KIỂM

**ĐÃ THẨM ĐỊNH**

Theo kết quả thẩm định số: ...../KTHT&DT-TĐ

Chữ ký của người thẩm định: .....

Lưu Kiểm, ngày.....tháng.....năm.....

CÔNG TY CỔ PHẦN TƯ VẤN THIẾT KẾ  
XÂY DỰNG VÀ THƯƠNG MẠI TƯỜNG LÂM

**THIẾT KẾ ĐÃ THẨM TRA**

Theo văn bản thẩm tra số...../.....

Ngày ..... tháng ..... năm .....

(Cán bộ chủ trì thẩm tra ký tên)

CÔNG TRÌNH HẠNG MỤC DỰ ÁN ĐẦU TƯ XÂY DỰNG NHÀ LỚP HỌC 2 TẦNG 04 PHÒNG TRƯỞNG MẦM NON KỀNH GIANG, PHƯỜNG LƯU KIỂM	
CHỦ ĐẦU TƯ - CLIENT	
PHÒNG KINH TẾ, HẠ TẦNG VÀ ĐÔ THỊ PHƯỜNG LƯU KIỂM	
CƠ QUAN THIẾT KẾ - DESIGN COMPANY	
	
CTY CP TƯ VẤN THIẾT KẾ CTXD HP HP CONST. DESIGN & CONSULTANT JSC. ĐC: 36 LÝ THƯỜNG KIỆT, HẢI PHÒNG ADD: 36 LÝ THƯỜNG ST., HẢI PHÒNG Website: http://www.hcdo.com.vn	
XÍ NGHIỆP TƯ VẤN THIẾT KẾ CÔNG TRÌNH XÂY DỰNG VÀ GIAO THÔNG Tel: 0912.052010 Email: buiphongtung@gmail.com	
PHÓ TỔNG GIÁM ĐỐC VICE GENERAL DIRECTOR NGUYỄN HỮU HIỆP KIỂM TRA - CHECKED BY PHÒNG KHKT - PLAN ENGINEERING DEP.	
	
NGUYỄN ĐỨC PHƯƠNG GIÁM ĐỐC XN - DIRECTOR	
BÙI PHỒ TRUNG CHỦ NHIỆM THIẾT KẾ - CHIEF OF DESIGN	
ĐINH THANH HUYỀN CHỦ TRÌ THIẾT KẾ - DESIGNED BY	
LÊ ĐẬU ANH THIẾT KẾ - DRAWN BY	
LÊ ĐẬU ANH TÊN BẢN VẼ - DRAWING TITLE	
MẶT BẰNG NỀN SÂN HIỆN TRẠNG	
GIAI ĐOẠN DESIGN STAGE	TKBVTC
HOÀN THÀNH ISSUE DATE	2026
TỶ LỆ SCALE	...
BẢN VẼ SỐ DRAWING NO.	KT: HT1

**MẶT BẰNG NỀN SÂN HIỆN TRẠNG**

CÔNG TRÌNH  
HẠNG MỤC  
DỰ ÁN ĐẦU TƯ XÂY DỰNG NHÀ LỚP  
HỌC 2 TẦNG 04 PHÒNG TRƯỜNG  
MẦM NON KÍNH GIANG,  
PHƯỜNG LƯU KIẾM

CHỦ ĐẦU TƯ - CLIENT

PHÒNG KINH TẾ,  
HẠ TẦNG VÀ ĐÔ THỊ  
PHƯỜNG LƯU KIẾM

CƠ QUAN THIẾT KẾ - DESIGN COMPANY



CTY CP TƯ VẤN THIẾT KẾ C.T.X.D.H.P  
HP CONST. DESIGN & CONSULTANT JSC.

ĐC: 36 LÝ THƯỜNG KIỆT, HẢI PHÒNG  
ADD: 36 LÝ THƯỜNG KIỆT, HẢI PHÒNG  
Website: <http://www.hcdc.com.vn>

XI NGHIỆP TƯ VẤN THIẾT KẾ  
CÔNG TRÌNH XÂY DỰNG VÀ GIAO THÔNG

Tel: 0912.052010  
Email: [luiphongtrung@gmail.com](mailto:luiphongtrung@gmail.com)

PHÓ TỔNG GIÁM ĐỐC  
VICE GENERAL DIRECTOR

NGUYỄN HỮU HIỆP

KIỂM TRA - CHECKED BY  
PHÒNG KHKT - PLAN ENGINEERING DEP.

NGUYỄN ĐỨC PHƯƠNG

GIÁM ĐỐC XN - DIRECTOR

BÙI PHÓ TRUNG

CHỦ NHIỆM THIẾT KẾ - CHIEF OF DESIGN

ĐINH THANH HUYỀN

CHỦ TRÌ THIẾT KẾ - DESIGNED BY

LÊ ĐẬU ANH

THIẾT KẾ - DRAWN BY

LÊ ĐẬU ANH

TÊN BẢN VẼ - DRAWING TITLE

MẶT BẰNG NỀN LÀM  
MỚI: 227M2

GIẢI ĐOẠN  
DESIGN STAGE

TKBVTC

HOÀN THÀNH  
ISSUE DATE

2026

TỶ LỆ  
SCALE

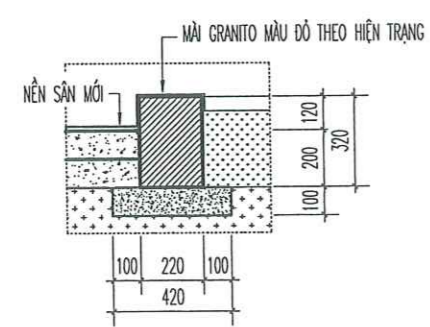
...

BẢN VẼ SỐ  
DRAWING NO.

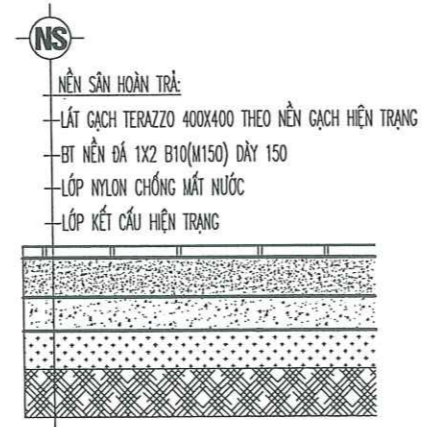
KT: HT2

PHÒNG KINH TẾ HẠ TẦNG VÀ ĐÔ THỊ PHƯỜNG LƯU KIẾM  
**ĐÃ THẨM ĐỊNH**  
Theo kết quả thẩm định số: ...../KTHT&ĐT-TĐ  
Chữ ký của người thẩm định:.....  
Lưu Kiếm, ngày.....tháng.....năm.....

CÔNG TY CỔ PHẦN TƯ VẤN THIẾT KẾ  
XÂY DỰNG VÀ THƯƠNG MẠI TƯỜNG LÂM  
**THIẾT KẾ ĐÃ THẨM TRA**  
Theo văn bản thẩm tra số: ...../.....  
Ngày ..... tháng ..... năm .....  
(Cán bộ chủ trì thẩm tra ký tên)



**BỜ BE BỐN HOA LÀM MỚI: 26M**



**MẶT CẮT NỀN SÂN HOÀN TRẢ**

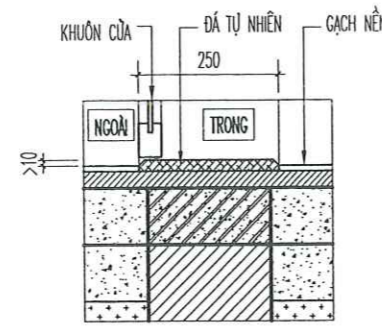
**MẶT BẰNG NỀN LÀM MỚI: 227M2**

LÀM MỚI BỜ BE BỐN HOA 1780

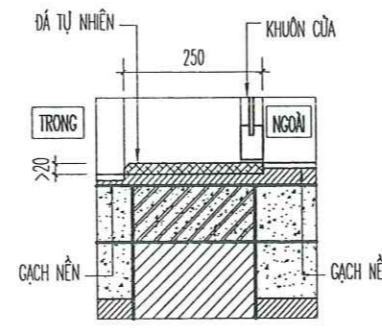
LÀM MỚI BỜ BE BỐN HOA 9000

7540

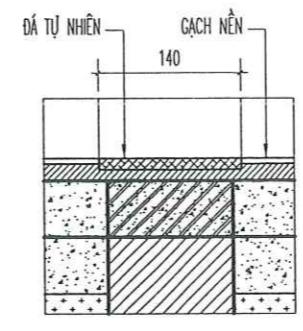
LÀM MỚI BỜ BE BỐN HOA 15220



**BAO CỬA 1**



**BAO CỬA WC**



**BAO CỬA 2**

**CÔNG TY CỔ PHẦN TƯ VẤN THIẾT KẾ  
XÂY DỰNG VÀ THƯƠNG MẠI TƯỜNG LÂM**

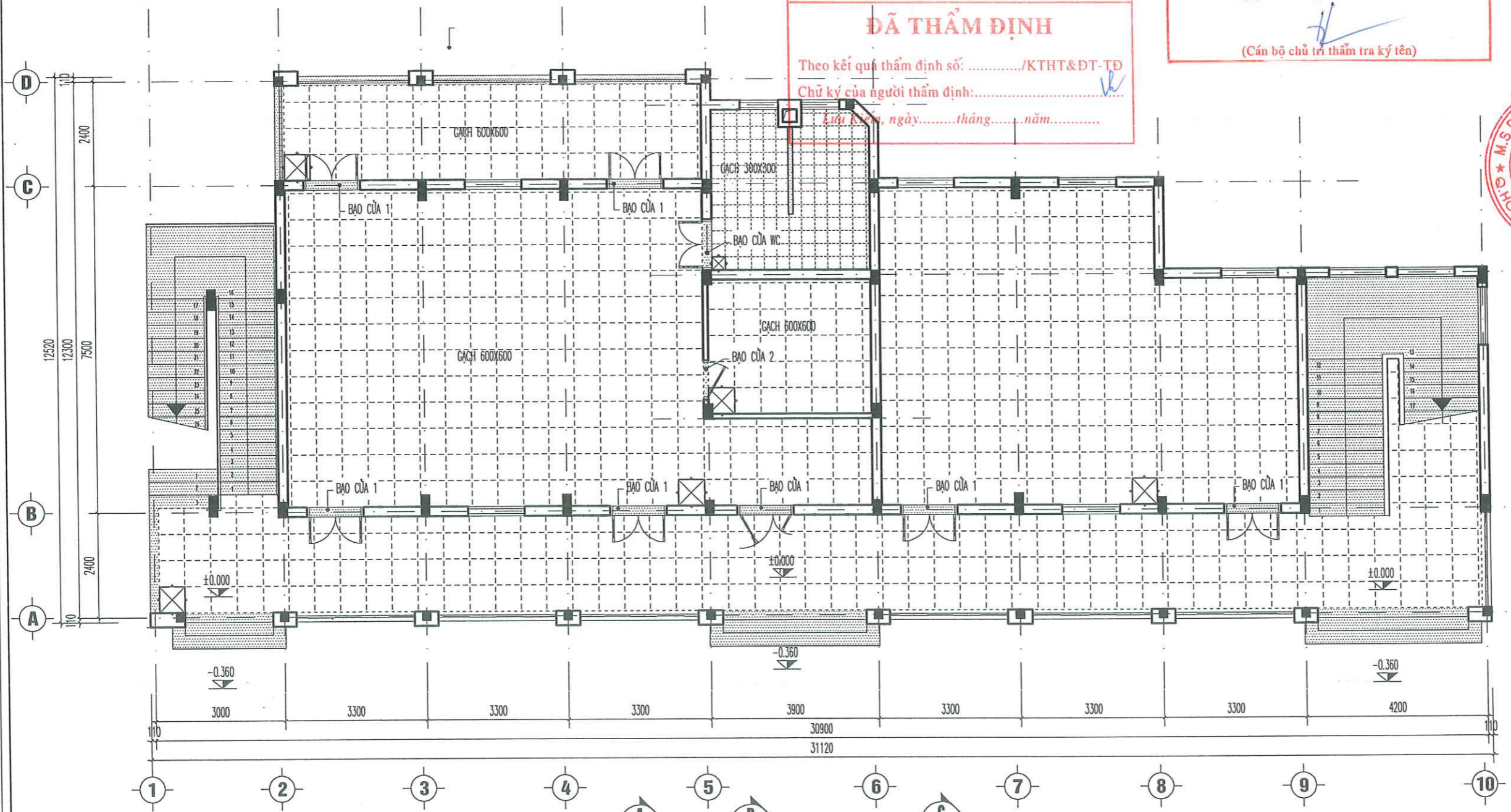
**THIẾT KẾ ĐÃ THẨM TRA**  
 Theo văn bản thẩm tra số...../.....  
 Ngày ..... tháng ..... năm .....

(Cán bộ chủ trì thẩm tra ký tên)

**PHÒNG KINH TẾ HẠ TẦNG VÀ ĐÔ THỊ PHƯỜNG LƯU KIỂM**

**ĐÃ THẨM ĐỊNH**

Theo kết quả thẩm định số: ...../KTHT&ĐT-TĐ  
 Chữ ký của người thẩm định: *[Signature]*  
 Liều Kiem, ngày.....tháng.....năm.....



**MẶT BẰNG NỀN TẦNG 1**

VIÊN LÁT MỐC  
 ĐÁ TỰ NHIÊN

CÔNG TRÌNH  
HẠNG MỤC  
DỰ ÁN ĐẦU TƯ XÂY DỰNG NHÀ LỚP  
HỌC 2 TẦNG 04 PHÒNG TRƯỞNG  
MẦM NON KINH GIANG,  
PHƯỜNG LƯU KIỂM

CHỦ ĐẦU TƯ - CLIENT

PHÒNG KINH TẾ,  
HẠ TẦNG VÀ ĐÔ THỊ  
PHƯỜNG LƯU KIỂM

CƠ QUAN THIẾT KẾ - DESIGN COMPANY



CITY CP TƯ VẤN THIẾT KẾ CTXD HP  
HP CONST. DESIGN & CONSULTANT JSC.

ĐC: 36 LÝ TỰ TRỌNG, HẢI PHÒNG  
ADD: 36 LÝ TỰ TRỌNG ST., HẢI PHÒNG  
Website: <http://www.hcdc.com.vn>

XÍ NGHIỆP TƯ VẤN THIẾT KẾ  
CÔNG TRÌNH XÂY DỰNG VÀ GIAO THÔNG

Tel: 0912.052010  
Email: [duyhoaihung@gmail.com](mailto:duyhoaihung@gmail.com)

PHÓ TỔNG GIÁM ĐỐC  
VICE GENERAL DIRECTOR

NGUYỄN HỮU HIỆP

KIỂM TRA - CHECKED BY  
PHÒNG KHKT - PLAN ENGINEERING DEP.

*[Signature]*  
NGUYỄN ĐỨC PHƯƠNG  
GIÁM ĐỐC XN - DIRECTOR

*[Signature]*  
BUI PHÓ TRUNG  
CHỦ NHIỆM THIẾT KẾ - CHIEF OF DESIGN

*[Signature]*  
ĐINH THANH HUYỀN  
CHỦ TRƯ THIẾT KẾ - DESIGNED BY

*[Signature]*  
LÊ ĐẬU ANH  
THIẾT KẾ - DRAWN BY

*[Signature]*  
LÊ ĐẬU ANH  
TÊN BẢN VẼ - DRAWING TITLE

**MẶT BẰNG NỀN TẦNG 1**

GIẢI ĐOẠN  
DESIGN STAGE

TKBVTC

HOÀN THÀNH  
ISSUE DATE

2026

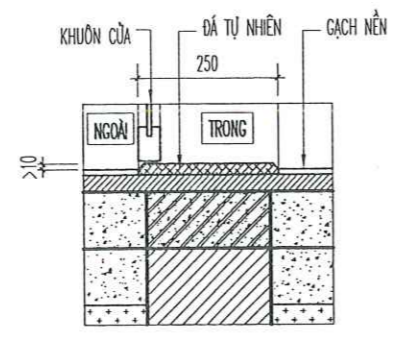
TỶ LỆ  
SCALE

...

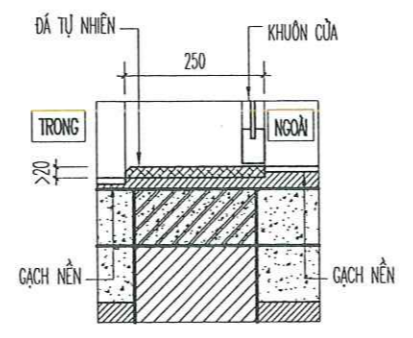
BẢN VẼ SỐ  
DRAWING NO.

KT: N01

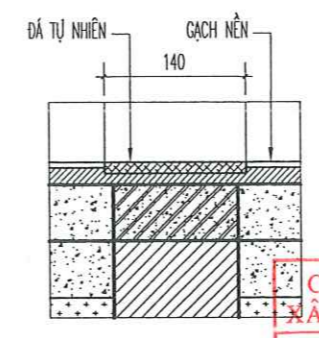




**BẠO CỬA 1**



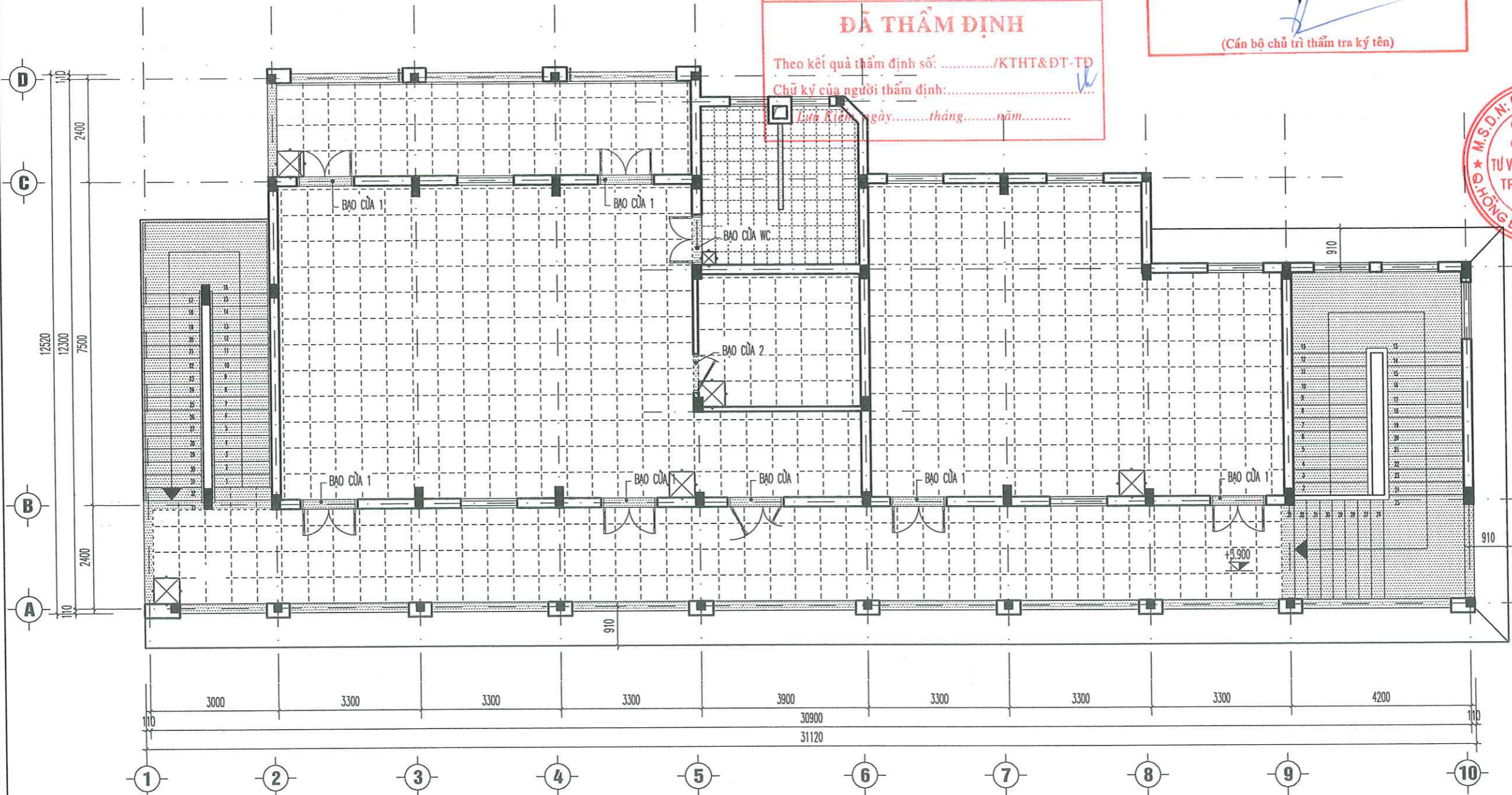
**BẠO CỬA WC**



**BẠO CỬA 2**

**CÔNG TY CỔ PHẦN TƯ VẤN THIẾT KẾ  
XÂY DỰNG VÀ THƯƠNG MẠI TƯỜNG LÂM**  
**THIẾT KẾ ĐÃ THẨM TRA**  
Theo văn bản thẩm tra số...../.....  
Ngày ..... tháng ..... năm .....

**ĐÃ THẨM ĐỊNH**  
PHÒNG KINH TẾ HẠ TẦNG VÀ ĐÔ THỊ PHƯỜNG LƯU KIỂM  
Theo kết quả thẩm định số: ...../KTHT&ĐT-TĐ  
Chủ ký của người thẩm định:.....  
Lưu Kiến ngày.....tháng.....năm.....



**MẶT BẰNG NỀN TẦNG 2**



CÔNG TRÌNH HẠNG MỤC DỰ ÁN ĐẦU TƯ XÂY DỰNG NHÀ LỚP HỌC 2 TẦNG 04 PHÒNG TRƯỞNG MẦM NON KINH GIANG, PHƯỜNG LƯU KIỂM	
CHỦ ĐẦU TƯ - CLIENT  PHÒNG KINH TẾ, HẠ TẦNG VÀ ĐÔ THỊ PHƯỜNG LƯU KIỂM	
CƠ QUAN THIẾT KẾ - DESIGN COMPANY  CITY CP TƯ VẤN THIẾT KẾ C.T.X.D.H.P. HP CONST. DESIGN & CONSULTANT JSC. ĐC: 36 LÝ TỰ TRỌNG, HẢI PHÒNG ADD: 36 LÝ TỰ TRỌNG ST., HẢI PHÒNG Website: http://www.hocd.com.vn	
XÍ NGHIỆP TƯ VẤN THIẾT KẾ CÔNG TRÌNH XÂY DỰNG VÀ GIAO THÔNG Tel: 0912.052010 Email: buiphotrung@gmail.com PHÓ TỔNG GIÁM ĐỐC VICE GENERAL DIRECTOR  NGUYỄN HỮU HIỆP KIỂM TRA - CHECKED BY PHÒNG KHKT - PLAN ENGINEERING DEP.  NGUYỄN ĐỨC PHƯƠNG GIÁM ĐỐC XN - DIRECTOR	
BÙI PHỒ TRUNG CHỦ NHIỆM THIẾT KẾ - CHIEF OF DESIGN  ĐINH THANH HUYỀN CHỦ TRÌ THIẾT KẾ - DESIGNED BY  LÊ ĐẬU ANH THIẾT KẾ - DRAWN BY  LÊ ĐẬU ANH TÊN BẢN VẼ - DRAWING TITLE	
MẶT BẰNG NỀN TẦNG 2	
GIẢI ĐOẠN DESIGN STAGE	TKBVTC
HOÀN THÀNH ISSUE DATE	2026
TỶ LỆ SCALE	...
BẢN VẼ SỐ DRAWING NO.	KT: N02

**CÔNG TY CỔ PHẦN TƯ VẤN THIẾT KẾ  
XÂY DỰNG VÀ THƯƠNG MẠI TƯỜNG LÂM**

**THIẾT KẾ ĐÃ THẨM TRA**

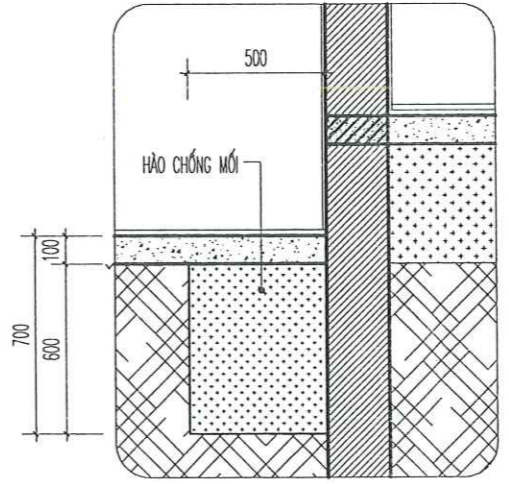
Theo vào bản thẩm tra số: ...../.....  
Ngày ..... tháng ..... năm .....

*(Cán bộ chủ trì thẩm tra ký tên)*

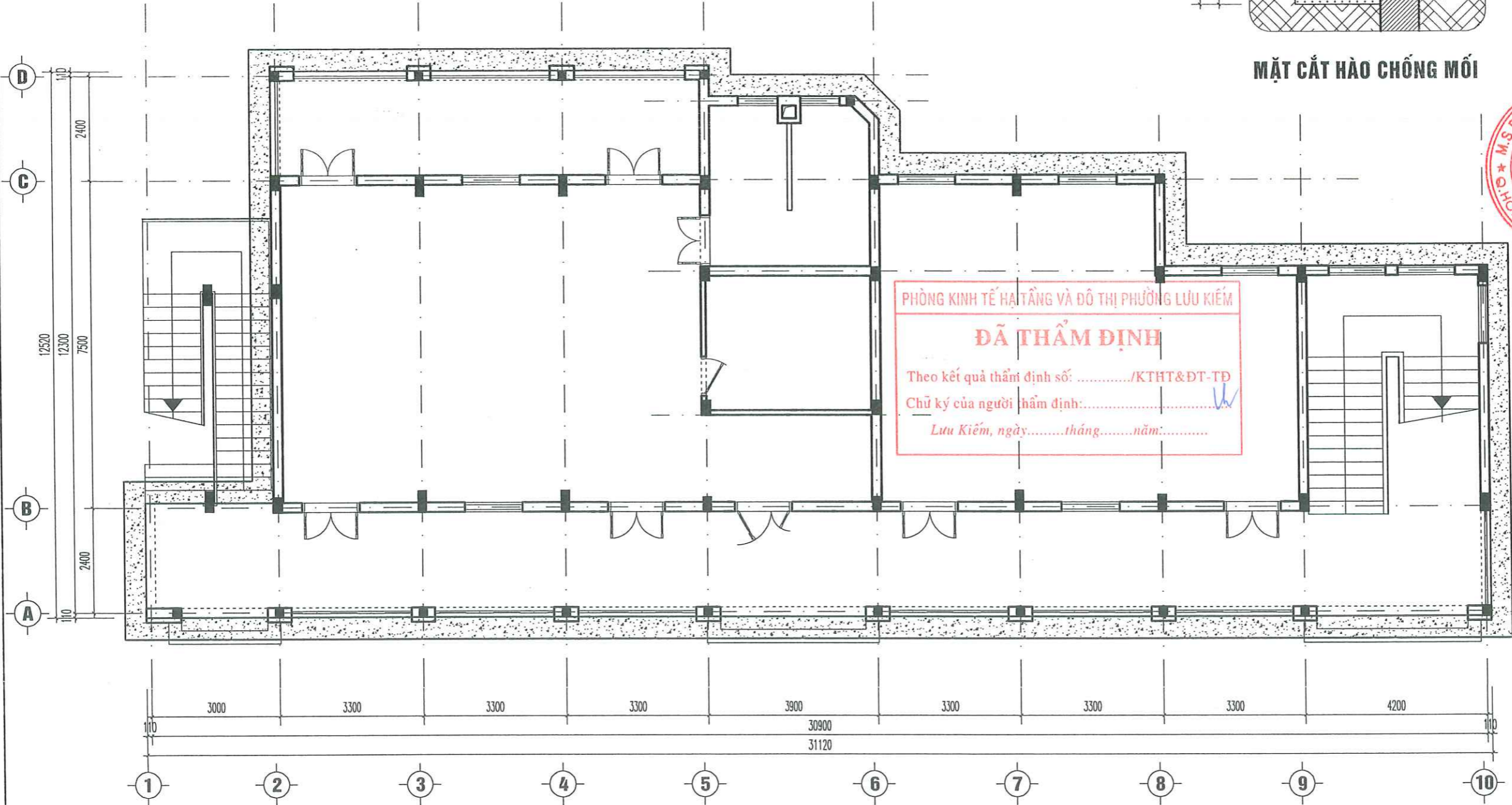
HÀO CHỐNG MỐI NGOÀI NHÀ : S=44.5M2

**XỬ LÝ ĐÀO HÀO CHỐNG MỐI NGOÀI NHÀ**

+ĐỌC THEO MÓNG TƯỜNG CÔNG TRÌNH, TIẾN HÀNH ĐÀO HÀO CHỐNG MỐI BAO QUANH SÁT BÊN NGOÀI  
+KÍCH THƯỚC HÀO CHỐNG MỐI BÊN NGOÀI: RỘNG 500MM, SÂU 600MM  
+SAU KHI ĐÀO XONG, ĐÁY HÀO ĐƯỢC PHUN MỘT LỚP CHỐNG MỐI MYTHIC 240SC ( DUNG DỊCH 1,2%)  
RỒI LẤP ĐẤT XUỐNG HÀO THEO TỪNG LỚP MỘT, MỖI LỚP CÁCH NHAU 30CM  
CÁCH LÀM ĐƯỢC TIẾN HÀNH TƯƠNG TỰ NHƯ VẬY CHO ĐẾN KHI HÀO ĐƯỢC LẤP ĐẦY  
(ĐẢM BẢO XEN KÈ 1 LỚP THUỐC, 1 LỚP ĐẤT)  
+ĐỊNH MỨC THUỐC MYTHIC 240SC ( DUNG DỊCH 1,2%): HÀO NGOÀI 15L//M3



**MẶT CẮT HÀO CHỐNG MỐI**



**PHÒNG KINH TẾ HẠ TẦNG VÀ ĐÔ THỊ PHƯỜNG LƯU KIỂM**

**ĐÃ THẨM ĐỊNH**

Theo kết quả thẩm định số: ...../KTHT&ĐT-TĐ  
Chữ ký của người thẩm định: .....  
Lưu Kiếm, ngày.....tháng.....năm.....

CÔNG TRÌNH  
HẠNG MỤC  
DỰ ÁN ĐẦU TƯ XÂY DỰNG NHÀ LỚP  
HỌC 2 TẦNG 04 PHÒNG TRƯỞNG  
MẦM NON KINH GIANG,  
PHƯỜNG LƯU KIỂM

CHỦ ĐẦU TƯ - CLIENT

**PHÒNG KINH TẾ,  
HẠ TẦNG VÀ ĐÔ THỊ  
PHƯỜNG LƯU KIỂM**

CƠ QUAN THIẾT KẾ - DESIGN COMPANY



CTY CP TƯ VẤN THIẾT KẾ CTXD HP  
HP CONST. DESIGN & CONSULTANT JSC.

ĐC: 36 LÝ THƯỜNG KIỆT, HẢI PHÒNG  
ADD: 36 LÝ THƯỜNG KIỆT, HẢI PHÒNG  
Website: http://www.hcsc.com.vn

XÍ NGHIỆP TƯ VẤN THIẾT KẾ  
CÔNG TRÌNH XÂY DỰNG VÀ GIAO THÔNG

Tel: 0912.052010  
Email: buiphongtung@cmrll.com

PHÓ TỔNG GIÁM ĐỐC  
VICE GENERAL DIRECTOR

NGUYỄN HỮU HIỆP

KIỂM TRA - CHECKED BY  
PHÒNG KHKT - PLAN ENGINEERING DEP.

*(Signature)*

NGUYỄN ĐỨC PHƯƠNG  
GIÁM ĐỐC XN - DIRECTOR

*(Signature)*

BÙI PHỒ TRUNG  
CHỦ NHIỆM THIẾT KẾ - CHIEF OF DESIGN

*(Signature)*

ĐINH THANH HUYỀN  
CHỦ TRÌ THIẾT KẾ - DESIGNED BY

*(Signature)*

LÊ ĐÀU ANH  
THIẾT KẾ - DRAWN BY

*(Signature)*

LÊ ĐÀU ANH  
TÊN BẢN VẼ - DRAWING TITLE

**MẶT BẰNG HÀO  
CHỐNG MỐI**

GIẢI ĐOẠN  
DESIGN STAGE

TKBVTC

HOÀN THÀNH  
ISSUE DATE

2026

TỶ LỆ  
SCALE

...

BẢN VẼ SỐ  
DRAWING NO.

KT: M1

**MẶT BẰNG HÀO CHỐNG MỐI**

PHÒNG KINH TẾ HẠ TẦNG VÀ ĐÔ THỊ PHƯỜNG LƯU KIỂM

### ĐÃ THẨM ĐỊNH

Theo kết quả thẩm định số: ...../KTHT&ĐT-TĐ

Chữ ký của người thẩm định: .....

Lưu Kiếm, ngày.....tháng.....năm.....

PHÒNG CHỐNG MỐI NỀN NHÀ S-289M2

#### XỬ LÝ CHỐNG MỐI CHO NỀN

+TRƯỚC KHI ĐÓ BÊ TÔNG NỀN DÙNG THUỐC CHỐNG MỐI MYTHIC 240SC (DUNG DỊCH 1,2%)

PHUN ĐỀU TRÊN TOÀN BỘ DIỆN TÍCH NỀN VỚI ĐỊNH MỨC 5,0L/M<sup>2</sup> BỀ MẶT.

+PHUN THUỐC PHẢI THỰC HIỆN ĐÚNG THEO QUY TRÌNH CHỐNG MỐI

CÔNG TY CỔ PHẦN TƯ VẤN THIẾT KẾ  
XÂY DỰNG VÀ THƯƠNG MẠI TƯỜNG LÂM

### THIẾT KẾ ĐÃ THẨM TRA

Theo vào bản thẩm tra số:...../.....

Ngày ..... tháng ..... năm .....

(Cán bộ chủ trì thẩm tra ký tên)

CÔNG TRÌNH  
HẠNG MỤC  
DỰ ÁN ĐẦU TƯ XÂY DỰNG NHÀ LỚP  
HỌC 2 TẦNG 04 PHÒNG TRƯỞNG  
MẦM NON KINH GIANG,  
PHƯỜNG LƯU KIỂM

CHỦ ĐẦU TƯ - CLIENT

PHÒNG KINH TẾ,  
HẠ TẦNG VÀ ĐÔ THỊ  
PHƯỜNG LƯU KIỂM

CƠ QUAN THIẾT KẾ - DESIGN COMPANY



CTY CP TƯ VẤN THIẾT KẾ CTXD HP  
HP CONST. DESIGN & CONSULTANT JSC.

ĐC: 36 LÝ TƯ TRUNG, HẢI PHÒNG  
ADD: 36 LÝ TƯ TRUNG ST., HẢI PHÒNG  
Website: <http://www.hcdc.com.vn>

XI NGHIỆP TƯ VẤN THIẾT KẾ  
CÔNG TRÌNH XÂY DỰNG VÀ GIAO THÔNG

Tel: 0912.052010  
Email: [huiphongtrung@gmail.com](mailto:huiphongtrung@gmail.com)

PHÓ TỔNG GIÁM ĐỐC  
VICE GENERAL DIRECTOR

NGUYỄN HỮU HIỆP

KIỂM TRA - CHECKED BY  
PHÒNG KHKT - PLAN ENGINEERING DEP.

NGUYỄN ĐỨC PHƯƠNG

GIÁM ĐỐC XN - DIRECTOR

BÙI PHỒ TRUNG

CHỦ NHIỆM THIẾT KẾ - CHIEF OF DESIGN

ĐINH THANH HUYỀN

CHỦ TRÌ THIẾT KẾ - DESIGNED BY

LÊ ĐẬU ANH

THIẾT KẾ - DRAWN BY

LÊ ĐẬU ANH

TÊN BẢN VẼ - DRAWING TITLE

MẶT BẰNG CHỐNG MỐI NỀN

GIẢI ĐOẠN  
DESIGN STAGE

TKBVTG

HOÀN THÀNH  
ISSUE DATE

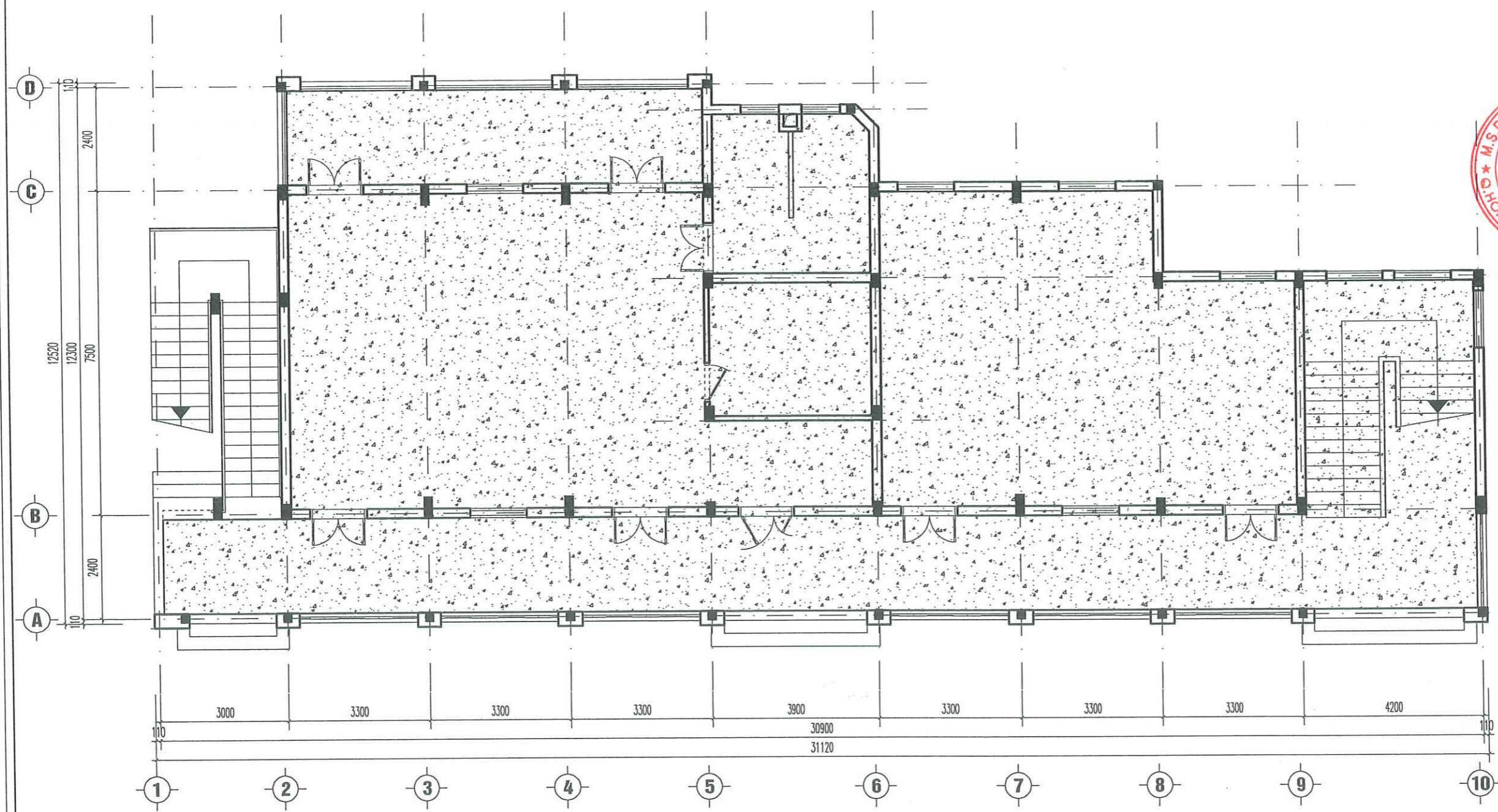
2026

TỶ LỆ  
SCALE

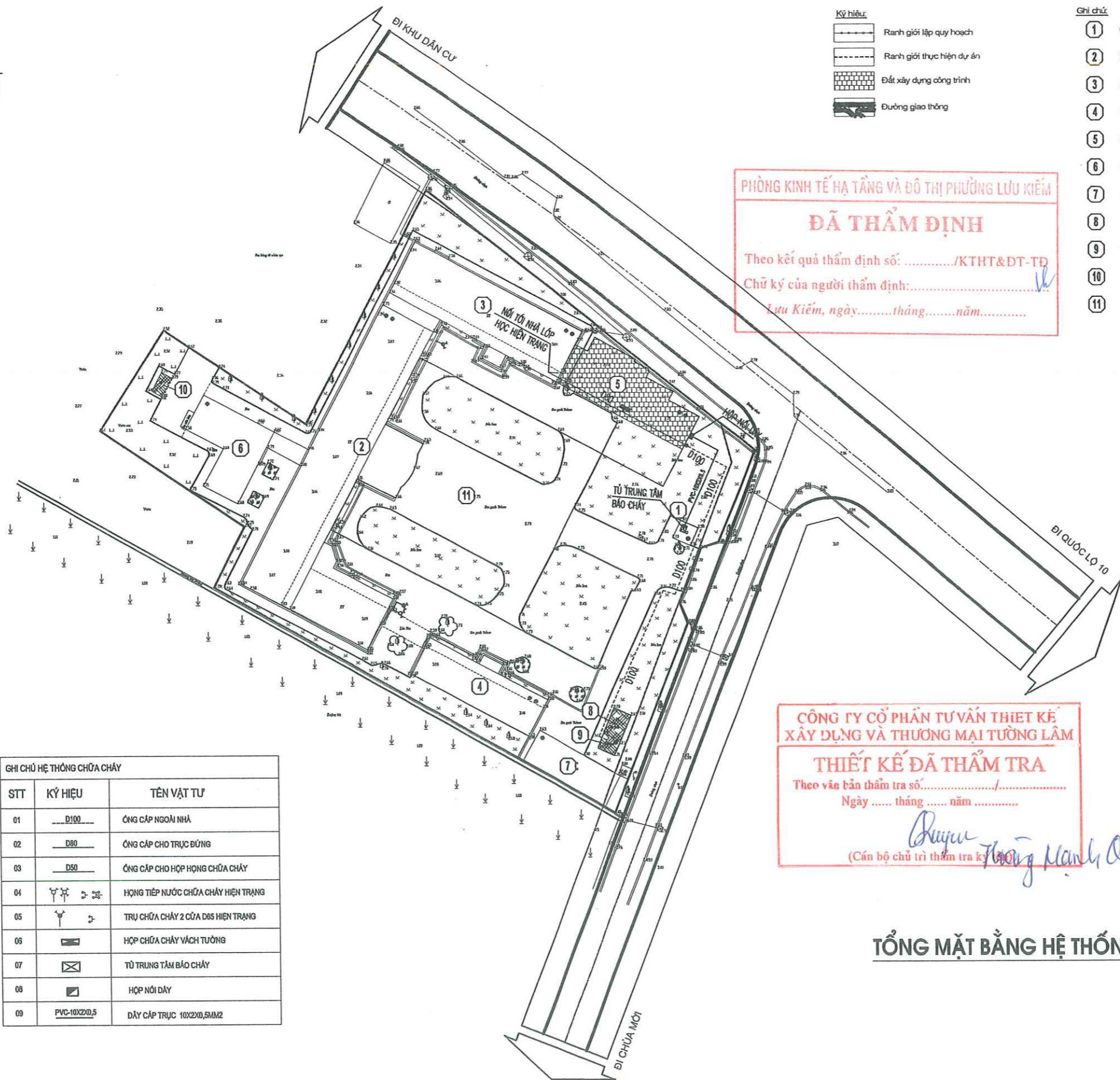
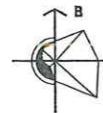
...

BẢN VẼ SỐ  
DRAWING NO.

KT: M2



MẶT BẰNG CHỐNG MỐI NỀN



**PHÒNG KINH TẾ HẠ TẦNG VÀ ĐÔ THỊ PHƯỜNG LƯU KIỂM**  
**ĐÃ THẨM ĐỊNH**  
 Theo kế quả thẩm định số: ...../KTHT&DT-TP  
 Chữ ký của người thẩm định: .....  
 Lưu Kiểm, ngày.....tháng.....năm.....

**CÔNG TY CỔ PHẦN TƯ VẤN THIẾT KẾ XÂY DỰNG VÀ THƯƠNG MẠI TƯỜNG LÂM**  
**THIẾT KẾ ĐÃ THẨM TRA**  
 Theo văn bản thẩm tra số: ...../.....  
 Ngày ..... tháng ..... năm .....  
 (Cán bộ chủ trì thẩm tra ký)

**TỔNG MẶT BẰNG HỆ THỐNG PCCC**

STT	KÝ HIỆU	TÊN VẬT TƯ
01	D100	ỐNG CẤP NGOÀI NHÀ
02	D80	ỐNG CẤP CHO TRỰC ĐÚNG
03	D50	ỐNG CẤP CHO HỘP HỌNG CHỮA CHÁY
04		HỘNG TIẾP NƯỚC CHỮA CHÁY HIỆN TRẠNG
05		TRỤ CHỮA CHÁY 2 CỬA D85 HIỆN TRẠNG
06		HỘP CHỮA CHÁY VÁCH TƯỜNG
07		TỦ TRUNG TÂM BẢO CHÁY
08		HỘP NỒI DÂY
09	PVC-10X2X0,5	DÂY CẤP TRỰC 10X2X0,5MM2

- Ghi chú**
- ① CÔNG, BẢO VỆ - HIỆN TRẠNG
  - ② NHÀ LỚP HỌC - HIỆN TRẠNG
  - ③ NHÀ LỚP HỌC - HIỆN TRẠNG
  - ④ NHÀ LỚP HỌC - HIỆN TRẠNG
  - ⑤ NHÀ LỚP HỌC - XÂY MỚI
  - ⑥ NHÀ BẾP ĂN - HIỆN TRẠNG
  - ⑦ NHÀ ĐỂ XE - HIỆN TRẠNG
  - ⑧ BỂ NƯỚC NGẦM PCCC - HIỆN TRẠNG
  - ⑨ TRẠM BOM PCCC - HIỆN TRẠNG
  - ⑩ BỂ NƯỚC - HIỆN TRẠNG
  - ⑪ SÂN CHƠI

CÔNG TRÌNH HẠNG MỤC  
**DỰ ÁN ĐẦU TƯ XÂY DỰNG NHÀ LỚP HỌC 2 TẦNG 04 PHÒNG TRƯỜNG MẦM NON KINH GIANG, PHƯỜNG LƯU KIỂM**

CHỦ ĐẦU TƯ - CLIENT  
**PHÒNG KINH TẾ, HẠ TẦNG VÀ ĐÔ THỊ PHƯỜNG LƯU KIỂM**

CƠ QUAN THIẾT KẾ - DESIGN COMPANY  
  
 CTY CP TƯ VẤN THIẾT KẾ CTXD HP  
 HP CONST. DESIGN & CONSULTANT JSC.  
 ĐC: 36 LÝ THƯỜNG KIỆT, HẢI PHÒNG  
 ADD: 36 LÝ THƯỜNG KIỆT ST., HAI PHONG  
 Website: http://www.hpcd.com.vn

PHÓ TỔNG GIÁM ĐỐC  
 VICE GENERAL DIRECTOR  
 NGUYỄN HỮU HỢP

KIỂM TRA - CHECKED BY  
 PHÒNG KHKT - PLAN ENGINEERING DEP.  
 NGUYỄN ĐỨC PHƯƠNG  
 GIÁM ĐỐC XN - DIRECTOR

BÙI PHỒ TRUNG  
 CHỦ NHIỆM THIẾT KẾ - CHIEF OF DESIGN  
 ĐINH THANH HUYỀN

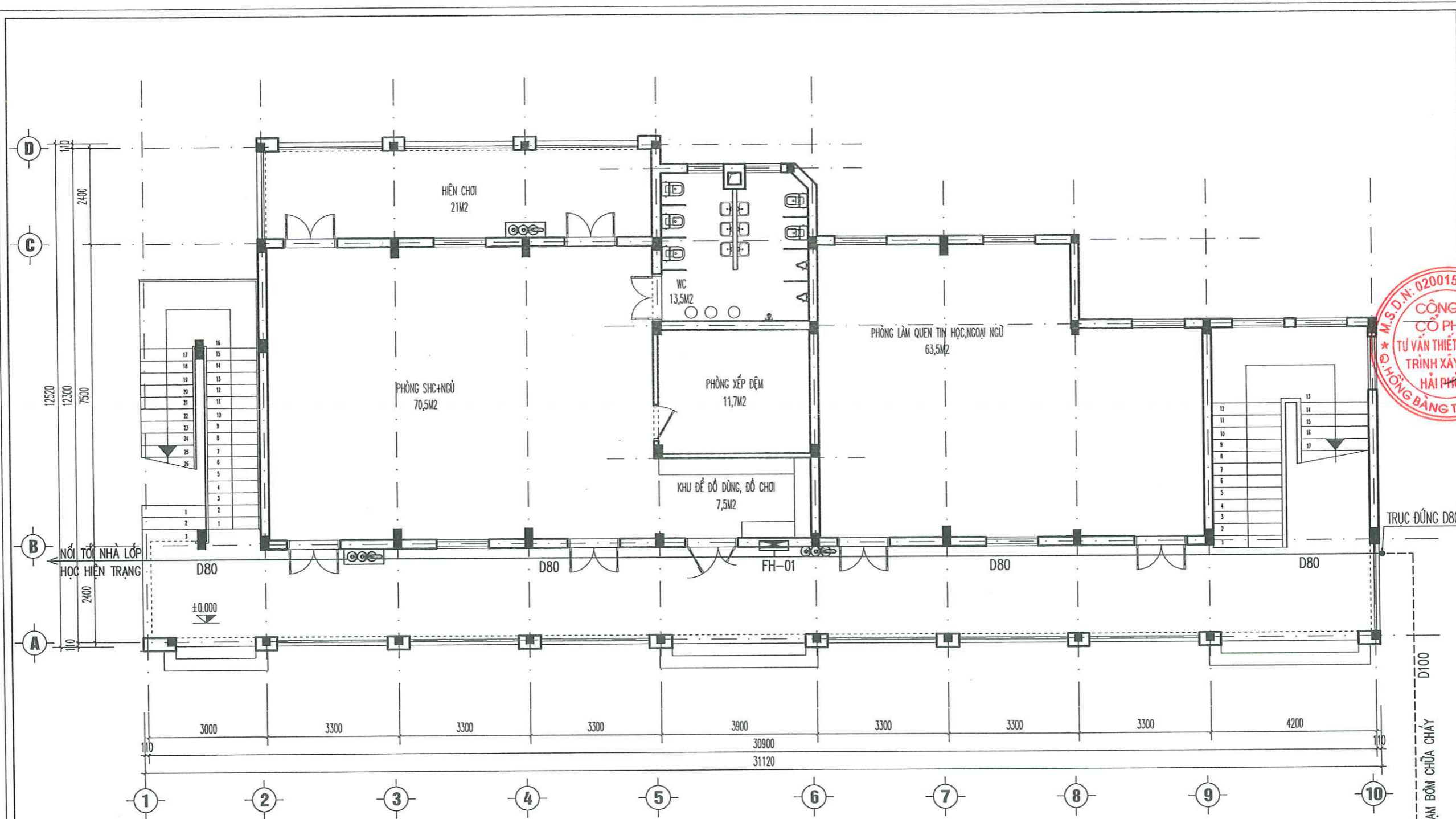
NHÀ THẦU THIẾT KẾ PCCC  
 CÔNG TY TNHH THƯƠNG MẠI XÂY DỰNG VÀ DỊCH VỤ BẢO VỆ HẢI ĐOÀN  
 ĐC: Số 1/126A Hạ Lý, P. Hồng Bàng, TP. Hải Phòng

GIÁM ĐỐC - DIRECTOR  
 PHẠM THANH HÀ

CHỦ TRÌ, THIẾT KẾ - DESIGNED & DRAWN  
 LÊ VĂN THÁI

TÊN BẢN VẼ - DRAWING TITLE  
**TỔNG MẶT BẰNG HỆ THỐNG PCCC**

GIẢI ĐOẠN DESIGN STAGE	TKTC
HOÀN THÀNH ISSUE DATE	2026
TỶ LỆ SCALE	...
BẢN VẼ SỐ DRAWING NO.	PCCC/TMB.01



**CÔNG TRÌNH HẠNG MỤC**  
**DỰ ÁN ĐẦU TƯ XÂY DỰNG NHÀ LỚP HỌC 2 TẦNG 04 PHÒNG TRƯỜNG MẦM NON KINH GIANG, PHƯỜNG LƯU KIỂM**

**CHỦ ĐẦU TƯ - CLIENT**  
**PHÒNG KINH TẾ, HẠ TẦNG VÀ ĐÔ THỊ PHƯỜNG LƯU KIỂM**

**CƠ QUAN THIẾT KẾ - DESIGN COMPANY**

**CÔNG TY TƯ VẤN THIẾT KẾ CTXD HP**  
**HP CONST. DESIGN & CONSULTANT JSC.**  
 ĐC: 36 LÝ THƯỜNG KIỆT, HẢI PHÒNG  
 ADD: 36 LÝ THƯỜNG KIỆT, HẢI PHÒNG  
 Website: http://www.hpdc.com.vn

**PHÓ TỔNG GIÁM ĐỐC**  
**VICE GENERAL DIRECTOR**  
 NGUYỄN HỮU HIỆP

**Kiểm tra - CHECKED BY**  
**PHÒNG KINH TẾ - PLAN ENGINEERING DEP.**  
 NGUYỄN ĐỨC PHƯƠNG  
**GIÁM ĐỐC XN - DIRECTOR**

**BÙ PHỔ TRƯNG**  
**CHỦ NHIỆM THIẾT KẾ - CHIEF OF DESIGN**

**ĐINH THANH HUYỀN**  
**NHÀ THẦU THIẾT KẾ PCCC**  
**CÔNG TY TNHH THƯƠNG MẠI XÂY DỰNG VÀ DỊCH VỤ BẢO VỆ HẢI ĐOÀN**  
 ĐC: SỐ 1/126A HẠ LÝ, P. HỒNG BÀNG, TP. HẢI PHÒNG

**GIÁM ĐỐC - DIRECTOR**  
**PHẠM THANH HÀ**

**CHỦ TRÌ, THIẾT KẾ - DESIGNED & DRAWN**  
**LÊ VĂN THÁI**

**TÊN BẢN VẼ - DRAWING TITLE**  
**MẶT BẰNG CHỮA CHÁY TẦNG 1**

**GIẢI ĐOẠN DESIGN STAGE** TKTC

**HOÀN THÀNH ISSUE DATE** 2026

**TỶ LỆ SCALE** ...

**BẢN VẼ SỐ DRAWING NO.** PCCC-01



**GHI CHÚ:**

KÝ HIỆU	TÊN VẬT TƯ THIẾT BỊ
D50	ỐNG THÉP TRẮNG KÉM ĐƯỜNG KÍNH D50
D80	ỐNG THÉP TRẮNG KÉM ĐƯỜNG KÍNH D80
D100	ỐNG THÉP TRẮNG KÉM ĐƯỜNG KÍNH D100
FH-...	HỘP PHƯƠNG TIỆN PCCC KT: 600X1200X200MM
	BÌNH CHỮA CHÁY ĐẶT TRONG TỦ CHỮA CHÁY (02 BÌNH ABC 4KG; 01 BÌNH CO2 3KG)
	BÌNH CHỮA CHÁY ĐẶT TRONG KỆ ĐUNG BÌNH (02 BÌNH ABC 4KG; 01 BÌNH CO2 3KG)

**MẶT BẰNG CHỮA CHÁY TẦNG 1**

**PHÒNG KINH TẾ HẠ TẦNG VÀ ĐÔ THỊ PHƯỜNG LƯU KIỂM**

**ĐÃ THẨM ĐỊNH**

Theo kết quả thẩm định số: ...../KTHT&ĐT-TĐ

Chữ ký của người thẩm định: *[Signature]*

Lưu Kiếm, ngày.....tháng.....năm.....

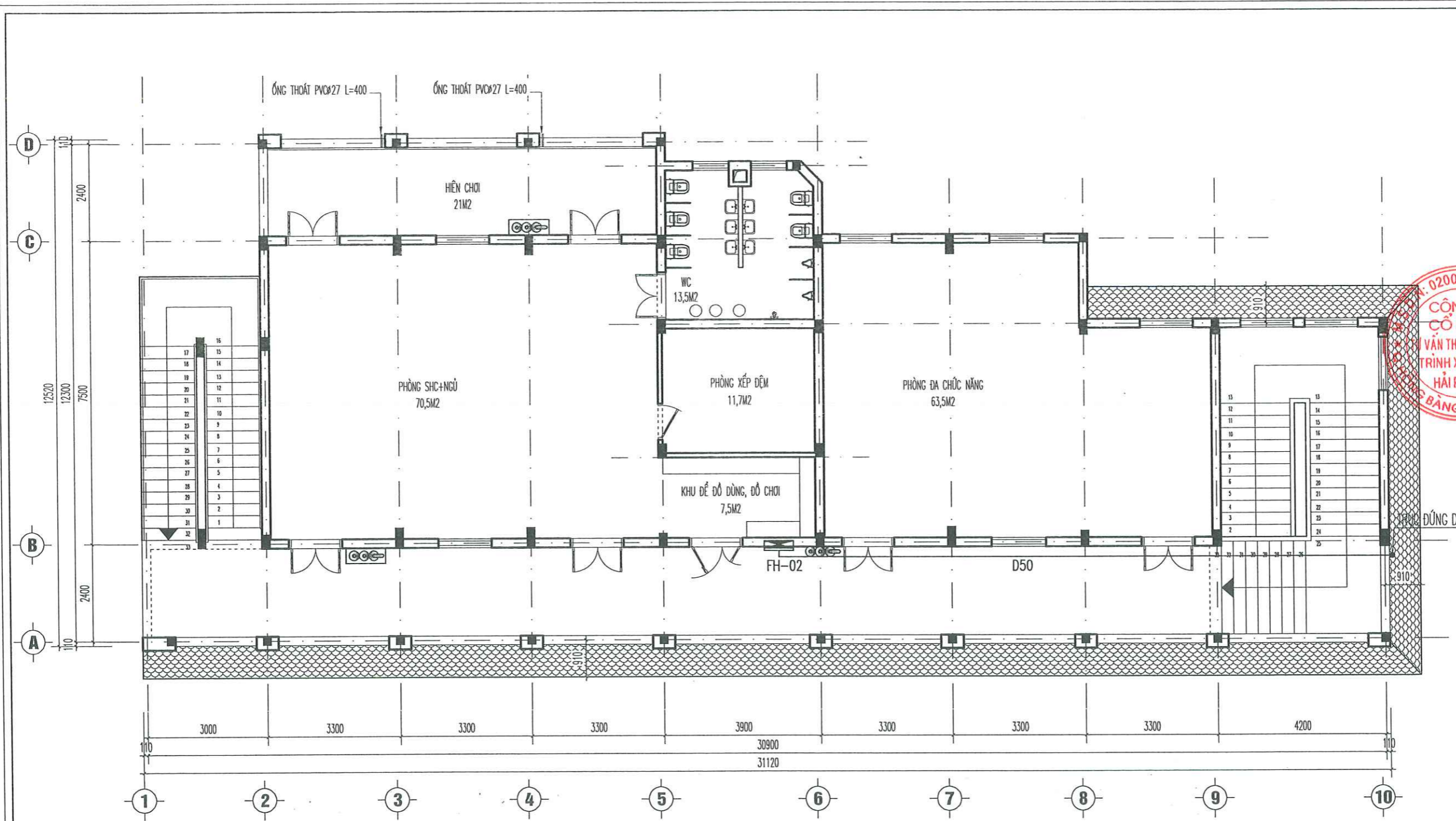
**CÔNG TY CỔ PHẦN TƯ VẤN THIẾT KẾ XÂY DỰNG VÀ THƯƠNG MẠI TƯỜNG LÂM**

**THIẾT KẾ ĐÃ THẨM TRA**

Theo văn bản thẩm tra số: ...../.....

Ngày ..... tháng ..... năm .....

*[Signature]*  
 (Cán bộ chủ trì thẩm tra kỹ thuật)



CÔNG TRÌNH HẠNG MỤC <b>DỰ ÁN ĐẦU TƯ XÂY DỰNG NHÀ LỚP HỌC 2 TẦNG 04 PHÒNG TRƯỜNG MẦM NON KINH GIANG, PHƯỜNG LƯU KIỂM</b>	
CHỦ ĐẦU TƯ - CLIENT <b>PHÒNG KINH TẾ, HẠ TẦNG VÀ ĐÔ THỊ PHƯỜNG LƯU KIỂM</b>	
CƠ QUAN THIẾT KẾ - DESIGN COMPANY CTY CP TƯ VẤN THIẾT KẾ CTXD HP HP CONST., DESIGN & CONSULTANT JSC. ĐC: 36 LÝ TỰ TRỌNG, HẢI PHÒNG ADD: 36 LÝ TỰ TRỌNG ST., HẢI PHÒNG Website: http://www.hpcc.com.vn	
PHÓ TỔNG GIÁM ĐỐC VICE GENERAL DIRECTOR NGUYỄN HỮU HIỆP	
KIỂM TRA - CHECKED BY PHÒNG KHKT - PLAN ENGINEERING DEP. NGUYỄN ĐỨC PHƯƠNG GIÁM ĐỐC XN - DIRECTOR	
CHỦ NHIỆM THIẾT KẾ - CHIEF OF DESIGN ĐINH THANH HUYỀN	
NHÀ THẦU THIẾT KẾ PCCC CÔNG TY TNHH THƯƠNG MẠI XÂY DỰNG VÀ DỊCH VỤ BẢO VỆ HẢI ĐOÀN ĐC: Số 1/126A Hạ Lý, P. Hồng Bàng, TP. Hải Phòng	
GIÁM ĐỐC - DIRECTOR PHẠM THANH HÃ	
CHỦ TRÌ, THIẾT KẾ - DESIGNED & DRAWN LÊ VĂN THÁI	
TÊN BẢN VẼ - DRAWING TITLE <b>MẶT BẰNG CHỮA CHÁY TẦNG 2</b>	
GIAI ĐOẠN DESIGN STAGE	TKTC
HOÀN THIỆN ISSUE DATE	2026
TỶ LỆ SCALE	...
BẢN VẼ SỐ DRAWING NO.	PCCC-02



**GHI CHÚ:**

KÝ HIỆU	TÊN VẬT TƯ THIẾT BỊ
D50	ỐNG THÉP TRẮNG KÉM ĐƯỜNG KÍNH D50
D80	ỐNG THÉP TRẮNG KÉM ĐƯỜNG KÍNH D80
D100	ỐNG THÉP TRẮNG KÉM ĐƯỜNG KÍNH D100
FH-...	HỘP PHƯƠNG TIỆN PCCC KT:600X1200X200MM
	BÌNH CHỮA CHÁY ĐẶT TRONG TỦ CHỮA CHÁY (02 BÌNH ABC 4KG; 01 BÌNH CO2 3KG)
	BÌNH CHỮA CHÁY ĐẶT TRONG KỆ ĐUNG BÌNH (02 BÌNH ABC 4KG; 01 BÌNH CO2 3KG)

**MẶT BẰNG CHỮA CHÁY TẦNG 2**

PHÒNG KINH TẾ HẠ TẦNG VÀ ĐÔ THỊ PHƯỜNG LƯU KIỂM

**ĐÃ THẨM ĐỊNH**

Theo kết quả thẩm định số: ...../KTHT&ĐT-TĐ

Chữ ký của người thẩm định: *lh*

Lưu Kiểm, ngày.....tháng.....năm.....

**CÔNG TY CỔ PHẦN TƯ VẤN THIẾT KẾ  
XÂY DỰNG VÀ THƯƠNG MẠI TƯỜNG LÂM**

**THIẾT KẾ ĐÃ THẨM TRA**

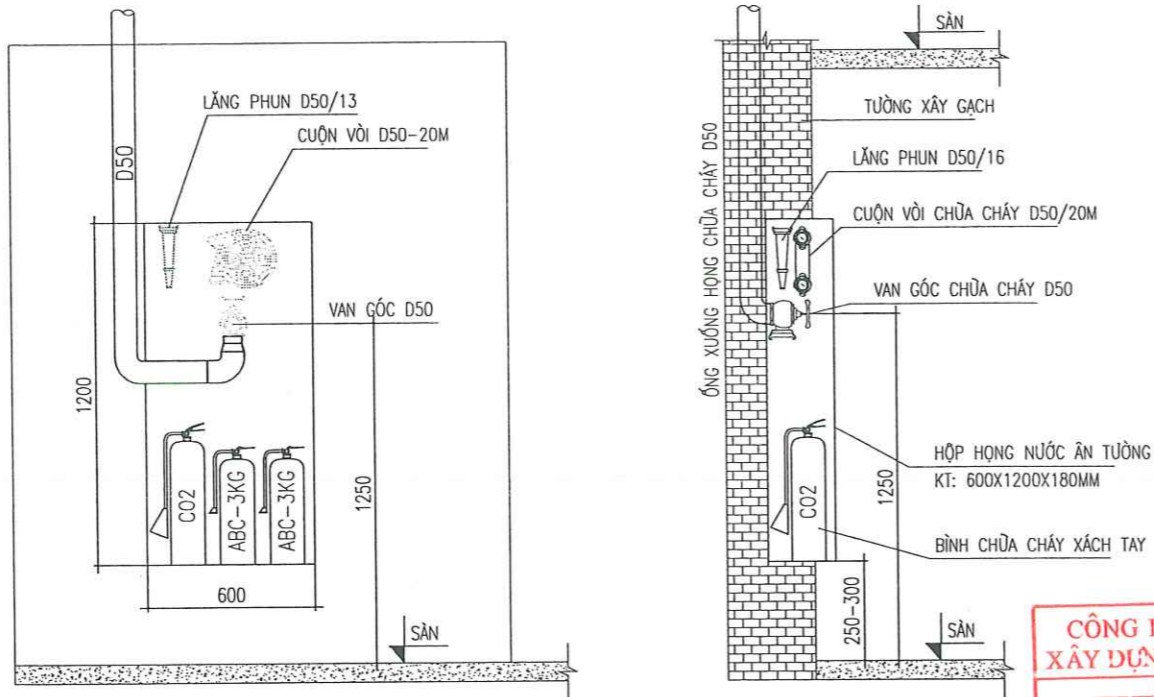
Theo văn bản thẩm tra số:...../.....

Ngày ..... tháng ..... năm .....

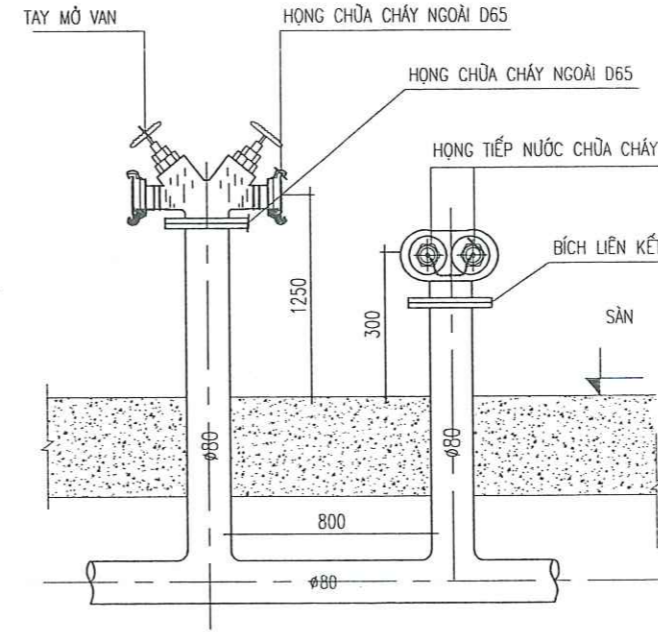
*Nguyễn Hoàng Mạnh Cường*

(Cán bộ chủ trì thẩm tra ký tên)

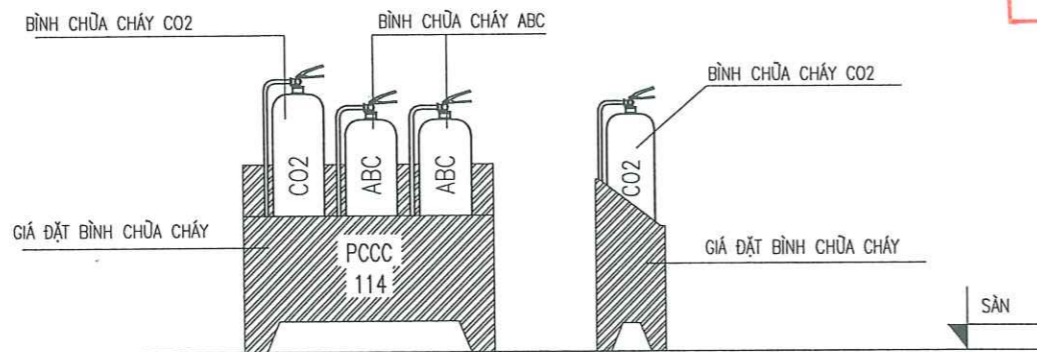
CHI TIẾT LẮP ĐẶT VAN GÓC VÀ HỘP CHỮA CHÁY VÁCH TƯỜNG



CHI TIẾT LẮP ĐẶT HONG NGOÀI NHÀ (HIỆN TRANG)

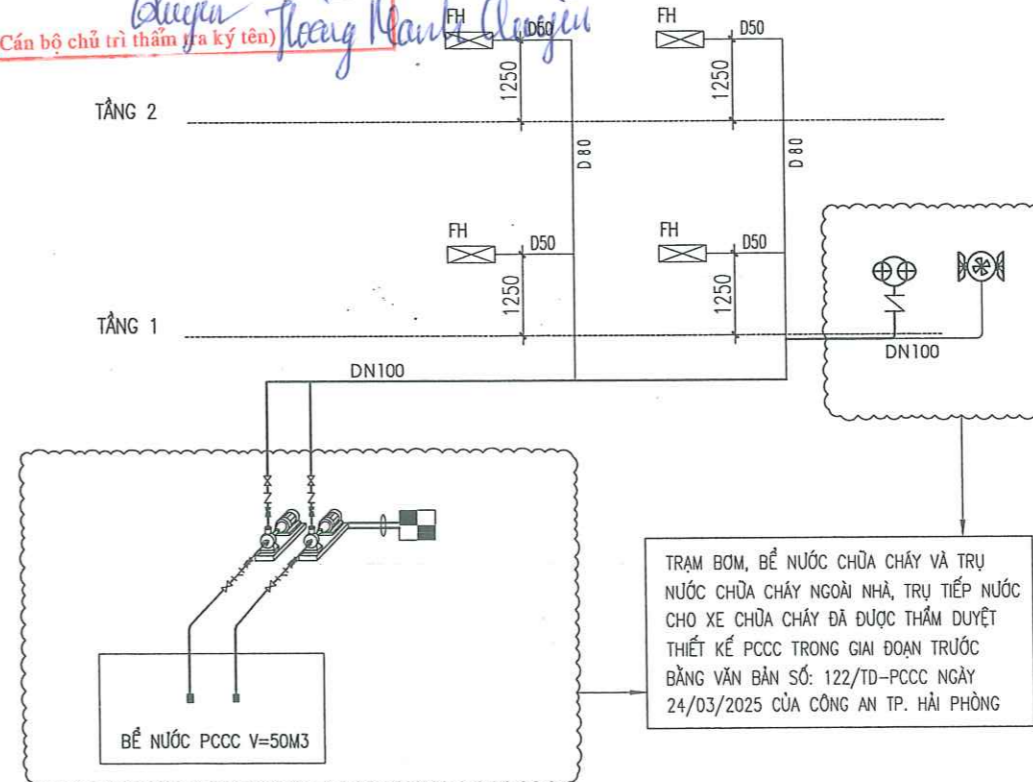


CHI TIẾT GIÁ ĐẶT BÌNH CHỮA CHÁY



**CÔNG TY CỔ PHẦN TƯ VẤN THIẾT KẾ  
XÂY DỰNG VÀ THƯƠNG MẠI TƯỜNG LÂM**  
**THIẾT KẾ ĐÃ THẨM TRA**  
Theo văn bản thẩm tra số: ...../.....  
Ngày ..... tháng ..... năm .....

SƠ ĐỒ NGUYÊN LÝ HỆ THỐNG CHỮA CHÁY



GHI CHÚ:

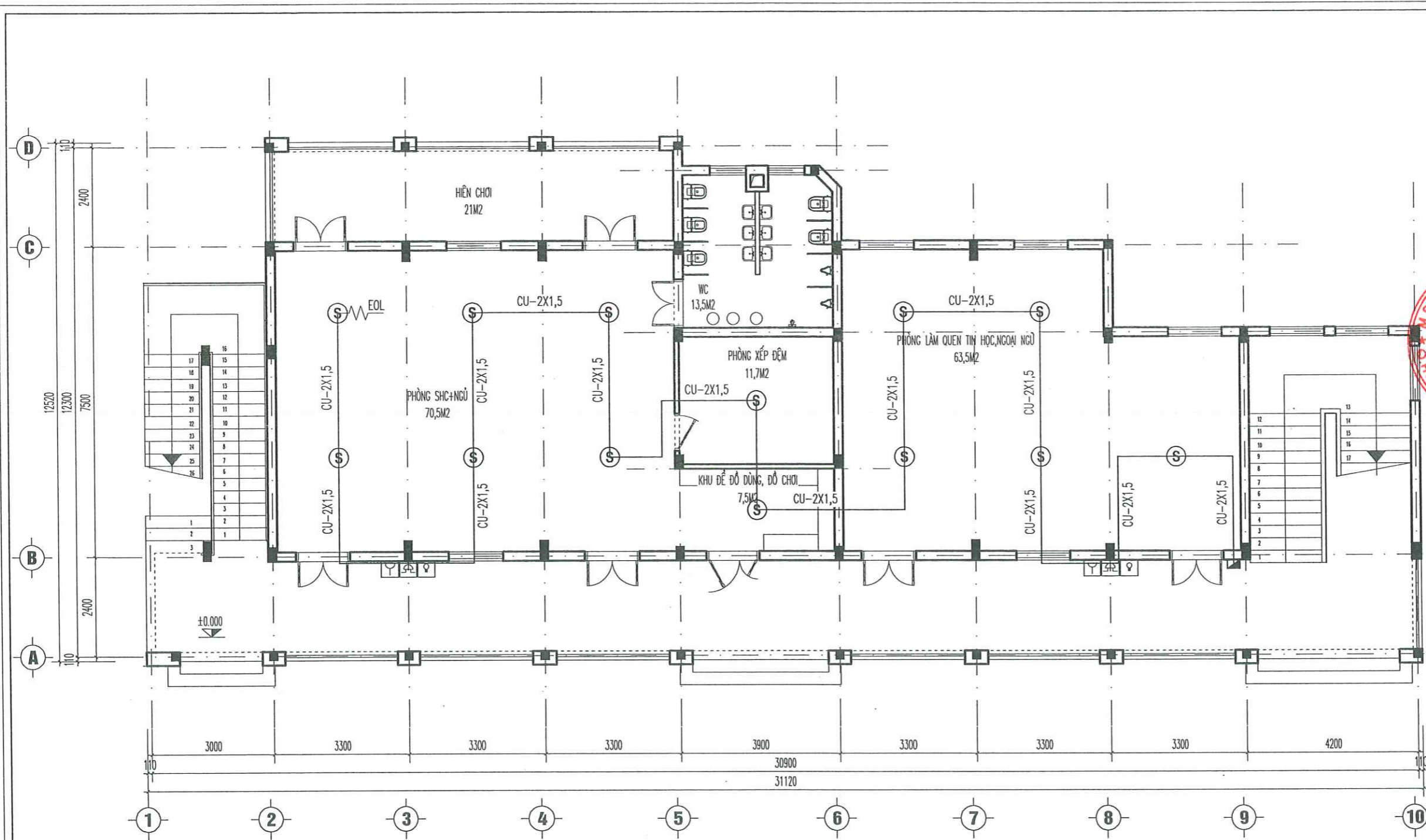
- GIÁ ĐỠ BÌNH CHỮA CHÁY (01 CO2; 02 ABC)
- \* CÁC BÌNH CHỮA CHÁY XÁCH TAY TRANG BỊ CHO CÔNG TRÌNH PHẢI ĐẢM BẢO MẬT ĐỘ ÍT NHẤT 75M2 CÓ 01 BÌNH CHỮA CHÁY XÁCH TAY; KHOẢNG CÁCH DI CHUYỂN BÌNH CHỮA CHÁY KHÔNG QUÁ 15M; CÁC BÌNH CHỮA CHÁY PHẢI ĐỂ TẠI NƠI DỄ QUAN SÁT VÀ SỬ DỤNG. BÌNH CHỮA CHÁY LÀ LOẠI BÌNH BỘT 4KG/CM2 VÀ BÌNH KHÍ 3KG/CM2

TRẠM BƠM CHỮA CHÁY LÀ TỔ HỢP BAO GỒM:  
01 BƠM ĐIỆN CHỮA CHÁY CHÍNH CÔNG SUẤT Q=22-72M<sup>3</sup>/H, H=51-32M;  
01 BƠM DIESEL CHỮA CHÁY DỰ PHÒNG CÔNG SUẤT Q=22-72M<sup>3</sup>/H, H=51-32M;  
NGUỒN ĐIỆN CẤP CHO BƠM CHỮA CHÁY ĐƯỢC CẤP TRỰC TIẾP TỪ TRẠM BIẾN ÁP CỦA KHU VỰC;

**PHÒNG KINH TẾ HẠ TẦNG VÀ ĐÔ THỊ PHƯỜNG LƯU KIỂM**  
**ĐÃ THẨM ĐỊNH**  
Theo kết quả thẩm định số: ...../KTHT&ĐT-TĐ  
Chữ ký của người thẩm định: .....  
Lưu Kiểm, ngày: ..... tháng ..... năm .....

CHI TIẾT LẮP ĐẶT THIẾT BỊ VÀ SƠ ĐỒ NGUYÊN LÝ HỆ THỐNG CHỮA CHÁY

CÔNG TRÌNH HẠNG MỤC DỰ ÁN ĐẦU TƯ XÂY DỰNG NHÀ LỚP HỌC 2 TẦNG 04 PHÒNG TRƯỜNG MẦM NON KINH GIANG, PHƯỜNG LƯU KIỂM	
CHỦ ĐẦU TƯ - CLIENT PHÒNG KINH TẾ, HẠ TẦNG VÀ ĐÔ THỊ PHƯỜNG LƯU KIỂM	
CƠ QUAN THIẾT KẾ - DESIGN COMPANY  CTY CP TƯ VẤN THIẾT KẾ CTXD HP HP CONST. DESIGN & CONSULTANT JSC. ĐC: 36 LÝ THƯỜNG KIỆT, HẢI PHÒNG ADD: 36 LÝ THƯỜNG ST., HẢI PHÒNG Website: http://www.hcdc.com.vn	
PHÓ TƯỚNG GIÁM ĐỐC VICE GENERAL DIRECTOR NGUYỄN ĐỨC PHƯƠNG KIỂM TRA - CHECKED BY PHONG KHKT - PLAN ENGINEERING DEP.	
NGUYỄN HỮU HIỆP KIỂM TRA - CHECKED BY PHONG KHKT - PLAN ENGINEERING DEP.	
NGUYỄN ĐỨC PHƯƠNG GIÁM ĐỐC XN - DIRECTOR	
BÙI PHỒ TRUNG CHỦ NHIỆM THIẾT KẾ - CHIEF OF DESIGN	
ĐINH THANH HUYỀN	
NHÀ THẦU THIẾT KẾ PCCC CÔNG TY TNHH THƯƠNG MẠI XÂY DỰNG VÀ DỊCH VỤ BẢO VỆ HẢI ĐOÀN ĐC: Số 1/126A Hạ Lý, P. Hồng Bàng, TP. Hải Phòng	
GIÁM ĐỐC - DIRECTOR PHẠM THANH HÀ	
CHỦ TRÌ, THIẾT KẾ - DESIGNED & DRAWN LÊ VĂN THÁI	
TÊN BẢN VẼ - DRAWING TITLE CHI TIẾT LẮP ĐẶT THIẾT BỊ VÀ SƠ ĐỒ NGUYÊN LÝ HT CHỮA CHÁY	
GIAI ĐOẠN DESIGN STAGE	TKTC
HOÀN THÀNH ISSUE DATE	2026
TỶ LỆ SCALE	...
BẢN VẼ SỐ DRAWING NO.	PCCC-03



- GHI CHÚ:**
- ĐẦU BÁO CHÁY KHÓI QUANG LOẠI THƯỜNG
  - DÂY TÍN HIỆU BÁO CHÁY BỌC PVC LOẠI 02 SỢI TIẾT DIỆN 1,5MM<sup>2</sup>/SỢI
  - NÚT ẮN BÁO CHÁY
  - CHUÔNG BÁO CHÁY
  - ĐÈN BÁO CHÁY
  - ĐIỆN TRỞ GIÁM SÁT CUỐI KÍNH

**MẶT BẰNG BÁO CHÁY TẦNG 1**

PHÒNG KINH TẾ HẠ TẦNG VÀ ĐÔ THỊ PHƯỜNG LƯU KIỂM

**ĐÃ THẨM ĐỊNH**

Theo kết quả thẩm định số: ...../KTHT&ĐT-TĐ

Chữ ký của người thẩm định: .....

Lưu Kiếm, ngày.....tháng.....năm.....

CÔNG TY CỔ PHẦN TƯ VẤN THIẾT KẾ XÂY DỰNG VÀ THƯƠNG MẠI TƯỜNG LÂM

**THIẾT KẾ ĐÃ THẨM TRA**

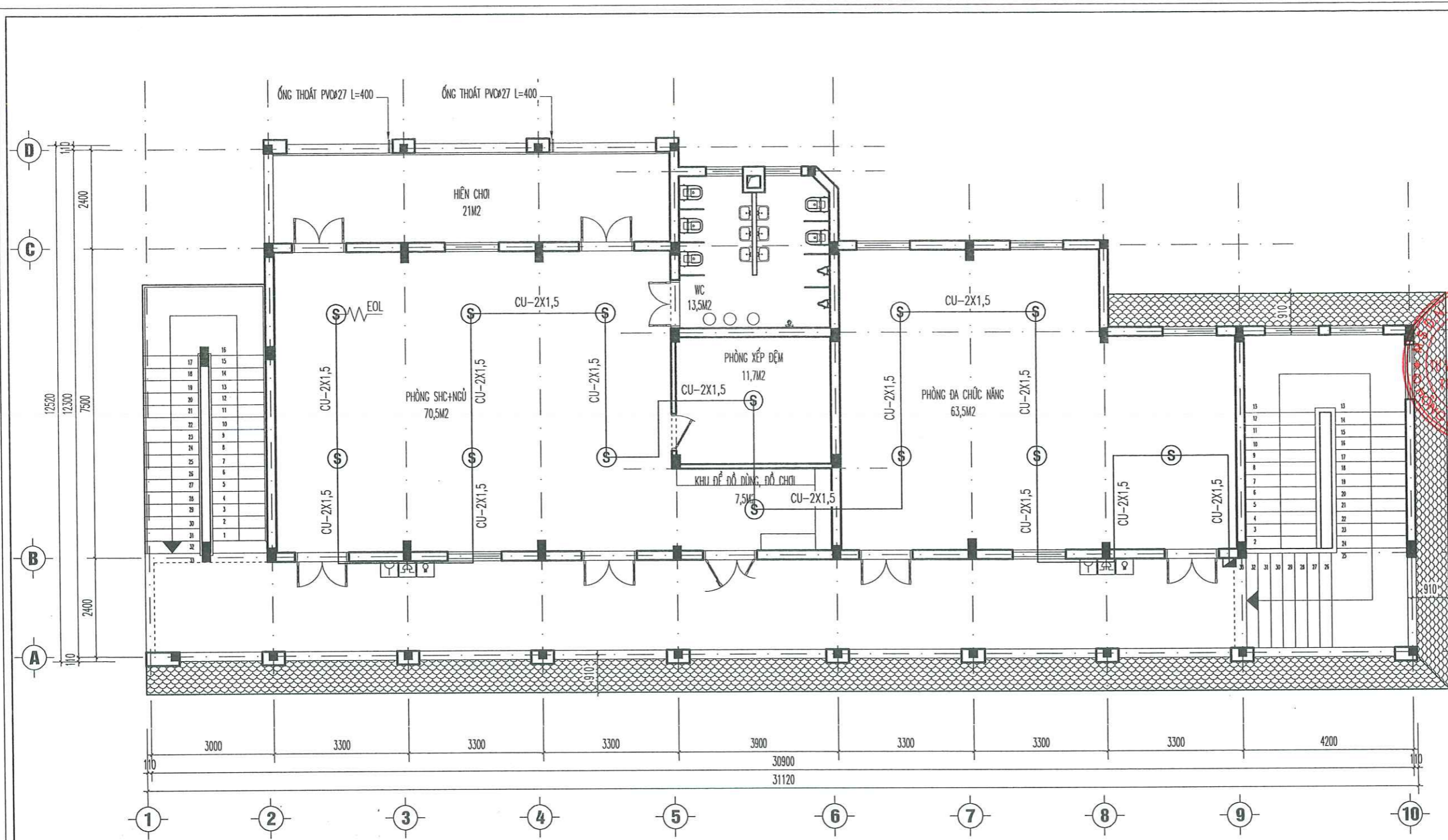
Theo văn bản thẩm tra số: ...../.....

Ngày ..... tháng ..... năm .....

*Nguyễn Hoàng Mạnh, Nguyễn*

(Cán bộ chủ trì thẩm tra ký tên)

CÔNG TRÌNH HẠNG MỤC <b>DỰ ÁN ĐẦU TƯ XÂY DỰNG NHÀ LỚP HỌC 2 TẦNG 04 PHÒNG TRƯỜNG MẦM NON KINH GIANG, PHƯỜNG LƯU KIỂM</b>	
CHỦ ĐẦU TƯ - CLIENT <b>PHÒNG KINH TẾ, HẠ TẦNG VÀ ĐÔ THỊ PHƯỜNG LƯU KIỂM</b>	
CƠ QUAN THIẾT KẾ - DESIGN COMPANY  CTY CP TƯ VẤN THIẾT KẾ CTXD HP HP CONST. DESIGN & CONSULTANT JSC. ĐC: 36 LÝ TỰ TRỌNG, HẢI PHÒNG ADD: 36 LÝ TỰ TRỌNG ST., HẢI PHÒNG Website: http://www.hpc.com.vn	
KIỂM TRA - CHECKED BY PHONG KHIT - PLAN ENGINEERING DEP.  <b>NGUYỄN ĐỨC PHƯƠNG</b> GIÁM ĐỐC XN - DIRECTOR	
BÙI PHÓ TRUNG CHỦ NHIỆM THIẾT KẾ - CHIEF OF DESIGN  <b>BÙI PHÓ TRUNG</b> GIÁM ĐỐC XN - DIRECTOR	
NHÀ THẦU THIẾT KẾ PCCC CÔNG TY TNHH THƯƠNG MẠI XÂY DỰNG VÀ DỊCH VỤ BẢO VỆ HẢI ĐOÀN ĐC: Số 1/126A Hạ Lý, P. Hồng Bàng, TP. Hải Phòng	
GIÁM ĐỐC - DIRECTOR  <b>PHẠM THANH HÀ</b> CHỦ TRÌ, THIẾT KẾ - DESIGNED & DRAWN	
 <b>LÊ VĂN THÁI</b> TÊN BẢN VẼ - DRAWING TITLE <b>MẶT BẰNG BÁO CHÁY TẦNG 1</b>	
GIAI ĐOẠN DESIGN STAGE	TKTC
HOÀN THÀNH ISSUE DATE	2026
TỶ LỆ SCALE	...
BẢN VẼ SỐ DRAWING NO.	PCCC-04



- GHI CHÚ:**
- ĐẦU BẢO CHÁY KHỐI QUANG LOẠI THƯỜNG
  - DÂY TÍN HIỆU BẢO CHÁY BỌC PVC LOẠI O2 SỢI TIẾT DIỆN 1,5MM2/SỢI
  - NÚT ẮN BẢO CHÁY
  - CHUÔNG BẢO CHÁY
  - ĐÈN BẢO CHÁY
  - ĐIỆN TRỞ GIÁM SÁT CUỐI KỀNH

**MẶT BẰNG BẢO CHÁY TẦNG 2**

PHÒNG KINH TẾ HẠ TẦNG VÀ ĐÔ THỊ PHƯỜNG LƯU KIỂM

**ĐÃ THẨM ĐỊNH**

Theo kết quả thẩm định số: ...../KTHT&ĐT-TĐ

Chữ ký của người thẩm định: .....

Lưu Kiếm, ngày.....tháng.....năm.....

CÔNG TY CỔ PHẦN TƯ VẤN THIẾT KẾ XÂY DỰNG VÀ THƯƠNG MẠI TƯỜNG LÂM

**THIẾT KẾ ĐÃ THẨM TRA**

Theo văn bản thẩm tra số:...../.....

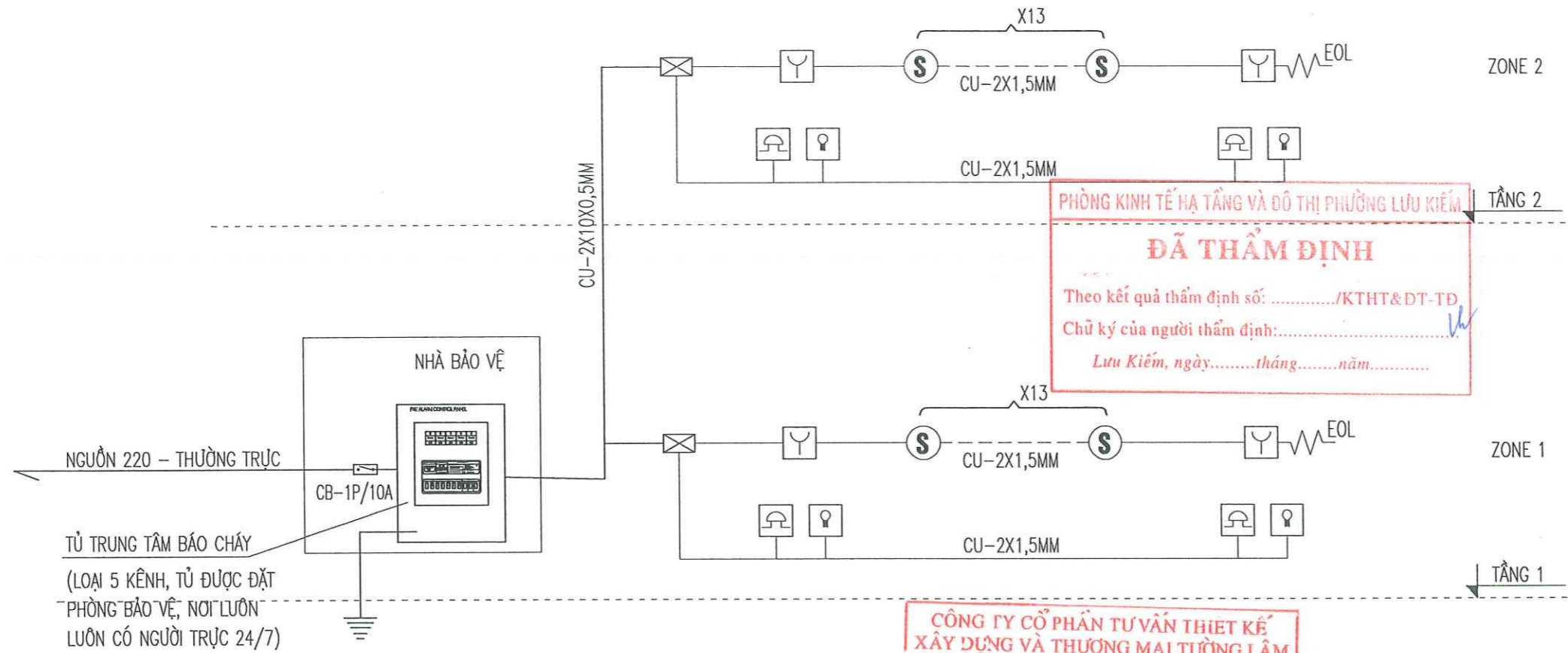
Ngày ..... tháng ..... năm .....

*Phạm Thanh Hà*

(Cán bộ chủ trì thẩm tra ký tên)

CÔNG TRÌNH HẠNG MỤC <b>DỰ ÁN ĐẦU TƯ XÂY DỰNG NHÀ LỚP HỌC 2 TẦNG 04 PHÒNG TRƯỜNG MẦM NON KỀNH GIANG, PHƯỜNG LƯU KIỂM</b>	
CHỦ ĐẦU TƯ - CLIENT <b>PHÒNG KINH TẾ, HẠ TẦNG VÀ ĐÔ THỊ PHƯỜNG LƯU KIỂM</b>	
CƠ QUAN THIẾT KẾ - DESIGN COMPANY  CTY CP TƯ VẤN THIẾT KẾ CTXD HP HP CONST. DESIGN & CONSULTANT JSC. ĐC: 36 LÝ TỰ TRỌNG, HẢI PHÒNG ADD: 36 LÝ TỰ TRỌNG ST., HẢI PHÒNG Website: <a href="http://www.hpc.com.vn">http://www.hpc.com.vn</a>	
PHÓ TỔNG GIÁM ĐỐC VICE GENERAL DIRECTOR  NGUYỄN HỮU HIỆP	
KIỂM TRA - CHECKED BY PHÒNG KINH TẾ, HẠ TẦNG VÀ ĐÔ THỊ PHƯỜNG LƯU KIỂM  NGUYỄN ĐỨC PHƯƠNG GIÁM ĐỐC XN - DIRECTOR	
BÙ PHỔ TRƯNG CHỦ NHIỆM THIẾT KẾ - CHIEF OF DESIGN  ĐINH THANH HUYỀN	
NHÀ THẦU THIẾT KẾ PCCC CÔNG TY TNHH THƯƠNG MẠI XÂY DỰNG VÀ DỊCH VỤ BẢO VỆ HẢI ĐOÀN ĐC: SỐ 1/126A Hạ Lý, P. Hồng Bàng, TP. Hải Phòng	
GIÁM ĐỐC - DIRECTOR  PHẠM THANH HÀ CHỦ TRÌ, THIẾT KẾ - DESIGNED & DRAWN	
LÊ VĂN THÁI TÊN BẢN VẼ - DRAWING TITLE <b>MẶT BẰNG BẢO CHÁY TẦNG 2</b>	
GIAI ĐOẠN DESIGN STAGE	TKTC
HOÀN THÀNH ISSUE DATE	2026
TỶ LỆ SCALE	...
BẢN VẼ SỐ DRAWING NO.	PCCC-05

## SƠ ĐỒ NGUYÊN LÝ HỆ THỐNG BÁO CHÁY



### GHI CHÚ:

- \* TRUNG TÂM BÁO CHÁY LOẠI THƯỜNG 5 KÊNH;
- \* TRUNG TÂM BÁO CHÁY PHẢI ĐƯỢC CẤP NGUỒN THƯỜNG THỰC 24/7;
- \* TRUNG TÂM BÁO CHÁY PHẢI DUY TRÌ HOẠT ĐỘNG CỦA HỆ THỐNG BÁO CHÁY TỐI THIỂU 02 GIỜ KHI BỊ MẤT NGUỒN ĐIỆN LƯỚI;
- \* TRUNG TÂM BÁO CHÁY LẮP ĐẶT TẠI PHÒNG BẢO VỆ CỦA CÔNG TRÌNH NƠI LUÔN LUÔN CÓ NGƯỜI TRỰC GIÁM SÁT, VẬN HÀNH 24/7.

### GHI CHÚ:

- \* TRUNG TÂM BÁO CHÁY ĐẶT TẠI NHÀ BẢO VỆ CỦA CÔNG TRÌNH, NƠI LUÔN CÓ NGƯỜI TRỰC 24/7;
- \* TRUNG TÂM BÁO CHÁY ĐƯỢC CẤP NGUỒN ĐIỆN ƯU TIÊN TỪ TỦ ĐIỆN TỔNG CÔNG TRÌNH, NGOÀI RA TT CÒN ĐƯỢC TRANG BỊ BỘ NGUỒN ẮC QUY DỰ PHÒNG ĐỂ ĐẢM BẢO DUY TRÌ CHẾ ĐỘ GIÁM SÁT CỦA HỆ THỐNG NGAY CẢ KHI MẤT ĐIỆN LƯỚI. (THỜI GIAN LƯU ĐIỆN TỐI THIỂU LÀ 02 GIỜ);
- \* TRUNG TÂM BÁO CHÁY ĐƯỢC LẮP ĐẶT TRÊN TƯỜNG, VÁCH NGĂN, TRÊN BÀN TẠI NHỮNG NƠI KHÔNG NGUY HIỂM VỀ CHÁY VÀ NỔ VÀ CÓ MỘT KHÔNG GIAN TRỐNG XUNG QUANH MẶT TRƯỚC CỦA TỦ TRUNG TÂM BÁO CHÁY  $\geq 1,5$  M
- \* DUNG LƯỢNG CỦA ẮC QUY DỰ PHÒNG BẢO ĐẢM ÍT NHẤT 24 H CHO THIẾT BỊ HOẠT ĐỘNG Ở CHẾ ĐỘ THƯỜNG TRỰC VÀ 30 MIN KHI CÓ CHÁY

### GHI CHÚ:

- (S) ĐẦU BÁO CHÁY KHÓI QUANG LOẠI THƯỜNG
- CU-2X1,5 DÂY TÍN HIỆU BÁO CHÁY BỌC PVC LOẠI 02 SỢI TIẾT DIỆN 1,5MM<sup>2</sup>/SỢI
- (Y) NÚT ẮN BÁO CHÁY
- (R) CHUÔNG BÁO CHÁY
- (L) ĐÈN BÁO CHÁY
- (X) HỘP NỐI DÂY KỸ THUẬT
- EOL ĐIỆN TRỞ GIÁM SÁT CUỐI KÊNH

CÔNG TRÌNH  
HẠNG MỤC  
DỰ ÁN ĐẦU TƯ XÂY DỰNG  
NHÀ LỚP HỌC 2 TẦNG 04 PHÒNG  
TRƯỜNG MẦM NON KÊNH GIANG,  
PHƯỜNG LƯU KIỂM

CHỦ ĐẦU TƯ - CLIENT  
PHÒNG KINH TẾ, HẠ TẦNG  
VÀ ĐÔ THỊ PHƯỜNG LƯU KIỂM

CƠ QUAN THIẾT KẾ - DESIGN COMPANY



CTY CP TƯ VẤN THIẾT KẾ CTXD HP  
HP CONST. DESIGN & CONSULTANT JSC.

ĐC: 36 LÝ THƯỜNG KIỆT, HẢI PHÒNG  
ADD: 36 LY THUNG ST., HAI PHONG  
Website: http://www.hpcd.com.vn

PHÓ TỔNG GIÁM ĐỐC  
VICE GENERAL DIRECTOR

TU VẤN THIẾT KẾ CÔNG  
TRÌNH XÂY DỰNG  
HẢI PHÒNG

NGUYỄN HỮU HIỆP

KIỂM TRA - CHECKED BY  
PHÒNG KHKT - PLAN ENGINEERING DEP.

NGUYỄN ĐỨC PHƯƠNG

GIÁM ĐỐC XN - DIRECTOR

BÙI PHÓ TRUNG

CHỦ NHIỆM THIẾT KẾ - CHIEF OF DESIGN

ĐINH THANH HUYỀN

NHÀ THẦU THIẾT KẾ PCCC  
CÔNG TY TNHH THƯƠNG MẠI XÂY DỰNG  
VÀ DỊCH VỤ BẢO VỆ HẢI ĐOÀN

ĐC: Số 1/126A Hạ Lý, P. Hới Bình,  
TP. Hải Phòng

GIÁM ĐỐC - DIRECTOR

PHẠM THANH HẢI

CHỦ TRÌ, THIẾT KẾ - DESIGNED & DRAWN

LÊ VĂN THÁI

TÊN BẢN VẼ - DRAWING TITLE

SƠ ĐỒ NGUYÊN LÝ HỆ  
THỐNG BÁO CHÁY

GIẢI ĐOẠN  
DESIGN STAGE

TKTC

HOÀN THÀNH  
ISSUE DATE

2026

TỶ LỆ  
SCALE

...

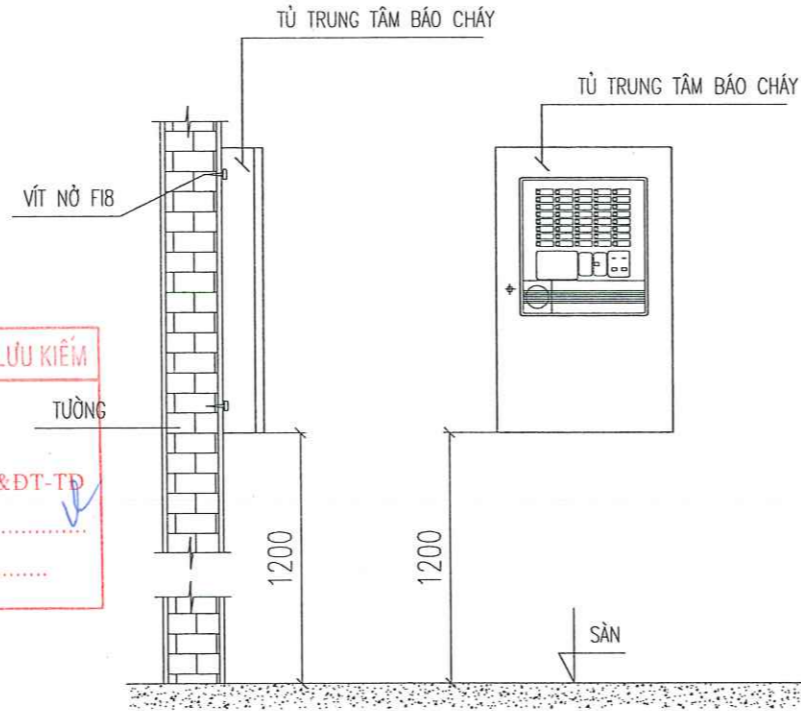
BẢN VẼ SỐ  
DRAWING NO.

PCCC-06

CAO ĐỘ LẮP ĐẶT NÚT ẮN, CHUÔNG ĐÈN BÁO CHÁY

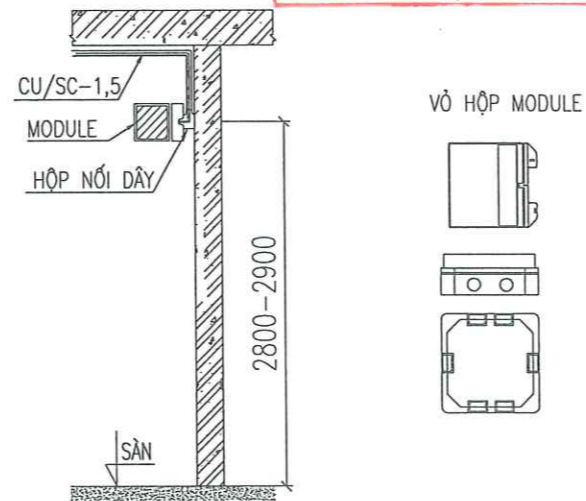


PHÒNG KINH TẾ HẠ TẦNG VÀ ĐÔ THỊ PHƯỜNG LƯU KIỂM  
**ĐÃ THẨM ĐỊNH**  
 Theo kết quả thẩm định số: ...../KTHT&ĐT-TĐ  
 Chữ ký của người thẩm định:.....  
 Lưu Kiểm, ngày.....tháng.....năm.....

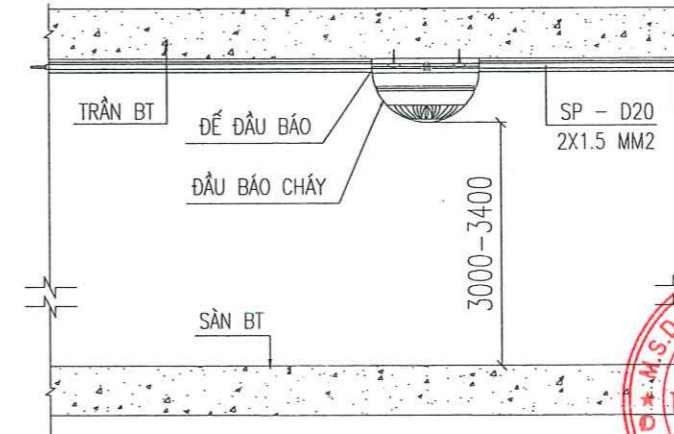


CAO ĐỘ LẮP ĐẶT TRUNG TÂM BÁO CHÁY

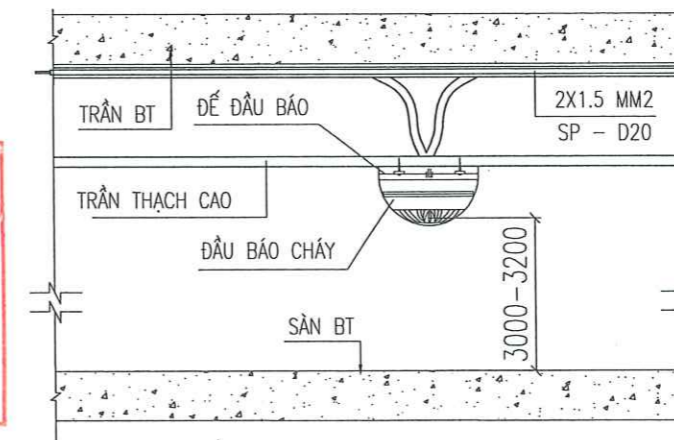
CÔNG TY CỔ PHẦN TƯ VẤN THIẾT KẾ  
 XÂY DỰNG VÀ THƯƠNG MẠI TƯỜNG LÂM  
**THIẾT KẾ ĐÃ THẨM TRA**  
 Theo văn bản thẩm tra số: ...../.....  
 Ngày ..... tháng ..... năm .....



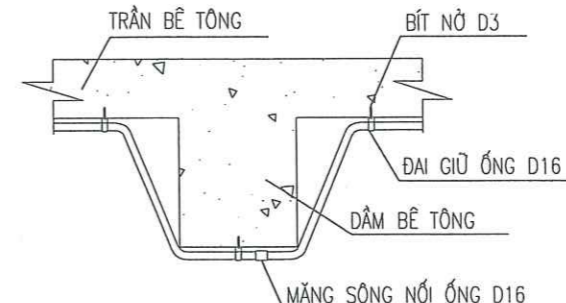
CAO ĐỘ LẮP ĐẶT MODULE ĐỊA CHỈ ĐIỆN HÌNH



CAO ĐỘ LẮP ĐẶT ĐẦU BÁO CHÁY DƯỚI TRẦN BÊ TÔNG



CAO ĐỘ LẮP ĐẶT ĐẦU BÁO CHÁY DƯỚI TRẦN THẠCH CAO

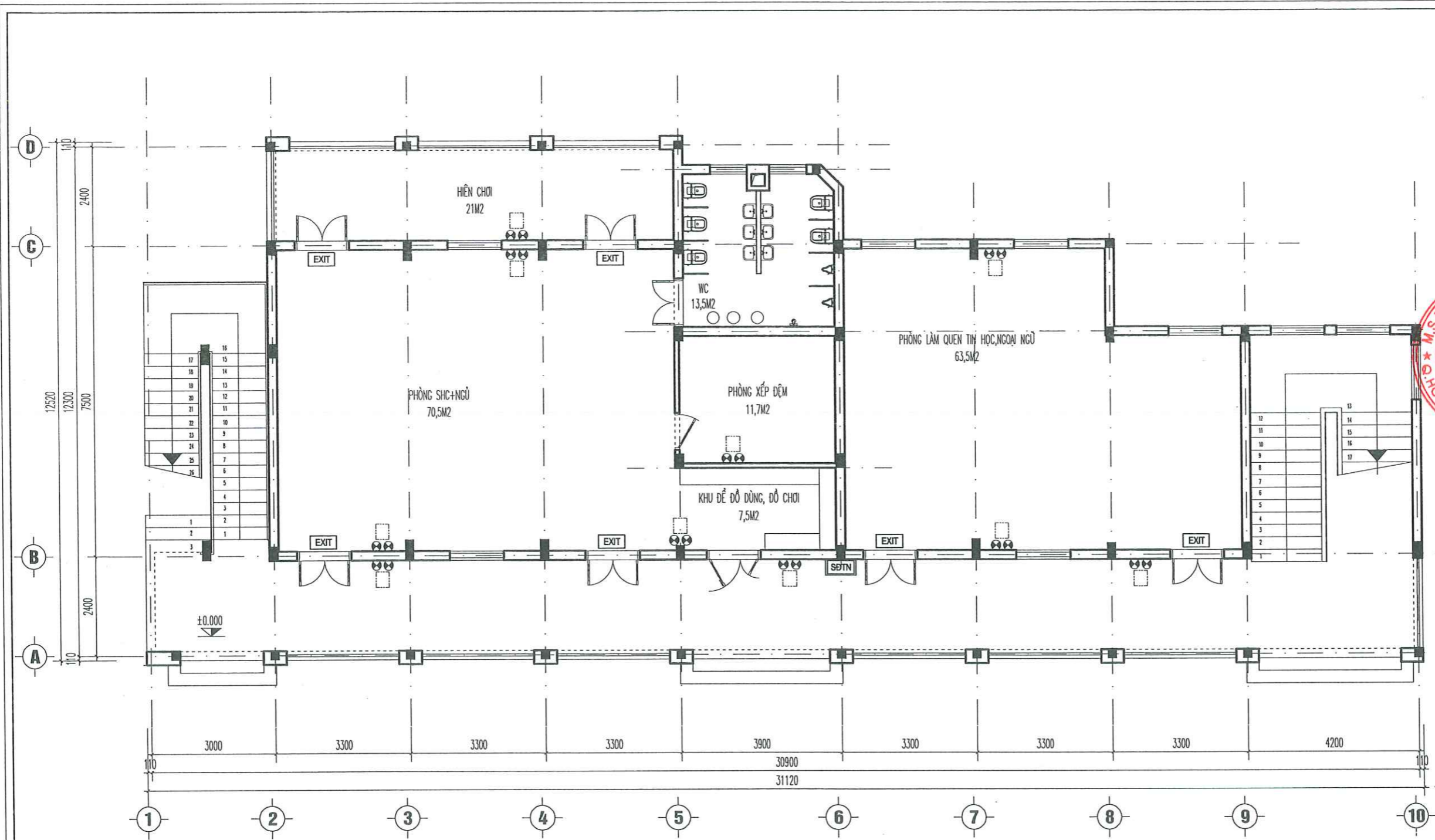


CHI TIẾT LẮP ĐẶT ỚNG NHỰA QUÁ DẦM

CÔNG TRÌNH HẠNG MỤC <b>DỰ ÁN ĐẦU TƯ XÂY DỰNG                  NHÀ LỚP HỌC 2 TẦNG 04 PHÒNG                  TRƯỜNG MẦM NON KINH GIANG,                  PHƯỜNG LƯU KIỂM</b>	
CHỦ ĐẦU TƯ - CLIENT PHÒNG KINH TẾ, HẠ TẦNG VÀ ĐÔ THỊ PHƯỜNG LƯU KIỂM	
CƠ QUAN THIẾT KẾ - DESIGN COMPANY CTY CP TƯ VẤN THIẾT KẾ CTXD HP HP CONST. DESIGN & CONSULTANT JSC. ĐC: 36 LÝ TỰ TRỌNG, HẢI PHÒNG ADD: 36 LY TU TRONG ST., HAI PHONG Website: http://www.hpdc.com.vn	
PHÓ TỔNG GIÁM ĐỐC VICE GENERAL DIRECTOR NGUYỄN HỮU HIỆP	
KIỂM TRA - CHECKED BY PHÒNG KHKT - PLAN ENGINEERING DEP. NGUYỄN ĐỨC PHƯƠNG GIÁM ĐỐC XN - DIRECTOR	
BÙI PHỒ TRUNG CHỦ NHIỆM THIẾT KẾ - CHIEF OF DESIGN ĐINH THANH HUỖN	
NHÀ THẦU THIẾT KẾ PCCC CÔNG TY TNHH THƯƠNG MẠI XÂY DỰNG VÀ DỊCH VỤ BẢO VỆ HẢI ĐOÀN ĐC: Số 1/126A Hạ Lý, P. Hồng Bàng, TP. Hải Phòng	
GIÁM ĐỐC - DIRECTOR PHẠM THANH HÀ	
CHỦ TRÌ, THIẾT KẾ - DESIGNED & DRAWN LÊ VĂN THÁI	
TÊN BẢN VẼ - DRAWING TITLE CHI TIẾT LẮP ĐẶT HỆ THỐNG BÁO CHÁY	
GIAI ĐOẠN DESIGN STAGE	TKTC
HOÀN THÀNH ISSUE DATE	2026
TỶ LỆ SCALE	...
BẢN VẼ SỐ DRAWING NO.	PCCC-07

GHI CHÚ:

- BỐ TRÍ HỘP NÚT ẮN BÁO CHÁY SAO CHO CÓ MỘT KHÔNG GIAN TRỐNG DẠNG NỬA HÌNH CẦU BÁN KÍNH 0,6 M XUNG QUANH MẶT TRƯỚC CỦA HỘP NÚT ẮN BÁO CHÁY;
- THEO TCVN-7568-14:2025 HỆ THỐNG BÁO CHÁY YÊU CẦU KỸ THUẬT, CĂN CỨ ĐẶC ĐIỂM, TÍNH CHẤT CÔNG TRÌNH MÀ TA LẮP ĐẶT HỆ THỐNG BÁO CHÁY CHO CÔNG TRÌNH GỒM:
  - \* HỆ THỐNG ĐẦU BÁO NHIỆT, NÚT ẮN, CHUÔNG ĐÈN BÁO CHÁY;
  - \* TRUNG TÂM BÁO CHÁY ĐẶT TẠI PHÒNG THƯỜNG TRỰC, NƠI LUÔN CÓ NGƯỜI TRỰC 24/7;
  - \* TRUNG TÂM BÁO CHÁY ĐƯỢC CẤP NGUỒN ĐIỆN ƯU TIÊN TỪ TỦ ĐIỆN TỔNG CÔNG TRÌNH, NGOÀI RA TT BÁO CHÁY CÒN ĐƯỢC TRANG BỊ BỘ NGUỒN ẮC QUY DỰ PHÒNG ĐỂ ĐẢM BẢO DUY TRÌ CHẾ ĐỘ GIÁM SÁT CỦA HỆ THỐNG NGAY CẢ KHI MẤT ĐIỆN LƯỚI. (THỜI GIAN LƯU ĐIỆN TỐI THIỂU LÀ 02 GIỜ);
  - \* TỦ TRUNG TÂM BÁO CHÁY PHẢI ĐƯỢC TIẾP ĐẤT ĐỂ CHỐNG SÉT LAN TRUYỀN.



CÔNG TRÌNH HANG MỤC <b>DỰ ÁN ĐẦU TƯ XÂY DỰNG          NHÀ LỚP HỌC 2 TẦNG 04 PHÒNG          TRƯỜNG MẦM NON KỀNH GIANG,          PHƯỜNG LƯU KIỂM</b>	
CHỦ ĐẦU TƯ - CLIENT <b>PHÒNG KINH TẾ, HẠ TẦNG          VÀ ĐÔ THỊ PHƯỜNG LƯU KIỂM</b>	
CƠ QUAN THIẾT KẾ - DESIGN COMPANY CTY CP TƯ VẤN THIẾT KẾ CTXD HP HP CONST. DESIGN & CONSULTANT JSC. ĐC: 36 LÝ TỰ TRỌNG, HẢI PHÒNG ADD: 36 LY TU TRONG ST., HAI PHONG Website: http://www.hpcdc.com.vn	
ĐC: 36 LÝ TỰ TRỌNG, HẢI PHÒNG ADD: 36 LY TU TRONG ST., HAI PHONG Website: http://www.hpcdc.com.vn	
PHẠO THƯỜNG GIẢM ĐỐC VICE GENERAL DIRECTOR 	
NGUYỄN HỮU HIỆP KIỂM TRA - CHECKED BY PHÒNG KHKT - PLAN ENGINEERING DEP. 	
NGUYỄN ĐỨC PHƯƠNG GIÁM ĐỐC XN - DIRECTOR 	
BÙI PHỒ TRUNG CHỦ NHIỆM THIẾT KẾ - CHIEF OF DESIGN 	
ĐINH THANH HUYỀN NHÀ THẦU THIẾT KẾ PCCC CÔNG TY TNHH THƯƠNG MẠI XÂY DỰNG VÀ DỊCH VỤ BẢO VỆ HẢI ĐOÀN ĐC: Số 1/126A Hạ Lý, P. Hồng Bàng, TP. Hải Phòng	
GIÁM ĐỐC - DIRECTOR 	
PHẠM THANH HÃ CHỦ TRÌ, THIẾT KẾ - DESIGNED & DRAWN 	
LÊ VĂN THÁI TÊN BẢN VẼ - DRAWING TITLE <b>MẶT BẰNG CHIẾU SÁNG          SỰ CỐ TẦNG 1</b>	
GIAI ĐOẠN DESIGN STAGE	TKTC
HOÀN THÀNH ISSUE DATE	2026
TỶ LỆ SCALE	...
BẢN VẼ SỐ DRAWING NO.	PCCC-08



**GHI CHÚ:**

- ĐÈN CHIẾU SÁNG SỰ CỐ
- ĐÈN CHIẾU SÁNG CHỈ LỐI THOÁT NẠN EXIT (LOẠI 1 MẶT)
- ĐÈN CHIẾU SÁNG CHỈ LỐI THOÁT NẠN EXIT (LOẠI 2 MẶT 1 HƯỚNG)
- SƠ ĐỒ CHỈ DẪN THOÁT NẠN
- CU-1,5 DÂY CẤP NGUỒN ĐÈN CHIẾU SÁNG SỰ CỐ CU/PVC-2X1,5MM2
- \* DỰ PHÒNG SỐ LƯỢNG BÌNH CHỮA CHÁY LÀ 10%  
BỐ TRÍ CÁC BÌNH CHỮA CHÁY CÁCH NHAU <15M

**MẶT BẰNG CHIẾU SÁNG SỰ CỐ TẦNG 1**

PHÒNG KINH TẾ HẠ TẦNG VÀ ĐÔ THỊ PHƯỜNG LƯU KIỂM

**ĐÃ THẨM ĐỊNH**

Theo kết quả thẩm định số: ...../KTHT&ĐT-TĐ

Chữ ký của người thẩm định:.....

Lưu Kiếm, ngày.....tháng.....năm.....

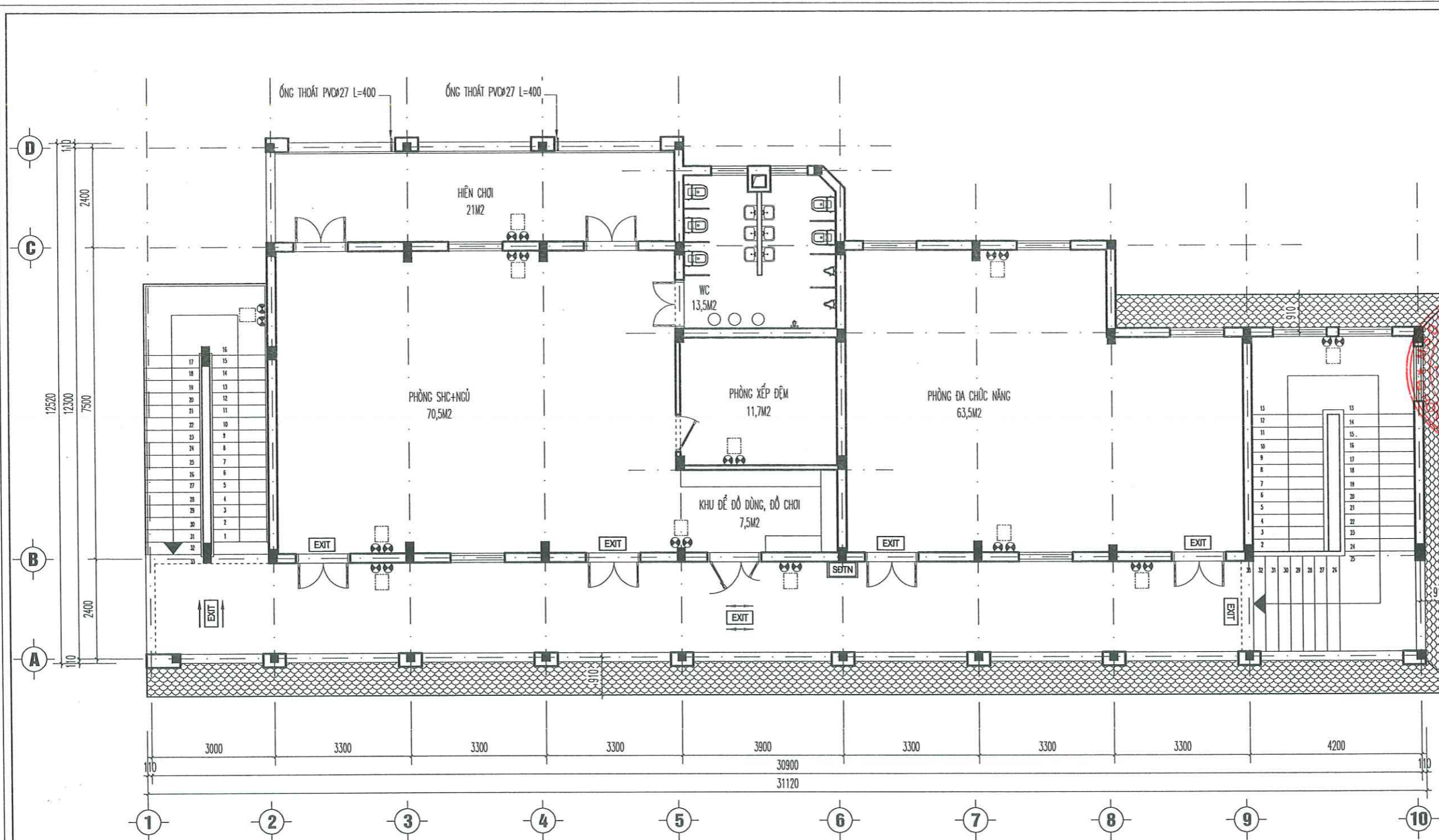
**CÔNG TY CỔ PHẦN TƯ VẤN THIẾT KẾ  
 XÂY DỰNG VÀ THƯƠNG MẠI TƯỜNG LÂM**

**THIẾT KẾ ĐÃ THẨM TRA**

Theo bản thẩm tra số:...../.....



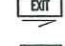
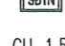
Ngày ..... tháng ..... năm .....

(Cán bộ chủ trì thẩm tra ký tên)



CÔNG TRÌNH HẠNG MỤC <b>DỰ ÁN ĐẦU TƯ XÂY DỰNG          NHÀ LỚP HỌC 2 TẦNG 04 PHÒNG          TRƯỜNG MẦM NON KỀNH GIANG,          PHƯỜNG LƯU KIẾM</b>	
CHỦ ĐẦU TƯ - CLIENT <b>PHÒNG KINH TẾ, HẠ TẦNG          VÀ ĐÔ THỊ PHƯỜNG LƯU KIẾM</b>	
CƠ QUAN THIẾT KẾ - DESIGN COMPANY  CTY CP TƯ VẤN THIẾT KẾ CTXD HP HP CONST. DESIGN & CONSULTANT JSC. ĐC: 36 LÝ TỰ TRỌNG, HẢI PHÒNG ADD: 36 LY TU TRONG ST., HAI PHONG Website: <a href="http://www.hoc.com.vn">http://www.hoc.com.vn</a>	
PHÓ TỔNG GIÁM ĐỐC VICE GENERAL DIRECTOR  NGUYỄN HỮU HIỆP	
KIỂM TRA - CHECKED BY PHƯƠNG KHT - PLAN ENGINEERING DEP.  NGUYỄN ĐỨC PHƯƠNG GIÁM ĐỐC XN - DIRECTOR	
BÙI PHỐ TRUNG CHỦ NHIỆM THIẾT KẾ - CHIEF OF DESIGN  ĐINH THANH HUYỀN	
NHÀ THẦU THIẾT KẾ PCCC CÔNG TY TNHH THƯƠNG MẠI XÂY DỰNG VÀ DỊCH VỤ BẢO VỆ HẢI ĐOÀN ĐC: S5 1/126A Hạ Lý, P. Hồng Bàng, TP. Hải Phòng	
GIÁM ĐỐC - DIRECTOR  PHẠM THANH HÀ	
CHỦ TRÌ, THIẾT KẾ - DESIGNED & DRAWN  LÊ VĂN THÁI	
TÊN BẢN VẼ - DRAWING TITLE <b>MẶT BẰNG CHIẾU SÁNG          SỰ CỐ TẦNG 2</b>	
GIAI ĐOẠN DESIGN STAGE	TKTC
HOÀN THÀNH ISSUE DATE	2026
TỶ LỆ SCALE	...
BẢN VẼ SỐ DRAWING NO.	PCCC-09

**GHI CHÚ:**

-  ĐÈN CHIẾU SÁNG SỰ CỐ
-  ĐÈN CHIẾU SÁNG CHỈ LỐI THOÁT NẠN EXIT (LOẠI 1 MẶT)
-  ĐÈN CHIẾU SÁNG CHỈ LỐI THOÁT NẠN EXIT (LOẠI 2 MẶT 1 HƯỚNG)
-  SƠ ĐỒ CHỈ DẪN THOÁT NẠN
- CU-1,5 DÂY CẤP NGUỒN ĐÈN CHIẾU SÁNG SỰ CỐ CU/PVC-2X1,5MM<sup>2</sup>
- \* DỰ PHÒNG SỐ LƯỢNG BÌNH CHỮA CHÁY LÀ 10%
- BỐ TRÍ CÁC BÌNH CHỮA CHÁY CÁCH NHAU <15M

**MẶT BẰNG CHIẾU SÁNG SỰ CỐ TẦNG 2**

PHÒNG KINH TẾ HẠ TẦNG VÀ ĐÔ THỊ PHƯỜNG LƯU KIẾM

**ĐÃ THẨM ĐỊNH**

Theo kết quả thẩm định số: ...../KTHT&DT-TĐ

Chữ ký của người thẩm định: 

Lưu Kiếm, ngày.....tháng.....năm.....

CÔNG TY CỔ PHẦN TƯ VẤN THIẾT KẾ  
 XÂY DỰNG VÀ THƯƠNG MẠI TƯỜNG LÂM

**THIẾT KẾ ĐÃ THẨM TRA**

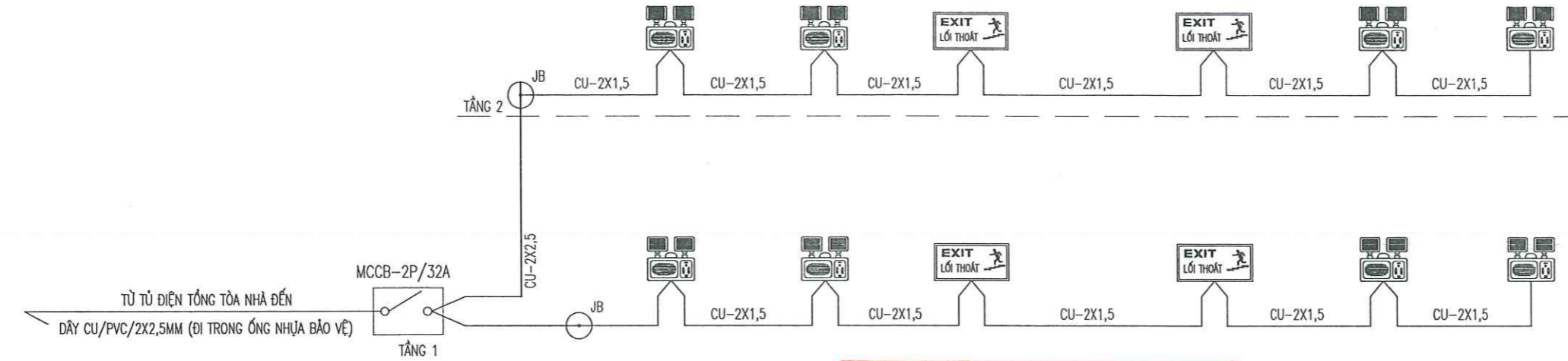
Theo văn bản thẩm tra số: ...../.....

Ngày ..... tháng ..... năm .....



(Cán bộ chủ trì thẩm tra ký tên)

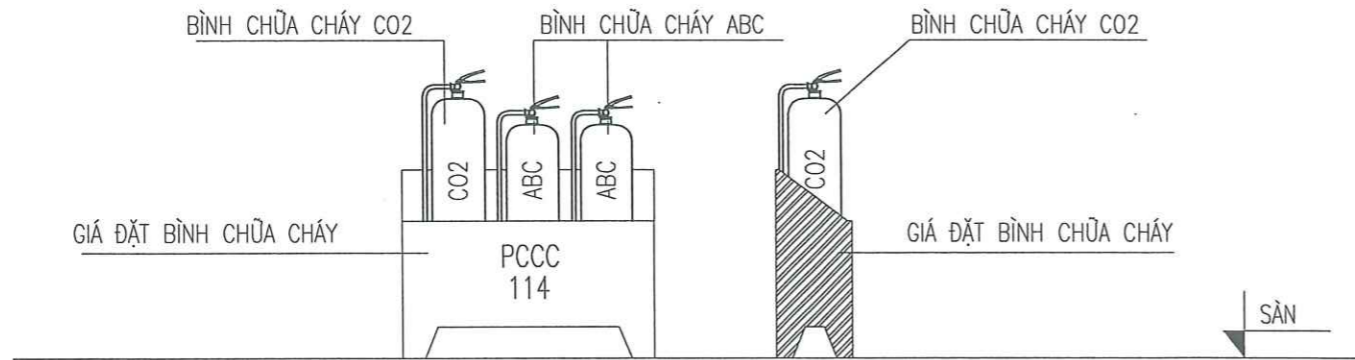
SƠ ĐỒ NGUYÊN LÝ HỆ THỐNG CẤP ĐIỆN CHIẾU SÁNG SỰ CỐ



**CÔNG TY CỔ PHẦN TƯ VẤN THIẾT KẾ  
XÂY DỰNG VÀ THƯƠNG MẠI TƯỜNG LÂM**

**THIẾT KẾ ĐÃ THẨM TRA**  
 Theo văn bản thẩm tra số: .....  
 Ngày ..... tháng ..... năm .....

*(Cán bộ chủ trì thẩm tra ký tên)*



**PHÒNG KINH TẾ HẠ TẦNG VÀ ĐÔ THỊ PHƯỜNG LƯU KIỂM**

**ĐÃ THẨM ĐỊNH**  
 Theo kết quả thẩm định số: ...../KTHT&DT-TĐ  
 Chữ ký của người thẩm định: .....  
 Lưu Kiểm, ngày.....tháng.....năm.....

- \* GHI CHÚ:
- TẠI CÁC TẦNG CỦA TÒA NHÀ CÓ LẮP ĐẶT SƠ ĐỒ CHỈ DẪN THOÁT NẠN CỦA TẦNG ĐÓ;
  - SƠ ĐỒ CHỈ DẪN THOÁT NẠN CÓ KÍCH THƯỚC TỐI THIỂU 600X400MM LẮP ĐẶT CÁCH SÀN TỪ 1,5-2M SƠ ĐỒ CHỈ DẪN THOÁT NẠN THỂ HIỆN MỘT CÁCH NGẮN GỌN, DỄ HIỂU CẢ BẰNG CHỮA VÀ CÁC KÝ HIỆU HÌNH HỌC;
  - ĐÈN CHỈ DẪN THOÁT NẠN CÓ ĐỘ RƠI TỐI ĐA LÀ 40LUX VÀ TỐI THIỂU LÀ 1LUX ĐƯỢC LẮP ĐỌC THEO ĐƯỜNG TÂM CỦA LỐI THOÁT NẠN;
  - CÁC ĐÈN CHIẾU SÁNG SỰ CỐ ĐẢM BẢO HOẠT ĐỘNG TỐT Ở NHIỆT ĐỘ CAO VÀ ĐƯỢC KIỂM ĐỊNH THEO NGHỊ ĐỊNH 136/2020ND-CP.
  - HỆ THỐNG ĐÈN CHIẾU SÁNG SỰ CỐ, EXIT ĐƯỢC CẤP NGUỒN ĐIỆN ĐỘC LẬP TỪ TỦ ĐIỆN TỔNG CỦA TÒA NHÀ;
  - DÂY CẤP NGUỒN CHO HỆ THỐNG CHIẾU SÁNG SỰ CỐ LÀ LOẠI DÂY ĐỒNG 2 LỜI TIẾT DIỆN 1,5MM BỌC PVC VÀ ĐƯỢC ĐI TRONG ỐNG NHỰA TỰ CHỐNG CHÁY;
  - ĐÈN CHIẾU SÁNG SỰ CỐ LÀ LOẠI CÓ CÔNG SUẤT >=2W VỚI CƯỜNG ĐỘ CHIẾU SÁNG >=10LUX;
  - THỜI GIAN DUY TRÌ ÁNH SÁNG KHI MẤT NGUỒN ĐIỆN LƯỚI TỐI THIỂU ĐẠT 02 GIỜ.

- GHI CHÚ:
- ĐÈN CHIẾU SÁNG CHỈ LỐI THOÁT NẠN EXIT (LOẠI 2 MẶT CÓ CHỈ HƯỚNG)
  - ĐÈN CHIẾU SÁNG CHỈ LỐI THOÁT NẠN EXIT (LOẠI 1 MẶT)
  - ĐÈN CHIẾU SÁNG SỰ CỐ LOẠI CHIẾU SÁNG TỐI THIỂU 02 GIỜ
  - HỘP NỐI DÂY KỸ THUẬT

**CÔNG TY CỔ PHẦN TƯ VẤN THIẾT KẾ CÔNG TRÌNH XÂY DỰNG HẢI PHÒNG**

M.S.D.N: 0200156484

PHÓ TỔNG GIÁM ĐỐC  
 VIỆT GENERAL DIRECTOR

NGUYỄN HỮU HIỆP

KIỂM TRA - CHECKED BY  
 PHÒNG KHKT - PLAN ENGINEERING DEP.

*(Signature)*  
 NGUYỄN ĐỨC PHƯƠNG  
 GIÁM ĐỐC XN - DIRECTOR

*(Signature)*  
 ĐINH THANH HUYỀN  
 CHỦ NHIỆM THIẾT KẾ - CHIEF OF DESIGN

NHÀ THẦU THIẾT KẾ PCCC  
 CÔNG TY TNHH THƯƠNG MẠI XÂY DỰNG VÀ DỊCH VỤ BẢO VỆ HẢI ĐOÀN

ĐC: Số 1/126A Hạ Lý, P. Hồng Bàng, TP. Hải Phòng

GIÁM ĐỐC - DIRECTOR

*(Signature)*  
 PHẠM THANH HÃ

CHỦ TRÌ, THIẾT KẾ - DESIGNED & DRAWN

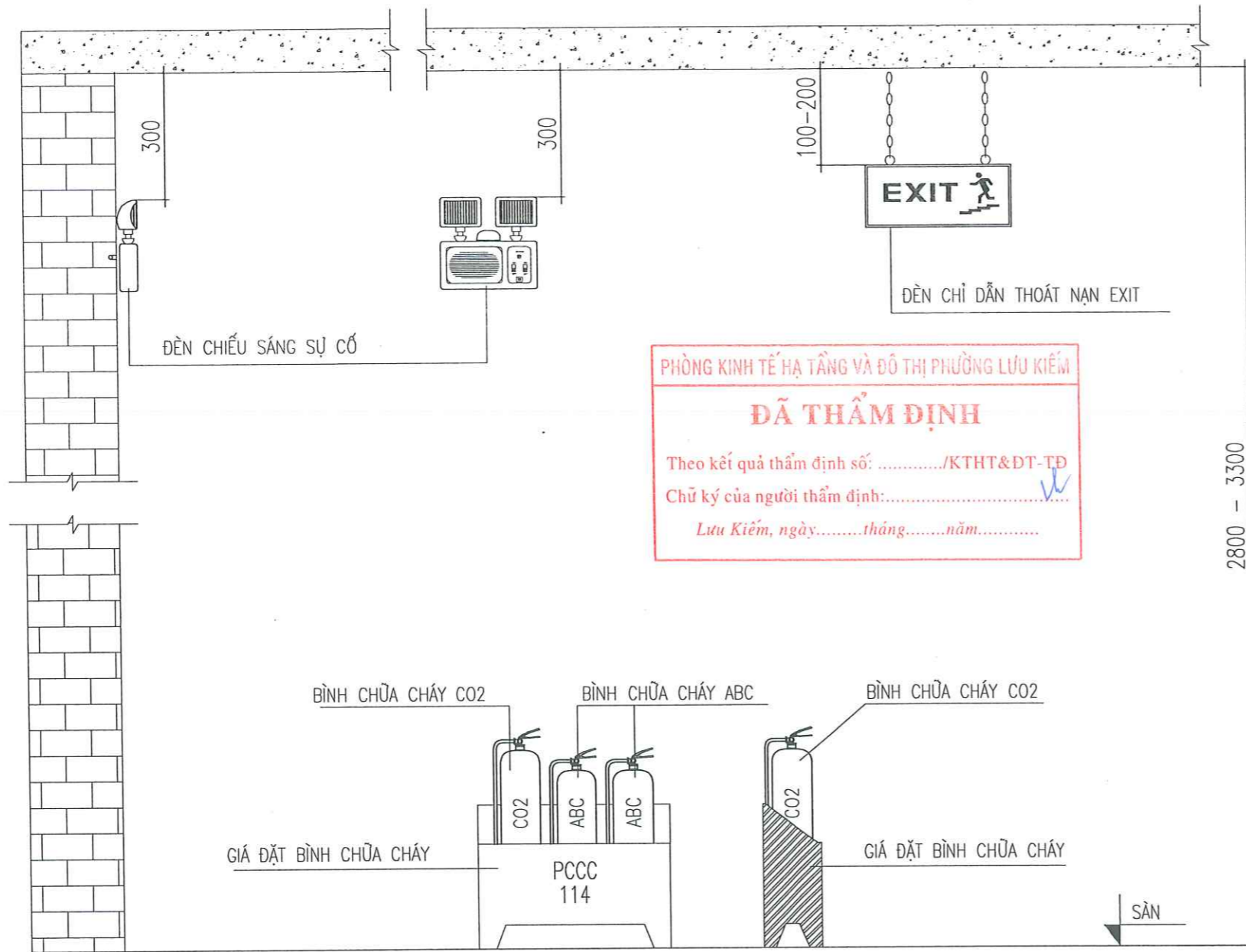
*(Signature)*  
 LÊ VĂN THÁI

TÊN BẢN VẼ - DRAWING TITLE

SƠ ĐỒ NGUYÊN LÝ HỆ THỐNG CẤP ĐIỆN CHIẾU SÁNG SỰ CỐ

GIẢI ĐOẠN DESIGN STAGE	TKTC
HOÀN THÀNH ISSUE DATE	2026
TỶ LỆ SCALE	...
BẢN VẼ SỐ DRAWING NO.	PCCC-10

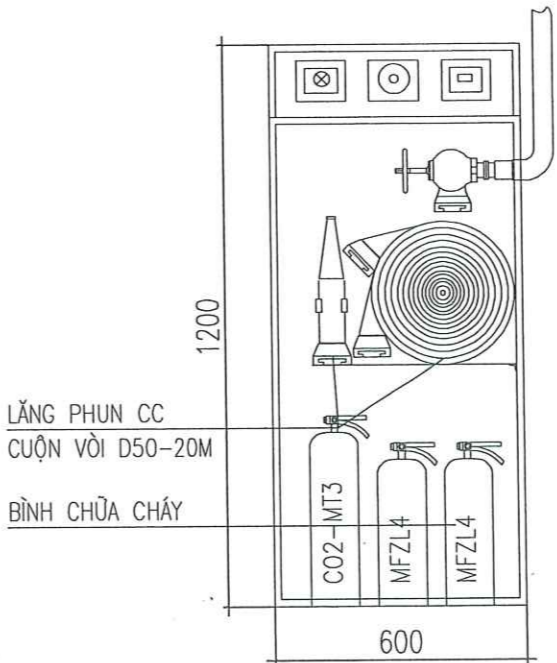
CHI TIẾT LẮP ĐẶT ĐÈN CHIẾU SÁNG SỰ CỐ ĐIỆN HÌNH



PHÒNG KINH TẾ HẠ TẦNG VÀ ĐÔ THỊ PHƯỜNG LƯU KIỂM  
**ĐÃ THẨM ĐỊNH**  
 Theo kết quả thẩm định số: ...../KTHT&ĐT-TĐ  
 Chữ ký của người thẩm định: .....  
 Lưu Kiểm, ngày.....tháng.....năm.....

CÔNG TY CỔ PHẦN TƯ VẤN THIẾT KẾ  
 XÂY DỰNG VÀ THƯƠNG MẠI TƯỜNG LÂM  
**THIẾT KẾ ĐÃ THẨM TRA**  
 Theo văn bản thẩm tra số: ...../.....  
 Ngày ..... tháng ..... năm .....  
 (Cán bộ chủ trì thẩm tra ký tên)

BÌNH CHỮA CHÁY ĐẶT TRONG HỘP CHỮA CHÁY



GHI CHÚ:

- ☐☐☐ GIÁ ĐỠ BÌNH CHỮA CHÁY (01 CO2; 02 ABC)
- \* CÁC BÌNH CHỮA CHÁY XÁCH TAY TRANG BỊ CHO CÔNG TRÌNH PHẢI ĐẢM BẢO MẬT ĐỘ ÍT NHẤT 75M2 CÓ 01 BÌNH CHỮA CHÁY XÁCH TAY; KHOẢNG CÁCH DI CHUYỂN BÌNH CHỮA CHÁY KHÔNG QUÁ 15M; CÁC BÌNH CHỮA CHÁY PHẢI ĐỂ TẠI NƠI DỄ QUAN SÁT VÀ SỬ DỤNG.
- \* TẠI CÁC TẦNG CỦA TÒA NHÀ CÓ LẮP ĐẶT SƠ ĐỒ CHỈ DẪN THOÁT NẠN CỦA TẦNG ĐÓ SƠ ĐỒ CHỈ DẪN THOÁT NẠN CÓ KÍCH THƯỚC TỐI THIỂU 600X400MM LẮP ĐẶT CÁCH SÀN TỪ 1,5-2M SƠ ĐỒ CHỈ DẪN THOÁT NẠN THỂ HIỆN MỘT CÁCH NGẮN GỌN, DỄ HIỂU CẢ BẰNG CHỮA VÀ CÁC KÝ HIỆU HÌNH HỌC ĐÈN CHỈ DẪN THOÁT NẠN CÓ ĐỘ RỌI TỐI ĐA LÀ 40LUX VÀ TỐI THIỂU LÀ 1LUX ĐƯỢC LẮP DỌC THEO ĐƯỜNG TÂM CỦA LỐI THOÁT NẠN CÁC ĐÈN CHIẾU SÁNG SỰ CỐ ĐẢM BẢO HOẠT ĐỘNG TỐT Ở NHIỆT ĐỘ CAO VÀ ĐƯỢC KIỂM ĐỊNH THEO NGHỊ ĐỊNH 136/2020ND-CP

M.S.D.N: 020015648  
**CÔNG TY CỔ PHẦN TƯ VẤN THIẾT KẾ CÔNG TRÌNH XÂY DỰNG HẢI PHÒNG**  
 PHÓ TỔNG GIÁM ĐỐC  
 VICE GENERAL DIRECTOR  
 NGUYỄN HỮU HIỆP  
 KIỂM TRA - CHECKED BY  
 PHÒNG KHKT - PLAN ENGINEERING DEP.

NGUYỄN ĐỨC PHƯƠNG  
 GIÁM ĐỐC XN - DIRECTOR

BÙI PHỔ TRUNG  
 CHỦ NHIỆM THIẾT KẾ - CHIEF OF DESIGN  
 ĐINH THANH HUYỀN

NHÀ THẦU THIẾT KẾ PCCC  
 CÔNG TY TNHH THƯƠNG MẠI XÂY DỰNG VÀ DỊCH VỤ BẢO VỆ HẢI ĐOÀN  
 ĐC: Số 1/126A Hạ Lý, P. Hồng Bàng, TP. Hải Phòng

GIÁM ĐỐC - DIRECTOR  
 PHẠM THANH HÀ

CHỦ TRÌ, THIẾT KẾ - DESIGNED & DRAWN  
 LÊ VĂN THÁI

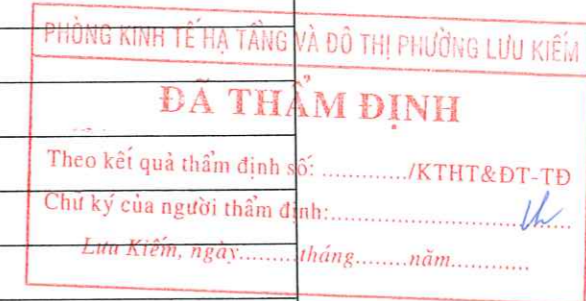
TÊN BẢN VẼ - DRAWING TITLE  
 CHI TIẾT LẮP ĐẶT ĐÈN CHIẾU SÁNG SỰ CỐ ĐIỆN HÌNH

GIẢI ĐOẠN DESIGN STAGE	TKTC
HOÀN THÀNH ISSUE DATE	2026
TỶ LỆ SCALE	...
BẢN VẼ SỐ DRAWING NO.	PCCC-11

## DANH MỤC BẢN VẼ PHẦN KẾT CẤU

SỐ TT	KÍ HIỆU BẢN VẼ	TÊN BẢN VẼ
1	KC:1	THUYẾT MINH CHUNG
2	KC:2	MẶT BẰNG VỊ TRÍ ĐÓNG CỌC TRE
3	KC:3	MẶT BẰNG KẾT CẤU MÓNG
4	KC:4	MẶT BẰNG XÂY TƯỜNG MÓNG
5	KC:5	MẶT BẰNG GIẢNG CHÂN TƯỜNG
6	KC:6	MẶT BẰNG ĐỊNH VỊ CỘ CỘT
7	KC:7	CHI TIẾT MÓNG (1)
8	KC:8	CHI TIẾT MÓNG (2)
9	KC:9	CHI TIẾT MÓNG (3)
10	KC:10	CHI TIẾT MÓNG (4)
11	KC:11	CHI TIẾT MÓNG (5)
12	KC:12	THỐNG KÊ CỐT THÉP MÓNG (1)
13	KC:13	THỐNG KÊ CỐT THÉP MÓNG (2)
14	KC:14	THỐNG KÊ CỐT THÉP MÓNG (3)
15	KC:15	THỐNG KÊ CỐT THÉP MÓNG (4)
16	KC:16	MẶT BẰNG ĐỊNH VỊ CỘT TẦNG 1
17	KC:17	MẶT BẰNG ĐỊNH VỊ CỘT TẦNG 2
18	KC:18	CHI TIẾT CỘT (1)
19	KC:19	CHI TIẾT CỘT (2)
20	KC:20	CHI TIẾT CỘT (3)
21	KC:21	CHI TIẾT CỘT (4)
22	KC:22	CHI TIẾT CỘT (5)
23	KC:23	CHI TIẾT CỘT (6)
24	KC:24	THỐNG KÊ CỐT THÉP CỘT (1)
25	KC:25	THỐNG KÊ CỐT THÉP CỘT (2)
26	KC:26	MẶT BẰNG KẾT CẤU SÀN TẦNG 2
27	KC:27	MẶT BẰNG THÉP SÀN TẦNG 2 (LỚP DƯỚI)
28	KC:28	MẶT BẰNG THÉP SÀN TẦNG 2 (LỚP TRÊN)
29	KC:29	MẶT CẮT ĐÀN SÀN
30	KC:30	CHI TIẾT DẦM (1)
31	KC:31	CHI TIẾT DẦM (2)
32	KC:32	CHI TIẾT DẦM (3)

SỐ TT	KÍ HIỆU BẢN VẼ	TÊN BẢN VẼ
33	KC:33	THỐNG KÊ CỐT THÉP DẦM SÀN TẦNG 2 (1)
34	KC:34	THỐNG KÊ CỐT THÉP DẦM SÀN TẦNG 2 (2)
35	KC:35	THỐNG KÊ CỐT THÉP ĐÀN SÀN TẦNG 2
36	KC:36	MẶT BẰNG KẾT CẤU SÀN MÁI
37	KC:37	MẶT BẰNG THÉP SÀN MÁI (LỚP DƯỚI)
38	KC:38	MẶT BẰNG THÉP SÀN MÁI (LỚP TRÊN)
39	KC:39	MẶT CẮT ĐÀN SÀN
40	KC:40	CHI TIẾT DẦM (1)
41	KC:41	CHI TIẾT DẦM (2)
42	KC:42	CHI TIẾT DẦM (3)
43	KC:43	CHI TIẾT DẦM (4)
44	KC:44	THỐNG KÊ CỐT THÉP DẦM SÀN MÁI (1)
45	KC:45	THỐNG KÊ CỐT THÉP DẦM SÀN MÁI (2)
46	KC:46	THỐNG KÊ CỐT THÉP ĐÀN SÀN MÁI
47	KC:47	MẶT BẰNG LANH TÔ TẦNG 1
48	KC:48	MẶT BẰNG LANH TÔ TẦNG 2
49	KC:49	MẶT CẮT ĐÀN SÀN
50	KC:50	THỐNG KÊ CỐT THÉP LANH TÔ CỬA, Ô VĂNG (1)
51	KC:51	THỐNG KÊ CỐT THÉP LANH TÔ CỬA, Ô VĂNG (2)
52	KC:52	MẶT BẰNG TƯỜNG THU HỒI
53	KC:53	MẶT BẰNG XÀ GỖ MÁI
54	KC:54	MẶT BẰNG LỢP TÔN MÁI, KE CHỐNG BÃO
55	KC:55	CHI TIẾT TƯỜNG THU HỒI (1)
56	KC:56	CHI TIẾT TƯỜNG THU HỒI (2)
57	KC:57	CHI TIẾT TƯỜNG THU HỒI (3)
58	KC:58	CHI TIẾT TƯỜNG THU HỒI (4)
59	KC:59	THỐNG KÊ CỐT THÉP THU HỒI, XÀ GỖ
60	KC:60	CHI TIẾT CẦU THANG 1 (1)
61	KC:61	CHI TIẾT CẦU THANG 1 (2)
62	KC:62	CHI TIẾT CẦU THANG 2 (1)
63	KC:63	CHI TIẾT CẦU THANG 2 (2)
64	KC:64	CHI TIẾT CẦU THANG 2 (3)



# THUYẾT MINH CHUNG

## CÁC QUY ĐỊNH CHUNG

– CÁC QUY ĐỊNH VÀ CHỈ DẪN DƯỚI ĐÂY ĐƯỢC ÁP DỤNG CHO KẾT CẤU CÔNG TRÌNH TRỪ CÁC QUY ĐỊNH CỤ THỂ QUY ĐỊNH TRONG BẢN VẼ CHI TIẾT

### 1. CÁC TIÊU CHUẨN ÁP DỤNG CHO CÔNG TRÌNH

BẢNG 1.

STT	TÊN TIÊU CHUẨN ÁP DỤNG	KÍ HIỆU
1	– TẢI TRỌNG VÀ TÁC ĐỘNG – TIÊU CHUẨN THIẾT KẾ	TCVN 2737:2023
2	– KẾT CẤU GẠCH ĐÁ VÀ GẠCH ĐÁ CỐT THÉP – TIÊU CHUẨN THIẾT KẾ	TCVN 5573:2011
3	– TIÊU CHUẨN THIẾT KẾ NỀN NHÀ CÔNG TRÌNH	TCVN 9362:2012
4	– KẾT CẤU BÊ TÔNG CỐT THÉP – TIÊU CHUẨN THIẾT KẾ	TCVN 5574:2018
5	– KẾT CẤU THÉP – TIÊU CHUẨN THIẾT KẾ	TCVN 5575:2024

### 2. DANH MỤC VẬT LIỆU SỬ DỤNG TRONG CÔNG TRÌNH

2.1. VẬT LIỆU SỬ DỤNG ĐƯỢC ÁP DỤNG CHUNG CHO HẦU HẾT CÁC CẤU KIỆN CỦA CÔNG TRÌNH, NHỮNG CẤU KIỆN SỬ DỤNG

ĐẶC BIỆT PHẢI XEM BẢN VẼ THIẾT KẾ CHI TIẾT

2.2. BÊ TÔNG SỬ DỤNG LÀ BÊ TÔNG NẶNG, CẤP PHỐI KHÓ CỨNG TỰ NHIÊN

2.3. THÉP SỬ DỤNG LÀ LOẠI THÉP CÁC NÓNG (KHỐI LƯỢNG RIÊNG 7850KG/CM<sup>2</sup>), TÍNH CHẤT CƠ HOÁ CỦA THÉP PHẢI TUÂN

THEO TIÊU CHUẨN TCVN 1651:2018; TCVN 1651: 2018

2.5. BÊ TÔNG

BẢNG 2.

CẤU KIỆN	VẬT LIỆU	BÊ TÔNG					
		MÁC	ĐỘ SỤT (CM)	R <sub>B</sub> (KG/CM <sup>2</sup> )	R <sub>BT</sub> (KG/CM <sup>2</sup> )	CH. DÀY LỚP BT BẢO VỆ (CM)	ĐÁ (CM)
– BÊ TÔNG LÓT MÓNG		100 (B7.5)	–	45	4.8	–	2X4
– MÓNG, DẦM MÓNG		300 (B22.5)	12+–2	130	9.75	4.0	1X2
– CỘT, DẦM		300 (B22.5)	12+–2	130	9.75	3.0	1X2
– ĐÀN SÀN, CẦU THANG		300 (B22.5)	12+–2	130	9.75	3.0	1X2
– LANH TÔ		250 (B20)	12+–2	115	9.0	3.0	1X2

– CHIỀU DÀY LỚP BẢO VỆ CỐT THÉP ĐƯỢC TÍNH TỪ MÉP NGOÀI KẾT CẤU TỚI MẶT NGOÀI CỐT ĐAI (ĐỐI VỚI KẾT CẤU DẠNG DẦM, CỘT)  
 – CHIỀU DÀY LỚP BẢO VỆ CỐT THÉP ĐƯỢC TÍNH TỪ MÉP NGOÀI KẾT CẤU TỚI MẶT NGOÀI CỐT THÉP ĐAN (ĐỐI VỚI KẾT CẤU DẠNG BẢN)

### 2.6. CỐT THÉP

– CÁC CHỦNG LOẠI THÉP SỬ DỤNG CHO CÔNG TRÌNH PHẢI ĐẠT YÊU CẦU KỸ THUẬT CỦA BẢN VẼ THIẾT KẾ VÀ PHẢI CÓ CHỨNG CHỈ CỦA NHÀ SẢN XUẤT

– CHI TIẾT CẤU TẠO LẮT ĐẶT PHẢI PHÙ HỢP VỚI BẢN VẼ THIẾT KẾ

– CỐT THÉP  $\varnothing < 10$  DÙNG THÉP CB240–T CÓ CƯỜNG ĐỘ KÉO (R<sub>s</sub>) CƯỜNG ĐỘ NÉN (R<sub>sc</sub>) LÀ R<sub>s</sub> = R<sub>sc</sub> = 2100 KG/CM<sup>2</sup>

– CỐT THÉP  $\varnothing \geq 10$  DÙNG THÉP CB300–V CÓ CƯỜNG ĐỘ KÉO (R<sub>s</sub>) CƯỜNG ĐỘ NÉN (R<sub>sc</sub>) LÀ R<sub>s</sub> = R<sub>sc</sub> = 2600 KG/CM<sup>2</sup>

### 3. CHỈ DẪN VỀ QUÁ TRÌNH THI CÔNG KHUNG TƯỜNG

– THI CÔNG THEO PHƯƠNG PHÁP KHUNG HOẶC KHUNG – TƯỜNG CHÈN, CHỖ TIẾP GIÁP CỘT VÀ TƯỜNG PHẢI BỐ TRÍ CÁC RÀU THÉP  $\varnothing 6 \times 500$  LIÊN KẾT DỌC THEO CHIỀU CAO TƯỜNG, CHIỀU DÀI LIÊN KẾT TRONG TƯỜNG LÀ 300MM

### 4. NỐI CỐT THÉP

– TOÀN BỘ CỐT THÉP SỬ DỤNG MỚI NỐI CHỒNG (NỐI BUỘC)

#### 4.1. NỐI CỐT THÉP DẦM

4.1.1. VỊ TRÍ VÀ CHIỀU DÀI MỐI NỐI PHẢI TUÂN THỦ QUY ĐỊNH BẢN VẼ THIẾT KẾ

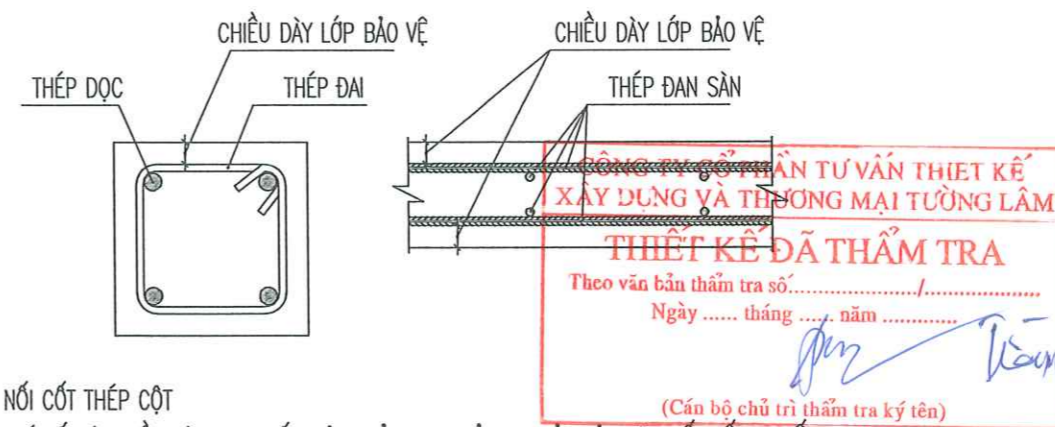
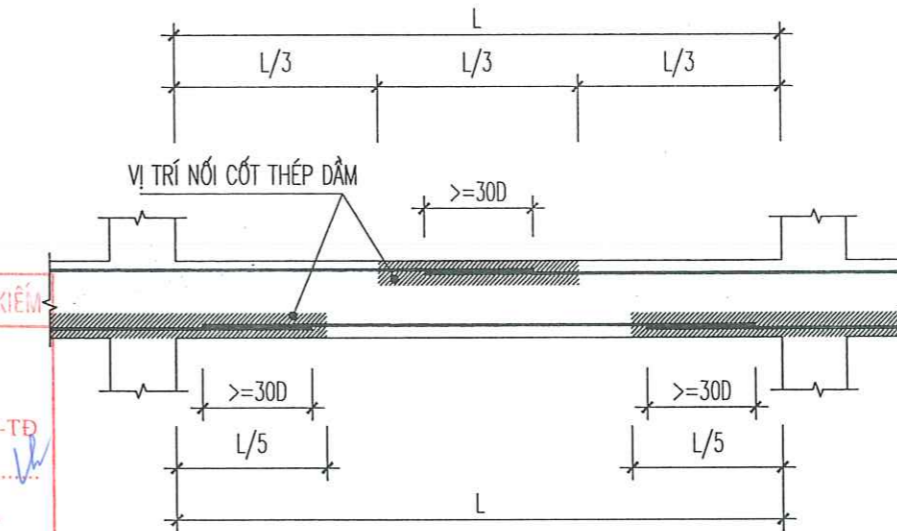
4.1.2. ĐỐI VỚI NHỮNG DẦM KHÔNG CHỈ ĐỊNH VỊ TRÍ NỐI TRONG BẢN VẼ, VIỆC NỐI CỐT THÉP PHẢI TUÂN THỦ NHƯ SAU:

– CHIỀU DÀI ĐOẠN NỐI CHỒNG KHÔNG NHỎ HƠN 30D (D LÀ ĐƯỜNG KÍNH CỐT THÉP CỐT THÉP LỚN NHẤT ĐOẠN NỐI)

– KHÔNG QUÁ 1/2 SỐ THANH THÉP NỐI TẠI 1 VỊ TRÍ, CỐT THÉP NỐI TẠI 1 VỊ TRÍ PHẢI NẪM ĐỐI XỨNG QUA TRỤC QUẢN TÍNH CỦA TIẾT DẦM

– KHOẢNG CÁCH GIỮA CÁC VỊ TRÍ NỐI PHẢI  $> 30D$  (D LÀ ĐƯỜNG KÍNH CỐT THÉP CỐT THÉP LỚN NHẤT ĐOẠN NỐI)

– ĐỐI VỚI CỐT THÉP NẪM Ở PHÍA TRÊN CHỈ ĐƯỢC NỐI TRONG PHẠM VI 1/3L GIỮA NHỊP, ĐỐI VỚI CỐT THÉP NẪM PHÍA DƯỚI CHỈ NỐI TRONG PHẠM VI 1/5L TỪ GỐI TỰA (L : LÀ KHOẢNG CÁCH THÔNG THUYẾT GIỮA 2 MÉP GỐI DẦM)



### 4.2. NỐI CỐT THÉP CỘT

– VỊ TRÍ NỐI VÀ CHIỀU DÀI ĐOẠN NỐI TUÂN THỦ THEO CHỈ ĐỊNH CỦA BẢN VẼ THIẾT KẾ CHI TIẾT

### 4.3. NỐI CỐT THÉP ĐÀN SÀN

– VỚI CỐT THÉP PHÂN BỐ ĐỀU TRÊN CÙNG 1 VỊ TRÍ PHẢI NỐI SO LE (CÁCH 1 THANH NỐI 1 THANH)

– CHIỀU DÀI ĐOẠN NỐI  $> 30D$  (D LÀ ĐƯỜNG KÍNH CỐT THÉP CỐT THÉP)

– KHOẢNG CÁCH GIỮA CÁC VỊ TRÍ NỐI PHẢI  $> 30D$  (D LÀ ĐƯỜNG KÍNH CỐT THÉP CỐT THÉP)

### 5. CÁC YÊU CẦU CHUNG TRONG QUÁ TRÌNH THI CÔNG

– CÁC QUY TRÌNH THI CÔNG PHẢI TUÂN THỦ THEO QUY ĐỊNH HIỆN HÀNH

– TRONG QUÁ TRÌNH THI CÔNG NẾU PHÁT HIỆN THIẾU SÓT TRONG HỒ SƠ THIẾT KẾ PHẢI THÔNG BÁO CHO THIẾT KẾ ĐỂ XỬ LÝ TRƯỚC KHI THI CÔNG CẤU KIỆN ĐÓ

– TRƯỚC KHI THI CÔNG CẦN ĐỌC KỸ CÁC BẢN VẼ THIẾT KẾ CỦA CÁC PHẦN : KIẾN TRÚC, KẾT CẤU, ĐIỆN NƯỚC ĐỂ ĐẶT CHÍNH XÁC CÁC CHI TIẾT LIÊN KẾT HOẶC CÁC LỖ CHỜ TRÁNH SAI XÓT PHẢI ĐỤC PHÁ, GÂY LÃNG PHÍ VÀ ẢNH HƯỞNG TỚI CHẤT LƯỢNG CÔNG TRÌNH.

CÔNG TRÌNH HẠNG MỤC

DỰ ÁN ĐẦU TƯ XÂY DỰNG NHÀ LỚP HỌC 2 TẦNG 04 PHÒNG TRƯỜNG MẮN NON KINH GIANG, PHƯỜNG LƯU KIỂM

CHỦ ĐẦU TƯ - CLIENT

PHÒNG KINH TẾ, HẠ TẦNG VÀ ĐÔ THỊ PHƯỜNG LƯU KIỂM

CƠ QUAN THIẾT KẾ - DESIGN COMPANY

HP CONST. DESIGN & CONSULTANT JSC.

ĐC : 36 LÝ TỰ TRỌNG, HẢI PHÒNG  
 ADD : 36 LÝ TỰ TRỌNG ST., HẢI PHÒNG  
 Website : http://www.hcdc.com.vn

XÍ NGHIỆP TƯ VẤN THIẾT KẾ CÔNG TRÌNH XÂY DỰNG VÀ GIAO THÔNG

Tel : 0912.052010  
 Email : buiphotrung@gmail.com

PHÓ TỔNG GIÁM ĐỐC  
 VICE GENERAL DIRECTOR

NGUYỄN HỮU HIỆP

KIỂM TRA - CHECKED BY  
 PHÒNG KHKT - PLAN ENGINEERING DEP.

GIÁM ĐỐC TT - DIRECTOR

BÙI PHÓ TRUNG

CHỦ NHIỆM THIẾT KẾ - CHIEF OF DESIGN

ĐINH THANH HUYỀN

CHỦ TRÌ THIẾT KẾ - DESIGNED BY

NGUYỄN QUỐC HÙNG

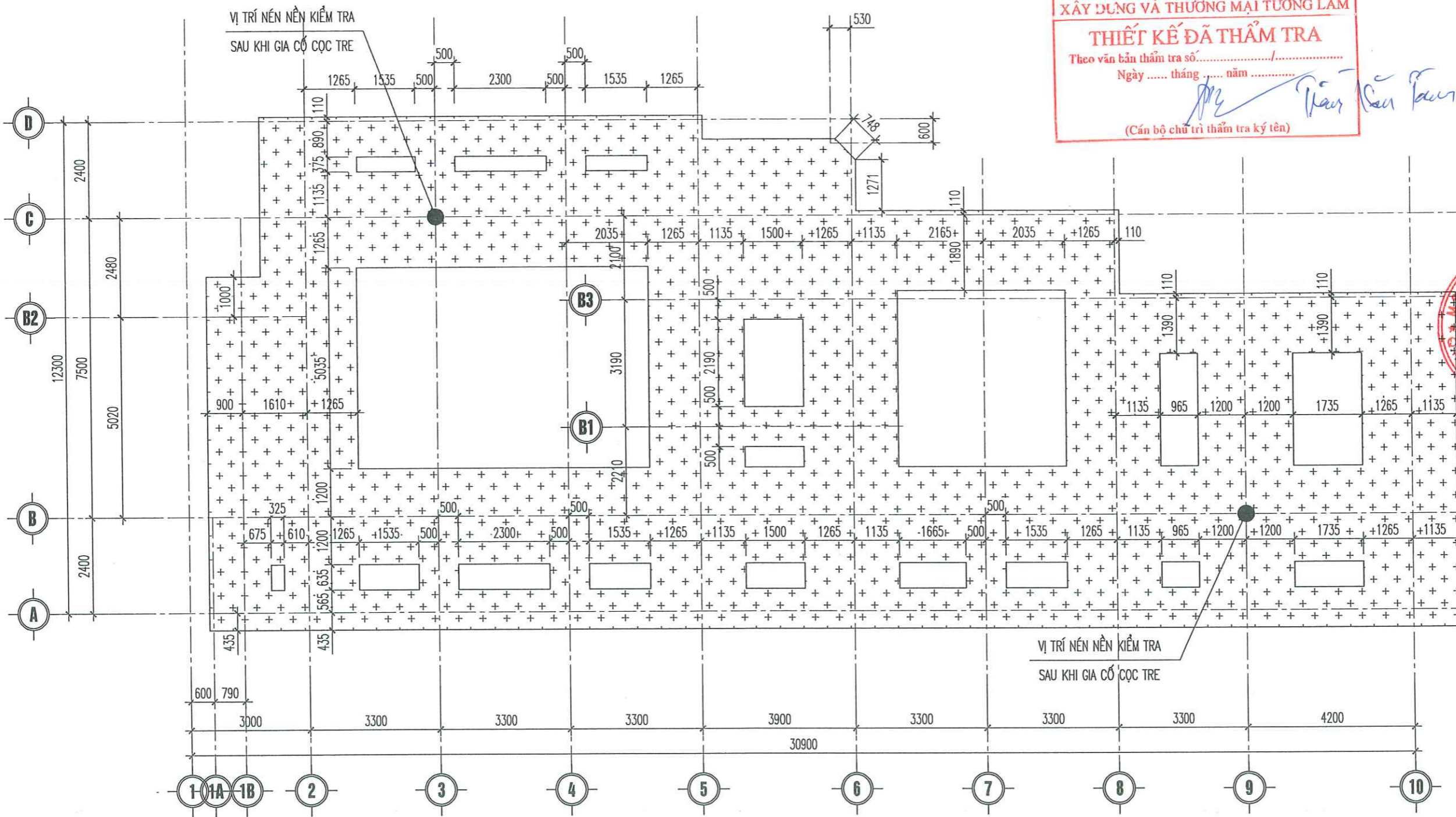
THIẾT KẾ - DRAWN BY

NGUYỄN QUỐC HÙNG

TÊN BẢN VẼ - DRAWING TITLE

THUYẾT MINH CHUNG

GIÁI ĐOẠN DESIGN STAGE	BVTC
HOÀN THÀNH ISSUE DATE	2026
TỶ LỆ SCALE	...
BẢN VẼ SỐ DRAWING NO.	KC: 01



**CÔNG TY CỔ PHẦN TƯ VẤN THIẾT KẾ XÂY DỰNG VÀ THƯƠNG MẠI TƯỜNG LÂM**  
**THIẾT KẾ ĐÃ THẨM TRA**  
 Theo văn bản thẩm tra số: ...../.....  
 Ngày ..... tháng ..... năm .....

*(Cán bộ chữ trử thẩm tra ký tên)*

CÔNG TRÌNH HẠNG MỤC  
 DỰ ÁN ĐẦU TƯ XÂY DỰNG NHÀ LỚP HỌC 2 TẦNG 04 PHÒNG TRƯỜNG MẪN NÓN KINH GIANG, PHƯỜNG LƯU KIỂM

CHỦ ĐẦU TƯ - CLIENT  
 PHÒNG KINH TẾ, HẠ TẦNG VÀ ĐÔ THỊ PHƯỜNG LƯU KIỂM

CƠ QUAN THIẾT KẾ - DESIGN COMPANY  
  
 CTY CP TƯ VẤN THIẾT KẾ CTXD HP HP CONST. DESIGN & CONSULTANT JSC.  
 ĐC : 36 LÝ TỰ TRỌNG, HẢI PHÒNG  
 ADD : 36 LÝ TỰ TRỌNG ST., HẢI PHÒNG  
 Website : http://www.hcdc.com.vn

XÍ NGHIỆP TƯ VẤN THIẾT KẾ CÔNG TRÌNH XÂY DỰNG VÀ GIAO THÔNG  
 Tel : 0912.052010  
 Email : buiphotrung@gmail.com  
 CHỨC VỤ  
 NGUYỄN HỮU HIỆP  
 KIỂM TRA - CHECKED BY  
 PHÒNG KINH TẾ - PLAN ENGINEERING DEP.

**CÔNG TY CỔ PHẦN TƯ VẤN THIẾT KẾ CÔNG TRÌNH XÂY DỰNG VÀ GIAO THÔNG HẢI PHÒNG**  
 SỐ QUẢN LÝ: 0200156485

NGUYỄN ĐỨC PHƯƠNG  
 GIÁM ĐỐC TT - DIRECTOR

BÙI PHỒ TRUNG  
 CHỦ NHIỆM THIẾT KẾ - CHIEF OF DESIGN

ĐINH THANH HUYỀN  
 CHỦ TRÌ THIẾT KẾ - DESIGNED BY

NGUYỄN QUỐC HÙNG  
 THIẾT KẾ - DRAWN BY

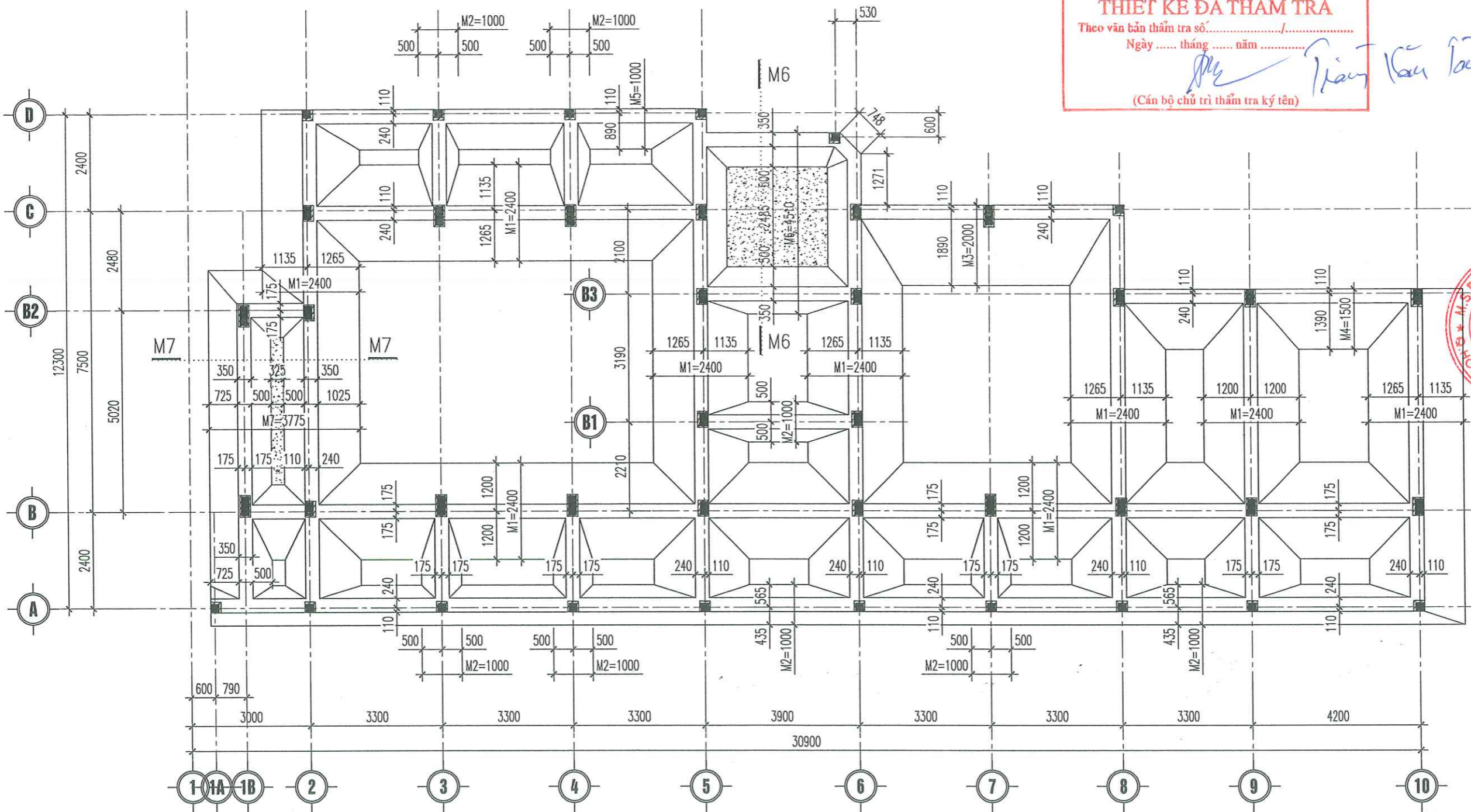
NGUYỄN QUỐC HÙNG  
 TÊN BẢN VẼ - DRAWING TITLE

MẶT BẰNG VỊ TRÍ ĐÓNG CỌC TRE

GIẢI ĐOẠN DESIGN STAGE	BVTC
HOÀN THÀNH ISSUE DATE	2026
TỶ LỆ SCALE	...
BẢN VẼ SỐ DRAWING NO.	KC: 02

**PHÒNG KINH TẾ HẠ TẦNG VÀ ĐÔ THỊ PHƯỜNG LƯU KIỂM**  
**ĐÃ THẨM ĐỊNH**  
 Theo kết quả thẩm định số: ...../KTHT&ĐT-TĐ  
 Chữ ký của người thẩm định: .....  
 Lưu Kiểm, ngày.....tháng.....năm.....

**MẶT BẰNG VỊ TRÍ ĐÓNG CỌC TRE**  
 (TL : 1/100)



MẶT BẰNG KẾT CẤU MÓNG  
(TL : 1/100)

CÔNG TY CỔ PHẦN TƯ VẤN THIẾT KẾ  
XÂY DỰNG VÀ THƯƠNG MẠI TƯỜNG LÂM

**THIẾT KẾ ĐÃ THẨM TRA**

Theo văn bản thẩm tra số: ...../.....  
Ngày ..... tháng ..... năm .....

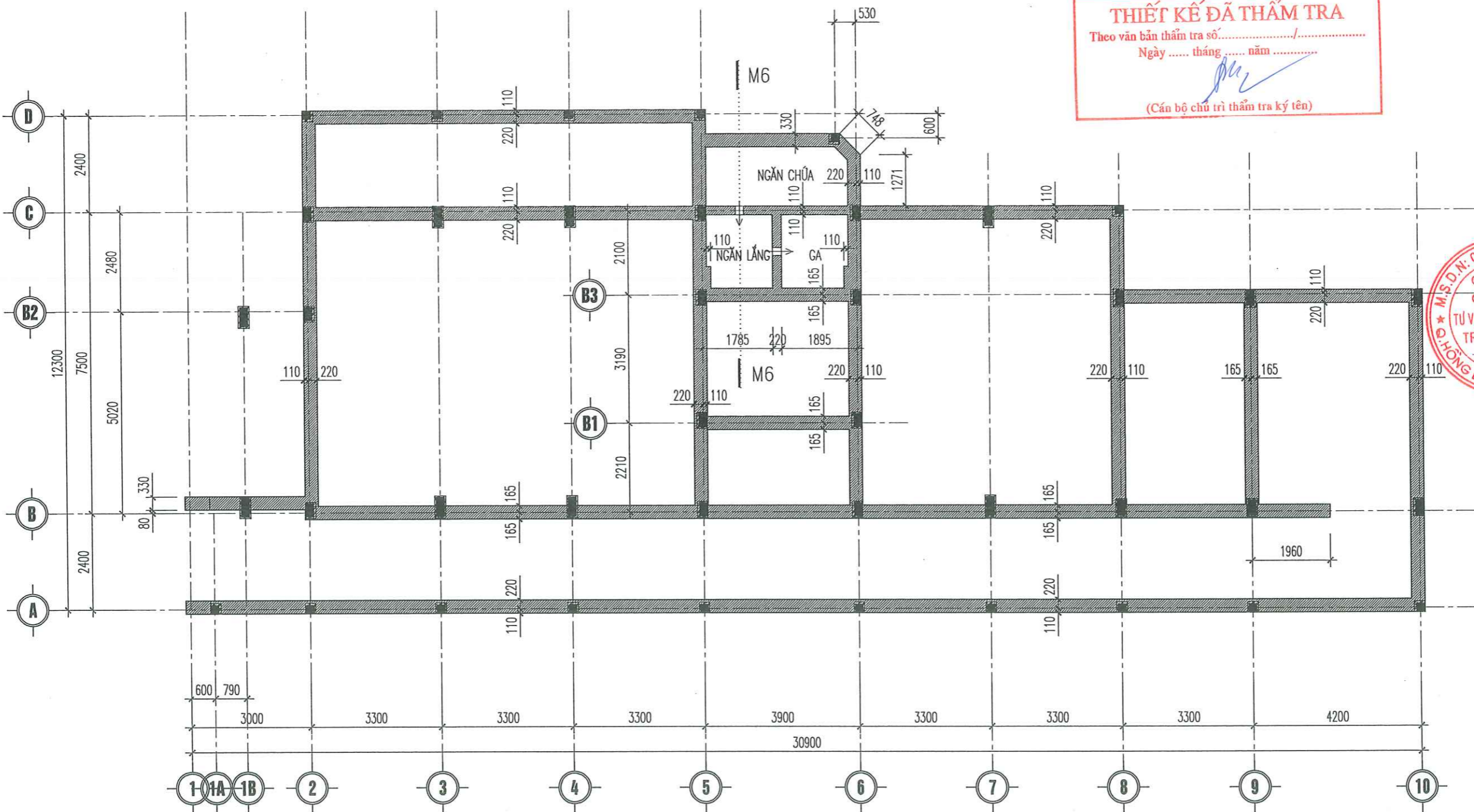
*Nguyễn Văn Lâm*  
(Cán bộ chủ trì thẩm tra ký tên)

CÔNG TRÌNH HẠNG MỤC	
DỰ ÁN ĐẦU TƯ XÂY DỰNG NHÀ LỚP HỌC 2 TẦNG 04 PHÒNG TRƯỜNG MẪN NON KINH GIANG, PHƯỜNG LƯU KIỂM	
CHỦ ĐẦU TƯ - CLIENT	
PHÒNG KINH TẾ, HẠ TẦNG VÀ ĐÔ THỊ PHƯỜNG LƯU KIỂM	
CƠ QUAN THIẾT KẾ - DESIGN COMPANY	
CTY CP TƯ VẤN THIẾT KẾ CTXD HP HP CONST. DESIGN & CONSULTANT JSC. ĐC : 36 LÝ TỰ TRỌNG, HẢI PHÒNG ADD : 36 LÝ TỰ TRỌNG ST., HẢI PHÒNG Website : http://www.hcdc.com.vn	
XÍ NGHIỆP TƯ VẤN THIẾT KẾ CÔNG TRÌNH XÂY DỰNG VÀ GIAO THÔNG Tel : 0912.052010 Email : buiphotrung@gmail.com	
PHÓ TỔNG GIÁM ĐỐC VICE GENERAL DIRECTOR <i>Nguyễn Hữu Hiệp</i> NGUYỄN HỮU HIỆP	
KIỂM TRA - CHECKED BY PHÒNG KINH TẾ - PLAN ENGINEERING DEP. <i>Nguyễn Đức Phương</i> NGUYỄN ĐỨC PHƯƠNG GIÁM ĐỐC TT - DIRECTOR	
CHỦ NHIỆM THIẾT KẾ - CHIEF OF DESIGN <i>Bùi Phó Trung</i> BÙI PHÓ TRUNG	
CHỦ TRÌ THIẾT KẾ - DESIGNED BY <i>Đinh Thanh Huyền</i> ĐINH THANH HUYỀN	
THIẾT KẾ - DRAWN BY <i>Nguyễn Quốc Hưng</i> NGUYỄN QUỐC HƯNG	
TÊN BẢN VẼ - DRAWING TITLE MẶT BẰNG KẾT CẤU MÓNG	
GIAI ĐOẠN DESIGN STAGE	BVTC
HOÀN THÀNH ISSUE DATE	2026
TỶ LỆ SCALE	...
BẢN VẼ SỐ DRAWING NO.	KC: 03

PHÒNG KINH TẾ HẠ TẦNG VÀ ĐÔ THỊ PHƯỜNG LƯU KIỂM

**ĐÃ THẨM ĐỊNH**

Theo kết quả thẩm định số: ...../KTHT&ĐT.TĐ  
 Chữ ký của người thẩm định: *Lưu Kiếm*  
 Lưu Kiếm, ngày ..... tháng ..... năm .....



**CÔNG TY CỔ PHẦN TƯ VẤN THIẾT KẾ  
XÂY DỰNG VÀ THƯƠNG MẠI TƯỜNG LÂM**

**THIẾT KẾ ĐÃ THẨM TRA**

Theo văn bản thẩm tra số: ...../.....  
Ngày ..... tháng ..... năm .....

(Cán bộ chủ trì thẩm tra ký tên)

**MẶT BẰNG XÂY TƯỜNG MÓNG**  
(TL : 1/100)

PHÒNG KINH TẾ HẠ TẦNG VÀ ĐÔ THỊ PHƯỜNG LƯU KIỂM

**ĐÃ THẨM ĐỊNH**

Theo kết quả thẩm định số: ...../KTHT&ĐT-TĐ  
Chữ ký của người thẩm định: .....  
Luu Kiếm, ngày.....tháng.....năm.....

CÔNG TRÌNH HẠNG MỤC	
DỰ ÁN ĐẦU TƯ XÂY DỰNG NHÀ LỚP HỌC 2 TẦNG 04 PHÒNG TRƯỞNG MẪN NON KÈNH GIANG, PHƯỜNG LƯU KIỂM	
CHỦ ĐẦU TƯ - CLIENT	
PHÒNG KINH TẾ, HẠ TẦNG VÀ ĐÔ THỊ PHƯỜNG LƯU KIỂM	
CƠ QUAN THIẾT KẾ - DESIGN COMPANY	
CTY CP TƯ VẤN THIẾT KẾ CTXD HP HP CONST. DESIGN & CONSULTANT JSC. ĐC : 36 LÝ THƯỜNG KIỆT, HẢI PHÒNG ADD : 36 LÝ THƯỜNG ST., HẢI PHÒNG Website : http://www.hcdc.com.vn	
XÍ NGHIỆP TƯ VẤN THIẾT KẾ CÔNG TRÌNH XÂY DỰNG VÀ GIAO THÔNG Tel : 0912.052010 Email : buiphotrung@gmail.com	
PHÓ TỔNG GIÁM ĐỐC VICE GENERAL DIRECTOR 	
NGUYỄN HỮU HIỆP KIỂM TRA - CHECKED BY PHÒNG KHKT - PLAN ENGINEERING DEP.	
NGUYỄN ĐỨC PHƯƠNG GIÁM ĐỐC TT - DIRECTOR 	
BÙI PHỒ TRUNG CHỦ NHIỆM THIẾT KẾ - CHIEF OF DESIGN 	
DINH THANH HUYỀN CHỦ TRÌ THIẾT KẾ - DESIGNED BY 	
NGUYỄN QUỐC HÙNG THIẾT KẾ - DRAWN BY 	
NGUYỄN QUỐC HÙNG TÊN BẢN VẼ - DRAWING TITLE	
<b>MẶT BẰNG XÂY TƯỜNG MÓNG</b>	
GIAI ĐOẠN DESIGN STAGE	BVTC
HOÀN THÀNH ISSUE DATE	2026
TỶ LỆ SCALE	...
BẢN VẼ SỐ DRAWING NO.	KC: 04



PHÒNG KINH TẾ HẠ TẦNG VÀ ĐÔ THỊ PHƯỜNG LƯU KIỂM

**ĐÃ THẨM ĐỊNH**

Theo kết quả thẩm định số: ...../KTHT&DT-TĐ

Chữ ký của người thẩm định: .....

Lưu Kiếm, ngày.....tháng.....năm.....

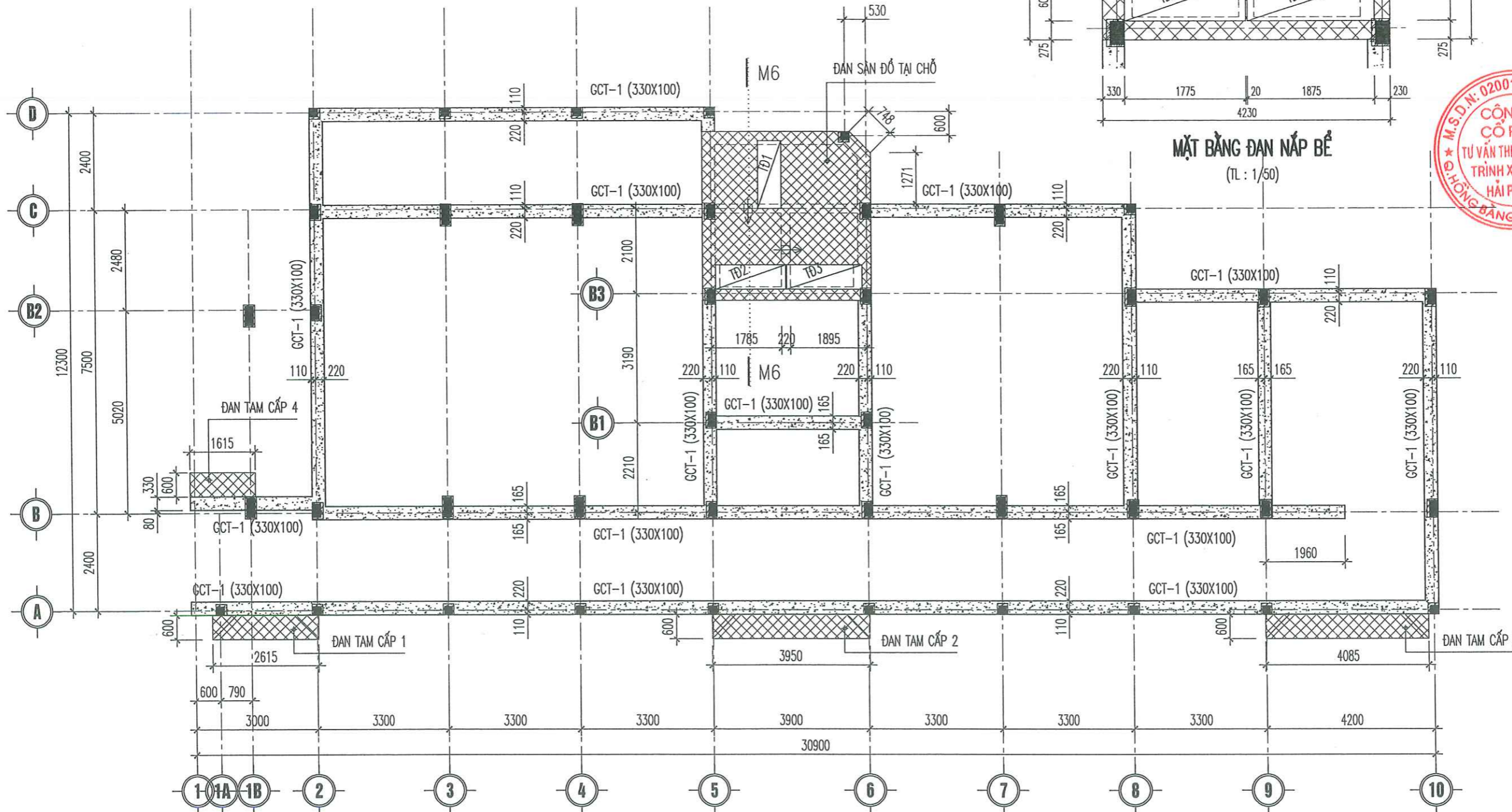
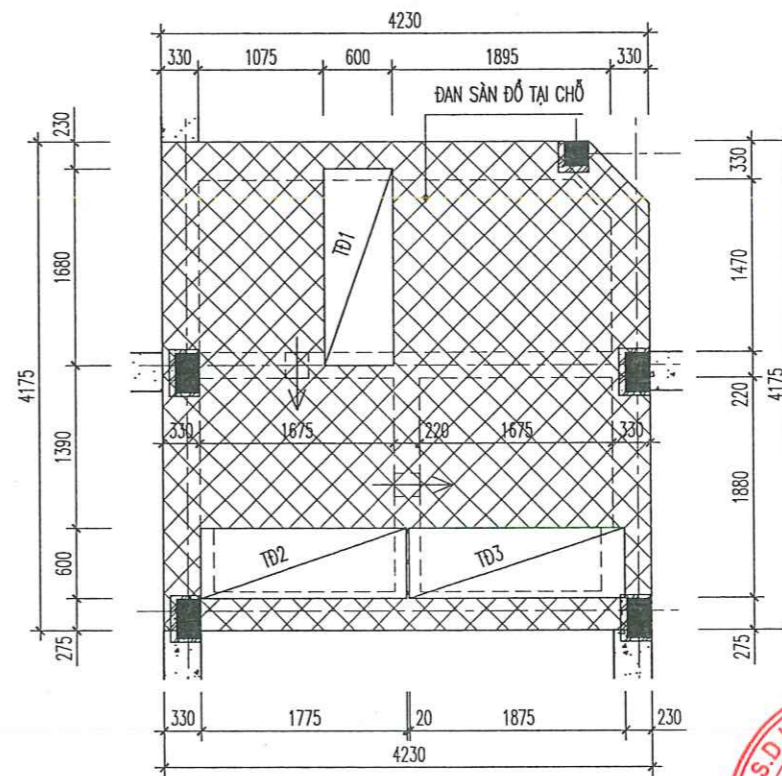
CÔNG TY CỔ PHẦN TƯ VẤN THIẾT KẾ  
XÂY DỰNG VÀ THƯƠNG MẠI TƯỜNG LÂM

**THIẾT KẾ ĐÃ THẨM TRA**

Theo văn bản thẩm tra số: .....

Ngày ..... tháng ..... năm .....

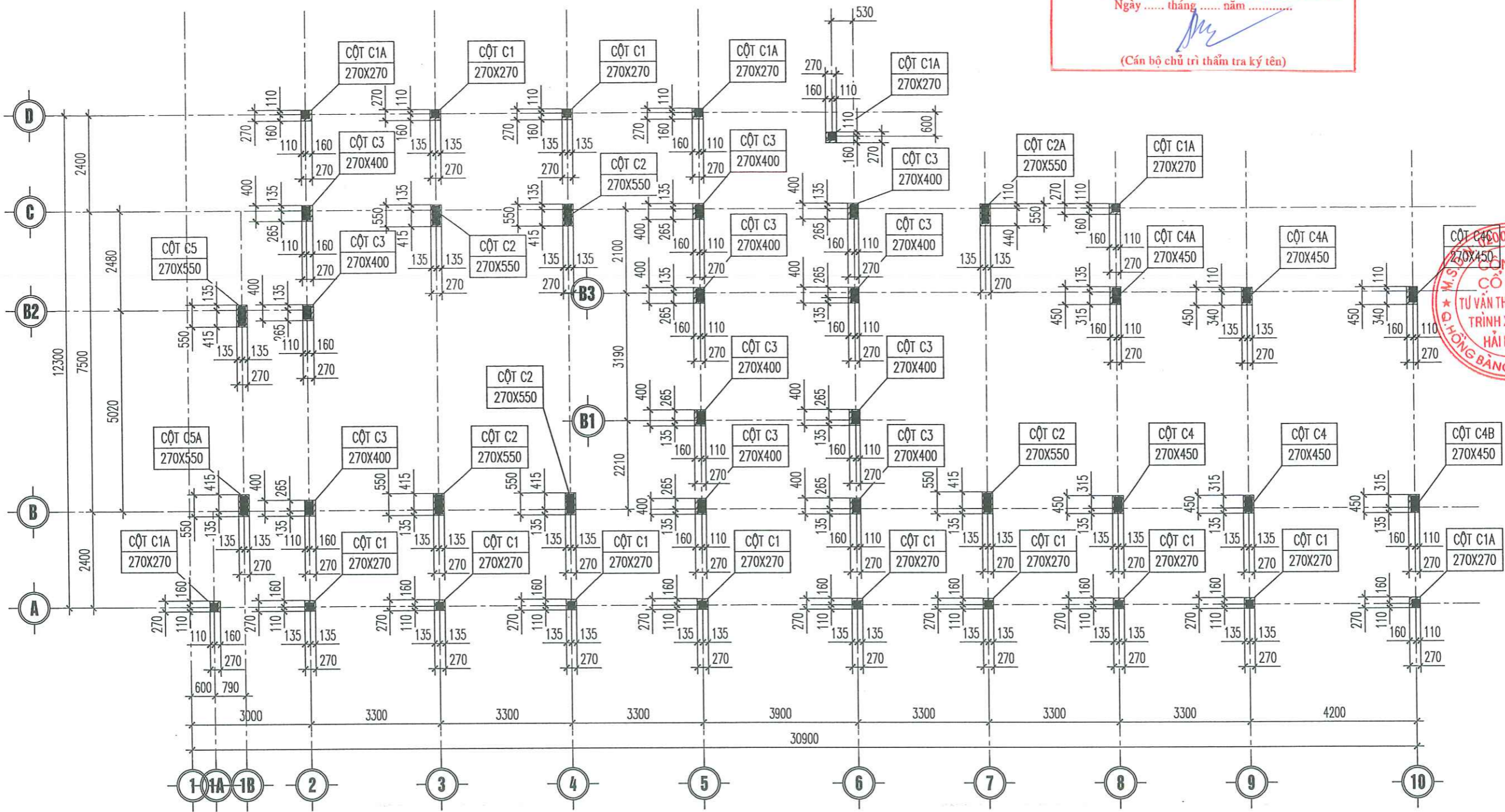
(Cán bộ chủ trì thẩm tra ký tên)



M.S.D.N: 020015648 - CTCP

CÔNG TY  
CỔ PHẦN  
TƯ VẤN THIẾT KẾ CÔNG  
TRÌNH XÂY DỰNG  
HẢI PHÒNG

CÔNG TRÌNH HẠNG MỤC	
DỰ ÁN ĐẦU TƯ XÂY DỰNG NHÀ LỚP HỌC 2 TẦNG 04 PHÒNG TRƯỜNG MẦM NON KINH GIANG, PHƯỜNG LƯU KIỂM	
CHỦ ĐẦU TƯ - CLIENT	
PHÒNG KINH TẾ, HẠ TẦNG VÀ ĐÔ THỊ PHƯỜNG LƯU KIỂM	
CƠ QUAN THIẾT KẾ - DESIGN COMPANY	
CTY CP TƯ VẤN THIẾT KẾ CTXD HP HP CONST. DESIGN & CONSULTANT JSC.	
ĐC : 36 LÝ TỰ TRỌNG, HẢI PHÒNG ADD : 36 LÝ TỰ TRỌNG ST., HẢI PHÒNG Website : http://www.hdc.com.vn	
XÍ NGHIỆP TƯ VẤN THIẾT KẾ CÔNG TRÌNH XÂY DỰNG VÀ GIAO THÔNG	
Tel : 0912.052010 Email : buiphotrung@gmail.com	
PHÓ TỔNG GIÁM ĐỐC VICE GENERAL DIRECTOR	
NGUYỄN HỮU HIỆP KIỂM TRA - CHECKED BY PHÒNG KHKT - PLAN ENGINEERING DEP.	
NGUYỄN ĐỨC PHƯƠNG GIÁM ĐỐC TT - DIRECTOR	
BÙI PHỒ TRUNG CHỦ NHIỆM THIẾT KẾ - CHIEF OF DESIGN	
ĐINH THANH HUYỀN CHỦ TRÌ THIẾT KẾ - DESIGNED BY	
NGUYỄN QUỐC HÙNG THIẾT KẾ - DRAWN BY	
NGUYỄN QUỐC HÙNG TÊN BẢN VẼ - DRAWING TITLE	
MẶT BẰNG GIẢNG CHÂN TƯỜNG	
GIAI ĐOẠN DESIGN STAGE	BVTC
HOÀN THÀNH ISSUE DATE	2026
TỶ LỆ SCALE	...
BẢN VẼ SỐ DRAWING NO.	KC: 05



**CÔNG TY CỔ PHẦN TƯ VẤN THIẾT KẾ  
XÂY DỰNG VÀ THƯƠNG MẠI TƯỜNG LÂM**

**THIẾT KẾ ĐÃ THẨM TRA**

Theo văn bản thẩm tra số...../.....  
Ngày ..... tháng ..... năm .....

(Cán bộ chủ trì thẩm tra ký tên)

CÔNG TRÌNH  
HẠNG MỤC

DỰ ÁN ĐẦU TƯ XÂY DỰNG NHÀ LỚP HỌC  
2 TẦNG 04 PHÒNG TRƯỜNG MẪN NON  
KINH GIANG, PHƯỜNG LƯU KIỂM

CHỦ ĐẦU TƯ - CLIENT

PHÒNG KINH TẾ, HẠ TẦNG VÀ  
ĐÔ THỊ PHƯỜNG LƯU KIỂM

CƠ QUAN THIẾT KẾ - DESIGN COMPANY



CTY CP TƯ VẤN THIẾT KẾ CTXD HP  
HP CONST. DESIGN & CONSULTANT JSC.

ĐC : 36 LÝ THƯỜNG KIỆT, HẢI PHÒNG  
ADD : 36 LY TU TRONG ST., HAI PHONG  
Website : http://www.hcdc.com.vn

XÍ NGHIỆP TƯ VẤN THIẾT KẾ  
CÔNG TRÌNH XÂY DỰNG VÀ GIAO THÔNG

Tel : 0912.052010  
Email : buiphotrung@gmail.com

PHÓ TỔNG GIÁM ĐỐC  
VICE GENERAL DIRECTOR

NGUYỄN HỮU HIỆP

KIỂM TRA - CHECKED BY  
PHÒNG KHKT - PLAN ENGINEERING DEP.

NGUYỄN ĐỨC PHƯƠNG  
GIÁM ĐỐC TT - DIRECTOR

BÙI PHÓ TRUNG  
CHỦ NHIỆM THIẾT KẾ - CHIEF OF DESIGN

ĐINH THANH HUYỀN  
CHỦ TRÌ THIẾT KẾ - DESIGNED BY

NGUYỄN QUỐC HÙNG  
THIẾT KẾ - DRAWN BY

NGUYỄN QUỐC HÙNG  
TÊN BẢN VẼ - DRAWING TITLE

MẶT BẰNG ĐỊNH VỊ CỘT

GIAI ĐOẠN  
DESIGN STAGE

HOÀN THÀNH  
ISSUE DATE

TỶ LỆ  
SCALE

BẢN VẼ SỐ  
DRAWING NO.

BVTC

2026

...

KC: 06

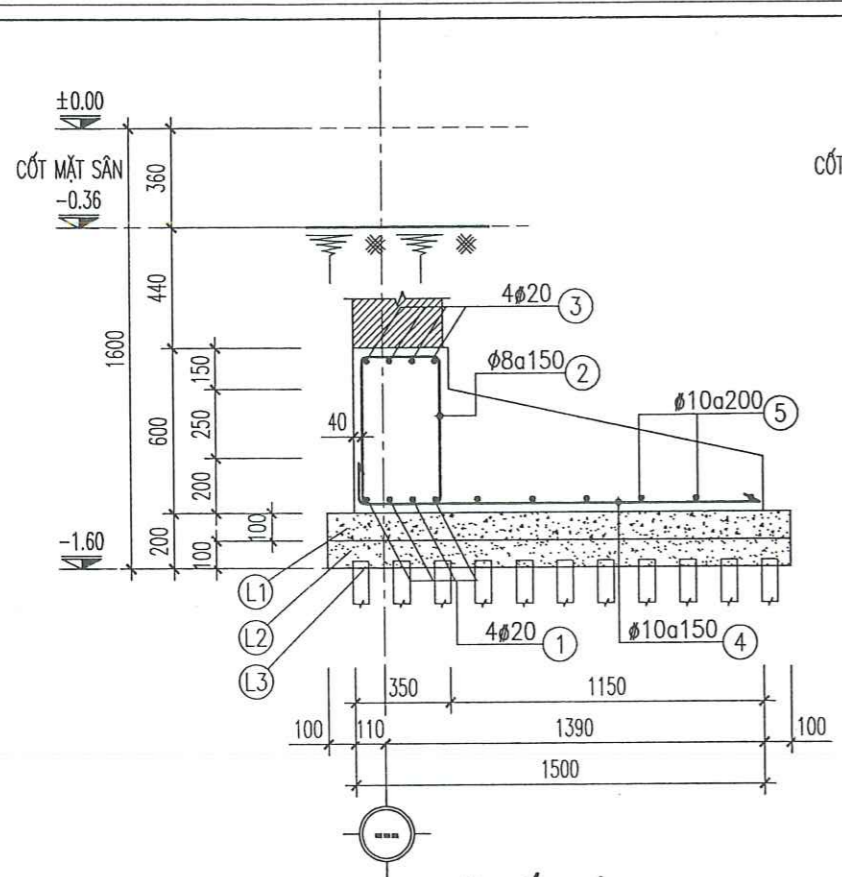
PHÒNG KINH TẾ HẠ TẦNG VÀ ĐÔ THỊ PHƯỜNG LƯU KIỂM

**ĐÃ THẨM ĐỊNH**

Theo kết quả thẩm định số: ...../KTHT&DT-TĐ  
Chữ ký của người thẩm định:.....

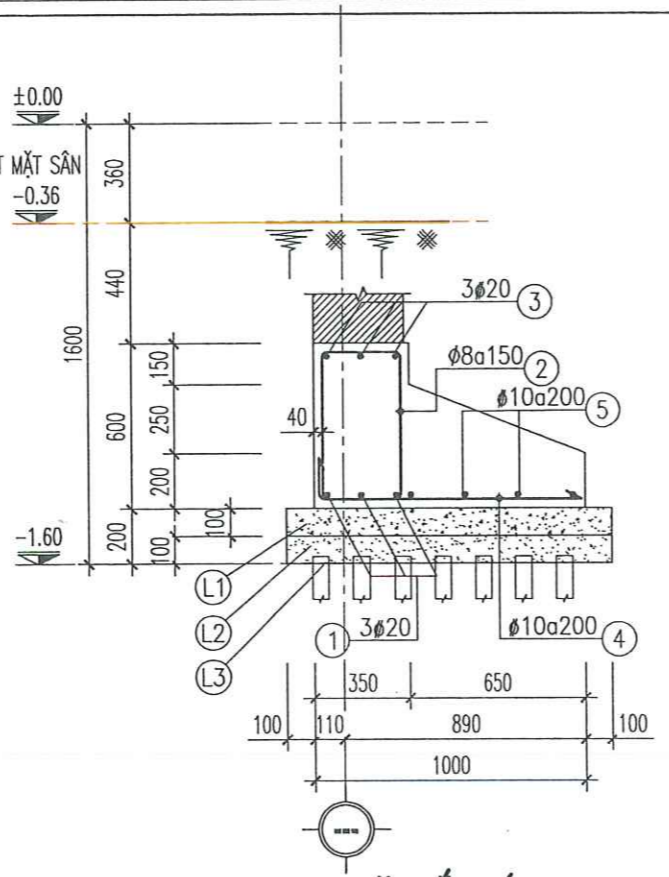
Lưu Kiểm, ngày.....tháng.....năm.....

**MẶT BẰNG ĐỊNH VỊ CỘT**  
(TL : 1/100)



**MẶT CẮT MÓNG M4**

(TL : 1/25)



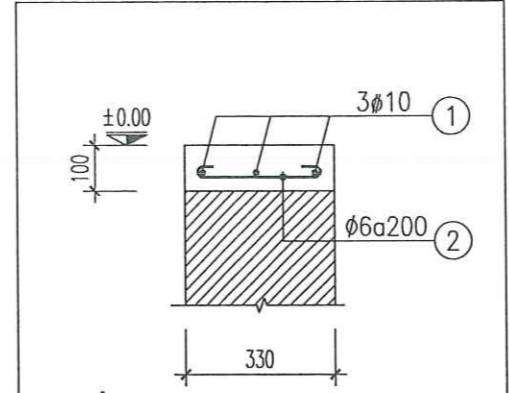
**MẶT CẮT MÓNG M5**

(TL : 1/25)

**GHI CHÚ**

- CỐT +0.00 LÀ CỐT CỦA NỀN NHÀ TẦNG 1, CỐT -0.36 LÀ CỐT NỀN SÀN.
- XÂY TƯỜNG MÓNG GẠCH ĐẶC MÁC #75, Vữa XI MĂNG MÁC #50.
- TRÁT, LÁNG BỀ PHỐT Vữa XI MĂNG MÁC #75, ĐÁNH MÀU XI MĂNG NGUYÊN CHẤT.
- NỀN ĐẤT SAU KHI GIA CỐ ĐÓNG CỌC TRE ĐẠT 0.7KG/CM2

(L1) - LỚT MÓNG BÊ TÔNG MÁC #100 (B7.5), ĐÁ 1X2, DÀY 100  
 (L2) - CÁT ĐEN PHỦ ĐẦU CỌC DÀY 100  
 (L3) - CỌC TRE Ø 60-80, DÀI 2,8M, MẬT ĐỘ ĐÓNG 30 CỌC /M2



**GIẢNG CHÂN TƯỜNG GCT-1**

**PHÒNG KINH TẾ HẠ TẦNG VÀ ĐÔ THỊ PHƯỜNG LƯU KIỂM**

**ĐÃ THẨM ĐỊNH**

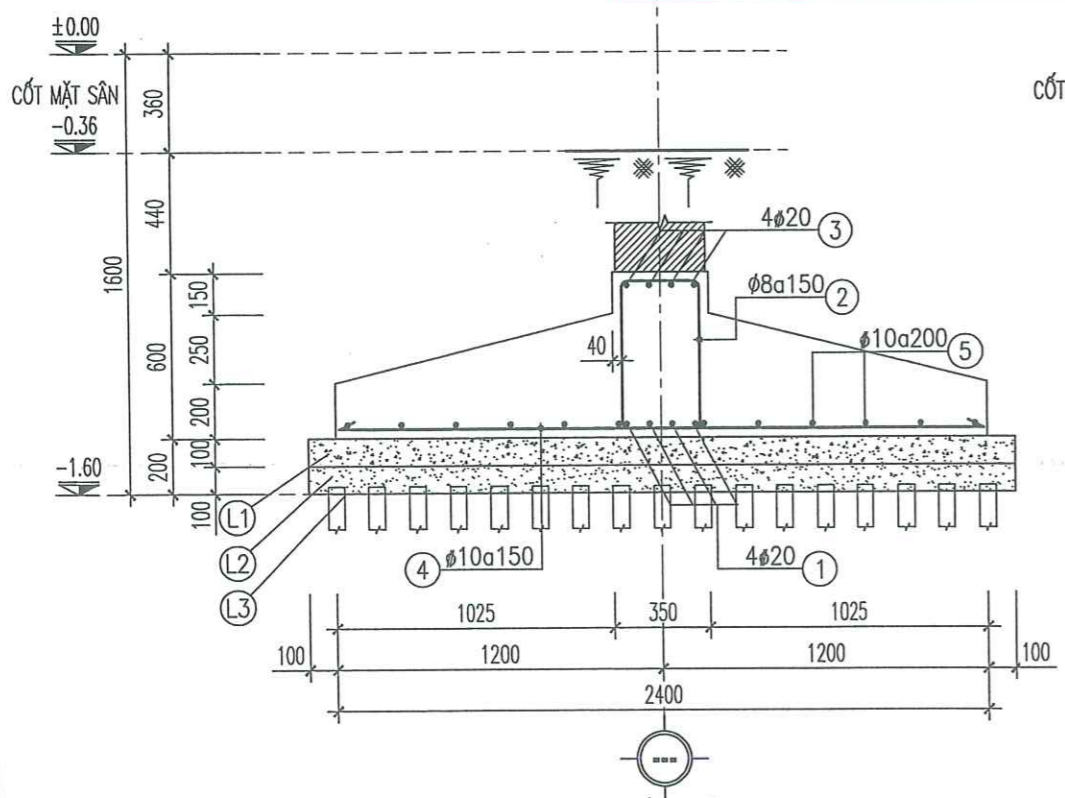
Theo kết quả thẩm định số: ...../KTHT&ĐT-TP  
 Chữ ký của người thẩm định: .....  
 Lưu Kiềm, ngày.....tháng.....năm.....

**CÔNG TY CỔ PHẦN TƯ VẤN THIẾT KẾ (TL : 1/15; L=136550)**  
**XÂY DỰNG VÀ THƯƠNG MẠI TƯỜNG LÂM**

**THIẾT KẾ ĐÃ THẨM TRA**

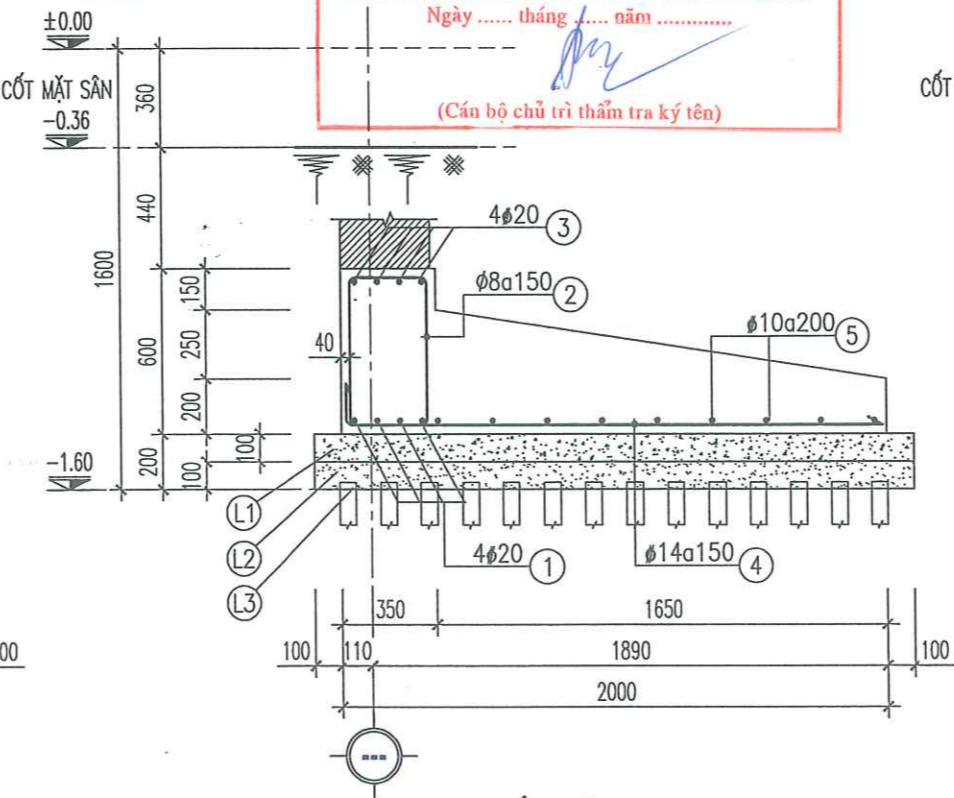
Theo văn bản thẩm tra số: ...../.....  
 Ngày ..... tháng ..... năm .....

(Cán bộ chủ trì thẩm tra ký tên)



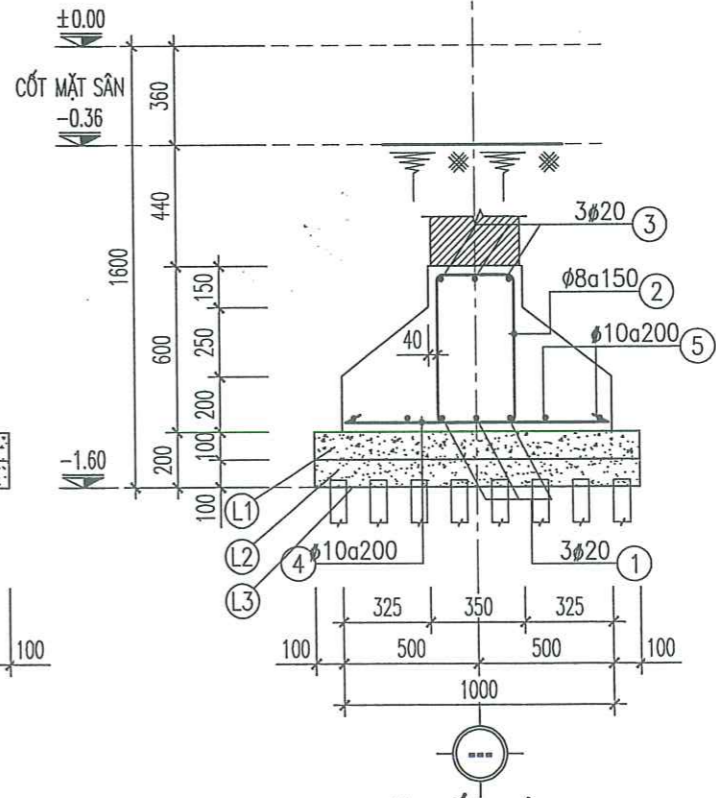
**MẶT CẮT MÓNG M1**

(TL : 1/25)



**MẶT CẮT MÓNG M3**

(TL : 1/25)



**MẶT CẮT MÓNG M2**

(TL : 1/25)



**CÔNG TRÌNH HẠNG MỤC**

DỰ ÁN ĐẦU TƯ XÂY DỰNG NHÀ LỚP HỌC 2 TẦNG ĐA PHÒNG TRƯỜNG MẪN NÓN KINH GIANG, PHƯỜNG LƯU KIỂM

CHỦ ĐẦU TƯ - CLIENT

PHÒNG KINH TẾ, HẠ TẦNG VÀ ĐÔ THỊ PHƯỜNG LƯU KIỂM

CƠ QUAN THIẾT KẾ - DESIGN COMPANY



CTY CP TƯ VẤN THIẾT KẾ CTXD HP HP CONST. DESIGN & CONSULTANT JSC.

ĐC : 36 LÝ TỰ TRỌNG, HẢI PHÒNG  
 ADD : 36 LÝ TỰ TRỌNG ST., HẢI PHÒNG  
 Website : http://www.hcdc.com.vn

XÍ NGHIỆP TƯ VẤN THIẾT KẾ CÔNG TRÌNH XÂY DỰNG VÀ GIAO THÔNG

Tel : 0912.052010  
 Email : buiphotrung@gmail.com

PHÓ TỔNG GIÁM ĐỐC  
 VICE GENERAL DIRECTOR

NGUYỄN HỮU HIỆP

KIỂM TRA - CHECKED BY  
 PHÒNG KHKT - PLAN ENGINEERING DEP.

NGUYỄN ĐỨC PHƯƠNG  
 GIÁM ĐỐC TT - DIRECTOR

BÙI PHỒ TRUNG  
 CHỦ NHIỆM THIẾT KẾ - CHIEF OF DESIGN

DINH THANH HUYỀN  
 CHỦ TRÌ THIẾT KẾ - DESIGNED BY

NGUYỄN QUỐC HUNG  
 THIẾT KẾ - DRAWN BY

NGUYỄN QUỐC HUNG  
 TÊN BẢN VẼ - DRAWING TITLE

CHI TIẾT MÓNG (1)

CHI TIẾT MÓNG (1)

CHI TIẾT MÓNG (1)

CHI TIẾT MÓNG (1)

CHI TIẾT MÓNG (1)

CHI TIẾT MÓNG (1)

CHI TIẾT MÓNG (1)

CHI TIẾT MÓNG (1)

CHI TIẾT MÓNG (1)

CHI TIẾT MÓNG (1)

CHI TIẾT MÓNG (1)

CHI TIẾT MÓNG (1)

CHI TIẾT MÓNG (1)

CHI TIẾT MÓNG (1)

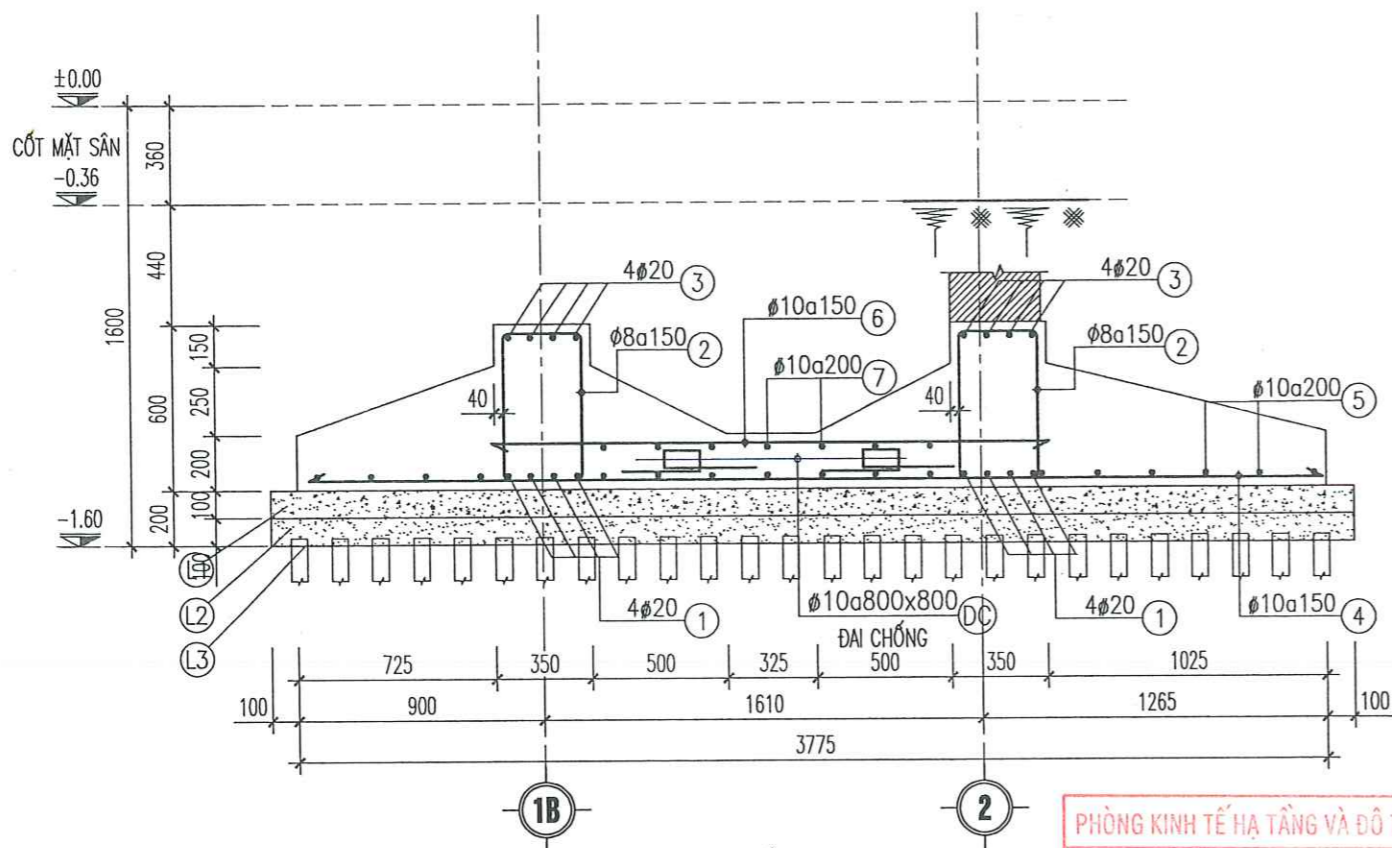
CHI TIẾT MÓNG (1)

CHI TIẾT MÓNG (1)

CHI TIẾT MÓNG (1)

CHI TIẾT MÓNG (1)

GIẢI ĐOẠN DESIGN STAGE	BVTC
HOÀN THÀNH ISSUE DATE	2026
TỶ LỆ SCALE	...
BẢN VẼ SỐ DRAWING NO.	KC: 07

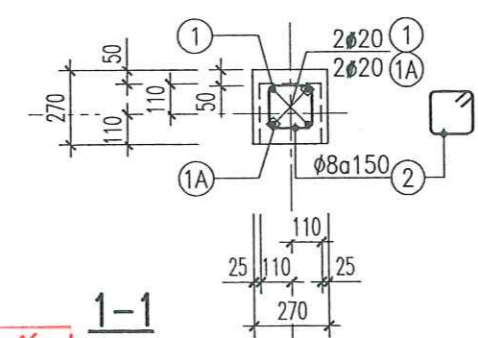


**MẶT CẮT MÓNG M7**  
(TL : 1/25)

**CÔNG TY CỔ PHẦN TƯ VẤN THIẾT KẾ  
XÂY DỰNG VÀ THƯƠNG MẠI TƯỜNG LÂM**

**THIẾT KẾ ĐÃ THẨM TRA**  
Theo văn bản thẩm tra số: ...../.....  
Ngày ..... tháng ..... năm .....

(Cán bộ chủ trì thẩm tra ký tên)

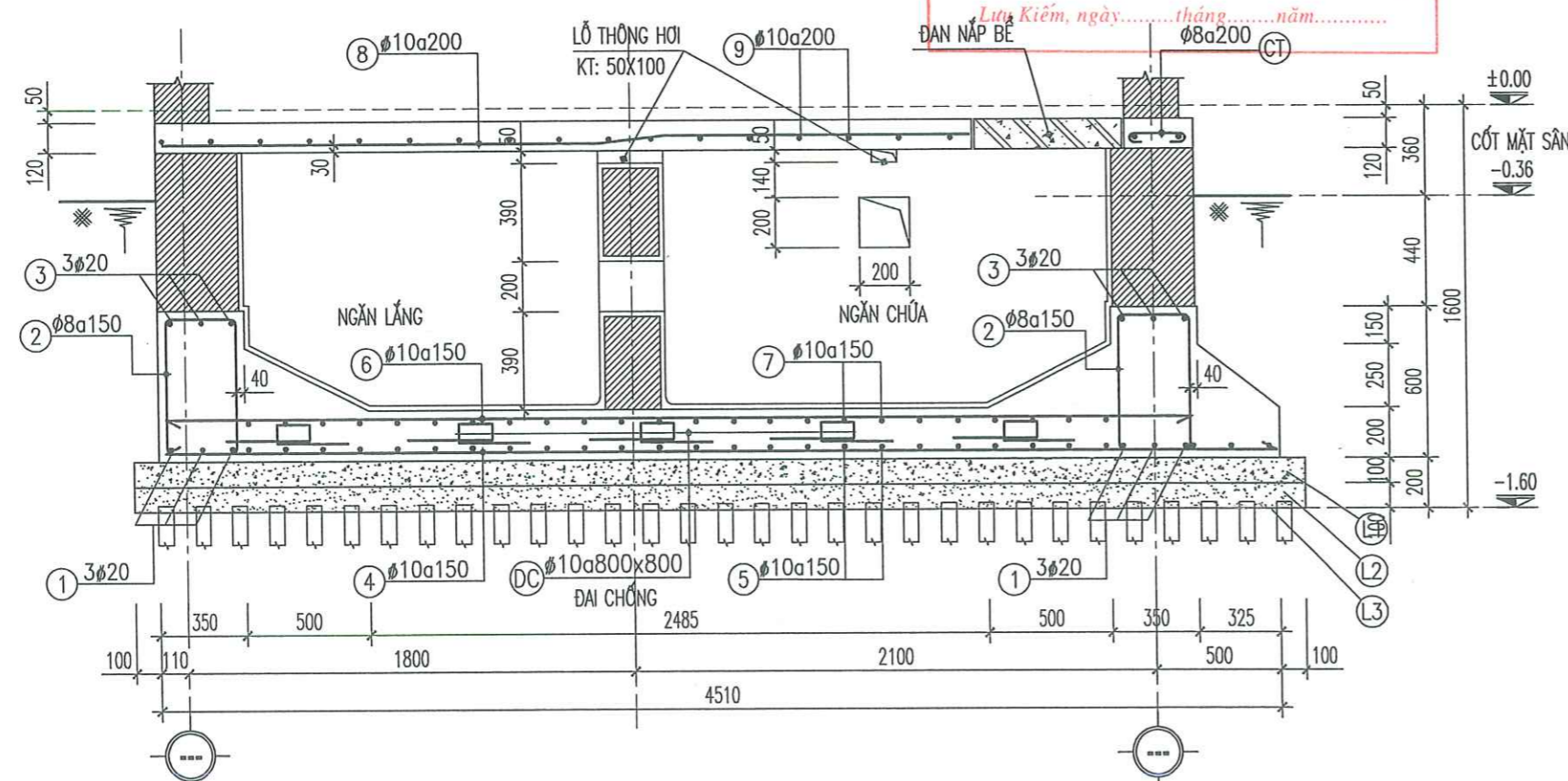


**1-1**  
(TL : 1/25)

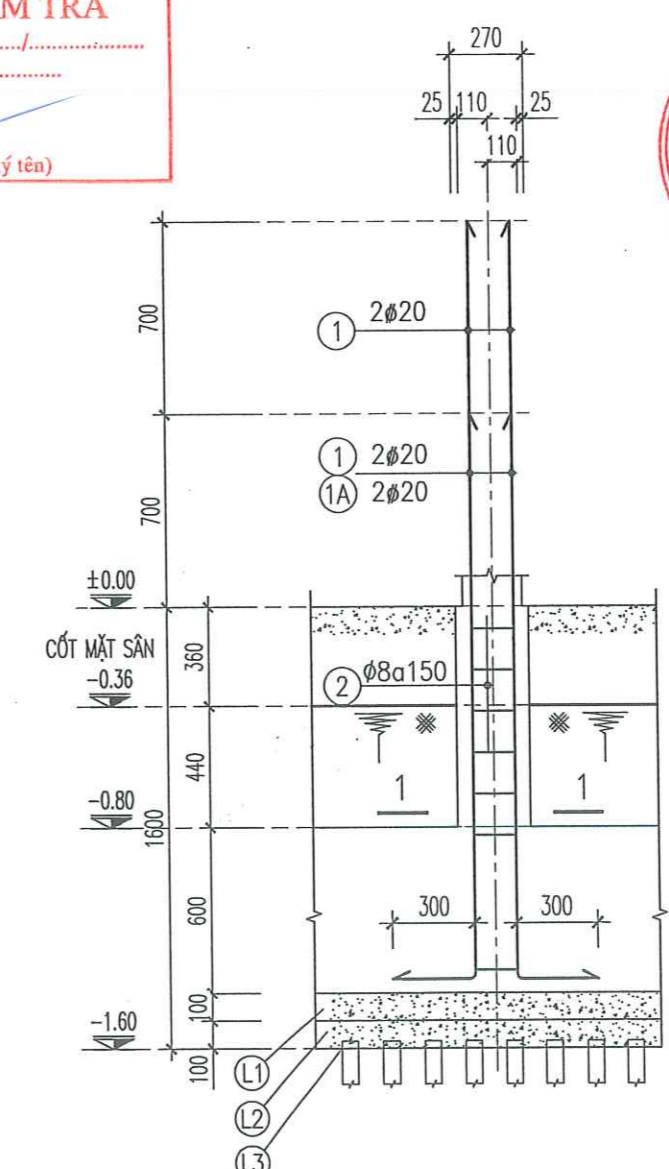
**PHÒNG KINH TẾ HẠ TẦNG VÀ ĐÔ THỊ PHƯỜNG LƯU KIỂM**

**ĐÃ THẨM ĐỊNH**  
Theo kết quả thẩm định số: ...../KTHT&DT-TĐ  
Chữ ký của người thẩm định: .....

Lưu Kiểm, ngày ..... tháng ..... năm .....



**MẶT CẮT MÓNG M6**  
(TL : 1/25)



**CHI TIẾT LIÊN KẾT CHÂN CỘT C1**  
(TL : 1/25; SL:10)

**CÔNG TY CỔ PHẦN TƯ VẤN THIẾT KẾ CÔNG TRÌNH XÂY DỰNG HẢI PHÒNG**

M.S.D.N: 0200156484

PHÓ TỔNG GIÁM ĐỐC  
VICE GENERAL DIRECTOR

NGUYỄN HỮU HIỆP

KIỂM TRA - CHECKED BY  
PHÒNG KHKTC - PLAN ENGINEERING DEP.

NGUYỄN ĐỨC PHƯƠNG  
GIÁM ĐỐC TT - DIRECTOR

BÙI PHỒ TRUNG  
CHỦ NHIỆM THIẾT KẾ - CHIEF OF DESIGN

ĐINH THANH HUYỀN  
CHỦ TRÌ THIẾT KẾ - DESIGNED BY

NGUYỄN QUỐC HÙNG  
THIẾT KẾ - DRAWN BY

NGUYỄN QUỐC HÙNG  
TÊN BẢN VẼ - DRAWING TITLE

CHI TIẾT MÓNG (2)

GIÁI ĐOẠN DESIGN STAGE	BVTC
HOÀN THÀNH ISSUE DATE	2026
TỶ LỆ SCALE	...
BẢN VẼ SỐ DRAWING NO.	KC: 08

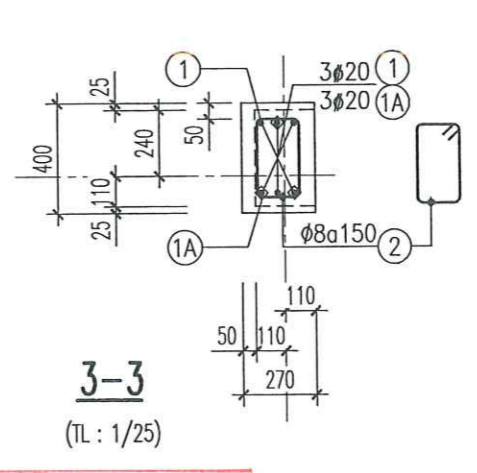
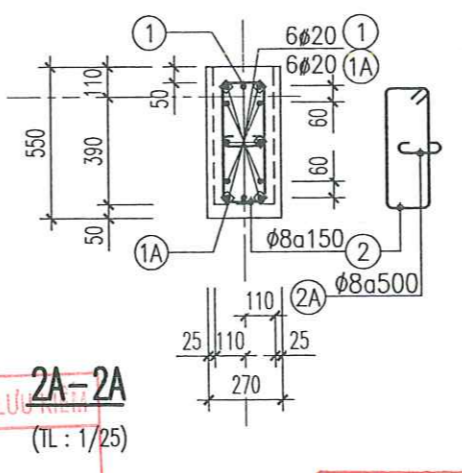
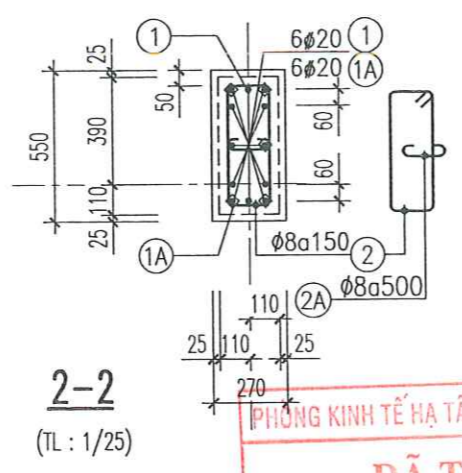
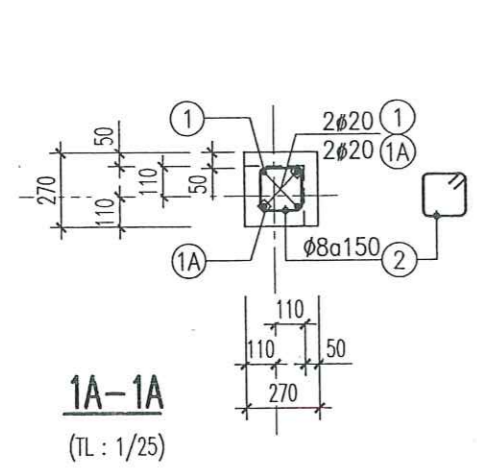
CÔNG TRÌNH HẠNG MỤC  
DỰ ÁN ĐẦU TƯ XÂY DỰNG NHÀ LỚP HỌC 2 TẦNG 04 PHÒNG TRƯỜNG MẮN NON KINH GIANG, PHƯỜNG LƯU KIỂM

CHỦ ĐẦU TƯ - CLIENT  
PHÒNG KINH TẾ, HẠ TẦNG VÀ ĐÔ THỊ PHƯỜNG LƯU KIỂM

CƠ QUAN THIẾT KẾ - DESIGN COMPANY  
CTY CP TƯ VẤN THIẾT KẾ CTXD HP HP CONST. DESIGN & CONSULTANT JSC.  
ĐC : 36 LÝ THƯỜNG KIỆT, HẢI PHÒNG  
ADD : 36 LÝ THƯỜNG KIỆT, HẢI PHÒNG  
Website : http://www.hcdc.com.vn

XÍ NGHIỆP TƯ VẤN THIẾT KẾ CÔNG TRÌNH XÂY DỰNG VÀ GIAO THÔNG  
Tel : 0912.052010  
Email : buiphotrung@gmail.com

CÔNG TRÌNH HẠNG MỤC	
DỰ ÁN ĐẦU TƯ XÂY DỰNG NHÀ LỚP HỌC 2 TẦNG 04 PHÒNG TRƯỜNG MÃN NON KINH GIANG, PHƯỜNG LƯU KIỂM	
CHỦ ĐẦU TƯ - CLIENT	
PHÒNG KINH TẾ, HẠ TẦNG VÀ ĐÔ THỊ PHƯỜNG LƯU KIỂM	
CƠ QUAN THIẾT KẾ - DESIGN COMPANY	
CTY CP TƯ VẤN THIẾT KẾ CTXD HP HP CONST. DESIGN & CONSULTANT JSC. ĐC : 36 LÝ THƯỜNG KIỆT, HẢI PHÒNG ADD : 36 LY TU TRONG ST., HAI PHONG Website : http://www.hcdc.com.vn	
XÍ NGHIỆP TƯ VẤN THIẾT KẾ CÔNG TRÌNH XÂY DỰNG VÀ GIAO THÔNG Tel : 0912.052010 Email : buiphongtung@gmail.com PHÓ TỔNG GIÁM ĐỐC VICE GENERAL DIRECTOR 	
NGUYỄN HỮU HIỆP KIỂM TRA - CHECKED BY PHÒNG KHIKT - PLAN ENGINEERING DEP.	
NGUYỄN ĐỨC PHƯƠNG GIÁM ĐỐC TT - DIRECTOR 	
BÙI PHÓ TRUNG CHỦ NHIỆM THIẾT KẾ - CHIEF OF DESIGN 	
ĐINH THANH HUYỀN CHỦ TRÌ THIẾT KẾ - DESIGNED BY 	
NGUYỄN QUỐC HÙNG THIẾT KẾ - DRAWN BY 	
NGUYỄN QUỐC HÙNG TÊN BẢN VẼ - DRAWING TITLE	
CHI TIẾT MÓNG (3)	
GIAI ĐOẠN DESIGN STAGE	BVTC
HOÀN THÀNH ISSUE DATE	2026
TỶ LỆ SCALE	...
BẢN VẼ SỐ DRAWING NO.	KC: 09



**PHÒNG KINH TẾ HẠ TẦNG VÀ ĐÔ THỊ PHƯỜNG LƯU KIỂM**

**ĐÃ THẨM ĐỊNH**

Theo k 270 và thẩm định số: ...../KTHT&ĐT-TĐ

Chữ ký của người thẩm định: .....

Đã kiểm tra, ngày.....tháng.....năm.....

**CÔNG TY CỔ PHẦN TƯ VẤN THIẾT KẾ XÂY DỰNG VÀ THƯƠNG MẠI TƯỜNG LÂM**

**THIẾT KẾ ĐÃ THẨM TRA**

Theo văn bản thẩm tra số: .....

Ngày.....tháng.....năm.....

(Cán bộ chủ trì thẩm tra ký tên)

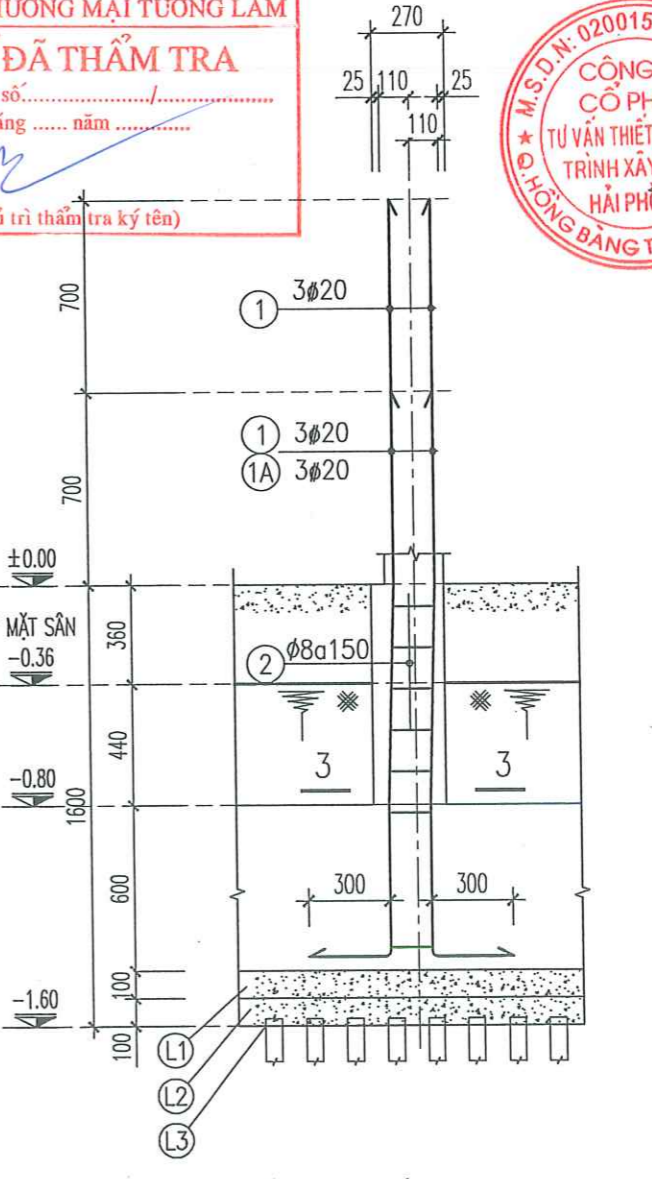
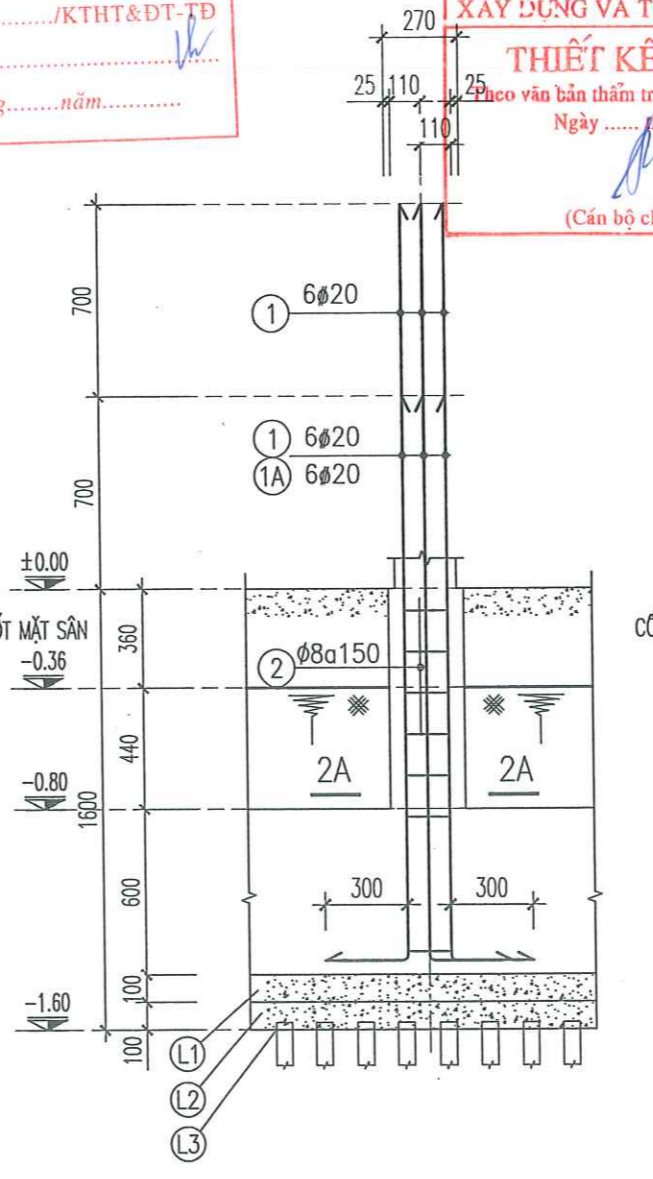
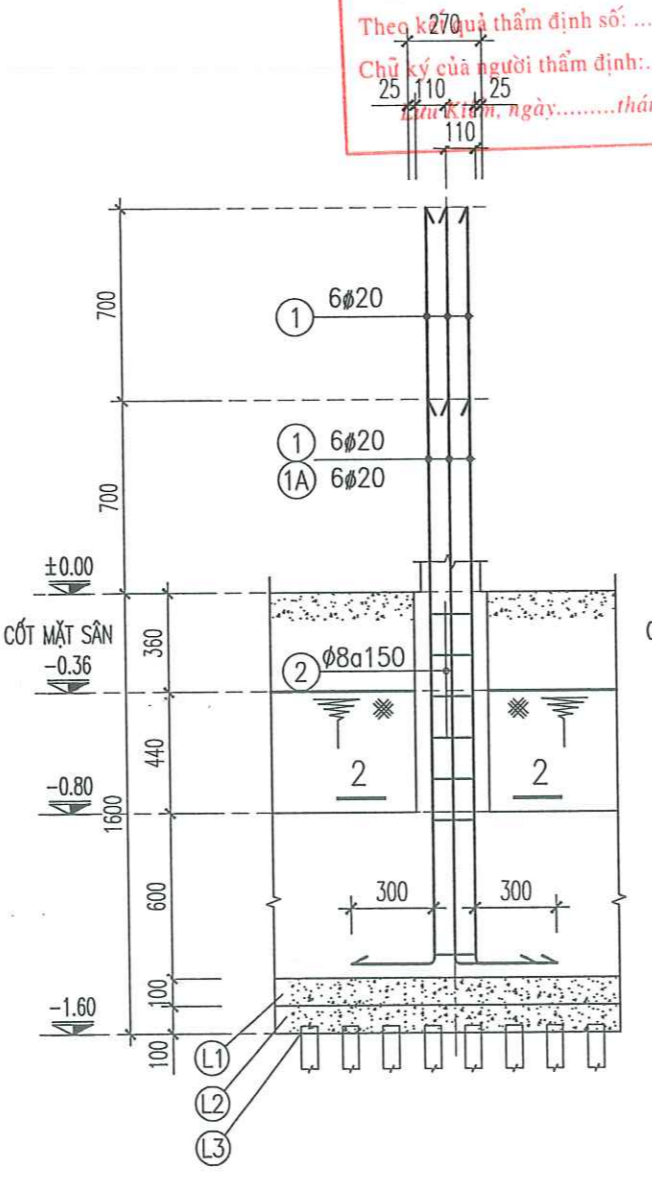
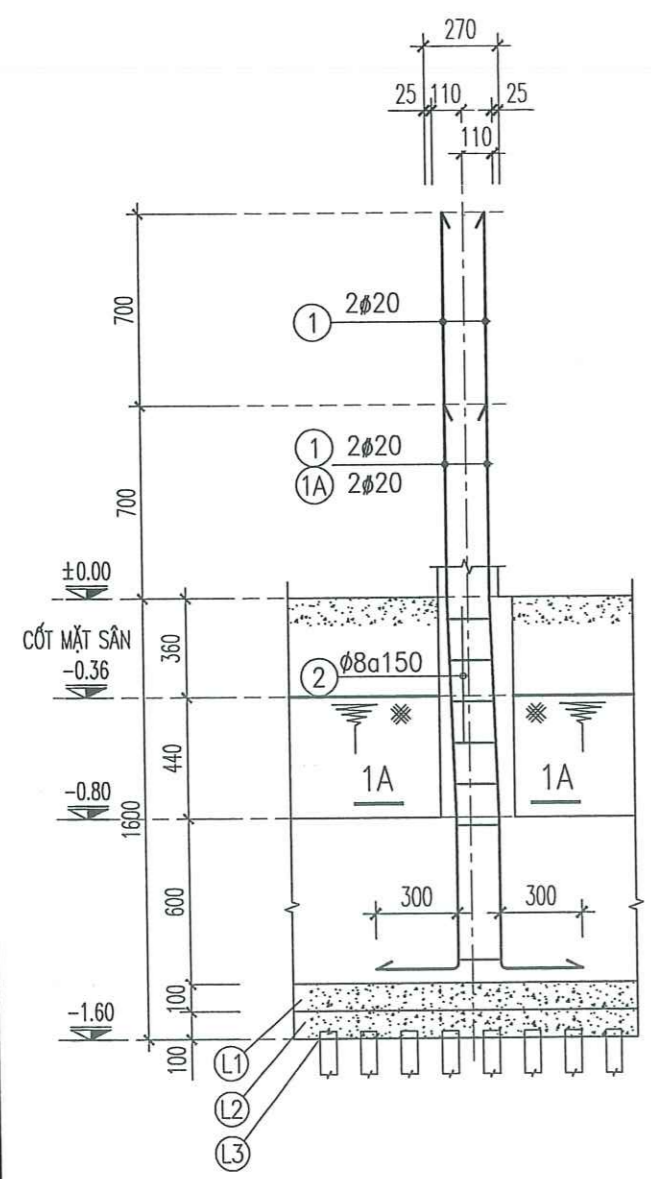
M.S.D.N: 020015648

**CÔNG TY CỔ PHẦN TƯ VẤN THIẾT KẾ CÔNG TRÌNH XÂY DỰNG HẢI PHÒNG**

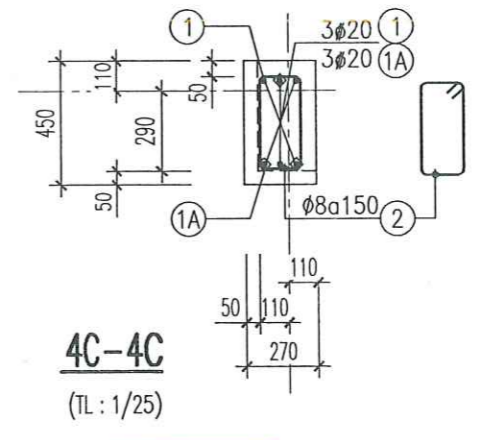
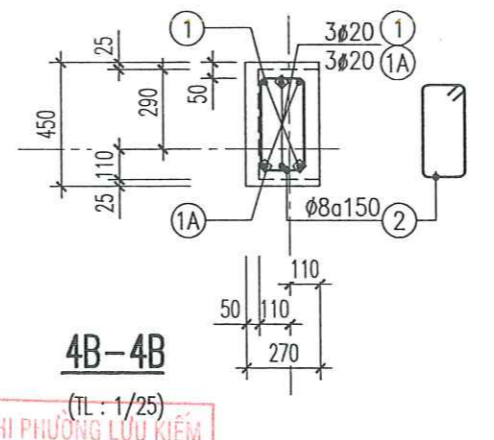
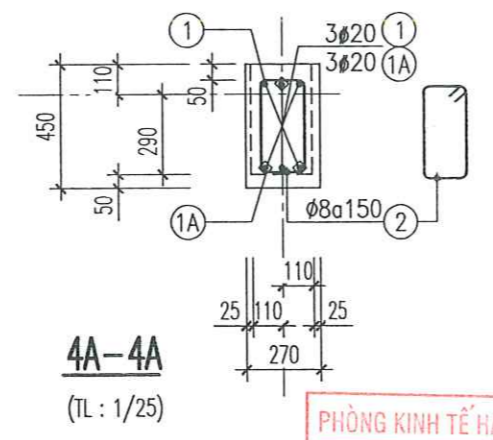
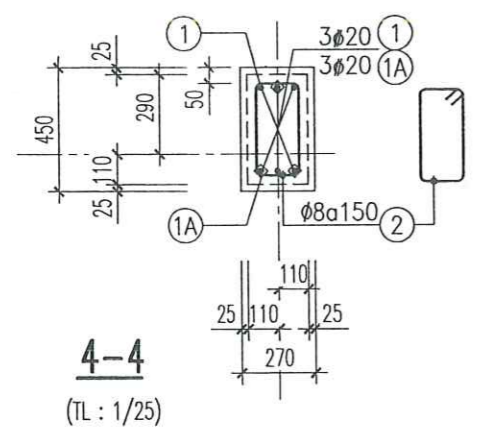
NGUYỄN HỮU HIỆP

KIỂM TRA - CHECKED BY

PHÒNG KHIKT - PLAN ENGINEERING DEP.



CÔNG TRÌNH HẠNG MỤC	
DỰ ÁN ĐẦU TƯ XÂY DỰNG NHÀ LỚP HỌC 2 TẦNG 04 PHÒNG TRƯỜNG MẪN NON KINH GIANG, PHƯỜNG LƯU KIỂM	
CHỦ ĐẦU TƯ - CLIENT	
PHÒNG KINH TẾ, HẠ TẦNG VÀ ĐÔ THỊ PHƯỜNG LƯU KIỂM	
CƠ QUAN THIẾT KẾ - DESIGN COMPANY	
	
CTY CP TƯ VẤN THIẾT KẾ CTXD HP HP CONST. DESIGN & CONSULTANT JSC. ĐC: 36 LÝ THƯỜNG KIỆT, HẢI PHÒNG ADD: 36 LY TU TRONG ST., HAI PHONG Website: http://www.hdc.com.vn	
XÍ NGHIỆP TƯ VẤN THIẾT KẾ CÔNG TRÌNH XÂY DỰNG VÀ GIAO THÔNG Tel: 0912.052010 Email: buiphotrung@gmail.com	
PHÓ TỔNG GIÁM ĐỐC VICE GENERAL DIRECTOR  NGUYỄN HỮU HIỆP	
KIỂM TRA - CHECKED BY PHÒNG KHKT - PLAN ENGINEERING DEP.  NGUYỄN ĐỨC PHƯƠNG GIÁM ĐỐC TT - DIRECTOR	
BÙI PHÓ TRUNG CHỦ NHIỆM THIẾT KẾ - CHIEF OF DESIGN 	
ĐINH THANH HUYỀN CHỦ TRÌ THIẾT KẾ - DESIGNED BY 	
NGUYỄN QUỐC HÙNG THIẾT KẾ - DRAWN BY 	
NGUYỄN QUỐC HÙNG TÊN BẢN VẼ - DRAWING TITLE	
CHI TIẾT MÓNG (4)	
GIAI ĐOẠN DESIGN STAGE	BVTC
HOÀN THÀNH ISSUE DATE	2026
TỶ LỆ SCALE	...
BẢN VẼ SỐ DRAWING NO.	KC: 10



PHÒNG KINH TẾ HẠ TẦNG VÀ ĐÔ THỊ PHƯỜNG LƯU KIỂM

**ĐÃ THẨM ĐỊNH**

Theo kết quả thẩm định số: ...../KTHT&ĐT-TĐ

Chức vụ của người thẩm định: .....

Lưu kèm, ngày.....tháng.....năm.....

CÔNG TY CỔ PHẦN TƯ VẤN THIẾT KẾ  
 XÂY DỰNG VÀ THƯƠNG MẠI TƯỜNG LÂM

**THIẾT KẾ ĐÃ THẨM TRA**

Chức vụ bản thẩm tra số: .....

Ngày ..... tháng ..... năm .....

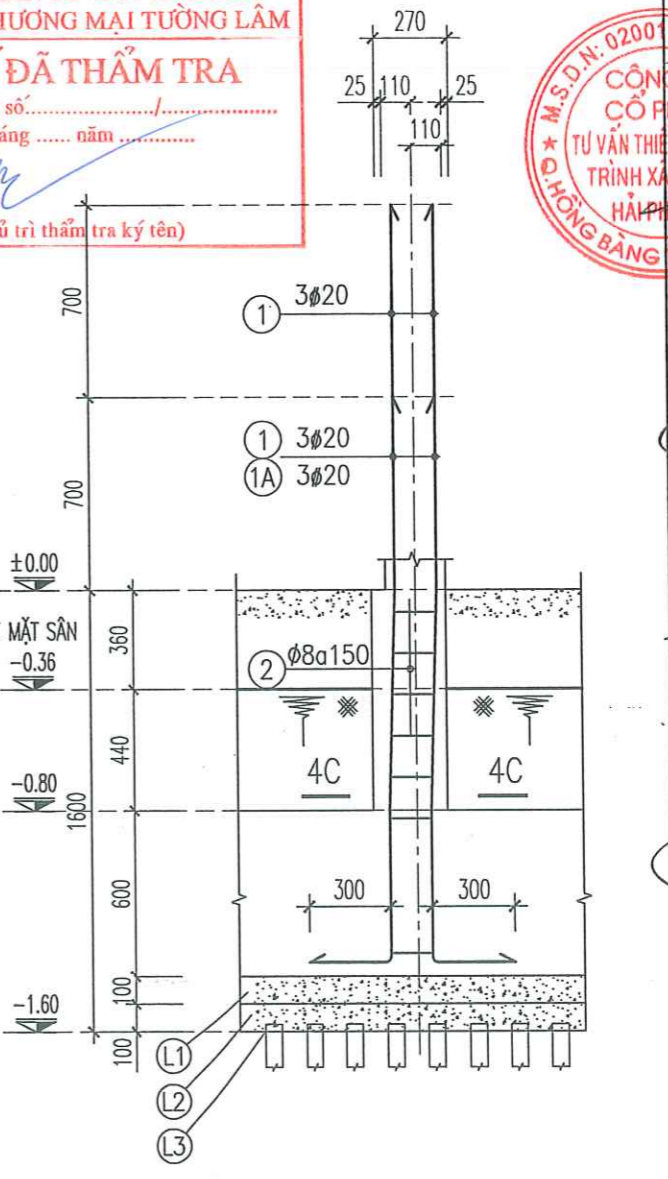
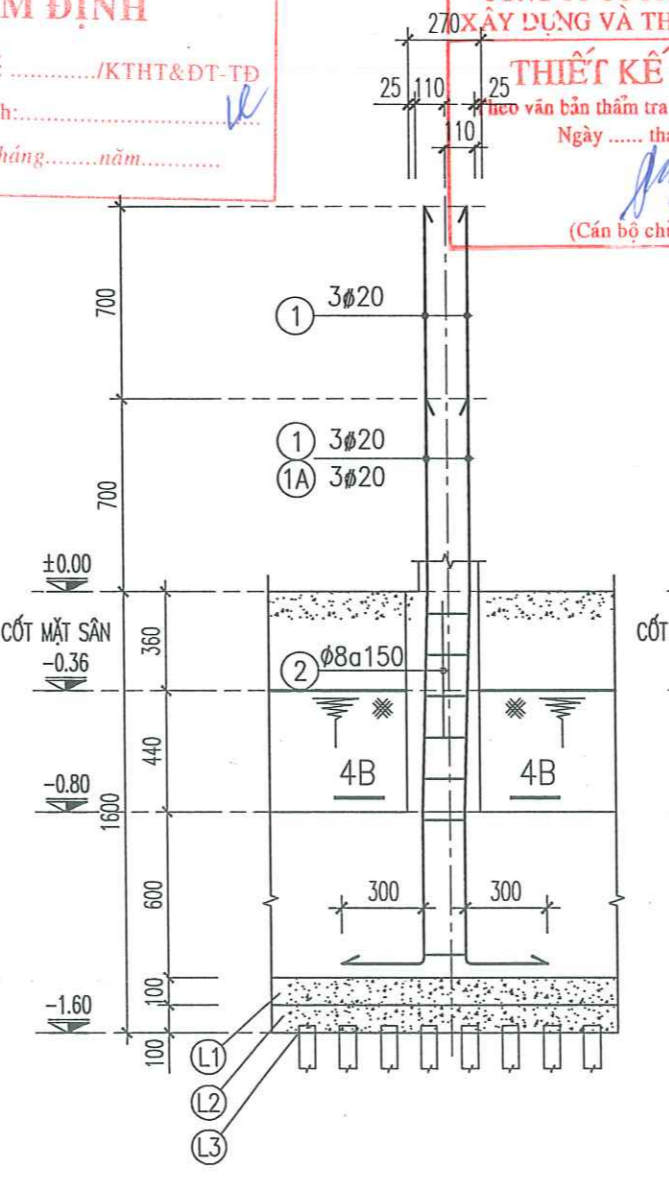
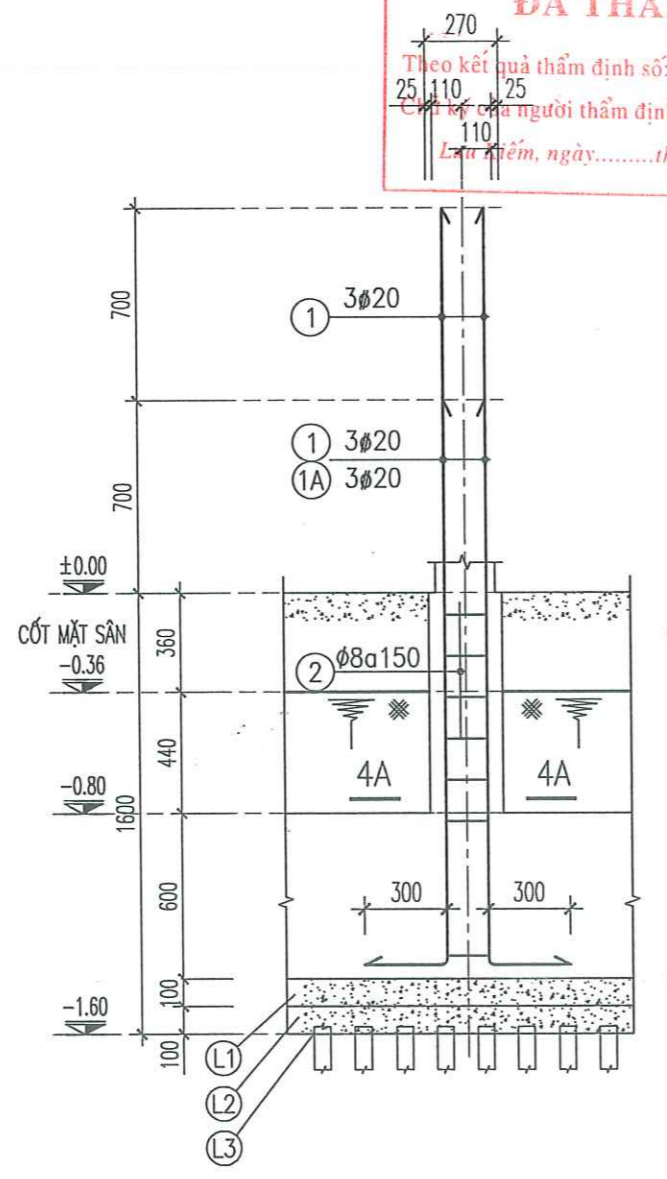
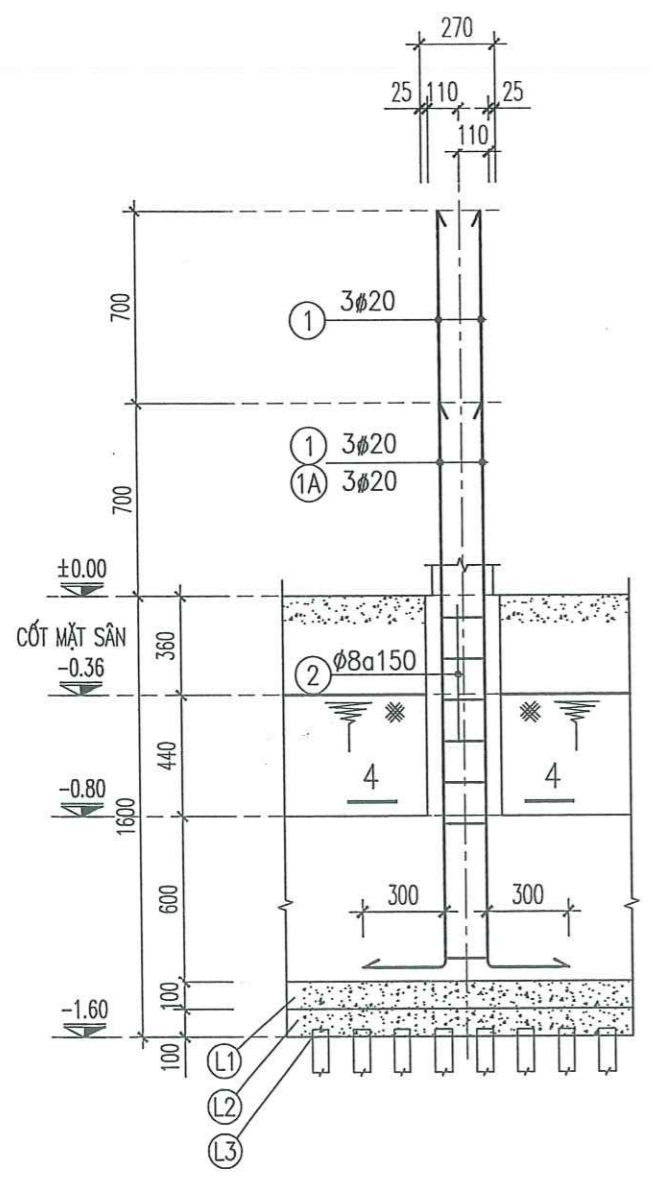
(Cán bộ chủ trì thẩm tra ký tên)

M.S.D.N. 020075648

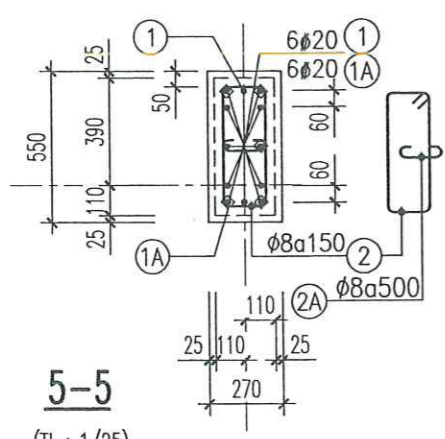
**CÔNG TY CỔ PHẦN TƯ VẤN THIẾT KẾ CÔNG TRÌNH XÂY DỰNG HẢI PHÒNG**

NGUYỄN HỮU HIỆP

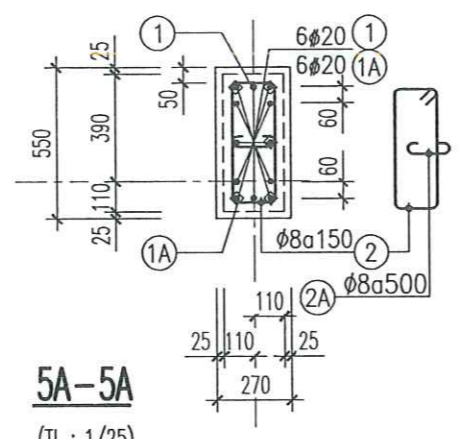
KIỂM TRA - CHECKED BY  
 PHÒNG KHKT - PLAN ENGINEERING DEP.



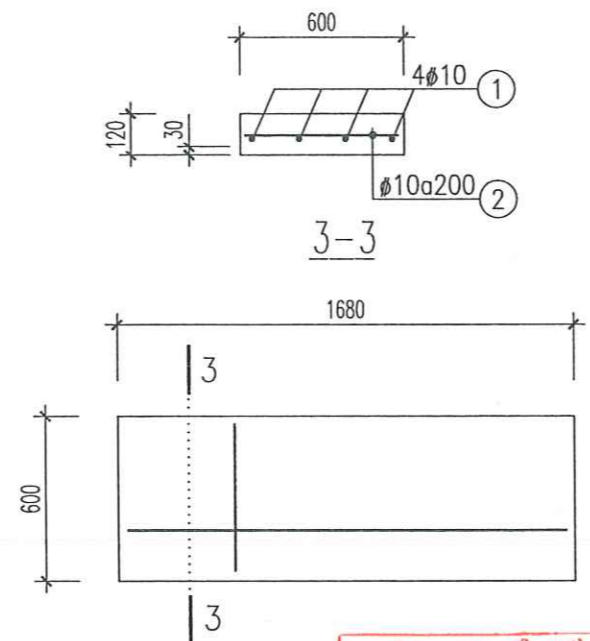
CÔNG TRÌNH HẠNG MỤC	
DỰ ÁN ĐẦU TƯ XÂY DỰNG NHÀ LỚP HỌC 2 TẦNG 04 PHÒNG TRƯỜNG MẦM NON KINH GIANG, PHƯỜNG LƯU KIỂM	
CHỦ ĐẦU TƯ - CLIENT	
PHÒNG KINH TẾ, HẠ TẦNG VÀ ĐÔ THỊ PHƯỜNG LƯU KIỂM	
CƠ QUAN THIẾT KẾ - DESIGN COMPANY	
CTY CP TƯ VẤN THIẾT KẾ CTXD HP HP CONST. DESIGN & CONSULTANT JSC. ĐC: 36 LÝ TỰ TRỌNG, HẢI PHÒNG ADD: 36 LY TU TRONG ST., HAI PHONG Website: http://www.hcdc.com.vn	
XÍ NGHIỆP TƯ VẤN THIẾT KẾ CÔNG TRÌNH XÂY DỰNG VÀ GIAO THÔNG Tel: 0912.052010 Email: buiphotrung@gmail.com PHÓ TỔNG GIÁM ĐỐC VICE GENERAL DIRECTOR NGUYỄN HỮU HIỆP	
KIỂM TRA - CHECKED BY PHÒNG KHKT - PLAN ENGINEERING DEP. NGUYỄN ĐỨC PHƯƠNG GIÁM ĐỐC TT - DIRECTOR	
CHỦ NHIỆM THIẾT KẾ - CHIEF OF DESIGN BÙI PHÓ TRUNG	
ĐÍNH THANH HUYỀN CHỦ TRÌ THIẾT KẾ - DESIGNED BY	
NGUYỄN QUỐC HÙNG THIẾT KẾ - DRAWN BY	
NGUYỄN QUỐC HÙNG TÊN BẢN VẼ - DRAWING TITLE	
CHI TIẾT MÓNG (5)	
GIAI ĐOẠN DESIGN STAGE	BVTC
HOÀN THÀNH ISSUE DATE	2026
TỶ LỆ SCALE	...
BẢN VẼ SỐ DRAWING NO.	KC: 11



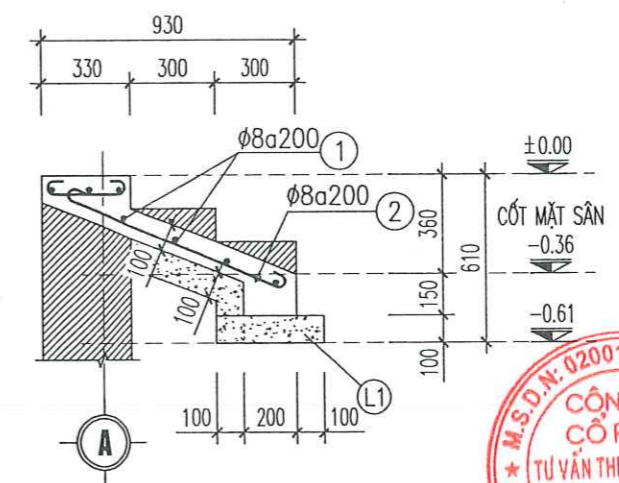
5-5  
(TL: 1/25)



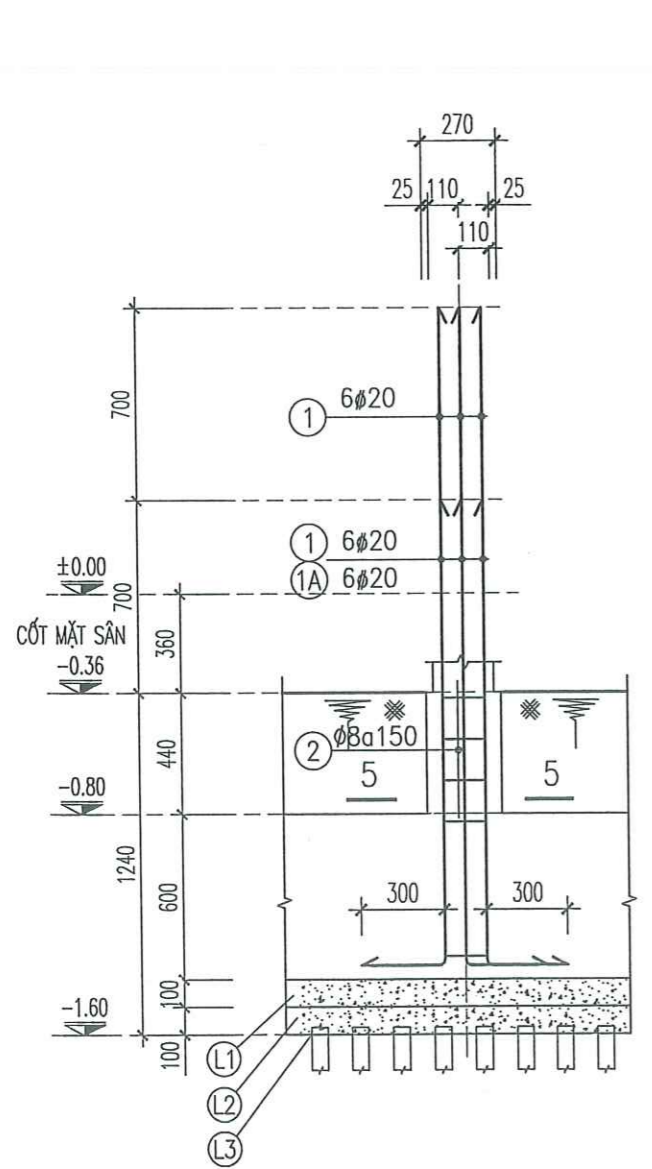
5A-5A  
(TL: 1/25)



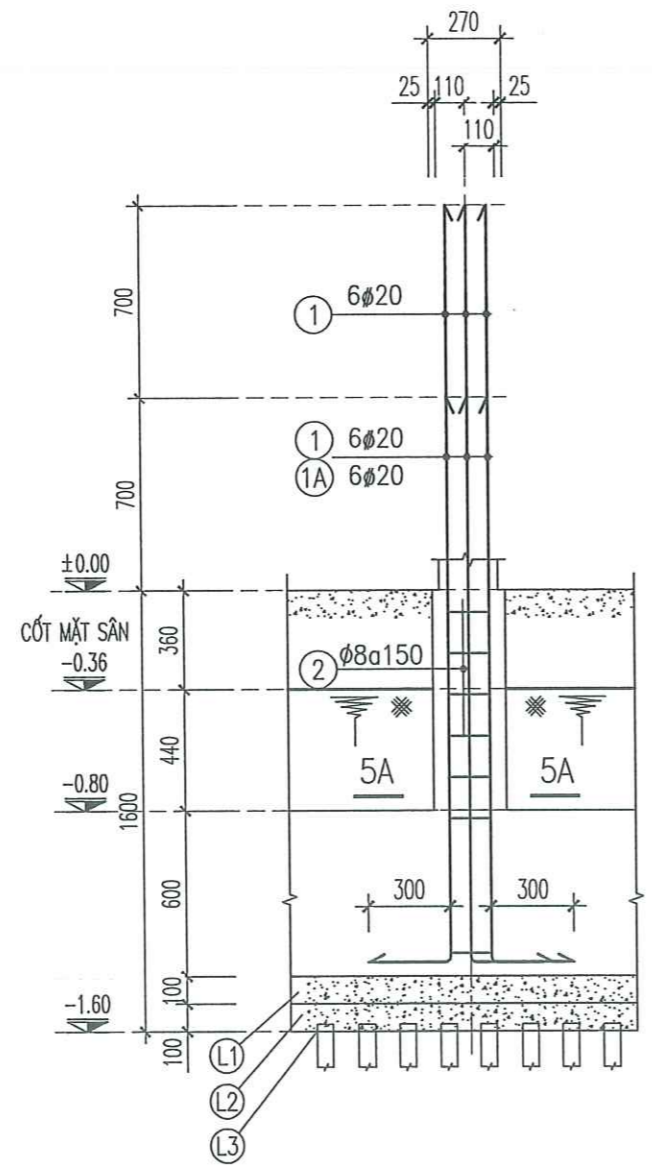
3-3



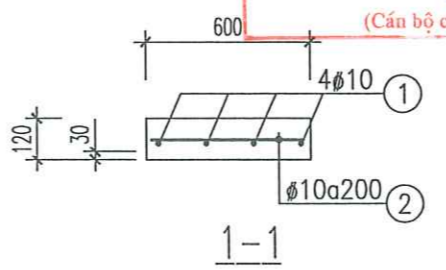
A



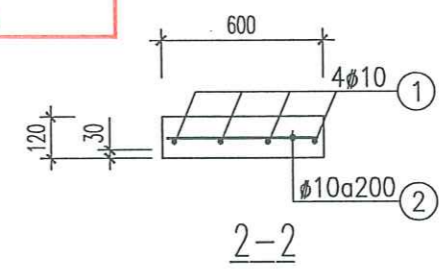
CHI TIẾT LIÊN KẾT CHÂN CỘT C5  
(TL: 1/25; SL: 01)



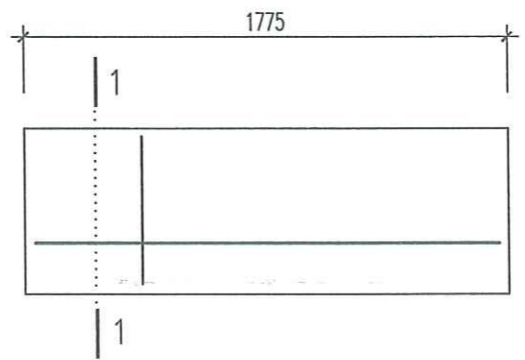
CHI TIẾT LIÊN KẾT CHÂN CỘT C5A  
(TL: 1/25; SL: 01)



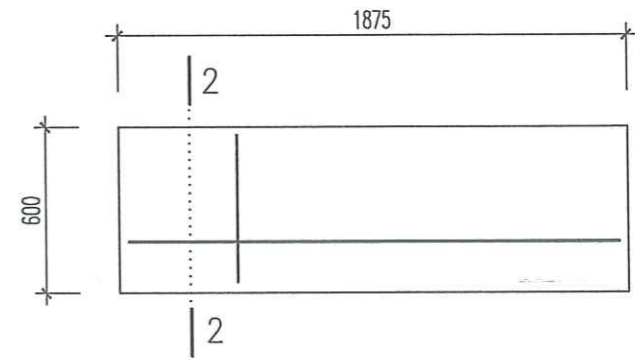
1-1



2-2



1



2

**TẤM ĐẠN TĐ3**  
 (TL: 1/25; SL: 1)  
**PHÒNG KINH TẾ HẠ TẦNG VÀ ĐÔ THỊ PHƯỜNG LƯU KIỂM**  
**ĐÃ THẨM TRA**  
 Theo văn bản thẩm tra số: ...../.....  
 Ngày ..... tháng ..... năm .....

**TẤM ĐẠN TĐ1**  
 (TL: 1/25; SL: 1)  
**PHÒNG KINH TẾ HẠ TẦNG VÀ ĐÔ THỊ PHƯỜNG LƯU KIỂM**  
**ĐÃ THẨM ĐỊNH**  
 Theo kết quả thẩm định số: ...../KTHT&ĐT-TĐ  
 Chữ ký của người thẩm định: .....  
 Lưu Kiếm, ngày.....tháng.....năm.....



### THỐNG KÊ CỐT THÉP MÓNG (1)

TÊN C.KIỆN	SỐ T.T	HÌNH DẠNG - KÍCH THƯỚC	Ø MM	CHIỀU DÀI 1 THANH MM	SỐ LƯỢNG		TỔNG CHIỀU DÀI M	TỔNG T. LƯỢNG KG	TÊN C.KIỆN	SỐ T.T	HÌNH DẠNG - KÍCH THƯỚC	Ø MM	CHIỀU DÀI 1 THANH MM	SỐ LƯỢNG		TỔNG CHIỀU DÀI M	TỔNG T. LƯỢNG KG
					1 C.KIỆN	TOÀN BỘ								1 C.KIỆN	TOÀN BỘ		
MÓNG M1 TRỤC 5 (1 C.KIỆN)	1	13040	20	13040	4	4	52.2	128.6	MÓNG M1 TRỤC 10 (1 C.KIỆN)	1	7940	20	7940	4	4	31.8	78.3
	2	520 <span style="border: 1px solid black; padding: 2px;">270</span> 60	8	1700	83	83	141.1	55.7		2	520 <span style="border: 1px solid black; padding: 2px;">270</span> 60	8	1700	53	53	90.1	35.6
	3	520 <span style="border: 1px solid black; padding: 2px;">13040</span> 520	20	14080	4	4	56.3	138.9		3	520 <span style="border: 1px solid black; padding: 2px;">7940</span> 520	20	8980	4	4	35.9	88.6
	4	2320	10	2320	18	18	41.8	25.7		4	2320	10	2320	23	23	53.4	32.9
	5	13065	10	13065	6	6	78.4	48.3		5	8265	10	8265	12	12	99.2	61.1
	5	12765	10	12765	6	6	76.6	47.2		5	1000	10	1000	2	2	2.0	1.2
	5	1000	10	1000	2	2	2.0	1.2		5	1000	10	1000	2	2	2.0	1.2
MÓNG M1 TRỤC 6 (1 C.KIỆN)	1	12660	20	12660	4	4	50.6	124.9	MÓNG M1 TRỤC 1 + M7 TRỤC 1B TRỤC 1 (1 C.KIỆN)	1	7625	20	7625	4	4	30.5	75.2
	2	520 <span style="border: 1px solid black; padding: 2px;">270</span> 60	8	1700	81	81	137.7	54.3		1	1945	20	1945	4	4	7.8	19.2
	3	520 <span style="border: 1px solid black; padding: 2px;">12660</span> 520	20	13700	4	4	54.8	135.1		2	520 <span style="border: 1px solid black; padding: 2px;">270</span> 60	8	1700	142	142	241.4	95.3
	4	2320	10	2320	18	18	41.8	25.7		3	520 <span style="border: 1px solid black; padding: 2px;">13040</span> 520	20	14080	4	4	56.3	138.9
	5	10365	10	10365	6	6	62.2	38.3		3	520 <span style="border: 1px solid black; padding: 2px;">7625</span> 520	20	8665	4	4	34.7	85.5
	5	12765	10	12765	6	6	76.6	47.2		3	520 <span style="border: 1px solid black; padding: 2px;">1945</span> 520	20	2985	4	4	11.9	29.4
	5	1000	10	1000	2	2	2.0	1.2		4	2320	10	2320	6	6	13.9	8.6
MÓNG M1 TRỤC 8 (1 C.KIỆN)	1	10040	20	10040	4	4	40.2	99.0	4	1495	10	1495	4	4	6.0	3.7	
	2	520 <span style="border: 1px solid black; padding: 2px;">270</span> 60	8	1700	67	67	113.9	44.9	4	3685	10	3685	32	32	117.9	72.7	
	3	520 <span style="border: 1px solid black; padding: 2px;">10040</span> 520	20	11080	4	4	44.3	109.3	5	13065	10	13065	12	12	156.8	96.7	
	4	2320	10	2320	23	23	53.4	32.9	5	8775	10	8775	5	5	43.9	27.1	
	5	10365	10	10365	6	6	62.2	38.3	5	1000	10	1000	2	2	2.0	1.2	
	5	8265	10	8265	6	6	49.6	30.6	5	1400	10	1400	2	2	2.8	1.7	
	5	1000	10	1000	2	2	2.0	1.2	6	5290	10	5290	6	6	31.7	19.6	
MÓNG M1 TRỤC 9 (1 C.KIỆN)	1	7940	20	7940	4	4	31.8	78.3	7	1945	10	1945	31	31	60.3	37.2	
	2	520 <span style="border: 1px solid black; padding: 2px;">270</span> 60	8	1700	53	53	90.1	35.6	DC	150 <span style="border: 1px solid black; padding: 2px;">100</span> 80	8	560	12	12	6.7	2.7	
	3	520 <span style="border: 1px solid black; padding: 2px;">7940</span> 520	20	8980	4	4	35.9	88.6	<div style="border: 2px solid red; padding: 5px; width: fit-content; margin: auto;"> <p style="margin: 0;"><b>ĐÃ THẨM ĐỊNH</b></p> <p style="margin: 0; font-size: small;">Theo kết quả thẩm định số: ...../KTHT&amp;ĐT-TĐ</p> <p style="margin: 0; font-size: small;">Chữ ký của người thẩm định: .....</p> <p style="margin: 0; font-size: small;">Lưu Kiểm, ngày.....tháng.....năm.....</p> </div>								
	4	2320	10	2320	23	23	53.4	32.9									
	5	8265	10	8265	12	12	99.2	61.1									
	5	1000	10	1000	2	2	2.0	1.2									

**CÔNG TRÌNH HẠNG MỤC**

DỰ ÁN ĐẦU TƯ XÂY DỰNG NHÀ LỚP HỌC 2 TẦNG 04 PHÒNG TRƯỜNG MÃN NON KINH GIANG, PHƯỜNG LƯU KIỂM

CHỦ ĐẦU TƯ - CLIENT

PHÒNG KINH TẾ, HẠ TẦNG VÀ ĐÔ THỊ PHƯỜNG LƯU KIỂM

CƠ QUAN THIẾT KẾ - DESIGN COMPANY



CITY CP TƯ VẤN THIẾT KẾ CTXD HP  
HP CONST. DESIGN & CONSULTANT JSC.

ĐC: 36 LÝ TỰ TRỌNG, HẢI PHÒNG  
ADD: 36 LÝ TỰ TRỌNG ST., HẢI PHÒNG  
Website: http://www.hcdc.com.vn

XÍ NGHIỆP TƯ VẤN THIẾT KẾ CÔNG TRÌNH XÂY DỰNG VÀ GIAO THÔNG

Tel: 0912.052010  
Email: hiphotrung@gmail.com

**CÔNG TY CỔ PHẦN TƯ VẤN THIẾT KẾ XÂY DỰNG VÀ THƯƠNG MẠI TƯỜNG LÂM**  
PHÓ TỔNG GIÁM ĐỐC  
VICE GENERAL DIRECTOR

**TU VẤN THIẾT KẾ CÔNG TRÌNH XÂY DỰNG**  
HẢI PHÒNG

NGUYỄN HỮU HIỆP  
KIỂM TRA - CHECKED BY  
PHÒNG KHKT - PLAN ENGINEERING DEP.

NGUYỄN ĐỨC PHƯƠNG  
GIÁM ĐỐC TT - DIRECTOR

BÙI PHÓ TRUNG  
CHỦ NHIỆM THIẾT KẾ - CHIEF OF DESIGN

ĐINH THANH HUYỀN  
CHỦ TRÌ THIẾT KẾ - DESIGNED BY

NGUYỄN QUỐC HÙNG  
THIẾT KẾ - DRAWN BY

NGUYỄN QUỐC HÙNG  
TÊN BẢN VẼ - DRAWING TITLE

**THỐNG KÊ CỐT THÉP MÓNG (1)**

GIẢI ĐOẠN DESIGN STAGE	BVTC
HOÀN THÀNH ISSUE DATE	2026
TỶ LỆ SCALE	...
BẢN VẼ SỐ DRAWING NO.	KC: 12

### THỐNG KÊ CỐT THÉP MÓNG (2)

TÊN C.KIỆN	SỐ T.T	HÌNH DẠNG - KÍCH THƯỚC	Ø MM	CHIỀU DÀI 1 THANH MM	SỐ LƯỢNG		TỔNG CHIỀU DÀI M	TỔNG T. LƯỢNG KG	TÊN C.KIỆN	SỐ T.T	HÌNH DẠNG - KÍCH THƯỚC	Ø MM	CHIỀU DÀI 1 THANH MM	SỐ LƯỢNG		TỔNG CHIỀU DÀI M	TỔNG T. LƯỢNG KG
					1 C.KIỆN	TOÀN BỘ								1 C.KIỆN	TOÀN BỘ		
MÓNG M1 TRỤC B (1 C.KIỆN)	1	30915	20	30915	4	4	123.7	305.0	MÓNG M2 TRỤC 7 (1 C.KIỆN)	1	2605	20	2605	3	3	7.8	19.3
	2	520 270 60	8	1700	175	175	297.5	117.4		2	520 270 60	8	1700	24	24	40.8	16.1
	3	520 30915 520	20	31955	4	4	127.8	315.2		3	520 2605 520	20	3645	3	3	10.9	27.0
	4	2320	10	2320	84	84	194.9	120.2		4	920	10	920	4	4	3.7	2.3
	5	32065	10	32065	12	12	384.8	237.2		5	3955	10	3955	4	4	15.8	9.8
	5	1100	10	1100	2	2	2.2	1.4		5	1000	10	1000	2	2	2.0	1.2
	5	1400	10	1400	2	2	2.8	1.7		5	1400	10	1400	2	2	2.8	1.7
MÓNG M1 TRỤC C (1 C.KIỆN)	1	10040	20	10040	4	4	40.2	99.0	MÓNG M2 TRỤC B1 (1 C.KIỆN)	1	4170	20	4170	3	3	12.5	30.8
	2	520 270 60	8	1700	58	58	98.6	38.9		2	520 270 60	8	1700	24	24	40.8	16.1
	3	520 10040 520	20	11080	4	4	44.3	109.3		3	520 4170 520	20	5210	3	3	15.6	38.5
	4	2320	10	2320	32	32	74.2	45.8		4	920	10	920	10	10	9.2	5.7
	5	15265	10	15265	6	6	91.6	56.5		5	6280	10	6280	4	4	25.1	15.5
	5	21865	10	21865	6	6	131.2	80.9		5	1400	10	1400	4	4	5.6	3.5
	5	1400	10	1400	2	2	2.8	1.7		5	6870	20	6870	4	4	27.5	67.8
MÓNG M2 TRỤC 3,4 (2 C.KIỆN)	1	2605	20	2605	3	6	15.6	38.5	MÓNG M3 TRỤC C (1 C.KIỆN)	1	7770	20	7770	4	4	31.1	76.6
	1	2670	20	2670	3	6	16.0	39.5		2	520 270 60	8	1700	42	42	71.4	28.2
	2	520 270 60	8	1700	42	84	142.8	56.3		3	520 6870 520	20	7910	4	4	31.6	78.0
	3	520 2605 520	20	3645	3	6	21.9	53.9		4	150 1920	14	2070	28	28	58.0	70.0
	3	520 2670 520	20	3710	3	6	22.3	54.9		5	12095	10	12095	3	3	36.3	22.4
	4	920	10	920	6	12	11.0	6.8		1	7770	20	7770	4	4	31.1	76.6
	5	3955	10	3955	4	8	31.6	19.5		2	520 270 60	8	1700	45	45	76.5	30.2
	5	1000	10	1000	2	4	4.0	2.5		3	520 7770 520	20	8810	4	4	35.2	86.9
MÓNG M4 TRỤC B3 (1 C.KIỆN)	4	920	10	920	6	12	11.0	6.8	4	150 1420	10	1570	17	17	26.7	16.5	
	5	3955	10	3955	4	8	31.6	19.5	5	9820	10	9820	6	6	58.9	36.3	
	5	1000	10	1000	2	4	4.0	2.5	5	1400	10	1400	4	4	5.6	3.5	
	5	1400	10	1400	2	4	5.6	3.5	1	50 280 50	6	380	682	682	259.2	57.5	
	5	1400	10	1400	2	4	5.6	3.5	2	139800	10	139800	3	3	419.4	258.6	

CÔNG TRÌNH HẠNG MỤC

DỰ ÁN ĐẦU TƯ XÂY DỰNG NHÀ LỚP HỌC 2 TẦNG 04 PHÒNG TRƯỜNG MÃN NON KINH GIANG, PHƯỜNG LƯU KIỂM

CHỦ ĐẦU TƯ - CLIENT

PHÒNG KINH TẾ, HẠ TẦNG VÀ ĐÔ THỊ PHƯỜNG LƯU KIỂM

CƠ QUAN THIẾT KẾ - DESIGN COMPANY

CTY CP TƯ VẤN THIẾT KẾ CTXD HP HP CONST. DESIGN & CONSULTANT JSC.

ĐC : 36 LÝ THƯỜNG KIỆT, HẢI PHÒNG  
ADD : 36 LÝ THƯỜNG KIỆT, HẢI PHÒNG  
Website : http://www.hcdc.com.vn

XI NGHIỆP TƯ VẤN THIẾT KẾ CÔNG TRÌNH XÂY DỰNG VÀ GIAO THÔNG

Tel : 0912.052010  
Email : buiphotrung@gmail.com

PHÒNG TỔNG GIÁM ĐỐC  
VICE GENERAL DIRECTOR

NGUYỄN HỮU HIỆP  
KIỂM TRA - CHECKED BY  
PHÒNG KHTK - PLAN ENGINEERING DEP.

NGUYỄN ĐỨC PHƯƠNG  
GIÁM ĐỐC TT - DIRECTOR

BÙI PHỒ TRUNG  
CHỦ NHIỆM THIẾT KẾ - CHIEF OF DESIGN

ĐINH THANH HUYỀN  
CHỦ TRÌ THIẾT KẾ - DESIGNED BY

NGUYỄN QUỐC HÙNG  
THIẾT KẾ - DRAWN BY

NGUYỄN QUỐC HÙNG  
TÊN BẢN VẼ - DRAWING TITLE

THỐNG KÊ CỐT THÉP MÓNG (2)

GIAI ĐOẠN DESIGN STAGE: BVTG

HOÀN THÀNH ISSUE DATE: 2026

TỶ LỆ SCALE: ...

BẢN VẼ SỐ DRAWING NO.: KC: 13

**ĐÃ THẨM ĐỊNH**

Theo kê quả thẩm định số: ...../KTHT&DT-TĐ

Chữ ký của người thẩm định: .....

Lưu Kiểm, ngày.....tháng.....năm.....

**CÔNG TY CỔ PHẦN TƯ VẤN THIẾT KẾ XÂY DỰNG VÀ THƯƠNG MẠI TƯỜNG LÂM**

**THIẾT KẾ ĐÃ THẨM TRA**

Theo bản bản 1400...../...../.....

Ngày.....tháng.....năm.....

(Cán bộ chủ trì thẩm tra ký tên)



**THỐNG KÊ CỐT THÉP MÓNG (4)**

TÊN C.KIỆN	SỐ T.T	HÌNH DẠNG - KÍCH THƯỚC	Ø MM	CHIỀU DÀI 1 THANH MM	SỐ LƯỢNG		TỔNG CHIỀU DÀI M	TỔNG T. LƯỢNG KG	TÊN C.KIỆN	SỐ T.T	HÌNH DẠNG - KÍCH THƯỚC	Ø MM	CHIỀU DÀI 1 THANH MM	SỐ LƯỢNG		TỔNG CHIỀU DÀI M	TỔNG T. LƯỢNG KG
					1 C.KIỆN	TOÀN BỘ								1 C.KIỆN	TOÀN BỘ		
LIÊN KẾT CHÂN CỘT C4A (2 C.KIỆN)	1	300   2050	20	2350	3	6	14.1	34.8	ĐAN TAM CẤP 1 (1 C.KIỆN)	1	60   2550   60	8	2670	4	4	10.7	4.2
	1A	300   2750	20	3050	3	6	18.3	45.1		2	60   880   60	8	1000	13	13	13.0	5.1
	2	160   340   60	8	1120	7	14	15.7	6.2	ĐAN TAM CẤP 2 (1 C.KIỆN)	1	60   3900   60	8	4020	4	4	16.1	6.3
										2	60   880   60	8	1000	20	20	20.0	7.9
LIÊN KẾT CHÂN CỘT C4B (1 C.KIỆN)	1	300   2050	20	2350	3	3	7.1	17.4	ĐAN TAM CẤP 3 (1 C.KIỆN)	1	60   4030   60	8	4150	4	4	16.6	
	1A	300   2750	20	3050	3	3	9.2	22.6		2	60   880   60	8	1000	20	20	20.0	
	2	160   340   60	8	1120	7	7	7.8	3.1	ĐAN TAM CẤP 4 (1 C.KIỆN)	1	60   1560   60	8	1680	4	4	6.7	
										2	60   880   60	8	1000	8	8	8.0	3.2
LIÊN KẾT CHÂN CỘT C4C (1 C.KIỆN)	1	300   2050	20	2350	3	3	7.1	17.4	TẮM ĐAN TĐ3 (1 C.KIỆN)	1	1620	10	1620	4	4	6.5	4.0
	1A	300   2750	20	3050	3	3	9.2	22.6		2	540	10	540	10	10	4.9	3.0
	2	160   340   60	8	1120	7	7	7.8	3.1	TẮM ĐAN TĐ2 (1 C.KIỆN)	1	1815	10	1815	4	4	7.3	4.5
										2	540	10	540	10	10	5.4	3.3
LIÊN KẾT CHÂN CỘT C5 (1 C.KIỆN)	1	300   1690	20	1990	6	6	11.9	29.4	TẮM ĐAN TĐ1 (1 C.KIỆN)	1	1715	10	1715	4	4	6.9	4.2
	1A	300   2390	20	2690	6	6	16.1	39.8		2	540	10	540	10	10	5.4	3.3
	2	160   440   60	8	1320	5	5	6.6	2.6	BẢNG TỔNG HỢP KHỐI LƯỢNG THÉP MÓNG	1	1715	10	1715	4	4	6.9	4.2
	2A	60   160   60	8	280	2	2	0.6	0.2		2	540	10	540	10	10	5.4	3.3
LIÊN KẾT CHÂN CỘT C5A (1 C.KIỆN)	1	300   2050	20	2350	6	6	14.1	34.8	PHÒNG KINH TẾ HẠ TẦNG VÀ ĐÔ THỊ PHƯỜNG LƯU KIỂM <b>ĐÃ THẨM ĐỊNH</b> Theo kết quả thẩm định số: ...../KTHT&ĐT-TĐ Chữ ký của người thẩm định:..... Lưu Kiểm, ngày.....tháng.....năm.....	Khối lượng thép Ø<=10 : 2979.20 kg							
	1A	300   2750	20	3050	6	6	18.3	45.1		Khối lượng thép Ø<=18 : 70.00 kg							
	2	160   440   60	8	1320	7	7	9.2	3.6		Khối lượng thép Ø>18 : 5007.80 kg							
	2A	60   160   60	8	280	2	2	0.6	0.2									

CÔNG TRÌNH HẠNG MỤC

DỰ ÁN ĐẦU TƯ XÂY DỰNG NHÀ LỚP HỌC 2 TẦNG 04 PHÒNG TRƯỞNG MẦM NON KINH GIANG, PHƯỜNG LƯU KIỂM

CHỦ ĐẦU TƯ - CLIENT

PHÒNG KINH TẾ, HẠ TẦNG VÀ ĐÔ THỊ PHƯỜNG LƯU KIỂM

CÔNG QUAN THIẾT KẾ - DESIGN COMPANY

CÔNG TY TƯ VẤN THIẾT KẾ CTXD HP  
HP CONST. DESIGN & CONSULTANT JSC.  
ĐC : 36 LÝ TỰ TRỌNG, HẢI PHÒNG  
ADD : 36 LÝ TỰ TRỌNG ST., HẢI PHÒNG  
Website : http://www.hcdc.com.vn

XÍ NGHIỆP TƯ VẤN THIẾT KẾ CÔNG TRÌNH XÂY DỰNG VÀ GIAO THÔNG  
Tel : 0912.052010  
Email : thphotrung@gmail.com

**CÔNG TY CỔ PHẦN TƯ VẤN THIẾT KẾ XÂY DỰNG VÀ THƯƠNG MẠI TƯƠNG LÂM**  
PHÓ TỔNG GIÁM ĐỐC  
VICE GENERAL DIRECTOR  
NGUYỄN HỮU HIỆP

KIỂM TRA - CHECKED BY  
PHÒNG KHKT - PLAN ENGINEERING DEP.  
NGUYỄN ĐỨC PHƯƠNG  
GIÁM ĐỐC TT - DIRECTOR

BÙI PHỒ TRUNG  
CHỦ NHIỆM THIẾT KẾ - CHIEF OF DESIGN

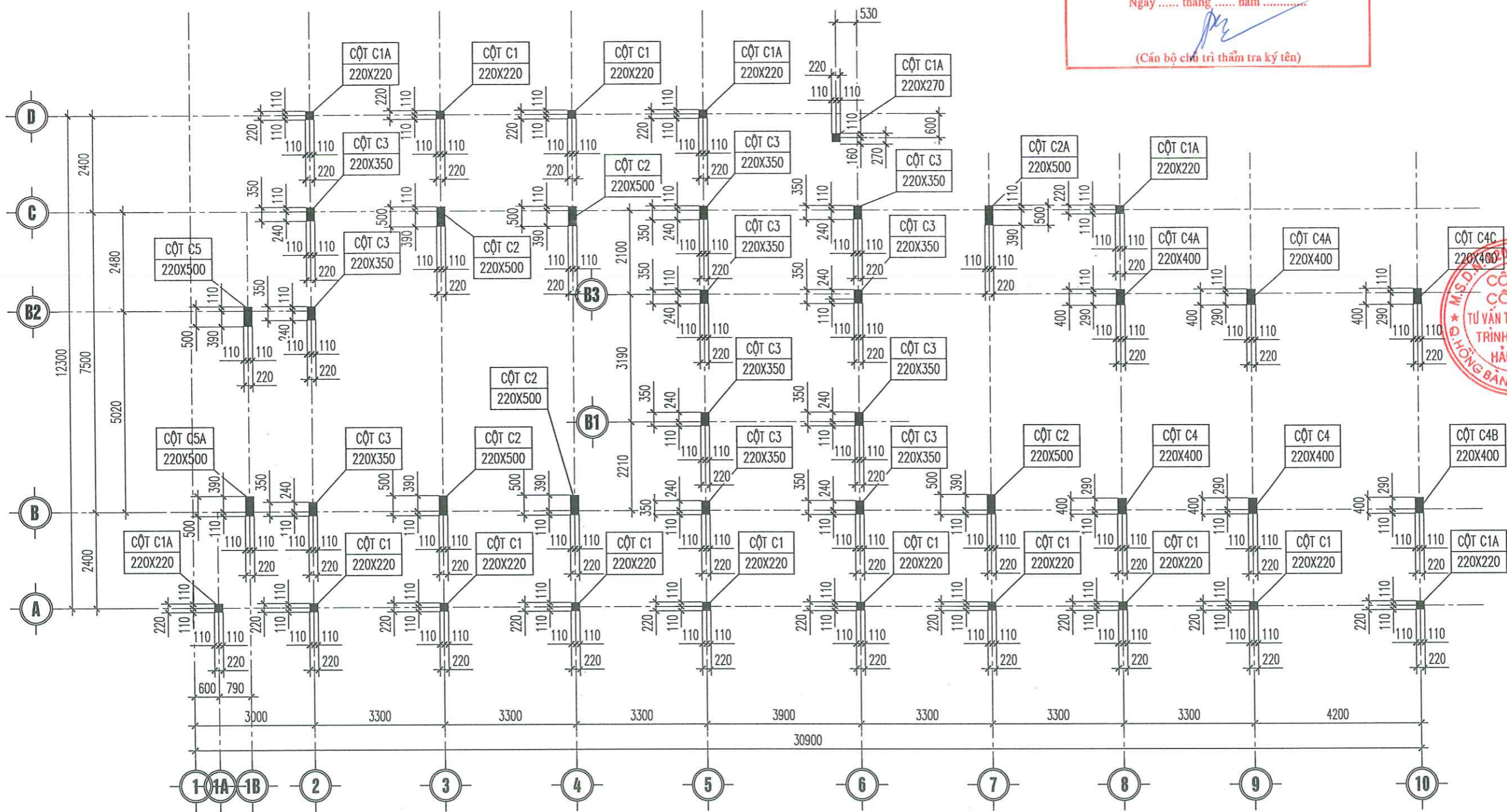
ĐINH THANH HUYỀN  
CHỦ TRÌ THIẾT KẾ - DESIGNED BY

NGUYỄN QUỐC HÙNG  
THIẾT KẾ - DRAWN BY

NGUYỄN QUỐC HÙNG  
TÊN BẢN VẼ - DRAWING TITLE

**THỐNG KÊ CỐT THÉP MÓNG (4)**

GIÁI ĐOẠN DESIGN STAGE	BVTC
HOÀN THÀNH ISSUE DATE	2026
TỶ LỆ SCALE	...
BẢN VẼ SỐ DRAWING NO.	KC: 15



**CÔNG TY CỔ PHẦN TƯ VẤN THIẾT KẾ  
XÂY DỰNG VÀ THƯƠNG MẠI TƯỜNG LÂM**

**THIẾT KẾ ĐÃ THẨM TRA**

Theo văn bản thẩm tra số: ...../.....  
Ngày ..... tháng ..... năm .....

(Cán bộ chịu trách nhiệm thẩm tra ký tên)

**MẶT BẰNG ĐỊNH VỊ CỘT TẦNG 1**  
(TL: 1/100)

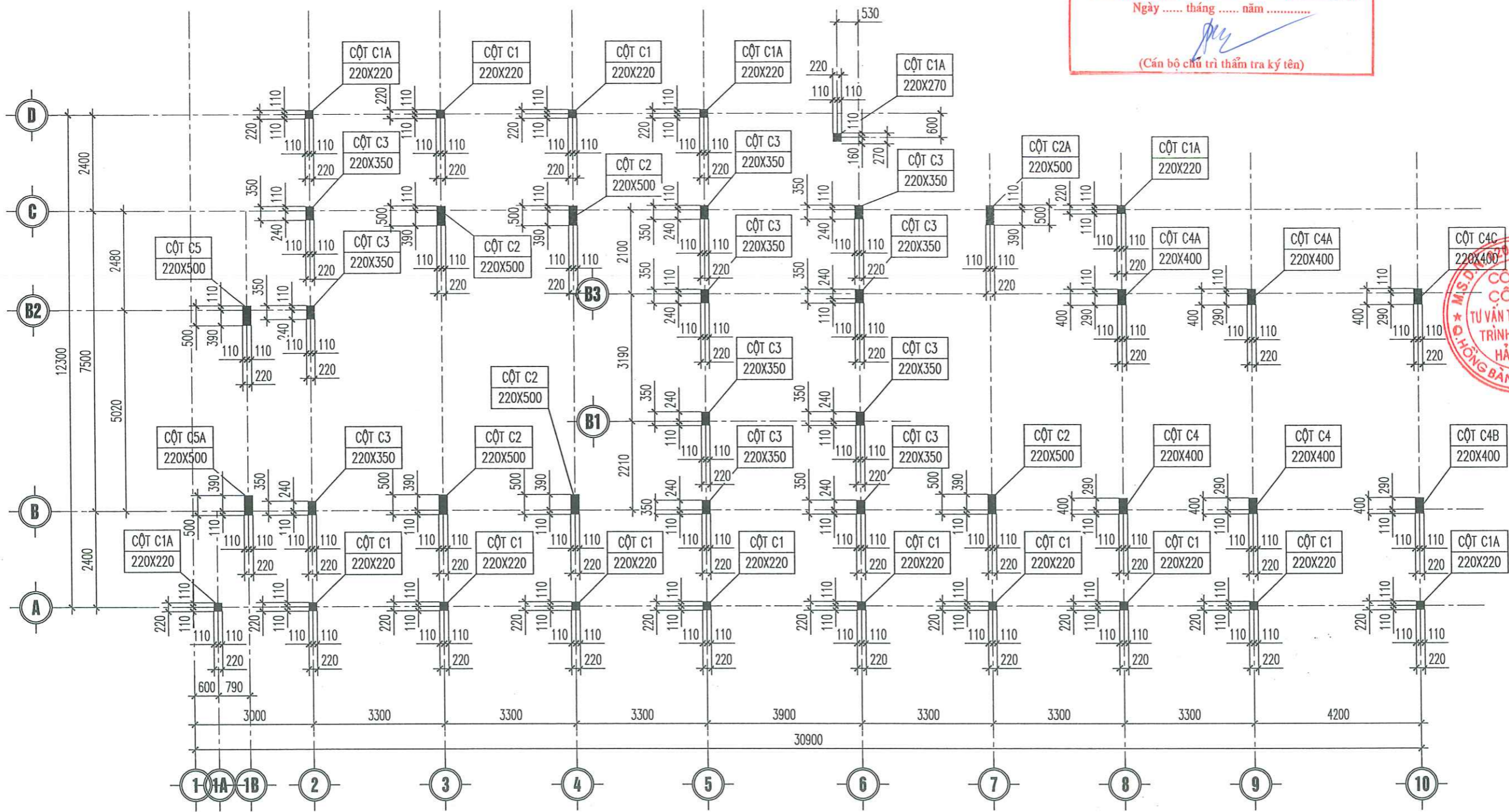
PHÒNG KINH TẾ HẠ TẦNG VÀ ĐÔ THỊ PHƯỜNG LƯU KIỂM

**ĐÃ THẨM ĐỊNH**

Theo kết quả thẩm định số: ...../KTHT&ĐT-TĐ  
Chữ ký của người thẩm định: .....

Lưu Kiểm, ngày.....tháng.....năm.....

CÔNG TRÌNH HẠNG MỤC	
DỰ ÁN ĐẦU TƯ XÂY DỰNG NHÀ LỚP HỌC 2 TẦNG 04 PHÒNG TRƯỜNG MÃN NÓN KINH GIANG, PHƯỜNG LƯU KIỂM	
CHỦ ĐẦU TƯ - CLIENT	
PHÒNG KINH TẾ, HẠ TẦNG VÀ ĐÔ THỊ PHƯỜNG LƯU KIỂM	
CƠ QUAN THIẾT KẾ - DESIGN COMPANY	
CITY CP TƯ VẤN THIẾT KẾ CTXD HP HP CONST. DESIGN & CONSULTANT JSC.	
ĐC: 36 LÝ TỰ TRỌNG, HẢI PHÒNG ADD: 36 LÝ TỰ TRỌNG ST., HẢI PHÒNG Website: http://www.hcdc.com.vn	
XÍ NGHIỆP TƯ VẤN THIẾT KẾ CÔNG TRÌNH XÂY DỰNG VÀ GIAO THÔNG	
Tel: 0912.052010 Email: buiphotrung@gmail.com	
PHÓ TỔNG GIÁM ĐỐC VICE GENERAL DIRECTOR	
NGUYỄN HỮU HIỆP	
KIỂM TRA - CHECKED BY PHÒNG KHKT - PLAN ENGINEERING DEP.	
NGUYỄN ĐỨC PHƯƠNG GIÁM ĐỐC TT - DIRECTOR	
BÙI PHỐ TRUNG CHỦ NHIỆM THIẾT KẾ - CHIEF OF DESIGN	
ĐINH THANH HUYỀN CHỦ TRÌ THIẾT KẾ - DESIGNED BY	
NGUYỄN QUỐC HÙNG THIẾT KẾ - DRAWN BY	
NGUYỄN QUỐC HÙNG TÊN BẢN VẼ - DRAWING TITLE	
<b>MẶT BẰNG ĐỊNH VỊ CỘT TẦNG 1</b>	
GIAI ĐOẠN DESIGN STAGE	BVTC
HOÀN THÀNH ISSUE DATE	2026
TỶ LỆ SCALE	...
BẢN VẼ SỐ DRAWING NO.	KC: 16



**CÔNG TY CỔ PHẦN TƯ VẤN THIẾT KẾ  
XÂY DỰNG VÀ THƯƠNG MẠI TƯỞNG LÂM**

**THIẾT KẾ ĐÃ THẨM TRA**

Theo vào bản thẩm tra số: ...../.....  
Ngày ..... tháng ..... năm .....

(Cán bộ chịu trách nhiệm thẩm tra ký tên)




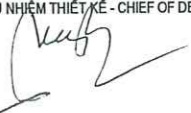


**MẶT BẰNG ĐỊNH VỊ CỘT TẦNG 2**  
(T.L : 1/100)

**PHÒNG KINH TẾ HẠ TẦNG VÀ ĐÔ THỊ PHƯỜNG LƯU KIỂM**

**ĐÃ THẨM ĐỊNH**

Theo kết quả thẩm định số: ...../KTHT&ĐT-TĐ  
Chữ ký của người thẩm định:.....  
Lưu Kiểm, ngày.....tháng.....năm.....

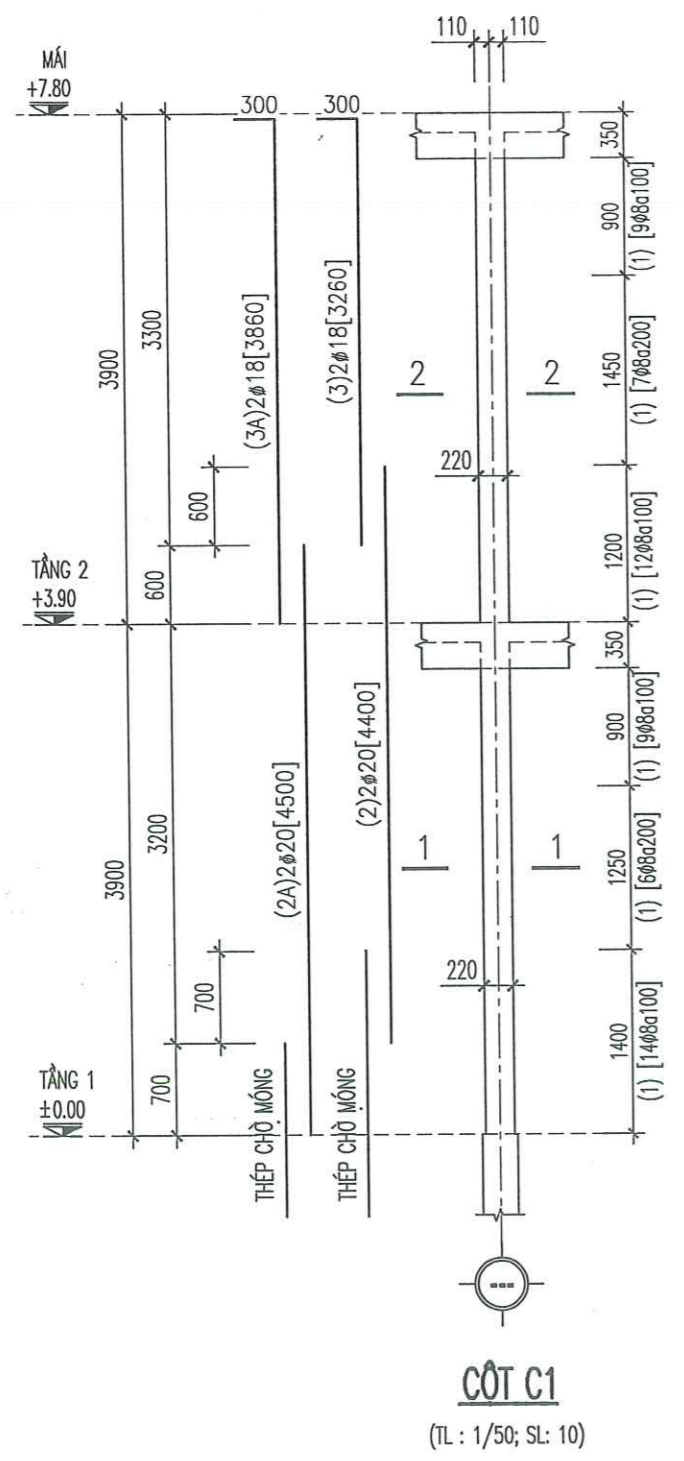
CÔNG TRÌNH HẠNG MỤC	
DỰ ÁN ĐẦU TƯ XÂY DỰNG NHÀ LỚP HỌC 2 TẦNG 04 PHÒNG TRƯỜNG MẦM NON KINH GIANG, PHƯỜNG LƯU KIỂM	
CHỦ ĐẦU TƯ - CLIENT	
PHÒNG KINH TẾ, HẠ TẦNG VÀ ĐÔ THỊ PHƯỜNG LƯU KIỂM	
CƠ QUAN THIẾT KẾ - DESIGN COMPANY	
CTY CP TƯ VẤN THIẾT KẾ CTXD HP HP CONST. DESIGN & CONSULTANT JSC. ĐC : 36 LÝ TỰ TRỌNG, HẢI PHÒNG ADD : 36 LÝ TỰ TRỌNG ST., HẢI PHÒNG Website : http://www.hdc.com.vn	
XÍ NGHIỆP TƯ VẤN THIẾT KẾ CÔNG TRÌNH XÂY DỰNG VÀ GIAO THÔNG Tel : 0912.052010 Email : buiphotrung@gmail.com PHÓ TƯỚNG GIÁM ĐỐC VIỆC GENERAL DIRECTOR NGUYỄN HỮU HIỆP KIỂM TRA - CHECKED BY PHÒNG KHK - PLAN ENGINEERING DEP.	
NGUYỄN ĐỨC PHƯƠNG GIÁM ĐỐC TT - DIRECTOR	
BÙI PHỎ TRUNG CHỦ NHIỆM THIẾT KẾ - CHIEF OF DESIGN	
ĐINH THANH HUYỀN CHỦ TRÌ THIẾT KẾ - DESIGNED BY	
NGUYỄN QUỐC HÙNG THIẾT KẾ - DRAWN BY	
NGUYỄN QUỐC HÙNG TÊN BẢN VẼ - DRAWING TITLE	
<b>MẶT BẰNG ĐỊNH VỊ CỘT TẦNG 2</b>	
GIAI ĐOẠN DESIGN STAGE	<b>BVTC</b>
HOÀN THÀNH ISSUE DATE	<b>2026</b>
TỶ LỆ SCALE	...
BẢN VẼ SỐ DRAWING NO.	<b>KC: 17</b>

CÔNG TRÌNH HẠNG MỤC	
DỰ ÁN ĐẦU TƯ XÂY DỰNG NHÀ LỚP HỌC 2 TẦNG 04 PHÒNG TRƯỜNG MẮN NON KINH GIANG, PHƯỜNG LƯU KIỂM	
CHỦ ĐẦU TƯ - CLIENT	
PHÒNG KINH TẾ, HẠ TẦNG VÀ ĐÔ THỊ PHƯỜNG LƯU KIỂM	
CƠ QUAN THIẾT KẾ - DESIGN COMPANY	
	
CTY CP TƯ VẤN THIẾT KẾ CTXD HP HP CONST. DESIGN & CONSULTANT JSC. ĐC : 36 LÝ TỰ TRỌNG, HẢI PHÒNG ADD : 36 LY TU TRONG ST., HAI PHONG Website : http://www.hcdc.com.vn	
XÍ NGHIỆP TƯ VẤN THIẾT KẾ CÔNG TRÌNH XÂY DỰNG VÀ GIAO THÔNG Tel : 0912.052010 Email : buiphotrung@gmail.com	
PHÓ TỔNG GIÁM ĐỐC VICE GENERAL DIRECTOR  NGUYỄN HỮU HIỆP	
KIỂM TRA - CHECKED BY PHÒNG KHIT - PLAN ENGINEERING DEP.  NGUYỄN ĐỨC PHƯƠNG GIÁM ĐỐC TT - DIRECTOR	
BUI PHÓ TRUNG CHỦ NHIỆM THIẾT KẾ - CHIEF OF DESIGN 	
DINH THANH HUYỀN CHỦ TRÌ THIẾT KẾ - DESIGNED BY 	
NGUYỄN QUỐC HÙNG THIẾT KẾ - DRAWN BY 	
NGUYỄN QUỐC HÙNG TÊN BẢN VẼ - DRAWING TITLE	
CHI TIẾT CỘT (1)	
GIAI ĐOẠN DESIGN STAGE	BVTC
HOÀN THÀNH ISSUE DATE	2026
TỶ LỆ SCALE	...
BẢN VẼ SỐ DRAWING NO.	KC: 18

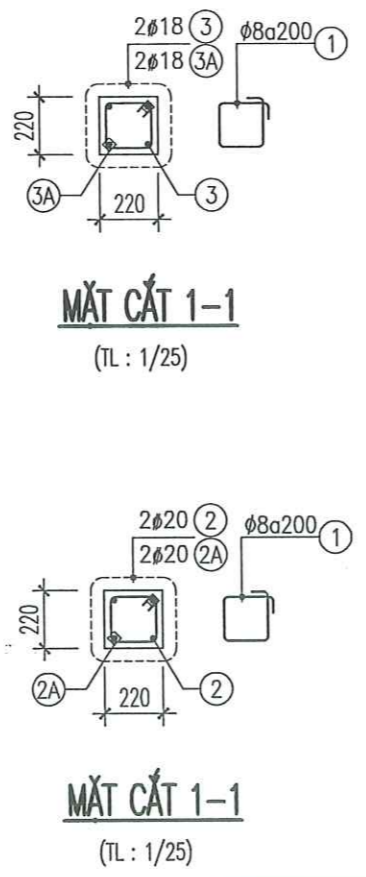
**CÔNG TY CỔ PHẦN TƯ VẤN THIẾT KẾ  
XÂY DỰNG VÀ THƯƠNG MẠI TƯỜNG LÂM**

**THIẾT KẾ ĐÃ THẨM TRA**  
 Theo văn bản thẩm tra số: ...../.....  
 Ngày ..... tháng ..... năm .....

(Cán bộ chủ trì thẩm tra ký tên)



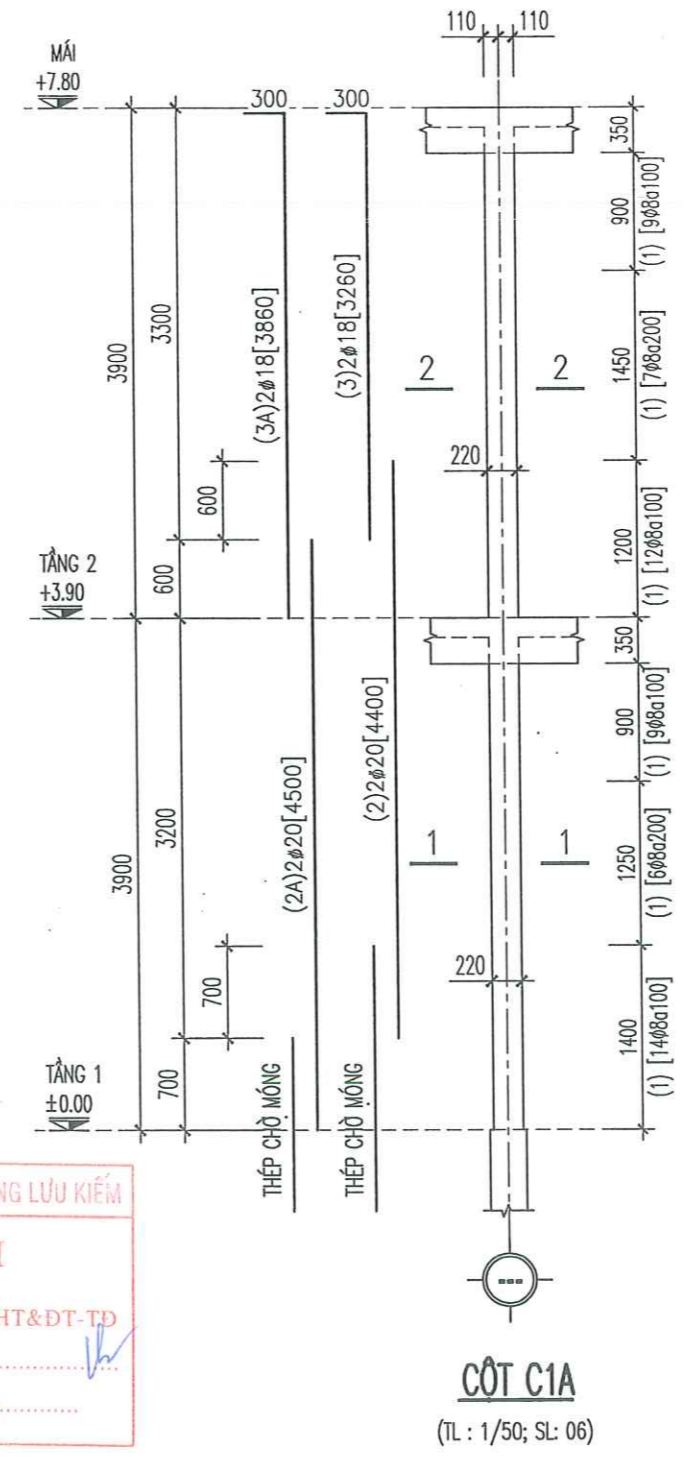
**CỘT C1**  
(TL : 1/50; SL: 10)



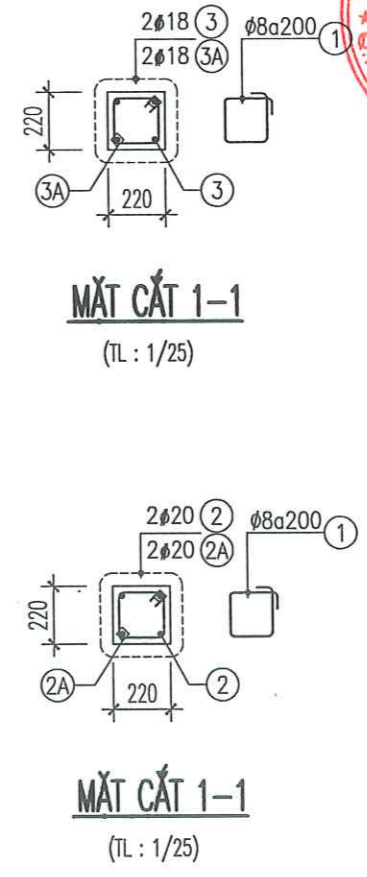
PHÒNG KINH TẾ HẠ TẦNG VÀ ĐÔ THỊ PHƯỜNG LƯU KIỂM

**ĐÃ THẨM ĐỊNH**

Theo kết quả thẩm định số: ...../KTHT&ĐT-TĐ  
 Chữ ký của người thẩm định: .....  
 Lưu Kiểm, ngày.....tháng.....năm.....



**CỘT C1A**  
(TL : 1/50; SL: 06)




CÔNG TRÌNH  
HẠNG MỤC  
DỰ ÁN ĐẦU TƯ XÂY DỰNG NHÀ LỚP HỌC  
2 TẦNG 04 PHÒNG TRƯỞNG MẦM NON  
KINH GIANG, PHƯỜNG LƯU KIỂM

CHỦ ĐẦU TƯ - CLIENT  
  
PHÒNG KINH TẾ, HẠ TẦNG VÀ  
ĐÔ THỊ PHƯỜNG LƯU KIỂM


CƠ QUAN THIẾT KẾ - DESIGN COMPANY  


CTY CP TƯ VẤN THIẾT KẾ CTXD HP  
HP CONST. DESIGN & CONSULTANT JSC.  
ĐC : 36 LÝ TỰ TRỌNG, HẢI PHÒNG  
ADD : 36 LÝ TỰ TRỌNG ST., HẢI PHÒNG  
Website : http://www.hcdc.com.vn

XÍ NGHIỆP TƯ VẤN THIẾT KẾ  
CÔNG TRÌNH XÂY DỰNG VÀ GIAO THÔNG  
Tel : 0912.052010  
Email : buiphotrung@gmail.com  
PHÓ TỔNG GIÁM ĐỐC  
VICE GENERAL DIRECTOR  
  
NGUYỄN HỮU HIỆP

KIỂM TRA - CHECKED BY  
PHÒNG KHKT - PLAN ENGINEERING DEP.  
  
NGUYỄN ĐỨC PHƯƠNG  
GIÁM ĐỐC TT - DIRECTOR

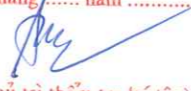
BÙI PHỒ TRUNG  
CHỦ NHIỆM THIẾT KẾ - CHIEF OF DESIGN  

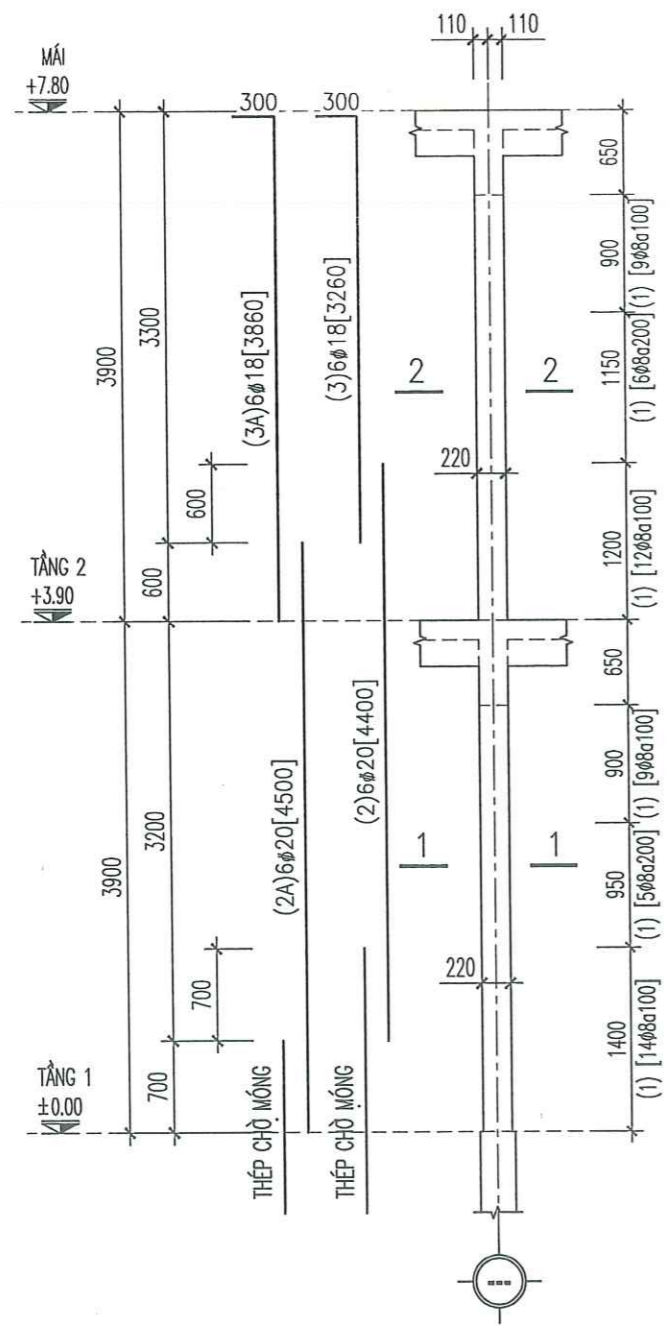

ĐINH THANH HUYỀN  
CHỦ TRÌ THIẾT KẾ - DESIGNED BY  


NGUYỄN QUỐC HÙNG  
THIẾT KẾ - DRAWN BY  

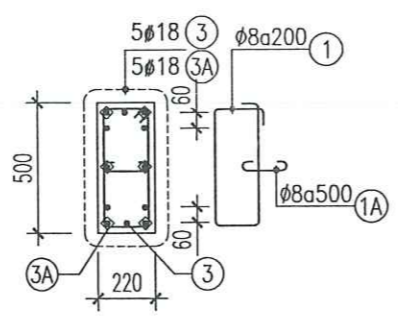

NGUYỄN QUỐC HÙNG  
TÊN BẢN VẼ - DRAWING TITLE  
CHI TIẾT CỘT (2)

GIẢI ĐOẠN DESIGN STAGE	BVTC
HOÀN THÀNH ISSUE DATE	2026
TỶ LỆ SCALE	...
BẢN VẼ SỐ DRAWING NO.	KC: 19

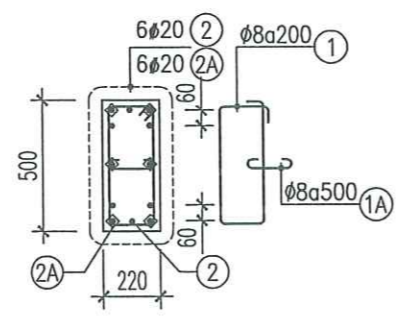
CÔNG TY CỔ PHẦN TƯ VẤN THIẾT KẾ  
XÂY DỰNG VÀ THƯƠNG MẠI TƯỜNG LÂM  
**THIẾT KẾ ĐÃ THẨM TRA**  
Theo văn bản thẩm tra số: ...../.....  
Ngày ..... tháng ..... năm .....  
  
(Cán bộ chủ trì thẩm tra ký tên)



**CỘT C2**  
(TL : 1/50; SL: 05)

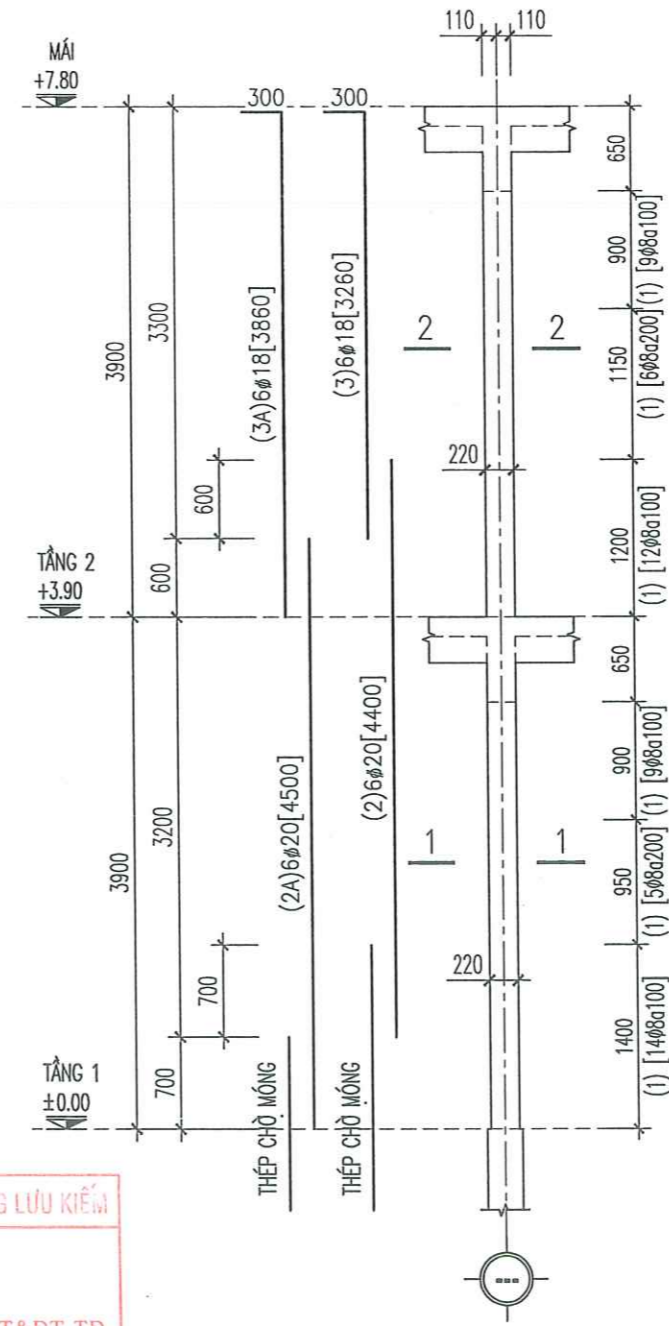


**MẶT CẮT 2-2**  
(TL : 1/25)

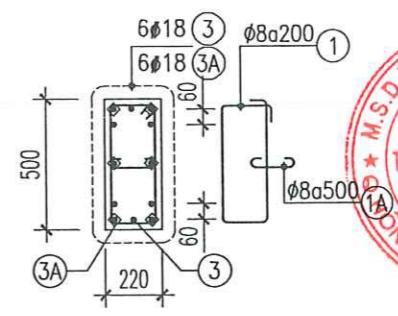


**MẶT CẮT 1-1**  
(TL : 1/25)

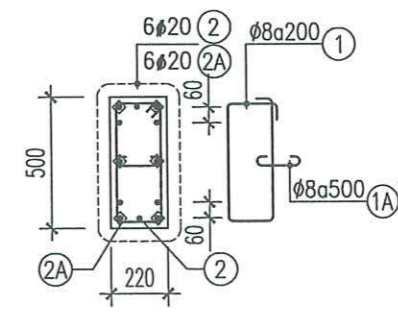
PHÒNG KINH TẾ HẠ TẦNG VÀ ĐÔ THỊ PHƯỜNG LƯU KIỂM  
**ĐÃ THẨM ĐỊNH**  
Theo kết quả thẩm định số: ...../KTHT&ĐT-TĐ  
Chữ ký của người thẩm định: .....  
Lưu Kiểm, ngày.....tháng.....năm.....



**CỘT C2A**  
(TL : 1/50; SL: 01)



**MẶT CẮT 2-2**  
(TL : 1/25)



**MẶT CẮT 1-1**  
(TL : 1/25)

M.S.D.N: 0200156484  
**CÔNG TY  
CỔ PHẦN  
TƯ VẤN THIẾT KẾ CÔNG  
TRÌNH XÂY DỰNG  
HẢI PHÒNG**  
ĐỒNG BẢNG T.P. HẢI PHÒNG

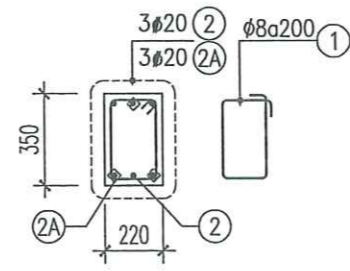
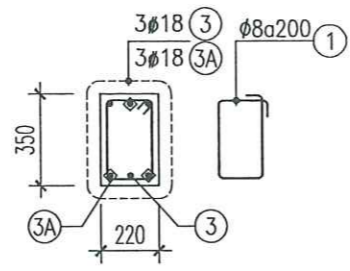
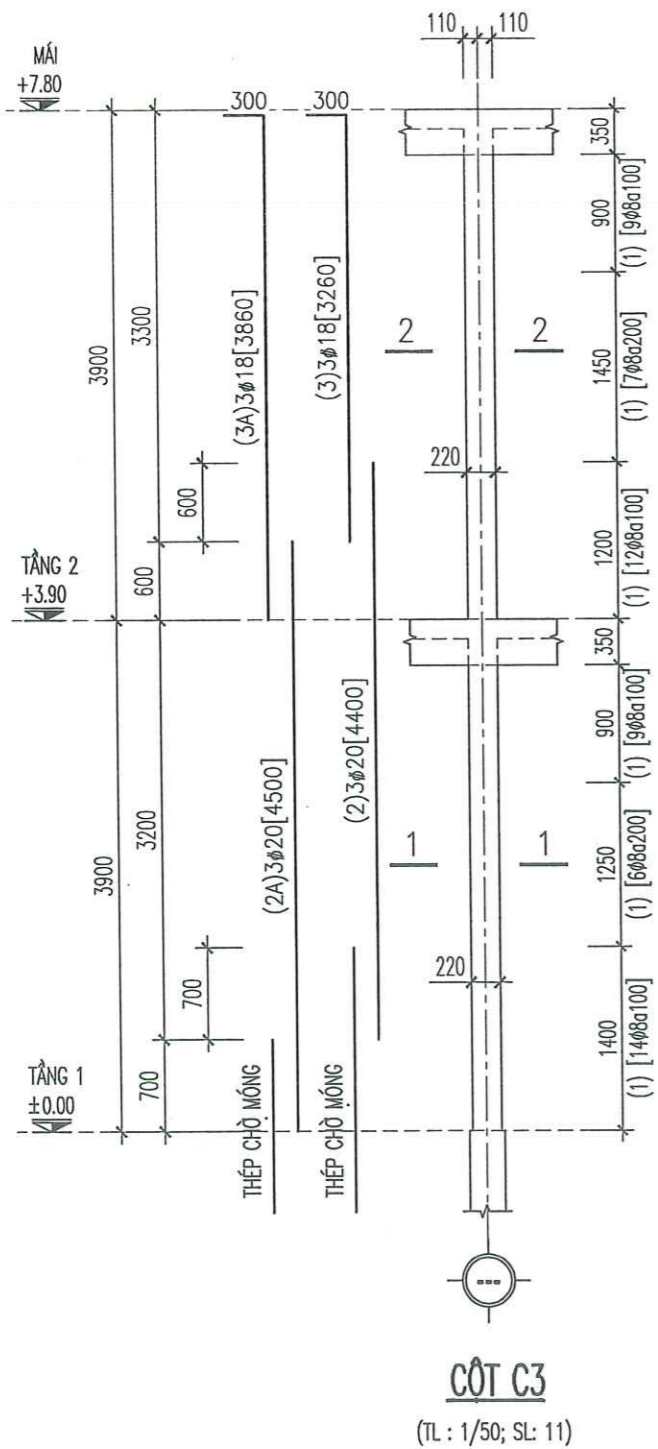
CÔNG TRÌNH HẠNG MỤC	
DỰ ÁN ĐẦU TƯ XÂY DỰNG NHÀ LỚP HỌC 2 TẦNG 04 PHÒNG TRƯỜNG MẦM NON KINH GIANG, PHƯỜNG LƯU KIỂM	
CHỦ ĐẦU TƯ - CLIENT	
PHÒNG KINH TẾ, HẠ TẦNG VÀ ĐÔ THỊ PHƯỜNG LƯU KIỂM	
CƠ QUAN THIẾT KẾ - DESIGN COMPANY	
CTY CP TƯ VẤN THIẾT KẾ CTXD HP HP CONST. DESIGN & CONSULTANT JSC.	
ĐC : 36 LÝ TỰ TRỌNG, HẢI PHÒNG ADD : 36 LY TU TRONG ST., HAI PHONG Website : http://www.hcdc.com.vn	
XÍ NGHIỆP TƯ VẤN THIẾT KẾ CÔNG TRÌNH XÂY DỰNG VÀ GIAO THÔNG	
Tel : 0912.052010 Email : buiphotrung@gmail.com	
PHÓ TỔNG GIÁM ĐỐC VICE GENERAL DIRECTOR 	
NGUYỄN HỮU HIỆP KIỂM TRA - CHECKED BY PHÒNG KHKT - PLAN ENGINEERING DEP.	
NGUYỄN ĐỨC PHƯƠNG GIÁM ĐỐC TT - DIRECTOR 	
BÙI PHÓ TRUNG CHỦ NHIỆM THIẾT KẾ - CHIEF OF DESIGN 	
ĐINH THANH HUYỀN CHỦ TRÌ THIẾT KẾ - DESIGNED BY 	
NGUYỄN QUỐC HÙNG THIẾT KẾ - DRAWN BY 	
NGUYỄN QUỐC HÙNG TÊN BẢN VẼ - DRAWING TITLE	
CHI TIẾT CỘT (3)	
GIAI ĐOẠN DESIGN STAGE	BVTC
HOÀN THÀNH ISSUE DATE	2026
TỶ LỆ SCALE	...
BẢN VẼ SỐ DRAWING NO.	KC: 20

**CÔNG TY CỔ PHẦN TƯ VẤN THIẾT KẾ  
XÂY DỰNG VÀ THƯƠNG MẠI TƯỜNG LÂM**

**THIẾT KẾ ĐÃ THẨM TRA**

Theo văn bản thẩm tra số...../.....  
Ngày ..... tháng ..... năm .....

(Cán bộ chủ trì thẩm tra ký tên)

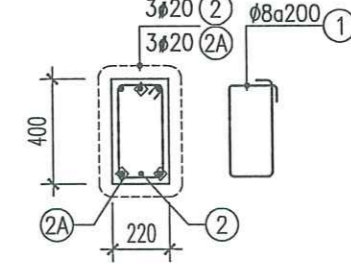
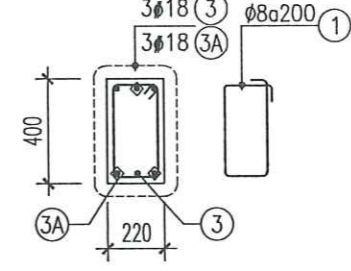
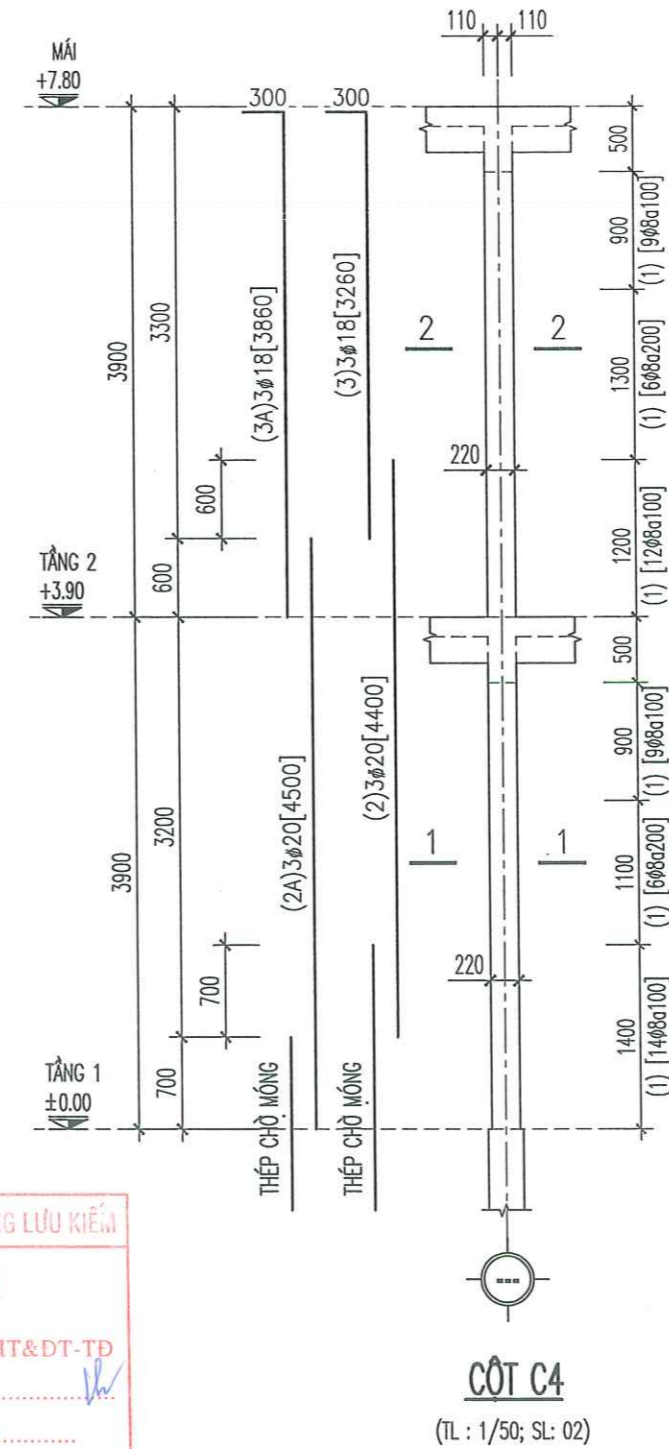


PHÒNG KINH TẾ HẠ TẦNG VÀ ĐÔ THỊ PHƯỜNG LƯU KIỂM

**ĐÃ THẨM ĐỊNH**

Theo kết quả thẩm định số: ...../KTHT&ĐT-TĐ  
Chữ ký của người thẩm định:.....

Lưu Kiếm, ngày.....tháng.....năm.....



CÔNG TRÌNH  
HẠNG MỤC

DỰ ÁN ĐẦU TƯ XÂY DỰNG NHÀ LỚP HỌC  
2 TẦNG 04 PHÒNG TRƯỞNG MẦM NON  
KINH GIANG, PHƯỜNG LƯU KIỂM

CHỦ ĐẦU TƯ - CLIENT

PHÒNG KINH TẾ, HẠ TẦNG VÀ  
ĐÔ THỊ PHƯỜNG LƯU KIỂM

CƠ QUAN THIẾT KẾ - DESIGN COMPANY

Tel: 0912.052010  
Email: buiphotrung@gmail.com

PHÓ TỔNG GIÁM ĐỐC  
VICE GENERAL DIRECTOR

NGUYỄN HỮU HIỆP

KIỂM TRA - CHECKED BY  
PHÒNG KHKIT - PLAN ENGINEERING DEP.

NGUYỄN ĐỨC PHƯƠNG  
GIÁM ĐỐC TT - DIRECTOR

BÙI PHÓ TRUNG  
CHỦ NHIỆM THIẾT KẾ - CHIEF OF DESIGN

ĐINH THANH HUYỀN  
CHỦ TRÌ THIẾT KẾ - DESIGNED BY

NGUYỄN QUỐC HUNG  
THIẾT KẾ - DRAWN BY

NGUYỄN QUỐC HUNG  
TÊN BẢN VẼ - DRAWING TITLE

CHI TIẾT CỘT (4)

GIÁI ĐOẠN  
DESIGN STAGE

BVTC

HOÀN THÀNH  
ISSUE DATE

2026

TỶ LỆ  
SCALE

...

BẢN VẼ SỐ  
DRAWING NO.

KC: 21

CÔNG TY CỔ PHẦN TƯ VẤN THIẾT KẾ  
XÂY DỰNG VÀ THƯƠNG MẠI TƯỜNG LÂM

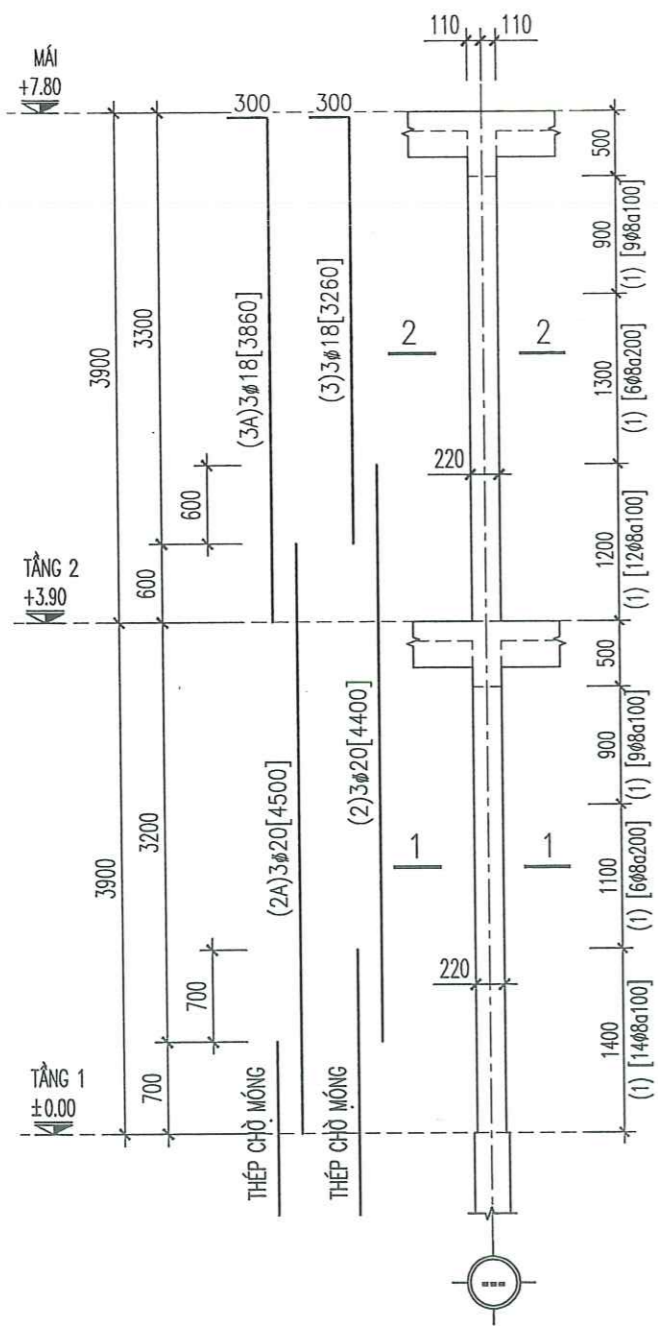
**THIẾT KẾ ĐÃ THẨM TRA**

Theo văn bản thẩm tra số: ...../.....  
Ngày ..... tháng ..... năm .....

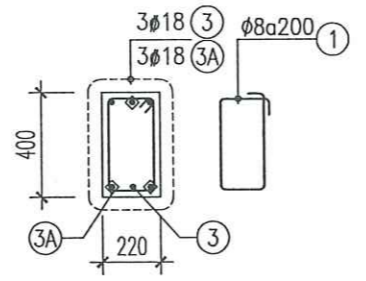
(Cán bộ chủ trì thẩm tra ký tên)

M.S.D.N: 020015648

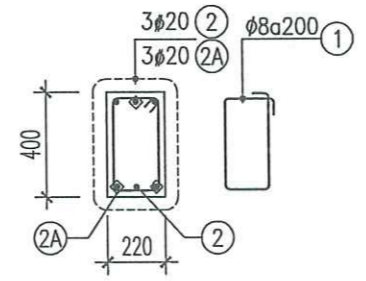
CÔNG TY  
CỔ PHẦN  
TƯ VẤN THIẾT KẾ CÔNG  
TRÌNH XÂY DỰNG  
HẢI PHÒNG



**CỘT C4A**  
(TL : 1/50; SL: 02)



**MẶT CẮT 1-1**  
(TL : 1/25)

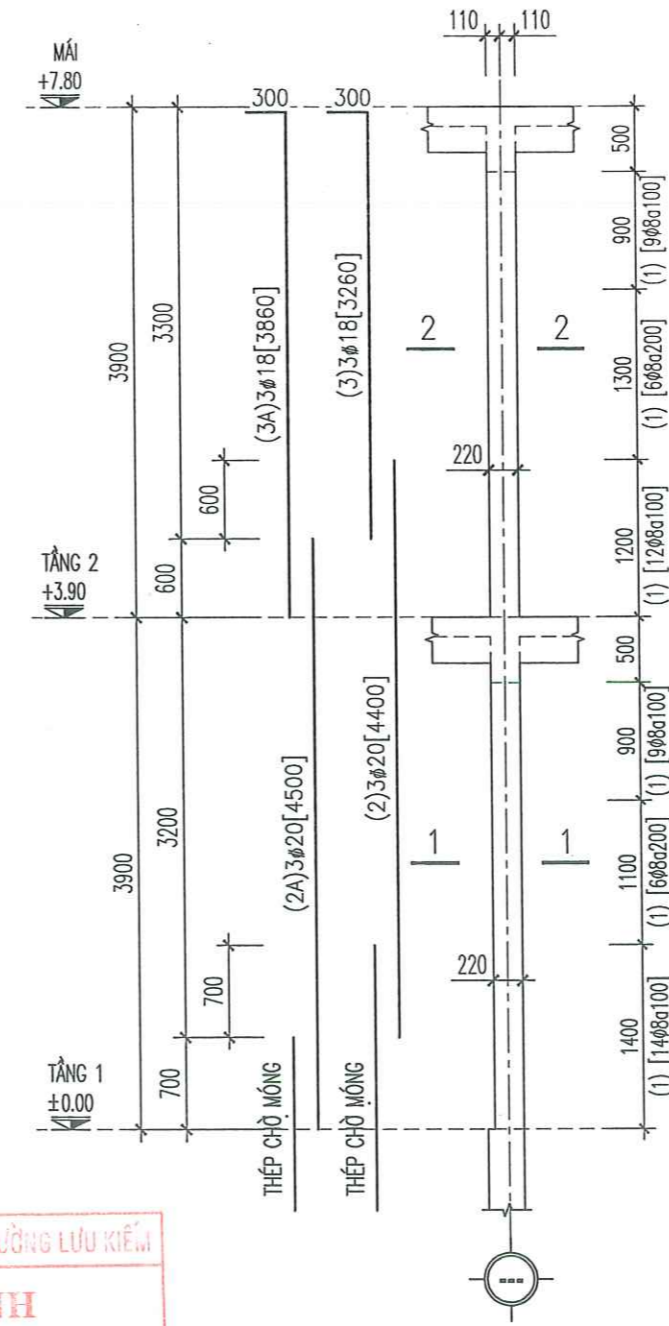


**MẶT CẮT 1-1**  
(TL : 1/25)

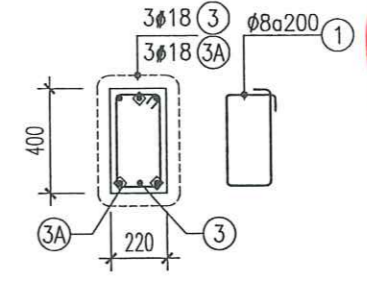
PHÒNG KINH TẾ HẠ TẦNG VÀ ĐÔ THỊ PHƯỜNG LƯU KIỂM

**ĐÃ THẨM ĐỊNH**

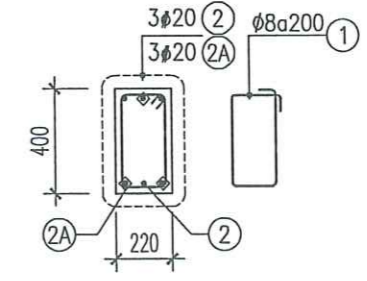
Theo kết quả thẩm định số: ...../KTHT&ĐT-TĐ  
Chữ ký của người thẩm định: .....  
Lưu Kiểm, ngày..... tháng..... năm.....



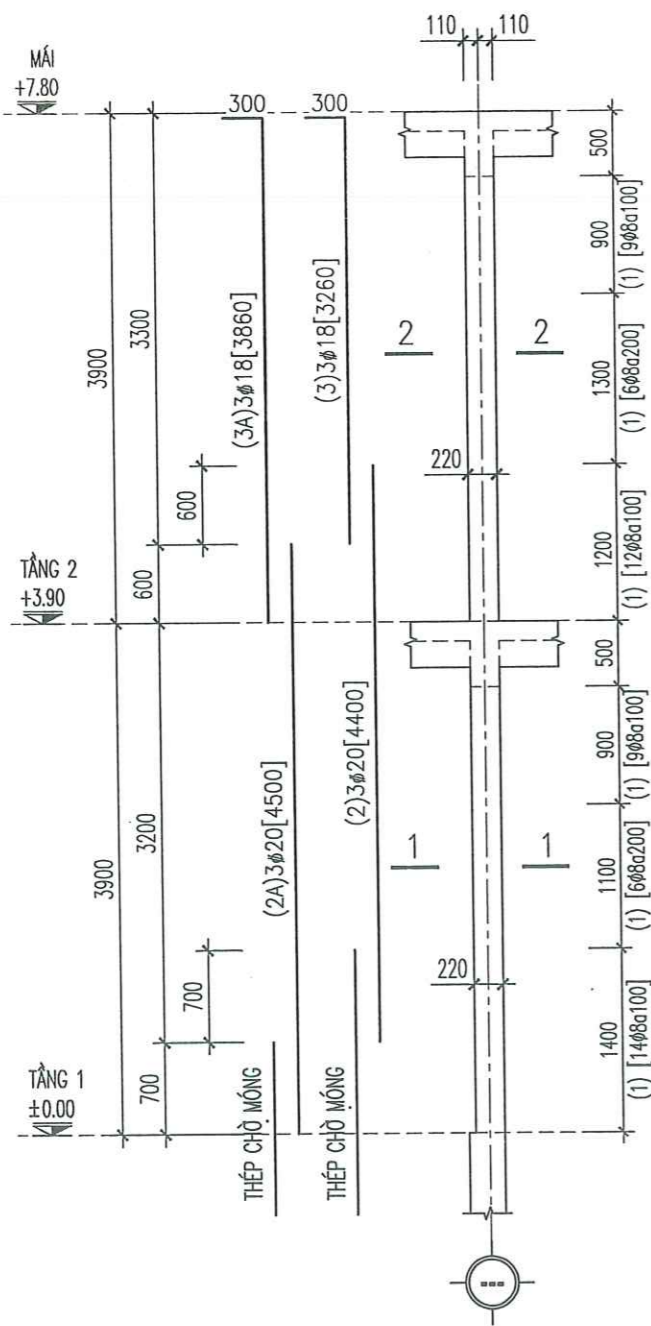
**CỘT C4B**  
(TL : 1/50; SL: 01)



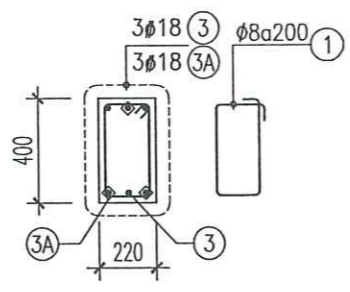
**MẶT CẮT 1-1**  
(TL : 1/25)



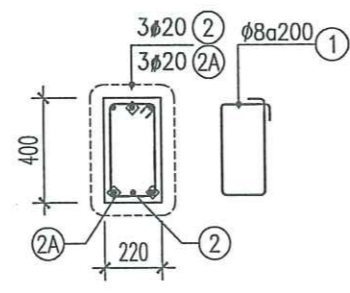
**MẶT CẮT 1-1**  
(TL : 1/25)



**CỘT C4C**  
(TL : 1/50; SL: 01)



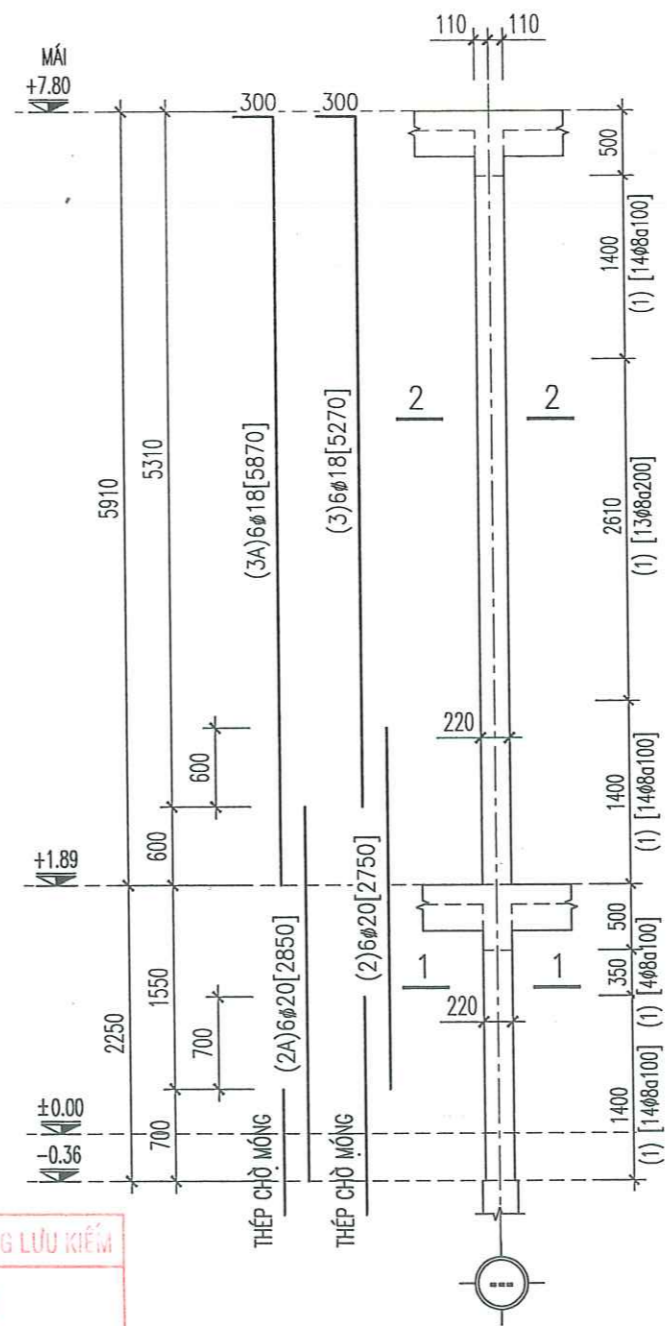
**MẶT CẮT 1-1**  
(TL : 1/25)



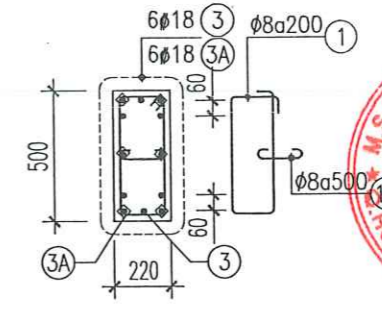
**MẶT CẮT 1-1**  
(TL : 1/25)

PHÒNG KINH TẾ HẠ TẦNG VÀ ĐÔ THỊ PHƯỜNG LƯU KIỂM  
**ĐÃ THẨM ĐỊNH**  
Theo kết quả thẩm định số: ...../KTHT&ĐT-TĐ  
Chữ ký của người thẩm định: .....  
Lưu Kiếm, ngày.....tháng.....năm.....

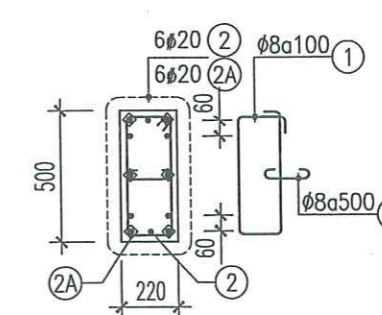
**CÔNG TY CỔ PHẦN TƯ VẤN THIẾT KẾ  
XÂY DỰNG VÀ THƯƠNG MẠI TƯỜNG LÂM**  
**THIẾT KẾ ĐÃ THẨM TRA**  
Theo văn bản thẩm tra số: ...../.....  
Ngày ..... tháng ..... năm .....  
(Cán bộ chủ trì thẩm tra ký tên)



**CỘT C5**  
(TL : 1/50; SL: 01)



**MẶT CẮT 2-2**  
(TL : 1/25)



**MẶT CẮT 1-1**  
(TL : 1/25)

M.S.D.N. 02001564  
**CÔNG TY CỔ PHẦN TƯ VẤN THIẾT KẾ CÔNG TRÌNH XÂY DỰNG VÀ GIAO THÔNG HẢI PHÒNG**  
Tel : 0912.052010  
Email : buiphotrung@gmail.com  
PHÓ TỔNG GIÁM ĐỐC  
VICE GENERAL DIRECTOR  
NGUYỄN HỮU HIỆP  
KIỂM TRA - CHECKED BY  
PHÒNG KINH TẾ - PLAN ENGINEERING DEP.

NGUYỄN ĐỨC PHƯƠNG  
GIÁM ĐỐC TT - DIRECTOR  
BÙI PHỐ TRUNG  
CHỦ NHIỆM THIẾT KẾ - CHIEF OF DESIGN  
ĐINH THANH HUYỀN  
CHỦ TRÌ THIẾT KẾ - DESIGNED BY  
NGUYỄN QUỐC HÙNG  
THIẾT KẾ - DRAWN BY  
NGUYỄN QUỐC HÙNG  
TÊN BẢN VẼ - DRAWING TITLE

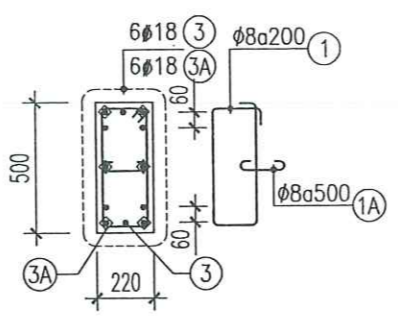
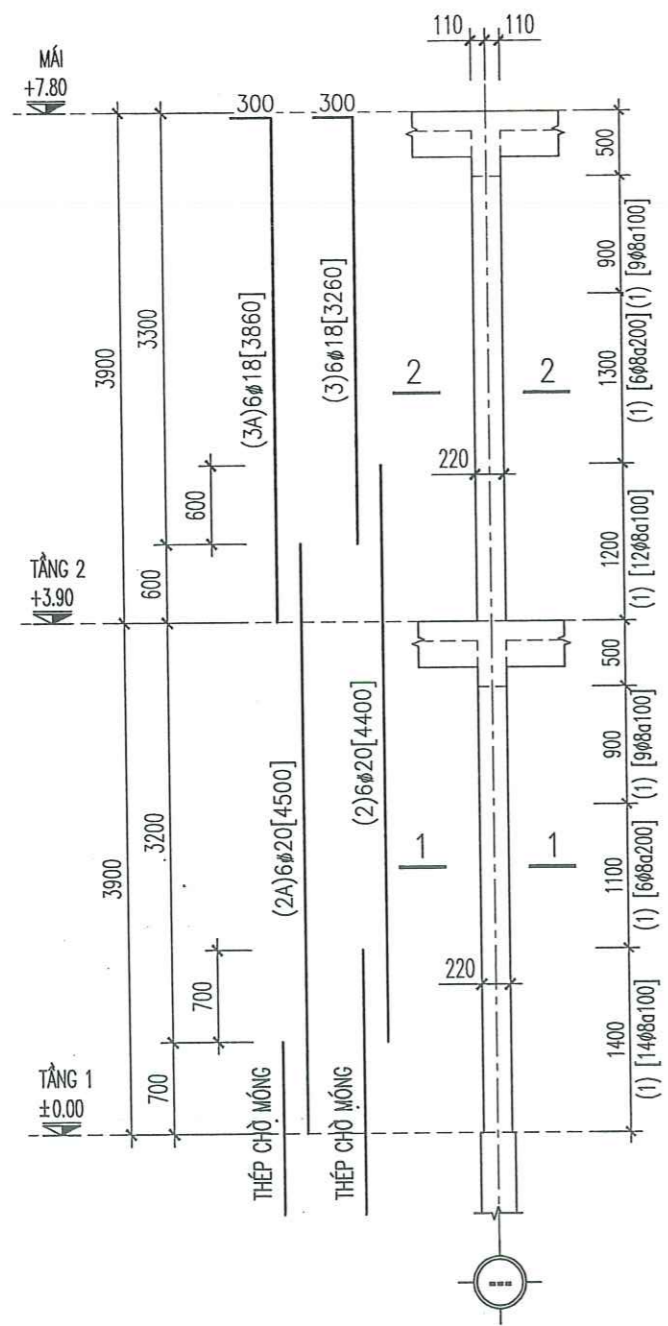
CHI TIẾT CỘT (5)	
GIẢI ĐOẠN DESIGN STAGE	BVTC
HOÀN THÀNH ISSUE DATE	2026
TỶ LỆ SCALE	...
BẢN VẼ SỐ DRAWING NO.	KC: 22

**CÔNG TY CỔ PHẦN TƯ VẤN THIẾT KẾ  
XÂY DỰNG VÀ THƯƠNG MẠI TƯỜNG LÂM**

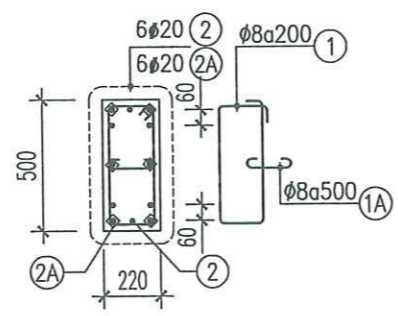
**THIẾT KẾ ĐÃ THẨM TRA**

Theo văn bản thẩm tra số: ...../.....  
Ngày ..... tháng ..... năm .....

(Cán bộ chủ trì thẩm tra ký tên)



**MẶT CẮT 2-2**  
(TL : 1/25)



**MẶT CẮT 1-1**  
(TL : 1/25)

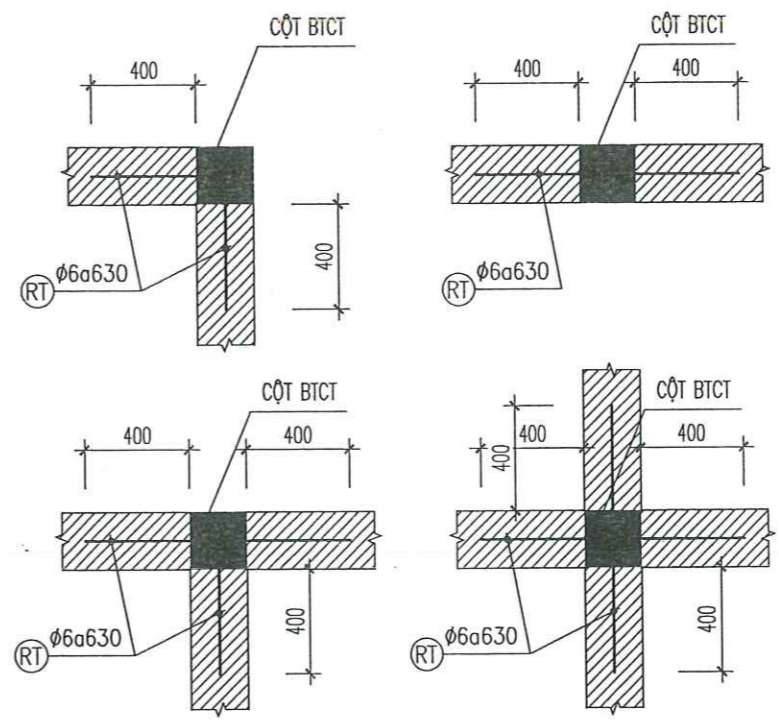
**CỘT C5A**  
(TL : 1/50; SL: 01)

**PHÒNG KINH TẾ HẠ TẦNG VÀ ĐÔ THỊ PHƯỜNG LƯU KIỂM**

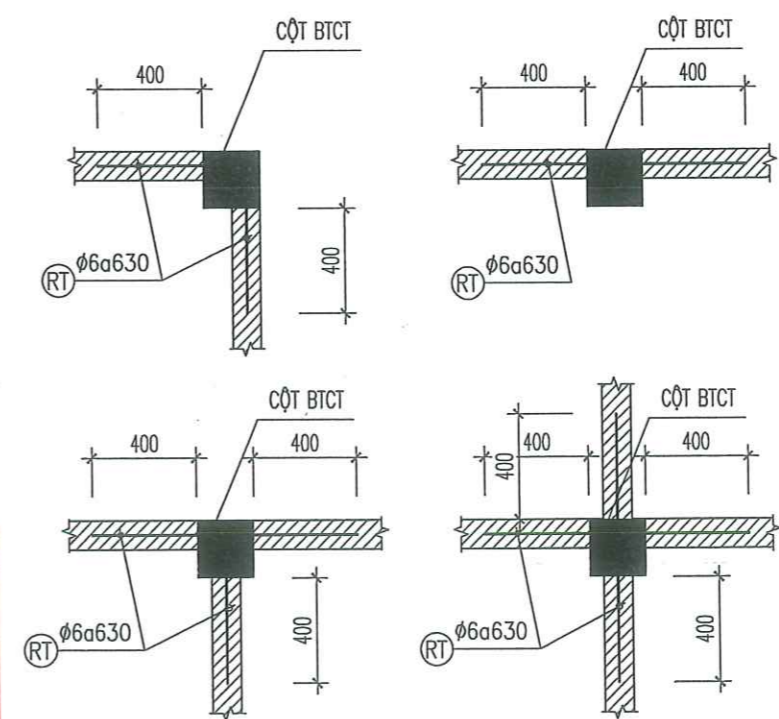
**ĐÃ THẨM ĐỊNH**

Theo kết quả thẩm định số: ...../KTHT&ĐT-TĐ  
Chữ ký của người thẩm định: .....

Lưu Kiểm, ngày.....tháng.....năm.....



**CHI TIẾT RÀU THÉP CHỖ CỘT - TƯỜNG XÂY DÀY 220**  
(TL : 1/25)



**CHI TIẾT RÀU THÉP CHỖ CỘT - TƯỜNG XÂY DÀY 110**  
(TL : 1/25)

**CÔNG TY CỔ PHẦN TƯ VẤN THIẾT KẾ CÔNG TRÌNH XÂY DỰNG HẢI PHÒNG**

PHÒNG KINH TẾ HẠ TẦNG VÀ ĐÔ THỊ PHƯỜNG LƯU KIỂM

NGUYỄN HỮU HIỆP

CÔNG TRÌNH HẠNG MỤC	
DỰ ÁN ĐẦU TƯ XÂY DỰNG NHÀ LỚP HỌC 2 TẦNG 04 PHÒNG TRƯỞNG MẦM NON KINH GIANG, PHƯỜNG LƯU KIỂM	
CHỦ ĐẦU TƯ - CLIENT	
PHÒNG KINH TẾ, HẠ TẦNG VÀ ĐÔ THỊ PHƯỜNG LƯU KIỂM	
CƠ QUAN THIẾT KẾ - DESIGN COMPANY	
CTY CP TƯ VẤN THIẾT KẾ CTXD HP HP CONST. DESIGN & CONSULTANT JSC. ĐC : 36 LÝ THƯỜNG KIỆT, HẢI PHÒNG ADD : 36 LÝ THƯỜNG ST., HẢI PHÒNG Website : http://www.hcsc.com.vn	
XÍ NGHIỆP TƯ VẤN THIẾT KẾ CÔNG TRÌNH XÂY DỰNG VÀ GIAO THÔNG Tel : 0912.052010 Email : buiphongtrung@gmail.com	
PHÓ TỔNG GIÁM ĐỐC VICE GENERAL DIRECTOR NGUYỄN HỮU HIỆP	
KIỂM TRA - CHECKED BY PHÒNG KHT - PLAN ENGINEERING DEP.	
NGUYỄN ĐỨC PHƯƠNG GIÁM ĐỐC TT - DIRECTOR	
BÙI PHỖ TRUNG CHỦ NHIỆM THIẾT KẾ - CHIEF OF DESIGN	
ĐINH THANH HUYỀN CHỦ TRÌ THIẾT KẾ - DESIGNED BY	
NGUYỄN QUỐC HÙNG THIẾT KẾ - DRAWN BY	
NGUYỄN QUỐC HÙNG TÊN BẢN VẼ - DRAWING TITLE	
<b>CHI TIẾT CỘT (6)</b>	
GIAI ĐOẠN DESIGN STAGE	BVTG
HOÀN THÀNH ISSUE DATE	2026
TỶ LỆ SCALE	...
BẢN VẼ SỐ DRAWING NO.	KC: 23

### THỐNG KÊ CỐT THÉP CỘT (1)

TÊN C.KIỆN	SỐ T.T	HÌNH DẠNG - KÍCH THƯỚC	Ø MM	CHIỀU DÀI 1 THANH MM	SỐ LƯỢNG		TỔNG CHIỀU DÀI M	TỔNG T. LƯỢNG KG	TÊN C.KIỆN	SỐ T.T	HÌNH DẠNG - KÍCH THƯỚC	Ø MM	CHIỀU DÀI 1 THANH MM	SỐ LƯỢNG		TỔNG CHIỀU DÀI M	TỔNG T. LƯỢNG KG	CÔNG TRÌNH HẠNG MỤC DỰ ÁN ĐẦU TƯ XÂY DỰNG NHÀ LỚP HỌC 2 TẦNG 04 PHÒNG TRƯỜNG MÃN NON KINH GIANG, PHƯỜNG LƯU KIỂM	
					1 C.KIỆN	TOÀN BỘ								1 C.KIỆN	TOÀN BỘ				
CỘT C1 (10 C.KIỆN)	1		8	760	58	580	440.8	173.9	CỘT C4 (2 C.KIỆN)	1		8	1120	58	116	129.9	51.3	CHỦ ĐẦU TƯ - CLIENT  PHÒNG KINH TẾ, HẠ TẦNG VÀ ĐÔ THỊ PHƯỜNG LƯU KIỂM  CƠ QUAN THIẾT KẾ - DESIGN COMPANY  CTY CP TƯ VẤN THIẾT KẾ CTXD HP HP CONST. DESIGN & CONSULTANT JSC. ĐC: 36 LÝ THƯỜNG KIỆT, HẢI PHÒNG ADD: 36 LÝ THƯỜNG KIỆT, HẢI PHÒNG Website: http://www.hcdc.com.vn  XÍ NGHIỆP TƯ VẤN THIẾT KẾ CÔNG TRÌNH XÂY DỰNG VÀ GIAO THÔNG Tel: 0912.052010 Email: buiphochung@gmail.com PHÓ TỔNG GIÁM ĐỐC VICE GENERAL DIRECTOR NGUYỄN HỮU HIỆP KIỂM TRA - CHECKED BY PHÒNG KINH TẾ - PLAN ENGINEERING DEP.	
	2		20	4400	2	20	88.0	217.0		2		20	4400	3	6	26.4	65.1		
	2A		20	4500	2	20	90.0	222.0		2A		20	4500	3	6	27.0	66.6		
	3		18	3560	2	20	71.2	142.2		3		18	3560	3	6	21.4	42.7		
	3A		18	4160	2	20	83.2	166.2		3A		18	4160	3	6	25.0	49.9		
CỘT C1A (6 C.KIỆN)	1		8	760	58	348	264.5	104.4	CỘT C4A (2 C.KIỆN)	1		8	1120	58	116	129.9	51.3		
	2		20	4400	2	12	52.8	130.2		2		20	4400	3	6	26.4	65.1		
	2A		20	4500	2	12	54.0	133.2		2A		20	4500	3	6	27.0	66.6		
	3		18	3560	2	12	42.7	85.3		3		18	3560	3	6	21.4	42.7		
	3A		18	4160	2	12	49.9	99.7		3A		18	4160	3	6	25.0	49.9		
CỘT C2 (5 C.KIỆN)	1		8	1320	57	285	376.2	148.4	CỘT C4B (1 C.KIỆN)	1		8	1120	58	58	65.0	25.6		
	1A		8	280	15	75	21.0	8.3		2		20	4400	3	3	13.2	32.6		
	2		20	4400	6	30	132.0	325.5		2A		20	4500	3	3	13.5	33.3		
	2A		20	4500	6	30	135.0	332.9		3		18	3560	3	3	10.7	21.3		
	3		18	3560	6	30	106.8	213.3		3A		18	4160	3	3	12.5	24.9		
	3A		18	4160	6	30	124.8	249.3		1		8	1120	58	58	65.0	25.6		
CỘT C2A (1 C.KIỆN)	1		8	1320	57	57	75.2	29.7	CỘT C4C (1 C.KIỆN)	2		20	4400	3	3	13.2	32.6		
	1A		8	280	15	15	4.2	1.7		2A		20	4500	3	3	13.5	33.3		
	2		20	4400	6	6	26.4	65.1		3		18	3560	3	3	10.7	21.3		
	2A		20	4500	6	6	27.0	66.6		3A		18	4160	3	3	12.5	24.9		
	3		18	3560	6	6	21.4	42.7		1		8	1320	55	55	72.6	28.6		
	3A		18	4160	6	6	25.0	49.9		1A		8	280	15	15	4.2	1.7		
CỘT C3 (11 C.KIỆN)	1		8	1020	58	638	650.8	256.8	CỘT C5 (1 C.KIỆN)	2		20	2750	6	6	16.5	40.7		
	2		20	4400	3	33	145.2	358.1		2A		20	2850	6	6	17.1	42.2		
	2A		20	4500	3	33	148.5	366.2		3		18	5570	6	6	33.4	66.8		
	3		18	3560	3	33	117.5	234.7		3A		18	6170	6	6	37.0	74.0		
	3A		18	4160	3	33	137.3	274.2											



PHÒNG KINH TẾ, HẠ TẦNG VÀ ĐÔ THỊ PHƯỜNG LƯU KIỂM  
**ĐÃ THẨM ĐỊNH**  
 Theo kết quả thẩm định số: ...../KTH&ĐT-TĐ  
 Chủ ký của người thẩm định: .....  
 Lưu Kiểm, ngày ..... tháng ..... năm .....

GIẢI ĐOẠN DESIGN STAGE	BVTC
HOÀN THÀNH ISSUE DATE	2026
TỶ LỆ SCALE	...
BẢN VẼ SỐ DRAWING NO.	KC: 24

## THỐNG KÊ CỐT THÉP CỘT (2)

TÊN C.KIỆN	SỐ T.T	HÌNH DẠNG - KÍCH THƯỚC	Ø MM	CHIỀU DÀI 1 THANH MM	SỐ LƯỢNG		TỔNG CHIỀU DÀI M	TỔNG T. LƯỢNG KG
					1 C.KIỆN	TOÀN BỘ		
CỘT C5A (1 C.KIỆN)	1		8	1320	57	57	75.2	29.7
	1A		8	280	15	15	4.2	1.7
	2		20	4400	6	6	26.4	65.1
	2A		20	4500	6	6	27.0	66.6
	3		18	3560	6	6	21.4	42.7
	3A		18	4160	6	6	25.0	49.9
RÀU THÉP CHỖ CỘT - TƯỜNG XÂY (TOÀN BỘ)	RT		6	600	382	382	229.2	50.9
<b>BẢNG TỔNG HỢP KHỐI LƯỢNG THÉP CỘT</b>								
Khối lượng thép Ø<=10 :		989.60	kg					
Khối lượng thép Ø<=18 :		2068.50	kg					
Khối lượng thép Ø>18 :		2826.60	kg					

PHÒNG KINH TẾ HẠ TẦNG VÀ ĐÔ THỊ PHƯỜNG LƯU KIỂM  
**ĐÃ THẨM ĐỊNH**  
 Theo kết quả thẩm định số: ...../KTHT&DT-TĐ  
 Chữ ký của người thẩm định:.....  
 Lưu Kiểm, ngày.....tháng.....năm.....

CÔNG TY CỔ PHẦN TƯ VẤN THIẾT KẾ  
 XÂY DỰNG VÀ THƯƠNG MẠI TƯỜNG LÂM  
**THIẾT KẾ ĐÃ THẨM TRA**  
 Theo văn bản thẩm tra số:...../.....  
 Ngày ..... tháng ..... năm .....  
 (Cán bộ chủ trì thẩm tra ký tên)

CÔNG TRÌNH  
HẠNG MỤC

DỰ ÁN ĐẦU TƯ XÂY DỰNG NHÀ LỚP HỌC  
2 TẦNG 04 PHÒNG TRƯỜNG MẮN NON  
KINH GIANG, PHƯỜNG LƯU KIỂM

---

CHỦ ĐẦU TƯ - CLIENT

PHÒNG KINH TẾ, HẠ TẦNG VÀ  
ĐÔ THỊ PHƯỜNG LƯU KIỂM

---

CƠ QUAN THIẾT KẾ - DESIGN COMPANY

CTY CP TƯ VẤN THIẾT KẾ CTXD HP  
HP CONST. DESIGN & CONSULTANT JSC.

ĐC : 36 LÝ TỰ TRỌNG, HẢI PHÒNG  
ADD : 36 LY TU TRONG ST., HAI PHONG  
Website : http://www.hcdc.com.vn

---

XÍ NGHIỆP TƯ VẤN THIẾT KẾ  
CÔNG TRÌNH XÂY DỰNG VÀ GIAO THÔNG

Tel : 0912.052010  
Email : buiphotrung@gmail.com

---

PHÓ TỔNG GIÁM ĐỐC  
VICE GENERAL DIRECTOR

NGUYỄN HỮU HIỆP

---

KIỂM TRA - CHECKED BY  
PHÒNG KHKT - PLAN ENGINEERING DEP.

NGUYỄN ĐỨC PHƯƠNG  
GIÁM ĐỐC TT - DIRECTOR

---

BÙI PHÓ TRUNG

---

CHỦ NHIỆM THIẾT KẾ - CHIEF OF DESIGN

ĐINH THANH HUYỀN  
CHỦ TRÌ THIẾT KẾ - DESIGNED BY

---

NGUYỄN QUỐC HUNG  
THIẾT KẾ - DRAWN BY

NGUYỄN QUỐC HUNG  
TÊN BẢN VẼ - DRAWING TITLE

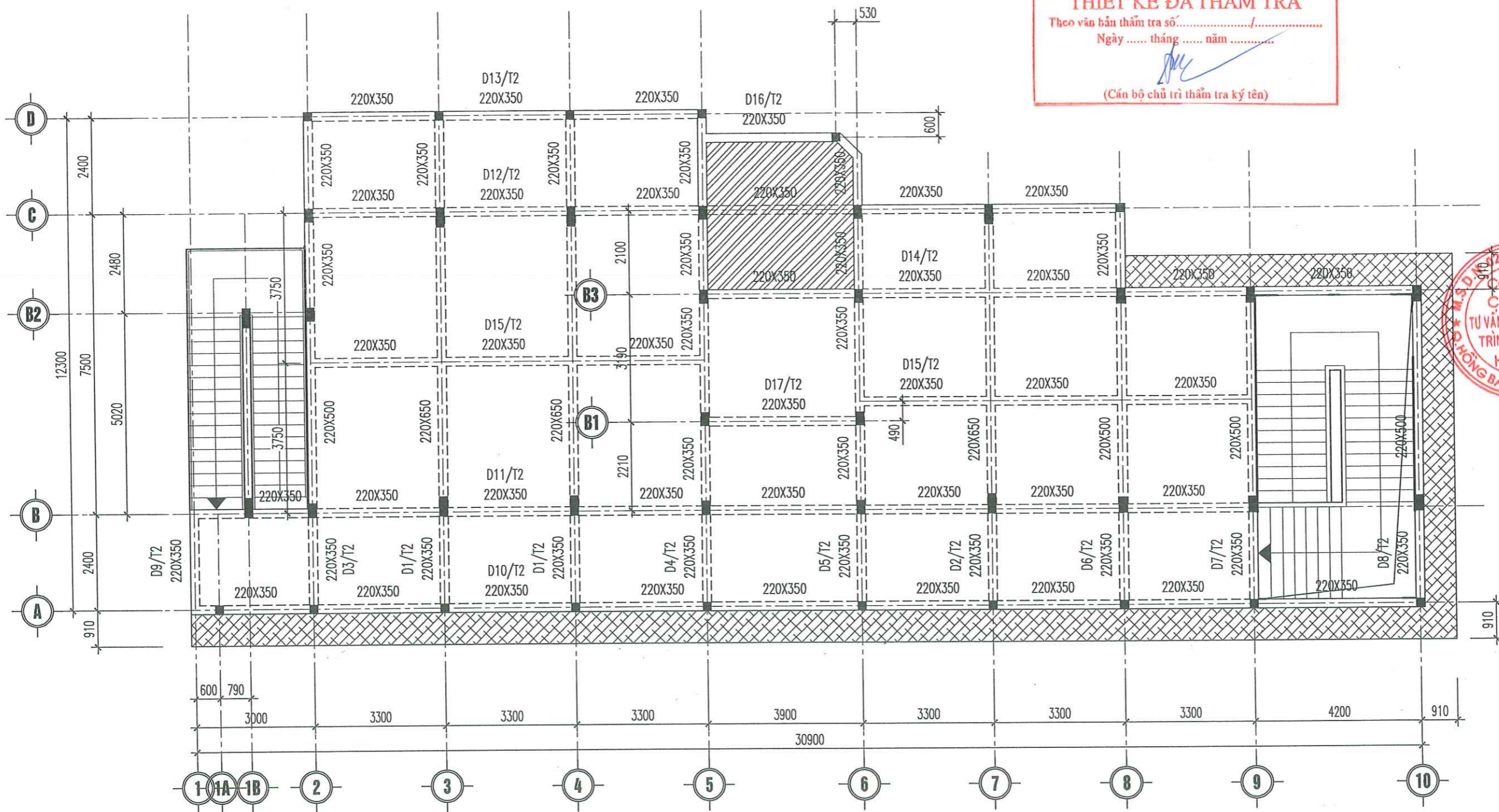
---

THỐNG KÊ CỐT THÉP  
CỘT (2)

---

GIAI ĐOẠN DESIGN STAGE	BVTC
HOÀN THÀNH ISSUE DATE	2026
TỶ LỆ SCALE	...
BẢN VẼ SỐ DRAWING NO.	KC: 25





**GHI CHÚ**

	ĐÀN SÀN CỐT +3.90, DÀY 120
	ĐÀN SÀN CỐT +3.85, DÀY 120
	ĐÀN SÀN CỐT +3.67, DÀY 120

**MẶT BẰNG KẾT CẤU SÀN TẦNG 2**  
(TL : 1/100)

**CÔNG TY CỔ PHẦN TƯ VẤN THIẾT KẾ  
XÂY DỰNG VÀ THƯƠNG MẠI TƯỜNG LÂM**

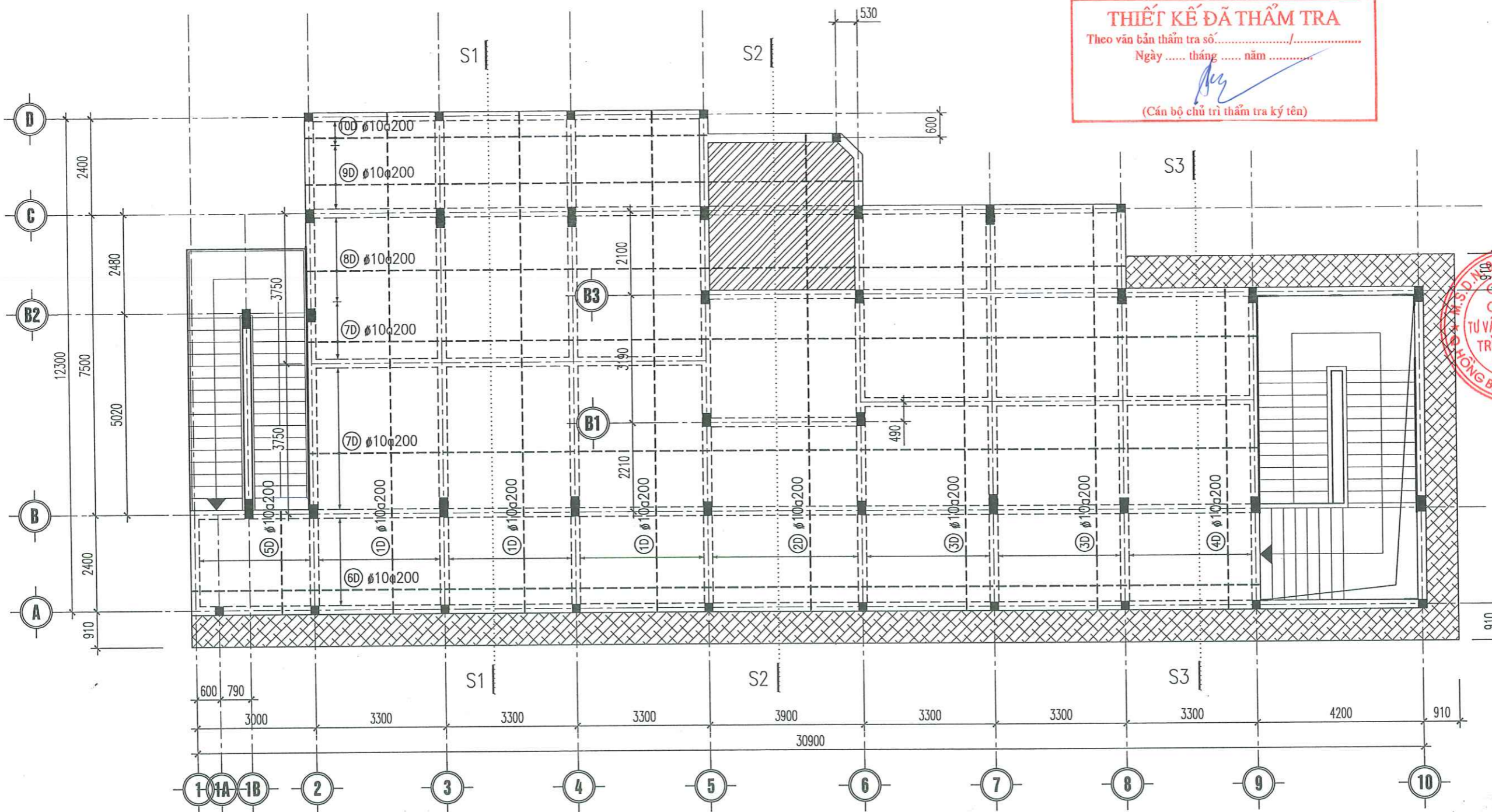
**THIẾT KẾ ĐÃ THẨM TRA**  
Theo văn bản thẩm tra số...../.....  
Ngày ..... tháng ..... năm .....

*(Cán bộ chủ trì thẩm tra ký tên)*

**PHÒNG KINH TẾ HẠ TẦNG VÀ ĐÔ THỊ PHƯỜNG LƯU KIỂM**

**ĐÃ THẨM ĐỊNH**  
Theo kết quả thẩm định số: ...../KTHT&ĐT-TĐ  
Chữ ký của người thẩm định:.....  
Lưu Kiểm, ngày.....tháng.....năm.....

<b>CÔNG TRÌNH HẠNG MỤC</b> DỰ ÁN ĐẦU TƯ XÂY DỰNG NHÀ LỚP HỌC 2 TẦNG 04 PHÒNG TRƯỜNG MÃN NƠI KINH GIANG, PHƯỜNG LƯU KIỂM	
<b>CHỦ ĐẦU TƯ - CLIENT</b> PHÒNG KINH TẾ, HẠ TẦNG VÀ ĐÔ THỊ PHƯỜNG LƯU KIỂM	
<b>CƠ QUAN THIẾT KẾ - DESIGN COMPANY</b>  CTY CP TƯ VẤN THIẾT KẾ CTXD HP HP CONST. DESIGN & CONSULTANT JSC. ĐC : 36 LÝ THƯỜNG KIỆT, HẢI PHÒNG ADD : 36 LÝ THƯỜNG KIỆT, HẢI PHÒNG Website : http://www.hcd.com.vn	
<b>XÍ NGHIỆP TƯ VẤN THIẾT KẾ CÔNG TRÌNH XÂY DỰNG VÀ GIAO THÔNG</b> Tel : 0912.052010 Email : bulphotrung@gmail.com <b>PHÓ TỔNG GIÁM ĐỐC</b> VICE GENERAL DIRECTOR <i>(Signature)</i> NGUYỄN HỮU HIỆP	
<b>KIỂM TRA - CHECKED BY</b> PHÒNG KINH TẾ - PLAN ENGINEERING DEP. <i>(Signature)</i> NGUYỄN ĐỨC PHƯƠNG GIÁM ĐỐC TT - DIRECTOR	
<b>CHỦ NHIỆM THIẾT KẾ - CHIEF OF DESIGN</b> <i>(Signature)</i> BÙI PHỒ TRUNG	
<b>CHỦ TRÌ THIẾT KẾ - DESIGNED BY</b> <i>(Signature)</i> ĐINH THANH HUYỀN	
<b>THIẾT KẾ - DRAWN BY</b> <i>(Signature)</i> NGUYỄN QUỐC HÙNG	
<b>TÊN BẢN VẼ - DRAWING TITLE</b> MẶT BẰNG KẾT CẤU SÀN TẦNG 2	
<b>GIẢI ĐOẠN DESIGN STAGE</b>	<b>BVTC</b>
<b>HOÀN THÀNH ISSUE DATE</b>	<b>2026</b>
<b>TỶ LỆ SCALE</b>	<b>...</b>
<b>BẢN VẼ SỐ DRAWING NO.</b>	<b>KC: 26</b>



**GHI CHÚ**

	ĐÀN SÀN CỐT +3.90, DÀY 120
	ĐÀN SÀN CỐT +3.85, DÀY 120
	ĐÀN SÀN CỐT +3.67, DÀY 120

**MẶT BẰNG THÉP SÀN TẦNG 2 (LỚP DƯỚI)**  
(TL : 1/100)

**CÔNG TY CỔ PHẦN TƯ VẤN THIẾT KẾ  
XÂY DỰNG VÀ THƯƠNG MẠI TƯỜNG LÂM**

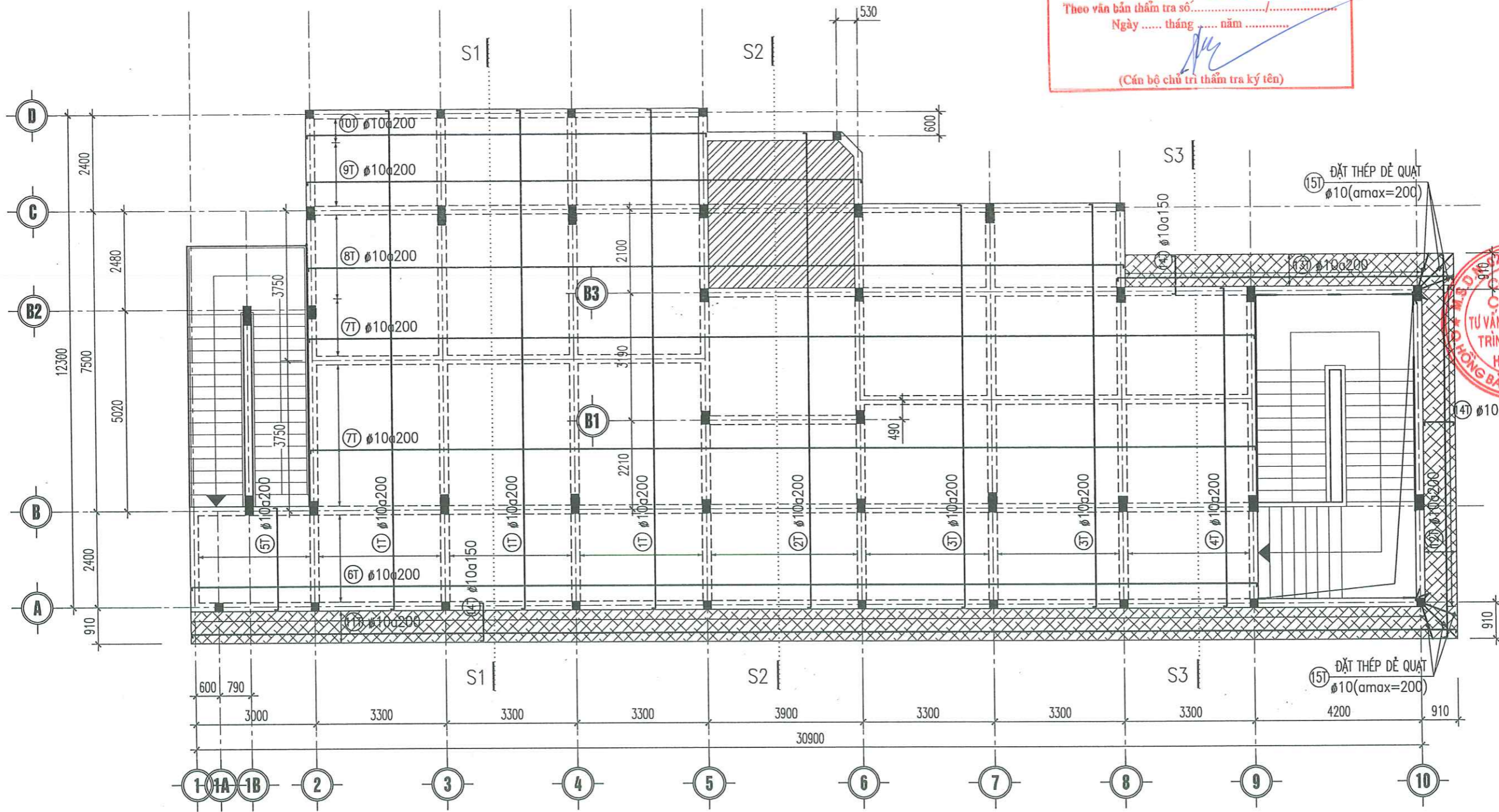
**THIẾT KẾ ĐÃ THẨM TRA**  
Theo văn bản thẩm tra số...../.....  
Ngày ..... tháng ..... năm .....

*(Cán bộ chủ trì thẩm tra ký tên)*

**PHÒNG KINH TẾ HẠ TẦNG VÀ ĐÔ THỊ PHƯỜNG LƯU KIỂM**

**ĐÃ THẨM ĐỊNH**  
Theo kết quả thẩm định số: ...../KTHT&ĐT-TĐ  
Chữ ký của người thẩm định:.....  
*Lưu Kiểm, ngày.....tháng.....năm.....*

CÔNG TRÌNH HẠNG MỤC	
DỰ ÁN ĐẦU TƯ XÂY DỰNG NHÀ LỚP HỌC 2 TẦNG 04 PHÒNG TRƯỞNG MẦM NON KINH GIANG, PHƯỜNG LƯU KIỂM	
CHỦ ĐẦU TƯ - CLIENT	
PHÒNG KINH TẾ, HẠ TẦNG VÀ ĐÔ THỊ PHƯỜNG LƯU KIỂM	
CƠ QUAN THIẾT KẾ - DESIGN COMPANY	
CTY CP TƯ VẤN THIẾT KẾ CTXD HP HP CONST. DESIGN & CONSULTANT JSC. ĐC : 36 LÝ THƯỜNG KIỆT, HẢI PHÒNG ADD : 36 LÝ THƯỜNG KIỆT, HẢI PHÒNG Website : http://www.hcdc.com.vn	
XÍ NGHIỆP TƯ VẤN THIẾT KẾ CÔNG TRÌNH XÂY DỰNG VÀ GIAO THÔNG Tel : 0912.052010 Email : buiphotrung@gmail.com	
PHÓ TỔNG GIÁM ĐỐC VICE GENERAL DIRECTOR 	
NGUYỄN HỮU HIỆP KIỂM TRA - CHECKED BY PHÒNG KINH TẾ - PLAN ENGINEERING DEP.	
NGUYỄN ĐỨC PHƯƠNG GIÁM ĐỐC TT - DIRECTOR 	
BÙI PHỒ TRUNG CHỦ NHIỆM THIẾT KẾ - CHIEF OF DESIGN 	
ĐINH THANH HUYỀN CHỦ TRÌ THIẾT KẾ - DESIGNED BY 	
NGUYỄN QUỐC HÙNG THIẾT KẾ - DRAWN BY 	
NGUYỄN QUỐC HÙNG TÊN BẢN VẼ - DRAWING TITLE	
<b>MẶT BẰNG THÉP SÀN TẦNG 2 (LỚP DƯỚI)</b>	
GIAI ĐOẠN DESIGN STAGE	BVTC
HOÀN THÀNH ISSUE DATE	2026
TỶ LỆ SCALE	...
BẢN VẼ SỐ DRAWING NO.	KC: 27



**GHI CHÚ**

	ĐÀN SÀN CỐT +3.90, DÀY 120
	ĐÀN SÀN CỐT +3.85, DÀY 120
	ĐÀN SÀN CỐT +3.67, DÀY 120

**MẶT BẰNG THÉP SÀN TẦNG 2 (LỚP TRÊN)**  
(TL : 1/100)

**CÔNG TY CỔ PHẦN TƯ VẤN THIẾT KẾ  
XÂY DỰNG VÀ THƯƠNG MẠI TƯỜNG LÂM**

**THIẾT KẾ ĐÃ THẨM TRA**

Theo văn bản thẩm tra số: ...../.....  
Ngày ..... tháng ..... năm .....

(Cán bộ chủ trì thẩm tra ký tên)

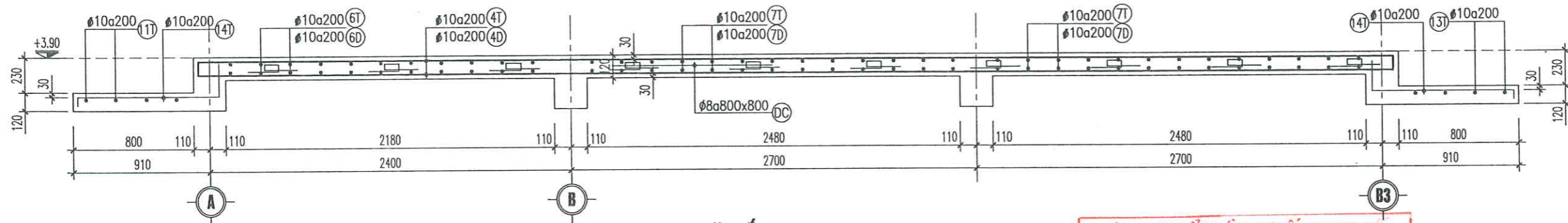
**PHÒNG KINH TẾ HẠ TẦNG VÀ ĐÔ THỊ PHƯỜNG LƯU KIỂM**

**ĐÃ THẨM ĐỊNH**

Theo kết quả thẩm định số: ...../KTHT&DT-TĐ  
Chữ ký của người thẩm định: .....

Lưu Kiểm, ngày.....tháng.....năm.....

<b>CÔNG TRÌNH HẠNG MỤC</b>	
DỰ ÁN ĐẦU TƯ XÂY DỰNG NHÀ LỚP HỌC 2 TẦNG 04 PHÒNG TRƯỞNG MẦM NON KINH GIANG, PHƯỜNG LƯU KIỂM	
<b>CHỦ ĐẦU TƯ - CLIENT</b>	
PHÒNG KINH TẾ, HẠ TẦNG VÀ ĐÔ THỊ PHƯỜNG LƯU KIỂM	
<b>CƠ QUAN THIẾT KẾ - DESIGN COMPANY</b>	
CTY CP TƯ VẤN THIẾT KẾ CTXD HP HP CONST. DESIGN & CONSULTANT JSC. ĐC : 36 LÝ TỰ TRỌNG, HẢI PHÒNG ADD : 36 LÝ TỰ TRỌNG ST., HẢI PHÒNG Website : http://www.hcdc.com.vn	
XÍ NGHIỆP TƯ VẤN THIẾT KẾ CÔNG TRÌNH XÂY DỰNG VÀ GIAO THÔNG Tel : 0912.052010 Email : buiphotrung@gmail.com	
<b>PHÓ TỔNG GIÁM ĐỐC VICE GENERAL DIRECTOR</b>  NGUYỄN HỮU HIỆP	
<b>KIỂM TRA - CHECKED BY PHÒNG KHKT - PLAN ENGINEERING DEP.</b>  NGUYỄN ĐỨC PHƯƠNG GIÁM ĐỐC TT - DIRECTOR	
<b>CHỦ NHIỆM THIẾT KẾ - CHIEF OF DESIGN</b>  BÙI PHÓ TRUNG	
<b>CHỦ TRÌ THIẾT KẾ - DESIGNED BY</b>  ĐINH THANH HUYỀN	
<b>THIẾT KẾ - DRAWN BY</b>  NGUYỄN QUỐC HƯNG	
<b>TÊN BẢN VẼ - DRAWING TITLE</b> MẶT BẰNG THÉP SÀN TẦNG 2 (LỚP TRÊN)	
<b>GIAI ĐOẠN DESIGN STAGE</b>	<b>BVTC</b>
<b>HOÀN THÀNH ISSUE DATE</b>	<b>2026</b>
<b>TỶ LỆ SCALE</b>	<b>...</b>
<b>BẢN VẼ SỐ DRAWING NO.</b>	<b>KC: 28</b>



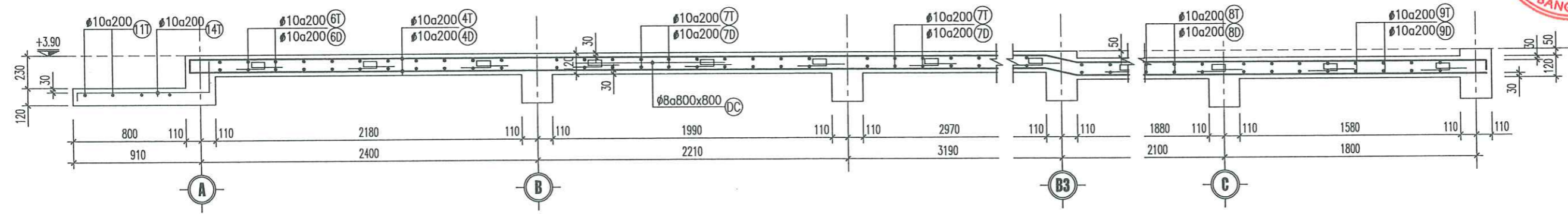
**MẶT CẮT S3-S3**  
(T.L : 1/25)

**CÔNG TY CỔ PHẦN TƯ VẤN THIẾT KẾ  
XÂY DỰNG VÀ THƯƠNG MẠI TƯỜNG LÂM**

**THIẾT KẾ ĐÃ THẨM TRA**

Theo văn bản thẩm tra số...../.....  
Ngày ..... tháng ..... năm .....

*(Cán bộ chủ trì thẩm tra ký tên)*



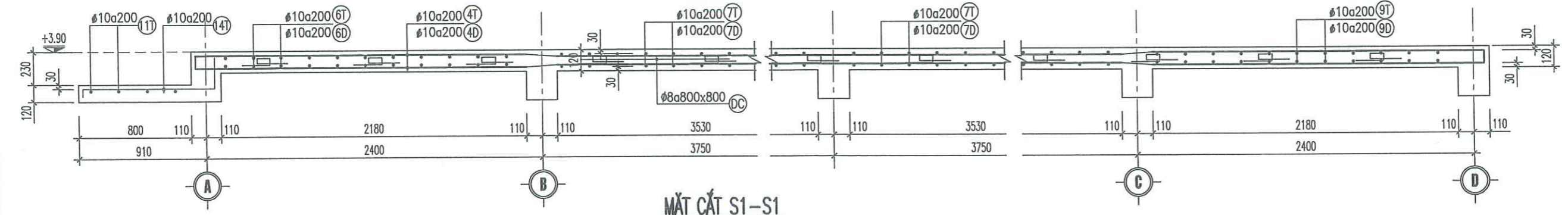
**MẶT CẮT S2-S2**  
(T.L : 1/25)

**PHÒNG KINH TẾ HẠ TẦNG VÀ ĐÔ THỊ PHƯỜNG LƯU KIỂM**

**ĐÃ THẨM ĐỊNH**

Theo kết quả thẩm định số: ...../KTHT&ĐT-TĐ  
Chữ ký của người thẩm định:.....

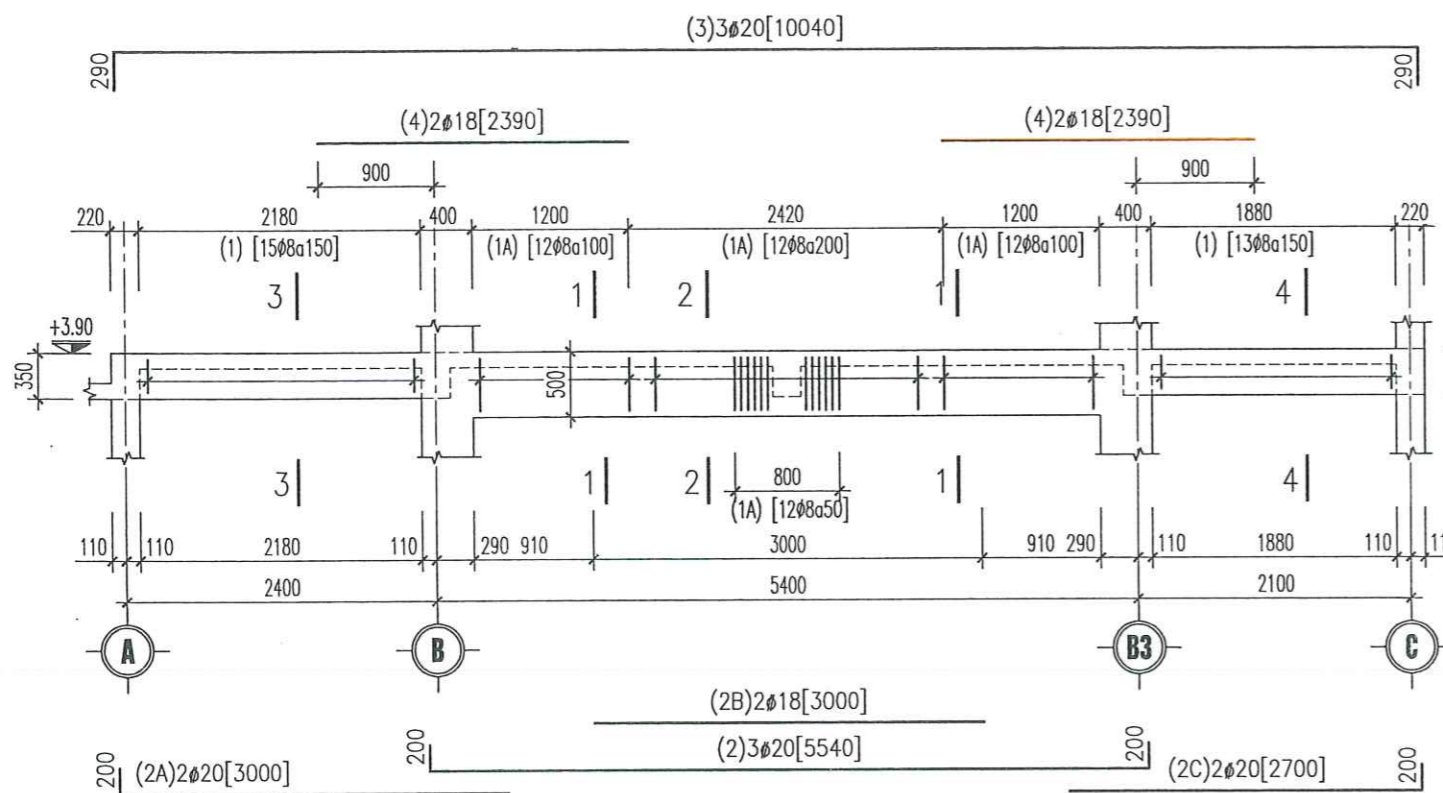
Lưu Kiểm, ngày.....tháng.....năm.....



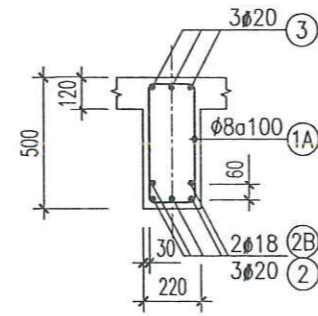
**MẶT CẮT S1-S1**  
(T.L : 1/25)

CÔNG TRÌNH HẠNG MỤC	
DỰ ÁN ĐẦU TƯ XÂY DỰNG NHÀ LỚP HỌC 2 TẦNG 04 PHÒNG TRƯỜNG MÃN NON KINH GIANG, PHƯỜNG LƯU KIỂM	
CHỦ ĐẦU TƯ - CLIENT	
PHÒNG KINH TẾ, HẠ TẦNG VÀ ĐÔ THỊ PHƯỜNG LƯU KIỂM	
CƠ QUAN THIẾT KẾ - DESIGN COMPANY	
CTY CP TƯ VẤN THIẾT KẾ CTXD HP HP CONST. DESIGN & CONSULTANT JSC. ĐC : 36 LÝ TỰ TRỌNG, HẢI PHÒNG ADD : 36 LÝ TỰ TRỌNG ST., HẢI PHÒNG Website : http://www.hcdc.com.vn	
XÍ NGHIỆP TƯ VẤN THIẾT KẾ CÔNG TRÌNH XÂY DỰNG VÀ GIAO THÔNG Tel : 0912.052010 Email : buiphotrung@gmail.com	
<b>CÔNG TY CỔ PHẦN TƯ VẤN THIẾT KẾ CÔNG TRÌNH XÂY DỰNG HẢI PHÒNG</b> PHÓ TƯỚNG GIÁM ĐỐC VICE GENERAL DIRECTOR NGUYỄN HỮU HIỆP KIỂM TRA - CHECKED BY PHÒNG KHKT - PLAN ENGINEERING DEP.	
NGUYỄN ĐỨC PHƯƠNG GIÁM ĐỐC TT - DIRECTOR	
BUI PHO TRUNG CHỦ NHIỆM THIẾT KẾ - CHIEF OF DESIGN	
ĐINH THANH HUYỀN CHỦ TRÌ THIẾT KẾ - DESIGNED BY	
NGUYỄN QUỐC HÙNG THIẾT KẾ - DRAWN BY	
NGUYỄN QUỐC HÙNG TÊN BẢN VẼ - DRAWING TITLE	
<b>MẶT CẮT ĐẠN SÀN</b>	
GIAI ĐOẠN DESIGN STAGE	<b>BVTC</b>
HOÀN THÀNH ISSUE DATE	<b>2026</b>
TỶ LỆ SCALE	...
BẢN VẼ SỐ DRAWING NO.	<b>KC: 29</b>

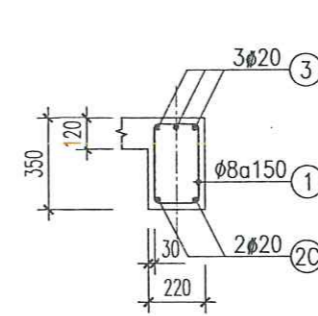




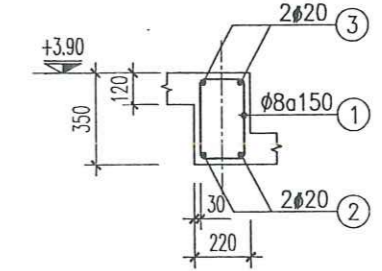
**DẪM D6/T2**  
(TL : 1/50; L=10120; SL:01)



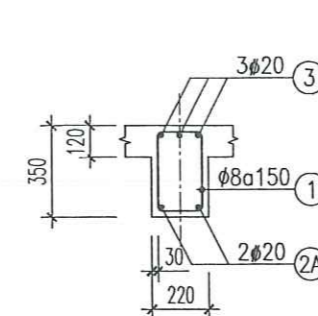
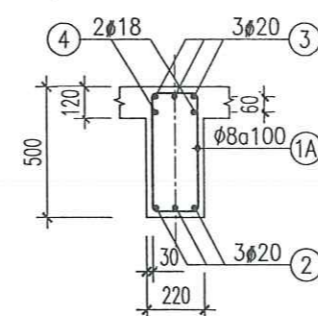
**2-2**  
(TL : 1/25)



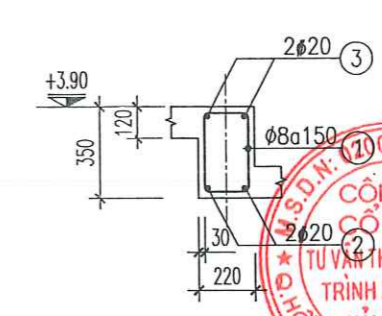
**4-4**  
(TL : 1/25)



**DẪM D11/T2**  
(TL : 1/25; L=26920; SL:01)



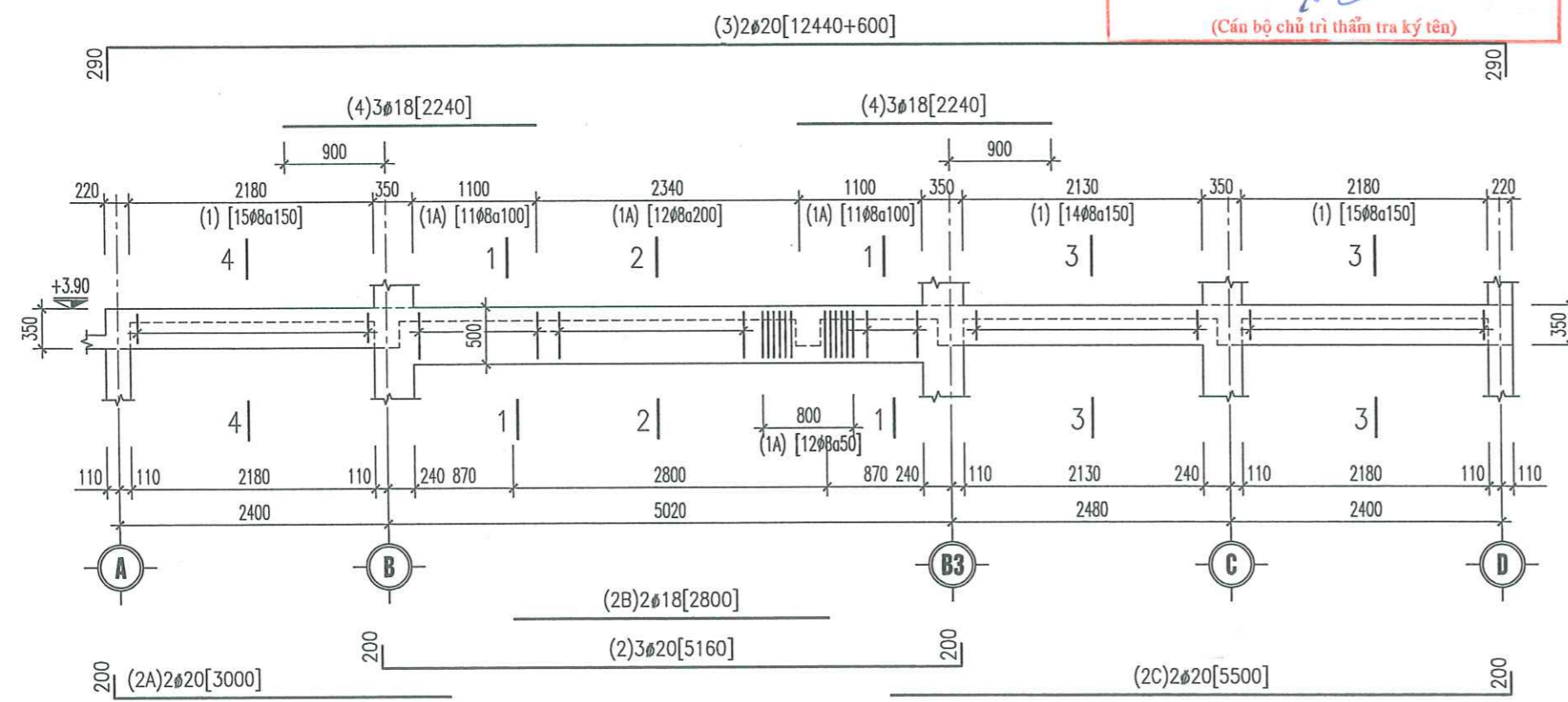
**3-3**  
(TL : 1/25)



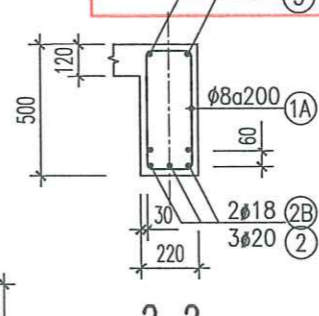
**DẪM D10/T2**  
(TL : 1/25; L=31120; SL:01)

**CÔNG TY CỔ PHẦN TƯ VẤN THIẾT KẾ  
XÂY DỰNG VÀ THƯƠNG MẠI TƯỜNG LÂM**  
(TL : 1/25)  
**THIẾT KẾ ĐÃ THẨM TRA**  
Theo văn bản thẩm tra số: ...../.....  
Ngày ..... tháng ..... năm .....

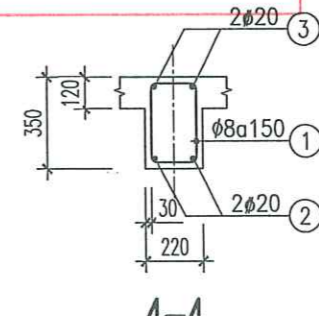
**PHÒNG KINH TẾ HẠ TẦNG VÀ ĐÔ THỊ PHƯỜNG LƯU KIỂM**  
(TL : 1/25)  
**ĐÃ THẨM ĐỊNH**  
Theo kết quả thẩm định số: ...../KTHT&DT-TĐ  
Chữ ký của người thẩm định: .....



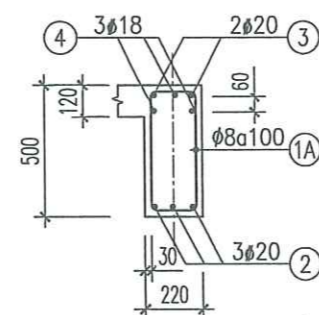
**DẪM D3/T2**  
(TL : 1/50; L=12520; SL:01)



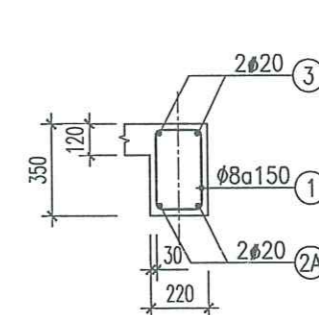
**2-2**  
(TL : 1/25)



**4-4**  
(TL : 1/25)

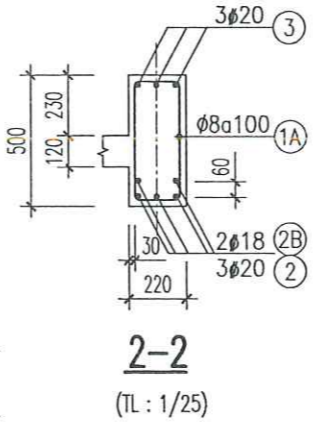
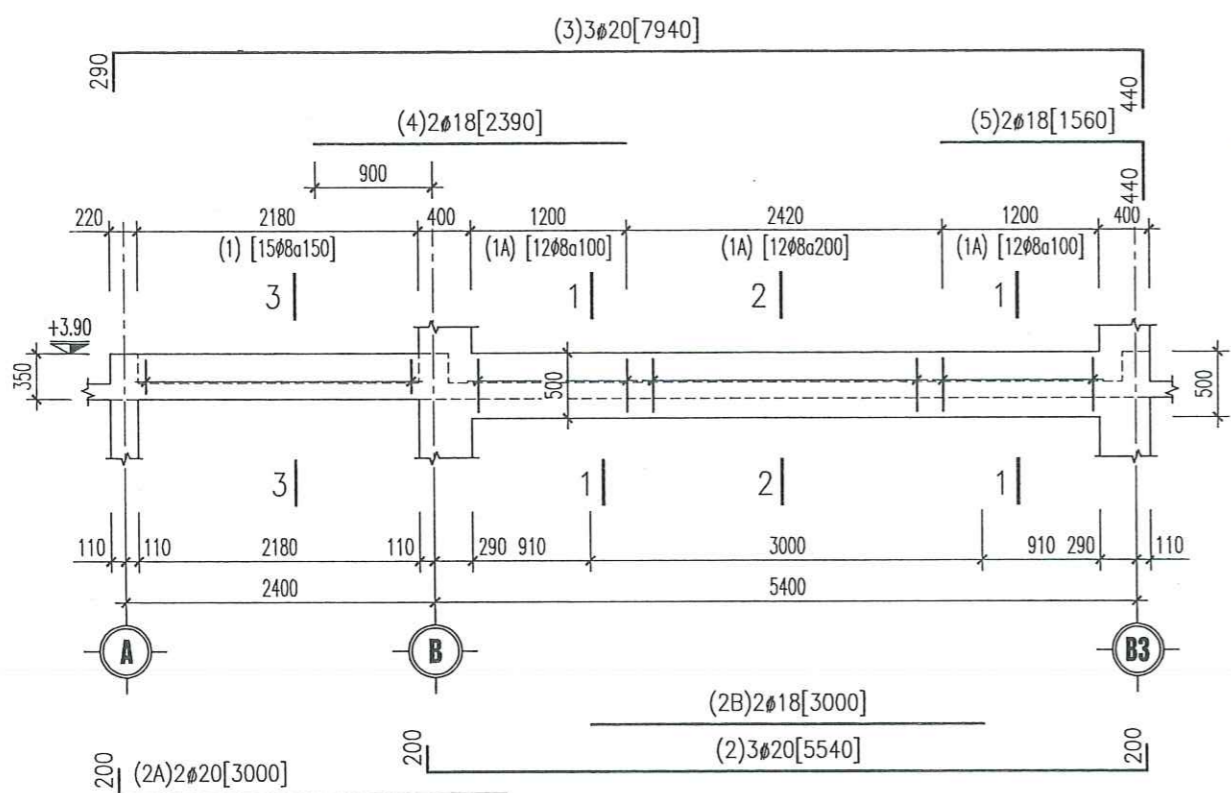


**1-1**  
(TL : 1/25)



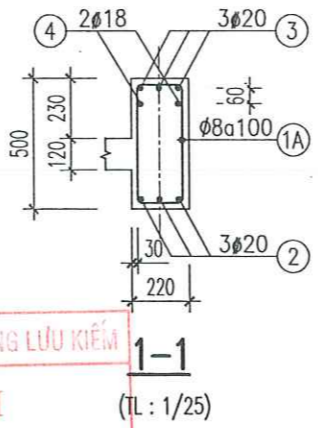
**3-3**  
(TL : 1/25)

CÔNG TRÌNH HẠNG MỤC	
DỰ ÁN ĐẦU TƯ XÂY DỰNG NHÀ LỚP HỌC 2 TẦNG 04 PHÒNG TRƯỞNG MẦM NON KINH GIANG, PHƯỜNG LƯU KIỂM	
CHỦ ĐẦU TƯ - CLIENT	
PHÒNG KINH TẾ, HẠ TẦNG VÀ ĐÔ THỊ PHƯỜNG LƯU KIỂM	
CƠ QUAN THIẾT KẾ - DESIGN COMPANY	
CTY CP TƯ VẤN THIẾT KẾ CTXD HP HP CONST. DESIGN & CONSULTANT JSC. ĐC : 36 LÝ TƯ TRỌNG, HẢI PHÒNG ADD : 36 LÝ TƯ TRỌNG ST., HẢI PHÒNG Website : http://www.hcdc.com.vn	
XÍ NGHIỆP TƯ VẤN THIẾT KẾ CÔNG TRÌNH XÂY DỰNG VÀ GIAO THÔNG Tel : 0912.052010 Email : buiphong@gmail.com PHÓ TỔNG GIÁM ĐỐC VICE GENERAL DIRECTOR NGUYỄN HỮU HIỆP	
KIỂM TRA - CHECKED BY PHÒNG KHT - PLAN ENGINEERING DEP. NGUYỄN ĐỨC PHƯƠNG GIÁM ĐỐC TT - DIRECTOR	
BÙI PHỒ TRUNG CHỦ NHIỆM THIẾT KẾ - CHIEF OF DESIGN	
ĐINH THANH HUYNH CHỦ TRÌ THIẾT KẾ - DESIGNED BY	
NGUYỄN QUỐC HÙNG THIẾT KẾ - DRAWN BY	
NGUYỄN QUỐC HÙNG TÊN BẢN VẼ - DRAWING TITLE	
<b>CHI TIẾT DẪM (2)</b>	
GIAI ĐOẠN DESIGN STAGE	BVTG
HOÀN THÀNH ISSUE DATE	2026
TỶ LỆ SCALE	...
BẢN VẼ SỐ DRAWING NO.	KC: 31

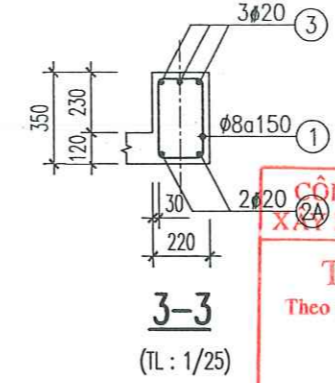


**DẦM D8/T2**  
(TL : 1/50; L=8020; SL:01)

**ĐÃ THẨM ĐỊNH**  
Theo kết quả thẩm định số: ...../KTHT&DT-TĐ  
Chữ ký của người thẩm định:.....  
Lưu Kiếm, ngày.....tháng.....năm.....

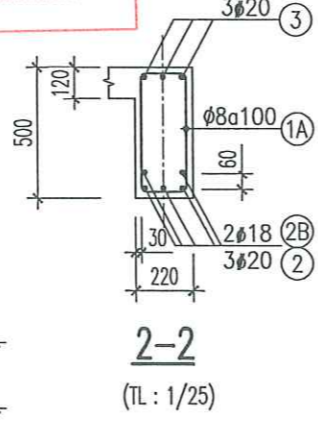
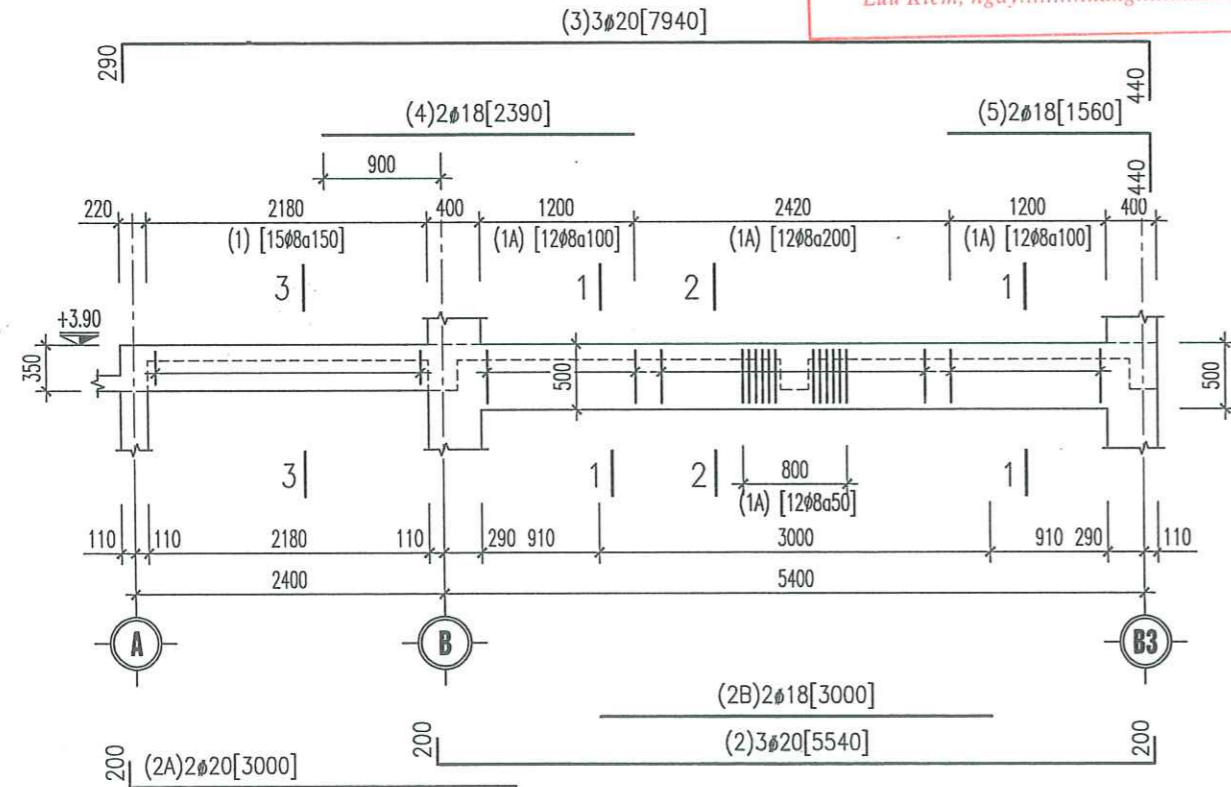


**1-1**  
(TL : 1/25)

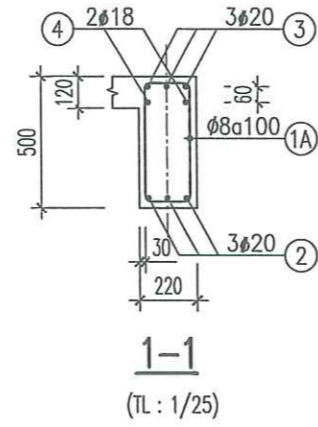


**3-3**  
(TL : 1/25)

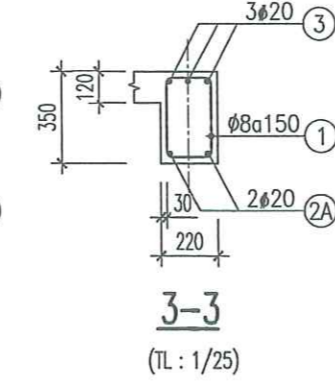
**THIẾT KẾ ĐÃ THẨM TRA**  
Theo văn bản thẩm tra số: ...../.....  
Ngày ..... tháng ..... năm .....  
(Cán bộ chủ trì thẩm tra ký tên)



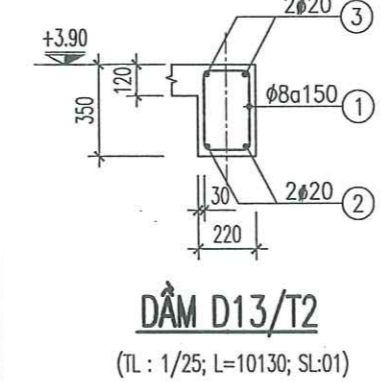
**DẦM D7/T2**  
(TL : 1/50; L=8020; SL:01)



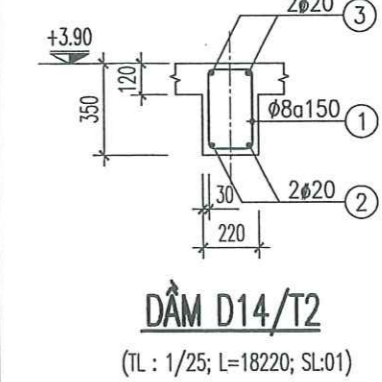
**1-1**  
(TL : 1/25)



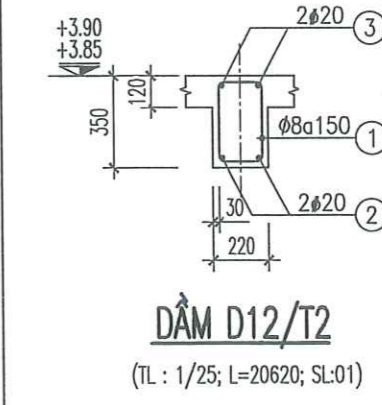
**3-3**  
(TL : 1/25)



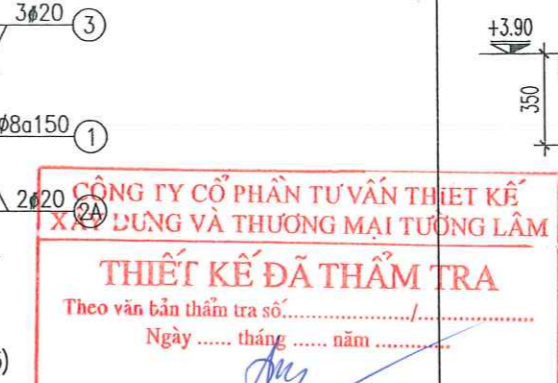
**DẦM D13/T2**  
(TL : 1/25; L=10130; SL:01)



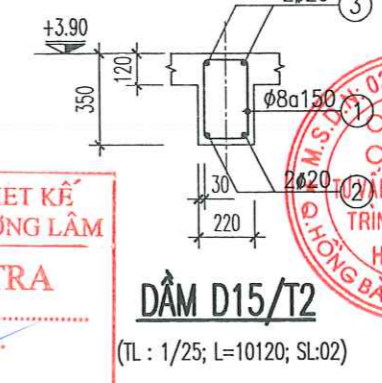
**DẦM D14/T2**  
(TL : 1/25; L=18220; SL:01)



**DẦM D12/T2**  
(TL : 1/25; L=20620; SL:01)



**DẦM D16/T2**  
(TL : 1/25; L=3590; SL:01)



**DẦM D17/T2**  
(TL : 1/25; L=4120; SL:02)

CÔNG TRÌNH HẠNG MỤC	
DỰ ÁN ĐẦU TƯ XÂY DỰNG NHÀ LỚP HỌC 2 TẦNG 04 PHÒNG TRƯỜNG MẦM NON KINH GIANG, PHƯỜNG LƯU KIỂM	
CHỦ ĐẦU TƯ - CLIENT	
PHÒNG KINH TẾ, HẠ TẦNG VÀ ĐÔ THỊ PHƯỜNG LƯU KIỂM	
CƠ QUAN THIẾT KẾ - DESIGN COMPANY	
CTY CP TƯ VẤN THIẾT KẾ CTXD HP HP CONST. DESIGN & CONSULTANT JSC. ĐC : 36 LÝ TỰ TRỌNG, HẢI PHÒNG ADD : 36 LÝ TỰ TRỌNG ST., HẢI PHÒNG Website : http://www.hcdc.com.vn	
XÍ NGHIỆP TƯ VẤN THIẾT KẾ CÔNG TRÌNH XÂY DỰNG VÀ GIAO THÔNG Tel : 0912.052010 Email : huiphotrung@gmail.com PHÓ TỔNG GIÁM ĐỐC VICE GENERAL DIRECTOR NGUYỄN HỮU HIỆP	
KIỂM TRA - CHECKED BY PHÒNG KHKT - PLAN ENGINEERING DEP. NGUYỄN ĐỨC PHƯƠNG GIÁM ĐỐC TT - DIRECTOR	
BÙI PHỐ TRUNG CHỦ NHIỆM THIẾT KẾ - CHIEF OF DESIGN ĐINH THANH HUẤN CHỦ TRÌ THIẾT KẾ - DESIGNED BY NGUYỄN QUỐC HÙNG THIẾT KẾ - DRAWN BY NGUYỄN QUỐC HÙNG TÊN BẢN VẼ - DRAWING TITLE	
CHI TIẾT DẦM (3)	
GIAI ĐOẠN DESIGN STAGE	BVTC
HOÀN THÀNH ISSUE DATE	2026
TỶ LỆ SCALE	...
BẢN VẼ SỐ DRAWING NO.	KC: 32

### THỐNG KÊ CỐT THÉP DẦM SÀN TẦNG 2 (1)

TÊN C.KIỆN	SỐ T.T	HÌNH DẠNG - KÍCH THƯỚC	Ø MM	CHIỀU DÀI 1 THANH MM	SỐ LƯỢNG		TỔNG CHIỀU DÀI M	TỔNG T. LƯỢNG KG	TÊN C.KIỆN	SỐ T.T	HÌNH DẠNG - KÍCH THƯỚC	Ø MM	CHIỀU DÀI 1 THANH MM	SỐ LƯỢNG		TỔNG CHIỀU DÀI M	TỔNG T. LƯỢNG KG
					1 C.KIỆN	TOÀN BỘ								1 C.KIỆN	TOÀN BỘ		
DẦM D1/T2 (2 C.KIỆN)	1	290 <span style="border: 1px solid black; padding: 2px;">160</span> 60	8	1020	30	60	61.2	24.1	DẦM D5/T2 (1 C.KIỆN)	1	290 <span style="border: 1px solid black; padding: 2px;">160</span> 60	8	1320	80	80	35.6	14.1
	1A	590 <span style="border: 1px solid black; padding: 2px;">160</span> 60	8	1620	59	118	142.6	56.3		2	200 <span style="border: 1px solid black; padding: 2px;">12680</span> 200	20	4580	2	2	9.2	14.5
	2	200 <span style="border: 1px solid black; padding: 2px;">7640</span> 200	22	8040	3	6	48.2	144.0		3	290 <span style="border: 1px solid black; padding: 2px;">12680</span> 290	20	5060	2	2	15.2	30.3
	2A	200 <span style="border: 1px solid black; padding: 2px;">3000</span>	20	3200	4	8	25.6	63.1		1	290 <span style="border: 1px solid black; padding: 2px;">160</span> 60	8	1020	30	30	61.2	24.1
	2B	<span style="border: 1px solid black; padding: 2px;">4200</span>	22	4200	2	4	16.8	50.1		1A	440 <span style="border: 1px solid black; padding: 2px;">160</span> 60	8	1620	44	44	142.6	56.3
	3	290 <span style="border: 1px solid black; padding: 2px;">13140</span> 290	22	13720	3	6	82.3	245.6		2	200 <span style="border: 1px solid black; padding: 2px;">7640</span> 200	20	8040	3	3	48.2	144.0
	4	<span style="border: 1px solid black; padding: 2px;">2990</span>	22	2990	4	8	23.9	71.4		2A	200 <span style="border: 1px solid black; padding: 2px;">3000</span>	20	3200	2	2	25.6	63.1
DẦM D2/T2 (1 C.KIỆN)	1	290 <span style="border: 1px solid black; padding: 2px;">160</span> 60	8	1020	15	15	61.2	24.1	DẦM D6/T2 (1 C.KIỆN)	2B	<span style="border: 1px solid black; padding: 2px;">3000</span>	18	4200	2	2	16.8	50.1
	1A	590 <span style="border: 1px solid black; padding: 2px;">160</span> 60	8	1620	59	59	142.6	56.3		2C	200 <span style="border: 1px solid black; padding: 2px;">2700</span>	20	3200	2	2	25.6	63.1
	2	200 <span style="border: 1px solid black; padding: 2px;">7640</span> 200	22	8040	3	3	48.2	144.0		3	290 <span style="border: 1px solid black; padding: 2px;">10040</span> 290	20	13720	3	3	82.3	245.6
	2A	200 <span style="border: 1px solid black; padding: 2px;">3000</span>	20	3200	2	2	25.6	63.1		4	<span style="border: 1px solid black; padding: 2px;">2390</span>	18	2990	4	4	23.9	71.4
	2B	<span style="border: 1px solid black; padding: 2px;">4200</span>	22	4200	2	2	16.8	50.1		1	290 <span style="border: 1px solid black; padding: 2px;">160</span> 60	8	1020	15	15	61.2	24.1
	3	290 <span style="border: 1px solid black; padding: 2px;">10040</span> 290	22	13720	3	3	82.3	245.6		1A	440 <span style="border: 1px solid black; padding: 2px;">160</span> 60	8	1620	44	44	142.6	56.3
	4	<span style="border: 1px solid black; padding: 2px;">2990</span>	22	2990	2	2	23.9	71.4		2	200 <span style="border: 1px solid black; padding: 2px;">7640</span> 200	20	8040	3	3	48.2	144.0
DẦM D3/T2 (1 C.KIỆN)	1	290 <span style="border: 1px solid black; padding: 2px;">160</span> 60	8	1020	44	44	44.9	17.7	DẦM D7/T2 (1 C.KIỆN)	2A	200 <span style="border: 1px solid black; padding: 2px;">3000</span>	20	3200	2	2	25.6	63.1
	1A	440 <span style="border: 1px solid black; padding: 2px;">160</span> 60	8	1320	42	42	55.4	21.9		2B	<span style="border: 1px solid black; padding: 2px;">3000</span>	18	4200	2	2	16.8	50.1
	2	200 <span style="border: 1px solid black; padding: 2px;">5160</span> 200	20	5560	3	3	16.7	41.1		3	290 <span style="border: 1px solid black; padding: 2px;">7940</span> 290	20	13720	3	3	82.3	245.6
	2A	200 <span style="border: 1px solid black; padding: 2px;">3000</span>	20	3200	2	2	6.4	15.8		4	<span style="border: 1px solid black; padding: 2px;">2390</span>	18	2990	2	2	23.9	71.4
	2B	<span style="border: 1px solid black; padding: 2px;">2800</span>	18	2800	2	2	5.6	11.2		5	<span style="border: 1px solid black; padding: 2px;">1560</span> ###	18	2290	2	2	9.2	22.6
	2C	200 <span style="border: 1px solid black; padding: 2px;">5500</span>	20	5700	2	2	11.4	28.1		1	290 <span style="border: 1px solid black; padding: 2px;">160</span> 60	8	1020	15	15	61.2	24.1
	3	290 <span style="border: 1px solid black; padding: 2px;">13340</span> 290	20	13920	2	2	27.8	68.7		1A	440 <span style="border: 1px solid black; padding: 2px;">160</span> 60	8	1620	44	44	142.6	56.3
	4	<span style="border: 1px solid black; padding: 2px;">2240</span>	18	2240	6	6	13.4	26.8		2	200 <span style="border: 1px solid black; padding: 2px;">7640</span> 200	20	8040	3	3	48.2	144.0
DẦM D4/T2 (1 C.KIỆN)	1	290 <span style="border: 1px solid black; padding: 2px;">160</span> 60	8	1320	82	82	35.6	14.1	DẦM D8/T2 (1 C.KIỆN)	2A	200 <span style="border: 1px solid black; padding: 2px;">3000</span>	20	3200	2	2	25.6	63.1
	2	200 <span style="border: 1px solid black; padding: 2px;">13060</span> 200	20	4580	2	2	9.2	14.5		2B	<span style="border: 1px solid black; padding: 2px;">3000</span>	18	4200	2	2	16.8	50.1
	3	290 <span style="border: 1px solid black; padding: 2px;">13060</span> 290	20	5060	2	2	15.2	30.3		3	290 <span style="border: 1px solid black; padding: 2px;">7940</span> 290	20	13720	3	3	82.3	245.6
										4	<span style="border: 1px solid black; padding: 2px;">2390</span>	18	2990	2	2	23.9	71.4
										5	<span style="border: 1px solid black; padding: 2px;">1560</span> ###	18	2290	2	2	9.2	22.6

CÔNG TRÌNH HẠNG MỤC

DỰ ÁN ĐẦU TƯ XÂY DỰNG NHÀ LỚP HỌC 2 TẦNG 04 PHÒNG TRƯỜNG MẮN NON KINH GIANG, PHƯỜNG LƯU KIỂM

CHỦ ĐẦU TƯ - CLIENT

PHÒNG KINH TẾ, HẠ TẦNG VÀ ĐÔ THỊ PHƯỜNG LƯU KIỂM

CÔNG QUAN THIẾT KẾ - DESIGN COMPANY

CTY CP TƯ VẤN THIẾT KẾ CTXD HP  
 HP CONST. DESIGN & CONSULTANT JSC.  
 ĐC: 36 LÝ THƯỜNG KIỆT, HẢI PHÒNG  
 ADD: 36 LÝ THƯỜNG KIỆT, HẢI PHÒNG  
 Website: http://www.hcdc.com.vn

XÍ NGHIỆP TƯ VẤN THIẾT KẾ  
 CÔNG TRÌNH XÂY DỰNG VÀ GIAO THÔNG  
 Tel: 0912.052010  
 Email: buiphotrung@gmail.com

MS.D.N: 0200156484  
 CÔNG TY CỔ PHẦN TƯ VẤN THIẾT KẾ CÔNG TRÌNH XÂY DỰNG  
 NGUYỄN HỮU HIỆP  
 PHÒNG KINH TẾ - HẢI PHÒNG  
 HỒNG BANG T. PH.

PHÓ TỔNG GIÁM ĐỐC  
 VICE GENERAL DIRECTOR  
 NGUYỄN ĐỨC PHƯƠNG  
 GIÁM ĐỐC TT - DIRECTOR

BÙI PHÓ TRUNG  
 CHỦ NHIỆM THIẾT KẾ - CHIEF OF DESIGN

ĐINH THANH HUYỀN  
 CHỦ TRÌ THIẾT KẾ - DESIGNED BY

NGUYỄN QUỐC HÙNG  
 THIẾT KẾ - DRAWN BY

NGUYỄN QUỐC HÙNG  
 TÊN BẢN VẼ - DRAWING TITLE

THỐNG KÊ CỐT THÉP DẦM SÀN TẦNG 2 (1)

GIẢI ĐOẠN DESIGN STAGE	BVTC
HOÀN THÀNH ISSUE DATE	2026
TỶ LỆ SCALE	...
BẢN VẼ SỐ DRAWING NO.	KC: 33

**THỐNG KÊ CỐT THÉP DẦM SÀN TẦNG 2 (2)**

TÊN C.KIỆN	SỐ T.T	HÌNH DẠNG - KÍCH THƯỚC	Ø MM	CHIỀU DÀI 1 THANH MM	SỐ LƯỢNG		TỔNG CHIỀU DÀI M	TỔNG T. LƯỢNG KG	TÊN C.KIỆN	SỐ T.T	HÌNH DẠNG - KÍCH THƯỚC	Ø MM	CHIỀU DÀI 1 THANH MM	SỐ LƯỢNG		TỔNG CHIỀU DÀI M	TỔNG T. LƯỢNG KG
					1 C.KIỆN	TOÀN BỘ								1 C.KIỆN	TOÀN BỘ		
DẦM D9/T2 (1 C.KIỆN)	1	290   160   60	8	1020	16	16	16.3	6.4	DẦM D16/T2 (1 C.KIỆN)	1	290   160   60	8	1020	23	23	23.5	9.3
	2	200   2560   200	20	2960	2	2	5.9	14.6		2	200   3530   200	20	3930	2	2	7.9	19.4
	3	290   2560   290	20	3140	2	2	6.3	15.5		3	290   3530   290	20	4110	2	2	8.2	20.3
DẦM D10/T2 (1 C.KIỆN)	1	290   160   60	8	1020	206	206	210.1	82.9	DẦM D17/T2 (1 C.KIỆN)	1	290   160   60	8	1020	26	26	26.5	10.5
	2	200   32260   200	20	32660	2	2	65.3	161.1		2	200   4060   200	20	4460	2	2	8.9	22.0
	3	290   32260   290	20	32840	2	2	65.7	162.0		3	290   4060   290	20	4640	2	2	9.3	22.9
DẦM D11/T2 (1 C.KIỆN)	1	290   160   60	8	1020	178	178	181.6	71.6	<p align="center"><b>BẢNG TỔNG HỢP KHỐI LƯỢNG THÉP DẦM SÀN TẦNG 2</b></p> <p>Khối lượng thép Ø&lt;=10 : 833.60 kg</p> <p>Khối lượng thép Ø&lt;=18 : 447.70 kg</p> <p>Khối lượng thép Ø&gt;18 : 4270.70 kg</p>								
	2	200   28060   200	20	28460	2	2	56.9	140.4									
	3	290   28060   290	20	28640	2	2	57.3	141.3									
DẦM D12/T2 (1 C.KIỆN)	1	290   160   60	8	1020	136	136	138.7	54.7	<p align="center"><b>CÔNG TY CỔ PHẦN TƯ VẤN THIẾT KẾ XÂY DỰNG VÀ THƯƠNG MẠI TƯỜNG LÂM</b></p> <p align="center"><b>THIẾT KẾ ĐÃ THẨM TRA</b></p> <p>Theo văn bản thẩm tra số...../.....</p> <p>Ngày ..... tháng ..... năm .....</p> <p align="center"><i>(Chữ ký)</i></p> <p align="center">(Cán bộ chủ trì thẩm tra ký tên)</p>								
	2	200   21160   200	20	21560	2	2	43.1	106.3									
	3	290   21160   290	20	21740	2	2	43.5	107.2									
DẦM D13/T2 (1 C.KIỆN)	1	290   160   60	8	1020	67	67	68.3	27.0	<p align="center"><b>PHÒNG KINH TẾ HẠ TẦNG VÀ ĐÔ THỊ PHƯỜNG LƯU KIỂM</b></p> <p align="center"><b>ĐÃ THẨM ĐỊNH</b></p> <p>Theo kết quả thẩm định số: ...../KTHT&amp;DT-TĐ</p> <p>Chữ ký của người thẩm định:.....</p> <p align="center"><i>(Chữ ký)</i></p> <p align="center">Lưu Kiểm, ngày.....tháng.....năm.....</p>								
	2	200   10070   200	20	10470	2	2	20.9	51.6									
	3	290   10070   290	20	10650	2	2	21.3	52.5									
DẦM D14/T2 (1 C.KIỆN)	1	290   160   60	8	1020	120	120	122.4	48.3	<p>PHÒNG KINH TẾ, HẠ TẦNG VÀ ĐÔ THỊ PHƯỜNG LƯU KIỂM</p> <p>GIÁI ĐOẠN DESIGN STAGE: <b>BVTC</b></p> <p>HOÀN THÀNH ISSUE DATE: <b>2026</b></p> <p>TỶ LỆ SCALE: <b>...</b></p> <p>BẢN VẼ SỐ DRAWING NO.: <b>KC: 34</b></p>								
	2	200   18760   200	20	19160	2	2	38.3	94.5									
	3	290   18760   290	20	19340	2	2	38.7	95.4									
DẦM D15/T2 (2 C.KIỆN)	1	290   160   60	8	1020	66	132	134.6	53.1	<p>NGUYỄN ĐỨC PHƯƠNG GIÁM ĐỐC TT - DIRECTOR</p> <p>BÙI PHÓ TRUNG CHỦ NHIỆM THIẾT KẾ - CHIEF OF DESIGN</p> <p>ĐINH THANH HUYỀN CHỦ TRỊ THIẾT KẾ - DESIGNED BY</p> <p>NGUYỄN QUỐC HÙNG THIẾT KẾ - DRAWN BY</p> <p>NGUYỄN QUỐC HÙNG TÊN BẢN VẼ - DRAWING TITLE</p> <p align="center"><b>THỐNG KÊ CỐT THÉP DẦM SÀN TẦNG 2 (2)</b></p>								
	2	200   10060   200	20	10460	2	4	41.8	103.2									
	3	290   10060   290	20	10640	2	4	42.6	105.0									

CÔNG TRÌNH HẠNG MỤC

DỰ ÁN ĐẦU TƯ XÂY DỰNG NHÀ LỚP HỌC 2 TẦNG 04 PHÒNG TRƯỜNG MẪN NÓN KINH GIANG, PHƯỜNG LƯU KIỂM

CHỦ ĐẦU TƯ - CLIENT

PHÒNG KINH TẾ, HẠ TẦNG VÀ ĐÔ THỊ PHƯỜNG LƯU KIỂM

CƠ QUAN THIẾT KẾ - DESIGN COMPANY

CÔNG TY CỔ PHẦN TƯ VẤN THIẾT KẾ CTXD HP  
HP CONST. DESIGN & CONSULTANT JSC.

ĐC : 36 LÝ TỰ TRỌNG, HẢI PHÒNG  
ADD : 36 LÝ TỰ TRỌNG ST., HẢI PHÒNG  
Website : http://www.hcdc.com.vn

XÍ NGHIỆP TƯ VẤN THIẾT KẾ CÔNG TRÌNH XÂY DỰNG VÀ GIAO THÔNG

Tel : 0912.052010  
Email : buiphotrung@gmail.com

**CÔNG TY CỔ PHẦN TƯ VẤN THIẾT KẾ CÔNG TRÌNH XÂY DỰNG HẢI PHÒNG**

NGUYỄN HỮU HIỆP  
KIỂM TRA - CHECKED BY  
PHÒNG KINH TẾ - PLAN ENGINEERING DEP.

NGUYỄN ĐỨC PHƯƠNG  
GIÁM ĐỐC TT - DIRECTOR

BÙI PHÓ TRUNG  
CHỦ NHIỆM THIẾT KẾ - CHIEF OF DESIGN

ĐINH THANH HUYỀN  
CHỦ TRỊ THIẾT KẾ - DESIGNED BY

NGUYỄN QUỐC HÙNG  
THIẾT KẾ - DRAWN BY

NGUYỄN QUỐC HÙNG  
TÊN BẢN VẼ - DRAWING TITLE

**THỐNG KÊ CỐT THÉP DẦM SÀN TẦNG 2 (2)**

GIÁI ĐOẠN DESIGN STAGE	BVTC
HOÀN THÀNH ISSUE DATE	2026
TỶ LỆ SCALE	...
BẢN VẼ SỐ DRAWING NO.	KC: 34

**CÔNG TY CỔ PHẦN TƯ VẤN THIẾT KẾ XÂY DỰNG VÀ THƯƠNG MẠI TƯỜNG LÂM**

**THIẾT KẾ ĐÃ THẨM TRA**

Theo văn bản thẩm tra số...../.....

Ngày ..... tháng ..... năm .....

*(Chữ ký)*

(Cán bộ chủ trì thẩm tra ký tên)

**PHÒNG KINH TẾ HẠ TẦNG VÀ ĐÔ THỊ PHƯỜNG LƯU KIỂM**

**ĐÃ THẨM ĐỊNH**

Theo kết quả thẩm định số: ...../KTHT&DT-TĐ

Chữ ký của người thẩm định:.....

*(Chữ ký)*

Lưu Kiểm, ngày.....tháng.....năm.....

## THỐNG KÊ CỐT THÉP ĐÀN SÀN TẦNG 2

TÊN C.KIỆN	SỐ T.T	HÌNH DẠNG - KÍCH THƯỚC	Ø MM	CHIỀU DÀI 1 THANH MM	SỐ LƯỢNG		TỔNG CHIỀU DÀI M	TỔNG T. LƯỢNG KG	TÊN C.KIỆN	SỐ T.T	HÌNH DẠNG - KÍCH THƯỚC	Ø MM	CHIỀU DÀI 1 THANH MM	SỐ LƯỢNG		TỔNG CHIỀU DÀI M	TỔNG T. LƯỢNG KG
					1 C.KIỆN	TOÀN BỘ								1 C.KIỆN	TOÀN BỘ		
ĐÀN SÀN TẦNG 2 (1 C.KIỆN)	1T	80   12740   80	10	12900	45	45	580.5	357.9	ĐÀN SÀN TẦNG 2 (1 C.KIỆN)	13T	80   9440   80	10	9600	4	4	38.4	23.7
	1D	12740	10	12740	45	45	573.3	353.5		14T	250   940   80	10	1270	309	309	392.4	241.9
	2T	80   12140   80	10	12300	18	18	221.4	136.5		15T	250   940   80	10	1270	6	6	7.6	4.7
	2D	12140	10	12140	18	18	218.5	134.7		DC	150   100   40	8	480	418	418	200.6	79.2
	3T	80   10040   80	10	10200	30	30	306.0	188.7		<b>BẢNG TỔNG HỢP KHỐI LƯỢNG THÉP ĐÀN SÀN TẦNG 2</b>							
	3D	10040	10	10040	30	30	301.2	185.7		Khối lượng thép Ø<=10 :      3488.40      kg							
	4T	80   7940   80	10	8100	15	15	121.5	74.9									
	4D	7940	10	7940	15	15	119.1	73.4									
	5T	80   2540   80	10	2700	14	14	37.8	23.3									
	5D	2540	10	2540	14	14	35.6	21.9									
	6T	80   27440   80	10	27600	10	10	276.0	170.2									
	6D	27440	10	27440	10	10	274.4	169.2									
7T	80   24440   80	10	24600	24	24	590.4	364.0										
7D	24440	10	24440	24	24	586.6	361.6										
8T	80   20840   80	10	21000	10	10	210.0	129.5										
8D	20840	10	20840	10	10	208.4	128.5										
9T	80   14240   80	10	14400	7	7	100.8	62.1										
9D	14240	10	14240	7	7	99.7	61.5										
10T	80   10040   80	10	10200	3	3	30.6	18.9										
10D	10040	10	10040	3	3	30.1	18.6										
11T	80   32440   80	10	32600	4	4	130.4	80.4										
12T	80   9540   80	10	9700	4	4	38.8	23.9										

<b>THỐNG KÊ CỐT THÉP ĐÀN SÀN TẦNG 2</b>																	
<b>BẢNG TỔNG HỢP KHỐI LƯỢNG THÉP ĐÀN SÀN TẦNG 2</b>																	
Khối lượng thép Ø<=10 :      3488.40      kg																	

**CÔNG TY CỔ PHẦN TƯ VẤN THIẾT KẾ  
XÂY DỰNG VÀ THƯƠNG MẠI TƯỜNG LÂM**  
**THIẾT KẾ ĐÃ THẨM TRA**  
 Theo văn bản thẩm tra số: ...../.....  
 Ngày ..... tháng ..... năm .....  
 (Cán bộ chủ trì thẩm tra ký tên)

**PHÒNG KINH TẾ HẠ TẦNG VÀ ĐÔ THỊ PHƯỜNG LƯU KIỂM**  
**ĐÃ THẨM ĐỊNH**  
 Theo kết quả thẩm định số: ...../KTHT&DT-TĐ  
 Chữ ký của người thẩm định: .....  
 Lưu Kiểm, ngày.....tháng.....năm.....

CÔNG TRÌNH HẠNG MỤC

DỰ ÁN ĐẦU TƯ XÂY DỰNG NHÀ LỚP HỌC 2 TẦNG 04 PHÒNG TRƯỜNG MÃN NON KINH GIANG, PHƯỜNG LƯU KIỂM

CHỦ ĐẦU TƯ - CLIENT

PHÒNG KINH TẾ, HẠ TẦNG VÀ ĐÔ THỊ PHƯỜNG LƯU KIỂM

CƠ QUAN THIẾT KẾ - DESIGN COMPANY

CITY CP TƯ VẤN THIẾT KẾ CTXD HP  
HP CONST. DESIGN & CONSULTANT JSC.

ĐC : 36 LÝ TỰ TRỌNG, HẢI PHÒNG  
ADD : 36 LÝ TỰ TRỌNG ST., HẢI PHÒNG  
Website : http://www.hcdc.com.vn

XÍ NGHIỆP TƯ VẤN THIẾT KẾ  
CÔNG TRÌNH XÂY DỰNG VÀ GIAO THÔNG

Tel : 0912.052010  
Email : buiphotrung@gmail.com

PHÓ TỔNG GIÁM ĐỐC  
VICE GENERAL DIRECTOR

NGUYỄN HỮU HIỆP

KIỂM TRA - CHECKED BY  
PHÒNG KHKT - PLAN ENGINEERING DEP.

NGUYỄN ĐỨC PHƯƠNG  
GIÁM ĐỐC TT - DIRECTOR

BÙI PHÓ TRUNG  
CHỦ NHIỆM THIẾT KẾ - CHIEF OF DESIGN

ĐINH THANH HUYỀN  
CHỦ TRÌ THIẾT KẾ - DESIGNED BY

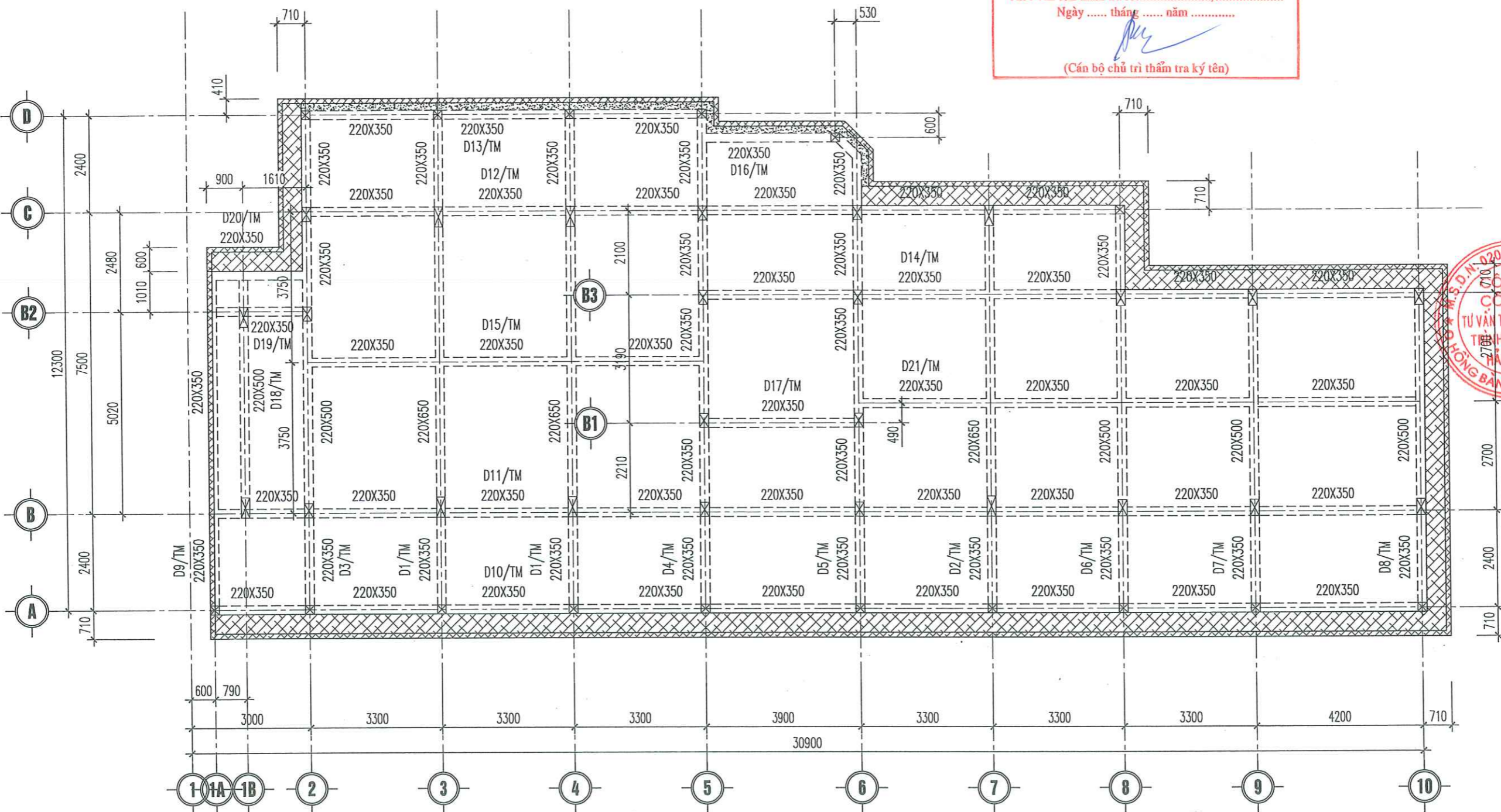
NGUYỄN QUỐC HUNG  
THIẾT KẾ - DRAWN BY

NGUYỄN QUỐC HUNG  
TÊN BẢN VẼ - DRAWING TITLE

**THỐNG KÊ CỐT THÉP ĐÀN SÀN TẦNG 2**

GIAI ĐOẠN DESIGN STAGE	BVTG
HOÀN THÀNH ISSUE DATE	2026
TỶ LỆ SCALE	...
BẢN VẼ SỐ DRAWING NO.	KC: 35





**GHI CHÚ**

	ĐÀN SÀN CỐT +7.80, DÀY 120
	ĐÀN SÀN CỐT +7.57, DÀY 120
	ĐÀN SÀN CỐT +7.80, DÀY 350

**MẶT BẰNG KẾT CẤU SÀN MÁI**  
(TL : 1/100)

**CÔNG TY CỔ PHẦN TƯ VẤN THIẾT KẾ  
XÂY DỰNG VÀ THƯƠNG MẠI TƯỜNG LÂM**

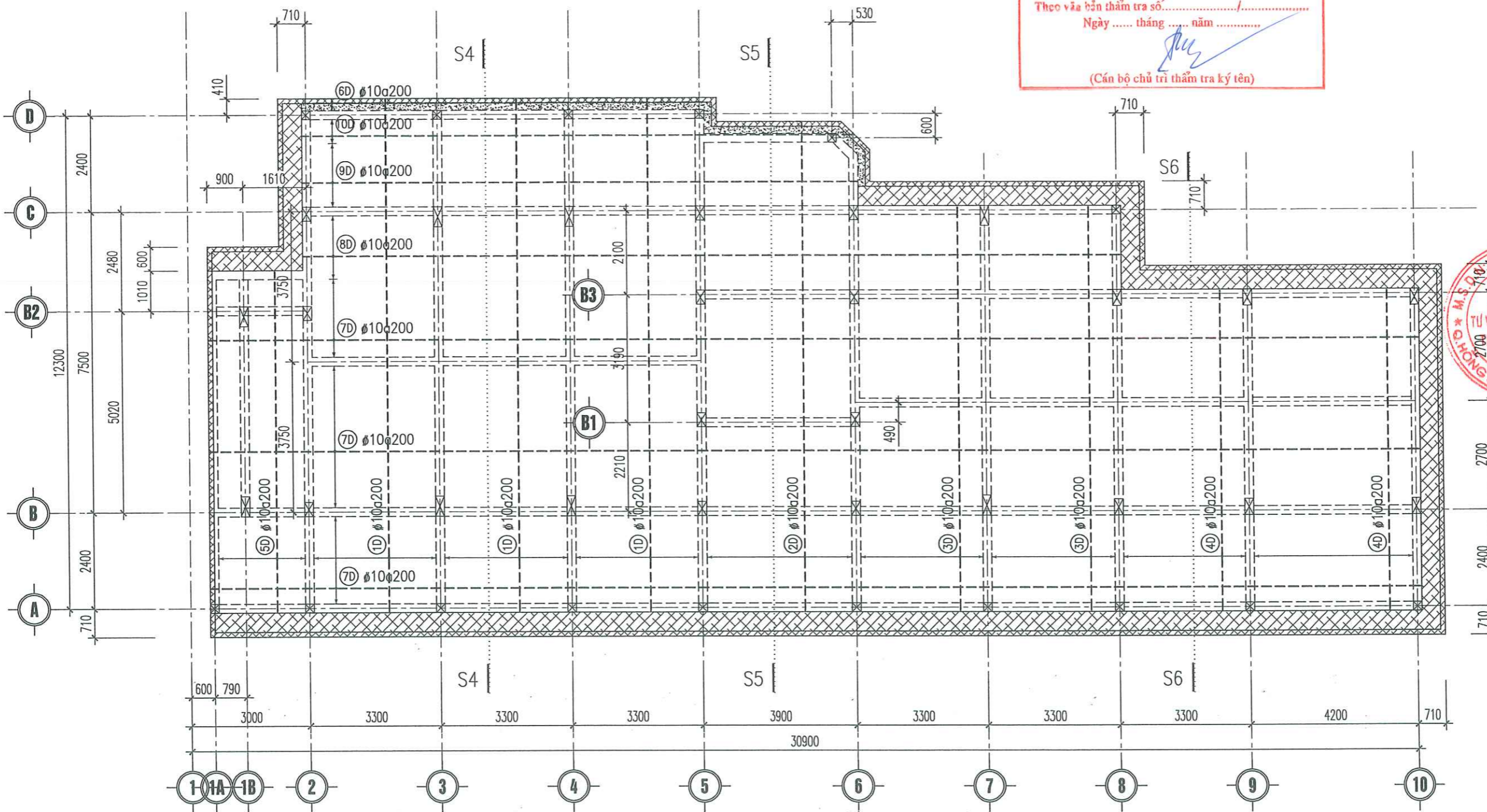
**THIẾT KẾ ĐÃ THẨM TRA**  
Theo văn bản thẩm tra số: ...../.....  
Ngày ..... tháng ..... năm .....

*(Cán bộ chủ trì thẩm tra ký tên)*

**PHÒNG KINH TẾ HẠ TẦNG VÀ ĐÔ THỊ PHƯỜNG LƯU KIỂM**

**ĐÃ THẨM ĐỊNH**  
Theo kết quả thẩm định số: ...../KTHT&DT-TĐ  
Chữ ký của người thẩm định: .....  
Lưu Kiếm, ngày ..... tháng ..... năm .....

<b>CÔNG TRÌNH HẠNG MỤC</b>	
DỰ ÁN ĐẦU TƯ XÂY DỰNG NHÀ LỚP HỌC 2 TẦNG 04 PHÒNG TRƯỜNG MẪN NON KINH GIANG, PHƯỜNG LƯU KIỂM	
<b>CHỦ ĐẦU TƯ - CLIENT</b>	
PHÒNG KINH TẾ, HẠ TẦNG VÀ ĐÔ THỊ PHƯỜNG LƯU KIỂM	
<b>CƠ QUAN THIẾT KẾ - DESIGN COMPANY</b>	
CTY CP TƯ VẤN THIẾT KẾ CTXD HP HP CONST. DESIGN & CONSULTANT JSC. ĐC: 36 LÝ TƯ TRỌNG, HẢI PHÒNG ADD: 36 LÝ TƯ TRỌNG ST., HẢI PHÒNG Website: http://www.hcdc.com.vn	
<b>XÍ NGHIỆP TƯ VẤN THIẾT KẾ CÔNG TRÌNH XÂY DỰNG VÀ GIAO THÔNG</b> Tel: 0912.052010 Email: buiphotrung@gmail.com	
<b>PHÓ TỔNG GIÁM ĐỐC VICE GENERAL DIRECTOR</b> <i>(Signature)</i> NGUYỄN HỮU HIỆP	
<b>KIỂM TRA - CHECKED BY PHÒNG KHKT - PLAN ENGINEERING DEP.</b> <i>(Signature)</i> NGUYỄN ĐỨC PHƯƠNG GIÁM ĐỐC TT - DIRECTOR	
<b>CHỦ NHIỆM THIẾT KẾ - CHIEF OF DESIGN</b> <i>(Signature)</i> BÙI PHỔ TRUNG	
<b>CHỦ TRÌ THIẾT KẾ - DESIGNED BY</b> <i>(Signature)</i> ĐINH THANH HUYỀN	
<b>THIẾT KẾ - DRAWN BY</b> <i>(Signature)</i> NGUYỄN QUỐC HÙNG	
<b>TÊN BẢN VẼ - DRAWING TITLE</b> MẶT BẰNG KẾT CẤU SÀN MÁI	
<b>GIẢI ĐOẠN DESIGN STAGE</b>	<b>BVTC</b>
<b>HOÀN THÀNH ISSUE DATE</b>	<b>2026</b>
<b>TỶ LỆ SCALE</b>	<b>...</b>
<b>BẢN VẼ SỐ DRAWING NO.</b>	<b>KC: 36</b>



**GHI CHÚ**

	ĐÀN SÀN CỐT +7.80, DÀY 120
	ĐÀN SÀN CỐT +7.57, DÀY 120
	ĐÀN SÀN CỐT +7.80, DÀY 350

**MẶT BẰNG THÉP SÀN MÁI (LỚP DƯỚI)**  
(TL : 1/100)

**CÔNG TY CỔ PHẦN TƯ VẤN THIẾT KẾ  
XÂY DỰNG VÀ THƯƠNG MẠI TƯỜNG LÂM**  
**THIẾT KẾ ĐÃ THẨM TRA**  
Theo văn bản thẩm tra số: ...../.....  
Ngày ..... tháng ..... năm .....

*(Chữ ký)*  
(Cán bộ chủ trì thẩm tra ký tên)

**PHÒNG KINH TẾ HẠ TẦNG VÀ ĐÔ THỊ PHƯỜNG LƯU KIỂM**  
**ĐÃ THẨM ĐỊNH**  
Theo kết quả thẩm định số: ...../KTHT&DT-TĐ  
Chữ ký của người thẩm định: *(Chữ ký)*  
Lưu Kiếm, ngày.....tháng.....năm.....

CÔNG TRÌNH HẠNG MỤC	
DỰ ÁN ĐẦU TƯ XÂY DỰNG NHÀ LỚP HỌC 2 TẦNG 04 PHÒNG TRƯỜNG MÃN NON KINH GIANG, PHƯỜNG LƯU KIỂM	
CHỦ ĐẦU TƯ - CLIENT	
PHÒNG KINH TẾ, HẠ TẦNG VÀ ĐÔ THỊ PHƯỜNG LƯU KIỂM	
CƠ QUAN THIẾT KẾ - DESIGN COMPANY	
CTY CP TƯ VẤN THIẾT KẾ CTXD HP HP CONST. DESIGN & CONSULTANT JSC. ĐC : 36 LÝ THƯỜNG KIỆT, HẢI PHÒNG ADD : 36 LÝ THƯỜNG KIỆT, HẢI PHÒNG Website : http://www.hcdc.com.vn	
XÍ NGHIỆP TƯ VẤN THIẾT KẾ CÔNG TRÌNH XÂY DỰNG VÀ GIAO THÔNG Tel : 0912.052010 Email : buiphotrung@gmail.com	
PHÓ TỔNG GIÁM ĐỐC VICE GENERAL DIRECTOR <i>(Chữ ký)</i> NGUYỄN HỮU HIỆP	
KIỂM TRA - CHECKED BY PHÒNG KHTK - PLAN ENGINEERING DEP. <i>(Chữ ký)</i> NGUYỄN ĐỨC PHƯƠNG GIÁM ĐỐC TT - DIRECTOR	
BÙI PHỒ TRUNG CHỦ NHIỆM THIẾT KẾ - CHIEF OF DESIGN <i>(Chữ ký)</i>	
ĐINH THANH HUYỀN CHỦ TRÌ THIẾT KẾ - DESIGNED BY <i>(Chữ ký)</i>	
NGUYỄN QUỐC HÙNG THIẾT KẾ - DRAWN BY <i>(Chữ ký)</i>	
NGUYỄN QUỐC HÙNG TÊN BẢN VẼ - DRAWING TITLE	
<b>MẶT BẰNG THÉP SÀN MÁI (LỚP DƯỚI)</b>	
GIAI ĐOẠN DESIGN STAGE	BVTG
HOÀN THÀNH ISSUE DATE	2026
TỶ LỆ SCALE	...
BẢN VẼ SỐ DRAWING NO.	KC: 37

CÔNG TY CỔ PHẦN TƯ VẤN THIẾT KẾ  
XÂY DỰNG VÀ THƯƠNG MẠI TƯỜNG LÂM

**THIẾT KẾ ĐÃ THẨM TRA**

Theo văn bản thẩm tra số: ..... / .....  
Ngày ..... tháng ..... năm .....

(Cán bộ chịu trách nhiệm thẩm tra ký tên)

CÔNG TRÌNH  
HANG MỤC

DỰ ÁN ĐẦU TƯ XÂY DỰNG NHÀ LỚP HỌC  
2 TẦNG 04 PHÒNG TRƯỜNG MẦM NON  
KINH GIANG, PHƯỜNG LƯU KIỂM

CHỦ ĐẦU TƯ - CLIENT

PHÒNG KINH TẾ, HẠ TẦNG VÀ  
ĐÔ THỊ PHƯỜNG LƯU KIỂM

CƠ QUAN THIẾT KẾ - DESIGN COMPANY



CTY CP TƯ VẤN THIẾT KẾ CTXD HP  
HP CONST. DESIGN & CONSULTANT JSC.

ĐC: 36 LÝ THƯỜNG KIỆT, HẢI PHÒNG  
ADD: 36 LY THUNG ST., HAI PHONG  
Website: http://www.hcdc.com.vn

XÍ NGHIỆP TƯ VẤN THIẾT KẾ  
CÔNG TRÌNH XÂY DỰNG VÀ GIAO THÔNG

Tel: 0912.052010

Email: buiphotrung@gmail.com

PHÓ TỔNG GIÁM ĐỐC  
VICE GENERAL DIRECTOR

NGUYỄN HỮU HIỆP

KIỂM TRA - CHECKED BY  
PHÒNG KHIẾT - PLAN ENGINEERING DEP.

NGUYỄN ĐỨC PHƯƠNG

GIÁM ĐỐC TT - DIRECTOR

BÙI PHỐ TRUNG

CHỦ NHIỆM THIẾT KẾ - CHIEF OF DESIGN

ĐINH THANH HUYỀN

CHỦ TRÌ THIẾT KẾ - DESIGNED BY

NGUYỄN QUỐC HÙNG

THIẾT KẾ - DRAWN BY

NGUYỄN QUỐC HÙNG

TÊN BẢN VẼ - DRAWING TITLE

MẶT BẰNG THÉP SÀN  
MÁI (LỚP TRÊN)

GIAI ĐOẠN  
DESIGN STAGE

BVTC

HOÀN THÀNH  
ISSUE DATE

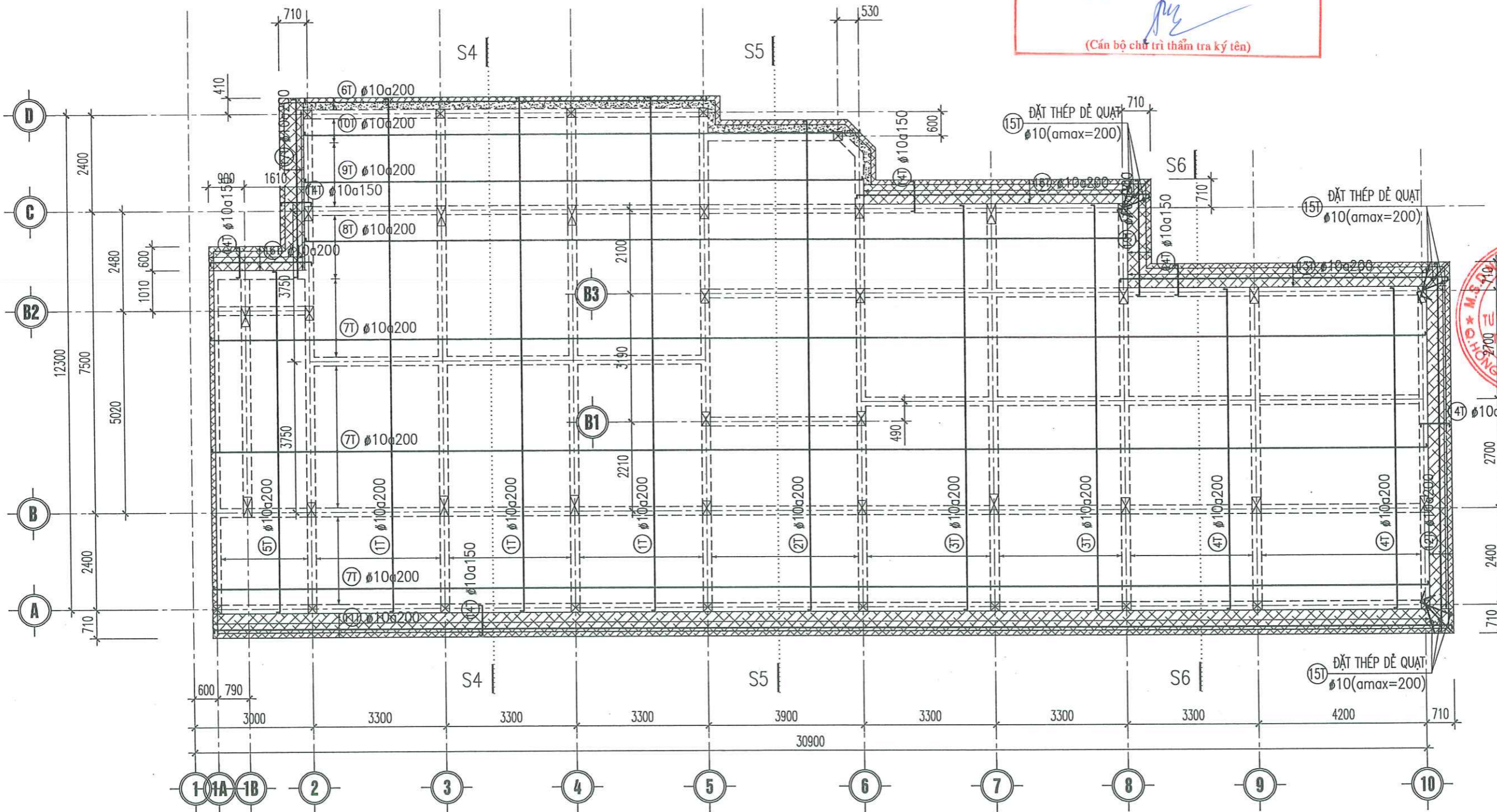
2026

TỶ LỆ  
SCALE

...

BẢN VẼ SỐ  
DRAWING NO.

KC: 38



GHI CHÚ

	ĐAN SÀN CỐT +7.80, DÀY 120
	ĐAN SÀN CỐT +7.57, DÀY 120
	ĐAN SÀN CỐT +7.80, DÀY 350

**MẶT BẰNG THÉP SÀN MÁI (LỚP TRÊN)**  
(TL: 1/100)

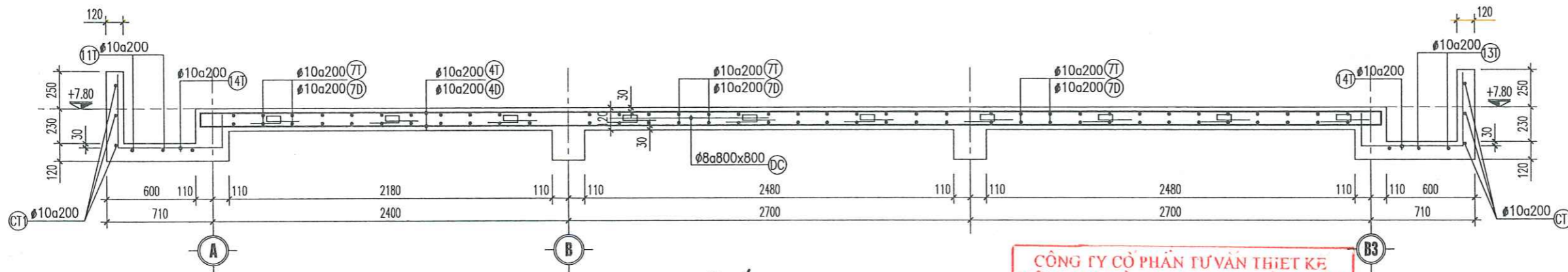
PHÒNG KINH TẾ HẠ TẦNG VÀ ĐÔ THỊ PHƯỜNG LƯU KIỂM

**ĐÃ THẨM ĐỊNH**

Theo kết quả thẩm định số: ..... /KTHT&DT-TĐ

Chữ ký của người thẩm định: .....

Lưu Kiểm, ngày ..... tháng ..... năm .....



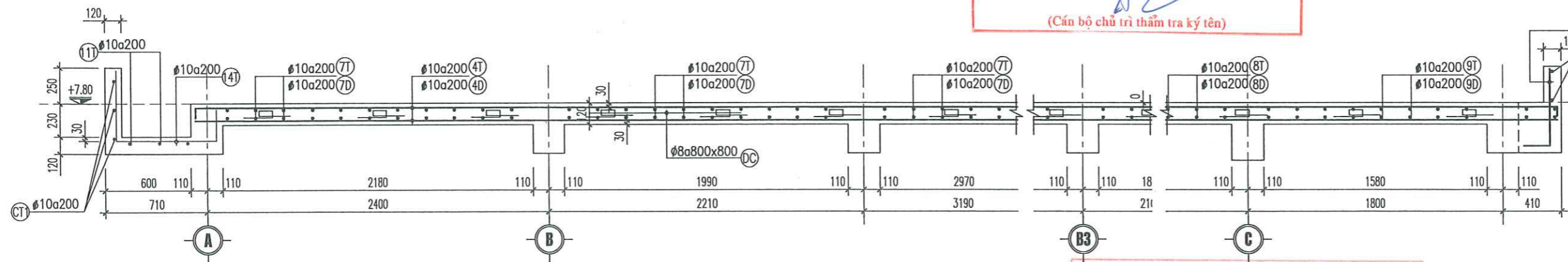
**MẶT CẮT S6-S6**  
(TL : 1/25)

**CÔNG TY CỔ PHẦN TƯ VẤN THIẾT KẾ  
XÂY DỰNG VÀ THƯƠNG MẠI TƯỜNG LÂM**

**THIẾT KẾ ĐÃ THẨM TRA**

Theo văn bản thẩm tra số: ...../.....  
Ngày ..... tháng ..... năm .....

*(Cán bộ chủ trì thẩm tra ký tên)*



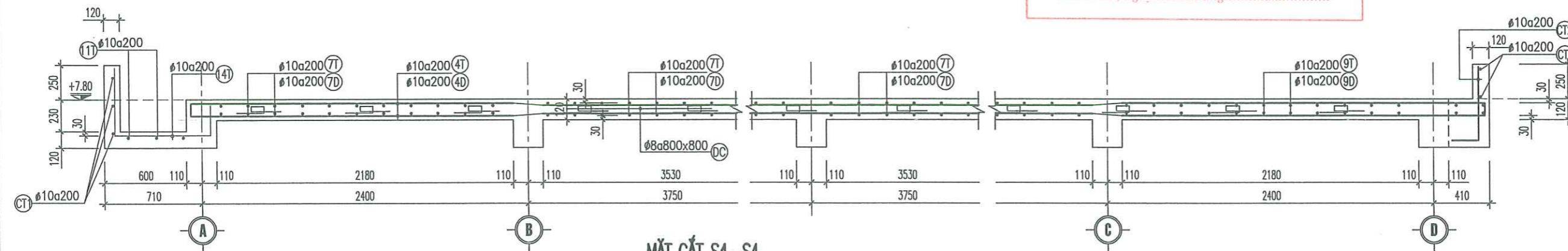
**MẶT CẮT S5-S5**  
(TL : 1/25)

**PHÒNG KINH TẾ HẠ TẦNG VÀ ĐÔ THỊ PHƯỜNG LƯU KIỂM**

**ĐÃ THẨM ĐỊNH**

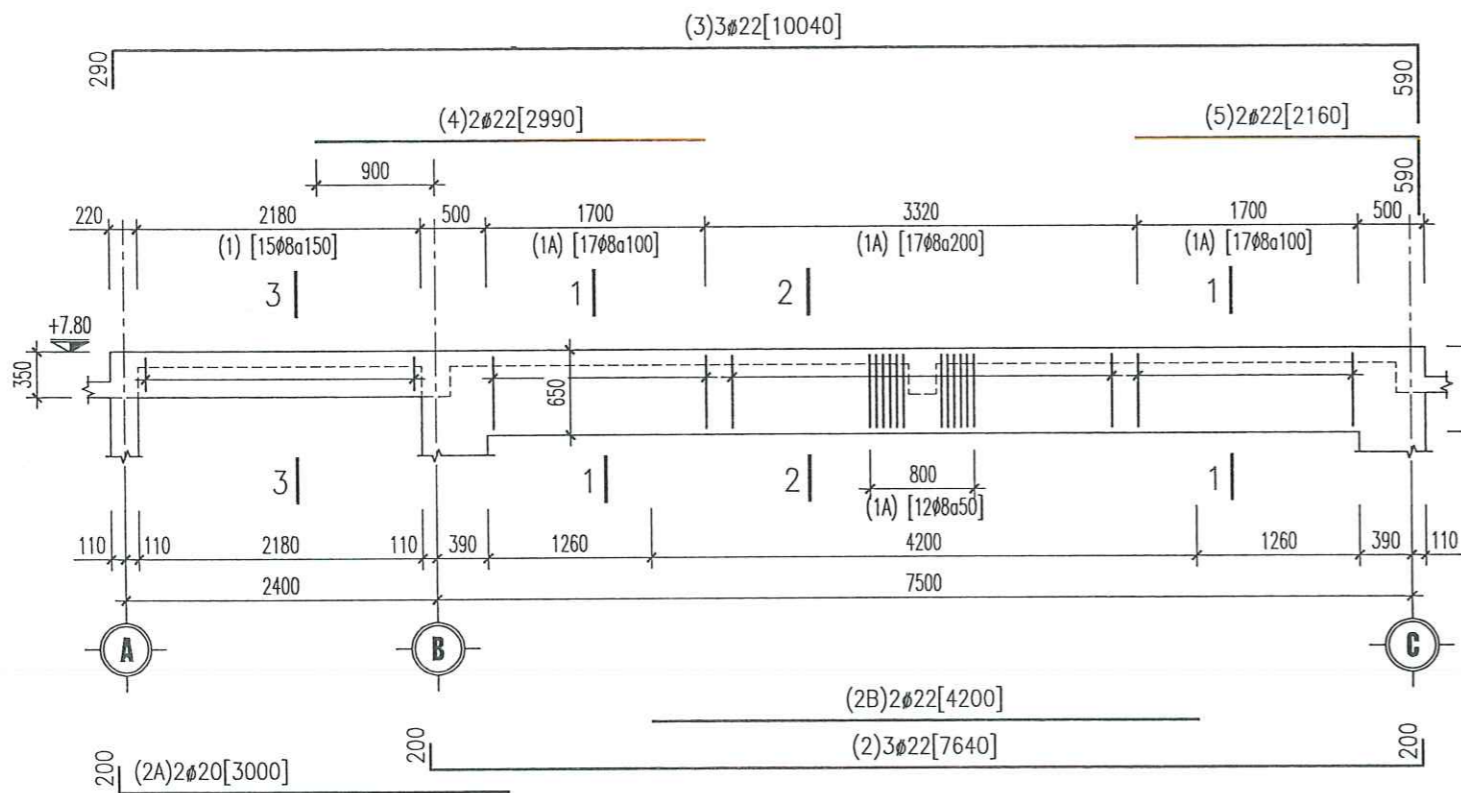
Theo kết quả thẩm định số: ...../KTHT&DT-TĐ  
Chữ ký của người thẩm định: .....

*Lưu Kiếm, ngày.....tháng.....năm.....*

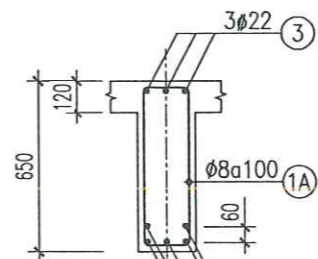


**MẶT CẮT S4-S4**  
(TL : 1/25)

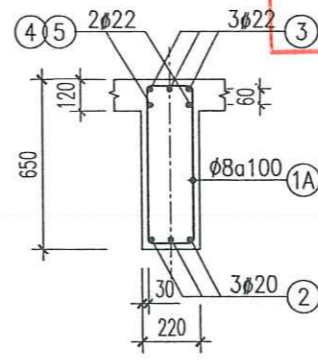
CÔNG TRÌNH HẠNG MỤC	
DỰ ÁN ĐẦU TƯ XÂY DỰNG NHÀ LỚP HỌC 2 TẦNG 04 PHÒNG TRƯỜNG MẦM NON KINH GIANG, PHƯỜNG LƯU KIỂM	
CHỦ ĐẦU TƯ - CLIENT	
PHÒNG KINH TẾ, HẠ TẦNG VÀ ĐÔ THỊ PHƯỜNG LƯU KIỂM	
CƠ QUAN THIẾT KẾ - DESIGN COMPANY	
CTY CP TƯ VẤN THIẾT KẾ CTXD HP HP CONST. DESIGN & CONSULTANT JSC. ĐC : 36 LÝ TỰ TRỌNG, HẢI PHÒNG ADD : 36 LY TU TRONG ST., HAI PHONG Website : http://www.hcdc.com.vn	
XÍ NGHIỆP TƯ VẤN THIẾT KẾ CÔNG TRÌNH XÂY DỰNG VÀ GIAO THÔNG Tel : 0912.052010 Email : buiphotrung@gmail.com	
PHỤ TÓNG GIÁM ĐỐC VICE GENERAL DIRECTOR NGUYỄN HỮU HIỆP	
KIỂM TRA - CHECKED BY PHÒNG KHT - PLAN ENGINEERING DEP. NGUYỄN ĐỨC PHƯƠNG GIÁM ĐỐC TT - DIRECTOR	
CHỦ NHIỆM THIẾT KẾ - CHIEF OF DESIGN ĐINH THANH HUYỀN	
CHỦ TRÌ THIẾT KẾ - DESIGNED BY NGUYỄN QUỐC HUNG THIẾT KẾ - DRAWN BY	
NGUYỄN QUỐC HUNG TÊN BẢN VẼ - DRAWING TITLE	
<b>MẶT CẮT ĐÀN SÀN</b>	
GIAI ĐOẠN DESIGN STAGE	BVTC
HOÀN THÀNH ISSUE DATE	2026
TỶ LỆ SCALE	...
BẢN VẼ SỐ DRAWING NO.	KC: 39



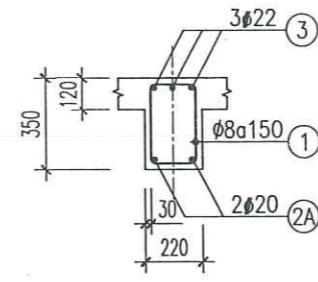
**DẪM D2/TM**  
(TL : 1/50; L=10120; SL:01)



**2-2**  
(TL : 1/25)

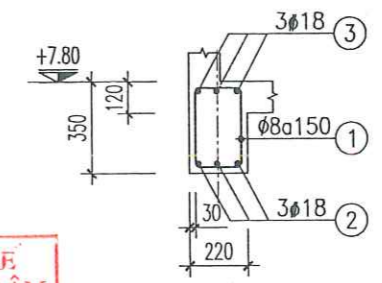


**1-1**  
(TL : 1/25)

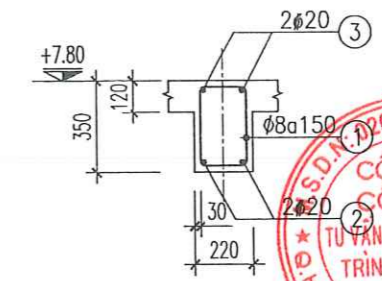


**3-3**  
(TL : 1/25)

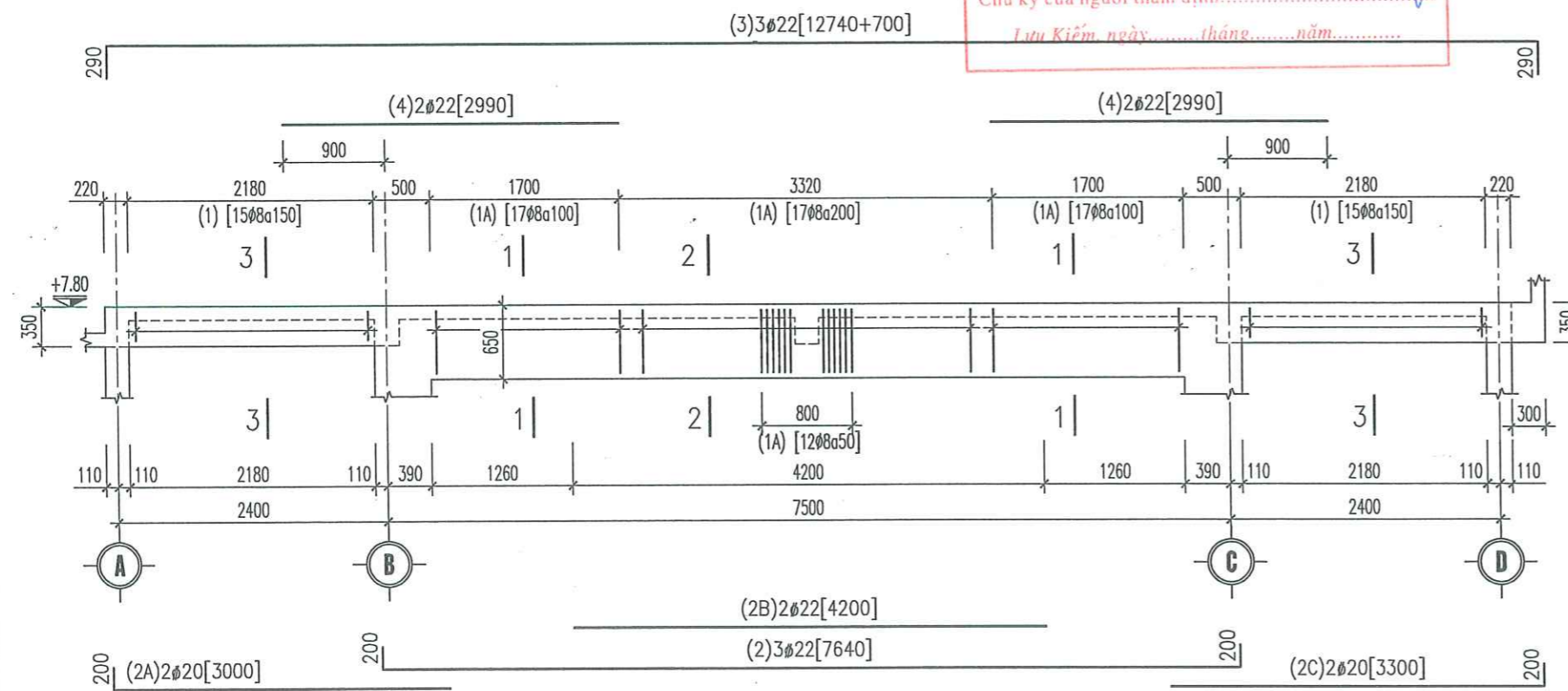
**CÔNG TY CỔ PHẦN TƯ VẤN THIẾT KẾ  
XÂY DỰNG VÀ THƯƠNG MẠI TƯỜNG LÂM**  
**THIẾT KẾ ĐÃ THẨM TRA**  
Theo văn bản thẩm tra số: ...../.....  
Ngày ..... tháng ..... năm .....



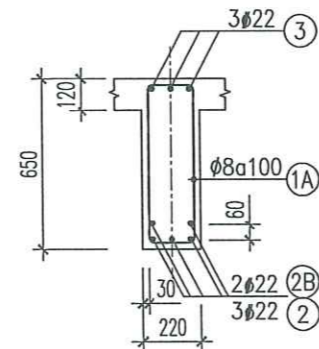
**DẪM D9/TM**  
(TL : 1/25; L=8540; SL:01)



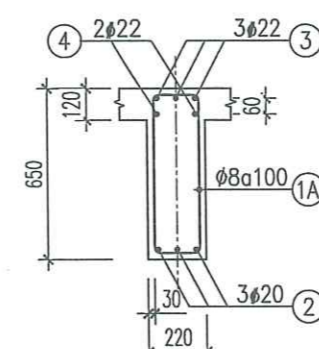
**DẪM D5/TM**  
(TL : 1/25; L=12140; SL:01)



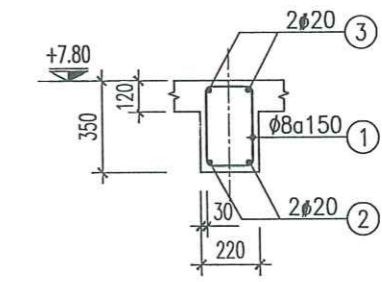
**DẪM D1/TM**  
(TL : 1/50; L=12820; SL:02)



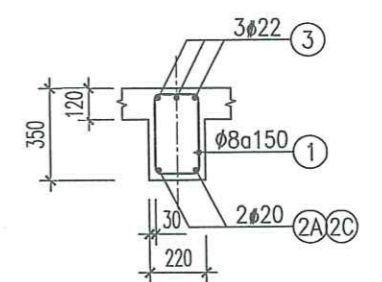
**2-2**  
(TL : 1/25)



**1-1**  
(TL : 1/25)



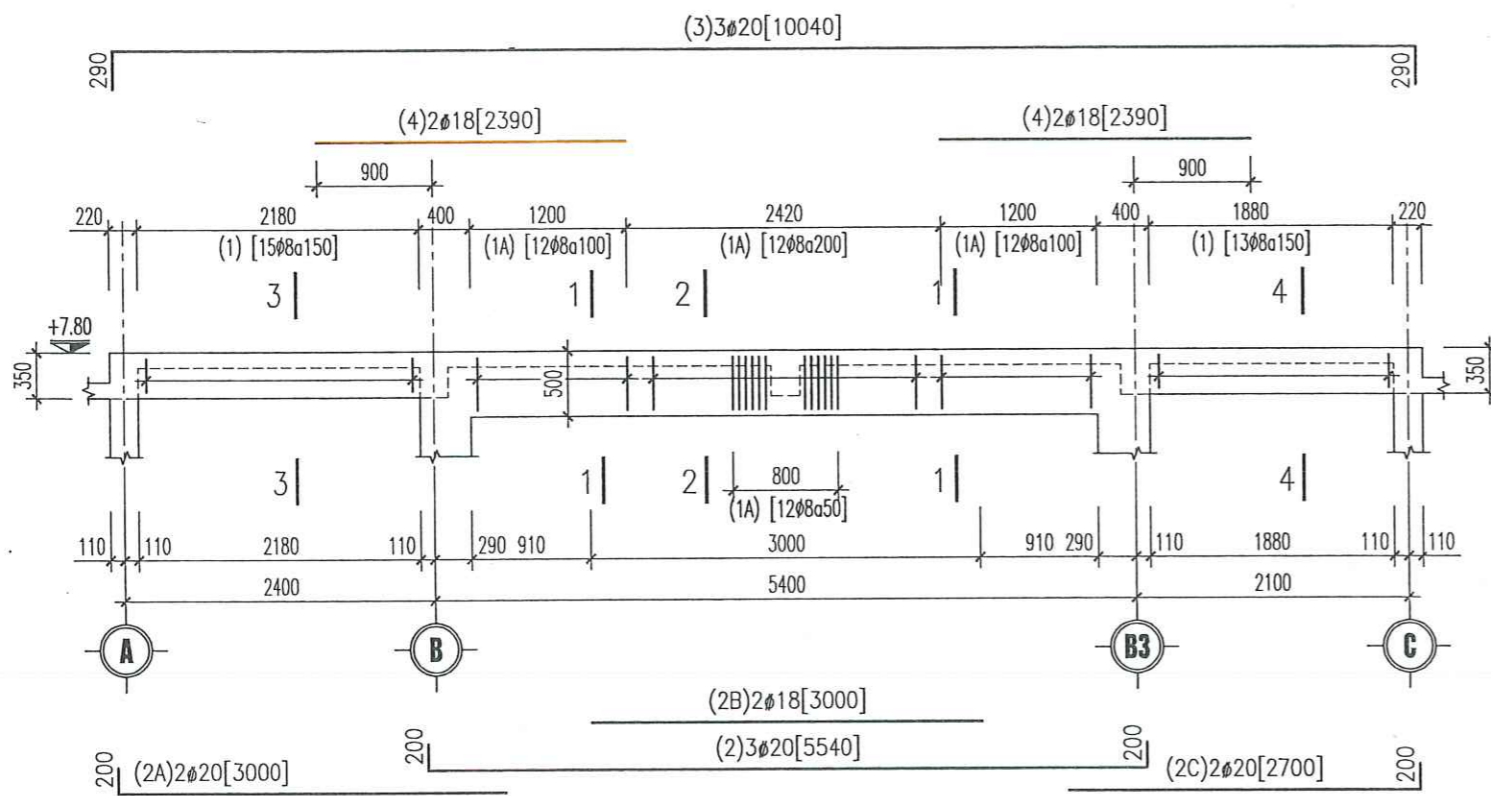
**DẪM D4/TM**  
(TL : 1/25; L=12820; SL:01)



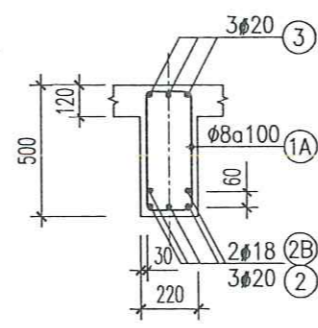
**3-3**  
(TL : 1/25)

**PHÒNG KINH TẾ HẠ TẦNG VÀ ĐÔ THỊ PHƯỜNG LƯU KIỂM**  
**ĐÃ THẨM ĐỊNH**  
Theo kết quả thẩm định số: ...../KTHT&DT-TĐ  
Chữ ký của người thẩm định: .....

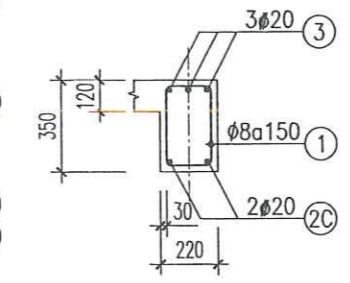
CÔNG TRÌNH HANG MỤC	
DỰ ÁN ĐẦU TƯ XÂY DỰNG NHÀ LỚP HỌC 2 TẦNG D4 PHÒNG TRƯỞNG MẦM NON KINH GIANG, PHƯỜNG LƯU KIỂM	
CHỦ ĐẦU TƯ - CLIENT	
PHÒNG KINH TẾ, HẠ TẦNG VÀ ĐÔ THỊ PHƯỜNG LƯU KIỂM	
CƠ QUAN THIẾT KẾ - DESIGN COMPANY	
CTY CP TƯ VẤN THIẾT KẾ CTXD HP HP CONST. DESIGN & CONSULTANT JSC. ĐC : 36 LÝ TỰ TRỌNG, HẢI PHÒNG ADD : 36 LÝ TỰ TRỌNG ST., HẢI PHÒNG Website : http://www.hdc.com.vn	
XÍ NGHIỆP TƯ VẤN THIẾT KẾ CÔNG TRÌNH XÂY DỰNG VÀ GIAO THÔNG Tel : 0912.052010 Email : buiphotrung@gmail.com	
(PHÓ) TỔNG GIÁM ĐỐC VICE GENERAL DIRECTOR NGUYỄN HỮU HIỆP	
KIỂM TRA - CHECKED BY PHÒNG KHKT - PLAN ENGINEERING DEP. NGUYỄN ĐỨC PHƯƠNG GIÁM ĐỐC TT - DIRECTOR	
BÙI PHÓ TRUNG CHỦ NHIỆM THIẾT KẾ - CHIEF OF DESIGN	
ĐINH THANH HUYỀN CHỦ TRÌ THIẾT KẾ - DESIGNED BY	
NGUYỄN QUỐC HÙNG THIẾT KẾ - DRAWN BY	
NGUYỄN QUỐC HÙNG TÊN BẢN VẼ - DRAWING TITLE	
<b>CHI TIẾT DẪM (1)</b>	
GIAI ĐOẠN DESIGN STAGE	BVTC
HOÀN THÀNH ISSUE DATE	2026
TỶ LỆ SCALE	...
BẢN VẼ SỐ DRAWING NO.	KC: 40



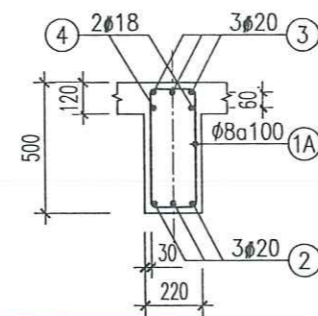
**DẦM D6/TM**  
(TL : 1/50; L=10120; SL:01)



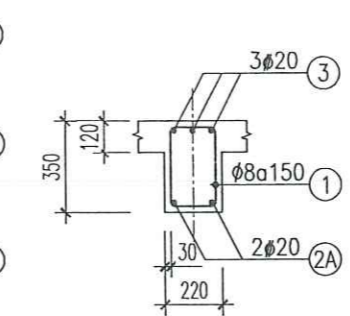
**2-2**  
(TL : 1/25)



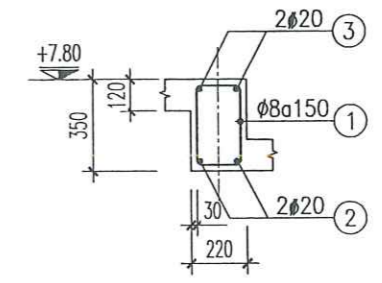
**4-4**  
(TL : 1/25)



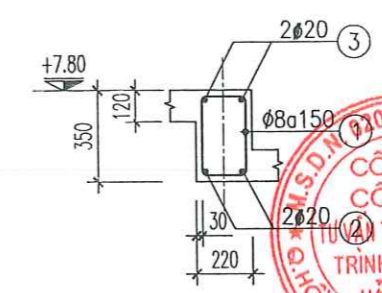
**1-1**  
(TL : 1/25)



**3-3**  
(TL : 1/25)



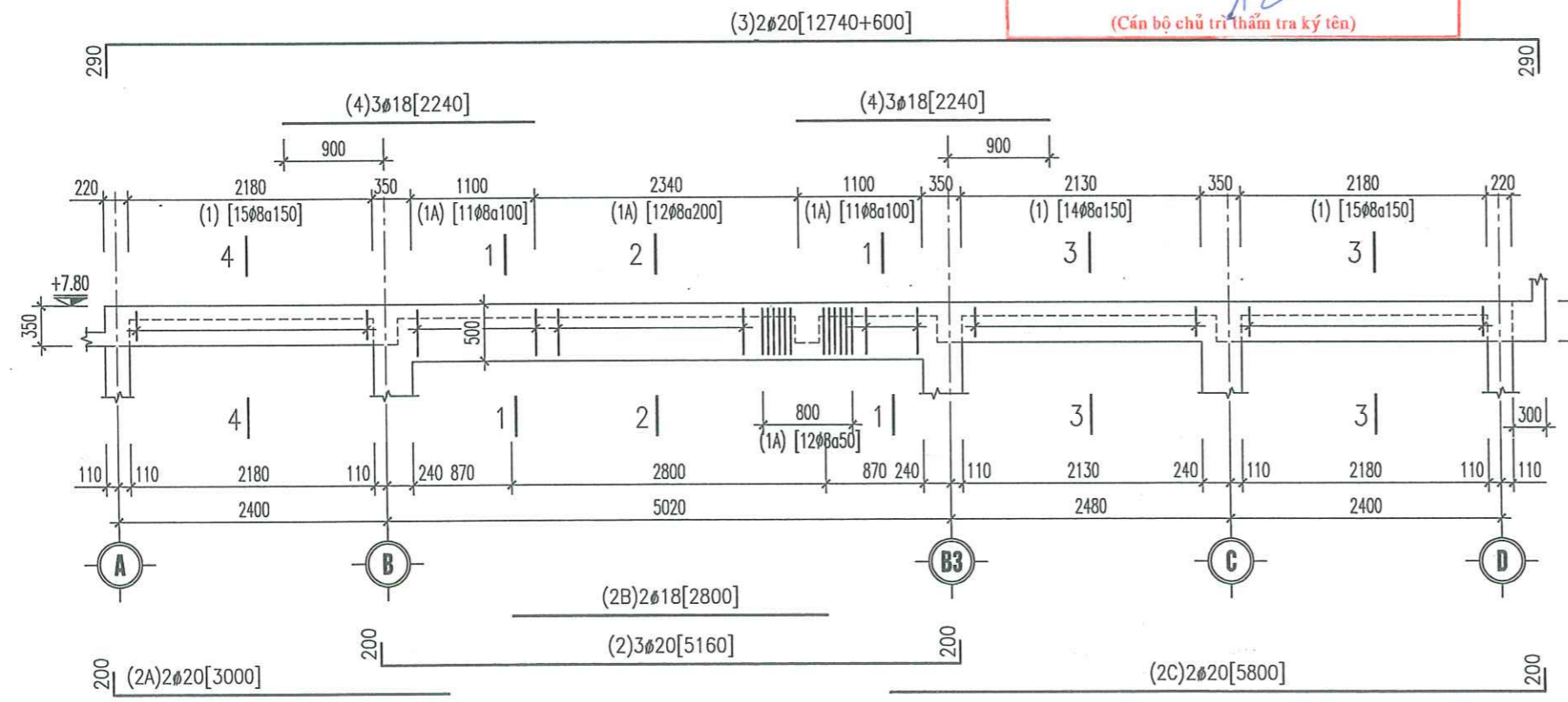
**DẦM D11/TM**  
(TL : 1/25; L=26920; SL:01)



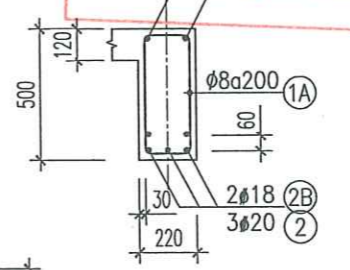
**DẦM D10/TM**  
(TL : 1/25; L=31120; SL:01)

**CÔNG TY CỔ PHẦN TƯ VẤN THIẾT KẾ  
XÂY DỰNG VÀ THƯƠNG MẠI TƯỞNG LAM**  
**THIẾT KẾ ĐÃ THẨM TRA**  
Theo văn bản thẩm tra số: ...../.....  
Ngày ..... tháng ..... năm .....

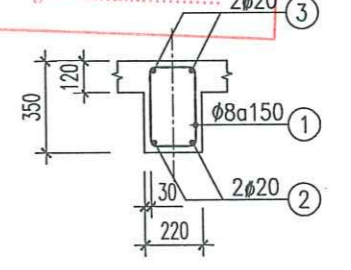
**PHÒNG KINH TẾ, HẠ TẦNG VÀ ĐÔ THỊ PHƯỜNG LƯU KIỂM**  
**ĐÃ THẨM ĐỊNH**  
Theo kết quả thẩm định số: ...../KTHT&ĐT-TĐ  
Chủ ký của người thẩm định: .....  
Lưu kiểm, ngày ..... tháng ..... năm .....



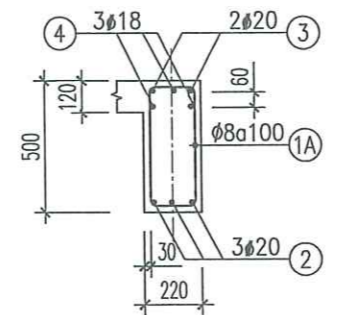
**DẦM D3/TM**  
(TL : 1/50; L=12820; SL:01)



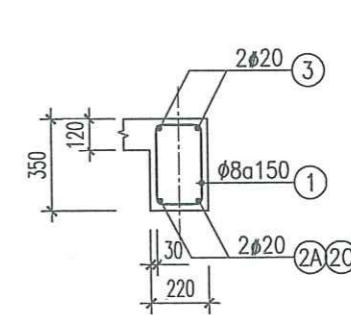
**2-2**  
(TL : 1/25)



**4-4**  
(TL : 1/25)

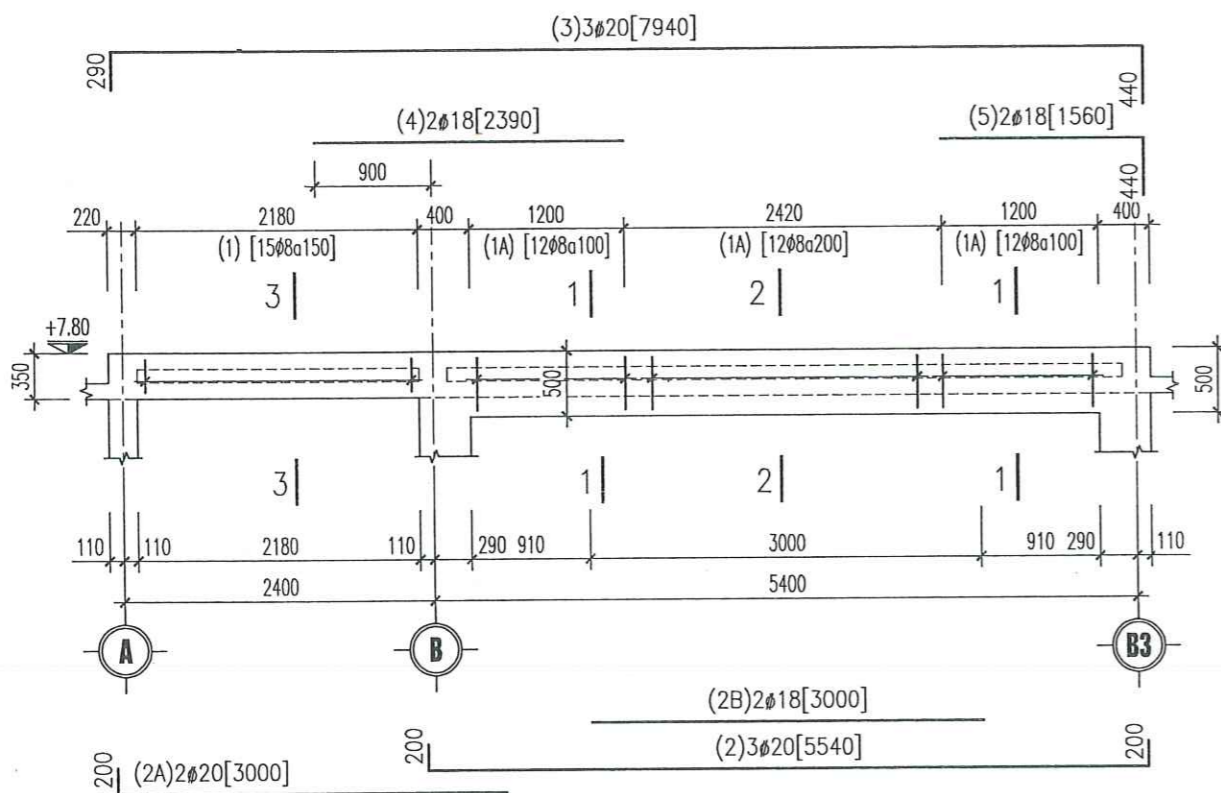


**1-1**  
(TL : 1/25)

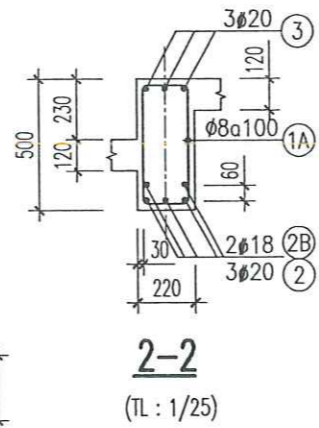


**3-3**  
(TL : 1/25)

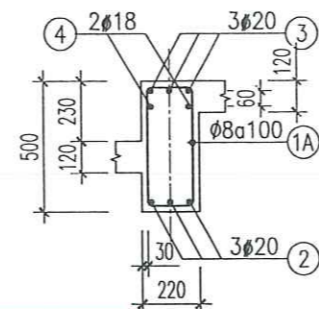
CÔNG TRÌNH HẠNG MỤC	
DỰ ÁN ĐẦU TƯ XÂY DỰNG NHÀ LỚP HỌC 2 TẦNG 04 PHÒNG TRƯỜNG MẦM NON KINH GIANG, PHƯỜNG LƯU KIỂM	
CHỦ ĐẦU TƯ - CLIENT	
PHÒNG KINH TẾ, HẠ TẦNG VÀ ĐÔ THỊ PHƯỜNG LƯU KIỂM	
CƠ QUAN THIẾT KẾ - DESIGN COMPANY	
CTY CP TƯ VẤN THIẾT KẾ CTXD HP HP CONST. DESIGN & CONSULTANT JSC. ĐC : 36 LÝ THƯỜNG KIỆT, HẢI PHÒNG ADD : 36 LÝ THƯỜNG KIỆT, HẢI PHÒNG Website : http://www.hpc.com.vn	
XÍ NGHIỆP TƯ VẤN THIẾT KẾ CÔNG TRÌNH XÂY DỰNG VÀ GIAO THÔNG Tel : 0912.052010 Email : buiphotrung@gmail.com PHÓ TỔNG GIÁM ĐỐC VICE GENERAL DIRECTOR	
NGUYỄN HỮU HIỆP KIỂM TRA - CHECKED BY PHÒNG KHT - PLAN ENGINEERING DEP.	
NGUYỄN ĐỨC PHƯƠNG GIÁM ĐỐC TT - DIRECTOR	
BÙI PHỐ TRUNG CHỦ NHIỆM THIẾT KẾ - CHIEF OF DESIGN	
ĐINH THANH HUẤN CHỦ TRÌ THIẾT KẾ - DESIGNED BY	
NGUYỄN QUỐC HÙNG THIẾT KẾ - DRAWN BY	
NGUYỄN QUỐC HÙNG TÊN BẢN VẼ - DRAWING TITLE	
<b>CHI TIẾT DẦM (2)</b>	
GIAI ĐOẠN DESIGN STAGE	BVTG
HOÀN THÀNH ISSUE DATE	2026
TỶ LỆ SCALE	...
BẢN VẼ SỐ DRAWING NO.	KC: 41



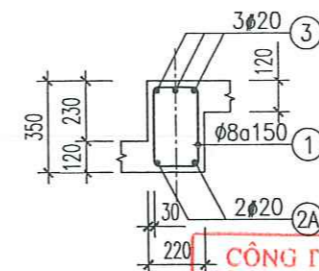
**DẦM D8/TM**  
(TL : 1/50; L=8020; SL:01)



**2-2**  
(TL : 1/25)



**1-1**  
(TL : 1/25)

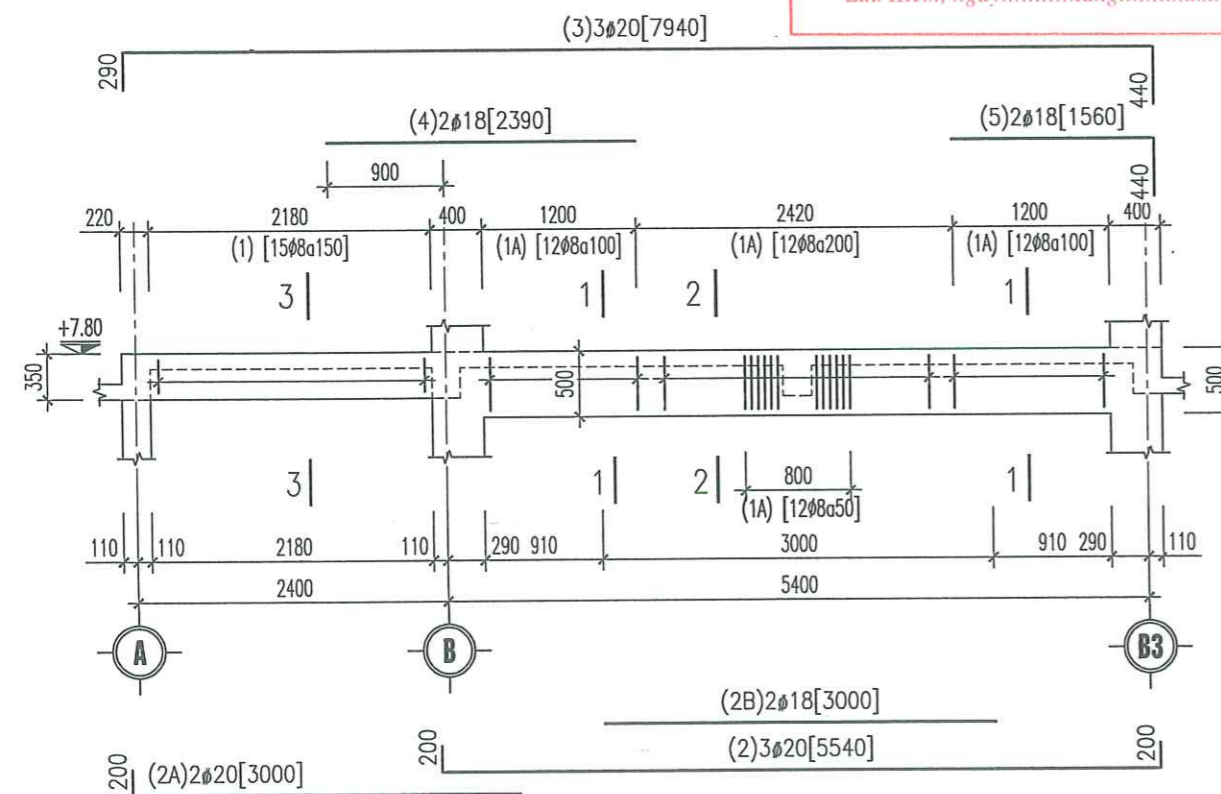


**3-3**  
(TL : 1/25)

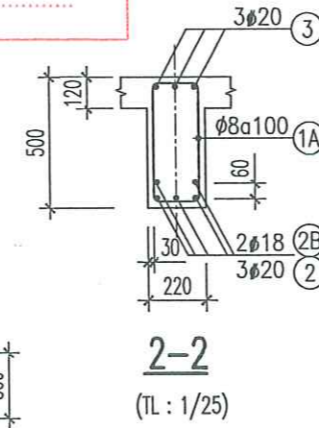
PHÒNG KINH TẾ HẠ TẦNG VÀ ĐÔ THỊ PHƯỜNG LƯU KIỂM  
**ĐÃ THẨM ĐỊNH**  
Theo kết quả thẩm định số: ...../KTHT&ĐT-TĐ  
Chữ ký của người thẩm định:.....  
Lưu Kiếm, ngày.....tháng.....năm.....

**CÔNG TY CỔ PHẦN TƯ VẤN THIẾT KẾ  
XÂY DỰNG VÀ THƯƠNG MẠI TƯỜNG LÂM**  
**THIẾT KẾ ĐÃ THẨM TRA**  
học và bản thẩm tra số:...../.....  
Ngày ..... tháng ..... năm .....

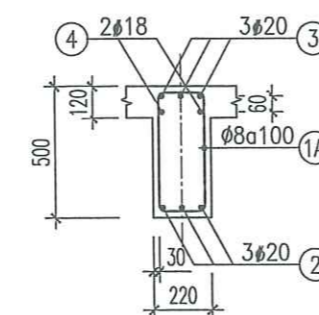
(Cán bộ chủ trì thẩm tra ký tên)



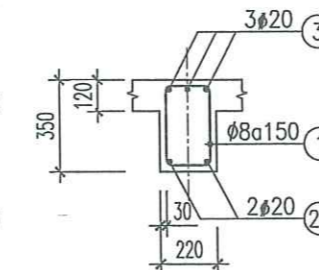
**DẦM D7/TM**  
(TL : 1/50; L=8020; SL:01)



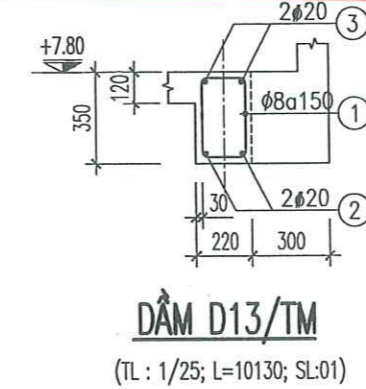
**2-2**  
(TL : 1/25)



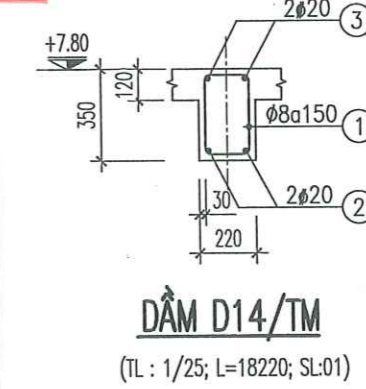
**1-1**  
(TL : 1/25)



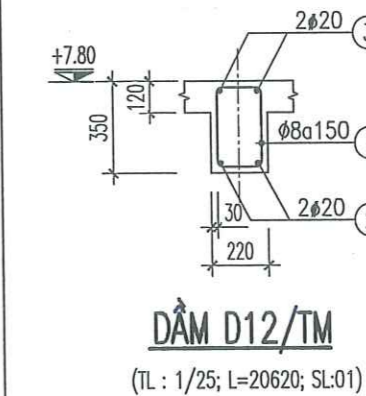
**3-3**  
(TL : 1/25)



**DẦM D13/TM**  
(TL : 1/25; L=10130; SL:01)



**DẦM D14/TM**  
(TL : 1/25; L=18220; SL:01)



**DẦM D12/TM**  
(TL : 1/25; L=20620; SL:01)

CÔNG TRÌNH HẠNG MỤC	
DỰ ÁN ĐẦU TƯ XÂY DỰNG NHÀ LỚP HỌC 2 TẦNG 04 PHÒNG TRƯỞNG MẦM NON KINH GIANG, PHƯỜNG LƯU KIỂM	
CHỦ ĐẦU TƯ - CLIENT	
PHÒNG KINH TẾ, HẠ TẦNG VÀ ĐÔ THỊ PHƯỜNG LƯU KIỂM	
CƠ QUAN THIẾT KẾ - DESIGN COMPANY	
CTY CP TƯ VẤN THIẾT KẾ CTXD HP HP CONST. DESIGN & CONSULTANT JSC. ĐC : 36 LÝ THƯỜNG KIỆT, HẢI PHÒNG ADD : 36 LÝ THƯỜNG ST., HẢI PHÒNG Website : http://www.hcdc.com.vn	
XÍ NGHIỆP TƯ VẤN THIẾT KẾ CÔNG TRÌNH XÂY DỰNG VÀ GIAO THÔNG Tel : 0912.052010 Email : buiphongtrung@gmail.com PHÓ TƯỚNG GIÁM ĐỐC VICE GENERAL DIRECTOR	
NGUYỄN HỮU HIỆP KIỂM TRA - CHECKED BY PHÒNG KHKT - PLAN ENGINEERING DEP.	
 NGUYỄN ĐỨC PHƯƠNG GIÁM ĐỐC TT - DIRECTOR	
 BÙI PHÓ TRUNG CHỦ NHIỆM THIẾT KẾ - CHIEF OF DESIGN	
 ĐINH THANH HUYỀN CHỦ TRÌ THIẾT KẾ - DESIGNED BY	
 NGUYỄN QUỐC HƯNG THIẾT KẾ - DRAWN BY	
NGUYỄN QUỐC HƯNG TÊN BẢN VẼ - DRAWING TITLE	
<b>CHI TIẾT DẦM (3)</b>	
GIAI ĐOẠN DESIGN STAGE	<b>BVTC</b>
HOÀN THÀNH ISSUE DATE	<b>2026</b>
TỶ LỆ SCALE	...
BẢN VẼ SỐ DRAWING NO.	<b>KC: 42</b>

CÔNG TRÌNH  
HẠNG MỤC  
DỰ ÁN ĐẦU TƯ XÂY DỰNG NHÀ LỚP HỌC  
2 TẦNG 04 PHÒNG TRƯỞNG MẦM NON  
KINH GIANG, PHƯỜNG LƯU KIỂM

CHỦ ĐẦU TƯ - CLIENT  
  
PHÒNG KINH TẾ, HẠ TẦNG VÀ  
ĐÔ THỊ PHƯỜNG LƯU KIỂM

CƠ QUAN THIẾT KẾ - DESIGN COMPANY  


CTY CP TƯ VẤN THIẾT KẾ CTXD HP  
HP CONST. DESIGN & CONSULTANT JSC.  
ĐC : 36 LÝ TỰ TRỌNG, HẢI PHÒNG  
ADD : 36 LÝ TỰ TRỌNG ST., HẢI PHÒNG  
Website : http://www.hcdc.com.vn

XÍ NGHIỆP TƯ VẤN THIẾT KẾ  
CÔNG TRÌNH XÂY DỰNG VÀ GIAO THÔNG  
Tel : 0912.052010  
Email : buiphonglung@gmail.com

PHÓ TỔNG GIÁM ĐỐC  
VICE GENERAL DIRECTOR  
NGUYỄN HỮU HIỆP

KIỂM TRA - CHECKED BY  
PHÒNG KHKT - PLAN ENGINEERING DEP.  
NGUYỄN ĐỨC PHƯƠNG

GIÁM ĐỐC TT - DIRECTOR

BÙI PHỔ TRUNG  
CHỦ NHIỆM THIẾT KẾ - CHIEF OF DESIGN

ĐINH THANH HUYỀN  
CHỦ TRÌ THIẾT KẾ - DESIGNED BY

NGUYỄN QUỐC HÙNG  
THIẾT KẾ - DRAWN BY

NGUYỄN QUỐC HÙNG  
TÊN BẢN VẼ - DRAWING TITLE

CHI TIẾT DẪM (4)

GIẢI ĐOẠN  
DESIGN STAGE  
BVTC

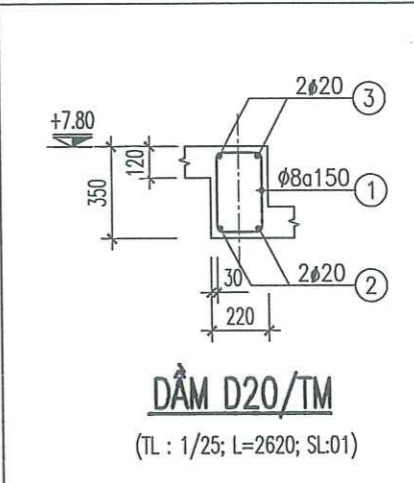
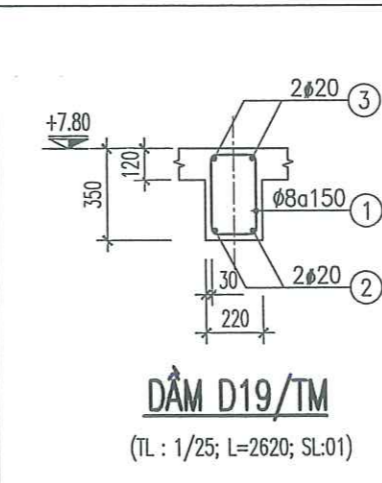
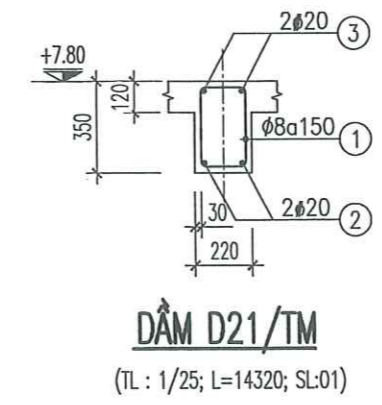
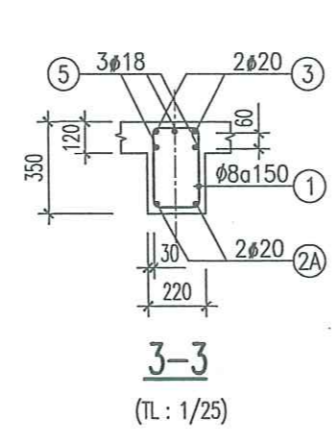
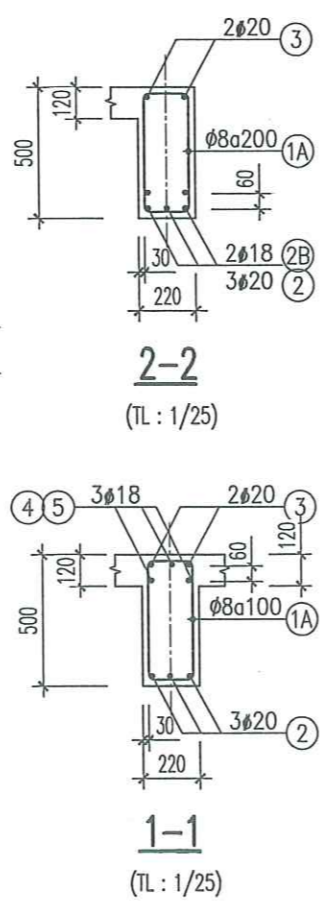
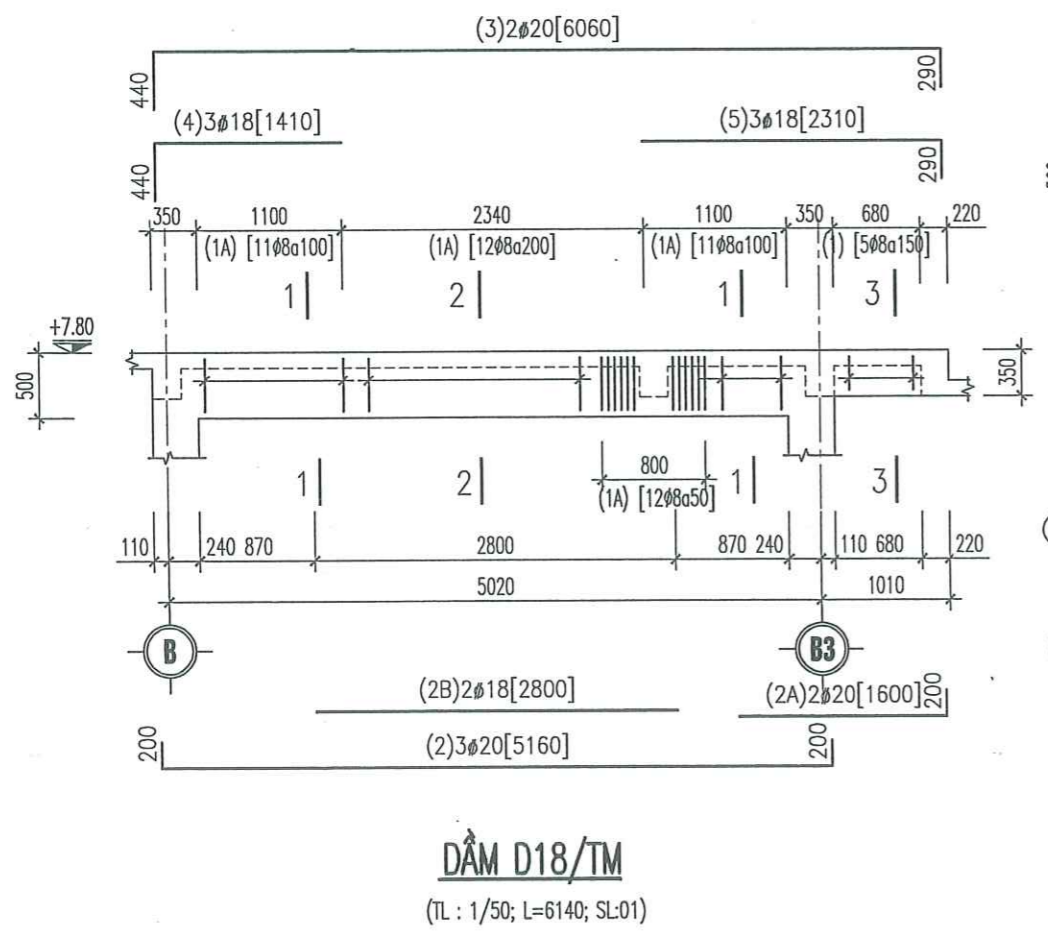
HOÀN THÀNH  
ISSUE DATE  
2026

TỶ LỆ  
SCALE  
...

BẢN VẼ SỐ  
DRAWING NO.  
KC: 43

PHÒNG KINH TẾ HẠ TẦNG VÀ ĐÔ THỊ PHƯỜNG LƯU KIỂM  
**ĐÃ THẨM ĐỊNH**  
Theo kết quả thẩm định số: ...../KTHT&DT-TĐ  
Chủ ký của người thẩm định: .....  
Lưu Kiếm, ngày.....tháng.....năm.....

CÔNG TY CỔ PHẦN TƯ VẤN THIẾT KẾ  
XÂY DỰNG VÀ THƯƠNG MẠI TƯỜNG LÂM  
**THIẾT KẾ ĐÃ THẨM TRA**  
Theo văn bản thẩm tra số: .....  
Ngày ..... tháng ..... năm .....  
(Cán bộ chủ trì thẩm tra ký tên)



### THỐNG KÊ CỐT THÉP DẦM SÀN MÁI (1)

TÊN C.KIỆN	SỐ T.T	HÌNH DẠNG - KÍCH THƯỚC	Ø MM	CHIỀU DÀI 1 THANH MM	SỐ LƯỢNG		TỔNG CHIỀU DÀI M	TỔNG T. LƯỢNG KG	TÊN C.KIỆN	SỐ T.T	HÌNH DẠNG - KÍCH THƯỚC	Ø MM	CHIỀU DÀI 1 THANH MM	SỐ LƯỢNG		TỔNG CHIỀU DÀI M	TỔNG T. LƯỢNG KG
					1 C.KIỆN	TOÀN BỘ								1 C.KIỆN	TOÀN BỘ		
DẦM D1/TM (2 C.KIỆN)	1	290 160 60	8	1020	30	60	61.2	24.1	DẦM D5/TM (1 C.KIỆN)	1	290 160 60	8	1320	80	80	35.6	14.1
	1A	590 160 60	8	1620	59	118	142.6	56.3		2	200 12680 200	20	4580	2	2	9.2	14.5
	2	200 7640 200	22	8040	3	6	48.2	144.0		3	290 12680 290	20	5060	2	2	15.2	30.3
	2A	200 3000	20	3200	2	4	25.6	63.1		1	290 160 60	8	1020	30	30	61.2	24.1
	2B	4200	22	4200	2	4	16.8	50.1		1A	440 160 60	8	1620	44	44	142.6	56.3
	2C	200 3300	20	3500	2	4	14.0	34.5		2	200 7640 200	20	8040	3	3	48.2	144.0
	3	290 13340 290	22	13720	3	6	82.3	245.6		2A	200 3000	20	3200	2	2	25.6	63.1
	4	2990	22	2990	4	8	23.9	71.4		2B	3000	18	4200	2	2	16.8	50.1
DẦM D2/TM (1 C.KIỆN)	1	290 160 60	8	1020	15	15	61.2	24.1	DẦM D6/TM (1 C.KIỆN)	1	290 160 60	8	1020	15	15	61.2	24.1
	1A	590 160 60	8	1620	59	59	142.6	56.3		2	200 7640 200	22	8040	3	3	48.2	144.0
	2	200 7640 200	22	8040	3	3	48.2	144.0		2A	200 3000	20	3200	2	2	25.6	63.1
	2A	200 3000	20	3200	2	2	25.6	63.1		2B	3000	18	4200	2	2	16.8	50.1
	2B	4200	22	4200	2	2	16.8	50.1		2C	200 2700	20	3200	2	2	25.6	63.1
	3	290 10040 290	22	13720	3	3	82.3	245.6		3	290 10040 290	20	13720	3	3	82.3	245.6
	4	2990	22	2990	2	2	23.9	71.4		4	2390	18	2990	4	4	23.9	71.4
	5	2000 590	22	2290	2	2	9.2	22.6		1	290 160 60	8	1020	15	15	61.2	24.1
DẦM D3/TM (1 C.KIỆN)	1	290 160 60	8	1020	44	44	44.9	17.7	DẦM D7/TM (1 C.KIỆN)	1	290 160 60	8	1020	15	15	61.2	24.1
	1A	440 160 60	8	1320	42	42	55.4	21.9		1A	440 160 60	8	1620	44	44	142.6	56.3
	2	200 5160 200	20	5560	3	3	16.7	41.1		2	200 7640 200	20	8040	3	3	48.2	144.0
	2A	200 3000	20	3200	2	2	6.4	15.8		2A	200 3000	20	3200	2	2	25.6	63.1
	2B	2800	18	2800	2	2	5.6	11.2		2B	3000	18	4200	2	2	16.8	50.1
	2C	200 5800	20	6000	2	2	12.0	29.6		3	290 160 60	8	1020	15	15	61.2	24.1
	3	290 13340 290	20	13920	2	2	27.8	68.7		4	2390	18	2990	2	2	23.9	71.4
	4	2240	18	2240	6	6	13.4	26.8		5	1560 ###	18	2290	2	2	9.2	22.6
DẦM D4/TM (1 C.KIỆN)	1	290 160 60	8	1320	84	84	35.6	14.1	DẦM D8/TM (1 C.KIỆN)	1A	440 160 60	8	1620	44	44	142.6	56.3
	2	200 13360 200	20	4580	2	2	9.2	14.5		2	200 7640 200	20	8040	3	3	48.2	144.0
	3	290 13360 290	20	5060	2	2	15.2	30.3		2A	200 3000	20	3200	2	2	25.6	63.1

**CÔNG TRÌNH HANG MỤC**

DỰ ÁN ĐẦU TƯ XÂY DỰNG NHÀ LỚP HỌC 2 TẦNG TẠI PHÒNG TRƯỞNG MẮN NON KINH GIANG, PHƯỜNG LƯU KIỂM

CHỦ ĐẦU TƯ - CLIENT

**PHÒNG KINH TẾ, HẠ TẦNG VÀ ĐÔ THỊ PHƯỜNG LƯU KIỂM**

CƠ QUAN THIẾT KẾ - DESIGN COMPANY

CITY CP TƯ VẤN THIẾT KẾ CTXD HP  
HP CONST. DESIGN & CONSULTANT JSC.  
ĐC : 36 LÝ TỰ TRỌNG, HẢI PHÒNG  
ADD : 36 LÝ TỰ TRỌNG ST., HẢI PHÒNG  
Website : http://www.hcdc.com.vn

XÍ NGHIỆP TƯ VẤN THIẾT KẾ CÔNG TRÌNH XÂY DỰNG VÀ GIAO THÔNG

Tel : 0912.052010  
Email : buiphongrung@gmail.com

**PHÓ TỔNG GIÁM ĐỐC**  
VICE GENERAL DIRECTOR

**NGUYỄN HỮU HIỆP**

KIỂM TRA - CHECKED BY  
PHÒNG KHKT - PLAN ENGINEERING DEP.

**NGUYỄN ĐỨC PHƯƠNG**  
GIÁM ĐỐC TT - DIRECTOR

**BÙI PHỒ TRUNG**  
CHỦ NHIỆM THIẾT KẾ - CHIEF OF DESIGN

**ĐINH THANH HUYỀN**  
CHỦ TRÌ THIẾT KẾ - DESIGNED BY

**NGUYỄN QUỐC HÙNG**  
THIẾT KẾ - DRAWN BY

**NGUYỄN QUỐC HÙNG**  
TÊN BẢN VẼ - DRAWING TITLE

**THỐNG KÊ CỐT THÉP DẦM SÀN MÁI (1)**

GIẢI ĐOẠN DESIGN STAGE	BVTC
HOÀN THÀNH ISSUE DATE	2026
TỶ LỆ SCALE	...
BẢN VẼ SỐ DRAWING NO.	KC: 44

**THỐNG KÊ CỐT THÉP DẦM SÀN MÁI (2)**

TÊN C.KIỆN	SỐ T.T	HÌNH DẠNG - KÍCH THƯỚC	Ø MM	CHIỀU DÀI 1 THANH MM	SỐ LƯỢNG		TỔNG CHIỀU DÀI M	TỔNG T. LƯỢNG KG	TÊN C.KIỆN	SỐ T.T	HÌNH DẠNG - KÍCH THƯỚC	Ø MM	CHIỀU DÀI 1 THANH MM	SỐ LƯỢNG		TỔNG CHIỀU DÀI M	TỔNG T. LƯỢNG KG	
					1 C.KIỆN	TOÀN BỘ								1 C.KIỆN	TOÀN BỘ			
DẦM D9/TM (1 C.KIỆN)	1	290   160   60	8	1020	56	56	57.1	22.5	DẦM D18/TM (1 C.KIỆN)	1	290   160   60	8	1020	5	5	5.1	2.0	
	2	200   8480   200	18	8880	3	3	26.6	53.2		1A	440   160   60	8	1320	42	42	55.4	21.9	
	3	290   8480   290	18	9060	3	3	27.2	54.3		2	200   5160   200	20	5560	3	3	16.7	41.1	
DẦM D10/TM (1 C.KIỆN)	1	290   160   60	8	1020	206	206	210.1	82.9	DẦM D19/TM (1 C.KIỆN)	2A	200   1600	20	1800	2	2	3.6	8.9	
	2	200   32260   200	20	32660	2	2	65.3	161.1		2B	2800	18	2800	2	2	5.6	11.2	
	3	290   32260   290	20	32840	2	2	65.7	162.0		3	440   6060   290	20	6790	2	2	13.6	33.5	
DẦM D11/TM (1 C.KIỆN)	1	290   160   60	8	1020	178	178	181.6	71.6	DẦM D20/TM (1 C.KIỆN)	4	1410   590	18	2000	3	3	6.0	12.0	
	2	200   28060   200	20	28460	2	2	56.9	140.4		5	2310   590	18	2900	3	3	8.7	17.4	
	3	290   28060   290	20	28640	2	2	57.3	141.3		1	290   160   60	8	1020	16	16	21.4	18.3	
DẦM D12/TM (1 C.KIỆN)	1	290   160   60	8	1020	136	136	138.7	54.7	DẦM D21/TM (1 C.KIỆN)	2	200   2560   200	20	3710	2	2	7.4	14.8	
	2	200   21160   200	20	21560	2	2	43.1	106.3		3	290   2560   290	20	3890	2	2	7.8	19.2	
	3	290   21160   290	20	21740	2	2	43.5	107.2		1	290   160   60	8	1020	16	16	26.5	10.5	
DẦM D13/TM (1 C.KIỆN)	1	290   160   60	8	1020	67	67	68.3	27.0	DẦM D22/TM (1 C.KIỆN)	2	200   2560   200	20	4460	2	2	8.9	22.0	
	2	200   10070   200	20	10470	2	2	20.9	51.6		3	290   2560   290	20	4640	2	2	9.3	22.9	
	3	290   10070   290	20	10650	2	2	21.3	52.5		1	290   160   60	8	1020	94	94	95.9	37.8	
DẦM D14/TM (1 C.KIỆN)	1	290   160   60	8	1020	120	120	122.4	48.3	DẦM D23/TM (1 C.KIỆN)	2	200   14860   200	20	15260	2	2	30.5	75.3	
	2	200   18760   200	20	19160	2	2	38.3	94.5		3	290   14860   290	20	15440	2	2	30.9	76.2	
	3	290   18760   290	20	19340	2	2	38.7	95.4		BẢNG TỔNG HỢP KHỐI LƯỢNG THÉP DẦM SÀN MÁI		ĐÃ THẨM ĐỊNH						
DẦM D15/TM (1 C.KIỆN)	1	290   160   60	8	1020	66	66	67.3	26.6	Khối lượng thép Ø<=10 :		903.90	kg	Theo kết quả thẩm định số: ...../KTHT&DT-TP					
	2	200   10060   200	20	10460	2	2	20.9	51.6	Khối lượng thép Ø<=18 :		595.80	kg	Chữ ký của người thẩm định:.....					
	3	290   10060   290	20	10640	2	2	21.3	52.5	Khối lượng thép Ø>18 :		4489.90	kg	Lưu Kiểm, ngày.....tháng.....năm.....					
DẦM D16/TM (1 C.KIỆN)	1	290   160   60	8	1020	23	23	23.5	9.3										
	2	200   3530   200	20	3930	2	2	7.9	19.4										
	3	290   3530   290	20	4110	2	2	8.2	20.3										
DẦM D17/TM (1 C.KIỆN)	1	290   160   60	8	1020	26	26	26.5	10.5										
	2	200   4060   200	20	4460	2	2	8.9	22.0										
	3	290   4060   290	20	4640	2	2	9.3	22.9										

**CÔNG TY CỔ PHẦN TƯ VẤN THIẾT KẾ  
XÂY DỰNG VÀ THƯƠNG MẠI TƯỜNG LÂM**

**THIẾT KẾ ĐÃ THẨM TRA**

Theo văn bản thẩm tra số: ...../.....  
Ngày ..... tháng ..... năm .....

(Cán bộ chủ trì thẩm tra ký tên)


CÔNG TRÌNH HẠNG MỤC

DỰ ÁN ĐẦU TƯ XÂY DỰNG NHÀ LỚP HỌC 2 TẦNG 04 PHÒNG TRƯỞNG MẪN NON KINH GIANG, PHƯỜNG LƯU KIỂM

CHỦ ĐẦU TƯ - CLIENT

PHÒNG KINH TẾ, HẠ TẦNG VÀ ĐÔ THỊ PHƯỜNG LƯU KIỂM

CƠ QUAN THIẾT KẾ - DESIGN COMPANY



CITY CP TƯ VẤN THIẾT KẾ CTXD HP  
HP CONST. DESIGN & CONSULTANT JSC.

ĐC: 36 LÝ TỰ TRỌNG, HẢI PHÒNG  
ADD: 36 LÝ TỰ TRỌNG ST., HẢI PHÒNG  
Website: http://www.hcdc.com.vn

XÍ NGHIỆP TƯ VẤN THIẾT KẾ  
CÔNG TRÌNH XÂY DỰNG VÀ GIAO THÔNG

Tel: 0912.052010  
Email: buiphotrung@gmail.com

PHÓ TỔNG GIÁM ĐỐC  
VICE GENERAL DIRECTOR

NGUYỄN HỮU HIỆP

KIỂM TRA - CHECKED BY  
PHÒNG KHKT - PLAN ENGINEERING DEP.

NGUYỄN ĐỨC PHƯƠNG  
GIÁM ĐỐC TT - DIRECTOR

BÙI PHỒ TRUNG  
CHỦ NHIỆM THIẾT KẾ - CHIEF OF DESIGN

ĐINH THANH HUYỀN  
CHỦ TRÌ THIẾT KẾ - DESIGNED BY

NGUYỄN QUỐC HÙNG  
THIẾT KẾ - DRAWN BY

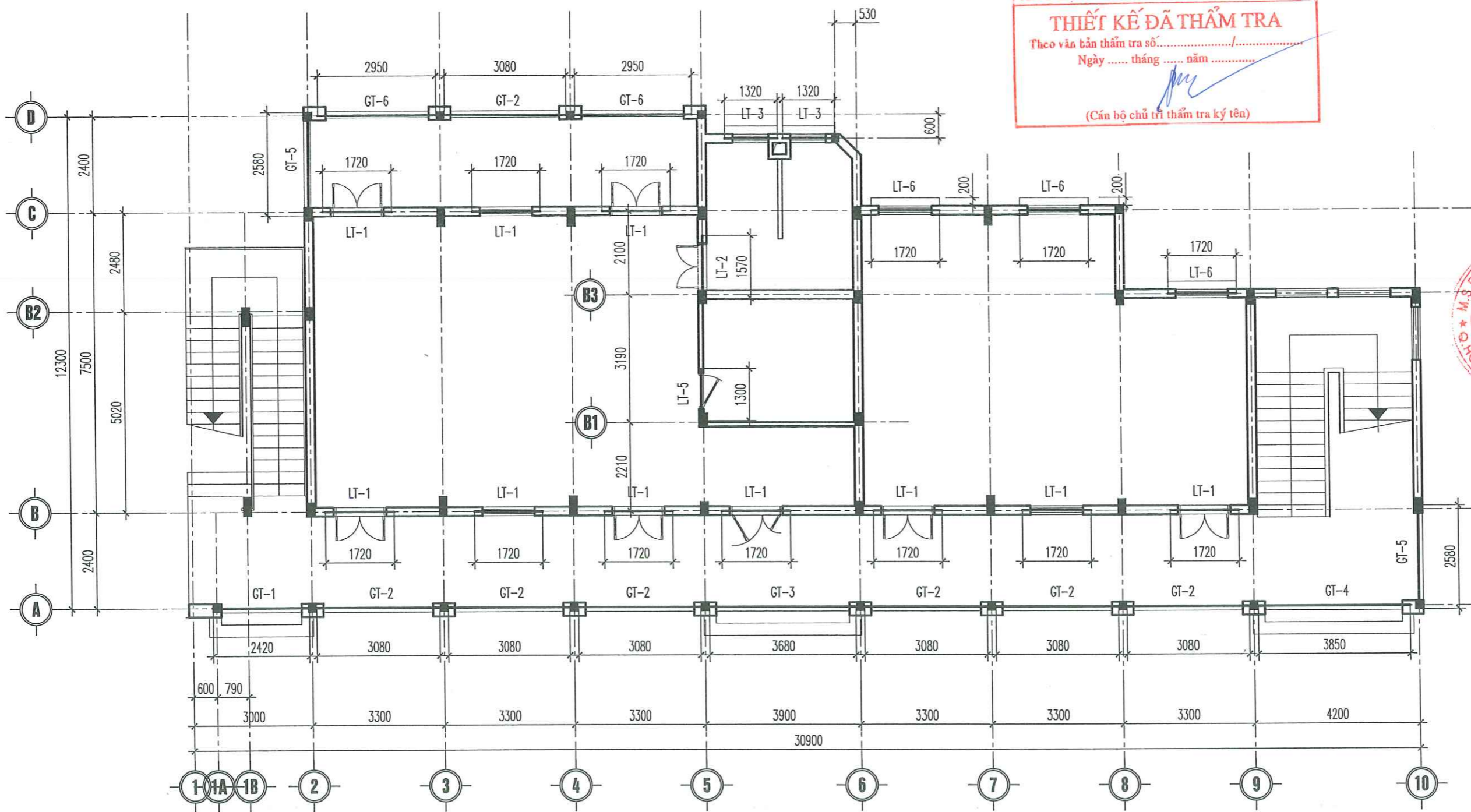
NGUYỄN QUỐC HÙNG  
TÊN BẢN VẼ - DRAWING TITLE

**THỐNG KÊ CỐT THÉP  
DẦM SÀN MÁI (2)**

GIẢI ĐOẠN DESIGN STAGE	BVTC
HOÀN THÀNH ISSUE DATE	2026
TỶ LỆ SCALE	...
BẢN VẼ SỐ DRAWING NO.	KC: 45

**THỐNG KÊ CỐT THÉP ĐÀN SÀN MÁI**

TÊN C.KIỆN	SỐ T.T	HÌNH DẠNG - KÍCH THƯỚC	Ø MM	CHIỀU DÀI 1 THANH MM	SỐ LƯỢNG		TỔNG CHIỀU DÀI M	TỔNG T. LƯỢNG KG	TÊN C.KIỆN	SỐ T.T	HÌNH DẠNG - KÍCH THƯỚC	Ø MM	CHIỀU DÀI 1 THANH MM	SỐ LƯỢNG		TỔNG CHIỀU DÀI M	TỔNG T. LƯỢNG KG	CÔNG TRÌNH HẠNG MỤC		
					1 C.KIỆN	TOÀN BỘ								1 C.KIỆN	TOÀN BỘ					
ĐÀN SÀN MÁI (1 C.KIỆN)	1T	80   13040   80	10	13200	45	45	594.0	366.2	ĐÀN SÀN MÁI (1 C.KIỆN)	13T	80   8400   80	10	8560	3	3	25.7	15.8	DỰ ÁN ĐẦU TƯ XÂY DỰNG NHÀ LỚP HỌC 2 TẦNG 04 PHÒNG TRƯỜNG MẦM NON KINH GIANG, PHƯỜNG LƯU KIỂM		
	1D	13040	10	13040	45	45	586.8	361.8		14T	250   700   500	10	1450	407	407	590.2	363.8		CHỦ ĐẦU TƯ - CLIENT	
	2T	80   12440   80	10	12600	18	18	226.8	139.8		15T	250   700   80	10	1030	9	9	9.3	5.7	PHÒNG KINH TẾ, HẠ TẦNG VÀ ĐÔ THỊ PHƯỜNG LƯU KIỂM		
	2D	12440	10	12440	18	18	223.9	138.1		16T	250   2700   80	10	3030	3	3	9.1	5.6	CƠ QUAN THIẾT KẾ - DESIGN COMPANY		
	3T	80   10040   80	10	10200	30	30	306.0	188.7		17T	250   4580   80	10	4910	3	3	14.7	9.1			
	3D	10040	10	10040	30	30	301.2	185.7		18T	250   7500   80	10	7830	3	3	23.5	14.5	CTY CP TƯ VẤN THIẾT KẾ CTXD HP HP CONST. DESIGN & CONSULTANT JSC. ĐC : 36 LÝ THƯỜNG KIỆT, HẢI PHÒNG ADD : 36 LÝ THƯỜNG KIỆT, HẢI PHÒNG Website : http://www.hcdc.com.vn		
	4T	80   7940   80	10	8100	15	15	121.5	74.9		19T	250   3000   80	10	3330	3	3	10.0	10.0	XÍ NGHIỆP TƯ VẤN THIẾT KẾ CÔNG TRÌNH XÂY DỰNG VÀ GIAO THÔNG Tel : 0912.052010 Email : buiphongtung@gmail.com		
	4D	7940	10	7940	15	15	119.1	73.4		CT1	17000	10	17000	2	2	34.0	34.0	CHỖ TÓNG GIÁM ĐỐC VICE GENERAL DIRECTOR		
	5T	80   8460   80	10	8620	11	11	94.8	58.5		CT1	8500	10	8500	2	2	17.0	17.0	NGUYỄN HỮU HIỆP		
	5D	8460	10	8460	11	11	93.1	57.4		CT1	6660	10	6660	3	3	20.0	20.0	KIỂM TRA - CHECKED BY PHÒNG KHKT - PLAN ENGINEERING DEP.		
	6T	80   10040   80	10	10200	4	4	40.8	25.2		CT1	58760	10	58760	3	3	176.3	108.7	NGUYỄN ĐỨC PHƯƠNG GIÁM ĐỐC TT - DIRECTOR		
	6D	10040	10	10040	4	4	40.2	24.8		CT2	200   550	10	750	83	83	62.3	38.4	BÙI PHỐ TRUNG CHỦ NHIỆM THIẾT KẾ - CHIEF OF DESIGN		
	7T	80   31040   80	10	31200	36	36	1123.2	692.5		DC	150   100   40	8	480	496	496	238.1	93.9	ĐINH THANH HUYỀN CHỦ TRÌ THIẾT KẾ - DESIGNED BY		
	7D	31040	10	31040	36	36	1117.4	688.9		<b>BẢNG TỔNG HỢP KHỐI LƯỢNG THÉP ĐÀN SÀN MÁI</b>										NGUYỄN QUỐC HÙNG THIẾT KẾ - DRAWN BY
	8T	80   20840   80	10	21000	7	7	147.0	90.6		Khối lượng thép Ø<=10 : 4214.80 kg										NGUYỄN QUỐC HÙNG TÊN BẢN VẼ - DRAWING TITLE
	8D	20840	10	20840	7	7	145.9	89.9												THÔNG KÊ CỐT THÉP ĐÀN SÀN MÁI
	9T	80   14240   80	10	14400	7	7	100.8	62.1												GIAI ĐOẠN DESIGN STAGE : BVTG
	9D	14240	10	14240	7	7	99.7	61.5												HOÀN THÀNH ISSUE DATE : 2026
	10T	80   14190   80	10	14350	3	3	43.1	26.5												TỶ LỆ SCALE : ...
	10D	14190	10	14190	3	3	42.6	26.2												BẢN VẼ SỐ DRAWING NO. : KC: 46
	11T	80   31800   80	10	31960	3	3	95.9	59.1												
	12T	80   9300   80	10	9460	3	3	28.4	17.5												
	12D	9300	10	9460	3	3	28.4	17.5												



**MẶT BẰNG LANH TÔ TẦNG 1**  
(TL : 1/100)

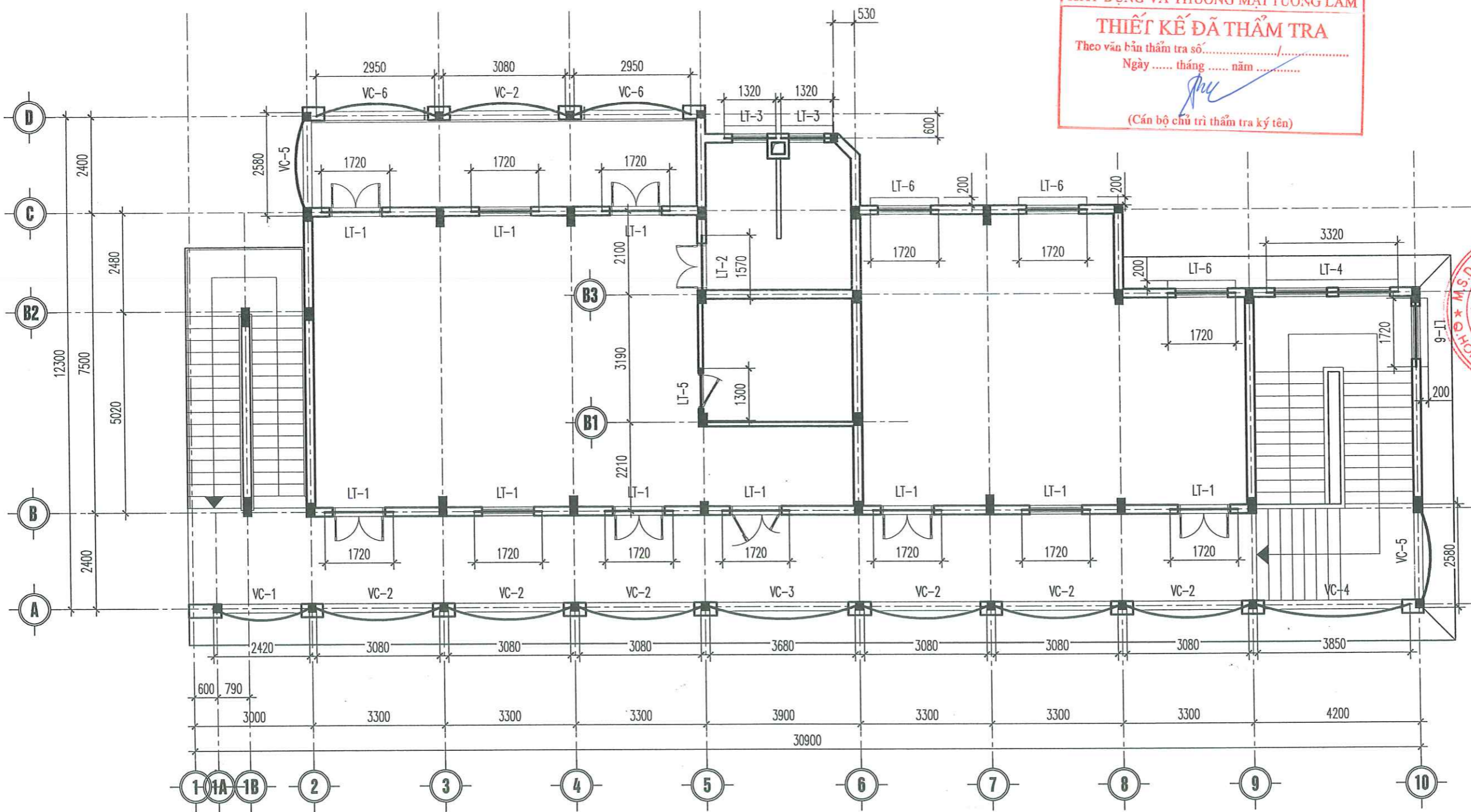
**CÔNG TY CỔ PHẦN TƯ VẤN THIẾT KẾ  
XÂY DỰNG VÀ THƯƠNG MẠI TƯỜNG LÂM**  
**THIẾT KẾ ĐÃ THẨM TRA**  
Theo văn bản thẩm tra số: ...../.....  
Ngày ..... tháng ..... năm .....

(Cán bộ chủ trì thẩm tra ký tên)

**PHÒNG KINH TẾ HẠ TẦNG VÀ ĐÔ THỊ PHƯỜNG LƯU KIỂM**  
**ĐÃ THẨM ĐỊNH**  
Theo kết quả thẩm định số: ...../KTHT&DT-TĐ  
Chữ ký của người thẩm định: .....  
Lưu Kiểm, ngày.....tháng.....năm.....

CÔNG TRÌNH HẠNG MỤC	
DỰ ÁN ĐẦU TƯ XÂY DỰNG NHÀ LỚP HỌC 2 TẦNG 04 PHÒNG TRƯỞNG MẦM NON KINH GIANG, PHƯỜNG LƯU KIỂM	
CHỦ ĐẦU TƯ - CLIENT	
PHÒNG KINH TẾ, HẠ TẦNG VÀ ĐÔ THỊ PHƯỜNG LƯU KIỂM	
CƠ QUAN THIẾT KẾ - DESIGN COMPANY	
CTY CP TƯ VẤN THIẾT KẾ CTXD HP HP CONST. DESIGN & CONSULTANT JSC. ĐC : 36 LÝ THƯỜNG KIỆT, HẢI PHÒNG ADD : 36 LÝ THƯỜNG KIỆT, HẢI PHÒNG Website : http://www.hcdc.com.vn	
XÍ NGHIỆP TƯ VẤN THIẾT KẾ CÔNG TRÌNH XÂY DỰNG VÀ GIAO THÔNG Tel : 0912.052010 Email : buiphongtrung@gmail.com	
PHÓ TỔNG GIÁM ĐỐC VICE GENERAL DIRECTOR NGUYỄN HỮU HIỆP KIỂM TRA - CHECKED BY PHÒNG KINH TẾ - PLAN ENGINEERING DEP.	
 NGUYỄN ĐỨC PHƯƠNG GIÁM ĐỐC TT - DIRECTOR	
BÙI PHỒ TRUNG CHỦ NHIỆM THIẾT KẾ - CHIEF OF DESIGN	
 ĐINH THANH HUYỀN CHỦ TRÌ THIẾT KẾ - DESIGNED BY	
 NGUYỄN QUỐC HƯNG THIẾT KẾ - DRAWN BY	
NGUYỄN QUỐC HƯNG TÊN BẢN VẼ - DRAWING TITLE	
<b>MẶT BẰNG LANH TÔ TẦNG 1</b>	
GIAI ĐOẠN DESIGN STAGE	BVTC
HOÀN THÀNH ISSUE DATE	2026
TỶ LỆ SCALE	...
BẢN VẼ SỐ DRAWING NO.	KC: 47





**CÔNG TY CỔ PHẦN TƯ VẤN THIẾT KẾ  
XÂY DỰNG VÀ THƯƠNG MẠI TƯỜNG LÂM**

**THIẾT KẾ ĐÃ THẨM TRA**

Theo văn bản thẩm tra số: ...../.....  
Ngày ..... tháng ..... năm .....

*(Cán bộ chủ trì thẩm tra ký tên)*

**CÔNG TY CỔ PHẦN TƯ VẤN THIẾT KẾ CÔNG TRÌNH XÂY DỰNG VÀ GIAO THÔNG**

PHÒNG TỔNG GIÁM ĐỐC  
VICE GENERAL DIRECTOR

**NGUYỄN HỮU HIỆP**

KIỂM TRA - CHECKED BY  
PHÒNG KHKT - PLAN ENGINEERING DEP.

**NGUYỄN ĐỨC PHƯƠNG**  
GIÁM ĐỐC TT - DIRECTOR

**BÙI PHỖ TRUNG**  
CHỦ NHIỆM THIẾT KẾ - CHIEF OF DESIGN

**ĐINH THANH HUYỀN**  
CHỦ TRÌ THIẾT KẾ - DESIGNED BY

**NGUYỄN QUỐC HÙNG**  
THIẾT KẾ - DRAWN BY

**NGUYỄN QUỐC HÙNG**  
TÊN BẢN VẼ - DRAWING TITLE

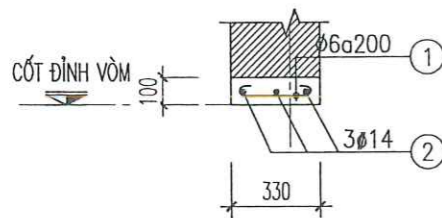
**MẶT BẰNG LANH TÔ TẦNG 2**  
(TL : 1/100)

**PHÒNG KINH TẾ HẠ TẦNG VÀ ĐÔ THỊ PHƯỜNG LƯU KIỂM**

**ĐÃ THẨM ĐỊNH**

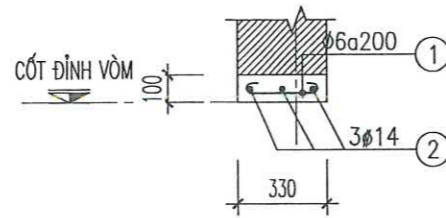
Theo kết quả thẩm định số: ...../KTHT&DT-TĐ  
Chữ ký của người thẩm định: .....  
Lưu Kiếm, ngày.....tháng.....năm.....

CÔNG TRÌNH HẠNG MỤC	
DỰ ÁN ĐẦU TƯ XÂY DỰNG NHÀ LỚP HỌC 2 TẦNG D4 PHÒNG TRƯỜNG MÃN NON KINH GIANG, PHƯỜNG LƯU KIỂM	
CHỦ ĐẦU TƯ - CLIENT	
PHÒNG KINH TẾ, HẠ TẦNG VÀ ĐÔ THỊ PHƯỜNG LƯU KIỂM	
CƠ QUAN THIẾT KẾ - DESIGN COMPANY	
CTY CP TƯ VẤN THIẾT KẾ CTXD HP HP CONST. DESIGN & CONSULTANT JSC. ĐC : 36 LÝ TƯ TRỌNG, HẢI PHÒNG ADD : 36 LÝ TƯ TRỌNG ST., HẢI PHÒNG Website : http://www.hcdc.com.vn	
XÍ NGHIỆP TƯ VẤN THIẾT KẾ CÔNG TRÌNH XÂY DỰNG VÀ GIAO THÔNG Tel : 0912.052010 Email : buiphotrung@gmail.com	
<b>NGUYỄN HỮU HIỆP</b> KIỂM TRA - CHECKED BY PHÒNG KHKT - PLAN ENGINEERING DEP.	
<b>NGUYỄN ĐỨC PHƯƠNG</b> GIÁM ĐỐC TT - DIRECTOR	
<b>BÙI PHỖ TRUNG</b> CHỦ NHIỆM THIẾT KẾ - CHIEF OF DESIGN	
<b>ĐINH THANH HUYỀN</b> CHỦ TRÌ THIẾT KẾ - DESIGNED BY	
<b>NGUYỄN QUỐC HÙNG</b> THIẾT KẾ - DRAWN BY	
<b>NGUYỄN QUỐC HÙNG</b> TÊN BẢN VẼ - DRAWING TITLE	
<b>MẶT BẰNG LANH TÔ TẦNG 2</b>	
GIAI ĐOẠN DESIGN STAGE	BVTC
HOÀN THÀNH ISSUE DATE	2026
TỶ LỆ SCALE	...
BẢN VẼ SỐ DRAWING NO.	KC: 48



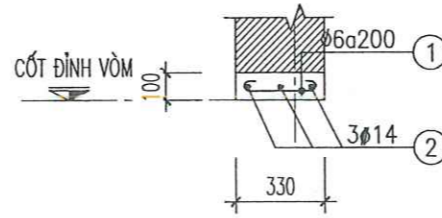
**VÒM CONG VC-4**

(TL: 1/25; (SL: 01; L=3920)



**VÒM CONG VC-5**

(TL: 1/25; (SL: 02; L=2670)



**VÒM CONG VC-6**

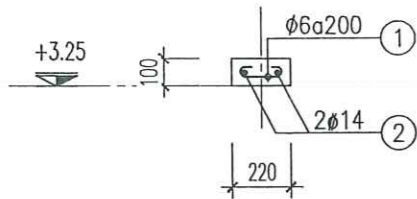
(TL: 1/25; (SL: 02; L=3030)

**CÔNG TY CỔ PHẦN TƯ VẤN THIẾT KẾ  
XÂY DỰNG VÀ THƯƠNG MẠI TƯỜNG LÂM**

**THIẾT KẾ ĐÃ THẨM TRA**

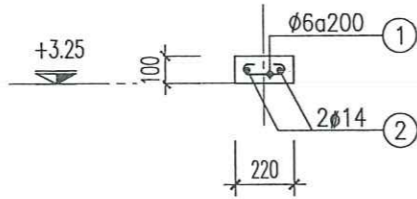
Theo văn bản thẩm tra số...../.....  
Ngày ..... tháng ..... năm .....

(Cán bộ chủ trì thẩm tra ký tên)



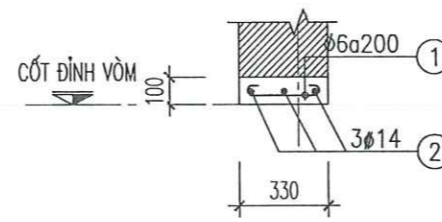
**LANH TÔ GT-5**

(TL: 1/25; (SL: 02; L=2850)



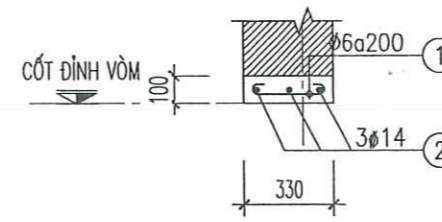
**LANH TÔ GT-6**

(TL: 1/25; (SL: 02; L=2950)



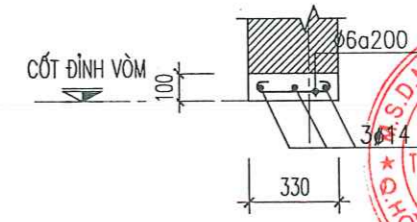
**VÒM CONG VC-1**

(TL: 1/25; (SL: 01; L=2520)



**VÒM CONG VC-2**

(TL: 1/25; (SL: 07; L=3160)

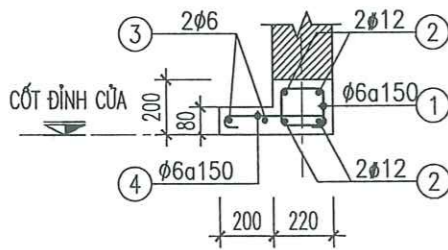


**VÒM CONG VC-3**

(TL: 1/25; (SL: 01; L=3750)

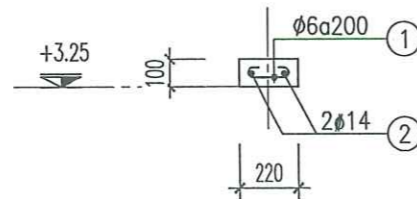
**ĐÃ THẨM ĐỊNH**

Theo kết quả thẩm định số ...../KTHY&ĐT-ID  
Chữ ký của người thẩm định:.....  
Lưu Kiểm, ngày..... tháng..... năm.....



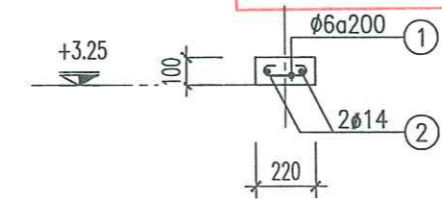
**LANH TÔ LT-6**

(TL: 1/25; (SL: 07; L=1720)



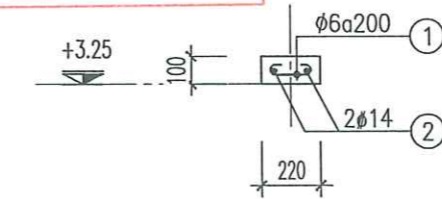
**LANH TÔ GT-1**

(TL: 1/25; (SL: 01; L=2420)



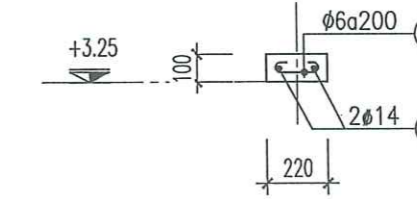
**LANH TÔ GT-2**

(TL: 1/25; (SL: 07; L=3080)



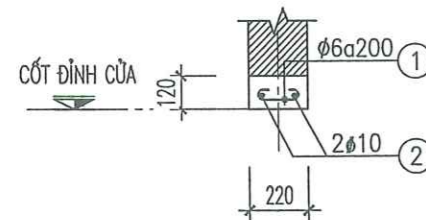
**LANH TÔ GT-3**

(TL: 1/25; (SL: 01; L=3680)



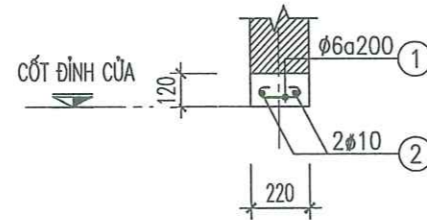
**LANH TÔ GT-4**

(TL: 1/25; (SL: 01; L=3850)



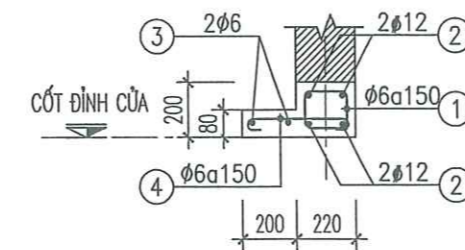
**LANH TÔ LT-1**

(TL: 1/25; (SL: 20; L=1720)



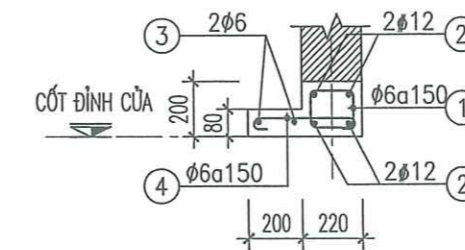
**LANH TÔ LT-2**

(TL: 1/25; (SL: 02; L=1570)



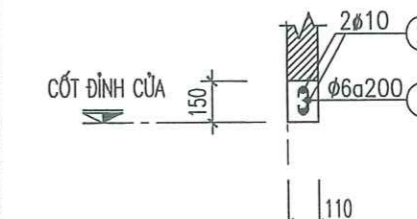
**LANH TÔ LT-3**

(TL: 1/25; (SL: 04; L=1570)



**LANH TÔ LT-4**

(TL: 1/25; (SL: 01; L=3320)



**LANH TÔ LT-5**

(TL: 1/25; (SL: 02; L=1300)

CÔNG TRÌNH HẠNG MỤC	
DỰ ÁN ĐẦU TƯ XÂY DỰNG NHÀ LỚP HỌC 2 TẦNG 04 PHÒNG TRƯỞNG MẦM NON KINH GIANG, PHƯỜNG LƯU KIỂM	
CHỦ ĐẦU TƯ - CLIENT	
PHÒNG KINH TẾ, HẠ TẦNG VÀ ĐÔ THỊ PHƯỜNG LƯU KIỂM	
CƠ QUAN THIẾT KẾ - DESIGN COMPANY	
CTY CP TƯ VẤN THIẾT KẾ CTXD HP HP CONST. DESIGN & CONSULTANT JSC. ĐC : 36 LÝ TỰ TRỌNG, HẢI PHÒNG ADD : 36 LÝ TỰ TRỌNG ST., HAI PHONG Website : http://www.hcdc.com.vn	
XÍ NGHIỆP TƯ VẤN THIẾT KẾ CÔNG TRÌNH XÂY DỰNG VÀ GIAO THÔNG Tel : 0912.052010 Email : buiphotrung@gmail.com Phó Tổng Giám Đốc VICE GENERAL DIRECTOR NGUYỄN HỮU HIỆP	
KIỂM TRA - CHECKED BY PHÒNG KHKT - PLAN ENGINEERING DEP. NGUYỄN ĐỨC PHƯƠNG GIÁM ĐỐC TT - DIRECTOR	
CHỦ NHIỆM THIẾT KẾ - CHIEF OF DESIGN BÙI PHÓ TRUNG	
CHỦ TRÌ THIẾT KẾ - DESIGNED BY ĐINH THANH HUẤN	
THIẾT KẾ - DRAWN BY NGUYỄN QUỐC HÙNG	
TÊN BẢN VẼ - DRAWING TITLE MẶT CẮT ĐAN SÀN	
GIAI ĐOẠN DESIGN STAGE	BVTC
HOÀN THÀNH ISSUE DATE	2026
TỶ LỆ SCALE	...
BẢN VẼ SỐ DRAWING NO.	KC: 49

# THỐNG KÊ CỐT THÉP LANH TÔ CỬA, Ô VẮNG (1)

TÊN C.KIỆN	SỐ T.T	HÌNH DẠNG - KÍCH THƯỚC	Ø MM	CHIỀU DÀI 1 THANH MM	SỐ LƯỢNG		TỔNG CHIỀU DÀI M	TỔNG T. LƯỢNG KG	TÊN C.KIỆN	SỐ T.T	HÌNH DẠNG - KÍCH THƯỚC	Ø MM	CHIỀU DÀI 1 THANH MM	SỐ LƯỢNG		TỔNG CHIỀU DÀI M	TỔNG T. LƯỢNG KG
					1 C.KIỆN	TOÀN BỘ								1 C.KIỆN	TOÀN BỘ		
LANH TÔ LT-1 (20 C.KIỆN)	1	50  160  50	6	260	9	180	46.8	10.4	LANH TÔ GT-3 (1 C.KIỆN)	1	50  160  50	6	260	18	18	4.7	1.0
	2	1660	10	1660	2	40	66.4	40.9		2	3620	14	3620	2	2	7.2	8.7
LANH TÔ LT-2 (2 C.KIỆN)	1	50  160  50	6	260	8	16	4.2	0.9	LANH TÔ GT-4 (1 C.KIỆN)	1	50  160  50	6	260	19	19	4.9	1.1
	2	1510	10	1510	2	4	6.0	3.7		2	3790	14	3790	2	2	7.6	9.2
LANH TÔ LT-3 (4 C.KIỆN)	1	140  160  50	6	700	10	40	28.0	6.2	LANH TÔ GT-5 (2 C.KIỆN)	1	50  160  50	6	260	19	38	9.9	2.2
	2	1510	12	1510	4	16	24.2	21.4		2	3790	14	3790	2	4	15.2	18.3
	3	50  1510  50	6	1610	2	8	12.9	2.9	LANH TÔ GT-6 (2 C.KIỆN)	1	50  160  50	6	260	15	30	7.8	1.7
	4	50  360  50	6	460	9	36	16.6	3.7		2	2890	14	2890	2	4	11.6	14.0
LANH TÔ LT-4 (1 C.KIỆN)	1	140  160  50	6	700	22	22	15.4	3.4	VÒNG CÔNG VC-1 (1 C.KIỆN)	1	50  270  50	6	370	15	15	5.6	1.2
	2	3260	12	3260	4	4	13.0	11.6		2	2890	14	2890	3	3	8.7	10.5
	3	50  3260  50	6	3360	2	2	6.7	1.5	VÒNG CÔNG VC-2 (7 C.KIỆN)	1	50  270  50	6	370	16	112	41.4	9.2
	4	50  360  50	6	460	21	21	9.7	2.1		2	3100	14	3100	3	21	65.1	78.7
LANH TÔ LT-5 (2 C.KIỆN)	1	50  90  50	6	190	7	14	2.7	0.6	VÒNG CÔNG VC-3 (1 C.KIỆN)	1	50  270  50	6	370	19	19	7.0	1.6
	2	1240	10	1240	2	4	5.0	3.1		2	3690	14	3690	3	3	11.1	13.4
LANH TÔ LT-6 (7 C.KIỆN)	1	140  160  50	6	700	11	77	53.9	12.0	VÒNG CÔNG VC-4 (1 C.KIỆN)	1	50  270  50	6	370	20	20	7.4	1.6
	2	1660	12	1660	4	28	46.5	41.3		2	3860	14	3860	3	3	11.6	14.0
	3	50  1660  50	6	1760	2	14	24.6	5.5	VÒNG CÔNG VC-5 (2 C.KIỆN)	1	50  270  50	6	370	13	26	9.6	2.1
	4	50  360  50	6	460	10	70	32.2	7.1		2	2610	14	2610	3	6	15.7	18.9
LANH TÔ GT-1 (1 C.KIỆN)	1	50  160  50	6	260	9	9	2.3	0.5	PHÒNG KINH TẾ, HẠ TẦNG VÀ ĐÔ THỊ PHƯƠNG LƯU KIỂM	<b>ĐÃ THẨM ĐỊNH</b>							
	2	1660	14	1660	2	2	3.3	4.0		Theo kết quả thẩm định số: ...../KTH&DT-TD Chữ ký của người thẩm định:..... Lưu Kiểm, ngày:.....tháng.....năm.....							

**CÔNG TY CỔ PHẦN TƯ VẤN THIẾT KẾ CÔNG TRÌNH XÂY DỰNG HẢI PHÒNG**  
 M.S.D.N: 0200156484  
 Email: buiphong@gmail.com

NGUYỄN ĐỨC PHƯƠNG  
 GIÁM ĐỐC TT - DIRECTOR  
  
 BÙI PHÓ TRUNG  
 CHỦ NHIỆM THIẾT KẾ - CHIEF OF DESIGN  
  
 ĐINH THANH HUYỀN  
 CHỦ TRÌ THIẾT KẾ - DESIGNED BY  
  
 NGUYỄN QUỐC HUNG  
 THIẾT KẾ - DRAWN BY  
  
 NGUYỄN QUỐC HUNG  
 TÊN BẢN VẼ - DRAWING TITLE

**THỐNG KÊ CỐT THÉP LANH TÔ CỬA, Ô VẮNG (1)**  
 GIAI ĐOẠN DESIGN STAGE: **BVTC**  
 HOÀN THÀNH ISSUE DATE: **2026**  
 TỶ LỆ SCALE: **...**  
 BẢN VẼ SỐ DRAWING NO.: **KC: 50**

## THỐNG KÊ CỐT THÉP LANH TÔ CỬA, Ô VĂNG (2)

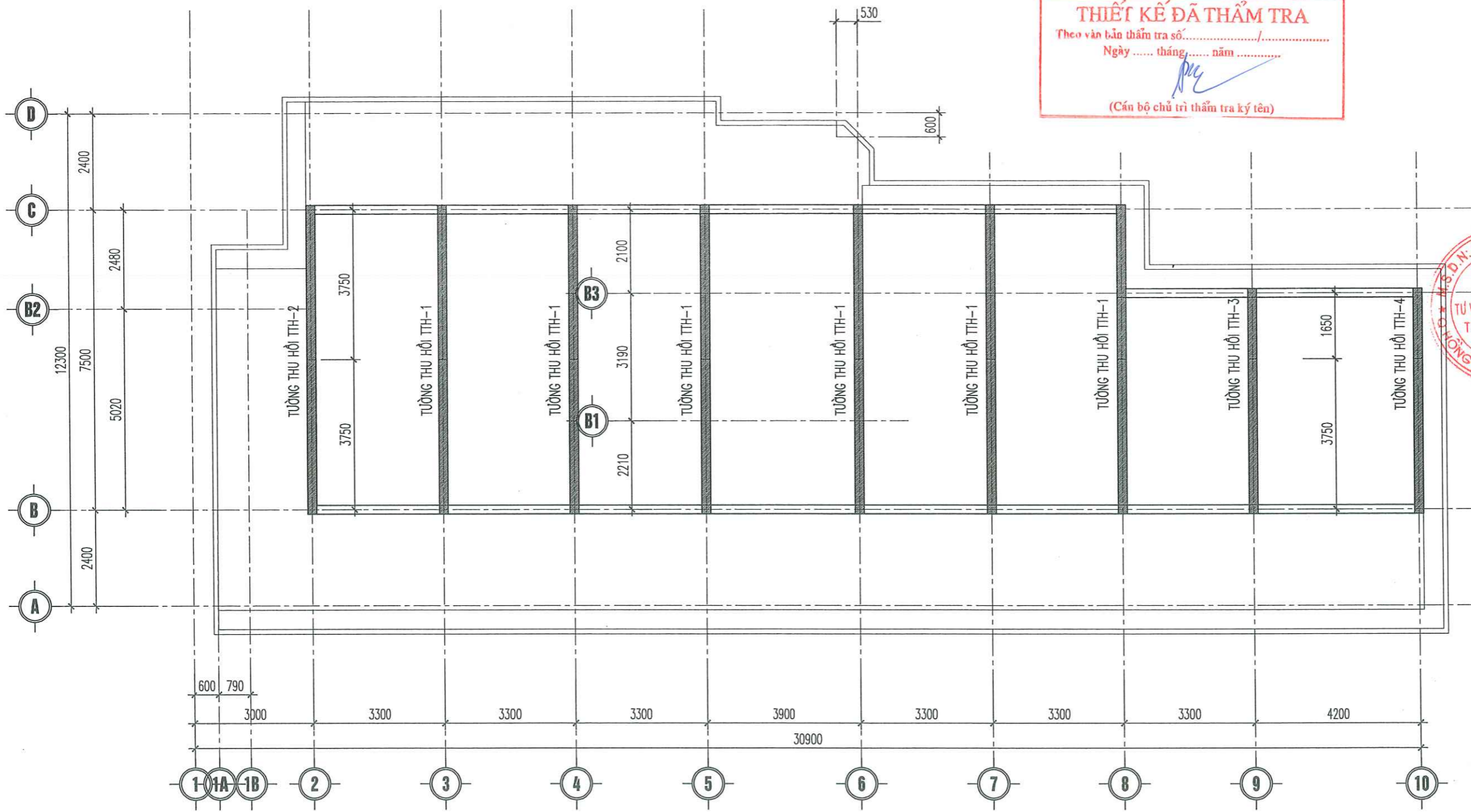
TÊN C.KIỆN	SỐ T.T	HÌNH DẠNG - KÍCH THƯỚC	Ø MM	CHIỀU DÀI 1 THANH MM	SỐ LƯỢNG		TỔNG CHIỀU DÀI M	TỔNG T. LƯỢNG KG
					1 C.KIỆN	TOÀN BỘ		
VÒNG CÔNG VC-6 (2 C.KIỆN)	1	50 — 270 — 50	6	370	15	30	11.1	2.5
	2	2970	14	2970	3	6	17.8	21.5
BẢNG TỔNG HỢP KHỐI LƯỢNG THÉP LANH TÔ, Ô VĂNG								
Khối lượng thép Ø<=10 :		134.80	kg					
Khối lượng thép Ø<=18 :		336.60	kg					

**CÔNG TY CỔ PHẦN TƯ VẤN THIẾT KẾ  
XÂY DỰNG VÀ THƯƠNG MẠI TƯỜNG LÂM**  
**THIẾT KẾ ĐÃ THẨM TRA**  
 Theo văn bản thẩm tra số: ...../.....  
 Ngày ..... tháng ..... năm .....  
  
 (Cán bộ chủ trì thẩm tra ký tên)

**PHÒNG KINH TẾ HẠ TẦNG VÀ ĐÔ THỊ PHƯỜNG LƯU KIỂM**  
**ĐÃ THẨM ĐỊNH**  
 Theo kết quả thẩm định số: ...../KTHT&ĐT-TĐ  
 Chữ ký của người thẩm định: .....  
 Lưu Kiềm, ngày.....tháng.....năm.....

M.S.D.N. 0200150484  
**CÔNG TY  
CỔ PHẦN  
TƯ VẤN THIẾT KẾ CÔNG  
TRÌNH XÂY DỰNG  
HẢI PHÒNG**  
 HỒNG BANG T. PH. KI.

CÔNG TRÌNH HẠNG MỤC	
DỰ ÁN ĐẦU TƯ XÂY DỰNG NHÀ LỚP HỌC 2 TẦNG 04 PHÒNG TRƯỜNG MẦM NON KINH GIANG, PHƯỜNG LƯU KIỂM	
CHỦ ĐẦU TƯ - CLIENT	
PHÒNG KINH TẾ, HẠ TẦNG VÀ ĐÔ THỊ PHƯỜNG LƯU KIỂM	
CƠ QUAN THIẾT KẾ - DESIGN COMPANY	
CTY CP TƯ VẤN THIẾT KẾ CTXD HP HP CONST. DESIGN & CONSULTANT JSC. ĐC : 36 LÝ TỰ TRỌNG, HẢI PHÒNG ADD : 36 LY TU TRONG ST., HAI PHONG Website : http://www.hcdc.com.vn	
XÍ NGHIỆP TƯ VẤN THIẾT KẾ CÔNG TRÌNH XÂY DỰNG VÀ GIAO THÔNG Tel : 0912.052010 Email : huiphotrung@gmail.com	
P. TỔNG GIÁM ĐỐC VICE GENERAL DIRECTOR  NGUYỄN HỮU HIỆP	
KIỂM TRA - CHECKED BY PHÒNG KHKT - PLAN ENGINEERING DEP.  NGUYỄN ĐỨC PHƯƠNG GIÁM ĐỐC TT - DIRECTOR	
 BÙI PHÓ TRUNG CHỦ NHIỆM THIẾT KẾ - CHIEF OF DESIGN	
 ĐINH THANH HUYỀN CHỦ TRÌ THIẾT KẾ - DESIGNED BY	
 NGUYỄN QUỐC HÙNG THIẾT KẾ - DRAWN BY	
 NGUYỄN QUỐC HÙNG TÊN BẢN VẼ - DRAWING TITLE	
THỐNG KÊ CỐT THÉP LANH TÔ CỬA, Ô VĂNG (2)	
GIAI ĐOẠN DESIGN STAGE	BVTG
HOÀN THÀNH ISSUE DATE	2026
TỶ LỆ SCALE	...
BẢN VẼ SỐ DRAWING NO.	KC: 51



**CÔNG TY CỔ PHẦN TƯ VẤN THIẾT KẾ  
XÂY DỰNG VÀ THƯƠNG MẠI TƯỜNG LÂM**

**THIẾT KẾ ĐÃ THẨM TRA**

Theo vào bản thẩm tra số: ...../.....  
Ngày ..... tháng ..... năm .....

(Cán bộ chủ trì thẩm tra ký tên)

CÔNG TRÌNH HẠNG MỤC	
DỰ ÁN ĐẦU TƯ XÂY DỰNG NHÀ LỚP HỌC 2 TẦNG 04 PHÒNG TRƯỜNG MẦM NON KÈNH GIANG, PHƯỜNG LƯU KIỂM	
CHỦ ĐẦU TƯ - CLIENT	
PHÒNG KINH TẾ, HẠ TẦNG VÀ ĐÔ THỊ PHƯỜNG LƯU KIỂM	
CƠ QUAN THIẾT KẾ - DESIGN COMPANY	
CTY CP TƯ VẤN THIẾT KẾ CTXD HP HP CONST. DESIGN & CONSULTANT JSC. ĐC : 36 LÝ TỰ TRỌNG, HẢI PHÒNG ADD : 36 LY TU TRONG ST., HAI PHONG Website : http://www.hcdc.com.vn	
XÍ NGHIỆP TƯ VẤN THIẾT KẾ CÔNG TRÌNH XÂY DỰNG VÀ GIAO THÔNG Tel : 0912.052010 Email : buiphotrung@gmail.com	
<b>PHÓ TỔNG GIÁM ĐỐC</b> VICE GENERAL DIRECTOR  NGUYỄN HỮU HIỆP	
KIỂM TRA - CHECKED BY PHÒNG KHKT - PLAN ENGINEERING DEP.  NGUYỄN ĐỨC PHƯƠNG GIÁM ĐỐC TT - DIRECTOR	
BÙI PHỔ TRUNG CHỦ NHIỆM THIẾT KẾ - CHIEF OF DESIGN  BÙI PHỔ TRUNG	
ĐINH THANH HUYỀN CHỦ TRÌ THIẾT KẾ - DESIGNED BY  ĐINH THANH HUYỀN	
NGUYỄN QUỐC HÙNG THIẾT KẾ - DRAWN BY  NGUYỄN QUỐC HÙNG	
NGUYỄN QUỐC HÙNG TÊN BẢN VẼ - DRAWING TITLE	
<b>MẶT BẰNG TƯỜNG THU HỒI</b>	
GIAI ĐOẠN DESIGN STAGE	BVTC
HOÀN THÀNH ISSUE DATE	2026
TỶ LỆ SCALE	...
BẢN VẼ SỐ DRAWING NO.	KC: 52

**CÔNG TY  
CỔ PHẦN  
TƯ VẤN THIẾT KẾ CÔNG  
TRÌNH XÂY DỰNG  
HẢI PHÒNG**

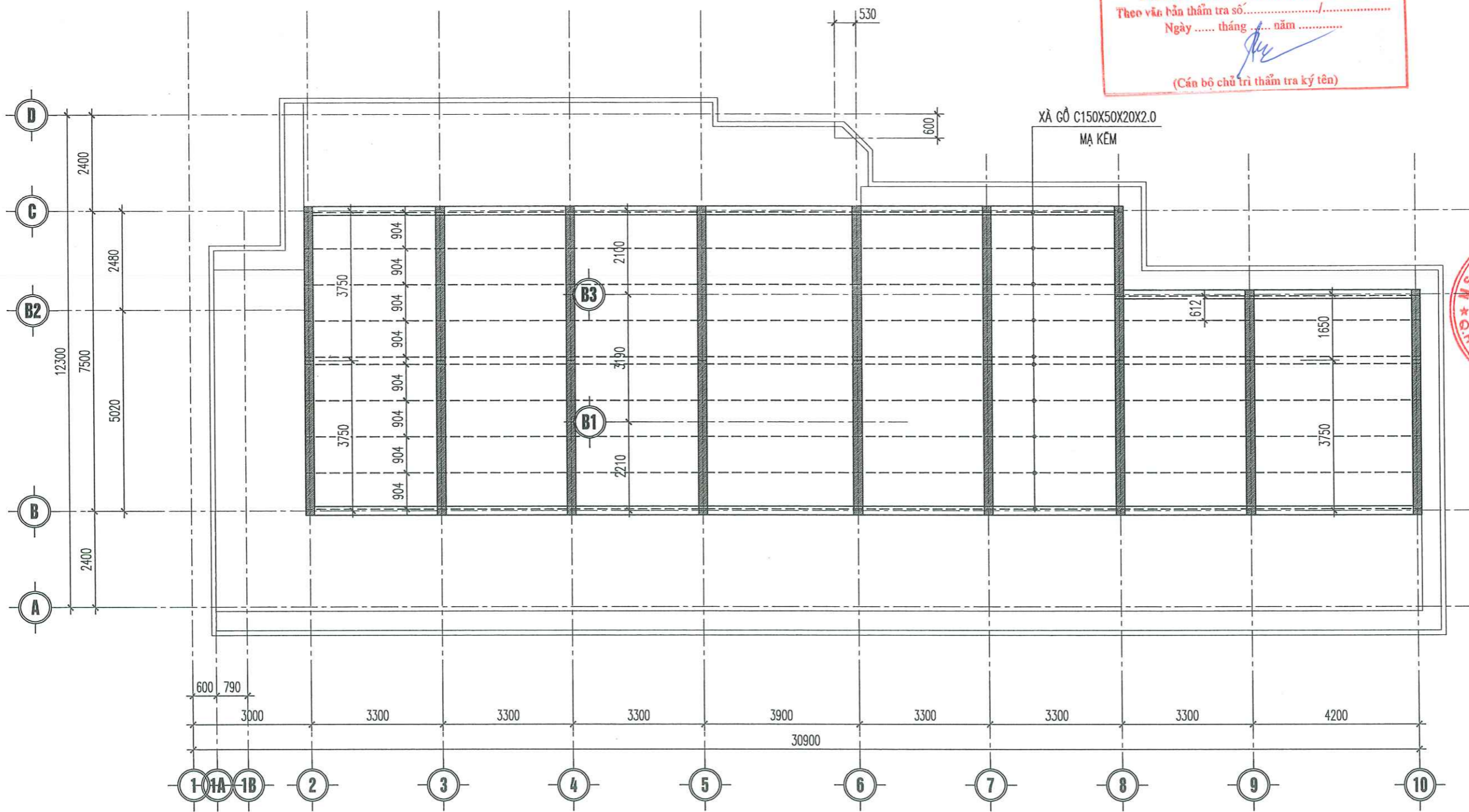
Số Đ. N. 0200156484 -

**MẶT BẰNG TƯỜNG THU HỒI**  
(TL : 1/100)

PHÒNG KINH TẾ HẠ TẦNG VÀ ĐÔ THỊ PHƯỜNG LƯU KIỂM

**ĐÃ THẨM ĐỊNH**

Theo kết quả thẩm định số: ...../KTHT&DT-TĐ  
Chữ ký của người thẩm định: .....  
Lưu Kiểm, ngày ..... tháng ..... năm .....



**CÔNG TY CỔ PHẦN TƯ VẤN THIẾT KẾ  
XÂY DỰNG VÀ THƯƠNG MẠI TƯỜNG LÂM**  
**THIẾT KẾ ĐÃ THẨM TRA**  
Theo văn bản thẩm tra số: ...../.....  
Ngày ..... tháng ..... năm .....

XÀ GỒ C150X50X20X2.0  
MẠ KÉM

**MẶT BẰNG XÀ GỒ MÁI**  
(TL : 1/100)

**PHÒNG KINH TẾ HẠ TẦNG VÀ ĐÔ THỊ PHƯỜNG LƯU KIỂM**  
**ĐÃ THẨM ĐỊNH**  
Theo kết quả thẩm định số: ...../KTHT&ĐT-TĐ  
Chữ ký của người thẩm định: .....  
Lưu Kiểm, ngày.....tháng.....năm.....

CÔNG TRÌNH  
HẠNG MỤC

DỰ ÁN ĐẦU TƯ XÂY DỰNG NHÀ LỚP HỌC  
2 TẦNG 04 PHÒNG TRƯỜNG MẪN NON  
KINH GIANG, PHƯỜNG LƯU KIỂM

CHỦ ĐẦU TƯ - CLIENT

PHÒNG KINH TẾ, HẠ TẦNG VÀ  
ĐÔ THỊ PHƯỜNG LƯU KIỂM

CƠ QUAN THIẾT KẾ - DESIGN COMPANY



CTY CP TƯ VẤN THIẾT KẾ CTXD HP  
HP CONST. DESIGN & CONSULTANT JSC.

ĐC : 36 LÝ TỰ TRỌNG, HẢI PHÒNG  
ADD : 36 LÝ TỰ TRỌNG ST., HẢI PHÒNG  
Website : http://www.hcdc.com.vn

XÍ NGHIỆP TƯ VẤN THIẾT KẾ  
CÔNG TRÌNH XÂY DỰNG VÀ GIAO THÔNG

Tel : 0912.052010  
Email : buiphotrung@gmail.com

PHÒNG GIÁM ĐỐC  
VICE GENERAL DIRECTOR

NGUYỄN HỮU HIỆP

KIỂM TRA - CHECKED BY  
PHÒNG KHKT - PLAN ENGINEERING DEP.

NGUYỄN ĐỨC PHƯƠNG  
GIÁM ĐỐC TT - DIRECTOR

BÙI PHỒ TRUNG  
CHỦ NHIỆM THIẾT KẾ - CHIEF OF DESIGN

DINH THANH HUYỀN  
CHỦ TRÌ THIẾT KẾ - DESIGNED BY

NGUYỄN QUỐC HÙNG  
THIẾT KẾ - DRAWN BY

NGUYỄN QUỐC HÙNG  
TÊN BẢN VẼ - DRAWING TITLE

MẶT BẰNG XÀ GỒ MÁI

GIẢI ĐOẠN  
DESIGN STAGE

BVTC

HOÀN THÀNH  
ISSUE DATE

2026

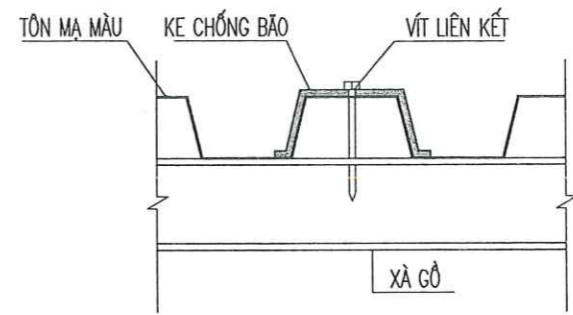
TỶ LỆ  
SCALE

...

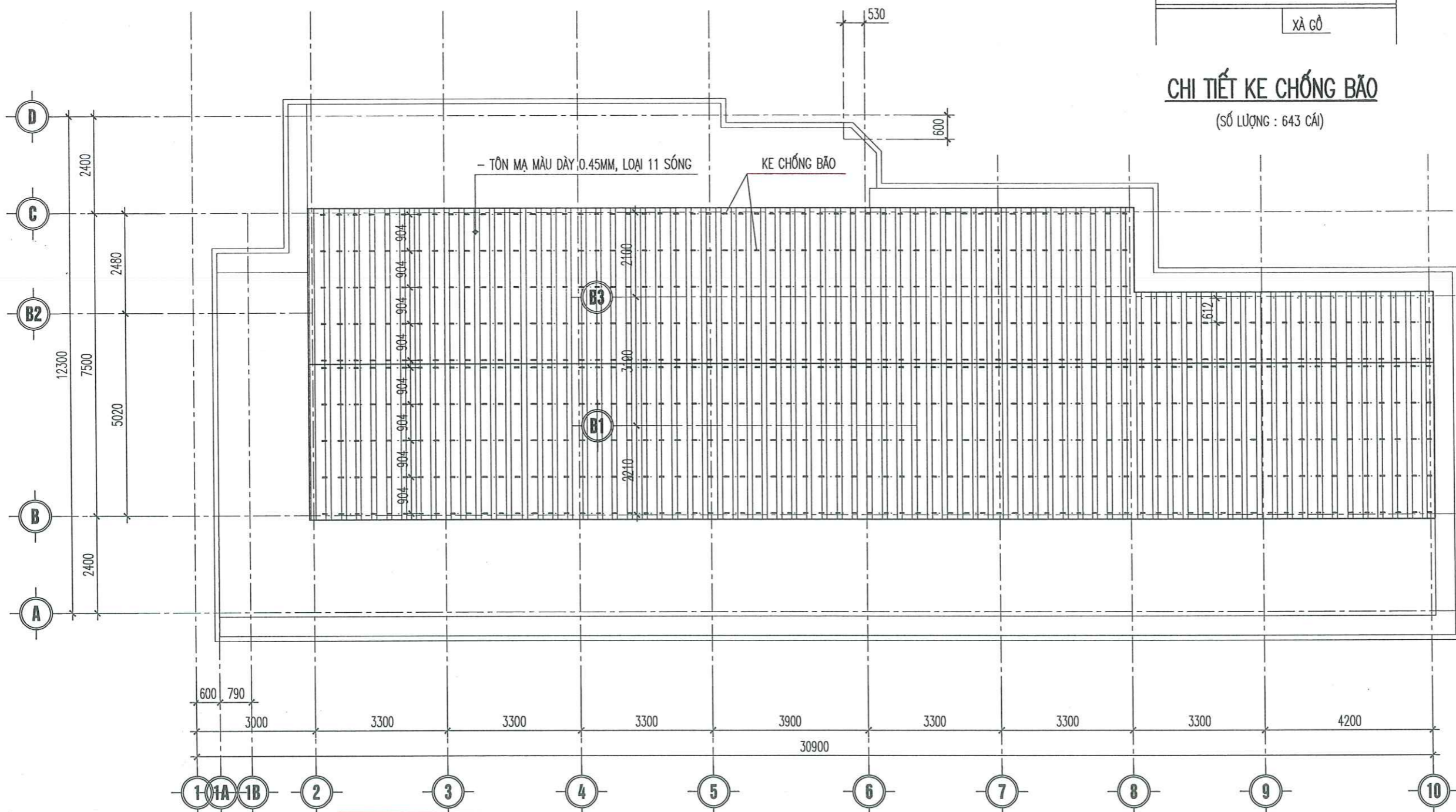
BẢN VẼ SỐ  
DRAWING NO.

KC: 53

- THUYẾT MINH BẢN MẪI TÔN**
- TÔN MẠ MÀU DÀY 0.45MM, LOẠI 11 SÓNG
  - BẮN VÍT LIÊN KẾT TÔN VÀ XÀ GỖ KHOẢNG CÁCH A (MAX) = 500MM
  - KE CHỐNG BẢO ĐẶT CÁCH 1 VÍT LIÊN KẾT MÁI ĐẶT 1 CÁI KE CHỐNG BẢO



**CHI TIẾT KE CHỐNG BẢO**  
(SỐ LƯỢNG : 643 CÁI)



PHÒNG KINH TẾ HẠ TẦNG VÀ ĐÔ THỊ PHƯỜNG LƯU KIỂM

**ĐÃ THẨM ĐỊNH**

Theo kết quả thẩm định số: ...../KTHT&ĐT-TĐ

Chữ ký của người thẩm định: *[Signature]*

Lưu Kiểm, ngày.....tháng.....năm.....

**MẶT BẰNG LỢP TÔN MÁI, KE CHỐNG BẢO**  
(TL : 1/100)

CÔNG TY CỔ PHẦN TƯ VẤN THIẾT KẾ  
XÂY DỰNG VÀ THƯƠNG MẠI TƯỜNG LÂM

**THIẾT KẾ ĐÃ THẨM TRA**

Theo văn bản thẩm tra số: ...../.....

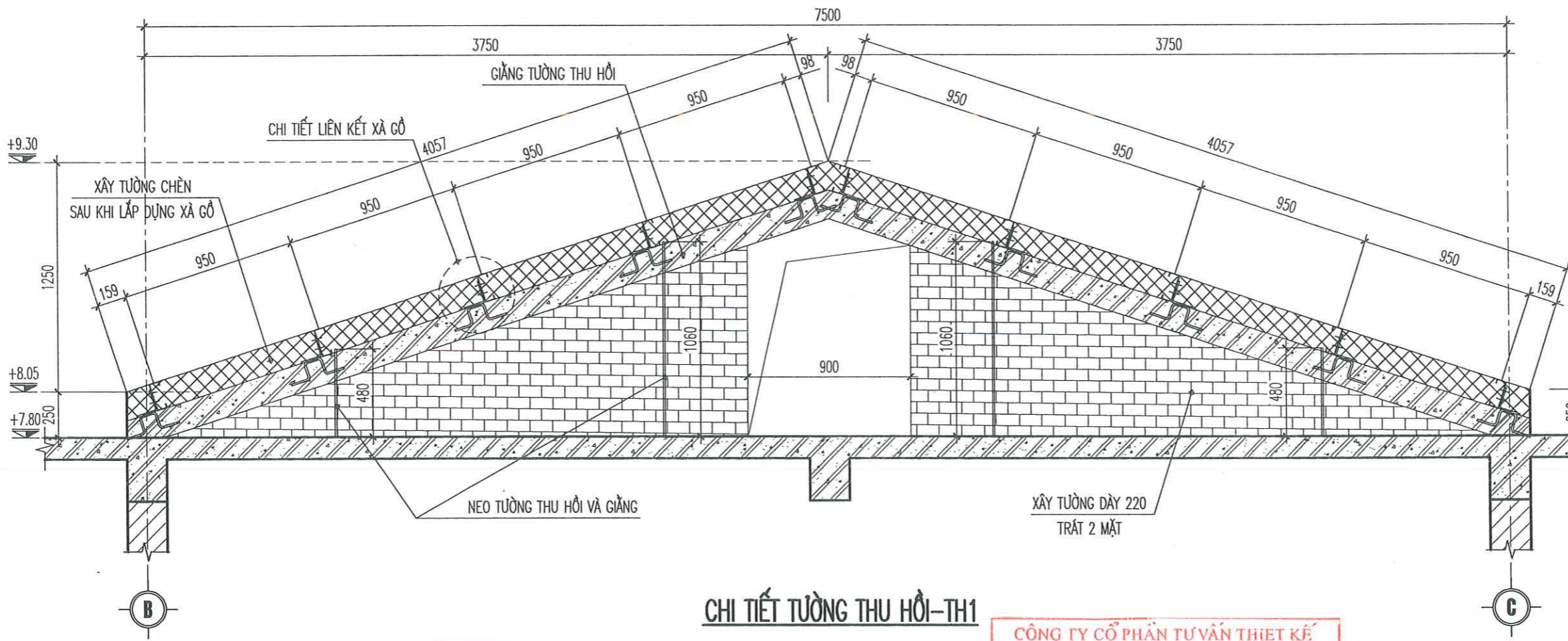
Ngày ..... tháng ..... năm .....

*[Signature]*

(Cán bộ chủ trì thẩm tra ký tên)



CÔNG TRÌNH HẠNG MỤC	
DỰ ÁN ĐẦU TƯ XÂY DỰNG NHÀ LỚP HỌC 2 TẦNG 04 PHÒNG TRƯỜNG MẪN NON KINH GIANG, PHƯỜNG LƯU KIỂM	
CHỦ ĐẦU TƯ - CLIENT	
PHÒNG KINH TẾ, HẠ TẦNG VÀ ĐÔ THỊ PHƯỜNG LƯU KIỂM	
CƠ QUAN THIẾT KẾ - DESIGN COMPANY	
CTY CP TƯ VẤN THIẾT KẾ CTXD HP HP CONST. DESIGN & CONSULTANT JSC. ĐC : 36 LÝ TỰ TRỌNG, HẢI PHÒNG ADD : 36 LÝ TỰ TRỌNG ST., HẢI PHÒNG Website : http://www.hcdc.com.vn	
XÍ NGHIỆP TƯ VẤN THIẾT KẾ CÔNG TRÌNH XÂY DỰNG VÀ GIAO THÔNG Tel : 0912.052010 Email: buiphotrung@gmail.com PHÓ TỔNG GIÁM ĐỐC VICE GENERAL DIRECTOR NGUYỄN HỮU HIỆP	
KIỂM TRA - CHECKED BY PHÒNG KHKT - PLAN ENGINEERING DEP. NGUYỄN ĐỨC PHƯƠNG GIÁM ĐỐC TT - DIRECTOR	
BÙI PHÓ TRUNG CHỦ NHIỆM THIẾT KẾ - CHIEF OF DESIGN	
ĐINH THANH HUYỀN CHỦ TRÌ THIẾT KẾ - DESIGNED BY	
NGUYỄN QUỐC HÙNG THIẾT KẾ - DRAWN BY	
NGUYỄN QUỐC HÙNG TÊN BẢN VẼ - DRAWING TITLE	
<b>MẶT BẰNG LỢP TÔN MÁI, KE CHỐNG BẢO</b>	
GIAI ĐOẠN DESIGN STAGE	BVTC
HOÀN THÀNH ISSUE DATE	2026
TỶ LỆ SCALE	...
BẢN VẼ SỐ DRAWING NO.	KC: 54



**CHI TIẾT TƯỜNG THU HỒI-TH1**

(TL : 1/; SL: 06)

PHÒNG KINH TẾ HẠ TẦNG VÀ ĐÔ THỊ PHƯỜNG LƯU KIỂM  
**ĐÃ THẨM ĐỊNH**  
 Theo kết quả thẩm định số: ...../KTHT&DT-TĐ  
 Chữ ký của người thẩm định: .....  
 Lưu Kiếm, ngày.....tháng.....năm.....

**CÔNG TY CỔ PHẦN TƯ VẤN THIẾT KẾ  
 XÂY DỰNG VÀ THƯƠNG MẠI TƯỜNG LÂM**  
**THIẾT KẾ ĐÃ THẨM TRA**  
 Theo văn bản thẩm tra số...../.....  
 Ngày ..... tháng ..... năm .....



NGUYỄN ĐỨC PHƯƠNG  
 GIÁM ĐỐC TT - DIRECTOR

BÙI PHỒ TRUNG  
 CHỦ NHIỆM THIẾT KẾ - CHIEF OF DESIGN

ĐINH THANH HUYỀN  
 CHỦ TRÌ THIẾT KẾ - DESIGNED BY

NGUYỄN QUỐC HÙNG  
 THIẾT KẾ - DRAWN BY

NGUYỄN QUỐC HÙNG  
 TÊN BẢN VẼ - DRAWING TITLE

CHI TIẾT TƯỜNG THU HỒI  
 (1)

GIẢI ĐOẠN  
 DESIGN STAGE

BVTC

HOÀN THÀNH  
 ISSUE DATE

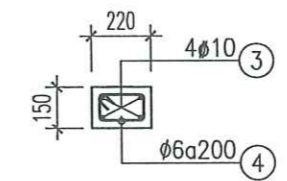
2026

TỶ LỆ  
 SCALE

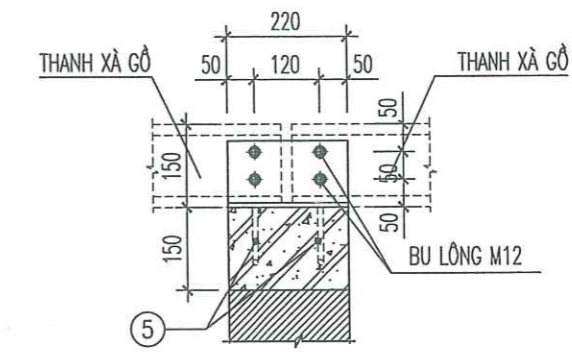
...

BẢN VẼ SỐ  
 DRAWING NO.

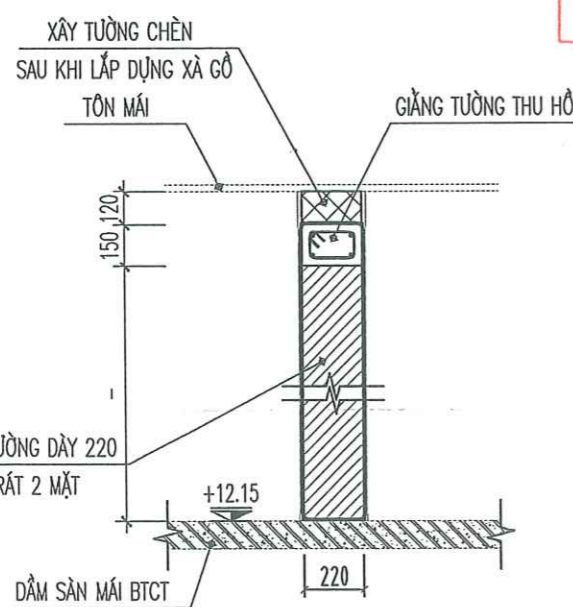
KC: 55



**MẶT CẮT GIĂNG TƯỜNG THU HỒI**

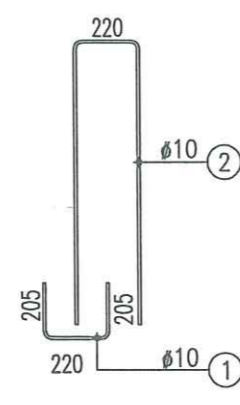


**MẶT CẮT A-A**

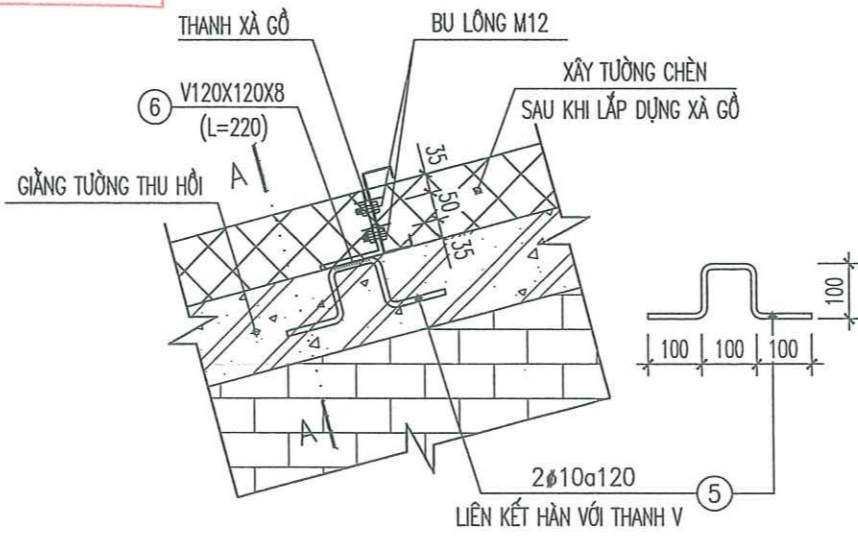


**GIA CỐ THÉP NEO TƯỜNG THU HỒI VÀ GIĂNG**

(TL : 1/25)

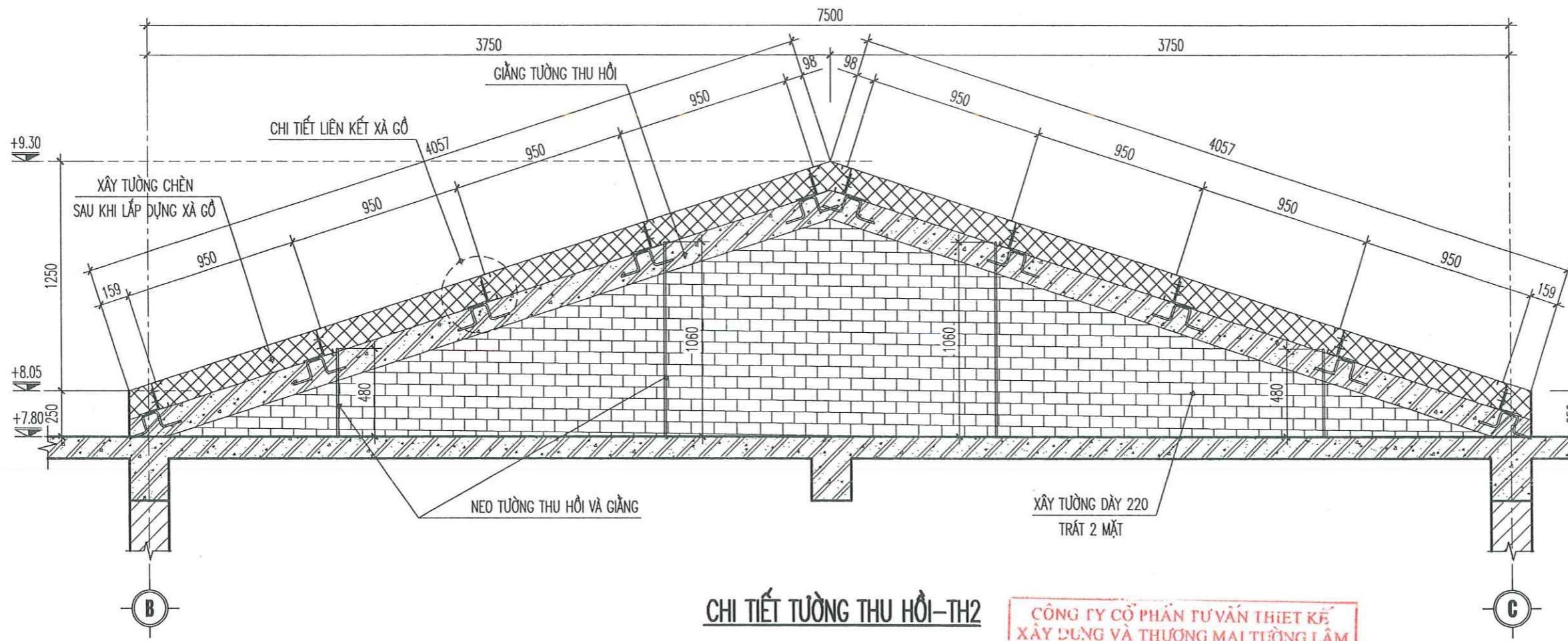


**THÉP NEO**



**CHI TIẾT LIÊN KẾT XÀ GỖ**

GHI CHÚ:  
 THANH NEO SỐ 1 VÀ SỐ 2 LIÊN HÀN TẠI HIỆN TRƯỜNG, QUÉT SƠN CHỐNG RỈ 3 NƯỚC



**CHI TIẾT TƯỜNG THU HỒI-TH2**

(TL: 1/; SL: 01)

PHÒNG KINH TẾ HẠ TẦNG VÀ ĐÔ THỊ PHƯỜNG LƯU KIỂM

**ĐÃ THẨM ĐỊNH**

Theo kết quả thẩm định số: ...../KTHT&ĐT-TĐ

Chữ ký của người thẩm định: *[Signature]*

Lưu Kiểm, ngày.....tháng.....năm.....

**CÔNG TY CỔ PHẦN TƯ VẤN THIẾT KẾ XÂY DỰNG VÀ THƯƠNG MẠI TƯỜNG LÂM**

**THIẾT KẾ ĐÃ THẨM TRA**

Theo văn bản thẩm tra số:...../.....

Ngày.....tháng.....năm.....

*[Signature]*

(Cán bộ chủ trì thẩm tra ký tên)

M.S.D.N 020015648

**CÔNG TY CỔ PHẦN TƯ VẤN THIẾT KẾ CÔNG TRÌNH XÂY DỰNG HẢI PHÒNG**

NGUYỄN HỮU HIỆP

KIỂM TRA - CHECKED BY PHÒNG KHKT - PLAN ENGINEERING DEP.

NGUYỄN ĐỨC PHƯƠNG

GIÁM ĐỐC TT - DIRECTOR

*[Signature]*

BÙI PHÓ TRUNG

CHỦ NHIỆM THIẾT KẾ - CHIEF OF DESIGN

ĐINH THANH HUYỀN

CHỦ TRÌ THIẾT KẾ - DESIGNED BY

*[Signature]*

NGUYỄN QUỐC HÙNG

THIẾT KẾ - DRAWN BY

*[Signature]*

NGUYỄN QUỐC HÙNG

TÊN BẢN VẼ - DRAWING TITLE

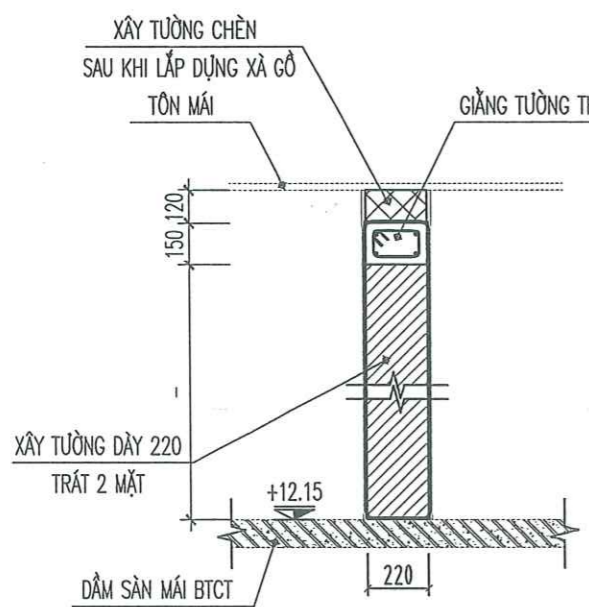
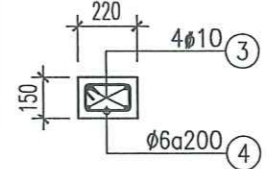
CHI TIẾT TƯỜNG THU HỒI (2)

GIÁI ĐOẠN DESIGN STAGE: **BVTC**

HOÀN THÀNH ISSUE DATE: **2026**

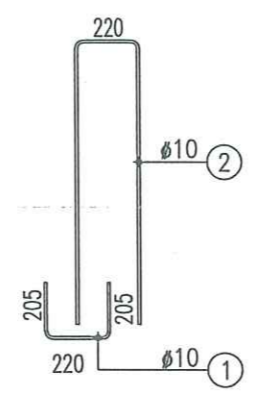
TỶ LỆ SCALE: **---**

BẢN VẼ SỐ DRAWING NO.: **KC: 56**

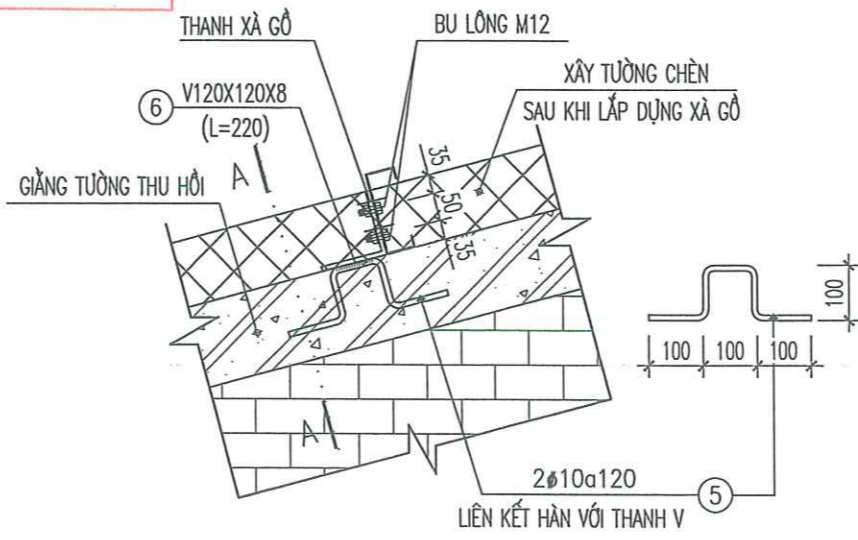


**GIA CỐ THÉP NEO TƯỜNG THU HỒI VÀ GIANG**

(TL: 1/25)

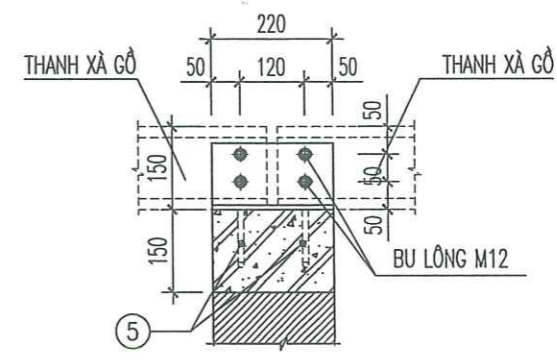


**THÉP NEO**



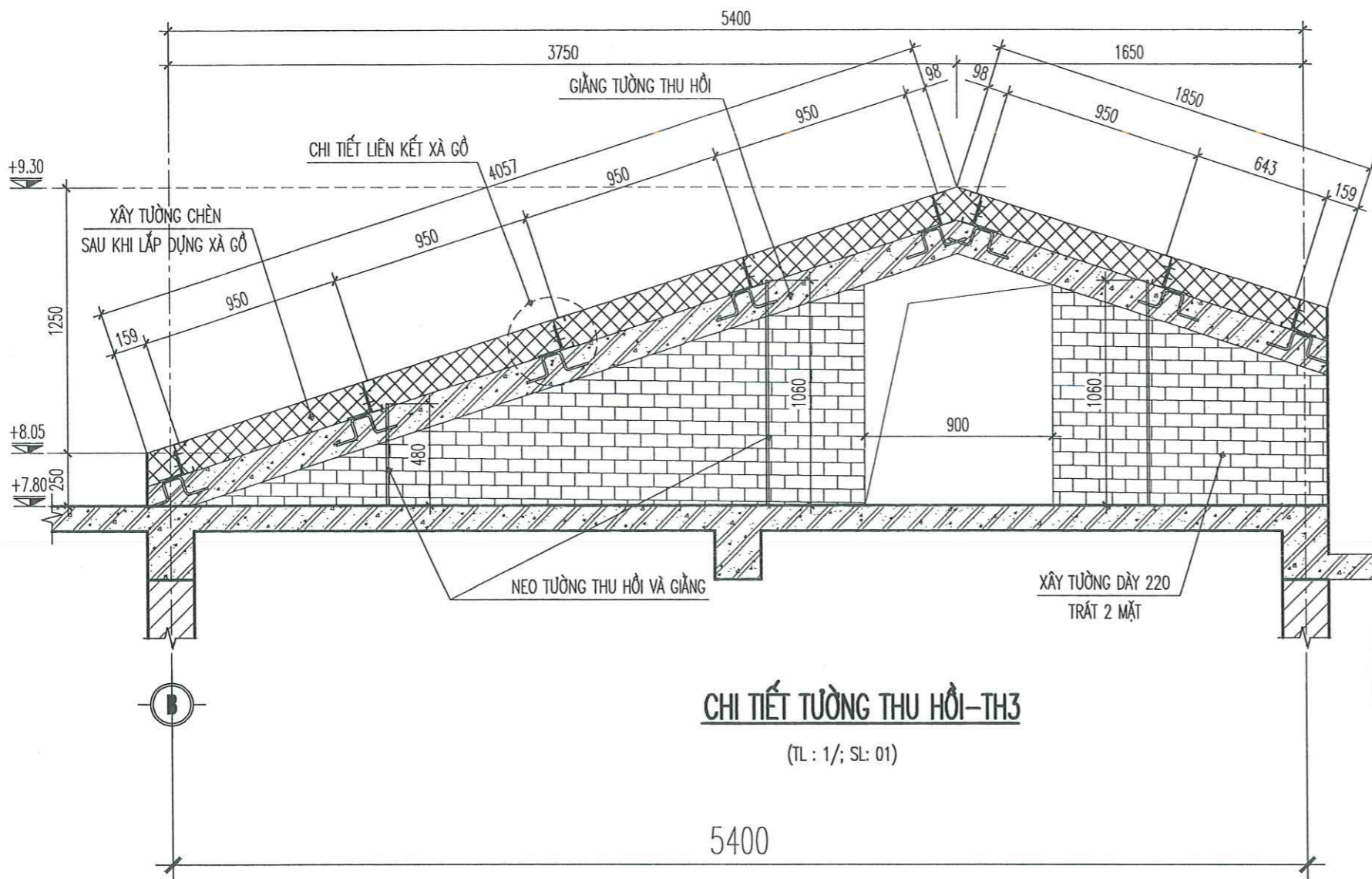
**CHI TIẾT LIÊN KẾT XÀ GỖ**

**MẶT CẮT GIANG TƯỜNG THU HỒI**



**MẶT CẮT A-A**

GHI CHÚ:  
THANH NEO SỐ 1 VÀ SỐ 2 LIÊN HÀN TẠI HIỆN TRƯỜNG, QUÉT SƠN CHỐNG RỈ 3 NƯỚC



**CHI TIẾT TƯỜNG THU HỒI-TH3**

(TL : 1/; SL: 01)

5400

PHÒNG KINH TẾ HẠ TẦNG VÀ ĐÔ THỊ PHƯỜNG LƯU KIỂM

**ĐÃ THẨM ĐỊNH**

Theo kết quả thẩm định số: ...../KTHT&DT-TĐ

Chữ ký của người thẩm định: .....

Lưu Kiếm, ngày.....tháng.....năm.....

CÔNG TY CỔ PHẦN TƯ VẤN THIẾT KẾ  
XÂY DỰNG VÀ THƯƠNG MẠI TƯỜNG LÂM

**THIẾT KẾ ĐÃ THẨM TRA**

Theo văn bản thẩm tra số: ...../.....

Ngày ..... tháng ..... năm .....

(Cán bộ chủ trì thẩm tra ký tên)

M.S.D.N. 0200156484

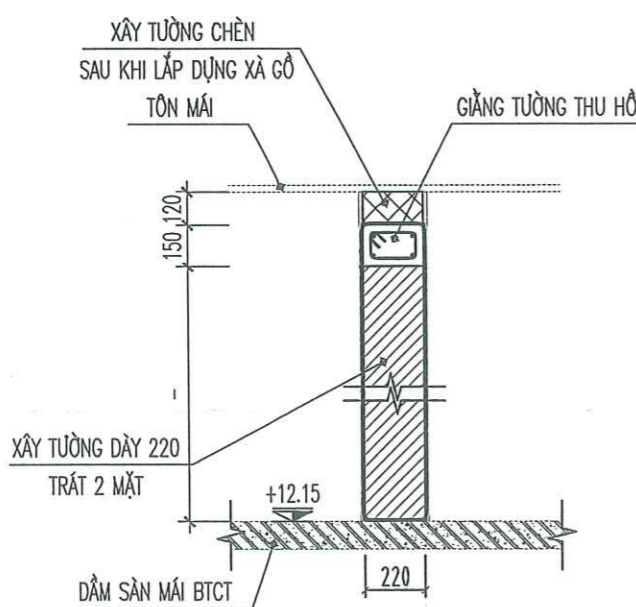
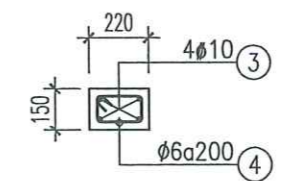
**CÔNG TY CỔ PHẦN TƯ VẤN THIẾT KẾ CÔNG TRÌNH XÂY DỰNG HẢI PHÒNG**

PHÓ TỔNG GIÁM ĐỐC  
VICE GENERAL DIRECTOR

NGUYỄN HỮU HIỆP

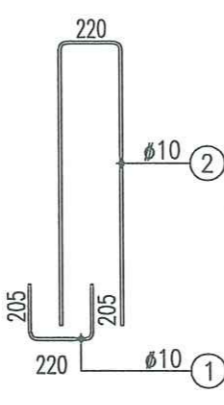
KIỂM TRA - CHECKED BY  
PHÒNG KHKT - PLAN ENGINEERING DEP.

CÔNG TRÌNH HẠNG MỤC	
DỰ ÁN ĐẦU TƯ XÂY DỰNG NHÀ LỚP HỌC 2 TẦNG 04 PHÒNG TRƯỜNG MẪN NON KINH GIANG, PHƯỜNG LƯU KIỂM	
CHỦ ĐẦU TƯ - CLIENT	
PHÒNG KINH TẾ, HẠ TẦNG VÀ ĐÔ THỊ PHƯỜNG LƯU KIỂM	
CƠ QUAN THIẾT KẾ - DESIGN COMPANY	
Cty CP TƯ VẤN THIẾT KẾ CTXD HP HP CONST. DESIGN & CONSULTANT JSC. ĐC : 36 LÝ TỰ TRỌNG, HẢI PHÒNG ADD : 36 LÝ TỰ TRỌNG ST., HẢI PHÒNG Website : http://www.hcdc.com.vn	
Xí NGHIỆP TƯ VẤN THIẾT KẾ CÔNG TRÌNH XÂY DỰNG VÀ GIAO THÔNG Tel : 0912.052010 Email : buiphotrung@gmail.com	
PHÓ TỔNG GIÁM ĐỐC VICE GENERAL DIRECTOR NGUYỄN HỮU HIỆP	
KIỂM TRA - CHECKED BY PHÒNG KHKT - PLAN ENGINEERING DEP.	
NGUYỄN ĐỨC PHƯƠNG GIÁM ĐỐC TT - DIRECTOR	
BÙI PHÓ TRUNG CHỦ NHIỆM THIẾT KẾ - CHIEF OF DESIGN	
ĐINH THANH HUYỀN CHỦ TRÌ THIẾT KẾ - DESIGNED BY	
NGUYỄN QUỐC HÙNG THIẾT KẾ - DRAWN BY	
NGUYỄN QUỐC HÙNG TÊN BẢN VẼ - DRAWING TITLE	
<b>CHI TIẾT TƯỜNG THU HỒI (3)</b>	
GIAI ĐOẠN DESIGN STAGE	BVTC
HOÀN THÀNH ISSUE DATE	2026
TỶ LỆ SCALE	...
BẢN VẼ SỐ DRAWING NO.	KC: 57

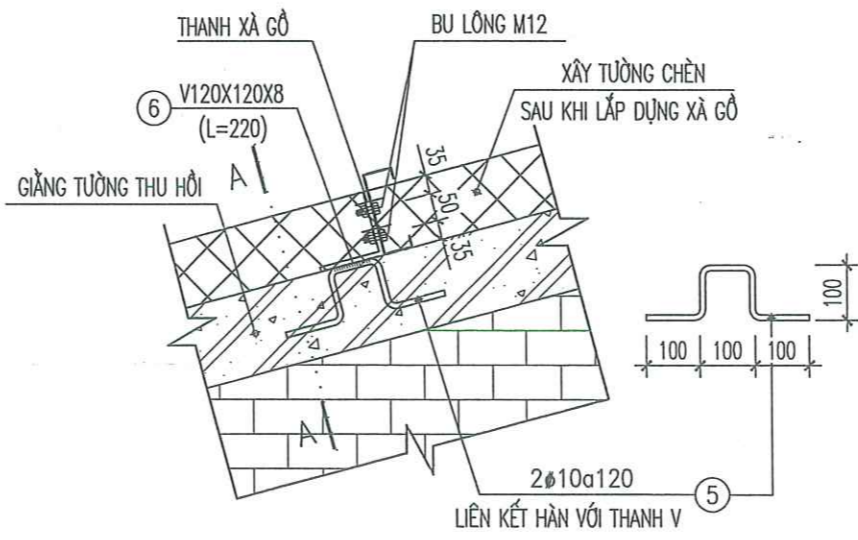


**GIA CỐ THÉP NEO TƯỜNG THU HỒI VÀ GIĂNG**

(TL : 1/25)

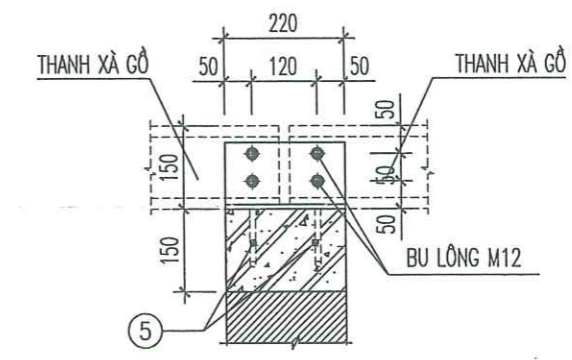


**THÉP NEO**



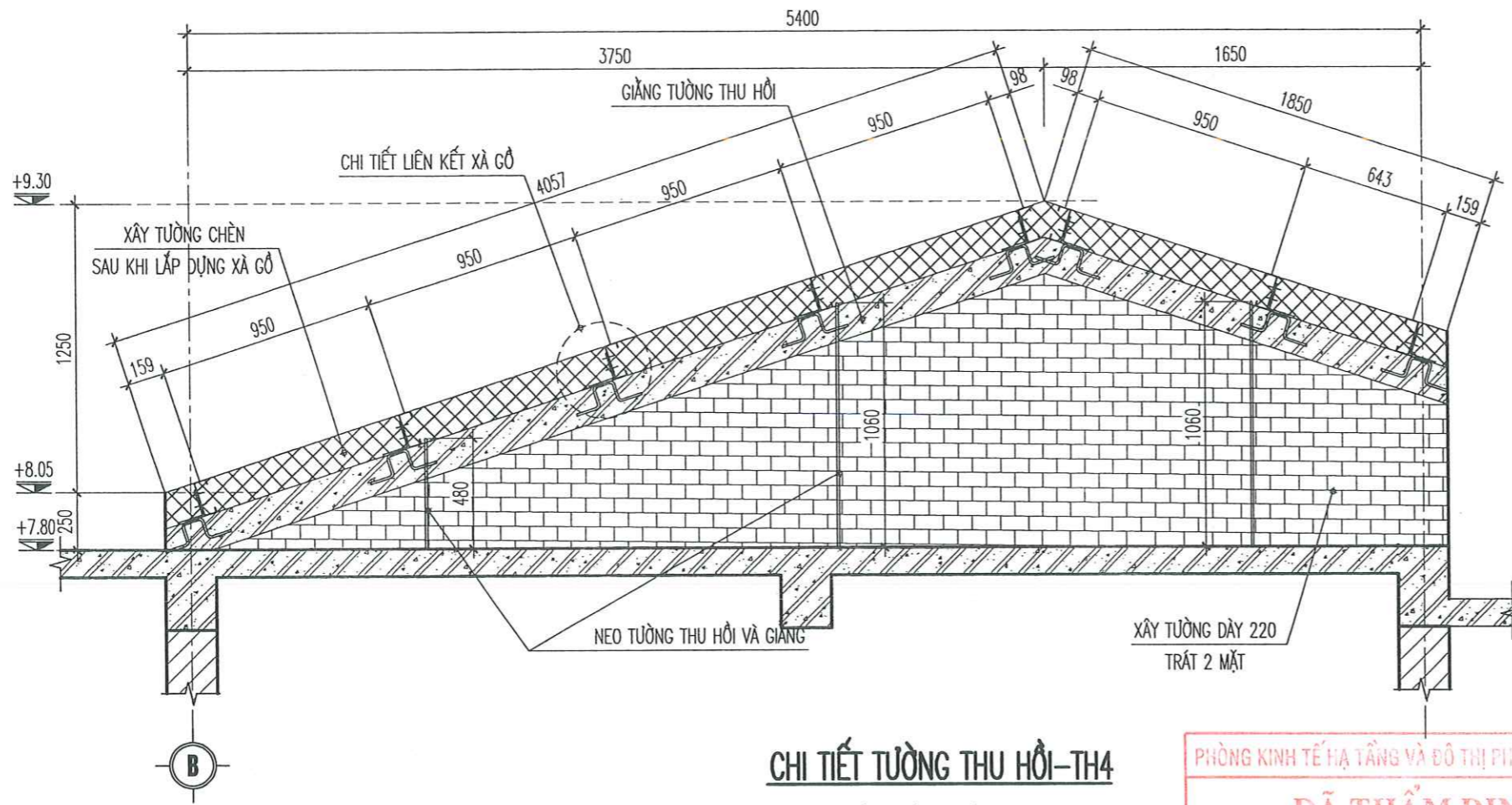
**CHI TIẾT LIÊN KẾT XÀ GỖ**

**MẶT CẮT GIĂNG TƯỜNG THU HỒI**



**MẶT CẮT A-A**

GHI CHÚ:  
 THANH NEO SỐ 1 VÀ SỐ 2 LIÊN HÀN TẠI HIỆN TRƯỜNG, QUÉT SƠN CHỐNG RỈ 3 NƯỚC



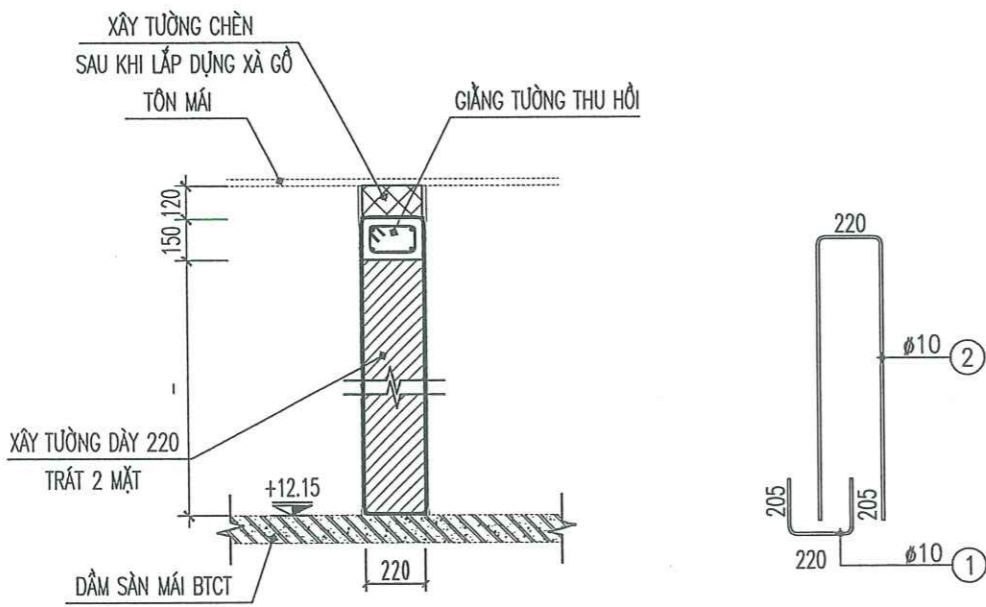
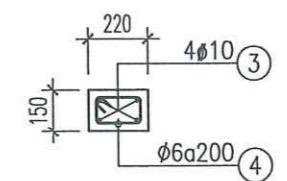
**CHI TIẾT TƯỜNG THU HỒI-TH4**

(TL : 1/; SL: 01)

PHÒNG KINH TẾ HẠ TẦNG VÀ ĐÔ THỊ PHƯỜNG LƯU KIỂM  
**ĐÃ THẨM ĐỊNH**  
 Theo kết quả thẩm định số: ...../KTHT&DT-TĐ  
 Chữ ký của người thẩm định: .....  
 Lưu Kiểm, ngày.....tháng.....năm.....

CÔNG TY CỔ PHẦN TƯ VẤN THIẾT KẾ  
 XÂY DỰNG VÀ THƯƠNG MẠI TƯỜNG LÂM  
**THIẾT KẾ ĐÃ THẨM TRA**  
 Theo văn bản thẩm tra số: ...../.....  
 Ngày ..... tháng ..... năm .....  
 (Cán bộ chủ trì thẩm tra ký tên)

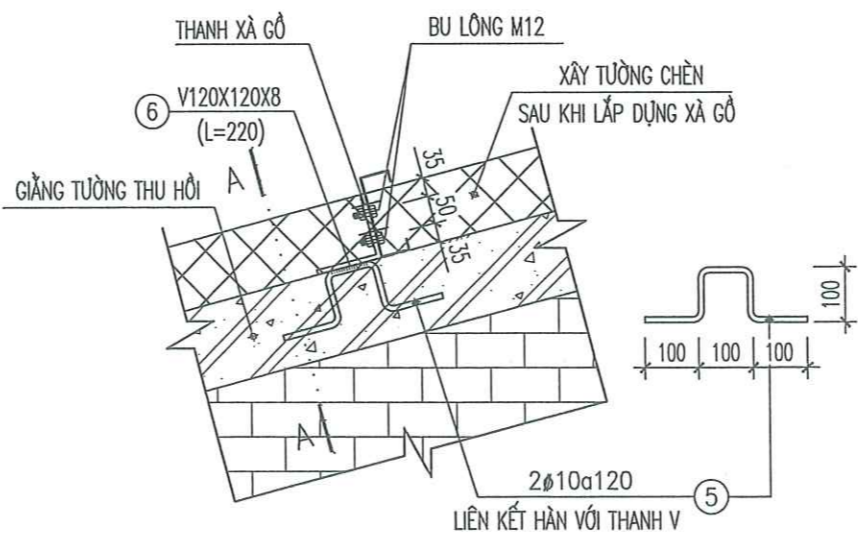
M.S.D.N. 0200156/84  
**CÔNG TY CỔ PHẦN TƯ VẤN THIẾT KẾ CÔNG TRÌNH XÂY DỰNG HẢI PHÒNG**  
 NGUYỄN HỮU HIỆP  
 KỂM TRA - CHECKED BY  
 PHÒNG KHKT - PLAN ENGINEERING DEP.



**GIA CỐ THÉP NEO TƯỜNG THU HỒI VÀ GIĂNG**

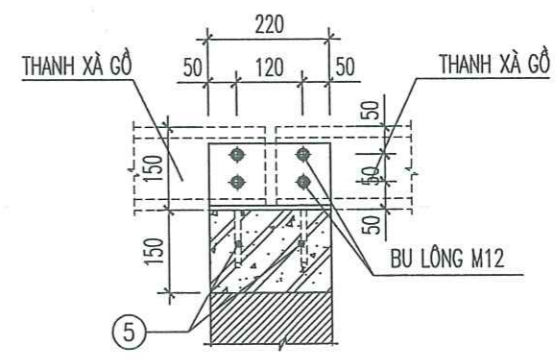
(TL : 1/25)

**THÉP NEO**



**CHI TIẾT LIÊN KẾT XÀ GỖ**

**MẶT CẮT GIĂNG TƯỜNG THU HỒI**



**MẶT CẮT A-A**

GHI CHÚ:  
 THANH NEO SỐ 1 VÀ SỐ 2 LIÊN HÀN TẠI HIỆN TRƯỜNG, QUÉT SƠN CHỐNG RỈ 3 NƯỚC

CÔNG TRÌNH HẠNG MỤC	
DỰ ÁN ĐẦU TƯ XÂY DỰNG NHÀ LỚP HỌC 2 TẦNG D4 PHÒNG TRƯỞNG MẮN NON KINH GIANG, PHƯỜNG LƯU KIỂM	
CHỦ ĐẦU TƯ - CLIENT	
PHÒNG KINH TẾ, HẠ TẦNG VÀ ĐÔ THỊ PHƯỜNG LƯU KIỂM	
CƠ QUAN THIẾT KẾ - DESIGN COMPANY	
CTY CP TƯ VẤN THIẾT KẾ CTXD HP HP CONST. DESIGN & CONSULTANT JSC. ĐC : 36 LÝ THƯỜNG KIỆT, HẢI PHÒNG ADD : 36 LY TU TRONG ST., HAI PHONG Website : http://www.hcdc.com.vn	
XÍ NGHIỆP TƯ VẤN THIẾT KẾ CÔNG TRÌNH XÂY DỰNG VÀ GIAO THÔNG Tel : 0912.052010 Email : buiphotrung@gmail.com	
PHÓ TỔNG GIÁM ĐỐC VICE GENERAL DIRECTOR NGUYỄN HỮU HIỆP KỂM TRA - CHECKED BY PHÒNG KHKT - PLAN ENGINEERING DEP.	
NGUYỄN ĐỨC PHƯƠNG GIÁM ĐỐC TT - DIRECTOR	
BÙI PHỒ TRUNG CHỦ NHIỆM THIẾT KẾ - CHIEF OF DESIGN	
ĐINH THANH HUYỀN CHỦ TRÌ THIẾT KẾ - DESIGNED BY	
NGUYỄN QUỐC HÙNG THIẾT KẾ - DRAWN BY	
NGUYỄN QUỐC HÙNG TÊN BẢN VẼ - DRAWING TITLE	
CHI TIẾT TƯỜNG THU HỒI (4)	
GIAI ĐOẠN DESIGN STAGE	BVTC
HOÀN THÀNH ISSUE DATE	2026
TỶ LỆ SCALE	...
BẢN VẼ SỐ DRAWING NO.	KC: 58

**THỐNG KÊ CỐT THÉP THU HỒI**

TÊN C.KIỆN	SỐ T.T	HÌNH DẠNG - KÍCH THƯỚC	Ø MM	CHIỀU DÀI 1 THANH MM	SỐ LƯỢNG		TỔNG CHIỀU DÀI M	TỔNG T. LƯỢNG KG
					1 C.KIỆN	TOÀN BỘ		
TƯỜNG THU HỒI TH-1 (6 C.KIỆN)	1	200   220   200	10	620	4	24	14.9	9.2
	2	480   220   480	10	1180	2	12	14.2	8.7
	2	1060   220   1060	10	2340	2	12	28.1	17.3
	3	8050	10	8050	4	24	193.2	119.1
	4	90   160   50	6	600	40	240	144.0	32.0
	5	200   100   200	10	500	20	120	60.0	37.0
THÉP V120X120X8				220	10	60	13.20	192.32
TƯỜNG THU HỒI TH-2 (1 C.KIỆN)	1	200   220   200	10	620	4	4	2.5	1.5
	2	480   220   480	10	1180	2	2	2.4	1.5
	2	1060   220   1060	10	2340	2	2	4.7	2.9
	3	8050	10	8050	4	4	32.2	19.9
	4	90   160   50	6	600	40	40	24.0	5.3
	5	200   100   200	10	500	20	20	10.0	6.2
THÉP V120X120X8				220	10	10	2.20	32.05
TƯỜNG THU HỒI TH-3 (1 C.KIỆN)	1	200   220   200	10	620	3	3	1.9	1.1
	2	480   220   480	10	1180	2	2	2.4	1.5
	2	1060   220   1060	10	2340	1	1	2.3	1.4
	3	5850	10	5850	4	4	23.4	14.4
	4	90   160   50	6	600	29	29	17.4	3.9
	5	200   100   200	10	500	16	16	8.0	4.9
THÉP V120X120X8				220	8	8	1.76	25.64
TƯỜNG THU HỒI TH-4 (1 C.KIỆN)	1	200   220   200	10	620	3	3	1.9	1.1
	2	480   220   480	10	1180	2	2	2.4	1.5
	2	1060   220   1060	10	2340	1	1	2.3	1.4
	3	5850	10	5850	4	4	23.4	14.4
	4	90   160   50	6	600	29	29	17.4	3.9
	5	200   100   200	10	500	16	16	8.0	4.9
THÉP V120X120X8				220	8	8	1.76	25.64
<b>BẢNG TỔNG HỢP KHỐI LƯỢNG THÉP TƯỜNG THU HỒI</b>								
Khối lượng thép Ø<=10 :		315.00	kg					
Thép hình		275.65	kg					

**THỐNG KÊ CỐT THÉP XÀ GỖ MÁI**

TÊN C.KIỆN	SỐ T.T	HÌNH DẠNG - KÍCH THƯỚC	CHIỀU DÀI 1 THANH mm	T. LƯỢNG 1 THANH Kg	SỐ LƯỢNG		TỔNG CHIỀU DÀI m	TỔNG T. LƯỢNG Kg
					1 C.KIỆN	TOÀN BỘ		
XÀ GỖ MÁI (1 C.KIỆN)	1	XÀ GỖ C150X50X20X2.0	3400	15.05	10	10	34.00	150.50
	1	XÀ GỖ C150X50X20X2.0	3290	14.56	48	48	157.92	698.88
	1	XÀ GỖ C150X50X20X2.0	3890	17.22	10	10	38.90	172.20
	1	XÀ GỖ C150X50X20X2.0	4300	19.04	8	8	34.40	152.32
	BL	BU LLONG M12, L=40				304	304	
<b>BẢNG TỔNG HỢP KHỐI LƯỢNG THÉP XÀ GỖ</b>								
Khối lượng thép hộp mạ kẽm C150x50x20x2.0: 2181.70 kg								

**CÔNG TY CỔ PHẦN TƯ VẤN THIẾT KẾ XÂY DỰNG VÀ THƯƠNG MẠI TƯỜNG LÂM**  
**THIẾT KẾ ĐÃ THẨM TRA**  
 Theo văn bản thẩm tra số: ...../.....  
 Ngày ..... tháng ..... năm .....

**PHÒNG KINH TẾ HẠ TẦNG VÀ ĐÔ THỊ PHƯỜNG LƯU KIỂM**  
**ĐÃ THẨM ĐỊNH**  
 Theo kết quả thẩm định số: ...../KTHT&ĐT-TĐ  
 Chữ ký của người thẩm định: .....  
 Lưu Kiểm, ngày.....tháng.....năm.....

**CÔNG TY CỔ PHẦN TƯ VẤN THIẾT KẾ XÂY DỰNG VÀ THƯƠNG MẠI TƯỜNG LÂM**  
 M.S.D.N: 0200156484  
 HẢI PHÒNG

Tel: 0912.052010  
 Email: buiphotrung@gmail.com  
**PHÓ TỔNG GIÁM ĐỐC**  
 VICE GENERAL DIRECTOR  
 NGUYỄN HỮU HIỆP  
 KIỂM TRA - CHECKED BY  
 PHÒNG KHKT - PLAN ENGINEERING DEP.

**NGUYỄN ĐỨC PHƯƠNG**  
 GIÁM ĐỐC TT - DIRECTOR

**BÙI PHÓ TRUNG**  
 CHỦ NHIỆM THIẾT KẾ - CHIEF OF DESIGN

**ĐINH THANH HUYỀN**  
 CHỦ TRÌ THIẾT KẾ - DESIGNED BY

**NGUYỄN QUỐC HÙNG**  
 THIẾT KẾ - DRAWN BY

**NGUYỄN QUỐC HÙNG**  
 TÊN BẢN VẼ - DRAWING TITLE

**THỐNG KÊ CỐT THÉP THU HỒI, XÀ GỖ**

GIẢI ĐOẠN DESIGN STAGE: **BVTC**

HOÀN THÀNH ISSUE DATE: **2026**

TỶ LỆ SCALE: **...**

BẢN VẼ SỐ DRAWING NO.: **KC: 59**

CÔNG TRÌNH HẠNG MỤC  
 DỰ ÁN ĐẦU TƯ XÂY DỰNG NHÀ LỚP HỌC 2 TẦNG 04 PHÒNG TRƯỜNG MẪN NON KINH GIANG, PHƯỜNG LƯU KIỂM

CHỦ ĐẦU TƯ - CLIENT

**PHÒNG KINH TẾ, HẠ TẦNG VÀ ĐÔ THỊ PHƯỜNG LƯU KIỂM**

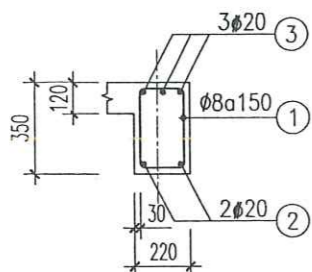
CƠ QUAN THIẾT KẾ - DESIGN COMPANY



CTY CP TƯ VẤN THIẾT KẾ CTXD HP HP CONST. DESIGN & CONSULTANT JSC.

ĐC: 36 LÝ TỰ TRỌNG, HẢI PHÒNG  
 ADD: 36 LÝ TỰ TRỌNG ST., HẢI PHÒNG  
 Website: http://www.hcdc.com.vn

XÍ NGHIỆP TƯ VẤN THIẾT KẾ CÔNG TRÌNH XÂY DỰNG VÀ GIAO THÔNG



**DẪM D5**

(TL : 1/50; L=3220; SL:02)

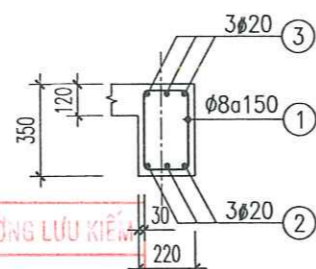
PHÒNG KINH TẾ HẠ TẦNG VÀ ĐÔ THỊ PHƯỜNG LƯU KIỂM

**ĐÃ THẨM ĐỊNH**

Theo kê quả thẩm định số: ...../KTHT&ĐT-TĐ

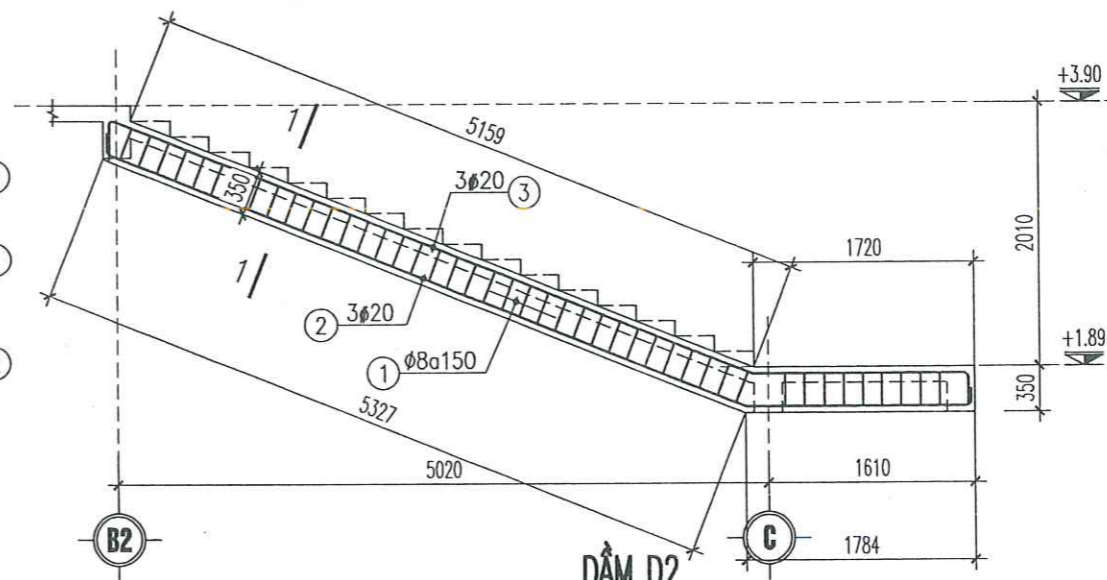
Chữ ký của người thẩm định: .....

Lưu Kiếm, ngày.....tháng.....năm.....



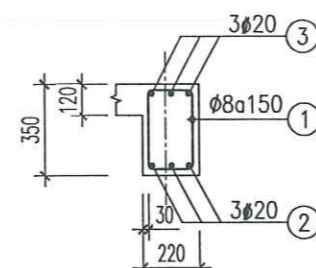
**1-1**

(TL : 1/25)



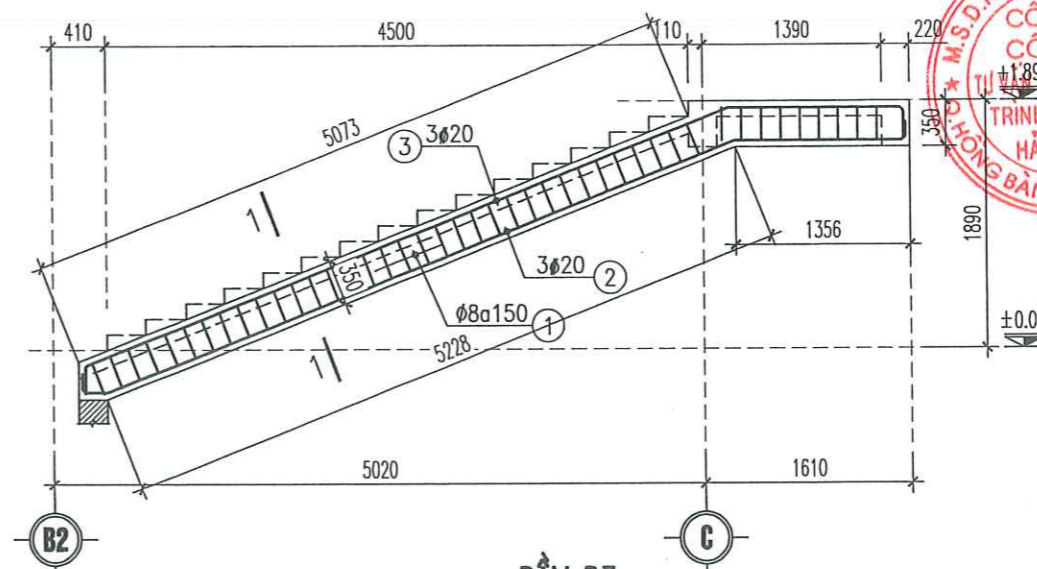
**DẪM D2**

(TL : 1/50; SL: 01)



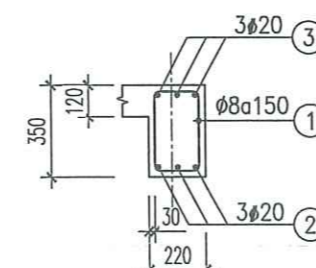
**1-1**

(TL : 1/25)



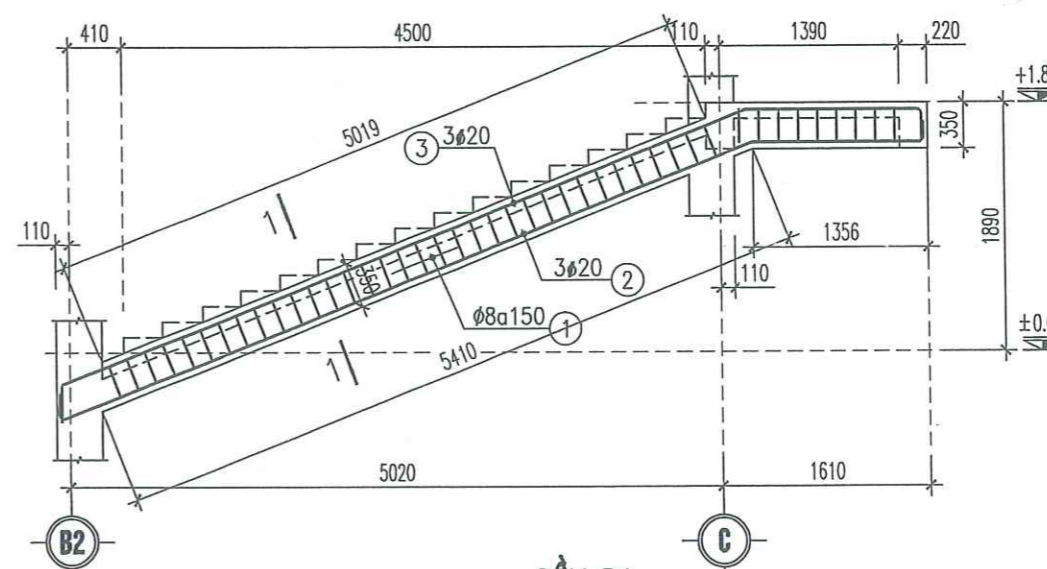
**DẪM D3**

(TL : 1/50; SL: 01)



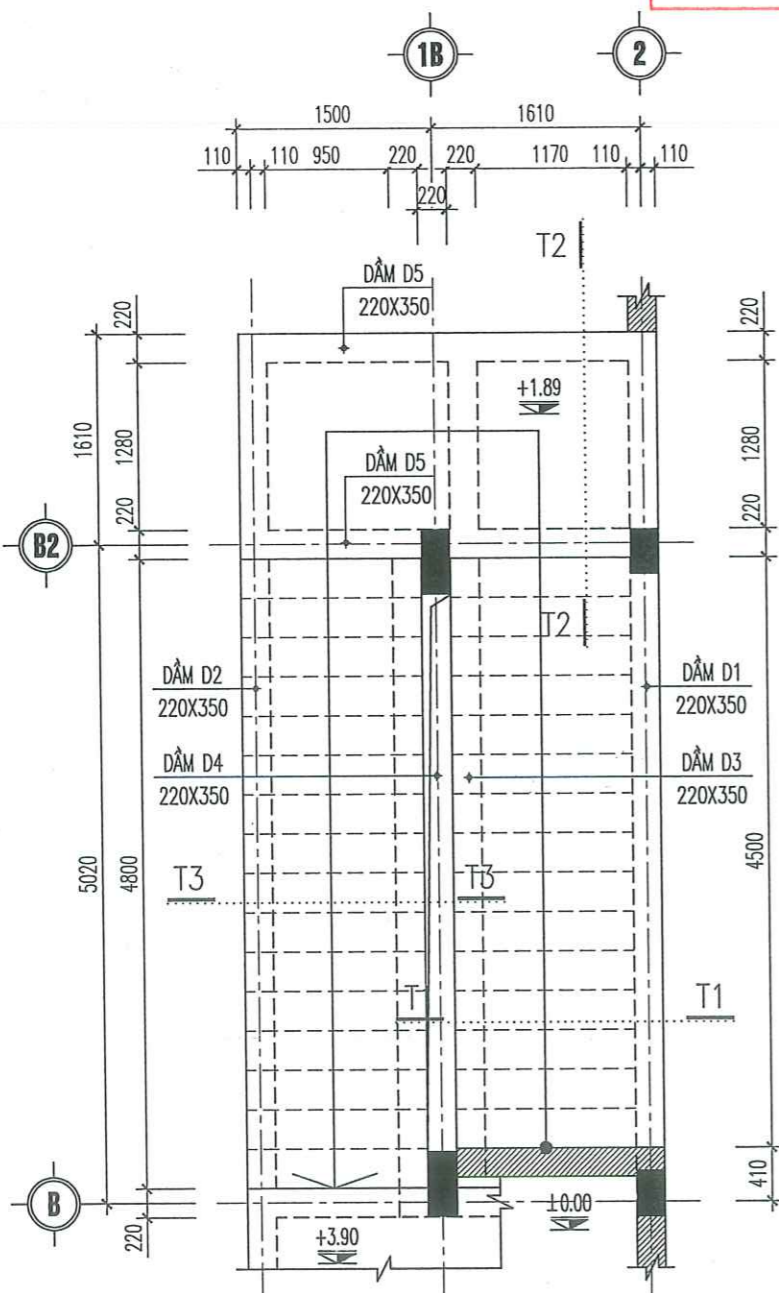
**1-1**

(TL : 1/25)



**DẪM D1**

(TL : 1/50; SL: 01)



**MẶT BẰNG CẦU THANG TẦNG 1->TẦNG 2**

(TL : 1/50)

**CÔNG TY CỔ PHẦN TƯ VẤN THIẾT KẾ  
XÂY DỰNG VÀ THƯƠNG MẠI TƯỜNG LÂM**

**THIẾT KẾ ĐÃ THẨM TRA**

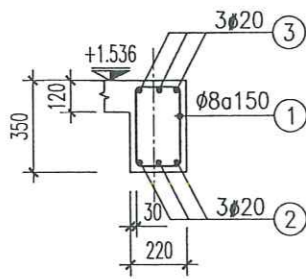
Theo văn bản thẩm tra số: ...../.....  
Ngày..... tháng..... năm.....

(Cán bộ chủ trì thẩm tra ký tên)



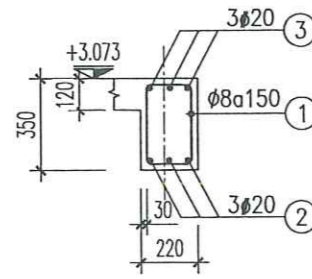
CÔNG TRÌNH HẠNG MỤC	
DỰ ÁN ĐẦU TƯ XÂY DỰNG NHÀ LỚP HỌC 2 TẦNG 04 PHÒNG TRƯỞNG MẦM NON KINH GIANG, PHƯỜNG LƯU KIỂM	
CHỦ ĐẦU TƯ - CLIENT	
PHÒNG KINH TẾ, HẠ TẦNG VÀ ĐÔ THỊ PHƯỜNG LƯU KIỂM	
CƠ QUAN THIẾT KẾ - DESIGN COMPANY	
CTY CP TƯ VẤN THIẾT KẾ CTXD HP HP CONST. DESIGN & CONSULTANT JSC. ĐC : 36 LÝ TƯ TRỌNG, HẢI PHÒNG ADD : 36 LÝ TƯ TRỌNG ST., HẢI PHÒNG Website : http://www.hcdc.com.vn	
XÍ NGHIỆP TƯ VẤN THIẾT KẾ CÔNG TRÌNH XÂY DỰNG VÀ GIAO THÔNG Tel : 0912.052010 Email : buiphotrung@gmail.com	
PHÓ TƯỚNG GIÁM ĐỐC VICE GENERAL DIRECTOR NGUYỄN HỮU HIỆP	
KIỂM TRA - CHECKED BY PHÒNG KHKT - PLAN ENGINEERING DEP. NGUYỄN ĐỨC PHƯƠNG GIÁM ĐỐC TT - DIRECTOR	
CHỦ NHIỆM THIẾT KẾ - CHIEF OF DESIGN ĐINH THANH HUYỀN	
CHỈ TRỊ THIẾT KẾ - DESIGNED BY NGUYỄN QUỐC HÙNG THIẾT KẾ - DRAWN BY	
NGUYỄN QUỐC HÙNG TÊN BẢN VẼ - DRAWING TITLE	
<b>CHI TIẾT CẦU THANG 1 (1)</b>	
GIAI ĐOẠN DESIGN STAGE	BVTG
HOÀN THÀNH ISSUE DATE	2026
TỶ LỆ SCALE	...
BẢN VẼ SỐ DRAWING NO.	KC: 60





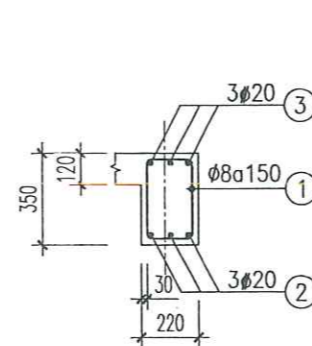
**DẪM D3**

(TL : 1/50; L=4420; SL:02)



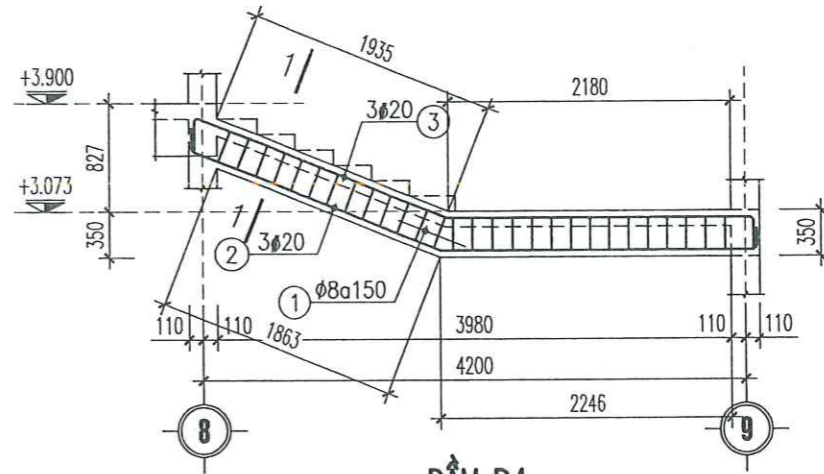
**DẪM D6**

(TL : 1/50; L=2620; SL:01)



**1-1**

(TL : 1/25)



**DẪM D4**

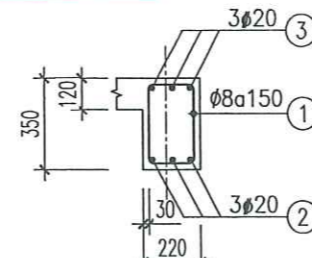
(TL : 1/50; SL: 01)



**MẶT BẰNG CẦU THANG TẦNG 1->TẦNG 2**

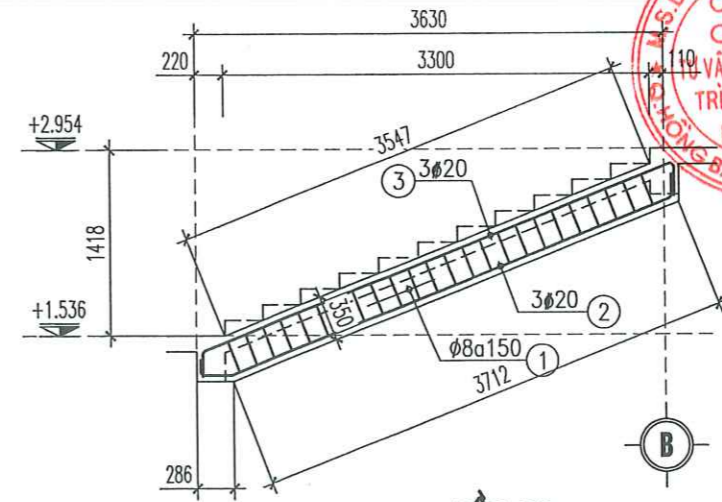
(TL : 1/50)

PHÒNG KINH TẾ HẠ TẦNG VÀ ĐÔ THỊ PHƯỜNG LƯU KIỂM  
**ĐÃ THẨM ĐỊNH**  
 Theo kết quả thẩm định số: ...../KTHT&DT-TĐ  
 Chữ ký của người thẩm định: .....  
 Lưu Kiểm, ngày.....tháng.....năm.....



**1-1**

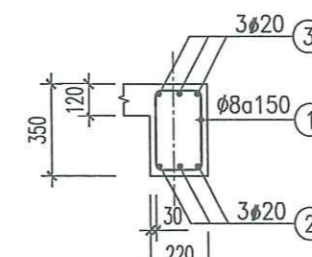
(TL : 1/25)



**DẪM D2**

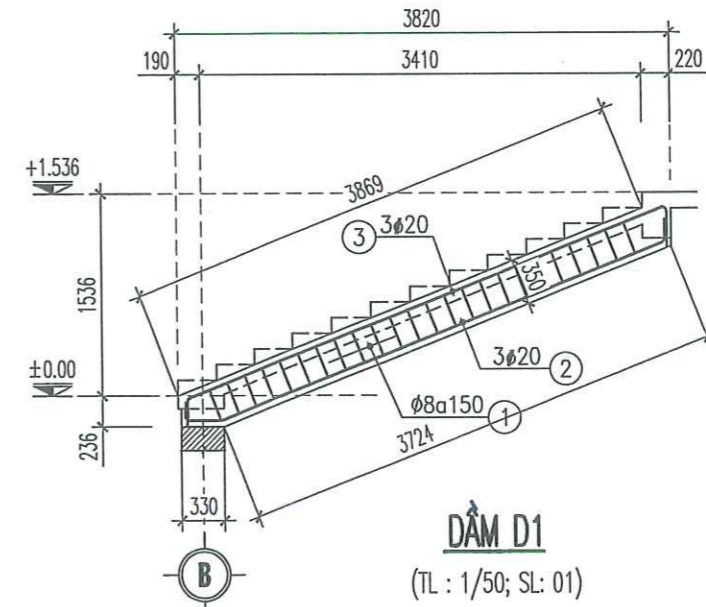
(TL : 1/50; SL: 01)

CÔNG TY CỔ PHẦN TƯ VẤN THIẾT KẾ  
 XÂY DỰNG VÀ THƯƠNG MẠI TƯỜNG LÂM  
**THIẾT KẾ ĐÃ THẨM TRA**  
 Theo văn bản thẩm tra số: .....  
 Ngày ..... tháng ..... năm .....  
 (Cần bộ chủ trì thẩm tra ký tên)



**1-1**

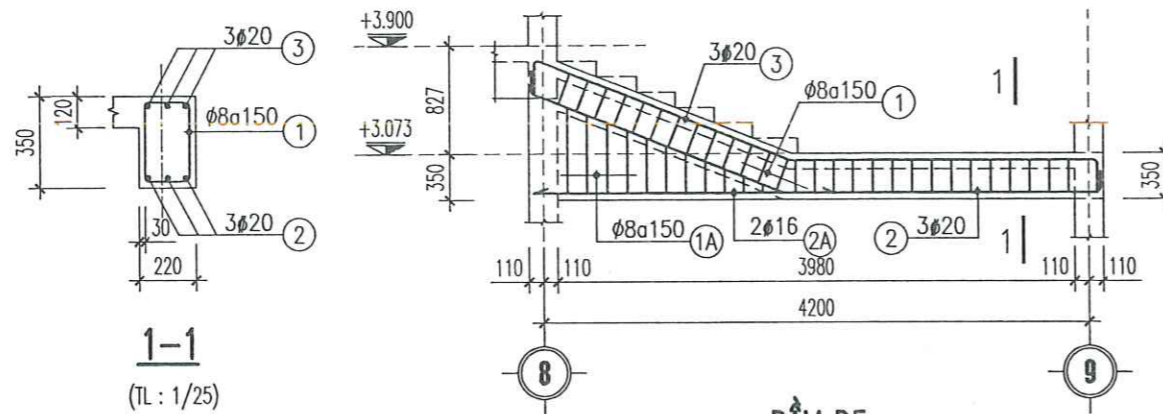
(TL : 1/25)



**DẪM D1**

(TL : 1/50; SL: 01)

CÔNG TRÌNH HANG MỤC	
DỰ ÁN ĐẦU TƯ XÂY DỰNG NHÀ LỚP HỌC 2 TẦNG 04 PHÒNG TRƯỞNG MẦM NON KINH GIANG, PHƯỜNG LƯU KIỂM	
CHỦ ĐẦU TƯ - CLIENT	
PHÒNG KINH TẾ, HẠ TẦNG VÀ ĐÔ THỊ PHƯỜNG LƯU KIỂM	
CƠ QUAN THIẾT KẾ - DESIGN COMPANY	
CTY CP TƯ VẤN THIẾT KẾ CTXD HP HP CONST. DESIGN & CONSULTANT JSC. ĐC : 36 LÝ THƯỜNG KIỆT, HẢI PHÒNG ADD : 36 LÝ THƯỜNG KIỆT, HẢI PHÒNG Website : http://www.hcdc.com.vn	
XÍ NGHIỆP TƯ VẤN THIẾT KẾ CÔNG TRÌNH XÂY DỰNG VÀ GIAO THÔNG Tel : 0912.052010 Email : buiphongtrung@gmail.com	
PHÓ TỔNG GIÁM ĐỐC VICE GENERAL DIRECTOR NGUYỄN HỮU HIỆP KIỂM TRA - CHECKED BY PHÒNG KHKT - PLAN ENGINEERING DEP.	
NGUYỄN ĐỨC PHƯƠNG GIÁM ĐỐC TT - DIRECTOR	
BÙI PHỔ TRUNG CHỦ NHIỆM THIẾT KẾ - CHIEF OF DESIGN	
DINH THANH HUẤN CHỦ TRÌ THIẾT KẾ - DESIGNED BY	
NGUYỄN QUỐC HÙNG THIẾT KẾ - DRAWN BY	
NGUYỄN QUỐC HÙNG TÊN BẢN VẼ - DRAWING TITLE	
CHI TIẾT CẦU THANG 2 (1)	
GIAI ĐOẠN DESIGN STAGE	BVTC
HOÀN THÀNH ISSUE DATE	2026
TỶ LỆ SCALE	...
BẢN VẼ SỐ DRAWING NO.	KC: 62



1-1  
(TL : 1/25)

**DẪM D5**  
(TL : 1/50; SL: 01)

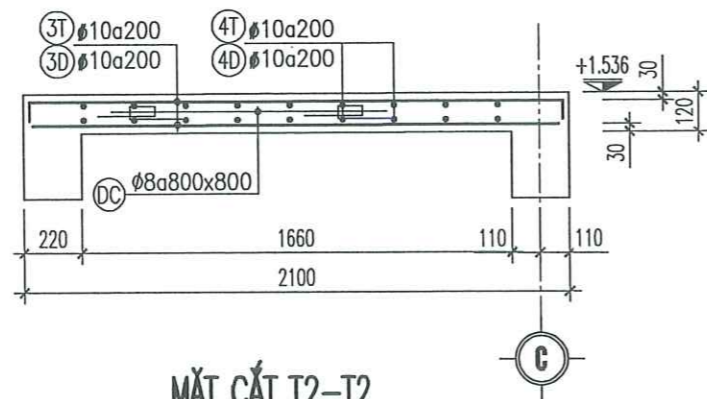
PHÒNG KINH TẾ HẠ TẦNG VÀ ĐÔ THỊ PHƯỜNG LƯU KIỂM

**ĐÃ THẨM ĐỊNH**

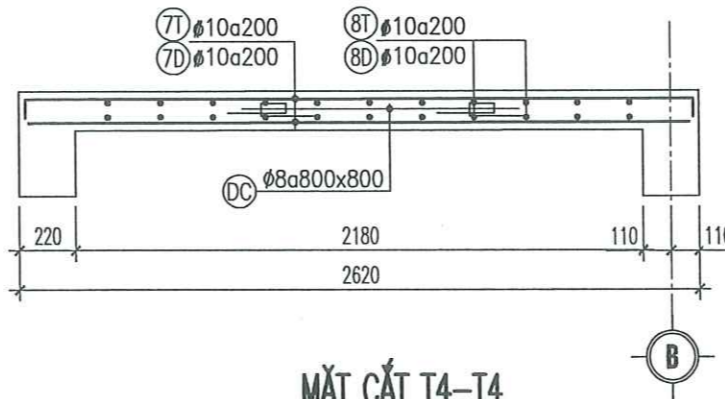
Theo kết quả thẩm định số: ...../KTHT&ĐT-TĐ

Chữ ký của người thẩm định:.....

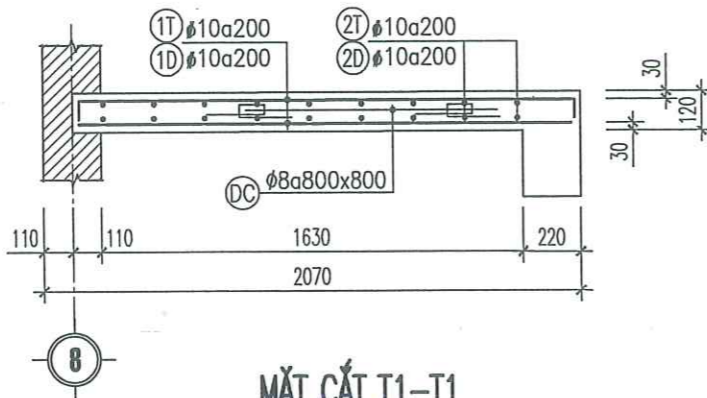
Lưu Kiếm, ngày.....tháng.....năm.....



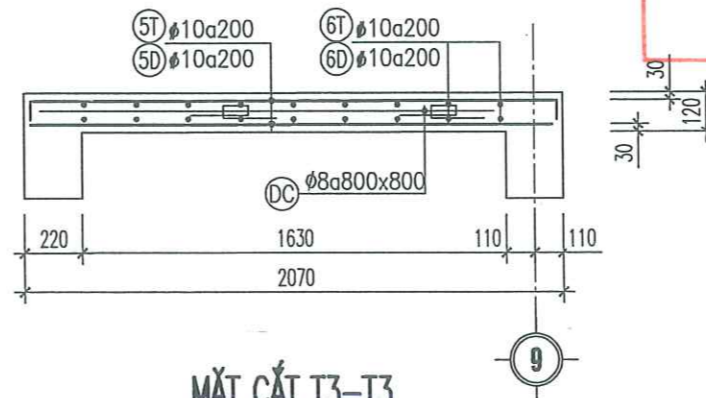
**MẶT CẮT T2-T2**  
(TL : 1/25)



**MẶT CẮT T4-T4**  
(TL : 1/25)



**MẶT CẮT T1-T1**  
(TL : 1/25)



**MẶT CẮT T3-T3**  
(TL : 1/25)

CÔNG TY CỔ PHẦN TƯ VẤN THIẾT KẾ  
XÂY DỰNG VÀ THƯƠNG MẠI TƯỜNG LÂM

**THIẾT KẾ ĐÃ THẨM TRA**

Theo văn bản thẩm tra số: ...../.....

Ngày ..... tháng ..... năm .....

(Cán bộ chủ trì thẩm tra ký tên)



CÔNG TRÌNH HẠNG MỤC	
DỰ ÁN ĐẦU TƯ XÂY DỰNG NHÀ LỚP HỌC 2 TẦNG 04 PHÒNG TRƯỜNG MÃN NON KINH GIANG, PHƯỜNG LƯU KIỂM	
CHỦ ĐẦU TƯ - CLIENT	
PHÒNG KINH TẾ, HẠ TẦNG VÀ ĐÔ THỊ PHƯỜNG LƯU KIỂM	
CƠ QUAN THIẾT KẾ - DESIGN COMPANY	
CTY CP TƯ VẤN THIẾT KẾ CTXD HP HP CONST. DESIGN & CONSULTANT JSC. ĐC : 36 LÝ THƯỜNG KIỆT, HẢI PHÒNG ADD : 36 LY TU TRONG ST., HAI PHONG Website : http://www.hcdc.com.vn	
XÍ NGHIỆP TƯ VẤN THIẾT KẾ CÔNG TRÌNH XÂY DỰNG VÀ GIAO THÔNG Tel : 0912.052010 Email : buiphotrung@gmail.com	
PHÓ TỔNG GIÁM ĐỐC VICE GENERAL DIRECTOR NGUYỄN HỮU HIỆP	
KIỂM TRA - CHECKED BY PHÒNG KHKT - PLAN ENGINEERING DEP. NGUYỄN ĐỨC PHƯƠNG GIÁM ĐỐC TT - DIRECTOR	
CHỦ NHIỆM THIẾT KẾ - CHIEF OF DESIGN ĐINH THANH HUYỀN CHỦ TRÌ THIẾT KẾ - DESIGNED BY	
THIẾT KẾ - DRAWN BY NGUYỄN QUỐC HÙNG	
TÊN BẢN VẼ - DRAWING TITLE NGUYỄN QUỐC HÙNG	
CHI TIẾT CẦU THANG 2 (2)	
GIAI ĐOẠN DESIGN STAGE	BVTG
HOÀN THÀNH ISSUE DATE	2026
TỶ LỆ SCALE	...
BẢN VẼ SỐ DRAWING NO.	KC: 63

**CÔNG TY CỔ PHẦN TƯ VẤN THIẾT KẾ  
XÂY DỰNG VÀ THƯƠNG MẠI TƯỜNG LÂM**

**THIẾT KẾ ĐÃ THẨM TRA**  
Theo văn bản thẩm tra số: ...../.....  
Ngày ..... tháng ..... năm .....

(Cán bộ chủ trì thẩm tra ký tên)

**THỐNG KÊ CỐT THÉP CẦU THANG 2**

TÊN C.KIỆN	SỐ T.T	HÌNH DẠNG - KÍCH THƯỚC	Ø MM	CHIỀU DÀI 1 THANH MM	SỐ LƯỢNG		TỔNG CHIỀU DÀI M	TỔNG T. LƯỢNG KG	TÊN C.KIỆN	SỐ T.T	HÌNH DẠNG - KÍCH THƯỚC	Ø MM	CHIỀU DÀI 1 THANH MM	SỐ LƯỢNG		TỔNG CHIỀU DÀI M	TỔNG T. LƯỢNG KG
					1 C.KIỆN	TOÀN BỘ								1 C.KIỆN	TOÀN BỘ		
DẦM D1 (1 C.KIỆN)	1	290  60	8	1020	26	26	26.5	10.5	ĐÀN THANG (1 C.KIỆN)	1T	80  80	10	2060	19	19	39.1	24.1
	2	200  200	20	4440	3	3	13.3	32.8		1D		10	1900	19	19	36.1	22.3
	3	290  290	20	4620	3	3	13.9	34.2		2T	80  80	10	4260	9	9	38.3	23.6
DẦM D2 (1 C.KIỆN)	1	290  60	8	1020	25	25	25.5	10.1		2D		10	4100	9	9	36.9	22.8
	2	200  200	20	4220	3	3	12.7	31.2		3T	80  80	10	2200	20	20	44.0	27.1
	3	290  290	20	4400	3	3	13.2	32.6		3D		10	2040	20	20	40.8	25.2
DẦM D3 (2 C.KIỆN)	1	290  60	8	1020	28	56	57.1	22.5		4T	80  80	10	3320	9	9	29.9	18.4
	2	200  200	20	4760	3	6	28.6	70.4		4D		10	3160	9	9	28.4	17.5
	3	290  290	20	4940	3	6	29.6	73.1		5T	80  80	10	2060	18	18	37.1	22.9
DẦM D4 (1 C.KIỆN)	1	290  60	8	1020	29	29	29.6	11.7		5D		10	1900	18	18	34.2	21.1
	2	200  200	20	4890	3	3	14.7	36.2		6T	80  80	10	4160	9	9	37.4	23.1
	3	290  290	20	5070	3	3	15.2	37.5		6D		10	4000	9	9	36.0	22.2
DẦM D5 (2 C.KIỆN)	1	290  60	8	1020	29	58	59.2	23.3		7T	80  80	10	2720	20	20	54.4	33.5
	1A	350  60	8	1140	10	20	22.8	9.0	7D		10	2560	20	20	51.2	31.6	
	2	200  200	20	4890	2	4	19.6	48.2	8T	80  80	10	4760	11	11	52.4	32.3	
	2A		16	2400	2	2	4.8	7.6	8D		10	4600	11	11	50.6	31.2	
	3	290  290	20	5070	3	6	30.4	75.0	DC	150  40	8	480	32	32	15.4	6.1	
DẦM D6 (1 C.KIỆN)	1	290  60	8	1020	16	16	29.6	11.7	<b>BẢNG TỔNG HỢP KHỐI LƯỢNG THÉP CẦU THANG</b>								
	2	200  200	20	2960	3	3	8.9	21.9	Khối lượng thép Ø<=10 : 503.80 kg								
	3	290  290	20	3140	3	3	9.4	23.2	Khối lượng thép Ø<=18 : 7.60 kg								
									Khối lượng thép Ø>18 : 516.30 kg								

**CÔNG TY CỔ PHẦN TƯ VẤN THIẾT KẾ CÔNG TRÌNH XÂY DỰNG HẢI PHÒNG**  
M.S.D.N: 0200156484  
Đ. HỒNG BANG T. PHAI THO

**PHÓ TỔNG GIÁM ĐỐC  
VICE GENERAL DIRECTOR**  
NGUYỄN HỮU HIỆP

**KIỂM TRA - CHECKED BY  
PHÒNG KHKT - PLAN ENGINEERING DEP.**

**NGUYỄN ĐỨC PHƯƠNG  
GIÁM ĐỐC TT - DIRECTOR**

**BÙI PHỔ TRUNG  
CHỦ NHIỆM THIẾT KẾ - CHIEF OF DESIGN**

**ĐINH THANH HUYỀN  
CHỦ TRÌ THIẾT KẾ - DESIGNED BY**

**NGUYỄN QUỐC HÙNG  
THIẾT KẾ - DRAWN BY**

**NGUYỄN QUỐC HÙNG  
TÊN BẢN VẼ - DRAWING TITLE**

**CHI TIẾT CẦU THANG 2  
(3)**

**PHÒNG KINH TẾ HẠ TẦNG VÀ ĐÔ THỊ PHƯỜNG LƯU KIỂM**

**ĐÃ THẨM ĐỊNH**

Theo kết quả thẩm định số: ...../KTHT&DT-TĐ  
Chữ ký của người thẩm định:.....  
Lưu Kiểm, ngày.....tháng.....năm.....

GIẢI ĐOẠN DESIGN STAGE	BVTC
HOÀN THÀNH ISSUE DATE	2026
TỶ LỆ SCALE	...
BẢN VẼ SỐ DRAWING NO.	KC: 64



# KÝ HIỆU THỐNG KÊ VẬT LIỆU ĐIỆN

STT	KÝ HIỆU	TÊN GỌI & QUY CÁCH	ĐƠN VỊ	SỐ LƯỢNG
1		TỦ ĐIỆN VỎ KIM LOẠI ẨM TƯỜNG: 600X400X180 CÓ KHOÁ	CÁI	01
2		TỦ ĐIỆN VỎ NHỰA ẨM TƯỜNG: EMC12PL	CÁI	02
3		TỦ ĐIỆN VỎ NHỰA ẨM TƯỜNG: EMC8PL	CÁI	02
4		MẶT + ĐẾ ẨM CHỨA ATTOMAT 2 CỰC	CÁI	02
5		APTOMAT MCCB 3 PHA 3 CỰC 60A-500V-18KA	CÁI	02
6		APTOMAT MCB 1 PHA 2 CỰC 50A-230V-6KA	CÁI	02
7		APTOMAT MCB 1 PHA 2 CỰC 40A-230V-6KA	CÁI	02
8		APTOMAT RCBO 1 PHA 2 CỰC 16A-230V-10KA-30MA	CÁI	02
9		APTOMAT RCBO 1 PHA 2 CỰC 20A-230V-10KA-30MA	CÁI	02
10		APTOMAT MCB 1 PHA 1 CỰC 50A-230V-6KA	CÁI	02
11		APTOMAT MCB 1 PHA 1 CỰC 40A-230V-6KA	CÁI	02
12		APTOMAT MCB 1 PHA 1 CỰC 20A-230V-6KA	CÁI	10
13		APTOMAT MCB 1 PHA 1 CỰC 16A-230V-6KA	CÁI	01
14		APTOMAT MCB 1 PHA 1 CỰC 10A-230V-6KA	CÁI	09
15		ĐÈN LED ĐÔI LẤP NỔI 1.2M - 2x20W-250V GẮN TƯỜNG	BỘ	30
16		ĐÈN LED ĐƠN LẤP NỔI 1.2M - 1x20W-250V GẮN TƯỜNG	BỘ	03
17		ĐÈN ỚP TRẦN LED 220X220 18W/220V	CÁI	22
18		QUẠT TRẦN SÁI CÁNH 1.4M-80W/220V -ĐIỀU CHỈNH 5 CẤP TỐC ĐỘ + HỘP SỐ	BỘ	22
19		QUẠT THÔNG GIÓ ẨM TƯỜNG 250x250 - 50W - 250V	CÁI	04
20		Ổ CẮM ĐÔI BA CHẤU 16A - 250V	CÁI	16
21		CÔNG TẮC MỘT PHÍM ( MẶT + 1 HẠT 2 CHIỀU)	CÁI	04
22		CÔNG TẮC HAI PHÍM ( MẶT + 2 HẠT 2 CHIỀU)	CÁI	-
23		CÔNG TẮC MỘT PHÍM ( MẶT + 1 HẠT 1 CHIỀU)	CÁI	14
24		CÔNG TẮC HAI PHÍM ( MẶT + 2 HẠT 1 CHIỀU)	CÁI	06
25		CÔNG TẮC BA PHÍM ( MẶT + 3 HẠT 1 CHIỀU)	CÁI	02
26				
27				
28				

STT	KÝ HIỆU	TÊN GỌI & QUY CÁCH	ĐƠN VỊ	SỐ LƯỢNG
1		HỘP NỐI NHỰA ẨM TƯỜNG 4"x2"x2"	CÁI	42
2		CÁP CU(4X16)PVC/XLPE/DSTA/PVC	m	152
3		CÁP CU(2X10)PVC/XLPE/PVC	m	30
4		CÁP CU(2X6)PVC/XLPE/PVC	m	30
5		DÂY CU(2x4mm2)PVC/PVC	m	310
6		DÂY CU(2x2.5mm2)PVC/PVC	m	220
7		DÂY CU(2x1.5mm2)PVC/PVC	m	860
8		ỐNG CỨNG LUỒN DÂY PVC D32 CHỖN NGẦM	m	60
9		ỐNG CỨNG LUỒN DÂY PVC D25 CHỖN NGẦM	m	240
10		ỐNG CỨNG LUỒN DÂY PVC D20 CHỖN NGẦM	m	210
11		ỐNG CỨNG LUỒN DÂY PVC D20 CHỖN NGẦM (LUỒN 2 DÂY CU(2X1.5)MM2)	m	220
12		ỐNG CỨNG LUỒN DÂY PVC D16 CHỖN NGẦM	m	410
13		CỌC THÉP MẠ ĐỒNG TIẾP ĐỊA D16,L=2.4M	CỌC	05
14		DÂY TIẾP ĐỊA M16	m	16
15		DÂY TIẾP ĐỊA M10	m	30
16		DÂY TIẾP ĐỊA M6	m	30
17		DÂY TIẾP ĐỊA M4	m	240
18		DÂY TIẾP ĐỊA M2.5	m	220
19		HỘP ĐO ĐIỆN TRỞ TIẾP ĐỊA	HỘP	01
20		HỘP ĐO ĐIỆN TRỞ	LĂN	01
21		HÀO CHỖN TIẾP ĐỊA 800x250x400	M	12
22		BỘ ĐO ĐẾM 1-V+3-A + 3 BIẾN DÒNG 50/5A	BỘ	01
23		ĐIỀU HÒA 2 CỰC INVERTER 24000BTU/H + V.LIỆU PHỤ	BỘ	08
24		ỐNG HDPE D65/50	M	152
25		HÀO CHỖN CÁP 600X400X300 TRÊN NỀN SẴN HOÀN TRẢ	M	26
26		HÀO CHỖN CÁP 600X500X300 TRÊN NỀN ĐẤT	M	122
27				
28				

**CÔNG TY CỔ PHẦN TƯ VẤN THIẾT KẾ XÂY DỰNG VÀ THƯƠNG MẠI TƯỜNG LÂM**  
**THIẾT KẾ ĐÃ THẨM TRA**  
 Theo văn bản thẩm tra số: .....  
 Ngày ..... tháng ..... năm .....  
 (Cán bộ chủ trì thẩm tra ký tên)

**ĐÃ THẨM ĐỊNH**  
 Theo kết quả thẩm định số: ..... KTH&ĐT-TĐ  
 Chữ ký của người thẩm định: .....  
 Lưu Kiểm, ngày ..... tháng ..... năm .....

CÔNG TRÌNH  
HẠNG MỤC  
DỰ ÁN ĐẦU TƯ XÂY DỰNG NHÀ LỚP  
HỌC 2 TẦNG 04 PHÒNG TRƯỞNG  
MẦM NON KỀNH GIANG,  
PHƯỜNG LƯU KIỂM

CHỦ ĐẦU TƯ - CLIENT  
**PHÒNG KINH TẾ, HẠ TẦNG  
VÀ ĐÔ THỊ PHƯỜNG  
LƯU KIỂM**

CƠ QUAN THIẾT KẾ - DESIGN COMPANY  
  
 CTY CP TƯ VẤN THIẾT KẾ CTXD HP  
 HP CONST. DESIGN & CONSULTANT JSC.  
 ĐC: 36 LÝ TỰ TRỌNG, HẢI PHÒNG  
 ADD: 36 LY TU TRONG ST., HAI PHONG  
 Website: http://www.hcdc.com.vn  
 XÍ NGHIỆP TƯ VẤN THIẾT KẾ  
 CÔNG TRÌNH XÂY DỰNG VÀ GIAO THÔNG  
 Tel: 0912.052010  
 Email: bulphohung@gmail.com  
 Phó Tổng Giám Đốc  
 VICE GENERAL DIRECTOR  
 NGUYỄN HỮU HIỆP  
 KIỂM TRA - CHECKED BY  
 PHÒNG KHKT - PLAN ENGINEERING DEP.  
 NGUYỄN ĐỨC PHƯƠNG  
 GIÁM ĐỐC XN - DIRECTOR  
 BÙI PHỔ TRUNG  
 CHỦ NHIỆM THIẾT KẾ - CHIEF OF DESIGN  
 ĐINH THANH HUYỀN  
 CHỦ TRÌ THIẾT KẾ - DESIGNED BY  
 HOÀNG THÁI HUNG  
 THIẾT KẾ - DRAWN BY  
 HOÀNG THÁI HUNG  
 TÊN BẢN VẼ - DRAWING TITLE  
**KÝ HIỆU THỐNG KÊ  
VẬT LIỆU ĐIỆN**

GIẢI ĐOẠN DESIGN STAGE	TKBVC
HOÀN THÀNH ISSUE DATE	2026
TỶ LỆ SCALE	...
BẢN VẼ SỐ DRAWING NO.	Đ: 01

CÔNG TRÌNH  
HẠNG MỤC  
DỰ ÁN ĐẦU TƯ XÂY DỰNG NHÀ LỚP  
HỌC 2 TẦNG 04 PHÒNG TRƯỞNG  
MẦM NON KINH GIANG,  
PHƯỜNG LƯU KIỂM

CHỦ ĐẦU TƯ - CLIENT  
**PHÒNG KINH TẾ, HẠ TẦNG  
VÀ ĐÔ THỊ PHƯỜNG  
LƯU KIỂM**

CƠ QUAN THIẾT KẾ - DESIGN COMPANY  
  
 CTY CP TƯ VẤN THIẾT KẾ CTDH HP  
 HP CONST. DESIGN & CONSULTANT JSC.  
 ĐC: 36 LÝ TỰ TRỌNG, HẢI PHÒNG  
 ADD: 36 LY TU TRONG ST., HAI PHONG  
 Website: http://www.hpc.com.vn

XÍ NGHIỆP TƯ VẤN THIẾT KẾ  
CÔNG TRÌNH XÂY DỰNG VÀ GIAO THÔNG  
 Tel: 0912.052010  
 Email: huiholung@gmail.com  
 PHÓ TỔNG GIÁM ĐỐC  
 VICE GENERAL DIRECTOR  
 NGUYỄN HỮU HIỆP  
 KIỂM TRA - CHECKED BY  
 PHÒNG KHK - PLAN ENGINEERING DEP.

NGUYỄN ĐỨC PHƯƠNG  
GIÁM ĐỐC XN - DIRECTOR

BÙI PHỒ TRUNG  
CHỦ NHIỆM THIẾT KẾ - CHIEF OF DESIGN

ĐINH THANH HUYỀN  
CHỦ TRÌ THIẾT KẾ - DESIGNED BY

HOÀNG THÁI HÙNG  
THIẾT KẾ - DRAWN BY

HOÀNG THÁI HÙNG  
TÊN BẢN VẼ - DRAWING TITLE

**MẶT BẰNG CẤP  
ĐIỆN Ổ CẮM -  
CHIẾU SÁNG T.1**

GIẢI ĐOẠN  
DESIGN STAGE  
TKBVC

HOÀN THÀNH  
ISSUE DATE  
2026

TỶ LỆ  
SCALE  
...

BẢN VẼ SỐ  
DRAWING NO.  
Đ : 02

**CÔNG TY CỔ PHẦN TƯ VẤN THIẾT KẾ  
XÂY DỰNG VÀ THƯƠNG MẠI TƯỜNG LÂM**  
**THIẾT KẾ ĐÃ THẨM TRA**  
 Theo văn bản thẩm tra số: ...../.....  
 Ngày ..... tháng ..... năm .....

**LƯU Ý**

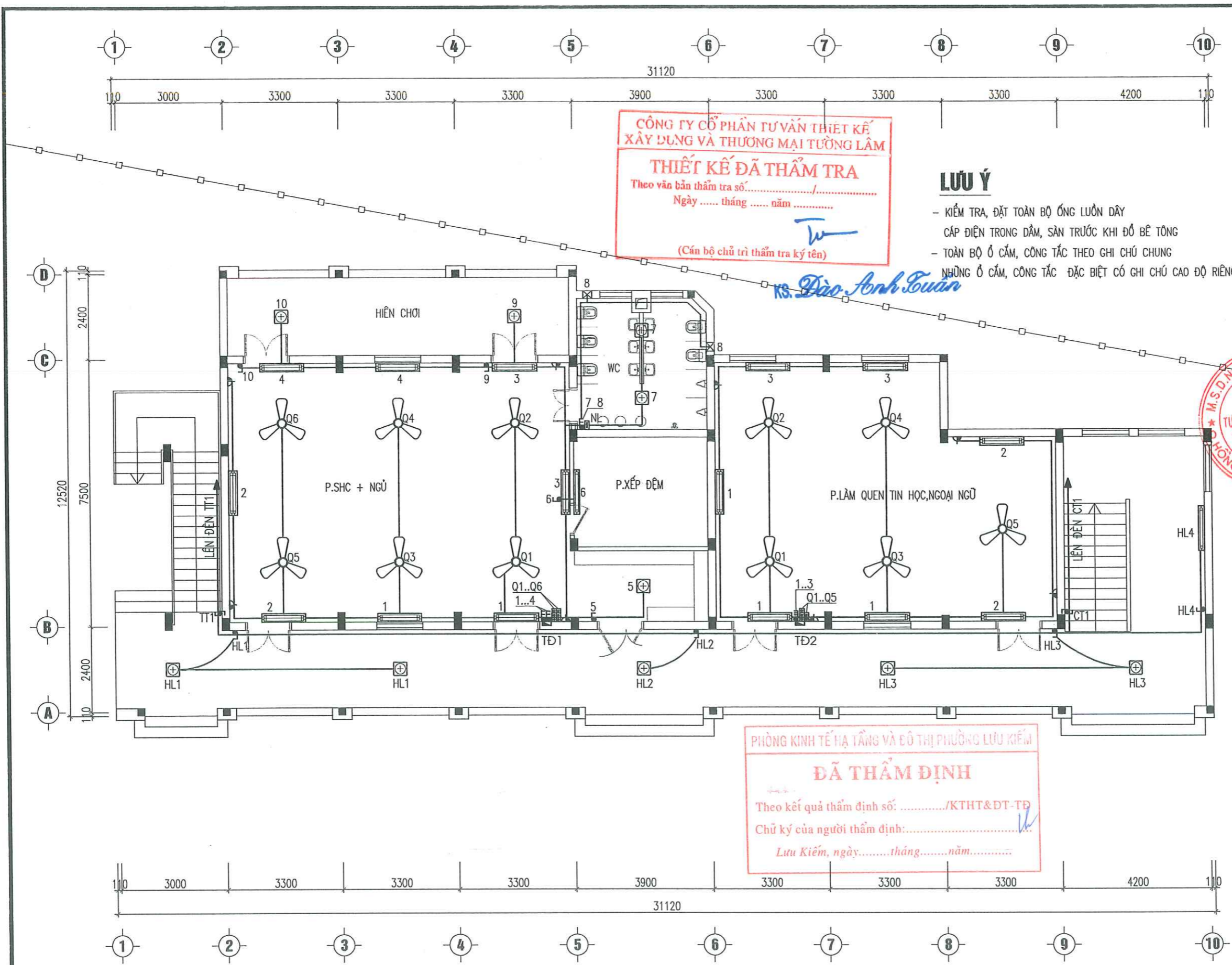
- KIỂM TRA, ĐẶT TOÀN BỘ ỚNG LƯỜNG DÂY CẤP ĐIỆN TRONG DẦM, SÀN TRƯỚC KHI ĐỔ BÊ TÔNG
- TOÀN BỘ Ổ CẮM, CÔNG TẮC THEO GHI CHÚ CHUNG NHƯNG Ổ CẮM, CÔNG TẮC ĐẶC BIỆT CÓ GHI CHÚ CAO ĐỘ RIÊNG

*KS. Đào Anh Tuấn*



**PHÒNG KINH TẾ HẠ TẦNG VÀ ĐÔ THỊ PHƯỜNG LƯU KIỂM**  
**ĐÃ THẨM ĐỊNH**  
 Theo kết quả thẩm định số: ...../KTHT&ĐT-TĐ  
 Chữ ký của người thẩm định: .....  
 Lưu Kiểm, ngày.....tháng.....năm.....

**MẶT BẰNG CẤP ĐIỆN Ổ CẮM - CHIẾU SÁNG TẦNG 1**



CÔNG TRÌNH  
HẠNG MỤC  
DỰ ÁN ĐẦU TƯ XÂY DỰNG NHÀ LỚP  
HỌC 2 TẦNG 04 PHÒNG TRƯỜNG  
MẦM NON KẾN GIANG,  
PHƯỜNG LƯU KIỂM

CHỦ ĐẦU TƯ - CLIENT  
**PHÒNG KINH TẾ, HẠ TẦNG  
VÀ ĐÔ THỊ PHƯỜNG  
LƯU KIỂM**

CƠ QUAN THIẾT KẾ - DESIGN COMPANY  



CTY CP TƯ VẤN THIẾT KẾ CTXD HP  
HP CONST. DESIGN & CONSULTANT JSC.  
ĐC: 36 LÝ THƯỜNG KIỆT, HẢI PHÒNG  
ADD: 36 LÝ THƯỜNG KIỆT ST., HẢI PHÒNG  
Website: <http://www.hcsc.com.vn>

XI NGHIỆP TƯ VẤN THIẾT KẾ  
CÔNG TRÌNH XÂY DỰNG VÀ GIAO THÔNG  
Tel: 0912.052010  
Email: [buihoangtrung@gmail.com](mailto:buihoangtrung@gmail.com)

PHÓ TỔNG GIÁM ĐỐC  
VICE GENERAL DIRECTOR  
  
NGUYỄN HỮU HIỆP  
KIỂM TRA - CHECKED BY  
PHÒNG KINH TẾ - PLAN ENGINEERING DEP.

NGUYỄN ĐỨC PHƯƠNG  
GIÁM ĐỐC XN - DIRECTOR

BỘ PHÓ TRƯNG  
CHỦ NHIỆM THIẾT KẾ - CHIEF OF DESIGN

  
ĐINH THÀNH HUYỀN  
CHỦ TRÌ THIẾT KẾ - DESIGNED BY

  
HOÀNG THÁI HÙNG  
THIẾT KẾ - DRAWN BY

HOÀNG THÁI HÙNG  
TÊN BẢN VẼ - DRAWING TITLE

**MẶT BẰNG CẤP  
ĐIỆN Ổ CẮM -  
CHIẾU SÁNG T.2**


GIÁI ĐOẠN DESIGN STAGE	TKBVC
---------------------------	-------

HOÀN THÀNH ISSUE DATE	2026
--------------------------	------

TỶ LỆ SCALE	...
----------------	-----

BẢN VẼ SỐ DRAWING NO.	Đ : 03
--------------------------	--------

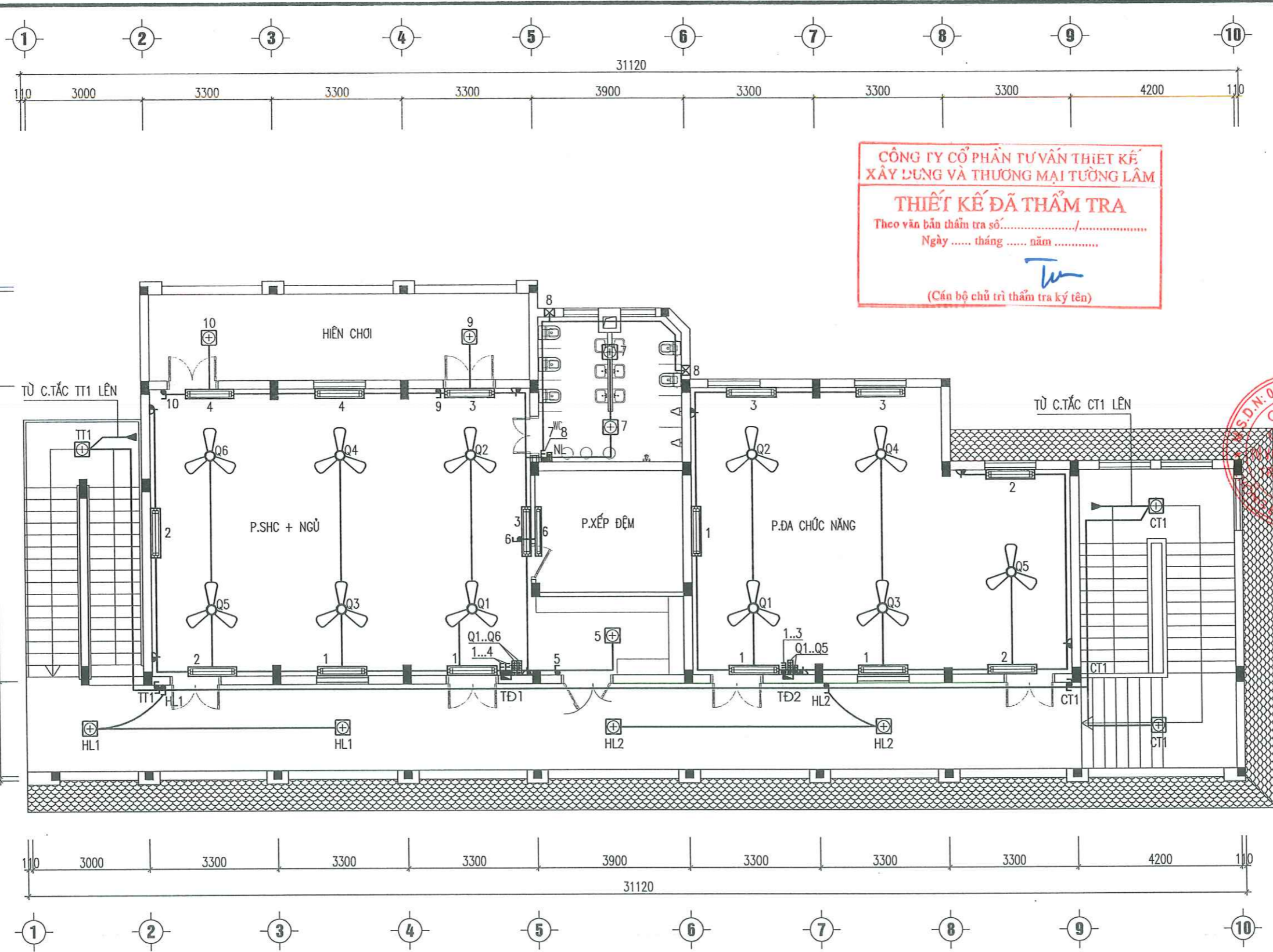
**CÔNG TY CỔ PHẦN TƯ VẤN THIẾT KẾ  
XÂY DỰNG VÀ THƯƠNG MẠI TƯỜNG LÂM**  
**THIẾT KẾ ĐÃ THẨM TRA**  
Theo văn bản thẩm tra số...../.....  
Ngày ..... tháng ..... năm .....

  
(Cán bộ chủ trì thẩm tra ký tên)

S.D.N: 0200156484  
**CÔNG TY  
CỔ PHẦN  
TƯ VẤN THIẾT KẾ CÔNG  
TRÌNH XÂY DỰNG  
HẢI PHÒNG**

**MẶT BẰNG CẤP ĐIỆN Ổ CẮM - CHIẾU SÁNG TẦNG 2**

**PHÒNG KINH TẾ HẠ TẦNG VÀ ĐÔ THỊ PHƯỜNG LƯU KIỂM**  
**ĐÃ THẨM ĐỊNH**  
Theo kết quả thẩm định số: ...../KTHT&ĐT.TĐ  
Chữ ký của người thẩm định:   
Lưu Kiếm, ngày.....tháng.....năm.....



CÔNG TRÌNH  
HẠNG MỤC  
DỰ ÁN ĐẦU TƯ XÂY DỰNG NHÀ LỚP  
HỌC 2 TẦNG 04 PHÒNG TRƯỜNG  
MẦM NON KINH GIANG,  
PHƯỜNG LƯU KIỂM

CHỦ ĐẦU TƯ - CLIENT  
**PHÒNG KINH TẾ, HẠ TẦNG  
VÀ ĐÔ THỊ PHƯỜNG  
LƯU KIỂM**

CÔNG QUAN THIẾT KẾ - DESIGN COMPANY  


CTY CP TƯ VẤN THIẾT KẾ CTXD HP  
HP CONST. DESIGN & CONSULTANT JSC.  
ĐC : 36 LÝ TỰ TRỌNG, HẢI PHÒNG  
ADD : 36 LÝ TỰ TRỌNG ST., HẢI PHÒNG  
Website : <http://www.hcdcc.com.vn>

XI NGHIỆP TƯ VẤN THIẾT KẾ  
CÔNG TRÌNH XÂY DỰNG VÀ GIAO THÔNG  
Tel : 0912.052010  
Email : buiphonghung@gmail.com

PHÓ TỔNG GIÁM ĐỐC  
VICE GENERAL DIRECTOR  
NGUYỄN HỮU HIỆP

KIỂM TRA - CHECKED BY  
PHÒNG KHKT - PLAN ENGINEERING DEP.

NGUYỄN ĐỨC PHƯƠNG  
GIÁM ĐỐC XN - DIRECTOR

BÙI PHỔ TRUNG  
CHỦ NHIỆM THIẾT KẾ - CHIEF OF DESIGN

ĐINH THANH HUYỀN  
CHỦ TRÌ THIẾT KẾ - DESIGNED BY

HOÀNG THÁI HÙNG  
THIẾT KẾ - DRAWN BY

HOÀNG THÁI HÙNG  
TÊN BẢN VẼ - DRAWING TITLE

**MẶT BẰNG CẤP  
ĐIỆN ĐIỀU HÒA -  
TRỤC CHÍNH T.1**

GIÁI ĐOẠN  
DESIGN STAGE TKBVIC

HOÀN THÀNH  
ISSUE DATE 2026

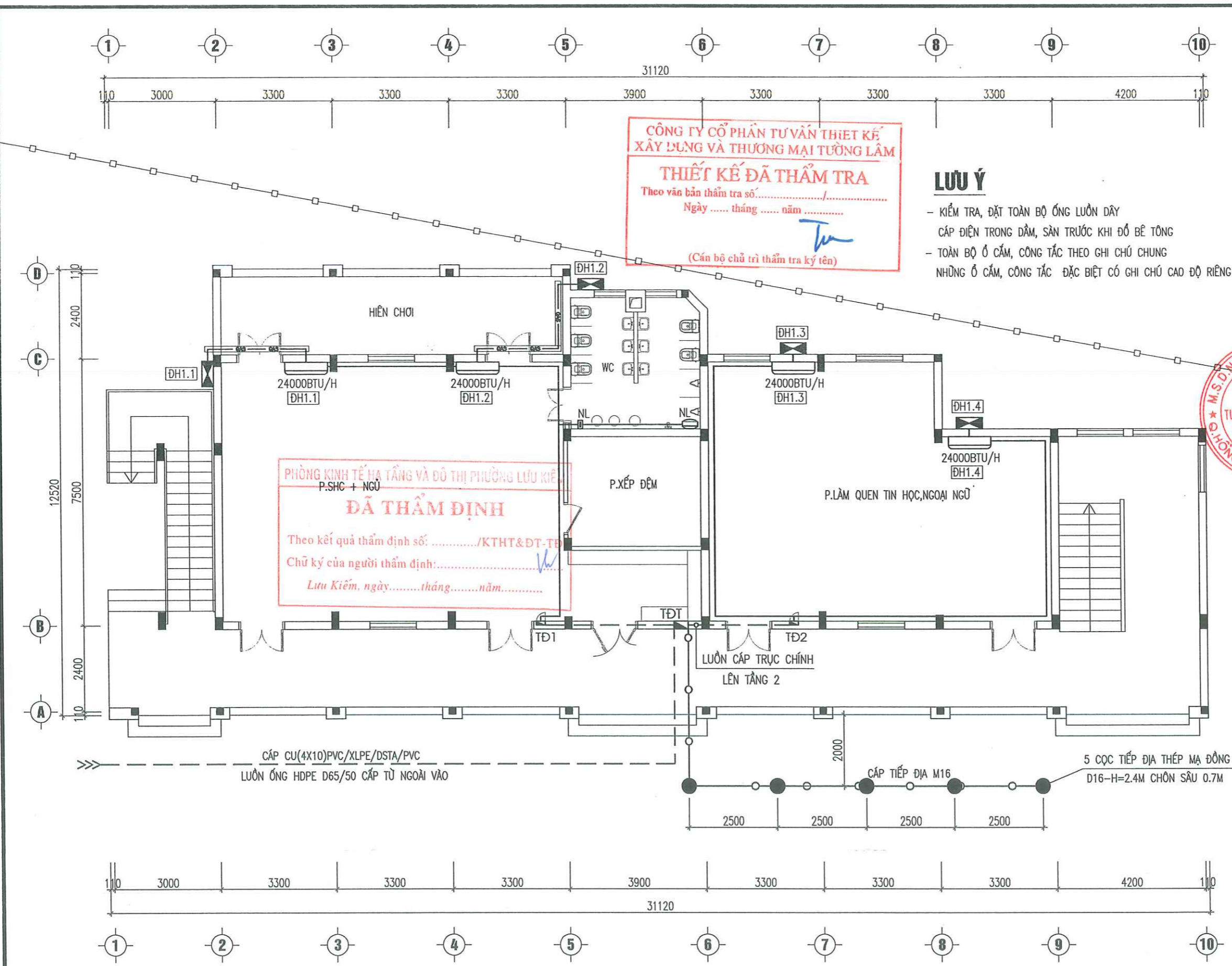
TỶ LỆ  
SCALE ...

BẢN VẼ SỐ  
DRAWING NO. Đ : 04

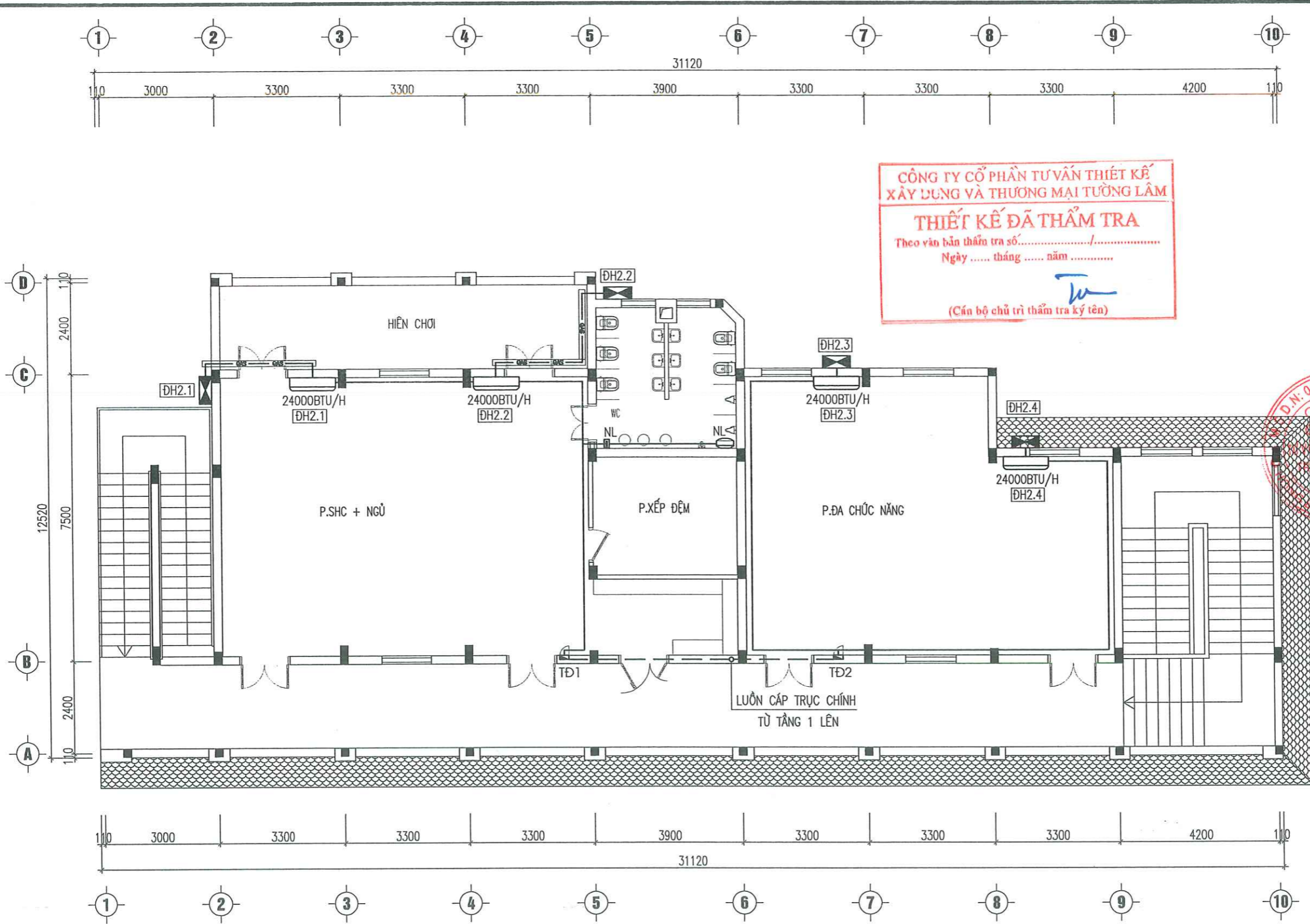
**CÔNG TY CỔ PHẦN TƯ VẤN THIẾT KẾ  
XÂY DỰNG VÀ THƯƠNG MẠI TƯỜNG LÂM**  
**THIẾT KẾ ĐÃ THẨM TRA**  
Theo văn bản thẩm tra số...../.....  
Ngày ..... tháng ..... năm .....

**LƯU Ý**  
- KIỂM TRA, ĐẶT TOÀN BỘ ỚNG LƯỚI DÂY  
CẤP ĐIỆN TRONG DẦM, SÀN TRƯỚC KHI ĐỔ BÊ TÔNG  
- TOÀN BỘ Ổ CẮM, CÔNG TẮC THEO GHI CHÚ CHUNG  
NHỮNG Ổ CẮM, CÔNG TẮC ĐẶC BIỆT CÓ GHI CHÚ CAO ĐỘ RIÊNG

**PHÒNG KINH TẾ HẠ TẦNG VÀ ĐÔ THỊ PHƯỜNG LƯU KIỂM  
P.SHC + NGU**  
**ĐÃ THẨM ĐỊNH**  
Theo kết quả thẩm định số: ...../KTHT&ĐT-TB  
Chữ ký của người thẩm định:.....  
Lưu Kiểm, ngày.....tháng.....năm.....



**MẶT BẰNG CẤP ĐIỆN ĐIỀU HÒA - TRỤC CHÍNH TẦNG 1**



**CÔNG TY CỔ PHẦN TƯ VẤN THIẾT KẾ  
XÂY DỰNG VÀ THƯƠNG MẠI TƯỜNG LÂM**

**THIẾT KẾ ĐÃ THẨM TRA**

Theo vào bản thẩm tra số: ...../.....  
Ngày ..... tháng ..... năm .....

(Cán bộ chủ trì thẩm tra ký tên)

CÔNG TRÌNH HANG MỤC DỰ ÁN ĐẦU TƯ XÂY DỰNG NHÀ LỚP HỌC 2 TẦNG 04 PHÒNG TRƯỜNG MẦM NON KINH GIANG, PHƯỜNG LƯU KIỂM	
CHỦ ĐẦU TƯ - CLIENT  <b>PHÒNG KINH TẾ, HẠ TẦNG VÀ ĐÔ THỊ PHƯỜNG LƯU KIỂM</b>	
CƠ QUAN THIẾT KẾ - DESIGN COMPANY	
CTY CP TƯ VẤN THIẾT KẾ CTXD HP HP CONST. DESIGN & CONSULTANT JSC. ĐC : 36 LÝ TỰ TRỌNG, HẢI PHÒNG ADD : 36 LÝ TỰ TRỌNG ST., HẢI PHÒNG Website : http://www.hcfc.com.vn	
XÍ NGHIỆP TƯ VẤN THIẾT KẾ CÔNG TRÌNH XÂY DỰNG VÀ GIAO THÔNG Tel : 0912.052010 Email : buiphongtung@gmail.com	
PHÓ TỔNG GIÁM ĐỐC VIỆC GENERAL DIRECTOR 	
KIỂM TRA - CHECKED BY PHÒNG KHK - PLAN ENGINEERING DEP. 	
NGUYỄN ĐỨC PHƯƠNG GIÁM ĐỐC XN - DIRECTOR	
BÙI PHỔ TRUNG CHỦ NHIỆM THIẾT KẾ - CHIEF OF DESIGN	
ĐINH THANH HUYỀN CHỦ TRÌ THIẾT KẾ - DESIGNED BY	
HOÀNG THÁI HÙNG THIẾT KẾ - DRAWN BY	
HOÀNG THÁI HÙNG TÊN BẢN VẼ - DRAWING TITLE	
<b>MẶT BẰNG CẤP ĐIỆN ĐIỀU HÒA - TRỤC CHÍNH T. 2</b>	
GIAI ĐOẠN DESIGN STAGE	TKBVT
HOÀN THÀNH ISSUE DATE	2026
TỶ LỆ SCALE	...
BẢN VẼ SỐ DRAWING NO.	Đ : 05

**MẶT BẰNG CẤP ĐIỆN ĐIỀU HÒA - TRỤC CHÍNH TẦNG 2**

**PHÒNG KINH TẾ HẠ TẦNG VÀ ĐÔ THỊ PHƯỜNG LƯU KIỂM**

**ĐÃ THẨM ĐỊNH**

Theo kết quả thẩm định số: ...../KTHT&ĐT-TĐ  
Chữ ký của người thẩm định:.....  
Lưu Kiểm, ngày.....tháng.....năm.....

- LƯU Ý**
- KIỂM TRA, ĐẶT TOÀN BỘ ỐNG LUỒNG DÂY CẤP ĐIỆN TRONG DẦM, SÀN TRƯỚC KHI ĐÓ BÊ TÔNG
  - TOÀN BỘ Ổ CẮM, CÔNG TẮC THEO GHI CHÚ CHUNG NHỮNG Ổ CẮM, CÔNG TẮC ĐẶC BIỆT CÓ GHI CHÚ CAO ĐỘ RIÊNG

# SƠ ĐỒ PHÂN PHỐI CẤP ĐIỆN TĐT-1

## (CẤP ĐIỆN TOÀN NHÀ)

### GHI CHÚ

- — — — — : DÂY DẪN ĐI TỚI THIẾT BỊ
- — — — — : DÂY TRỰC CHÍNH TỚI CÁC PHÒNG
- ○ — : CẤP TIẾP ĐỊA
- CÁC DÂY DẪN ĐI NGẦM TRONG TƯỜNG
- RIÊNG CÁP PHẢI NGẦM TRONG ĐẤT, VÀO TRONG NHÀ THÌ ĐI TRONG MÁNG VÀ PHẢI CÓ NẮP ĐẬY
- KHI THI CÔNG CẦN KẾT HỢP VỚI CÁC BẢN VẼ KHÁC
- CÁC TỦ ĐIỆN TỔNG ĐẶT CÁCH SÀN 1.5M VÀ PHẢI ĐƯỢC KHÓA NGOÀI ĐƯỜNG LẤY CÁP RA PHẢI ĐƯỢC CHE KÍN
- NGUỒN ĐIỆN CUNG CẤP CHO CÔNG TRÌNH LÀ NGUỒN ĐIỆN 380V-50Hz
- CÁC ĐIỂM NỐI RẼ DÂY ĐƯỢC ĐẶT TRONG HỘ NỐI, CÁC MỐI NỐI ĐƯỢC THỰC HIỆN TRONG HỘ NỐI
- CÁC DÂY DẪN ĐI NGẦM TRONG TƯỜNG
- CÁC Ổ CẮM ĐÔI ĐẶT CÁCH SÀN 0.4M VÀ CHỖ NGẦM TƯỜNG (ĐỐI VỚI PHÒNG HIỆU BỘ)
- CÁC Ổ CẮM ĐÔI ĐẶT CÁCH SÀN 1.5M VÀ CHỖ NGẦM TƯỜNG (ĐỐI VỚI PHÒNG HỌC SINH)
- CÁC BỘ ĐÈN 1.2M LẮP CÁCH TRẦN 0.6M
- CÁC BỘ ĐÈN ỚP TRẦN PHẢI ỚP SÁT TRẦN
- TỦ ĐIỆN PHẢI ĐƯỢC NỐI ĐẤT AN TOÀN
- CÔNG TẮC ĐƠN ĐẶT CÁCH SÀN 1.5M
- 1C: APTOMAT 1 PHA 1 CỤC
- 2C: APTOMAT 1 PHA 2 CỤC
- 3C: APTOMAT 3 PHA 3 CỤC

CÔNG TRÌNH HẠNG MỤC  
 DỰ ÁN ĐẦU TƯ XÂY DỰNG NHÀ LỚP HỌC 2 TẦNG 04 PHÒNG TRƯỜNG MẦM NON KINH GIANG, PHƯỜNG LƯU KIỂM

CHỦ ĐẦU TƯ - CLIENT  
 PHÒNG KINH TẾ, HẠ TẦNG VÀ ĐÔ THỊ PHƯỜNG LƯU KIỂM

CƠ QUAN THIẾT KẾ - DESIGN COMPANY  
  
 CTY CP TƯ VẤN THIẾT KẾ CTXD HP  
 HP CONST. DESIGN & CONSULTANT JSC.  
 ĐC: 36 LÝ TỰ TRỌNG, HẢI PHÒNG  
 ADD: 36 LÝ TỰ TRỌNG ST., HẢI PHÒNG  
 Website: http://www.hscd.com.vn

XÍ NGHIỆP TƯ VẤN THIẾT KẾ CÔNG TRÌNH XÂY DỰNG VÀ GIAO THÔNG  
 Tel: 0912.052010  
 Email: buiphonghoang@gmail.com  
 PHÓ TƯỚNG GIÁM ĐỐC  
 VICE GENERAL DIRECTOR  
 NGUYỄN HỮU HIỆP  
 KIỂM TRA - CHECKED BY  
 PHÒNG KHK - PLAN ENGINEERING DEP.

NGUYỄN ĐỨC PHƯƠNG  
 GIÁM ĐỐC XN - DIRECTOR

BÙI PHÓ TRUNG  
 CHỦ NHIỆM THIẾT KẾ - CHIEF OF DESIGN

ĐINH THANH HUYỀN  
 CHỦ TRÌ THIẾT KẾ - DESIGNED BY

HOÀNG THÁI HÙNG  
 THIẾT KẾ - DRAWN BY

HOÀNG THÁI HÙNG  
 TÊN BẢN VẼ - DRAWING TITLE

SƠ ĐỒ PHÂN PHỐI CẤP ĐIỆN

GIẢI ĐOẠN DESIGN STAGE

TKB/VC

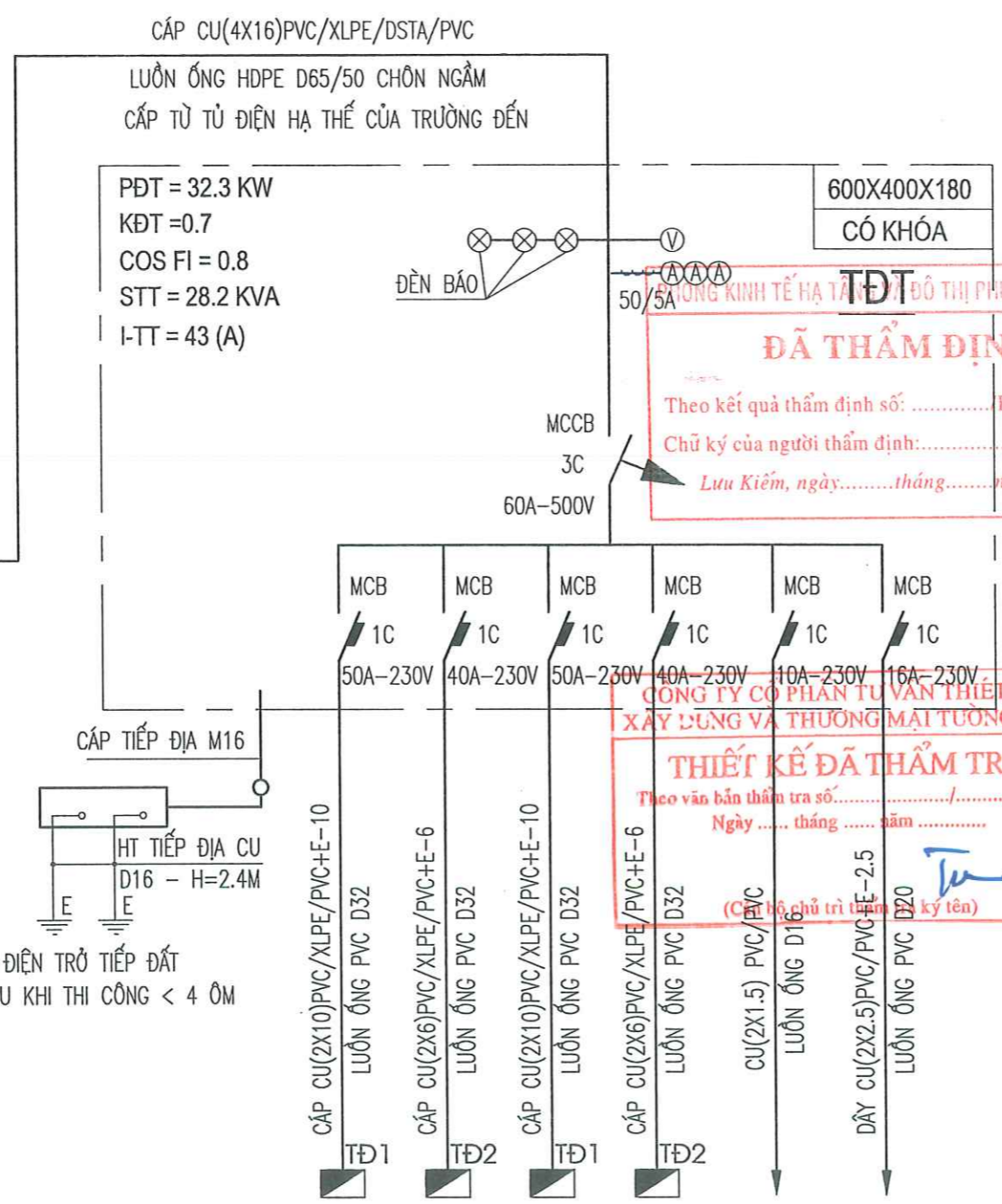
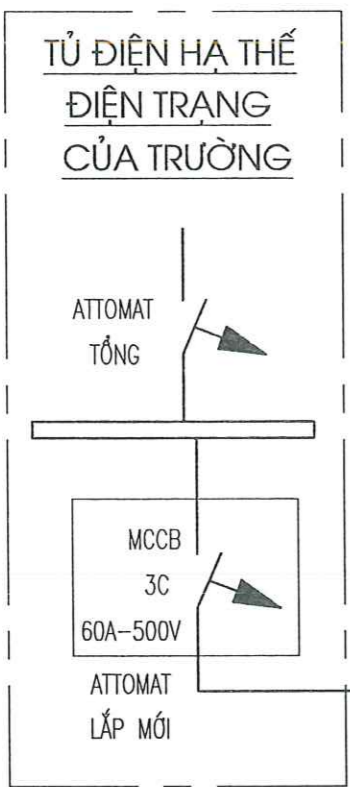
HOÀN THÀNH ISSUE DATE

2026

TỶ LỆ SCALE

BẢN VẼ SỐ DRAWING NO.

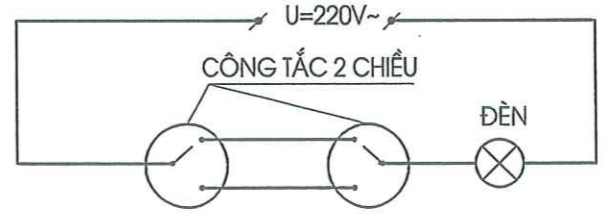
Đ : 06



**ĐÃ THẨM ĐỊNH**  
 Theo kê quả thẩm định số: ..... KTHT&ĐT-TĐ  
 Chữ ký của người thẩm định: .....  
 Lưu Kiểm, ngày: ..... tháng ..... năm .....

**THIẾT KẾ ĐÃ THẨM TRA**  
 Theo văn bản thẩm tra số: ...../.....  
 Ngày ..... tháng ..... năm .....

### SƠ ĐỒ ĐẦU DÂY ĐÈN CẦU THANG



### CHÚ THÍCH

- 1- ĐỐI VỚI DÂY  
 CU(2X2.5) PVC  
 DÂY ĐỒNG SỐ LỖI TIẾT DIỆN LỖI BỌC PVC
- 2- ĐỐI VỚI CÁP  
 CÁP CU(4X10) PVC +E-10  
 CÁP ĐỒNG SỐ LỖI TIẾT DIỆN LỖI BỌC PVC TIẾT DIỆN TIẾP ĐỊA

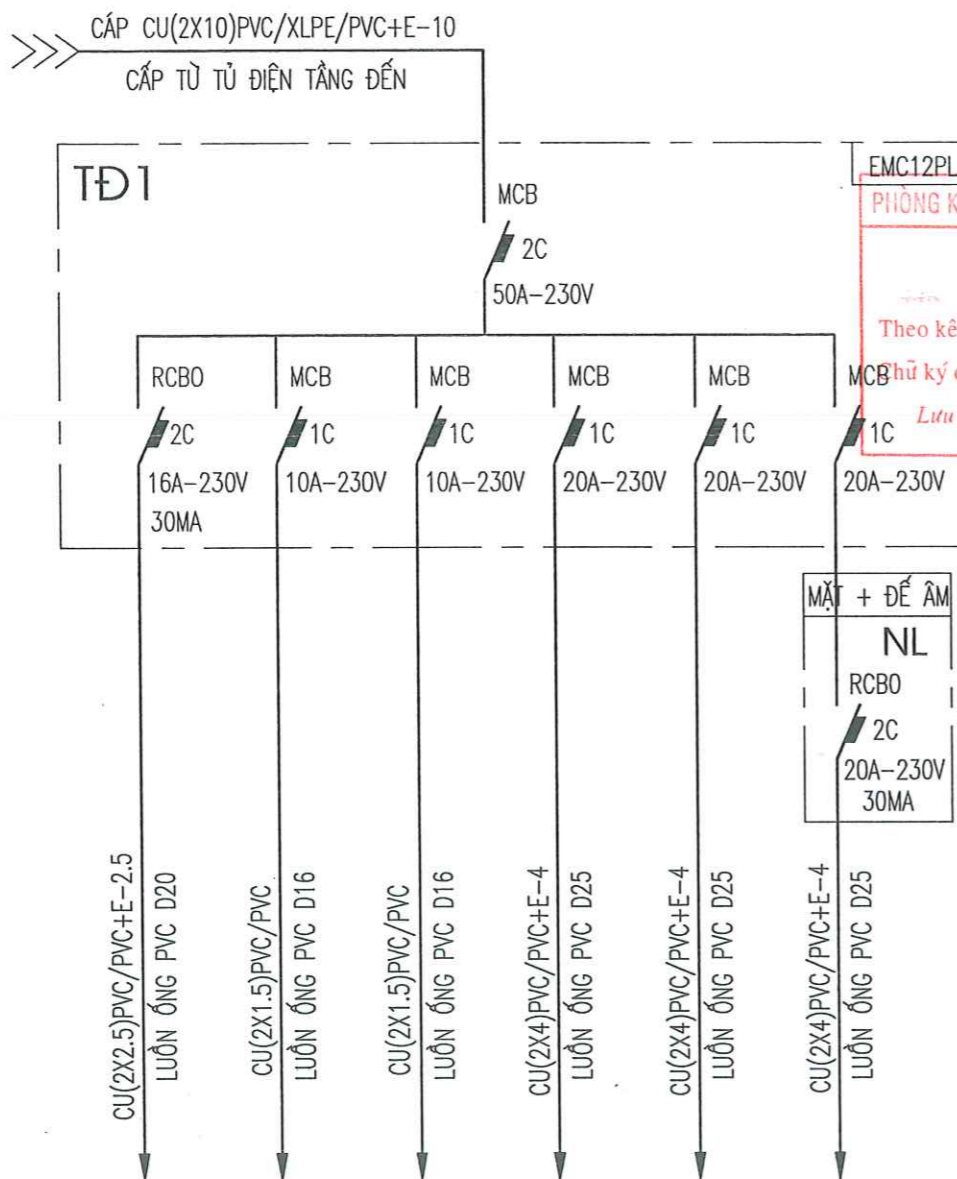
PHA DÙNG ĐIỆN	A	B	C	C	C	C
NƠI TIÊU THỤ	THIẾT BỊ ĐIỆN PHÒNG HỌC T.1	THIẾT BỊ ĐIỆN P.LÀM QUEN TIN HỌC, NGOẠI NGỮ T.1	THIẾT BỊ ĐIỆN PHÒNG HỌC T.2	THIẾT BỊ ĐIỆN P.ĐA CHỨC NĂNG T.2	ĐÈN HÀNH LANG THANG T.1-2	BƠM TĂNG ÁP TẦNG MÁI
P TIÊU THỤ					200W	250W
P DỰ KIẾN	9300W	6600W	9300W	6600W		

# SƠ ĐỒ PHÂN PHỐI CẤP ĐIỆN TĐ1

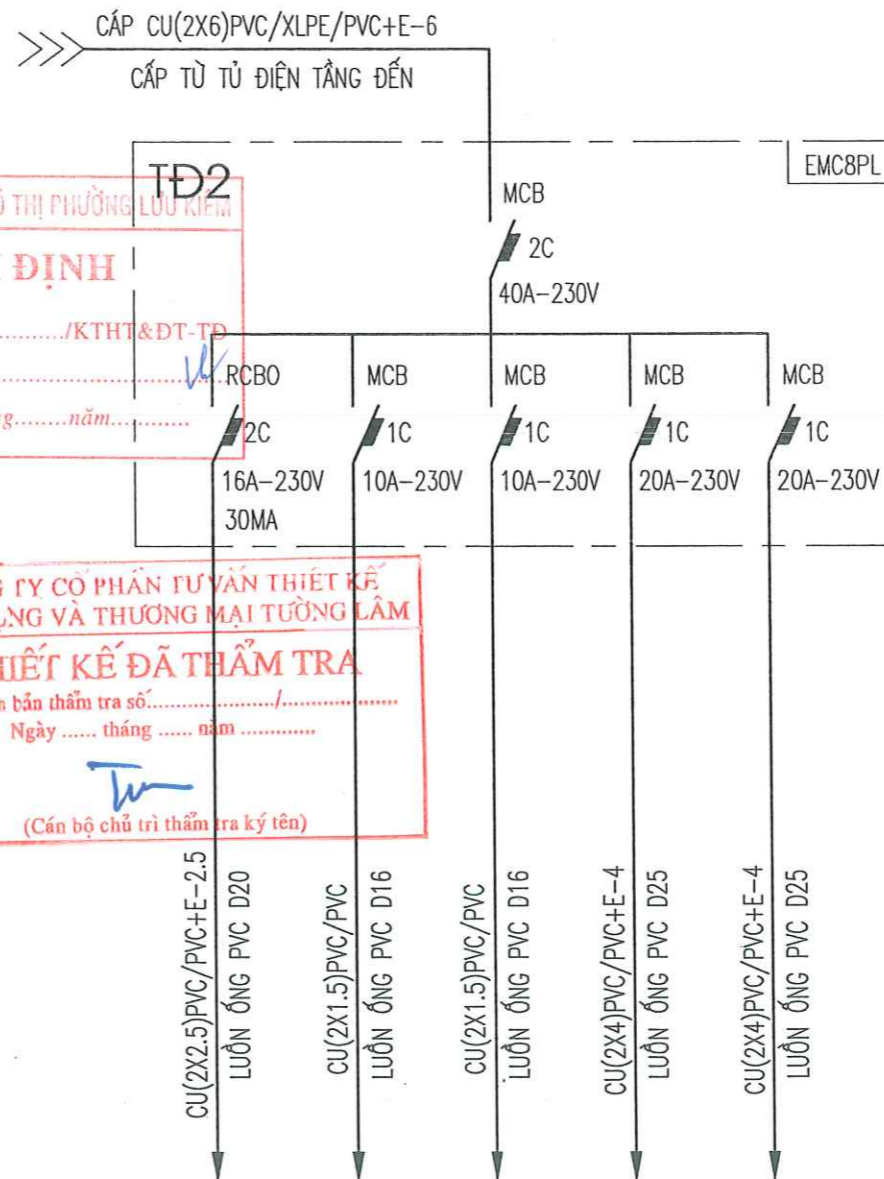
(CẤP ĐIỆN TỬ ĐIỆN TĐ1 : S.L 2 PHÒNG)

# SƠ ĐỒ PHÂN PHỐI CẤP ĐIỆN TĐ2

(CẤP ĐIỆN TỬ ĐIỆN TĐ1 : S.L 2 PHÒNG)



PHA DÙNG ĐIỆN	-	-	-	-	-	-
NOI TIÊU THỤ	Ổ CẮM TRONG PHÒNG	ĐÈN TRONG PHÒNG	QUẠT TRẦN TRONG PHÒNG	ĐIỀU HÒA 24000BTU/H	ĐIỀU HÒA 24000BTU/H	BÌNH NÓNG LẠNH
P TIÊU THỤ		500W	500W	2400W	2400W	2500W
P DỰ KIẾN	1000W					



PHA DÙNG ĐIỆN	-	-	-	-	-
NOI TIÊU THỤ	Ổ CẮM TRONG PHÒNG	ĐÈN TRONG PHÒNG	QUẠT TRẦN TRONG PHÒNG	ĐIỀU HÒA 24000BTU/H	ĐIỀU HÒA 24000BTU/H
P TIÊU THỤ		400W	400W	2400W	2400W
P DỰ KIẾN	1000W				

PHÒNG KINH TẾ HẠ TẦNG VÀ ĐÔ THỊ PHƯỜNG LƯU KIỂM  
**ĐÃ THẨM ĐỊNH**  
 Theo kết quả thẩm định số: ...../KTHT&ĐT-TP  
 Lưu Kiểm, ngày.....tháng.....năm.....  
 MCB hữ ký của người thẩm định: .....

CÔNG TY CỔ PHẦN TƯ VẤN THIẾT KẾ XÂY DỰNG VÀ THƯƠNG MẠI TƯỜNG LÂM  
**THIẾT KẾ ĐÃ THẨM TRA**  
 Theo văn bản thẩm tra số: ...../.....  
 Ngày ..... tháng ..... năm .....  
 (Cán bộ chủ trì thẩm tra ký tên)

M.S.D.N: 0200156484  
**CÔNG TY CỔ PHẦN TƯ VẤN THIẾT KẾ CÔNG TRÌNH XÂY DỰNG HẢI PHÒNG**  
 PHÒNG GIÁM ĐỐC VICE GENERAL DIRECTOR  
 NGUYỄN HỮU HIỆP  
 KIỂM TRA - CHECKED BY  
 PHÒNG KHKT - PLAN ENGINEERING DEP.

NGUYỄN ĐỨC PHƯƠNG  
 GIÁM ĐỐC XN - DIRECTOR

BÙI PHỒ TRUNG  
 CHỦ NHIỆM THIẾT KẾ - CHIEF OF DESIGN

DINH THANH HUYỀN  
 CHỦ TRÌ THIẾT KẾ - DESIGNED BY

HOÀNG THÁI HÙNG  
 THIẾT KẾ - DRAWN BY

HOÀNG THÁI HÙNG  
 TÊN BẢN VẼ - DRAWING TITLE

**SƠ ĐỒ PHÂN PHỐI CẤP ĐIỆN**

GIẢI ĐOẠN DESIGN STAGE: TKBVTC

HOÀN THÀNH ISSUE DATE: 2026

TỶ LỆ SCALE: ...

BẢN VẼ SỐ DRAWING NO.: Đ : 07

CÔNG TRÌNH HẠNG MỤC  
 DỰ ÁN ĐẦU TƯ XÂY DỰNG NHÀ LỚP HỌC 2 TẦNG 04 PHÒNG TRƯỜNG MẦM NON KINH GIANG, PHƯỜNG LƯU KIỂM

CHỦ ĐẦU TƯ - CLIENT  
 PHÒNG KINH TẾ, HẠ TẦNG VÀ ĐÔ THỊ PHƯỜNG LƯU KIỂM

CƠ QUAN THIẾT KẾ - DESIGN COMPANY

CTY CP TƯ VẤN THIẾT KẾ CTXD HP HP CONST. DESIGN & CONSULTANT JSC.  
 ĐC: 36 LÝ TỰ TRỌNG, HẢI PHÒNG  
 ADD: 36 LÝ TỰ TRỌNG ST., HAI PHONG  
 Website: http://www.hcdc.com.vn

XÍ NGHIỆP TƯ VẤN THIẾT KẾ CÔNG TRÌNH XÂY DỰNG VÀ GIAO THÔNG  
 Tel: 0912.052010  
 Email: buiphotrung@gmail.com

PHÒNG GIÁM ĐỐC VICE GENERAL DIRECTOR  
 NGUYỄN HỮU HIỆP

KIỂM TRA - CHECKED BY  
 PHÒNG KHKT - PLAN ENGINEERING DEP.

NGUYỄN ĐỨC PHƯƠNG  
 GIÁM ĐỐC XN - DIRECTOR

BÙI PHỒ TRUNG  
 CHỦ NHIỆM THIẾT KẾ - CHIEF OF DESIGN

DINH THANH HUYỀN  
 CHỦ TRÌ THIẾT KẾ - DESIGNED BY

HOÀNG THÁI HÙNG  
 THIẾT KẾ - DRAWN BY

HOÀNG THÁI HÙNG  
 TÊN BẢN VẼ - DRAWING TITLE

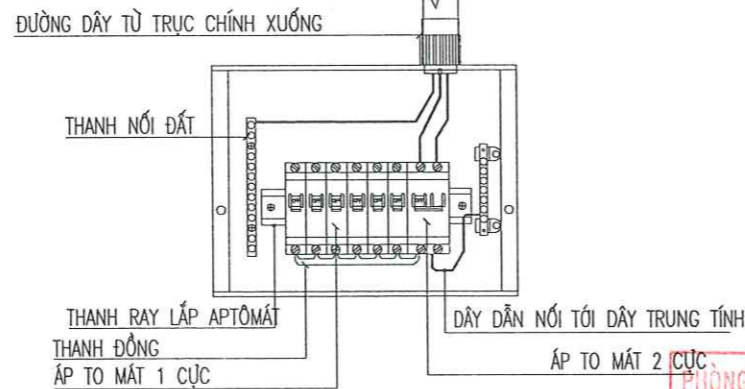
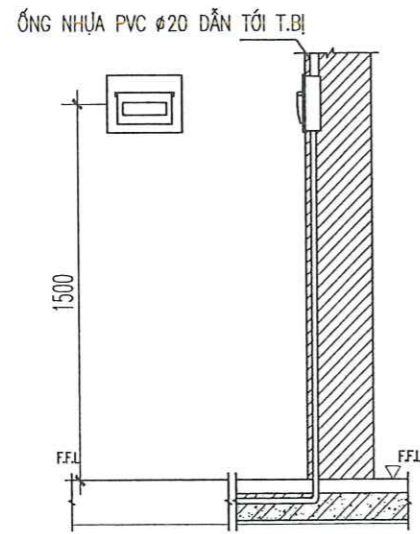
**SƠ ĐỒ PHÂN PHỐI CẤP ĐIỆN**

GIẢI ĐOẠN DESIGN STAGE: TKBVTC

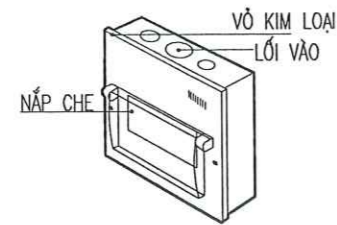
HOÀN THÀNH ISSUE DATE: 2026

TỶ LỆ SCALE: ...

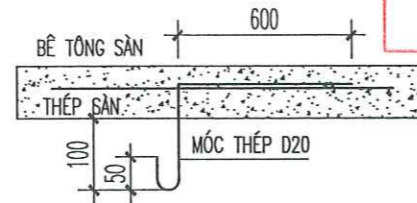
BẢN VẼ SỐ DRAWING NO.: Đ : 07



**CHI TIẾT TỦ ĐIỆN PHÒNG**

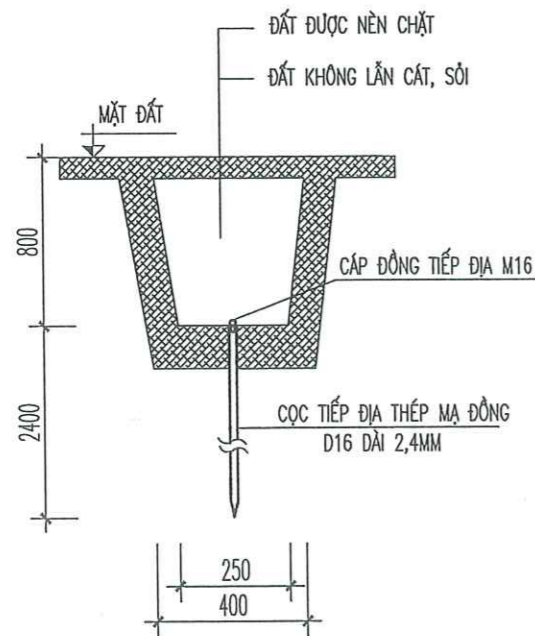


**HỘP ÁP TÔ MẮT (EMC6PL)**

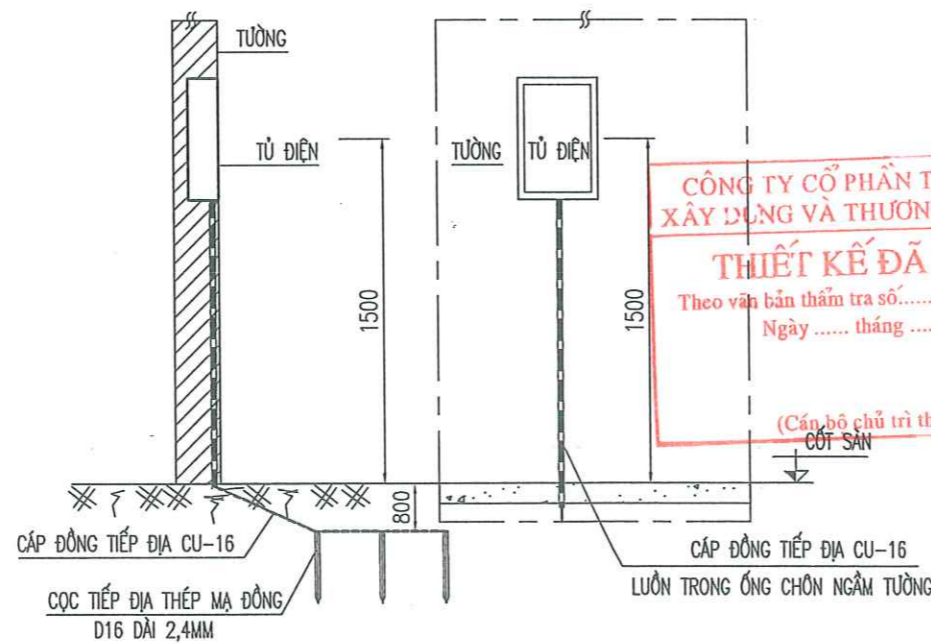


**CHI TIẾT MỐC QUẠT TRẦN**

- THI CÔNG CÙNG VỚI THÉP SÀN MÁI



**MẶT CẮT HÀO TIẾP MẮT**



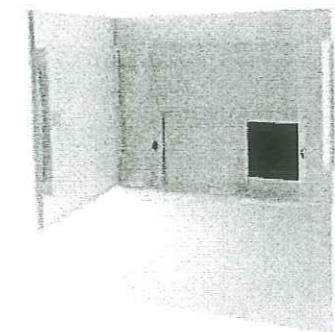
**CHI TIẾT HỆ THỐNG TIẾP MẮT TĐT**

**PHÒNG KINH TẾ HẠ TẦNG VÀ ĐÔ THỊ PHƯỜNG LƯU KIỂM**  
**ĐÃ THẨM ĐỊNH**  
 Theo kết quả thẩm định số: ...../KTHT&DT-TĐ  
 Chữ ký của người thẩm định: .....  
 Lưu Kiểm, ngày.....tháng.....năm.....

**GHI CHÚ**

- TOÀN BỘ DÂY DẪN LÊN ĐI TRONG ỐNG CHÔN NGẦM TRONG TƯỜNG
- ĐỐI VỚI CÁC DÂY ĐI TRÊN TRẦN GIẢ, ĐI TRONG ỐNG TRÊN MÁNG CÁP
- CÁC DÂY DẪN ĐI VUÔNG THEO VỊ TRÍ BẢN VẼ KHÔNG ĐI CHÉO
- TẤT CẢ CÁC DÂY LÊN ĐỀN, Ổ CẮM DÙNG DÂY ĐÔI, MẮT RIÊNG KHÔNG ĐI DÂY ĐƠN MẮT CHUNG
- TỦ ĐIỆN SƠN TÍNH ĐIỆN CÓ THỂ CHẾ TẠO HOẶC MUA SẴN CÓ KÍCH THƯỚC TƯƠNG ĐƯƠNG
- KHI THI CÔNG CẦN KẾT HỢP VỚI CÁC BẢN VẼ KHÁC

**CÔNG TY CỔ PHẦN TƯ VẤN THIẾT KẾ XÂY DỰNG VÀ THƯƠNG MẠI TƯỜNG LÂM**  
**THIẾT KẾ ĐÃ THẨM TRA**  
 Theo văn bản thẩm tra số: ...../.....  
 Ngày ..... tháng ..... năm .....  
 (Cán bộ chủ trì thẩm tra ký tên)



**HÌNH DÁNG TỦ ĐIỆN PHÒNG**

CÔNG TRÌNH HẠNG MỤC  
 DỰ ÁN ĐẦU TƯ XÂY DỰNG NHÀ LỚP HỌC 2 TẦNG 04 PHÒNG TRƯỜNG MẦM NON KÉNH GIANG, PHƯỜNG LƯU KIỂM

CHỦ ĐẦU TƯ - CLIENT  
**PHÒNG KINH TẾ, HẠ TẦNG VÀ ĐÔ THỊ PHƯỜNG LƯU KIỂM**

CƠ QUAN THIẾT KẾ - DESIGN COMPANY

CTY CP TƯ VẤN THIẾT KẾ CTXD HP  
 HP CONST. DESIGN & CONSULTANT JSC.  
 ĐC: 36 LÝ TỰ TRỌNG, HẢI PHÒNG  
 ADD: 36 LY TU TRONG ST., HAI PHONG  
 Website: http://www.hpdc.com.vn

XI NGHIỆP TƯ VẤN THIẾT KẾ CÔNG TRÌNH XÂY DỰNG VÀ GIAO THÔNG  
 Tel: 0912.052010  
 Email: buiphotrung@gmail.com



PHÒNG TỔNG GIÁM ĐỐC  
 WICE GENERAL DIRECTOR  
 NGUYỄN HỮU HIỆP

KIỂM TRA - CHECKED BY  
 PHÒNG KINH TẾ - PLAN ENGINEERING DEP.  
 NGUYỄN ĐỨC PHƯƠNG  
 GIÁM ĐỐC XN - DIRECTOR

BÙI PHỒ TRUNG  
 CHỦ NHIỆM THIẾT KẾ - CHIEF OF DESIGN

ĐINH THANH HUYỀN  
 CHỦ TRÌ THIẾT KẾ - DESIGNED BY

HOÀNG THÁI HÙNG  
 THIẾT KẾ - DRAWN BY

HOÀNG THÁI HÙNG  
 TÊN BẢN VẼ - DRAWING TITLE

**CHI TIẾT LẮP ĐẶT**

GIẢI ĐOẠN DESIGN STAGE	TKB/TC
HOÀN THÀNH ISSUE DATE	2026
TỶ LỆ SCALE	...
BẢN VẼ SỐ DRAWING NO.	Đ : 08

CÔNG TRÌNH  
HẠNG MỤC  
DỰ ÁN ĐẦU TƯ XÂY DỰNG NHÀ LỚP  
HỌC 2 TẦNG 04 PHÒNG TRƯỞNG  
MẦM NON KINH GIANG,  
PHƯỜNG LƯU KIỂM

CHỦ ĐẦU TƯ - CLIENT  
PHÒNG KINH TẾ, HẠ TẦNG  
VÀ ĐÔ THỊ PHƯỜNG  
LƯU KIỂM

CƠ QUAN THIẾT KẾ - DESIGN COMPANY  
  
 CÔNG TY TƯ VẤN THIẾT KẾ CTXD HP  
 HP CONST. DESIGN & CONSULTANT JSC.  
 ĐC: 36 LÝ THƯỜNG KIỆT, HẢI PHÒNG  
 ADD: 36 LÝ THƯỜNG KIỆT, HẢI PHÒNG  
 Website: <http://www.hpdc.com.vn>

XI NGHIỆP TƯ VẤN THIẾT KẾ  
CÔNG TRÌNH XÂY DỰNG VÀ GIAO THÔNG  
 Tel: 0912.052010  
 Email: bulpholung@gmail.com  
 PHÓ TỔNG GIÁM ĐỐC  
 VICE-GENERAL DIRECTOR  
 NGUYỄN HỮU HIỆP

KIỂM TRA - CHECKED BY  
PHÒNG KHKT - PLAN ENGINEERING DEP.  
 NGUYỄN ĐỨC PHƯƠNG  
 GIÁM ĐỐC XN - DIRECTOR

BÙI PHỒ TRUNG  
 CHỦ NHIỆM THIẾT KẾ - CHIEF OF DESIGN

ĐINH THANH HIỀN  
 CHỦ TRÌ THIẾT KẾ - DESIGNED BY

HOÀNG THÁI HÙNG  
 THIẾT KẾ - DRAWN BY

HOÀNG THÁI HÙNG  
 TÊN BẢN VẼ - DRAWING TITLE

CHI TIẾT LẮP ĐẶT

GIẢI ĐOẠN DESIGN STAGE	TKBVC
HOÀN THÀNH ISSUE DATE	2026
TỶ LỆ SCALE	...
BẢN VẼ SỐ DRAWING NO.	Đ : 09

**BẢNG QUY CÁCH ỐNG GAS ĐIỀU HOÀ**  
(THAM KHẢO THÊM THÔNG SỐ CỦA NHÀ SẢN XUẤT)

	ĐIỀU HOÀ 24000BTU TREO
ỐNG BẢO ÔN	ỐNG ĐỒNG Ø9,52/Ø15,88 BẢO ÔN 19MM
ỐNG THOÁT NƯỚC	ỐNG PVC Ø21 BẢO ÔN 10MM



PHÒNG KINH TẾ HẠ TẦNG VÀ ĐÔ THỊ PHƯỜNG LƯU KIỂM  
**ĐÃ THẨM ĐỊNH**  
 Kết quả thẩm định số: ...../KTHT&ĐT-TL  
 Chữ ký của người thẩm định: .....  
 Lưu Kiểm, ngày ..... tháng ..... năm .....

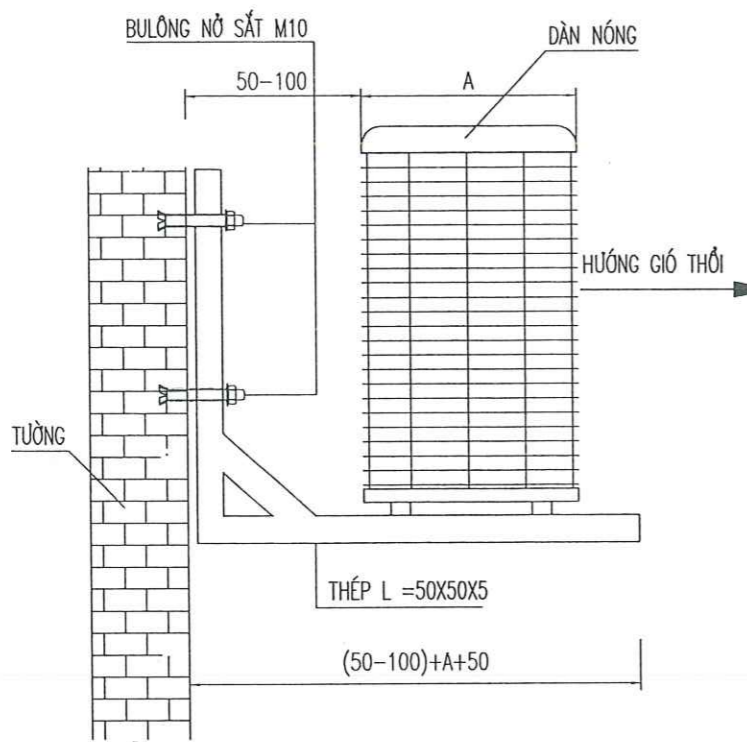
**GHI CHÚ**

- KHI THI CÔNG XONG HỆ THỐNG TIẾP ĐỊA KIỂM TRA ĐIỆN TRỞ TIẾP ĐẤT VỚI YÊU CẦU ĐIỆN TRỞ CHỐNG SÉT <10 ÔM, ĐIỆN TRỞ HỆ THỐNG ĐIỆN <40M. NẾU KHÔNG ĐẠT CẦN BẢO NGAY THIẾT KẾ ĐỂ CÓ PHƯƠNG ÁN XỬ LÝ

**THIẾT KẾ ĐÃ THẨM TRA**  
 Theo văn bản thẩm tra số: ...../.....  
 Ngày ..... tháng ..... năm .....

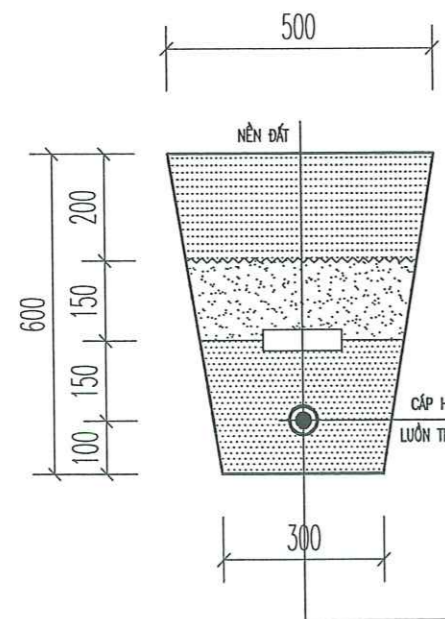
**GHI CHÚ PHẦN ĐÀO HÀO QUA NỀN SÂN**

- CẮT 2 MẠCH RỘNG 400 (1 VIÊN GẠCH HIỆN TRẠNG)
- PHẢ ĐỠ LỚP BÊ TÔNG HIỆN TRẠNG
- ĐÀO HÀO CẤP THEO KÍCH THƯỚC BẢN VẼ



**CHI TIẾT LẮP ĐẶT DÀN NÓNG**

**HÀO CẤP 0,4 KV ĐI TRONG NỀN ĐẤT**



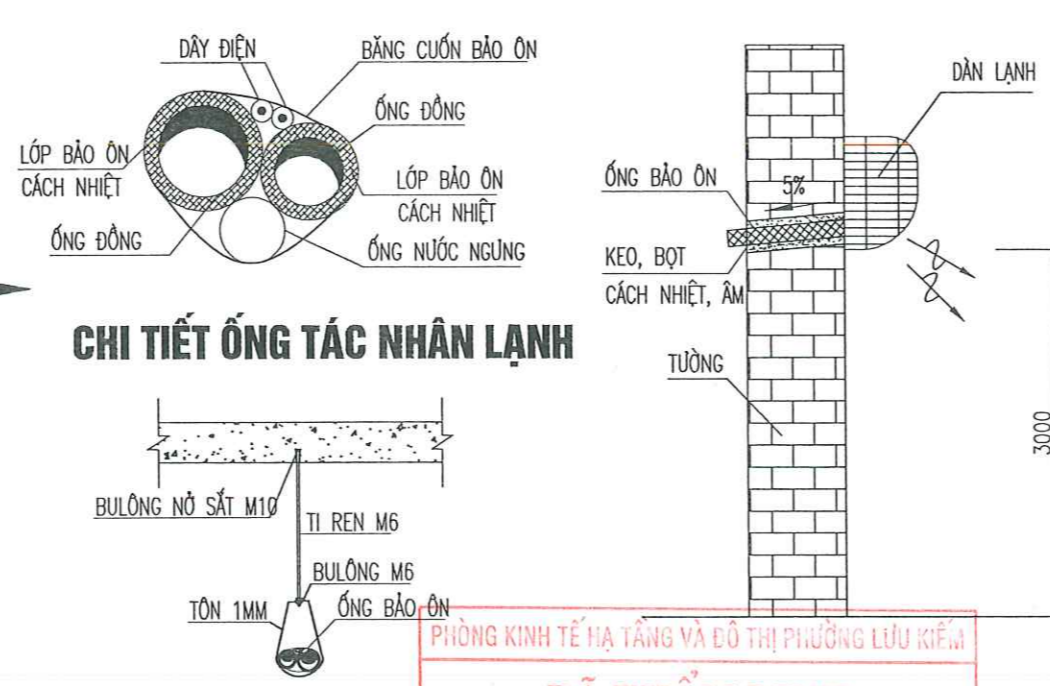
**VẬT TƯ 1 M DÀI HÀO CẤP**

- NI LÔNG BẢO CẤP: 1 M
- LỚP ĐẤT NỀN HIỆN CÓ ĐẬP LẠI: 0,154 M<sup>3</sup>
- CÁT ĐEN: 0,0854 M<sup>3</sup>
- GẠCH ĐẤT NUNG: 9 VIÊN

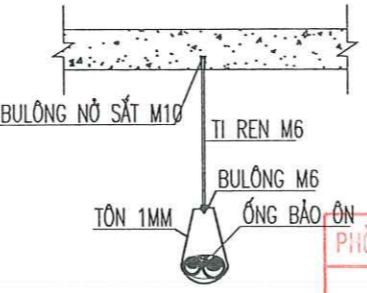
**NI LÔNG BẢO HIỆU CẤP**



- LƯỚI BẢO HIỆU CẤP RỘNG 0,4M, DÂY 1MM --- 1,5MM
- LƯỚI MÀU TRẮNG, CHỮ MÀU ĐỎ

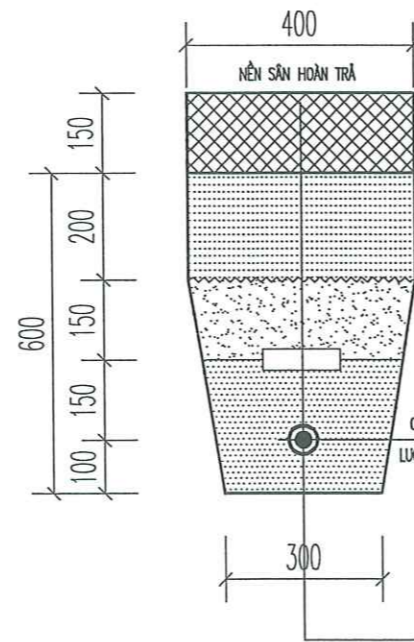


**CHI TIẾT ỐNG TÁC NHÂN LẠNH**



**CHI TIẾT TREQ ỐNG BẢO ÔN**

**HÀO CẤP 0,4 KV HOÀN TRẢ SÂN**



**VẬT TƯ 1 M DÀI HÀO CẤP**

- NI LÔNG BẢO CẤP: 1 M
- LỚP ĐẤT NỀN HIỆN CÓ ĐẬP LẠI: 0,145 M<sup>3</sup>
- CÁT ĐEN: 0,0854 M<sup>3</sup>
- GẠCH ĐẤT NUNG: 9 VIÊN

- LÁT GẠCH ĐÓ 400X400 HOÀN TRẢ
- LỚP BT M200# DÀY 150
- LỚP ĐẤT NỀN HIỆN CÓ ĐẬP LẠI
- NI LÔNG BẢO CẤP
- LỚP ĐẤT NỀN HIỆN CÓ ĐẬP LẠI
- GẠCH ĐẤT NUNG
- LỚP CÁT ĐEN

# TỔNG MẶT BẰNG CẤP ĐIỆN NGUỒN VÀO

CÔNG TRÌNH  
HẠNG MỤC  
DỰ ÁN ĐẦU TƯ XÂY DỰNG NHÀ LỚP  
HỌC 2 TẦNG 04 PHÒNG TRƯỞNG  
MẦM NON KINH GIANG,  
PHƯỜNG LƯU KIỂM

CHỦ ĐẦU TƯ - CLIENT

PHÒNG KINH TẾ, HẠ TẦNG  
VÀ ĐÔ THỊ PHƯỜNG  
LƯU KIỂM

CƠ QUAN THIẾT KẾ - DESIGN COMPANY



CITY CP TƯ VẤN THIẾT KẾ GTVT HP  
HP CONST. DESIGN & CONSULTANT JSC.

ĐC: 36 LÝ THƯỜNG KIỆT, HẢI PHÒNG  
ADD: 36 LÝ THƯỜNG ST., HẢI PHÒNG  
Website: <http://www.hcdc.com.vn>

XÍ NGHIỆP TƯ VẤN THIẾT KẾ  
CÔNG TRÌNH XÂY DỰNG VÀ GIAO THÔNG

Tel: 0912.052010  
Email: [buiphongtrung@gmail.com](mailto:buiphongtrung@gmail.com)

PHÓ TỔNG GIÁM ĐỐC  
VICE GENERAL DIRECTOR

NGUYỄN HỮU HIỆP

KIỂM TRA - CHECKED BY  
PHÒNG KHKT - PLAN ENGINEERING DEP.

NGUYỄN ĐỨC PHƯƠNG

GIÁM ĐỐC XN - DIRECTOR

BÙI PHÓ TRUNG

CHỦ NHIỆM THIẾT KẾ - CHIEF OF DESIGN

ĐINH THANH HUYỀN

CHỦ TRÌ THIẾT KẾ - DESIGNED BY

HOÀNG THÁI HÙNG

THIẾT KẾ - DRAWN BY

HOÀNG THÁI HÙNG

TÊN BẢN VẼ - DRAWING TITLE

TỔNG MẶT BẰNG CẤP  
ĐIỆN NGUỒN VÀO

GIẢI ĐOẠN  
DESIGN STAGE

TKBVC

HOÀN THÀNH  
ISSUE DATE

2026

TỶ LỆ  
SCALE

...

BẢN VẼ SỐ  
DRAWING NO.

Đ: 10

## KÝ HIỆU

- ĐƯỜNG CẤP CHỖN NGẦM
- ĐOẠN HÀO CẤP HOÀN TRẢ NỀN SẴN
- TỬ ĐIỆN NHÀ MỚI
- TỬ ĐIỆN HIỆN TRẠNG

CÔNG TY CỔ PHẦN TƯ VẤN THIẾT KẾ  
XÂY DỰNG VÀ THƯƠNG MẠI TƯỜNG LÂM  
**THIẾT KẾ ĐÃ THẨM TRA**  
Theo văn bản thẩm tra số: ...../.....  
Ngày ..... tháng ..... năm .....

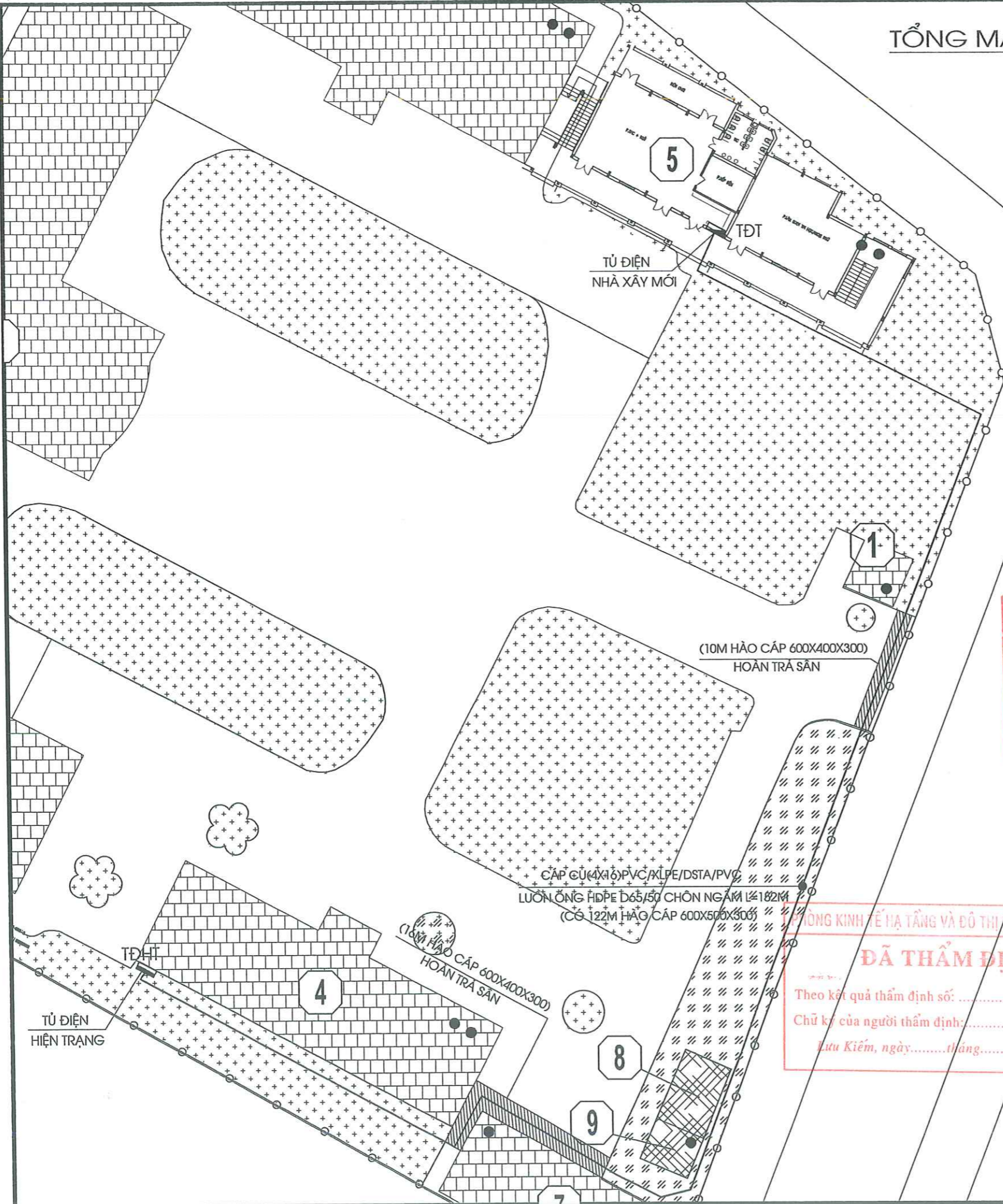
*Tu*

(Cán bộ chủ trì thẩm tra ký tên)

## GHI CHÚ:

- ① CÔNG, BẢO VỆ - HIỆN TRẠNG
  - ② NHÀ LỚP HỌC - HIỆN TRẠNG
  - ③ NHÀ LỚP HỌC - HIỆN TRẠNG
  - ④ NHÀ HIỆU BỘ - HIỆN TRẠNG
  - ⑤ NHÀ LỚP HỌC - XÂY MỚI
  - ⑧ BỂ NƯỚC NGẦM PCCC - HIỆN TRẠNG
  - ⑨ TRẠM BƠM PCCC - HIỆN TRẠNG
  - ⑪ SÂN CHƠI
- RANH GIỚI TRƯỜNG

PHÒNG KINH TẾ HẠ TẦNG VÀ ĐÔ THỊ PHƯỜNG LƯU KIỂM  
**ĐÃ THẨM ĐỊNH**  
Theo kết quả thẩm định số: ...../KTHT&ĐT-TĐ  
Chữ ký của người thẩm định: .....  
Lưu Kiểm, ngày.....tháng.....năm.....



# THUYẾT MINH CHUNG HỆ THỐNG CẤP THOÁT NƯỚC

## 1 - CƠ SỞ THIẾT KẾ

- TOÀN BỘ HỆ THỐNG CẤP THOÁT NƯỚC CỦA CÔNG TRÌNH ĐƯỢC THIẾT KẾ THEO
- CHỦ TRƯỞNG ĐẦU TƯ, GIẢI PHÁP KIẾN TRÚC, CHỨC NĂNG VÀ QUY MÔ CỦA CÔNG TRÌNH ĐÃ ĐƯỢC PHÊ DUYỆT
- TIÊU CHUẨN THIẾT KẾ
  - + CẤP NƯỚC BÊN TRONG : TCVN 4513 :1988
  - + THOÁT NƯỚC BÊN TRONG : TCVN 4474 :1987
  - + CẤP THOÁT NƯỚC ĐÔ THỊ : TCVN 33-2006, TCVN 7957-2008
  - + QUY CHUẨN XÂY DỰNG VIỆT NAM

## 2 - NHU CẦU CẤP THOÁT NƯỚC CHO CÔNG TRÌNH

### A) PHẦN CẤP NƯỚC

- NHU CẦU CẤP NƯỚC CHO SINH HOẠT TÍNH CHO 1 CHÁU GỬI BAN NGÀY TIÊU CHUẨN 50 L/NG (50 LÍT BẰNG TIÊU CHUẨN 1 HỌC TÍNH LÀ 75L - 25 LÍT CHO ĂN UỐNG = 50 LÍT) ( TÍNH TOÁN CHO 60 CHÁU/2 LỚP)
- TỔNG NHU CẦU DÙNG NƯỚC CỦA TÒA NHÀ:  $Q=60*0,05 = 3,0$  M<sup>3</sup>/NGĐ
- $Q_{TT}=1,2*Q = 1,2*3,0 = 3,6$  M<sup>3</sup>  
( TRONG ĐÓ 1,2 LÀ K NHU CẦU)
- YÊU CẦU CẤP NƯỚC LÀ CẤP LIÊN TỤC TỪ ĐƯỜNG TRỰC THÀNH PHỐ VÀO HOẶC BƠM TỐI THIỂU 1 LẦN / NGÀY
- CĂN CỨ VÀO KIẾN TRÚC CỦA TÒA NHÀ VÀ BỐ TRÍ CÁC KHU VỆ SINH TRONG NHÀ TA CHỌN PHƯƠNG ÁN:  
=> TA DÙNG 2 KẾT NỐI MÁI DUNG TÍCH KẾT  $W_{KET}=2,0M^3 \rightarrow W_{KET}=2*2,0M^3*1$  LẦN BƠM = 4 M<sup>3</sup> > 3,6 M<sup>3</sup>

### B) PHẦN THOÁT NƯỚC

- LƯU LƯỢNG NƯỚC THẢI TÍNH BẰNG 80% LƯU LƯỢNG NƯỚC CẤP CHO SINH HOẠT  
=>  $Q_{THẢI} = 0,8 * 4,0 = 3,2$  M<sup>3</sup>/NGĐ
- TÍNH TOÁN BỂ TỰ HOẠI NHƯ SAU
- $W_{BP}=0,75*Q_{THẢI} + 4,25 = 0,75*3,2+4,25=6,05M^3$
- CĂN CỨ VÀO KIẾN TRÚC CỦA TÒA NHÀ VÀ BỐ TRÍ CÁC KHU VỆ SINH TRONG NHÀ TA CHỌN PHƯƠNG ÁN:  
=> TA DÙNG 1 BỂ TỰ HOẠI  
DUNG TÍCH BỂ LOẠI 1 (BỂ PHỐT DƯỚI KHU WC HỌC SINH) CÓ DUNG TÍCH = 7.0M<sup>3</sup>  
=> TỔNG = 7M<sup>3</sup> > 6,05M<sup>3</sup> LÀ ĐẢM BẢO

## 3 - GIẢI PHÁP CẤP THOÁT NƯỚC

### A) PHẦN CẤP NƯỚC

- NƯỚC TỪ MẠNG LƯỚI CẤP NƯỚC CỦA TRƯỜNG CẤP VÀO VÀ CẤP THĂNG LÊN 2 TẾC 2M3 TRÊN MÁI CỦA TÒA NHÀ  
( YÊU CẦU CẤP NƯỚC LÀ CẤP LIÊN TỤC TỪ ĐƯỜNG TRỰC THÀNH PHỐ VÀO HOẶC BƠM TỐI THIỂU 1 LẦN / NGÀY ĐẢM BẢO CUNG CẤP NƯỚC CHO NHÀ TRONG VÒNG 1 NGÀY) SAU ĐÓ QUA HỆ THỐNG BƠM TĂNG ÁP CẤP XUỐNG CÁC KHU WC
- ĐƯỜNG ỐNG CẤP NƯỚC TRONG KHU WC CHÔN NGẦM TRONG TƯỜNG, ỐNG ĐỨNG ĐI TRONG CÁC HỘP KỸ THUẬT
- NƯỚC TRƯỚC KHI VÀO KHU VỆ SINH ĐỀU ĐƯỢC ĐẶT MỘT VAN KHÓA ĐỂ KHỐNG CHẾ
- THỦ ÁP LỰC ĐƯỢC TIẾN HÀNH THEO TIÊU CHUẨN TCVN 4519-1988

### B) PHẦN THOÁT NƯỚC

- TOÀN BỘ NƯỚC TỪ CÁC XÍ, TIỂU CỦA KHU VỆ SINH ĐƯỢC THU VÀO ỐNG THOÁT NƯỚC PHÂN RIÊNG CHẢY VỀ BỂ TỰ HOẠI ĐỂ XỬ LÝ TRƯỚC KHI ĐƯỢC XẢ RA MẠNG THOÁT NƯỚC BẮN NGOÀI NHÀ
- TOÀN BỘ NƯỚC RỬA TỪ THOÁT SÀN, BỒN RỬA, LAVABO ĐƯỢC THU VÀO ỐNG THOÁT NƯỚC RIÊNG VÀ THOÁT VÀO GA THOÁT NƯỚC
- CÁC ỐNG ĐỨNG ĐỀU ĐƯỢC THÔNG LÊN MÁI VÀ CAO HƠN MÁI ÍT NHẤT LÀ 1000MM, VÀ CÓ LƯỚI CHẮN CÔN TRÙNG
- CÁC ỐNG NHÁNH THOÁT NƯỚC CÓ ĐỘ DỐC TỐI THIỂU LÀ 2% ĐỐI VỚI THOÁT RỬA VÀ 2% VỚI THOÁT XÍ
- CÁC ỐNG ĐỨNG TRONG KHU WC ĐƯỢC ĐI TRONG TRẦN KỸ THUẬT, ỐNG ĐỨNG ĐI TRONG HỘP KỸ THUẬT, HỆ ỐNG TẦNG 1 ĐI NGẦM DƯỚI SÀN NHÀ
- THỦ KÍN ĐƯỢC TIẾN HÀNH THEO TIÊU CHUẨN TCVN 4519-1988

### C) PHẦN THOÁT NƯỚC MÙA

- NƯỚC MÙA TRÊN MÁI ĐƯỢC THU QUA CẦU CHẮN RÁC TRÊN TRỰC ĐỨNG VÀ THOÁT XUỐNG Rãnh THOÁT NƯỚC QUANH NHÀ
- TRỰC THOÁT NƯỚC MÁI DÙNG ỐNG PVC- D90
- LƯU LƯỢNG THU NƯỚC MÁI TÍNH THEO CÔNG THỨC SAU  
=>  $Q_{LL} = (2*Q+F)/10000 = L/S$   
( TRONG ĐÓ Q LÀ LƯU LƯỢNG NƯỚC MÙA: CHỌN Q=450,4 THEO QCXDVN)  
( TRONG ĐÓ F LÀ DIỆN TÍCH MÁI CỐT +7,50 VÀ 10,80 THU NƯỚC: F=362M<sup>2</sup>)  
=>  $Q_{LL} = (2*Q1+F)/10000 = (2*450,4+362)/10000=32,6$  L/S
- TA CHỌN ỐNG THOÁT NƯỚC MÁI D90 TRA BẢNG TA ĐƯỢC ỐNG D90 CÓ LƯU TỐC 10L/S  
--> SỐ LƯỢNG ỐNG THOÁT NƯỚC MÙA D90 LÀ:  $32,6/10 = 4$  ỐNG
- CĂN CỨ VÀO KIẾN TRÚC TÒA NHÀ VÀ SỐ LIỆU TÍNH TOÁN TA LỰA CHỌN 8 ỐNG THOÁT NƯỚC D90 LÀ ĐẢM BẢO

## 4 - VẬT TƯ SỬ DỤNG

- TẤT CẢ ĐƯỜNG KÍNH GHI TRÊN BẢN VẼ ĐỀU LÀ ĐƯỜNG KÍNH NGOÀI (THEO TÊN SẢN PHẨM)
- ỐNG CẤP NƯỚC LẠNH ĐƯỢC SỬ DỤNG LÀ ỐNG NHỰA HÀN NHIỆT PPR PN10, ỐNG CẤP NƯỚC NÓNG LÀ PN20
- PHỤ TÙNG NỐI ỐNG CẤP NƯỚC LẠNH DÙNG ỐNG PPR NỐI HÀN
- ỐNG PPR SẢN XUẤT THEO TIÊU CHUẨN DIN 8077:1999
- TOÀN BỘ ỐNG THOÁT NƯỚC SỬ DỤNG ỐNG NHỰA UPVC CLASS 2
- ỐNG U.PVC SẢN XUẤT THEO TIÊU CHUẨN TCVN 6151:2002

CÔNG TY CỔ PHẦN TƯ VẤN THIẾT KẾ  
XÂY DỰNG VÀ THƯƠNG MẠI TƯỜNG LÂM

**THIẾT KẾ ĐÃ THẨM TRA**

Theo văn bản thẩm tra số:...../.....  
Ngày ..... tháng ..... năm .....

*(Cán bộ chủ trì thẩm tra ký tên)*

*Nguyễn Văn Anh*

PHÒNG KINH TẾ HẠ TẦNG VÀ ĐÔ THỊ PHƯỜNG LƯU KIỂM

**ĐÃ THẨM ĐỊNH**

Theo kết quả thẩm định số: ...../KTHT&ĐT-TĐ  
Chữ ký của người thẩm định:.....

*Lưu Kiếm, ngày.....tháng.....năm.....*

CÔNG TRÌNH  
HẠNG MỤC  
DỰ ÁN ĐẦU TƯ XÂY DỰNG NHÀ LỚP  
HỌC 2 TẦNG 04 PHÒNG TRƯỜNG  
MẦM NON KINH GIANG,  
PHƯỜNG LƯU KIỂM

CHỦ ĐẦU TƯ - CLIENT

PHÒNG KINH TẾ, HẠ TẦNG  
VÀ ĐÔ THỊ PHƯỜNG  
LƯU KIỂM

CƠ QUAN THIẾT KẾ - DESIGN COMPANY



CTY CP TƯ VẤN THIẾT KẾ CTXD HP  
HP CONST. DESIGN & CONSULTANT JSC.

ĐC: 36 LÝ THƯỜNG, HẢI PHÒNG  
ADD: 36 LÝ THƯỜNG ST., HẢI PHÒNG  
Website: <http://www.hcdc.com.vn>

XI NGHIỆP TƯ VẤN THIẾT KẾ  
CÔNG TRÌNH XÂY DỰNG VÀ GIAO THÔNG

Tel: 0912.052010  
Email: [luynghoang@gmail.com](mailto:luynghoang@gmail.com)

PHÓ TỔNG GIÁM ĐỐC  
VICE GENERAL DIRECTOR

NGUYỄN HỮU HIỆP

KIỂM TRA - CHECKED BY  
PHÒNG KHKT - PLAN ENGINEERING DEP.

NGUYỄN ĐỨC PHƯƠNG

GIÁM ĐỐC XN - DIRECTOR

BÙI PHÓ TRUNG

CHỦ NHIỆM THIẾT KẾ - CHIEF OF DESIGN

ĐINH THANH HUYỀN

CHỦ TRÌ THIẾT KẾ - DESIGNED BY

NGUYỄN VĂN BÓN

THIẾT KẾ - DRAWN BY

NGUYỄN VĂN BÓN

TÊN BẢN VẼ - DRAWING TITLE

THUYẾT MINH CHUNG  
HỆ THỐNG CẤP  
THOÁT NƯỚC

GIẢI ĐOẠN  
DESIGN STAGE

TKBVTG

HOÀN THÀNH  
ISSUE DATE

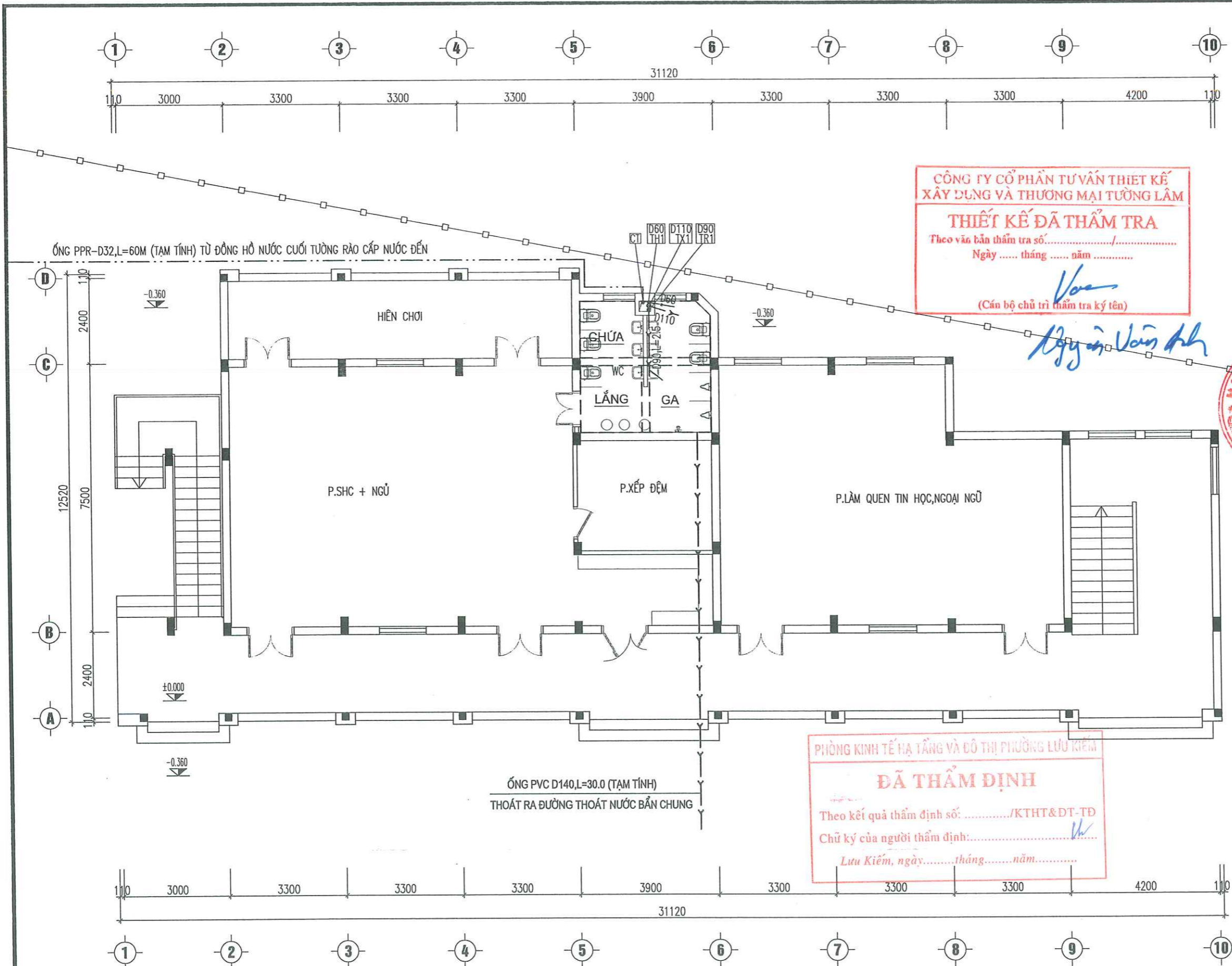
2026

TỶ LỆ  
SCALE







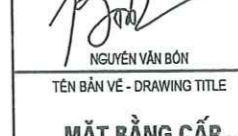
...

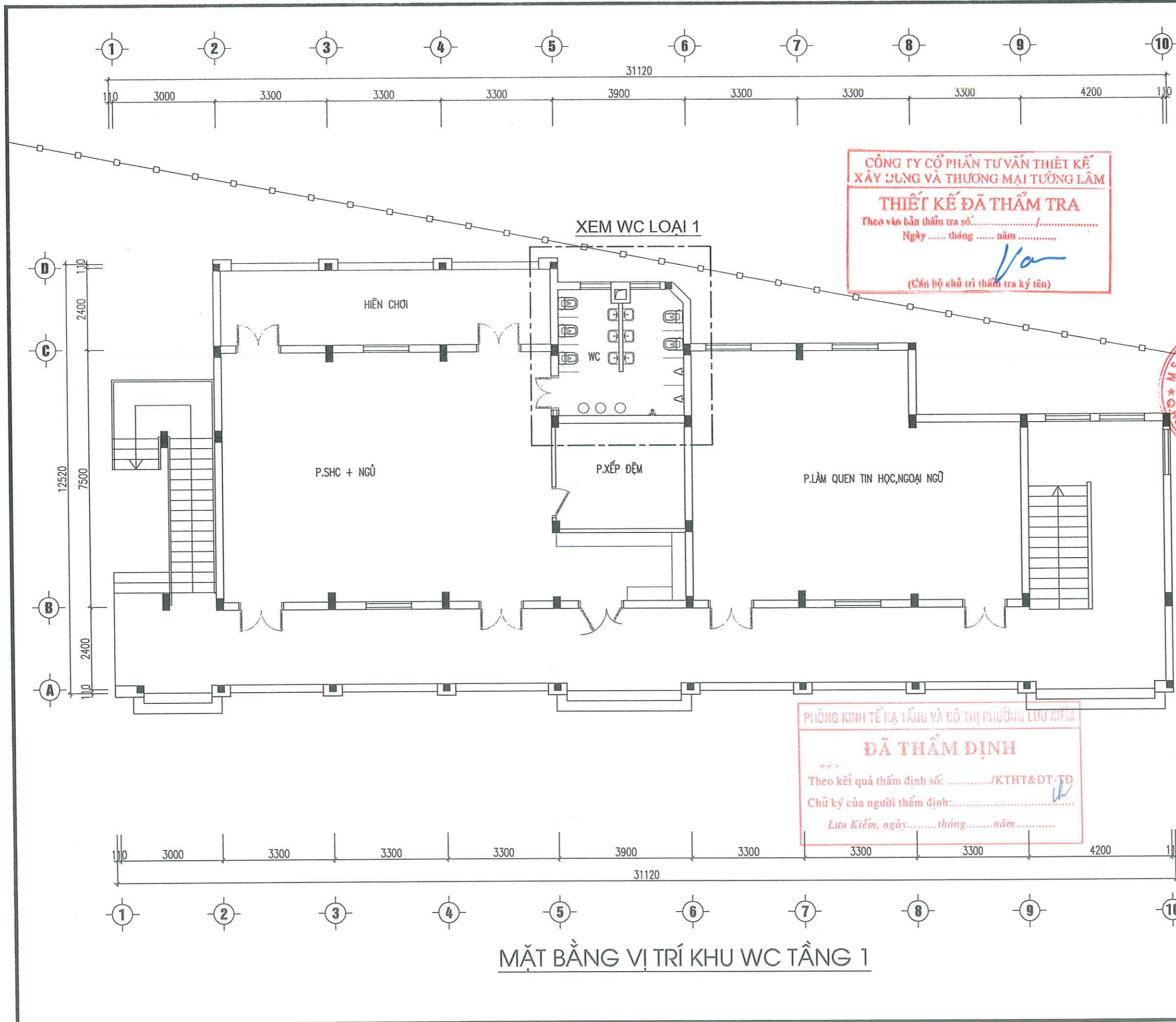
BẢN VẼ SỐ  
DRAWING NO.

N : 01



MẶT BẰNG CẤP THOÁT NƯỚC TỔNG THỂ

CÔNG TRÌNH HẠNG MỤC <b>DỰ ÁN ĐẦU TƯ XÂY DỰNG NHÀ LỚP          HỌC 2 TẦNG D4 PHÒNG TRƯỞNG          MẦM NON KÈNH GIANG,          PHƯỜNG LƯU KIỂM</b>	
CHỦ ĐẦU TƯ - CLIENT <b>PHÒNG KINH TẾ, HẠ TẦNG          VÀ ĐÔ THỊ PHƯỜNG          LƯU KIỂM</b>	
CƠ QUAN THIẾT KẾ - DESIGN COMPANY  CÔNG TY CỔ PHẦN TƯ VẤN THIẾT KẾ XÂY DỰNG VÀ THƯƠNG MẠI TƯỜNG LÂM HP CONST. DESIGN & CONSULTANT JSC. ĐC : 36 LÝ THƯỜNG KIỆT, HẢI PHÒNG ADD : 36 LÝ THƯỜNG ST., HẢI PHÒNG Website : http://www.hctc.com.vn	
XÍ NGHIỆP TƯ VẤN THIẾT KẾ CÔNG TRÌNH XÂY DỰNG VÀ GIAO THÔNG Tel : 0912.052010 Email : buihochuong@gmail.com	
PHÓ TỔNG GIÁM ĐỐC VICE GENERAL DIRECTOR 	
KIỂM TRA - CHECKED BY THƠNG KHUẤT - PLAN ENGINEERING DEP. 	
NGUYỄN ĐỨC PHƯƠNG GIÁM ĐỐC XN - DIRECTOR 	
CHỦ NHIỆM THIẾT KẾ - CHIEF OF DESIGN 	
ĐINH THANH HIỀN CHỦ TRÌ THIẾT KẾ - DESIGNED BY 	
NGUYỄN VĂN BÓN THIẾT KẾ - DRAWN BY 	
TÊN BẢN VẼ - DRAWING TITLE <b>MẶT BẰNG CẤP          THOÁT NƯỚC TỔNG          THỂ</b>	
GIAI ĐOẠN DESIGN STAGE	TKBVTC
HOÀN THÀNH ISSUE DATE	2026
TỶ LỆ SCALE	...
BẢN VẼ SỐ DRAWING NO.	N : 02



**CÔNG TY CỔ PHẦN TƯ VẤN THIẾT KẾ  
XÂY DỰNG VÀ THƯƠNG MẠI TƯỜNG LÂM**

**THIẾT KẾ ĐÃ THẨM TRA**  
 Theo vào bản thẩm tra số: ...../.....  
 Ngày ..... tháng ..... năm .....

*Va*

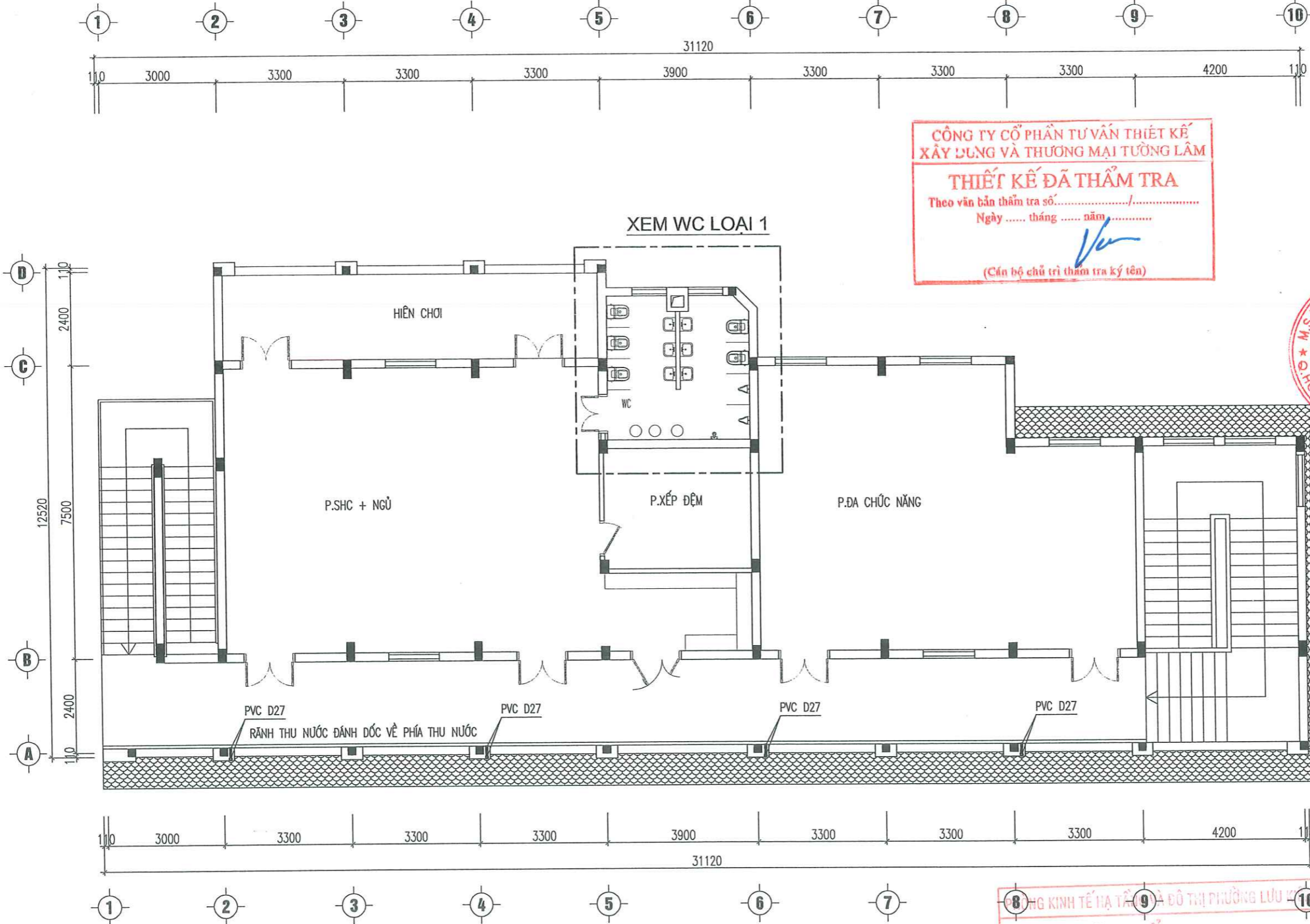
(Cần bộ chủ trì thẩm tra ký tên)

**PHÒNG KINH TẾ HẠ TẦNG VÀ ĐÔ THỊ PHƯỜNG LƯU KIỂM**

**ĐÃ THẨM ĐỊNH**  
 Theo kết quả thẩm định số: ...../KTHT&ĐT-TĐ  
 Chữ ký của người thẩm định: .....  
 Lưu Kiếm, ngày.....tháng.....năm.....

CÔNG TRÌNH HANG MỤC DỰ ÁN ĐẦU TƯ XÂY DỰNG NHÀ LỚP HỌC 2 TẦNG 04 PHÒNG TRƯỞNG MẦM NON KINH GIANG, PHƯỜNG LƯU KIỂM	
CHỦ ĐẦU TƯ - CUỐI <b>PHÒNG KINH TẾ, HẠ TẦNG          VÀ ĐÔ THỊ PHƯỜNG          LƯU KIỂM</b>	
CƠ QUAN THIẾT KẾ - DESIGN COMPANY 	
CTY CP TƯ VẤN THIẾT KẾ CTXD HP HP CONST. DESIGN & CONSULTANT JSC. ĐC : 36 LY TU TRONG, HAI PHONG ADD : 36 LY TU TRONG ST., HAI PHONG Website : <a href="http://www.hpdc.com.vn">http://www.hpdc.com.vn</a>	
XÍ NGHIỆP TƯ VẤN THIẾT KẾ CÔNG TRÌNH XÂY DỰNG VÀ GIAO THÔNG Tel : 0912.052010 Email : <a href="mailto:buithohuong@gmail.com">buithohuong@gmail.com</a>	
PHÓ TỔNG GIÁM ĐỐC VICE-GENERAL DIRECTOR  NGUYỄN HỮU HIỆP KIỂM TRA - CHECKED BY PHÒNG KHKT - PLAN ENGINEERING DEP.	
NGUYỄN ĐỨC PHƯƠNG GIÁM ĐỐC XN - DIRECTOR  BÙI PHỐ TRUNG CHỦ NHIỆM THIẾT KẾ - CHIEF OF DESIGN  ĐINH THANH HUYỀN CHỦ TRÌ THIẾT KẾ - DESIGNED BY  NGUYỄN VĂN BÓN THIẾT KẾ - DRAWN BY  NGUYỄN VĂN BÓN TÊN BẢN VẼ - DRAWING TITLE	
<b>MẶT BẰNG VỊ TRÍ KHU          WC TẦNG 1</b>	
GIAI ĐOẠN DESIGN STAGE	TKB/VC
HOÀN THÀNH ISSUE DATE	2026
TỶ LỆ SCALE	...
BẢN VẼ SỐ DRAWING NO.	N : 03

**MẶT BẰNG VỊ TRÍ KHU WC TẦNG 1**



**CÔNG TY CỔ PHẦN TƯ VẤN THIẾT KẾ XÂY DỰNG VÀ THƯƠNG MẠI TƯỜNG LÂM**  
**THIẾT KẾ ĐÃ THẨM TRA**  
 Theo văn bản thẩm tra số: ...../.....  
 Ngày ..... tháng ..... năm .....

**MẶT BẰNG VỊ TRÍ KHU WC TẦNG 2**

**PHÒNG KINH TẾ, HẠ TẦNG VÀ ĐÔ THỊ PHƯỜNG LƯU KIỂM**  
**ĐÃ THẨM ĐỊNH**  
 Theo kết quả thẩm định số: ...../KTHT&DT-TĐ  
 Chữ ký của người thẩm định: .....  
 Lưu Kiểm, ngày.....tháng.....năm.....

CÔNG TRÌNH HẠNG MỤC  
 DỰ ÁN ĐẦU TƯ XÂY DỰNG NHÀ LỚP HỌC 2 TẦNG 04 PHÒNG TRƯỜNG MẦM NON KỀNH GIANG, PHƯỜNG LƯU KIỂM

CHỦ ĐẦU TƯ - CLIENT  
 PHÒNG KINH TẾ, HẠ TẦNG VÀ ĐÔ THỊ PHƯỜNG LƯU KIỂM

CƠ QUAN THIẾT KẾ - DESIGN COMPANY  
  
 CÔNG TY CỔ PHẦN TƯ VẤN THIẾT KẾ XÂY DỰNG VÀ THƯƠNG MẠI TƯỜNG LÂM  
 HP CONST. DESIGN & CONSULTANT JSC.  
 ĐC : 36 LÝ TỰ TRỌNG, HẢI PHÒNG  
 ADD : 36 LÝ TỰ TRỌNG ST., HẢI PHÒNG  
 Website : http://www.hdc.com.vn

XÍ NGHIỆP TƯ VẤN THIẾT KẾ CÔNG TRÌNH XÂY DỰNG VÀ GIAO THÔNG  
 Tel : 0912.052010  
 Email : buiphongtrung@gmail.com

PHÒNG TỔNG GIÁM ĐỐC  
 NGUYỄN HỮU HIỆP  
 KIỂM TRA - CHECKED BY  
 PHÒNG KHT - PLAN ENGINEERING DEP.  
 NGUYỄN ĐỨC PHƯƠNG  
 GIÁM ĐỐC XN - DIRECTOR

BÙI PHÓ TRUNG  
 CHỦ NHIỆM THIẾT KẾ - CHIEF OF DESIGN

DINH THANH HUYỀN  
 CHỦ TRÌ THIẾT KẾ - DESIGNED BY

NGUYỄN VĂN BÓN  
 THIẾT KẾ - DRAWN BY

NGUYỄN VĂN BÓN  
 TÊN BẢN VẼ - DRAWING TITLE

**MẶT BẰNG VỊ TRÍ KHU WC TẦNG 2**

GIẢI ĐOẠN DESIGN STAGE	TKBVIC
HOÀN THÀNH ISSUE DATE	2026
TỶ LỆ SCALE	...
BẢN VẼ SỐ DRAWING NO.	N : 04

CÔNG TRÌNH  
HẠNG MỤC  
DỰ ÁN ĐẦU TƯ XÂY DỰNG NHÀ LỚP  
HỌC 2 TẦNG 04 PHÒNG TRƯỜNG  
MẦM NON KINH GIANG,  
PHƯỜNG LƯU KIỂM


CHỦ ĐẦU TƯ - CLIENT  
  
**PHÒNG KINH TẾ, HẠ TẦNG  
VÀ ĐÔ THỊ PHƯỜNG  
LƯU KIỂM**


CƠ QUAN THIẾT KẾ - DESIGN COMPANY  
  
CTY CP TƯ VẤN THIẾT KẾ CTXD HP  
HP CONST. DESIGN & CONSULTANT JSC.  
ĐC : 36 LÝ THƯỜNG KIỆT, HẢI PHÒNG  
ADD : 36 LY THUNG ST., HAI PHONG  
Website : <http://www.hpcdc.com.vn>


XÍ NGHIỆP TƯ VẤN THIẾT KẾ  
CÔNG TRÌNH XÂY DỰNG VÀ GIAO THÔNG  
Tel : 0912.052010  
Email : [bulphotrung@gmail.com](mailto:bulphotrung@gmail.com)

PHÓ TỔNG GIÁM ĐỐC  
VICE GENERAL DIRECTOR  


NGUYỄN HỮU HIỆP  
KIỂM TRA - CHECKED BY  
PHÒNG KHKT - PLAN ENGINEERING DEP.  


NGUYỄN ĐỨC PHƯƠNG  
GIÁM ĐỐC XN - DIRECTOR  


BÙI PHÓ TRUNG  
CHỦ NHIỆM THIẾT KẾ - CHIEF OF DESIGN  


ĐINH THÀNH HUYỀN  
CHỦ TRÌ THIẾT KẾ - DESIGNED BY  


NGUYỄN VĂN BÓN  
THIẾT KẾ - DRAWN BY  


TÊN BẢN VẼ - DRAWING TITLE

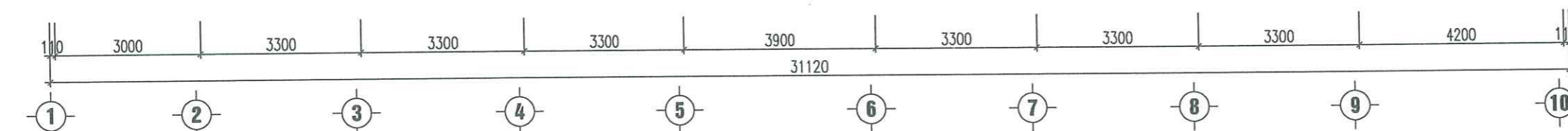
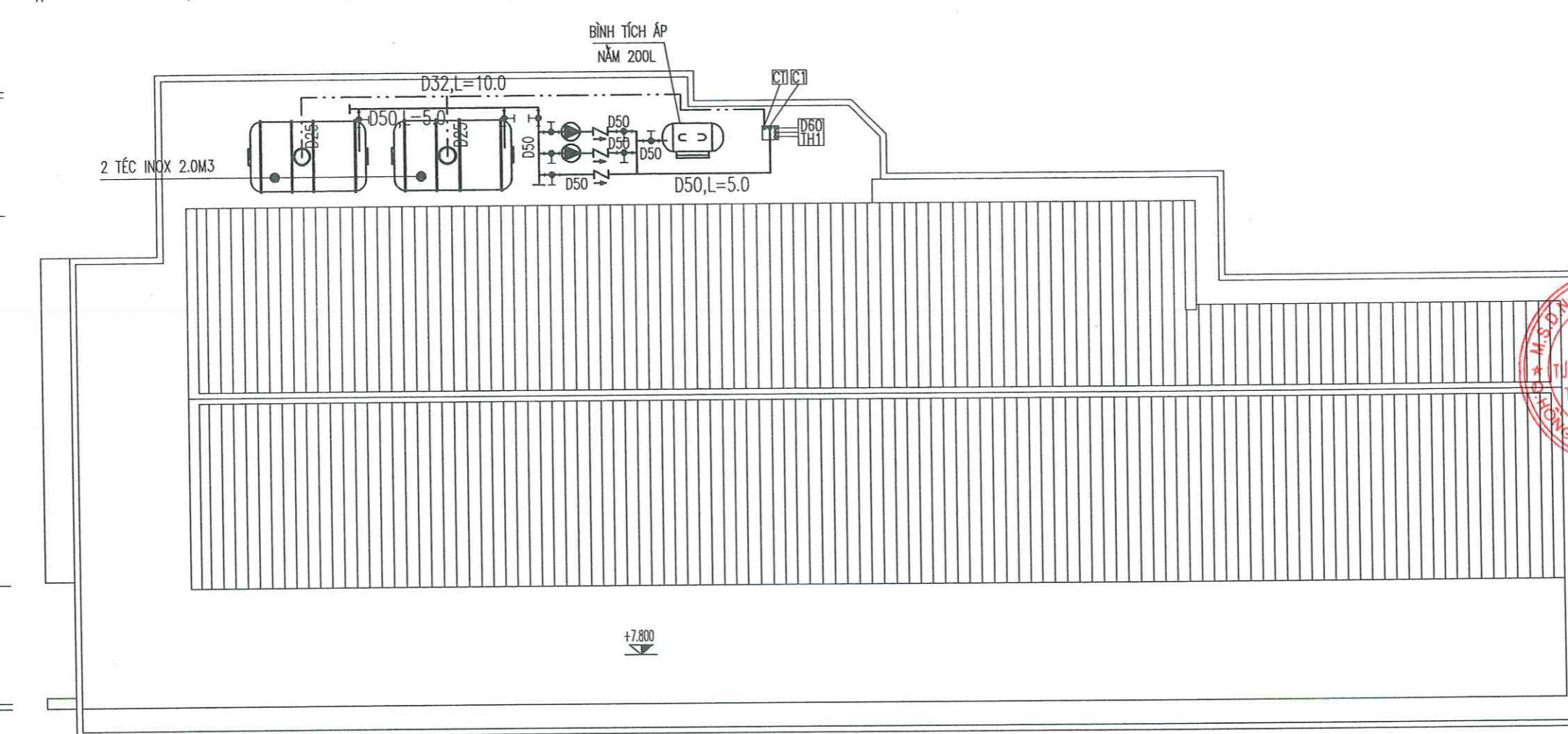
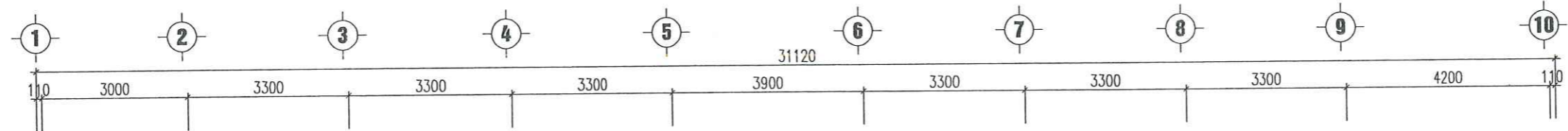
**MẶT BẰNG CẤP  
NƯỚC TẾC TẦNG MÁI**

GIẢI ĐOẠN DESIGN STAGE	TKBVT/C
---------------------------	---------

HOÀN THÀNH ISSUE DATE	2026
--------------------------	------


TỶ LỆ SCALE	...
----------------	-----

BẢN VẼ SỐ DRAWING NO.	N : 05
--------------------------	--------



**MẶT BẰNG CẤP NƯỚC TẾC TẦNG MÁI**

PHÒNG KINH TẾ HẠ TẦNG VÀ ĐÔ THỊ PHƯỜNG LƯU KIỂM  
**ĐÃ THẨM ĐỊNH**  
Theo kết quả thẩm định số: ...../KTHT&ĐT-TĐ  
Chữ ký của người thẩm định:.....  
Lưu Kiểm, ngày.....tháng.....năm.....

CÔNG TY CỔ PHẦN TƯ VẤN THIẾT KẾ  
XÂY DỰNG VÀ THƯƠNG MẠI TƯỜNG LÂM  
**THIẾT KẾ ĐÃ THẨM TRA**  
Theo văn bản thẩm tra số: ...../.....  
Ngày ..... tháng ..... năm .....  
  
(Cán bộ chủ trì thẩm tra ký tên)

CÔNG TRÌNH  
HẠNG MỤC  
DỰ ÁN ĐẦU TƯ XÂY DỰNG NHÀ LỚP  
HỌC 2 TẦNG 04 PHÒNG TRƯỜNG  
MẦM NON KINH GIANG,  
PHƯỜNG LƯU KIỂM

CHỦ ĐẦU TƯ - CLIENT  
**PHÒNG KINH TẾ, HẠ TẦNG  
VÀ ĐÔ THỊ PHƯỜNG  
LƯU KIỂM**

CƠ QUAN THIẾT KẾ - DESIGN COMPANY  
  
CITY CP TƯ VẤN THIẾT KẾ CTXD HP  
HP CONST. DESIGN & CONSULTANT JSC.  
ĐC : 36 LÝ TỰ TRỌNG, HẢI PHÒNG  
ADD : 36 LÝ TỰ TRỌNG ST., HẢI PHÒNG  
Website : <http://www.hdc.com.vn>

XÍ NGHIỆP TƯ VẤN THIẾT KẾ  
CÔNG TRÌNH XÂY DỰNG VÀ GIAO THÔNG  
Tel : 0912.052010  
Email : [quiphotrung@gmail.com](mailto:quiphotrung@gmail.com)  
PHÓ TỔNG GIÁM ĐỐC  
VICE GENERAL DIRECTOR  
NGUYỄN HỮU HIỆP

KIỂM TRA - CHECKED BY  
PHÒNG KHKT - PLAN ENGINEERING DEP.  
NGUYỄN ĐỨC PHƯƠNG  
GIÁM ĐỐC XN - DIRECTOR

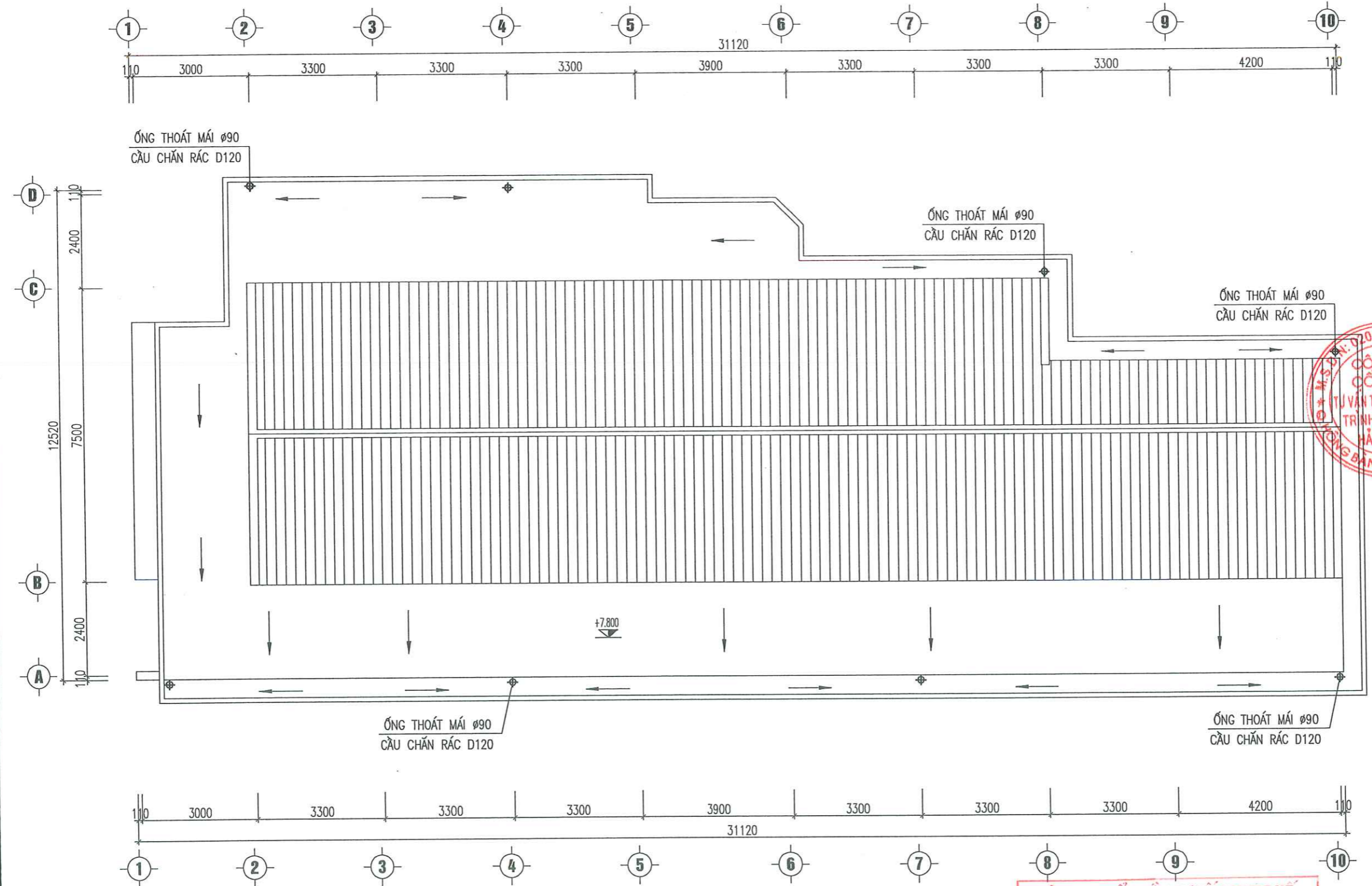
BÙI PHỐ TRUNG  
CHỦ NHIỆM THIẾT KẾ - CHIEF OF DESIGN

DINH THANH HIỀN  
CHỦ TRÌ THIẾT KẾ - DESIGNED BY

NGUYỄN VĂN BÓN  
THIẾT KẾ - DRAWN BY

NGUYỄN VĂN BÓN  
TÊN BẢN VẼ - DRAWING TITLE  
**MẶT BẰNG THOÁT  
NƯỚC TẦNG MÁI**

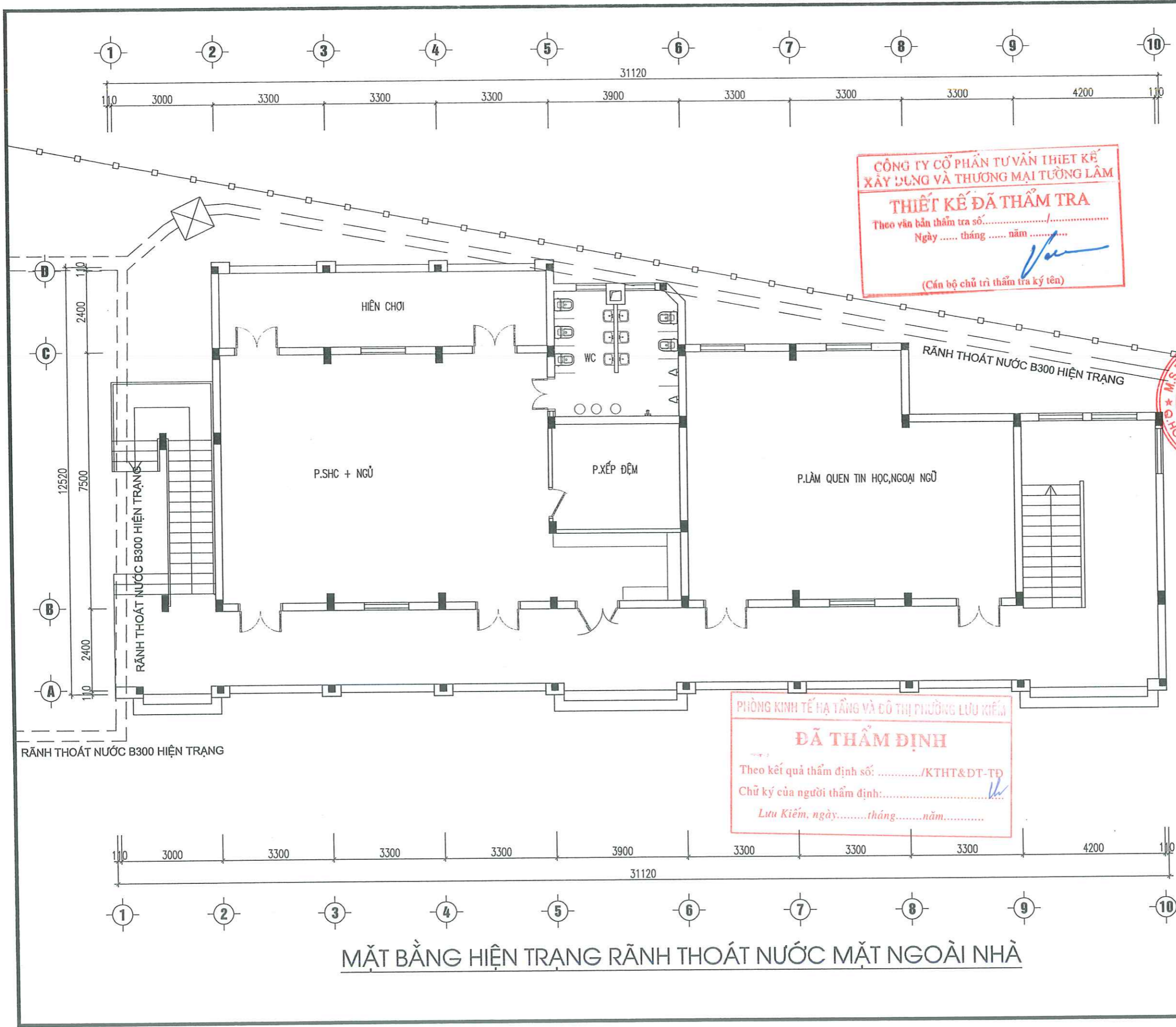
GIẢI ĐOẠN DESIGN STAGE	TKBVIC
HOÀN THÀNH ISSUE DATE	2026
TỶ LỆ SCALE	...
BẢN VẼ SỐ DRAWING NO.	N : 06



PHÒNG KINH TẾ HẠ TẦNG VÀ ĐÔ THỊ PHƯỜNG LƯU KIỂM  
**ĐÃ THẨM ĐỊNH**  
Theo kết quả thẩm định số: ...../KTHT&DT-TĐ  
Chữ ký của người thẩm định: .....  
Lưu Kiếm, ngày.....tháng.....năm.....

**MẶT BẰNG THOÁT NƯỚC TẦNG MÁI**

CÔNG TY CỔ PHẦN TƯ VẤN THIẾT KẾ  
XÂY DỰNG VÀ THƯƠNG MẠI TƯỜNG LÂM  
**THIẾT KẾ ĐÃ THẨM TRA**  
Theo văn bản thẩm tra số: ...../.....  
Ngày ..... tháng ..... năm .....  
*Van*  
(Cán bộ chủ trì thẩm tra ký tên)



**CÔNG TY CỔ PHẦN TƯ VẤN THIẾT KẾ  
XÂY DỰNG VÀ THƯƠNG MẠI TƯỜNG LÂM**

**THIẾT KẾ ĐÃ THẨM TRA**

Theo văn bản thẩm tra số: ...../.....  
Ngày ..... tháng ..... năm .....

(Cán bộ chủ trì thẩm tra ký tên)

**PHÒNG KINH TẾ HẠ TẦNG VÀ ĐÔ THỊ PHƯỜNG LƯU KIỂM**

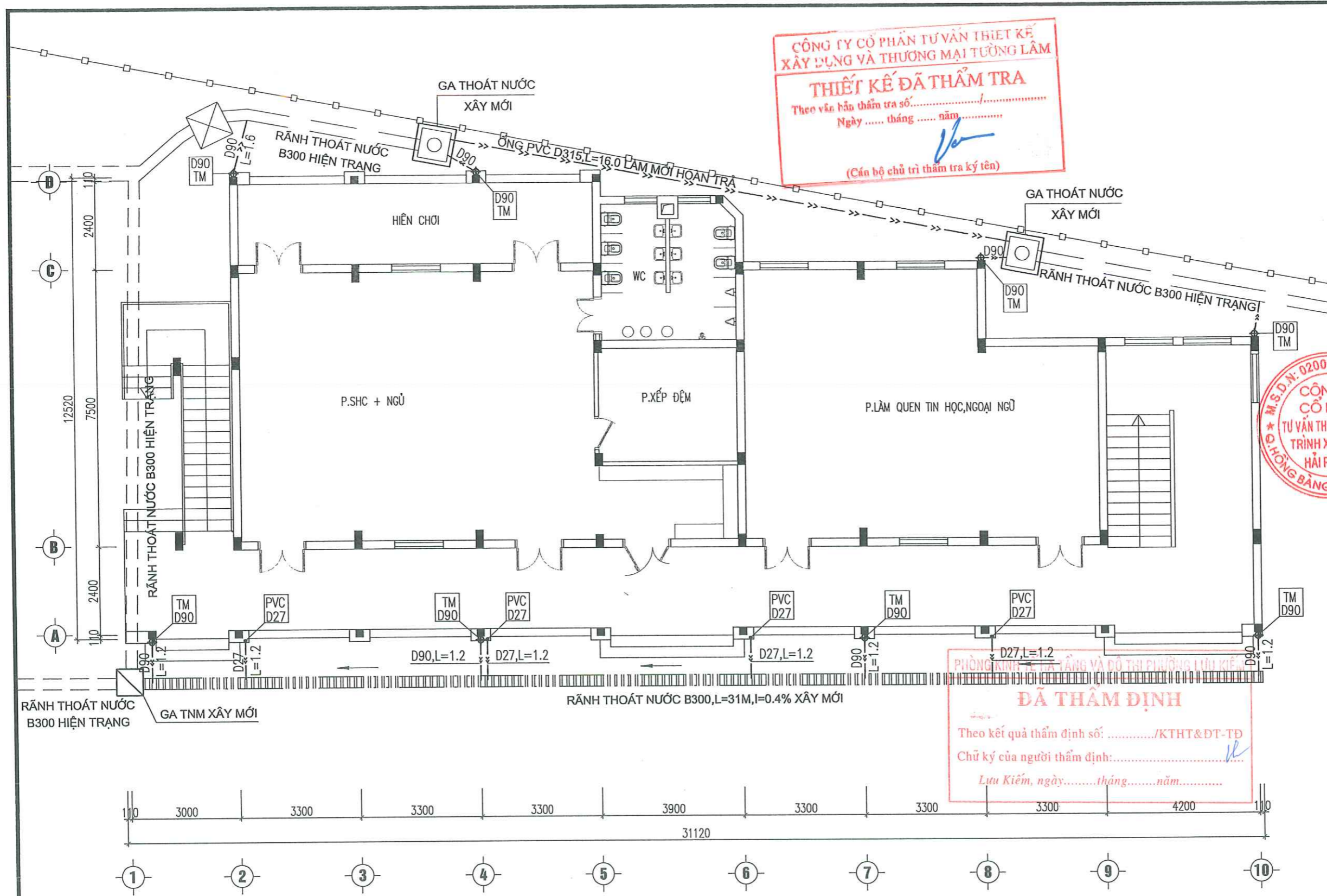
**ĐÃ THẨM ĐỊNH**

Theo kết quả thẩm định số: ...../KTHT&DT-TP  
Chữ ký của người thẩm định: .....

Lưu Kiếm, ngày.....tháng.....năm.....

**MẶT BẰNG HIỆN TRẠNG RÃNH THOÁT NƯỚC MẶT NGOÀI NHÀ**

CÔNG TRÌNH HẠNG MỤC DỰ ÁN ĐẦU TƯ XÂY DỰNG NHÀ LỚP HỌC 2 TẦNG Đ4 PHÒNG TRƯỞNG MẦM NON KINH GIANG, PHƯỜNG LƯU KIỂM	
CHỦ ĐẦU TƯ - CLIENT <b>PHÒNG KINH TẾ, HẠ TẦNG VÀ ĐÔ THỊ PHƯỜNG LƯU KIỂM</b>	
CƠ QUAN THIẾT KẾ - DESIGN COMPANY  CTY CP TƯ VẤN THIẾT KẾ CTXD HP HP CONST. DESIGN & CONSULTANT JSC. ĐC : 36 LÝ THƯỜNG KIỆT, HẢI PHÒNG ADD : 36 LÝ THƯỜNG KIỆT, HẢI PHÒNG Website : http://www.hbdc.com.vn XÍ NGHIỆP TƯ VẤN THIẾT KẾ CÔNG TRÌNH XÂY DỰNG VÀ GIAO THÔNG Tel : 0912.052010 Email : buiphongtung@gmail.com PHÓ TỔNG GIÁM ĐỐC VICE GENERAL DIRECTOR  NGUYỄN HỮU HIỆP KIỂM TRA - CHECKED BY PHÒNG KINH TẾ - PLAN ENGINEERING DEP. NGUYỄN ĐỐC PHƯƠNG GIÁM ĐỐC XN - DIRECTOR  BÙI PHÓ TRUNG CHỦ NHIỆM THIẾT KẾ - CHIEF OF DESIGN  ĐINH THANH HUYỀN CHỦ TRÌ THIẾT KẾ - DESIGNED BY  NGUYỄN VĂN BÓN THIẾT KẾ - DRAWN BY  NGUYỄN VĂN BÓN TÊN BẢN VẼ - DRAWING TITLE <b>MẶT BẰNG HIỆN TRẠNG RÃNH THOÁT NƯỚC MẶT NGOÀI NHÀ</b>	
GIẢI ĐOẠN DESIGN STAGE	TKBVTIC
HOÀN THÀNH ISSUE DATE	2026
TỶ LỆ SCALE	...
BẢN VẼ SỐ DRAWING NO.	N : 07



**CÔNG TY CỔ PHẦN TƯ VẤN THIẾT KẾ  
XÂY DỰNG VÀ THƯƠNG MẠI TƯỜNG LÂM**

**THIẾT KẾ ĐÃ THẨM TRA**

Theo văn bản thẩm tra số: .....  
Ngày ..... tháng ..... năm .....

(Cán bộ chủ trì thẩm tra ký tên)

**PHÒNG KINH TẾ, HẠ TẦNG VÀ ĐÔ THỊ PHƯỜNG LƯU KIỂM**

**ĐÃ THẨM ĐỊNH**

Theo kết quả thẩm định số: ...../KTHT&ĐT-TĐ  
Chữ ký của người thẩm định: .....

Lưu Kiếm, ngày.....tháng.....năm.....

## MẶT BẰNG THOÁT NƯỚC MÁI XUỐNG RÃNH TẦNG 1 CẢI TẠO

### GHI CHÚ

- RÃNH THOÁT NƯỚC HIỆN TRẠNG GIỮ NGUYÊN
- RÃNH THOÁT NƯỚC B300 LÀM MỚI = 31 (M) - HTB=400
- ỚNG THOÁT PVC D315 LÀM MỚI = 16 (M)

- GA THOÁT NƯỚC HIỆN TRẠNG
- GA THOÁT NƯỚC LÀM MỚI (THEO RÃNH TN MẶT) = 1 (GA)
- GA HOÀN TRẢ LÀM MỚI (ĐẦU NỐI ỚNG NHỰA) = 2 (GA)

RÃNH B300, L=27M, I=0.4%  
RÃNH B300 CHIỀU DÀI ĐỘ DỐC

### LƯU Ý

- LƯU Ý CHIỀU SÂU GA RÃNH LÀ CHIỀU SÂU GIẢ ĐỊNH KHI THI CÔNG KIỂM TRA LẠI CHIỀU SÂU GA, RÃNH THIẾT KẾ SO VỚI THỰC TẾ - NẾU CÓ GÌ SAI KHÁC CẦN BÁO LẠI THIẾT KẾ

CÔNG TRÌNH  
HẠNG MỤC  
DỰ ÁN ĐẦU TƯ XÂY DỰNG NHÀ LỚP  
HỌC 2 TẦNG 04 PHÒNG TRƯỞNG  
MẦM NON KỀNH GIANG,  
PHƯỜNG LƯU KIỂM

CHỦ ĐẦU TƯ - CLIENT  
**PHÒNG KINH TẾ, HẠ TẦNG  
VÀ ĐÔ THỊ PHƯỜNG  
LƯU KIỂM**

CƠ QUAN THIẾT KẾ - DESIGN COMPANY

CY CP TƯ VẤN THIẾT KẾ CTXD HP  
HP CONST. DESIGN & CONSULTANT JSC.  
ĐC : 36 LÝ TỰ TRỌNG, HẢI PHÒNG  
ADD : 36 LÝ TỰ TRỌNG ST., HẢI PHÒNG  
Website : http://www.hoac.com.vn

XÍ NGHIỆP TƯ VẤN THIẾT KẾ  
CÔNG TRÌNH XÂY DỰNG VÀ GIAO THÔNG  
Tel : 0912.052010  
Email : huphohung@gmail.com

**CÔNG TY  
CỔ PHẦN  
TƯ VẤN THIẾT KẾ CÔNG  
TRÌNH XÂY DỰNG  
HẢI PHÒNG**

PHÒNG TỔNG GIÁM ĐỐC  
VICE GENERAL DIRECTOR  
NGUYỄN HỮU HIỆP  
KIỂM TRA - CHECKED BY  
PHÒNG KINH TẾ - PLAN ENGINEERING DEP.  
NGUYỄN ĐỨC PHƯƠNG  
GIÁM ĐỐC XN - DIRECTOR

BỒI PHÓ TRƯNG  
CHỦ NHIỆM THIẾT KẾ - CHIEF OF DESIGN  
ĐINH THANH HUYỀN  
CHỦ TRÌ THIẾT KẾ - DESIGNED BY  
NGUYỄN VĂN BÓN  
THIẾT KẾ - DRAWN BY  
NGUYỄN VĂN BÓN

TÊN BẢN VẼ - DRAWING TITLE  
**MẶT BẰNG THOÁT  
NƯỚC MÁI XUỐNG  
RÃNH TẦNG 1 CẢI  
TẠO**

GIAI ĐOẠN DESIGN STAGE	TKB/VC
HOÀN THÀNH ISSUE DATE	2026
TỶ LỆ SCALE	...
BẢN VẼ SỐ DRAWING NO.	N : 08

CÔNG TRÌNH  
HANG MỤC  
DỰ ÁN ĐẦU TƯ XÂY DỰNG NHÀ LỚP  
HỌC 2 TẦNG 04 PHÒNG TRƯỞNG  
MẦM NON KỀNH GIANG,  
PHƯỜNG LƯU KIỂM

CHỦ ĐẦU TƯ - CLIENT  
**PHÒNG KINH TẾ, HẠ TẦNG  
VÀ ĐÔ THỊ PHƯỜNG  
LƯU KIỂM**

CƠ QUAN THIẾT KẾ - DESIGN COMPANY  
  
 CTY CP TƯ VẤN THIẾT KẾ CTXD HP  
 HP CONST. DESIGN & CONSULTANT JSC.  
 ĐC : 36 LÝ THƯỜNG KIỆT, HẢI PHÒNG  
 ADD : 36 LÝ THƯỜNG KIỆT, HẢI PHÒNG  
 Website : http://www.hpc.com.vn

XI NGHIỆP TƯ VẤN THIẾT KẾ  
CÔNG TRÌNH XÂY DỰNG VÀ GIAO THÔNG  
 Tel : 0912.052010  
 Email : buihoaihung@gmail.com  
 PHÓ TỔNG GIÁM ĐỐC  
 VICE GENERAL DIRECTOR  
 NGUYỄN HỮU HIỆP

KIỂM TRA - CHECKED BY  
PHÒNG KHKT - PLAN ENGINEERING DEP.  
 NGUYỄN ĐỨC PHƯƠNG  
 GIÁM ĐỐC XN - DIRECTOR

BÙI PHÓ TRUNG  
CHỦ NHIỆM THIẾT KẾ - CHIEF OF DESIGN

ĐINH THANH HUYỀN  
CHỦ TRÌ THIẾT KẾ - DESIGNED BY

NGUYỄN VĂN BÓN  
THIẾT KẾ - DRAWN BY

NGUYỄN VĂN BÓN  
TÊN BẢN VẼ - DRAWING TITLE

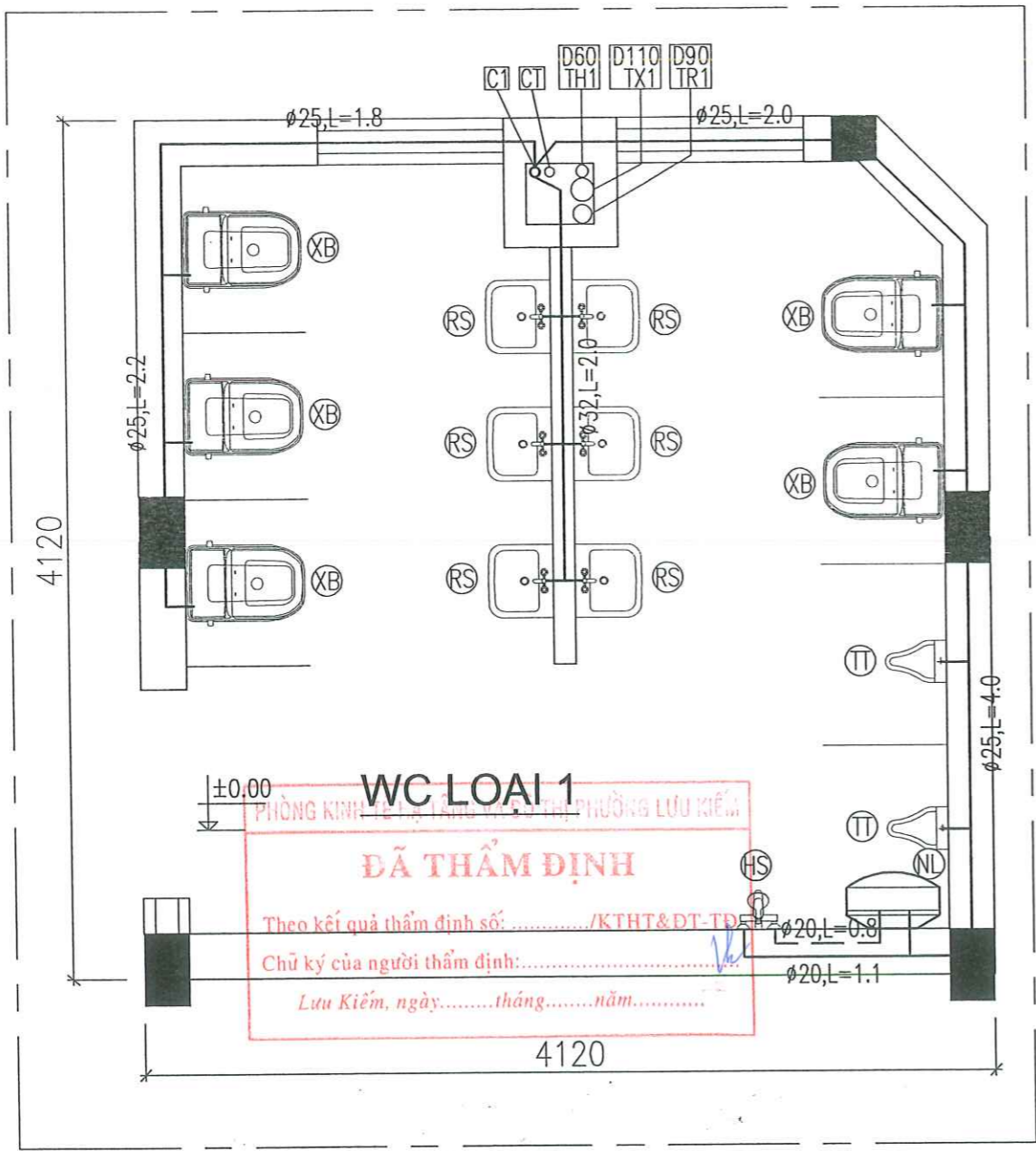
**MẶT BẰNG CẤP  
THOÁT NƯỚC WC**

GIẢI ĐOẠN  
DESIGN STAGE TKB/VC

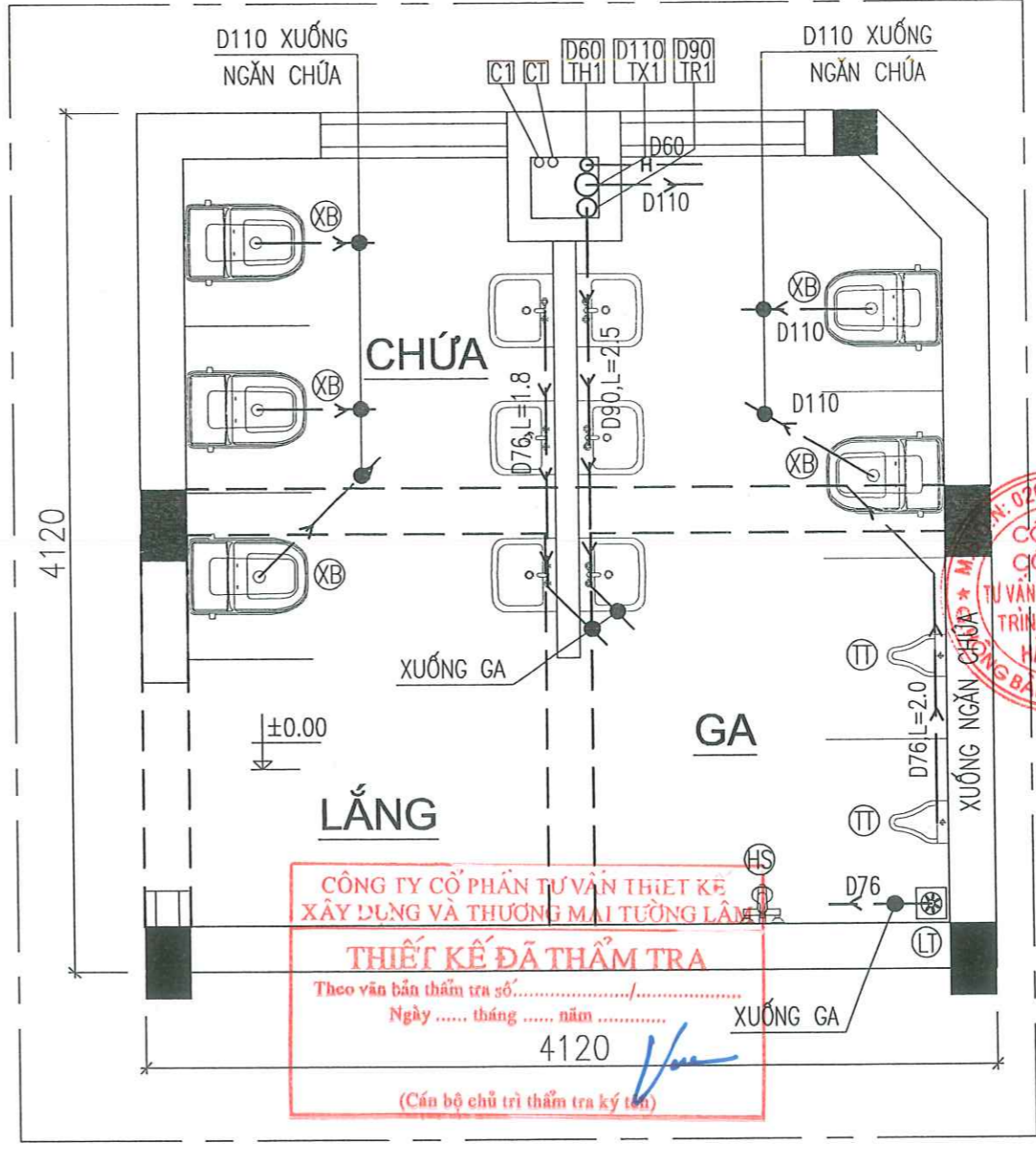
HOÀN THÀNH  
ISSUE DATE 2026

TỶ LỆ  
SCALE ...

BẢN VẼ SỐ  
DRAWING NO. N : 09



**MẶT BẰNG CẤP NƯỚC WC LOẠI 1 -T.1**



**MẶT BẰNG THOÁT NƯỚC WC LOẠI 1 -T.1**

**GHI CHÚ:**

- ĐƯỜNG ỐNG CẤP NƯỚC DÙNG ỐNG HÀN NHIỆT
- ĐƯỜNG ỐNG THOÁT NƯỚC DÙNG ỐNG PVC( ĐẶT ĐỘ DỐC I=0.02~2%)
- ĐƯỜNG ỐNG CẤP ĐẶT NGẦM TƯỜNG DƯỚI SÀN VÀ DƯỚI SÂN ĐẶT SÂU 200
- ĐƯỜNG ỐNG THOÁT ĐẶT CÁCH SÀN VÀ SÂN SÂU 200
- KHI THI CÔNG CẦN ĐO ĐẶC, KHẢO SÁT CÁC KÍCH THƯỚC ĐƯỜNG ỐNG ĐẾN CÁC THIẾT BỊ CHO CHÍNH XÁC RỒI MỚI CẮT VÀ HÀN ỐNG

- KHI THI CÔNG XONG HỆ THỐNG NƯỚC CẦN BƠM KIỂM TRA ÁP LỰC KIỂM TRA LẠI ĐƯỜNG ỐNG NẾU ĐẠT THÌ MỚI TIẾN HÀNH TRÁT, ỐP, LÁT
- KHI THI CÔNG CẦN KẾT HỢP VỚI CÁC BẢN VẼ KHÁC
- — — — — ĐƯỜNG NHÁNH CẤP NƯỚC LẠNH
- . . . — — ĐƯỜNG CẤP NƯỚC LÊN TẾC
- — — — — ĐƯỜNG NHÁNH CẤP NƯỚC NÓNG
- <— <— ĐƯỜNG THOÁT NƯỚC BẮN
- << — — ĐƯỜNG THOÁT NƯỚC MÁI
- H — H — ĐƯỜNG ỐNG THÔNG HƠI

- (RS) CHẬU RỬA SỨ HỌC SINH
- (XB) XÍ BỆT HỌC SINH
- (LT) LƯỚI THU SÀN INOX
- (HS) TẮM HƯƠNG SEN
- (TT) TREQ TIỂU NAM HỌC SINH
- (NL) BÌNH NÓNG LẠNH 30 LÍT
- [TX1] ỐNG THOÁT XÍ WC D110
- [TR1] ỐNG THOÁT NƯỚC RỬA D90
- [CT] ỐNG CẤP NƯỚC LẠNH LÊN TẾC
- [C1] ỐNG CẤP NƯỚC LẠNH WC
- [TM] ỐNG THOÁT NƯỚC MÁI D90
- [TH1] ỐNG THÔNG HƠI BP D60

CÔNG TRÌNH  
HẠNG MỤC  
DỰ ÁN ĐẦU TƯ XÂY DỰNG NHÀ LỚP  
HỌC 2 TẦNG 04 PHÒNG TRƯỞNG  
MẦM NON KINH GIANG,  
PHƯỜNG LƯU KIỂM

CHỦ ĐẦU TƯ - CLIENT  
**PHÒNG KINH TẾ, HẠ TẦNG  
VÀ ĐÔ THỊ PHƯỜNG  
LƯU KIỂM**

CƠ QUAN THIẾT KẾ - DESIGN COMPANY

CTY CP TƯ VẤN THIẾT KẾ CTXD HP  
HP CONST. DESIGN & CONSULTANT JSC.  
ĐC : 36 LÝ THƯỜNG KIỆT, HẢI PHÒNG  
ADD : 36 LÝ THƯỜNG KIỆT, HẢI PHÒNG  
Website : http://www.hcsc.com.vn

XI NGHIỆP TƯ VẤN THIẾT KẾ  
CÔNG TRÌNH XÂY DỰNG VÀ GIAO THÔNG  
Tel : 0912.052010  
Email : buijohotrung@gmail.com

PHÒNG GIÁM ĐỐC  
VICE GENERAL DIRECTOR  
NGUYỄN HỮU HIỆP  
KIỂM TRA - CHECKED BY  
PHÒNG KINH TẾ - PLAN ENGINEERING DEP.

NGUYỄN ĐỨC PHƯƠNG  
GIÁM ĐỐC YN - DIRECTOR

BÙI PHỔ TRUNG  
CHỦ NHIỆM THIẾT KẾ - CHIEF OF DESIGN

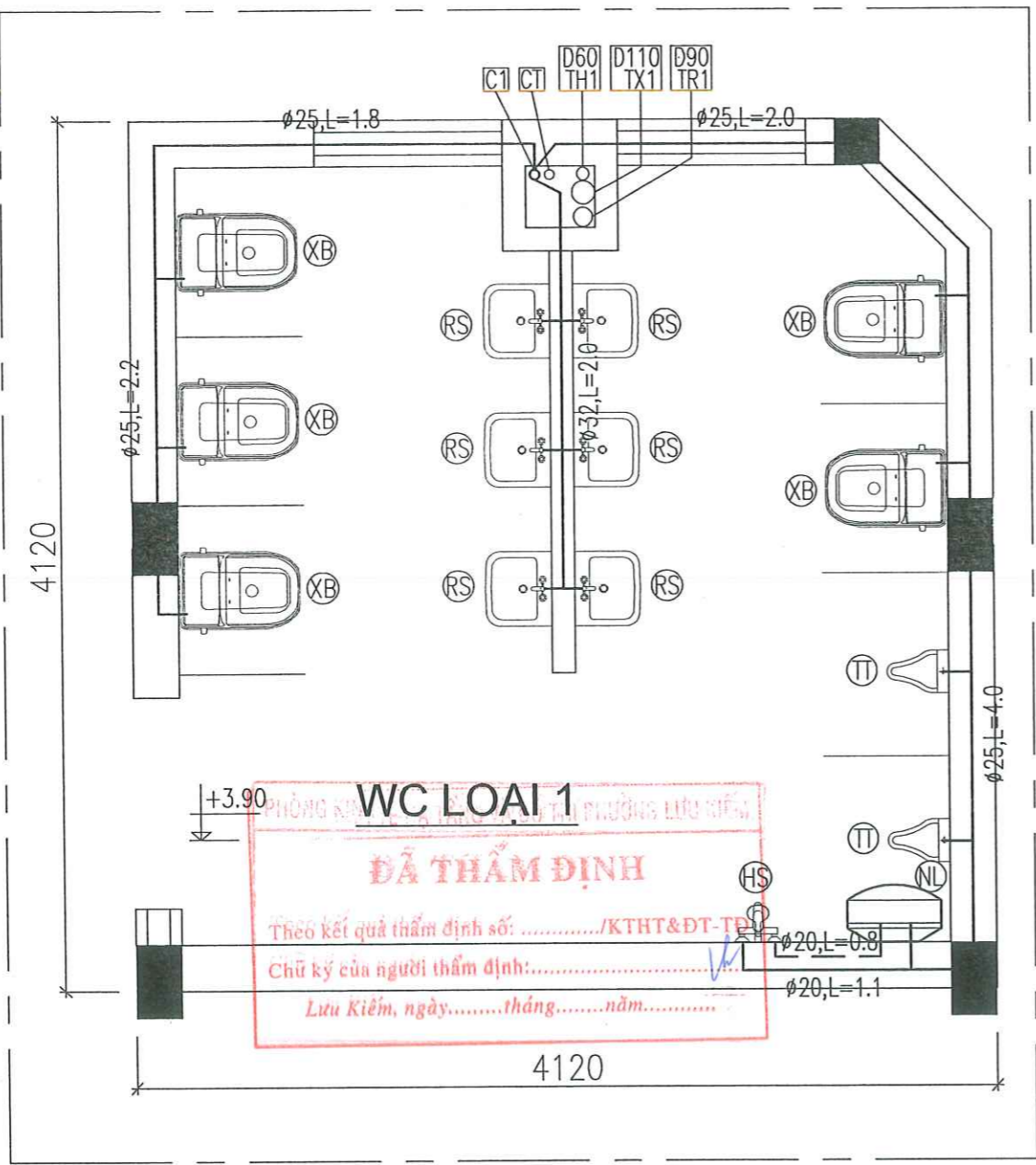
DINH THANH HUYỀN  
CHỦ TRÌ THIẾT KẾ - DESIGNED BY

NGUYỄN VĂN BÓN  
THIẾT KẾ - DRAWN BY

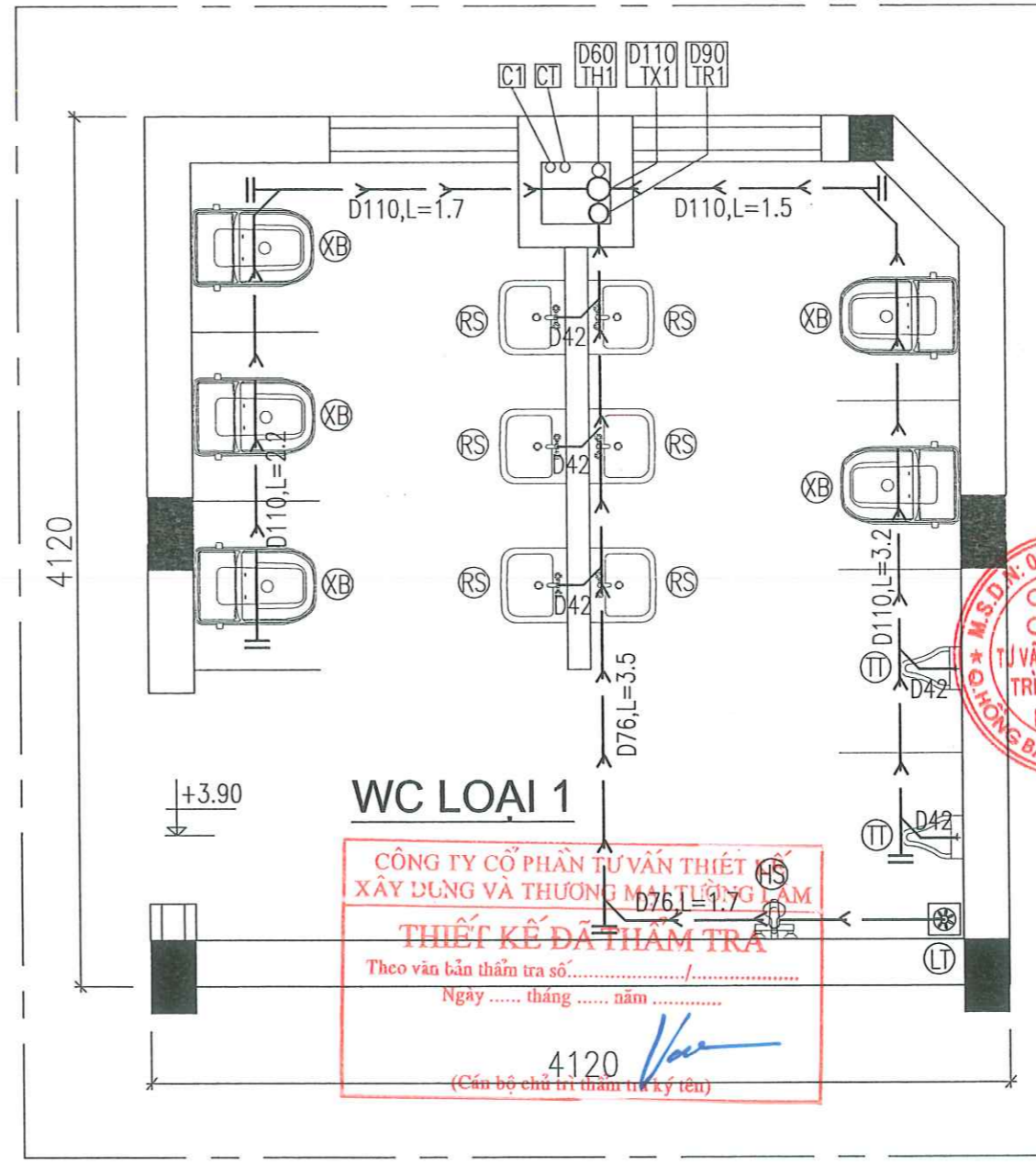
NGUYỄN VĂN BÓN  
TÊN BẢN VẼ - DRAWING TITLE

**MẶT BẰNG CẤP  
THOÁT NƯỚC WC**

GIẢI ĐOẠN DESIGN STAGE	TKBVC
HOÀN THÀNH ISSUE DATE	2026
TỶ LỆ SCALE	...
BẢN VẼ SỐ DRAWING NO.	<b>N : 10</b>



**MẶT BẰNG CẤP NƯỚC WC LOẠI 1 -T.1**



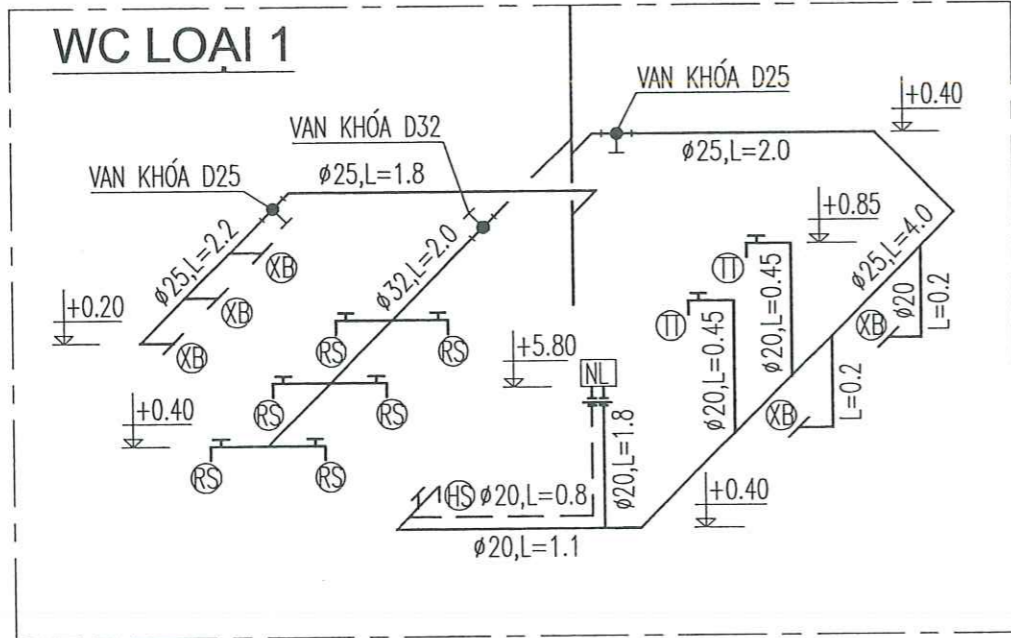
**MẶT BẰNG CẤP NƯỚC WC LOẠI 1 -T.1**

**GHI CHÚ:**

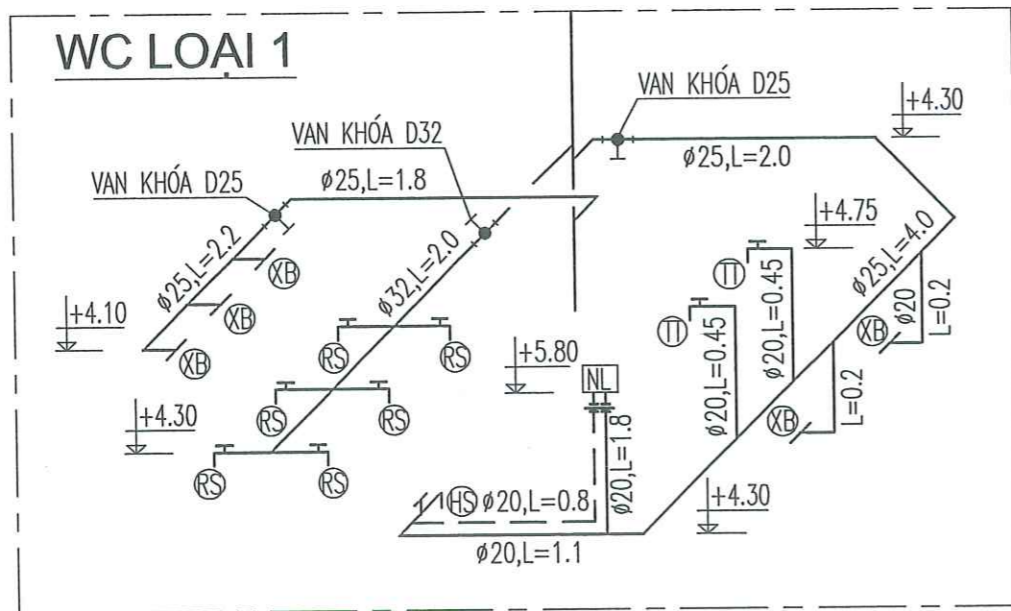
- ĐƯỜNG ỐNG CẤP NƯỚC DÙNG ỐNG HÀN NHIỆT
- ĐƯỜNG ỐNG THOÁT NƯỚC DÙNG ỐNG PVC (ĐẶT ĐỘ DỐC I=0.02~2%)
- ĐƯỜNG ỐNG CẤP ĐẶT NGẦM TƯỜNG DƯỚI SÀN VÀ DƯỚI SÂN ĐẶT SÂU 200
- ĐƯỜNG ỐNG THOÁT ĐẶT CÁCH SÀN VÀ SÂN SÂU 200
- KHI THI CÔNG CẦN ĐO ĐẠC, KHẢO SÁT CÁC KÍCH THƯỚC ĐƯỜNG ỐNG ĐẾN CÁC THIẾT BỊ CHO CHÍNH XÁC RỒI MỚI CẮT VÀ HÀN ỐNG

- KHI THI CÔNG XONG HỆ THỐNG NƯỚC CẦN BƠM KIỂM TRA ÁP LỰC KIỂM TRA LẠI ĐƯỜNG ỐNG NẾU ĐẠT THÌ MỚI TIẾN HÀNH TRÁT, ỐP, LÁT
- KHI THI CÔNG CẦN KẾT HỢP VỚI CÁC BẢN VẼ KHÁC
- ĐƯỜNG NHÁNH CẤP NƯỚC LẠNH
- - - ĐƯỜNG CẤP NƯỚC LÊN TẾC
- - - - ĐƯỜNG NHÁNH CẤP NƯỚC NÓNG
- < - < ĐƯỜNG THOÁT NƯỚC BẮN
- << - ĐƯỜNG THOÁT NƯỚC MÁI
- H - H - ĐƯỜNG ỐNG THÔNG HƠI

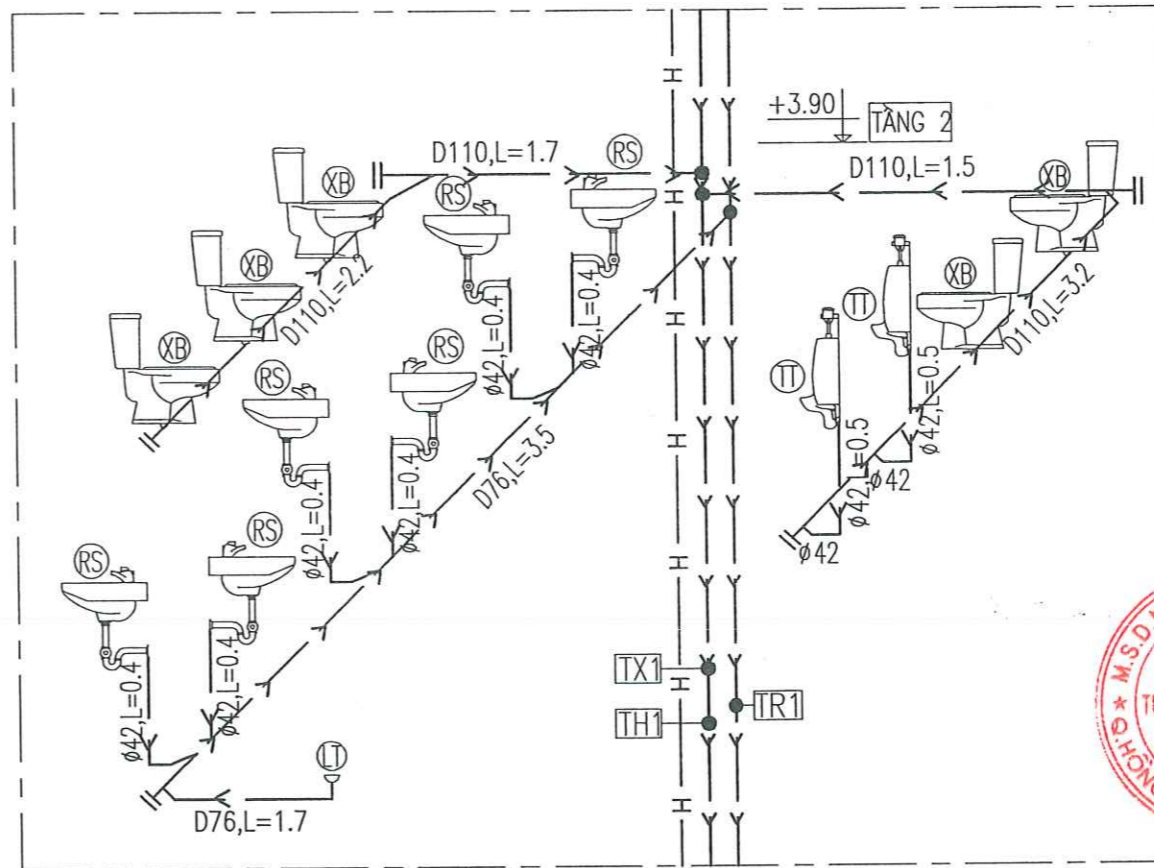
- (RS) CHẬU RỬA SỬ HỌC SINH
- (XB) XÍ BỆT HỌC SINH
- (LT) LƯỚI THU SÀN INOX
- (HS) TẮM HƯƠNG SEN
- (TT) TREO TIỂU NAM HỌC SINH
- (NL) BÌNH NÓNG LẠNH 30 LÍT
- [TX1] ỐNG THOÁT XÍ WC D110
- [TR1] ỐNG THOÁT NƯỚC RỬA D90
- [CT] ỐNG CẤP NƯỚC LẠNH LÊN TẾC
- [C1] ỐNG CẤP NƯỚC LẠNH WC
- [TM] ỐNG THOÁT NƯỚC MÁI D90
- [TH1] ỐNG THÔNG HƠI BP D60



**KHÔNG GIAN CẤP NƯỚC WC LOẠI 1 -T.1**



**KHÔNG GIAN CẤP NƯỚC WC LOẠI 1 -T.2**



**KHÔNG GIAN THOÁT NƯỚC WC LOẠI 1 -T.2**

**CÔNG TY CỔ PHẦN TƯ VẤN THIẾT KẾ XÂY DỰNG VÀ THƯƠNG MẠI TƯỜNG LÂM**  
**THIẾT KẾ ĐÃ THẨM TRA**  
 Theo văn bản thẩm tra số: ...../.....  
 Ngày ..... tháng ..... năm .....

*Vau*

(Cán bộ chủ trì thẩm tra ký tên)

**PHÒNG KINH TẾ HẠ TẦNG VÀ ĐÔ THỊ PHƯỜNG LƯU KIỂM**  
**ĐÃ THẨM ĐỊNH**  
 Theo kết quả thẩm định số: ...../KTHT&ĐT-TĐ  
 Chữ ký của người thẩm định:.....  
 Lưu Kiểm, ngày.....tháng.....năm.....

CÔNG TRÌNH HẠNG MỤC  
 DỰ ÁN ĐẦU TƯ XÂY DỰNG NHÀ LỚP HỌC 2 TẦNG 04 PHÒNG TRƯỞNG MẦM NON KINH GIANG, PHƯỜNG LƯU KIỂM

CHỦ ĐẦU TƯ - CLIENT

**PHÒNG KINH TẾ, HẠ TẦNG VÀ ĐÔ THỊ PHƯỜNG LƯU KIỂM**

CƠ QUAN THIẾT KẾ - DESIGN COMPANY



CTY CP TƯ VẤN THIẾT KẾ CTXD HP  
 HP CONST. DESIGN & CONSULTANT JSC.

ĐC : 36 LÝ THƯỜNG KIỆT, HẢI PHÒNG  
 ADD : 36 LY TU TRONG ST., HAI PHONG  
 Website : <http://www.hcsc.com.vn>

XÍ NGHIỆP TƯ VẤN THIẾT KẾ CÔNG TRÌNH XÂY DỰNG VÀ GIAO THÔNG

Tel : 0912.052010  
 Email : buiphongrang@gmail.com



PHÓ TỔNG GIÁM ĐỐC  
 VICE-GENERAL DIRECTOR

*(Signature)*  
 NGUYỄN HỮU HIỆP

KIỂM TRA - CHECKED BY  
 PHÒNG KINH TẾ - PLAN ENGINEERING DEP.

*(Signature)*  
 NGUYỄN ĐỨC PHƯƠNG

GIÁM ĐỐC XN - DIRECTOR

*(Signature)*  
 BÙI PHỐ TRUNG

CHỦ NHIỆM THIẾT KẾ - CHIEF OF DESIGN

*(Signature)*  
 ĐINH THANH HUYỀN

CHỦ TRÌ THIẾT KẾ - DESIGNED BY

*(Signature)*  
 NGUYỄN VĂN BÓN

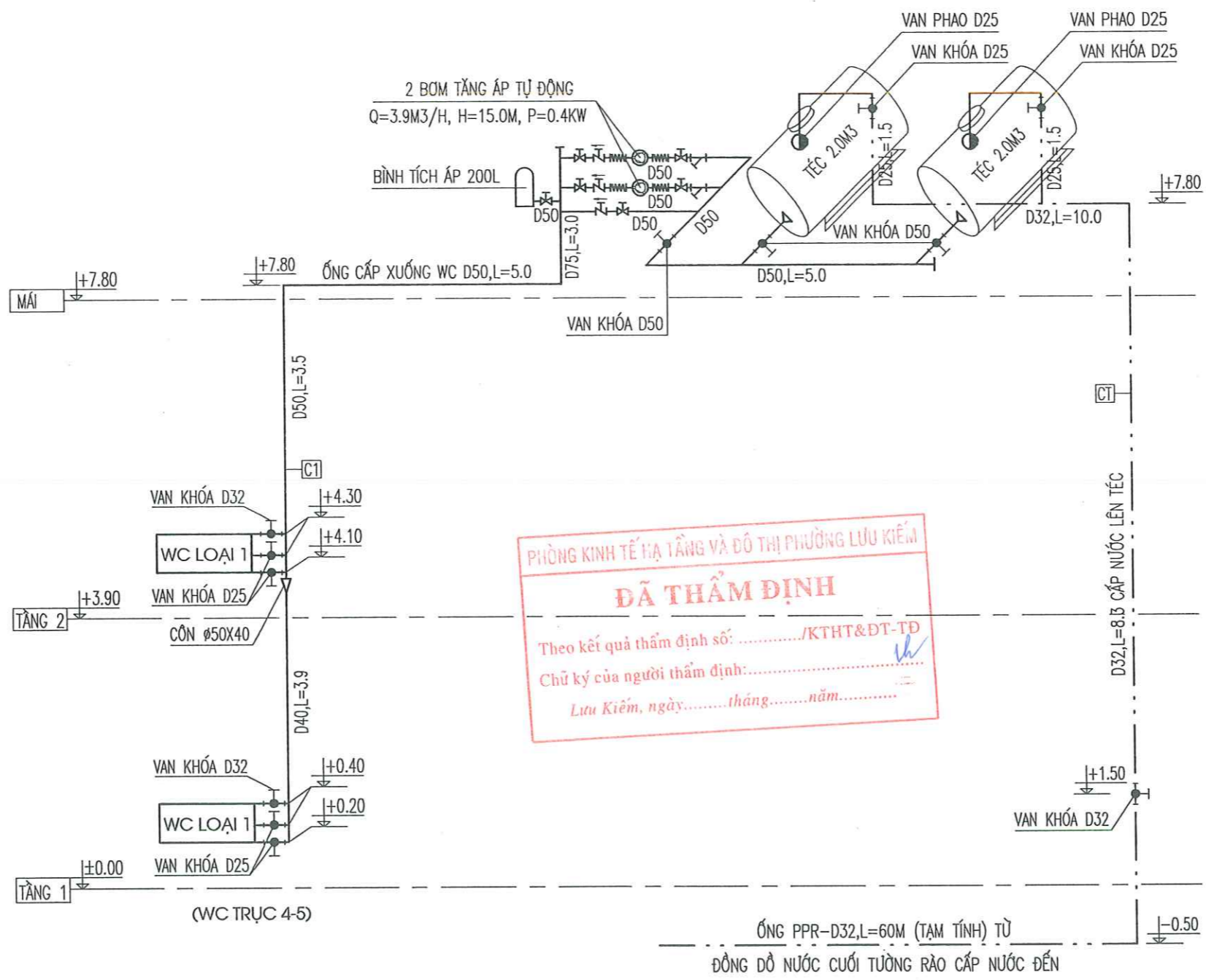
THIẾT KẾ - DRAWN BY

*(Signature)*  
 NGUYỄN VĂN BÓN

TÊN BẢN VẼ - DRAWING TITLE

**KHÔNG GIAN CẤP THOÁT NƯỚC WC**

GIẢI ĐOẠN DESIGN STAGE	TKBVIC
HOÀN THÀNH ISSUE DATE	2026
TỶ LỆ SCALE	...
BẢN VẼ SỐ DRAWING NO.	N : 11



PHÒNG KINH TẾ HẠ TẦNG VÀ ĐÔ THỊ PHƯỜNG LƯU KIỂM  
**ĐÃ THẨM ĐỊNH**  
 Theo kết quả thẩm định số: ...../KTHT&ĐT-TĐ  
 Chữ ký của người thẩm định: .....  
 Lưu Kiểm, ngày.....tháng.....năm.....



**GHI CHÚ:**

- : ĐƯỜNG ỚNG CẤP NƯỚC LẠNH XƯỚNG WC
- - - : ĐƯỜNG ỚNG CẤP NƯỚC NÓNG
- . . - : ĐƯỜNG ỚNG CẤP NƯỚC LẠNH LÊN TẮC
- ⊗ : VAN KHOÁ
- ⊕ : VAN KHOÁ
- ⊗ : VAN 1 CHIỀU
- ⊗ : CÔN
- ⊗ : VAN LỌC
- ⊗ : VAN PHẠO CƠ
- ⊗ : KHỚP MỀM CHỐNG RUNG
- : HƯỚNG CẤP NƯỚC

**SƠ ĐỒ KHỐI CẤP NƯỚC**

CÔNG TY CỔ PHẦN TƯ VẤN THIẾT KẾ  
 XÂY DỰNG VÀ THƯƠNG MẠI TƯỜNG LÂM  
**THIẾT KẾ ĐÃ THẨM TRA**  
 Theo bản thẩm tra số: ...../.....  
 Ngày ..... tháng ..... năm .....

**MÁY BƠM TĂNG ÁP**

MÁY BƠM TĂNG ÁP BIẾN TẦN WILO (HOẶC TƯƠNG ĐƯƠNG)  
 LƯU LƯỢNG 65L/P  
 ĐỘNG CƠ 1 PHA 400W -250V  
 ĐƯỜNG KÍNH ỚNG ĐẨY/HÚT - D50  
 CỘT ÁP H=15M

CÔNG TRÌNH HANG MỤC DỰ ÁN ĐẦU TƯ XÂY DỰNG NHÀ LỚP HỌC 2 TẦNG Đ4 PHÒNG TRƯỜNG MẦM NON KỀNH GIANG, PHƯỜNG LƯU KIỂM	
CHỦ ĐẦU TƯ - CLIENT  PHÒNG KINH TẾ, HẠ TẦNG VÀ ĐÔ THỊ PHƯỜNG LƯU KIỂM	
CƠ QUAN THIẾT KẾ - DESIGN COMPANY  CTY CP TƯ VẤN THIẾT KẾ CTXD HP HP CONST. DESIGN & CONSULTANT JSC. ĐC: 36 LÝ TỰ TRỌNG, HẢI PHÒNG ADD: 36 LÝ TỰ TRỌNG ST., HẢI PHÒNG Website: http://www.hccp.com.vn XÍ NGHIỆP TƯ VẤN THIẾT KẾ CÔNG TRÌNH XÂY DỰNG VÀ GIAO THÔNG Tel: 0912.052010 Email: buiphotrung@gmail.com	
PHÓ TỔNG GIÁM ĐỐC VICE GENERAL DIRECTOR  NGUYỄN HỮU HIỆP	
KIỂM TRA - CHECKED BY PHÒNG KHKT - PLAN ENGINEERING DEP.  NGUYỄN ĐỨC PHƯƠNG GIÁM ĐỐC XN - DIRECTOR	
BÙI PHÓ TRUNG CHỦ NHIỆM THIẾT KẾ - CHIEF OF DESIGN  ĐINH THANH HUYỀN CHỦ TRÌ THIẾT KẾ - DESIGNED BY	
 NGUYỄN VĂN BÔN THIẾT KẾ - DRAWN BY	
NGUYỄN VĂN BÔN TÊN BẢN VẼ - DRAWING TITLE	
<b>SƠ ĐỒ KHỐI CẤP NƯỚC</b>	
GIẢI ĐOẠN DESIGN STAGE	TKBVTC
HOÀN THÀNH ISSUE DATE	2026
TỶ LỆ SCALE	...
BẢN VẼ SỐ DRAWING NO.	N : 12

CÔNG TRÌNH  
HẠNG MỤC  
DỰ ÁN ĐẦU TƯ XÂY DỰNG NHÀ LỚP  
HỌC 2 TẦNG 04 PHÒNG TRƯỜNG  
MẦM NON KINH GIANG,  
PHƯỜNG LƯU KIỂM

CHỦ ĐẦU TƯ - CLIENT  
**PHÒNG KINH TẾ, HẠ TẦNG  
VÀ ĐÔ THỊ PHƯỜNG  
LƯU KIỂM**

CƠ QUAN THIẾT KẾ - DESIGN COMPANY  


CTY CP TƯ VẤN THIẾT KẾ CTXD HP  
HP CONST. DESIGN & CONSULTANT JSC.  
ĐC : 36 LÝ TỰ TRỌNG, HẢI PHÒNG  
ADD : 36 LÝ TỰ TRỌNG ST., HẢI PHÒNG  
Website : <http://www.hpcdc.com.vn>

XI NGHIỆP TƯ VẤN THIẾT KẾ  
CÔNG TRÌNH XÂY DỰNG VÀ GIAO THÔNG  
Tel : 0912.052010  
Email : [buihoatruong@gmail.com](mailto:buihoatruong@gmail.com)



PHÓ TỔNG GIÁM ĐỐC  
VICE GENERAL DIRECTOR  
*(Signature)*

KIỂM TRA - CHECKED BY  
PHÒNG KHKT - PLAN ENGINEERING DEP.  
*(Signature)*

NGUYỄN ĐỨC PHƯƠNG  
GIÁM ĐỐC XN - DIRECTOR  
*(Signature)*

BÙI PHÓ TRUNG  
CHỦ NHIỆM THIẾT KẾ - CHIEF OF DESIGN  
*(Signature)*

ĐINH THANH HUYỀN  
CHỦ TRÌ THIẾT KẾ - DESIGNED BY  
*(Signature)*

NGUYỄN VĂN BÓN  
THIẾT KẾ - DRAWN BY  
*(Signature)*

NGUYỄN VĂN BÓN  
TÊN BẢN VẼ - DRAWING TITLE

**SƠ ĐỒ ỐNG ĐỨNG  
THOÁT NƯỚC**

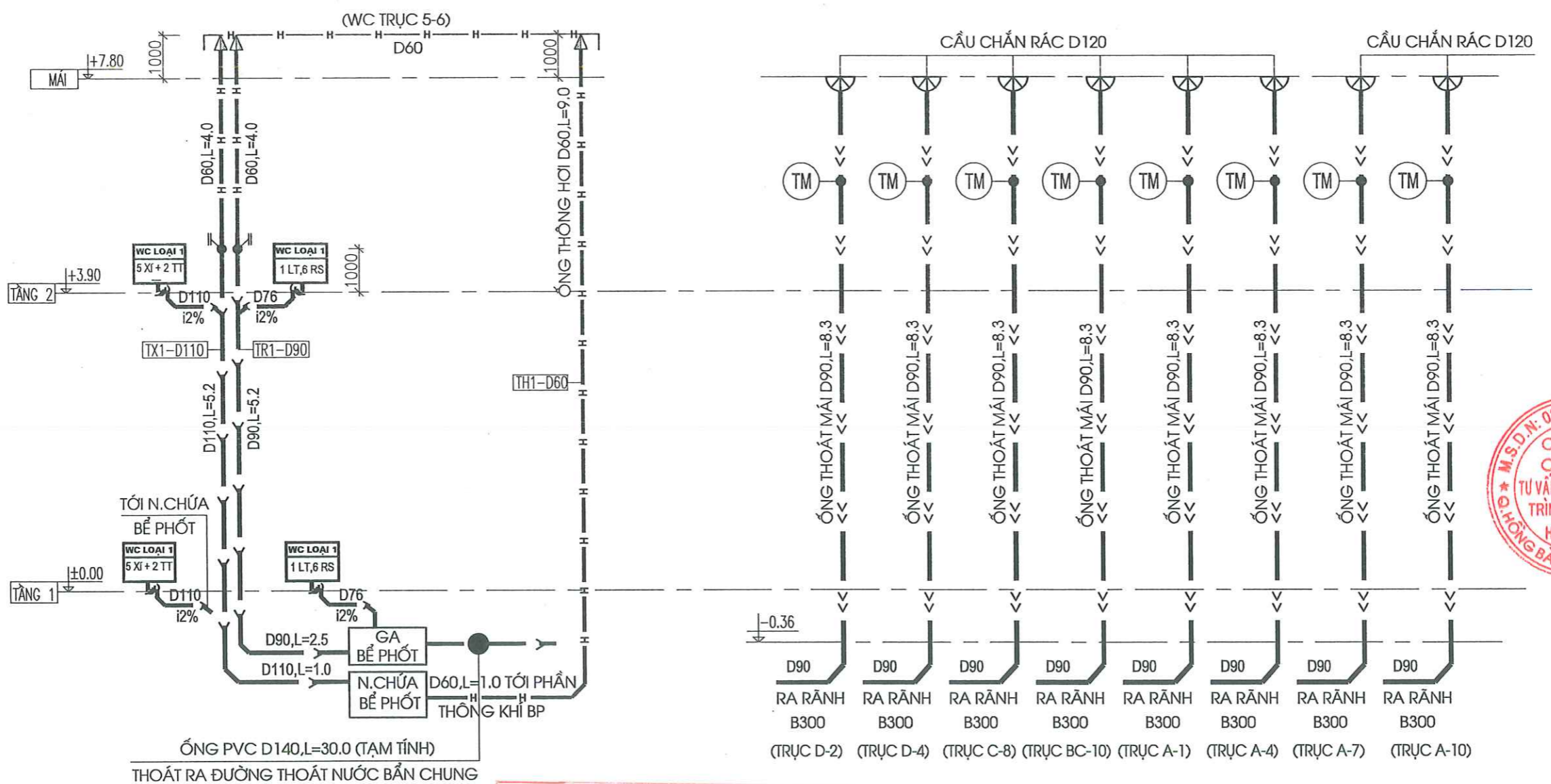
GIẢI ĐOẠN  
DESIGN STAGE

HOÀN THÀNH  
ISSUE DATE

TỶ LỆ : 08  
SCALE

BẢN VẼ SỐ  
DRAWING NO.

TKBVC  
2026  
...  
N : 13



**SƠ ĐỒ ỐNG ĐỨNG THOÁT NƯỚC**

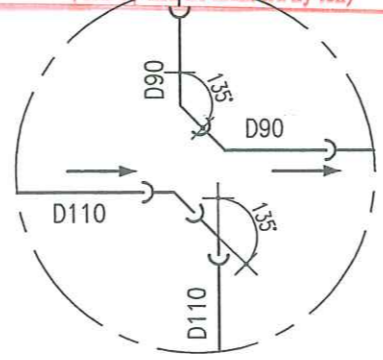
CÔNG TY CỔ PHẦN TƯ VẤN THIẾT KẾ  
XÂY DỰNG VÀ THƯƠNG MẠI TƯỜNG LÂM  
**THIẾT KẾ ĐÃ THẨM TRA**  
Theo vữa bản thẩm tra số: ...../.....  
Ngày ..... tháng ..... năm .....  
*(Cán bộ chủ trì thẩm tra ký tên)*

**SƠ ĐỒ ỐNG ĐỨNG THOÁT NƯỚC MÁI**

**ĐÃ THẨM ĐỊNH**  
Theo kết quả thẩm định số: ...../KTHT&ĐT-TĐ  
Chữ ký của người thẩm định: .....  
Lưu Kiếm, ngày.....tháng.....năm.....

**GHI CHÚ:**

- \* ỐNG THOÁT NƯỚC DÙNG ỐNG U.PVC PN6-C3 NỐI BẰNG KEO GIÁN
- \* BỐ TRÍ HỆ THỐNG THÔNG HƠI KIỂU UỐT THÔNG HƠI KẾT HỢP GIỮA ỐNG ĐỨNG THOÁT THOÁT NƯỚC
- \* BỐ TRÍ HỆ THỐNG THÔNG HƠI RIÊNG KIỂU KHÔ CHO BỂ TỰ HOẠI
- \* ỐNG THÔNG HƠI ĐẶT Ở PHẦN THÔNG THOÁNG PHÍA TRÊN CỦA CỬA BỂ XÍ
- \* PHẢI THI CÔNG ĐƯỜNG ỐNG TRƯỚC KHI CHỐNG THẨM SÀN KHU VỆ SINH
- \* ĐƯỜNG ỐNG BỐ TRÍ CHÌM TRONG TƯỜNG, HỘP KỸ THUẬT
- \* THỬ ÁP LỰC ĐƯỜNG ỐNG TRƯỚC KHI TIẾN HÀNH ỐP LÁT

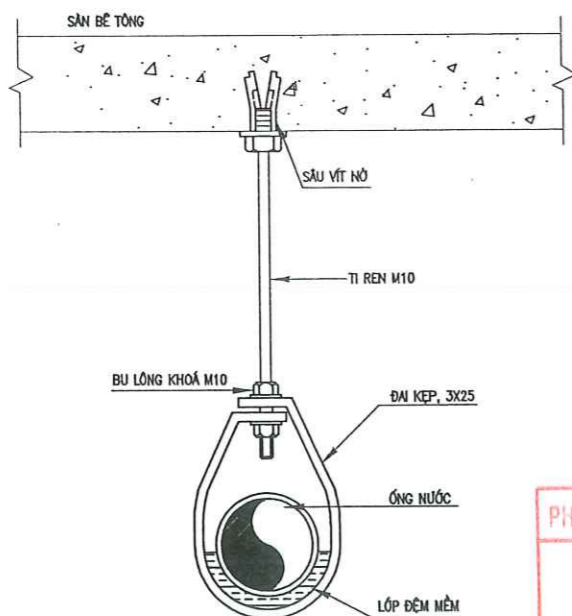


CHI TIẾT BỂ ỐNG TRỤC  
CHUYỂN HƯỚNG

- TR1 : ỐNG ĐỨNG THOÁT NƯỚC SINH HOẠT D90
- TX1 : ỐNG ĐỨNG THOÁT NƯỚC XÍ D110
- TH1 : ỐNG THÔNG HƠI BP D60
- TM : ỐNG THOÁT MÁI D90
- C1 : ỐNG CẤP NƯỚC WC
- CT : ỐNG CẤP NƯỚC LÊN TẾC
- : CỬA KIỂM TRA CÁCH SÀN 1M
- : CỬA THÔNG TẮC TRÊN TRẦN
- : ĐƯỜNG ỐNG THÔNG HƠI
- : ĐƯỜNG THOÁT NƯỚC BẮN
- : ĐƯỜNG THOÁT NƯỚC MÁI

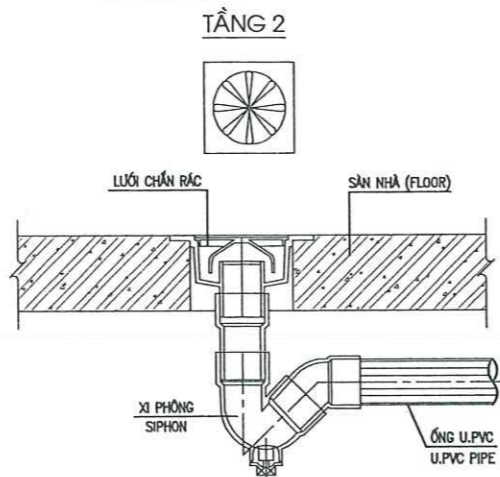
# CHI TIẾT LẮP ĐẶT THIẾT BỊ (ÁP DỤNG LẮP ĐẶT CHO TOÀN BỘ THIẾT BỊ)

CHI TIẾT TREO ỚNG

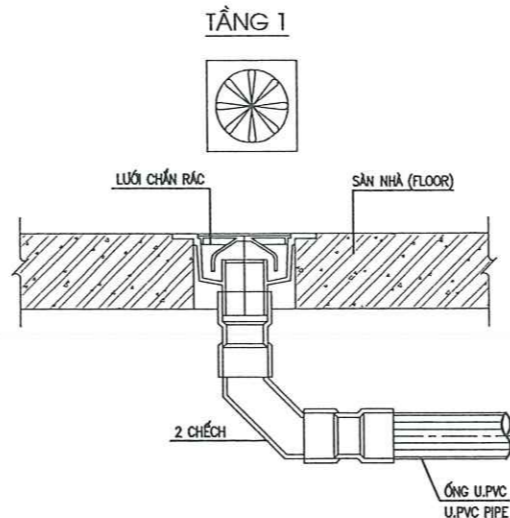


CHI TIẾT ỚNG DẪN NƯỚC TỪ BỂ PHỐT RA GA THU

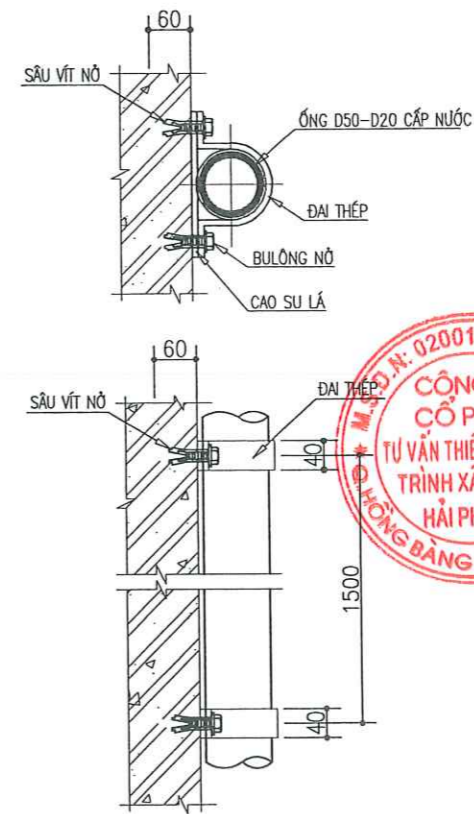
CHI TIẾT PHỄU THOÁT SÀN TẦNG 2



CHI TIẾT PHỄU THOÁT SÀN TẦNG 1



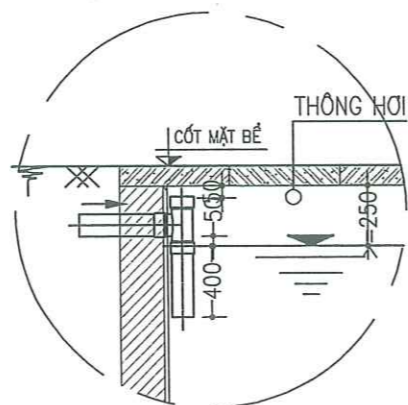
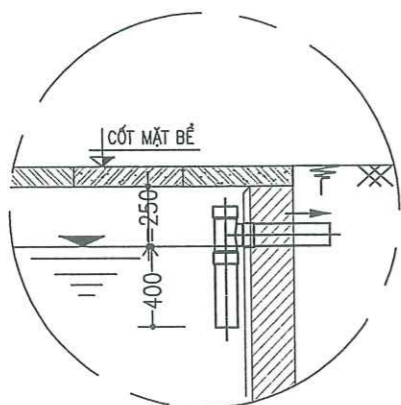
CHI TIẾT NEO ỚNG CẤP KHOẢNG CÁCH ĐẶT 1.5M/CÁI



PHÒNG KINH TẾ HẠ TẦNG VÀ ĐÔ THỊ PHƯỜNG LƯU KIỂM  
**ĐÃ THẨM ĐỊNH**  
 Theo kết quả thẩm định số: ...../KTHT&ĐT-TĐ  
 Chữ ký của người thẩm định: .....  
 Lưu Kiếm, ngày.....tháng.....năm.....

CÔNG TY CỔ PHẦN TƯ VẤN THIẾT KẾ XÂY DỰNG VÀ THƯƠNG MẠI TƯỜNG LÂM  
**THIẾT KẾ ĐÃ THẨM TRA**  
 Theo văn bản thẩm tra số: .....  
 Ngày ..... tháng ..... năm .....  
 (Cán bộ chủ trì thẩm tra ký tên)

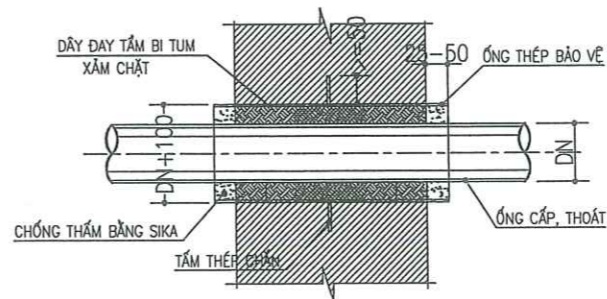
CHI TIẾT ỚNG THOÁT PHẦN VÀO BỂ PHỐT



**GHI CHÚ:**

- \* KHI THI CÔNG CẦN CỬ VÀO THỰC TẾ ĐO CẮT ỚNG CHO CHÍNH XÁC.
- \* KHI THI CÔNG TUÂN THỦ THEO ĐÚNG QUY PHẠM HIỆN HÀNH.
- \* CHI TIẾT BỂ PHỐT XEM BẢN VẼ KẾT CẤU
- \* TẤT CẢ CÁC THIẾT BỊ PHẢI ĐƯỢC LẮP SIPHONG NGĂN MÙI TRƯỚC KHI VÀO CÁC ỚNG NHÁNH THOÁT NƯỚC CHUNG.

CHI TIẾT ỚNG QUA TƯỜNG CÔNG TRÌNH



CÔNG TRÌNH HẠNG MỤC  
 DỰ ÁN ĐẦU TƯ XÂY DỰNG NHÀ LỚP HỌC 2 TẦNG 04 PHÒNG TRƯỜNG MẦM NON KINH GIANG, PHƯỜNG LƯU KIỂM

CHỦ ĐẦU TƯ - CLIENT

PHÒNG KINH TẾ, HẠ TẦNG VÀ ĐÔ THỊ PHƯỜNG LƯU KIỂM

CƠ QUAN THIẾT KẾ - DESIGN COMPANY



CTY CP TƯ VẤN THIẾT KẾ CTXD HP HP CONST. DESIGN & CONSULTANT JSC.

ĐC: 36 LÝ THƯỜNG KIỆT, HẢI PHÒNG  
 ADD: 36 LY THUNG ST., HAI PHONG  
 Website: http://www.hcdc.com.vn

XÍ NGHIỆP TƯ VẤN THIẾT KẾ CÔNG TRÌNH XÂY DỰNG VÀ GIAO THÔNG

Tel: 0912.052010  
 Email: bulpholung@gmail.com

PHÓ TỔNG GIÁM ĐỐC  
 VICE GENERAL DIRECTOR

NGUYỄN HỮU HIỆP  
 KIỂM TRA - CHECKED BY  
 PHÒNG KHKT - PLAN ENGINEERING DEP.

NGUYỄN ĐỨC PHƯƠNG  
 GIÁM ĐỐC XN - DIRECTOR

BÙI PHỐ TRUNG  
 CHỦ NHIỆM THIẾT KẾ - CHIEF OF DESIGN

DINH THANH HUYỀN  
 CHỦ TRÌ THIẾT KẾ - DESIGNED BY

NGUYỄN VĂN BÓN  
 THIẾT KẾ - DRAWN BY

NGUYỄN VĂN BÓN  
 TÊN BẢN VẼ - DRAWING TITLE

**CHI TIẾT LẮP ĐẶT THIẾT BỊ**

GIAI ĐOẠN DESIGN STAGE

TKBVIC

HOÀN THÀNH ISSUE DATE

2026

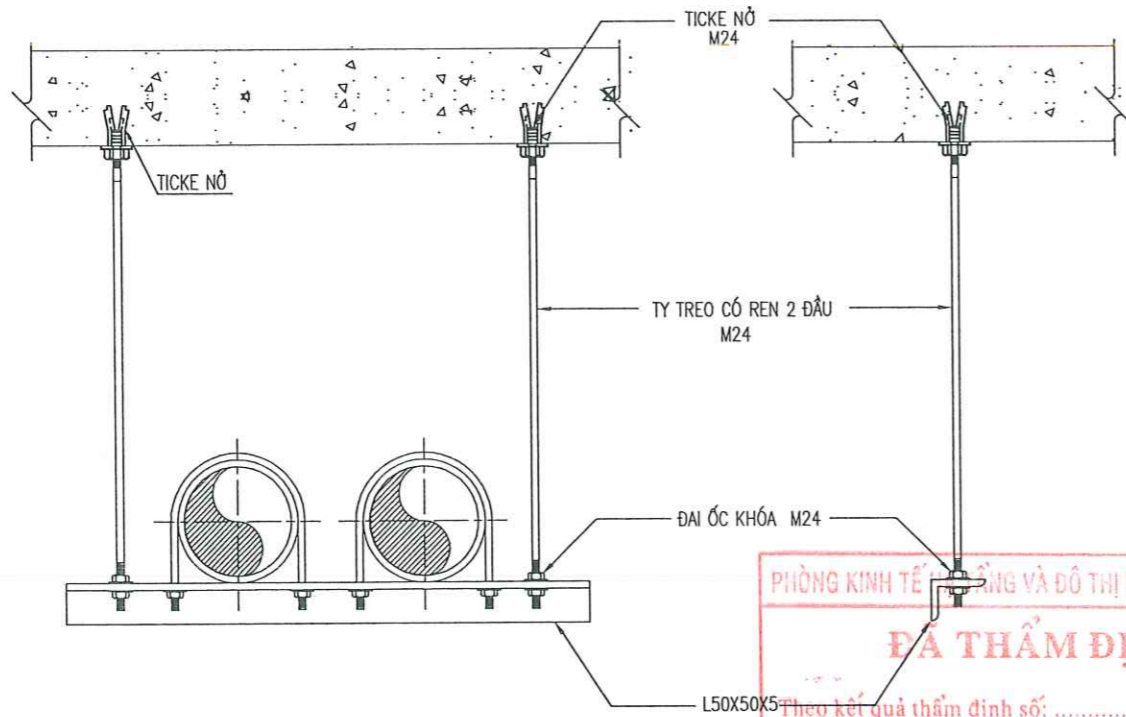
TỶ LỆ SCALE

...

BẢN VẼ SỐ DRAWING NO.

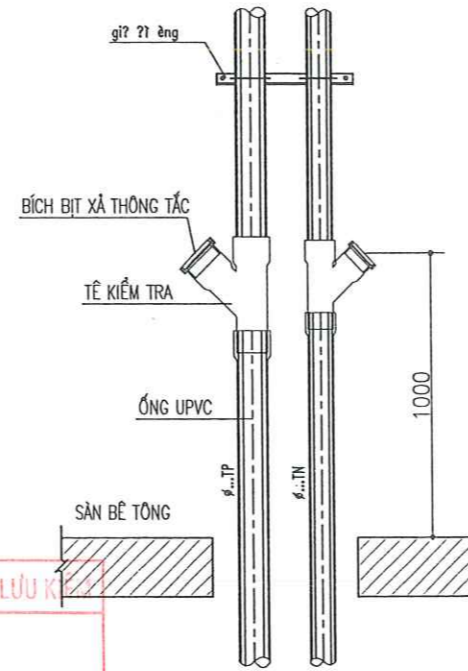
N: 14

**CHI TIẾT TREO ỐNG NGANG**  
(GIÁ ĐỠ NHIỀU ỐNG)



- \* KHOẢNG CÁCH GIỮA CÁC VỊ TRÍ ĐỠ ỐNG CẤP, THOÁT:
- + ỚNG D20-D40: LMAX=1.5M
- + ỚNG D50-D80: LMAX=2.0M
- + ỚNG D>=100: LMAX=2.5M

**CHI TIẾT LẮP TÊ KIỂM TRA**



**CÔNG TY CỔ PHẦN TƯ VẤN THIẾT KẾ  
XÂY DỰNG VÀ THƯƠNG MẠI TƯỜNG LÂM**

**THIẾT KẾ ĐÃ THẨM TRA**  
Theo văn bản thẩm tra số: ...../.....  
Ngày ..... tháng ..... năm .....

*(Cần bộ chủ trì thẩm tra ký tên)*

**PHÒNG KINH TẾ VÀ ĐÔ THỊ PHƯỜNG LƯU KIỂM**

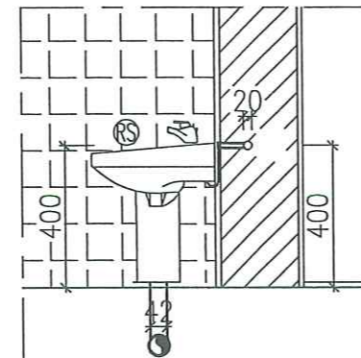
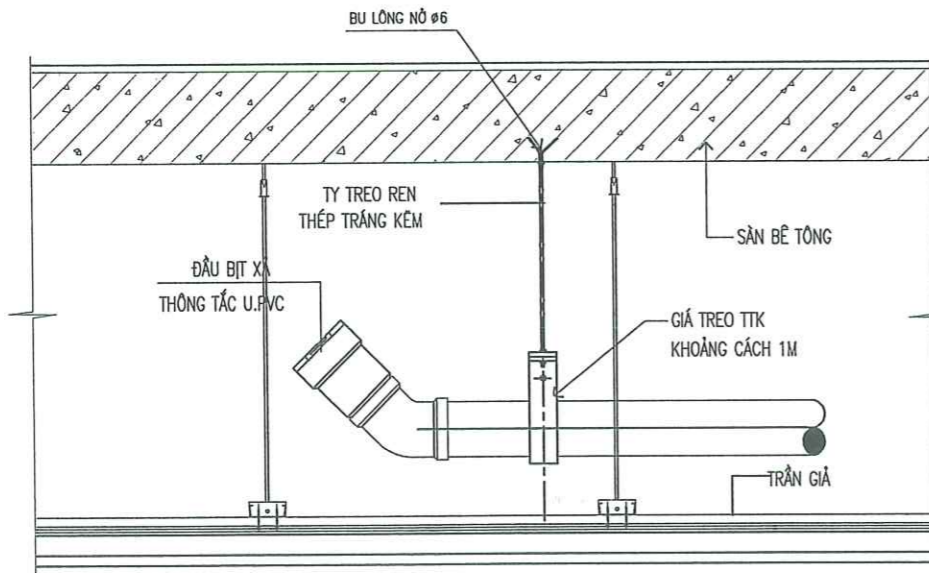
**ĐÃ THẨM ĐỊNH**

Theo kết quả thẩm định số: ...../KTHT&ĐT-TĐ

Chữ ký của người thẩm định: .....

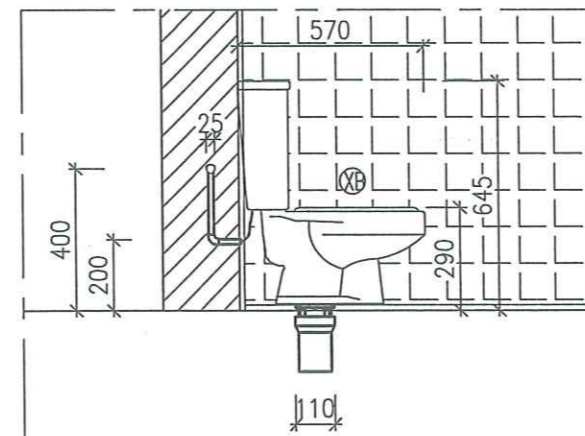
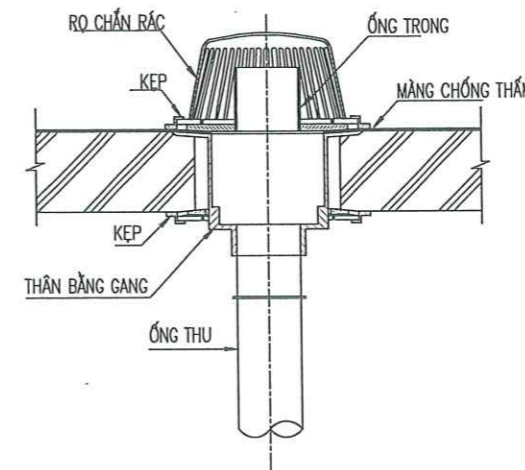
Lưu Kiểm, ngày.....tháng.....năm.....

**CHI TIẾT ỚNG THÔNG TẮC**

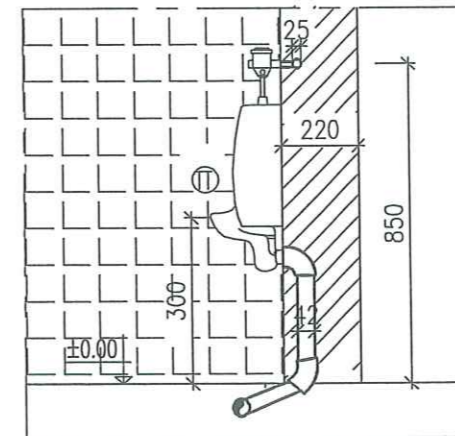


**CHI TIẾT CHẬU RỬA HỌC SINH**

**CẦU CHẮN RÁC THU NƯỚC MÁI**



**CHI TIẾT XÍ BỆT HỌC SINH**



**CHI TIẾT TIỂU NAM HỌC SINH**



CÔNG TRÌNH  
HẠNG MỤC  
DỰ ÁN ĐẦU TƯ XÂY DỰNG NHÀ LỚP  
HỌC 2 TẦNG 04 PHÒNG TRƯỜNG  
MẦM NON KẾNH GIANG,  
PHƯỜNG LƯU KIỂM

CHỦ ĐẦU TƯ - CLIENT

**PHÒNG KINH TẾ, HẠ TẦNG  
VÀ ĐÔ THỊ PHƯỜNG  
LƯU KIỂM**

CƠ QUAN THIẾT KẾ - DESIGN COMPANY



CTY CP TƯ VẤN THIẾT KẾ CTXD HP  
HP CONST. DESIGN & CONSULTANT JSC.

ĐC : 36 LÝ THƯỜNG KIỆT, HẢI PHÒNG  
ADD : 36 LÝ THƯỜNG KIỆT, HẢI PHÒNG  
Website : http://www.hccdc.com.vn

XÍ NGHIỆP TƯ VẤN THIẾT KẾ  
CÔNG TRÌNH XÂY DỰNG VÀ GIAO THÔNG

Tel : 0912.052010  
Email : buiphongtrung@gmail.com

PHÓ TỔNG GIÁM ĐỐC  
VICE GENERAL DIRECTOR

*(Signature)*  
NGUYỄN HỮU HIỆP

KIỂM TRA - CHECKED BY  
PHÒNG KINH TẾ - PLAN ENGINEERING DEP.

*(Signature)*  
NGUYỄN ĐỨC PHƯƠNG

GIÁM ĐỐC XN - DIRECTOR

*(Signature)*

BÙI PHÓ TRUNG

CHỦ NHIỆM THIẾT KẾ - CHIEF OF DESIGN

*(Signature)*

ĐINH THANH HUYỀN

CHỦ TRÌ THIẾT KẾ - DESIGNED BY

*(Signature)*  
NGUYỄN VĂN BÓN

THIẾT KẾ - DRAWN BY

*(Signature)*  
NGUYỄN VĂN BÓN

TÊN BẢN VẼ - DRAWING TITLE

**CHI TIẾT LẮP ĐẶT  
THIẾT BỊ**

GIÁI ĐOẠN  
DESIGN STAGE

TKBVTIC

HOÀN THÀNH  
ISSUE DATE

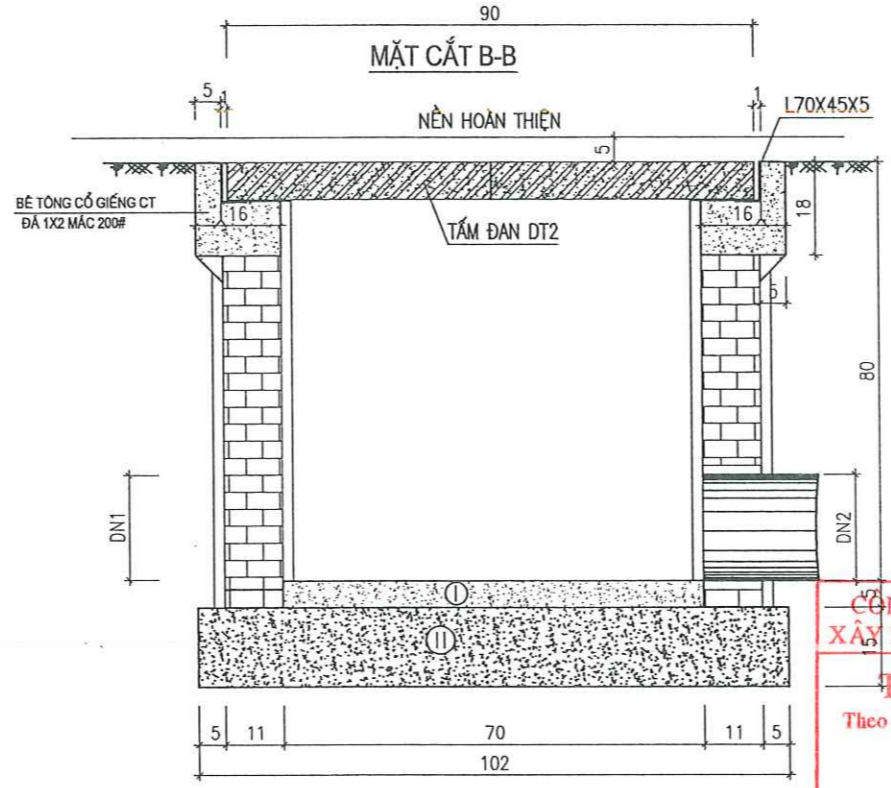
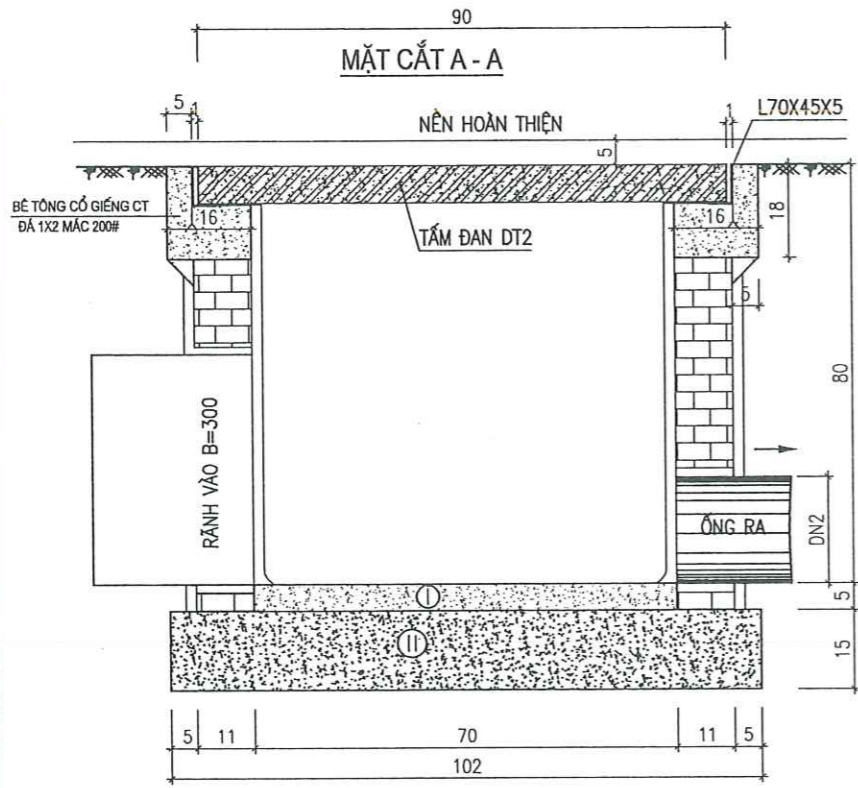
2026

TỶ LỆ  
SCALE

...

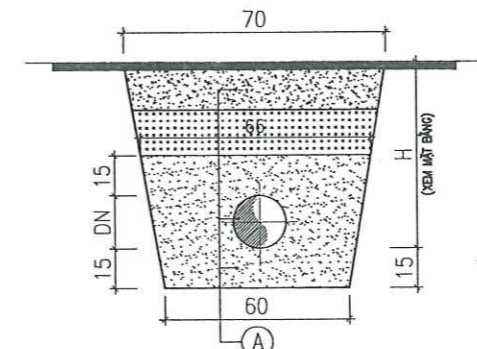
BẢN VẼ SỐ  
DRAWING NO.

**N : 15**



**CHI TIẾT HỒ GA THU NƯỚC G1 (2 HỒ)**

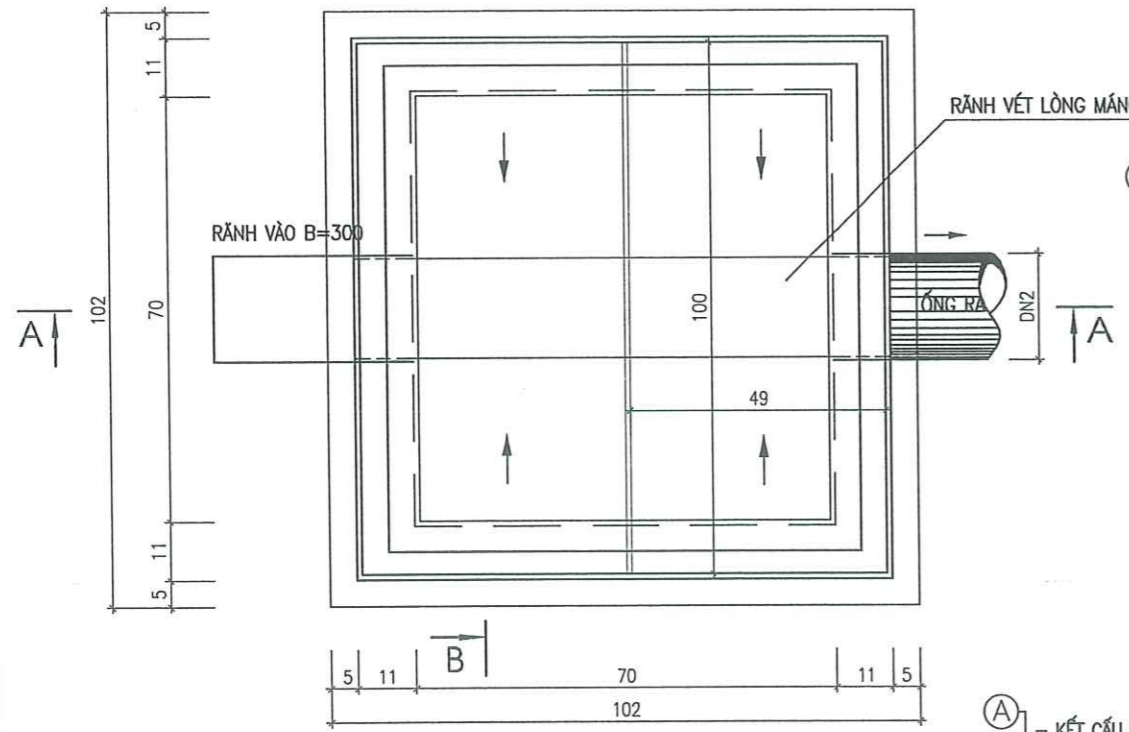
**MẶT CẮT NGANG HÀO ĐẶT ỚNG THOÁT NƯỚC NGOÀI NHÀ**



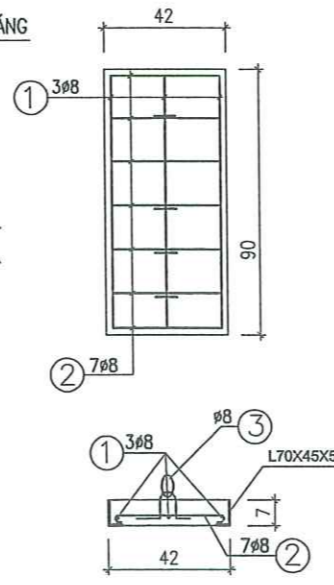
**CÔNG TY CỔ PHẦN TƯ VẤN THIẾT KẾ XÂY DỰNG VÀ THƯƠNG MẠI TƯỜNG LÂM**  
**THIẾT KẾ ĐÃ THẨM TRA**  
 Theo văn bản thẩm tra số: .....  
 Ngày ..... tháng ..... năm .....



**MẶT BẰNG HỒ GA**



**CHI TIẾT ĐAN DT2**  
 \* BTCT MẮC 200# ĐÁ 1X2  
 \* SL: 2 CÁI/1GA



**KÍ HIỆU:**

- ① \* BT ĐÁ 2+4, MẮC #150
- ② - BT#100 ĐÁ DẪM 4X6

- Ⓐ - KẾT CẤU SÀN NHÀ
- ĐẤT LẤP TẬN DỤNG K0.9
- ỚNG THOÁT NƯỚC U.PVC DÁN KEO
- ĐẤT LẤP TẬN DỤNG K0.9

**BẢNG THỐNG KÊ THÉP**  
( THỐNG KÊ CHO 1 CẤU KIỆN )

C.KIỆN	SỐ T.T	HÌNH DÁNG - KÍCH THƯỚC	Ø MM	CHIỀU DÀI 1 THANH MM	SỐ LƯỢNG	TỔNG CHIỀU DÀI M	TỔNG T.LƯỢNG KG
ĐAN DT2	1	60 - 900 - 60	8	1020	3	3.06	1.208
	2	60 - 420 - 60	8	540	7	3.78	1.492
	3	50 - 50 - 50	8	530	2	1.06	0.42
	4	L70x45x5	-	2580	1	2.58	-
	5	30/80	6	250	9	2.25	.5
CỔ GIÉNG CT	1	L70x45x5	-	2800	1	2.80	-
	2	30/80	6	250	12	3.00	0.67

**PHÒNG KINH TẾ HẠ TẦNG VÀ ĐÔ THỊ PHƯỜNG LƯU KIỂM**  
**ĐÃ THẨM ĐỊNH**  
 Theo kết quả thẩm định số: ...../KTHT&ĐT-TP  
 Chữ ký của người thẩm định: .....  
 Lưu Kiểm, ngày.....tháng.....năm.....

**GHI CHÚ:**

- GA XÂY GẠCH ĐẶC VXM MẮC 75#
- MẶT TRONG, NGOÀI, ĐÁY TRÁT VXM MẮC 75# DÀY 20 ĐÁNH MÀU
- ĐƠN VỊ BẢN VẼ CENTIMETER (CM)
- CHIỀU SÂU GA LÀ GIÁ THIẾT
- KHI THI CÔNG KIỂM TRA LẠI VÀ THI CÔNG CHIỀU SÂU BẰNG CHIỀU SÂU RÀNH TẠI VỊ TRÍ GA

CÔNG TRÌNH HẠNG MỤC  
 DỰ ÁN ĐẦU TƯ XÂY DỰNG NHÀ LỚP HỌC 2 TẦNG 04 PHÒNG TRƯỜNG MẦM NON KINH GIANG, PHƯỜNG LƯU KIỂM

CHỦ ĐẦU TƯ - CLIENT  
 PHÒNG KINH TẾ, HẠ TẦNG VÀ ĐÔ THỊ PHƯỜNG LƯU KIỂM

CƠ QUAN THIẾT KẾ - DESIGN COMPANY  
 CTY CP TƯ VẤN THIẾT KẾ CTXD HP  
 HP CONST. DESIGN & CONSULTANT JSC.

ĐC: 36 LÝ THƯỜNG KIỆT, HẢI PHÒNG  
 ADD: 36 LY TU TRONG ST., HAI PHONG  
 Website: http://www.hcdc.com.vn

XÍ NGHIỆP TƯ VẤN THIẾT KẾ CÔNG TRÌNH XÂY DỰNG VÀ GIAO THÔNG  
 Tel: 0912.052010  
 Email: tuiphong@gmail.com

PHÓ TỔNG GIÁM ĐỐC  
 VICE GENERAL DIRECTOR  
 NGUYỄN HỮU HIỆP

KIỂM TRA - CHECKED BY  
 PHÒNG KHKT - PLAN ENGINEERING DEP.

NGUYỄN ĐỨC PHƯƠNG  
 GIÁM ĐỐC XN - DIRECTOR

BÙI PHỒ TRUNG  
 CHỦ NHIỆM THIẾT KẾ - CHIEF OF DESIGN

DINH THANH HUYNH  
 CHỦ TRÌ THIẾT KẾ - DESIGNED BY

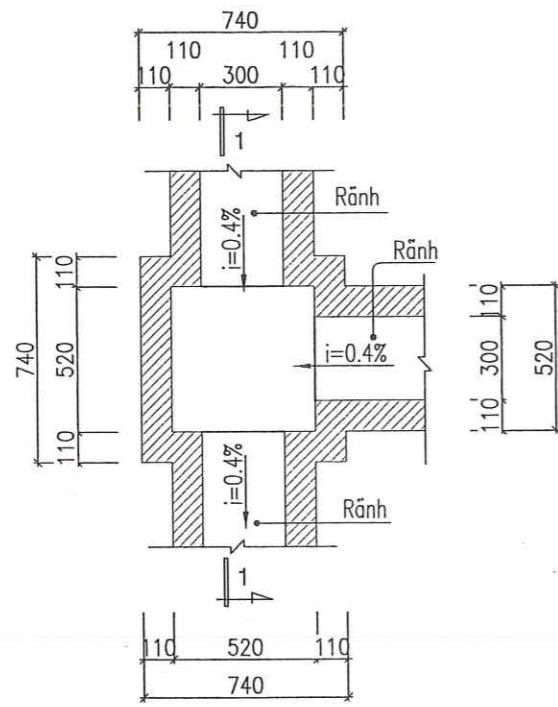
NGUYỄN VĂN BÓN  
 THIẾT KẾ - DRAWN BY

NGUYỄN VĂN BÓN  
 TÊN BẢN VẼ - DRAWING TITLE

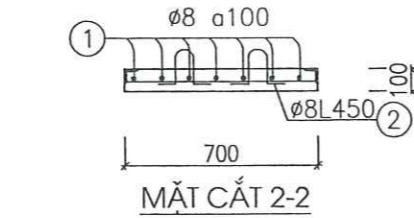
**CHI TIẾT HỒ GA THU NƯỚC (2 HỒ)**

GIẢI ĐOẠN DESIGN STAGE	TKB/VT
HOÀN THÀNH ISSUE DATE	2026
TỶ LỆ SCALE	...
BẢN VẼ SỐ DRAWING NO.	N : 16

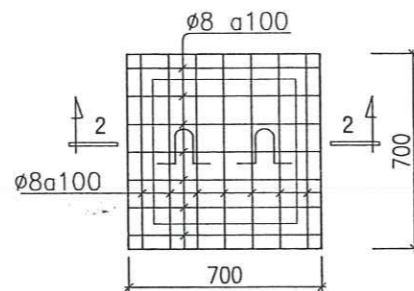
# CHI TIẾT GA RÃNH THOÁT NƯỚC NGOÀI NHÀ



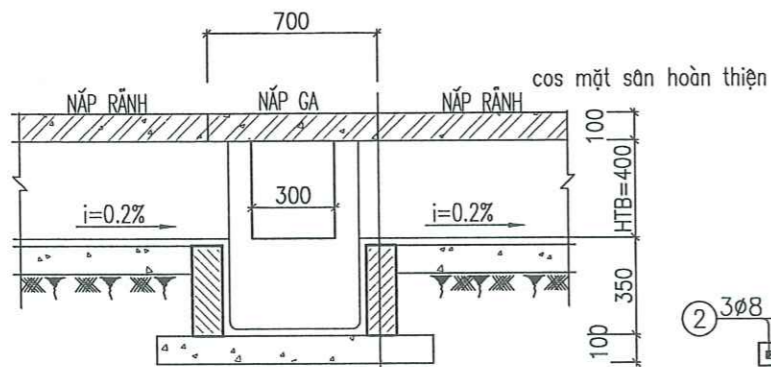
MẶT BẰNG GA ĐIỂN HÌNH



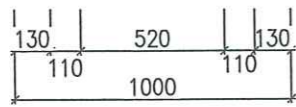
MẶT CẮT 2-2



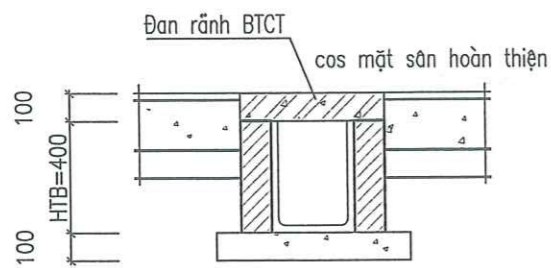
ĐÀN NẮP GA



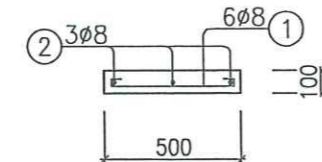
GHI CHÚ 1



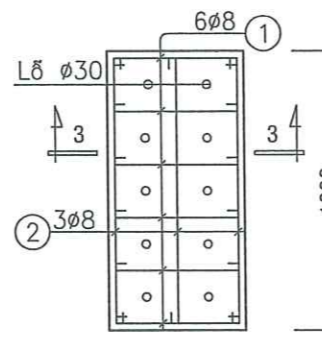
MẶT CẮT 1-1



C.T CỐNG HỘP B300



MẶT CẮT 3-3



C.T NẮP RÃNH

## THỐNG KÊ CỐT THÉP

C.KIỆN	SỐ T.T	HÌNH DẠNG-KÍCH THƯỚC	Ø mm	CHIỀU DÀI 1 THANH mm	SỐ LƯỢNG	TỔNG CHIỀU DÀI m	TỔNG T. LƯỢNG KG
TẤM ĐÀN GA	1	60 — 660 — 60	8	780	14	10.9	4.3
	1	— 450 —	8	450	2	0.9	0.4
TẤM ĐÀN RÃNH (TK 01 CẦU KIẾN)	1	60 — 460 — 60	8	580	6	3.5	1.4
	2	60 — 960 — 60	8	1080	3	3.2	

PHÒNG KINH TẾ, HẠ TẦNG VÀ ĐÔ THỊ PHƯỜNG LƯU KIỂM

**ĐÃ THẨM ĐỊNH**

Theo kết quả thẩm định số: ...../KTHT&ĐT-TĐ

Chữ ký của người thẩm định: .....

Lưu Kiếm, ngày.....tháng.....năm.....

### GHI CHÚ 1 :

- Bê tông tấm đan đá 1\*2 M250
- Xây gạch đặc không nung VXM 75#
- Trát, lán VXM 75#
- Bê tông lót đá 4\*6 M100
- Đất nền hiện trạng đầm chặt

CÔNG TY CỔ PHẦN TƯ VẤN THIẾT KẾ XÂY DỰNG VÀ THƯƠNG MẠI TƯỜNG LÂM

**THIẾT KẾ ĐÃ THẨM TRA**

Theo văn bản thẩm tra số: .....

Ngày ..... tháng ..... năm .....

(Cán bộ chủ trì thẩm tra ký tên)

CÔNG TRÌNH HẠNG MỤC  
DỰ ÁN ĐẦU TƯ XÂY DỰNG NHÀ LỚP HỌC 2 TẦNG 04 PHÒNG TRƯỜNG MẦM NON KINH GIANG, PHƯỜNG LƯU KIỂM

CHỦ ĐẦU TƯ - CLIENT

PHÒNG KINH TẾ, HẠ TẦNG VÀ ĐÔ THỊ PHƯỜNG LƯU KIỂM

CƠ QUAN THIẾT KẾ - DESIGN COMPANY



CTY CP TƯ VẤN THIẾT KẾ CTXD HP  
HP CONST. DESIGN & CONSULTANT JSC.

ĐC: 36 LÝ THƯỜNG KIỆT, HẢI PHÒNG  
ADD: 36 LY THUNG ST., HAI PHONG  
Website: http://www.hpcc.com.vn

XI NGHIỆP TƯ VẤN THIẾT KẾ CÔNG TRÌNH XÂY DỰNG VÀ GIAO THÔNG

Tel: 0912.052010  
Email: buitholung@gmail.com

PHÓ TỔNG GIÁM ĐỐC  
VICE GENERAL DIRECTOR

NGUYỄN HỮU HÉP

KIỂM TRA - CHECKED BY  
PHÒNG KHKT - PLAN ENGINEERING DEP.

NGUYỄN ĐỨC PHƯƠNG

GIÁM ĐỐC XN - DIRECTOR

BÙI PHỒ TRUNG

CHỦ NHIỆM THIẾT KẾ - CHIEF OF DESIGN

DINH THANH HUYỀN

CHỦ TRÌ THIẾT KẾ - DESIGNED BY

NGUYỄN VĂN BÓN

THIẾT KẾ - DRAWN BY

NGUYỄN VĂN BÓN

TÊN BẢN VẼ - DRAWING TITLE

**CHI TIẾT GA RÃNH THOÁT NƯỚC NGOÀI NHÀ**

GIAI ĐOẠN DESIGN STAGE

TKBVTIC

HOÀN THÀNH ISSUE DATE

2026

TỶ LỆ SCALE

...

BẢN VẼ SỐ DRAWING NO.

N : 17

## THỐNG KÊ VẬT LIỆU NƯỚC

SỐ TT	QUY CÁCH	ĐƠN VỊ	SỐ LƯỢNG
I	PHẦN CẤP		
1	ỐNG LẠNH HÀN NHIỆT: D50 (PN10)	M	17
2	ỐNG LẠNH HÀN NHIỆT: D40-32-25-20 (PN10)	M	4-84-23-10
3	ỐNG NÓNG HÀN NHIỆT: D20 (PN20)	M	06
4	VAN PHẠO D25	CÁI	02
5	VAN KHÓA D32-25	CÁI	3-6
	VAN KHÓA D50, VAN LỘC D50, KHỚP MỀM CHỐNG RUNG D50	CÁI	9-2-4
	VAN 1 CHIỀU D50	CÁI	03
6	NỐI REN TRONG D50	CÁI	16
7	TÊ THĂNG D50x50,50x32,50x25	CÁI	8-1-2
8	D40x32,40x25,32x25,32x20	CÁI	1-1-1-10
9	D25x20,20x20	CÁI	16-12
10	CÔN D50x40,40x25,32x25	CÁI	1-1-1
11	CÔN D25x20	CÁI	04
12	CÚT 90 ĐỘ D50-40-32-25-20	CÁI	24-2-30-24-56
13	CÚT REN TRONG D20 - MAN ĐỒNG	CÁI	44-44
14	MĂNG SÔNG NỐI ỐNG: D50-32-25	CÁI	4-20-5
15	NÚT BỊT D50-20	CÁI	2-44

SỐ TT	QUY CÁCH	ĐƠN VỊ	SỐ LƯỢNG
II	PHẦN THOÁT NƯỚC		
1	ỐNG NHỰA PVC: D315,140 (C3)	M	16-30
	ỐNG NHỰA PVC: D110,90,76,60,42,27 (C2)	M	18-8-9-18-8-24
	ỐNG NHỰA PVC: D90 (C2) - THOÁT NƯỚC MÁI	M	78
2	TÊ 135 : D110X110	CÁI	09
	TÊ 135 : D110X42	CÁI	02
	TÊ 135 : D90x76,90x42	CÁI	1-3
	TÊ 135 : D76X76,76x42,60X60	CÁI	1-9-3
3	CÚT 135 ĐỘ PVC : D140,110	CÁI	12-16
	CÚT 135 ĐỘ PVC : D90,76,60,42,27	CÁI	8-24-4-64-32
4	CÔN PVC D110X60,90X60,76X42	CÁI	1-1-2
5	MĂNG SÔNG NỐI ỐNG: D315,140,110	CÁI	4-7-4
6	MĂNG SÔNG NỐI ỐNG: D90,76,60	CÁI	20-2-3
7	ỐNG THÔNG TẮC D110-76	CÁI	4-1
8	TÊ KIỂM TRA D110-D90	CÁI	1-1
9	KEO DÁN ỐNG	HỘP	30
10	LƯỚI THU SÀN INOX 150X150 - SI PHÒNG D76	CÁI	2-2
11	CAO SU NON	CUỘN	16
12	XÍ BỆT + VỎI XỊT HỌC SINH	BỘ	10-10
13	LAVABO-GƯƠNG SOI-KỆ KÍNH - SI PHÒNG CHẬU HỌC SINH	BỘ	12-12-12
14	TREO TIỂU NAM HỌC SINH + SIPHÔNG + VAN XẢ TIỂU	BỘ	4-4-4
15	VỎI CHẬU LAVABO ĐƠN	BỘ	12
16	HỘP ĐỰNG XÀ PHÒNG, GIẤY WC	BỘ	12-10
17	TẾC INOX NGANG 2.0M3	BỘ	02
18	MIỆNG THU NƯỚC D50	BỘ	02
19	CẦU CHẮN RÁC D120	BỘ	08
20	TẮM HƯƠNG SEN	BỘ	02
21	ĐỔI DÂY CẤP	BỘ	02
22	BÌNH NÓNG LẠNH 30 LÍT	BỘ	02
23	PHỤ KIỆN WC ( TREO KHĂN - MỐC QUẦN ÁO... MỠI WC 2 BỘ - NAM NỮ)	BỘ	04
24	MÁY BƠM NƯỚC TĂNG ÁP NƯỚC LẠNH Q=65L/PH - H=15M-0.40KW	BỘ	02
25	BÌNH TÍCH ÁP NĂM 200L	BỘ	01
26	GA THU NƯỚC 700X700X800 (XEM CHI TIẾT)	GA	02
27	ĐAI TREO ỐNG D110,76	BỘ	10-5
28	RÃNH THU NƯỚC B=300 (XEM CHI TIẾT)	M	31
29	GA THU NƯỚC 520X520X750 (XEM CHI TIẾT)	GA	01

**CÔNG TY CỔ PHẦN TƯ VẤN THIẾT KẾ  
XÂY DỰNG VÀ THƯƠNG MẠI TƯỜNG LÂM**  
**THIẾT KẾ ĐÃ THẨM TRA**  
 Theo văn bản thẩm tra số: ...../.....  
 Ngày ..... tháng ..... năm .....  
*(Cán bộ chủ trì thẩm tra ký tên)*

**PHÒNG KINH TẾ HẠ TẦNG VÀ ĐÔ THỊ PHƯỜNG LƯU KIỂM**  
**ĐÃ THẨM ĐỊNH**  
 Theo kết quả thẩm định số: ...../KTHT&ĐT-TĐ  
 Chữ ký của người thẩm định: .....  
 Lưu Kiểm, ngày.....tháng.....năm.....

CÔNG TRÌNH  
 HẠNG MỤC  
**DỰ ÁN ĐẦU TƯ XÂY DỰNG NHÀ LỚP  
 HỌC 2 TẦNG 04 PHÒNG TRƯỞNG  
 MẦM NON KÊNH GIANG,  
 PHƯỜNG LƯU KIỂM**

CHỦ ĐẦU TƯ - CLIENT

**PHÒNG KINH TẾ, HẠ TẦNG  
 VÀ ĐÔ THỊ PHƯỜNG  
 LƯU KIỂM**

CƠ QUAN THIẾT KẾ - DESIGN COMPANY



CTY CP TƯ VẤN THIẾT KẾ CTXD HP  
 HP CONST. DESIGN & CONSULTANT JSC.

ĐC : 36 LÝ TỰ TRỌNG, HẢI PHÒNG  
 ADD : 36 LÝ TỰ TRỌNG ST., HẢI PHÒNG  
 Website : http://www.hpcdc.com.vn

XÍ NGHIỆP TƯ VẤN THIẾT KẾ

CÔNG TRÌNH XÂY DỰNG VÀ GIAO THÔNG

Tel : 0912.052010

Email : buiphotrung@gmail.com

PHÓ TỔNG GIÁM ĐỐC

VICE GENERAL DIRECTOR

NGUYỄN HỮU HIỆP

KIỂM TRA - CHECKED BY

PHÒNG KHKT - PLAN ENGINEERING DEP.

NGUYỄN ĐỨC PHƯƠNG

GIÁM ĐỐC XN - DIRECTOR

BÙI PHÓ TRUNG

CHỦ NHIỆM THIẾT KẾ - CHIEF OF DESIGN

ĐINH THANH HUYỀN

CHỦ TRÌ THIẾT KẾ - DESIGNED BY

NGUYỄN VĂN BÓN

THIẾT KẾ - DRAWN BY

NGUYỄN VĂN BÓN

TÊN BẢN VẼ - DRAWING TITLE

**THỐNG KÊ VẬT LIỆU**

**NƯỚC**

GIAI ĐOẠN

DESIGN STAGE

TKB/TC

HOÀN THÀNH

ISSUE DATE

2026

TỶ LỆ

SCALE

...

BẢN VẼ SỐ

DRAWING NO.

**N : 18**