

CÔNG TY CỔ PHẦN THƯƠNG MẠI VÀ
ĐẦU TƯ XÂY LẮP VIỄN THÔNG

CỘNG HÒA XÃ HỘI CHỦ NGHĨA VIỆT NAM
Độc lập - Tự do - Hạnh phúc
— ★★★★★ —

HỒ SƠ THIẾT KẾ TRIỂN KHAI
DỰ ÁN : ĐẦU TƯ XÂY DỰNG CẢI TẠO CỘT VÀ NHÀ TRẠM
PHỤC VỤ TRIỂN KHAI MẠNG VÔ TUYẾN 5G KHU VỰC NÔNG THÔN
NĂM 2025 TẠI HỒ CHÍ MINH

HÀ NỘI, 2025

CÔNG TY CỔ PHẦN THƯƠNG MẠI VÀ
ĐẦU TƯ XÂY LẮP VIỄN THÔNG

CỘNG HÒA XÃ HỘI CHỦ NGHĨA VIỆT NAM
Độc lập - Tự do - Hạnh phúc
— ★★★★★ —

HỒ SƠ THIẾT KẾ TRIỂN KHAI
DỰ ÁN : ĐẦU TƯ XÂY DỰNG CẢI TẠO CỘT VÀ NHÀ TRẠM
PHỤC VỤ TRIỂN KHAI MẠNG VÔ TUYẾN 5G KHU VỰC NÔNG THÔN
NĂM 2025 TẠI HỒ CHÍ MINH

ĐẠI DIỆN CHỦ ĐẦU TƯ

Hà nội, ngày tháng năm 2025
CÔNG TY CỔ PHẦN THƯƠNG MẠI VÀ
ĐẦU TƯ XÂY LẮP VIỄN THÔNG
GIÁM ĐỐC

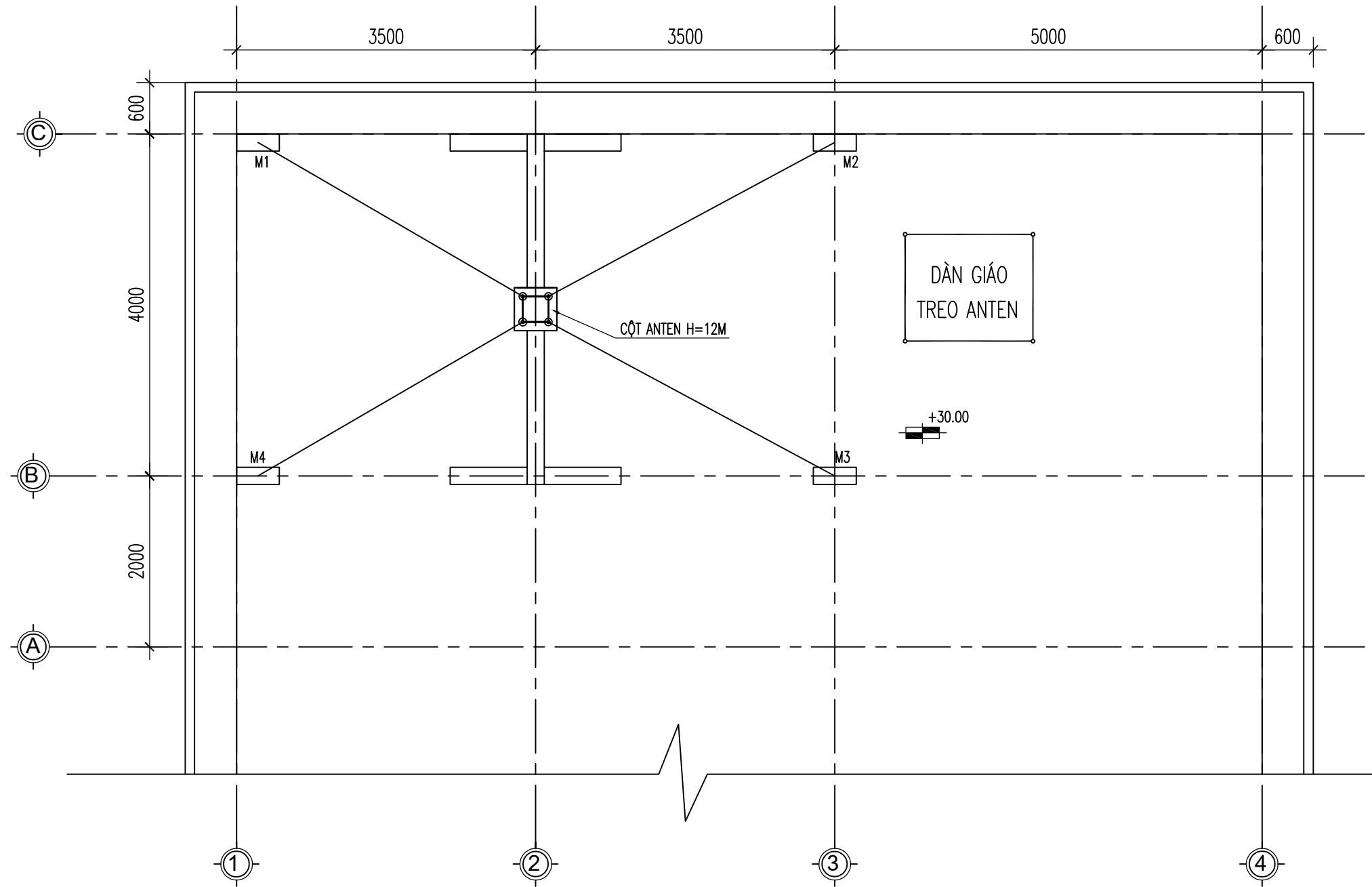
LÊ MẠNH HUY

DANH MỤC HỒ SƠ

STT	NỘI DUNG GIẢI PHÁP	ĐƠN VỊ TÍNH	KHỐI LƯỢNG
1	CỘT DÂY CO H=12M, TRẠM TRÊN MÁI	TRẠM	06
2	CỘT DÂY CO H=15M, TRẠM TRÊN MÁI	TRẠM	32
3	CỘT DÂY CO H=18M, TRẠM TRÊN MÁI	TRẠM	29
4	CỘT DÂY CO H=21M, TRẠM TRÊN MÁI	TRẠM	01
5	CỘT DÂY CO <=30M (THÂN 600x600x600)	TRẠM	08
6	CỘT DÂY CO <=36M (THÂN 600x600x600)	TRẠM	09
7	CỘT DÂY CO <=42M (THÂN 600x600x600)	TRẠM	05
8	CỘT DÂY CO <=48M (THÂN 600x600x600)	TRẠM	01
TỔNG SỐ GIẢI PHÁP			91

THAY CỘT DÂY CO H=12M
TRÊN MÁI

MẶT BẰNG THAY CỘT ANTEN



SỬA ĐỔI

Lần	Ngày	Xác nhận
1		
2		
3		

Chủ đầu tư:

TỔNG CÔNG TY MẠNG LƯỚI VIETTEL
TƯ. TỔNG GIÁM ĐỐC
GIÁM ĐỐC BQLĐAHTVT

NGÔ ĐẠI DƯƠNG

Dự án:

ĐẦU TƯ XÂY DỰNG CẢI TẠO CỘT VÀ NHÀ TRẠM
PHỤC VỤ TRIỂN KHAI MẠNG VỎ TUYẾN 5G
KHU VỰC NÔNG THÔN NĂM 2025

Hạng mục:

THAY CỘT DÂY CỘT H=12M
TRÊN MÁI

Đơn vị thiết kế:

TAICOM JSC
HEAD OFFICE:
140550 KIM NGU - HAI BÀ TRUNG - HÀ NỘI
TEL : (84-4) 3785741 - 3785740
FAX : (84-4) 6288899
WEBSITE : TAICOM.COM.VN

CÔNG TY CP THƯƠNG MẠI VÀ ĐẦU TƯ XÂY LẬP VIÊN THÔNG
TRADING AND INVESTMENT CONSTRUCTION OF TELECOM.JSC

-TAICOM JSC-

Giám đốc:

Lê Mạnh Huy

Chủ nhiệm:

Đào Huy Lộc

Chủ trì:

Nguyễn Văn Thắng

Thiết kế:

Trần Văn Hiếu

Kiểm:

Nguyễn Văn Thắng

Giai đoạn thực hiện:

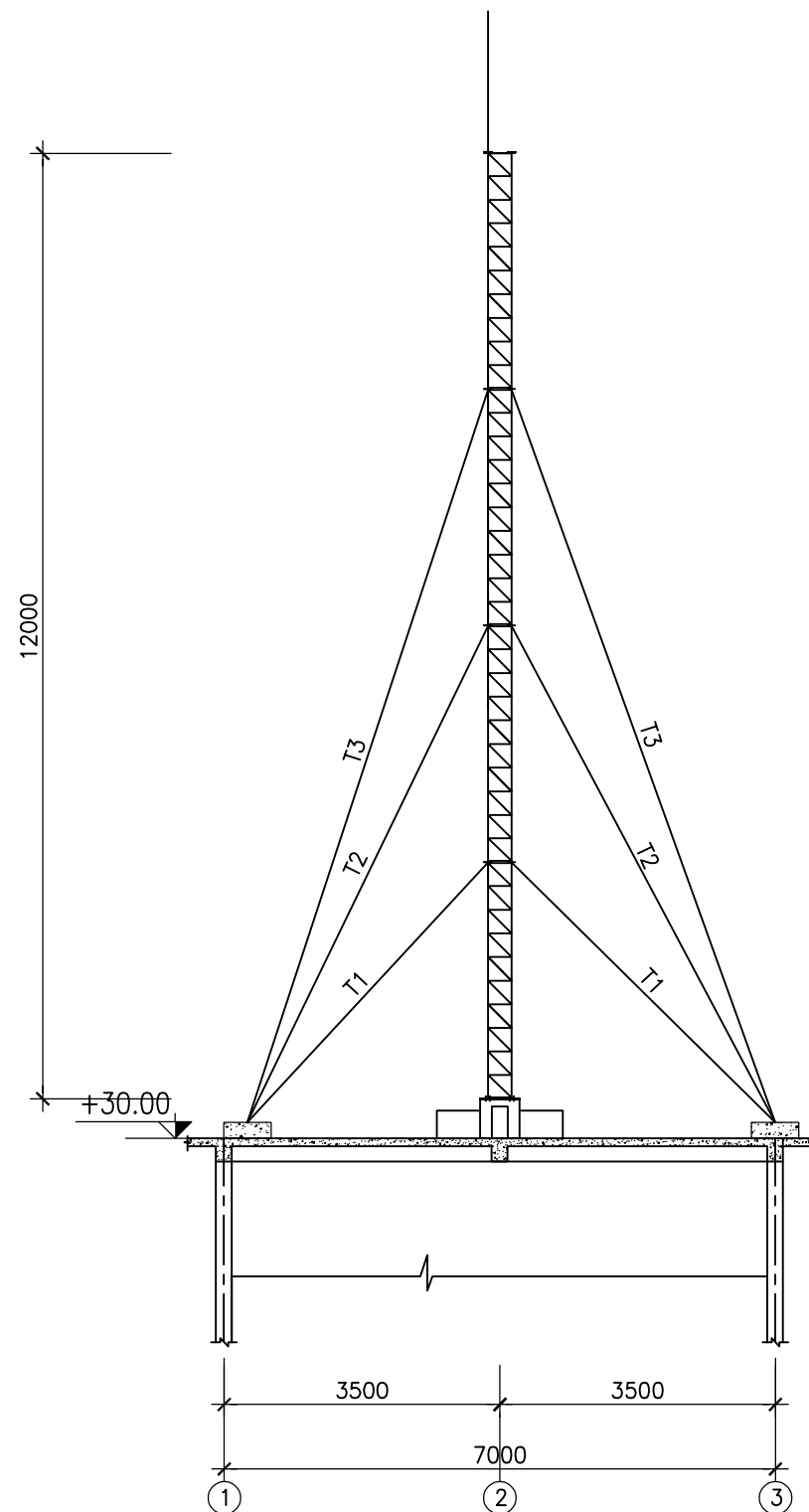
HỒ SƠ THIẾT KẾ TRIỂN KHAI

Tên bản vẽ:

MẶT BẰNG
THAY CỘT ANTEN

Tỷ lệ	Hoàn thành	Số hiệu bản vẽ	MB-01
	.../2025		

MẶT ĐỨNG THAY CỘT ANTEN



SỬA ĐỔI

Lần	Ngày	Xác nhận
1		
2		
3		

Chủ đầu tư:
TỔNG CÔNG TY MẠNG LƯỚI VIETTEL
 T.U. TỔNG GIÁM ĐỐC
 GIÁM ĐỐC BQLĐAHTVT



NGÔ ĐẠI DƯƠNG

Dự án:
ĐẦU TƯ XÂY DỰNG CẢI TẠO CỘT VÀ NHÀ TRẠM
PHỤC VỤ TRIỂN KHAI MẠNG VỎ TUYẾN 5G
KHU VỰC NÔNG THÔN NĂM 2025

Hạng mục:
THAY CỘT DÂY CỎ H=12M
TRÊN MÁI


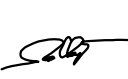
Đơn vị thiết kế:



HEAD OFFICE:
 14058 KIM NGU - HAI BÀ TRUNG - HÀ NỘI
 TEL : (84-4) 3785741 - 3785740
 FAX : (84-4) 6288699
 WEBMAIL : TAICOM.COM.VN

CÔNG TY CP THƯƠNG MẠI VÀ ĐẦU TƯ XÂY LẬP VIỄN THÔNG
 TRADING AND INVESTMENT CONSTRUCTION OF TELECOM.JSC

-TAICOM JSC-

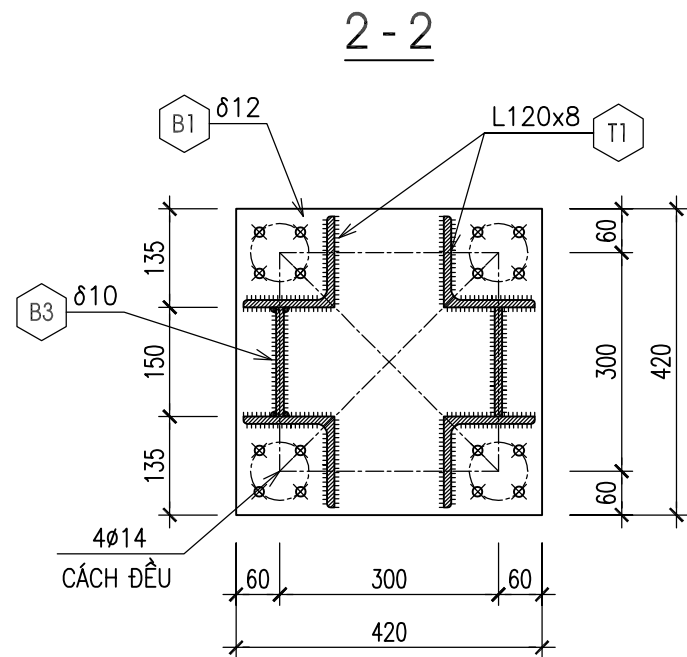
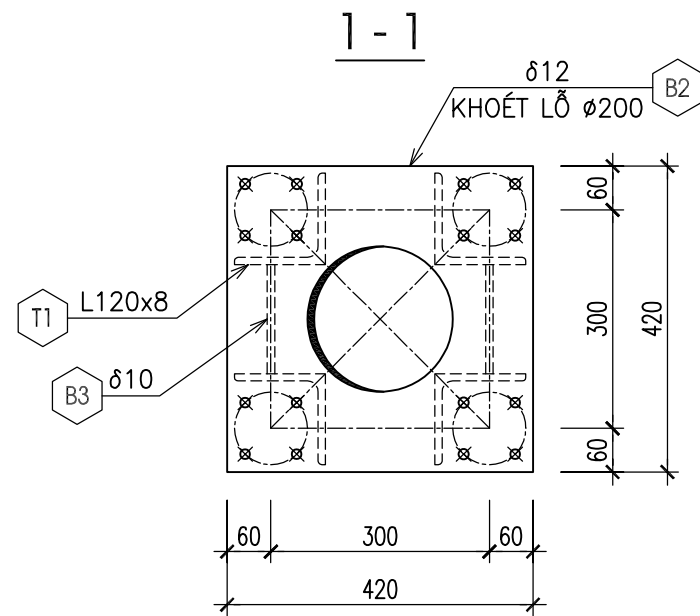
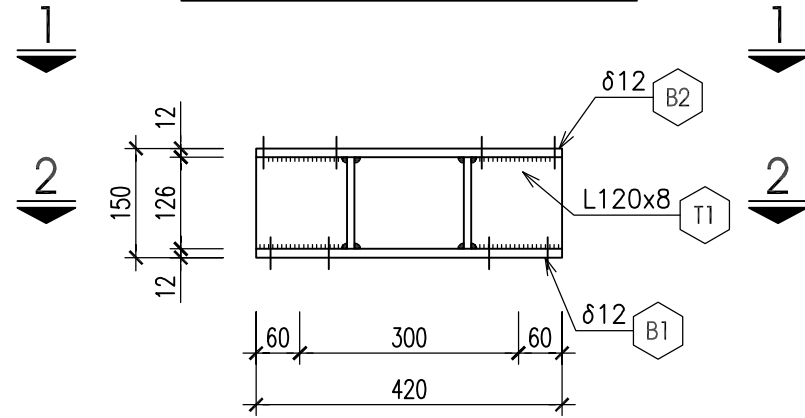
Giám đốc:	
Lê Mạnh Huy	
Chủ nhiệm:	
Đào Huy Lộc	
Chủ trì:	
Nguyễn Văn Thắng	
Thiết kế:	
Trần Văn Hiếu	
Kiểm:	
Nguyễn Văn Thắng	

Giai đoạn thực hiện:
HỒ SƠ THIẾT KẾ TRIỂN KHAI

Tên bản vẽ:
MẶT ĐỨNG
THAY CỘT ANTEN

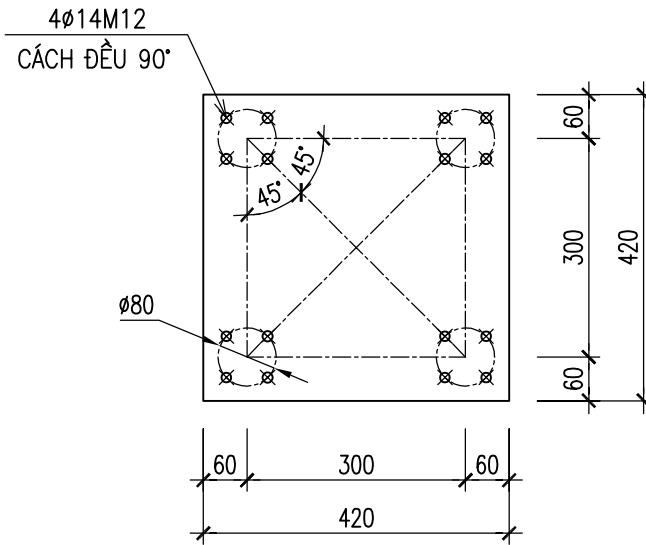
Tỷ lệ	Hoàn thành	Số hiệu bản vẽ	MB-02
	.../2025		

CHI TIẾT CHUYỂN ĐỐT



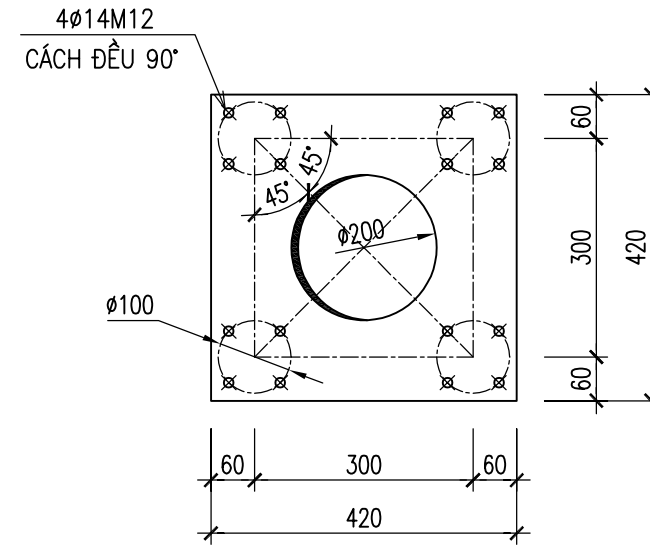
BẢN B1

δ=12; SL=01



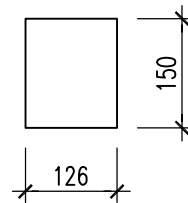
BẢN B2

δ=12; SL=01 (KHOẾT LỖ φ200)



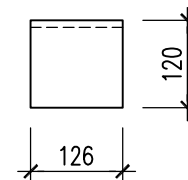
BẢN B3

δ10; SL=02



THANH T1

L120x8; SL=04



GHI CHÚ:

- ⊕ KÍ HIỆU LỖ KHOAN φ14 BẮT BULÔNG M12 : 16 BỘ
- MẠ KÈM NHÚNG NÓNG THÀNH PHẨM TẤT CẢ CÁC CHI TIẾT BỘ CHUYỂN ĐỐT
- TẤT CẢ CÁC MỐI HÀN PHẢI HÀN ĐẦY, HÀN LIÊN TỤC
- TẤT CẢ CÁC MỐI HÀN KHÔNG CHỈ ĐỊNH TRONG BẢN VẼ CÓ Hh=10mm
- DÙNG QUE HÀN E432 HOẶC LOẠI TƯƠNG ĐƯƠNG.
- BULÔNG CÓ CẤP ĐỘ BỀN 6.6

THỐNG KÊ CỐT THÉP

TÊN C.KIỆN	SỐ HIỆU	HÌNH DẠNG-KÍCH THƯỚC	d/φ (mm)	L (mm) S (m2)	SỐ LƯỢNG		ΣL (m) ΣS (m2)	TỔNG T. LƯỢNG (KG)
					1 C.KIỆN	T.BỘ		
B1		PL 12x420x420	12	0.1764	1	1	0.176	16.6
B2		PL 12	12	0.145	1	1	0.145	13.7
B3		PL 10x126x150	10	0.0189	2	2	0.038	3
T1		L120x8	8	126	4	4	0.5	7.4
TỔNG KL THÉP BẢN								33.3
TỔNG KL THÉP GÓC 90<=L<=140								7.4
TỔNG KL :								40.7

SỬA ĐỔI

Lần	Ngày	Xác nhận
1		
2		
3		

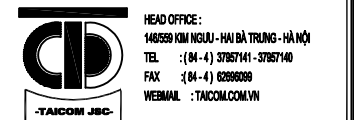
Chủ đầu tư:
TỔNG CÔNG TY MẠNG LƯỚI VIETTEL
TUQ. TỔNG GIÁM ĐỐC
GIÁM ĐỐC BQLĐAHTVT

NGÔ ĐẠI DƯƠNG

Dự án:
ĐẦU TƯ XÂY DỰNG CẢI TẠO CỘT VÀ NHÀ TRẠM
PHỤC VỤ TRIỂN KHAI MẠNG VỎ TUYẾN 5G
KHU VỰC NÔNG THÔN NĂM 2025

Hạng mục:
THAY CỘT DÂY CỎ H=12M
TRÊN MÁI

Đơn vị thiết kế:



CÔNG TY CP THƯƠNG MẠI VÀ ĐẦU TƯ XÂY LẬP VIÊN THÔNG
TRADING AND INVESTMENT CONSTRUCTION OF TELECOM JSC

-TAICOM JSC-

Giám đốc:	
Lê Mạnh Huy	
Chủ nhiệm:	
Đào Huy Lộc	
Chủ trì:	
Nguyễn Văn Thắng	
Thiết kế:	
Trần Văn Hiếu	
Kiểm:	
Nguyễn Văn Thắng	

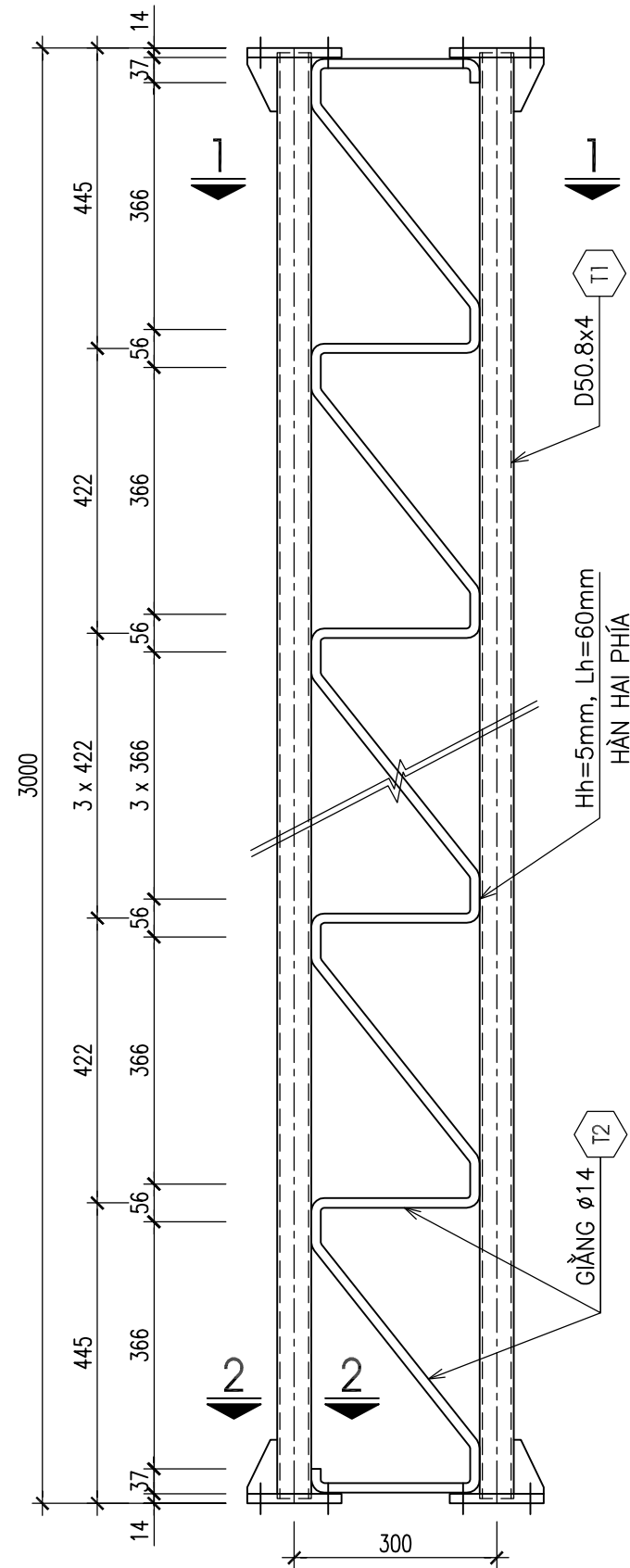
Giai đoạn thực hiện:
HỒ SƠ THIẾT KẾ TRIỂN KHAI

Tên bản vẽ:

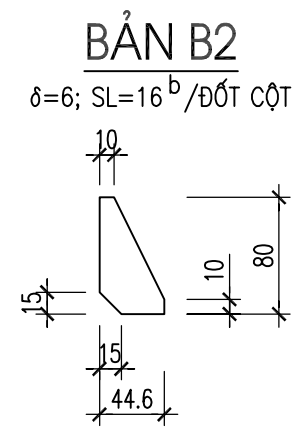
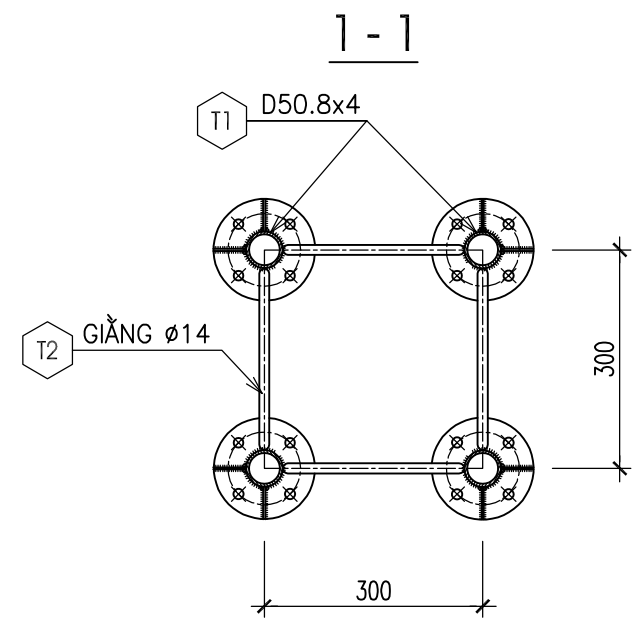
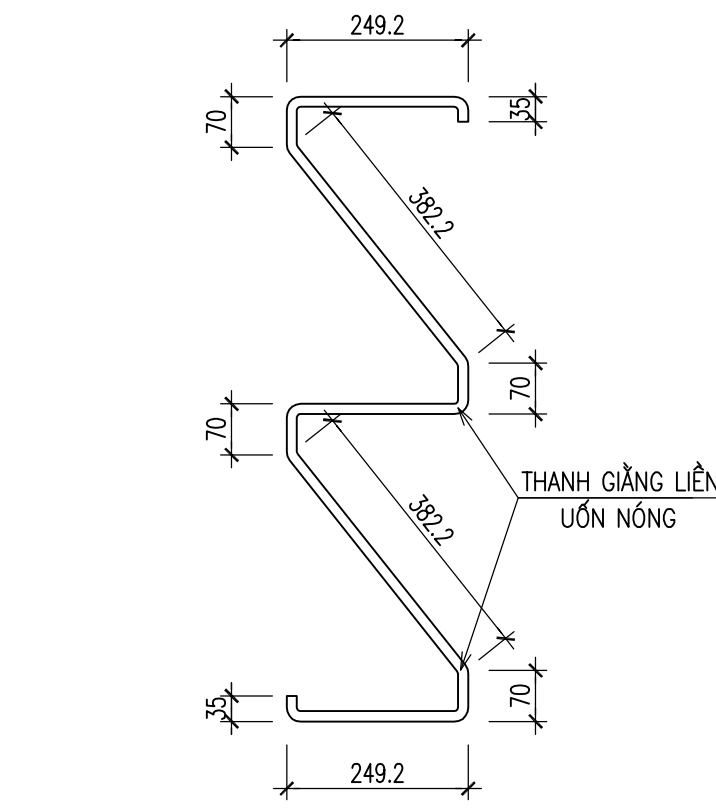
CHI TIẾT
BẢN ĐỂ CHUYỂN ĐỐT

Tỷ lệ	Hoàn thành	Số hiệu bản vẽ	T-01
	.../2025		

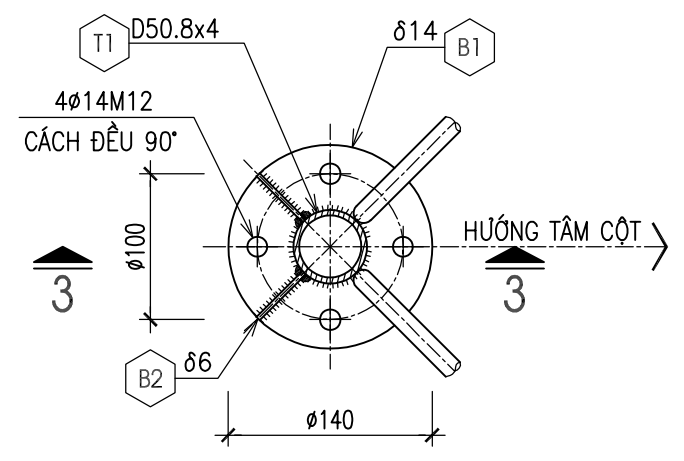
ĐỐT CỘT ĐIỂN HÌNH H=3M; SL: 04



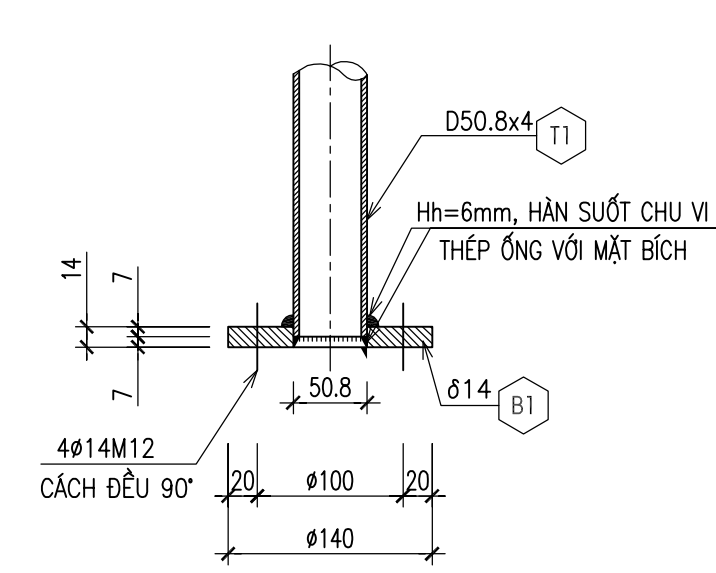
CHI TIẾT THANH GIẺNG - T2



2 - 2

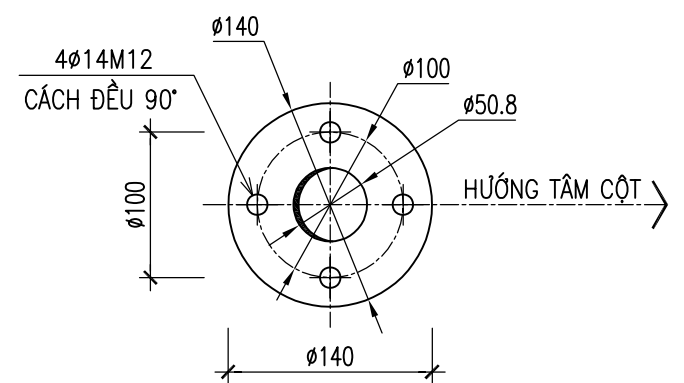


3 - 3



BẢN B1

δ=14; SL=8^b/ĐỐT CỘT



SỬA ĐỔI		
Lần	Ngày	Xác nhận
1		
2		
3		

Chủ đầu tư:
TỔNG CÔNG TY MẠNG LƯỚI VIETTEL
 T.Ư. TỔNG GIÁM ĐỐC
 GIÁM ĐỐC BQLĐAHTV

NGŨ ĐẠI DƯƠNG

Dự án:
ĐẦU TƯ XÂY DỰNG CẢI TẠO CỘT VÀ NHÀ TRẠM
PHỤC VỤ TRIỂN KHAI MẠNG VÔ TUYẾN 5G
KHU VỰC NÔNG THÔN NĂM 2025

Hạng mục:
THAY CỘT DÂY CỎ H=12M
TRÊN MÁI

Đơn vị thiết kế:

 HEAD OFFICE:
 140550 KIM NGUYỄN - HAI BÀ TRUNG - HÀ NỘI
 TEL : (84-4) 37857411 - 37857410
 FAX : (84-4) 62880899
 WEBSITE : TAICOM.COM.VN

CÔNG TY CP THƯƠNG MẠI VÀ ĐẦU TƯ XÂY LẬP VIÊN THÔNG
 TRADING AND INVESTMENT CONSTRUCTION OF TELECOM.JSC

-TAICOM JSC-

Giám đốc :
 Lê Mạnh Huy

Chủ nhiệm :
 Đào Huy Lộc

Chủ trì :
 Nguyễn Văn Thắng

Thiết kế :
 Trần Văn Hiếu

Kiểm :
 Nguyễn Văn Thắng

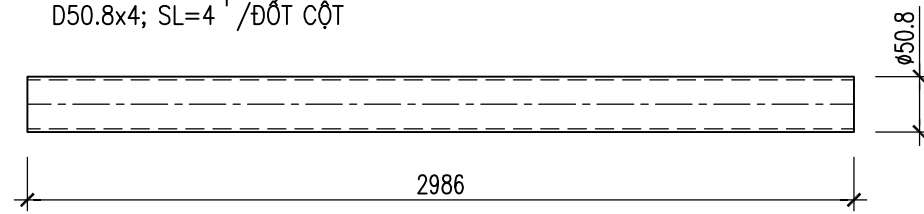
Giai đoạn thực hiện:
HỒ SƠ THIẾT KẾ TRIỂN KHAI

Tên bản vẽ :
ĐỐT CỘT ĐIỂN HÌNH

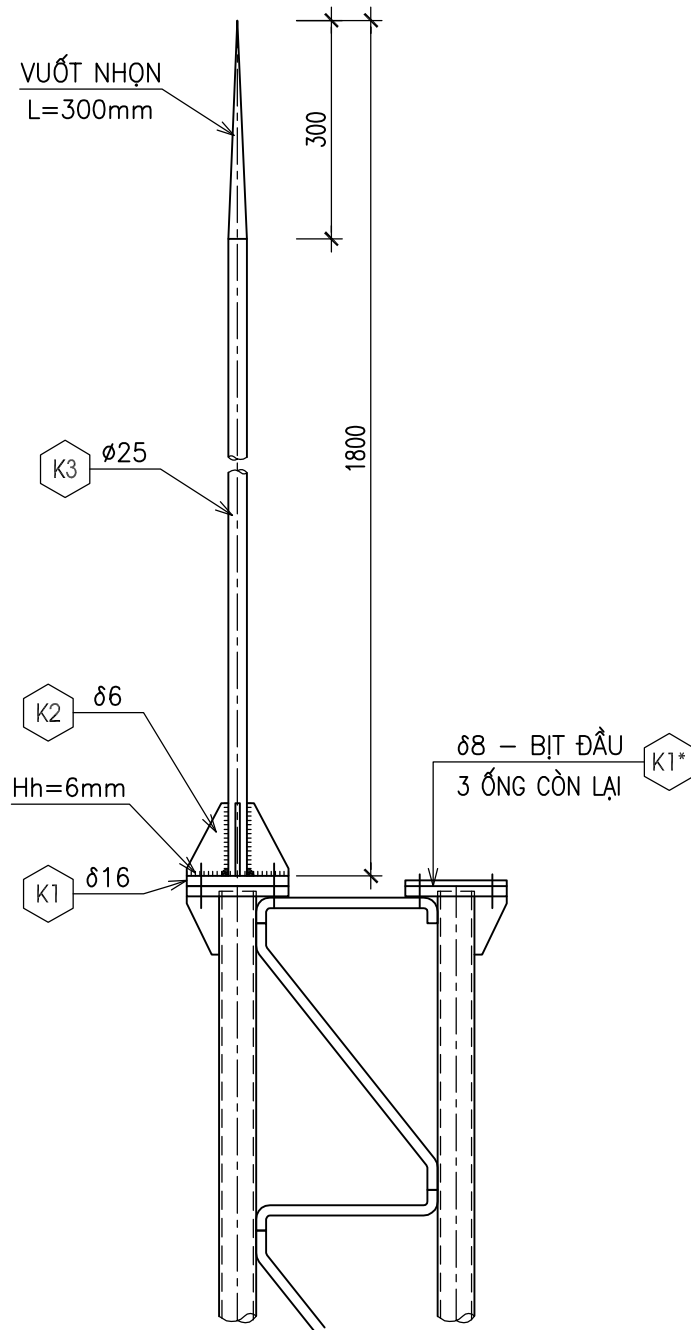
Tỷ lệ	Hoàn thành	Số hiệu bản vẽ	T-02
	.../2025		

THANH T1

D50.8x4; SL=4 / ĐỐT CỘT

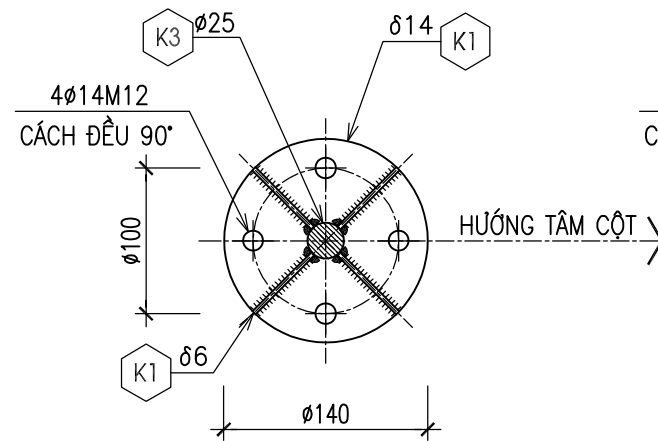


CHI TIẾT KIM THU SÉT



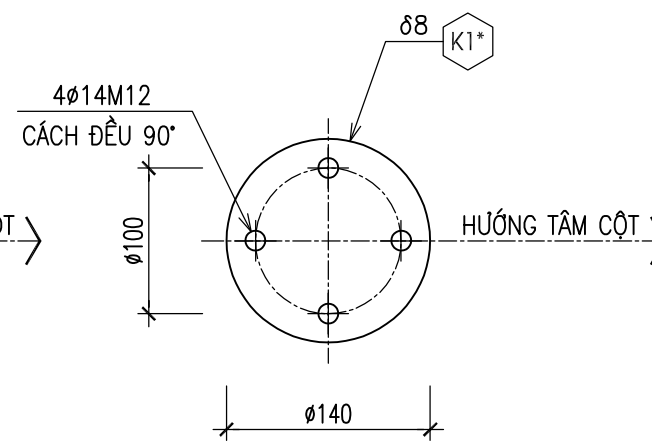
CHI TIẾT K1

δ=14; SL=1

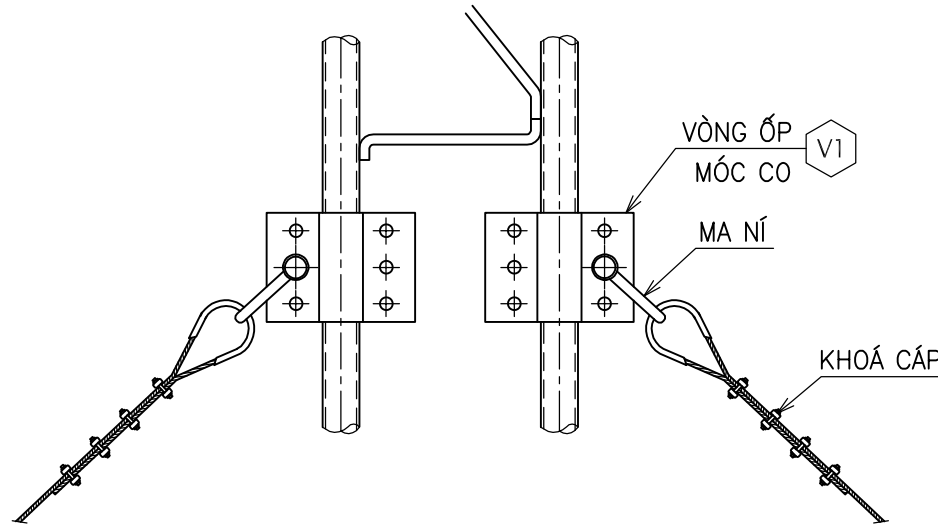


CHI TIẾT K1*

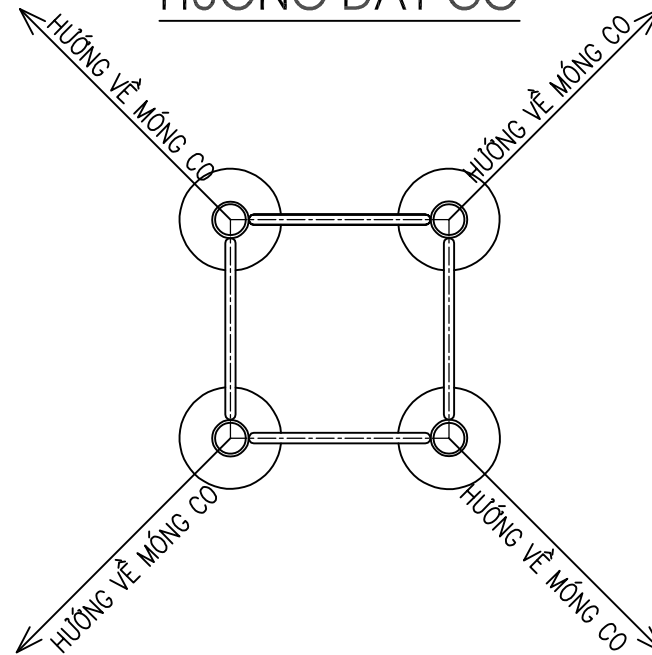
δ=8; SL=3



CHI TIẾT ĐOẠN CỘT CÓ LIÊN KẾT VỚI DÂY CO

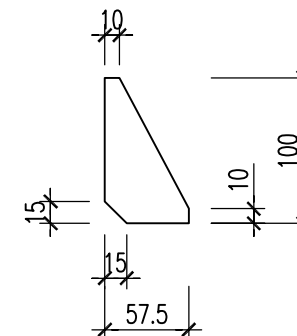


HƯỚNG DÂY CO



CHI TIẾT K2

δ=6; SL=4



SỬA ĐỔI		
Lần	Ngày	Xác nhận
1		
2		
3		

Chủ đầu tư:
TỔNG CÔNG TY MẠNG LƯỚI VIETTEL
 TUG. TỔNG GIÁM ĐỐC
 GIÁM ĐỐC BQLĐAHTVT

NGÔ ĐẠI DƯƠNG

Dự án:
ĐẦU TƯ XÂY DỰNG CẢI TẠO CỘT VÀ NHÀ TRẠM
PHỤC VỤ TRIỂN KHAI MẠNG VỎ TUYẾN 5G
KHU VỰC NÔNG THÔN NĂM 2025

Hạng mục:
THAY CỘT DÂY CỎ H=12M
TRÊN MÁI

Đơn vị thiết kế:

 HEAD OFFICE:
 140550 KIM NGU - HAI BÀ TRUNG - HÀ NỘI
 TEL : (84-4) 3785741 - 3785740
 FAX : (84-4) 6288099
 WEBMAIL : TAICOM.COM.VN

CÔNG TY CP THƯƠNG MẠI VÀ ĐẦU TƯ XÂY LẬP VIÊN THÔNG
 TRADING AND INVESTMENT CONSTRUCTION OF TELECOM JSC

-TAICOM JSC-

Giám đốc :
 Lê Mạnh Huy

Chủ nhiệm :
 Đào Huy Lộc

Chủ trì :
 Nguyễn Văn Thắng

Thiết kế :
 Trần Văn Hiếu

Kiểm :
 Nguyễn Văn Thắng

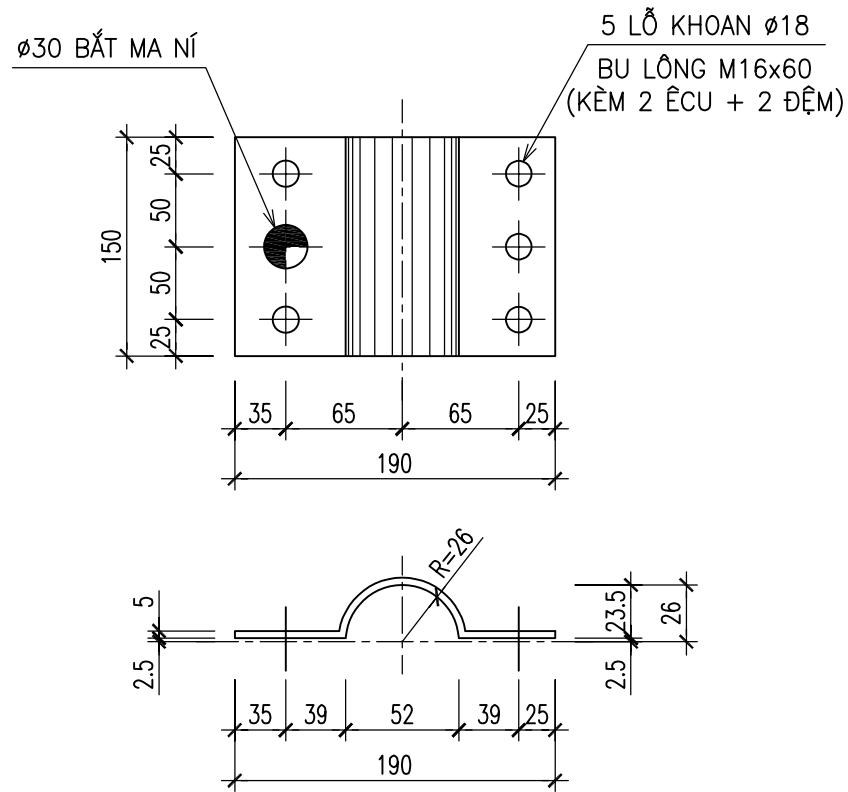
Giai đoạn thực hiện:
HỒ SƠ THIẾT KẾ TRIỂN KHAI

Tên bản vẽ :
ĐỐT CỘT ĐIỂN HÌNH

Tỷ lệ	Hoàn thành	Số hiệu	T-03
	.../2025	bản vẽ	

CHI TIẾT V1

$\delta=5$; SL=2^c/DÂY CO



BẢNG THỐNG KÊ VẬT LIỆU

TT	TÊN VÀ QUY CÁCH VẬT LIỆU CHỦ YẾU	Đ.V	S.L
1	KIM THU LÔI	BỘ	01
2	LÓT CÁP DÂY CO $\phi 8$	BỘ	24
3	TĂNG ĐƠ $\phi 18 \Sigma$ Lren=400	CÁI	12
4	ĐOẠN CỘT $\square 300 \times 300$ L=3000	ĐOẠN	04
5	BULÔNG NỐI ĐỐT CỘT M12x60 + 2 ÊCU + 2 ĐỆM PHẪNG	BỘ	64
6	CÁP DÂY CO $\phi 8$	m	130
7	KHÓA CÁP $\phi 10$	BỘ	96
8	MA NÍ 16 + CHỐT 22	BỘ	24
9	BULÔNG VÒNG ỐP MÓC DÂY CO M16x60 + 2 ÊCU + 2 ĐỆM PHẪNG	BỘ	60

BẢNG THỐNG KÊ THÉP

TÊN C.KIỆN	SỐ HIỆU	HÌNH DẠNG-KÍCH THƯỚC	d/ ϕ (mm)	L (mm) S (m2)	SỐ LƯỢNG		ΣL (m) ΣS (m2)	TỔNG T. LƯỢNG (kg)
					1 C.KIỆN	T.BỘ		
	T1	D50.8x4	4	2986	4	16	47.78	220.57
	T2		14	5719	4	16	91.52	110.6
	B1	PL 14	14	0.0134	8	32	0.429	47.2
	B2	PL 6	6	0.0024	16	64	0.154	7.2

BẢNG THỐNG KÊ THÉP CHI TIẾT THU SÉT

TÊN C.KIỆN	SỐ HIỆU	HÌNH DẠNG-KÍCH THƯỚC	d/ ϕ (mm)	L (mm) S (m2)	SỐ LƯỢNG		ΣL (m) ΣS (m2)	TỔNG T. LƯỢNG (kg)
					1 C.KIỆN	T.BỘ		
	K1	PL 14	14	0.0154	1	1	0.015	1.7
	K1*	PL 8	8	0.0154	3	3	0.046	2.9
	K2	PL 6	6	0.0036	4	4	0.014	0.7
	K3	1800	25	1800	1	1	1.8	6.9
	V1	PL 5x150x240	5	0.036	8	24	0.864	33.9

SỬA ĐỔI

Lần	Ngày	Xác nhận
1		
2		
3		

Chủ đầu tư:
TỔNG CÔNG TY MẠNG LƯỚI VIETTEL
TUO. TÔNG GIÁM ĐỐC
GIÁM ĐỐC BQLĐAHTVT

NGÔ ĐẠI DƯƠNG

Dự án:
ĐẦU TƯ XÂY DỰNG CẢI TẠO CỘT VÀ NHÀ TRẠM PHỤC VỤ TRIỂN KHAI MẠNG VỎ TUYẾN 5G KHU VỰC NÔNG THÔN NĂM 2025

Hạng mục:
THAY CỘT DÂY CO H=12M TRÊN MÁI

Đơn vị thiết kế:

HEAD OFFICE:
140550 KIM NGU - HAI BÀ TRUNG - HÀ NỘI
TEL : (84-4) 3785741 - 3785740
FAX : (84-4) 6288699
WEBSITE : TAICOM.COM.VN

CÔNG TY CP THƯƠNG MẠI VÀ ĐẦU TƯ XÂY LẬP VIÊN THÔNG
TRADING AND INVESTMENT CONSTRUCTION OF TELECOM.JSC

-TAICOM JSC-

Giám đốc:

Lê Mạnh Huy

Chủ nhiệm:

Đào Huy Lộc

Chủ trì:

Nguyễn Văn Thắng

Thiết kế:

Trần Văn Hiếu

Kiểm:

Nguyễn Văn Thắng

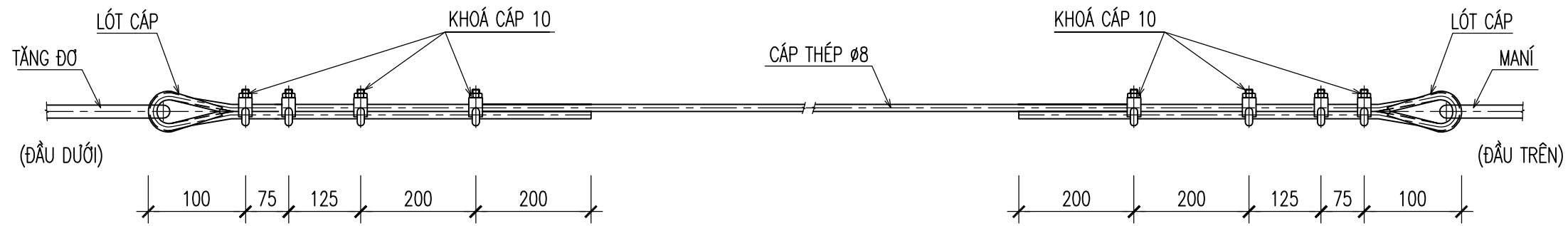
Giai đoạn thực hiện:
HỒ SƠ THIẾT KẾ TRIỂN KHAI

Tên bản vẽ:
ĐỐT CỘT ĐIỂN HÌNH

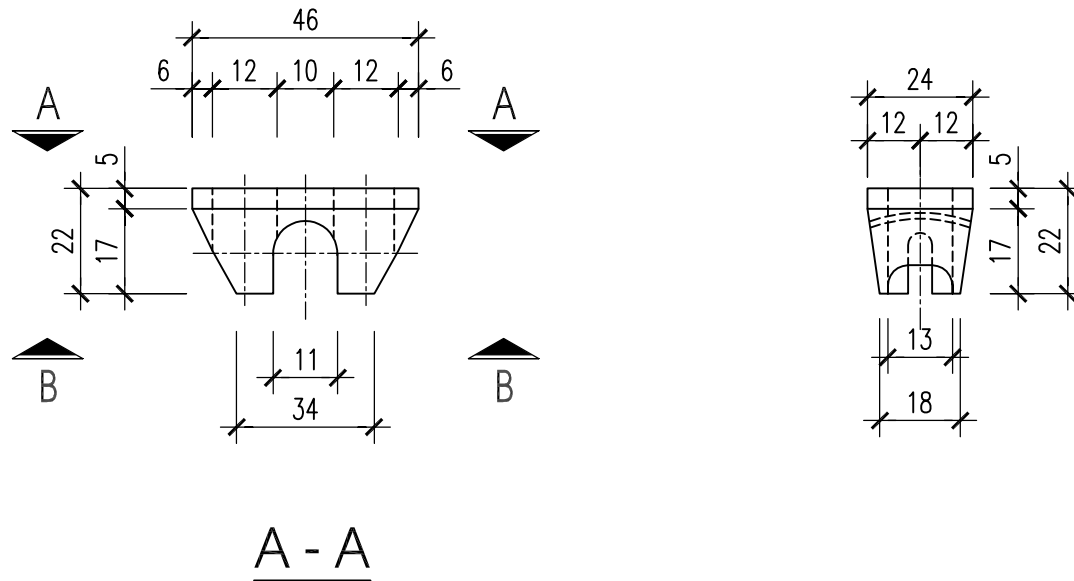
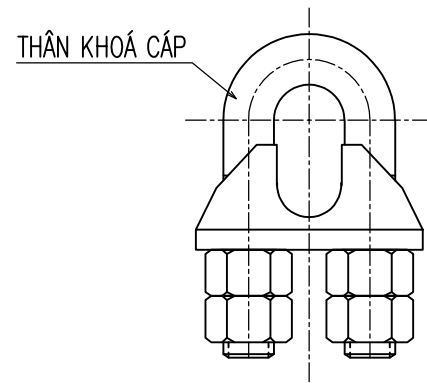
Tỷ lệ: Hoàn thành
.../2025

Số hiệu bản vẽ: T-04

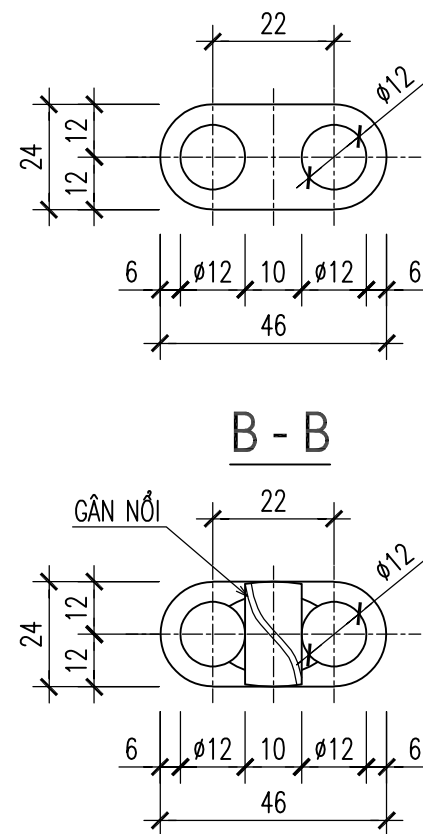
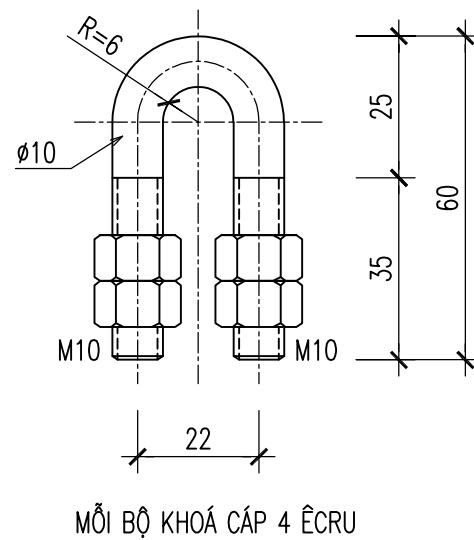
QUI CÁCH BẮT KHOÁ CÁP 10 VÀO DÂY CO



CHI TIẾT BỘ KHOÁ CÁP 10



THÂN KHOÁ CÁP 10



GHI CHÚ:

- BULÔNG (THÂN KHÓA CÁP) VÀ PHỤ KIỆN (ÊCRU) CÓ CẤP ĐỘ BỀN 5.6
- CHI TIẾT VAI KHOÁ CÁP ĐƯỢC CHẾ TẠO TỪ THÉP C20
- MẠ NHÚNG NÓNG CHỐNG GỈ THÀNH PHẨM TOÀN BỘ CHI TIẾT KHÓA CÁP.
- LỰC SIẾT KHOÁ CÁP TỐI THIỂU PHẢI ĐẠT: 50 N.m
- MỖI BULÔNG KHOÁ CÁP CÓ 4 ÊCRU
- MẠ NHÚNG NÓNG CHỐNG GỈ CHI TIẾT LÓT CÁP.

SỬA ĐỔI		
Lần	Ngày	Xác nhận
1		
2		
3		

Chủ đầu tư:
TỔNG CÔNG TY MẠNG LƯỚI VIETTEL
 T.U. TỔNG GIÁM ĐỐC
 GIÁM ĐỐC BQLĐAHTVT

NGÔ ĐẠI DƯƠNG

Dự án:
ĐẦU TƯ XÂY DỰNG CẢI TẠO CỘT VÀ NHÀ TRẠM
PHỤC VỤ TRIỂN KHAI MẠNG VỎ TUYẾN 5G
 KHU VỰC NÔNG THÔN NĂM 2025

Hạng mục:
THAY CỘT DÂY CO H=12M
TRÊN MÁI

Đơn vị thiết kế:

HEAD OFFICE:
 140550 KIM NGU - HAI BÀ TRUNG - HÀ NỘI
 TEL : (84-4) 3785741 - 3785740
 FAX : (84-4) 8288099
 WEBMAIL : TAICOM.COM.VN

CÔNG TY CP THƯƠNG MẠI VÀ ĐẦU TƯ XÂY LẬP VIÊN THÔNG
 TRADING AND INVESTMENT CONSTRUCTION OF TELECOM.JSC

-TAICOM JSC-

Giám đốc :

Lê Mạnh Huy

Chủ nhiệm :

Đào Huy Lộc

Chủ trì :

Nguyễn Văn Thắng

Thiết kế :

Trần Văn Hiếu

Kiểm :

Nguyễn Văn Thắng

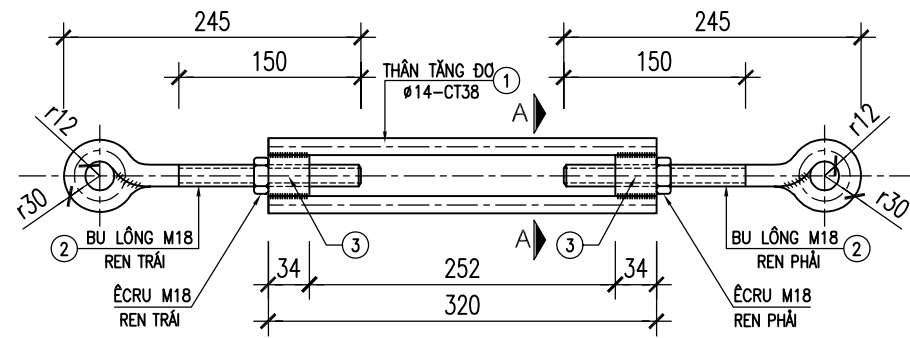
Giai đoạn thực hiện:
HỒ SƠ THIẾT KẾ TRIỂN KHAI

Tên bản vẽ :
CHI TIẾT KHÓA CÁP 10

Tỷ lệ	Hoàn thành	Số hiệu bản vẽ	T-05
	.../2025		

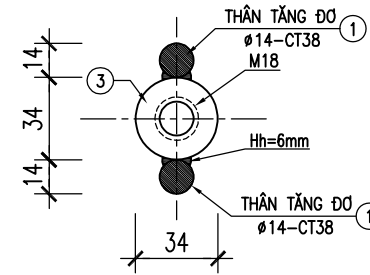
CHI TIẾT TẦNG ĐƠ 18

TỶ LỆ 1:5



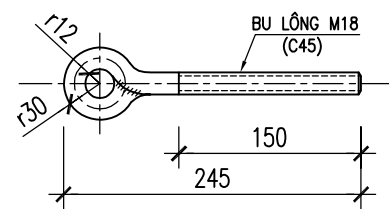
MẶT CẮT A-A

TỶ LỆ 1:2.5



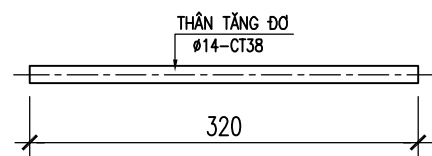
CHI TIẾT 2 -M18

TỶ LỆ 1:5 SL:2C



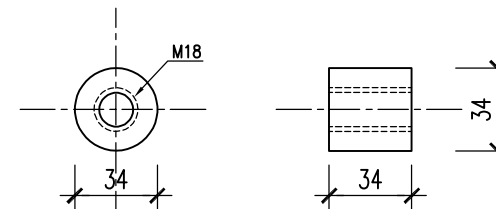
CHI TIẾT 1

TỶ LỆ 1:5 SL:2C



CHI TIẾT 3

TỶ LỆ 1:2.5 SL:2C



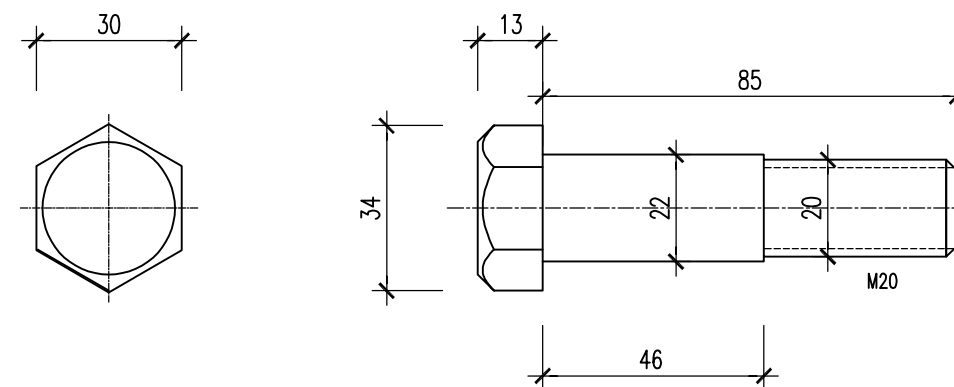
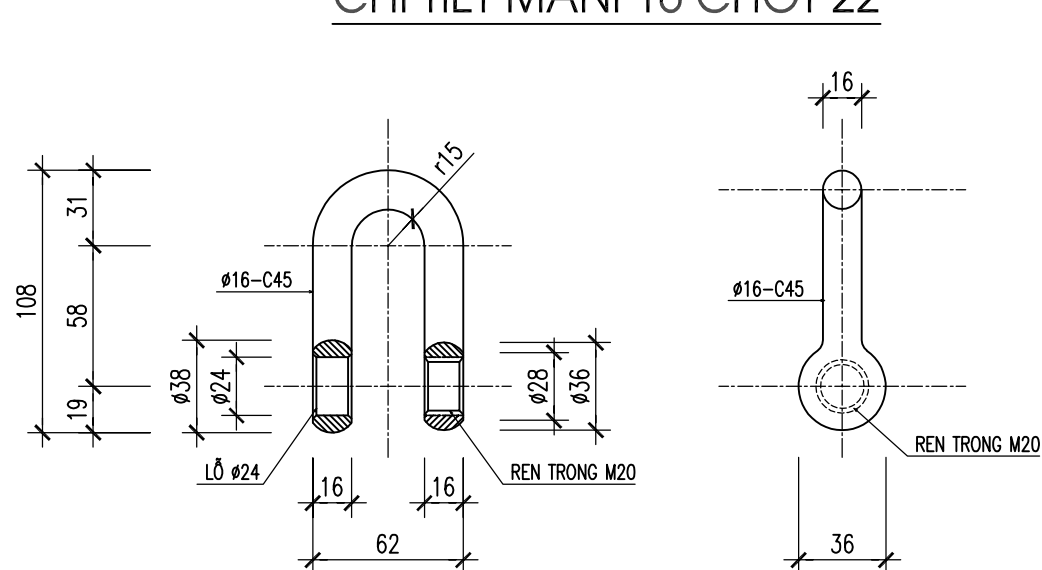
THỐNG KÊ THÉP CHO 1 TẦNG ĐƠ

TÊN CK	SH	CHUNG LOẠI	ø, φ (mm)	L(mm) S(m ²)	SỐ LƯỢNG		ΣL(m) ΣS(m ²)	KL(Kg)
					1 CK	T.BỘ		
	1	φ 14	14	320	2	2	.64	0.8
	2	φ 18	18	350	2	2	.7	1.4
	3	φ 34	34	34	2	2	.068	0.48

GHI CHÚ :

- MẠ NHÚNG NÓNG CHỐNG GI THÀNH PHẨM TOÀN BỘ CÁC CHI TIẾT CỦA TẦNG ĐƠ.
- DÙNG QUE HÀN E432 HOẶC LOẠI TƯƠNG ĐƯƠNG.
- BU LÔNG M18 CÓ CẤP ĐỘ BỀN 6.6
- TẦNG ĐƠ CÓ LỰC THỦ TẢI P≥5 TẤN

CHI TIẾT MANÍ 16 CHỐT 22



GHI CHÚ :

- MẠ NHÚNG NÓNG CHỐNG GI THÀNH PHẨM TOÀN BỘ CÁC CHI TIẾT CỦA MA NÍ
- CÁC CHI TIẾT CỦA MA NÍ ĐƯỢC CHẾ TẠO TỪ THÉP C45
- BU LÔNG VÀ PHỤ KIỆN CÓ CẤP ĐỘ BỀN 6.6
- MÁ NÍ CÓ LỰC THỦ TẢI P≥5 TẤN

SỬA ĐỔI

Lần	Ngày	Xác nhận
1		
2		
3		

Chủ đầu tư:

TỔNG CÔNG TY MẠNG LƯỚI VIETTEL
TƯ. T. GIÁM ĐỐC
GIÁM ĐỐC BQLĐAHTVT

NGÔ ĐẠI DƯƠNG

Dự án:

ĐẦU TƯ XÂY DỰNG CẢI TẠO CỘT VÀ NHÀ TRẠM
PHỤC VỤ TRIỂN KHAI MẠNG VỎ TUYẾN 5G
KHU VỰC NÔNG THÔN NĂM 2025

Hạng mục:

THAY CỘT DÂY CỎ H=12M
TRÊN MÁI

Đơn vị thiết kế:



CÔNG TY CP THƯƠNG MẠI VÀ ĐẦU TƯ XÂY LẬP VIÊN THÔNG
TRADING AND INVESTMENT CONSTRUCTION OF TELECOM JSC

-TAICOM JSC-

Giám đốc:

Lê Mạnh Huy

Chủ nhiệm:

Đào Huy Lộc

Chủ trì:

Nguyễn Văn Thắng

Thiết kế:

Trần Văn Hiếu

Kiểm:

Nguyễn Văn Thắng

Giai đoạn thực hiện:

HỒ SƠ THIẾT KẾ TRIỂN KHAI

Tên bản vẽ:

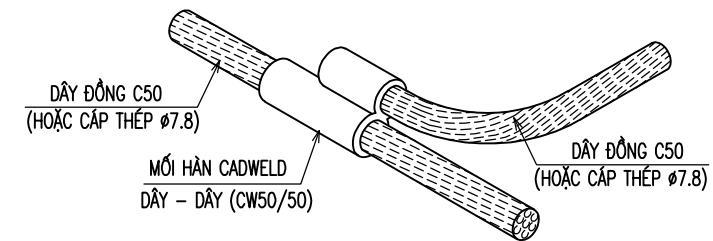
CHI TIẾT TẦNG ĐƠ 18
MA NÍ 16 CHỐT 22

Tỷ lệ	Hoàn thành	Số hiệu bản vẽ	T-06
	.../2025		

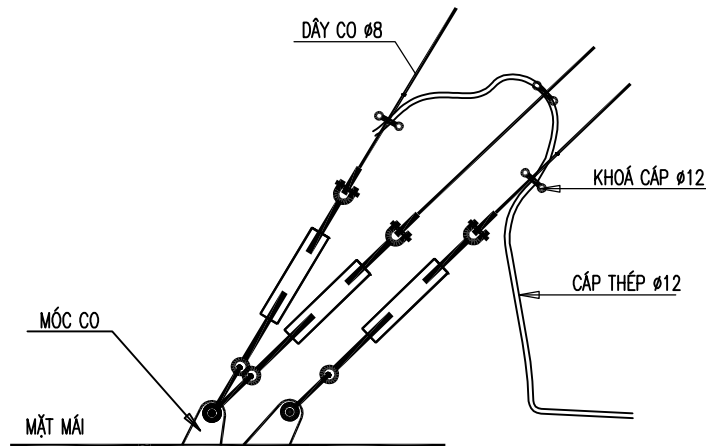
GHI CHÚ:

- * HỆ THỐNG THOÁT SÉT CHO CỘT ANTEN ĐẤU NỐI VÀO HỆ THỐNG TIẾP ĐỊA CŨ CỦA CỘT ANTEN
- + CÁP THÉP MẠ KÉM Ø12 THOÁT SÉT CHO CÁC DÂY CO
- DÂY CÁP THÉP MẠ KÉM Ø12 ĐƯỢC LIÊN KẾT VỚI CÁC DÂY CO BẰNG CÁC KHOÁ CÁP Ø12
- DÂY CÁP THÉP MẠ KÉM Ø12 (THOÁT SÉT CHO CỘT ANTEN): MỘT ĐẦU ĐƯỢC HÀN ÁP MẶT VỚI MẶT BÍCH CHÂN CỘT MỘT ĐẦU HÀN VỚI CÁP THÉP THOÁT SÉT CHO CÁC DÂY CO BẰNG CÁC MỐI HÀN HOÁ NHIỆT (CADWELD)
- DÂY CÁP THÉP MẠ KÉM Ø10 (TỪ KIM THU SÉT ĐỈNH CỘT) ĐƯỢC HÀN VỚI CÁP THÉP THOÁT SÉT CHO CÁC CHÂN DÂY CO BẰNG CÁC MỐI HÀN HOÁ NHIỆT (CADWELD)
- ĐIỆN TRỞ NỐI ĐẤT YÊU CẦU $R_{t2} \leq 10\Omega$
- SAU KHI THI CÔNG XONG TIẾN HÀNH ĐO LẠI ĐIỆN TRỞ TIẾP ĐẤT. NẾU CHƯA ĐẠT, YÊU CẦU BÁO LẠI CHO THIẾT KẾ ĐỂ TIẾN HÀNH ĐÓNG BỔ SUNG CỌC.

CHI TIẾT MỐI HÀN DÂY - DÂY (CW50/50)



CHI TIẾT BẮT CÁP THÉP VÀO CHÂN DÂY CO



THỐNG KÊ VẬT LIỆU

TT	DANH MỤC VẬT TƯ	ĐƠN VỊ	SỐ LƯỢNG
1	- MỐI HÀN CADWELD (CW 50-50, CW 50-70)		05
2	- KHOÁ CÁP Ø12	CÁI	12
3	- ĐAI INOX CỐ ĐỊNH CÁP THÉP MẠ KÉM Ø10mm TỪ ĐỈNH CỘT XUỐNG (2m/CÁI)	CÁI	08
4	- CÁP THÉP Ø12 (NỐI CÁC CHÂN DÂY CO VỚI HỆ TIẾP ĐỊA TRÊN MÁI XUỐNG HỖ NỐI ĐẤT)	MÉT	70
5	- CÁP THÉP MẠ KÉM Ø10mm (TỪ KIM THU SÉT ĐỈNH CỘT ANTEN XUỐNG HỆ THỐNG TIẾP ĐỊA MÁI)	MÉT	20

SỬA ĐỔI

Lần	Ngày	Xác nhận
1		
2		
3		

Chủ đầu tư:
TỔNG CÔNG TY MẠNG LƯỚI VIETTEL
 T.U. TỔNG GIÁM ĐỐC
 GIÁM ĐỐC BQLĐAHTVT

 NGÔ ĐẠI DƯƠNG

Dự án:
ĐẦU TƯ XÂY DỰNG CẢI TẠO CỘT VÀ NHÀ TRẠM
PHỤC VỤ TRIỂN KHAI MẠNG VỎ TUYẾN 5G
KHU VỰC NÔNG THÔN NĂM 2025

Hạng mục:
THAY CỘT DÂY CO H=12M
TRÊN MÁI

Đơn vị thiết kế:

 HEAD OFFICE:
 140550 KM NGU - HAI BÀ TRUNG - HÀ NỘI
 TEL : (84-4) 3785741 - 3785740
 FAX : (84-4) 6286899
 WEBMAIL : TAICOM.COM.VN
 CÔNG TY CP THƯƠNG MẠI VÀ ĐẦU TƯ XÂY LẬP VIỄN THÔNG
 TRADING AND INVESTMENT CONSTRUCTION OF TELECOM.JSC
-TAICOM JSC-

Giám đốc :

 Lê Mạnh Huy
 Chủ nhiệm :

 Đào Huy Lộc
 Chủ trì :

 Nguyễn Văn Thắng
 Thiết kế :

 Trần Văn Hiếu
 Kiểm :

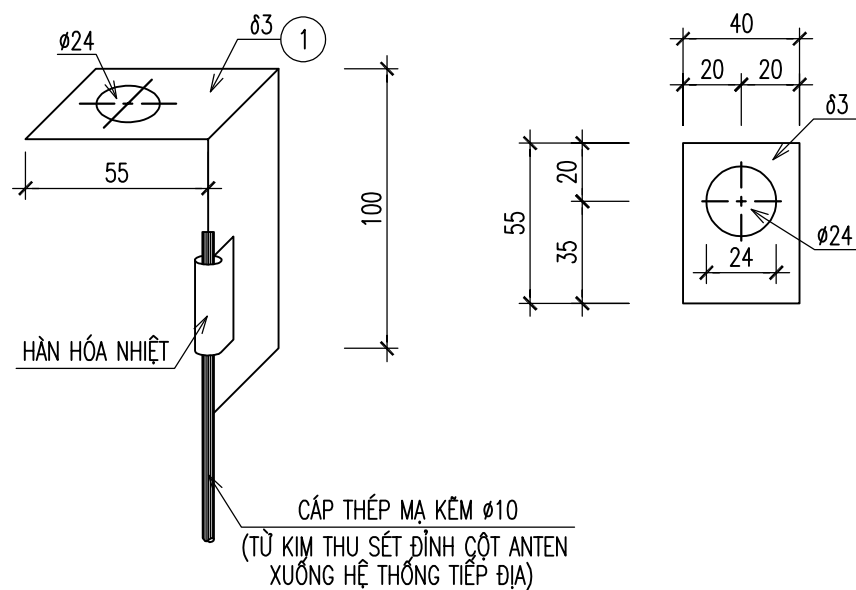
 Nguyễn Văn Thắng

Giai đoạn thực hiện:
HỒ SƠ THIẾT KẾ TRIỂN KHAI

Tên bản vẽ :
CHI TIẾT
HỆ THỐNG TIẾP ĐỊA

Tỷ lệ	Hoàn thành	Số hiệu bản vẽ	TĐ-01
	.../2025		

CHI TIẾT HÀN CÁP THÉP MẠ KẼM D10 VÀO ĐỈNH CỘT



NOTES:

- MẠ KẼM NHÚNG NÓNG TOÀN BỘ CÁC CHI TIẾT
- DÂY CÁP THÉP MẠ KẼM Ø10mm TỪ ĐỈNH CỘT ĐƯỢC CỐ ĐỊNH VÀO THÂN CỘT ANTEN BẰNG CÁC ĐAI INOX, KHOẢNG CÁCH 2m/ĐAI
- MỖI HÀN HÓA NHIỆT CADWELD ĐƯỢC BÔI MỜ BẢO QUẢN SAU KHI THI CÔNG XONG

THỐNG KÊ CỐT THÉP

TÊN C.KIỆN	SỐ HIỆU	HÌNH DẠNG-KÍCH THƯỚC	d/ø (mm)	L (mm) S (m2)	SỐ LƯỢNG		ΣL (m) ΣS (m2)	TỔNG T. LƯỢNG (kg)
					1 C.KIỆN	T.BỘ		
	1	PL 3x155x40	3	0.0062	1	1	0.006	0.1
TỔNG KL THÉP BẢN								0.1

SỬA ĐỔI

Lần	Ngày	Xác nhận
1		
2		
3		

Chủ đầu tư:

TỔNG CÔNG TY MẠNG LƯỚI VIETTEL
TU. TỔNG GIÁM ĐỐC
GIÁM ĐỐC BQLĐAHTVT

NGÔ ĐẠI DƯƠNG

Dự án:

ĐẦU TƯ XÂY DỰNG CẢI TẠO CỘT VÀ NHÀ TRẠM
PHỤC VỤ TRIỂN KHAI MẠNG VỎ TUYẾN 5G
KHU VỰC NÔNG THÔN NĂM 2025

Hạng mục:

THAY CỘT DÂY CỎ H=12M
TRÊN MÁI

Đơn vị thiết kế:

HEAD OFFICE:
140550 KIM NGUJ - HAI BÀ TRUNG - HÀ NỘI
TEL : (84-4) 3785741 - 3785740
FAX : (84-4) 8288899
WEBSITE : TAICOM.COM.VN

CÔNG TY CP THƯƠNG MẠI VÀ ĐẦU TƯ XÂY LẬP VIÊN THÔNG
TRADING AND INVESTMENT CONSTRUCTION OF TELECOM.JSC

-TAICOM JSC-

Giám đốc:

Lê Mạnh Huy

Chủ nhiệm:

Đào Huy Lộc

Chủ trì:

Nguyễn Văn Thắng

Thiết kế:

Trần Văn Hiếu

Kiểm:

Nguyễn Văn Thắng

Giai đoạn thực hiện:

HỒ SƠ THIẾT KẾ TRIỂN KHAI

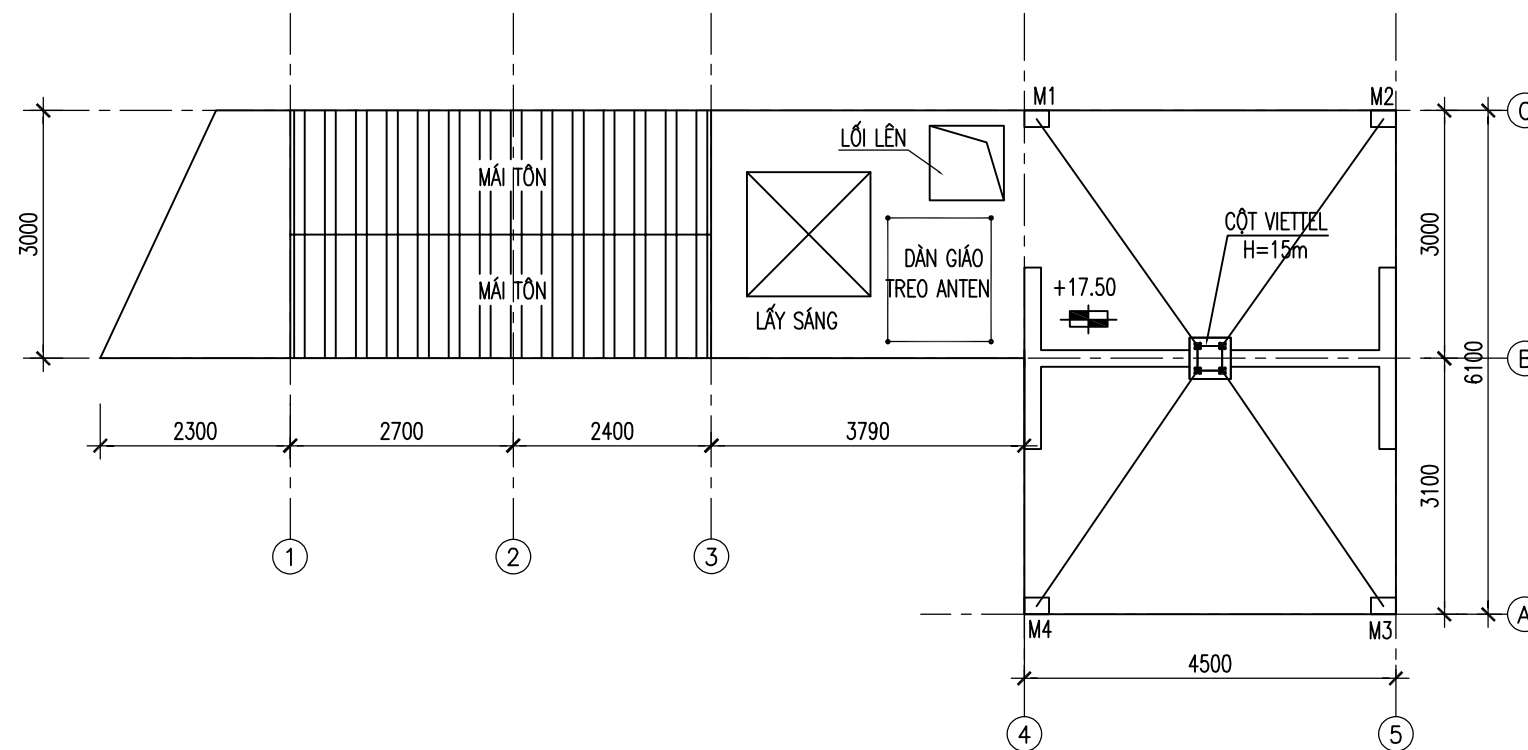
Tên bản vẽ:

CHI TIẾT
HỆ THỐNG TIẾP ĐỊA

Tỷ lệ	Hoàn thành	Số hiệu bản vẽ	TĐ-02
	.../2025		

THAY CỘT DÂY CO H=15M
TRÊN MÁI

MẶT BẰNG THAY CỘT ANTEN



SỬA ĐỔI

Lần	Ngày	Xác nhận
1		
2		
3		

Chủ đầu tư:

TỔNG CÔNG TY MẠNG LƯỚI VIETTEL
 T.U. TỔNG GIÁM ĐỐC
 GIÁM ĐỐC BQLĐAHTVT

NGÔ ĐẠI DƯƠNG

Dự án:

ĐẦU TƯ XÂY DỰNG CẢI TẠO CỘT VÀ NHÀ TRẠM
PHỤC VỤ TRIỂN KHAI MẠNG VỎ TUYẾN 5G
KHU VỰC NÔNG THÔN NĂM 2025

Hạng mục:

THAY CỘT DÂY CO H=15M
TRÊN MÁI

Đơn vị thiết kế:

HEAD OFFICE:
 140550 KIM NGƯU - HAI BÀ TRUNG - HÀ NỘI
 TEL : (84-4) 3785741 - 3785740
 FAX : (84-4) 6286899
 WEBSITE : TAICOM.COM.VN

CÔNG TY CP THƯƠNG MẠI VÀ ĐẦU TƯ XÂY LẬP VIỄN THÔNG
 TRADING AND INVESTMENT CONSTRUCTION OF TELECOM.JSC

-TAICOM JSC-

Giám đốc:

Lê Mạnh Huy

Chủ nhiệm:

Đào Huy Lộc

Chủ trì:

Nguyễn Văn Thắng

Thiết kế:

Trần Văn Hiếu

Kiểm:

Nguyễn Văn Thắng

Giai đoạn thực hiện:

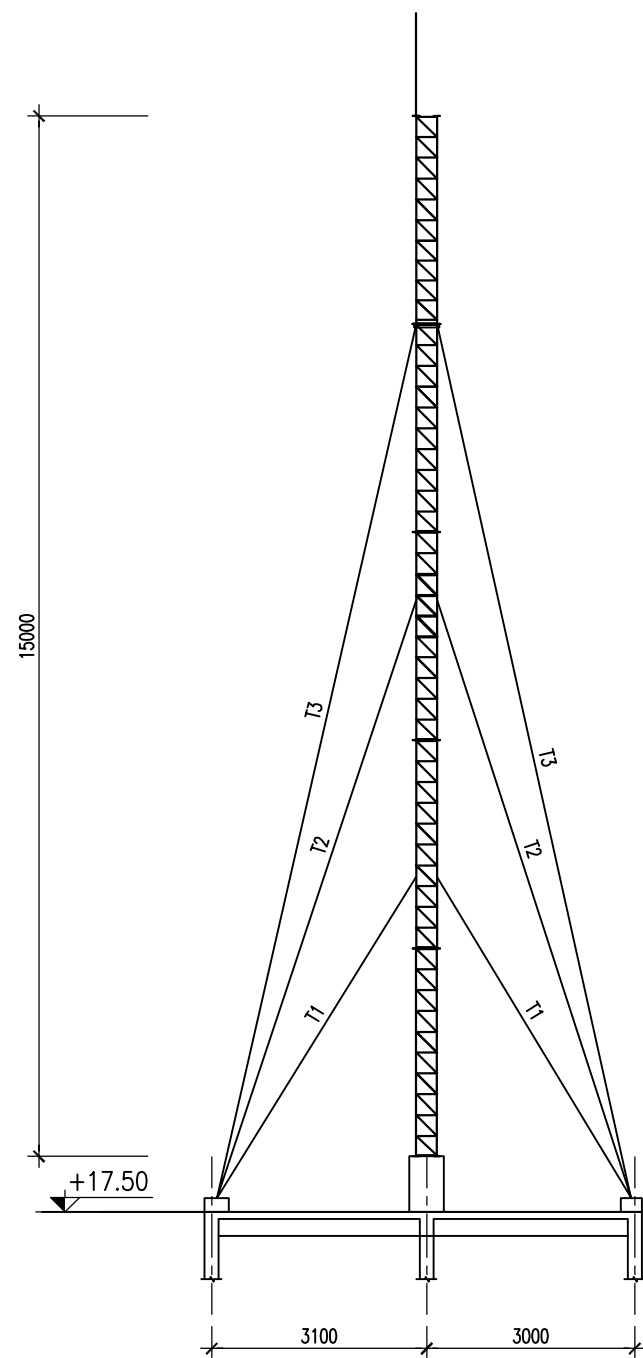
HỒ SƠ THIẾT KẾ TRIỂN KHAI

Tên bản vẽ:

MẶT BẰNG
THAY CỘT ANTEN

Tỷ lệ	Hoàn thành	Số hiệu bản vẽ	MB-01
	.../2025		

SƠ ĐỒ CHUNG THAY CỘT ANTEN



SỬA ĐỔI

Lần	Ngày	Xác nhận
1		
2		
3		

Chủ đầu tư:

TỔNG CÔNG TY MẠNG LƯỚI VIETTEL
 T.Ư. TỔNG GIÁM ĐỐC
 GIÁM ĐỐC BQLĐAHTV

NGÔ ĐẠI DƯƠNG

Dự án:

ĐẦU TƯ XÂY DỰNG CẢI TẠO CỘT VÀ NHÀ TRẠM
PHỤC VỤ TRIỂN KHAI MẠNG VỎ TUYẾN 5G
KHU VỰC NÔNG THÔN NĂM 2025

Hạng mục:

THAY CỘT DÂY CỘT H=15M
TRÊN MÁI

Đơn vị thiết kế:

HEAD OFFICE:
 140550 KIM NGU - HAI BÀ TRUNG - HÀ NỘI
 TEL : (84-4) 3785741 - 3785740
 FAX : (84-4) 6288699
 WEBMAIL : TAICOM.COM.VN

CÔNG TY CP THƯƠNG MẠI VÀ ĐẦU TƯ XÂY LẬP VIỄN THÔNG
 TRADING AND INVESTMENT CONSTRUCTION OF TELECOM.JSC

-TAICOM JSC-

Giám đốc:

Lê Mạnh Huy

Chủ nhiệm:

Đào Huy Lộc

Chủ trì:

Nguyễn Văn Thắng

Thiết kế:

Trần Văn Hiếu

Kiểm:

Nguyễn Văn Thắng

Giai đoạn thực hiện:

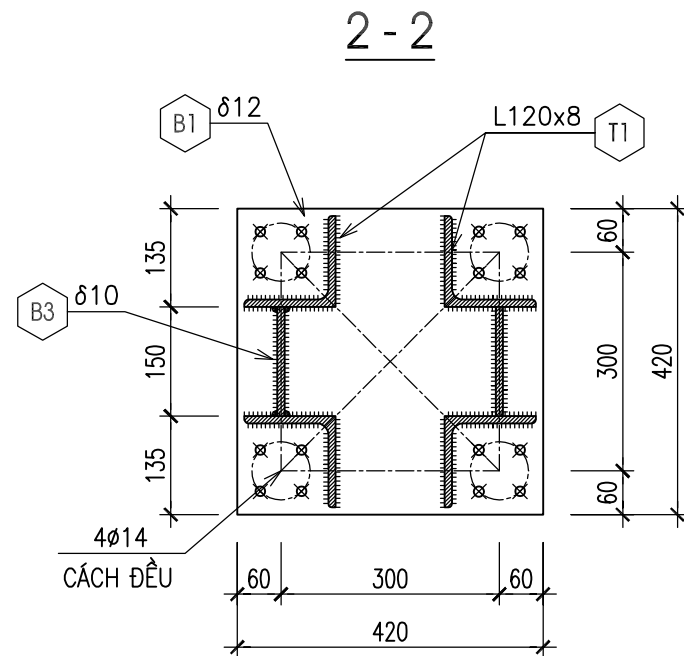
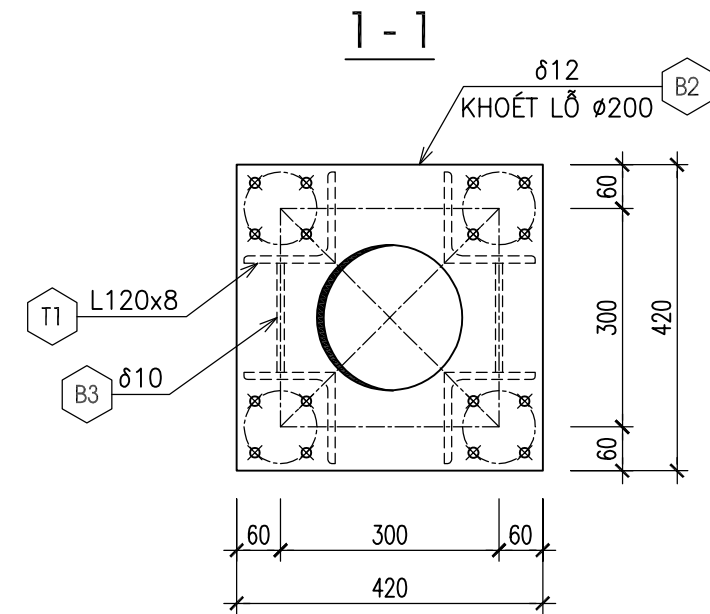
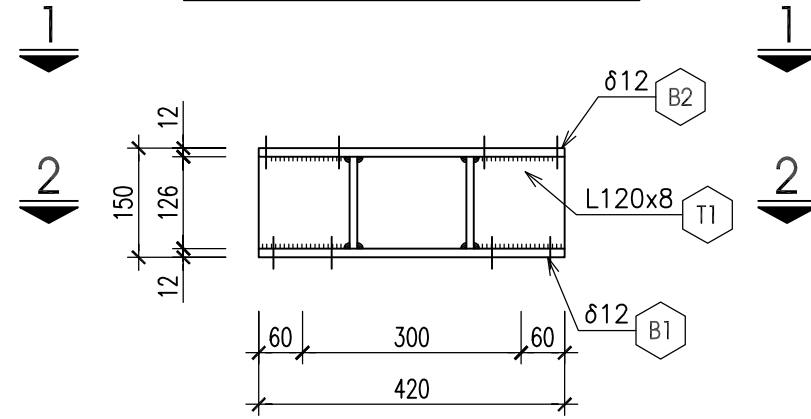
HỒ SƠ THIẾT KẾ TRIỂN KHAI

Tên bản vẽ:

MẶT ĐÚNG
THAY CỘT ANTEN

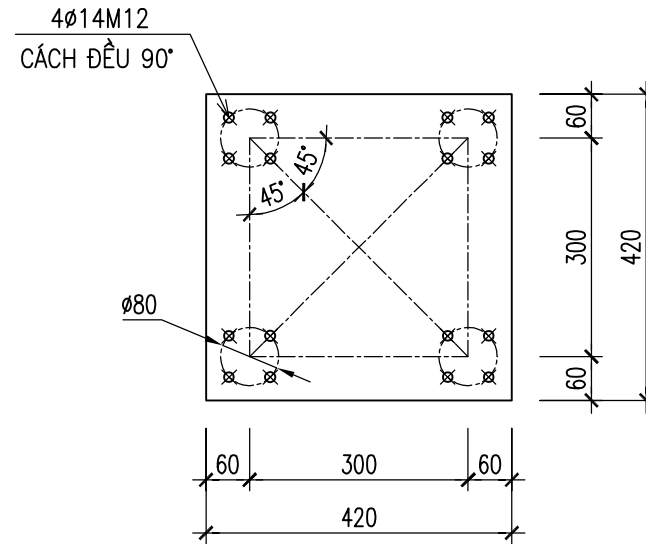
Tỷ lệ	Hoàn thành	Số hiệu bản vẽ	MB-02
	.../2025		

CHI TIẾT CHUYỂN ĐỐT



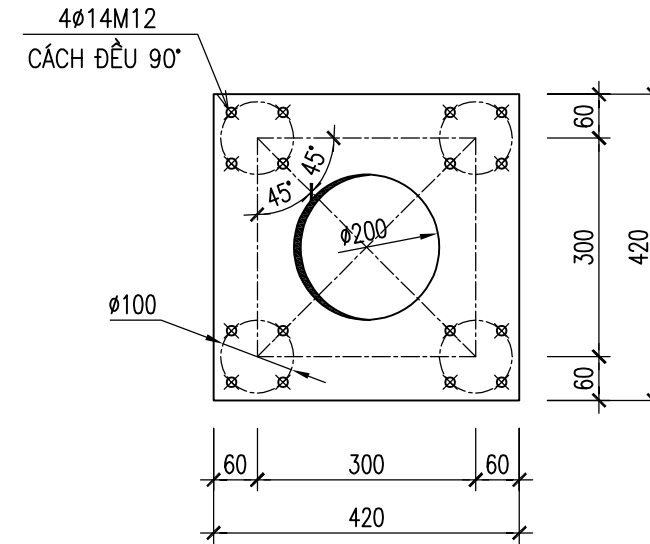
BẢN B1

δ=12; SL=01



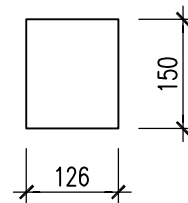
BẢN B2

δ=12; SL=01 (KHOẾT LỖ Ø200)



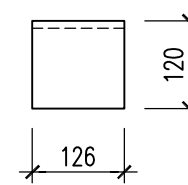
BẢN B3

δ10; SL=02



THANH T1

L120x8; SL=04



GHI CHÚ:

- ⊕ LỖ KHOAN Ø14 BẮT BULÔNG M12x60: 16 BỘ
- MẠ KÈM NHÚNG NÓNG THÀNH PHẨM TẤT CẢ CÁC CHI TIẾT BỘ CHUYỂN ĐỐT
- TẤT CẢ CÁC MỐI HÀN PHẢI HÀN ĐẦY, HÀN LIÊN TỤC
- TẤT CẢ CÁC MỐI HÀN KHÔNG CHỈ ĐỊNH TRONG BẢN VẼ CÓ Hh=10mm
- DÙNG QUE HÀN E432 HOẶC LOẠI TƯƠNG ĐƯƠNG.
- BULÔNG CÓ CẤP ĐỘ BỀN 6.6

THỐNG KÊ CỐT THÉP

TÊN C.KIỆN	SỐ HIỆU	HÌNH DẠNG-KÍCH THƯỚC	d/φ (mm)	L (mm) S (m ²)	SỐ LƯỢNG		ΣL (m) ΣS (m ²)	TỔNG T. LƯỢNG (kg)
					1 C.KIỆN	T.BỘ		
B1		PL 12x420x420	12	0.1764	1	1	0.176	16.6
B2		PL 12	12	0.145	1	1	0.145	13.7
B3		PL 10x126x150	10	0.0189	2	2	0.038	3
T1		L120x8	8	126	4	4	0.5	7.4
TỔNG KL THÉP BẢN								33.3
TỔNG KL THÉP GÓC 90°≤L≤140								7.4
TỔNG KL :								40.7

SỬA ĐỔI

Lần	Ngày	Xác nhận
1		
2		
3		

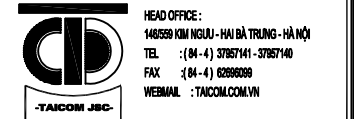
Chủ đầu tư:
TỔNG CÔNG TY MẠNG LƯỚI VIETTEL
TU. T. TỔNG GIÁM ĐỐC
GIÁM ĐỐC BQLĐAHTVT

NGÔ ĐẠI DƯƠNG

Dự án:
ĐẦU TƯ XÂY DỰNG CẢI TẠO CỘT VÀ NHÀ TRẠM
PHỤC VỤ TRIỂN KHAI MẠNG VỎ TUYẾN 5G
KHU VỰC NÔNG THÔN NĂM 2025

Hạng mục:
THAY CỘT DÂY CỎ H=15M
TRÊN MÁI

Đơn vị thiết kế:



CÔNG TY CP THƯƠNG MẠI VÀ ĐẦU TƯ XÂY LẬP VIÊN THÔNG
TRADING AND INVESTMENT CONSTRUCTION OF TELECOM JSC

-TAICOM JSC-

Giám đốc:	
Lê Mạnh Huy	
Chủ nhiệm:	
Đào Huy Lộc	
Chủ trì:	
Nguyễn Văn Thắng	
Thiết kế:	
Trần Văn Hiếu	
Kiểm:	
Nguyễn Văn Thắng	

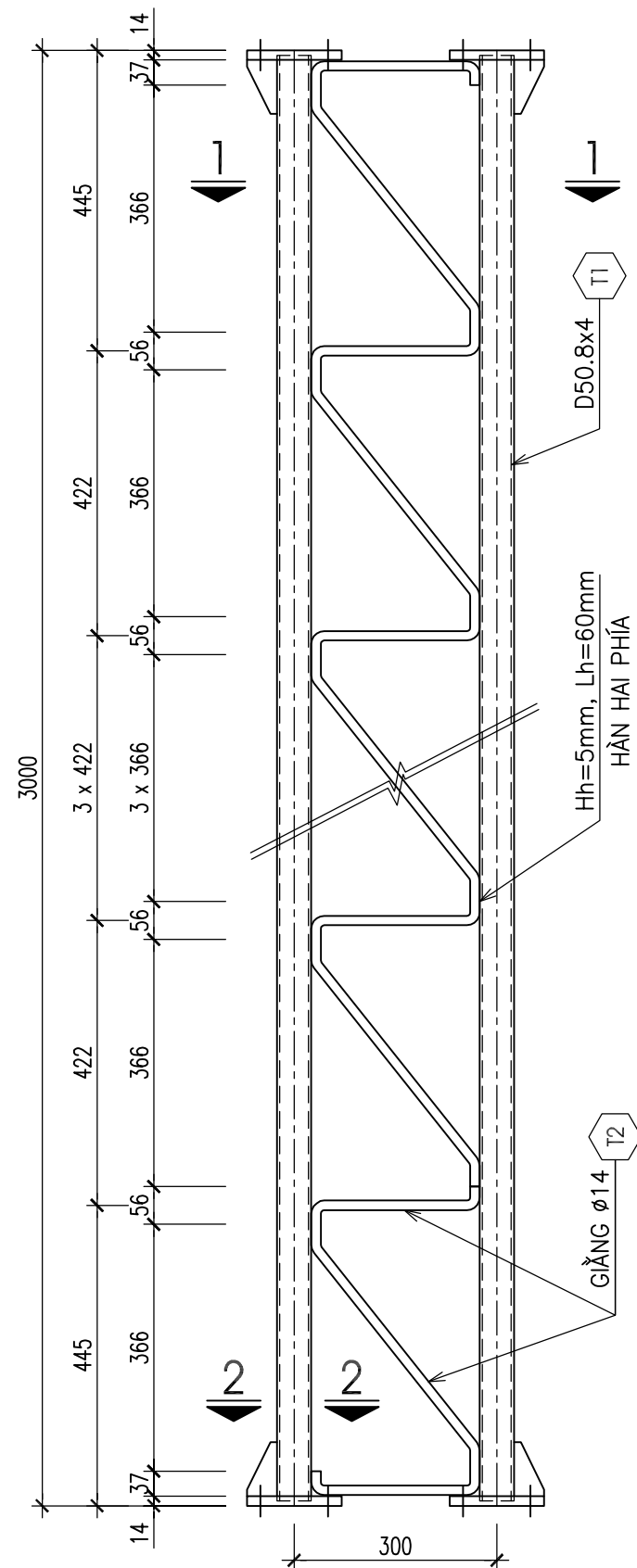
Giai đoạn thực hiện:
HỒ SƠ THIẾT KẾ TRIỂN KHAI

Tên bản vẽ:

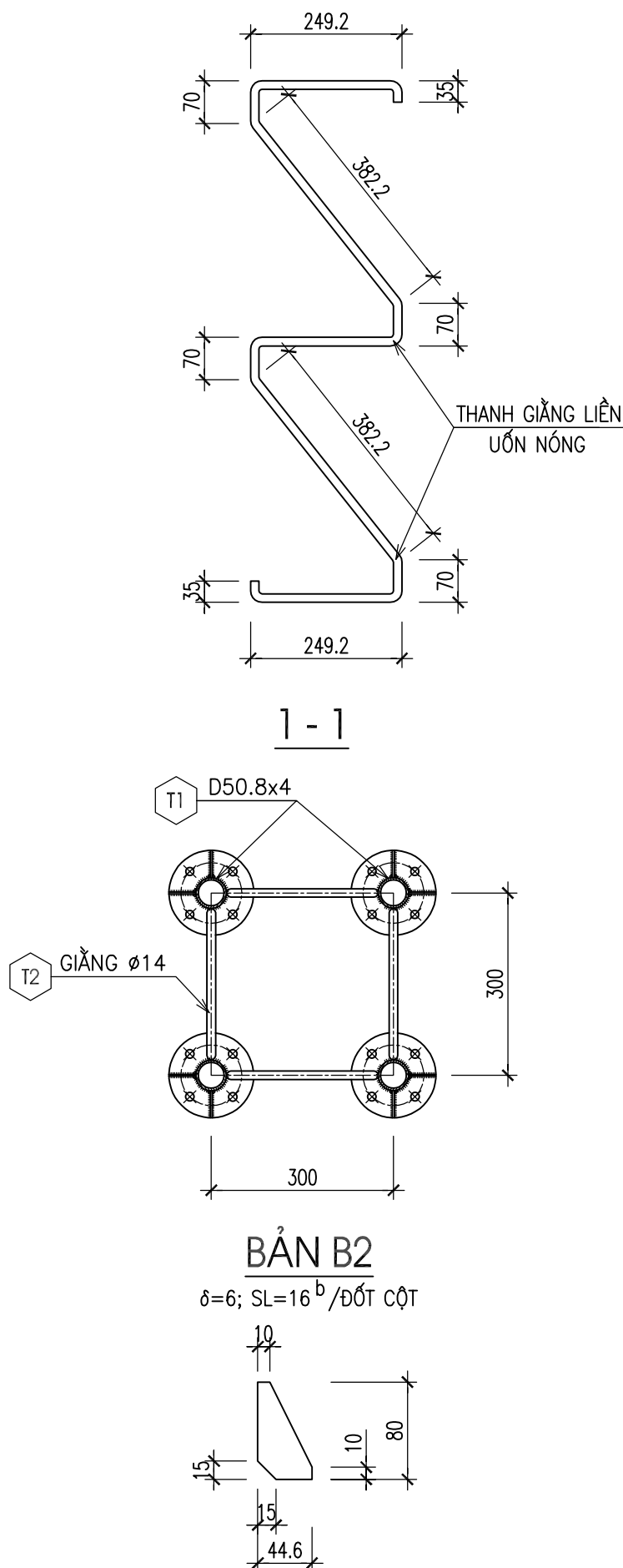
CHI TIẾT
BẢN ĐỂ CHUYỂN ĐỐT

Tỷ lệ	Hoàn thành	Số hiệu bản vẽ	T-01
	.../2025		

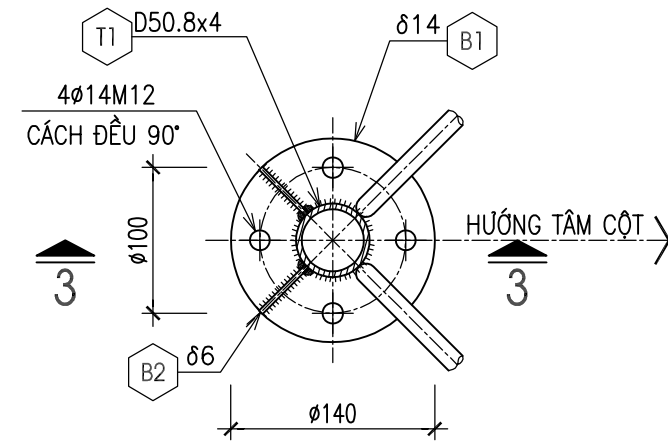
ĐỐT CỘT ĐIỂN HÌNH H=3M; SL: 5



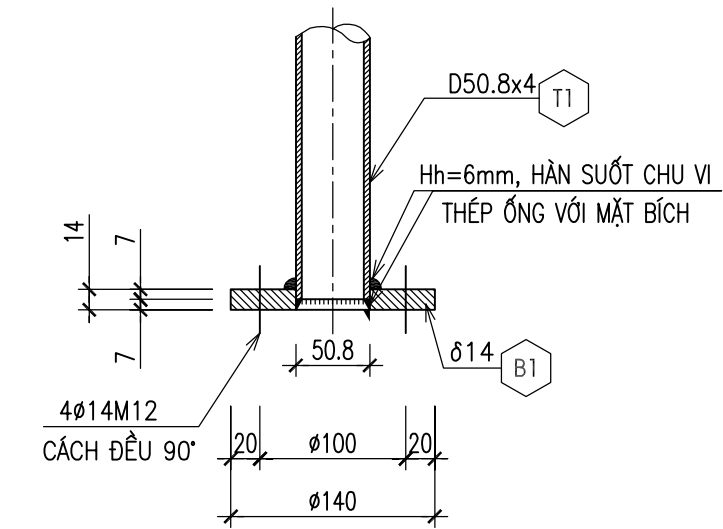
CHI TIẾT THANH GIẪNG - T2



2 - 2

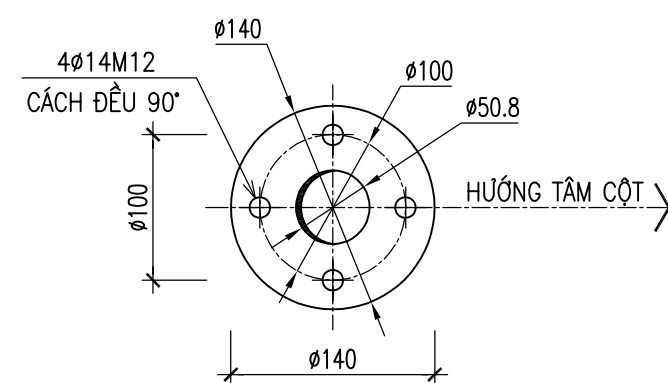


3 - 3



BẢN B1

δ=14; SL=8^b/ĐỐT CỘT



SỬA ĐỔI		
Lần	Ngày	Xác nhận
1		
2		
3		

Chủ đầu tư:
TỔNG CÔNG TY MẠNG LƯỚI VIETTEL
 T.U. TỔNG GIÁM ĐỐC
 GIÁM ĐỐC BQLĐAHTVT

(Signature)
 NGÔ ĐẠI DƯƠNG

Dự án:
ĐẦU TƯ XÂY DỰNG CẢI TẠO CỘT VÀ NHÀ TRẠM
PHỤC VỤ TRIỂN KHAI MẠNG VỎ TUYẾN 5G
KHU VỰC NÔNG THÔN NĂM 2025

Hạng mục:
THAY CỘT DÂY CỎ H=15M
TRÊN MÁI

Đơn vị thiết kế:

 HEAD OFFICE:
 140550 KIM NGUÛ - HAI BÀ TRUNG - HÀ NỘI
 TEL : (84-4) 3785741 - 3785740
 FAX : (84-4) 6288099
 WEBSITE : TAICOM.COM.VN

CÔNG TY CP THƯƠNG MẠI VÀ ĐẦU TƯ XÂY LẬP VIÊN THÔNG
 TRADING AND INVESTMENT CONSTRUCTION OF TELECOM.JSC

-TAICOM JSC-

Giám đốc : *(Signature)*
 Lê Mạnh Huy
 Chủ nhiệm : *(Signature)*
 Đào Huy Lộc
 Chủ trì : *(Signature)*
 Nguyễn Văn Thắng
 Thiết kế : *(Signature)*
 Trần Văn Hiếu
 Kiểm : *(Signature)*
 Nguyễn Văn Thắng

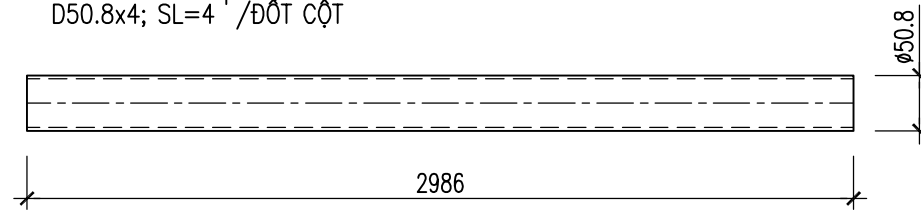
Giai đoạn thực hiện:
HỒ SƠ THIẾT KẾ TRIỂN KHAI

Tên bản vẽ :
ĐỐT CỘT ĐIỂN HÌNH

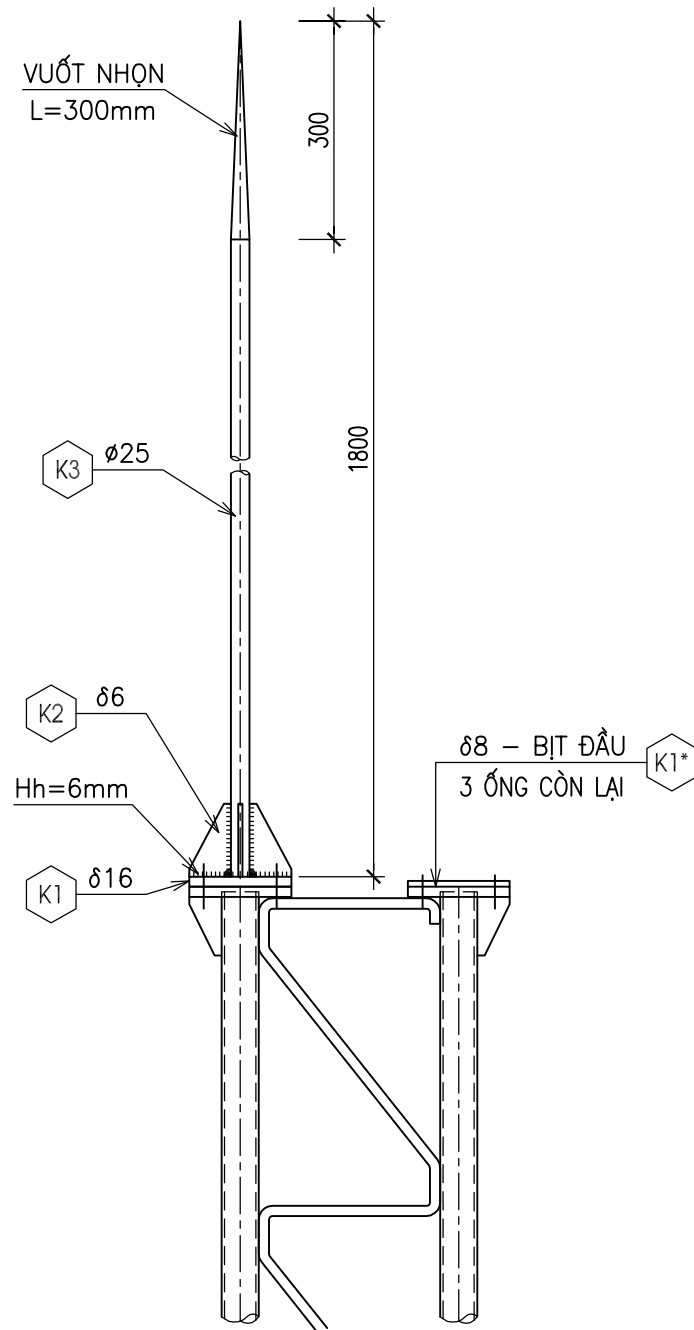
Tỷ lệ	Hoàn thành	Số hiệu bản vẽ	T-02
	.../2025		

THANH T1

D50.8x4; SL=4^T / ĐỐT CỘT

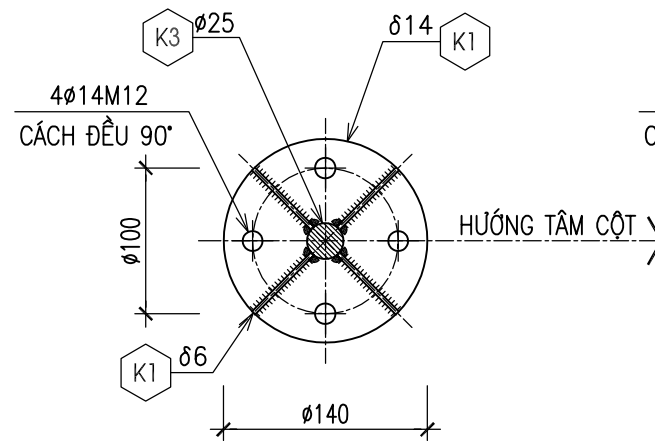


CHI TIẾT KIM THU SÉT



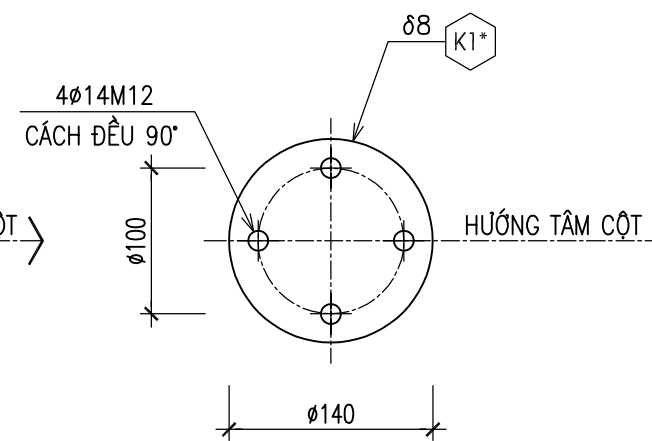
CHI TIẾT K1

δ=14; SL=1

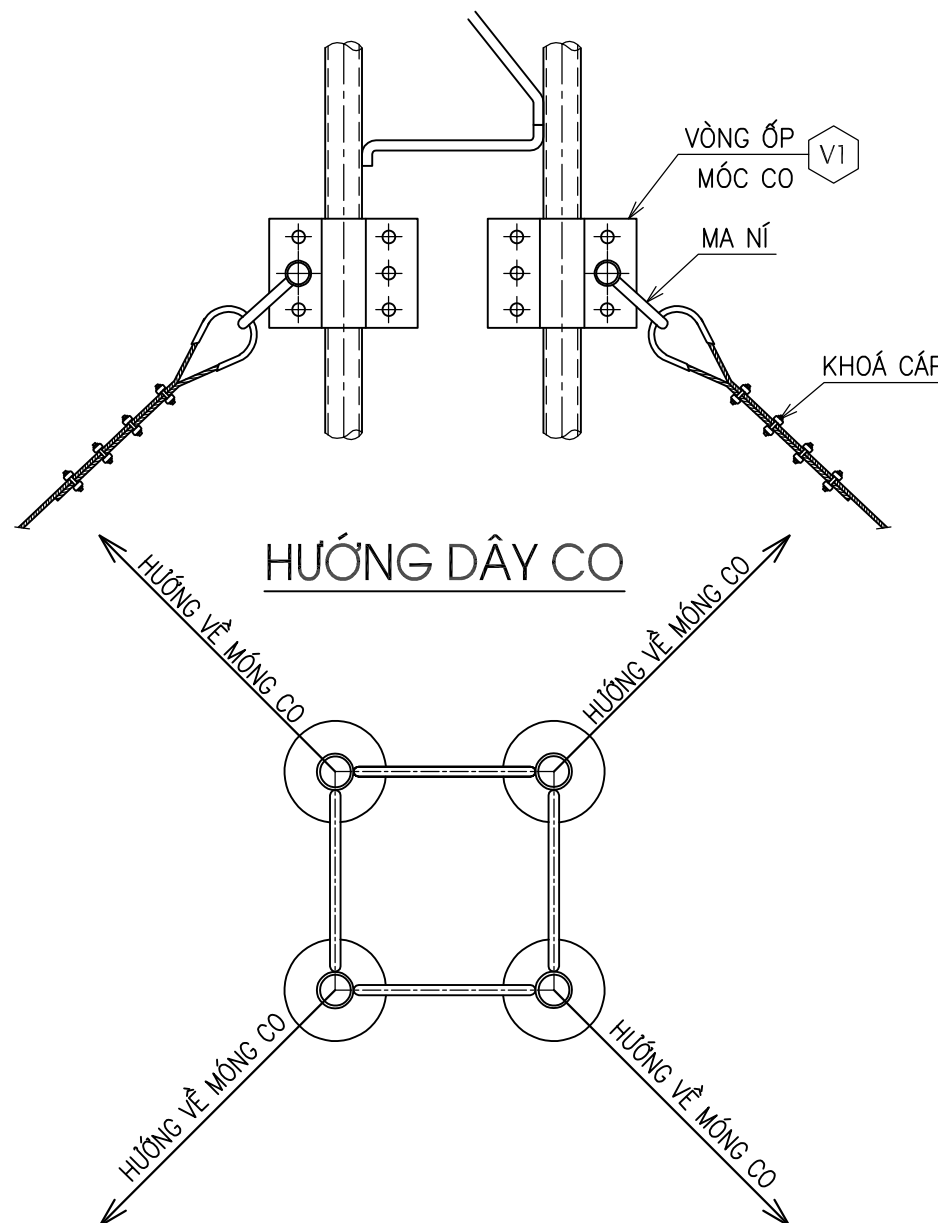


CHI TIẾT K1*

δ=8; SL=3

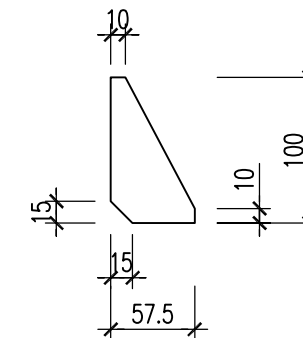


CHI TIẾT ĐOẠN CỘT CÓ LIÊN KẾT VỚI DÂY CO



CHI TIẾT K2

δ=6; SL=4



SỬA ĐỔI

Lần	Ngày	Xác nhận
1		
2		
3		

Chủ đầu tư:
TỔNG CÔNG TY MẠNG LƯỚI VIETTEL
 T.U. TỔNG GIÁM ĐỐC
 GIÁM ĐỐC BQLĐAHTVT

 NGÔ ĐẠI DƯƠNG

Dự án:
ĐẦU TƯ XÂY DỰNG CẢI TẠO CỘT VÀ NHÀ TRẠM
PHỤC VỤ TRIỂN KHAI MẠNG VỎ TUYẾN 5G
KHU VỰC NÔNG THÔN NĂM 2025

Hạng mục:
THAY CỘT DÂY CỎ H=15M
TRÊN MÁI

Đơn vị thiết kế:

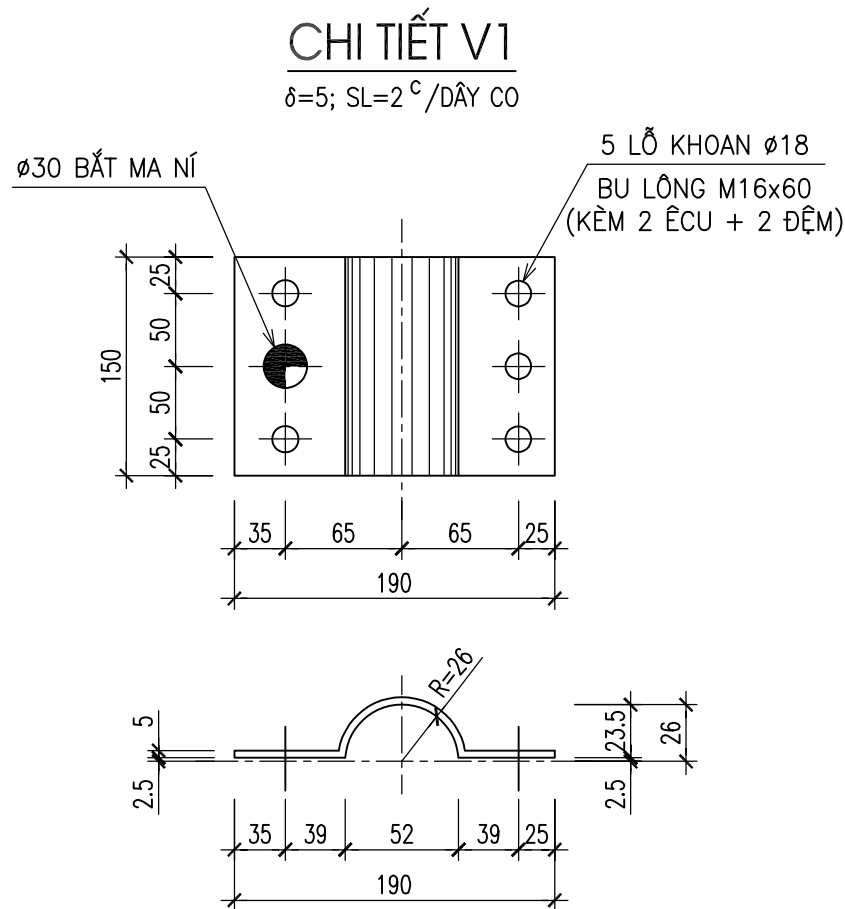
 HEAD OFFICE:
 140550 KIM NGU - HAI BÀ TRUNG - HÀ NỘI
 TEL : (84-4) 3785741 - 3785740
 FAX : (84-4) 6288609
 WEBMAIL : TAICOM.COM.VN
 CÔNG TY CP THƯƠNG MẠI VÀ ĐẦU TƯ XÂY LẬP VIÊN THÔNG
 TRADING AND INVESTMENT CONSTRUCTION OF TELECOM.JSC
-TAICOM JSC-

Giám đốc :	
Lê Mạnh Huy	
Chủ nhiệm :	
Đào Huy Lộc	
Chủ trì :	
Nguyễn Văn Thắng	
Thiết kế :	
Trần Văn Hiếu	
Kiểm :	
Nguyễn Văn Thắng	

Giai đoạn thực hiện:
HỒ SƠ THIẾT KẾ TRIỂN KHAI

Tên bản vẽ :
ĐỐT CỘT ĐIỂN HÌNH

Tỷ lệ	Hoàn thành	Số hiệu	T-03
	.../2025	bản vẽ	



BẢNG THỐNG KÊ VẬT LIỆU

TT	TÊN VÀ QUY CÁCH VẬT LIỆU CHỦ YẾU	Đ.V	S.L
1	KIM THU LÔI	BỘ	01
2	LÓT CÁP DÂY CO $\phi 8$	BỘ	24
3	TĂNG ĐƠ $\phi 18$ Σ Lren=300	CÁI	12
4	ĐOẠN CỘT $\square 300 \times 300$ L=3000	ĐOẠN	05
5	BULÔNG NỐI ĐỐT CỘT M12x60 + 2 ÊCU + 2 ĐỆM PHẪNG	BỘ	80
6	CÁP DÂY CO $\phi 8$	m	150
7	KHÓA CÁP $\phi 10$	BỘ	96
8	MA NÍ 16 + CHỐT 22	BỘ	24
9	BULÔNG VÒNG ỐP MÓC DÂY CO M16x60 + 2 ÊCU + 2 ĐỆM PHẪNG	BỘ	60

BẢNG THỐNG KÊ THÉP

TÊN C.KIỆN	SỐ HIỆU	HÌNH DẠNG-KÍCH THƯỚC	d/ ϕ (mm)	L (mm) S (m2)	SỐ LƯỢNG		ΣL (m) ΣS (m2)	TỔNG T. LƯỢNG (kg)
					1 C.KIỆN	T.BỘ		
	T1	D50.8x4	4	2986	4	20	59.72	275.71
	T2		14	5719	4	20	114.4	138.2
	B1	PL 14	14	0.0134	8	40	0.536	58.9
	B2	PL 6	6	0.0024	16	80	0.192	9

BẢNG THỐNG KÊ THÉP CHI TIẾT THU SÉT

TÊN C.KIỆN	SỐ HIỆU	HÌNH DẠNG-KÍCH THƯỚC	d/ ϕ (mm)	L (mm) S (m2)	SỐ LƯỢNG		ΣL (m) ΣS (m2)	TỔNG T. LƯỢNG (kg)
					1 C.KIỆN	T.BỘ		
	K1	PL 14	14	0.0154	1	1	0.015	1.7
	K1*	PL 8	8	0.0154	3	3	0.046	2.9
	K2	PL 6	6	0.0036	4	4	0.014	0.7
	K3	1800	25	1800	1	1	1.8	6.9
	V1	PL 5x150x240	5	0.036	8	24	0.864	33.9

SỬA ĐỔI

Lần	Ngày	Xác nhận
1		
2		
3		

Chủ đầu tư:

TỔNG CÔNG TY MẠNG LƯỚI VIETTEL
 T.Ư. TỔNG GIÁM ĐỐC
 GIÁM ĐỐC BQLĐAHTVT

NGÔ ĐẠI DƯƠNG

Dự án:

ĐẦU TƯ XÂY DỰNG CẢI TẠO CỘT VÀ NHÀ TRẠM
 PHỤC VỤ TRIỂN KHAI MẠNG VỎ TUYẾN 5G
 KHU VỰC NÔNG THÔN NĂM 2025

Hạng mục:

THAY CỘT DÂY CO H=15M
 TRÊN MÁI

Đơn vị thiết kế:

HEAD OFFICE:
 140550 KIM NGU - HAI BÀ TRUNG - HÀ NỘI
 TEL : (84-4) 3787141 - 3787140
 FAX : (84-4) 6288009
 WEBMAIL : TAICOM.COM.VN

CÔNG TY CP THƯƠNG MẠI VÀ ĐẦU TƯ XÂY LẬP VIÊN THÔNG
 TRADING AND INVESTMENT CONSTRUCTION OF TELECOM.JSC

-TAICOM JSC-

Giám đốc:

Lê Mạnh Huy

Chủ nhiệm:

Đào Huy Lộc

Chủ trì:

Nguyễn Văn Thắng

Thiết kế:

Trần Văn Hiếu

Kiểm:

Nguyễn Văn Thắng

Giai đoạn thực hiện:

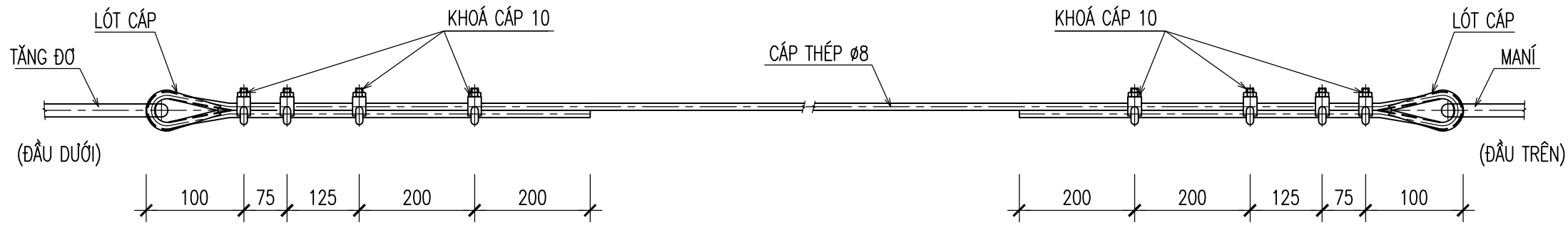
HỒ SƠ THIẾT KẾ TRIỂN KHAI

Tên bản vẽ:

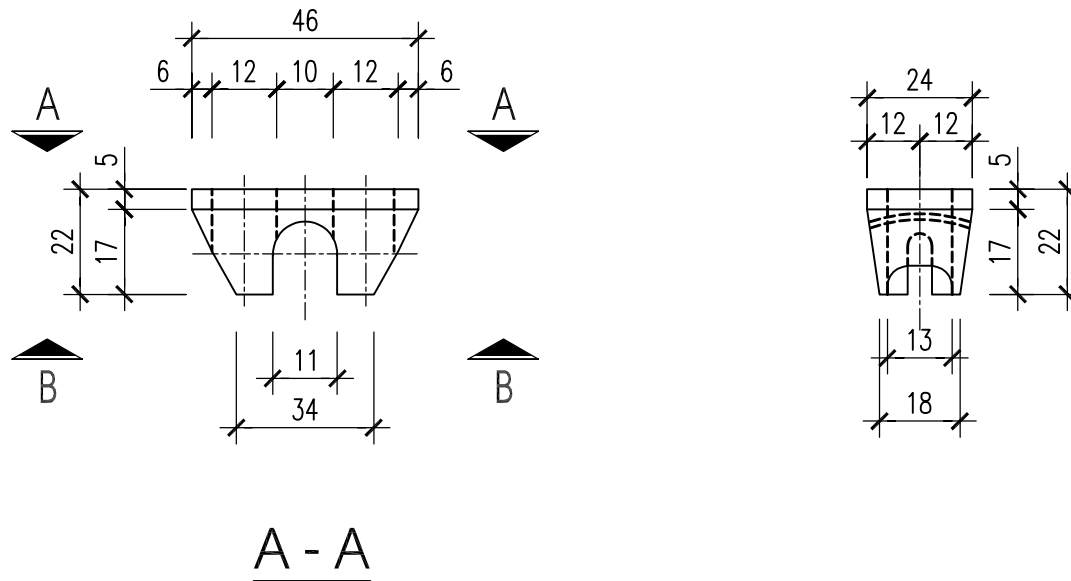
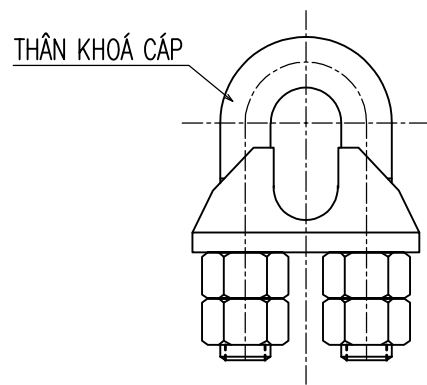
ĐỐT CỘT ĐIỂN HÌNH

Tỷ lệ	Hoàn thành	Số hiệu bản vẽ	T-04
	.../2025		

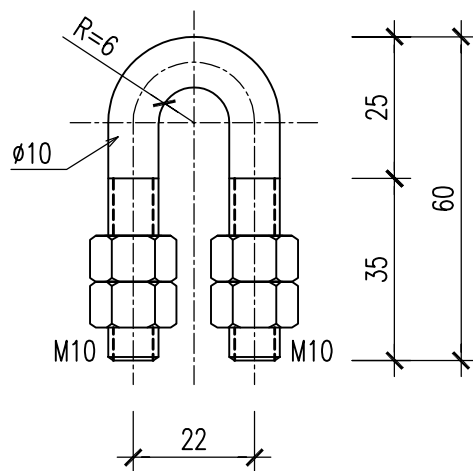
QUI CÁCH BẮT KHOÁ CÁP 10 VÀO DÂY CO



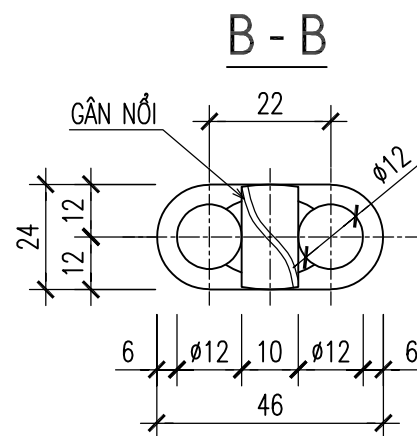
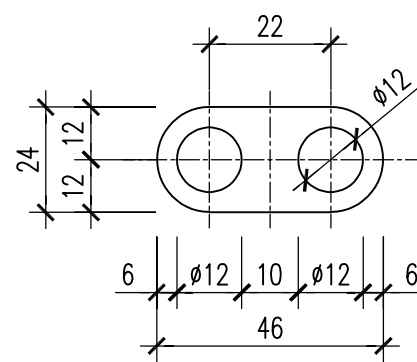
CHI TIẾT BỘ KHOÁ CÁP 10



THÂN KHOÁ CÁP 10



MỖI BỘ KHOÁ CÁP 4 ÊCRU



GHI CHÚ:

- BULÔNG (THÂN KHÓA CÁP) VÀ PHỤ KIỆN (ÊCRU) CÓ CẤP ĐỘ BỀN 5.6
- CHI TIẾT VAI KHOÁ CÁP ĐƯỢC CHẾ TẠO TỪ THÉP C20
- MẠ NHÚNG NÓNG CHỐNG GỈ THÀNH PHẨM TOÀN BỘ CHI TIẾT KHÓA CÁP.
- LỰC SIẾT KHOÁ CÁP TỐI THIỂU PHẢI ĐẠT: 50 N.m
- MỖI BULÔNG KHOÁ CÁP CÓ 4 ÊCRU
- MẠ NHÚNG NÓNG CHỐNG GỈ CHI TIẾT LÓT CÁP.

SỬA ĐỔI		
Lần	Ngày	Xác nhận
1		
2		
3		

Chủ đầu tư:
TỔNG CÔNG TY MẠNG LƯỚI VIETTEL
 T.U. TỔNG GIÁM ĐỐC
 GIÁM ĐỐC BQLĐAHTVT

NGÔ ĐẠI DƯƠNG

Dự án:
ĐẦU TƯ XÂY DỰNG CẢI TẠO CỘT VÀ NHÀ TRẠM
PHỤC VỤ TRIỂN KHAI MẠNG VỎ TUYẾN 5G
KHU VỰC NÔNG THÔN NĂM 2025

Hạng mục:
THAY CỘT DÂY CO H=15M
TRÊN MÁI

Đơn vị thiết kế:

HEAD OFFICE:
 140550 KIM NGU - HAI BÀ TRUNG - HÀ NỘI
 TEL : (84-4) 3785741 - 3785740
 FAX : (84-4) 6286899
 WEBSITE : TAICOM.COM.VN

CÔNG TY CP THƯƠNG MẠI VÀ ĐẦU TƯ XÂY LẬP VIÊN THÔNG
 TRADING AND INVESTMENT CONSTRUCTION OF TELECOM.JSC

-TAICOM JSC-

Giám đốc :	
Lê Mạnh Huy	
Chủ nhiệm :	
Đào Huy Lộc	
Chủ trì :	
Nguyễn Văn Thắng	
Thiết kế :	
Trần Văn Hiếu	
Kiểm :	
Nguyễn Văn Thắng	

Giai đoạn thực hiện:
HỒ SƠ THIẾT KẾ TRIỂN KHAI

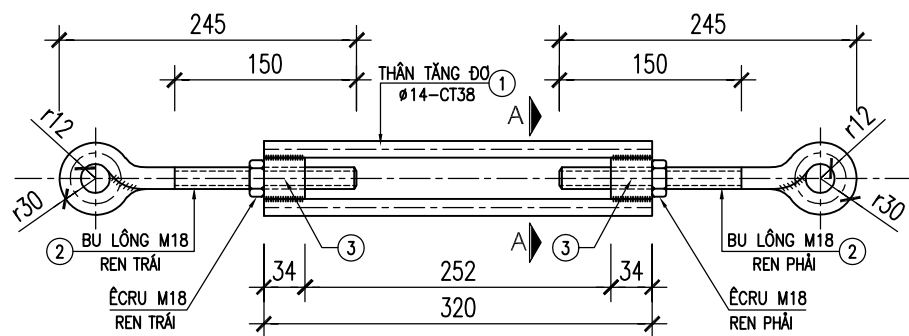
Tên bản vẽ:

CHI TIẾT KHÓA CÁP 10

Tỷ lệ	Hoàn thành	Số hiệu bản vẽ	T-05
	.../2025		

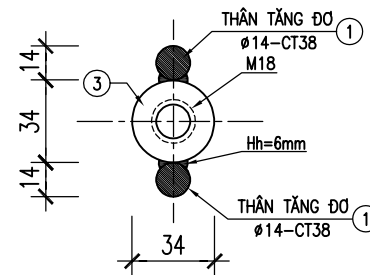
CHI TIẾT TẦNG ĐƠ 18

TỶ LỆ 1:5



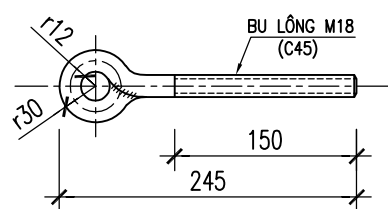
MẶT CẮT A-A

TỶ LỆ 1:2.5



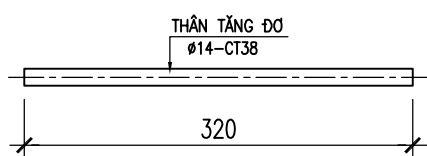
CHI TIẾT 2 -M18

TỶ LỆ 1:5 SL:2C



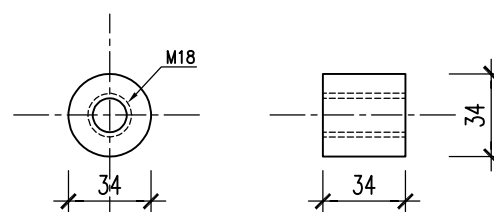
CHI TIẾT 1

TỶ LỆ 1:5 SL:2C



CHI TIẾT 3

TỶ LỆ 1:2.5 SL:2C



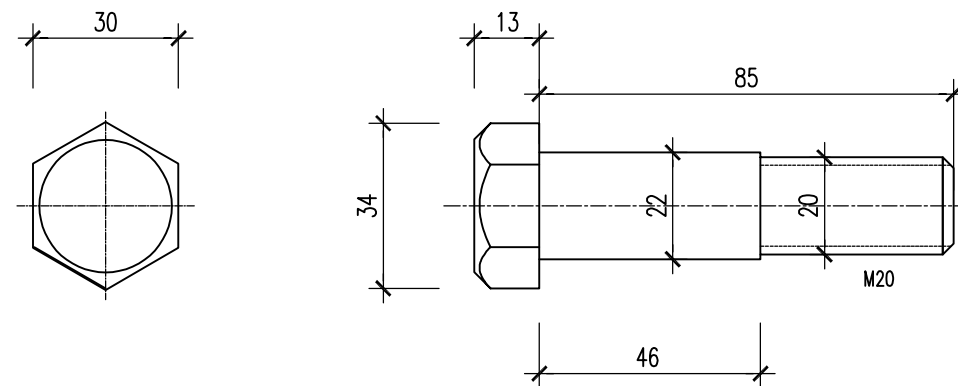
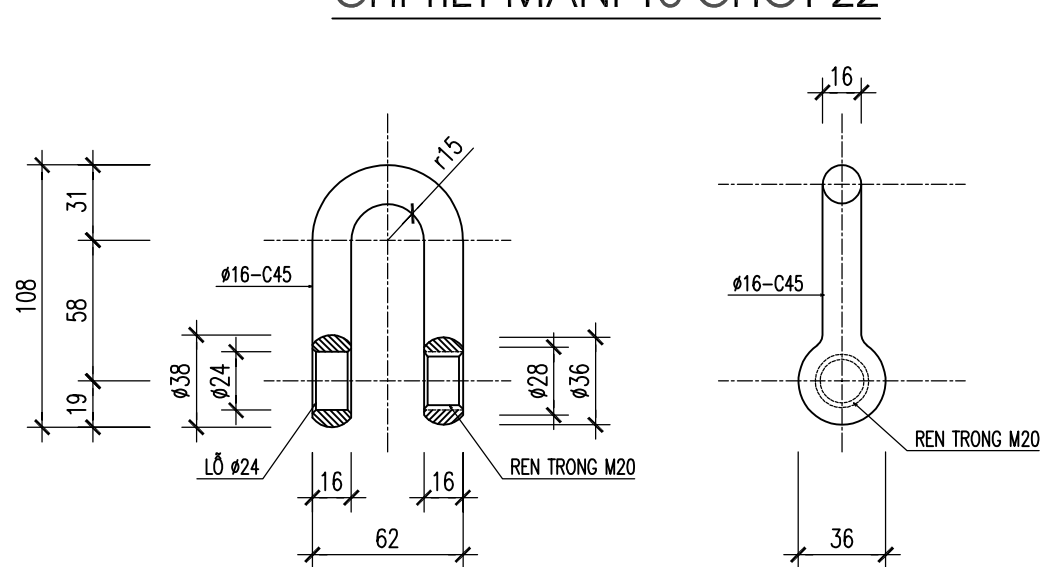
THỐNG KÊ THÉP CHO 1 TẦNG ĐƠ

TÊN CK	SH	CHUNG LOẠI	ø,ø (mm)	L(mm)	SỐ LƯỢNG		ΣL(m)	KL(Kg)
					S(m2)	1 CK		
	1	ø 14	14	320	2	2	.64	0.8
	2	ø 18	18	350	2	2	.7	1.4
	3	ø 34	34	34	2	2	.068	0.48

GHI CHÚ :

- MẠ NHÚNG NÓNG CHỐNG GI THÀNH PHẨM TOÀN BỘ CÁC CHI TIẾT CỦA TẦNG ĐƠ.
- DÙNG QUE HÀN E432 HOẶC LOẠI TƯƠNG ĐƯƠNG.
- BU LÔNG M18 CÓ CẤP ĐỘ BỀN 6.6
- TẦNG ĐƠ CÓ LỰC THỦ TẢI P≥5 TẤN

CHI TIẾT MANÍ 16 CHỐT 22



GHI CHÚ :

- MẠ NHÚNG NÓNG CHỐNG GI THÀNH PHẨM TOÀN BỘ CÁC CHI TIẾT CỦA MA NÍ
- CÁC CHI TIẾT CỦA MA NÍ ĐƯỢC CHẾ TẠO TỪ THÉP C45
- BU LÔNG VÀ PHỤ KIỆN CÓ CẤP ĐỘ BỀN 6.6
- MA NÍ CÓ LỰC THỦ TẢI P≥5 TẤN

SỬA ĐỔI

Lần	Ngày	Xác nhận
1		
2		
3		

Chủ đầu tư:

TỔNG CÔNG TY MẠNG LƯỚI VIETTEL
TƯ. TỔNG GIÁM ĐỐC
GIÁM ĐỐC BQLĐAHTVT

NGÔ ĐẠI DƯƠNG

Dự án:

ĐẦU TƯ XÂY DỰNG CẢI TẠO CỘT VÀ NHÀ TRẠM
PHỤC VỤ TRIỂN KHAI MẠNG VỎ TUYẾN 5G
KHU VỰC NÔNG THÔN NĂM 2025

Hạng mục:

THAY CỘT DÂY CỎ H=15M
TRÊN MÁI

Đơn vị thiết kế:



CÔNG TY CP THƯƠNG MẠI VÀ ĐẦU TƯ XÂY LẬP VIÊN THÔNG
TRADING AND INVESTMENT CONSTRUCTION OF TELECOM.JSC

-TAICOM JSC-

Giám đốc:

Lê Mạnh Huy

Chủ nhiệm:

Đào Huy Lộc

Chủ trì:

Nguyễn Văn Thắng

Thiết kế:

Trần Văn Hiếu

Kiểm:

Nguyễn Văn Thắng

Giai đoạn thực hiện:

HỒ SƠ THIẾT KẾ TRIỂN KHAI

Tên bản vẽ:

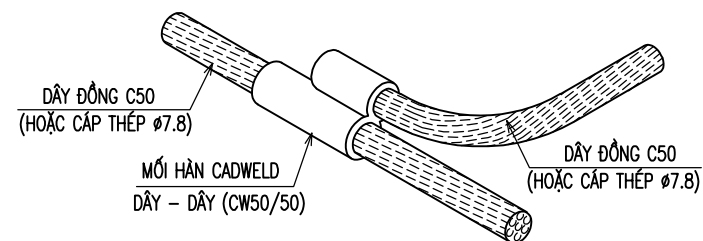
CHI TIẾT TẦNG ĐƠ 18
MA NÍ 16 CHỐT 22

Tỷ lệ	Hoàn thành	Số hiệu bản vẽ	T-06
	.../2025		

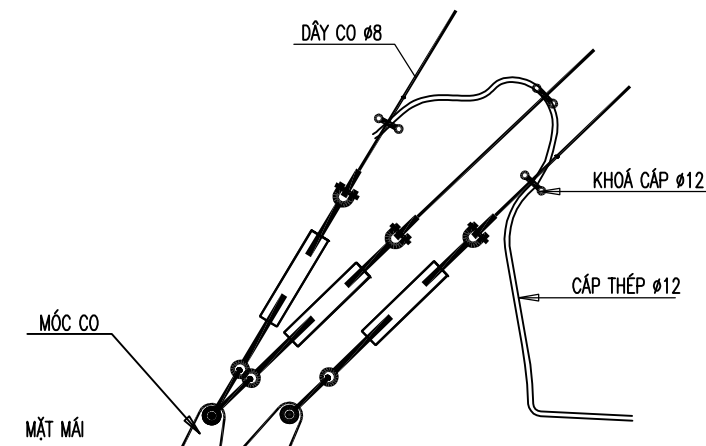
GHI CHÚ:

- * HỆ THỐNG THOÁT SÉT CHO CỘT ANTEN ĐẤU NỐI VÀO HỆ THỐNG TIẾP ĐỊA CŨ CỦA CỘT ANTEN
- + CÁP THÉP MẠ KÉM Ø12 THOÁT SÉT CHO CÁC DÂY CO
- DÂY CÁP THÉP MẠ KÉM Ø12 ĐƯỢC LIÊN KẾT VỚI CÁC DÂY CO BẰNG CÁC KHOÁ CÁP Ø12
- DÂY CÁP THÉP MẠ KÉM Ø12 (THOÁT SÉT CHO CỘT ANTEN): MỘT ĐẦU ĐƯỢC HÀN ÁP MẶT VỚI MẶT BÍCH CHÂN CỘT MỘT ĐẦU HÀN VỚI CÁP THÉP THOÁT SÉT CHO CÁC DÂY CO BẰNG CÁC MỐI HÀN HOÁ NHIỆT (CADWELD)
- DÂY CÁP THÉP MẠ KÉM Ø10 (TỪ KIM THU SÉT ĐỈNH CỘT) ĐƯỢC HÀN VỚI CÁP THÉP THOÁT SÉT CHO CÁC CHÂN DÂY CO BẰNG CÁC MỐI HÀN HOÁ NHIỆT (CADWELD)
- ĐIỆN TRỞ NỐI ĐẤT YÊU CẦU $R_{tt} \leq 10\Omega$
- SAU KHI THI CÔNG XONG TIẾN HÀNH ĐO LẠI ĐIỆN TRỞ TIẾP ĐẤT. NẾU CHƯA ĐẠT, YÊU CẦU BÁO LẠI CHO THIẾT KẾ ĐỂ TIẾN HÀNH ĐÓNG BỔ SUNG CỌC.

CHI TIẾT MỐI HÀN DÂY - DÂY (CW50/50)



CHI TIẾT BẮT CÁP THÉP VÀO CHÂN DÂY CO



THỐNG KÊ VẬT LIỆU

TT	DANH MỤC VẬT TƯ	ĐƠN VỊ	SỐ LƯỢNG
1	- MỐI HÀN CADWELD (CW 50-50, CW 50-70)		05
2	- KHOÁ CÁP Ø12	CÁI	12
3	- ĐAI INOX CỐ ĐỊNH CÁP THÉP MẠ KÉM Ø10mm TỪ ĐỈNH CỘT XUỐNG (2m/CÁI)	CÁI	08
4	- CÁP THÉP Ø12 (NỐI CÁC CHÂN DÂY CO VỚI HỆ TIẾP ĐỊA TRÊN MÁI XUỐNG HỖ NỐI ĐẤT)	MÉT	50
5	- CÁP THÉP MẠ KÉM Ø10mm (TỪ KIM THU SÉT ĐỈNH CỘT ANTEN XUỐNG HỆ THỐNG TIẾP ĐỊA MÁI)	MÉT	20

SỬA ĐỔI

Lần	Ngày	Xác nhận
1		
2		
3		

Chủ đầu tư:
TỔNG CÔNG TY MẠNG LƯỚI VIETTEL
 T.U. TỔNG GIÁM ĐỐC
 GIÁM ĐỐC BQLĐAHTVT

 NGÔ ĐẠI DƯƠNG

Dự án:
ĐẦU TƯ XÂY DỰNG CẢI TẠO CỘT VÀ NHÀ TRẠM
PHỤC VỤ TRIỂN KHAI MẠNG VỎ TUYẾN 5G
KHU VỰC NÔNG THÔN NĂM 2025

Hạng mục:
THAY CỘT DÂY CO H=15M
TRÊN MÁI

Đơn vị thiết kế:

 HEAD OFFICE:
 140550 KM NGUJ - HAI BÀ TRUNG - HÀ NỘI
 TEL : (84-4) 37857141 - 37857140
 FAX : (84-4) 62886099
 WEBMAIL : TAICOM.COM.VN
 CÔNG TY CP THƯƠNG MẠI VÀ ĐẦU TƯ XÂY LẬP VIÊN THÔNG
 TRADING AND INVESTMENT CONSTRUCTION OF TELECOM.JSC
-TAICOM JSC-

Giám đốc :

 Lê Mạnh Huy
 Chủ nhiệm :

 Đào Huy Lộc
 Chủ trì :

 Nguyễn Văn Thắng
 Thiết kế :

 Trần Văn Hiếu
 Kiểm :

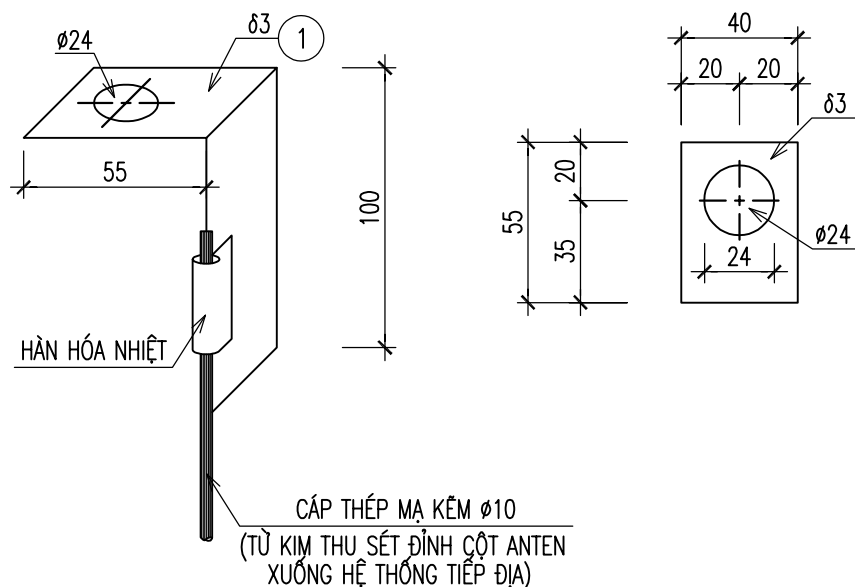
 Nguyễn Văn Thắng

Giai đoạn thực hiện:
HỒ SƠ THIẾT KẾ TRIỂN KHAI

Tên bản vẽ :
CHI TIẾT
HỆ THỐNG TIẾP ĐỊA

Tỷ lệ	Hoàn thành	Số hiệu bản vẽ	TĐ-01
	.../2025		

CHI TIẾT HÀN CÁP THÉP MẠ KẼM D10 VÀO ĐỈNH CỘT



NOTES:

- MẠ KẼM NHÚNG NÓNG TOÀN BỘ CÁC CHI TIẾT
- DÂY CÁP THÉP MẠ KẼM Ø10mm TỪ ĐỈNH CỘT ĐƯỢC CỐ ĐỊNH VÀO THÂN CỘT ANTEN BẰNG CÁC ĐAI INOX, KHOẢNG CÁCH 2m/ĐAI
- MỖI HÀN HÓA NHIỆT CADWELD ĐƯỢC BÔI MỜ BẢO QUẢN SAU KHI THI CÔNG XONG

THỐNG KÊ CỐT THÉP

TÊN C.KIỆN	SỐ HIỆU	HÌNH DẠNG-KÍCH THƯỚC	d/ø (mm)	L (mm) S (m2)	SỐ LƯỢNG		ΣL (m) ΣS (m2)	TỔNG T. LƯỢNG (kg)
					1 C.KIỆN	T.BỘ		
	1	PL 3x155x40	3	0.0062	1	1	0.006	0.1
TỔNG KL THÉP BẢN								0.1

SỬA ĐỔI

Lần	Ngày	Xác nhận
1		
2		
3		

Chủ đầu tư:

TỔNG CÔNG TY MẠNG LƯỚI VIETTEL
TU. TỔNG GIÁM ĐỐC
GIÁM ĐỐC BQLĐAHTVT

NGÔ ĐẠI DƯƠNG

Dự án:

ĐẦU TƯ XÂY DỰNG CẢI TẠO CỘT VÀ NHÀ TRẠM PHỤC VỤ TRIỂN KHAI MẠNG VỎ TUYẾN 5G KHU VỰC NÔNG THÔN NĂM 2025

Hạng mục:

THAY CỘT DÂY CỎ H=15M TRÊN MÁI

Đơn vị thiết kế:

TAICOM JSC
HEAD OFFICE:
140550 KIM NGUU - HAI BÀ TRUNG - HÀ NỘI
TEL : (84-4) 3785741 - 3785740
FAX : (84-4) 6288899
WEBSITE : TAICOM.COM.VN

CÔNG TY CP THƯƠNG MẠI VÀ ĐẦU TƯ XÂY LẬP VIÊN THÔNG
TRADING AND INVESTMENT CONSTRUCTION OF TELECOM.JSC

-TAICOM JSC-

Giám đốc:

Lê Mạnh Huy

Chủ nhiệm:

Đào Huy Lộc

Chủ trì:

Nguyễn Văn Thắng

Thiết kế:

Trần Văn Hiếu

Kiểm:

Nguyễn Văn Thắng

Giai đoạn thực hiện:

HỒ SƠ THIẾT KẾ TRIỂN KHAI

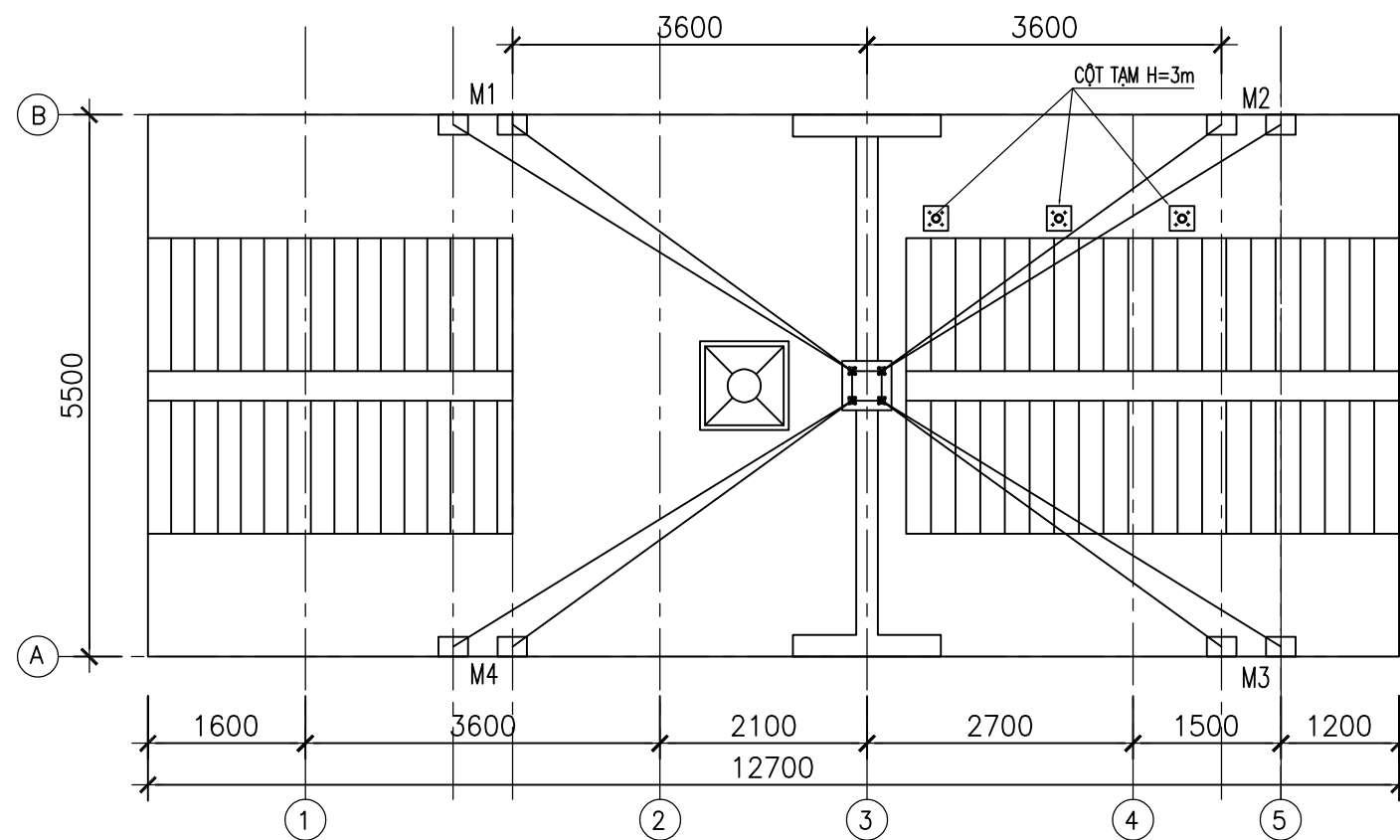
Tên bản vẽ:

**CHI TIẾT
HỆ THỐNG TIẾP ĐỊA**

Tỷ lệ	Hoàn thành	Số hiệu bản vẽ	TĐ-02
	.../2025		

THAY CỘT DÂY CO H=18M
TRÊN MÁI

MẶT BẰNG THAY CỘT ANTEN



SỬA ĐỔI

Lần	Ngày	Xác nhận
1		
2		
3		

Chủ đầu tư:

TỔNG CÔNG TY MẠNG LƯỚI VIETTEL
TƯ. TỔNG GIÁM ĐỐC
GIÁM ĐỐC BQLĐAHTVT

NGÔ ĐẠI DƯƠNG

Dự án:

ĐẦU TƯ XÂY DỰNG CẢI TẠO CỘT VÀ NHÀ TRẠM
PHỤC VỤ TRIỂN KHAI MẠNG VỎ TUYẾN 5G
KHU VỰC NÔNG THÔN NĂM 2025

Hạng mục:

THAY CỘT DÂY CỘT H=18M
TRÊN MÁI

Đơn vị thiết kế:

TAICOM JSC HEAD OFFICE:
140550 KIM NGUY - HAI BÀ TRUNG - HÀ NỘI
TEL : (84-4) 3785741 - 3785740
FAX : (84-4) 6286899
WEBSITE : TAICOM.COM.VN

CÔNG TY CP THƯƠNG MẠI VÀ ĐẦU TƯ XÂY LẬP VIỄN THÔNG
TRADING AND INVESTMENT CONSTRUCTION OF TELECOM.JSC

-TAICOM JSC-

Giám đốc:

Lê Mạnh Huy

Chủ nhiệm:

Đào Huy Lộc

Chủ trì:

Nguyễn Văn Thắng

Thiết kế:

Trần Văn Hiếu

Kiểm:

Nguyễn Văn Thắng

Giai đoạn thực hiện:

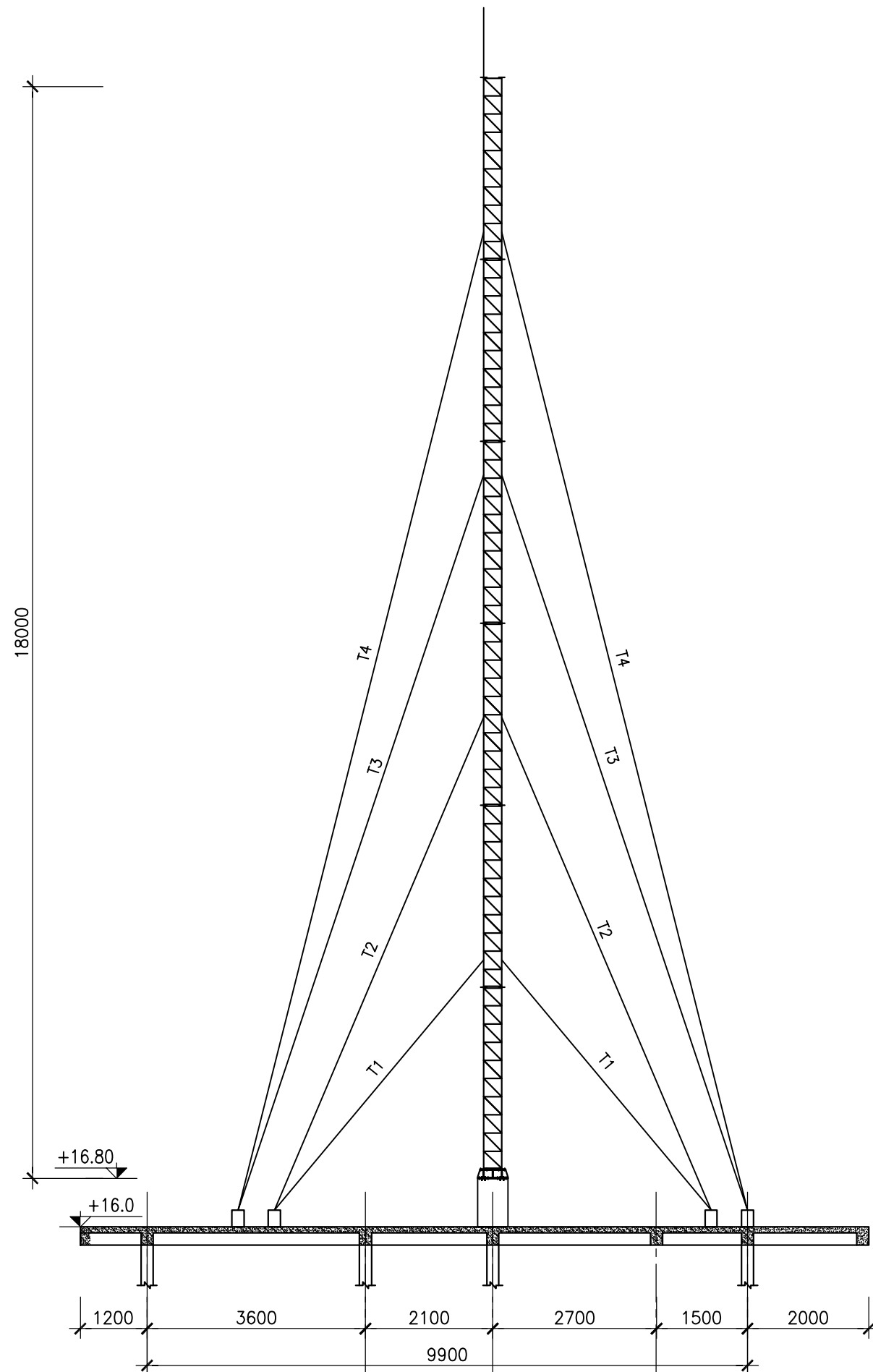
HỒ SƠ THIẾT KẾ TRIỂN KHAI

Tên bản vẽ:

MẶT BẰNG
THAY CỘT ANTEN

Tỷ lệ	Hoàn thành	Số hiệu bản vẽ	MB-01
	.../2025		

SƠ ĐỒ CHUNG THAY CỘT ANTEN



SỬA ĐỔI

Lần	Ngày	Xác nhận
1		
2		
3		

Chủ đầu tư:

TỔNG CÔNG TY MẠNG LƯỚI VIETTEL
 T.Ư. TỔNG GIÁM ĐỐC
 GIÁM ĐỐC BQLĐAHTV

NGÔ ĐẠI DƯƠNG

Dự án:

ĐẦU TƯ XÂY DỰNG CẢI TẠO CỘT VÀ NHÀ TRẠM
PHỤC VỤ TRIỂN KHAI MẠNG VỎ TUYẾN 5G
KHU VỰC NÔNG THÔN NĂM 2025

Hạng mục:

THAY CỘT DÂY CỘT H=18M
TRÊN MÁI

Đơn vị thiết kế:

TAICOM JSC HEAD OFFICE:
 140550 KIM NGUÛ - HAI BÀ TRUNG - HÀ NỘI
 TEL : (84-4) 3785741 - 3785740
 FAX : (84-4) 6288699
 WEBMAIL : TAICOM.COM.VN

CÔNG TY CP THƯƠNG MẠI VÀ ĐẦU TƯ XÂY LẬP VIÊN THÔNG
 TRADING AND INVESTMENT CONSTRUCTION OF TELECOM.JSC

-TAICOM JSC-

Giám đốc:

Lê Mạnh Huy

Chủ nhiệm:

Đào Huy Lộc

Chủ trì:

Nguyễn Văn Thắng

Thiết kế:

Trần Văn Hiếu

Kiểm:

Nguyễn Văn Thắng

Giai đoạn thực hiện:

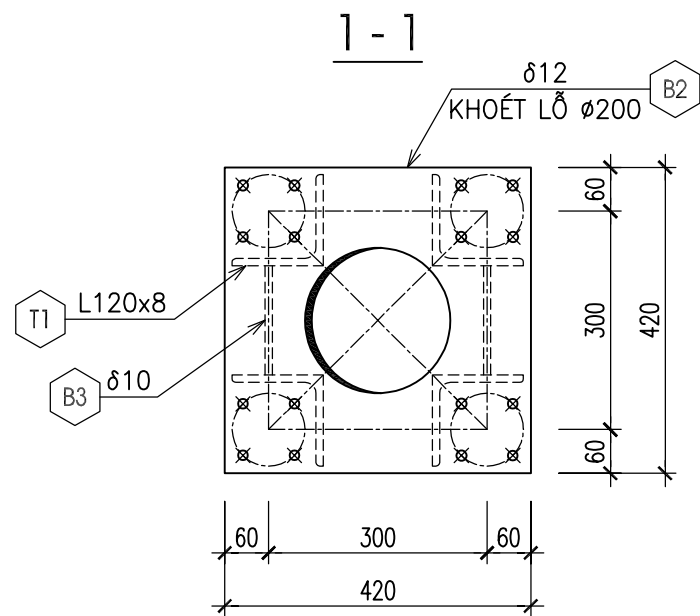
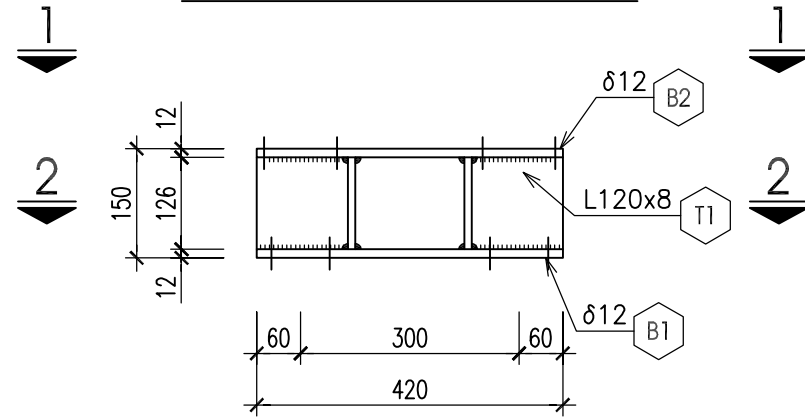
HỒ SƠ THIẾT KẾ TRIỂN KHAI

Tên bản vẽ:

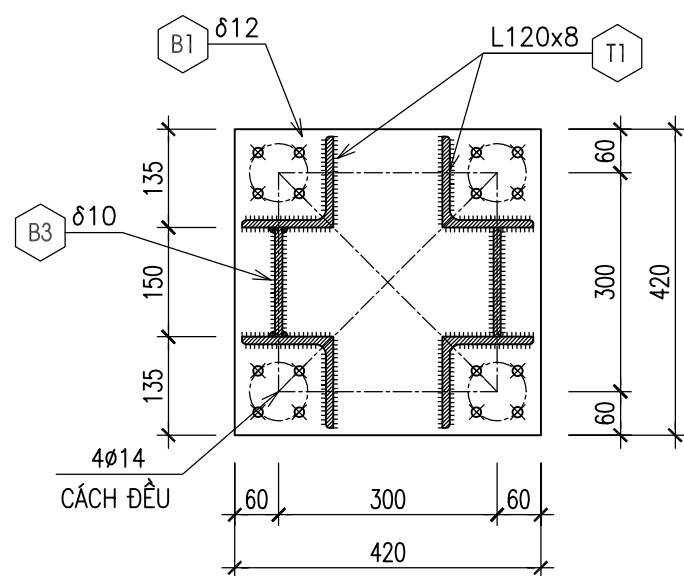
MẶT ĐÚNG
THAY CỘT ANTEN

Tỷ lệ	Hoàn thành	Số hiệu bản vẽ	MB-02
	.../2025		

CHI TIẾT CHUYỂN ĐỐT

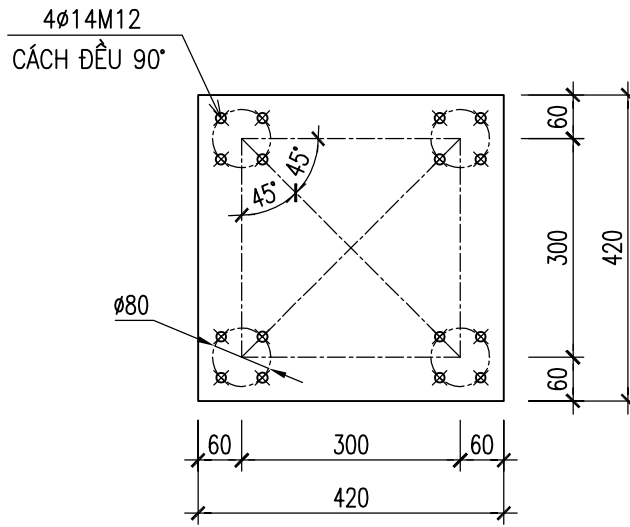


2-2



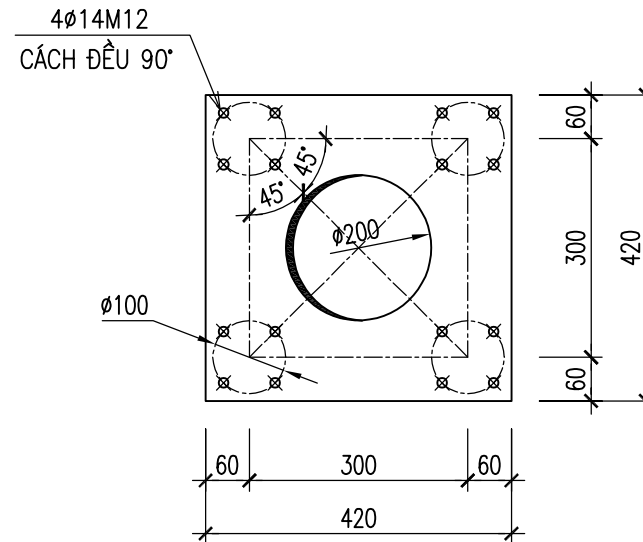
BẢN B1

δ=12; SL=01



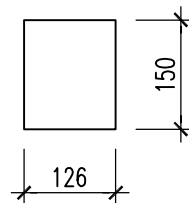
BẢN B2

δ=12; SL=01 (KHOÉT LỖ Ø200)



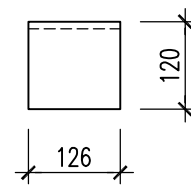
BẢN B3

δ10; SL=02



THANH T1

L120x8; SL=04



GHI CHÚ:

- ⊕ KÍ HIỆU LỖ KHOAN Ø14 BẮT BULÔNG M12 : 16 BỘ
- MẠ KÉM NHÚNG NÓNG THÀNH PHẨM TẤT CẢ CÁC CHI TIẾT BỘ CHUYỂN ĐỐT
- TẤT CẢ CÁC MỐI HÀN PHẢI HÀN ĐẦY, HÀN LIÊN TỤC
- TẤT CẢ CÁC MỐI HÀN KHÔNG CHỈ ĐỊNH TRONG BẢN VẼ CÓ Hh=10mm
- DÙNG QUE HÀN E432 HOẶC LOẠI TƯƠNG ĐƯƠNG.
- BULÔNG CÓ CẤP ĐỘ BỀN 6.6

THỐNG KÊ CỐT THÉP

TÊN C.KIỆN	SỐ HIỆU	HÌNH DẠNG-KÍCH THƯỚC	d/φ (mm)	L (mm)	S (m2)	SỐ LƯỢNG		ΣL (m)	ΣS (m2)	TỔNG T. LƯỢNG (kg)
						1 C.KIỆN	T.BỘ			
	B1	PL 12x420x420	12	0.1764		1	1	0.176		16.6
	B2	PL 12	12	0.145		1	1	0.145		13.7
	B3	PL 10x126x150	10	0.0189		2	2	0.038		3
	T1	L120x8	8	126		4	4	0.5		7.4
TỔNG KL THÉP BẢN										33.3
TỔNG KL THÉP GÓC 90<=L<=140										7.4
TỔNG KL :										40.7

SỬA ĐỔI

Lần	Ngày	Xác nhận
1		
2		
3		

Chủ đầu tư:
TỔNG CÔNG TY MẠNG LƯỚI VIETTEL
 TUG. TỔNG GIÁM ĐỐC
 GIÁM ĐỐC BQLĐAHTVT

NGÔ ĐẠI DƯƠNG

Dự án:
ĐẦU TƯ XÂY DỰNG CẢI TẠO CỘT VÀ NHÀ TRẠM
PHỤC VỤ TRIỂN KHAI MẠNG VÔ TUYẾN 5G
KHU VỰC NÔNG THÔN NĂM 2025

Hạng mục:
THAY CỘT DÂY CỎ H=18M
TRÊN MÁI

Đơn vị thiết kế:



CÔNG TY CP THƯƠNG MẠI VÀ ĐẦU TƯ XÂY LẬP VIÊN THÔNG
 TRADING AND INVESTMENT CONSTRUCTION OF TELECOM JSC

-TAICOM JSC-

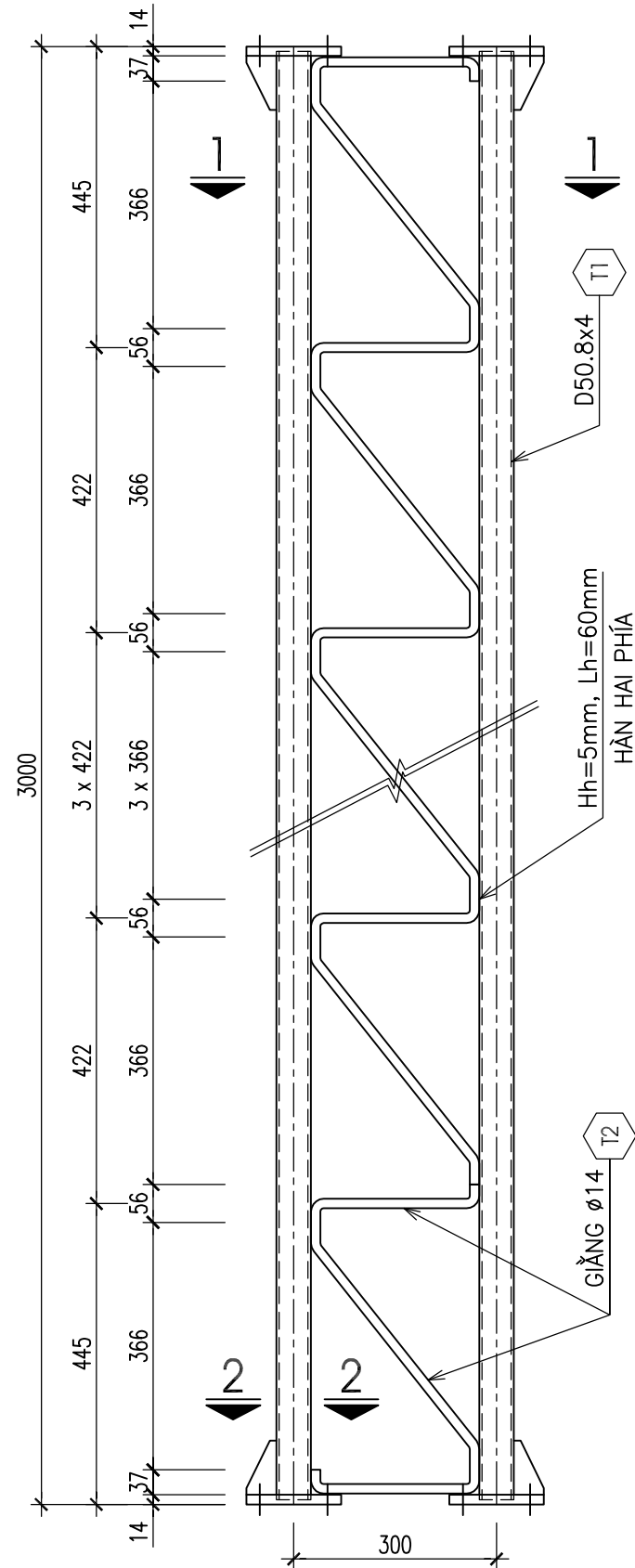
Giám đốc:	
Lê Mạnh Huy	
Chủ nhiệm:	
Đào Huy Lộc	
Chủ trì:	
Nguyễn Văn Thắng	
Thiết kế:	
Trần Văn Hiếu	
Kiểm:	
Nguyễn Văn Thắng	

Giai đoạn thực hiện:
HỒ SƠ THIẾT KẾ TRIỂN KHAI

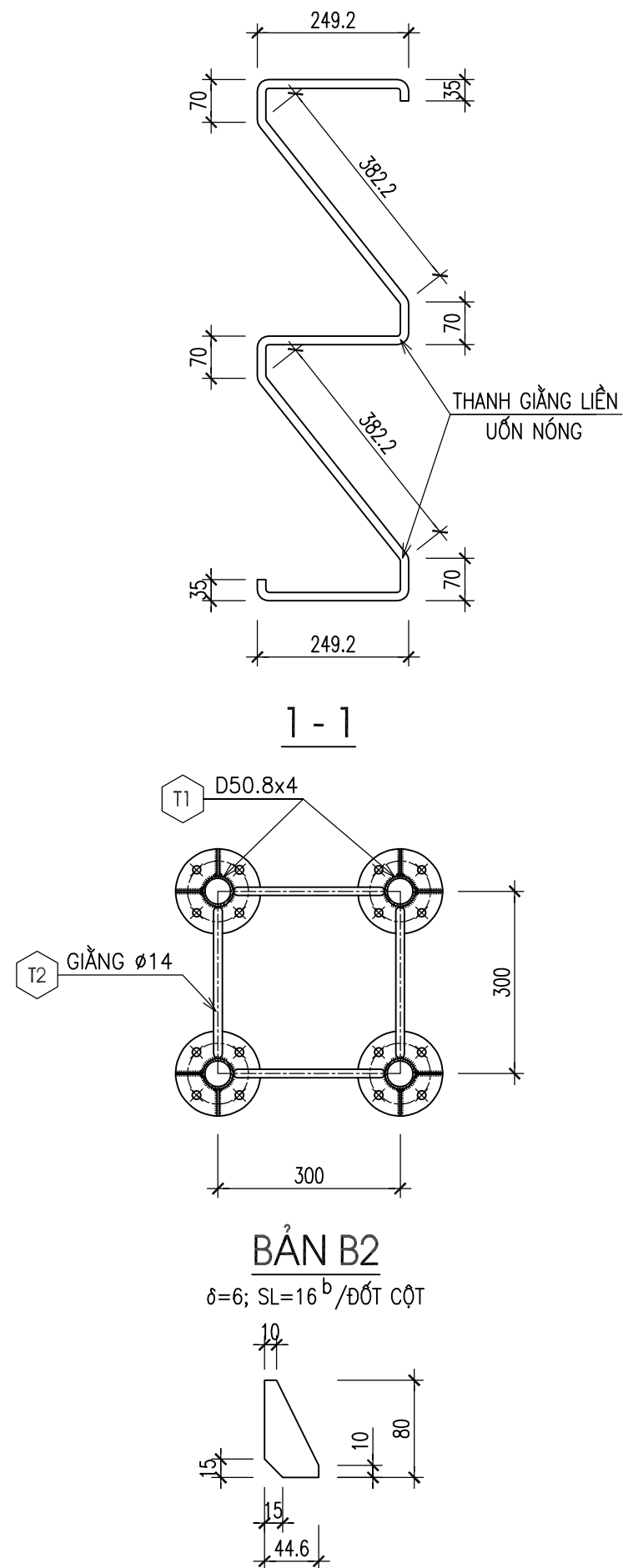
Tên bản vẽ:
CHI TIẾT
BẢN ĐỂ CHUYỂN ĐỐT

Tỷ lệ	Hoàn thành	Số hiệu	T-01
	.../2025	bản vẽ	

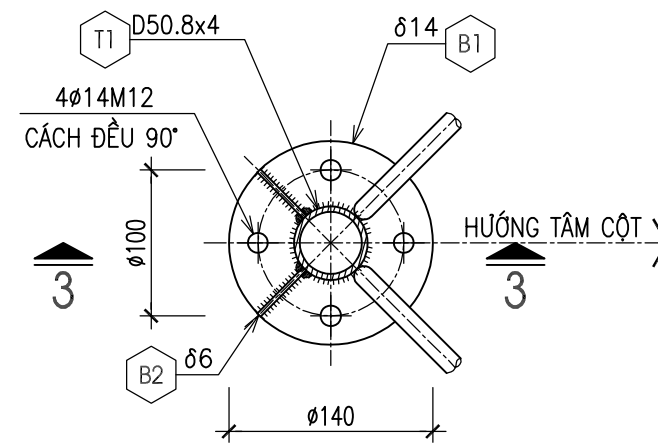
ĐỐT CỘT ĐIỂN HÌNH H=3M; SL: 6



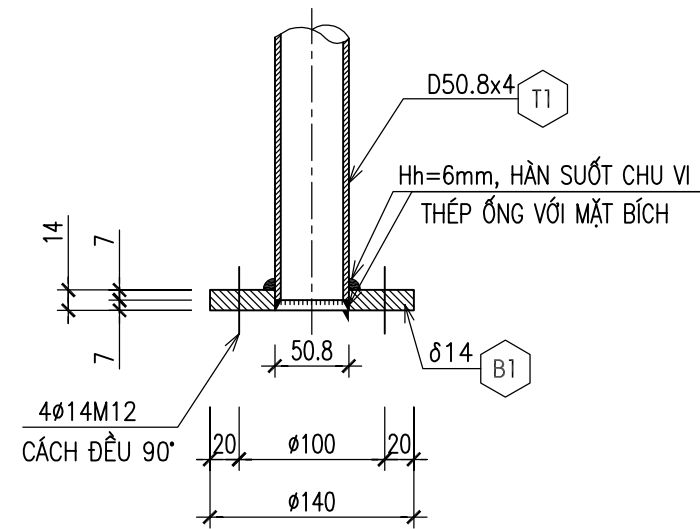
CHI TIẾT THANH GIẪNG - T2



2 - 2

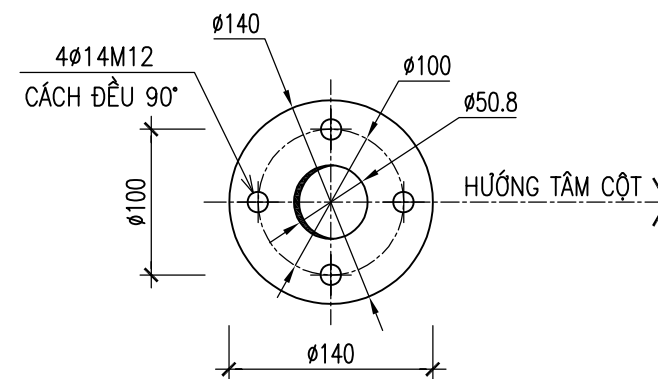


3 - 3



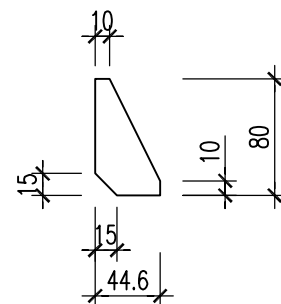
BẢN B1

$\delta=14$; SL=8^b/ĐỐT CỘT



BẢN B2

$\delta=6$; SL=16^b/ĐỐT CỘT



SỬA ĐỔI		
Lần	Ngày	Xác nhận
1		
2		
3		

Chủ đầu tư:
TỔNG CÔNG TY MẠNG LƯỚI VIETTEL
 T.Ư. TỔNG GIÁM ĐỐC
 GIÁM ĐỐC BQLĐAHTV

NGŨ ĐẠI DƯƠNG

Dự án:
ĐẦU TƯ XÂY DỰNG CẢI TẠO CỘT VÀ NHÀ TRẠM
PHỤC VỤ TRIỂN KHAI MẠNG VỎ TUYẾN 5G
KHU VỰC NÔNG THÔN NĂM 2025

Hạng mục:
THAY CỘT DÂY CỎ H=18M
TRÊN MÁI

Đơn vị thiết kế:

 HEAD OFFICE:
 140550 KM NGUYỄN VĂN TRUNG - HÀ NỘI
 TEL : (84-4) 3785741 - 3785740
 FAX : (84-4) 6288899
 WEBSITE : TAICOM.COM.VN

CÔNG TY CP THƯƠNG MẠI VÀ ĐẦU TƯ XÂY LẬP VIÊN THÔNG
 TRADING AND INVESTMENT CONSTRUCTION OF TELECOM.JSC

-TAICOM JSC-

Giám đốc:

Lê Mạnh Huy

Chủ nhiệm:

Đào Huy Lộc

Chủ trì:

Nguyễn Văn Thắng

Thiết kế:

Trần Văn Hiếu

Kiểm:

Nguyễn Văn Thắng

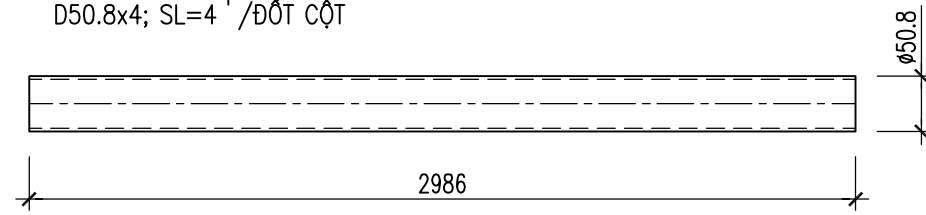
Giai đoạn thực hiện:
HỒ SƠ THIẾT KẾ TRIỂN KHAI

Tên bản vẽ:
ĐỐT CỘT ĐIỂN HÌNH

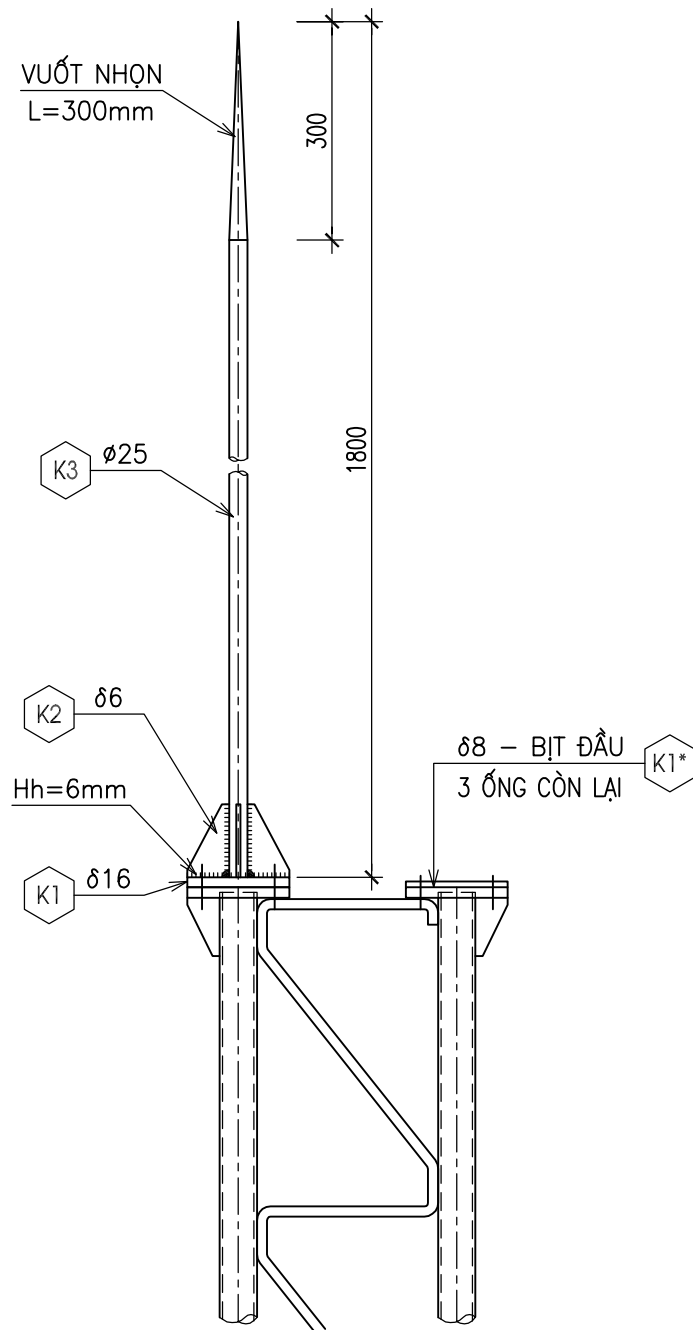
Tỷ lệ	Hoàn thành	Số hiệu	T-02
	.../2025	bản vẽ	

THANH T1

D50.8x4; SL=4^T/ĐỐT CỘT

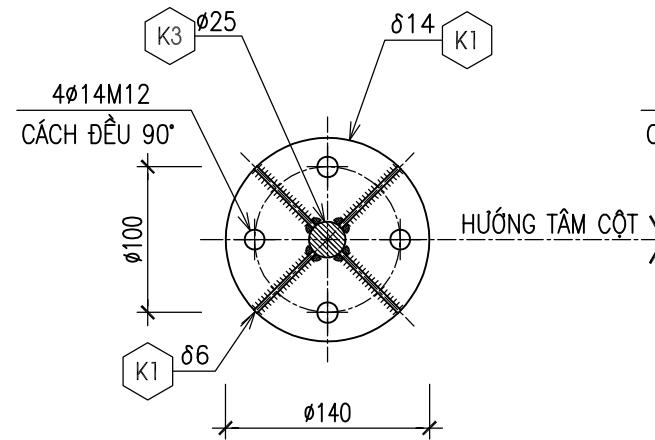


CHI TIẾT KIM THU SÉT



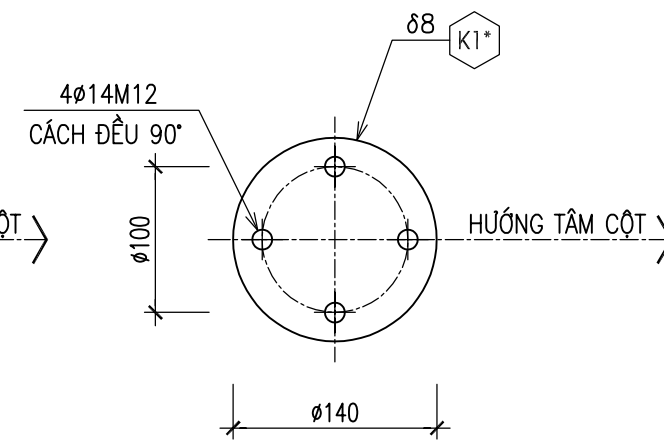
CHI TIẾT K1

δ=14; SL=1

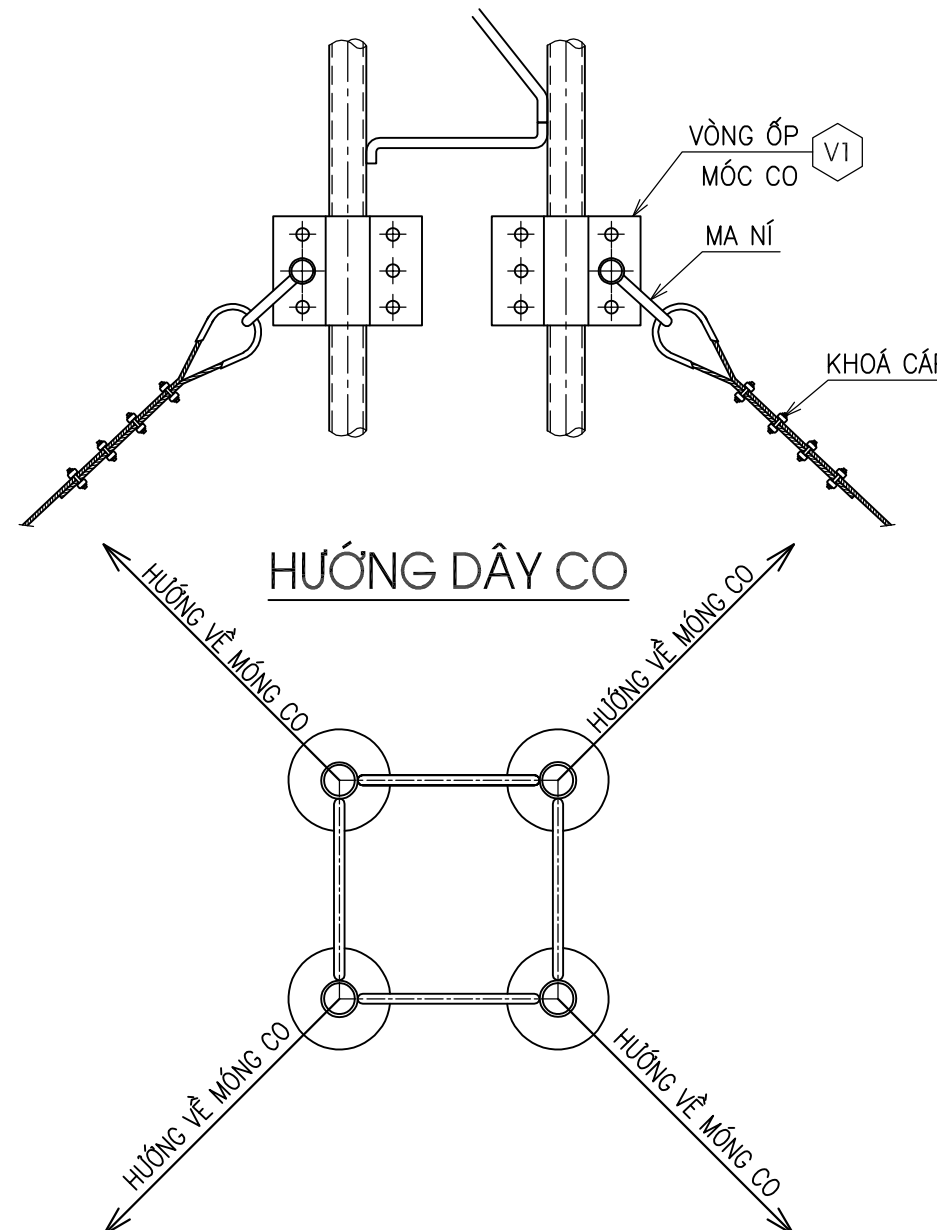


CHI TIẾT K1*

δ=8; SL=3

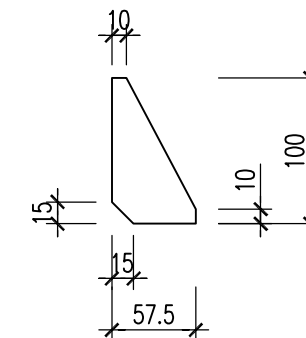


CHI TIẾT ĐOẠN CỘT CÓ LIÊN KẾT VỚI DÂY CỎ



CHI TIẾT K2

δ=6; SL=4



SỬA ĐỔI		
Lần	Ngày	Xác nhận
1		
2		
3		

Chủ đầu tư:
TỔNG CÔNG TY MẠNG LƯỚI VIETTEL
 T.U. TỔNG GIÁM ĐỐC
 GIÁM ĐỐC BQLĐAHTVT

NGÔ ĐẠI DƯƠNG

Dự án:
ĐẦU TƯ XÂY DỰNG CẢI TẠO CỘT VÀ NHÀ TRẠM
PHỤC VỤ TRIỂN KHAI MẠNG VỎ TUYẾN 5G
KHU VỰC NÔNG THÔN NĂM 2025

Hạng mục:
THAY CỘT DÂY CỎ H=18M
TRÊN MÁI

Đơn vị thiết kế:

HEAD OFFICE:
 140550 KIM NGU - HAI BÀ TRUNG - HÀ NỘI
 TEL : (84-4) 3785741 - 3785740
 FAX : (84-4) 6288009
 WEBSITE : TAICOM.COM.VN

CÔNG TY CP THƯƠNG MẠI VÀ ĐẦU TƯ XÂY LẬP VIÊN THÔNG
 TRADING AND INVESTMENT CONSTRUCTION OF TELECOM JSC

-TAICOM JSC-

Giám đốc :
 Lê Mạnh Huy

Chủ nhiệm :
 Đào Huy Lộc

Chủ trì :
 Nguyễn Văn Thắng

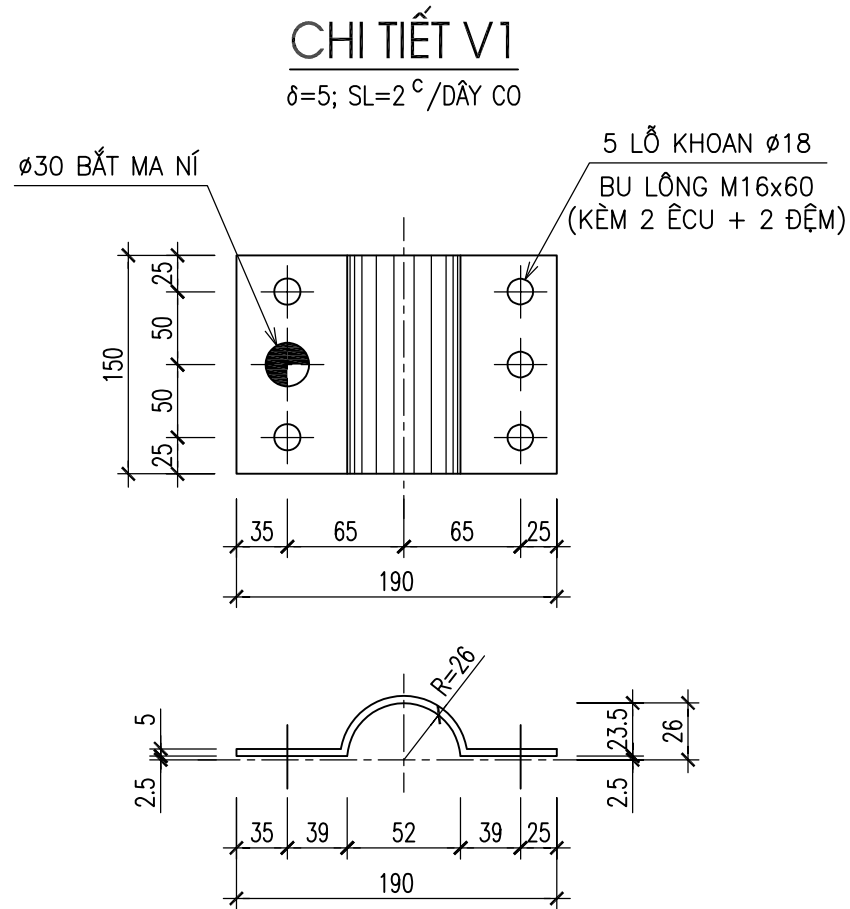
Thiết kế :
 Trần Văn Hiếu

Kiểm :
 Nguyễn Văn Thắng

Giai đoạn thực hiện:
HỒ SƠ THIẾT KẾ TRIỂN KHAI

Tên bản vẽ :
ĐỐT CỘT ĐIỂN HÌNH

Tỷ lệ	Hoàn thành	Số hiệu	T-03
	.../2025	bản vẽ	



BẢNG THỐNG KÊ VẬT LIỆU

TT	TÊN VÀ QUY CÁCH VẬT LIỆU CHỦ YẾU	Đ.V	S.L
1	KIM THU LÔI	BỘ	01
2	LÓT CÁP DÂY CỎ Ø8	BỘ	32
3	TĂNG ĐƠ Ø18 Σ Lren=300	CÁI	16
4	ĐOẠN CỘT □ 300x300 L=3000	ĐOẠN	06
5	BULÔNG NỐI ĐỐT CỘT M12x60 + 2 ÊCU + 2 ĐỆM PHẪNG	BỘ	96
6	CÁP DÂY CỎ Ø8	m	230
7	KHÓA CÁP Ø10	BỘ	128
8	MA NÍ 16 + CHỐT 22	BỘ	32
9	BULÔNG VÒNG ỐP MÓC DÂY CỎ M16x60 + 2 ÊCU + 2 ĐỆM PHẪNG	BỘ	(80)

BẢNG THỐNG KÊ THÉP

TÊN C.KIỆN	SỐ HIỆU	HÌNH DẠNG-KÍCH THƯỚC	d/Ø (mm)	L (mm) S (m2)	SỐ LƯỢNG		Σ L (m) Σ S (m2)	TỔNG T. LƯỢNG (kg)
					1 C.KIỆN	T.BỘ		
T1		D50.8x4	4	2986	4	24	71.664	331.092
T2			14	5719	4	24	137.3	165.9
B1		PL 14	14	0.0134	8	48	0.6432	70.7
B2		PL 6	6	0.0024	16	96	0.2304	10.9

BẢNG THỐNG KÊ THÉP CHI TIẾT THU SÉT

TÊN C.KIỆN	SỐ HIỆU	HÌNH DẠNG-KÍCH THƯỚC	d/Ø (mm)	L (mm) S (m2)	SỐ LƯỢNG		Σ L (m) Σ S (m2)	TỔNG T. LƯỢNG (kg)
					1 C.KIỆN	T.BỘ		
K1		PL 14	14	0.0154	1	1	0.015	1.7
K1*		PL 8	8	0.0154	3	3	0.046	2.9
K2		PL 6	6	0.0036	4	4	0.014	0.7
K3		1800	25	1800	1	1	1.8	6.9
V1		PL 5x150x240	5	0.036	8	32	1.152	45.2

SỬA ĐỔI

Lần	Ngày	Xác nhận
1		
2		
3		

Chủ đầu tư:
TỔNG CÔNG TY MẠNG LƯỚI VIETTEL
 T.U. TỔNG GIÁM ĐỐC
 GIÁM ĐỐC BQLĐAHTVT

NGÔ ĐẠI DƯƠNG

Dự án:
ĐẦU TƯ XÂY DỰNG CẢI TẠO CỘT VÀ NHÀ TRẠM
PHỤC VỤ TRIỂN KHAI MẠNG VỎ TUYẾN 5G
KHU VỰC NÔNG THÔN NĂM 2025

Hạng mục:
THAY CỘT DÂY CỎ H=18M
TRÊN MÁI

Đơn vị thiết kế:

 HEAD OFFICE:
 140550 KIM NGU - HAI BÀ TRUNG - HÀ NỘI
 TEL : (84-4) 3785741 - 3785740
 FAX : (84-4) 6288009
 WEBSITE : TAICOM.COM.VN

CÔNG TY CP THƯƠNG MẠI VÀ ĐẦU TƯ XÂY LẬP VIÊN THÔNG
 TRADING AND INVESTMENT CONSTRUCTION OF TELECOM JSC

-TAICOM JSC-

Giám đốc :

 Lê Mạnh Huy
 Chủ nhiệm :

 Đào Huy Lộc
 Chủ trì :

 Nguyễn Văn Thắng
 Thiết kế :

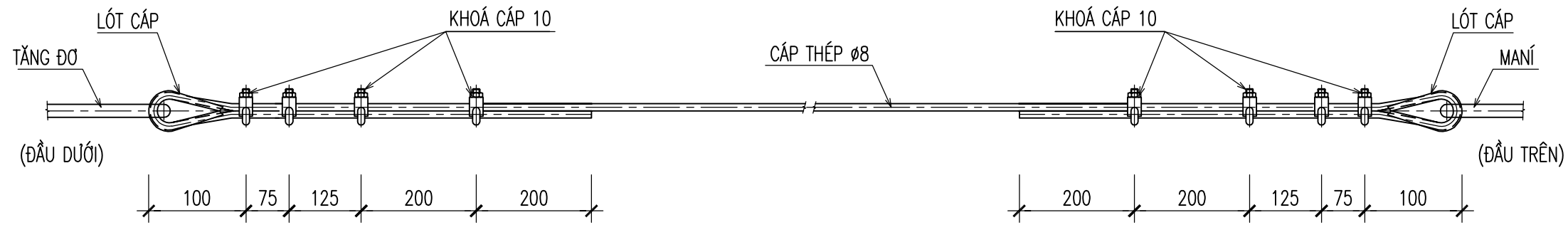
 Trần Văn Hiếu
 Kiểm :

 Nguyễn Văn Thắng

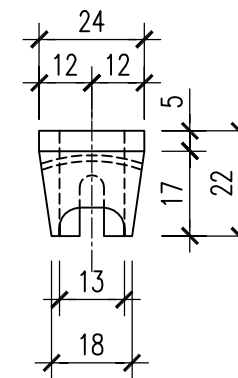
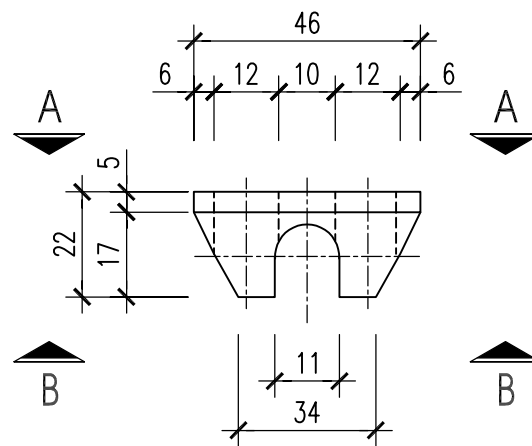
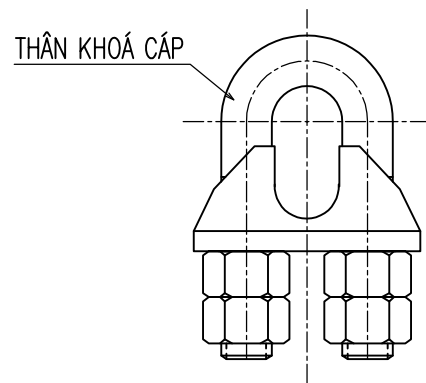
Giai đoạn thực hiện:
HỒ SƠ THIẾT KẾ TRIỂN KHAI

Tên bản vẽ :
ĐỐT CỘT ĐIỂN HÌNH

QUI CÁCH BẮT KHOÁ CÁP 10 VÀO DÂY CO

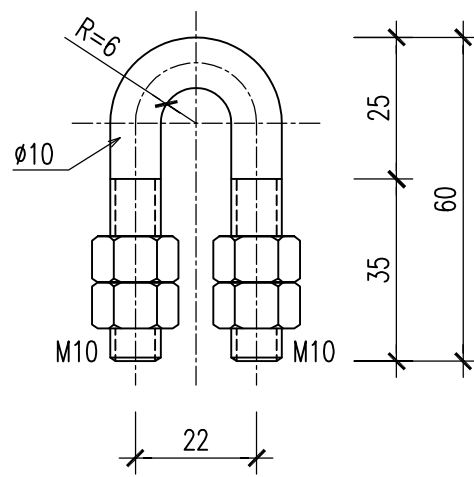


CHI TIẾT BỘ KHOÁ CÁP 10

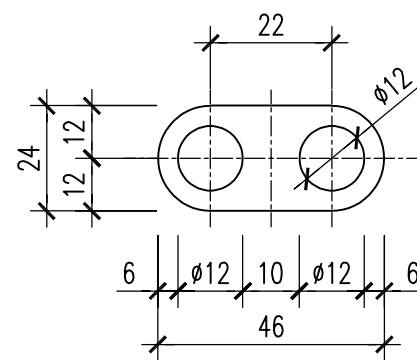


A - A

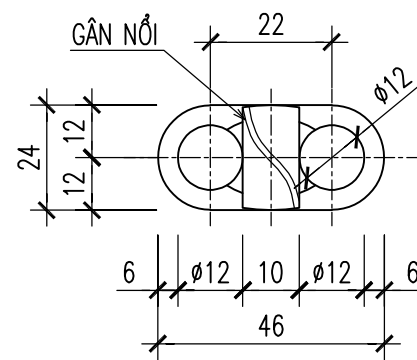
THÂN KHOÁ CÁP 10



MỖI BỘ KHOÁ CÁP 4 ÉCRU



B - B



GHI CHÚ:

- BULÔNG (THÂN KHÓA CÁP) VÀ PHỤ KIỆN (ÉCRU) CÓ CẤP ĐỘ BỀN 5.6
- CHI TIẾT VAI KHOÁ CÁP ĐƯỢC CHẾ TẠO TỪ THÉP C20
- MẠ NHÚNG NÓNG CHỐNG GỈ THÀNH PHẨM TOÀN BỘ CHI TIẾT KHÓA CÁP.
- LỰC SIẾT KHOÁ CÁP TỐI THIỂU PHẢI ĐẠT: 50 N.m
- MỖI BULÔNG KHOÁ CÁP CÓ 4 ÉCRU
- MẠ NHÚNG NÓNG CHỐNG GỈ CHI TIẾT LÓT CÁP.

SỬA ĐỔI		
Lần	Ngày	Xác nhận
1		
2		
3		

Chủ đầu tư:
TỔNG CÔNG TY MẠNG LƯỚI VIETTEL
 T.Ư. TỔNG GIÁM ĐỐC
 GIÁM ĐỐC BQLĐAHTVT

NGÔ ĐẠI DƯƠNG

Dự án:
ĐẦU TƯ XÂY DỰNG CẢI TẠO CỘT VÀ NHÀ TRẠM
PHỤC VỤ TRIỂN KHAI MẠNG VỎ TUYẾN 5G
KHU VỰC NÔNG THÔN NĂM 2025

Hạng mục:
THAY CỘT DÂY CO H=18M
TRÊN MÁI

Đơn vị thiết kế:

HEAD OFFICE:
 140550 KIM NGU - HAI BÀ TRUNG - HÀ NỘI
 TEL : (84-4) 3787141 - 3787140
 FAX : (84-4) 8288899
 WEBSITE : TAICOM.COM.VN

CÔNG TY CP THƯƠNG MẠI VÀ ĐẦU TƯ XÂY LẬP VIÊN THÔNG
 TRADING AND INVESTMENT CONSTRUCTION OF TELECOM.JSC

-TAICOM JSC-

Giám đốc :

Lê Mạnh Huy

Chủ nhiệm :

Đào Huy Lộc

Chủ trì :

Nguyễn Văn Thắng

Thiết kế :

Trần Văn Hiếu

Kiểm :

Nguyễn Văn Thắng

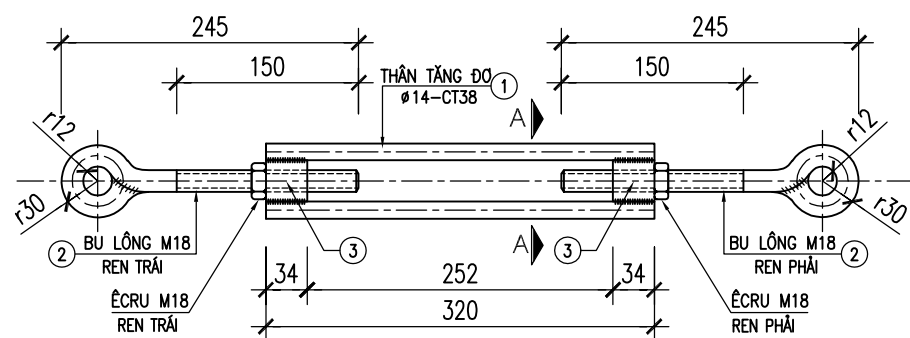
Giai đoạn thực hiện:
HỒ SƠ THIẾT KẾ TRIỂN KHAI

Tên bản vẽ :
CHI TIẾT KHÓA CÁP 10

Tỷ lệ	Hoàn thành	Số hiệu bản vẽ	T-05
	.../2025		

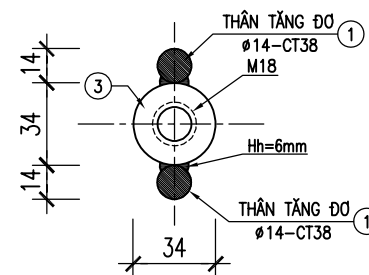
CHI TIẾT TẦNG ĐO 18

TỶ LỆ 1:5



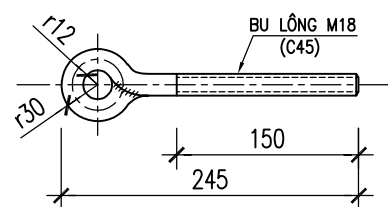
MẶT CẮT A-A

TỶ LỆ 1:2.5



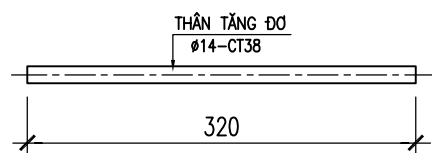
CHI TIẾT 2 - M18

TỶ LỆ 1:5 SL:2C



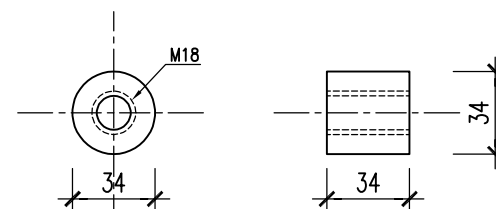
CHI TIẾT 1

TỶ LỆ 1:5 SL:2C



CHI TIẾT 3

TỶ LỆ 1:2.5 SL:2C



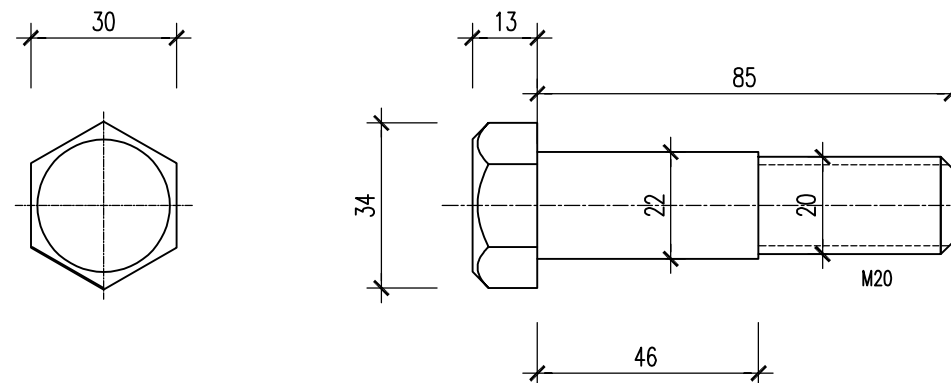
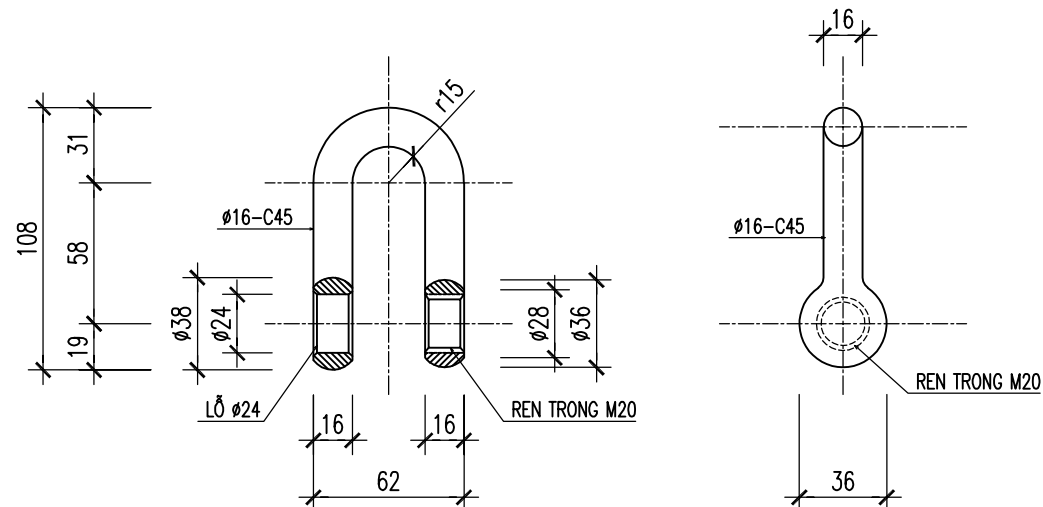
THỐNG KÊ THÉP CHO 1 TẦNG ĐO

TÊN CK	SH	CHUNG LOẠI	ø,φ (mm)	L(mm) S(m2)	SỐ LƯỢNG		ΣL(m) ΣS(m2)	KL(Kg)
					1 CK	T.BỘ		
	1	Ø 14	14	320	2	2	.64	0.8
	2	Ø 18	18	350	2	2	.7	1.4
	3	Ø 34	34	34	2	2	.068	0.48

GHI CHÚ :

- MẠ NHÚNG NÓNG CHỐNG GI THÀNH PHẨM TOÀN BỘ CÁC CHI TIẾT CỦA TẦNG ĐO.
- DÙNG QUE HÀN E432 HOẶC LOẠI TƯƠNG ĐƯƠNG.
- BU LÔNG M18 CÓ CẤP ĐỘ BỀN 6.6
- TẦNG ĐO CÓ LỰC THỦ TẢI P≥5 TẤN

CHI TIẾT MANÍ 16 CHỐT 22



GHI CHÚ:

- MẠ NHÚNG NÓNG CHỐNG GI THÀNH PHẨM TOÀN BỘ CÁC CHI TIẾT CỦA MA NÍ
- CÁC CHI TIẾT CỦA MA NÍ ĐƯỢC CHẾ TẠO TỪ THÉP C45
- BU LÔNG VÀ PHỤ KIỆN CÓ CẤP ĐỘ BỀN 6.6
- MÁ NÍ CÓ LỰC THỦ TẢI P≥5 TẤN

SỬA ĐỔI

Lần	Ngày	Xác nhận
1		
2		
3		

Chủ đầu tư:

TỔNG CÔNG TY MẠNG LƯỚI VIETTEL
TU. TỔNG GIÁM ĐỐC
GIÁM ĐỐC BQLĐAHTVT

NGÔ ĐẠI DƯƠNG

Dự án:

ĐẦU TƯ XÂY DỰNG CẢI TẠO CỘT VÀ NHÀ TRẠM
PHỤC VỤ TRIỂN KHAI MẠNG VỎ TUYẾN 5G
KHU VỰC NÔNG THÔN NĂM 2025

Hạng mục:

THAY CỘT DÂY CO H=18M
TRÊN MÁI

Đơn vị thiết kế:



CÔNG TY CP THƯƠNG MẠI VÀ ĐẦU TƯ XÂY LẬP VIÊN THÔNG
TRADING AND INVESTMENT CONSTRUCTION OF TELECOM.JSC

-TAICOM JSC-

Giám đốc:

Lê Mạnh Huy

Chủ nhiệm:

Đào Huy Lộc

Chủ trì:

Nguyễn Văn Thắng

Thiết kế:

Trần Văn Hiếu

Kiểm:

Nguyễn Văn Thắng

Giai đoạn thực hiện:

HỒ SƠ THIẾT KẾ TRIỂN KHAI

Tên bản vẽ:

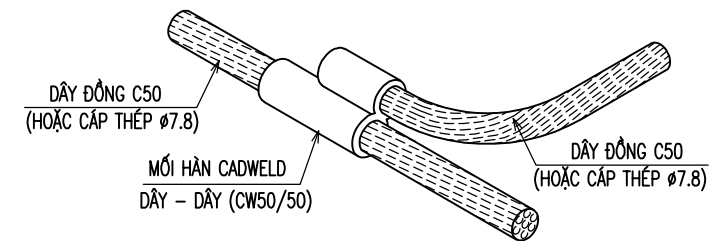
CHI TIẾT TẦNG ĐO 18
MA NÍ 16 CHỐT 22

Tỷ lệ	Hoàn thành	Số hiệu bản vẽ	T-06
	.../2025		

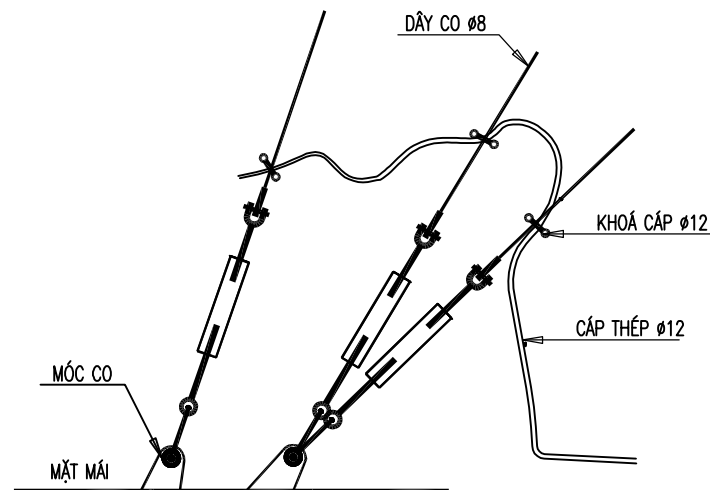
GHI CHÚ:

- * HỆ THỐNG THOÁT SÉT CHO CỘT ANTEN ĐẤU NỐI VÀO HỆ THỐNG TIẾP ĐỊA CŨ CỦA CỘT ANTEN
- + CÁP THÉP MẠ KÉM Ø12 THOÁT SÉT CHO CÁC DÂY CO
- DÂY CÁP THÉP MẠ KÉM Ø12 ĐƯỢC LIÊN KẾT VỚI CÁC DÂY CO BẰNG CÁC KHOÁ CÁP Ø12
- DÂY CÁP THÉP MẠ KÉM Ø12 (THOÁT SÉT CHO CỘT ANTEN): MỘT ĐẦU ĐƯỢC HÀN ÁP MẶT VỚI MẶT BÍCH CHÂN CỘT MỘT ĐẦU HÀN VỚI CÁP THÉP THOÁT SÉT CHO CÁC DÂY CO BẰNG CÁC MỐI HÀN HOÁ NHIỆT (CADWELD)
- DÂY CÁP THÉP MẠ KÉM Ø10 (TỪ KIM THU SÉT ĐỈNH CỘT) ĐƯỢC HÀN VỚI CÁP THÉP THOÁT SÉT CHO CÁC CHÂN DÂY CO BẰNG CÁC MỐI HÀN HOÁ NHIỆT (CADWELD)
- ĐIỆN TRỞ NỐI ĐẤT YÊU CẦU $R_{t2} \leq 10 \Omega$
- SAU KHI THI CÔNG XONG TIẾN HÀNH ĐO LẠI ĐIỆN TRỞ TIẾP ĐẤT. NẾU CHƯA ĐẠT, YÊU CẦU BÁO LẠI CHO THIẾT KẾ ĐỂ TIẾN HÀNH ĐÓNG BỔ SUNG CỌC.

CHI TIẾT MỐI HÀN DÂY - DÂY (CW50/50)



CHI TIẾT BẮT CÁP THÉP VÀO CHÂN DÂY CO



THỐNG KÊ VẬT LIỆU

TT	DANH MỤC VẬT TƯ	ĐƠN VỊ	SỐ LƯỢNG
1	- MỐI HÀN CADWELD (CW 50-50, CW 50-70)		04
2	- ĐAI INOX CỐ ĐỊNH CÁP THÉP MẠ KÉM Ø10mm TỪ ĐỈNH CỘT XUỐNG (2m/CÁI)	CÁI	09
3	- CÁP THÉP MẠ KÉM Ø10mm (TỪ KIM THU SÉT ĐỈNH CỘT ANTEN XUỐNG HỆ THỐNG TIẾP ĐỊA MÁI)	MÉT	23
4	- CÁP THÉP MẠ KÉM Ø12mm (TIẾP ĐỊA CHO DÂY CO VÀ CHÂN CỘT)	MÉT	35
5	- KHOÁ CÁP Ø12	CÁI	16

SỬA ĐỔI

Lần	Ngày	Xác nhận
1		
2		
3		

Chủ đầu tư:
TỔNG CÔNG TY MẠNG LƯỚI VIETTEL
 T.U. TỔNG GIÁM ĐỐC
 GIÁM ĐỐC BQLĐAHTVT

 NGÔ ĐẠI DƯƠNG

Dự án:
ĐẦU TƯ XÂY DỰNG CẢI TẠO CỘT VÀ NHÀ TRẠM
PHỤC VỤ TRIỂN KHAI MẠNG VỎ TUYẾN 5G
KHU VỰC NÔNG THÔN NĂM 2025

Hạng mục:
THAY CỘT DÂY CO H=18M
TRÊN MÁI

Đơn vị thiết kế:

 HEAD OFFICE:
 140550 KIM NGƯU - HAI BÀ TRUNG - HÀ NỘI
 TEL : (84-4) 37857411 - 37857410
 FAX : (84-4) 62886899
 WEBMAIL : TAICOM@COM.VN
 CÔNG TY CP THƯƠNG MẠI VÀ ĐẦU TƯ XÂY LẬP VIÊN THÔNG
 TRADING AND INVESTMENT CONSTRUCTION OF TELECOM.JSC
-TAICOM JSC-

Giám đốc :

 Lê Mạnh Huy
 Chủ nhiệm :

 Đào Huy Lộc
 Chủ trì :

 Nguyễn Văn Thắng
 Thiết kế :

 Trần Văn Hiếu
 Kiểm :

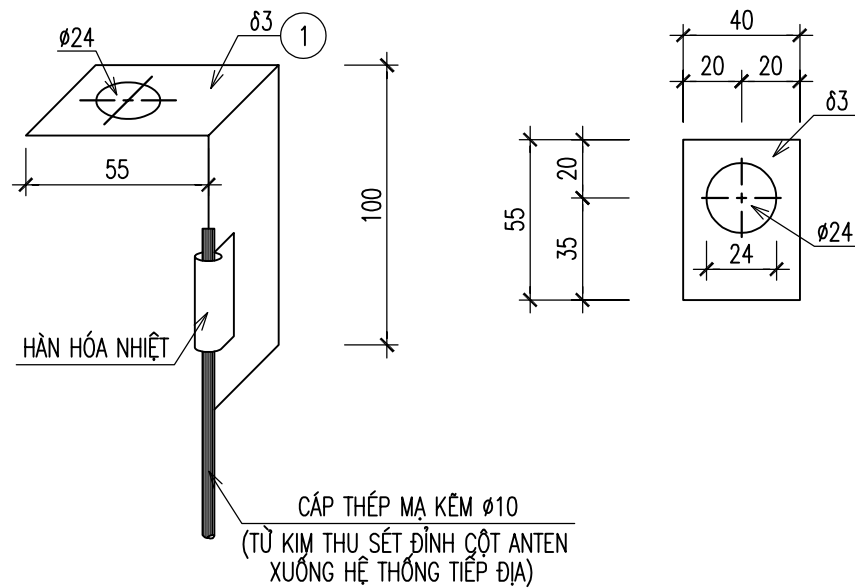
 Nguyễn Văn Thắng

Giai đoạn thực hiện:
HỒ SƠ THIẾT KẾ TRIỂN KHAI

Tên bản vẽ :
CHI TIẾT
HỆ THỐNG TIẾP ĐỊA

Tỷ lệ	Hoàn thành	Số hiệu bản vẽ	TĐ-01
	.../2025		

CHI TIẾT HÀN CÁP THÉP MẠ KÈM D10 VÀO ĐỈNH CỘT



NOTES:

- MẠ KÈM NHÚNG NÓNG TOÀN BỘ CÁC CHI TIẾT
- DÂY CÁP THÉP MẠ KÈM Ø10mm TỪ ĐỈNH CỘT ĐƯỢC CỐ ĐỊNH VÀO THÂN CỘT ANTEN BẰNG CÁC ĐAI INOX, KHOẢNG CÁCH 2m/ĐAI
- MỖI HÀN HÓA NHIỆT CADWELD ĐƯỢC BÔI MỜ BẢO QUẢN SAU KHI THI CÔNG XONG

THỐNG KÊ CỐT THÉP

TÊN C.KIỆN	SỐ HIỆU	HÌNH DẠNG-KÍCH THƯỚC	d/φ (mm)	L (mm) S (m2)	SỐ LƯỢNG		ΣL (m) ΣS (m2)	TỔNG T. LƯỢNG (kg)
					1 C.KIỆN	T.BỘ		
	1	PL 3x155x40	3	0.0062	1	1	0.006	0.1
TỔNG KL THÉP BẢN								0.1

SỬA ĐỔI

Lần	Ngày	Xác nhận
1		
2		
3		

Chủ đầu tư:

TỔNG CÔNG TY MẠNG LƯỚI VIETTEL
TU. T. TỔNG GIÁM ĐỐC
GIÁM ĐỐC BQLĐAHTVT

NGÔ ĐẠI DƯƠNG

Dự án:

ĐẦU TƯ XÂY DỰNG CẢI TẠO CỘT VÀ NHÀ TRẠM
PHỤC VỤ TRIỂN KHAI MẠNG VỎ TUYẾN 5G
KHU VỰC NÔNG THÔN NĂM 2025

Hạng mục:

THAY CỘT DÂY CỎ H=18M
TRÊN MÁI

Đơn vị thiết kế:

TAICOM JSC
HEAD OFFICE:
14058 KIM NGU. - HAI BÀ TRUNG - HÀ NỘI
TEL : (84-4) 3785741 - 3785740
FAX : (84-4) 6288899
WEBSITE : TAICOM.COM.VN

CÔNG TY CP THƯƠNG MẠI VÀ ĐẦU TƯ XÂY LẬP VIÊN THÔNG
TRADING AND INVESTMENT CONSTRUCTION OF TELECOM.JSC

-TAICOM JSC-

Giám đốc:

Lê Mạnh Huy

Chủ nhiệm:

Đào Huy Lộc

Chủ trì:

Nguyễn Văn Thắng

Thiết kế:

Trần Văn Hiếu

Kiểm:

Nguyễn Văn Thắng

Giai đoạn thực hiện:

HỒ SƠ THIẾT KẾ TRIỂN KHAI

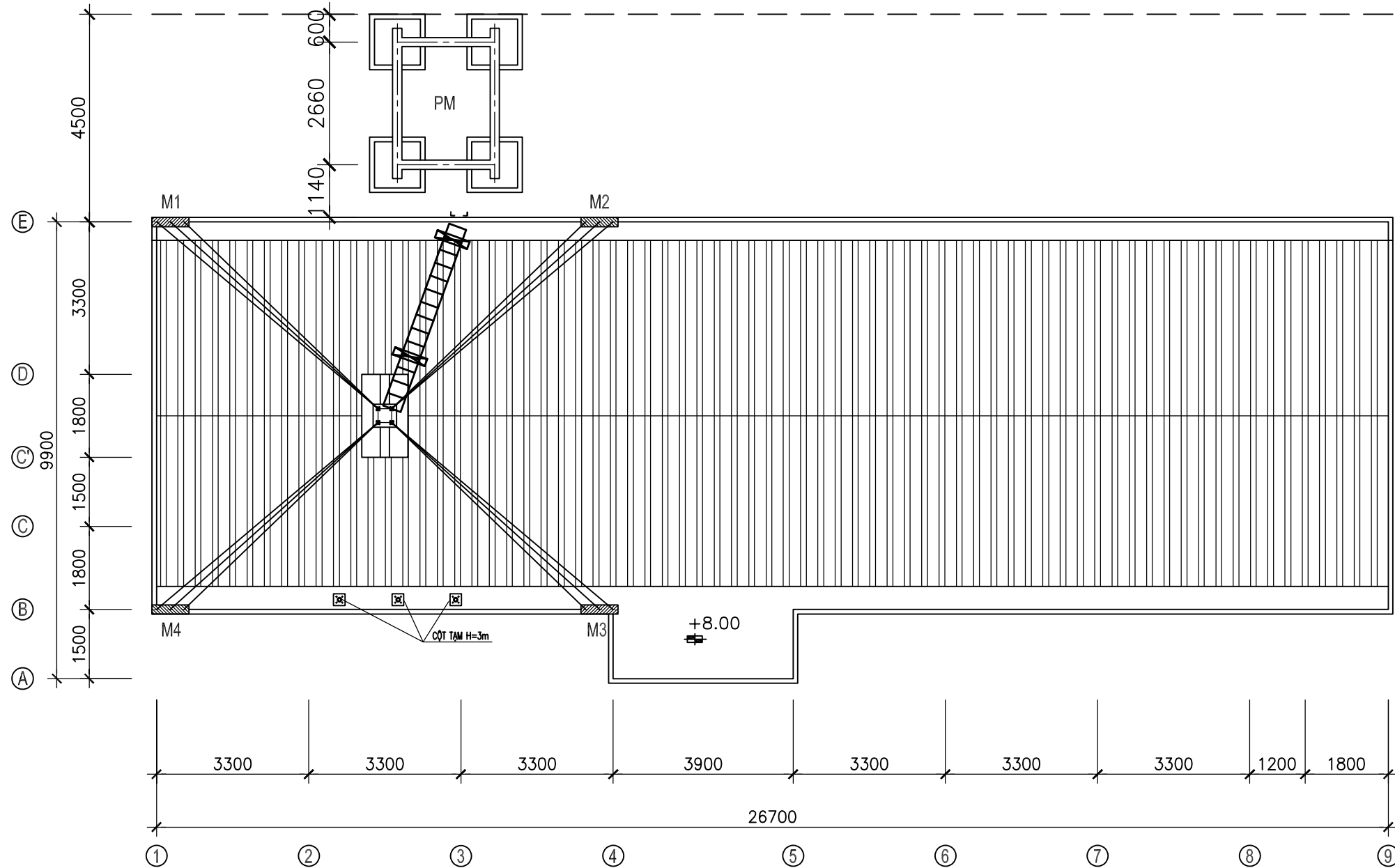
Tên bản vẽ:

CHI TIẾT
HỆ THỐNG TIẾP ĐỊA

Tỷ lệ	Hoàn thành	Số hiệu bản vẽ	TĐ-02
	.../2025		

THAY CỘT DÂY CO H=21M
TRÊN MÁI

MẶT BẰNG THAY CỘT ANTEN



SỬA ĐỔI		
Lần	Ngày	Xác nhận
1		
2		
3		

Chủ đầu tư:
TỔNG CÔNG TY MẠNG LƯỚI VIETTEL
 T.U. TỔNG GIÁM ĐỐC
 GIÁM ĐỐC BQLĐAHTVT


 NGÔ ĐẠI DƯƠNG

Dự án:
ĐẦU TƯ XÂY DỰNG CẢI TẠO CỘT VÀ NHÀ TRẠM
PHỤC VỤ TRIỂN KHAI MẠNG VỎ TUYẾN 5G
KHU VỰC NÔNG THÔN NĂM 2025

Hạng mục:
THAY CỘT DÂY CO H=21M
TRÊN MÁI

Đơn vị thiết kế:

 **TAICOM JSC**

HEAD OFFICE:
 140550 KIM NGUU - HAI BA TRUNG - HÀ NỘI
 TEL : (84-4) 3785741 - 3785740
 FAX : (84-4) 6288699
 WEBSITE : TAICOM.COM.VN

CÔNG TY CP THƯƠNG MẠI VÀ ĐẦU TƯ XÂY LẬP VIÊN THÔNG
 TRADING AND INVESTMENT CONSTRUCTION OF TELECOM.JSC

-TAICOM JSC-

Giám đốc :	
Lê Mạnh Huy	
Chủ nhiệm :	
Đào Huy Lộc	
Chủ trì :	
Nguyễn Văn Thắng	
Thiết kế :	
Trần Văn Hiếu	
Kiểm :	
Nguyễn Văn Thắng	

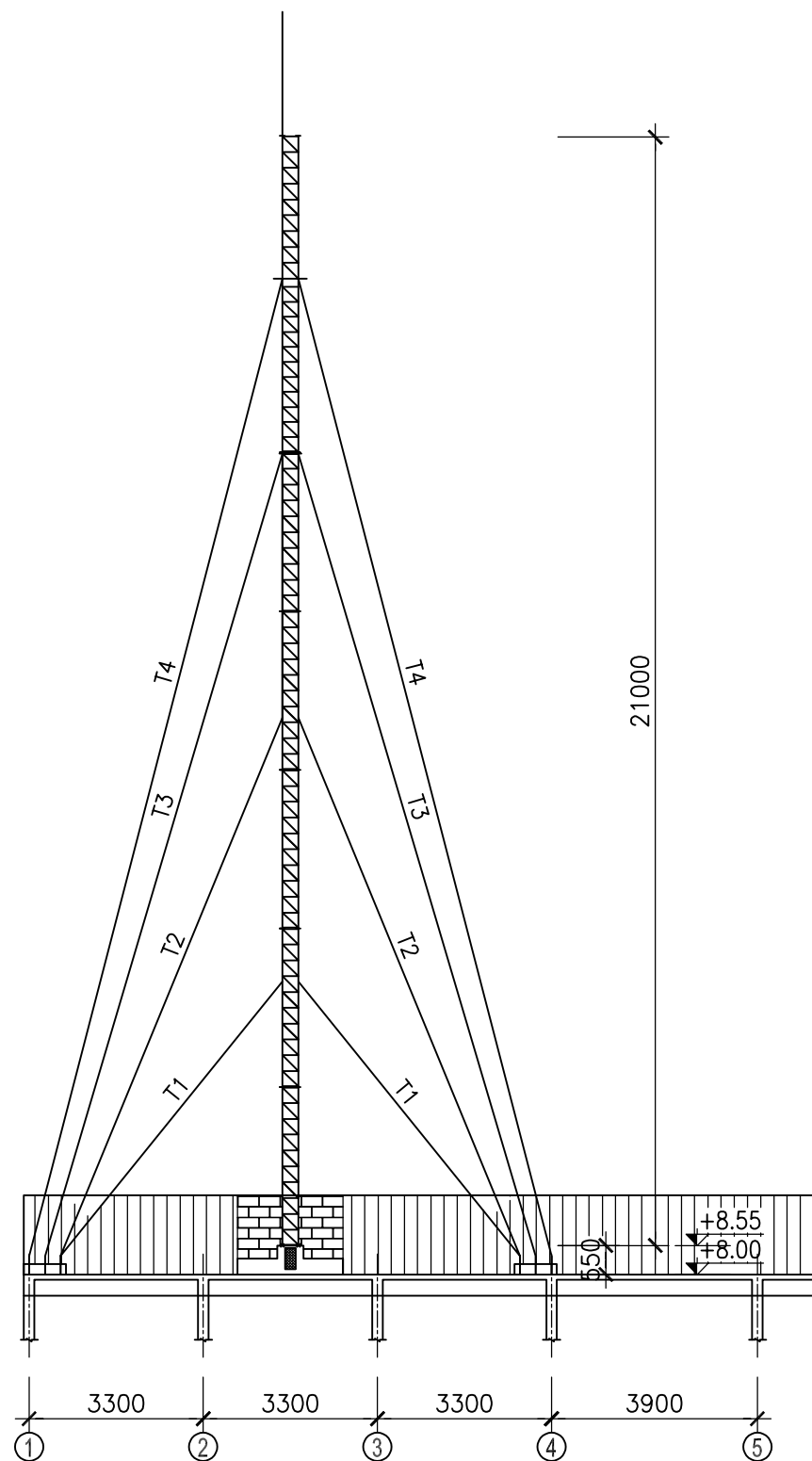
Giai đoạn thực hiện:
HỒ SƠ THIẾT KẾ TRIỂN KHAI

Tên bản vẽ :

MẶT BẰNG
THAY CỘT ANTEN

Tỷ lệ	Hoàn thành	Số hiệu	
	.../2025	bản vẽ	MB-01

SƠ ĐỒ CHUNG THAY CỘT ANTEN



SỬA ĐỔI

Lần	Ngày	Xác nhận
1		
2		
3		

Chủ đầu tư:

TỔNG CÔNG TY MẠNG LƯỚI VIETTEL
 T.U. TỔNG GIÁM ĐỐC
 GIÁM ĐỐC BQLĐAHTV

NGÔ ĐẠI DƯƠNG

Dự án:

ĐẦU TƯ XÂY DỰNG CẢI TẠO CỘT VÀ NHÀ TRẠM
PHỤC VỤ TRIỂN KHAI MẠNG VỎ TUYẾN 5G
KHU VỰC NÔNG THÔN NĂM 2025

Hạng mục:

THAY CỘT DÂY CO H=21M
TRÊN MÁI

Đơn vị thiết kế:

HEAD OFFICE:
 140550 KIM NGU - HAI BÀ TRUNG - HÀ NỘI
 TEL : (84-4) 3785741 - 3785740
 FAX : (84-4) 6288699
 WEBSITE : TAICOM.COM.VN

CÔNG TY CP THƯƠNG MẠI VÀ ĐẦU TƯ XÂY LẬP VIÊN THÔNG
 TRADING AND INVESTMENT CONSTRUCTION OF TELECOM.JSC

-TAICOM JSC-

Giám đốc:

Lê Mạnh Huy

Chủ nhiệm:

Đào Huy Lộc

Chủ trì:

Nguyễn Văn Thắng

Thiết kế:

Trần Văn Hiếu

Kiểm:

Nguyễn Văn Thắng

Giai đoạn thực hiện:

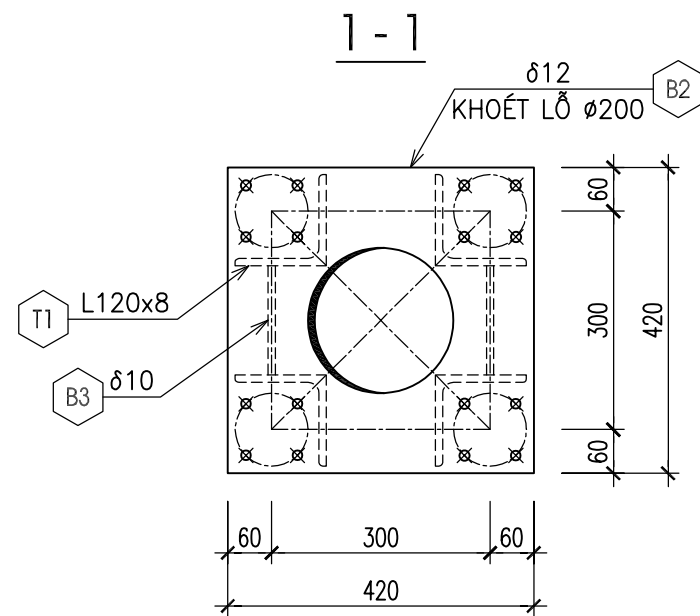
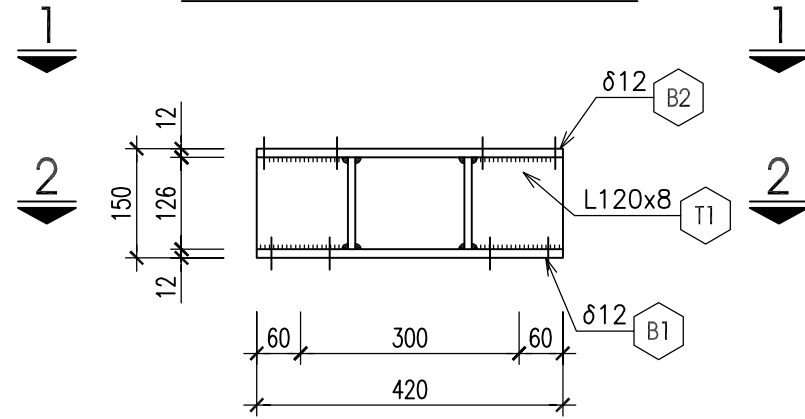
HỒ SƠ THIẾT KẾ TRIỂN KHAI

Tên bản vẽ:

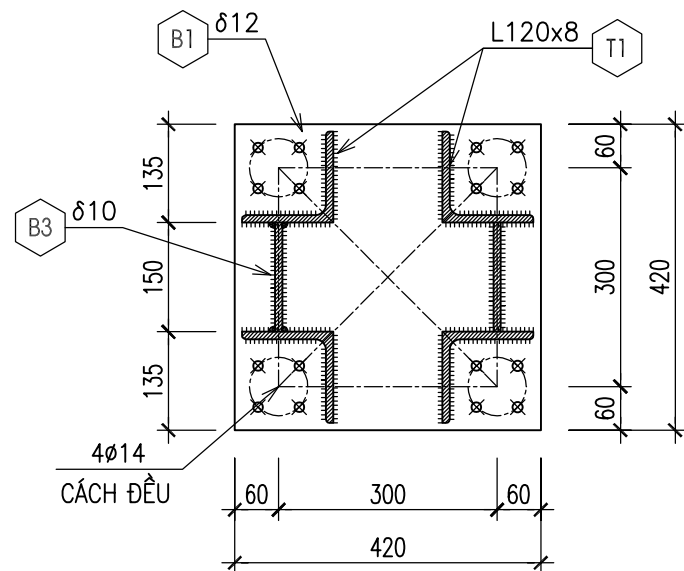
MẶT ĐÚNG
THAY CỘT ANTEN

Tỷ lệ	Hoàn thành	Số hiệu bản vẽ	MB-02
	.../2025		

CHI TIẾT CHUYỂN ĐÓT

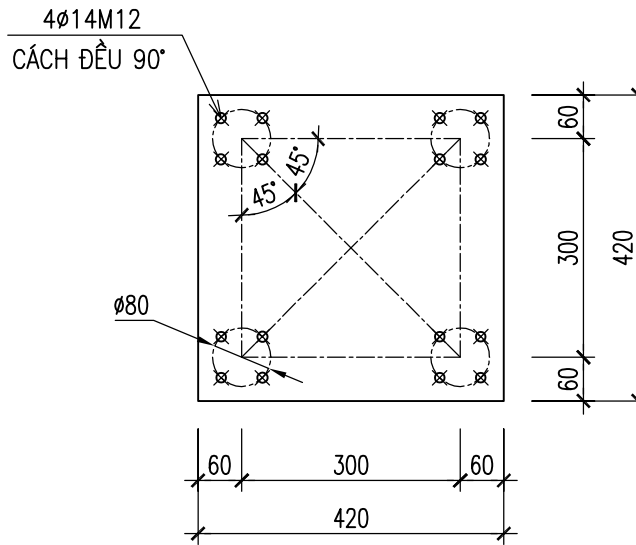


2-2



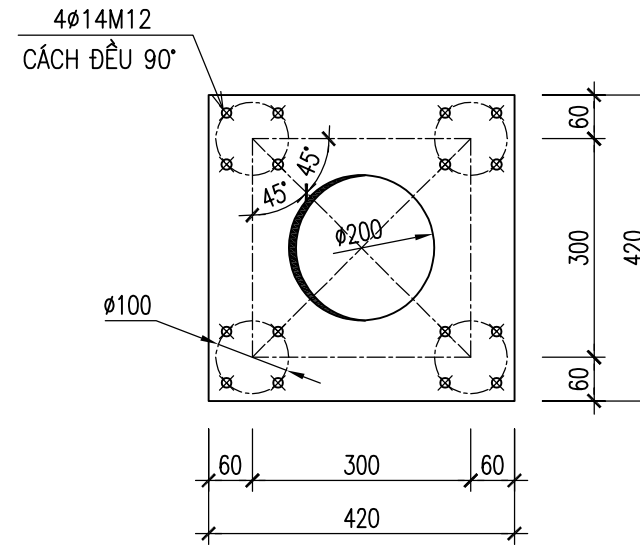
BẢN B1

δ=12; SL=01



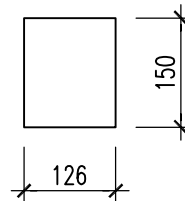
BẢN B2

δ=12; SL=01 (KHOÉT LỖ φ200)



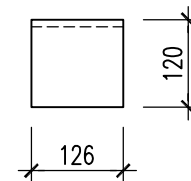
BẢN B3

δ10; SL=02



THANH T1

L120x8; SL=04



GHI CHÚ:

- ⊕ KÍ HIỆU LỖ KHOAN φ14 BẮT BULÔNG M12 : 16 BỘ
- MẠ KÉM NHÚNG NÓNG THÀNH PHẨM TẤT CẢ CÁC CHI TIẾT BỘ CHUYỂN ĐÓT
- TẤT CẢ CÁC MỐI HÀN PHẢI HÀN ĐẦY, HÀN LIÊN TỤC
- TẤT CẢ CÁC MỐI HÀN KHÔNG CHỈ ĐỊNH TRONG BẢN VẼ CÓ Hh=10mm
- DÙNG QUE HÀN E432 HOẶC LOẠI TƯƠNG ĐƯƠNG.
- BULÔNG CÓ CẤP ĐỘ BỀN 6.6

THỐNG KÊ CỐT THÉP

TÊN C.KIỆN	SỐ HIỆU	HÌNH DẠNG-KÍCH THƯỚC	d/φ (mm)	L (mm)	S (m2)	SỐ LƯỢNG		ΣL (m)	ΣS (m2)	TỔNG T. LƯỢNG (kg)
						1 C.KIỆN	T.BỘ			
	B1	PL 12x420x420	12	0.1764		1	1	0.176		16.6
	B2	PL 12	12	0.145		1	1	0.145		13.7
	B3	PL 10x126x150	10	0.0189		2	2	0.038		3
	T1	L120x8	8	126		4	4	0.5		7.4
TỔNG KL THÉP BẢN										33.3
TỔNG KL THÉP GÓC 90<=L<=140										7.4
TỔNG KL :										40.7

SỬA ĐỔI

Lần	Ngày	Xác nhận
1		
2		
3		

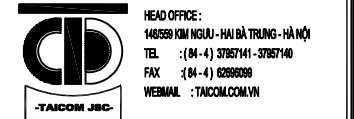
Chủ đầu tư:
TỔNG CÔNG TY MẠNG LƯỚI VIETTEL
 T.Ư. TỔNG GIÁM ĐỐC
 GIÁM ĐỐC BQLĐAHTVT

NGÔ ĐẠI DƯƠNG

Dự án:
ĐẦU TƯ XÂY DỰNG CẢI TẠO CỘT VÀ NHÀ TRẠM
PHỤC VỤ TRIỂN KHAI MẠNG VÔ TUYẾN 5G
KHU VỰC NÔNG THÔN NĂM 2025

Hạng mục:
THAY CỘT DÂY CỎ H=21M
TRÊN MÁI

Đơn vị thiết kế:



CÔNG TY CP THƯƠNG MẠI VÀ ĐẦU TƯ XÂY LẬP VIÊN THÔNG
 TRADING AND INVESTMENT CONSTRUCTION OF TELECOM JSC

-TAICOM JSC-

Giám đốc:	
Lê Mạnh Huy	
Chủ nhiệm:	
Đào Huy Lộc	
Chủ trì:	
Nguyễn Văn Thắng	
Thiết kế:	
Trần Văn Hiếu	
Kiểm:	
Nguyễn Văn Thắng	

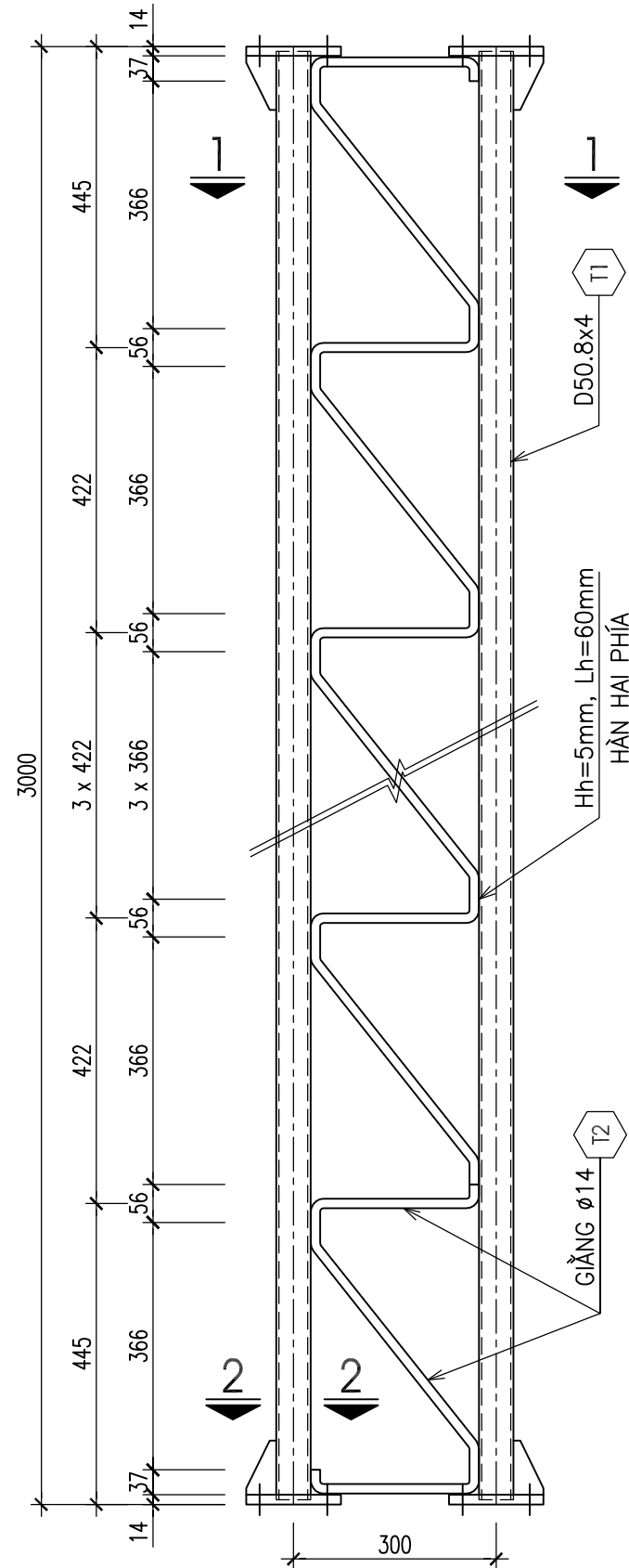
Giai đoạn thực hiện:
HỒ SƠ THIẾT KẾ TRIỂN KHAI

Tên bản vẽ:

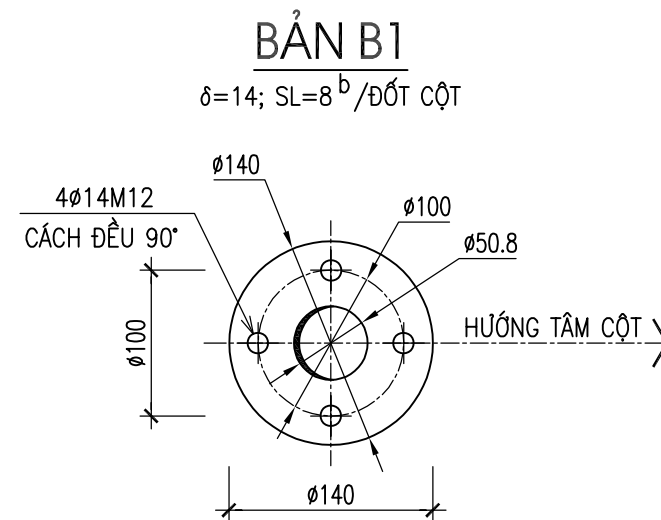
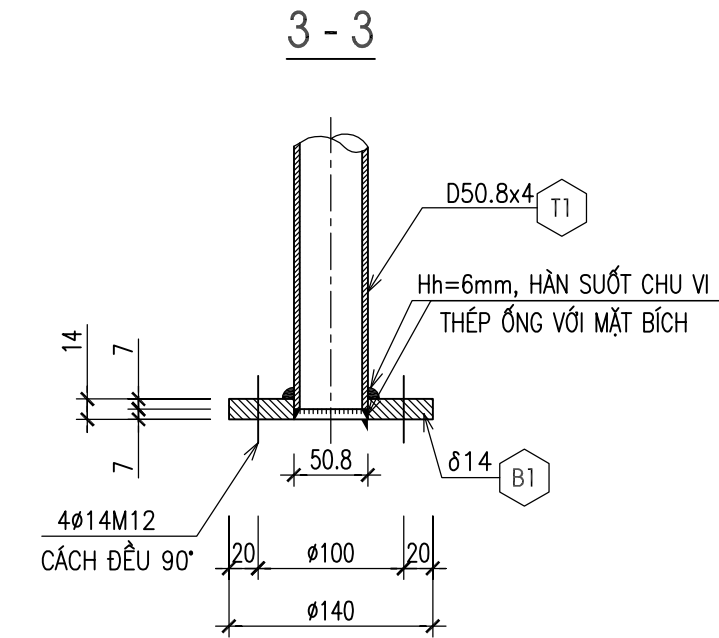
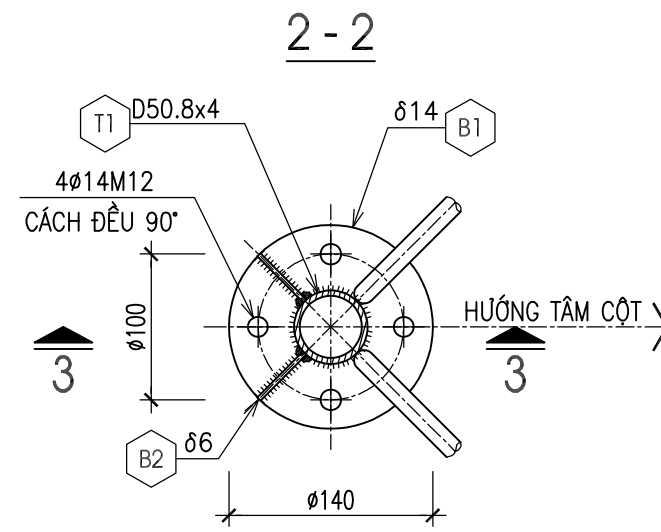
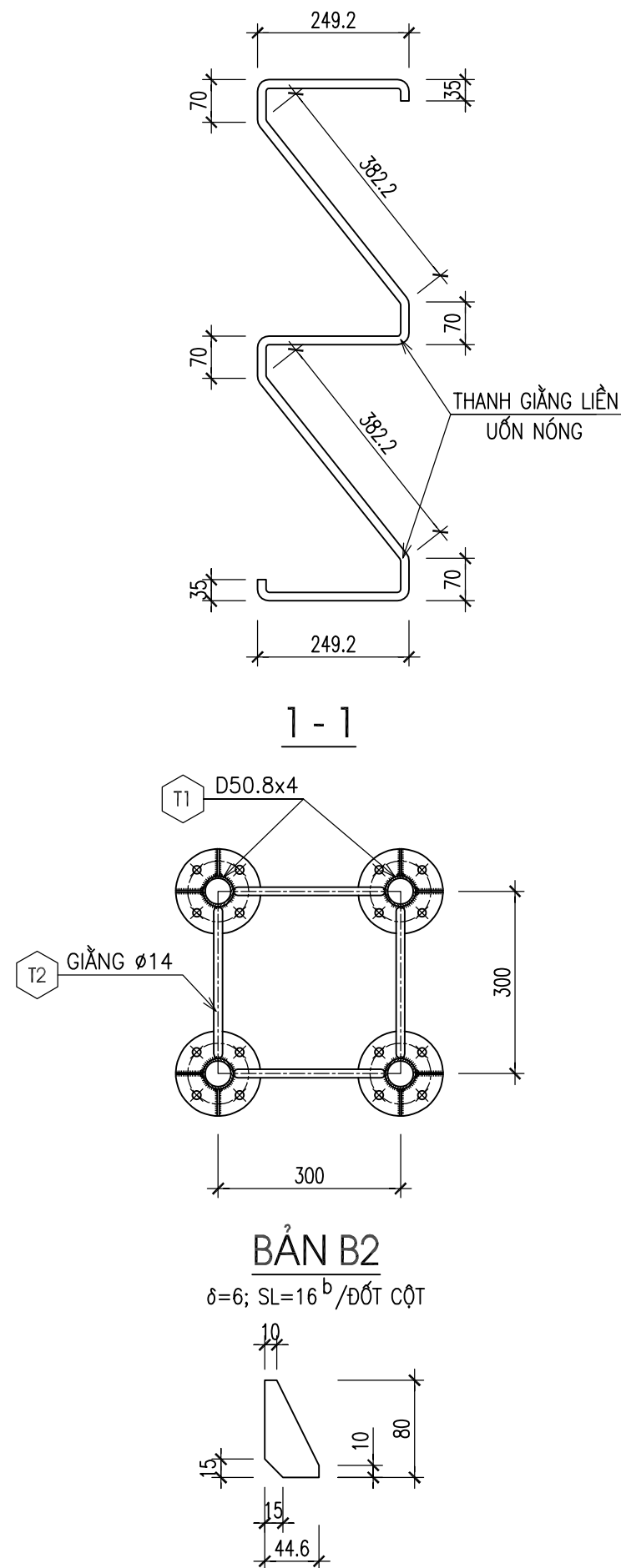
CHI TIẾT
BẢN ĐỂ CHUYỂN ĐÓT

Tỷ lệ	Hoàn thành	Số hiệu	T-01
	.../2025	bản vẽ	

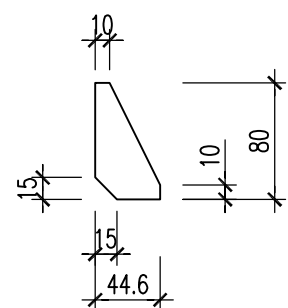
ĐỐT CỘT ĐIỂN HÌNH H=3M; SL: 7



CHI TIẾT THANH GIĂNG - T2



BẢN B2
 $\delta=6$; SL=16^b/ĐỐT CỘT



SỬA ĐỔI		
Lần	Ngày	Xác nhận
1		
2		
3		

Chủ đầu tư:
TỔNG CÔNG TY MẠNG LƯỚI VIETTEL
 T.Ư. TỔNG GIÁM ĐỐC
 GIÁM ĐỐC BQLĐAHTV

NGŨ ĐẠI DƯƠNG

Dự án:
ĐẦU TƯ XÂY DỰNG CẢI TẠO CỘT VÀ NHÀ TRẠM
PHỤC VỤ TRIỂN KHAI MẠNG VỎ TUYẾN 5G
KHU VỰC NÔNG THÔN NĂM 2025

Hạng mục:
THAY CỘT DÂY CỎ H=21M
TRÊN MÁI

Đơn vị thiết kế:

 HEAD OFFICE:
 140550 KM NGUYỄN VĂN TRUNG - HÀ NỘI
 TEL : (84-4) 3785741 - 3785740
 FAX : (84-4) 6288899
 WEBSITE : TAICOM.COM.VN

CÔNG TY CP THƯƠNG MẠI VÀ ĐẦU TƯ XÂY LẬP VIÊN THÔNG
 TRADING AND INVESTMENT CONSTRUCTION OF TELECOM.JSC

-TAICOM JSC-

Giám đốc :
 Lê Mạnh Huy
 Chủ nhiệm :
 Đào Huy Lộc
 Chủ trì :
 Nguyễn Văn Thắng
 Thiết kế :
 Trần Văn Hiếu
 Kiểm :
 Nguyễn Văn Thắng

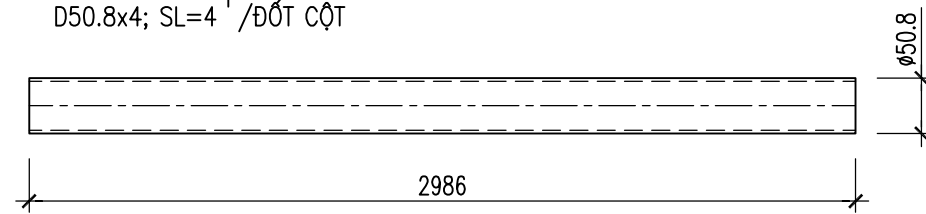
Giai đoạn thực hiện:
HỒ SƠ THIẾT KẾ TRIỂN KHAI

Tên bản vẽ :
ĐỐT CỘT ĐIỂN HÌNH

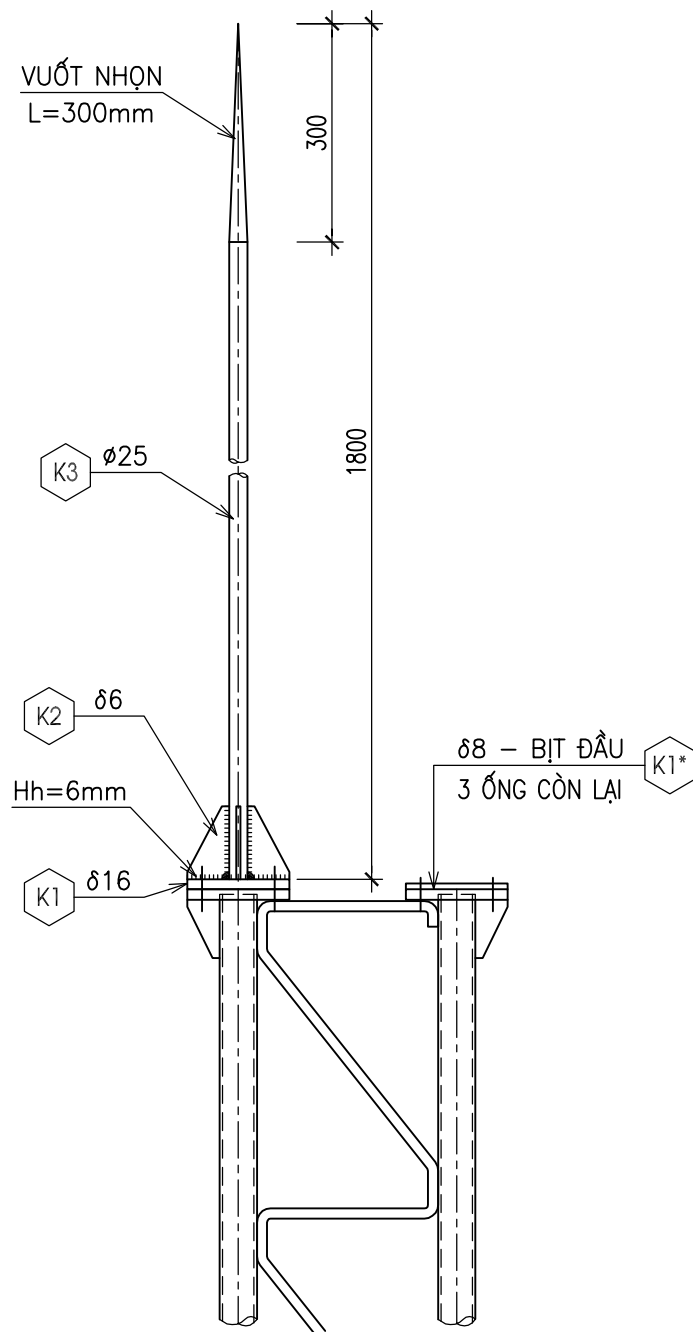
Tỷ lệ	Hoàn thành	Số hiệu	T-02
	.../2025	bản vẽ	

THANH T1

D50.8x4; SL=4^T/ĐỐT CỘT

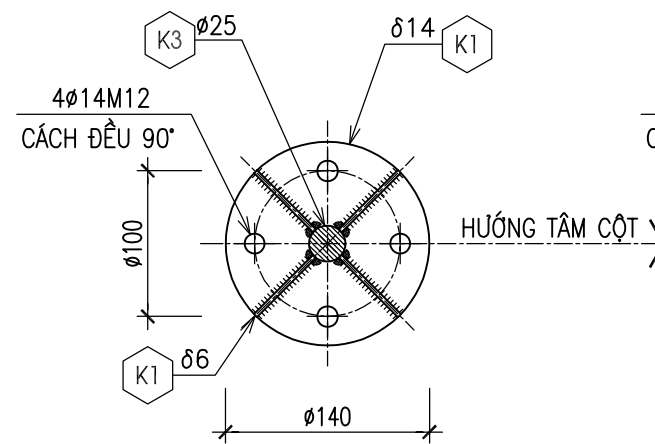


CHI TIẾT KIM THU SÉT



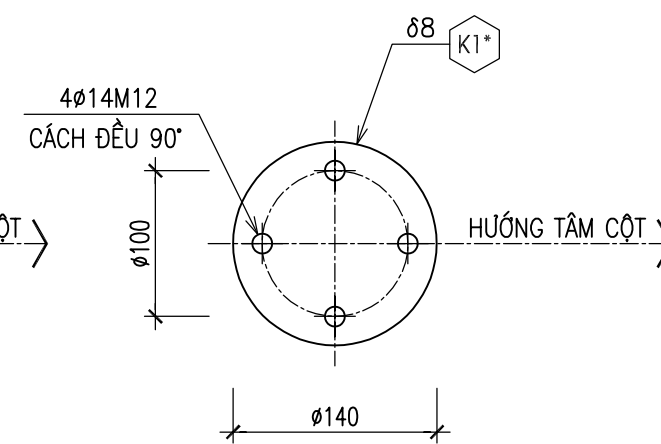
CHI TIẾT K1

δ=14; SL=1

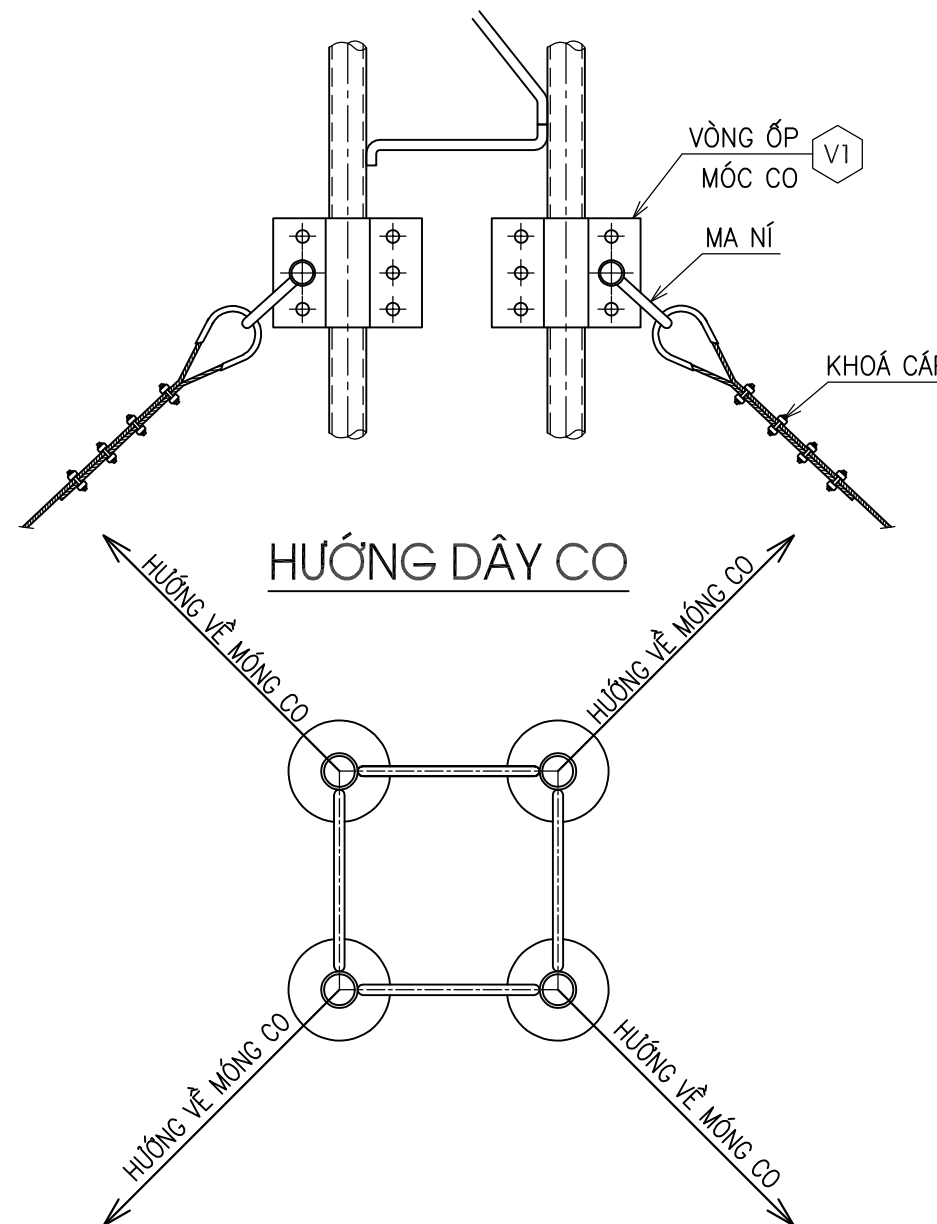


CHI TIẾT K1*

δ=8; SL=3

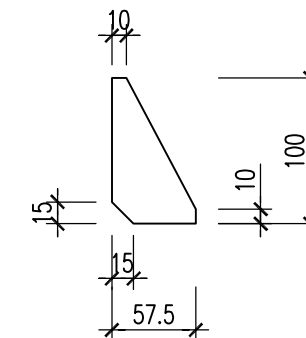


CHI TIẾT ĐOẠN CỘT CÓ LIÊN KẾT VỚI DÂY CO



CHI TIẾT K2

δ=6; SL=4



SỬA ĐỔI		
Lần	Ngày	Xác nhận
1		
2		
3		

Chủ đầu tư:
TỔNG CÔNG TY MẠNG LƯỚI VIETTEL
 T.U. TỔNG GIÁM ĐỐC
 GIÁM ĐỐC BQLĐAHTVT

NGÔ ĐẠI DƯƠNG

Dự án:
ĐẦU TƯ XÂY DỰNG CẢI TẠO CỘT VÀ NHÀ TRẠM
PHỤC VỤ TRIỂN KHAI MẠNG VỎ TUYẾN 5G
KHU VỰC NÔNG THÔN NĂM 2025

Hạng mục:
THAY CỘT DÂY CỎ H=21M
TRÊN MÁI

Đơn vị thiết kế:

HEAD OFFICE:
 140550 KIM NGU - HAI BÀ TRUNG - HÀ NỘI
 TEL : (84-4) 3785741 - 3785740
 FAX : (84-4) 6288039
 WEBSITE : TAICOM.COM.VN

CÔNG TY CP THƯƠNG MẠI VÀ ĐẦU TƯ XÂY LẬP VIÊN THÔNG
 TRADING AND INVESTMENT CONSTRUCTION OF TELECOM JSC

-TAICOM JSC-

Giám đốc :	
Lê Mạnh Huy	
Chủ nhiệm :	
Đào Huy Lộc	
Chủ trì :	
Nguyễn Văn Thắng	
Thiết kế :	
Trần Văn Hiếu	
Kiểm :	
Nguyễn Văn Thắng	

Giai đoạn thực hiện:
HỒ SƠ THIẾT KẾ TRIỂN KHAI

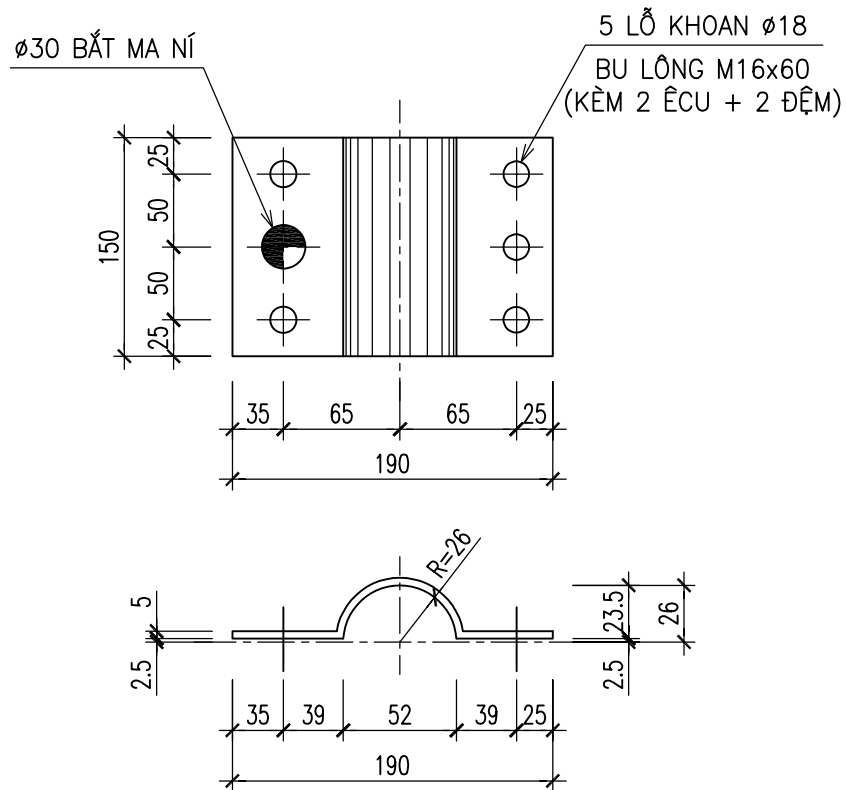
Tên bản vẽ :

ĐỐT CỘT ĐIỂN HÌNH

Tỷ lệ	Hoàn thành	Số hiệu	T-03
	.../2025	bản vẽ	

CHI TIẾT V1

$\delta=5$; SL=2^c/DÂY CỎ



BẢNG THỐNG KÊ VẬT LIỆU

TT	TÊN VÀ QUY CÁCH VẬT LIỆU CHỦ YẾU	Đ.V	S.L
1	KIM THU LÔI	BỘ	01
2	LÓT CÁP DÂY CỎ Ø8	BỘ	32
3	TĂNG ĐƠ Ø18 Σ Lren=300	CÁI	16
4	ĐOẠN CỘT □ 300x300 L=3000	ĐOẠN	07
5	BULÔNG NỐI ĐÓT CỘT M12x60 + 2 ÊCU + 2 ĐỆM PHẪNG	BỘ	112
6	CÁP DÂY CỎ Ø8	m	270
7	KHÓA CÁP Ø10	BỘ	128
8	MA NÍ 16 + CHỐT 22	BỘ	32
9	BULÔNG VÒNG ỐP MÓC DÂY CỎ M16x60 + 2 ÊCU + 2 ĐỆM PHẪNG	BỘ	(80)

BẢNG THỐNG KÊ THÉP

TÊN C.KIỆN	SỐ HIỆU	HÌNH DẠNG-KÍCH THƯỚC	d/ø (mm)	L (mm) S (m2)	SỐ LƯỢNG		Σ L (m) Σ S (m2)	TỔNG T. LƯỢNG (kg)
					1 C.KIỆN	T.BỘ		
	T1	D50.8x4	4	2986	4	28	83.61	386.27
	T2		14	5719	4	28	160.1	193.5
	B1	PL 14	14	0.0134	8	56	0.7504	82.5
	B2	PL 6	6	0.0024	16	112	0.2688	12.7

BẢNG THỐNG KÊ THÉP CHI TIẾT THU SÉT

TÊN C.KIỆN	SỐ HIỆU	HÌNH DẠNG-KÍCH THƯỚC	d/ø (mm)	L (mm) S (m2)	SỐ LƯỢNG		Σ L (m) Σ S (m2)	TỔNG T. LƯỢNG (kg)
					1 C.KIỆN	T.BỘ		
	K1	PL 14	14	0.0154	1	1	0.015	1.7
	K1*	PL 8	8	0.0154	3	3	0.046	2.9
	K2	PL 6	6	0.0036	4	4	0.014	0.7
	K3	1800	25	1800	1	1	1.8	6.9
	V1	PL 5x150x240	5	0.036	8	32	1.152	45.2

SỬA ĐỔI

Lần	Ngày	Xác nhận
1		
2		
3		

Chủ đầu tư:

TỔNG CÔNG TY MẠNG LƯỚI VIETTEL
TU. T. GIÁM ĐỐC
GIÁM ĐỐC BQLĐAHTVT

NGÔ ĐẠI DƯƠNG

Dự án:

ĐẦU TƯ XÂY DỰNG CẢI TẠO CỘT VÀ NHÀ TRẠM
PHỤC VỤ TRIỂN KHAI MẠNG VỎ TUYẾN 5G
KHU VỰC NÔNG THÔN NĂM 2025

Hạng mục:

THAY CỘT DÂY CỎ H=21M
TRÊN MÁI

Đơn vị thiết kế:

HEAD OFFICE:
140550 KIM NGU - HAI BÀ TRUNG - HÀ NỘI
TEL : (84-4) 3785741 - 3785740
FAX : (84-4) 6288699
WEBSITE : TAICOM.COM.VN

CÔNG TY CP THƯƠNG MẠI VÀ ĐẦU TƯ XÂY LẬP VIÊN THÔNG
TRADING AND INVESTMENT CONSTRUCTION OF TELECOM.JSC

-TAICOM JSC-

Giám đốc:

Lê Mạnh Huy

Chủ nhiệm:

Đào Huy Lộc

Chủ trì:

Nguyễn Văn Thắng

Thiết kế:

Trần Văn Hiếu

Kiểm:

Nguyễn Văn Thắng

Giai đoạn thực hiện:

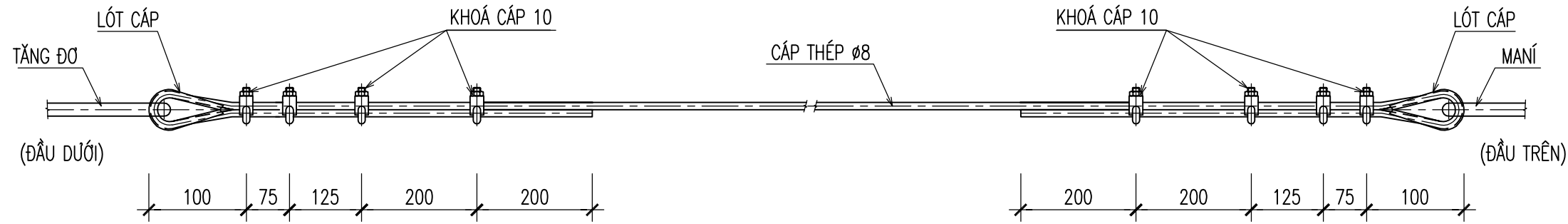
HỒ SƠ THIẾT KẾ TRIỂN KHAI

Tên bản vẽ:

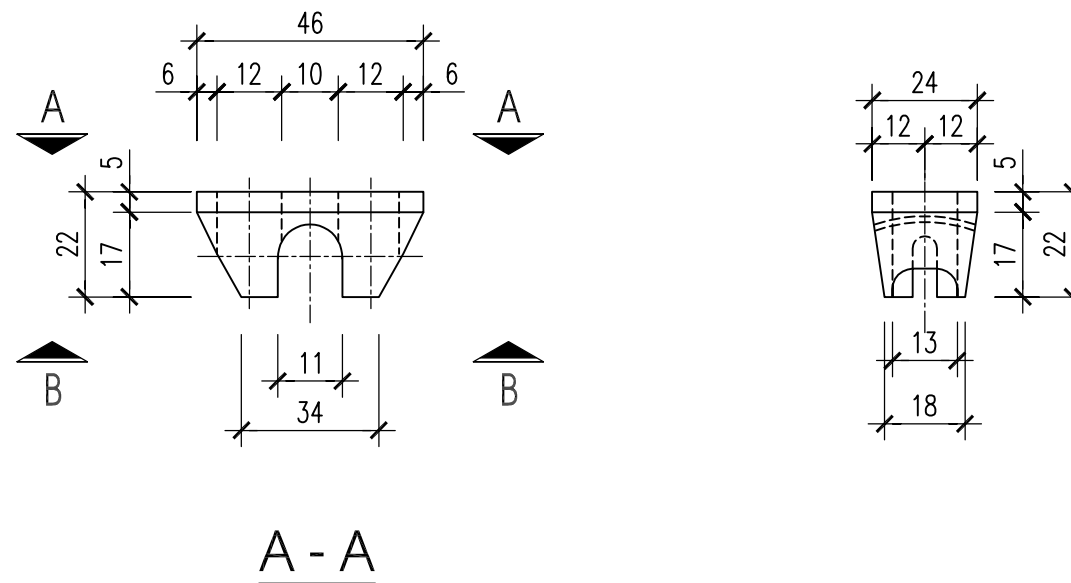
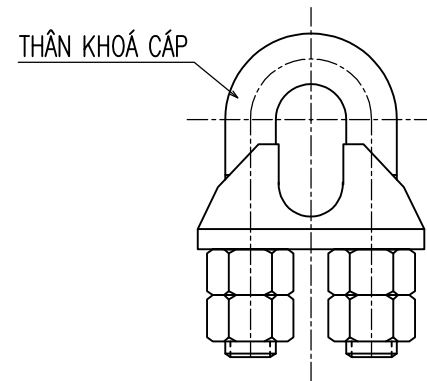
ĐÓT CỘT ĐIỂN HÌNH

Tỷ lệ	Hoàn thành	Số hiệu bản vẽ	T-04
	.../2025		

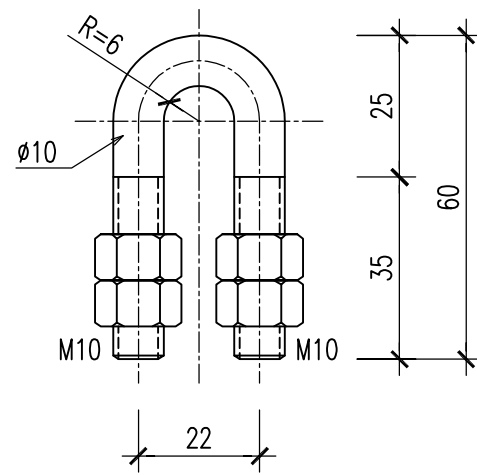
QUI CÁCH BẮT KHOÁ CÁP 10 VÀO DÂY CO



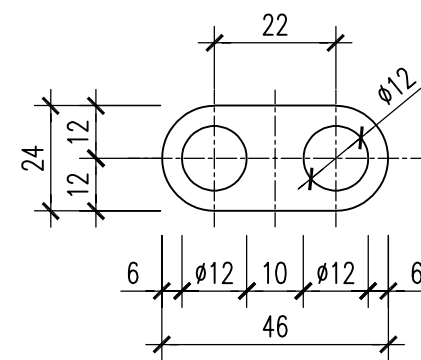
CHI TIẾT BỘ KHOÁ CÁP 10



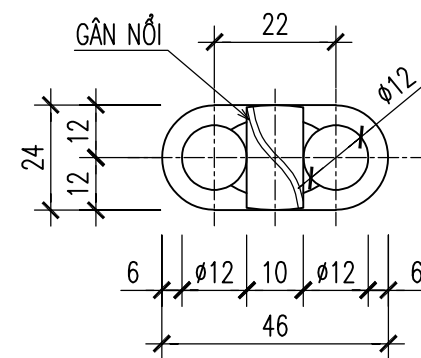
THÂN KHOÁ CÁP 10



MỖI BỘ KHOÁ CÁP 4 ÉCRU



B - B



GHI CHÚ:

- BULÔNG (THÂN KHÓA CÁP) VÀ PHỤ KIỆN (ÉCRU) CÓ CẤP ĐỘ BỀN 5.6
- CHI TIẾT VAI KHOÁ CÁP ĐƯỢC CHẾ TẠO TỪ THÉP C20
- MẠ NHÚNG NÓNG CHỐNG GỈ THÀNH PHẨM TOÀN BỘ CHI TIẾT KHÓA CÁP.
- LỰC SIẾT KHOÁ CÁP TỐI THIỂU PHẢI ĐẠT: 50 N.m
- MỖI BULÔNG KHOÁ CÁP CÓ 4 ÉCRU
- MẠ NHÚNG NÓNG CHỐNG GỈ CHI TIẾT LÓT CÁP.

SỬA ĐỔI		
Lần	Ngày	Xác nhận
1		
2		
3		

Chủ đầu tư:
TỔNG CÔNG TY MẠNG LƯỚI VIETTEL
 T.U. TỔNG GIÁM ĐỐC
 GIÁM ĐỐC BQLĐAHTVT

NGÔ ĐẠI DƯƠNG

Dự án:
ĐẦU TƯ XÂY DỰNG CẢI TẠO CỘT VÀ NHÀ TRẠM
PHỤC VỤ TRIỂN KHAI MẠNG VÔ TUYẾN 5G
KHU VỰC NÔNG THÔN NĂM 2025

Hạng mục:
THAY CỘT DÂY CO H=21M
TRÊN MÁI

Đơn vị thiết kế:

HEAD OFFICE:
 140550 KIM NGU - HAI BÀ TRUNG - HÀ NỘI
 TEL : (84-4) 3787141 - 3787140
 FAX : (84-4) 8288899
 WEBMAIL : TAICOM.COM.VN

CÔNG TY CP THƯƠNG MẠI VÀ ĐẦU TƯ XÂY LẬP VIÊN THÔNG
 TRADING AND INVESTMENT CONSTRUCTION OF TELECOM.JSC

-TAICOM JSC-

Giám đốc :

Lê Mạnh Huy

Chủ nhiệm :

Đào Huy Lộc

Chủ trì :

Nguyễn Văn Thắng

Thiết kế :

Trần Văn Hiếu

Kiểm :

Nguyễn Văn Thắng

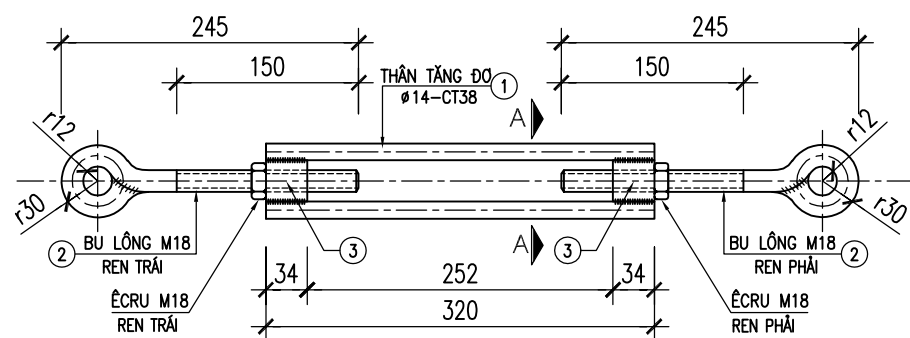
Giai đoạn thực hiện:
HỒ SƠ THIẾT KẾ TRIỂN KHAI

Tên bản vẽ :
CHI TIẾT KHÓA CÁP 10

Tỷ lệ	Hoàn thành	Số hiệu	T-05
	.../2025	bản vẽ	

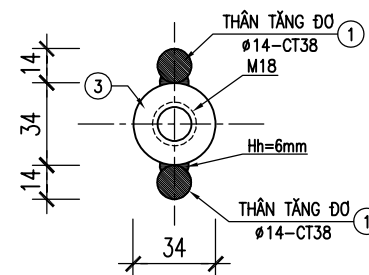
CHI TIẾT TẦNG ĐO 18

TỶ LỆ 1:5



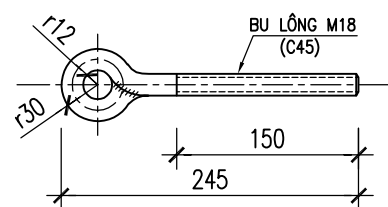
MẶT CẮT A-A

TỶ LỆ 1:2.5



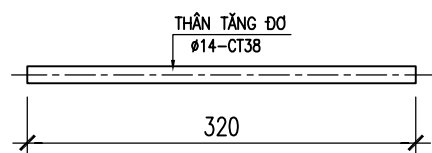
CHI TIẾT 2 - M18

TỶ LỆ 1:5 SL:2C



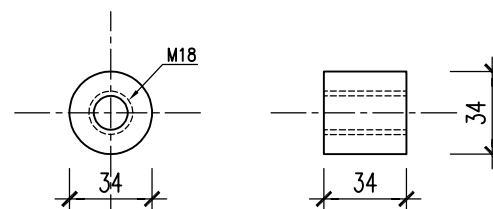
CHI TIẾT 1

TỶ LỆ 1:5 SL:2C



CHI TIẾT 3

TỶ LỆ 1:2.5 SL:2C



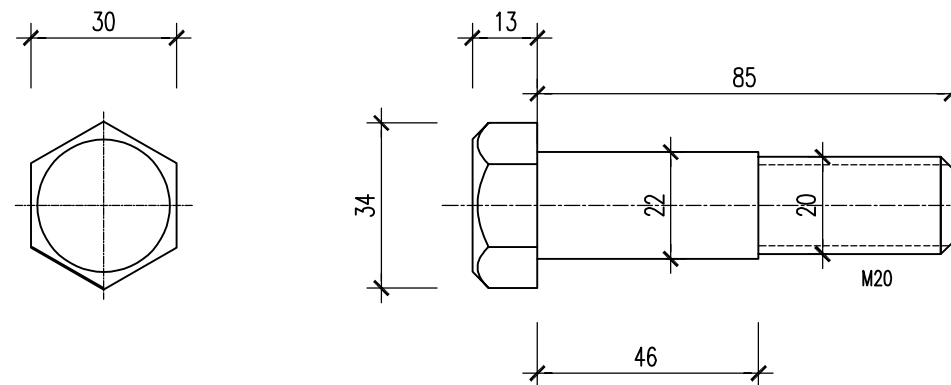
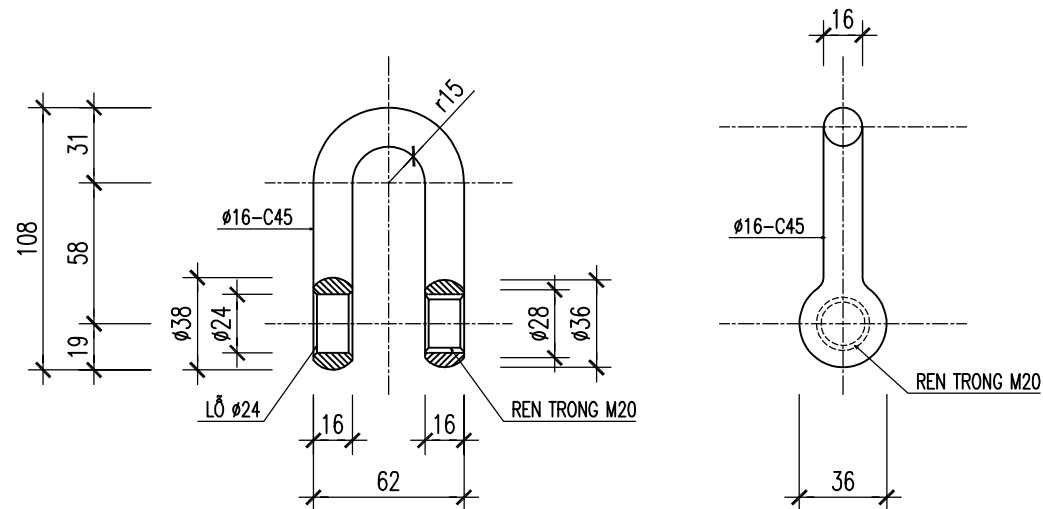
THỐNG KÊ THÉP CHO 1 TẦNG ĐO

TÊN CK	SH	CHUNG LOẠI	ø,φ (mm)	L(mm) S(m2)	SỐ LƯỢNG		ΣL(m) ΣS(m2)	KL(Kg)
					1 CK	T.BỘ		
	1	Ø 14	14	320	2	2	.64	0.8
	2	Ø 18	18	350	2	2	.7	1.4
	3	Ø 34	34	34	2	2	.068	0.48

GHI CHÚ :

- MẠ NHÚNG NÓNG CHỐNG GI THÀNH PHẨM TOÀN BỘ CÁC CHI TIẾT CỦA TẦNG ĐO.
- DÙNG QUE HÀN E432 HOẶC LOẠI TƯƠNG ĐƯƠNG.
- BU LÔNG M18 CÓ CẤP ĐỘ BỀN 6.6
- TẦNG ĐO CÓ LỰC THỦ TẢI P≥5 TẤN

CHI TIẾT MANÍ 16 CHỐT 22



GHI CHÚ:

- MẠ NHÚNG NÓNG CHỐNG GI THÀNH PHẨM TOÀN BỘ CÁC CHI TIẾT CỦA MA NÍ
- CÁC CHI TIẾT CỦA MA NÍ ĐƯỢC CHẾ TẠO TỪ THÉP C45
- BU LÔNG VÀ PHỤ KIỆN CÓ CẤP ĐỘ BỀN 6.6
- MÁ NÍ CÓ LỰC THỦ TẢI P≥5 TẤN

SỬA ĐỔI

Lần	Ngày	Xác nhận
1		
2		
3		

Chủ đầu tư:

TỔNG CÔNG TY MẠNG LƯỚI VIETTEL
TƯ. TỔNG GIÁM ĐỐC
GIÁM ĐỐC BQLĐAHTVT

NGÔ ĐẠI DƯƠNG

Dự án:

ĐẦU TƯ XÂY DỰNG CẢI TẠO CỘT VÀ NHÀ TRẠM
PHỤC VỤ TRIỂN KHAI MẠNG VỎ TUYẾN 5G
KHU VỰC NÔNG THÔN NĂM 2025

Hạng mục:

THAY CỘT DÂY CỎ H=21M
TRÊN MÁI

Đơn vị thiết kế:



CÔNG TY CP THƯƠNG MẠI VÀ ĐẦU TƯ XÂY LẬP VIÊN THÔNG
TRADING AND INVESTMENT CONSTRUCTION OF TELECOM.JSC

-TAICOM JSC-

Giám đốc:

Lê Mạnh Huy

Chủ nhiệm:

Đào Huy Lộc

Chủ trì:

Nguyễn Văn Thắng

Thiết kế:

Trần Văn Hiếu

Kiểm:

Nguyễn Văn Thắng

Giai đoạn thực hiện:

HỒ SƠ THIẾT KẾ TRIỂN KHAI

Tên bản vẽ:

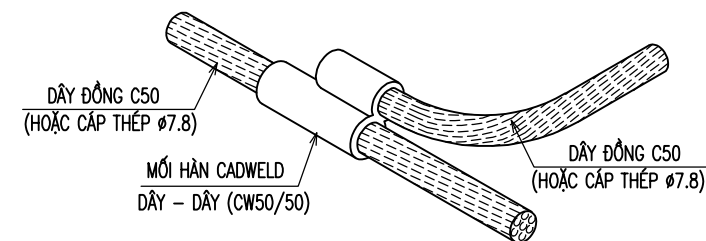
CHI TIẾT TẦNG ĐO 18
MA NÍ 16 CHỐT 22

Tỷ lệ	Hoàn thành	Số hiệu bản vẽ	T-06
	.../2025		

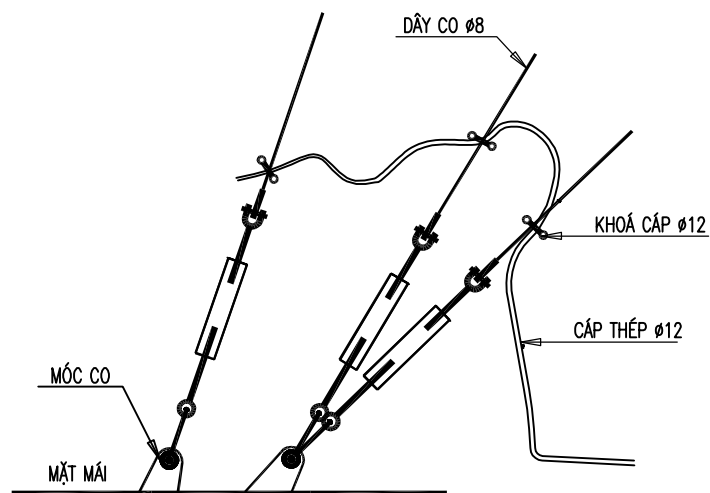
GHI CHÚ:

- * HỆ THỐNG THOÁT SÉT CHO CỘT ANTEN ĐẤU NỐI VÀO HỆ THỐNG TIẾP ĐỊA CŨ CỦA CỘT ANTEN
- + CÁP THÉP MẠ KÉM Ø12 THOÁT SÉT CHO CÁC DÂY CO
- DÂY CÁP THÉP MẠ KÉM Ø12 ĐƯỢC LIÊN KẾT VỚI CÁC DÂY CO BẰNG CÁC KHOÁ CÁP Ø12
- DÂY CÁP THÉP MẠ KÉM Ø12 (THOÁT SÉT CHO CỘT ANTEN): MỘT ĐẦU ĐƯỢC HÀN ÁP MẶT VỚI MẶT BÍCH CHÂN CỘT MỘT ĐẦU HÀN VỚI CÁP THÉP THOÁT SÉT CHO CÁC DÂY CO BẰNG CÁC MỐI HÀN HOÁ NHIỆT (CADWELD)
- DÂY CÁP THÉP MẠ KÉM Ø10 (TỪ KIM THU SÉT ĐỈNH CỘT) ĐƯỢC HÀN VỚI CÁP THÉP THOÁT SÉT CHO CÁC CHÂN DÂY CO BẰNG CÁC MỐI HÀN HOÁ NHIỆT (CADWELD)
- ĐIỆN TRỞ NỐI ĐẤT YÊU CẦU $R_{tz} \leq 10 \Omega$
- SAU KHI THI CÔNG XONG TIẾN HÀNH ĐO LẠI ĐIỆN TRỞ TIẾP ĐẤT. NẾU CHƯA ĐẠT, YÊU CẦU BẢO LẠI CHO THIẾT KẾ ĐỂ TIẾN HÀNH ĐỒNG BỔ SUNG CỌC.

CHI TIẾT MỐI HÀN DÂY - DÂY (CW50/50)



CHI TIẾT BẮT CÁP THÉP VÀO CHÂN DÂY CO



THỐNG KÊ VẬT LIỆU

TT	DANH MỤC VẬT TƯ	ĐƠN VỊ	SỐ LƯỢNG
1	- MỐI HÀN CADWELD (CW 50-50, CW 50-70)		06
2	- ĐAI INOX CỐ ĐỊNH CÁP THÉP MẠ KÉM Ø10mm TỪ ĐỈNH CỘT XUỐNG (2m/CÁI)	CÁI	11
3	- CÁP THÉP MẠ KÉM Ø10mm (TỪ KIM THU SÉT ĐỈNH CỘT ANTEN XUỐNG HỆ THỐNG TIẾP ĐỊA MÁI)	MÉT	26
4	- CÁP THÉP MẠ KÉM Ø12mm (TIẾP ĐỊA CHO DÂY CO VÀ CHÂN CỘT)	MÉT	35
5	- KHOÁ CÁP Ø12	CÁI	16

SỬA ĐỔI

Lần	Ngày	Xác nhận
1		
2		
3		

Chủ đầu tư:
TỔNG CÔNG TY MẠNG LƯỚI VIETTEL
 T.U. TỔNG GIÁM ĐỐC
 GIÁM ĐỐC BQLĐAHTVT

 NGÔ ĐẠI DƯƠNG

Dự án:
ĐẦU TƯ XÂY DỰNG CẢI TẠO CỘT VÀ NHÀ TRẠM
PHỤC VỤ TRIỂN KHAI MẠNG VÔ TUYẾN 5G
KHU VỰC NÔNG THÔN NĂM 2025

Hạng mục:
THAY CỘT DÂY CO H=21M
TRÊN MÁI

Đơn vị thiết kế:

 HEAD OFFICE:
 140550 KIM NGU - HAI BÀ TRUNG - HÀ NỘI
 TEL : (84-4) 3785741 - 3785740
 FAX : (84-4) 6288099
 WEBMAIL : TAICOM.COM.VN
 CÔNG TY CP THƯƠNG MẠI VÀ ĐẦU TƯ XÂY LẬP VIÊN THÔNG
 TRADING AND INVESTMENT CONSTRUCTION OF TELECOM.JSC
-TAICOM JSC-

Giám đốc :

 Lê Mạnh Huy
 Chủ nhiệm :

 Đào Huy Lộc
 Chủ trì :

 Nguyễn Văn Thắng
 Thiết kế :

 Trần Văn Hiếu
 Kiểm :

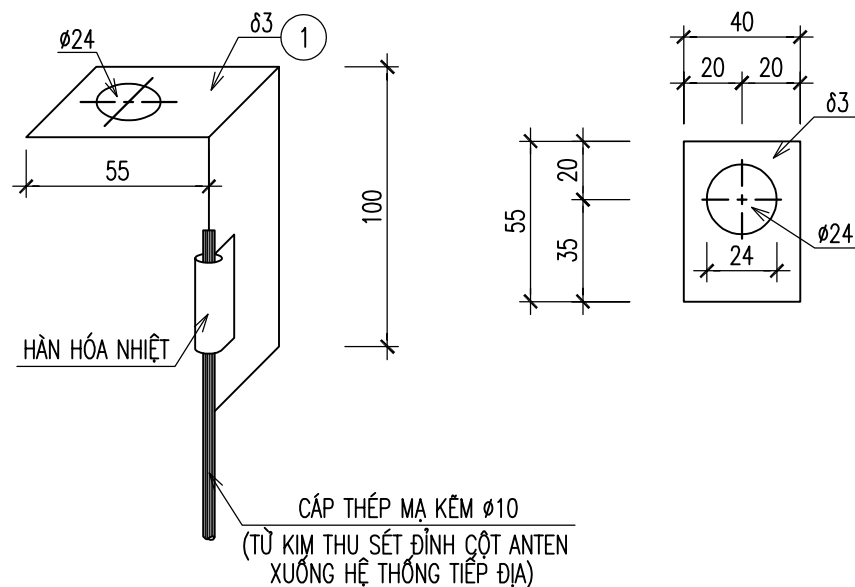
 Nguyễn Văn Thắng

Giai đoạn thực hiện:
HỒ SƠ THIẾT KẾ TRIỂN KHAI

Tên bản vẽ :
CHI TIẾT
HỆ THỐNG TIẾP ĐỊA

Tỷ lệ	Hoàn thành	Số hiệu bản vẽ	TĐ-01
	.../2025		

CHI TIẾT HÀN CÁP THÉP MẠ KẼM D10 VÀO ĐỈNH CỘT



NOTES:

- MẠ KẼM NHÚNG NÓNG TOÀN BỘ CÁC CHI TIẾT
- DÂY CÁP THÉP MẠ KẼM Ø10mm TỪ ĐỈNH CỘT ĐƯỢC CỐ ĐỊNH VÀO THÂN CỘT ANTEN BẰNG CÁC ĐAI INOX, KHOẢNG CÁCH 2m/ĐAI
- MỖI HÀN HÓA NHIỆT CADWELD ĐƯỢC BÔI MỜ BẢO QUẢN SAU KHI THI CÔNG XONG

THỐNG KÊ CỐT THÉP

TÊN C.KIỆN	SỐ HIỆU	HÌNH DẠNG-KÍCH THƯỚC	d/φ (mm)	L (mm) S (m2)	SỐ LƯỢNG		ΣL (m) ΣS (m2)	TỔNG T. LƯỢNG (kg)
					1 C.KIỆN	T.BỘ		
	1	PL 3x155x40	3	0.0062	1	1	0.006	0.1
TỔNG KL THÉP BẢN								0.1

SỬA ĐỔI

Lần	Ngày	Xác nhận
1		
2		
3		

Chủ đầu tư:

TỔNG CÔNG TY MẠNG LƯỚI VIETTEL
TU. TỔNG GIÁM ĐỐC
GIÁM ĐỐC BQLĐAHTVT

NGÔ ĐẠI DƯƠNG

Dự án:

**ĐẦU TƯ XÂY DỰNG CẢI TẠO CỘT VÀ NHÀ TRẠM
PHỤC VỤ TRIỂN KHAI MẠNG VỎ TUYẾN 5G
KHU VỰC NÔNG THÔN NĂM 2025**

Hạng mục:

**THAY CỘT DÂY CO H=21M
TRÊN MÁI**

Đơn vị thiết kế:

TAICOM JSC
HEAD OFFICE:
14058 KIM NGU - HAI BÀ TRUNG - HÀ NỘI
TEL : (84-4) 3787141 - 3787140
FAX : (84-4) 6288699
WEBSITE : TAICOM.COM.VN

CÔNG TY CP THƯƠNG MẠI VÀ ĐẦU TƯ XÂY LẬP VIÊN THÔNG
TRADING AND INVESTMENT CONSTRUCTION OF TELECOM.JSC

-TAICOM JSC-

Giám đốc:

Lê Mạnh Huy

Chủ nhiệm:

Đào Huy Lộc

Chủ trì:

Nguyễn Văn Thắng

Thiết kế:

Trần Văn Hiếu

Kiểm:

Nguyễn Văn Thắng

Giai đoạn thực hiện:

HỒ SƠ THIẾT KẾ TRIỂN KHAI

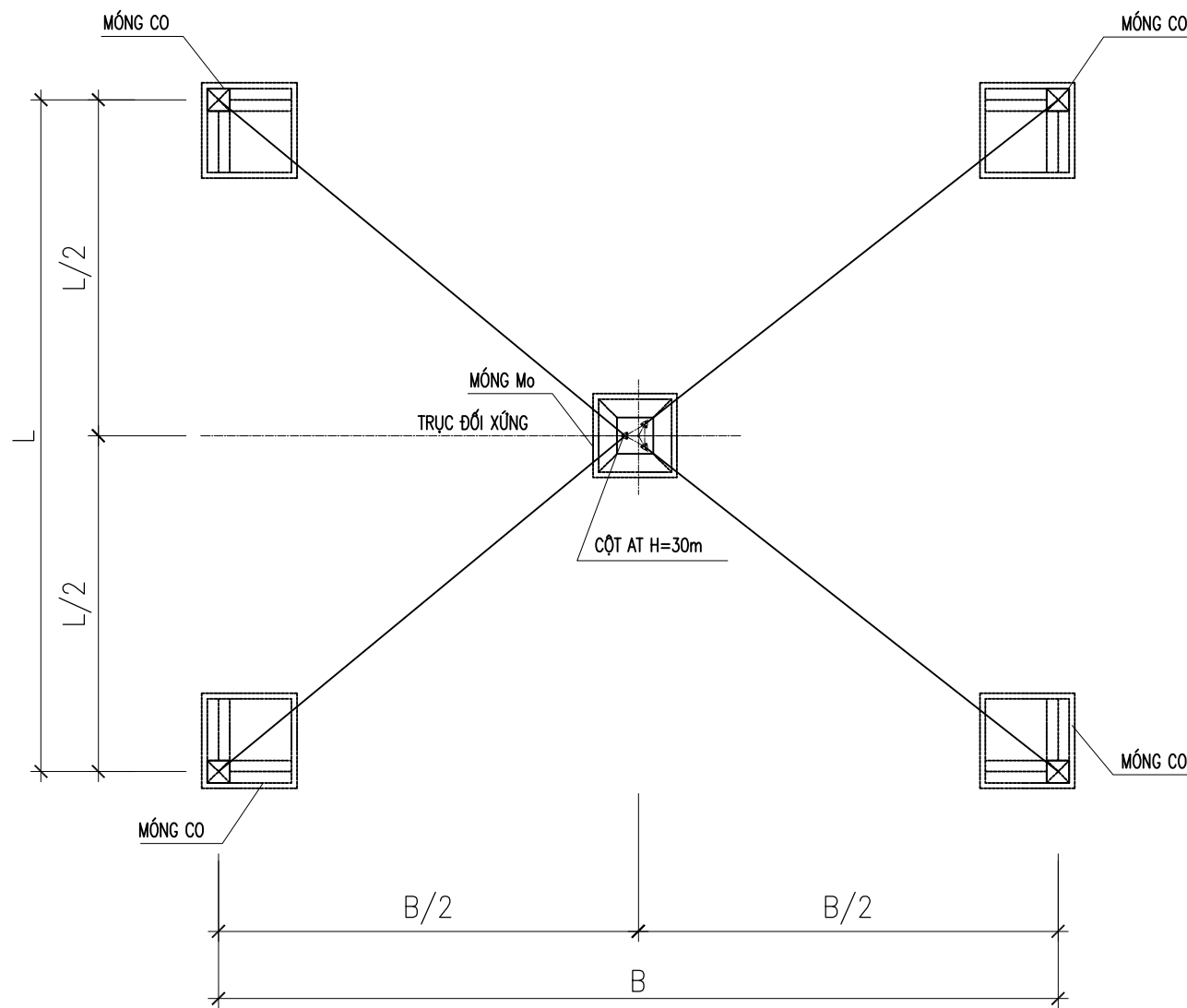
Tên bản vẽ:

**CHI TIẾT
HỆ THỐNG TIẾP ĐỊA**

Tỷ lệ	Hoàn thành	Số hiệu bản vẽ	TĐ-02
	.../2025		

THAY CỘT DÂY CO H=30M
(THÂN 600X600X600)

MẶT BẰNG THAY CỘT ANTEN



SỬA ĐỔI

Lần	Ngày	Xác nhận
1		
2		
3		

Chủ đầu tư:
TỔNG CÔNG TY MẠNG LƯỚI VIETTEL
 T.Ư. TỔNG GIÁM ĐỐC
 GIÁM ĐỐC BQLĐAHTV



NGÔ ĐẠI DƯƠNG

Dự án:
ĐẦU TƯ XÂY DỰNG CẢI TẠO CỘT VÀ NHÀ TRẠM
PHỤC VỤ TRIỂN KHAI MẠNG VỎ TUYẾN 5G
KHU VỰC NÔNG THÔN NĂM 2025

Hạng mục:
THAY CỘT DÂY CỎ H=30M
(THÂN 600X600X600)

Đơn vị thiết kế:



HEAD OFFICE:
 14058 KIM NGUYỄN - HAI BÀ TRUNG - HÀ NỘI
 TEL : (84-4) 3785741 - 3785740
 FAX : (84-4) 6288699
 WEBSITE : TAICOM.COM.VN

CÔNG TY CP THƯƠNG MẠI VÀ ĐẦU TƯ XÂY LẬP VIỄN THÔNG
 TRADING AND INVESTMENT CONSTRUCTION OF TELECOM.JSC

-TAICOM JSC-

Giám đốc :	
Lê Mạnh Huy	
Chủ nhiệm :	
Đào Huy Lộc	
Chủ trì :	
Nguyễn Văn Thắng	
Thiết kế :	
Trần Văn Hiếu	
Kiểm :	
Nguyễn Văn Thắng	

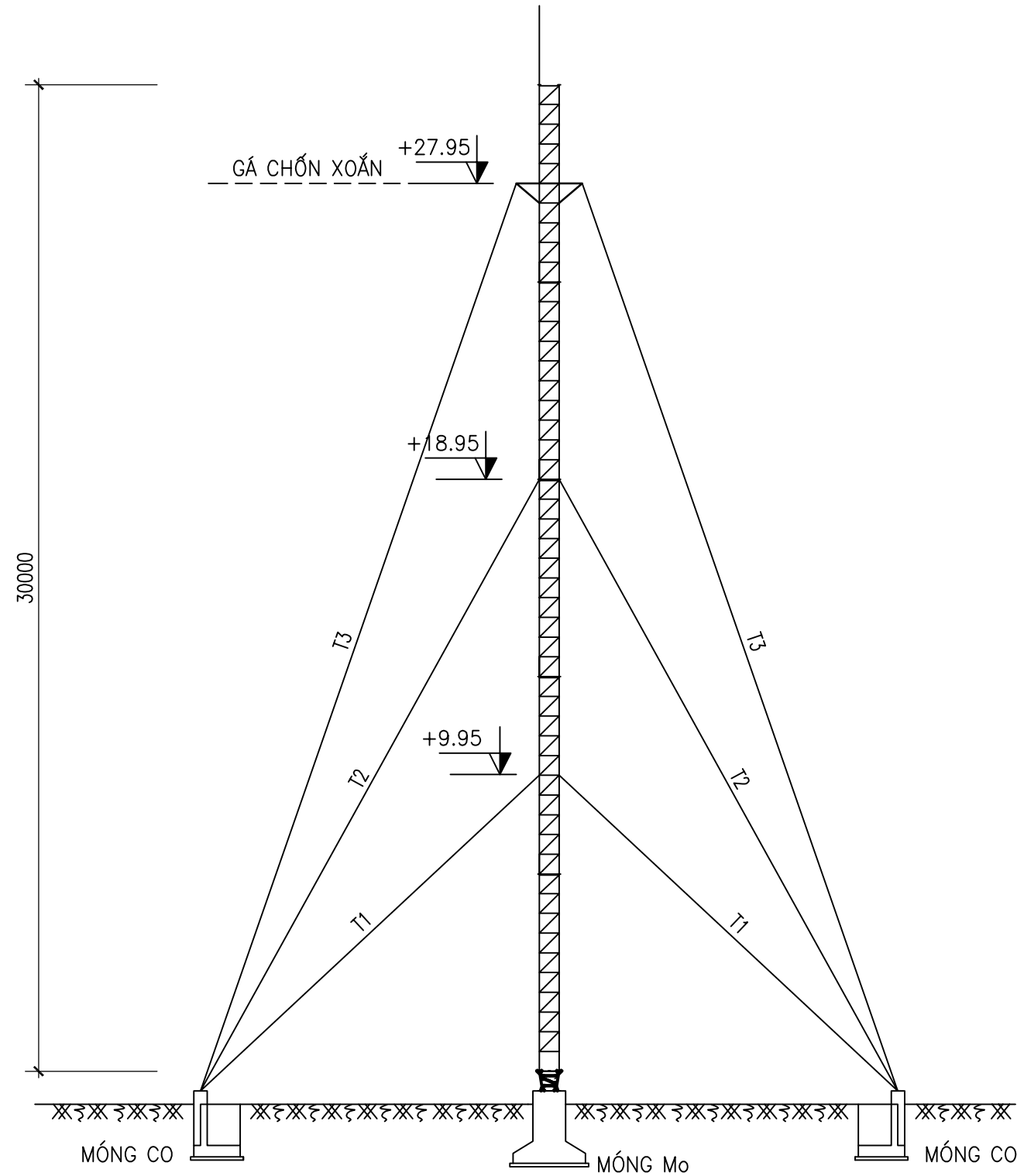
Giai đoạn thực hiện:
HỒ SƠ THIẾT KẾ TRIỂN KHAI

Tên bản vẽ :

MẶT BẰNG
THAY CỘT ANTEN

Tỷ lệ	Hoàn thành	Số hiệu	MB-01
	.../2025	bản vẽ	

SƠ ĐỒ CHUNG THAY CỘT



SỬA ĐỔI

Lần	Ngày	Xác nhận
1		
2		
3		

Chủ đầu tư:
TỔNG CÔNG TY MẠNG LƯỚI VIETTEL
 TUG. TỔNG GIÁM ĐỐC
 GIÁM ĐỐC BQLĐAHTVT



NGÔ ĐẠI DƯƠNG

Dự án:
ĐẦU TƯ XÂY DỰNG CẢI TẠO CỘT VÀ NHÀ TRẠM
PHỤC VỤ TRIỂN KHAI MẠNG VỎ TUYẾN 5G
KHU VỰC NÔNG THÔN NĂM 2025


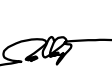

Hạng mục:
THAY CỘT DÂY CO H=30M
(THÂN 600X600X600)

Đơn vị thiết kế:



HEAD OFFICE:
 14058 KIM NGU - HAI BÀ TRUNG - HÀ NỘI
 TEL : (84-4) 3785741 - 3785740
 FAX : (84-4) 6288699
 WEBSITE : TAICOM.COM.VN

CÔNG TY CP THƯƠNG MẠI VÀ ĐẦU TƯ XÂY LẬP VIỄN THÔNG
 TRADING AND INVESTMENT CONSTRUCTION OF TELECOM.JSC
-TAICOM JSC-

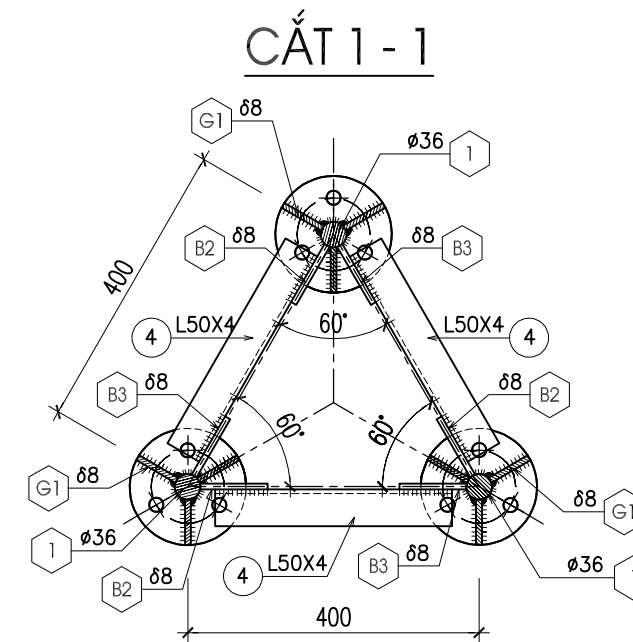
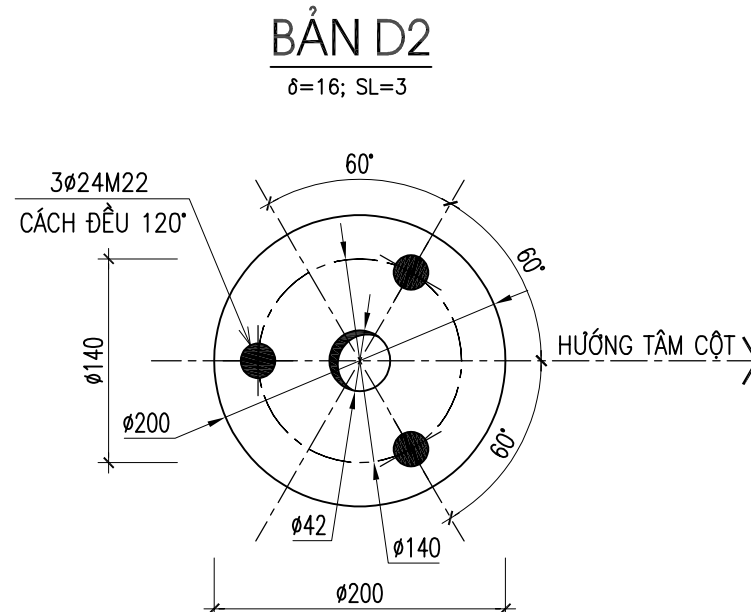
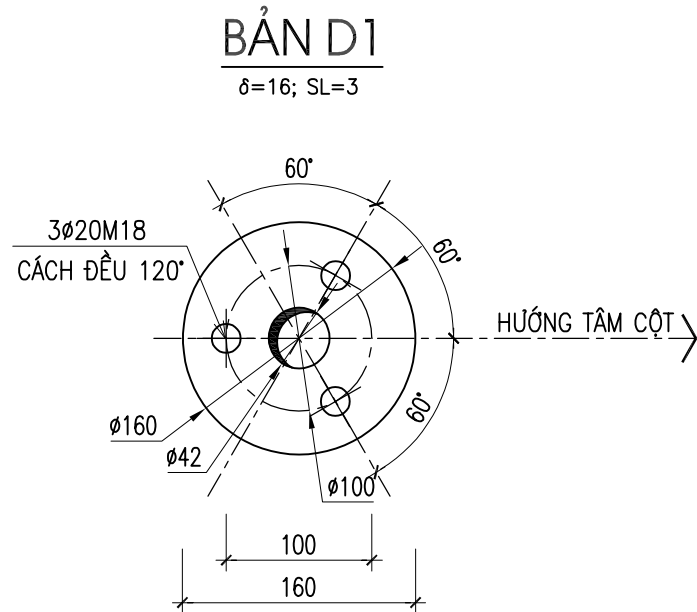
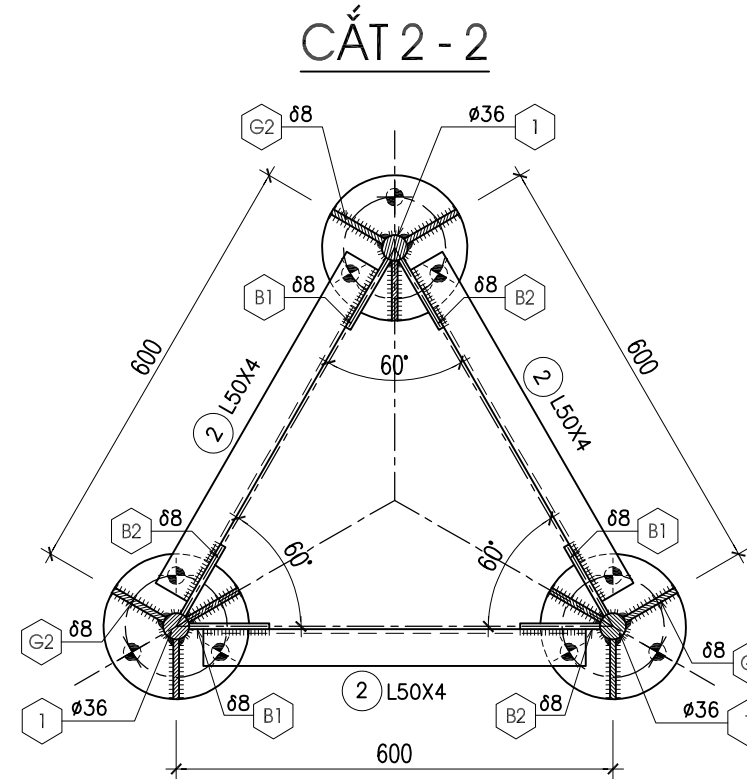
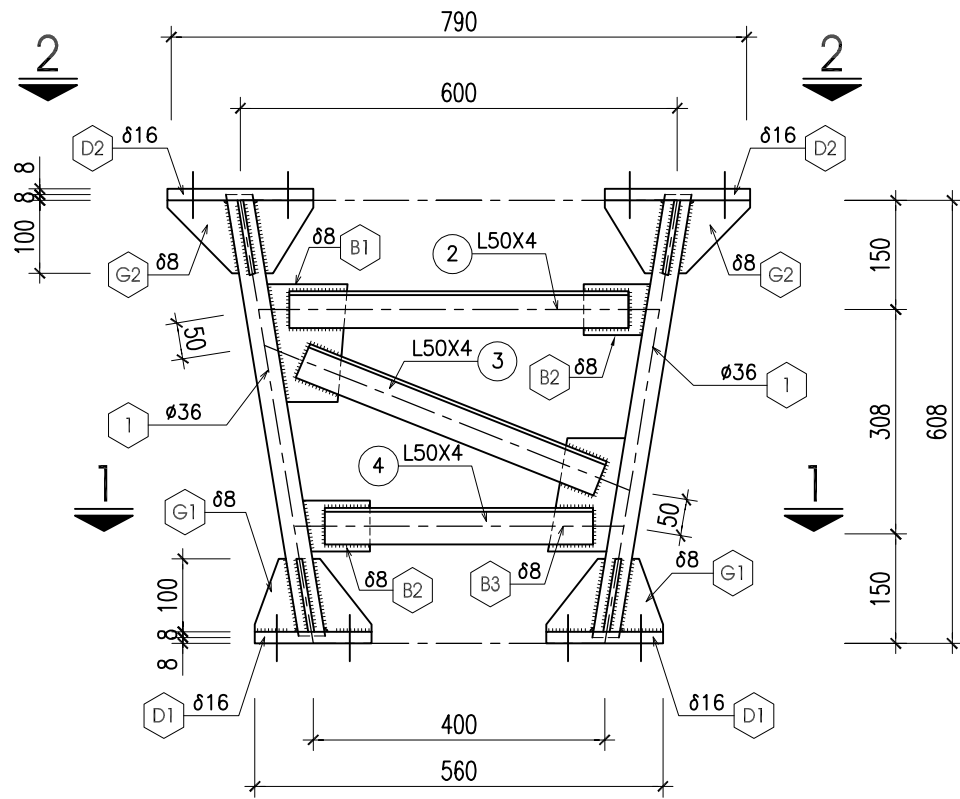
Giám đốc:	
Lê Mạnh Huy Chủ nhiệm:	
Đào Huy Lộc Chủ trì:	
Nguyễn Văn Thắng Thiết kế:	
Trần Văn Hiếu Kiểm:	
Nguyễn Văn Thắng	

Giai đoạn thực hiện:
HỒ SƠ THIẾT KẾ TRIỂN KHAI

Tên bản vẽ:
SƠ ĐỒ CHUNG THAY CỘT

Tỷ lệ	Hoàn thành	Số hiệu bản vẽ	MB-02
	.../2025		

CHI TIẾT BỘ CHUYỂN ĐỔI THÂN CỘT



SỬA ĐỔI

Lần	Ngày	Xác nhận
1		
2		
3		

Chủ đầu tư:
TỔNG CÔNG TY MẠNG LƯỚI VIETTEL
 T.Ư. TỔNG GIÁM ĐỐC
 GIÁM ĐỐC BQLĐAHTVT

NGÔ ĐẠI DƯƠNG

Dự án:
ĐẦU TƯ XÂY DỰNG CẢI TẠO CỘT VÀ NHÀ TRẠM
PHỤC VỤ TRIỂN KHAI MẠNG VỎ TUYẾN 5G
KHU VỰC NÔNG THÔN NĂM 2025

Hạng mục:
THAY CỘT DÂY CỎ H=30M
(THÂN 600X600X600)

Đơn vị thiết kế:



CÔNG TY CP THƯƠNG MẠI VÀ ĐẦU TƯ XÂY LẬP VIÊN THÔNG
 TRADING AND INVESTMENT CONSTRUCTION OF TELECOM.JSC

-TAICOM JSC-

Giám đốc:	
Lê Mạnh Huy	
Chủ nhiệm:	
Đào Huy Lộc	
Chủ trì:	
Nguyễn Văn Thắng	
Thiết kế:	
Trần Văn Hiếu	
Kiểm:	
Nguyễn Văn Thắng	

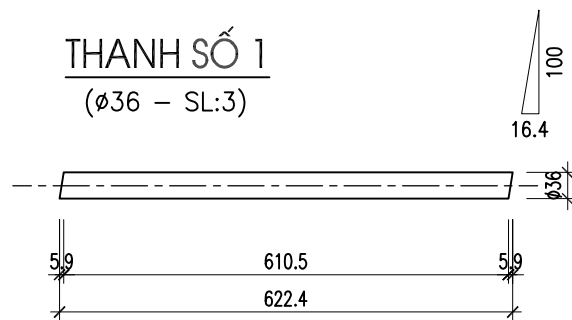
Giai đoạn thực hiện:
HỒ SƠ THIẾT KẾ TRIỂN KHAI

Tên bản vẽ:

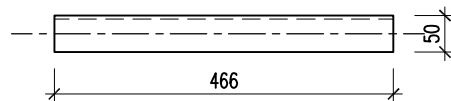
CHI TIẾT BỘ
CHUYỂN ĐỔI THÂN CỘT

Tỷ lệ	Hoàn thành	Số hiệu bản vẽ	T-01
	.../2025		

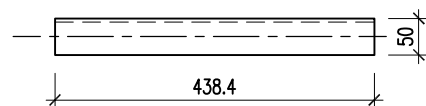
THANH SỐ 1
($\phi 36$ - SL:3)



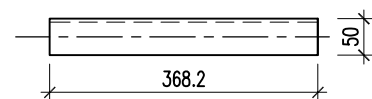
THANH SỐ 2
(L50X4 - SL:3)



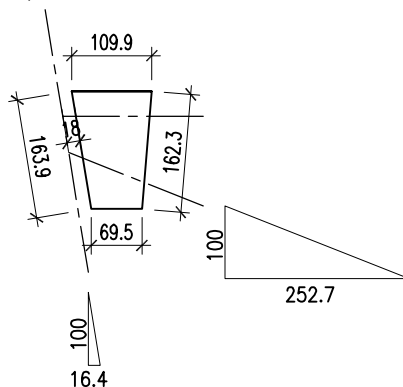
THANH SỐ 3
(L50X4 - SL:3)



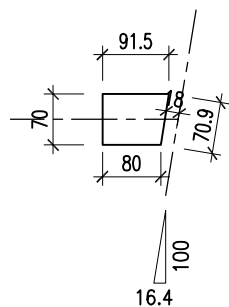
THANH SỐ 4
(L50X4 - SL:3)



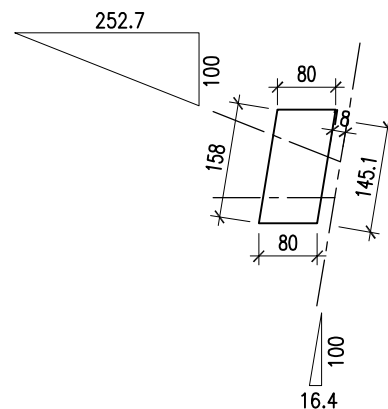
BẢN B1
 $\delta=8$; SL=03



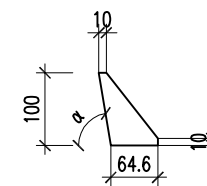
BẢN B2
 $\delta=8$; SL=06



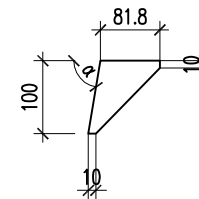
BẢN B3
 $\delta=8$; SL=03



BẢN G1
 $\delta=8$; SL=09



BẢN G2
 $\delta=8$; SL=09



GÓC α LẤY THEO THỰC TẾ

THỐNG KÊ CỐT THÉP

TÊN C.KIỆN	SỐ HIỆU	HÌNH DẠNG-KÍCH THƯỚC	d/ ϕ (mm)	L (mm) S (m ²)	SỐ LƯỢNG		Σ L (m) Σ S (m ²)	TỔNG T. LƯỢNG (kg)
					1 C.KIỆN	T.BỘ		
1		622.4	36	622.4	1	3	1.9	15.2
2		L50x4	4	466	3	3	1.4	4.3
3		L50x4	4	438.4	3	3	1.32	4
4		L50x4	4	368.2	3	3	1.1	3.4
D1		PL 16	16	0.0188	3	3	0.056	7.1
D2		PL 16	16	0.03	3	3	0.09	11.3
G1		PL 8	8	0.0041	9	9	0.037	2.3
G2		PL 8	8	0.005	9	9	0.045	2.8
B1		PL 8	8	0.0145	3	3	0.044	2.7
B2		PL 8	8	0.006	6	6	0.036	2.3
B3		PL 8	8	0.0125	3	3	0.038	2.4
TỔNG KL THÉP BẢN								30.9
TỔNG KL THÉP GÓC L<=80								11.7
TỔNG KL THÉP TRÒN d >18								15.2
TỔNG KL :								57.8

KÝ HIỆU BULÔNG :

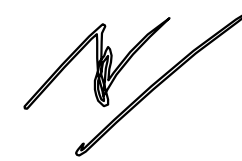
- LỖ KHOAN $\phi 24$, M22x90, Lren=70 - SL: 09 BỘ
- LỖ KHOAN $\phi 20$ M18 (BULÔNG MÓNG)
- MỖI BỘ BULÔNG GỒM 2 LONG ĐEN PHẪNG VÀ 2 ẾC U
- TẤT CẢ CÁC ĐƯỜNG HÀN KHÔNG CHỈ ĐỊNH TRÊN BẢN VẼ ĐỀU CÓ CHIỀU CAO 6mm.
- HÀN 2 PHÍA THEO TOÀN BỘ CHIỀU DÀI BẢN MÃ.
- SỬ DỤNG QUE HÀN E432 HOẶC LOẠI TƯƠNG ĐƯƠNG.

SỬA ĐỔI

Lần	Ngày	Xác nhận
1		
2		
3		

Chủ đầu tư:

TỔNG CÔNG TY MẠNG LƯỚI VIETTEL
TU. TỔNG GIÁM ĐỐC
GIÁM ĐỐC BQLĐAHTVT



NGÔ ĐẠI DƯƠNG

Dự án:

ĐẦU TƯ XÂY DỰNG CẢI TẠO CỘT VÀ NHÀ TRẠM
PHỤC VỤ TRIỂN KHAI MẠNG VỎ TUYẾN 5G
KHU VỰC NÔNG THÔN NĂM 2025

Hạng mục:

THAY CỘT DÂY CO H=30M
(THÂN 600X600X600)

Đơn vị thiết kế:

HEAD OFFICE:
140550 KIM NGUJ - HAI BÀ TRUNG - HÀ NỘI
TEL : (84-4) 3785741 - 3785740
FAX : (84-4) 6286899
WEEMAIL : TAICOM@COM.VN

CÔNG TY CP THƯƠNG MẠI VÀ ĐẦU TƯ XÂY LẬP VIÊN THÔNG
TRADING AND INVESTMENT CONSTRUCTION OF TELECOM.JSC

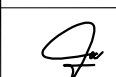
-TAICOM JSC-

Giám đốc:



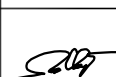
Lê Mạnh Huy

Chủ nhiệm:



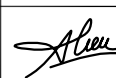
Đào Huy Lộc

Chủ trì:



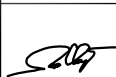
Nguyễn Văn Thắng

Thiết kế:



Trần Văn Hiếu

Kiểm:



Nguyễn Văn Thắng

Giai đoạn thực hiện:

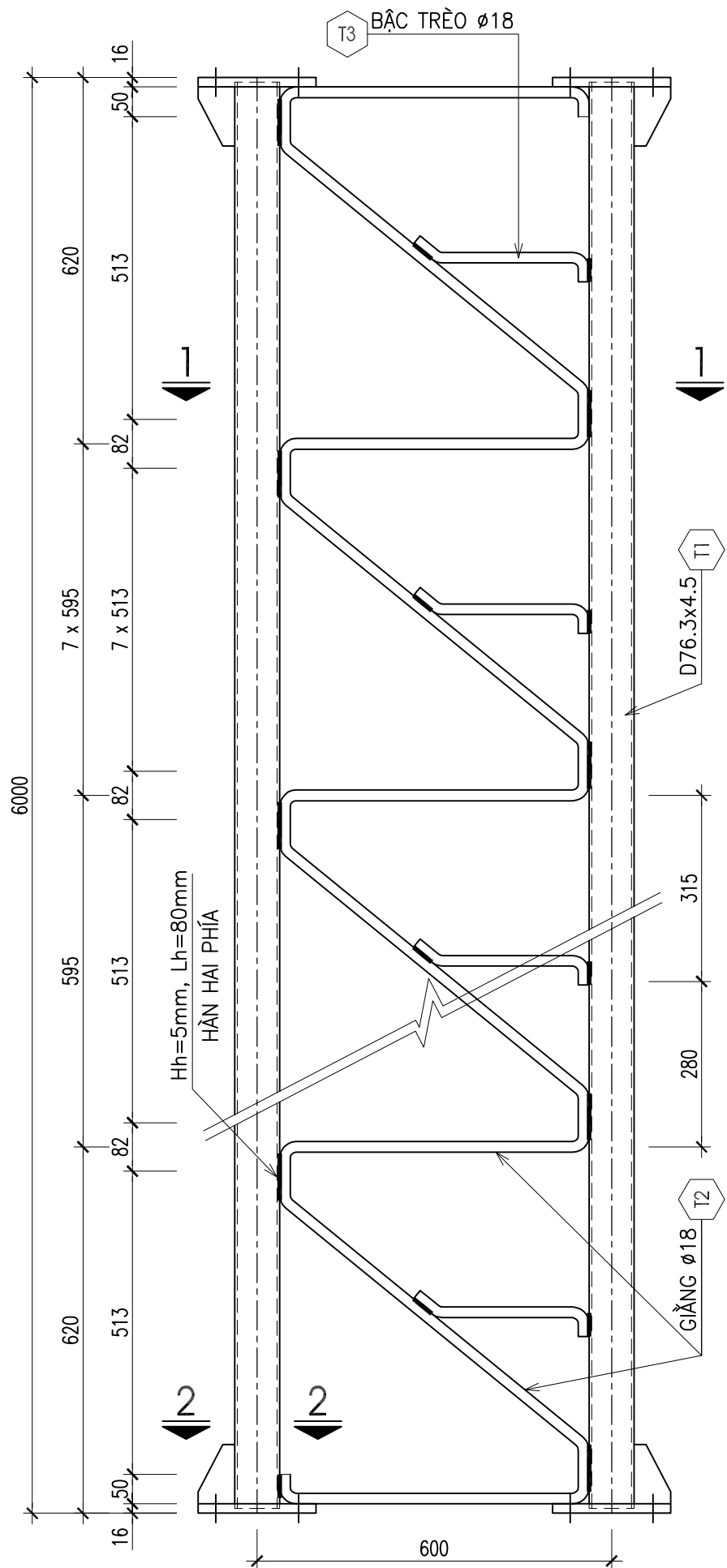
HỒ SƠ THIẾT KẾ TRIỂN KHAI

Tên bản vẽ:

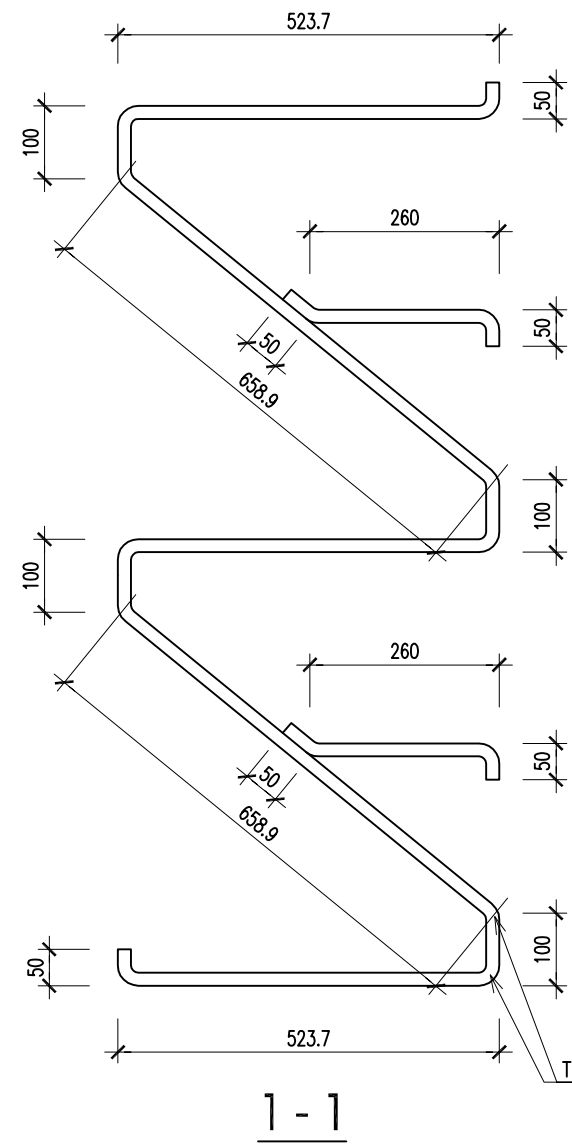
CHI TIẾT BỘ
CHUYỂN ĐỔI THÂN CỘT

Tỷ lệ	Hoàn thành	Số hiệu bản vẽ	T-02
	.../2025		

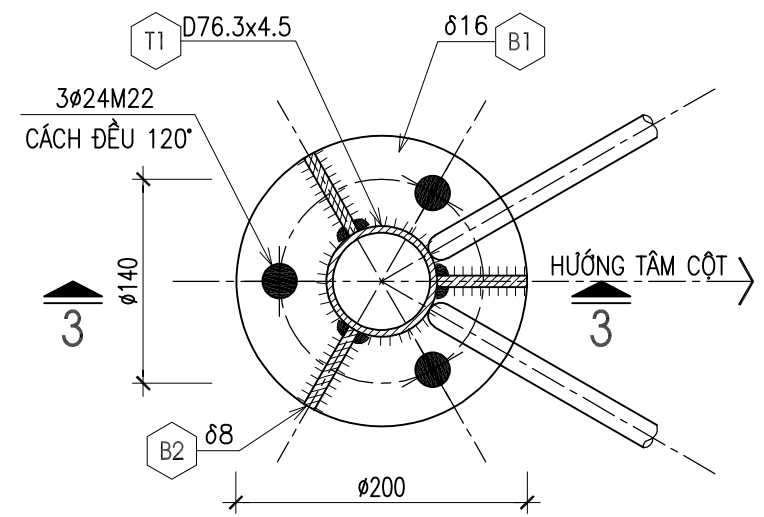
ĐÓT CỘT ĐIỆN HÌNH H=6M; SL: 05



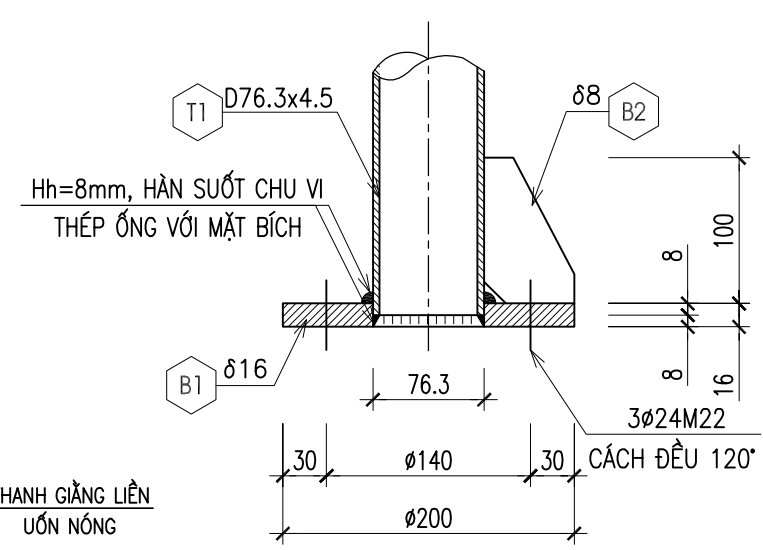
CHI TIẾT THANH GIĂNG - T2 VÀ BẬC TRÈO - T3



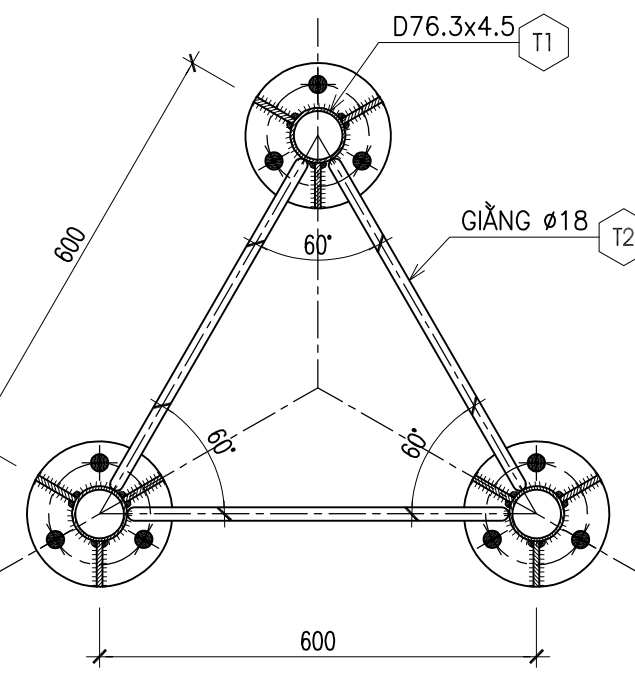
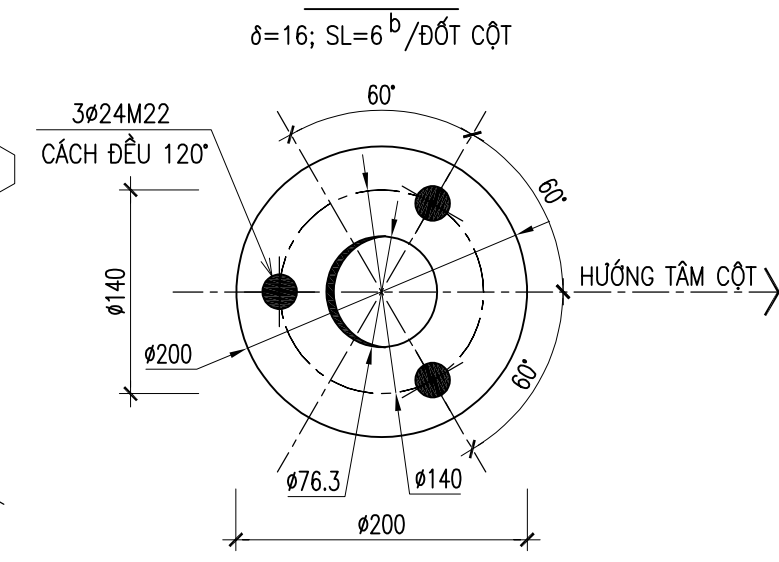
2-2



3-3



BẢN B1



SỬA ĐỔI		
Lần	Ngày	Xác nhận
1		
2		
3		

Chủ đầu tư:
TỔNG CÔNG TY MẠNG LƯỚI VIETTEL
 TUG. TỔNG GIÁM ĐỐC
 GIÁM ĐỐC BQLĐAHTVT

(Signature)
 NGÔ ĐẠI DƯƠNG

Dự án:
ĐẦU TƯ XÂY DỰNG CẢI TẠO CỘT VÀ NHÀ TRẠM
PHỤC VỤ TRIỂN KHAI MẠNG VỎ TUYẾN 5G
KHU VỰC NÔNG THÔN NĂM 2025

Hạng mục:
THAY CỘT DÂY CỎ H=30M
(THÂN 600X600X600)

Đơn vị thiết kế:

 HEAD OFFICE:
 140550 KIM NGUÛ - HAI BÀ TRUNG - HÀ NỘI
 TEL : (84-4) 3785741 - 3785740
 FAX : (84-4) 6286899
 WEBSITE : TAICOM.COM.VN

CÔNG TY CP THƯƠNG MẠI VÀ ĐẦU TƯ XÂY LẬP VIÊN THÔNG
 TRADING AND INVESTMENT CONSTRUCTION OF TELECOM.JSC

-TAICOM JSC-

Giám đốc : *(Signature)*
 Lê Mạnh Huy
 Chủ nhiệm : *(Signature)*
 Đào Huy Lộc
 Chủ trì : *(Signature)*
 Nguyễn Văn Thắng
 Thiết kế : *(Signature)*
 Trần Văn Hiếu
 Kiểm : *(Signature)*
 Nguyễn Văn Thắng

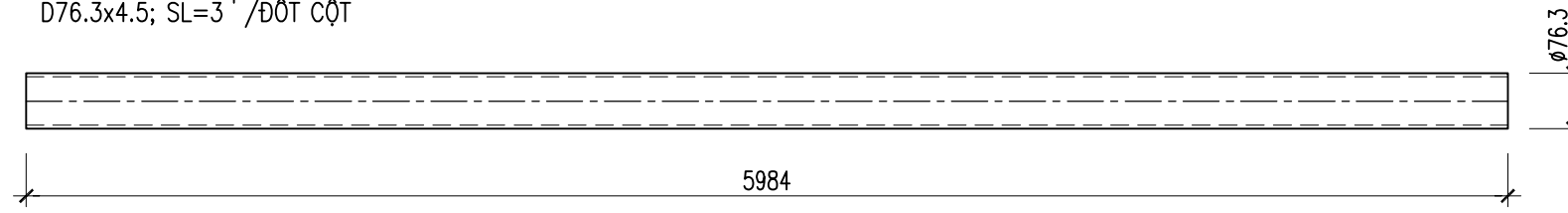
Giai đoạn thực hiện:
HỒ SƠ THIẾT KẾ TRIỂN KHAI

Tên bản vẽ :
ĐÓT CỘT ĐIỆN HÌNH

Tỷ lệ	Hoàn thành	Số hiệu bản vẽ	T-03
	.../2025		

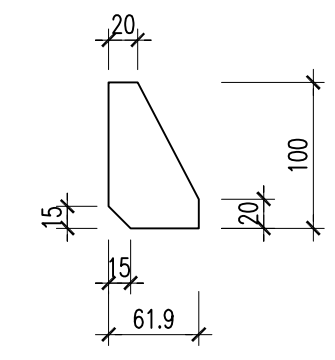
THANH T1

D76.3x4.5; SL=3^T /ĐỐT CỘT

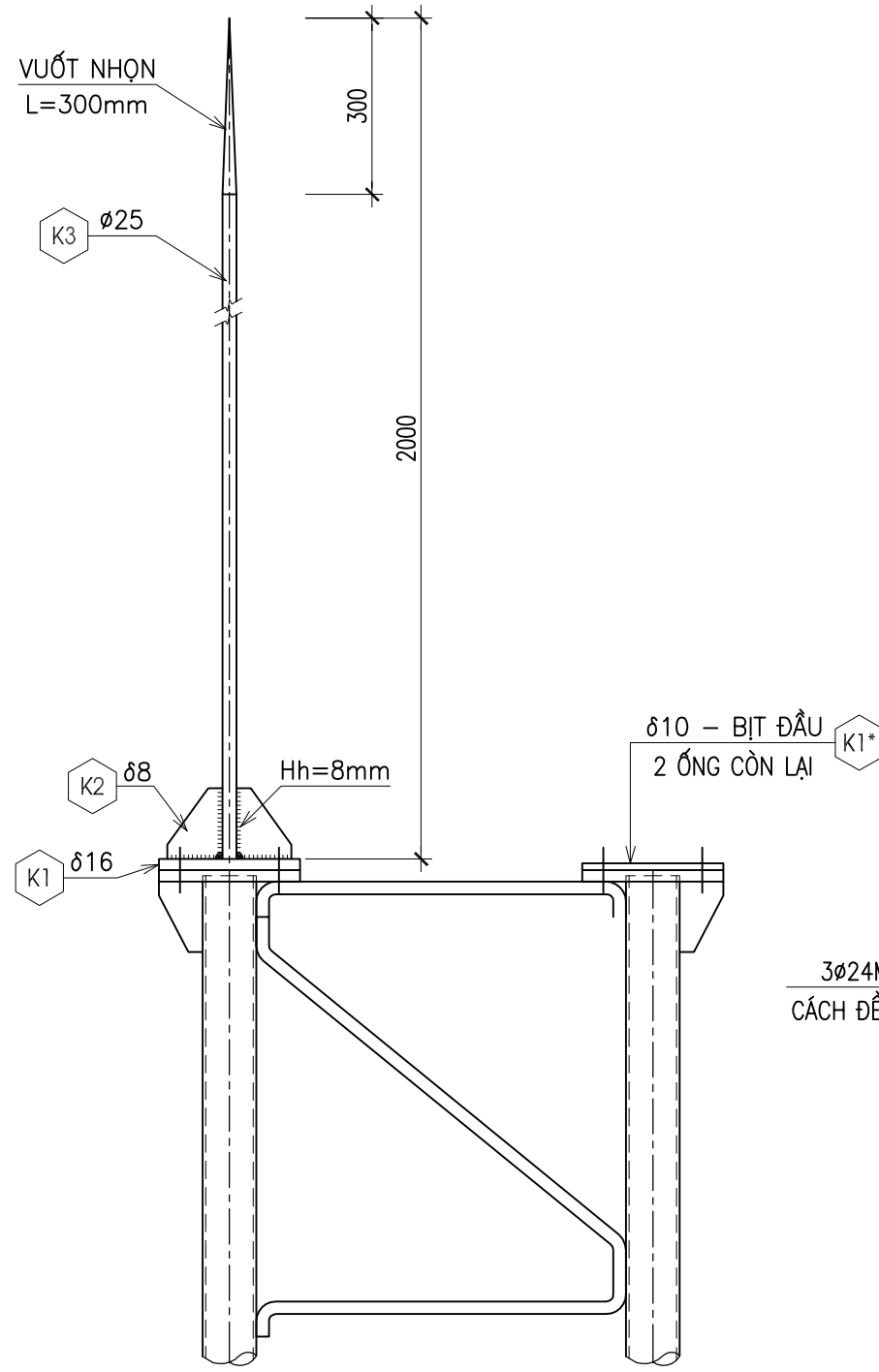


BẢN B2

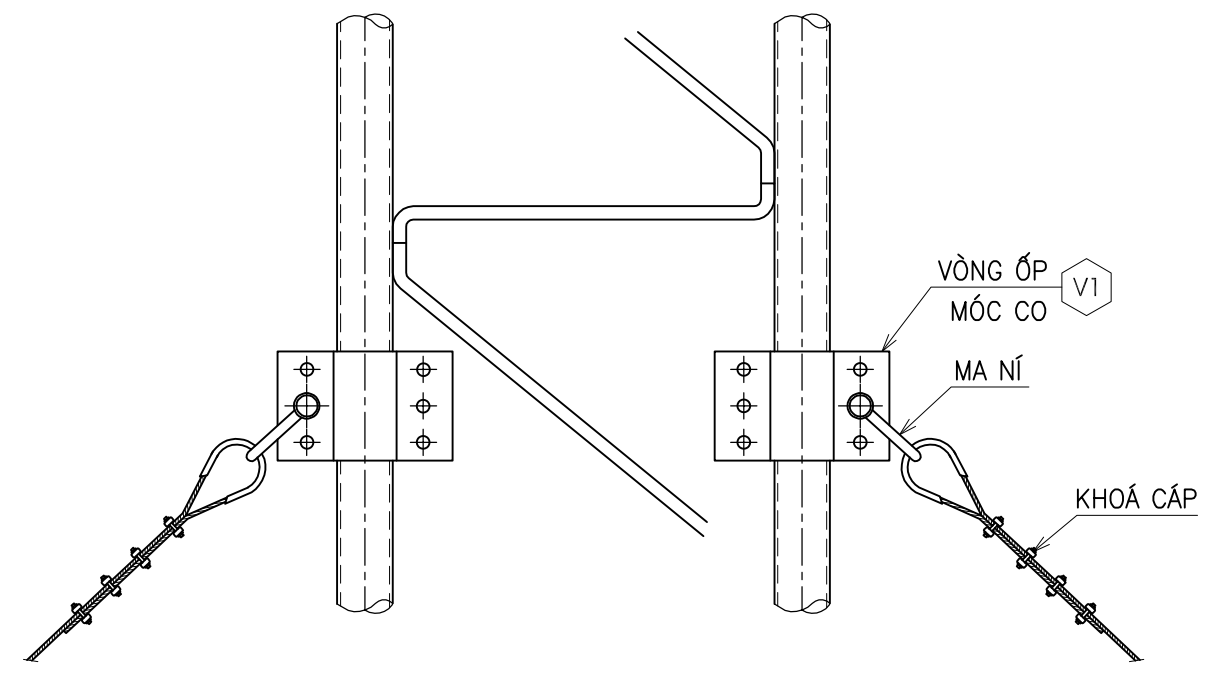
δ=8; SL=18^b /ĐỐT CỘT



CHI TIẾT KIM THU SÉT

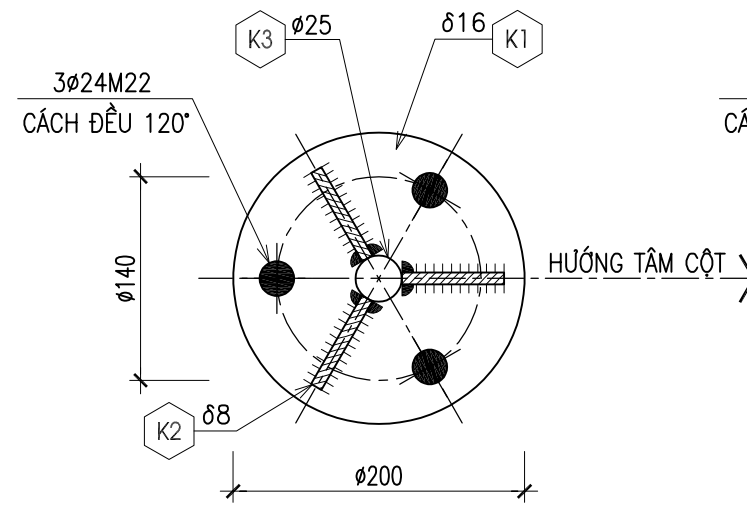


CHI TIẾT ĐOẠN CỘT CÓ LIÊN KẾT VỚI DÂY CO



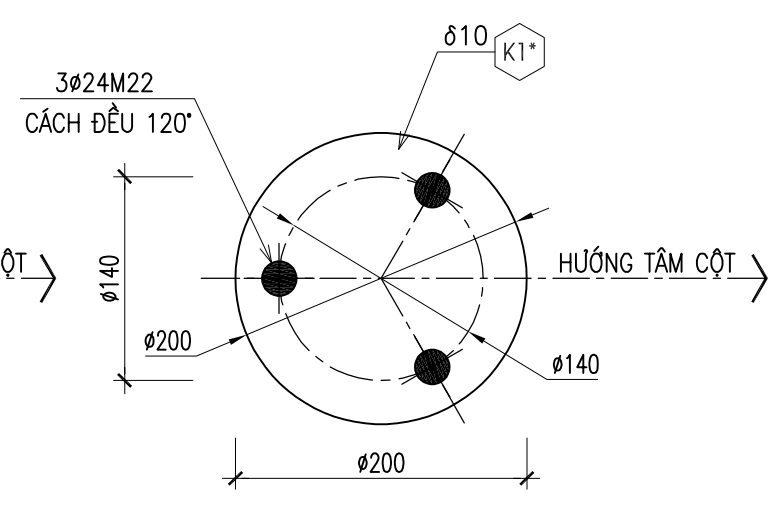
CHI TIẾT K1

δ=16; SL=1



CHI TIẾT K1*

δ=10; SL=2



SỬA ĐỔI		
Lần	Ngày	Xác nhận
1		
2		
3		

Chủ đầu tư:
TỔNG CÔNG TY MẠNG LƯỚI VIETTEL
 T.Ư. TỔNG GIÁM ĐỐC
 GIÁM ĐỐC BQLĐAHTV

NGÔ ĐẠI DƯƠNG

Dự án:
ĐẦU TƯ XÂY DỰNG CẢI TẠO CỘT VÀ NHÀ TRẠM
PHỤC VỤ TRIỂN KHAI MẠNG VỎ TUYẾN 5G
KHU VỰC NÔNG THÔN NĂM 2025

Hạng mục:
THAY CỘT DÂY CO H=30M
(THÂN 600X600X600)

Đơn vị thiết kế:

HEAD OFFICE:
 140550 KIM NGU - HAI BÀ TRUNG - HÀ NỘI
 TEL : (84-4) 3787141 - 3787140
 FAX : (84-4) 6288899
 WEBSITE : TAICOM.COM.VN

CÔNG TY CP THƯƠNG MẠI VÀ ĐẦU TƯ XÂY LẬP VIÊN THÔNG
 TRADING AND INVESTMENT CONSTRUCTION OF TELECOM.JSC

-TAICOM JSC-

Giám đốc :

Lê Mạnh Huy
 Chủ nhiệm :

Đào Huy Lộc
 Chủ trì :

Nguyễn Văn Thắng
 Thiết kế :

Trần Văn Hiếu
 Kiểm :

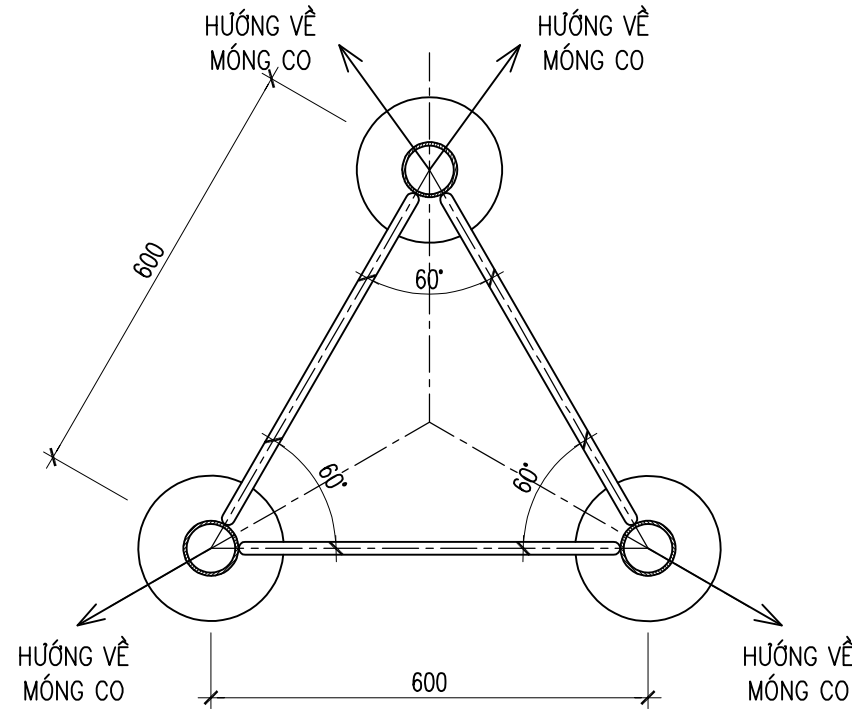
Nguyễn Văn Thắng

Giai đoạn thực hiện:
HỒ SƠ THIẾT KẾ TRIỂN KHAI

Tên bản vẽ :
ĐỐT CỘT ĐIỂN HÌNH

Tỷ lệ	Hoàn thành	Số hiệu bản vẽ	T-04
	.../2025		

HƯỚNG DẪY CỐ



BẢNG THỐNG KÊ VẬT LIỆU

TT	TÊN VÀ QUY CÁCH VẬT LIỆU CHỦ YẾU	Đ.V	S.L
1	KIM THU LÔI	BỘ	01
2	LỐT CÁP DÂY CỘ Ø12	BỘ	32
3	TĂNG ĐƠ Ø24 Σ Lren=500	CÁI	16
4	ĐOẠN CỘT Δ 600x600 L=6000	ĐOẠN	05
5	BULÔNG NỐI ĐỐT CỘT M22x90 + 2 ÊCU + 2 ĐỆM PHẪNG	BỘ	45
6	CÁP DÂY CỘ Ø12	m	430
7	KHÓA CÁP Ø12	BỘ	128
8	MA NÍ 22 + CHỐT 25	BỘ	32
9	BULÔNG VÒNG ỐP MÓC DÂY CỘ M16x60 + 2 ÊCU + 2 ĐỆM PHẪNG	BỘ	40

BẢNG THỐNG KÊ THÉP

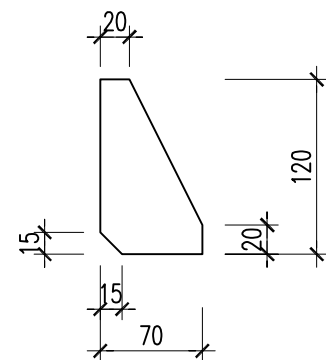
TÊN C.KIỆN	SỐ HIỆU	HÌNH DẠNG-KÍCH THƯỚC	d/ø (mm)	L (mm) S (m2)	SỐ LƯỢNG		ΣL (m) ΣS (m2)	TỔNG T. LƯỢNG (kg)
					1 C.KIỆN	T.BỘ		
T1		D76.3x4.5	4	5984	3	15	89.76	715.36
T2			18	14449.7	3	15	216.7	432.9
T3			18	360	10	50	18	36
B1		PL 16	16	0.0268	6	30	0.804	101
B2		PL 8	8	0.0045	18	90	0.405	25.4

BẢNG THỐNG KÊ THÉP CHI TIẾT THU SÉT

TÊN C.KIỆN	SỐ HIỆU	HÌNH DẠNG-KÍCH THƯỚC	d/ø (mm)	L (mm) S (m2)	SỐ LƯỢNG		ΣL (m) ΣS (m2)	TỔNG T. LƯỢNG (kg)
					1 C.KIỆN	T.BỘ		
K1		PL 16	16	0.0314	1	1	0.031	3.9
K1*		PL 10	10	0.0314	2	2	0.063	4.9
K2		PL 8	8	0.0059	3	3	0.018	1.1
K3		2000	25	2000	1	1	2	7.7
V1		PL 5x150x290	5	0.0435	8	16	0.696	27.3

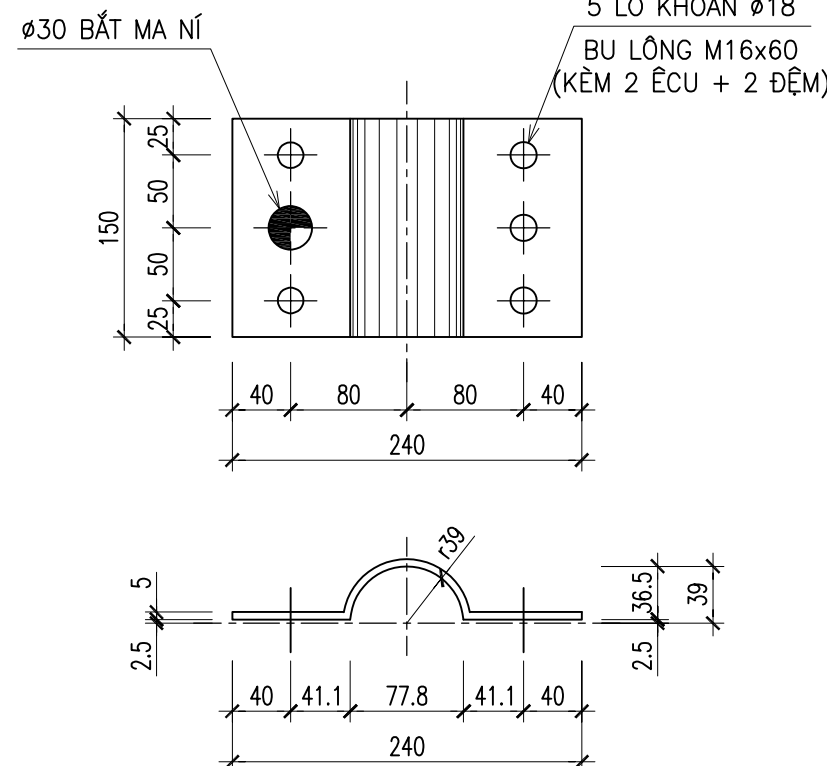
CHI TIẾT K2

δ=8; SL=3



CHI TIẾT V1

δ=5; SL=2^C/DÂY CỘ



SỬA ĐỔI

Lần	Ngày	Xác nhận
1		
2		
3		

Chủ đầu tư:
TỔNG CÔNG TY MẠNG LƯỚI VIETTEL
 TUG. TỔNG GIÁM ĐỐC
 GIÁM ĐỐC BQLĐAHTVT

 NGÔ ĐẠI DƯƠNG

Dự án:
ĐẦU TƯ XÂY DỰNG CẢI TẠO CỘT VÀ NHÀ TRẠM
PHỤC VỤ TRIỂN KHAI MẠNG VỎ TUYẾN 5G
KHU VỰC NÔNG THÔN NĂM 2025

Hạng mục:
THAY CỘT DÂY CỘ H=30M
(THÂN 600X600X600)

Đơn vị thiết kế:

 HEAD OFFICE:
 140550 KIM NGU - HAI BÀ TRUNG - HÀ NỘI
 TEL : (84-4) 3785741 - 3785740
 FAX : (84-4) 6286899
 WEBSITE : TAICOM.COM.VN
 CÔNG TY CP THƯƠNG MẠI VÀ ĐẦU TƯ XÂY LẬP VIÊN THÔNG
 TRADING AND INVESTMENT CONSTRUCTION OF TELECOM.JSC
-TAICOM JSC-

Giám đốc :

 Lê Mạnh Huy
 Chủ nhiệm :

 Đào Huy Lộc
 Chủ trì :

 Nguyễn Văn Thắng
 Thiết kế :

 Trần Văn Hiếu
 Kiểm :

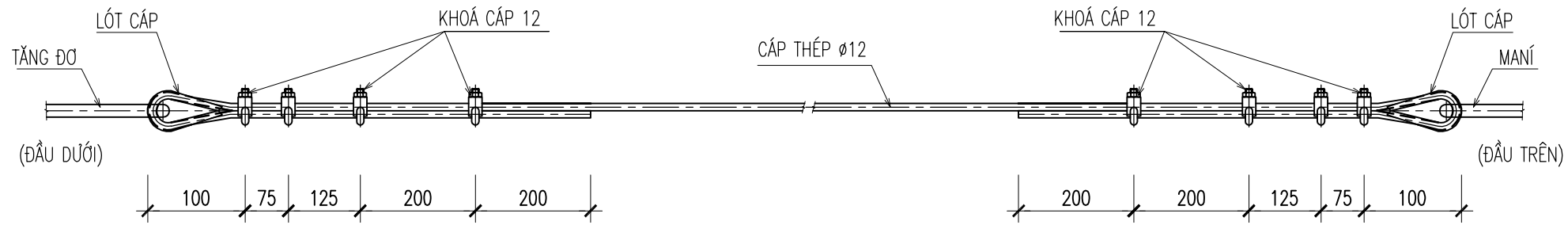
 Nguyễn Văn Thắng

Giai đoạn thực hiện:
HỒ SƠ THIẾT KẾ TRIỂN KHAI

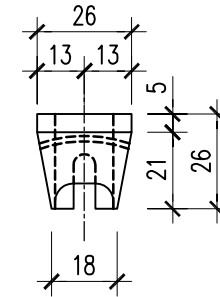
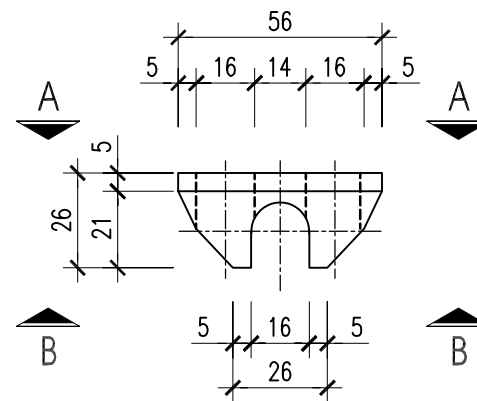
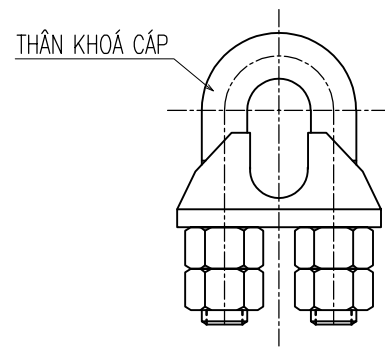
Tên bản vẽ :
ĐỐT CỘT ĐIỂN HÌNH

Tỷ lệ Hoàn thành Số hiệu T-05
 .../2025 bản vẽ

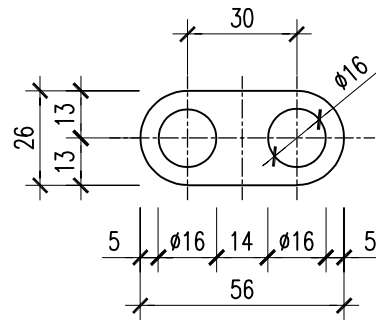
QUI CÁCH BẮT KHOÁ CÁP 12 VÀO DÂY CO



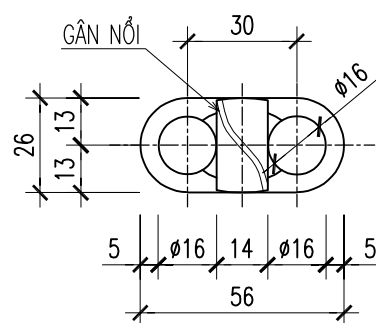
CHI TIẾT BỘ KHOÁ CÁP 12



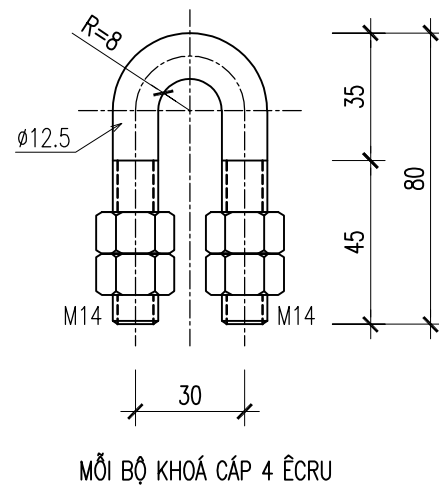
A - A



B - B



THÂN KHOÁ CÁP 12



GHI CHÚ:

- BULÔNG (THÂN KHÓA CÁP) VÀ PHỤ KIỆN (ÉCRU) CÓ CẤP ĐỘ BỀN 5.6
- CHI TIẾT VAI KHOÁ CÁP ĐƯỢC CHẾ TẠO TỪ THÉP C20
- MẠ NHÚNG NÓNG CHỐNG GỈ THÀNH PHẨM TOÀN BỘ CHI TIẾT KHÓA CÁP.
- LỰC SIẾT KHOÁ CÁP TỐI THIỂU PHẢI ĐẠT: 80 N.m
- MỖI BULÔNG KHOÁ CÁP CÓ 4 ÉCRU
- MẠ NHÚNG NÓNG CHỐNG GỈ CHI TIẾT LÓT CÁP.

SỬA ĐỔI

Lần	Ngày	Xác nhận
1		
2		
3		

Chủ đầu tư:
TỔNG CÔNG TY MẠNG LƯỚI VIETTEL
 T.U. TỔNG GIÁM ĐỐC
 GIÁM ĐỐC BQLĐAHTVT

NGÔ ĐẠI DƯƠNG

Dự án:
ĐẦU TƯ XÂY DỰNG CẢI TẠO CỘT VÀ NHÀ TRẠM
PHỤC VỤ TRIỂN KHAI MẠNG VỎ TUYẾN 5G
KHU VỰC NÔNG THÔN NĂM 2025

Hạng mục:
THAY CỘT DÂY CO H=30M
(THÂN 600X600X600)

Đơn vị thiết kế:

HEAD OFFICE:
 140550 KIM NGUY - HAI BÀ TRUNG - HÀ NỘI
 TEL : (84-4) 3785741 - 3785740
 FAX : (84-4) 6288099
 WEBSITE : TAICOM.COM.VN

CÔNG TY CP THƯƠNG MẠI VÀ ĐẦU TƯ XÂY LẬP VIỄN THÔNG
 TRADING AND INVESTMENT CONSTRUCTION OF TELECOM.JSC

-TAICOM JSC-

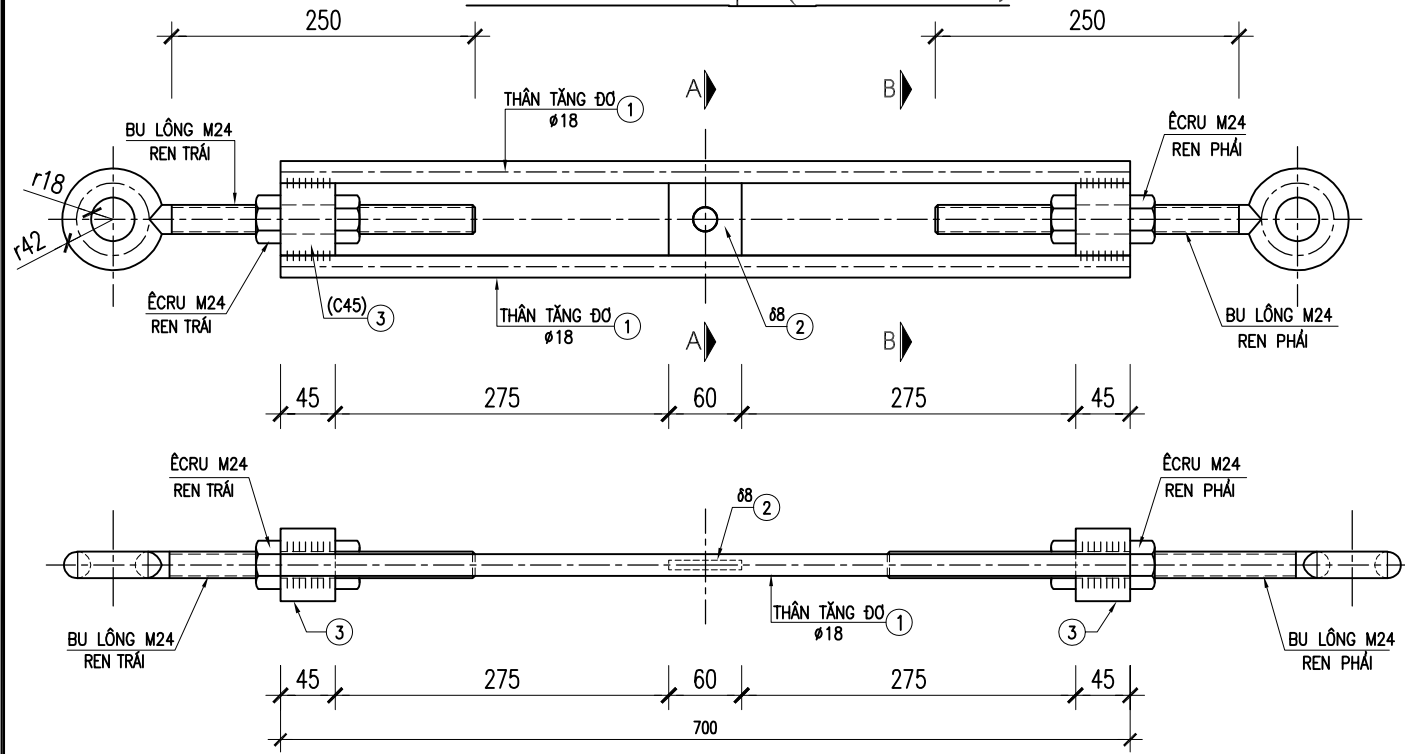
Giám đốc:	
Lê Mạnh Huy	
Chủ nhiệm:	
Đào Huy Lộc	
Chủ trì:	
Nguyễn Văn Thắng	
Thiết kế:	
Trần Văn Hiếu	
Kiểm:	
Nguyễn Văn Thắng	

Giai đoạn thực hiện:
HỒ SƠ THIẾT KẾ TRIỂN KHAI

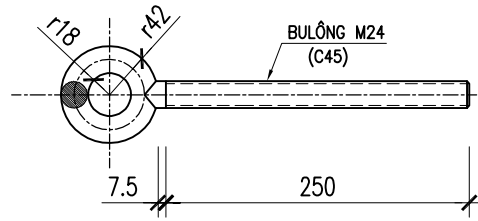
Tên bản vẽ:
CHI TIẾT KHÓA CÁP 12

Tỷ lệ	Hoàn thành	Số hiệu	T-06
	.../2025	bản vẽ	

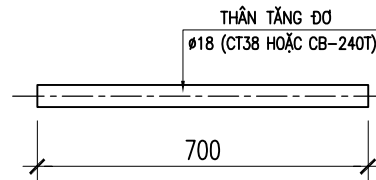
CHI TIẾT TẦNG ĐỠ $\phi 24$ ($\Sigma L_{ren}=500mm$)



CHI TIẾT BU LÔNG M24 (BL)
SL: 2C



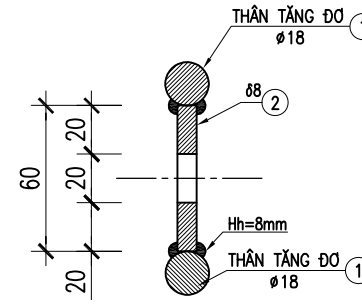
CHI TIẾT ①
SL: 2C



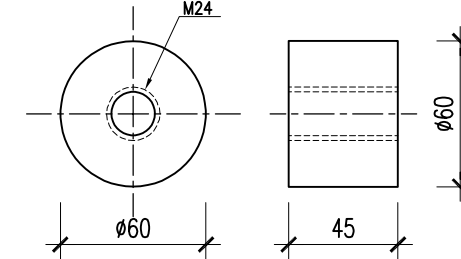
GHI CHÚ :

- MẠ NHÚNG NÓNG CHỐNG GI THÀNH PHẨM TOÀN BỘ CÁC CHI TIẾT CỦA TẦNG ĐỠ
- DÙNG QUE HÀN E432 HOẶC LOẠI TƯƠNG ĐƯƠNG.
- BU LÔNG M24 VÀ PHỤ KIỆN CÓ CẤP ĐỘ BỀN 6.6
- TẦNG ĐỠ CÓ LỰC THỦ TẢI $P \geq 12$ TẤN

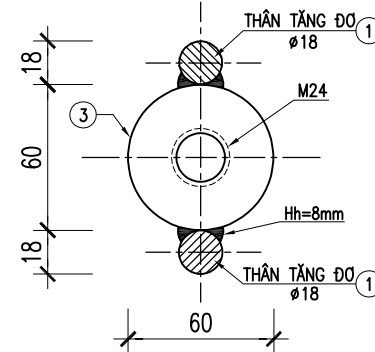
MẶT CẮT A-A



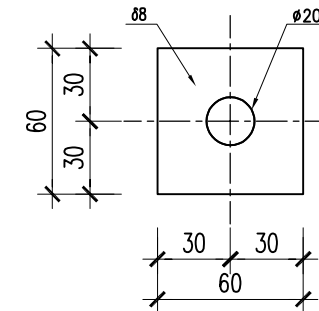
CHI TIẾT ③
SL: 2C



MẶT CẮT B-B



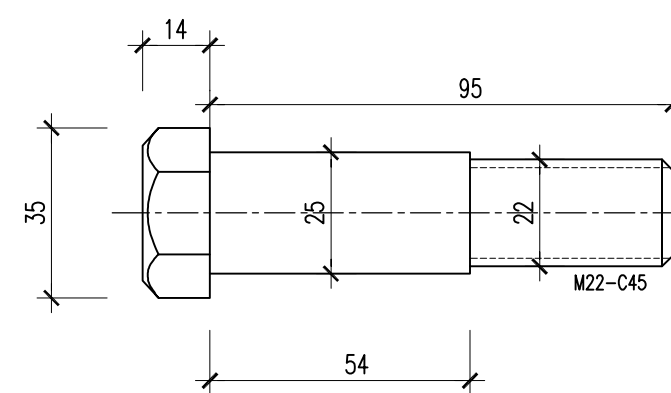
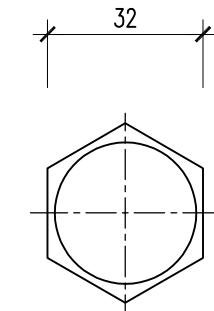
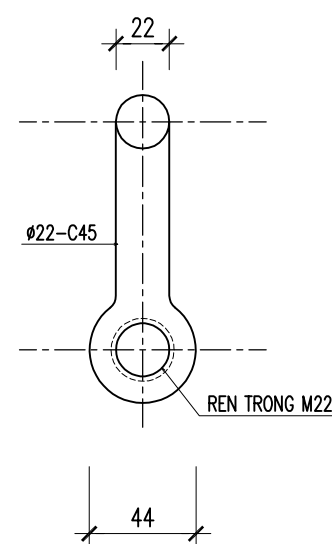
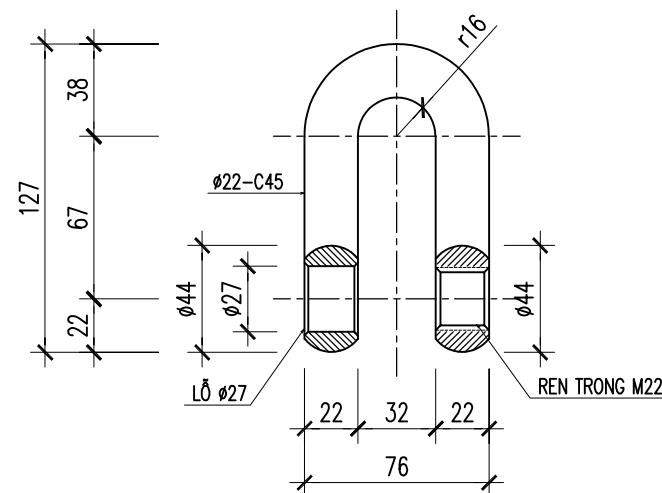
CHI TIẾT ②
SL: 1C



THỐNG KÊ THÉP CHO 1 TẦNG ĐỠ

TÊN CK	SH	CHỨNG LOẠI	δ, ϕ (mm)	L(mm) S(m ²)	SỐ LƯỢNG		ΣL (m) ΣS (m ²)	KL(Kg)
					1 CK	T.BỘ		
	BL	$\phi 24$	24	510	2	2	1.02	3.62
	1	$\phi 18$	18	700	2	2	1.4	2.795
	2	- 8x60x60	8	0.0036	1	1	0	0.226
	3	$\phi 60$	60	45	2	2	.09	1.996
TỔNG KL								8.64

CHI TIẾT MANÍ 22 CHỐT 25



GHI CHÚ:

- MẠ NHÚNG NÓNG CHỐNG GI THÀNH PHẨM TOÀN BỘ CÁC CHI TIẾT CỦA MA NÍ
- CÁC CHI TIẾT CỦA MA NÍ ĐƯỢC CHẾ TẠO TỪ THÉP C45
- BU LÔNG VÀ PHỤ KIỆN CÓ CẤP ĐỘ BỀN 6.6
- MÁ NÍ CÓ LỰC THỦ TẢI $P \geq 12$ TẤN

SỬA ĐỔI

Lần	Ngày	Xác nhận
1		
2		
3		

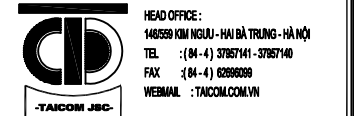
Chủ đầu tư:
TỔNG CÔNG TY MẠNG LƯỚI VIETTEL
TUQ. TỔNG GIÁM ĐỐC
GIÁM ĐỐC BQLĐAHTVT

NGÔ ĐẠI DƯƠNG

Dự án:
ĐẦU TƯ XÂY DỰNG CẢI TẠO CỘT VÀ NHÀ TRẠM
PHỤC VỤ TRIỂN KHAI MẠNG VỎ TUYẾN 5G
KHU VỰC NÔNG THÔN NĂM 2025

Hạng mục:
THAY CỘT DÂY CO H=30M
(THÂN 600X600X600)

Đơn vị thiết kế:



CÔNG TY CP THƯƠNG MẠI VÀ ĐẦU TƯ XÂY LẬP VIÊN THÔNG
TRADING AND INVESTMENT CONSTRUCTION OF TELECOM.JSC

-TAICOM JSC-

Giám đốc:

Lê Mạnh Huy
Chủ nhiệm:

Đào Huy Lộc
Chủ trì:

Nguyễn Văn Thắng
Thiết kế:

Trần Văn Hiếu
Kiểm:

Nguyễn Văn Thắng

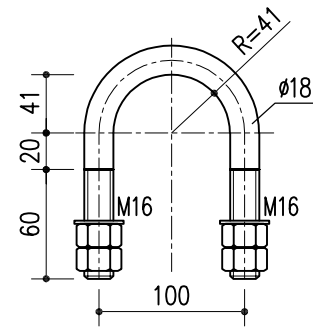
Giai đoạn thực hiện:
HỒ SƠ THIẾT KẾ TRIỂN KHAI

Tên bản vẽ:

CHI TIẾT TẦNG ĐỠ D24
(LREN=500MM)

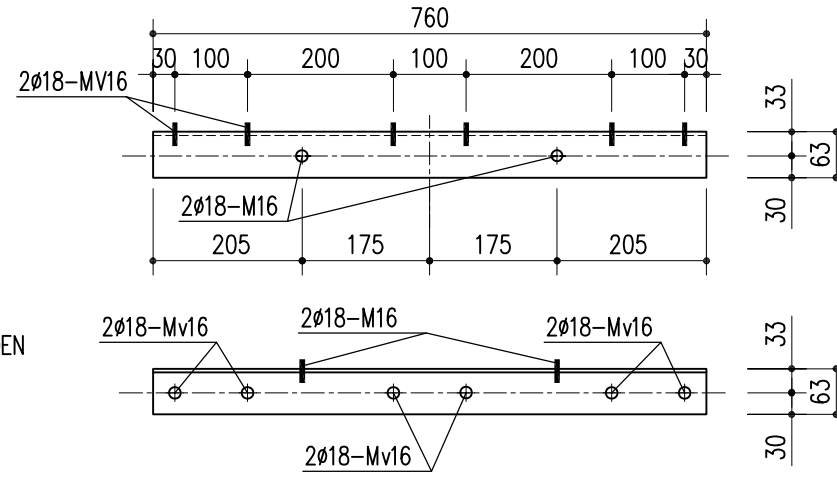
Tỷ lệ	Hoàn thành	Số hiệu bản vẽ	T-07
	.../2025		

MV16 (SL=03 BỘ)

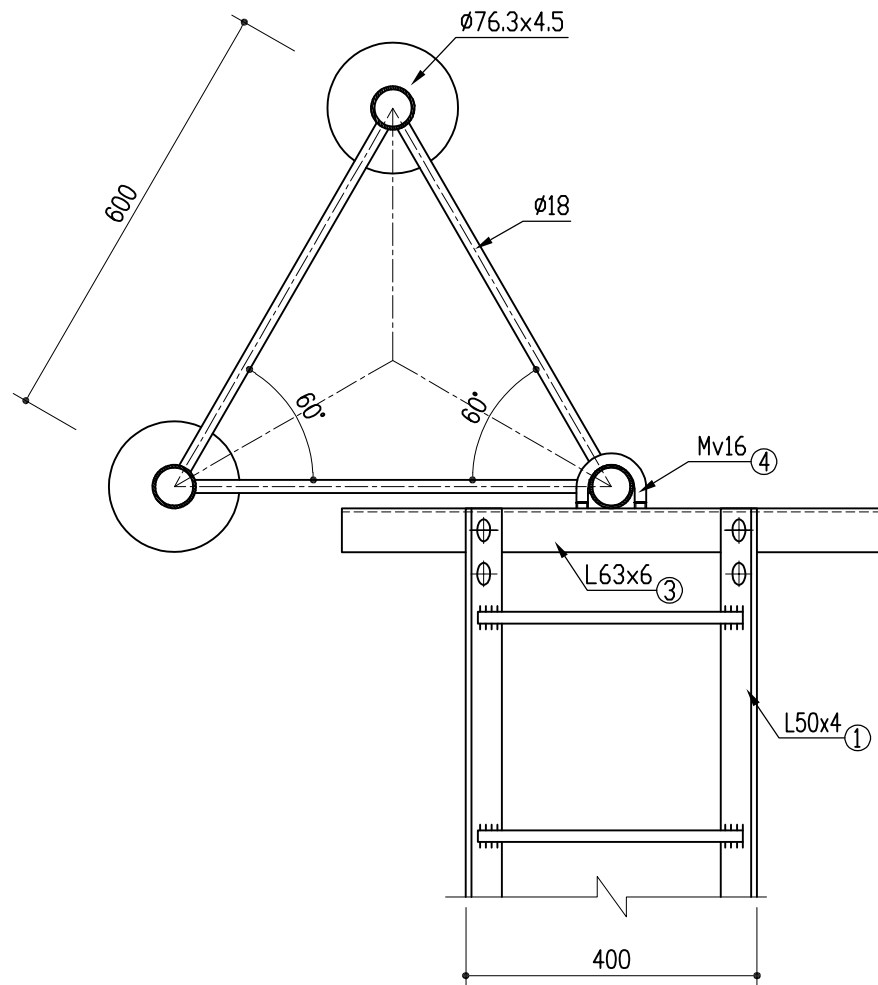


GHI CHÚ: 1 BỘ MV GỒM: 4 ECRU + 2 LONGĐEN

L63X6 (SL: 2C)



CHI TIẾT BẮT CẦU CÁP VÀO CỘT ANTEN



GHI CHÚ:

- MẠ NHÚNG NÓNG CHỐNG GI THÀNH PHẨM TOÀN BỘ CÁC CẤU KIỆN.
- HÀN SUỐT TRÊN CHIỀU DÀI TIẾP XÚC
- TẤT CẢ LIÊN KẾT HÀN THỦ CÔNG BẰNG QUE HÀN E432 HOẶC LOẠI TƯƠNG ĐƯƠNG
- BULÔNG VÀ PHỤ KIỆN CÓ CẤP BỀN 5.6

BẢNG THỐNG KÊ THÉP

TÊN C.KIỆN	SỐ HIỆU	HÌNH DẠNG-KÍCH THƯỚC	d/φ (mm)	L (mm) S (m2)	SỐ LƯỢNG		ΣL (m) ΣS (m2)	TỔNG T. LƯỢNG (KG)
					1 C.KIỆN	T.BỘ		
CHI TIẾT BẮT CẦU CÁP VÀO THÂN CỘT	3	L63x6	6	760	2	2	1.52	8.7
	4	MV16, L=310	18	0	3	3	0	0
	5	M16x50 Lren=40 (2 ĐỆM PHẪNG + 2 ERCU): 04 BỘ						

SỬA ĐỔI		
Lần	Ngày	Xác nhận
1		
2		
3		

Chủ đầu tư:
TỔNG CÔNG TY MẠNG LƯỚI VIETTEL
 T.Ư. TỔNG GIÁM ĐỐC
 GIÁM ĐỐC BQLĐAHTVT



NGÔ ĐẠI DƯƠNG

Dự án:
ĐẦU TƯ XÂY DỰNG CẢI TẠO CỘT VÀ NHÀ TRẠM
PHỤC VỤ TRIỂN KHAI MẠNG VỎ TUYẾN 5G
KHU VỰC NÔNG THÔN NĂM 2025

Hạng mục:
THAY CỘT DÂY CỎ H=30M
(THÂN 600X600X600)

Đơn vị thiết kế:



HEAD OFFICE:
 140550 KIM NGUÛ - HAI BÀ TRUNG - HÀ NỘI
 TEL : (84-4) 37857411 - 37857410
 FAX : (84-4) 62886899
 WEBMAIL : TAICOM@COM.VN

CÔNG TY CP THƯƠNG MẠI VÀ ĐẦU TƯ XÂY LẬP VIÊN THÔNG
 TRADING AND INVESTMENT CONSTRUCTION OF TELECOM.JSC

-TAICOM JSC-

Giám đốc:	
Lê Mạnh Huy	
Chủ nhiệm:	
Đào Huy Lộc	
Chủ trì:	
Nguyễn Văn Thắng	
Thiết kế:	
Trần Văn Hiếu	
Kiểm:	
Nguyễn Văn Thắng	

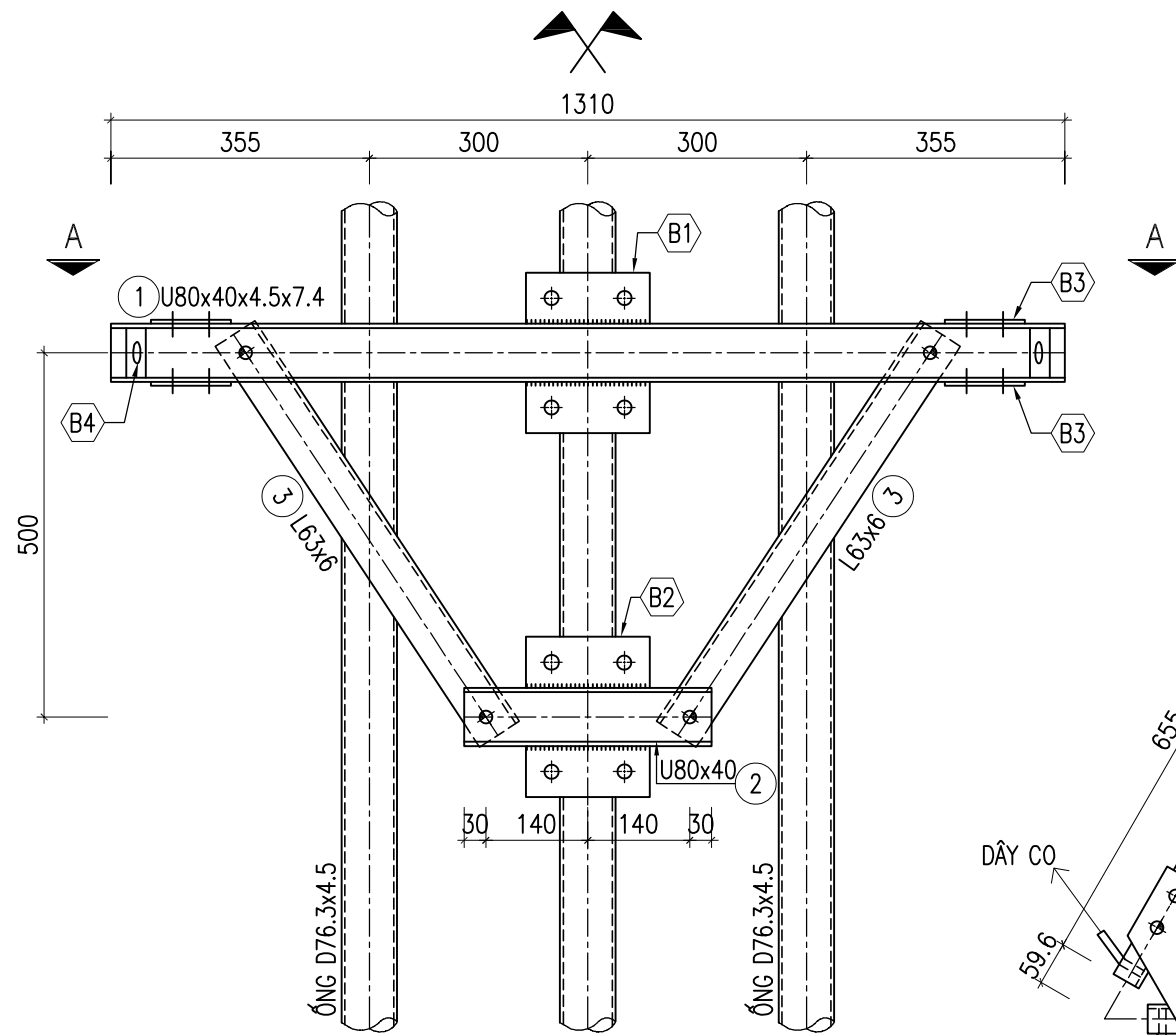
Giai đoạn thực hiện:
HỒ SƠ THIẾT KẾ TRIỂN KHAI

Tên bản vẽ:

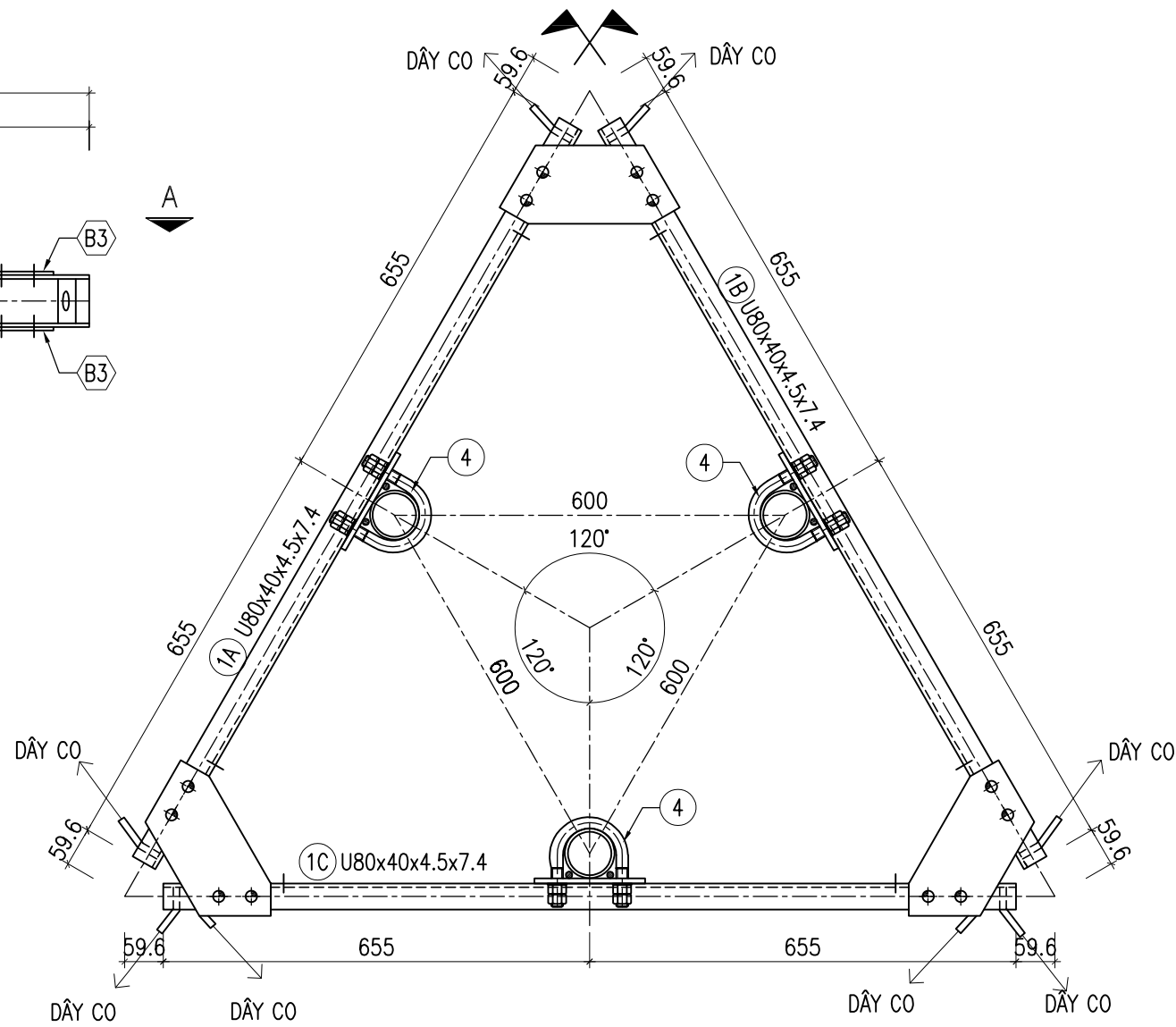
CHI TIẾT CẦU CÁP

Tỷ lệ	Hoàn thành	Số hiệu bản vẽ	T-08
	.../2025		

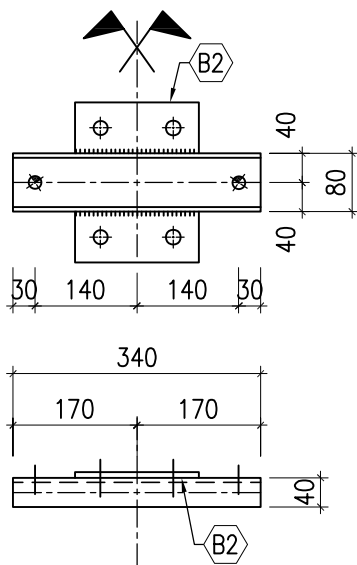
CHI TIẾT BỘ GÁ CHỐNG XOẮN (SL: 01 BỘ)



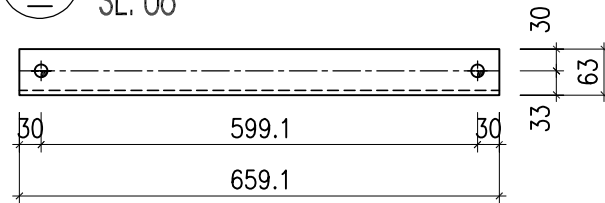
MẶT CẮT A - A



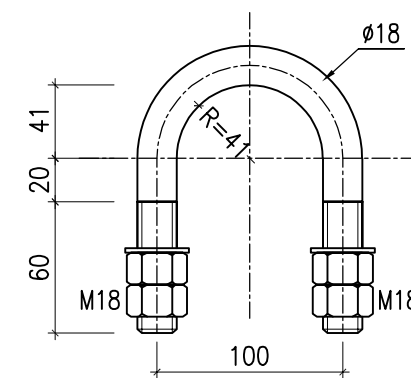
2 U80X40X4.5X7.4
SL: 03



3 L63X6
SL: 06



4 MV 18
SL: 12



GHI CHÚ: 1 BỘ MV GỒM: 4 ÉCROU + 2 LONGĐEN

SỬA ĐỔI

Lần	Ngày	Xác nhận
1		
2		
3		

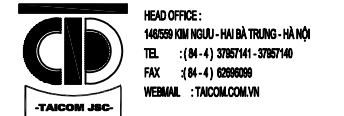
Chủ đầu tư:
TỔNG CÔNG TY MẠNG LƯỚI VIETTEL
TU. T. TỔNG GIÁM ĐỐC
GIÁM ĐỐC BQLĐAHTVT

NGÔ ĐẠI DƯƠNG

Dự án:
ĐẦU TƯ XÂY DỰNG CẢI TẠO CỘT VÀ NHÀ TRẠM
PHỤC VỤ TRIỂN KHAI MẠNG VỎ TUYẾN 5G
KHU VỰC NÔNG THÔN NĂM 2025

Hạng mục:
THAY CỘT DÂY CỎ H=30M
(THÂN 600X600X600)

Đơn vị thiết kế:



CÔNG TY CP THƯƠNG MẠI VÀ ĐẦU TƯ XÂY LẬP VIÊN THÔNG
TRADING AND INVESTMENT CONSTRUCTION OF TELECOM JSC

-TAICOM JSC-

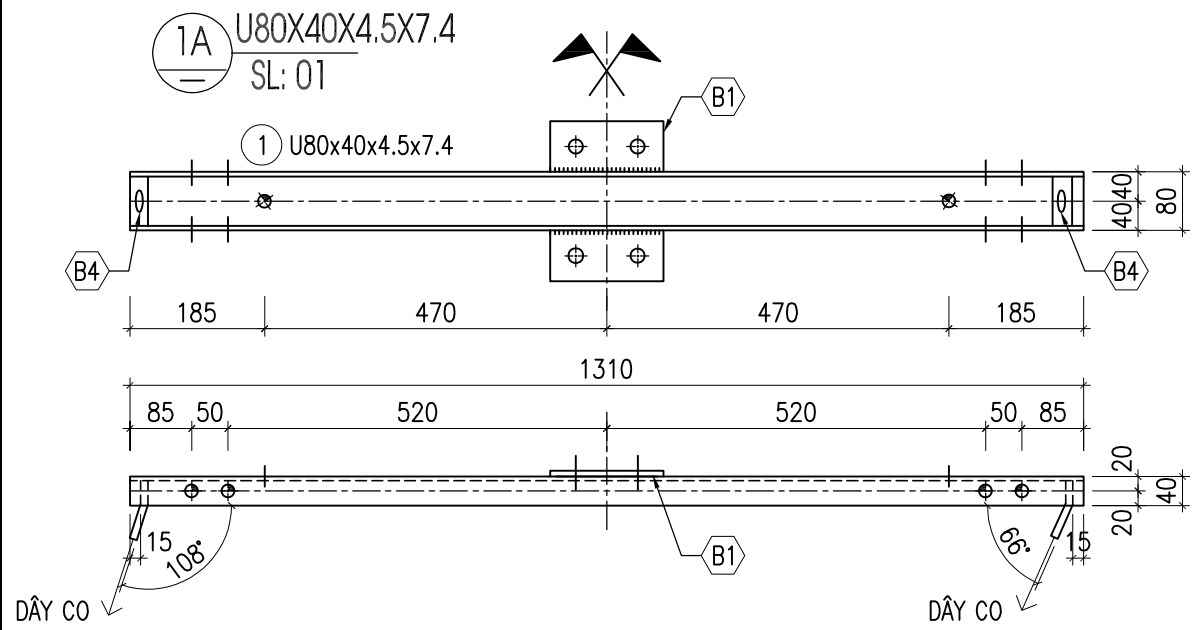
Giám đốc:	
Lê Mạnh Huy	
Chủ nhiệm:	
Đào Huy Lộc	
Chủ trì:	
Nguyễn Văn Thắng	
Thiết kế:	
Trần Văn Hiếu	
Kiểm:	
Nguyễn Văn Thắng	

Giai đoạn thực hiện:
HỒ SƠ THIẾT KẾ TRIỂN KHAI

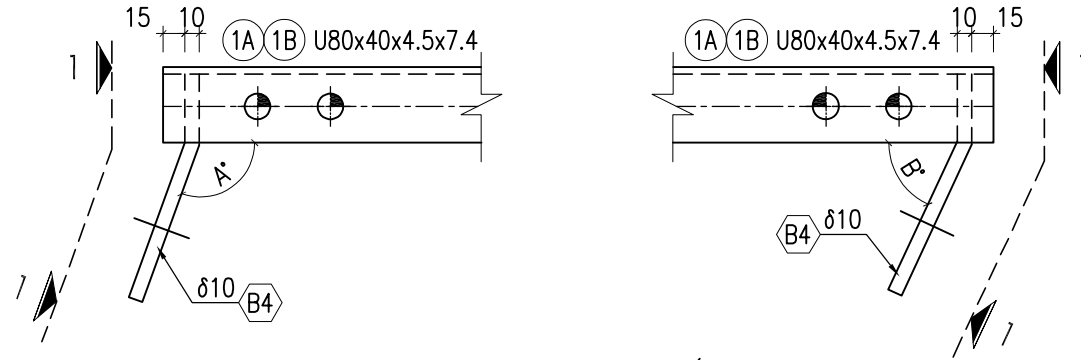
Tên bản vẽ:

CHI TIẾT
BỘ GÁ CHỐNG XOẮN

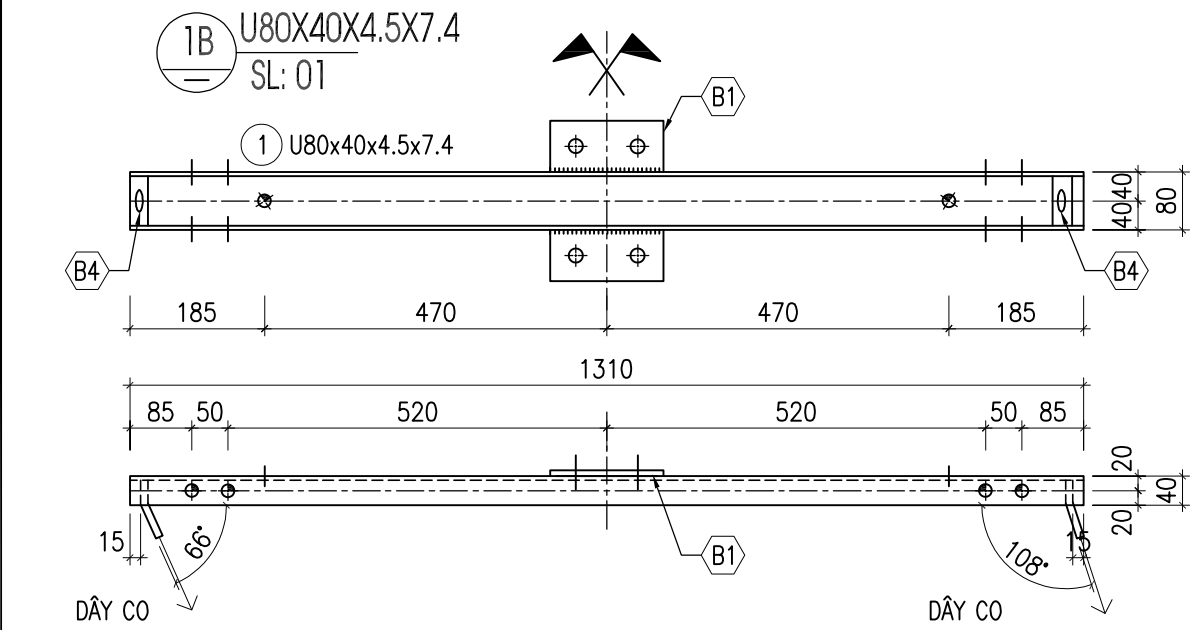
Tỷ lệ	Hoàn thành	Số hiệu bản vẽ	BG-01
	.../2025		



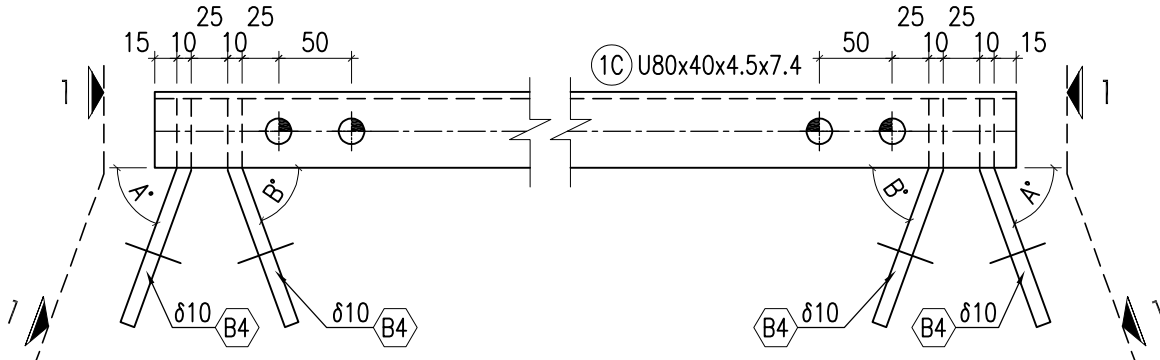
QUY CÁCH HÀN BẮN B4 VÀO THANH SỐ 1A, 1B



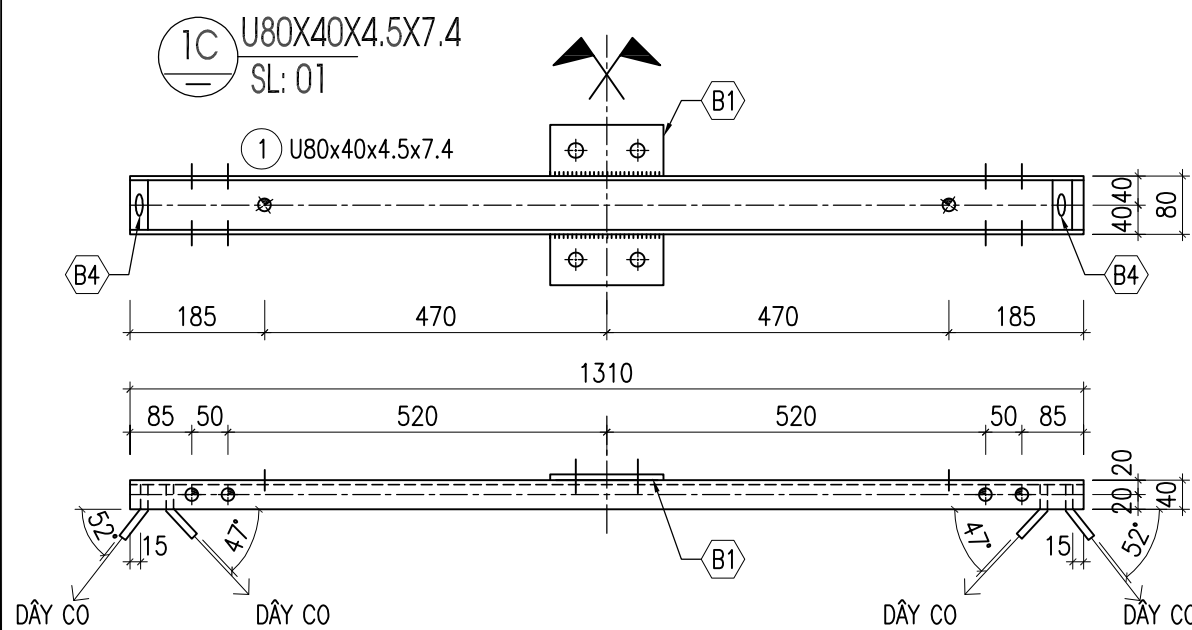
GIÁ TRỊ GÓC A, B TÙY THUỘC VÀO HƯỚNG THỰC TẾ CỦA DÂY CỎ,
(ĐÃ CHỈ ĐỊNH TRONG CHI TIẾT TRIỂN KHAI THANH SỐ 1)



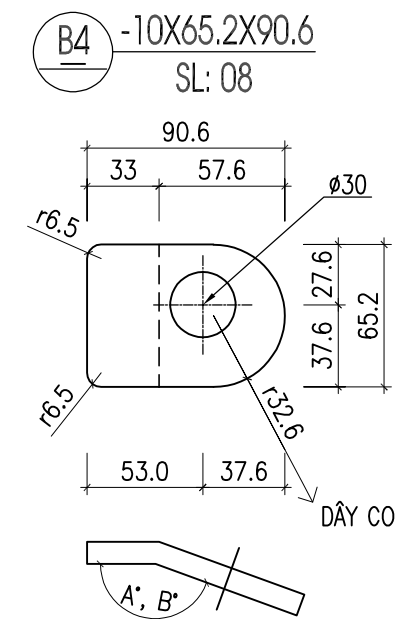
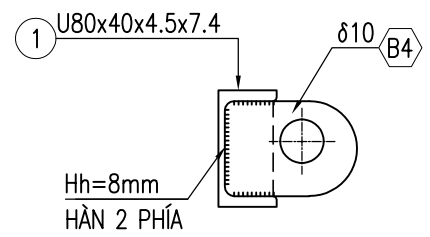
QUY CÁCH HÀN BẮN B4 VÀO THANH SỐ 1C



GIÁ TRỊ GÓC A, B TÙY THUỘC VÀO HƯỚNG THỰC TẾ CỦA DÂY CỎ,
(ĐÃ CHỈ ĐỊNH TRONG CHI TIẾT TRIỂN KHAI THANH SỐ 1)



MẶT CẮT 1-1



SỬA ĐỔI		
Lần	Ngày	Xác nhận
1		
2		
3		

Chủ đầu tư:
TỔNG CÔNG TY MẠNG LƯỚI VIETTEL
TU. T. TỔNG GIÁM ĐỐC
GIÁM ĐỐC BQLĐAHTVT

(Signature)
NGÔ ĐẠI DƯƠNG

Dự án:
ĐẦU TƯ XÂY DỰNG CẢI TẠO CỘT VÀ NHÀ TRẠM
PHỤC VỤ TRIỂN KHAI MẠNG VỎ TUYẾN 5G
KHU VỰC NÔNG THÔN NĂM 2025

Hạng mục:
THAY CỘT DÂY CỎ H=30M
(THÂN 600X600X600)

Đơn vị thiết kế:
TAICOM JSC
HEAD OFFICE:
140550 KIM NGUJ - HAI BÀ TRUNG - HÀ NỘI
TEL : (84-4) 3785741 - 3785740
FAX : (84-4) 6288099
WEBSITE : TAICOM.COM.VN

CÔNG TY CP THƯƠNG MẠI VÀ ĐẦU TƯ XÂY LẬP VIÊN THÔNG
TRADING AND INVESTMENT CONSTRUCTION OF TELECOM.JSC

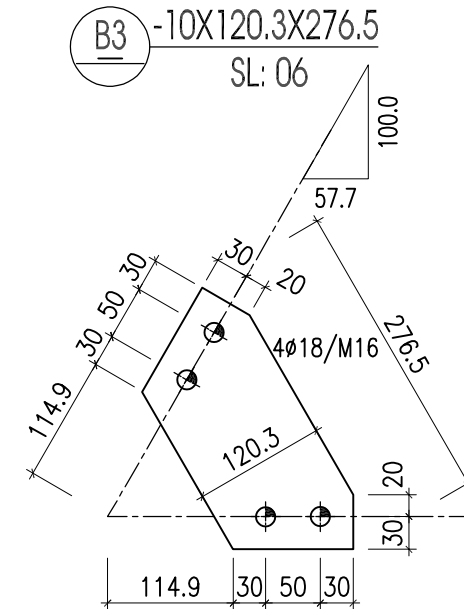
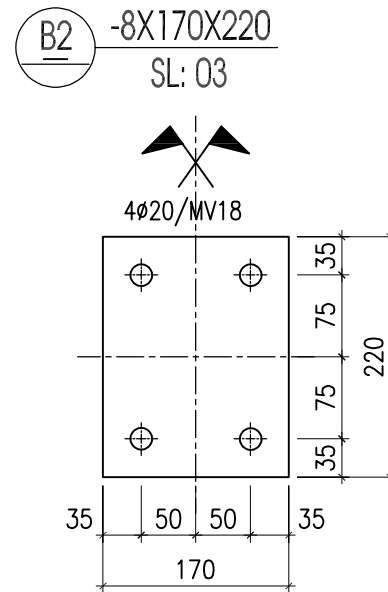
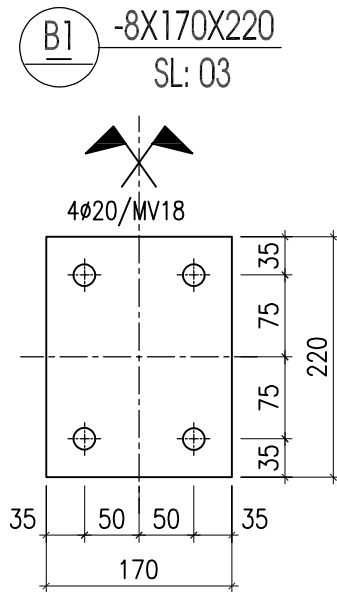
-TAICOM JSC-

Giám đốc : *(Signature)*
Lê Mạnh Huy
Chủ nhiệm : *(Signature)*
Đào Huy Lộc
Chủ trì : *(Signature)*
Nguyễn Văn Thắng
Thiết kế : *(Signature)*
Trần Văn Hiếu
Kiểm : *(Signature)*
Nguyễn Văn Thắng

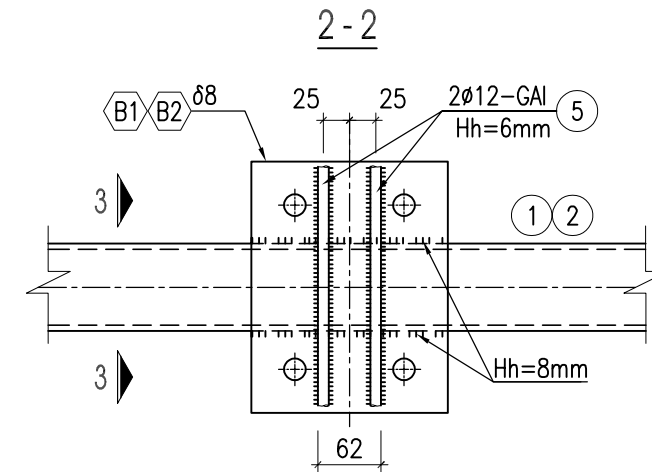
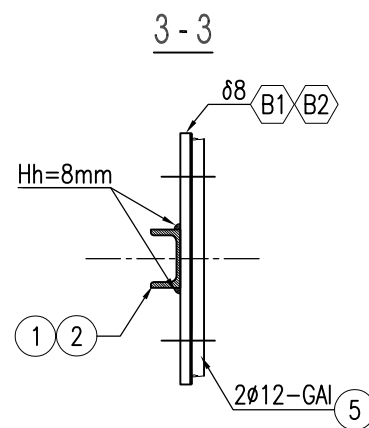
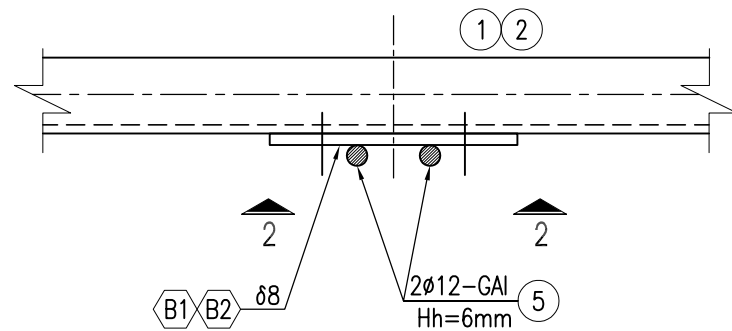
Giai đoạn thực hiện:
HỒ SƠ THIẾT KẾ TRIỂN KHAI

Tên bản vẽ :
CHI TIẾT
BỘ GÁ CHỐNG XOẮN

Tỷ lệ	Hoàn thành	Số hiệu bản vẽ	BG-02
	.../2025		



CHI TIẾT LIÊN KẾT BẢN B1, B2 VÀO THANH CHỮ U



THỐNG KÊ CỐT THÉP

TÊN C.KIỆN	SỐ HIỆU	HÌNH DẠNG-KÍCH THƯỚC	d/φ (mm)	L (mm) S (m2)	SỐ LƯỢNG		ΣL (m) ΣS (m2)	TỔNG T. LƯỢNG (kg)
					1 C.KIỆN	T.BỘ		
1A		U80x40x4.5x7.4	4.5	1310	1	1	1.31	9.2
1B		U80x40x4.5x7.4	4.5	1310	1	1	1.31	9.2
1C		U80x40x4.5x7.4	4.5	1310	1	1	1.31	9.2
2		U80x40x4.5x7.4	4.5	340	3	3	1.02	7.2
3		L63x6	6	659.1	6	6	3.95	22.6
4		MV18	18	350	12	12	4.2	8.4
5		φ12 - GAI	12	200	12	12	2.4	2.1
B1		PL 8	8	0.0374	3	3	0.1122	7
B2		PL 8	8	0.0374	3	3	0.1122	7
B3		PL 10	10	0.0269	6	6	0.1614	12.7
B4		PL 10	10	0.0054	8	8	0.043	3.4

GHI CHÚ:

- ⊕ KÍ HIỆU LỖ KHOAN φ20 BẮT BULÔNG MV18
- ⊕ KÍ HIỆU LỖ KHOAN φ18 BẮT BULÔNG M16
- BULÔNG M16x40 Lren=30 (2 ĐỆM PHẪNG + 1 ĐỆM VÊN + 1 ERCU): 36 BỘ
- BULÔNG VÀ PHỤ KIỆN CÓ CẤP BỀN 5.6
- MẠ NHÚNG NÓNG CHỐNG GI THÀNH PHẨM TẤT CẢ CÁC CHI TIẾT CỦA BỘ GÁ CHỐNG XOẮN
- TẤT CẢ CÁC MỐI HÀN PHẢI HÀN ĐẦY, HÀN LIÊN TỤC
- TẤT CẢ CÁC MỐI HÀN KHÔNG CHỈ ĐỊNH TRONG BẢN VẼ CÓ Hh=8mm
- DÙNG QUE HÀN E432 HOẶC LOẠI TƯƠNG ĐƯƠNG.

SỬA ĐỔI

Lần	Ngày	Xác nhận
1		
2		
3		

Chủ đầu tư:
TỔNG CÔNG TY MẠNG LƯỚI VIETTEL
 TUG. TỔNG GIÁM ĐỐC
 GIÁM ĐỐC BQLĐAHTVT

NGÔ ĐẠI DƯƠNG

Dự án:
ĐẦU TƯ XÂY DỰNG CẢI TẠO CỘT VÀ NHÀ TRẠM
PHỤC VỤ TRIỂN KHAI MẠNG VỎ TUYẾN 5G
KHU VỰC NÔNG THÔN NĂM 2025

Hạng mục:
THAY CỘT DÂY CỎ H=30M
(THÂN 600X600X600)

Đơn vị thiết kế:



CÔNG TY CP THƯƠNG MẠI VÀ ĐẦU TƯ XÂY LẬP VIÊN THÔNG
 TRADING AND INVESTMENT CONSTRUCTION OF TELECOM.JSC

-TAICOM JSC-

Giám đốc:

Lê Mạnh Huy
 Chủ nhiệm:

Đào Huy Lộc
 Chủ trì:

Nguyễn Văn Thắng
 Thiết kế:

Trần Văn Hiếu
 Kiểm:

Nguyễn Văn Thắng

Giai đoạn thực hiện:
HỒ SƠ THIẾT KẾ TRIỂN KHAI

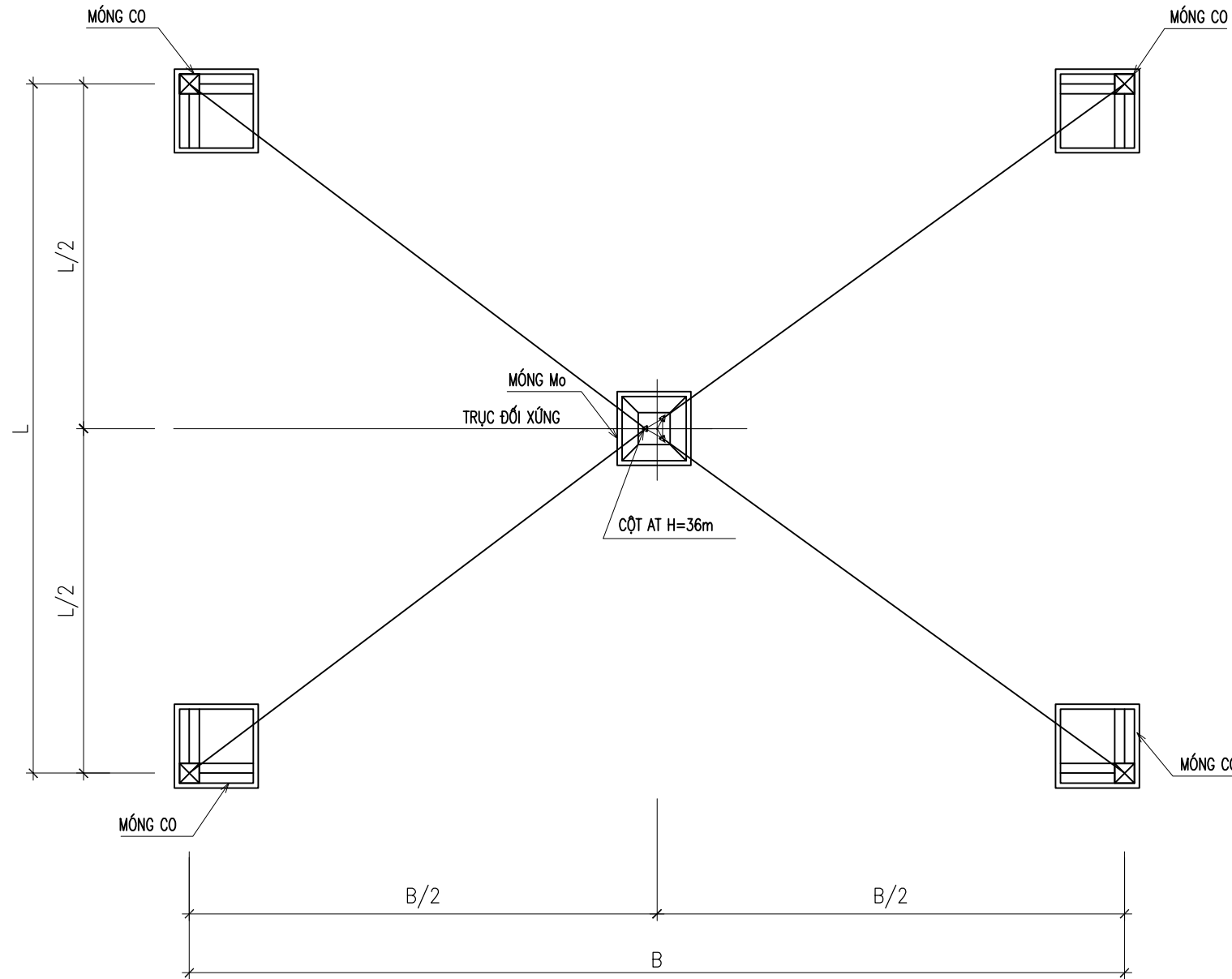
Tên bản vẽ:

CHI TIẾT
BỘ GÁ CHỐNG XOẮN

Tỷ lệ: Hoàn thành Số hiệu bản vẽ: **BG-03**
 .../2025

THAY CỘT DÂY CO H=36M
(THÂN 600X600X600)

MẶT BẰNG THAY CỘT ANTEN



SỬA ĐỔI

Lần	Ngày	Xác nhận
1		
2		
3		

Chủ đầu tư:
TỔNG CÔNG TY MẠNG LƯỚI VIETTEL
 T.U. TỔNG GIÁM ĐỐC
 GIÁM ĐỐC BQLĐAHTVT

NGÔ ĐẠI DƯƠNG

Dự án:
ĐẦU TƯ XÂY DỰNG CẢI TẠO CỘT VÀ NHÀ TRẠM
PHỤC VỤ TRIỂN KHAI MẠNG VỎ TUYẾN 5G
KHU VỰC NÔNG THÔN NĂM 2025

Hạng mục:
THAY CỘT DÂY CO H=36M
(THÂN 600X600X600)

Đơn vị thiết kế:

TAICOM JSC HEAD OFFICE:
 14058 KIM NGU - HAI BÀ TRUNG - HÀ NỘI
 TEL : (84-4) 3787141 - 3787140
 FAX : (84-4) 6288699
 WEBSITE : TAICOM.COM.VN

CÔNG TY CP THƯƠNG MẠI VÀ ĐẦU TƯ XÂY LẬP VIÊN THÔNG
 TRADING AND INVESTMENT CONSTRUCTION OF TELECOM.JSC

-TAICOM JSC-

Giám đốc:	
Lê Mạnh Huy	
Chủ nhiệm:	
Đào Huy Lộc	
Chủ trì:	
Nguyễn Văn Thắng	
Thiết kế:	
Trần Văn Hiếu	
Kiểm:	
Nguyễn Văn Thắng	

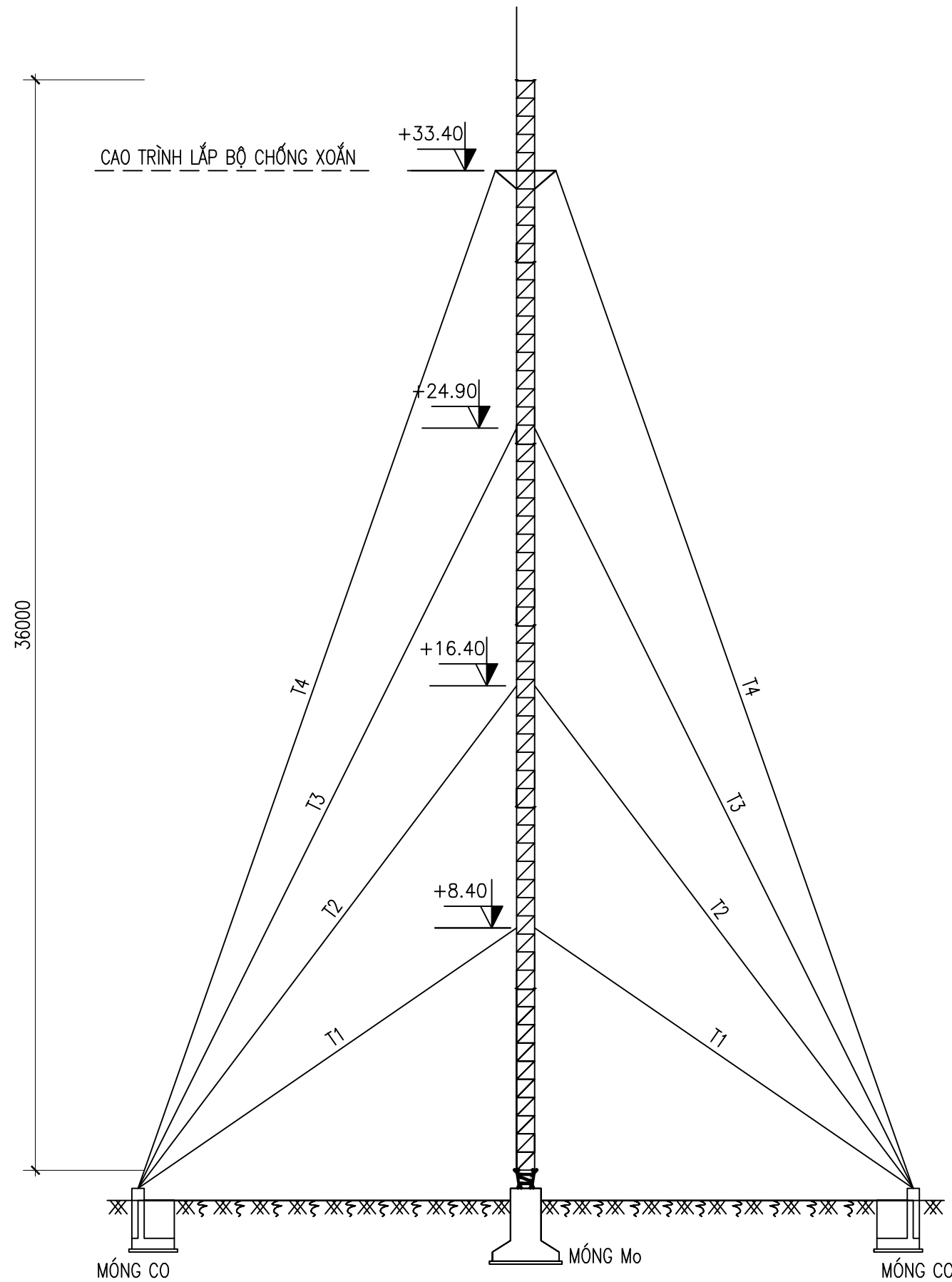
Giai đoạn thực hiện:
HỒ SƠ THIẾT KẾ TRIỂN KHAI

Tên bản vẽ:

MẶT BẰNG
THAY CỘT ANTEN

Tỷ lệ	Hoàn thành	Số hiệu bản vẽ	MB-01
	.../2025		

SƠ ĐỒ CHUNG THAY CỘT



SỬA ĐỔI

Lần	Ngày	Xác nhận
1		
2		
3		

Chủ đầu tư:
TỔNG CÔNG TY MẠNG LƯỚI VIETTEL
 T.U. TỔNG GIÁM ĐỐC
 GIÁM ĐỐC BQLĐAHTV



NGÔ ĐẠI DƯƠNG

Dự án:
ĐẦU TƯ XÂY DỰNG CẢI TẠO CỘT VÀ NHÀ TRẠM
PHỤC VỤ TRIỂN KHAI MẠNG VỎ TUYẾN 5G
KHU VỰC NÔNG THÔN NĂM 2025

Hạng mục:
THAY CỘT DÂY CỎ H=36M
(THÂN 600X600X600)

Đơn vị thiết kế:



HEAD OFFICE:
 140550 KIM NGUÛ - HAI BÀ TRUNG - HÀ NỘI
 TEL : (84-4) 3785741 - 3785740
 FAX : (84-4) 6288899
 WEBSITE : TAICOM.COM.VN

CÔNG TY CP THƯƠNG MẠI VÀ ĐẦU TƯ XÂY LẮP VIỄN THÔNG
 TRADING AND INVESTMENT CONSTRUCTION OF TELECOM.JSC

-TAICOM JSC-

Giám đốc : 

Lê Mạnh Huy

Chủ nhiệm : 

Đào Huy Lộc

Chủ trì : 

Nguyễn Văn Thắng

Thiết kế : 

Trần Văn Hiếu

Kiểm : 

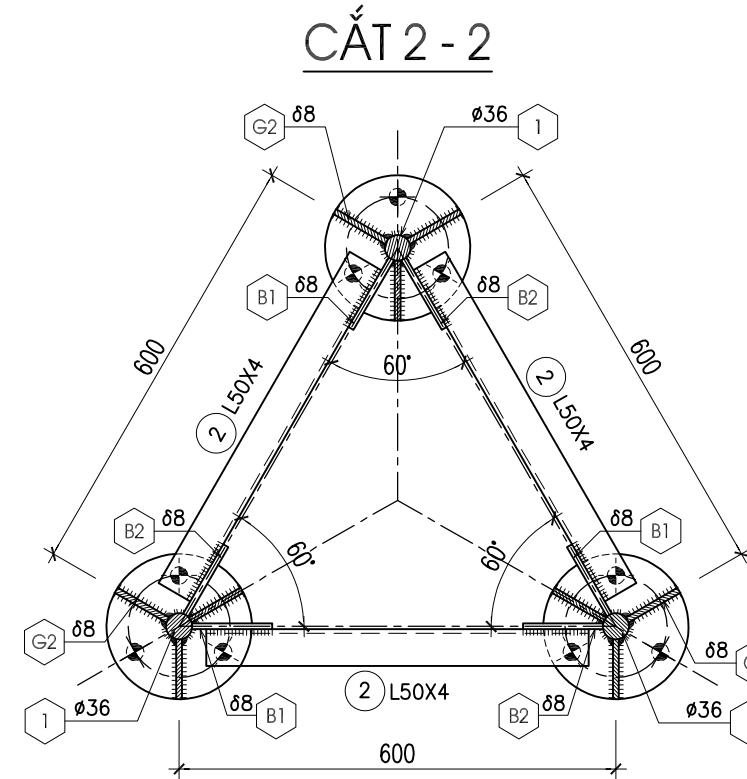
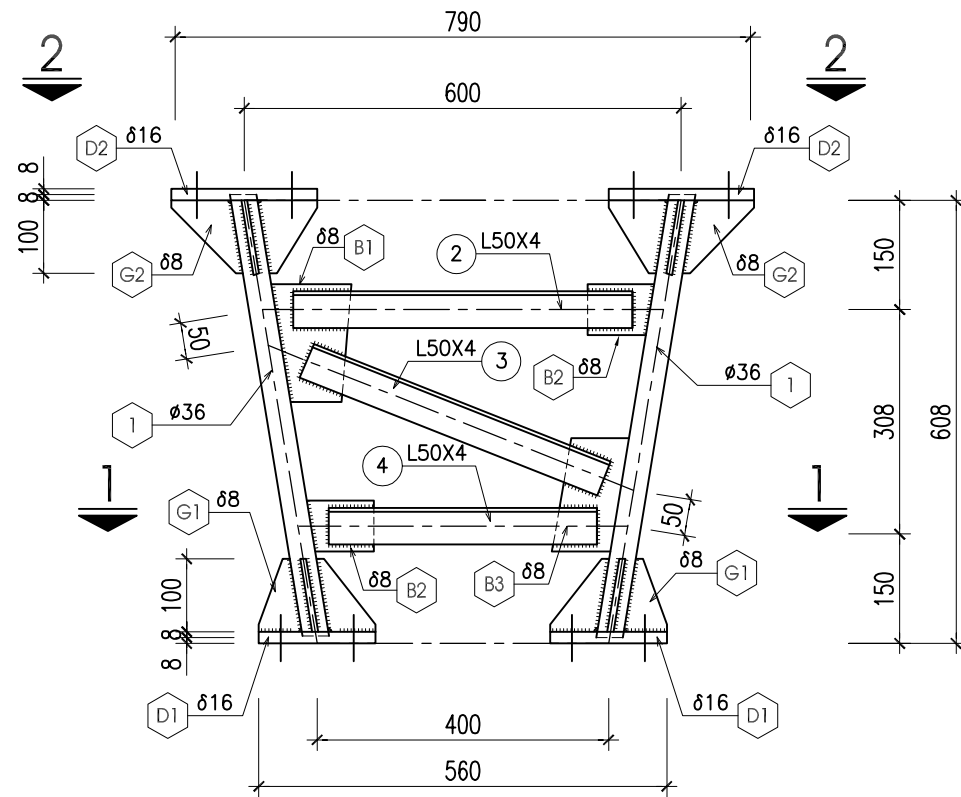
Nguyễn Văn Thắng

Giai đoạn thực hiện:
HỒ SƠ THIẾT KẾ TRIỂN KHAI

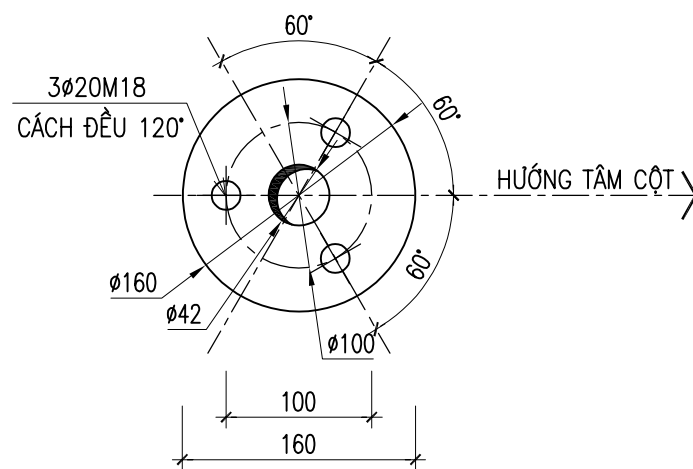
Tên bản vẽ :
SƠ ĐỒ CHUNG THAY CỘT

Tỷ lệ	Hoàn thành	Số hiệu bản vẽ	MB-02
	.../2025		

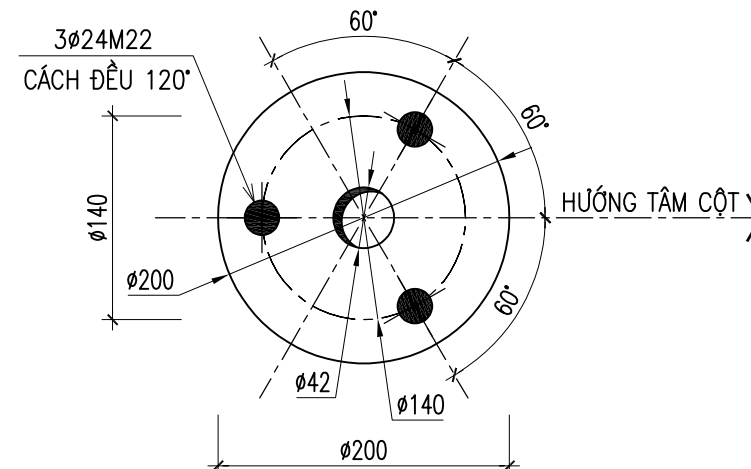
CHI TIẾT BỘ CHUYỂN ĐỔI THÂN CỘT



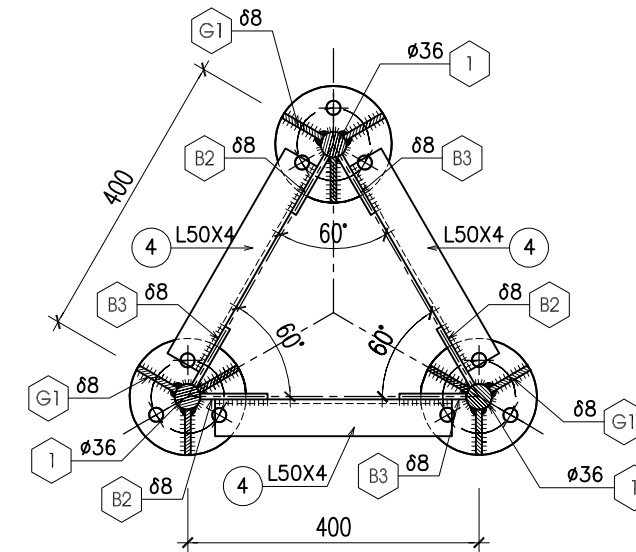
BẢN D1
ø=16; SL=3



BẢN D2
ø=16; SL=3



CẮT 1-1



SỬA ĐỔI

Lần	Ngày	Xác nhận
1		
2		
3		

Chủ đầu tư:
TỔNG CÔNG TY MẠNG LƯỚI VIETTEL
TU. TỔNG GIÁM ĐỐC
GIÁM ĐỐC BQLĐAHTVT

NGÔ ĐẠI DƯƠNG

Dự án:
ĐẦU TƯ XÂY DỰNG CẢI TẠO CỘT VÀ NHÀ TRẠM
PHỤC VỤ TRIỂN KHAI MẠNG VỎ TUYẾN 5G
KHU VỰC NÔNG THÔN NĂM 2025

Hạng mục:
THAY CỘT DÂY CỎ H=36M
(THÂN 600X600X600)

Đơn vị thiết kế:



CÔNG TY CP THƯƠNG MẠI VÀ ĐẦU TƯ XÂY LẬP VIÊN THÔNG
TRADING AND INVESTMENT CONSTRUCTION OF TELECOM.JSC

-TAICOM JSC-

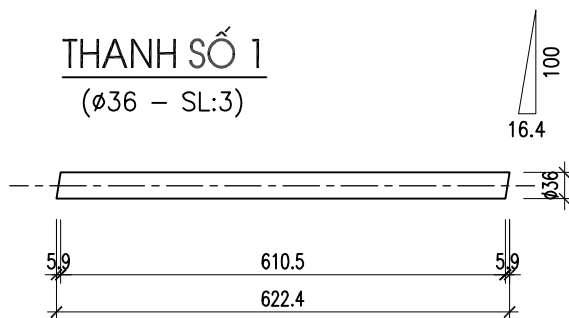
Giám đốc:	
Lê Mạnh Huy	
Chủ nhiệm:	
Đào Huy Lộc	
Chủ trì:	
Nguyễn Văn Thắng	
Thiết kế:	
Trần Văn Hiếu	
Kiểm:	
Nguyễn Văn Thắng	

Giai đoạn thực hiện:
HỒ SƠ THIẾT KẾ TRIỂN KHAI

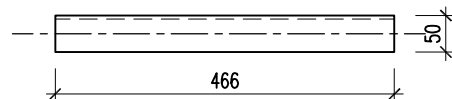
Tên bản vẽ:
CHI TIẾT BỘ
CHUYỂN ĐỔI THÂN CỘT

Tỷ lệ	Hoàn thành	Số hiệu	T-01
	.../2025	bản vẽ	

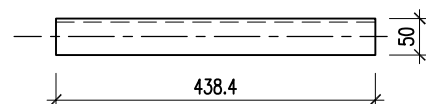
THANH SỐ 1
(Ø36 – SL:3)



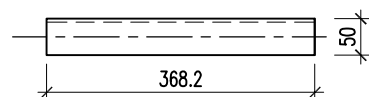
THANH SỐ 2
(L50X4 – SL:3)



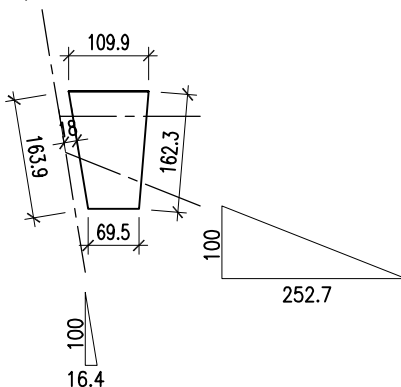
THANH SỐ 3
(L50X4 – SL:3)



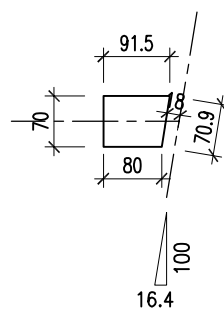
THANH SỐ 4
(L50X4 – SL:3)



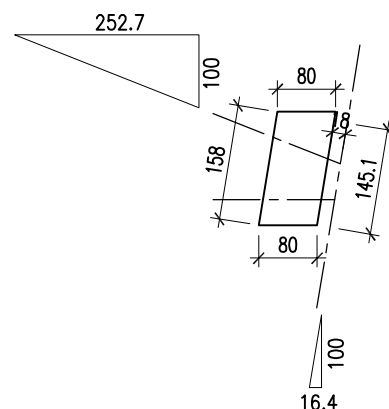
BẢN B1
δ=8; SL=03



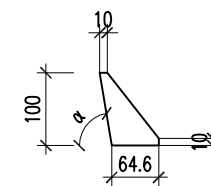
BẢN B2
δ=8; SL=06



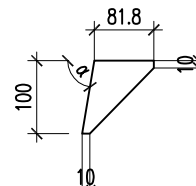
BẢN B3
δ=8; SL=03



BẢN G1
δ=8; SL=09



BẢN G2
δ=8; SL=09



GÓC α LẤY THEO THỰC TẾ

THỐNG KÊ CỐT THÉP

TÊN C.KIỆN	SỐ HIỆU	HÌNH DẠNG-KÍCH THƯỚC	d/φ (mm)	L (mm) S (m2)	SỐ LƯỢNG		ΣL (m) ΣS (m2)	TỔNG T. LƯỢNG (kg)
					1 C.KIỆN	T.BỘ		
	1	622.4	36	622.4	1	3	1.9	15.2
	2	L50x4	4	466	3	3	1.4	4.3
	3	L50x4	4	438.4	3	3	1.32	4
	4	L50x4	4	368.2	3	3	1.1	3.4
	D1	PL 16	16	0.0188	3	3	0.056	7.1
	D2	PL 16	16	0.03	3	3	0.09	11.3
	G1	PL 8	8	0.0041	9	9	0.037	2.3
	G2	PL 8	8	0.005	9	9	0.045	2.8
	B1	PL 8	8	0.0145	3	3	0.044	2.7
	B2	PL 8	8	0.006	6	6	0.036	2.3
	B3	PL 8	8	0.0125	3	3	0.038	2.4
TỔNG KL THÉP BẢN								30.9
TỔNG KL THÉP GÓC L<=80								11.7
TỔNG KL THÉP TRÒN d >18								15.2
TỔNG KL :								57.8

KÝ HIỆU BULÔNG :

- LỖ KHOAN Ø24, M22x90, Lren=70 – SL: 09 BỘ
- ⊙ LỖ KHOAN Ø20M18 (BULÔNG MÓNG)
- MỖI BỘ BULÔNG GỒM 2 LONG ĐEN PHẪNG VÀ 2 ĘCU
- TẤT CẢ CÁC ĐƯỜNG HÀN KHÔNG CHỈ ĐỊNH TRÊN BẢN VẼ ĐỀU CÓ CHIỀU CAO 6mm.
- HÀN 2 PHÍA THEO TOÀN BỘ CHIỀU DÀI BẢN MÃ.
- SỬ DỤNG QUE HÀN E432 HOẶC LOẠI TƯƠNG ĐƯƠNG.

SỬA ĐỔI

Lần	Ngày	Xác nhận
1		
2		
3		

Chủ đầu tư:

TỔNG CÔNG TY MẠNG LƯỚI VIETTEL
TU. TỔNG GIÁM ĐỐC
GIÁM ĐỐC BQLĐAHTVT

NGÔ ĐẠI DƯƠNG

Dự án:

ĐẦU TƯ XÂY DỰNG CẢI TẠO CỘT VÀ NHÀ TRẠM
PHỤC VỤ TRIỂN KHAI MẠNG VỎ TUYẾN 5G
KHU VỰC NÔNG THÔN NĂM 2025

Hạng mục:

THAY CỘT DÂY CO H=36M
(THÂN 600X600X600)

Đơn vị thiết kế:

HEAD OFFICE:
140550 KIM NGU - HAI BÀ TRUNG - HÀ NỘI
TEL : (84-4) 3785741 - 3785740
FAX : (84-4) 6286899
WEBSITE : TAICOM.COM.VN

CÔNG TY CP THƯƠNG MẠI VÀ ĐẦU TƯ XÂY LẬP VIÊN THÔNG
TRADING AND INVESTMENT CONSTRUCTION OF TELECOM.JSC

-TAICOM JSC-

Giám đốc:

Lê Mạnh Huy

Chủ nhiệm:

Đào Huy Lộc

Chủ trì:

Nguyễn Văn Thắng

Thiết kế:

Trần Văn Hiếu

Kiểm:

Nguyễn Văn Thắng

Giai đoạn thực hiện:

HỒ SƠ THIẾT KẾ TRIỂN KHAI

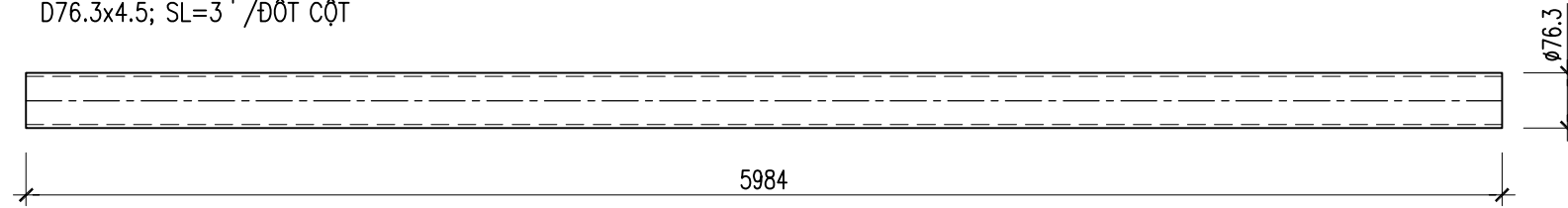
Tên bản vẽ:

CHI TIẾT BỘ
CHUYỂN ĐỔI THÂN CỘT

Tỷ lệ	Hoàn thành	Số hiệu bản vẽ	T-02
	.../2025		

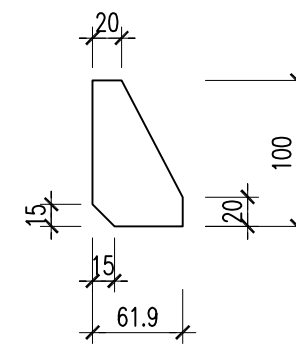
THANH T1

D76.3x4.5; SL=3^T/ĐỐT CỘT

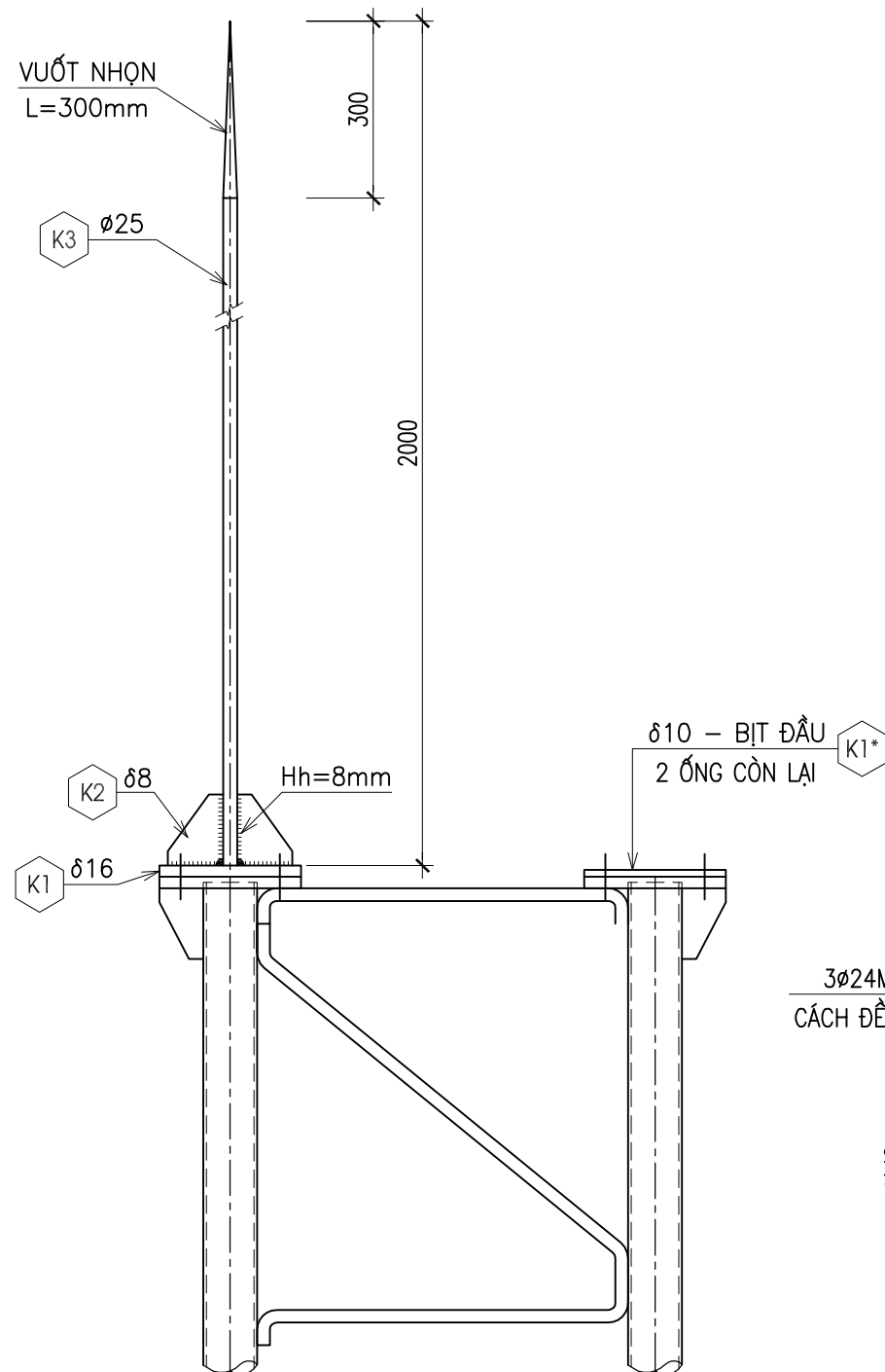


BẢN B2

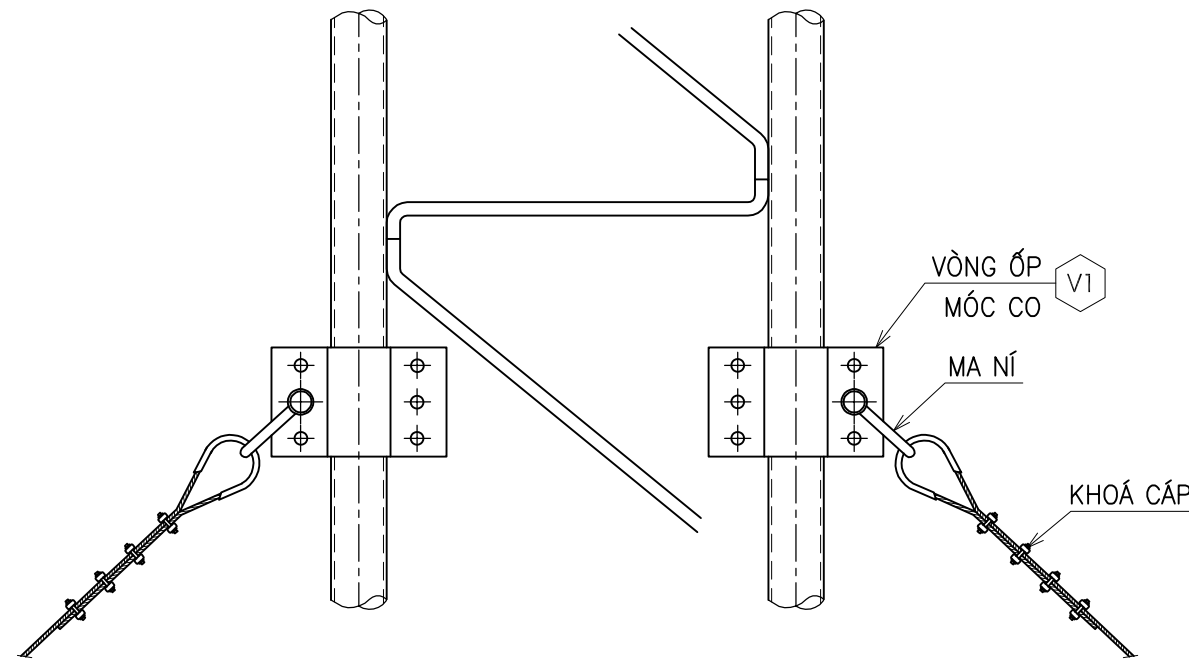
δ=8; SL=18^b/ĐỐT CỘT



CHI TIẾT KIM THU SÉT

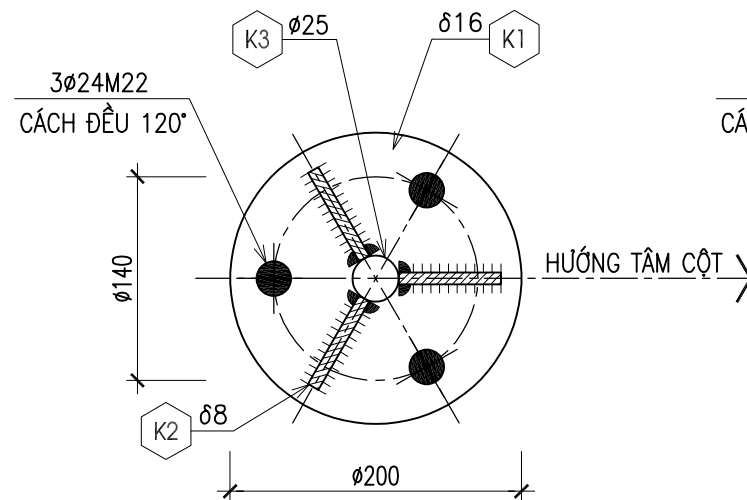


CHI TIẾT ĐOẠN CỘT CÓ LIÊN KẾT VỚI DÂY CO



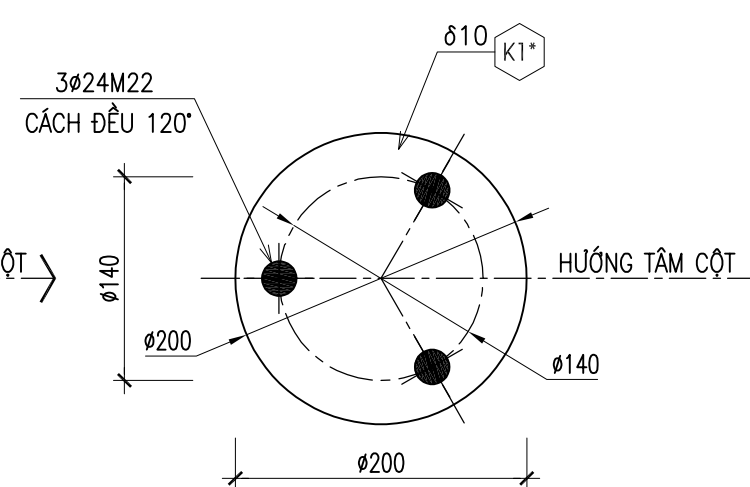
CHI TIẾT K1

δ=16; SL=1



CHI TIẾT K1*

δ=10; SL=2



SỬA ĐỔI

Lần	Ngày	Xác nhận
1		
2		
3		

Chủ đầu tư:
TỔNG CÔNG TY MẠNG LƯỚI VIETTEL
 TUG. TỔNG GIÁM ĐỐC
 GIÁM ĐỐC BQLĐAHTVT

 NGÔ ĐẠI DƯƠNG

Dự án:
ĐẦU TƯ XÂY DỰNG CẢI TẠO CỘT VÀ NHÀ TRẠM
PHỤC VỤ TRIỂN KHAI MẠNG VỎ TUYẾN 5G
KHU VỰC NÔNG THÔN NĂM 2025

Hạng mục:
THAY CỘT DÂY CO H=36M
(THÂN 600X600X600)

Đơn vị thiết kế:

HEAD OFFICE:
 140550 KIM NGU - HAI BÀ TRUNG - HÀ NỘI
 TEL : (84-4) 3785741 - 3785740
 FAX : (84-4) 6288009
 WEBSITE : TAICOM.COM.VN

CÔNG TY CP THƯƠNG MẠI VÀ ĐẦU TƯ XÂY LẬP VIÊN THÔNG
 TRADING AND INVESTMENT CONSTRUCTION OF TELECOM.JSC

-TAICOM JSC-

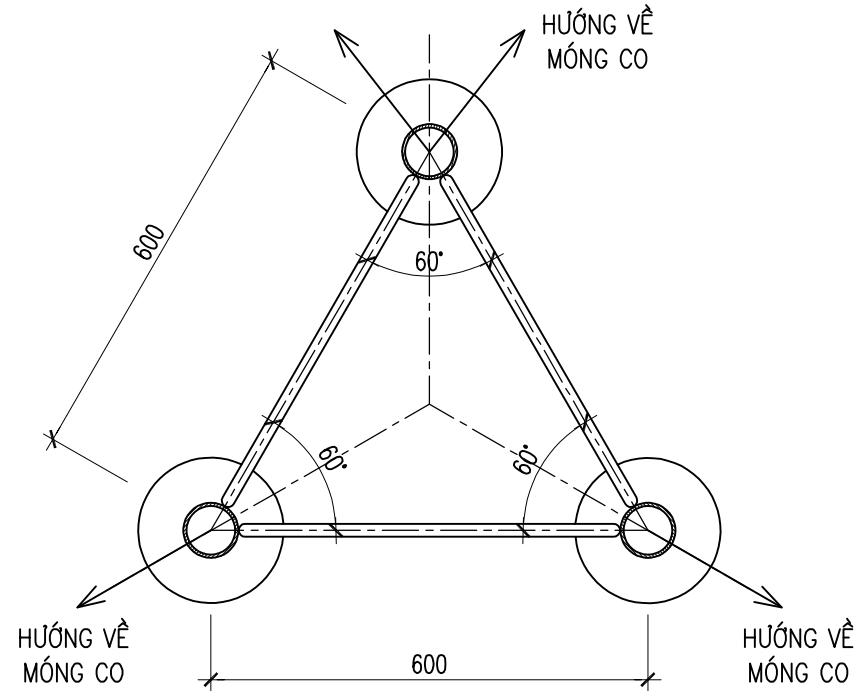
Giám đốc:	
Lê Mạnh Huy	
Chủ nhiệm:	
Đào Huy Lộc	
Chủ trì:	
Nguyễn Văn Thắng	
Thiết kế:	
Trần Văn Hiếu	
Kiểm:	
Nguyễn Văn Thắng	

Giai đoạn thực hiện:
HỒ SƠ THIẾT KẾ TRIỂN KHAI

Tên bản vẽ:
ĐỐT CỘT ĐIỆN HÌNH

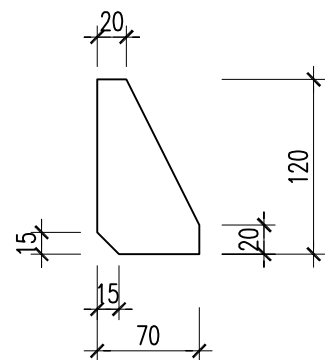
Tỷ lệ	Hoàn thành	Số hiệu	T-04
	.../2025	bản vẽ	

HƯỚNG DẪY DÂY CO



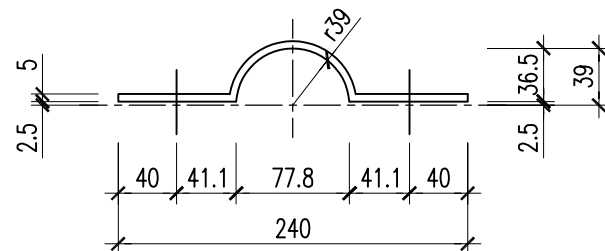
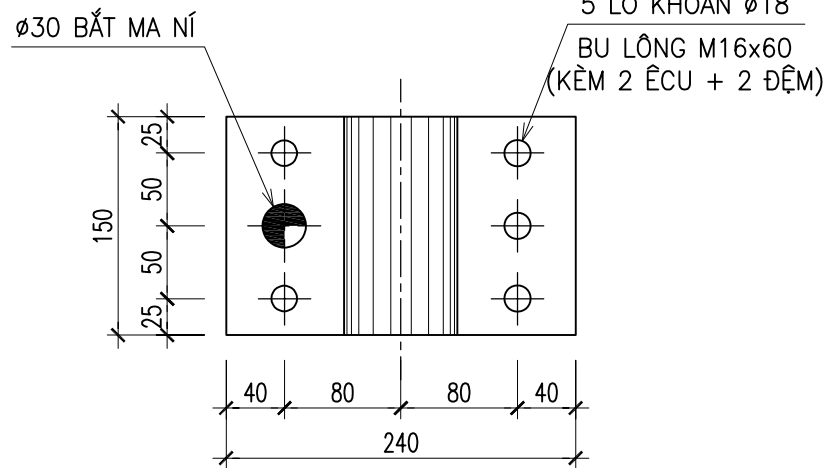
CHI TIẾT K2

δ=8; SL=3



CHI TIẾT V1

δ=5; SL=2^c/DÂY CO



BẢNG THỐNG KÊ VẬT LIỆU

TT	TÊN VÀ QUY CÁCH VẬT LIỆU CHỦ YẾU	Đ.V	S.L
1	KIM THU LÔI	BỘ	01
2	LÓT CÁP DÂY CO Ø12	BỘ	40
3	TĂNG ĐƠ Ø24 Σ Lren=500	CÁI	20
4	ĐOẠN CỘT Δ 600x600 L=6000	ĐOẠN	06
5	BULÔNG NỐI ĐÓT CỘT M22x90 + 2 ÊCU + 2 ĐỆM PHẪNG	BỘ	54
6	CÁP DÂY CO Ø12	m	570
7	KHÓA CÁP Ø12	BỘ	160
8	MA NÍ 22 + CHỐT 25	BỘ	40
9	BULÔNG VÒNG ỐP MÓC DÂY CO M16x60 + 2 ÊCU + 2 ĐỆM PHẪNG	BỘ	60

BẢNG THỐNG KÊ THÉP

TÊN C.KIỆN	SỐ HIỆU	HÌNH DẠNG-KÍCH THƯỚC	d/φ (mm)	L (mm) S (m2)	SỐ LƯỢNG		ΣL (m) ΣS (m2)	TỔNG T. LƯỢNG (kg)
					1 C.KIỆN	T.BỘ		
T1		D76.3x4.5	4	5984	3	18	107.71	858.423
T2			18	14449.7	3	18	260.1	519.6
T3			18	360	10	60	21.6	43.1
B1		PL 16	16	0.0268	6	36	0.9648	121.2
B2		PL 8	8	0.0045	18	108	0.486	30.5

BẢNG THỐNG KÊ THÉP CHI TIẾT THU SÉT

TÊN C.KIỆN	SỐ HIỆU	HÌNH DẠNG-KÍCH THƯỚC	d/φ (mm)	L (mm) S (m2)	SỐ LƯỢNG		ΣL (m) ΣS (m2)	TỔNG T. LƯỢNG (kg)
					1 C.KIỆN	T.BỘ		
K1		PL 16	16	0.0314	1	1	0.031	3.9
K1*		PL 10	10	0.0314	2	2	0.063	4.9
K2		PL 8	8	0.0059	3	3	0.018	1.1
K3		2000	25	2000	1	1	2	7.7
V1		PL 5x150x290	5	0.0435	8	24	1.044	40.9

SỬA ĐỔI

Lần	Ngày	Xác nhận
1		
2		
3		

Chủ đầu tư:

TỔNG CÔNG TY MẠNG LƯỚI VIETTEL
TƯ. TỔNG GIÁM ĐỐC
GIÁM ĐỐC BQLĐAHTVT

NGÔ ĐẠI DƯƠNG

Dự án:

ĐẦU TƯ XÂY DỰNG CẢI TẠO CỘT VÀ NHÀ TRẠM
PHỤC VỤ TRIỂN KHAI MẠNG VÔ TUYẾN 5G
KHU VỰC NÔNG THÔN NĂM 2025

Hạng mục:

THAY CỘT DÂY CO H=36M
(THÂN 600X600X600)

Đơn vị thiết kế:

TAICOM JSC
HEAD OFFICE:
14058 KI M NGU - HAI BA TRUNG - HÀ NỘI
TEL : (84-4) 3787141 - 3787140
FAX : (84-4) 6286899
WEBSITE : TAICOM.COM.VN

CÔNG TY CP THƯƠNG MẠI VÀ ĐẦU TƯ XÂY LẬP VIÊN THÔNG
TRADING AND INVESTMENT CONSTRUCTION OF TELECOM.JSC

-TAICOM JSC-

Giám đốc:

Lê Mạnh Huy

Chủ nhiệm:

Đào Huy Lộc

Chủ trì:

Nguyễn Văn Thắng

Thiết kế:

Trần Văn Hiếu

Kiểm:

Nguyễn Văn Thắng

Giai đoạn thực hiện:

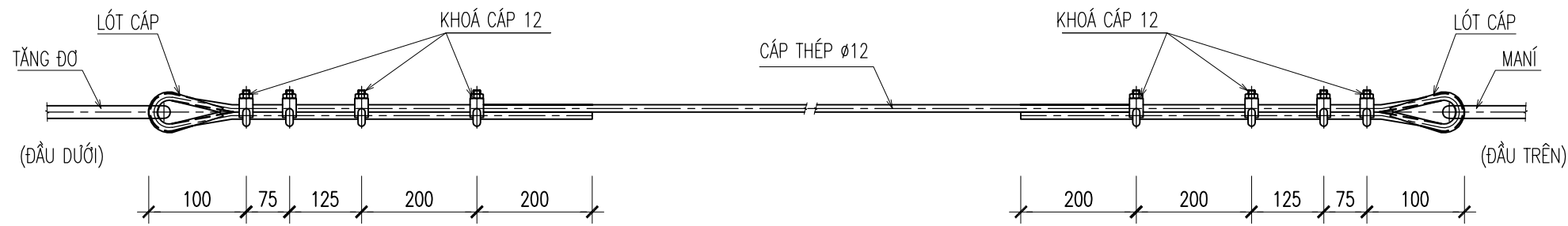
HỒ SƠ THIẾT KẾ TRIỂN KHAI

Tên bản vẽ:

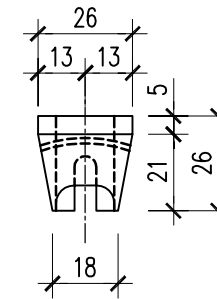
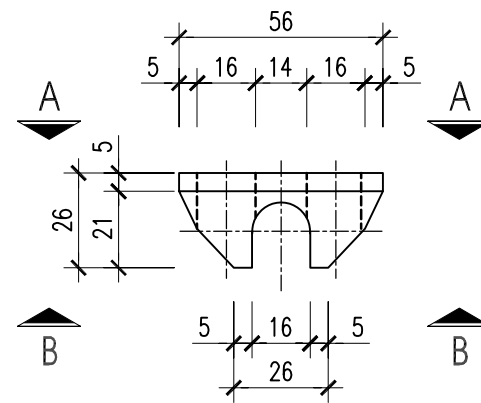
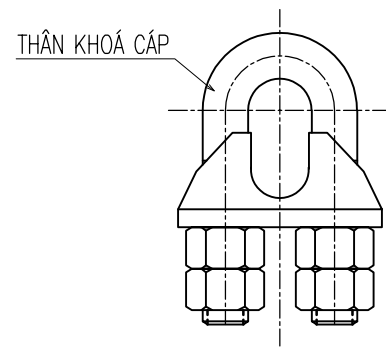
ĐÓT CỘT ĐIỂN HÌNH

Tỷ lệ	Hoàn thành	Số hiệu bản vẽ	T-05
	.../2025		

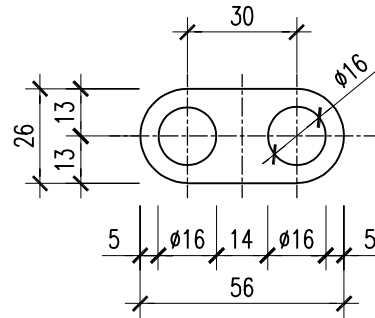
QUI CÁCH BẮT KHOÁ CÁP 12 VÀO DÂY CO



CHI TIẾT BỘ KHOÁ CÁP 12

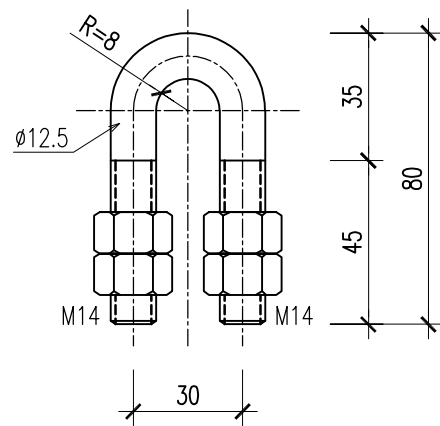


A - A



B - B

THÂN KHOÁ CÁP 12



MỖI BỘ KHOÁ CÁP 4 ÉCRU

GHI CHÚ:

- BULÔNG (THÂN KHÓA CÁP) VÀ PHỤ KIỆN (ÉCRU) CÓ CẤP ĐỘ BỀN 5.6
- CHI TIẾT VAI KHOÁ CÁP ĐƯỢC CHẾ TẠO TỪ THÉP C20
- MẠ NHÚNG NÓNG CHỐNG GỈ THÀNH PHẨM TOÀN BỘ CHI TIẾT KHÓA CÁP.
- LỰC SIẾT KHOÁ CÁP TỐI THIỂU PHẢI ĐẠT: 80 N.m
- MỖI BULÔNG KHOÁ CÁP CÓ 4 ÉCRU
- MẠ NHÚNG NÓNG CHỐNG GỈ CHI TIẾT LÓT CÁP.

SỬA ĐỔI

Lần	Ngày	Xác nhận
1		
2		
3		

Chủ đầu tư:
TỔNG CÔNG TY MẠNG LƯỚI VIETTEL
 T.Ư. TỔNG GIÁM ĐỐC
 GIÁM ĐỐC BQLĐAHTVT



NGÔ ĐẠI DƯƠNG



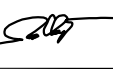

Dự án:
ĐẦU TƯ XÂY DỰNG CẢI TẠO CỘT VÀ NHÀ TRẠM
PHỤC VỤ TRIỂN KHAI MẠNG VỎ TUYẾN 5G
KHU VỰC NÔNG THÔN NĂM 2025

Hạng mục:
THAY CỘT DÂY CO H=36M
(THÂN 600X600X600)

Đơn vị thiết kế:

 HEAD OFFICE:
 140550 KIM NGU - HAI BÀ TRUNG - HÀ NỘI
 TEL : (84-4) 3785741 - 3785740
 FAX : (84-4) 6288099
 WEBSITE : TAICOM.COM.VN

CÔNG TY CP THƯƠNG MẠI VÀ ĐẦU TƯ XÂY LẬP VIÊN THÔNG
 TRADING AND INVESTMENT CONSTRUCTION OF TELECOM.JSC
-TAICOM JSC-

Giám đốc :	
Lê Mạnh Huy	
Chủ nhiệm :	
Đào Huy Lộc	
Chủ trì :	
Nguyễn Văn Thắng	
Thiết kế :	
Trần Văn Hiếu	
Kiểm :	
Nguyễn Văn Thắng	

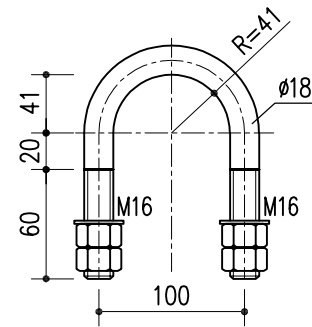
Giai đoạn thực hiện:
HỒ SƠ THIẾT KẾ TRIỂN KHAI

Tên bản vẽ :

CHI TIẾT KHÓA CÁP 12

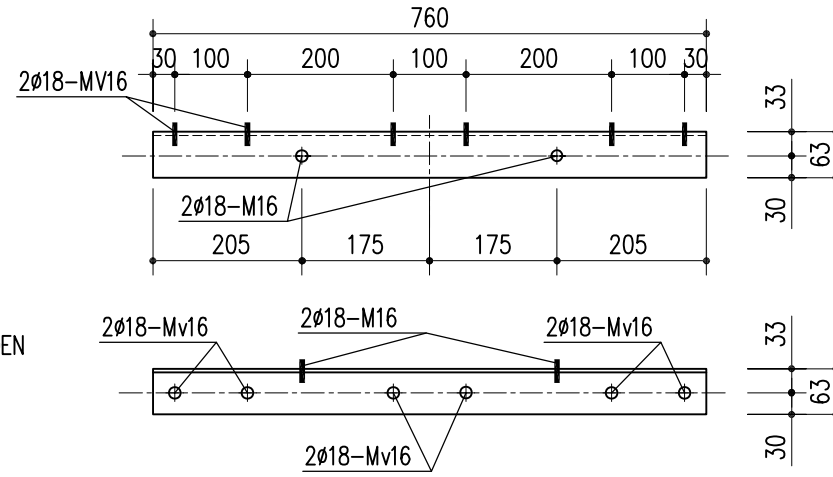
Tỷ lệ	Hoàn thành	Số hiệu	T-06
	.../2025	bản vẽ	

MV16 (SL=02 BỘ)

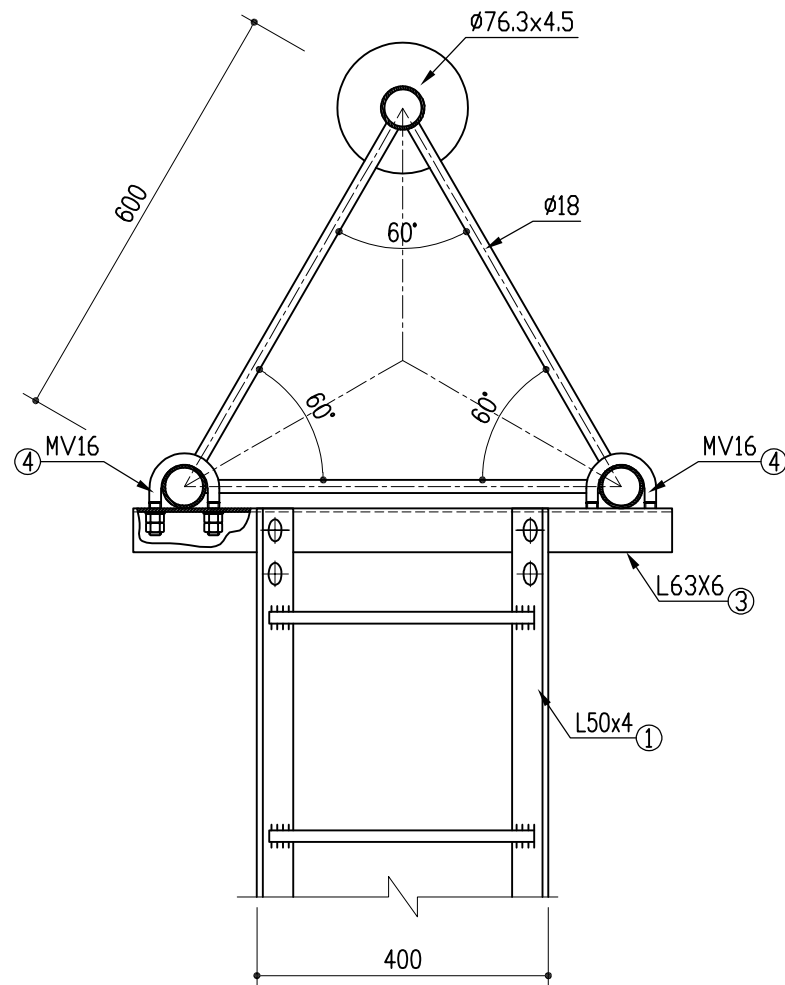


GHI CHÚ: 1 BỘ MV GỒM: 4 ECRU + 2 LONGĐEN

L63X6 (SL: 1C)



CHI TIẾT BẮT CẦU CÁP VÀO CỘT ANTEN



GHI CHÚ:

- MẠ NHÚNG NÓNG CHỐNG GI THÀNH PHẨM TOÀN BỘ CÁC CẤU KIỆN.
- HÀN SUỐT TRÊN CHIỀU DÀI TIẾP XÚC
- TẤT CẢ LIÊN KẾT HÀN THỦ CÔNG BẰNG QUE HÀN E432 HOẶC LOẠI TƯƠNG ĐƯƠNG
- BULÔNG VÀ PHỤ KIỆN CÓ CẤP BỀN 5.6

BẢNG THỐNG KÊ THÉP

TÊN C.KIỆN	SỐ HIỆU	HÌNH DẠNG-KÍCH THƯỚC	d/ø (mm)	L (mm) S (m2)	SỐ LƯỢNG		ΣL (m) ΣS (m2)	TỔNG T. LƯỢNG (kg)
					1 C.KIỆN	T.BỘ		
CHI TIẾT BẮT CẦU CÁP VÀO THÂN CỘT	3	L63x6	6	760	1	1	0.76	4.3
	4	360 (Mv16)	18	360	2	2	0.7	1.4
	5	M16x50 Lren=40 (2 ĐỆM PHẪNG + 2 ERCU): 02 BỘ						

SỬA ĐỔI

Lần	Ngày	Xác nhận
1		
2		
3		

Chủ đầu tư:
TỔNG CÔNG TY MẠNG LƯỚI VIETTEL
TU. T. TỔNG GIÁM ĐỐC
GIÁM ĐỐC BQLĐAHTV

NGÔ ĐẠI DƯƠNG

Dự án:
ĐẦU TƯ XÂY DỰNG CẢI TẠO CỘT VÀ NHÀ TRẠM
PHỤC VỤ TRIỂN KHAI MẠNG VỎ TUYẾN 5G
KHU VỰC NÔNG THÔN NĂM 2025

Hạng mục:
THAY CỘT DÂY CỎ H=36M
(THÂN 600X600X600)

Đơn vị thiết kế:



CÔNG TY CP THƯƠNG MẠI VÀ ĐẦU TƯ XÂY LẬP VIÊN THÔNG
TRADING AND INVESTMENT CONSTRUCTION OF TELECOM JSC

-TAICOM JSC-

Giám đốc:	
Lê Mạnh Huy	
Chủ nhiệm:	
Đào Huy Lộc	
Chủ trì:	
Nguyễn Văn Thắng	
Thiết kế:	
Trần Văn Hiếu	
Kiểm:	
Nguyễn Văn Thắng	

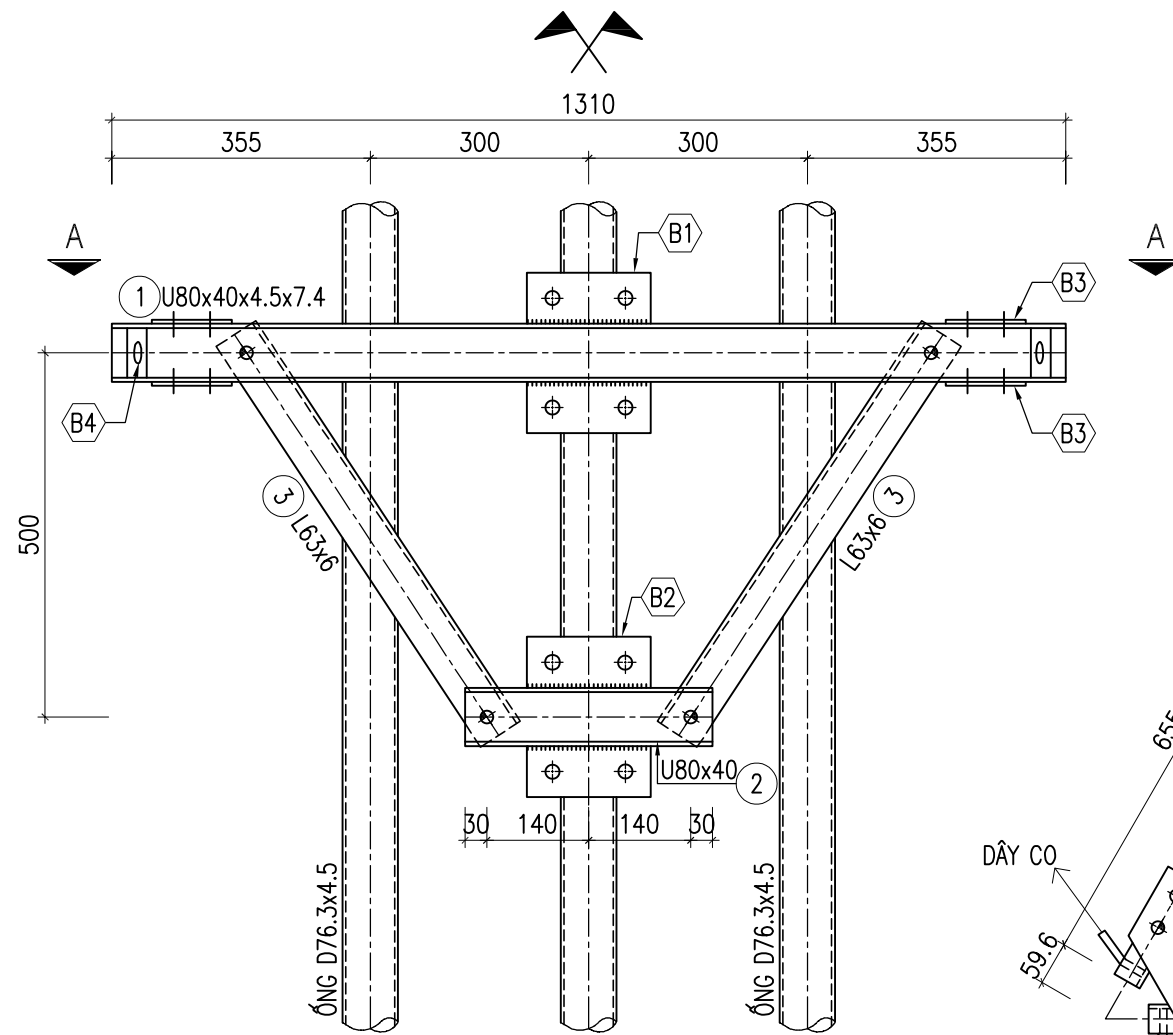
Giai đoạn thực hiện:
HỒ SƠ THIẾT KẾ TRIỂN KHAI

Tên bản vẽ:

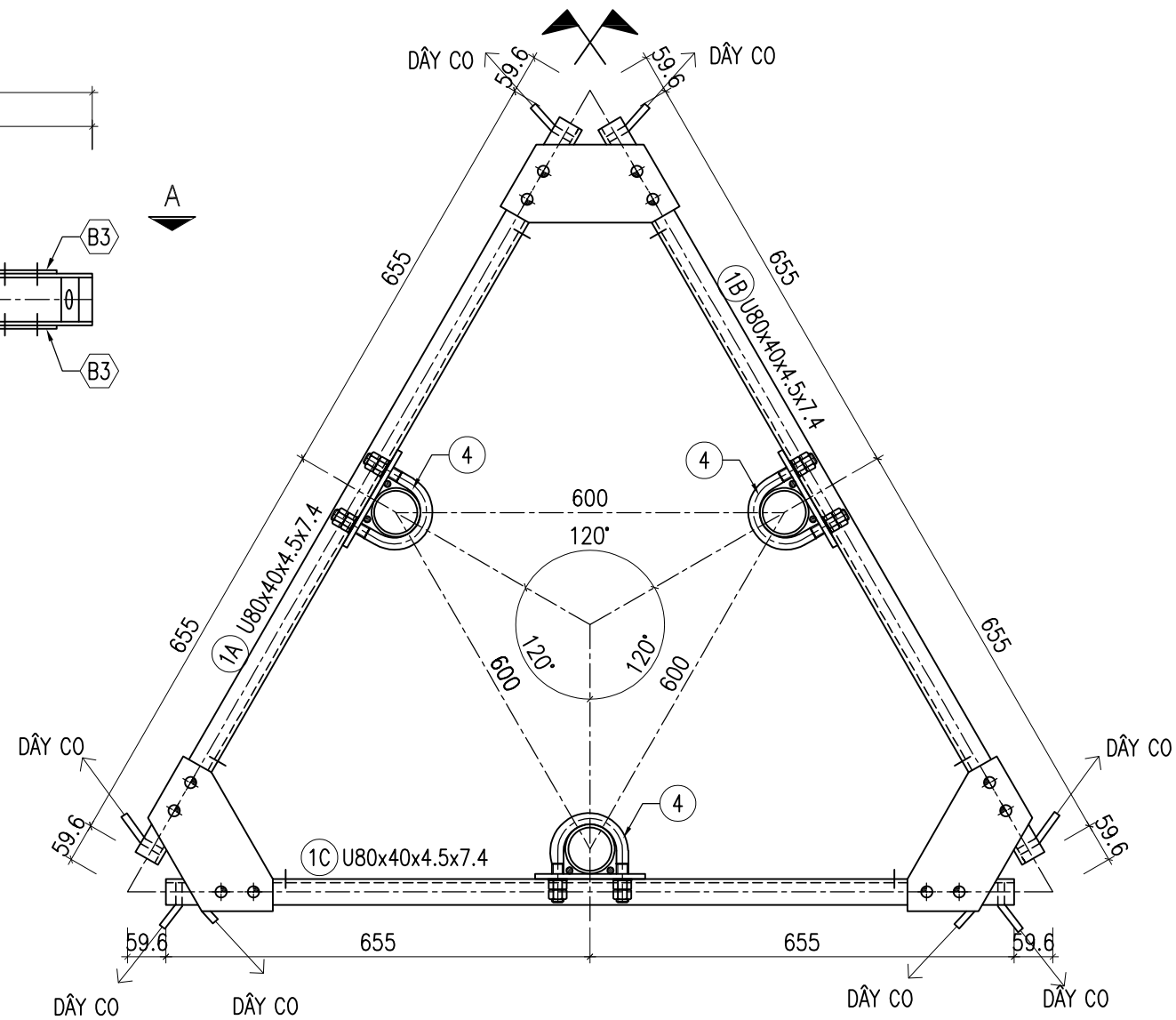
CHI TIẾT CẦU CÁP

Tỷ lệ	Hoàn thành	Số hiệu bản vẽ	T-08
	.../2025		

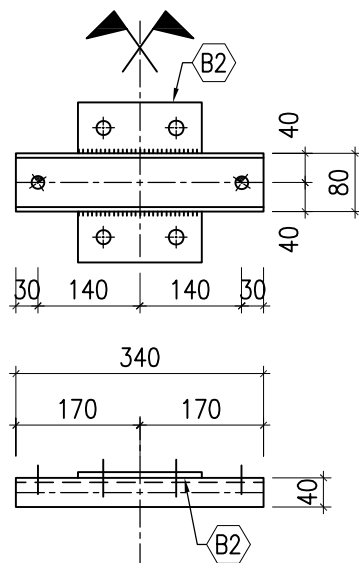
CHI TIẾT BỘ GÁ CHỐNG XOẮN (SL: 01 BỘ)



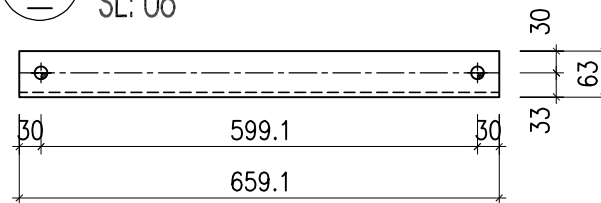
MẶT CẮT A-A



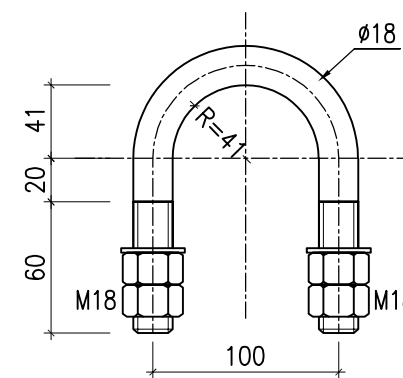
2 U80X40X4.5X7.4
SL: 03



3 L63X6
SL: 06



4 MV 18
SL: 12



GHI CHÚ: 1 BỘ MV GỒM: 4 ÉCROU + 2 LONGĐEN

SỬA ĐỔI

Lần	Ngày	Xác nhận
1		
2		
3		

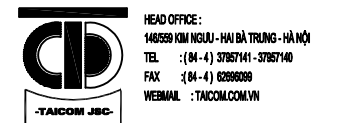
Chủ đầu tư:
TỔNG CÔNG TY MẠNG LƯỚI VIETTEL
TU. T. TỔNG GIÁM ĐỐC
GIÁM ĐỐC BQLĐAHTVT

NGÔ ĐẠI DƯƠNG

Dự án:
ĐẦU TƯ XÂY DỰNG CẢI TẠO CỘT VÀ NHÀ TRẠM
PHỤC VỤ TRIỂN KHAI MẠNG VỎ TUYẾN 5G
KHU VỰC NÔNG THÔN NĂM 2025

Hạng mục:
THAY CỘT DÂY CỎ H=36M
(THÂN 600X600X600)

Đơn vị thiết kế:



CÔNG TY CP THƯƠNG MẠI VÀ ĐẦU TƯ XÂY LẬP VIÊN THÔNG
TRADING AND INVESTMENT CONSTRUCTION OF TELECOM JSC

-TAICOM JSC-

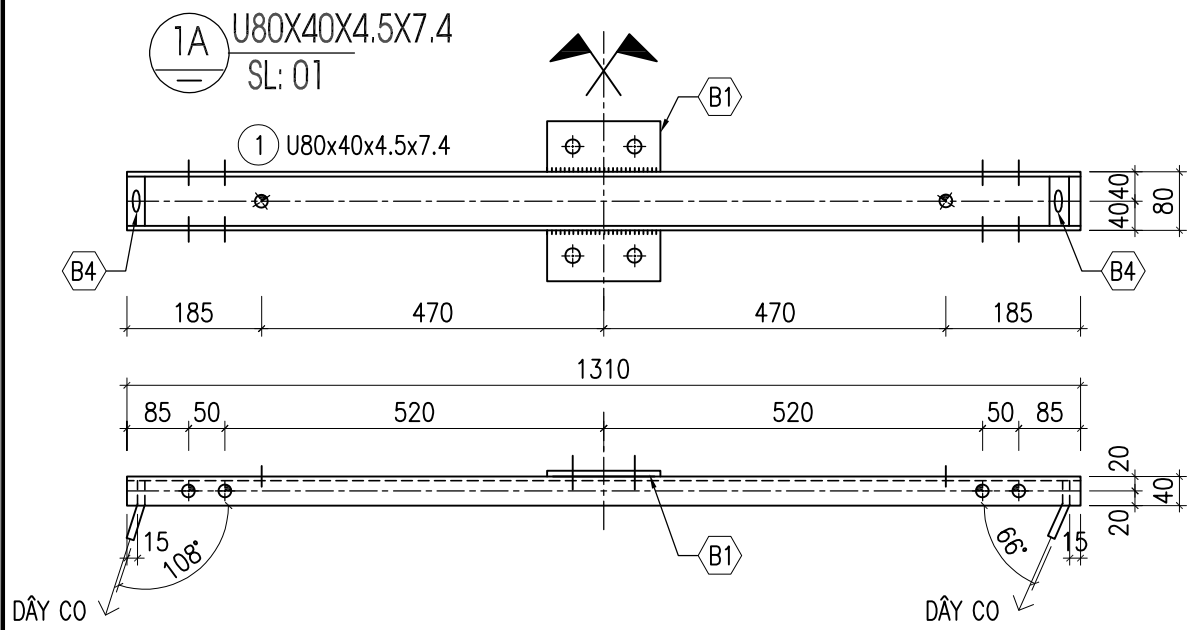
Giám đốc:	
Lê Mạnh Huy	
Chủ nhiệm:	
Đào Huy Lộc	
Chủ trì:	
Nguyễn Văn Thắng	
Thiết kế:	
Trần Văn Hiếu	
Kiểm:	
Nguyễn Văn Thắng	

Giai đoạn thực hiện:
HỒ SƠ THIẾT KẾ TRIỂN KHAI

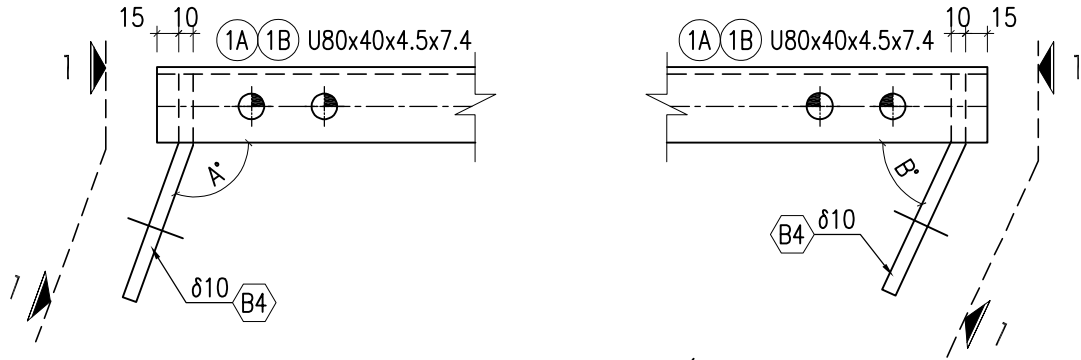
Tên bản vẽ:

CHI TIẾT
BỘ GÁ CHỐNG XOẮN

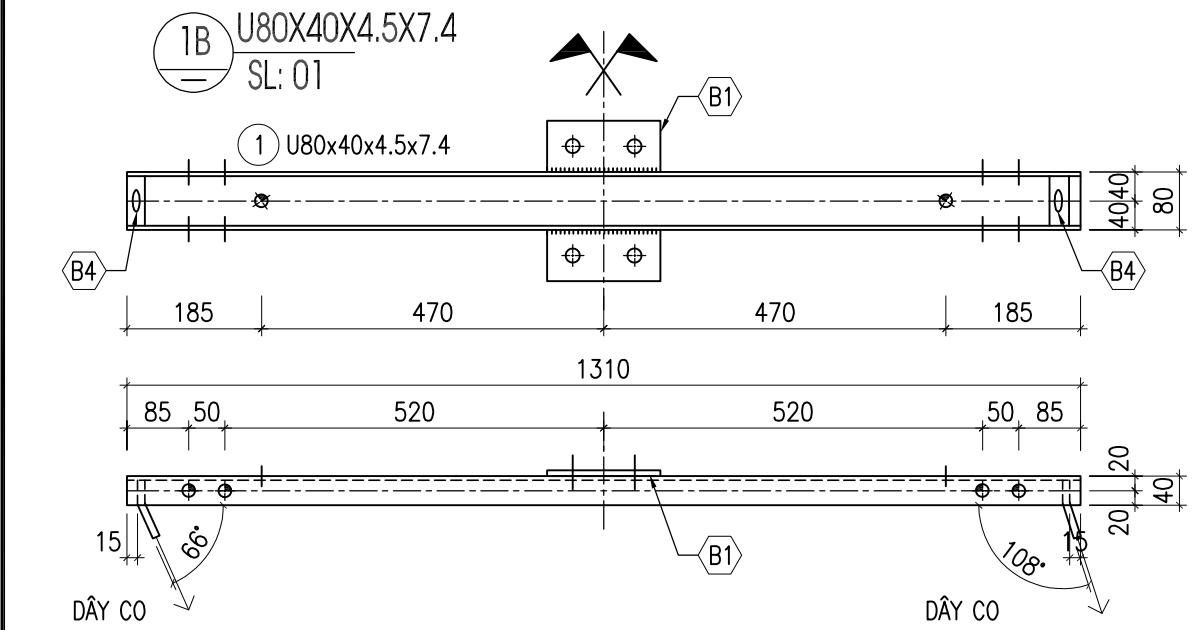
Tỷ lệ	Hoàn thành	Số hiệu bản vẽ	BG-01
	.../2025		



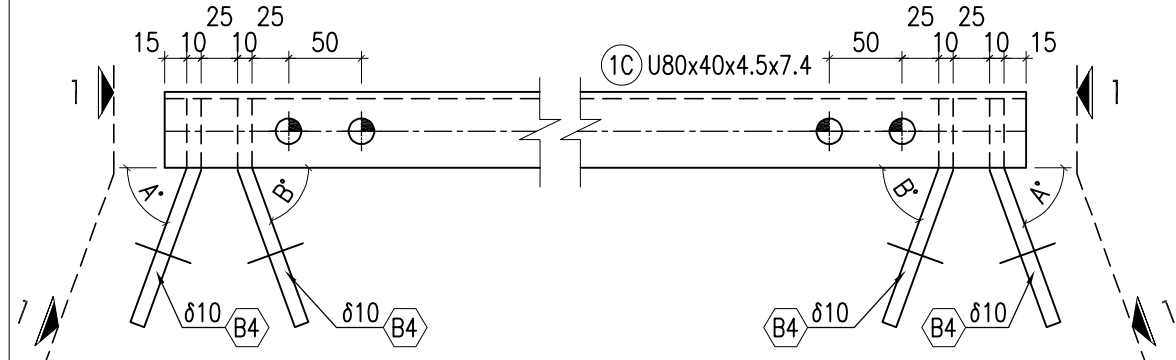
QUY CÁCH HÀN BÀN B4 VÀO THANH SỐ 1A, 1B



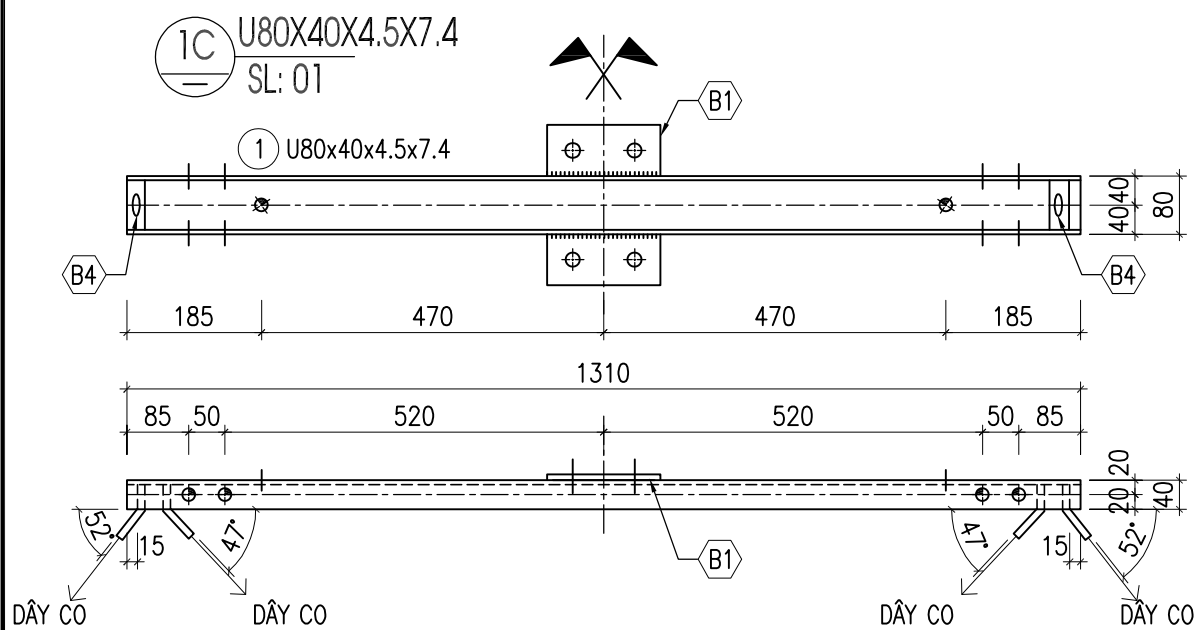
GIÁ TRỊ GÓC A, B TÙY THUỘC VÀO HƯỚNG THỰC TẾ CỦA DÂY CỎ,
(ĐÃ CHỈ ĐỊNH TRONG CHI TIẾT TRIỂN KHAI THANH SỐ 1)



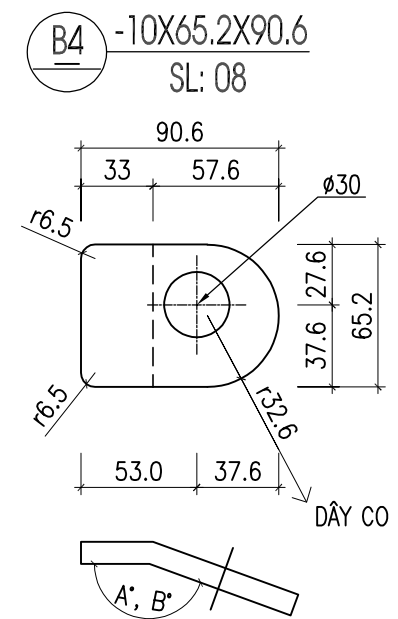
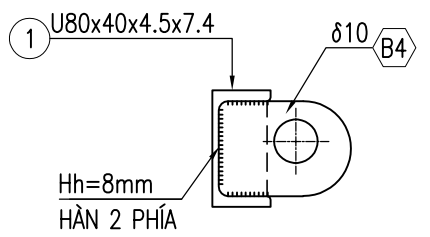
QUY CÁCH HÀN BÀN B4 VÀO THANH SỐ 1C



GIÁ TRỊ GÓC A, B TÙY THUỘC VÀO HƯỚNG THỰC TẾ CỦA DÂY CỎ,
(ĐÃ CHỈ ĐỊNH TRONG CHI TIẾT TRIỂN KHAI THANH SỐ 1)



MẶT CẮT 1-1



SỬA ĐỔI		
Lần	Ngày	Xác nhận
1		
2		
3		

Chủ đầu tư:
TỔNG CÔNG TY MẠNG LƯỚI VIETTEL
 TUG. TỔNG GIÁM ĐỐC
 GIÁM ĐỐC BQLĐAHTVT

NGÔ ĐẠI DƯƠNG

Dự án:
ĐẦU TƯ XÂY DỰNG CẢI TẠO CỘT VÀ NHÀ TRẠM
PHỤC VỤ TRIỂN KHAI MẠNG VỎ TUYẾN 5G
KHU VỰC NÔNG THÔN NĂM 2025

Hạng mục:
THAY CỘT DÂY CỎ H=36M
(THÂN 600X600X600)

Đơn vị thiết kế:

 HEAD OFFICE:
 140550 KIM NGƯU - HAI BÀ TRUNG - HÀ NỘI
 TEL : (84-4) 3785741 - 3785740
 FAX : (84-4) 6288009
 WEBSITE : TAICOM.COM.VN

CÔNG TY CP THƯƠNG MẠI VÀ ĐẦU TƯ XÂY LẬP VIỄN THÔNG
 TRADING AND INVESTMENT CONSTRUCTION OF TELECOM.JSC

-TAICOM JSC-

Giám đốc :
 Lê Mạnh Huy

Chủ nhiệm :
 Đào Huy Lộc

Chủ trì :
 Nguyễn Văn Thắng

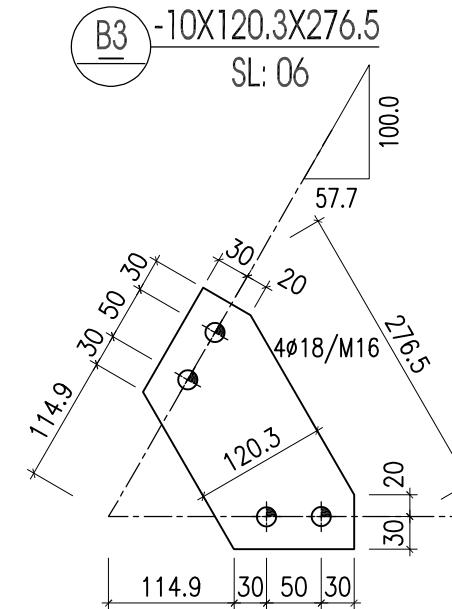
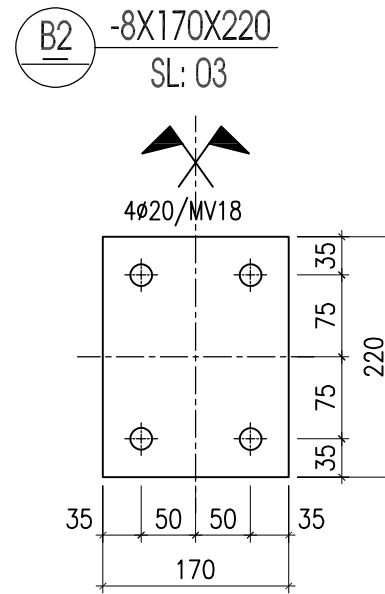
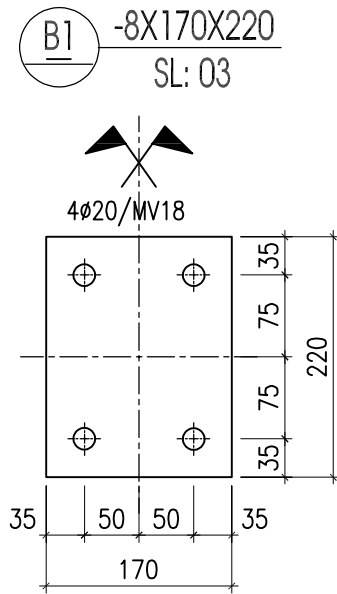
Thiết kế :
 Trần Văn Hiếu

Kiểm :
 Nguyễn Văn Thắng

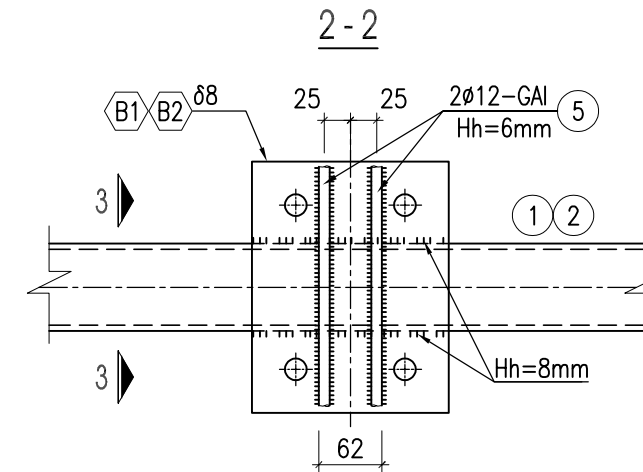
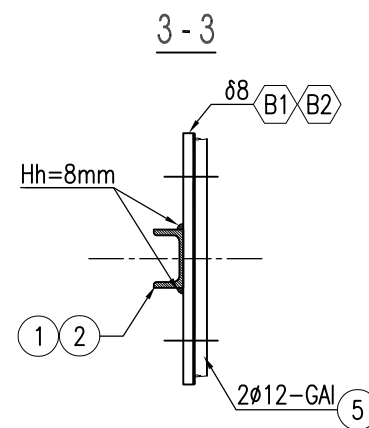
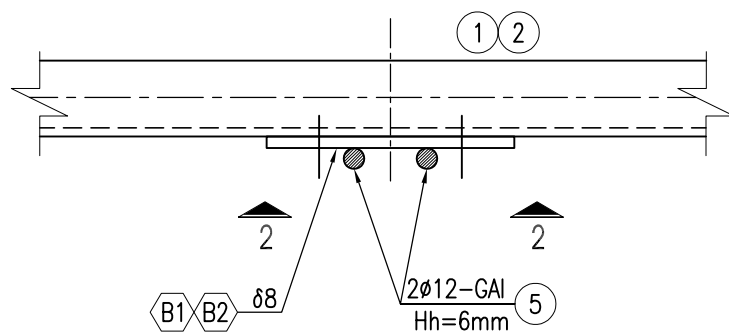
Giai đoạn thực hiện:
HỒ SƠ THIẾT KẾ TRIỂN KHAI

Tên bản vẽ :
CHI TIẾT
BỘ GÁ CHỐNG XOẢN

Tỷ lệ	Hoàn thành	Số hiệu bản vẽ	BG-02
	.../2025		



CHI TIẾT LIÊN KẾT BẢN B1, B2 VÀO THANH CHỮ U



THỐNG KÊ CỐT THÉP

TÊN C.KIỆN	SỐ HIỆU	HÌNH DẠNG-KÍCH THƯỚC	d/φ (mm)	L (mm) S (m2)	SỐ LƯỢNG		ΣL (m) ΣS (m2)	TỔNG T. LƯỢNG (kg)
					1 C.KIỆN	T.BỘ		
1A		U80x40x4.5x7.4	4.5	1310	1	1	1.31	9.2
1B		U80x40x4.5x7.4	4.5	1310	1	1	1.31	9.2
1C		U80x40x4.5x7.4	4.5	1310	1	1	1.31	9.2
2		U80x40x4.5x7.4	4.5	340	3	3	1.02	7.2
3		L63x6	6	659.1	6	6	3.95	22.6
4		MV18	18	350	12	12	4.2	8.4
5		φ12 - GAI	12	200	12	12	2.4	2.1
B1		PL 8	8	0.0374	3	3	0.1122	7
B2		PL 8	8	0.0374	3	3	0.1122	7
B3		PL 10	10	0.0269	6	6	0.1614	12.7
B4		PL 10	10	0.0054	8	8	0.043	3.4

GHI CHÚ:

- ⊕ KÍ HIỆU LỖ KHOAN Ø20 BẮT BULÔNG MV18
- ⊕ KÍ HIỆU LỖ KHOAN Ø18 BẮT BULÔNG M16
- BULÔNG M16x40 Lren=30 (2 ĐỆM PHẪNG + 1 ĐỆM VÊN + 1 ERCU): 36 BỘ
- BULÔNG VÀ PHỤ KIỆN CÓ CẤP BỀN 5.6
- MẠ NHÚNG NÓNG CHỐNG GI THÀNH PHẨM TẤT CẢ CÁC CHI TIẾT CỦA BỘ GÁ CHỐNG XOẮN
- TẤT CẢ CÁC MỐI HÀN PHẢI HÀN ĐẦY, HÀN LIÊN TỤC
- TẤT CẢ CÁC MỐI HÀN KHÔNG CHỈ ĐỊNH TRONG BẢN VẼ CÓ Hh=8mm
- DÙNG QUE HÀN E432 HOẶC LOẠI TƯƠNG ĐƯƠNG.

SỬA ĐỔI

Lần	Ngày	Xác nhận
1		
2		
3		

Chủ đầu tư:
TỔNG CÔNG TY MẠNG LƯỚI VIETTEL
 TUG. TỔNG GIÁM ĐỐC
 GIÁM ĐỐC BQLĐAHTVT

NGÔ ĐẠI DƯƠNG

Dự án:
ĐẦU TƯ XÂY DỰNG CẢI TẠO CỘT VÀ NHÀ TRẠM
PHỤC VỤ TRIỂN KHAI MẠNG VỎ TUYẾN 5G
KHU VỰC NÔNG THÔN NĂM 2025

Hạng mục:
THAY CỘT DÂY CỎ H=36M
(THÂN 600X600X600)

Đơn vị thiết kế:

 HEAD OFFICE:
 140550 KIM NGUJU - HAI BÀ TRUNG - HÀ NỘI
 TEL : (84-4) 3785741 - 3785740
 FAX : (84-4) 6288699
 WEBMAIL : TAICOM.COM.VN

CÔNG TY CP THƯƠNG MẠI VÀ ĐẦU TƯ XÂY LẬP VIÊN THÔNG
 TRADING AND INVESTMENT CONSTRUCTION OF TELECOM.JSC
-TAICOM JSC-

Giám đốc :

 Lê Mạnh Huy
 Chủ nhiệm :

 Đào Huy Lộc
 Chủ trì :

 Nguyễn Văn Thắng
 Thiết kế :

 Trần Văn Hiếu
 Kiểm :

 Nguyễn Văn Thắng

Giai đoạn thực hiện:
HỒ SƠ THIẾT KẾ TRIỂN KHAI

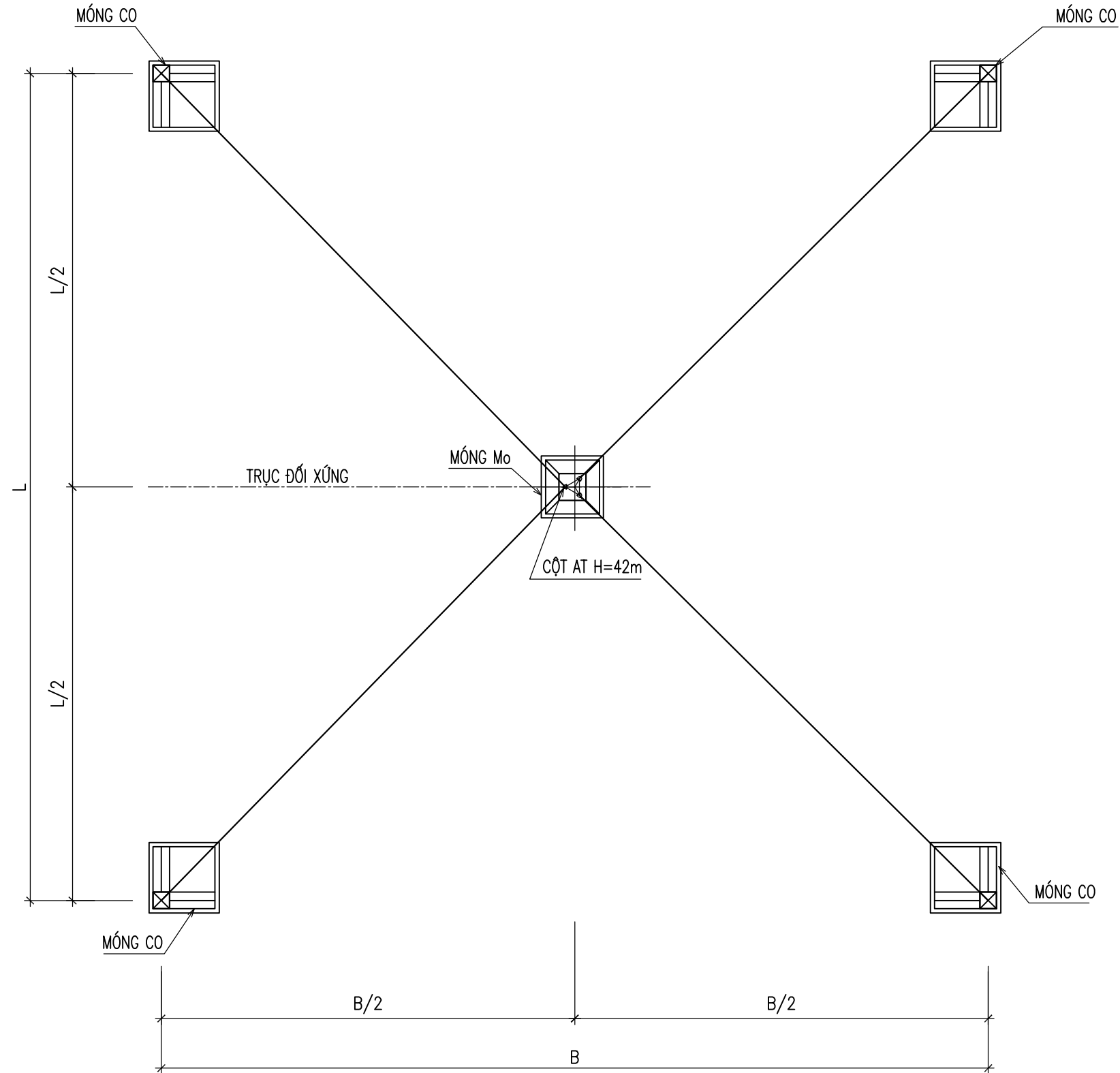
Tên bản vẽ:

CHI TIẾT
 BỘ GÁ CHỐNG XOẮN

Tỷ lệ: Hoàn thành
 .../2025
 Số hiệu bản vẽ: **BG-03**

THAY CỘT DÂY CO H=42M
(THÂN 600X600X600)

MẶT BẰNG THAY CỘT ANTEN



SỬA ĐỔI

Lần	Ngày	Xác nhận
1		
2		
3		

Chủ đầu tư:
TỔNG CÔNG TY MẠNG LƯỚI VIETTEL
 T.U. TỔNG GIÁM ĐỐC
 GIÁM ĐỐC BQLĐAHTVT



NGÔ ĐẠI DƯƠNG

Dự án:
ĐẦU TƯ XÂY DỰNG CẢI TẠO CỘT VÀ NHÀ TRẠM
PHỤC VỤ TRIỂN KHAI MẠNG VỎ TUYẾN 5G
KHU VỰC NÔNG THÔN NĂM 2025

Hạng mục:
THAY CỘT DÂY CO H=42M
(THÂN 600X600X600)



Đơn vị thiết kế:



HEAD OFFICE:
 140550 KIM NGU - HAI BÀ TRUNG - HÀ NỘI
 TEL : (84-4) 3785741 - 3785740
 FAX : (84-4) 62886099
 WEBSITE : TAICOM.COM.VN

CÔNG TY CP THƯƠNG MẠI VÀ ĐẦU TƯ XÂY LẬP VIÊN THÔNG
 TRADING AND INVESTMENT CONSTRUCTION OF TELECOM.JSC

-TAICOM JSC-

Giám đốc:	
Lê Mạnh Huy	
Chủ nhiệm:	
Đào Huy Lộc	
Chủ trì:	
Nguyễn Văn Thắng	
Thiết kế:	
Trần Văn Hiếu	
Kiểm:	
Nguyễn Văn Thắng	

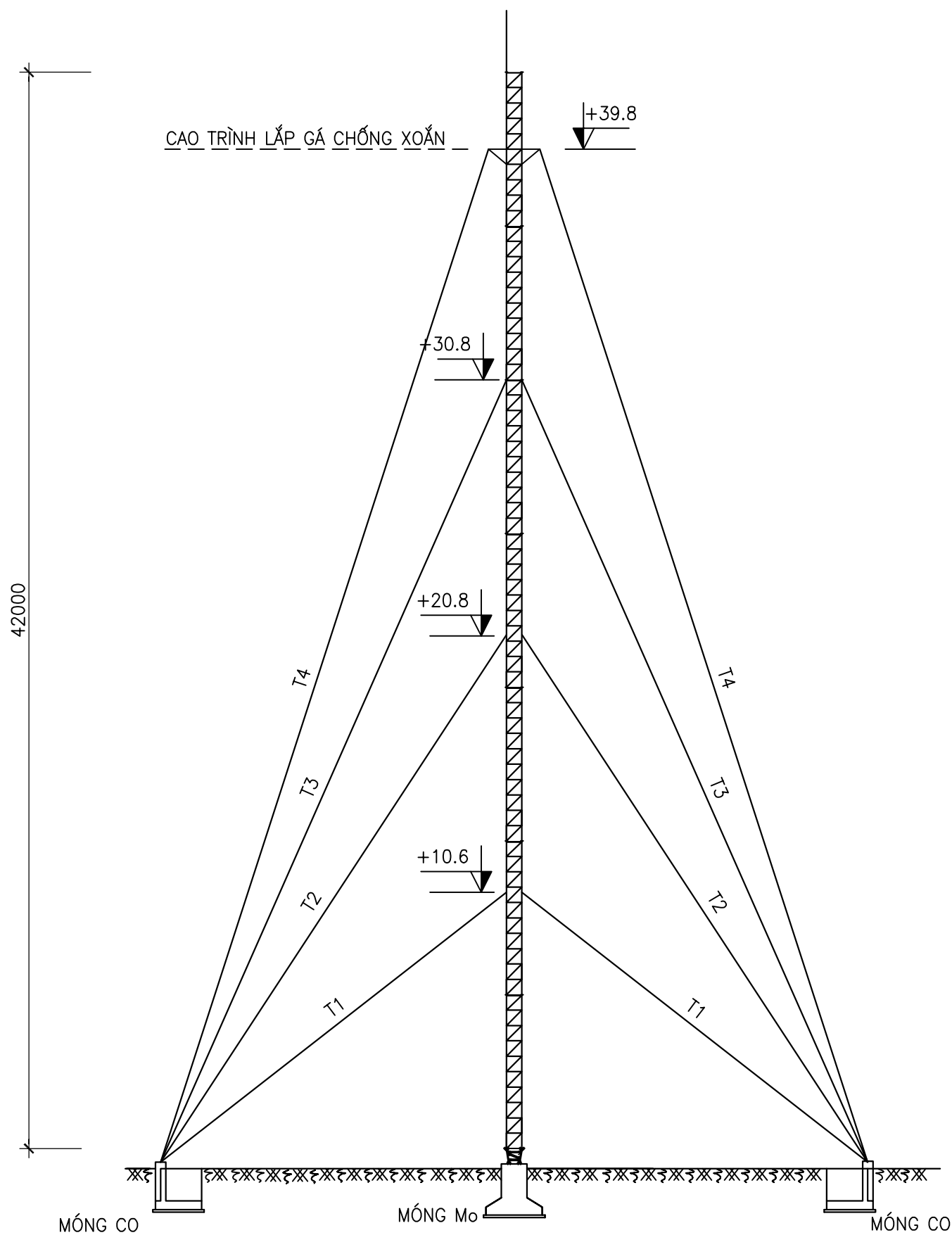
Giai đoạn thực hiện:
HỒ SƠ THIẾT KẾ TRIỂN KHAI

Tên bản vẽ:

MẶT BẰNG
THAY CỘT ANTEN

Tỷ lệ	Hoàn thành	Số hiệu bản vẽ	MB-01
	.../2025		

SƠ ĐỒ CHUNG THAY CỘT



SỬA ĐỔI

Lần	Ngày	Xác nhận
1		
2		
3		

Chủ đầu tư:

TỔNG CÔNG TY MẠNG LƯỚI VIETTEL
 T.U. TỔNG GIÁM ĐỐC
 GIÁM ĐỐC BQLĐAHTV

NGÔ ĐẠI DƯƠNG

Dự án:

ĐẦU TƯ XÂY DỰNG CẢI TẠO CỘT VÀ NHÀ TRẠM
PHỤC VỤ TRIỂN KHAI MẠNG VỎ TUYẾN 5G
KHU VỰC NÔNG THÔN NĂM 2025

Hạng mục:

THAY CỘT DÂY CO H=42M
(THÂN 600X600X600)

Đơn vị thiết kế:

HEAD OFFICE:
 140550 KIM NGUÛ - HAI BÀ TRUNG - HÀ NỘI
 TEL : (84-4) 3787141 - 3787140
 FAX : (84-4) 62886099
 WEBSITE : TAICOM.COM.VN

CÔNG TY CP THƯƠNG MẠI VÀ ĐẦU TƯ XÂY LẬP VIỄN THÔNG
 TRADING AND INVESTMENT CONSTRUCTION OF TELECOM.JSC

-TAICOM JSC-

Giám đốc:

Lê Mạnh Huy

Chủ nhiệm:

Đào Huy Lộc

Chủ trì:

Nguyễn Văn Thắng

Thiết kế:

Trần Văn Hiếu

Kiểm:

Nguyễn Văn Thắng

Giai đoạn thực hiện:

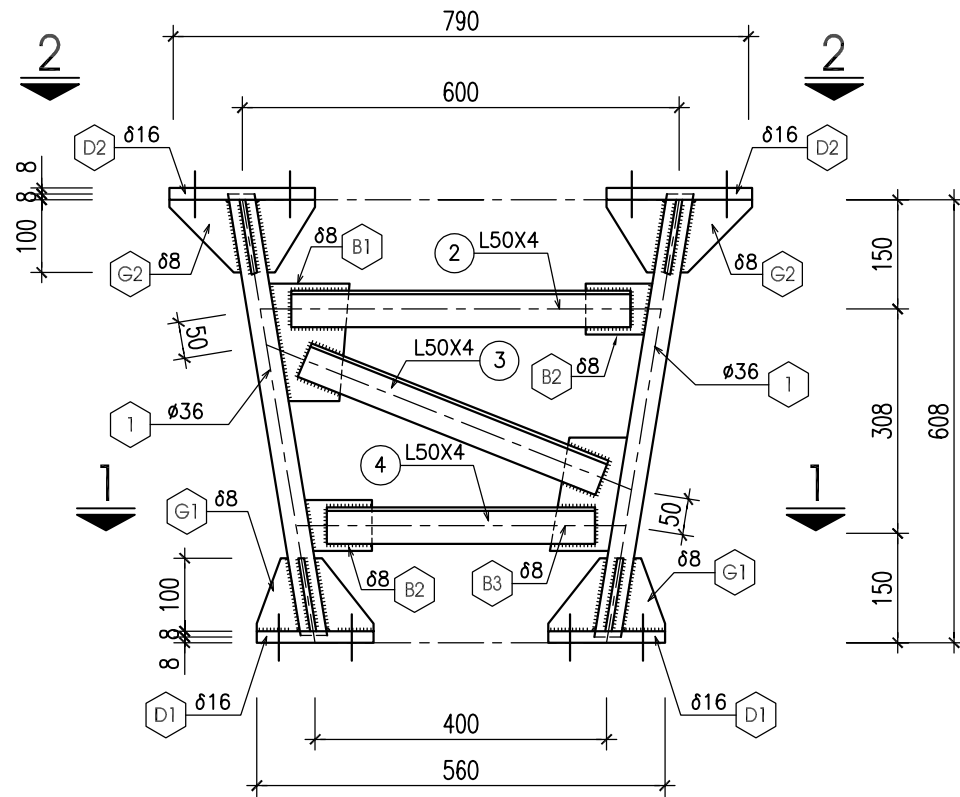
HỒ SƠ THIẾT KẾ TRIỂN KHAI

Tên bản vẽ:

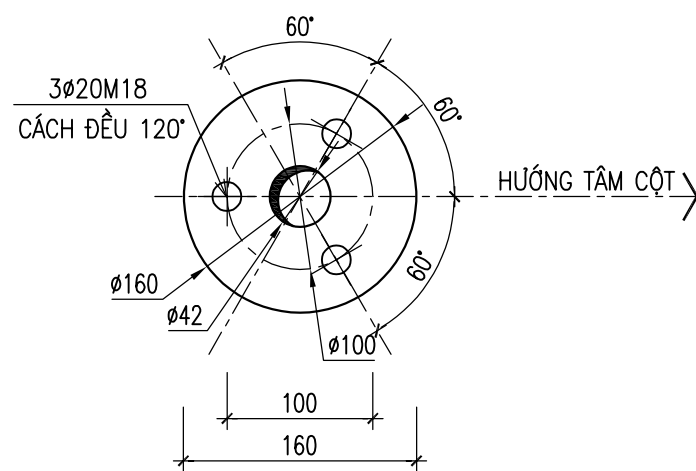
SƠ ĐỒ CHUNG THAY CỘT

Tỷ lệ	Hoàn thành	Số hiệu bản vẽ	MB-02
	.../2025		

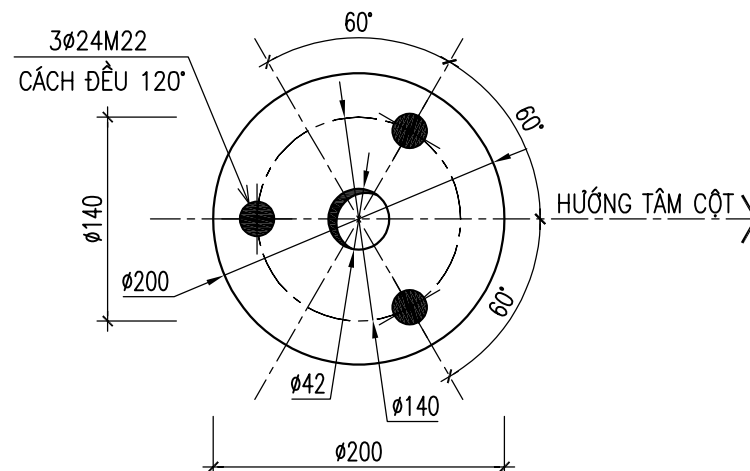
CHI TIẾT BỘ CHUYỂN ĐỔI THÂN CỘT



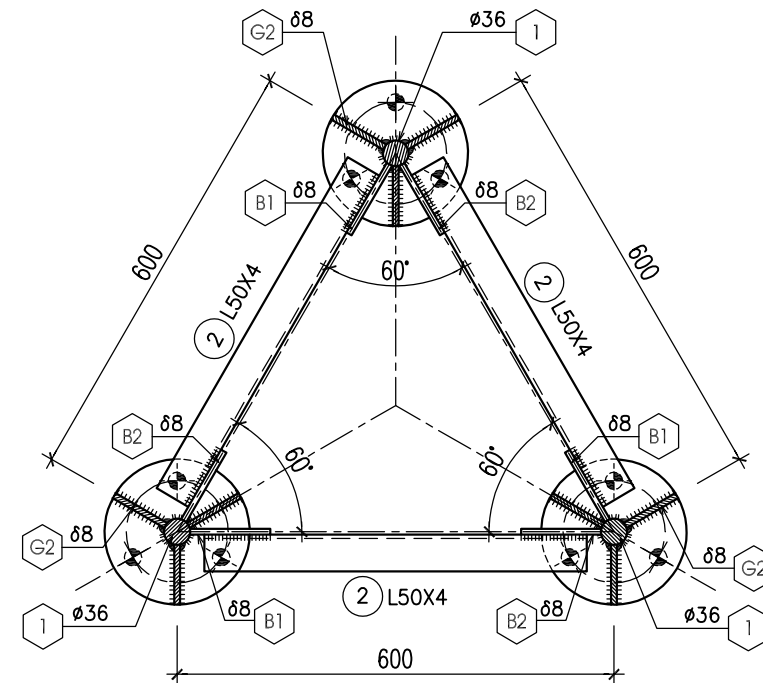
BẢN D1
δ=16; SL=3



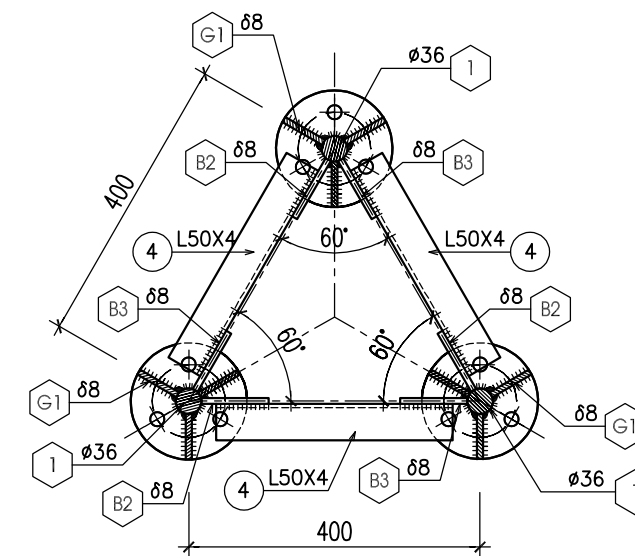
BẢN D2
δ=16; SL=3



CẮT 2-2



CẮT 1-1



SỬA ĐỔI

Lần	Ngày	Xác nhận
1		
2		
3		

Chủ đầu tư:
TỔNG CÔNG TY MẠNG LƯỚI VIETTEL
TU. TỔNG GIÁM ĐỐC
GIÁM ĐỐC BQLĐAHTVT

NGÔ ĐẠI DƯƠNG

Dự án:
ĐẦU TƯ XÂY DỰNG CẢI TẠO CỘT VÀ NHÀ TRẠM
PHỤC VỤ TRIỂN KHAI MẠNG VỎ TUYẾN 5G
KHU VỰC NÔNG THÔN NĂM 2025

Hạng mục:
THAY CỘT DÂY CỘT H=42M
(THÂN 600X600X600)

Đơn vị thiết kế:



CÔNG TY CP THƯƠNG MẠI VÀ ĐẦU TƯ XÂY LẬP VIÊN THÔNG
TRADING AND INVESTMENT CONSTRUCTION OF TELECOM.JSC

-TAICOM JSC-

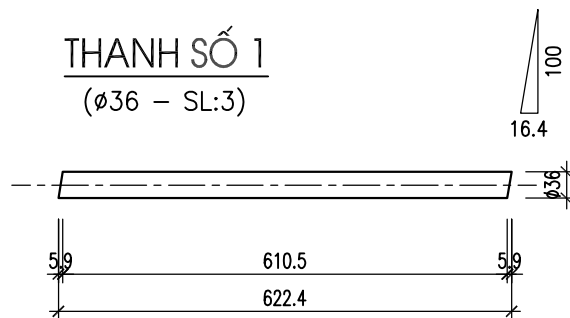
Giám đốc:	
Lê Mạnh Huy	
Chủ nhiệm:	
Đào Huy Lộc	
Chủ trì:	
Nguyễn Văn Thắng	
Thiết kế:	
Trần Văn Hiếu	
Kiểm:	
Nguyễn Văn Thắng	

Giai đoạn thực hiện:
HỒ SƠ THIẾT KẾ TRIỂN KHAI

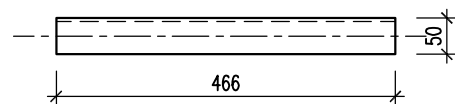
Tên bản vẽ:
CHI TIẾT BỘ
CHUYỂN ĐỔI THÂN CỘT

Tỷ lệ	Hoàn thành	Số hiệu	T-01
	.../2025	bản vẽ	

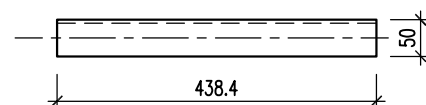
THANH SỐ 1
($\phi 36$ – SL:3)



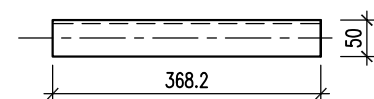
THANH SỐ 2
(L50X4 – SL:3)



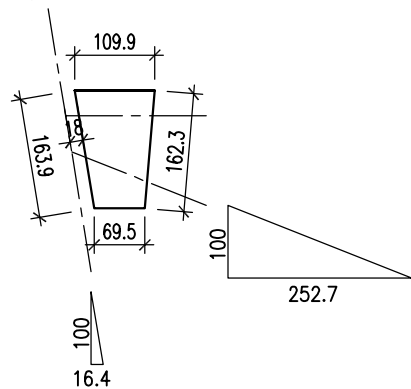
THANH SỐ 3
(L50X4 – SL:3)



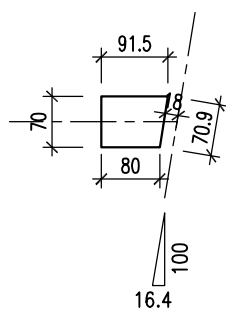
THANH SỐ 4
(L50X4 – SL:3)



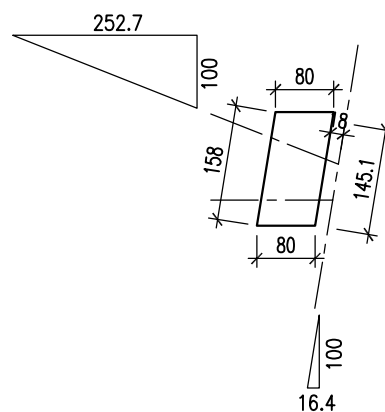
BẢN B1
 $\delta=8$; SL=03



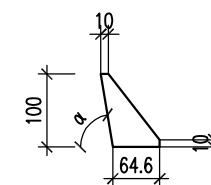
BẢN B2
 $\delta=8$; SL=06



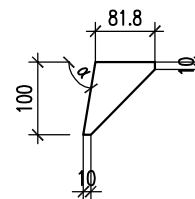
BẢN B3
 $\delta=8$; SL=03



BẢN G1
 $\delta=8$; SL=09



BẢN G2
 $\delta=8$; SL=09



GÓC α LẤY THEO THỰC TẾ

THỐNG KÊ CỐT THÉP

TÊN C.KIỆN	SỐ HIỆU	HÌNH DẠNG-KÍCH THƯỚC	d/ ϕ (mm)	L (mm) S (m2)	SỐ LƯỢNG		Σ L (m) Σ S (m2)	TỔNG T. LƯỢNG (kg)
					1 C.KIỆN	T.BỘ		
	1	622.4	36	622.4	1	3	1.9	15.2
	2	L50x4	4	466	3	3	1.4	4.3
	3	L50x4	4	438.4	3	3	1.32	4
	4	L50x4	4	368.2	3	3	1.1	3.4
	D1	PL 16	16	0.0188	3	3	0.056	7.1
	D2	PL 16	16	0.03	3	3	0.09	11.3
	G1	PL 8	8	0.0041	9	9	0.037	2.3
	G2	PL 8	8	0.005	9	9	0.045	2.8
	B1	PL 8	8	0.0145	3	3	0.044	2.7
	B2	PL 8	8	0.006	6	6	0.036	2.3
	B3	PL 8	8	0.0125	3	3	0.038	2.4
TỔNG KL THÉP BẢN								30.9
TỔNG KL THÉP GÓC L<=80								11.7
TỔNG KL THÉP TRÒN d >18								15.2
TỔNG KL :								57.8

KÝ HIỆU BULÔNG :

- LỖ KHOAN $\phi 24$, M22x90, Lren=70 – SL: 09 BỘ
- ⊙ LỖ KHOAN $\phi 20$ M18 (BULÔNG MÓNG)
- MỖI BỘ BULÔNG GỒM 2 LONG ĐEN PHẪNG VÀ 2 ÊCU
- TẤT CẢ CÁC ĐƯỜNG HÀN KHÔNG CHỈ ĐỊNH TRÊN BẢN VẼ ĐỀU CÓ CHIỀU CAO 6mm.
- HÀN 2 PHÍA THEO TOÀN BỘ CHIỀU DÀI BẢN MÃ.
- SỬ DỤNG QUE HÀN E432 HOẶC LOẠI TƯƠNG ĐƯƠNG.

SỬA ĐỔI

Lần	Ngày	Xác nhận
1		
2		
3		

Chủ đầu tư:

TỔNG CÔNG TY MẠNG LƯỚI VIETTEL
TUQ. TỔNG GIÁM ĐỐC
GIÁM ĐỐC BQLĐAHTVT

NGÔ ĐẠI DƯƠNG

Dự án:

ĐẦU TƯ XÂY DỰNG CẢI TẠO CỘT VÀ NHÀ TRẠM
PHỤC VỤ TRIỂN KHAI MẠNG VỎ TUYẾN 5G
KHU VỰC NÔNG THÔN NĂM 2025

Hạng mục:

THAY CỘT DÂY CỎ H=42M
(THẦN 600X600X600)

Đơn vị thiết kế:

HEAD OFFICE:
140550 KIM NGUJ - HAI BÀ TRUNG - HÀ NỘI
TEL : (84-4) 3785741 - 3785740
FAX : (84-4) 6286899
WEEMAIL : TAICOM@COM.VN

CÔNG TY CP THƯƠNG MẠI VÀ ĐẦU TƯ XÂY LẬP VIÊN THÔNG
TRADING AND INVESTMENT CONSTRUCTION OF TELECOM.JSC

-TAICOM JSC-

Giám đốc:

Lê Mạnh Huy

Chủ nhiệm:

Đào Huy Lộc

Chủ trì:

Nguyễn Văn Thắng

Thiết kế:

Trần Văn Hiếu

Kiểm:

Nguyễn Văn Thắng

Giai đoạn thực hiện:

HỒ SƠ THIẾT KẾ TRIỂN KHAI

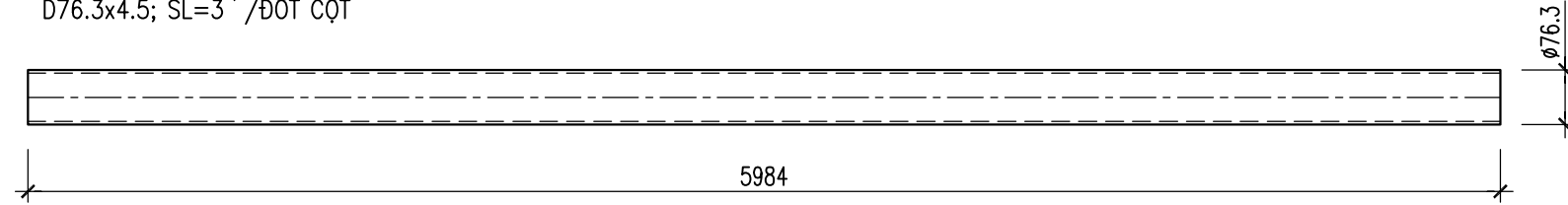
Tên bản vẽ:

CHI TIẾT BỘ
CHUYỂN ĐỔI THẦN CỘT

Tỷ lệ	Hoàn thành	Số hiệu bản vẽ	T-02
	.../2025		

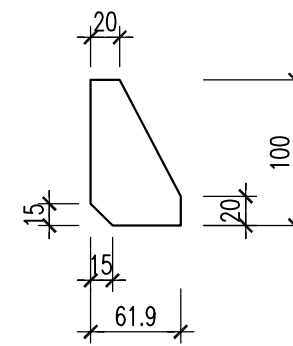
THANH T1

D76.3x4.5; SL=3^T/ĐỐT CỘT

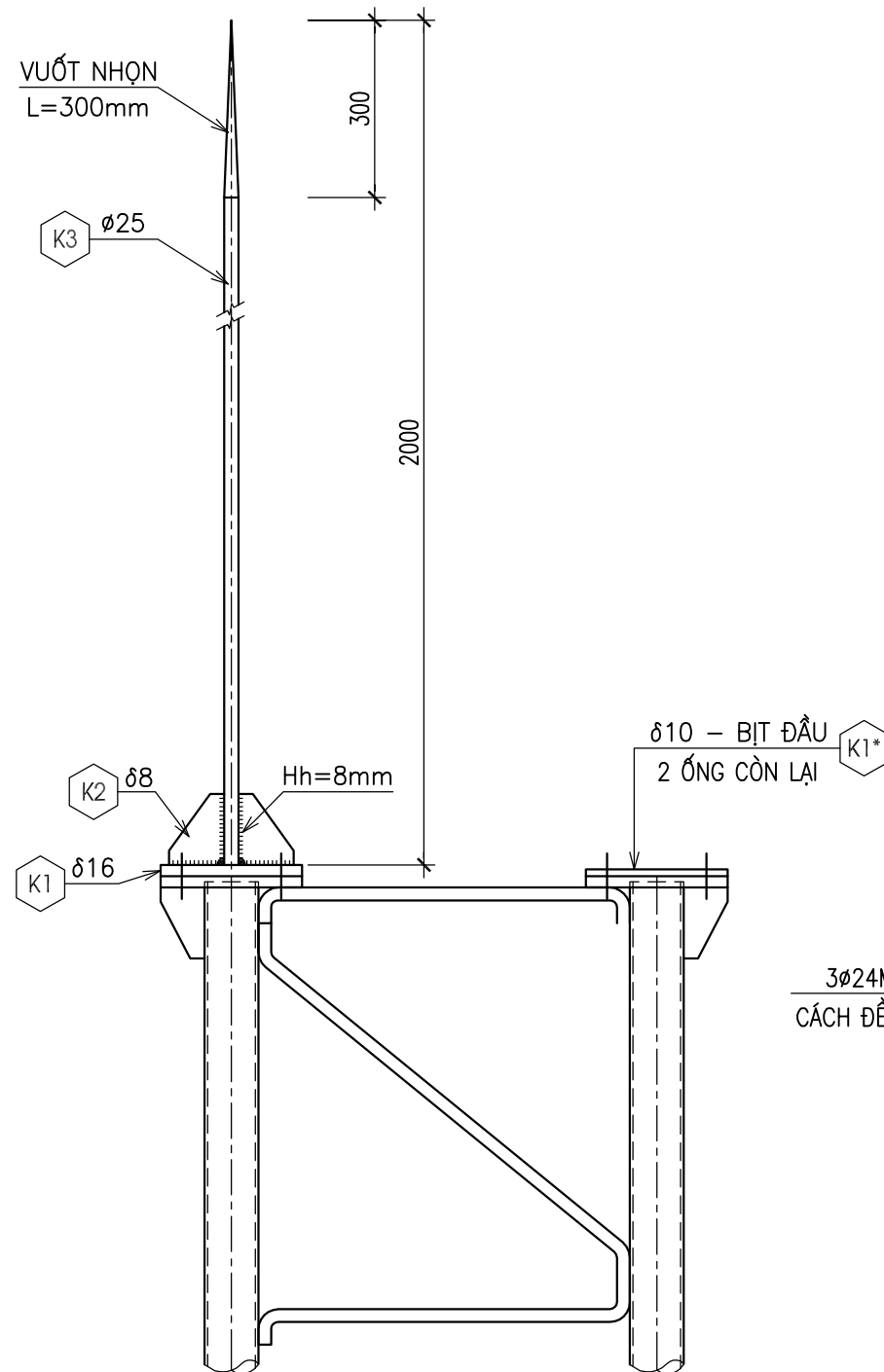


BẢN B2

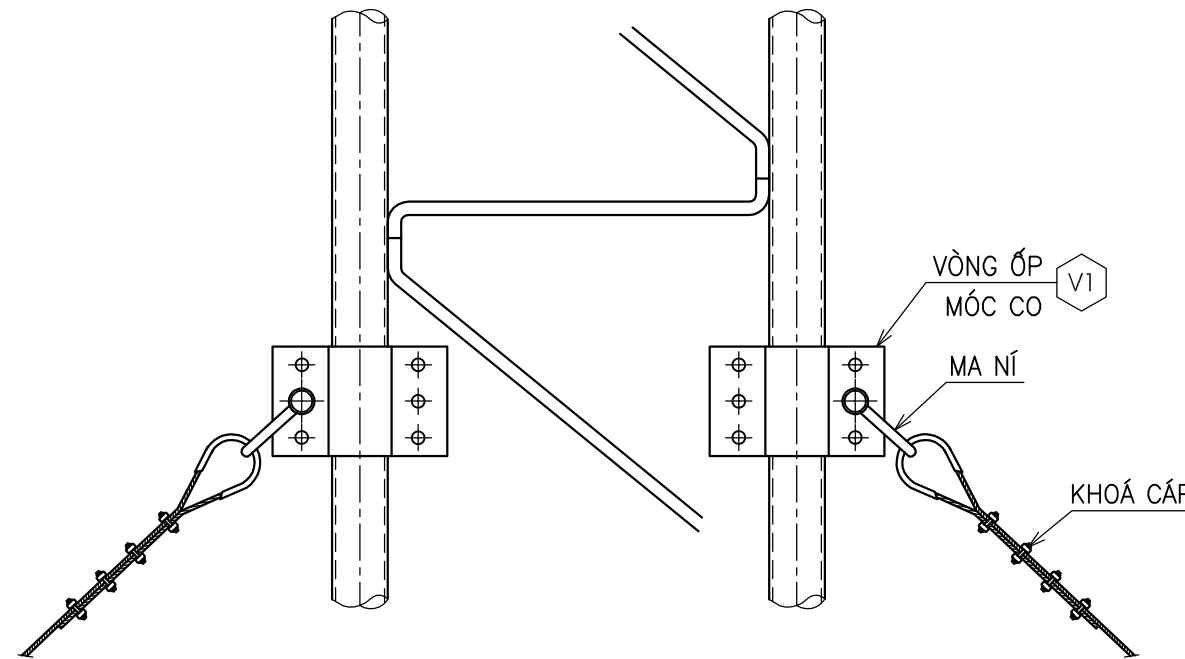
δ=8; SL=18^b/ĐỐT CỘT



CHI TIẾT KIM THU SÉT

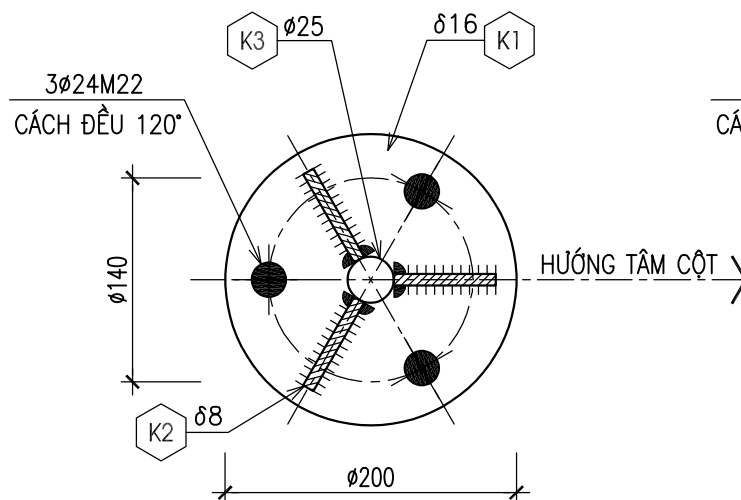


CHI TIẾT ĐOẠN CỘT CÓ LIÊN KẾT VỚI DÂY CO



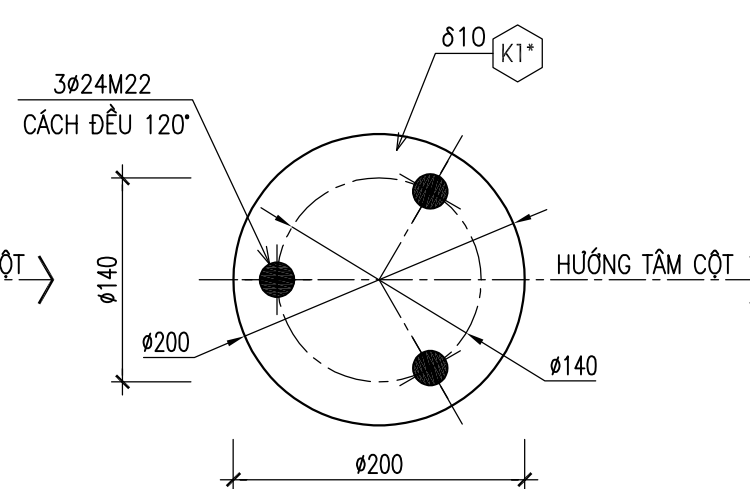
CHI TIẾT K1

δ=16; SL=1



CHI TIẾT K1*

δ=10; SL=2



SỬA ĐỔI		
Lần	Ngày	Xác nhận
1		
2		
3		

Chủ đầu tư:
TỔNG CÔNG TY MẠNG LƯỚI VIETTEL
 T.Ư. TỔNG GIÁM ĐỐC
 GIÁM ĐỐC BQLĐAHTV

NGÔ ĐẠI DƯƠNG

Dự án:
ĐẦU TƯ XÂY DỰNG CẢI TẠO CỘT VÀ NHÀ TRẠM
PHỤC VỤ TRIỂN KHAI MẠNG VỎ TUYẾN 5G
KHU VỰC NÔNG THÔN NĂM 2025

Hạng mục:
THAY CỘT DÂY CO H=42M
(THÂN 600X600X600)

Đơn vị thiết kế:

HEAD OFFICE:
 140550 KIM NGƯU - HAI BÀ TRUNG - HÀ NỘI
 TEL : (84-4) 3785741 - 3785740
 FAX : (84-4) 6288899
 WEBSITE : TAICOM.COM.VN

CÔNG TY CP THƯƠNG MẠI VÀ ĐẦU TƯ XÂY LẬP VIÊN THÔNG
 TRADING AND INVESTMENT CONSTRUCTION OF TELECOM.JSC

-TAICOM JSC-

Giám đốc :

Lê Mạnh Huy
 Chủ nhiệm :

Đào Huy Lộc
 Chủ trì :

Nguyễn Văn Thắng
 Thiết kế :

Trần Văn Hiếu
 Kiểm :

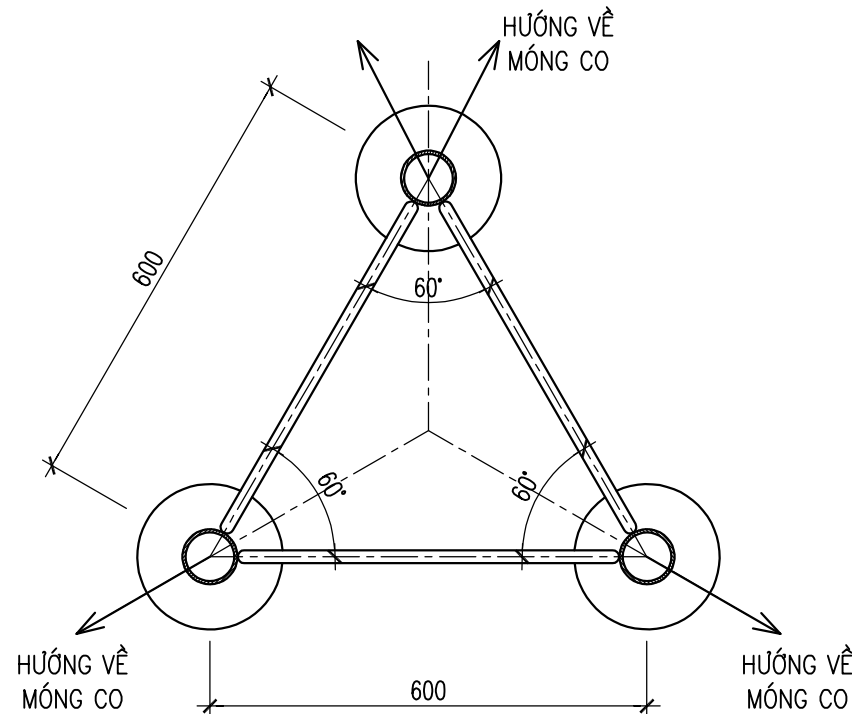
Nguyễn Văn Thắng

Giai đoạn thực hiện:
HỒ SƠ THIẾT KẾ TRIỂN KHAI

Tên bản vẽ :
ĐỐT CỘT ĐIỂN HÌNH

Tỷ lệ	Hoàn thành	Số hiệu	T-04
	.../2025	bản vẽ	

HƯỚNG DẪY CO



BẢNG THỐNG KÊ VẬT LIỆU

TT	TÊN VÀ QUY CÁCH VẬT LIỆU CHỦ YẾU	Đ.V	S.L
1	KIM THU LÔI	BỘ	01
2	LÓT CÁP DÂY CO Ø12	BỘ	40
3	TẶNG ĐƠ Ø24 Σ Lren=500	CÁI	20
4	ĐOẠN CỘT Δ 600x600 L=6000	ĐOẠN	07
5	BULÔNG NỐI ĐỐT CỘT M22x90 + 2 ÊCU + 2 ĐỆM PHẪNG	BỘ	63
6	CÁP DÂY CO Ø12	m	690
7	KHÓA CÁP Ø12	BỘ	160
8	MA NÍ 22 + CHỐT 25	BỘ	40
9	BULÔNG VÒNG ỐP MÓC DÂY CO M16x60 + 2 ÊCU + 2 ĐỆM PHẪNG	BỘ	60

BẢNG THỐNG KÊ THÉP

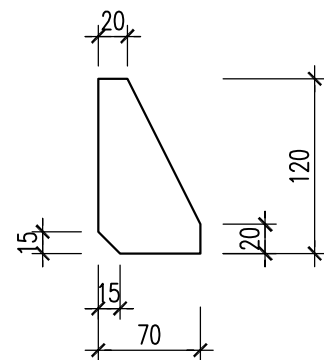
TÊN C.KIỆN	SỐ HIỆU	HÌNH DẠNG-KÍCH THƯỚC	d/φ (mm)	L (mm) S (m2)	SỐ LƯỢNG		ΣL (m) ΣS (m2)	TỔNG T. LƯỢNG (kg)
					1 C.KIỆN	T.BỘ		
T1		D76.3x4.5	4	5984	3	21	125.67	1001.56
T2			18	14449.7	3	21	303.4	606.1
T3			18	360	10	70	25.2	50.3
B1		PL 16	16	0.0268	6	42	1.1256	141.4
B2		PL 8	8	0.0045	18	126	0.567	35.6

BẢNG THỐNG KÊ THÉP CHI TIẾT THU SÉT

TÊN C.KIỆN	SỐ HIỆU	HÌNH DẠNG-KÍCH THƯỚC	d/φ (mm)	L (mm) S (m2)	SỐ LƯỢNG		ΣL (m) ΣS (m2)	TỔNG T. LƯỢNG (kg)
					1 C.KIỆN	T.BỘ		
K1		PL 16	16	0.0314	1	1	0.031	3.9
K1*		PL 10	10	0.0314	2	2	0.063	4.9
K2		PL 8	8	0.0059	3	3	0.018	1.1
K3		2000	25	2000	1	1	2	7.7
V1		PL 5x150x290	5	0.0435	8	24	1.044	41

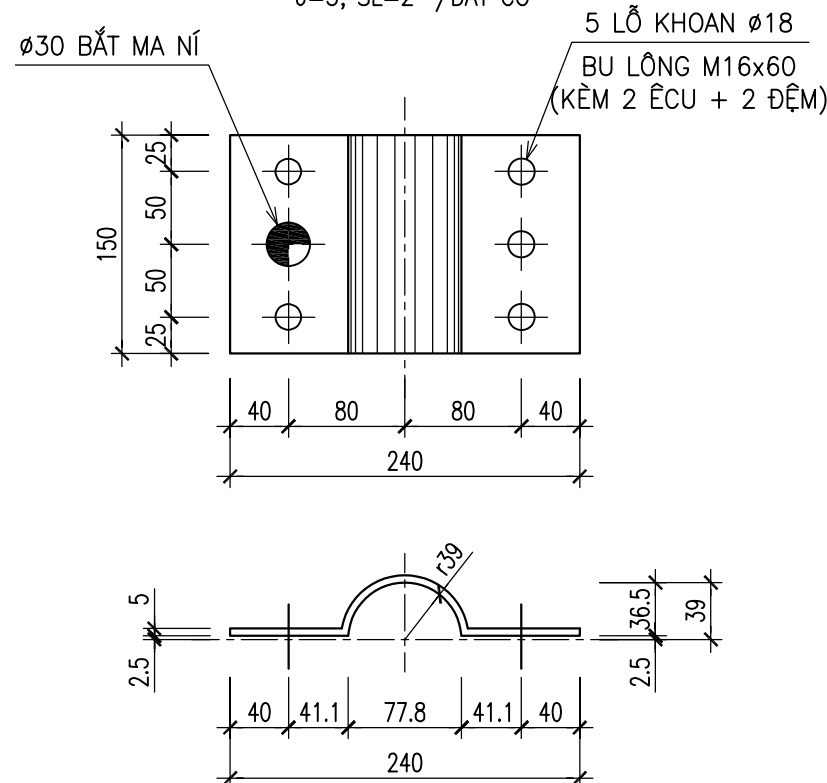
CHI TIẾT K2

δ=8; SL=3



CHI TIẾT V1

δ=5; SL=2^c/DÂY CO



SỬA ĐỔI

Lần	Ngày	Xác nhận
1		
2		
3		

Chủ đầu tư:
TỔNG CÔNG TY MẠNG LƯỚI VIETTEL
 T.U. TỔNG GIÁM ĐỐC
 GIÁM ĐỐC BQLĐAHTVT

 NGÔ ĐẠI DƯƠNG

Dự án:
ĐẦU TƯ XÂY DỰNG CẢI TẠO CỘT VÀ NHÀ TRẠM
PHỤC VỤ TRIỂN KHAI MẠNG VÔ TUYẾN 5G
KHU VỰC NÔNG THÔN NĂM 2025

Hạng mục:
THAY CỘT DÂY CO H=42M
(THÂN 600X600X600)

Đơn vị thiết kế:

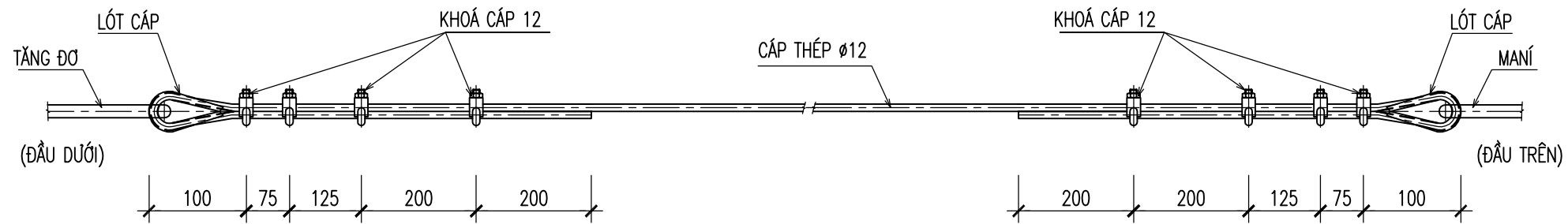
 HEAD OFFICE:
 140550 KIM NGU - HAI BÀ TRUNG - HÀ NỘI
 TEL : (84-4) 3785741 - 3785740
 FAX : (84-4) 6286899
 WEBSITE : TAICOM.COM.VN
 CÔNG TY CP THƯƠNG MẠI VÀ ĐẦU TƯ XÂY LẬP VIÊN THÔNG
 TRADING AND INVESTMENT CONSTRUCTION OF TELECOM.JSC
-TAICOM JSC-

Giám đốc :
 Lê Mạnh Huy
 Chủ nhiệm :
 Đào Huy Lộc
 Chủ trì :
 Nguyễn Văn Thắng
 Thiết kế :
 Trần Văn Hiếu
 Kiểm :
 Nguyễn Văn Thắng

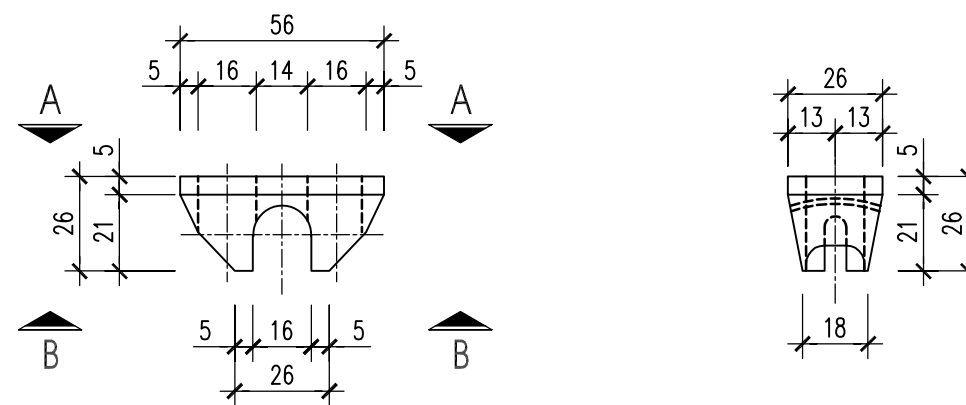
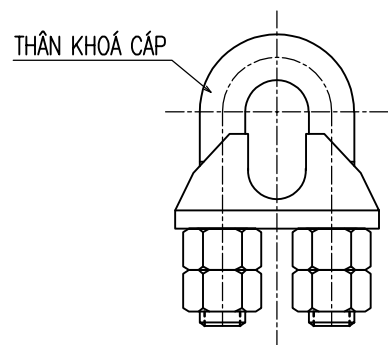
Giai đoạn thực hiện:
HỒ SƠ THIẾT KẾ TRIỂN KHAI

Tên bản vẽ :
ĐỐT CỘT ĐIỂN HÌNH

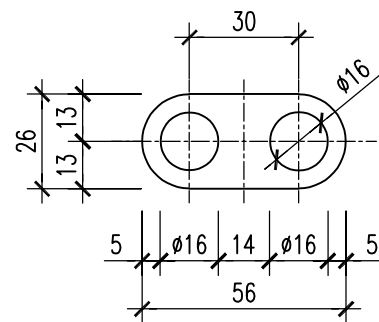
QUI CÁCH BẮT KHOÁ CÁP 12 VÀO DÂY CO



CHI TIẾT BỘ KHOÁ CÁP 12

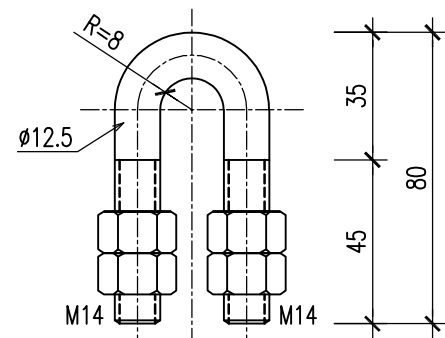


A - A



B - B

THÂN KHOÁ CÁP 12



MỖI BỘ KHOÁ CÁP 4 ÉCRU

GHI CHÚ:

- BULÔNG (THÂN KHÓA CÁP) VÀ PHỤ KIỆN (ÉCRU) CÓ CẤP ĐỘ BỀN 5.6
- CHI TIẾT VAI KHÓA CÁP ĐƯỢC CHẾ TẠO TỪ THÉP C20
- MẠ NHÚNG NÓNG CHỐNG GỈ THÀNH PHẨM TOÀN BỘ CHI TIẾT KHÓA CÁP.
- LỰC SIẾT KHÓA CÁP TỐI THIỂU PHẢI ĐẠT: 80 N.m
- MỖI BULÔNG KHÓA CÁP CÓ 4 ÉCROU
- MẠ NHÚNG NÓNG CHỐNG GỈ CHI TIẾT LÓT CÁP.

SỬA ĐỔI

Lần	Ngày	Xác nhận
1		
2		
3		

Chủ đầu tư:
TỔNG CÔNG TY MẠNG LƯỚI VIETTEL
 T.U. TỔNG GIÁM ĐỐC
 GIÁM ĐỐC BQLĐAHTVT

NGÔ ĐẠI DƯƠNG

Dự án:
ĐẦU TƯ XÂY DỰNG CẢI TẠO CỘT VÀ NHÀ TRẠM
PHỤC VỤ TRIỂN KHAI MẠNG VỎ TUYẾN 5G
KHU VỰC NÔNG THÔN NĂM 2025

Hạng mục:
THAY CỘT DÂY CO H=42M
(THÂN 600X600X600)

Đơn vị thiết kế:

HEAD OFFICE:
 140550 KIM NGUJ - HAI BÀ TRUNG - HÀ NỘI
 TEL : (84-4) 3785741 - 3785740
 FAX : (84-4) 6288899
 WEBMAIL : TAICOM.COM.VN

CÔNG TY CP THƯƠNG MẠI VÀ ĐẦU TƯ XÂY LẬP VIỄN THÔNG
 TRADING AND INVESTMENT CONSTRUCTION OF TELECOM.JSC

-TAICOM JSC-

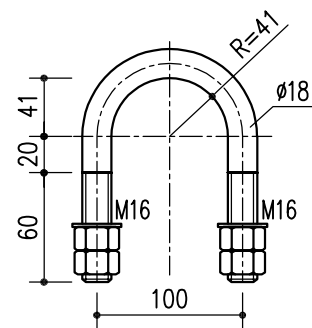
Giám đốc:	
Lê Mạnh Huy	
Chủ nhiệm:	
Đào Huy Lộc	
Chủ trì:	
Nguyễn Văn Thắng	
Thiết kế:	
Trần Văn Hiếu	
Kiểm:	
Nguyễn Văn Thắng	

Giai đoạn thực hiện:
HỒ SƠ THIẾT KẾ TRIỂN KHAI

Tên bản vẽ:
CHI TIẾT KHÓA CÁP 12

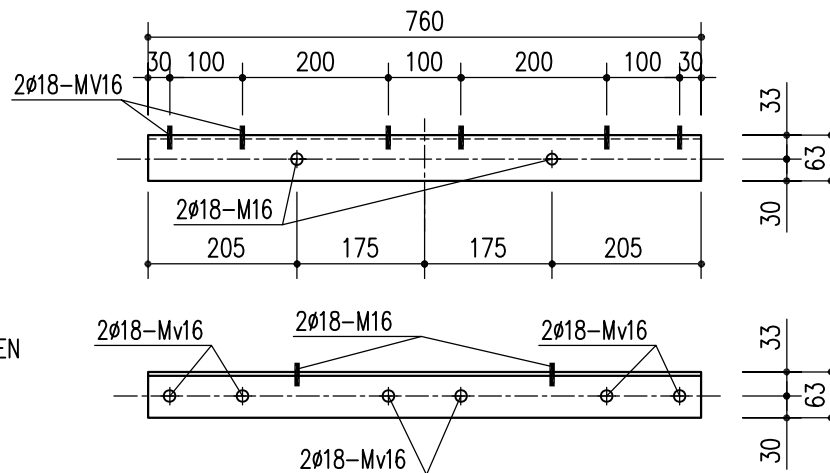
Tỷ lệ	Hoàn thành	Số hiệu	T-06
	.../2025	bản vẽ	

MV16 (SL=03 BỘ)

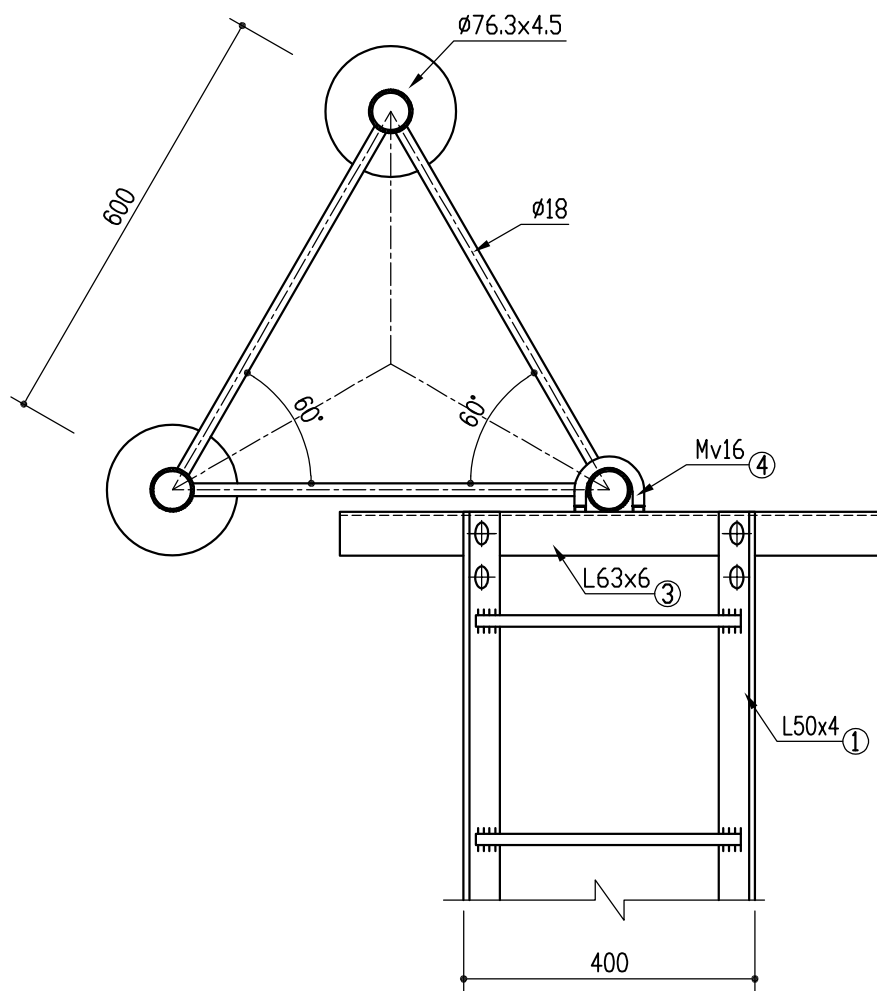


GHI CHÚ: 1 BỘ MV GỒM: 4 ECRU + 2 LONGĐEN

L63X6 (SL: 2C)



CHI TIẾT BẮT CẦU CÁP VÀO CỘT ANTEN



GHI CHÚ:

- MẠ NHÚNG NÓNG CHỐNG GI THÀNH PHẨM TOÀN BỘ CÁC CẤU KIỆN.
- HÀN SUỐT TRÊN CHIỀU DÀI TIẾP XÚC
- TẤT CẢ LIÊN KẾT HÀN THỦ CÔNG BẰNG QUE HÀN E432 HOẶC LOẠI TƯƠNG ĐƯƠNG
- BULÔNG VÀ PHỤ KIỆN CÓ CẤP BỀN 5.6

BẢNG THỐNG KÊ THÉP

TÊN C.KIỆN	SỐ HIỆU	HÌNH DẠNG-KÍCH THƯỚC	d/ø (mm)	L (mm)	S (m2)	SỐ LƯỢNG		ΣL (m)	ΣS (m2)	TỔNG T. LƯỢNG (kg)
						1 C.KIỆN	T.BỘ			
CHI TIẾT BẮT CẦU CÁP VÀO THÂN CỘT	3	L63x6	6	760	2	2	1.52	8.7		
	4	MV16, L=310	18	0	3	3	0	0		
	5	M16x50 Lren=40 (2 ĐỆM PHẪNG + 2 ERCU): 04 BỘ								

SỬA ĐỔI

Lần	Ngày	Xác nhận
1		
2		
3		

Chủ đầu tư:

TỔNG CÔNG TY MẠNG LƯỚI VIETTEL
TU. TỔNG GIÁM ĐỐC
GIÁM ĐỐC BQLĐAHTVT

NGÔ ĐẠI DƯƠNG

Dự án:

ĐẦU TƯ XÂY DỰNG CẢI TẠO CỘT VÀ NHÀ TRẠM
PHỤC VỤ TRIỂN KHAI MẠNG VỎ TUYẾN 5G
KHU VỰC NÔNG THÔN NĂM 2025

Hạng mục:

THAY CỘT DÂY CỎ H=42M
(THÂN 600X600X600)

Đơn vị thiết kế:

CÔNG TY CP THƯƠNG MẠI VÀ ĐẦU TƯ XÂY LẬP VIỄN THÔNG
TRADING AND INVESTMENT CONSTRUCTION OF TELECOM.JSC

-TAICOM JSC-

Giám đốc:

Lê Mạnh Huy

Chủ nhiệm:

Đào Huy Lộc

Chủ trì:

Nguyễn Văn Thắng

Thiết kế:

Trần Văn Hiếu

Kiểm:

Nguyễn Văn Thắng

Giai đoạn thực hiện:

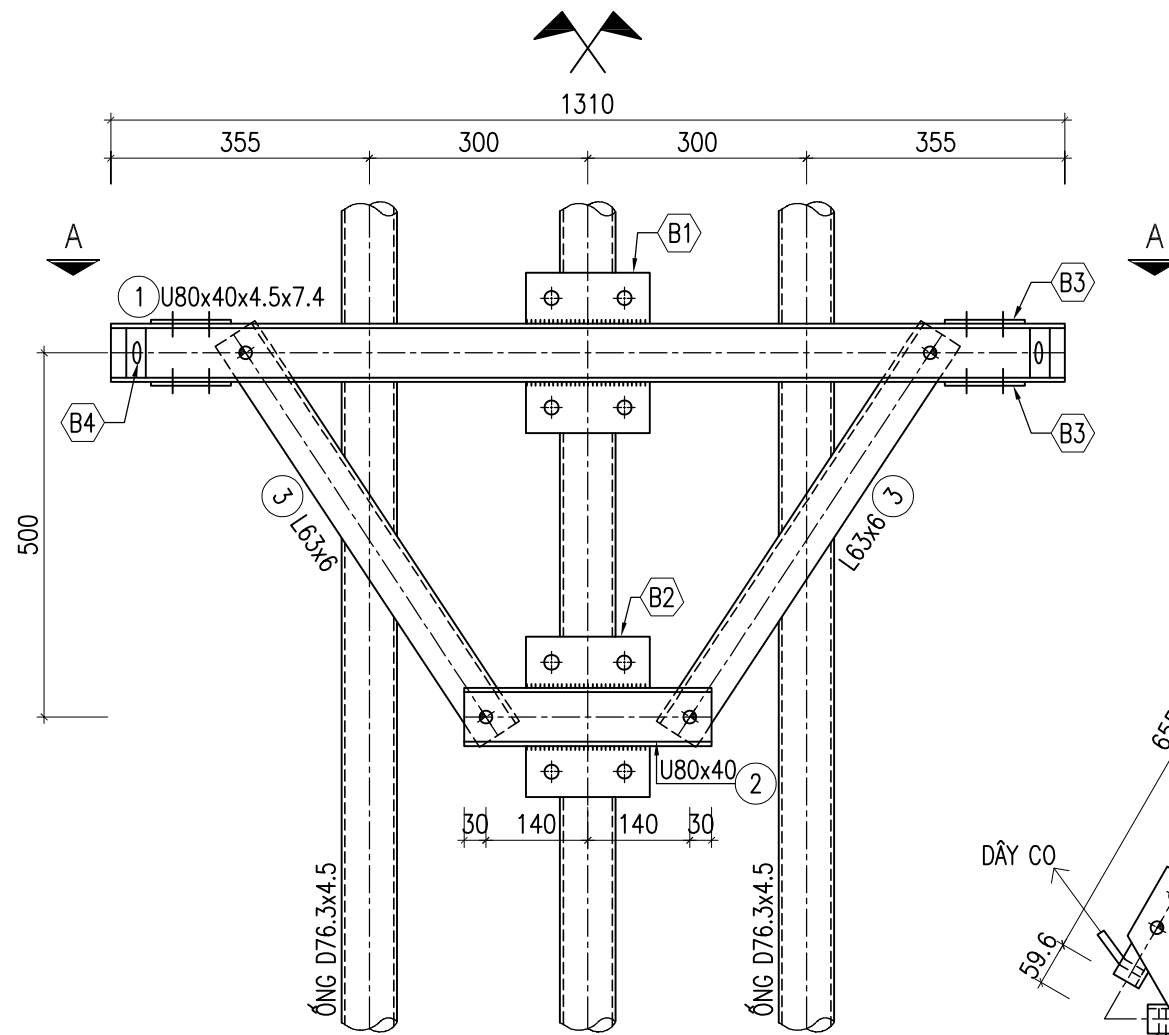
HỒ SƠ THIẾT KẾ TRIỂN KHAI

Tên bản vẽ:

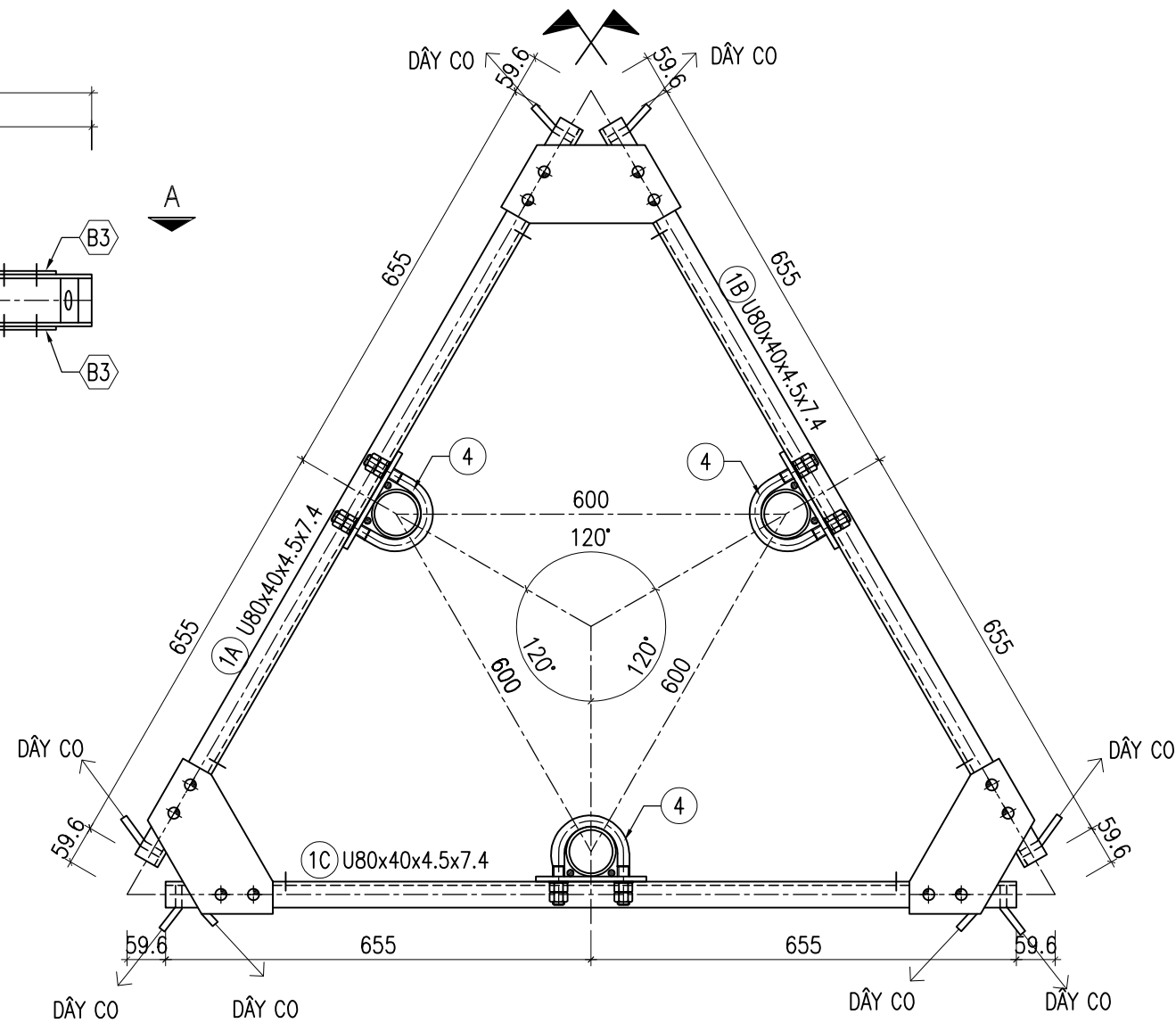
CHI TIẾT CẦU CÁP

Tỷ lệ	Hoàn thành	Số hiệu bản vẽ	T-08
	.../2025		

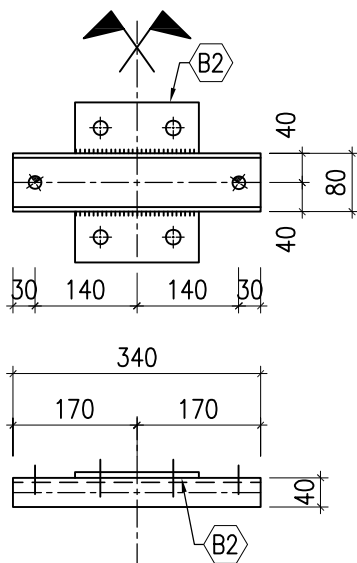
CHI TIẾT BỘ GÁ CHỐNG XOẮN (SL: 01 BỘ)



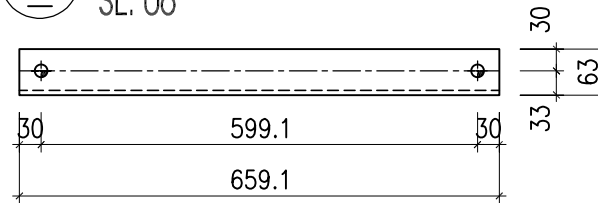
MẶT CẮT A - A



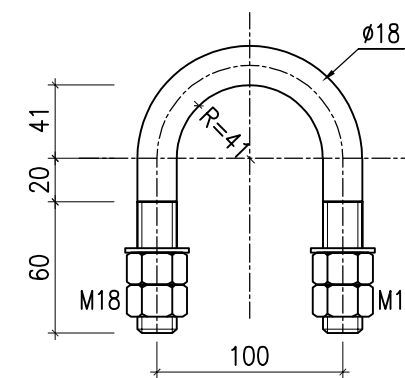
2 U80X40X4.5X7.4
SL: 03



3 L63X6
SL: 06



4 MV 18
SL: 12



GHI CHÚ: 1 BỘ MV GỒM: 4 ÉCROU + 2 LONGĐEN

SỬA ĐỔI

Lần	Ngày	Xác nhận
1		
2		
3		

Chủ đầu tư:
TỔNG CÔNG TY MẠNG LƯỚI VIETTEL
TU. T. TỔNG GIÁM ĐỐC
GIÁM ĐỐC BQLĐAHTVT

NGÔ ĐẠI DƯƠNG

Dự án:
**ĐẦU TƯ XÂY DỰNG CẢI TẠO CỘT VÀ NHÀ TRẠM
PHỤC VỤ TRIỂN KHAI MẠNG VỎ TUYẾN 5G
KHU VỰC NÔNG THÔN NĂM 2025**

Hạng mục:
**THAY CỘT DÂY CO H=42M
(THÂN 600X600X600)**

Đơn vị thiết kế:



CÔNG TY CP THƯƠNG MẠI VÀ ĐẦU TƯ XÂY LẬP VIÊN THÔNG
TRADING AND INVESTMENT CONSTRUCTION OF TELECOM JSC

-TAICOM JSC-

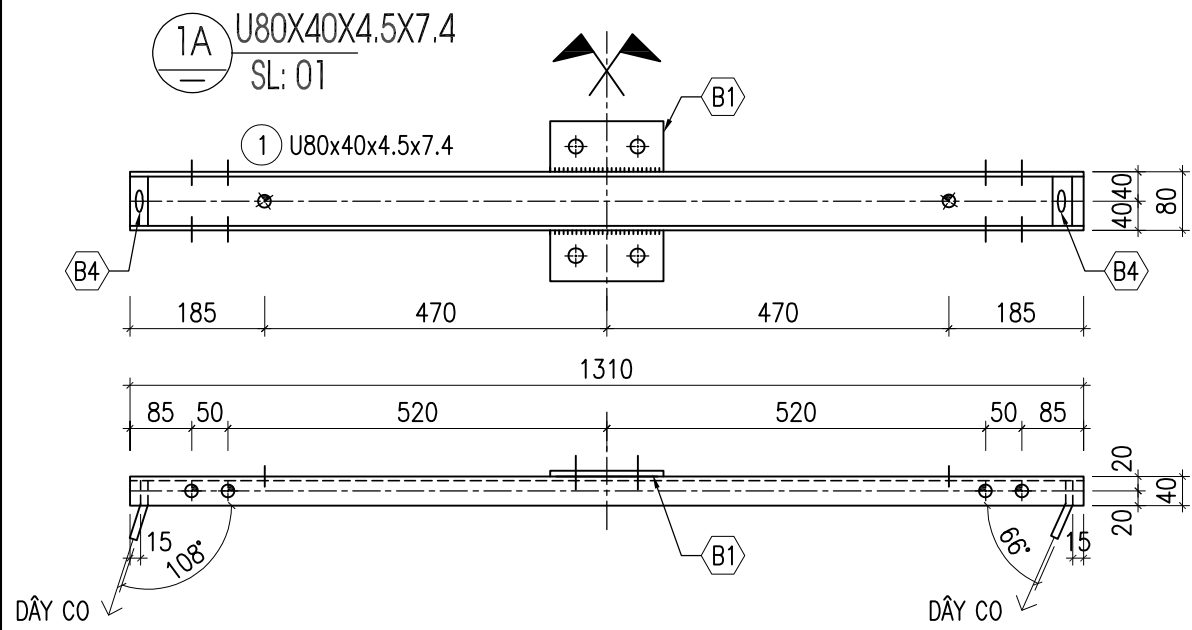
Giám đốc:	
Lê Mạnh Huy Chủ nhiệm:	
Đào Huy Lộc Chủ trì:	
Nguyễn Văn Thắng Thiết kế:	
Trần Văn Hiếu Kiểm:	
Nguyễn Văn Thắng	

Giai đoạn thực hiện:
HỒ SƠ THIẾT KẾ TRIỂN KHAI

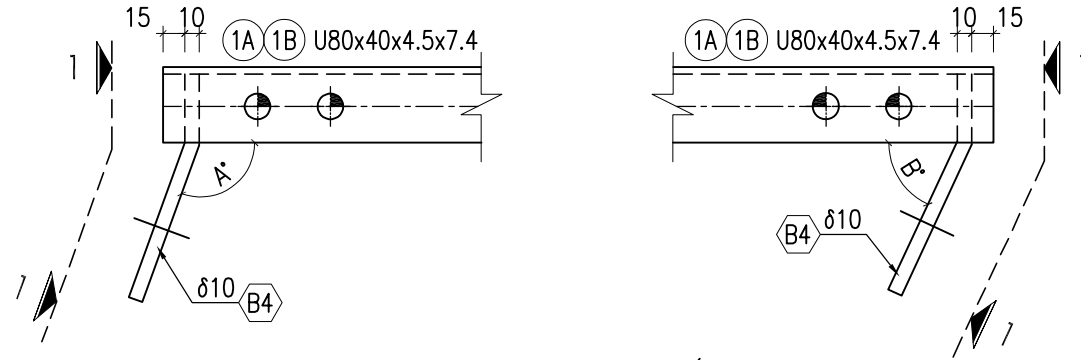
Tên bản vẽ:

**CHI TIẾT
BỘ GÁ CHỐNG XOẮN**

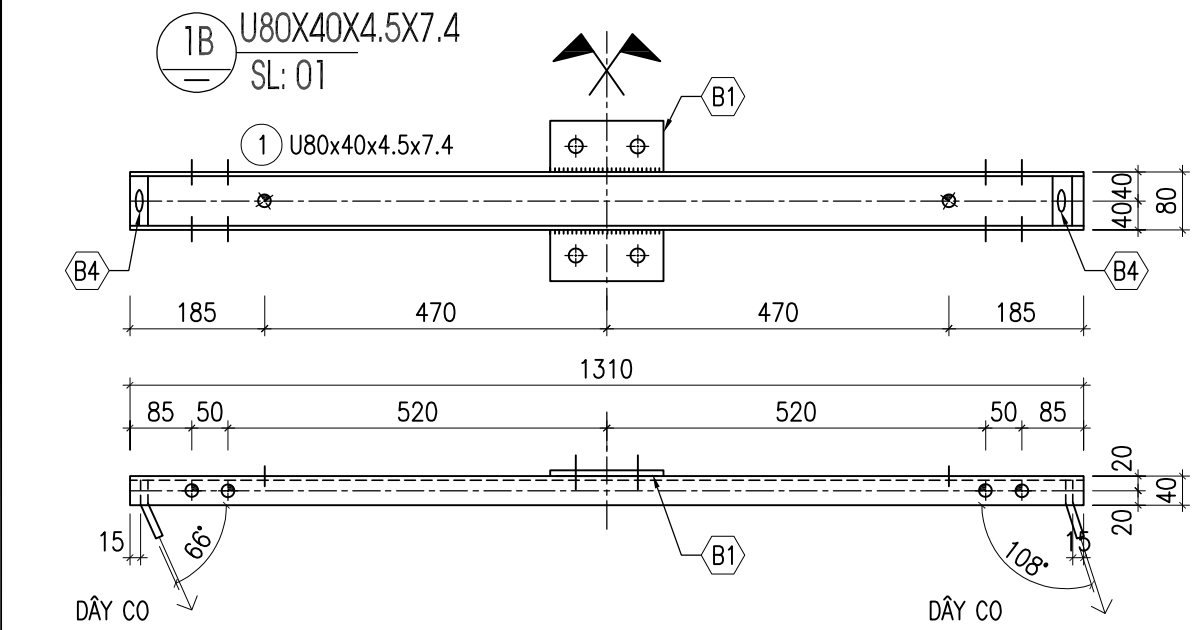
Tỷ lệ	Hoàn thành	Số hiệu bản vẽ	BG-01
	.../2025		



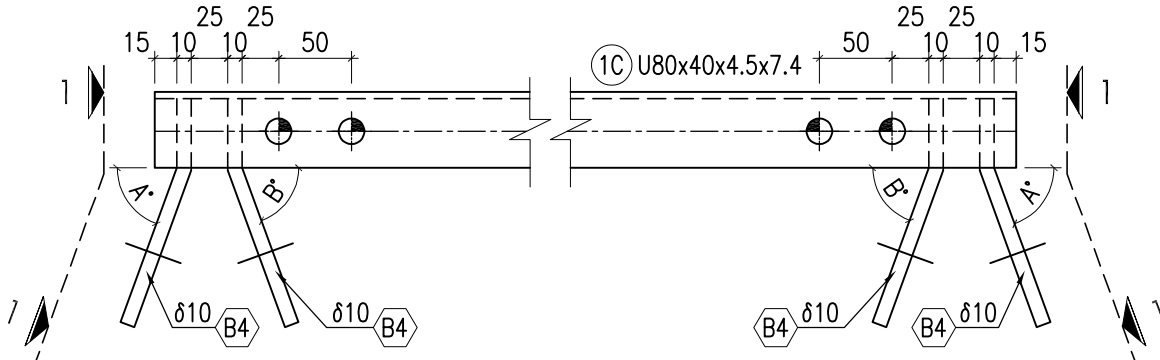
QUY CÁCH HÀN BẮN B4 VÀO THANH SỐ 1A, 1B



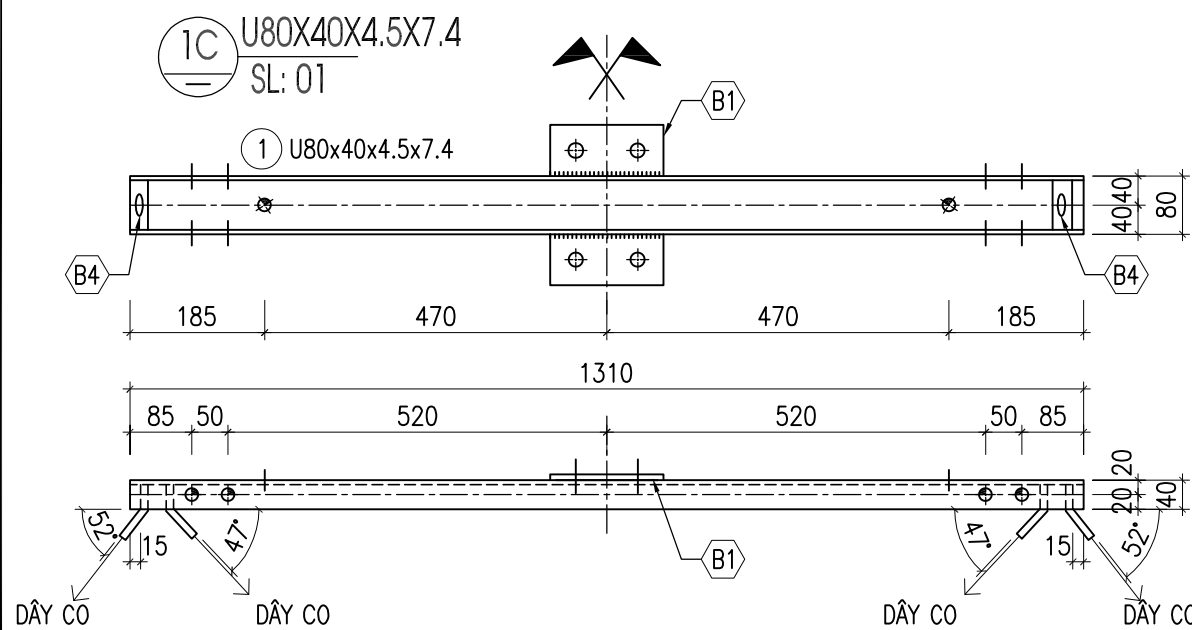
GIÁ TRỊ GÓC A, B TÙY THUỘC VÀO HƯỚNG THỰC TẾ CỦA DÂY CỎ,
(ĐÃ CHỈ ĐỊNH TRONG CHI TIẾT TRIỂN KHAI THANH SỐ 1)



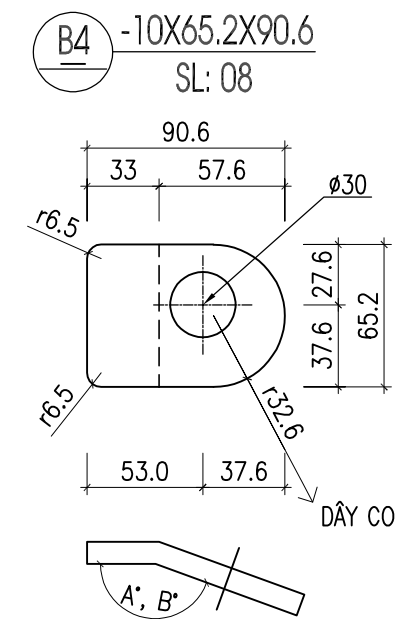
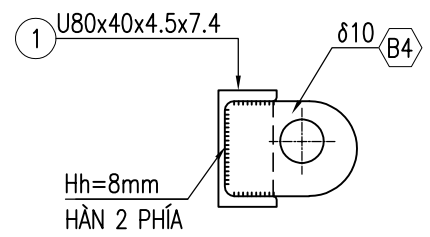
QUY CÁCH HÀN BẮN B4 VÀO THANH SỐ 1C



GIÁ TRỊ GÓC A, B TÙY THUỘC VÀO HƯỚNG THỰC TẾ CỦA DÂY CỎ,
(ĐÃ CHỈ ĐỊNH TRONG CHI TIẾT TRIỂN KHAI THANH SỐ 1)



MẶT CẮT 1-1



SỬA ĐỔI		
Lần	Ngày	Xác nhận
1		
2		
3		

Chủ đầu tư:
TỔNG CÔNG TY MẠNG LƯỚI VIETTEL
TU. T. TỔNG GIÁM ĐỐC
GIÁM ĐỐC BQLĐAHTVT

(Signature)
NGÔ ĐẠI DƯƠNG

Dự án:
ĐẦU TƯ XÂY DỰNG CẢI TẠO CỘT VÀ NHÀ TRẠM
PHỤC VỤ TRIỂN KHAI MẠNG VỎ TUYẾN 5G
KHU VỰC NÔNG THÔN NĂM 2025

Hạng mục:
THAY CỘT DÂY CỎ H=42M
(THÂN 600X600X600)

Đơn vị thiết kế:
TAICOM JSC
HEAD OFFICE:
140550 KIM NGƯU - HAI BÀ TRUNG - HÀ NỘI
TEL : (84-4) 3785741 - 3785740
FAX : (84-4) 6288099
WEBSITE : TAICOM.COM.VN

CÔNG TY CP THƯƠNG MẠI VÀ ĐẦU TƯ XÂY LẬP VIÊN THÔNG
TRADING AND INVESTMENT CONSTRUCTION OF TELECOM.JSC

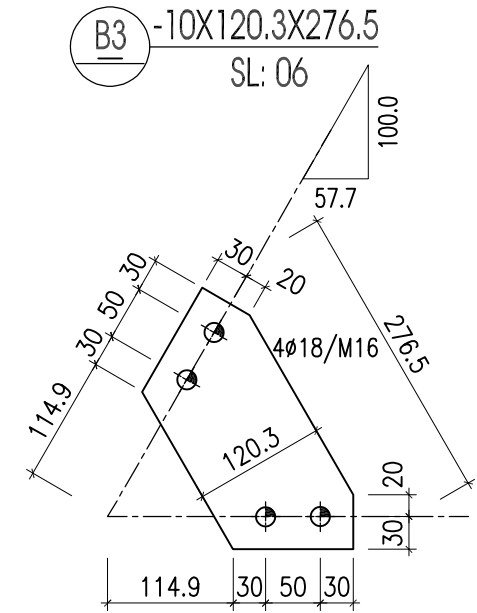
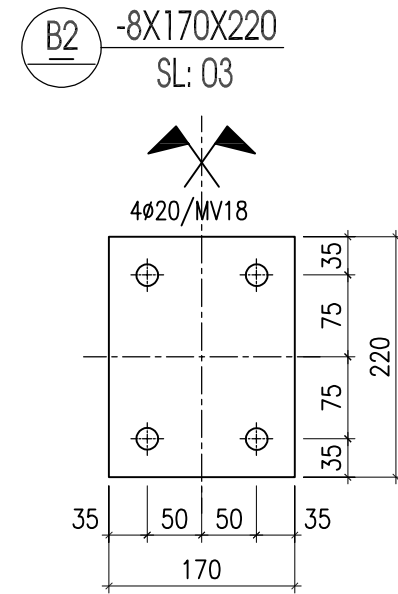
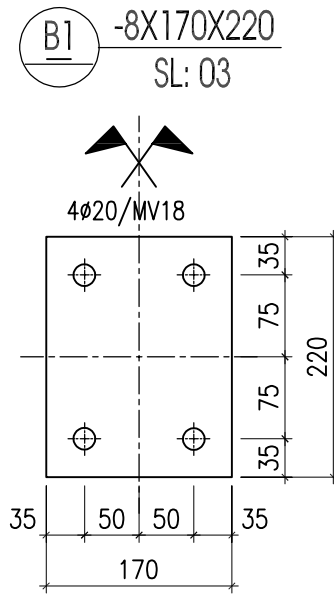
-TAICOM JSC-

Giám đốc:	<i>(Signature)</i>
Lê Mạnh Huy	
Chủ nhiệm:	<i>(Signature)</i>
Đào Huy Lộc	
Chủ trì:	<i>(Signature)</i>
Nguyễn Văn Thắng	
Thiết kế:	<i>(Signature)</i>
Trần Văn Hiếu	
Kiểm:	<i>(Signature)</i>
Nguyễn Văn Thắng	

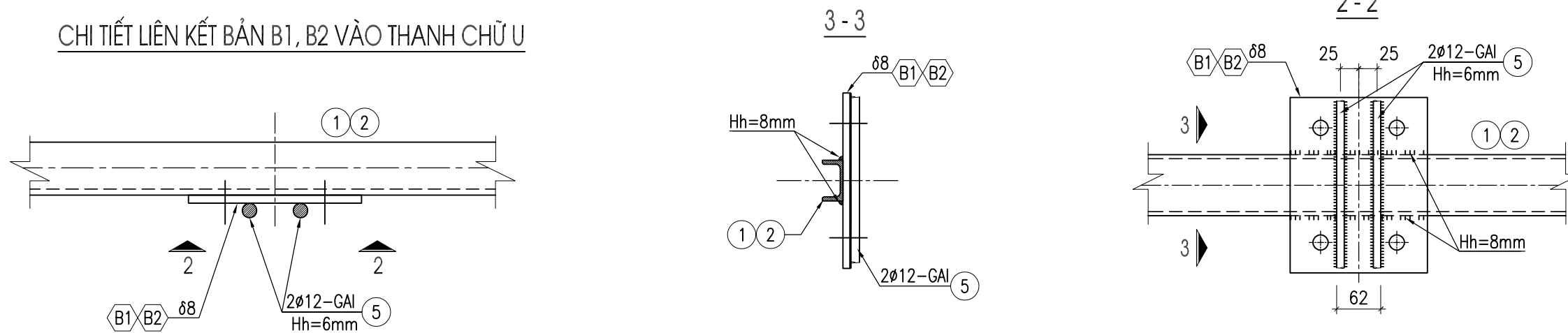
Giai đoạn thực hiện:
HỒ SƠ THIẾT KẾ TRIỂN KHAI

Tên bản vẽ:
CHI TIẾT
BỘ GÁ CHỐNG XOẮN

Tỷ lệ	Hoàn thành	Số hiệu bản vẽ	BG-02
	.../2025		



CHI TIẾT LIÊN KẾT BẢN B1, B2 VÀO THANH CHỮ U



THỐNG KÊ CỐT THÉP

TÊN C.KIỆN	SỐ HIỆU	HÌNH DẠNG-KÍCH THƯỚC	d/ø (mm)	L (mm) S (m2)	SỐ LƯỢNG		ΣL (m) ΣS (m2)	TỔNG T. LƯỢNG (kg)
					1 C.KIỆN	T.BỘ		
	1A	U80x40x4.5x7.4	4.5	1310	1	1	1.31	9.2
	1B	U80x40x4.5x7.4	4.5	1310	1	1	1.31	9.2
	1C	U80x40x4.5x7.4	4.5	1310	1	1	1.31	9.2
	2	U80x40x4.5x7.4	4.5	340	3	3	1.02	7.2
	3	L63x6	6	659.1	6	6	3.95	22.6
	4	MV18	18	350	12	12	4.2	8.4
	5	ø12 - GAI	12	200	12	12	2.4	2.1
	B1	PL 8	8	0.0374	3	3	0.1122	7
	B2	PL 8	8	0.0374	3	3	0.1122	7
	B3	PL 10	10	0.0269	6	6	0.1614	12.7
	B4	PL 10	10	0.0054	8	8	0.043	3.4

GHI CHÚ:

- ⊕ KÍ HIỆU LỖ KHOAN ø20 BẮT BULÔNG MV18
- ⊕ KÍ HIỆU LỖ KHOAN ø18 BẮT BULÔNG M16
- BULÔNG M16x40 Lren=30 (2 ĐỆM PHẪNG + 1 ĐỆM VÊN + 1 ERCU): 36 BỘ
- BULÔNG VÀ PHỤ KIỆN CÓ CẤP BỀN 5.6
- MẠ NHÚNG NÓNG CHỐNG GI THÀNH PHẨM TẤT CẢ CÁC CHI TIẾT CỦA BỘ GÁ CHỐNG XOẮN
- TẤT CẢ CÁC MỐI HÀN PHẢI HÀN ĐẦY, HÀN LIÊN TỤC
- TẤT CẢ CÁC MỐI HÀN KHÔNG CHỈ ĐỊNH TRONG BẢN VẼ CÓ Hh=8mm
- DÙNG QUE HÀN E432 HOẶC LOẠI TƯƠNG ĐƯƠNG.

SỬA ĐỔI

Lần	Ngày	Xác nhận
1		
2		
3		

Chủ đầu tư:
TỔNG CÔNG TY MẠNG LƯỚI VIETTEL
 T.Ư. TỔNG GIÁM ĐỐC
 GIÁM ĐỐC BQLĐAHTVT

NGÔ ĐẠI DƯƠNG

Dự án:
ĐẦU TƯ XÂY DỰNG CẢI TẠO CỘT VÀ NHÀ TRẠM
PHỤC VỤ TRIỂN KHAI MẠNG VỎ TUYẾN 5G
KHU VỰC NÔNG THÔN NĂM 2025

Hạng mục:
THAY CỘT DÂY CỎ H=42M
(THÂN 600X600X600)

Đơn vị thiết kế:

HEAD OFFICE:
 140550 KIM NGU - HAI BÀ TRUNG - HÀ NỘI
 TEL : (84-4) 3787141 - 3787140
 FAX : (84-4) 6288699
 WEBSITE : TAICOM.COM.VN

CÔNG TY CP THƯƠNG MẠI VÀ ĐẦU TƯ XÂY LẬP VIÊN THÔNG
 TRADING AND INVESTMENT CONSTRUCTION OF TELECOM.JSC

-TAICOM JSC-

Giám đốc:

Lê Mạnh Huy
 Chủ nhiệm:

Đào Huy Lộc
 Chủ trì:

Nguyễn Văn Thắng
 Thiết kế:

Trần Văn Hiếu
 Kiểm:

Nguyễn Văn Thắng

Giai đoạn thực hiện:
HỒ SƠ THIẾT KẾ TRIỂN KHAI

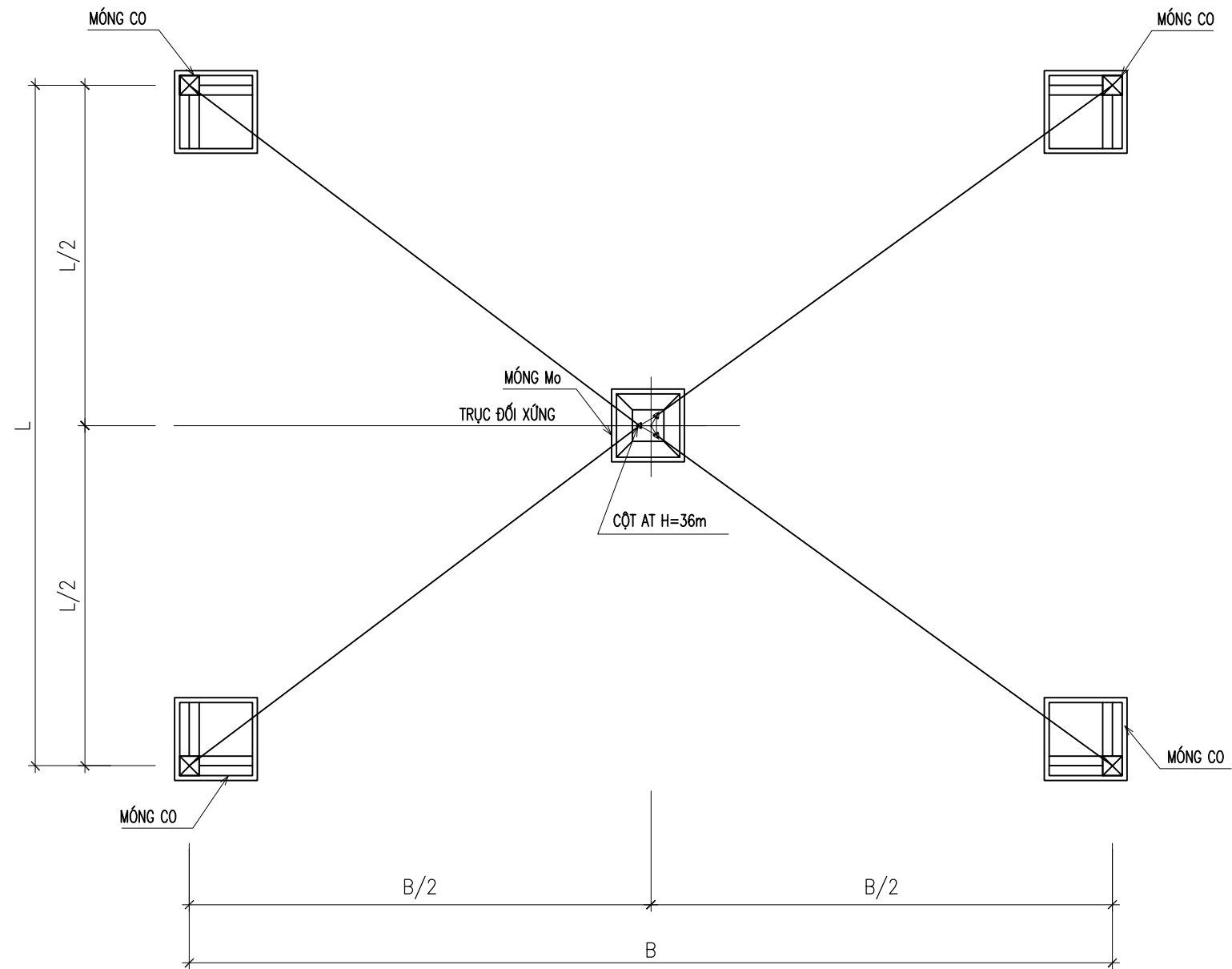
Tên bản vẽ:

CHI TIẾT
BỘ GÁ CHỐNG XOẮN

Tỷ lệ: Hoàn thành Số hiệu bản vẽ: **BG-03**
 .../2025

THAY CỘT DÂY CO H=48M
(THÂN 600X600X600)

MẶT BẰNG THAY CỘT ANTEN



SỬA ĐỔI

Lần	Ngày	Xác nhận
1		
2		
3		

Chủ đầu tư:
TỔNG CÔNG TY MẠNG LƯỚI VIETTEL
 T.U. T. TỔNG GIÁM ĐỐC
 GIÁM ĐỐC BQLĐAHTVT



NGÔ ĐẠI DƯƠNG

Dự án:
ĐẦU TƯ XÂY DỰNG CẢI TẠO CỘT VÀ NHÀ TRẠM
PHỤC VỤ TRIỂN KHAI MẠNG VỎ TUYẾN 5G
KHU VỰC NÔNG THÔN NĂM 2025

Hạng mục:
THAY CỘT DÂY CỎ H=48M
(THÂN 600X600X600)

Đơn vị thiết kế:



HEAD OFFICE:
 140550 KIM NGUÛ - HAI BÀ TRUNG - HÀ NỘI
 TEL : (84-4) 37857411 - 37857410
 FAX : (84-4) 62868099
 WEBSITE : TAICOM.COM.VN

CÔNG TY CP THƯƠNG MẠI VÀ ĐẦU TƯ XÂY LẬP VIÊN THÔNG
 TRADING AND INVESTMENT CONSTRUCTION OF TELECOM.JSC

-TAICOM JSC-

Giám đốc :	
Lê Mạnh Huy	
Chủ nhiệm :	
Đào Huy Lộc	
Chủ trì :	
Nguyễn Văn Thắng	
Thiết kế :	
Trần Văn Hiếu	
Kiểm :	
Nguyễn Văn Thắng	

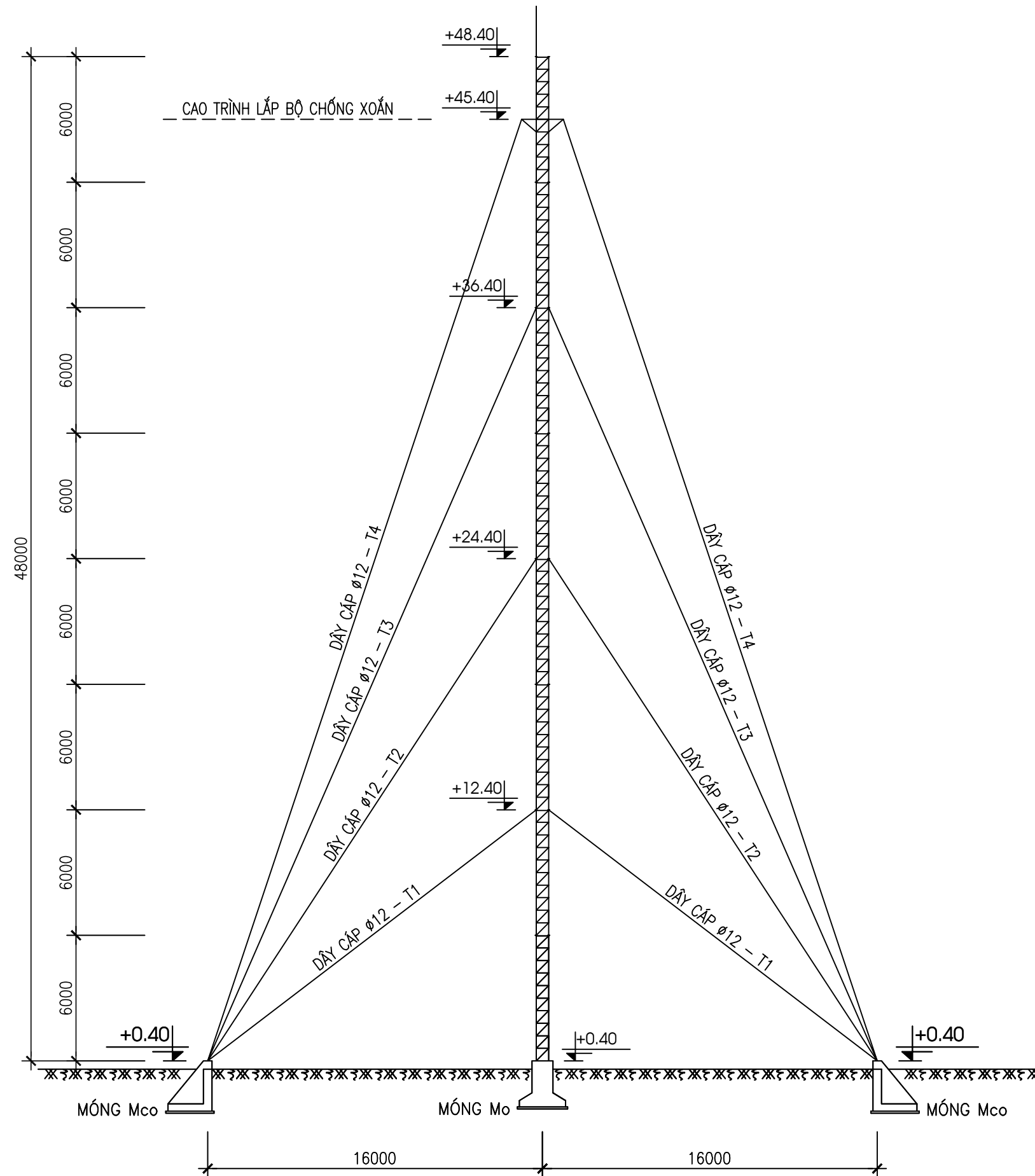
Giai đoạn thực hiện:
HỒ SƠ THIẾT KẾ TRIỂN KHAI

Tên bản vẽ :

MẶT BẰNG
THAY CỘT ANTEN

Tỷ lệ	Hoàn thành	Số hiệu bản vẽ	MB-01
	.../2025		

SƠ ĐỒ CHUNG



SỬA ĐỔI

Lần	Ngày	Xác nhận
1		
2		
3		

Chủ đầu tư:

TỔNG CÔNG TY MẠNG LƯỚI VIETTEL
TƯ. TỔNG GIÁM ĐỐC
GIÁM ĐỐC BQLĐAHTV

NGÔ ĐẠI DƯƠNG

Dự án:

ĐẦU TƯ XÂY DỰNG CẢI TẠO CỘT VÀ NHÀ TRẠM
PHỤC VỤ TRIỂN KHAI MẠNG VỎ TUYẾN 5G
KHU VỰC NÔNG THÔN NĂM 2025

Hạng mục:

THAY CỘT DÂY CỘ H=48M
(THÂN 600X600X600)

Đơn vị thiết kế:

TAICOM JSC
HEAD OFFICE:
140550 KIM NGU - HAI BÀ TRUNG - HÀ NỘI
TEL : (84-4) 3785741 - 3785740
FAX : (84-4) 6288609
WEBSITE : TAICOM.COM.VN

CÔNG TY CP THƯƠNG MẠI VÀ ĐẦU TƯ XÂY LẬP VIỄN THÔNG
TRADING AND INVESTMENT CONSTRUCTION OF TELECOM.JSC

-TAICOM JSC-

Giám đốc:

Lê Mạnh Huy

Chủ nhiệm:
Đào Huy Lộc

Chủ trì:
Nguyễn Văn Thắng

Thiết kế:
Trần Văn Hiếu

Kiểm:
Nguyễn Văn Thắng

Giai đoạn thực hiện:

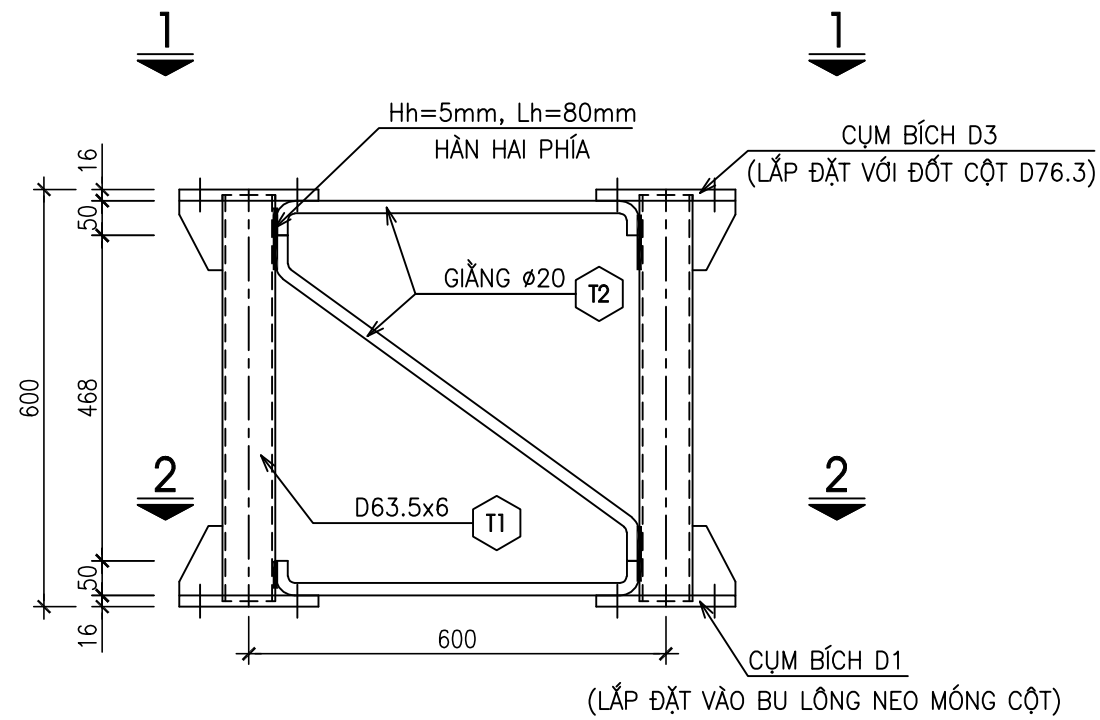
HỒ SƠ THIẾT KẾ TRIỂN KHAI

Tên bản vẽ:

SƠ ĐỒ CHUNG

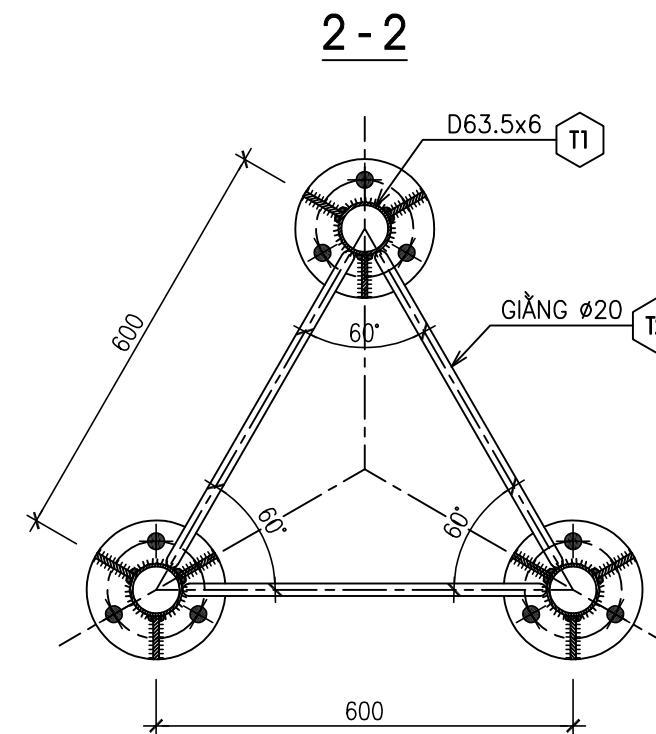
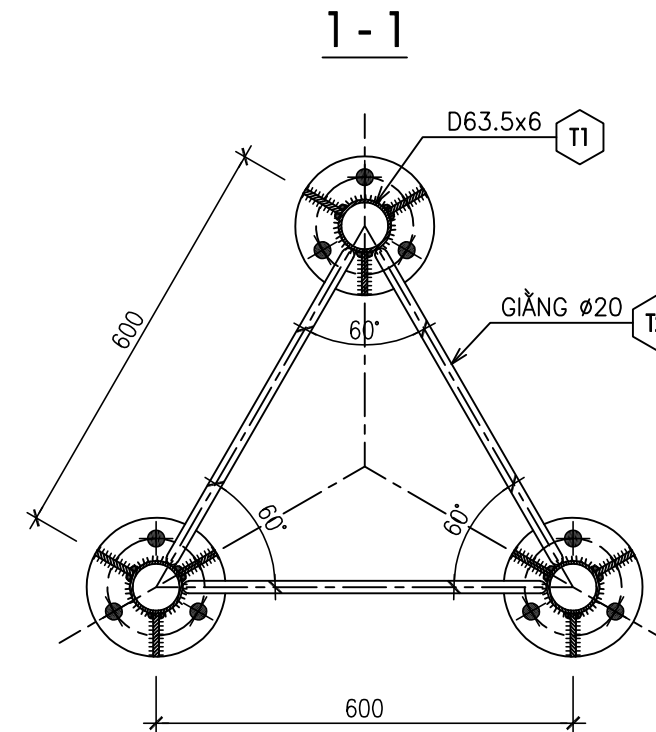
Tỷ lệ	Hoàn thành	Số hiệu bản vẽ	SDC-01
	.../2025		

CHI TIẾT ĐÓT CHUYỂN ĐỔI



GHI CHÚ:

- CHI TIẾT CỤM BÍCH D1 VÀ CHI TIẾT CỤM BÍCH D3 KHÁC NHAU.
- KIỂM TRA KỸ CỤM BÍCH D1 VÀ D3 TRƯỚC KHI SẢN XUẤT VÀ LẮP DỰNG.



SỬA ĐỔI

Lần	Ngày	Xác nhận
1		
2		
3		

Chủ đầu tư:
TỔNG CÔNG TY MẠNG LƯỚI VIETTEL
 TUG. TỔNG GIÁM ĐỐC
 GIÁM ĐỐC BQLĐAHTVT

NGÔ ĐẠI DƯƠNG

Dự án:
ĐẦU TƯ XÂY DỰNG CẢI TẠO CỘT VÀ NHÀ TRẠM
PHỤC VỤ TRIỂN KHAI MẠNG VỎ TUYẾN 5G
KHU VỰC NÔNG THÔN NĂM 2025

Hạng mục:
THAY CỘT DÂY CỎ H=48M
(THÂN 600X600X600)

Đơn vị thiết kế:

HEAD OFFICE:
 140550 KIM NGU - HAI BÀ TRUNG - HÀ NỘI
 TEL : (84-4) 3787141 - 3787140
 FAX : (84-4) 6288699
 WEBSITE : TAICOM.COM.VN

CÔNG TY CP THƯƠNG MẠI VÀ ĐẦU TƯ XÂY LẬP VIÊN THÔNG
 TRADING AND INVESTMENT CONSTRUCTION OF TELECOM.JSC

-TAICOM JSC-

Giám đốc:	
Lê Mạnh Huy Chủ nhiệm:	
Đào Huy Lộc Chủ trì:	
Nguyễn Văn Thắng Thiết kế:	
Trần Văn Hiếu Kiểm:	
Nguyễn Văn Thắng	

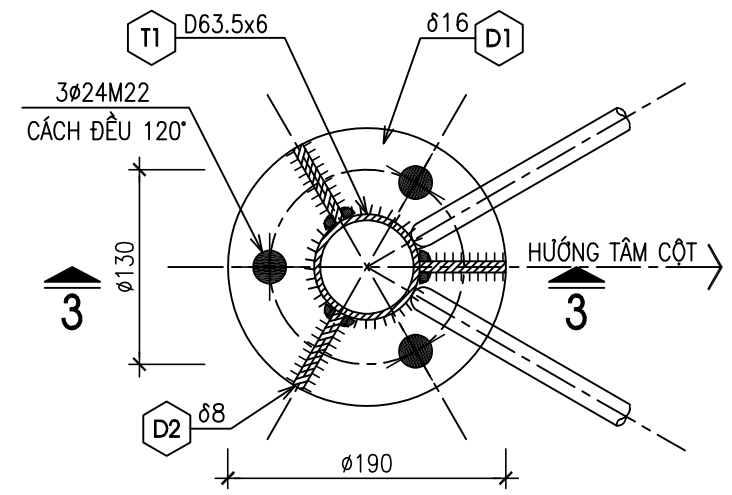
Giai đoạn thực hiện:
HỒ SƠ THIẾT KẾ TRIỂN KHAI

Tên bản vẽ:
CHI TIẾT BỘ CHUYỂN ĐỔI
THÂN CỘT

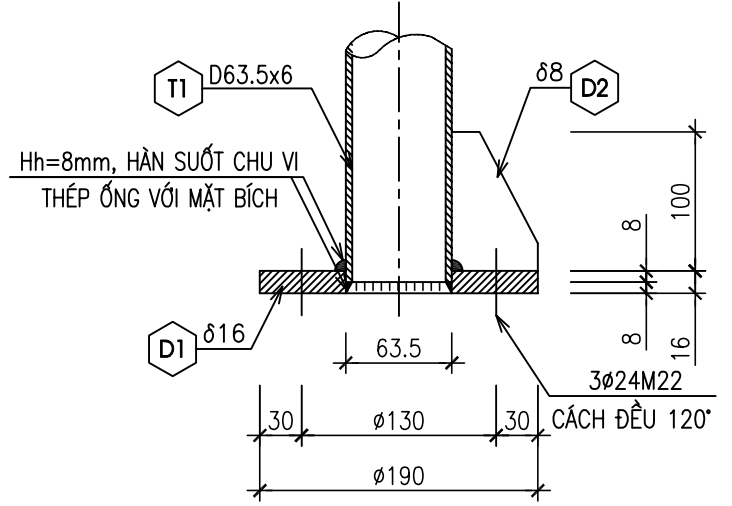
Tỷ lệ	Hoàn thành	Số hiệu	BCĐ-01
	.../2025	bản vẽ	

CHI TIẾT CỤM BÍCH D1

(LẮP ĐẶT VÀO BU LÔNG NEO MÓNG CỘT)

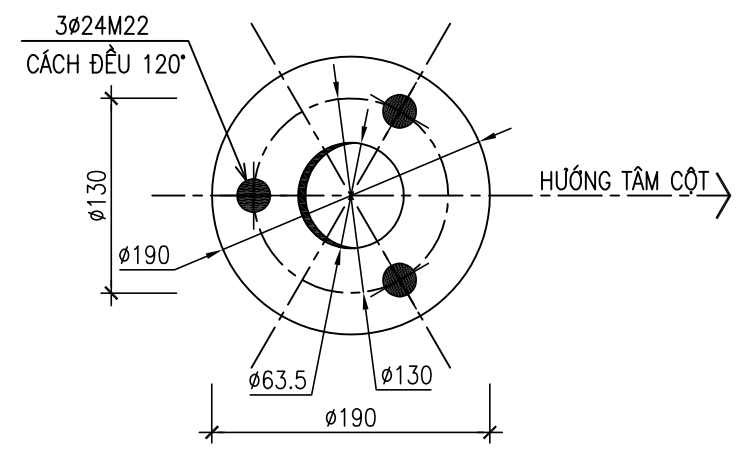


3 - 3



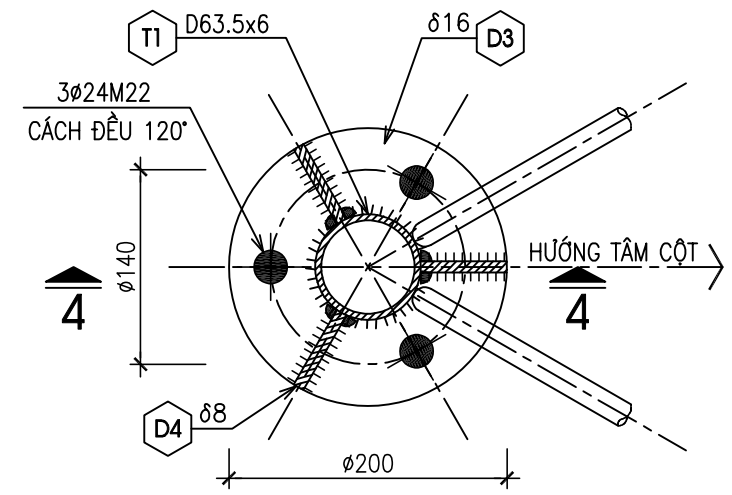
BẢN D1

δ=16; SL=3

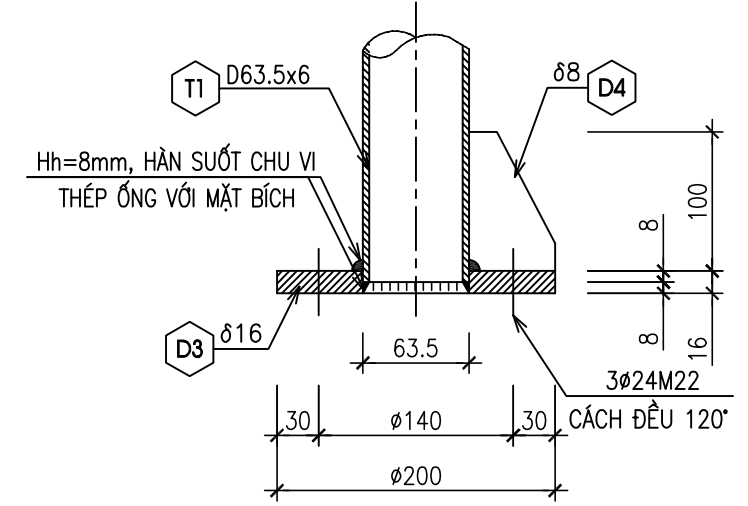


CHI TIẾT CỤM BÍCH D3

(LẮP ĐẶT VỚI ĐỐT CỘT D76.3x4.5)

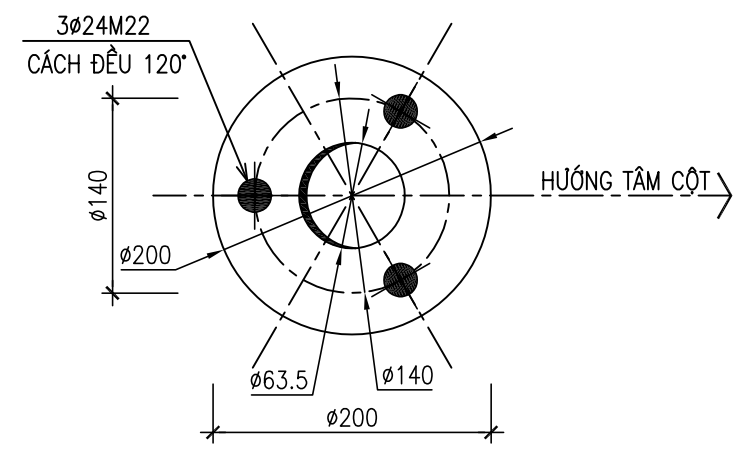


3 - 3



BẢN D3

δ=16; SL=3



SỬA ĐỔI		
Lần	Ngày	Xác nhận
1		
2		
3		

Chủ đầu tư:
TỔNG CÔNG TY MẠNG LƯỚI VIETTEL
 T.Ư. T.Đ. GIÁM ĐỐC
 GIÁM ĐỐC BQLĐAHTVT



NGÔ ĐẠI DƯƠNG

Dự án:
ĐẦU TƯ XÂY DỰNG CẢI TẠO CỘT VÀ NHÀ TRẠM
PHỤC VỤ TRIỂN KHAI MẠNG VỎ TUYẾN 5G
KHU VỰC NÔNG THÔN NĂM 2025

Hạng mục:
THAY CỘT DÂY CO H=48M
(THÂN 600X600X600)

Đơn vị thiết kế:



HEAD OFFICE:
 140550 KIM NGU - HAI BÀ TRUNG - HÀ NỘI
 TEL : (84-4) 3785741 - 3785740
 FAX : (84-4) 6288899
 WEBSITE : TAICOM.COM.VN

CÔNG TY CP THƯƠNG MẠI VÀ ĐẦU TƯ XÂY LẬP VIÊN THÔNG
 TRADING AND INVESTMENT CONSTRUCTION OF TELECOM JSC

-TAICOM JSC-

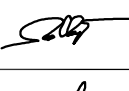
Giám đốc:

Lê Mạnh Huy 


Chủ nhiệm:

Đào Huy Lộc 

Chủ trì:

Nguyễn Văn Thắng 

Thiết kế:

Trần Văn Hiếu 

Kiểm:

Nguyễn Văn Thắng 

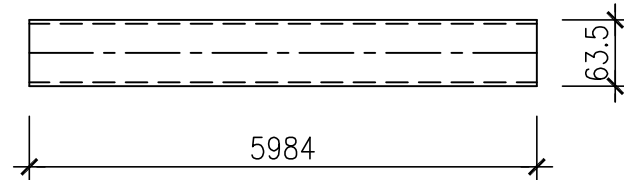
Giai đoạn thực hiện:
HỒ SƠ THIẾT KẾ TRIỂN KHAI

Tên bản vẽ:
CHI TIẾT BỘ CHUYỂN ĐỔI
THÂN CỘT

Tỷ lệ	Hoàn thành	Số hiệu bản vẽ	BCĐ-02
	.../2025		

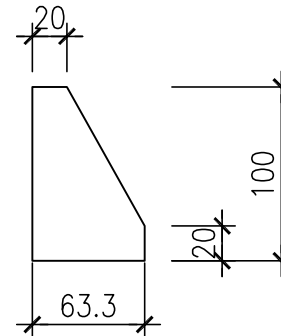
THANH T1

D76.3X4.5; SL=3



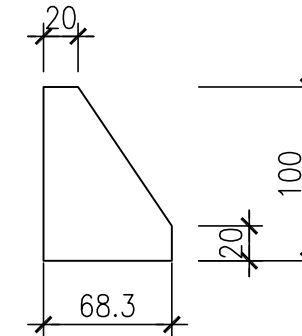
BẢN D2

δ=8; SL=9

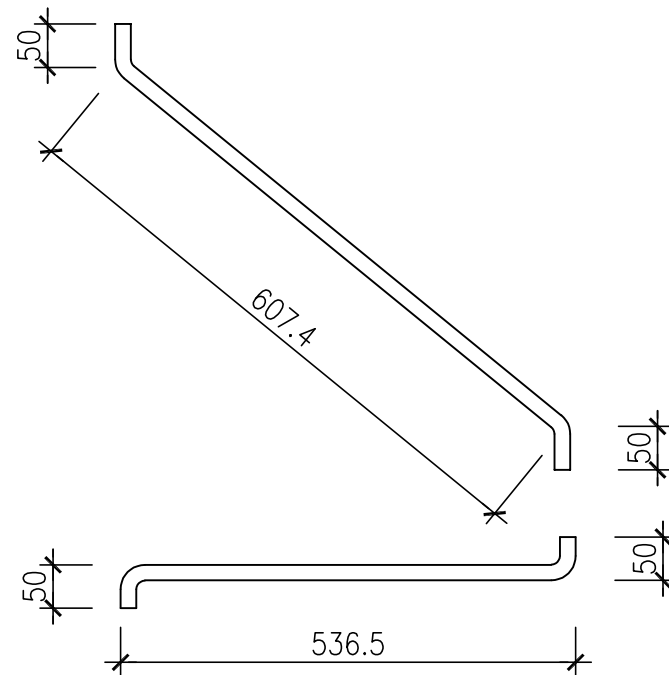


BẢN D4

δ=8; SL=9



CHI TIẾT THANH GIẪNG - T2



BẢNG THỐNG KÊ THÉP

TÊN C.KIỆN	SỐ HIỆU	HÌNH DẠNG-KÍCH THƯỚC	d/φ (mm)	L (mm) S (m2)	SỐ LƯỢNG		ΣL (m) ΣS (m2)	TỔNG T. LƯỢNG (kg)
					1 C.KIỆN	T.BỘ		
	T1	D63.5x6	4	584	3	3	1.752	14.89
	T2		20	1980.4	3	3	5.9	14.6
	D1	PL 16	16	0.0252	3	3	0.076	9.5
	D2	PL 8	8	0.0049	9	9	0.0441	2.8
TỔNG:								54.99

GHI CHÚ:

- KÍ HIỆU LỖ KHOAN φ24 BẮT BULÔNG M22
- MẠ NHÚNG NÓNG CHỐNG GI THÀNH PHẨM TẤT CẢ CÁC CHI TIẾT CỦA BỘ CHUYỂN ĐỔI THÂN CỘT
- TẤT CẢ CÁC MỐI HÀN KHÔNG CHỈ ĐỊNH TRONG BẢN VẼ CÓ Hh=8mm
- DÙNG QUE HÀN E432 HOẶC LOẠI TƯƠNG ĐƯƠNG.
- THÉP BULÔNG CÓ CẤP ĐỘ BỀN 6.6

SỬA ĐỔI

Lần	Ngày	Xác nhận
1		
2		
3		

Chủ đầu tư:

TỔNG CÔNG TY MẠNG LƯỚI VIETTEL
TƯ. TỔNG GIÁM ĐỐC
GIÁM ĐỐC BQLĐAHTV

NGÔ ĐẠI DƯƠNG

Dự án:

ĐẦU TƯ XÂY DỰNG CẢI TẠO CỘT VÀ NHÀ TRẠM
PHỤC VỤ TRIỂN KHAI MẠNG VỎ TUYẾN 5G
KHU VỰC NÔNG THÔN NĂM 2025

Hạng mục:

THAY CỘT DÂY CỎ H=48M
(THÂN 600X600X600)

Đơn vị thiết kế:

HEAD OFFICE:
140550 KIM NGU - HAI BÀ TRUNG - HÀ NỘI
TEL : (84-4) 3785741 - 3785740
FAX : (84-4) 62886099
WEBSITE : TAICOM.COM.VN

CÔNG TY CP THƯƠNG MẠI VÀ ĐẦU TƯ XÂY LẬP VIÊN THÔNG
TRADING AND INVESTMENT CONSTRUCTION OF TELECOM.JSC

-TAICOM JSC-

Giám đốc:

Lê Mạnh Huy

Chủ nhiệm:

Đào Huy Lộc

Chủ trì:

Nguyễn Văn Thắng

Thiết kế:

Trần Văn Hiếu

Kiểm:

Nguyễn Văn Thắng

Giai đoạn thực hiện:

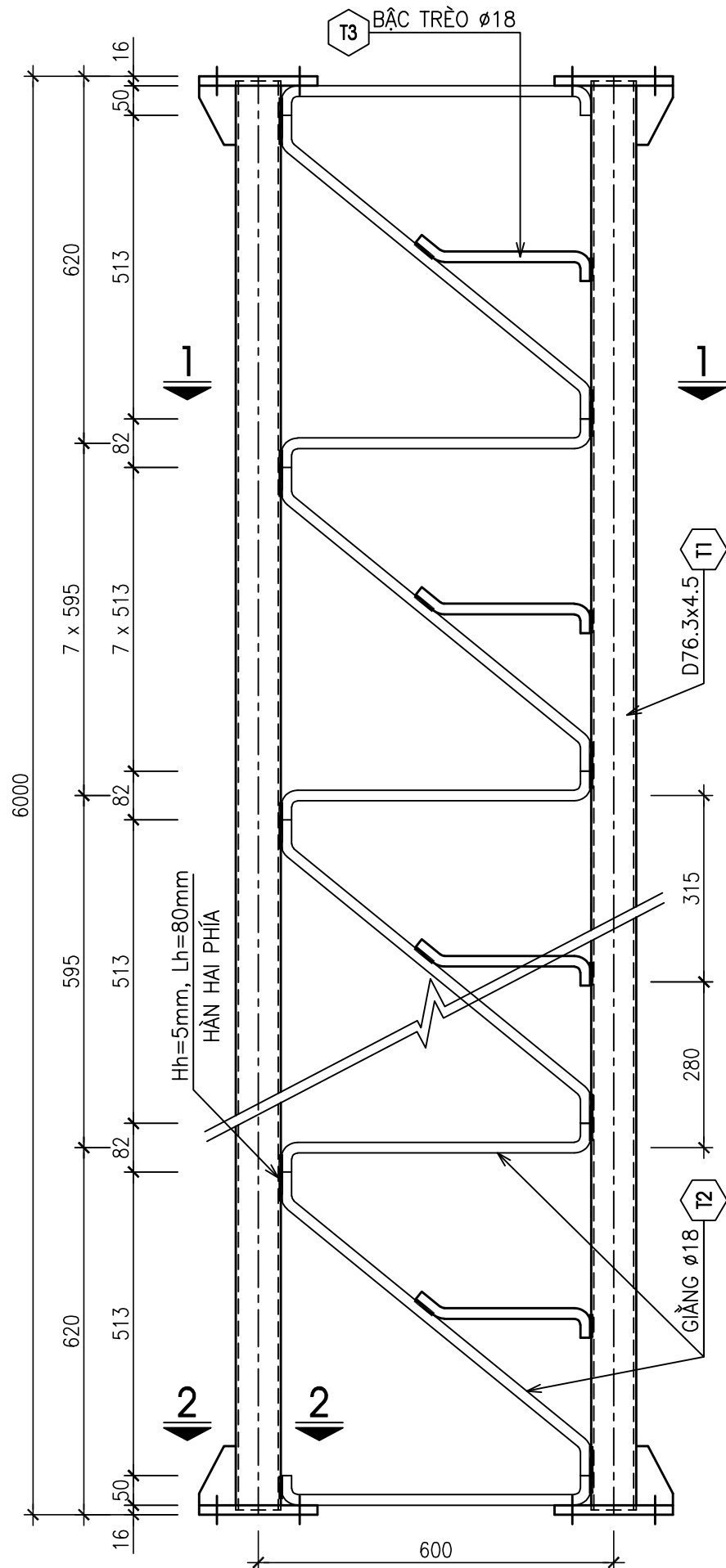
HỒ SƠ THIẾT KẾ TRIỂN KHAI

Tên bản vẽ:

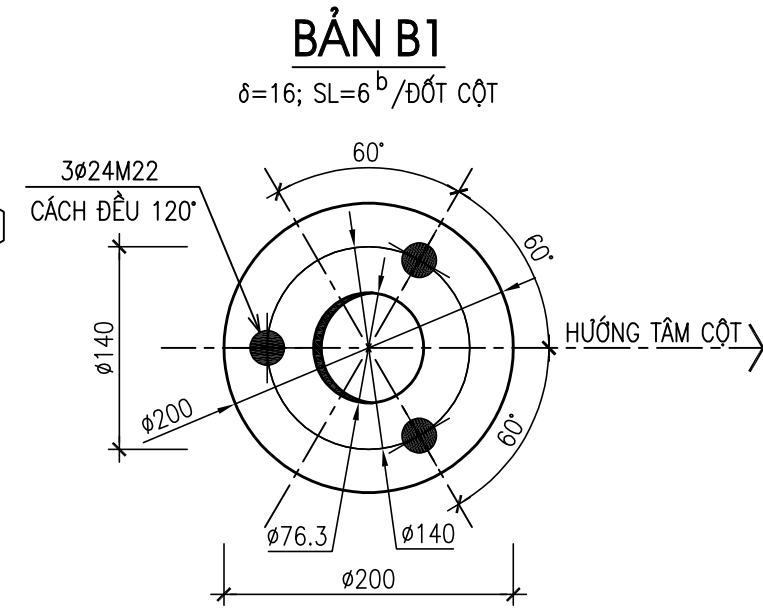
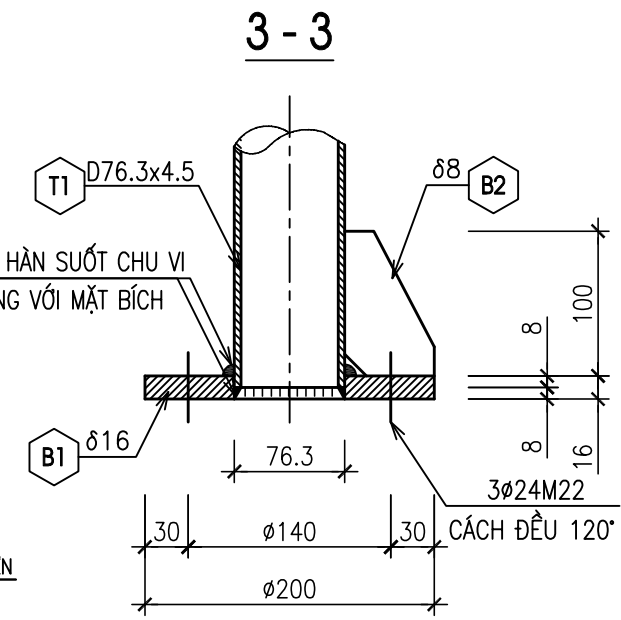
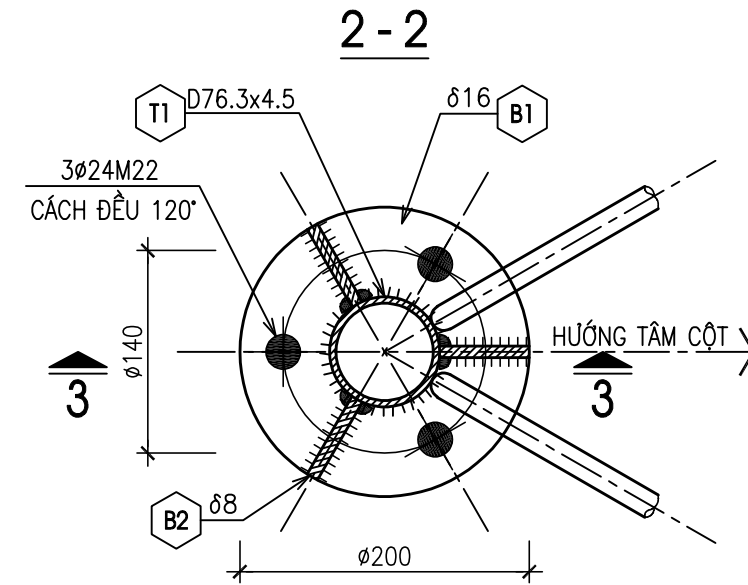
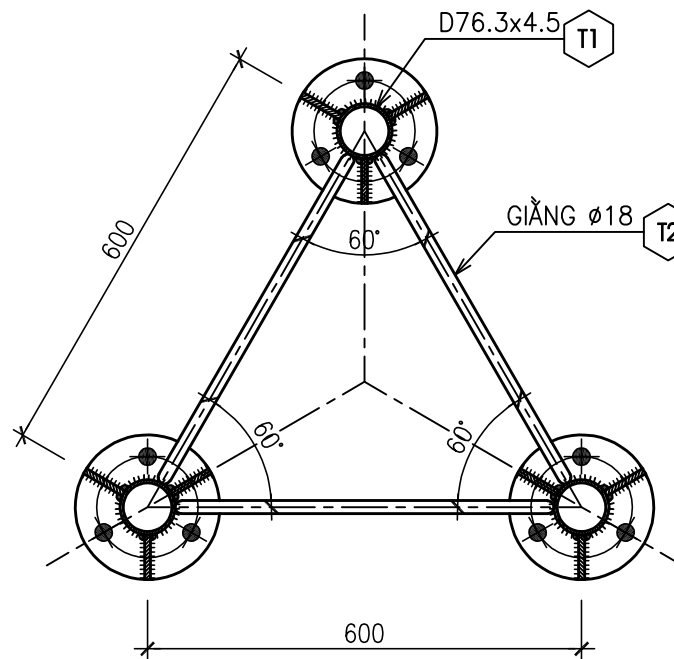
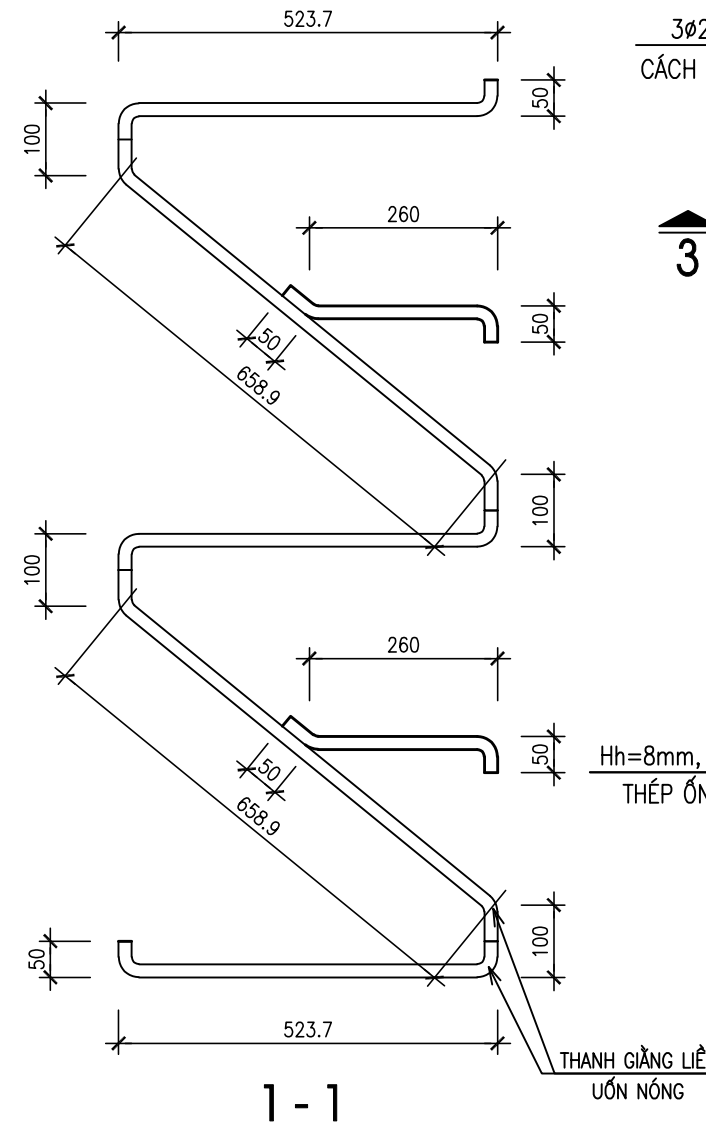
CHI TIẾT BỘ CHUYỂN ĐỔI
THÂN CỘT

Tỷ lệ	Hoàn thành	Số hiệu bản vẽ	BCĐ-03
	.../2025		

ĐỐT CỘT ĐIỂN HÌNH H=6M; SL: 8



CHI TIẾT THANH GIĂNG - T2 VÀ BẬC TRÈO - T3



SỬA ĐỔI		
Lần	Ngày	Xác nhận
1		
2		
3		

Chủ đầu tư:
TỔNG CÔNG TY MẠNG LƯỚI VIETTEL
 T.U. TỔNG GIÁM ĐỐC
 GIÁM ĐỐC BQLĐAHTVT

NGÔ ĐẠI DƯƠNG

Dự án:
ĐẦU TƯ XÂY DỰNG CẢI TẠO CỘT VÀ NHÀ TRẠM
PHỤC VỤ TRIỂN KHAI MẠNG VỎ TUYẾN 5G
KHU VỰC NÔNG THÔN NĂM 2025

Hạng mục:
THAY CỘT DÂY CỘ H=48M
(THÂN 600X600X600)

Đơn vị thiết kế:

 HEAD OFFICE:
 140550 KIM NGU - HAI BÀ TRUNG - HÀ NỘI
 TEL : (84-4) 3785741 - 3785740
 FAX : (84-4) 6288699
 WEBSITE : TAICOM.COM.VN

CÔNG TY CP THƯƠNG MẠI VÀ ĐẦU TƯ XÂY LẬP VIÊN THÔNG
 TRADING AND INVESTMENT CONSTRUCTION OF TELECOM JSC

-TAICOM JSC-

Giám đốc :

Lê Mạnh Huy
 Chủ nhiệm :

Đào Huy Lộc

Chủ trì :

Nguyễn Văn Thắng

Thiết kế :

Trần Văn Hiếu

Kiểm :

Nguyễn Văn Thắng

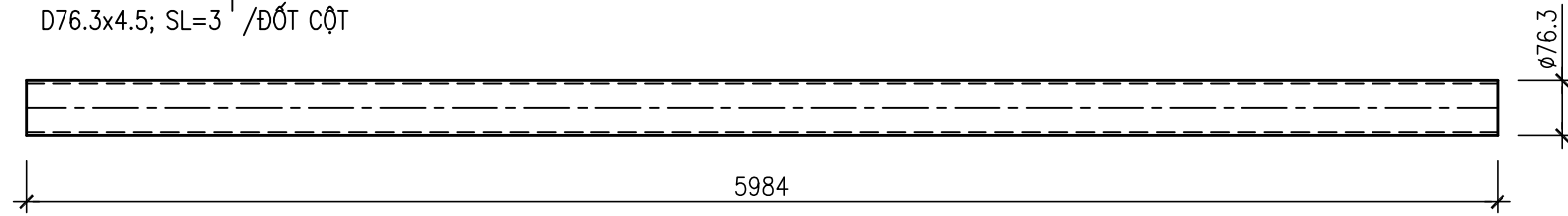
Giai đoạn thực hiện:
HỒ SƠ THIẾT KẾ TRIỂN KHAI

Tên bản vẽ :
ĐỐT CỘT ĐIỂN HÌNH

Tỷ lệ	Hoàn thành	Số hiệu bản vẽ	T-01
	.../2025		

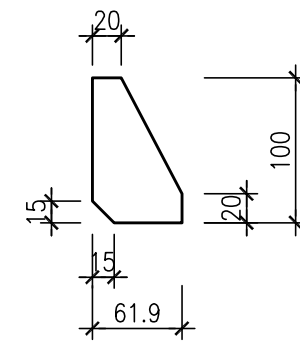
THANH T1

D76.3x4.5; SL=3^T / ĐỐT CỘT

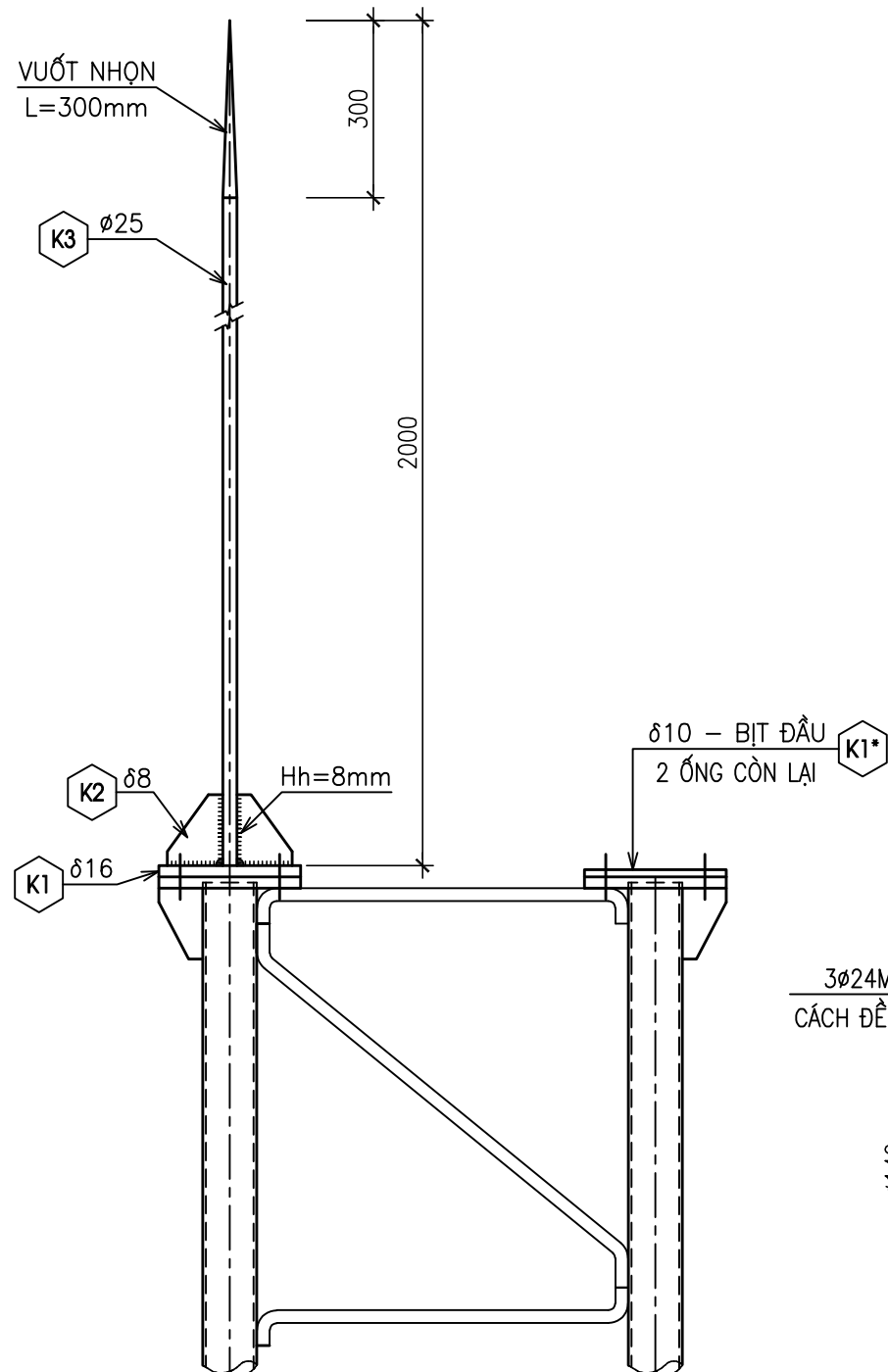


BẢN B2

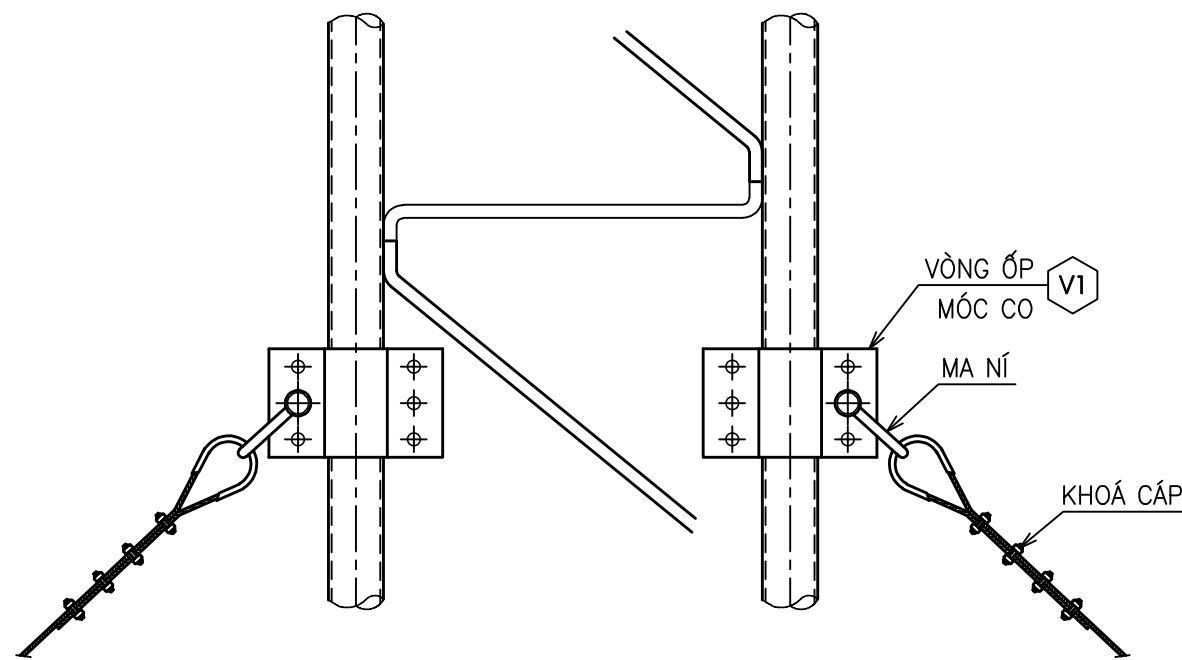
δ=8; SL=18^D / ĐỐT CỘT



CHI TIẾT KIM THU SÉT

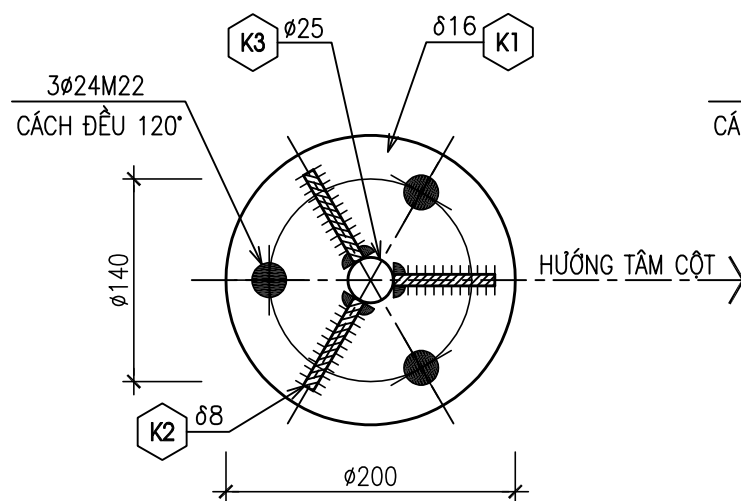


CHI TIẾT ĐOẠN CỘT CÓ LIÊN KẾT VỚI DÂY CO



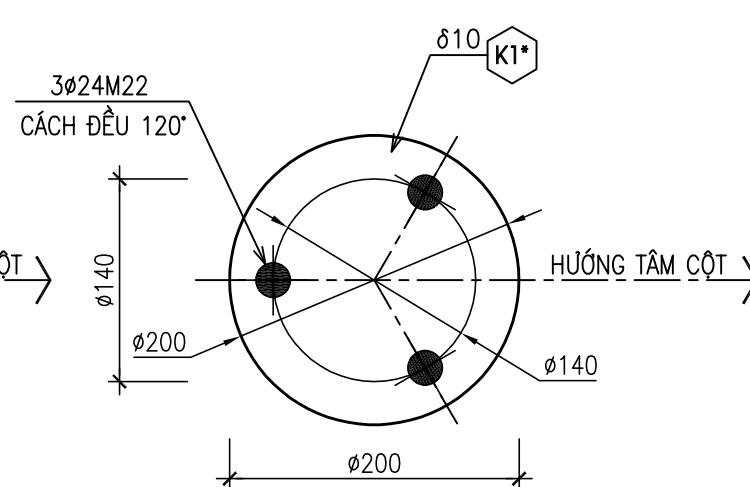
CHI TIẾT K1

δ=16; SL=1



CHI TIẾT K1*

δ=10; SL=2



SỬA ĐỔI

Lần	Ngày	Xác nhận
1		
2		
3		

Chủ đầu tư:
TỔNG CÔNG TY MẠNG LƯỚI VIETTEL
TU. T. TỔNG GIÁM ĐỐC
GIÁM ĐỐC BQLĐAHTV

NGÔ ĐẠI DƯƠNG

Dự án:

ĐẦU TƯ XÂY DỰNG CẢI TẠO CỘT VÀ NHÀ TRẠM
PHỤC VỤ TRIỂN KHAI MẠNG VỎ TUYẾN 5G
KHU VỰC NÔNG THÔN NĂM 2025

Hạng mục:

THAY CỘT DÂY CO H=48M
(THÂN 600X600X600)

Đơn vị thiết kế:



CÔNG TY CP THƯƠNG MẠI VÀ ĐẦU TƯ XÂY LẬP VIÊN THÔNG
TRADING AND INVESTMENT CONTRIBUTION OF TELECOM.JSC

-TAICOM JSC-

Giám đốc:

Lê Mạnh Huy

Chủ nhiệm:

Đào Huy Lộc

Chủ trì:

Nguyễn Văn Thắng

Thiết kế:

Trần Văn Hiếu

Kiểm:

Nguyễn Văn Thắng

Giai đoạn thực hiện:

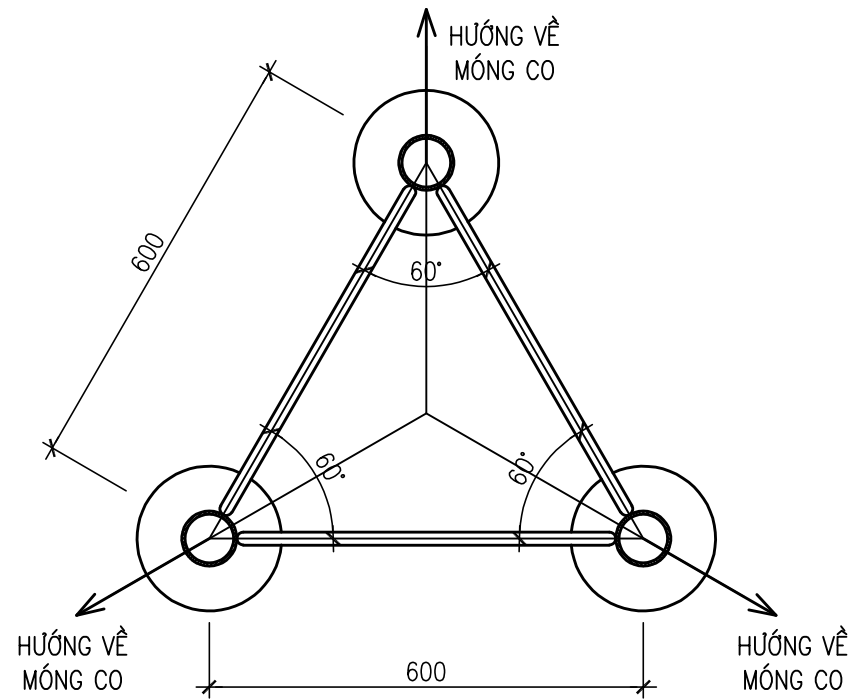
HỒ SƠ THIẾT KẾ TRIỂN KHAI

Tên bản vẽ:

ĐỐT CỘT ĐIỂN HÌNH

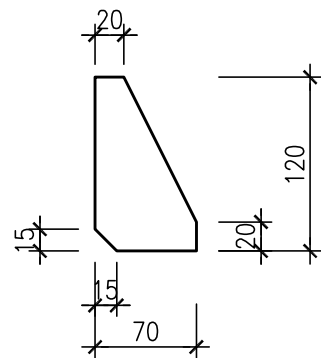
Tỷ lệ	Hoàn thành	Số hiệu bản vẽ	T-02
	.../2025		

HƯỚNG DẪY CO



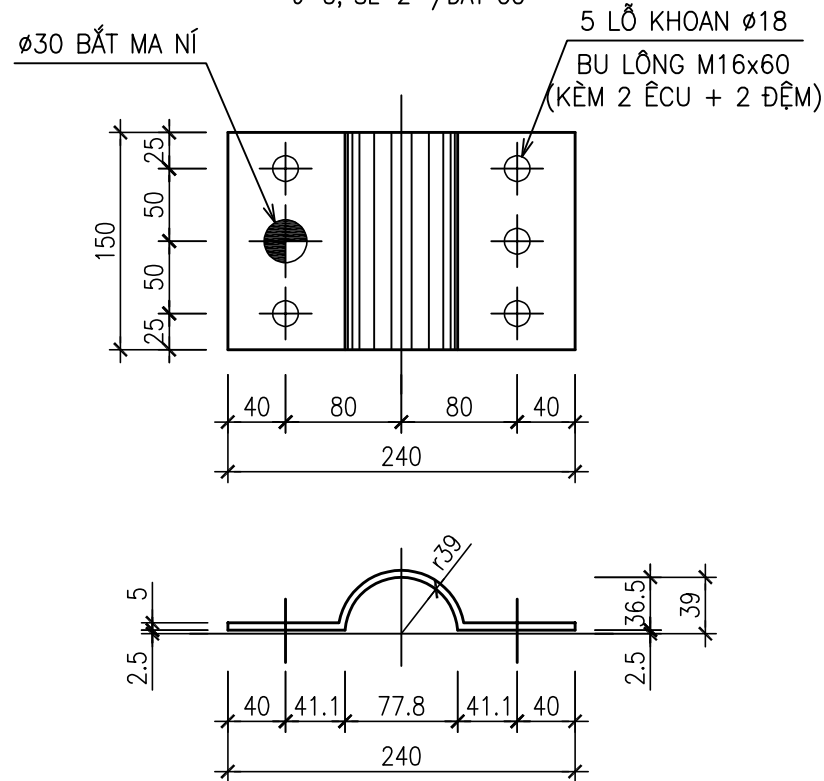
CHI TIẾT K2

δ=8; SL=3



CHI TIẾT V1

δ=5; SL=2^c/DÂY CO



BẢNG THỐNG KÊ VẬT LIỆU

TT	TÊN VÀ QUY CÁCH VẬT LIỆU CHỦ YẾU	Đ.V	S.L
1	KIM THU LÔI	BỘ	01
2	LÓT CÁP DÂY CO Ø12	BỘ	40
3	TĂNG ĐƠ Ø24 Σ Lren=500	CÁI	20
4	ĐOẠN CỘT Δ 600x600 L=6000	ĐOẠN	08
5	BULÔNG NỐI ĐỐT CỘT M22x90 + 2 ÊCU + 2 ĐỆM PHẪNG	BỘ	72
6	CÁP DÂY CO Ø12	m	770
7	ĐÈN BÁO KHÔNG (NĂNG LƯỢNG MẶT TRỜI)	BỘ	
8	KHÓA CÁP Ø12	BỘ	160
9	MA NÍ 22 + CHỐT 25	BỘ	40
10	BULÔNG VÒNG ỐP MÓC DÂY CO M16x60 + 2 ÊCU + 2 ĐỆM PHẪNG	BỘ	60

BẢNG THỐNG KÊ THÉP

TÊN C.KIỆN	SỐ HIỆU	HÌNH DẠNG-KÍCH THƯỚC	d/φ (mm)	L (mm) S (m2)	SỐ LƯỢNG		ΣL (m) ΣS (m2)	TỔNG T. LƯỢNG (kg)
					1 C.KIỆN	T.BỘ		
T1		D76.3x4.5	4	5984	3	24	143.62	1144.64
T2			18	14449.7	3	24	346.8	692.8
T3			18	360	10	80	28.8	57.5
B1		PL 16	16	0.0268	6	48	1.286	161.6
B2		PL 8	8	0.0045	18	144	0.648	40.7

BẢNG THỐNG KÊ THÉP CHI TIẾT THU SÉT

TÊN C.KIỆN	SỐ HIỆU	HÌNH DẠNG-KÍCH THƯỚC	d/φ (mm)	L (mm) S (m2)	SỐ LƯỢNG		ΣL (m) ΣS (m2)	TỔNG T. LƯỢNG (kg)
					1 C.KIỆN	T.BỘ		
K1		PL 16	16	0.0314	1	1	0.031	3.9
K1*		PL 10	10	0.0314	2	2	0.063	4.9
K2		PL 8	8	0.0059	3	3	0.018	1.1
K3		2000	25	2000	1	1	2	7.7
V1		PL 5x150x290	5	0.0435	6	18	0.783	30.7

SỬA ĐỔI

Lần	Ngày	Xác nhận
1		
2		
3		

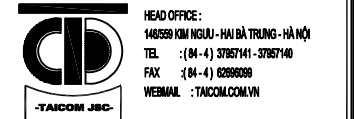
Chủ đầu tư:
TỔNG CÔNG TY MẠNG LƯỚI VIETTEL
TU. TỔNG GIÁM ĐỐC
GIÁM ĐỐC BQLĐAHTV

NGÔ ĐẠI DƯƠNG

Dự án:
ĐẦU TƯ XÂY DỰNG CẢI TẠO CỘT VÀ NHÀ TRẠM
PHỤC VỤ TRIỂN KHAI MẠNG VÔ TUYẾN 5G
KHU VỰC NÔNG THÔN NĂM 2025

Hạng mục:
THAY CỘT DÂY CO H=48M
(THÂN 600X600X600)

Đơn vị thiết kế:



CÔNG TY CP THƯƠNG MẠI VÀ ĐẦU TƯ XÂY LẬP VIÊN THÔNG
TRADING AND INVESTMENT CONSTRUCTION OF TELECOM JSC

-TAICOM JSC-

Giám đốc:

Lê Mạnh Huy
Chủ nhiệm:

Đào Huy Lộc
Chủ trì:

Nguyễn Văn Thắng
Thiết kế:

Trần Văn Hiếu
Kiểm:

Nguyễn Văn Thắng

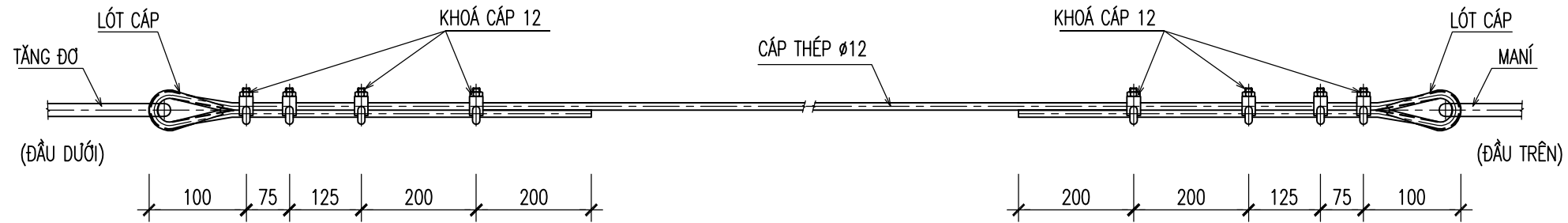
Giai đoạn thực hiện:
HỒ SƠ THIẾT KẾ TRIỂN KHAI

Tên bản vẽ:

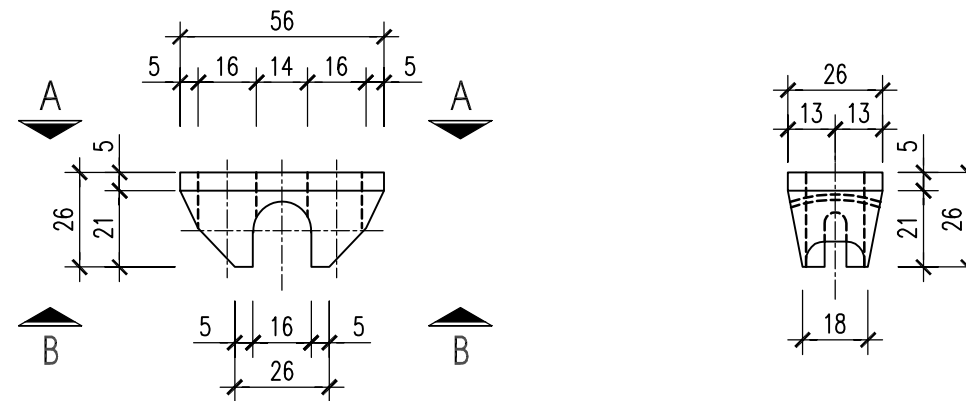
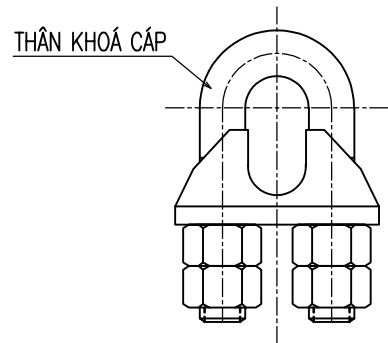
ĐỐT CỘT ĐIỂN HÌNH

Tỷ lệ	Hoàn thành	Số hiệu bản vẽ	T-03
	.../2025		

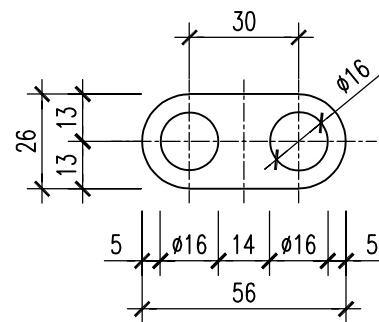
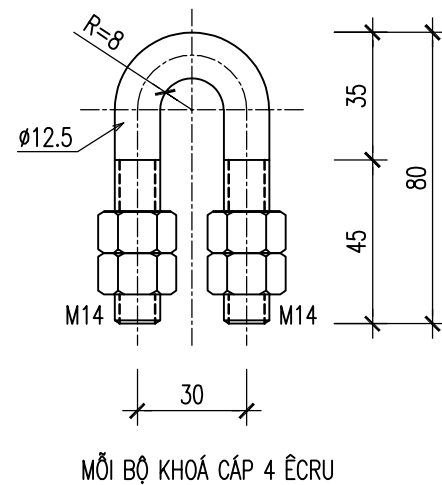
QUI CÁCH BẮT KHOÁ CÁP 12 VÀO DÂY CO



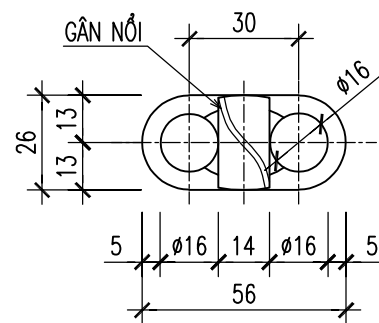
CHI TIẾT BỘ KHOÁ CÁP 12



THÂN KHOÁ CÁP 12



B - B



GHI CHÚ:

- BULÔNG (THÂN KHÓA CÁP) VÀ PHỤ KIỆN (ÉCRU) CÓ CẤP ĐỘ BỀN 5.6
- CHI TIẾT VAI KHOÁ CÁP ĐƯỢC CHẾ TẠO TỪ THÉP C20
- MẠ NHÚNG NÓNG CHỐNG GỈ THÀNH PHẨM TOÀN BỘ CHI TIẾT KHÓA CÁP.
- LỰC SIẾT KHOÁ CÁP TỐI THIỂU PHẢI ĐẠT: 80 N.m
- MỖI BULÔNG KHOÁ CÁP CÓ 4 ÉCROU
- MẠ NHÚNG NÓNG CHỐNG GỈ CHI TIẾT LÓT CÁP.

SỬA ĐỔI

Lần	Ngày	Xác nhận
1		
2		
3		

Chủ đầu tư:
TỔNG CÔNG TY MẠNG LƯỚI VIETTEL
 T.U. TỔNG GIÁM ĐỐC
 GIÁM ĐỐC BQLĐAHTVT

NGÔ ĐẠI DƯƠNG

Dự án:
ĐẦU TƯ XÂY DỰNG CẢI TẠO CỘT VÀ NHÀ TRẠM
PHỤC VỤ TRIỂN KHAI MẠNG VỎ TUYẾN 5G
KHU VỰC NÔNG THÔN NĂM 2025

Hạng mục:
THAY CỘT DÂY CO H=48M
(THÂN 600X600X600)

Đơn vị thiết kế:

 HEAD OFFICE:
 140550 KIM NGUJ - HAI BÀ TRUNG - HÀ NỘI
 TEL : (84-4) 3785741 - 3785740
 FAX : (84-4) 6288899
 WEBMAIL : TAICOM.COM.VN

CÔNG TY CP THƯƠNG MẠI VÀ ĐẦU TƯ XÂY LẬP VIỄN THÔNG
 TRADING AND INVESTMENT CONSTRUCTION OF TELECOM.JSC
-TAICOM JSC-

Giám đốc:	
Lê Mạnh Huy	
Chủ nhiệm:	
Đào Huy Lộc	
Chủ trì:	
Nguyễn Văn Thắng	
Thiết kế:	
Trần Văn Hiếu	
Kiểm:	
Nguyễn Văn Thắng	

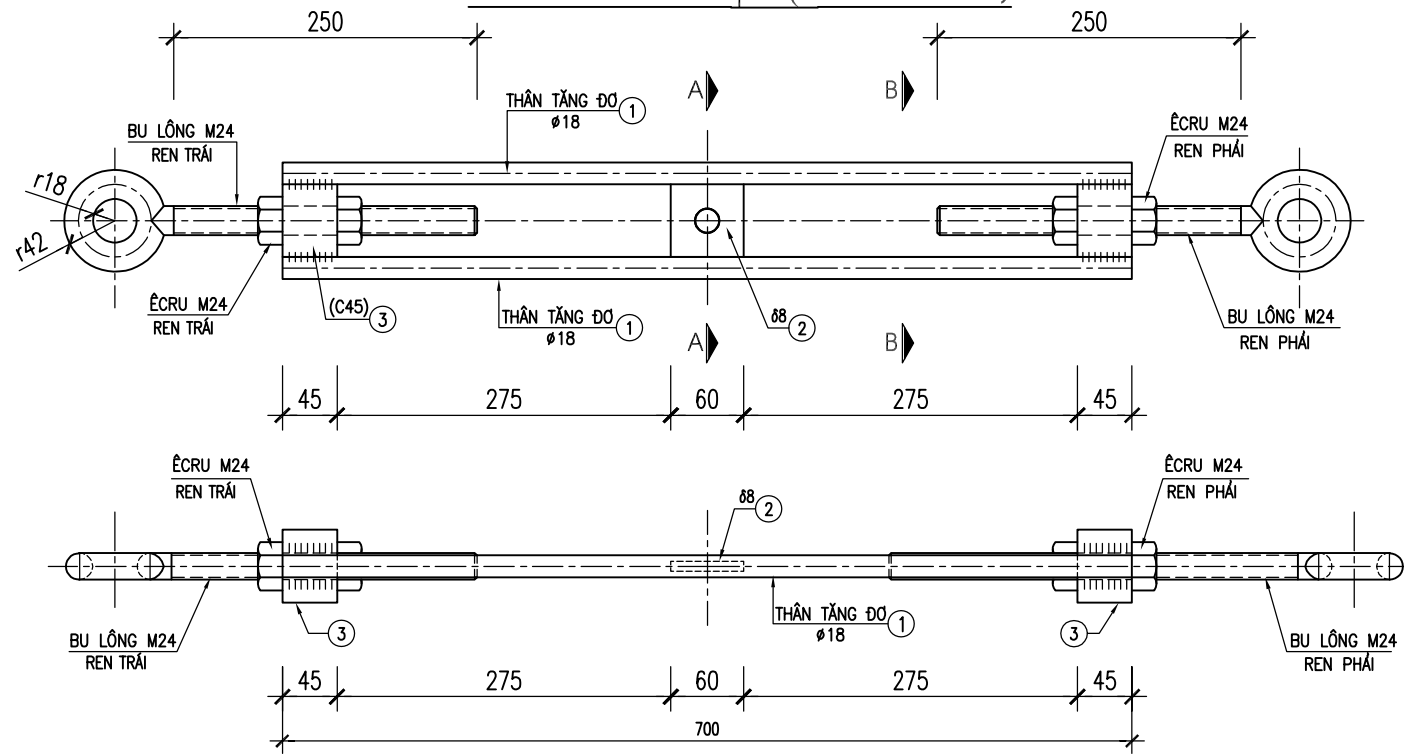
Giai đoạn thực hiện:
HỒ SƠ THIẾT KẾ TRIỂN KHAI

Tên bản vẽ:

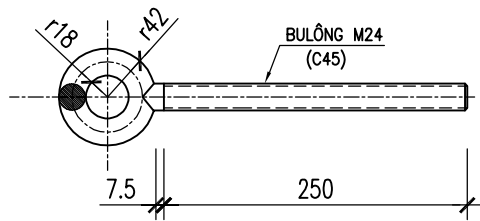
CHI TIẾT KHÓA CÁP 12

Tỷ lệ	Hoàn thành	Số hiệu	T-06
	.../2025	bản vẽ	

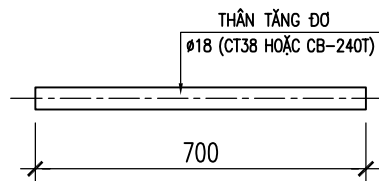
CHI TIẾT TẦNG ĐỢ $\phi 24$ ($\Sigma L_{ren}=500mm$)



CHI TIẾT BU LÔNG M24 (BL)
SL: 2C



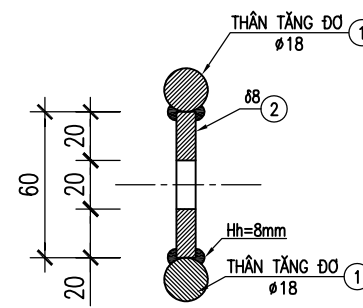
CHI TIẾT ①
SL: 2C



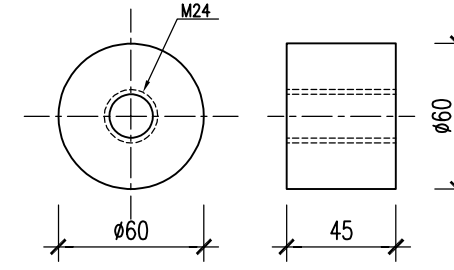
GHI CHÚ :

- MẠ NHÚNG NÓNG CHỐNG GI THÀNH PHẨM TOÀN BỘ CÁC CHI TIẾT CỦA TẦNG ĐỢ
- DÙNG QUE HÀN E432 HOẶC LOẠI TƯƠNG ĐƯƠNG.
- BULÔNG M24 VÀ PHỤ KIỆN CÓ CẤP ĐỘ BỀN 6.6
- TẦNG ĐỢ CÓ LỰC THỦ TẢI $P \geq 12$ TẤN

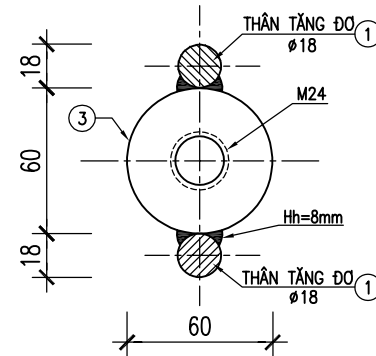
MẶT CẮT A-A



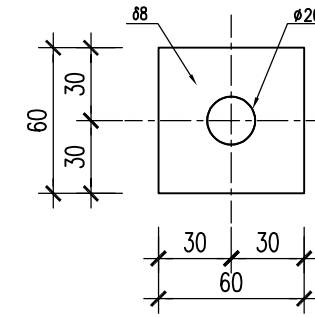
CHI TIẾT ③
SL: 2C



MẶT CẮT B-B



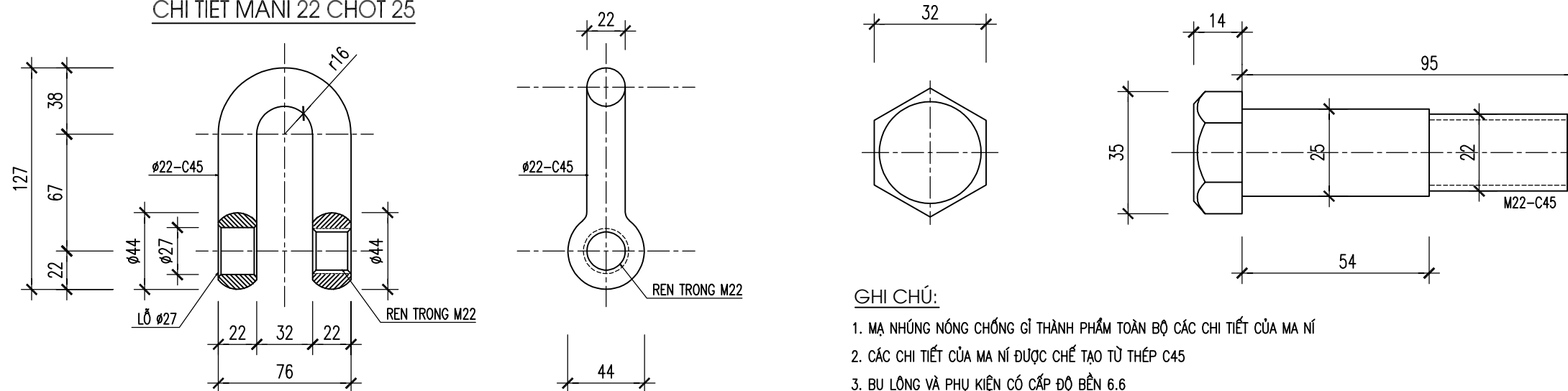
CHI TIẾT ②
SL: 1C



THỐNG KÊ THÉP CHO 1 TẦNG ĐỢ

TÊN CK	SH	CHUNG LOẠI	δ, ϕ (mm)	L(mm) S(m ²)	SỐ LƯỢNG		ΣL (m) ΣS (m ²)	KL(Kg)
					1 CK	T.BỘ		
BL		$\phi 24$	24	510	2	2	1.02	3.62
1		$\phi 18$	18	700	2	2	1.4	2.795
2		- 8x60x60	8	0.0036	1	1	0	0.226
3		$\phi 60$	60	45	2	2	.09	1.996
TỔNG KL								8.64

CHI TIẾT MANÍ 22 CHỐT 25



GHI CHÚ:

- MẠ NHÚNG NÓNG CHỐNG GI THÀNH PHẨM TOÀN BỘ CÁC CHI TIẾT CỦA MA NÍ
- CÁC CHI TIẾT CỦA MA NÍ ĐƯỢC CHẾ TẠO TỪ THÉP C45
- BULÔNG VÀ PHỤ KIỆN CÓ CẤP ĐỘ BỀN 6.6
- MÁ NÍ CÓ LỰC THỦ TẢI $P \geq 12$ TẤN

SỬA ĐỔI

Lần	Ngày	Xác nhận
1		
2		
3		

Chủ đầu tư:
TỔNG CÔNG TY MẠNG LƯỚI VIETTEL
TUQ. TÓNG GIÁM ĐỐC
GIÁM ĐỐC BQLĐAHTVT

NGÔ ĐẠI DƯƠNG

Dự án:
ĐẦU TƯ XÂY DỰNG CẢI TẠO CỘT VÀ NHÀ TRẠM
PHỤC VỤ TRIỂN KHAI MẠNG VỎ TUYẾN 5G
KHU VỰC NÔNG THÔN NĂM 2025

Hạng mục:
THAY CỘT DÂY CO H=48M
(THÂN 600X600X600)

Đơn vị thiết kế:



CÔNG TY CP THƯƠNG MẠI VÀ ĐẦU TƯ XÂY LẬP VIÊN THÔNG
TRADING AND INVESTMENT CONSTRUCTION OF TELECOM.JSC

-TAICOM JSC-

Giám đốc:	
Lê Mạnh Huy Chủ nhiệm:	
Đào Huy Lộc Chủ trì:	
Nguyễn Văn Thắng Thiết kế:	
Trần Văn Hiếu Kiểm:	
Nguyễn Văn Thắng	

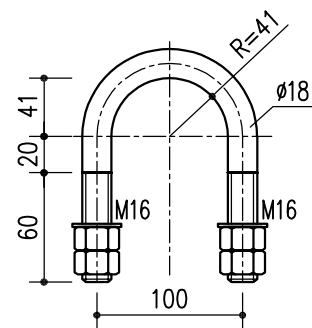
Giai đoạn thực hiện:
HỒ SƠ THIẾT KẾ TRIỂN KHAI

Tên bản vẽ:

CHI TIẾT TẦNG ĐỢ D24
(LREN=500MM)

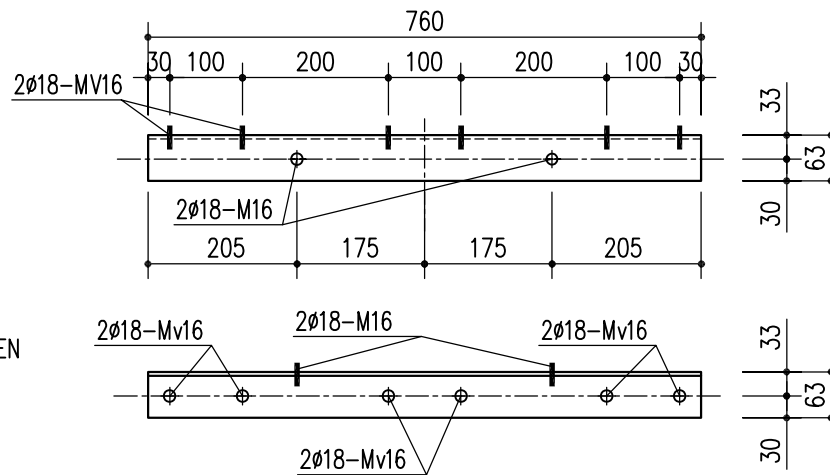
Tỷ lệ	Hoàn thành	Số hiệu bản vẽ	T-07
	.../2025		

MV16 (SL=03 BỘ)

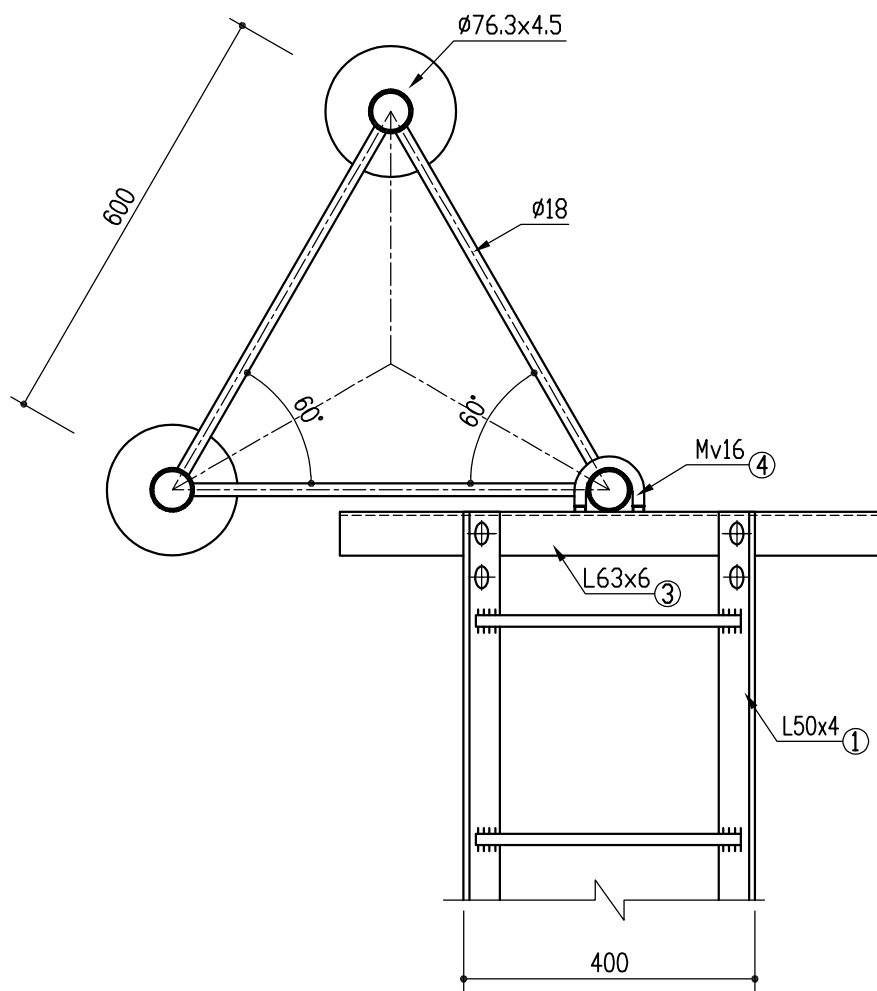


GHI CHÚ: 1 BỘ MV GỒM: 4 ECRU + 2 LONGĐEN

L63X6 (SL: 2C)



CHI TIẾT BẮT CẦU CÁP VÀO CỘT ANTEN



GHI CHÚ:

- MẠ NHÚNG NÓNG CHỐNG GI THÀNH PHẨM TOÀN BỘ CÁC CẤU KIỆN.
- HÀN SUỐT TRÊN CHIỀU DÀI TIẾP XÚC
- TẤT CẢ LIÊN KẾT HÀN THỦ CÔNG BẰNG QUE HÀN E432 HOẶC LOẠI TƯƠNG ĐƯƠNG
- BULÔNG VÀ PHỤ KIỆN CÓ CẤP BỀN 5.6

BẢNG THỐNG KÊ THÉP

TÊN C.KIỆN	SỐ HIỆU	HÌNH DẠNG-KÍCH THƯỚC	d/φ (mm)	L (mm)	S (m2)	SỐ LƯỢNG		ΣL (m)	ΣS (m2)	TỔNG T. LƯỢNG (kg)
						1 C.KIỆN	T.BỘ			
CHI TIẾT BẮT CẦU CÁP VÀO THÂN CỘT	3	L63x6	6	760	2	2	1.52	8.7		
	4	MV16, L=310	18	0	3	3	0	0		
	5	M16x50 Lren=40 (2 ĐỆM PHẪNG + 2 ERCU): 04 BỘ								

SỬA ĐỔI

Lần	Ngày	Xác nhận
1		
2		
3		

Chủ đầu tư:

TỔNG CÔNG TY MẠNG LƯỚI VIETTEL
TU. TỔNG GIÁM ĐỐC
GIÁM ĐỐC BQLĐAHTVT

NGÔ ĐẠI DƯƠNG

Dự án:

ĐẦU TƯ XÂY DỰNG CẢI TẠO CỘT VÀ NHÀ TRẠM
PHỤC VỤ TRIỂN KHAI MẠNG VỎ TUYẾN 5G
KHU VỰC NÔNG THÔN NĂM 2025

Hạng mục:

THAY CỘT DÂY CỎ H=48M
(THÂN 600X600X600)

Đơn vị thiết kế:

HEAD OFFICE:
140550 KIM NGU - HAI BÀ TRUNG - HÀ NỘI
TEL : (84-4) 3785741 - 3785740
FAX : (84-4) 6288899
WEBSITE : TAICOM.COM.VN

CÔNG TY CP THƯƠNG MẠI VÀ ĐẦU TƯ XÂY LẬP VIÊN THÔNG
TRADING AND INVESTMENT CONSTRUCTION OF TELECOM.JSC

-TAICOM JSC-

Giám đốc:

Lê Mạnh Huy

Chủ nhiệm:

Đào Huy Lộc

Chủ trì:

Nguyễn Văn Thắng

Thiết kế:

Trần Văn Hiếu

Kiểm:

Nguyễn Văn Thắng

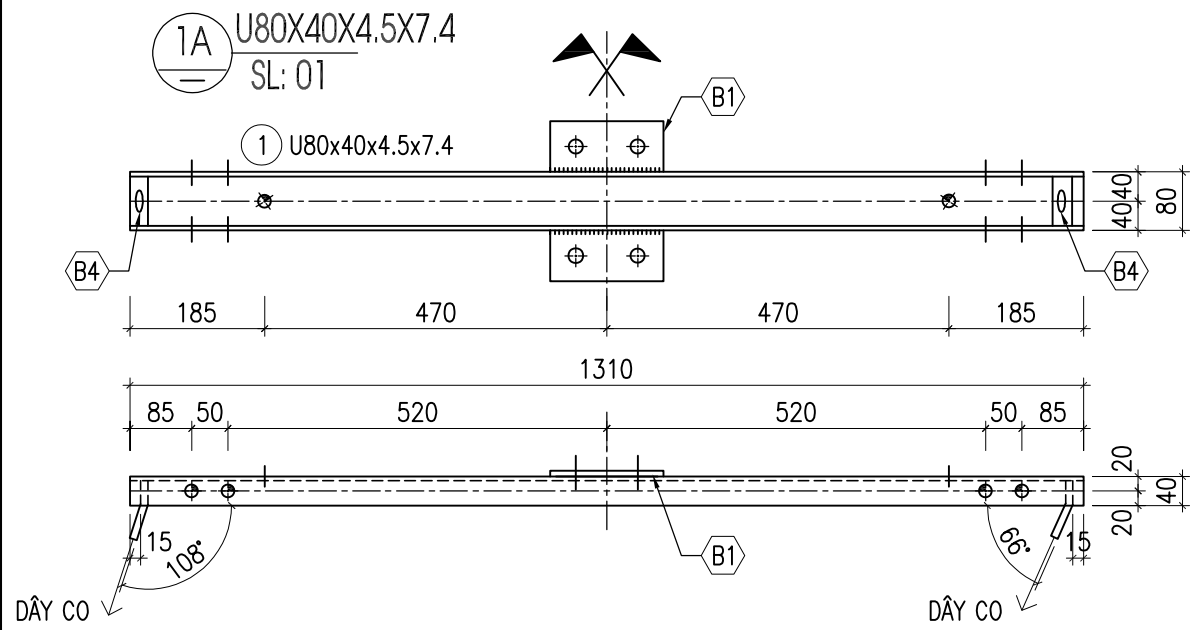
Giai đoạn thực hiện:

HỒ SƠ THIẾT KẾ TRIỂN KHAI

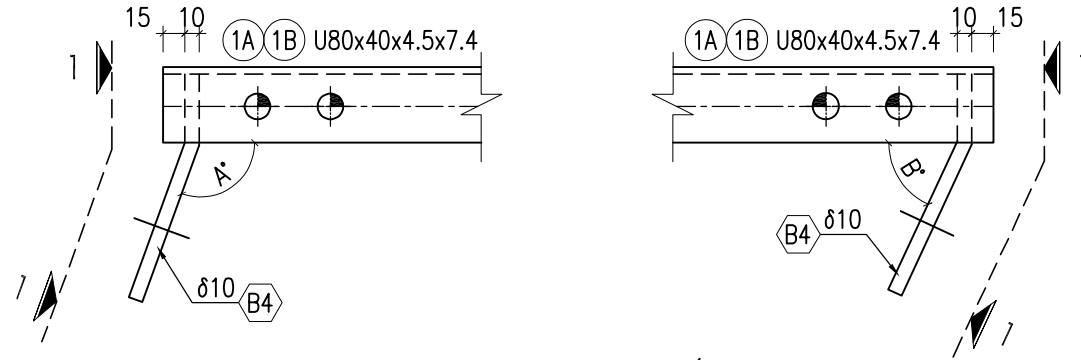
Tên bản vẽ:

CHI TIẾT CẦU CÁP

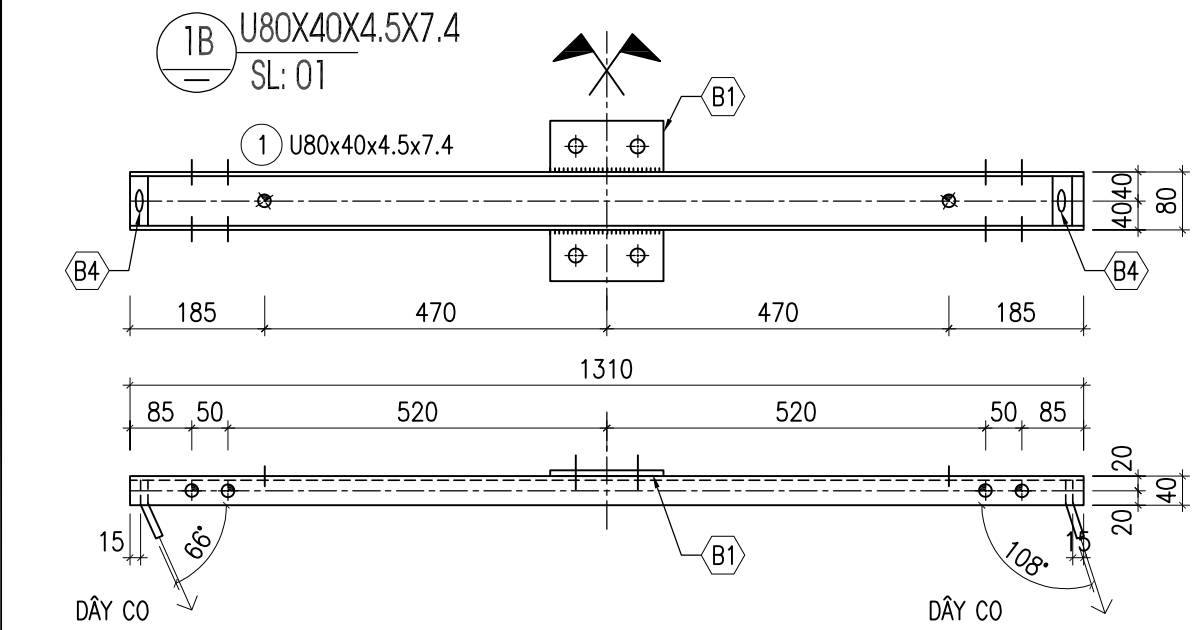
Tỷ lệ	Hoàn thành	Số hiệu bản vẽ	T-08
	.../2025		



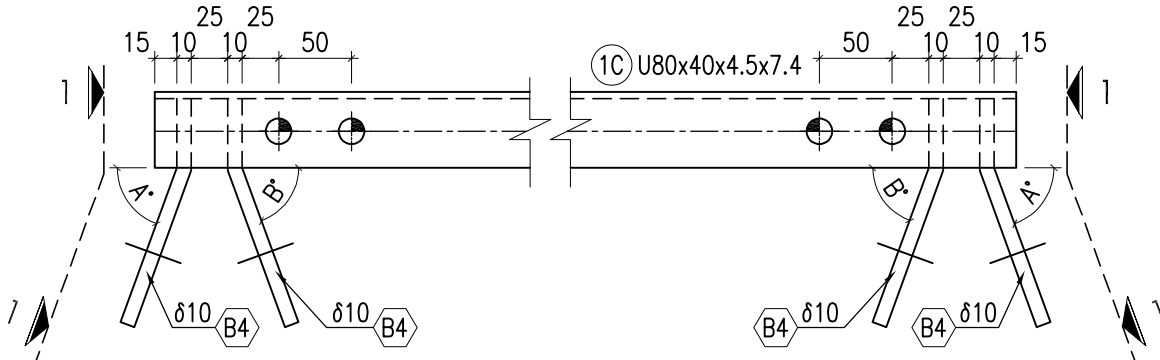
QUY CÁCH HÀN BẮN B4 VÀO THANH SỐ 1A, 1B



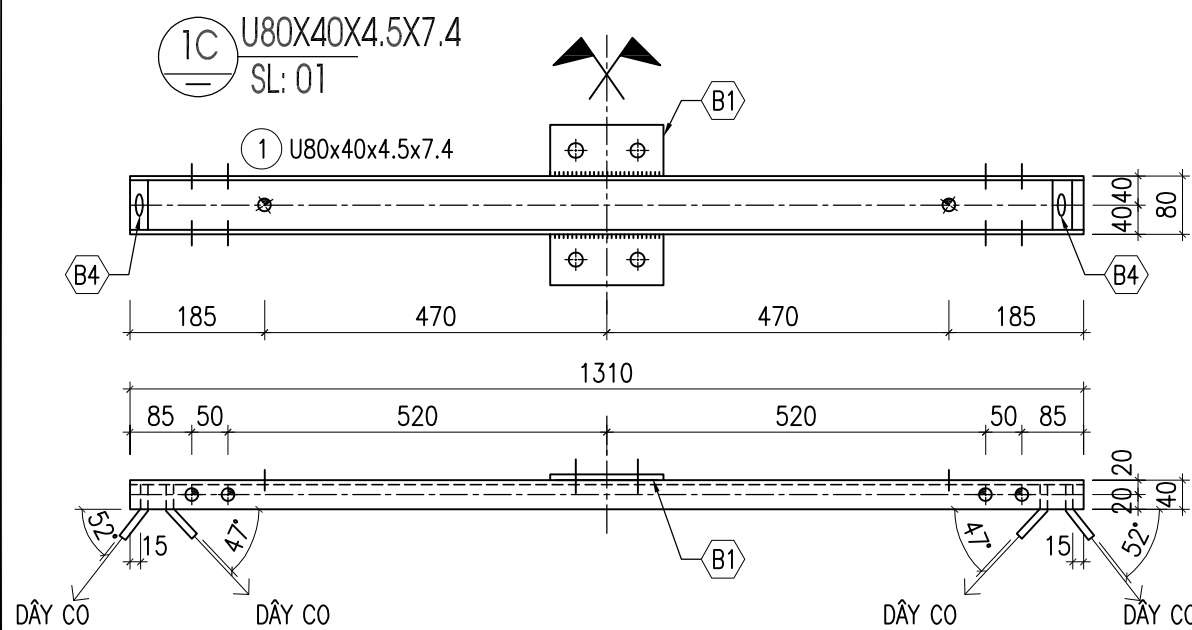
GIÁ TRỊ GÓC A, B TÙY THUỘC VÀO HƯỚNG THỰC TẾ CỦA DÂY CỎ,
(ĐÃ CHỈ ĐỊNH TRONG CHI TIẾT TRIỂN KHAI THANH SỐ 1)



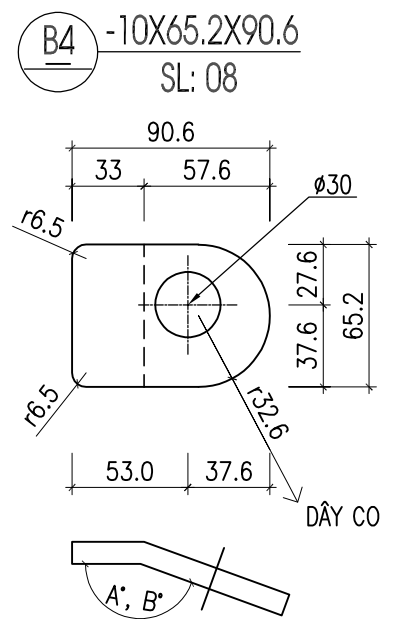
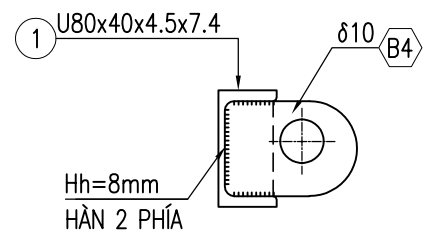
QUY CÁCH HÀN BẮN B4 VÀO THANH SỐ 1C



GIÁ TRỊ GÓC A, B TÙY THUỘC VÀO HƯỚNG THỰC TẾ CỦA DÂY CỎ,
(ĐÃ CHỈ ĐỊNH TRONG CHI TIẾT TRIỂN KHAI THANH SỐ 1)



MẶT CẮT 1-1



SỬA ĐỔI		
Lần	Ngày	Xác nhận
1		
2		
3		

Chủ đầu tư:
TỔNG CÔNG TY MẠNG LƯỚI VIETTEL
TU. T. TỔNG GIÁM ĐỐC
GIÁM ĐỐC BQLĐAHTVT

(Signature)
NGÔ ĐẠI DƯƠNG

Dự án:
ĐẦU TƯ XÂY DỰNG CẢI TẠO CỘT VÀ NHÀ TRẠM
PHỤC VỤ TRIỂN KHAI MẠNG VỎ TUYẾN 5G
KHU VỰC NÔNG THÔN NĂM 2025

Hạng mục:
THAY CỘT DÂY CỎ H=48M
(THÂN 600X600X600)

Đơn vị thiết kế:
TAICOM JSC
HEAD OFFICE:
140550 KIM NGU. - HÀ BÀ TRUNG - HÀ NỘI
TEL : (84-4) 3785741 - 3785740
FAX : (84-4) 6288009
WEBSITE : TAICOM.COM.VN

CÔNG TY CP THƯƠNG MẠI VÀ ĐẦU TƯ XÂY LẬP VIÊN THÔNG
TRADING AND INVESTMENT CONSTRUCTION OF TELECOM.JSC

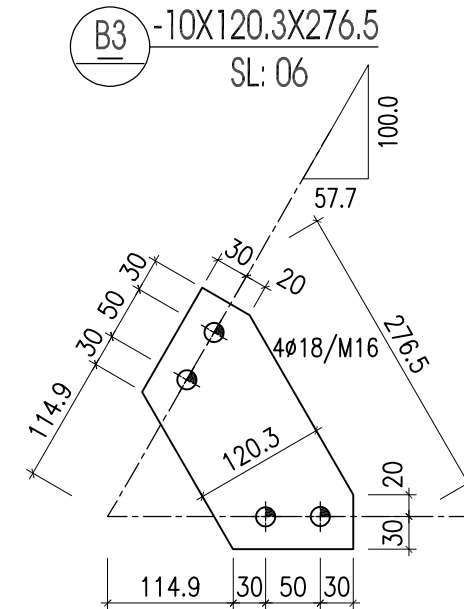
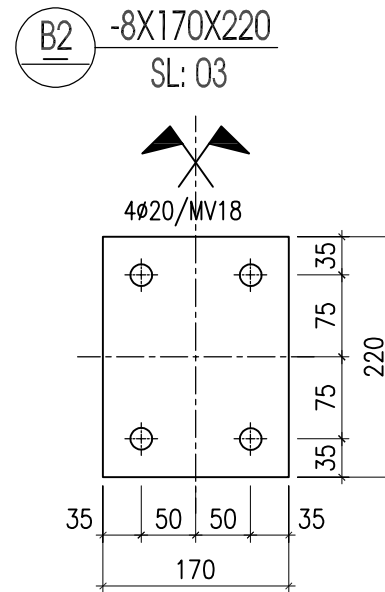
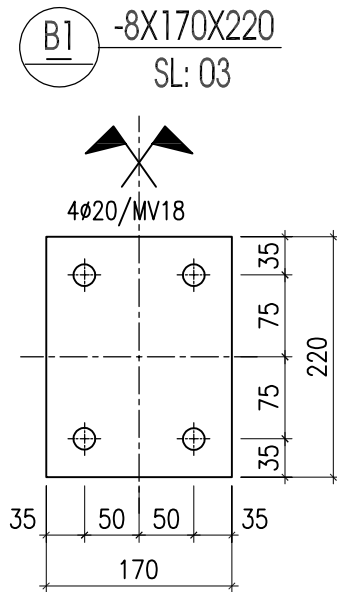
-TAICOM JSC-

Giám đốc : *(Signature)*
Lê Mạnh Huy
Chủ nhiệm : *(Signature)*
Đào Huy Lộc
Chủ trì : *(Signature)*
Nguyễn Văn Thắng
Thiết kế : *(Signature)*
Trần Văn Hiếu
Kiểm : *(Signature)*
Nguyễn Văn Thắng

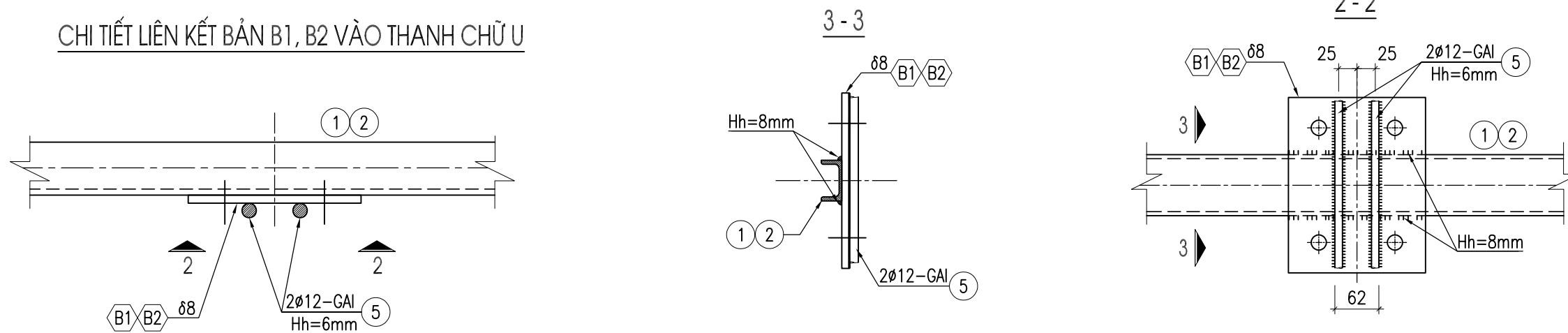
Giai đoạn thực hiện:
HỒ SƠ THIẾT KẾ TRIỂN KHAI

Tên bản vẽ :
CHI TIẾT
BỘ GÁ CHỐNG XOẮN

Tỷ lệ	Hoàn thành	Số hiệu bản vẽ	BG-02
	.../2025		



CHI TIẾT LIÊN KẾT BẢN B1, B2 VÀO THANH CHỮ U



THỐNG KÊ CỐT THÉP

TÊN C.KIỆN	SỐ HIỆU	HÌNH DẠNG-KÍCH THƯỚC	d/φ (mm)	L (mm) S (m2)	SỐ LƯỢNG		ΣL (m) ΣS (m2)	TỔNG T. LƯỢNG (kg)
					1 C.KIỆN	T.BỘ		
	1A	U80x40x4.5x7.4	4.5	1310	1	1	1.31	9.2
	1B	U80x40x4.5x7.4	4.5	1310	1	1	1.31	9.2
	1C	U80x40x4.5x7.4	4.5	1310	1	1	1.31	9.2
	2	U80x40x4.5x7.4	4.5	340	3	3	1.02	7.2
	3	L63x6	6	659.1	6	6	3.95	22.6
	4	MV18	18	350	12	12	4.2	8.4
	5	Ø12 - GAI	12	200	12	12	2.4	2.1
	B1	PL 8	8	0.0374	3	3	0.1122	7
	B2	PL 8	8	0.0374	3	3	0.1122	7
	B3	PL 10	10	0.0269	6	6	0.1614	12.7
	B4	PL 10	10	0.0054	8	8	0.043	3.4

GHI CHÚ:

- ⊕ KÍ HIỆU LỖ KHOAN Ø20 BẮT BULÔNG MV18
- ⊕ KÍ HIỆU LỖ KHOAN Ø18 BẮT BULÔNG M16
- BULÔNG M16x40 Lren=30 (2 ĐỆM PHẪNG + 1 ĐỆM VÊN + 1 ERCU): 36 BỘ
- BULÔNG VÀ PHỤ KIỆN CÓ CẤP BỀN 5.6
- MẠ NHÚNG NÓNG CHỐNG GI THÀNH PHẨM TẤT CẢ CÁC CHI TIẾT CỦA BỘ GÁ CHỐNG XOẮN
- TẤT CẢ CÁC MỐI HÀN PHẢI HÀN ĐẦY, HÀN LIÊN TỤC
- TẤT CẢ CÁC MỐI HÀN KHÔNG CHỈ ĐỊNH TRONG BẢN VẼ CÓ Hh=8mm
- DÙNG QUE HÀN E432 HOẶC LOẠI TƯƠNG ĐƯƠNG.

SỬA ĐỔI

Lần	Ngày	Xác nhận
1		
2		
3		

Chủ đầu tư:
TỔNG CÔNG TY MẠNG LƯỚI VIETTEL
 T.U. TỔNG GIÁM ĐỐC
 GIÁM ĐỐC BQLĐAHTVT

NGÔ ĐẠI DƯƠNG

Dự án:
ĐẦU TƯ XÂY DỰNG CẢI TẠO CỘT VÀ NHÀ TRẠM
PHỤC VỤ TRIỂN KHAI MẠNG VỎ TUYẾN 5G
KHU VỰC NÔNG THÔN NĂM 2025

Hạng mục:
THAY CỘT DÂY CỎ H=48M
(THÂN 600X600X600)

Đơn vị thiết kế:



CÔNG TY CP THƯƠNG MẠI VÀ ĐẦU TƯ XÂY LẬP VIÊN THÔNG
 TRADING AND INVESTMENT CONSTRUCTION OF TELECOM.JSC

-TAICOM JSC-

Giám đốc:

Lê Mạnh Huy
 Chủ nhiệm:

Đào Huy Lộc
 Chủ trì:

Nguyễn Văn Thắng
 Thiết kế:

Trần Văn Hiếu
 Kiểm:

Nguyễn Văn Thắng

Giai đoạn thực hiện:
HỒ SƠ THIẾT KẾ TRIỂN KHAI

Tên bản vẽ:

CHI TIẾT
BỘ GÁ CHỐNG XOẮN

Tỷ lệ: Hoàn thành Số hiệu bản vẽ: **BG-03**
 .../2025