

CỘNG HÒA XÃ HỘI CHỦ NGHĨA VIỆT NAM
ĐỘC LẬP - TỰ DO - HẠNH PHÚC
-----oOo-----

CÔNG TY TNHH TVĐT VÀ XD H.B.H
ĐÃ THẨM TRA
Số: DB/BC77-10/H
Ngày: 25 tháng 11 năm 2018
Người thẩm tra: NH

Nguyễn Ngọc Hoàng

CÔNG TRÌNH : SỬA CHỮA, NÂNG CẤP HỒ CHỨA NƯỚC PHÚC THỌ XÃ PHÚC THỌ LÂM HÀ

ĐỊA ĐIỂM XD : XÃ PHÚC THỌ LÂM HÀ - TỈNH LÂM ĐỒNG

GIAI ĐOẠN: LẬP BÁO CÁO KINH TẾ - KỸ THUẬT

TẬP BẢN VẼ : 03

ĐÃ THẨM ĐỊNH
Kèm theo Văn bản số 1125 /ĐD-SNNMT
Ngày 27 / 01 / 2020
CỦA SỞ NÔNG NGHIỆP VÀ MÔI TRƯỜNG TỈNH LÂM ĐỒNG

HẠNG MỤC: CỐNG LẤY NƯỚC

Đ. DIỆN CHỦ ĐẦU TƯ: TRUNG TÂM QUẢN LÝ ĐẦU TƯ VÀ KHAI THÁC THỦY LỢI TỈNH LÂM ĐỒNG

ĐƠN VỊ LẬP: CÔNG TY TNHH TƯ VẤN VÀ ĐẦU TƯ NAM THANH PHÁT

----- Năm 2026 -----

CỘNG HÒA XÃ HỘI CHỦ NGHĨA VIỆT NAM
ĐỘC LẬP - TỰ DO - HẠNH PHÚC
-----oOo-----

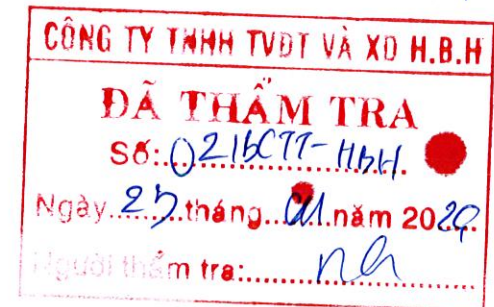
CÔNG TRÌNH : SỬA CHỮA, NÂNG CẤP HỒ CHỨA NƯỚC PHÚC THỌ XÃ PHÚC THỌ LÂM HÀ

ĐỊA ĐIỂM XD : XÃ PHÚC THỌ LÂM HÀ - TỈNH LÂM ĐỒNG

GIAI ĐOẠN: LẬP BÁO CÁO KINH TẾ - KỸ THUẬT

TẬP BẢN VẼ : 03

HẠNG MỤC: CỐNG LẤY NƯỚC



Nguyễn Ngọc Hoàng



THIẾT KẾ :  NGÔ VĂN NGÁT

KIỂM TRA :  NGUYỄN THỊ THỦY

CHỦ NHIỆM - CHỦ TRÌ TK :  KIỀU VĂN ĐỊNH

PHÊ DUYỆT

Ngày tháng năm 2026

THẨM ĐỊNH 

Ngày 27 tháng 01 năm 2026



PHÓ GIÁM ĐỐC
Nguyễn Hà Lộc

ĐẠI DIỆN CHỦ ĐẦU TƯ

Ngày 26 tháng 01 năm 2026



PHÓ GIÁM ĐỐC
Phùng Đức Lộc

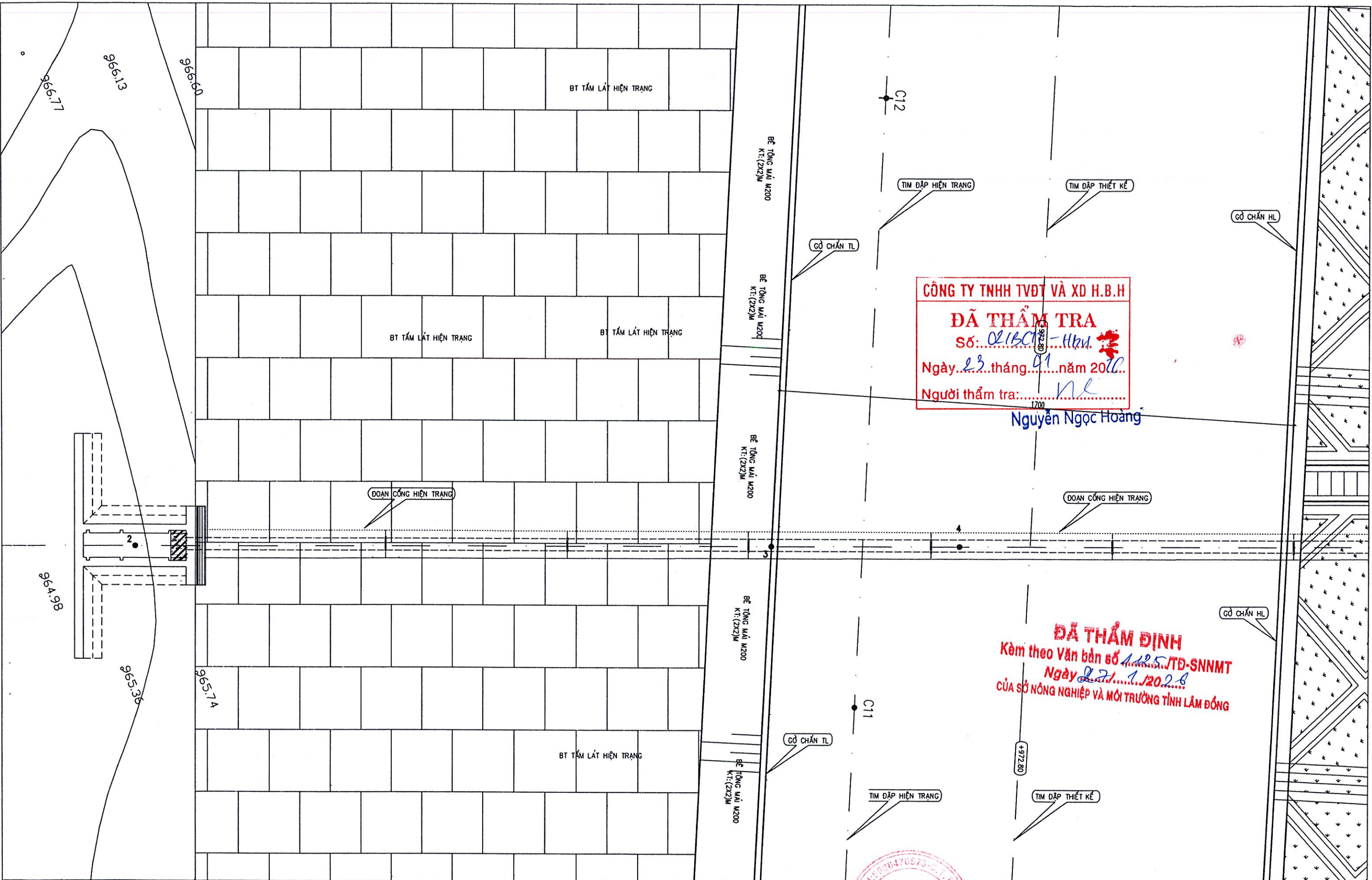
CÔNG TY TNHH TƯ VẤN VÀ ĐẦU TƯ

NAM THANH PHÁT

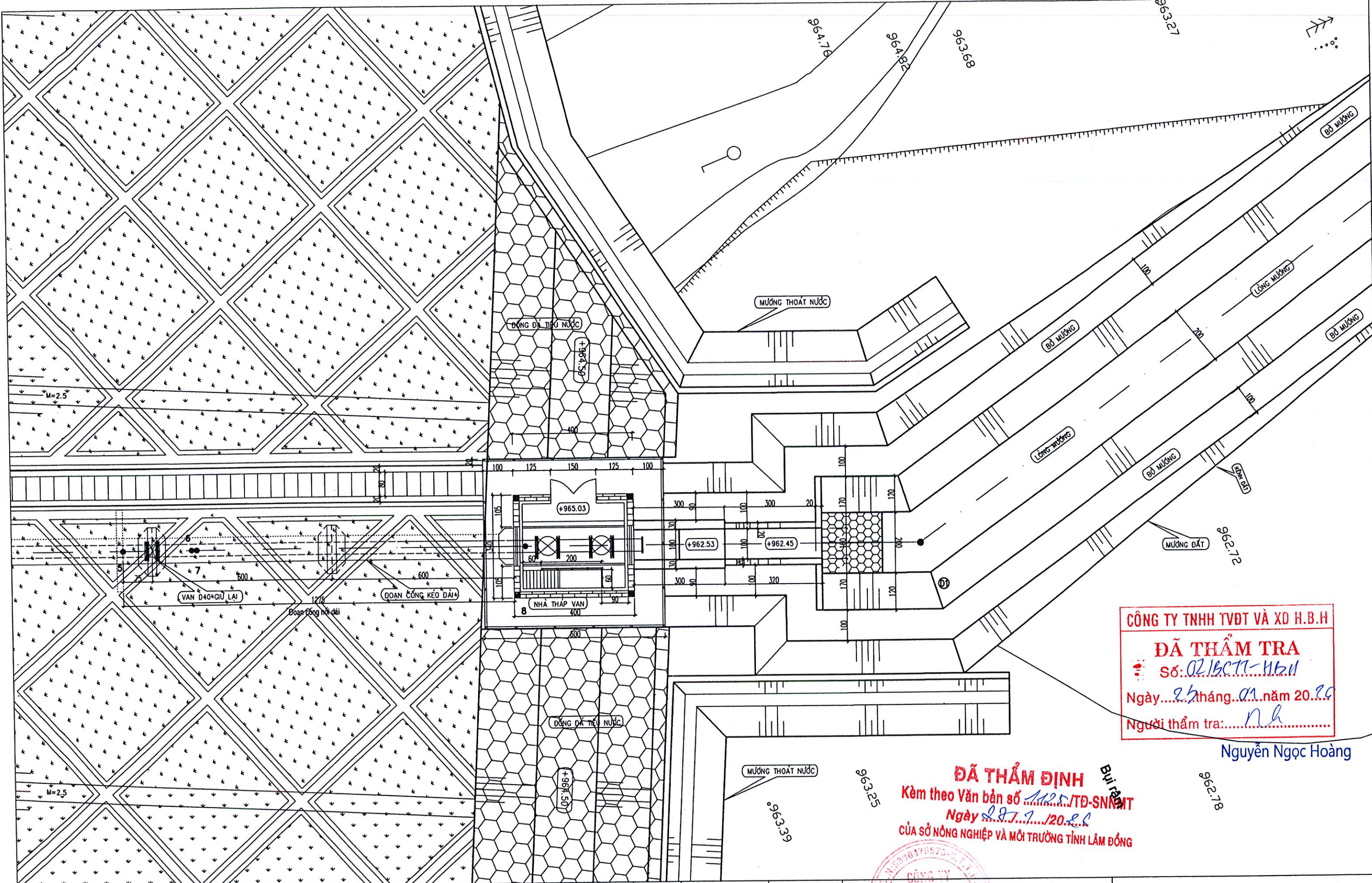
Ngày 22 tháng 01 năm 2026



Kiều Văn Định



TRUNG TÂM QUẢN LÝ ĐẦU TƯ VÀ KHAI THÁC THỦY LỢI TỈNH LÂM ĐỒNG CÔNG TY TNHH TƯ VẤN VÀ ĐẦU TƯ NAM THANH PHÁT	CÔNG TRÌNH: SỬA CHỮA, NÂNG CẤP HỒ PHỤC THỌ, XÃ PHÚC THỌ LÂM HÀ	CN-CT/TK KIỀU VĂN ĐỊNH <i>KieuVanDinh</i>	CÔNG TY TNHH TƯ VẤN VÀ ĐẦU TƯ NAM THANH PHÁT GIÁM ĐỐC <i>KieuVanDinh</i> KIỀU VĂN ĐỊNH	MẶT BẰNG CỐNG LẤY NƯỚC	
	HẠNG MỤC: CỐNG LẤY NƯỚC	THIẾT KẾ NGÔ VĂN NGÁT <i>NgôVanNgat</i>		TỶ LỆ: 1/100	BẢN VẼ SỐ: MBCLN-01/04
	ĐỊA ĐIỂM XD : XÃ PHÚC THỌ LÂM HÀ - TỈNH LÂM ĐỒNG °	KIỂM TRA NGUYỄN THỊ THÙY <i>NguyenThiThuy</i>		NĂM: 2026	



CÔNG TY TNHH TVĐT VÀ XD H.B.H
ĐÃ THẨM TRA
 Số: 021BC77-HB.H
 Ngày... 25 tháng 01 năm 20...
 Người thẩm tra: *Nh*

Nguyễn Ngọc Hoàng

ĐÃ THẨM ĐỊNH
 Kèm theo Văn bản số 1125/TĐ-SNNMT
 Ngày 27/7/20...
 CỦA SỞ NÔNG NGHIỆP VÀ MÔI TRƯỜNG TỈNH LÂM ĐỒNG

Bùi Văn...

TRUNG TÂM QUẢN LÝ ĐẦU TƯ VÀ KHAI THÁC THỦY LỢI TỈNH LÂM ĐỒNG	CÔNG TRÌNH: SỬA CHỮA, NÂNG CẤP HỒ PHÚC THỌ, XÃ PHÚC THỌ LÂM HÀ	CN-CTTK	KIẾU VĂN ĐỊNH	CÔNG TY TNHH TƯ VẤN VÀ ĐẦU TƯ NAM THANH PHÁT GIÁM ĐỐC	MẶT BẰNG CỐNG LẤY NƯỚC	
	HẠNG MỤC: CỐNG LẤY NƯỚC	THIẾT KẾ	NGÔ VĂN NGÁT		TỶ LỆ: 1/100	BẢN VẼ SỐ: MBCLN-02/04
CÔNG TY TNHH TƯ VẤN VÀ ĐẦU TƯ NAM THANH PHÁT	ĐỊA ĐIỂM XD: XÃ PHÚC THỌ LÂM HÀ - TỈNH LÂM ĐỒNG	KIỂM TRA	NGUYỄN THỊ THÙY	CÔNG TY TNHH TƯ VẤN VÀ ĐẦU TƯ NAM THANH PHÁT KIẾU VĂN ĐỊNH	NĂM: 2026	

TRUNG TÂM QUẢN LÝ ĐẦU TƯ VÀ KHAI THÁC
THỦY LỢI LÂM ĐỒNG

CÔNG TRÌNH: SỬA CHỮA, NÂNG CẤP HỒ PHÚC THỌ, XÃ PHÚC THỌ
LÂM HÀ

CN-CT/TK

KIẾU VĂN ĐỊNH

Kieu Van Dinh

CÔNG TY TNHH TƯ VẤN VÀ ĐẦU TƯ NAM THANH PHÁT
GIÁM ĐỐC

HẠNG MỤC: CỐNG LẤY NƯỚC

THIẾT KẾ

NGÔ VĂN NGÁT

Ngô Văn Ngát



ĐỊA ĐIỂM XD: XÃ PHÚC THỌ LÂM HÀ - TỈNH LÂM ĐỒNG

KIỂM TRA

NGUYỄN THỊ THỦY

Nguyễn Thị Thủy

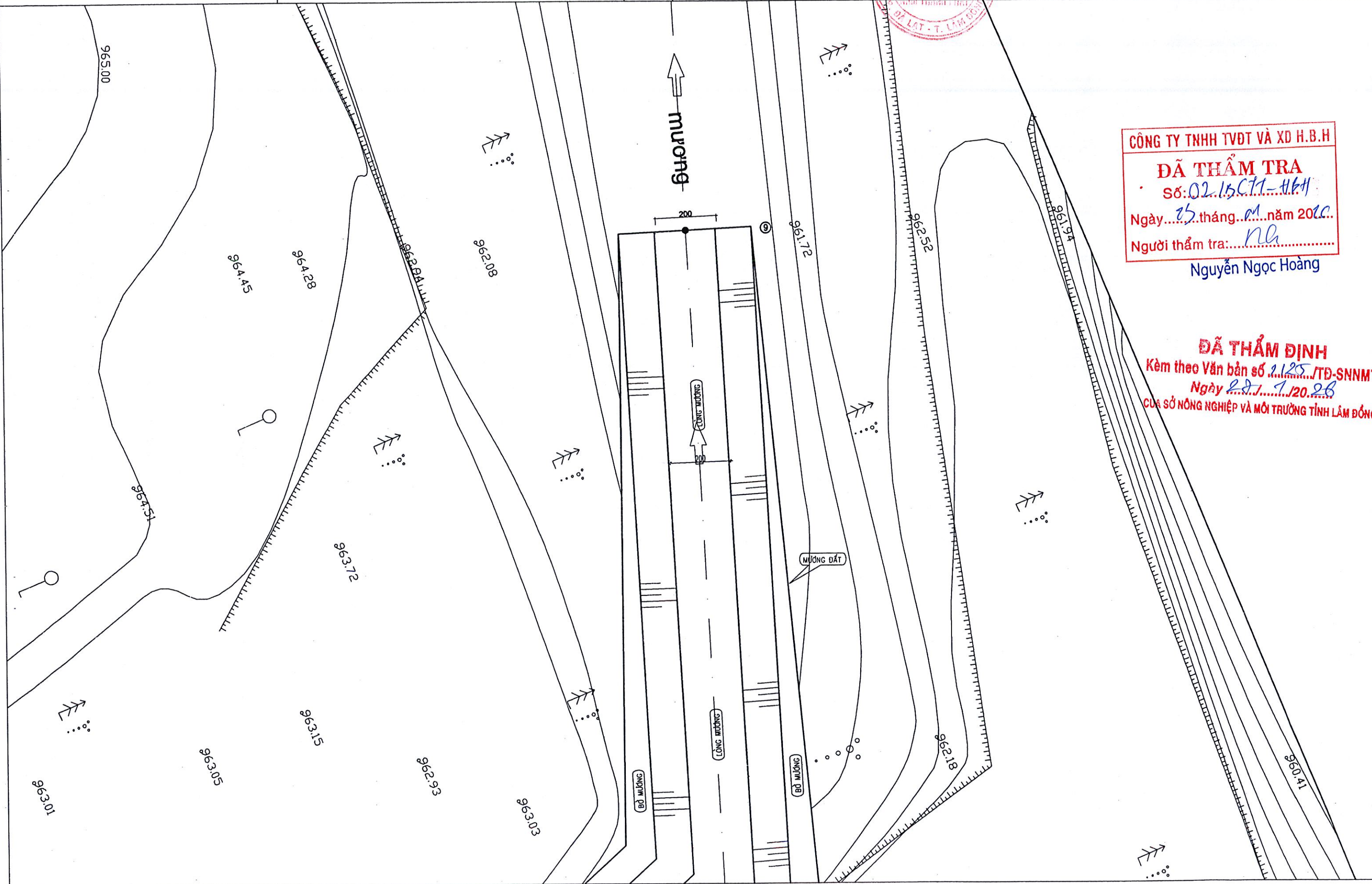
KIẾU VĂN ĐỊNH

MẶT BẰNG TUYẾN KÊNH ĐẤT

TỶ LỆ: 1/100

BẢN VẼ SỐ: MBCLN-04/04

NĂM: 2025



CÔNG TY TNHH TVĐT VÀ XD H.B.H
ĐÃ THẨM TRA
Số: 02.15CTT-HKH
Ngày: 25 tháng 01 năm 2020
Người thẩm tra: *Nh*
Nguyễn Ngọc Hoàng

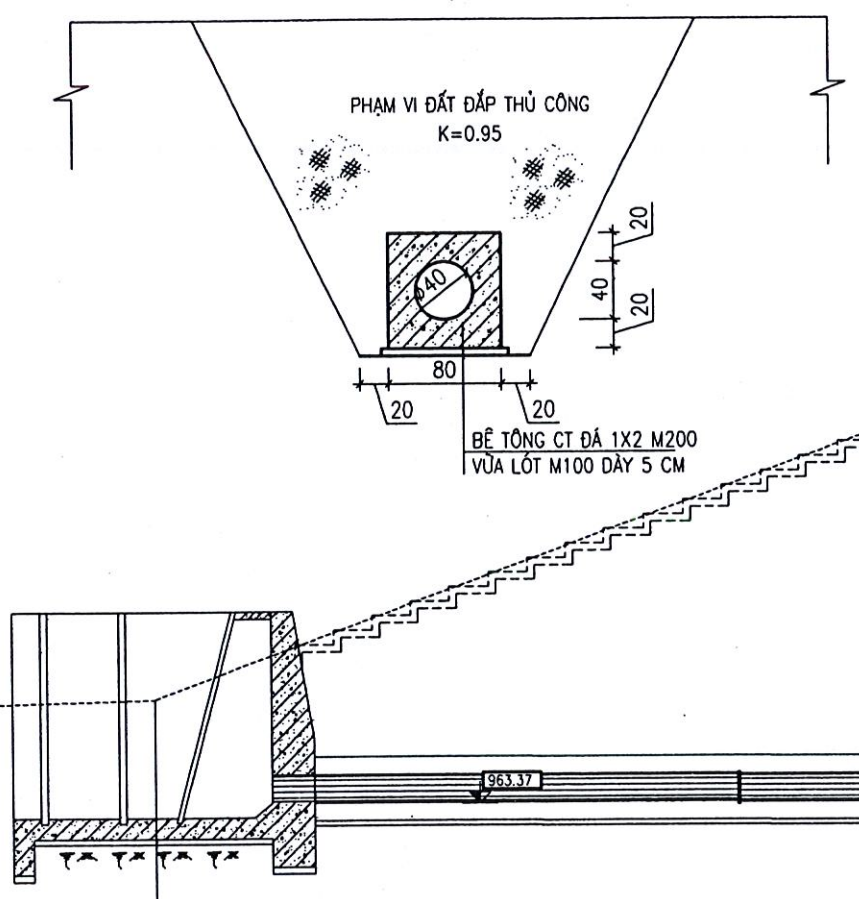
ĐÃ THẨM ĐỊNH
Kèm theo Văn bản số 2.125/TĐ-SNNMT
Ngày 27/1/2020
CỦA SỞ NÔNG NGHIỆP VÀ MÔI TRƯỜNG TỈNH LÂM ĐỒNG

ĐƯỜNG TỰ NHIÊN -----
 ĐƯỜNG THIẾT KẾ -----
 TỶ LỆ ĐỨNG: 1/100
 TỶ LỆ NGANG: 1/100

Km 0+00

MẶT CẮT ĐẠI DIỆN CỐNG HIỆN TRẠNG
 (THEO BẢN VẼ HOÀN CÔNG)
 T.L: 1/50

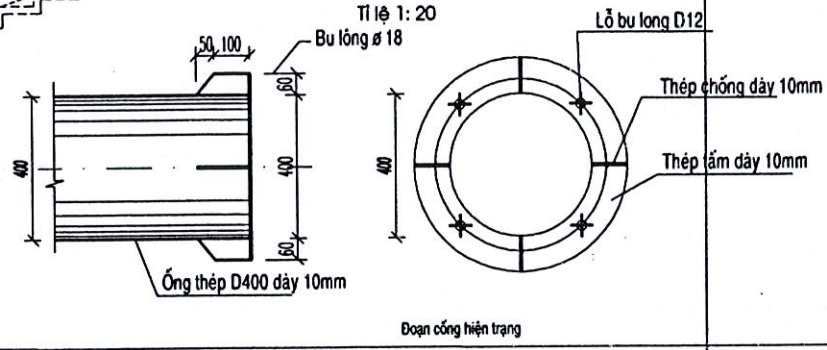
974.00
973.00
972.00
971.00
970.00
969.00
968.00
967.00
966.00
965.00
964.00
963.00
962.00
961.00
960.00



CÔNG TY TNHH TVĐT VÀ XD H.B.H
ĐÃ THẨM TRA
 SỐ: 0215CTT-HB4
 Ngày: 25 tháng 01 năm 2026
 Người thẩm tra: N.L

Nguyễn Ngọc Hoàng

CHI TIẾT NỐI ỐNG HIỆN TRẠNG



ĐÃ THẨM ĐỊNH
 Kèm theo Văn bản số 1125/ĐD-SNNMT
 Ngày 27/1/2026
 CỦA SỞ NÔNG NGHIỆP VÀ MÔI TRƯỜNG TỈNH LÂM ĐỒNG

Tim HH
Tim đập mới

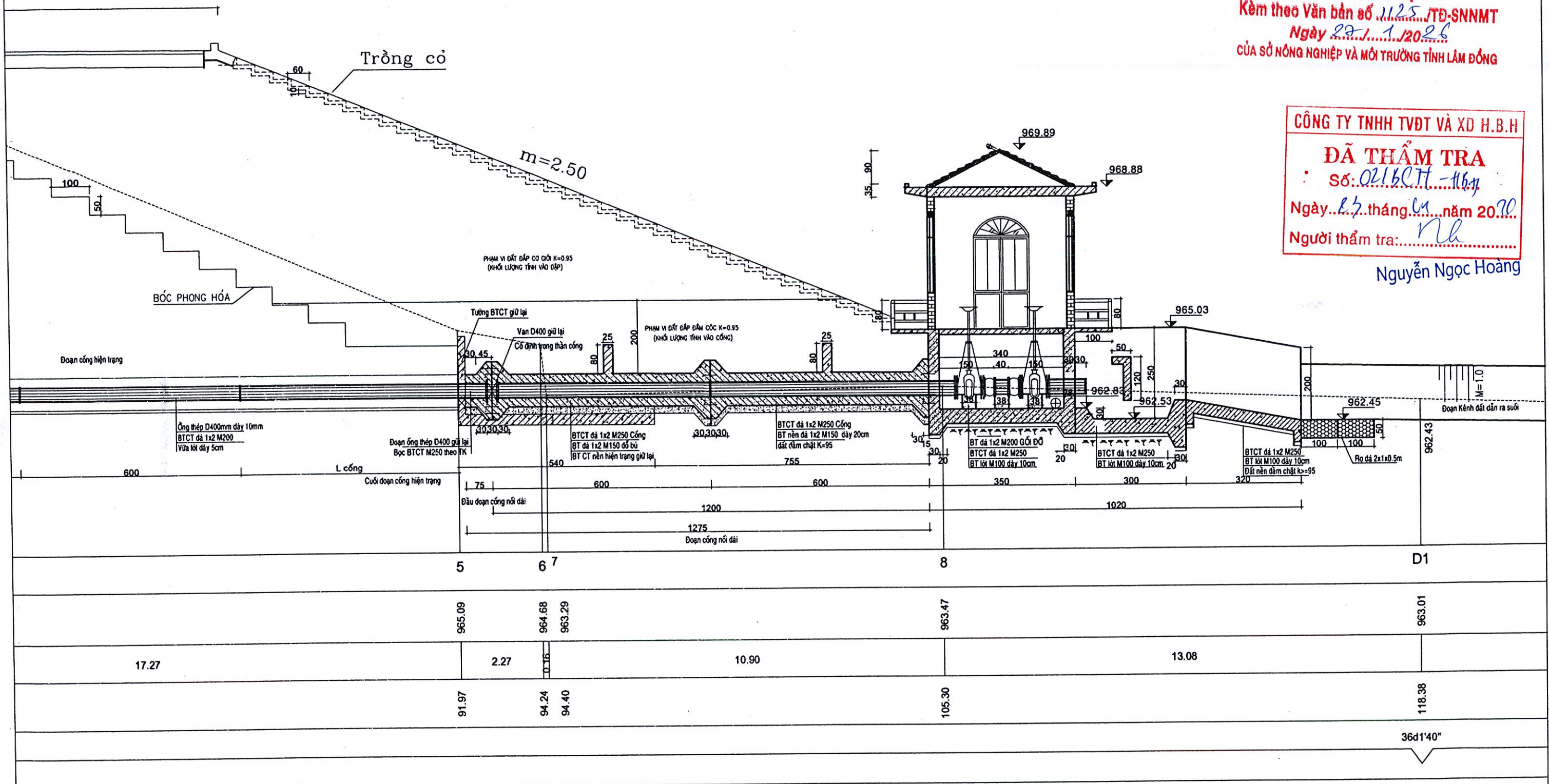
Tên cọc	1	2	3	4
Cao độ tự nhiên	964.97	965.41	972.31	972.33
Cự ly lẻ	22.50		21.00	6.20
Cự ly cộng dồn		47.50	68.50	74.70
Đường thẳng, đường cong				

TRUNG TÂM QUẢN LÝ ĐẦU TƯ VÀ KHAI THÁC THỦY LỢI TỈNH LÂM ĐỒNG	CÔNG TRÌNH: SỬA CHỮA, NÂNG CẤP HỒ CHỨA PHÚC THO XÃ PHÚC THỌ LÂM HÀ	CN-CTrTK	KIẾU VĂN ĐỊNH	CÔNG TY TNHH TƯ VẤN VÀ ĐẦU TƯ NAM THANH PHÁT	TRÁC DỌC TUYẾN TUYẾN CỐNG
	HẠNG MỤC: CỐNG LẤY NƯỚC	THIẾT KẾ	NGÔ VĂN NGÁT		
CÔNG TY TNHH TƯ VẤN VÀ ĐẦU TƯ NAM THANH PHÁT	ĐỊA ĐIỂM XD: XÃ PHÚC THỌ LÂM HÀ - TỈNH LÂM ĐỒNG	KIỂM TRA	NGUYỄN THỊ THỦY	GIÁM ĐỐC	NĂM: 2026

ĐƯỜNG TỰ NHIÊN
 ĐƯỜNG THIẾT KẾ ————
 TỶ LỆ DỨNG: 1/100
 TỶ LỆ NGANG: 1/100

ĐÃ THẨM ĐỊNH
 Kèm theo Văn bản số 1125/TĐ-SNNMT
 Ngày 27/1/2026
 CỦA SỞ NÔNG NGHIỆP VÀ MÔI TRƯỜNG TỈNH LÂM ĐỒNG

CÔNG TY TNHH TVĐT VÀ XD H.B.H
ĐÃ THẨM TRA
 Số: 0216CTH-167
 Ngày 27 tháng 01 năm 2026
 Người thẩm tra: Nh
 Nguyễn Ngọc Hoàng



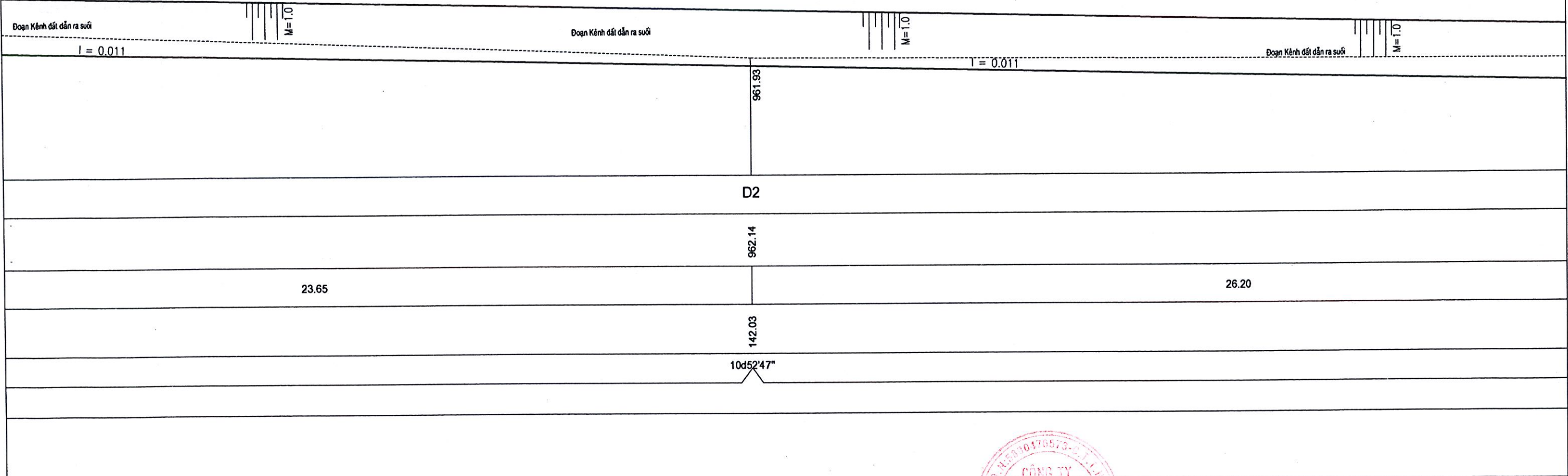
5	6	7	8	D1
965.09	964.68	963.29	963.47	963.01
17.27	2.27	0.16	10.90	13.08
91.97	94.24	94.40	105.30	118.38
36d1'40"				

TRUNG TÂM QUẢN LÝ ĐẦU TƯ VÀ KHAI THÁC THỦY LỢI TỈNH LÂM ĐỒNG	CÔNG TRÌNH: SỬA CHỮA, NÂNG CẤP HỒ CHỨA PHÚC THO XÃ PHÚC THỌ LÂM HÀ	CN-CT/TK	KIEU VĂN ĐỊNH	CÔNG TY TNHH TƯ VẤN VÀ ĐẦU TƯ NAM THANH PHÁT	TRÁC DỌC TUYẾN TUYẾN CỐNG
	HẠNG MỤC: CỐNG LẤY NƯỚC	THIẾT KẾ	NGÔ VĂN NGÁT		
CÔNG TY TNHH TƯ VẤN VÀ ĐẦU TƯ NAM THANH PHÁT	ĐỊA ĐIỂM XD: XÃ PHÚC THỌ LÂM HÀ - TỈNH LÂM ĐỒNG	KIỂM TRA	NGUYỄN THỊ THỦY	KIEU VĂN ĐỊNH	TỶ LỆ: XEM BẢN VẼ
					BẢN VẼ SỐ: TDTC-02/05
					NĂM: 2026

ĐƯỜNG TỰ NHIÊN -----
 ĐƯỜNG THIẾT KẾ -----
 TỶ LỆ ĐÚNG: 1/100
 TỶ LỆ NGANG: 1/100

ĐÃ THẨM ĐỊNH
 Kèm theo Văn bản số 1125/TĐ-SNNMT
 Ngày 28/1/2025
 CỦA SỞ NÔNG NGHIỆP VÀ MÔI TRƯỜNG TỈNH LÂM ĐỒNG

CÔNG TY TNHH TVĐT VÀ XD H.B.H
ĐÃ THẨM TRA
 Số: 02/BC-TT-1164
 Ngày 24 tháng 11 năm 2025
 Người thẩm tra: Nh
 Nguyễn Ngọc Hoàng

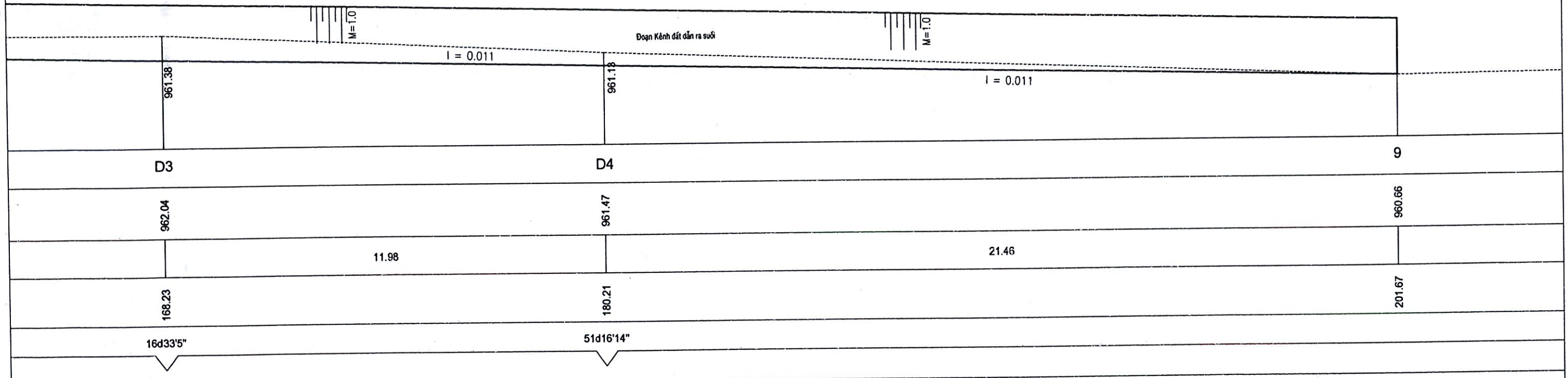


TRUNG TÂM QUẢN LÝ ĐẦU TƯ VÀ KHAI THÁC THỦY LỢI TỈNH LÂM ĐỒNG	CÔNG TRÌNH: SỬA CHỮA, NÂNG CẤP HỒ CHỨA PHÚC THO XÃ PHÚC THỌ LÂM HÀ	CN-CTTK	KIẾU VĂN ĐỊNH	<i>Kieu Van Dinh</i>	CÔNG TY TNHH TƯ VẤN VÀ ĐẦU TƯ NAM THANH PHÁT TƯ VẤN VÀ ĐẦU TƯ GIÁM ĐỐC NAM THANH PHÁT TP. DE LAY - T. LAM DONG	TRÁC DỤC TUYẾN TUYẾN KÊNH ĐẤT	
	HẠNG MỤC: CỐNG LẤY NƯỚC	THIẾT KẾ	NGÔ VĂN NGÁT	<i>Ngô Văn Ngát</i>		TỶ LỆ: XEM BẢN VẼ	BẢN VẼ SỐ: TDTC-03/05
CÔNG TY TNHH TƯ VẤN VÀ ĐẦU TƯ NAM THANH PHÁT	ĐỊA ĐIỂM XD: XÃ PHÚC THỌ LÂM HÀ - TỈNH LÂM ĐỒNG	KIỂM TRA	NGUYỄN THỊ THỦY	<i>Nguyễn Thị Thủy</i>	KIẾU VĂN ĐỊNH	NĂM: 2025	

ĐƯỜNG TỰ NHIÊN -----
 ĐƯỜNG THIẾT KẾ -----
 TỶ LỆ ĐÚNG: 1/100
 TỶ LỆ NGANG: 1/100

ĐÃ THẨM ĐỊNH
 Kèm theo Văn bản số 1125/JTD-SNNMT
 Ngày 27/1/2026
 CỦA SỞ NÔNG NGHIỆP VÀ MÔI TRƯỜNG TỈNH LÂM ĐỒNG

CÔNG TY TNHH TVĐT VÀ XD H.B.H
ĐÃ THẨM TRA
 Số: 021BCTT-HB11
 Ngày 27 tháng 01 năm 2026
 Người thẩm tra: Nguyễn Ngọc Hoàng



TRUNG TÂM QUẢN LÝ ĐẦU TƯ VÀ KHAI THÁC THỦY LỢI TỈNH LÂM ĐỒNG	CÔNG TRÌNH: SỬA CHỮA, NÂNG CẤP HỒ CHỨA PHÚC THO XÃ PHÚC THỌ LÂM HÀ	CN-CT/TK	KIẾU VĂN ĐỊNH	CÔNG TY TNHH TƯ VẤN VÀ ĐẦU TƯ NAM THANH PHÁT TƯ VẤN VÀ ĐẦU TƯ NAM THANH PHÁT TR. Đ. L. L. T. L.	TRÁC ĐỌC TUYẾN TUYẾN KÊNH ĐẤT	
	HẠNG MỤC: CỐNG LẤY NƯỚC	THIẾT KẾ	NGÔ VĂN NGÁT		TỶ LỆ: XEM BẢN VẼ	BẢN VẼ SỐ: TDTC-04/05
CÔNG TY TNHH TƯ VẤN VÀ ĐẦU TƯ NAM THANH PHÁT	ĐỊA ĐIỂM XD: XÃ PHÚC THỌ LÂM HÀ - TỈNH LÂM ĐỒNG	KIỂM TRA	NGUYỄN THỊ THỦY	KIẾU VĂN ĐỊNH	NĂM: 2026	

ĐƯỜNG TỰ NHIÊN -----
 ĐƯỜNG THIẾT KẾ -----
 TỶ LỆ ĐÚNG: 1/200
 TỶ LỆ NGANG: 1/200

966.00
976.00
975.00
974.00
973.00
972.00
971.00
970.00

Cọc:4
Km:0+74.70

ĐÃ THẨM ĐỊNH
 Kèm theo Văn bản số 125/TĐ-SNNMT
 Ngày 20/1/2026
 CỦA SỞ NÔNG NGHIỆP VÀ MÔI TRƯỜNG TỈNH LÂM ĐỒNG

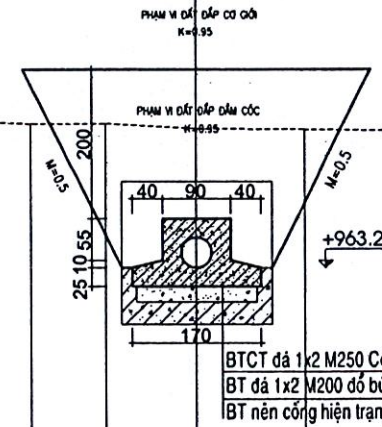
MSS:969.00														
Cao độ thiên nhiên	972.47	972.41	972.46	972.41	972.33	972.33	972.34	972.26	972.06	972.08	972.08	972.09		
Khoảng cách lẻ		2.97	2.89	3.37	2.90	2.87	1.77	3.64	3.61	1.86	2.43	1.69		

969.00
968.00
967.00
966.00
965.00
964.00
963.00
962.00

Cọc:5
Km:0+91.97

ĐẤT ĐÀO CGC2: 3.21 M3
 ĐẤT ĐẬP ĐCC2: 8.19 M3
 ĐẤT ĐẬP CGC2: 0.0 M3

CÔNG TY TNHH TVĐT VÀ XD H.B.H
ĐÃ THẨM TRA
 Số: 021/BLTT-HB.H
 Ngày 25 tháng 01 năm 2026
 Người thẩm tra: Nguyễn Ngọc Hoàng



MSS:961.00															
Cao độ thiên nhiên	966.06	965.79	965.16	965.16	965.44	965.37	965.15	965.15	965.09	965.08	965.02	964.88	964.86	964.85	
Khoảng cách lẻ		1.25	1.07	1.97	1.69	2.56	4.24	1.00	1.21	1.44	3.41	1.43	3.71	2.77	2.24

TRUNG TÂM QUẢN LÝ ĐẦU TƯ VÀ KHAI THÁC THỦY LỢI LÂM ĐỒNG	CÔNG TRÌNH: SỬA CHỮA, NÂNG CẤP HỒ PHÚC THỌ, XÃ PHÚC THỌ LÂM HÀ	CN-CT/TK	KIẾU VĂN ĐỊNH	CÔNG TY TNHH TƯ VẤN VÀ ĐẦU TƯ NAM THANH PHÁT GIÁM ĐỐC	TRẮC NGANG THIẾT KẾ CỐNG LẤY NƯỚC	
	HẠNG MỤC: CỐNG LẤY NƯỚC	THIẾT KẾ	NGÔ VĂN NGÁT		TỶ LỆ: XEM BẢN VẼ	BẢN VẼ SỐ: TNTKLN-01/05
CÔNG TY TNHH TƯ VẤN VÀ ĐẦU TƯ NAM THANH PHÁT	ĐỊA ĐIỂM XD: XÃ PHÚC THỌ LÂM HÀ - TỈNH LÂM ĐỒNG	KIỂM TRA	NGUYỄN THỊ THỦY	KIẾU VĂN ĐỊNH	NĂM: 2025	

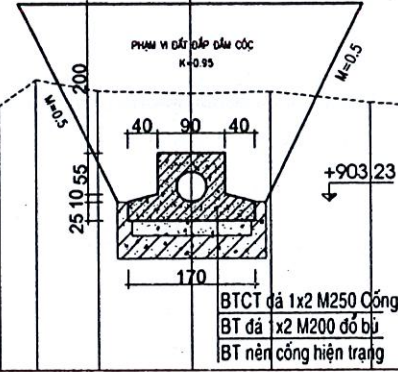
ĐƯỜNG TỰ NHIÊN -----
 ĐƯỜNG THIẾT KẾ -----
 TỶ LỆ DỨNG: 1/200
 TỶ LỆ NGANG: 1/200

969.00
968.00
967.00
966.00
965.00
964.00
963.00
962.00

Cọc:6
Km:0+94.24

ĐẤT ĐÀO CGC2: 1.70 M3
 ĐẤT ĐẬP ĐCC2: 8.19 M3
 ĐẤT ĐẬP CGC2: 0.0 M3

ĐÃ THẨM ĐỊNH
 Kèm theo Văn bản số 1125/TĐ-SNNMT
 Ngày 27/1/2026
 CỦA SỞ NÔNG NGHIỆP VÀ MÔI TRƯỜNG TỈNH LÂM ĐỒNG



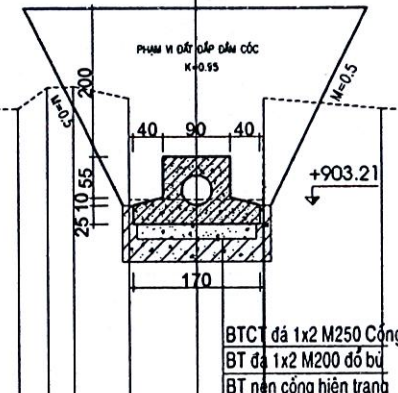
MSS:961.00																					
Cao độ thiên nhiên	965.94	965.91	965.32	965.07	965.11	964.90	964.85	964.71	964.51	964.51	964.86	964.71	964.68	964.70	964.55	964.39	964.09	964.19	964.20	964.21	964.23
Khoảng cách lẻ	1.36	2.20	2.22	1.42	2.07	1.24	0.71	0.72	0.97	0.49	0.84	1.26	1.07	1.36	2.19	1.08	1.68	3.00	2.25	2.37	

968.00
967.00
966.00
965.00
964.00
963.00
962.00
961.00

Cọc:7
Km:0+94.40

ĐẤT ĐÀO CGC2: 1.70 M3
 ĐẤT ĐẬP ĐCC2: 8.19 M3
 ĐẤT ĐẬP CGC2: 0.0 M3

CÔNG TY TNHH TVĐT VÀ XD H.B.H
ĐÃ THẨM TRA
 Số: 021.B.C.T.T. - H.B.H
 Ngày 25 tháng 01 năm 2020
 Người thẩm tra: N.H.



MSS:960.00																					
Cao độ thiên nhiên	965.91	965.40	965.16	965.10	964.89	964.85	964.50	964.51	964.79	964.80	964.64	963.29	963.29	963.28	964.64	964.50	964.35	964.08	964.19	964.20	964.22
Khoảng cách lẻ	3.02	2.07	2.07	2.11	1.84	0.49	1.00	0.39	0.35	0.75	0.00	0.90	0.89	0.01	1.61	1.99	0.98	2.80	3.39	3.32	

Nguyễn Ngọc Hoàng

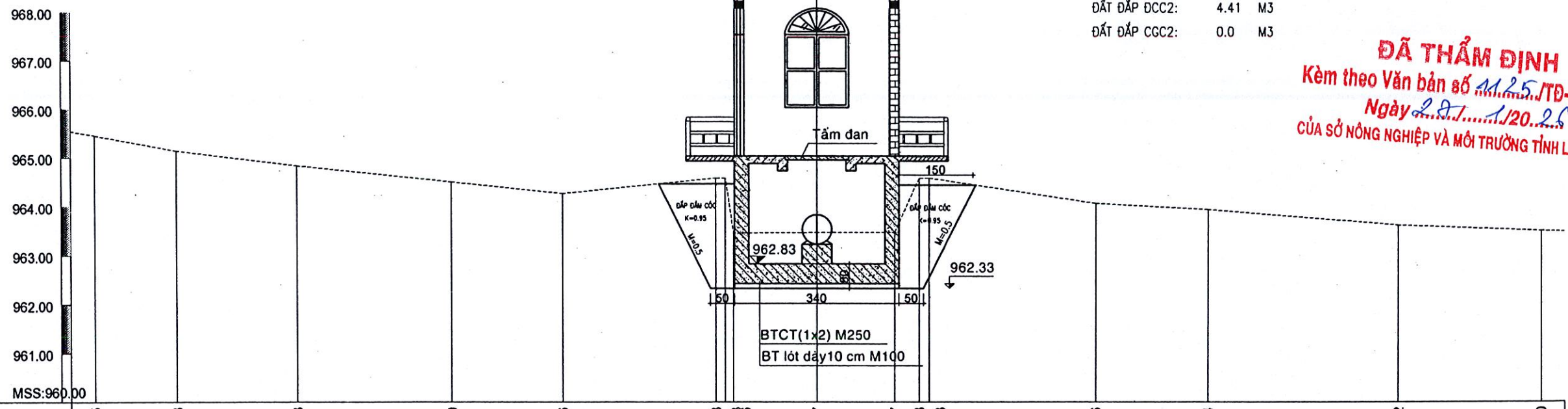
TRUNG TÂM QUẢN LÝ ĐẦU TƯ VÀ KHAI THÁC THỦY LỢI LÂM ĐỒNG	CÔNG TRÌNH: SỬA CHỮA, NÂNG CẤP HỒ PHÚC THỌ, XÃ PHÚC THỌ LÂM HÀ	CN-CT/TK	KIẾU VĂN ĐỊNH	CÔNG TY TNHH TƯ VẤN VÀ ĐẦU TƯ NAM THANH PHÁT	TRẮC NGANG THIẾT KẾ CỐNG LẤY NƯỚC	
	HẠNG MỤC: CỐNG LẤY NƯỚC	THIẾT KẾ	NGÔ VĂN NGÁT		TỶ LỆ: XEM BẢN VẼ	BẢN VẼ SỐ: TNTKLN-02/05
CÔNG TY TNHH TƯ VẤN VÀ ĐẦU TƯ NAM THANH PHÁT	ĐỊA ĐIỂM XD: XÃ PHÚC THỌ LÂM HÀ - TỈNH LÂM ĐỒNG	KIỂM TRA	NGUYỄN THỊ THỦY	GIÁM ĐỐC	NĂM: 2025	

ĐƯỜNG TỰ NHIÊN -----
 ĐƯỜNG THIẾT KẾ -----
 TỶ LỆ DỨNG: 1/200
 TỶ LỆ NGANG: 1/200

Cọc:8
Km:0+105.30

ĐẤT ĐÀO CGC2: 8.20 M3
 ĐẤT ĐẬP DCC2: 4.41 M3
 ĐẤT ĐẬP CGC2: 0.0 M3

ĐÃ THẨM ĐỊNH
 Kèm theo Văn bản số 11.25/ĐD-SNNMT
 Ngày 28/1/2025
 CỦA SỞ NÔNG NGHIỆP VÀ MÔI TRƯỜNG TỈNH LÂM ĐỒNG

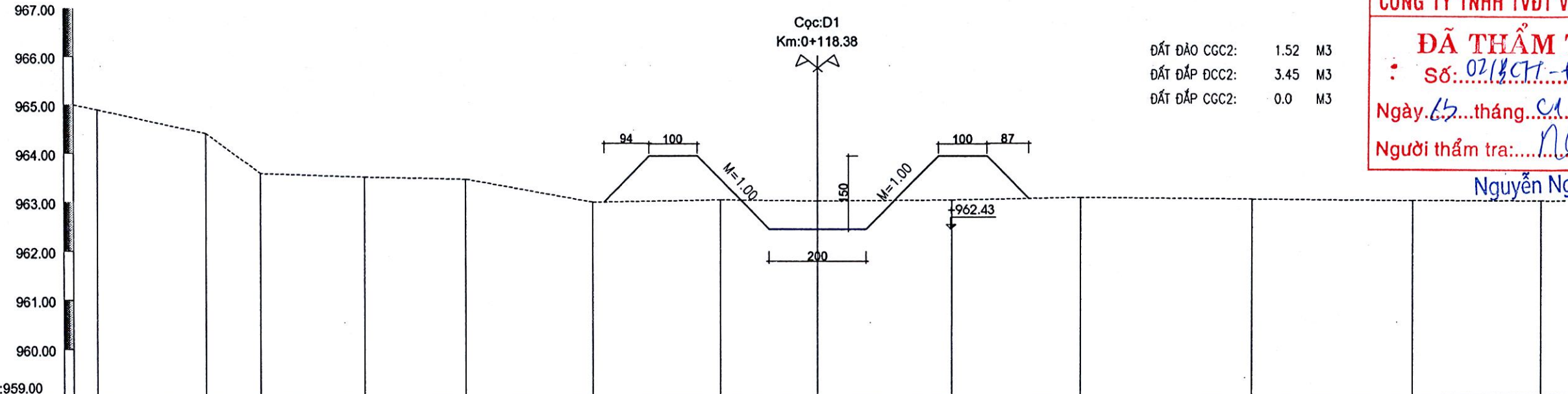


Cao độ thiên nhiên	965.45	965.13	964.83	964.50	964.26	964.58	964.38	963.47	963.47	964.58	964.58	964.06	963.94	963.62	963.50
Khoảng cách lẻ		1.74	2.50	3.19	2.30	3.18	0.27	1.72	1.61	0.50	0.20	3.42	2.33	3.98	2.96

Cọc:D1
Km:0+118.38

ĐẤT ĐÀO CGC2: 1.52 M3
 ĐẤT ĐẬP DCC2: 3.45 M3
 ĐẤT ĐẬP CGC2: 0.0 M3

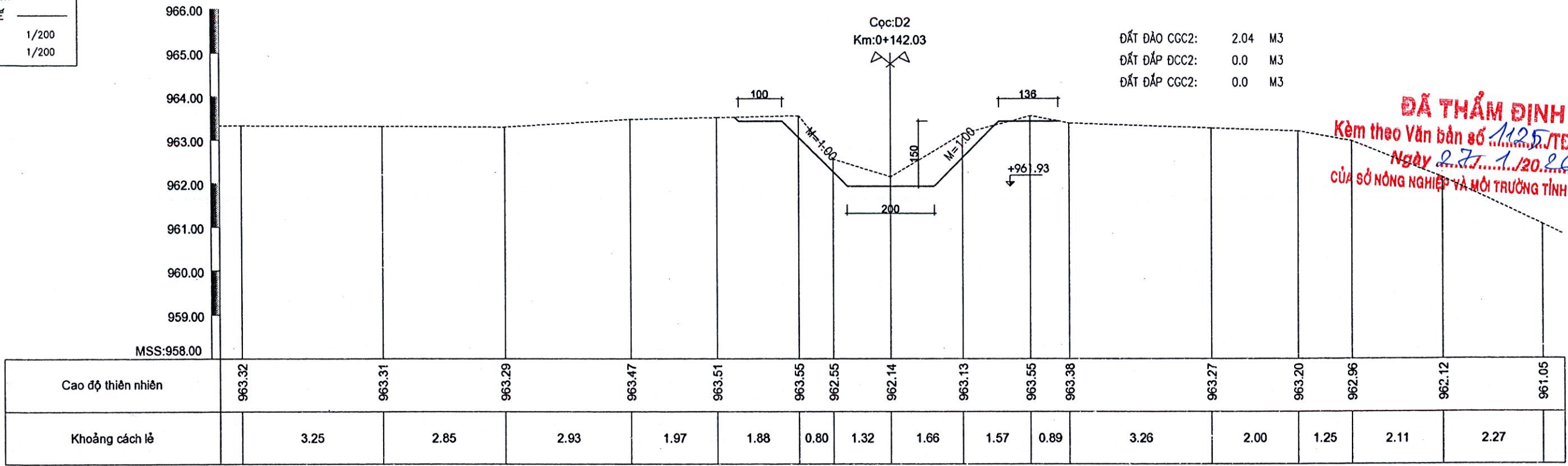
CÔNG TY TNHH TVĐT VÀ XD H.B.H
ĐÃ THẨM TRA
 SỔ: 0218CTT-HB.H
 Ngày 15 tháng 01 năm 2025
 Người thẩm tra: Nguyễn Ngọc Hoàng



Cao độ thiên nhiên	964.89	964.39	963.57	963.50	963.45	962.99	963.03	963.01	963.03	963.08	963.04	963.01	963.01	962.98
Khoảng cách lẻ		2.28	1.14	2.15	2.11	2.63	2.67	2.02	2.78	2.66	3.56	3.36	2.65	

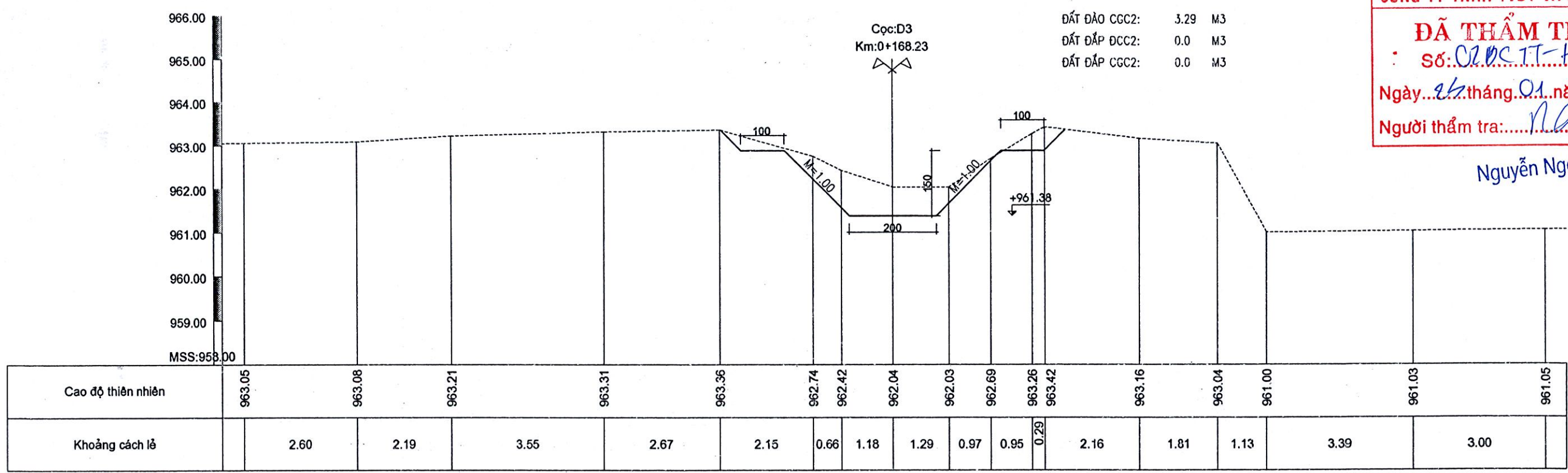
TRUNG TÂM QUẢN LÝ ĐẦU TƯ VÀ KHAI THÁC THỦY LỢI LÂM ĐỒNG CÔNG TY TNHH TƯ VẤN VÀ ĐẦU TƯ NAM THANH PHÁT	CÔNG TRÌNH: SỬA CHỮA, NÂNG CẤP HỒ PHÚC THỌ, XÃ PHÚC THỌ LÂM HÀ HẠNG MỤC: CỐNG LẤY NƯỚC ĐỊA ĐIỂM XD: XÃ PHÚC THỌ LÂM HÀ - TỈNH LÂM ĐỒNG	CN-CT/TK: <i>[Signature]</i> THIẾT KẾ: NGÔ VĂN NGÁT KIỂM TRA: NGUYỄN THỊ THỦY	CÔNG TY TNHH TƯ VẤN VÀ ĐẦU TƯ NAM THANH PHÁT GIÁM ĐỐC: <i>[Signature]</i> KIỀU VĂN ĐỊNH	TRẮC NGANG THIẾT KẾ CỐNG LẤY NƯỚC TỶ LỆ: XEM BẢN VẼ BẢN VẼ SỐ: TNTKLN-03/05 NĂM: 2025
--	---	---	---	---

ĐƯỜNG TỰ NHIÊN. -----
 ĐƯỜNG THIẾT KẾ -----
 TỶ LỆ ĐỨNG: 1/200
 TỶ LỆ NGANG: 1/200



ĐẤT ĐÀO CGC2: 2.04 M3
 ĐẤT ĐẬP ĐCC2: 0.0 M3
 ĐẤT ĐẬP CGC2: 0.0 M3

ĐÃ THẨM ĐỊNH
 Kèm theo Văn bản số 1125/TTĐ-SNNMT
 Ngày 27/1/2026
 CỦA SỞ NÔNG NGHIỆP VÀ MÔI TRƯỜNG TỈNH LÂM ĐỒNG



ĐẤT ĐÀO CGC2: 3.29 M3
 ĐẤT ĐẬP ĐCC2: 0.0 M3
 ĐẤT ĐẬP CGC2: 0.0 M3

CÔNG TY TNHH TVĐT VÀ XD H.B.H
ĐÃ THẨM TRA
 Số: 02/ĐC.TT-HbH
 Ngày 25 tháng 01 năm 2026
 Người thẩm tra: Nguyễn Ngọc Hoàng

TRUNG TÂM QUẢN LÝ ĐẦU TƯ VÀ KHAI THÁC
 THỦY LỢI LÂM ĐỒNG
 CÔNG TY TNHH TƯ VẤN VÀ ĐẦU TƯ NAM THANH PHÁT

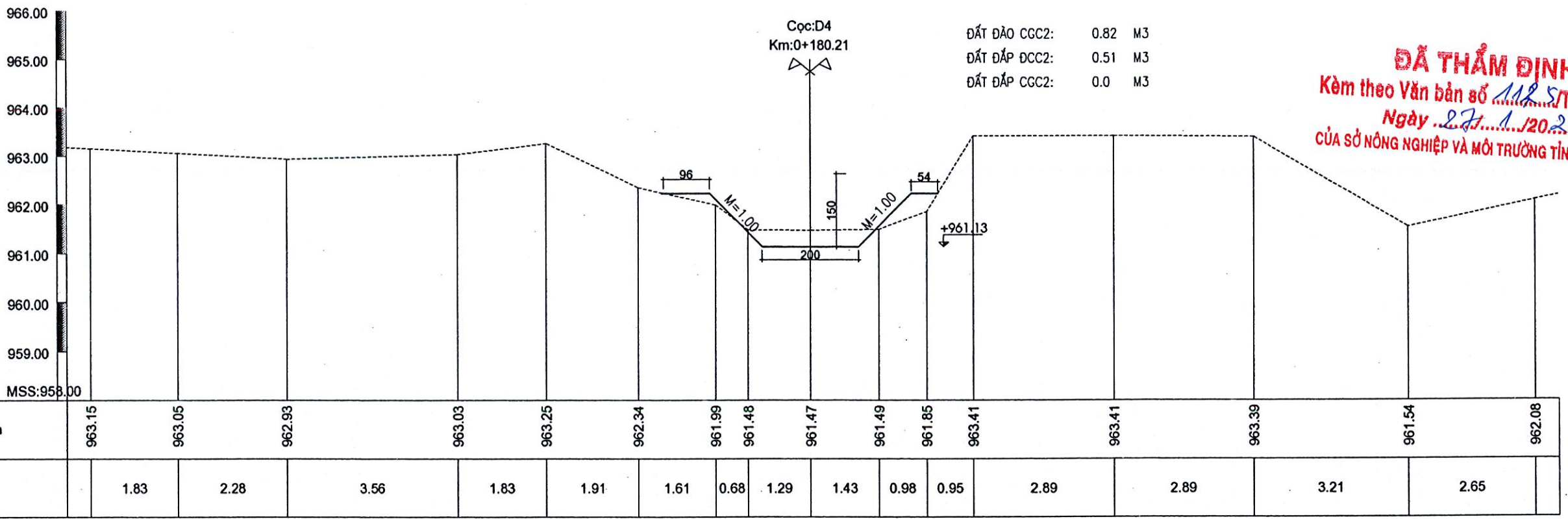
CÔNG TRÌNH: SỬA CHỮA, NÂNG CẤP HỒ PHÚC THỌ, XÃ PHÚC THỌ
 LÂM HÀ
 HẠNG MỤC: CỐNG LẤY NƯỚC
 ĐỊA ĐIỂM XD: XÃ PHÚC THỌ LÂM HÀ - TỈNH LÂM ĐỒNG

CN-CYTK	KIỀU VĂN ĐỊNH	<i>Kieu Van Dinh</i>
THIẾT KẾ	NGÔ VĂN NGÁT	<i>Ngô Văn Ngát</i>
KIỂM TRA	NGUYỄN THỊ THỦY	<i>Nguyễn Thị Thủy</i>

CÔNG TY TNHH TƯ VẤN VÀ ĐẦU TƯ NAM THANH PHÁT
 GIÁM ĐỐC
 KIỀU VĂN ĐỊNH

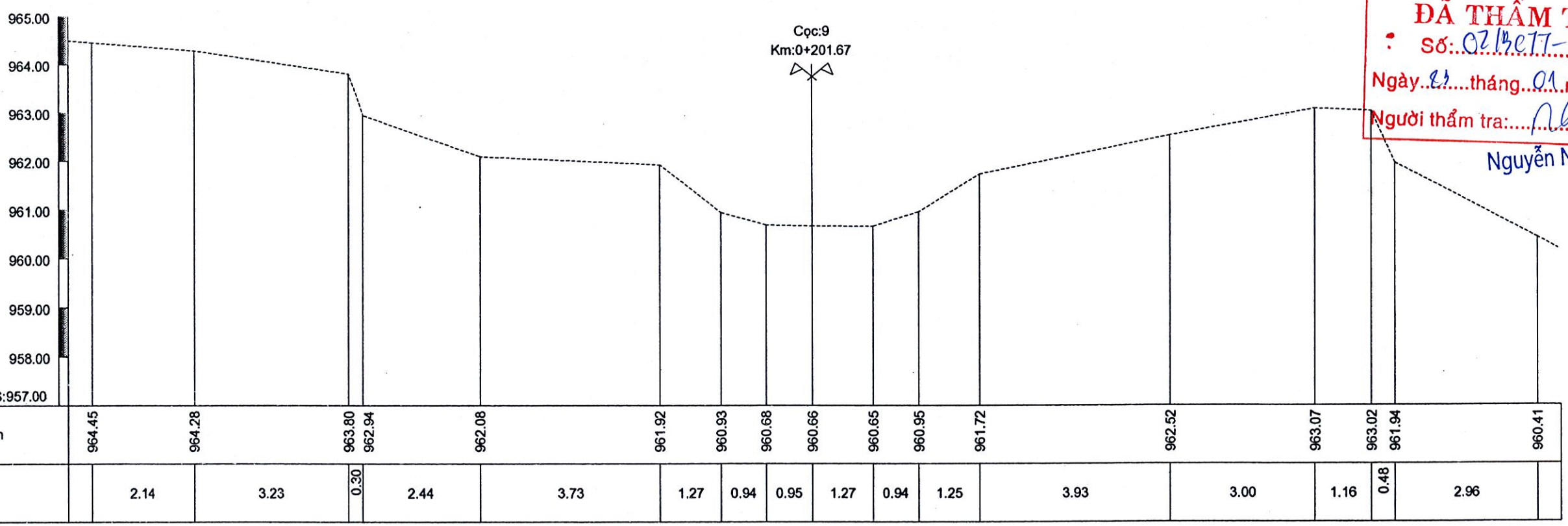
TRẮC NGANG THIẾT KẾ CỐNG LẤY NƯỚC
 TỶ LỆ: XEM BẢN VẼ | BẢN VẼ SỐ: TNTKLN-04/05
 NĂM: 2025

ĐƯỜNG TỰ NHIÊN -----
 ĐƯỜNG THIẾT KẾ -----
 TỶ LỆ DỨNG: 1/200
 TỶ LỆ NGANG: 1/200



ĐẤT ĐÀO CGC2: 0.82 M3
 ĐẤT ĐẤP DCC2: 0.51 M3
 ĐẤT ĐẤP CGC2: 0.0 M3

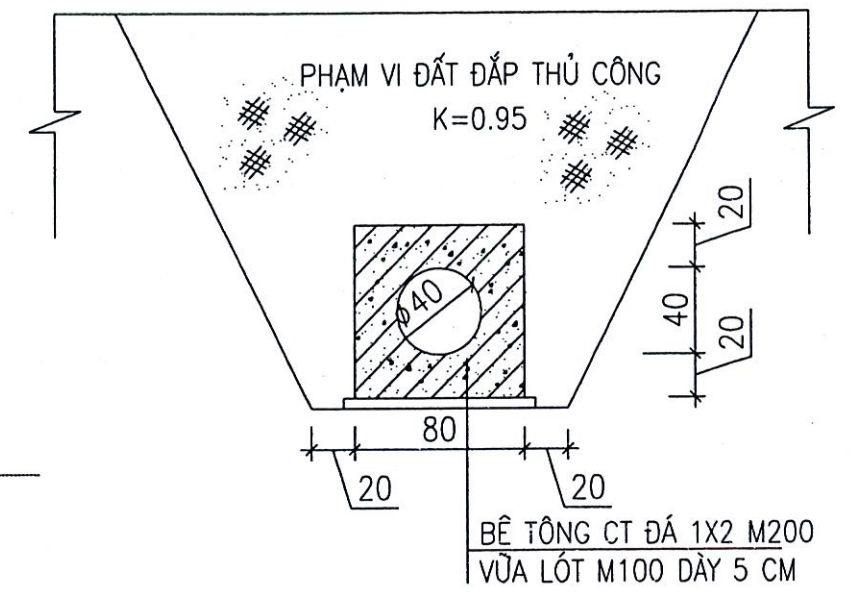
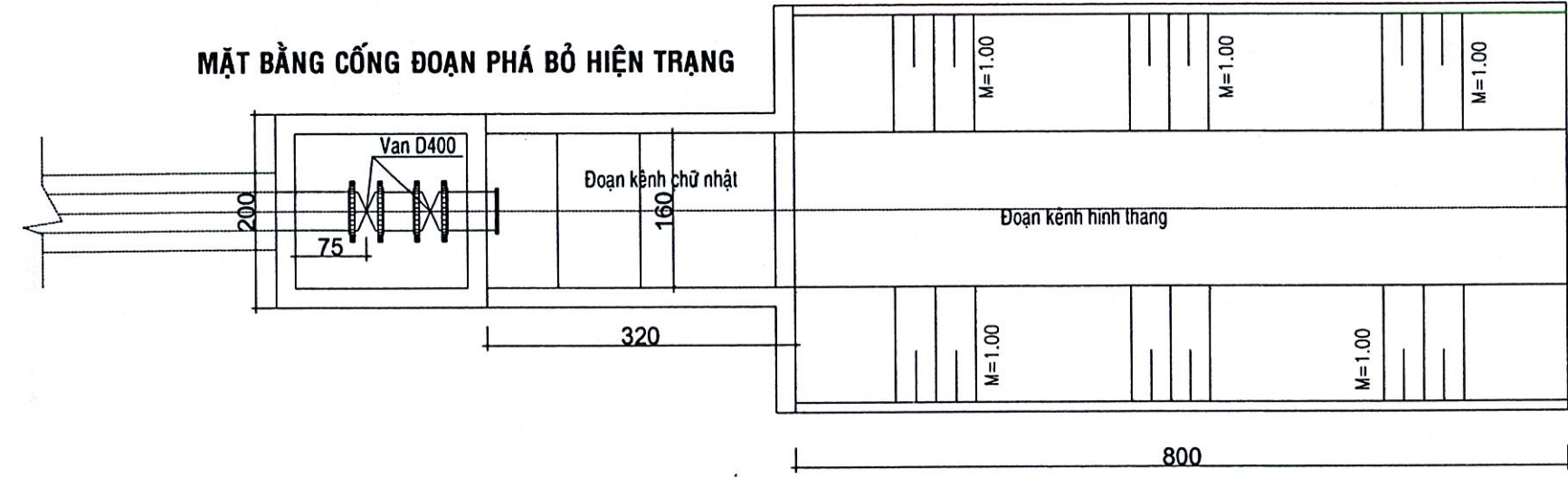
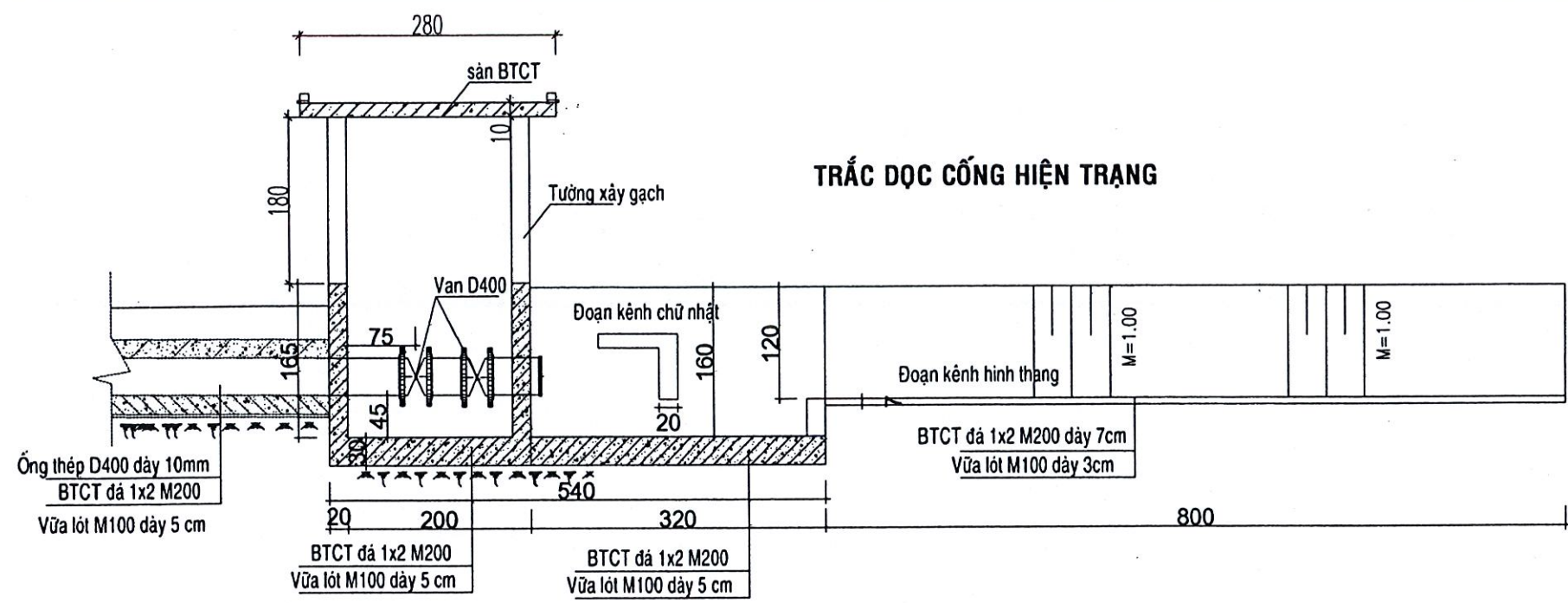
ĐÃ THẨM ĐỊNH
 Kèm theo Văn bản số 1125/TĐ-SNNMT
 Ngày 27/1/2026
 CỦA SỞ NÔNG NGHIỆP VÀ MÔI TRƯỜNG TỈNH LÂM ĐỒNG



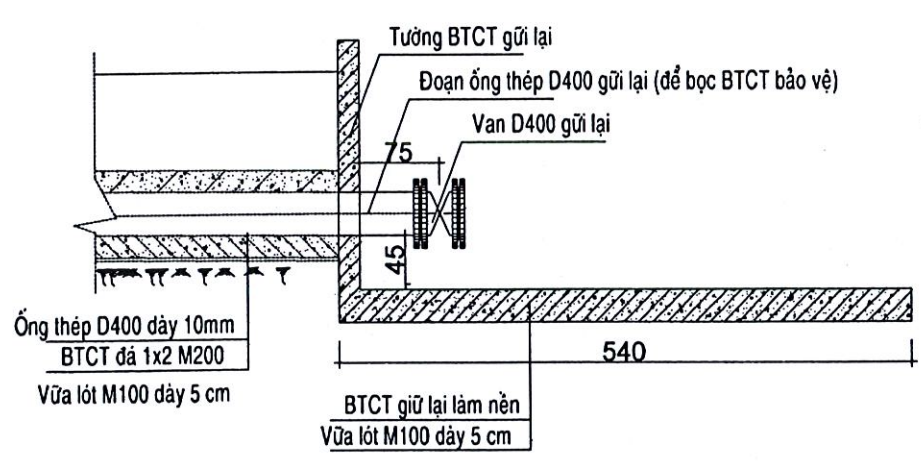
CÔNG TY TNHH TVĐT VÀ XD H.B.H
ĐÃ THẨM TRA
 Số: 02/ĐKT-KH
 Ngày 27 tháng 01 năm 2026
 Người thẩm tra: Nguyễn Ngọc Hoàng

TRUNG TÂM QUẢN LÝ ĐẦU TƯ VÀ KHAI THÁC THỦY LỢI LÂM ĐỒNG CÔNG TY TNHH TƯ VẤN VÀ ĐẦU TƯ NAM THANH PHÁT	CÔNG TRÌNH: SỬA CHỮA, NÂNG CẤP HỒ PHÚC THỌ, XÃ PHÚC THỌ LÂM HÀ	CN-CTTK KIỀU VĂN ĐỊNH <i>KieuVanDinh</i>	CÔNG TY TNHH TƯ VẤN VÀ ĐẦU TƯ NAM THANH PHÁT GIÁM ĐỐC <i>KieuVanDinh</i> KIỀU VĂN ĐỊNH	TRẮC NGANG THIẾT KẾ CỐNG LẤY NƯỚC	
	HẠNG MỤC: CỐNG LẤY NƯỚC	THIẾT KẾ NGÔ VĂN NGÁT <i>NgôVanNgat</i>		TỶ LỆ: XEM BẢN VẼ	BẢN VẼ SỐ: TNTKLN-05/05
	ĐỊA ĐIỂM XD: XÃ PHÚC THỌ LÂM HÀ - TỈNH LÂM ĐỒNG	KIỂM TRA NGUYỄN THỊ THỦY <i>NguyenThiThuy</i>		NĂM: 2025	

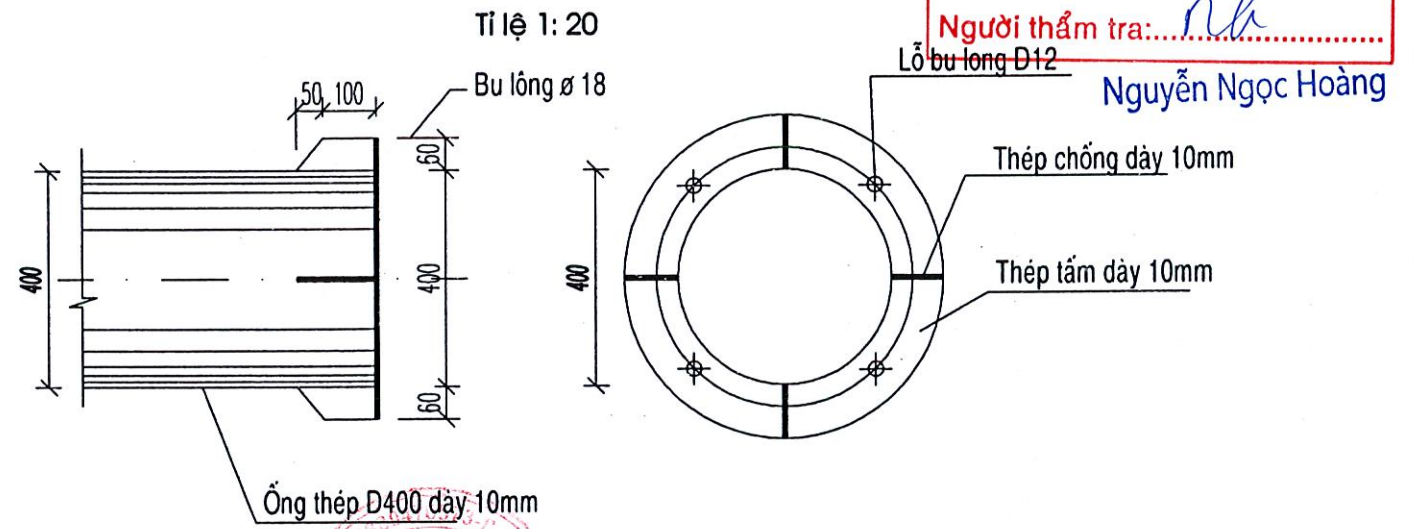
ĐÃ THẨM ĐỊNH
 Kèm theo Văn bản số 1.15./TD-SNNMT
 Ngày 29/1/2020
 CỦA SỞ NÔNG NGHIỆP VÀ MÔI TRƯỜNG TỈNH LÂM ĐỒNG
MẶT CẮT ĐẠI DIỆN CỐNG HIỆN TRẠNG
 (THEO BẢN VẼ HOÀN CÔNG)
 T.L: 1/50



PHẦN HIỆN TRẠNG GIỮ LẠI SAU KHI PHÁ DỖ



CHI TIẾT NỐI ỐNG HIỆN TRẠNG

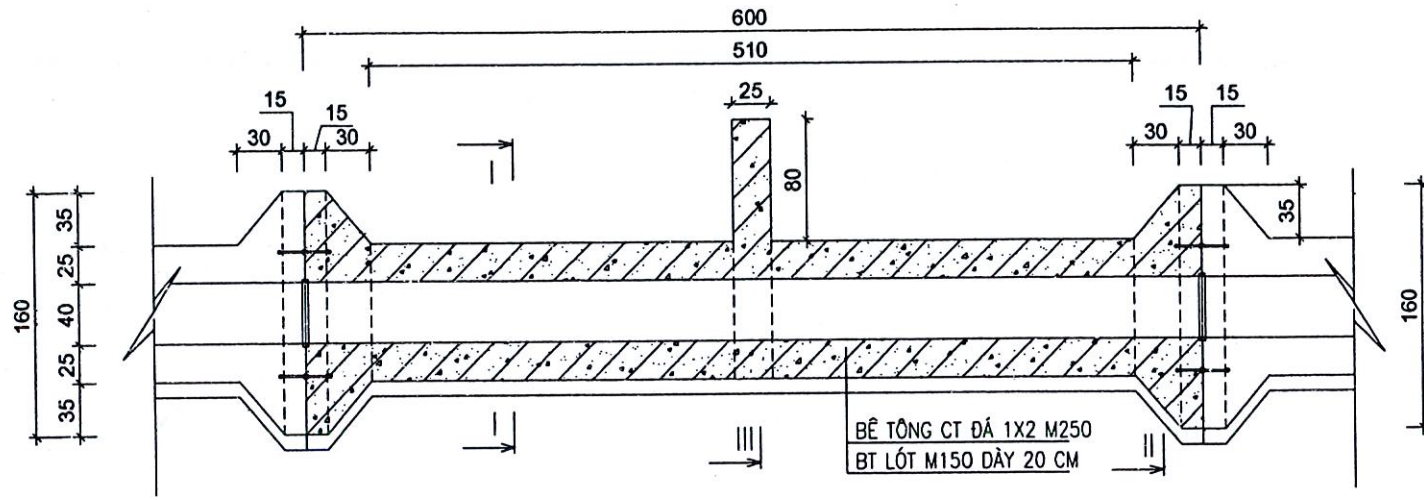


CÔNG TY TNHH TVĐT VÀ XD H.B.H
ĐÃ THẨM TRA
 Số: 0216CTT-HB/P
 Ngày: 27 tháng 01 năm 2020
 Người thẩm tra: Nh
 Nguyễn Ngọc Hoàng

TRUNG TÂM QUẢN LÝ ĐẦU TƯ VÀ KHAI THÁC THỦY LỢI TỈNH LÂM ĐỒNG	CÔNG TRÌNH: SỬA CHỮA, NÂNG CẤP HỒ CHỨA PHÚC THỌ XÃ PHÚC THỌ LÂM HÀ	CN-CT/TK	KIẾU VĂN ĐỊNH	<i>Kieu Van Dinh</i>	CÔNG TY TNHH TƯ VẤN VÀ ĐẦU TƯ NAM THANH PHÁT GIÁM ĐỐC	CHI TIẾT CỐNG HIỆN TRẠNG	
	HẠNG MỤC: CỐNG LẤY NƯỚC	THIẾT KẾ	NGÔ VĂN NGÁT	<i>Ngô Văn Ngát</i>		TỶ LỆ: XEM BẢN VẼ	BẢN VẼ SỐ: CLN-01/01
CÔNG TY TNHH TƯ VẤN VÀ ĐẦU TƯ NAM THANH PHÁT	ĐỊA ĐIỂM XD: XÃ PHÚC THỌ LÂM HÀ - TỈNH LÂM ĐỒNG	KIỂM TRA	NGUYỄN THỊ THỦY	<i>Nguyễn Thị Thủy</i>	KIẾU VĂN ĐỊNH	NĂM: 2026	

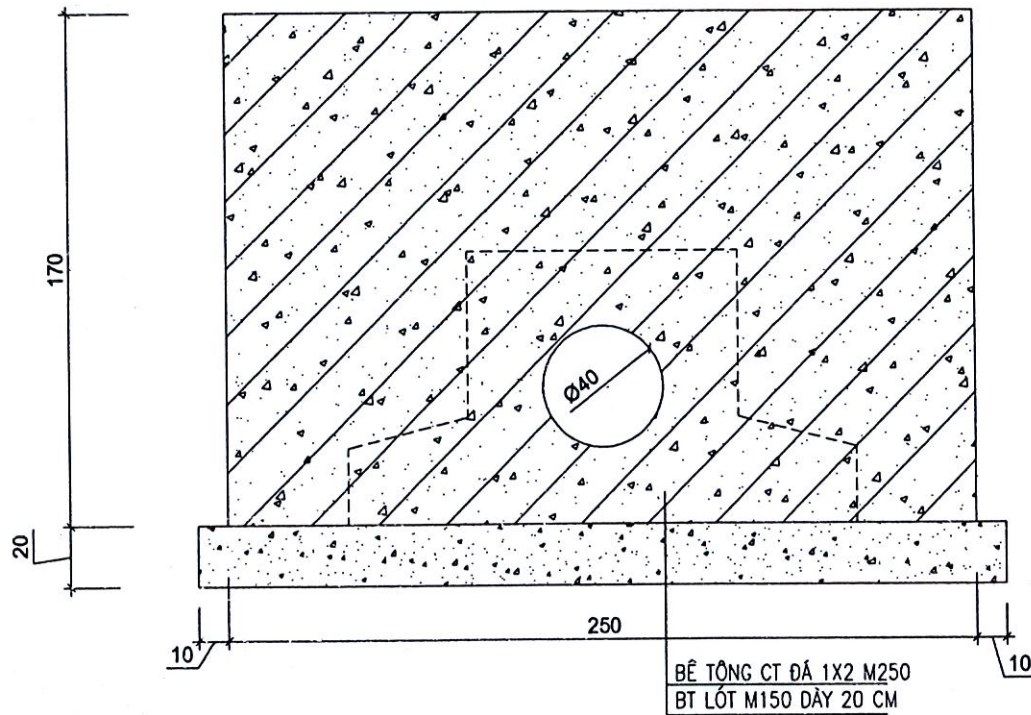
CẮT DỌC CỐNG ĐẠI DIỆN (ĐOẠN L=6M)

T.L: 1/50



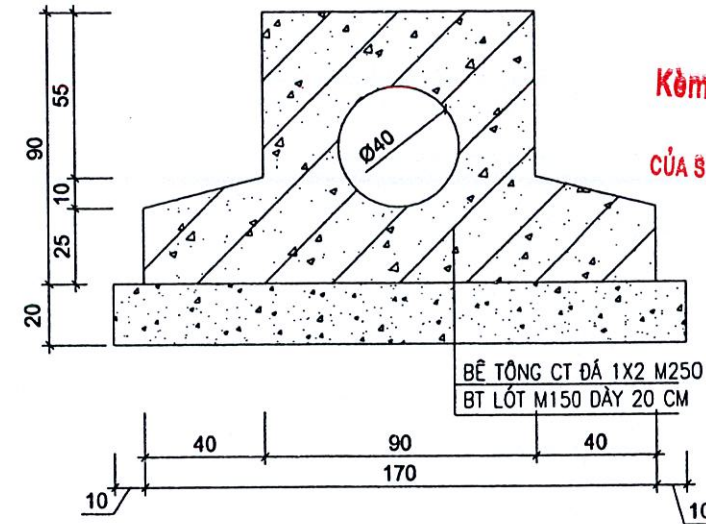
MẶT CẮT III-III

T.L: 1/25



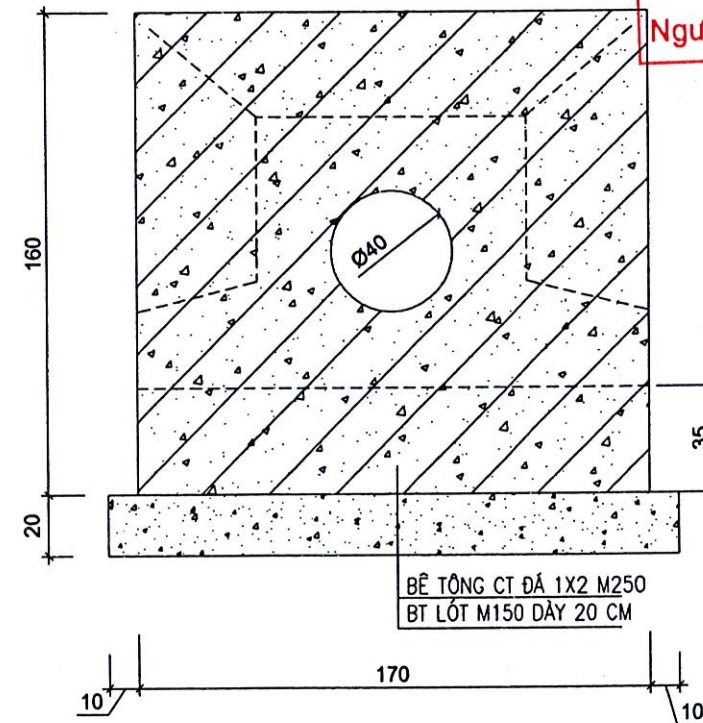
MẶT CẮT I-I

T.L: 1/25



MẶT CẮT II-II

T.L: 1/25



ĐÃ THẨM ĐỊNH
 Kèm theo Văn bản số 1125/ĐD-SNNMT
 Ngày 27/1/2026
 CỦA SỞ NÔNG NGHIỆP VÀ MÔI TRƯỜNG TỈNH LÂM ĐỒNG

CÔNG TY TNHH TVĐT VÀ XD H.B.H

ĐÃ THẨM TRA

Số: 02132TT-HBY

Ngày 13 tháng 01 năm 2026

Người thẩm tra: Nh

Nguyễn Ngọc Hoàng

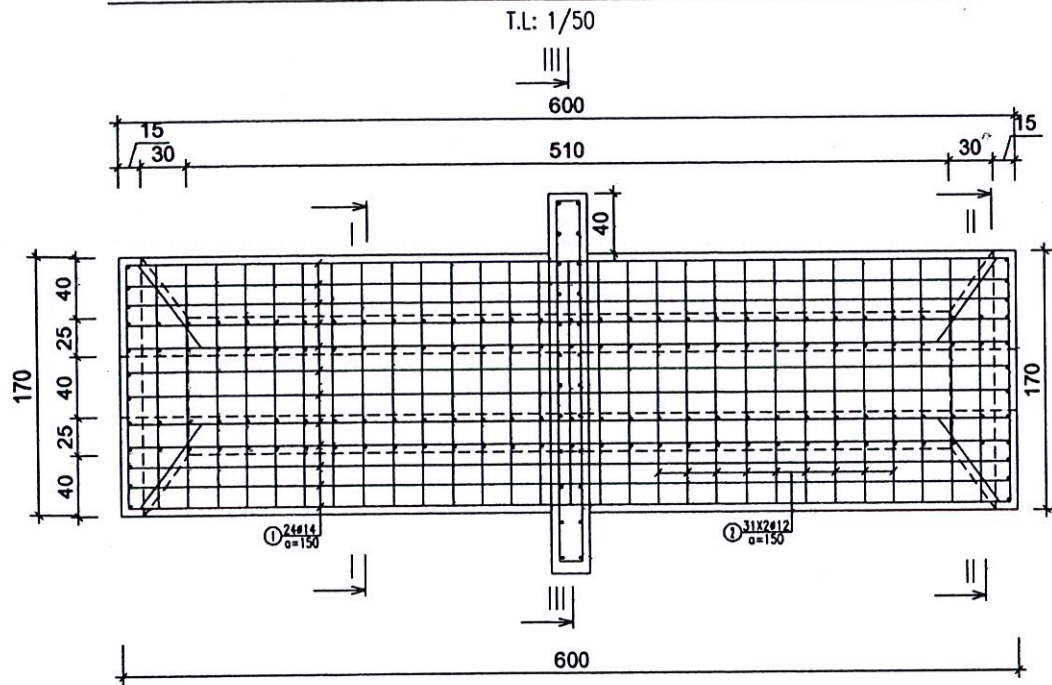
GHI CHÚ:

- KÍCH THƯỚC GHI BẰNG CM. CAO ĐỘ GHI BẰNG M.
- CHIỀU DÀY LỚP BẢO VỆ CỐT THÉP LẤY TỪ BIÊN BÊ TÔNG ĐẾN TIM THANH THÉP GẮN NHẤT TRONG BẢN VẼ NẾU KHÔNG CHỈ RA LẤY BẰNG 5CM

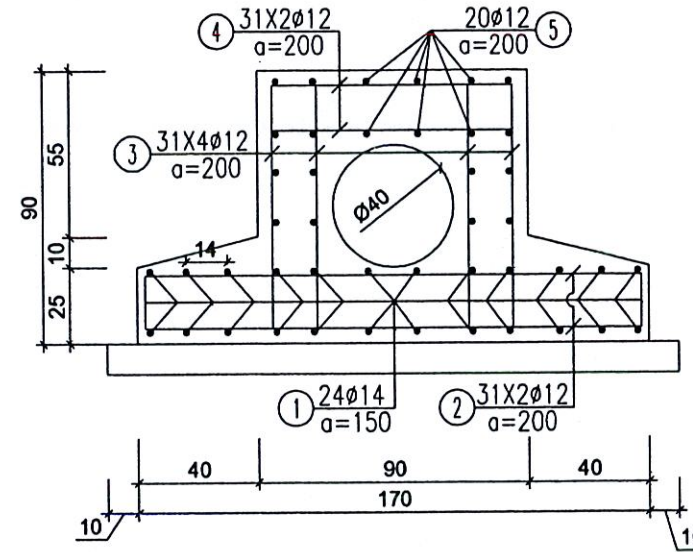
BT LÓT M100 DÀY 10 CM

TRUNG TÂM QUẢN LÝ ĐẦU TƯ VÀ KHAI THÁC THỦY LỢI TỈNH LÂM ĐỒNG	CÔNG TRÌNH: SỬA CHỮA, NÂNG CẤP HỒ CHỨA PHÚC THỌ XÃ PHÚC THỌ LÂM HÀ	CN-CT/TK	KIEU VĂN ĐỊNH	<i>Kieu Van Dinh</i>	CÔNG TY TNHH TƯ VẤN VÀ ĐẦU TƯ NAM THANH PHÁT KIỂM ĐỐC	MẶT CẮT CHI TIẾT CỐNG	
	HẠNG MỤC: CỐNG LẤY NƯỚC	THIẾT KẾ	NGÔ VĂN NGÁT	<i>Ngô Văn Ngát</i>			
CÔNG TY TNHH TƯ VẤN VÀ ĐẦU TƯ NAM THANH PHÁT	ĐỊA ĐIỂM XD: XÃ PHÚC THỌ LÂM HÀ - TỈNH LÂM ĐỒNG	KIỂM TRA	NGUYỄN THỊ THỦY	<i>Nguyễn Thị Thủy</i>	KIỀU VĂN ĐỊNH	TỶ LỆ: XEM BẢN VẼ	BẢN VẼ SỐ: CLN-01/04
						NĂM: 2026	

MẶT BẰNG THÉP MÓNG CỐNG ĐẠI DIỆN (ĐOẠN L=6M)

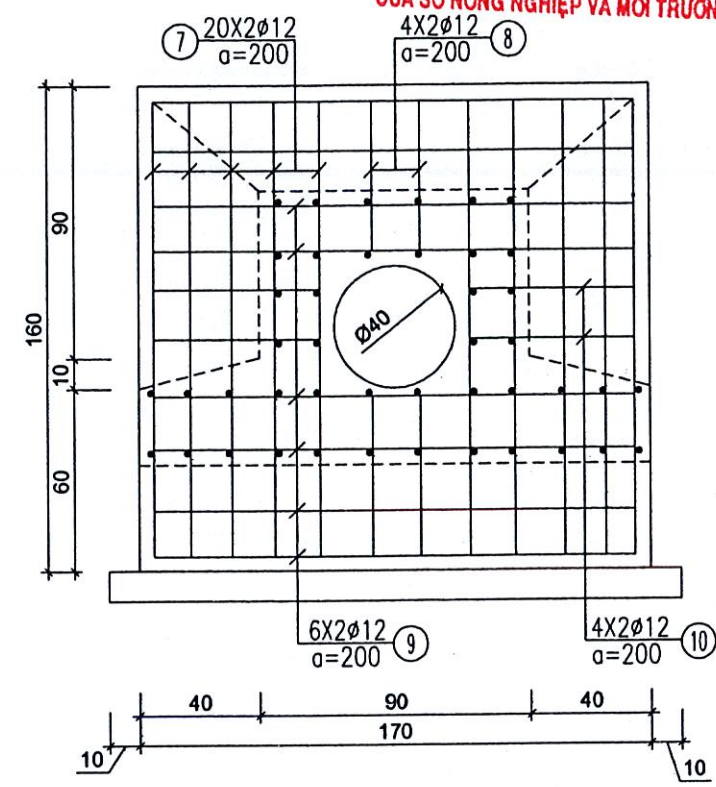


MẶT CẮT I-I
T.L: 1/25

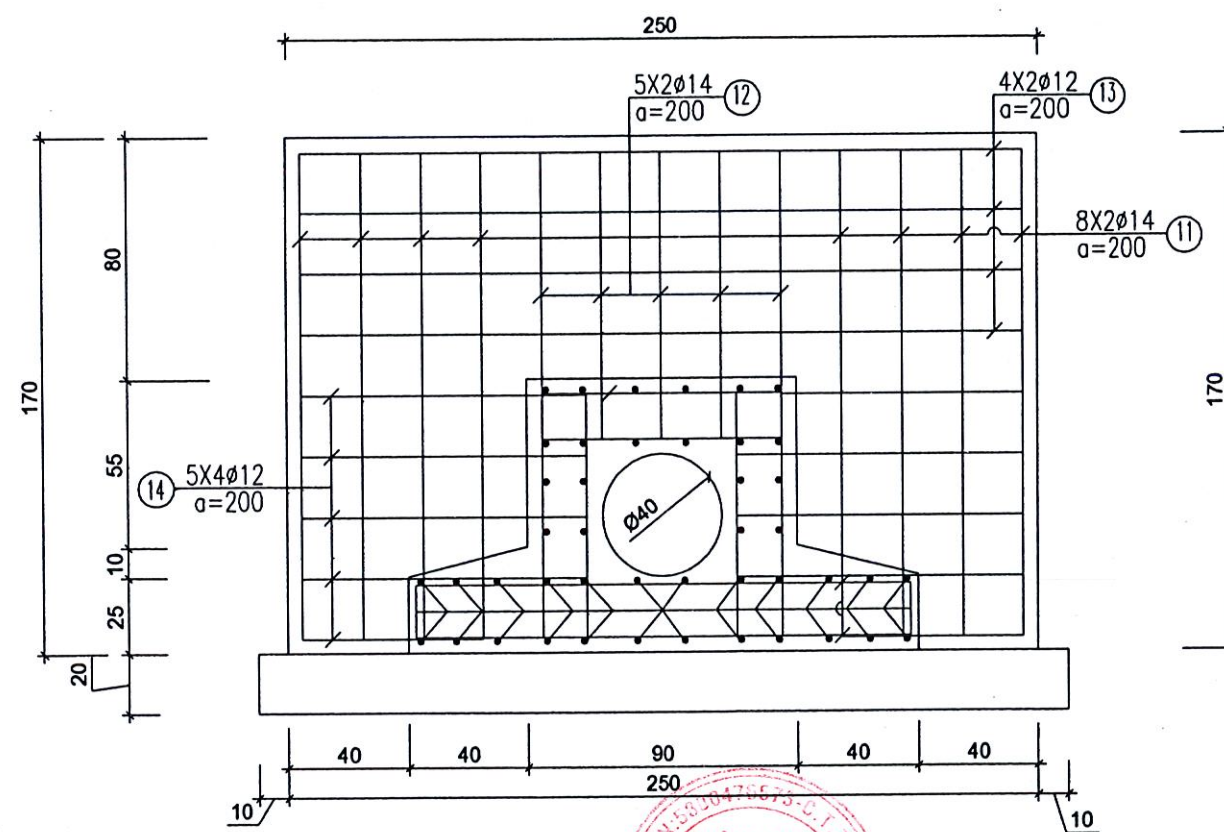


ĐÃ THẨM ĐỊNH
Kèm theo Văn bản số 1125/TĐ-SNNMT
Ngày 27/7/2026
CỦA SỞ NÔNG NGHIỆP VÀ MÔI TRƯỜNG TỈNH LÂM ĐỒNG

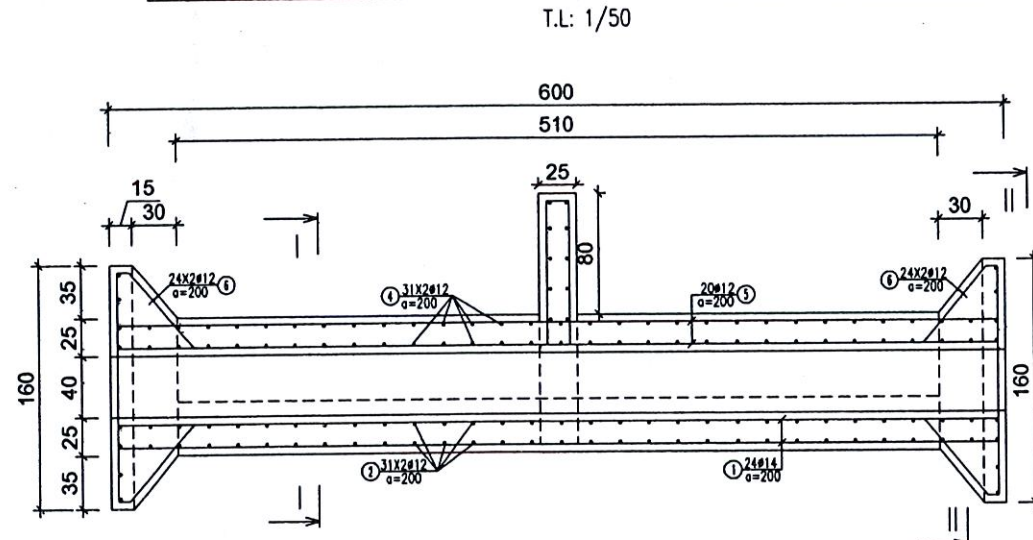
MẶT CẮT II-II
T.L: 1/25



MẶT CẮT III-III
T.L: 1/25



CẮT DỌC THÉP MÓNG CỐNG ĐẠI DIỆN (ĐOẠN L=6M)



CÔNG TY TNHH TVĐT VÀ XD H.B.H

ĐÃ THẨM TRA
Số: 0213CTT-HBT
Ngày 25 tháng 07 năm 2026
Người thẩm tra: Nguyễn Ngọc Hoàng

Nguyễn Ngọc Hoàng

GHI CHÚ:

- KÍCH THƯỚC GHI BẰNG CM. CAO ĐỘ GHI BẰNG M.
- CHIỀU DÀY LỚP BẢO VỆ CỐT THÉP LẤY TỪ BIÊN BÊ TÔNG ĐẾN TIM THANH THÉP GẦN NHẤT TRONG BẢN VẼ NẾU KHÔNG CHỈ RA LẤY BẰNG 5CM

BT LỚT M100 DÀY 10 CM

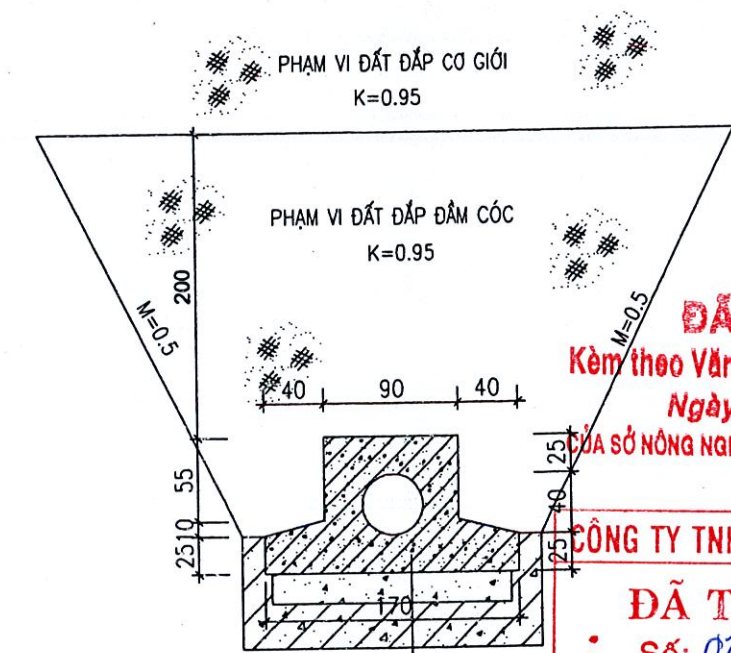
TRUNG TÂM QUẢN LÝ ĐẦU TƯ VÀ KHAI THÁC THỦY LỢI TỈNH LÂM ĐỒNG	CÔNG TRÌNH: SỬA CHỮA, NÂNG CẤP HỒ CHỨA PHÚC THỌ XÃ PHÚC THỌ LÂM HÀ	CN-CTTK	KIỀU VĂN ĐỊNH	CÔNG TY TNHH TƯ VẤN VÀ ĐẦU TƯ NAM THANH PHÁT GIÁM ĐỐC	MẶT CẮT CHI TIẾT CỐNG
	HẠNG MỤC: CỐNG LẤY NƯỚC	THIẾT KẾ	NGÔ VĂN NGÁT		
CÔNG TY TNHH TƯ VẤN VÀ ĐẦU TƯ NAM THANH PHÁT	ĐỊA ĐIỂM XD: XÃ PHÚC THỌ LÂM HÀ - TỈNH LÂM ĐỒNG	KIỂM TRA	NGUYỄN THỊ THỦY	KIỀU VĂN ĐỊNH	NĂM: 2026

BẢNG THỐNG KÊ THÉP CỐNG (L=0.95M)

TÊN C.K	SỐ HIỆU	HÌNH DẠNG VÀ KÍCH THƯỚC	Ø mm	CHIỀU DÀI 1 THANH (mm)	SỐ LƯỢNG			TỔNG CHIỀU DÀI (m)	TR. LƯỢNG RIÊNG THÉP KG	TỔNG T.LƯỢNG KG	GHI CHÚ
					I.C.K	SL.CK	T.BỘ				
KHỐI LƯỢNG CỐT THÉP 01 CỐNG L=6M	1	1050	14	1050	12	1	12	12.60	1.21	15.25	THÉP MÓNG
	2	200 1600 200	12	2000	6	2	12	24.00	0.888	21.32	THÉP MÓNG
	3	400 800	12	1200	6	4	24	28.80	0.888	25.58	THÉP TƯỜNG
	4	400 800 400	12	1600	6	2	12	19.20	0.888	10.05	THÉP TƯỜNG
	5	1050	12	1050	20	1	20	21.00	0.888	18.65	THÉP TƯỜNG
	6	500 100 6600	12	1260	24	1	24	30.24	0.888	26.85	THÉP TƯỜNG
	7	1500	12	1500	20	1	20	30.00	0.888	26.84	THÉP TƯỜNG
	8	500	12	500	4	1	4	2.00	0.888	1.78	THÉP TƯỜNG
	9	1600	12	1600	6	1	6	9.60	0.888	8.53	THÉP TƯỜNG
	10	550	12	550	4	1	4	2.20	0.888	1.95	THÉP TƯỜNG
TỔNG KHỐI LƯỢNG THÉP										156.80	KG
KHỐI LƯỢNG THÉP MÓNG D=14 MM										15.25	KG
KHỐI LƯỢNG THÉP MÓNG D=12 MM										21.32	KG
KHỐI LƯỢNG THÉP TƯỜNG D=12 MM										120.23	KG

MẶT CẮT ĐOẠN CỐNG TẬN DỤNG LẠI BTCT NỀN

T.L: 1/50



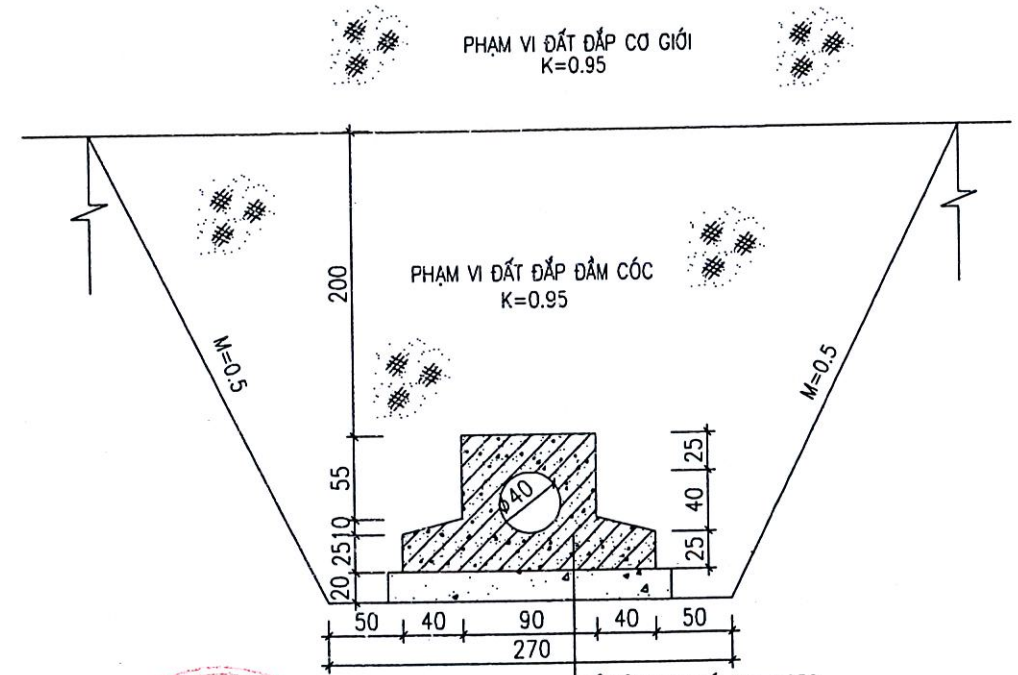
ĐÃ THẨM ĐỊNH
 Kèm theo Văn bản số 1125/TĐ-SNNMT
 Ngày 22/1/2026
 CỦA SỞ NÔNG NGHIỆP VÀ MÔI TRƯỜNG TỈNH LÂM ĐỒNG

CÔNG TY TNHH TVĐT VÀ XD H.B.H
ĐÃ THẨM TRA
 Số: 0213C.TT-HBV
 Ngày 17 tháng 01 năm 2026
 Người thẩm tra: Nguyễn Ngọc Hoàng

BTCT đá 1x2 M250 Cống
 BT đá 1x2 M150 đố bu
 BT nền công hiện trạng

MẶT CẮT ĐOẠN CỐNG KHÔNG TẬN DỤNG LẠI BTCT NỀN

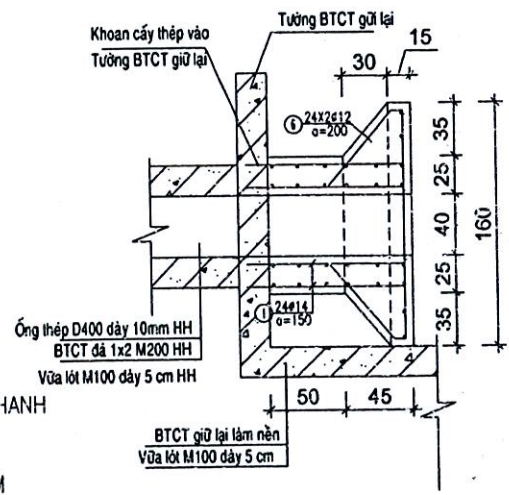
T.L: 1/50



BÊ TÔNG CT ĐÁ 1X2 M250
 BT LỚT M150 DÂY 20 CM

MẶT CẮT ĐOẠN ỐNG THÉP TẬN DỤNG LẠI CHỈ BỌC BTCT M250

T.L: 1/25

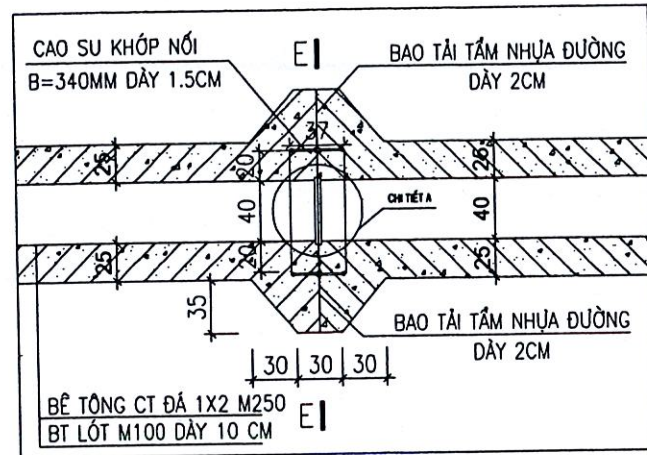


GHI CHÚ:

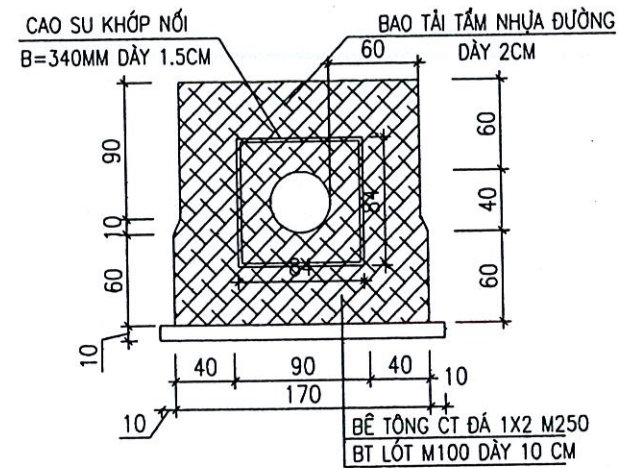
- KÍCH THƯỚC GHI BẰNG CM. CAO ĐỘ GHI BẰNG M.
- CHIỀU DÀY LỚP BẢO VỆ CỐT THÉP LẤY TỪ BIÊN BỀ TÔNG ĐẾN TIM THANH THÉP GẮN NHẤT TRONG BẢN VẼ NẾU KHÔNG CHỈ RA LẤY BẰNG 5CM
- BỐ TRÍ THÉP THANH SỐ 1 ĐẾN 10 BỐ TRÍ GIỐNG ĐOẠN CỐNG DÀI 6M CHỈ THAY ĐỔI CHIỀU DÀI THÉP THANH XEM BẢNG THỐNG KÊ THÉP

TRUNG TÂM QUẢN LÝ ĐẦU TƯ VÀ KHAI THÁC THỦY LỢI TỈNH LÂM ĐỒNG	CÔNG TRÌNH: SỬA CHỮA, NÂNG CẤP HỒ CHỨA PHÚC THỌ XÃ PHÚC THỌ LÂM HÀ	CN-CY/TK	KIẾU VĂN ĐỊNH	CÔNG TY TNHH TƯ VẤN VÀ ĐẦU TƯ NAM THANH PHÁT	MẶT CẮT CHI TIẾT CỐNG
	HẠNG MỤC: CỐNG LẤY NƯỚC	THIẾT KẾ	NGÔ VĂN NGÁT		
CÔNG TY TNHH TƯ VẤN VÀ ĐẦU TƯ NAM THANH PHÁT	ĐỊA ĐIỂM XD: XÃ PHÚC THỌ LÂM HÀ - TỈNH LÂM ĐỒNG	KIỂM TRA	NGUYỄN THỊ THỦY	TRƯỞNG DỰ ÁN	TỶ LỆ: XEM BẢN VẼ
				KIẾU VĂN ĐỊNH	BẢN VẼ SỐ: TDTĐ-03/04
					NĂM: 2026

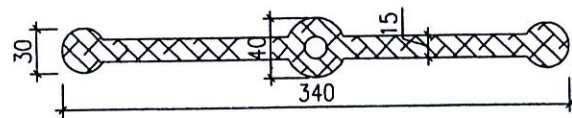
CẮT DỌC KHỚP NỐI
T.L: 1/50



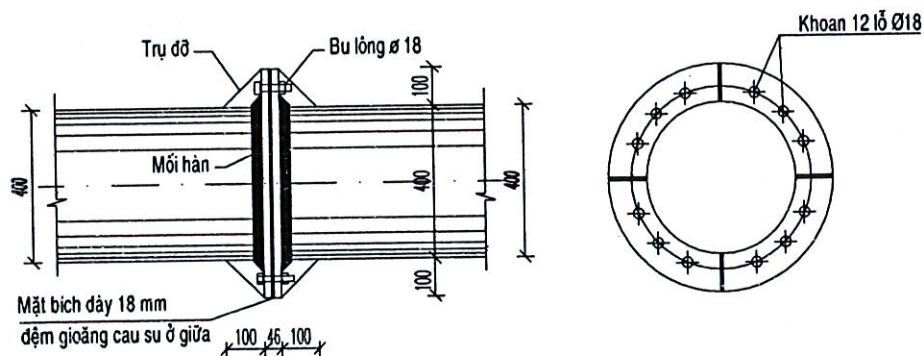
MẶT CẮT E-E
T.L: 1/50



CHI TIẾT TẮM CAO SU (ĐƠN VỊ MM)
T.L: 1/5



CHI TIẾT A
Tỉ lệ 1: 20



BẢNG THỐNG KÊ THÉP CỐNG (L=6M)

TÊN C.K	SỐ HIỆU	HÌNH DẠNG VÀ KÍCH THƯỚC	φ mm	CHIỀU DÀI 1 THANH (mm)	SỐ LƯỢNG			TỔNG CHIỀU DÀI (m)	TR. LƯỢNG RIÊNG THÉP KG	TỔNG T.LƯỢNG KG	GHI CHÚ
					I.C.K	SL.CK	T.BỘ				
KHỐI LƯỢNG CỐT THÉP 01 CỐNG L=6M	1	5900	14	5900	24	1	24	141.60	1.21	171.34	THÉP MÓNG
	2	200 1600 200	12	2000	31	2	62	124.00	0.888	110.12	THÉP MÓNG
	3	400 800	12	1200	31	4	124	148.80	0.888	132.14	THÉP TƯỜNG
	4	400 800 400	12	1600	31	2	62	99.20	0.888	80.09	THÉP TƯỜNG
	5	5900	12	5900	20	1	20	118.00	0.888	104.79	THÉP TƯỜNG
	6	500 100 6600	12	1260	24	2	48	60.48	0.888	53.71	THÉP TƯỜNG
	7	1500	12	1500	20	2	40	60.00	0.888	53.28	THÉP TƯỜNG
	8	500	12	500	4	2	8	4.00	0.888	3.56	THÉP TƯỜNG
	9	1600	12	1600	6	2	12	19.20	0.888	17.05	THÉP TƯỜNG
	10	550	12	550	4	2	8	4.40	0.888	3.91	THÉP TƯỜNG
	11	1600	14	1600	8	2	16	25.60	1.21	30.98	THÉP TƯỜNG
	12	950	14	950	5	2	10	9.50	1.21	11.50	THÉP TƯỜNG
	13	200 2400 200	12	2800	4	2	8	22.40	0.888	19.89	THÉP TƯỜNG
	14	950 200	12	1150	5	4	20	23.00	0.888	20.43	THÉP TƯỜNG
TỔNG KHỐI LƯỢNG THÉP										812.79	KG
KHỐI LƯỢNG THÉP MÓNG D=14 MM										171.34	KG
KHỐI LƯỢNG THÉP MÓNG D=12 MM										110.12	KG
KHỐI LƯỢNG THÉP TƯỜNG D=12 MM										531.33	KG

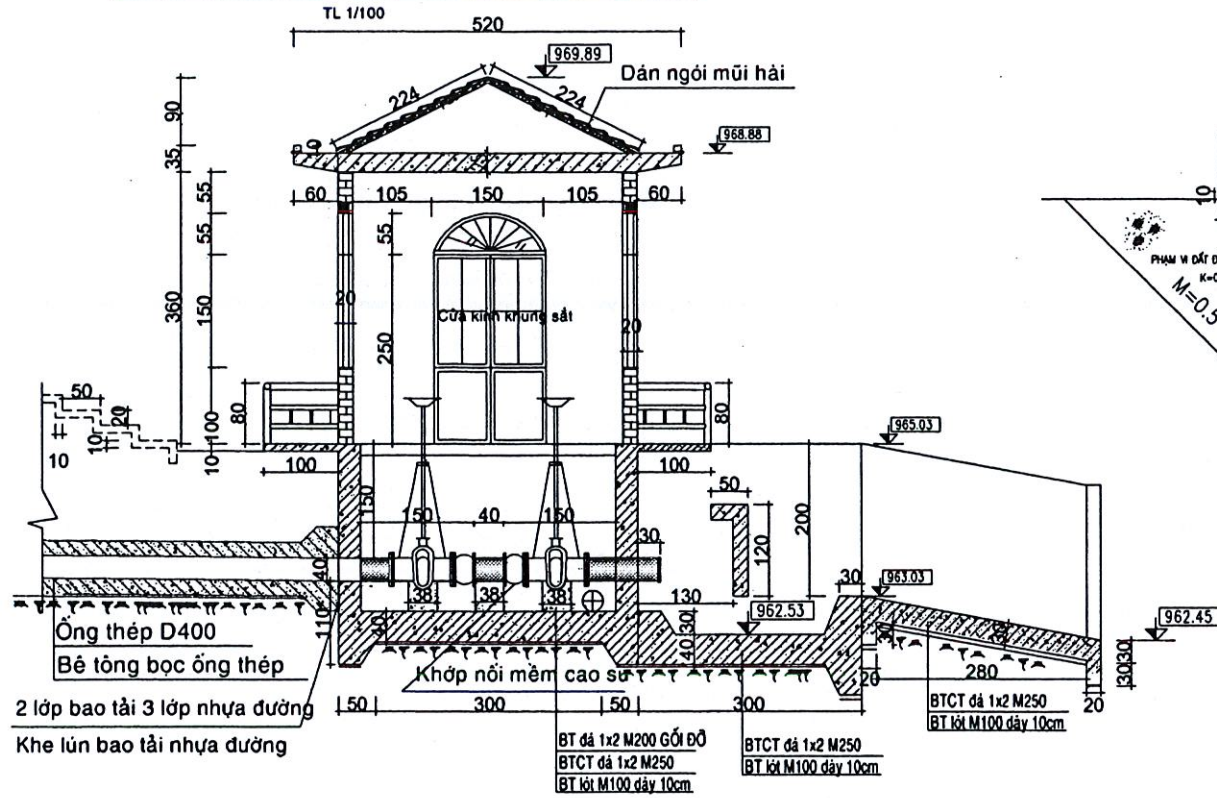
ĐÃ THẨM ĐỊNH
Kèm theo Văn bản số 1125/TĐ-SNNMT
Ngày 27/1/2026
CỦA SỞ NÔNG NGHIỆP VÀ MÔI TRƯỜNG TỈNH LÂM ĐỒNG

CÔNG TY TNHH TVĐT VÀ XD H.B.H
ĐÃ THẨM TRA
Số: 0219CTT-1125
Ngày 25 tháng 01 năm 2026
Người thẩm tra: *nh*

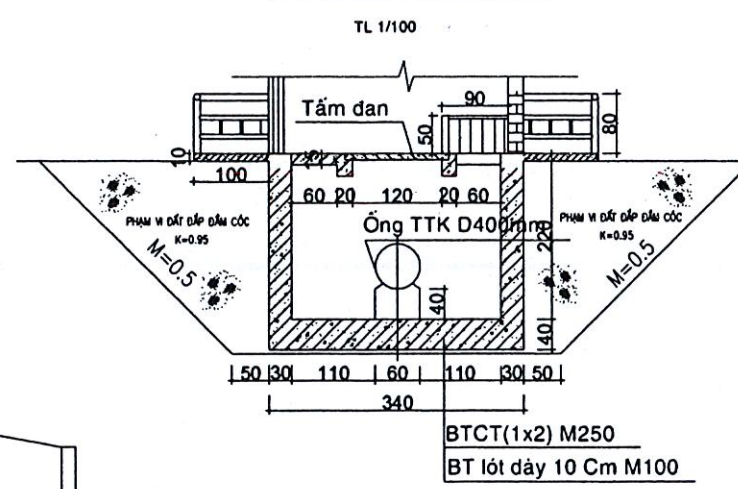
Nguyễn Ngọc Hoàng

TRUNG TÂM QUẢN LÝ ĐẦU TƯ VÀ KHAI THÁC THỦY LỢI TỈNH LÂM ĐỒNG	CÔNG TRÌNH: SỬA CHỮA, NÂNG CẤP HỒ CHỨA PHÚC THỌ XÃ PHÚC THỌ LÂM HÀ	CN-CT/TK	KIẾU VĂN ĐỊNH	<i>Kieu Van Dinh</i>	CÔNG TY TNHH TƯ VẤN VÀ ĐẦU TƯ NAM THANH PHÁT TƯ VẤN VÀ GIÁM ĐỐC NAM THANH PHÁT T. Đ. L. T. L.	MẶT CẮT CHI TIẾT CỐNG	
	HẠNG MỤC: CỐNG LẤY NƯỚC	THIẾT KẾ	NGÔ VĂN NGÁT	<i>Ngô Văn Ngát</i>			
CÔNG TY TNHH TƯ VẤN VÀ ĐẦU TƯ NAM THANH PHÁT	ĐỊA ĐIỂM XD: XÃ PHÚC THỌ LÂM HÀ - TỈNH LÂM ĐỒNG	KIỂM TRA	NGUYỄN THỊ THỦY	<i>Nguyễn Thị Thủy</i>	KIẾU VĂN ĐỊNH	TỶ LỆ: XEM BẢN VẼ	BẢN VẼ SỐ: TDTĐ-04/04
						NĂM: 2025	

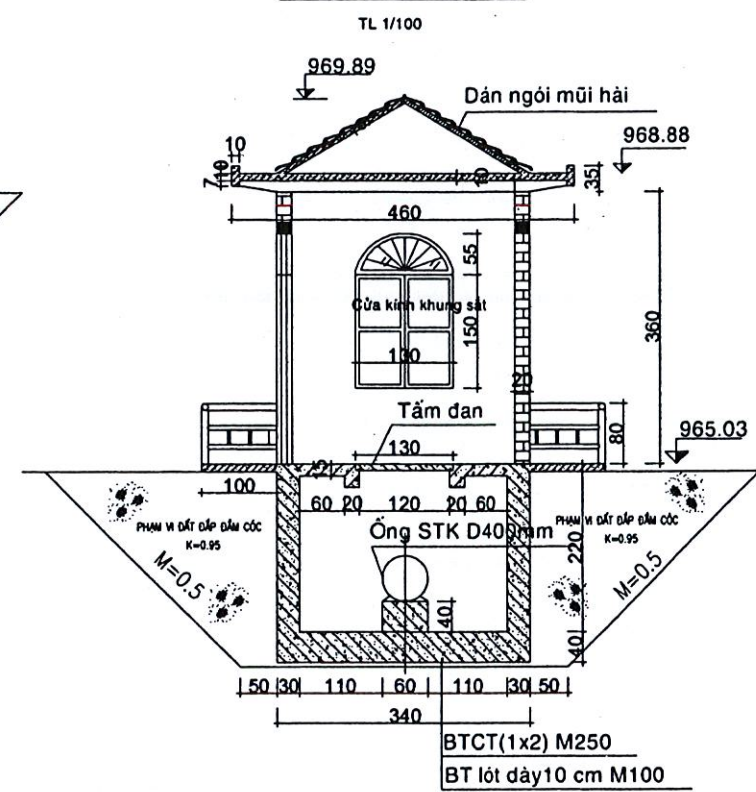
MẶT CẮT DỌC THÁP CỐNG



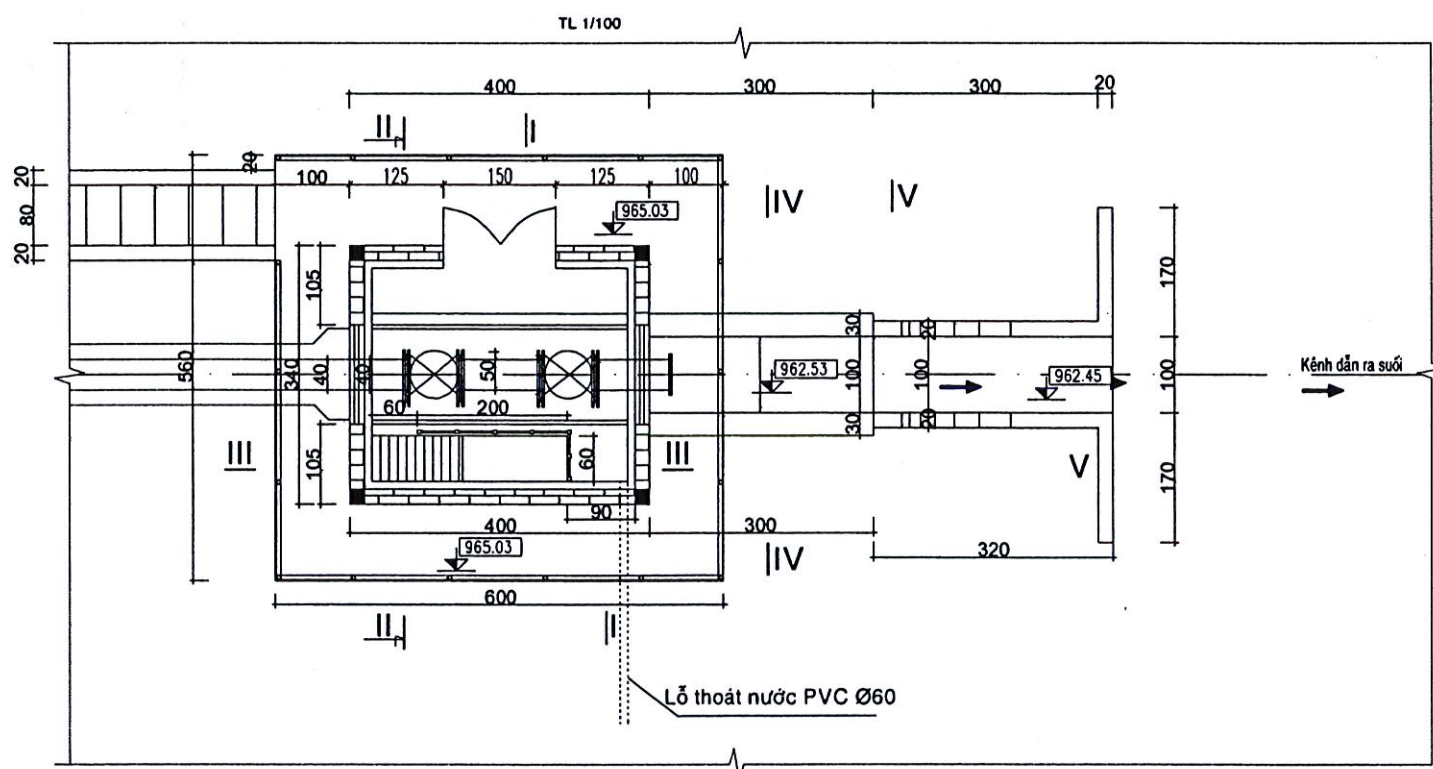
MẶT CẮT II-II



MẶT CẮT I-I



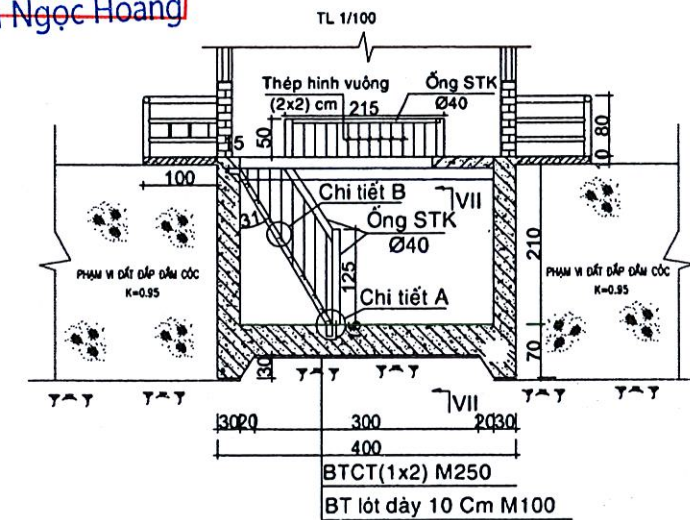
MẶT BẰNG THÁP CỐNG



CÔNG TY TNHH TVĐT VÀ XD H.B.H
ĐÃ THẨM TRA
 số: 0213.C.H. - H.V
 Ngày: 27 tháng 01 năm 2026.
 Người thẩm tra: Nguyễn Ngọc Hoàng

ĐÃ THẨM ĐỊNH
 Kèm theo Văn bản số 1125/VTĐ-SNNMT
 Ngày 27/01/2026
 CỦA SỞ NÔNG NGHIỆP VÀ MÔI TRƯỜNG TỈNH LÂM ĐỒNG

MẶT CẮT III-III

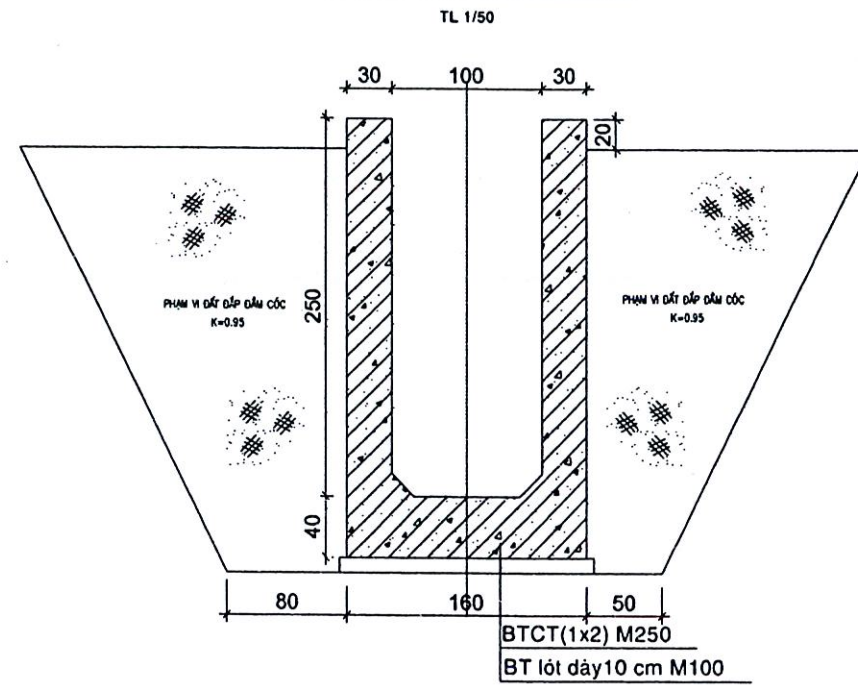


GHI CHÚ:

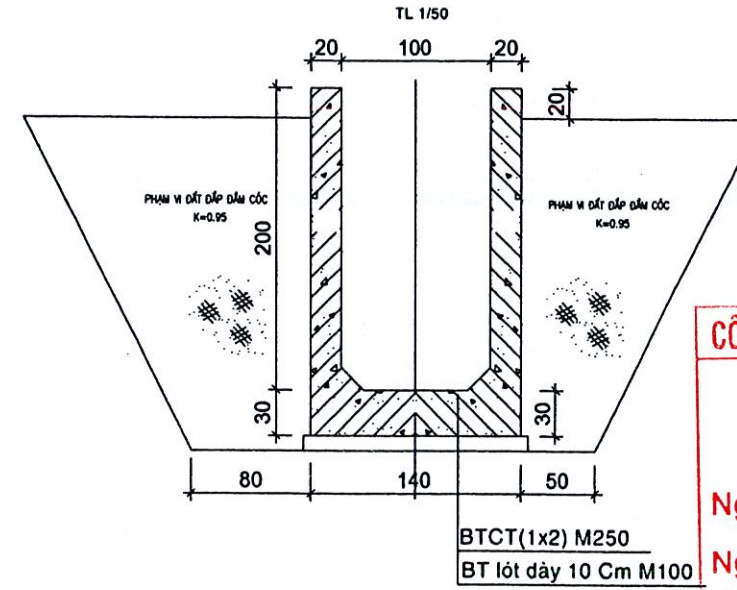
- KÍCH THƯỚC GHI BẰNG CM. CAO ĐỘ GHI BẰNG M.
- CHIỀU DÀY LỚP BẢO VỆ CỐT THÉP LẤY TỪ BIÊN BÊ TÔNG ĐẾN TIM THANH THÉP GẮN NHẤT TRONG BẢN VẼ NẾU KHÔNG CHỈ RA LẤY BẰNG 5CM

TRUNG TÂM QUẢN LÝ ĐẦU TƯ VÀ KHAI THÁC THỦY LỢI TỈNH LÂM ĐỒNG	CÔNG TRÌNH: SỬA CHỮA, NÂNG CẤP HỒ CHỨA PHÚC THỌ XÃ PHÚC THỌ LÂM HÀ	CN-CT/TK	KIEU VĂN ĐỊNH	<i>Kieu Van Dinh</i>	CÔNG TY TNHH TƯ VẤN VÀ ĐẦU TƯ NAM THANH PHÁT GIÁM ĐỐC	CHI TIẾT NHÀ VAN+ KÊNH DẪN
	HẠNG MỤC: CỐNG LẤY NƯỚC	THIẾT KẾ	NGÔ VĂN NGÁT	<i>Ngô Văn Ngát</i>		
CÔNG TY TNHH TƯ VẤN VÀ ĐẦU TƯ NAM THANH PHÁT	ĐỊA ĐIỂM XD: XÃ PHÚC THỌ LÂM HÀ - TỈNH LÂM ĐỒNG	KIỂM TRA	NGUYỄN THỊ THỦY	<i>Nguyễn Thị Thủy</i>	KIEU VĂN ĐỊNH	TỶ LỆ: XEM BẢN VẼ
						BẢN VẼ SỐ: CTNV-01/06
						NĂM: 2026

MẶT CẮT IV-IV



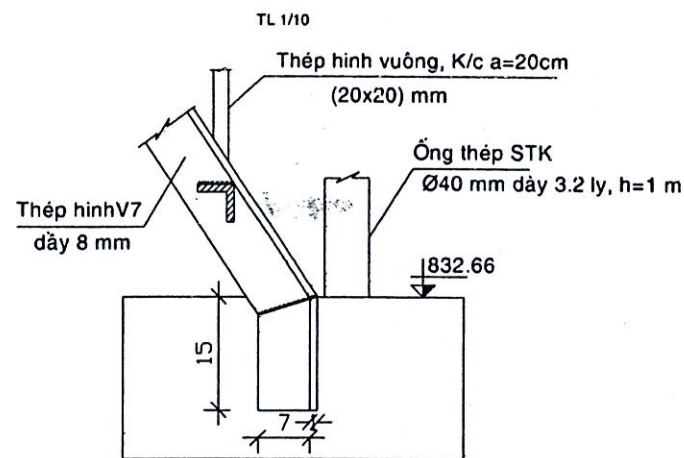
MẶT CẮT V-V



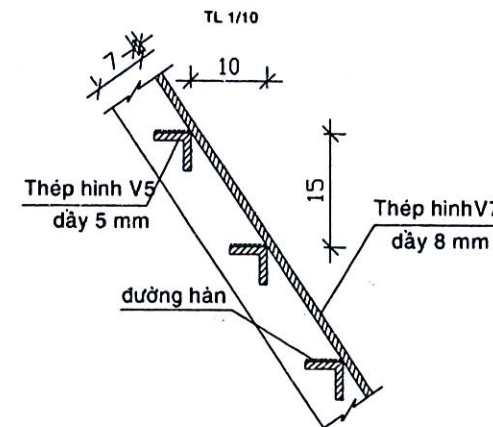
CÔNG TY TNHH TVĐT VÀ XD H.B.H
ĐÃ THẨM TRA
 Số: 021/BCTT-HBH
 Ngày: 25 tháng 01 năm 2026
 Người thẩm tra: Nh

Nguyễn Ngọc Hoàng

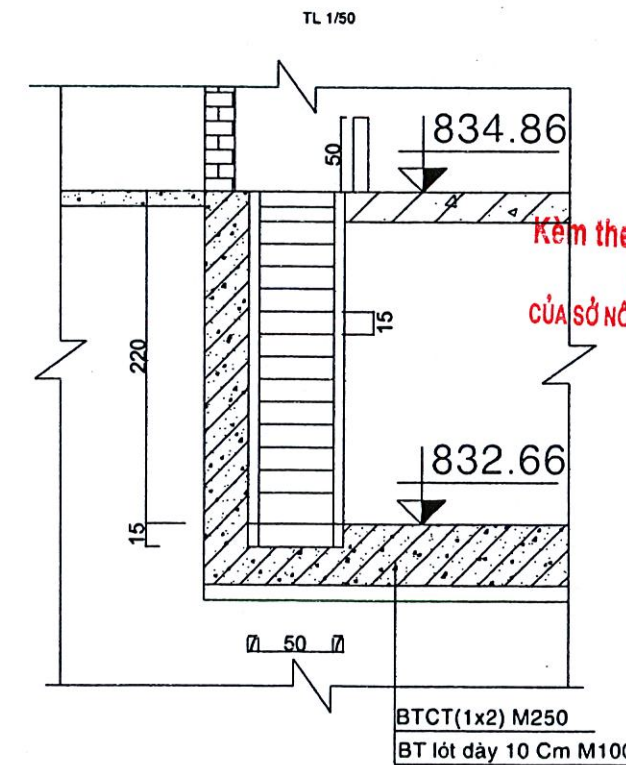
CHI TIẾT A



CHI TIẾT B



MẶT CẮT VII-VII



ĐÃ THẨM ĐỊNH
 Kèm theo Văn bản số 1125/TE-SNNMT
 Ngày 27/1/2026
 CỦA SỞ NÔNG NGHIỆP VÀ MÔI TRƯỜNG TỈNH LÂM ĐỒNG

BẢNG THỐNG KÊ THÉP LAN CÁN HẦM VAN

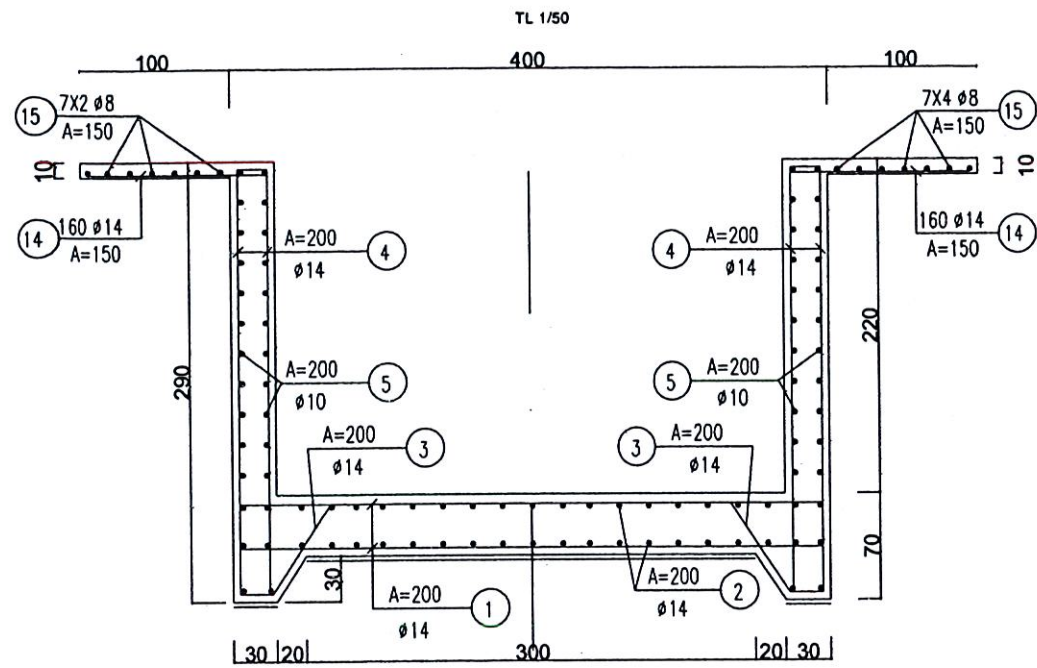
Tên C.Kiến	Số T.T	HÌNH DẠNG KÍCH THƯỚC	Ø mm	C.ĐÀI 1 THANH mm	SỐ LƯỢNG		TỔNG CHIỀU DÀI m	T.LƯỢNG RIÊNG KG	TỔNG T. KLượng KG
					1C.KIỆN	T.BỘ			
L.C hãm van	1	L70X70X8MM		2600	2	2	5.20	7.58	39.42
	2	L50X50X5MM		600	9	9	5.4	3.77	20.56
	3	Ống thép STK D40		1000	3	3	3.00	3.55	10.65
	4	Ống thép STK D40		2600	2	2	5.20	3.55	18.46
	5	Ống thép STK D40		500	4	4	2.00	3.55	7.10
		Sắt hộp vuông 20x20mm		500	13	13	6.50	0.47	3.06
		Sắt hộp vuông 20x20mm		1000	10	10	10.00	0.47	4.7

GHI CHÚ:

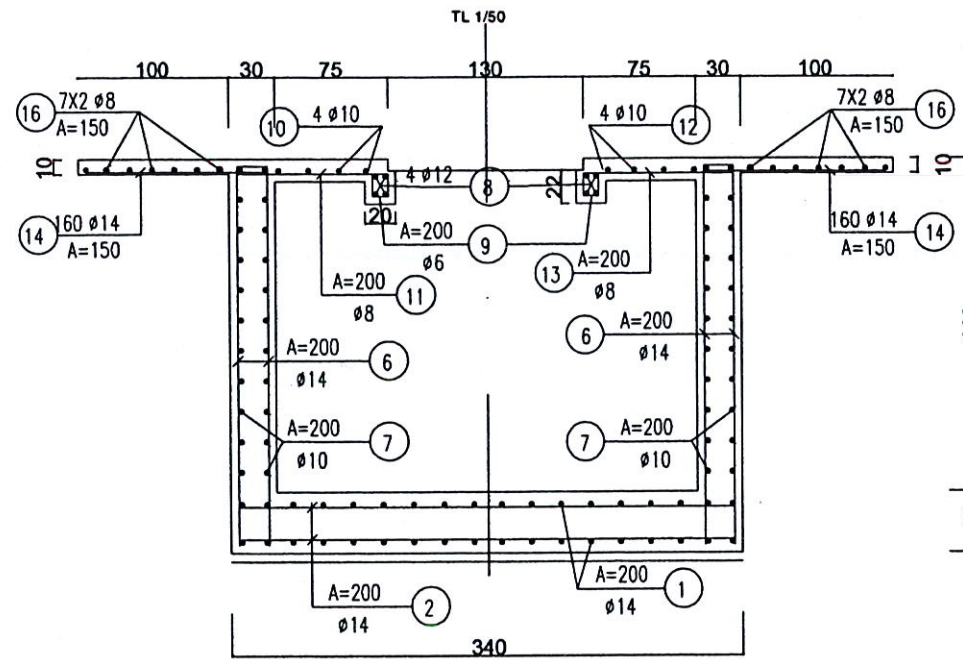
- KÍCH THƯỚC GHI BẰNG CM. CAO ĐỘ GHI BẰNG M.
- CHIỀU DÀY LỚP BẢO VỆ CỐT THÉP LẤY TỪ BIÊN BÊ TÔNG ĐẾN TIM THANH THÉP GẦN NHẤT TRONG BẢN VẼ NẾU KHÔNG CHỈ RA LẤY BẰNG 5CM

TRUNG TÂM QUẢN LÝ ĐẦU TƯ VÀ KHAI THÁC THỦY LỢI TỈNH LÂM ĐỒNG	CÔNG TRÌNH: SỬA CHỮA, NÂNG CẤP HỒ CHỨA PHÚC THỌ XÃ PHÚC THỌ LÂM HÀ	CN-CT/TK	KIẾU VĂN ĐỊNH	CÔNG TY TNHH TƯ VẤN VÀ ĐẦU TƯ NAM THANH PHÁT	CHI TIẾT NHÀ VAN+ KÊNH DẪN
	HẠNG MỤC: CỐNG LẤY NƯỚC	THIẾT KẾ	NGÔ VĂN NGÁT		
CÔNG TY TNHH TƯ VẤN VÀ ĐẦU TƯ NAM THANH PHÁT	ĐỊA ĐIỂM XD: XÃ PHÚC THỌ LÂM HÀ - TỈNH LÂM ĐỒNG	KIỂM TRA	NGUYỄN THỊ THỦY	KIẾU VĂN ĐỊNH	NĂM: 2026

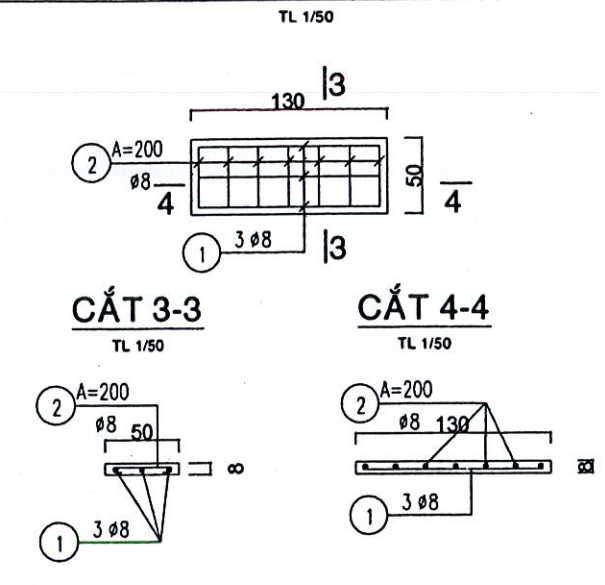
BỐ TRÍ THÉP NHÀ VAN



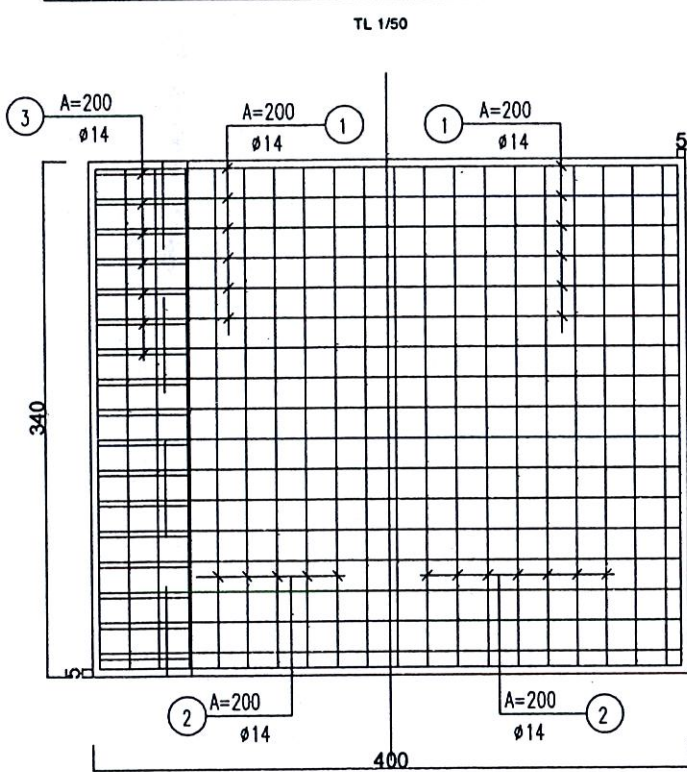
BỐ TRÍ THÉP NHÀ VAN



BỐ TRÍ THÉP TẤM ĐẠN D2 (S.L 7 TẤM)



BỐ TRÍ THÉP BẢN ĐÁY NHÀ VAN



1/2 LỚP DƯỚI 1/2 LỚP TRÊN

BẢNG THỐNG KÊ THÉP NHÀ VAN

Tên C.Kiến	Số T.T	HÌNH DANG KÍCH THƯỚC	Ø mm	C.DÀI 1 THANH mm	SỐ LƯỢNG		TỔNG CHIỀU DÀI m	T.LƯỢNG RIÊNG KG	TỔNG T. KLƯỢNG KG
					IC.KIỆN	T.BỘ			
BẢN ĐÁY	1	390	14	390	36	36	140.40	1.210	169.88
	2	330	14	330	42	42	138.60	1.210	167.71
	3	60/20/71	14	860	36	36	54.36	1.210	65.78
TƯỜNG	4	20/280	14	300	30	60	180.00	1.210	217.80
		20/140-110	14	145	6	12	17.40	1.210	20.06
		140-110	14	125	6	12	15.00	1.210	18.15
	5	330	10	330	18	36	118.80	0.617	73.30
		165-135	10	165-135	12	24	36.00	0.617	22.21
	6	20/250	14	270	42	84	226.80	1.210	274.43
DÀM	7	390	10	390	18	36	140.40	0.617	86.63
	8	390	12	390	4	8	31.12	0.888	27.71
SÀN	9	15/10	6	60	18	36	21.60	0.222	4.80
	10	390	10	390	4	4	15.60	0.617	9.63
	11	5/95/5	8	105	21	21	22.05	0.395	8.71
	12	70	10	70	5	5	3.50	0.617	2.16
	13	5/95/5	8	105	5	5	5.25	0.395	2.07
	14	140	14	140	160	160	224.00	1.210	271.04
	15	5/550/5	8	560	7	14	78.40	0.395	30.97
	16	5/590/5	8	600	7	14	84.00	0.395	33.18
TẤM ĐẠN D2	1	120	10	120	3	21	25.20	0.617	15.55
	2	5/40/5	8	50	7	49	24.50	0.395	9.68

TỔNG HỢP THÉP

Số T.T	HÌNH DANG KÍCH THƯỚC	ĐƠN VỊ	KHỐI LƯỢNG KG
1	BẢN ĐÁY	kg	403.07
	fi=10	kg	0.00
	fi=14	kg	403.07
2	THÉP TƯỜNG	kg	712.58
	fi=10	kg	182.14
	fi=14	kg	530.44
3	THÉP DÀM	kg	32.51
	fi<10	kg	4.80
	fi<=12	kg	27.71
4	THÉP SÀN	kg	357.76
	fi<=10	kg	86.72
	fi<=14	kg	271.04
5	TẤM ĐẠN	kg	25.23
	fi<=10	kg	25.23
TỔNG CỘNG		kg	1531.15

ĐÃ THẨM ĐỊNH
 Kèm theo Văn bản số 1125/TP-SNNMT
 Ngày 27/1/2026
 CỦA SỞ NÔNG NGHIỆP VÀ MÔI TRƯỜNG TỈNH LÂM ĐỒNG

CÔNG TY TNHH TVĐT VÀ XD H.B.H
ĐÃ THẨM TRA
 Số: 02.10C.11-11/17
 Ngày 13 tháng 01 năm 20...
 Người thẩm tra: N.A

Nguyễn Ngọc Hoàng

GHI CHÚ:

- KÍCH THƯỚC GHI BẰNG CM. CAO ĐỘ GHI BẰNG M.
- CHIỀU DÀY LỚP BẢO VỆ CỐT THÉP LẤY TỪ BIÊN BỀ TÓNG ĐẾN TIM THANH THÉP GẮN NHẤT TRONG BẢN VẼ NẾU KHÔNG CHỈ RA LẤY BẰNG 5CM



TRUNG TÂM QUẢN LÝ ĐẦU TƯ VÀ KHAI THÁC THỦY LỢI TỈNH LÂM ĐỒNG

CÔNG TRÌNH: SỬA CHỮA, NÂNG CẤP HỒ CHỨA PHÚC THỌ XÃ PHÚC THỌ LÂM HÀ

HẠNG MỤC: CỐNG LẤY NƯỚC

ĐỊA ĐIỂM XD: XÃ PHÚC THỌ LÂM HÀ - TỈNH LÂM ĐỒNG

CN-CT/TK

KIẾU VẤN ĐỊNH

THIẾT KẾ

NGÔ VĂN NGÁT

KIỂM TRA

NGUYỄN THỊ THỦY

CÔNG TY TNHH TƯ VẤN VÀ ĐẦU TƯ NAM THANH PHÁT

GIÁM ĐỐC

KIẾU VẤN ĐỊNH

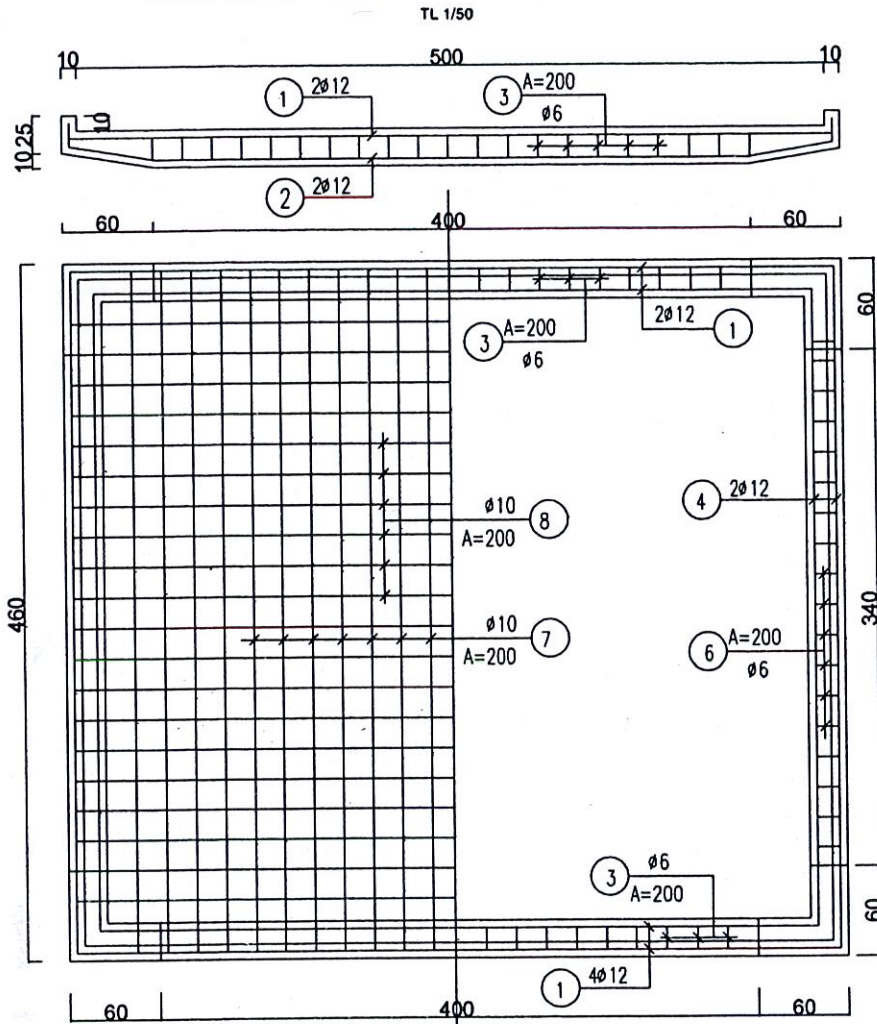
CHI TIẾT NHÀ VAN+ KÈNH DẪN

TỶ LỆ: XEM BẢN VẼ

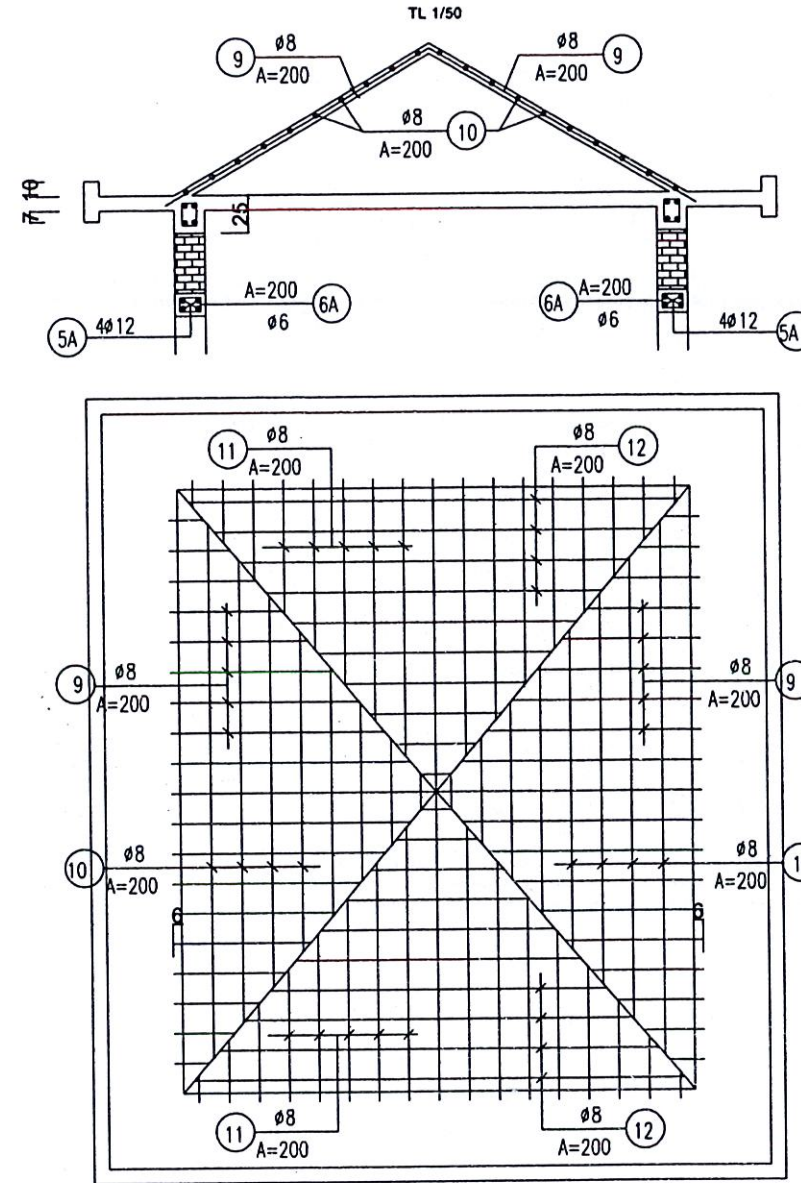
BẢN VẼ SỐ: CTNV-03/06

NĂM: 2026

BỐ TRÍ THÉP DẦM, SÀN MÁI



BỐ TRÍ THÉP MÁI NGHIÊNG



BẢNG THỐNG KÊ THÉP SÀN MÁI

Tên C.Kiến	Số T.T	HÌNH DẠNG KÍCH THƯỚC	Ø mm	C.ĐÀI 1 THANH mm	SỐ LƯỢNG 1C.KIỂM	T. BỘ	TỔNG CHIỀU DÀI m	T. LƯỢNG RIÊNG kg	TỔNG T. KLƯỢNG kg
DẦM	1	510	12	510	2	4	20.40	0.888	18.12
	2	15L 57 400 57 115	12	544	2	4	21.76	0.888	19.32
	3	15x4	6	70	21	42	29.40	0.222	6.53
	4	450	12	450	2	4	18.00	0.888	15.98
	5	15L 57 340 57 115	12	484	2	4	19.36	0.888	17.19
	6	15x4	6	70	18	36	25.20	0.222	5.59
SÀN MÁI	5a	390	12	390	4	8	31.20	0.888	27.71
	6a	9 14	6	56	39	78	43.68	0.222	9.70
MÁI NGHIÊNG	7	450	10	450	27	27	121.50	0.617	74.97
	8	510	10	510	24	24	122.40	0.617	75.52
	9	204//2 10	8	112	22	44	49.28	0.395	19.47
	10	400//2	8	200	11	22	44.00	0.395	17.38
	11	230//2 10	8	115	18	36	45.00	0.395	17.78
	12	340//2	8	200	12	24	40.80	0.395	16.12

TỔNG HỢP THÉP

Số T.T	HÌNH DẠNG KÍCH THƯỚC	ĐƠN VỊ	KHỐI LƯỢNG
1	THÉP DẦM	kg	120.14
	f1<=10	kg	21.82
	f1<=12	kg	98.32
2	SÀN, MÁI	kg	150.49
	f1<=10	kg	150.49
3	MÁI NGHIÊNG	kg	70.75
	f1<=10	kg	70.75
TỔNG CỘNG		kg	341.38

GHI CHÚ:

- KÍCH THƯỚC GHI BẰNG CM. CAO ĐỘ GHI BẰNG M.
- CHIỀU DÂY LỚP BẢO VỆ CỐT THÉP LẤY TỪ BIÊN BÊ TÔNG ĐẾN TIM THANH THÉP GẮN NHẤT TRONG BẢN VẼ NẾU KHÔNG CHỈ RA LẤY BẰNG 5CM

ĐÃ THẨM ĐỊNH
Kèm theo Văn bản số 1125/TĐ-SNNMT
Ngày 28/7/2020
CỦA SỞ NÔNG NGHIỆP VÀ MÔI TRƯỜNG TỈNH LÂM ĐỒNG

CÔNG TY TNHH TVĐT VÀ XD H.B.H
ĐÃ THẨM TRA
Số: 02/BCTT-HB
Ngày 27 tháng 01 năm 2020
Người thẩm tra: NA

Nguyễn Ngọc Hoàng

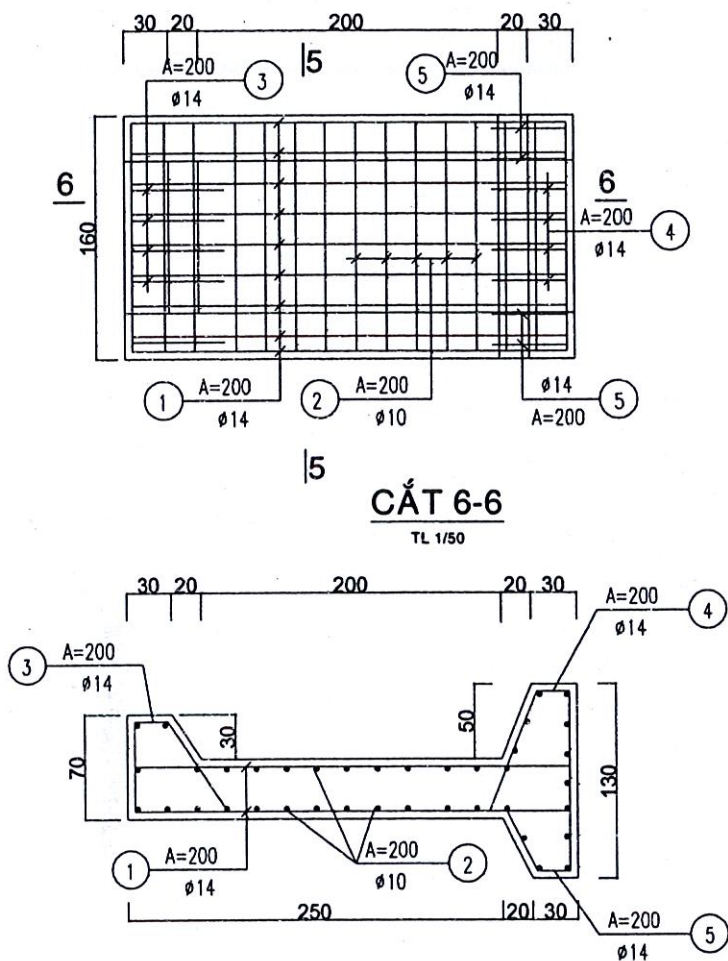
TRUNG TÂM QUẢN LÝ ĐẦU TƯ VÀ KHAI THÁC THỦY LỢI TỈNH LÂM ĐỒNG	CÔNG TRÌNH: SỬA CHỮA, NÂNG CẤP HỒ CHỨA PHÚC THỌ XÃ PHÚC THỌ LÂM HÀ	CN-CT/TK	KIỀU VẤN ĐỊNH	<i>Kieu Van Dinh</i>	CÔNG TY TNHH TƯ VẤN VÀ ĐẦU TƯ NAM THANH PHÁT GIÁM ĐỐC	CHI TIẾT NHÀ VAN+ KÊNH DẪN	
	HẠNG MỤC: CỐNG LẤY NƯỚC	THIẾT KẾ	NGÔ VĂN NGÁT	<i>Ngô Văn Ngát</i>		TỶ LỆ: XEM BẢN VẼ	BẢN VẼ SỐ: CTNC-04/06
CÔNG TY TNHH TƯ VẤN VÀ ĐẦU TƯ NAM THANH PHÁT	ĐỊA ĐIỂM XD: XÃ PHÚC THỌ LÂM HÀ - TỈNH LÂM ĐỒNG	KIỂM TRA	NGUYỄN THỊ THỦY	<i>Nguyễn Thị Thủy</i>	KIỀU VẤN ĐỊNH	NĂM: 2026	

BỐ TRÍ THÉP BỂ TIÊU NẮNG

TL 1/50

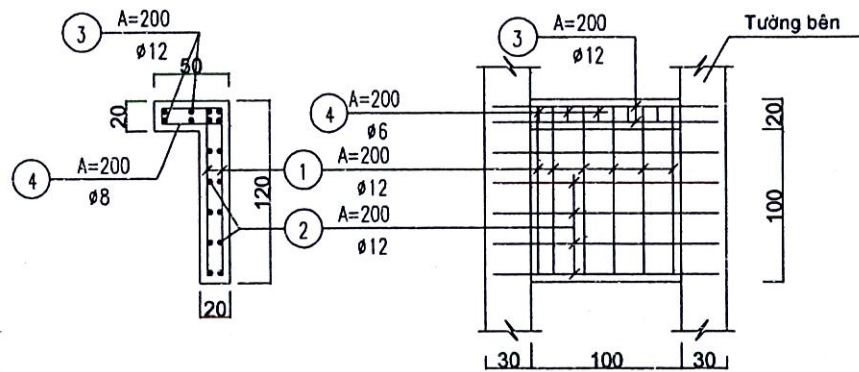
BỐ TRÍ THÉP BẢN ĐÁY BỂ TIÊU NẮNG

TL 1/50



BỐ TRÍ THÉP TƯỜNG PHẢN ÁP

TL 1/50



BẢNG THỐNG KÊ THÉP BỂ TIÊU NẮNG

Tên C.Kiện	Số T.T	HÌNH DẠNG KÍCH THƯỚC	Ø mm	C.DÀI 1 THANH mm	SỐ LƯỢNG		TỔNG CHIỀU DÀI m	T.LƯỢNG RIÊNG KG	TỔNG T. KLượng KG
					IC.KIỆN	T.BỘ			
BẢN ĐÁY	1	290	14	290	18	18	52.20	1.210	63.17
	2	150	10	150	39	39	58.50	0.617	36.10
	3	60 / 72	14	152	9	9	13.68	1.210	16.55
	4	104 / 100	14	224	9	9	20.16	1.210	24.39
	5	45 / 70	14	135	9	9	12.15	1.210	14.70
TƯỜNG	6	20 / 280	14	300	32	64	192.00	1.210	232.32
	7	290	10	290	26	52	150.80	0.617	93.05
	8	96	10	96	21	42	40.32	0.617	24.88
TƯỜNG NGƯỢC	1	110	12	110	12	12	13.20	0.888	11.72
	2	150	12	150	14	14	21.00	0.888	18.65
	3	150	12	150	4	4	6.00	0.888	5.33
	4	10 / 40 / 10	8	110	6	6	6.60	0.395	2.61

TỔNG HỢP THÉP

Số T.T	HÌNH DẠNG KÍCH THƯỚC	ĐƠN VỊ	KHỐI LƯỢNG
1	BẢN ĐÁY	kg	154.91
	fi<=10	kg	36.10
	fi=14	kg	118.81
2	THÉP TƯỜNG	kg	388.56
	fi<=10	kg	120.54
	fi=14	kg	232.32
	fi=12	kg	37.70
TỔNG CỘNG		kg	543.47

CÔNG TY TNHH TVĐT VÀ XD H.B.H

ĐÃ THẨM TRA

Số: 013C17 - HN

Ngày... tháng... năm 20...

Người thẩm tra: Nguyễn Ngọc Hoàng

Nguyễn Ngọc Hoàng

GHI CHÚ:

- KÍCH THƯỚC GHI BẰNG CM. CAO ĐỘ GHI BẰNG M.
- CHIỀU DÀY LỚP BẢO VỆ CỐT THÉP LẤY TỪ BIÊN BỀ TÔNG ĐẾN TIM THANH THÉP GẮN NHẤT TRONG BẢN VẼ NẾU KHÔNG CHỈ RA LẤY BẰNG 5CM

ĐÃ THẨM ĐỊNH

Kèm theo Văn bản số 1.125/ĐD-SNNMT

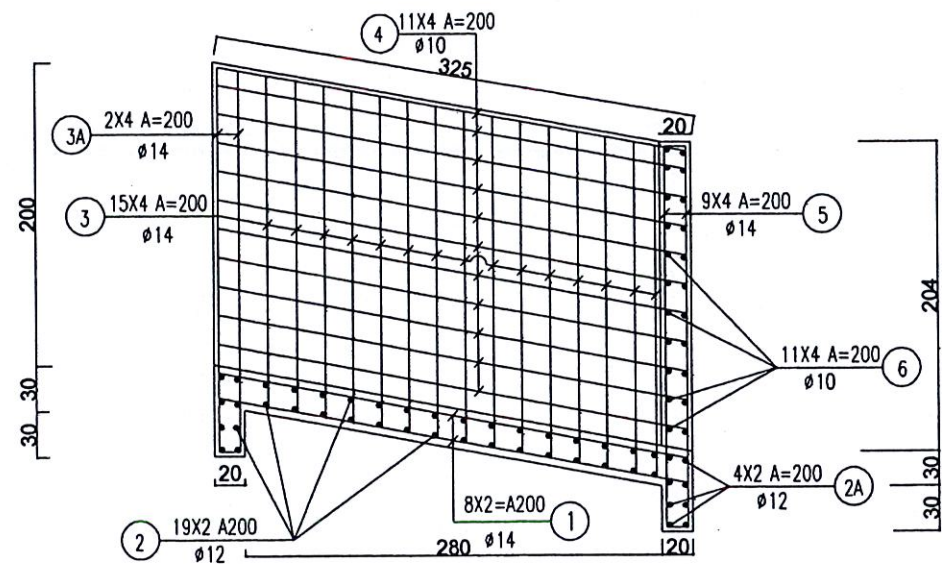
Ngày 22/1/2020

CỦA SỞ NÔNG NGHIỆP VÀ MÔI TRƯỜNG TỈNH LÂM ĐỒNG

TRUNG TÂM QUẢN LÝ ĐẦU TƯ VÀ KHAI THÁC THỦY LỢI TỈNH LÂM ĐỒNG	CÔNG TRÌNH: SỬA CHỮA, NÂNG CẤP HỒ CHỨA PHÚC THỌ XÃ PHÚC THỌ LÂM HÀ	CN-CT/TK	KIẾU VĂN ĐỊNH	CÔNG TY TNHH TƯ VẤN VÀ ĐẦU TƯ NAM THANH PHÁT	CHI TIẾT NHÀ VAN+ KÊNH DẪN
	HẠNG MỤC: CỐNG LẤY NƯỚC	THIẾT KẾ	NGÔ VĂN NGÁT		
CÔNG TY TNHH TƯ VẤN VÀ ĐẦU TƯ NAM THANH PHÁT	ĐỊA ĐIỂM XD: XÃ PHÚC THỌ LÂM HÀ - TỈNH LÂM ĐỒNG	KIỂM TRA	NGUYỄN THỊ THỦY	GIÁM ĐỐC	NĂM: 2026

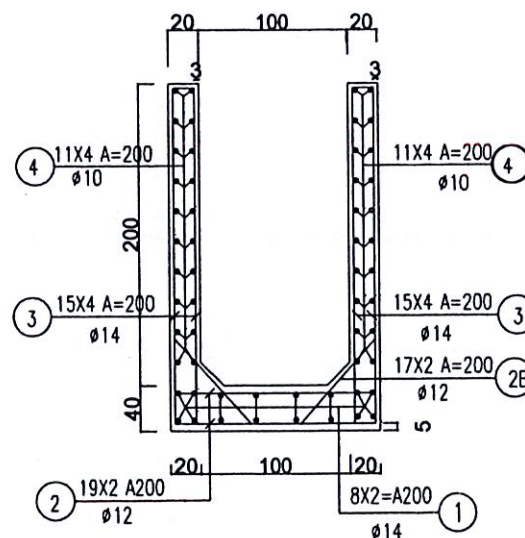
MẶT CẮT I-I

TL 1/50



CẮT II-II

TL 1/50



TỔNG HỢP THÉP

Số T.T	HÌNH DẠNG KÍCH THƯỚC	ĐƠN VỊ	KHỐI LƯỢNG
1	BẢN ĐÁY	kg	129.54
	fi<=10	kg	0.00
	fi=12	kg	64.15
	fi=14	kg	65.39
2	THÉP TƯỜNG	kg	424.10
	fi<=10	kg	131.13
	fi=14	kg	292.97
TỔNG CỘNG		kg	553.64

ĐÃ THẨM ĐỊNH

Kèm theo Văn bản số 1125/ITĐ-SNNMT

Ngày 27/1/2026

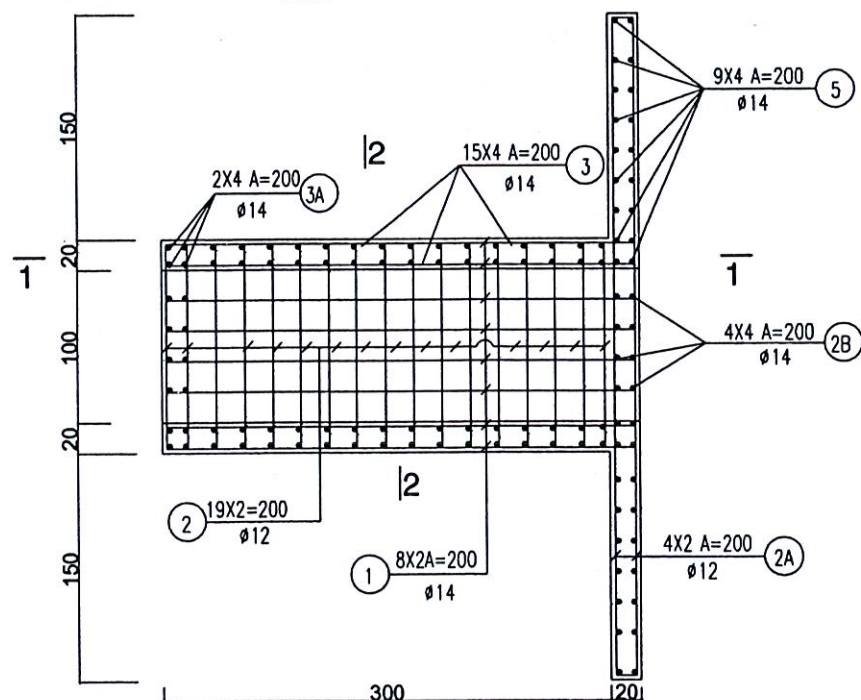
CỦA SỞ NÔNG NGHIỆP VÀ MÔI TRƯỜNG TỈNH LÂM ĐỒNG

BẢNG THỐNG KÊ THÉP DỐC NƯỚC

Tên C.Kiến	Số T.T	HÌNH DẠNG KÍCH THƯỚC	Ø mm	C.ĐÀI 1 THANH mm	SỐ LƯỢNG		TỔNG CHIỀU DÀI m	T.LƯỢNG RIÊNG KG	TỔNG T. KLượng KG
					1C.KIỆN	T.BỘ			
BẢN ĐÁY	1	319	14	319	16	16	51.04	1.210	61.76
	2	134	12	134	28	28	37.52	0.888	33.32
	2a	434	12	434	8	8	34.72	0.888	30.83
	2b	50	14	50	16	16	3.00	1.210	3.63
TƯỜNG	3	218	14	218	60	60	130.08	1.210	158.27
	3a	253	14	253	8	8	20.24	1.210	24.49
	4	319	10	319	44	44	140.36	0.617	86.60
	5	253	14	253	36	36	91.08	1.210	110.21
	6	164	10	164	44	44	72.16	0.617	44.53

BỐ TRÍ THÉP BẢN ĐÁY DỐC NƯỚC

TL 1/50



GHI CHÚ:

- KÍCH THƯỚC GHI BẰNG CM. CAO ĐỘ GHI BẰNG M.
- CHIỀU DÀY LỚP BẢO VỆ CỐT THÉP LẤY TỪ BIÊN BỀ TÔNG ĐẾN TIM THANH THÉP GẮN NHẤT TRONG BẢN VẼ NẾU KHÔNG CHỈ RA LẤY BẰNG 5CM BẢN ĐÁY VÀ 3CM TƯỜNG

CÔNG TY TNHH TVĐT VÀ XD H.B.H

ĐÃ THẨM TRA

Số: 02.190177-1127

Ngày 27 tháng 01 năm 2026

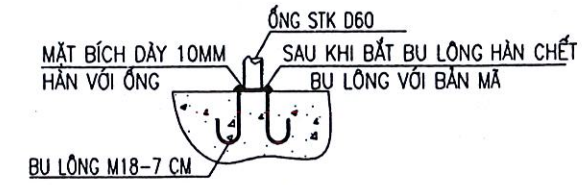
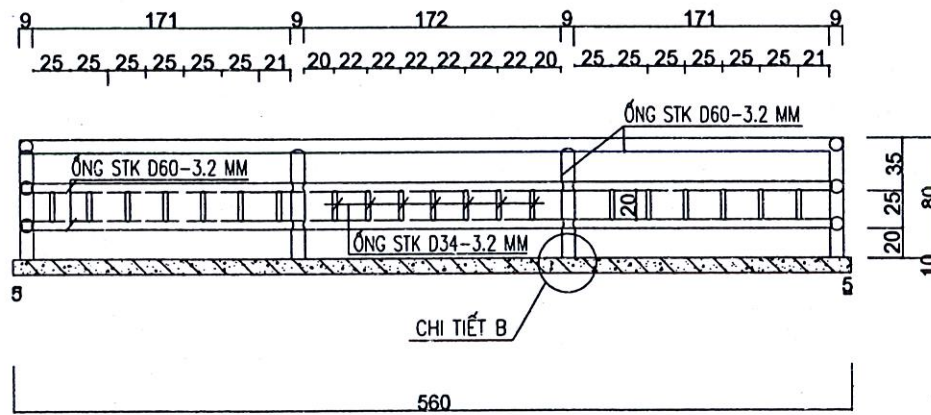
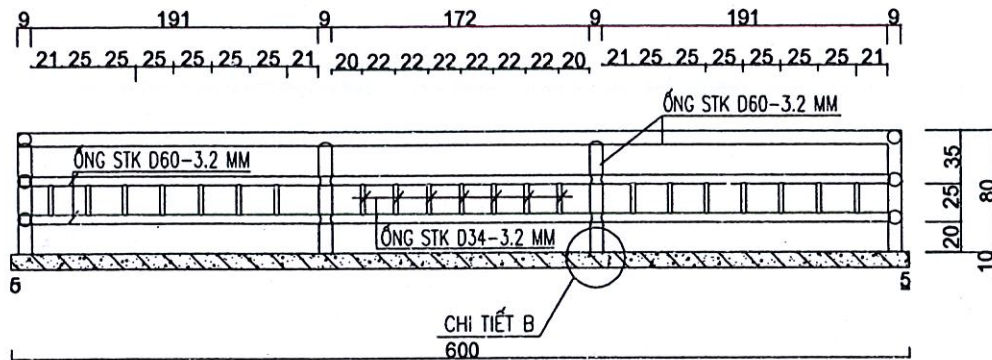
Người thẩm tra: Nguyễn Ngọc Hoàng

Nguyễn Ngọc Hoàng

TRUNG TÂM QUẢN LÝ ĐẦU TƯ VÀ KHAI THÁC THỦY LỢI TỈNH LÂM ĐỒNG	CÔNG TRÌNH: SỬA CHỮA, NÂNG CẤP HỒ CHỨA PHÚC THỌ XÃ PHÚC THỌ LÂM HÀ	CN-CT/TK	KIỀU VĂN ĐỊNH	CÔNG TY TNHH TƯ VẤN VÀ ĐẦU TƯ NAM THANH PHÁT TRÌNH GIÁM ĐỐC	CHI TIẾT NHÀ VAN+ KÊNH DẪN
	HẠNG MỤC: CỐNG LẤY NƯỚC	THIẾT KẾ	NGÔ VĂN NGÁT		
CÔNG TY TNHH TƯ VẤN VÀ ĐẦU TƯ NAM THANH PHÁT	ĐỊA ĐIỂM XD: XÃ PHÚC THỌ LÂM HÀ - TỈNH LÂM ĐỒNG	KIỂM TRA	NGUYỄN THỊ THÙY	KIỀU VĂN ĐỊNH	NĂM: 2026

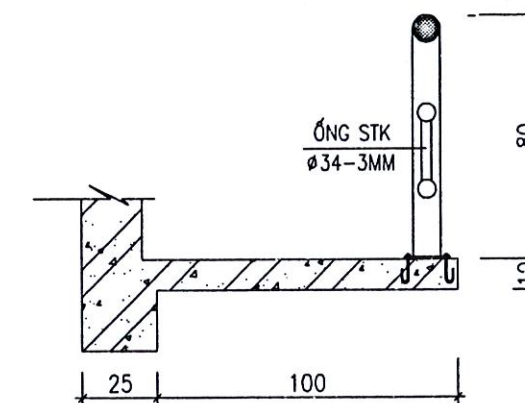
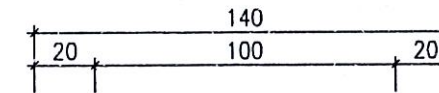
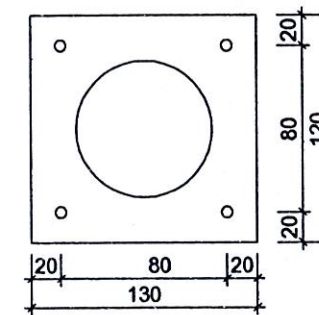
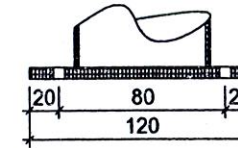
CẮT DỌC LAN CAN CẦU CÔNG TÁC

T.L: 1/50. S.L 2 CÁI



CHI TIẾT B

T.L: 1/20



CÔNG TY TNHH TƯ VẤN VÀ XD H.B.H

ĐÃ THẨM TRA

Số: 02/BC.T.T. - H.H.H
 Ngày: 27 tháng 1 năm 2020
 Người thẩm tra: N.H.

Nguyễn Ngọc Hoàng

ĐÃ THẨM ĐỊNH

Kèm theo Văn bản số 1125/TP-SNNMT
 Ngày: 27/1/2020
 CỦA SỞ NÔNG NGHIỆP VÀ MÔI TRƯỜNG TỈNH LÂM ĐỒNG

THỐNG KÊ LAN CAN THÉP TRÒN

Tên Cấu Kiện	Đ.Kính φ (mm)	PI (x)	Bé Dày (mm)	C.Dài (m)	S.Lượng 1 CK (Thanh/Cây)	S.Lượng CK(Nh/p)	Tổng C.Dài (m)	T.Lượng Riêng(Kg/m ³)	Khối lượng (Kg)
LAN CAN CẦU CÔNG TÁC F160-3.2	60	3,14	3,2	11,6	1	2	23,2	7850	109,80
TRỤ F160-3.2	60	3,14	3,2	0,8	6	2	9,6	7850	45,43
F134-3.2	34	3,14	3,2	0,2	42	2	16,8	7850	45,05
LAN CAN CẦU CÔNG TÁC F160-3.2	60	3,14	3,2	11,6	2	2	46,4	7850	219,59
Tổng Khối Lượng (Kg)									419,88
THỐNG KÊ THÉP BẢN MÃ									
Bản mã (120x120x10)	120	120	10		16	16		7850	18,09
Tổng Khối Lượng (Kg)									18,09

TRUNG TÂM QUẢN LÝ ĐẦU TƯ VÀ KHAI THÁC
THỦY LỢI TỈNH LÂM ĐỒNG

CÔNG TRÌNH: SỬA CHỮA, NÂNG CẤP HỒ CHỨA PHÚC THỌ XÃ
PHÚC THỌ LÂM HÀ

HẠNG MỤC: CỐNG LẤY NƯỚC

ĐỊA ĐIỂM XD: XÃ PHÚC THỌ LÂM HÀ - TỈNH LÂM ĐỒNG

CN-CT/TK

KIẾU VẤN ĐỊNH

THIẾT KẾ

NGÔ VĂN NGÁT

KIỂM TRA

NGUYỄN THỊ THỦY

CÔNG TY TNHH TƯ VẤN VÀ ĐẦU TƯ NAM THANH PHÁT

GIÁM ĐỐC

KIẾU VẤN ĐỊNH

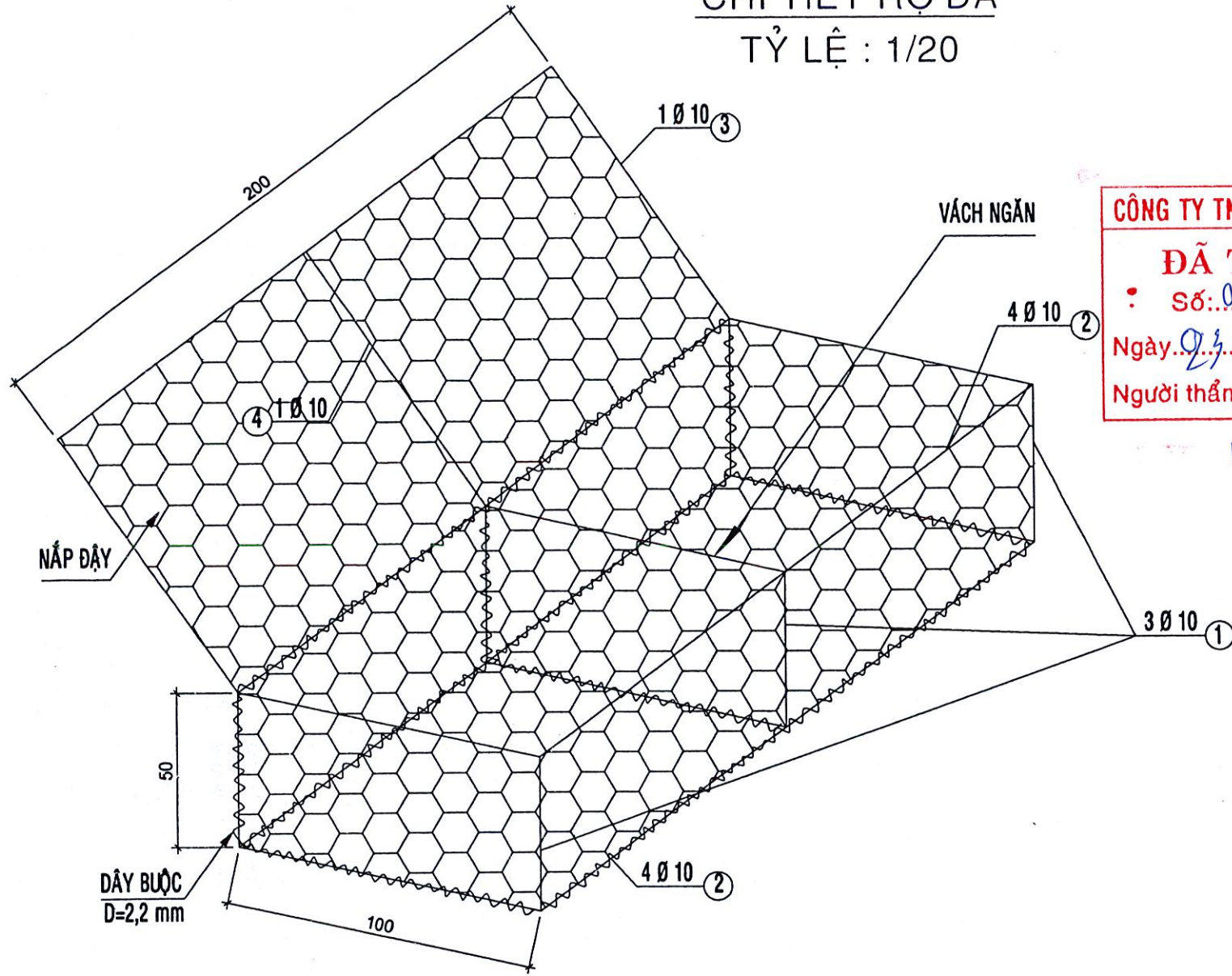
CHI TIẾT LAN CAN NHÀ VAN

TỶ LỆ: XEM BẢN VẼ

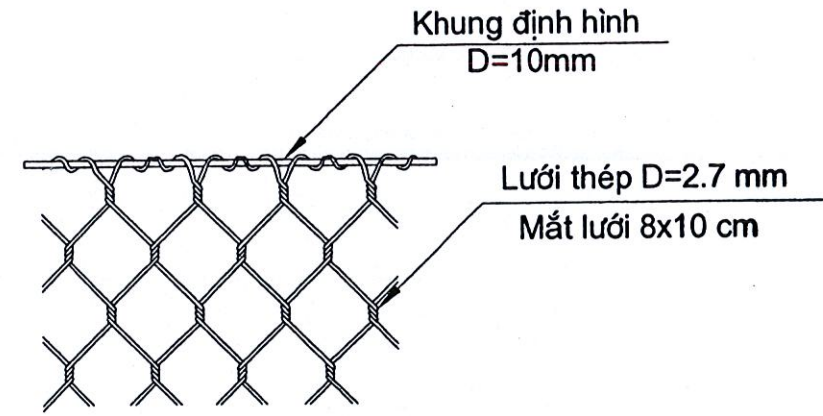
BẢN VẼ SỐ: CTLC-01/01

NĂM: 2026

CHI TIẾT RỌ ĐÁ
TỶ LỆ : 1/20



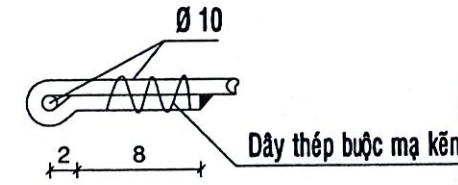
LIÊN KẾT LƯỚI THÉP VỚI KHUNG ĐỊNH HÌNH



CÔNG TY TNHH TVĐT VÀ XD H.B.H
ĐÃ THẨM TRA
Số: 0214C TT - KH
Ngày: 27 tháng 01 năm 2026
Người thẩm tra: *NH*

Nguyễn Ngọc Hoàng

LIÊN KẾT THÉP KHUNG ĐỊNH HÌNH



ĐÃ THẨM ĐỊNH
Kèm theo Văn bản số 145/JTD-SNNMT
Ngày 27/1/2026
CỦA SỞ NÔNG NGHIỆP VÀ MÔI TRƯỜNG TỈNH LÂM ĐỒNG

THUYẾT MINH

- Rọ thép phải được mạ kẽm bọc PVC theo tiêu chuẩn của Anh BS443 : 1982, lưới thép được đan xoắn kép 2 vòng bằng dây thép mạ kẽm D=2.7 mm, mặt lưới 8x10 cm.
- Các đầu dây lưới thép được quấn chặt vào khung thép định hình ít nhất 3 vòng.
- Khung định hình được làm bằng thép đường kính D=10mm.
- Dây buộc liên kết các tấm lưới thép (vách ngăn, mặt bên, nắp, đáy) bằng thép mạ kẽm D=2.2 mm.
- Dây thép (dùng để đan lưới, làm khung định hình và làm dây buộc) phải đảm bảo được độ bền cơ học, các mối bện không bị tuột. Cường độ chịu kéo của dây thép được kiểm tra theo tiêu chuẩn BS1052 : 1980.

THỐNG KÊ THÉP 01 RỌ ĐÁ KT(2x1x0.5)m

SỐ HIỆU	HÌNH DẠNG THÉP	Ø mm	n Thanh	L1 cm	Tổng chiều dài m	Trọng lượng Kg
①		10	3	320	9.60	5.92
②		10	4	220	8.80	5.43
③		10	1	420	4.20	2.59
④		10	1	120	1.20	0.74
⑤		6	12	30	3.60	0.80
		Thép có D= 10 : 14.68(Kg)		Thép có D =6 : 0.80(Kg)		

TRUNG TÂM QUẢN LÝ ĐẦU TƯ VÀ KHAI THÁC THỦY LỢI TỈNH LÂM ĐỒNG	CÔNG TRÌNH: SỬA CHỮA, NÂNG CẤP HỒ CHỨA PHÚC THỌ XÃ PHÚC THỌ LÂM HÀ	CN-CT/TK	KIỀU VĂN ĐỊNH	CÔNG TY TNHH TƯ VẤN VÀ ĐẦU TƯ NAM THANH PHÁT GIÁM ĐỐC	CHI TIẾT RỌ ĐÁ	
	HẠNG MỤC: CỐNG LẤY NƯỚC	THIẾT KẾ	NGÔ VĂN NGÁT			
CÔNG TY TNHH TƯ VẤN VÀ ĐẦU TƯ NAM THANH PHÁT	ĐỊA ĐIỂM XD : XÃ PHÚC THỌ LÂM HÀ - TỈNH LÂM ĐỒNG	KIỂM TRA	NGUYỄN THỊ THỠY		TỶ LỆ: XEM BẢN VẼ	BẢN VẼ SỐ: CTRĐ-01/01
					NĂM: 2026	