



**CÔNG TY TNHH THIẾT KẾ
XÂY DỰNG THƯƠNG MẠI DATRACO**

ĐỊA CHỈ : 479/14 TÂN HÒA ĐÔNG, P. BÌNH TRỊ ĐÔNG,
QUẬN BÌNH TÂN, TP HỒ CHÍ MINH
ĐIỆN THOẠI : (08) 6 6767179 FAX: (08) 3 7670639

HỒ SƠ THIẾT KẾ PCCC - KIẾN TRÚC

CÔNG TRÌNH : TRƯỜNG MN HỌA MI

ĐỊA CHỈ : XÃ BẾN LỨC, TỈNH TÂY NINH

CHỦ ĐẦU TƯ : BAN QUẢN LÝ DỰ ÁN ĐẦU TƯ XÂY DỰNG KHU VỰC BẾN LỨC

HỒ SƠ THIẾT KẾ PCCC - KIẾN TRÚC

CÔNG TRÌNH : TRƯỜNG MN HỌA MI

ĐỊA CHỈ : XÃ BẾN LỨC, TỈNH TÂY NINH

CHỦ ĐẦU TƯ : BAN QUẢN LÝ DỰ ÁN ĐẦU TƯ XÂY DỰNG KHU VỰC BẾN LỨC

CHỦ ĐẦU TƯ

BAN QUẢN LÝ DỰ ÁN ĐẦU TƯ XÂY DỰNG
KHU VỰC BẾN LỨC



ĐƠN VỊ TƯ VẤN

CÔNG TY TNHH THIẾT KẾ XÂY DỰNG THƯƠNG MẠI
DATRACO

CÔNG TY
TNHH THIẾT
KẾ XÂY
DỰNG
THƯƠNG
MẠI
DATRACO

Digitally signed by CÔNG TY
TNHH THIẾT KẾ XÂY DỰNG
THƯƠNG MẠI DATRACO
DN: C=VN, S=Thành phố Hồ Chí
Minh, CN=CÔNG TY TNHH THIẾT
KẾ XÂY DỰNG THƯƠNG MẠI
DATRACO,
OID.0.9.2342.19200300.100.1.1=
MST:0311357443
Reason: I am the author of this
document
Location:
Date: 2025.12.01
08:42:45
+07'00'
Foxit PDF Reader Version:
2023.3.0

DANH MỤC BẢN VẼ


STT	MÃ SỐ	TÊN BẢN VẼ
1	DMBV-PCCC	DANH MỤC BẢN VẼ
2	KT-00-01	MẶT BẰNG ĐỊNH VỊ KHU ĐẤT
3	KT-00-02	MẶT BẰNG TỔNG THỂ TẦNG TRỆT
4	KT-00-03	MẶT BẰNG TỔNG THỂ TẦNG
5	KT-01-01	MẶT BẰNG TẦNG TRỆT
6	KT-01-02	MẶT BẰNG TẦNG LẦU 1
7	KT-01-03	MẶT BẰNG TẦNG LẦU 2
8	KT-01-04	MẶT BẰNG TẦNG MÁI
9	KT-02-01	MẶT ĐỨNG TRỤC 1'-9, 19-1' (DÂY A)
10	KT-02-02	MẶT ĐỨNG TRỤC A-D,D-A (DÂY A)
11	KT-02-03	MẶT ĐỨNG TRỤC 1'-9, 19-1' (DÂY B)
12	KT-02-04	MẶT ĐỨNG TRỤC A-D,D-A (DÂY B)
13	KT-02-05	MẶT ĐỨNG TRỤC 7-1, 1-7 (CẦU NÓI 1 TRỆT, 2 LẦU)
14	KT-02-06	MẶT ĐỨNG TRỤC 1-8, 8-1 A-E,E-A (NHÀ ẨN)
15	KT-02-07	MẶT ĐỨNG TRỤC D-A, 1-8, 8-1 (CẦU NÓI 1 TRỆT)
16	KT-03-01	MẶT CẮT 1-1 (DÂY A)
17	KT-03-02	MẶT CẮT 2-2 (DÂY A), MẶT CẮT 3-3 (DÂY B)
18	KT-03-03	MẶT CẮT 4-4 (DÂY B)
19	KT-03-04	MẶT CẮT 5-5, 6-6 (CẦU NÓI 1 TRỆT, 2 LẦU)
20	KT-03-05	MẶT CẮT 7-7, 8-8, CHI TIẾT CỬA (NHÀ ẨN)
21	KT-03-06	MẶT CẮT 9-9, 10-10 (CẦU NÓI 1 TRỆT)
22	KT-NBV-01	NHÀ BẢO VỆ+PHÒNG TRỤC ĐIỀU KHIỂN CHỐNG CHÁY
23	KT-NBV-02	NHÀ BẢO VỆ+PHÒNG TRỤC ĐIỀU KHIỂN CHỐNG CHÁY
24	KT-NX-01	NHÀ XE 2 BÃNH
25	KT-NBSH-01	NHÀ BƠM+BỂ NƯỚC PCCC+SINH HOẠT
26	KT-NBSH-02	NHÀ BƠM+BỂ NƯỚC PCCC+SINH HOẠT

27	BC-01	SƠ ĐỒ NGUYÊN LÝ HỆ THỐNG BẢO CHÁY
28	BC-02	MẶT BẰNG BẢO CHÁY TỔNG THỂ
29	BC-03	MẶT BẰNG BẢO CHÁY DÂY A TẦNG TRỆT, LẦU 1
30	BC-04	MẶT BẰNG BẢO CHÁY DÂY A LẦU 2
31	BC-05	MẶT BẰNG BẢO CHÁY DÂY B TẦNG TRỆT, LẦU 1
32	BC-06	MẶT BẰNG BẢO CHÁY DÂY B LẦU 2
33	BC-07	MẶT BẰNG BẢO CHÁY NHÀ ẨN
34	BC-08	MẶT BẰNG BẢO CHÁY NHÀ PHỤ TRỢ
35	BC-09	MẶT BẰNG BẢO CHÁY CẦU NÓI TRỆT, LẦU 1 (CẦU NÓI TRỆT, 2 LẦU)
36	BC-10	MẶT BẰNG BẢO CHÁY CẦU NÓI LẦU 2 (CẦU NÓI TRỆT, 2 LẦU)
37	BC-11	MẶT BẰNG BẢO CHÁY CẦU NÓI TRỆT
38	BC-12	CHI TIẾT LẬP ĐẤT HỆ THỐNG BẢO CHÁY
39	EM-01	MẶT BẰNG BỐ TRÍ ĐÈN CHỈ DẪN THOÁT NẠN, CHIỀU SÁNG SỰ CỐ & TRANG BỊ PHƯƠNG TIỆN PCCC DÂY A TẦNG TRỆT, LẦU 1
40	EM-02	MẶT BẰNG BỐ TRÍ ĐÈN CHỈ DẪN THOÁT NẠN, CHIỀU SÁNG SỰ CỐ & TRANG BỊ PHƯƠNG TIỆN PCCC DÂY A LẦU 2
41	EM-03	MẶT BẰNG BỐ TRÍ ĐÈN CHỈ DẪN THOÁT NẠN, CHIỀU SÁNG SỰ CỐ & TRANG BỊ PHƯƠNG TIỆN PCCC DÂY B TẦNG TRỆT, LẦU 1
42	EM-04	MẶT BẰNG BỐ TRÍ ĐÈN CHỈ DẪN THOÁT NẠN, CHIỀU SÁNG SỰ CỐ & TRANG BỊ PHƯƠNG TIỆN PCCC DÂY B LẦU 2
43	EM-05	MẶT BẰNG BẢO CHÁY VÀ ĐÈN KHẨN NHÀ ẨN
44	EM-06	MẶT BẰNG BẢO CHÁY VÀ ĐÈN KHẨN NHÀ PHỤ TRỢ
45	EM-07	MẶT BẰNG BỐ TRÍ ĐÈN CHỈ DẪN THOÁT NẠN, CHIỀU SÁNG SỰ CỐ & TRANG BỊ PHƯƠNG TIỆN PCCC CẦU NÓI TRỆT, LẦU 1 (CẦU NÓI TRỆT, 2 LẦU)
46	EM-08	MẶT BẰNG BỐ TRÍ ĐÈN CHỈ DẪN THOÁT NẠN, CHIỀU SÁNG SỰ CỐ & TRANG BỊ PHƯƠNG TIỆN PCCC CẦU NÓI LẦU 2 (CẦU NÓI TRỆT, 2 LẦU)
47	EM-09	MẶT BẰNG BỐ TRÍ ĐÈN CHỈ DẪN THOÁT NẠN, CHIỀU SÁNG SỰ CỐ & TRANG BỊ PHƯƠNG TIỆN PCCC CẦU NÓI TRỆT
48	EM-10	CHI TIẾT LẬP ĐẤT ĐÈN KIỂM, ĐÈN THOÁT HIỂM-1
49	EM-11	CHI TIẾT LẬP ĐẤT ĐÈN KHẨN, ĐÈN THOÁT HIỂM-2
50	EM-12	SƠ ĐỒ CHỈ DẪN THOÁT NẠN DÂY A TRỆT
51	EM-13	SƠ ĐỒ CHỈ DẪN THOÁT NẠN DÂY A LẦU 1
52	EM-14	SƠ ĐỒ CHỈ DẪN THOÁT NẠN DÂY A LẦU 2
53	EM-15	SƠ ĐỒ CHỈ DẪN THOÁT NẠN DÂY B TRỆT
54	EM-16	SƠ ĐỒ CHỈ DẪN THOÁT NẠN DÂY B LẦU 1
55	EM-17	SƠ ĐỒ CHỈ DẪN THOÁT NẠN DÂY B LẦU 2
56	CC-01	SƠ ĐỒ KHÔNG GIAN CHỮA CHÁY
57	CC-02	BẢNG TÍNH CHỮA CHÁY MẶT BẰNG BỐ TRÍ TRẠM BƠM CHỮA CHÁY
58	CC-03	CHI TIẾT LẬP ĐẤT HỆ THỐNG CHỮA CHÁY-TỶ 1
59	CC-04	CHI TIẾT LẬP ĐẤT HỆ THỐNG CHỮA CHÁY-TỶ 2
60	CC-05	CHI TIẾT LẬP ĐẤT HỆ THỐNG CHỮA CHÁY-TỶ 3
61	CC-06	CHI TIẾT LẬP ĐẤT HỆ THỐNG CHỮA CHÁY-TỶ 4
62	CC-07	MẶT BẰNG CẤP NƯỚC CHỮA CHÁY TỔNG THỂ
63	CC-08	MẶT BẰNG CHỮA CHÁY VÁCH TƯỜNG DÂY A TẦNG TRỆT, LẦU 1
64	CC-09	MẶT BẰNG CHỮA CHÁY VÁCH TƯỜNG DÂY A LẦU 2
65	CC-10	MẶT BẰNG CHỮA CHÁY VÁCH TƯỜNG DÂY B TẦNG TRỆT, LẦU 1
66	CC-11	MẶT BẰNG CHỮA CHÁY VÁCH TƯỜNG DÂY B LẦU 2
67	CC-12	BẢNG TÍNH CẤP ĐIỆN AN TOÀN HỆ THỐNG PCCC

GHI CHÚ:

ĐIỀU CHỈNH

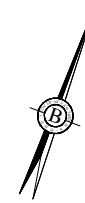
Ngày Mã số

HỒ SƠ THIẾT KẾ PCCC		
GHI CHÚ: - CÁC NHÀ THẦU CÓ TRÁCH NHIỆM PHỐI HỢP CHẶT CHÈ VỚI CÁC BÊN LIÊN QUAN ĐỂ KIỂM TRA CÁC BẢN VẼ TRỆT VÀ CÁC TIÊU CHUẨN KỸ THUẬT CHO PHỤ TRỢ VỚI BÊN TRỰC TIẾP CÔNG TRƯỜNG VÀ TRƯỚC KHI THÌ CÔNG. - NHỮNG PHÁT SINH TRONG QUÁ TRÌNH THÌ CÔNG PHẢI KỊP THÔNG BÁO CÁC BÊN LIÊN QUAN ĐỂ PHỐI HỢP KIỂM LÝ.		
CHỦ ĐẦU TƯ		
BAN QUẢN LÝ DỰ ÁN ĐẦU TƯ XÂY DỰNG KHU VỰC BẾN LÚC		
TÊN CÔNG TRÌNH		
TRƯỜNG MN HÒA MI		
ĐỊA ĐIỂM XÂY DỰNG: XÃ BẾN LÚC, TỈNH TÂY NINH		
HANG MỤC		
PCCC		
ĐƠN VỊ THIẾT KẾ:  CÔNG TY TNHH THIẾT KẾ XÂY DỰNG THƯƠNG MẠI DATRACO ĐỊA CHỈ: 479/14 TÂN HÒA ĐÔNG, P.BÌNH TRỊ ĐÔNG, TP. HỒ CHÍ MINH ĐIỆN THOẠI: (028) 6 6767179 FAX: (028) 37670639 GIÁM ĐỐC		
NGUYỄN QUÝ DAT		
CN: THIẾT KẾ CHỦ TRÌ THIẾT KẾ QL KỸ THUẬT	KTS. HOÀNG NGỌC DƯƠNG KS. NGUYỄN QUÝ DAT KS. DƯƠNG DAT NHÀN KS. NGUYỄN KHOA THƯỜNG	
TÊN BẢN VẼ		
DANH MỤC BẢN VẼ		
TỈ LỆ:	KÝ HIỆU BẢN VẼ:	
N/A	DMBV	

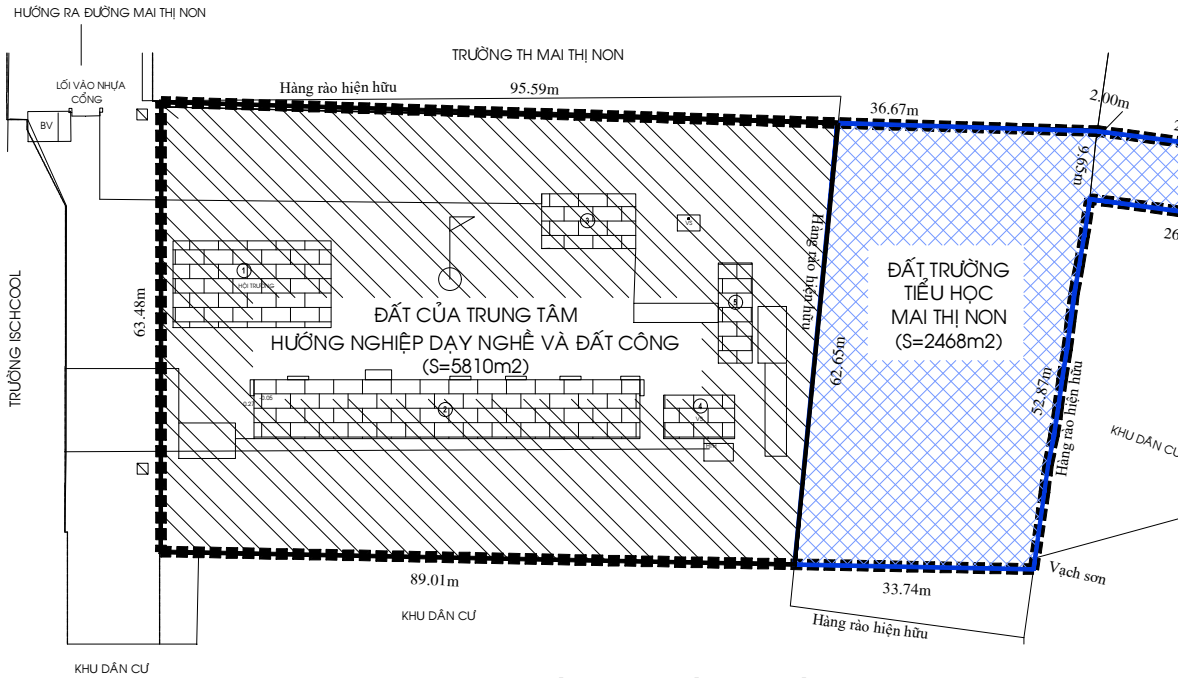


Theo Nghị quyết số 17/NQ-HĐND ngày 14 tháng 11 năm 2024 của Hội đồng nhân dân huyện Bến Lức v/v Quyết định chủ trương đầu tư xây dựng Dự án Trường MN Hòa Mi

Tổng diện tích dự án : **8.278 m²**
Cấp điện : đầu nối vào tuyến hạ thế sẵn có.
Cấp nước : đã có tuyến cấp nước của công ty cấp nước.
Địa điểm xây dựng:
Vị trí: Thị trấn Bến Lức, huyện Bến Lức, tỉnh Long An.
Phạm vi, ranh giới khu đất dự án:
-Hướng Đông: giáp nhà dân hướng ra đường Nguyễn Văn Tiếp.
-Hướng Tây: giáp đường nhựa nối đường Mai Thị Non với đường Đ1
-Hướng Nam: giáp Khu đất công.
-Hướng Bắc: giáp Trường Tiểu học Mai Thị Non
Công trình dân dụng, cấp III, thuộc nhóm B.



HỌA ĐỒ VỊ TRÍ



MẶT BẰNG VỊ TRÍ KHU ĐẤT TL: 1/400

GHI CHÚ:

	RANH ĐẤT
	ĐẤT CỦA TRUNG TÂM HƯỚNG NGHIỆP DẠY NGHỀ VÀ ĐẤT CÔNG
	ĐẤT TRƯỜNG TIỂU HỌC MAI THỊ NON

GHI CHÚ

- HỘI TRƯỞNG
- KHOI NHÀ 1 TẦNG, 1 LẦU
- NHÀ TẠM
- NHÀ VỆ SINH
- NHÀ TẠM

ĐÁNH GIÁ HIỆN TRẠNG KHU VỰC:

Vị trí dự án nằm trong khu đất hướng Tây tiếp giáp đường nhựa nối đường Mai Thị Non với đường Đ1; hướng Đông tiếp giáp khu dân cư đầu nối vào đường Nguyễn Văn Tiếp; hướng Bắc giáp đất công; hướng Nam giáp Trường tiểu học Mai Thị Non; Cổng chính tiếp giáp đường nhựa hướng ra đường Mai Thị Non và đường Đ1, phía sau tiếp giáp công phụ là đường Nguyễn Văn Tiếp nên rất thuận tiện cho việc đi lại của giáo viên và học sinh. Khu đất được quy hoạch hiện trạng 1 phần được lấy từ đất của Trung tâm hướng nghiệp dạy nghề đã hết công năng sử dụng nên được bàn giao lại và đất công (diện tích: 5810m²), 1 phần được lấy từ đất của trường tiểu học Mai Thị Non (diện tích: 2468m²). Tổng diện tích toàn khu đất dự kiến xây dựng 8278m².
Trong khu đất quy hoạch có 1 khối nhà 1 trệt, 1 lầu hiện hữu, 1 hội trường, nhà vệ sinh trên khu đất của trung tâm hướng nghiệp dạy nghề, phần còn đất còn lại tương đối bằng phẳng, chủ yếu là hồ trồng và cỏ.

HA TẦNG KỸ THUẬT:

- Hiện trạng chuẩn bị kỹ thuật đất xây dựng:** Cốt cao độ mặt bằng hiện trạng đối bằng phẳng. Nền hiện trạng: khu đất san lấp cao ráo, đảm bảo thoát nước tốt. Nhìn chung hầu như khu vực không bị ngập lụt khi có mưa lớn.
- Cấp nước:** Sử dụng hệ thống cấp nước trong khu vực dẫn vào bể nước ngầm cung cấp cho các khối chức năng trong khu vực quy hoạch.
- Thoát nước:** Có hệ thống thoát nước bố trí dân xen xung quanh các khối công trình hiện trạng được kết nối hệ thống thoát nước chung công cộng.
- Hệ thống điện:** đầu nối vào lưới điện hạ thế hiện hữu phía trước của công trình.
- Hệ thống thông tin liên lạc:** Hệ thống điện thoại, liên lạc thuận lợi

GHI CHÚ:

ĐIỀU CHỈNH	
#	Ngày
	Mã số

HỒ SƠ THIẾT KẾ PCCC

GHI CHÚ:
: CÁC NHÀ THẦU CÓ TRÁCH NHIỆM PHỐI HỢP CHẶT CHÈ VỚI CÁC BÊN LIÊN QUAN KỂ KHIẾN TRÁI CÁC BÊN VỀ THIẾT KẾ VÀ CÁC TIÊU CHUẨN KỸ THUẬT CHỖ PHỐI HỢP VỚI BÊN LIÊN QUAN TẾ ĐỂ CÔNG TRƯỜNG VÀ TRƯỚC VÀ SAU CÔNG TRÌNH.
: KHU PHÁT SINH TRONG QUÁ TRÌNH THỰC HIỆN CÔNG TRÌNH PHẢI THÔNG BÁO CÁC BÊN LIÊN QUAN KỂ PHỐI HỢP XÂY DỰNG.

CHỦ ĐẦU TƯ

BAN QUẢN LÝ DỰ ÁN ĐẦU TƯ XÂY DỰNG KHU VỰC BẾN LỨC

TÊN CÔNG TRÌNH

TRƯỜNG MN HÒA MI

ĐỊA ĐIỂM XÂY DỰNG:

XÃ BẾN LỨC, TỈNH TÂY NINH

HẠNG MỤC

PCCC

ĐƠN VỊ THIẾT KẾ:

CÔNG TY TNHH THIẾT KẾ XÂY DỰNG THƯƠNG MẠI DATRACO

ĐỊA CHỈ: 479/14 TÂN HÒA ĐÔNG, P.BÌNH TRỊ ĐÔNG, TP. HỒ CHÍ MINH

ĐIỀN THOẠI: (028) 6 6767179 FAX: (028) 37670639

GIAM ĐỐC

NGUYỄN QUÝ ĐẠT

CH. THIẾT KẾ	KTS. HOÀNG NGỌC ĐỒNG
CHỦ TRƯ	KS. NGUYỄN QUÝ ĐẠT
THIẾT KẾ	KS. DUYỆT ĐẠT NHẬN
QL. KỸ THUẬT	KS. NGUYỄN KHOMA TRƯỜNG

TÊN BẢN VẼ

MẶT BẰNG VỊ TRÍ KHU ĐẤT

TỈ LỆ:

KÝ HIỆU BẢN VẼ:

KT-00-01

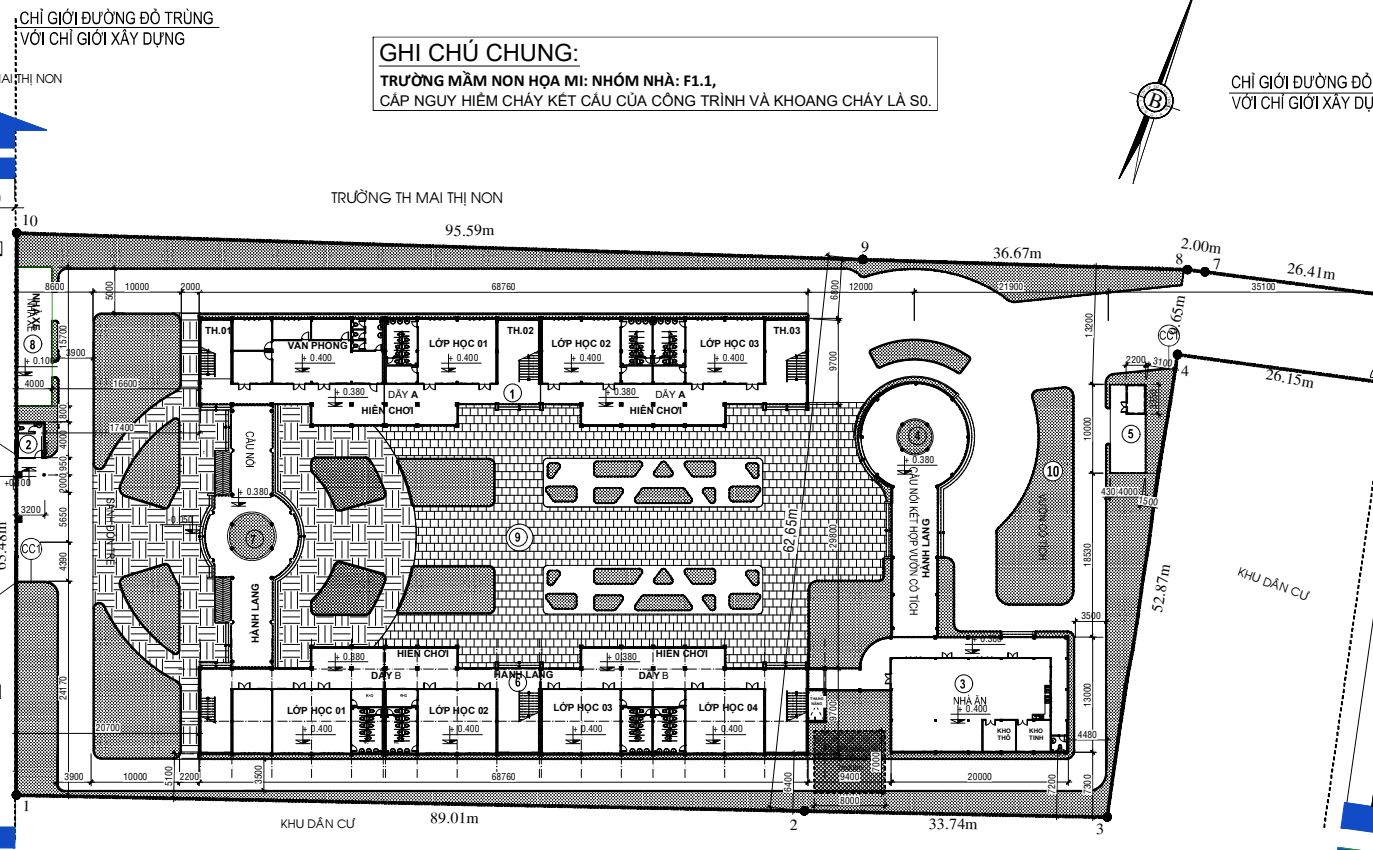
GHI CHÚ:

GHI CHÚ CHUNG:
TRƯỜNG MẦM NON HÒA MI: NHÓM NHÀ: F.1.1,
 CẤP NGUY HIỂM CHẤY KẾT CẤU CỦA CÔNG TRÌNH VÀ KHOANG CHẤY LÀ S0.

CHỈ GIỚI ĐƯỜNG ĐỒ TRÙNG
 VỚI CHỈ GIỚI XÂY DỰNG

HƯỚNG RA ĐƯỜNG MAI THỊ NON

TRƯỜNG ISCHOOL



CAO ĐỘ GIẢ ĐỊNH ±0.000 ĐẠT TRÊN NÁP HÓ GA VÀ HỀ ĐƯỜNG NGUYỄN VĂN TIẾP

MẶT BẰNG TỔNG THỂ TẦNG TRỆT TL: 1/400

Biểu Chiếu	
#	Mã số

HỒ SƠ THIẾT KẾ PCCC

GHI CHÚ:
 1- CÁC NHÀ THẦU CÓ TRÁCH NHIỆM PHÒNG CHÁY CHETE VỚI CÁC BÊN LIÊN QUAN ĐỂ KIỂM TRA CÁC BÀN VẼ THIẾT KẾ VÀ CÁC TIÊU CHUẨN KỸ THUẬT CHO PHÙ HỢP VỚI ĐIỀU KIỆN THỰC TẾ Ở CÔNG TRƯỜNG VÀ THUỐC HỒ THỰC CÔNG.
 2- MỌI PHÁT SINH TRONG QUÁ TRÌNH THỰC HIỆN PHẢI KỊP THỜI THÔNG BÁO CÁC BÊN LIÊN QUAN ĐỂ PHÒNG NGỪA.

CHỦ ĐẦU TƯ
 BAN QUẢN LÝ DỰ ÁN ĐẦU TƯ XÂY DỰNG KHU VỰC BẾN LỨC

TÊN CÔNG TRÌNH
 TRƯỜNG MN HÒA MI

ĐỊA ĐIỂM XÂY DỰNG:
 XÃ BẾN LỨC, TỈNH TÂY NINH

HẠNG MỤC
 PCCC

ĐƠN VỊ THIẾT KẾ:

CÔNG TY TNHH THIẾT KẾ XÂY DỰNG THƯƠNG MẠI DATRACO
 ĐỊA CHỈ: 479/14 TÂN HÒA ĐÔNG, PHƯỜNG TRỊ ĐÔNG, TP. HỒ CHÍ MINH
 ĐIỆN THOẠI: (028) 6 6767179 FAX: (028) 37670639

GIAM ĐỐC

NGUYỄN QUÝ ĐẠT

CHỈ THIẾT KẾ	KTS. HOÀNG NGỌC ĐỒNG
CHỦ TRÌ	KS. NGUYỄN QUÝ ĐẠT
THIẾT KẾ	KS. ĐƯƠNG ĐẠT NHẬN
QL KỸ THUẬT	KS. NGUYỄN KHÁ TRƯỜNG

TÊN BẢN VẼ

MẶT BẰNG TỔNG THỂ TẦNG TRỆT

TỈ LỆ: KÝ HIỆU BẢN VẼ:

KT-00-02

KÝ HIỆU:

- SÀN ĐƯỜNG CHO XE PCCC LÂM MỜI
- CÂY XANH THÂM CỎ TRỒNG MỚI
- RANH ĐẤT

GHI CHÚ:

- 1 DÂY PHÒNG HỌC- PHÒNG CHỨC NĂNG- DÂY A (GD1)
- 2 CỒNG HANG RÀO, NHÀ BẢO VỆ (GD1)
- 3 NHÀ ẮN (GD1)
- 4 CẦU NƠI TRET (GD1)
- 5 NHÀ BƠM + BÈ NƯỚC PCCC + SINH HOẠT (GD1)
- 6 DÂY PHÒNG HỌC- PHÒNG CHỨC NĂNG- DÂY B (GD2)
- 7 CẦU NƠI 1 TRET, 2 LẦU (GD2)
- 8 NHÀ XE GIÁO VIÊN (GD2)
- 9 CỘT CỎ (GD2)
- 10 VƯỜN CỎ TÍCH- SÂN VƯỜN (GD2)

BẢNG CÂN BẰNG ĐẤT ĐẠI QUY HOẠCH TỔNG

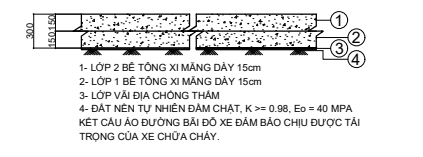
STT	LOẠI ĐẤT	DIỆN TÍCH (M ²)	TỶ LỆ %	MÃ SỐ 1/500 TỈ LỆ NGƯ (SỐ 10/2000/01/2009, TCVN 3907.2011)
I	ĐẤT XÂY DỰNG	2434.48	29.4	ĐỊ XÂY DỰNG TRINH < 40%
II	SÂN ĐƯỜNG	2304.12	27.8	ĐỊ GIAO THÔNG NỘI BỘ > 20%
III	CÂY XANH, SÂN VƯỜN	3539.4	42.8	ĐỊ SÂN VƯỜN, CÂY XANH > 40%
TỔNG DIỆN TÍCH KHU ĐẤT		8278	100	

HẠNG MỤC	DIỆN TÍCH	%
A. PHẦN XÂY DỰNG:	2434.48	29.4
- DÂY PHÒNG HỌC- PHÒNG CHỨC NĂNG- DÂY A	758	9.2
- DÂY PHÒNG HỌC- PHÒNG CHỨC NĂNG- DÂY B	769.4	9.3
- CẦU NƠI (1 TRET, 2 LẦU)	234.2	2.8
- NHÀ ẮN	272.95	3.3
- NHÀ XE GIÁO VIÊN	105	1.3
- CẦU NƠI (TRET)	238.43	2.9
- CỘT CỎ	3	0.04
- CỒNG, HANG RÀO, NHÀ BẢO VỆ	13.5	0.2
- HỒ NƯỚC PCCC	40	0.5
B. PHẦN CÂY XANH, SÂN VƯỜN:	3539.4	42.8
- VƯỜN CỎ TÍCH	148	1.8
- CÂY XANH	1806.2	21.8
- SÂN VƯỜN	1585.2	19.2
C. PHẦN SÂN ĐƯỜNG:	2304.12	27.8
- SÂN ĐƯỜNG	2304.12	27.8
TỔNG CỘNG	8278	100

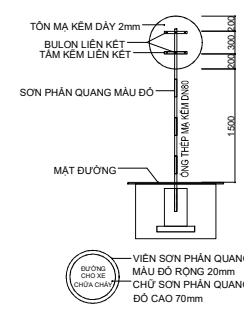
CHÚ THÍCH:

ĐƯỜNG GIAO THÔNG PHỤC VỤ CHỮA CHÁY ĐẢM BẢO TẢI TRỌNG > 40T ĐỘ ĐỐC ĐƯỜNG CHO XE CHỮA CHÁY ĐẢM BẢO $i \leq 1:8.3$
 BIÊN BẢO PHẢN QUANG BỔ TRỢ TẠI LỐI RA, VÀO ĐƯỜNG CHO XE CHỮA CHÁY

ĐƯỜNG CHO XE CHỮA CHÁY, CHI TIẾT BIÊN BẢO

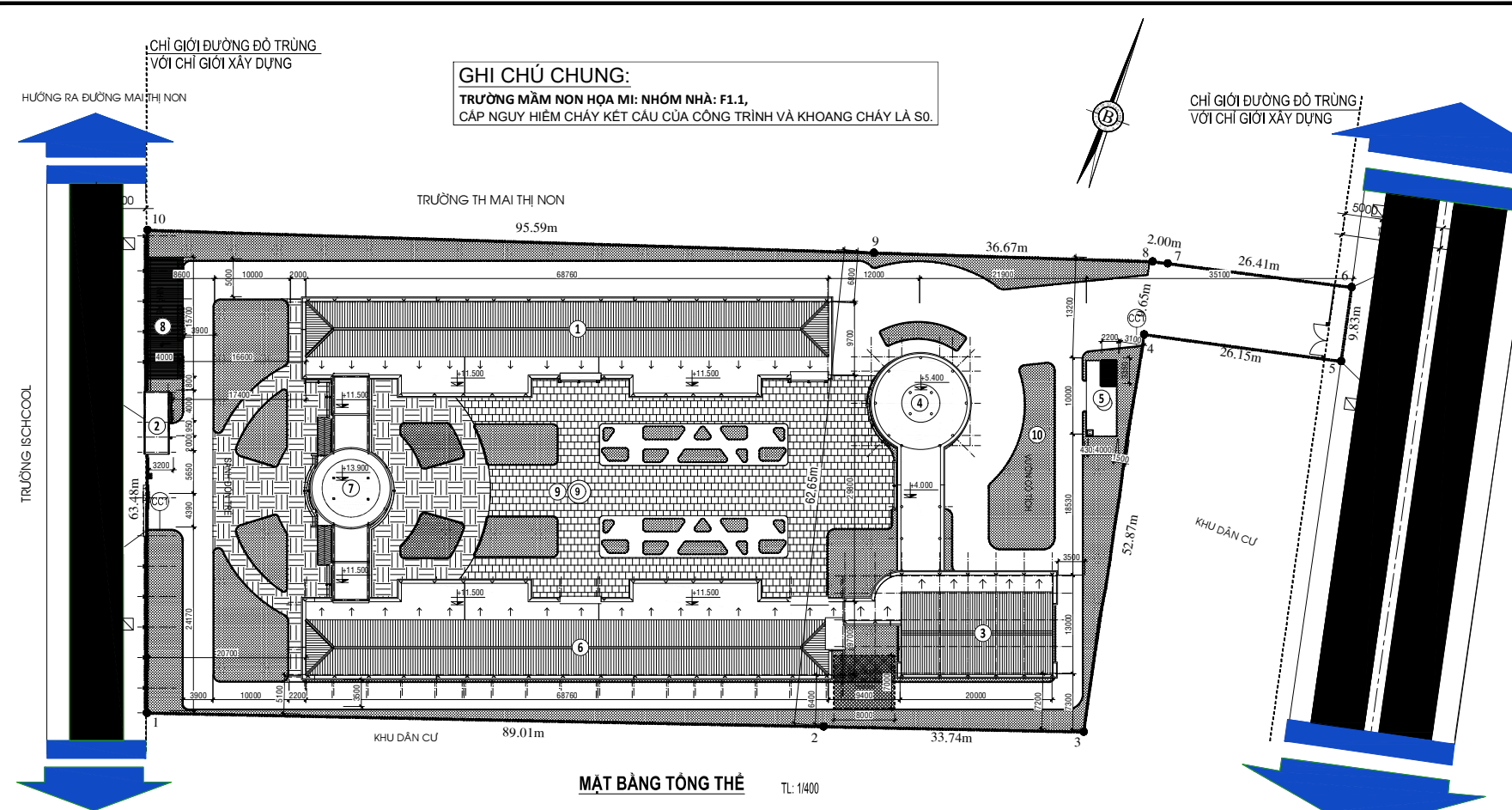


CAO ĐỘ GIẢ ĐỊNH ±0.000 ĐẠT TRÊN NÁP HÓ GA VÀ HỀ ĐƯỜNG NGUYỄN VĂN TIẾP
GHI CHÚ:
 - CAO ĐỘ SÂN ĐƯỜNG HOÀN THIÊN: -0.050
 - CAO ĐỘ TRET: +0.400
 - CAO ĐỘ LẦU 1: +4.300
 - CAO ĐỘ LẦU 2: +7.900
 - CAO ĐỘ MẶT: +11.500



BIÊN BẢO CC1 CHI TIẾT BIÊN BẢO

GHI CHÚ:
 - CÔNG TRÌNH KHÔNG THIẾT KẾ BÀI ĐÓ XE PCCC TRÊN ĐƯỜNG GIAO THÔNG NỘI BỘ.
 - MẶT ĐƯỜNG CHO XE CHỮA CHÁY VÀ BÀI ĐÓ XE CHỮA CHÁY ĐẢM BẢO ĐƯỢC TẢI TRỌNG CỦA XE CHỮA CHÁY, BỀ MẶT CỦA BÀI ĐÓ XE CHỮA CHÁY NGANG BANG
 - ĐƯỜNG CHO XE CHỮA CHÁY VÀ BÀI ĐÓ XE CHỮA CHÁY ĐẢM BẢO THÔNG THOÁNG TẠI MỌI THỜI ĐIỂM.



GHI CHÚ:

Biểu Chiếu	
#	Mô tả
HỒ SƠ THIẾT KẾ PCCC	
<p>GHI CHÚ:</p> <p>- CÁC NHÀ THẦU CÓ TRÁCH NHIỆM PHỐI HỢP CHẶT CHÈ VỚI CÁC BÊN LIÊN QUAN ĐỂ KIỂM TRA CÁC BÀN VẼ THIẾT KẾ VÀ CÁC TIÊU CHUẨN KỸ THUẬT CHO PHỤ HỢP VỚI ĐIỀU KIỆN THỰC TẾ Ở CÔNG TRƯỜNG VÀ THUỐC HỢP THỜI CÔNG.</p> <p>- NHỮNG PHÁT SINH TRONG QUÁ TRÌNH THỰC CÔNG PHẢI KỊP THỜI THÔNG BÁO CÁC BÊN LIÊN QUAN ĐỂ PHỐI HỢP NGAY LẬP.</p>	
CHỦ ĐẦU TƯ	
BAN QUẢN LÝ DỰ ÁN ĐẦU TƯ XÂY DỰNG KHU VỰC BẾN LỨC	
TÊN CÔNG TRÌNH	
TRƯỜNG MN HÒA MI	
ĐỊA ĐIỂM XÂY DỰNG:	
XÃ BẾN LỨC, TỈNH TÂY NINH	
HẠNG MỤC	
PCCC	
ĐƠN VỊ THIẾT KẾ:	
CÔNG TY TNHH THIẾT KẾ XÂY DỰNG THƯƠNG MẠI DATRACO	
ĐỊA CHỈ: 479/14 TÂN HÒA ĐÔNG, P. BÌNH TRỊ ĐÔNG, TP. HỒ CHÍ MINH	
ĐIỆN THOẠI: (028) 6 6767179 FAX: (028) 37670639	
GIAM ĐỐC	
NGUYỄN QUÝ ĐẠT	
CH. THIẾT KẾ	KTS. HOÀNG NGỌC ĐỒNG
CH. TH. TRÍ	KS. NGUYỄN QUÝ ĐẠT
THIẾT KẾ	KS. ĐƯƠNG ĐẠT NHẬN
QL. KỸ THUẬT	KS. NGUYỄN KHOA TRƯỜNG
TÊN BẢN VẼ	
MẶT BẰNG TỔNG THỂ	
TỈ LỆ:	KY HIỆU BẢN VẼ:
	KT-00-03

- KY HIỆU:**
- SÀN ĐƯỜNG CHO XE PCCC LÁM MỜI
 - CÂY XANH THÂM CỎ TRỒNG MỚI
 - RANH ĐẤT
- GHI CHÚ:**
- ① DÂY PHÒNG HỌC- PHÒNG CHỨC NĂNG-DÂY A (GD1)
 - ② CÔNG HẰNG RÀO, NHÀ BẢO VỆ (GD1)
 - ③ NHÀ ẮN (GD1)
 - ④ CẦU NƠI TREET (GD1)
 - ⑤ NHÀ BƠM + BỂ NƯỚC PCCC + SINH HOẠT (GD1)
 - ⑥ DÂY PHÒNG HỌC- PHÒNG CHỨC NĂNG-DÂY B (GD2)
 - ⑦ CẦU NƠI 1 TREET, 2 LẦU (GD2)
 - ⑧ NHÀ XE GIÁO VIÊN (GD2)
 - ⑨ CỘT CỎ (GD2)
 - ⑩ VƯỜN CỎ TÍCH-SÂN VƯỜN (GD2)

BẢNG CÂN BẰNG ĐẤT ĐẠI QUY HOẠCH TỔNG

STT	LOẠI ĐẤT	DIỆN TÍCH (M ²)	TỶ LỆ %	MÃ SỐ 1/50 TỔNG MỤC SỬ DỤNG ĐẤT (M/50) VÀ M/50 (M/50) (TCVN 3907.2011)
I	ĐẤT XÂY DỰNG	2434.48	29.4	ĐỊ XÍ CÔNG TRÌNH < 40%
II	SÂN ĐƯỜNG	2304.12	27.8	DI GIAO THÔNG NỘI BỘ > 20%
III	CÂY XANH, SÂN VƯỜN	3539.4	42.8	DI SẢN VƯỜN, CÂY XANH > 40%
TỔNG DIỆN TÍCH KHU ĐẤT		8278	100	

HẠNG MỤC	DIỆN TÍCH	%
A. PHẦN XÂY DỰNG:	2434,48	29,4
-DÂY PHÒNG HỌC- PHÒNG CHỨC NĂNG-DÂY A	758	9,2
-DÂY PHÒNG HỌC- PHÒNG CHỨC NĂNG-DÂY B	769,4	9,3
-CẦU NƠI (1 TREET, 2 LẦU)	234,2	2,8
-NHÀ ẮN	272,95	3,3
-NHÀ XE GIÁO VIÊN	105	1,3
-CẦU NƠI (TREET)	238,43	2,9
-CỘT CỎ	3	0,04
-CÔNG. HẰNG RÀO, NHÀ BẢO VỆ	13,5	0,2
-HỒ NƯỚC PCCC	40	0,5
B. PHẦN CÂY XANH, SÂN VƯỜN:	3539,4	42,8
-VƯỜN CỎ TÍCH	148	1,8
-CÂY XANH	1806,2	21,8
-SÂN VƯỜN	1585,2	19,2
C. PHẦN SÂN ĐƯỜNG:	2304,12	27,8
-SÂN ĐƯỜNG		
TỔNG CỘNG	8278	100

CHÚ THÍCH:

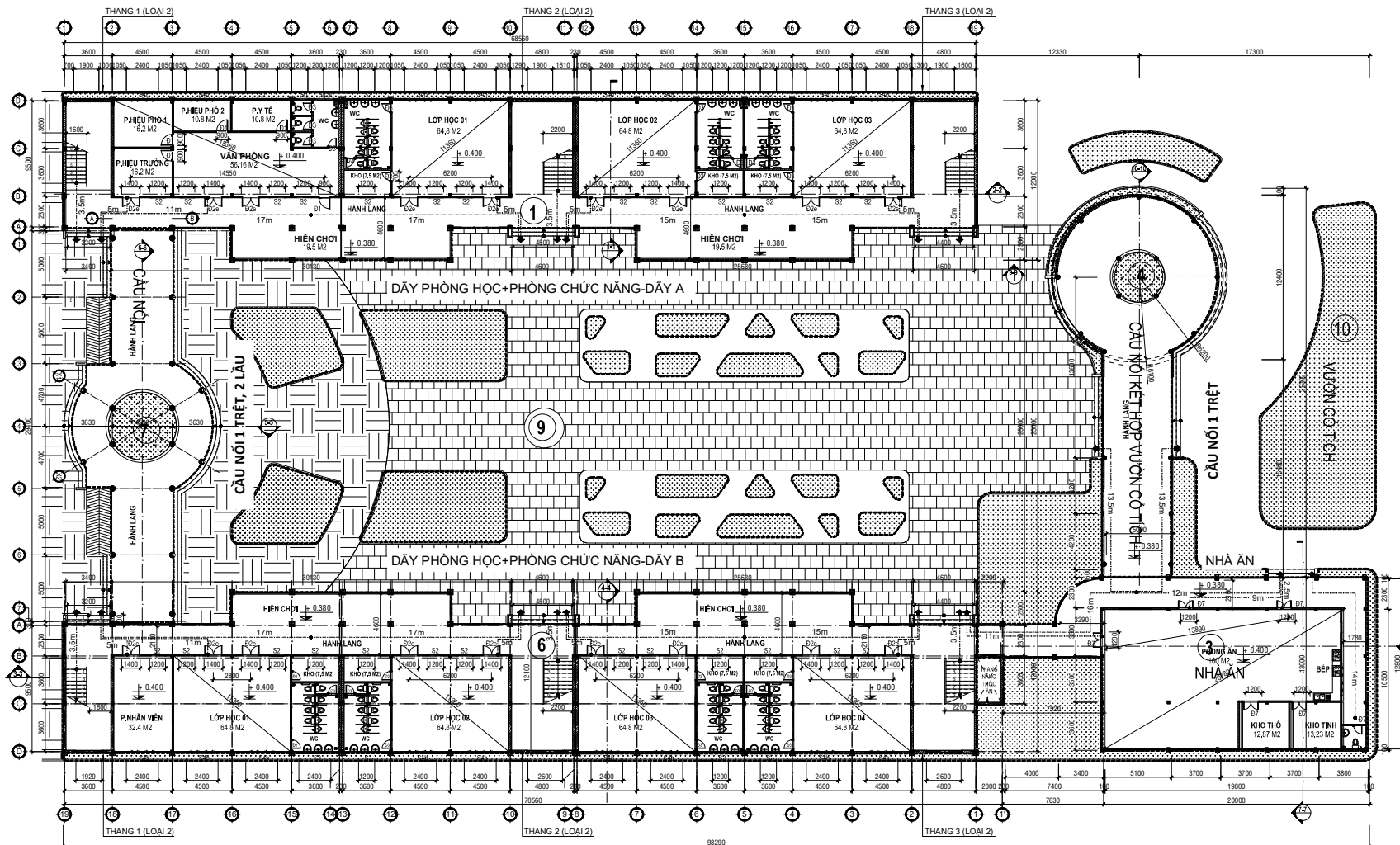
ĐƯỜNG GIAO THÔNG PHỤC VỤ CHỮA CHÁY ĐẢM BẢO TÁI TRONG >0,07 ĐỘ ĐỐC ĐƯỜNG CHO XE CHỮA CHÁY ĐẢM BẢO 1 x 1,8,3

BIÊN BẢO PHẢN QUANG BÓ TRÍ TẠI LỐI RA, VÀO ĐƯỜNG CHO XE CHỮA CHÁY

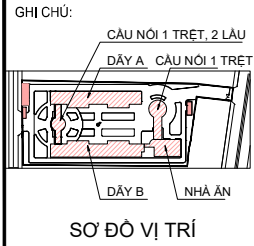
CAO ĐỘ GIỚI ĐỊNH ±0,000 ĐẶT TRÊN NÁP HỒ GA VÀ HẸ ĐƯỜNG NGUYỄN VĂN TIẾP

GHI CHÚ:

- CAO ĐỘ SÂN ĐƯỜNG HOÀN THIÊN: -0,050
- CAO ĐỘ TREET: +0,400
- CAO ĐỘ LẦU 1: +4,300
- CAO ĐỘ LẦU 2: +7,900
- CAO ĐỘ Mái: +11,500



MẶT BẰNG TẦNG TRỆT TL: 1/200
 - CÁC PHÒNG HỌC ĐƯỢC THIẾT KẾ THÔNG GIÓ TỰ NHIÊN



BIÊN BẢN

Ngày	Mã số

HỒ SƠ THIẾT KẾ PCCC

GHI CHÚ:
 - CÁC NHÀ THẦU CÓ TRÁCH NHIỆM PHỐI HỢP CHẶT CHẼ VỚI CÁC BÊN LIÊN QUAN ĐỂ KIỂM TRA CÁC BÀN VẼ THIẾT KẾ VÀ CÁC TIÊU CHUẨN THIẾT KẾ CHỖ THOÁT NẠN VÀ CÁC TIÊU CHUẨN VỀ CÔNG TRÌNH VÀ THIẾT KẾ AN TOÀN CÔNG TRÌNH.
 - MỌI NHẬT SĨNH TRONG QUÁ TRÌNH THỰC HIỆN CÔNG TRÌNH PHẢI THÔNG BÁO CÁC BÊN LIÊN QUAN VỀ MỌI VIỆC ĐỔI LỖI.

CHỦ ĐẦU TƯ
 BAN QUẢN LÝ DỰ ÁN ĐẦU TƯ XÂY DỰNG KHU VỰC BẾN LÚC

TÊN CÔNG TRÌNH
 TRƯỜNG MN HOÀ MI

ĐỊA ĐIỂM XÂY DỰNG:
 XÃ BẾN LÚC, TỈNH TÂY NINH

HẠNG MỤC
 PCCC

ĐƠN VỊ THIẾT KẾ:
CÔNG TY TNHH THIẾT KẾ XÂY DỰNG THƯƠNG MẠI ĐATRACO
 ĐỊA CHỈ: 479/14 TÂN HÒA ĐÔNG, P.BÌNH TRỊ ĐÔNG, TP. HỒ CHÍ MINH
 ĐIỆN THOẠI: (028) 6 976 1719 FAX: (028) 3767 0639
 GIAM ĐỐC

BẢNG KIỂM TRA SÁNH, HÀNH LANG TẦNG TRỆT

Kiểm tra độ rộng hành lang thoát hiểm (Mục C.2 QCVN6-2022) 165 người/m

N	D1=N/165	A	B	C	D=A-B-C	Tổng chiều rộng hành lang thiết kế (m) ≥D1	Kết luận
Số lượng người theo tính toán (người)	Độ rộng Theo yêu cầu (m)	Độ rộng Thiết kế (m)	1 nửa chiều dài cửa 1 m ra hành lang (m)	1 nửa chiều dài cửa 2 m ra hành lang (m)	Chiều rộng hành lang thiết kế trừ cửa khi trừ cửa (m)		
178	1,08	2,1	0,325	0	1,78	1,78	Đạt
178	1,08	4,5	0	0	4,50	4,50	Đạt
178	1,08	5	0	0	5,00	5,00	Đạt

KÍ HIỆU

DIỆN TÍCH KHOẢNG CHÁY TẦNG TRỆT: 2272,98m². COTE: +0.400 BAO GỒM:
 - DÂY PHÒNG HỌC + PHÒNG CHỨC NĂNG - DÂY A: 3 TẦNG (DIỆN TÍCH 758m²)
 - DÂY PHÒNG HỌC + PHÒNG CHỨC NĂNG - DÂY B: 3 TẦNG (DIỆN TÍCH 769,4m²)
 - CẦU NỐI: 1 TẦNG, 2 LẦU (DIỆN TÍCH 234,2m²)
 - CẦU NỐI: 1 TẦNG (DIỆN TÍCH 238,43m²)
 - NHÀ AN: 1 TẦNG (DIỆN TÍCH 272,95m²)

LỐI THOÁT NẠN CHÍNH
 ● VỊ TRÍ THOÁT NẠN
 ● VỊ TRÍ LỐI THOÁT NẠN XA NHẤT

GHI CHÚ CHUNG:

NHÒM NHÃ: F.1.1
 CẤP NGUYÊN HIỆM CHẤY KẾT CẤU CỦA CÔNG TRÌNH VÀ KHOẢNG CHÁY LÀ 50.
 GHC, CÁC CẦU KIẾN NHƯ SAU:
 + KẾT CẤU CHỤC LỰC CỘT: ≥ R120
 + SÀN NGĂN CÁC TẦNG VÀ MÃI: ≥ REI 60
 + BÀN THANG VÀ CHÉU THANG: ≥ R 40.
 + TƯỜNG NGĂN GIỮA CÁC PHÒNG VỚI HÀNH LANG: KHÔNG YÊU CẦU GHC.
 + TƯỜNG TRONG BUỒNG THANG BỐ: TƯỜNG 200MM ≥ REI 120.
 + TƯỜNG NGOÀI KHÔNG CHỤC LỰC: KHÔNG YÊU CẦU GHC.
 + TƯỜNG NGĂN PHÒNG VỆ SINH, KHO ĐỂ DỤNG CỤ VỆ SINH VỚI LỚP HỌC KHÔNG YÊU CẦU GHC.
 + TƯỜNG KẼNH DẪN VÀ HỘP KỸ THUẬT: ≥ REI 120;
 + TƯỜNG NGĂN GIỮA CÁC PHÒNG HỌC, PHÒNG CHỨC NĂNG KHÁC NHAU BẰNG TƯỜNG GẠCH DÀY TỪ 100MM ĐẾN 200MM ≥ EI 45.
 - CỬA PHẢI ĐÁP ỨNG CÁC YÊU CẦU SAU:
 + CỬA PHÒNG KỸ THUẬT: ≥ EI 60
 + CỬA CÁC GIÁN PHÒNG HỌC, VĂN PHÒNG, PHÒNG CHỨC NĂNG KHÁC KHÔNG YÊU CẦU GIỚI HẠN CHU LỬA
 + CỬA THANG MÁY KHÔNG YÊU CẦU GIỚI HẠN CHU LỬA.

KHOẢNG CÁCH THOÁT NẠN - Toàn bộ nhà (06 Thang bộ, 01 thang máy chờ hàng được bố trí phân tán)

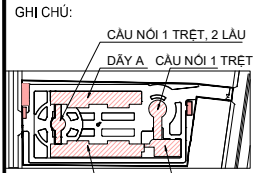
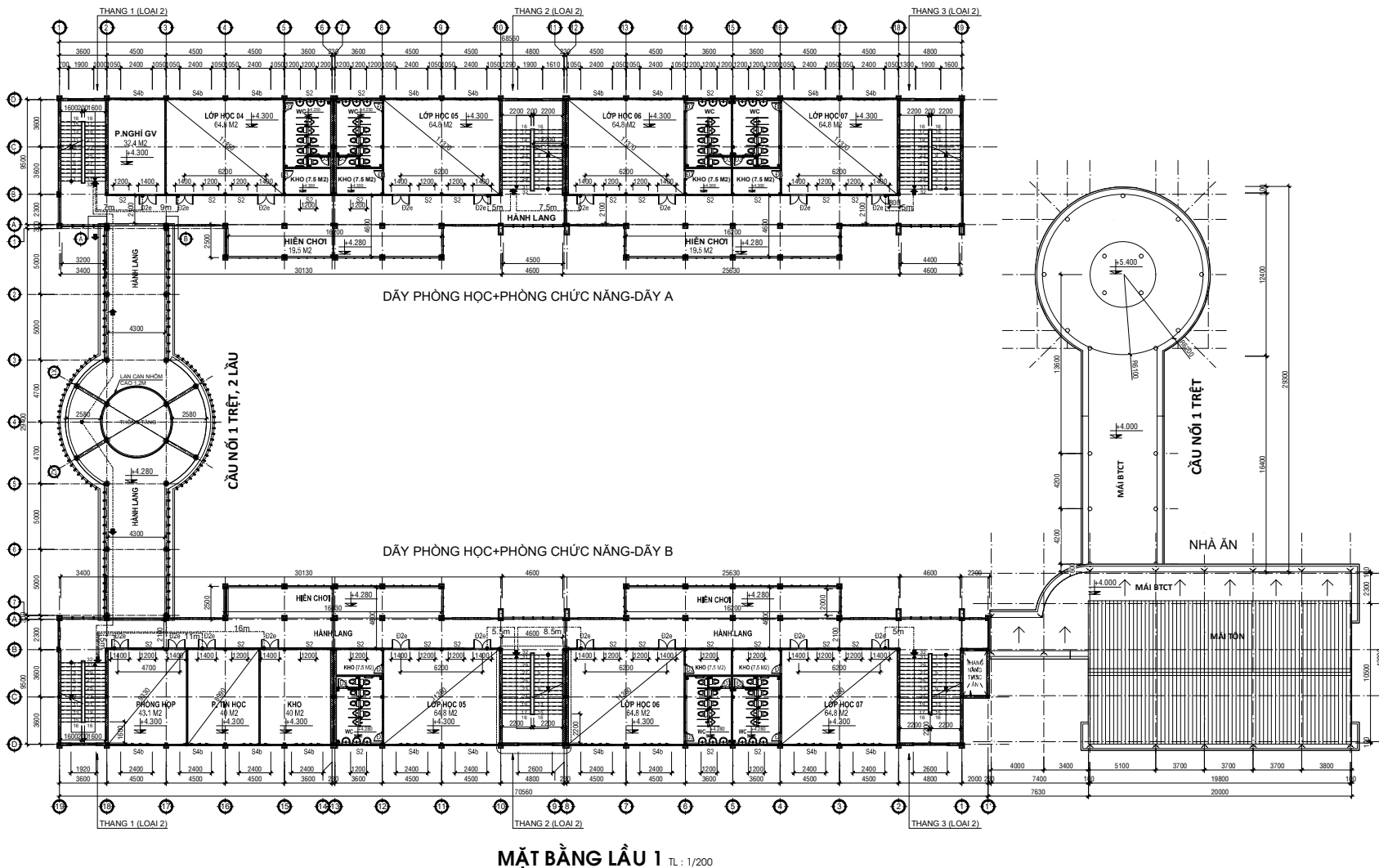
TẦNG TRỆT: DÂY PHÒNG HỌC + PHÒNG CHỨC NĂNG - DÂY A + B + CẦU NỐI 3 TẦNG
KHOẢNG CÁCH THOÁT NẠN (THEO BẢNG G.2a, G.2b CỦA QCVN6-2022-BXD VÀ SỬA ĐỔI 1:2023 QCVN 06:2022/BXD).
 Khoảng cách giới hạn cho phép từ cửa ra vào của gian phòng đến lối ra thoát nạn gần nhất đối với nhà công cộng:
 Từ gian phòng có cửa ra bố trí ở giữa các buồng thang bộ hoặc ở giữa các lối ra bên ngoài ≤ 20m => KẾT LUẬN ĐẠT.
SỐ LỐI THOÁT NẠN TẠI CÁC GIÁN PHÒNG (THEO ĐIỀU 3.2.5 CỦA QCVN6-2022-BXD VÀ SỬA ĐỔI 1:2023 QCVN 06:2022-BXD):
 + PHÒNG HỌC 01, 02, 03 DÂY A (Diện tích 64,8 m²): Khoảng cách đường chéo lớn nhất là 11,370m. Có 02 lối thoát nạn được bố trí phân tán với khoảng cách 6,2m > (11,360m/2) = 5,68m => KẾT LUẬN ĐẠT
 + KHU VĂN PHÒNG (VĂN PHÒNG + P.HIỆU TRƯỞNG+ HIỆU PHÓ 1 + HIỆU PHÓ 2 + P. Y TẾ (Diện tích = 56,16m² + 16,2m² + 16,2m² + 10,8m² + 10,8m² = 122 m²): Khoảng cách đường chéo lớn nhất là 18,36m. 04 lối thoát nạn được bố trí phân tán với khoảng cách 14,55m > (18,36m/2) = 9,18m => KẾT LUẬN ĐẠT
 + PHÒNG HỌC 01, 02, 03, 04 DÂY B (Diện tích 64,8 m²): Khoảng cách đường chéo lớn nhất là 11,36m. 02 lối thoát nạn được bố trí phân tán với khoảng cách 6,2m > (11,36m/2) = 5,68m => KẾT LUẬN ĐẠT
 + PHÒNG BẾP (Diện tích 189 m²): khoảng cách đường chéo lớn nhất là 20,78m. 03 lối thoát nạn được bố trí phân tán với khoảng cách 13,89m > (20,8m/2) = 10,4m => KẾT LUẬN ĐẠT
 Vật liệu hoàn thiện, trang trí, vật liệu ốp lát và vật liệu phủ sơn trên đường thoát nạn và trong gian phòng sử dụng là loại không cháy như: sàn lát gạch granite, trần bê tông sơn nước 3 lớp hoàn thiện, trần prima, kính cường lực

NGUYỄN QUÝ ĐẠT

CHỈ THIẾT KẾ	KTS. HOÀNG NGỌC ĐÔNG
CHỦ TRƯ	KS. NGUYỄN QUÝ ĐẠT
THIẾT KẾ	KS. ĐƯƠNG ĐẠT NHÃN
QL KỸ THUẬT	KS. NGUYỄN KHOMA TRƯỜNG

TÊN BẢN VẼ
MẶT BẰNG TẦNG TRỆT

TỈ LỆ:	KÝ HIỆU BẢN VẼ:
	KT-01-01



GHI CHÚ:

CAU NỐI 1 TRỆT, 2 LẦU
DÂY A CAU NỐI 1 TRỆT
DÂY B NHÀ AN

ĐỀ UỐN CHỈNH		
#	Ngày	Mã số

HỒ SƠ THIẾT KẾ PCCC

GHI CHÚ:

CÁC NHÀ THẦU CÓ TRÁCH NHIỆM PHỐI HỢP CHẶT CHÈ VỚI CÁC BÊN LIÊN QUAN ĐỂ KIỂM TRA CÁC BÀN VẼ THIẾT KẾ VÀ CÁC TIÊU CHUẨN KỸ THUẬT CHỖ PHỐI HỢP VỚI BÊN THỰC HIỆN CÔNG TRÌNH VÀ TRƯỚC KHI THỰC HIỆN CÔNG TRÌNH.
KHU PHẢI SINH TRỌNG QUẢ TRỌNG TRỌNG CÔNG PHÁP KINH THỜI THÔNG BÁO CÁC BÊN LIÊN QUAN ĐỂ PHỐI HỢP KỸ LƯỢNG.

CHỦ ĐẦU TƯ
BAN QUẢN LÝ DỰ ÁN ĐẦU TƯ XÂY DỰNG KHU VỰC BẾN LÚC

TÊN CÔNG TRÌNH
TRƯỜNG MN HÒA MI

ĐỊA ĐIỂM XÂY DỰNG:
XÃ BẾN LÚC, TỈNH TÂY NINH

HẠNG MỤC
PCCC

ĐƠN VỊ THIẾT KẾ:
CÔNG TY TNHH THIẾT KẾ XÂY DỰNG THƯƠNG MẠI DATRACO
ĐỊA CHỈ: 479/14 TÂN HÒA ĐÔNG, P.BÌNH TRỊ ĐÔNG, TP. HỒ CHÍ MINH
ĐIỆN THOẠI: (028) 6 6767179 FAX: (028) 37670639
GIAM ĐỐC

NGUYỄN QUÝ ĐẠT

CHỈ THIẾT KẾ	KTS. HOÀNG NGỌC ĐÔNG
CHỦ TRƯỞNG	KS. NGUYỄN QUÝ ĐẠT
THIẾT KẾ	KS. ĐƯƠNG ĐẠT NHÃN
QL KỸ THUẬT	KS. NGUYỄN KHOA TRƯỜNG

TÊN BẢN VẼ

MẶT BẰNG TẦNG LẦU 1

TỈ LỆ:	KÝ HIỆU BẢN VẼ:
	KT-01-02

BẢNG KIỂM TRA SẴN, HÀNH LANG LẦU 1

Kiểm tra độ rộng hành lang thoát hiểm (Mục G.2 QCVN-2022) 165 người/m

N	D1=N/165	A	B.	C	D=A-B-C	Tổng chiều rộng hành lang thiết kế (m) ≥ D1	Kết luận
Số lượng người theo tính toán (người)	Độ rộng Theo yêu cầu (m)	Độ rộng Thiết kế (m)	1 nửa chiều dài cửa 1 mở ra hành lang (m)	1 nửa chiều dài cửa 2 mở ra hành lang (m)	Chiều rộng hành lang thiết kế sau khi trừ cửa (m) ≥ D1		
228	1,38	2,1	0,325	0	1,78	1,78	Đạt
228	1,38	4,3		0	4,30	4,30	Đạt
228	1,38	5,16		0	5,16	5,16	Đạt

KÍ HIỆU

● LỐI THOÁT NAN CHÍNH
● VỊ TRÍ THOÁT NAN
● VỊ TRÍ LỐI THOÁT NAN XA NHẤT

DIỆN TÍCH KHOẢNG CHẠY LẦU 1: 1761,6m², COTE +4.300 BAO GỒM:

- DÂY PHÒNG HỌC + PHÒNG CHỨC NĂNG - DÂY A: 3 TẦNG (DIỆN TÍCH 758m²)
- DÂY PHÒNG HỌC + PHÒNG CHỨC NĂNG - DÂY B: 3 TẦNG (DIỆN TÍCH 769,4m²)
- CẦU NỐI: 1 TRỆT, 2 LẦU (DIỆN TÍCH 234,2m²)

GHI CHÚ CHUNG:

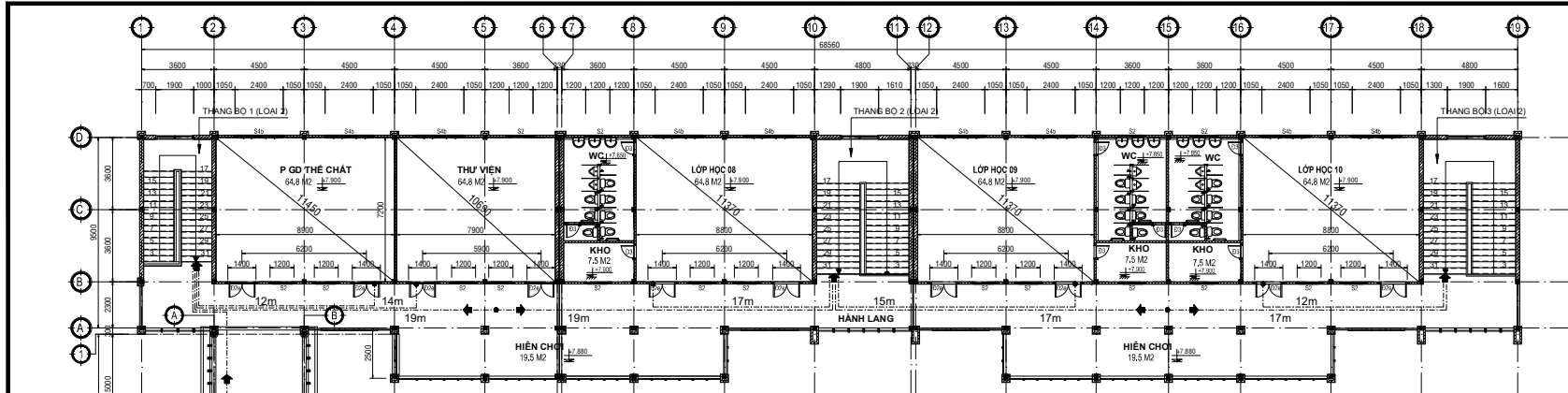
NHÓM NHÀ: F.1.1
CẤP NGUYỄN HIỆM CHAY KẾT CẤU CỦA CÔNG TRÌNH VÀ KHOẢNG CHẠY LÁ 50.
GH.CÁC CẤU KIỆN NHƯ SAU:
+ KẾT CẤU CHỤU LỰC CỘT: ≥ R120
+ SÀN NGĂN CÁC TẦNG VÀ Mái: ≥ RE160.
+ BÀN THANG VÀ CHIEU THANG: ≥ R 60.
+ TƯỜNG NGĂN GIỮA CÁC PHÒNG VỚI HÀNH LANG: KHÔNG YÊU CẦU GH.C.
+ TƯỜNG TRONG BUỒNG THANG BỘ: TƯỜNG 200MM ≥ RE1 120.
+ TƯỜNG NGOÀI KHÔNG CHỤU LỰC: KHÔNG YÊU CẦU GH.C.
+ TƯỜNG NGĂN PHÒNG VỆ SINH, KHO ĐỂ DỤNG CỤ VỆ SINH VỚI LỚP HỌC KHÔNG YÊU CẦU GH.C.
+ TƯỜNG KÍNH DẪN VÀ HỘ KỸ THUẬT: ≥ RE1 120;
+ TƯỜNG NGĂN GIỮA CÁC PHÒNG HỌC, PHÒNG CHỨC NĂNG KHÁC NHAU BẰNG TƯỜNG GÁCH DÀY TỪ 100MM ĐẾN 200MM ≥ EI 45.
- CỬA PHẢI GẤP ƯỚNG CÁC YÊU CẦU SAU:
+ CỬA PHÒNG KỸ THUẬT: ≥ EI 60
+ CỬA CÁC GIAN PHÒNG HỌC, VĂN PHÒNG, PHÒNG CHỨC NĂNG KHÁC NHAU YÊU CẦU GIỚI HẠN CHỊU LỬA
+ CỬA THANG MÁY KHÔNG YÊU CẦU GIỚI HẠN CHỊU LỬA.

KHOẢNG CÁCH THOÁT NAN - Toàn bộ nhà (06 Thang bộ, 01 thang máy chở hàng được bố trí phân tán)

LẦU 1:
KHOẢNG CÁCH THOÁT NAN (THEO BẢNG G.2a, G.2b CỦA QCVN06:2022-BXD VÀ SỬA ĐỔI 1:2023 QCVN 06:2022-BXD):
Khoảng cách giới hạn cho phép từ cửa ra vào của gian phòng đến lối ra thoát nạn gần nhất đối với nhà công cộng:
Từ gian phòng có cửa ra bố trí ở giữa các buồng thang bộ hoặc ở giữa các lối ra bên ngoài ≤ 20m => KẾT LUẬN ĐẠT.
SỐ LỐI THOÁT NAN TẠI CÁC GIAN PHÒNG (THEO ĐIỀU 3.2.5 CỦA QCVN06:2022-BXD VÀ SỬA ĐỔI 1:2023 QCVN 06:2022-BXD):

- + PHÒNG HỌC 05,06,07 DÂY A có mặt đồng thời hơn 15 người (Diện tích 64,8 m²): Khoảng cách đường chéo lớn nhất là 11,355m. 02 lối thoát nạn được bố trí phân tán với khoảng cách 6,2m > (11,355m/2) = 5,68m => KẾT LUẬN ĐẠT
- + PHÒNG HOP (Diện tích 43,1 m²) Khoảng cách đường chéo lớn nhất là 9,330m, được bố trí 02 lối thoát nạn được bố trí phân tán với khoảng cách 4,7m (9,330/2)=4,665m => KẾT LUẬN ĐẠT
- + PHÒNG HỌC 04 ĐEN 07 DÂY B có mặt đồng thời hơn 15 người (Diện tích 64,8 m²): Khoảng cách đường chéo lớn nhất là 11,355m. 02 lối thoát nạn được bố trí phân tán với khoảng cách 6,2m > (11,370m/2) = 5,685m => KẾT LUẬN ĐẠT

Vật liệu hoàn thiện, trang trí, vật liệu ốp lát và vật liệu phủ sàn trên đường thoát nạn và trong gian phòng sử dụng là loại không cháy như: sàn lát gạch granite, trần bê tông sơn nước 3 lớp hoàn thiện, trần prima - kính cường lực



DẦY PHÒNG HỌC + PHÒNG CHỨC NĂNG - DẦY A

GHI CHÚ CHUNG:

- NHÓM NHÀ: F.1.1**
CẤP NGUY HIỂM CHÁY KẾT CẤU CỦA CÔNG TRÌNH VÀ KHOẢNG CHÁY LÀ S0.
GHCL CÁC CẦU KIẾN NHƯ SAU:
+ KẾT CẤU CHỤM LỰC CỘT, DÂM: ≥ R120
+ SÀN NGĂN CÁC TẦNG VÀ MÁI: ≥ REI 60.
+ BÀN THANG VÀ CHIẾU THANG: ≥ R 60.
+ TƯỜNG NGĂN GIỮA CÁC PHÒNG VỚI HÀNH LANG: KHÔNG YÊU CẦU GHCL.
+ TƯỜNG TRONG BUỒNG THANG BỘ: TƯỜNG 200MM ≥ REI 120.
+ TƯỜNG NGOÀI KHÔNG CHỤM LỰC: KHÔNG YÊU CẦU GHCL.
+ TƯỜNG NGĂN PHÒNG VỆ SINH, KHO ĐỂ DỤNG CỤ VỆ SINH VỚI LỚP HỌC KHÔNG YÊU CẦU GHCL.
+ TƯỜNG KẼNH DẪN VÀ HỘP KỸ THUẬT: ≥ REI 120;
+ TƯỜNG NGĂN GIỮA CÁC PHÒNG HỌC, PHÒNG CHỨC NĂNG KHÁC NHAU BẰNG TƯỜNG GẠCH ĐẪY TỶ 100MM BÊN 200MM ≥ EI 45.
- CỬA PHẢI ĐÁP ỨNG CÁC YÊU CẦU SAU:
+ CỬA PHÒNG KỸ THUẬT ≥ EI 60
+ CỬA CÁC GIAN PHÒNG HỌC, VĂN PHÒNG, PHÒNG CHỨC NĂNG KHÁC KHÔNG YÊU CẦU GIỚI HẠN CHỊU LỬA.
+ CỬA THANG MÁY KHÔNG YÊU CẦU GIỚI HẠN CHỊU LỬA.

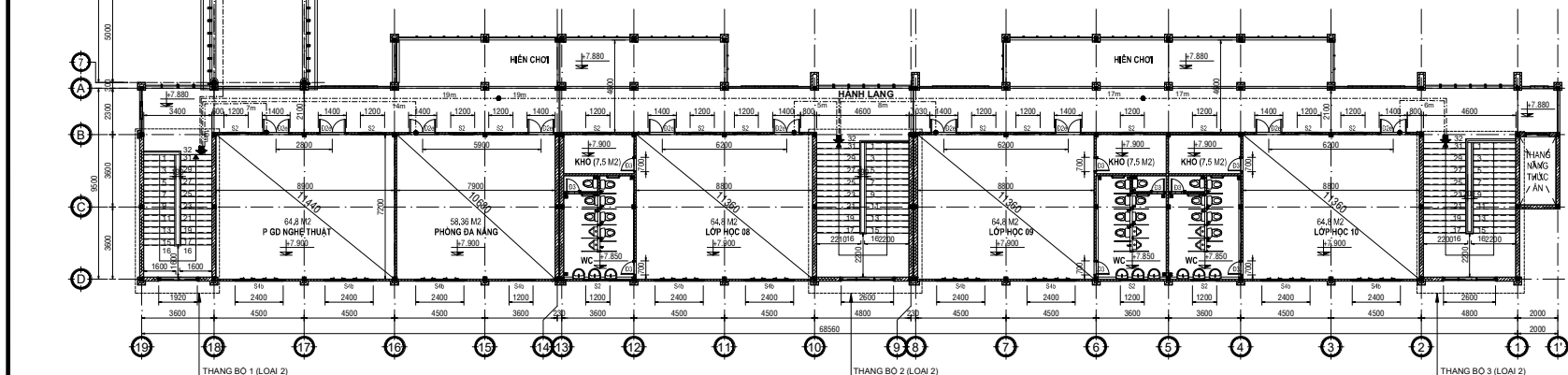
KHOẢNG CÁCH THOÁT NẠN - Toàn bộ nhà (06 Thang bộ, 01 thang máy chờ hàng được bố trí phân tán)

- LƯU 2:**
KHOẢNG CÁCH THOÁT NẠN (THEO BẢNG G.2a, G.2b CỦA QCVN06:2022-BXD VÀ SỬA ĐỔI 1:2023 QCVN 06:2022/BXD).
Khoảng cách giới hạn cho phép từ cửa ra vào của gian phòng đến lối ra thoát nạn gần nhất đối với nhà công cộng:
Từ gian phòng có cửa ra bố trí ở giữa các buồng thang bộ hoặc ở giữa các lối ra bên ngoài ≤ 20m => KẾT LUẬN ĐẠT.
(THEO BẢNG G.2b CỦA QCVN06:2022-BXD VÀ SỬA ĐỔI 1:2023 QCVN 06:2022/BXD).
Khoảng cách giới hạn cho phép từ mỗi điểm bắt kỳ của gian phòng công cộng không có ghế ngồi cho khán giả đến lối ra thoát nạn gần nhất
+ PHÒNG HỌC 08, 09, 10 (Diện tích 64,8 m²): Khoảng cách đường chéo lớn nhất là 11,355m. Bố trí 02 lối thoát nạn phân tán với khoảng cách 6.2m > (11,355m/2) = 5,68m => KẾT LUẬN ĐẠT
+ PHÒNG ĐÀ NẴNG (Diện tích 58,36 m²): Khoảng cách đường chéo lớn nhất là 10,678m. Bố trí 02 lối thoát nạn phân tán với khoảng cách 5.9m > (10,678m/2) = 5,339m => KẾT LUẬN ĐẠT
+ GIÁO DỤC NGHỆ THUẬT (Diện tích 64,8 m²): Khoảng cách đường chéo lớn nhất là 11,444m. Bố trí 02 lối thoát nạn phân tán với khoảng cách 5.9m > (10,678m/2) = 5,339m => KẾT LUẬN ĐẠT
+ PHÒNG THƯ VIỆN (Diện tích 64,8 m²): Khoảng cách đường chéo lớn nhất là 10,69m. Bố trí 02 lối thoát nạn phân tán với khoảng cách 5.9m > (10,69m/2) = 5,345m => KẾT LUẬN ĐẠT
+ GIÁO DỤC NGHỆ THUẬT (Diện tích 64,8 m²): Khoảng cách đường chéo lớn nhất là 11,45m. Bố trí 02 lối thoát nạn phân tán với khoảng cách 6.2m > (11,45m/2) = 5,725m => KẾT LUẬN ĐẠT

Vật liệu hoàn thiện, trang trí, vật liệu ốp lát và vật liệu phủ sàn trên đường thoát nạn và trong gian phòng sử dụng là loại không cháy như: sàn lát gạch granite, trần bê tông sơn nước 3 lớp hoàn thiện, trần prima, kính cường lực

DẦY PHÒNG HỌC + PHÒNG CHỨC NĂNG - DẦY B

CẦU NỐI 1 TẦNG, 2 LẦU



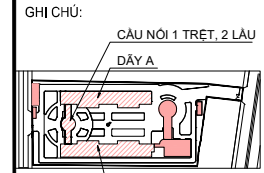
BẢNG KIỂM TRA SÀN, HÀNH LANG LẦU 2

Kiểm tra độ rộng hành lang thoát hiểm (Mục G.2 QCVN06:2022) 165 người/m

N	D1=N165	A	B	C	D=A-B-C	Tổng chiều rộng hành lang thoát hiểm (m) ≥ D1	Kết luận
Số lượng người theo tính toán (người)	Độ rộng theo yêu cầu (m)	Độ rộng Thiết kế (m)	1 nửa chiều dài của 1 mở ra hành lang (m)	1 nửa chiều dài của 2 mở ra hành lang (m)	Chiều rộng hành lang thiết kế sau khi trừ cửa (m) ≥ D1	1.78	Đạt
191	1.16	2.1	0.325	0	1.78		

DIỆN TÍCH KHOẢNG CHÁY LẦU 2 : 1761,6m², COTE +7.900 BAO GỒM:
- DẦY PHÒNG HỌC + PHÒNG CHỨC NĂNG - DẦY A: 3 TẦNG (DIỆN TÍCH 758m²)
- DẦY PHÒNG HỌC + PHÒNG CHỨC NĂNG - DẦY B: 3 TẦNG (DIỆN TÍCH 769,4m²)
- CẦU NỐI: 1 TẦNG, 2 LẦU (DIỆN TÍCH 234,2m²)

MẶT BẰNG TẦNG LẦU 2 TL: 1/150



SƠ ĐỒ VỊ TRÍ

Biểu Chiếm		
#	Ngày	Mã số

HỒ SƠ THIẾT KẾ PCCC

GHI CHÚ:
 - CÁC NHÀ THẦU CÓ TRÁCH NHIỆM PHỐI HỢP CHẶT CHÈ VỚI CÁC BÊN LIÊN QUAN KỂ KHIÊN THỰC HIỆN CÁC BÀN VẼ THIẾT KẾ VÀ CÁC TIÊU CHUẨN KỸ THUẬT CHỖ PHỐI HỢP VỚI BÊN THỰC HIỆN CÔNG TRÌNH VÀ TRƯỚC KHI THỰC CÔNG.
 - MỌI PHÁT SINH TRONG QUÁ TRÌNH THỰC CÔNG PHẢI KIP THÔNG BÁO CÁC BÊN LIÊN QUAN KỂ PHỐI HỢP KỸ.

CHỦ ĐẦU TƯ
BAN QUẢN LÝ DỰ ÁN ĐẦU TƯ XÂY DỰNG KHC VIỆT BÉN LỨC

TÊN CÔNG TRÌNH
TRƯỜNG MN HÒA MỸ

ĐỊA ĐIỂM XÂY DỰNG:
XÃ BẾN LỨC, TỈNH TÂY NINH

HẠNG MỤC
PCCC

ĐƠN VỊ THIẾT KẾ:
CÔNG TY TNHH THIẾT KẾ XÂY DỰNG THƯƠNG MẠI DATRACO
ĐỊA CHỈ: 479/14 TÂN HÒA ĐÔNG, P.BÌNH TRỊ ĐÔNG, TP. HỒ CHÍ MINH
ĐIỆN THOẠI: (028) 6 6971179 FAX: (028) 37670639

GIAM ĐỐC

NGUYỄN QUÝ ĐẠT

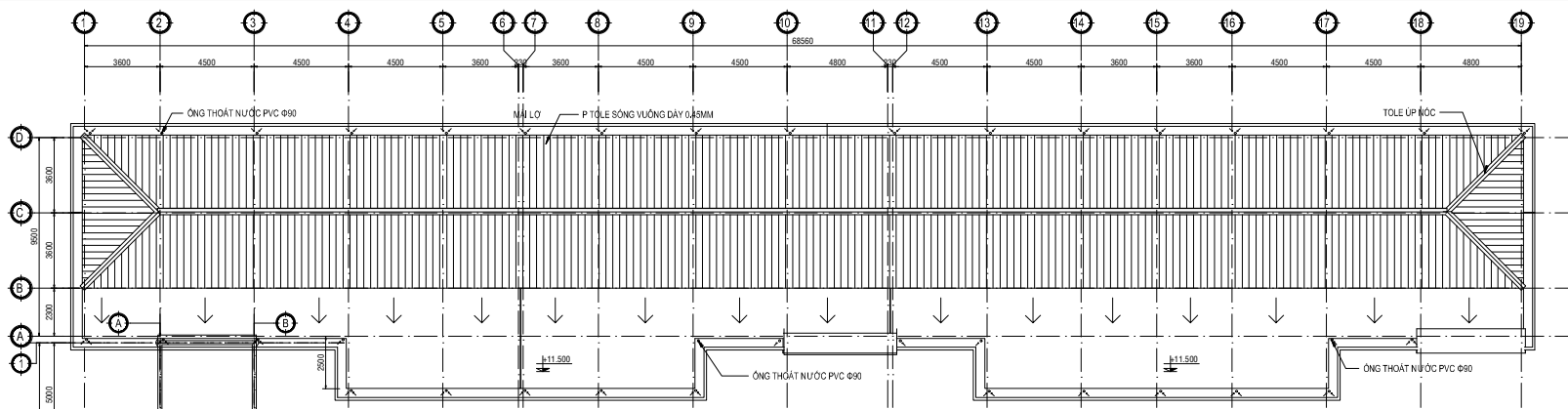
CH. THIẾT KẾ	KTS. HOÀNG NGỌC ĐỒNG
CHỦ TRƯ	KS. NGUYỄN QUÝ ĐẠT
THIẾT KẾ	KS. ĐƯƠNG ĐẠT NHÃN
QL. KỸ THUẬT	KS. NGUYỄN KHUÊ THƯƠNG

TÊN BẢN VẼ

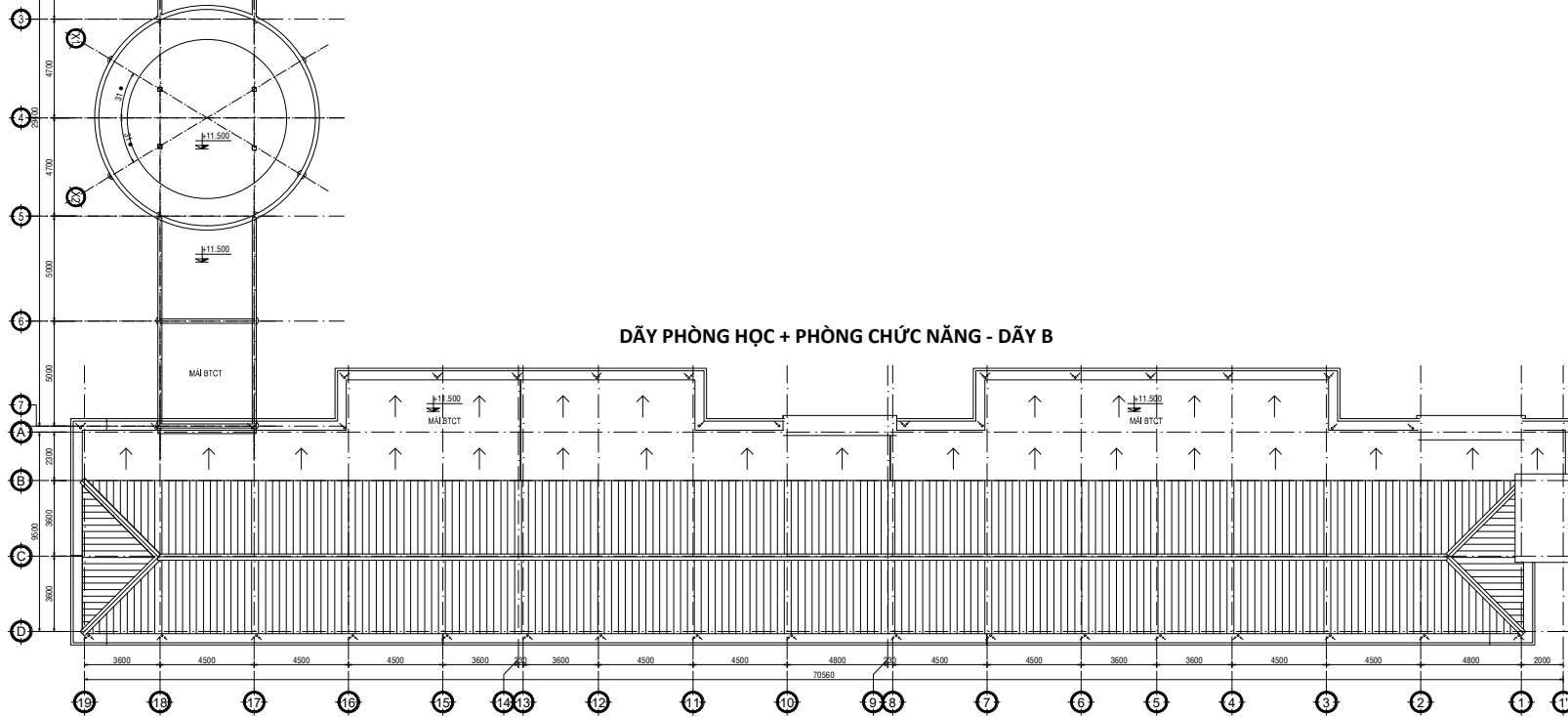
MẶT BẰNG TẦNG LẦU 2

TỈ LỆ:	KÝ HIỆU BẢN VẼ:
	KT-01-03

CẦU NỐI 1 TẦNG, 2 LẦU



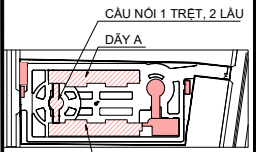
DÂY PHÒNG HỌC + PHÒNG CHỨC NĂNG - DÂY A



DÂY PHÒNG HỌC + PHÒNG CHỨC NĂNG - DÂY B

MẶT BẰNG MÁI T.L: 1/150

GHI CHÚ:



SƠ ĐỒ VỊ TRÍ

ĐIỀU CHỈNH		
#	Ngày	Mô tả

HỒ SƠ THIẾT KẾ PCCC

GHI CHÚ:
 - CÁC NHÀ THẦU CÓ TRÁCH NHIỆM PHỐI HỢP CHẶT CHÈ VỚI CÁC BÊN LIÊN QUAN
 KHI KIẾN THẠ CÁC BẢN VẼ THIẾT KẾ VÀ CÁC TIÊU CHUẨN KỸ THUẬT CHỖ PHỤ HỢP
 VỚI ĐIỀU KIỆN THỰC TẾ Ở CÔNG TRƯỜNG VÀ TRƯỚC KHI THỰC CÔNG.
 - MỌI PHÁT SINH TRONG QUÁ TRÌNH THỰC CÔNG PHẢI KỊP THÔNG BÁO CÁC
 BÊN LIÊN QUAN KỂ PHỤ HỢP KỸ LƯỢNG.

CHỦ ĐẦU TƯ

BAN QUẢN LÝ DỰ ÁN ĐẦU TƯ XÂY DỰNG
 KHU VỰC BẾN LÚC

TÊN CÔNG TRÌNH

TRƯỜNG MN HÒA MI

ĐỊA ĐIỂM XÂY DỰNG:

XÃ BẾN LÚC, TỈNH TÂY NINH

HẠNG MỤC

PCCC

ĐƠN VỊ THIẾT KẾ:

**CÔNG TY TNHH THIẾT KẾ
 XÂY DỰNG THƯƠNG MẠI DATRACO**

ĐỊA CHỈ: 479/14 TÂN HÒA ĐÔNG, P.BÌNH TRỊ ĐÔNG,
 TP HỒ CHÍ MINH

ĐIỆN THOẠI: (028) 6 9767179 FAX: (028) 37670639

GIAM ĐỐC

NGUYỄN QUÝ ĐẠT

CH. THIẾT KẾ	KTS. HOÀNG NGỌC DƯƠNG	
CHỦ TRÌ	KS. NGUYỄN QUÝ ĐẠT	
THIẾT KẾ	KS. DUYỆT ĐẠT NHẬN	
QL. KỸ THUẬT	KS. NGUYỄN KHOMA TRƯỜNG	

TÊN BẢN VẼ

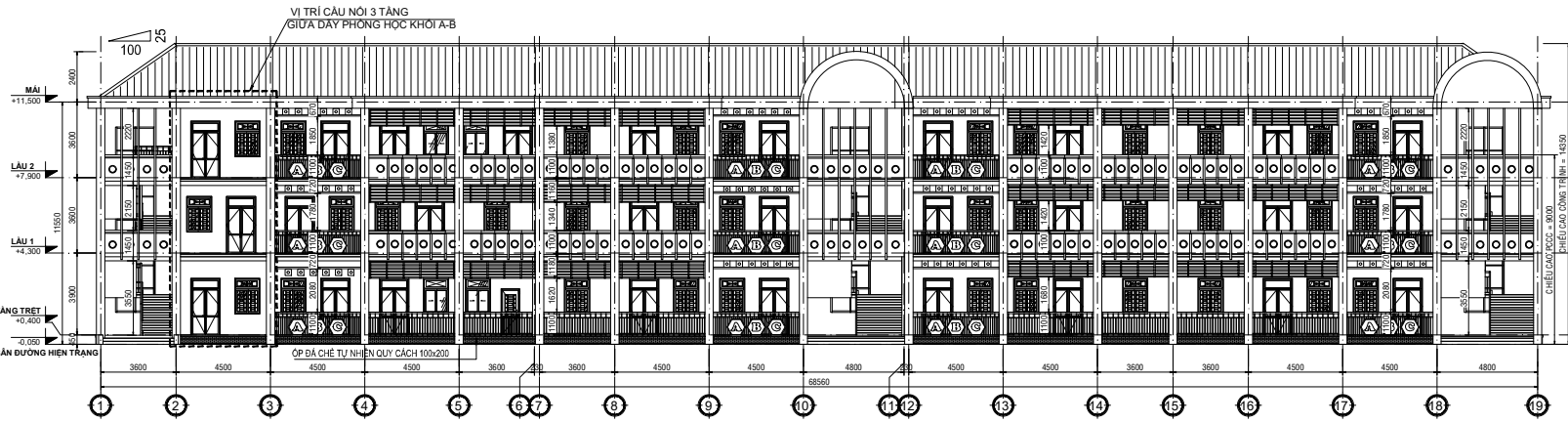
MẶT BẰNG TẦNG MÁI

TỈ LỆ:

KÝ HIỆU BẢN VẼ:

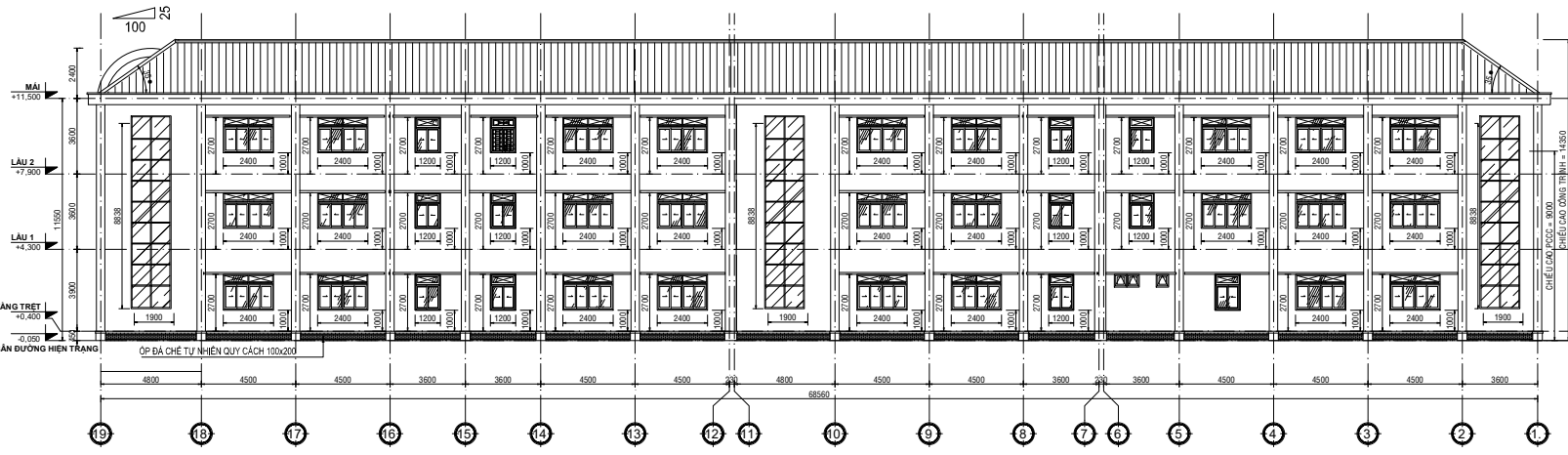
KT-01-04

DÂY PHÒNG HỌC + PHÒNG CHỨC NĂNG - DÂY A



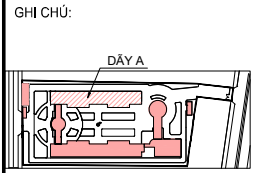
GIẢI PHÁP NGĂN CHẶN CHÁY LAN THEO PHƯƠNG ĐẲNG MẶT ĐỨNG TRỤC 1-19
 - MẶT ĐỨNG CÔNG TRÌNH BỐ TRÍ TƯỜNG GẠCH XÂY, VÁCH KÍNH, CỬA KÍNH, CÁC BỐ PHẬN KHÔNG BẢO VỆ CHỐNG CHÁY CÓ CẤP NGUY HIỂM CHÁY K0.
 - KHOẢNG CÁCH PCCC CÔNG TRÌNH (QUY CHUẨN YẾU CẦU > 3M TẠI BẢNG E.3, PHỤ LỤC 3 - QCVN 06:2022/BXD VÀ SỬA ĐỔI 1:2023 QCVN 06:2022/BXD) - KHÔNG QUY ĐỊNH GIỚI HẠN CHU LỬA MẶT ĐỨNG 19-1.

MẶT ĐỨNG 1-19 TL: 1/150



GIẢI PHÁP NGĂN CHẶN CHÁY LAN THEO PHƯƠNG ĐẲNG MẶT ĐỨNG TRỤC 19-1
 - MẶT ĐỨNG CÔNG TRÌNH BỐ TRÍ TƯỜNG GẠCH XÂY, VÁCH KÍNH, CỬA KÍNH, CÁC BỐ PHẬN KHÔNG BẢO VỆ CHỐNG CHÁY CÓ CẤP NGUY HIỂM CHÁY K0.
 - KHOẢNG CÁCH PCCC CÔNG TRÌNH (QUY CHUẨN YẾU CẦU > 3M TẠI BẢNG E.3, PHỤ LỤC 3 - QCVN 06:2022/BXD VÀ SỬA ĐỔI 1:2023 QCVN 06:2022/BXD) - KHÔNG QUY ĐỊNH GIỚI HẠN CHU LỬA MẶT ĐỨNG 19-1.

MẶT ĐỨNG 19-1 TL: 1/150



SƠ ĐỒ VỊ TRÍ

Biểu Chiếu	
Ngày	Số

HỒ SƠ THIẾT KẾ PCCC

GHI CHÚ:
 - CÁC NHÀ THẦU CÓ TRÁCH NHIỆM PHỐI HỢP CHẶT CHÈ VỚI CÁC BÊN LIÊN QUAN ĐỂ KIỂM TRA CÁC BẢN VẼ THIẾT KẾ VÀ CÁC TIÊU CHUẨN KỸ THUẬT CHỖ PHỤ HỢP VÀO ĐIỀU KIỆN THỰC TẾ Ở CÔNG TRƯỜNG VÀ THUỘC VỀ TÊN CÔNG TRÌNH.
 - MỌI PHÁT SINH TRONG QUÁ TRÌNH THỰC HIỆN CÔNG TRÌNH PHẢI KÝ THỜI THÔNG BÁO CÁC BÊN LIÊN QUAN ĐỂ PHỐI HỢP KIỂM TRA.

CHỦ ĐẦU TƯ
 BAN QUẢN LÝ DỰ ÁN ĐẦU TƯ XÂY DỰNG KHU VỰC BẾN LÚC

TÊN CÔNG TRÌNH

TRƯỜNG MN HÒA MI

ĐỊA ĐIỂM XÂY DỰNG:
 XÃ BẾN LÚC, TỈNH TÂY NINH

HẠNG MỤC

PCCC

ĐƠN VỊ THIẾT KẾ:
CÔNG TY TNHH THIẾT KẾ XÂY DỰNG THƯƠNG MẠI DATRACO

Địa Chỉ: 479/14 TÂN HÒA ĐÔNG, P. BÌNH TRỊ ĐÔNG, TP. HỒ CHÍ MINH
 Điện Thoại: (028) 6 6767179 FAX: (028) 37670639

GIÁM ĐỐC

NGUYỄN QUÝ DAT

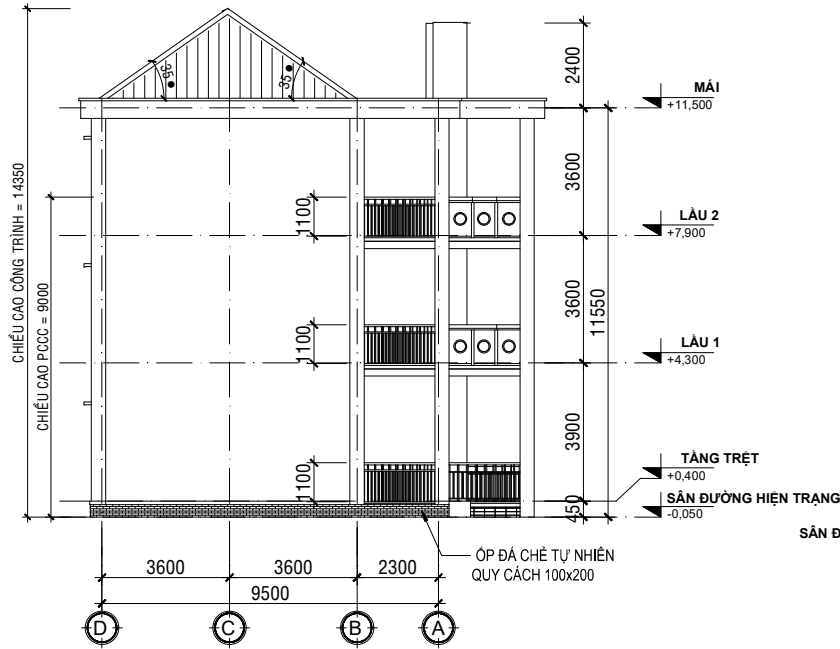
CH. THIẾT KẾ	KTS. HOÀNG NGỌC DŨNG	
CHỦ TRÌ	KS. NGUYỄN QUÝ DAT	
THIẾT KẾ	KS. DŨNG DAT NHÀN	
QL. KỸ THUẬT	KS. NGUYỄN KHOA TRƯỜNG	

TÊN BẢN VẼ

MẶT ĐỨNG TRỤC 1'-19, 19-1' (DÂY A)

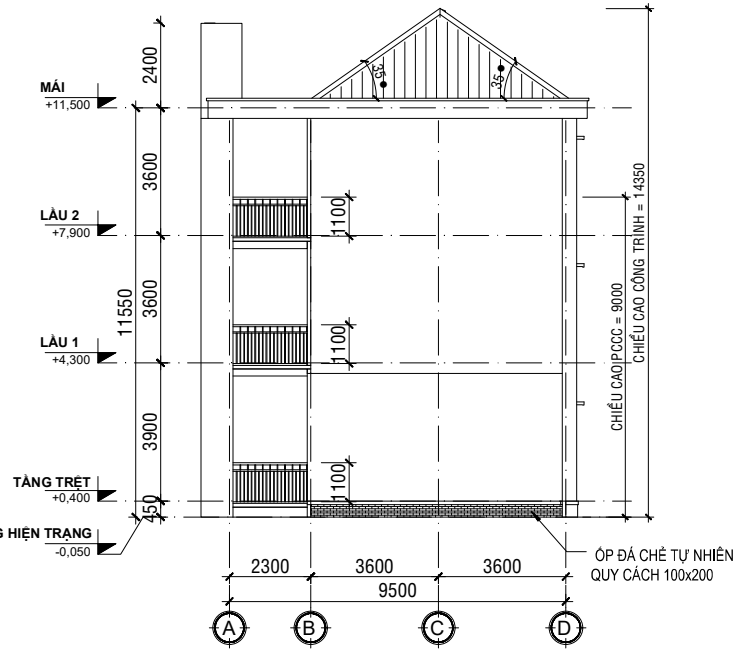
TỈ LỆ:	KÝ HIỆU BẢN VẼ:
	KT-02-01

DẦY PHÒNG HỌC + PHÒNG CHỨC NĂNG - DẦY A



MẶT ĐỨNG D-A TL : 1/150

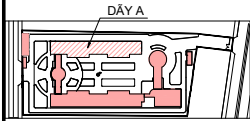
GIẢI PHÁP NGĂN CHẶN CHÁY LAN THEO PHƯƠNG ĐỨNG MẶT ĐỨNG TRỰC D-A
 - MẶT ĐỨNG CÔNG TRÌNH BỐ TRÍ TƯỜNG GẠCH XÂY, VÁCH KÍNH, CỬA KÍNH, CÁC BỘ PHẬN KHÔNG BẢO VỆ CHỐNG CHÁY CÓ CẤP NGUY HIỂM CHÁY K0.
 - KHOẢNG CÁCH PCCC CÔNG TRÌNH (QUY CHUẨN YẾU CẦU > 3M TẠI BẢNG E.3, PHỤ LỤC 3 - QCVN 06:2022/BXD VÀ SỬA ĐỔI 1:2023 QCVN 06:2022/BXD) - KHÔNG QUY ĐỊNH GIỚI HẠN CHIU LỬA MẶT ĐỨNG D-A.



MẶT ĐỨNG A-D TL : 1/150

GIẢI PHÁP NGĂN CHẶN CHÁY LAN THEO PHƯƠNG ĐỨNG MẶT ĐỨNG TRỰC A-D
 - MẶT ĐỨNG CÔNG TRÌNH BỐ TRÍ TƯỜNG GẠCH XÂY, VÁCH KÍNH, CỬA KÍNH, CÁC BỘ PHẬN KHÔNG BẢO VỆ CHỐNG CHÁY CÓ CẤP NGUY HIỂM CHÁY K0.
 - KHOẢNG CÁCH PCCC CÔNG TRÌNH (QUY CHUẨN YẾU CẦU > 3M TẠI BẢNG E.3, PHỤ LỤC 3 - QCVN 06:2022/BXD VÀ SỬA ĐỔI 1:2023 QCVN 06:2022/BXD) - KHÔNG QUY ĐỊNH GIỚI HẠN CHIU LỬA MẶT ĐỨNG A-D.

GHI CHÚ:



SƠ ĐỒ VỊ TRÍ

Biểu Chiếu	
#	Mã số

HỒ SƠ THIẾT KẾ PCCC

GHI CHÚ:
 - CÁC NHÀ THẦU CÓ TRÁCH NHIỆM PHỐI HỢP CHẶT CHÈ VỚI CÁC BÊN LIÊN QUAN KỂ NHƯ THỦ CÁC BÊN VỆ THIẾT KẾ VÀ CÁC TÊN CHUẨN KỸ THUẬT CHỈ PHỤ HỢP VỚI BÊN THỰC THI Ở CÔNG TRƯỜNG VÀ TRƯỚC HẠ TH CÔNG.
 - NHỮNG PHÁT SINH TRONG QUÁ TRÌNH THỰC THI CÔNG PHẢI KỊP THỜI THÔNG BÁO CÁC BÊN LIÊN QUAN KỂ PHỤ HỢP KỊP LỖY.

CHỦ ĐẦU TƯ
 BAN QUẢN LÝ DỰ ÁN ĐẦU TƯ XÂY DỰNG KHU VỰC BẾN LÚC

TÊN CÔNG TRÌNH
 TRƯỜNG MN HÒA MI

ĐỊA ĐIỂM XÂY DỰNG:
 XÃ BẾN LÚC, TỈNH TÂY NINH

HẠNG MỤC
 PCCC

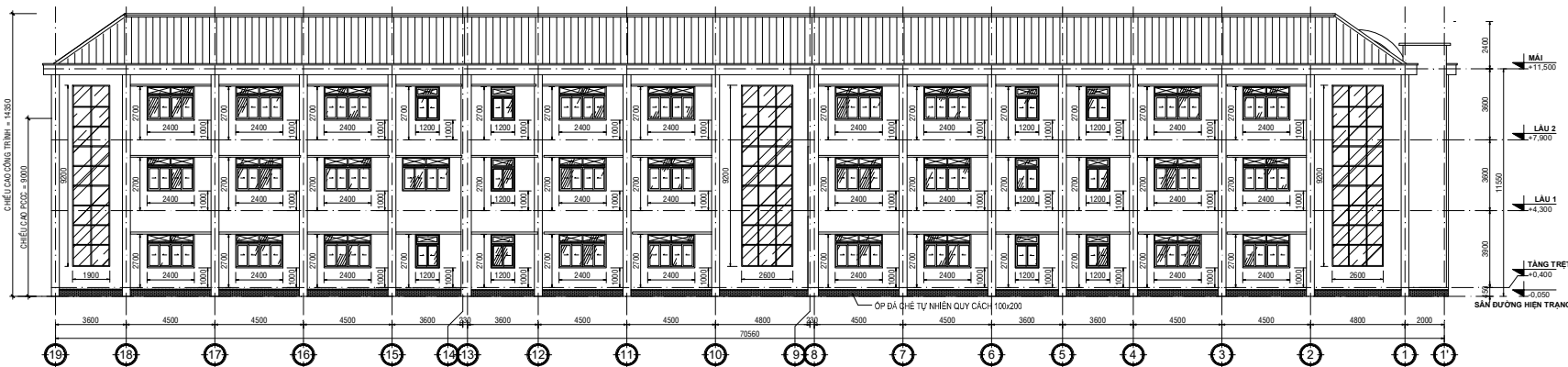
ĐƠN VỊ THIẾT KẾ:
CÔNG TY TNHH THIẾT KẾ XÂY DỰNG THƯƠNG MẠI DATRACO
 ĐỊA CHỈ: 479/14 TÂN HÒA ĐÔNG, P.BÌNH TRỊ ĐÔNG, TP HỒ CHÍ MINH
 ĐIỆN THOẠI: (028) 6 6767179 FAX: (028) 37670699
 GIÁM ĐỐC

NGUYỄN QUÝ ĐẠT		
CH. THIẾT KẾ	KTS. HOÀNG NGỌC DƯƠNG	
CHỦ TRƯ	KS. NGUYỄN QUÝ ĐẠT	
THIẾT KẾ	KS. DƯƠNG ĐẠT NHẬN	
QL. KỸ THUẬT	KS. NGUYỄN KHOA TRƯỜNG	

TÊN BẢN VẼ
MẶT ĐỨNG TRỰC A-D, D-A (DẦY A)

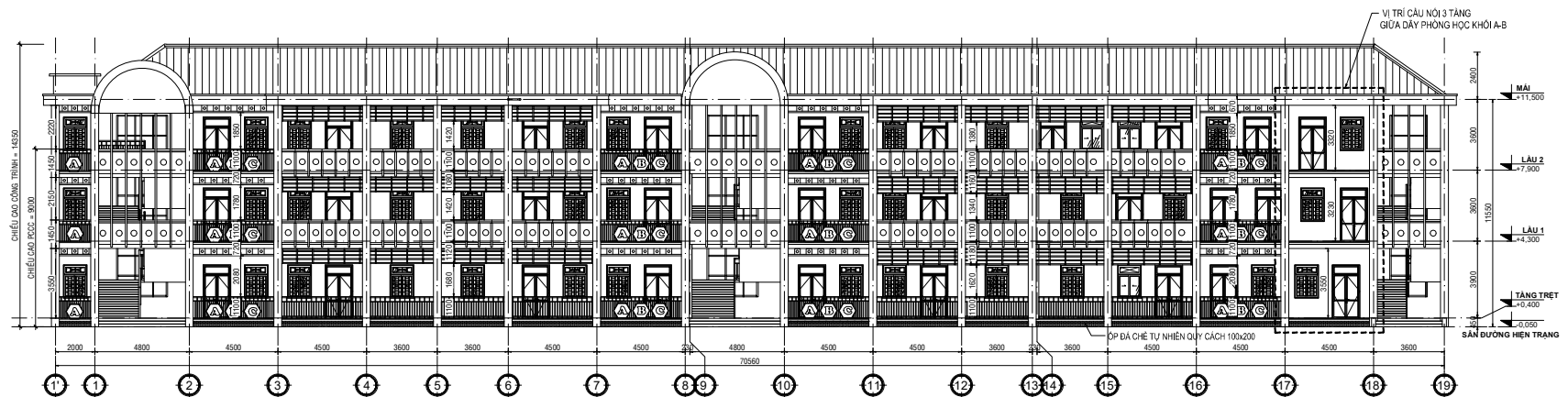
TỈ LỆ:	KÝ HIỆU BẢN VẼ:
	KT-02-02

DÂY PHÒNG HỌC + PHÒNG CHỨC NĂNG - DÂY B



GIẢI PHÁP NGĂN CHẶN CHẤY LẠN THEO PHƯƠNG ĐỨNG MẶT ĐỨNG TRỰC 19-1'
 - MẶT ĐỨNG CÔNG TRÌNH BỐ TRÍ TƯỜNG GẠCH XÂY, VÁCH KÍNH, CỬA KÍNH, CÁC BỘ PHẬN KHÔNG BẢO VỆ CHỐNG CHẤY CÓ CẤP NGUY HIỂM CHẤY KỎ.
 - KHOẢNG CÁCH PCCC CÔNG TRÌNH (QUY CHUẨN YÊU CẦU > 3M TẠI BẢNG E.3, PHỤ LỤC 3 - QCVN 06:2022/BXD VÀ SỬA ĐỔI 1:2023 QCVN 06:2022/BXD) - KHÔNG QUY ĐỊNH GIỚI HẠN CHU LỬA MẶT ĐỨNG 19-1'.

MẶT ĐỨNG 19-1' TL : 1/150

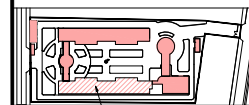


GIẢI PHÁP NGĂN CHẶN CHẤY LẠN THEO PHƯƠNG ĐỨNG MẶT ĐỨNG TRỰC 1-19
 - MẶT ĐỨNG CÔNG TRÌNH BỐ TRÍ TƯỜNG GẠCH XÂY, VÁCH KÍNH, CỬA KÍNH, CÁC BỘ PHẬN KHÔNG BẢO VỆ CHỐNG CHẤY CÓ CẤP NGUY HIỂM CHẤY KỎ.
 - KHOẢNG CÁCH PCCC CÔNG TRÌNH (QUY CHUẨN YÊU CẦU > 3M TẠI BẢNG E.3, PHỤ LỤC 3 - QCVN 06:2022/BXD VÀ SỬA ĐỔI 1:2023 QCVN 06:2022/BXD) - KHÔNG QUY ĐỊNH GIỚI HẠN CHU LỬA MẶT ĐỨNG 1-19.

MẶT ĐỨNG 1'-19 TL : 1/150

- + CÁC LỚP HỌC : DÀI 8,8M X RỘNG 7,2M
- BỐ TRÍ 02 CỬA SỔ TRÊN MẶT TƯỜNG NGOÀI KÍCH THƯỚC RỘNG 2,4M X CAO 1,7M= 4,08M² CÁCH SÀN 1M < 1,5M, MẾP TRÊN CAO 2,7M > 2,5M
- BỐ TRÍ 02 CỬA SỔ TRÊN MẶT TƯỜNG NGOÀI GIÁP HÀNH LANG KÍCH THƯỚC RỘNG 1,2M X CAO 1,7M= 2,04M² CÁCH SÀN 1M < 1,5M, MẾP TRÊN CAO 2,7M > 2,5M
- CHIỀU RỘNG CÁC 0 CỬA SỔ MỜ TRÊN 1 MẶT TƯỜNG NGOÀI L=2,4X2=4,8M > 0,24X8,8M= 2,112M
- => ĐẢM BẢO YÊU CẦU THÔNG GIÓ TỰ NHIÊN THEO QUY ĐỊNH TẠI CHỦ THÍCH 3, D.2 PHỤ LỤC D QCVN06:2022/BXD VÀ SỬA ĐỔI 1:2023.
- + PHÒNG GIÁO DỤC THE CHAT, PHÒNG GIÁO DỤC NGHỆ THUẬT : DÀI 8,8M X RỘNG 1,2M
- BỐ TRÍ 02 CỬA SỔ TRÊN MẶT TƯỜNG NGOÀI KÍCH THƯỚC RỘNG 2,4M X CAO 1,7M= 4,08M² CÁCH SÀN 1M < 1,5M, MẾP TRÊN CAO 2,7M > 2,5M
- CHIỀU RỘNG CÁC 0 CỬA SỔ MỜ TRÊN 1 MẶT TƯỜNG NGOÀI L=2,4X2=4,8M > 0,24X8,8M= 2,138M
- => ĐẢM BẢO YÊU CẦU THÔNG GIÓ TỰ NHIÊN THEO QUY ĐỊNH TẠI CHỦ THÍCH 3, D.2 PHỤ LỤC D QCVN06:2022/BXD VÀ SỬA ĐỔI 1:2023.
- + THƯ VIỆN, PHÒNG ĐÀN NẶNG : DÀI 7,9M X RỘNG 7,2M
- BỐ TRÍ 02 CỬA SỔ TRÊN MẶT TƯỜNG NGOÀI KÍCH THƯỚC RỘNG 2,4M X CAO 1,7M= 4,08M² CÁCH SÀN 1M < 1,5M, MẾP TRÊN CAO 2,7M > 2,5M
- CHIỀU RỘNG CÁC 0 CỬA SỔ MỜ TRÊN 1 MẶT TƯỜNG NGOÀI L=2,4X2=4,8M > 0,24X8,8M= 2,112M
- => ĐẢM BẢO YÊU CẦU THÔNG GIÓ TỰ NHIÊN THEO QUY ĐỊNH TẠI CHỦ THÍCH 3, D.2 PHỤ LỤC D QCVN06:2022/BXD VÀ SỬA ĐỔI 1:2023.

GHI CHÚ:



SƠ ĐỒ VỊ TRÍ

Biểu Chiếu	
Ngày	Mã số

HỒ SƠ THIẾT KẾ PCCC

GHI CHÚ:
 - CÁC NHÀ THẦU CÓ TRÁCH NHIỆM PHỐI HỢP CHẶT CHÈ VỚI CÁC BÊN LIÊN QUAN ĐỂ KIỂM TRA CÁC BẢN VẼ THIẾT KẾ VÀ CÁC TIÊU CHUẨN KỸ THUẬT CHO PHỐI HỢP VỚI ĐIỀU THỰC TẾ Ở CÔNG TRƯỜNG VÀ TRƯỚC KHI THỰC CÔNG.
 - MỌI PHÁT SINH TRONG QUÁ TRÌNH THỰC CÔNG PHẢI KỊP THỜI THÔNG BÁO CÁC BÊN LIÊN QUAN ĐỂ PHỐI HỢP XỬ LÝ.

CHỦ ĐẦU TƯ

BAN QUẢN LÝ DỰ ÁN ĐẦU TƯ XÂY DỰNG KHU VỰC BẾN LỨC

TÊN CÔNG TRÌNH

TRƯỜNG MN HÒA MI

ĐỊA ĐIỂM XÂY DỰNG:

XÃ BẾN LỨC, TỈNH TÂY NINH

HẠNG MỤC

PCCC

ĐƠN VỊ THIẾT KẾ:

CÔNG TY TNHH THIẾT KẾ XÂY DỰNG THƯƠNG MẠI DATRACO

Địa chỉ: 479/14 TÂN HÒA ĐÔNG, P. BÌNH TRỊ ĐÔNG, TP. HỒ CHÍ MINH

Điện thoại: (028) 6 6767179 FAX: (028) 37670639

GIÁM ĐỐC

NGUYỄN QUÝ ĐẠT

CH. THIẾT KẾ	KTS. HOÀNG NGỌC ĐỒNG
CHỦ TRÌ	KS. NGUYỄN QUÝ ĐẠT
THIẾT KẾ	KS. DUYÊN ĐẠT KHAN
QL. KỸ THUẬT	KS. NGUYỄN KHÁ TRƯỜNG

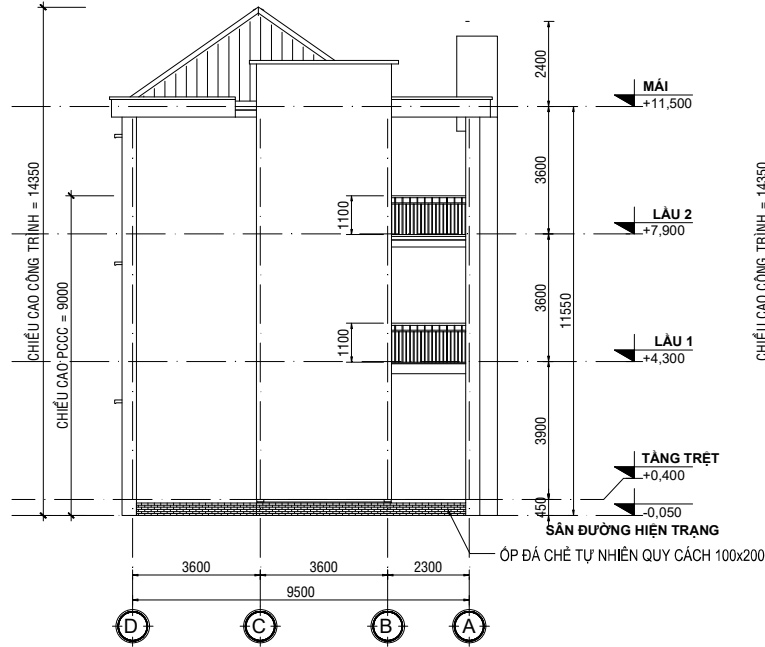
TÊN BẢN VẼ

MẶT ĐỨNG TRỰC 1'-19, 19-1' (DÂY B)

TỈ LỆ: KÝ HIỆU BẢN VẼ:

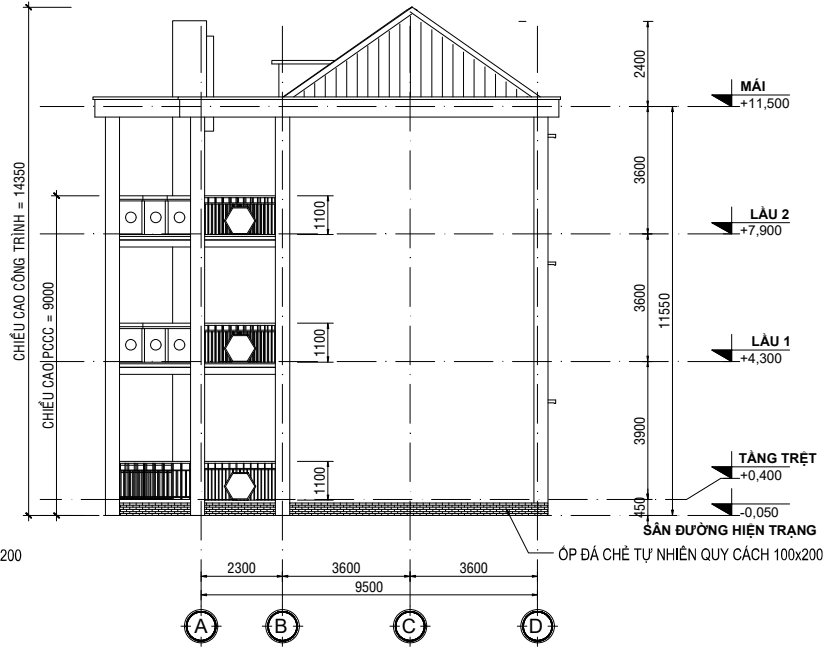
KT-02-03

DẪY PHÒNG HỌC + PHÒNG CHỨC NĂNG - DẪY B



MẶT ĐỨNG D-A TL: 1/150

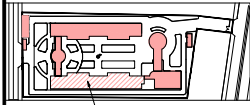
GIẢI PHÁP NGĂN CHẶN CHÁY LAN THEO PHƯƠNG ĐỨNG MẶT ĐỨNG TRỤC D-A
 - MẶT ĐỨNG CÔNG TRÌNH BỐ TRÍ TƯỜNG GẠCH XÂY, VÁCH KÍNH, CỬA KÍNH, CÁC BỘ PHẬN KHÔNG BẢO VỆ CHỐNG CHÁY CÓ CẤP NGUY HIỂM CHÁY K0.
 - KHOẢNG CÁCH PCCC CÔNG TRÌNH (QUY CHUẨN YẾU CẦU > 3M TẠI BẢNG E.3, PHỤ LỤC 3 - QCVN 06:2022/BXD VÀ SỬA ĐỔI 1:2023 QCVN 06:2022/BXD) - KHÔNG QUY ĐỊNH GIỚI HẠN CHỊU LỬA MẶT ĐỨNG D-A.



MẶT ĐỨNG A-D TL: 1/150

GIẢI PHÁP NGĂN CHẶN CHÁY LAN THEO PHƯƠNG ĐỨNG MẶT ĐỨNG TRỤC A-D
 - MẶT ĐỨNG CÔNG TRÌNH BỐ TRÍ TƯỜNG GẠCH XÂY, VÁCH KÍNH, CỬA KÍNH, CÁC BỘ PHẬN KHÔNG BẢO VỆ CHỐNG CHÁY CÓ CẤP NGUY HIỂM CHÁY K0.
 - KHOẢNG CÁCH PCCC CÔNG TRÌNH (QUY CHUẨN YẾU CẦU > 3M TẠI BẢNG E.3, PHỤ LỤC 3 - QCVN 06:2022/BXD VÀ SỬA ĐỔI 1:2023 QCVN 06:2022/BXD) - KHÔNG QUY ĐỊNH GIỚI HẠN CHỊU LỬA MẶT ĐỨNG A-D.

GHI CHÚ:



SƠ ĐỒ VỊ TRÍ

Biểu Chiếu	
#	Mô tả

HỒ SƠ THIẾT KẾ PCCC

GHI CHÚ:
 - CÁC NHÀ THẦU CÓ TRÁCH NHIỆM PHỐI HỢP CHẶT CHÈ VỚI CÁC BÊN LIÊN QUAN ĐỂ KIỂM TRA CÁC BÀN VẼ THIẾT KẾ VÀ CÁC TIÊU CHUẨN KỸ THUẬT CHO PHỤ HỢP VỚI ĐIỀU KIỆN THỰC TẾ Ở CÔNG TRƯỜNG VÀ TRƯỚC KHI THỰC CÔNG.
 - MỌI PHÁT SINH TRONG QUÁ TRÌNH THỰC CÔNG PHẢI KỊP THỜI THÔNG BÁO CÁC BÊN LIÊN QUAN ĐỂ PHỐI HỢP KỊP LỖY.

CHỦ ĐẦU TƯ
 BAN QUẢN LÝ DỰ ÁN ĐẦU TƯ XÂY DỰNG KHU VỰC BẾN LÚC

TÊN CÔNG TRÌNH
 TRƯỜNG MN HÒA MI

ĐỊA ĐIỂM XÂY DỰNG:
 XÃ BẾN LÚC, TỈNH TÂY NINH

HẠNG MỤC
 PCCC

ĐƠN VỊ THIẾT KẾ:
CÔNG TY TNHH THIẾT KẾ XÂY DỰNG THƯƠNG MẠI DATRACO

Địa chỉ: 479/14 TÂN HÒA ĐÔNG, P.BÌNH TRỊ ĐÔNG, TP. HỒ CHÍ MINH
 Điện thoại: (028) 6 6767179 FAX: (028) 37670639

GIAM ĐỐC

NGUYỄN QUÝ ĐẠT

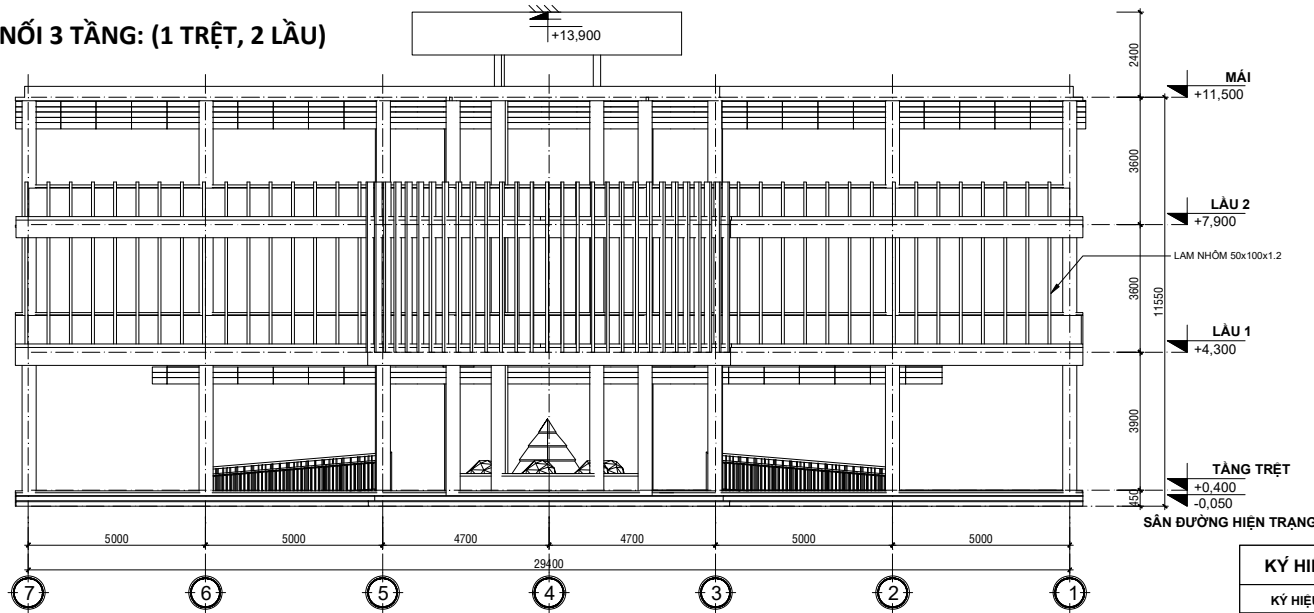
CHỈ THIẾT KẾ	KTS. HOÀNG NGỌC ĐỒNG	
CHỦ TRÌ	KS. NGUYỄN QUÝ ĐẠT	
THIẾT KẾ	KS. DUYỆT ĐẠT NHẬN	
QL KỸ THUẬT	KS. NGUYỄN KHOA TRƯỜNG	

TÊN BẢN VẼ
MẶT ĐỨNG TRỤC A-D, D-A (DẪY B)

TỈ LỆ: KÝ HIỆU BẢN VẼ:

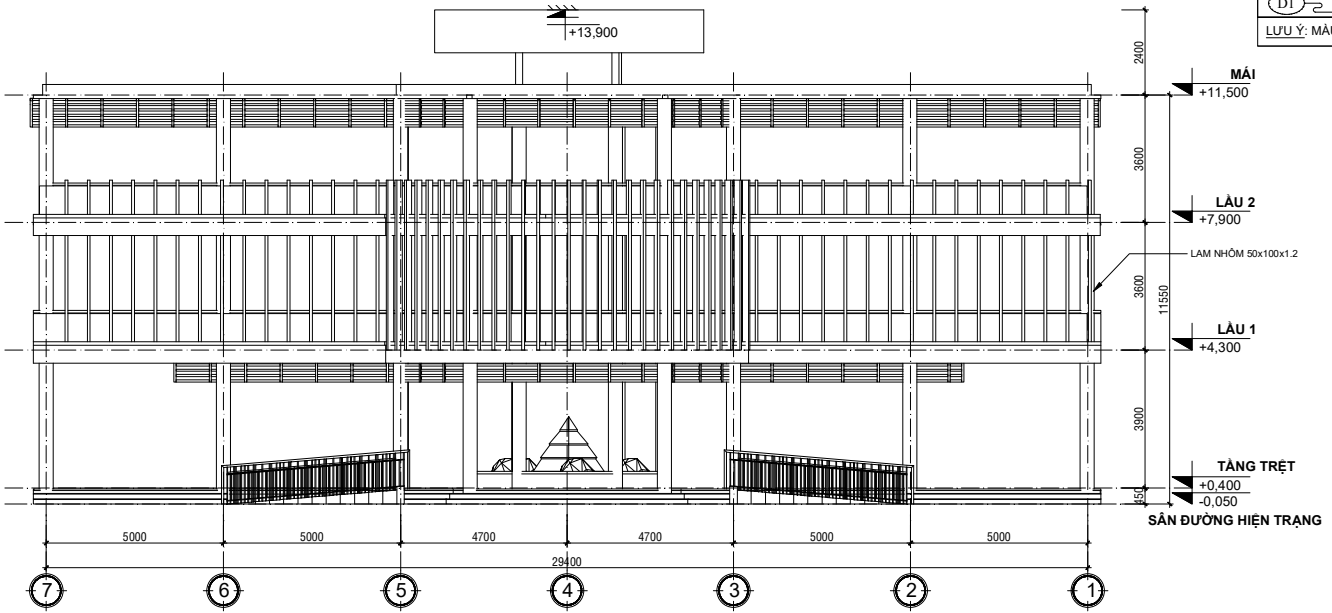
KT-02-04

CẦU NỐI 3 TẦNG: (1 TRỆT, 2 LẦU)



MẶT ĐỨNG 7-1 TL : 1/100

GIẢI PHÁP NGĂN CHẶN CHÁY LAN THEO PHƯƠNG ĐỨNG MẶT ĐỨNG TRỤC 7-1
 - MẶT ĐỨNG CÔNG TRÌNH BỐ TRÍ LAM THOÁNG, LAN CAN INOX CAO 1,1 mm, CÁC BỘ PHẬN KHÔNG BẢO VỆ CHỐNG CHÁY CÓ CẤP NGUY HIỂM CHÁY K0.
 - KHOẢNG CÁCH PCCC CÔNG TRÌNH (QUY CHUẨN YÊU CẦU > 3M TẠI BẢNG E.3, PHỤ LỤC 3 - QCVN 06:2022/BXD VÀ SỬA ĐỔI 1:2023 QCVN 06:2022/BXD) - KHÔNG QUY ĐỊNH GIỚI HẠN CHIU LỬA MẶT ĐỨNG 1-7.



MẶT ĐỨNG 1-7 TL : 1/100

GIẢI PHÁP NGĂN CHẶN CHÁY LAN THEO PHƯƠNG ĐỨNG MẶT ĐỨNG TRỤC 1-7
 - MẶT ĐỨNG CÔNG TRÌNH BỐ TRÍ LAM THOÁNG, LAN CAN INOX CAO 1,1 mm, CÁC BỘ PHẬN KHÔNG BẢO VỆ CHỐNG CHÁY CÓ CẤP NGUY HIỂM CHÁY K0.
 - KHOẢNG CÁCH PCCC CÔNG TRÌNH (QUY CHUẨN YÊU CẦU > 3M TẠI BẢNG E.3, PHỤ LỤC 3 - QCVN 06:2022/BXD VÀ SỬA ĐỔI 1:2023 QCVN 06:2022/BXD) - KHÔNG QUY ĐỊNH GIỚI HẠN CHIU LỬA MẶT ĐỨNG 1-7.

KÝ HIỆU VẬT LIỆU HT: MẶT ĐỨNG NGOÀI NHÀ	
KÝ HIỆU	MÔ TẢ
(SN-1)	SƠN NƯỚC NGOÀI TRỜI (MÀU CHỈ ĐỊNH)
(SN-2)	SƠN NƯỚC NGOÀI TRỜI (MÀU CHỈ ĐỊNH)
(DC-1)	ĐÁ CHÉ TỰ NHIÊN QUY CÁCH 100X200MM
(D1)	ĐÁ GRANITE
LƯU Ý: MÀU VẬT LIỆU THAM KHẢO PHỐI CẢNH VÀ MÀU VẬT LIỆU	

GHI CHÚ:

CẦU NỐI 1 TRỆT, 2 LẦU

SƠ ĐỒ VỊ TRÍ

ĐIỀU CHỈNH

#	Ngày	Mô tả

HỒ SƠ THIẾT KẾ PCCC

GHI CHÚ:
 - CÁC NHÀ THẦU CÓ TRÁCH NHIỆM PHỐI HỢP CHẶT CHÈ VỚI CÁC BÊN LIÊN QUAN KỂ KHIÊN THỰC HIỆN CÁC BÀN VẼ THIẾT KẾ VÀ CÁC TIÊU CHUẨN KỸ THUẬT CHO PHỤ HỢP VỚI ĐIỀU KIỆN THỰC TẾ Ở CÔNG TRƯỜNG VÀ TRƯỚC KHI THỰC CÔNG.
 - MỌI PHÁT SINH TRONG QUÁ TRÌNH THỰC CÔNG PHẢI KỊP THÔNG BÁO CÁC BÊN LIÊN QUAN KỂ PHỐI HỢP KỊP LỖY.

CHỦ ĐẦU TƯ
 BAN QUẢN LÝ DỰ ÁN ĐẦU TƯ XÂY DỰNG KHU VỰC BẾN LỨC

TÊN CÔNG TRÌNH
 TRƯỜNG MN HÒA MI

ĐỊA ĐIỂM XÂY DỰNG:
 XÃ BẾN LỨC, TỈNH TÂY NINH

HẠNG MỤC
 PCCC

ĐƠN VỊ THIẾT KẾ:
CÔNG TY TNHH THIẾT KẾ XÂY DỰNG THƯƠNG MẠI DATRACO
 ĐỊA CHỈ: 479/14 TÂN HÒA ĐÔNG, P.BÌNH TRỊ ĐÔNG, TP. HỒ CHÍ MINH
 ĐIỆN THOẠI: (028) 6 6767179 FAX: (028) 37670639

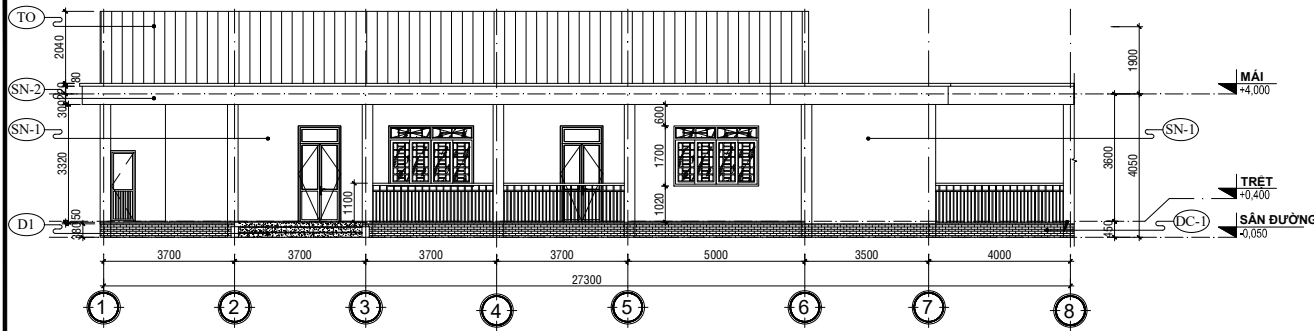
GIÁM ĐỐC
 NGUYỄN QUÝ ĐẠT

CHỈ THIẾT KẾ	KTS. HOÀNG NGỌC ĐỒNG
CHỦ TRÌ	KS. NGUYỄN QUÝ ĐẠT
THIẾT KẾ	KS. DUYỆT ĐẠT NHẬN
QL KỸ THUẬT	KS. NGUYỄN KHÁI TRƯỜNG

TÊN BẢN VẼ
 MẶT ĐỨNG TRỤC 7-1, 1-7 (CẦU NỐI 1 TRỆT, 2 LẦU)

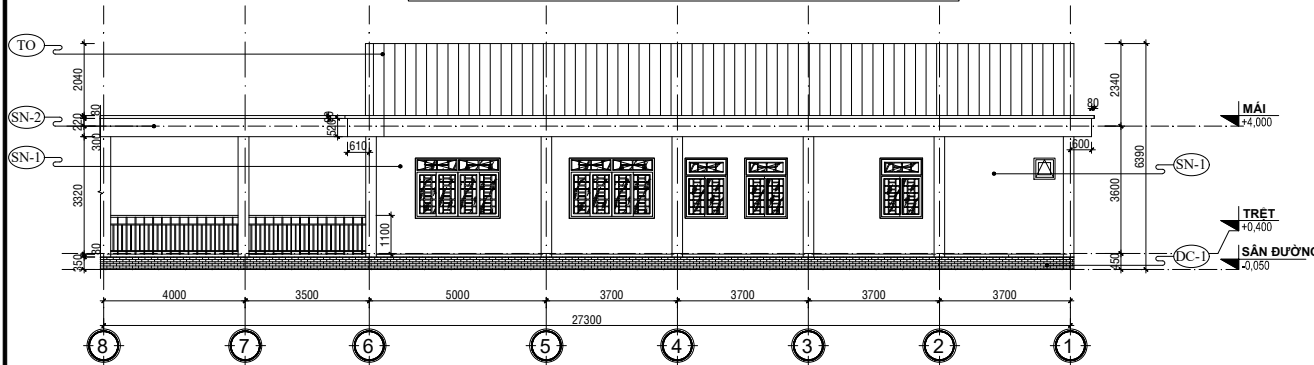
TỈ LỆ: **KÝ HIỆU BẢN VẼ:**
 KT-02-05

NHÀ ĂN: 1 TẦNG (TRỆT)



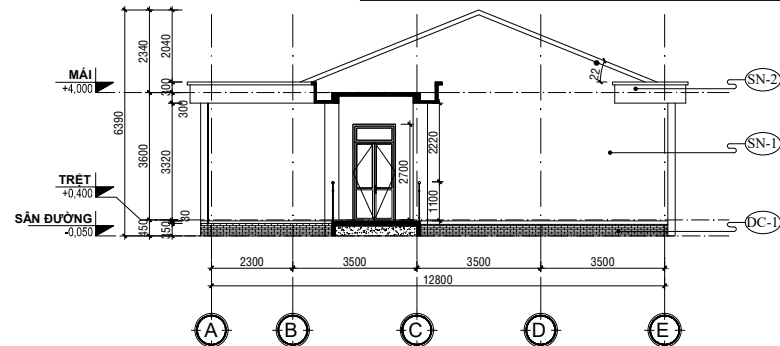
MẶT ĐỪNG TRỤC 1-8
TL: 1/100

GIẢI PHÁP NGĂN CHẶN CHÁY LAN THEO PHƯƠNG ĐỨNG MẶT ĐỪNG TRỤC 1-8
 - MẶT ĐỪNG CÔNG TRÌNH BỎ TRÍ TƯỜNG GẠCH XÂY, VÁCH KÍNH, CỬA KÍNH, CÁC BỘ PHẬN KHÔNG BẢO VỆ CHỐNG CHÁY CÓ CẤP NGUY HIỂM CHÁY K0.
 - KHOẢNG CÁCH PCCC CÔNG TRÌNH (QUY CHUẨN YÊU CẦU > 3M TẠI BẢNG E.3, PHỤ LỤC 3 - QCVN 06:2022/BXD VÀ SỬA ĐỔI 1:2023 QCVN 06:2022/BXD) - KHÔNG QUY ĐỊNH GIỚI HẠN CHỊU LỬA MẶT ĐỪNG 1-8.



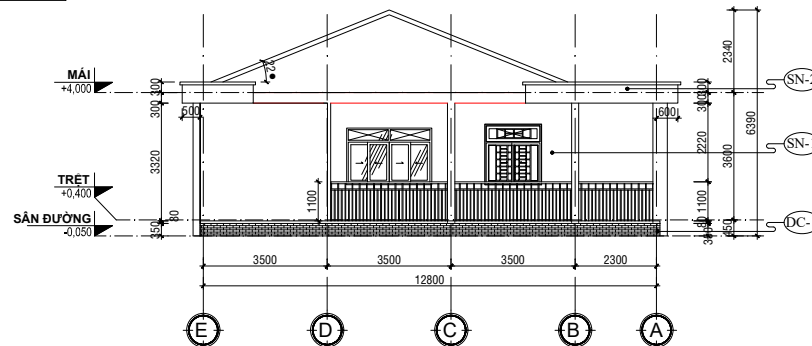
MẶT ĐỪNG TRỤC 8-1
TL: 1/100

GIẢI PHÁP NGĂN CHẶN CHÁY LAN THEO PHƯƠNG ĐỨNG MẶT ĐỪNG TRỤC 8-1
 - MẶT ĐỪNG CÔNG TRÌNH BỎ TRÍ TƯỜNG GẠCH XÂY, VÁCH KÍNH, CỬA KÍNH, CÁC BỘ PHẬN KHÔNG BẢO VỆ CHỐNG CHÁY CÓ CẤP NGUY HIỂM CHÁY K0.
 - KHOẢNG CÁCH PCCC CÔNG TRÌNH (QUY CHUẨN YÊU CẦU > 3M TẠI BẢNG E.3, PHỤ LỤC 3 - QCVN 06:2022/BXD VÀ SỬA ĐỔI 1:2023 QCVN 06:2022/BXD) - KHÔNG QUY ĐỊNH GIỚI HẠN CHỊU LỬA MẶT ĐỪNG 8-1.



MẶT ĐỪNG TRỤC A-E
TL: 1/100

GIẢI PHÁP NGĂN CHẶN CHÁY LAN THEO PHƯƠNG ĐỨNG MẶT ĐỪNG TRỤC A-E, E-A
 - MẶT ĐỪNG CÔNG TRÌNH BỎ TRÍ TƯỜNG GẠCH XÂY, VÁCH KÍNH, CỬA KÍNH, CÁC BỘ PHẬN KHÔNG BẢO VỆ CHỐNG CHÁY CÓ CẤP NGUY HIỂM CHÁY K0.
 - KHOẢNG CÁCH PCCC CÔNG TRÌNH (QUY CHUẨN YÊU CẦU > 3M TẠI BẢNG E.3, PHỤ LỤC 3 - QCVN 06:2022/BXD VÀ SỬA ĐỔI 1:2023 QCVN 06:2022/BXD) - KHÔNG QUY ĐỊNH GIỚI HẠN CHỊU LỬA MẶT ĐỪNG A-E.

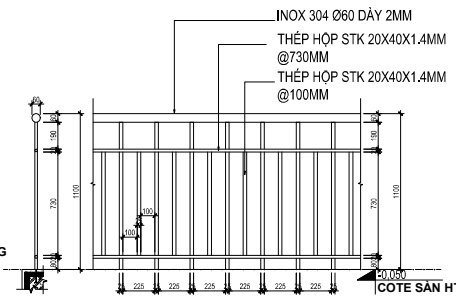


MẶT ĐỪNG TRỤC E-A
TL: 1/100

KÝ HIỆU VẬT LIỆU HT: MẶT ĐỪNG NGOÀI NHÀ

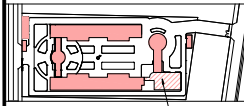
KÝ HIỆU	MÔ TẢ
SN-1	SƠN NƯỚC NGOÀI TRỜI (MÀU CHỈ ĐỊNH)
SN-2	SƠN NƯỚC NGOÀI TRỜI (MÀU CHỈ ĐỊNH)
TO	MÁI TÔN
DC-1	ĐÁ CHÉ TỰ NHIÊN QUY CÁCH 100X200MM
DI	ĐÁ GRANITE

LƯU Ý: MÀU VẬT LIỆU THAM KHẢO PHỐI CẢNH VÀ MÀU VẬT LIỆU



CHI TIẾT LAN CAN ĐIỀN HÌNH
TL: 1/20

GHI CHÚ:



SƠ ĐỒ VỊ TRÍ

Biểu chi tiết		
STT	Ngày	Mô tả

HỒ SƠ THIẾT KẾ PCCC

GHI CHÚ:
 - CÁC NHÀ THẦU CẦN TRÁCH NHIỆM PHỐI HỢP CHẾ VỚI CÁC BÊN LIÊN QUAN ĐỂ KIỂM TRA CÁC BÀN VẼ THIẾT KẾ VÀ CÁC TIÊU CHUẨN KỸ THUẬT CHỖ PHỐI HỢP VỚI BÊN LIÊN QUAN TRƯỚC KHI CÔNG TRƯỜNG VÀ TRƯỚC KHI THÌ CÔNG.
 - MỌI PHÁT SINH TRONG QUÁ TRÌNH THÌ CÔNG PHẢI KIP THÔNG BÁO CÁC BÊN LIÊN QUAN ĐỂ PHỐI HỢP KỸ LƯỢNG.

CHỦ ĐẦU TƯ

BAN QUẢN LÝ DỰ ÁN ĐẦU TƯ XÂY DỰNG KHU VỰC BẾN LÚC

TÊN CÔNG TRÌNH

TRƯỜNG MN HÒA MI

ĐỊA ĐIỂM XÂY DỰNG:
 XÃ BẾN LÚC, TỈNH TÂY NINH

HẠNG MỤC PCCC

ĐƠN VỊ THIẾT KẾ:
CÔNG TY TNHH THIẾT KẾ XÂY DỰNG THƯƠNG MẠI DATRACO
 ĐỊA CHỈ: 479/14 TÂN HÒA ĐÔNG, P.BÌNH TRỊ ĐÔNG, TP. HỒ CHÍ MINH
 ĐIỆN THOẠI: (028) 6 6767179 FAX: (028) 37670639

GIAM ĐỐC

NGUYỄN QUÝ ĐẠT

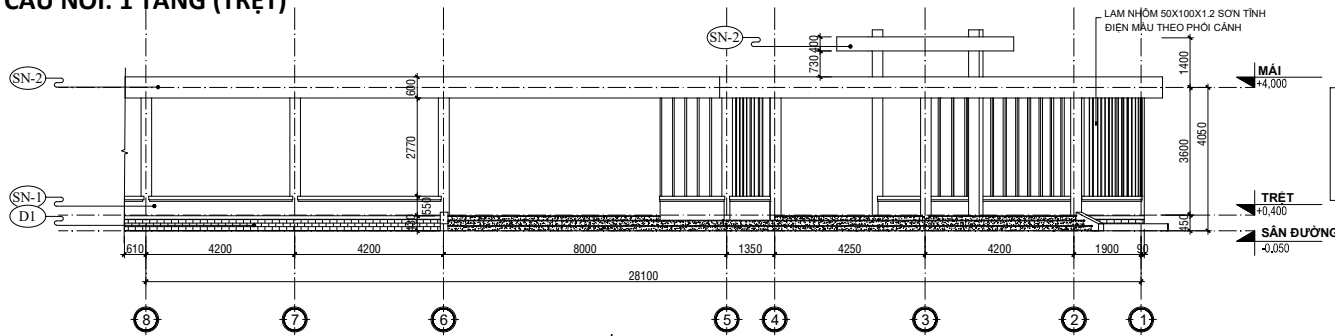
CHỨC VỤ	TÊN
CHỈ THIẾT KẾ	KTS. HOÀNG NGỌC ĐỒNG
CHỦ TRÌ	KS. NGUYỄN QUÝ ĐẠT
THIẾT KẾ	KS. ĐƯƠNG ĐẠT NHÀN
QL KỸ THUẬT	KS. NGUYỄN KHOA TRƯỜNG

TÊN BẢN VẼ

MẶT ĐỪNG TRỤC 1-8, 8-1, A-E, E-A (NHÀ ĂN)

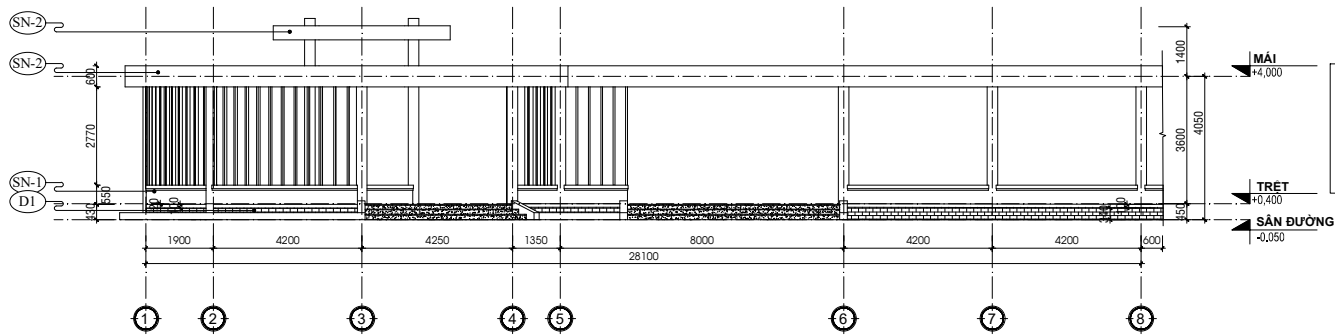
TỈ LỆ:	KÝ HIỆU BẢN VẼ:
	KT-02-06

CẦU NỐI: 1 TẦNG (TRỆT)



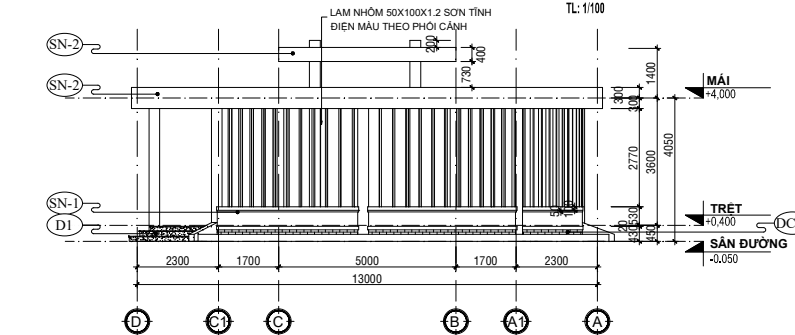
MẶT ĐỨNG TRỤC 8-1
TL: 1/100

GIẢI PHÁP NGĂN CHẶN CHÁY LAN THEO HƯỚNG ĐỨNG MẶT ĐỨNG TRỤC 8-1
 - MẶT ĐỨNG CÔNG TRÌNH BỐ TRÍ LAM THOÁNG, TƯỜNG XÂY LỨNG CAO 550mm, CÁC BỘ PHẬN KHÔNG BẢO VỆ CHỐNG CHÁY CÓ CẤP NGUY HIỂM CHÁY K0.
 - KHOẢNG CÁCH PCCC CÔNG TRÌNH (QUY CHUẨN YÊU CẦU > 3M TẠI BẢNG E.3, PHỤ LỤC 3 - QCVN 06:2022/BXD VÀ SỬA ĐỔI 1:2023 QCVN 06:2022/BXD) - KHÔNG QUY ĐỊNH GIỚI HẠN CHỊU LỬA MẶT ĐỨNG 8-1.



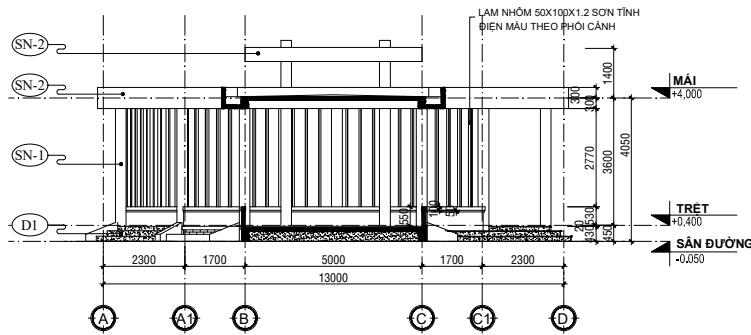
MẶT ĐỨNG TRỤC 1-8
TL: 1/100

GIẢI PHÁP NGĂN CHẶN CHÁY LAN THEO HƯỚNG ĐỨNG MẶT ĐỨNG TRỤC 1-8
 - MẶT ĐỨNG CÔNG TRÌNH BỐ TRÍ LAM THOÁNG, TƯỜNG XÂY LỨNG CAO 550mm, CÁC BỘ PHẬN KHÔNG BẢO VỆ CHỐNG CHÁY CÓ CẤP NGUY HIỂM CHÁY K0.
 - KHOẢNG CÁCH PCCC CÔNG TRÌNH (QUY CHUẨN YÊU CẦU > 3M TẠI BẢNG E.3, PHỤ LỤC 3 - QCVN 06:2022/BXD VÀ SỬA ĐỔI 1:2023 QCVN 06:2022/BXD) - KHÔNG QUY ĐỊNH GIỚI HẠN CHỊU LỬA MẶT ĐỨNG 1-8.



MẶT ĐỨNG TRỤC D-A
TL: 1/100

GIẢI PHÁP NGĂN CHẶN CHÁY LAN THEO HƯỚNG ĐỨNG MẶT ĐỨNG TRỤC D-A
 - MẶT ĐỨNG CÔNG TRÌNH BỐ TRÍ LAM THOÁNG, TƯỜNG XÂY LỨNG CAO 550mm, CÁC BỘ PHẬN KHÔNG BẢO VỆ CHỐNG CHÁY CÓ CẤP NGUY HIỂM CHÁY K0.
 - KHOẢNG CÁCH PCCC CÔNG TRÌNH (QUY CHUẨN YÊU CẦU > 3M TẠI BẢNG E.3, PHỤ LỤC 3 - QCVN 06:2022/BXD VÀ SỬA ĐỔI 1:2023 QCVN 06:2022/BXD) - KHÔNG QUY ĐỊNH GIỚI HẠN CHỊU LỬA MẶT ĐỨNG D-A.

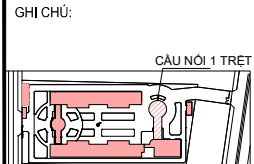


MẶT ĐỨNG TRỤC A-D
TL: 1/100

KÝ HIỆU VẬT LIỆU HT: MẶT ĐỨNG NGOÀI NHÀ

KÝ HIỆU	MÔ TẢ
SN-1	SƠN NƯỚC NGOÀI TRỜI (MÀU CHỈ ĐỊNH)
SN-2	SƠN NƯỚC NGOÀI TRỜI (MÀU CHỈ ĐỊNH)
DC-1	ĐÁ CHÉ TỰ NHIÊN QUY CÁCH 100X200MM
D1	ĐÁ GRANITE

LƯU Ý: MÀU VẬT LIỆU THAM KHẢO PHỐI CẢNH VÀ MÀU VẬT LIỆU



SƠ ĐỒ VỊ TRÍ

Biểu Chiếu		
#	Ngày	Mô tả

HỒ SƠ THIẾT KẾ PCCC

GHỊ CHÚ:
 - CÁC NHÀ THẦU CẦN TRÁCH NHIỆM PHỐI HỢP CHẶT CHÈ VỚI CÁC BÊN LIÊN QUAN KỂ NHƯ THỦ CÁC BAN VỀ THIẾT KẾ VÀ CÁC TIÊU CHUẨN KỸ THUẬT CHỖ THỜ PHỜ PHỤ KIỆN, THUỘC TÊN ĐỀ CÔNG TRƯỜNG VÀ THUỘC HẠ THỦ CÔNG.
 - MỌI PHÁT SINH TRONG QUÁ TRÌNH THỰC CÔNG PHẢI KỊP THÔNG BÁO CÁC BÊN LIÊN QUAN KỂ PHỐI HỢP KỸ LỸ.

CHỦ ĐẦU TƯ
 BAN QUẢN LÝ DỰ ÁN ĐẦU TƯ XÂY DỰNG KHU VỰC BẾN LỨC

TÊN CÔNG TRÌNH
 TRƯỜNG MN HÒA MI

ĐỊA ĐIỂM XÂY DỰNG:
 XÃ BẾN LỨC, TỈNH TÂY NINH

HẠNG MỤC
 PCCC

ĐƠN VỊ THIẾT KẾ:
CÔNG TY TNHH THIẾT KẾ XÂY DỰNG THƯƠNG MẠI DATRACO
 ĐỊA CHỈ: 479/114 TÂN HÒA ĐÔNG, P.BÌNH TRỊ ĐÔNG, TP. HỒ CHÍ MINH
 ĐIỆN THOẠI: (028) 6 6767179 FAX: (028) 37670639
 GIAM ĐỐC

NGUYỄN QUÝ ĐẠT

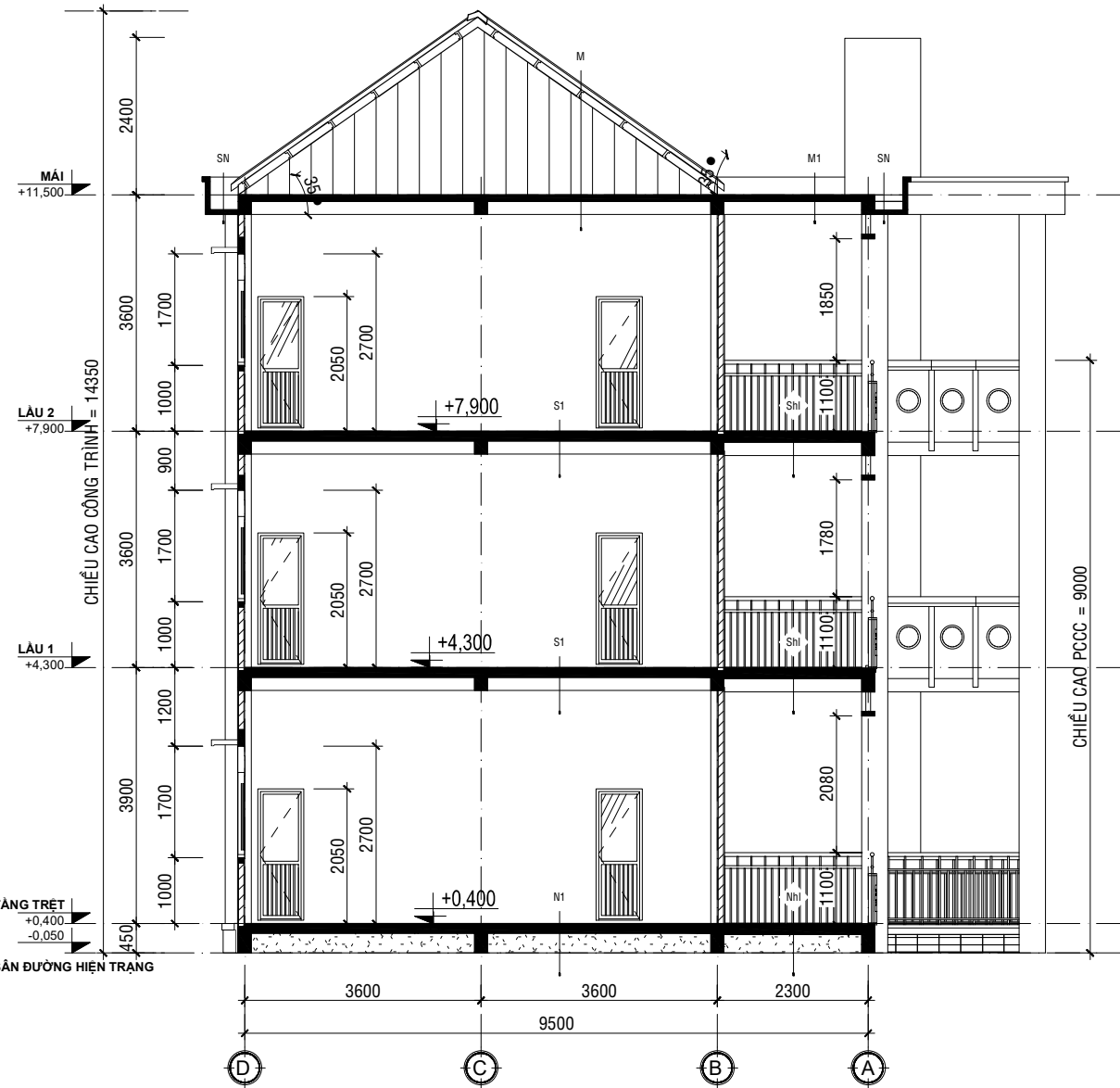
CH. THIẾT KẾ	KTS. HOÀNG NGỌC DƯƠNG	
CHỦ TRÌ	KS. NGUYỄN QUÝ ĐẠT	
THIẾT KẾ	KS. DƯƠNG ĐẠT NHÀN	
QL. KỸ THUẬT	KS. NGUYỄN KHÁNH TRƯỜNG	

TÊN BẢN VẼ

MẶT ĐỨNG TRỤC D-A, 1-8, 8-1 (CẦU NỐI 1 TRỆT)

TỈ LỆ:	KÝ HIỆU BẢN VẼ:
	KT-02-07

DÂY PHÒNG HỌC + PHÒNG CHỨC NĂNG - DÂY A



- M**
 - MÁI LỢP TOLE SÔNG VUÔNG DÂY 0.45MM
 - XÁ GÓ THÉP C 150x50x15x2 a800
 - TƯỜNG THU HỒI D100, ĐẦU HỒI D200, CHỮA RÁU THÉP D8a500
 - SÀN BTCT (XEM KC)
 - VỮA TRÁT XM M75 D15
 - TRẦN SƠN NƯỚC 3 NƯỚC
- M1**
 - VỮA BẢO VỆ KIỂM TẠO ĐỐC $\pm 2\%$, D_{min}=30
 - QUỆT 3 LỚP CHỐNG THẨM
 - SÀN BTCT (XEM KC)
 - VỮA TRÁT XM M75 D15
 - SƠN NƯỚC 3 NƯỚC
- SN**
 - VỮA BẢO VỆ KIỂM TẠO ĐỐC VÉ PHẪU THU $\pm 2\%$, DÂY $\text{min}=30$.
 - QUỆT 3 LỚP CHỐNG THẨM CT11-A HOẶC TƯƠNG ĐƯƠNG THEO QUY TRÌNH NSX.
 - SÀN BTCT (XEM KC)
 - VỮA TRÁT XM M75 DÂY 15MM.
 - SƠN NƯỚC 3 NƯỚC.
- S1**
 - LÁT GẠCH GRANIT 600x600
 - VỮA LÓT XM M75 D20
 - SÀN BTCT (XEM KC)
 - VỮA TRÁT XM M75 D15
 - SƠN NƯỚC 3 NƯỚC
- N1**
 - LÁT GẠCH GRANIT 600x600
 - VỮA LÓT XM M75 D20
 - NÉN BTCT ĐÁ 1x2 M200 D80 THÉP D10a150 Ô VUÔNG (KHÔNG NEO VÀO ĐÁ KIẾNG)
 - LỚP NILONG CHỐNG MẬT NƯỚC BÉ TÔNG
 - CÁT LẤP TỰO NƯỚC ĐAM CHẤT TÙNG LỚP D200, K=0.9
 - ĐÁT NÉN ỒN ĐINH
- Nh1**
 - LÁT GẠCH GRANIT 600x600
 - VỮA LÓT XM M75 D20
 - NÉN BTCT ĐÁ 1x2 M200 D80 THÉP D10a150 Ô VUÔNG (KHÔNG NEO VÀO ĐÁ KIẾNG)
 - LỚP NILONG CHỐNG MẬT NƯỚC BÉ TÔNG
 - CÁT LẤP TỰO NƯỚC ĐAM CHẤT TÙNG LỚP D200, K=0.9
 - ĐÁT NÉN ỒN ĐINH

GHI CHÚ:

ỚP - LÁT:

- NÉN LÁT GẠCH GRANIT 600x600
- TƯỜNG TRONG NHÀ ỚP GẠCH LÊN CHÂN TƯỜNG CAO 200 CÙNG LOẠI VỚI GẠCH NÉN, ỚP BĂNG MẶT VỚI TƯỜNG
- TƯỜNG NHÀ VỆ SINH ỚP GẠCH GRANIT 300x600 CAO 2.7m
- BẠC CÁP, CẦU THANG ỚP ĐÁ GRANIT D.18x2
- CHÂN TƯỜNG NGOÀI NHÀ ỚP ĐÁ CHỆ TỰ NHIÊN QUI CÁCH 100x200

SƠN NƯỚC:

- TƯỜNG TRONG VÀ TƯỜNG NGOÀI SƠN NƯỚC MÀU THEO MẪU PHỐI CẢNH
- TRẦN NỘI THẤT SƠN 3 NƯỚC MÀU TRẮNG
- SƠN NƯỚC NGOÀI THÁT BÀ MASTIC 2 LỚP TRƯỚC KHI SƠN, SƠN 1 LỚP CHỐNG KIỀM+ 2 LỚP SƠN HOÀN THIÊN

TRẦN Mái:

- MÁI LỚP TOLE SÔNG VUÔNG DÂY 0.45MM XÁ GÓ THÉP STL 150x50x15x2 a800
- TRẦN TẠO TÂM PRIMA KHUNG STK 4.5MM

CHỐNG THẨM:

- QUỆT CHỐNG THẨM 3 LỚP

CỬA ĐI - CỬA SỔ:

- CỬA ĐI KHUNG NHÔM XINFA HE 93, KÍNH CƯỜNG LỰC DÂY BLY, BÓNG BẢO VỆ SÁT 14x14x1.2 LY GÓ GÁN BẮT KHÓA CỬA, Ổ KHÓA, GÁN CHỐT CHÔNG VÀ ĐÁP CỬA
- CỬA SỔ LƯA KHUNG NHÔM XINFA KÍNH CƯỜNG LỰC DÂY BLY, HE 55, BÓNG BẢO VỆ SÁT 14x14x1.2 LY, LAM NHÔM 50x100x1.2 SƠN TÍNH ĐIỆN MÀU THEO PHOI CẢNH

QUY TRÌNH CHỐNG THẨM:

- VỮA BẢO VỆ KIỂM TẠO ĐỐC $\pm 2\%$, M100 D20
- QUỆT 3 LỚP HỖN HỢP CHỐNG THẨM
- QUỆT MỖI LỚP CÁCH NHAU 8-9 GIỜ THEO TỈ LỆ 1KG CT.11A+ 1KGXM+0.5 LÍT NƯỚC
- BTCT (XEM KC)
- VỮA TRÁT XM M75D15
- TRẦN SƠN NƯỚC 3 NƯỚC TRẮNG

GHI CHÚ:

Biểu chiểu		
Ngày	Nội dung	Viết

HỒ SƠ THIẾT KẾ PCCC

GHI CHÚ:

CÁC NHÀ THẦU CÓ TRÁCH NHIỆM PHỐI HỢP CHẶT CHẼ VỚI CÁC BÊN LIÊN QUAN KỂ NHƯ NHÀ CẤP BÀN VẼ THIẾT KẾ VÀ CÁC TẾU CHUYỂN THIẾT KẾ CHỖ PHỐI HỢP VÀO BÊN KẸP THỰC TẾ Ở CÔNG TRƯỜNG VÀ TRƯỚC NHẢY THỰC CÔNG. NHỮNG PHÁT SINH TRONG QUÁ TRÌNH THỰC CÔNG PHẢI KỊP THỜI THÔNG BÁO CÁC BÊN LIÊN QUAN KỂ PHỐI HỢP KỊP THỜI.

CHỦ ĐẦU TƯ

BAN QUẢN LÝ DỰ ÁN ĐẦU TƯ XÂY DỰNG KHU VỰC BẾN LỨC

TÊN CÔNG TRÌNH

TRƯỜNG MN HÒA MI

ĐỊA ĐIỂM XÂY DỰNG:

XÃ BẾN LỨC, TỈNH TÂY NINH

HẠNG MỤC

PCCC

ĐƠN VỊ THIẾT KẾ:

CÔNG TY TNHH THIẾT KẾ XÂY DỰNG THƯƠNG MẠI DATRACO

Địa chỉ: 479/14 TÂN HÒA ĐÔNG, P.BÌNH TRỊ ĐÔNG, TP HỒ CHÍ MINH
 Điện thoại: (028) 6 6767179 FAX: (028) 37670699

GIÁM ĐỐC

NGUYỄN QUÝ DAT

ÔN THIẾT KẾ	KTS. HOÀNG NGỌC DŨNG	
CHỦ TRÌ	KS. NGUYỄN QUÝ DAT	
THIẾT KẾ	KS. ĐƯƠNG DAT NHẬN	
QL KỸ THUẬT	KS. NGUYỄN KHOA TRƯỜNG	

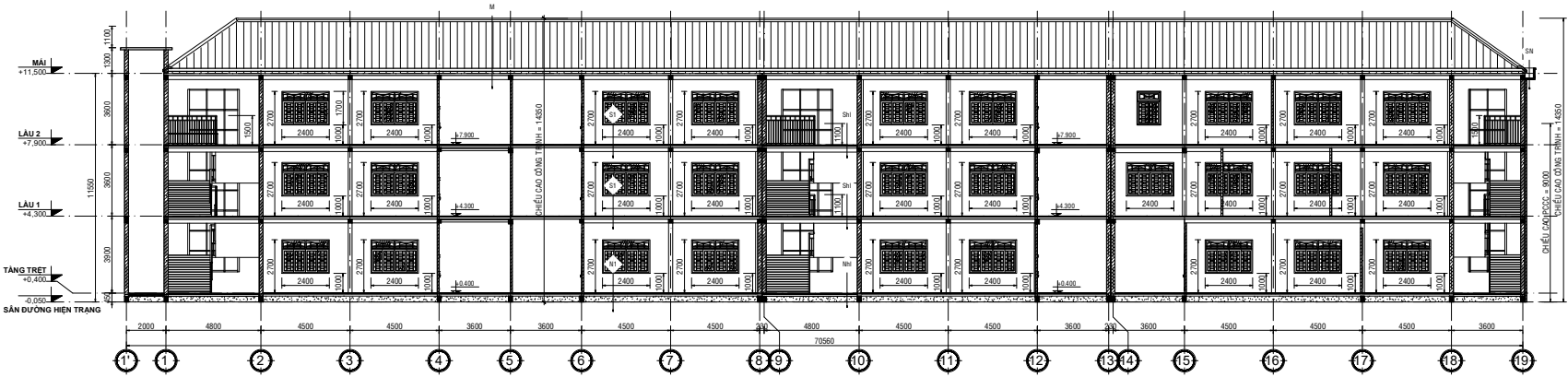
TÊN BẢN VẼ

MẶT CẮT 1-1 (DÂY A)

TỈ LỆ: **KÝ HIỆU BẢN VẼ:**

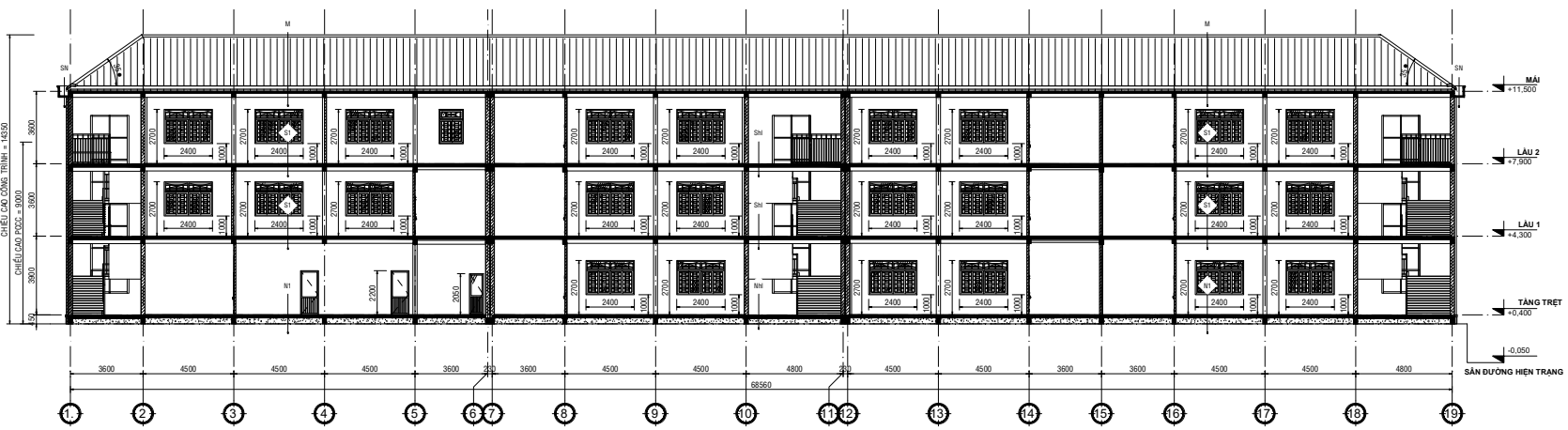
KT-03-01

MẶT CẮT 1-1 TL: 1/50

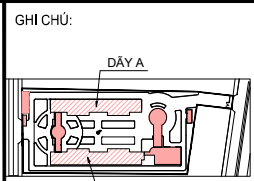


DẪY PHÒNG HỌC + PHÒNG CHỨC NĂNG - DẪY B
MẶT CẮT 3-3 TL : 1/150

- + CÁC LỚP HỌC : DÀI 8,8M X RỘNG 7,2M
- BÓ TRI 02 CỬA SỔ TRÊN MẶT TƯỜNG NGOÀI KÍCH THƯỚC RỘNG 2,4M X CAO 1,7M= 4,08M2 CÁCH SÀN 1M <1,5M, MẾP TRÊN CAO 2,7M >2,5M
- BÓ TRI 02 CỬA SỔ TRÊN MẶT TƯỜNG NGOÀI GIÁP HÀNH LANG KÍCH THƯỚC RỘNG 1,2M X CAO 1,7M= 2,04M2 CÁCH SÀN 1M <1,5M, MẾP TRÊN CAO 2,7M >2,5M
- CHIỀU RỘNG CÁC Ồ CỬA SỔ MỜ TRÊN 1 MẶT TƯỜNG NGOÀI L=2,4X2=4,8M > 0,24X8,8M= 2,12M
- ⇒ ĐẢM BẢO YÊU CẦU THÔNG GIÓ TỰ NHIÊN THEO QUY ĐỊNH TẠI CHỮ THÍCH 3, D.2 PHỤ LỤC D QCVN09:2022/BXD VÀ SỬA ĐỔI 1:2023.
- + PHÒNG GIÁO DỤC THỂ CHẤT, PHÒNG GIÁO DỤC NGHỆ THUẬT : DÀI 9,8M X RỘNG 7,2M
- BÓ TRI 02 CỬA SỔ TRÊN MẶT TƯỜNG NGOÀI KÍCH THƯỚC RỘNG 2,4M X CAO 1,7M= 4,08M2 CÁCH SÀN 1M <1,5M, MẾP TRÊN CAO 2,7M >2,5M
- CHIỀU RỘNG CÁC Ồ CỬA SỔ MỜ TRÊN 1 MẶT TƯỜNG NGOÀI L=2,4X2=4,8M > 0,24X8,8M= 2,13M
- ⇒ ĐẢM BẢO YÊU CẦU THÔNG GIÓ TỰ NHIÊN THEO QUY ĐỊNH TẠI CHỮ THÍCH 3, D.2 PHỤ LỤC D QCVN09:2022/BXD VÀ SỬA ĐỔI 1:2023.
- + THƯ VIỆN, PHÒNG ĐÀ NẴNG : DÀI 7,9M X RỘNG 7,2M
- BÓ TRI 02 CỬA SỔ TRÊN MẶT TƯỜNG NGOÀI KÍCH THƯỚC RỘNG 2,4M X CAO 1,7M= 4,08M2 CÁCH SÀN 1M <1,5M, MẾP TRÊN CAO 2,7M >2,5M
- CHIỀU RỘNG CÁC Ồ CỬA SỔ MỜ TRÊN 1 MẶT TƯỜNG NGOÀI L=2,4X2=4,8M > 0,24X8,8M= 2,12M
- ⇒ ĐẢM BẢO YÊU CẦU THÔNG GIÓ TỰ NHIÊN THEO QUY ĐỊNH TẠI CHỮ THÍCH 3, D.2 PHỤ LỤC D QCVN09:2022/BXD VÀ SỬA ĐỔI 1:2023.



DẪY PHÒNG HỌC + PHÒNG CHỨC NĂNG - DẪY A
MẶT CẮT 2-2 TL : 1/150



SƠ ĐỒ VỊ TRÍ

Ngày		Món	

HỒ SƠ THIẾT KẾ PCCC

GHỊ CHÚ :
 - CÁC NHÀ THẦU CÓ TRÁCH NHIỆM PHỐI HỢP CHẶT CHẼ VỚI CÁC BÊN LIÊN QUAN KỂ KHIÊN THỰC HIỆN CÁC BÀN VẼ THIẾT KẾ VÀ CÁC TIÊU CHUẨN KỸ THUẬT CHỖ PHỐI HỢP VỚI CÁC BÊN THỰC HIỆN CÔNG TRƯỜNG VÀ TRƯỚC KHI THỰC CÔNG.
 - MỌI PHÁT SINH TRONG QUÁ TRÌNH THỰC CÔNG PHẢI KỊP THÔNG BÁO CÁC BÊN LIÊN QUAN ĐỂ PHỐI HỢP XỬ LÝ.

CHỦ ĐẦU TƯ

BAN QUẢN LÝ DỰ ÁN ĐẦU TƯ XÂY DỰNG
 KHU VỰC BẾN LỨC

TÊN CÔNG TRÌNH

TRƯỜNG MN HÒA MI

ĐỊA ĐIỂM XÂY DỰNG:

XÃ BẾN LỨC, TỈNH TÂY NINH

HẠNG MỤC

PCCC

ĐƠN VỊ THIẾT KẾ :
CÔNG TY TNHH THIẾT KẾ XÂY DỰNG THƯƠNG MẠI DATRACO

ĐỊA CHỈ: 479/14 TÂN HÒA ĐÔNG, P.BÌNH TRỊ ĐÔNG, TP.HỒ CHÍ MINH
 ĐIỆN THOẠI: (028) 6 6767179 FAX: (028) 37670639

GIÁM ĐỐC

NGUYỄN QUÝ ĐẠT

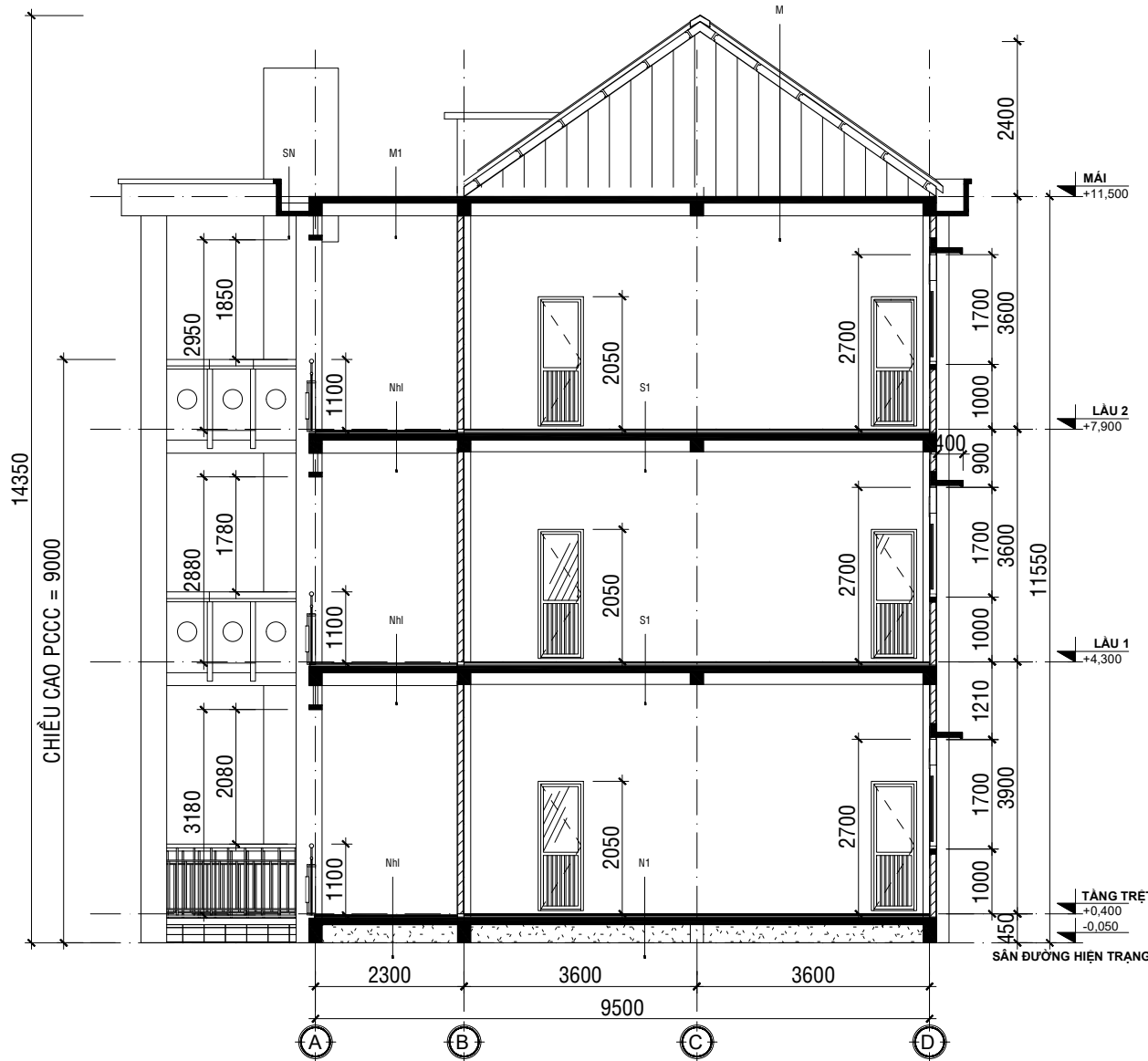
CH. THIẾT KẾ	KTS. HOÀNG NGỌC ĐỒNG
CHỦ TRƯ	KS. NGUYỄN QUÝ ĐẠT
THIẾT KẾ	KS. DUYỆT ĐẠT NHẬN
QL. KỸ THUẬT	KS. NGUYỄN KHOA TRƯỜNG

TÊN BẢN VẼ

MẶT CẮT 2-2 (DẪY A), MẶT CẮT 3-3 (DẪY B)

TỈ LỆ:	KÝ HIỆU BẢN VẼ:
	KT-03-02

DẦY PHÒNG HỌC + PHÒNG CHỨC NĂNG - DẦY B



- M**
- MÁI LỢP TOLE SÓNG VUÔNG DÂY 0.45MM
 - XÀ GỖ THÉP C 150x50x15x2 a800
 - TƯỜNG THU HỜI D100, ĐẦU HỜI D200, CHỮA RẦU THÉP D8x500
 - SÀN BTCT (XEM KC)
 - VƯA TRÁT XM M75 D15
 - TRẦN SƠN NƯỚC 3 NƯỚC
- M1**
- VƯA BẢO VỆ KIỂM TẠO ĐỐC i=2%, Dmin=30
 - QUÉT 3 LỚP CHỐNG THẨM
 - SÀN BTCT (XEM KC)
 - VƯA TRÁT XM M75 D15
 - SƠN NƯỚC 3 NƯỚC
- N1**
- LÁT GẠCH GRANIT 600x600
 - VƯA LÓT XM M75 D20
 - NÉN BTCT ĐÁ 1x2 M200 D80 THÉP D10a150 Ô VUÔNG (KHÔNG NEO VÀO ĐÁ KIỀNG)
 - LỚP NILÔNG CHỐNG MẮT NƯỚC BÉ TÔNG LỚP D200, K=0.9
 - ĐÁT NÉN ỔN ĐỊNH
- Nhi**
- LÁT GẠCH GRANIT 600x600
 - VƯA LÓT XM M75 D20
 - SÀN BTCT (XEM KC)
 - VƯA TRÁT XM M75 D15
 - SƠN NƯỚC 3 NƯỚC
- Nh1**
- LÁT GẠCH GRANIT 600x600
 - VƯA LÓT XM M75 D20
 - NÉN BTCT ĐÁ 1x2 M200 D80 THÉP D10a150 Ô VUÔNG (KHÔNG NEO VÀO ĐÁ KIỀNG)
 - LỚP NILÔNG CHỐNG MẮT NƯỚC BÉ TÔNG
 - CÁT LẬP TƯƠI NƯỚC ĐAM CHẶT TÙNG LỚP D200, K=0.9
 - ĐÁT NÉN ỔN ĐỊNH
- SN**
- VƯA BẢO VỆ KIỂM TẠO ĐỐC VÉ PHẪU THU i=2%, DÂY min=30.
 - QUÉT 3 LỚP CHỐNG THẨM CT11-A HOẶC TƯƠNG ĐƯƠNG THEO QUY TRÌNH NSX.
 - SÀN BTCT (XEM BVKC).
 - VƯA TRÁT XM M75 DÂY 15MM.
 - SƠN NƯỚC 3 NƯỚC.
- S1**
- LÁT GẠCH GRANIT 600x600
 - VƯA LÓT XM M75 D20
 - SÀN BTCT (XEM KC)
 - VƯA TRÁT XM M75 D15
 - SƠN NƯỚC 3 NƯỚC

GHI CHÚ:

OP - LÁT:

- NÉN LÁT GẠCH GRANIT 600x600
- TƯỜNG TRONG NHÀ OP GẠCH LEN CHÂN TƯỜNG CAO 200 CÙNG LOẠI VỚI GẠCH NÉN, OP BĂNG MẶT VỚI TƯỜNG
- TƯỜNG NHÀ VÉ SINH OP GẠCH GRANIT 300x600 CAO 2.7m
- BẠC CÁP, CẦU THANG OP ĐÁ GRANIT D.18x2
- CHÂN TƯỜNG NGOÀI NHÀ OP ĐÁ CHÉ TỰ NHIÊN QUÝ CÁCH 100x200

SƠN NƯỚC:

- TƯỜNG TRONG VÀ TƯỜNG NGOÀI SƠN NƯỚC MÀU THEO MÀU PHỐI CẢNH
- TRẦN NỘI THẤT SƠN 3 NƯỚC MÀU TRẮNG
- SƠN NƯỚC NỘI- NGOÀI THẤT BẢ MASTIC 2 LỚP TRƯỚC KHI SƠN, SƠN 1 LỚP CHỐNG KIỀM+ 2 LỚP SƠN HOÀN THIÊN

TRẦN MÁI:

- MÁI LỚP TOLE SÓNG VUÔNG DÂY 0.45MM XÀ GỖ THÉP STL 150x50x15x2 a800
- TRẦN TREC TAM PRIMA KHUNG STK 4.5MM

CHỐNG THẨM:

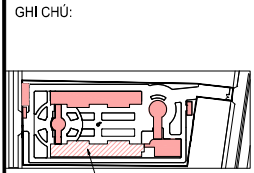
- QUÉT CHỐNG THẨM 3 LỚP

CỬA ĐI CỬA SỔ:

- CỬA ĐI KHUNG NHÔM XINFA HÉ 93, KÍNH CƯỜNG LỰC DÂY BLY, BÓNG BẢO VỆ SẮT 14x14x1.2 LY CỎ CÁN BẮT KHÓA CỬA, Ổ KHÓA, SÀN CHỐT, CHÓNG VÀ ĐÁP CỬA
- CỬA SỔ LƯA KHUNG NHÔM XINFA KÍNH CƯỜNG LỰC DÂY BLY, HÉ 55, BÓNG BẢO VỆ SẮT 14x14x1.2 LY, LAM NHÔM 50x100x1.2 SƠN TINH ĐIỆN MÀU THEO PHỐI CẢNH

QUY TRÌNH CHỐNG THẨM:

- VƯA BẢO VỆ KIỂM TẠO ĐỐC i=2%, M100 D20
- QUÉT 3 LỚP HỖN HỢP CHỐNG THẨM
- QUÉT MÔI LỚP CÁCH NHAU 6-8 GIỜ THEO TỈ LỆ 1KG CT.11A+ 1KGXM+0.5 LÍT NƯỚC BTCT (XEM KC)
- VƯA TRÁT XM M75D15
- TRẦN SƠN NƯỚC 3 NƯỚC TRẮNG



SƠ ĐỒ VỊ TRÍ

Biểu chi tiết

Ngày	Mô tả

HỒ SƠ THIẾT KẾ PCCC

GHI CHÚ:

- CÁC NHÀ THẦU CÓ TRÁCH NHIỆM PHỐI CHẤT CHE VỚI CÁC BÊN LIÊN QUAN KỂ KHI THỰC HIỆN CÁC BÀN VẼ THIẾT KẾ VÀ CÁC TIÊU CHUẨN KỸ THUẬT CHỖ PHỐI HỢP VỚI BÊN THIẾT KẾ ĐỂ CÔNG TRƯỜNG VÀ TRƯỚC KHI THỰC HIỆN CÔNG VIỆC PHÁT SINH TRONG QUÁ TRÌNH THỰC HIỆN CÔNG PHÁP KIP THỜI THỐNG BÁC CÁC BÊN LIÊN QUAN KỂ PHỐI HỢP KỸ LƯỢNG

CHỦ ĐẦU TƯ

BAN QUẢN LÝ DỰ ÁN ĐẦU TƯ XÂY DỰNG KHU VỰC BẾN LÚC

TÊN CÔNG TRÌNH

TRƯỜNG MN HÒA MI

ĐỊA ĐIỂM XÂY DỰNG:

XÃ BẾN LÚC, TỈNH TÂY NINH

HẠNG MỤC

PCCC

ĐƠN VỊ THIẾT KẾ:

CÔNG TY TNHH THIẾT KẾ XÂY DỰNG THƯƠNG MẠI DATRACO

ĐỊA CHỈ: 479/14 TÂN HÒA ĐÔNG, P. BÌNH TRỊ ĐÔNG, TP. HỒ CHÍ MINH

DIỆN THOẠI: (028) 6 6767179 FAX: (028) 37670639

GIÁM ĐỐC

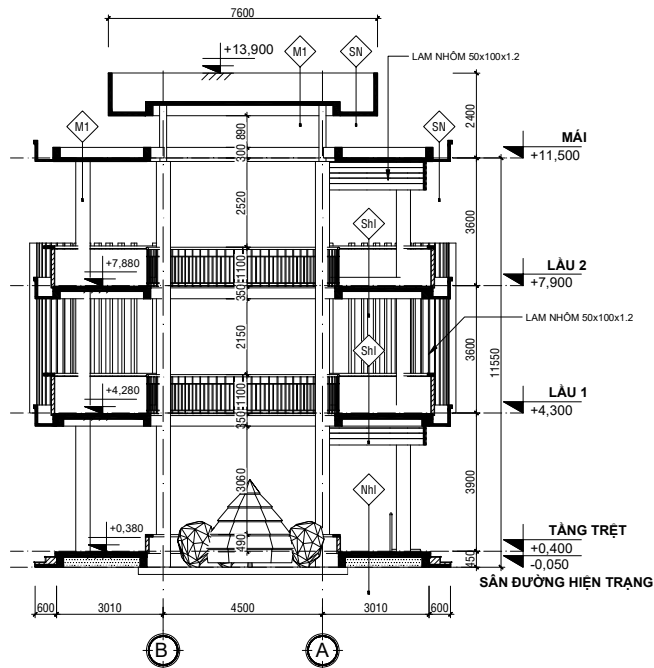
NGUYỄN QUÝ ĐẠT

CHỈ THIẾT KẾ	KTS. HOÀNG NGỌC ĐỒNG	
CHỦ TRÌ	KS. NGUYỄN QUÝ ĐẠT	
THIẾT KẾ	KS. DUYỆT ĐẠT NHẬN	
QL KỸ THUẬT	KS. NGUYỄN KHÁ TRƯỜNG	

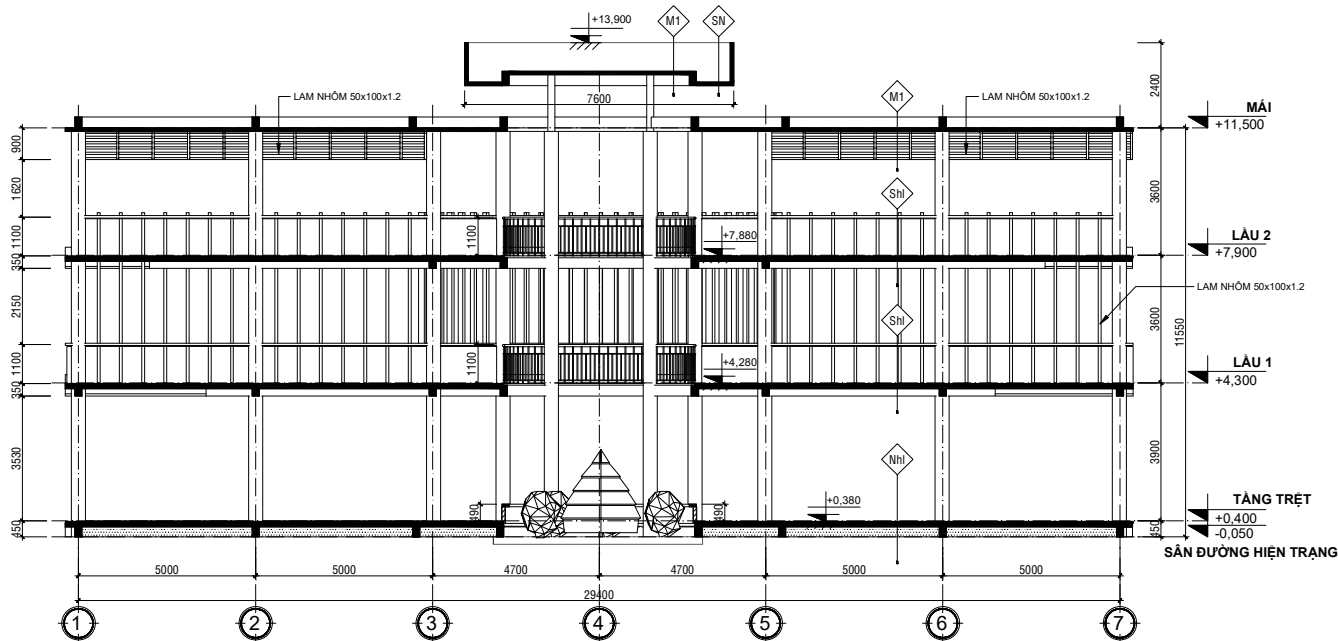
TÊN BẢN VẼ

MẶT CẮT 4-4 (DẦY B)

TỈ LỆ:	KÝ HIỆU BẢN VẼ:
	KT-03-03



MẶT CẮT 5-5 T.L: 1/100



MẶT CẮT 6-6 T.L: 1/100

CẦU NỐI 3 TẦNG: (1 TRỆT, 2 LẦU)

GHI CHÚ:

ÔP - LÁT:

- NỀN LÁT GẠCH GRANIT 600x600 NHẢM
- TƯỜNG TRONG NHÀ ÔP GẠCH LÊN CHỖ TƯỜNG CAO 200 CÙNG LOẠI VỚI GẠCH NỀN, ÔP BANG MẶT VỚI TƯỜNG
- BẠC CẤP, CẦU THANG ÔP ĐÁ GRANIT D.18x2
- CHỖN TƯỜNG NGOÀI NHÀ ÔP ĐÁ CHÉ TỰ NHIÊN QUI CÁCH 100x200

SƠN NƯỚC:

- TƯỜNG TRONG VÀ TƯỜNG NGOÀI SƠN NƯỚC MÀU THEO PHỐI CẢNH
- TRẦN NỘI THẤT SƠN 3 NƯỚC MÀU TRẮNG
- SƠN NƯỚC NỘI - NGOÀI THẤT BÀ MATIC 2 LỚP TRƯỚC KHI SƠN, SƠN 1 LỚP CHỐNG KIỂM + 2 LỚP SƠN HOÀN THIỆN

TRẦN MÁI:

- SÀN MÁI BTCT ĐÁ 1x2 M250 DÂY 100 THÉP 2 LỚP D10, VỮA TRÁT TRAN M75 D15

CHỐNG THẨM:

- QUÉT CHỐNG THẨM 3 LỚP

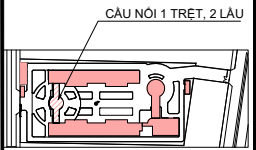
LAM TRANG TRÍ:

- LAM NHÔM 50x100x1.2 SƠN TÍNH ĐIỆN MÀU THEO PHỐI CẢNH

QUY TRÌNH CHỐNG THẨM:

- VỮA BẢO VỆ KIỂM TẠO ĐỐC i=2%, M100 D30
- QUÉT 3 LỚP HỖN HỢP CHỐNG THẨM
- QUÉT MỖI LỚP CÁCH NHAU 6-8 GIỜ THEO TỈ LỆ 1KG CT.11A + 1KG XM + 0.5 LÍT NƯỚC
- BTCT (XEM KC)
- VỮA TRÁT XM M75 D15
- TRẦN SƠN NƯỚC 3 NƯỚC TRẮNG

GHI CHÚ:



SƠ ĐỒ VỊ TRÍ

ĐIỀU CHỈNH		
#	Ngày	Mô tả

HỒ SƠ THIẾT KẾ PCCC

GHI CHÚ:
 - CÁC NHÀ THẦU CÓ TRÁCH NHIỆM PHỐI HỢP CHẶT CHẼ VỚI CÁC BÊN LIÊN QUAN ĐỂ KIỂM TRA CÁC BÀN VẼ THIẾT KẾ VÀ CÁC TIÊU CHUẨN KỸ THUẬT CHỖ PHỐI HỢP VỚI ĐIỀU KIỆN THỰC TẾ Ở CÔNG TRƯỜNG VÀ TRƯỚC KHI THỰC CÔNG.
 - MỌI THẮT SƠN TRONG QUÁ TRÌNH THỰC CÔNG PHẢI KỊP THỜI THÔNG BÁO CÁC BÊN LIÊN QUAN ĐỂ PHỐI HỢP XỬ LÝ.

CHỦ ĐẦU TƯ

BAN QUẢN LÝ DỰ ÁN ĐẦU TƯ XÂY DỰNG KHU VỰC BẾN LÚC

TÊN CÔNG TRÌNH

TRƯỜNG MN HÒA MI

ĐỊA ĐIỂM XÂY DỰNG:

XÃ BẾN LÚC, TỈNH TÂY NINH

HẠNG MỤC

PCCC

ĐƠN VỊ THIẾT KẾ:

CÔNG TY TNHH THIẾT KẾ XÂY DỰNG THƯƠNG MẠI DATRACO

ĐỊA CHỈ: 479/14 TÂN HÒA ĐÔNG, P. BÌNH TRỊ ĐÔNG, TP. HỒ CHÍ MINH

DIỆN THOẠI: (028) 6 6767179 FAX: (028) 37670639

GIÁM ĐỐC

NGUYỄN QUÝ ĐẠT

CHỈ THIẾT KẾ: KTS. HOÀNG NGỌC ĐỒNG

CHỦ TRƯ: KS. NGUYỄN QUÝ ĐẠT

THIẾT KẾ: KS. DUYỆT ĐẠT NHẬN

QL KỸ THUẬT: KS. NGUYỄN KHÁNH TRƯỜNG

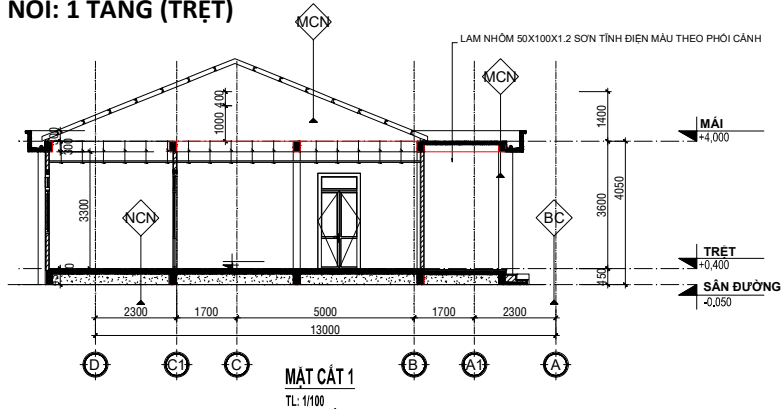
TÊN BẢN VẼ

MẶT CẮT 5-5, 6-6 (CẦU NỐI 1 TRỆT, 2 LẦU)

TỈ LỆ: KÝ HIỆU BẢN VẼ:

KT-03-04

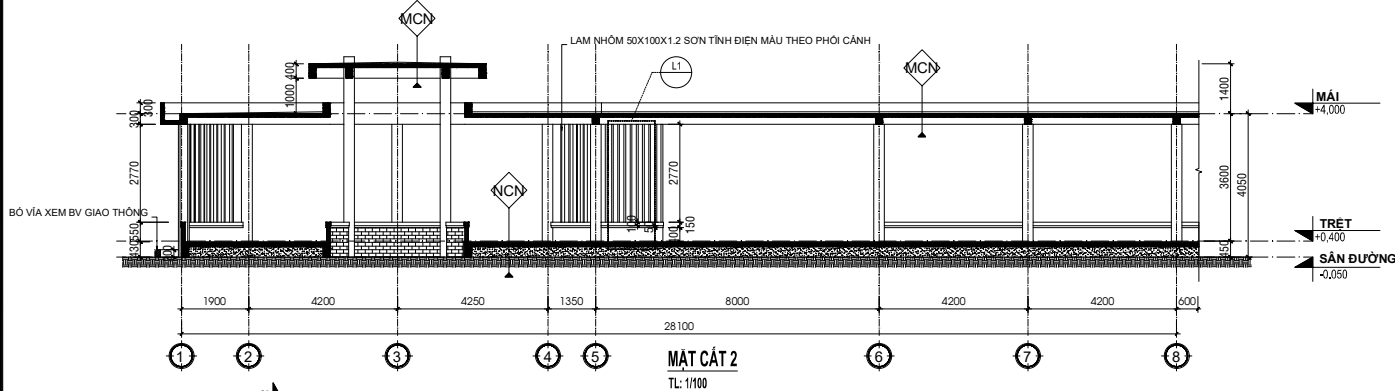
CẦU NỐI: 1 TẦNG (TRỆT)



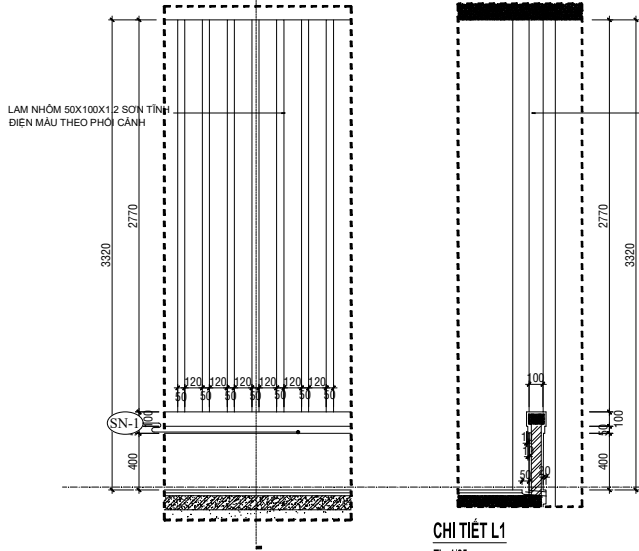
- MCN**
- VỮA BẢO VỆ KIỂM TẠO ĐỘC $i=2\%$, M100 Dmin=30
 - QUÉT 3 LỚP CHỐNG THẤM
 - SÀN BTCT (XEM KC)
 - VỮA TRÁT M75 D15
 - SƠN NƯỚC 3 NƯỚC

- BC**
- ỐP ĐÁ GRANITE CÓ KÉ RON CHUNG TRƯỢT
 - VỮA LỘT M75 D20
 - BẮC XÂY GẠCH THÈ
 - NỀN BTCT (XEM BVKC)
 - LỚP NILONG CHỐNG MẬT NƯỚC BÉ TÔNG
 - CÁT LẤP TỤỚI NƯỚC ĐAM CHẤT, K=0,9
 - ĐÁT NỀN ỒN ĐỊNH

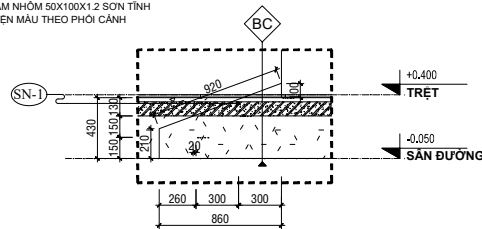
- NCN**
- SÀN LÁT GẠCH GRANIT 600x600 NHĂM
 - VỮA LỘT M75 D20
 - NỀN ĐÁ 1x2 M200 D80 THÉP D10a150 Ồ VƯỜNG (KHÔNG NEO VÀ ĐÁ KIẾNG)
 - LỚP NILONG CHỐNG MẬT NƯỚC BÉ TÔNG
 - CÁT LẤP TỤỚI NƯỚC ĐAM CHẤT, K=0,9
 - ĐÁT NỀN ỒN ĐỊNH



MẶT CẮT 2
TL: 1/1100



CHI TIẾT L1
TL: 1/25



CHI TIẾT BẠC CẤP
TL: 1/25

GHI CHÚ:

ỐP - LÁT:

- NỀN LÁT GẠCH GRANIT 600x600 NHĂM
- TƯỜNG TRONG NHÀ ỐP GẠCH LÊN CHÂN TƯỜNG CAO 200 CÙNG LOẠI VỚI GẠCH NỀN, ỐP BĂNG MẶT VỚI TƯỜNG
- BẮC CẤP, CẦU THANG ỐP ĐÁ GRANIT D.18x2
- CHÂN TƯỜNG NGOÀI NHÀ ỐP ĐÁ CHẾ TỰ NHIÊN QUI CÁCH 100x200

SƠN NƯỚC:

- TƯỜNG TRONG VÀ TƯỜNG NGOÀI SƠN NƯỚC MÀU THEO PHỐI CẢNH
- TRẦN NỘI THẤT SƠN 3 NƯỚC MÀU TRẮNG
- SƠN NƯỚC NỘI - NGOÀI THẤT BẢ MATIC 2 LỚP TRƯỚC KHI SƠN, SƠN 1 LỚP CHỐNG KIỀM + 2 LỚP SƠN HOÀN THIÊN

TRẦN MÁI:

- SÀN MÁI BTCT ĐÁ 1x2 M250 ĐÂY 100 THÉP 2 LỚP D10, VỮA TRÁT TRẦN M75 D15

CHỐNG THẤM:

- QUÉT CHỐNG THẤM 3 LỚP

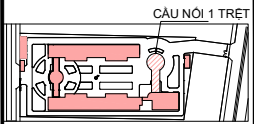
LAM TRANG TRÍ:

- LAM NHÔM 50x100x1.2 SƠN TĨNH ĐIỆN MÀU THEO PHỐI CẢNH

QUY TRÌNH CHỐNG THẤM:

- VỮA BẢO VỆ KIỂM TẠO ĐỘC $i=2\%$, M100 D30
- QUÉT 3 LỚP HỖN HỢP CHỐNG THẤM
- QUÉT MỖI LỚP CÁCH NHAU 6-8 GIỜ THEO TỈ LỆ 1KG CT.11A + 1KG XM + 0.5 LÍT NƯỚC
- BTCT (XEM KC)
- VỮA TRÁT XM M75 D15
- TRẦN SƠN NƯỚC 3 NƯỚC TRẮNG

GHI CHÚ:



SƠ ĐỒ VỊ TRÍ

Biểu Chiếu		
#	Ngày	Mô tả

HỒ SƠ THIẾT KẾ PCCC

GHI CHÚ:
 - CÁC NHÀ THẦU CÓ TRÁCH NHIỆM PHỐI HỢP CHẤT CHÉ VỚI CÁC BÊN LIÊN QUAN ĐỂ KIỂM TRA CÁC BÀN VẼ THIẾT KẾ VÀ CÁC TIÊU CHUẨN KỸ THUẬT CHỖ THỎ PHỐI HỢP VỚI BÊN LIÊN QUAN TẾ Ồ CÔNG TRƯỜNG VÀ TRƯỚC KHI TH CÔNG.
 - MỌI PHÁT SINH TRONG QUÁ TRÌNH TH CÔNG PHẢI KHI TH THÔNG BÁO CÁC BÊN LIÊN QUAN ĐỂ PHỐI HỢP KỸ LỸ.

CHỦ ĐẦU TƯ

BAN QUẢN LÝ DỰ ÁN ĐẦU TƯ XÂY DỰNG KHU VỰC BẾN LỨC

TÊN CÔNG TRÌNH

TRƯỜNG MN HÒA MI

ĐỊA ĐIỂM XÂY DỰNG:

XÃ BẾN LỨC, TỈNH TÂY NINH

HẠNG MỤC

PCCC

ĐƠN VỊ THIẾT KẾ:

CÔNG TY TNHH THIẾT KẾ XÂY DỰNG THƯƠNG MẠI DATRACO

ĐỊA CHỈ: 479/114 TÂN HÒA ĐÔNG, P.BÌNH TRỊ ĐÔNG, TP HỒ CHÍ MINH

DIỆN THOẠI: (028) 6 6757179 FAX: (028) 37670639

GIAM ĐỐC

NGUYỄN QUÝ ĐẠT

CHỈ THIẾT KẾ	KTS. HOÀNG NGỌC ĐỒNG
CHỦ TRÌ	KS. NGUYỄN QUÝ ĐẠT
THIẾT KẾ	KS. DƯƠNG ĐẠT NHÀN
QL KỸ THUẬT	KS. NGUYỄN KHÁNH TRƯỜNG

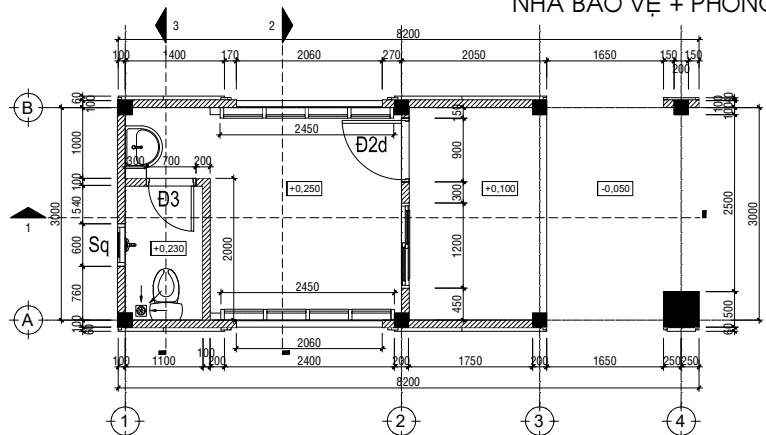
TÊN BẢN VẼ

MẶT CẮT 9-9, 10-10 (CẦU NỐI 1 TRỆT)

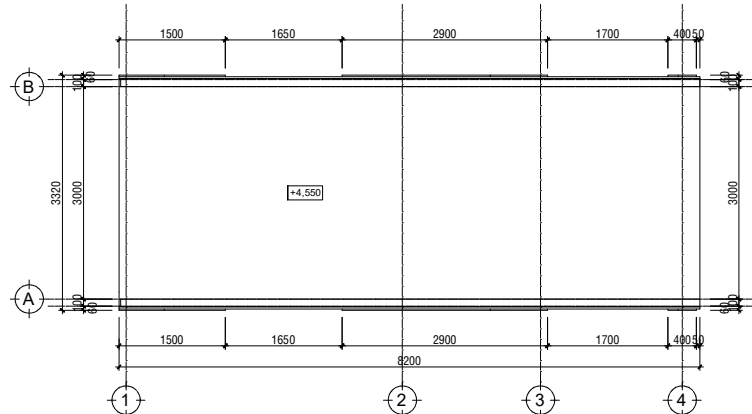
TỈ LỆ: KÝ HIỆU BẢN VẼ:

KT-03-06

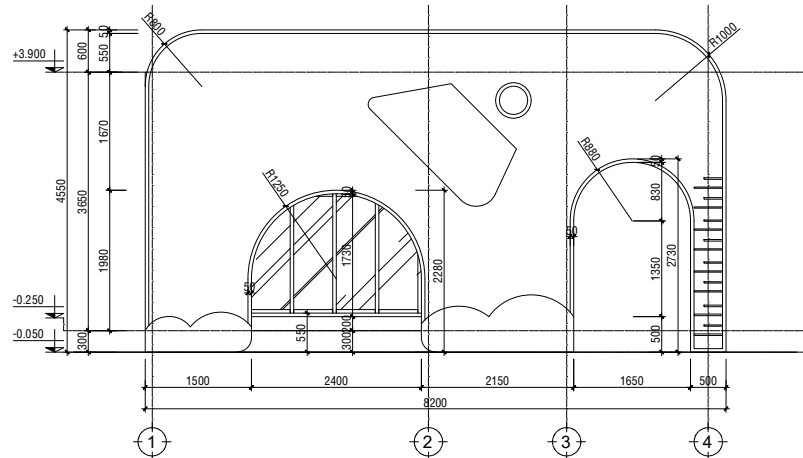
NHÀ BẢO VỆ + PHÒNG TRỰC ĐIỀU KHIỂN CHỐNG CHÁY



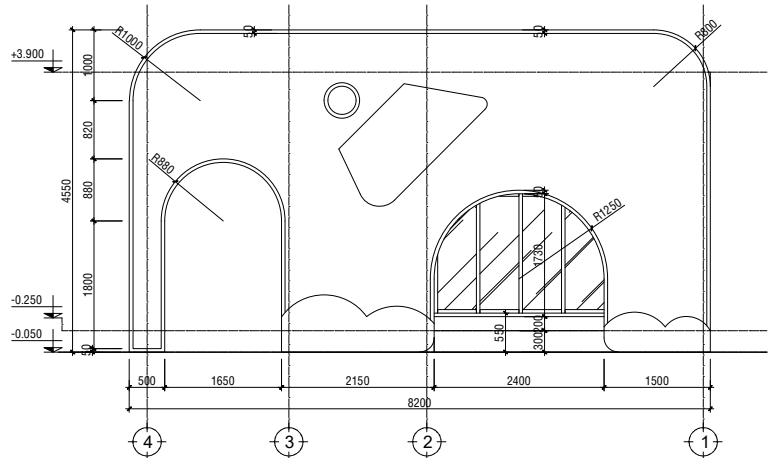
① MẶT BẰNG TRỆT
TL:1/50



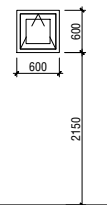
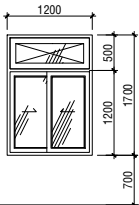
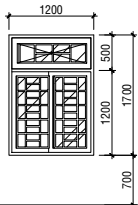
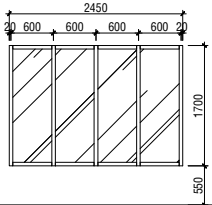
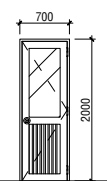
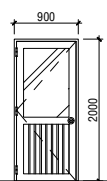
② MẶT BẰNG MÁI
TL:1/50



③ MẶT ĐỨNG TRỰC 1-4
TL:1/50



④ MẶT ĐỨNG TRỰC 4-1
TL:1/50



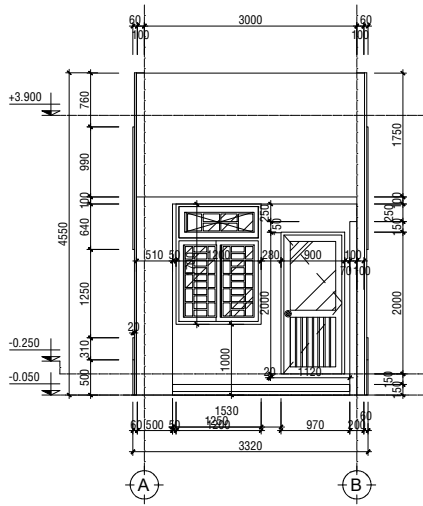
KÍCH THƯỚC (RxC)	900x2000	KÍCH THƯỚC (RxC)	700x2000	KÍCH THƯỚC (RxC)	2450x1700	KÍCH THƯỚC (RxC)	1200x1700	KÍCH THƯỚC (RxC)	1200x1700	KÍCH THƯỚC (RxC)	1200x1700	KÍCH THƯỚC (RxC)	600x600
SỐ LƯỢNG	1 BƠ	SỐ LƯỢNG	1 BƠ	SỐ LƯỢNG	1 BƠ	SỐ LƯỢNG	1 BƠ	SỐ LƯỢNG	1 BƠ	SỐ LƯỢNG	1 BƠ	SỐ LƯỢNG	1 BƠ
QUY CÁCH	CỬA ĐI Đ2: 1 CẢNH MỜ	QUY CÁCH	CỬA ĐI Đ3: 1 CẢNH MỜ	QUY CÁCH	CỬA SỔ	QUY CÁCH	CỬA SỔ: 2 CẢNH MỜ	QUY CÁCH	CỬA SỔ Đb: 1 CẢNH TRƯỢT	QUY CÁCH	CỬA SỔ Sq: 1 CẢNH LẬT	QUY CÁCH	CỬA SỔ Sg: 1 CẢNH LẬT
HỆ KHUNG	KHUNG NHÔM SƠN TÍNH ĐIỆN KÍNH DÁN DECAL MỜ 5MM	HỆ KHUNG	KHUNG NHÔM SƠN TÍNH ĐIỆN KÍNH DÁN DECAL MỜ 5MM	HỆ KHUNG	KHUNG NHÔM SƠN TÍNH ĐIỆN KÍNH DÁN DECAL MỜ 5MM	HỆ KHUNG	KHUNG NHÔM SƠN TÍNH ĐIỆN KÍNH DÁN DECAL MỜ 5MM	HỆ KHUNG	KHUNG NHÔM SƠN TÍNH ĐIỆN KÍNH DÁN DECAL MỜ 5MM	HỆ KHUNG	KHUNG NHÔM SƠN TÍNH ĐIỆN KÍNH DÁN DECAL MỜ 5MM	HỆ KHUNG	KHUNG NHÔM SƠN TÍNH ĐIỆN KÍNH DÁN DECAL MỜ 5MM
PHỤ KIỆN	TAY NẮM, KHÓA, BÀN LỀ	PHỤ KIỆN	TAY NẮM, KHÓA, BÀN LỀ	PHỤ KIỆN	TAY NẮM, KHÓA, BÀN LỀ	PHỤ KIỆN	TAY NẮM, KHÓA, BÀN LỀ	PHỤ KIỆN	TAY NẮM, KHÓA, BÀN LỀ	PHỤ KIỆN	TAY NẮM, KHÓA, BÀN LỀ	PHỤ KIỆN	TAY NẮM, KHÓA, BÀN LỀ
VI TRÍ LẮP ĐẶT	NHÀ BẢO VỆ	VI TRÍ LẮP ĐẶT	NHÀ BẢO VỆ	VI TRÍ LẮP ĐẶT	NHÀ BẢO VỆ	VI TRÍ LẮP ĐẶT	NHÀ BẢO VỆ	VI TRÍ LẮP ĐẶT	NHÀ BẢO VỆ	VI TRÍ LẮP ĐẶT	NHÀ BẢO VỆ	VI TRÍ LẮP ĐẶT	NHÀ BẢO VỆ

* CHÚ Ý: - TẤT CẢ CÁC KÍCH THƯỚC CỦA PHẢI ĐƯỢC KHẢO SÁT, ĐO ĐẶC THỰC TẾ TRƯỚC KHI TIẾN HÀNH GIẢI CÔNG LẮP ĐẶT. COTE LẮP ĐẶT CỬA TÍNH TỪ COTE SÀN HOÀN THIỆN. MÀU CỬA, CHUNG LOẠI CỬA CÓ THỂ THAY ĐỔI THEO QUYẾT ĐỊNH CUỐI CÙNG CỦA CHỦ ĐẦU TƯ.

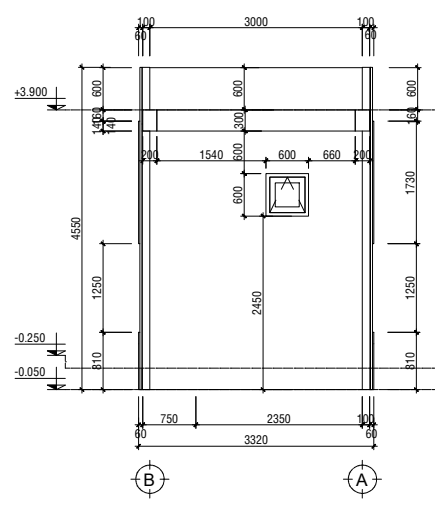
GHI CHÚ:

Ngày		Số	
HỒ SƠ THIẾT KẾ PCCC			
CHỈ CHỮ: - CÁC NHÀ THẦU CÓ TRÁCH NHIỆM PHỐI HỢP CHẶT CHÈ VỚI CÁC BÊN LIÊN QUAN KỂ NHƯ THỦ CÁC BAN VỆ THIỆT KẾ VÀ CÁC TÊN CHUYỂN THIỆT CHỖ PHỐI HỢP VỚI BÊN THỰC THI CÔNG TRƯỜNG VÀ TRƯỚC VÀ TRONG VÀ THỜI CÔNG. - MỌI PHÁT SINH TRONG QUÁ TRÌNH CÔNG PHẢI KÝ THỜI THÔNG BÁO CÁC BÊN LIÊN QUAN KỂ PHỐI HỢP QUẢ LÝ.			
CHỦ ĐẦU TƯ BAN QUẢN LÝ DỰ ÁN ĐẦU TƯ XÂY DỰNG KHU VỰC BẾN LỨC			
TÊN CÔNG TRÌNH TRƯỜNG MN HÒA MI			
ĐỊA ĐIỂM XÂY DỰNG: XÃ BẾN LỨC, TỈNH TÂY NINH			
HÀNG MỤC PCCC			
ĐƠN VỊ THIẾT KẾ: CÔNG TY TNHH THIẾT KẾ XÂY DỰNG THƯƠNG MẠI DATRACO ĐỊA CHỈ: 479/14 TÂN HÒA ĐÔNG, P. BÌNH TRỊ ĐÔNG, TP. HỒ CHÍ MINH ĐIỆN THOẠI: (028) 6 6767179 FAX: (028) 37670639 GIÁM ĐỐC			
NGUYỄN QUÝ ĐẠT			
CH. THIẾT KẾ CHỦ TRÌ THIẾT KẾ QL. KỸ THUẬT	KTS. HOÀNG NGỌC ĐỒNG KS. NGUYỄN QUÝ ĐẠT KS. ĐƯƠNG ĐẠT NHẬN KS. NGUYỄN KHOA TRƯỜNG		
NHÀ BẢO VỆ + PHÒNG TRỰC ĐIỀU KHIỂN CHỐNG CHÁY			
TỈ LỆ:		KÝ HIỆU BẢN VẼ:	
		KT-NBV-01	

NHÀ BẢO VỆ + PHÒNG TRỰC ĐIỀU KHIỂN CHỐNG CHÁY



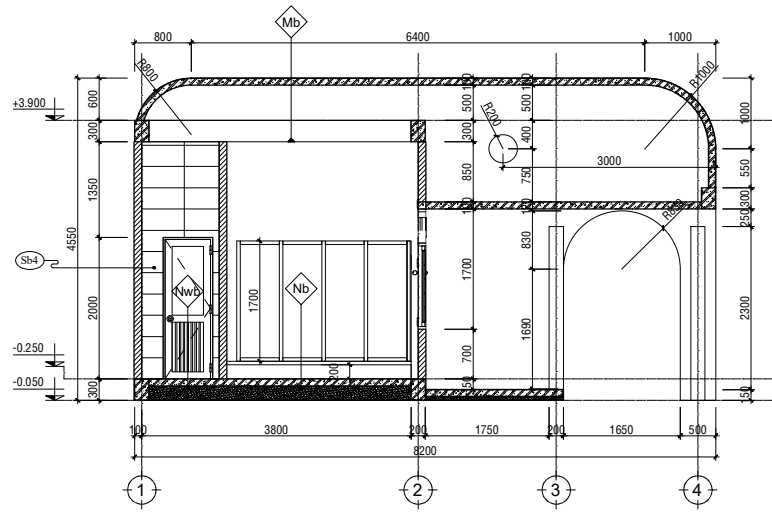
⑤ **MẶT ĐỨNG TRỰC A-B**
TL: 1/50



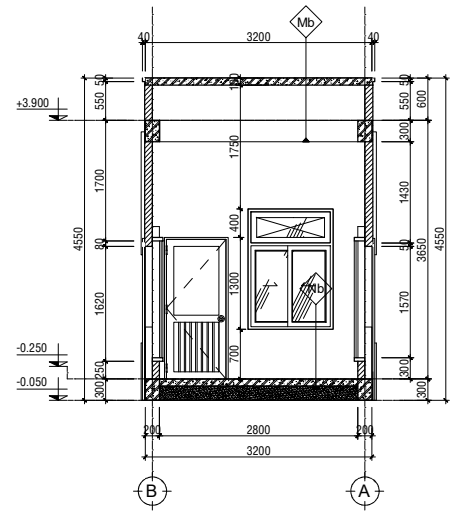
⑥ **MẶT ĐỨNG TRỰC B-A**
TL: 1/50



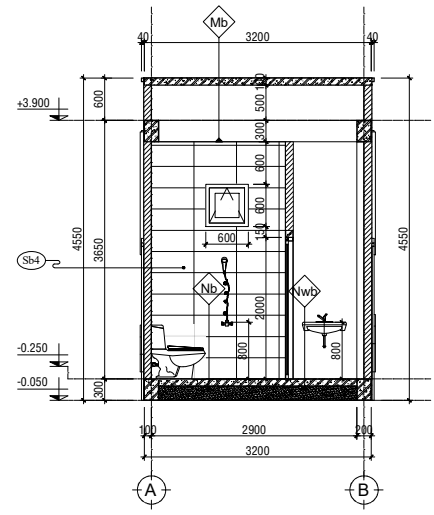
GHI CHÚ HOÀN THIỆN TRẦN - WC	
KÝ HIỆU	MÔ TẢ
	TRẦN BTCT, BÀ MASTIC, SƠN NƯỚC 3 LỚP HOÀN THIÊN



⑦ **MẶT CẮT 1-1**
TL: 1/50



⑧ **MẶT CẮT 2-2**
TL: 1/50



⑨ **MẶT CẮT 3-3**
TL: 1/50

GHI CHÚ:

Biểu chiểu		
ST	Ngày	Nội dung

HỒ SƠ THIẾT KẾ PCCC

GHI CHÚ:
- CÁC NHÀ THẦU CÓ TRÁCH NHIỆM PHỐI HỢP CHẶT CHÈ VỚI CÁC BÊN LIÊN QUAN ĐỂ KIỂM TRA CÁC BÀN VẼ THIẾT KẾ VÀ CÁC TIÊU CHUẨN KỸ THUẬT CHỖ PHỐI HỢP VỚI BÊN THỰC THI Ở CÔNG TRƯỜNG VÀ TRƯỚC KHI THỰC CÔNG.
- MỌI PHÁT SINH TRONG QUÁ TRÌNH THỰC CÔNG PHẢI KỊP THÔNG BÁO CÁC BÊN LIÊN QUAN ĐỂ PHỐI HỢP XỬ LÝ.

CHỦ ĐẦU TƯ
BAN QUẢN LÝ DỰ ÁN ĐẦU TƯ XÂY DỰNG KHU VỰC BẾN LÚC

TÊN CÔNG TRÌNH
TRƯỜNG MN HÒA MI

ĐỊA ĐIỂM XÂY DỰNG:
XÃ BẾN LÚC, TỈNH TÂY NINH

HẠNG MỤC
PCCC

ĐƠN VỊ THIẾT KẾ:

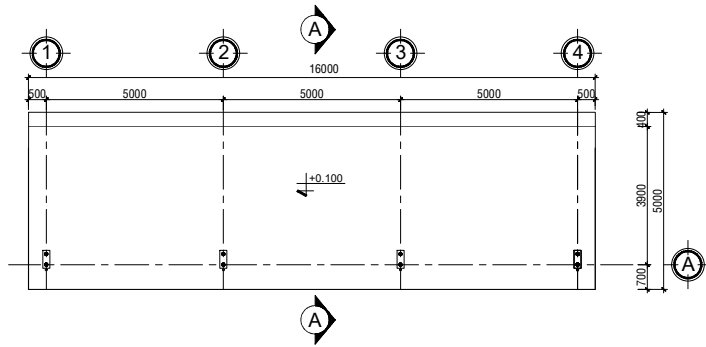
CÔNG TY TNHH THIẾT KẾ XÂY DỰNG THƯƠNG MẠI DATRACO
ĐỊA CHỈ: 479/14 TÂN HÒA ĐÔNG, P. BÌNH TRỊ ĐÔNG, TP. HỒ CHÍ MINH
ĐIỆN THOẠI: (028) 6 6767179 FAX: (028) 37670639
GIÁM ĐỐC

NGUYỄN QUÝ DAT

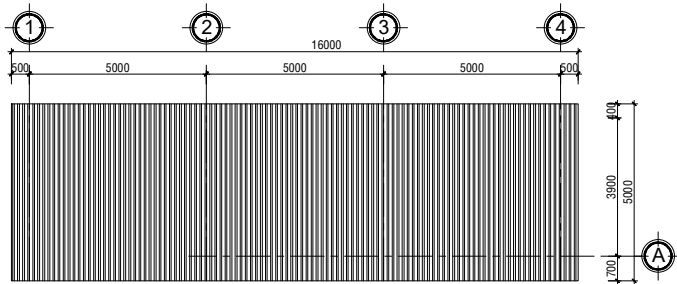
CH. THIẾT KẾ	KTS. HOÀNG NGỌC DŨNG	
CHỦ TRÌ	KS. NGUYỄN QUÝ DAT	
THIẾT KẾ	KS. CHUỖNG DAT NHẬN	
QL. KỸ THUẬT	KS. NGUYỄN KHOA TRƯỜNG	

TÊN BẢN VẼ
NHÀ BẢO VỆ + PHÒNG TRỰC ĐIỀU KHIỂN CHỐNG CHÁY

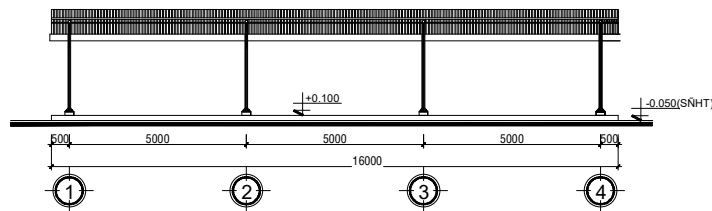
TỈ LỆ:	KÝ HIỆU BẢN VẼ:
	KT-NBV-02



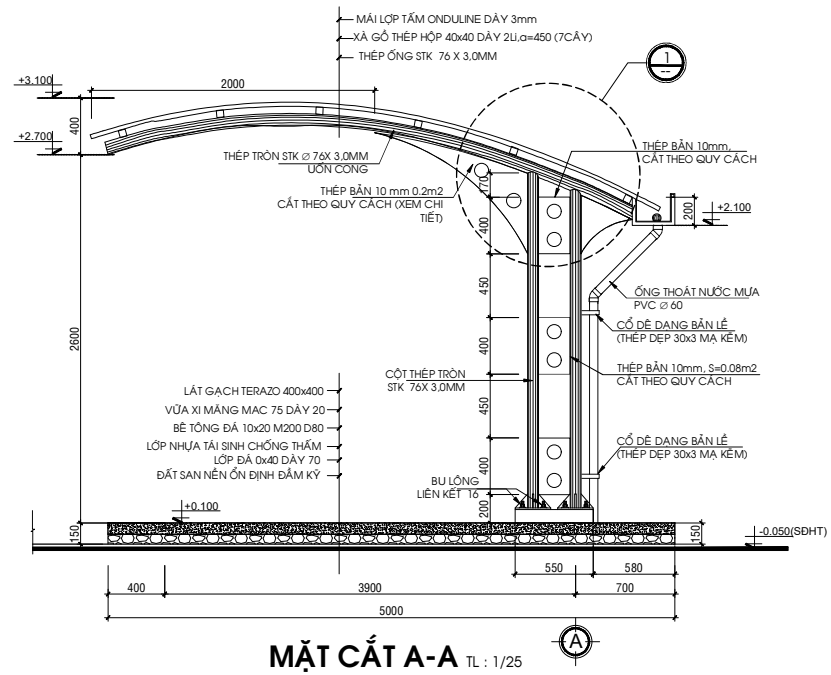
MẶT BẰNG NHÀ XE TL : 1/100



MẶT BẰNG MÁI NHÀ XE TL : 1/100



MẶT ĐỪNG NHÀ XE TL : 1/100



MẶT CẮT A-A TL : 1/25

GHI CHÚ:

Biểu chi tiết		
STT	Ngày	Số tờ

HỒ SƠ THIẾT KẾ PCCC

GHI CHÚ:
 - CÁC NHÀ THẦU CÓ TRÁCH NHIỆM PHỐI HỢP CHẶT CHÈ VỚI CÁC BÊN LIÊN QUAN ĐỂ KIỂM TRA CÁC BẢN VẼ THIẾT KẾ VÀ CÁC TÀI LIỆU KỸ THUẬT CHỖ PHỤ HỢP VỚI ĐIỀU KIỆN THỰC TẾ Ở CÔNG TRƯỜNG VÀ TRƯỚC HẠ THỰC CÔNG.
 - MỌI PHÁT SINH TRONG QUÁ TRÌNH THỰC CÔNG PHẢI KỊP THÔNG BÁO CÁC BÊN LIÊN QUAN ĐỂ PHỐI HỢP XỬ LÝ.

CHỦ ĐẦU TƯ
 BAN QUẢN LÝ DỰ ÁN ĐẦU TƯ XÂY DỰNG
 KHU VỰC BẾN LÚC

TÊN CÔNG TRÌNH
 TRƯỜNG MN HÒA MI

ĐỊA ĐIỂM XÂY DỰNG:
 XÃ BẾN LÚC, TỈNH TÂY NINH

HẠNG MỤC
 PCCC

ĐƠN VỊ THIẾT KẾ:
**CÔNG TY TNHH THIẾT KẾ
 XÂY DỰNG THƯƠNG MẠI DATRACO**
 Địa chỉ: 479/14 TÂN HÒA ĐÔNG, P.BÌNH TRỊ ĐÔNG,
 TP. HỒ CHÍ MINH
 ĐIỆN THOẠI: (028) 6 6767179 FAX: (028) 37670699
 GIÁM ĐỐC

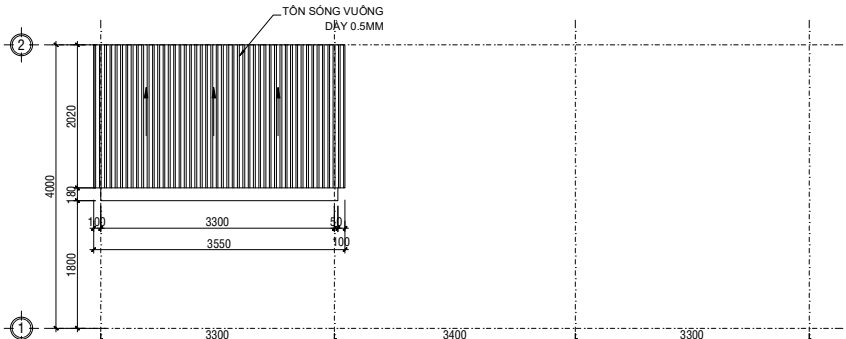
NGUYỄN QUÝ DAT

CH. THIẾT KẾ	KTS. HOÀNG NGỌC DŨNG	
CHỦ TRƯ	KS. NGUYỄN QUÝ DAT	
THIẾT KẾ	KS. DƯƠNG DAT NHÀN	
QL KỸ THUẬT	KS. NGUYỄN KHOA TRƯỜNG	

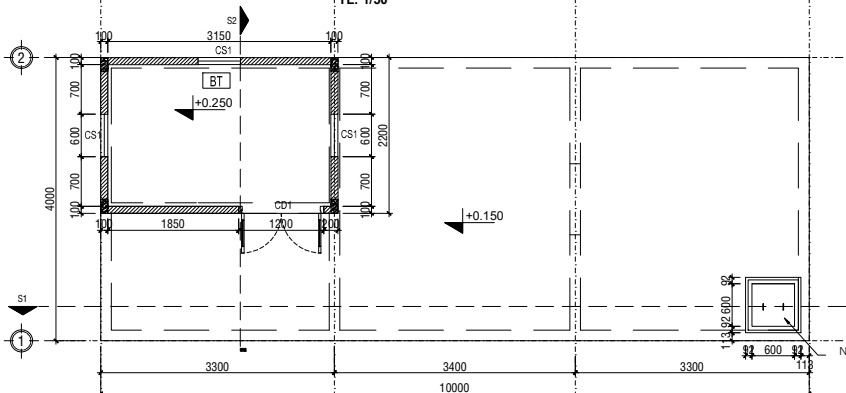
TÊN BẢN VẼ
 NHÀ XE 2 BÁNH

TỈ LỆ: KỶ HIỆU BẢN VẼ:
 KT-NX-01

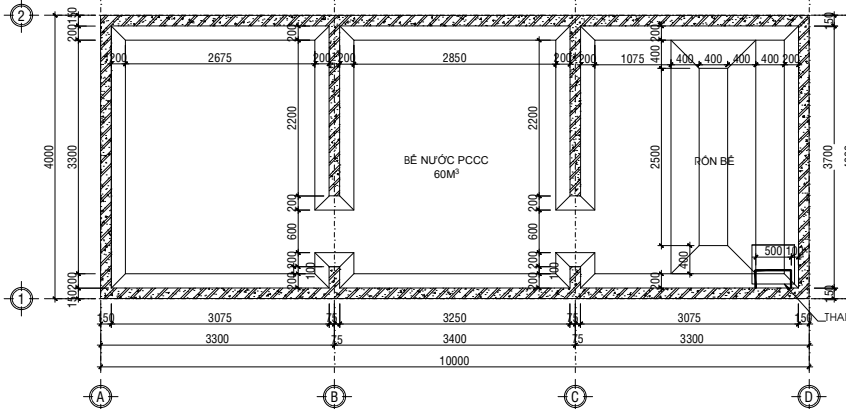
NHÀ BƠM + HỒ NƯỚC PHÒNG CHÁY CHỮA CHÁY



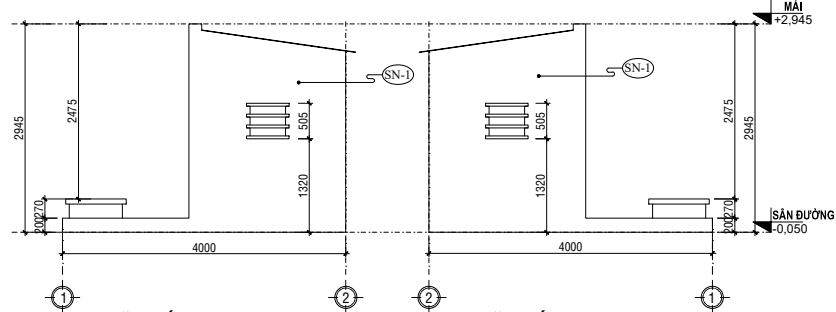
MẶT BẰNG MÁI NHÀ BƠM PCCC
TL: 1/50



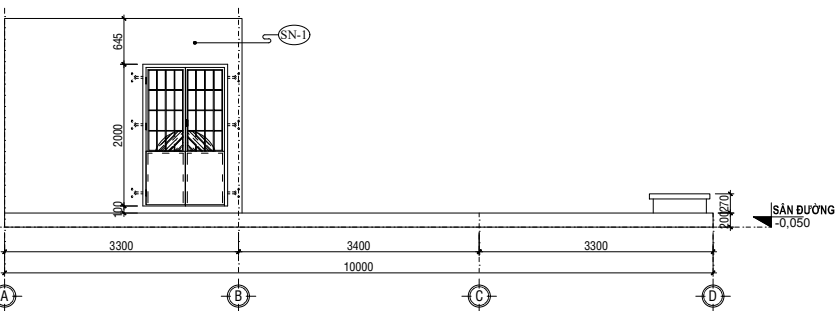
MẶT BẰNG NHÀ BƠM PCCC
TL: 1/50



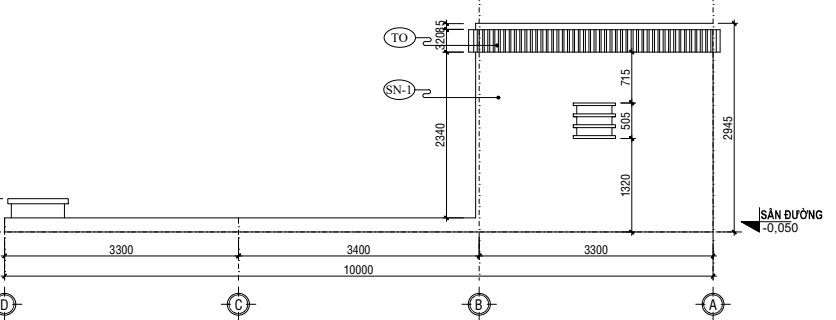
MẶT BẰNG HỒ NƯỚC PCCC
TL: 1/50



MẶT ĐỨNG TRỤC 1-2
TL: 1/50



MẶT ĐỨNG TRỤC A-D
TL: 1/50



MẶT ĐỨNG TRỤC D-A
TL: 1/50

GHI CHÚ	
KÝ HIỆU	MÔ TẢ
(SN-1)	SƠN NƯỚC NGOÀI TRỜI (MÀU CHỈ ĐỊNH)
(T)	MÁI TÔN
(BT)	SÀN LÁT GẠCH GRANITE 600x600mm ỚP LÊN GẠCH 100x600mm

GHI CHÚ:

Biểu chi tiết	
Ngày	Số

HỒ SƠ THIẾT KẾ PCCC

GHI CHÚ:
- CÁC NHÀ THẦU CÓ TRÁCH NHIỆM PHỐI HỢP CHẶT CHÈ VỚI CÁC BÊN LIÊN QUAN ĐỂ KIỂM TRA CÁC BẢN VẼ THIẾT KẾ VÀ CÁC TÀI LIỆU THIẾT KẾ CHỖ PHỐI HỢP VỚI CÁC BÊN TRƯỚC VÀ SAU. TRƯỜNG VÀ TRƯỚC VÀ SAU THỰC CÔNG.
- MỌI PHÁT SINH TRONG QUÁ TRÌNH THỰC CÔNG PHẢI KHI THỜI THỐNG BÁC CÁC BÊN LIÊN QUAN ĐỂ PHỐI HỢP XỬ LÝ.

CHỦ ĐẦU TƯ
BAN QUẢN LÝ DỰ ÁN ĐẦU TƯ XÂY DỰNG KHU VỰC BẾN LỨC

TÊN CÔNG TRÌNH
TRƯỜNG MN HÒA MI

ĐỊA ĐIỂM XÂY DỰNG:
XÃ BẾN LỨC, TỈNH TÂY NINH

HẠNG MỤC
PCCC

ĐƠN VỊ THIẾT KẾ:
CÔNG TY TNHH THIẾT KẾ XÂY DỰNG THƯƠNG MẠI DATRACO
Địa chỉ: 479/14 TÂN HÒA ĐÔNG, P. BÌNH TRỊ ĐÔNG, TP. HỒ CHÍ MINH
Điện thoại: (028) 6 6767179 FAX: (028) 37670699

GIÁM ĐỐC
NGUYỄN QUÝ DAT

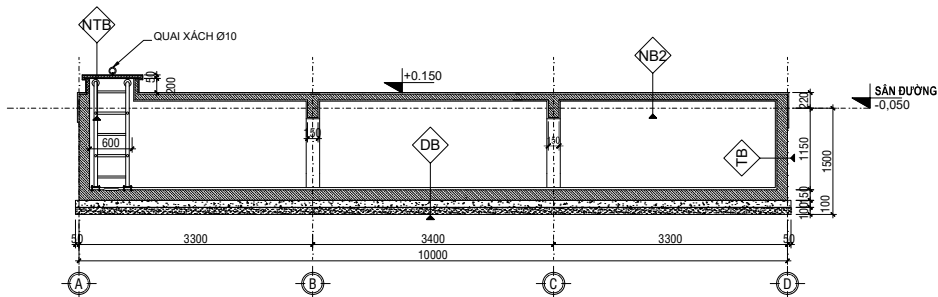
CH. THIẾT KẾ	KTS. HOÀNG NGỌC DƯƠNG	
CHỦ TRÌ	KS. NGUYỄN QUÝ DAT	
THIẾT KẾ	KS. DƯƠNG DAT NHẬN	
QL. KỸ THUẬT	KS. NGUYỄN KHOA TRƯỜNG	

TÊN BẢN VẼ
NHÀ BƠM + BỂ NƯỚC PCCC+ SINH HOẠT

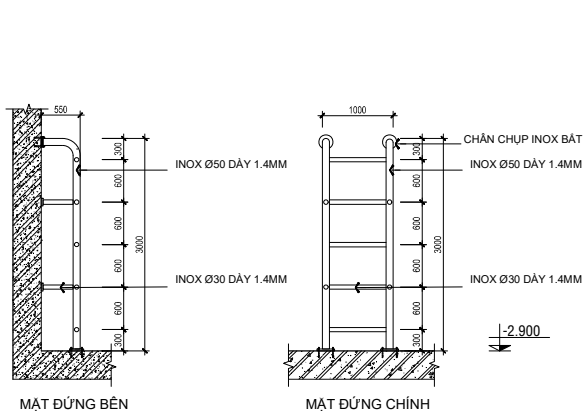
TỈ LỆ:	KÝ HIỆU BẢN VẼ:
	KT-NBSH-01

NHÀ BƠM + HỒ NƯỚC PHÒNG CHÁY CHỮA CHÁY

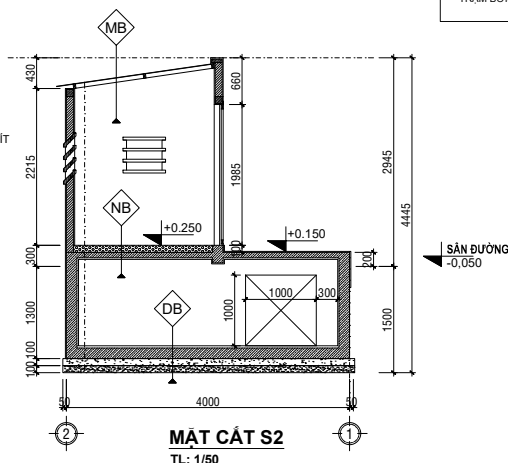
GHI CHÚ:



MẶT CẮT S1
TL: 1/50



CHI TIẾT THANG THẨM BẾ
TL: 1/25



MẶT CẮT S2
TL: 1/50

NHÀ BƠM PCCC VÀ SINH HOẠT, NHÀ CHỮA MÁY PHÁT ĐIỆN CỔ BẠC CHỤY LỬA BẠC III

BỂ NƯỚC SINH HOẠT + PCCC 60m³

-Đặt ống hút nước bơm sinh hoạt chỉ hút phần nước bên trên 51m³.
-Đảm bảo phần nước chữa cháy trong bể đạt 9m³

- KẾT CẤU CHỤY LỬA CỘT ĐÀM BÈ TỔNG CỘT THIẾT R4S.
- TƯỜNG NGOÀI NGĂN CHÁY CÓ GIỚI HẠN CHỊU LỬA E 15
- SÀN NGĂN CHÁY CÓ GIỚI HẠN CHỊU LỬA REI 45.

GHI CHÚ :

1/ TRẠM BƠM PCCC VÀ SINH HOẠT

MẶT BẰNG TRẠM BƠM, CHIỀU RỘNG CỦA CÁC LỖI ĐI ĐƯỢC THIẾT KẾ NHƯ SAU:

- GIỮA CÁC BỘ ĐIỀU KHIỂN VÀ GIỮA BỘ ĐIỀU KHIỂN VỚI TƯỜNG: 0,5 M.
- TỪ ĐIỀU KHIỂN MÁY BƠM LẬP CÁCH TƯỜNG 0,5M.
- GIỮA CÁC MÁY BƠM HOẶC ĐONG CƠ ĐIỆN: 0,7 M.
- GIỮA MÁY BƠM HOẶC ĐONG CƠ ĐIỆN VÀ TƯỜNG: 1 M. CHIỀU RỘNG CỦA LỖI ĐI TỪ PHÍA BÊN CỦA ĐONG CƠ ĐIỆN PHẢI ĐỦ ĐỂ THẢO DỮ RỜ TỐ:
- GIỮA CÁC BỘ PHẬN NHỎ RA CỐ ĐỊNH CỦA THIẾT BỊ: 0,7 M.
- CHỦ THÍCH: ĐỐI VỚI BƠM CÓ ĐƯỜNG KINH HÔNG ĐÁY ĐẾN DN 100, CHO PHÉP:
- LẬP ĐẤT BƠM GẦN TƯỜNG HOẶC TRÊN GIÁ ĐÓ:
- LẬP ĐẤT HAI BƠM TRÊN CÙNG MỘT MÒNG VỚI KHOẢNG CÁCH TỐI THIỂU 0,2 M NHƯNG PHẢI CÓ CÁC LỖI ĐI XUNG QUANH MÒNG VỚI CHIỀU RỘNG TỐI THIỂU 0,7 M
- NHIỆT ĐỘ KHÔNG KHÍ TRONG PHÒNG BƠM ĐẢM BẢO TỪ 5 ĐỘ C - 40 ĐỘ C
- Ở LỖI VÀO TRẠM BƠM PHẢI CÓ ĐÈN GHI CHÚ "TRẠM BƠM CHỮA CHÁY", KẾT NỐI ĐÈN CHIẾU SÁNG SỰ CỐ
- TRẠM BƠM PHẢI ĐƯỢC TRANG BỊ ĐIỆN THOẠI KẾT NỐI VỚI PHÒNG TRỰC ĐIỀU KHIỂN CHỐNG CHÁY

- MB**
- 1 - MÁI LỢP TÔN SÓNG VUÔNG DÂY 0,5 mm
 - 2 - XÀ GỖ THÉP 30x60 DÂY 1,5mm
 - 3 - GIÀNG (XEM BV/KC)
 - 4 - TƯỜNG THỦ HỒ DÂY 100

- NTB**
- 1 - TRÁT Vữa XM MẮC 75 DÂY 15
 - 2 - ĐAN BTCT (XEM KẾT CẤU)
 - 3 - TRÁT Vữa XM MẮC 75 DÂY 15

- NB1**
- 1 - LỚP BÊ TÔNG ĐÁ 10x20 MẮC 150 DÂY 100
 - 2 - XOA PHẪNG MẶT
 - 3 - NẮP HỒ NƯỚC BTCT (XEM KẾT CẤU)
 - 4 - TRÁT Vữa XM MẮC 75 DÂY 15

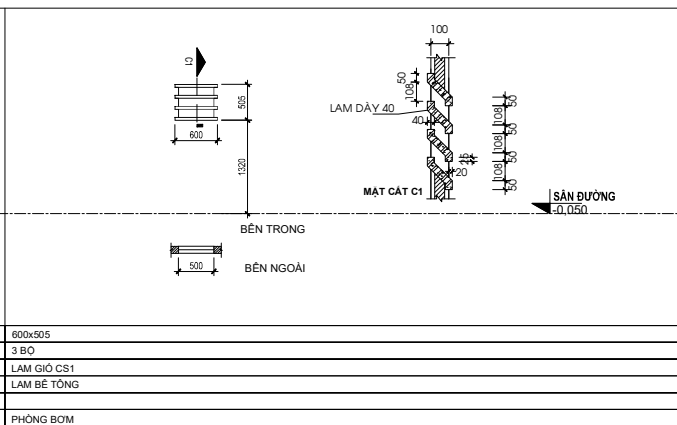
- TB**
- 1 - QUÉT 2 LỚP HỒ ĐÁU (MẶT TRONG)
 - 2 - TRÁT Vữa XM MẮC 75 DÂY 20
 - 3 - THÀNH BTCT (XEM KẾT CẤU)

- NB2**
- 1 - TRÁT Vữa XM MẮC 75 DÂY 15
 - 2 - NẮP HỒ NƯỚC BTCT (XEM KẾT CẤU)
 - 3 - TRÁT Vữa XM MẮC 75 DÂY 15

- DB**
- 1 - QUÉT 2 LỚP HỒ ĐÁU
 - 2 - TRÁT Vữa XM MẮC 75 DÂY 30
 - ĐỐC $\alpha=2\%$, $D_{max}=15$
 - 3 - ĐÁY HỒ NƯỚC BTCT (XEM KẾT CẤU)
 - 4 - BÊ TÔNG ĐÁ 40x60 MẮC 75 DÂY 100
 - 5 - LỚP CÁT ĐỆM DÂY 100

BẢNG THỐNG KÊ CỬA HỒ NƯỚC PCCC

MẶT ĐỪNG	MẶT BẰNG	KÍCH THƯỚC (RxC)	SỐ LƯỢNG	QUY CÁCH	HỆ KHUNG	PHỤ KIỆN	VỊ TRÍ LẮP ĐẶT
		1200x2000	1 BƠ	CỬA ĐI CD1: 2 CẢNH MỜ	CỬA KHUNG THÉP + KÍNH TRẮNG DÂY 5MM	TAY NẮM, KHÓA, BẮN LÊ	PHÒNG BƠM



* CHÚ Ý: - TẤT CẢ CÁC KÍCH THƯỚC CỦA PHẢI ĐƯỢC KHẢO SÁT, ĐO ĐÁP THỰC TẾ TRƯỚC KHI TIẾN HÀNH GIA CÔNG LẮP ĐẶT.
- COTE LẮP ĐẶT CỬA TÍNH TỪ COTE SÀN HOÀN THIỆN.
- MẪU CỬA, CHUNG LÒI CỬA CÒ THỂ THAY ĐỔI THEO QUYẾT ĐỊNH CUỐI CÙNG CỦA CHỦ ĐẦU TƯ.

HỒ SƠ THIẾT KẾ PCCC

GHI CHÚ:
- CÁC NHÀ THẦU CÓ TRÁCH NHIỆM PHỐI HỢP CHẾ VỚI CÁC BÊN LIÊN QUAN ĐỂ KIỂM TRA CÁC BẢN VẼ THIẾT KẾ VÀ CÁC TIÊU CHUẨN THIẾT KẾ CHỖ HỒ NƯỚC BÊN TRONG TẾ ĐỘ CÔNG TRƯỜNG VÀ TRƯỚC NHÀ THỜ CÔNG.
- MẪU PHÁT SINH TRONG QUÁ TRÌNH THỰC HIỆN CÔNG PHẢI KỊP THÔNG BÁO CÁC BÊN LIÊN QUAN ĐỂ PHỐI HỢP XỬ LÝ.

CHỦ ĐẦU TƯ
BAN QUẢN LÝ DỰ ÁN ĐẦU TƯ XÂY DỰNG KHU VỰC BẾN LỨC

TÊN CÔNG TRÌNH
TRƯỜNG MN HÒA MI

ĐỊA ĐIỂM XÂY DỰNG:
XÃ BẾN LỨC, TỈNH TÂY NINH

HẠNG MỤC
PCCC

ĐƠN VỊ THIẾT KẾ:
CÔNG TY TNHH THIẾT KẾ XÂY DỰNG THƯƠNG MẠI DATRACO
ĐỊA CHỈ: 479/14 TÂN HÒA ĐÔNG, P.BÌNH TRỊ ĐÔNG, TP.HỒ CHÍ MINH
ĐIỆN THOẠI: (028) 6 6767179 FAX: (028) 37670639

GIAM ĐỐC
NGUYỄN QUÝ ĐẠT

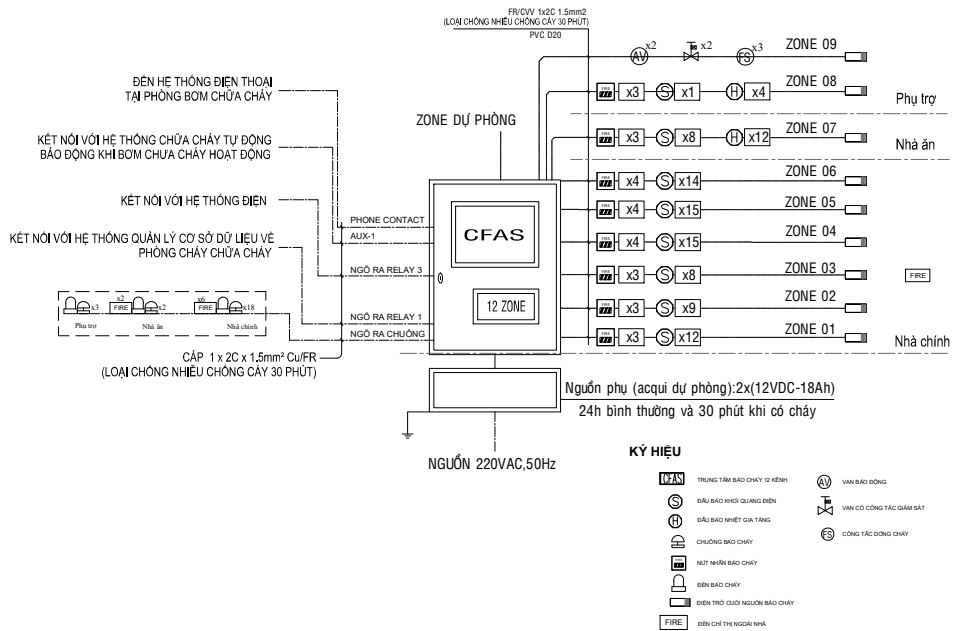
CH. THIẾT KẾ	KTS. HOÀNG NGỌC DŨNG
CHỦ TRÌ	KS. NGUYỄN QUÝ ĐẠT
THIẾT KẾ	KS. DƯƠNG ĐẠT NHẬN
QL. KỸ THUẬT	KS. NGUYỄN KHOA TRƯỜNG

TÊN BẢN VẼ
NHÀ BƠM + BỂ NƯỚC PCCC + SINH HOẠT

TỈ LỆ: KỶ HIỆU BẢN VẼ:
KT-NBSH-02

THUYẾT MINH HỆ THỐNG BÁO CHÁY TỰ ĐỘNG:

- HỆ THỐNG BÁO CHÁY ĐƯỢC THIẾT KẾ THEO TIÊU CHUẨN 7568-14:2025 HỆ THỐNG BÁO CHÁY-PHẦN 14: THIẾT KẾ, LẮP ĐẶT CÁC HỆ THỐNG BÁO CHÁY CHO NHÀ VÀ CÔNG TRÌNH
- TRUNG TÂM BÁO CHÁY CÓ DUNG LƯỢNG 12 ZONE, ĐẶT TẠI NHÀ BẢO VỆ.
- HỆ THỐNG TỰ ĐỘNG GỒM CÁC THIẾT BỊ:
 - + TRUNG TÂM BÁO CHÁY 12 ZONE (24V)
 - + ĐẦU BÁO KHÖI
 - + ĐẦU BÁO NHIỆT
 - + CHUÔNG BÁO ĐỘNG, ĐÈN BÁO
 - + CÔNG TẮC KHẨN
 - + BÌNH ĐIỆN DỰ PHÒNG (2x12V-18Ah)
- HỆ THỐNG BÁO CHÁY TỰ ĐỘNG CÓ BỘ NGUỒN DỰ PHÒNG 12V ĐỦ THỜI GIAN HOẠT ĐỘNG TRONG VÒNG 12 GIỜ Ở CHẾ ĐỘ GIÁM SÁT VÀ 30 PHÚT CHẾ ĐỘ BẢO ĐỘNG.
- TRUNG TÂM BÁO CHÁY ĐƯỢC NỐI TIẾP ĐẶT THEO QUI ĐỊNH HIỆN HÀNH.
- CÁP TÍN HIỆU CÓ TIẾT DIỆN 2C-1.5mm², LOẠI CHỐNG NHIỀU CHỐNG CHÁY 30 PHÚT VÀ ĐƯỢC LUỘN TRONG ỐNG PVC BẢO VỆ.
- CÁP NGUỒN CÓ TIẾT DIỆN 2C-2.5mm², LOẠI CHỐNG CHÁY 30 PHÚT VÀ ĐƯỢC LUỘN TRONG ỐNG PVC BẢO VỆ.
- TỔ HỢP CHUÔNG, ĐÈN & NÚT ẮN KHẨN:
 - +NÚT ẮN KHẨN ĐƯỢC LẮP ĐẶT TRÊN TƯỜNG CÁCH NỀN NHÀ +1.4 + 0.2m.
 - + NÚT ẮN KHẨN ĐƯỢC LẮP ĐẶT TẠI CÁC VỊ TRÍ LỐI THOÁT NAN, KHOẢNG CÁCH TỐI ĐA GIỮA CÁC HỘP NÚT ẮN KHẨN LÀ 45M VÀ CÓ MỘT KHOẢNG GIAN TRỐNG ĐANG NỬA HÌNH CẦU BÀN KÍNH 0.6 M XUNG QUANH MẶT TRƯỚC CỦA HỘP NÚT ẮN BÁO CHÁY.
 - + CHUÔNG BÁO CHÁY, ĐÈN BÁO CHÁY ĐƯỢC LẮP ĐẶT Ở ĐỘ CAO 2.5m SO VỚI NỀN NHÀ.
 - + MỨC CƯỜNG ĐỘ ẨM THANH ĐƯỢC TÍNH TOÁN TRUNG BÌNH TRONG KHOẢNG THỜI GIAN 60 s, MỨC CƯỜNG ĐỘ ẨM Ở TẤT CẢ CÁC VỊ TRÍ ĐẢM BẢO LỚN HƠN ĐỘ ỒN CỦA MÔI TRƯỜNG XUNG QUANH ÍT NHẤT LÀ 10 DBA, MỨC CƯỜNG ĐỘ ẨM THANH KHÔNG NHỎ HƠN 65 DBA VÀ KHÔNG LỚN HƠN 105 DBA.
 - +TÍN HIỆU BÁO ĐỘNG BẰNG ẨM THANH ĐỐI VỚI CÁC KHU VỰC NGỦ PHẢI LỚN HƠN ĐỘ ỒN CỦA MÔI TRƯỜNG XUNG QUANH ÍT NHẤT 15 DBA (VỚI ĐIỀU KIỆN CÁC CỬA RA VÀO ĐỀU ĐÓNG) VÀ KHÔNG NHỎ HƠN 75 DBA.



SƠ ĐỒ NGUYÊN LÝ HỆ THỐNG BÁO CHÁY

TRUNG TÂM BÁO CHÁY 12 ZONE (LẮP ĐẶT TẠI NHÀ BẢO VỆ)

STT	THIẾT BỊ	ĐƠN VỊ	TU TRUNG TÂM BÁO	ĐẦU BÁO KHÖI, BÁO NHIỆT	ĐÈN CHI THỊ NGOÀI	NÚT NHẬN	ĐÈN BÁO CHÁY	CHUÔNG BÁO CHÁY
(1)	SỐ LƯỢNG	Bộ	1	98	8	27	23	23
(2)	DÒNG TÍNH IQ	Ampe	0,05	0,00005	0,00005	0,00005	0,00005	0,00005
(3)	DÒNG BÁO CHÁY IA	Ampe	0,3	0,05	0,05	0,05	0,05	0,05
(4)	TỔNG DÒNG TÍNH IQ: (4) = (1) x (2)	Ampe	0,05	0,0049	0,0004	0,00135	0,00115	0,00115
(5)	TỔNG DÒNG BÁO CHÁY IA: (5) = (1) x (3)	Ampe	0,3	4,9	0,4	1,35	1,15	1,15
(6)	TỔNG DÒNG TÍNH CÁC THIẾT BỊ IQ: (6)	Ampe			0,05895			
(7)	TỔNG DÒNG BÁO CHÁY CÁC THIẾT BỊ IA	Ampe			0,25000			
	DUNG LƯỢNG ẮC QUY C20(Ah) C20=1.25[(IQXTQ)+FC(IAXTA)]	Ampere-hour			13,33100			
	DÒNG ĐIỆN NẠP IC(A) IC=1.25[(IQx5)+(IAx0.5)]x24	Ampe			0,25624			
	DÒNG ĐIỆN TỔNG (A) IPSE=IQ+IC	Ampe			0,31519			

KẾT LUẬN: SỬ DỤNG 02 ACQUY 12V-18Ah VÀ DÒNG NẠP TỐI THIỂU CHO MỖI ACQUY ĐẢM BẢO >1A

- GHI CHÚ:**
- TRONG KHÔNG GIAN NHÀ KHÔNG CÓ THANG MĂNG CÁP VÀ ỐNG GIÓ CÓ CHIỀU RỘNG >0,7M,
 - TRONG KHÔNG GIAN NHÀ KHÔNG CÓ TỤ ĐIỆN CÓ KHÖI TÍCH >1M3;
 - KHÔNG GIAN PHÍA TRÊN TRẦN TREO BÓ TRÍ ĐƯỜNG ỐNG KỸ THUẬT BẰNG VẬT LIỆU KHÔNG CHÁY, KHÔNG BÓ TRÍ MĂNG CÁP, BÓ CÁP, ẮP DỤNG CHỦ THÍCH 3 - BẢNG A.2 - TCVN 3990:2023 NÊN KHÔNG BÓ TRÍ ĐẦU PHỤN, ĐẦU BÁO PHÍA TRÊN TRẦN TREO;
 - DUY TRÍ KHOẢNG TRỐNG XUNG QUANH ĐẦU BÁO CHÁY CỎ BÀN KÍNH TỐI THIỂU 0,1M VÀ ĐỘ SẼU 0,0M.

- GHI CHÚ VỀ HỆ THỐNG THÔNG GIÓ, ĐIỀU HÒA KHÔNG KHÍ VÀ HÚT KHÖI:**
- CÔNG TRÌNH KHÔNG CÓ HỆ THỐNG CẤP KHÔNG KHÍ TUẦN HOÀN;
 - CÔNG TRÌNH KHÔNG CÓ QUẠT CUNG CẤP KHÔNG KHÍ CHO NHIỀU HƠN MỘT TẦNG NHÀ;
 - CÔNG TRÌNH KHÔNG CÓ CÁC ĐƯỜNG ỐNG HÚT - CẤP ĐƯỜNG ỐNG ĐƯỢC SỬ DỤNG ĐỂ HÚT MÙI KHU VỰC BẾP, CÁC HƠI ĐÈ CHÁY, VẬT LIỆU DANG XƠ VÀ CÁC VẬT LIỆU TƯƠNG TỰ;
 - CÔNG TRÌNH KHÔNG CÓ KHU VỰC CÓ DÒNG KHÔNG KHÍ THAY ĐỔI Ở MỨC CAO;
 - KHOẢNG CÁCH TỪ ĐẦU BÁO CHÁY ĐÈN MẸP NGOÀI GẦN NHẤT CỦA CỬA CÁP KHÔNG KHÍ KHÔNG KHÍ KHÔNG NHỎ HƠN 0,4M;
 - KHOẢNG CÁCH TỪ ĐẦU BÁO CHÁY ĐÈN PHÍA NGOÀI CHU VỊ CỦA CẢNH QUẠT KHÔNG NHỎ HƠN 0,4M.

GHI CHÚ:

ĐIỀU CHỈNH		
#	Ngày	Mô tả

HỒ SƠ THIẾT KẾ PCCC

GHI CHÚ:
 - CÁC NHÀ THẦU CỎ TRÁCH NHIỆM PHỐI HỢP CHÁY CHÈ VỚI CÁC BÊN LIÊN QUAN ĐỂ KIỂM TRA CÁC BÀN VẼ THIẾT KẾ VÀ CÁC TIÊU CHUẨN KỸ THUẬT CHO PHÙ HỢP VỚI ĐIỀU KIỆN THỰC TẾ Ở CÔNG TRÌNH VÀ TRƯỚC MẶT THỰC CÔNG.
 - MỌI PHÁT SINH TRONG QUÁ TRÌNH THỰC CÔNG PHẢI KIP THỜI THỐNG BÁO CÁC BÊN LIÊN QUAN ĐỂ PHỐI HỢP KỸ LƯỢNG.

CHỦ ĐẦU TƯ
 BAN QUẢN LÝ DỰ ÁN ĐẦU TƯ XÂY DỰNG KHU VỰC BẾN LÚC

TÊN CÔNG TRÌNH
 TRƯỜNG MN HÒA MI

ĐỊA ĐIỂM XÂY DỰNG:
 XÃ BẾN LÚC, TỈNH TÂY NINH

HANG MỤC
 PCCC

ĐƠN VỊ THIẾT KẾ:

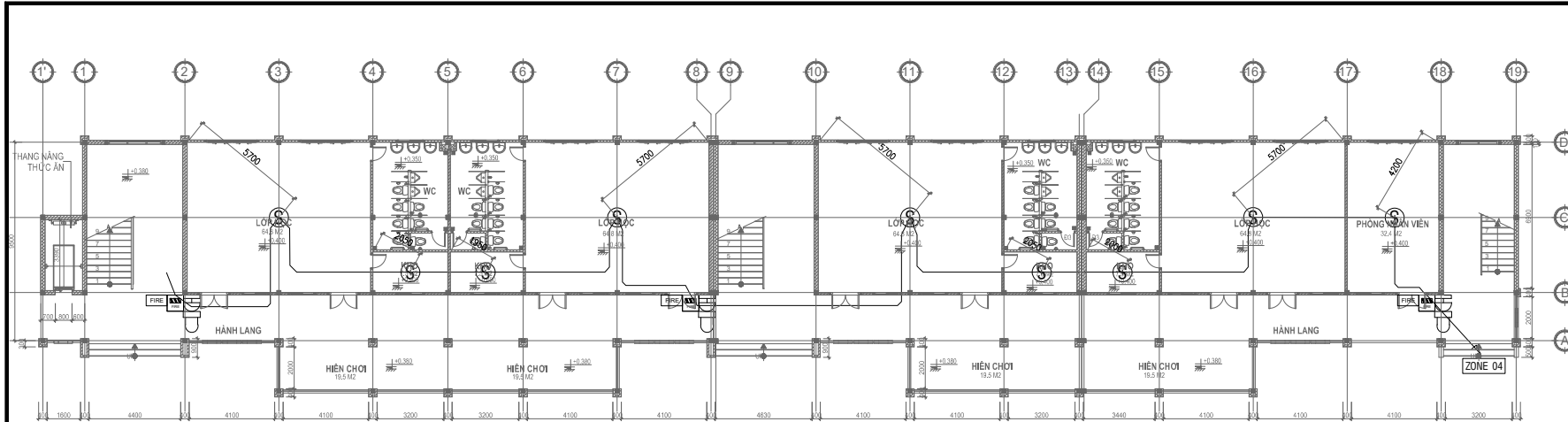
CÔNG TY TNHH THIẾT KẾ XÂY DỰNG THƯƠNG MẠI DATRACO
 ĐỊA CHỈ: 479/14 TÂN HÒA ĐÔNG, P.BÌNH TRỊ ĐÔNG, TP HỒ CHÍ MINH
 ĐIỆN THOẠI: (028) 6 6767179 FAX: (028) 37670639
 GIÁM ĐỐC

NGUYỄN QUÝ ĐẠT

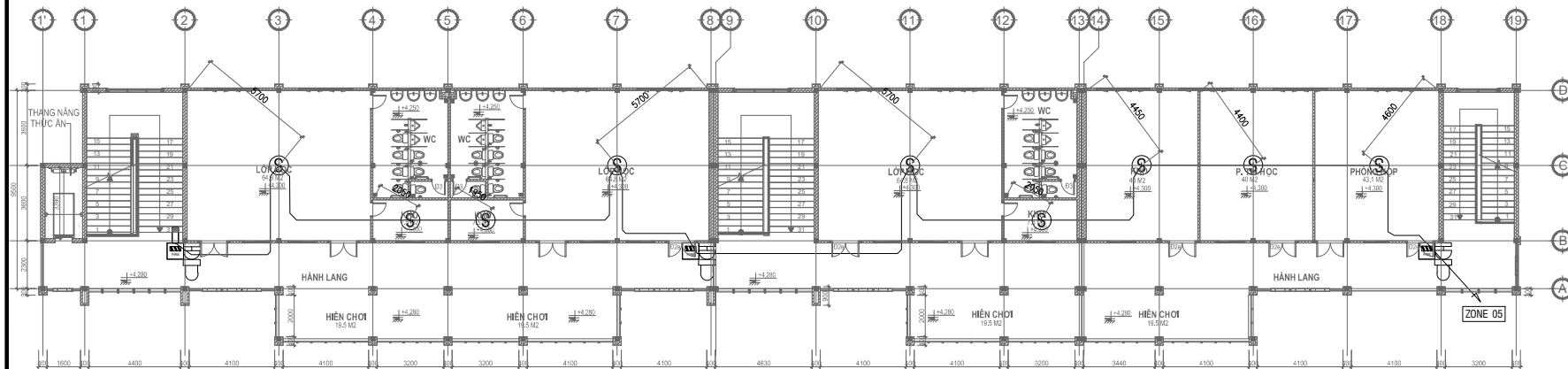
CN: THIẾT KẾ	KTS. HOÀNG NGỌC ĐÔNG
CHỦ TRÍ	KS. NGUYỄN QUÝ ĐẠT
THIẾT KẾ	KS. DƯƠNG ĐẠT NHẬN
QL: KỸ THUẬT	KS. NGUYỄN KHOA TRƯỜNG

SƠ ĐỒ NGUYÊN LÝ HỆ THỐNG BÁO CHÁY

TÌ LỆ: _____ **KÝ HIỆU BẢN VẼ:** _____



MẶT BẰNG TRỆT
TL: 1/100



MẶT BẰNG LẦU 1
TL: 1/100

MẶT BẰNG HỆ THỐNG BẢO CHÁY DÂY B TẦNG TRỆT, LẦU 1

GHI CHÚ:
 - TRONG KHÔNG GIAN NHÀ KHÔNG CÓ THANG MĂNG CÁP VÀ ỒNG GIÓ CÓ CHIỀU RỘNG >0,7M,
 - TRONG KHÔNG GIAN NHÀ KHÔNG CÓ TỦ ĐIỆN CỒ KHỐI TÍCH >1M3,
 - KHÔNG GIAN PHÍA TRÊN TRẦN BÓ TRỊ ĐƯỜNG ỒNG KỸ THUẬT BẰNG VẬT LIỆU KHÔNG CHÁY, KHÔNG BỎ TRỊ MĂNG CÁP, BỐ CÁP, ẤP DỤNG CHỦ THÍCH 3 - BẢNG A.2 - TCVN 3890:2023 NÊN KHÔNG BỎ TRỊ ĐẦU PHỤN, ĐẦU BẢO PHÍA TRÊN TRẦN TRERO;
 - DUY TRỊ KHOẢNG TRÔNG XUNG QUANH ĐẦU BẢO CHÁY CÓ BÁN KÍNH TỐI THIỂU 0,1M VÀ ĐỘ SÁU 0,6M.

GHI CHÚ VỀ HỆ THỐNG THÔNG GIÓ, ĐIỀU HÒA KHÔNG KHÍ VÀ HÚT KHÓI:
 - CÔNG TRÌNH KHÔNG CÓ HỆ THỐNG CẤP KHÔNG KHÍ TUẦN HOÀN,
 - CÔNG TRÌNH KHÔNG CÓ QUẠT CUNG CẤP KHÔNG KHÍ CHO NHIỀU HƠN MỘT TẦNG NHÀ;
 - CÔNG TRÌNH KHÔNG CÓ CÁC ĐƯỜNG ỒNG HÚT - CÁC ĐƯỜNG ỒNG ĐƯỢC SỬ DỤNG ĐỂ HÚT MÙI KHU VỰC BẾP, CÁC HƠI DỄ CHÁY, VẬT LIỆU DANG XÓ VÀ CÁC VẬT LIỆU TƯƠNG TỰ,
 - CÔNG TRÌNH KHÔNG CÓ KHU VỰC CÓ DÒNG KHÔNG KHÍ THAY ĐỔI Ở MỨC CAO;
 - KHOẢNG CÁCH TỪ ĐẦU BẢO CHÁY ĐẾN MẾP NGOÀI GẦN NHẤT CỦA CỬA CẤP KHÔNG KHÍ KHÔNG KHÍ NHỎ HƠN 0,4M,
 - KHOẢNG CÁCH TỪ ĐẦU BẢO CHÁY ĐẾN PHÍA NGOÀI CHU VÍ CỦA CẢNH QUẠT KHÔNG NHỎ HƠN 0,4M.

KÝ HIỆU	DIỄN GIẢI
	TỦ TRUNG TÂM BẢO CHÁY 12 ZONE
	ĐẦU BẢO KHÓI; BẢO NHIỆT LOẠI THƯỜNG
	NÚT NHẤN KHẨN LOẠI THƯỜNG
	CHUÔNG BẢO CHÁY LOẠI THƯỜNG
	ĐÉN BẢO CHÁY
	ĐIÊN TRỞ CƯỜI TUYÊN EOL
	ĐÉN CHỈ THỊ NGOÀI NHÀ
	CÁP TÍN HIỆU 2C x 1.5mm² CHỐNG NHIỆU VÀ CHỐNG CHÁY 30 PHÚT, ĐƯỢC LUÔN TRONG ỒNG PVC Đ20

GHI CHÚ:

#	Ngày	Mô tả

HỒ SƠ THIẾT KẾ PCCC

GHI CHÚ:
 - CÁC NHÀ THẦU CÓ TRÁCH NHIỆM PHỐI HỢP CHẶT CHÈ VỚI CÁC BÊN LIÊN QUAN ĐỂ KIỂM TRA CÁC BẢN VẼ TRÊN NẾ VÀ CÁC TIÊU CHUẨN KỸ THUẬT CHỖ PHỐI HỢP VỚI ĐIỀU TRỰC TIẾP CÔNG TRƯỜNG VÀ TRƯỚC NH TH CÔNG,
 - MỌI PHÁT SINH TRONG QUÁ TRÌNH THỰC CÔNG PHẢI KỊP THỜI THÔNG BÁO CÁC BÊN LIÊN QUAN ĐỂ PHỐI HỢP KIỂM LỖY.

CHỦ ĐẦU TƯ
 BAN QUẢN LÝ DỰ ÁN ĐẦU TƯ XÂY DỰNG KHU VỰC BẾN LỨC

TÊN CÔNG TRÌNH
 TRƯỜNG MN HÒA MI

ĐỊA ĐIỂM XÂY DỰNG:
 XÃ BẾN LỨC, TỈNH TÂY NINH

HẠNG MỤC
 PCCC

ĐƠN VỊ THIẾT KẾ:

CÔNG TY TNHH THIẾT KẾ XÂY DỰNG THƯƠNG MAI DATRACO
 ĐỊA CHỈ: 479/14 TÂN HÒA ĐÔNG, P.BÌNH TRỊ ĐÔNG, TP HỒ CHÍ MINH
 ĐIỆN THOẠI: (028) 6 6767179 FAX: (028) 37670639
 GIAM ĐỐC

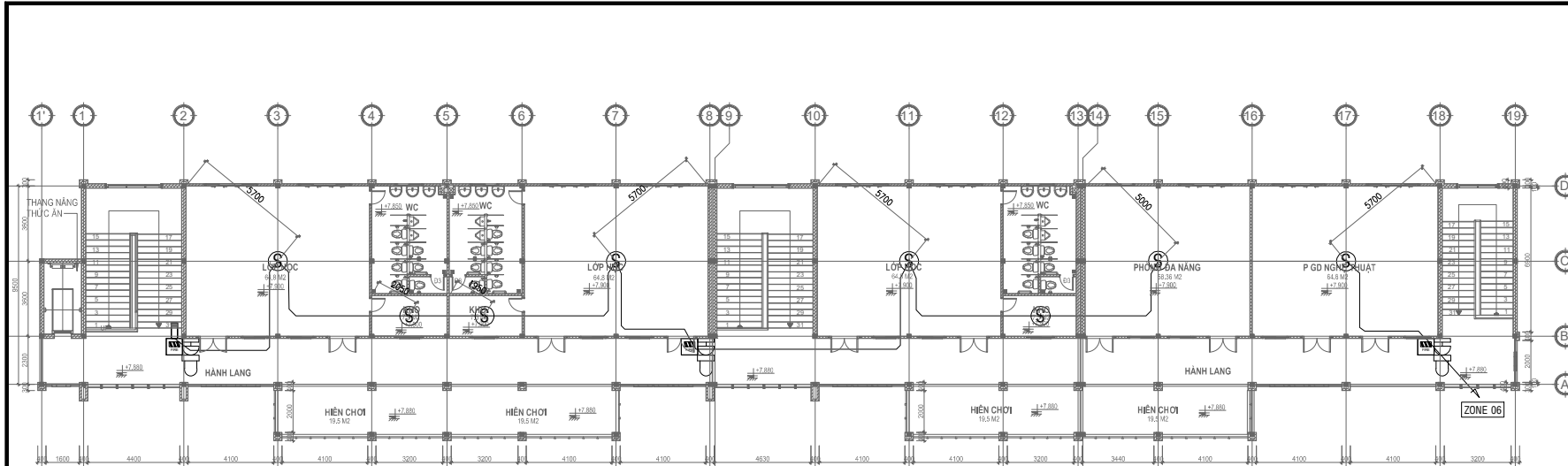
NGUYỄN QUÝ DAT

CH. THIẾT KẾ	KTS. HOÀNG NGỌC ĐỒNG	
CHỦ TRÌ	KS. NGUYỄN QUÝ DAT	
THIẾT KẾ	KS. DƯƠNG ĐẠT NHÀN	
QL. KỸ THUẬT	KS. NGUYỄN KHOA TRƯỜNG	

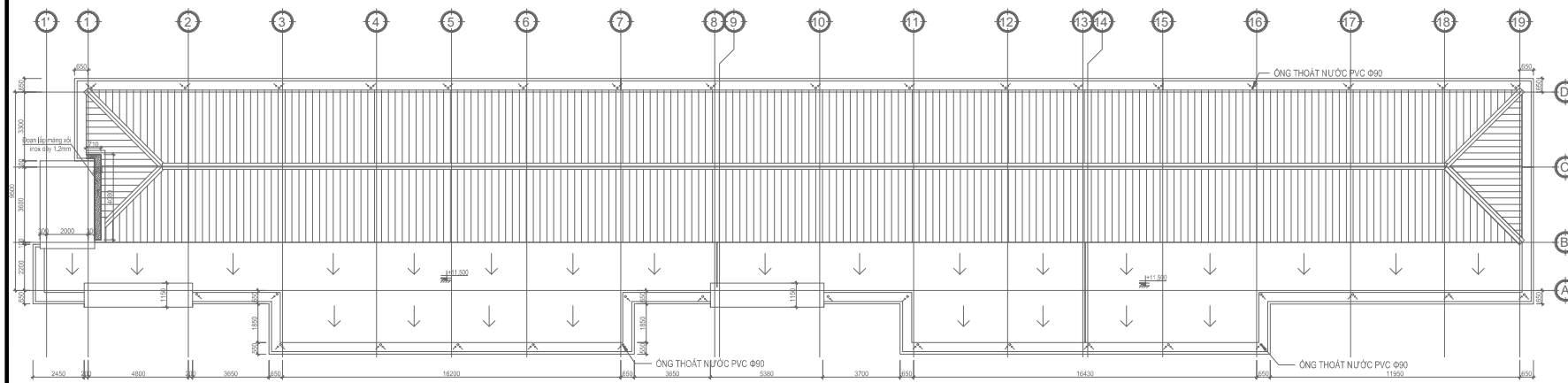
TÊN BẢN VẼ
MẶT BẰNG HỆ THỐNG BẢO CHÁY DÂY B TẦNG TRỆT, LẦU 1

TỈ LỆ:	KÝ HIỆU BẢN VẼ:

BC-05



MẶT BẰNG LẦU 2
TL: 1/100



MẶT BẰNG MÃI
TL: 1/100

MẶT BẰNG HỆ THỐNG BÁO CHÁY DÂY B LẦU 1,2

GHI CHÚ:
 - TRONG KHÔNG GIAN NHÀ KHÔNG CÓ THANG MĂNG CÁP VÀ ỒNG GIÓ CÓ CHIỀU RỘNG >0,7M,
 - TRONG KHÔNG GIAN NHÀ KHÔNG CÓ TỦ ĐIỆN CỎ KHỐI TÍCH >1M3,
 - KHÔNG GIAN PHÍA TRÊN TRẦN TREO BỎ TRÍ ĐƯỜNG ỒNG KÝ THUẬT BẰNG VẬT LIỆU KHÔNG CHÁY, KHÔNG BỎ TRÍ MĂNG CÁP, BỐ CÁP, ẤP DỤNG CHỦ THÍCH 3 - BẢNG A.2 - TCVN 3890:2023 NẸN KHÔNG BỎ TRÍ ĐẦU PHỤN, ĐẦU BẢO PHÍA TRÊN TRẦN TREO;
 - DUY TRÍ KHOẢNG TRỌNG XUNG QUANH ĐẦU BẢO CHÁY CỎ BẢN KÍNH TỐI THIỂU 0,1M VÀ ĐỘ SÁU 0,6M.

GHI CHÚ VỀ HỆ THỐNG THÔNG GIÓ, ĐIỀU HÒA KHÔNG KHÍ VÀ HÚT KHÔI:
 - CÔNG TRÌNH KHÔNG CỎ HỆ THỐNG CẤP KHÔNG KHÍ TUẦN HOÀN,
 - CÔNG TRÌNH KHÔNG CỎ QUẠT CUNG CẤP KHÔNG KHÍ CHO NHIỀU HƠN MỘT TẦNG NHÀ;
 - CÔNG TRÌNH KHÔNG CỎ CÁC ĐƯỜNG ỒNG HÚT - CÁC ĐƯỜNG ỒNG ĐƯỢC SỬ DỤNG ĐỂ HÚT MÙI KHU VỰC BẾP, CÁC HƠI DỄ CHÁY, VẬT LIỆU DANG XÓ VÀ CÁC VẬT LIỆU TƯƠNG TỰ,
 - CÔNG TRÌNH KHÔNG CỎ KHU VỰC CỎ ĐỒNG KHÔNG KHÍ THAY ĐỔI Ớ MỨC CAO;
 - KHOẢNG CÁCH TỪ ĐẦU BẢO CHÁY ĐẾN MẾP NGOÀI GẦN KHU CỦA CỬA CẤP KHÔNG KHÍ KHÔNG KHÍ KHỎNG NHỎ HƠN 0,4M,
 - KHOẢNG CÁCH TỪ ĐẦU BẢO CHÁY ĐẾN PHÍA NGOÀI CHU VỊ CỦA CẢNH QUẠT KHÔNG NHỎ HƠN 0,4M.

KÝ HIỆU	DIỄN GIẢI
	TỦ TRUNG TÂM BÁO CHÁY 12 ZONE
	ĐẦU BẢO KHÔI; BẢO NHIỆT LOẠI THƯỜNG
	NÚT NHẤN KHẨN LOẠI THƯỜNG
	CHUÔNG BÁO CHÁY LOẠI THƯỜNG
	ĐÉN BẢO CHÁY
	ĐIỀN TRỞ CÚOI TUYẾN EOL
	BẸN CHỈ THỊ NGOÀI NHÀ
	CẤP TÍN HIỆU 2C x 1.5mm² CHỖNG NHIỀU VÀ CHỖNG CHÁY 30 PHÚT, ĐƯỢC LUỒN TRONG ỒNG PVC D20

GHI CHÚ:

ĐIỀU CHỈNH	
#	Ngày
	Mô tả

HỒ SƠ THIẾT KẾ PCCC

GHI CHÚ:
 - CÁC NHÀ THẦU CỎ TRÁCH NHIỆM PHỐI HỢP CHÁY CỎ VỚI CÁC BÊN LIÊN QUAN ĐỂ KIỂM TRA CÁC BẢN VẸ TRỄ NẾ VÀ CÁC TIÊU CHUẨN KỸ THUẬT CHO PHÙ HỢP VỚI ĐIỀU KIỆN THỰC TẾ Ớ CÔNG TRƯỜNG VÀ THUỐC HƠI TH CÔNG,
 - MỌI PHÁT SINH TRONG QUÁ TRÌNH TH CÔNG PHẢI KIP THỜI THÔNG BÁO CÁC BÊN LIÊN QUAN ĐỂ PHỐI HỢP KỸ.

CHỦ ĐẦU TƯ
 BAN QUẢN LÝ DỰ ÁN ĐẦU TƯ XÂY DỰNG KHU VỰC BẾN LỨC

TÊN CÔNG TRÌNH
 TRƯỜNG MN HÒA MỊ

ĐỊA ĐIỂM XÂY DỰNG:
 XÃ BẾN LỨC, TỈNH TÂY NINH

HẠNG MỤC
 PCCC

ĐƠN VỊ THIẾT KẾ:

CÔNG TY TNHH THIẾT KẾ XÂY DỰNG THƯƠNG MẠI DATRACO
 ĐỊA CHỈ: 479/14 TÂN HÒA ĐÔNG, P.BÌNH TRỊ ĐÔNG, TP HỒ CHÍ MINH
 ĐIỆN THOẠI: (028) 6 6767179 FAX: (028) 37670639
 GIÁM ĐỐC

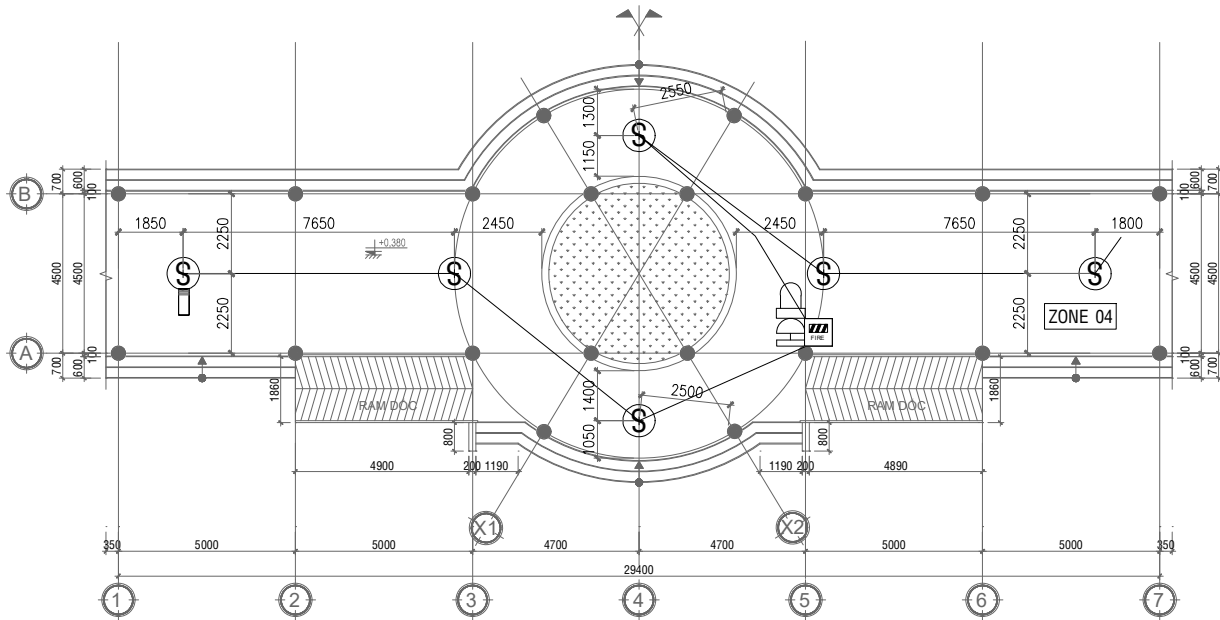
NGUYỄN QUÝ ĐẠT

CH. THIẾT KẾ	KTS. HOÀNG NGỌC ĐỒNG
CHỦ TRÍ	KS. NGUYỄN QUÝ ĐẠT
THIẾT KẾ	KS. DƯƠNG ĐẠT NHÀN
QL. KỸ THUẬT	KS. NGUYỄN KHOA TRƯỜNG

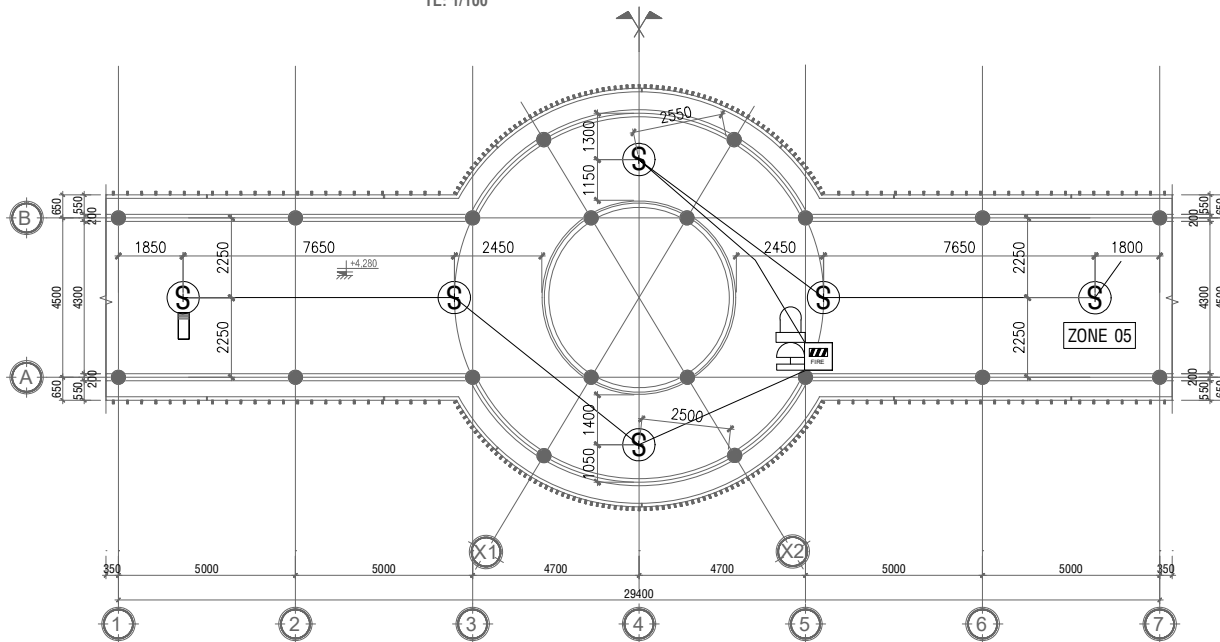
TÊN BẢN VẸ
MẶT BẰNG HỆ THỐNG BÁO CHÁY DÂY B LẦU 1,2

TỈ LỆ: KỶ HIỆU BẢN VẸ:

BC-06



MẶT BẰNG TRỆT - CẦU NÓI (1 TRỆT, 2 LẦU)
TL: 1/100



MẶT BẰNG LẦU 1 - CẦU NÓI (1 TRỆT, 2 LẦU) MẶT BẰNG HỆ THỐNG BÁO CHÁY CẦU NÓI TRỆT, LẦU 1 (CẦU NÓI TRỆT 2 LẦU)
TL: 1/100

GHI CHÚ:

- TRONG KHÔNG GIAN NHÀ KHÔNG CÓ THANG MĂNG CÁP VÀ ỒNG GIÓ CÓ CHIỀU RỘNG >0,7M,
- TRONG KHÔNG GIAN NHÀ KHÔNG CÓ TỦ ĐIỆN CÓ KHỐI TÍCH >1M³;
- KHÔNG GIAN PHÍA TRÊN TRẦN TREO BỒ TRÍ ĐƯỜNG ỒNG KỶ THUẬT BẰNG VẬT LIỆU KHÔNG CHÁY, KHÔNG BỒ TRÍ MĂNG CÁP, BỒ CÁP, ẤP DỤNG CHỦ THÍCH 3 - BẢNG A.2 - TCVN 3890:2023 NÊN KHÔNG BỒ TRÍ ĐẦU PHỤN, ĐẦU BẢO PHÍA TRÊN TRẦN TREO;
- DUY TRÍ KHOẢNG TRỐNG XUNG QUANH ĐẦU BẢO CHÁY CÓ BÀN KÍNH TỐI THIỂU 0,1M VÀ ĐỘ SẬU 0,6M.

GHI CHÚ VỀ HỆ THỐNG THÔNG GIÓ, ĐIỀU HÒA KHÔNG KHÍ VÀ HÚT KHƠI:

- CÔNG TRÌNH KHÔNG CÓ HỆ THỐNG CẤP KHÔNG KHÍ TUẦN HOÀN;
- CÔNG TRÌNH KHÔNG CÓ QUẠT CUNG CẤP KHÔNG KHÍ CHO NHIỀU HƠN MỘT TẦNG NHÀ;
- CÔNG TRÌNH KHÔNG CÓ CÁC ĐƯỜNG ỒNG HÚT - CÁC ĐƯỜNG ỒNG ĐƯỢC SỬ DỤNG ĐỂ HÚT MÙI KHU VỰC BẾP, CÁC HƠI DỄ CHÁY, VẬT LIỆU DẠNG XƠ VÀ CÁC VẬT LIỆU TƯƠNG TỰ,
- CÔNG TRÌNH KHÔNG CÓ KHU VỰC CỒ ĐỒNG KHÔNG KHÍ THAY ĐỔI Ở MỨC CAO;
- KHOẢNG CÁCH TỪ ĐẦU BẢO CHÁY ĐẾN MƏP NGOÀI GẦN NHẤT CỦA CỬA CẤP KHÔNG KHÍ KHÔNG KHÍ KHÔNG NHỎ HƠN 0,4M;
- KHOẢNG CÁCH TỪ ĐẦU BẢO CHÁY ĐẾN PHÍA NGOÀI CHU VI CỦA CẢNH QUẠT KHÔNG NHỎ HƠN 0,4M.

KÝ HIỆU	DIỄN GIẢI
	TỦ TRUNG TÂM BÁO CHÁY 12 ZONE
	ĐẦU BÁO KHÍ, BÁO NHIỆT LOẠI THƯỜNG
	NÚT NHẤN KHẨN LOẠI THƯỜNG
	CHUÔNG BÁO CHÁY LOẠI THƯỜNG
	ĐÈN BÁO CHÁY
	DIỆN TRỞ CUI TUYẾN EOL
	CÁP TÍN HIỆU 2C x 1.5mm ² CHỐNG NHIỆU VÀ CHỐNG CHÁY 30 PHÚT, ĐƯỢC LƯƠN TRONG ỒNG PVC D20

GHI CHÚ:

ĐIỀU CHỈNH		
#	Ngày	Mã số

HỒ SƠ THIẾT KẾ PCCC

GHI CHÚ:

- CÁC NHÀ THẦU CÓ TRÁCH NHIỆM PHỐI HỢP CHẶT CHÈ VỚI CÁC BÊN LIÊN QUAN ĐỂ NẾU THỰC HIỆN CÁC BÀN VẼ THIẾT KẾ VÀ CÁC TIÊU CHUẨN KỸ THUẬT CHỖ PHỤ HỢP VỚI ĐIỀU THỰC TIỄN CÔNG TRÌNH VÀ THUỘC KHU THỊ CÔNG.
- MỌI PHÁT BIẾN TRONG QUÁ TRÌNH THỰC HIỆN CÔNG TRÌNH PHẢI KỊP THỜI THÔNG BÁO CÁC BÊN LIÊN QUAN ĐỂ PHỐI HỢP KỊP LỖY.

CHỦ ĐẦU TƯ

BAN QUẢN LÝ DỰ ÁN ĐẦU TƯ XÂY DỰNG KHU VỰC BẾN LÚC

TÊN CÔNG TRÌNH

TRƯỜNG MN HÒA MI

ĐỊA ĐIỂM XÂY DỰNG:

XÃ BẾN LÚC, TỈNH TÂY NINH

HẠNG MỤC

PCCC

ĐƠN VỊ THIẾT KẾ:

CÔNG TY TNHH THIẾT KẾ XÂY DỰNG THƯƠNG MẠI DATRACO

ĐỊA CHỈ: 47/9/14 TÂN HÒA ĐÔNG, P.BÌNH TRỊ ĐÔNG, TP HỒ CHÍ MINH

ĐIỆN THOẠI : (028) 6 6767179 FAX: (028) 37670639

GIÁM ĐỐC

NGUYỄN QUÝ ĐẠT

CH. THIẾT KẾ	KTS. HOÀNG NGỌC ĐỒNG	
CHỦ TRÍ	KS. NGUYỄN QUÝ ĐẠT	
THIẾT KẾ	KS. DƯƠNG ĐẠT NHÀN	
QL. KỸ THUẬT	KS. NGUYỄN KHỎA TRƯỜNG	

TÊN BẢN VẼ

MẶT BẰNG HỆ THỐNG BÁO CHÁY CẦU NÓI TRỆT, LẦU 1 (CẦU NÓI TRỆT 2 LẦU)

TỈ LỆ:	KÝ HIỆU BẢN VẼ:
	BC-09

GHI CHÚ:

ĐIỀU CHỈNH		
#	Ngày	Nhà Ns

HỒ SƠ THIẾT KẾ PCCC

GHI CHÚ:
 - CÁC NHÀ THẦU CÓ TRÁCH NHIỆM PHỐI HỢP CHẶT CHÈ VỚI CÁC BÊN LIÊN QUAN ĐỂ KIỂM TRA CÁC BÀN VẼ THIẾT KẾ VÀ CÁC TIÊU CHUẨN KỸ THUẬT CHO PHỎNG HỎI ĐIỀU KIỆN THỰC TẾ Ở CÔNG TRƯỜNG VÀ THUỘC HẠ THỰC CÔNG.
 - MỌI PHÁT SINH TRONG QUÁ TRÌNH THỰC HIỆN CÔNG PHẢI KỊP THỜI THÔNG BÁO CÁC BÊN LIÊN QUAN ĐỂ PHỐI HỢP KỊP LỖY.

CHỦ ĐẦU TƯ

BAN QUẢN LÝ DỰ ÁN ĐẦU TƯ XÂY DỰNG KHU VỰC BẾN LÚC

TÊN CÔNG TRÌNH

TRƯỜNG MN HÒA MI

ĐỊA ĐIỂM XÂY DỰNG:

XÃ BẾN LÚC, TỈNH TÂY NINH

HẠNG MỤC

PCCC

ĐƠN VỊ THIẾT KẾ:

CÔNG TY TNHH THIẾT KẾ XÂY DỰNG THƯƠNG MẠI DATRACO

Địa chỉ: 479/14 TÂN HÒA ĐÔNG, P. BÌNH TRỊ ĐÔNG, TP. HỒ CHÍ MINH

ĐIỆN THOẠI: (028) 6 6767179 FAX: (028) 37670639

GIÁM ĐỐC

NGUYỄN QUÝ DAT

CH. THIẾT KẾ	KTS. HOÀNG NGỌC ĐỒNG	
CHỦ TRÌ	KS. NGUYỄN QUÝ DAT	
THIẾT KẾ	KS. DƯƠNG ĐẠT NHÀN	
QL. KỸ THUẬT	KS. NGUYỄN KHOA THƯỜNG	

TÊN BẢN VẼ

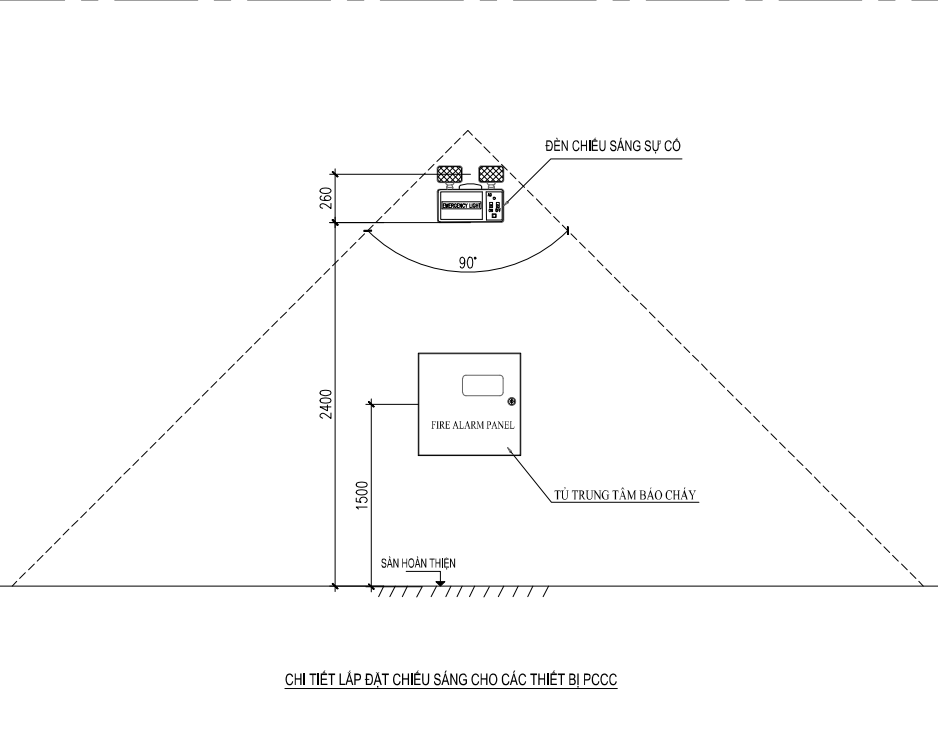
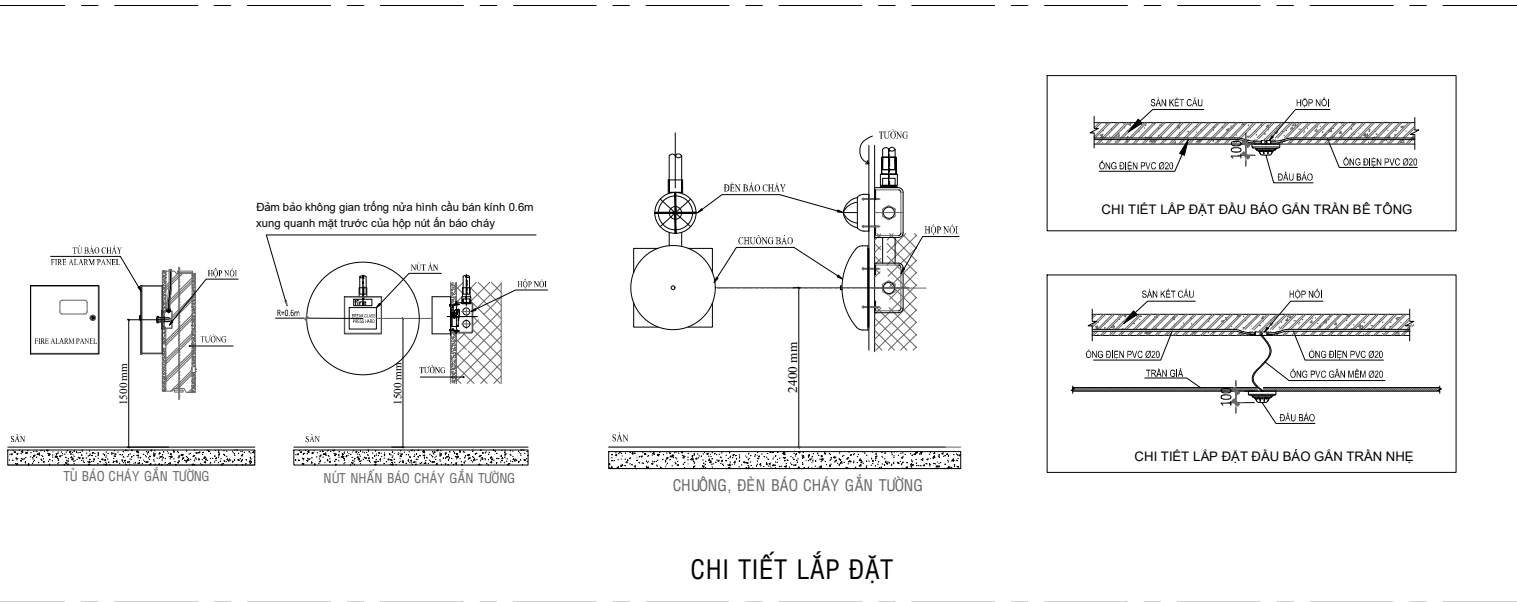
CHI TIẾT LẮP ĐẶT HỆ THỐNG BÁO CHÁY

TỈ LỆ:

KÝ HIỆU BẢN VẼ:

BC-12

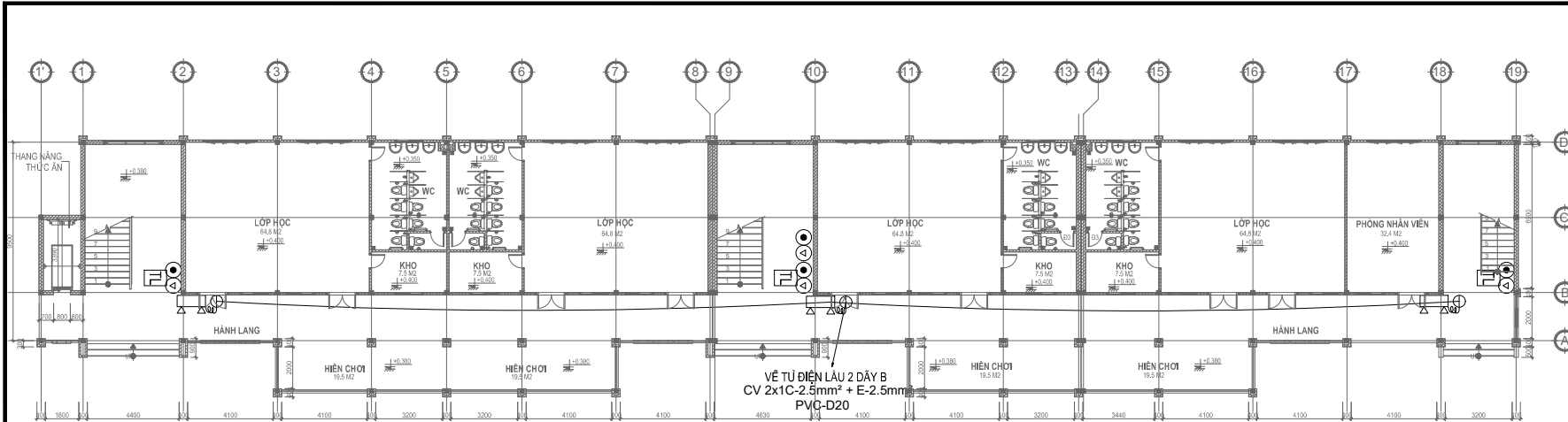
CHI TIẾT LẮP ĐẶT



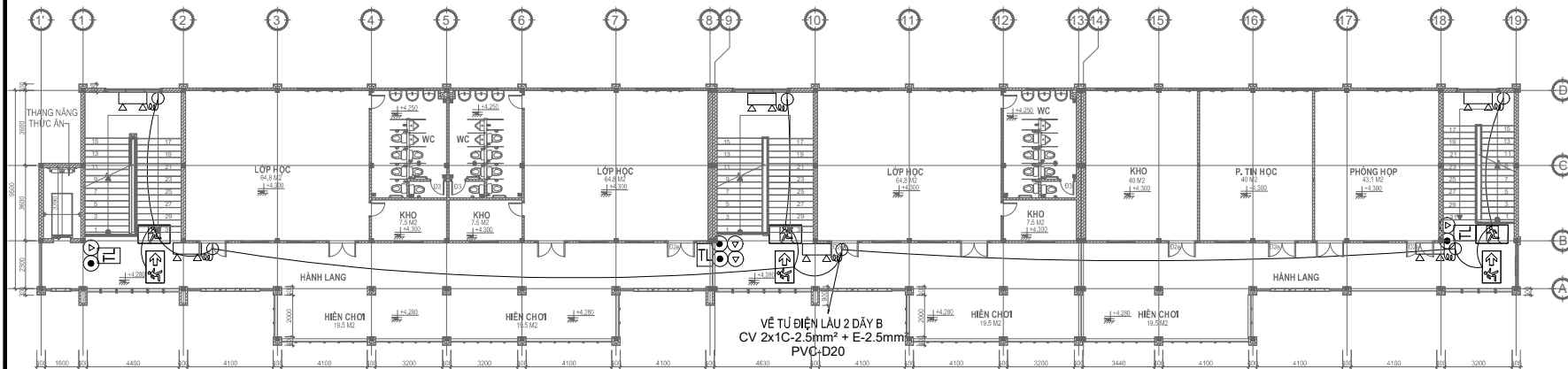
CHI TIẾT LẮP ĐẶT CHIẾU SÁNG CHO CÁC THIẾT BỊ PCCC

THUYẾT MINH:

- ĐÈN CHIẾU SÁNG SỰ CỐ, ĐÈN CHỈ DẪN THOÁT NẠN THIẾT KẾ THEO ĐIỀU 5.7 - TCVN 3890:2023 VÀ TCVN 13456:2022
- ĐỐI VỚI ĐÈN CHIẾU SÁNG SỰ CỐ VÀ BIÊN BÁO AN TOÀN:
 - PHẢI CÓ NGUỒN ĐIỆN DỰ PHÒNG ĐẢM BẢO THỜI GIẠN HOẠT ĐỘNG ỔN ĐỊNH LIÊN TỤC TỐI THIỂU LÀ 120 PHÚT KHI CÓ SỰ CỐ CHÁY, NỔ.
 - ĐÈN CHIẾU SÁNG KHẨN CẤP CÓ CƯỜNG ĐỘ CHIẾU SÁNG BAN ĐẦU TRUNG BÌNH 10 LUX VÀ CƯỜNG ĐỘ CHIẾU SÁNG NHỎ NHẤT TẠI BẤT KỲ THỜI ĐIỂM NÀO ĐỌC THEO ĐƯỜNG THOÁT NẠN KHÔNG NHỎ HƠN 1 LUX.
 - ĐỐI VỚI NHỮNG ĐƯỜNG THOÁT NẠN CÓ CHIỀU RỘNG ĐẾN 2M THÌ ĐỘ RƠI TRUNG BÌNH THEO PHƯƠNG NẴM NGANG TRÊN MẶT SÀN ĐỌC THEO TÂM CỦA ĐƯỜNG THOÁT NẠN PHẢI LỚN HƠN HOẶC BẰNG 1LUX VÀ ĐẢI Ở GIỮA VỚI CHIỀU RỘNG LỚN HƠN HOẶC BẰNG MỘT NỬA CHIỀU RỘNG CỦA ĐƯỜNG THOÁT NẠN PHẢI CÓ ĐƯỢC CHIẾU SÁNG TỐI THIỂU 50% GIÁ TRỊ ĐÓ.
 - ĐỘ RƠI TRUNG BÌNH THEO PHƯƠNG NẴM NGANG KHÔNG NHỎ HƠN 0,5LUX TẠI MẶT SÀN TẠI MỌI ĐIỂM LỖI CỦA KHOẢNG TRỐNG, KHÔNG BAO GỒM ĐƯỜNG VIÊN 0,5M THEO CHU VI KHU VỰC.
 - PHẢI ĐẢM BẢO GIẢM THIỂU NGUY CƠ GÂY LỎA TẠM THỜI BẰNG CÁCH HẠN CHẾ CƯỜNG ĐỘ SÁNG Ở GIAI ĐOẠN PHÁT SÁNG CỰC ĐẠI TRONG CHẾ ĐỘ HOẠT ĐỘNG KHI CÓ SỰ CỐ CỦA MỌI ĐÈN THUỘC PHẠM VI QUAN SÁT.
- ĐỐI VỚI ĐÈN THOÁT NẠN:
 - LẮP ĐẶT BIÊN BÁO CHỈ HƯỚNG THOÁT NẠN TRÊN ĐƯỜNG THOÁT NẠN Ở TRONG GIẠN PHÒNG VÀ TẮT CẢ CÁC VỊ TRÍ MÀ TÂM NHÌN BỊ CHE KHUẤT, KHÔNG THỂ PHÁT HIỆN ĐƯỢC CÁC LỖ RA THOÁT NẠN.
 - VỊ TRÍ LẮP ĐẶT GIỮA CÁC BIÊN BÁO AN TOÀN (KHÔNG BAO GỒM BIÊN BÁO AN TOÀN TẦM THẤP) PHẢI ĐẢM BẢO KHOẢNG CÁCH KHÔNG LỚN HƠN 25M.
 - ĐÈN CHỈ DẪN THOÁT NẠN PHẢI ĐƯỢC NHÌN THẤY RÕ RÀNG CÁC CHỮ "LỖI RA HOẶC "EXIT" TỪ KHOẢNG CÁCH TỐI THIỂU 25M TRONG ĐIỀU KIỆN CHIẾU SÁNG BÌNH THƯỜNG (300LUX) HOẶC KHI CÓ SỰ CỐ LÀ (10LUX).
 - TỶ LỆ GIỮA ĐỘ RƠI LỚN NHẤT VÀ NHỎ NHẤT LÀ 40:1.
 - HẠN CHẾ GÂY CHỖI LỎA VIỆC CHIẾU SÁNG ĐƯỜNG THOÁT NẠN THEO PHƯƠNG NGANG SO VỚI MẶT SÀN, CHIẾU SÁNG GIẠN PHÒNG VÀ CHIẾU SÁNG CHO CÁC PHƯƠNG TIỆN PCCC, CƯỜNG ĐỘ CHIẾU SÁNG CỦA CÁC ĐÈN TRONG PHẠM VI GÓC CHIẾU TỪ 60 ĐỘ ĐẾN 90 ĐỘ (2,4m 500cd).
 - CHIẾU SÁNG PHƯƠNG TIỆN PCCC TỐI THIỂU 5LUX TẠI MẶT SÀN.
 - CHIỀU CAO LẮP ĐẶT CỦA BIÊN BÁO AN TOÀN 2-2,7M.



MẶT BẰNG TRỆT
TL: 1/100



MẶT BẰNG LẦU 1
TL: 1/100

KÝ HIỆU	DIỄN GIẢI
	ĐÈN CHIẾU SÁNG KHẨN KÉM PIN 2H, 2x3W
	ĐÈN CHỈ DẪN MỘT HƯỚNG THOÁT HIỂM KÉM PIN 2H, 3W
	ĐÈN CHỈ DẪN HAI HƯỚNG THOÁT HIỂM KÉM PIN 2H, 3W
	ĐÈN EXIT THOÁT HIỂM KÉM PIN 2H, 3W
	BÌNH CỒ CẢM TAY (BỘT ABC 6KG & KHÍ CO2 5KG)
	BẢNG NỘI DỤ VÀ TIÊU LENCH PCCC
	QUẢ CẦU CHỮA CHÁY TỰ ĐỘNG TREO TRẦN 6KG
	CÁP ĐIỆN CHỐNG CHÁY 30 PHÚT: 2x1C-2.5mm² + E-2.5mm² LUÔN TRONG ỐNG PVC D20

GHI CHÚ:
 -ĐÌNH MỨC TRANG BỊ BÌNH CHỮA CHÁY: 100M²/BÌNH.
 -TỔNG DIỆN TÍCH TẦNG TRỆT: 730M² -> CẦN CỎ: 8 BÌNH.
 -TỔNG DIỆN TÍCH LẦU 1: 730M² -> CẦN CỎ: 8 BÌNH.
 -PHẢI CÓ SỐ LƯỢNG BÌNH CHỮA CHÁY DỰ TRÙ KHÔNG ÍT HƠN 10% TỔNG SỐ BÌNH TRANG BỊ THAY THẾ KHÍ CÁN THIẾT

MẶT BẰNG BỐ TRÍ ĐÈN CHỈ DẪN THOÁT NẠN,
 CHIẾU SÁNG SỰ CỐ & TRANG BỊ PHƯƠNG TIỆN PCCC DÂY B TẦNG TRỆT, LẦU 1

GHI CHÚ:

#	Ngày	Mã số

HỒ SƠ THIẾT KẾ PCCC

GHI CHÚ:
 - CÁC NHÀ THẦU CÓ TRÁCH NHIỆM PHỐI HỢP CHẶT CHÈ VỚI CÁC BÊN LIÊN QUAN ĐỂ KIỂM TRA CÁC BÀN VẼ TRỆT VÀ CÁC TIÊU CHUẨN KỸ THUẬT CHO PHỐI HỢP VỚI ĐIỀU KIỆN THỰC TẾ Ở CÔNG TRƯỜNG VÀ TRƯỚC NHỊP THÍ CÔNG.
 - HỌI PHÁT SINH TRONG QUÁ TRÌNH THÍ CÔNG PHẢI Kịp THỜI THÔNG BÁO CÁC BÊN LIÊN QUAN ĐỂ PHỐI HỢP KIỂM LÝ.

CHỦ ĐẦU TƯ
 BAN QUẢN LÝ DỰ ÁN ĐẦU TƯ XÂY DỰNG KHU VỰC BẾN LÚC

TÊN CÔNG TRÌNH
 TRƯỜNG MN HÒA MI

ĐỊA ĐIỂM XÂY DỰNG:
 XÃ BẾN LÚC, TỈNH TÂY NINH

HẠNG MỤC
 PCCC

ĐƠN VỊ THIẾT KẾ:

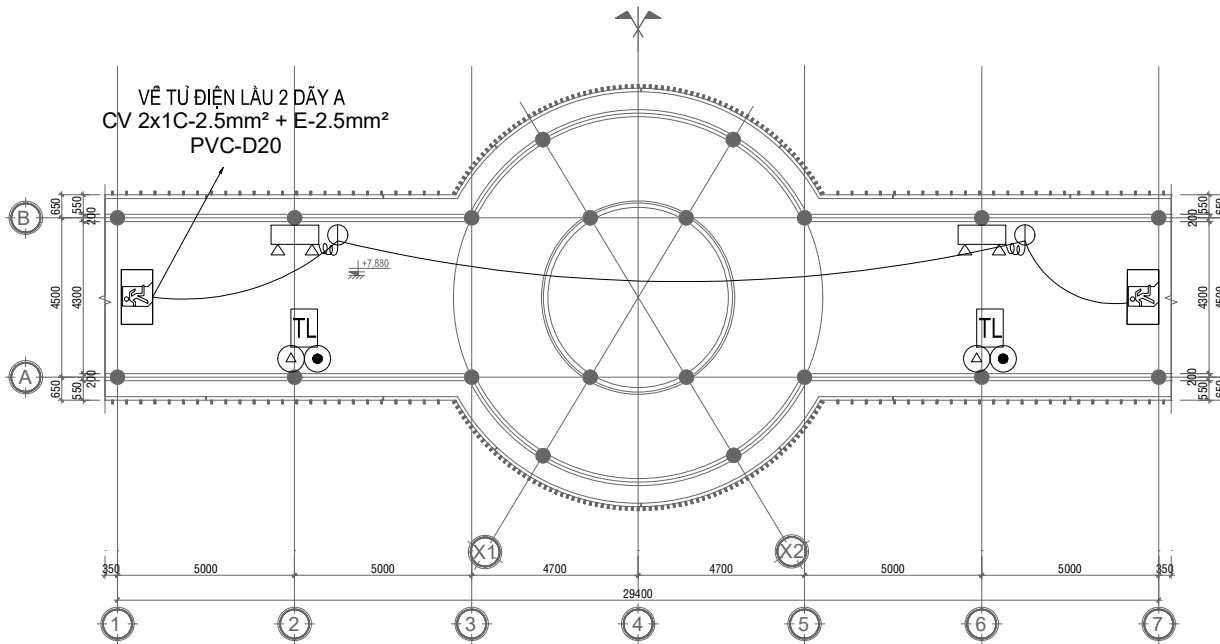
CÔNG TY TNHH THIẾT KẾ XÂY DỰNG THƯƠNG MẠI DATRACO
 Địa chỉ: 479/14 TÂN HÒA ĐÔNG, P.BÌNH TRỊ ĐÔNG, TP HỒ CHÍ MINH
 Điện thoại: (028) 6 6767179 FAX: (028) 37670639

GIAM ĐỐC
 NGUYỄN QUÝ DAT

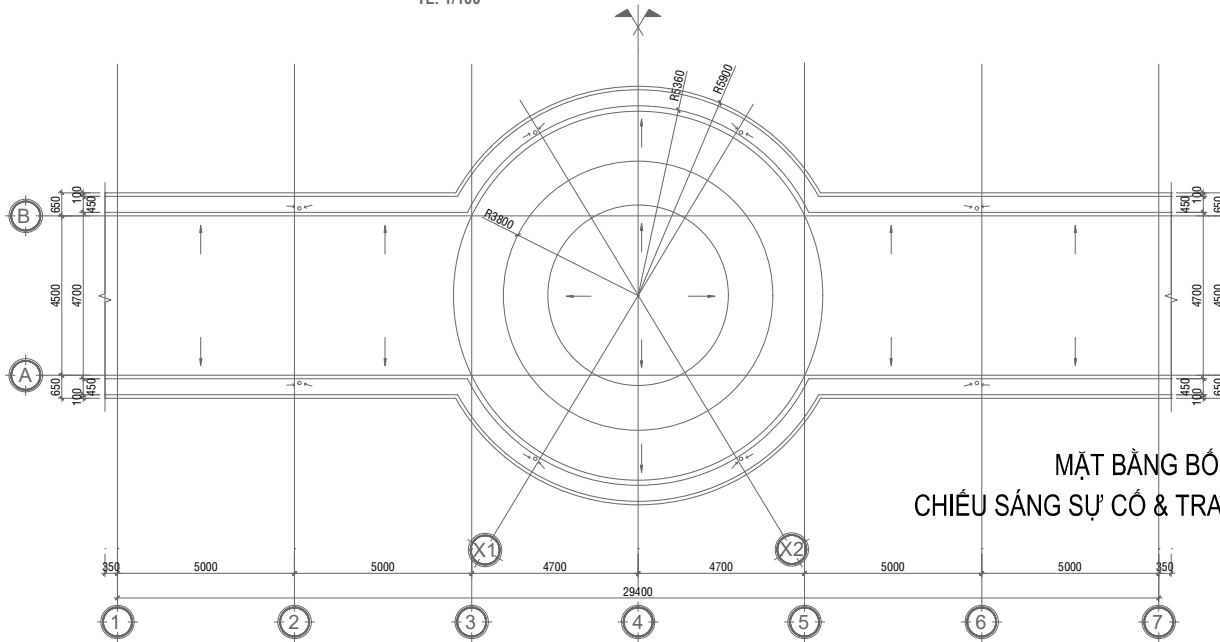
CH. THIẾT KẾ	KTS. HOÀNG NGỌC ĐỒNG
CHỦ TRÌ	KS. NGUYỄN QUÝ DAT
THIẾT KẾ	KS. DUYỆT DAT NHẬN
QL. KỸ THUẬT	KS. NGUYỄN KHOA TRƯỜNG

TÊN BẢN VẼ
 MẶT BẰNG BỐ TRÍ ĐÈN CHỈ DẪN THOÁT NẠN, CHIẾU SÁNG SỰ CỐ & TRANG BỊ PHƯƠNG TIỆN PCCC DÂY B TẦNG TRỆT, LẦU 1

TÌ LỆ:	KÝ HIỆU BẢN VẼ:
	EM-03



MẶT BẰNG LẦU 2- CẦU NÚI (1 TRỆT, 2 LẦU)
TL: 1/100



**MẶT BẰNG BỐ TRÍ ĐÈN CHỈ DẪN THOÁT NẠN,
CHIẾU SÁNG SỰ CỐ & TRANG BỊ PHƯƠNG TIỆN PCCC CẦU NÚI LẦU 2**

MẶT BẰNG MÁI- CẦU NÚI (1 TRỆT, 2 LẦU)
TL: 1/100

KÝ HIỆU	DIỄN GIẢI
	ĐÈN CHIẾU SÁNG KHẨN KÈM PIN 2H, 2x3W
	ĐÈN CHỈ DẪN MỘT HƯỚNG THOÁT HIỂM KÈM PIN 2H, 3W
	ĐÈN CHỈ DẪN HAI HƯỚNG THOÁT HIỂM KÈM PIN 2H, 3W
	ĐÈN EXIT THOÁT HIỂM KÈM PIN 2H, 3W
	BÌNH CẦM TAY (BỘT ABC 6KG & KHÍ CO2 5KG)
	BẢNG NỘI QUI VÀ TIÊU LỆNH PCCC
	QUẢ CẦU CHỮA CHÁY TỰ ĐỘNG TREO TRẦN 6KG
	CÁP ĐIỆN CHỐNG CHÁY 30 PHÚT: 2x1C-2.5mm² + E-2.5mm² LUỘN TRONG ỜNG PVC D20

GHI CHÚ:

ĐIỀU CHỈNH		
#	Ngày	Mô tả

HỒ SƠ THIẾT KẾ PCCC

GHI CHÚ:
- CÁC NHÀ THẦU CÓ TRÁCH NHIỆM PHỐI HỢP CHẶT CHÈ VỚI CÁC BÊN LIÊN QUAN ĐỂ KIỂM TRA CÁC BÀN VẼ TRÊN HỆ VÀ CÁC TIÊU CHUẨN KỸ THUẬT CHỈ ĐƯỢC PHỐI HỢP VỚI ĐIỀU TRỰC TIẾP 6 CÔNG TRƯỜNG VÀ TRƯỚC HẠ TH CÔNG.
- MỌI PHÁT SINH TRONG QUÁ TRÌNH THỰC HIỆN CÔNG TRÌNH PHẢI KỊP THỜI THÔNG BÁO CÁC BÊN LIÊN QUAN ĐỂ PHỐI HỢP KIỂM LÝ.

CHỦ ĐẦU TƯ
BAN QUẢN LÝ DỰ ÁN ĐẦU TƯ XÂY DỰNG
KHU VỰC BẾN LÚC

TÊN CÔNG TRÌNH
TRƯỜNG MN HÒA MI

ĐỊA ĐIỂM XÂY DỰNG:
XÃ BẾN LÚC, TỈNH TÂY NINH

HẠNG MỤC
PCCC

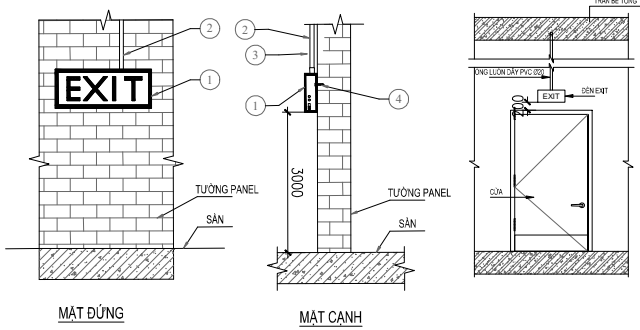
ĐƠN VỊ THIẾT KẾ:
**CÔNG TY TNHH THIẾT KẾ
XÂY DỰNG THƯƠNG MẠI DATRACO**
ĐỊA CHỈ: 479/14 TÂN HÒA ĐÔNG, P.BÌNH TRỊ ĐÔNG,
TP HỒ CHÍ MINH
ĐIỆN THOẠI: (028) 6 6767179 FAX: (028) 37670639

GIÁM ĐỐC
NGUYỄN QUÝ ĐẠT

CH. THIẾT KẾ	KTS. HOÀNG NGỌC ĐỒNG	
CHỦ TRÌ	KS. NGUYỄN QUÝ ĐẠT	
THIẾT KẾ	KS. DƯƠNG ĐẠT NHÀN	
QL. KỸ THUẬT	KS. NGUYỄN KHOA THƯỜNG	

TÊN BẢN VẼ
MẶT BẰNG BỐ TRÍ ĐÈN CHỈ DẪN THOÁT NẠN,
CHIẾU SÁNG SỰ CỐ & TRANG BỊ PHƯƠNG TIỆN PCCC
CẦU NÚI LẦU 2 (CẦU NÚI TRỆT, 2 LẦU)

TÌ LỆ:	KÝ HIỆU BẢN VẼ:
	EM-08



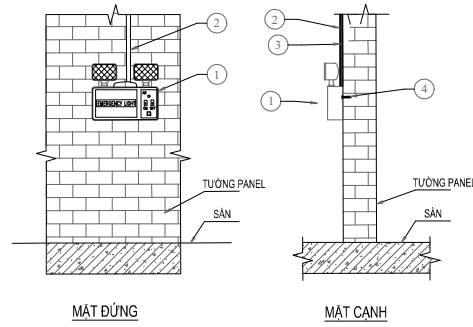
MẶT ĐỪNG

MẶT CẠNH

CHÚ THÍCH:

- ① ĐÈN EXIT
- ② ỚNG GHEN PVC D16
- ③ DÂY NGUỒN
- ④ VÍT NỖ D4

CHI TIẾT LẮP ĐẶT ĐÈN EXIT TRÊN TƯỜNG



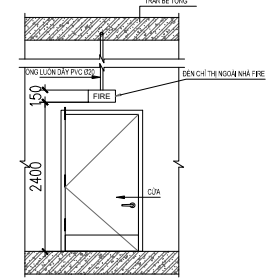
MẶT ĐỪNG

MẶT CẠNH

CHÚ THÍCH:

- ① ĐÈN CHIẾU SÁNG SỰ CỐ
- ② ỚNG GHEN PVC D16 ĐI NỘI
- ③ DÂY NGUỒN
- ④ VÍT NỖ D4

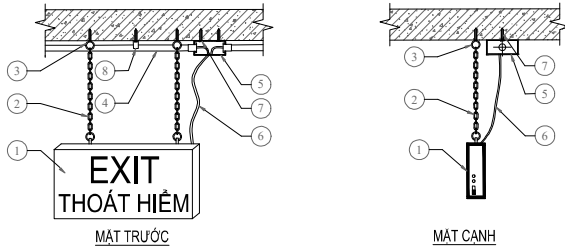
CHI TIẾT LẮP ĐẶT ĐÈN CHIẾU SÁNG SỰ CỐ TRÊN TƯỜNG



GHI CHÚ:

TỪ "FIRE" ĐƯỢC TÍCH HỢP HOẶC ĐẶT CẠNH ĐÈN CHỈ THỊ ĐẢM BẢO CHIỀU CAO KHÔNG NHỎ HƠN 0.025M TRÊN NỀN TƯỜNG PHẪN, CHỮ VIẾT PHẢI ĐỨNG THẲNG VÀ ĐỌC ĐƯỢC MỘT CÁCH RÕ RÀNG.

CHI TIẾT LẮP ĐẶT ĐÈN CHỈ THỊ NGOÀI NHÀ



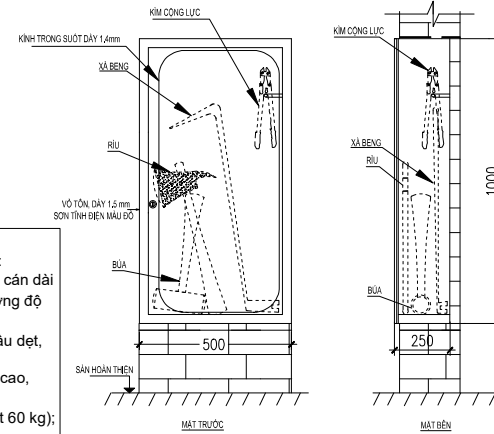
MẶT TRƯỚC

MẶT CẠNH

CHÚ THÍCH:

- ① ĐÈN EXIT
- ② DÂY TRECỜ ĐÈN
- ③ VÍT NỖ LOẠI MẮT TRÒN
- ④ ỚNG GHEN CỨNG PVC D16 ĐI NỘI
- ⑤ HỘ CHIA NGÁ DÂY D85
- ⑥ DÂY CÁP NGUỒN ĐIỆN
- ⑦ VÍT NỖ D4
- ⑧ ĐẠI KẾP GIỮ ỚNG PVC D16

CHI TIẾT LẮP ĐẶT ĐÈN CHỈ LỎI THOÁT NẠN DƯỚI DẦM BÊ TÔNG



MẶT TRƯỚC

MẶT BÊN

GHI CHÚ:

1 bộ dụng cụ phá dỡ thô sơ gồm:
 + Rìu cứu nạn (trọng lượng 2 kg, cán dài 90 cm, chất liệu thép cacbon cường độ cao);
 + Xà beng (một đầu nhọn, một đầu dẹt, dài 100 cm);
 + Búa tạ (thép cacbon cường độ cao, nặng 5kg, cán dài 50 cm);
 + Kim cộng lực (dài 60 cm, tải cắt 60 kg);

CHI TIẾT TỰ DỤNG BỘ DỤNG CỤ PHÁ DỠ CHUYÊN DỤNG

GHI CHÚ:

ĐIỀU CHỈNH		
#	Ngày	Mô tả

HỒ SƠ THIẾT KẾ PCCC

GHI CHÚ:
 - CÁC NHÀ THẦU CÓ TRÁCH NHIỆM PHỐI HỢP CHẶT CHÈ VỚI CÁC BÊN LIÊN QUAN ĐỂ KIỂM TRA CÁC BÀN VẼ THIẾT KẾ VÀ CÁC TIÊU CHUẨN KỸ THUẬT CHỖ PHỤ HỘ VÀ ĐỂ KIỂM TRƯNG TẾ Ớ CÔNG TRƯỜNG VÀ TRƯỚC KHI THÌ CÔNG.
 - MỌI PHÁT SINH TRONG QUÁ TRÌNH THÌ CÔNG PHẢI KIP THỜI THÔNG BÁO CÁC BÊN LIÊN QUAN ĐỂ PHỐI HỢP XỬ LÝ.

CHỦ ĐẦU TƯ

BAN QUẢN LÝ DỰ ÁN ĐẦU TƯ XÂY DỰNG KHU VỰC BẾN LÚC

TÊN CÔNG TRÌNH

TRƯỜNG MN HÒA MI

ĐỊA ĐIỂM XÂY DỰNG:

XÃ BẾN LÚC, TỈNH TÂY NINH

HANG MỤC

PCCC

ĐƠN VỊ THIẾT KẾ:

CÔNG TY TNHH THIẾT KẾ XÂY DỰNG THƯƠNG MẠI DATRACO

ĐỊA CHỈ: 479/14 TÂN HÒA ĐÔNG, P.BÌNH TRỊ ĐÔNG, TP HỒ CHÍ MINH

ĐIỆN THOẠI: (028) 6 6767179 FAX: (028) 37670639

GIÁM ĐỐC

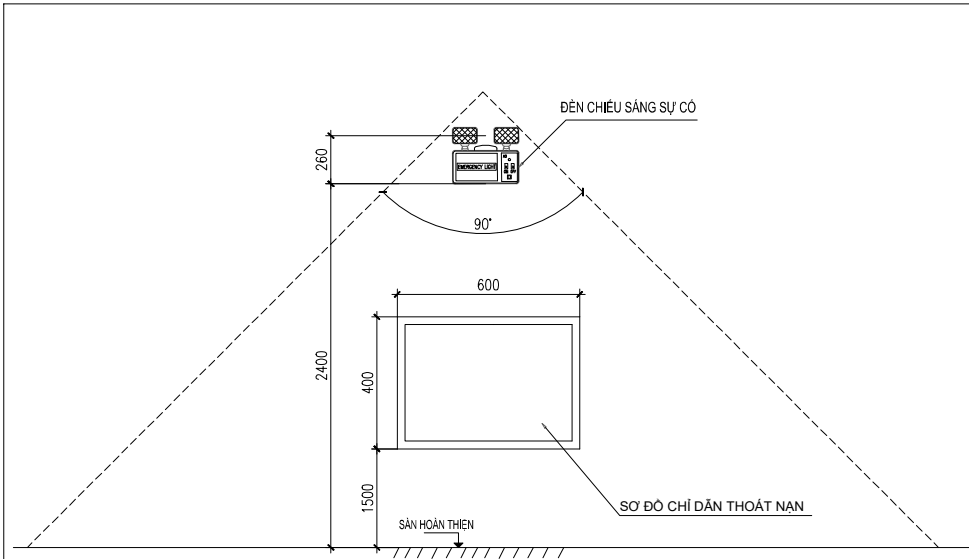
NGUYỄN QUÝ ĐẠT

CH. THIẾT KẾ	KTS. HOÀNG NGỌC ĐỒNG
CHỦ TRÌ	KS. NGUYỄN QUÝ ĐẠT
THIẾT KẾ	KS. DƯƠNG ĐẠT NHÀN
QL. KỸ THUẬT	KS. NGUYỄN KHOA TRƯỜNG

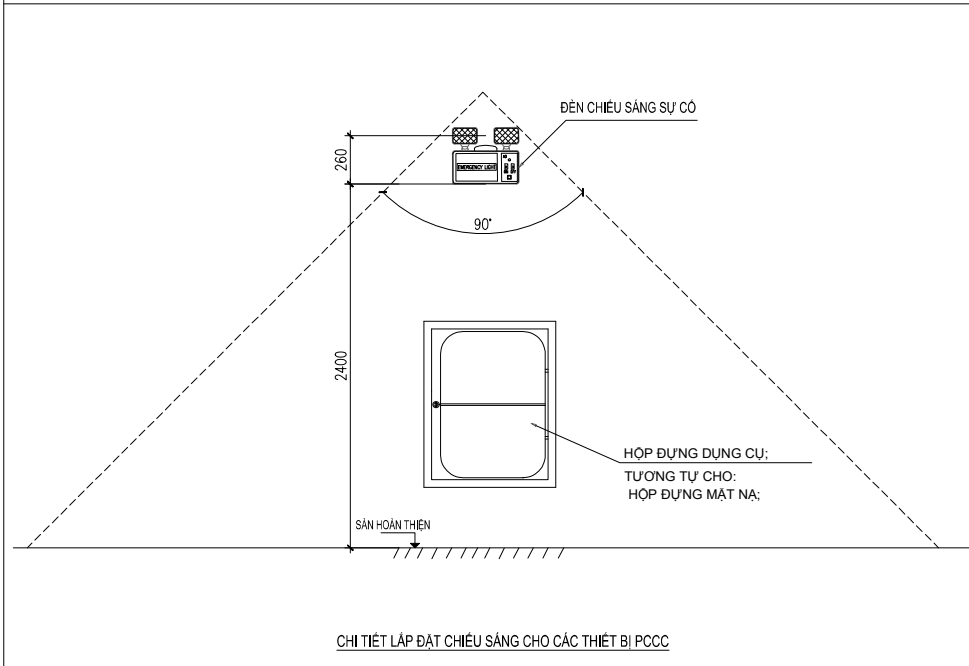
TÊN BẢN VẼ

CHI TIẾT LẮP ĐẶT ĐÈN KHẨN, THOÁT HIỂM-1

TỈ LỆ: KỶ HIỆU BẢN VẼ:

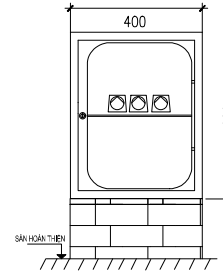


CHI TIẾT LẮP ĐẶT CHIẾU SÁNG CHO CÁC THIẾT BỊ PCCC



CHI TIẾT LẮP ĐẶT CHIẾU SÁNG CHO CÁC THIẾT BỊ PCCC

SỐ LƯỢNG MẶT NA 3 BỘ



MẶT TRƯỚC

CHI TIẾT TỰ DUNG MẶT NA PHÒNG ĐỌC CÁCH LY

THUYẾT MINH:

- ĐÈN CHIẾU SÁNG SỰ CỐ, ĐÈN CHỈ DẪN THOÁT NAN THIẾT KẾ THEO ĐIỀU 5.7 - TCVN 3890:2023 VÀ TCVN 13458:2022
- ĐỐI VỚI ĐÈN CHIẾU SÁNG SỰ CỐ VÀ BIÊN BẢO AN TOÀN:
 - PHẢI CÓ NGUỒN ĐIỆN DỰ PHÒNG ĐẢM BẢO THỜI GIAN HOẠT ĐỘNG ỔN ĐỊNH LIÊN TỤC TỐI THIỂU LÀ 120 PHÚT KHI CÓ SỰ CỐ CHÁY, NỔ.
 - ĐÈN CHIẾU SÁNG KHẨN CẤP CÓ CƯỜNG ĐỘ CHIẾU SÁNG BAN ĐẦU TRUNG BÌNH 10 LUX VÀ CƯỜNG ĐỘ CHIẾU SÁNG NHỎ NHẤT TẠI BẤT KỲ THỜI ĐIỂM NÀO ĐỌC THEO ĐƯỜNG THOÁT NAN KHÔNG NHỎ HƠN 1 LUX.
 - ĐỐI VỚI NHỮNG ĐƯỜNG THOÁT NAN CÓ CHIỀU RỘNG ĐẾN 2M THÌ ĐỘ RỜI TRUNG BÌNH THEO PHƯƠNG NẴM NGANG TRÊN MẶT SÀN ĐỌC THEO TÂM CỦA ĐƯỜNG THOÁT NAN PHẢI LỚN HƠN HOẶC BẰNG 1LUX VÀ ĐẢI Ở GIỮA VỚI CHIỀU RỘNG LỚN HƠN HOẶC BẰNG MỘT NỬA CHIỀU RỘNG CỦA ĐƯỜNG THOÁT NAN PHẢI CÓ ĐƯỢC CHIẾU SÁNG TỐI THIỂU 50% GIÁ TRỊ ĐÓ.
 - ĐỘ RỜI TRUNG BÌNH THEO PHƯƠNG NẴM NGANG KHÔNG NHỎ HƠN 0,5LUX TẠI MẶT SÀN TẠI MỌI ĐIỂM LỖI CỦA KHOẢNG TRONG, KHÔNG BAO GỒM ĐƯỜNG VIÊN 0,5M THEO CHU VỊ KHU VỰC.
 - PHẢI ĐẢM BẢO GIẢM THIỂU NGUY CƠ GÂY LỎA TÂM THỜI BẰNG CÁCH HẠN CHẾ CƯỜNG ĐỘ SÁNG Ở GIAI ĐOẠN PHÁT SÁNG CỰC ĐẠI TRONG CHẾ ĐỘ HOẠT ĐỘNG KHI CÓ SỰ CỐ CỦA MÔI ĐÈN THUỘC PHẠM VI QUAN SÁT.
- ĐỐI VỚI ĐÈN THOÁT NAN:
 - LẮP ĐẶT BIÊN BẢO CHỈ HƯỚNG THOÁT NAN TRÊN ĐƯỜNG THOÁT NAN Ở TRONG GIAN PHÒNG VÀ TẮT CẢ CÁC VỊ TRÍ MÀ TÀM NHÌN BỊ CHE KHUẤT, KHÔNG THỂ PHÁT HIỆN ĐƯỢC CÁC LỖI RA THOÁT NAN.
 - VỊ TRÍ LẮP ĐẶT GIỮA CÁC BIÊN BẢO AN TOÀN (KHÔNG BAO GỒM BIÊN BẢO AN TOÀN TÂM THÁP) PHẢI ĐẢM BẢO KHOẢNG CÁCH KHÔNG LỚN HƠN 25M.
 - ĐÈN CHỈ DẪN THOÁT NAN PHẢI ĐƯỢC NHÌN THẤY RÕ RÀNG CÁC CHỮ "LỐI RA HOẶC "EXIT" TỪ KHOẢNG CÁCH TỐI THIỂU 25M TRONG ĐIỀU KIỆN CHIẾU SÁNG BÌNH THƯỜNG (300LUX) HOẶC KHI CÓ SỰ CỐ LÀ (10LUX).
 - TỶ LỆ GIỮA ĐỘ RỜI LỚN NHẤT VÀ NHỎ NHẤT LÀ 40:1.
 - HẠN CHẾ GÂY CHỖI LỎA VIỆC CHIẾU SÁNG ĐƯỜNG THOÁT NAN THEO PHƯƠNG NGANG SO VỚI MẶT SÀN, CHIẾU SÁNG GIAN PHÒNG VÀ CHIẾU SÁNG CHO CÁC PHƯƠNG TIỆN PCCC, CƯỜNG ĐỘ CHIẾU SÁNG CỦA CÁC ĐÈN TRONG PHẠM VI GÓC CHIẾU TỬ 60 ĐỘ ĐẾN 90 ĐỘ (2,4m 500cd).
 - CHIẾU SÁNG PHƯƠNG TIỆN PCCC TỐI THIỂU 5LUX TẠI MẶT SÀN.
 - CHIẾU CAO LẮP ĐẶT CỦA BIÊN BẢO AN TOÀN 2-2,7M.

GHI CHÚ:

ĐIỀU CHỈNH		
#	Ngày	Mô tả

HỒ SƠ THIẾT KẾ PCCC

GHI CHÚ:
 - CÁC NHÀ THẦU CÓ TRÁCH NHIỆM PHỐI HỢP CHẾ VỚI CÁC BÊN LIÊN QUAN KỂ KHI KIỂM TRA CÁC BẢN VẼ THIẾT KẾ VÀ CÁC TIÊU CHUẨN KỸ THUẬT CHỈ ĐƯỢC PHỐI HỢP VỚI ĐỀ UYÊN THUẬT SĨ 6 CÔNG TRƯỜNG VÀ THUỐC HỒ THỊ CÔNG.
 - MỌI PHÁT SINH TRONG QUÁ TRÌNH THỰC HIỆN CÔNG TRÌNH PHẢI KỊP THỜI THÔNG BÁO CÁC BÊN LIÊN QUAN KỂ PHỐI HỢP KỊP LỖY.

CHỦ ĐẦU TƯ

BAN QUẢN LÝ DỰ ÁN ĐẦU TƯ XÂY DỰNG KHU VỰC BẾN LÚC

TÊN CÔNG TRÌNH

TRƯỜNG MN HÒA MI

ĐỊA ĐIỂM XÂY DỰNG:

XÃ BẾN LÚC, TỈNH TÂY NINH

HẠNG MỤC

PCCC

ĐƠN VỊ THIẾT KẾ:

CÔNG TY TNHH THIẾT KẾ XÂY DỰNG THƯƠNG MẠI DATRACO

ĐỊA CHỈ: 479/14 TÂN HÒA ĐÔNG, P.BÌNH TRỊ ĐÔNG, TP HỒ CHÍ MINH

ĐIỂN THOẠI: (028) 6 6767179 FAX: (028) 37670639

GIÁM ĐỐC

NGUYỄN QUÝ ĐẠT

CH. THIẾT KẾ	KTS. HOÀNG NGỌC ĐỒNG	
CHỦ TRÌ	KS. NGUYỄN QUÝ ĐẠT	
THIẾT KẾ	KS. DƯƠNG ĐẠT NHÀN	
QL. KỸ THUẬT	KS. NGUYỄN KHOA TRƯỜNG	

TÊN BẢN VẼ

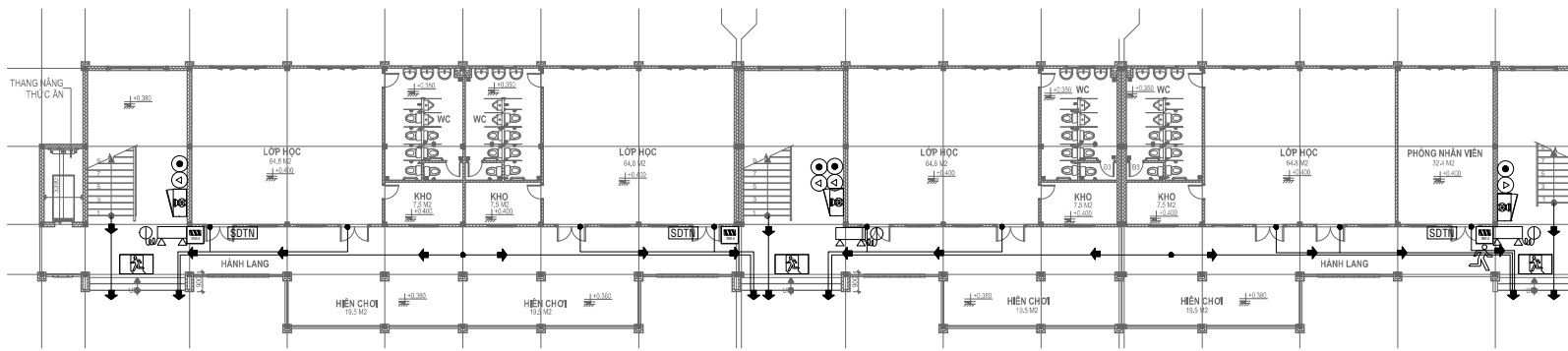
CHI TIẾT LẮP ĐẶT ĐÈN KHẨN, THOÁT HIỂM-2

TỈ LỆ:

KÝ HIỆU BẢN VẼ:

600

SƠ ĐỒ CHỈ DẪN THOÁT NẠN DẦY B TRỆT



MẶT BẰNG TRỆT
TL: 1/100

TRÌNH TỰ XỬ LÝ KHI CÓ CHÁY:

- 1 BẢO ĐỘNG, HỒ HOÁN, ÁN NÚT CHUÔNG BẢO CHÁY ĐỂ BẢO ĐỘNG
- 2 CÚP CẦU DAO ĐIỆN NƠI XÂY RA CHÁY
- 3 SỬ DỤNG PHƯƠNG TIỆN CHỮA CHÁY BAN ĐẦU BÌNH CHỮA CHÁY, TỦ CỤN VỚI ĐÈ ĐẬP TẮT ĐÁM CHÁY (NẾU ĐẢM BẢO AN TOÀN)
- 4 THEO HƯỚNG Mũi TÊN ĐI RA LỐI THOÁT NẠN GẦN NHẤT (KHÔNG ĐUNG THANG MÁY)
- 5 RA NGOÀI VÀ TẬP TRUNG TẠI ĐIỂM TẬP KẾT AN TOÀN VÀ GỌI 114

GHI CHÚ VÀ KÝ HIỆU:

	BẠN ĐANG Ở ĐÂY		HƯỚNG THOÁT NẠN		NÚT ÁN BẢO CHÁY
	ĐÈN CHIẾU SÁNG SỰ CỐ		SƠ ĐỒ CHỈ DẪN THOÁT NẠN		BÌNH CHỮA CHÁY XÁCH TAY
	ĐÈN CHỈ THOÁT HIỂM		CẦU THANG BỘ		TỦ CHỮA CHÁY VÁCH TƯỜNG

GHI CHÚ:

- SƠ ĐỒ CHỈ DẪN THOÁT NẠN GỒM HAI PHẦN: PHẦN CHỈ DẪN BẢNG CHỮ VÀ PHẦN KÝ HIỆU HÌNH HỌC. SƠ ĐỒ CHỈ DẪN THOÁT NẠN PHẢI ĐƯỢC NIÊM YẾT Ở CÁC VỊ TRÍ DỄ NHẬN BIẾT, DỄ THẤY VÀ VỊ TRÍ CỎ NGƯỜI THƯỜNG XUYÊN QUA LẠI.
- PHẦN KÝ HIỆU HÌNH HỌC BAO GỒM MẶT BẰNG CỬA TÀNG; LỐI RA VÀ CHỈ HƯỚNG ĐƯỜNG THOÁT NẠN; CẦU THANG BỘ VỊ TRÍ CỦA SƠ ĐỒ TẠI TÀNG; VỊ TRÍ ĐẠT PHƯƠNG TIỆN, THIẾT BỊ CHỮA CHÁY VÀ CỨU NẠN, CỨU HỘ (KÝ HIỆU PHỤ HỢP VỚI QUY ĐỊNH TẠI TCVN 4879:1989 VÀ TCVN 5053 : 1990).
- PHẦN CHỈ DẪN BẢNG CHỮ GỒM NỘI DUNG VÀ TRÌNH TỰ XỬ LÝ KHI CÓ CHÁY.
- KÍCH THƯỚC CỦA SƠ ĐỒ CHỈ DẪN THOÁT NẠN PHỤ THUỘC VÀO ĐÁNH TÍNH, TÍNH CHẤT HOẠT ĐỘNG; DIỆN TÍCH CỦA TÀNG, PHÒNG; PHƯƠNG ÁN THOÁT NẠN NHƯNG KHÔNG ĐƯỢC NHỎ HƠN:
 - + 600X400 MM - ĐỐI VỚI SƠ ĐỒ CHỈ DẪN TẠI TÀNG
 - + 400X300 MM - ĐỐI VỚI SƠ ĐỒ CHỈ DẪN TẠI PHÒNG.
- SƠ ĐỒ CHỈ DẪN THOÁT NẠN ĐƯỢC GẮN SAO CHỖ MỆP DƯỚI CỦA SƠ ĐỒ CHỈ DẪN THOÁT NẠN NẪM Ở ĐỘ CAO 1,5 M ± 0,2 M SO VỚI MẶT SÀN.

GHI CHÚ:

ĐIỀU CHỈNH		
#	Ngày	Mô tả

HỒ SƠ THIẾT KẾ PCCC

GHI CHÚ:
 - CÁC NHÀ THẦU CÓ TRÁCH NHIỆM PHỐI HỢP CHẶT CHẼ VỚI CÁC BÊN LIÊN QUAN ĐỂ KIỂM TRA CÁC BÀN VẼ TRÊN NẾ VÀ CÁC TIÊU CHUẨN THIẾT CHỮO PHỤ HỢP VỚI ĐIỀU KIỆN THỰC TẾ Ở CÔNG TRƯỜNG VÀ THUỘC KHU VỰC CÔNG.
 - MỌI PHÁT SINH TRONG QUÁ TRÌNH THỰC CÔNG PHẢI KIP THỜI THÔNG BÁO CÁC BÊN LIÊN QUAN ĐỂ PHỐI HỢP XỬ LÝ.

CHỦ ĐẦU TƯ

BAN QUẢN LÝ DỰ ÁN ĐẦU TƯ XÂY DỰNG KHU VỰC BẾN LÚC

TÊN CÔNG TRÌNH

TRƯỜNG MN HÒA MI

ĐỊA ĐIỂM XÂY DỰNG:

XÃ BẾN LÚC, TỈNH TÂY NINH

HANG MỤC

PCCC

ĐƠN VỊ THIẾT KẾ:

CÔNG TY TNHH THIẾT KẾ XÂY DỰNG THƯƠNG MẠI DATRACO

ĐỊA CHỈ: 479/14 TÂN HÒA ĐÔNG, P.BÌNH TRỊ ĐÔNG, TP HỒ CHÍ MINH

ĐIÊN THOẠI: (028) 6 6767179 FAX: (028) 37670639

GIAM ĐỐC

NGUYỄN QUÝ ĐẠT

CH. THIẾT KẾ	KTS. HOÀNG NGỌC ĐÔNG	CHỦ TRƯ	KS. NGUYỄN QUÝ ĐẠT
THIẾT KẾ	KS. DUYỆT QUÝ ĐẠT	QL. KỸ THUẬT	KS. NGUYỄN KHOA TRƯỜNG

TÊN BẢN VẼ

SƠ ĐỒ CHỈ DẪN THOÁT NẠN DẦY B TRỆT

TỈ LỆ:

KÝ HIỆU BẢN VẼ:

EM-15

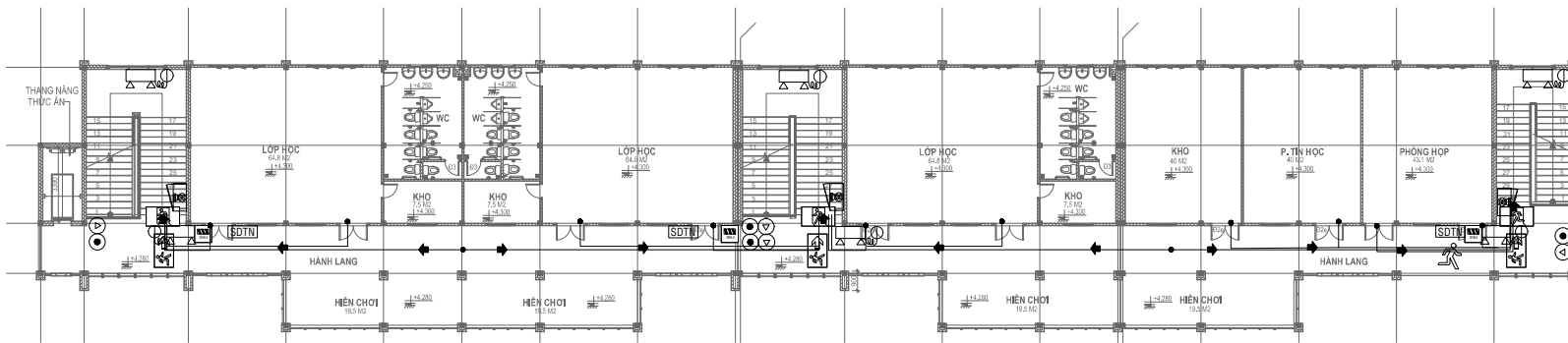
400

1500

SẢN HOÀN THIÊN

600

SƠ ĐỒ CHỈ DẪN THOÁT NẠN DẦY B LẦU 1



MẶT BẰNG LẦU 1
TL: 1/100

TRÌNH TỰ XỬ LÝ KHI CÓ CHÁY:

- 1 BẢO ĐỘNG, HỒ HOÁN, ÁN NÚT CHUÔNG BẢO CHÁY ĐỂ BẢO ĐỘNG
- 2 CÚP CÀU DAO ĐIỆN NƠI XÂY RA CHÁY
- 3 SỬ DỤNG PHƯƠNG TIỆN CHỮA CHÁY BAN ĐẦU BÌNH CHỮA CHÁY, TỦ CỤN VỚI ĐỀ DẬP TẮT ĐAM CHÁY (NẾU ĐAM BẢO AN TOÀN)
- 4 THEO HƯỚNG Mũi TÊN ĐI RA LỐI THOÁT NẠN GẦN NHẤT (KHÔNG ĐUNG THANG MÁY)
- 5 RA NGOÀI VÀ TẬP TRUNG TẠI ĐIỂM TẬP KẾT AN TOÀN VÀ GỌI 114

GHI CHÚ VÀ KÝ HIỆU:



GHI CHÚ:

- SƠ ĐỒ CHỈ DẪN THOÁT NẠN GỒM HAI PHẦN: PHẦN CHỈ DẪN BẢNG CHỮ VÀ PHẦN KÝ HIỆU HÌNH HỌC. SƠ ĐỒ CHỈ DẪN THOÁT NẠN PHẢI ĐƯỢC NIÊM YẾT Ở CÁC VỊ TRÍ DỄ NHẬN BIẾT, DỄ THẤY VÀ VỊ TRÍ CỎ NGƯỜI THƯỜNG XUYÊN QUA LẠI.
- PHẦN KÝ HIỆU HÌNH HỌC BAO GỒM MẶT BẰNG CỬA TẦNG; LỐI RA VÀ CHỈ HƯỚNG ĐƯỜNG THOÁT NẠN; CẦU THANG BỘ VỊ TRÍ CỦA SƠ ĐỒ TẠI TẦNG; VỊ TRÍ ĐẠT PHƯƠNG TIỆN, THIẾT BỊ CHỮA CHÁY VÀ CỨU NẠN, CỨU HỘ (KÝ HIỆU PHỤ HỢP VỚI QUY ĐỊNH TẠI TCVN 4879:1989 VÀ TCVN 5053 : 1990).
- PHẦN CHỈ DẪN BẢNG CHỮ GỒM NỘI DUNG VÀ TRÌNH TỰ XỬ LÝ KHI CÓ CHÁY.
- KÍCH THƯỚC CỦA SƠ ĐỒ CHỈ DẪN THOÁT NẠN PHỤ THUỘC VÀO ĐẶC TÍNH, TÍNH CHẤT HOẠT ĐỘNG; DIỆN TÍCH CỦA TẦNG, PHÒNG; PHƯƠNG ÁN THOÁT NẠN NHƯNG KHÔNG ĐƯỢC NHỎ HƠN:
 - 600X400 MM - ĐỐI VỚI SƠ ĐỒ CHỈ DẪN TẠI TẦNG
 - 400X300 MM - ĐỐI VỚI SƠ ĐỒ CHỈ DẪN TẠI PHÒNG.
 - SƠ ĐỒ CHỈ DẪN THOÁT NẠN ĐƯỢC GẮN SAO CHỖ MẸP DƯỚI CỦA SƠ ĐỒ CHỈ DẪN THOÁT NẠN NẾM Ở ĐỘ CAO 1,5 M ± 0,2 M SO VỚI MẶT SÀN.

GHI CHÚ:

ĐIỀU CHỈNH		
#	Ngày	Mô tả

HỒ SƠ THIẾT KẾ PCCC

GHI CHÚ:
 - CÁC NHÀ THẦU CÓ TRÁCH NHIỆM PHỐI HỢP CHẶT CHẼ VỚI CÁC BÊN LIÊN QUAN ĐỂ KIỂM TRA CÁC BÀN VẼ THIẾT KẾ VÀ CÁC TIÊU CHUẨN THIẾT CHỮA CHÁY HỎI ĐIỀU KIỆN THỰC TẾ Ở CÔNG TRƯỜNG VÀ THUỘC PHẠM VI CÔNG.
 - MỌI PHÁT SINH TRONG QUÁ TRÌNH THỰC CÔNG PHẢI KỊP THỜI THÔNG BÁO CÁC BÊN LIÊN QUAN ĐỂ PHỐI HỢP XỬ LÝ.

CHỦ ĐẦU TƯ

BAN QUẢN LÝ DỰ ÁN ĐẦU TƯ XÂY DỰNG KHU VỰC BẾN LỨC

TÊN CÔNG TRÌNH

TRƯỜNG MN HÒA MI

ĐỊA ĐIỂM XÂY DỰNG:
XÃ BẾN LỨC, TỈNH TÂY NINH

HẠNG MỤC
PCCC

ĐƠN VỊ THIẾT KẾ:
CÔNG TY TNHH THIẾT KẾ XÂY DỰNG THƯƠNG MẠI DATRACO

ĐỊA CHỈ: 479/14 TÂN HÒA ĐÔNG, P.BÌNH TRỊ ĐÔNG, TP HỒ CHÍ MINH
 ĐIỆN THOẠI: (028) 6 6767179 FAX: (028) 37670639
 GIÁM ĐỐC

NGUYỄN QUÝ ĐẠT

CH. THIẾT KẾ	KTS. HOÀNG NGỌC ĐỒNG	CHỦ TRÌ	KS. NGUYỄN QUÝ ĐẠT
THIẾT KẾ	KS. DƯƠNG ĐẠT NHÂM	QL. KỸ THUẬT	KS. NGUYỄN KHOA THƯỜNG

TÊN BẢN VẼ

SƠ ĐỒ CHỈ DẪN THOÁT NẠN DẦY B LẦU 1

TỈ LỆ: KÝ HIỆU BẢN VẼ:

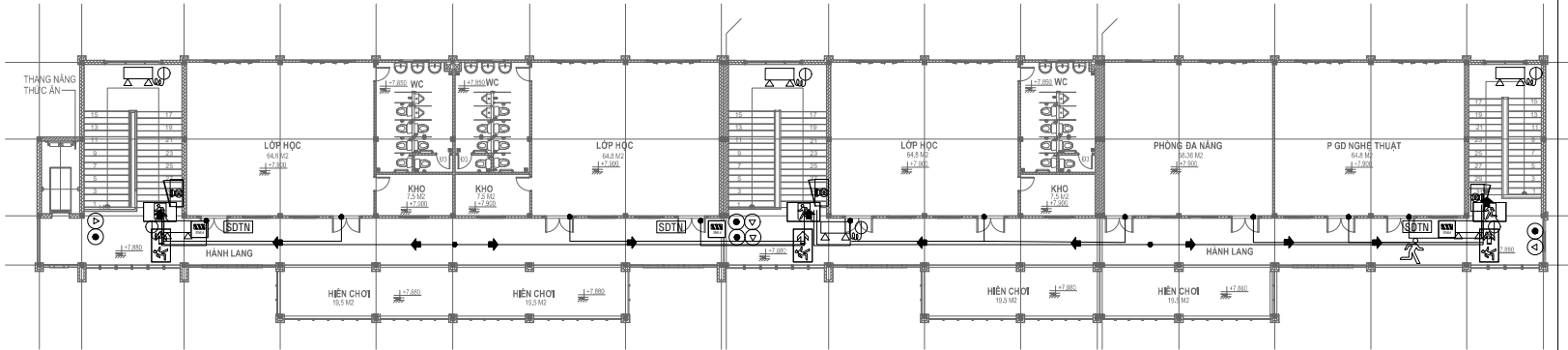
400

1500

SẢN HOÀN THIỆN

600

SƠ ĐỒ CHỈ DẪN THOÁT NẠN DẦY B LẦU 2



MẶT BẰNG LẦU 2
TL: 1/100

TRÌNH TỰ XỬ LÝ KHI CÓ CHÁY:

- 1 BẢO ĐỘNG, HỒ HOÁN, ÁN NÚT CHUÔNG BÁO CHÁY ĐỂ BẢO ĐỘNG
- 2 CÚP CẦU DAO ĐIỆN NƠI XÂY RA CHÁY
- 3 SỬ DỤNG PHƯƠNG TIỆN CHỮA CHÁY BAN ĐẦU BÌNH CHỮA CHÁY, TỦ CỤN VỚI ĐỀ DẬP TẮT ĐAM CHÁY (NẾU ĐẢM BẢO AN TOÀN)
- 4 THEO HƯỚNG Mũi TÊN ĐI RA LỐI THOÁT NẠN GẦN NHẤT (KHÔNG DỪNG THANG MÁY)
- 5 RA NGOÀI VÀ TẬP TRUNG TẠI ĐIỂM TẬP KẾT AN TOÀN VÀ GỌI 114

GHI CHÚ VÀ KÝ HIỆU:

- | | | | | | |
|--|----------------------|--|-------------------------|--|-------------------------|
| | BẠN ĐANG Ở ĐÂY | | HƯỚNG THOÁT NẠN | | NÚT ÁN BÁO CHÁY |
| | ĐÈN CHIẾU SÁNG SỰ CỐ | | SƠ ĐỒ CHỈ DẪN THOÁT NẠN | | BÌNH CHỮA CHÁY XÁCH TAY |
| | ĐÈN CHỈ THOÁT HIỂM | | CẦU THANG BỘ | | TỦ CHỮA CHÁY VÁCH TƯỜNG |

GHI CHÚ:

- SƠ ĐỒ CHỈ DẪN THOÁT NẠN GỒM HAI PHẦN: PHẦN CHỈ DẪN BẢNG CHỮ VÀ PHẦN KÝ HIỆU HÌNH HỌC. SƠ ĐỒ CHỈ DẪN THOÁT NẠN PHẢI ĐƯỢC NIÊM YẾT Ở CÁC VỊ TRÍ DỄ NHẬN BIẾT, DỄ THẤY VÀ VỊ TRÍ CÒ NGƯỜI THƯỜNG XUYÊN QUA LẠI.
- PHẦN KÝ HIỆU HÌNH HỌC BAO GỒM MẶT BẰNG CỦA TẦNG; LỐI RA VÀ CHỈ HƯỚNG ĐƯỜNG THOÁT NẠN; CẦU THANG BỘ VỊ TRÍ CỦA SƠ ĐỒ TẠI TẦNG; VỊ TRÍ ĐẶT PHƯƠNG TIỆN, THIẾT BỊ CHỮA CHÁY VÀ CỨU NẠN; CỨU HỘ (KÝ HIỆU PHÙ HỢP VỚI QUY ĐỊNH TẠI TCVN 4879:1989 VÀ TCVN 5053 : 1990).
- PHẦN CHỈ DẪN BẢNG CHỮ GỒM NỘI DUNG VÀ TRÌNH TỰ XỬ LÝ KHI CÓ CHÁY.
- KÍCH THƯỚC CỦA SƠ ĐỒ CHỈ DẪN THOÁT NẠN PHỤ THUỘC VÀO ĐẶC TÍNH, TÍNH CHẤT HOẠT ĐỘNG; DIỆN TÍCH CỦA TẦNG, PHÒNG; PHƯƠNG ÁN THOÁT NẠN NHƯNG KHÔNG ĐƯỢC NHỎ HƠN:
 - + 600X400 MM - ĐỐI VỚI SƠ ĐỒ CHỈ DẪN TẠI TẦNG
 - + 400X300 MM - ĐỐI VỚI SƠ ĐỒ CHỈ DẪN TẠI PHÒNG.
- SƠ ĐỒ CHỈ DẪN THOÁT NẠN ĐƯỢC GẮN SAO CHO MỆP DƯỚI CỬA SƠ ĐỒ CHỈ DẪN THOÁT NẠN NẴM Ở ĐỘ CAO 1,5 M ± 0,2 M SO VỚI MẶT SÀN.

GHI CHÚ:

ĐIỀU CHỈNH		
#	Ngày	Mô tả

HỒ SƠ THIẾT KẾ PCCC

GHI CHÚ:
 - CÁC NHÀ THẦU CÓ TRÁCH NHIỆM PHỐI HỢP CHẶT CHẼ VỚI CÁC BÊN LIÊN QUAN ĐỂ KIỂM TRA CÁC BẢN VẼ THIẾT KẾ VÀ CÁC TIÊU CHUẨN KỸ THUẬT CHO PHÙ HỢP VỚI ĐIỀU KIỆN THỰC TẾ Ở CÔNG TRƯỜNG VÀ TRƯỚC KHAI THÁC CÔNG TRÌNH.
 - MỌI PHÁT SINH TRONG QUÁ TRÌNH THỰC HIỆN CÔNG PHẢI KỊP THỜI THÔNG BÁO CÁC BÊN LIÊN QUAN ĐỂ PHỐI HỢP XỬ LÝ.

CHỦ ĐẦU TƯ

BAN QUẢN LÝ DỰ ÁN ĐẦU TƯ XÂY DỰNG
KHU VỰC BẾN LỨC

TÊN CÔNG TRÌNH

TRƯỜNG MN HÒA MI

ĐỊA ĐIỂM XÂY DỰNG:

XÃ BẾN LỨC, TỈNH TÂY NINH

HANG MỤC

PCCC

ĐƠN VỊ THIẾT KẾ:

**CÔNG TY TNHH THIẾT KẾ
XÂY DỰNG THƯƠNG MẠI DATRACO**

ĐỊA CHỈ: 479/14 TÂN HÒA ĐÔNG, P.BÌNH TRỊ ĐÔNG,
TP HỒ CHÍ MINH

ĐIỆN THOẠI: (028) 6 6767179 FAX: (028) 37670639

GIAM ĐỐC

NGUYỄN QUÝ ĐẠT

CH. THIẾT KẾ	KTS. HOÀNG NGỌC ĐỒNG	
CHỦ TRÌ	KS. NGUYỄN QUÝ ĐẠT	
THIẾT KẾ	KS. DUYNG ĐẠT NHÂM	
QL. KỸ THUẬT	KS. NGUYỄN KHOA THƯỜNG	

TÊN BẢN VẼ

SƠ ĐỒ CHỈ DẪN THOÁT NẠN DẦY B LẦU 2

TỈ LỆ:

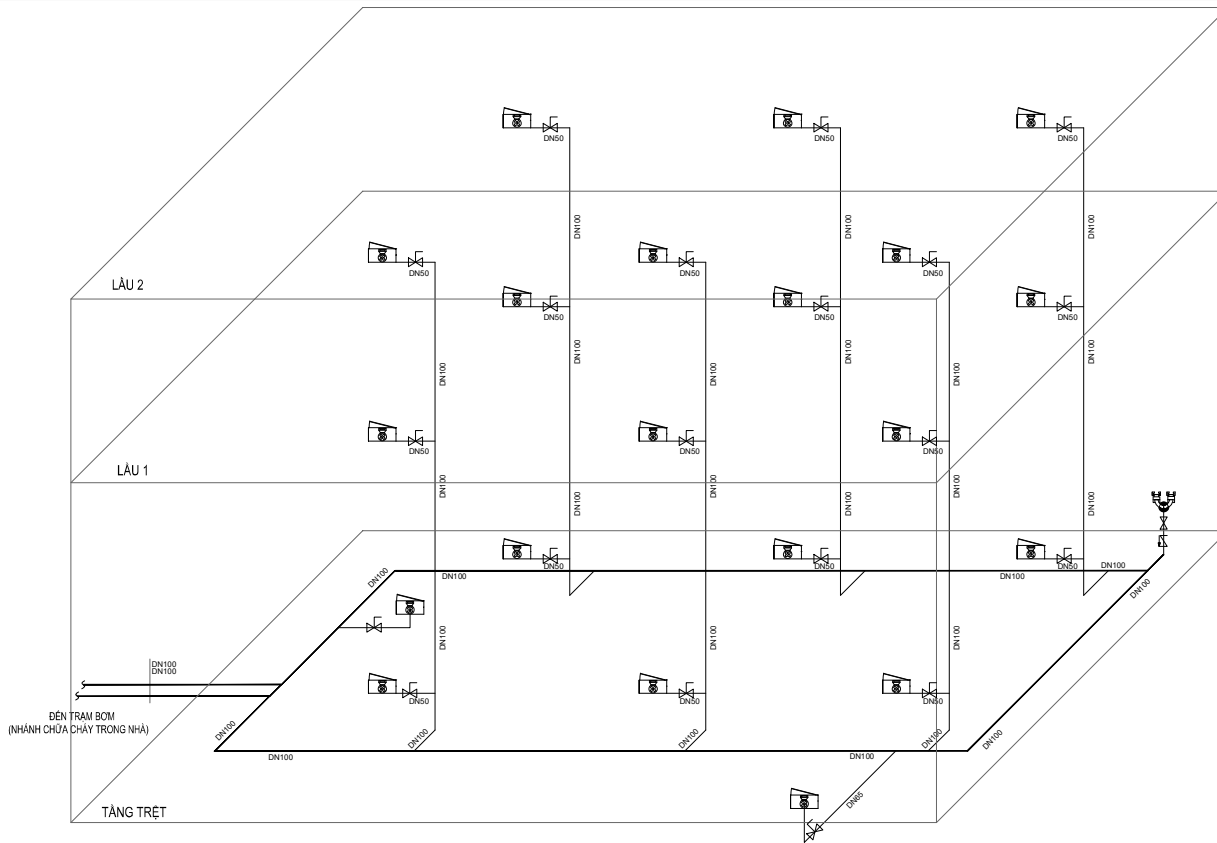
KÝ HIỆU BẢN VẼ:

EM-17

400

1500

SẢN HOÀN THIÊN



SƠ ĐỒ KHÔNG GIAN CHỮA CHÁY

THUYẾT MINH KỸ THUẬT

I. HỆ THỐNG PCCC CHO CÔNG TRÌNH ĐƯỢC THIẾT KẾ THEO CÁC TIÊU CHUẨN, QUY CHUẨN SAU:

-TCVN 7336 - 2021: PHÒNG CHÁY CHỮA CHÁY - HỆ THỐNG CHỮA CHÁY TỰ ĐỘNG BẰNG NƯỚC, BỌT - YÊU CẦU THIẾT KẾ VÀ LẬP ĐẠT.

-TCVN 3890-2023 : PHƯƠNG TIỆN PHÒNG CHÁY VÀ CHỮA CHÁY CHO NHÀ VÀ CÔNG TRÌNH - TRANG BỊ, BỐ TRÍ

-QCVN 06-2022/BXD: QUY CHUẨN KỸ THUẬT QUỐC GIA VỀ AN TOÀN CHÁY NỔ CHO NHÀ VÀ CÔNG TRÌNH. SỬA ĐỔI 1:2023 QCVN 06-2022/BXD.

II. HỆ THỐNG CẤP NƯỚC CHỮA CHÁY BAO GỒM:

-LƯU LƯỢNG NƯỚC HỌNG PHUN CHỮA CHÁY VÁCH TƯỜNG:

LƯU LƯỢNG NƯỚC CẦN THIẾT CỦA 1 HỌNG CHỮA CHÁY VÁCH TƯỜNG LÀ $1*2,5=2,5/L/S$

(Theo QCVN 06:2022/BXD-Bảng 11; Nhà F.1.1, khối tích khoảng 18.742m³);

-CÔNG TRÌNH KHÔNG CẦN CHỮA CHÁY SPRINKLER DO: NHÀ MẪU GIÁO DƯỚI 4 TẦNG (BẢNG A.1 TCVN 3890-2023)

-CÔNG TRÌNH KHÔNG CẦN CHỮA CHÁY NGOÀI NHÀ DO: PHÍA CÔNG TRÌNH CÁCH 110M CÓ TRỤ NƯỚC CHỮA CHÁY NGOÀI NHÀ CỦA KHU DÂN CƯ ĐƯỜNG 10, CÓ LƯU LƯỢNG >15 l/s, ĐẢM BẢO CẤP NƯỚC CHỮA CHÁY NGOÀI NHÀ CHO CÔNG TRÌNH.

-LƯU LƯỢNG CỦA MÁY BƠM CHỮA CHÁY:

$QB=1*2,5(L/S) = 2,5(L/S)$

-TÍNH TOÁN HỒ NƯỚC CHỮA CHÁY:

-LƯU LƯỢNG NƯỚC CẦN CHO HỆ THỐNG CHỮA CHÁY VÁCH TƯỜNG: 2,5/L/S. THỜI GIAN HOẠT ĐỘNG 1H LƯỢNG NƯỚC LÀ:

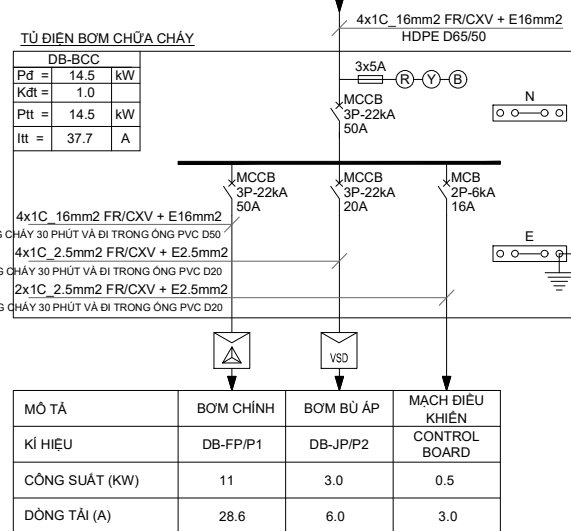
$Q1=2,5/L/S*1H=9M3$;

⇒ CHỌN BỂ NƯỚC CÓ THỂ TÍCH LÀ: 9M3.

KÝ HIỆU

- HỌNG CHỮA CHÁY TRONG NHÀ
- HỌNG LẤY NƯỚC CHO XE CHỮA CHÁY
- TRỤ TIẾP NƯỚC CHỮA CHÁY
- TRỤ CHỮA CHÁY VÀ HỘP CUỘN VỎI NGOÀI NHÀ
- VAN BƠM CỎ LẬP 5 TỪ
- ống thép tráng kẽm

TỦ TỤ ĐIỆN MSB



MẠCH ĐIỀU KHIỂN: 01 BOM CHẠY, 01 BOM BÙ ÁP NHÀ THẦU LẬP ĐẠT CUNG CẤP

GHI CHÚ:

ĐIỀU CHỈNH

#	Ngày	Mô tả

HỒ SƠ THIẾT KẾ PCCC

GHI CHÚ:
 - CÁC NHÀ THẦU CÓ TRÁCH NHIỆM PHỐI HỢP CHẶT CHÈ VỚI CÁC BÊN LIÊN QUAN ĐỂ KIỂM TRA CÁC BÀN VẼ THIẾT KẾ VÀ CÁC TIÊU CHUẨN KỸ THUẬT CHỮA CHÁY HỮU HIỆU ĐƯỢC THỰC HIỆN Ở CÔNG TRƯỜNG VÀ TRƯỚC NHẬT CÔNG.
 - MỌI PHÁT SINH TRONG QUÁ TRÌNH THỰC HIỆN CÔNG TRÌNH PHẢI KỊP THỜI THÔNG BÁO CÁC BÊN LIÊN QUAN ĐỂ PHỐI HỢP KỸ LƯỢNG.

CHỦ ĐẦU TƯ

BAN QUẢN LÝ DỰ ÁN ĐẦU TƯ XÂY DỰNG KHU VỰC BẾN LỨC

TÊN CÔNG TRÌNH

TRƯỜNG MN HÒA MI

ĐỊA ĐIỂM XÂY DỰNG:

XÃ BẾN LỨC, TỈNH TÂY NINH

HANG MỤC

PCCC

ĐƠN VỊ THIẾT KẾ:

CÔNG TY TNHH THIẾT KẾ XÂY DỰNG THƯƠNG MẠI DATRACO

ĐỊA CHỈ: 479/14 TÂN HÒA ĐÔNG, P.BÌNH TRỊ ĐÔNG, TP HỒ CHÍ MINH

ĐIỀN THOẠI: (028) 6 6767179 FAX: (028) 37670639

GIÁM ĐỐC

NGUYỄN QUÝ ĐẠT

CH. THIẾT KẾ	KTS. HOÀNG NGỌC ĐỒNG	
CHỦ TRÌ	KS. NGUYỄN QUÝ ĐẠT	
THIẾT KẾ	KS. ĐƯƠNG ĐẠT NHÀN	
QL. KỸ THUẬT	KS. NGUYỄN KHOA TRƯỜNG	

TÊN BẢN VẼ

SƠ ĐỒ KHÔNG GIAN HỆ THỐNG CHỮA CHÁY
 SƠ ĐỒ NGUYÊN LÝ TỦ ĐIỆN BƠM CHỮA CHÁY

TỈ LỆ:

KÝ HIỆU BẢN VẼ:

CC-01

GHI CHÚ:

ĐIỀU CHỈNH		
#	Ngày	Mô tả

HỒ SƠ THIẾT KẾ PCCC

GHI CHÚ:
 - CÁC NHÀ THẦU CÓ TRÁCH NHIỆM PHỐI HỢP CHẶT CHÈ VỚI CÁC BÊN LIÊN QUAN ĐỂ KIỂM TRA CÁC BẢN VẼ THIẾT KẾ VÀ CÁC TIÊU CHUẨN KỸ THUẬT CHỖ PHỐI HỢP VỚI ĐIỀU KIỆN THỰC TẾ Ở CÔNG TRƯỜNG VÀ TRƯỚC NHẬP TH CÔNG.
 - MỌI PHÁT SINH TRONG QUÁ TRÌNH THỰC HIỆN CÔNG TRÌNH KINH THÔNG BÁO CÁC BÊN LIÊN QUAN ĐỂ PHỐI HỢP KỸ LƯỢNG.

CHỦ ĐẦU TƯ

BAN QUẢN LÝ DỰ ÁN ĐẦU TƯ XÂY DỰNG KHU VỰC BẾN LÚC

TÊN CÔNG TRÌNH
TRƯỜNG MN HÒA MI

ĐỊA ĐIỂM XÂY DỰNG:
XÃ BẾN LÚC, TỈNH TÂY NINH

HẠNG MỤC
PCCC

ĐƠN VỊ THIẾT KẾ:
CÔNG TY TNHH THIẾT KẾ XÂY DỰNG THƯƠNG MẠI DATRACO

Địa chỉ: 479/14 TÂN HÒA ĐÔNG, P. BÌNH TRỊ ĐÔNG, TP. HỒ CHÍ MINH

Điện thoại: (028) 6 6767179 FAX: (028) 37670639

GIÁM ĐỐC

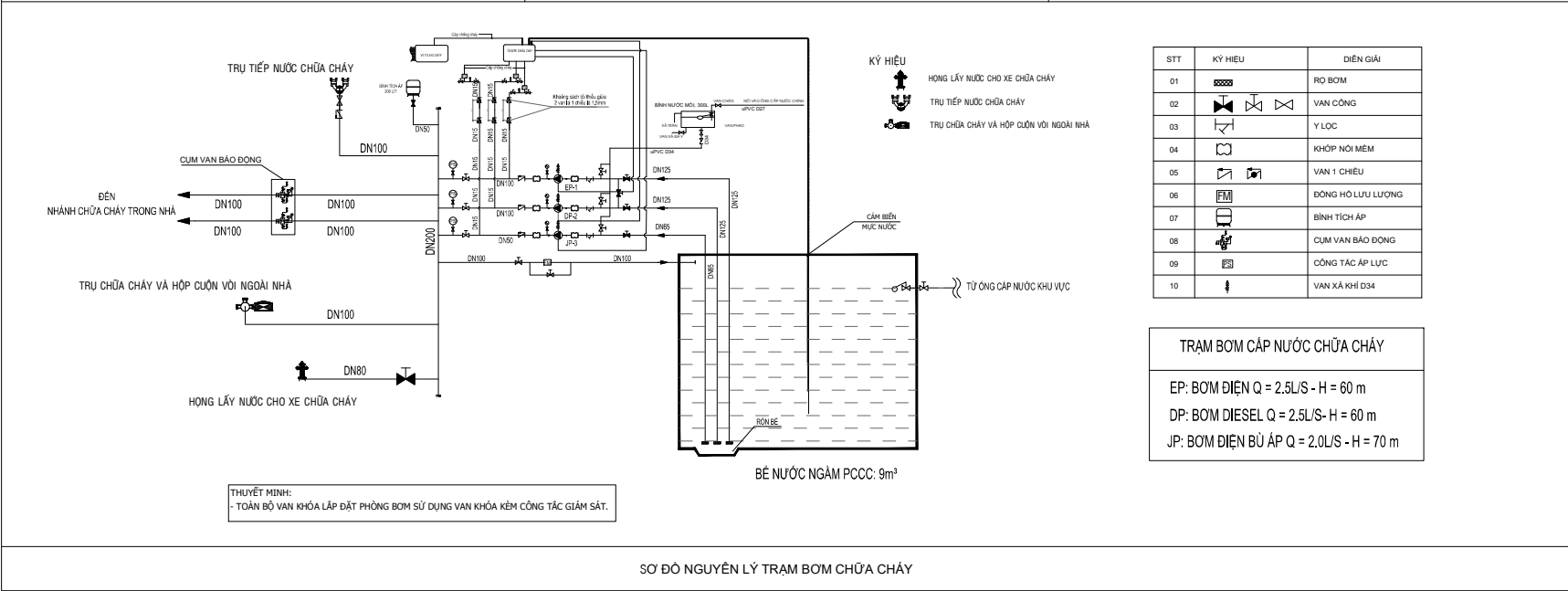
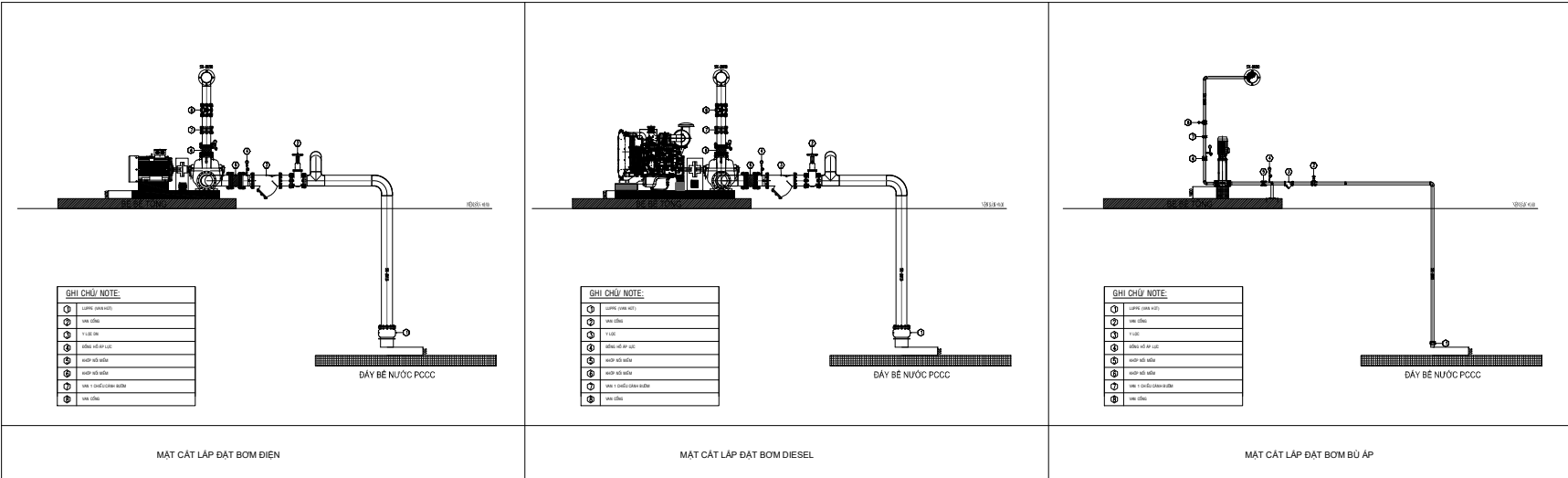
NGUYỄN QUÝ ĐẠT

CH. THIẾT KẾ	KTS. HOÀNG NGỌC ĐỒNG	
CHỦ TRÌ	KS. NGUYỄN QUÝ ĐẠT	
THIẾT KẾ	KS. DƯƠNG ĐẠT NHÀN	
QL. KỸ THUẬT	KS. NGUYỄN KHOA TRƯỜNG	

TÊN BẢN VẼ

CHI TIẾT LẬP ĐẶT
HỆ THỐNG CHỮA CHÁY - TỶ 1

TỈ LỆ:	KỶ HIỆU BẢN VẼ:
	CC-03



SƠ ĐỒ NGUYÊN LÝ TRẠM BƠM CHỮA CHÁY

STT	KÝ HIỆU	DIỄN GIẢI
01		RƠ BƠM
02		VAN CÔNG
03		Y LỌC
04		KHỚP NỐI MỀM
05		VAN 1 CHIỀU
06		ĐỒNG HỒ LƯU LƯỢNG
07		BÌNH TÍCH ÁP
08		CỤM VAN BẢO ĐỒNG
09		CÔNG TÁC ÁP LỰC
10		VAN XẢ KHÍ D34

TRẠM BƠM CẤP NƯỚC CHỮA CHÁY
 EP: BƠM ĐIỆN Q = 2,5L/S - H = 60 m
 DP: BƠM DIESEL Q = 2,5L/S - H = 60 m
 JP: BƠM ĐIỆN BÙ ÁP Q = 2,0L/S - H = 70 m

GHI CHÚ:

ĐIỀU CHỈNH		
#	Ngày	Mô tả

HỒ SƠ THIẾT KẾ PCCC

GHI CHÚ:
 - CÁC NHÀ THẦU CÓ TRÁCH NHIỆM PHỐI HỢP CHẶT CHÈ VỚI CÁC BÊN LIÊN QUAN ĐỂ KIỂM TRA CÁC BÀN VẼ THIẾT KẾ VÀ CÁC TIÊU CHUẨN KỸ THUẬT CHỖ PHỐI HỢP VỚI BÊN THỰC THI CÔNG TRƯỜNG VÀ TRƯỚC NHẬP CÔNG.
 - MỌI PHÁT SINH TRONG QUÁ TRÌNH THỰC CÔNG PHẢI KỊP THỜI THÔNG BÁO CÁC BÊN LIÊN QUAN ĐỂ PHỐI HỢP KỸ LƯỢNG.

CHỦ ĐẦU TƯ

BAN QUẢN LÝ DỰ ÁN ĐẦU TƯ XÂY DỰNG KHU VỰC BẾN LÚC

TÊN CÔNG TRÌNH

TRƯỜNG MN HÒA MI

ĐỊA ĐIỂM XÂY DỰNG:

XÃ BẾN LÚC, TỈNH TÂY NINH

HẠNG MỤC

PCCC

ĐƠN VỊ THIẾT KẾ:

CÔNG TY TNHH THIẾT KẾ XÂY DỰNG THƯƠNG MẠI DATRACO

ĐỊA CHỈ: 47/9/14 TÂN HÒA ĐÔNG, P.BÌNH TRỊ ĐÔNG, TP HỒ CHÍ MINH

ĐIỆN THOẠI: (028) 6 6767179 FAX: (028) 37670639

GIÁM ĐỐC

NGUYỄN QUÝ ĐẠT

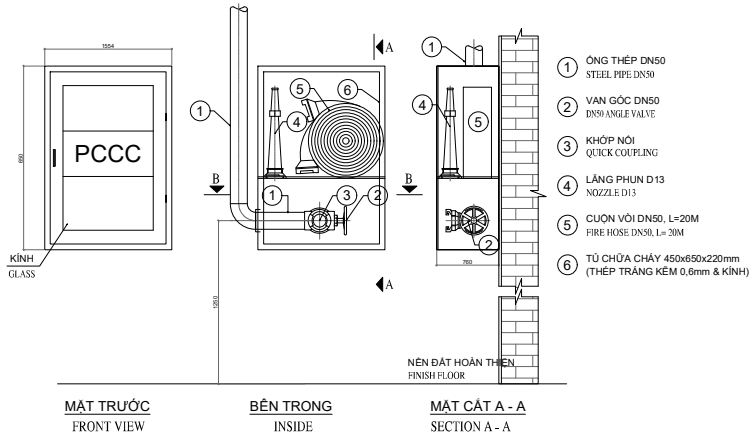
CH. THIẾT KẾ	KTS. HOÀNG NGỌC ĐÔNG	
CHỦ TRƯ	KS. NGUYỄN QUÝ ĐẠT	
THIẾT KẾ	KS. DƯƠNG ĐẠT NHÀN	
QL. KỸ THUẬT	KS. NGUYỄN KHOA TRƯỜNG	

TÊN BẢN VẼ

CHI TIẾT LẮP ĐẶT HỆ THỐNG CHỮA CHÁY - TỶ 3

TỈ LỆ: KỶ HIỆU BẢN VẼ:

CC-05

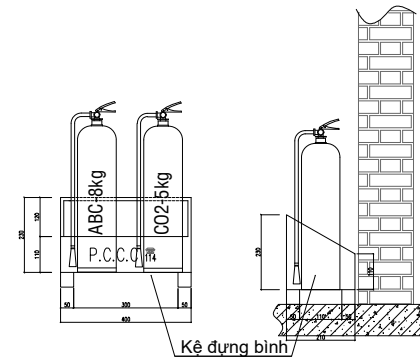


MẶT TRƯỚC
FRONT VIEW

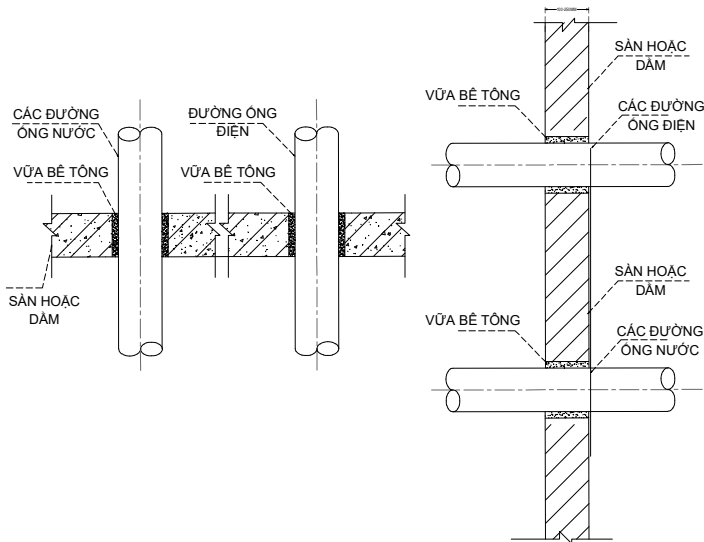
BÊN TRONG
INSIDE

MẶT CẮT A - A
SECTION A - A

CHI TIẾT ĐIỂN HÌNH LẮP ĐẶT TỦ CHỮA CHÁY TRONG NHÀ
TYPICAL INSTALLATION DETAIL OF INTERNAL FIRE CABINET



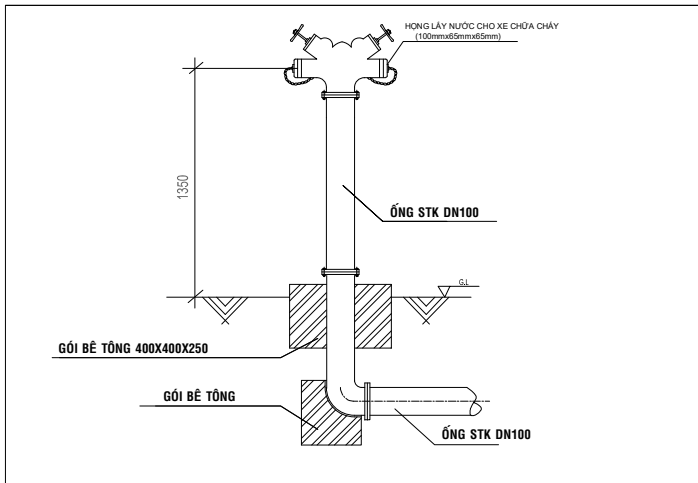
CHI TIẾT LẮP ĐẶT BÌNH CHỮA CHÁY DƯỚI NỀN
FIRE EXTERNAL INSTALLATION DETAILS



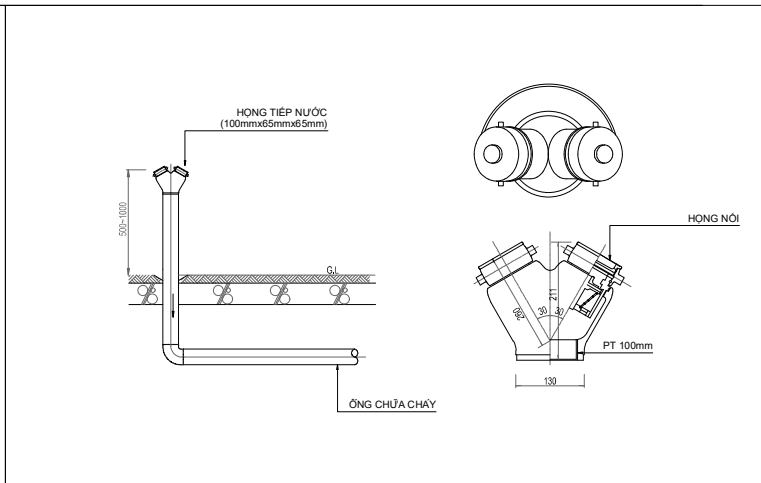
GIẢI PHÁP NGĂN CHÁY CHO ĐƯỜNG ỐNG XUYỀN SÀN, DẠM, TƯỜNG
FIRE STOP FOR PIPE FOR PIPES THROUGH FLOORS, BEAMS, WALLS

GHI CHÚ:
 1 bộ dụng cụ phá dỡ thô sơ gồm:
 +15 bộ mặt nạ phòng độc;
 + Rìu cứu nạn (trọng lượng 2 kg, cán dài 90 cm, chất liệu thép cacbon cường độ cao);
 + Xà beng (một đầu nhọn, một đầu dẹt, dài 100 cm);
 + Búa tạ (thép cacbon cường độ cao, nặng 5kg, cán dài 50 cm);
 + Kim cộng lực (dài 60 cm, tải cắt 60 kg);

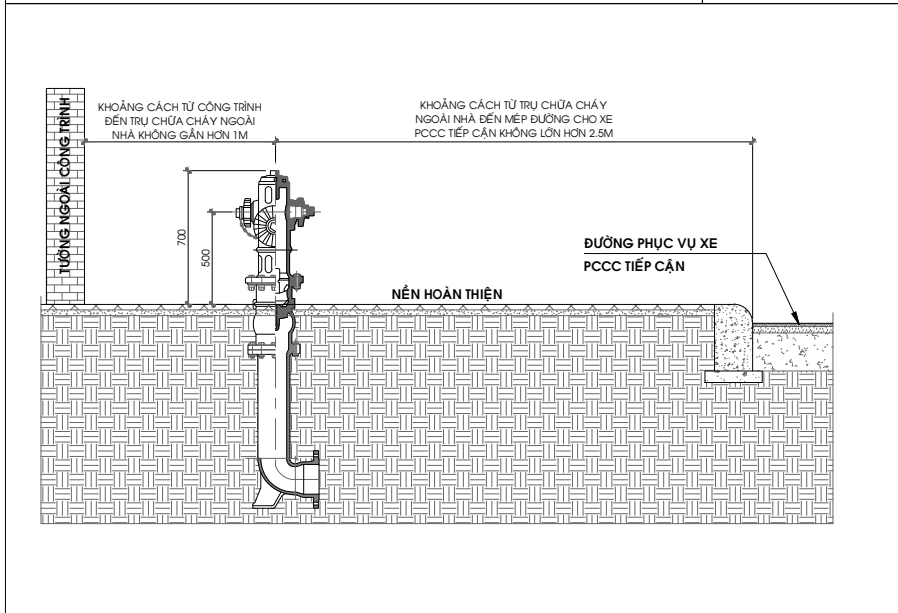
CHI TIẾT TỦ DỰNG BỘ DỤNG CỤ PHÁ DỠ CHUYÊN DỤNG



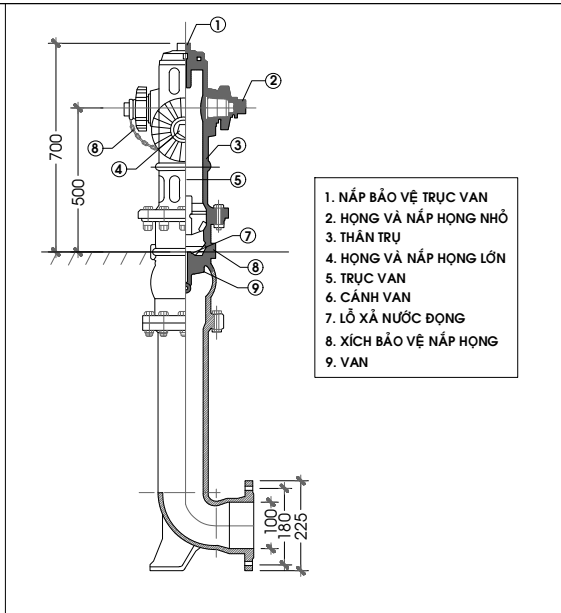
CHI TIẾT HÔNG LẤY NƯỚC CHO XE CHỮA CHÁY



CHI TIẾT HÔNG TIẾP NƯỚC CHỮA CHÁY



CHI TIẾT QUY ĐỊNH KHOẢNG CÁCH TRỤ CHỮA CHÁY NGOÀI NHÀ ĐẾN CÔNG TRÌNH VÀ MÉP ĐƯỜNG



1. NẮP BẢO VỆ TRỤC VAN
2. HÔNG VÀ NẮP HÔNG NHỎ
3. THÂN TRỤ
4. HÔNG VÀ NẮP HÔNG LỚN
5. TRỤC VAN
6. CẢNH VAN
7. LỖ XẢ NƯỚC ĐỘNG
8. XÍCH BẢO VỆ NẮP HÔNG
9. VAN

CHI TIẾT TRỤ CHỮA CHÁY NGOÀI TRỜI

GHI CHÚ:

ĐIỀU CHỈNH		
#	Ngày	Mô tả

HỒ SƠ THIẾT KẾ PCCC


GHI CHÚ:
 - CÁC NHÀ THẦU CÓ TRÁCH NHIỆM PHỐI HỢP CHẶT CHÈ VỚI CÁC BÊN LIÊN QUAN ĐỂ KIỂM TRA CÁC BẢN VẼ THIẾT KẾ VÀ CÁC TIÊU CHUẨN KỸ THUẬT CHO PHÙ HỢP VỚI ĐIỀU KIỆN THỰC TẾ Ở CÔNG TRƯỜNG VÀ TRƯỚC NHỊP TH CÔNG.
 - MỌI PHÁT SINH TRONG QUÁ TRÌNH THỰC HIỆN CÔNG PHẢI KỊP THỜI THÔNG BÁO CÁC BÊN LIÊN QUAN ĐỂ PHỐI HỢP KỊP LỖ.

CHỦ ĐẦU TƯ
 BAN QUẢN LÝ DỰ ÁN ĐẦU TƯ XÂY DỰNG
 KHU VỰC BẾN LÚC

TÊN CÔNG TRÌNH
 TRƯỜNG MN HÒA MI

ĐỊA ĐIỂM XÂY DỰNG:
 XÃ BẾN LÚC, TỈNH TÂY NINH

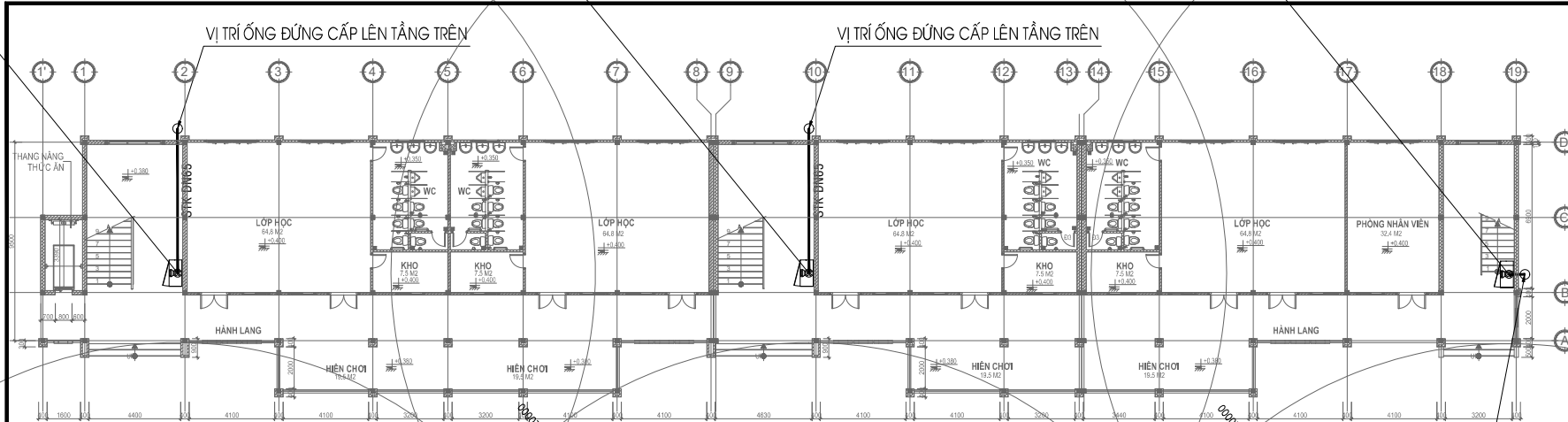
HANG MỤC
 PCCC

ĐƠN VỊ THIẾT KẾ:

**CÔNG TY TNHH THIẾT KẾ
 XÂY DỰNG THƯƠNG MẠI DATRACO**
 ĐỊA CHỈ: 479/14 TÂN HÒA ĐÔNG, P.BÌNH TRỊ ĐÔNG,
 TP HỒ CHÍ MINH
 ĐIỆN THOẠI: (028) 6 6767179 FAX: (028) 37670639
 GIÁM ĐỐC

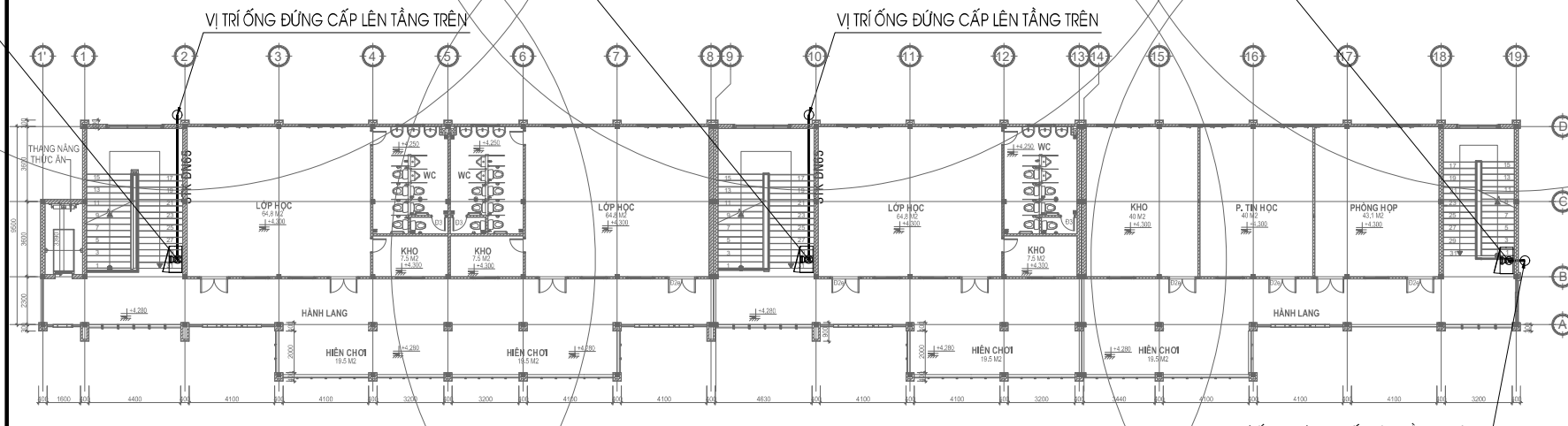
NGUYỄN QUÝ ĐẠT		
CH. THIẾT KẾ	KTS. HOÀNG NGỌC ĐÔNG	
CHỦ TRÌ	KS. NGUYỄN QUÝ ĐẠT	
THIẾT KẾ	KS. DUYỆT ĐẠT NHẬN	
QL. KỸ THUẬT	KS. NGUYỄN KHOA THƯỜNG	

TÊN BẢN VẼ
 CHI TIẾT LẬP ĐẠT
 HỆ THỐNG CHỮA CHÁY - TỶ 4

TỈ LỆ:	KỶ HIỆU BẢN VẼ:
--------	-----------------



MẶT BẰNG TRỆT
TL: 1/100



MẶT BẰNG LẦU 1
TL: 1/100

MẶT BẰNG HỆ THỐNG CHỮA CHÁY DÂY B TẦNG TRỆT, LẦU 1

KÝ HIỆU

- HỌNG CHỮA CHÁY TRONG NHÀ
- ỒNG THÉP TRẮNG KÉM

GHỊ CHÚ:

	Ngày	Mô tả	Điểu chỉnh

HỒ SƠ THIẾT KẾ PCCC

GHỊ CHÚ:

- CÁC NHÀ THẦU CÓ TRÁCH NHIỆM PHỐI HỢP CHẶT CHẼ VỚI CÁC BÊN LIÊN QUAN KỂ NHƯ THẦU CÁC BÀN VỆ THIỆT KẾ VÀ CÁC TIÊU CHUẨN KỸ THUẬT CHỖ PHỐI HỢP VỚI BÊN KHÁC THUỘC TẾ ĐỘ CÔNG TRƯỜNG VÀ THUỘC PHẠM THỊ CÔNG.
- MỌI PHÁT SINH TRONG QUÁ TRÌNH THỰC HIỆN CÔNG PHẢI KỊP THỜI THÔNG BÁO CÁC BÊN LIÊN QUAN KỂ PHỎ HỢP KỊP LỖY.

CHỦ ĐẦU TƯ

BAN QUẢN LÝ DỰ ÁN ĐẦU TƯ XÂY DỰNG
KHU VỰC BẾN LỨC

TÊN CÔNG TRÌNH

TRƯỜNG MN HÒA MI

ĐỊA ĐIỂM XÂY DỰNG:
XÃ BẾN LỨC, TỈNH TÂY NINH

HẠNG MỤC
PCCC

ĐƠN VỊ THIẾT KẾ:
CÔNG TY TNHH THIẾT KẾ XÂY DỰNG THƯƠNG MẠI DATRACO
 ĐỊA CHỈ: 479/14 TÂN HÒA ĐÔNG, P.BÌNH TRỊ ĐÔNG, TP HỒ CHÍ MINH
 ĐIỆN THOẠI: (028) 6 8767179 FAX: (028) 37670639

GIÁM ĐỐC

NGUYỄN QUÝ ĐẠT

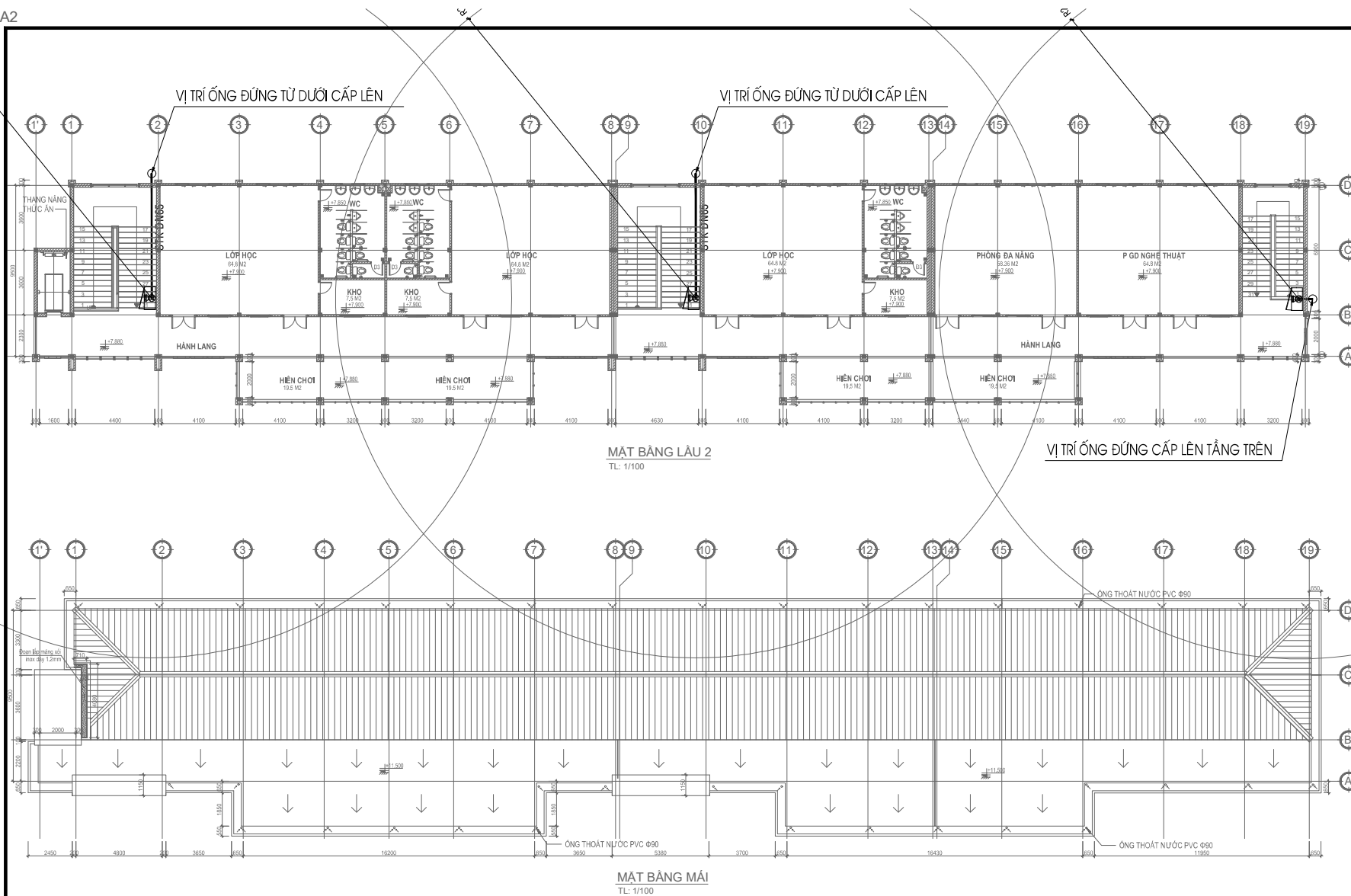
CÁN THIẾT KẾ	KTS. HOÀNG NGỌC ĐÔNG		
CHỦ TRÌ	KS. NGUYỄN QUÝ ĐẠT		
THIẾT KẾ	KS. DƯƠNG ĐẠT NHÀN		
QL KỸ THUẬT	KS. NGUYỄN KHOA TRƯỜNG		

TÊN BẢN VẼ

MẶT BẰNG HỆ THỐNG CHỮA CHÁY DÂY B TẦNG TRỆT, LẦU 1

TỈ LỆ:	KÝ HIỆU BẢN VẼ:


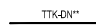
CC-10



MẶT BẰNG LẦU 2
TL: 1/100

MẶT BẰNG Mái
TL: 1/100

KÝ HIỆU

-  HỌNG CHỮA CHÁY TRONG NHÀ
-  ỐNG THÉP TRẮNG KẼM

MẶT BẰNG HỆ THỐNG CHỮA CHÁY DÂY B LẦU 2

GHI CHÚ:

Điều chỉnh		
#	Ngày	Mã số

HỒ SƠ THIẾT KẾ PCCC


GHI CHÚ:
 - CÁC NHÀ THẦU CÓ TRÁCH NHIỆM PHỐI HỢP CHẶT CHÈ VỚI CÁC BÊN LIÊN QUAN KỂ KHI THỰC HIỆN CÁC BÀN VẼ THIẾT KẾ VÀ CÁC TIÊU CHUẨN KỸ THUẬT CHỖ PHỤ HỢP VỚI BÊN LIÊN THỰC TẾ Ở CÔNG TRƯỜNG VÀ TRƯỚC KHI THỰC CÔNG.
 - MỌI PHÁT SINH TRONG QUÁ TRÌNH THỰC HIỆN CÔNG PHẢI KIP THỜI THÔNG BÁO CÁC BÊN LIÊN QUAN KỂ PHỤ HỢP QUẢ LÝ.

CHỦ ĐẦU TƯ
 BAN QUẢN LÝ DỰ ÁN ĐẦU TƯ XÂY DỰNG KHU VỰC BẾN LỨC

TÊN CÔNG TRÌNH
 TRƯỜNG MN HOA MI

ĐỊA ĐIỂM XÂY DỰNG:
 XÃ BẾN LỨC, TỈNH TÂY NINH

HẠNG MỤC PCCC

ĐƠN VỊ THIẾT KẾ:
 **CÔNG TY TNHH THIẾT KẾ XÂY DỰNG THƯƠNG MẠI DATRACCO**
 ĐỊA CHỈ: 47/9/14 TÂN HÒA ĐÔNG, P. BÌNH TRỊ ĐÔNG, TP. HỒ CHÍ MINH
 ĐIỆN THOẠI: (028) 6 6767179 FAX: (028) 37670639
 GIÁM ĐỐC

NGUYỄN QUÝ ĐẠT

CÁN THIẾT KẾ	KTS. HOÀNG NGỌC ĐỒNG	
CHỦ TRÌ	KS. NGUYỄN QUÝ ĐẠT	
THIẾT KẾ	KS. DƯƠNG ĐẠT NHÀN	
QL KỸ THUẬT	KS. NGUYỄN KHOA TRƯỜNG	

TÊN BẢN VẼ

MẶT BẰNG HỆ THỐNG CHỮA CHÁY DÂY B LẦU 2

TỈ LỆ:	KÝ HIỆU BẢN VẼ:

CC-11

GHI CHÚ:

TÍNH TOÁN MÁY BIẾN ÁP CHO HỆ THỐNG PCCC

BẢNG TÍNH TOÁN NGUỒN ĐIỆN CHO HỆ THỐNG PCCC (VỚI K_{đt} = 1; K_{yc} = 1; P_{gi} = 0,1P_{ni}; P_{vi} = 1; cosφ = 0,8; k_{đp} = 1,25)
MỤC 5 - TCVN 9206:2012; QUY PHẠM ĐIỆN PHẦN 1 - 11TCN-18-2006

STT	THIẾT BỊ	ĐƠN VỊ	TỤ TRUNG TÂM BẢO	QUẠT HÚT KHÍ	BƠM CHỮA CHÁY	HỆ THỐNG BẢO CHÁY	ĐÈN CHIẾU SÁNG SỰ CỐ VÀ THOÁT NẠN	RÈM NGĂN KHÍ	THANG MÁY CHỮA CHÁY
(1)	SỐ LƯỢNG	BỘ / HỆ THỐNG	1	0	1	1	1	79	0
(2)	CÔNG SUẤT ĐIỆN P _i / P _{ni}	KW	1	0	11	3	3	0,012	0
(3)	TỔNG CÔNG SUẤT ĐIỆN P _i : (3) - (1) x (2) ĐỐI VỚI THANG MÁY XEM (5)	KW	1	0	11	3	3	0,948	0
(4)	CÔNG SUẤT PHỤ TÀI PCCC (TRỪ THANG MÁY) $P_{BT/KHÁC} = K_{yc} \cdot \sum_{i=1}^n P_i$	KW					18,948		
(5)	CÔNG SUẤT PHỤ TÀI THANG MÁY PCCC $P_{TM} = K_{yc} \cdot \sum_{i=1}^n P_{ni} \sqrt{P_{vi}} + P_{gt}$	KW							0
	CÔNG SUẤT TÍNH TOÁN $P_{tt} = K_{đt} \cdot \sum_{i=1}^n P_i = K_{đt} \cdot (P_{BT} + P_{TM} + P_{KHÁC})$	KW					18,948		
	TỔNG CÔNG SUẤT TÍNH TOÁN $S_{tt} = \frac{P_{tt}}{\cos \varphi}$	KVA					TRẠM BIẾN ÁP		
							23,68500		
	TỔNG CÔNG SUẤT VẬN HÀNH VỚI HỆ SỐ DỰ PHÒNG $S_{tt} \times k_{đp} = \frac{P_{tt}}{\cos \varphi} \times k_{đp}$	KVA					29,60625		
	TỔNG CÔNG SUẤT KHỞI ĐỘNG VỚI HỆ SỐ DỰ PHÒNG $S_{kđ} \times k_{đp} = \frac{P_{kđ}}{\cos \varphi} \times k_{đp}$	KVA					37,00781		
KẾT LUẬN: CHỌN MÁY BIẾN ÁP CÔNG SUẤT >50KVA ĐẢM BẢO CẤP ĐIỆN CHO HỆ THỐNG PCCC									

ĐIỀU CHỈNH		
#	Ngày	Mã số

HỒ SƠ THIẾT KẾ PCCC

GHI CHÚ:
- CÁC NHÀ THẦU CÓ TRÁCH NHIỆM PHỐI CHẤT CHÈ VỚI CÁC BÊN LIÊN QUAN
- KẾ HOẠCH TRƯA CÁC BÀN VẼ THIẾT KẾ VÀ CÁC TIÊU CHUẨN KỸ THUẬT CHỖ PHỐI HỢP
- NỘI DUNG TRỰC TIẾP Ở CÔNG TRƯỜNG VÀ TRƯỚC KHAI THÁC CÔNG
- NỘI PHÁT SINH TRONG QUÁ TRÌNH THỰC CÔNG PHẢI KỊP THỜI THÔNG BÁO CÁC BÊN LIÊN QUAN ĐỂ PHỐI HỢP KỊP.

CHỦ ĐẦU TƯ
BAN QUẢN LÝ DỰ ÁN ĐẦU TƯ XÂY DỰNG
KHU VỰC BẾN LÚC

TÊN CÔNG TRÌNH
TRƯỜNG MN HÒA MI

ĐỊA ĐIỂM XÂY DỰNG:
XÃ BẾN LÚC, TỈNH TÂY NINH

HẠNG MỤC
PCCC

ĐƠN VỊ THIẾT KẾ:
**CÔNG TY TNHH THIẾT KẾ
XÂY DỰNG THƯƠNG MẠI DATRACO**

ĐỊA CHỈ: 479/14 TÂN HÒA ĐÔNG, P.BÌNH TRỊ ĐÔNG,
TP HỒ CHÍ MINH
ĐIỆN THOẠI: (028) 6 6767179 FAX: (028) 37670639

GIÁM ĐỐC

NGUYỄN QUÝ ĐẠT

CN: THIẾT KẾ KTS. HOÀNG NGỌC ĐÔNG
CHỦ TRÌ KS. NGUYỄN QUÝ ĐẠT
THIẾT KẾ KS. DƯƠNG ĐẠT NHÀN
QL KỸ THUẬT KS. NGUYỄN KHOA THƯỜNG

TÊN BẢN VẼ

BẢNG TÍNH CẤP ĐIỆN AN TOÀN
HỆ THỐNG PCCC

TỈ LỆ: KÝ HIỆU BẢN VẼ:

CC-12