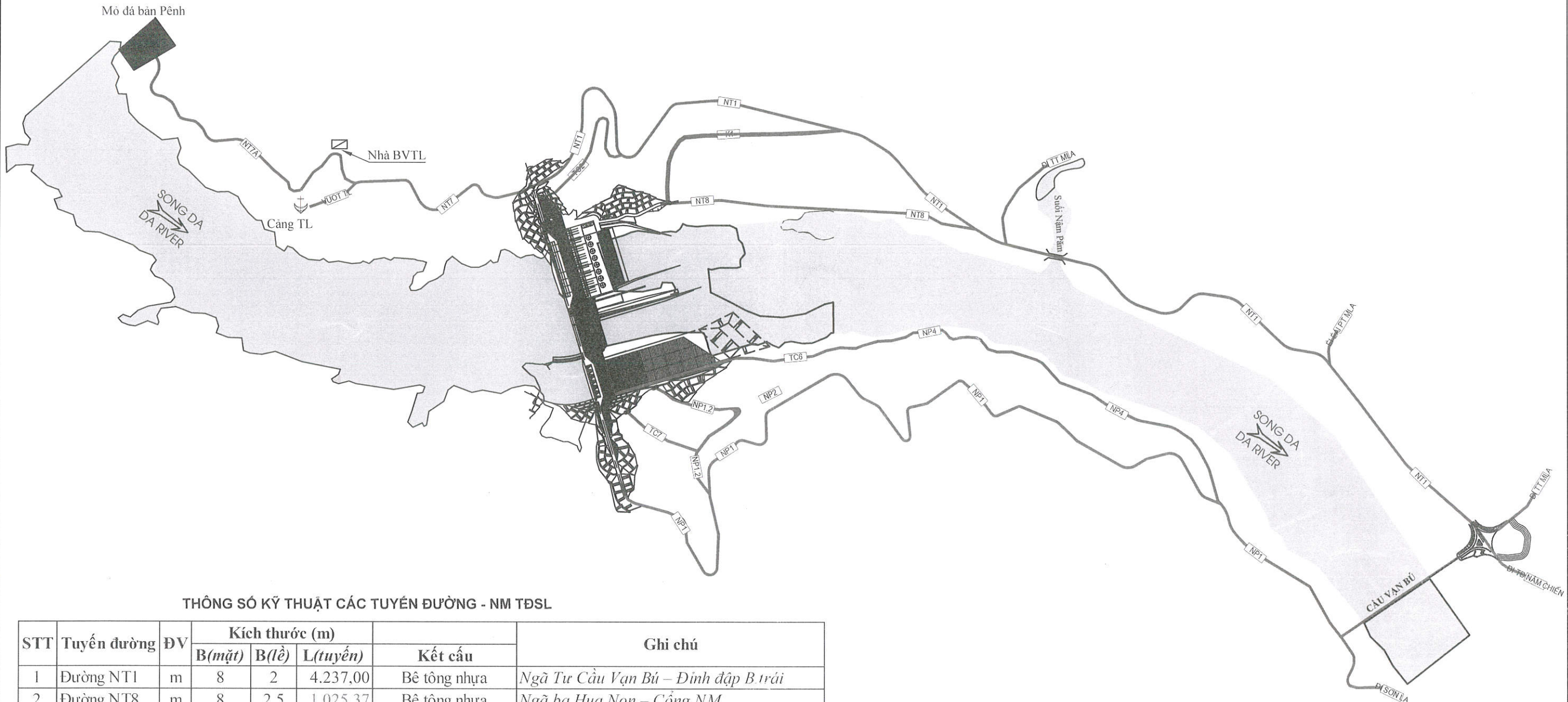



MẶT BẰNG TỔNG THỂ ĐƯỜNG GTNB - NHÀ MÁY THỦY ĐIỆN SƠN LA



THÔNG SỐ KỸ THUẬT CÁC TUYẾN ĐƯỜNG - NM TĐSL

STT	Tuyến đường	ĐV	Kích thước (m)			Kết cấu	Ghi chú
			B(mặt)	B(lề)	L(tuyến)		
1	Đường NT1	m	8	2	4.237,00	Bê tông nhựa	Ngã Tư Cầu Vạn Bù – Đỉnh đập B.trái
2	Đường NT8	m	8	2,5	1.025,37	Bê tông nhựa	Ngã ba Hua Non – Cổng NM
3	Đường K1	m	5,5	2	729,66	Bê tông nhựa	Km0+900m/NT8 -:- Km2+930m/ NT1
4	Đường NT7	m	5,5	2	1.078,45	Bê tông nhựa	Đỉnh đập -:- Trạm BVTL
5	Đường NT7A	m	5,5	2	1.100,00	Cấp phối	Km0+900m/NT7-:- Mô đá B.Pênh
6	Đường TC2	m	5,5	2	420,00	Bê tông xi măng	Km3+830m/NT1 vào HLN CT180 V.trái
7	Đường NP1	m	8	2	4.341,29	Bê tông nhựa	Cầu cứng -:- Đỉnh đập V.phải
8	Đường NP4	m	5,5	2	1.761,00	Bê tông nhựa	Km0+550m/ NP1 đầu nối đầu tuyến TC6
9	Đường NP1.2	m	5,5	2	721,69	Bê tông xi măng	Km3+100m/ NP1 đến HLN CT 180 VP
10	Đường NP2	m	8	2	550,00	Cấp phối	Km0+200m/TC6 nối Km0+450m/ NP1.2
11	Đường TC6	m	5,5	2	339,74	Bê tông xi măng	Nối từ NP4 -:- Hạ lưu Mũi phóng VP
12	Đường TC7	m	5,5	2	365,00	Cấp phối	Km0+250m/NP1.2 -:-CT205m ĐVLDP
13	Đường Vuốt	m	7	2	188,00	Bê tông xi măng	Nối NT7 -:- Cảng TL
Tổng cộng					16.857,20		



EVN
CÔNG TY THỦY ĐIỆN SƠN LA

PHÒNG KTAT: Lê Quế Lâm

TRUNG TÂM KSAT: Nguyễn Việt Anh

NGƯỜI VẼ: Phạm Minh Duân

ĐƯỜNG GIAO THÔNG NỘI BỘ - NMTĐ SƠN LA
SỬA CHỮA THƯỜNG XUYÊN DUY TU BẢO DƯỠNG

**MẶT BẰNG TỔNG THỂ
ĐƯỜNG GTNB - NM TĐSL**

Bản vẽ số: 01

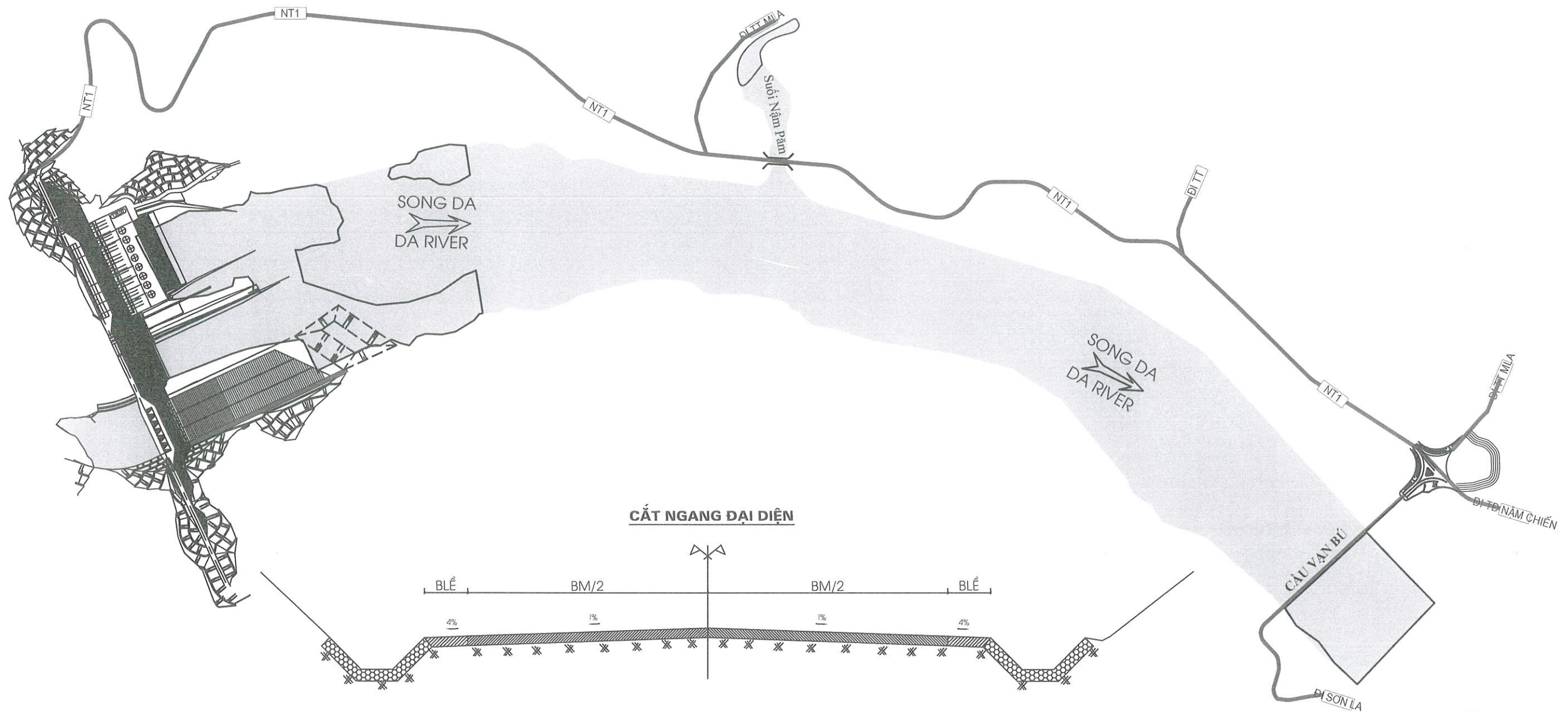
Thời gian: 09/2025

Tỉ lệ:








Lưu Khánh Toàn

MẶT BẰNG TUYẾN ĐƯỜNG NT1 - NHÀ MÁY THỦY ĐIỆN SƠN LA

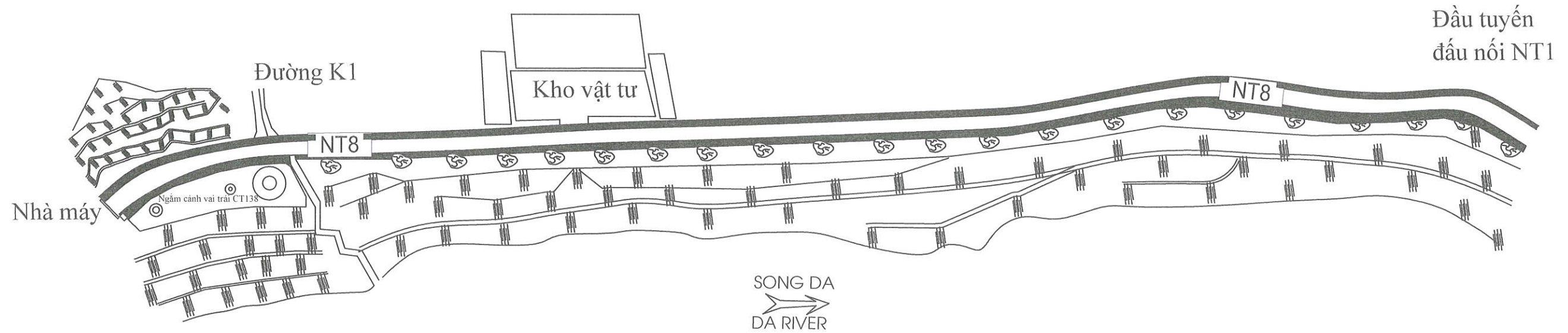


Thông số kỹ thuật tuyến đường

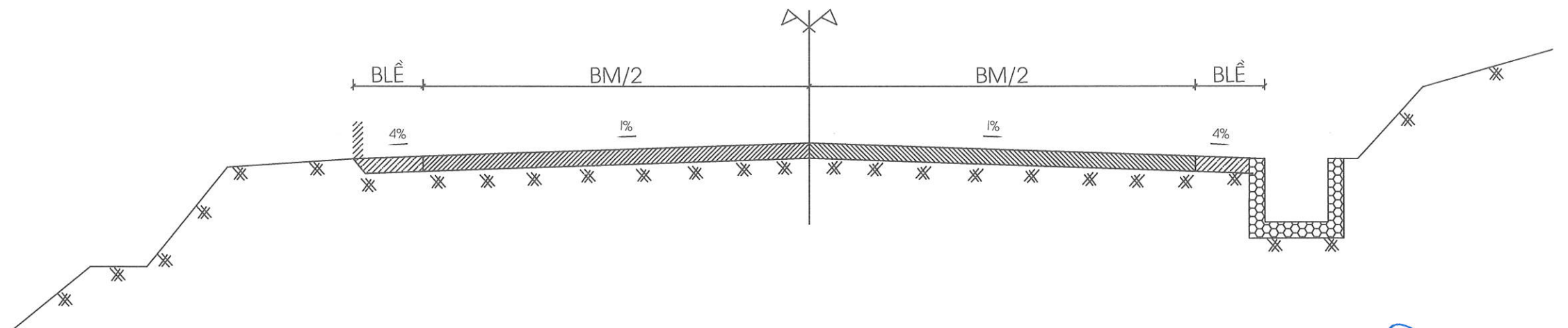
STT	Tuyến đường	Đơn vị	Kích thước (m)			Điểm đầu -:- điểm cuối
			Bề rộng mặt (m)	Bề rộng lề (m)	Chiều dài tuyến (m)	
1	Đường NT1	m	8	2	4237	Ngã Tư Cầu Vạn Bú – Đinh đập B.trái

 EVN CÔNG TY THỦY ĐIỆN SƠN LA	PHÒNG KTAT		Lê Quế Lâm <i>jeet</i>
	TRUNG TÂM KSAT		Nguyễn Việt Anh
	NGƯỜI VẼ		Phạm Minh Duân
KT. GIÁM ĐỐC PHÓ GIÁM ĐỐC  Lưu Khánh Toàn	ĐƯỜNG GIAO THÔNG NỘI BỘ - NMTĐ SƠN LA SỬA CHỮA THƯỜNG XUYÊN DUY TU BẢO DƯỠNG MẶT BẰNG - MCN ĐẠI DIỆN ĐƯỜNG NT1		
	Bản vẽ số: 02	Thời gian: 09/2025	Tỉ lệ:

MẶT BẰNG TUYẾN ĐƯỜNG NT8 - NHÀ MÁY THỦY ĐIỆN SƠN LA



CẮT NGANG ĐẠI DIỆN



Thông số kỹ thuật tuyến đường

STT	Tuyến đường	Đơn vị	Kích thước (m)			Điểm đầu -:- điểm cuối
			Bề rộng mặt (m)	Bề rộng lề (m)	Chiều dài tuyến (m)	
1	Đường NT8	m	8	2.5	1025,37	Ngã ba Hua Non – Cổng Nhà Máy



EVN

CÔNG TY THỦY ĐIỆN SƠN LA



Lưu Khánh Toàn

PHÒNG KTAT		Lê Quế Lâm
TRUNG TÂM KSAT		Nguyễn Việt Anh
NGƯỜI VẼ		Phạm Minh Duân

ĐƯỜNG GIAO THÔNG NỘI BỘ - NMTĐ SƠN LA
SỬA CHỮA THƯỜNG XUYÊN DUY TU BẢO DƯỠNG

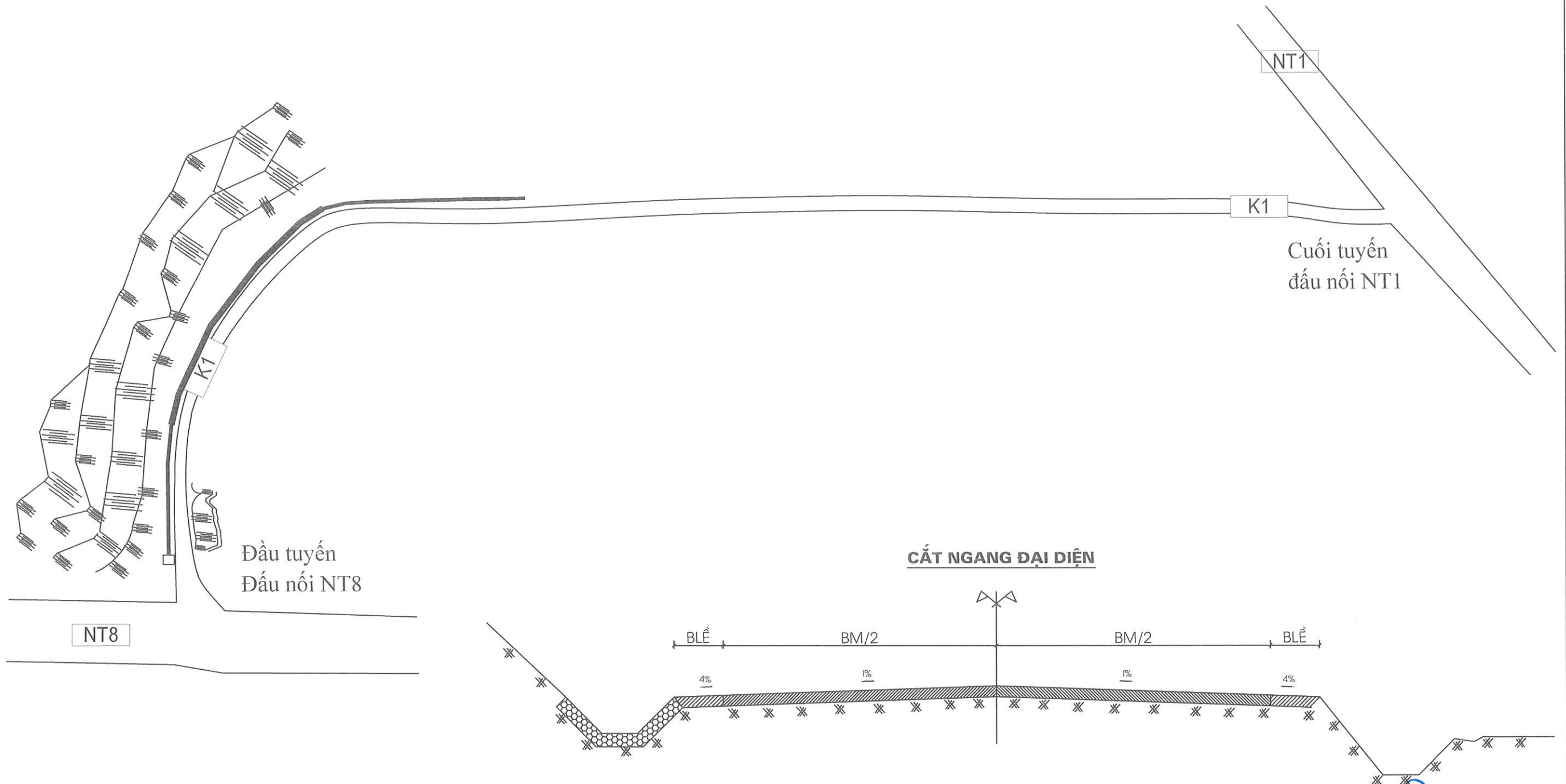
MẶT BẰNG - MCN ĐẠI DIỆN ĐƯỜNG NT8

Bản vẽ số: 03

Thời gian: 09/2025

Tỉ lệ:

MẶT BẰNG TUYẾN ĐƯỜNG K1 - NHÀ MÁY THỦY ĐIỆN SƠN LA



Thông số kỹ thuật tuyến đường

STT	Tuyến đường	Đơn vị	Kích thước (m)			Điểm đầu -:- điểm cuối
			Bề rộng mặt (m)	Bề rộng lề (m)	Chiều dài tuyến (m)	
1	Đường K1	m	5,5	2	729,66	Km0+900m/NT8 -:- Km2+930m/ NT1



CÔNG TY THỦY ĐIỆN SƠN LA



Lưu Khánh Toàn

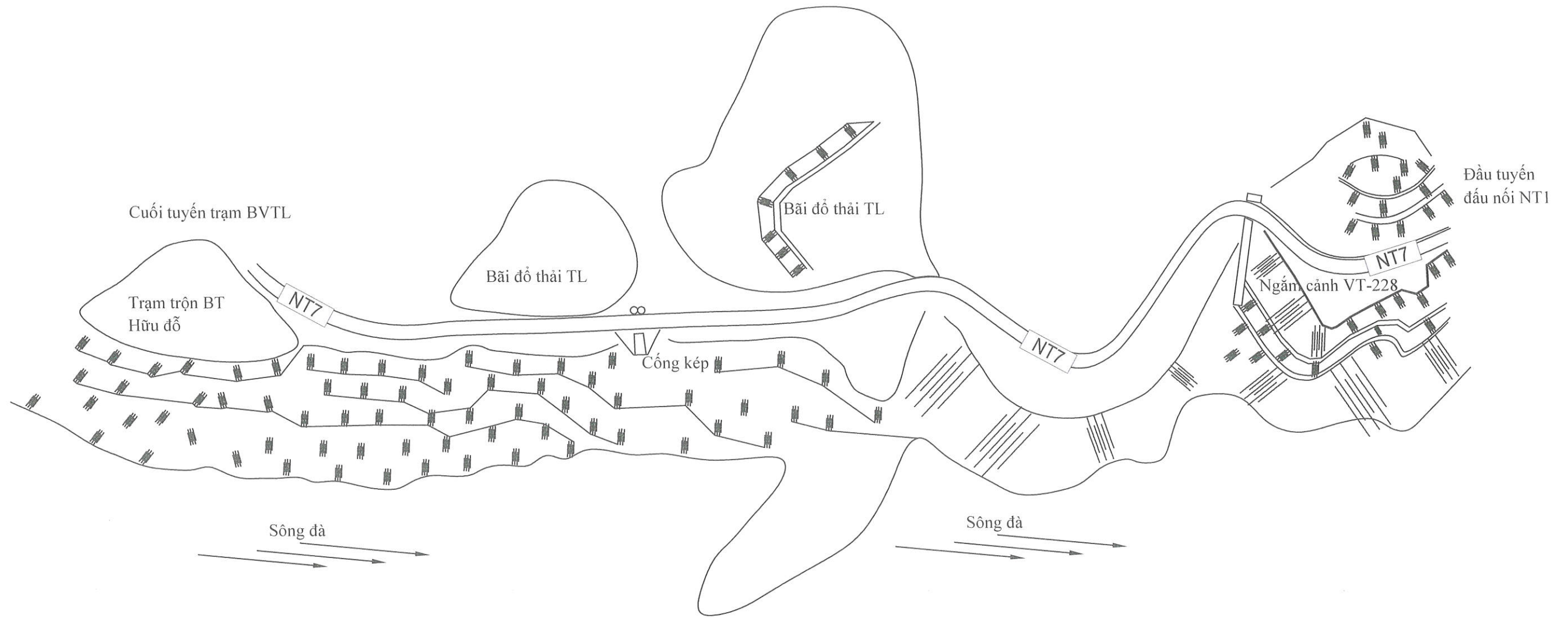
PHÒNG KTAT	Lê Quế Lâm
TRUNG TÂM KSAT	Nguyễn Việt Anh
NGƯỜI VẼ	Phạm Minh Duân

ĐƯỜNG GIAO THÔNG NỘI BỘ - NMTĐ SƠN LA
SỬA CHỮA THƯỜNG XUYÊN DUY TU BẢO DƯỠNG

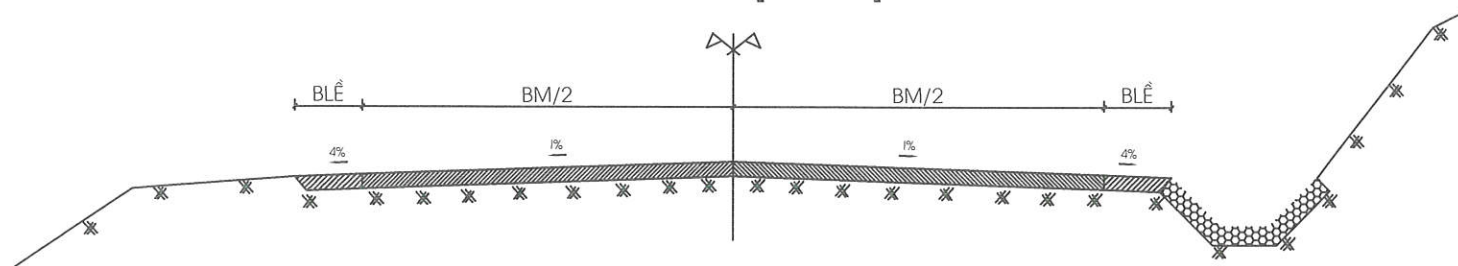
MẶT BẰNG - MCN ĐẠI DIỆN ĐƯỜNG K1

Bản vẽ số: 04	Thời gian: 09/2025	Tỉ lệ:
---------------	--------------------	--------

MẶT BẰNG TUYẾN ĐƯỜNG NT7 - NHÀ MÁY THỦY ĐIỆN SƠN LA



MCN ĐẠI DIỆN



Thông số kỹ thuật tuyến đường

STT	Tuyến đường	Đơn vị	Kích thước (m)			Điểm đầu -:- điểm cuối
			Bề rộng mặt (m)	Bề rộng lề (m)	Chiều dài tuyến (m)	
1	Đường NT7	m	5,5	2	1078,45	Đỉnh đập -:- Trạm BVTL



CÔNG TY THỦY ĐIỆN SƠN LA



Lưu Khánh Toàn

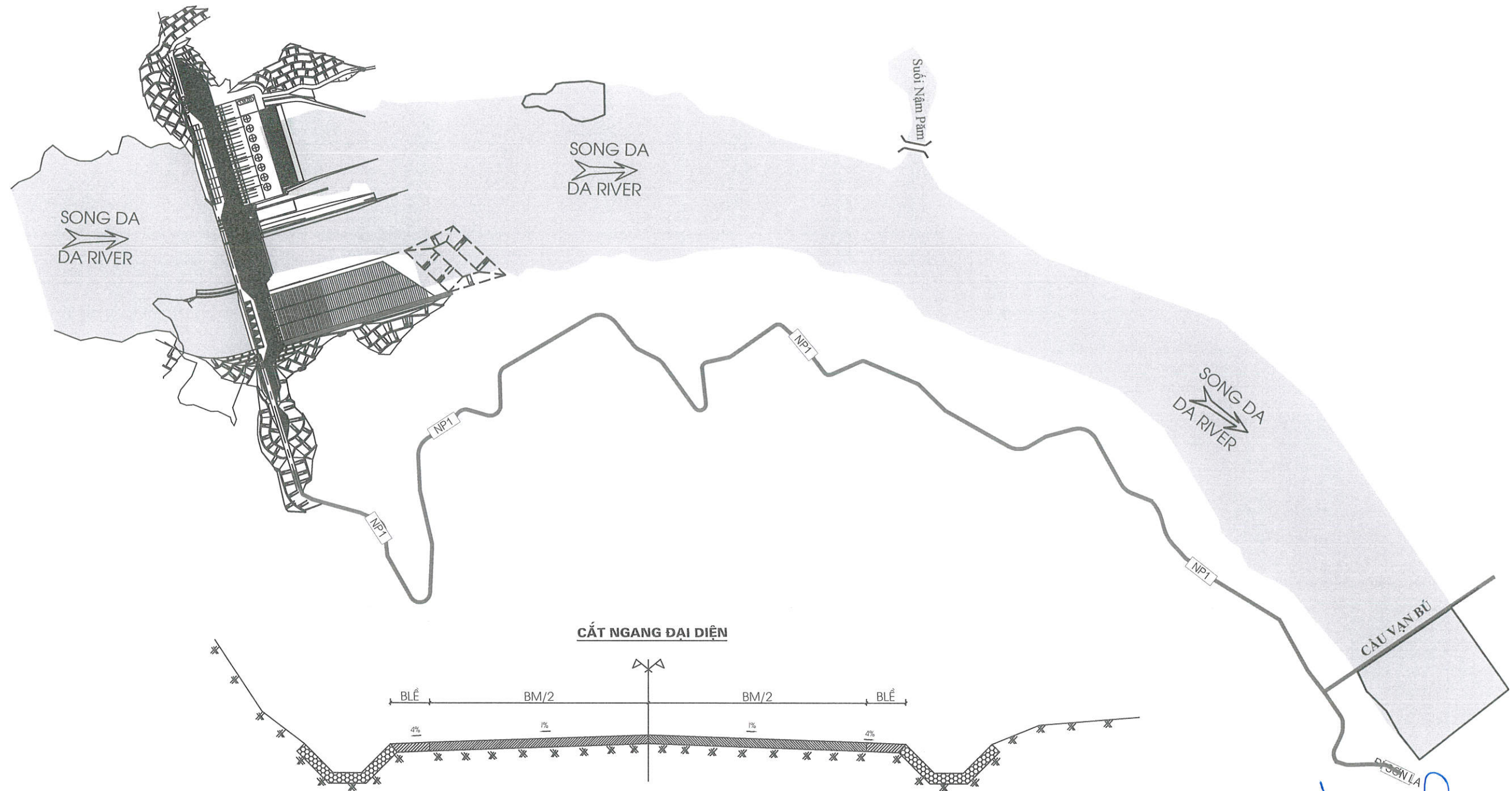
PHÒNG KTAT		Lê Quốc Lâm
TRUNG TÂM KSTAT		Nguyễn Việt Anh
NGƯỜI VẼ		Phạm Minh Duân

ĐƯỜNG GIAO THÔNG NỘI BỘ - NMTĐ SƠN LA
SỬA CHỮA THƯỜNG XUYÊN DUY TU BẢO DƯỠNG

MẶT BẰNG - MCN ĐẠI DIỆN ĐƯỜNG NT7

Bản vẽ số: 06	Thời gian: 09/2025	Tỉ lệ:
---------------	--------------------	--------

MẶT BẰNG TUYẾN ĐƯỜNG NP1 - NHÀ MÁY THỦY ĐIỆN SƠN LA



Thông số kỹ thuật tuyến đường

STT	Tuyến đường	Đơn vị	Kích thước (m)			Điểm đầu -:- điểm cuối
			Bề rộng mặt (m)	Bề rộng lề (m)	Chiều dài tuyến (m)	
1	Đường NP1	m	8	2	4341.29	Cầu cứng -:- Đỉnh đập V.phải



CÔNG TY THỦY ĐIỆN SƠN LA



Lưu Khánh Toàn

PHÒNG KTAT		Lê Quế Lâm
TRUNG TÂM KSTAT		Nguyễn Việt Anh
NGƯỜI VẼ		Phạm Minh Duân

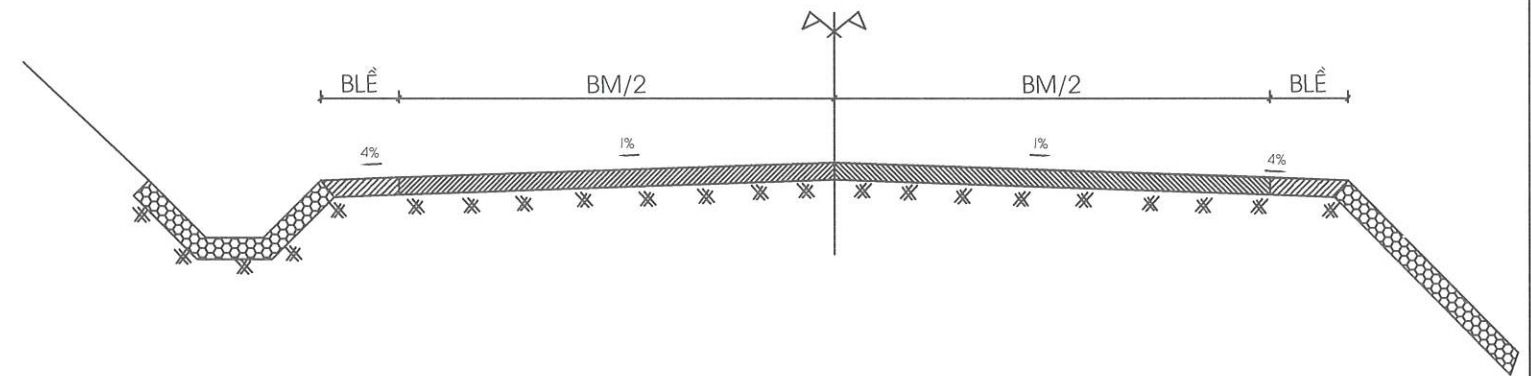
ĐƯỜNG GIAO THÔNG NỘI BỘ - NMTĐ SƠN LA
SỬA CHỮA THƯỜNG XUYÊN DUY TU BẢO DƯỠNG

MẶT BẰNG - MCN ĐẠI DIỆN ĐƯỜNG NP1

Bản vẽ số: 07	Thời gian: 09/2025	Tỉ lệ:
---------------	--------------------	--------

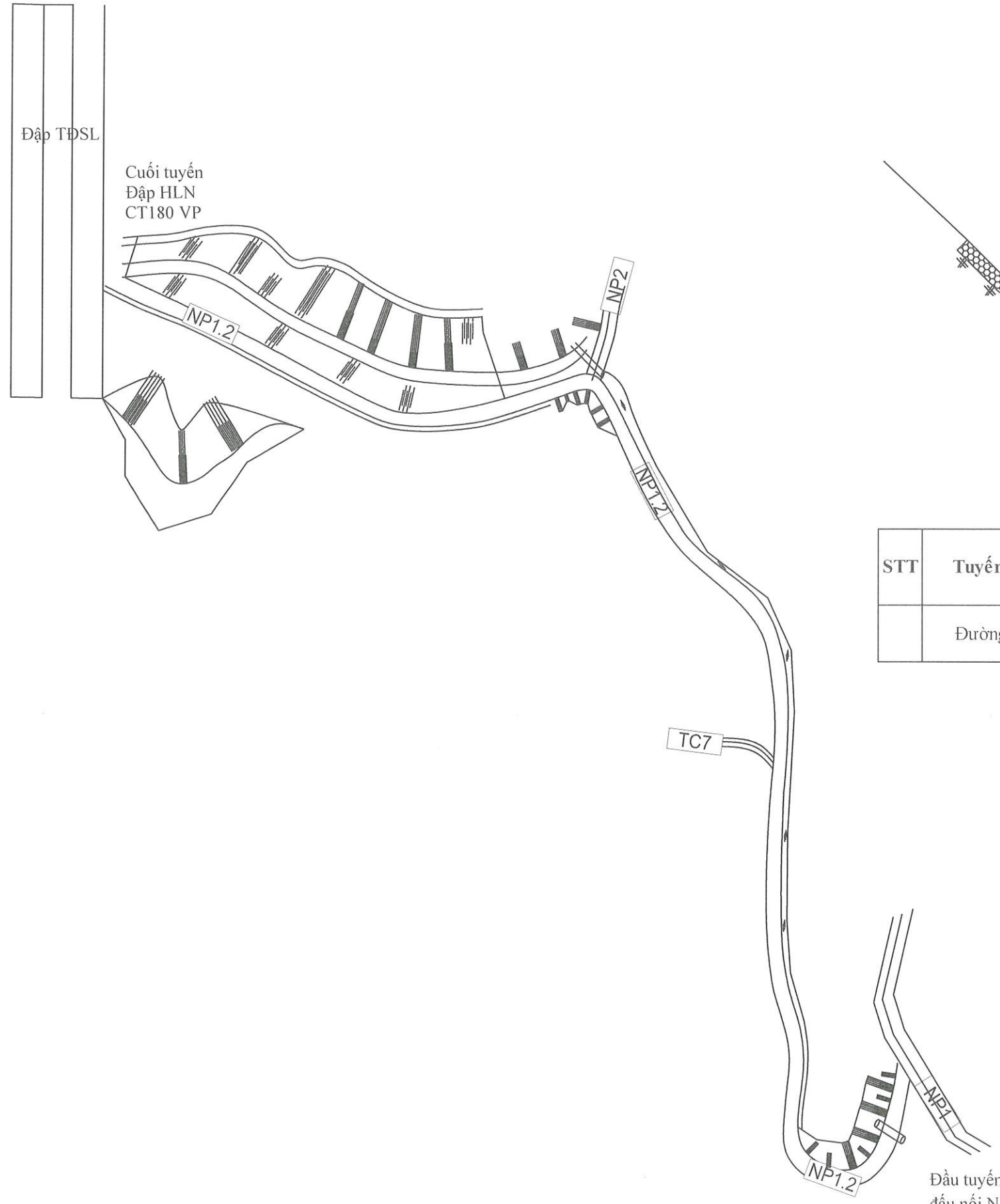
MẶT BẰNG TUYẾN ĐƯỜNG NP1.2 - NHÀ MÁY THỦY ĐIỆN SƠN LA

CẮT NGANG ĐẠI DIỆN



Thông số kỹ thuật tuyến đường

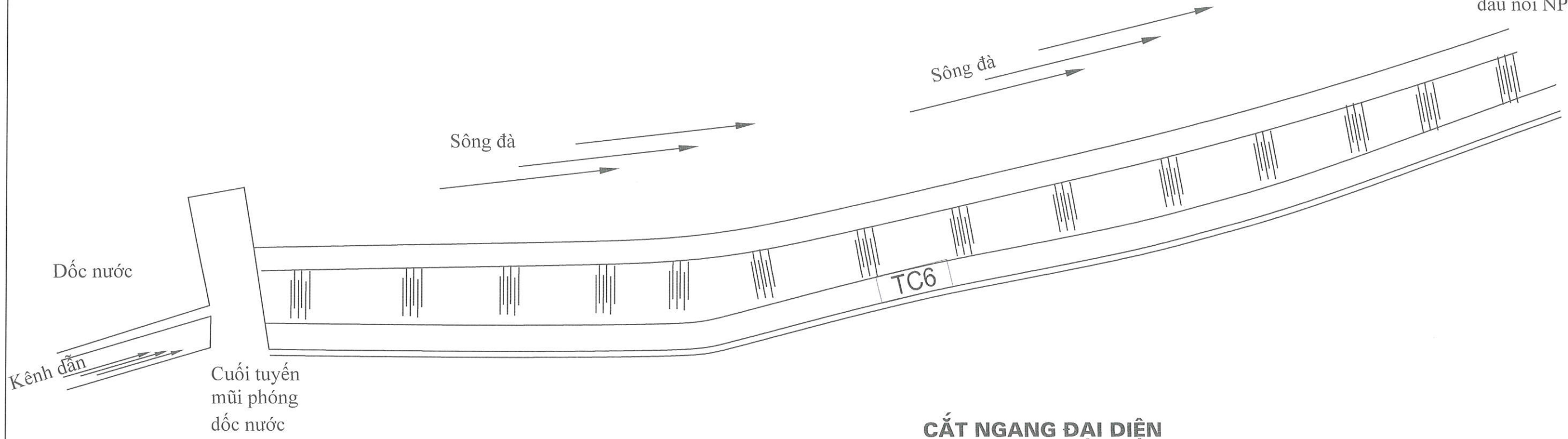
STT	Tuyến đường	Đơn vị	Kích thước (m)			Điểm đầu --:-- điểm cuối
			Bề rộng mặt (m)	Bề rộng lề (m)	Chiều dài tuyến (m)	
	Đường NP1.2	m	5,5	2	721,69	Km3+100m/ NP1 đến HLN CT 180 VP



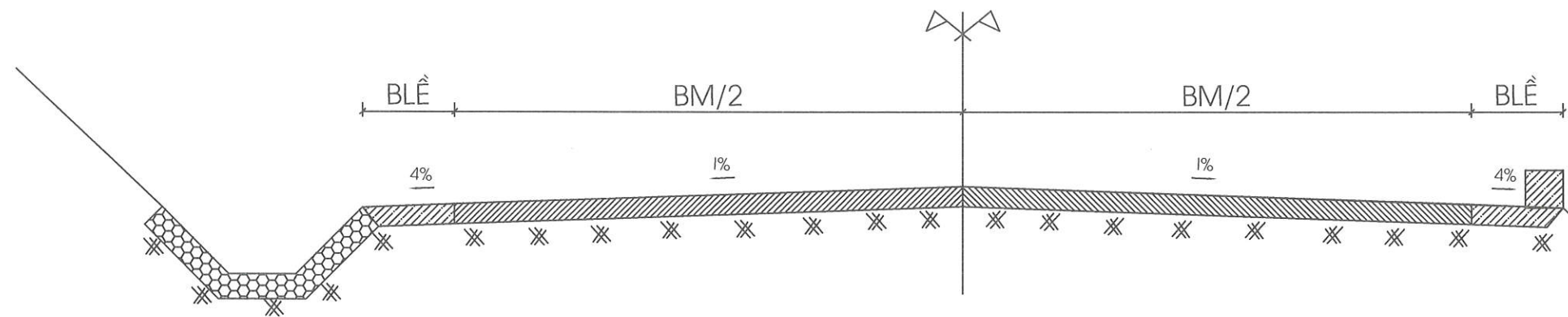
EVN CÔNG TY THỦY ĐIỆN SƠN LA	PHÒNG KTAT		Lê Quế Lâm
	TRUNG TÂM KSAT		Nguyễn Việt Anh
	NGƯỜI VẼ		Phạm Minh Duân
KT. GIÁM ĐỐC PHÓ GIÁM ĐỐC Lưu Khánh Toàn	ĐƯỜNG GIAO THÔNG NỘI BỘ - NMTĐ SƠN LA SỬA CHỮA THƯỜNG XUYÊN DUY TU BẢO DƯỠNG MẶT BẰNG - MCN ĐẠI DIỆN ĐƯỜNG NP1.2		
Bản vẽ số: 08	Thời gian: 09/2025	Tỉ lệ:	

MẶT BẰNG TUYẾN ĐƯỜNG TC6 - NHÀ MÁY THỦY ĐIỆN SƠN LA

Đầu tuyến
đầu nối NP4



CẮT NGANG ĐẠI DIỆN



Thông số kỹ thuật tuyến đường

STT	Tuyến đường	Đơn vị	Kích thước (m)			Điểm đầu -:- điểm cuối
			Bề rộng mặt (m)	Bề rộng lề (m)	Chiều dài tuyến (m)	
	Đường TC6	m	5,5	2	339,74	Nối từ NP4 -:- Hạ lưu Mũi phóng VP



EVN
CÔNG TY THỦY ĐIỆN SƠN LA



KT. GIÁM ĐỐC
PHÓ GIÁM ĐỐC

Lưu Khánh Toàn

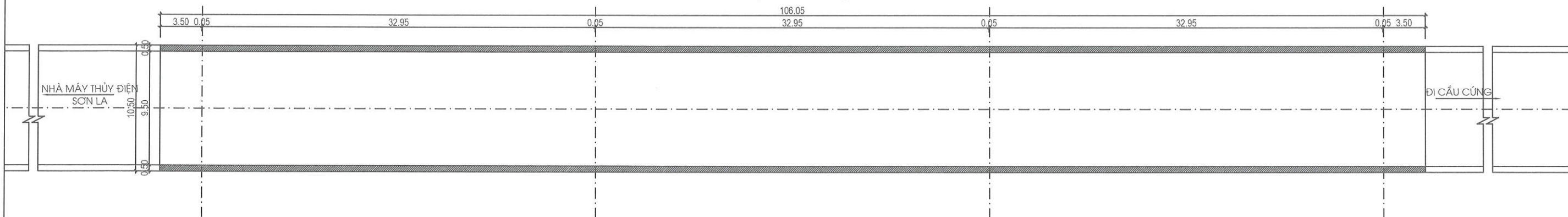
PHÒNG KTAT		Lê Quế Lâm
TRUNG TÂM KSAT		Nguyễn Việt Anh
NGƯỜI VẼ		Phạm Minh Duân

ĐƯỜNG GIAO THÔNG NỘI BỘ - NMTĐ SƠN LA
SỬA CHỮA THƯỜNG XUYÊN DUY TU BẢO DƯỠNG

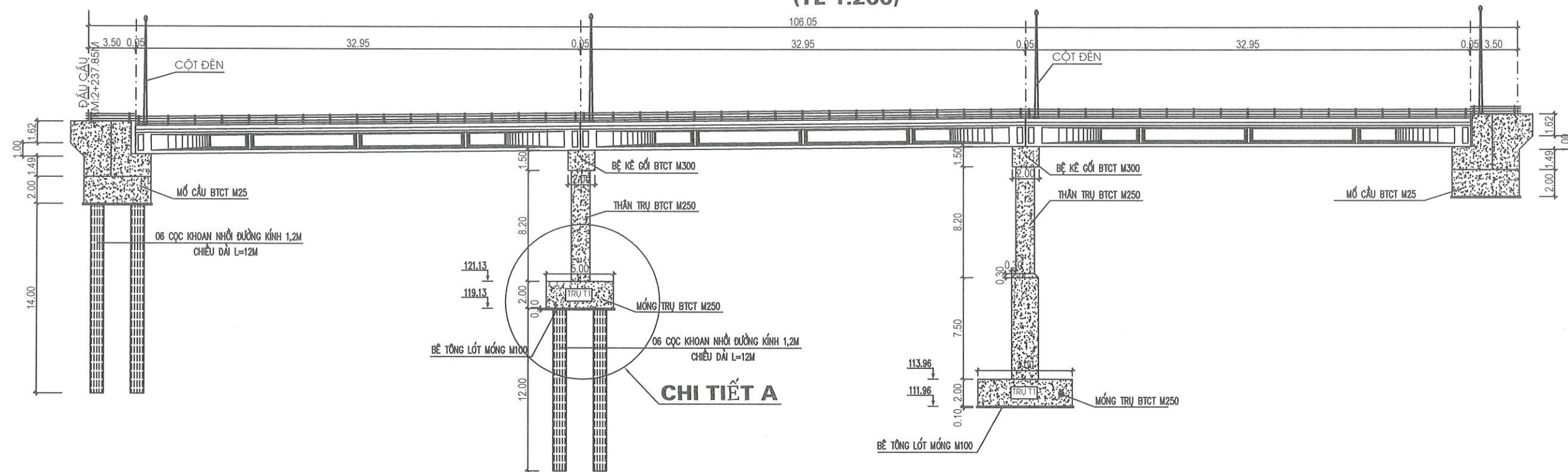
MẶT BẰNG - MCN ĐẠI DIỆN ĐƯỜNG TC6


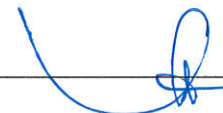
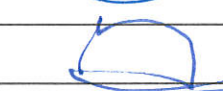



Bản vẽ số: 09	Thời gian: 09/2025	Tỉ lệ:
---------------	--------------------	--------

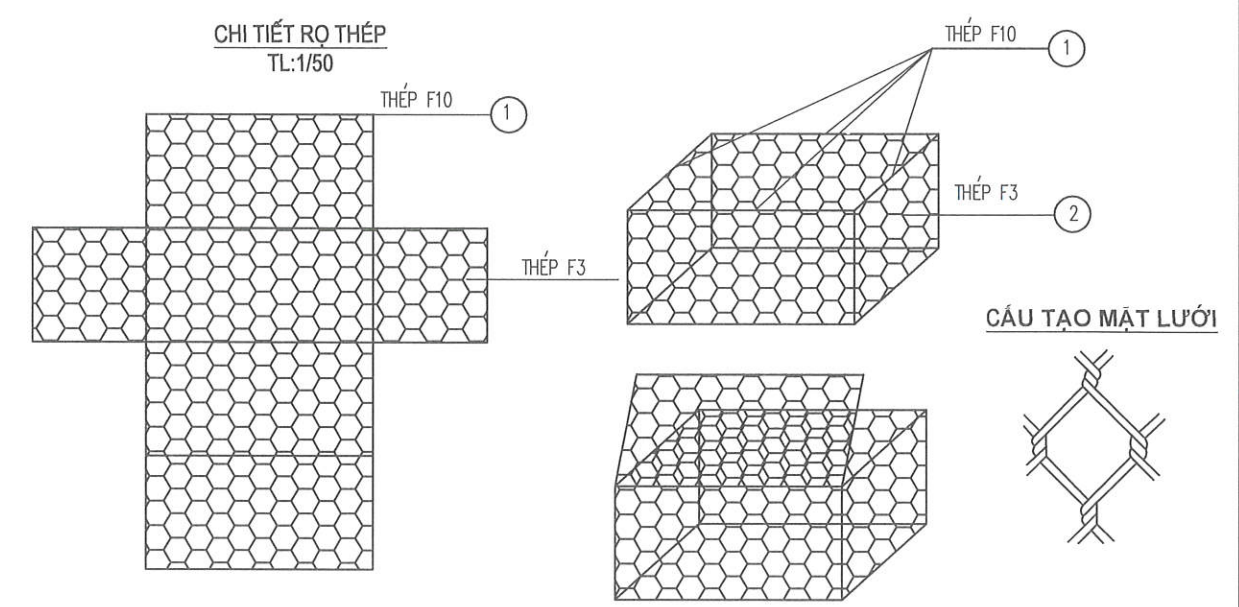
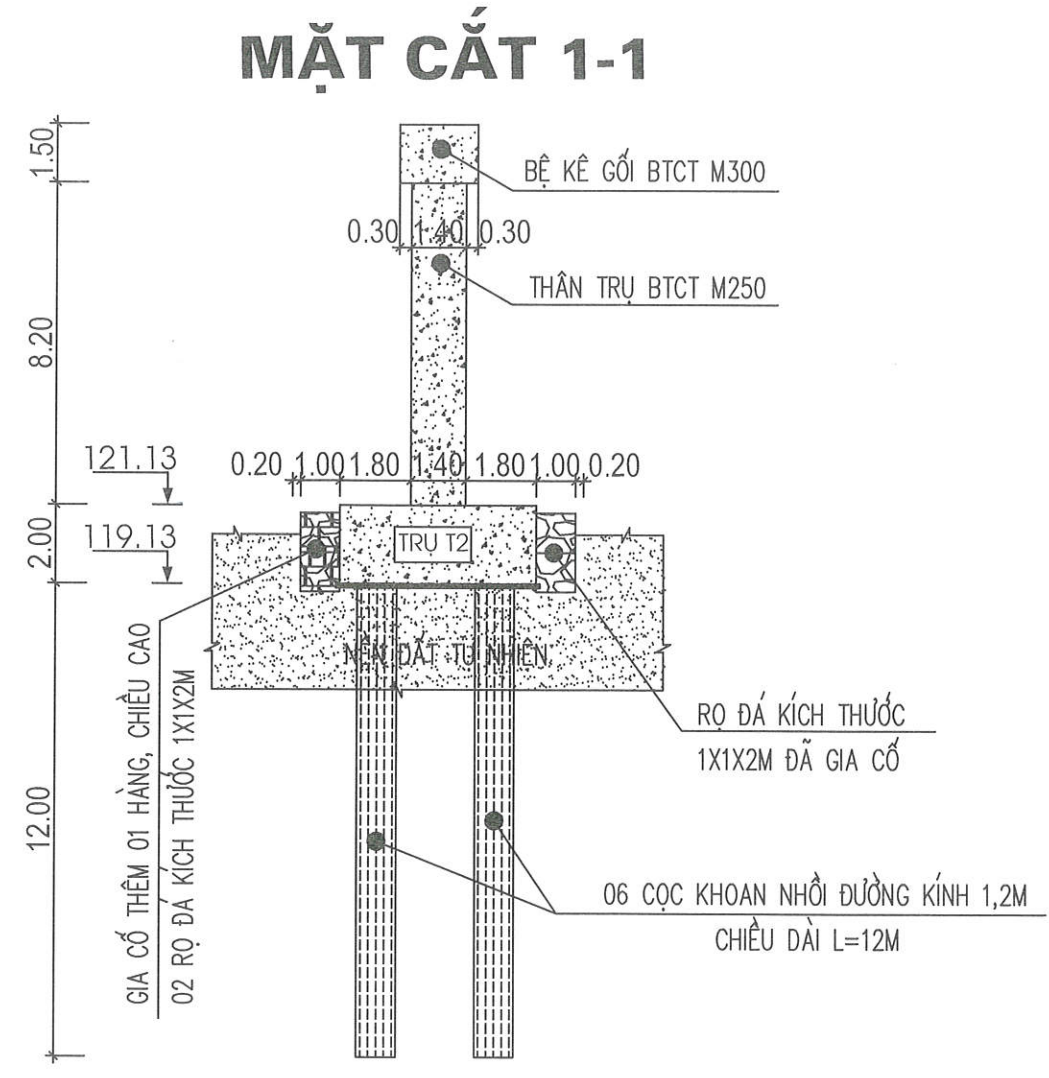
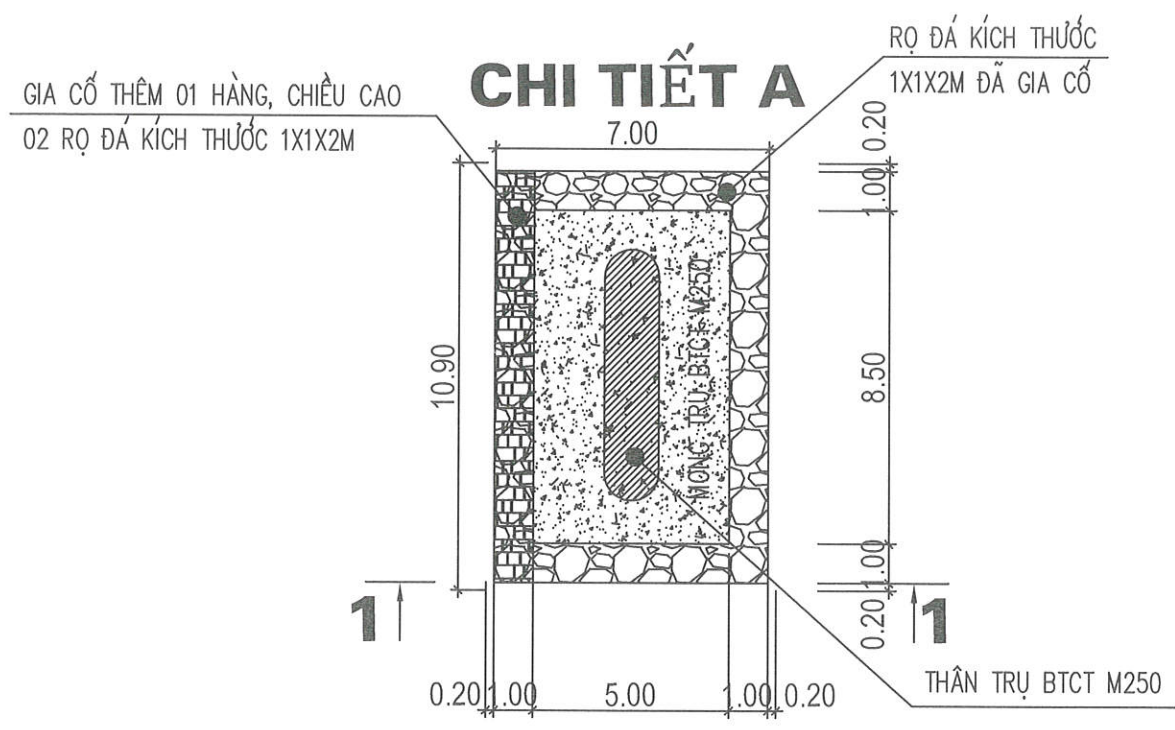
MẶT BẰNG CẦU NẬM PĂM
(TL 1:200)



MẶT CẮT DỌC CẦU NẬM PĂM
(TL 1:200)

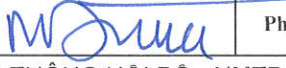


 EVN CÔNG TY THỦY ĐIỆN SƠN LA	PHÒNG KTAT		Lê Quê Lâm
	TRUNG TÂM KSAT		Nguyễn Việt Anh
	NGƯỜI VẼ		Phạm Minh Duân
 KT. GIÁM ĐỐC PHÓ GIÁM ĐỐC  Lưu Khánh Toàn	ĐƯỜNG GIAO THÔNG NỘI BỘ - NMTĐ SƠN LA SỬA CHỮA THƯỜNG XUYÊN DUY TU BẢO DƯỠNG MẶT BẰNG, MẶT CẮT CẦU NẬM PĂM		
Bản vẽ số: 10	Thời gian: 09/2025	Tỉ lệ:	

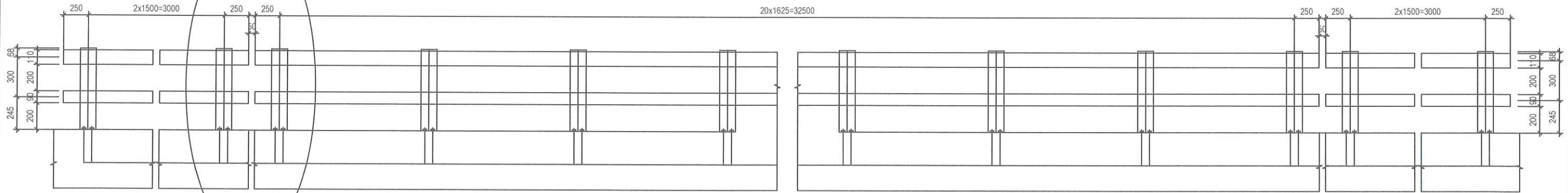


GHI CHÚ:

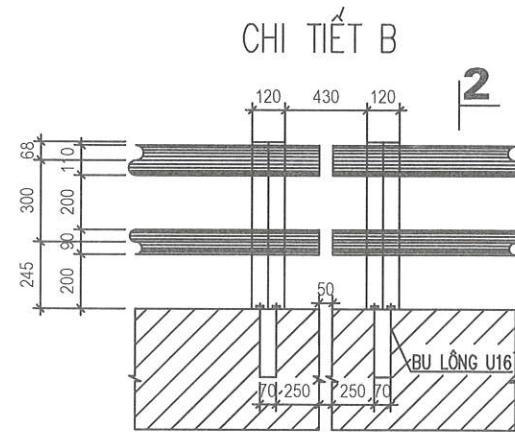
- KHUNG CỬA RỌ THÉP ĐƯỢC ĐAN BẰNG THÉP F10, 16,6M/10,2KG
- LƯỚI RỌ THÉP ĐƯỢC ĐAN BẰNG DÂY VIÊN 2,7/3,7MM, MẠ KÈM NHÚNG NÓNG BỌC NHỰA PVC
- KÈM 1% DÂY THÉP BUỘC 3,2MM NHÚNG NÓNG BỌC NHỰA PVC

 EVN CÔNG TY THỦY ĐIỆN SƠN LA	PHÒNG KTAT		Lê Quế Lâm
	TRUNG TÂM KSAT		Nguyễn Việt Anh
	NGƯỜI VẼ		Phạm Minh Duân
 K.T. GIÁM ĐỐC PHÓ GIÁM ĐỐC CÔNG TY THỦY ĐIỆN SƠN LA - CHINHÀNH TẬP ĐOÀN ĐIỆN LỰC VIỆT NAM P. T. S. C. N. 0100100079 - T. SƠN LA	ĐƯỜNG GIAO THÔNG NỘI BỘ - NMTĐ SƠN LA SỬA CHỮA THƯỜNG XUYÊN DUY TU BẢO DƯỠNG CHI TIẾT RỌ ĐÁ CẦU NẬM PẨM		
Lưu Khánh Toàn	Bản vẽ số: 11	Thời gian: 09/2025	Tỉ lệ:

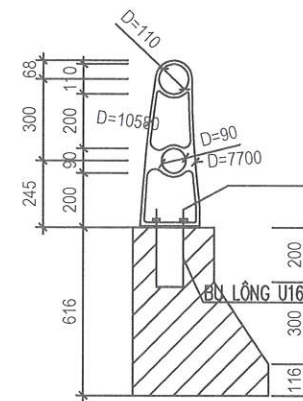
MẶT CẮT LAN CAN CẦU NẠM PĂM






CHI TIẾT B



MC 2-2



- THÁO DỖ LAN CAN THÉP
- CẮT BU LÔNG U16 CÁCH MẶT BỀ TÔNG 5MM
- CUNG CẤP BU LÔNG M16 DÀI 5CM, HÀN NỐI BU LÔNG U16 PHẦN CÓ GEN
- LẮP DỰNG LẠI LAN CAN THÉP

 EVN CÔNG TY THỦY ĐIỆN SƠN LA	PHÒNG KTAT		Lê Quốc Lâm
	TRUNG TÂM KSAT		Nguyễn Việt Anh
	NGƯỜI VẼ		Phạm Minh Duân
KT. GIÁM ĐỐC PHÓ GIÁM ĐỐC   Lưu Khánh Toàn	ĐƯỜNG GIAO THÔNG NỘI BỘ - NMTĐ SƠN LA SỬA CHỮA THƯỜNG XUYÊN DUY TU BẢO DƯỠNG CHI TIẾT LAN CAN CẦU NẠM PĂM		
Bản vẽ số: 12	Thời gian: 09/2025	Tỉ lệ:	