

Công trình:

CẢI TẠO, PHÁT TRIỂN LƯỚI ĐIỆN HẠ THẾ VÀ TBA ĐẢM BẢO CẤP ĐIỆN HUYỆN PHÚ QUÝ NĂM 2026

Mã số CT: 25-BT-134

BẢO CẠO KINH TẾ KỸ THUẬT - ĐẦU TƯ XÂY DỰNG

TẬP II. CÁC BÀN VỀ

(Hiệu chỉnh theo Quyết định phê duyệt số 1761/QĐ-PCLD ngày 28/9/2025 của Công ty Điện lực Lâm Đồng)

Tháng 9-2025





Công trình:

CẢI TẠO, PHÁT TRIỂN LƯỚI ĐIỆN HÀ THỆ VÀ TBA ĐAM BẢO CẤP ĐIỆN HUYỆN PHÚ QUÝ NĂM 2026

Mã số CT: 25-BT-134

BẢO CÁO KINH TẾ KỸ THUẬT - ĐẦU TƯ XÂY DỰNG

(Hiệu chỉnh theo Quyết định phê duyệt số 1761/QĐ-PCLD ngày 28/9/2025 của Công ty Điện lực Lâm Đồng)

TẬP II. CÁC BẢN VẼ

P. TK Trâm	Cao Ngọc Tuấn
CNTK	Tà Thành Long
Kiểm tra	Nguyễn Quốc Hưng
Thiết kế	Võ Thành Thái

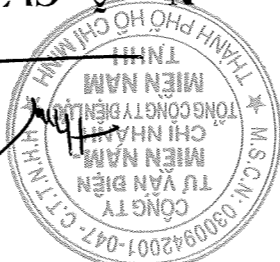
Tp.HCM, ngày tháng năm 2025

CÔNG TY

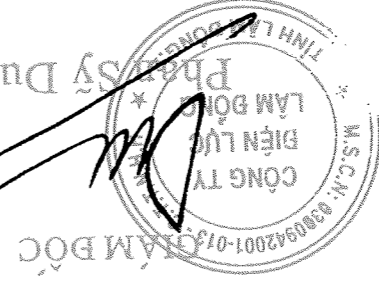
TƯ VẤN ĐIỆN LỰC MIỀN NAM

KT. GIÀM ĐỐC

PHÓ GIÀM ĐỐC



Nguyễn Chí Hiếu



CÔNG TY ĐIỆN LỰC LÂM ĐỒNG

CHỦ ĐẦU TƯ

BẢNG TỔNG HỢP KHỐI LƯỢNG TRẠM NGỒI 320KVA

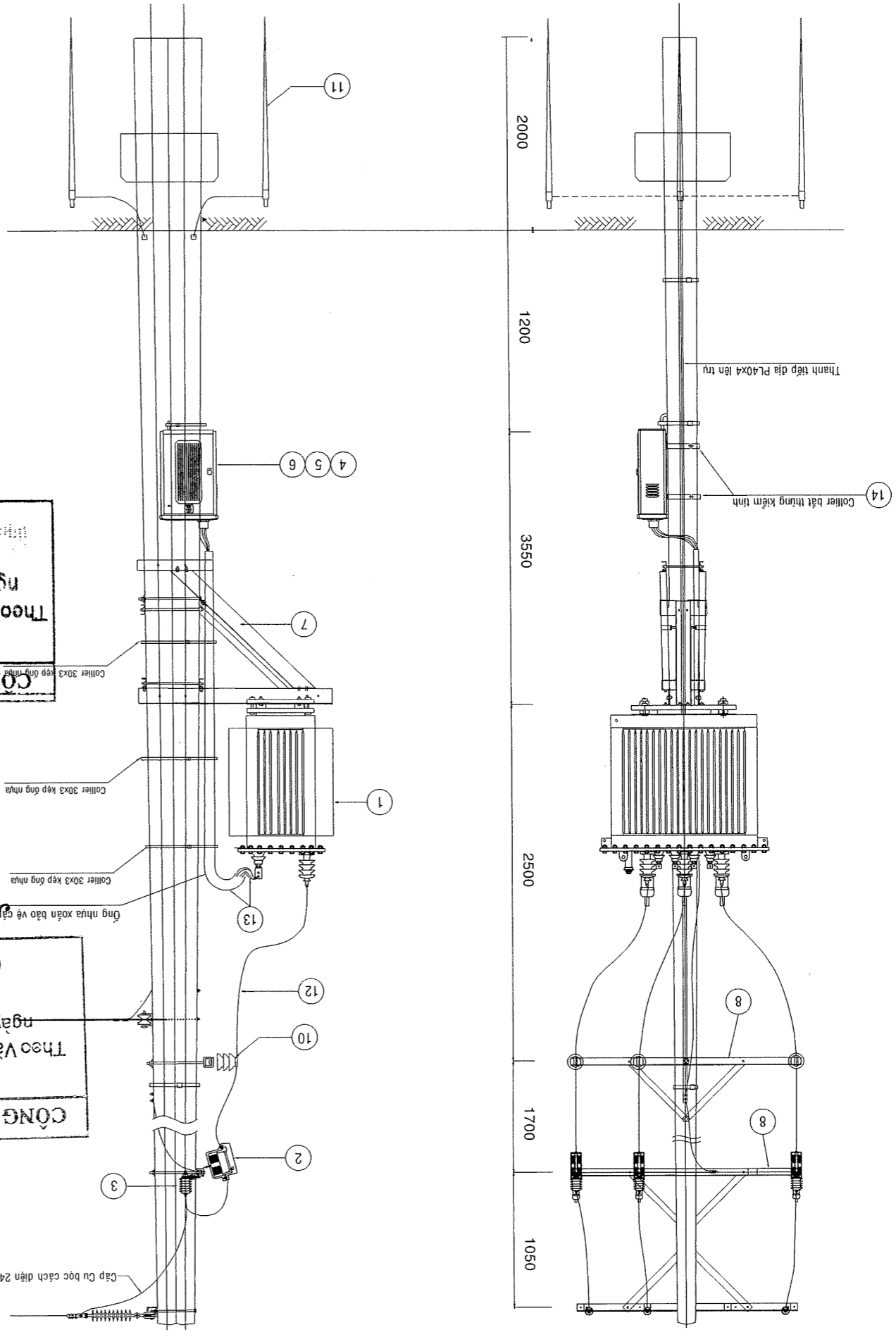
STT	TÊN CẤU KIỆN	ĐƠN VỊ	XDM	SĐL
A. PHẦN THIẾT BỊ				
1	Máy biến áp 3P loại 22/0,4kV-320kVA - Amorphous - Vỏ mạ kẽm	máy	1	
2	FCO 27kV-100A (kèm bát+bolton) (đồng rô 31mm/kV)	bộ	3	
3	Dây chì (Fuse line) 10K	cái	3	
3	Chống sét van 18kV-10kA-31mm/kV	bộ	3	
4	Tủ hạ thế 02 Iô ra TBA 3 pha 320kVA (Vỏ từ Composite)	bộ	1	
5	Công tơ điện từ 3 pha gián tiếp, 3x5(6)A, 230/400V, CCX: 1	cái	1	
6	Bộ tập trung DCU	bộ	1	
B. PHẦN VẬT LIỆU				
7	Bộ dờ mầy biến áp trụ ghép	Bộ	1	
8	Bộ xả đơn composite 2400 LBFCO - XCOM.24D-FCO(LBFCO)	Bộ	2	
9	Sứ đỡ tăng cường 35kV cho FCO	bộ	3	
10	Bộ cách điện đứng đứng polymer SBU-35kV	Bộ	3	
11	Bộ tiếp đất trạm biến áp loại 6 cọc:	Bộ	1	
12	Bộ dây dẫn xuống 22kV 3 pha	Bộ	1	
Mỗi bộ gồm:				
24	Dây đồng bọc chống thấm 24kV - CXH 25mm ² : 24m	mét		
3	Kẹp silibolt 1/0	bộ	3	
6	Đầu cosse ép Cu mạ - 25mm ² - Iđ Φ14 - bao PVC: 6 cái	cái	6	
13	Bộ dây dẫn hạ thế Trạm 320KVA	Bộ	1	
Mỗi bộ gồm:				
48	Cáp đồng bọc 600V-CV150 : 2x3x8m (Tủ MBA xuống MCCB)	mét	48	
54	Cáp đồng bọc 600V-CV150 : 2x3x9m (Tủ MCCB lên tủ)	mét	54	
9	Cáp CVV 4x4mm ² : 9m (cáp tín hiệu)	mét	9	
2	Cáp CVV 2x4mm ² : 2m (Đầu nối điện kế)	mét	2	
8	Cáp đồng bọc 600V-CV150 : 8m (cầu MBA, TT MBA lên TT tủ)	mét	8	
10	Đầu cosse Cu 150mm ² :	cái	10	
10	Kẹp silibolt 4/0	cái	10	
3	Cáde Ø 90 Kẹp ống PVC	cái	3	
6	Ống HDPE xoắn Ø105/80	mét	6	
3	Ống HDPE xoắn Ø50/40 : 3 bộ	mét	3	
1	Ống UPVC Ø90	mét	1	
1	Củ PVC 90 : 1 cái	cái	1	
3	Dây đai inox 20x0,4 (inox 304)+Khóa đai inox 20x0,4 (inox 304):	bộ	3	
1	Kéo dãn ống PVC: 1 ống nhỏ	ống	1	
1	Băng keo cách điện hạ thế : 1 cuộn (lấy tín hiệu DK)	cuộn	1	

CÔNG TY ĐIỆN LỰC LÂM ĐỒNG
 THẨM ĐỊNH
 Theo Văn bản số 1656/SLĐT ngày 26 tháng 3 năm 2025.
 Ký tên: *[Signature]*

CÔNG TY ĐIỆN LỰC LÂM ĐỒNG
 PHE DUỆT
 Theo Quyết định số 1.761/QĐ-PCLD ngày 28 tháng 9 năm 2024.
 Ký tên: *[Signature]*


CÔNG TY ĐIỆN LỰC LÂM ĐỒNG
 NGUYỄN VĂN BÌNH
 P. TR. KCS

Hiệu chỉnh	Nội dung hiệu chỉnh			Ngày	Thực hiện	Kiểm tra
Tên dự án: CẢI TẠO, PHÁT TRIỂN LƯỚI ĐIỆN HẠ THẾ VÀ TBA ĐÀM BẢO CẤP ĐIỆN HUYỆN PHÚ QUÝ NĂM 2026 TÊN DỰ ÁN: CÔNG TY ĐIỆN LỰC MIỀN NAM CÔNG TY TƯ VẤN ĐIỆN MIỀN NAM						
P. Giám đốc	Nguyễn Chí Hiếu	Tên bản vẽ:				
P. TK Trạm	Cao Ngọc Tuấn					
CNTR	Tà Thành Long					
CTTK	Tà Thành Long					
Kiểm tra	Nguyễn Quốc Hưng	BCKTKT	Ngày/Vn	8/2025	TBA-320	01
Thiết lập	Vô Thành Thái	TL:				



BẢNG TỔNG HỢP KHỐI LƯỢNG TRẠM NGỒI 160KVA

STT	TÊN CẤU KIỆN	ĐƠN VỊ	XDM	Thu hồi	SDL
A. PHẦN THIẾT BỊ					
1	Máy biến áp 3P loại 220/4kV-160kVA - Amorphous - Vô mà kèm	máy			1
2	FCO 27kV-100A (kèm bát+botton) (dòng rò 31mm/kV)	bộ			3
3	Dây chì (Fuse line) 10K	cái			3
3	Chống sét van 18kV-10kA-31mm/kV	bộ			3
4	Tủ hạ thế 02 Iô ra TBA 3 pha 160kVA (Vô từ Composite)	bộ			1
5	Công tơ điện từ 3 pha gián tiếp, 3x5(6)A, 230/400V, CCX: 1	cái			1
6	Bộ tập trung DCU	bộ			1
B. PHẦN VẬT LIỆU					
7	Bộ đá đỡ máy biến áp trụ ghép	Bộ			1
8	Bộ xả đơn composite 2400 LBFCO - XCOM.24B-FCO(LBFCO)	Bộ			2
9	Sứ đỡ tăng cường 35kV cho FCO	bộ			3
10	Bộ cách điện dùng dung polymer SBU-35kV	Bộ			3
11	Bộ tiếp đất trạm biến áp loại 6 coc	Bộ			1
12	Bộ dây dẫn xuống 22kV 3 pha	Bộ			1
Mỗi bộ gồm:					
	Dây đồng bọc chống thấm 24kV - CXH 25mm ² : 24m	mét			24
	Kẹp sứ bolt 1/0	bộ			3
	Đầu cosse ép Cu ma - 25mm ² - Iô Φ14 - bao PVC: 6 cái	cái			6
13	Bộ dây dẫn hạ thế Trạm 160KVA	Bộ			1
Mỗi bộ gồm:					
	Cáp đồng bọc 600V-CV120: 3x8m (Tả MBA xuống MCCB)	mét			24
	Cáp đồng bọc 600V-CV120: 3x9m (Tả MCCB lên lưới)	mét			27
	Cáp CVV 4x4mm ² : 9m (cáp tìm hiệu)	mét			9
	Cáp CVV 2x4mm ² : 2m (Dầu nối điện kế)	mét			2
	Cáp đồng bọc 600V-CV70: 8m (cầu MBA, TT MBA lên TT lưới)	mét			8
	Đầu cosse Cu 120mm ² :	cái			10
	Kẹp sứ bolt 3/0	cái			10
	Cốt Ø 90 kẹp ống PVC	cái			3
	Ống HDPE xoắn Ø105/80	mét			6
	Ống HDPE xoắn Ø50/40: 3 bộ	mét			3
	Ống UPVC Φ90	mét			1
	Cổ PVC 90: 1 cái	cái			1
	Dây đai inox 20x0,4 (inox 304)+Kính đai inox 20x0,4 (inox 304):	bộ			3
	Keo dán ống PVC: 1 ống nhỏ	ống			1
	Băng keo cách điện hạ thế: 1 cuộn (lấy tìm hiệu ĐK)	cuộn			1

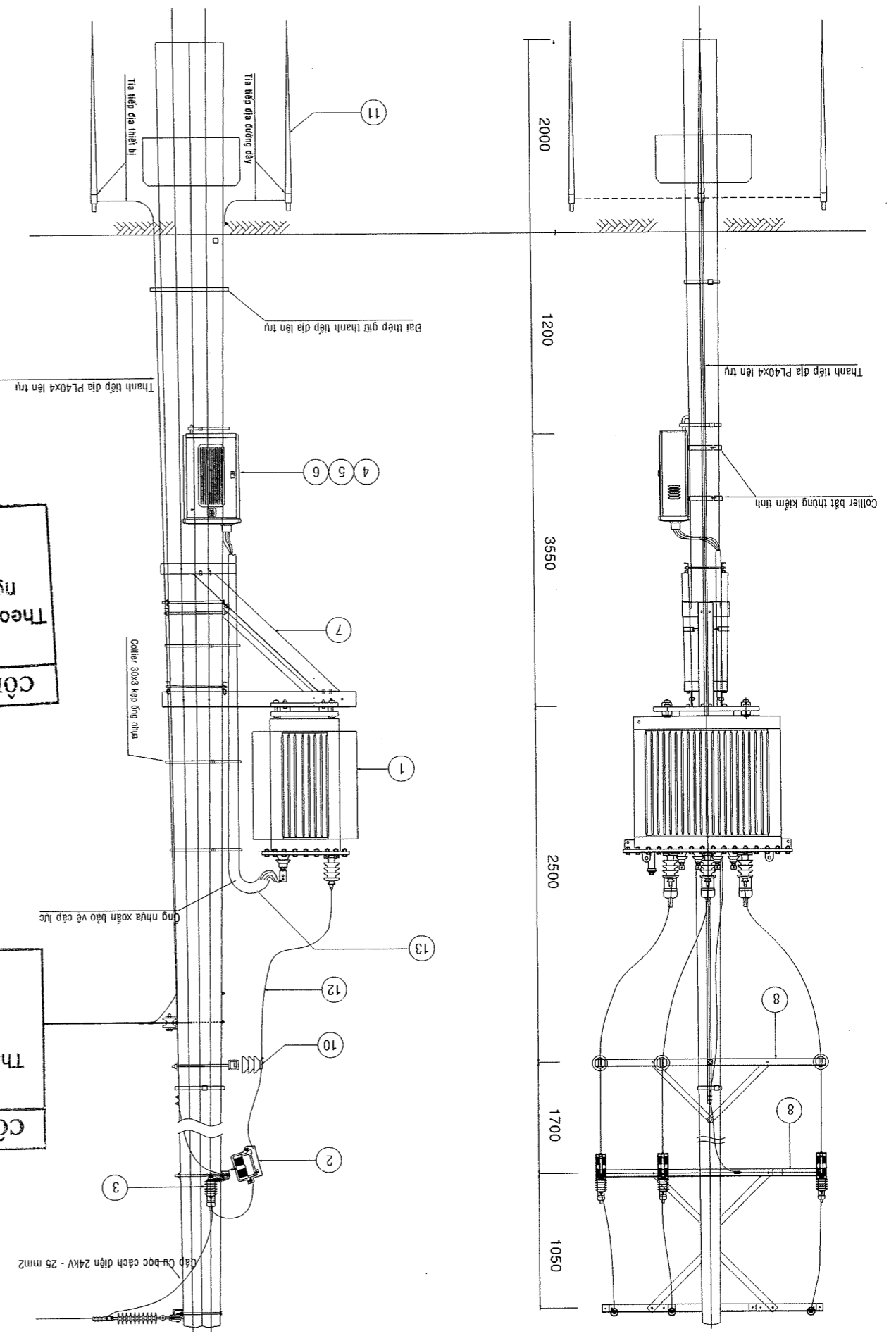
Hiệu chỉnh	Nội dung hiệu chỉnh	Ngày	Thực hiện	Kiểm tra
Tên dự án: CẢI TẠO, PHÁT TRIỂN LƯỚI ĐIỆN HÀ THỀ VÀ TBA ĐẠM BẢO CẤP ĐIỆN HUYỆN PHÚ QUÝ NĂM 2026				
 EVNSPC CÔNG TY ĐIỆN LỰC MIỀN NAM CÔNG TY TƯ VẤN ĐIỆN MIỀN NAM Tên bản vẽ:				
P. Giám đốc	Nguyễn Chí Hiếu			
P. TK Trạm	Cao Ngọc Tuấn			
CNTK	Tà Thành Long			
CTTK	Tà Thành Long			
Kiểm tra	Nguyễn Quốc Hùng	Ngày/Vn	8/2025	TBA-160
Thiết lập	Vô Thành Thái	TL:		01



Nguyễn Văn Bình

CÔNG TY ĐIỆN LỰC LÂM ĐỒNG
PHÊ DUYỆT
 Theo Quyết định số 136/10B-PCLB ngày 28 tháng 9 năm 2025
 Ký tên:

CÔNG TY ĐIỆN LỰC LÂM ĐỒNG
THẨM ĐỊNH
 Theo Văn bản số 1656/1.ĐT ngày 26 tháng 5 năm 2025
 Ký tên:



BẢNG TỔNG HỢP KHỐI LƯỢNG TRẠM NGỒI 250KVA

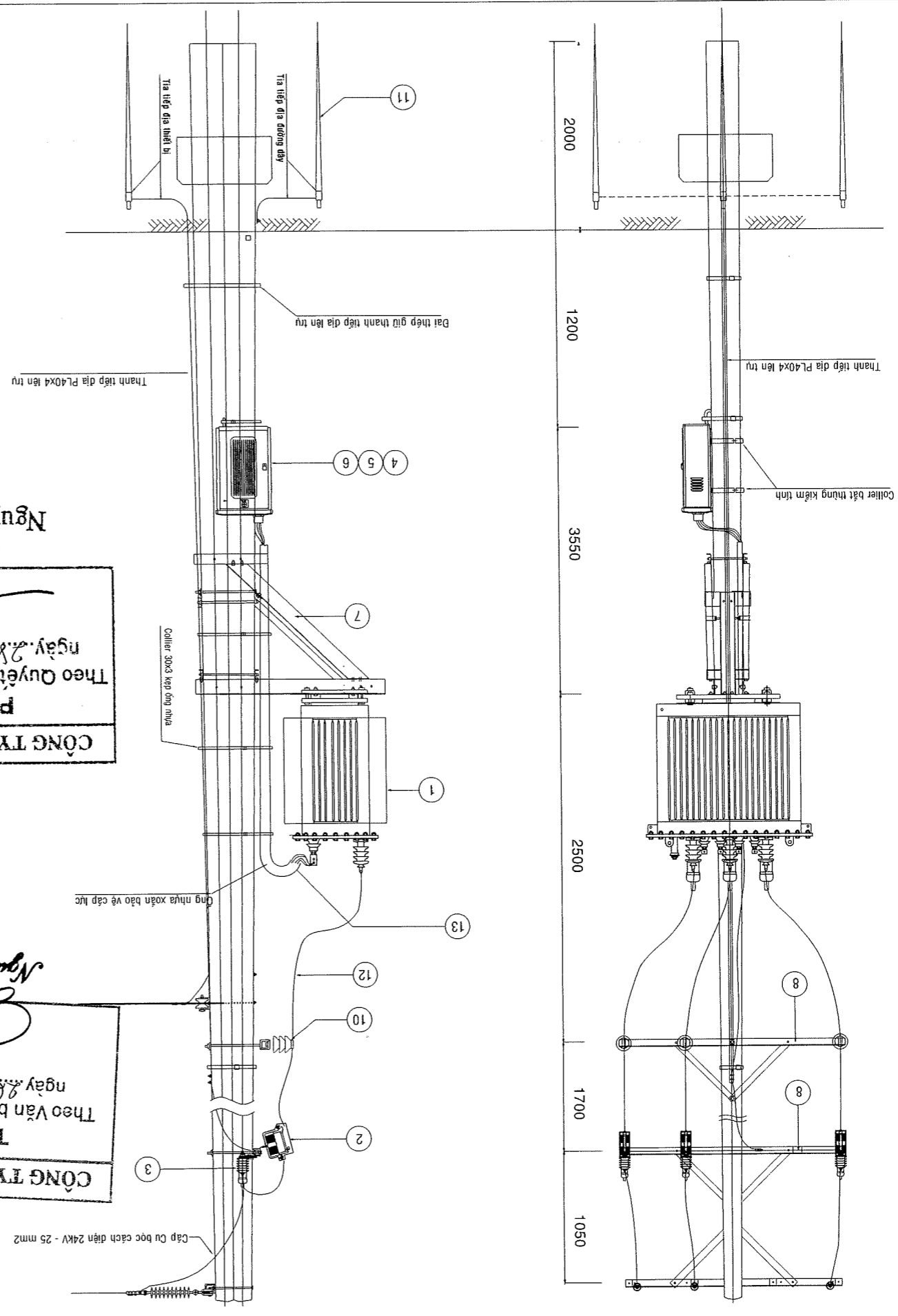
STT	TÊN CẤU KIỆN	ĐƠN VỊ	XDM	Thu hồi	SDL
A. PHẦN THIẾT BỊ					
1	Máy biến áp 3P loại 22/0,4KV - 250KVA - Amorphous - Vỏ mạ kẽm	máy			1
2	FCO 27KV-100A (kèm bát+bowlen) (đồng rô 31mm/kV)	bộ			3
	Dây chì (Fuse line) 10K	cái			3
3	Chống sét van 18KV-10KA-31mm/kV	bộ			3
4	Tủ hạ thế 02 Iô ra TBA 3 pha 250KVA (Vỏ tủ Composite)	bộ			1
5	Công tơ điện từ 3 pha gián tiếp, 3x5(6)A, 230/400V, CCX: 1	cái			1
6	Bộ tập trung DCU	bộ			1
B. PHẦN VẬT LIỆU					
7	Bộ đá đỡ máy biến áp trụ ghép	Bộ			1
8	Bộ xà dầm composite 2400 LBFCO - XCOM.24B-FCO(LBFCO)	Bộ			2
9	Sứ đỡ tăng cường 35KV cho FCO	bộ			3
10	Bộ cách điện đứng dung polymer SDU-35KV	Bộ			3
11	Bộ tiếp đất trạm biến áp loại 6 cọc	Bộ			1
12	Bộ dây dẫn xuống 22KV 3 pha	Bộ			1
Mỗi bộ gồm:					
	Dây đồng bọc chống thấm 24KV - CXH 25mm ² : 24m	mét			24
	Kẹp siếtbolt 1/0	bộ			3
	Bầu cosse ép Cu ma - 25mm ² - Iô Φ14 - bao PVC: 6 cái	cái			6
13	Bộ dây dẫn hạ thế Trạm 250KVA	Bộ			1
Mỗi bộ gồm:					
	Cáp đồng bọc 600V-CV240 : 3x8m (Tủ MBA xuống MCCB)	mét			24
	Cáp đồng bọc 600V-CV240 : 3x9m (Tủ MCCB lên tủ)	mét			27
	Cáp CVV 4x4mm ² 9m (cấp tìm hiệu)	mét			9
	Cáp CVV 2x4mm ² 2m (Đầu nối điện kế)	mét			2
	Cáp đồng bọc 600V-CV120: 8m (cầu MBA, Tủ MBA lên Tủ TT lưới)	mét			8
	Đầu cosse Cu 240mm ²	cái			10
	Kẹp siếtbolt 4/0	cái			10
	Cốt 90 kẹp ống PVC	cái			3
	Ống HDPE xoắn Ø105/80	mét			6
	Ống HDPE xoắn Ø50/40 : 3 bộ	mét			3
	Ống UPVC Φ90	mét			1
	Cổ PVC 90 : 1 cái	cái			1
	Dây đai inox 20x0,4 (inox 304)+Khoa đai inox 20x0,4 (inox 304):	bộ			3
	Keo dán ống PVC: 1 ống nhỏ	ống			1
	Băng keo cách điện hạ thế : 1 cuộn (lấy tìm hiệu DK)	cuộn			1

CÔNG TY ĐIỆN LỰC LÂM ĐỒNG
THAM ĐỊNH
 Theo bản số 1656/1-ĐT
 ngày 8/6...tháng 9...năm 2025
 Ký tên: *Nguyễn Thủy Quỳnh*

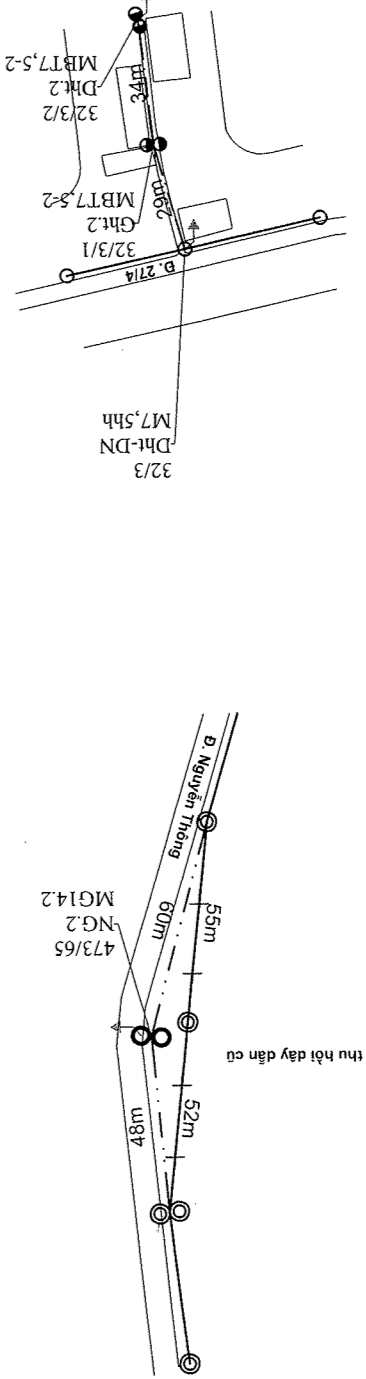
CÔNG TY ĐIỆN LỰC LÂM ĐỒNG
PHÊ DUYỆT
 Theo Quyết định số 1761/QĐ-PCLB
 ngày 28...tháng 9...năm 2025
 Ký tên: *Nguyễn Văn Bình*



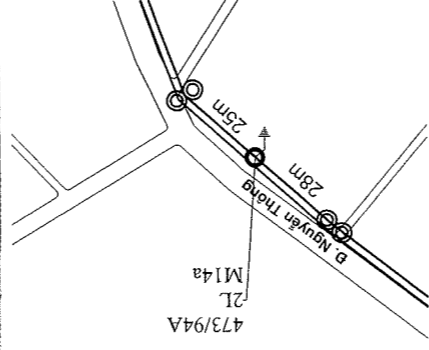
Hiệu chỉnh	Nội dung hiệu chỉnh			Ngày	Thực hiện	Kiểm tra
Tên dự án: CẢI TẠO, PHÁT TRIỂN LƯỚI ĐIỆN HẠ THẾ VÀ TBA ĐẠM BẢO CẤP ĐIỆN HUYỆN PHÚ QUÝ NĂM 2026 EVNSPC CÔNG TY ĐIỆN LỰC MIỀN NAM TÊN BẢN VẼ: TRẠM BIẾN ÁP 1x250KVA						
P. Giám đốc	Nguyễn Chí Hiếu					
P. TK Trạm	Cao Ngọc Tuấn					
CNTK	Tà Thành Long					
CCTK	Tà Thành Long					
Kiểm tra	Nguyễn Quốc Hùng	BCKTKT	Ngày/Vn	8/2025	TBA-250	01
Thiết lập	Võ Thành Thái	TL:				01



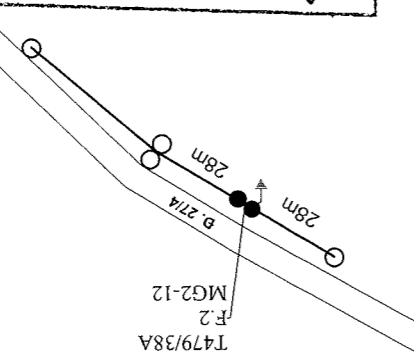
HM1- Dòir trụ trung thể tuyến 473
Trung thể XDM dài: 48 mét
(Xã Đông Hải, H. Phú Quý)



HM2- Trồng xen, giám khoảng cách giữa các trụ trung thể tuyến 473
Trụ BTLT14m trồng mới: 01 trụ
(Xã Đông Hải, H. Phú Quý)



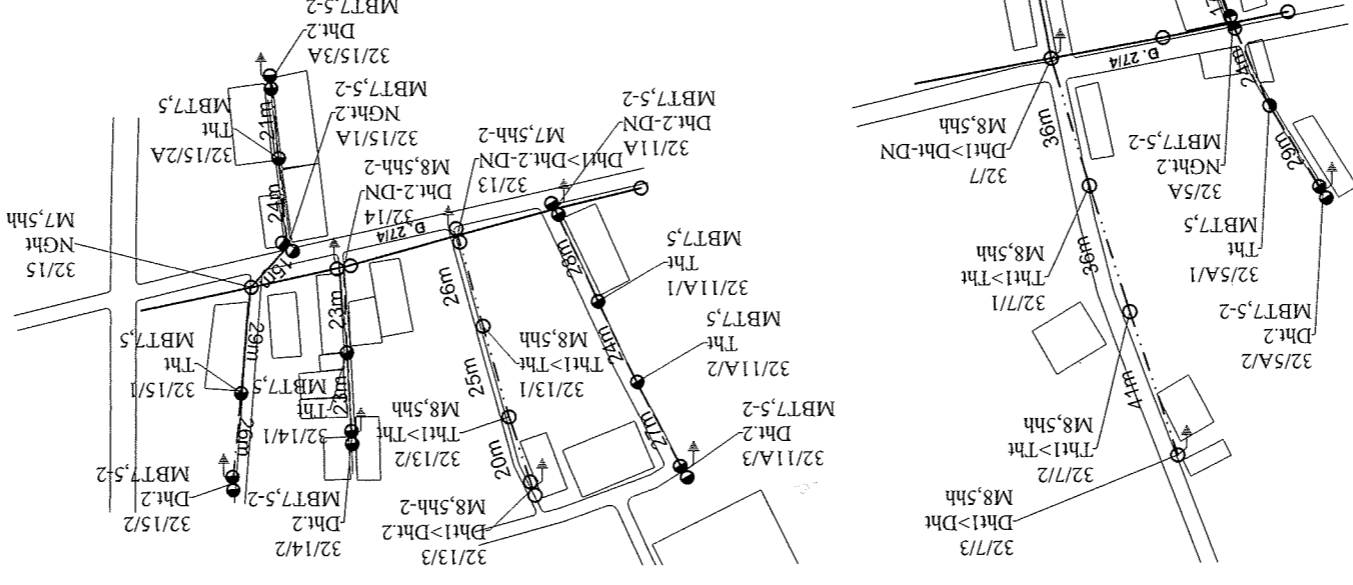
HM3- Trồng xen, giám khoảng cách giữa các trụ trung thể tuyến 479
Trụ BTLT12m trồng mới: 01 trụ
(Xã Tam Thanh, H. Phú Quý)



CÔNG TY ĐIỆN LỰC LÂM ĐỒNG
THAM ĐỊNH
Theo Văn bản số 1656/VT
ngày 08 tháng 9 năm 2025
Ký tên: Nguyễn Thủy Quang

CÔNG TY ĐIỆN LỰC LÂM ĐỒNG
PHÊ DUYỆT
Theo Quyết định số 1361/QĐ-PCLD
ngày 28 tháng 9 năm 2025
Ký tên:

HM2- XDM nhánh TBA Lách Chối
Hả thể XDM 3 pha dẫn 3CV50+C25 dài 418m
(Xã Tam Thanh, H. Phú Quý)



HM4- Nâng cấp các nhánh rẽ đường dây hạ thế trạm Lách Chối từ 1P2D, 1P3D lên 3P4D
- Nhánh 1: hạ thế CTNC dây CV35+C25>2CV35+(CV35+C25) từ trụ 32/13 đến trụ 32/13/3 dài: 71m
- Nhánh 2: hạ thế CTNC dây 2CV50+C25>CV50+(2CV50+C25) từ trụ 32/17 đến trụ 32/17/3 dài: 113m
(Xã Tam Thanh, H. Phú Quý)

Thiết lập	Vô Thành Thái	TL: 1/2.000	08/2025	MBPBC-H. PHU QUY	12
Kiểm tra	Nguyễn Quốc Hùng	BCKTKT	Ngày/Vn	25-BT-134	01
CTTK	Tà Thành Long				
CNTK	Tà Thành Long				
P.TK Trám	Cao Ngọc Tuấn				
P. Giám đốc	Nguyễn Chí Hiếu				
Tên công trình:	CẢI TẠO, PHÁT TRIỂN LƯỚI ĐIỆN HẠ THẾ VÀ TBA ĐAM BẢO CẤP ĐIỆN HUYỆN PHÚ QUÝ NĂM 2026				
Tên bản vẽ:	MẶT BẰNG PHẦN BỐ CỘT HUYỆN PHÚ QUÝ				

- Đường dây trung áp hiện hữu
- Đường dây trung áp 3 pha xây dựng mới
- Đường dây trung áp 1 pha xây dựng mới
- Đường dây trung áp 1 pha nâng cấp, cải tạo
- Đường dây trung áp 3 pha cải tạo
- Đường dây hạ áp hiện hữu
- Đường dây hạ áp 3 pha xây dựng mới
- Đường dây hạ áp 1 pha xây dựng mới
- Đường dây hạ áp 1 pha nâng cấp, cải tạo
- TBA 1 pha, 3 pha hiện hữu, lắp mới
- Tiếp địa hiện hữu, lắp mới
- FCO, LBFCO hiện hữu, lắp mới
- Nhà lả, nhà tôn, nhà ngói (fibro), nhà lều
- Sông rạch
- Đường giao thông
- Đường dây hạ áp nâng cấp, cải tạo
- Trụ vuông, BTLT 7,5; 8,5; 10,5; 12; 14; 16; 18; 20m hiện hữu
- Trụ vuông, BTLT 7,5; 8,5; 10,5; 12; 14; 16; 18; 20m thu hồi
- Trụ vuông, trụ sắt, trụ cây 5m hiện hữu
- Trụ vuông, BTLT 7,5; 8,5; 10,5; 12; 14; 16; 18; 20m trồng mới
- Vườn cây ăn trái
- Chàng xuống (CX), lếch (CL), chằng (CXX) TT hh, XDM
- Rừng lìa

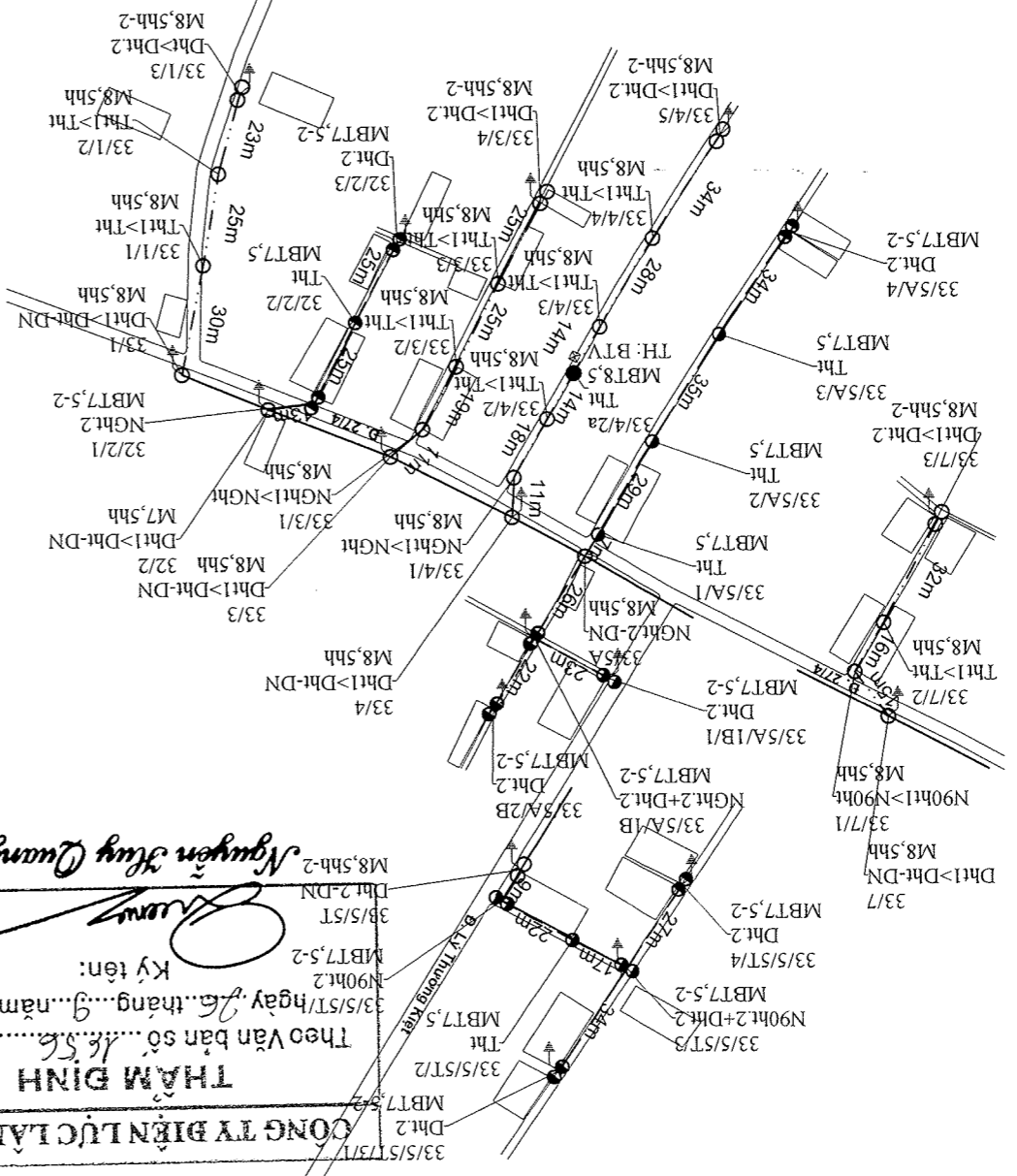


- Hạng cấp các nhánh rẽ đường dây hạ thế trạm HỘ I An 1 từ 1P2D, 1P3D lên 3P4D
- Nhánh 1: hạ thế CTNC dây 2CV35+C25>CV35+C25 từ trụ 33/1 đến trụ 33/1/3 dài: 78m
- Nhánh 2: hạ thế CTNC dây 2CV35+C25>CV35+C25 từ trụ 33/3 đến trụ 33/3/4 dài: 80m
- Nhánh 3: hạ thế CTNC dây 2CV50+C25>CV50+C25 từ trụ 33/4 đến trụ 33/4/5 dài: 119m
- Nhánh 4: hạ thế CTNC dây CV35+C25>2CV35+(CV35+C25) từ trụ 33/7 đến trụ 33/7/3 dài: 63m

(Xã Tam Thanh, H. Phú Quý)

THẨM ĐỊNH
 Theo Văn bản số 1656/DT-ĐT
 ngày 26 tháng 09 năm 2025

Ký tên: *Nguyễn Thụy Quang*

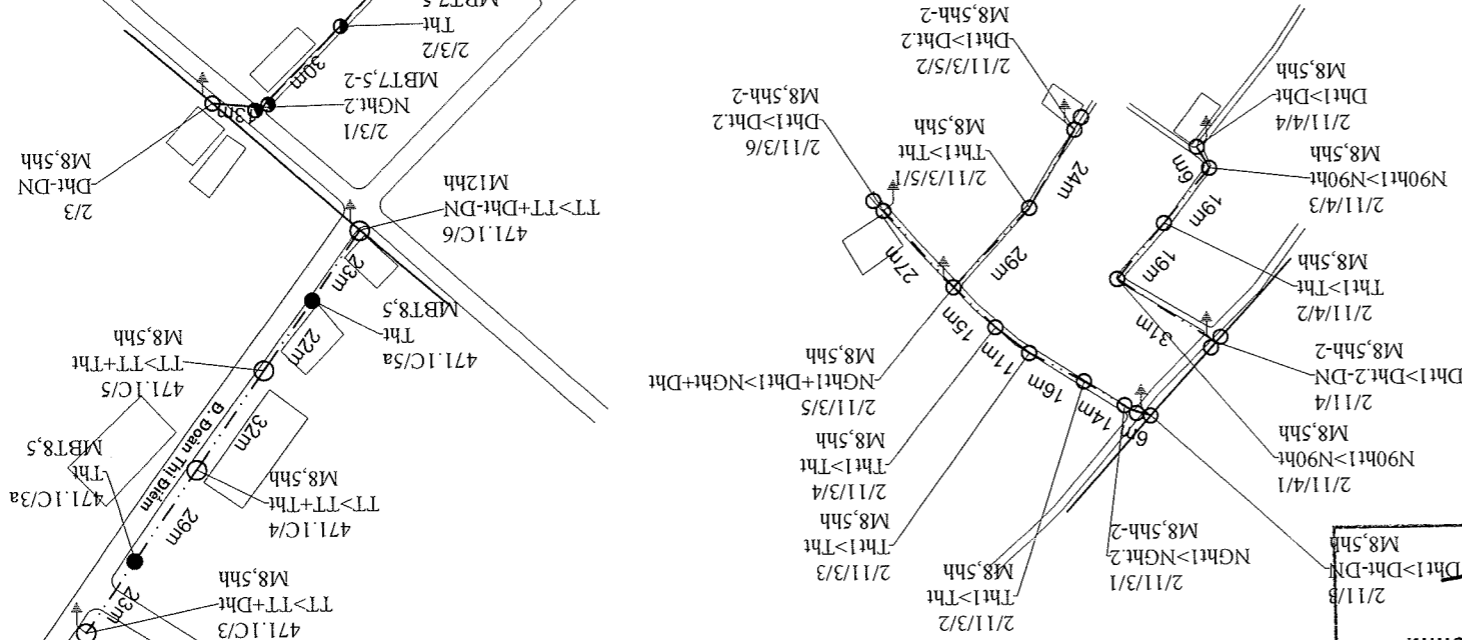


HẠM28-XDM nhánh hạ thế TBA HỘ I An 1
 Hà thế XDM dây dẫn 3CV50+C25 dài: 348 mét
 (Xã Tam Thanh, H. Phú Quý)

Hạng cấp các nhánh rẽ đường dây hạ thế trạm UB Tam Thanh từ 1P2D, 1P3D lên 3P4D

- Nhánh 1: hạ thế CTNC dây CV50+C25>2CV50+(CV50+C25) từ trụ 2/11/3 đến trụ 2/11/3/6 dài: 89m
- Nhánh 2: hạ thế CTNC dây 2CV50+C25>CV50+(2CV50+C25) từ trụ 2/11/4 đến trụ 2/11/4/4 dài: 75m
- Nhánh 3: hạ thế CTNC dây CV50+C25>2CV50+(CV50+C25) từ trụ 2/11/3/5 đến trụ 2/11/3/5/2 dài: 53m

(Xã Tam Thanh, H. Phú Quý)



HẠM29-XDM nhánh hạ thế TBA UB Tam Thanh
 Hà thế XDM dài: 246 mét

- Nhánh 1: hạ thế XDM dây 3CV50+C25 từ trụ 2/3 đến trụ 2/3/4 dài: 118m
- Nhánh 2: hạ thế XDM dây 3CV70 từ trụ 471.1C/3 đến trụ 471.1C/6 dài: 129m

(Xã Tam Thanh, H. Phú Quý)



CÔNG TY ĐIỆN LỰC MIỀN BẮC

PHÊ DUYỆT
 Theo Quyết định số 1661/QĐ-PC/LB
 ngày 26 tháng 09 năm 2025

Ký tên: *Nguyễn Văn Bình*

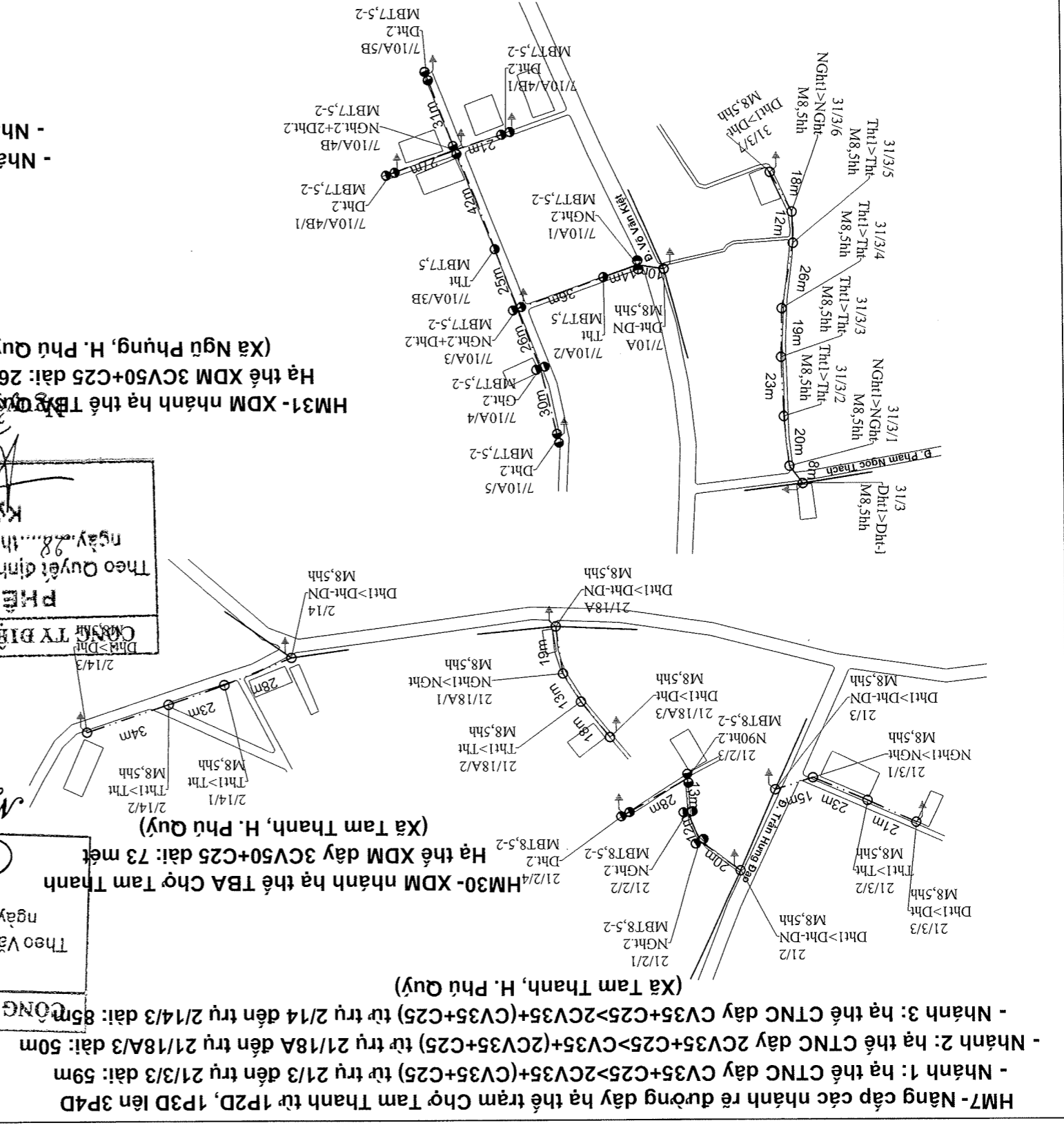
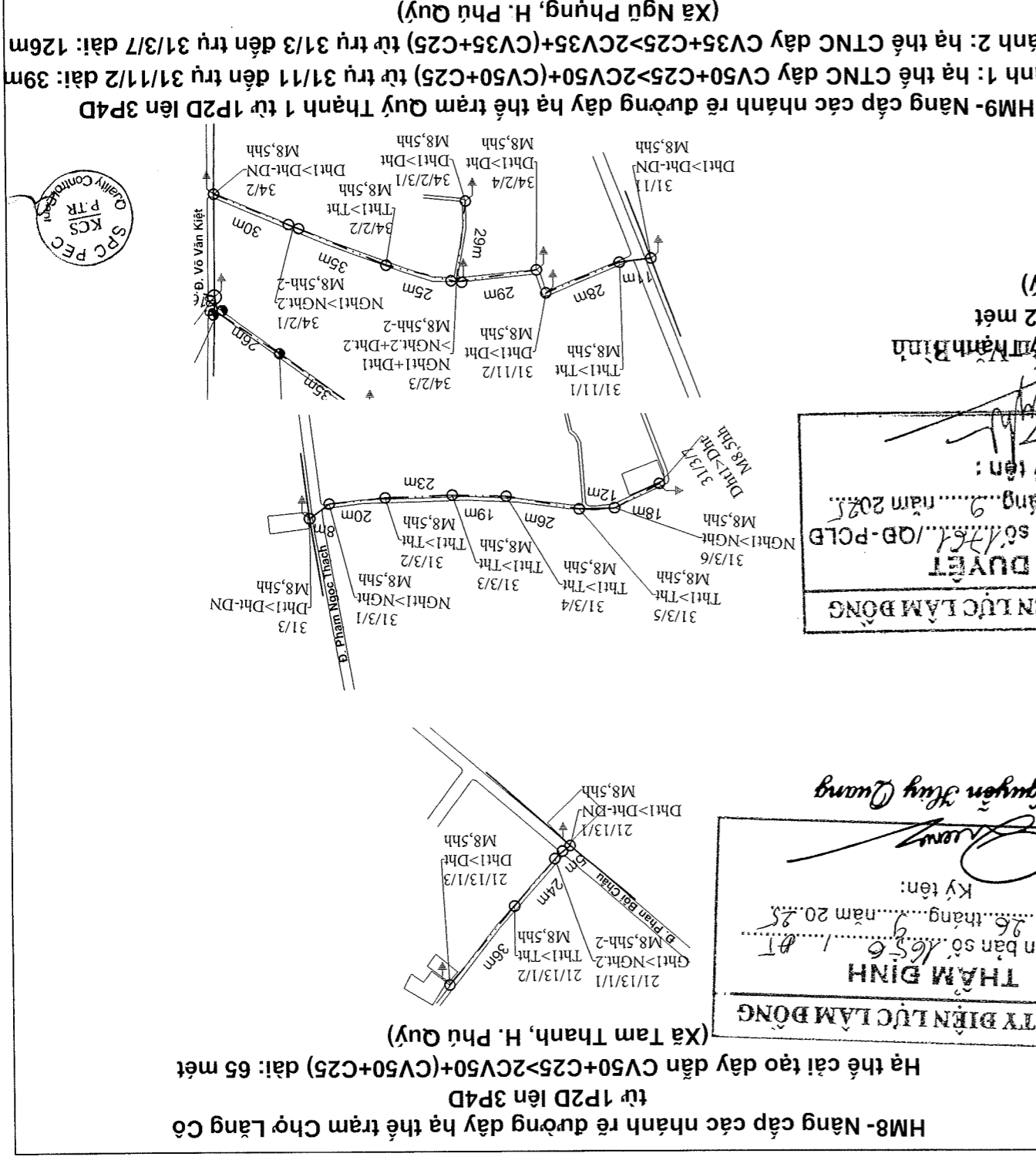
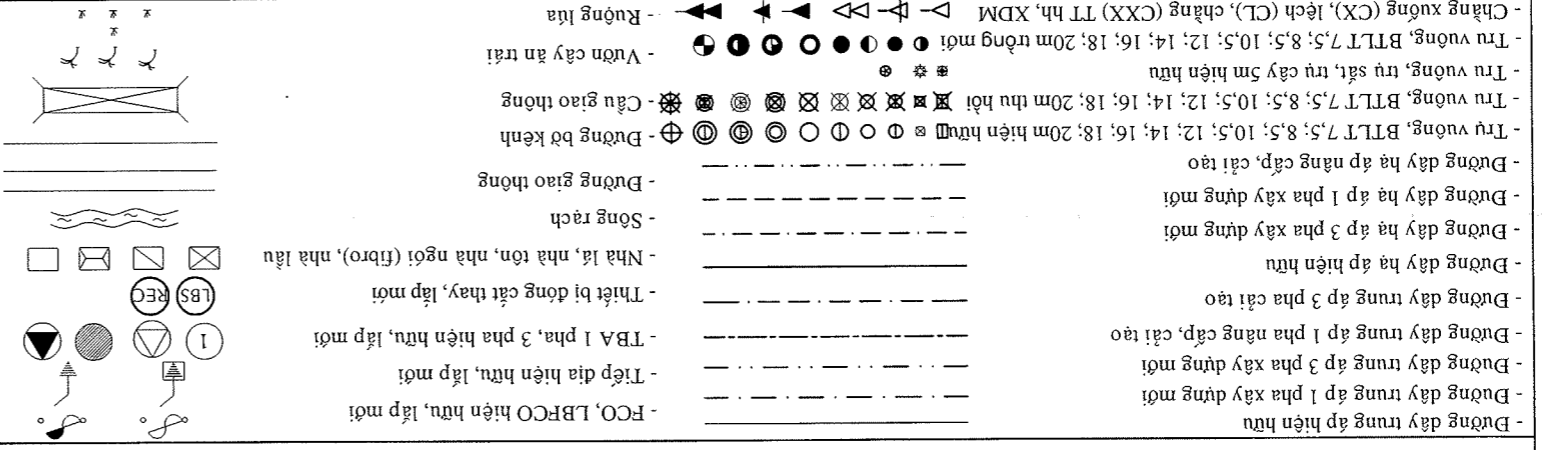
Hiệu chỉnh	Nội dung hiệu chỉnh	Ngày	Kiểm tra

Tên công trình:	CẢI TẠO, PHÁT TRIỂN LƯỚI ĐIỆN HẠ THẾ VÀ TBA ĐẠM BẢO CẤP ĐIỆN HUYỆN PHÚ QUÝ NĂM 2026		
Tên bản vẽ:	MẶT BẰNG PHẦN BỐ CỘT HUYỆN PHÚ QUÝ		
P. Giám đốc:	Nguyễn Chí Hiếu	P. TK Trám:	Cao Ngọc Tuấn
CNTK:	Tà Thành Long	CTTK:	Tà Thành Long
Kiểm tra:	Nguyễn Quốc Hùng	BCKTKT:	Ngày/Vn
Thiết lập:	Vô Thành Thái	TL:	1/2.000
			08/2025
			MBPBC-H. PHU QUY
			25-BT-134
			02
			12

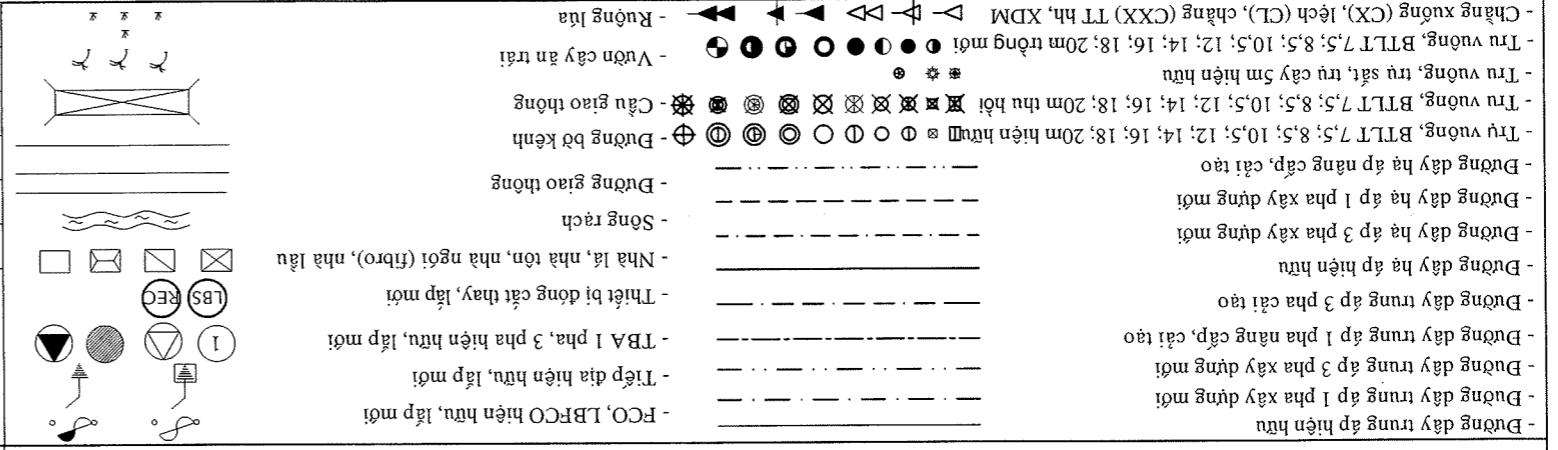
EVNSPC
 CÔNG TY ĐIỆN LỰC MIỀN BẮC
 CÔNG TY VĂN PHÒNG MIỀN NAM

- Đường dây trung áp 1 pha xây dựng mới
- Đường dây trung áp 3 pha xây dựng mới
- Đường dây trung áp 1 pha nâng cấp, cải tạo
- Đường dây trung áp 3 pha nâng cấp, cải tạo
- Đường dây hạ áp 3 pha xây dựng mới
- Đường dây hạ áp 3 pha xây dựng mới
- Đường dây hạ áp nâng cấp, cải tạo
- Đường dây hạ áp hiện hữu
- TBA 1 pha, 3 pha hiện hữu, lắp mới
- Tiếp địa hiện hữu, lắp mới
- FCO, LBFCO hiện hữu, lắp mới
- Nhà lả, nhà tôn, nhà ngói (fibro), nhà lều
- Sông rạch
- Đường giao thông
- Đường dây hạ áp hiện hữu
- Đường dây hạ áp nâng cấp, cải tạo
- Trụ vuông, BTLT 7,5; 8,5; 10,5; 12; 14; 16; 18; 20m hiện hữu
- Trụ vuông, BTLT 7,5; 8,5; 10,5; 12; 14; 16; 18; 20m thu hồi
- Trụ vuông, tu sắt, tu cây 5m hiện hữu
- Trụ vuông, BTLT 7,5; 8,5; 10,5; 12; 14; 16; 18; 20m trong mới
- Chàng xuống (CX), lếch (CL), chằng (CXX) TT hh, XDM
- Vườn cây ăn trái
- Ruộng lúa

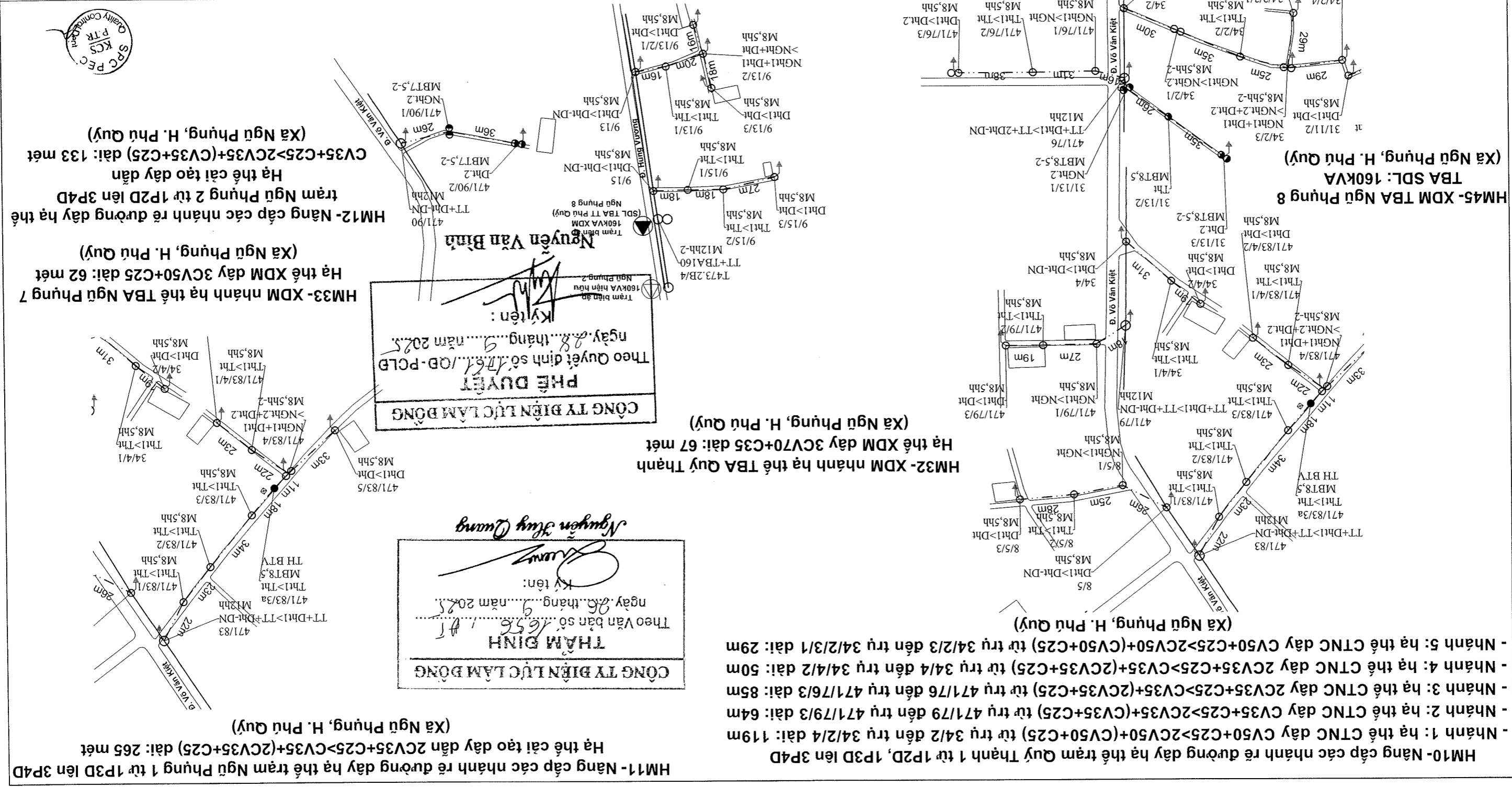
12	MBPBC-H. PHU QUY	08/2025	TL: 1/2.000		Vô Thành Thái	Thiết lập
03	25-BT-134	Ngày/Vn	BCKTKT		Nguyễn Quốc Hùng	Kiểm tra
MẶT BẰNG PHẦN BỜ CỘT HUYỀN PHỤ QUY						
Tên công trình: CẢI TẠO, PHÁT TRIỂN LƯỚI ĐIỆN HẠ THẾ VÀ TBA ĐAM BẢO CẤP ĐIỆN HUYỀN PHỤ QUY NĂM 2026 Tên bản vẽ: CÔNG TY TƯ VẤN ĐIỆN LỰC MIỀN NAM 						
Kiểm tra		Ngày		Nội dung hiệu chỉnh		



12	MBPBC-H. PHU QUY	08/2025	TL: 1/2.000	Thiết lập	Võ Thành Thái
04	25-BT-134	Ngày/vn	BCKTKT	Kiểm tra	Nguyễn Quốc Hùng
MẶT BẰNG PHẦN BỐ CỘT HUYỆN PHỤ QUY		Tên bản vẽ:		CNTK	Tạ Thành Long
		Tên công trình:		P.TK Trám	Cao Ngọc Tuấn
CẢI TẠO, PHÁT TRIỂN LƯỚI ĐIỆN HẠ THẾ VÀ TBA ĐẠM BẢO CẤP ĐIỆN HUYỆN PHỤ QUY NĂM 2026		Tên đơn vị:		P. Giám đốc	Nguyễn Chí Hiếu
		Logo:			



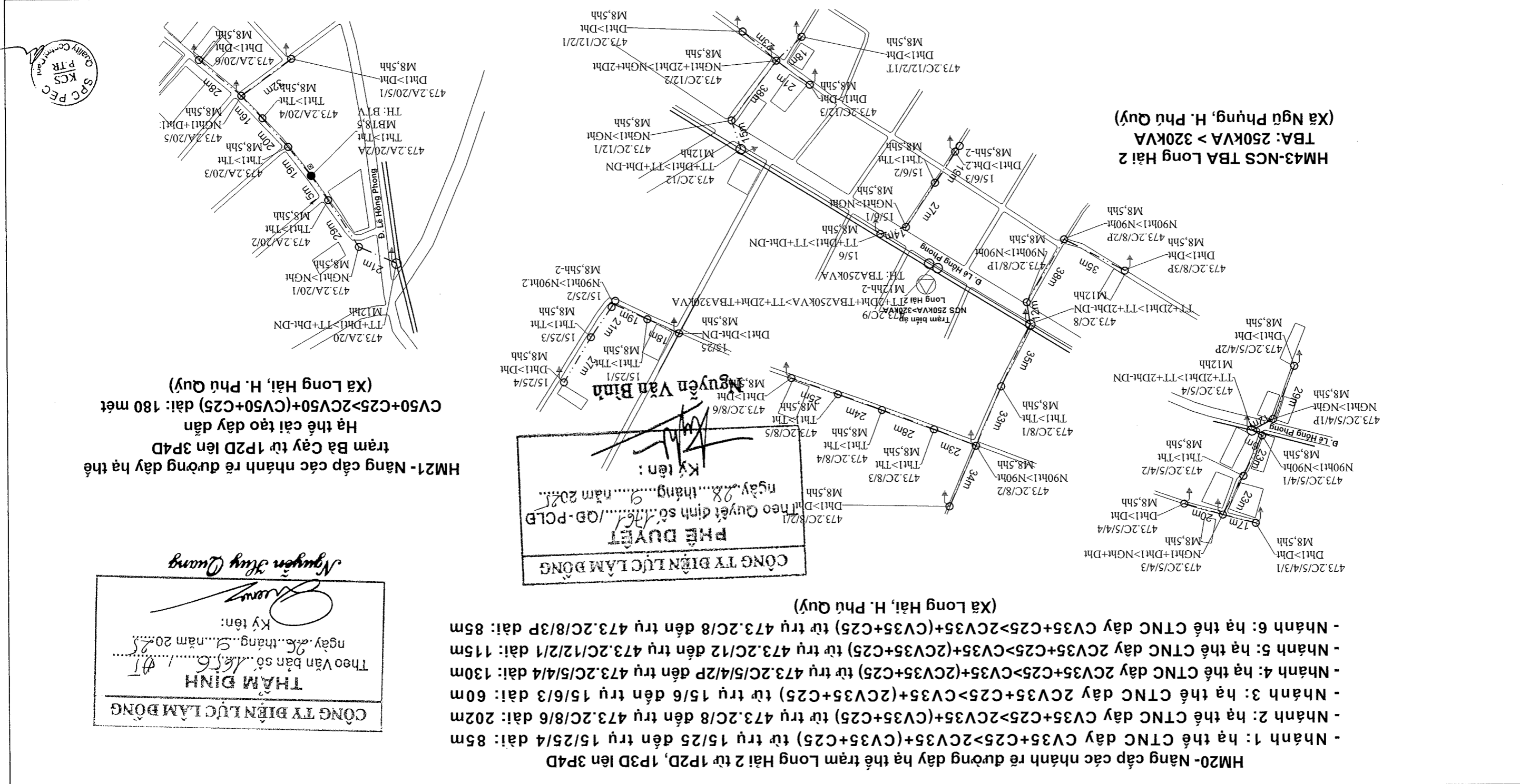
Hiệu chỉnh	Nội dung hiệu chỉnh	Ngày	Kiểm tra



12	MBPBC-H. PHU QUY	08/2025	TL: 1/2.000	<i>[Signature]</i>	Vô Thành Thái	Thiết lập
08	25-BT-134	Ngày/Vn	BCKTKT	<i>[Signature]</i>	Nguyễn Quốc Hùng	Kiểm tra
MẶT BẰNG PHÂN BỐ CỘT HUYỀN PHU QUY		Tên bản vẽ:		<i>[Signature]</i>	Tà Thành Long	CCTK
		Tên công trình:		<i>[Signature]</i>	Tà Thành Long	CNTK
CẤP ĐIỆN HUYỀN PHU QUY NĂM 2026 CẢI TẠO, PHÁT TRIỂN LƯỚI ĐIỆN HẠ THẾ VÀ TBA ĐAM BẢO		P. Giám đốc		<i>[Signature]</i>	Cao Ngọc Tuấn	P. TK Trám
		TỔNG CÔNG TY ĐIỆN LỰC MIỀN NAM		<i>[Signature]</i>	Nguyễn Chí Hiếu	Tên ban vẽ:

- Đường dây trung áp hiện hữu
- Đường dây trung áp 3 pha xây dựng mới
- Đường dây trung áp 1 pha xây dựng mới
- Đường dây trung áp 3 pha cải tạo
- Đường dây trung áp 3 pha hiện hữu
- Đường dây hạ áp 3 pha xây dựng mới
- Đường dây hạ áp 1 pha xây dựng mới
- Đường dây hạ áp năng cấp, cải tạo
- Đường dây hạ áp hiện hữu
- Tiếp địa hiện hữu, lắp mới
- TBA 1 pha, 3 pha hiện hữu, lắp mới
- Thiết bị đóng cắt thay, lắp mới
- Nhà lã, nhà tôn, nhà ngói (fibro), nhà lều
- Sông rạch
- Đường giao thông
- Đường dây hạ áp năng cấp, cải tạo
- Tru vuông, BTLT 7,5; 8,5; 10,5; 12; 14; 16; 18; 20m hiện hữu
- Tru vuông, BTLT 7,5; 8,5; 10,5; 12; 14; 16; 18; 20m thu hồi
- Tru vuông, trụ sắt, trụ cây 5m hiện hữu
- Tru vuông, BTLT 7,5; 8,5; 10,5; 12; 14; 16; 18; 20m ường mới
- Vườn cây ăn trái
- Ruộng lúa
- Chàng xuống (CX), lếch (CL), chằng (CXX) TT hh, XDM

Hiệu chỉnh	Nội dung hiệu chỉnh	Ngày	Kiểm tra



HM43-NCS TBA Long Hải 2
TBA: 250KVA > 320KVA
(Xã Ngũ Phụng, H. Phú Quy)

HM21 - Nâng cấp các nhánh rẽ đường dây hạ thế
trạm Bà Cây từ 1P2D lên 3P4D
Hà thế cải tạo dây dẫn
CV50+C25>2CV50+(CV50+C25) dài: 180 mét
(Xã Long Hải, H. Phú Quy)

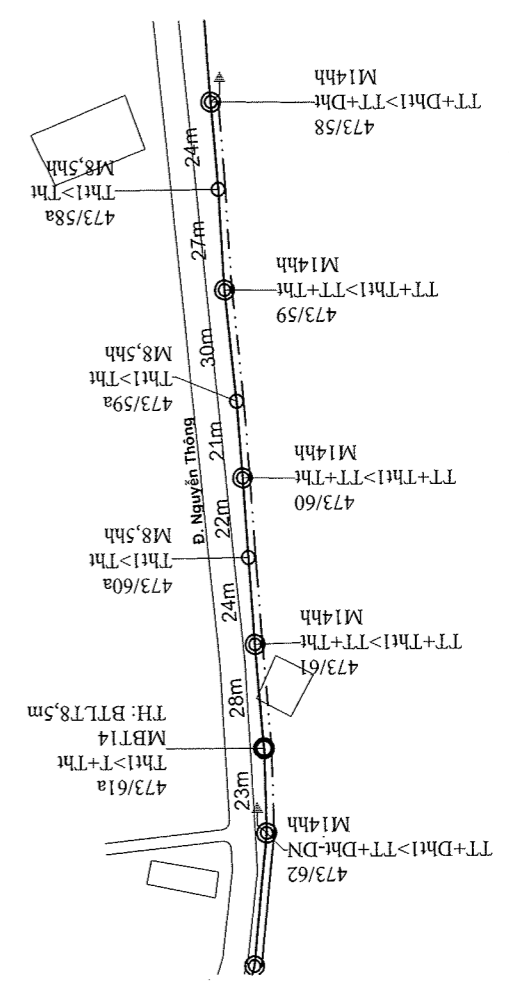
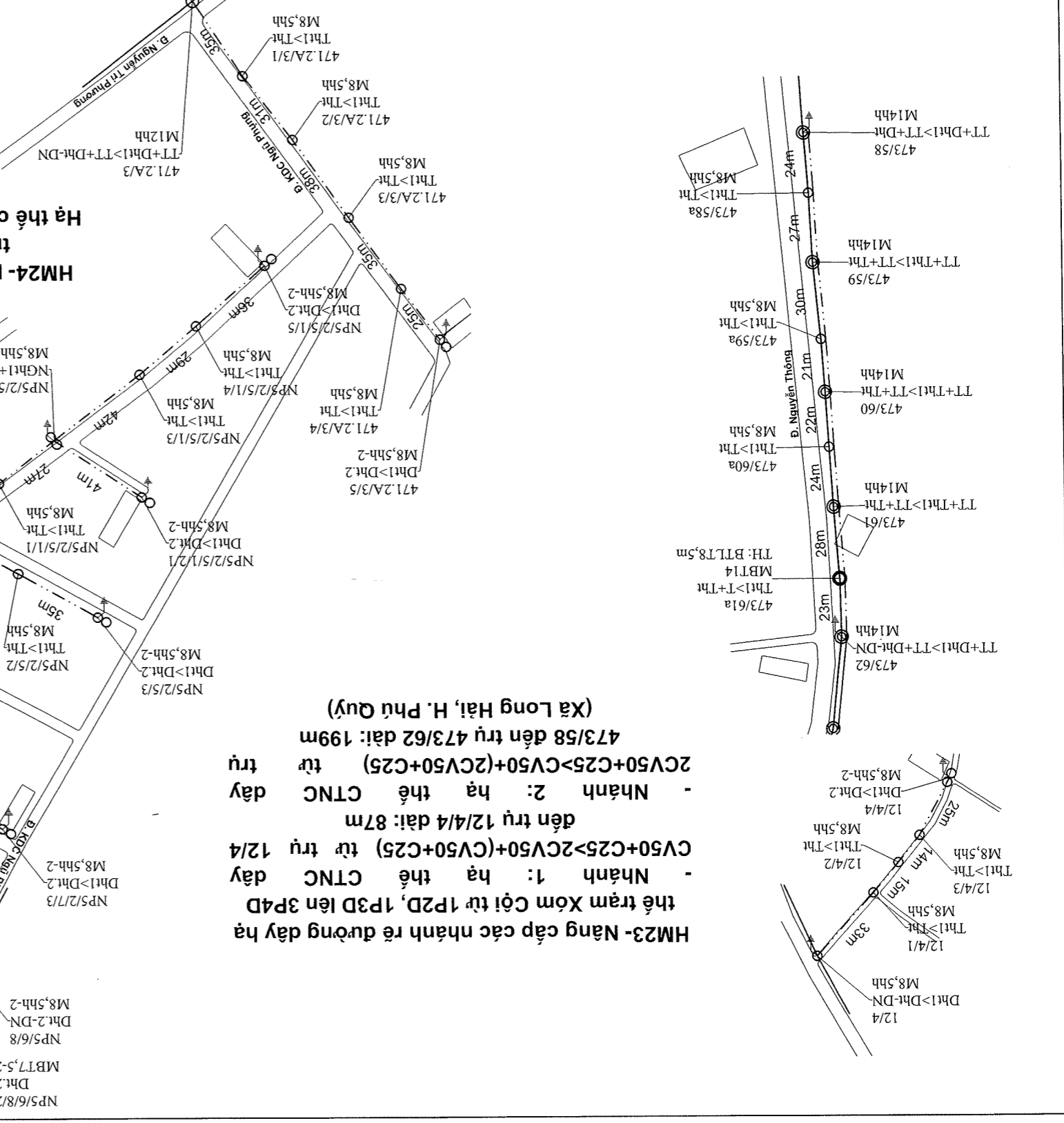
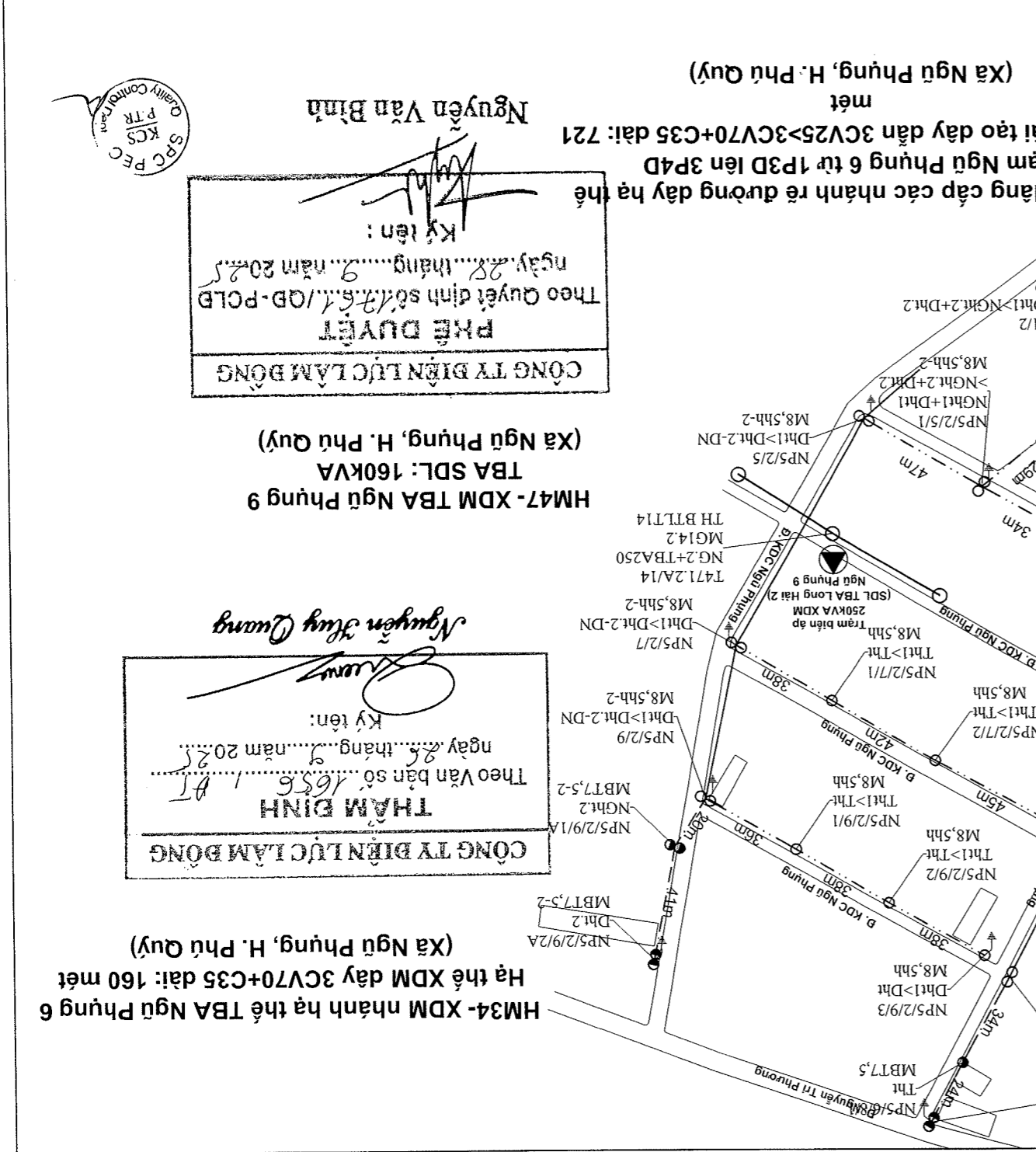
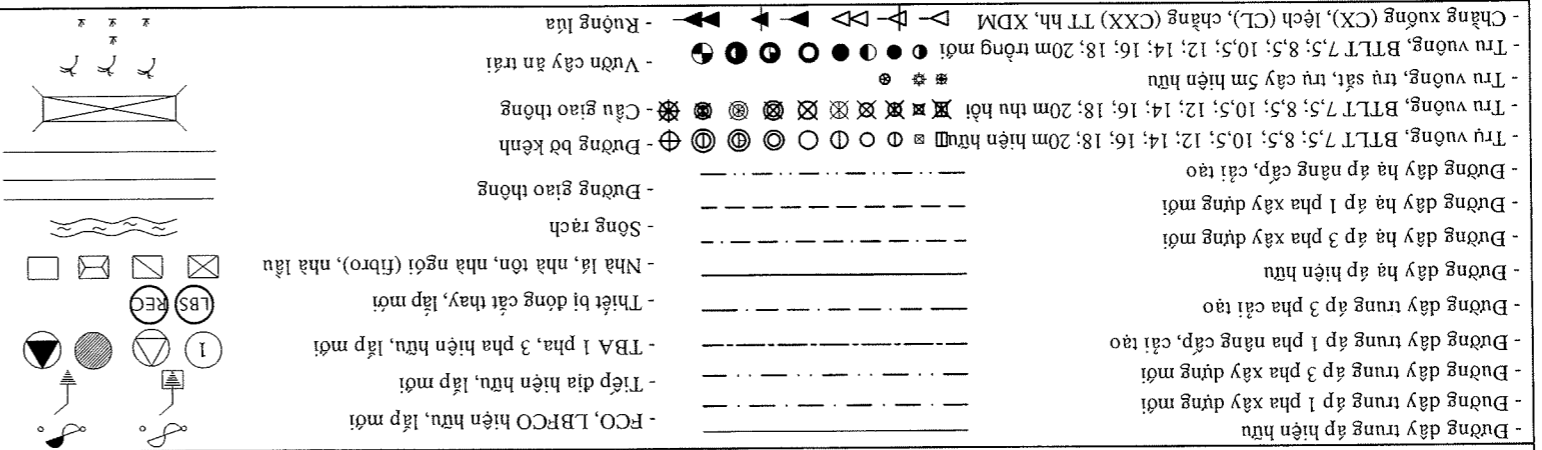
- **Nhánh 1:** hạ thế CTNC dây CV35+C25>2CV35+(CV35+C25) từ trụ 15/25 đến trụ 15/25/4 dài: 85m
- **Nhánh 2:** hạ thế CTNC dây CV35+C25>2CV35+(CV35+C25) từ trụ 473.2C/8 đến trụ 473.2C/8/6 dài: 202m
- **Nhánh 3:** hạ thế CTNC dây 2CV35+C25>CV35+(2CV35+C25) từ trụ 15/6 đến trụ 15/6/3 dài: 60m
- **Nhánh 4:** hạ thế CTNC dây 2CV35+C25>CV35+(2CV35+C25) từ trụ 473.2C/5/4/2P đến trụ 473.2C/5/4/4 dài: 130m
- **Nhánh 5:** hạ thế CTNC dây 2CV35+C25>CV35+(2CV35+C25) từ trụ 473.2C/12 đến trụ 473.2C/12/2/1 dài: 115m
- **Nhánh 6:** hạ thế CTNC dây CV35+C25>2CV35+(CV35+C25) từ trụ 473.2C/8 đến trụ 473.2C/8/3P dài: 85m

CÔNG TY ĐIỆN LỰC MIỀN NAM
PHÊ DUYỆT
theo Quyết định số 1661/QĐ-PCLB
ngày 08 tháng 9 năm 2025
Ký tên: *[Signature]*

CÔNG TY ĐIỆN LỰC MIỀN NAM
THẨM ĐỊNH
Theo bản số 1656/ĐI
ngày 06 tháng 9 năm 2025
Ký tên: *[Signature]*



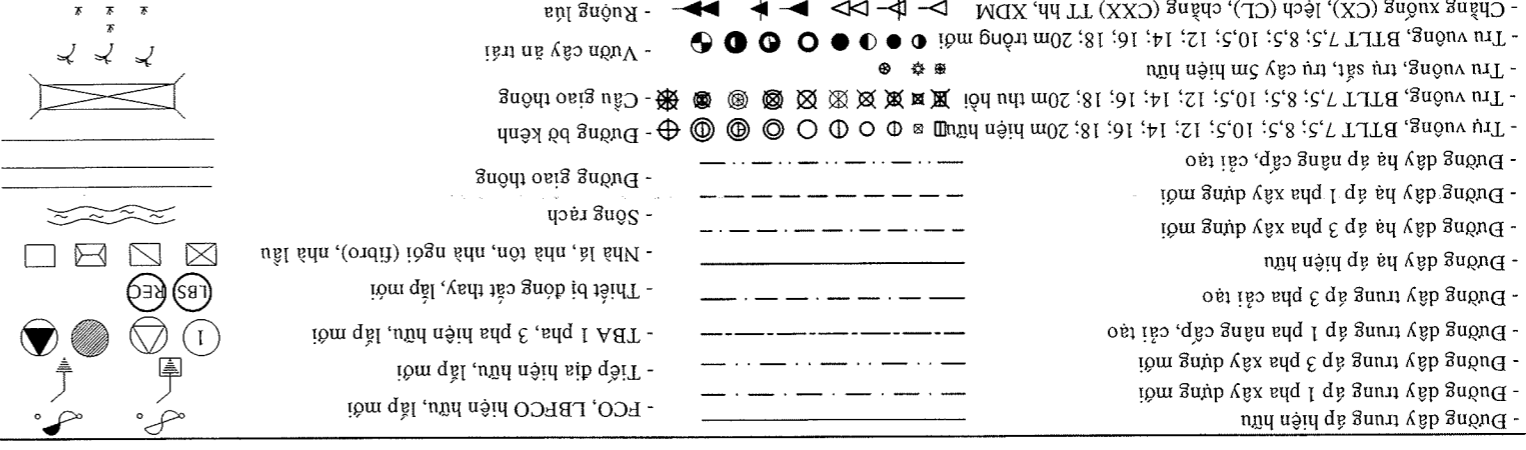
12	MBPBC-H. PHU QUY	08/2025	TL: 1/2.000		Vô Thành Thái	Thiết lập
10	25-BT-134	Ngày/Vn	BCKTKT		Nguyễn Quốc Hùng	Kiểm tra
MẶT BẰNG PHẦN BỐ CỘT HUYỀN PHỤ QUY		Tên bản vẽ:		Nguyễn Chí Hiếu	P. Giám đốc	
		Tên công trình:		CÔNG TY ĐIỆN LỰC MIỀN NAM		
		CẤP ĐIỆN LƯỚI ĐIỆN HÀ TỈNH VÀ TBA ĐAM BẢO		CÔNG TY ĐIỆN LỰC MIỀN NAM		



HÀ TỈNH ĐIỆN LỰC MIỀN BẮC
CÔNG TY ĐIỆN LỰC MIỀN BẮC
PHÊ DUYỆT
 Theo Quyết định số 37.61/QĐ-PCLB ngày 28 tháng 9 năm 2025
 Ký tên:

HÀ TỈNH ĐIỆN LỰC MIỀN BẮC
CÔNG TY ĐIỆN LỰC MIỀN BẮC
PHÊ DUYỆT
 Theo Quyết định số 37.61/QĐ-PCLB ngày 28 tháng 9 năm 2025
 Ký tên:

12	MBPBC-H, PHU QUY	08/2025	TL: 1/2.000	<i>Muu</i>	Vô Thành Thái	Thiết lập	
12	25-BT-134	Ngày/tn	BCKTKT	<i>[Signature]</i>	Nguyễn Quốc Hùng	Kiểm tra	
MẶT BẰNG PHẦN BỐ CỘT HUYỆN PHÚ QUY		P. Giám đốc		Nguyễn Chí Hiếu	Cao Ngọc Tuấn	P. TK Trám	
		Tên bản vẽ:					
CẤP ĐIỆN LƯỚI ĐIỆN HẠ THẾ VÀ TBA ĐAM BẢO CẤP ĐIỆN HUYỆN PHÚ QUY NĂM 2026		Tên công trình:		EVNSPC TỔNG CÔNG TY ĐIỆN LỰC MIỀN NAM CÔNG TY TỰ VẬN DIỆN MIỀN NAM			
		Hiệu chỉnh		Nội dung hiệu chỉnh			
Kiểm tra		Ngày					



PHÊ DUYỆT
CỘNG TY ĐIỆN LỰC LÂM ĐỒNG

Theo Quyết định số 1656/QĐ-PCLB ngày 28 tháng 9 năm 2025.
Ký tên: *[Signature]*

NGUYỄN VĂN BÌNH

Trạm biến áp NCS 160KVA > 320KVA Lách Dừ
Trạm biến áp TT+TBA160KVA > TT+TBA320KVA 473.1A/7
B. Trạm Quy Cap
M14hh-2

HM44-NCS TBA Lách Dừ
TBA: 160KVA > 320KVA
(Xã Tam Thanh, H. Phú Quy)

THẨM ĐỊNH
CỘNG TY ĐIỆN LỰC LÂM ĐỒNG

Theo Văn bản số 1656/QĐ-PCLB ngày 26 tháng 9 năm 2025.
Ký tên: *[Signature]*

NGUYỄN THUY QUANG

Trạm biến áp NCS 160KVA > 320KVA Tam Thanh 2
Trạm biến áp TT+TBA160 > TT+TBA320 T471/34
M14hh-2
B. Vô Văn Kiệt


HM41-NCS TBA Tam Thanh 2
TBA: 160KVA > 320KVA
(Xã Tam Thanh, H. Phú Quy)

Trạm biến áp NCS 160KVA > 320KVA Thị Trấn Phú Quy
Trạm biến áp TT+TBA320 M14hh-2
T471/44
B. Vô Văn Kiệt

HM40-NCS TBA TT Phú Quy
TBA: 160KVA > 320KVA
(Xã Tam Thanh, H. Phú Quy)

HM50- Thay mới REC 3P-24KV-630A
Tuyến 471: 01 vị trí
(Xã Tam Thanh, H. Phú Quy)

REC thay mới REC
T471.1
M14hh-2
B. Vô Văn Kiệt

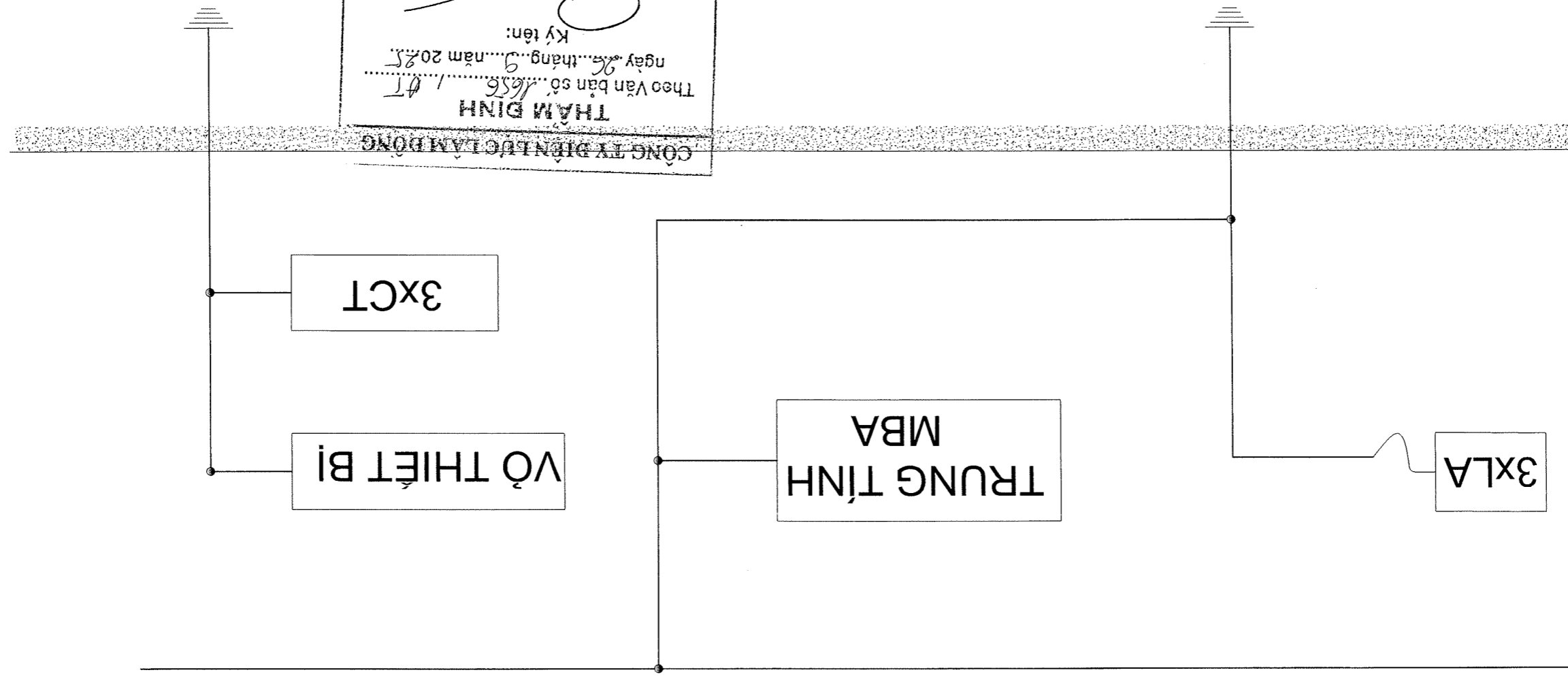
01	Thiết lập	Võ Thành Thái	TL:	8/2025	SBNL-TĐ.TBA	01	
01	Kiểm tra	Nguyễn Quốc Hưng	BCKTKT	Ngày/Vn	25-BT-134	01	
		Tà Thành Long					
		Tà Thành Long					
		Cao Ngọc Tuấn					
P. Giám đốc		Nguyễn Chí Hiếu	Tên bản vẽ:				
		 EVNSPC TÔNG CÔNG TY ĐIỆN LỰC MIỀN NAM CÔNG TY TỰ VẬN ĐIỆN MIỀN NAM CHINH PHỐ HO					
		CẢI TẠO, PHÁT TRIỂN LƯỚI ĐIỆN HÀ THÈ VÀ TBA ĐẠM BẢO CẤP ĐIỆN HUYỆN PHỤ QUÝ NĂM 2026 TRÀM BIẾN ÁP					
Hiệu chỉnh		Nội dung hiệu chỉnh			Ngày	Thực hiện	Kiểm tra

CÔNG TY ĐIỆN LỰC LÂM ĐỒNG
PHÊ DUYỆT
 Theo Quyết định số 1761/QĐ-PCLB
 ngày 28 tháng 9 năm 2025
 Ký tên:

Nguyễn Văn Bình

THAM ĐỊNH
 Theo Văn bản số 1656/ĐT
 ngày 09 tháng 9 năm 2025
 Ký tên:

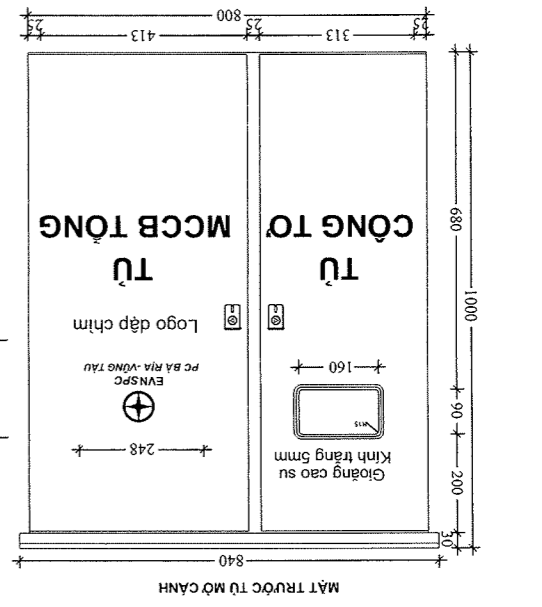
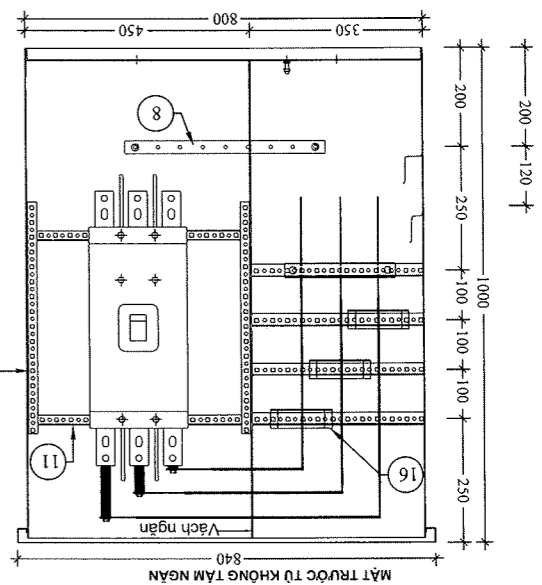
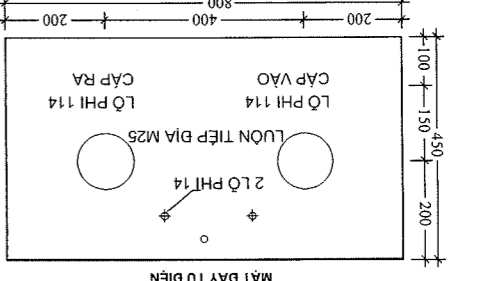
Nguyễn Thủy Dương



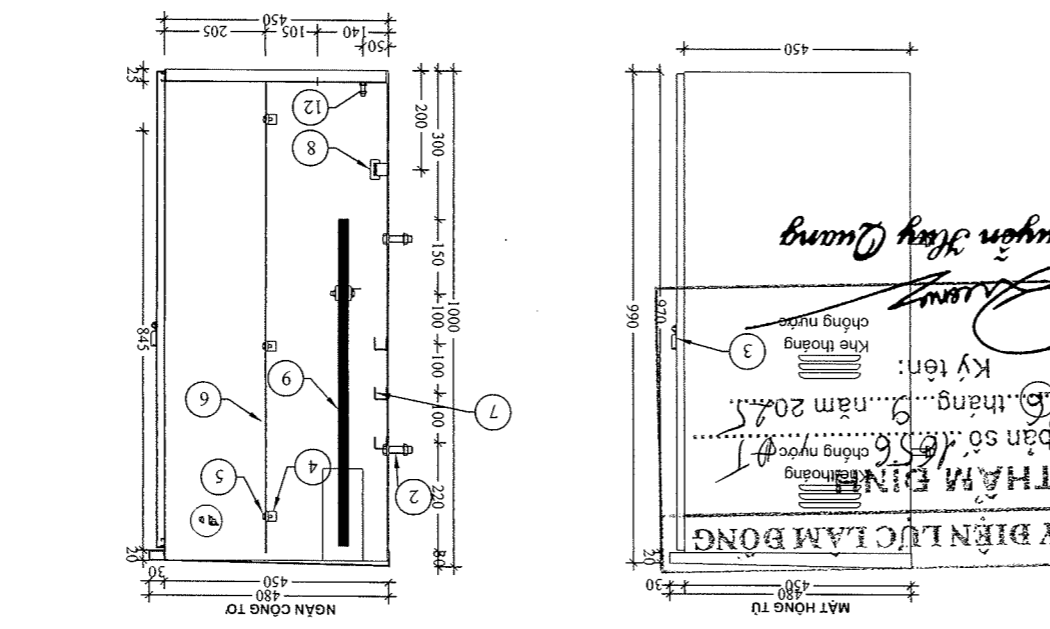
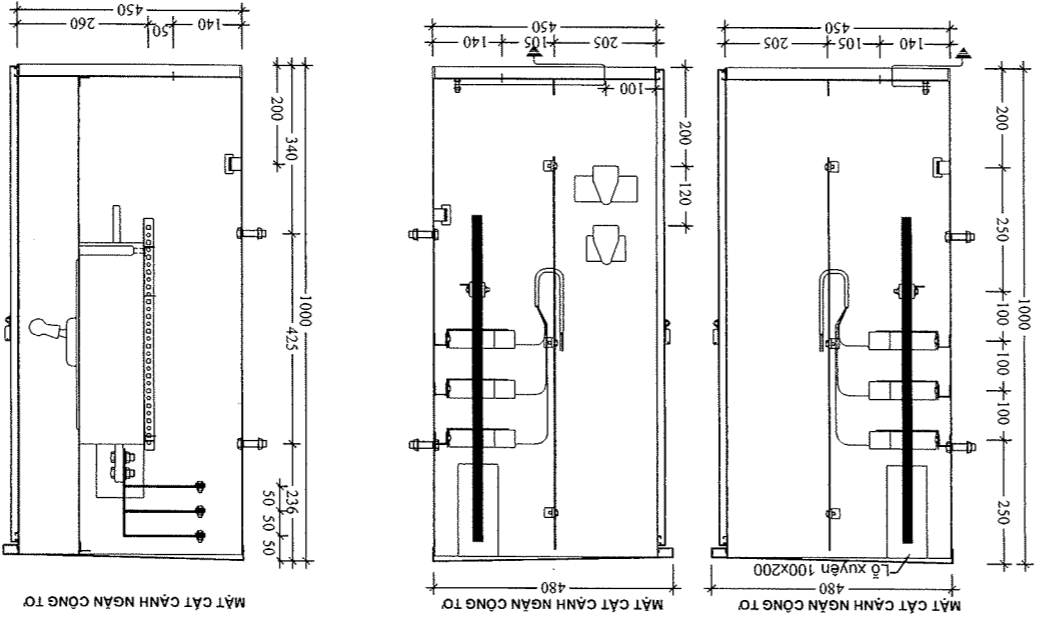
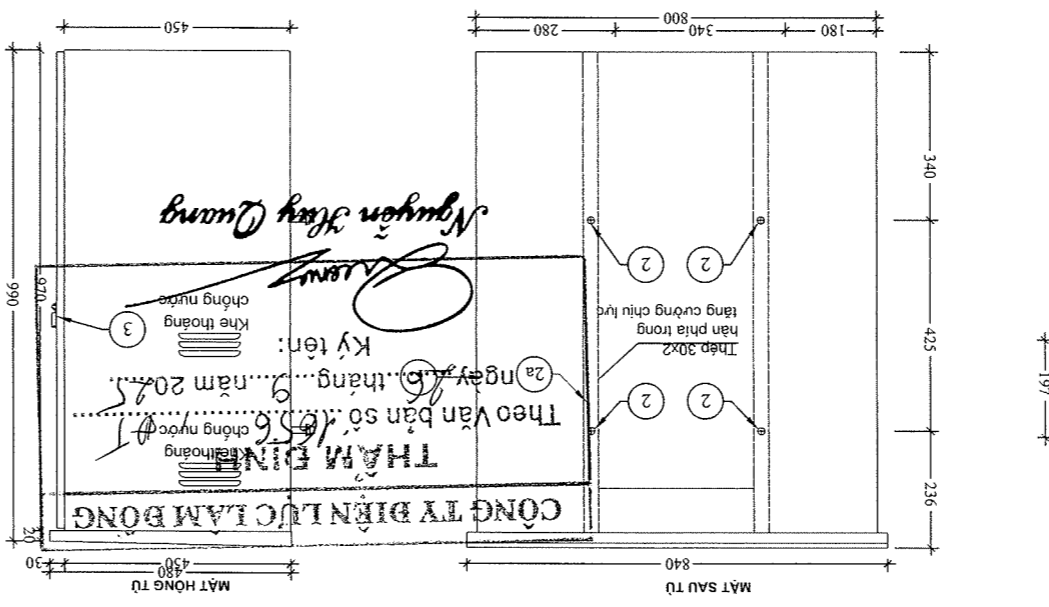
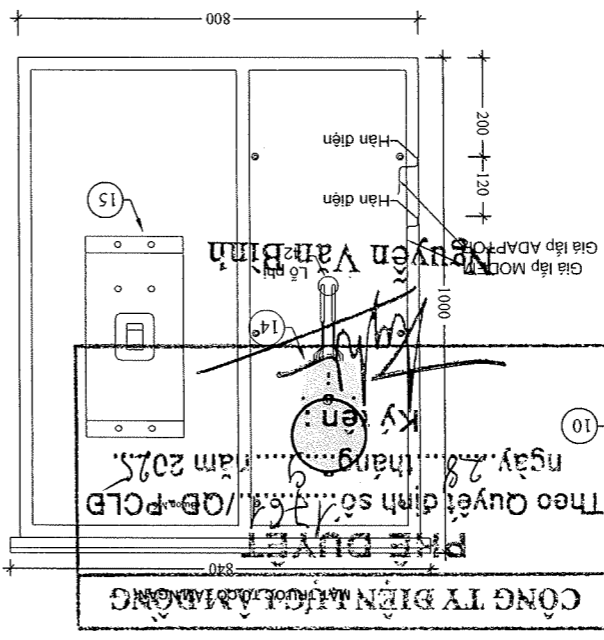
TIÊU CHUẨN:
 IEC 60439-1: TIÊU CHUẨN LẮP RÁP TỦ ĐỒNG CÁT VÀ ĐIỀU BÊN TRONG
 IEC 61641: TIÊU CHUẨN NGĂN NGỪA SỰ CỐ HỒ QUANG BÊN TRONG
 IEC 60529: TIÊU CHUẨN CẤP BẢO VỆ

THÔNG SỐ KỸ THUẬT:
 - VẬT LIÊU: + VỎ TỦ ĐƯỢC CHẾ TẠO TỪ VẬT LIÊU COMPOSITE (**) - VỎ TỦ SƠN BẢNG 2 LỚP SƠN TĨNH ĐIỆN SẴM - CẤP BẢO VỆ: IP54 - BÀN LÊ CỬA TỦ PHẢI LÀM BẰNG INOX 304

LƯU Ý:
 - KỊCH THUỘC CHỈ THIẾT TỦ DO NHÀ SẢN XUẤT XÁC ĐỊNH, KHÔNG LÀM THAY ĐỔI CẤU TRÚC TỔNG THỂ CỦA TỦ VÀ PHẢI ĐẢM BẢO CÁC YÊU CẦU KỸ THUẬT VÀ LẮP ĐẶT THIẾT BỊ.
 - (**): VỚI TRƯỜNG HỢP CHẾ TẠO TỦ TỪ VẬT LIÊU COMPOSITE, NHÀ THẦU CẦN TÍNH TOÁN KÍCH THƯỚC TỦ ĐẢM BẢO KHÔNG CÁCH AN TOÀN BIÊN CHO CÁC VẬT TƯ THIẾT BỊ GẦN TRONG TỦ.



STT	Nội dung	Đơn vị	SL	Chỉ chú	Trọng lượng
1	Vỏ tủ điện	Cái	1	Composite dày: ≥ 5mm	
2	Bulon M16x50	Cái	4	Inox 304 - Hàn vào vỏ tủ	
2a	Thanh 30x2x870	Thanh	2	Inox 304 - Hàn vào vỏ tủ tầng cường lực	0.17
3	Khóa tủ điện	bộ	2	Inox 304 - có nắp khóa + kẹp chỉ	
4	Bạt thép L30x30x3	cái	6	Inox 304 - tazo ren 1 cạnh Ø6	0.04
5	Bulon M6x10	cái	6	Inox 304	
6	Tấm thép lắp công tơ	lăm	1	Inox 304 - dày > 1mm (340x850)	2.29
7	Thép iô U25x25	Thanh	3	Inox 304 - Lắp biên đồng- dài 270	0.48
8	Thanh tiếp đất (400)	Thanh	1	Thanh đồng, giá kẹp bakelit (bằng nhôm)	
9	Busbar đồng	bộ	1	Thanh đồng, giá kẹp bakelit (bằng nhôm)	
10	Thép iô L20x20	Thanh	2	Inox 304 - Lắp MCCB - dài 470	0.60
11	Thép iô L20x20	Thanh	2	Inox 304 - Lắp MCCB - dài 444	0.56
12	Bulon M10x50	bộ	1	Inox 304 - Hàn vào dây tủ	
13	Tấm ngăn thiết bị	lăm	1	Inox 304 - dày ≥ 1mm - 430x850	2.90
14	Công tơ 3P-230/400V-5A	Cái	1		
15	MCCB 3 pha 3 cực-690V	Cái	1		
16	Biên đồng cho công tơ	cái	3	Xem bảng chọn phụ hợp MBA	



Hiệu chỉnh	Nội dung hiệu chỉnh	Ngày	Thực hiện	Kiểm tra

Tên dự án: **CẢI TẠO, PHÁT TRIỂN LƯỚI ĐIỆN HẠ THẾ VÀ TBA ĐẢM BẢO CẤP ĐIỆN HUYỆN PHÚ QUÝ NĂM 2026**

EVNSPC CÔNG TY ĐIỆN LỰC MIỀN NAM
 CÔNG TY TƯ VẤN ĐIỆN MIỀN NAM

P. Giám đốc: Nguyễn Chí Hiếu
 P. TK Trám: Cao Ngọc Tuấn
 CTK: Tạ Thành Long
 Kiểm tra: Nguyễn Quốc Hưng
 Thiết lập: Võ Thành Thái

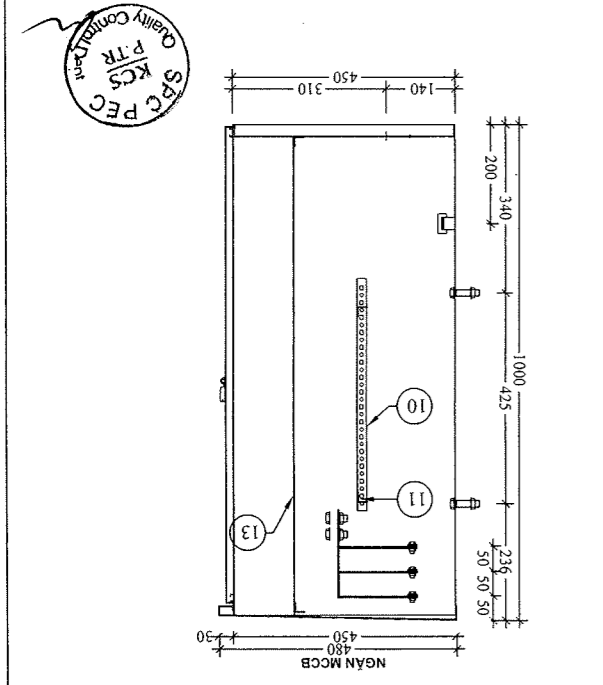
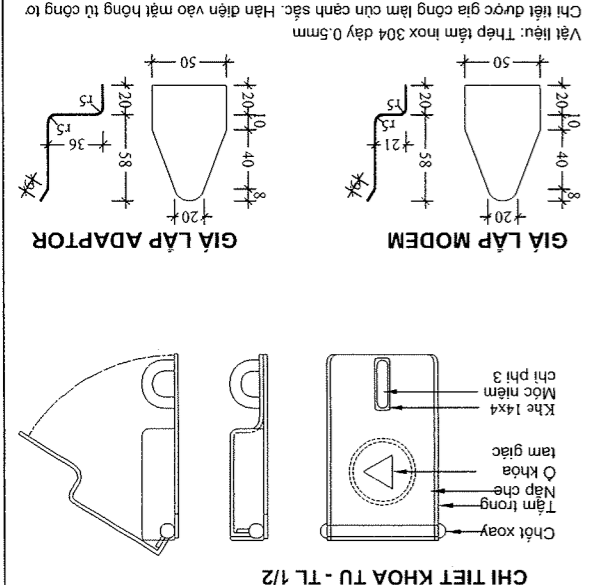
TL: *new*

Ngày/Vn: 8/2025
 TUCT&TUMCCB-TRAM 320KVA
 25-BT-134

TỦ ĐIỆN HẠ THẾ TỔNG TBA 3 PHA (TRĂM - 320KVA)

S(KVA)	Biên đồng cho Công tơ đất	MCCB tầng Busbar	Thanh nối	Ghi chú
320	500V/SA-600V	2xCu 40x5	Cu 50x5	Nhà thầu có thể điều chỉnh tiết diện thanh đồng cho phù hợp với quy định

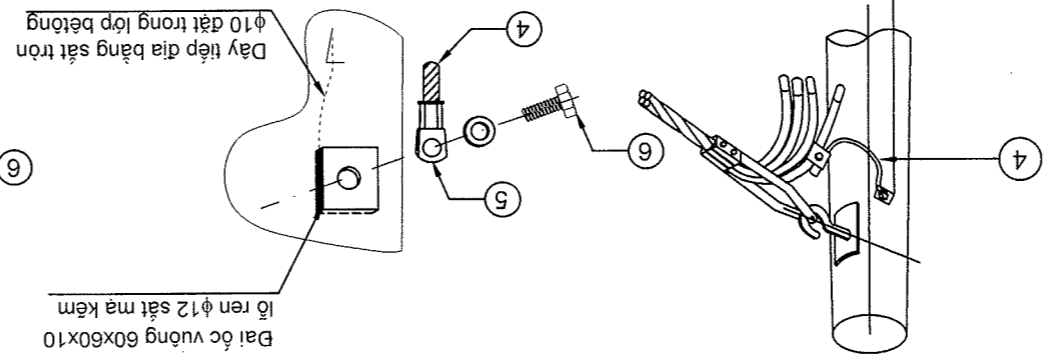
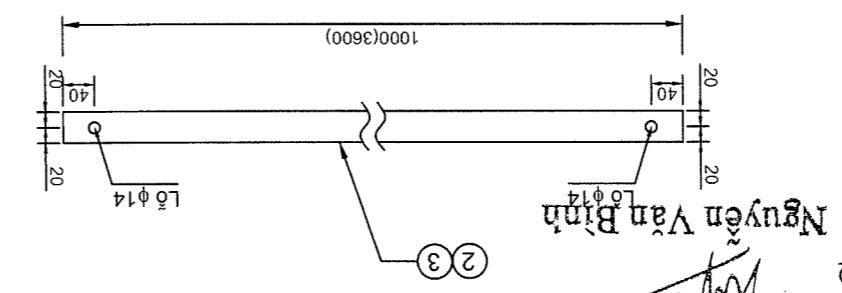
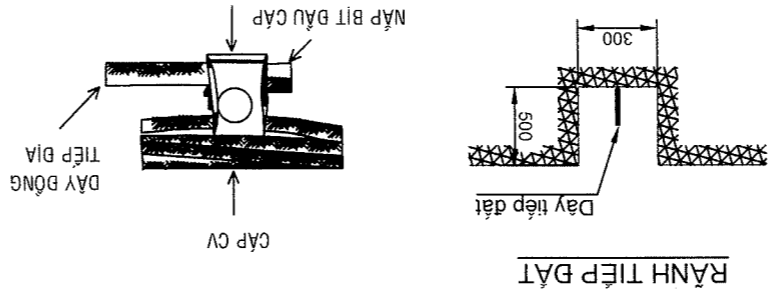
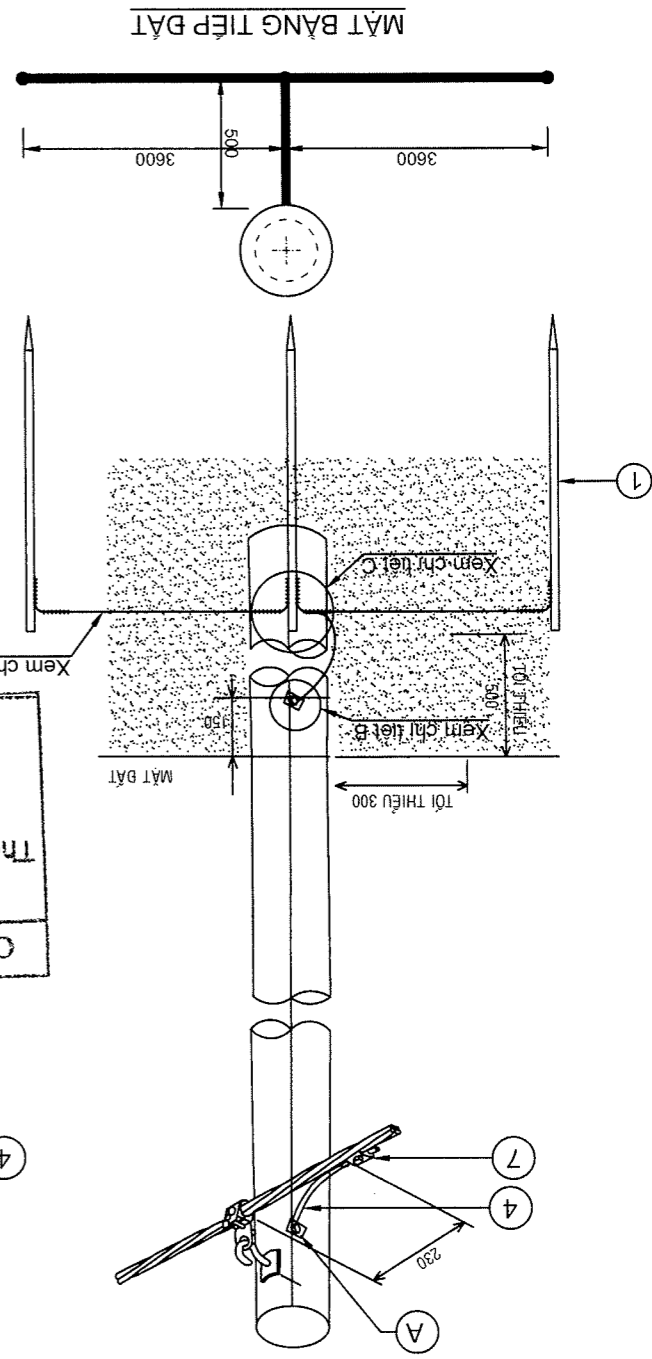
BẢNG CHỌN THIẾT BỊ VÀ BUSBAR LỖ TỔNG



01	TBL-LL-HT.XDM	8/2025	TL:	<i>[Signature]</i>	Võ Thành Thái	Thiết lập
01	25-BT-134	Ngày/vn	BCKTKT	<i>[Signature]</i>	Nguyễn Quốc Hưng	Kiểm tra
P. TK Trám Cao Ngọc Tuấn CNTK Tạ Thành Long CTTK Tạ Thành Long Tên bản vẽ:						
P. Giám đốc Nguyễn Chí Hiếu TÊN DỰ ÁN: CÀI TÀO, PHÁT TRIỂN LƯỚI ĐIỆN HÀ THỀ VÀ TBA ĐÀM CÔNG TY ĐIỆN LỰC MIỀN NAM CÔNG TY TƯ VẤN ĐIỆN MIỀN NAM						
Nội dung hiệu chỉnh Ngày Thực hiện Kiểm tra						
Hiệu chỉnh Ngày Thực hiện Kiểm tra						

- Toàn bộ cọc và dây phải được mạ kẽm, Cọc nối đất được đóng thẳng đứng
 - Khi đắp đất chôn tiếp đất lưu ý khi đắp đất chiều dày 200mm yêu cầu đầm kỹ một lượt, sau đó tưới nước và tiếp tục lấp lại tới cao trình tự nhiên.
 - Dây trung hòa phải thực hiện tiếp đất lặp lại trong khoảng từ 200 + 250m đối với khu vực đồng dân cư và 400 + 450m đối với khu vực ít dân cư, điện trở nơi đất không được vượt quá giá trị:
 + Vùng có diện trở suất trên 100Ωm: Rnd ≤ 10Ω.
 + Vùng có diện trở suất trên 500 đến 1000Ωm: Rnd ≤ 20Ω.
 + Vùng có diện trở suất trên 1000Ωm: Rnd ≤ 30Ω.
 - Phải thực hiện nối đất lặp lại tại vị trí cọc có lắp đặt thiết bị, và cọc lắp chống sét (LA) bảo vệ, như các trụ lắp: Tủ bù, Recloser, TV, TT do đếm trung áp, ... điện trở đất phải < 10Ω, dây tiếp đất đi ngoài trụ và được nối với vỏ thiết bị, cần thao tác:
 - Cần thực hiện nối đất lặp lại các vị trí: Rẽ nhánh, đường dây, vượt đường giao thông, giao chéo đường dây.
 - Nền thực hiện nối đất lặp lại tại các vị trí đất ẩm thấp.

GHI CHÚ: Tiếp đất:



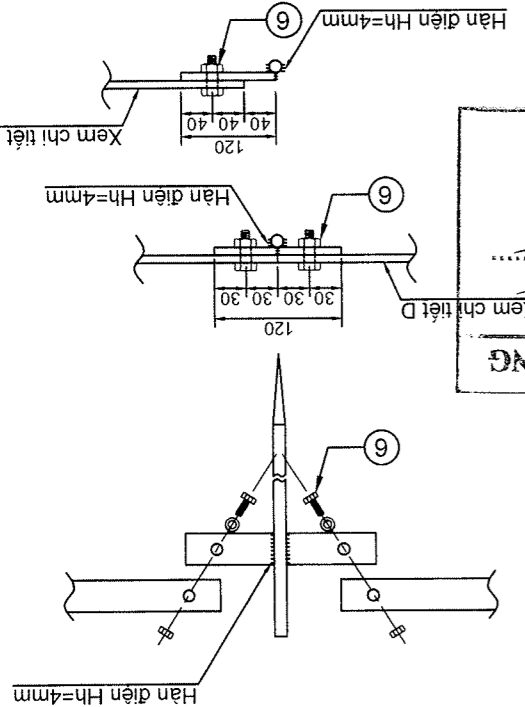
CHI TIẾT A NỘI DÂY TRUNG TÍNH VỚI TRỤ
 CHI TIẾT B NỘI DÂY TIẾP ĐẤT VỚI TRỤ

STT	TÊN VẬT TƯ	ĐƠN VỊ	SỐ LƯỢNG	GHI CHÚ
1	CỌC TIẾP ĐẤT φ16 DÀI 2,4M HẠN 40x4x120 - MÀ ZN NHÚNG NỒNG	COC	3	
2	THANH NỐI ĐẤT 40x4 - 3600 MÀ KẼM	THANH	2	
3	THANH NỘI ĐẤT 40x4 - 1000 MÀ KẼM	THANH	1	
4	DÂY ĐỒNG TRẦN 25mm2	Kg	0,224	
5	ĐẦU COSS ẾP ĐỒNG 25mm2 - LỖ φ14	CÁI	1	
6	BULONG M12x25 + ĐAI ỐC + 2LBV50x50x2,5	BỘ	6	
7	KẸP BUOLON CHÉ CU (SPLITBOLT) M-1/0 (22-50)	CÁI	2	
8	ĐẤT ĐÀO	m3	1,08	
9	ĐẤT ĐÁP	m3	1,08	

BẢNG LIẾT KÊ VẬT TƯ

CÔNG TY ĐIỆN LỰC MIỀN NAM
THẨM ĐỊNH
 Theo bản số 1656/ĐT ngày 08 tháng 9 năm 2025
 Ký tên: *[Signature]*

CÔNG TY ĐIỆN LỰC MIỀN NAM
PHE QUYẾT
 Theo Quyết định số 1761/QĐ-PCLB ngày 28 tháng 9 năm 2025
 Ký tên: *[Signature]*
 CHI TIẾT D CHI TIẾT THANH TIẾP ĐẤT 40x4



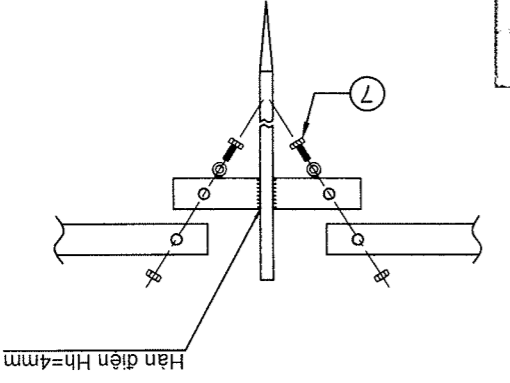
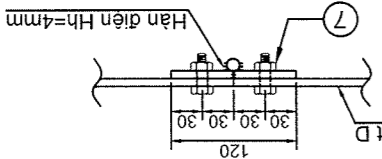
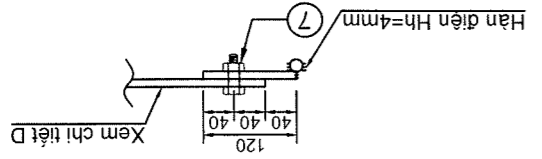
CHI TIẾT C NỘI DÂY TIẾP ĐẤT VỚI CỌC TIẾP ĐẤT



01	01	TĐLL-3COC-TC1B	8/2025	Ngày/Vn	BCKTKT	Ngày/Vn	25-BT-134	01	
Thiết lập	Vô Thành Thái	TL:							
Kiểm tra	Nguyễn Quốc Hùng								
C.TTK	Tà Thành Long								
C.NTK	Tà Thành Long								
P. TK Trám	Cao Ngọc Tuấn								
P. Giám đốc	Nguyễn Chí Tiến	Tên bản vẽ:	BỘ TIẾP ĐẶT LẬP LẠI ĐƯỜNG DÂY TRUNG THỂ LOẠI 3 CỐC (TRỤ 12m, 14m, 16m, 18m, 20m)						
		CÀI TÀO, PHÁT TRIỂN LƯỚI ĐIỆN HẠ THẾ VÀ TBA ĐẠM BẢO CẤP ĐIỆN HUYỆN PHỤ QUÝ NĂM 2025 Tên dự án: CÔNG TY ĐIỆN LỰC MIỀN NAM CÔNG TY VĂN BẢN MIỀN NAM							
Hiệu chỉnh	Nội dung hiệu chỉnh							Ngày	Thực hiện

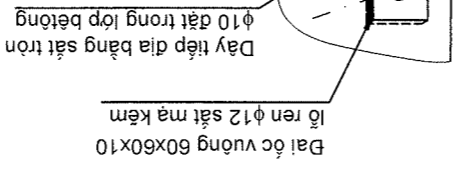
STT	TÊN VẬT TƯ	ĐƠN VỊ	SỐ LƯỢNG
1	CỐC TIẾP ĐẶT Ø16 DÀI 24M HẠN 40x4x120 - MÀ ZN NHỮNG NÔNG	CỐC	3
2	THANH NỘI ĐẶT 40x4 - 3600 MÀ KÉM	THANH	2
3	THANH NỘI ĐẶT 40x4 - 1000 MÀ KÉM	THANH	1
4	DÂY ĐỒNG TRẦN 26mm2	Kg	0,224
5	ĐẦU COSS EP ĐỒNG 26mm2 - LỖ Ø14	CÁI	1
6	BULÔNG M12x25 MÀ ZN VÀ LONG ĐẾN Ø14	BỘ	2
7	BULÔNG M12x35 + ĐAI ỐC + 2LDV50x50x2,5	BỘ	4
8	KÉP BUOLON CHÉ CU (SPLITBOLT) M-1/0 (22-50)	CÁI	2
9	ĐẤT ĐÀO	m3	1,08
10	ĐẤT ĐẬP	m3	1,08

BẢNG LIẾT KÉ VẬT TƯ

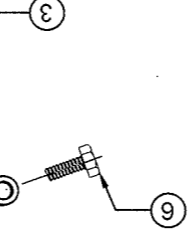


CHI TIẾT C NỘI DÂY TIẾP ĐẶT VỚI CỐC TIẾP ĐẶT

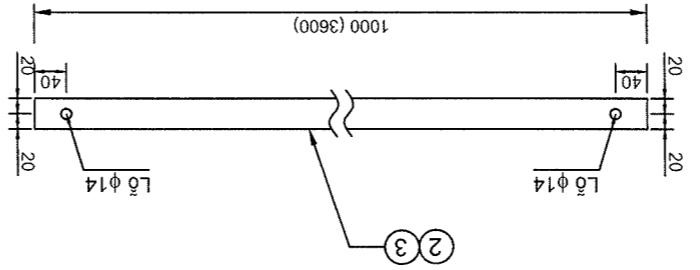
THAM ĐỊNH
 Theo Văn bản số 1656/ĐT ngày 09 tháng 9 năm 2025.
 Ký tên: *Nguyễn Sỹ Quang*



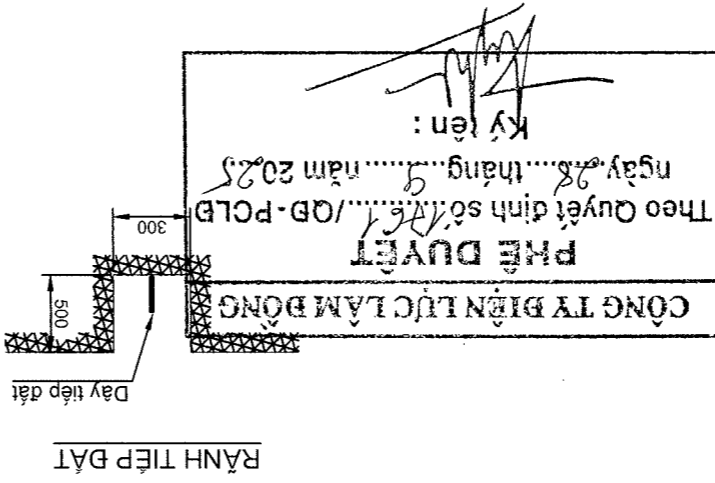
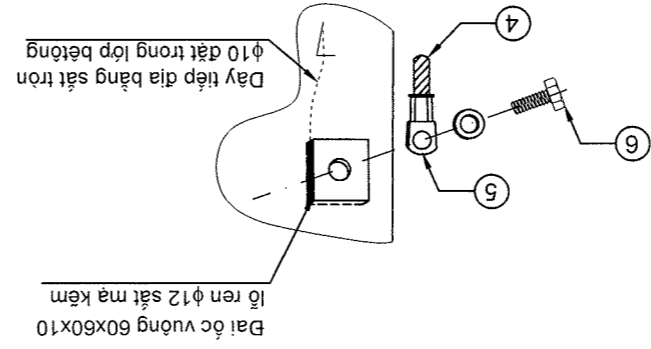
CHI TIẾT B NỘI DÂY TIẾP ĐẶT VỚI TRỤ



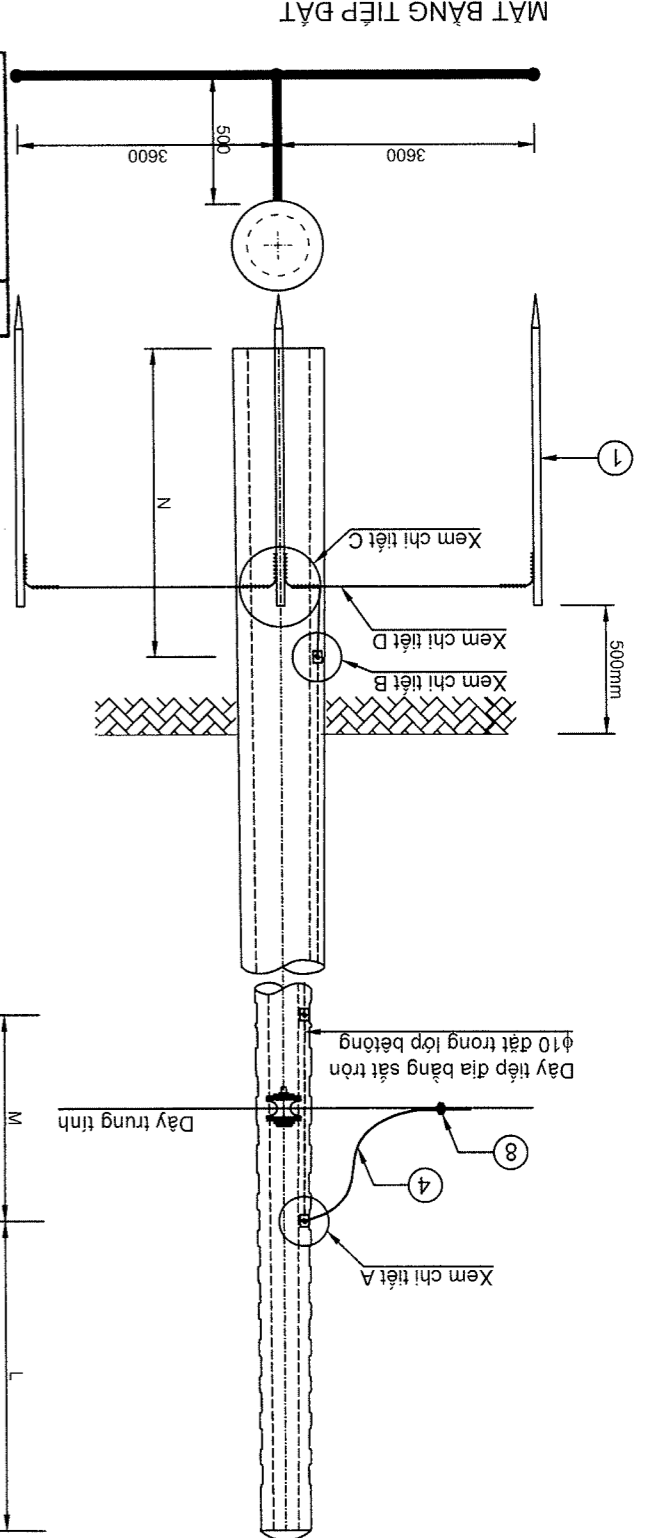
CHI TIẾT A NỘI DÂY TRUNG TÍNH VỚI TRỤ



CHI TIẾT D CHI TIẾT THANH TIẾP ĐẶT 40X4



RÀNH TIẾP ĐẶT



GHI CHÚ: Tiếp đất:

- Toàn bộ cọc và dây phải được mạ kẽm. Cọc nối đất được đóng thẳng đứng
- Khi đắp đất chôn tiếp đất lưu ý khi đắp đất chiều dày 200mm yêu cầu đầm kỹ một lượt, sau đó tưới nước và tiếp tục lấp lại tới cao trình tự nhiên.
- Đáy trung hòa phải thực hiện tiếp đất lấp lại trong khoảng từ 200 ÷ 250m đối với khu vực đồng dân cư và 400 ÷ 450m đối với khu vực ít dân cư, điện trở nơi đất không được vượt quá giá trị:
- Ø vùng có điện trở suất đến 100Ωm: Rnd ≤ 10Ω.
- Ø vùng có điện trở suất trên 100Ωm: Rnd ≤ 15Ω.
- Ø vùng có điện trở suất trên 500 đến 1000Ωm: Rnd ≤ 20Ω.
- Ø vùng có điện trở suất trên 1000Ωm: Rnd ≤ 30Ω.

Phải thực hiện nối đất lấp lại tại vị trí trụ có lắp chống sét (LA) bảo vệ, như các trụ lắp: Trụ bù, Redoser, TT, TI do đếm trung áp, ... điện trở đất phải < 10Ω, dây tiếp đất đi ngoài trụ và được nối với vỏ thiết bị, cần tháo tác.

Cần thực hiện nối đất lấp lại tại các vị trí: Rê nhánh, đứng dây, vượt đường giao thông, giao chéo đường dây.

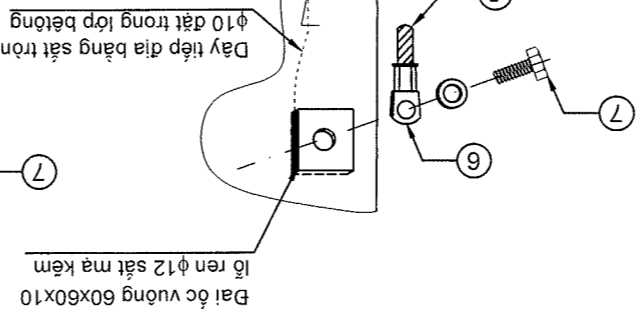
Nên thực hiện nối đất lấp lại tại các vị trí đất ẩm thấp.

Nguyễn Văn Bình

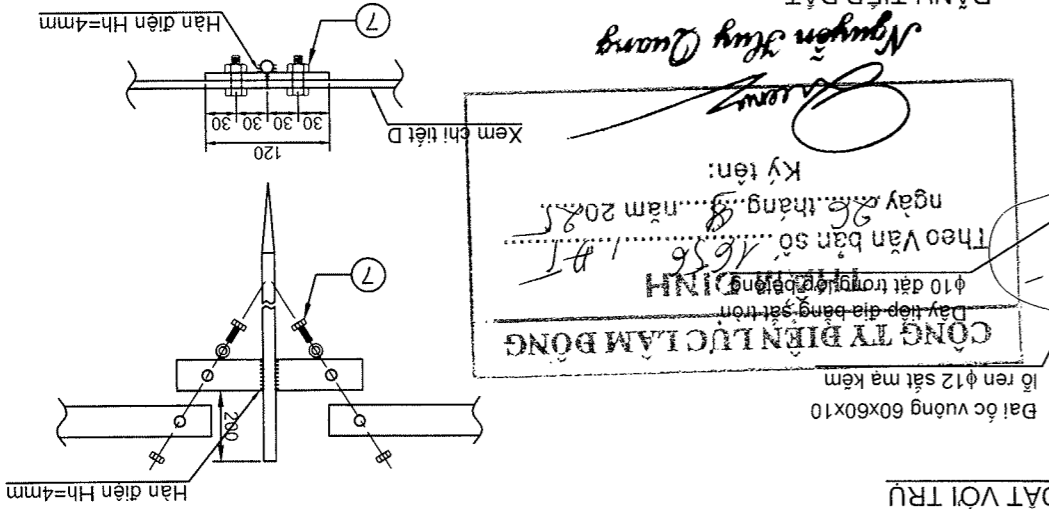
PHÊ DUYỆT
 Theo Quyết định số 1656/ĐT ngày 09 tháng 9 năm 2025.
 Ký tên: *Nguyễn Văn Bình*

BỘ TIẾP BÁT TRĂM LOẠI 6 CỐC, DÂY TIẾP BẢNG SẮT DẸP 40x4

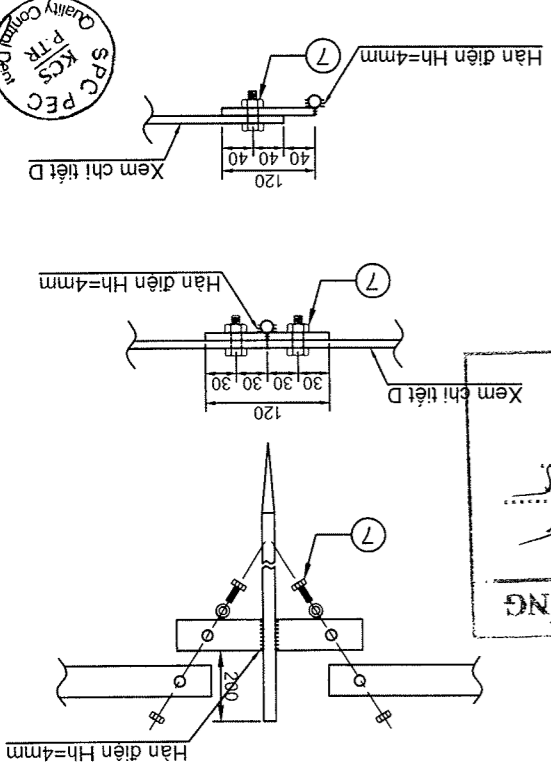
CHI TIẾT A NỘI DÂY TRUNG TÍNH VỚI TRỤ



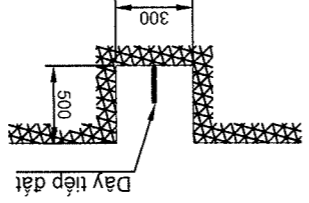
CHI TIẾT B NỘI DÂY TIẾP BÁT VỚI TRỤ



CHI TIẾT C NỘI DÂY TIẾP BÁT VỚI CỐC TIẾP BÁT

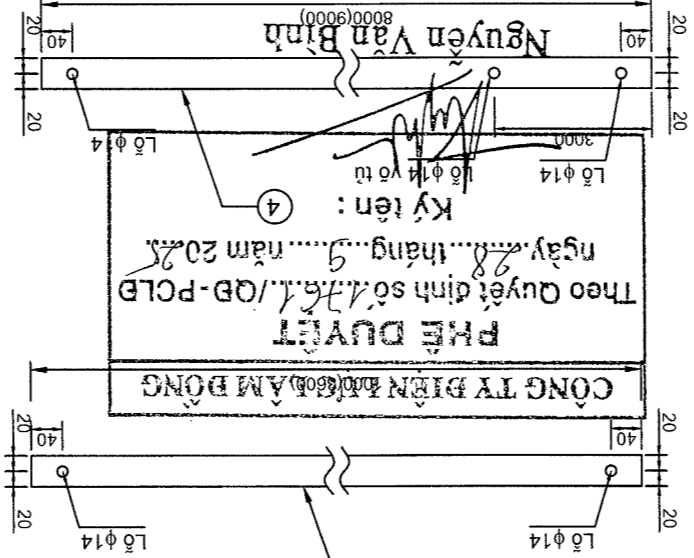


RÀNH TIẾP BÁT

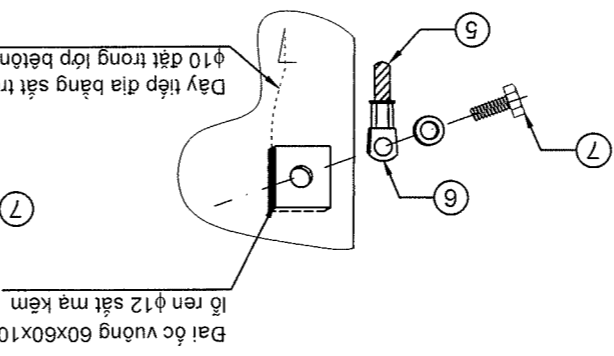


BẢNG LIỆT KẾ VẬT TƯ

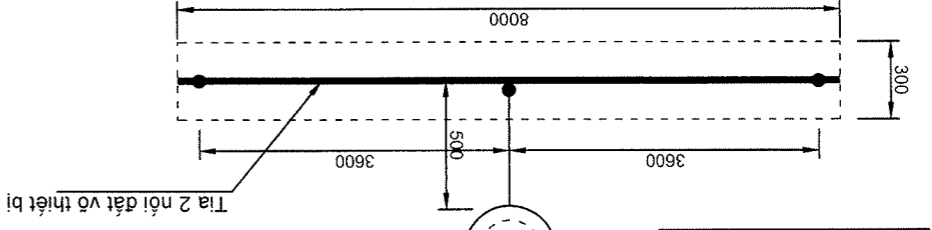
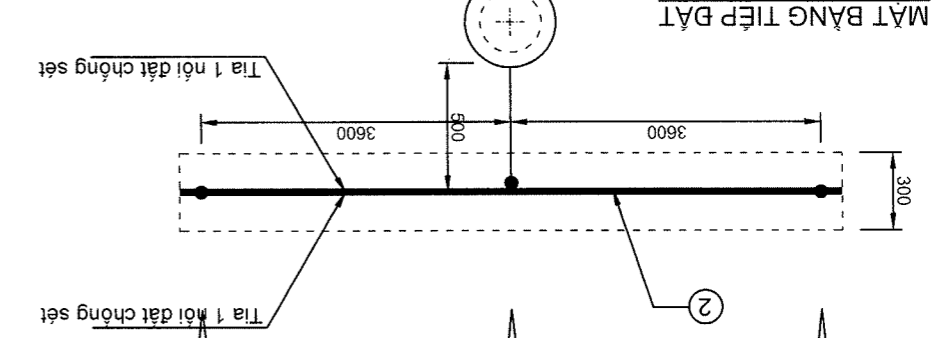
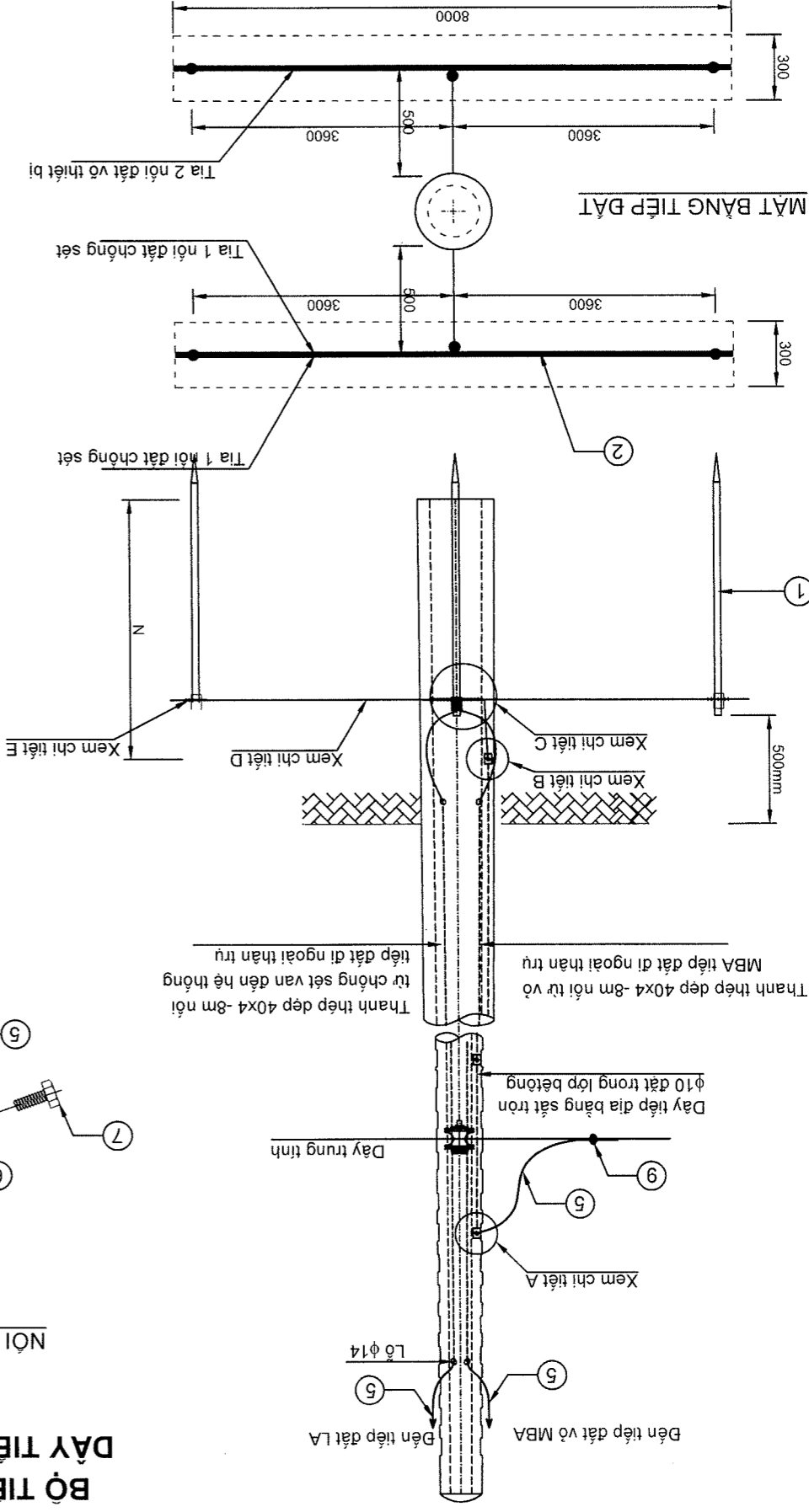
STT	TÊN VẬT TƯ	ĐƠN VỊ	SỐ LƯỢNG TRĂM 1P.3P	GHI CHÚ
1	CỐC TIẾP BÁT φ16 DÀI 2.4M HẠN 40x4x120 - MÀ ZN NHÚNG NỒNG	CÁI	6	
2	THÀNH NỘI BÁT 40x4 - 3600 MÀ KÉM LÊN KẾT CÁC CỐC	THÀNH	4	
3	THÀNH NỘI BÁT 40x4 - 1000 MÀ KÉM LÊN TRỤ	THÀNH	1	
4	THÀNH NỘI BÁT 40x4 - 8000 MÀ KÉM LÊN TRỤ	THÀNH	2	
5	DÂY ĐỒNG TRẦN 25mm ² (từ Dây TH đến chi tiết A 1m; từ thanh 8m đến LA 3.2m; từ thanh 8m đến vỏ MBA 0.8m tổng cộng: 5m)	MÉT	5 (1.12kg)	
6	ĐẦU COSS EP ĐỒNG 25mm ² - LỖ φ14	CÁI	2	
7	BULONG M12x35 + ĐAI ỐC + 2LBV50x50x2.5	BỘ	15	
8	ÔNG PVC 60 LUỒN THANH TIẾP BÁT 2m	MÉT	4	
9	KÉP BOULON CHÉ CU (SPLITBOLT) M-1/0 (22-50)	CÁI	4	
10	ĐẦU COSS EP ĐỒNG 70mm ² - 2 LỖ φ14	CÁI	2	
11	BÁT ĐÀO	m ³	2.16	
12	BÁT ĐẬP	m ³	2.16	
13	BÁT THÉP + KHỎA BÁT	BỘ	3	



CHI TIẾT D CHI TIẾT THANH TIẾP BÁT 40x4



Thanh thép dẹt 40x4 - 8m nối từ vỏ tủ chống sét van đến hệ thống tiếp đất đi ngoài thân tủ



GHI CHÚ

- Toàn bộ cọc và dây phải được mạ kẽm để cao trình tự nhiên.
- Cọc nối đất được đóng thẳng đứng
- Khi đắp đất chọn tiếp đất lưu ý khi đắp đất chiều dày 200mm yêu cầu đầm kỹ một lượt, sau đó tưới nước và tiếp tục lấp lại

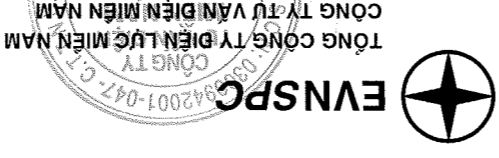
Hiệu chỉnh	Nội dung hiệu chỉnh	Ngày	Thực hiện	Kiểm tra

Tên dự án: **CẢI TẠO, PHÁT TRIỂN LƯỚI ĐIỆN HÀ THÈ VÀ TBA ĐẠM BẢO CẤP ĐIỆN HUYỆN PHÚ QUÝ NĂM 2026**

Tên bản vẽ: **BỘ TIẾP BÁT TRĂM BIÊN AP (6 CỐC)**

P. Giám đốc: Nguyễn Chí Hiếu
P. TK. Tram: Cao Ngọc Tuấn
CNTK: Tạ Thành Long
CTTK: Tạ Thành Long
Kiểm tra: Nguyễn Quốc Hùng
Thiết lập: Võ Thành Thái

TL: 8/2025
Ngày/Vn: 25-BT-134
FBTBA-6COC



01	BTLT14-8.5.CTB.FUME	7/2025	TL:	Nguyễn Hữu Đại	Thiết lập
01	25-BT-134	Ngày/Vn	BCKTKT	Nguyễn T.C. Hồng	Kiểm tra
CỘT BÊ TÔNG LY TÂM 14 LỰC ĐẦU CỘT 8,5 KN (CỘ DÂY TIẾP DĨA THẬN CỘT VÀ PHỤ GIA SILICAFUME)					
CÀI TẠO, PHÁT TRIỂN LƯỚI ĐIỆN HÀ THÈ VÀ TBA ĐAM BẢO CẤP ĐIỆN HUYỆN PHỤ QUY NĂM 2026			EVNSPC TỔNG CÔNG TY ĐIỆN LỰC MIỀN NAM CÔNG TY TƯ VẤN ĐIỆN MIỀN NAM		
Tên dự án:			Tên bản vẽ:		
Hiệu chỉnh		Nội dung hiệu chỉnh		Ngày	Thực hiện



Nguyễn Văn Bình

CÔNG TY ĐIỆN LỰC LAM ĐỒNG
PHÊ DUYỆT
 Theo Quyết định số 136/100-PC/LĐ ngày 28 tháng 9 năm 2025.
 Ký tên:

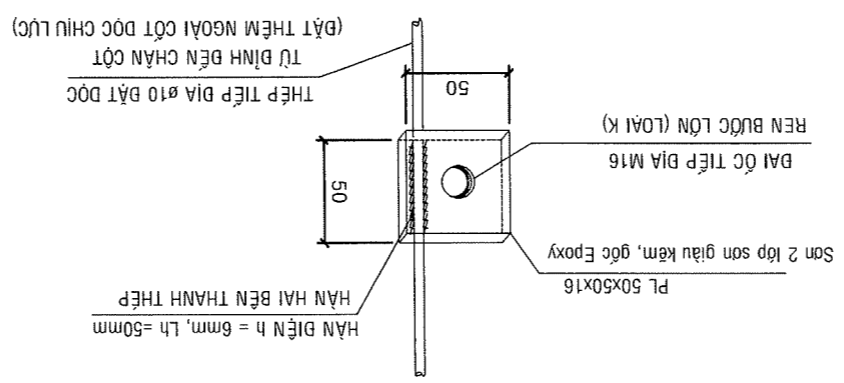
Nguyễn Duy Quang

CÔNG TY ĐIỆN LỰC LAM ĐỒNG
THẨM ĐỊNH
 Theo Văn bản số 165/26 ngày 26 tháng 9 năm 2025.
 Ký tên:

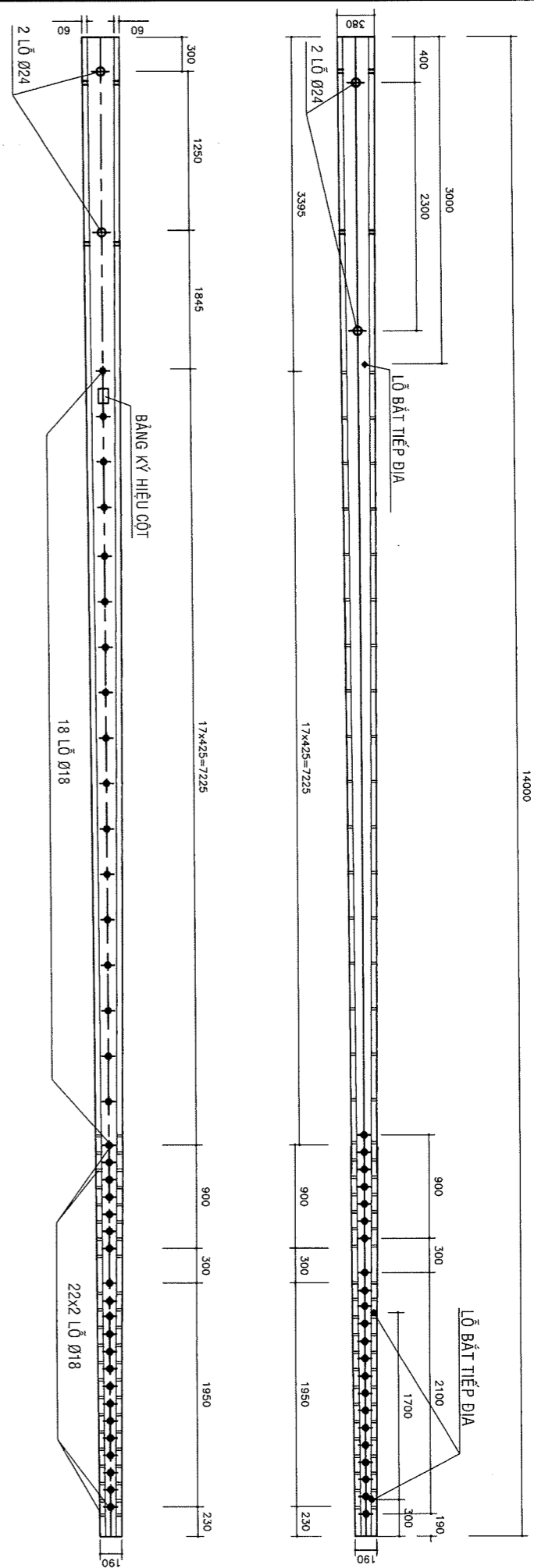
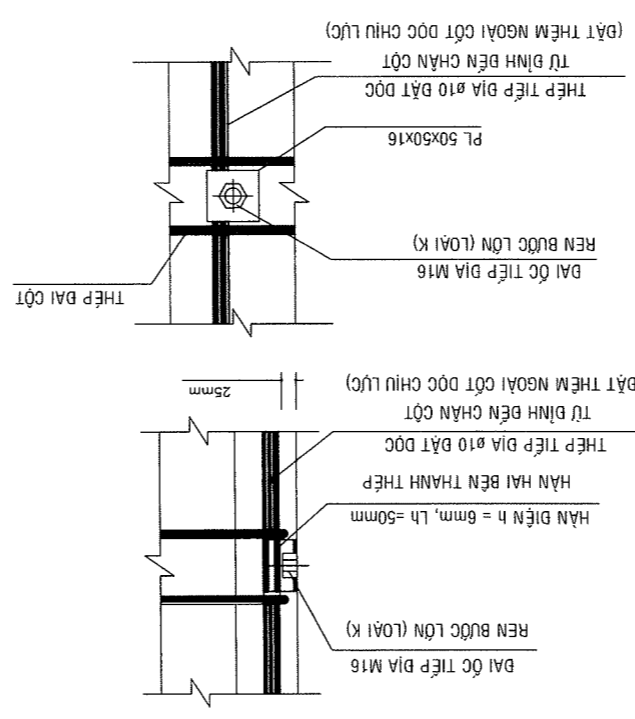
GHI CHÚ CHUNG

- CỘT BÊ TÔNG LY TÂM ĐƯỢC SÀN XUẤT TUẦN THEO CÁC TIÊU CHUẨN, QUI ĐỊNH HIỆN HÀNH, VÀ THEO QUI ĐỊNH CHUNG TRONG BẢN VẼ: QUI ĐỊNH CỘT BÊ TÔNG LY TÂM - SỐ HIỆU BTLT-QB-CTB-FUME-01/01.
- BẢN VẼ NÀY QUI ĐỊNH CHO CỘT BTLT CỘT TIẾP DĨA THẬN CỘT VÀ BÊ TÔNG CỘ SỬ DỤNG PHỤ GIA CHÔNG NHIỆM MÀN.

CHI TIẾT BÀN TIẾP TIẾP DĨA PL 50X50X16



THÉP TIẾP DĨA Ø10 DÁT DỌC THẬN CỘT

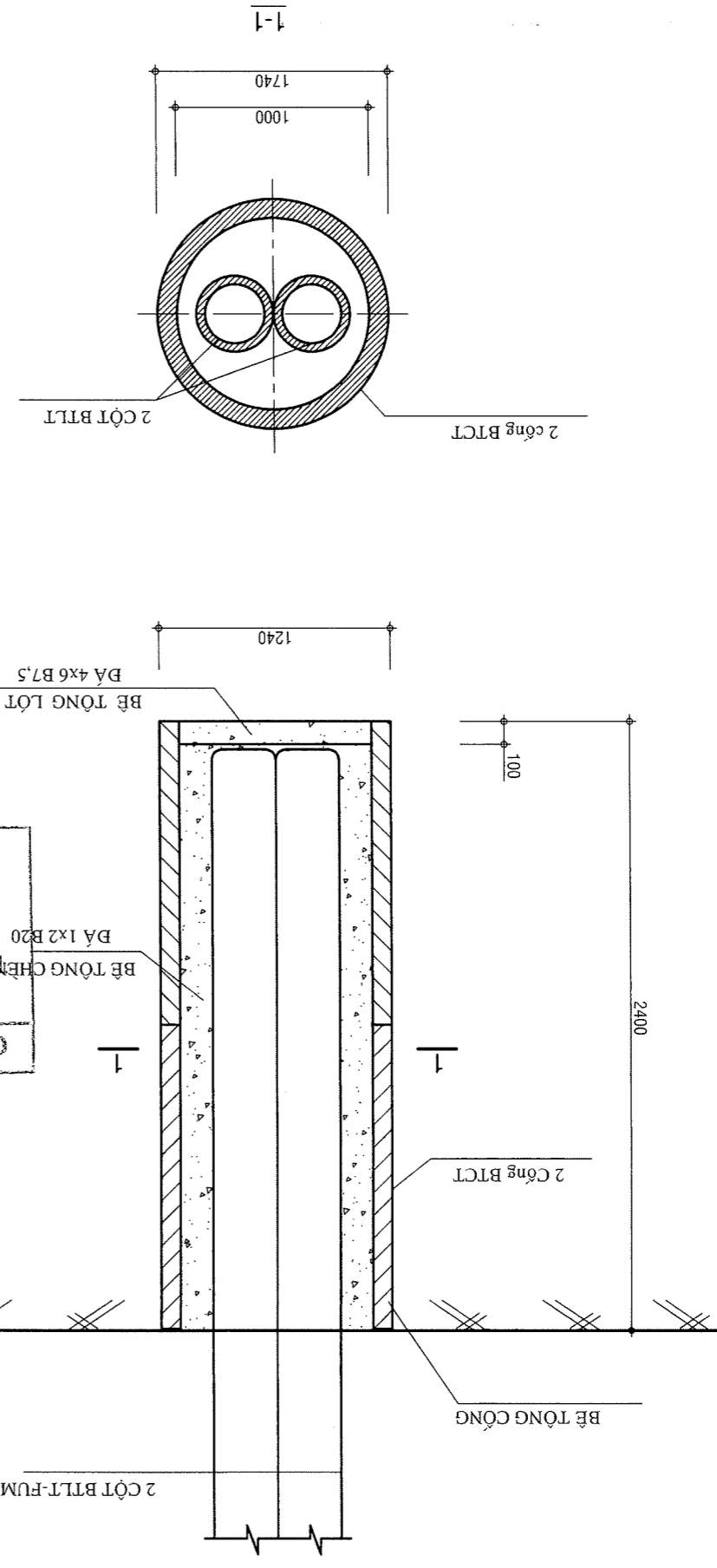


01	01	Thiết lập	Nguyễn Hữu Đại	TL:	7/2025	MC14-2-CM	01
01	01	Kiểm tra	Nguyễn T.C. Hồng	BCKTKT	Ngày/ln	25-BT-134	01
		CCTK	Nguyễn T.C. Hồng	MÔNG CÔNG CỘT 14M GHEP SÁT CHÔNG NHIỆM MẶN, MC14-2-CM			
		CNTK	Tà Thanh Long				
		P.TK XD	Lê Văn Dũng				
		P.Giám đốc	Nguyễn Chí Hiếu	Tên bản vẽ:			
		TỔNG CÔNG TY ĐIỆN LỰC MIỀN NAM CÔNG TY TỰ ĐIỆN MIỀN NAM		CÀI TẠO, PHÁT TRIỂN LƯỚI ĐIỆN HÀ THỀ VÀ TBA ĐÀM BẢO CẤP ĐIỆN HUYỆN PHÚ QUÝ NĂM 2026			
		EVSNSPC		Tên dự án:			
		Hiệu chỉnh		Nội dung hiệu chỉnh			
		Ngày		Thực hiện			
		Kiểm tra					

Nguyễn Văn Bình

CÔNG TY ĐIỆN LỰC MIỀN ĐÔNG
PHÊ DUYỆT
 Theo Quyết định số 1361/QĐ-PCLB
 ngày 28 tháng 9 năm 2025.
 Ký tên:

CÔNG TY ĐIỆN LỰC MIỀN ĐÔNG
THẨM ĐỊNH
 theo Quyết định số 1361/QĐ-PCLB
 ngày 26 tháng 9 năm 2025.
 Ký tên:



- TRÌNH TỰ THI CÔNG:
- ĐÀO HÀ CÔNG TÔI CAO TRÌNH THIẾT KẾ.
 - ĐỔ BÊ TÔNG LỢT, DỪNG CỘT BTLT.
 - ĐỔ BÊ TÔNG TRONG LÔNG CỘNG.
 - TRONG QUÁ TRÌNH THI CÔNG KHÔNG ĐỂ HỒ MÔNG NGẬP NƯỚC.
 - GHI CHÚ:
 - BÊ TÔNG LỢT DÀ 4x6 CẤP ĐỘ BÊN B7,5.
 - BÊ TÔNG KẾT CẤU DÀ 1x2 CẤP ĐỘ BÊN B20, SILICAFUME



STT	LOẠI VẬT LIỆU	D.VI	KHỐI LƯỢNG	GHI CHÚ
1	Công BTCT Ø1000, dày 120, L= 1200	công	2	
2	Bê tông dâ 4x6 B7,5	m3	0,079	
3	Bê tông dâ 1x2 B20, silicafume	m3	1,339	
4	Đất đào	m3	2,898	

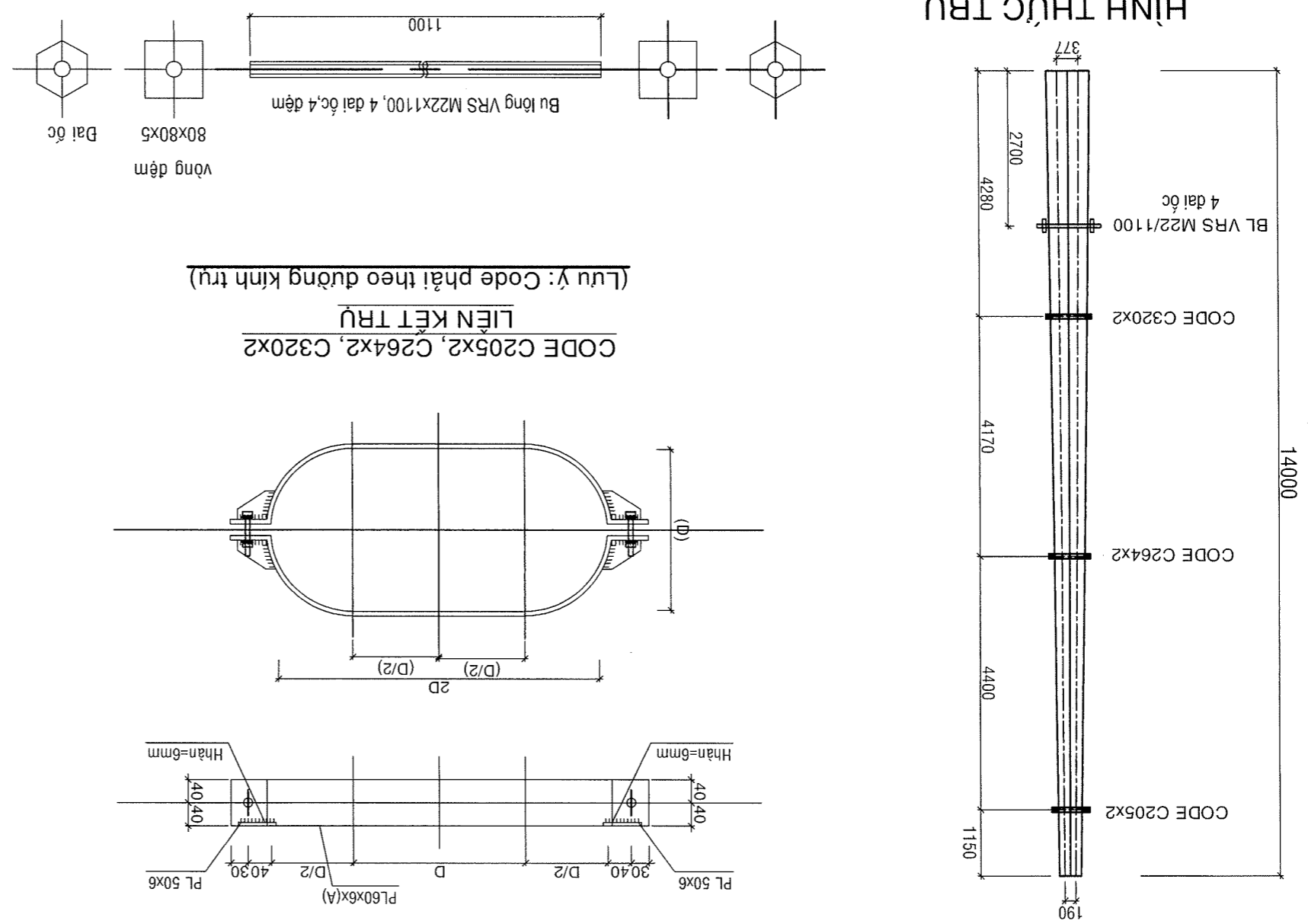
BẢNG TỔNG HỢP KHỐI LƯỢNG

01	BTLT14-CD	7/2025	TL:	Nguyễn Hữu Đại	Thiết lập
01	25-BT-134	Ngày/Vn	BCKTKT	Nguyễn T.C. Hồng	Kiểm tra
P. Giám đốc: Nguyễn Chí Hiếu P. TK XD: Lê Văn Dũng CNTK: Tạ Thanh Long CTTK: Nguyễn T.C. Hồng HINH THỨC TRỤ BTLT 14M GHEP - CODE					
Tên dự án: CẢI TẠO, PHÁT TRIỂN LƯỚI ĐIỆN HẠ THẾ VÀ TBA ĐAM BAO CẤP ĐIỆN HUYỆN PHÚ QUÝ NĂM 2026			 TÊN DUNG HIỆU CHÍNH:		
Hiệu chỉnh	Nội dung hiệu chỉnh	Ngày	Thực hiện	Kiểm tra	

GHI CHÚ CHUNG:

- Các chi tiết thép tấm và thép góc được gia công từ thép công nghiệp CCT38 (hoặc SS400) có giới hạn chảy $f_y \geq 245MPa$
- Tất cả thép hình, tấm được mạ kẽm nóng dày $\geq 85\mu m$.
- Bu lông được gia công từ thép cấp bền 5.6, được mạ kẽm nóng dày $55\mu m$.
- Với $\phi \geq 20$ có độ bền lớp 5.6 Rc = 1900 daN/cm²
- Với $\phi < 20$ có độ bền lớp 4.6 Rc = 1500 daN/cm²
- Mỗi bộ bu lông có 1 đai ốc, 1 vòng đệm phẳng và 1 vòng đệm vênh tương ứng. Phải tạo vên suốt chiều dài bu lông.
- Tất cả lỗ khoan D=18mm, dùng bu lông M16, trừ những lỗ và bu lông chỉ định trên bản vẽ.
- Que hàn sử dụng loại E431 hoặc tương đương, chiều cao đường hàn bằng chiều dày nhỏ nhất của thép tại mối liên kết.
- Nhà thầu lưu ý, nếu đường kính cốt thép biệt thi có chênh lệch cần chuẩn xác theo bản vẽ trụ.

HÌNH THỨC TRỤ



LIÊN KẾT TRỤ
 CODE C205x2, C264x2, C320x2
 (Lưu ý: Code phải theo đường kính trụ)


THẨM ĐỊNH
 Theo Văn bản số 1656/SL ngày 06 tháng 9 năm 2025
 Ký tên: Nguyễn Duy Quang

PHÊ DUYỆT
 Theo Quyết định số 1661/QĐ-PCLB ngày 28 tháng 9 năm 2025
 Ký tên: Nguyễn Văn Bình

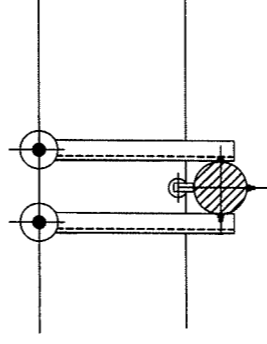
Lưu ý:
 - Trước khi sản xuất Code ghép, nhà thầu phải kiểm tra đường kính đỉnh và dày trụ cung cấp cho phù hợp. Nếu khác biệt phải báo thiết kế xử lý.

BẢNG KẾ KHỐI LƯỢNG TRỤ BTLT 14M GHEP SẮT

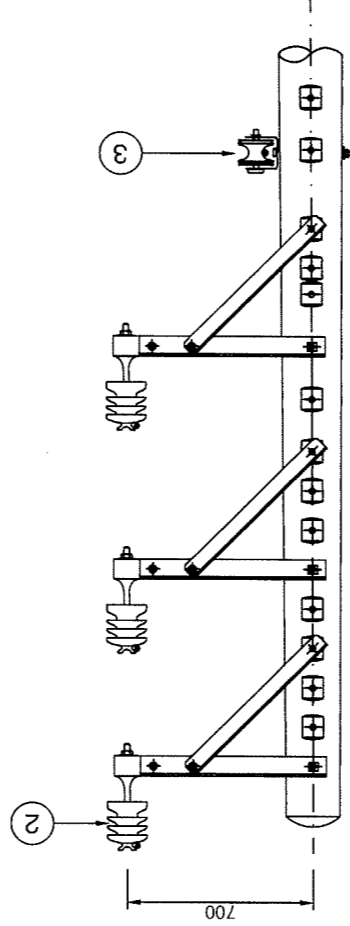
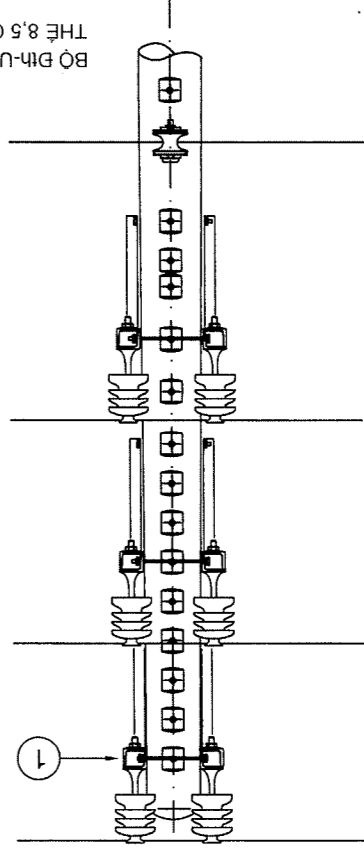
STT	CẤU KIỆN	ĐƠN VỊ SỐ LƯỢNG	trụ	bộ
1	Trụ BTLT 14m	2		
2	CODE C205x2	1		
3	CODE C264x2	1		
4	CODE 320x2	1		
5	Bu lông VRS M22/1100	1		

01	3LG-COM0,8	8/2025	TL:	<i>[Signature]</i>	Vô Thành Thái	Thiết lập
01	25-BT-134	Ngày/vn	BCKTKT	<i>[Signature]</i>	Nguyễn Quốc Hùng	Kiểm tra
CỘT ĐƠN ĐỒ GÓC 3 PHA ĐÀ COMPOSITE LỆCH KÉP 0,8M						
Tên bản vẽ:				P. Giám đốc Nguyễn Chí Hiếu P. TK Trám Cao Ngọc Tuấn CNTK Tạ Thành Long CTTK Tạ Thành Long		
Tên dự án:				TỔNG CÔNG TY ĐIỆN LỰC MIỀN NAM CÔNG TY VAN ĐIỆN MIỀN NAM		
CẢI TẠO, PHÁT TRIỂN LƯỚI ĐIỆN HẠ THẾ VÀ TBA ĐẢM BẢO CẤP ĐIỆN HUYỆN PHÚ QUÝ NĂM 2026				 EVNSPC CÔNG TY ĐIỆN LỰC MIỀN NAM CÔNG TY VAN ĐIỆN MIỀN NAM		
Hiệu chỉnh	Nội dung hiệu chỉnh			Ngày	Thực hiện	Kiểm tra

Ghi chú:
 - Tất cả các chi tiết sắt thép phải được mạ kẽm những nóng theo tiêu chuẩn 18-TCN-02-92
 - Các bu lông, đai ốc chế tạo đúng TCVN và được mạ kẽm những nóng



BỘ ĐINH-U LẮP CÁCH MẶT ĐẠT 6800 KHI CỘT HẠ THẾ 8,5 CHEN GIỮA 2 CỘT TRUNG THẾ



CÔNG TY ĐIỆN LỰC LÂM ĐỒNG
PHÊ DUYỆT
 Theo Quyết định số 1761/QĐ-PCLD ngày 28 tháng 9 năm 2025
 Ký tên: *[Signature]*
 Nguyễn Văn Bình

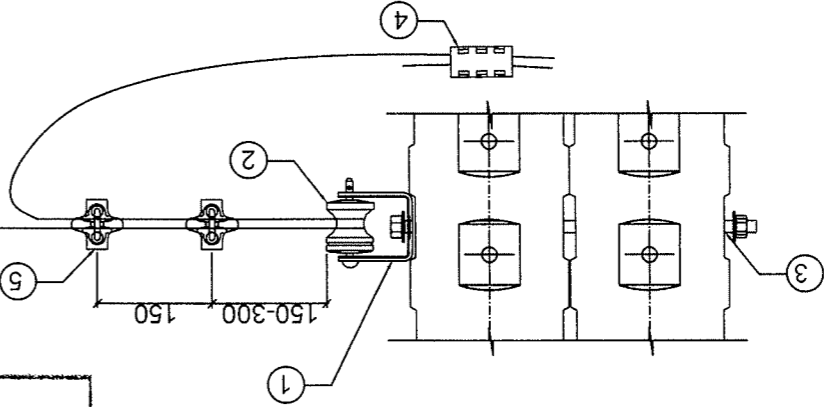
CÔNG TY ĐIỆN LỰC LÂM ĐỒNG
THAM ĐỊNH
 Theo Văn bản số 1656/VB ngày 26 tháng 9 năm 2025
 Ký tên: *[Signature]*
 Nguyễn Thủy Quang



STT	TÊN VẬT TƯ	DV	SL	BẢN VẼ CHI TIẾT
1	CỘT ĐƠN ĐỒ GÓC 3 PHA ĐÀ LỆCH 0,8M - (LG-0,8) GỒM:	BỘ	1	BỘ XÀ LỆCH COMPOSITE KÉP 800: XCOM-8KL
2	BỘ CÁCH ĐIỆN BỪNG POLYMER: SBU - 35KV	BỘ	6	CDB35
3	BỘ UCLEVIS BỜ DÀY TRUNG HOÀ: ĐINH-U	BỘ	1	ĐINH-U

01	01	Thiết lập	Võ Thành Thái	TL:	8/2025	D-N-TH	01	
		Kiểm tra	Nguyễn Quốc Hưng	BCKTKT	Ngày/Vn	25-BT-134	01	
		CTTK	Tà Thành Long	BỘ BỜ, NẸO DÂY TRUNG HÒA Tên dự án: CÀI TÀO, PHÁT TRIỂN LƯỚI ĐIỆN HÀ THÈ VÀ TBA ĐẠM BẢO CẤP ĐIỆN HUYỆN PHỤ QUÝ NĂM 2026 EVNSPC CÔNG TY ĐIỆN LỰC MIỀN NAM CÔNG TY TỰ VẬN ĐIỆN MIỀN NAM Tên bản vẽ:				
		CNTK	Tà Thành Long					
		P.TK Trám	Cao Ngọc Tuấn					
		P.Giám đốc	Nguyễn Chí Hiếu					
		Hiệu chỉnh	Nội dung hiệu chỉnh	Ngày	Thực hiện	Kiểm tra		

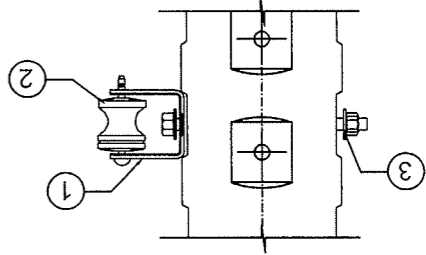
CẤU KIỆN	VẬT TƯ	ĐƠN VỊ	SỐ LƯỢNG	KÝ HIỆU
D	1. UCLEVIS LOẠI LỚN 2. CÁCH ĐIỆN ÔNG CHỈ 3. BULÔNG 16x600+2 VÒNG ĐÈM VUÔNG + 1 ĐAI ỐC 4. KÉP NỐI EP WR CỠ DÂY 50-70mm 5. KÉP BUOLON CHÉ CU (SPLITBOLT) M-1/0 (22-50)	CÀI	1	
		CÀI	1	
		BỘ	1	
		CÀI	2	
		CÀI	2	
		ĐƠN VỊ	1	



④ **BỘ UCLEVIS NẸO DÂY TRUNG HÒA VÀO CỘT GHEP : Nth-U-2**

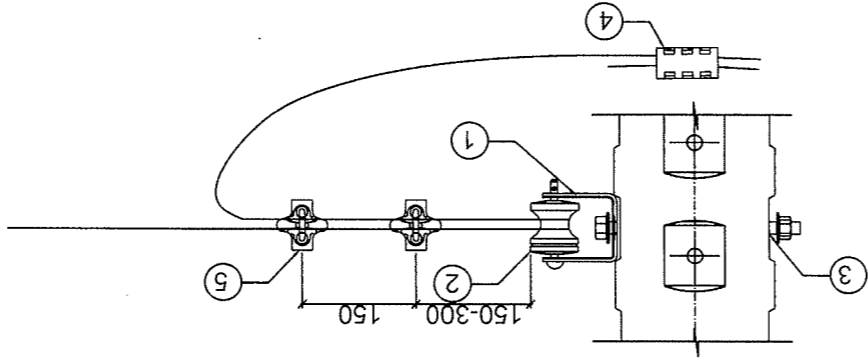
CÔNG TY ĐIỆN LỰC LÂM ĐỒNG
PHÊ DUYỆT
 Theo Quyết định số 1761/QĐ-PCLB ngày 28 tháng 9 năm 2025.
 Ký tên: Nguyễn Văn Bình

CẤU KIỆN	VẬT TƯ	ĐƠN VỊ	SỐ LƯỢNG	KÝ HIỆU
A	1. UCLEVIS LOẠI LỚN 2. CÁCH ĐIỆN ÔNG CHỈ 3. BULÔNG 16x300 (400)+2 VÒNG ĐÈM VUÔNG + 1 ĐAI ỐC	CÀI	1	
		CÀI	1	
		BỘ	1	
		ĐƠN VỊ	1	



① **BỘ UCLEVIS BỜ DÂY TRUNG HÒA : Đth-U (Đth-U-400)**

CẤU KIỆN	VẬT TƯ	ĐƠN VỊ	SỐ LƯỢNG	KÝ HIỆU
B	1. UCLEVIS LOẠI LỚN 2. CÁCH ĐIỆN ÔNG CHỈ 3. BULÔNG 16x300(400)+2 VÒNG ĐÈM VUÔNG + 1 ĐAI ỐC 4. KÉP NỐI EP WR CỠ DÂY... 5. KÉP BUOLON CHÉ CU (SPLITBOLT) M-1/0 (22-50)	CÀI	1	
		CÀI	1	
		BỘ	1	
		CÀI	1	
		CÀI	2	
		ĐƠN VỊ	1	

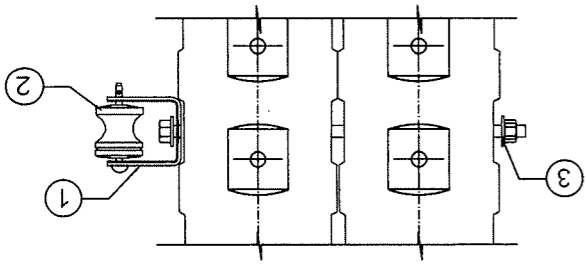


② **BỘ UCLEVIS NẸO DÂY TRUNG HÒA VÀO CỘT : Nth-U(Nth-U-400)**

CÔNG TY ĐIỆN LỰC LÂM ĐỒNG
THẨM ĐỊNH
 Theo Văn bản số 1656/Đ ngày 26 tháng 9 năm 2025.
 Ký tên: Nguyễn Thủy Quang

GHI CHÚ : Tất cả các chi tiết kim loại đều phải được mạ kẽm nhúng nóng

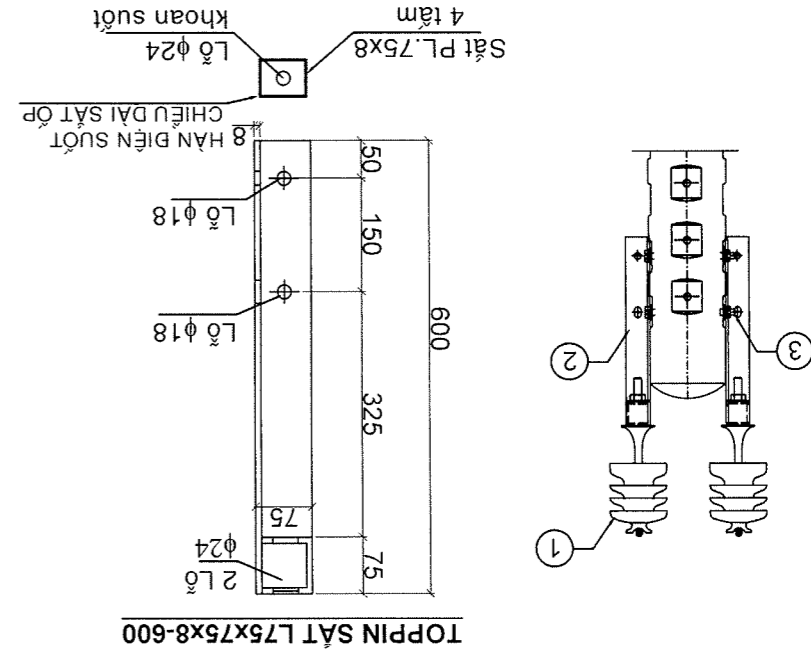
CẤU KIỆN	VẬT TƯ	ĐƠN VỊ	SỐ LƯỢNG	KÝ HIỆU
C	1. UCLEVIS LOẠI LỚN 2. CÁCH ĐIỆN ÔNG CHỈ 3. BULÔNG 16x600+2 VÒNG ĐÈM VUÔNG + 1 ĐAI ỐC	CÀI	1	
		CÀI	1	
		BỘ	1	
		ĐƠN VỊ	1	



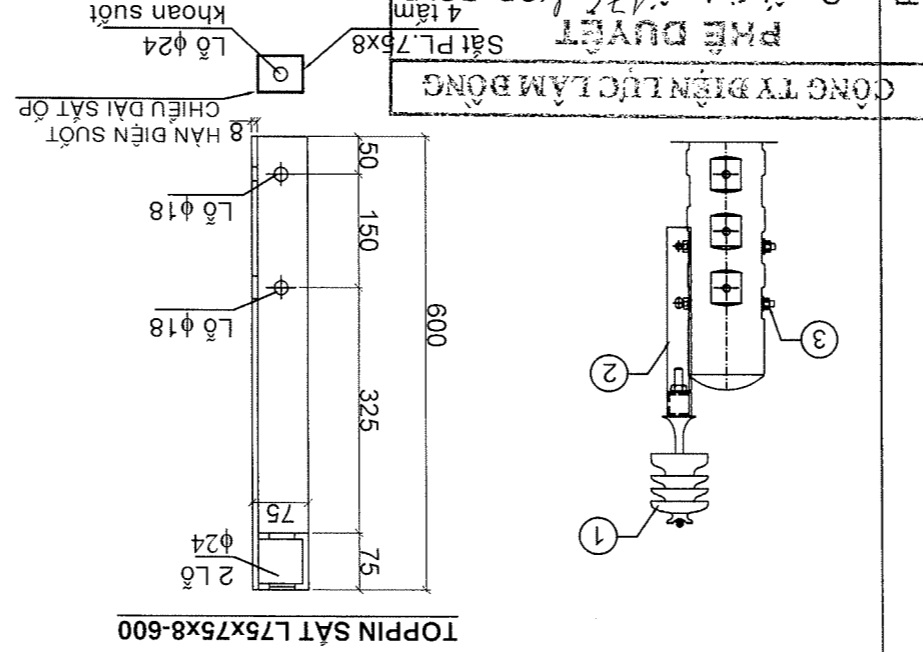
③ **BỘ UCLEVIS BỜ DÂY TRUNG HÒA CHO CỘT GHEP : Đth-U-2**



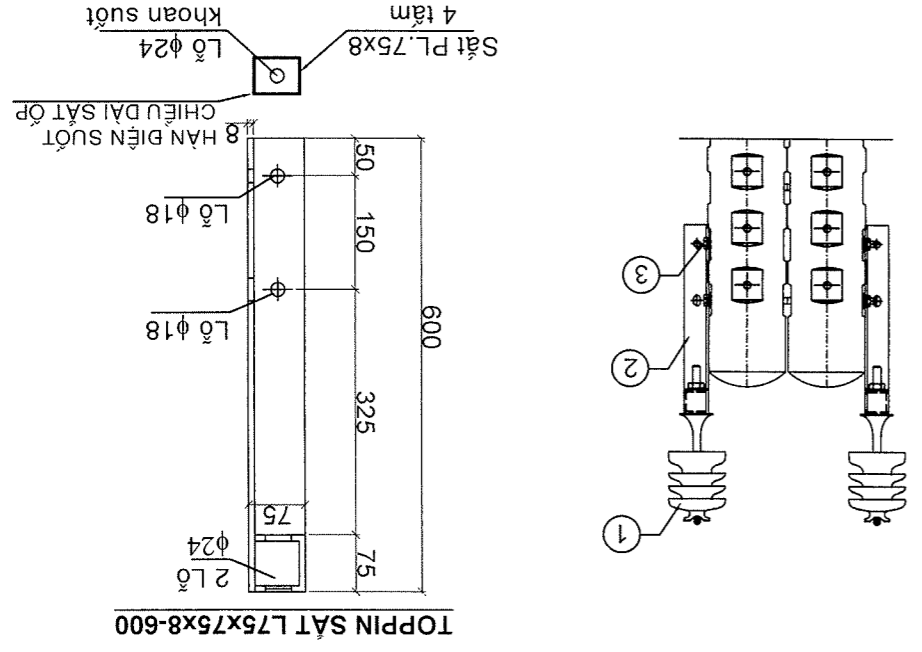
A) BỘ CÁCH ĐIỆN ĐỠ GÓC: SĐG 35p



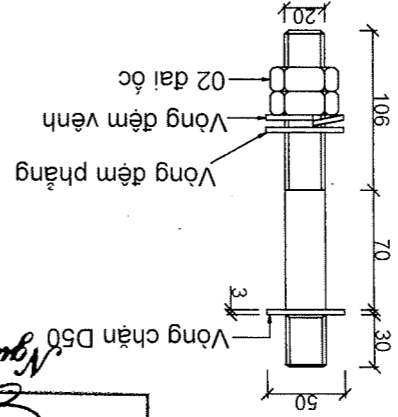
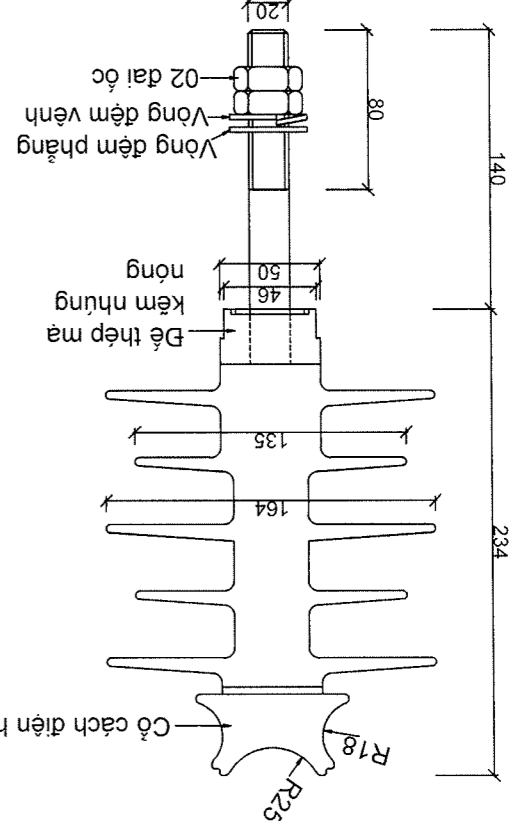
B) BỘ CÁCH ĐIỆN ĐỠ THẲNG: SĐI 35p



C) BỘ CÁCH ĐIỆN ĐỠ GÓC CHO CỘT GHEP: SĐG 35p-TK



D) BỘ CÁCH ĐIỆN ĐỠ 35KV: SĐU35p



CÔNG TY ĐIỆN LỰC LÂM ĐỒNG
PHÉ DUYỆT
 Theo Quyết định số 136/QĐ-PCLĐ ngày 28 tháng 9 năm 2025
 Ký tên: *[Signature]*

CÔNG TY ĐIỆN LỰC LÂM ĐỒNG
THAM ĐỊNH
 Theo Văn bản số 1656/VT ngày 26 tháng 9 năm 2025
 Ký tên: *[Signature]*

GHI CHÚ:
 - Cách điện đứng 35KV dùng cho đường dây phân phối 22KV, lắp đặt ngoài trời, phù hợp để sử dụng tốt ở vùng khí hậu nhiệt đới ẩm ướt, vùng có môi trường ô nhiễm ... Yêu cầu vật liệu Polymer.
 - Kích thước và hình dáng tham khảo bản vẽ. Phù hợp TCVN 4759-1993, IEC 60383 hoặc tương đương.
 - Cỗ cách điện hợp kim nhôm. Ty cách điện làm bằng thép mạ kẽm nhưng không gì hoặc thép mạ kẽm nhưng 2 đai ốc và 4 vòng đệm, trong đó có 2 vòng đệm loại lo xo làm bằng thép không gỉ hoặc thép mạ kẽm nhưng nhôm. Phù hợp TCVN 4759-1993 hoặc tương đương.
 - Đặc tính kỹ thuật cách điện phải đáp ứng yêu cầu kỹ thuật được nêu ra trong thuyết minh kỹ thuật.

01	GDĐ35	8/2025	TL:	Võ Thành Thái	Thiết lập
01	25-BT-134	Ngày/tn	BCKTKT	Nguyễn Quốc Hưng	Kiểm tra
P. Giám đốc: Nguyễn CHÍ HIỆU P. TK Trám: Cao Ngọc Tuấn CNTK: Tạ Thành Long CTTK: Tạ Thành Long Tên bản vẽ: BỘ CÁCH ĐIỆN ĐỠNG LOẠI POLYMER 35KV					
Tên dự án: CÀI TẠO, PHÁT TRIỂN LƯỚI ĐIỆN HẠ THẾ VÀ TBA ĐẠM BẢO CẤP ĐIỆN HUYỆN PHÚ QUÝ NĂM 2026 TỔNG CÔNG TY ĐIỆN LỰC MIỀN NAM CÔNG TY TƯ VẤN ĐIỆN MIỀN NAM					
Hiệu chỉnh	Nội dung hiệu chỉnh	Ngày	Thực hiện	Kiểm tra	

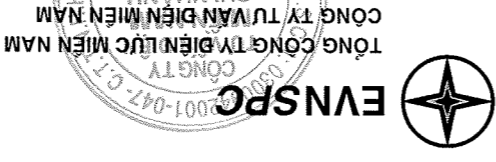
GHI CHÚ: Tất cả các chi tiết kim loại đều phải được mạ kẽm nhưng nhôm



CẤU KIỆN	VẬT TƯ	ĐƠN VỊ LƯỢNG	KY HIỆU	CẤU KIỆN	VẬT TƯ	ĐƠN VỊ LƯỢNG	KY HIỆU
A	1. CÁCH ĐIỆN ĐỠNG POLYMER 35KV+TY CÁCH ĐIỆN	2	BỘ	1. CÁCH ĐIỆN ĐỠNG POLYMER 35KV+TY CÁCH ĐIỆN	BỘ	2	SDG35p-TK
	2. TOPPIN SẮT L75x75x8-600	2	CÀI	2. TOPPIN SẮT L75x75x8-600	CÀI	2	
	3. BULONG 16x300+2 VÒNG ĐÉM	2	BỘ	3. BULONG 16x300+2 VÒNG ĐÉM	BỘ	2	
B	1. CÁCH ĐIỆN ĐỠNG POLYMER 35KV+TY CÁCH ĐIỆN	1	CÀI	1. CÁCH ĐIỆN ĐỠNG POLYMER 35KV	CÀI	1	SDU35p
	2. TOPPIN SẮT L75x75x8-600	1	CÀI	2. TY CÁCH ĐIỆN ĐỠNG 35KV (Ø20)	CÀI	1	
	3. BULONG 16x250+2 VÒNG ĐÉM	2	BỘ	3. BULONG 16x250+2 VÒNG ĐÉM	BỘ	2	
	VÒNG + 1 ĐAI ỐC			VÒNG + 1 ĐAI ỐC			

BẢNG KẾ VẬT TƯ

02	GDN-POLYMER	8/2025	TL:	<i>[Signature]</i>	Võ Thành Thái	Thiết lập
01	25-BT-134	Ngày/vn	BCKTKT	<i>[Signature]</i>	Nguyễn Quốc Hưng	Kiểm tra
				<i>[Signature]</i>	Tà Thành Long	C.TTK
				<i>[Signature]</i>	Tà Thành Long	C.NTK
				<i>[Signature]</i>	Cao Ngọc Tuấn	P.TK Trám
				<i>[Signature]</i>	Nguyễn Chí Hiếu	P. Giám đốc
				<i>[Signature]</i>	Nguyễn Chí Hiếu	Tên ban vẽ:
				<i>[Signature]</i>	Nguyễn Chí Hiếu	Tên dự án:
				<i>[Signature]</i>	Nguyễn Chí Hiếu	Hiệu chỉnh
				<i>[Signature]</i>	Nguyễn Chí Hiếu	Nội dung hiệu chỉnh
				<i>[Signature]</i>	Nguyễn Chí Hiếu	Ngày
				<i>[Signature]</i>	Nguyễn Chí Hiếu	Thực hiện
				<i>[Signature]</i>	Nguyễn Chí Hiếu	Kiểm tra



CẢI TẠO, PHÁT TRIỂN LƯỚI ĐIỆN HẠ THẾ VÀ TBA ĐẠM BẢO CẤP ĐIỆN HUYỆN PHỤ QUÝ NĂM 2026

CHUỐI CÁCH ĐIỆN NẸO POLYMER 35KV-70KN

GHI CHÚ: Tất cả các chi tiết kim loại đều phải được mạ kẽm nhúng nóng



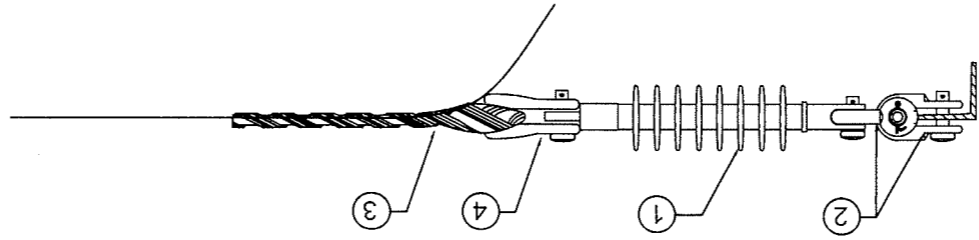
Nguyễn Văn Bình

CÔNG TY ĐIỆN LỰC LÂM ĐỒNG
PHÊ DUYỆT
 Theo Quyết định số 1361/QĐ-PCLĐ ngày 28 tháng 9 năm 2025.
 Ký tên: *[Signature]*

CÁU KIẾN		VẬT TƯ		ĐƠN VỊ	SỐ LƯỢNG	KY HIỆU
B	1. CÁCH ĐIỆN TREQO POLYMER 35KV-70KN	CHUỐI	1			GDN POLYMER-X-G
	2. MỘC TREQO CHỮ U	CÁI	2			
	3. GIÁP NIU CHO DÂY CXH25 + KHUNG U + YẾM CẤP	CÁI	1			
	4. KHUNG U + MẮC NỘI YẾM CẤP	BỘ	1			

BẢNG KÊ VẬT TƯ

- 1. CHUỐI POLYMER
- 2. MỘC TREQO CHỮ U



ⓑ CHUỐI CÁCH ĐIỆN NẸO POLYMER 35KV-70KN (DÂY AXH25) LẬP VÀO XÀ: GDN POLYMER-X-G

CÔNG TY ĐIỆN LỰC LÂM ĐỒNG
THẨM ĐỊNH
 Theo Văn bản số 1656/VT ngày 26 tháng 9 năm 2025.
 Ký tên: *[Signature]*
 Nguyễn Huy Quang

BẢNG KẾ VẬT TƯ

CẤU KIẾN	VẬT TƯ	ĐƠN VỊ	SỐ LƯỢNG	KÝ HIỆU
A	1. CÁCH ĐIỆN TREO POLYMER 35KV-70KN	CHUỐI	1	CBN POLYMER-T-G
	2. MỘC TREO CHỖ U	CÀI U	1	
	3. GIÁP NIU CHO DÂY GXH25 + KHUNG U + YẾM CÁP	BỘ CÀI U	1	
	4. BULÔNG MẮT 16x300+1 VÒNG ĐÉM VUÔNG + 1 ĐAI ỐC	BỘ BULÔNG	1	
B	1. CÁCH ĐIỆN TREO POLYMER 35KV-70KN	CHUỐI	1	CBN POLYMER-T-G-2
	2. MỘC TREO CHỖ U	CÀI U	1	
	3. GIÁP NIU CHO DÂY GXH25 + KHUNG U + YẾM CÁP	CÀI U	1	
	4. BULÔNG MẮT 16x600+1 VÒNG ĐÉM VUÔNG + 1 ĐAI ỐC	BỘ BULÔNG	1	

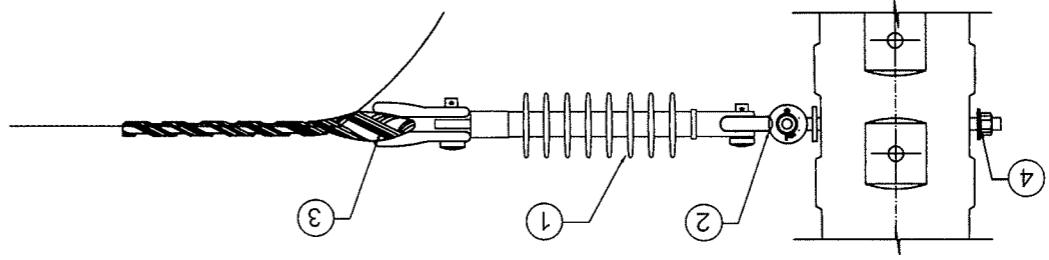
GHI CHÚ: Tất cả các chi tiết kim loại đều phải được mạ kẽm nhúng nóng

CÔNG TY ĐIỆN LỰC LAM ĐỒNG
THẨM ĐỊNH
 Theo Văn bản số 1656/VT
 ngày 26 tháng 9 năm 2025
 Ký tên: *Nguyễn Hùng Quang*

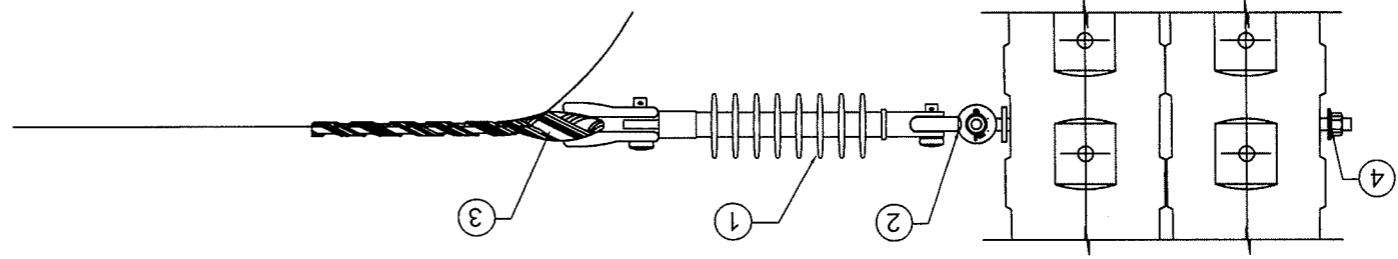
CÔNG TY ĐIỆN LỰC LAM ĐỒNG
PHÊ DUYỆT
 Theo Quyết định số 1761/QĐ-PCLD
 ngày 28 tháng 9 năm 2025
 Ký tên: *Nguyễn Văn Bình*



A) CHUỐI CÁCH ĐIỆN NẸO POLYMER 24KV-70KN (DÂY) LẬP VÀO CỘT ĐON: CBN POLYMER-T-G



B) CHUỐI CÁCH ĐIỆN NẸO POLYMER 24KV-70KN (DÂY) LẬP VÀO CỘT GHEP: CBN POLYMER-T-G-2



Hiệu chỉnh	Nội dung hiệu chỉnh	Ngày	Thực hiện	Kiểm tra

Tên dự án: **CÀI TÀO, PHÁT TRIỂN LƯỚI ĐIỆN HẠ THẾ VÀ TBA ĐÀM BẢO CẤP ĐIỆN HUYỆN PHÚ QUÝ NĂM 2026**

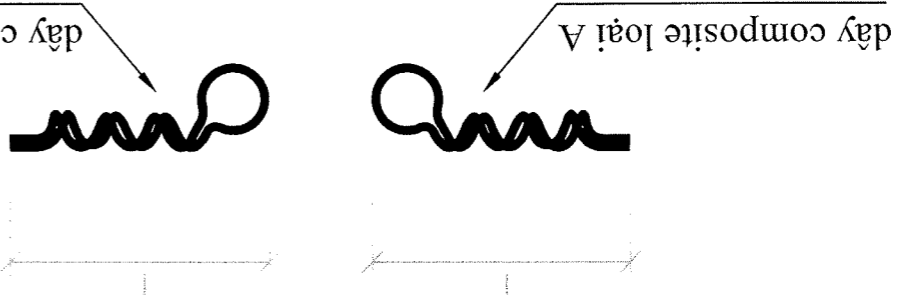
Tên bản vẽ: **CHUỐI CÁCH ĐIỆN NẸO POLYMER 35KV-70KN**

P. Giám đốc	Nguyễn Chí Hiếu	<i>[Signature]</i>
P. TK Trám	Cao Ngọc Tuấn	<i>[Signature]</i>
CNTK	Tà Thành Long	<i>[Signature]</i>
CTTK	Tà Thành Long	<i>[Signature]</i>
Kiểm tra	Nguyễn Quốc Hùng	<i>[Signature]</i>
Thiết lập	Võ Thành Thái	<i>[Signature]</i>

CÔNG TY ĐIỆN LỰC MIỀN NAM
EVNSPC
 TÔNG CÔNG TY ĐIỆN LỰC MIỀN NAM
 CÔNG TY TỰ VẤN ĐIỆN MIỀN NAM

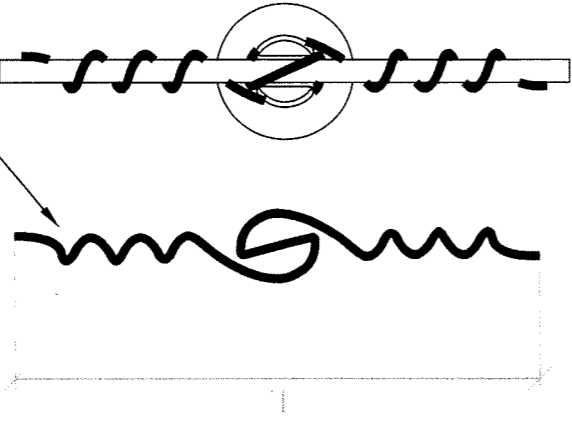
TL: *[Signature]*
 Ngày/Vn: 8/2025
 BCKTKT: 25-BT-134
 CBN-POLYMER 02

3. GIÁP DÂY DẪN VÀO CÁCH ĐIỆN KÉP (LOẠI 3)



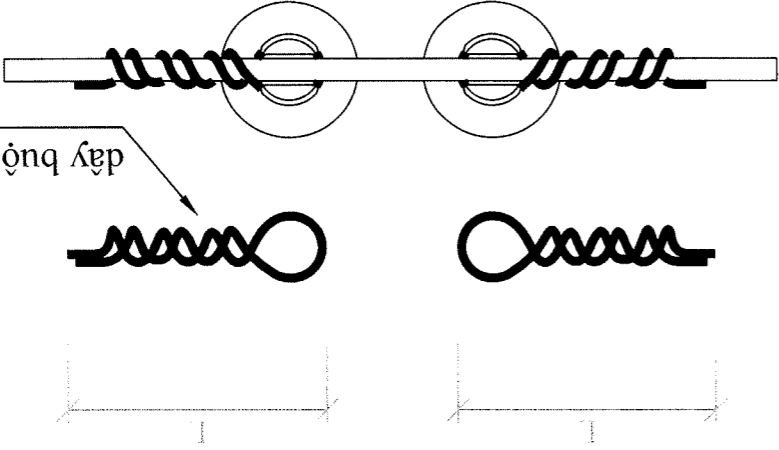
CÔNG TY ĐIỆN LỰC LÂM ĐỒNG
THẨM ĐỊNH
 Theo Văn bản số 1656/Đ... ngày 28 tháng 9 năm 2025
 Ký tên:

1. BƯỚC DẪN DÂY VÀO CÁCH ĐIỆN ĐƠN (LOẠI 1)



CÔNG TY ĐIỆN LỰC LÂM ĐỒNG
 Theo Văn bản số 1656/Đ... ngày 28 tháng 9 năm 2025
 Ký tên:

2. BƯỚC DẪN DÂY VÀO CÁCH ĐIỆN KÉP (LOẠI 2)



CÔNG TY ĐIỆN LỰC LÂM ĐỒNG
PHÊ DUYỆT
 Theo Quyết định số 1361/QĐ-PCLB ngày 28 tháng 9 năm 2025
 Ký tên:
 Nguyễn Văn Bình

1. GIÁP COMPOSITE BƯỚC ĐINH ĐƠN CHO TRỤ ĐÓ THẰNG - LOẠI 1

Mức	Loại dây dẫn	Đường kính tổng (mm)	Loại dây bước	Chiều dài L (mm)	Số lượng	Kiểu bước
1	ACX50/8	20,6	CLT-1823	600	1	Đinh sừ 2 hướng
2	ACX70/11	22,4	CLT-1823	600	1	Đinh sừ 2 hướng
3	ACX95/16	24,5	CLT-2327	690	1	Đinh sừ 2 hướng
4	ACX120/19	26,2	CLT-2327	690	1	Đinh sừ 2 hướng
5	ACX185/24	29,9	CLT-2731	730	1	Đinh sừ 2 hướng
6	ACX240/32	32,6	CLT-2731	730	1	Đinh sừ 2 hướng

2. GIÁP COMPOSITE BƯỚC ĐINH ĐÔI CHO TRỤ ĐÓ CÁCH ĐIỆN KÉP (CÁCH ĐIỆN LEO) - LOẠI 2

Mức	Loại dây dẫn	Đường kính tổng (mm)	Loại dây bước	Chiều dài L (mm)	Số lượng	Kiểu bước
1	ACX50/8	20,6	DCLT-1823	320	2	Đinh sừ 1 hướng
2	ACX70/11	22,4	DCLT-1823	320	2	Đinh sừ 1 hướng
3	ACX95/16	24,5	DCLT-2327	340	2	Đinh sừ 1 hướng
4	ACX120/19	26,2	DCLT-2327	340	2	Đinh sừ 1 hướng
5	ACX185/24	29,9	DCLT-2731	365	2	Đinh sừ 1 hướng
6	ACX240/32	32,6	DCLT-2731	365	2	Đinh sừ 1 hướng

3. GIÁP COMPOSITE BƯỚC CỘ ĐÔI CHO TRỤ ĐÓ GÓC (CÁCH ĐIỆN KÉP) - LOẠI 3

Mức	Loại dây dẫn	Đường kính tổng (mm)	Loại dây bước	Chiều dài L (mm)	Số lượng	Kiểu bước
1	ACX50/8	20,6	DCLT-1823	270	2	Cộ sừ 1 hướng
2	ACX70/11	22,4	DCLT-1823	270	2	Cộ sừ 1 hướng
3	ACX95/16	24,5	DCLT-2327	330	2	Cộ sừ 1 hướng
4	ACX120/19	26,2	DCLT-2327	330	2	Cộ sừ 1 hướng
5	ACX185/24	29,9	DCLT-2731	350	2	Cộ sừ 1 hướng
6	ACX240/32	32,6	DCLT-2731	350	2	Cộ sừ 1 hướng

Hiệu chỉnh	Nội dung hiệu chỉnh	Ngày	Thực hiện	Kiểm tra
<p>Tên dự án: CÔNG TY ĐIỆN LỰC MIỀN NAM</p> <p>EVNSPC</p> <p>TỔNG CÔNG TY ĐIỆN LỰC MIỀN NAM</p> <p>CÔNG TY TỰ VẬN HÀNH ĐIỆN LỰC MIỀN NAM</p>				
P. Giám đốc		Nguyễn Chí Hiếu Tuấn Tên ban vẽ:		
P. TK Trám	Cao Ngọc Tuấn			
CNTK	Tà Thành Long			
CITK	Tà Thành Long			
Kiểm tra	Nguyễn Quốc Hưng			
01	BCKTKT	Ngày/vn	25-BT-134	BDDVS
02		8/2025		


BƯỚC DẪN VÀO CÁCH ĐIỆN CHO DÂY DẪN BỘC

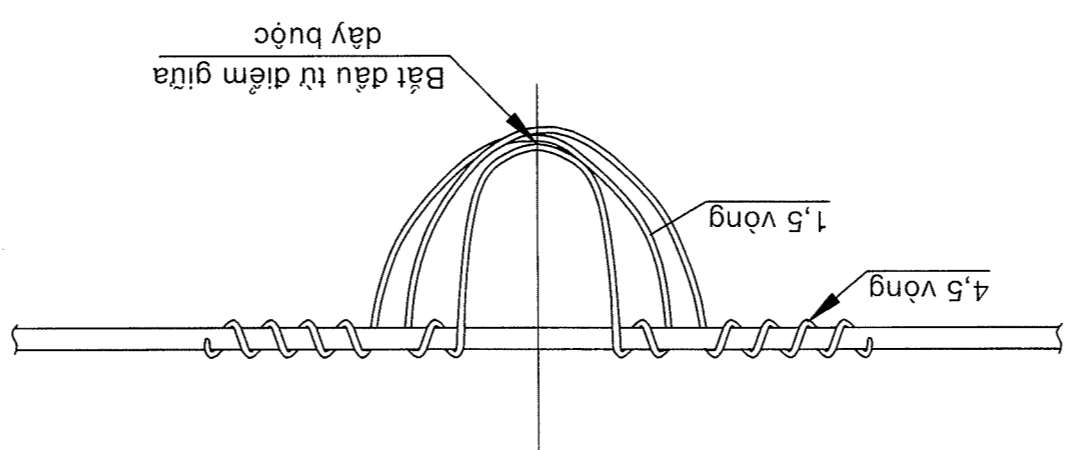
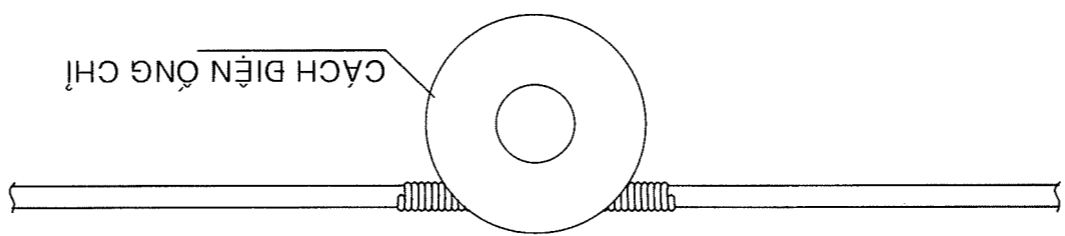
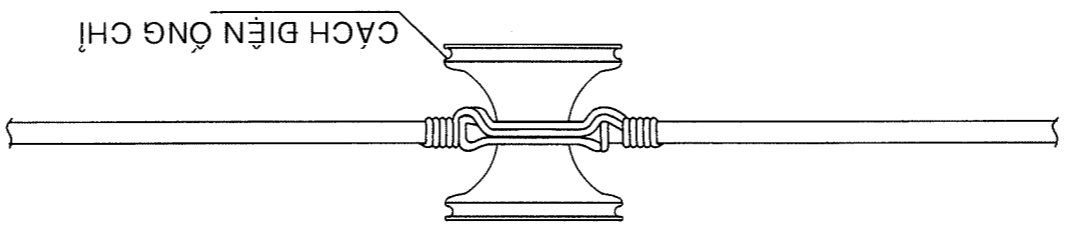


GHI CHÚ:

- Ngày bước trụ góc gồm 02 dây: 01 dây loại A và 01 dây loại B (loại 4).
- Ngày bước phải phù hợp với đường kính cơ cách điện và đường kính dây dẫn.
- Công nhân lắp đặt đã được huấn luyện sử dụng thành thạo.

CỖ DÂY DẪN	AWG hoặc MCM	TIẾT DIỆN DÂY DẪN (MM ²)	CỖ DÂY BƯỚC (MM ²)	14	100	120
	2	34				
	2/0	67				
	4/0	107				
	300MCM	155				

02	BDDVS	8/2025	TL:	Vô Thành Thái	Thiết lập
02	25-BT-134	Ngày/Vn	BCKTKT	Nguyễn Quốc Hùng	Kiểm tra
EVNSPC  TỔNG CÔNG TY ĐIỆN LỰC MIỀN NAM CÔNG TY TỰ VẬN ĐIỆN MIỀN NAM					
P. Giám đốc: Nguyễn Chí Hiếu P. TK Trám: Cao Ngọc Tuấn CNTK: Tạ Thành Long CTTK: Tạ Thành Long			Tên bản vẽ: BƯỚC DÂY DẪN VÀO CÁCH ĐIỆN ỒNG CHI HÀ THỀ		
CÀI TẠO, PHÁT TRIỂN LƯỚI ĐIỆN HÀ THỀ VÀ TBA ĐẠM BẢO CẤP ĐIỆN HUYỆN PHỤ QUÝ NĂM 2026					
Hiệu chỉnh		Nội dung hiệu chỉnh		Ngày	Thực hiện



CÔNG TY ĐIỆN LỰC LÂM ĐỒNG
PHÉ DUYỆT
 Theo Quyết định số 176.1/QĐ-PCLB
 ngày 28 tháng 9 năm 2025
 Ký tên: *Nguyễn Văn Bình*

CÔNG TY ĐIỆN LỰC LÂM ĐỒNG
THẨM ĐỊNH
 Theo Văn bản số 1656/ĐT
 ngày 26 tháng 9 năm 2025
 Ký tên: *Nguyễn Thủy Quang*



01	PHU KIEN	8/2025	TL: <i>Mw</i>	Thiết lập	Võ Thành Thái
01	25-BT-134	Ngày/vn	BCKTKT	Kiểm tra	Nguyễn Quốc Hùng
PHỤ KIỆN					
P. Giám đốc: Nguyễn Chí Hiếu P. TK Trám: Cao Ngọc Tuấn T.N.H. CNTT: Tạ Thành Long CTKK: Tạ Thành Long					
EVNSPC CÔNG TY ĐIỆN LỰC MIỀN NAM CÔNG TY TỰ VẬN ĐIỆN MIỀN NAM TÊN DỰ ÁN: CẢI TẠO, PHÁT TRIỂN LƯỚI ĐIỆN HÀ THỀ VÀ TBA ĐẠM BẢO CẤP ĐIỆN HUYỆN PHỤ QUÝ NĂM 2026					
Hiệu chỉnh		Nội dung hiệu chỉnh		Ngày	Thực hiện
Kiểm tra					

GIÁP NẸO CHO DÂY DẶN

Ghi chú:
 1. Tất cả các chi tiết sắt được mà kèm những nông với bề dày lớp mà trung bình theo tiêu chuẩn IEC 60383 là $\geq 85\mu\text{m}$
 2. Vật liệu gia công là thép CT3 có bề dày 3mm

Dimension conductor (mm ²)	240/232	165/24	150/19	95/16	70/14	50/8
Overall diameter of conductor (mm)	21,5-22,1	18,0-19,3	16,5-17,2	14,8-15,3	11,2-11,7	9,5-10

MỘC TREO CHỮ U

TÊN	KÍCH THƯỚC (mm)					
BN-2	B	C	J	L	R	T
LƯC CĂNG TỐI HẠN (KN)	W	T	R	L	J	C
80	22	16	11	85	16	35

KÉP NỘI ẾP WR

LOẠI	DÂY CHÍNH	DÂY RE	Phạm vi sử dụng	Loại dây	Phạm vi sử dụng	Loại dây
WR279	AC	1/0	1	AC	2/0	1
WR379	AC	3/0	4/0	AC	3/0	4/0
WR419	AC	3/0	4/0	AC	2/0	3/0

KÉP SPLITBOLT CU - AI

LOẠI	CÁP CU	CÁP AI	TRỌNG LƯỢNG (kg)
C-HLC-2/0	22-70	16	24
C-HLC-4/0	70-120	25	34,2
C-HLC-4/0	70-120	25	30,7
C-HLC-4/0	70-120	29	38,5
C-HLC-4/0	70-120	29	33,2
C-HLC-4/0	70-120	12	182
C-HLC-4/0	70-120	12	360

UCLAVIS LOẠI LỚN

SỐ HIỆU	A	B	C	d1	d2	TRỌNG LƯỢNG (g)
UCLAVIS	85	40	100	p 19	p 12	430

Ghi chú: n* Số bu lông U.

LOẠI	CÁP	TRỌNG LƯỢNG (KN)
N-357	AC-50 đến AC-70	44
N-912	AC-95 đến AC-120	44
N-158	AC-150 đến AC-185	54
N-158	AC-150 đến AC-185	24
N-158	AC-150 đến AC-185	20
N-158	AC-150 đến AC-185	20
N-158	AC-150 đến AC-185	3
N-158	AC-150 đến AC-185	4
N-158	AC-150 đến AC-185	5
N-158	AC-150 đến AC-185	6
N-158	AC-150 đến AC-185	5
N-158	AC-150 đến AC-185	4
N-158	AC-150 đến AC-185	3
N-158	AC-150 đến AC-185	20
N-158	AC-150 đến AC-185	34
N-158	AC-150 đến AC-185	48

RACK - 2,3,4

SỐ HIỆU	LOẠI	A	B	C	D	TRỌNG LƯỢNG (kg)
R2	02 SỰ	100	420	74	P14	1,6
R3	03 SỰ	100	660	74	P14	2,2
R4	04 SỰ	100	860	74	P14	3,0

KÉP QUAI

LOẠI	CÁP	TRỌNG LƯỢNG (g)
KO-Cu-AI-120	34-120	115
KO-Cu-AI-185	120-185	150
KO-Cu-AI-185	120-185	120
KO-Cu-AI-185	120-185	6(8)
KO-Cu-AI-185	120-185	M2x10
KO-Cu-AI-120	34-120	115
KO-Cu-AI-120	34-120	6(8)
KO-Cu-AI-120	34-120	M1x12
KO-Cu-AI-120	34-120	340(390)
KO-Cu-AI-120	34-120	470(540)

KÉP HOTLINE CLAMP DÂY ĐỒNG

LOẠI	CÁP CU	CÁP AI	TRỌNG LƯỢNG (kg)
C-HLC-2/0	22-70	16	24
C-HLC-4/0	70-120	25	34,2
C-HLC-4/0	70-120	25	30,7
C-HLC-4/0	70-120	29	38,5
C-HLC-4/0	70-120	29	33,2
C-HLC-4/0	70-120	12	182
C-HLC-4/0	70-120	12	360

KHOA NẸO CHO DÂY DẶN

Ghi chú: n* Số bu lông U.

LOẠI	CÁP	TRỌNG LƯỢNG (KN)
N-357	AC-50 đến AC-70	44
N-912	AC-95 đến AC-120	44
N-158	AC-150 đến AC-185	54
N-158	AC-150 đến AC-185	24
N-158	AC-150 đến AC-185	20
N-158	AC-150 đến AC-185	20
N-158	AC-150 đến AC-185	3
N-158	AC-150 đến AC-185	4
N-158	AC-150 đến AC-185	5
N-158	AC-150 đến AC-185	6
N-158	AC-150 đến AC-185	5
N-158	AC-150 đến AC-185	4
N-158	AC-150 đến AC-185	20
N-158	AC-150 đến AC-185	34
N-158	AC-150 đến AC-185	48

KHOA ĐỠ CHO DÂY DẶN

TÊN	LOẠI DÂY DẶN (mm ²)	L	H	A	B	D	D	KÉP CỰC (KN)
KD 357	AC-35 + AC-70	180	60	20	4	20	12	20
KD 912	AC-95 + AC-120	220	65	20	4	20	12	22
KD 158	AC-150 + AC-185	240	75	24	6	24	14	24
KD 182	AC-185 + AC-240	260	75	27	6	26	16	28

01	01	7/2025	BTLT-QĐ.CTB-FUME
01	01	Ngày/hn	25-BT-134
P. Giám đốc		Nguyễn Chí Hiếu	
P. TK XD		Lê Văn Dũng	
CNTK		Tà Thành Long	
CTTK		Nguyễn T.C. Hồng	
Kiểm tra		Nguyễn T.C. Hồng	
Thiết lập		Nguyễn Hữu Đại	

QUY ĐỊNH KỸ THUẬT

1-NỘI DUNG QUY ĐỊNH KỸ THUẬT NÀY ĐƯỢC ÁP DỤNG CHO CÁC CỘT BÊ TÔNG LY TÂM SỬ DỤNG CHO CÁC CÔNG TRÌNH LƯỚI ĐIỆN MIỀN PHỐI.

2-CỘT BÊ TÔNG LY TÂM PHẢI ĐƯỢC THIẾT KẾ, SẢN XUẤT VÀ THỬ NGHIỆM TUẦN THỦ THEO TIÊU CHUẨN TCVN 5847-2016 VÀ CÁC TIÊU CHUẨN NHÀ NƯỚC HIỆN HÀNH CÓ LIÊN QUAN KHÁC (HỆ SỐ TỚI HẠN CỦA CỘT K=2) VÀ TUẦN THỦ THEO CÁC QUY ĐỊNH KHÁC DO TỔNG CÔNG TY ĐIỆN LỰC MIỀN NAM BAN HÀNH.

3-CẤP ĐỘ BÊN BÊ TÔNG SỬ DỤNG KHÔNG NHỎ HƠN B22,5 CHO TRỤY KHÔNG ỨNG LỰC TRƯỚC. VÀ KHÔNG NHỎ HƠN B30 CHO TRỤY ỨNG LỰC TRƯỚC.

BÊ TÔNG SẢN XUẤT CỘT CỎ SỬ DỤNG PHỤ GIA SILICAFUME BÊ TĂNG CƯỜNG KHẢ NĂNG CHỐNG NHIỆM MẶN (HÀM LƯỢNG BỔ SUNG LÀ 5% TRÊN TỔNG KHỐI LƯỢNG CHẤT KẾT DÍNH).

4-CỘT THẺ CHỊU LỰC CỎ CƯỜNG BỘ TIÊU CHUẨN KHÔNG NHỎ HƠN 3000kg/cm². CỘT ĐAI CỎ CƯỜNG BỘ TIÊU CHUẨN KHÔNG NHỎ HƠN 2400kg/cm², ĐƯỜNG KÍNH CỘT ĐAI KHÔNG NHỎ HƠN 3mm.

5-CÁC ĐOÀN TRỤ GHEP LẠI CỎ THẺ THAY ĐỔI CHIỀU DÀI TỰY THEO KHUON ĐỤC CỦA NHÀ SẢN XUẤT (TUY NHIÊN PHẢI ĐẢM BẢO CÁC THÔNG SỐ KỸ THUẬT YẾU CẦU CỦA NHÀ SẢN XUẤT).

6-CÁC ĐOÀN CỘT SAU KHI CHẾ TẠO PHẢI ĐƯỢC XẾP THEO LỖ VÀ THEO TỪNG LOẠI. CỘT CHỈ ĐƯỢC BỐC XẾP VÀ VẬN CHUYỂN KHI CƯỜNG BỘ BÊ TÔNG ĐẠT TỐI THIỂU 80% MẮC THIẾT KẾ.

7-QUI ĐỊNH IN CHÌM TRÊN THÂN CỘT: KỸ HIỆU PHẢI ĐỤC CHÌM VÀO BỀ MẶT CHÍNH DIỆN CỘT, VUÔNG GÓC VỚI CHIỀU DÀI THÂN CỘT VÀ BẰNG CHỮ IN HOA, GỒM CÁC THÔNG TIN SAU:
 + TÊN VIẾT TẮT NHÀ SẢN XUẤT.
 + DẶNG KẾT CẤU CỘT THẺ (PC HOẶC NPC).
 + CHIỀU DÀI CỘT.
 + TÀI TRỌNG ĐẦU CỘT THIẾT KẾ.
 VỚI CHIỀU CAO CHỮ VÀ SỐ: 50mm; CHIỀU RỘNG CHỮ 20mm; BỀ RỘNG NET CHỮ: 6mm; CHIỀU SAU IN CHÌM 3mm; KHOẢNG CÁCH 2 CHỮ 10mm VÀ KHOẢNG CÁCH HÀNG CHỮ ĐẾN BẦY CỘT LÀ 3000mm. NGOÀI RA, SAU KHI ĐỤC CHÌM

8-NHÂN MẮC IN TRÊN CỘT (HOẶC SƠN): VẬT LIỆU IN (SƠN) ĐẢM BẢO KHÔNG BỊ HOẢ TÀN TRONG NƯỚC, KHÔNG PHAI MÀU. TẤT CẢ CÁC CHỮ PHẢI ĐƯỢC IN HOA TRÊN BỀ MẶT CHÍNH THÂN CỘT VÀ NẸM DƯỚI NHẬN ĐỤC CHÌM KHOẢNG 200mm.

CÁC THÔNG TIN BAO GỒM: KỸ HIỆU NHẬN BIẾT CỘT; NGÀY THÁNG NĂM SẢN XUẤT; SỐ LỖ SẢN PHẨM; SỐ HIỆU TIÊU CHUẨN ÁP DỤNG.

NGOÀI RA THEO YẾU CẦU CỦA EVN SPC, CỘT CỎ IN THÊM CÁC THÔNG TIN: TÊN DỰ ÁN, CỘT CỎ TIẾP ĐỊA HAY KHÔNG TIẾP ĐỊA, CỘT CỎ CHỜNG NHIỆM MẶN HAY KHÔNG NHIỆM MẶN.
 VÀ TỰY THEO KHUON MẪU CỦA NHÀ SẢN XUẤT CÁC LỖ LẮP ĐÁ CẢN CỎ THẺ SAI LỆCH KHÔNG QUẢ ±100mm (CHO TỪNG LỖ). LỖ DƯỚI CƯỜNG CÁCH BẦY CỘT ≥ 200mm.

9-CỦY THẺ KỸ HIỆU IN CHÌM VÀ SƠN NHƯ BÊN CẢN



EVNSPC

TỔNG CÔNG TY ĐIỆN LỰC MIỀN NAM
 CÔNG TY TƯ VẤN ĐIỆN MIỀN NAM

CẢI TẠO, PHÁT TRIỂN LƯỚI ĐIỆN HẠ THẺ VÀ TBA ĐẢM BẢO CẤP ĐIỆN HUYỆN PHÚ QUÝ NĂM 2026

Tên dự án: **QUY ĐỊNH CỘT BÊ TÔNG LY TÂM**

Tên bản vẽ: **BE TÔNG CỎ SILICAFUME**
 (CỎ DẦY TIẾP ĐỊA THÂN CỘT;
 BÊ TÔNG CỎ SILICAFUME)

Hiệu chỉnh	Nội dung hiệu chỉnh	Ngày	Thực hiện	Kiểm tra

TP-PC-12-3,0

CỘT SẢN XUẤT TẠI CÔNG TY TNHH TIẾN PHONG - CỘT BTLT ỨNG LỰC TRƯỚC - CỘT DÀI 12m - LỰC ĐẦU CỘT 3,0KN

BẢNG IN CHÌM TRÊN CỘT

PC/NPC-H-D-P
 DD/MM/YY
 Z Z Z
 TCVN 5847-2016
 CTB-FUME

PC/NPC-H-D-P
 DD/MM/YY
 Z Z Z
 TCVN 5847-2016
 CTB-FUME

SẢN XUẤT NGÀY 06, THÁNG 02, NĂM 2017.
 SỐ LỖ: AC-08.
 TIÊU CHUẨN ÁP DỤNG: TCVN 5847-2016
 CỘT ỨNG LỰC TRƯỚC - DÀI 12m - ĐƯỜNG KÍNH ĐỊNH 190mm - LỰC ĐẦU CỘT 3,0KN

CỘT ỨNG LỰC TRƯỚC - DÀI 12m - ĐƯỜNG KÍNH ĐỊNH 190mm - LỰC ĐẦU CỘT 3,0KN

SẢN XUẤT NGÀY 06, THÁNG 02, NĂM 2017.
 SỐ LỖ: AC-08.
 TIÊU CHUẨN ÁP DỤNG: TCVN 5847-2016
 CỘT CỎ TIẾP ĐỊA THÂN CỘT
 FUME: BÊ TÔNG CỎ PHỤ GIA SILICAFUME

ABC-PC/NPC-H-P

BẢNG IN CHÌM TRÊN CỘT

ABC: KỸ HIỆU VIẾT TẮT NHÀ SẢN XUẤT
 PC: CỘT BÊ TÔNG LY TÂM ỨNG LỰC TRƯỚC
 NPC: CỘT BÊ TÔNG LY TÂM KHÔNG ỨNG LỰC TRƯỚC
 H: CHIỀU CAO CỘT
 P: LỰC ĐẦU CỘT

PHÊ DUYẾT
 CÔNG TY ĐIỆN LỰC MIỀN NAM
 Theo Quyết định số 1361/QĐ-PCLB
 ngày 28 tháng 5 năm 2025
 Ký tên: *Nguyễn Văn Bình*

THAM ĐỊNH
 Theo Văn bản số 1656/VT
 ngày 26 tháng 5 năm 2025
 Ký tên: *Nguyễn Thủy Quang*


PHÂN CÔNG VIỆC
 KỸ HIỆU NHẬN BIẾT CỘT (D: ĐƯỜNG KÍNH CỘT)
 NGÀY THÁNG NĂM SẢN XUẤT CỘT
 SỐ LỖ SẢN PHẨM
 TIÊU CHUẨN ÁP DỤNG
 CỎ TIẾP ĐỊA THÂN CỘT
 BÊ TÔNG CỎ PHỤ GIA SILICAFUME

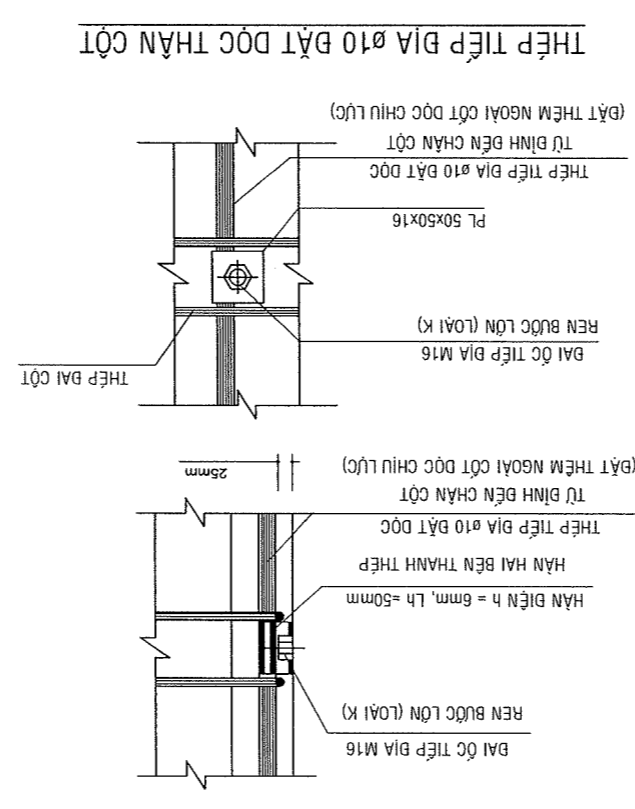
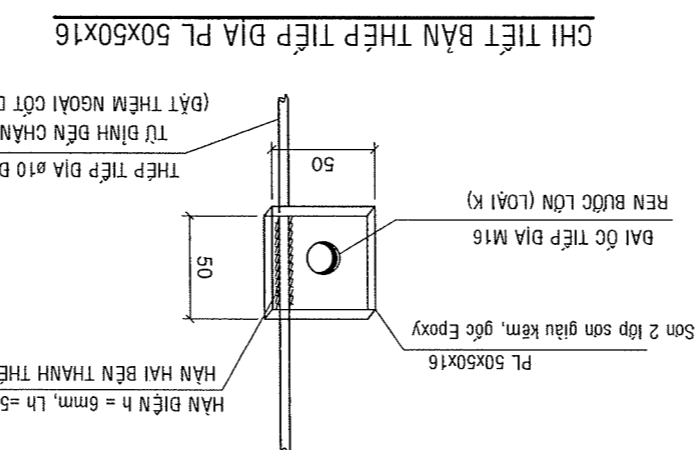
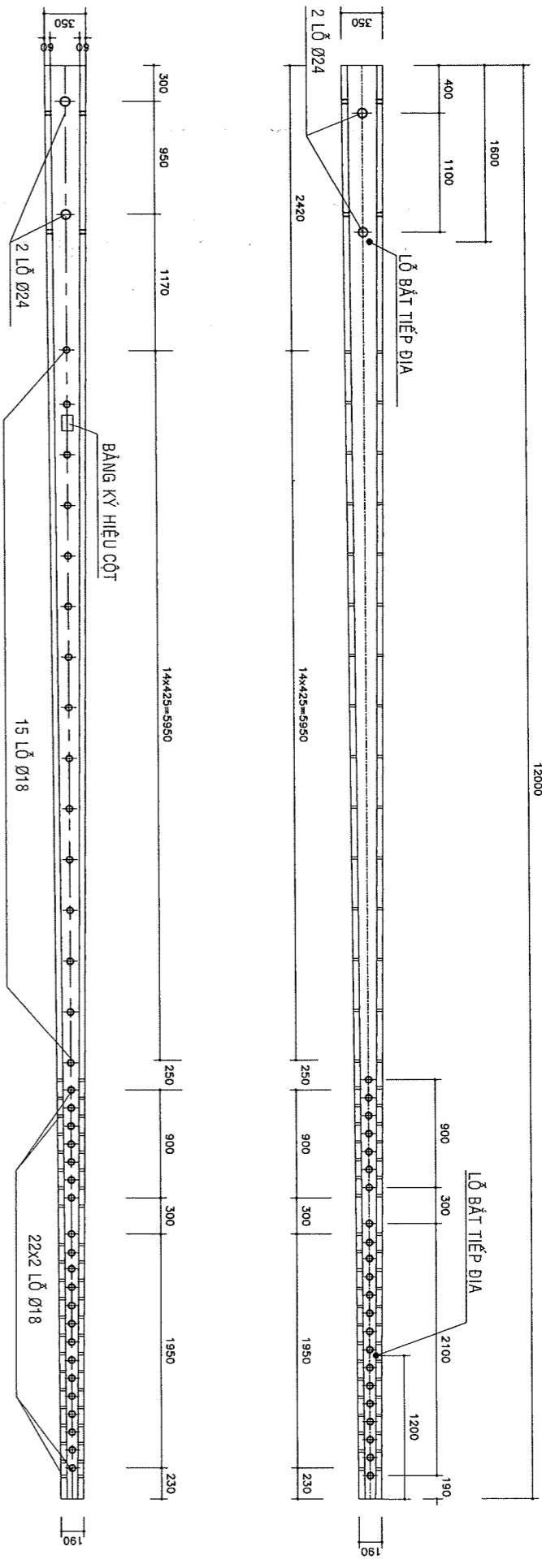
NHÂN MẮC IN - SƠN

20mm
 20mm
 20mm

200mm
 3000mm

ĐÂY CỘT

01	01	Thiết lập	Nguyễn Hữu Đại	TL:	7/2025	BTLT12-7.2.CTD.FUME
01	01	Kiểm tra	Nguyễn T.C. Hồng	BCKTKT	Ngày/vn	25-BT-134
		CNTK	Nguyễn T.C. Hồng	CỘT BÊ TÔNG LY TÂM 12		
		P.TK XD	Le Văn Dũng	LÚC ĐẦU CỘT 7,2KN		
		P. Giám đốc	Nguyễn Chí Hiếu	CỘT BÊ TÔNG LY TÂM 12 VÀ PHỤ GIA SILICAFUME		
		 EVNSPC CÔNG TY ĐIỆN LỰC MIỀN NAM CÔNG TY TƯ VẤN ĐIỆN MIỀN NAM		Tên dự án: CẢI TẠO, PHÁT TRIỂN LƯỚI ĐIỆN HÀ THÈ VÀ TBA ĐÀM BẢO CẤP ĐIỆN HUYỆN PHÚ QUÝ NĂM 2026		
		Hiệu chỉnh	Nội dung hiệu chỉnh			
		Kiểm tra	Ngày	Thực hiện		



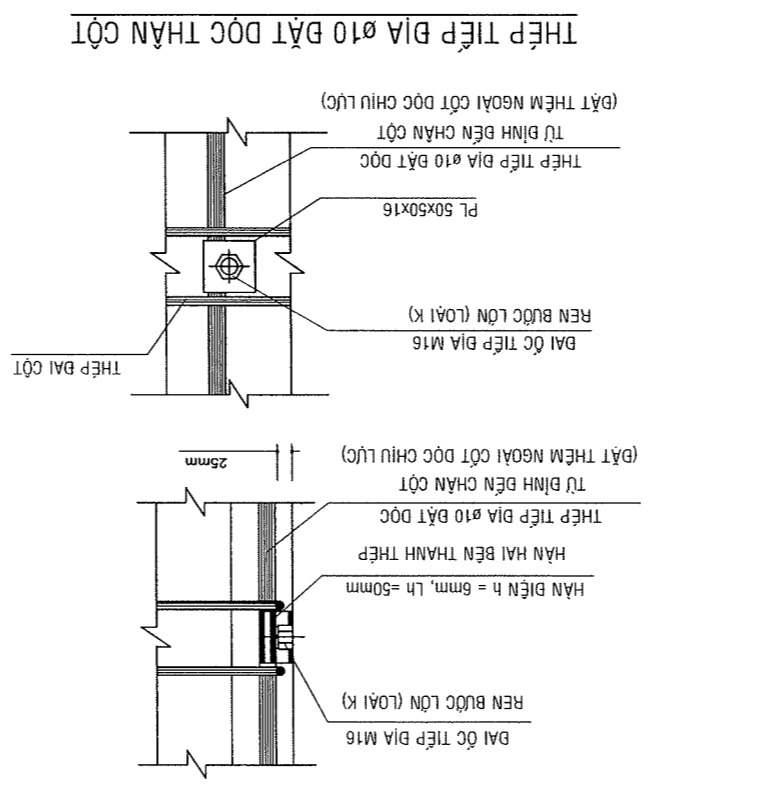
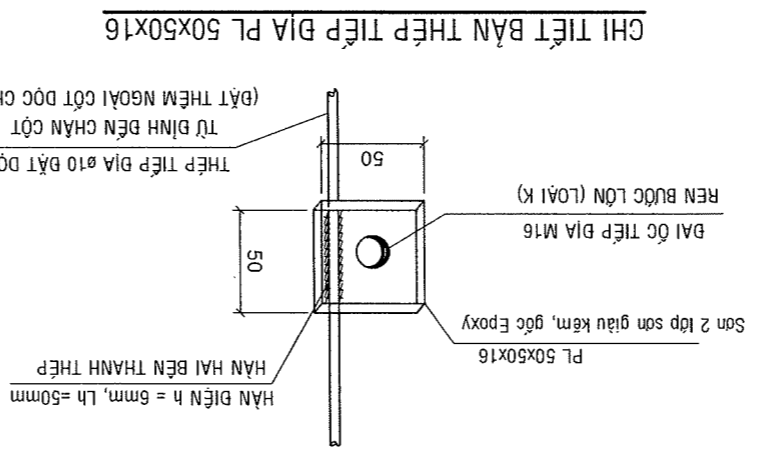
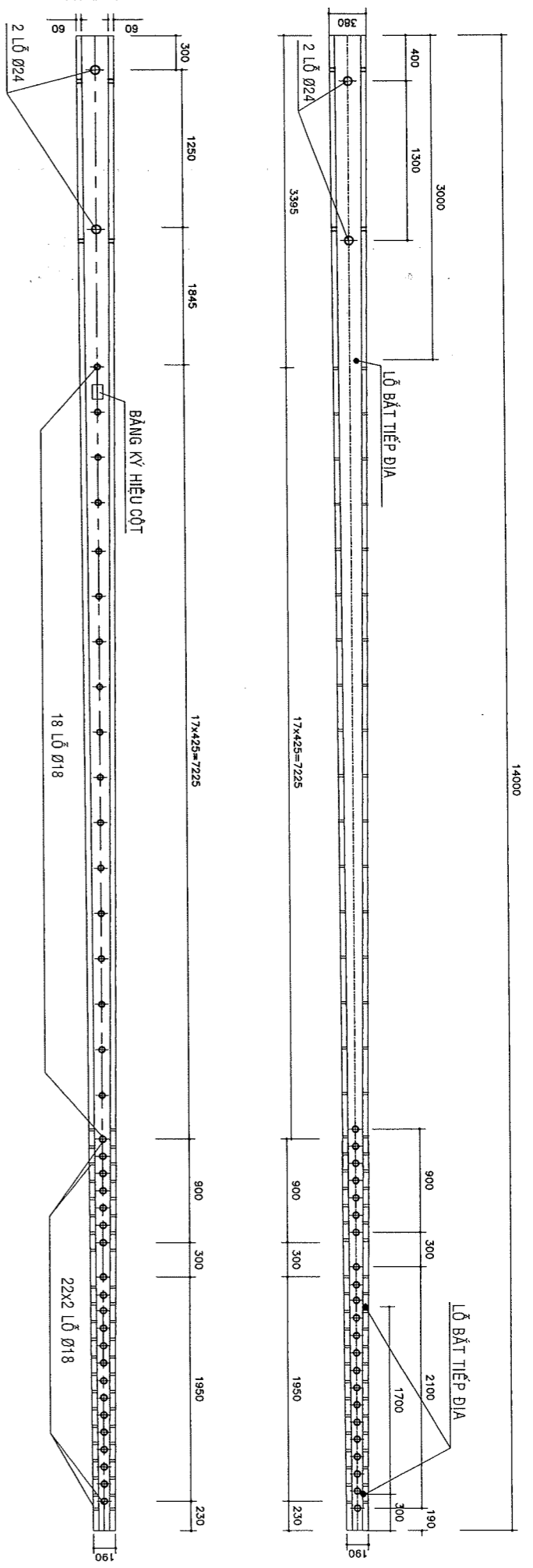
CÔNG TY ĐIỆN LỰC LÂM ĐỒNG
PHÊ DUYỆT
 Theo Quyết định số 1656/QĐ-PC/LĐ ngày 26 tháng 9 năm 2025
 Ký tên: *Nguyễn Văn Bình*

CÔNG TY ĐIỆN LỰC LÂM ĐỒNG
THẨM ĐỊNH
 Theo Văn bản số 1656/VB ngày 26 tháng 9 năm 2025
 Ký tên: *Nguyễn Thụy Quang*

GHI CHÚ CHUNG

- CỘT BÊ TÔNG LY TÂM BƯỚC SẢN XUẤT TUÂN THEO CÁC TIÊU CHUẨN, QUI ĐỊNH HIỆN HÀNH, VÀ THEO QUI ĐỊNH CHUNG TRONG BẢN VẼ: QUI ĐỊNH CỘT BÊ TÔNG LY TÂM - SỐ HIỆU BTLT-QĐ-CTD-FUME -01/01.
- BÀN VẼ NÀY QUI ĐỊNH CHO CỘT BTLT CÓ TIẾP ĐÌA THÂN CỘT VÀ BÊ TÔNG CÓ SỬ DỤNG PHỤ GIA CHÔNG NHIỆM MẶN.





Thiết lập	Nguyễn Hữu Đại	TL:	7/2025	BTLT14-8,5.CTD.FUME	01
Kiểm tra	Nguyễn T.C. Hồng	BCKTKT	Ngày/vn	25-BT-134	01
CTTK	Nguyễn T.C. Hồng	Tên bản vẽ: CỘT BÊ TÔNG LY TÂM 14 LÚC ĐẦU CỘT 8,5 KN (CỘ DÂY TIẾP ĐỊA THÂN CỘT VÀ PHỤ GIA SILICAFUME)			
CNTK	Tà Thanh Long				
P.TK XD	Lê Văn Dũng				
P. Giám đốc	Nguyễn Chí Hiếu	TỔNG CÔNG TY ĐIỆN LỰC MIỀN NAM CÔNG TY TƯ VẤN ĐIỆN MIỀN NAM 			
Hiệu chỉnh	Nội dung hiệu chỉnh	Tên dự án:	CÀI TÀO, PHÁT TRIỂN LƯỚI ĐIỆN HÀ THÈ VÀ TBA ĐẢM BẢO CẤP ĐIỆN HUYỆN PHỤ QUÝ NĂM 2026		
	Ngày	Thực hiện	Kiểm tra		

Nguyễn Văn Bình

CÔNG TY ĐIỆN LỰC LÂM ĐỒNG
PHÊ DUYỆT
 Theo Quyết định số 1656/QĐ-PCLD ngày 28 tháng 9 năm 2025
 Ký tên:



CÔNG TY ĐIỆN LỰC LÂM ĐỒNG
THẨM ĐỊNH
 Theo Văn bản số 1656/VB ngày 28 tháng 9 năm 2025
 Ký tên:

Nguyễn Thụy Quang

GHI CHÚ CHUNG

- CỘT BÊ TÔNG LY TÂM ĐƯỢC SÀN XUẤT TUẦN THEO CÁC TIÊU CHUẨN, QUI ĐỊNH HIỆN HÀNH, VÀ THEO QUI ĐỊNH CHUNG TRONG BẢN VẼ: QUI ĐỊNH CỘT BÊ TÔNG LY TÂM - SỐ HIỆU BTLT-QĐ-CTD-FUME-01/01.
- BÀN VẼ NÀY QUI ĐỊNH CHO CỘT BTLT CÓ TIẾP ĐỊA THÂN CỘT VÀ BÊ TÔNG CÓ SỬ DỤNG PHỤ GIA CHỐNG NHIỆM MẶN.

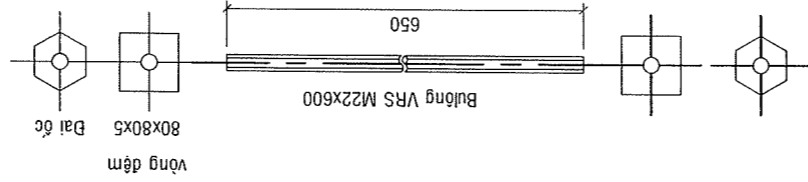
01	01	Thiết lập	Nguyễn Hữu Đại	TL:	7/2025	GHEP7,5(8,5)
01	01	Kiểm tra	Nguyễn T.C. Hồng	BCKTKT	Ngày/Vn	25-BT-134
		CTTK	Nguyễn T.C. Hồng	Tên bản vẽ: CỘT GHEP BTLT 7,5(8,5)M (KHÔNG CÓ DÂY TIẾP ĐỊA THẦN CỘT)		
		CNTK	Tà Thành Long			
		P.TK XD	Lê Văn Dũng			
		P. Giám đốc	Nguyễn Chí Hiếu			
		Thôn dự án:				
		Hiệu chỉnh	Nội dung hiệu chỉnh	Ngày	Thực hiện	Kiểm tra
				TÊN DỰ ÁN: CÀI TÀO, PHÁT TRIỂN LƯỚI ĐIỆN HÀ THÈ VÀ TBA ĐÀM BẢO CẤP ĐIỆN HUYỆN PHÚ QUÝ NĂM 2026		

GHI CHÚ:

- Các chi tiết thép tấm được gia công từ thép CCT38 (hoặc SS400) có giới hạn chảy $f_y \geq 245\text{MPa}$, được mạ kẽm nhúng nóng và có độ dày trung bình tối thiểu lớp tráng kẽm $\geq 85\mu\text{m}$.
- Bu lông có độ bền lớp 5.6. Mỗi bộ bu lông có 2 đai ốc, 2 vòng đệm phẳng tương ứng.
- Bu lông được mạ kẽm nhúng nóng và có độ dày trung bình tối thiểu lớp tráng kẽm:
- + 55 μm đối với bu lông $\varnothing < 16$
- + 80 μm đối với bu lông $\varnothing \geq 16$
- Tất cả lỗ khoan $\varnothing 18$, dùng bu lông M16 (từ những lỗ và bu lông chỉ định trên bản vẽ)
- Que hàn sử dụng loại E431 hoặc tương đương, chiều cao đường hàn bằng chiều dày nhỏ nhất của thép tại mối liên kết.

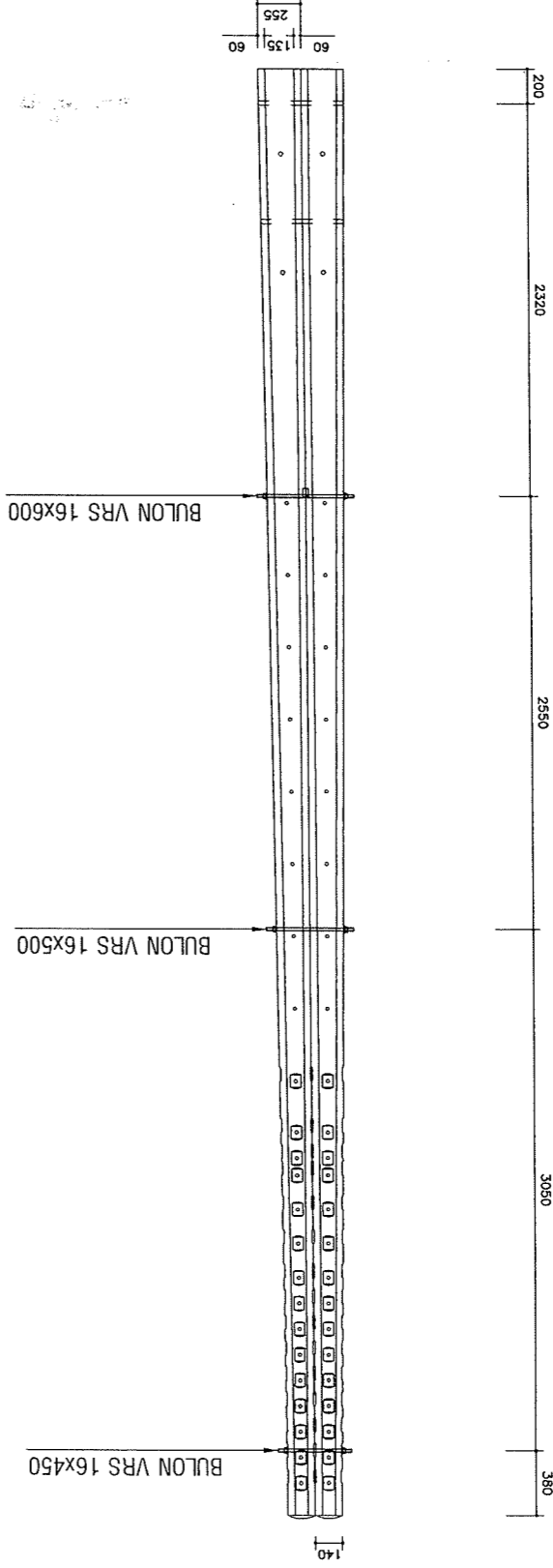



STT	Vật liệu	Đơn vị
1	Cột BTLT 8,5m	Cột 2
2	BL VRS M16x450	Bộ 1
3	BL VRS M16x500	Bộ 1
4	BL VRS M16x600	Bộ 1
5	Lông dẹt vuông $\varnothing 18$	Bộ 8



Ký tên: Nguyễn Thủy Quang
 Theo bản vẽ số 1656/ĐT
 ngày 16 tháng 9 năm 2025
CÔNG TY ĐIỆN LỰC MIỀN BẮC

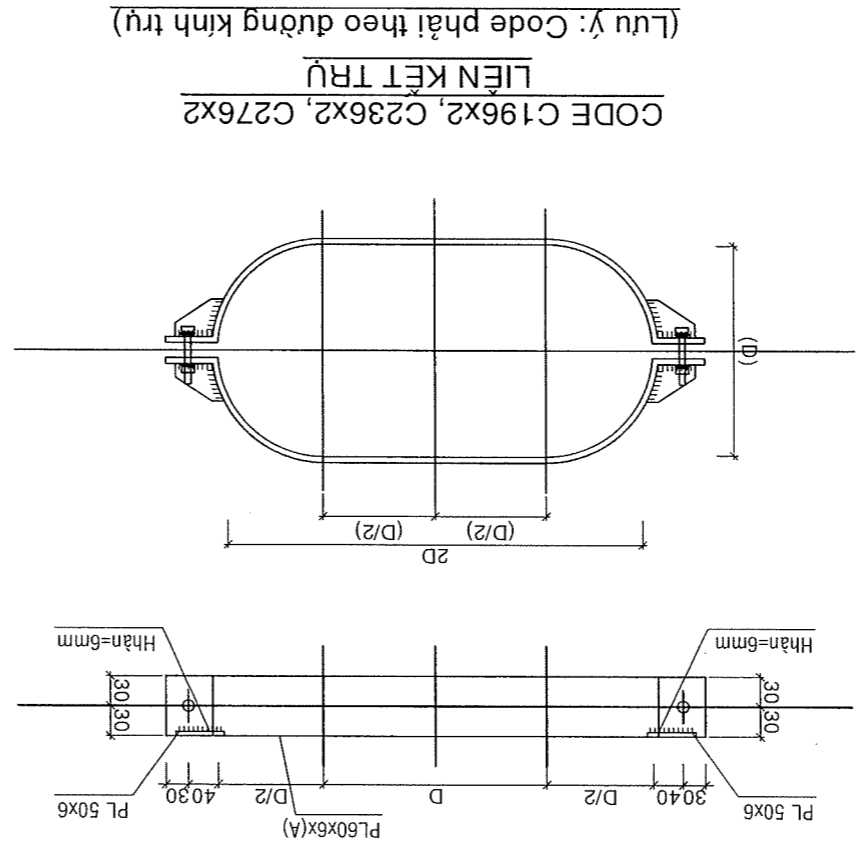
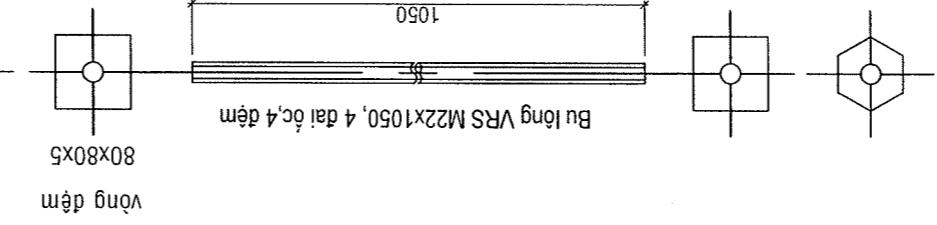
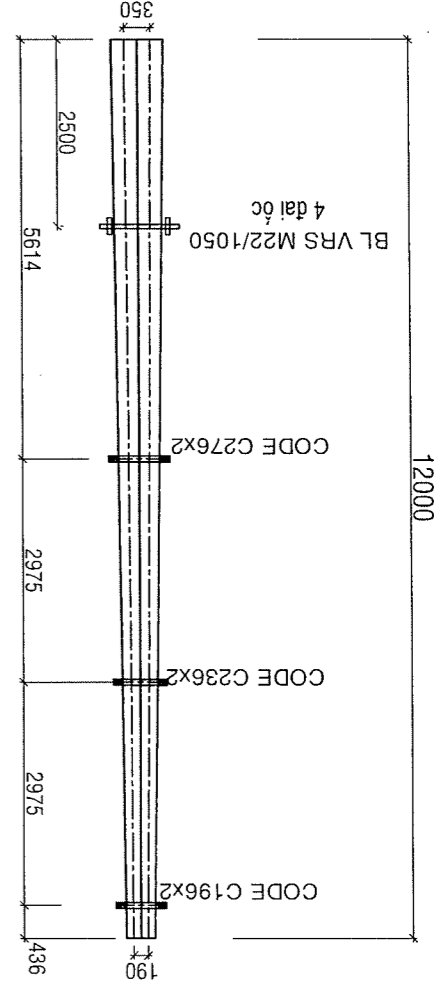
Ký tên: Nguyễn Văn Bình
 Theo Quyết định số 1761/QĐ-PCLB
 ngày 28 tháng 9 năm 2025
CÔNG TY ĐIỆN LỰC MIỀN BẮC



01	BTLT12-CD	7/2025	TL:	Nguyễn Hữu Đại	Thiết lập
01	25-BT-134	Ngày/Vn	BCKTKT	Nguyễn T.C. Hồng	Kiểm tra
HÌNH THỰC CỘT BTLT 12M GHEP - CODE					
P. Giám đốc: Nguyễn Chí Hiếu P. TK XD: Lê Văn Dũng CNTK: Tạ Thành Long CTK: Nguyễn T.C. Hồng					
Tên dự án: CẢI TẠO, PHÁT TRIỂN LƯỚI ĐIỆN HÀ THÈ VÀ TBA ĐAM BẢO CẤP ĐIỆN HUYỆN PHÚ QUÝ NĂM 2026 TỔNG CÔNG TY ĐIỆN LỰC MIỀN NAM CÔNG TY TƯ VẤN ĐIỆN MIỀN NAM 					
Hiệu chỉnh		Nội dung hiệu chỉnh		Ngày	Thực hiện
					Kiểm tra

- GHI CHÚ CHUNG:**
- Các chi tiết thép tấm và thép góc được gia công từ thép từ thép CCT38 (hoặc SS400) có giới hạn chảy $f_y \geq 245\text{MPa}$
 - Tất cả thép hình, tấm được mạ kẽm nóng $\geq 85\mu\text{m}$.
 - Bu lông được gia công từ thép cấp bền 5.6, được mạ kẽm nóng dày 55 μm .
 - Với $\phi \geq 20$ có độ bền lớp 5.6 Rc = 1900 daN/cm²
 - Với $\phi < 20$ có độ bền lớp 4.6 Rc = 1500 daN/cm²
 - Mỗi bộ bu lông có 1 đai ốc, 1 vòng đệm phẳng và 1 vòng đệm vênh tương ứng. Phải tạo vên suốt chiều dài bu lông.
 - Tất cả lỗ khoan D=18mm, dùng bu lông M16, trừ những lỗ và bu lông chi đính trên bản vẽ.
 - Que hàn sử dụng loại E431 hoặc tương đương, chiều cao đường hàn bằng chiều dày nhỏ nhất của thép tại mối liên kết.
 - Nhà thầu lưu ý, nếu đường kính cốt thực tế khác biệt thì có thể ghép trụ cần chuẩn xác theo bản vẽ trụ.

HÌNH THỰC TRỤ



CODE C196x2, C236x2, C276x2
 LIÊN KẾT TRỤ
 (Lưu ý: Code phải theo đường kính trụ)

CÔNG TY ĐIỆN LỰC LÂM ĐỒNG
PHÊ DUYỆT
 Theo Quyết định số 1761/GB-PLĐB ngày 28 tháng 9 năm 2025
 Ký tên: *[Signature]*



CÔNG TY ĐIỆN LỰC LÂM ĐỒNG
THAM ĐỊNH
 Theo Văn bản số 1656/DT ngày 26 tháng 9 năm 2025
 Ký tên: *[Signature]*

Lưu ý:
 - Trước khi sản xuất ghép, nhà thầu phải kiểm tra đường kính đính và dày trụ cung cấp cho phù hợp. Nếu khác biệt phải báo thiết kế xử lý.

BẢNG KẾ KHỐI LƯỢNG TRỤ BTLT 12M GHEP SẮT

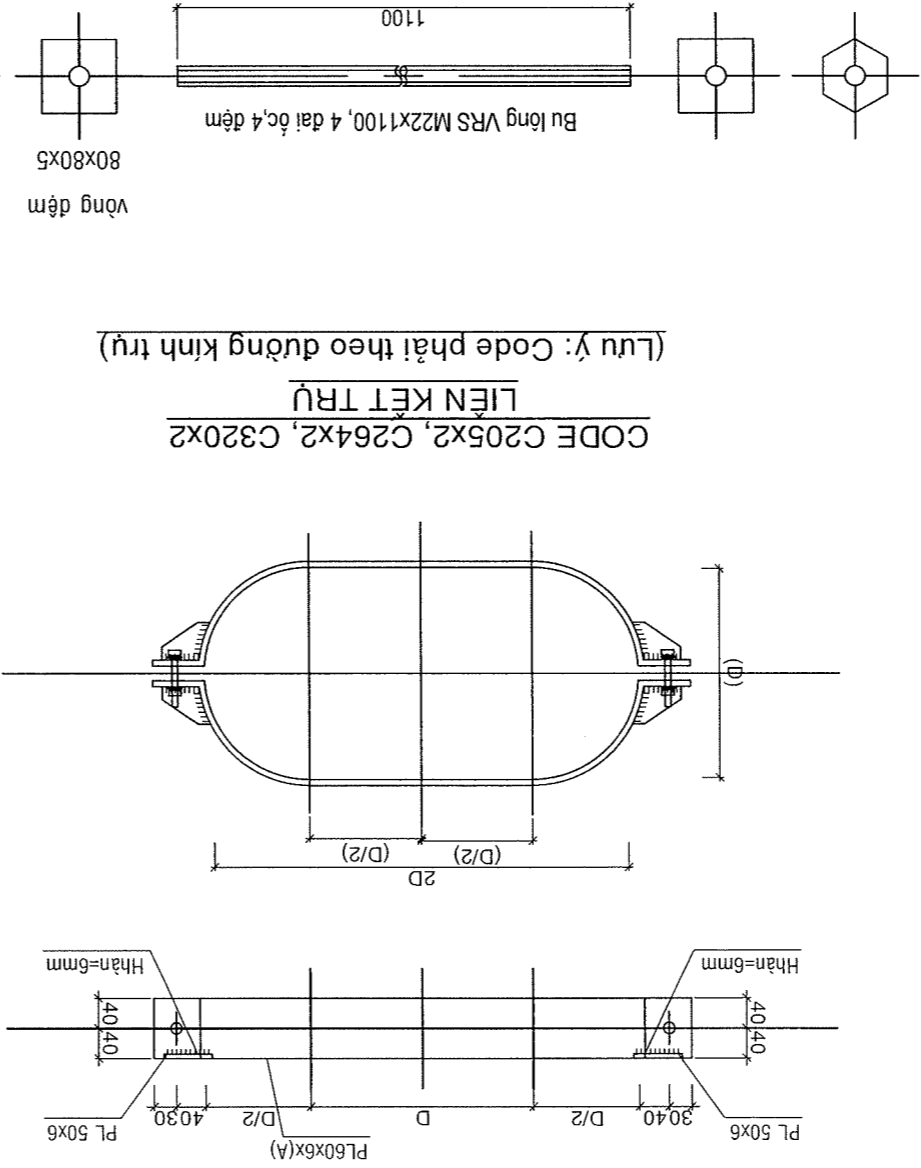
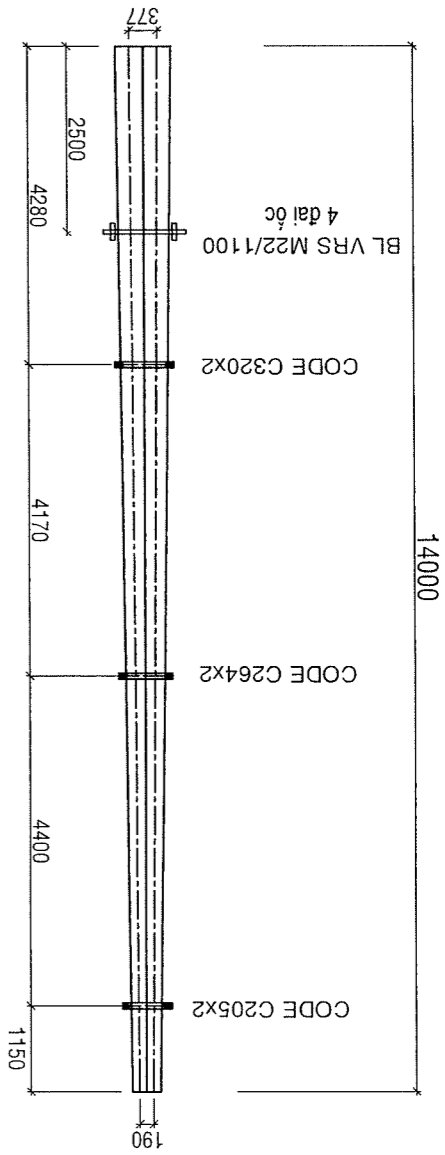
STT	CẤU KIỆN	ĐƠN VỊ	SỐ LƯỢNG
1	Trụ BTLT 12m	trụ	2
2	CODE C196x2	bộ	1
3	CODE C236x2	bộ	1
4	CODE C276x2	bộ	1
5	Bu lông VRS M22/1050	bộ	1

Nguyễn Văn Bình

GHI CHÚ CHUNG:

- Các chi tiết thép tấm và thép góc được gia công từ thép CCT38 (hoặc SS400) có giới hạn chảy $f_y \geq 245MPa$
- Tất cả thép hình, tấm được mạ kẽm nóng dày $\geq 85\mu m$.
- Bu lông được gia công từ thép cấp bền 5.6, được mạ kẽm nóng dày $55\mu m$.
- Với $\phi \geq 20$ có độ bền lớp 5.6 Rc = 1900 daN/cm²
- Với $\phi < 20$ có độ bền lớp 4.6 Rc = 1500 daN/cm²
- Mỗi bô bu lông có 1 đai ốc, 1 vòng đệm phẳng và 1 vòng đệm vênh tương ứng. Phải tạo vên suốt chiều dài bu lông.
- Tất cả lỗ khoan D=18mm, dùng bu lông M16, trừ những lỗ và bu lông chỉ định trên bản vẽ.
- Que hàn sử dụng loại E431 hoặc tương đương, chiều cao đường hàn bằng chiều dày nhỏ nhất của thép tại mối liên kết.
- Nhà thầu lưu ý, nếu đường kính cột thực tế khác biệt thì có thể ghép trụ cần chuẩn xác theo bản vẽ trụ.

HÌNH THỰC TRỤ



LIÊN KẾT TRỤ
CODE C205x2, C264x2, C320x2
(Lưu ý: Code phải theo đường kính trụ)


CÔNG TY ĐIỆN LỰC LÂM ĐỒNG
PHÊ DUYỆT
Theo Quyết định số 1761/QĐ-PCLD
ngày 28 tháng 9 năm 2025.
Ký tên: Nguyễn Văn Bình

CÔNG TY ĐIỆN LỰC LÂM ĐỒNG
THẨM ĐỊNH
Theo Văn bản số 1656
ngày 26 tháng 9 năm 2025.
Ký tên: Nguyễn Duy Quang

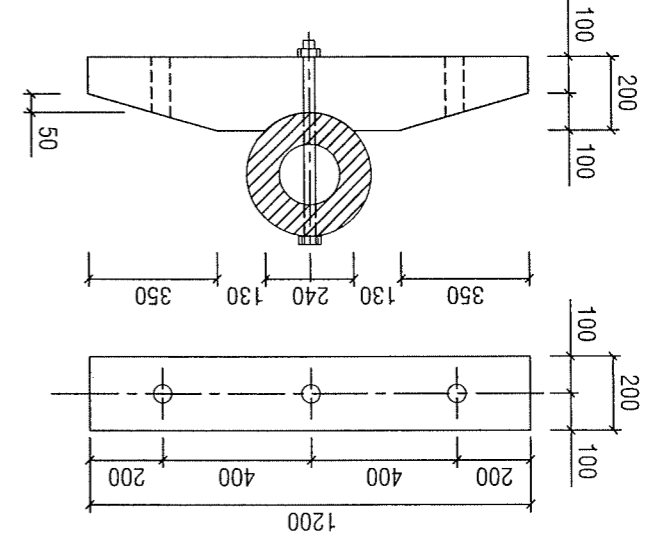
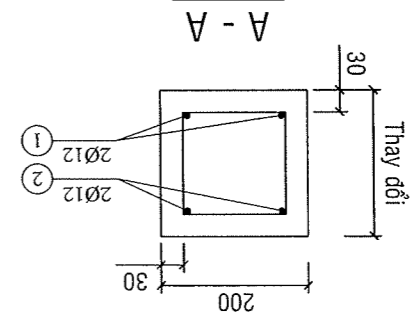
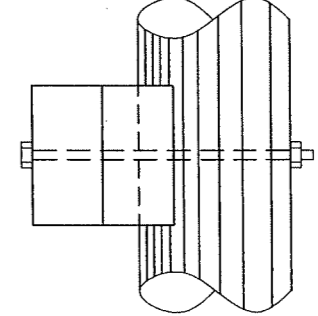
Lưu ý:
- Trước khi sản xuất Code ghép, nhà thầu phải kiểm tra đường kính đỉnh và dày trụ cung cấp cho phù hợp. Nếu khác biệt phải báo thiết kế xử lý.

01	01	Thiết lập	Nguyễn Hữu Đại	TL:	7/2025	BLLT14-CD	01
01	01	Kiểm tra	Nguyễn T.C. Hằng	BCKTKT	Ngày/tn	25-BT-134	01
		CNTK	Nguyễn T.C. Hằng	HINH THỰC TRỤ BLLT 14M GHEP - CODE Tên dự án: CẢI TẠO, PHÁT TRIỂN LƯỚI ĐIỆN HẠ THẾ VÀ TBA ĐAM BẢO CẤP ĐIỆN HUYỆN PHỤ QUÝ NĂM 2026 TÊN CÔNG TY ĐIỆN LỰC MIỀN NAM CÔNG TY TƯ VẤN ĐIỆN MIỀN NAM EVNSPC			
		P.TK XD	Lê Văn Dũng T.N.H				
		P. Giám đốc	Nguyễn Chí Hiếu				
		Tên bản vẽ:					
		Hiệu chỉnh	Nội dung hiệu chỉnh	Ngày	Thực hiện	Kiểm tra	

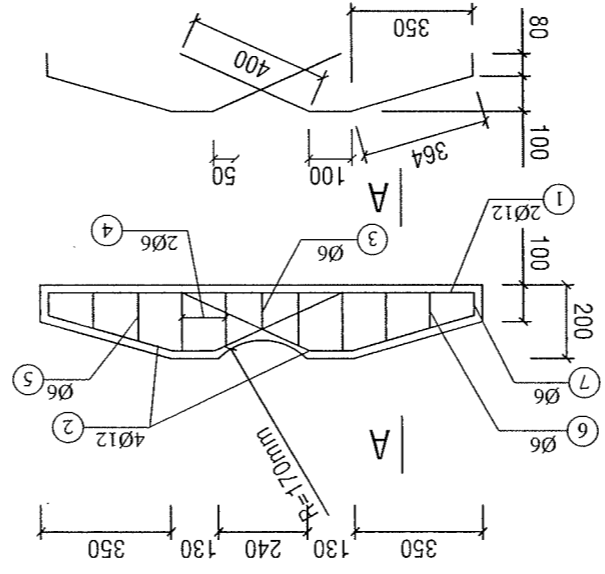


01	01	Thiết lập	Nguyễn Hữu Đại	TL:	7/2025	BC-1,2M-CM	01
01	01	Kiểm tra	Nguyễn T.C. Hồng	BCKTKT	Ngày/Vn	25-BT-134	01
		CTTK	Nguyễn T.C. Hồng	ĐÀ CẢN 1,2M VÙNG NHIỆM MẶN - BC-1,2M-CM Tên bản vẽ:			
		CNTK	Tà Thành Long				
		P.TK XD	Lê Văn Dũng				
		P.Giám đốc	Nguyễn Chí Hiếu				
				CÀI TÀO, PHÁT TRIỂN LƯỚI ĐIỆN HÀ THỀ VÀ TBA ĐÀM BẢO CẤP ĐIỆN HUYỆN PHÚ QUÝ NĂM 2026 Tên dự án:			
		Hiệu chỉnh	Nội dung hiệu chỉnh	Ngày	Thực hiện	Kiểm tra	

CÔNG TY ĐIỆN LỰC LẠM ĐỒNG
PHÊ DUYỆT
 Theo Quyết định số 186/LĐB-PCLĐ
 ngày 28 tháng 9 năm 2025
 Ký tên: *Nguyễn Văn Bình*
 Nguyễn Văn Bình



CÔNG TY ĐIỆN LỰC LẠM ĐỒNG
THẨM ĐỊNH
 Theo Văn bản số 1656
 ngày 06 tháng 9 năm 2025
 Ký tên: *Nguyễn Thủy Quang*
 Nguyễn Thủy Quang




GHI CHÚ:
 - Bê tông đúc đá cặn đá 1x2 cấp độ bền B20 để chống nhiễm mặn, thể tích V = 0,04 m3. Trọng lượng đá cặn: 100 kg.
 - Lỗ bắt đá cặn ø25.
 - Cốt thép ø<10 loại CB240-T, ø<=10 loại CB300-V.

SỐ HIỆU	HÌNH DẠNG	Ø (mm)	SỐ LƯỢNG	CHIỀU DÀI (mm)	CHIỀU DÀI 1 THANH (mm)	CHIỀU DÀI TRỌNG LƯỢNG (kg)	T. công
1	70	1160	70	1300	2,60	2,31	7,17
2	xem khai triển		12	944	3,78	3,35	
3	50	100	6	600	0,60	0,13	
4	50	150	6	700	2,80	0,62	
5	50	150	6	640	1,28	0,28	
6	50	150	6	570	1,14	0,25	
7	50	50	6	500	1,00	0,22	

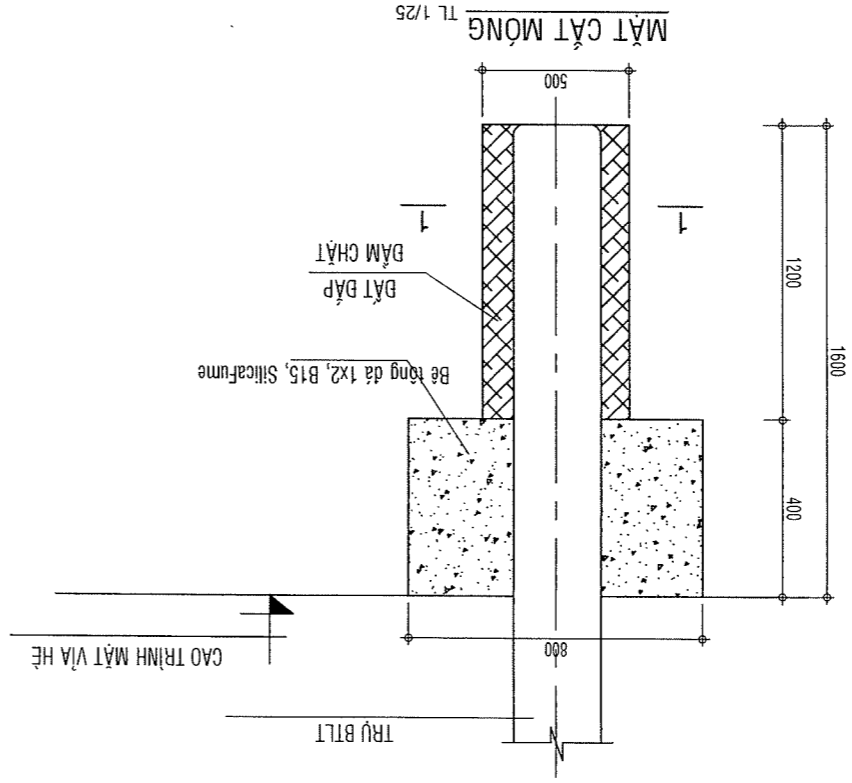
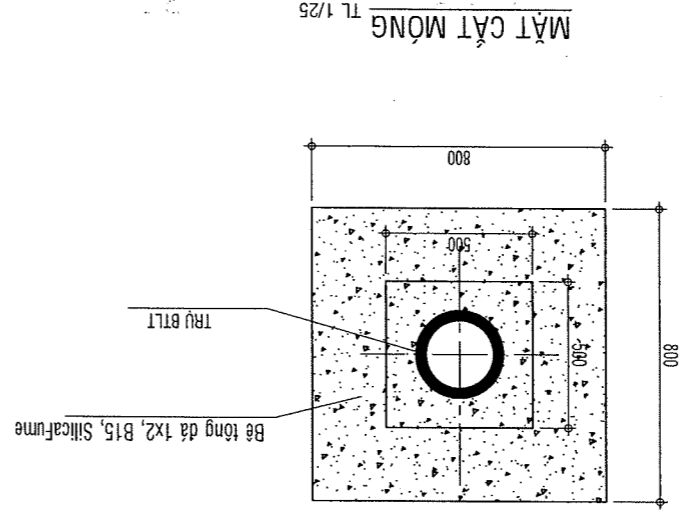
BẢNG THÔNG KÊ THÉP



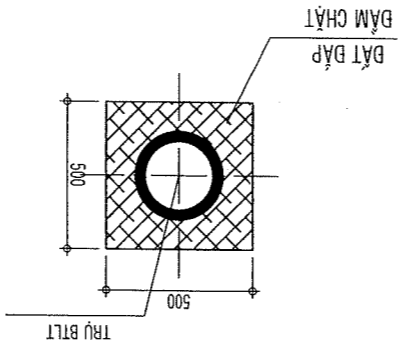
01	MBT-7,5(8,5).CM	7/2025	1/25	TL:	Nguyễn Hữu Đại	Thiết lập
01	25-BT-134	Ngày/hn	BCKTKT	Nguyễn T.C. Hồng	Kiểm tra	
MÔNG TRỤ 8,5M-NHIỆM MẶN MBT-7,5(8,5).CM						
Tên dự án: CẢI TẠO, PHÁT TRIỂN LƯỚI ĐIỆN HÀ THỀ VÀ TBA ĐAM BẢO CẤP ĐIỆN HUYỆN PHÚ QUÝ NĂM 2026				P. Giám đốc: Nguyễn Chí Hiếu P. TK XD: Lê Văn Dũng CNTT: Tạ Thanh Long CTK: Nguyễn T.C. Hồng		
Tên đơn vị: TỔNG CÔNG TY ĐIỆN LỰC MIỀN NAM CÔNG TY TƯ VẤN ĐIỆN MIỀN NAM				 EVNSPC CÔNG TY TƯ VẤN ĐIỆN MIỀN NAM CÔNG TY TƯ VẤN ĐIỆN MIỀN NAM		
Hiệu chỉnh		Nội dung hiệu chỉnh		Ngày	Thực hiện	Kiểm tra

Nguyễn Văn Bình

CÔNG TY ĐIỆN LỰC MIỀN BẮC
PHÊ DUYỆT
 Theo quyết định số 1626/QĐ-PCLB ngày 28 tháng 9 năm 2025.
 Ký tên:



MẶT CẮT 1-1 TL 1/25



CÔNG TY ĐIỆN LỰC MIỀN BẮC
THAM ĐỊNH
 Theo Văn bản số 1626/QĐ-PCLB ngày 28 tháng 9 năm 2025.
 Ký tên:

Nguyễn Hùng Quang

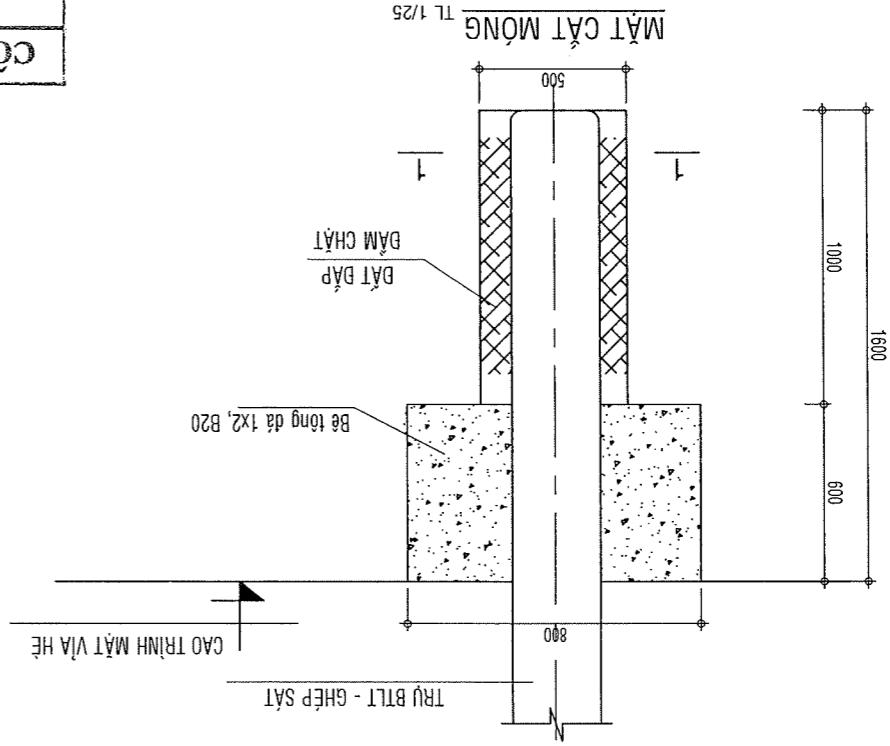
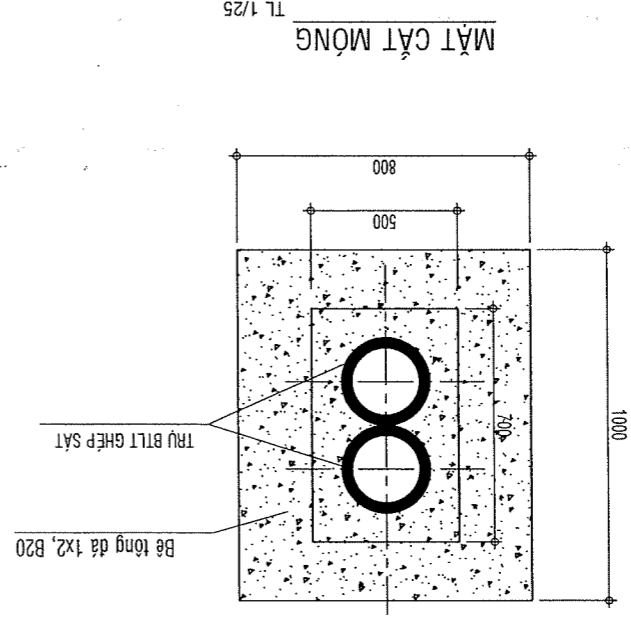
GHI CHÚ

- Đắp đất hố móng từng lớp dày từ 30-40cm.
- Trong quá trình đắp đất không để hố móng ngập nước.
- Sử dụng bê tông đá 1x2, B20.

BẢNG KHỐI LƯỢNG

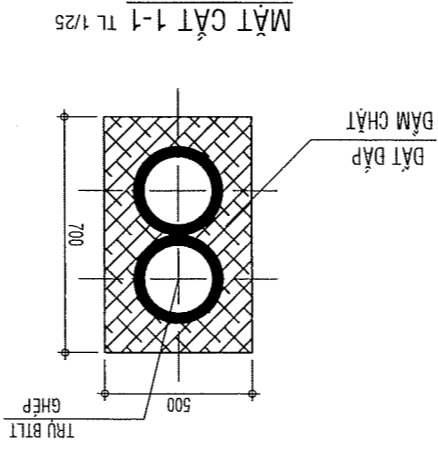
SỐ TT	ĐƠN VỊ	QUY CÁCH	ĐƠN KHỐI LƯỢNG	GHI CHÚ
1	M3	ĐÀO ĐẤT	0,56	
2	M3	BÊ TÔNG ĐÁ 1x2, B20	0,30	
3	M3	LẤP ĐẤT ĐÁM CHẶT	0,26	

01	01	MBT7,5(8,5)-2.CM	7/2025	1/25	TL:	Nguyễn Hữu Đại	Thiết lập
01	01	25-BT-134	Ngày/Vn	BCKTKT	Nguyễn T.C. Hồng	Nguyễn T.C. Hồng	Kiểm tra
		MBT7,5(8,5)-2.CM		Nguyễn T.C. Hồng		Tà Thành Long	CNTK
		MÔNG TRỦ 8,5M GHEP SÁT-NHIỆM MÀN		Le Van Dung		Le Van Dung	P.TK XD
		Tên bản vẽ:		Nguyễn Chí Hiếu		Nguyễn Chí Hiếu	P. Giám đốc
		CÀI TẠO, PHÁT TRIỂN LƯỚI ĐIỆN HÀ THÉ VÀ TBA		CÔNG TY ĐIỆN LỰC MIỀN NAM		TỔNG CÔNG TY ĐIỆN LỰC MIỀN NAM	
		ĐÀM BẢO CẤP ĐIỆN HUYỆN PHU QUÝ NĂM 2026		CÔNG TY ĐIỆN LỰC MIỀN NAM		CÔNG TY ĐIỆN LỰC MIỀN NAM	
		Tên dự án:		EVNSPC		EVNSPC	
		Ngày		Nội dung hiệu chỉnh		Hiệu chỉnh	
		Thực hiện		Kiểm tra			
		Kiểm tra					



KÝ TÊN: *Nguyễn Thụy Quang*
 Theo Văn bản số 16.58/AT ngày 28 tháng 9 năm 2025
 THẨM ĐỊNH
 CÔNG TY ĐIỆN LỰC MIỀN BẮC

KÝ TÊN: *Nguyễn Văn Bình*
 Theo Quyết định số 1001/QĐ-PCLD ngày 28 tháng 9 năm 2025
 PHÊ DUYỆT
 CÔNG TY ĐIỆN LỰC MIỀN BẮC



GHI CHÚ
 - Đắp đất hố móng từng lớp dày từ 30-40cm.
 - Trong quá trình đắp đất không để hố móng ngập nước.
 - Sử dụng bê tông đá 1x2, B20.

SỐ	ĐƠN VỊ	KHỐI LƯỢNG	GHI CHÚ
1	M3	0,83	ĐÀO ĐÁT
2	M3	0,44	BÊ TÔNG ĐÁ 1x2, B20
3	M3	0,40	LẤP ĐẤT ĐÀM CHẶT

BẢNG KHỐI LƯỢNG



01	Thiết lập	Nguyễn Hữu Đại	TL:	7/2025	MC12-2CM	01
01	Kiểm tra	Nguyễn T.C. Hồng	BCKTKT	Ngày/vn	25-BT-134	01
P. Giám đốc		Nguyễn Chí Hiếu	Tên bản vẽ:			
P. TK XD		Lê Văn Dũng	MÔNG CÔNG CỘT 12M GHEP SÁT			
CNTK		Tà Thành Long	CHÔNG NHIỆM MÀN, MC12-2CM			
CTTK		Nguyễn T.C. Hồng				
Kiểm tra		Nguyễn T.C. Hồng				
Thiết lập		Nguyễn Hữu Đại				

Hiệu chỉnh	Nội dung hiệu chỉnh	Ngày	Thực hiện	Kiểm tra

TÊN DỰ ÁN: **CẢI TẠO, PHÁT TRIỂN LƯỚI ĐIỆN HÀ THÈ VÀ TBA ĐAM BẢO CẤP ĐIỆN HUYỆN PHÚ QUÝ NĂM 2026**

TÊN CÔNG TY: **TỔNG CÔNG TY ĐIỆN LỰC MIỀN NAM**

LOGO: **EVNSPC**

TRÌNH TỰ THI CÔNG:

- ĐÀO HÀ CÔNG TỎI CAO TRÌNH THIẾT KẾ.
- ĐỔ BÊ TÔNG LÓT, DỪNG CỘT BTLT.
- ĐỔ BÊ TÔNG TRONG LÔNG CỘNG.
- TRONG QUÁ TRÌNH THI CÔNG KHÔNG ĐỂ HỒ MÔNG NGẬP NƯỚC.
- GHI CHÚ:
- BÊ TÔNG LÓT ĐÀ 4x6 CẤP ĐỘ BÊN B7,5.
- BÊ TÔNG KẾT CẤU ĐÀ 1x2 CẤP ĐỘ BÊN B20

STT	LOẠI VẬT LIỆU	D.VI	KHỐI LƯỢNG	GHI CHÚ
1	Công BTCT Ø1000, dày 90, L= 1000	công	2	
2	Bê tông đá 4x6 B7,5	m3	0.079	
3	Bê tông đá 1x2 B20	m3	1.156	
4	Đất đào	m3	2.187	

BẢNG TỔNG HỢP KHỐI LƯỢNG

CÔNG TY ĐIỆN LỰC MIỀN BÔNG

THẨM ĐỊNH

Theo bản số 1656/... năm 2025

ngày 26 tháng 9 năm 2025

Ký tên: *Nguyễn Duy Quang*

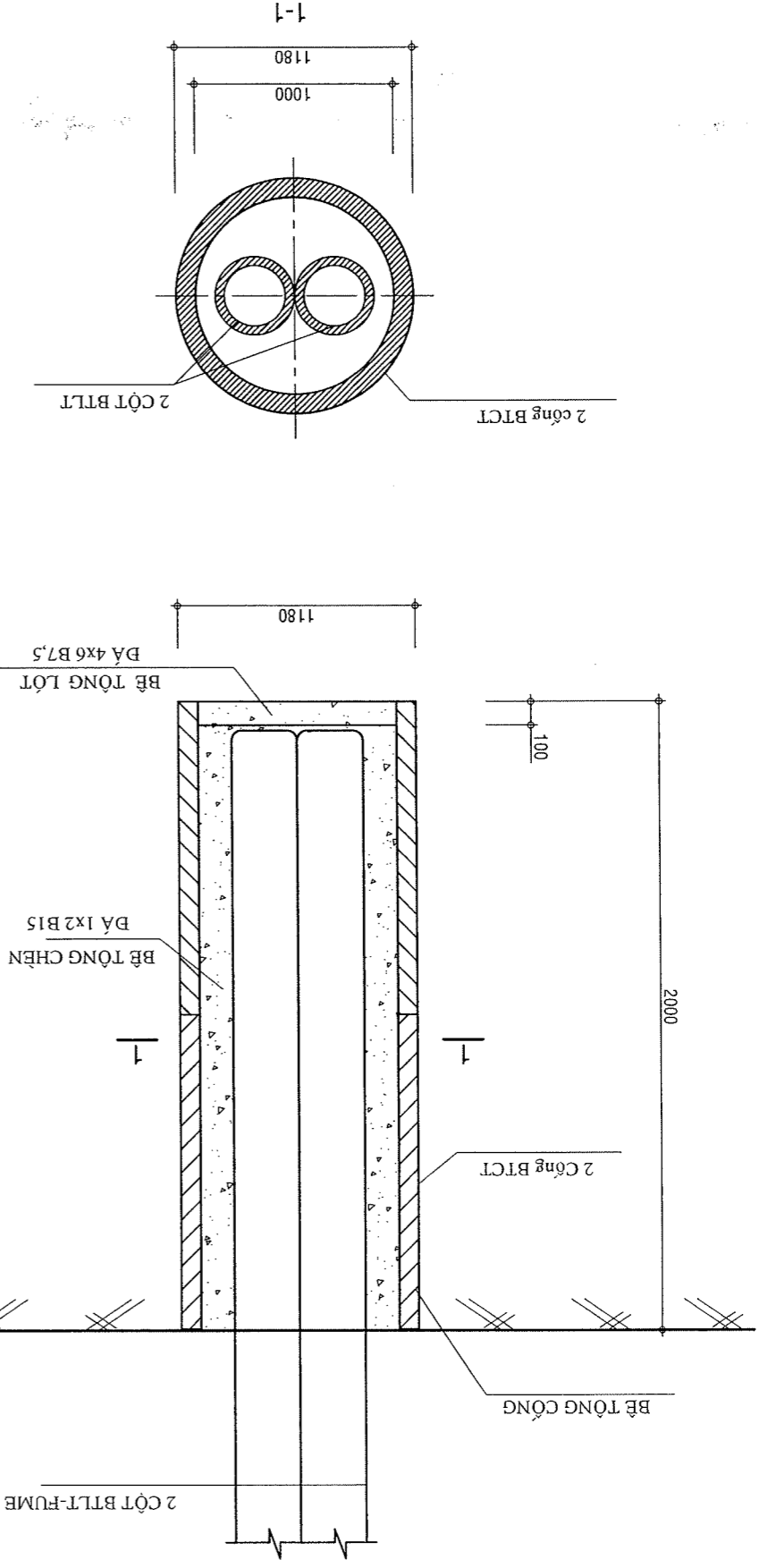
CÔNG TY ĐIỆN LỰC MIỀN BÔNG

PHÊ DUYẾT

Theo Quyết định số 1367/QĐ-PCLB

ngày 28 tháng 9 năm 2025

Ký tên: *Nguyễn Văn Bình*



01	M14a-cm	7/2025	TL: 1/50	Nguyễn Hữu Đại	Thiết lập
01	25-BT-134	Ngày/vn	BCKTKT	Nguyễn T.C. Hồng	Kiểm tra
M14a-cm 01 DÀ CẢN 1,2M - VÙNG NHIỆM MẶN MÔNG CỘT 14M					
P. Giám đốc: Nguyễn Chí Hiếu P. TK XD: Lê Văn Dũng CNTK: Tạ Thành Long CTRK: Nguyễn T.C. Hồng					
Tên dự án: CẢI TẠO, PHÁT TRIỂN LƯỚI ĐIỆN HẠ THẾ VÀ TBA ĐẢM BẢO CẤP ĐIỆN HUYỆN PHÚ QUÝ NĂM 2026 Tên đơn vị: TỔNG CÔNG TY ĐIỆN LỰC MIỀN NAM EVNSPC CÔNG TY TƯ VẤN ĐIỆN MIỀN NAM					
Hiệu chỉnh		Nội dung hiệu chỉnh		Ngày	Thực hiện
					Kiểm tra

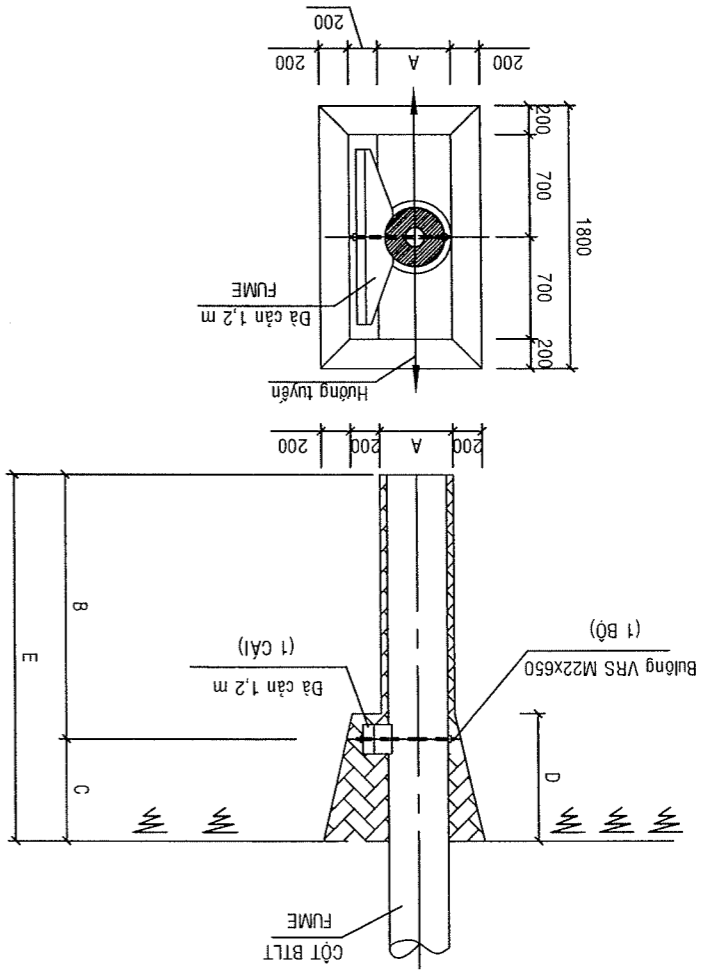
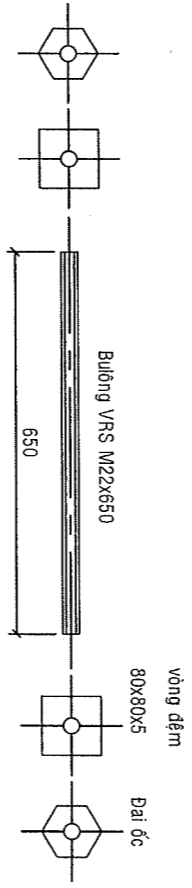


CÔNG TY ĐIỆN LỰC MIỀN NAM
PHÊ DUYỆT
 Theo Quyết định số 1761/QĐ-PCLB
 ngày 28 tháng 9 năm 2025
 Ký tên: *Nguyễn Văn Bình*

- GHI CHÚ**
- Bulông thép CCT38 mà kèm nhưng nòng theo tiêu chuẩn 18-TCN-04-92 hoặc tương đương ASTM A153.
 - Đắp đất hố móng từng lớp dày từ 30-40cm, đầm kỹ.
 - Trong quá trình đắp đất không để hố móng ngập nước.

BẢNG KẾ KÍCH THƯỚC VÀ KHỐI LƯỢNG

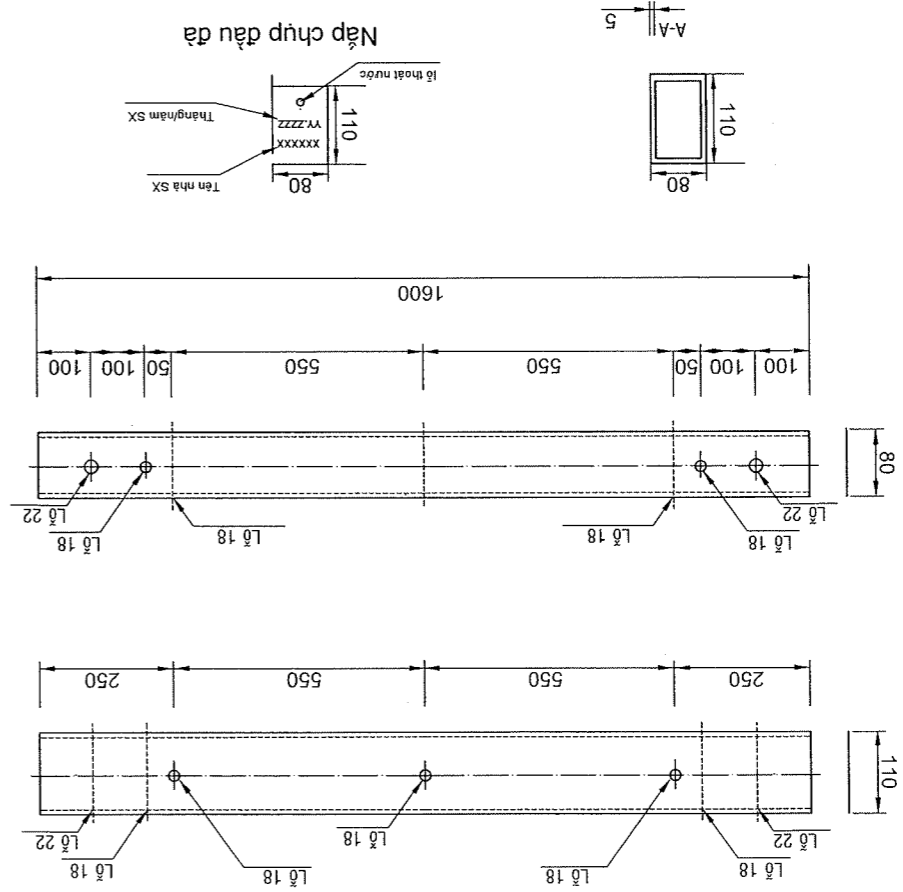
LOẠI CỘT	KÍCH THƯỚC (m)					THỂ TÍCH (m ³)
	A	B	C	D	E	
14m	500	1550	950	1050	2500	1.36
						ĐẤT ĐÀO
						ĐẤT ĐẤP



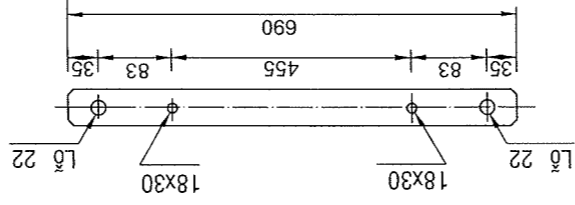
CÔNG TY ĐIỆN LỰC MIỀN NAM
THẨM ĐỊNH
 Theo Văn bản số 1556/Đ.T
 ngày 26 tháng 9 năm 2025
 Ký tên: *Nguyễn Thủy Quang*

STT	Loại vật tư	Đơn vị	Số lượng	Trọng lượng đơn vị (kg)	Trọng lượng
I	Bộ xà kép composite bất vào trụ kép L110x80x5 dài 1,6m: XCOM-16K.2	Thanh	2	4,00	8,00
2	Thanh chông Composite 10x40x920 (04 thanh)	Thanh	4	0,70	2,80
3	Bulong M16x500 + 2 long đến vuông d18 50x50x2,5	bộ	1	0,89	0,89
4	Bulong M16x400 + 2 long đến vuông d18 50x50x2,5	bộ	1	0,74	0,74
5	Bulong M16x120 + 2 long đến vuông d18 50x50x2,5	bộ	10	0,29	2,90
6	Bulong M16x500VRS + 4 long đến vuông d18 50x50x2,5 + 4 tán	bộ	2	0,98	1,96
7	Thanh liên kết đá bất sử treo PL50x10x690 (03 thanh)	Thanh	3	3,93	8,12
III	Bộ xà composite đơn cân lắp LBFCO: XCOM-16D.LBFCO				5,58
1	Bộ composite đá nặng 110x80x5-1,6m (02 thanh)	Thanh	2	4,00	8,00
2	Thanh chông Composite 10x40x920 (04 thanh)	Thanh	4	0,70	2,80
3	Bulong M16x300 + 2 long đến vuông d18 50x50x2,5	bộ	1	0,57	0,57
4	Bulong M16x400 + 2 long đến vuông d18 50x50x2,5	bộ	1	0,74	0,74
5	Bulong M16x120 + 2 long đến vuông d18 50x50x2,5	bộ	10	0,13	1,30
6	Bulong M16x400VRS + 4 long đến vuông d18 50x50x2,5 + 4 tán	bộ	2	0,17	0,34
7	Thanh liên kết đá bất sử treo PL50x10x690 (03 thanh)	Thanh	3	3,93	8,12
III	Bộ xà composite đơn cân lắp LBFCO: XCOM-16D.LBFCO				5,58
1	Bộ composite đá nặng 110x80x5-1,6m (01 thanh)	Thanh	1	4,00	4,00
2	Thanh chông Composite 10x40x920 (02 thanh)	Thanh	2	0,50	1,00
3	Bulong M16x120/80 + 2 long đến vuông d18 50x50x2,5	bộ	2	0,13	0,26
4	Bulong M16x400 + 2 long đến vuông d18 50x50x2,5	bộ	1	0,17	0,17
5	Bulong M16x300/80 + 2 long đến vuông d18 50x50x2,5	bộ	1	0,15	0,15

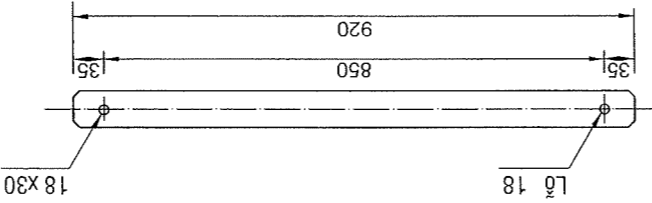
CHI TIẾT CẦU TẠO XÀ COMPOSITE X.COM-16



THANH BẤT SỬ 10x50x690 (BẢNG THẬP MÀ KẼM)



THANH CHÔNG DẸP COMPOSITE 10x50x920



Nắp chụp đầu đá bằng vật liệu Composite hoặc nhựa Polyamid có lỗ thoát nước, trên nắp có tên nhà sản xuất, tháng năm xuất xưởng.

GHI CHÚ:

CÔNG TY ĐIỆN LỰC LÂM ĐỒNG
PHÊ DUYỆT
 Theo Quyết định số 1656/QĐ-PCLB ngày 26 tháng 9 năm 2025
 Ký tên: _____



Nguyễn Văn Bình

Hiệu chỉnh	Nội dung hiệu chỉnh	Ngày	Thực hiện	Kiểm tra

Tên dự án: **CẢI TẠO, PHÁT TRIỂN LƯỚI ĐIỆN HẠ THẾ VÀ TBA ĐAM BẢO CẤP ĐIỆN HUYỆN PHÚ QUÝ NĂM 2026**

Tên bản vẽ: **EVNSPC**
CÔNG TY ĐIỆN LỰC MIỀN NAM
CÔNG TY TƯ VẤN ĐIỆN MIỀN NAM

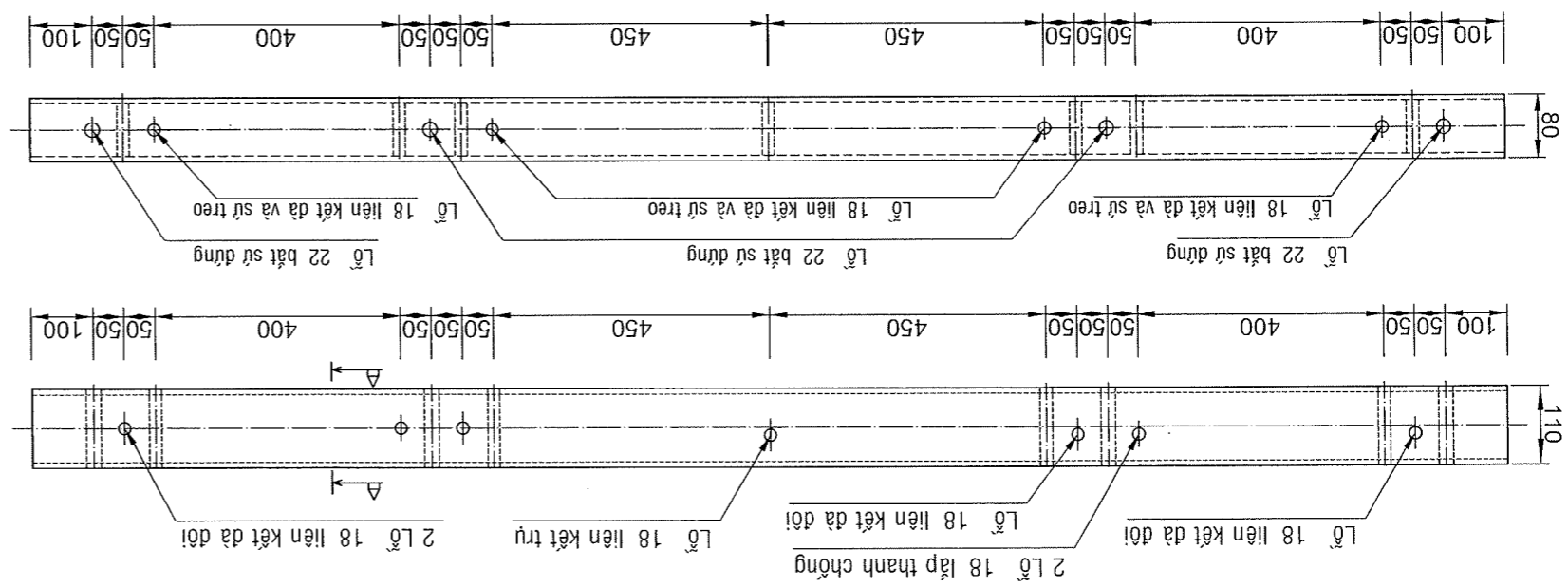
P. Giám đốc: Nguyễn Chí Hiếu
 P. TK XD: Lê Văn Dũng
 CNTK: Tạ Thành Long
 CTTK: Nguyễn T.C. Hồng
 Kiểm tra: Nguyễn T.C. Hồng
 Thiết lập: Nguyễn Hữu Đại

TL: 7/2025
 XCOM-16

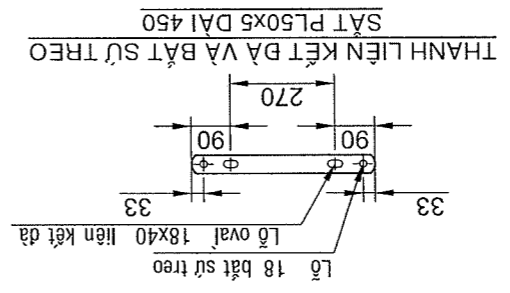
01	01	Thiết lập	Nguyễn Hữu Đại	TL:	7/2025	XCOM-24
01	01	Kiểm tra	Nguyễn T.C. Hồng	BCKTKT	Ngày/tn	25-BT-134
		CNTK	Nguyễn T.C. Hồng	TÊN BAN VÊ:		
		P.TK XD	Tạ Thành Long	BỘ XÀ COMPOSITE 2,4M		
		P. Giám đốc	Lê Văn Dũng	TÊN DỰ ÁN:		
			Nguyễn Chí Hiếu	CÁI TÀO, PHÁT TRIỂN LƯỚI ĐIỆN HÀ THỀ VÀ TBA		
				ĐẠM BẢO CẤP ĐIỆN HUYỆN PHU QUÝ NĂM 2026		
				TỔNG CÔNG TY ĐIỆN LỰC MIỀN NAM		
				CÔNG TY TƯ VẤN ĐIỆN MIỀN NAM		
				EVSNSP		

STT	Loại vật tư	Đơn vị	Số lượng	Trọng lượng đơn vị (kg)	Trọng lượng (kg)	Nội dung hiệu chỉnh		Kiểm tra
						Ngày	Thực hiện	
I	Bộ xà kẹp composite bất vào trụ kép L110x80x5 dài 2,4m: XCOM-24.K2		2	9.00	18.00			
1	Đà composite da nặng 110x80x5-2,4m (02 thanh)	Thanh	2	9.00	18.00			
2	Thanh chống Composite 10x40x920 (04 thanh)	Thanh	4	0.50	2.00			
3	Bulong M16x500 + 2 long đến wóng d18 50x50x2.5	bộ	1	0.89	0.89			
4	Bulong M16x400 + 2 long đến wóng d18 50x50x2.5	bộ	1	0.74	0.74			
5	Bulong M16x120 + 2 long đến wóng d18 50x50x2.5	bộ	4	0.13	0.52			
6	Bulong VRS M16x500 + 4 long đến wóng d18 50x50x2.5 + 4 đai ốc	bộ	2	0.89	1.78			
7	Thanh liên kết đá bất sứ treo PL50x5x660 (03 thanh)	Thanh	3	1.96	5.88			
II	Bộ xà kẹp composite bất vào trụ đơn L110x80x5 dài 2,4m: XCOM-24.K		3	1.96	5.88			
1	Đà composite da nặng 110x80x5-2,4m (02 thanh)	Thanh	2	9.00	18.00			
2	Thanh chống Composite 10x40x920 (04 thanh)	Thanh	4	0.50	2.00			
3	Bulong M16x500 + 2 long đến wóng d18 50x50x2.5	bộ	1	0.89	0.89			
4	Bulong M16x400 + 2 long đến wóng d18 50x50x2.5	bộ	1	0.74	0.74			
5	Bulong M16x120 + 2 long đến wóng d18 50x50x2.5	bộ	4	0.13	0.52			
6	Bulong VRS M16x500 + 4 long đến wóng d18 50x50x2.5 + 4 đai ốc	bộ	2	0.89	1.78			
7	Thanh liên kết đá bất sứ treo PL50x5x450 (03 thanh)	Thanh	3	1.96	5.88			
III	Bộ xà dom composite bất trụ đơn L110x80x5 dài 2,4m lắp LBFCO: XCOM-24B.LBFCO		1	9.00	9.00			
1	Đà composite da nặng 110x80x5-2,4m (01 thanh)	Thanh	1	9.00	9.00			
2	Thanh chống Composite 10x40x920 (02 thanh)	Thanh	2	0.50	1.00			
3	Bulong M16x120 + 2 long đến wóng d18 50x50x2.5	bộ	2	0.13	0.26			
4	Bulong M16x400 + 2 long đến wóng d18 50x50x2.5	bộ	1	0.74	0.74			
5	Bulong M16x300 + 2 long đến wóng d18 50x50x2.5	bộ	1	0.57	0.57			
IV	Bộ xà đơn composite bất trụ kép L110x80x5 dài 2,4m lắp LBFCO: XCOM-24D.LBFCO		1	9.00	9.00			
1	Đà composite da nặng 110x80x5-2,4m (01 thanh)	Thanh	1	9.00	9.00			
2	Thanh chống Composite 10x40x920 (02 thanh)	Thanh	2	0.50	1.00			
3	Bulong M16x120 + 2 long đến wóng d18 50x50x2.5	bộ	2	0.13	0.26			
4	Bulong M16x400 + 2 long đến wóng d18 50x50x2.5	bộ	1	0.74	0.74			
5	Bulong M16x300 + 2 long đến wóng d18 50x50x2.5	bộ	1	0.57	0.57			
5	Bulong M16x400 + 2 long đến wóng d18 50x50x2.5	bộ	1	0.74	0.74			
4	Bulong M16x500 + 2 long đến wóng d18 50x50x2.5	bộ	1	0.89	0.89			

ĐÀ COMPOSITE 110x80x2400 DÀY 5mm DÀI 2,4m ĐA NẶNG



THANH CHỐNG COMPOSITE 40x10 DÀI 920mm

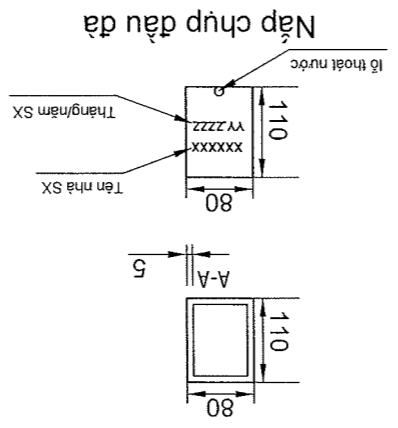


CÔNG TY ĐIỆN LỰC LÂM ĐỒNG
PHÊ DUYỆT
 Theo Quyết định số 1661/QĐ-PCLD
 ngày 28 tháng 9 năm 2025
 Ký tên: Nguyễn Văn Bình

GHI CHÚ:
 -Nắp chụp đầu xà bằng vật liệu Composite hoặc nhựa Polyamid có lỗ thoát nước, trên nắp có tên nhà sản xuất, tháng năm xuất xưởng.



CÔNG TY ĐIỆN LỰC LÂM ĐỒNG
 THAM ĐỊNH
 Theo Văn bản số 1656/VT
 ngày 26 tháng 9 năm 2025
 Ký tên: Nguyễn Duy Quang



BẢNG KHỐI LƯỢNG

STT	Loại vật tư	Đơn vị	Số lượng	Trọng lượng đơn vị (kg)	Trọng lượng (kg)
-----	-------------	--------	----------	-------------------------	------------------

Bộ xà lèch composite đơn L110x80x5 dài 0,8m: XCOM-8DL					
1	Đá composite da nạng 110x80x5-0,8m (01 thanh)	Thanh	1	2.50	2.50
2	Thanh chống composite 60x10x810 (01 thanh)	Thanh	1	1.50	1.50
3	Bulong M16x400 + 2 long đến wóng d18 50x50x2,5	bộ	1	0.74	0.74
4	Bulong M16x300 + 2 long đến wóng d18 50x50x2,5	bộ	1	0.57	0.57
5	Bulong M16x120 + 2 long đến wóng d18 50x50x2,5	bộ	1	0.13	0.13
6	Bulong M16x400VRS + 4 long đến wóng d18 50x50x2,5	bộ	1	0.74	0.74
Bộ xà lèch composite kép L110x80x5 dài 0,8m: XCOM-8KL					
1	Đá composite da nạng 110x80x5-0,8m (02 thanh)	Thanh	2	2.50	5.00
2	Thanh chống composite 60x10x810 (02 thanh)	Thanh	2	1.50	3.00
3	Bulong M16x400 + 2 long đến wóng d18 50x50x2,5	bộ	1	0.74	0.74
4	Bulong M16x300 + 2 long đến wóng d18 50x50x2,5	bộ	1	0.57	0.57
5	Bulong M16x120 + 2 long đến wóng d18 50x50x2,5	bộ	4	0.13	0.52
6	Bulong M16x400VRS + 4 long đến wóng d18 50x50x2,5	bộ	1	0.74	0.74
Bộ xà lèch composite kép L110x80x5 dài 0,8m: XCOM-8KL.2					
1	Đá composite da nạng 110x80x5-0,8m (02 thanh)	Thanh	2	2.50	5.00
2	Thanh chống composite 60x10x810 (02 thanh)	Thanh	2	1.50	3.00
3	Bulong M16x500 + 2 long đến wóng d18 50x50x2,5	bộ	1	0.89	0.89
4	Bulong M16x120 + 2 long đến wóng d18 50x50x2,5	bộ	1	0.13	0.13
5	Bulong M16x500VRS + 4 long đến wóng d18 50x50x2,5 + 4 tăn	bộ	1	0.89	0.89
Bộ xà lèch composite kép L110x80x5 dài 0,8m: XCOM-8KL.2					
1	Đá composite da nạng 110x80x5-0,8m (02 thanh)	Thanh	2	2.50	5.00
2	Thanh chống composite 60x10x810 (02 thanh)	Thanh	2	1.50	3.00
3	Bulong M16x500 + 2 long đến wóng d18 50x50x2,5	bộ	1	0.89	0.89
4	Bulong M16x400 + 2 long đến wóng d18 50x50x2,5	bộ	1	0.74	0.74
5	Bulong M16x120 + 2 long đến wóng d18 50x50x2,5	bộ	4	0.13	0.52
6	Bulong M16x500VRS + 4 long đến wóng d18 50x50x2,5 + 4 tăn	bộ	1	0.89	0.89



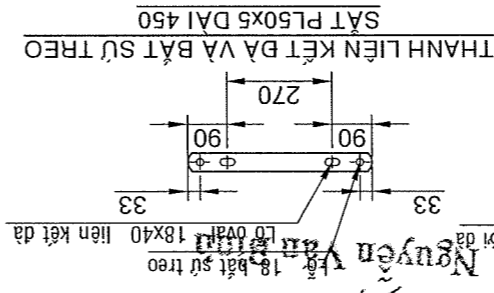
Hiệu chỉnh	Nội dung hiệu chỉnh	Ngày	Thực hiện	Kiểm tra

Tên dự án:	TỔNG CÔNG TY ĐIỆN LỰC MIỀN NAM CÔNG TY VAN ĐIỆN MIỀN NAM
Tên bản vẽ:	BỘ XÀ LÈCH COMPOSITE 0,8M
P. Giám đốc:	Nguyễn Chí Hiếu
P. TK XD:	Lê Văn Dũng, TNHH
CNTK:	Tà Thành Long
CCTK:	Nguyễn T.C. Hồng
Kiểm tra:	Nguyễn T.C. Hồng
Thiết lập:	Nguyễn Hữu Đại
TL:	7/2025
XCOM-8	

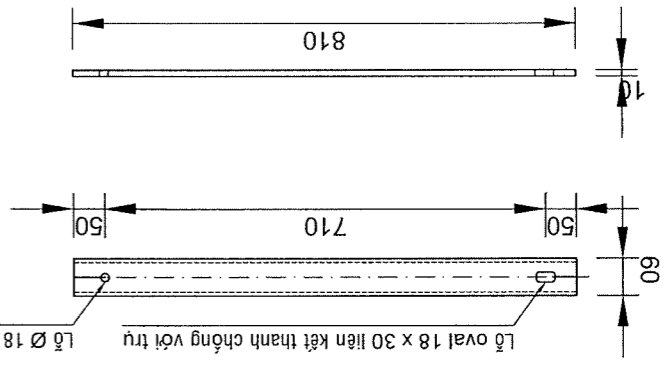
CÔNG TY ĐIỆN LỰC MIỀN BỜNG

THẨM ĐỊNH
Theo Văn bản số 1656/VT
ngày 26 tháng 9 năm 2025
Ký tên: Nguyễn Thị Quỳnh

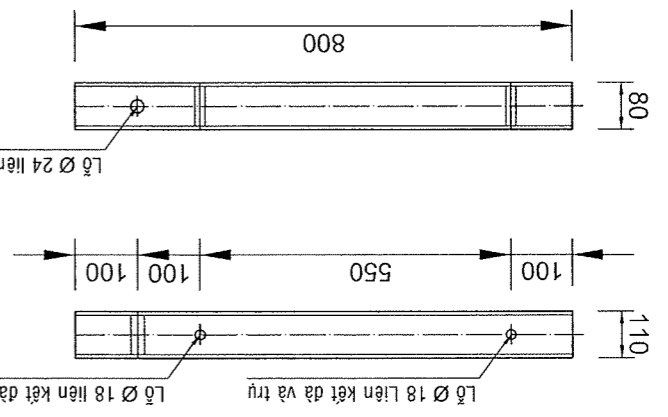
CÔNG TY ĐIỆN LỰC MIỀN BỜNG
PHÊ DUYỆT
Theo Quyết định số 1761/QĐ-PCLB
ngày 28 tháng 9 năm 2025
Ký tên: Nguyễn Văn Bình



THANH CHỖNG DÀ LÈCH COMPOSITE 60 X 10 X 810

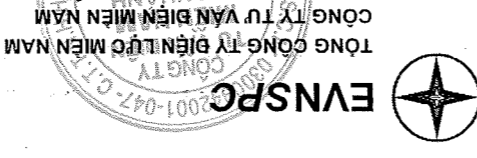


DÀ LÈCH COMPOSITE 110X80X800 DÀY 5mm

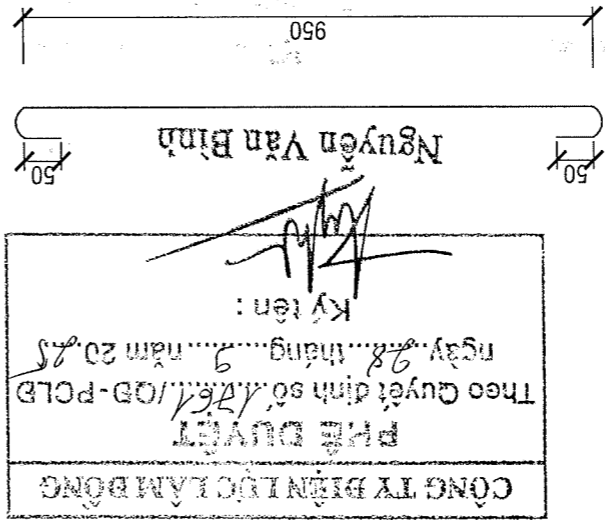


-Nạp chụp dầu đá bằng vật liệu Composite hoặc nhựa Polyamid có lỗ thoát nước, trên nắp có tên nhà xuất, tháng năm xuất xưởng.

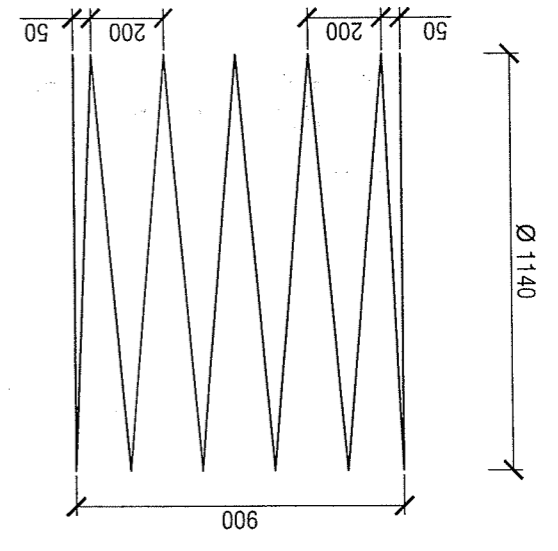
GHI CHÚ:

Thiết lập	Nguyễn Hữu Đại	TL:	7/2025	CTR-10X10	01
Kiểm tra	Nguyễn T.C. Hồng	BCKTKT	Ngày/tn	25-BT-134	01
CCTK	Nguyễn T.C. Hồng	CÔNG TRÒN Ø1000 - L=1000			
CNTK	Tà Thành Long				
P.TK XD	Lê Văn Dũng				
P. Giám đốc	Nguyễn Chí Hiếu				
TÊN BẢN VẼ:					
MÔ TẢ NỘI DUNG HIỆU CHỈNH:					
Hiệu chỉnh		Tên dự án:	CẢI TẠO, PHÁT TRIỂN LƯỚI ĐIỆN HÀ THÉ VÀ TBA ĐẢM BẢO CẤP ĐIỆN HUYỆN PHÚ QUÝ NĂM 2026		
Ngày		Thực hiện		Kiểm tra	

CỘT THÉP SỐ 1
(16 THANH Ø10)



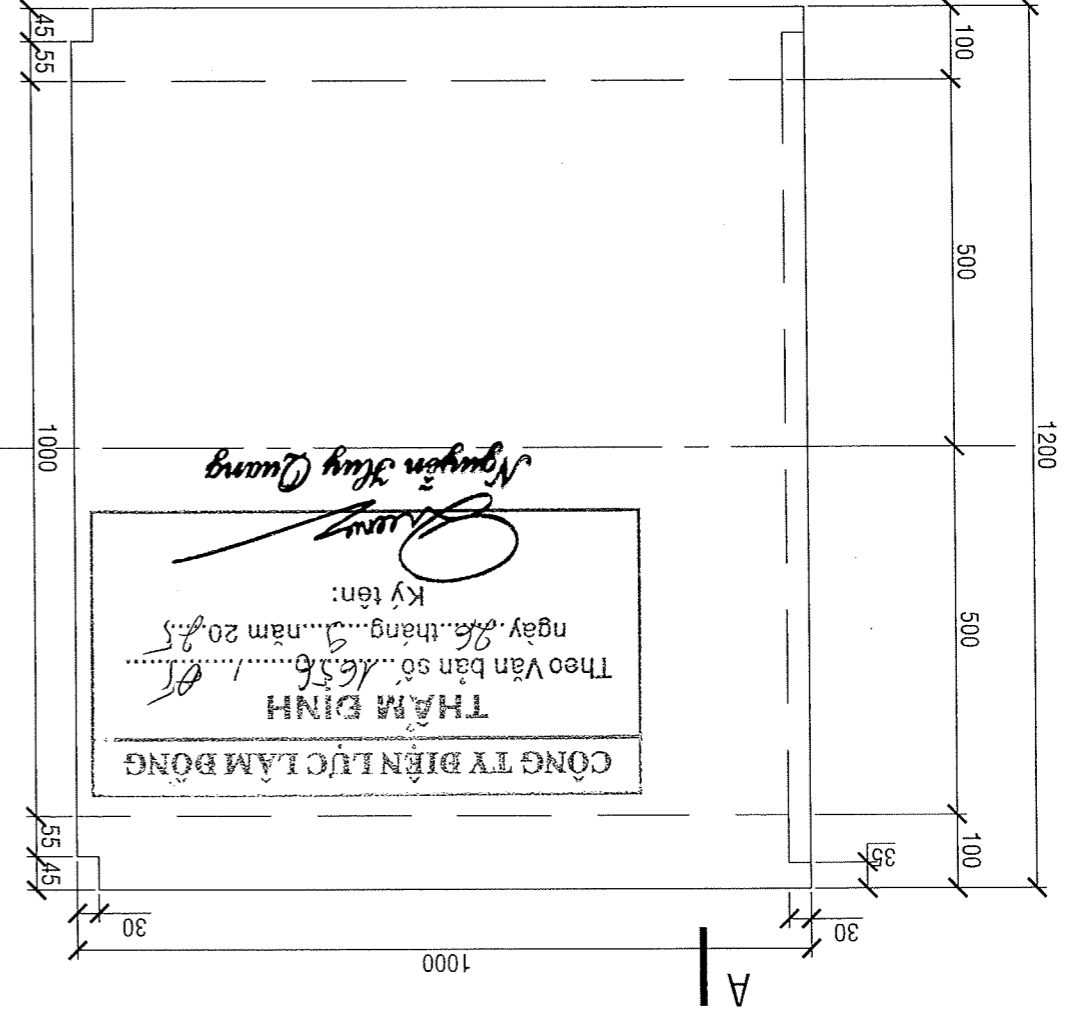
CỘT THÉP SỐ 2
(7 DAI XOÀN Ø6)



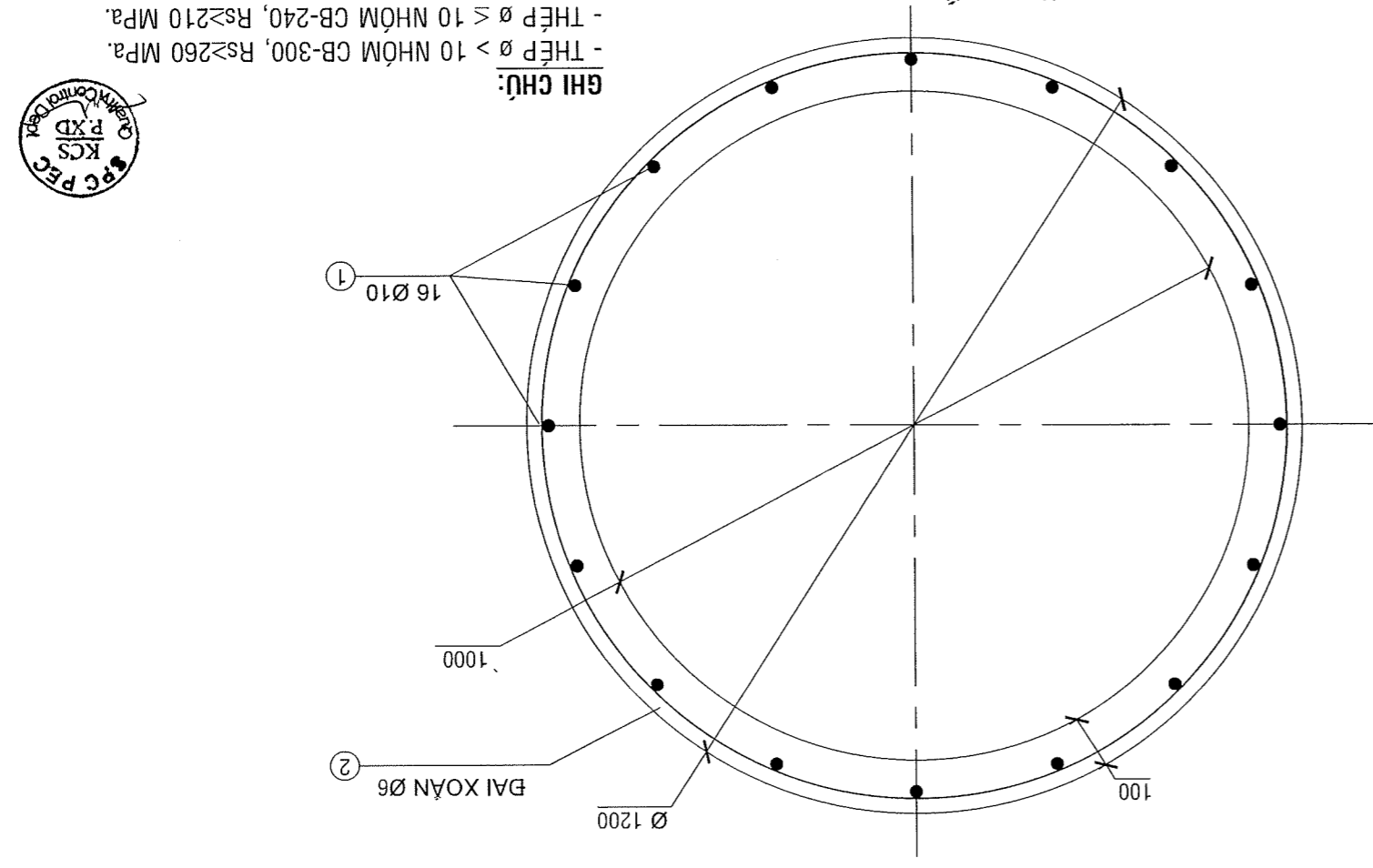
SỐ TT	HÀNG MỤC	ĐƠN VỊ	KHỐI LƯỢNG
1	BÊ TÔNG KẾT CẤU ĐÀ 1x2 B20	m ³	0.345
2	CỘT THÉP TRÒN CÁC LOẠI: Φ ≤ 10	kg	16.97

BẢNG TỔNG HỢP VẬT LIỆU CÔNG TRÒN Ø1000, DÀI 1,0m

A | CỘNG TRÒN Ø1000; L=1000



MẶT CẮT A-A TL: 1/10



GHI CHÚ:
 - THÉP Ø > 10 NHÓM CB-300, RS≥260 MPa.
 - THÉP Ø ≤ 10 NHÓM CB-240, RS≥210 MPa.
 - BÊ TÔNG CÔNG ĐÀ 1x2 CẤP ĐỘ BÊN B20.

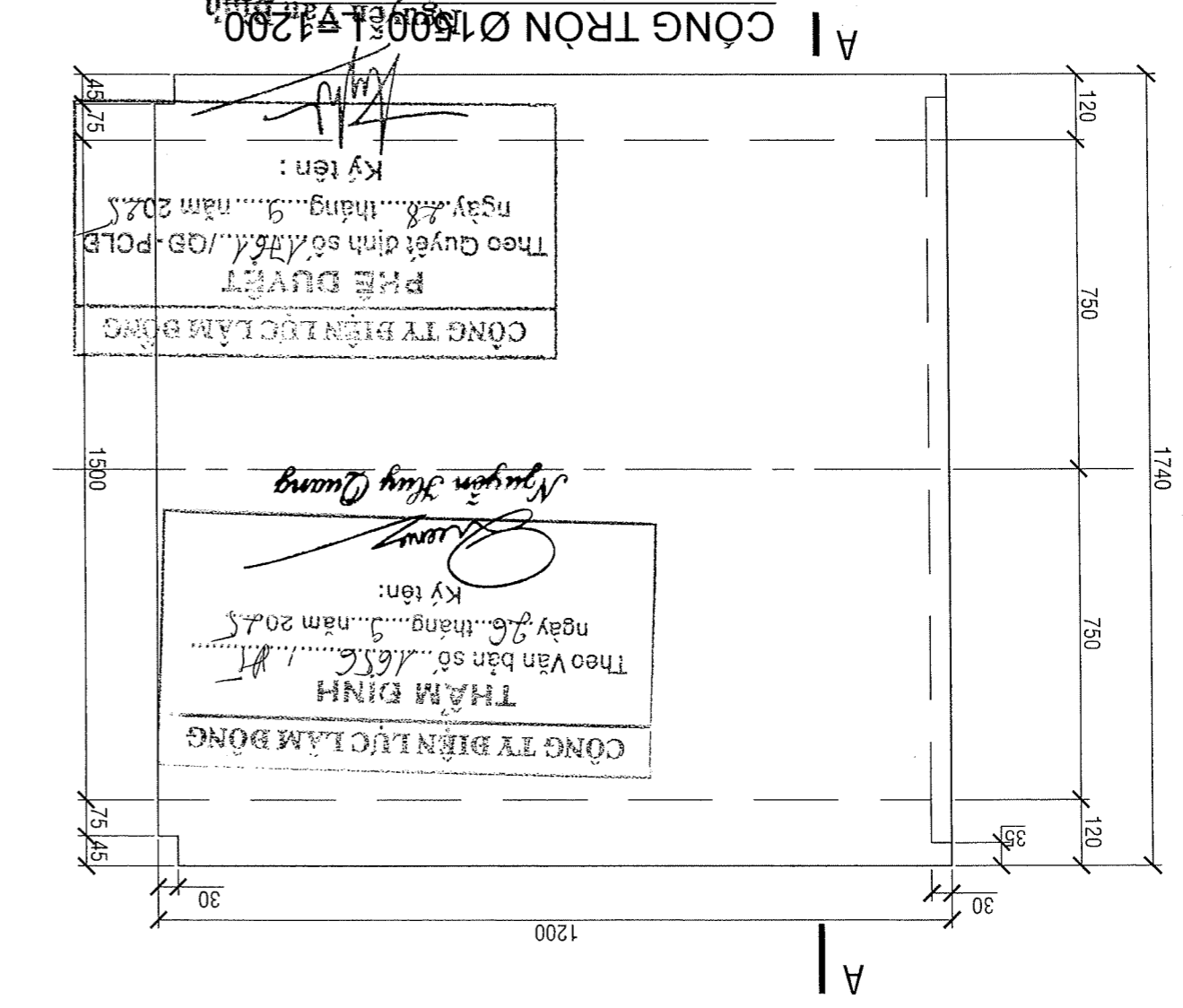
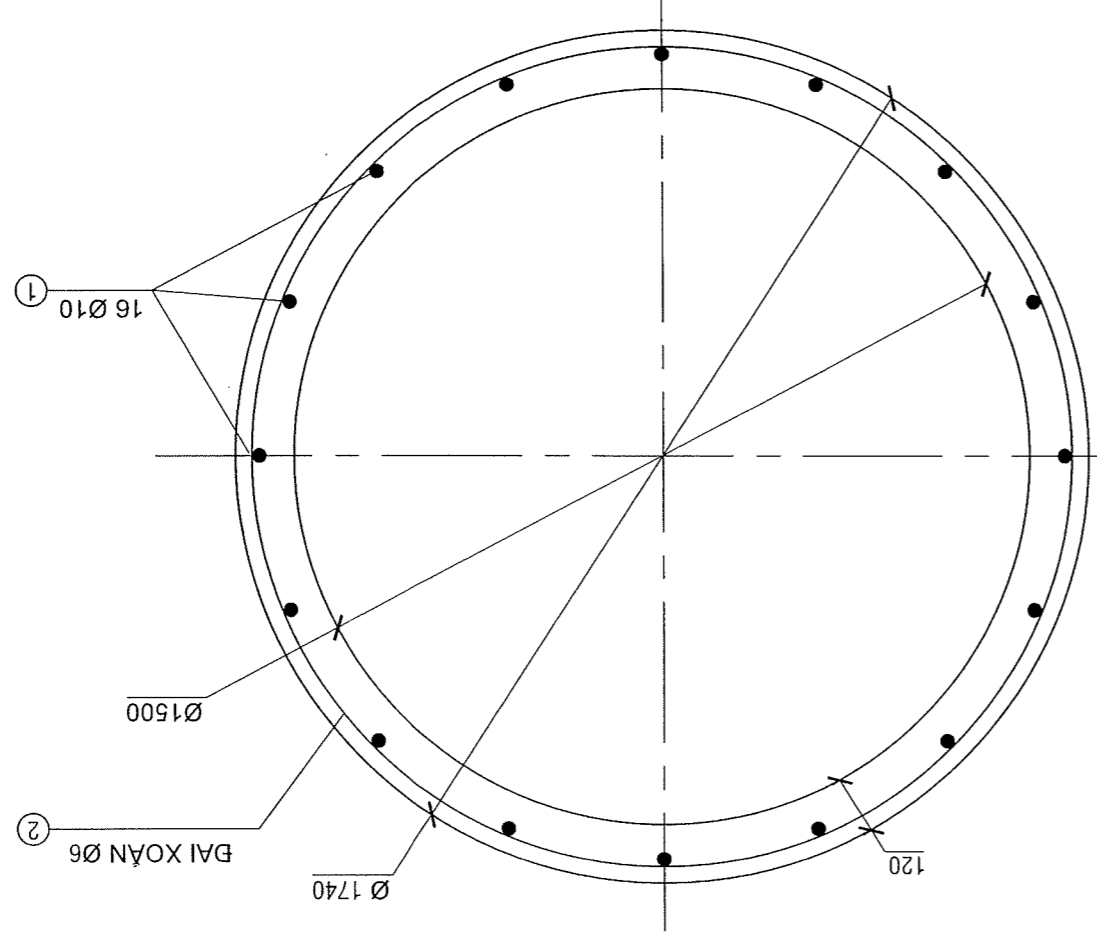


01	01	Thiết lập	Nguyễn Hữu Đại	TL:	7/2025	CTR-15x12
01	01	Kiểm tra	Nguyễn T.C. Hàng	BCKTKT	Ngày/tn	25-BT-134
CÔNG TRÒN Ø1500 - L=1200 Tên bản vẽ:			CTTK	Nguyễn T.C. Hàng		
			CNTK	Tà Thành Long		
			P.TK XD	Lê Văn Dũng		
			P.Giám đốc	Nguyễn Chí Hiếu		
EVNSPC TÔNG CÔNG TY ĐIỆN LỰC MIỀN NAM CÔNG TY TƯ VẤN ĐIỆN MIỀN NAM			CẢI TẠO, PHÁT TRIỂN LƯỚI ĐIỆN HÀ THÈ VÀ TBA ĐẢM BẢO CẤP ĐIỆN HUYỆN PHU QUÝ NĂM 2026			
Hiệu chỉnh		Nội dung hiệu chỉnh		Ngày	Thực hiện	Kiểm tra

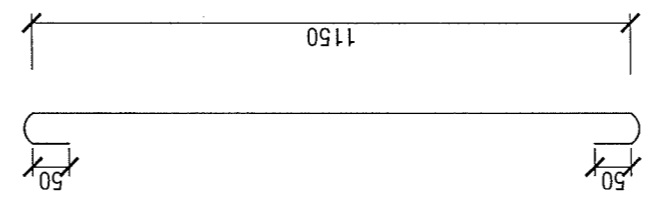
SỐ TT	HÀNG MỤC	ĐƠN VỊ	KHỐI LƯỢNG
1	BÊ TÔNG KẾT CẤU DÀ 1x2 B20	m ³	0.732
2	CỘT THÉP TRÒN CÁC LOẠI: Φ ≤ 10	kg	22.89

BẢNG TỌNG HỢP VẬT LIỆU CÔNG TRÒN Ø1500, DÀI 1,2m

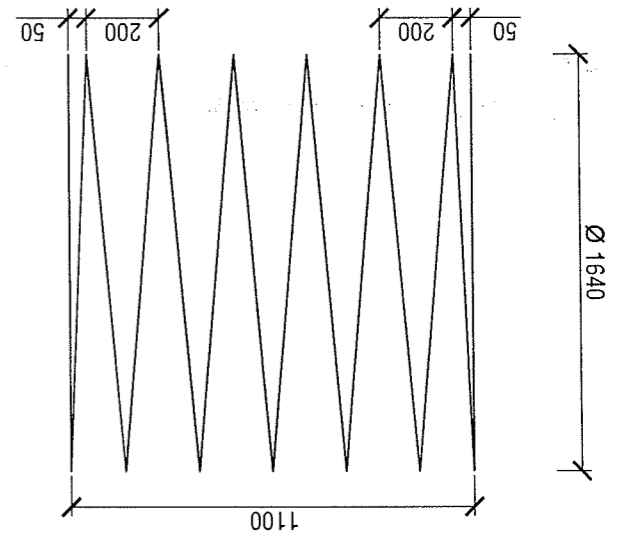
MẶT CẮT A-A TL:1/10



CỘT THÉP SỐ 1
(16 THANH Ø10)



CỘT THÉP SỐ 2
(8 DAI XOÀN Ø6)



GHI CHÚ:
 - THÉP Ø > 10 NHÓM CB-300, RS≥280 Mpa.
 - THÉP Ø ≤ 10 NHÓM CB-240, RS≥225 Mpa.
 - BÊ TÔNG CÔNG DÀ 1x2 CẤP ĐỘ BÊN B20.

02	GD.REC	7/2025	TL:	Nguyễn Hữu Đại	Thiết lập
02	25-BT-134	Ngày/Vn	BCKTKT	Nguyễn T.C. Hồng	Kiểm tra
CÁC BÒ XÀ TÀI TRÚ LẬP ĐẶT REC					
Tên dự án: CẢI TẠO, PHÁT TRIỂN LƯỚI ĐIỆN HẠ THẾ VÀ TBA ĐẢM BẢO CẤP ĐIỆN HUYỆN PHÚ QUÝ NĂM 2026			Tên bản vẽ: CÔNG TY ĐIỆN LỰC MIỀN NAM EVNSPC TỔNG CÔNG TY ĐIỆN LỰC MIỀN NAM CÔNG TY TƯ VẤN ĐIỆN MIỀN NAM		
Hiệu chỉnh	Nội dung hiệu chỉnh	Ngày	Thực hiện	Kiểm tra	



CÔNG TY ĐIỆN LỰC MIỀN BẮC
PHÊ DUYỆT
 Theo Quyết định số 1664/LĐ-QĐ-PCLB
 ngày 28 tháng 9 năm 2025
 Ký tên:

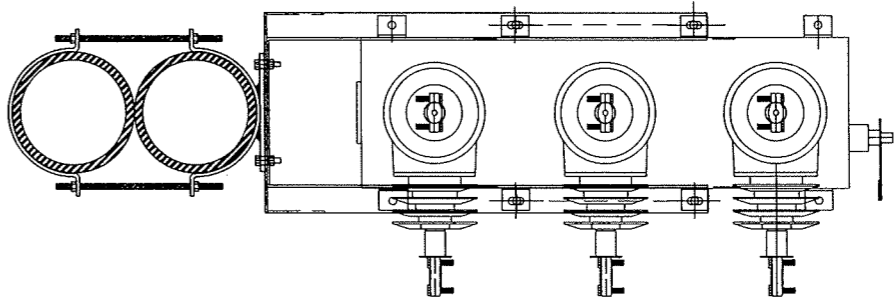
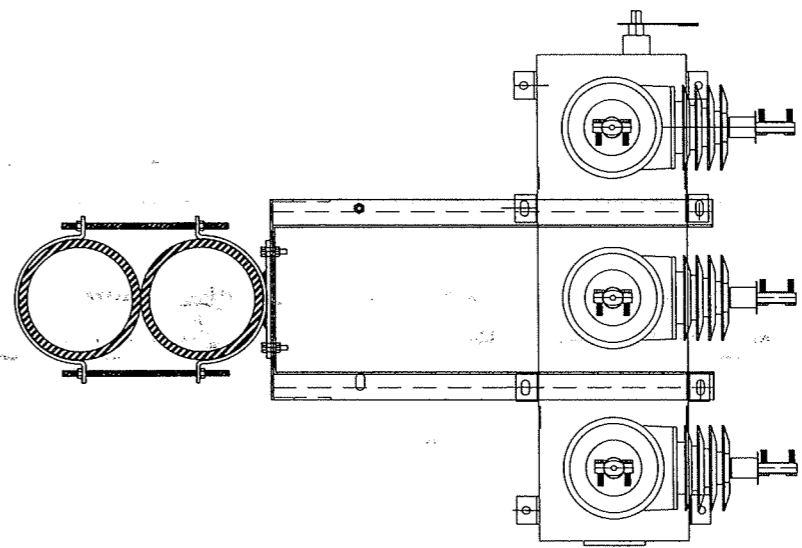
Nguyễn Văn Bình

CÔNG TY ĐIỆN LỰC MIỀN BẮC
THẨM ĐỊNH
 Theo Văn bản số 1656/LĐ
 ngày 26 tháng 9 năm 2025
 Ký tên:

Nguyễn Thủy Quang

STT	Quy cách	ĐƠN VỊ	Số	D	Ch.Đai	Kh.lượng	(kg)	Kh.Lượng	Tổng	Theo thiết bị	
										Số	Kh.lượng
1	Gia đỡ Recloser ENTEC	BỘ	1								
2	PL100x6	BỘ	2	290	558	5.25					
3	PL215x100x8	BỘ	1	215	1.35						
4	Bulông VRS M16x300 + 2 lồng đèn vuông	BỘ	4	300	1.896						
5	Bulông M16x50 + 2 lồng đèn vuông	BỘ	4	50	0.316						
									8.81		

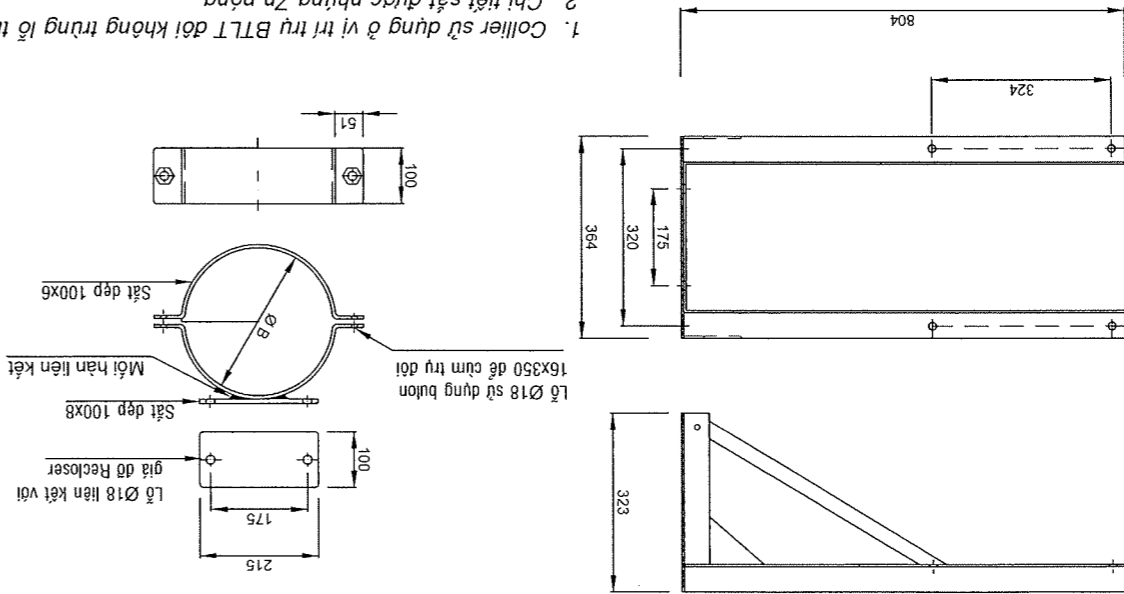
BẢNG KẾ KHỐI LƯỢNG 1 BỘ CODE BẬT TRÚ ĐƠN




Mã B SẮT ĐẸP 100x6

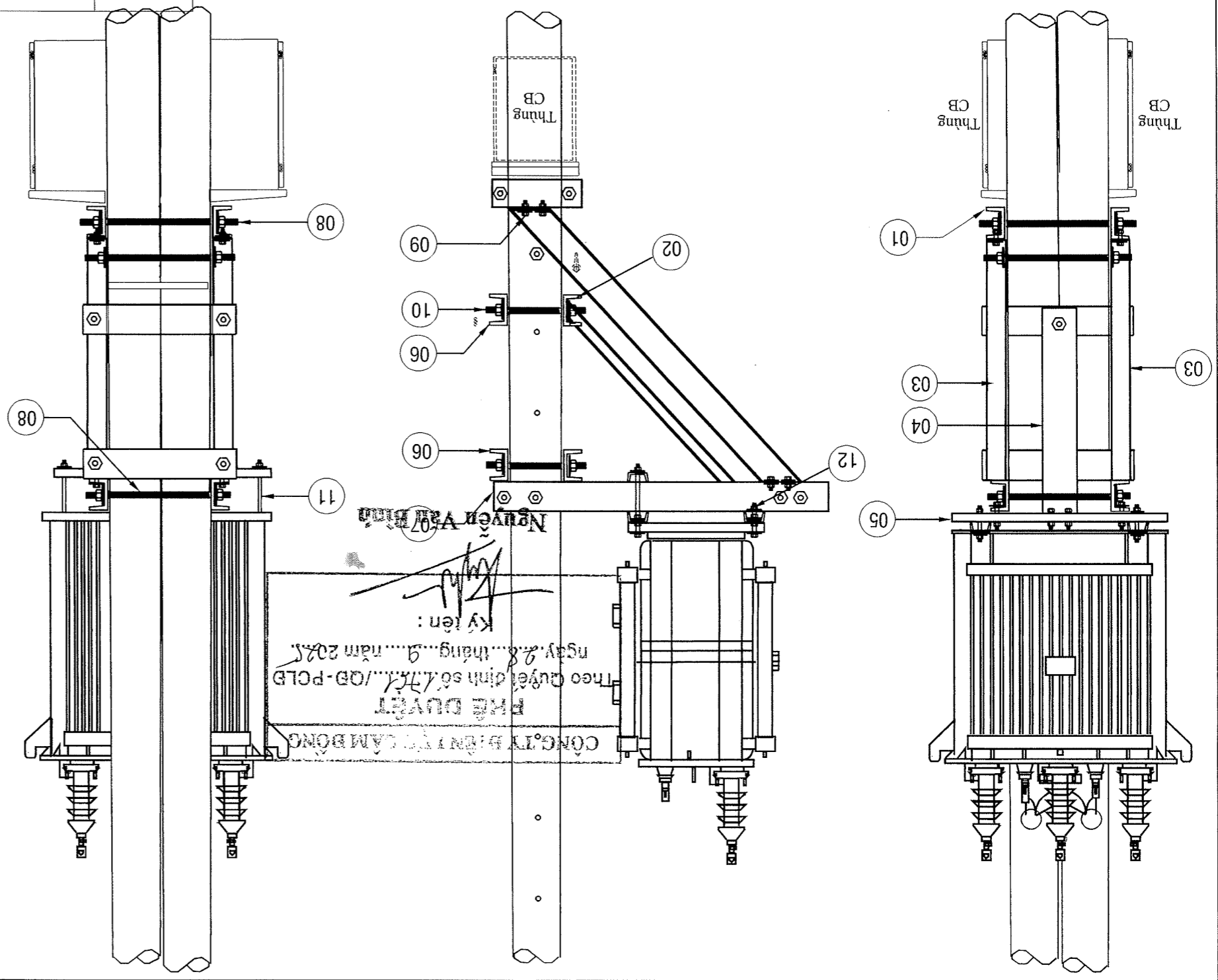
GIA ĐỠ RECLOSER ENTEC

1. Collier sử dụng ở vị trí trụ BTLT đôi không trùng lỗ trụ
2. Chi tiết sắt được nhúng Zn nóng.
3. Gia trị B: - Đối với trụ 12m: B = 270
- Đối với trụ 14m: B = 290



02	XA-MBA	7/2025	TL:	Nguyễn Hữu Đại	Thiết lập
01	25-BT-134	Ngày/vn	BCKTKT	Nguyễn T.C. Hồng	Kiểm tra
BỘ XÀ MBA TRĂM TRỤ GHEP SẮT CÔNG SUẤT <=400KVA					
P. Giám đốc: Nguyễn Chí Hiếu P. TK XD: Lê Văn Dũng CNTT: Tạ Thành Long CTTK: Nguyễn T.C. Hồng					
Tên dự án: CÀI TÀO, PHÁT TRIỂN LƯỚI ĐIỆN HÀ THỀ VÀ TBA ĐÀM BẢO CẤP ĐIỆN HUYỆN PHÚ QUÝ NĂM 2026 TỔNG CÔNG TY ĐIỆN LỰC MIỀN NAM CÔNG TY TỰ VẬN ĐIỆN MIỀN NAM					
Tên bản vẽ:					
 EVNSPC CÔNG TY ĐIỆN LỰC MIỀN NAM CÔNG TY TỰ VẬN ĐIỆN MIỀN NAM					
Tên bản vẽ:					
Nội dung hiệu chỉnh					
Ngày					
Thực hiện					
Kiểm tra					

TOÀN BỘ CẤU KIỆN GIỮA CÔNG TỪ THẾP CT3, SAU KHI GIA CÔNG LÂM CỤN CẢNH SẮC
 CÁC CẤU KIỆN THEO CẤP ==> CÁC LỖ KHOAN ĐƯỢC KHOAN ĐỐI XỨNG.
 TOÀN BỘ CẤU KIỆN PHẢI ĐƯỢC MÀ KÈM NHỮNG NÔNG, CHIỀU DÀY LỚP MÀ ≥ 85µm



STT	SỐ LƯỢNG	KHỐI LƯỢNG (kg)	Mô tả	Đơn vị	Trọng lượng
01	02	8,59	ĐÀ U-100x46x4,5 DÀI 0,50m		
02	01	10,71	ĐÀ U-160x64x5 DÀI 0,70m		
03	02	64,26	ĐÀ MBT: U-160x64x5 DÀI 2,100m		
04	01	22,34	ĐÀ U-160x64x5 DÀI 1,460m		
05	03	28,35	ĐÀ U-100x46x4,5 DÀI 1,100m		
06	03	18,04	ĐÀ U-100x46x4,5 DÀI 0,70m		
07	02	52,02	ĐÀ MBT: U-160x64x5 DÀI 1,700m		
08	06	8,2	BOULON VRS 16x750		
09	20	3,6	BULON 16x60		
10	04	4,4	BOULON VRS 16x400		
11	04	3,52	BOULON 16x350		
12	02	0,5	BULON 16x100		
13	92	13,8	LONG ĐÈN VUÔNG Ø18		

CÔNG TY ĐIỆN LỰC MIỀN NAM
THAM DINH
 Theo Văn bản số 1656/...
 ngày 26 tháng 9 năm 2025
 Ký tên: *[Signature]*

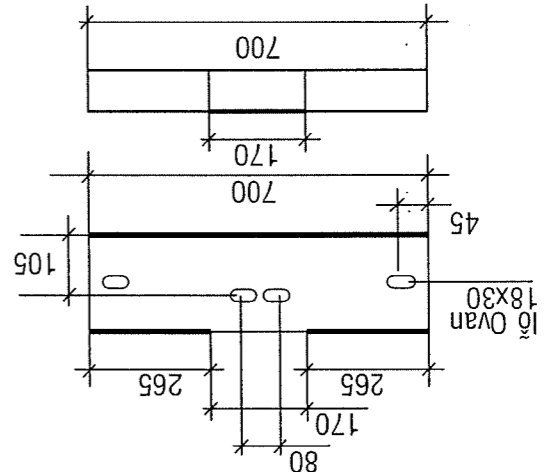


02	02	Thiết lập	Nguyễn Hữu Đại	TL:	7/2025	XA-MBA
02	02	Kiểm tra	Nguyễn T.C. Hồng	BCKTKT	Ngày/tn	25-BT-134
CÔNG SUẤT <=400KVA						
BỘ XÀ MBA TRĂM TRỪ GHEP SÁT						
P. Giám đốc			Nguyễn Chí Hiếu	Tên bản vẽ:		
P. TK XD			Lê Văn Dũng	TÊN DỰ ÁN:		
CNTK			Tà Thành Long	CÀI TẠO, PHÁT TRIỂN LƯỚI ĐIỆN HẠ THẾ VÀ TBA		
CTTK			Nguyễn T.C. Hồng	ĐẢM BẢO CẤP ĐIỆN HUYỆN PHÚ QUÝ NĂM 2026		
Kiểm tra			Nguyễn T.C. Hồng	TÊN DỰ ÁN:		
Thiết lập			Nguyễn Hữu Đại	TÊN DỰ ÁN:		

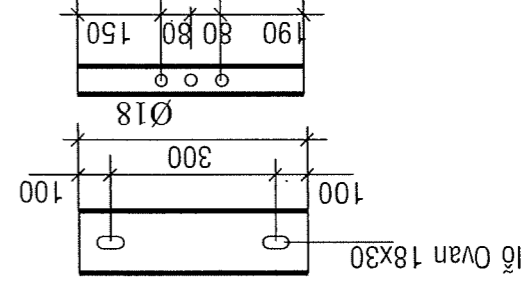


EVNSPC
TẬP ĐOÀN ĐIỆN LỰC VIỆT NAM
CÔNG TY TƯ VẤN ĐIỆN MIỀN NAM
CÔNG TY PHÁT TRIỂN LƯỚI ĐIỆN MIỀN NAM

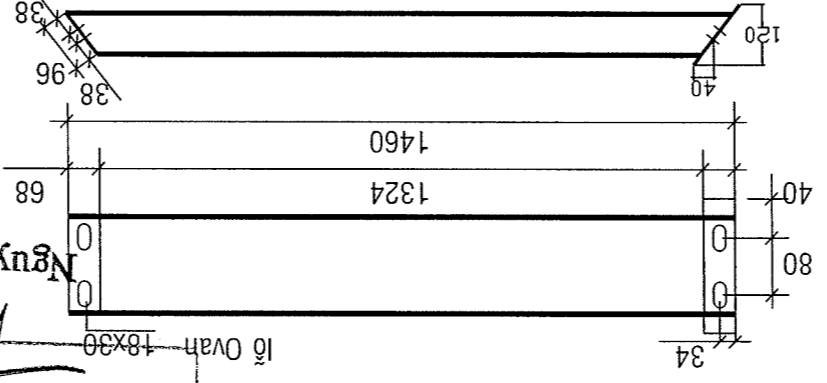
TOÀN BỘ CẦU KIẾN GIỮA CÔNG TỰ THÉP TỰ THÉP CT3, SAU KHI GIA CÔNG LÂM CỤN CẢNH SẠC
CÁC CẦU KIẾN THEO CẤP ==> CÁC LỖ KHOAN ĐƯỢC KHOAN ĐỐI XỨNG.
TOÀN BỘ CẦU KIẾN PHẢI ĐƯỢC MÀ KÉM NHỮNG NÔNG, CHIỀU DÀY LỚP MÀ ≥ 85µm



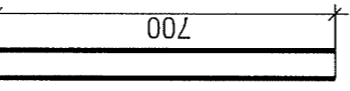
CHI TIẾT 2: BÀ U-160x64x5-DÀI 700mm



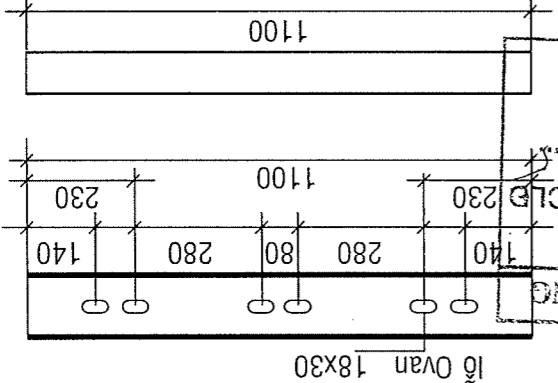
CHI TIẾT 1: BÀ U-100x46x4,5-DÀI 500mm



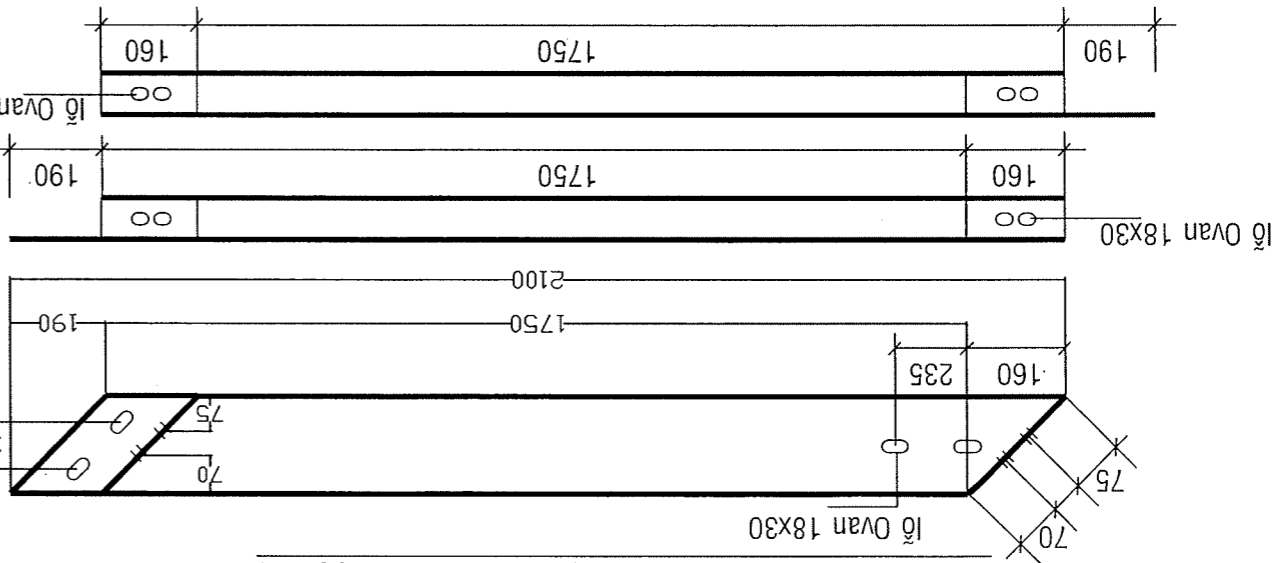
CHI TIẾT 4: BÀ U-160x64x5-DÀI 1.460mm



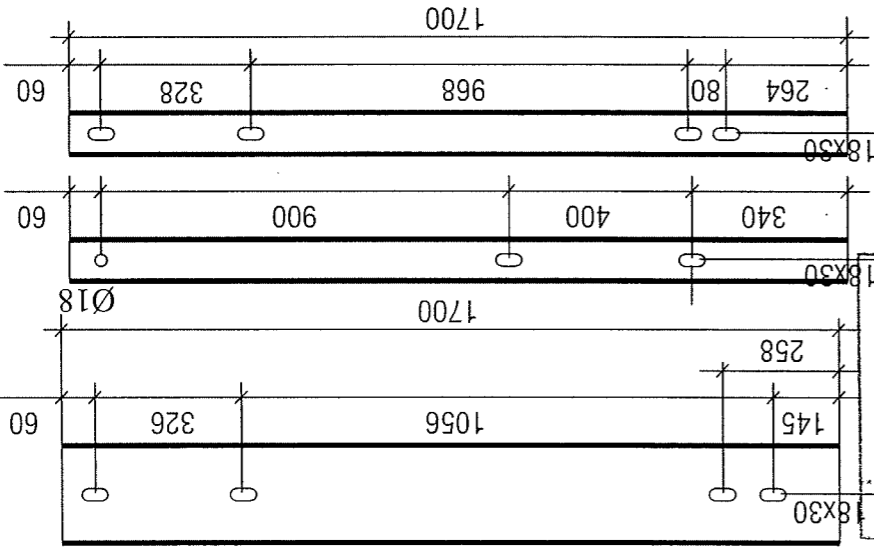
CHI TIẾT 6: BÀ U-100x46x4,5-DÀI 700mm



CHI TIẾT 5: BÀ U-100x46x4,5-DÀI 1.100mm



CHI TIẾT 3: BÀ MBT: U-160x64x5-DÀI 2.100mm



CHI TIẾT 7: BÀ MBT: U-160x64x5-DÀI 1.700mm



Nguyễn Văn Bình
Ký tên:
Theo Quyết định số 175.../QĐ-PCLD ngày 28... tháng 9... năm 2025

THẠM BÌNH
CÔNG TY ĐIỆN LỰC LÂM ĐỒNG
Ký tên:
Theo Văn bản số 1656.../VT ngày 26... tháng 9... năm 2025

Nguyễn Thị Quỳnh
Ký tên: