
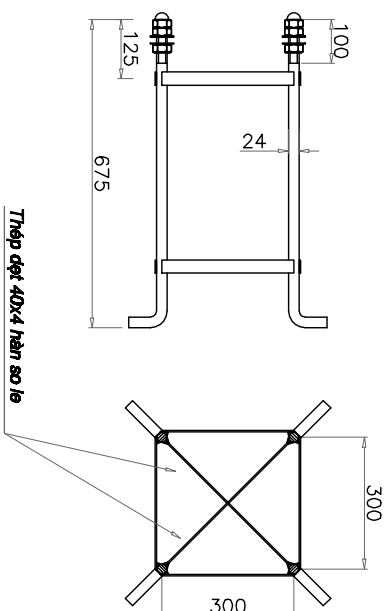
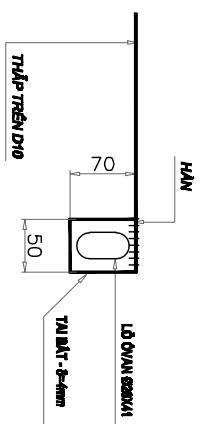


|  |  |                                       |  |  |  |
|--|--|---------------------------------------|--|--|--|
| <b>CHỦ ĐẦU TƯ: UBND XÃ LÊ HỒ</b>   |  | <b>HỒ SƠ BẢO CAO KINH TẾ KỸ THUẬT</b> |  | <b>CÔNG TY TNHH TƯ VẤN XÂY DỰNG VIỆT NAM - VINCONS</b> |  |
| <b>CÔNG TRÌNH: NÀNG CAO NĂNG LỰC, HIỆU QUẢ HOẠT ĐỘNG HỆ THỐNG BÀI TRUYỀN THANH</b> |  | <b>CỘT BÁT GIÁC 9M</b>                |  | <b>GIẢI ĐỐC</b>  |  |
| <b>GIẢI ĐỐC</b>  |  | <b>NGUYÊN QUẢNG CÔNG</b>              |  | <b>GIẢI ĐỐC</b>  |  |
| <b>CHỦ TRÌ THIẾT KẾ</b>  |  | <b>PHẠM THẾ DŨNG</b>                  |  | <b>NGUYÊN QUẢNG CÔNG</b>                               |  |
| <b>Kiểm tra</b>  |  | <b>PHẠM THẾ DŨNG</b>                  |  | <b>NGUYÊN QUẢNG CÔNG</b>                               |  |
| <b>THIẾT KẾ</b>  |  | <b>VŨ TIẾN DŨNG</b>                   |  | <b>NGUYÊN QUẢNG CÔNG</b>                               |  |
| <b>BỘN VỊ THIẾT KẾ: CÔNG TY TNHH TƯ VẤN XÂY DỰNG VIỆT NAM - VINCONS</b>            |  | <b>NGUYÊN QUẢNG CÔNG</b>              |  | <b>TỶ LỆ:</b>  |  |
|    |  |                                       |  | <b>HỒN THÀNH:</b>                                      |  |
|  |  |                                       |  | <b>KÝ HIỆU:</b>  |  |
|  |  |                                       |  | <b>BẢN VẼ SỐ:</b>                                      |  |

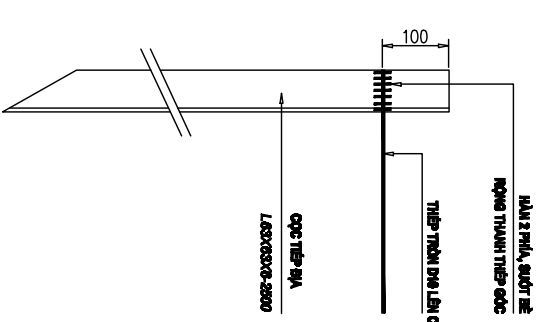
### KHUANG MÔNG CỘT



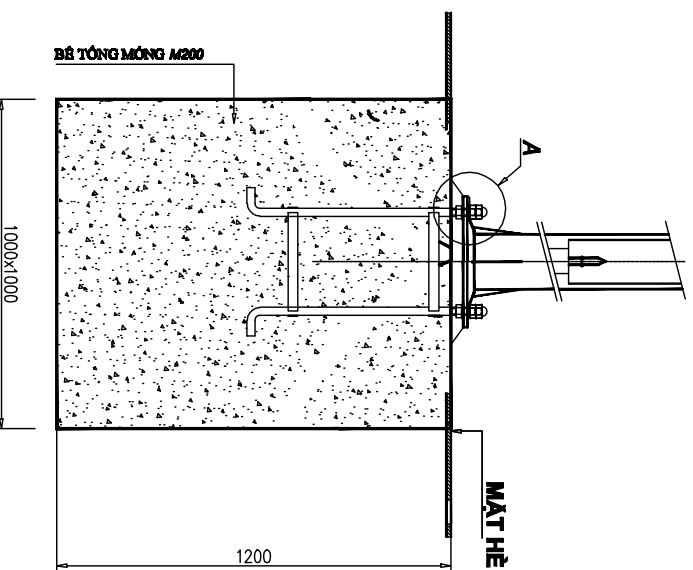
### TẠI BÁT TIẾP ĐẠ



### CÁCH HẠN TIẾP ĐẠ



### MÔNG CỘT



### THÔNG KÊ VẬT LIỆU CHÍNH CHO MỘT MÔNG CỘT

| TT | QUY CÁCH VẬT TƯ             | ĐƠN VỊ | KHOẢNG LƯỢNG |
|----|-----------------------------|--------|--------------|
| 1  | BÊ TÔNG M200, đá 2x4        | M3     | 1,2          |
| 2  | KHUANG MÔNG M24x300x300x675 | M      | 01           |
| 3  | ĐẠO ĐÁT HỒ MÔNG             | M3     | 1,2          |
| 4  | ĐƠN ĐÁT HỒ MÔNG             | M3     | 1,2          |
| 5  |                             |        |              |

### GHI CHÚ

- Kiểm tra trước khi vẽ theo bản vẽ.
- Thép gia công theo quy định trong bản vẽ kỹ thuật.
- Sử dụng thép theo quy định của tiêu chuẩn Việt Nam.
- Sử dụng thép có các đặc tính và các đặc tính của các loại thép khác nhau.
- Lưu ý: Khi thi công, cần đảm bảo độ chính xác của các chi tiết.
- Thép gia công theo quy định của tiêu chuẩn Việt Nam.
- Sử dụng thép theo quy định của tiêu chuẩn Việt Nam.

CHỦ ĐẦU TƯ: UBND XÃ LÊ HỒ

HỒ SƠ BẢO CAO KINH TẾ KỸ THUẬT

CÔNG TRÌNH: NÂNG CAO NĂNG LỰC, HIỆU QUẢ HOẠT ĐỘNG HỆ

THÔNG ĐÀI TRUYỀN THANH

GIÁM ĐỐC

CHỦ TRÌ THIẾT KẾ

NGƯỜI QUẢN CÔNG

PHẠM THẾ DŨNG

CHỮ KÝ

CHỮ KÝ

CÔNG TY TNHH TƯ VẤN XÂY DỰNG VIỆT NAM - VINCONS

GIÁM ĐỐC

TÊN LÊ:

HỌ TÊN:

KÝ HIỆU:

BẢN VẼ SỐ:

BỘ TƯ THỨC KẾ: CÔNG TY TNHH TƯ VẤN  
XÂY DỰNG VIỆT NAM - VINCONS

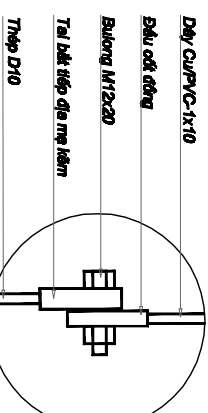
BẢN VẼ MÔNG CỘT BÁT GIÁC 9M



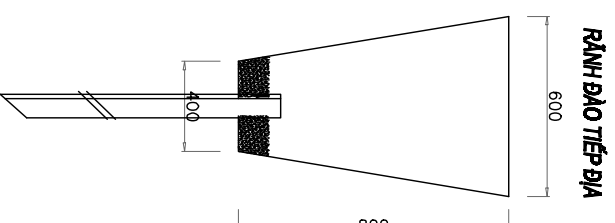
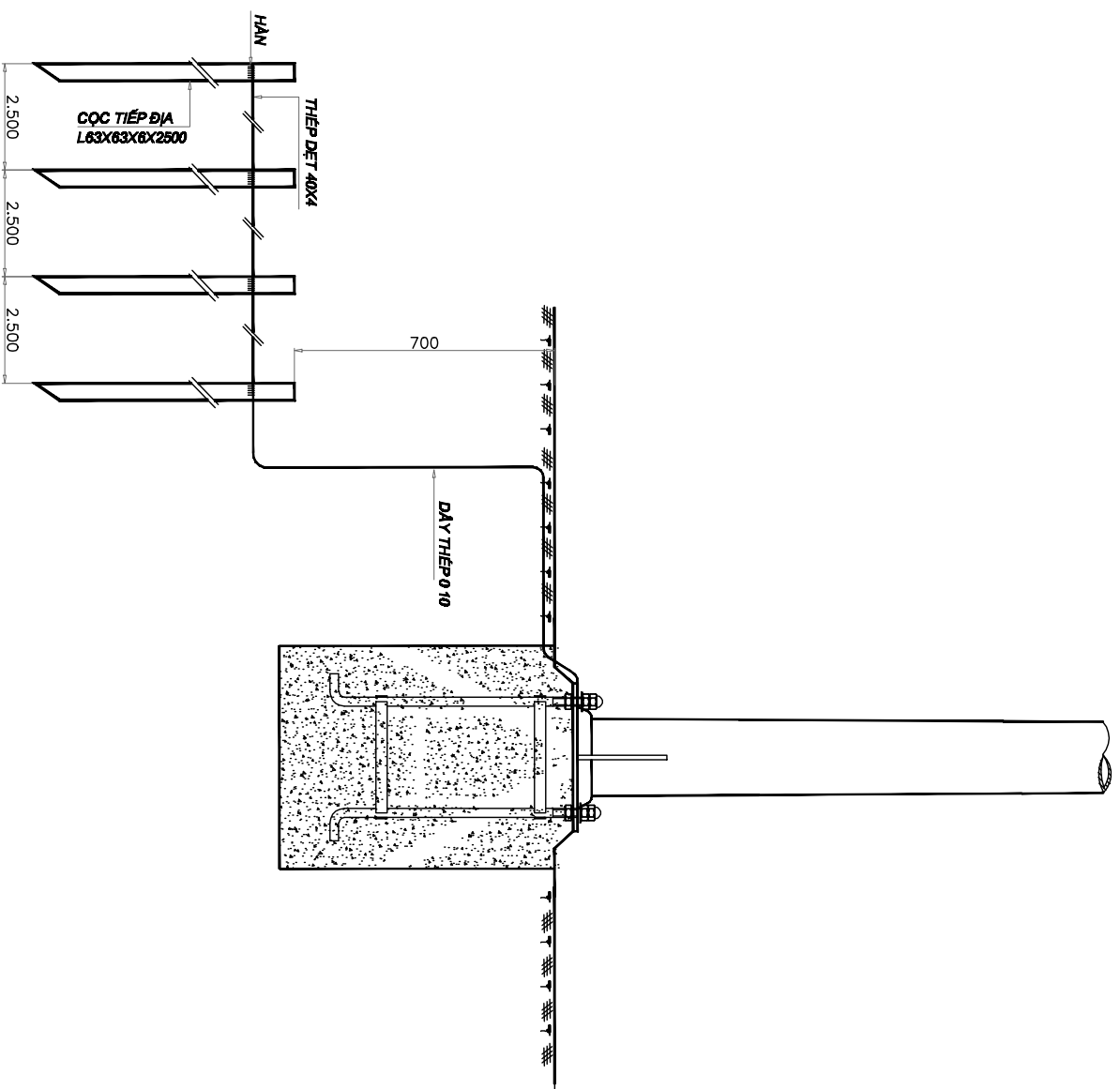
NGƯỜI QUẢN CÔNG

- GHI CHÚ**
- Việc lắp đặt phải tuân thủ theo các quy định về kỹ thuật.
  - Tất cả các chi tiết phải được kiểm tra kỹ lưỡng trước khi thi công.

**CHI TIẾT A**



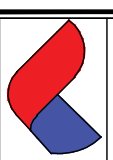
| TT | VẬT TƯ - CÔNG VIỆC                       | ĐƠN VỊ | KIỂM LƯỢNG |
|----|--|--------|------------|
| 01 | ĐÁO ĐÁT RÀNH TIẾP ĐỊA                    | M3     | 4          |
| 02 | LẤP ĐÁT RÀNH TIẾP ĐỊA                    | M3     | 4          |
| 03 | CỌC TIẾP ĐỊA THIEP L63X63X6X2500 (4 CỌC) | KG     | 87,2       |
| 04 | THIEP DET 40X4 12MM                      | KG     | 8,35       |
| 05 | DÂY THIEP 0 10 3M                        | KG     | 1,86       |



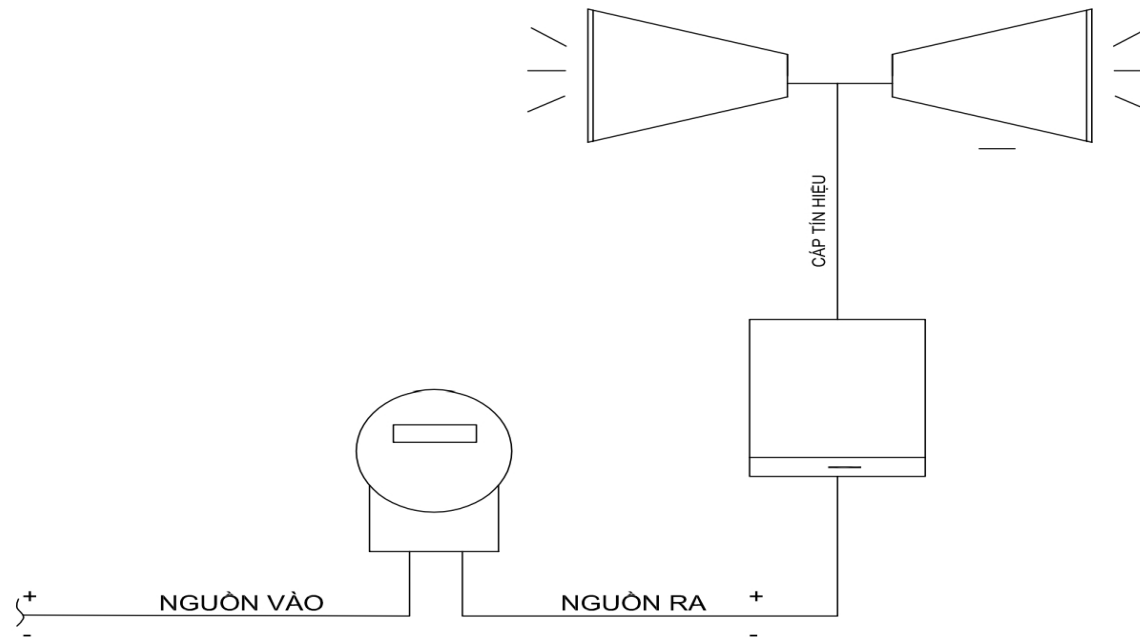
**GHI CHÚ**

- KÍCH THUỘC TINH THEO NAM

|   |  |  |  |                         |  |  |  |                    |  |
|---|--|--|--|-------------------------|--|--|--|--------------------|--|
| <b>CHỦ ĐẦU TƯ: UBND XÃ LỄ HỒ</b>  |  | <b>HỒ SƠ BẢO CAO KINH TẾ KỸ THUẬT</b>  |  | <b>GIẢI ĐỐC</b>         |  | <b>CÔNG TY TNHH TƯ VẤN XÂY DỰNG VIỆT NAM - VINCONS</b> |  | <b>TỶ LỆ:</b>      |  |
| <b>BỘN VỊ THIẾT KẾ: CÔNG TY TNHH TƯ VẤN XÂY DỰNG VIỆT NAM - VINCONS</b> |  | <b>CÔNG TRÌNH: NÂNG CAO NĂNG LỰC, HIỆU QUẢ HOẠT ĐỘNG HỆ THỐNG BÀI TRUYỀN THANH</b> |  | <b>CHỦ TRÌ THIẾT KẾ</b> |  | <b>PHẠM THẾ DŨNG</b>                                   |  | <b>HOÀN THÀNH:</b> |  |
|   |  | <b>TIẾP ĐỊA CỘT</b>  |  | <b>Kiểm tra</b>         |  | <b>PHẠM THẾ DŨNG</b>                                   |  | <b>KÝ HIỆU:</b>    |  |
|   |  |  |  | <b>THIẾT KẾ</b>         |  | <b>VŨ TIẾN DŨNG</b>                                    |  | <b>BẢN VẼ SỐ:</b>  |  |

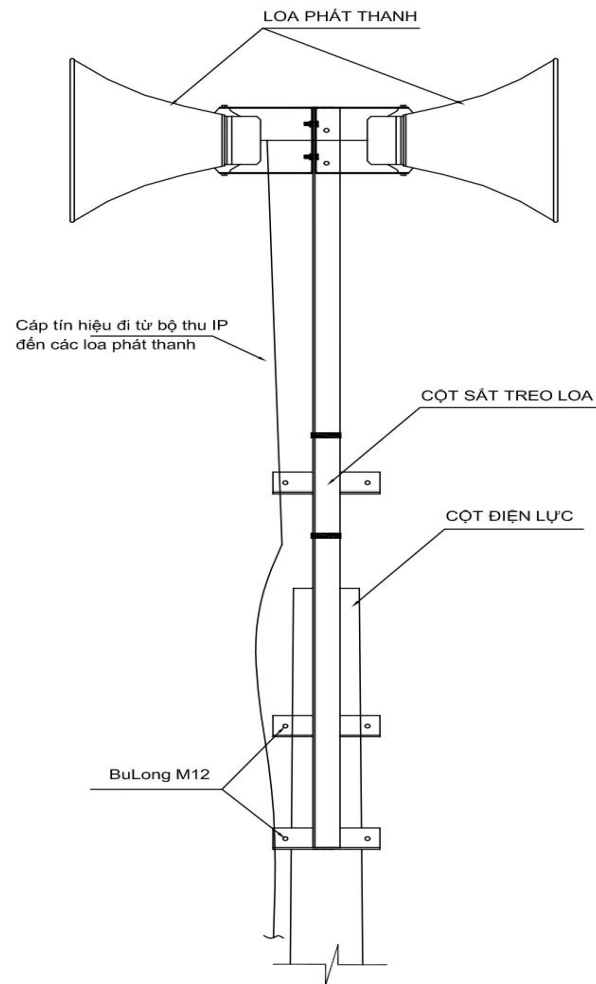


## SƠ ĐỒ ĐẦU NỐI LOA TRUYỀN THANH VỚI BỘ THU IP THÔNG MINH VÀ NGUỒN ĐIỆN



| KÝ HIỆU   | DIỄN GIẢI        |
|---|------------------|
|  | BỘ THU IP        |
|  | LOA TRUYỀN THANH |
|  | CÔNG TƠ ĐIỆN     |

## VỊ TRÍ LẮP ĐẶT CỤM LOA TẠI CỘT ĐIỆN LỰC



### GHI CHÚ:

- CỘT SẮT LẮP TRÊN CỘT ĐIỆN LỰC BẰNG BULÔNG M12 LIÊN KẾT VỚI CẤU KIỆN A
- HƯỚNG LOA ĐƯỢC ĐIỀU CHỈNH PHÙ HỢP THEO TỪNG VỊ TRÍ ĐẢM BẢO KHẢ NĂNG TRUYỀN TẢI THÔNG TIN ĐẾN ĐƯỢC TOÀN BỘ KHU DẪN CỤ
- NGUỒN ĐIỆN ĐƯỢC LẤY TỪ VỊ TRÍ BÊN ĐIỆN LỰC CUNG CẤP

## PHỐI CẢNH TREO LOA TRÊN CỘT ĐIỆN LỰC

