

CỘNG HÒA XÃ HỘI CHỦ NGHĨA VIỆT NAM

Độc Lập - Tự Do - Hạnh Phúc

HỒ SƠ THIẾT KẾ BẢN VẼ THI CÔNG

CÔNG TRÌNH : XÂY DỰNG TRƯỜNG MẦM NON PHÚC LÝ (CƠ SỞ 1)

ĐỊA ĐIỂM : PHƯỜNG MINH KHAI, QUẬN BẮC TỪ LIÊM, TP. HÀ NỘI

HẠNG MỤC : PHÒNG CHÁY CHỮA CHÁY

CHỦ ĐẦU TƯ : BAN QUẢN LÝ DỰ ÁN ĐẦU TƯ XÂY DỰNG QUẬN BẮC TỪ LIÊM

ĐƠN VỊ TVTK : CÔNG TY CỔ PHẦN TƯ VẤN GIẢI PHÁP PCCC HƯNG THỊNH

HÀ NỘI 2025

CỘNG HÒA XÃ HỘI CHỦ NGHĨA VIỆT NAM
Độc Lập - Tự Do - Hạnh Phúc

HỒ SƠ THIẾT KẾ BẢN VẼ THI CÔNG

CÔNG TRÌNH : XÂY DỰNG TRƯỜNG MẦM NON PHÚC LÝ (CƠ SỞ 1)

ĐỊA ĐIỂM : PHƯỜNG MINH KHAI, QUẬN BẮC TỪ LIÊM, TP. HÀ NỘI

HẠNG MỤC : PHÒNG CHÁY CHỮA CHÁY

CHỦ ĐẦU TƯ : BAN QUẢN LÝ DỰ ÁN ĐẦU TƯ XÂY DỰNG QUẬN BẮC TỪ LIÊM

ĐƠN VỊ TVTK : CÔNG TY CỔ PHẦN TƯ VẤN GIẢI PHÁP PCCC HƯNG THỊNH

CHỦ ĐẦU TƯ

ĐƠN VỊ TƯ VẤN THIẾT KẾ

HÀ NỘI 2025

HỆ THỐNG BÁO CHÁY

DANH MỤC BẢN VẼ

STT	TÊN BẢN VẼ	KÝ HIỆU
1	DANH MỤC BẢN VẼ	DMBV
2	SƠ ĐỒ NGUYÊN LÝ HỆ THỐNG BÁO CHÁY	BC-01
3	MẶT BẰNG TỔNG THỂ HỆ THỐNG BÁO CHÁY	BC-02
4	MẶT BẰNG BÁO CHÁY TẦNG 1	BC-03
5	MẶT BẰNG BÁO CHÁY TẦNG 2	BC-04
6	MẶT BẰNG BÁO CHÁY TẦNG TUM	BC-05
7	CHI TIẾT LẮP ĐẶT HỆ THỐNG BÁO CHÁY	BC-06

SỬA ĐỔI - MODIFY	NGÀY SỬA REVISION DATE
A	
B	
C	
D	
E	
F	
G	

CHỦ ĐẦU TƯ - INVESTER

**BAN QUẢN LÝ DỰ ÁN
ĐẦU TƯ XÂY DỰNG
QUẬN BẮC TỪ LIÊM**

CÔNG TRÌNH - PROJECT

**XÂY DỰNG TRƯỜNG MẦM NON
PHÚC LÝ (CƠ SỞ 1)**

VI TRÍ XD : PHƯỜNG MINH KHAI-QUẬN BẮC TỪ LIÊM
THÀNH PHỐ HÀ NỘI.

ĐƠN VỊ THIẾT KẾ: DESIGN CONTRACTOR

**CÔNG TY CỔ PHẦN TƯ VẤN
GIẢI PHÁP PCCC HUNG THỊNH**



HUNG THỊNH

ĐỊA CHỈ: SỐ 42 TỔ 22, P.THANH LƯƠNG
Q. HAI BÀ TRUNG, TP. HÀ NỘI; SĐT: 0387067633

GIÁM ĐỐC DIRECTOR NGUYỄN TUẤN ANH	
CHỦ TRÌ MAJOR NGUYỄN TIẾN TỰ	
THIẾT KẾ DESIGNED BY PHẠM THANH TUYẾN	
KIỂM TRA CHECK BY NGUYỄN TIẾN TỰ	

GIẢI ĐOẠN - STAGE

HỒ SƠ THIẾT KẾ BẢN VẼ THI CÔNG

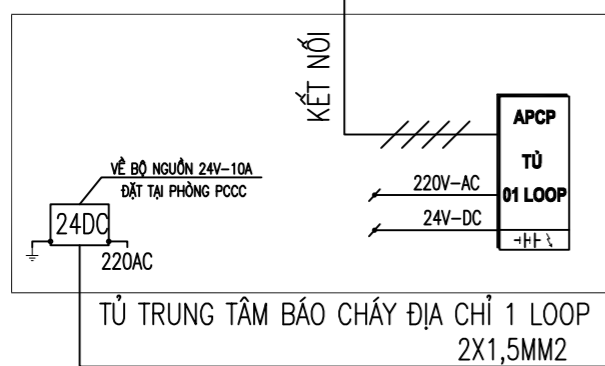
TÊN BẢN VẼ - DRAWING TITLE

DANH MỤC BẢN VẼ

NGÀY PHÁT HÀNH ISSUING DATE 2025	TỶ LỆ SCALE
TÊN BỘ HS: PCCC	SIZE: A3
SỐ BẢN VẼ SHEET NUMBER	DMBV

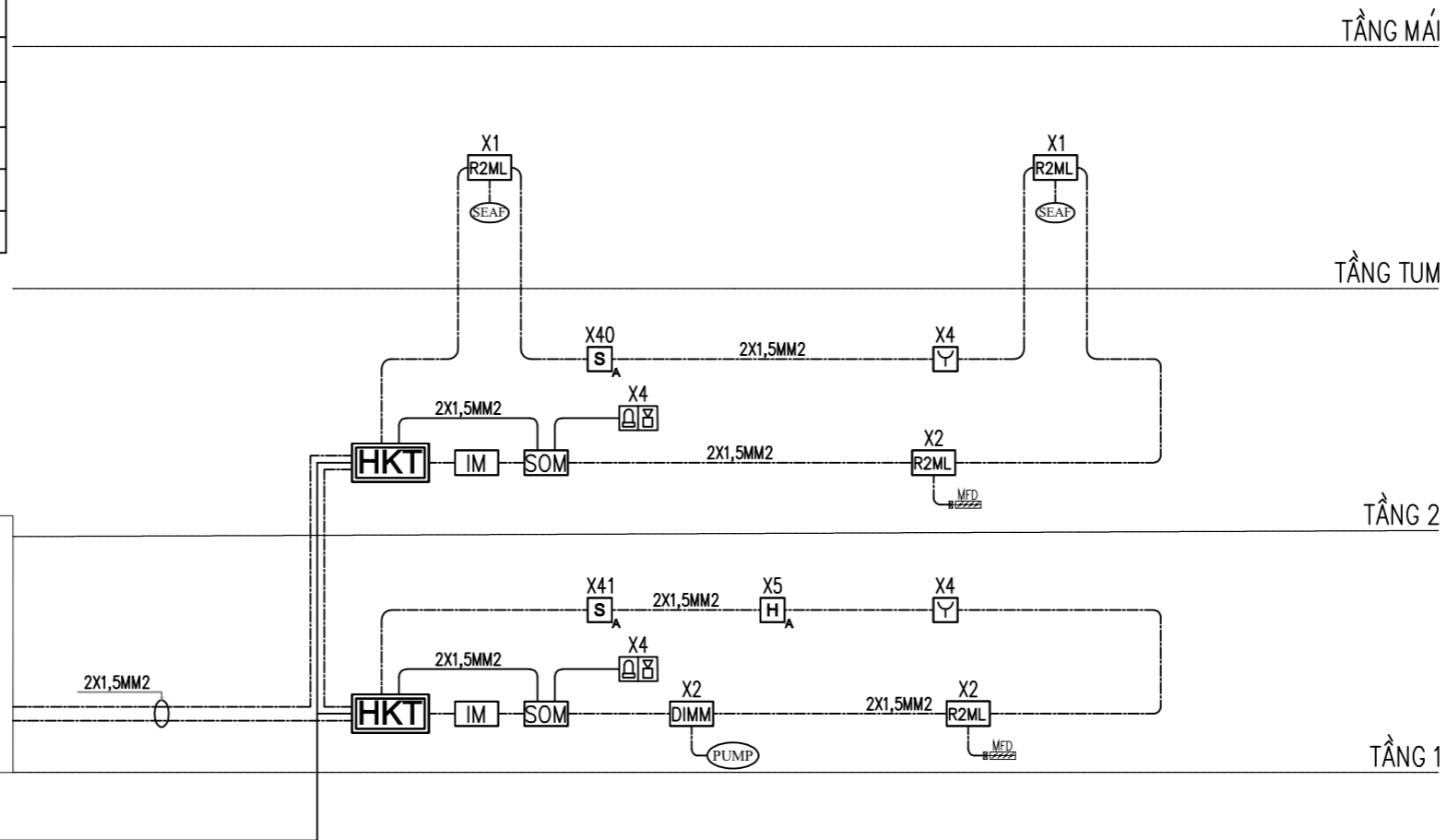
KÝ HIỆU	TÊN VẬT TƯ THIẾT BỊ
	HỘP KỸ THUẬT
	TỔ HỢP CHUÔNG, ĐÈN
	NÚT ẤN ĐỊA CHỈ
	ĐẦU BÁO CHÁY KHÓI QUANG ĐỊA CHỈ
	ĐẦU BÁO CHÁY NHIỆT CỐ ĐỊNH ĐỊA CHỈ
	MODULE GIÁM SÁT
	MODULE CÁCH LY NGẮN MẠCH
	MODULE ĐIỀU KHIỂN CHUÔNG ĐÈN
	MODULE ĐIỀU KHIỂN 2 NGÕ RA
	QUẠT HÚT KHÓI
	BƠM CHỮA CHÁY
	VAN CỐNG KÈM CÔNG TẮC GIÁM SÁT VAN
	VAN MFD
	DÂY TÍN HIỆU CHỐNG CHÁY, CHỐNG NHIỄU 2x1.5mm2
	DÂY NGUỒN 2X1.5MM2

TRUNG TÂM BÁO CHÁY ĐẶT TẠI PHÒNG BẢO VỆ
CÓ NGƯỜI TRỰC 24/24
HỆ THỐNG CHỮA CHÁY
HỆ THỐNG QUẠT HÚT KHÓI
TỦ ĐIỆN TỔNG



YÊU CẦU KỸ THUẬT

- DÂY TÍN HIỆU BÁO CHÁY CHỐNG NHIỄU LƯƠN TRONG ỚNG GHEN CHỐNG CHÁY SP D20.
- CÁP TÍN HIỆU ĐI NGOÀI NHÀ LƯƠN TRONG ỚNG HDPE D32, D40, D50
- TRUNG TÂM BÁO CHÁY 01 LOOP ĐẶT TẠI PHÒNG TRỰC TẦNG 1.
- NGUỒN ĐIỆN CHO TRUNG TÂM BÁO CHÁY GỒM NGUỒN ĐIỆN XOAY CHIỀU 220V VÀ NGUỒN ẮC QUY 24V. DUNG LƯỢNG ẮC QUY PHẢI ĐẢM BẢO CHO HỆ THỐNG HOẠT ĐỘNG 12H Ở CHẾ ĐỘ THƯỜNG TRỰC VÀ 1H KHI CÓ CHÁY



SƠ ĐỒ NGUYÊN LÝ HỆ THỐNG BÁO CHÁY

SỬA ĐỔI - MODIFY	NGÀY SỬA REVISION DATE
A	
B	
C	
D	
E	
F	
G	

CHỦ ĐẦU TƯ - INVESTER

**BAN QUẢN LÝ DỰ ÁN
ĐẦU TƯ XÂY DỰNG
QUẬN BẮC TỪ LIÊM**

CÔNG TRÌNH - PROJECT

**XÂY DỰNG TRƯỜNG MẦM NON
PHÚC LÝ (CƠ SỞ 1)**

VỊ TRÍ XD : PHƯỜNG MINH KHAI-QUẬN BẮC TỪ LIÊM
THÀNH PHỐ HÀ NỘI.

ĐƠN VỊ THIẾT KẾ: DESIGN CONTRACTOR

**CÔNG TY CỔ PHẦN TƯ VẤN
GIẢI PHÁP PCCC HUNG THỊNH**



ĐỊA CHỈ: SỐ 42 TỔ 22, P.THANH LƯƠNG
Q. HAI BÀ TRUNG, TP. HÀ NỘI; SĐT: 0387067633

GIÁM ĐỐC DIRECTOR
NGUYỄN TUẤN ANH

CHỦ TRÌ MAJOR
NGUYỄN TIẾN TỰ

THIẾT KẾ DESIGNED BY
PHẠM THANH TUYẾN

KIỂM TRA CHECK BY
NGUYỄN TIẾN TỰ

GIẢI ĐOẠN - STAGE
HỒ SƠ THIẾT KẾ BẢN VẼ THI CÔNG

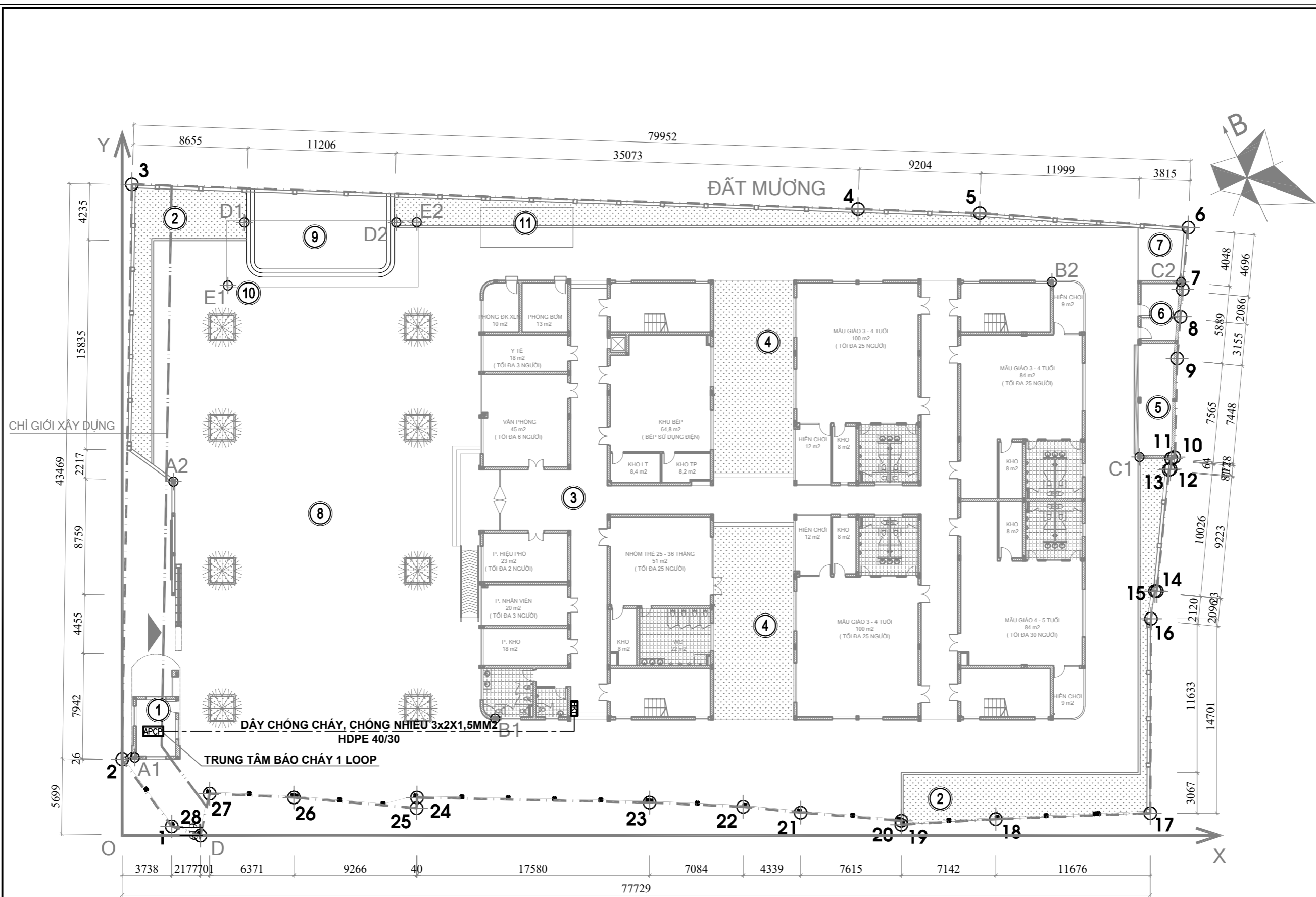
TÊN BẢN VẼ - DRAWING TITLE

SƠ ĐỒ NGUYÊN LÝ
HỆ THỐNG BÁO CHÁY

NGÀY PHÁT HÀNH ISSUING DATE
2025

TÊN BỘ HS: PCCC SIZE: A3

SỐ BẢN VẼ SHEET NUMBER BC-01



MẶT BẰNG TỔNG THỂ ĐỊNH VỊ CÔNG TRÌNH

GHI CHÚ:

- ① NHÀ BẢO VỆ - CÔNG
- ④ KHÔNG GIAN TRẢI NGHIỆM
- ⑦ TRẠM ĐIỆN
- ⑩ BỂ NƯỚC PCCC + SH
- ② SÂN VƯỜN, CÂY XANH
- ⑤ NHÀ ĐÉ XE MÁY
- ⑧ SÂN TẬP TRUNG
- ⑪ BỂ XLNT
- ③ KHỐI NHÀ CHÍNH
- ⑥ NHÀ CHẤT THẢI
- ⑨ SÂN KHẤU

SỬA ĐỔI - MODIFY	NGÀY SỬA REVISION DATE
A	
B	
C	
D	
E	
F	
G	

CHỦ ĐẦU TƯ - INVESTER

**BAN QUẢN LÝ DỰ ÁN
ĐẦU TƯ XÂY DỰNG
QUẬN BẮC TỪ LIÊM**

CÔNG TRÌNH - PROJECT

**XÂY DỰNG TRƯỜNG MẦM NON
PHÚC LÝ (CƠ SỞ 1)**

**VỊ TRÍ XD: PHƯỜNG MINH KHAI-QUẬN BẮC TỪ LIÊM
THÀNH PHỐ HÀ NỘI.**

ĐƠN VỊ THIẾT KẾ: DESIGN CONTRACTOR

**CÔNG TY CỔ PHẦN TƯ VẤN
GIẢI PHÁP PCCC HUNG THỊNH**



HUNG THỊNH

**ĐỊA CHỈ: SỐ 42 TỔ 22, P. THANH LƯƠNG
Q. HAI BÀ TRUNG, TP. HÀ NỘI; SĐT: 0387067633**

GIÁM ĐỐC DIRECTOR	 NGUYỄN TUẤN ANH
CHỦ TRÌ MAJOR	 NGUYỄN TIẾN TỰ
THIẾT KẾ DESIGNED BY	 PHẠM THANH TUYẾN
KIỂM TRA CHECK BY	 NGUYỄN TIẾN TỰ

GIẢI ĐOẠN - STAGE

HỒ SƠ THIẾT KẾ BẢN VẼ THI CÔNG

TÊN BẢN VẼ - DRAWING TITLE

**MẶT BẰNG BÁO CHÁY
TỔNG THỂ**

NGÀY PHÁT HÀNH ISSUING DATE	TỶ LỆ SCALE
2025
TÊN BỘ HS: PCCC	SIZE: A3
SỐ BẢN VẼ SHEET NUMBER	BC-02

SỬA ĐỔI - MODIFY	NGÀY SỬA REVISION DATE
A	
B	
C	
D	
E	
F	
G	

CHỦ ĐẦU TƯ - INVESTER

**BAN QUẢN LÝ DỰ ÁN
ĐẦU TƯ XÂY DỰNG
QUẬN BẮC TỪ LIÊM**

CÔNG TRÌNH - PROJECT

**XÂY DỰNG TRƯỜNG MẦM NON
PHÚC LÝ (CƠ SỞ 1)**

VI TRÍ XD : PHƯỜNG MINH KHAI-QUẬN BẮC TỪ LIÊM
THÀNH PHỐ HÀ NỘI.

ĐƠN VỊ THIẾT KẾ: DESIGN CONTRACTOR

**CÔNG TY CỔ PHẦN TƯ VẤN
GIẢI PHÁP PCCC HUNG THỊNH**



ĐỊA CHỈ: SỐ 42 TỐ 22, P. THANH LƯƠNG
Q. HAI BÀ TRUNG, TP. HÀ NỘI; SĐT: 0387067633

GIÁM ĐỐC
DIRECTOR
NGUYỄN TUẤN ANH

CHỦ TRÌ
MAJOR
NGUYỄN TIẾN TỰ

THIẾT KẾ
DESIGNED BY
PHẠM THANH TUYẾN

KIỂM TRA
CHECK BY
NGUYỄN TIẾN TỰ

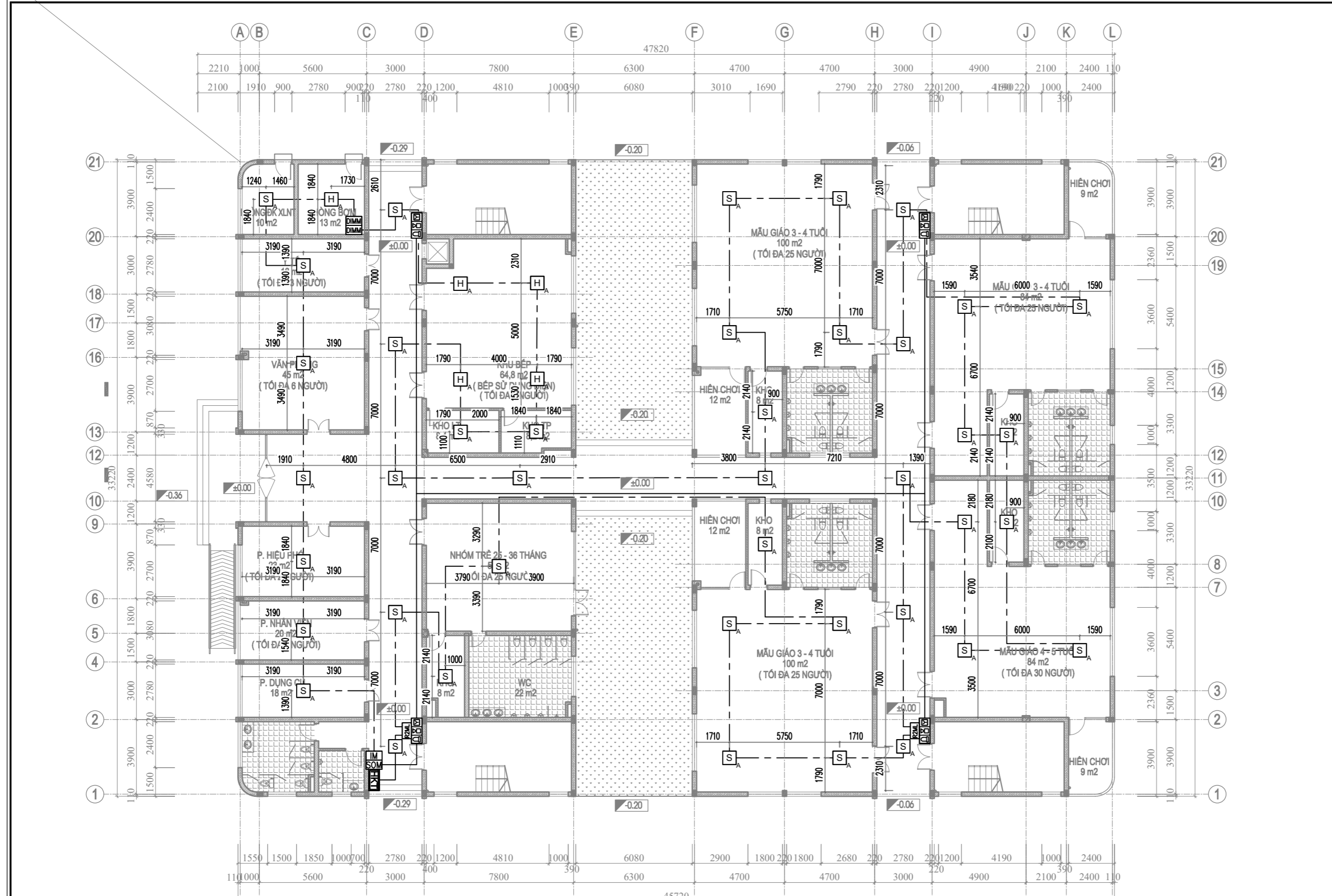
GIAI ĐOẠN - STAGE

HỒ SƠ THIẾT KẾ BẢN VẼ THI CÔNG

TÊN BẢN VẼ - DRAWING TITLE

**MẶT BẰNG BÁO CHÁY
TẦNG 1**

NGÀY PHÁT HÀNH ISSUING DATE 2025	TỶ LỆ SCALE
TÊN BỘ HS: PCCC	SIZE: A3
SỐ BẢN VẼ SHEET NUMBER	BC-03



KÝ HIỆU	CHÚ THÍCH	KÝ HIỆU	CHÚ THÍCH
	TRUNG TÂM BÁO CHÁY 1 LOOP		MODULE CÁCH LY NGẮN MẠCH
	HỘP ĐẦU NỐI KỸ THUẬT		MODULE ĐIỀU KHIỂN CHUÔNG ĐÈN
	ĐẦU BÁO CHÁY KHÓI ĐỊA CHỈ		MODULE ĐIỂN KHIỂN 2 NGÕ RA
	ĐẦU BÁO CHÁY NHIỆT ĐỊA CHỈ		MODULE GIÁM SÁT ĐỊA CHỈ
	NÚT ẮN BÁO CHÁY ĐỊA CHỈ	---	DÂY NGUỒN CHỐNG CHÁY 2x1,5mm ² /PVC D20
	CHUÔNG, ĐÈN BÁO CHÁY KẾT HỢP	---	DÂY TÍN HIỆU CHỐNG CHÁY, CHỐNG NHIỄU 2X1,5mm ² /PVC D20

TẦNG 1

SỬA ĐỔI - MODIFY	NGÀY SỬA REVISION DATE
A	
B	
C	
D	
E	
F	
G	

CHỦ ĐẦU TƯ - INVESTER

**BAN QUẢN LÝ DỰ ÁN
ĐẦU TƯ XÂY DỰNG
QUẬN BẮC TỪ LIÊM**

CÔNG TRÌNH - PROJECT

**XÂY DỰNG TRƯỜNG MẦM NON
PHÚC LÝ (CƠ SỞ 1)**

VI TRÍ XD : PHƯỜNG MINH KHAI-QUẬN BẮC TỪ LIÊM
THÀNH PHỐ HÀ NỘI.

ĐƠN VỊ THIẾT KẾ: DESIGN CONTRACTOR

**CÔNG TY CỔ PHẦN TƯ VẤN
GIẢI PHÁP PCCC HUNG THỊNH**



ĐỊA CHỈ: SỐ 42 TỐ 22, P. THANH LƯƠNG
Q. HAI BÀ TRUNG, TP. HÀ NỘI; SĐT: 0387067633

GIÁM ĐỐC
DIRECTOR
NGUYỄN TUẤN ANH

CHỦ TRÌ
MAJOR
NGUYỄN TIẾN TỰ

THIẾT KẾ
DESIGNED BY
PHẠM THANH TUYẾN

KIỂM TRA
CHECK BY
NGUYỄN TIẾN TỰ

GIẢI ĐOẠN - STAGE

HỒ SƠ THIẾT KẾ BẢN VẼ THI CÔNG

TÊN BẢN VẼ - DRAWING TITLE

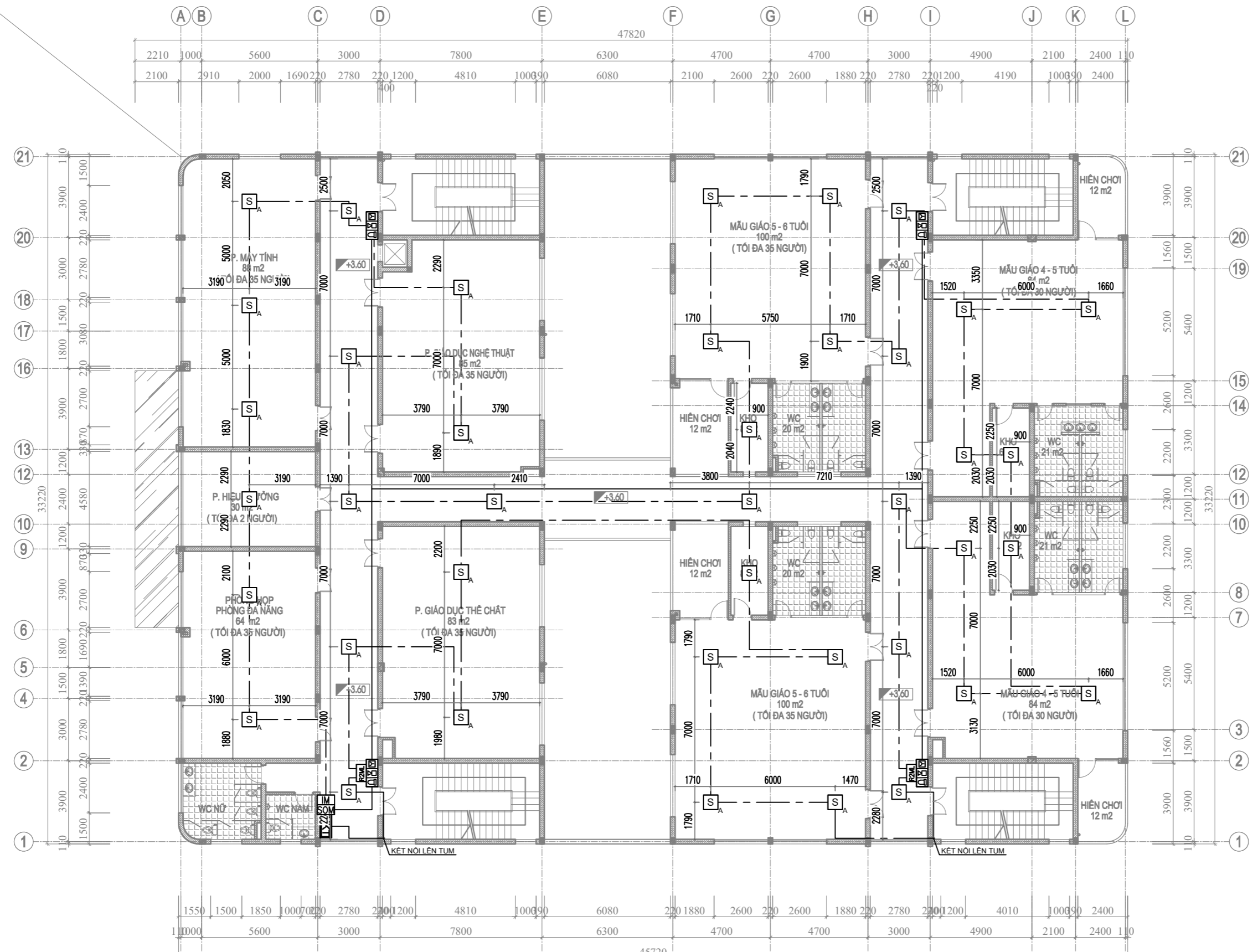
**MẶT BẰNG BÁO CHÁY
TẦNG 2**

NGÀY PHÁT HÀNH
ISSUING DATE
2025

TỶ LỆ
SCALE
.....

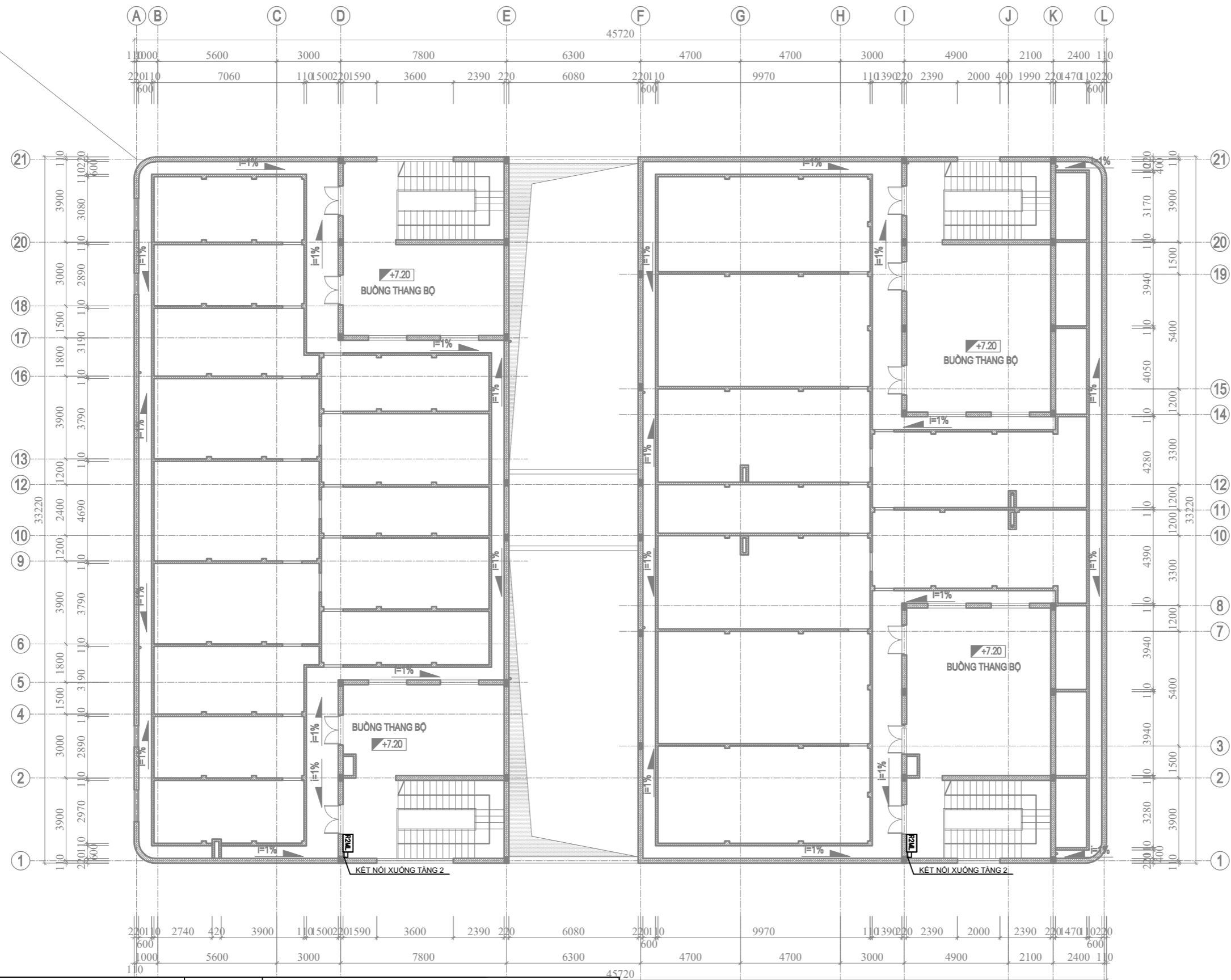
TÊN BỘ HS: PCCC
SIZE: A3

SỐ BẢN VẼ
SHEET NUMBER
BC-04



KÝ HIỆU	CHÚ THÍCH	KÝ HIỆU	CHÚ THÍCH
APCP	TRUNG TÂM BÁO CHÁY 1 LOOP	IM	MODULE CÁCH LY GIẢN MẠCH
FKT	HỘP ĐẦU NỐI KỸ THUẬT	SOM	MODULE ĐIỀU KHIỂN CHUÔNG ĐÈN
S_A	ĐẦU BÁO CHÁY KHÓI ĐỊA CHỈ	R2ML	MODULE ĐIỂN KHIỂN 2 NGÕ RA
H_A	ĐẦU BÁO CHÁY NHIỆT ĐỊA CHỈ	DIMM	MODULE GIÁM SÁT ĐỊA CHỈ
Y	NÚT ẮN BÁO CHÁY ĐỊA CHỈ	---	DÂY NGUỒN CHỐNG CHÁY 2x1,5mm ² /PVC D20
⊠	CHUÔNG, ĐÈN BÁO CHÁY KẾT HỢP	---	DÂY TÍN HIỆU CHỐNG CHÁY, CHỐNG NHIỄU 2x1,5mm ² /PVC D20

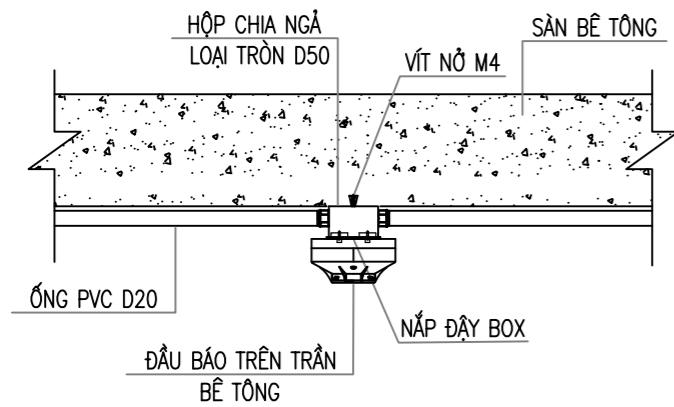
TẦNG 2



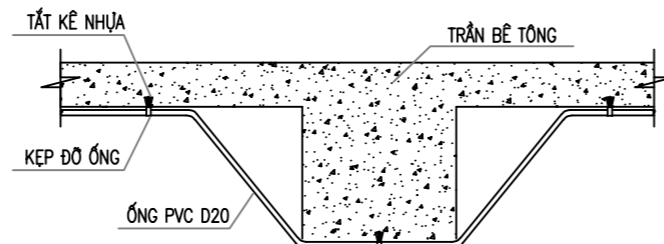
KÝ HIỆU	CHÚ THÍCH	KÝ HIỆU	CHÚ THÍCH
APCP	TRUNG TÂM BÁO CHÁY 1 LOOP	IM	MODULE CÁCH LY NGẮN MẠCH
FKT	HỘP ĐẦU NỐI KỸ THUẬT	SOM	MODULE ĐIỀU KHIỂN CHUÔNG ĐÈN
S_A	ĐẦU BÁO CHÁY KHÓI ĐỊA CHỈ	R2ML	MODULE ĐIỂN KHIỂN 2 NGÕ RA
H_A	ĐẦU BÁO CHÁY NHIỆT ĐỊA CHỈ	DIMM	MODULE GIÁM SÁT ĐỊA CHỈ
Y	NÚT ẮN BÁO CHÁY ĐỊA CHỈ	—	DÂY NGUỒN CHỐNG CHÁY 2x1,5mm ² /PVC D20
⊠	CHUÔNG ĐÈN BÁO CHÁY KẾT HỢP	—	DÂY TÍN HIỆU CHỐNG CHÁY, CHỐNG NHIỄU 2X1,5mm ² /PVC D20

HỒI - TẦNG TUM

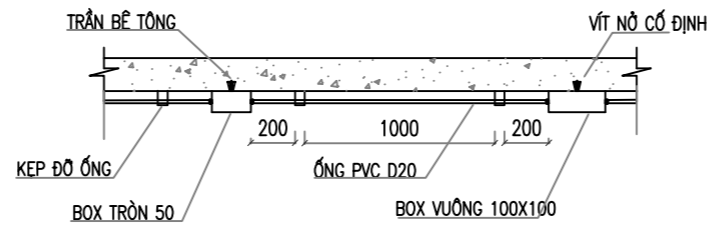
SỬA ĐỔI - MODIFY	NGÀY SỬA REVISION DATE
A	
B	
C	
D	
E	
F	
G	
CHỦ ĐẦU TƯ - INVESTER	
BAN QUẢN LÝ DỰ ÁN ĐẦU TƯ XÂY DỰNG QUẬN BẮC TỪ LIÊM	
CÔNG TRÌNH - PROJECT	
XÂY DỰNG TRƯỜNG MẦM NON PHÚC LÝ (CƠ SỞ 1)	
VỊ TRÍ XD : PHƯỜNG MINH KHAI-QUẬN BẮC TỪ LIÊM THÀNH PHỐ HÀ NỘI.	
ĐƠN VỊ THIẾT KẾ: DESIGN CONTRACTOR	
CÔNG TY CỔ PHẦN TƯ VẤN GIẢI PHÁP PCCC HÙNG THỊNH	
	
ĐỊA CHỈ: SỐ 42 TỔ 22, P. THANH LƯƠNG Q. HAI BÀ TRUNG, TP. HÀ NỘI; SĐT: 0387067633	
GIÁM ĐỐC DIRECTOR	
NGUYỄN TUẤN ANH	
CHỦ TRÌ MAJOR	
NGUYỄN TIẾN TỰ	
THIẾT KẾ DESIGNED BY	
PHẠM THANH TUYẾN	
KIỂM TRA CHECK BY	
NGUYỄN TIẾN TỰ	
GIẢI ĐOẠN - STAGE	
HỒ SƠ THIẾT KẾ BẢN VẼ THI CÔNG	
TÊN BẢN VẼ - DRAWING TITLE	
MẶT BẰNG BÁO CHÁY TẦNG TUM	
NGÀY PHÁT HÀNH ISSUING DATE	TỶ LỆ SCALE
2025
TÊN BỘ HS: PCCC	SIZE: A3
SỐ BẢN VẼ SHEET NUMBER	BC-05



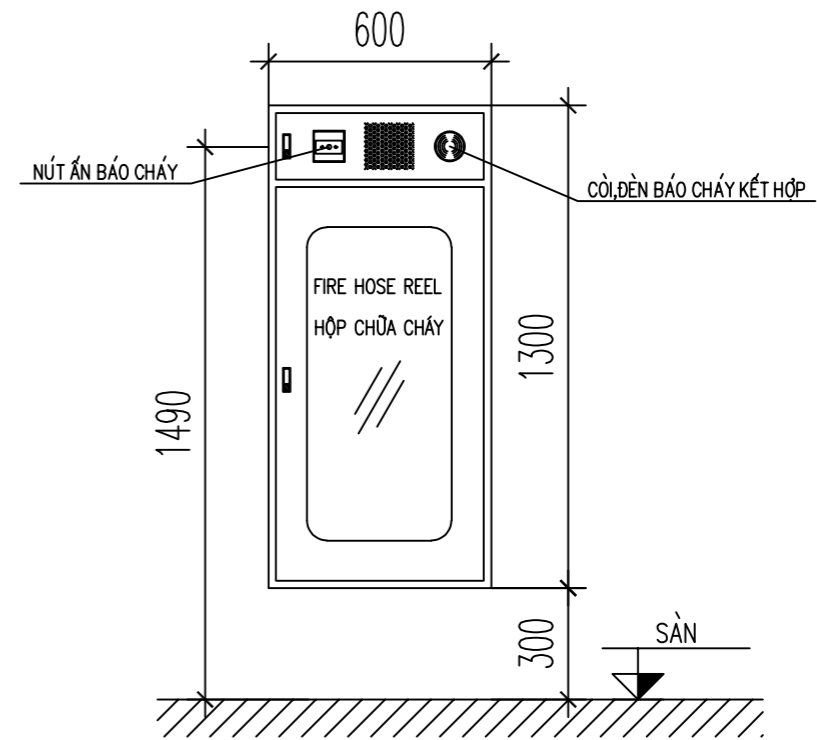
CHI TIẾT LẮP ĐẶT ĐẦU BÁO CHÁY



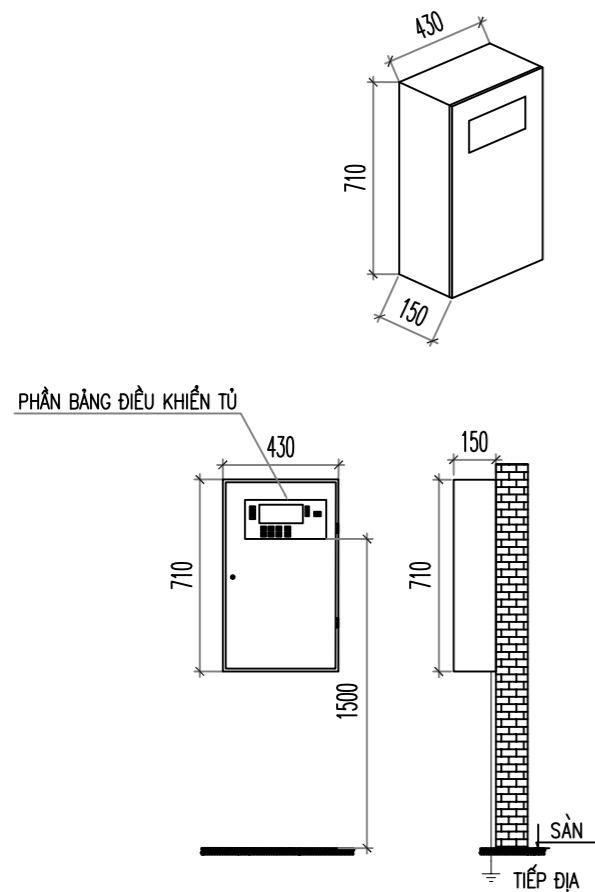
CHI TIẾT LẮP ĐẶT ỐNG QUA DẦM



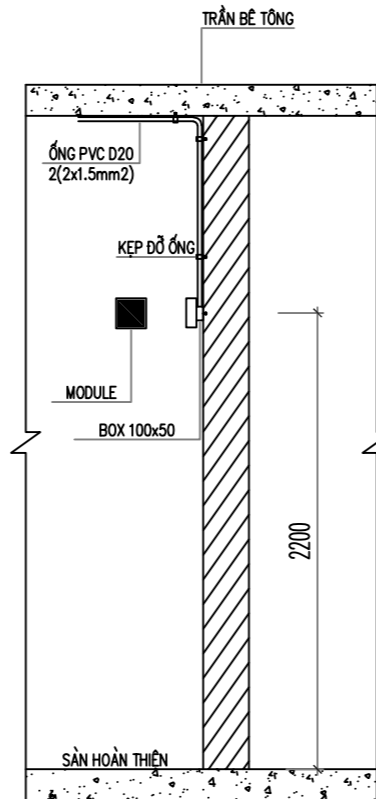
CHI TIẾT LẮP ĐẶT HỘP BOX VÀ PHỤ KIỆN



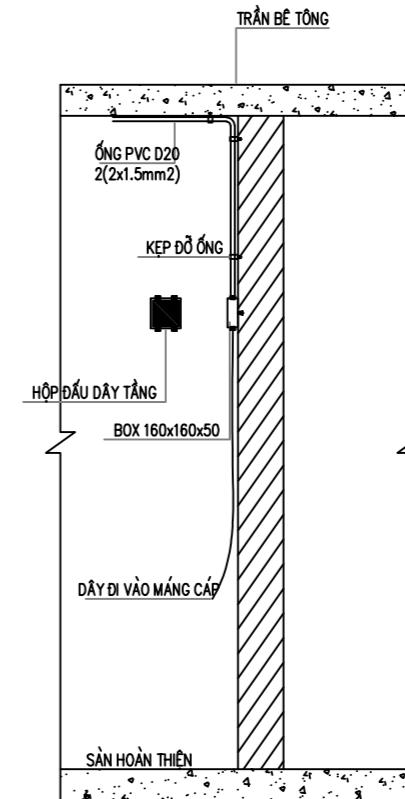
CHI TIẾT LẮP ĐẶT CHUÔNG, ĐÈN, NÚT ẮN BÁO CHÁY



CHI TIẾT LẮP ĐẶT CHUÔNG, ĐÈN, NÚT ẮN



CHI TIẾT LẮP ĐẶT MODULE



CHI TIẾT LẮP ĐẶT HỘP ĐẦU DÂY TẦNG

SỬA ĐỔI - MODIFY	NGÀY SỬA REVISION DATE
A	
B	
C	
D	
E	
F	
G	

CHỦ ĐẦU TƯ - INVESTER

BAN QUẢN LÝ DỰ ÁN
ĐẦU TƯ XÂY DỰNG
QUẬN BẮC TỪ LIÊM

CÔNG TRÌNH - PROJECT

XÂY DỰNG TRƯỜNG MẦM NON
PHÚC LÝ (CƠ SỞ 1)

VI TRÍ XD : PHƯỜNG MINH KHAI-QUẬN BẮC TỪ LIÊM
THÀNH PHỐ HÀ NỘI.

ĐƠN VỊ THIẾT KẾ: DESIGN CONTRACTOR

CÔNG TY CỔ PHẦN TƯ VẤN
GIẢI PHÁP PCCC HUNG THỊNH



ĐỊA CHỈ: SỐ 42 TỔ 22, P. THANH LƯƠNG
Q. HAI BÀ TRUNG, TP. HÀ NỘI; SĐT: 0387067633

GIÁM ĐỐC
DIRECTOR
NGUYỄN TUẤN ANH

CHỦ TRÌ
MAJOR
NGUYỄN TIẾN TỰ

THIẾT KẾ
DESIGNED BY
PHẠM THANH TUYẾN

KIỂM TRA
CHECK BY
NGUYỄN TIẾN TỰ

GIẢI ĐOẠN - STAGE

HỒ SƠ THIẾT KẾ BẢN VẼ THI CÔNG

TÊN BẢN VẼ - DRAWING TITLE

CHI TIẾT LẮP ĐẶT
HỆ THỐNG BÁO CHÁY

NGÀY PHÁT HÀNH
ISSUING DATE
2025

TỶ LỆ
SCALE
.....

TÊN BỘ HS: PCCC

SIZE: A3

SỐ BẢN VẼ
SHEET NUMBER

BC-06

HỆ THỐNG CHỮA CHÁY

DANH MỤC BẢN VẼ

STT	TÊN BẢN VẼ	KÝ HIỆU
1	DANH MỤC BẢN VẼ	DMBV
2	SƠ ĐỒ NGUYÊN LÝ HỆ THỐNG CHỮA CHÁY	CC-01
3	MẶT BẰNG TỔNG THỂ HỆ THỐNG CHỮA CHÁY	CC-02
4	MẶT BẰNG CHỮA CHÁY TẦNG 1	CC-03
5	MẶT BẰNG CHỮA CHÁY TẦNG 2	CC-04
6	MẶT BẰNG CHỮA CHÁY TẦNG TUM	CC-05
7	MẶT BẰNG CHỮA CHÁY TẦNG MÁI	CC-06
8	CHI TIẾT LẮP ĐẶT HỆ THỐNG CHỮA CHÁY	CC-07
9	CHI TIẾT LẮP ĐẶT PHÒNG BƠM	CC-08

SỬA ĐỔI - MODIFY	NGÀY SỬA REVISION DATE
A	
B	
C	
D	
E	
F	
G	

CHỦ ĐẦU TƯ - INVESTER

**BAN QUẢN LÝ DỰ ÁN
ĐẦU TƯ XÂY DỰNG
QUẬN BẮC TỪ LIÊM**

CÔNG TRÌNH - PROJECT

**XÂY DỰNG TRƯỜNG MẦM NON
PHÚC LÝ (CƠ SỞ 1)**

VI TRÍ XD : PHƯỜNG MINH KHAI-QUẬN BẮC TỪ LIÊM
THÀNH PHỐ HÀ NỘI.

ĐƠN VỊ THIẾT KẾ: DESIGN CONTRACTOR

**CÔNG TY CỔ PHẦN TƯ VẤN
GIẢI PHÁP PCCC HUNG THỊNH**



HUNG THỊNH

ĐỊA CHỈ: SỐ 42 TỔ 22, P.THANH LƯƠNG
Q. HAI BÀ TRUNG, TP. HÀ NỘI; SĐT: 0387067633

<small>GIÁM ĐỐC DIRECTOR</small>	
<small>NGUYỄN TUẤN ANH</small>	
<small>CHỦ TRÌ MAJOR</small>	
<small>NGUYỄN TIẾN TƯ</small>	
<small>THIẾT KẾ DESIGNED BY</small>	
<small>PHẠM THANH TUYẾN</small>	
<small>KIỂM TRA CHECK BY</small>	
<small>NGUYỄN TIẾN TƯ</small>	

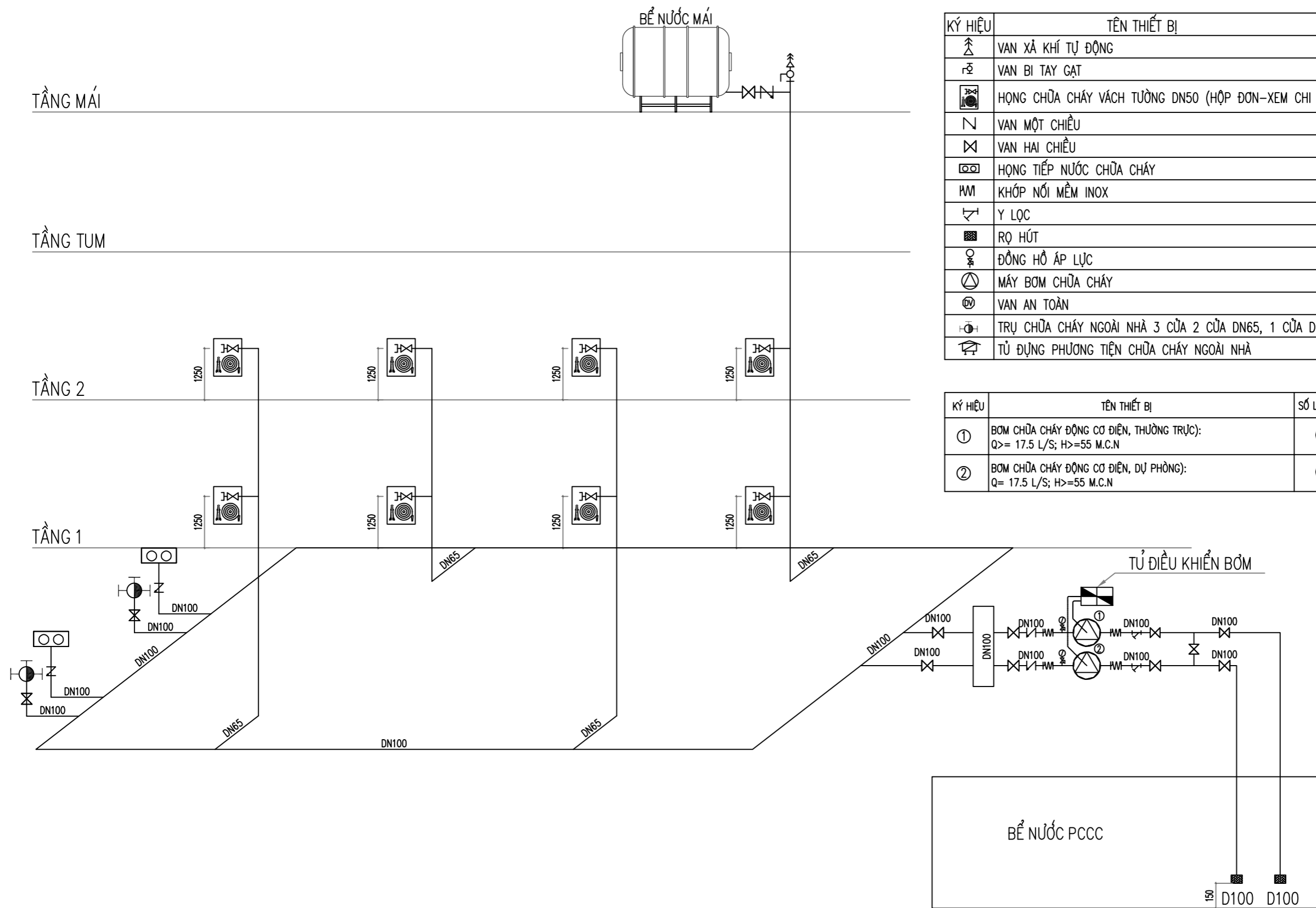
GIAI ĐOẠN - STAGE

HỒ SƠ THIẾT KẾ BẢN VẼ THI CÔNG

TÊN BẢN VẼ - DRAWING TITLE

DANH MỤC BẢN VẼ

<small>NGÀY PHÁT HÀNH ISSUING DATE</small>	<small>TỶ LỆ SCALE</small>
2025
<small>TÊN BỘ HS: PCCC</small>	<small>SIZE: A3</small>
<small>SỐ BẢN VẼ SHEET NUMBER</small>	DMBV



KÝ HIỆU	TÊN THIẾT BỊ
	VAN XẢ KHÍ TỰ ĐỘNG
	VAN BỊ TAY GẠT
	HỌNG CHỮA CHÁY VÁCH TƯỜNG DN50 (HỘP ĐƠN-XEM CHI TIẾT)
	VAN MỘT CHIỀU
	VAN HAI CHIỀU
	HỌNG TIẾP NƯỚC CHỮA CHÁY
	KHỚP NỐI MỀM INOX
	Y LỌC
	RỌ HÚT
	ĐỒNG HỒ ÁP LỰC
	MÁY BƠM CHỮA CHÁY
	VAN AN TOÀN
	TRỤ CHỮA CHÁY NGOÀI NHÀ 3 CỬA 2 CỬA DN65, 1 CỬA D100
	TỦ ĐỰNG PHƯƠNG TIỆN CHỮA CHÁY NGOÀI NHÀ

KÝ HIỆU	TÊN THIẾT BỊ	SỐ LƯỢNG
①	BƠM CHỮA CHÁY ĐỘNG CƠ ĐIỆN, THƯỜNG TRỰC): Q >= 17.5 L/S; H >= 55 M.C.N	01
②	BƠM CHỮA CHÁY ĐỘNG CƠ ĐIỆN, DỰ PHÒNG): Q = 17.5 L/S; H >= 55 M.C.N	01

SƠ ĐỒ NGUYÊN LÝ HỆ THỐNG CHỮA CHÁY

SỬA ĐỔI - MODIFY	NGÀY SỬA REVISION DATE
A	
B	
C	
D	
E	
F	
G	

CHỦ ĐẦU TƯ - INVESTER

BAN QUẢN LÝ DỰ ÁN ĐẦU TƯ XÂY DỰNG QUẬN BẮC TỪ LIÊM

CÔNG TRÌNH - PROJECT

XÂY DỰNG TRƯỜNG MẦM NON PHÚC LÝ (CƠ SỞ 1)

VI TRÍ XD : PHÒNG MINH KHAI-QUẬN BẮC TỪ LIÊM THÀNH PHỐ HÀ NỘI.

ĐƠN VỊ THIẾT KẾ: DESIGN CONTRACTOR

CÔNG TY CỔ PHẦN TƯ VẤN GIẢI PHÁP PCCC HUNG THỊNH

ĐỊA CHỈ: SỐ 42 TỔ 22, P.THANH LƯƠNG Q. HAI BÀ TRUNG, TP. HÀ NỘI; SĐT: 0387067633

GIÁM ĐỐC DIRECTOR NGUYỄN TUẤN ANH	
CHỦ TRÌ MAJOR NGUYỄN TIẾN TỰ	
THIẾT KẾ DESIGNED BY PHẠM THANH TUYẾN	
KIỂM TRA CHECK BY NGUYỄN TIẾN TỰ	

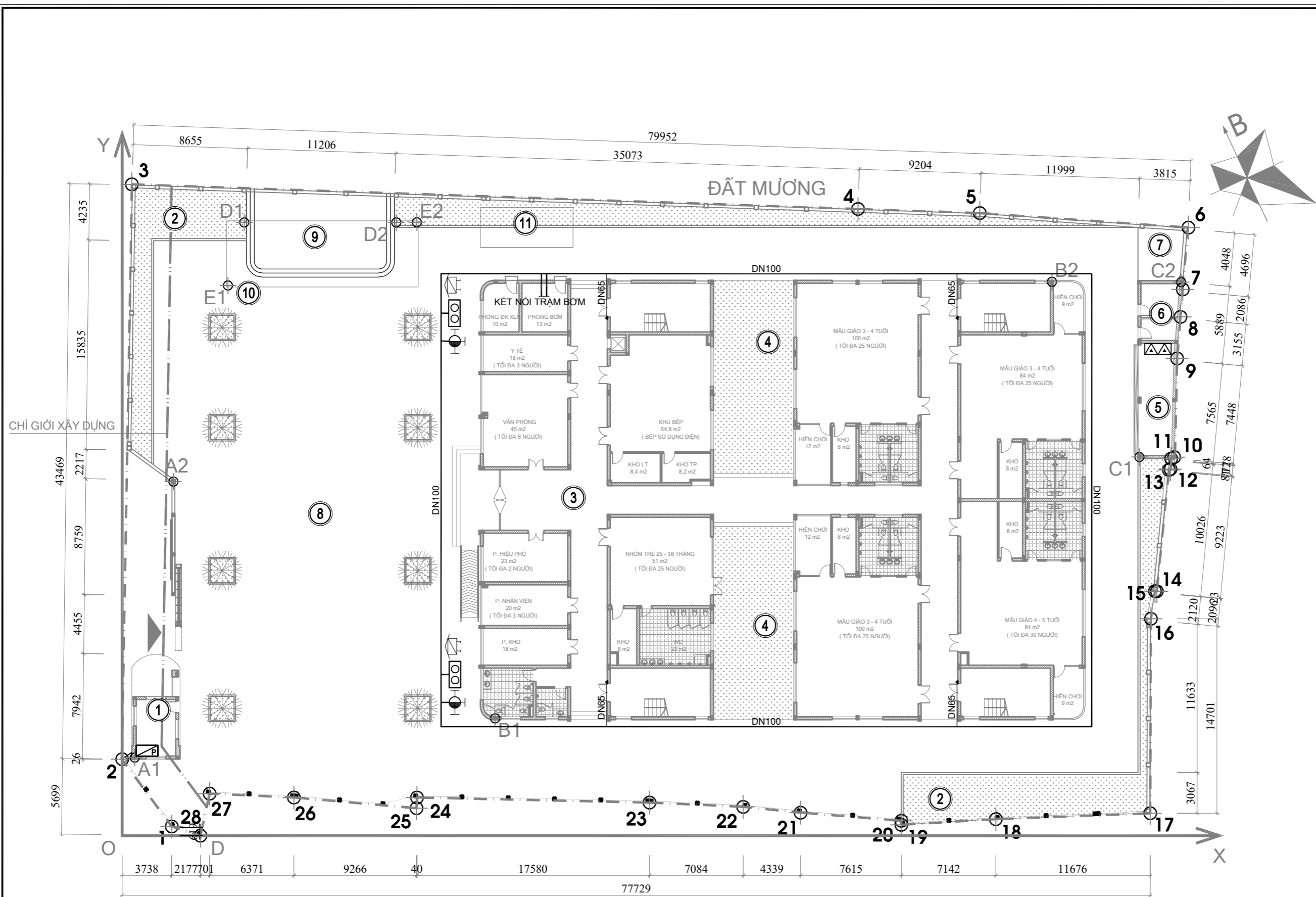
GIẢI ĐOẠN - STAGE

HỒ SƠ THIẾT KẾ BẢN VẼ THI CÔNG

TÊN BẢN VẼ - DRAWING TITLE

SƠ ĐỒ NGUYÊN LÝ HỆ THỐNG CHỮA CHÁY

NGÀY PHÁT HÀNH ISSUING DATE 2025	TỶ LỆ SCALE
TÊN BỘ HS: PCCC	SIZE: A3
SỐ BẢN VẼ SHEET NUMBER	CC-01



MẶT BẰNG TỔNG THỂ ĐỊNH VỊ CÔNG TRÌNH

GHI CHÚ:

- ① NHÀ BẢO VỆ - CÔNG
- ④ KHÔNG GIAN TRẢI NGHIỆM
- ⑦ TRẠM ĐIỆN
- ⑩ BỂ NƯỚC PCCC + SH
- ② SÂN VƯỜN, CÂY XANH
- ⑤ NHÀ ĐÉ XE MÁY
- ⑧ SÂN TẬP TRUNG
- ⑪ BỂ XLNT
- ③ KHÔI NHÀ CHÍNH
- ⑥ NHÀ CHẤT THẢI
- ⑨ SÂN KHẤU

KÝ HIỆU	CHÚ THÍCH
	TRỤ CHỮA CHÁY 3 CỬA
	HỌNG TIẾP NƯỚC 2 CỬA
	TỦ DỰNG PHƯƠNG TIỆN CHỮA CHÁY NGOÀI NHÀ
	CỤM 2 BÌNH CHỮA CHÁY ABC-8KG
	TỦ DỰNG DỤNG CỤ PHÁ ĐỠ

SỬA ĐỔI - MODIFY	NGÀY SỬA REVISION DATE
CHỦ ĐẦU TƯ - INVESTER	
BAN QUẢN LÝ DỰ ÁN ĐẦU TƯ XÂY DỰNG QUẬN BẮC TỪ LIÊM	
CÔNG TRÌNH - PROJECT	
XÂY DỰNG TRƯỜNG MẦM NON PHÚC LÝ (CƠ SỞ 1)	
VỊ TRÍ XD : PHƯỜNG MINH KHAI-QUẬN BẮC TỪ LIÊM THÀNH PHỐ HÀ NỘI.	
ĐƠN VỊ THIẾT KẾ: DESIGN CONTRACTOR	
CÔNG TY CỔ PHẦN TƯ VẤN GIẢI PHÁP PCCC HUNG THỊNH	
ĐỊA CHỈ: SỐ 42 TỔ 22, P.THANH LƯƠNG Q. HAI BÀ TRUNG, TP. HÀ NỘI; SĐT: 0387067633	
GIÁM ĐỐC DIRECTOR	
NGUYỄN TUẤN ANH	
CHỦ TRÌ MAJOR	
NGUYỄN TIẾN TỰ	
THIẾT KẾ DESIGNED BY	
PHẠM THANH TUYẾN	
KIỂM TRA CHECK BY	
NGUYỄN TIẾN TỰ	
GIẢI ĐOẠN - STAGE	
HỒ SƠ THIẾT KẾ BẢN VẼ THI CÔNG	
TÊN BẢN VẼ - DRAWING TITLE	
MẶT BẰNG CHỮA CHÁY TỔNG THỂ	
NGÀY PHÁT HÀNH ISSUING DATE	TỶ LỆ SCALE
2025
TÊN BỘ HS: PCCC	SIZE: A3
SỐ BẢN VẼ SHEET NUMBER	CC-02

SỬA ĐỔI - MODIFY	NGÀY SỬA REVISION DATE
A	
B	
C	
D	
E	
F	
G	

CHỦ ĐẦU TƯ - INVESTER

**BAN QUẢN LÝ DỰ ÁN
ĐẦU TƯ XÂY DỰNG
QUẬN BẮC TỪ LIÊM**

CÔNG TRÌNH - PROJECT

**XÂY DỰNG TRƯỜNG MẦM NON
PHÚC LÝ (CƠ SỞ 1)**

VI TRÍ XD : PHƯỜNG MINH KHAI-QUẬN BẮC TỪ LIÊM
THÀNH PHỐ HÀ NỘI.

ĐƠN VỊ THIẾT KẾ: DESIGN CONTRACTOR

**CÔNG TY CỔ PHẦN TƯ VẤN
GIẢI PHÁP PCCC HUNG THỊNH**



ĐỊA CHỈ: SỐ 42 TỔ 22, P. THANH LƯƠNG
Q. HAI BÀ TRUNG, TP. HÀ NỘI; SĐT: 0387067633

**GIÁM ĐỐC
DIRECTOR**
NGUYỄN TUẤN ANH

**CHỦ TRÌ
MAJOR**
NGUYỄN TIẾN TỰ

**THIẾT KẾ
DESIGNED BY**
PHẠM THANH TUYẾN

**KIỂM TRA
CHECK BY**
NGUYỄN TIẾN TỰ

GIẢI ĐOẠN - STAGE

HỒ SƠ THIẾT KẾ BẢN VẼ THI CÔNG

TÊN BẢN VẼ - DRAWING TITLE

**MẶT BẰNG CHỮA CHÁY
TẦNG 1**

**NGÀY PHÁT HÀNH
ISSUING DATE**
2025

**TỶ LỆ
SCALE**
.....

TÊN BỘ HS: PCCC
SIZE: A3

**SỐ BẢN VẼ
SHEET NUMBER**
CC-03



MẶT BẰNG TẦNG 1

KÝ HIỆU	CHÚ THÍCH
	HỘP CHỮA CHÁY VÁCH TƯỜNG DN50: - 01 VẠN GÓC D50, - 01 CUỘN VỎI D50, - 01 LẮNG PHUN D50, - 03 BÌNH CHỮA CHÁY ABC-8KG
	CỤM 02 BÌNH CHỮA CHÁY XÁCH TAY ABC-8KG

VỊ TRÍ	DIỆN TÍCH SÀN (m ²)	ĐỊNH MỨC TRANG BỊ (m ² /Bình)	SỐ BÌNH TÍNH TOÁN	DỰ PHÒNG 10%	TỔNG SỐ BÌNH TÍNH TOÁN	SỐ BÌNH THỰC TẾ
Tầng 1	1381	100	13.81	1.381	15.191	16
Tầng 2	1381	100	13.81	1.381	15.191	16

SỬA ĐỔI - MODIFY	NGÀY SỬA REVISION DATE
A	
B	
C	
D	
E	
F	
G	

CHỦ ĐẦU TƯ - INVESTER

**BAN QUẢN LÝ DỰ ÁN
ĐẦU TƯ XÂY DỰNG
QUẬN BẮC TỪ LIÊM**

CÔNG TRÌNH - PROJECT

**XÂY DỰNG TRƯỜNG MẦM NON
PHÚC LÝ (CƠ SỞ 1)**





VỊ TRÍ XD: PHƯỜNG MINH KHAI-QUẬN BẮC TỪ LIÊM
THÀNH PHỐ HÀ NỘI.

ĐƠN VỊ THIẾT KẾ: DESIGN CONTRACTOR

**CÔNG TY CỔ PHẦN TƯ VẤN
GIẢI PHÁP PCCC HUNG THỊNH**



ĐỊA CHỈ: SỐ 42 TỔ 22, P. THANH LƯƠNG
Q. HAI BÀ TRUNG, TP. HÀ NỘI; SĐT: 0387067633

GIÁM ĐỐC DIRECTOR	
NGUYỄN TUẤN ANH	
CHỦ TRÌ MAJOR	
NGUYỄN TIẾN TỰ	
THIẾT KẾ DESIGNED BY	
PHẠM THANH TUYẾN	
KIỂM TRA CHECK BY	
NGUYỄN TIẾN TỰ	

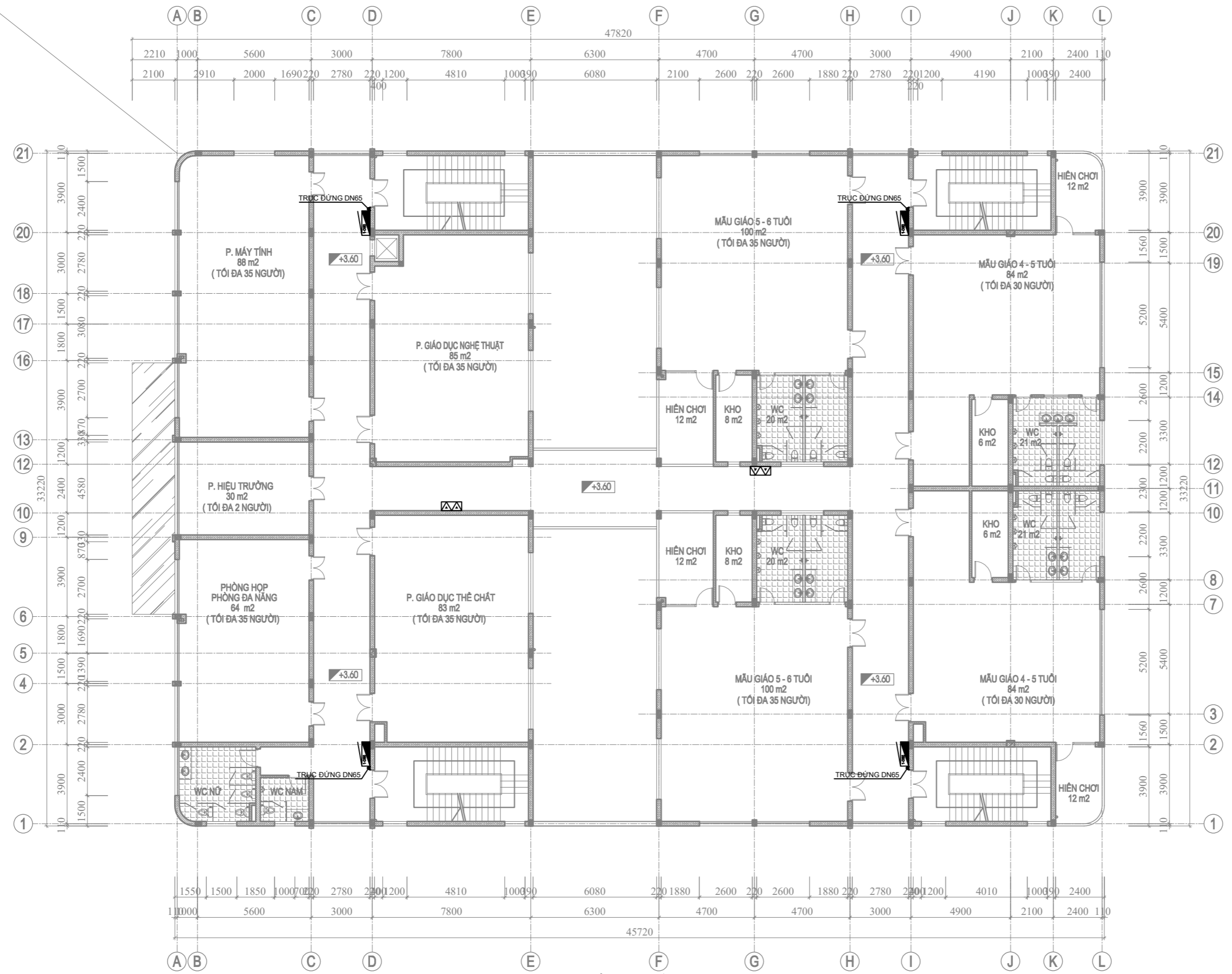
GIẢI ĐOẠN - STAGE

HỒ SƠ THIẾT KẾ BẢN VẼ THI CÔNG



TÊN BẢN VẼ - DRAWING TITLE

**MẶT BẰNG CHỮA CHÁY
TẦNG 2**

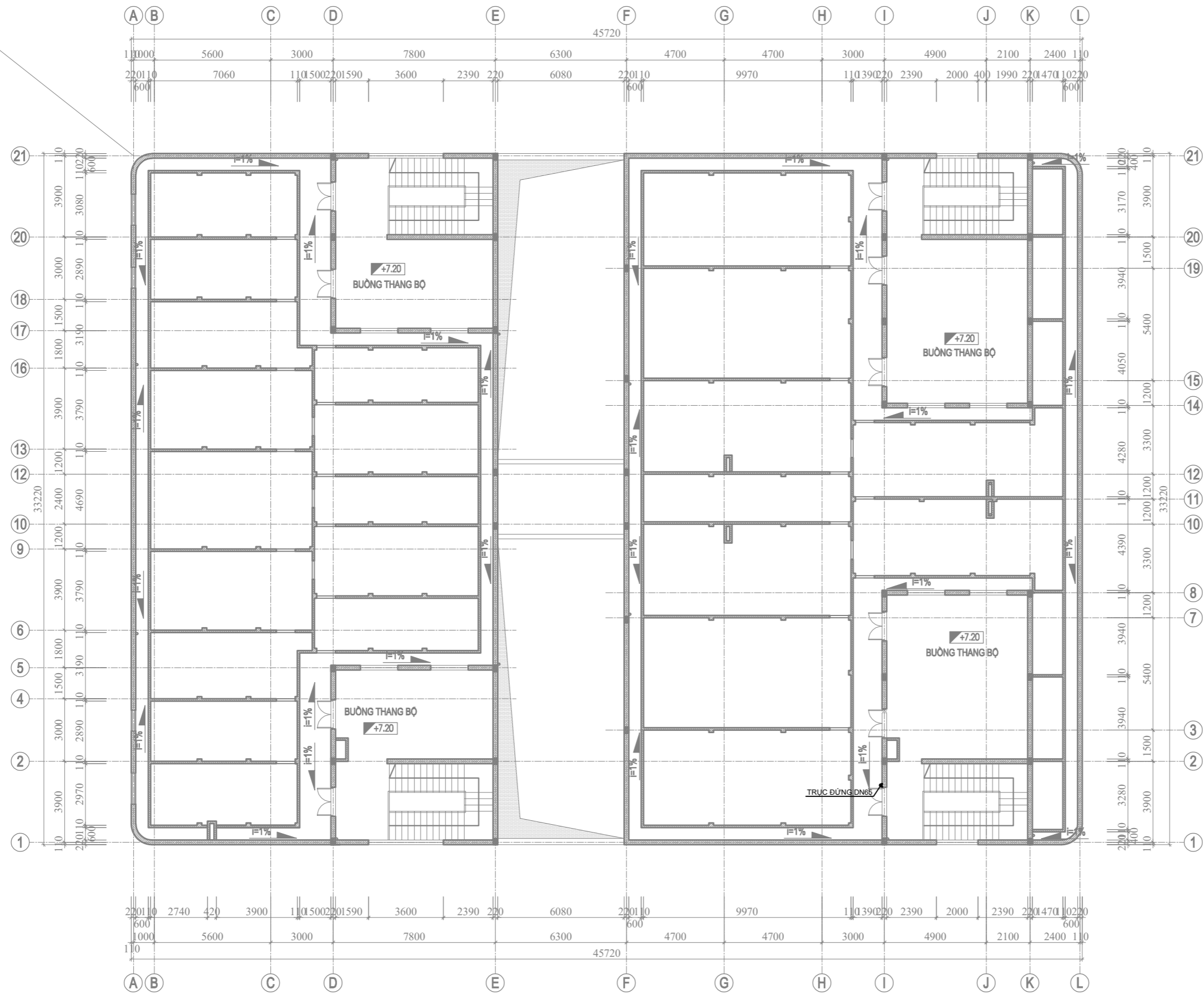
NGÀY PHÁT HÀNH ISSUING DATE	TỶ LỆ SCALE
2025
TÊN BỘ HS: PCCC	SIZE: A3
SỐ BẢN VẼ SHEET NUMBER	CC-04



MẶT BẰNG TẦNG 2

KÝ HIỆU	CHÚ THÍCH
	HỘP CHỮA CHÁY VÁCH TƯỜNG DN50: - 01 VẠN GÓC D50, - 01 CUỘN VÒI D50, - 01 LĂNG PHUN D50, - 03 BÌNH CHỮA CHÁY ABC-8KG
	CỤM 02 BÌNH CHỮA CHÁY XÁCH TAY ABC-8KG

VỊ TRÍ	DIỆN TÍCH SÀN (m ²)	ĐỊNH MỨC TRANG BỊ (m ² /Bình)	SỐ BÌNH TÍNH TOÁN	DỰ PHÒNG 10%	TỔNG SỐ BÌNH TÍNH TOÁN	SỐ BÌNH THỰC TẾ
Tầng 1	1381	100	13.81	1.381	15.191	16
Tầng 2	1381	100	13.81	1.381	15.191	16



MẶT BẰNG TƯỜNG THU HỒI - TẦNG TUM

SỬA ĐỔI - MODIFY	NGÀY SỬA REVISION DATE
A	
B	
C	
D	
E	
F	
G	

CHỦ ĐẦU TƯ - INVESTER

**BAN QUẢN LÝ DỰ ÁN
ĐẦU TƯ XÂY DỰNG
QUẬN BẮC TỪ LIÊM**

CÔNG TRÌNH - PROJECT

**XÂY DỰNG TRƯỜNG MẦM NON
PHÚC LÝ (CƠ SỞ 1)**

VI TRÍ XD : PHƯỜNG MINH KHAI-QUẬN BẮC TỪ LIÊM
THÀNH PHỐ HÀ NỘI.

ĐƠN VỊ THIẾT KẾ: DESIGN CONTRACTOR

**CÔNG TY CỔ PHẦN TƯ VẤN
GIẢI PHÁP PCCC HUNG THỊNH**



ĐỊA CHỈ: SỐ 42 TỔ 22, P. THANH LƯƠNG
Q. HAI BÀ TRUNG, TP. HÀ NỘI; SĐT: 0387067633

GIÁM ĐỐC DIRECTOR	
NGUYỄN TUẤN ANH	
CHỦ TRÌ MAJOR	
NGUYỄN TIẾN TƯ	
THIẾT KẾ DESIGNED BY	
PHẠM THANH TUYÊN	
KIỂM TRA CHECK BY	
NGUYỄN TIẾN TƯ	

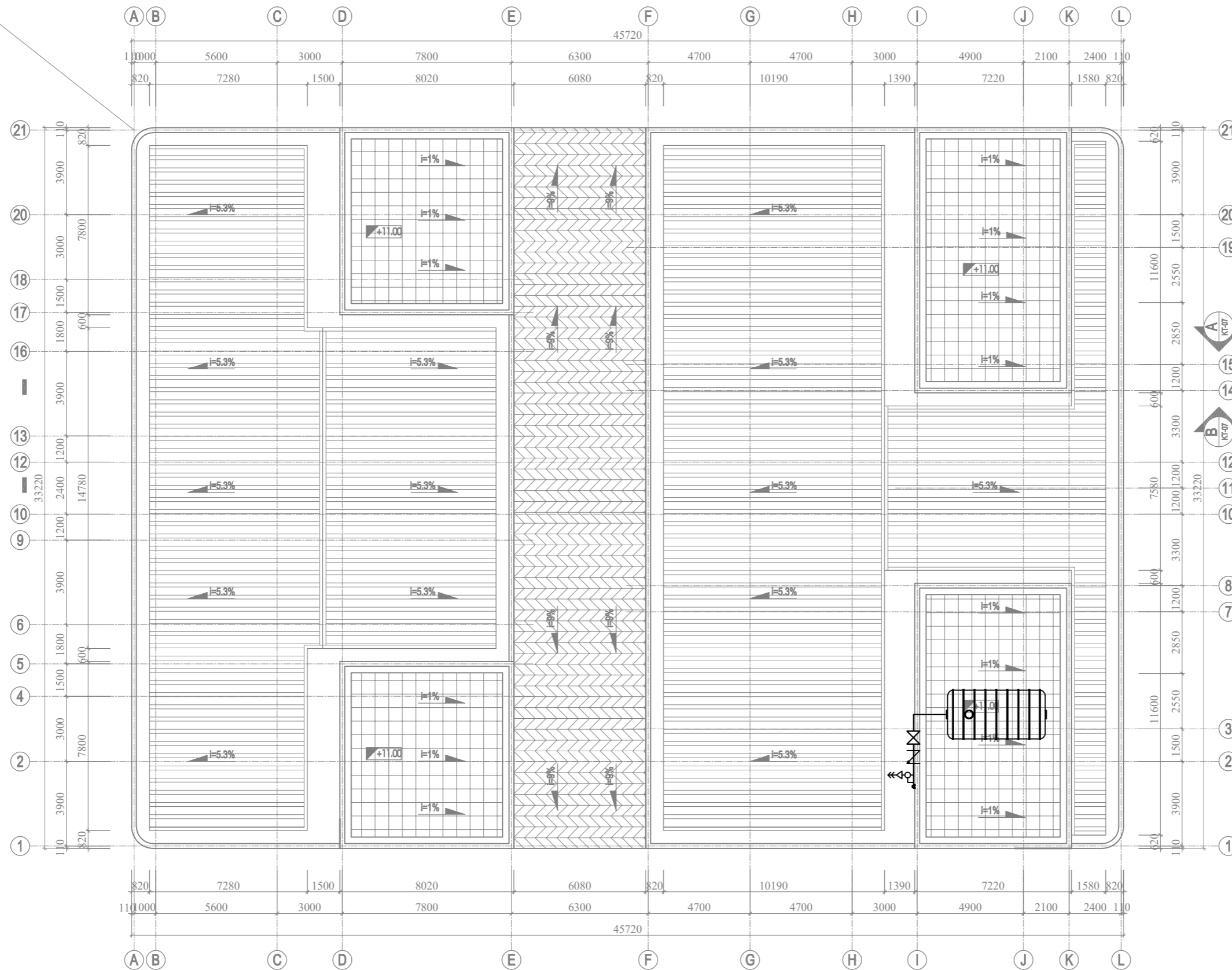
GIẢI ĐOẠN - STAGE

HỒ SƠ THIẾT KẾ BẢN VẼ THI CÔNG

TÊN BẢN VẼ - DRAWING TITLE

**MẶT BẰNG CHỮA CHÁY
TẦNG TUM**

NGÀY PHÁT HÀNH ISSUING DATE	TỶ LỆ SCALE
2025
TÊN BỘ HS: PCCC	SIZE: A3
SỐ BẢN VẼ SHEET NUMBER	CC-05



MẶT BẰNG MÁI

SỬA ĐỔI - MODIFY	NGÀY SỬA REVISION DATE
A	
B	
C	
D	
E	
F	
G	

CHỦ ĐẦU TƯ - INVESTER

**BAN QUẢN LÝ DỰ ÁN
ĐẦU TƯ XÂY DỰNG
QUẬN BẮC TỪ LIÊM**

CÔNG TRÌNH - PROJECT

**XÂY DỰNG TRƯỜNG MẦM NON
PHÚC LÝ (CƠ SỞ 1)**

VI TRÍ XD : PHƯỜNG MINH KHAI-QUẬN BẮC TỪ LIÊM
THÀNH PHỐ HÀ NỘI.

ĐƠN VỊ THIẾT KẾ: DESIGN CONTRACTOR

**CÔNG TY CỔ PHẦN TƯ VẤN
GIẢI PHÁP PCCC HUNG THỊNH**



HUNG THỊNH

ĐỊA CHỈ: SỐ 42 TỔ 22, P.THANH LƯƠNG
Q. HAI BÀ TRUNG, TP. HÀ NỘI; SĐT: 0387067633

GIÁM ĐỐC DIRECTOR	
NGUYỄN TUẤN ANH	
CHỦ TRÌ MAJOR	
NGUYỄN TIẾN TƯ	
THIẾT KẾ DESIGNED BY	
PHẠM THANH TUYẾN	
KIỂM TRA CHECK BY	
NGUYỄN TIẾN TƯ	

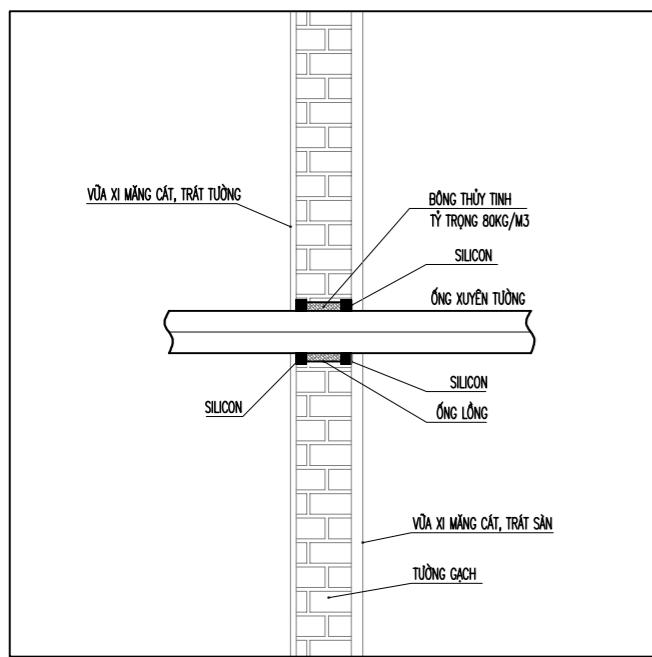
GIẢI ĐOẠN - STAGE

HỒ SƠ THIẾT KẾ BẢN VẼ THI CÔNG

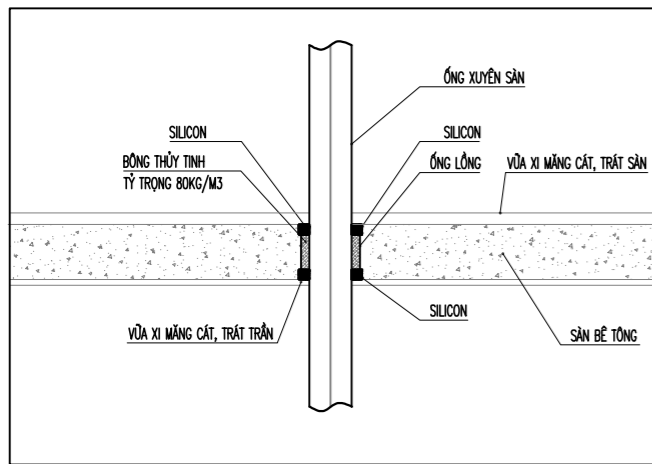
TÊN BẢN VẼ - DRAWING TITLE

**MẶT BẰNG CHỮA CHÁY
TẦNG MÁI**

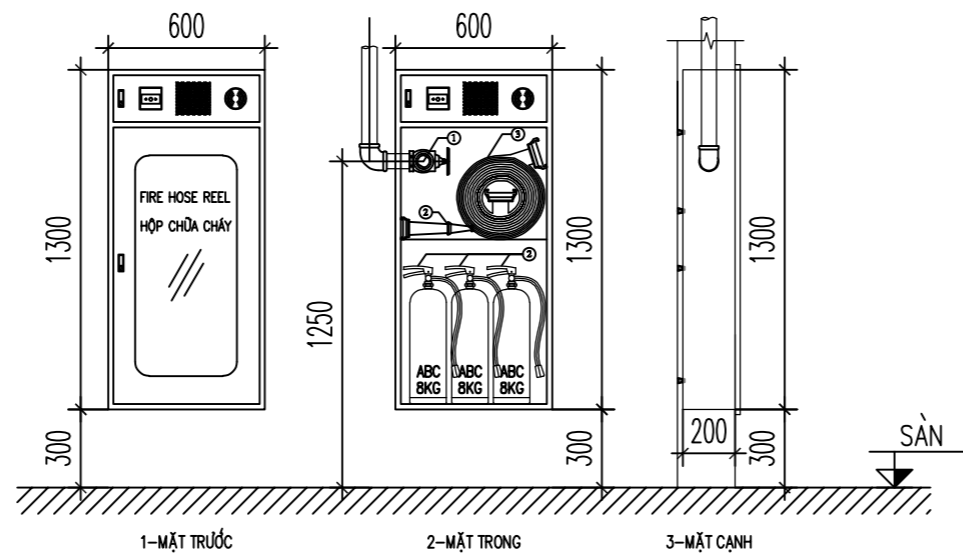
NGÀY PHÁT HÀNH ISSUING DATE	TỶ LỆ SCALE
2025
TÊN BỘ HS: PCCC	SIZE: A3
SỐ BẢN VẼ SHEET NUMBER	CC-06



CHI TIẾT CHỐNG CHÁY ỐNG XUYÊN TƯỜNG

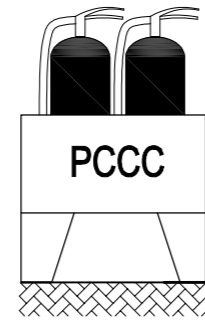


CHI TIẾT CHỐNG CHÁY ỐNG XUYÊN SÀN

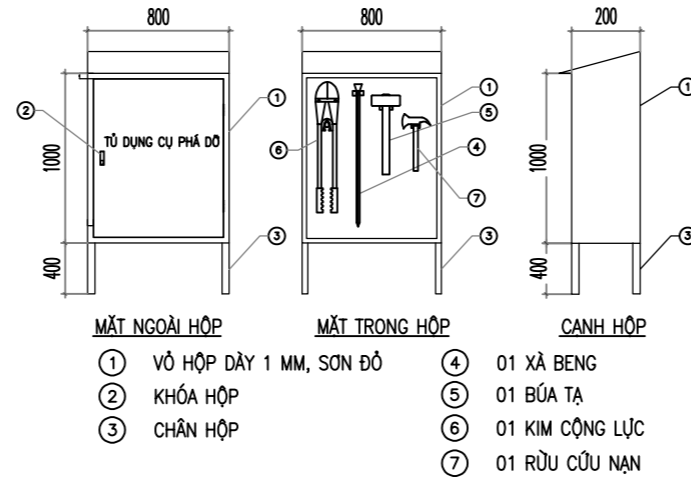


CHI TIẾT HỘP CHỮA CHÁY DN50

- ① VAN GÓC DN50
- ② CUỘN VỎI DN50
- ③ KHỚP NỐI DN50
- ④ LĂNG PHỤ DN50
- ⑤ BÌNH CHỮA CHÁY ABC-BKG

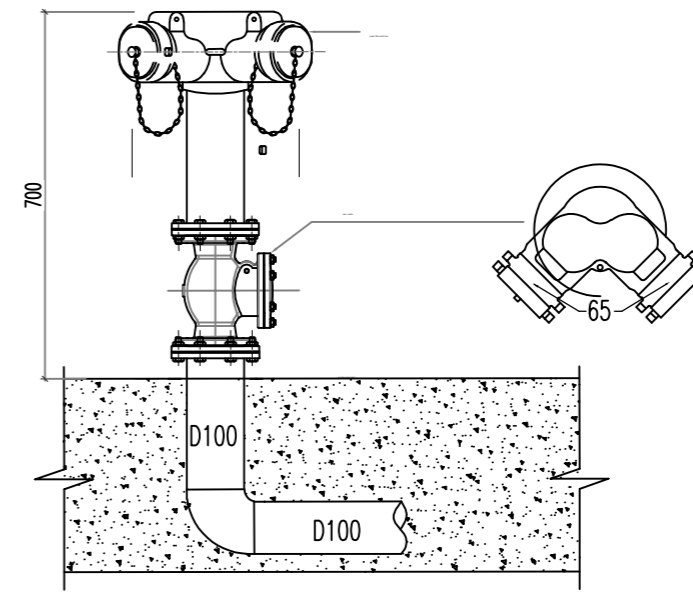


GIÁ ĐỰNG 2 BÌNH CHỮA CHÁY

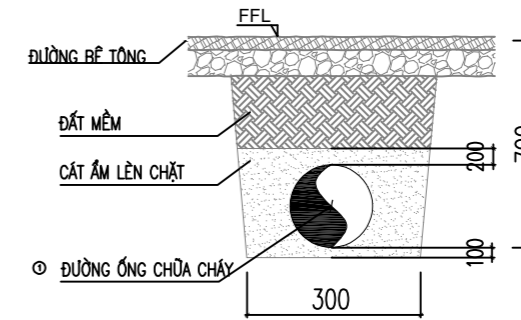


- ① VỎ HỘP DÀY 1 MM, SƠN ĐỎ
- ② KHÓA HỘP
- ③ CHÂN HỘP
- ④ 01 XÀ BÈNG
- ⑤ 01 BÚA TẠ
- ⑥ 01 KIM CỘNG LỰC
- ⑦ 01 RỪU CỨU NẠN

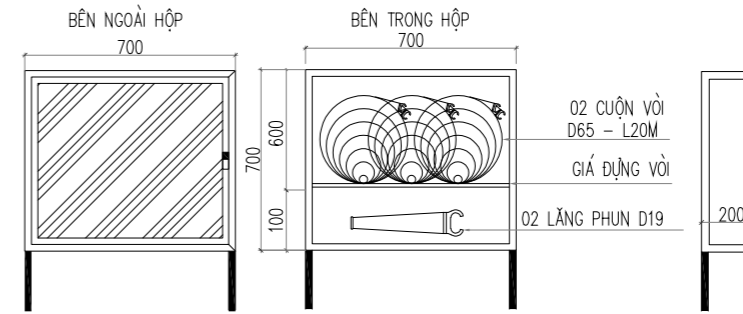
TỦ DỤNG CỤ PHÁ ĐỒ



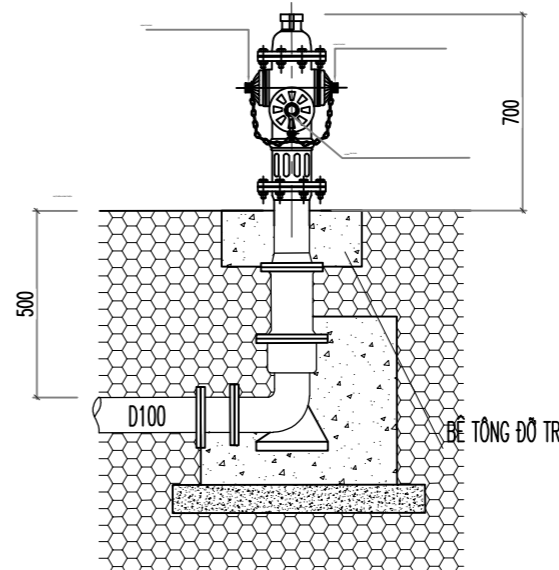
HỌNG TIẾP NƯỚC



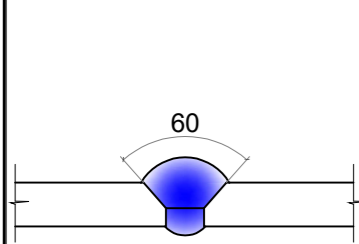
CHI TIẾT ỐNG ĐI NGẦM NGOÀI TRỜI



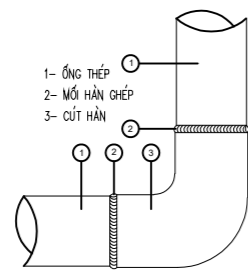
CHI TIẾT TỦ DỤNG PHƯƠNG TIỆN CHỮA CHÁY NGOÀI NHÀ



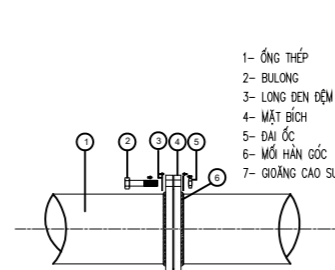
TRỤ CHỮA CHÁY NGOÀI NHÀ



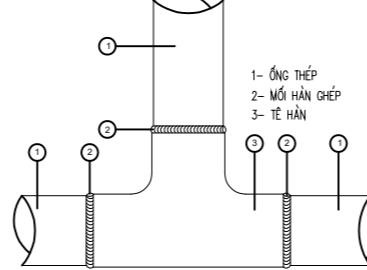
YÊU CẦU MỐI HÀN NỐI ỐNG THÉP



CHI TIẾT LẮP CÚT HÀN

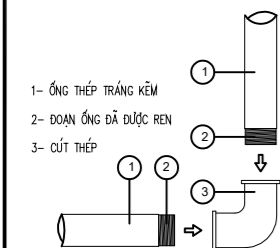


CHI TIẾT NỐI ỚNG BẰNG MẶT BÍCH

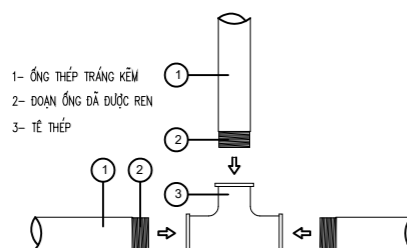


CHI TIẾT LẮP TÊ HÀN

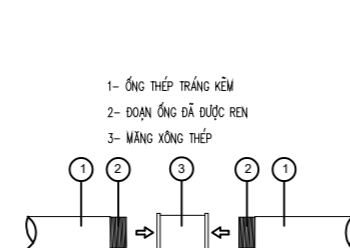
CHI TIẾT LẮP ĐẶT ỚNG VÀ PHỤ KIỆN TỪ BẰNG PHƯƠNG PHÁP HÀN VÀ BULÔNG - BÍCH



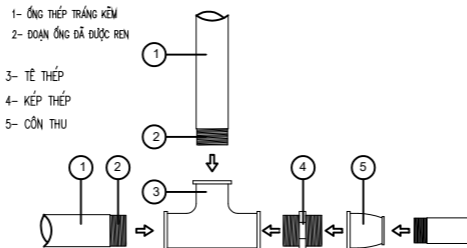
CHI TIẾT LẮP CÚT



CHI TIẾT LẮP TÊ



CHI TIẾT LẮP MĂNG XÔNG NỐI ỚNG



CHI TIẾT LẮP TÊ, KÉP, CÓN THU

CHI TIẾT LẮP ĐẶT ỚNG VÀ PHỤ KIỆN TỪ BẰNG PHƯƠNG PHÁP REN

SỬA ĐỔI - MODIFY	NGÀY SỬA REVISION DATE
A	
B	
C	
D	
E	
F	
G	

CHỦ ĐẦU TƯ - INVESTOR

BAN QUẢN LÝ DỰ ÁN ĐẦU TƯ XÂY DỰNG QUẬN BẮC TỪ LIÊM

CÔNG TRÌNH - PROJECT

XÂY DỰNG TRƯỜNG MẦM NON PHÚC LÝ (CƠ SỞ 1)

VI TRÍ XD : PHƯỜNG MINH KHAI-QUẬN BẮC TỪ LIÊM THÀNH PHỐ HÀ NỘI.

ĐƠN VỊ THIẾT KẾ: DESIGN CONTRACTOR

CÔNG TY CỔ PHẦN TƯ VẤN GIẢI PHÁP PCCC HUNG THỊNH

ĐỊA CHỈ: SỐ 42 TỔ 22, P. THANH LƯƠNG Q. HAI BÀ TRUNG, TP. HÀ NỘI; SĐT: 0387067633

GIÁM ĐỐC DIRECTOR

NGUYỄN TUẤN ANH

CHỦ TRÌ MAJOR

NGUYỄN TIẾN TỰ

THIẾT KẾ DESIGNED BY

PHẠM THANH TUYẾN

KIỂM TRA CHECK BY

NGUYỄN TIẾN TỰ

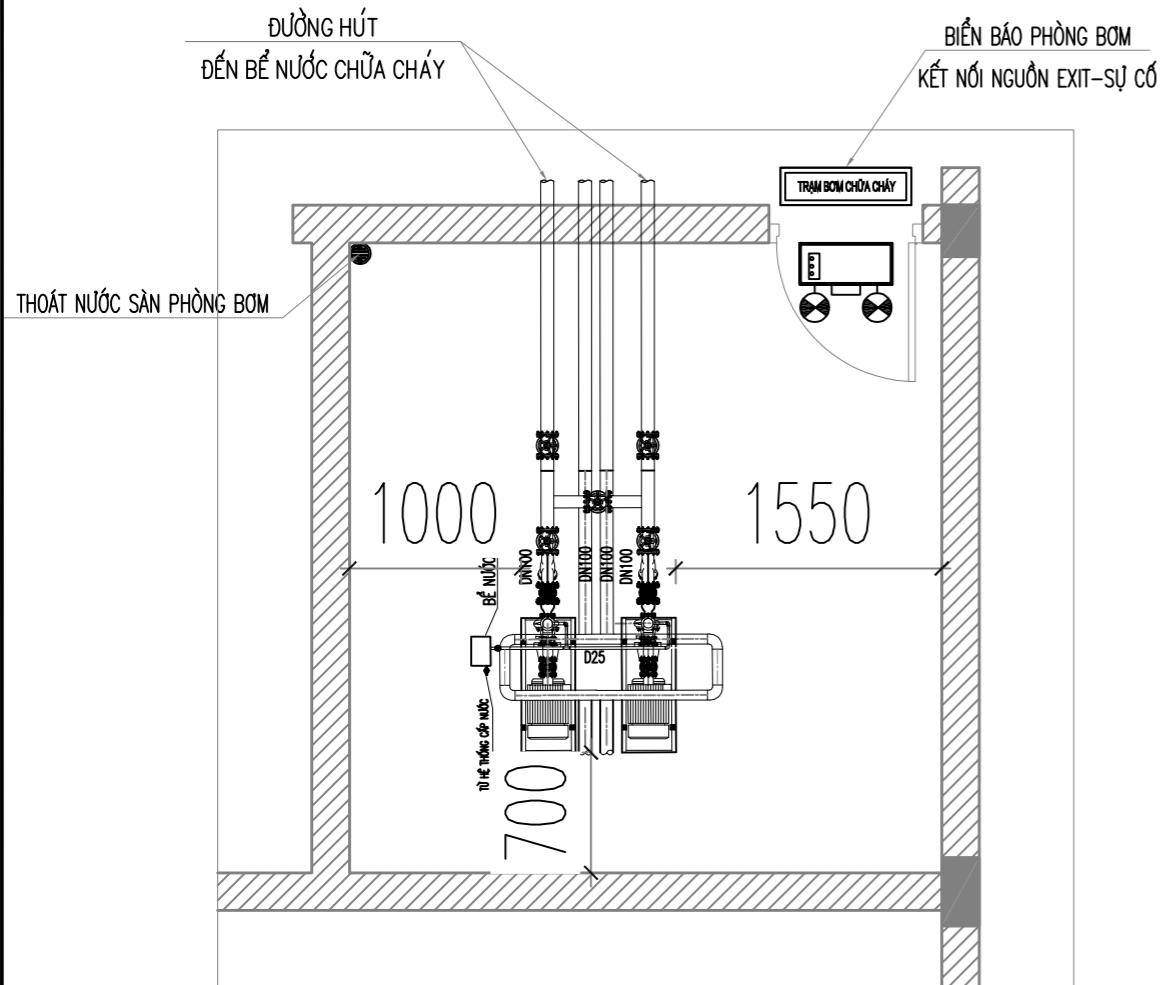
GIẢI ĐOẠN - STAGE

HỒ SƠ THIẾT KẾ BẢN VẼ THI CÔNG

TÊN BẢN VẼ - DRAWING TITLE

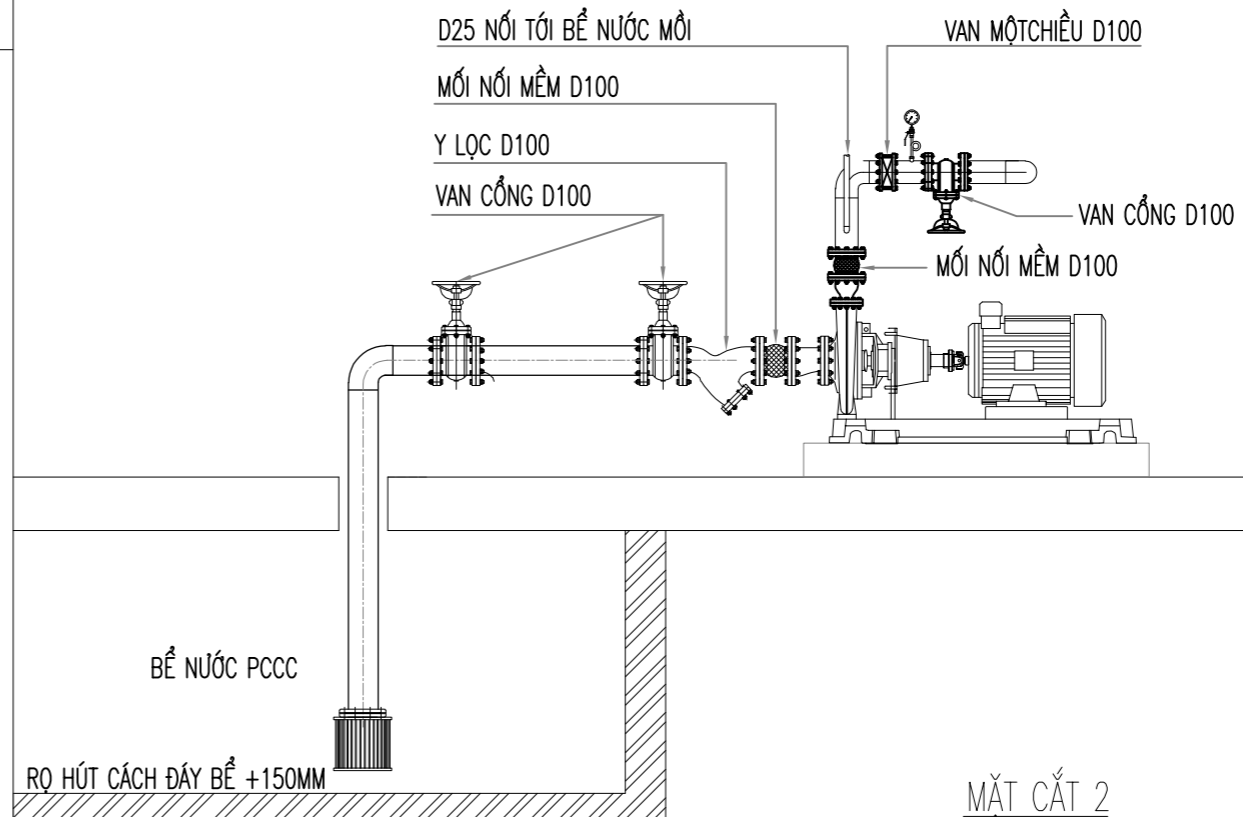
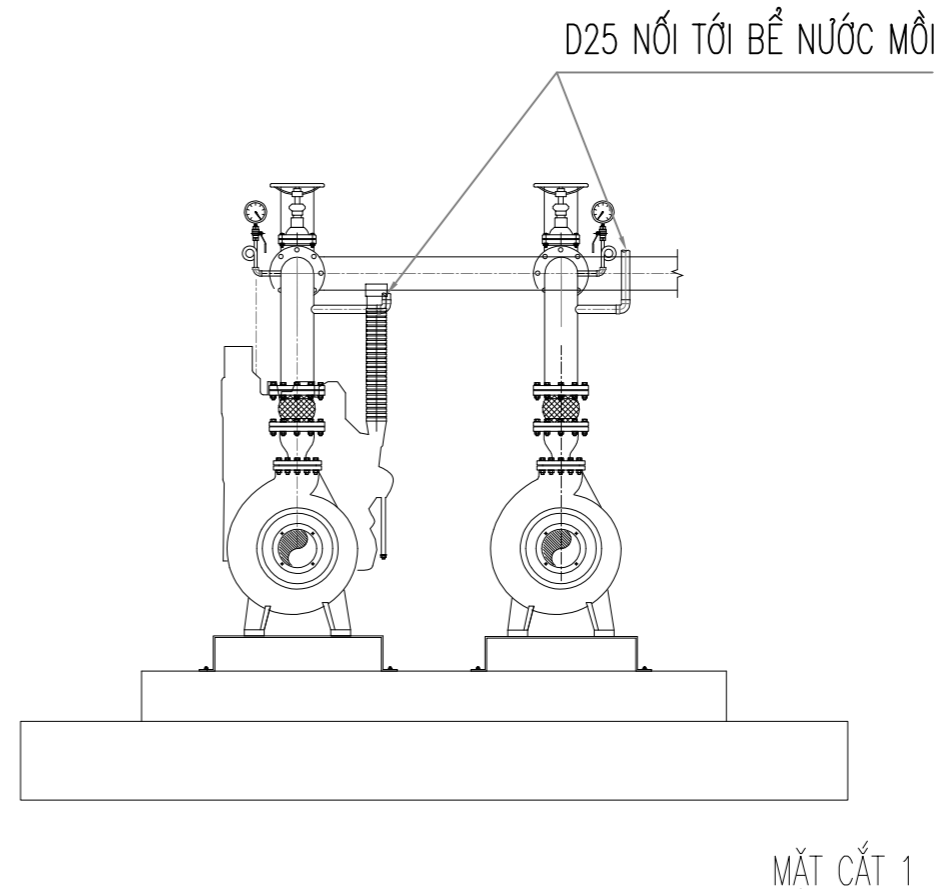
CHI TIẾT LẮP ĐẶT HỆ THỐNG CHỮA CHÁY

NGÀY PHÁT HÀNH ISSUING DATE	TỶ LỆ SCALE
2025
TÊN BỘ HS: PCCC	SIZE: A3
SỐ BẢN VẼ SHEET NUMBER	CC-07



PHÒNG BƠM CHỮA CHÁY

- *GHI CHÚ: - TRONG PHÒNG BƠM, CHIỀU RỘNG CỦA CÁC LỖ ĐI TỐI THIỂU NHƯ SAU:
- + GIỮA CÁC BỘ ĐIỀU KHIỂN VÀ GIỮA BỘ ĐIỀU KHIỂN VỚI TƯỜNG LÀ 0.5M
 - + GIỮA CÁC MÁY BƠM HOẶC GIỮA CÁC ĐỘNG CƠ ĐIỆN: 0,7m
 - + GIỮA CÁC MÁY BƠM HOẶC ĐỘNG CƠ ĐIỆN VÀ TƯỜNG: 1m
 - + GIỮA CÁC BỘ PHẬN NHÔ RA CỐ ĐỊNH CỦA THIẾT BỊ: 0,7m
 - ĐƯỜNG ỐNG CHỮA CHÁY ĐƯỢC SƠN MÀU ĐỎ VÀ ĐÁNH SỐ 1
 - ĐƯỜNG ỐNG CHÍNH VÀ PHÂN PHỐI PHẢI LẮP ĐẶT ĐỐC VỀ PHÍA BỘ ĐIỀU KHIỂN, TỐI THIỂU
 - + 1% ĐỐI VỚI ĐƯỜNG ỐNG CÓ ĐƯỜNG KÍNH DANH ĐỊNH DN50
 - + 0,5% ĐỐI VỚI ĐƯỜNG ỐNG CÓ ĐƯỜNG KÍNH DANH ĐỊNH DN50 TRỞ LÊN
 - VAN BẢO ĐỘNG, VAN CHẶN TÍN HIỆU ĐIỆN KẾT NỐI VỚI TỦ TRUNG TÂM BÁO CHÁY
 - HAI BƠM CHỮA CHÁY ĐƯỢC ĐIỀU KHIỂN BẰNG 1 TỦ ĐIỆN, CẤP CẤP NGUỒN CHO BƠM CHỮA CHÁY LÀ CẤP CHỐNG CHÁY
 - NGUỒN ĐIỆN CẤP CHO BƠM CHỮA CHÁY LÀ NGUỒN ĐIỆN ƯU TIÊN ĐẦU TRƯỚC CẦU ĐẠO TỔNG
 - MÁY BƠM ĐIỆN CHÍNH PHẢI ĐƯỢC NỐI ĐẤT, BẢO VỆ QUÁ TẢI, QUÁ NHIỆT
 - BỘ ĐIỀU KHIỂN, MÁY BƠM CHỮA CHÁY ĐƯỢC SƠN MÀU ĐỎ
 - NHIỆT ĐỘ KHÔNG KHÍ TRONG PHÒNG BƠM TỪ 5 ĐẾN 40 ĐỘ C
 - THIẾT BỊ THEO DÕI LƯỢNG NƯỚC CHỮA CHÁY TRONG BỂ ĐƯỢC ĐẶT TRONG PHÒNG BƠM CHUYỂN TÍN HIỆU VỀ PHÒNG BẢO VỆ VÀ PHÒNG BƠM
 - ĐÈN BÁO TRẠM BƠM CHỮA CHÁY BÁO TÍN HIỆU VỀ PHÒNG BẢO VỆ BẰNG ÂM THANH VÀ ÁNH SÁNG KHI BƠM CHỮA CHÁY HOẠT ĐỘNG



CHI TIẾT LẮP ĐẶT HỆ THỐNG CHỮA CHÁY

SỬA ĐỔI - MODIFY	NGÀY SỬA REVISION DATE
A	
B	
C	
D	
E	
F	
G	

CHỦ ĐẦU TƯ - INVESTER

BAN QUẢN LÝ DỰ ÁN
ĐẦU TƯ XÂY DỰNG
QUẬN BẮC TỪ LIÊM

CÔNG TRÌNH - PROJECT

XÂY DỰNG TRƯỜNG MẦM NON
PHÚC LÝ (CƠ SỞ 1)

VỊ TRÍ XD : PHƯỜNG MINH KHAI-QUẬN BẮC TỪ LIÊM
THÀNH PHỐ HÀ NỘI.

ĐƠN VỊ THIẾT KẾ: DESIGN CONTRACTOR

CÔNG TY CỔ PHẦN TƯ VẤN
GIẢI PHÁP PCCC HUNG THỊNH



ĐỊA CHỈ: SỐ 42 TỔ 22, P. THANH LƯƠNG
Q. HAI BÀ TRUNG, TP. HÀ NỘI; SĐT: 0387067633

GIÁM ĐỐC
DIRECTOR
NGUYỄN TUẤN ANH

CHỦ TRÌ
MAJOR
NGUYỄN TIẾN TỰ

THIẾT KẾ
DESIGNED BY
PHẠM THANH TUYẾN

KIỂM TRA
CHECK BY
NGUYỄN TIẾN TỰ

GIẢI ĐOẠN - STAGE

HỒ SƠ THIẾT KẾ BẢN VẼ THI CÔNG

TÊN BẢN VẼ - DRAWING TITLE

CHI TIẾT LẮP ĐẶT
PHÒNG BƠM

NGÀY PHÁT HÀNH
ISSUING DATE
2025

TỶ LỆ
SCALE
.....

TÊN BỘ HS: PCCC

SIZE: A3

SỐ BẢN VẼ
SHEET NUMBER

CC-08

HỆ THỐNG ĐÈN EXIT, SỰ CỐ

DANH MỤC BẢN VẼ

STT	TÊN BẢN VẼ	KÝ HIỆU
1	DANH MỤC BẢN VẼ	DMBV
2	SƠ ĐỒ NGUYÊN LÝ HỆ THỐNG EXIT, SỰ CỐ	EX-01
3	MẶT BẰNG EXIT, SỰ CỐ TẦNG 1	EX-02
4	MẶT BẰNG EXIT, SỰ CỐ TẦNG 2	EX-03
5	MẶT BẰNG EXIT, SỰ CỐ TẦNG TUM	EX-04
6	CHI TIẾT LẮP ĐẶT HỆ THỐNG EXIT, SỰ CỐ	EX-05

SỬA ĐỔI - MODIFY	NGÀY SỬA REVISION DATE
A	
B	
C	
D	
E	
F	
G	

CHỦ ĐẦU TƯ - INVESTER

**BAN QUẢN LÝ DỰ ÁN
ĐẦU TƯ XÂY DỰNG
QUẬN BẮC TỪ LIÊM**

CÔNG TRÌNH - PROJECT

**XÂY DỰNG TRƯỜNG MẦM NON
PHÚC LÝ (CƠ SỞ 1)**

VI TRÍ XD : PHƯỜNG MINH KHAI-QUẬN BẮC TỪ LIÊM
THÀNH PHỐ HÀ NỘI.

ĐƠN VỊ THIẾT KẾ: DESIGN CONTRACTOR

**CÔNG TY CỔ PHẦN TƯ VẤN
GIẢI PHÁP PCCC HUNG THỊNH**



HUNG THỊNH

ĐỊA CHỈ: SỐ 42 TỔ 22, P.THANH LƯƠNG
Q. HAI BÀ TRUNG, TP. HÀ NỘI; SĐT: 0387067633

GIÁM ĐỐC DIRECTOR NGUYỄN TUẤN ANH	
CHỦ TRÌ MAJOR NGUYỄN TIẾN TƯ	
THIẾT KẾ DESIGNED BY PHẠM THANH TUYẾN	
KIỂM TRA CHECK BY NGUYỄN TIẾN TƯ	

GIAI ĐOẠN - STAGE

HỒ SƠ THIẾT KẾ BẢN VẼ THI CÔNG

TÊN BẢN VẼ - DRAWING TITLE

DANH MỤC BẢN VẼ

NGÀY PHÁT HÀNH ISSUING DATE 2025	TỶ LỆ SCALE
TÊN BỘ HS: PCCC	SIZE: A3
SỐ BẢN VẼ SHEET NUMBER	DMBV

SỬA ĐỔI - MODIFY	NGÀY SỬA REVISION DATE
A	
B	
C	
D	
E	
F	
G	

CHỦ ĐẦU TƯ - INVESTER

**BAN QUẢN LÝ DỰ ÁN
ĐẦU TƯ XÂY DỰNG
QUẬN BẮC TỪ LIÊM**

CÔNG TRÌNH - PROJECT

**XÂY DỰNG TRƯỜNG MẦM NON
PHÚC LÝ (CƠ SỞ 1)**

VI TRÍ XD : PHƯỜNG MINH KHAI-QUẬN BẮC TỪ LIÊM
THÀNH PHỐ HÀ NỘI.

ĐƠN VỊ THIẾT KẾ: DESIGN CONTRACTOR

**CÔNG TY CỔ PHẦN TƯ VẤN
GIẢI PHÁP PCCC HUNG THỊNH**



HUNG THINH

ĐỊA CHỈ: SỐ 42 TỔ 22, P.THANH LƯƠNG
Q. HAI BÀ TRUNG, TP. HÀ NỘI; SĐT: 0387067633

GIÁM ĐỐC
DIRECTOR
NGUYỄN TUẤN ANH



CHỦ TRÌ
MAJOR
NGUYỄN TIẾN TƯ



THIẾT KẾ
DESIGNED BY
PHẠM THANH TUYẾN



KIỂM TRA
CHECK BY
NGUYỄN TIẾN TƯ



GIẢI ĐOẠN - STAGE

HỒ SƠ THIẾT KẾ BẢN VẼ THI CÔNG

TÊN BẢN VẼ - DRAWING TITLE

**SƠ ĐỒ NGUYÊN LÝ
HỆ THỐNG EXIT, SỰ CỐ**

NGÀY PHÁT HÀNH
ISSUING DATE
2025

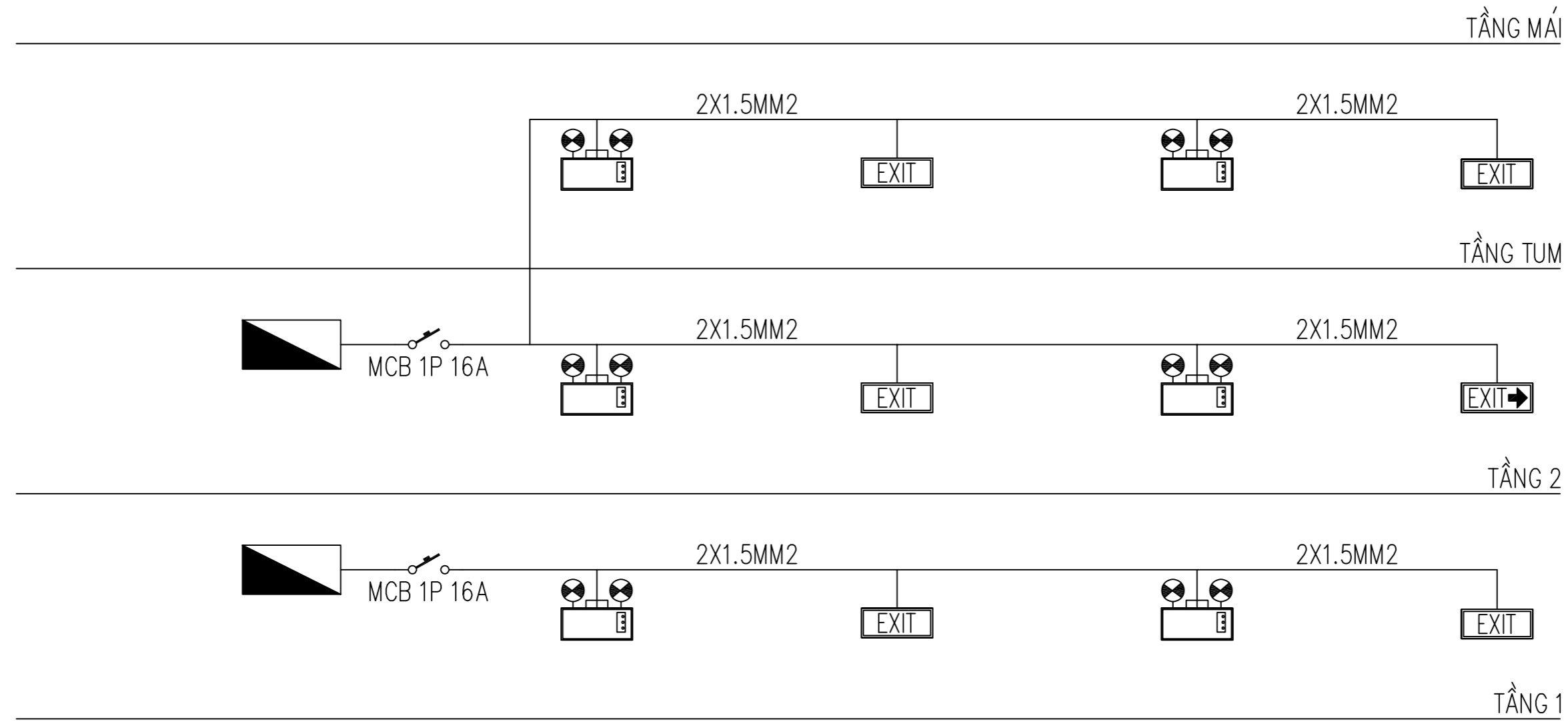
TỶ LỆ
SCALE
.....

TÊN BỘ HS: PCCC


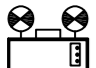
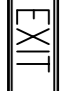


SIZE: A3

SỐ BẢN VẼ
SHEET NUMBER

EX-01



SƠ ĐỒ NGUYÊN LÝ HỆ THỐNG EXIT, SỰ CỐ

KÝ HIỆU	CHÚ THÍCH
	TỦ ĐIỆN TẦNG
	ĐÈN CHIẾU SÁNG SỰ CỐ GẮN TƯỜNG ĐỘ SÁNG TỐI THIỂU 10 LUX NGUỒN DỰ PHÒNG 2H
	ĐÈN CHỈ LỐI THOÁT NẠN 1 MẶT KHÔNG CHỈ HƯỚNG NGUỒN DỰ PHÒNG 2H
	ĐÈN CHỈ LỐI THOÁT NẠN 2 MẶT CHỈ 1 HƯỚNG NGUỒN DỰ PHÒNG 2H
—	DÂY CẤP NGUỒN 2X1.5MM2/PVC D20
	SƠ ĐỒ THOÁT NẠN KT: 600x400MM

SỬA ĐỔI - MODIFY	NGÀY SỬA REVISION DATE
A	
B	
C	
D	
E	
F	
G	

CHỦ ĐẦU TƯ - INVESTER

**BAN QUẢN LÝ DỰ ÁN
ĐẦU TƯ XÂY DỰNG
QUẬN BẮC TỪ LIÊM**

CÔNG TRÌNH - PROJECT

**XÂY DỰNG TRƯỜNG MẦM NON
PHÚC LÝ (CƠ SỞ 1)**

VI TRÍ XD : PHƯỜNG MINH KHAI-QUẬN BẮC TỪ LIÊM
THÀNH PHỐ HÀ NỘI.

ĐƠN VỊ THIẾT KẾ: DESIGN CONTRACTOR

**CÔNG TY CỔ PHẦN TƯ VẤN
GIẢI PHÁP PCCC HUNG THỊNH**



ĐỊA CHỈ: SỐ 42 TÔ TẾ 22, P. THANH LƯƠNG
Q. HAI BÀ TRUNG, TP. HÀ NỘI; SĐT: 0387067633

**GIÁM ĐỐC
DIRECTOR**
NGUYỄN TUẤN ANH

**CHỦ TRÌ
MAJOR**
NGUYỄN TIẾN TỰ

**THIẾT KẾ
DESIGNED BY**
PHẠM THANH TUYẾN

**KIỂM TRA
CHECK BY**
NGUYỄN TIẾN TỰ

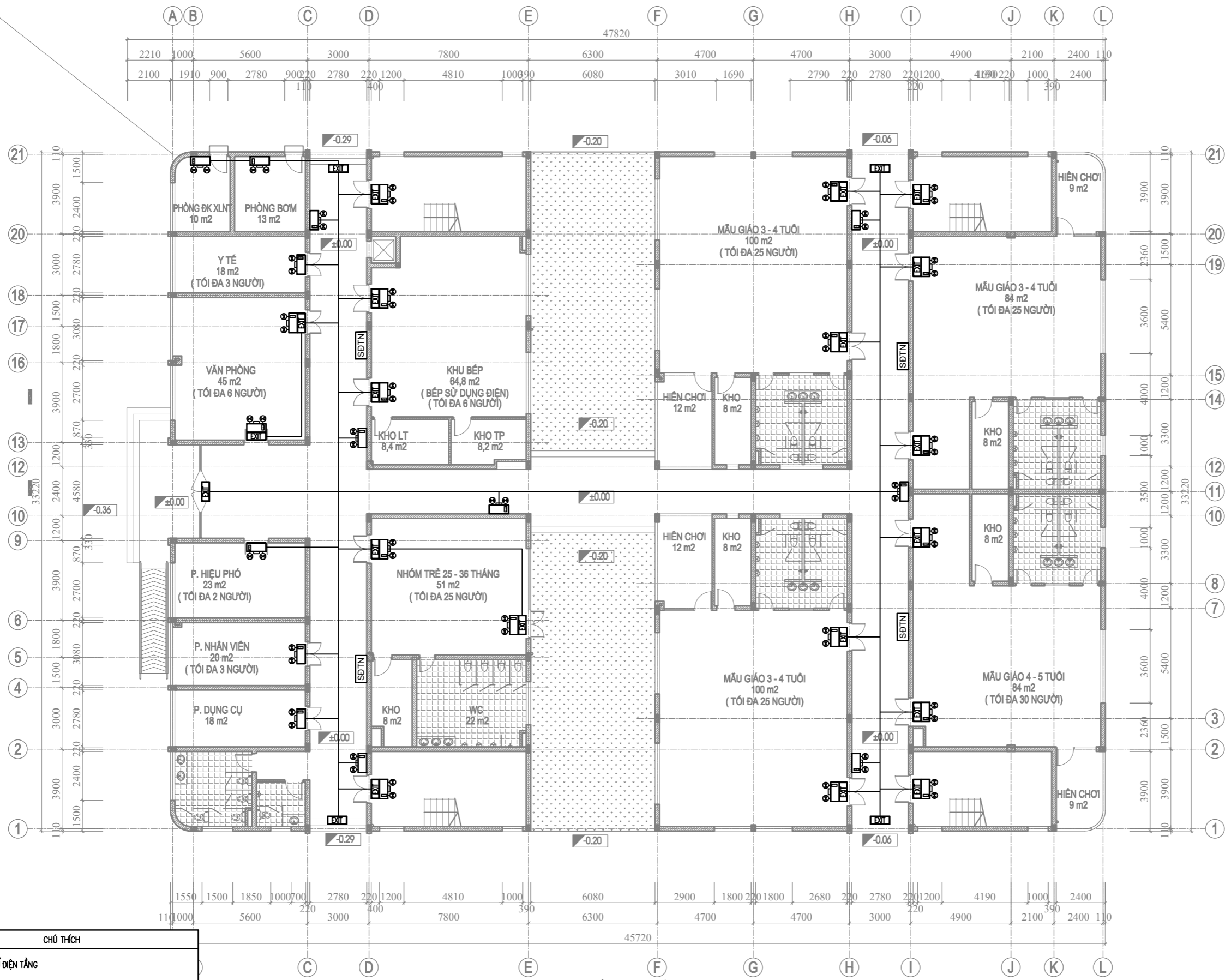
GIẢI ĐOẠN - STAGE

HỒ SƠ THIẾT KẾ BẢN VẼ THI CÔNG

TÊN BẢN VẼ - DRAWING TITLE

**MẶT BẰNG EXIT, SỬ CỐ
TẦNG 1**

NGÀY PHÁT HÀNH ISSUING DATE 2025	TỶ LỆ SCALE
TÊN BỘ HS: PCCC	SIZE: A3
SỐ BẢN VẼ SHEET NUMBER	EX-02



MẶT BẰNG TẦNG 1

KÝ HIỆU	CHÚ THÍCH
	TỬ ĐIỆN TẮNG
	ĐÈN CHIẾU SÁNG SỰ CỐ GẮN TƯỜNG ĐỘ SÁNG TỐI THIỂU 10 LUX NGUỒN DỰ PHÒNG 2H
	ĐÈN CHỈ LỐI THOÁT NẠN 1 MẶT KHÔNG CHỈ HƯỚNG NGUỒN DỰ PHÒNG 2H
	ĐÈN CHỈ LỐI THOÁT NẠN 2 MẶT CHỈ 1 HƯỚNG NGUỒN DỰ PHÒNG 2H
	DÂY CẤP NGUỒN 2X1.5MM ² /PVC D20
	SƠ ĐỒ THOÁT NẠN KT: 600x400MM

SỬA ĐỔI - MODIFY	NGÀY SỬA REVISION DATE
A	
B	
C	
D	
E	
F	
G	

CHỦ ĐẦU TƯ - INVESTER

**BAN QUẢN LÝ DỰ ÁN
ĐẦU TƯ XÂY DỰNG
QUẬN BẮC TỪ LIÊM**

CÔNG TRÌNH - PROJECT

**XÂY DỰNG TRƯỜNG MẦM NON
PHÚC LÝ (CƠ SỞ 1)**

VI TRÍ XD : PHƯỜNG MINH KHAI-QUẬN BẮC TỪ LIÊM
THÀNH PHỐ HÀ NỘI.

ĐƠN VỊ THIẾT KẾ: DESIGN CONTRACTOR

**CÔNG TY CỔ PHẦN TƯ VẤN
GIẢI PHÁP PCCC HUNG THỊNH**



ĐỊA CHỈ: SỐ 42 TÔ TỨC 22, P. THANH LƯƠNG
Q. HAI BÀ TRUNG, TP. HÀ NỘI; SĐT: 0387067633

GIÁM ĐỐC
DIRECTOR
NGUYỄN TUẤN ANH

CHỦ TRÌ
MAJOR
NGUYỄN TIẾN TỰ

THIẾT KẾ
DESIGNED BY
PHẠM THANH TUYẾN

KIỂM TRA
CHECK BY
NGUYỄN TIẾN TỰ

GIẢI ĐOẠN - STAGE

HỒ SƠ THIẾT KẾ BẢN VẼ THI CÔNG

TÊN BẢN VẼ - DRAWING TITLE

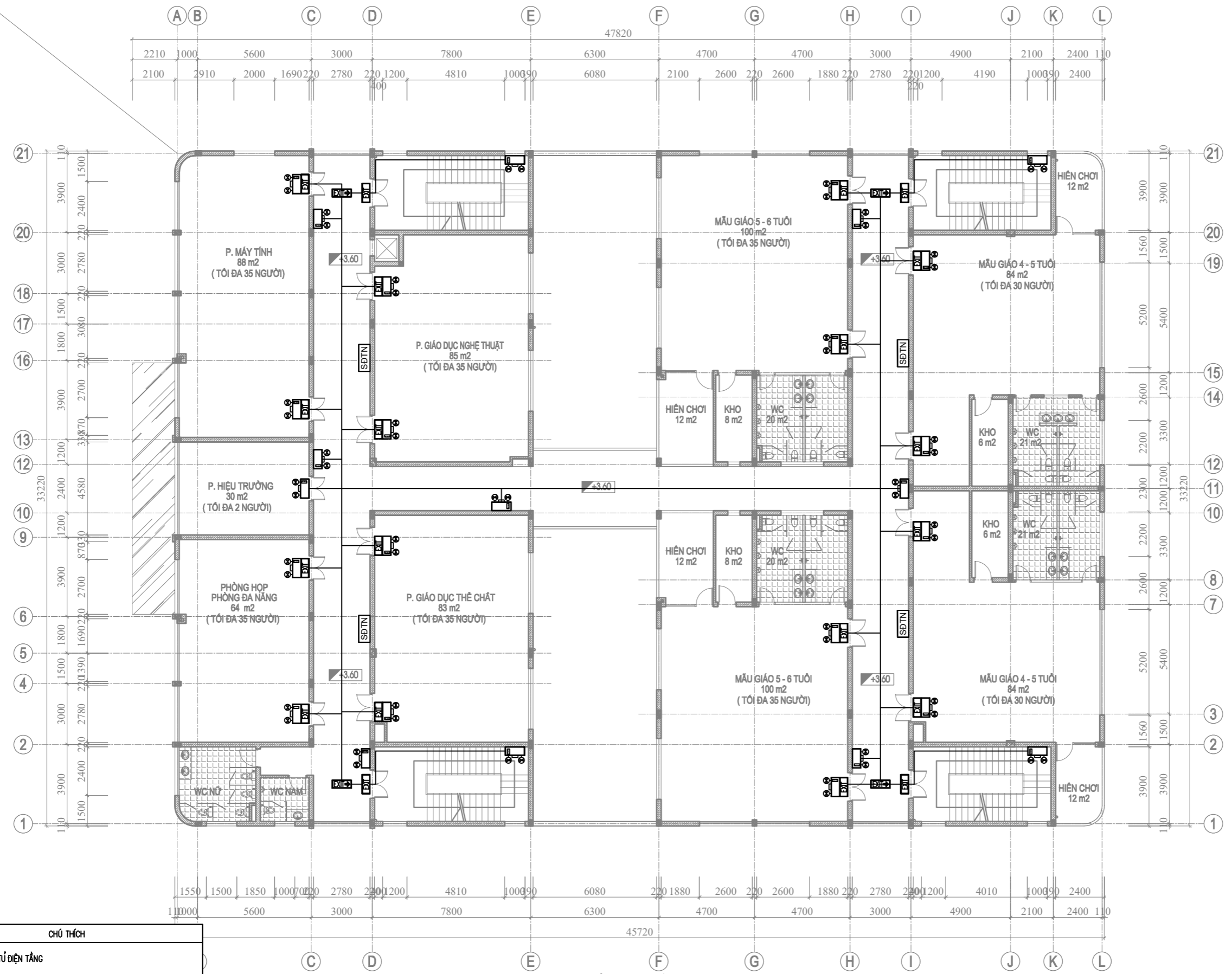
**MẶT BẰNG EXIT, SỰ CÓ
TẦNG 2**

NGÀY PHÁT HÀNH
ISSUING DATE
2025

TỶ LỆ
SCALE
.....

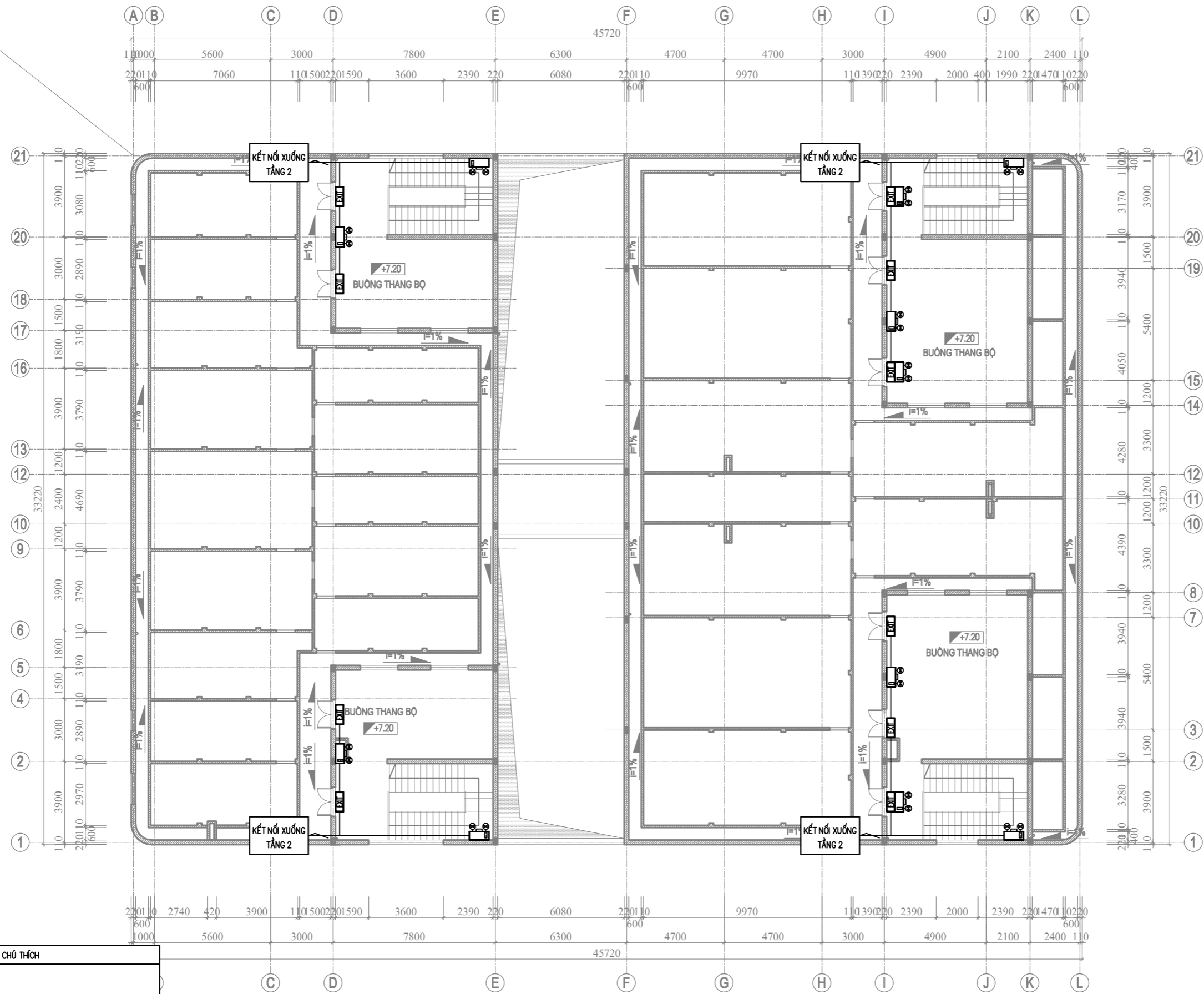
TÊN BỘ HS: PCCC
SIZE: A3

SỐ BẢN VẼ
SHEET NUMBER
EX-03



MẶT BẰNG TẦNG 2

KÝ HIỆU	CHÚ THÍCH
	TỬ DIỆN TẦNG
	ĐÈN CHIẾU SÁNG SỰ CỐ GẮN TƯỜNG ĐỘ SÁNG TỐI THIỂU 10 LUX NGUỒN DỰ PHÒNG 2H
	ĐÈN CHỈ LỐI THOÁT NẠN 1 MẶT KHÔNG CHỈ HƯỚNG NGUỒN DỰ PHÒNG 2H
	ĐÈN CHỈ LỐI THOÁT NẠN 2 MẶT CHỈ 1 HƯỚNG NGUỒN DỰ PHÒNG 2H
	DÂY CẤP NGUỒN 2X1.5MM2/PVC D20
	SƠ ĐỒ THOÁT NẠN KT: 600x400MM



MẶT BẰNG TƯỜNG THU HỒI - TẦNG TUM

KÝ HIỆU	CHÚ THÍCH
	TƯỜNG TƯỜNG THU HỒI
	ĐÈN CHIẾU SÁNG SỰ CỐ GẮN TƯỜNG ĐỘ SÁNG TỐI THIỂU 10 LUX NGUỒN DỰ PHÒNG 2H
	ĐÈN CHỈ LỐI THOÁT NẠN 1 MẶT KHÔNG CHỈ HƯỚNG NGUỒN DỰ PHÒNG 2H
	ĐÈN CHỈ LỐI THOÁT NẠN 2 MẶT CHỈ 1 HƯỚNG NGUỒN DỰ PHÒNG 2H
	DÂY CẤP NGUỒN 2X1.5MM ² /PVC D20
	SƠ ĐỒ THOÁT NẠN KT: 600x400MM

SỬA ĐỔI - MODIFY	NGÀY SỬA REVISION DATE
A	
B	
C	
D	
E	
F	
G	

CHỦ ĐẦU TƯ - INVESTER

**BAN QUẢN LÝ DỰ ÁN
ĐẦU TƯ XÂY DỰNG
QUẬN BẮC TỪ LIÊM**

CÔNG TRÌNH - PROJECT

**XÂY DỰNG TRƯỜNG MẦM NON
PHÚC LÝ (CƠ SỞ 1)**

VI TRÍ XD : PHƯỜNG MINH KHAI-QUẬN BẮC TỪ LIÊM
THÀNH PHỐ HÀ NỘI.

ĐƠN VỊ THIẾT KẾ: DESIGN CONTRACTOR

**CÔNG TY CỔ PHẦN TƯ VẤN
GIẢI PHÁP PCCC HUNG THỊNH**

ĐỊA CHỈ: SỐ 42 TỔ 22, P. THANH LƯƠNG
Q. HAI BÀ TRUNG, TP. HÀ NỘI; SĐT: 0387067633

GIÁM ĐỐC DIRECTOR	
NGUYỄN TUẤN ANH	
CHỦ TRÌ MAJOR	
NGUYỄN TIẾN TỰ	
THIẾT KẾ DESIGNED BY	
PHẠM THANH TUYẾN	
KIỂM TRA CHECK BY	
NGUYỄN TIẾN TỰ	

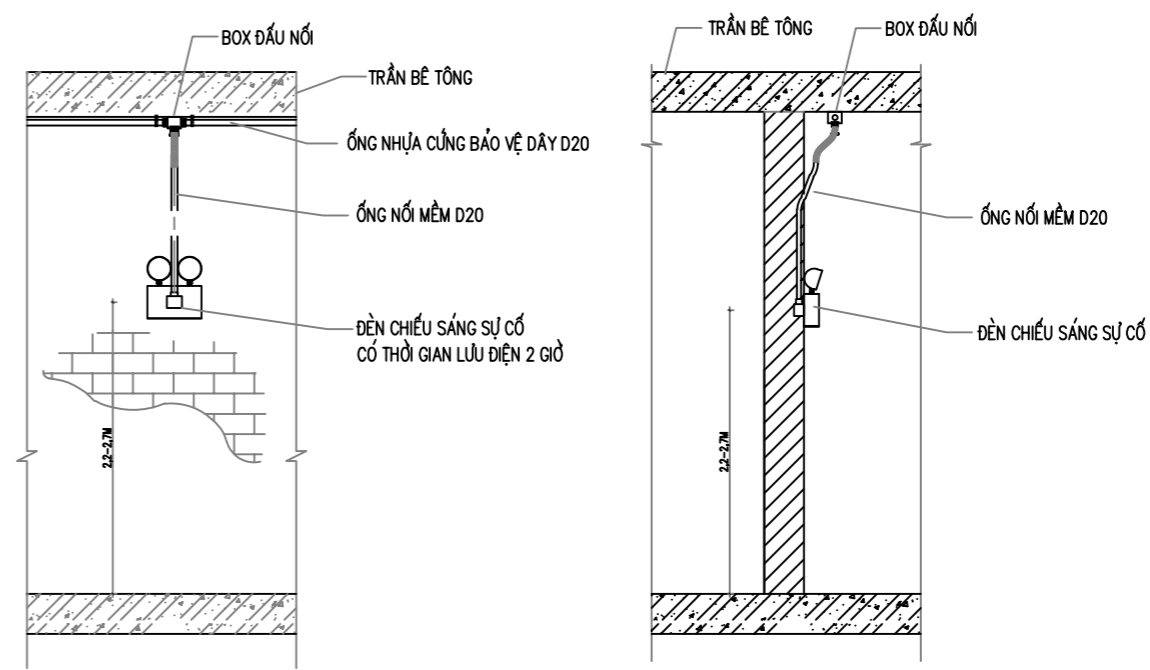
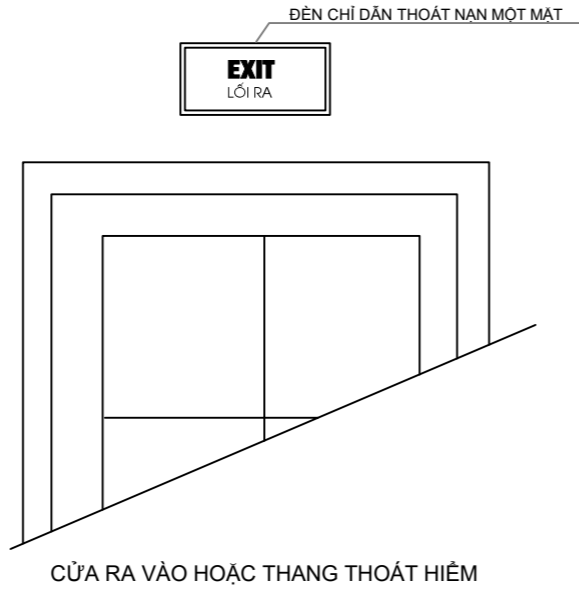
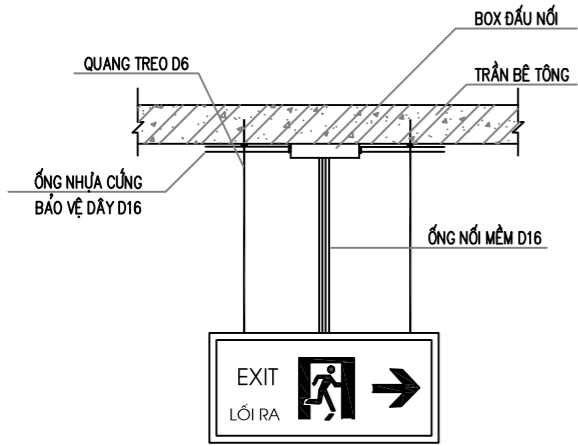
GIẢI ĐOẠN - STAGE

HỒ SƠ THIẾT KẾ BẢN VẼ THI CÔNG

TÊN BẢN VẼ - DRAWING TITLE

**MẶT BẰNG EXIT, SỰ CỐ
TẦNG TUM**

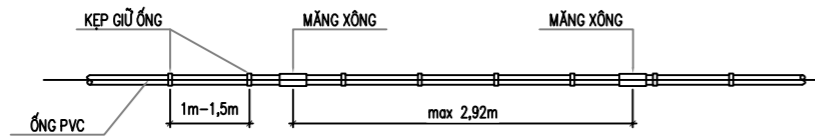
NGÀY PHÁT HÀNH ISSUING DATE	TỶ LỆ SCALE
2025
TÊN BỘ HS: PCCC	SIZE: A3
SỐ BẢN VẼ SHEET NUMBER	EX-04



CHI TIẾT LẮP ĐÈN EXIT LOẠI 2 MẶT
CHỈ 1 HƯỚNG

CHI TIẾT LẮP ĐÈN CHIẾU SÁNG SỰ CỐ MỘT MẶT

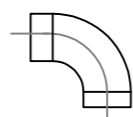
CHI TIẾT LẮP ĐÈN CHIẾU SÁNG SỰ CỐ



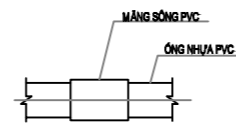
CHI TIẾT LẮP ĐẶT ỐNG LƯƠN DÂY PVC



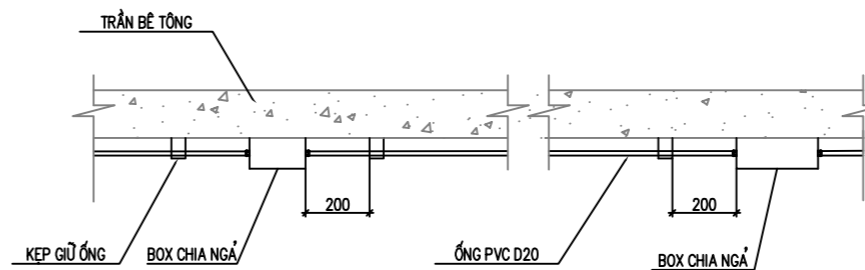
CHI TIẾT KEP



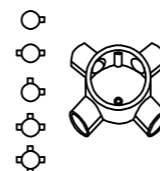
CÚT NHỰA PVC



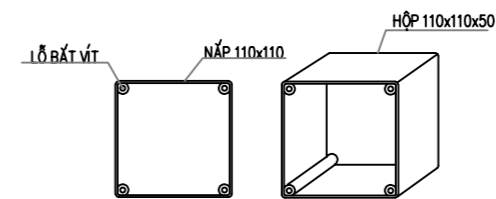
CHI TIẾT LẮP ĐẶT MĂNG SÔNG



CHI TIẾT LẮP ĐẶT BOX CHIA NGÁ VÀ PHỤ KIỆN



BOX CHIA NGÁ (2; 3; 4 NGÁ)



HỘP KỸ THUẬT

CHI TIẾT LẮP ĐẶT HỆ THỐNG EXIT, SỰ CỐ

SỬA ĐỔI - MODIFY	NGÀY SỬA REVISION DATE
A	
B	
C	
D	
E	
F	
G	

CHỦ ĐẦU TƯ - INVESTOR
BAN QUẢN LÝ DỰ ÁN ĐẦU TƯ XÂY DỰNG QUẬN BẮC TỪ LIÊM

CÔNG TRÌNH - PROJECT
XÂY DỰNG TRƯỜNG MẦM NON PHÚC LÝ (CƠ SỞ 1)
VỊ TRÍ XD : PHƯỜNG MINH KHAI-QUẬN BẮC TỪ LIÊM THÀNH PHỐ HÀ NỘI.

ĐƠN VỊ THIẾT KẾ: DESIGN CONTRACTOR

CÔNG TY CỔ PHẦN TƯ VẤN GIẢI PHÁP PCCC HUNG THỊNH

ĐỊA CHỈ: SỐ 42 TỐ 22, P.THANH LƯƠNG Q. HAI BÀ TRUNG, TP. HÀ NỘI; SĐT: 0387067633

GIÁM ĐỐC DIRECTOR NGUYỄN TUẤN ANH	
CHỦ TRƯỞNG MAJOR NGUYỄN TIẾN TỰ	
THIẾT KẾ DESIGNED BY PHẠM THANH TUYẾN	
KIỂM TRA CHECK BY NGUYỄN TIẾN TỰ	

GIẢI ĐOẠN - STAGE
HỒ SƠ THIẾT KẾ BẢN VẼ THI CÔNG
TÊN BẢN VẼ - DRAWING TITLE
CHI TIẾT LẮP ĐẶT HỆ THỐNG EXIT, SỰ CỐ

NGÀY PHÁT HÀNH ISSUING DATE 2025	TỶ LỆ SCALE
TÊN BỘ HS: PCCC	SIZE: A3
SỐ BẢN VẼ SHEET NUMBER	EX-05

HỆ THỐNG HÚT KHÓI BÙ KHÍ

DANH MỤC BẢN VẼ

STT	TÊN BẢN VẼ	KÝ HIỆU
1	DANH MỤC BẢN VẼ	DMBV
2	SƠ ĐỒ NGUYÊN LÝ HỆ THỐNG HÚT KHÓI-BÙ KHÍ	HK-01
3	MẶT BẰNG HÚT KHÓI-BÙ KHÍ TẦNG 1	HK-02
4	MẶT BẰNG HÚT KHÓI-BÙ KHÍ TẦNG 2	HK-03
5	MẶT BẰNG HÚT KHÓI-BÙ KHÍ TẦNG TUM	HK-04
6	MẶT BẰNG HÚT KHÓI-BÙ KHÍ TẦNG MÁI	HK-05
7	CHI TIẾT LẮP ĐẶT HỆ THỐNG HÚT KHÓI 1	HK-06
8	CHI TIẾT LẮP ĐẶT HỆ THỐNG HÚT KHÓI 2	HK-07
9	PHỤ LỤC TÍNH TOÁN HÚT KHÓI-BÙ KHÍ	HK-08

SỬA ĐỔI - MODIFY	NGÀY SỬA REVISION DATE
A	
B	
C	
D	
E	
F	
G	

CHỦ ĐẦU TƯ - INVESTER

**BAN QUẢN LÝ DỰ ÁN
ĐẦU TƯ XÂY DỰNG
QUẬN BẮC TỪ LIÊM**

CÔNG TRÌNH - PROJECT

**XÂY DỰNG TRƯỜNG MẦM NON
PHÚC LÝ (CƠ SỞ 1)**

VI TRÍ XD : PHƯỜNG MINH KHAI-QUẬN BẮC TỪ LIÊM
THÀNH PHỐ HÀ NỘI.

ĐƠN VỊ THIẾT KẾ: DESIGN CONTRACTOR

**CÔNG TY CỔ PHẦN TƯ VẤN
GIẢI PHÁP PCCC HUNG THỊNH**



HUNG THỊNH

ĐỊA CHỈ: SỐ 42 TỔ 22, P.THANH LƯƠNG
Q. HAI BÀ TRUNG, TP. HÀ NỘI; SĐT: 0387067633

<small>GIÁM ĐỐC DIRECTOR</small>	
<small>NGUYỄN TUẤN ANH</small>	
<small>CHỦ TRÌ MAJOR</small>	
<small>NGUYỄN TIẾN TƯ</small>	
<small>THIẾT KẾ DESIGNED BY</small>	
<small>PHẠM THANH TUYẾN</small>	
<small>KIỂM TRA CHECK BY</small>	
<small>NGUYỄN TIẾN TƯ</small>	

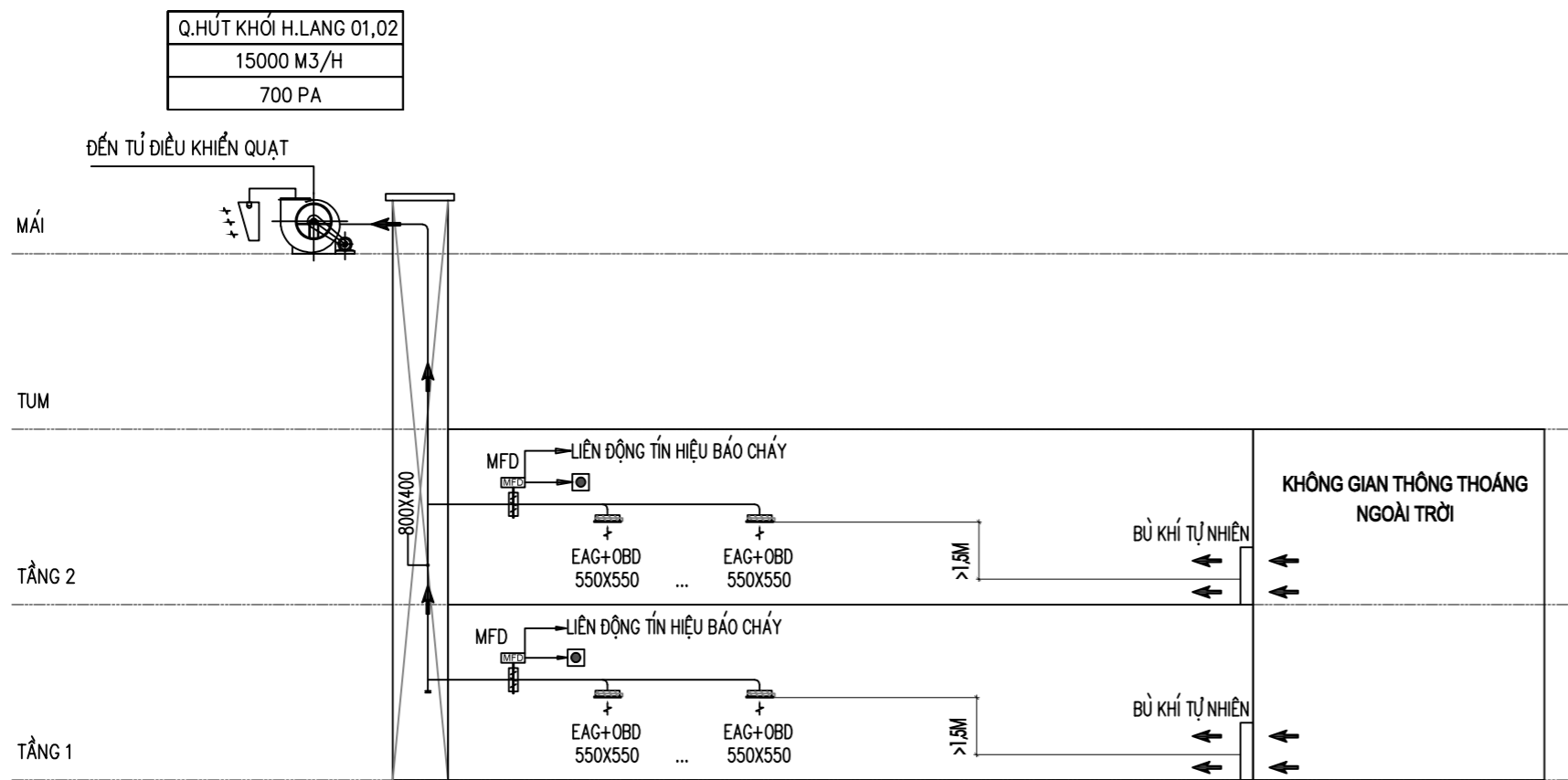
GIẢI ĐOẠN - STAGE

HỒ SƠ THIẾT KẾ BẢN VẼ THI CÔNG

TÊN BẢN VẼ - DRAWING TITLE

DANH MỤC BẢN VẼ

<small>NGÀY PHÁT HÀNH ISSUING DATE</small>	<small>TỶ LỆ SCALE</small>
2025
<small>TÊN BỘ HS: PCCC</small>	<small>SIZE: A3</small>
<small>SỐ BẢN VẼ SHEET NUMBER</small>	DMBV



Q.HÚT KHÓI H.LANG 01,02
15000 M3/H
700 PA

ĐẾN TỦ ĐIỀU KHIỂN QUẠT

MÁI

TUM

TẦNG 2

TẦNG 1

LIÊN ĐỘNG TÍN HIỆU BÁO CHÁY

MFD

EAG+OBD
550X550

EAG+OBD
550X550

BÙ KHÍ TỰ NHIÊN

KHÔNG GIAN THÔNG THOÁNG
NGOÀI TRỜI

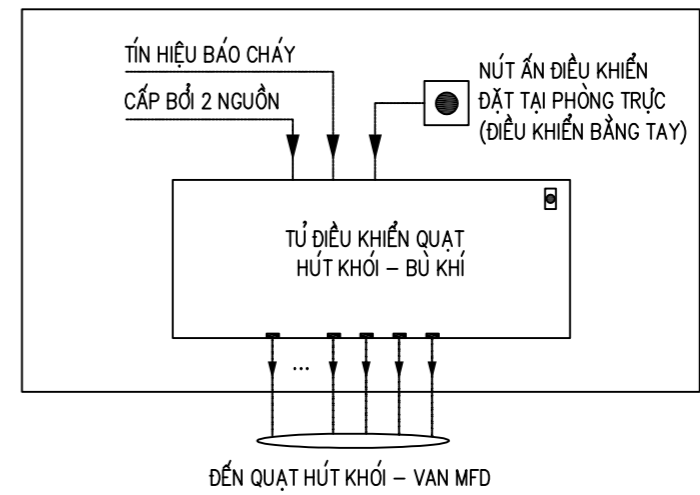
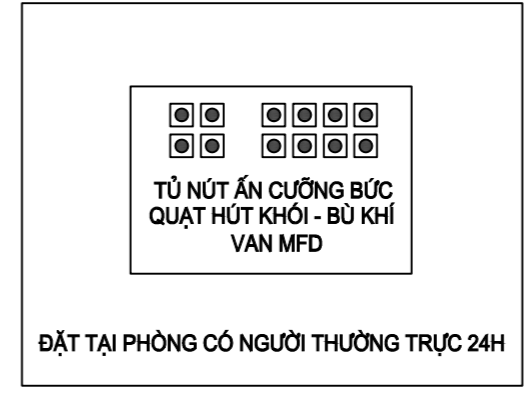
LIÊN ĐỘNG TÍN HIỆU BÁO CHÁY

MFD

EAG+OBD
550X550

EAG+OBD
550X550

BÙ KHÍ TỰ NHIÊN



GHI CHÚ:

- KHI CÓ CHÁY HỆ THỐNG ĐIỀU HÒA, THÔNG GIÓ, HÚT MÙI, DỪNG HOẠT ĐỘNG; HỆ THỐNG HÚT KHÓI, CẤP BÙ KHÍ HOẠT ĐỘNG.
- NGUỒN CẤP CHO HỆ THỐNG TĂNG ÁP, HÚT KHÓI, CẤP BÙ KHÍ LÀ NGUỒN ƯU TIÊN THÔNG QUA ATS (GỒM 01 NGUỒN TỬ ĐIỆN LƯỚI & 01 NGUỒN TỪ MÁY PHÁT ĐIỆN DIEZEN)
- QUẠT ĐƯỢC KẾT NỐI HỆ THỐNG BÁO CHÁY VÀ NÚT ẮN ĐIỀU KHIỂN BẰNG TAY ĐẶT Ở NƠI CÓ NGƯỜI THƯỜNG TRỰC 24H.
- ĐƯỜNG ỐNG NHÁNH CỦA HỆ THỐNG HÚT KHÓI, BÙ KHÍ CHO HÀNH LANG CÓ GHCL E130.
- ĐƯỜNG ỐNG TRỰC ĐỨNG CỦA HỆ THỐNG HÚT KHÓI, BÙ KHÍ KHÔNG YẾU CẦU GHCL NẾU NẪM TRONG KÊNH, GIẾNG KỸ THUẬT ĐƯỢC BAO BỌC BỞI CÁC BỘ PHẬN NGẮN CHÁY CÓ GHCL TƯƠNG ĐƯƠNG THEO QUY ĐỊNH ;CÁC VAN CHẶN LỬA CÓ GHCL E160.
- QUẠT HÚT KHÓI CÓ ĐỘNG CƠ CHỊU NHIỆT 300°C/2H.

KÍ HIỆU	CHÚ THÍCH
	QUẠT LY TÂM / QUẠT HƯỚNG TRỰC
	VAN XÁ ÁP ĐỐI TRỌNG 50PA
EAG+OBD: ...	CỬA HÚT + VAN ĐIỀU CHỈNH LƯU LƯỢNG
SAG+OBD: ...	CỬA CẤP + VAN ĐIỀU CHỈNH LƯU LƯỢNG
	NÚT ẮN CƯỜNG BỨC
	VAN ĐIỆN (MD) / VAN CHẶN LỬA KÈM ĐỘNG CƠ 24VDC

SƠ ĐỒ NGUYÊN LÝ HỆ THỐNG HÚT KHÓI - BÙ KHÍ

SỬA ĐỔI - MODIFY	NGÀY SỬA REVISION DATE
A	
B	
C	
D	
E	
F	
G	

CHỦ ĐẦU TƯ - INVESTER

BAN QUẢN LÝ DỰ ÁN ĐẦU TƯ XÂY DỰNG QUẬN BẮC TỪ LIÊM

CÔNG TRÌNH - PROJECT

XÂY DỰNG TRƯỜNG MẦM NON PHÚC LÝ (CƠ SỞ 1)

VI TRÍ XD : PHƯỜNG MINH KHAI-QUẬN BẮC TỪ LIÊM THÀNH PHỐ HÀ NỘI.

ĐƠN VỊ THIẾT KẾ: DESIGN CONTRACTOR

CÔNG TY CỔ PHẦN TƯ VẤN GIẢI PHÁP PCCC HUNG THỊNH



ĐỊA CHỈ: SỐ 42 TỔ 22, P.THANH LƯƠNG Q. HAI BÀ TRUNG, TP. HÀ NỘI; SĐT: 0387067633

GIÁM ĐỐC DIRECTOR
NGUYỄN TUẤN ANH

CHỦ TRÌ MAJOR
NGUYỄN TIẾN TỰ

THIẾT KẾ DESIGNED BY
PHẠM THANH TUYẾN

KIỂM TRA CHECK BY
NGUYỄN TIẾN TỰ

GIẢI ĐOẠN - STAGE
HỒ SƠ THIẾT KẾ BẢN VẼ THI CÔNG

TÊN BẢN VẼ - DRAWING TITLE

SƠ ĐỒ NGUYÊN LÝ HỆ THỐNG HÚT KHÓI-BÙ KHÍ

NGÀY PHÁT HÀNH ISSUING DATE
2025

TÊN BỘ HS: PCCC SIZE: A3

SỐ BẢN VẼ SHEET NUMBER
HK-01

SỬA ĐỔI - MODIFY	NGÀY SỬA REVISION DATE
A	
B	
C	
D	
E	
F	
G	

CHỦ ĐẦU TƯ - INVESTER

**BAN QUẢN LÝ DỰ ÁN
ĐẦU TƯ XÂY DỰNG
QUẬN BẮC TỪ LIÊM**

CÔNG TRÌNH - PROJECT

**XÂY DỰNG TRƯỜNG MẦM NON
PHÚC LÝ (CƠ SỞ 1)**





VI TRÍ XD : PHƯỜNG MINH KHAI-QUẬN BẮC TỪ LIÊM
THÀNH PHỐ HÀ NỘI.

ĐƠN VỊ THIẾT KẾ: DESIGN CONTRACTOR

**CÔNG TY CỔ PHẦN TƯ VẤN
GIẢI PHÁP PCCC HUNG THỊNH**



ĐỊA CHỈ: SỐ 42 TÔ 22, P. THANH LƯƠNG
Q. HAI BÀ TRUNG, TP. HÀ NỘI; SĐT: 0387067633

GIÁM ĐỐC DIRECTOR	
NGUYỄN TUẤN ANH	
CHỦ TRÌ MAJOR	
NGUYỄN TIẾN TỰ	
THIẾT KẾ DESIGNED BY	
PHẠM THANH TUYẾN	
KIỂM TRA CHECK BY	
NGUYỄN TIẾN TỰ	

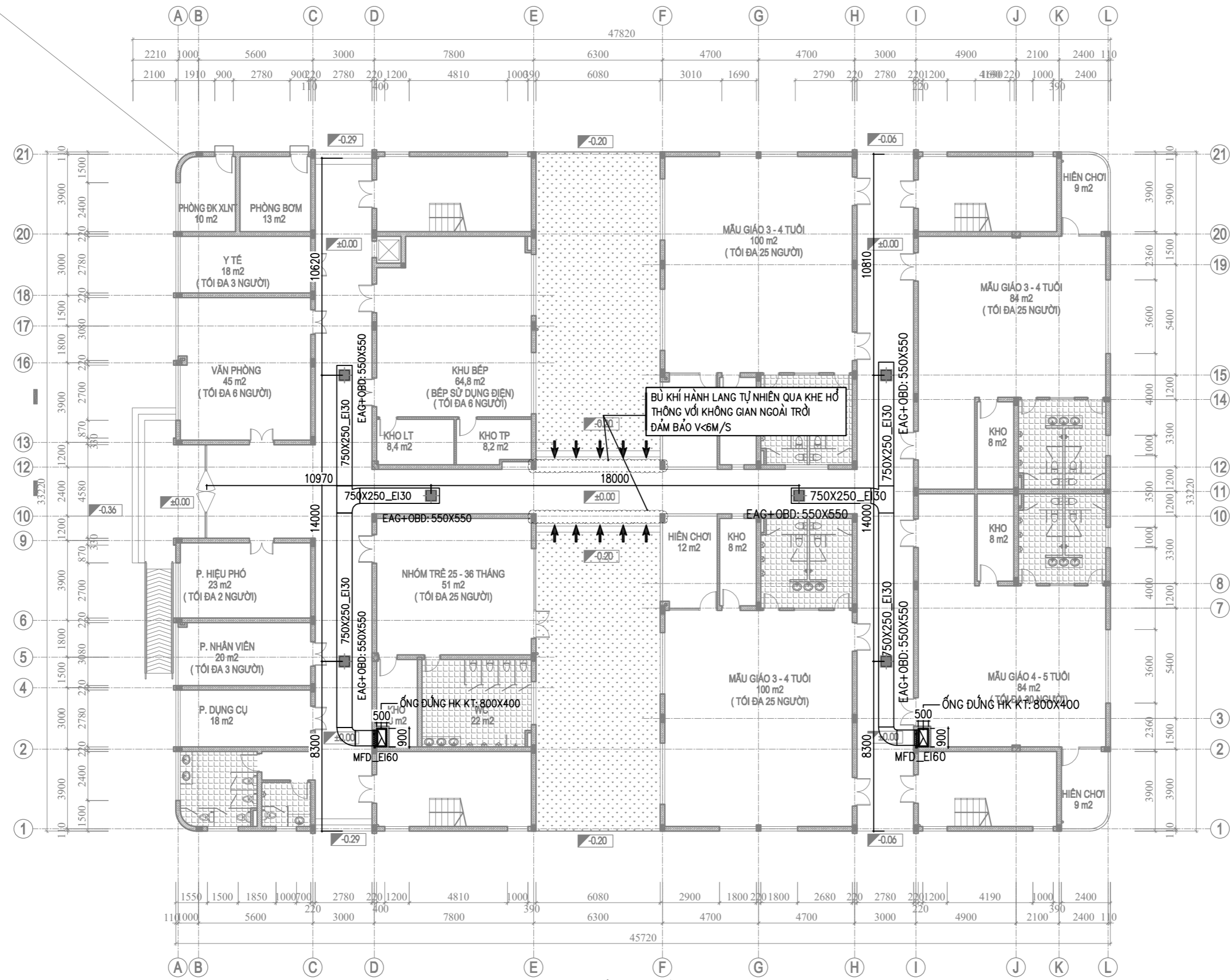
GIẢI ĐOẠN - STAGE

HỒ SƠ THIẾT KẾ BẢN VẼ THI CÔNG

TÊN BẢN VẼ - DRAWING TITLE

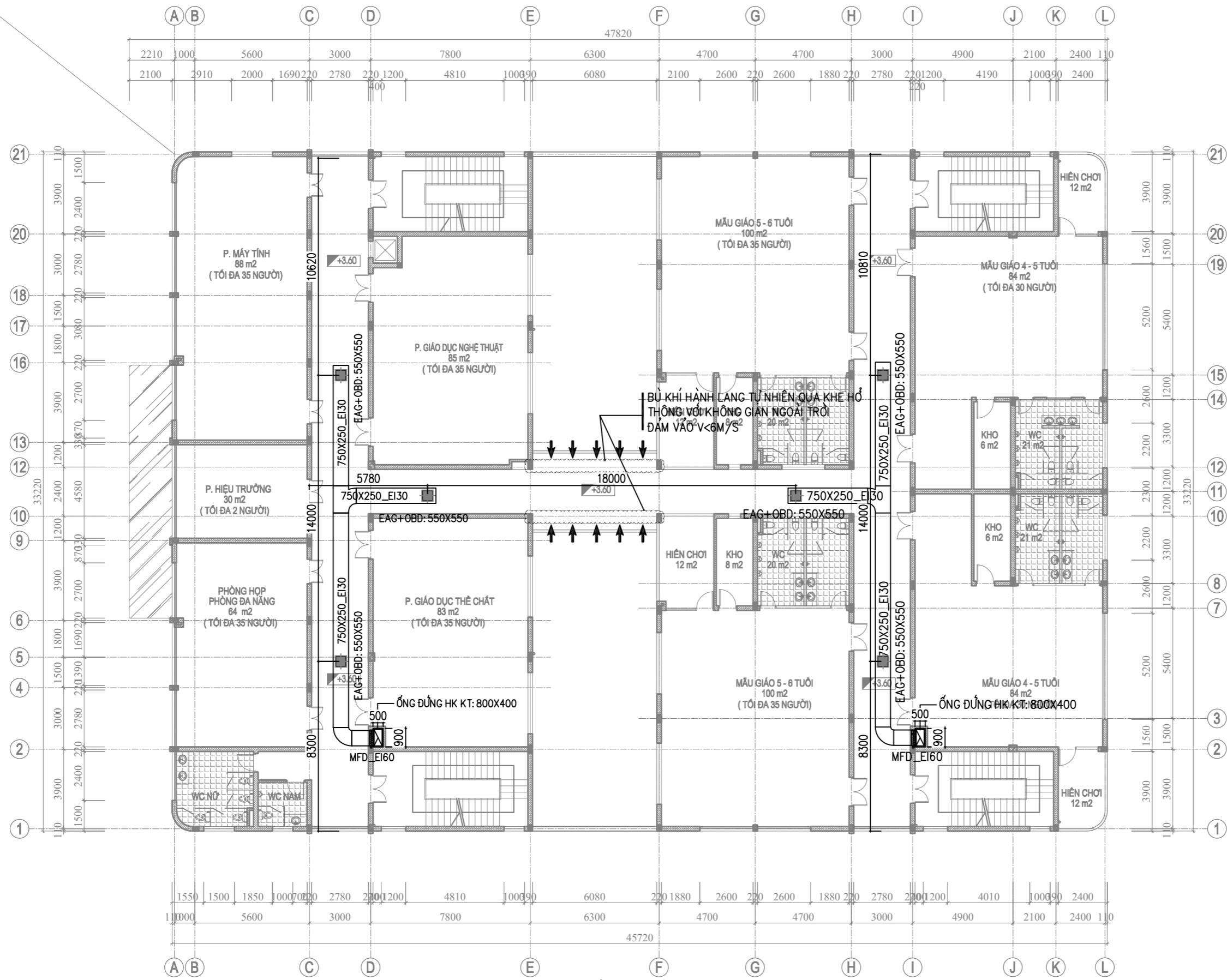
**MẶT BẰNG HÚT KHÓI
BÙ KHÍ TẦNG 1**

NGÀY PHÁT HÀNH ISSUING DATE	TỶ LỆ SCALE
2025
TÊN BỘ HS: PCCC	SIZE: A3
SỐ BẢN VẼ SHEET NUMBER	HK-02



MẶT BẰNG TẦNG 1

KÍ HIỆU	CHÚ THÍCH	KÍ HIỆU	CHÚ THÍCH
	QUẠT LY TÂM / QUẠT HƯỚNG TRỰC		VAN CHẶN LỬA (MFD)
SAG+OBD: ...	CỬA CẤP + VAN ĐIỀU CHỈNH LƯU LƯỢNG		
EAG+OBD: ...	CỬA HÚT + VAN ĐIỀU CHỈNH LƯU LƯỢNG		



MẶT BẰNG TẦNG 2

KÍ HIỆU	CHÚ THÍCH	KÍ HIỆU	CHÚ THÍCH
	QUẠT LY TÂM / QUẠT HƯỚNG TRỰC		VAN CHẶN LỬA (MFD)
SAG+OBD: ...	CỬA CẤP + VAN ĐIỀU CHỈNH LƯU LƯỢNG		
EAG+OBD: ...	CỬA HÚT + VAN ĐIỀU CHỈNH LƯU LƯỢNG		

SỬA ĐỔI - MODIFY	NGÀY SỬA REVISION DATE
A	
B	
C	
D	
E	
F	
G	

CHỦ ĐẦU TƯ - INVESTER

BAN QUẢN LÝ DỰ ÁN ĐẦU TƯ XÂY DỰNG QUẬN BẮC TỪ LIÊM

CÔNG TRÌNH - PROJECT

XÂY DỰNG TRƯỜNG MẦM NON PHÚC LÝ (CƠ SỞ 1)

VI TRÍ XD: PHƯỜNG MINH KHAI-QUẬN BẮC TỪ LIÊM THÀNH PHỐ HÀ NỘI.

ĐƠN VỊ THIẾT KẾ: DESIGN CONTRACTOR

CÔNG TY CỔ PHẦN TƯ VẤN GIẢI PHÁP PCCC HUNG THỊNH

ĐỊA CHỈ: SỐ 42 TÔ TẾ 22, P. THANH LƯƠNG Q. HAI BÀ TRUNG, TP. HÀ NỘI; SĐT: 0387067633

GIÁM ĐỐC DIRECTOR	
NGUYỄN TUẤN ANH	
CHỦ TRƯỞNG MAJOR	
NGUYỄN TIẾN TỰ	
THIẾT KẾ DESIGNED BY	
PHẠM THANH TUYẾN	
KIỂM TRA CHECK BY	
NGUYỄN TIẾN TỰ	

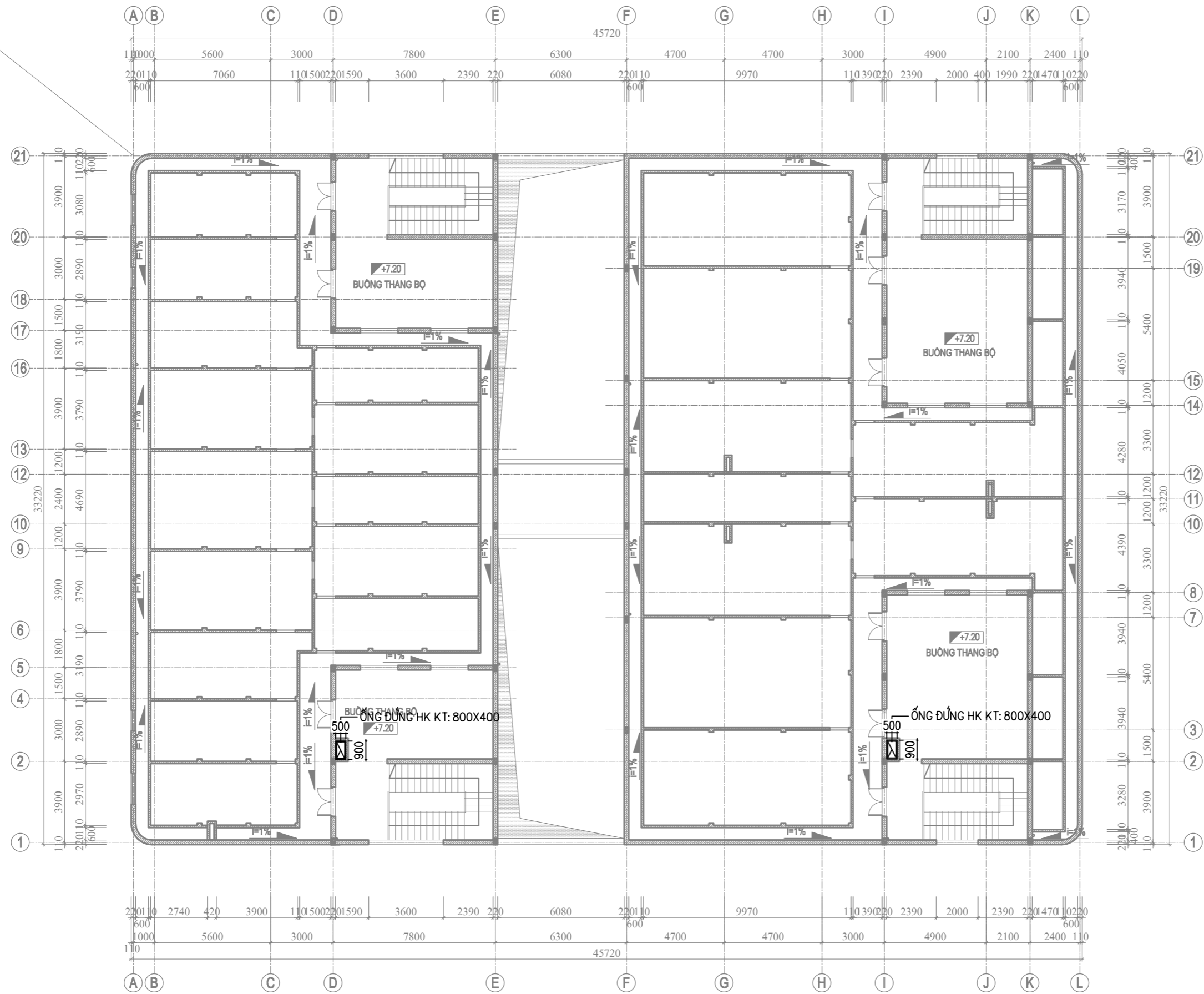
GIẢI ĐOẠN - STAGE

HỒ SƠ THIẾT KẾ BẢN VẼ THI CÔNG

TÊN BẢN VẼ - DRAWING TITLE

MẶT BẰNG HÚT KHÓI BÙ KHÍ TẦNG 2

NGÀY PHÁT HÀNH ISSUING DATE	TỶ LỆ SCALE
2025
TÊN BỘ HS: PCCC	SIZE: A3
SỐ BẢN VẼ SHEET NUMBER	HK-03



MẶT BẰNG TƯỜNG THU HỒI - TẦNG TUM

KÍ HIỆU	CHÚ THÍCH	KÍ HIỆU	CHÚ THÍCH
	QUẠT LY TÂM / QUẠT HƯỚNG TRỰC		VAN CHẶN LỬA (MFD)
SAG+OBD: ...	CỬA CẤP + VAN ĐIỀU CHỈNH LƯU LƯỢNG		
EAG+OBD: ...	CỬA HÚT + VAN ĐIỀU CHỈNH LƯU LƯỢNG		

SỬA ĐỔI - MODIFY	NGÀY SỬA REVISION DATE
A	
B	
C	
D	
E	
F	
G	

CHỦ ĐẦU TƯ - INVESTER

BAN QUẢN LÝ DỰ ÁN
ĐẦU TƯ XÂY DỰNG
QUẬN BẮC TỪ LIÊM

CÔNG TRÌNH - PROJECT

XÂY DỰNG TRƯỜNG MẦM NON
PHÚC LÝ (CƠ SỞ 1)

VỊ TRÍ XD : PHƯỜNG MINH KHAI-QUẬN BẮC TỪ LIÊM
THÀNH PHỐ HÀ NỘI.

ĐƠN VỊ THIẾT KẾ: DESIGN CONTRACTOR

CÔNG TY CỔ PHẦN TƯ VẤN
GIẢI PHÁP PCCC HUNG THỊNH



ĐỊA CHỈ: SỐ 42 TỔ 22, P. THANH LƯƠNG
Q. HAI BÀ TRUNG, TP. HÀ NỘI; SĐT: 0387067633

GIÁM ĐỐC
DIRECTOR
NGUYỄN TUẤN ANH

CHỦ TRÌ
MAJOR
NGUYỄN TIẾN TỰ

THIẾT KẾ
DESIGNED BY
PHẠM THANH TUYẾN

KIỂM TRA
CHECK BY
NGUYỄN TIẾN TỰ

GIẢI ĐOẠN - STAGE

HỒ SƠ THIẾT KẾ BẢN VẼ THI CÔNG

TÊN BẢN VẼ - DRAWING TITLE

MẶT BẰNG HÚT KHÓI
BÙ KHÍ TẦNG TUM

NGÀY PHÁT HÀNH
ISSUING DATE
2025

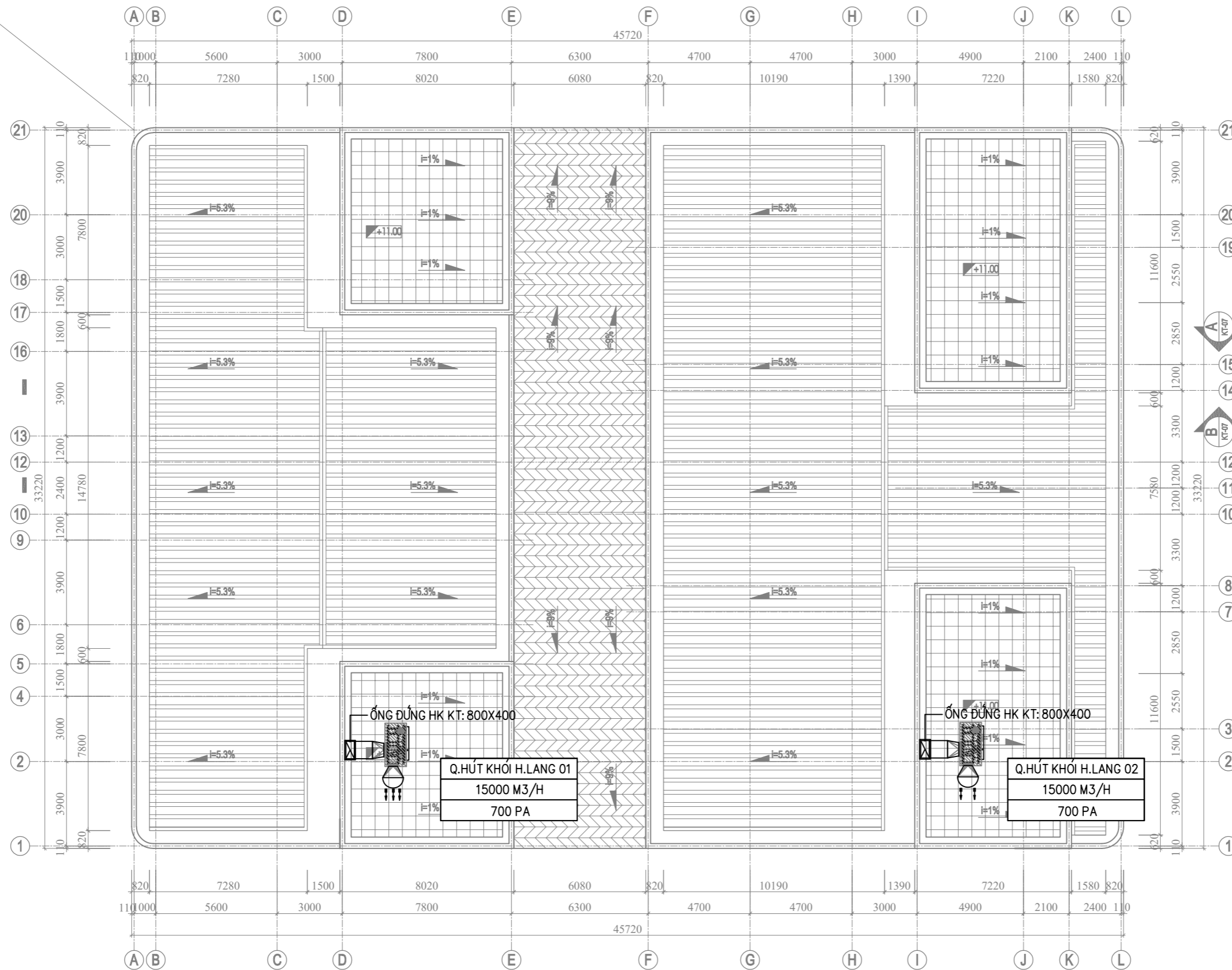
TỶ LỆ
SCALE
.....

TÊN BỘ HS: PCCC

SIZE: A3

SỐ BẢN VẼ
SHEET NUMBER

HK-04



MẶT BẰNG MÁI

KÍ HIỆU	CHÚ THÍCH	KÍ HIỆU	CHÚ THÍCH
	QUẠT LY TÂM / QUẠT HƯỚNG TRỰC		VAN CHẶN LỬA (MFD)
SAG+OBD: ...	CỬA CẤP + VAN ĐIỀU CHỈNH LƯU LƯỢNG		
EAG+OBD: ...	CỬA HÚT + VAN ĐIỀU CHỈNH LƯU LƯỢNG		

SỬA ĐỔI - MODIFY	NGÀY SỬA REVISION DATE
A	
B	
C	
D	
E	
F	
G	

CHỦ ĐẦU TƯ - INVESTER

**BAN QUẢN LÝ DỰ ÁN
ĐẦU TƯ XÂY DỰNG
QUẬN BẮC TỪ LIÊM**

CÔNG TRÌNH - PROJECT

**XÂY DỰNG TRƯỜNG MẦM NON
PHÚC LÝ (CƠ SỞ 1)**

VI TRÍ XD : PHƯỜNG MINH KHAI-QUẬN BẮC TỪ LIÊM
THÀNH PHỐ HÀ NỘI.

ĐƠN VỊ THIẾT KẾ: DESIGN CONTRACTOR

**CÔNG TY CỔ PHẦN TƯ VẤN
GIẢI PHÁP PCCC HUNG THỊNH**

ĐỊA CHỈ: SỐ 42 TỐ 22, P. THANH LƯƠNG
Q. HAI BÀ TRUNG, TP. HÀ NỘI; SĐT: 0387067633

GIÁM ĐỐC DIRECTOR	
NGUYỄN TUẤN ANH	
CHỦ TRÌ MAJOR	
NGUYỄN TIẾN TỰ	
THIẾT KẾ DESIGNED BY	
PHẠM THANH TUYẾN	
KIỂM TRA CHECK BY	
NGUYỄN TIẾN TỰ	

GIẢI ĐOẠN - STAGE

HỒ SƠ THIẾT KẾ BẢN VẼ THI CÔNG

TÊN BẢN VẼ - DRAWING TITLE

**MẶT BẰNG HÚT KHÓI
BÙ KHÍ TẦNG MÁI**

NGÀY PHÁT HÀNH ISSUING DATE	TỶ LỆ SCALE
2025
TÊN BỘ HS: PCCC	SIZE: A3
SỐ BẢN VẼ SHEET NUMBER	HK-04

CHI TIẾT LẮP VAN MFD TRÊN TƯỜNG

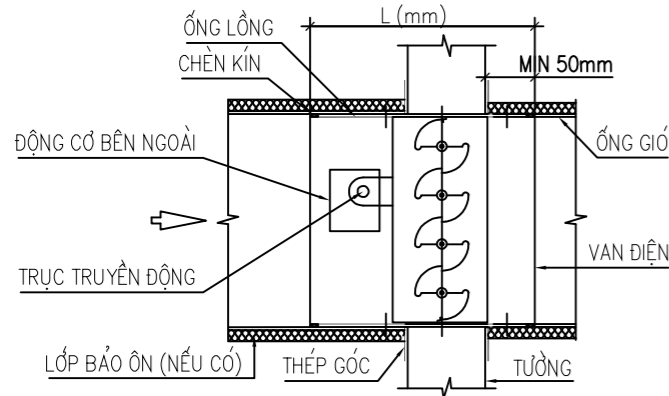
QUY CÁCH ỚNG GIÓ, MẶT BÍCH ỚNG GIÓ

ĐỘ DÀY TÔN ĐỐI VỚI ỚNG GIÓ CHỮ NHẬT

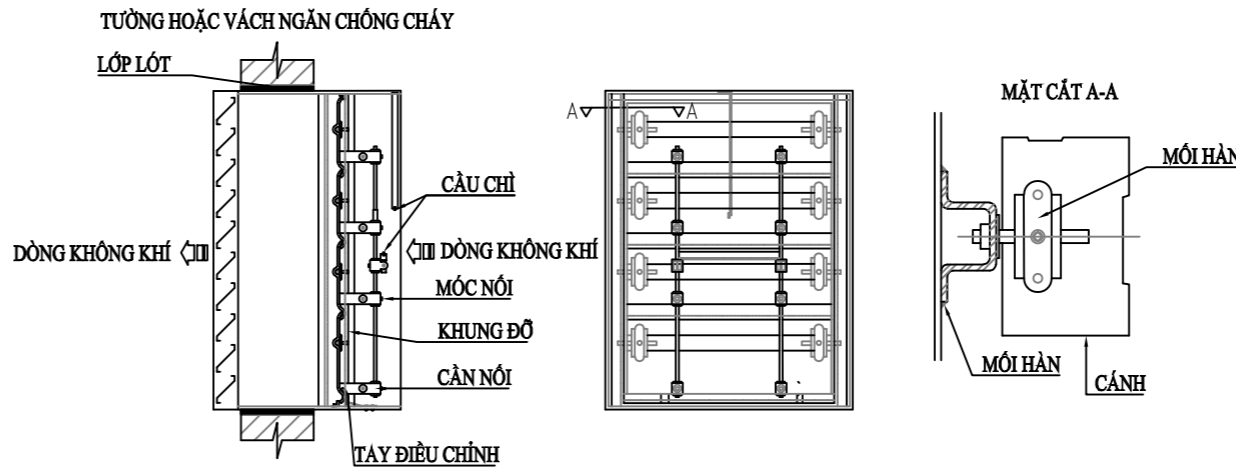
CHIỀU DÀI CẠNH LỚN (MM)	CHIỀU DÀY TÔN (MM)
L <= 250	0.58
300 <= L < 1000	0.75
1000 <= L < 2000	0.95
L >= 2000	1.15

MẶT BÍCH ỚNG GIÓ CHỮ NHẬT

CHIỀU DÀI CẠNH LỚN (MM)	THÉP GÓC (MM)
L <= 630	25x25x3
650 <= L <= 1250	30x30x4
1300 <= L <= 2000	40x40x4
L > 2000	50x50x5

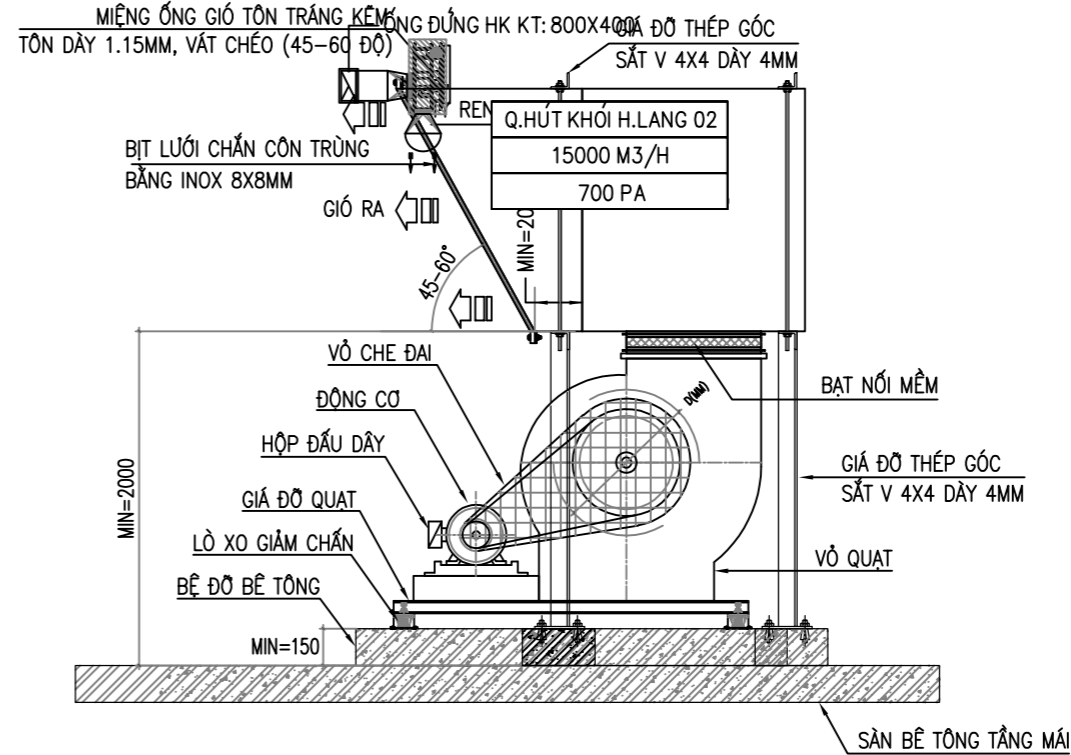
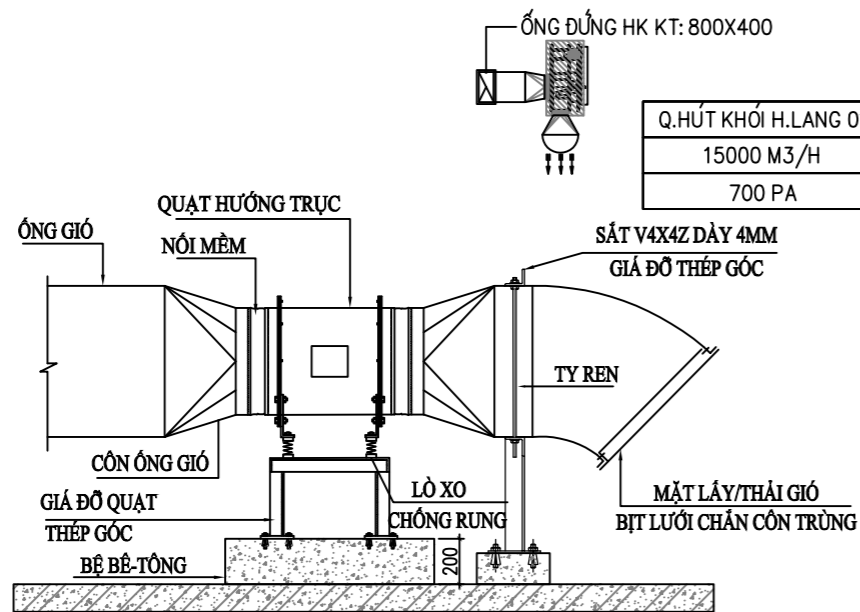


CHI TIẾT LẮP VAN CHẶN LỬA FD



CHI TIẾT QUẠT HƯỚNG TRỰC ĐẶT SÀN (MÁI)

CHI TIẾT QUẠT HÚT KHÓI LY TÂM ĐẶT SÀN (MÁI)



SỬA ĐỔI - MODIFY	NGÀY SỬA REVISION DATE
A	
B	
C	
D	
E	
F	
G	

CHỦ ĐẦU TƯ - INVESTER

BAN QUẢN LÝ DỰ ÁN ĐẦU TƯ XÂY DỰNG QUẬN BẮC TỪ LIÊM

CÔNG TRÌNH - PROJECT

XÂY DỰNG TRƯỜNG MẦM NON PHÚC LÝ (CƠ SỞ 1)

VI TRÍ XD : PHƯỜNG MINH KHAI-QUẬN BẮC TỪ LIÊM THÀNH PHỐ HÀ NỘI.

ĐƠN VỊ THIẾT KẾ: DESIGN CONTRACTOR

CÔNG TY CỔ PHẦN TƯ VẤN GIẢI PHÁP PCCC HUNG THỊNH



ĐỊA CHỈ: SỐ 42 TỔ 22, P. THANH LƯƠNG Q. HAI BÀ TRUNG, TP. HÀ NỘI; SĐT: 0387067633

GIÁM ĐỐC DIRECTOR	
NGUYỄN TUẤN ANH	
CHỦ TRÌ MAJOR	
NGUYỄN TIẾN TƯ	
THIẾT KẾ DESIGNED BY	
PHẠM THANH TUYẾN	
KIỂM TRA CHECK BY	
NGUYỄN TIẾN TƯ	

GIẢI ĐOẠN - STAGE

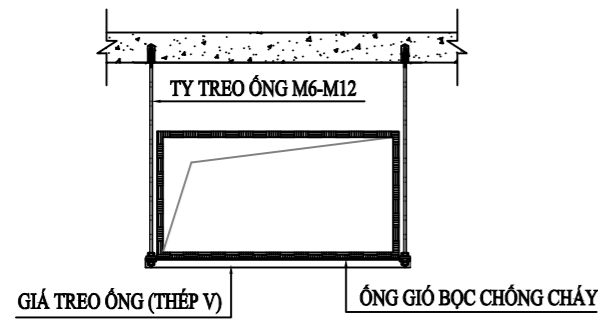
HỒ SƠ THIẾT KẾ BẢN VẼ THI CÔNG

TÊN BẢN VẼ - DRAWING TITLE

CHI TIẾT LẮP ĐẶT HỆ THỐNG HÚT KHÓI 1

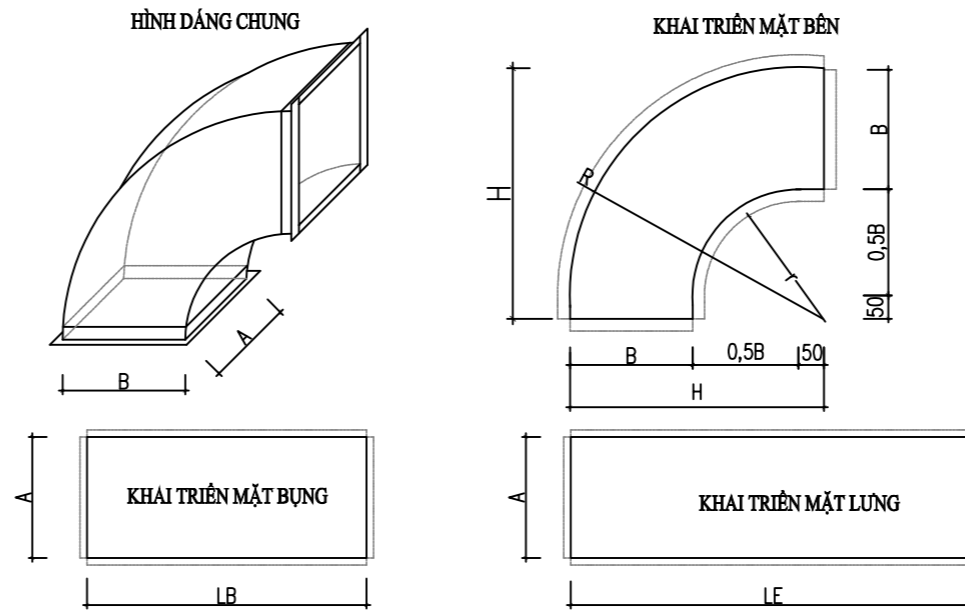
NGÀY PHÁT HÀNH ISSUING DATE	TỶ LỆ SCALE
2025
TÊN BỘ HS: PCCC	SIZE: A3
SỐ BẢN VẼ SHEET NUMBER	HK-06

CHI TIẾT TREO ỚNG GIÓ



CHIỀU DÀI ỚNG (MM)	TỶ TREO-Ø (MM)	THÉP GÓC (MM)	KHOẢNG CÁCH TREO ỚNG (MM)
=<400	6	25x25x3	2000
400 - 600	8	25x25x3	2000
600 - 1000	8	30x30x3	2000
1000 - 1500	10	40x40x3	1500
1500 - 2000	10	40x40x4	1500
> 2000	12	50x50x5	1500

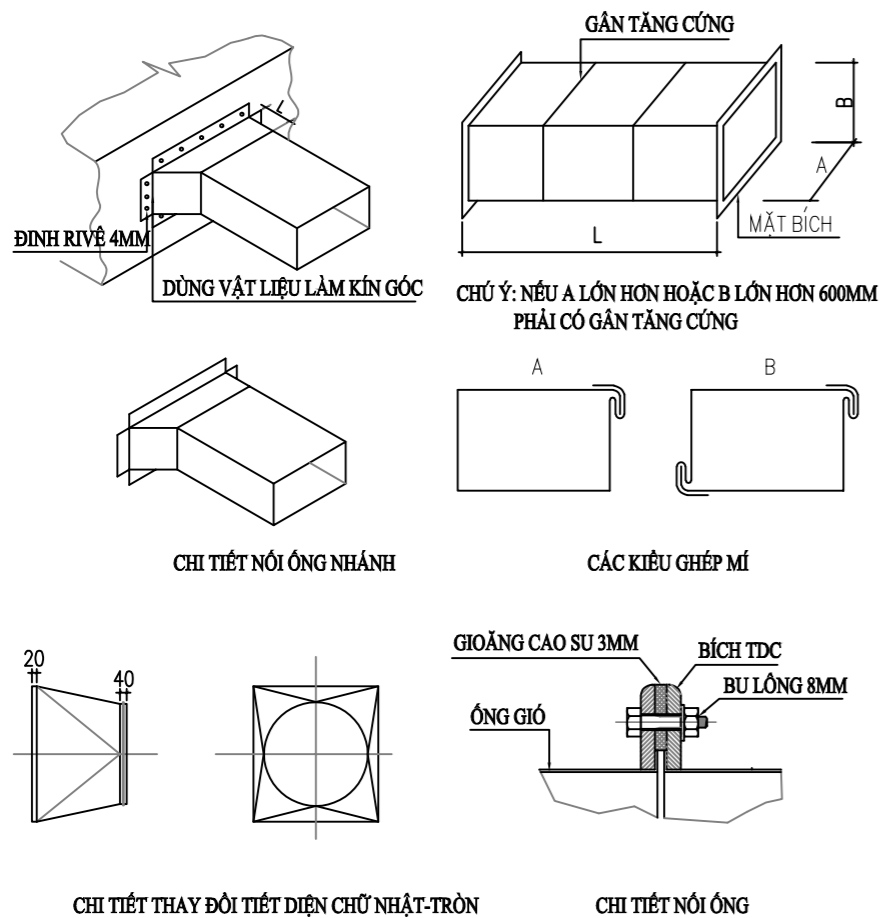
CHI TIẾT CÚT TRÒN ỚNG GIÓ



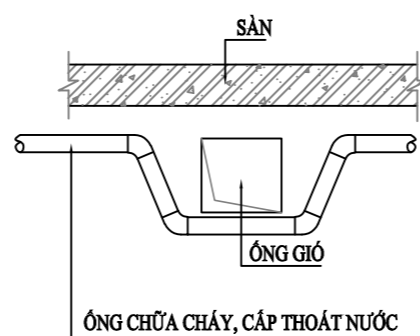
BẢNG KÍCH THƯỚC CHI TIẾT CÚT TRÒN ỚNG TÓN

B (MM)	H (MM)	R (MM)	r (MM)	LE (MM)	LB (MM)
100	200	150	50	336	179
160	290	240	80	477	226
200	350	300	100	572	258
250	425	375	125	690	297
315	522	472	157	842	347
400	650	600	200	1043	415
500	800	750	250	1279	493
630	995	945	315	1585	595
800	1250	1300	400	2457	729
1000	1550	1500	500	3046	886
1250	1925	1875	625	3040	1082
1600	2450	2400	800	3870	1357

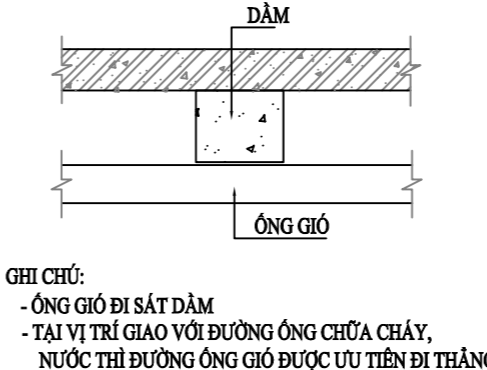
CHI TIẾT ỚNG GIÓ



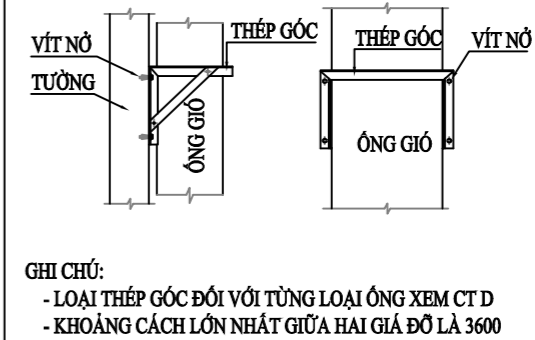
CHI TIẾT LẮP ĐẶT ỚNG GIÓ GIAO NHAU



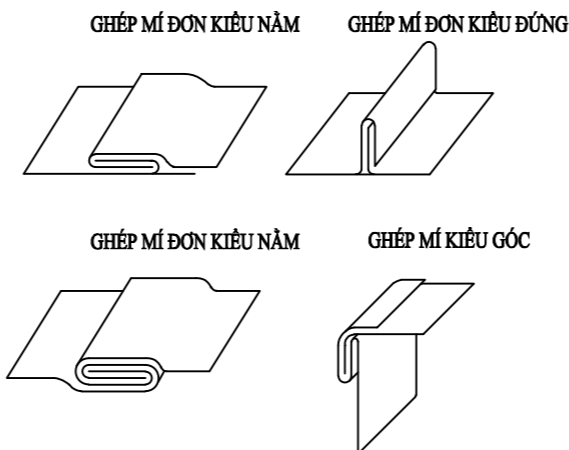
CHI TIẾT LẮP ĐẶT ỚNG GIÓ GIAO NHAU



CHI TIẾT ĐỠ ỚNG GIÓ ĐỨNG

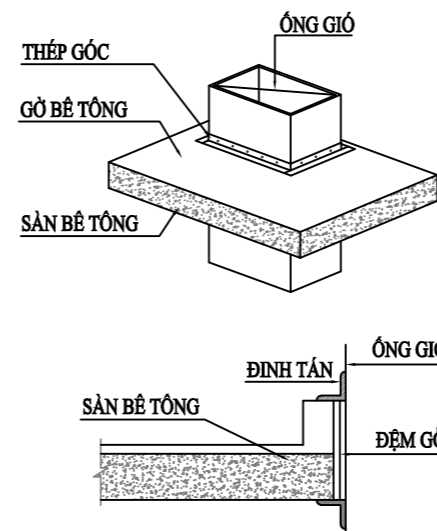


CHI TIẾT GHÉP MÍ ỚNG GIÓ

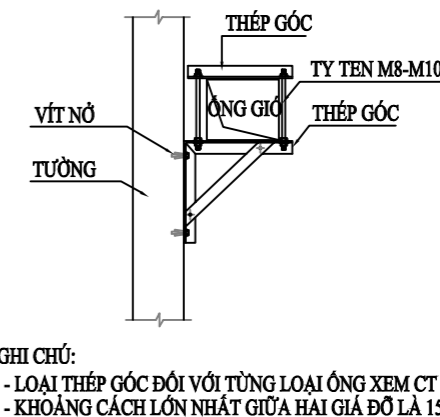


GHI CHÚ:
CÁC KIỂU NỐI GHÉP MÍ SỬ DỤNG CHO THÉP CÓ CHIỀU DÀY ≤MM

CHI TIẾT ỚNG GIÓ XUYÊN SÀN



CHI TIẾT ĐỠ ỚNG GIÓ NGANG



SỬA ĐỔI - MODIFY	NGÀY SỬA REVISION DATE
A	
B	
C	
D	
E	
F	
G	
CHỦ ĐẦU TƯ - INVESTER	
BAN QUẢN LÝ DỰ ÁN ĐẦU TƯ XÂY DỰNG QUẬN BẮC TỪ LIÊM	
CÔNG TRÌNH - PROJECT	
XÂY DỰNG TRƯỜNG MẦM NON PHÚC LÝ (CƠ SỞ 1)	
VỊ TRÍ XD : PHƯỜNG MINH KHAI-QUẬN BẮC TỪ LIÊM THÀNH PHỐ HÀ NỘI.	
ĐƠN VỊ THIẾT KẾ: DESIGN CONTRACTOR	
CÔNG TY CỔ PHẦN TƯ VẤN GIẢI PHÁP PCCC HUNG THỊNH	
ĐỊA CHỈ: SỐ 42 TỐ 22, P. THANH LƯƠNG Q. HAI BÀ TRUNG, TP. HÀ NỘI; SĐT: 0387067633	
GIÁM ĐỐC DIRECTOR	
NGUYỄN TUẤN ANH	
CHỦ TRÌ MAJOR	
NGUYỄN TIẾN TỰ	
THIẾT KẾ DESIGNED BY	
PHẠM THANH TUYẾN	
KIỂM TRA CHECK BY	
NGUYỄN TIẾN TỰ	
GIAI ĐOẠN - STAGE	
HỒ SƠ THIẾT KẾ BẢN VẼ THI CÔNG	
TÊN BẢN VẼ - DRAWING TITLE	
CHI TIẾT LẮP ĐẶT HỆ THỐNG HÚT KHÍ 2	
NGÀY PHÁT HÀNH ISSUING DATE	TỶ LỆ SCALE
2025
TÊN BỘ HS: PCCC	SIZE: A3
SỐ BẢN VẼ SHEET NUMBER	HK-07

AB-06a.1: Tính toán Công suất quạt hút khói hành lang

I. THÔNG SỐ TÍNH TOÁN

Nhiệt độ khói

Chiều rộng cánh cửa lớn nhất mở từ hành lang hay sảnh vào cầu thang hay ra ngoài (B):

Chiều cao của cửa đi (H):

Tổng số cửa mở vào thang bộ trên một tầng

Tổng chiều rộng cánh cửa

II. TÍNH TOÁN LƯU LƯỢNG VÀ CHỌN QUẠT

Khi có sự cố cháy tại một tầng nào đó, van điều khiển động cơ sẽ mở ra tại tầng có cháy

Theo TCVN 5687-2024, lưu lượng hút khói tính theo công thức

$$G_1 = 4300 \cdot B \cdot n \cdot H^{1.5} \cdot K_d$$

(trọng lượng riêng của khói theo TCVN 5687:2024 là 6 N/kg: 0.62)

Trong đó: G₁: lưu lượng khói cần hút ra khỏi hành lang hay sảnh khi có cháy, kg/h

n: Hệ số phụ thuộc vào chiều rộng tổng cộng của các cánh cửa lớn mở từ hành lang vào cầu thang hay ra ngoài trời khi cháy.

$$n = 0.8$$

K_d: hệ số thời gian mở cửa đi kéo dài tương đối từ hành lang vào cầu thang hay ra ngoài nhà.

$$K_d = 1 \text{ (Số người thoát nạn trên 25 người qua 1 cửa)}$$

Lưu lượng hút tính toán

G ₁ =	7,858	(kg/h)
L ₁ =	12,674	(m ³ /h)
Q ₁ =	3520	(l/s)

*Rò gió qua van

N =	2	tổng số van
M =	1	số van mở

Kích thước van

b =	0.7	(m)
h =	0.25	(m)
Av =	0.175	(m ²)
ΔP =	500	(Pa)

Lưu lượng rò rỉ qua van

$$G_2 = 40.3 (A_v \times \Delta P)^{0.5} \times m$$

G ₂ =	377	(kg/h)
L ₂ =	608	(m ³ /h)

Tổng lưu lượng cần hút và rò rỉ qua van

L ₁ +L ₂ =	13,282	m ³ /h
----------------------------------	--------	-------------------

Hệ số dự phòng:

k =	10	%
-----	----	---

Lưu lượng tính toán:

L _{tt} =	14610	m ³ /h
-------------------	-------	-------------------

*Chọn quạt

L _{quat} =	15,000	m ³ /h
---------------------	---------------	-------------------

III. TÍNH TOÁN CỘT ÁP

A.1. Cột áp quạt điện hình hút từ tầng 1 lên mái

Cột áp tổng

700 pa

Kích thước ống gió trực chính

800X400 mm

Tổn thất đơn vị trực chính

3.30 pa/m

Chiều dài ống gió

12 m

Tổn thất áp theo ống gió trực

40 pa

Phụ kiện ống gió (100% tổn thất áp theo ống gió)

40 pa

Cửa thải gió

100 Pa

Cửa gió hút kèm van OBD

30 pa

Nhánh rẽ tầng (tổn thất ống gió và phụ kiện)

331 pa

Van gió hút khói MFD

60 pa

Hệ số dự phòng (10%)

60 pa

Tổng

660 pa

Công suất điện

Eff. 50% S_{faty} (K) 1.15

$$N_1 = (K \cdot Q_1 (m^3/s) \cdot P_1 (mmH_2O)) / (102 \cdot \eta)$$

N₁ = 6.70 → 7.50 kW

AB-01b: TÍNH TOÁN LƯU LƯỢNG BÙ KHÍ TỰ NHIÊN HÀNH LANG

Tính toán bù khí theo - TCVN 5687-2024

I - THÔNG SỐ TÍNH TOÁN:

Theo TCVN 5687-2024, lưu lượng bù khí tính theo công thức (G.11) - mục G.7.4

$$L_a = \frac{G_{sm}}{Y_a} \quad (m^3/h)$$

I. THÔNG SỐ TÍNH TOÁN

Nhiệt độ không khí cấp bù ngoài trời

Ta = 36.1 (oC) (theo TCVN 5687:2024_khu vực Hà Nội)

Khối lượng riêng của không khí cấp bù

Ya = 1.14 Kg/m³

Ya = 1,205 x 293 / (273 + Ta)

Lưu lượng hút khí hầm tính toán

Gsm = 15715 Kg/h

(lấy từ bảng tính toán hút khói)

II - TÍNH TOÁN:

* Lưu lượng cấp không khí bù tính toán

(85% lưu lượng hút) - theo G.7.1:

Ga = 85%Gsm =	13,358	(kg/h)
La = Ga/Ya =	11,695	(m ³ /h)

* Rò gió qua van

N =	2	tổng số van
M =	1	số van mở
b =	0.6	(m)
h =	0.35	(m)
Av =	0.21	(m ²)
ΔP =	150	(Pa)

Lưu lượng rò rỉ qua van

(tính theo công thức (I) - mục 7.4 TCVN 5687:2024)

$$G_v = 40.3 (A_v \times \Delta P)^{0.5} \times m$$

Gv =	226	(kg/h)
Lv = Gv/Ya =	198	(m ³ /h)
La(tt) = La + Lv	11,893	(m ³ /h)
La(chon)	12,000	(m ³ /h)

* LƯU LƯỢNG CHỌN:

La(chon) = 12,000 (m³/h)

Diện tích tính toán:

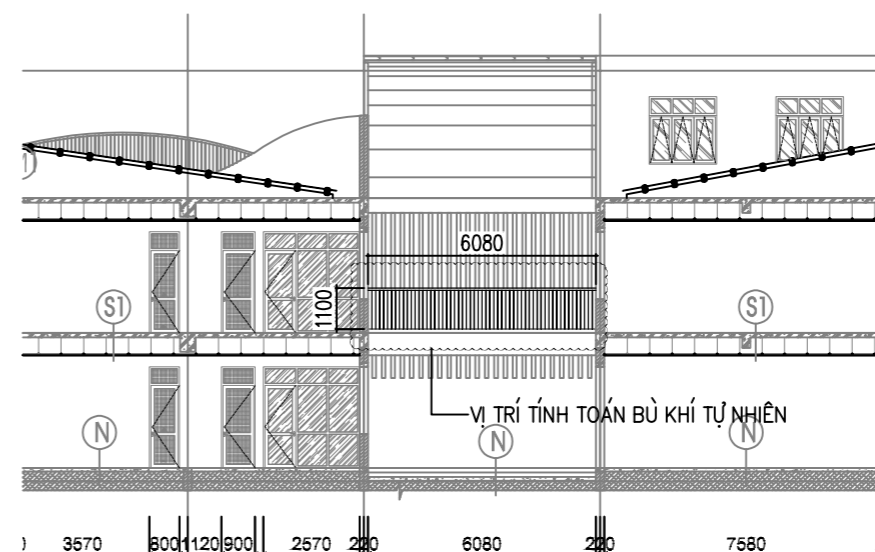
b =	6080	(mm)
h =	1100	(mm)
S =	6.688	(m ²)
Tiết diện sống cửa cấp		
S sống =	50	%
n cửa =	1	cửa
V _{tt} < 6 (m/s)	Đảm bảo	

Số cửa cấp:

V_{tt} = 1.05 (m/s)

theo mục D.14.5_Phụ lục D_QC06/2022 & sửa đổi 1:2023

(chỉ yêu cầu v < 6 m/s đối với cấp bù khí theo cơ chế tự nhiên và khi con người thoát nạn qua đó)



SỬA ĐỔI - MODIFY	NGÀY SỬA REVISION DATE
A	
B	
C	
D	
E	
F	
G	

CHỦ ĐẦU TƯ - INVESTER

BAN QUẢN LÝ DỰ ÁN ĐẦU TƯ XÂY DỰNG QUẬN BẮC TỪ LIÊM

CÔNG TRÌNH - PROJECT

XÂY DỰNG TRƯỜNG MẦM NON PHÚC LÝ (CƠ SỞ 1)

VI TRÍ XD : PHƯỜNG MINH KHAI-QUẬN BẮC TỪ LIÊM THÀNH PHỐ HÀ NỘI.

ĐƠN VỊ THIẾT KẾ: DESIGN CONTRACTOR

CÔNG TY CỔ PHẦN TƯ VẤN GIẢI PHÁP PCCC HUNG THỊNH

ĐỊA CHỈ: SỐ 42 TỔ 22, P.THANH LƯƠNG Q. HAI BÀ TRUNG, TP. HÀ NỘI; SĐT: 0387067633

GIÁM ĐỐC DIRECTOR NGUYỄN TUẤN ANH

CHỦ TRÌ MAJOR NGUYỄN TIẾN TỰ

THIẾT KẾ DESIGNED BY PHẠM THANH TUYẾN

KIỂM TRA CHECK BY NGUYỄN TIẾN TỰ

GIẢI ĐOẠN - STAGE

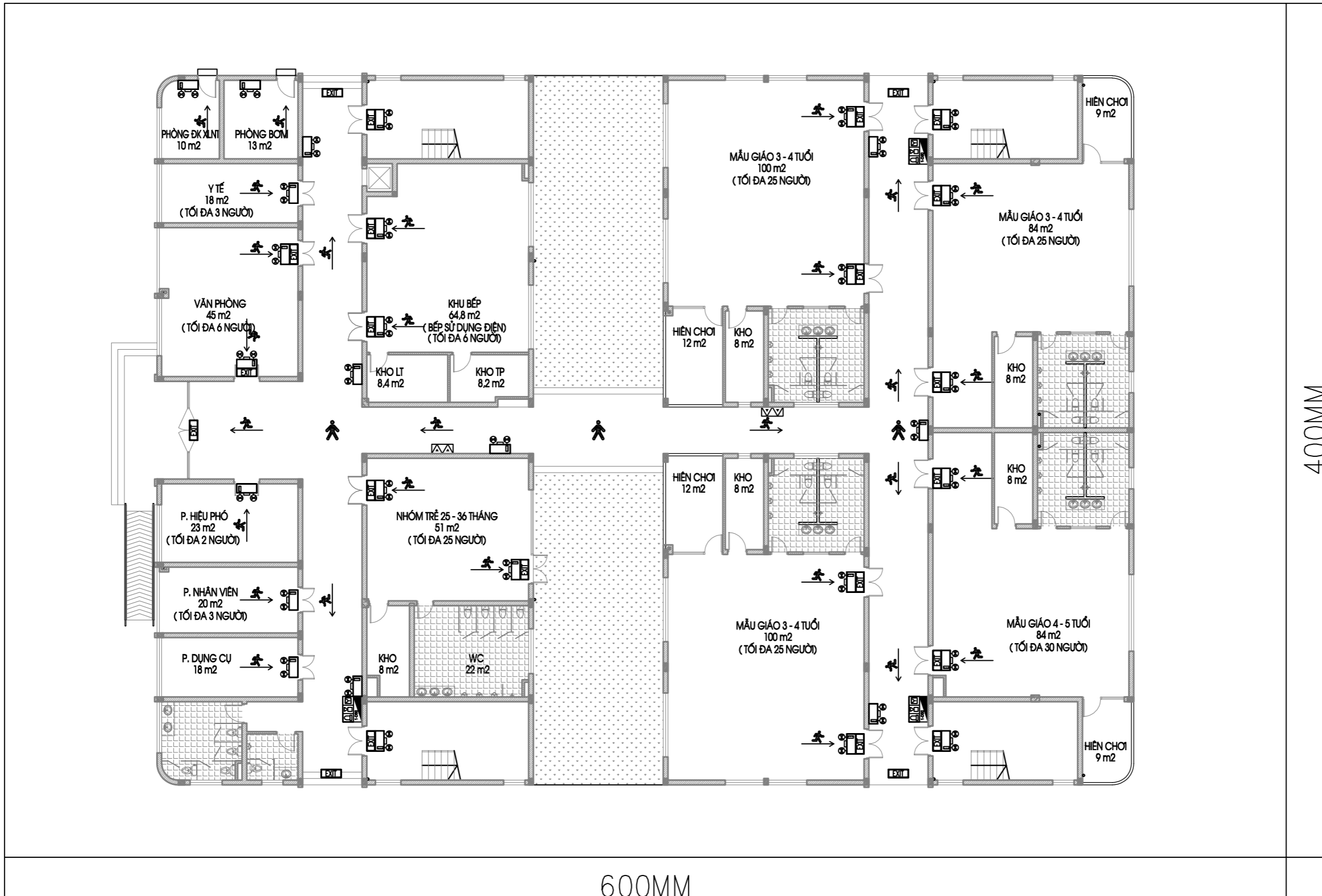
HỒ SƠ THIẾT KẾ BẢN VẼ THI CÔNG

TÊN BẢN VẼ - DRAWING TITLE

PHỤ LỤC TÍNH TOÁN HÚT KHÓI-BÙ KHÍ

NGÀY PHÁT HÀNH ISSUING DATE	TỶ LỆ SCALE
2025
TÊN BỘ HS: PCCC	SIZE: A3
SỐ BẢN VẼ SHEET NUMBER	HK-08

SƠ ĐỒ THOÁT NẠN



BẠN ĐANG Ở ĐÂY	HƯỚNG THOÁT NẠN	BÌNH CHỮA CHÁY ABC-8KG	NÚT ẮN BÁO CHÁY
ĐÈN CHIẾU SÁNG SỰ CỐ	ĐÈN EXIT THOÁT NẠN KHÔNG CHỈ HƯỚNG	ĐÈN EXIT THOÁT NẠN KHÔNG CHỈ 1 HƯỚNG	HỘP CHỮA CHÁY VÁCH TƯỜNG

SỬA ĐỔI - MODIFY	NGÀY SỬA REVISION DATE
A	
B	
C	
D	
E	
F	
G	

CHỦ ĐẦU TƯ - INVESTER

BAN QUẢN LÝ DỰ ÁN ĐẦU TƯ XÂY DỰNG QUẬN BẮC TỪ LIÊM

CÔNG TRÌNH - PROJECT

XÂY DỰNG TRƯỜNG MẦM NON PHÚC LÝ (CƠ SỞ 1)

VI TRÍ XD : PHƯỜNG MINH KHAI-QUẬN BẮC TỪ LIÊM THÀNH PHỐ HÀ NỘI.

ĐƠN VỊ THIẾT KẾ: DESIGN CONTRACTOR

CÔNG TY CỔ PHẦN TƯ VẤN GIẢI PHÁP PCCC HUNG THỊNH

ĐỊA CHỈ: SỐ 42 TỔ 22, P. THANH LƯƠNG Q. HAI BÀ TRUNG, TP. HÀ NỘI; SĐT: 0387067633

GIÁM ĐỐC DIRECTOR	
NGUYỄN TUẤN ANH	
CHỦ TRÌ MAJOR	
NGUYỄN TIẾN TỰ	
THIẾT KẾ DESIGNED BY	
PHẠM THANH TUYẾN	
KIỂM TRA CHECK BY	
NGUYỄN TIẾN TỰ	

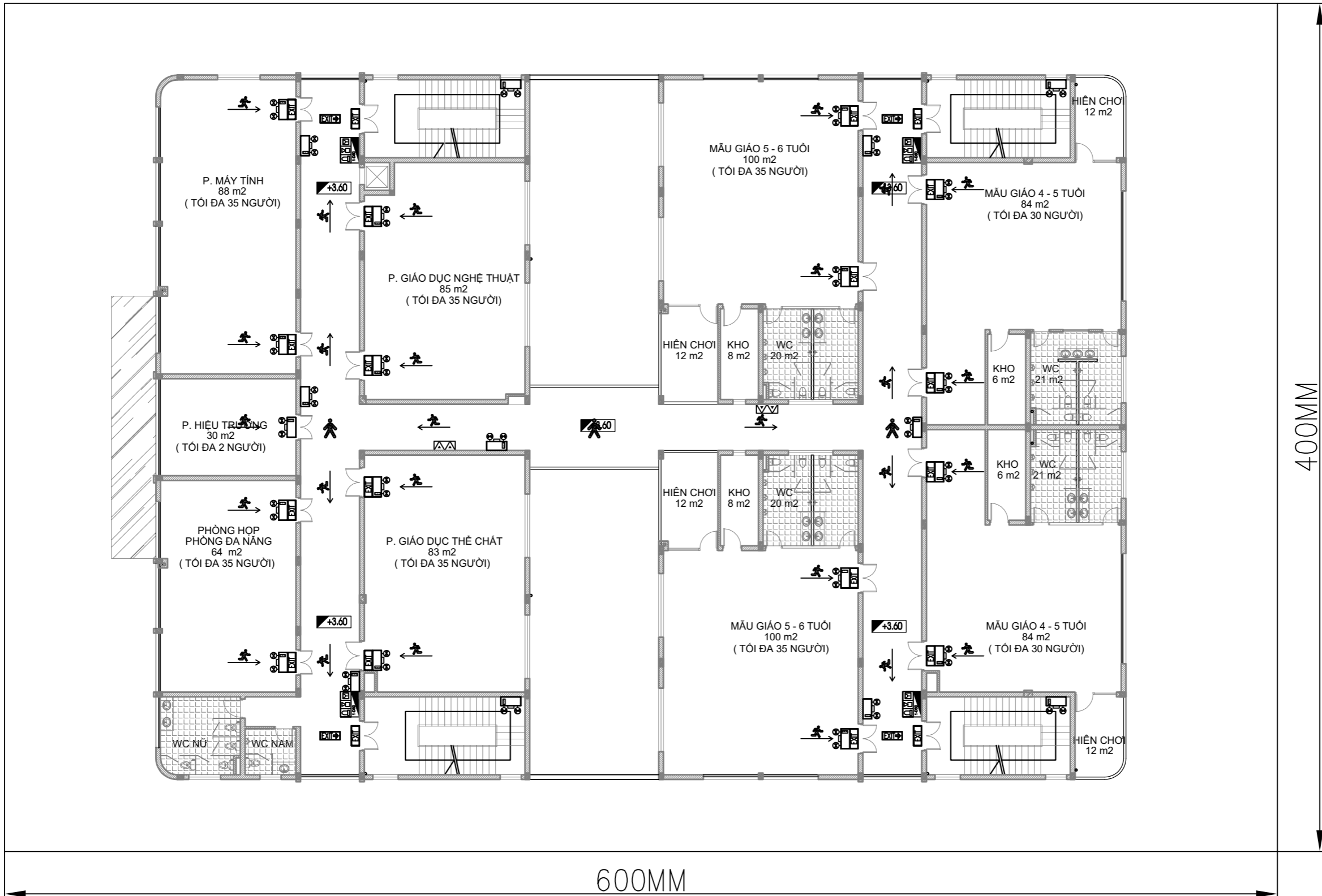
GIAI ĐOẠN - STAGE

HỒ SƠ THIẾT KẾ BẢN VẼ THI CÔNG

TÊN BẢN VẼ - DRAWING TITLE

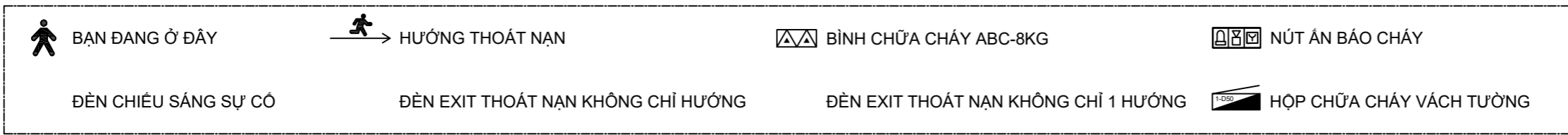
SƠ ĐỒ THOÁT NẠN TẦNG 1 KT: 600x400

NGÀY PHÁT HÀNH ISSUING DATE	TỶ LỆ SCALE
2025
TÊN BỘ HS: PCCC	SIZE: A3
SỐ BẢN VẼ SHEET NUMBER	SĐTN-01



600MM

400MM



SỬA ĐỔI - MODIFY	NGÀY SỬA REVISION DATE
A	
B	
C	
D	
E	
F	
G	

CHỦ ĐẦU TƯ - INVESTER

BAN QUẢN LÝ DỰ ÁN ĐẦU TƯ XÂY DỰNG QUẬN BẮC TỪ LIÊM

CÔNG TRÌNH - PROJECT

XÂY DỰNG TRƯỜNG MẦM NON PHÚC LÝ (CƠ SỞ 1)

VI TRÍ XD : PHƯỜNG MINH KHAI-QUẬN BẮC TỪ LIÊM THÀNH PHỐ HÀ NỘI.

ĐƠN VỊ THIẾT KẾ: DESIGN CONTRACTOR

CÔNG TY CỔ PHẦN TƯ VẤN GIẢI PHÁP PCCC HUNG THỊNH

ĐỊA CHỈ: SỐ 42 TỔ 22, P. THANH LƯƠNG Q. HAI BÀ TRUNG, TP. HÀ NỘI; SĐT: 0387067633

GIÁM ĐỐC DIRECTOR	NGUYỄN TUẤN ANH
CHỦ TRÌ MAJOR	NGUYỄN TIẾN TỰ
THIẾT KẾ DESIGNED BY	PHẠM THANH TUYẾN
KIỂM TRA CHECK BY	NGUYỄN TIẾN TỰ

GIẢI ĐOẠN - STAGE

HỒ SƠ THIẾT KẾ BẢN VẼ THI CÔNG

TÊN BẢN VẼ - DRAWING TITLE

SƠ ĐỒ THOÁT NẠN TẦNG 2 KT: 600x400

NGÀY PHÁT HÀNH ISSUING DATE	TỶ LỆ SCALE
2025
TÊN BỘ HS: PCCC	SIZE: A3
SỐ BẢN VẼ SHEET NUMBER	SĐTN-02