

**BAN QUẢN LÝ DỰ ÁN ĐẦU TƯ - HẠ TẦNG PHƯỜNG CẦU GIẤY**

\*\*\*\*\*

**ỦY BAN NHÂN DÂN PHƯỜNG CẦU GIẤY  
PHÒNG KINH TẾ, HẠ TẦNG VÀ ĐÔ THỊ**  
**THẨM ĐỊNH**  
Theo Văn bản số... 07 / TĐ - KTĐT  
Ngày... 20 tháng 10 năm 2025  
Ký tên:

**DỰ ÁN: XÂY DỰNG TRƯỜNG TIỂU HỌC TẠI Ô ĐẤT D27 KHU ĐÔ THỊ MỚI CẦU GIẤY**  
**HẠNG MỤC: XÂY DỰNG TRẠM BIẾN ÁP VÀ TUYẾN CÁP NGẦM TRUNG THỂ, HẠ THỂ**  
**ĐỊA ĐIỂM XD: PHƯỜNG CẦU GIẤY - TP HÀ NỘI**

**HỒ SƠ THIẾT KẾ XÂY DỰNG TRIỂN KHAI SAU THIẾT KẾ CƠ SỞ**

**TẬP I: THUYẾT MINH VÀ BẢN VẼ**

**CÔNG TY CỔ PHẦN ĐIỆN TÂN THÀNH**  
**THẨM TRA**  
Theo Văn bản số... 19/2025/PTT-ĐT  
ngày... 19 tháng 9 năm 2025  
Ký tên: 



**CÔNG TY CP TƯ VẤN XÂY DỰNG ĐIỆN VÀ THIẾT BỊ CÔNG NGHIỆP**

Số 38A2 – ngách 162/11 phố Đông Thiên – phường Vĩnh Hưng – Q. Hoàng Mai – Hà Nội – Việt Nam

Tell: 02466639318, E-mail: pcce.jsc@gmail.com

**HÀ NỘI**

**2025**

BAN NHÂN DÂN PHƯỜNG CẦU GIẤY  
PHÒNG KINH TẾ, HẠ TẦNG VÀ ĐÔ THỊ  
**THẨM ĐỊNH**  
Theo Văn bản số...../.....  
Ngày.....tháng.....năm 20.....  
Ký tên:

**DỰ ÁN: XÂY DỰNG TRƯỜNG TIỂU HỌC TẠI Ô ĐẤT D27 KHU ĐÔ THỊ MỚI CẦU GIẤY**  
**HẠNG MỤC: XÂY DỰNG TRẠM BIẾN ÁP VÀ TUYẾN CÁP NGẦM TRUNG THỂ, HẠ THỂ**  
**ĐỊA ĐIỂM XD: PHƯỜNG CẦU GIẤY - TP HÀ NỘI**

CÔNG TY CỔ PHẦN ĐIỆN TÂN THÀNH  
**THẨM TRA**  
Theo Văn bản số 14/2025/TTĐT-ĐT  
ngày 19 tháng 9 năm 2025  
Ký tên:

**HỒ SƠ THIẾT KẾ XÂY DỰNG TRIỂN KHAI SAU THIẾT KẾ CƠ SỞ**

# **TẬP I: THUYẾT MINH VÀ BẢN VẼ**

Đ/D CHỦ ĐẦU TƯ

PHÓ GIÁM ĐỐC  
*Nguyễn Trọng Hùng*

ĐẠI DIỆN ĐƠN VỊ TƯ VẤN THIẾT KẾ

GIÁM ĐỐC  
*Nguyễn Ngọc Uly*

## **GIỚI THIỆU NỘI DUNG CỦA ĐỀ ÁN**

Thiết kế xây dựng triển khai sau thiết kế cơ sở Dự án: Xây dựng trường tiểu học tại ô đất D27 khu đô thị mới Cầu Giấy; hạng mục: Xây dựng trạm biến áp và tuyến cáp ngầm trung thế, hạ thế. Gồm có 2 phần.

- Phần I : Thuyết minh và bản vẽ
- Phần II : Dự toán.

### **PHẦN I: THUYẾT MINH VÀ BẢN VẼ**

#### **I/ Giới thiệu chung.**

- 1- Cơ sở pháp lý của đề án.
- 2- Tiêu chuẩn kỹ thuật và giới hạn của đề án.

#### **II/ Nội dung thiết kế**

- 1 – Tuyến cáp ngầm trung thế 22kV.
- 2 – Trạm biến áp
- 3 – Tuyến cáp ngầm hạ thế

#### **III/ Tổ chức xây dựng & các biện pháp an toàn.**

### **PHẦN II: CÁC BẢN VẼ**



## PHẦN I: THUYẾT MINH

ỦY BAN NHÂN DÂN PHƯỜNG CẦU GIẤY  
PHÒNG KINH TẾ, HẠ TẦNG VÀ ĐÔ THỊ

### THẨM ĐỊNH

Theo Văn bản số...../.....

Ngày.....tháng.....năm 20.....

Ký tên:

Cơ sở dự án: Xây dựng trường

## I. Giới thiệu chung.

### 1. Cơ sở pháp lý.

- Tên đề án Thiết kế xây dựng triển khai sau thiết kế cơ sở dự án: Xây dựng trường tiểu học tại ô đất D27 khu đô thị mới Cầu Giấy; hạng mục: Xây dựng trạm biến áp và tuyến cáp ngầm trung thế, hạ thế.

- Luật Đầu tư công số 58/2024/QH15 ngày 29/11/2024;
- Luật Xây dựng số 50/2014/QH13 ngày 18/6/2014;
- Luật số 62/2020/QH14 ngày 17/06/2020 về sửa đổi, bổ sung một số điều của Luật xây dựng;
- Luật đấu thầu số 22/2023/QH15 ngày 23 tháng 06 năm 2023;
- Luật bảo vệ môi trường số 21/VBHN-VPQH ngày 29/12/2022;
- Luật phòng cháy chữa cháy và cứu nạn cứu hộ số 55/2024/QH15 ngày 29/11/2024;
- Nghị định số 175/2024/NĐ-CP ngày 30 tháng 12 năm 2024 của Chính phủ Quy định chi tiết một số điều và biện pháp thi hành Luật Xây dựng về quản lý hoạt động xây dựng;
- Nghị định số 06/2021/NĐ-CP ngày 26/01/2021 của Chính phủ quy định chi tiết một số nội dung về quản lý chất lượng, thi công xây dựng và bảo trì công trình xây dựng;
- Nghị định số 10/2021/NĐ-CP ngày 09/2/2021 của Chính phủ về quản lý chi phí đầu tư xây dựng;
- Nghị định số 14/2014/NĐ-CP ngày 26/2/2014 của Chính Phủ về việc quy định chi tiết thi hành Luật điện lực về an toàn điện;
- Quy chuẩn quốc gia về “Quy hoạch xây dựng” số QCVN 01: 2021/BXD được ban hành theo thông tư số 01/2021/TT-BXD ngày 19/05/2021 của Bộ Xây dựng;
- Căn cứ văn bản số: 3289/BB-PCCAUGIAY ngày 23/5/2025 giữa Công ty điện lực Cầu Giấy và Ban quản lý dự án đầu tư xây dựng quận Cầu Giấy về việc thoả thuận đầu nối cho dự án: Xây dựng trường tiểu học tại ô đất D27 khu đô thị mới Cầu Giấy.

### 2. Tiêu chuẩn áp dụng và giới hạn của đề án.

#### 1.1- Tiêu chuẩn thiết kế điện:

- Quy phạm trang bị điện - Quy định chung 11TCN -18 -2006 của Bộ Công nghiệp.
  - Quy phạm trang bị điện - Hệ thống đường dây điện 11TCN -19 -2006 của Bộ Công nghiệp.
  - Quy phạm trang bị điện - Thiết bị phân phối và TBA 11 TCN - 20 -2006 của Bộ Công nghiệp.
- \* Các quy định của Tổng công ty điện lực TP Hà Nội trong công tác quản lý vận hành và kinh doanh bán điện.

#### 1.2- Giới hạn và phạm vi của đề án:

Khảo sát, thiết kế: Xây dựng trường tiểu học tại ô đất D27 khu đô thị mới Cầu Giấy, hạng mục: Xây dựng trạm biến áp và tuyến cáp ngầm trung thế, hạ thế gồm:

- Xây dựng tuyến cáp ngầm trung thế 24kV cấp nguồn cho trạm biến áp;
- Xây dựng TBA trường tiểu học D27, công suất 630kVA-22/0,4kV, kiểu trạm hợp bộ kiểu đứng.
- Xây dựng tuyến cáp ngầm từ tủ hạ thế TBA đến tủ điện phân phối tổng của nhà trường (tủ TĐT).

## II. Nội dung thiết kế.

### 1. Tuyến cáp ngầm trung thế 22kV

- Nguồn cấp điện cho trạm biến áp dự kiến đầu búc vào tuyến cáp ngầm 22kV thuộc lộ 452 E1.33, điểm đầu tại TBA TD25.2.
- Phương thức đầu nối như sau: Xây dựng mới tuyến cáp ngầm trung thế 22kV từ tủ RMU TBA trường tiểu học D27 đến vị trí TBA TD25.2. Tại TBA TD25.2 tháo đầu cáp đi TBA Trung tâm lưu trữ và triển lãm ảnh nối với với 1 đầu cáp mới bằng hộp nối cáp ngầm 22kV. Đầu cáp mới còn lại đầu vào ngăn tủ RMU TBA TD25.2 vừa tháo đầu cáp ra tạo mạch vòng cấp điện cho TBA xây dựng mới. Cáp ngầm lắp đặt mới sử dụng cáp 22kV có đặc tính chống thấm dọc Cu/XLPE/PVC/DSTA/PVC WATER 3x240mm<sup>2</sup>, màn đồng của mỗi pha cáp được chế tạo bằng băng đồng có độ dày  $\geq 0,127\text{mm}$  và độ gói mép  $\geq 15\%$ , màn đồng của 3 pha sẽ được tiếp xúc trực tiếp với nhau để đảm bảo tiết diện màn đồng (cả 3 pha)  $\geq 25\text{mm}^2$

- Cáp ngầm lắp đặt mới được luồn trong ống nhựa xoắn HDPE D195/150 chôn dưới đất (dưới nền bê tông và vỉa hè gạch lát), đi trong tuynen kỹ thuật và nơi đặt ống có sẵn.

#### \* Quy cách rải cáp ngầm trung thế

Tuyến cáp ngầm được đi chủ yếu dưới vỉa hè  
Cáp được luồn trong ống bảo vệ và chôn trực tiếp trong đất, dưới lòng đường giao thông và trên vỉa hè.

Cáp đi dưới vỉa hè và dưới đường bê tông xi măng, đường đất đặt ở độ sâu 0,95m, rãnh cáp được đào sâu 1m. Cáp đi dưới lòng đường bê tông Asphalt được đặt ở độ sâu 1,05m, rãnh cáp đào sâu 1,1m. Phía trên và phía dưới cáp được bảo vệ bằng cát đen, hào cáp được đặt gạch bảo vệ cáp (sử dụng gạch kích thước 220x105x65 mm) và băng bảo hiệu cáp rộng 0,2m.

Tại điểm cáp uốn cong đổi hướng, bán kính uốn cong phải tuân theo yêu cầu nhà chế tạo.

Cáp đi gần các công trình xây dựng phải có khoảng cách ngang gần nhất  $\geq 1\text{m}$ .

Tại các vị trí giao chéo giữa đường cáp điện lực và đường ống nước đảm bảo khoảng cách  $\geq 0,5\text{m}$  và cáp điện lực phải đặt phía dưới.

Những đoạn cáp có hai sợi đi song song phải đảm bảo khoảng cách giữa chúng  $\geq 0,25\text{m}$ .

Chỗ giao chéo giữa các đường cáp phải có lớp đất dày  $\geq 0,25\text{m}$ .

CÔNG TY CỔ PHẦN ĐIỆN TÂN THÀNH

Theo Văn bản số 19/2025/Tina-PT

Ngày.....tháng.....năm 2025

Ký tên:

Chau

Tại vị trí giao chéo giữa đường cáp điện lực với đường cáp thông tin phải được luồn trong ống nhựa xoắn D195/150 kéo dài mỗi phía 0,5m, khoảng cách giữa tuyến cáp và cáp thông tin phải đảm bảo  $\geq 0,25m$ .

Hộp nối cáp ngầm trung áp được bảo vệ bằng 2 tấm đan bê tông cốt thép tránh ảnh hưởng va chạm cơ giới. Tấm đan bê tông có kích thước (dài 800mm - rộng 450mm - dày 70mm) để bảo vệ hộp nối cáp ngầm trung áp. Giữa tấm đan và hộp nối phải được lót bằng một lớp cát dày 150mm.

Cáp ngầm trung thế sử dụng loại cáp ruột đồng có giáp bảo vệ theo tiêu chuẩn kỹ thuật của Tổng công ty Điện lực TP Hà Nội 22kV-Cu/XLPE/PVC/DSTA/PVC 3x240mm<sup>2</sup>.

Tại điểm cáp đổi hướng, bán kính uốn cong cáp:  $R \geq 1200$  mm.

Đặt hộp nối cáp theo quy định của Tổng Công ty Điện Lực TP Hà Nội.

Yêu cầu kỹ thuật cáp ngầm trung thế ruột đồng

Các tiêu chuẩn áp dụng:

IEC 60502 Cáp điện lực cách điện với chất điện môi rắn bằng phương pháp đùn ép với điện áp định mức từ 1kV tới 30kV- có chống thấm

IEC 228 Cáp điện lực – điện trở dây dẫn

IEC 230 Thí nghiệm xung đối với cáp và các phụ kiện khác

IEC 287 Tính toán dòng điện danh định liên tục cho cáp (hệ số tải 100%)

IEC 232 Thí nghiệm cáp trong điều kiện đốt cháy; phần 1 thử nghiệm cách điện dọc của dây hoặc cáp.

IEC 540 Các phương pháp thử nghiệm đối với cách điện vỏ bọc, lõi.

**\* Quy cách đặt mốc báo cáp:**

- Cáp đi thẳng dưới vỉa hè: sử dụng mốc báo hiệu cáp bằng sứ trắng men, đặt mốc báo hiệu dọc theo tuyến cáp tại vị trí tim tuyến cáp. Khoảng cách giữa các mốc là 10m.

- Cáp đi thẳng dưới đường bê tông xi măng, đường bê tông Asphalt: sử dụng mốc báo hiệu cáp bằng gang đặt mốc báo hiệu dọc theo tuyến cáp tại vị trí tim tuyến cáp. Khoảng cách giữa các mốc là 10m.

- Đối với hào cáp có 2 sợi cáp đặt song song thì đặt mốc báo hiệu cho từng sợi cáp riêng biệt tại vị trí tim tuyến cáp.

- Tại các vị trí cáp rẽ góc bố trí mốc báo hiệu cáp tại 2 đầu và giữa bán kính cong của đường cáp với khoảng cách 1m/mốc tại vị trí mỗi sợi cáp.

- Vị trí đứng để đọc chữ trên mốc báo hiệu cáp: đứng trên hè nhìn ra lòng đường. Chiều từ mũi tên trên mặt mốc báo hiệu cáp phải được đặt song song với tuyến cáp (ở vị trí cáp đi thẳng) hoặc song song với tiếp tuyến của đường cáp (ở vị trí cáp rẽ góc).

- Các mốc báo hiệu cáp trên vỉa hè và bó vỉa hè phải được gắn bằng xi măng, mặt của mốc báo hiệu cáp bằng với mặt vỉa hè.

- Các vị trí hộp nối cáp được đặt 03 mốc báo hiệu hộp nối cáp.

**2. Phần trạm biến áp.**

Trạm biến áp Trường tiểu học D27 được xây dựng trong khuôn viên đất của trường, kiểu trạm trụ thép hợp bộ kiểu đứng, công suất máy biến áp 630kVA – 22 ± 2x2,5%/0,4kV.

**a. Trung thế**

**\* Thiết bị đóng cắt 24kV:**

- Thiết bị đóng cắt trung thế: Sử dụng 01 hệ thống tủ trung áp 24kV-630A-20kA/s loại 03 ngăn. Cách điện tủ RMU bằng khí SF6 (với độ rò của khí SF6 không lớn hơn 0,1%/năm). Tủ được trang bị thiết bị chỉ báo sự cố được cấp nguồn kép (từ cảm biến và từ pin). Thiết bị báo sự cố có công ra để đấu nối đèn báo sự cố ngoài và có tiếp điểm cấp tín hiệu cho hệ thống SCADA nếu cần khai thác trong tương lai. Cấu hình tủ như sau:

+ 02 ngăn cầu dao phụ tải 24kV-630A cho 02 ngăn đầu cáp đến và đi.

+ 01 ngăn cầu dao liên cầu chì 24kV-200A. Cầu chì HRC – 31,5A

Tính toán lựa chọn ống chì:

Đối với MBA 630kVA: Dòng điện lớn nhất lâu dài đi qua cầu chì chính là dòng quá tải của MBA, thông thường MBA cho phép quá tải 25%. Vậy dòng điện cường bức là:

$$I_{cb} = I_{qtMBA} = 1,25 \cdot I_{dmB} = 1,25 \cdot \frac{630}{\sqrt{3} \cdot 22} = 20,69A$$

Chọn ống chì 31,5A

**\* Máy biến áp 630kVA:**

Tại trạm biến áp lắp 01 máy biến áp như sau:

- Máy biến áp 3 pha lắp mới kiểu kín, cách điện dầu (loại Máy biến áp không có bình dầu phụ), loại cực cao thế đầu nối bằng đầu cáp ELBOW, làm mát bằng dầu. Máy được chế tạo theo tiêu chuẩn TCVN6306-2006 (IEC 60076) về tiêu chuẩn kỹ thuật và TCVN 8525 : 2015 về mức hiệu suất năng lượng tối thiểu (MEP)

- Công suất định mức: 630kVA

- Cấp điện áp : 22 ± 2x2,5%/0,4kV

- Tổ đấu dây phía 22kV: Δ/Yo-11

**b. Phía hạ thế 0,4kV**

**\* Tính toán bảo vệ phía hạ áp máy biến áp**

Dòng hạ áp tổng của MBA được tính theo công thức:

$$I_{tt} = I_{dmB} = \frac{S_{dmB}}{\sqrt{3} \cdot U_{dmB}} = \frac{630}{\sqrt{3} \cdot 0,4} = 910A$$

Chọn dùng aptomat tổng 3 pha có  $I_{dm} = 1000A$

$I_{cdm} = 65$  kA/s



Để bảo vệ ngắn mạch và quá tải phía hạ thế, tại tủ phân phối hạ thế TBA sử dụng aptomat tổng MCCB-1000A-65kA/s (dòng cắt chỉnh định theo dòng định mức MBA).

**\* Bố trí thiết bị tủ điện hạ thế tổng trạm biến áp**

- Tủ điện hạ thế 600V-1000A: Có ngăn chống tổn thất theo quy định của Tổng công ty Điện lực TP. Hà Nội

- 01 Aptomat tổng 600V-1000A-3P- 65kA/s (Dòng chỉnh định theo dòng định mức của MBA).

- Thanh cái đồng 1000A: 2MT80x5 bọc cách điện

- 01 Aptomat nhánh 600V-1000A-3P- 65kA/s cấp điện cho tủ điện phân phối tổng của nhà trường (LV3.1)

- 01 Aptomat nhánh 250V-25A-1P cấp điện tự dùng tại trạm biến áp

- 03 biến dòng điện 1000/5A cấp chính xác 0.5 dùng cho mạch đếm.

- 03 biến dòng điện 1000/5A cấp chính xác 1 dùng cho mạch đo.

- 01 biến dòng điện 1000/5A cấp chính xác 1 dùng cho mạch điều khiển bù.

- 03 đồng hồ Ampe kế 0÷1000A (loại kim chỉ), ccx 2.

- 01 đồng hồ Vôn kế 0÷600V (loại kim chỉ), cấp cx 2; kèm khoá chuyển mạch vôn kế. Mạch đo vôn kế có lắp cầu chì bảo vệ sự cố do chuyển mạch.

- 01 công tơ ba pha điện tử 380/220V-5A đặt trong ngăn chống tổn thất theo quy định của Tổng công ty Điện lực thành phố Hà Nội.

- 01 bộ chống sét van hạ thế GZ-500.

**\* Tủ tụ bù:**

- 01 Aptomat tổng 600V-320A-3P-50kA/s

- 03 Aptomat nhánh 600V-100A-3P-36kA/s

- 03 Contactor 100A

- 03 Tủ bù 50kVAr

**\* Chọn cáp từ đầu cực MBA đến tủ hạ thế tổng**

Dòng hạ áp tổng của MBA 630 kVA bằng:

$$I_{tt} = I_{dmB} = \frac{S_{dmB}}{\sqrt{3} \cdot U_{dmB}} = \frac{630}{\sqrt{3} \cdot 0,4} = 910A$$

Cáp được chọn theo điều kiện:  $k_1 \cdot k_2 \cdot I_{cp} \geq I_{tt}$

Chọn dùng cáp sản xuất trong nước  $k_1 = 1$  và cáp đi trong máng cáp nên  $k_2 = 1$

Chọn cáp đồng 1 lõi Cu/XLPE/PVC 1x240 mm<sup>2</sup> có dòng  $I_{cp} = 507A$ , mỗi pha dùng 2 sợi.

Kiểm tra theo điều kiện kết hợp Aptomat bảo vệ:

$$k_1 k_2 I_{cp} \geq \frac{1,25 I_{dmA}}{2,1,5} = \frac{1,25 \cdot 630}{2,1,5} = 263A$$

Vậy chọn cáp Cu/XLPE/PVC 1x240 mm<sup>2</sup> mỗi pha dùng 2 sợi, trung tính dùng 2 sợi là thoả mãn.

**c- Nối điện chính thiết bị trạm**

- Từ tủ RMU 24kV- 630A sang cực cao thế của máy biến áp dùng cáp 22kV Cu/XLPE/PVC-1x50 mm<sup>2</sup>. Tủ RMU sử dụng đầu nối cáp T-plug cho đầu cáp nguồn và sử dụng đầu cáp ELBOW cho đầu cáp sang máy biến áp

- Từ cực hạ thế của máy biến áp dẫn đến Aptomat 600V-1000A trong tủ hạ thế tổng dùng cáp hạ thế Cu/XLPE/PVC 1x240mm<sup>2</sup>, mỗi pha 2 sợi, trung tính 2 sợi.

**d- Bố trí thiết bị điện**

- Toàn bộ thiết bị trạm được đặt trong trụ thép hợp bộ, kết cấu trụ thép theo bản vẽ thiết kế.

- Máy biến áp đặt trên đỉnh trụ đỡ trạm.

- Tủ điện trung thế RMU 24kV - 630A - 20kA/s, tủ điện hạ thế 600V-1000A lắp trong khoang trụ đỡ TBA.

**e- Đo đếm và bảo vệ máy biến áp.**

**\* Đo đếm điện năng:**

- Lắp đặt 01 hệ thống đo đếm điện năng đặt tại tủ hạ thế tổng trạm biến áp

- Hệ thống đo đếm điện năng gồm có:

+ 03 biến dòng điện hạ thế 0,4kV-15VA, tỷ số biến 1000/5A, ccx 0,5.

+ 01 vị trí để lắp đặt công tơ

+ Lắp đặt 01 bộ thiết bị thu thập dữ liệu số liệu đo đếm từ xa.

- Ngăn đựng thiết bị đo đếm mua bán điện năng và công tơ được thiết kế riêng biệt, có khóa và kẹp chì niêm phong. Hệ thống đo đếm điện năng và hệ thống thu thập số liệu đo đếm (thu thập số liệu đo đếm từ xa) được lắp đặt, kiểm định và quản lý vận hành theo đúng quy định tại Thông tư quy định đo đếm điện năng trong hệ thống điện do Bộ Công thương ban hành.

**\* Bảo vệ máy biến áp:**

- Phía cao thế đặt bộ cầu chì 24kV-200-20kA/s và sử dụng 01 bộ cầu chì 24kV, ống chì 31,5A.

- Phía hạ thế đặt áp tô mát tổng 600V-1000A-3P - 65kA/s và chống sét van hạ thế.

**f- Hệ thống nối đất trạm biến áp**

lắp đặt, kiểm định và quản lý vận hành theo đúng quy định tại Thông tư quy định đo đếm điện năng trong hệ thống điện do Bộ Công thương ban hành.  
Theo Văn bản số 14/2025/TT-Tra - DT  
ngày 19 tháng 9 năm 2025  
Ký tên:

Trạm biến áp được bố trí hệ thống tiếp địa chung cho cả tiếp địa làm việc và tiếp địa an toàn. Hệ thống nối đất này gồm:

- 8 cọc L63x63x6 dài 2,5 mét đóng sâu sao cho đỉnh cọc cách mặt đất 0,7 mét
- Dùng thép dẹt 40x4 hàn các đầu cọc với nhau.
- Các thiết bị vật tư bằng sắt đều được nối tiếp đất.
- Dây nối trung tính máy biến áp dùng dây đồng mềm nhiều sợi M-120.
- Dây nối đất làm việc tủ RMU, nối đất làm việc cho máy phát điện dùng dây đồng mềm nhiều sợi M-120.
- Tiếp địa cô cấp 24kV dùng dây đồng M35 đấu riêng rẽ vào tiếp địa trạm.
- Tiếp địa an toàn vỏ máy, vỏ tủ dùng dây đồng M35
- Toàn bộ hệ thống nối đất phải mạ kẽm nhúng nóng.
- Yêu cầu điện trở tiếp địa trạm biến áp sau khi thi công  $RZ \leq 4\Omega$ , nếu không đạt phải báo đơn vị thiết kế tính toán bổ sung.

### 3. Tuyến cáp ngầm hạ thế

#### \* Tính toán lựa chọn cáp ngầm hạ thế

Dòng hạ áp tổng của MBA 630 kVA bằng:

$$I_{tt} = I_{dmB} = \frac{S_{dmB}}{\sqrt{3} \cdot U_{dmB}} = \frac{630}{\sqrt{3} \cdot 0,4} = 910A$$

Cáp được chọn theo điều kiện:  $k_1 \cdot k_2 \cdot I_{cp} \geq I_{tt}$

Chọn dùng cáp sản xuất trong nước  $k_1 = 1$  và tuyến cáp có 1 phần đi trong ống đặt trong đất, 1 phần đi trên máng cáp trong không khí nên  $k_2 = 0,95$

Chọn cáp ngầm lõi đồng 0,6/1kV Cu/XLPE/PVC/DSTA/PVC 4x240 mm<sup>2</sup> có dòng  $I_{cp} = 324A$ , chọn dùng 3 sợi cáp đấu chập.

Kiểm tra theo điều kiện kết hợp Aptomat bảo vệ:

$$308A = 1,0,95 \cdot 324 = k_1 k_2 I_{cp} \geq \frac{1,25 I_{dmA}}{3,1,5} = \frac{1,25 \cdot 630}{3,1,5} = 175A$$

Vậy chọn cáp ngầm lõi đồng 0,6/1kV Cu/XLPE/PVC/DSTA/PVC 4x240 mm<sup>2</sup> 3 sợi cáp đấu chập là thoả mãn.

#### \* Phương án xây dựng tuyến cáp ngầm hạ thế

- Xây dựng tuyến cáp ngầm hạ thế từ tủ hạ thế TBA đến tủ điện phân phối tổng (LV3.1) gồm 3 sợi cáp sử dụng cáp ngầm hạ thế Cu/XLPE/PVC/DSTA/PVC 4x240mm<sup>2</sup>. Đoạn cáp đi bên ngoài nhà cáp được luồn trong ống nhựa xoắn HDPE D160/125. Đoạn cáp đi trong nhà được lắp đặt trên máng cáp và hào cáp dưới nền. Tại tủ hạ thế tổng trạm biến áp cáp được ép đầu cốt đồng M240 và đấu chập 3 sợi cáp vào mỗi pha của Aptomat nhánh

1000A, tại tủ điện tổng (LV3.1) cáp được ép đầu cốt M240 và đấu chập 3 sợi cáp vào aptomat tổng của tủ.

## III. TỔ CHỨC XÂY DỰNG VÀ CÁC BIỆN PHÁP AN TOÀN

### 1. CƠ SỞ LẬP TỔ CHỨC XÂY DỰNG

- Đặc điểm của dự án về các hạng mục công trình, đặc điểm về địa dư hành chính, ....
- Điều kiện địa hình, địa chất thủy văn và giao thông ... của khu vực dự án.
- Nghị định 14/NĐ-CP, ngày 26/02/2014 Quy định chi tiết thi hành luật Điện lực về an toàn điện.
- Căn cứ Quyết định số 1157/QĐ-EVN, ngày 19/12/2014 về việc ban hành quy trình an toàn điện trong Tập đoàn Điện lực Việt Nam.

### 2. BIỆN PHÁP TỔ CHỨC CÔNG TRƯỜNG.

#### a. Công tác bảo quản vật tư thiết bị

Toàn bộ thiết bị vật tư mua sắm được vận chuyển về kho nghiệm thu, thí nghiệm trước khi đem ra lắp đặt.

Kho bãi tập kết bảo quản vật tư thiết bị nên chọn lựa tại các vị trí thuận lợi

#### b. Công tác tổ chức công trường xây lắp

Công tác tổ chức công trường xây lắp được thực hiện theo nguyên tắc sau:

- + Ban chỉ huy công trường được đặt tại 1 địa điểm gần khu vực thi công.
- + Lán trại đơn vị thi công tự thuê bên ngoài đảm bảo thuận tiện cho việc lắp đặt hàng ngày và kho bãi thi công được đặt gần khu vực thi công để tiện bảo quản, sử dụng.
- + Điện thi công: Lấy từ nguồn gần khu vực thi công.
- + Nước thi công: Sử dụng nguồn nước xung quanh.

### 3. BIỆN PHÁP TỔ CHỨC THI CÔNG.

- Đặc điểm công trình thực hiện trong khu vực quận nội thành Hà Nội nên khi thi công, mặt bằng thi công khá đông đúc dân cư đi lại, đòi hỏi việc tổ chức thi công khoa học, cẩn thận, do đó trước khi thi công chủ đầu tư phải lập tiến độ, biện pháp thực hiện rõ ràng, chi tiết.

- Phải xác định cụ thể, tính toán vị trí đặt các thiết bị, phương tiện thi công như cần cẩu, xe nâng, tời tó, kích kéo thật chính xác để không phải di chuyển nhiều làm hư hại mặt bằng.

- Những hạng mục công việc liên quan đến những thủ tục quy định bắt buộc phải xin cấp giấy phép xây dựng của các cơ quan liên quan đến công trình.

#### a. Nguồn cung cấp vật tư, thiết bị:

- Vật tư thiết bị theo kế hoạch đấu thầu của chủ đầu tư
- Các thiết bị điện, vật liệu điện được Nhà thầu sử dụng đưa vào công trình phải có nguồn gốc rõ ràng và được vận chuyển về tập kết tại chân công trình.

#### b. Công tác vận chuyển

TRẠM TRƯỞNG

Theo Văn bản số...../.....  
ngày.....tháng.....năm 20.....  
Ký tên:

+ Đất thải, vật liệu thừa đổ bỏ hoặc chất thải khác phải được vận chuyển, tập kết đúng nơi quy định ngay sau khi thi công hàng ngày để không ảnh hưởng đến giao thông trong khu vực.

+ Toàn bộ các vật tư vật liệu được vận chuyển đến vị trí lắp đặt bằng thủ công và kết hợp cơ giới.

### c. Thời gian thi công

- Thi công tuyến cáp ngầm chủ yếu vào ban đêm

### d. Phương tiện thi công:

- Các dụng cụ chính để phục vụ thi công:

- + Xe ô tô 5T chở vật tư, và vận chuyển đất thải
- + Cần cẩu, xe nâng, máy cắt cáp thủy lực
- + Máy ép đầu cốt
- + Máy hàn
- + Máy khoan phá bê tông, máy đầm dùi bê tông....
- + Và các thiết bị chuyên dùng khác

## 4. AN TOÀN LAO ĐỘNG.

Tất cả công nhân tham gia thi công công trình đều được học tập các quy trình quy phạm, kiểm tra sát hạch, phải có thẻ an toàn và được trang bị trang phục bảo hộ lao động đúng quy định.

### a. Biện pháp an toàn khi đào đất.

Tùy theo cấp đất ở từng vùng mà quyết định hệ số mở ta luy. Nếu đất dễ sụt lở thì phải thực hiện các biện pháp chống lở.

Những chỗ nghi ngờ có đường cáp hoặc đường ống dẫn nước nằm phía dưới, không được dùng cuốc mà phải dùng xẻng để tiếp tục đào.

Khi đào đất phải dùng cuốc, mai, xẻng đã được chêm cán chắc chắn. Phải kiểm tra dụng cụ trước khi sử dụng. Khi đào đất gặp các đường ống ngầm hoặc các công trình ngầm, yêu cầu phải ngừng ngay công việc đồng thời báo cáo với ban chỉ huy công trường có biện pháp xử lý.

Khi gặp bom mìn phải giữ nguyên hiện trường cử người canh gác đồng thời báo cáo với chính quyền sở tại có biện pháp xử lý.

Đất thải phải được chở đến bãi đổ đúng nơi quy định

### b. Biện pháp an toàn khi vận chuyển dụng cụ, vật liệu, thiết bị:

Ô tô dùng để vận chuyển thiết bị, nguyên vật liệu phải biết rõ trọng tải, không được chở quá trọng tải cho phép, khi xe dừng hẳn mới được xếp dỡ hàng. Vật liệu xếp trên xe không được thò ra ngoài thành xe, nếu công kênh phải chèn buộc chắc chắn.

Khi chuyên chở các vật liệu dài hơn thành xe phải buộc vào đầu cuối của vật liệu cờ đỏ hoặc một tín hiệu nào đó. Khi xe chạy qua chỗ ngoặt phải chú ý người qua lại hai bên lề đường. Chở những vật liệu, thiết bị cao hơn thành xe phải chú ý khi đi qua đường dây điện, thông tin, găm cầu, cành cây và đường có nhiều mấp mô, xe phải giảm tốc độ.

Các xe thô sơ do người kéo khi chuyên, chở vật liệu nặng, công kênh phải buộc dây chắc chắn. Qua các đường cong xuống dốc phải đi chậm. Khi xe chở nặng lên dốc phải có gỗ chèn bánh xe.

Đòn gánh, đòn khiêng, đòn trượt, bằng gỗ hay bằng tre phải tốt, chắc chắn. Khi dùng đòn để lật cột phải chú ý đòn bật chở lại vào mặt, không được dùng tre, gỗ mục để khiêng, gánh vật nặng. Khi 2 hay nhiều người cùng khiêng một vật nặng phải thống nhất cùng một bên vai.

Khi lôi kéo những vật nặng, dài như cầu kiện thép, tó, sắt... lên cao hay xuống thấp phải chú ý kiểm tra dây cáp nâng vật thật chắc chắn, người kéo phải có chỗ đứng thật vững chắc. Nếu dùng tời kéo phải chú ý trục quay, dây cáp, khoá hãm trước khi quay tời.

Lúc đang kéo vật nặng lên cao hay xuống thấp tuyệt đối không cho phép người đi lại hay đứng dưới. Tránh vật rơi xuống gây tai nạn. Cầm đưa tay khiêng dưới mép vật nặng.

## 5. BIỆN PHÁP PHÒNG CHỐNG CHÁY NỔ.

### a. Các biện pháp phòng chống cháy nổ.

- Thực hiện nghiêm chỉnh về pháp lệnh phòng chống cháy nổ.
- Không được mang các vật dễ cháy nổ vào công trường.
- Có các biển báo cấm lửa ở những nơi dễ cháy.
- Tuyên truyền, giáo dục vận động mọi người nghiêm chỉnh chấp hành các nội quy an toàn phòng cháy chữa cháy.
- Có các hình thức khen thưởng và kỷ luật nghiêm minh.

### b. Các biện pháp chữa cháy:

- Khi xảy ra cháy dùng kêng hoặc trống (hoặc bất cứ dụng cụ phát âm thanh nào đánh liên hồi).
- Điện thoại báo cho đơn vị PCCC nơi gần nhất biết địa điểm cháy.
- Khi xảy ra cháy ở khu vực có điện phải kịp thời ngắt cầu dao.
- Đối với các đám cháy như xăng, dầu phải dùng bình CO<sub>2</sub>.



DANH MỤC BẢN VẼ		
STT	TÊN BẢN VẼ	KÝ HIỆU BẢN VẼ
1	MẶT BẰNG TUYẾN CẤP NGẦM TRUNG THỂ HIỆN TRẠNG	MB - 01
2	MẶT BẰNG TUYẾN CẤP NGẦM TRUNG THỂ VÀ VỊ TRÍ TRẠM BIẾN ÁP SAU XÂY DỰNG	MB - 02
3	MẶT BẰNG HÀO CẤP NGẦM TRUNG THỂ SAU XÂY DỰNG	MB - 03
4	BẢNG KÊ KHỐI LƯỢNG TUYẾN CẤP NGẦM TRUNG THỂ	MB - 04
5	MẶT BẰNG TUYẾN CẤP NGẦM HẠ THỂ	MB - 05
6	BẢNG KÊ KHỐI LƯỢNG TUYẾN CẤP NGẦM HẠ THỂ	MB - 06
7	SƠ ĐỒ 1 SỢI TRẠM BIẾN ÁP	TBA - 01
8	BỐ TRÍ TỔNG THỂ KHỐI TRỤ ĐỖ, MÁY BIẾN ÁP, CHỤP CHE CỤC MÁY BIẾN ÁP VÀ MÁNG CẤP TRUNG HẠ THỂ	TBA - 02
9	BỐ TRÍ THIẾT BỊ TRONG TRẠM BIẾN ÁP	TBA - 03
10	BẢNG KÊ VẬT TƯ VÀ THIẾT BỊ TRONG TRẠM BIẾN ÁP	TBA - 04
11	HỘP CHE CỤC MÁY BIẾN ÁP VÀ MÁNG CẤP TRUNG, HẠ THỂ	TBA - 05
12	BIÊN TÊN TRẠM VÀ BIÊN BÁO TRẠM BIẾN ÁP	TBA - 06
13	MÓNG TRẠM BIẾN ÁP	TBA - 07
14	BẢNG KÊ VẬT TƯ MÓNG TRẠM BIẾN ÁP	TBA - 08
15	BẢN VẼ CHÉ TẠO KHUNG MÓNG TRẠM BIẾN ÁP	TBA - 09
16	HỆ THỐNG TIẾP ĐỊA TRẠM BIẾN ÁP	TBA - 10
17	CHI TIẾT HÀO CẤP TRUNG THỂ	CN-01
18	CHI TIẾT HÀO CẤP HẠ THỂ	CN-02
19	QUY CÁCH ĐẶT MỐC BÁO HIỆU CẤP NGẦM	CN-03
20	MỐC BÁO HIỆU CẤP ĐỐI VỚI CẤP ĐI DƯỚI HÈ, LÊ ĐƯỜNG	CN-04
21	MỐC BÁO CẤP ĐỐI VỚI CẤP ĐI DƯỚI ĐƯỜNG ASPHALT, BÊ TÔNG XI MĂNG	CN-05
22	CẤP NGẦM ĐI SONG SONG VỚI MÓNG NHÀ	CN-06
23	CẤP NGẦM RỄ NGOẶT 90 ĐỘ	CN-07
24	QUY CÁCH HỘP NỐI CẤP NGẦM TẠI VỊ TRÍ KHÔNG CÓ HỐ GA	CN-08

LỘ 452E1.33 ĐI TBA TRUNG TÂM LƯU TRỮ VÀ TRIỂN LÃM ẢNH  
CẤP NGẮM 24KV HIỆN CÓ

TBA TD25.2

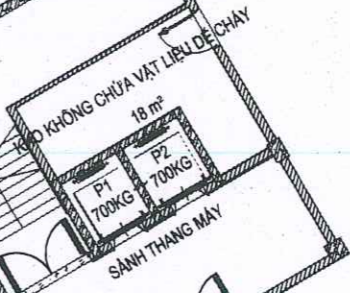
CẤP ĐI TBA CUNG TRỊ THỰC  
CẤP NGẮM 24KV HIỆN CÓ

ỦY BAN NHÂN DÂN PHƯỜNG CẦU GIẤY  
PHÒNG KINH TẾ, HẠ TẦNG VÀ ĐÔ THỊ

**THẨM ĐỊNH**

Theo Văn bản số.....  
Ngày.....tháng.....năm 20.....  
Ký tên:

TRẠM XỬ LÝ NƯỚC TH



KHO DỤNG CỤ  
52 m²

PHÒNG MÁY PHÁT

FFL  
-1.600

PHÒNG HẠ THẾ  
FFL  
-4.200

PHÒNG BƠM CC-SH

P. BẢO VỆ

KHO  
47 m²

**CÔNG TY CỔ PHẦN ĐIỆN TÂN THÀNH**  
**THẨM TRA**  
Theo Văn bản số 141/2025/PP/QĐ-ĐTT  
ngày 19 tháng 9 năm 2025  
Ký tên: Paul

**GHI CHÚ**  
 TRẠM BIẾN ÁP  
 CẤP NGẮM TRUNG THẾ 24KV



<b>CHỦ ĐẦU TƯ</b> BAN QUẢN LÝ DỰ ÁN ĐẦU TƯ - HẠ TẦNG PHƯỜNG CẦU GIẤY  <b>CÔNG TY CPTV XD ĐIỆN VÀ THIẾT BỊ CÔNG NGHIỆP</b> <small>Trụ sở: Số 38A - ngách 162/11 phố Đông Thiên - phường Vĩnh Hưng - Q.Hoàng Mai-Hà Nội Tel: 024.86639318 - Email: pccs.jsc@gmail.com</small>	<b>DỰ ÁN: XÂY DỰNG TRƯỜNG TIỂU HỌC TẠI Ô ĐẤT D27</b> <b>KHU ĐÔ THỊ MỚI CẦU GIẤY</b> <b>HẠNG MỤC: XÂY DỰNG TRẠM BIẾN ÁP VÀ</b> <b>TUYÊN CẤP NGẮM TRUNG THẾ, HẠ THẾ</b>	<b>CHỨC DANH</b> CHỦ TRỊ TK	<b>HỌ VÀ TÊN</b> NGUYỄN NGỌC UY	NGÀY THÁNG NĂM 2025 GIÁM ĐỐC NGUYỄN NGỌC UY	<b>MẶT BẰNG TUYÊN CẤP NGẮM TRUNG THẾ</b> <b>HIỆN TRẠNG</b>
		<b>KIỂM TRA</b>	HOÀNG NGỌC HUY		
		<b>THIẾT KẾ</b>	LÊ HOÀNG NAM	<b>TỈ LỆ:</b>	<b>MÃ HIỆU DỰ ÁN:</b>

LỘ 452E1.33 ĐI TBA TRUNG TÂM LƯU TRỮ VÀ TRIỂN LÃM ẢNH  
CẤP NGẦM 24KV HIỆN CÓ

CÁP ĐI TBA CUNG TRÍ THỨC  
CẤP NGẦM 24KV HIỆN CÓ

TUYẾN CẤP NGẦM TRUNG THỂ KÉO MỚI  
CẤP 24KV CU/XLPE/PVC/DSTA/PVC 3X240 MM2

TBA TRƯỜNG TIỂU HỌC D27  
630KVA-22/0,4KV

FFL  
800

P.BẢO VỆ

ỦY BAN NHÂN DÂN PHƯỜNG CẦU GIẤY  
PHÒNG KINH TẾ, HẠ TẦNG VÀ ĐÔ THỊ

**THẨM ĐỊNH**

Theo Văn bản số...../.....

Ngày.....tháng.....năm 20.....

Ký tên:

CÔNG TY CỔ PHẦN ĐIỆN TÂN THÀNH

**THẨM TRA**

Theo Văn bản số: 14/2025/KPĐT-ĐT

ngày 19 tháng 9 năm 2025

Ký tên: *Thaul*

GHI CHÚ



TRẠM BIẾN ÁP HIỆN CÓ



CÁP NGẦM TRUNG THỂ 24KV HIỆN CÓ



CÁP NGẦM TRUNG THỂ 24KV KÉO MỚI



TRẠM BIẾN ÁP XÂY MỚI



CHỦ ĐẦU TƯ  
BAN QUẢN LÝ DỰ ÁN ĐẦU TƯ - HẠ TẦNG PHƯỜNG CẦU GIẤY

DỰ ÁN: XÂY DỰNG TRƯỜNG TIỂU HỌC TẠI Ô ĐẤT D27  
KHU ĐÔ THỊ MỚI CẦU GIẤY

CHỨC DANH  
CHỦ TRÌ TK

HỌ VÀ TÊN  
NGUYỄN NGỌC UY

HÀ NỘI, NGÀY THÁNG NĂM 2025  
GIÁM ĐỐC

MẶT BẰNG TUYẾN CẤP NGẦM TRUNG THỂ  
VÀ VỊ TRÍ TRẠM BIẾN ÁP SAU XÂY DỰNG

CÔNG TY CPTV XD ĐIỆN VÀ THIẾT BỊ CÔNG NGHIỆP  
Trụ sở: Số 38A - ngách 102/11 phố Đông Thiên - phường Vĩnh Hưng - Q.Hoàng Mai-Hà Nội  
Tel: 024.66639318 - Email: pcoa.jsc@gmail.com

HẠNG MỤC: XÂY DỰNG TRẠM BIẾN ÁP VÀ  
TUYẾN CẤP NGẦM TRUNG THỂ, HẠ THỂ

KIỂM TRA  
THIẾT KẾ

HOÀNG NGỌC HUY  
LÊ HOÀNG NAM

NGUYỄN NGỌC UY

GIAI ĐOẠN: TKBVTC-DT  
TỈ LỆ:

BẢN VẼ SỐ: MB - 02  
MÃ HIỆU DỰ ÁN:

**CHÚ THÍCH:**

- KÝ HIỆU HÀO CẤP:
- + MC24-2-BT: HÀO CẤP TRUNG THỂ DƯỚI NỀN BÊ TÔNG
- + MC24-2-H: HÀO CẤP TRUNG THỂ DƯỚI HÈ GẠCH LÁT
- + MC24-2-Đ: HÀO CẤP TRUNG THỂ DƯỚI NỀN ĐẤT
- + MC24-2-OCS: HÀO CẤP CÓ SẴN ỐNG LUỒN CẤP
- + MC24-2-TN: TUYẾN KỸ THUẬT
- HOÀN TRẢ NỀN VÍA HÈ:
- + ĐOẠN TỪ G1 ĐẾN G2
- + TẠI VỊ TRÍ HỘP NỐI (L=5M)
- + ĐOẠN TỪ G4 ĐẾN G5
- HOÀN TRẢ NỀN BÊ TÔNG:
- + ĐOẠN TỪ TBA TD25.2 ĐẾN G1

**GHI CHÚ**



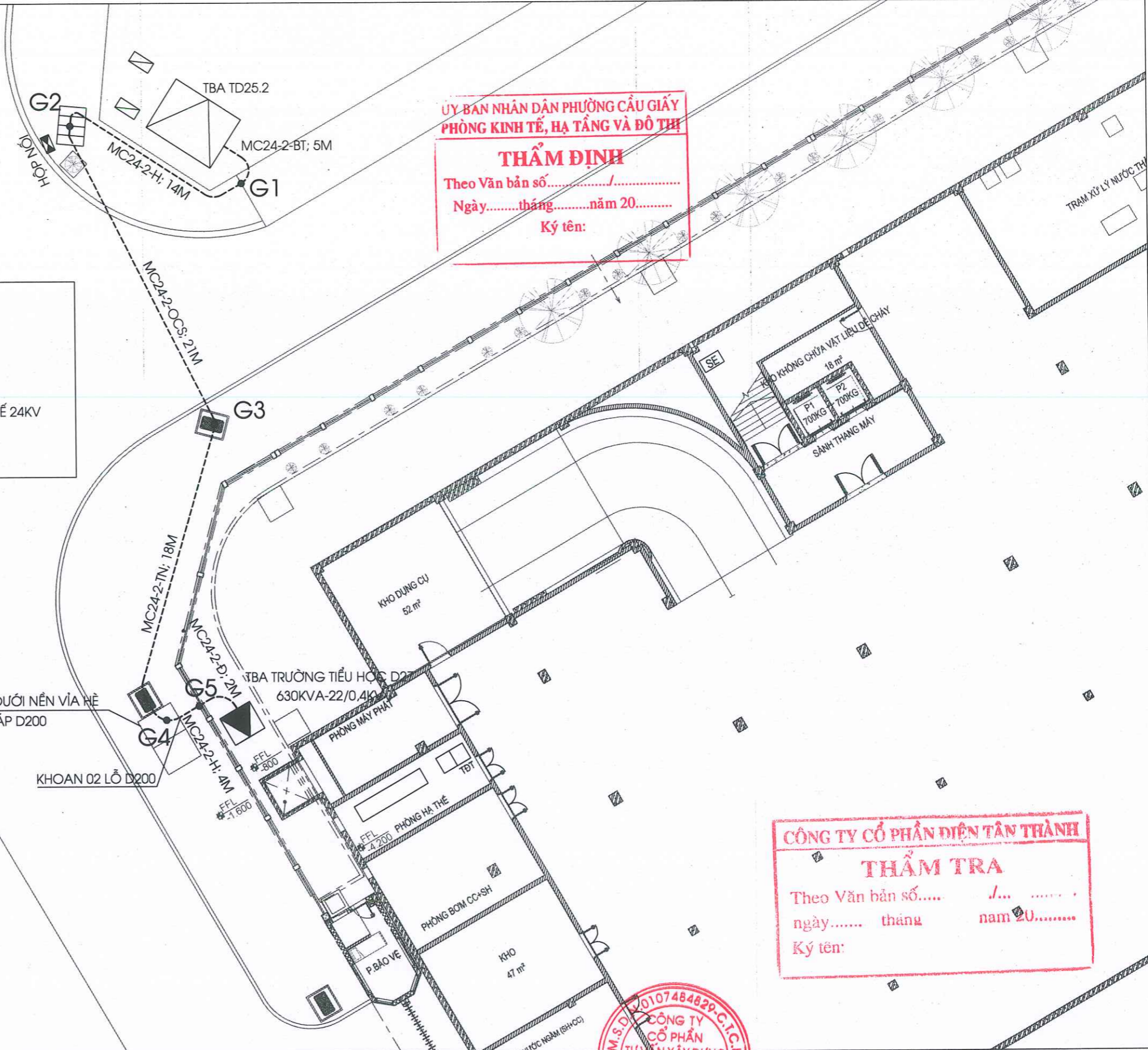
TRẠM BIẾN ÁP HIỆN CÓ



HÀO CẤP NGẦM TRUNG THỂ 24KV



TRẠM BIẾN ÁP XÂY MỚI



**ỦY BAN NHÂN DÂN PHƯỜNG CẦU GIẤY  
PHÒNG KINH TẾ, HẠ TẦNG VÀ ĐÔ THỊ**

**THẨM ĐỊNH**

Theo Văn bản số...../.....

Ngày.....tháng.....năm 20.....

Ký tên:

MỞ 02 NẮP ĐÁY TUYẾN DƯỚI NỀN VÍA HÈ  
ĐỂ KHOAN 02 LỖ LUỒN CẤP D200

KHOAN 02 LỖ D200

**CÔNG TY CỔ PHẦN ĐIỆN TÂN THÀNH**

**THẨM TRA**

Theo Văn bản số...../.....

ngày..... tháng..... năm 20.....

Ký tên:



**CHỦ ĐẦU TƯ**  
BAN QUẢN LÝ DỰ ÁN ĐẦU TƯ - HẠ TẦNG PHƯỜNG CẦU GIẤY

**CÔNG TY CPTV XD ĐIỆN VÀ THIẾT BỊ CÔNG NGHIỆP**

Ty số: S3 38A - ngách 162/11 phố Đông Thiên - phường Vĩnh Hưng - Q.Hoàng Mai-Hà Nội  
Tel: 024.86639318 - Email: pccn.jsc@gmail.com

**DỰ ÁN: XÂY DỰNG TRƯỜNG TIỂU HỌC TẠI Ô ĐẤT D27  
KHU ĐÔ THỊ MỚI CẦU GIẤY**

**HẠNG MỤC: XÂY DỰNG TRẠM BIẾN ÁP VÀ  
TUYẾN CẤP NGẦM TRUNG THỂ, HẠ THỂ**

CHỨC DANH	HỌ VÀ TÊN	CHỮ KÝ	HÀ NỘI, NGÀY THÁNG NĂM 2025
CHỦ TRÌ TK	TRẦN QUANG HIỆP	<i>[Signature]</i>	GIÁM ĐỐC
KIỂM TRA	HOÀNG NGỌC HUY	<i>[Signature]</i>	
THIẾT KẾ	LÊ HOÀNG NAM	<i>[Signature]</i>	NGUYỄN NGỌC UY

<b>MẶT BẰNG HÀO CẤP NGẦM TRUNG THỂ SAU XÂY DỰNG</b>	
GIẢI ĐOẠN: TKBVTC-DT	BẢN VẼ SỐ: MB - 03
TỈ LỆ:	MÃ HIỆU DỰ ÁN:

**BẢNG KÊ VẬT TƯ LẮP ĐẶT MỚI TUYẾN CẤP NGẦM 24KV**

STT	Điểm đầu	Điểm cuối	Khoảng cách	Số sợi	Cáp ngầm 24kV Cu/XLPE/DSTA/PVC 3x240 mm <sup>2</sup>	Ống nhựa HDPE D195/150	Hộp nối cáp 24kV 3x240	Tấm đan bảo vệ hộp nối 1x0,5x0,12m	Đầu cáp 24kV T-Plug 3x240	Móc bảo hiệu cáp	Hào cáp MC24-2-BT (có hoàn trả)	Hào cáp MC24-2-H (có hoàn trả)	Hào cáp MC24-2-Đ	Tuynen kỹ thuật MC24-2-TN	Hào cáp có sẵn ống MC24-2-OCS	Ghi chú
			(m)		(m)	(m)	(hộp)	(tấm)	(bộ)	(cái)	(m)	(m)	(m)	(m)	(m)	
1	TBA TD25.2	Điểm G1	5	1	5	5				2	5					
2	Điểm G1	Điểm G2	14	1	14	14				5		14				
3	Điểm G2	Điểm G3	21	2	42		1	2		7		5			21	Có đoạn rãnh đầu nối trên vỉa hè dài 5m
4	Điểm G3	Điểm G4	18	2	36	36				6				18		
5	Điểm G4	Điểm G5	4	2	8	8				2		4				
6	Điểm G5	TBA tiểu học D27	2	2	4	4				2			2			
7	Đầu nối vào TBA TD25.2		5	1	5				1							
8	Đầu nối vào TBA tiểu học D27		5	2	10	6			2							
9	Dự phòng tại hộp nối		1	1	1	3										
<b>Tổng cộng</b>			<b>64</b>		<b>125</b>	<b>76</b>	<b>1</b>	<b>2</b>	<b>3</b>	<b>24</b>	<b>5</b>	<b>23</b>	<b>2</b>	<b>18</b>	<b>21</b>	

**ỦY BAN NHÂN DÂN PHƯỜNG CẦU GIẤY  
PHÒNG KINH TẾ, HẠ TẦNG VÀ ĐÔ THỊ**

**THẨM ĐỊNH**

Theo Văn bản số...../.....

Ngày.....tháng.....năm 20.....

Ký tên:

**CÔNG TY CỔ PHẦN ĐIỆN ĐIỆN TÂN THÀNH**

**THẨM TRA**

Theo Văn bản số...../.....

ngày..... tháng..... năm 20.....

Ký tên:

**CHỦ ĐẦU TƯ**  
BAN QUẢN LÝ DỰ ÁN ĐẦU TƯ - HẠ TẦNG PHƯỜNG CẦU GIẤY

**CÔNG TY CPTV XD ĐIỆN VÀ THIẾT BỊ CÔNG NGHIỆP**

Trụ sở: Số 38A - ngách 162/11 phố Đồng Thiên - phường Vĩnh Hưng - Q.Hoàng Mai-Hà Nội  
Tel: 024.66639318 - Email: pccce.jsc@gmail.com



**DỰ ÁN: XÂY DỰNG TRƯỜNG TIỂU HỌC TẠI Ô ĐẤT D27  
KHU ĐÔ THỊ MỚI CẦU GIẤY**

**HẠNG MỤC: XÂY DỰNG TRẠM BIẾN ÁP VÀ  
TUYẾN CẤP NGẦM TRUNG THẾ, HẠ THẾ**

CHỨC DANH	HỌ VÀ TÊN	CHỮ KÝ	HA NỘI NGÀY THÁNG NĂM 2025
CHỦ TRÌ TK	TRẦN QUANG HIỆP	<i>[Signature]</i>	GIÁM ĐỐC
KIỂM TRA	HOÀNG NGỌC HUY	<i>[Signature]</i>	
THIẾT KẾ	LÊ HOÀNG NAM	<i>[Signature]</i>	NGUYỄN NGỌC UY

**BẢNG KÊ KHỐI LƯỢNG TUYẾN CẤP NGẦM TRUNG THẾ**

GIẢI ĐOẠN: TKBVTC-DT	BẢN VẼ SỐ: MB-04
TỈ LỆ:	MÃ HIỆU DỰ ÁN:



ỦY BAN NHÂN DÂN PHƯỜNG CẦU GIẤY  
PHÒNG KINH TẾ, HẠ TẦNG VÀ ĐÔ THỊ

**THẨM ĐỊNH**

Theo Văn bản số...../.....  
Ngày.....tháng.....năm 20.....  
Ký tên:

**CÔNG TY CỔ PHẦN ĐIỆN TÂN THÀNH**

**THẨM TRA**

Theo Văn bản số...14/2025/PT.ĐT  
ngày...19...tháng...9...năm 2025...  
Ký tên: *Paul*

03 CÁP NGẦM HẠ THỂ CU/XLPE/DSTA/PVC 4X240MM<sup>2</sup>  
LƯƠN TRONG ỐNG NHỰA VẶN XOẮN HDPE 100/125  
+ CHIỀU DÀI TUYẾN (TBA ĐẾN G1): 12M  
+ ĐẦU NỐI VÀO TBA: 4M/SỢI

03 CÁP NGẦM HẠ THỂ CU/XLPE/DSTA/PVC 4X240MM<sup>2</sup>  
BỔ SUNG MĂNG CÁP W400X100 DỌC TƯỜNG TẠI ĐIỂM G1 VÀ ĐIỂM G2  
+ CÁP XUỐNG THEO MĂNG CÁP TẠI ĐIỂM G1: 3,5M/SỢI  
+ CÁP THEO HÀO CÁP DƯỚI SÀN NHÀ TỪ G1 ĐẾN G2: 8M/SỢI  
+ CÁP LÊN THEO MĂNG CÁP TẠI ĐIỂM G2: 3,5M/SỢI  
CÁP ĐẦU VÀO TỦ HẠ THỂ: 3M/SỢI

KHOAN 03 LỖ D200  
VỊ TRÍ CÁP XUỐNG TẦNG HẦM

**CHÚ THÍCH:**  
- KÝ HIỆU HÀO CÁP:  
+ MC0,4-3-Đ: HÀO CÁP HẠ THỂ DƯỚI NỀN ĐẤT

**GHI CHÚ**

———— CÁP NGẦM HẠ THỂ KÉO MỚI

▲ TRẠM BIẾN ÁP XÂY MỚI

**CHỦ ĐẦU TƯ**  
BAN QUẢN LÝ DỰ ÁN ĐẦU TƯ - HẠ TẦNG PHƯỜNG CẦU GIẤY

**CÔNG TY CPTV XD ĐIỆN VÀ THIẾT BỊ CÔNG NGHIỆP**  
Trụ sở: Số 38A - ngách 102/11 phố Đông Thiên - phường Vĩnh Hưng - Q.Hoàng Mai-Hà Nội  
Tel: 024.86639318 - Email: pccn.jsc@gmail.com

**DỰ ÁN: XÂY DỰNG TRƯỜNG TIỂU HỌC TẠI Ô ĐẤT D27  
KHU ĐÔ THỊ MỚI CẦU GIẤY**

**HẠNG MỤC: XÂY DỰNG TRẠM BIẾN ÁP VÀ  
TUYẾN CÁP NGẦM TRUNG THỂ, HẠ THỂ**

CHỨC DANH	HỌ VÀ TÊN	CHỮ KÝ	HÀ NỘI, NGÀY THÁNG NĂM 2025
CHỦ TRÌ TK	NGUYỄN NGỌC UY	<i>[Signature]</i>	GIÁM ĐỐC
KIỂM TRA	HOÀNG NGỌC HUY	<i>[Signature]</i>	
THIẾT KẾ	LÊ HOÀNG NAM	<i>[Signature]</i>	NGUYỄN NGỌC UY

**MẶT BẰNG TUYẾN CÁP NGẦM HẠ THỂ**

GIẢI ĐOẠN: TKBVTC-DT      BẢN VẼ SỐ: MB-05

TỈ LỆ:                              MÃ HIỆU DỰ ÁN:



BẢNG KÊ VẬT LIỆU TUYẾN CÁP HẠ THẾ

STT	Điểm đầu	Điểm cuối	Khoảng cách (m)	Số sợi	Cáp	Ống nhựa xoắn	Máng cáp có lắp	Đầu cáp	Đầu cốt	Rãnh cáp	Ghi chú
					Cu/XLPE/PVC/DSTA/PVC 4x240mm <sup>2</sup>	HDPE 160/125	W400xH100	M4x240	M240	MC0,4-3-Đ	
1	TBA tiểu học D27	Điểm G1	12	3	36	36				12	
2	Điểm G1	Điểm G2	8	3	24						
3	Cáp đi xuống theo máng cáp tại điểm G1		3,5	3	10,5		3,5				
4	Cáp đi xuống theo máng cáp tại điểm G2		3,5	3	10,5		3,5				
5	Đầu nối vào TBA		4	3	12			3	12		
6	Đầu nối vào tủ hạ thế phân phối TĐT		3	3	9			3	12		
<b>Tổng cộng</b>					<b>102</b>	<b>36</b>	<b>7</b>	<b>6</b>	<b>24</b>	<b>12</b>	

ỦY BAN NHÂN DÂN PHƯỜNG CẦU GIẤY  
PHÒNG KINH TẾ, HẠ TẦNG VÀ ĐÔ THỊ

**THẨM ĐỊNH**  
Theo Văn bản số...../.....  
Ngày.....tháng.....năm 20.....  
Ký tên:

BẢNG KÊ VẬT TƯ RÃNH CÁP NGẦM HẠ THẾ

STT	Rãnh cáp	Chiều dài (m)	VẬT TƯ RÃNH CÁP					Ghi chú	
			Đất đào	Đắp đất	Gạch đặc	Băng bảo hiệu cáp	Cát đen		Đất thải
			(m <sup>3</sup> )	(m <sup>3</sup> )	(viên)	(m)	(m <sup>3</sup> )		(m <sup>3</sup> )
1	Rãnh cáp MC24-2-Đ (cáp đi dưới nền đất)	12	7,68	4,32	324	36,00	2,52	3,360	
<b>Tổng cộng</b>			<b>7,68</b>	<b>4,32</b>	<b>324,00</b>	<b>36,00</b>	<b>2,52</b>	<b>3,36</b>	

CÔNG TY CỔ PHẦN ĐIỆN TÂN THÀNH

**THẨM TRA**  
Theo Văn bản số... 14/2025/PT.24-PTT  
ngày... 19... tháng... 9... năm 20... 25...  
Ký tên: *Phan*

CHỦ ĐẦU TƯ  
BAN QUẢN LÝ DỰ ÁN ĐẦU TƯ - HẠ TẦNG PHƯỜNG CẦU GIẤY

CÔNG TY CPTV XD ĐIỆN VÀ THIẾT BỊ CÔNG NGHIỆP  
Trụ sở: Số 38A - ngách 162/11 phố Đông Thiên - phường Vĩnh Hưng - Q. Hoàng Mai - Hà Nội  
Tel: 024.66839318 - Email: pccn.jsc@gmail.com



DỰ ÁN: XÂY DỰNG TRƯỜNG TIỂU HỌC TẠI Ô ĐẤT D27  
KHU ĐÔ THỊ MỚI CẦU GIẤY

HẠNG MỤC: XÂY DỰNG TRẠM BIẾN ÁP VÀ  
TUYẾN CÁP NGẦM TRUNG THẾ, HẠ THẾ

CHỨC DANH	HỌ VÀ TÊN	CHỮ KÝ	HÀ NỘI, NGÀY THÁNG NĂM 2025
CHỦ TRÌ TK	NGUYỄN NGỌC UY	<i>Nguyễn Ngọc Uy</i>	GIÁM ĐỐC
KIỂM TRA	HOÀNG NGỌC HUY	<i>Hoàng Ngọc Huy</i>	
THIẾT KẾ	LÊ HOÀNG NAM	<i>Lê Hoàng Nam</i>	NGUYỄN NGỌC UY

BẢNG KÊ KHỐI LƯỢNG TUYẾN CÁP NGẦM HẠ THẾ

GIẢI ĐOẠN: TKBVTC-DT	BẢN VẼ SỐ: MB-06
TỈ LỆ:	MÃ HIỆU DỰ ÁN:



**TU RINGMAIN UNIT**

- 2 Cầu dao phụ tải 24 KV-630 A
- 1 Cầu dao phụ tải 24 KV-200 A
- 1 bộ cầu chì 24KV- 200 A, ống chì 31,5A
- Tủ RMU có đồng hồ chỉ thị áp lực khí

Cáp Cu/XLPE/PVC-24KV- 1x50 mm2

**Máy biến áp**

- 630 KVA .
- 22 ± 2 x 2,5% / 0,4 KV .
- Tổ nối dây Δ/Yo -11

Cáp 1kV-Cu/XLPE/PVC-1x240 mm2 .  
2 sợi cho 1 pha, trung tính 2 sợi .

**Tủ hạ thế tổng trạm biến áp:**

- 03 biến dòng điện 1000/5A CCX 0,5
- 04 biến dòng điện 1000/5A CCX 1
- Công tơ 3 pha điện tử 380V-5A
- 03 Ampe kế 0-1000A
- 01 Von kế + chuyển mạch + cầu chì
- 01 áp tô mát tổng MCCB- 1000A/65kA/s
- 01 áp tô mát nhánh MCCB- 1000A/65kA/s
- 01 áp tô mát nhánh 1P-25A tự dùng cho trạm
- Chống sét van GZ - 500 V
- Thiết bị đo đếm từ xa

**Tủ Tự Bù:**

- 01 áp tô mát tổng MCCB-320A/50kA/s
- 03 aptomat nhánh MCCB-100A/25kA/s
- 03 contactor 100A
- Tủ bù hạ thế 150kVAR

Cáp xuất tuyến

CU/XLPE/PVC/DSTA/PVC - 24KV -( 3X240MM2 )

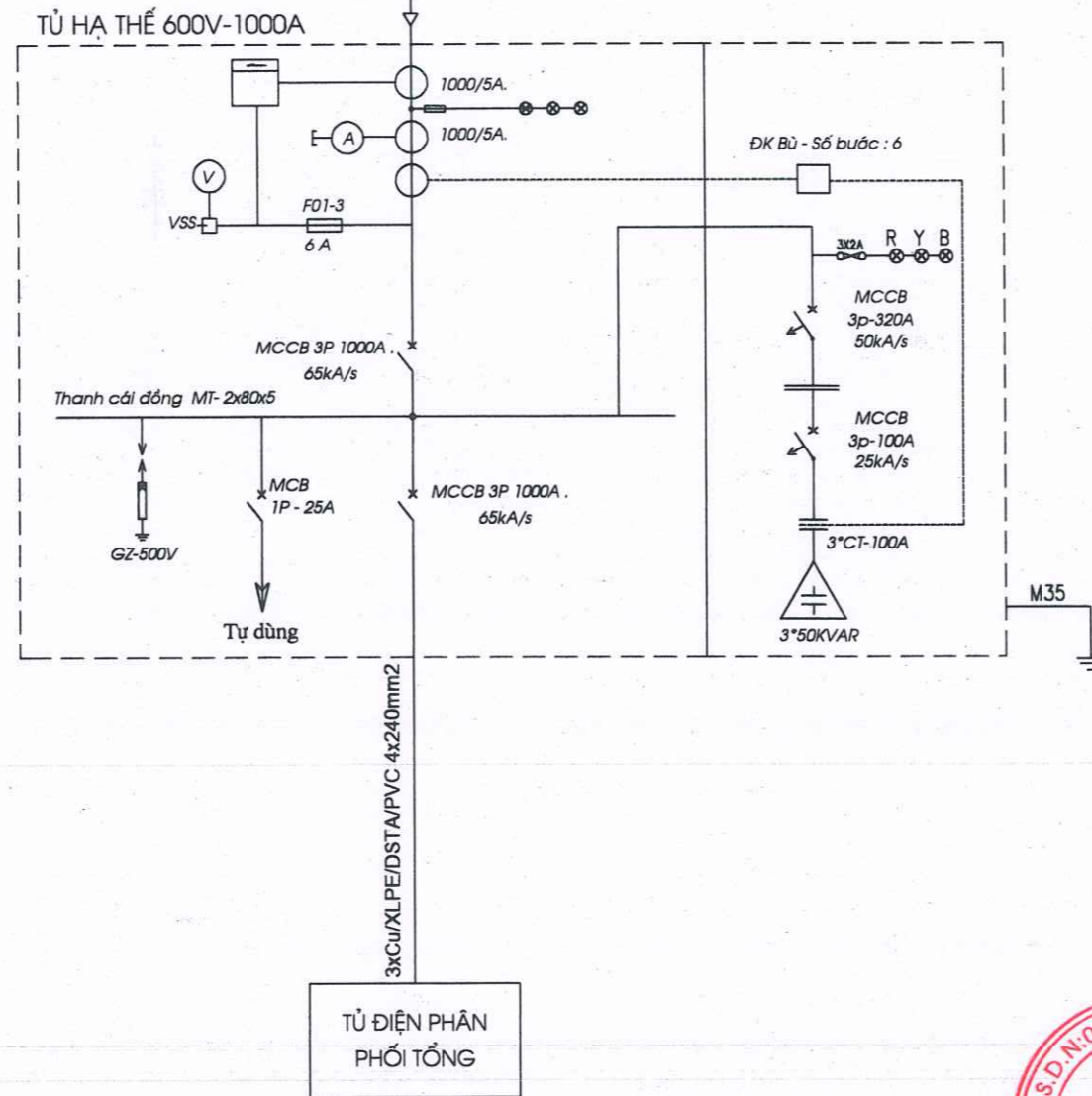
ĐI TBA TD25.2 (LỘ 452E1.33)

CU/XLPE/PVC/DSTA/PVC - 24KV -( 3X240MM2 )

ĐI TBA TRUNG TÂM LƯU TRỮ VÀ TRIỂN LÃM ẢNH

630KVA-22/0,4 KV

CU/XLPE/PVC - 24KV - 1X50 MM2



ỦY BAN NHÂN DÂN PHƯỜNG CẦU GIẤY  
PHÒNG KINH TẾ, HẠ TẦNG VÀ ĐÔ THỊ

**THẨM ĐỊNH**


Theo Văn bản số...../.....  
Ngày.....tháng.....năm 20.....  
Ký tên:

CÔNG TY CỔ PHẦN ĐIỆN TÂN THÀNH

**THẨM TRA**

Theo Văn bản số...1412025.../...  
ngày...19...tháng...9...năm 2025...  
Ký tên: *Paul*



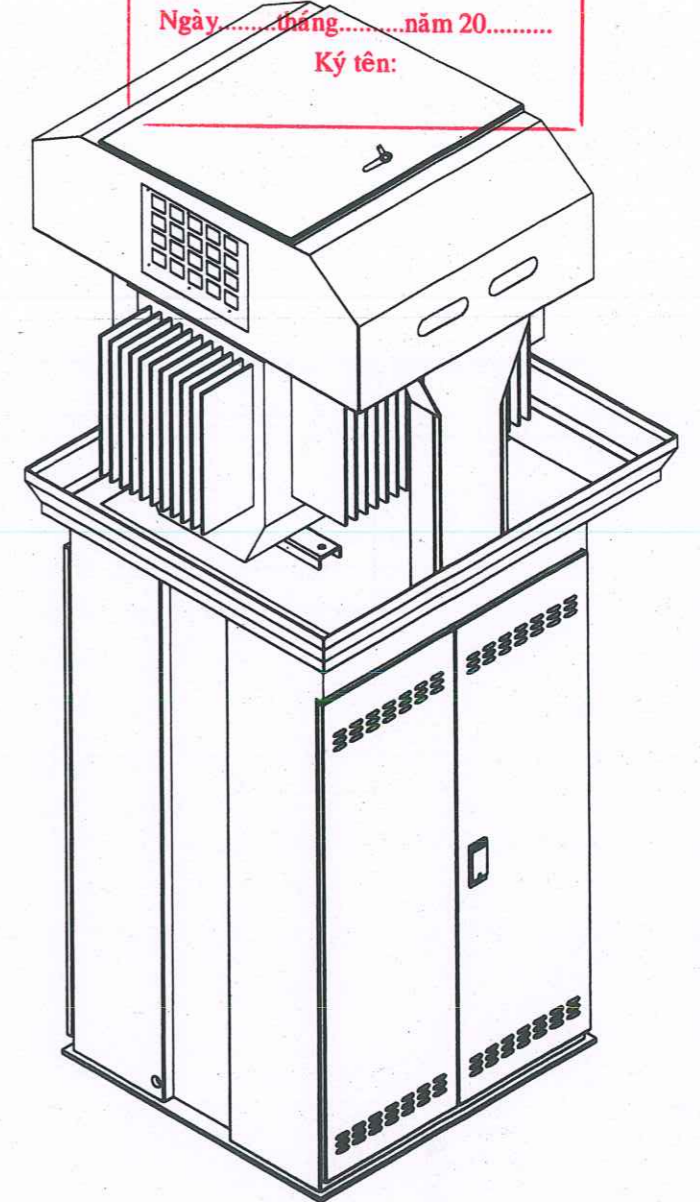
<p>CHỦ ĐẦU TƯ BAN QUẢN LÝ DỰ ÁN ĐẦU TƯ - HẠ TẦNG PHƯỜNG CẦU GIẤY</p> <p>CÔNG TY CPTV XD ĐIỆN VÀ THIẾT BỊ CÔNG NGHIỆP Trụ sở: Số 38A - ngách 162/11 phố Đông Thiên - phường Vĩnh Hưng - Q.Hoàng Mai-Hà Nội Tel: 024.66639318 - Email: pccs.jsc@gmail.com</p> 	<p>DỰ ÁN: XÂY DỰNG TRƯỜNG TIỂU HỌC TẠI Ô ĐẤT D27 KHU ĐÔ THỊ MỚI CẦU GIẤY</p> <p>HẠNG MỤC: XÂY DỰNG TRẠM BIẾN ÁP VÀ TUYẾN CÁP NGẦM TRUNG THẾ, HẠ THẾ</p>	CHỨC DANH	HỌ VÀ TÊN	<p>HÀ NỘI, NGÀY THÁNG NĂM 2025</p> <p>GIÁM ĐỐC</p> <p><i>Paul</i></p> <p>NGUYỄN NGỌC UY</p>	<p>SƠ ĐỒ 1 SỢI TRẠM BIẾN ÁP</p>
		CHỦ TRÌ TK	NGUYỄN NGỌC UY		
		KIỂM TRA	HOÀNG NGỌC HUY		
		THIẾT KẾ	LÊ HOÀNG NAM		

**THẨM ĐỊNH**

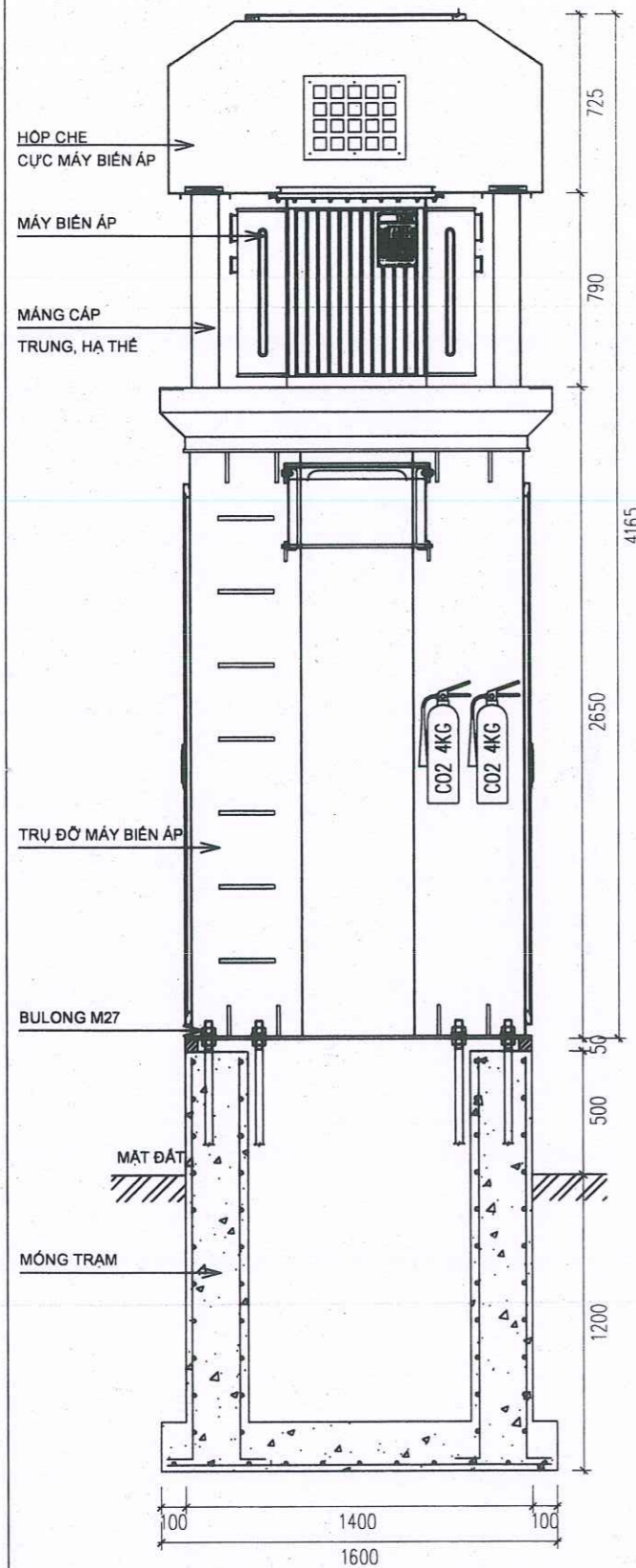
Theo Văn bản số...../.....

Ngày.....tháng.....năm 20.....

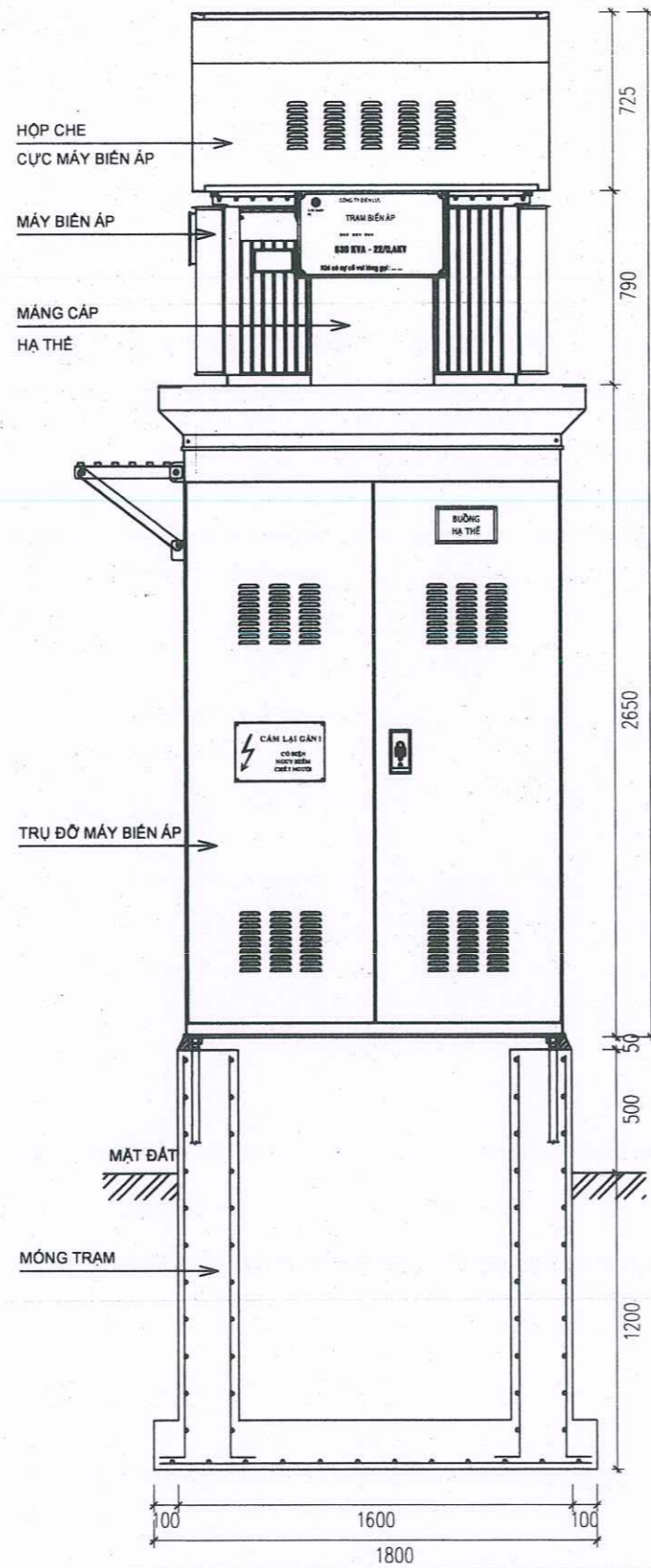
Ký tên:



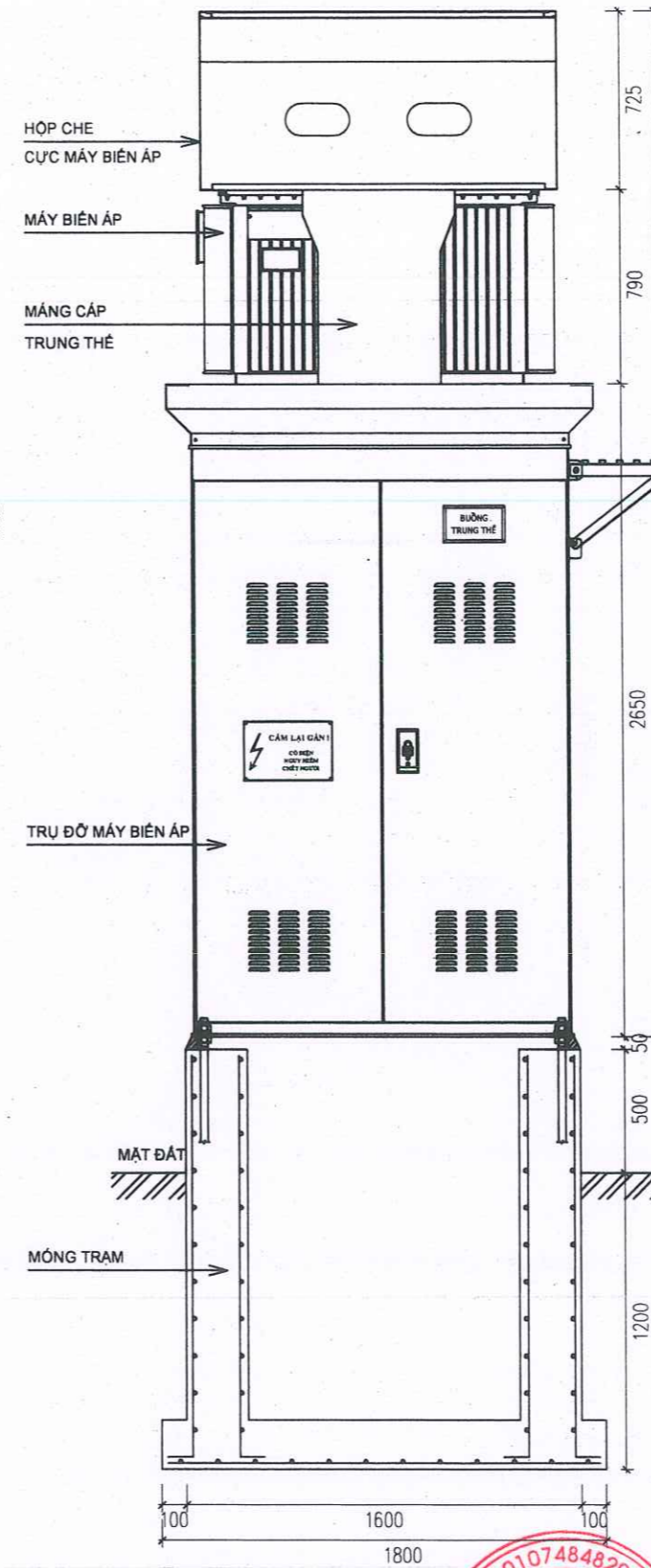
PHÍA CẠNH BÊN



PHÍA HẠ THẾ



PHÍA TRUNG THẾ



CÔNG TY CỔ PHẦN ĐIỆN TÂN THÀNH

**THẨM TRA**

Theo Văn bản số...../.....

ngày.....tháng.....năm 20.....

Ký tên:



CHỦ ĐẦU TƯ  
BAN QUẢN LÝ DỰ ÁN ĐẦU TƯ - HẠ TẦNG PHƯỜNG CẦU GIẤY  
CÔNG TY CỔ PHẦN XD ĐIỆN VÀ THIẾT BỊ CÔNG NGHIỆP  
Trụ sở: Số 38A - ngách 162/11 phố Đông Thiên - phường Vĩnh Hưng - Q.Hoàng Mai-Hà Nội  
Tel: 024.66639318 - Email: pccn.jsc@gmail.com

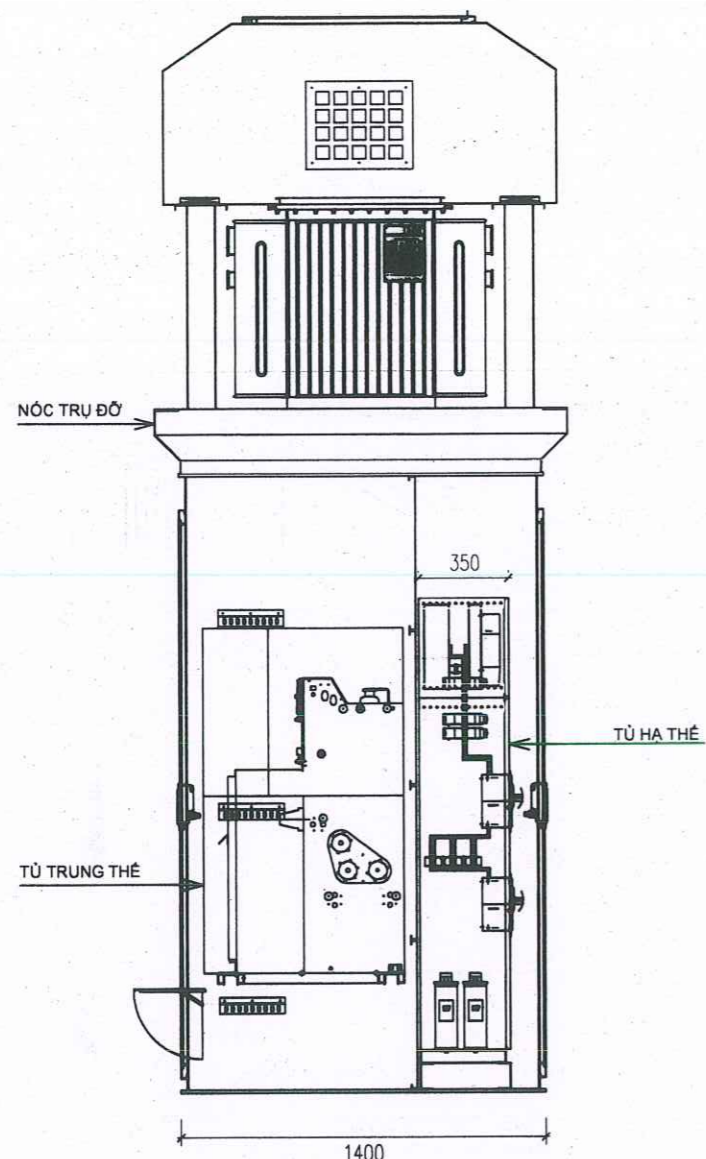
DỰ ÁN: XÂY DỰNG TRƯỜNG TIỂU HỌC TẠI Ô ĐẤT D27  
KHU ĐÔ THỊ MỚI CẦU GIẤY  
HẠNG MỤC: XÂY DỰNG TRẠM BIẾN ÁP VÀ  
TUYẾN CÁP NGẦM TRUNG THẾ, HẠ THẾ

CHỨC DANH	HỌ VÀ TÊN
CHỦ TRÌ TK	NGUYỄN NGỌC UY
KIỂM TRA	HOÀNG NGỌC HUY
THIẾT KẾ	LÊ HOÀNG NAM

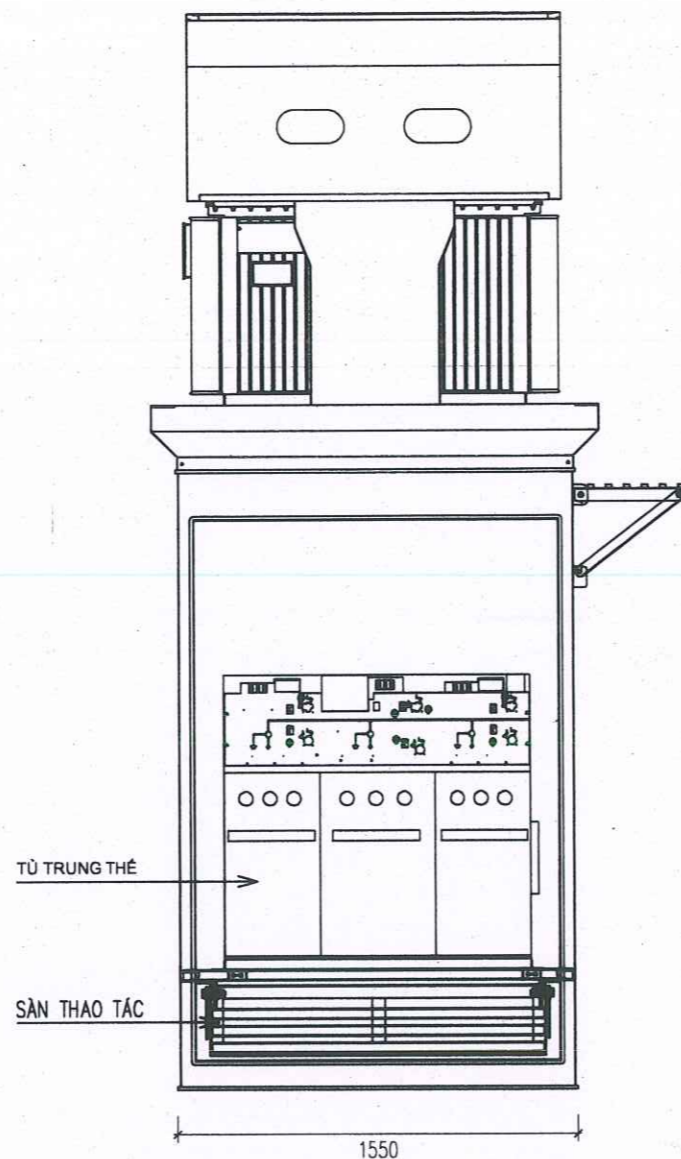
CHỦ ĐẦU TƯ  
HÀ NỘI, NGÀY THÁNG NĂM 2025  
GIÁM ĐỐC  
NGUYỄN NGỌC UY

BỐ TRÍ TỔNG THỂ KHỐI TRỤ ĐỠ, MÁY BIẾN ÁP CHỤP CHE CỤC MÁY BIẾN ÁP VÀ MĂNG CÁP TRUNG HẠ THẾ	
GIẢI ĐOẠN: TKBVTC-DT	BẢN VẼ SỐ: TBA - 02
TỈ LỆ:	MÃ HIỆU DỰ ÁN:

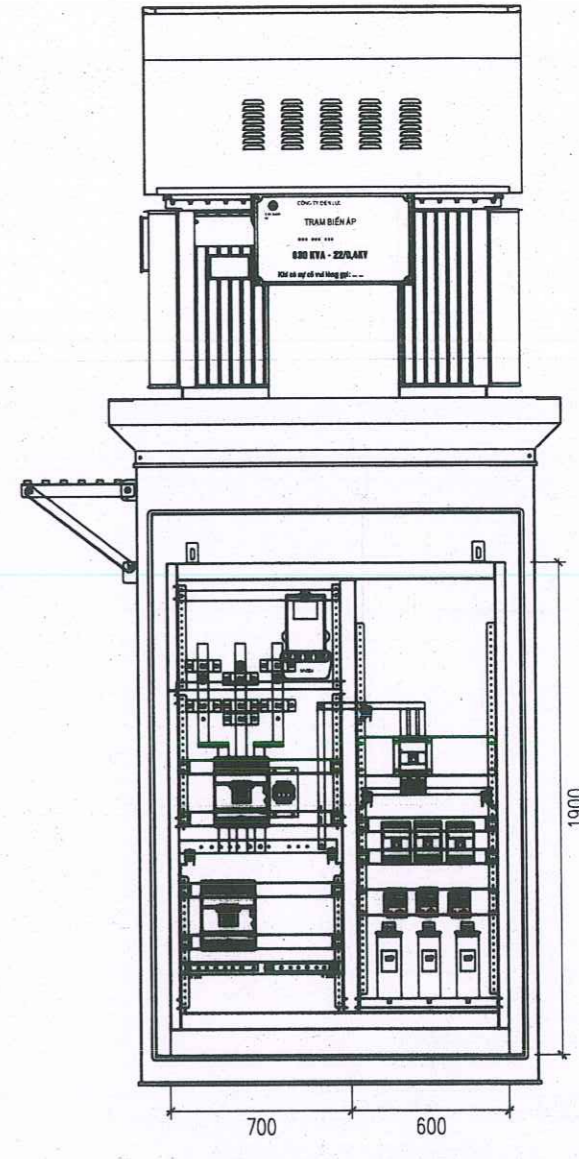
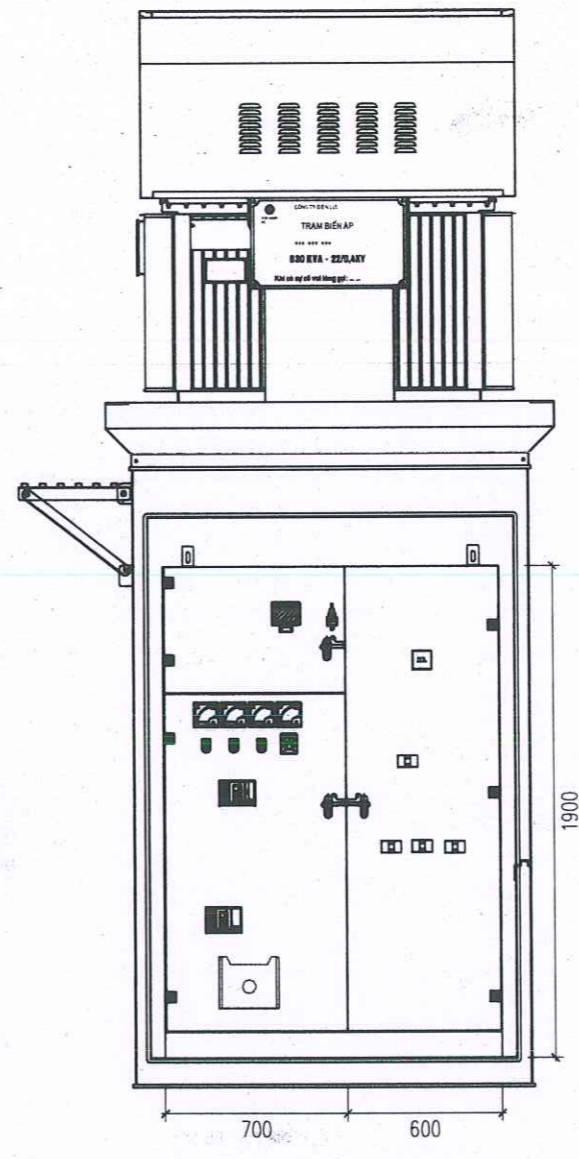
**PHÍA CẠNH BÊN**  
(BỘ TRÍ THIẾT BỊ PHÍA TRONG TRẠM)



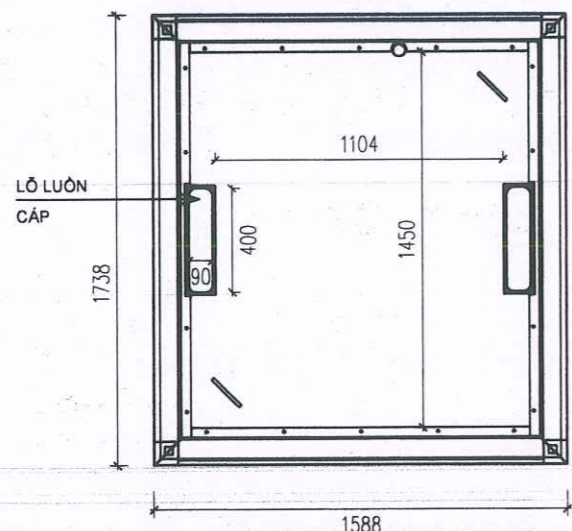
**PHÍA TRUNG THẾ**  
(BỘ TRÍ THIẾT BỊ PHÍA TRONG TRẠM)



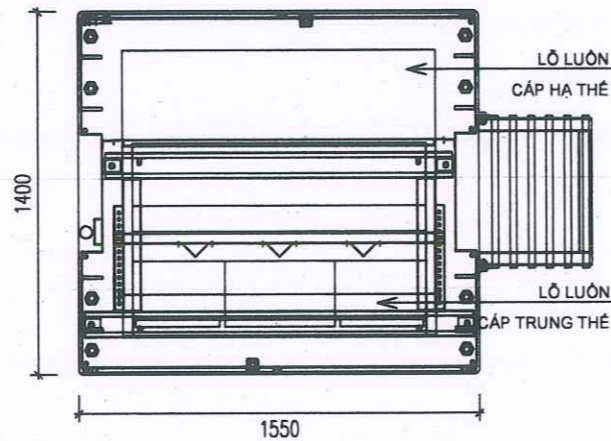
**PHÍA HẠ THẾ**  
(BỘ TRÍ THIẾT BỊ PHÍA TRONG TRẠM) (BỘ TRÍ THIẾT BỊ PHÍA TRONG TỦ HẠ THẾ)



**MẶT BẰNG NÓC TRỤ ĐỠ**



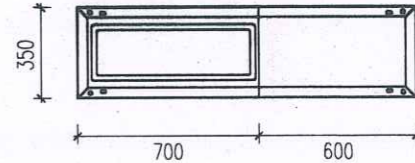
**MẶT BẰNG ĐÁY TRỤ ĐỠ**



**NÓC TỦ HẠ THẾ**



**ĐÁY TỦ HẠ THẾ**



**ỦY BAN NHÂN DÂN PHƯỜNG CẦU GIẤY**  
**PHÒNG KINH TẾ, HẠ TẦNG VÀ ĐÔ THỊ**

**THẨM ĐỊNH**

Theo Văn bản số...../.....

Ngày.....tháng.....năm 20.....

Ký tên:

**CÔNG TY CỔ PHẦN ĐIỆN TÂN THÀNH**

**THẨM TRA**

Theo Văn bản số...../.....

ngày.....tháng.....năm 20.....

Ký tên:

**CHỦ ĐẦU TƯ**  
**BAN QUẢN LÝ DỰ ÁN ĐẦU TƯ - HẠ TẦNG PHƯỜNG CẦU GIẤY**  
**CÔNG TY CPTV XD ĐIỆN VÀ THIẾT BỊ CÔNG NGHIỆP**  
Trụ sở: Số 38A - ngách 162/1 phố Đông Thiên - phường Vĩnh Hưng - Q. Hoàng Mai - Hà Nội  
Tel: 024.66639318 - Email: poee.jsc@gmail.com

**DỰ ÁN: XÂY DỰNG TRƯỜNG TIỂU HỌC TẠI Ô ĐẤT D27**  
**KHU ĐÔ THỊ MỚI CẦU GIẤY**  
**HẠNG MỤC: XÂY DỰNG TRẠM BIẾN ÁP VÀ**  
**TUYẾN CÁP NGẦM TRUNG THẾ, HẠ THẾ**

CHỨC DANH	HỌ VÀ TÊN	CHỮ KÝ	NGÀY THÁNG NĂM 2025
CHỦ TRÌ TK	NGUYỄN NGỌC UY		GIÁM ĐỐC
KIỂM TRA	HOÀNG NGỌC HUY		
THIẾT KẾ	LÊ HOÀNG NAM		

**CÔNG TY CỔ PHẦN ĐIỆN TÂN THÀNH**  
S.D.N: 0107484829-C.T.C.P  
DIỆN VÀ THIẾT BỊ CÔNG NGHIỆP  
HÀNG MẠI, T. PHẠNG  
NGUYỄN NGỌC UY

<b>BỘ TRÍ THIẾT BỊ TRONG TRẠM BIẾN ÁP</b>	
GIẢI ĐOẠN: TKBVTC-DT	BẢN VẼ SỐ: TBA - 03
TỈ LỆ:	MÃ HIỆU DỰ ÁN:

BẢNG KÊ VẬT TƯ THIẾT BỊ TRẠM BIẾN ÁP					
STT	Tên vật tư, thiết bị	Quy cách	Đơn vị	Số lượng	Ghi chú
<b>A</b>	<b>THIẾT BỊ</b>				
1	Máy biến áp	- Công suất 630kVA - Điện áp 22/0,4kV - Tổ nối dây Δ/y0-11 - Làm mát bằng dầu cách điện	máy	1	
2	Tủ trung thế	Tủ RMU 3 ngăn, bao gồm: + 02 ngăn cầu dao phụ tải 24kV - 630A + 01 ngăn cầu dao (liền cầu chì) 24kV - 200A	tủ	1	
3	Tủ hạ thế tổng	Tủ hạ thế 600V - 1000A	tủ	1	
-	Vỏ tủ hạ thế tổng	- Kiểu: trong nhà - Kích thước DxRxC: 700x350x1900mm - Chất liệu: tôn dày 2mm, sơn tĩnh điện màu ghi sáng	cái	1	
-	Aptomat tổng MCCB 3P 1000A 65kA		cái	1	
-	Aptomat nhánh MCCB 3P 1000A 65kA				
-	Biến dòng hạ thế 1000/5A		cái	7	
-	Cầu chì 220V-2A		cái	3	
-	Đèn báo pha		cái	3	
-	Đồng hồ Vol-Ampe		cái	4	
-	Khóa chuyển mạch Vôn kế		cái	1	
-	Đồng thanh cái mạ		HT	1	
-	Chống sét van hạ thế PBH0,4		cái	3	
-	Phụ kiện tủ hạ thế		bộ	1	
-	Dây bọc cách điện hạ thế PVC 2x2,5		m	20	
4	Tủ tụ bù	Tủ tụ bù 150kVAr	tủ	1	
-	Vỏ tủ tụ bù	- Kiểu: trong nhà - Kích thước DxRxC: 600x350x1900mm - Chất liệu: tôn dày 2mm, sơn tĩnh điện màu ghi sáng	cái	1	
-	Aptomat tổng MCCB 3P 320A 50kA		cái	1	
-	Aptomat tổng MCCB 3P 100A 25kA		cái	3	
-	Contacto 100A		cái	3	
-	Bộ điều khiển bù		cái	1	
-	Tụ bù 50kVAr		cái	3	
-	Đèn báo pha		cái	3	
-	Đồng thanh cái mạ		HT	1	
-	Chống sét van hạ thế PBH0,4		cái	3	
-	Phụ kiện tủ hạ thế		bộ	1	
-	Dây bọc cách điện hạ thế PVC 2x2,5		m	20	
<b>B</b>	<b>VẬT TƯ</b>				
*	<b>Kiến trúc</b>				
1	Móng trạm biến áp		cái	1	
2	Khung móng trạm biến áp		bộ	1	
3	Trụ đỡ máy biến áp	- Kiểu: trụ hợp bộ, có khoang chứa tủ trung thế và tủ hạ thế tổng - Kích thước: DxRxC: 1550x1400x2650mm - Chất liệu: bằng tôn mạ kẽm và sơn tĩnh điện màu ghi + Thân trụ dày 4mm + Mặt bích dưới (để trụ) dày 15mm + Mặt bích trên (để nóc trụ) dày 10mm + Cánh cửa buồng trung thế và hạ thế dày 2mm	trụ	1	

STT	Tên vật tư, thiết bị	Quy cách	Đơn vị	Số lượng	Ghi chú
4	Hộp che cực máy biến áp	- Kích thước: Xem bản vẽ chi tiết - Chất liệu: bằng tôn dày 2mm và sơn tĩnh điện màu ghi	bộ	1	
5	Máng cáp trung thế	- Máng trung thế có lắp dây - Kích thước: Xem bản vẽ chi tiết - Chất liệu: bằng tôn dày 2mm và sơn tĩnh điện màu ghi	bộ	1	
6	Máng cáp hạ thế	- Máng cáp hạ thế có lắp dây - Kích thước: Xem bản vẽ chi tiết - Chất liệu: bằng tôn dày 2mm và sơn tĩnh điện màu ghi	bộ	1	
*	<b>Các vật tư lắp vào tủ RMU</b>				
1	Ổng chi trung thế bảo vệ MBA	1 pha 24kV 31,5A	ống	3	
2	Bộ sấy dầu cáp cảm ứng		bộ	1	
3	Bộ bảo tín hiệu sự cố đầu cáp		bộ	1	
*	<b>Các vật tư lắp vào tủ RMU</b>				
1	Công tơ điện 3 pha		cái	1	Điện lực cấp
1	Bộ đo xa	Truyền dữ liệu công tơ	bộ	1	
*	<b>Đầu nối nội bộ trong trạm</b>				
1	Cáp 24kV Cu/XLPE/PVC 1x50mm <sup>2</sup>	Nối tủ trung thế và MBA	m	24	
2	Cáp 0,6-1kV Cu/XLPE/PVC 1x240mm <sup>2</sup>	Nối tủ hạ thế và MBA	m	31	
3	Đầu cáp Elbow 24kV 3x1x50		bộ	2	
4	Đầu cốt đồng M240		cái	16	
*	<b>Hệ thống tiếp địa</b>				
1	Cọc tiếp địa L63x63x6 dài 2,5m		cái	8	
2	Thép tiếp địa Dẹt 40x4		m	34,5	
3	Dây tiếp địa M120		m	6	
4	Dây tiếp địa M95		m	6	
5	Dây tiếp địa M35		m	40	
6	Đầu cốt đồng M120		cái	2	
7	Đầu cốt đồng M95		cái	2	
8	Đầu cốt đồng M35		cái	40	
*	<b>Biển báo</b>				
1	Biển tên trạm biến áp		cái	1	
2	Biển tên buồng trung thế và hạ thế		cái	2	
3	Biển an toàn		cái	2	
4	Biển đầu cáp	Hiện thông tin cáp đi đầu: + 03 biển lắp tại 03 ngăn tủ RMU TBA mới + 02 biển lắp tại 02 tủ RMU của TBA hiện có, khi TBA được đầu nối vào lưới điện làm thay đổi thông tin TBA khác	cái	5	
*	<b>Vật tư khác</b>				
1	Bình chữa cháy CO2 loại 4kg		bình	2	
2	Găng tay cách điện		đôi	1	
3	Ứng cách điện		đôi	1	
4	Thảm cách điện		bộ	1	
5	Bộ đầu sứ kín Bushing cho máy biến áp		bộ	1	
6	Khóa cửa	+ 01 khóa Ngăn chống tòn thất (treo công tơ); + 02 khóa buồng trung thế và hạ thế;	cái	3	

**CÔNG TY CỔ PHẦN ĐIỆN TÂN THÀNH**  
**THẨM TRA**  
Theo Văn bản số...../.....  
ngày..... tháng..... năm 20.....  
Ký tên: .....

**BAN NHÂN AN PHÒNG CẦU GIẤY**  
**PHÒNG KINH TẾ, HẠ TẦNG VÀ ĐÔ THỊ**  
**THẨM ĐỊNH**  
Theo Văn bản số...../.....  
Ngày.....tháng.....năm 20.....  
Ký tên: .....

**CHỦ ĐẦU TƯ**  
**BAN QUẢN LÝ DỰ ÁN ĐẦU TƯ - HẠ TẦNG PHÒNG CẦU GIẤY**

**CÔNG TY CPTV XD ĐIỆN VÀ THIẾT BỊ CÔNG NGHIỆP**  
Trụ sở: Số 38A - ngách 16/211 phố Đồng Thiên - phường Vĩnh Hưng - Q. Hoàng Mai - Hà Nội  
Tel: 024.66639316 - Email: pccoejoe@gmail.com

**DỰ ÁN: XÂY DỰNG TRƯỜNG TIỂU HỌC TẠI Ô ĐẤT D27**  
**KHU ĐÔ THỊ MỚI CẦU GIẤY**  
**HẠNG MỤC: XÂY DỰNG TRẠM BIẾN ÁP VÀ**  
**TUYỂN CẤP NGẦM TRUNG THẾ, HẠ THẾ**

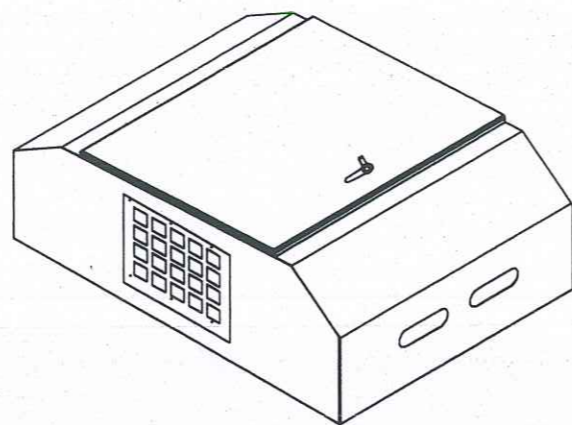
CHỨC DANH	HỌ VÀ TÊN	CHỮ KÝ	NGÀY THÁNG NĂM 2025
CHỦ TRÌ TK	TRẦN QUANG HIỆP	<i>[Chữ ký]</i>	GIÁM ĐỐC
KIỂM TRA	HOÀNG NGỌC HUY	<i>[Chữ ký]</i>	
THIẾT KẾ	LÊ HOÀNG NAM	<i>[Chữ ký]</i>	NGUYỄN NGỌC UY

**BẢNG KÊ VẬT TƯ VÀ THIẾT BỊ TRẠM BIẾN ÁP**

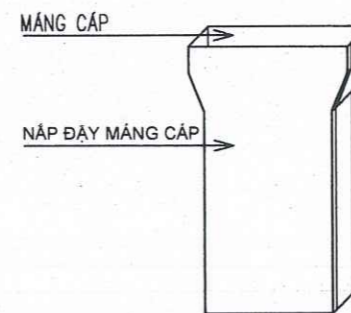
GIẢI ĐOẠN: TKBVTC-DT	BẢN VẼ SỐ: TBA - 04
TỈ LỆ:	MÃ HIỆU DỰ ÁN:



**HỘP CHE CỰC MÁY BIẾN ÁP**

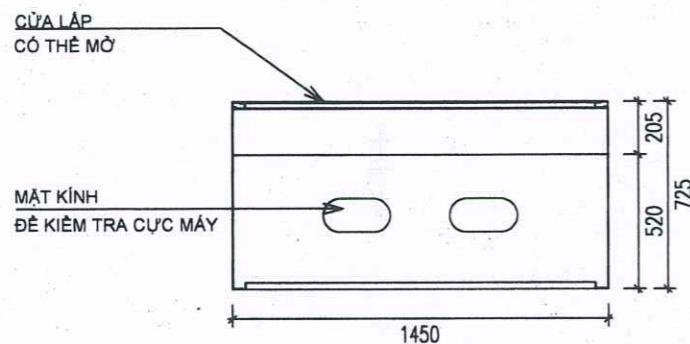


**MÁNG CÁP TRUNG, HẠ THẾ  
MÁNG CÁP CÓ NẬP ĐẬY**

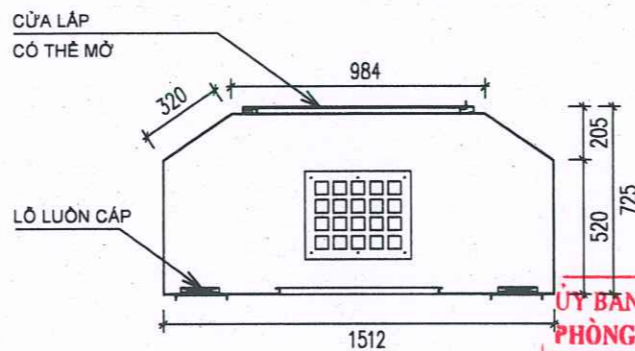


**CÔNG TY CỔ PHẦN ĐIỆN TÂN THÀNH**  
**THẨM TRA**  
Theo Văn bản số ...../.....  
ngày.....tháng.....năm 20.....  
Ký tên:

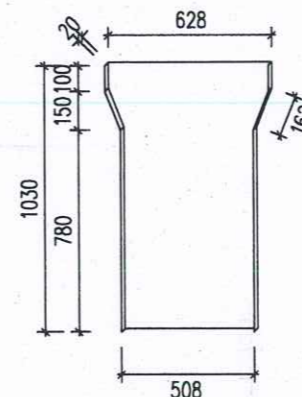
**MẶT PHÍA TRUNG THẾ**



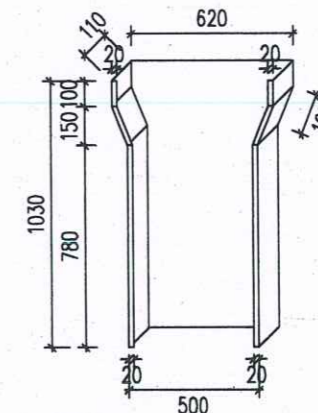
**MẶT PHÍA CẠNH BÊN**



**NẬP ĐẬY MÁNG CÁP**



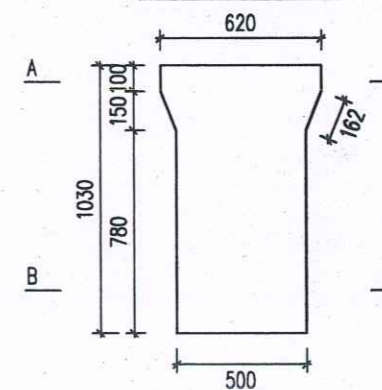
**MÁNG CÁP**



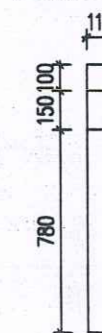
**ỦY BAN NHÂN DÂN PHƯỜNG CẦU GIẤY  
PHÒNG KINH TẾ, HẠ TẦNG VÀ ĐÔ THỊ**

**THẨM ĐỊNH**  
Theo Văn bản số...../.....  
Ngày.....tháng.....năm 20.....  
Ký tên:

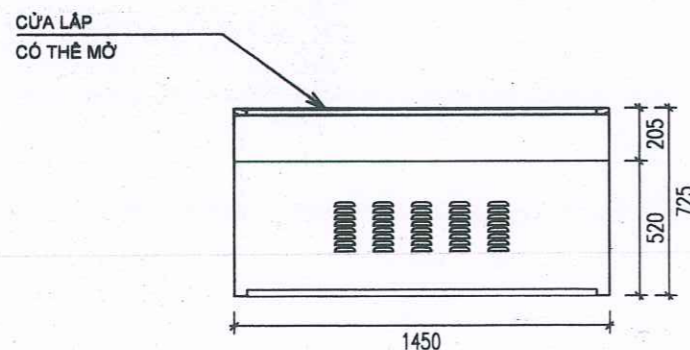
**MẶT TRƯỚC**



**MẶT CẠNH**



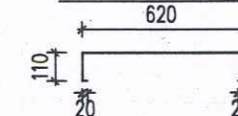
**MẶT PHÍA HẠ THẾ**



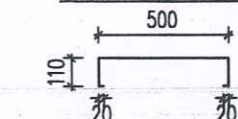
**GHI CHÚ:**

- KÍCH THƯỚC CHỤP CỰC, MÁNG CÁP SẼ ĐƯỢC ĐIỀU CHỈNH THEO KÍCH THƯỚC THỰC TẾ CỦA MÁY BIẾN ÁP
- CHẾ TẠO BẰNG TÔN DÀY 2MM, SƠN TĨNH ĐIỆN MÀU GHI SÁNG

**MẶT CẮT A-A**



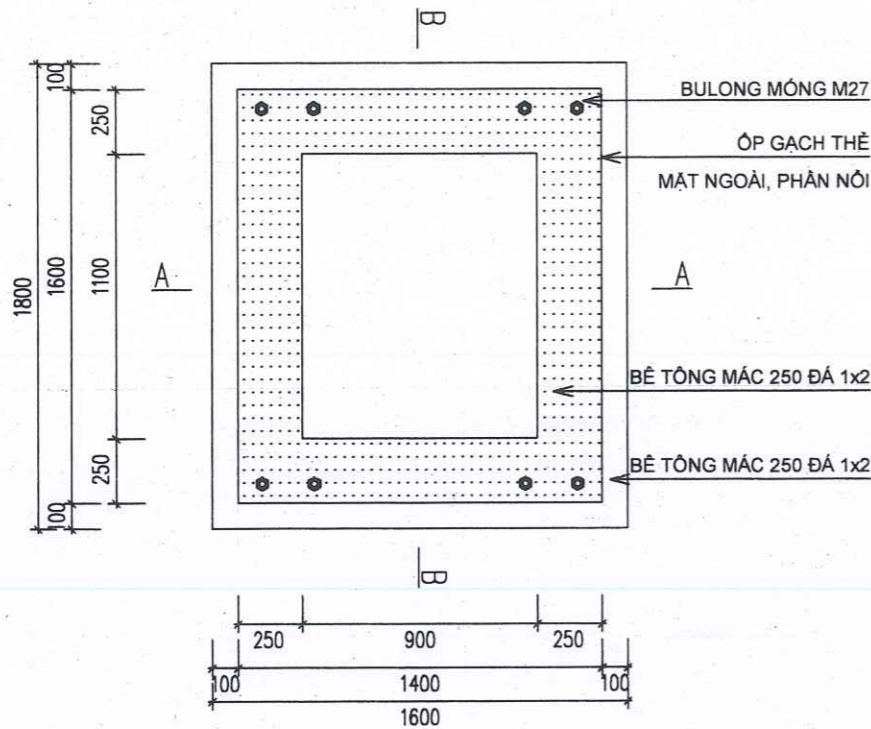
**MẶT CẮT B-B**



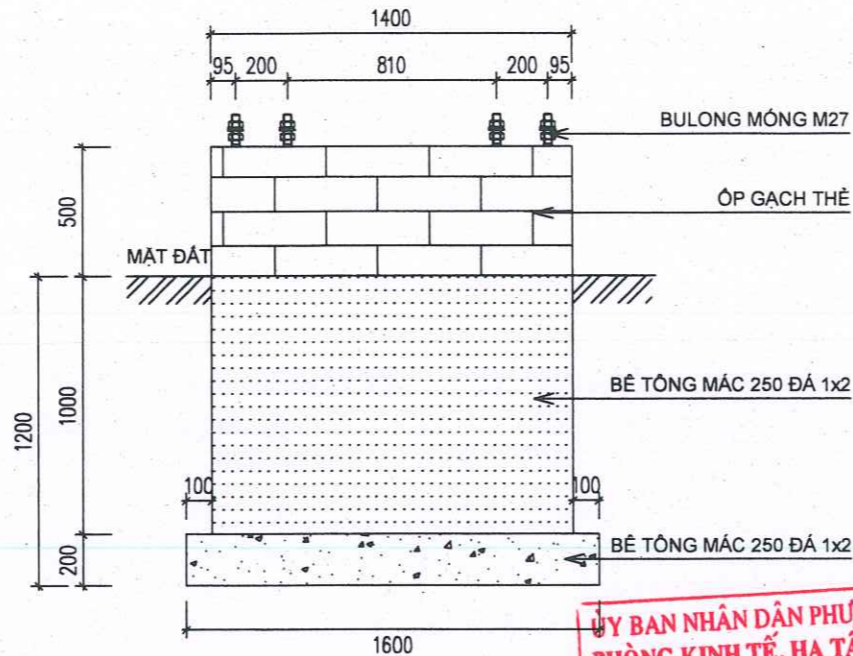
<b>CHỦ ĐẦU TƯ</b> BAN QUẢN LÝ DỰ ÁN ĐẦU TƯ - HẠ TẦNG PHƯỜNG CẦU GIẤY CÔNG TY CPTV XD ĐIỆN VÀ THIẾT BỊ CÔNG NGHIỆP <small>Trụ sở: Số 38A - ngách 162/11 phố Đồng Thiên - phường Vĩnh Hưng - Q.Hoàng Mai-Hà Nội Tel: 024.66639316 - Email: pcco.jsc@gmail.com</small>	<b>DỰ ÁN: XÂY DỰNG TRƯỜNG TIỂU HỌC TẠI Ô ĐẤT D27 KHU ĐÔ THỊ MỚI CẦU GIẤY</b> <b>HẠNG MỤC: XÂY DỰNG TRẠM BIẾN ÁP VÀ TUYẾN CÁP NGẦM TRUNG THẾ, HẠ THẾ</b>	CHỨC DANH CHỦ TRÌ TK KIỂM TRA THIẾT KẾ	HỌ VÀ TÊN NGUYỄN NGỌC UY HOÀNG NGỌC HUY LÊ HOÀNG NAM	CHỖ KÝ 	HẠ NỘI, NGÀY THÁNG NĂM 2025 GIÁM ĐỐC NGUYỄN NGỌC UY	<b>HỘP CHE CỰC MÁY BIẾN ÁP VÀ MÁNG CÁP TRUNG, HẠ THẾ</b>
		GIAI ĐOẠN: TKBVTC-DT TỈ LỆ:	BẢN VẼ SỐ: TBA - 05 MÃ HIỆU DỰ ÁN:			



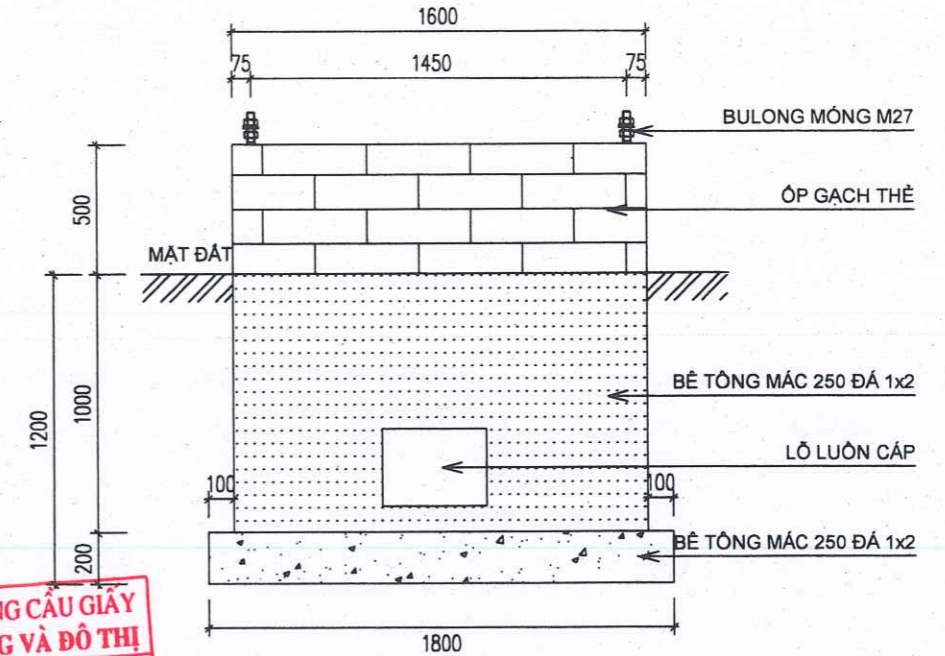
**MẶT BẰNG MÓNG**



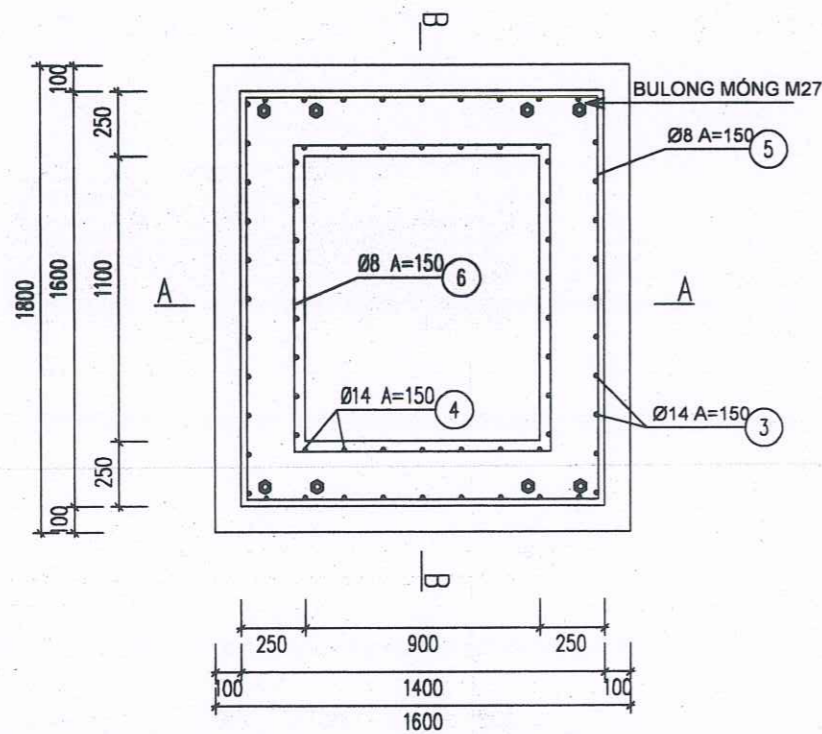
**MẶT ĐỨNG MÓNG  
MẶT CẮT A-A**



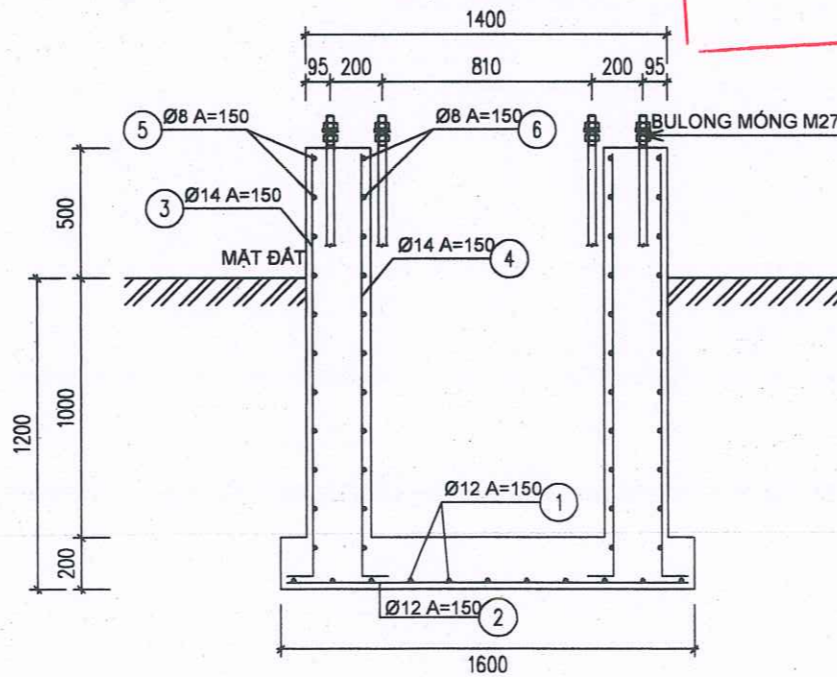
**MẶT ĐỨNG MÓNG  
MẶT CẮT B-B**



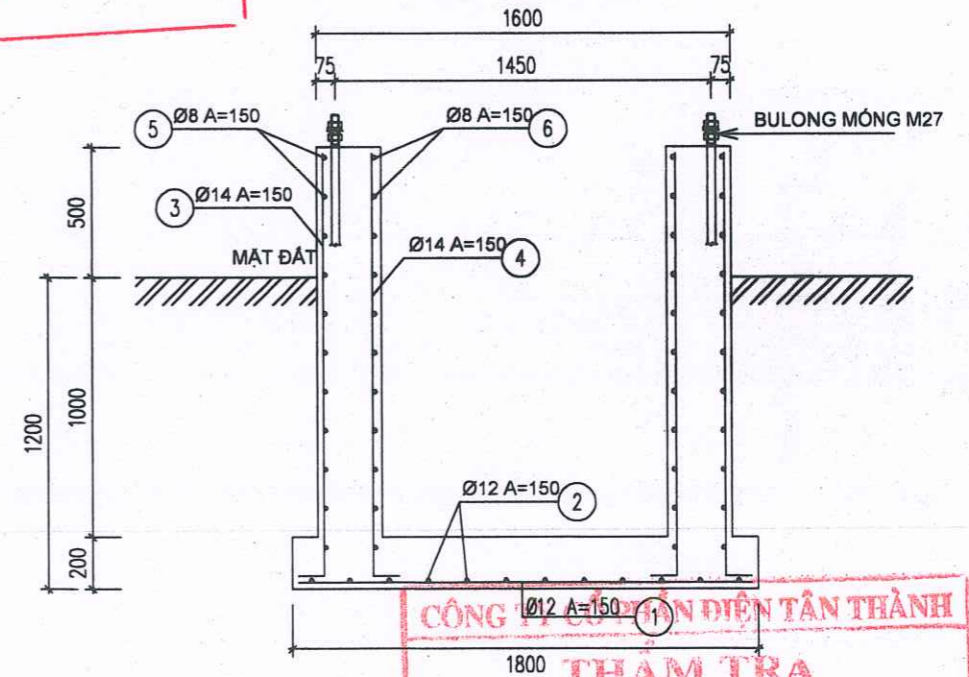
**MẶT BẰNG - BỐ TRÍ CỐT THÉP MÓNG**



**MẶT ĐỨNG - BỐ TRÍ CỐT THÉP MÓNG  
MẶT CẮT A-A**



**MẶT ĐỨNG - BỐ TRÍ CỐT THÉP MÓNG  
MẶT CẮT B-B**



**ỦY BAN NHÂN DÂN PHƯỜNG CẦU GIẤY  
PHÒNG KINH TẾ, HẠ TẦNG VÀ ĐÔ THỊ**  
**THẨM ĐỊNH**  
Theo Văn bản số...../.....  
Ngày.....tháng.....năm 20.....  
Ký tên:

**CÔNG TY CỔ PHẦN ĐIỆN TÂN THÀNH**  
**THẨM TRA**  
Theo Văn bản số...../.....  
ngày.....tháng.....năm 20.....  
Ký tên:

M.S.D.N: 0107484829-C.T.C.P  
**CÔNG TY  
CỔ PHẦN  
TỰ VẤN XÂY DỰNG  
CÔNG NGHIỆP  
HÀNG MẠI - T. PHẠNG**

<b>CHỦ ĐẦU TƯ</b> BAN QUẢN LÝ DỰ ÁN ĐẦU TƯ - HẠ TẦNG PHƯỜNG CẦU GIẤY  <b>CÔNG TY CPTV XD ĐIỆN VÀ THIẾT BỊ CÔNG NGHIỆP</b> Trụ sở: Số 38A - ngách 162/11 phố Đồng Thiên - phường Vĩnh Hưng - Q.Hoàng Mai-Hà Nội Tel: 024.69639318 - Email: pccn.jsc@gmail.com	<b>DỰ ÁN: XÂY DỰNG TRƯỜNG TIỂU HỌC TẠI Ô ĐẤT D27 KHU ĐÔ THỊ MỚI CẦU GIẤY</b> <b>HẠNG MỤC: XÂY DỰNG TRẠM BIẾN ÁP VÀ TUYẾN CÁP NGẦM TRUNG THẾ, HẠ THẾ</b>	CHỨC DANH: CHỦ KỸ SƯ VÀ THIẾT HẠ NỘI CÔNG NGHIỆP HỌ VÀ TÊN: NGUYỄN NGỌC UY NGÀY THÁNG NĂM 2025	GIÁM ĐỐC NGUYỄN NGỌC UY	<b>MÓNG TRẠM BIẾN ÁP</b>
		CHỦ TRÌ TK: NGUYỄN NGỌC UY KIỂM TRA: HOÀNG NGỌC HUY THIẾT KẾ: LÊ HOÀNG NAM		

ghi chú:

- 1- Mặt móng cao hơn mặt nền hè xung quanh 0,5m.
- 2- Vệ sinh mặt móng sạch sẽ trước khi đổ móng
- 3- Sau đổ móng 15 ngày dựng trụ đỡ máy biến áp
- 4- Kích thước móng biến áp điều chỉnh thực tế theo trụ đỡ MBA
- 5- Đúc móng bằng bê tông M200 đá 1x2.
- 6- Phần móng cao hơn mặt hè được ốp gạch thẻ trang trí

Khối lượng tổng cộng: 243.25 KG								
4	BU LÔNG NEO		Φ 27	500	6			
3A	50	1740	50	AI- Φ 12	1840	11	1.63 17.97	
3	50	1450	50	AI- Φ 12	1550	13	1.38 17.89	
2	50	1600	50	AI- Φ 14	1850	75	2.239 167.89	
1A	860	1360	50	AI- Φ 8	4540	10	1.79 17.9	
1	1190	1490	50	AI- Φ 8	5460	10	2.16 21.6	
TT	Tên chi tiết		Qui cách	Kích thước (mm)	Số lượng	Đơn vị	Toàn bộ	Ghi chú
						Khối lượng (kg)		

**BẢNG KÊ CỐT THÉP MÓNG TBA**

ỦY BAN NHÂN DÂN PHƯỜNG CẦU GIẤY  
PHÒNG KINH TẾ, HẠ TẦNG VÀ ĐÔ THỊ

**THẨM ĐỊNH**

Theo Văn bản số...../.....

Ngày.....tháng.....năm 20.....

Ký tên:

CÔNG TY CỔ PHẦN ĐIỆN TÂN THÀNH

**THẨM TRA**

Theo Văn bản số...../.....

ngày..... tháng..... năm 20.....

Ký tên:

CHỦ ĐẦU TƯ  
BAN QUẢN LÝ DỰ ÁN ĐẦU TƯ - HẠ TẦNG PHƯỜNG CẦU GIẤY

CÔNG TY CPTV XD ĐIỆN VÀ THIẾT BỊ CÔNG NGHIỆP  
Trụ sở: Số 38A - ngách 162/11 phố Đông Thiên - phường Vĩnh Hưng - Q.Hoàng Mai-Hà Nội  
Tel: 024.66639316 - Email: pccc.jsc@gmail.com



DỰ ÁN: XÂY DỰNG TRƯỜNG TIỂU HỌC TẠI Ô ĐẤT D27  
KHU ĐÔ THỊ MỚI CẦU GIẤY  
HẠNG MỤC: XÂY DỰNG TRẠM BIẾN ÁP VÀ  
TUYẾN CÁP NGẦM TRUNG THẾ, HẠ THẾ

CHỨC DANH	HỌ VÀ TÊN
CHỦ TRÌ TK	TRẦN QUANG HIỆP
KIỂM TRA	HOÀNG NGỌC HUY
THIẾT KẾ	LÊ HOÀNG NAM



CHỦ TỊCH	TU VẤN XÂY DỰNG VÀ THIẾT BỊ CÔNG NGHIỆP	THÁNG	NĂM
CHỦ TỊCH	TRẦN QUANG HIỆP	THÁNG	NĂM 2025
CHỦ TỊCH	TRẦN QUANG HIỆP	GIÁM ĐỐC	
CHỦ TỊCH	TRẦN QUANG HIỆP	NGUYỄN NGỌC UY	

BẢNG KÊ VẬT TƯ MÓNG TRẠM BIẾN ÁP

GIẢI ĐOẠN: TKBVTC-DT	BẢN VẼ SỐ: TBA - 08
TỈ LỆ:	MÃ HIỆU DỰ ÁN:

ỦY BAN NHÂN DÂN PHƯỜNG CẦU GIẤY  
PHÒNG KINH TẾ, HẠ TẦNG VÀ ĐÔ THỊ

**THẨM ĐỊNH**

Theo Văn bản số...../.....

Ngày.....tháng.....năm 20.....

Ký tên:

CÔNG TY CỔ PHẦN ĐIỆN TÂN THÀNH

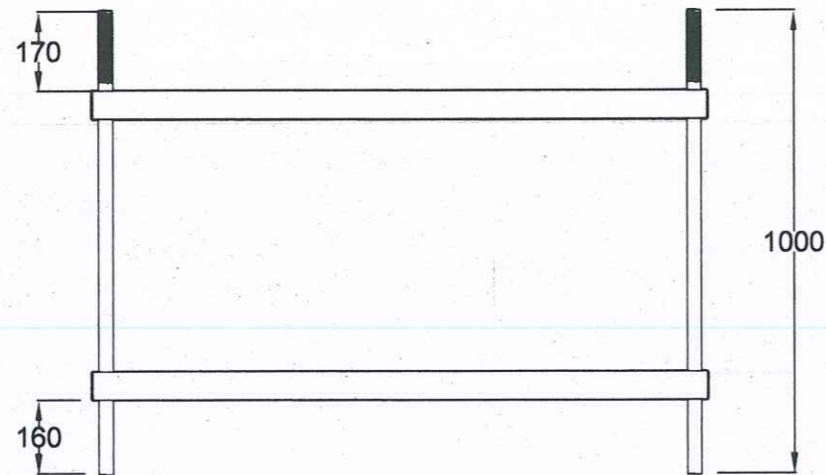
**THẨM TRA**

Theo Văn bản số...../.....

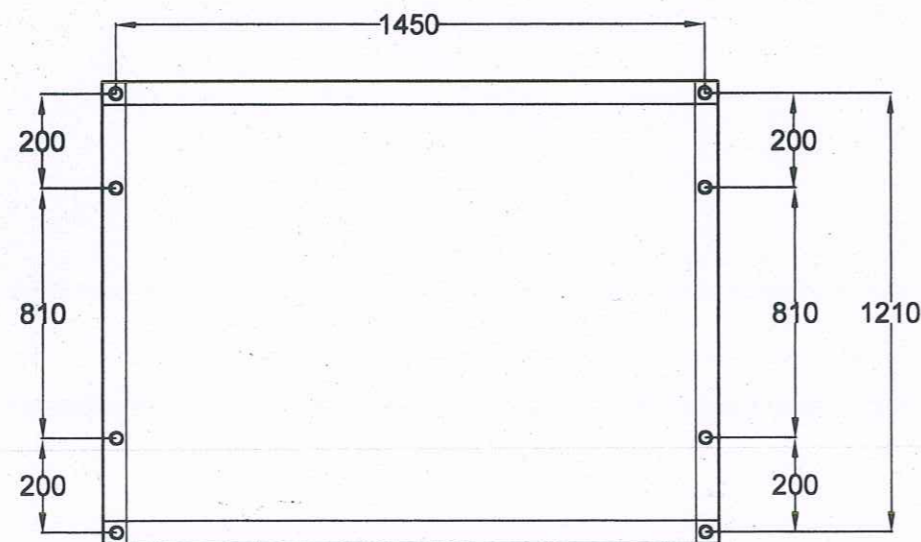
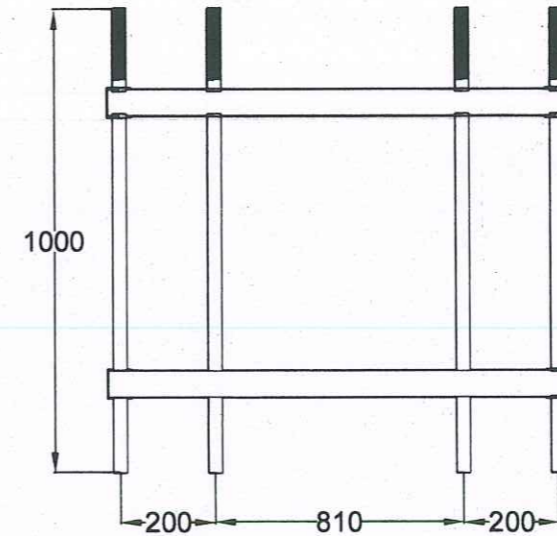
ngày.....tháng.....năm 20.....

Ký tên:

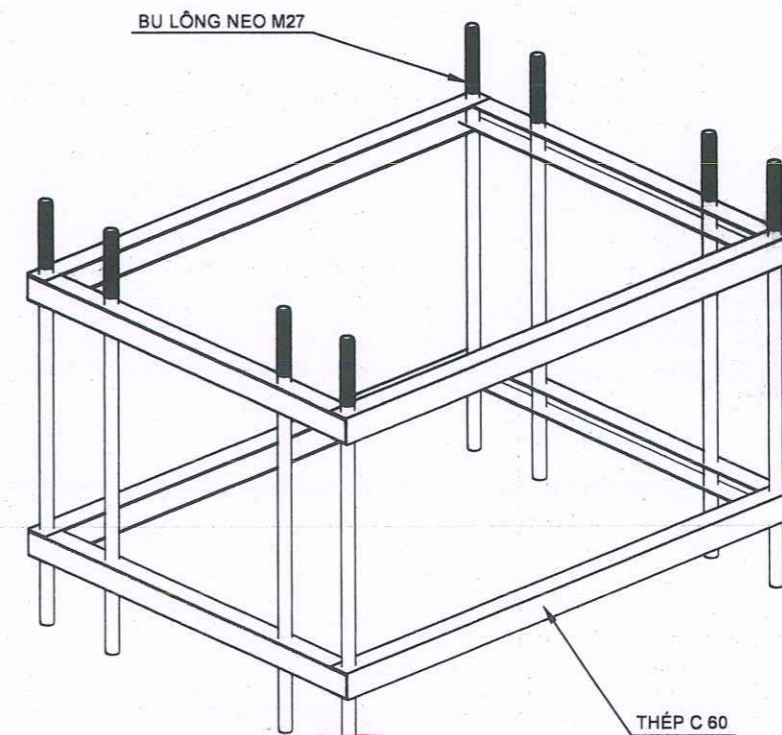
MẶT TRƯỚC




MẶT CẠNH



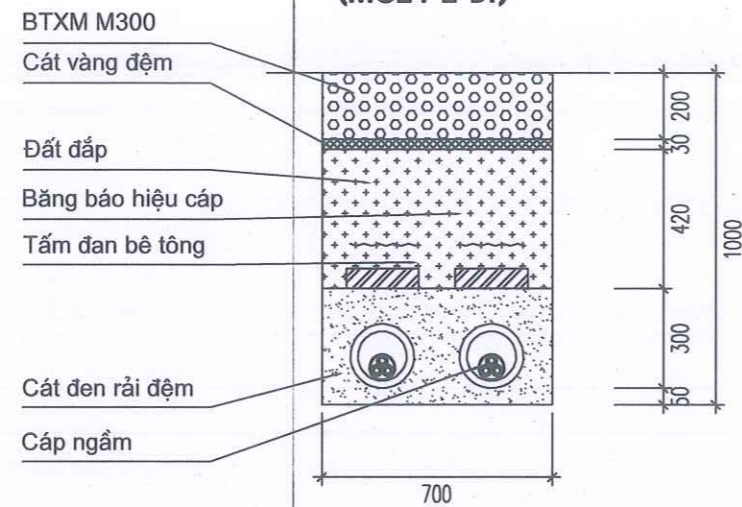
MẶT BẰNG



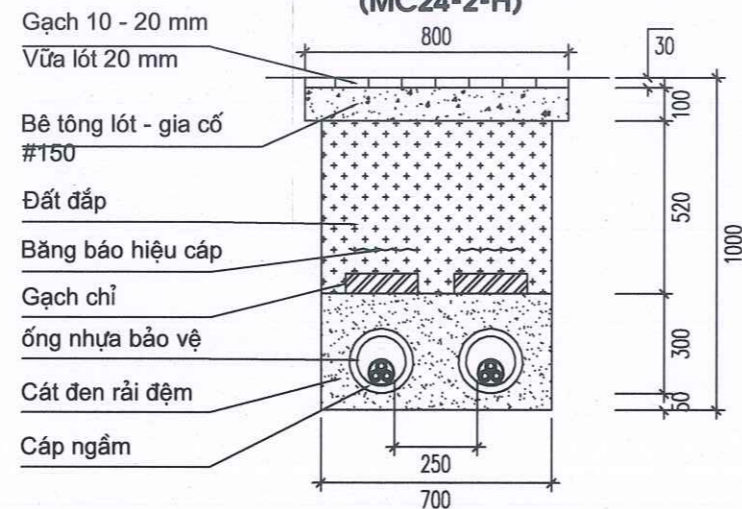
<p>CHỦ ĐẦU TƯ BAN QUẢN LÝ DỰ ÁN ĐẦU TƯ - HẠ TẦNG PHƯỜNG CẦU GIẤY</p> <p>CÔNG TY CPTV XD ĐIỆN VÀ THIẾT BỊ CÔNG NGHIỆP Trụ sở: Số 38A - ngách 102/11 phố Đông Thôn - phường Vĩnh Hưng - Q.Hoàng Mai-Hà Nội Tel: 024.66639316 - Email: pccc.jcc@gmail.com</p> 	<p>DỰ ÁN: XÂY DỰNG TRƯỜNG TIỂU HỌC TẠI Ô ĐẤT D27 KHU ĐÔ THỊ MỚI CẦU GIẤY</p> <p>HẠNG MỤC: TRẠM BIẾN ÁP VÀ TUYẾN CÁP NGẦM TRUNG THẾ, HẠ THẾ</p>	<p>CHỨC DANH</p>	<p>HỌ VÀ TÊN</p>	<p>CHỦ KIỂM TRA</p>	<p>HÀ NỘI, NGÀY THÁNG NĂM 2025</p>	<p>BẢN VẼ CHẾ TẠO KHUNG MÓNG TRẠM BIẾN ÁP</p>	
		<p>CHỦ TRÌ TK</p>	<p>NGUYỄN NGỌC UY</p>	<p>KIỂM TRA</p>	<p>HOÀNG NGỌC HUY</p>		<p>GIÁM ĐỐC</p>
		<p>THIẾT KẾ</p>	<p>LÊ HOÀNG NAM</p>		<p>NGUYỄN NGỌC UY</p>	<p>TỈ LỆ:</p>	<p>MÃ HIỆU DỰ ÁN:</p>



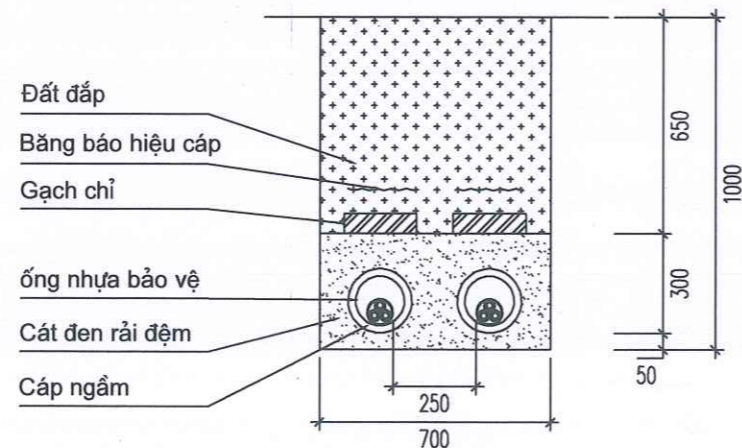
**HÀO CẤP TRUNG THỂ DƯỚI ĐƯỜNG BTXM (MC24-2-BT)**



**HÀO CẤP TRUNG THỂ DƯỚI HÈ GẠCH LÁT (MC24-2-H)**



**HÀO CẤP TRUNG THỂ TRONG ĐẤT (MC24-2-Đ)**



**BẢNG KÊ VẬT LIỆU (CHO 1M HÀO CẤP)**

Hạng mục	Đơn vị	Khối lượng
Cốt bê tông	m	2
Phá đường bê tông	m <sup>3</sup>	0.14
Đào đất rãnh cáp	m <sup>3</sup>	0.56
Đắp đất rãnh cáp	m <sup>3</sup>	0.294
Gạch chỉ (220x105x60)	tấm	9x2
Cát đen	m <sup>3</sup>	0.198
Bểng báo hiệu cáp 0.2	m	1x2
Cáp ngầm Cu-XLPE-24KV-3*240mm <sup>2</sup>	m	1x2
ống nhựa xoắn HDPE d195/150	m	1x2

**BẢNG KÊ VẬT LIỆU (CHO 1M HÀO CẤP)**

Hạng mục	Đơn vị	Khối lượng
Cốt bê tông	m	2
Phá nền hè gạch Terrazzo	m <sup>2</sup>	0.8
Phá nền bê tông	m <sup>3</sup>	0.08
Đào đất rãnh cáp	m <sup>3</sup>	0.609
Đắp đất rãnh cáp	m <sup>3</sup>	0.364
Gạch chỉ (220x105x60)	viên	9x2
Cát đen	m <sup>3</sup>	0.198
Bểng báo hiệu cáp 0.2	m	1x2
Cáp ngầm Cu-XLPE-24KV-3*240mm <sup>2</sup>	m	1x2
ống nhựa xoắn HDPE d195/150	m	1x2

**BẢNG KÊ VẬT LIỆU (CHO 1M HÀO CẤP)**

Hạng mục	Đơn vị	Khối lượng
Đào đất rãnh cáp	m <sup>3</sup>	0.7
Đắp đất rãnh cáp	m <sup>3</sup>	0.455
Gạch chỉ (220x105x60)	viên	9x2
Cát đen	m <sup>3</sup>	0.198
Bểng báo hiệu cáp 0.2	m	1x2
Cáp ngầm Cu-XLPE-24KV-3*240mm <sup>2</sup>	m	1x2
ống nhựa xoắn HDPE d195/150	m	1x2

**CÔNG TY CỔ PHẦN ĐIỆN TÂN THÀNH**  
**THẨM TRA**  
 Theo Văn bản số..... /...  
 ngày..... tháng..... năm 20.....  
 Ký tên:

M.S.D.N: 0107484829  
**CÔNG TY CỔ PHẦN TƯ VẤN XÂY DỰNG ĐIỆN VÀ THIẾT BỊ CÔNG NGHIỆP**  
 HỒNG MẠI - T. PHẠM

CHỦ ĐẦU TƯ  
 BAN QUẢN LÝ DỰ ÁN ĐẦU TƯ - HẠ TẦNG PHƯỜNG CẦU GIẤY  
**CÔNG TY CPTV XD ĐIỆN VÀ THIẾT BỊ CÔNG NGHIỆP**  
 Trụ sở: Số 38A - ngách 162/11 phố Đồng Thiên - phường Vĩnh Hưng - Q.Hoàng Mai-Hà Nội  
 Tel: 024.66639318 - Email: pcco.jsc@gmail.com

**DỰ ÁN: XÂY DỰNG TRƯỜNG TIỂU HỌC TẠI Ô ĐẤT D27**  
**KHU ĐÔ THỊ MỚI CẦU GIẤY**  
**HẠNG MỤC: XÂY DỰNG TRẠM BIẾN ÁP VÀ TUYẾN CÁP NGẦM TRUNG THỂ, HẠ THỂ**

CHỨC DANH	HỌ VÀ TÊN	CHỮ KÝ	CHỖ
CHỦ TRÌ TK	TRẦN QUANG HIỆP	<i>[Signature]</i>	GIÁM ĐỐC
KIỂM TRA	HOÀNG NGỌC HUY	<i>[Signature]</i>	
THIẾT KẾ	LÊ HOÀNG NAM	<i>[Signature]</i>	

CHI TIẾT HÀO CẤP TRUNG THỂ	
GIẢI ĐOẠN: TKBVTC-DT	BẢN VẼ SỐ: CN-01
TỈ LỆ:	MÃ HIỆU DỰ ÁN:

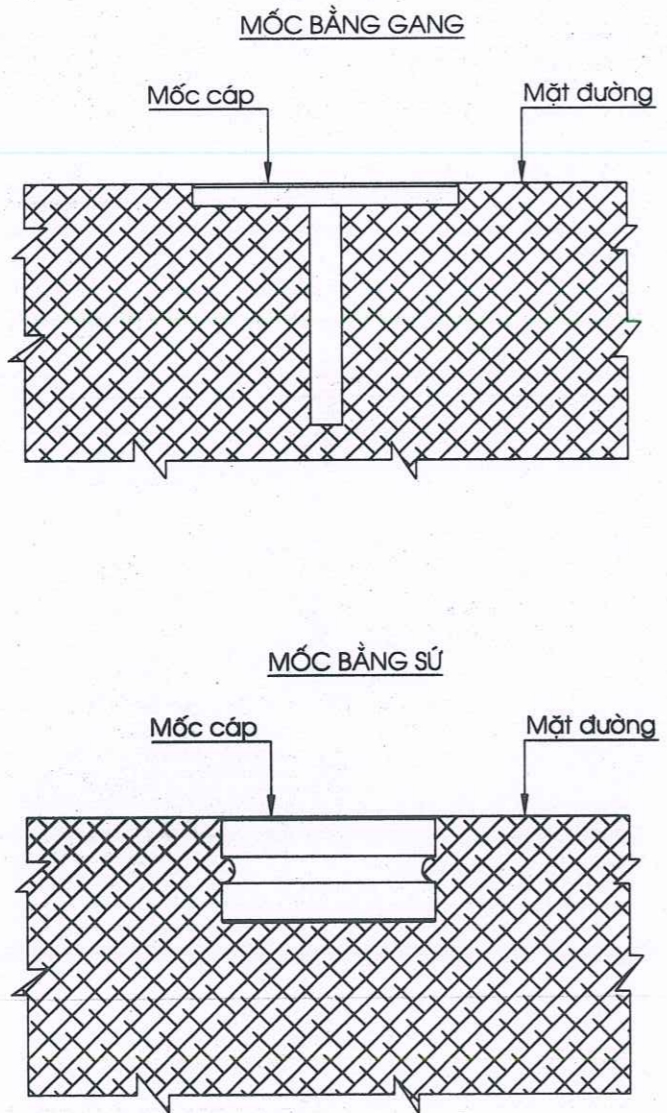


ỦY BAN NHÂN DÂN PHƯỜNG CẦU GIẤY  
PHÒNG KINH TẾ, HẠ TẦNG VÀ ĐÔ THỊ

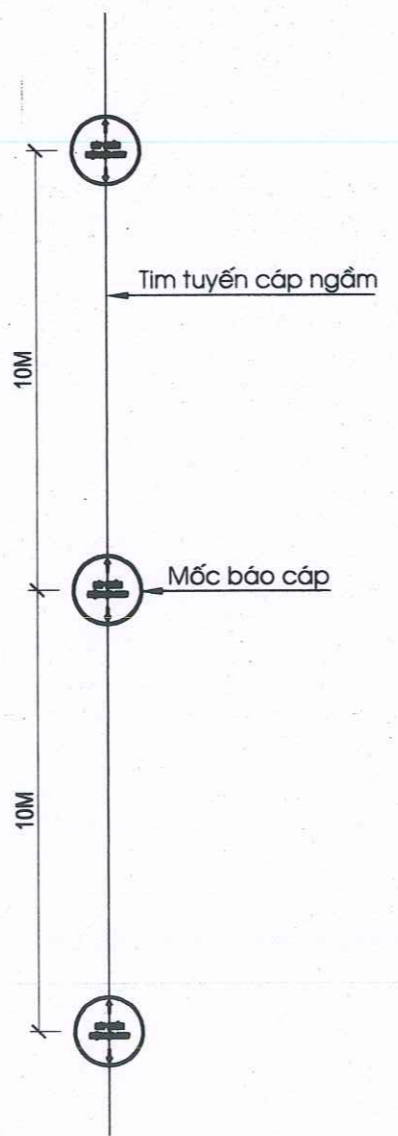
**THẨM ĐỊNH**  
Theo Văn bản số...../.....  
Ngày.....tháng.....năm 20.....  
Ký tên:

QUY CÁCH ĐẶT MỐC BẢO HIỆU CÁP

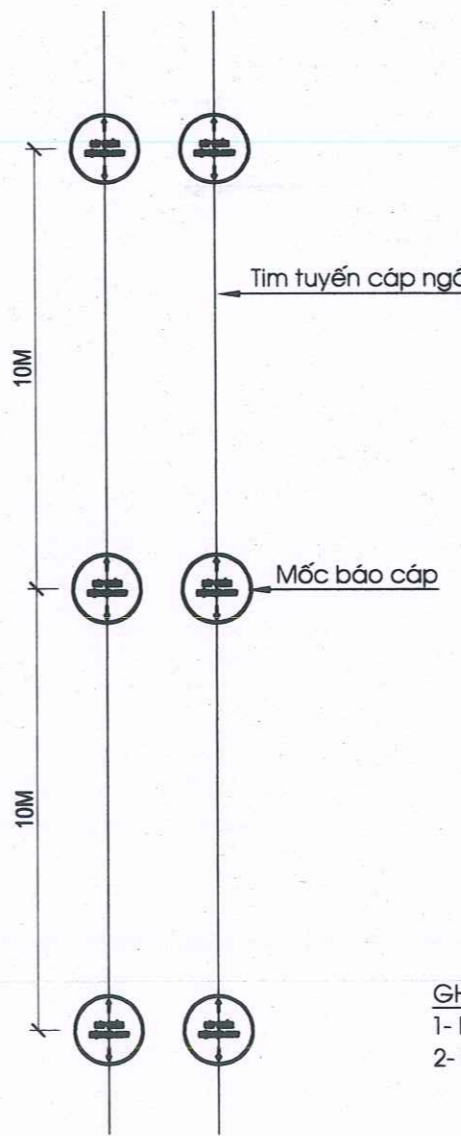
CÁCH CHÔN MỐC



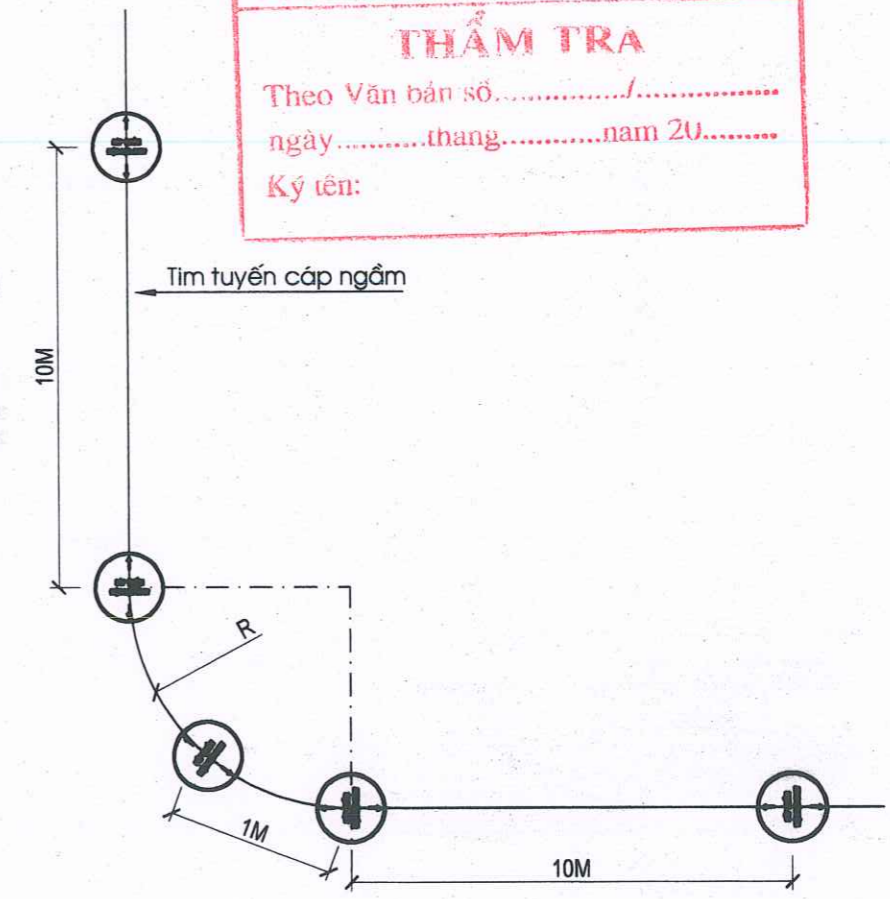
RÃNH 1 CÁP ĐI THẲNG



RÃNH 2 CÁP ĐI THẲNG



TUYẾN CÁP CHUYỂN HƯỚNG



**CÔNG TY CỔ PHẦN ĐIỆN TÂN THÀNH**

**THẨM TRA**  
Theo Văn bản số...../.....  
ngày.....tháng.....năm 20.....  
Ký tên:

GHI CHÚ:  
1- R là bán kính uốn cong cho phép nhỏ nhất của cáp.  
2- Mốc bảo cáp phải đặt đúng tâm tuyến cáp



**CHỦ ĐẦU TƯ**  
BAN QUẢN LÝ DỰ ÁN ĐẦU TƯ - HẠ TẦNG PHƯỜNG CẦU GIẤY

**CÔNG TY CPTV XD ĐIỆN VÀ THIẾT BỊ CÔNG NGHIỆP**  
Trụ sở: Số 38A - ngách 162/11 phố Đông Thiên - phường Vĩnh Hưng - Q. Hoàng Mai - Hà Nội  
Tel: 024.66639318 - Email: pccn.jsc@gmail.com

**DỰ ÁN: XÂY DỰNG TRƯỜNG TIỂU HỌC TẠI Ô ĐẤT D27**  
**KHU ĐÔ THỊ MỚI CẦU GIẤY**  
**HẠNG MỤC: XÂY DỰNG TRẠM BIẾN ÁP VÀ**  
**TUYẾN CÁP NGẦM TRUNG THẾ, HẠ THẾ**

CHỨC DANH	HỌ VÀ TÊN	CHỮ KÝ
CHỦ TRÌ TK	NGUYỄN NGỌC UY	
KIỂM TRA	HOÀNG NGỌC HUY	
THIẾT KẾ	LÊ HOÀNG NAM	

CHỖ CHỮ KÝ VÀ THIẾT BỊ CÔNG NGHIỆP  
HÀNG MẠI - T. PHẠNG

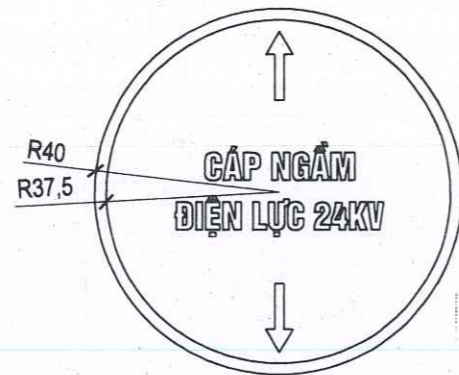
NGÀY THÁNG NĂM 2025

**GIÁM ĐỐC**  
  
NGUYỄN NGỌC UY

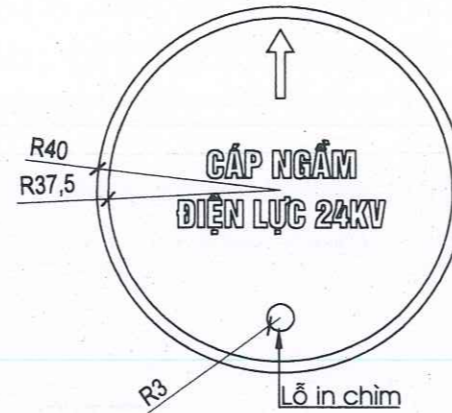
<b>QUY CÁCH ĐẶT MỐC BẢO HIỆU CÁP NGẦM</b>	
GIẢI ĐOẠN: TKBVTC-DT	BẢN VẼ SỐ: CN - 03
TỈ LỆ:	MÃ HIỆU DỰ ÁN:

TUYẾN CÁP ĐI DƯỚI VÍA HÈ, LỀ ĐƯỜNG - SỨ TRẮNG MEN

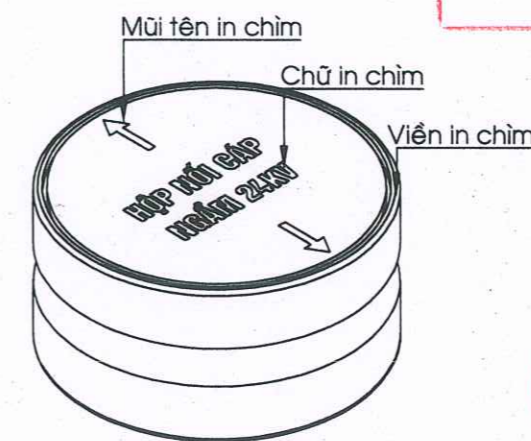
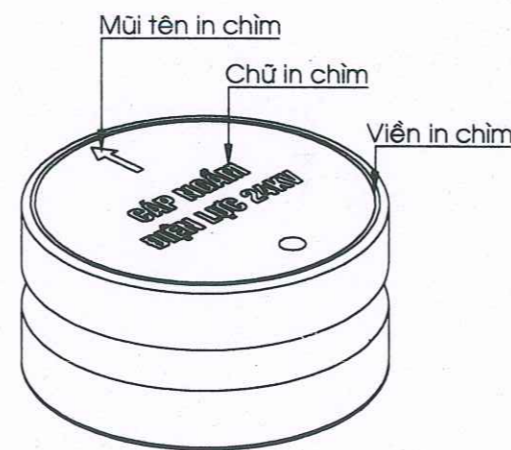
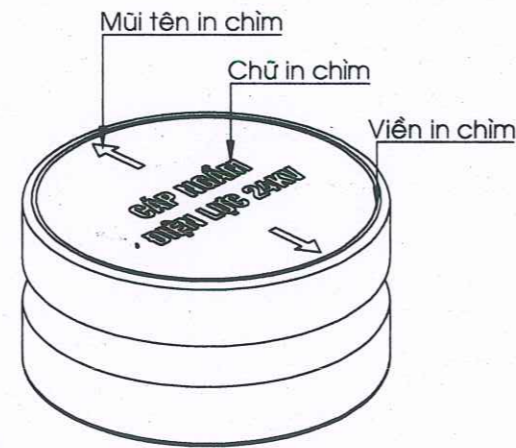
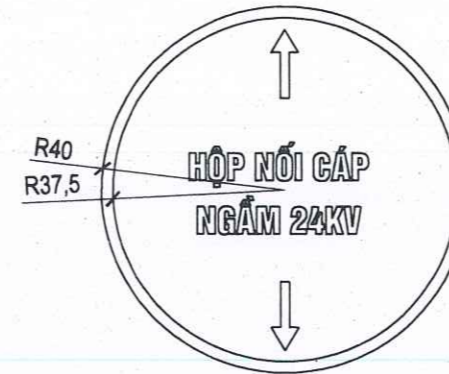
VỊ TRÍ GIỮA TUYẾN CÁP



VỊ TRÍ ĐẦU VÀ CUỐI TUYẾN



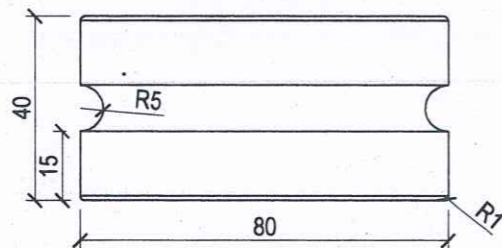
VỊ TRÍ HỘP NỐI CÁP NGẦM



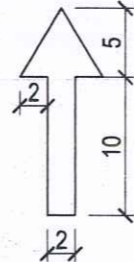
**CÔNG TY CỔ PHẦN ĐIỆN TÂN THÀNH**  
**THẨM TRA**  
 Theo Văn bản số...../.....  
 ngày.....tháng.....năm 20.....  
 Ký tên:

**ỦY BAN NHÂN DÂN PHƯỜNG CẦU GIẤY**  
**PHÒNG KINH TẾ, HẠ TẦNG VÀ ĐÔ THỊ**  
**THẨM ĐỊNH**  
 Theo Văn bản số...../.....  
 Ngày.....tháng.....năm 20.....  
 Ký tên:

MẶT ĐÚNG



CHI TIẾT MŨI TÊN



**GHI CHÚ:**

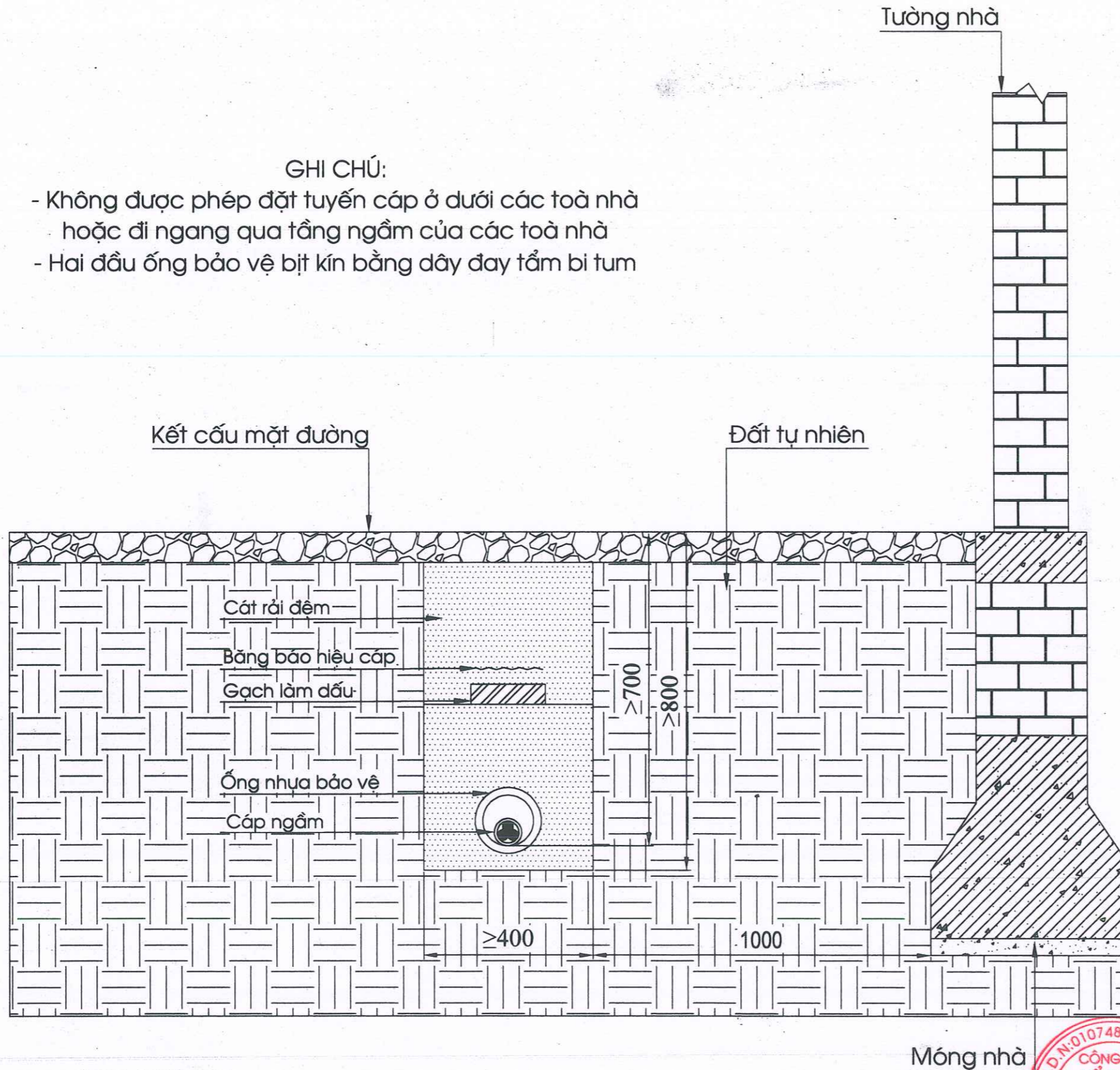
- Mốc được làm bằng sứ trắng men màu trắng đối với vị trí hè đường, lề đường
- Đường viền xung quanh mốc rộng 1mm
- Đường viền, mũi tên, chữ khắc, lỗ in chìm 2mm, màu xanh tím.
- Chữ "CÁP NGẦM ĐIỆN LỰC 24KV" dùng font VnHelveticaH cỡ chữ 6mm. Đối với cáp ngầm hạ thế dùng chữ "CÁP NGẦM ĐIỆN LỰC 0,4KV". Đối với hộp nối cáp ngầm hạ thế dùng chữ "HỘP NỐI CÁP NGẦM 0,4KV" (chữ viết có thể hiệu chỉnh phù hợp với từng loại công trình)
- Cáp ngầm đi dưới đất được, vỉa hè mốc được gắn với khối bê tông M200 (200x200x200)



CHỦ ĐẦU TƯ BAN QUẢN LÝ DỰ ÁN ĐẦU TƯ - HẠ TẦNG PHƯỜNG CẦU GIẤY  CÔNG TY CPTV XD ĐIỆN VÀ THIẾT BỊ CÔNG NGHIỆP <small>Trụ sở: Số 38A - ngách 162/11 phố Đồng Thiên - phường Vĩnh Hưng - Q.Hoàng Mai-Hà Nội Tel: 024.69639318 - Email: pcccjco@gmail.com</small>	DỰ ÁN: XÂY DỰNG TRƯỜNG TIỂU HỌC TẠI Ô ĐẤT D27 KHU ĐÔ THỊ MỚI CẦU GIẤY HẠNG MỤC: XÂY DỰNG TRẠM BIẾN ÁP VÀ TUYẾN CÁP NGẦM TRUNG THẾ, HẠ THẾ	CHỨC DANH	HỌ VÀ TÊN	CHỮ KÝ	CHỖ KÝ	HA NỘI, NGÀY THÁNG NĂM 2025	MỐC BẢO CÁP ĐỐI VỚI CÁP ĐI DƯỚI HÈ, LỀ ĐƯỜNG
		CHỦ TRÌ TK	NGUYỄN NGỌC UY	<i>[Signature]</i>		GIÁM ĐỐC	
		KIỂM TRA	HOÀNG NGỌC HUY	<i>[Signature]</i>			GIAI ĐOẠN: TKBVTC-DT      BẢN VẼ SỐ: CN - 04 TỈ LỆ:                                      MÃ HIỆU DỰ ÁN:
		THIẾT KẾ	LÊ HOÀNG NAM	<i>[Signature]</i>		NGUYỄN NGỌC UY	



- GHI CHÚ:**
- Không được phép đặt tuyến cáp ở dưới các toà nhà hoặc đi ngang qua tầng ngầm của các toà nhà
  - Hai đầu ống bảo vệ bịt kín bằng dây đay tẩm bi tum



**ỦY BAN NHÂN DÂN PHƯỜNG CẦU GIẤY  
PHÒNG KINH TẾ, HẠ TẦNG VÀ ĐÔ THỊ**

**THẨM ĐỊNH**

Theo Văn bản số...../.....

Ngày.....tháng.....năm 20.....

Ký tên:

**CÔNG TY CỔ PHẦN ĐIỆN TÂN THÀNH**

**THẨM TRA**

Theo Văn bản số...../.....

ngày.....tháng.....năm 20.....

Ký tên:

**CHỦ ĐẦU TƯ**  
BAN QUẢN LÝ DỰ ÁN ĐẦU TƯ - HẠ TẦNG PHƯỜNG CẦU GIẤY

**CÔNG TY CPTV XD ĐIỆN VÀ THIẾT BỊ CÔNG NGHIỆP**  
Trụ sở: Số 38A - ngách 162/11 phố Đông Thiên - phường Vĩnh Hưng - Q.Hoàng Mai-Hà Nội  
Tel: 024.69639318 - Email: pcca.jso@gmail.com

**DỰ ÁN: XÂY DỰNG TRƯỜNG TIỂU HỌC TẠI Ô ĐẤT D27  
KHU ĐÔ THỊ MỚI CẦU GIẤY**

**HẠNG MỤC: XÂY DỰNG TRẠM BIẾN ÁP VÀ  
TUYẾN CÁP NGẦM TRUNG THẾ, HẠ THẾ**

CHỨC DANH	HỌ VÀ TÊN	CHỮ KÝ
CHỦ TRÌ TK	NGUYỄN NGỌC UY	<i>[Signature]</i>
KIỂM TRA	HOÀNG NGỌC HUY	<i>[Signature]</i>
THIẾT KẾ	LÊ HOÀNG NAM	<i>[Signature]</i>

CHỖ KÝ: HÀ NỘI, NGÀY THÁNG NĂM 2025

GIÁM ĐỐC

*[Signature]*

NGUYỄN NGỌC UY

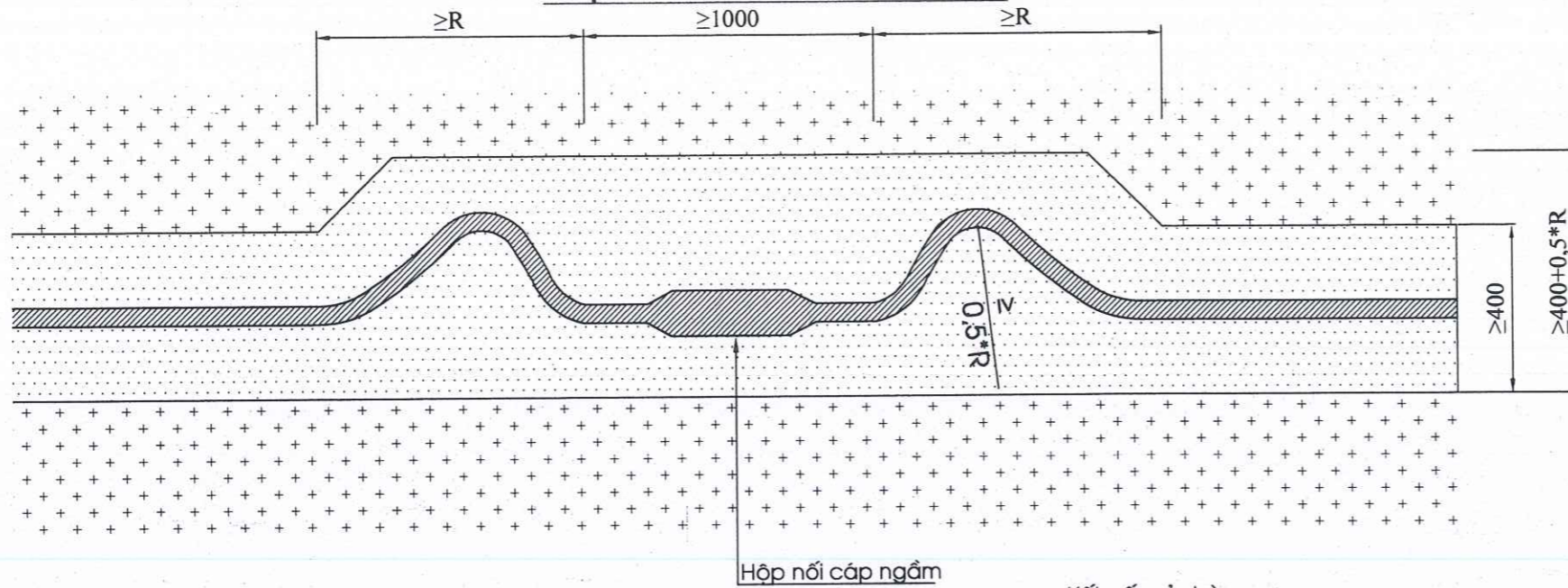
**CÁP NGẦM ĐI SONG SONG VỚI MÓNG NHÀ**

GIẢI ĐOẠN: TKBVTC-DT	BẢN VẼ SỐ: CN - 06
TỈ LỆ:	MÃ HIỆU DỰ ÁN:

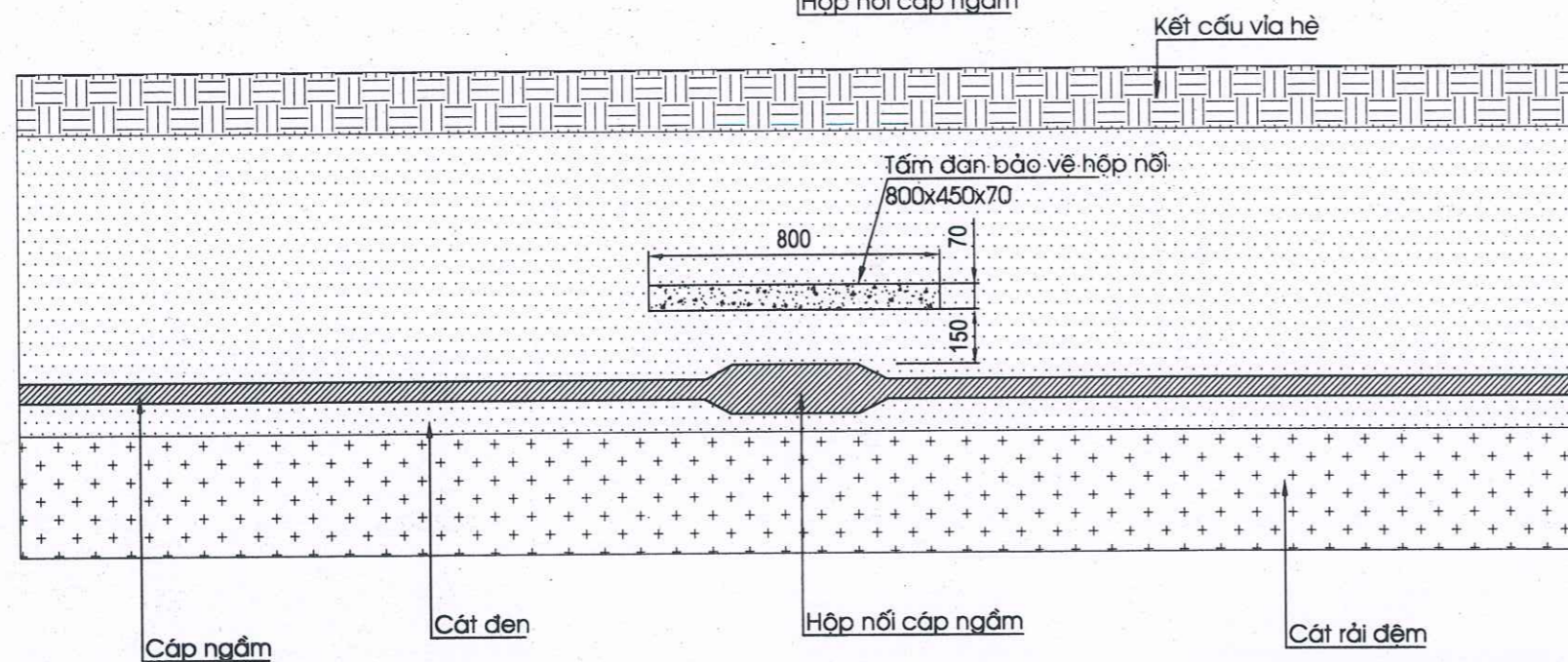




# HỘP NỐI CÁP NGẦM



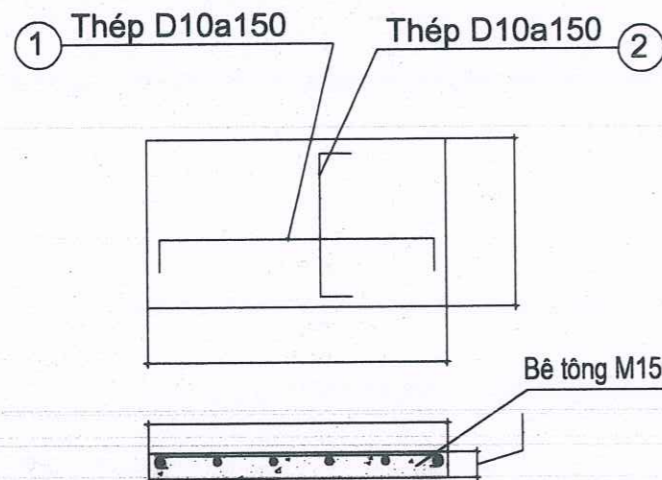
BÁN KÍNH UỐN CONG CẤP 0,4KV CHO PHÉP		
STT	Loại cáp	Bán kính R (mm)
1	0,6/1kV - 4x70mm <sup>2</sup>	≥ 500
2	0,6/1kV - 4x95mm <sup>2</sup>	≥ 550
3	0,6/1kV - 4x120mm <sup>2</sup>	≥ 600
4	0,6/1kV - 4x150mm <sup>2</sup>	≥ 660
5	0,6/1kV - 4x185mm <sup>2</sup>	≥ 720
6	0,6/1kV - 4x240mm <sup>2</sup>	≥ 800
7	0,6/1kV - 4x300mm <sup>2</sup>	≥ 900



BÁN KÍNH UỐN CONG CẤP 24KV CHO PHÉP		
STT	Loại cáp	Bán kính R (mm)
1	24kV - 1x50mm <sup>2</sup>	≥ 400
2	24kV - 3x50mm <sup>2</sup>	≥ 800
3	24kV - 3x70mm <sup>2</sup>	≥ 850
4	24kV - 3x120mm <sup>2</sup>	≥ 1000
5	24kV - 3x240mm <sup>2</sup>	≥ 1200

**CÔNG TY CỔ PHẦN ĐIỆN TÂN THÀNH**  
**THẨM TRA**  
 Theo Văn bản số...../.....  
 ngày.....tháng.....năm 20.....  
 Ký tên:

## THỐNG KÊ CỐT THÉP 1 TẤM ĐAN



CẤU KIỆN	SỐ HIỆU	HÌNH DÁNG, QUY CÁCH	Φ	ĐƠN VỊ	SỐ LƯỢNG	CHIỀU DÀI (M)		TRỌNG LƯỢNG (KG)	
						Đơn vị	Toàn bộ	Đơn vị	Toàn bộ
Tấm đan	1	40 740 40	10	Thanh	4	0,82	3,28	0,5	2,0
	2	50 400 50	10	Thanh	6	0,5	3,0	0,3	0,9
Dây thép đen Φ 1 buộc cốt thép									0,1
Trọng lượng cốt thép = 3 (kg)									

**ỦY BAN NHÂN DÂN PHƯỜNG CẦU GIẤY**  
**PHÒNG KINH TẾ, HẠ TẦNG VÀ ĐÔ THỊ**  
**THẨM ĐỊNH**  
 Theo Văn bản số...../.....  
 Ngày.....tháng.....năm 20.....  
 Ký tên:

**CHỦ ĐẦU TƯ**  
 BAN QUẢN LÝ DỰ ÁN ĐẦU TƯ - HẠ TẦNG PHƯỜNG CẦU GIẤY  
**CÔNG TY CPTV XD ĐIỆN VÀ THIẾT BỊ CÔNG NGHIỆP**  
 Trụ sở: Số 38A - ngách 162/11 phố Đông Thiên - phường Vĩnh Hưng - Q. Hoàng Mai - Hà Nội  
 Tel: 024.66639316 - Email: pccn.jsc@gmail.com

**DỰ ÁN: XÂY DỰNG TRƯỜNG TIỂU HỌC TẠI Ô ĐẤT D27**  
**KHU ĐÔ THỊ MỚI CẦU GIẤY**  
**HẠNG MỤC: XÂY DỰNG TRẠM BIẾN ÁP VÀ**  
**TUYẾN CÁP NGẦM TRUNG THẾ, HẠ THẾ**

CHỨC DANH	HỌ VÀ TÊN	CHỮ KÝ	HÀ NỘI NGÀY THÁNG NĂM 2025
CHỦ TRÌ TK	NGUYỄN NGỌC UY	<i>[Signature]</i>	GIÁM ĐỐC
KIỂM TRA	HOÀNG NGỌC HUY	<i>[Signature]</i>	
THIẾT KẾ	LÊ HOÀNG NAM	<i>[Signature]</i>	NGUYỄN NGỌC UY

**QUY CÁCH HỘP NỐI CÁP NGẦM**  
**TẠI VỊ TRÍ KHÔNG CÓ HỒ GA**

GIAI ĐOẠN: TKBVTC-DT	BẢN VẼ SỐ: CN - 08
TỈ LỆ:	MÃ HIỆU DỰ ÁN: