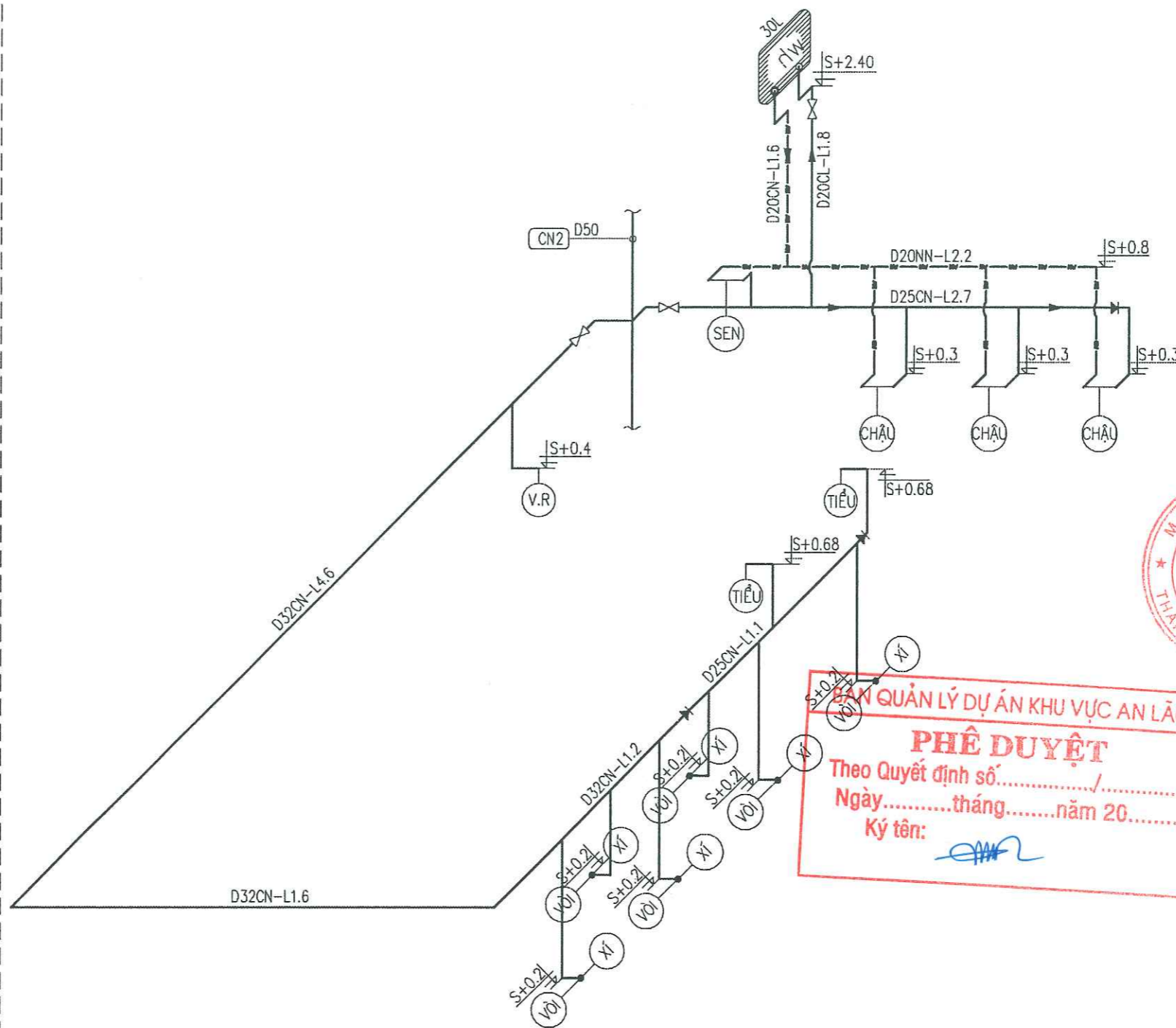


**MẶT BẰNG CẤP NƯỚC WC 01 TẦNG 2**

SỐ LƯỢNG: 03



**SƠ ĐỒ KHÔNG GIAN CẤP NƯỚC WC 01 TẦNG 2**

CÔNG TY CỔ PHẦN TƯ VẤN THIẾT KẾ  
VÀ ĐẦU TƯ XÂY DỰNG LÊ CHÂN

**THẨM TRA**

Theo Văn bản số:...../BCTTr - LCDI  
ngày.....tháng.....năm 20.....

Chủ trì bộ môn ký tên: *[Signature]*

CHỦ ĐẦU TƯ (PROJECT OWNER):  
BAN QUẢN LÝ DỰ ÁN KHU VỰC AN LÃO

ĐỊA CHỈ (ADD):  
XÃ AN LÃO - THÀNH PHỐ HẢI PHÒNG

TÊN DỰ ÁN (PROJECT):  
MỞ RỘNG DIỆN TÍCH, XÂY MỚI CÁC PHÒNG HỌC,  
PHÒNG CN, HỆ THỐNG PCCC VÀ CÔNG TRÌNH  
PHỤ TRỢ TRƯỜNG MẦM NON QUỐC TẾ AN  
X. QUỐC TẾ AN, H. AN LÃO, TP. HẢI PHÒNG

ĐỊA CHỈ (ADD):  
XÃ AN QUANG - THÀNH PHỐ HẢI PHÒNG

HẠNG MỤC (ITEM):

ĐƠN VỊ TƯ VẤN THIẾT KẾ (DESIGNED BY)



CÔNG TY CP ĐẦU TƯ VÀ TƯ VẤN XD  
Á ĐỒNG

ĐỊA CHỈ (ADD):  
SỐ 144 KHUẾC THỪA DÙ - P. AN BIÊN - TP. HP  
TEL: (84) 0225.3513775 FAX: (84) 0225.513775  
EMAIL: ADC.DESIGN09@GMAIL.COM

P. GIÁM ĐỐC - VICE DIRECTOR:

ĐẦU TƯ VÀ  
TƯ VẤN XÂY DỰNG  
Á ĐỒNG

TS. HOÀNG HIẾU NGHĨA

CHỦ NHIỆM THIẾT KẾ - CHIEF OF DESIGN:

*[Signature]*

KTS. VŨ VĂN DUY

CHỦ TRÌ THIẾT KẾ - DESIGNED BY

*[Signature]*

KS. ĐẶNG THÚY HÀ

THỂ HIỆN - DRAW BY

*[Signature]*

KS. NGUYỄN CAO KỶ

QUẢN LÝ KỸ THUẬT (CHECKED BY):

*[Signature]*

KS. ĐẶNG THÚY HÀ

TÊN BẢN VẼ - DRAWING TITLE:

MẶT BẰNG CẤP NƯỚC WC 01 TẦNG 2  
SƠ ĐỒ KHÔNG GIAN CẤP NƯỚC WC 01 TẦNG 2

TỶ LỆ - SCALE

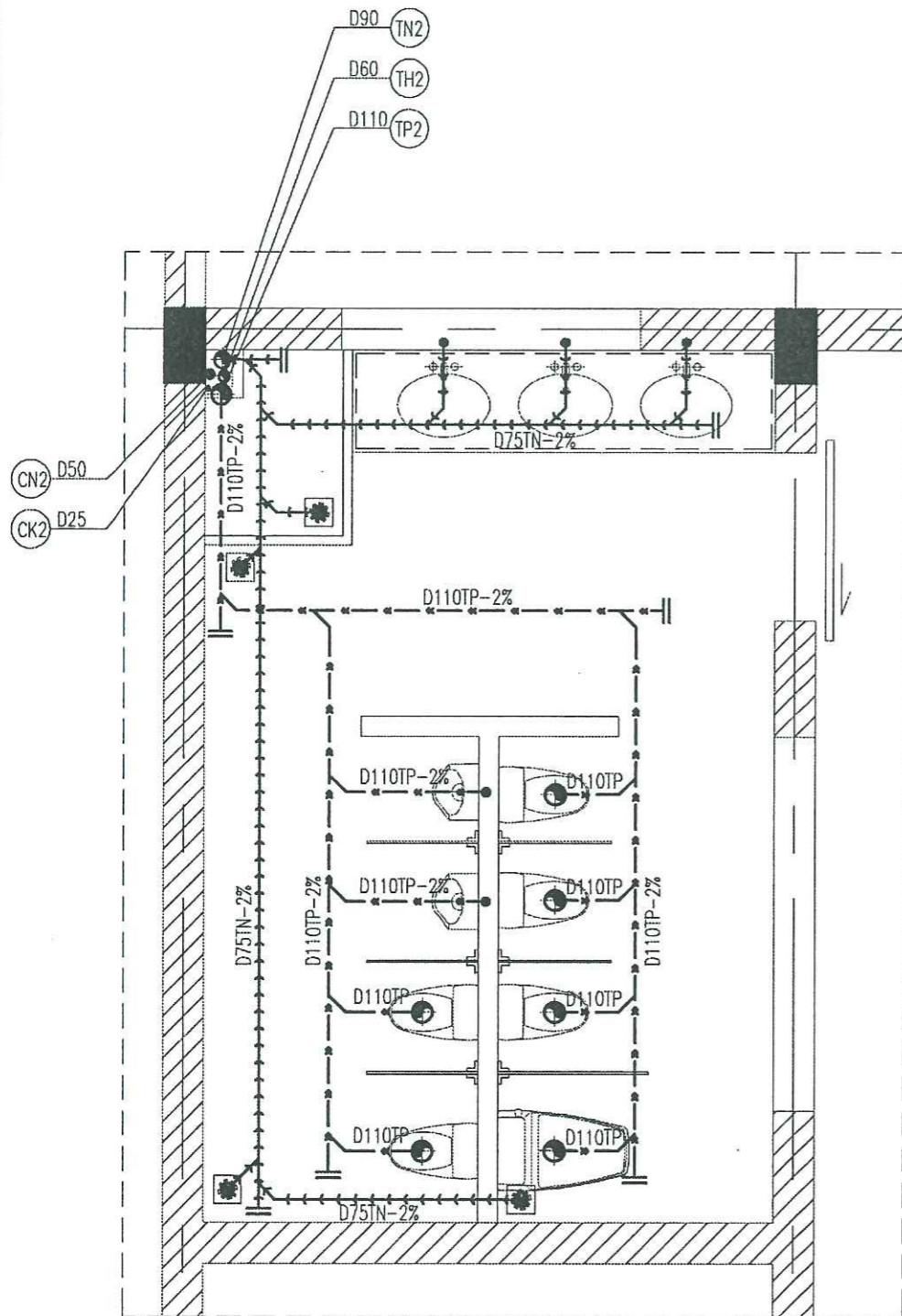
BẢN VẼ SỐ - DRAWING NO

TÊN FILE - PATH FILE

N-11

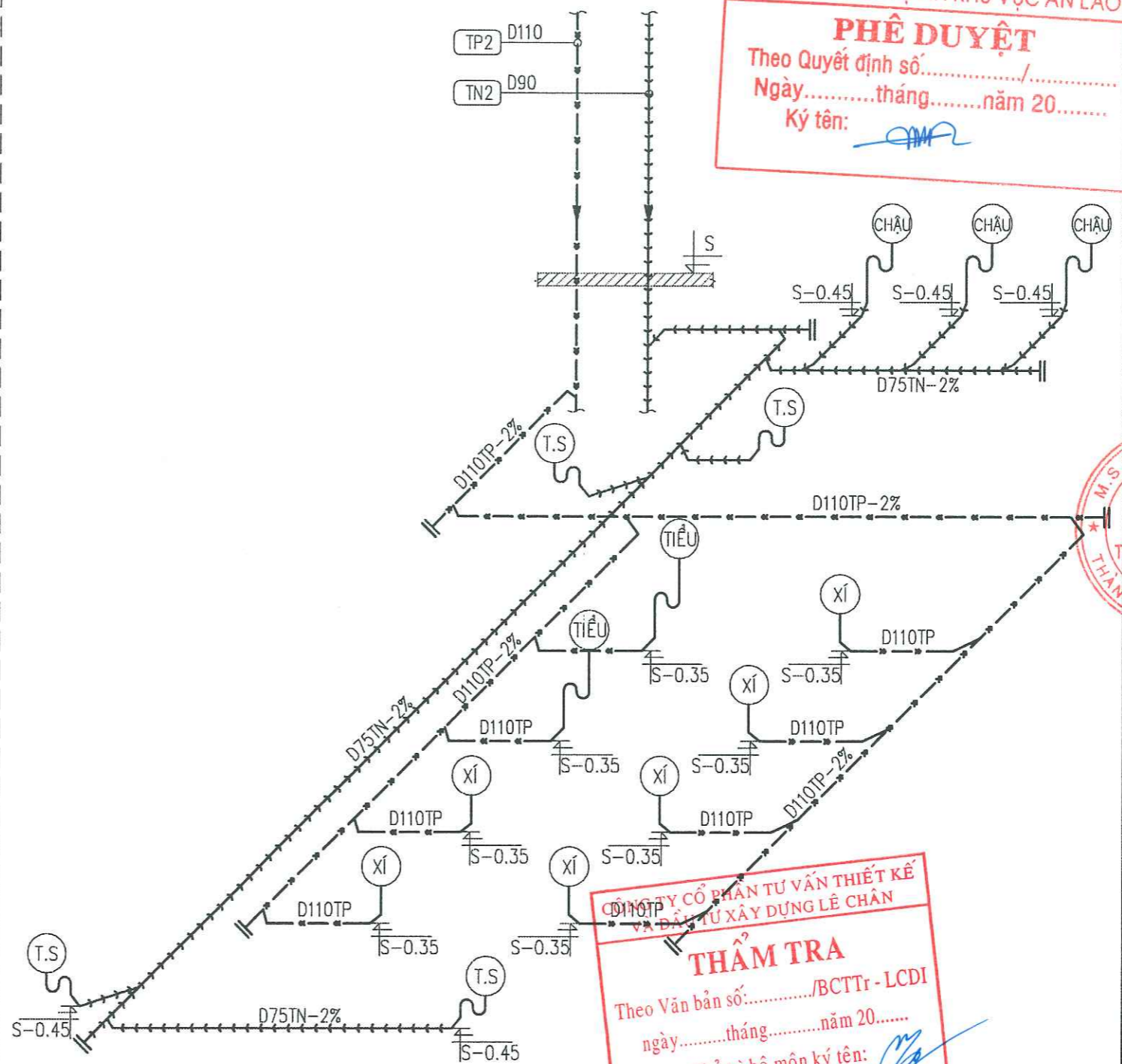
NGÀY GIAO - ISSUE DATE

—/—/—



**MẶT BẰNG THOÁT NƯỚC WC 01 TẦNG 2**

SỐ LƯỢNG: 03

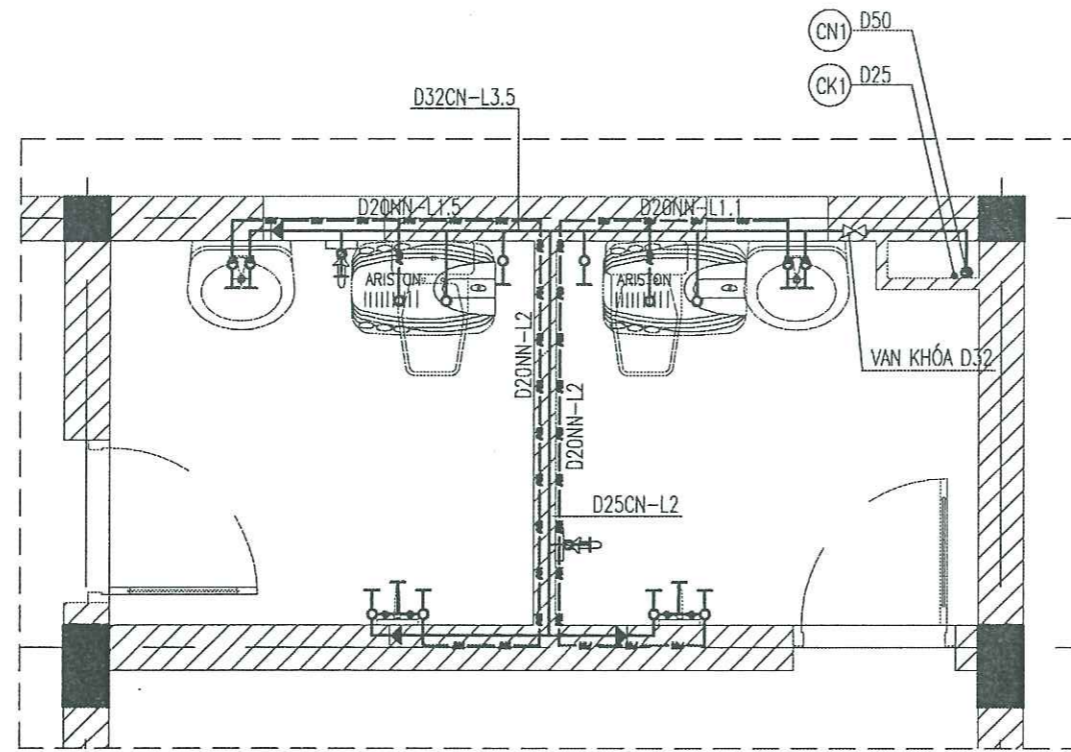


**SƠ ĐỒ KHÔNG GIAN THOÁT NƯỚC WC 01 TẦNG 2**

**BAN QUẢN LÝ DỰ ÁN KHU VỰC AN LÃO**  
**PHÊ DUYỆT**  
 Theo Quyết định số...../.....  
 Ngày.....tháng.....năm 20.....  
 Ký tên: *[Signature]*

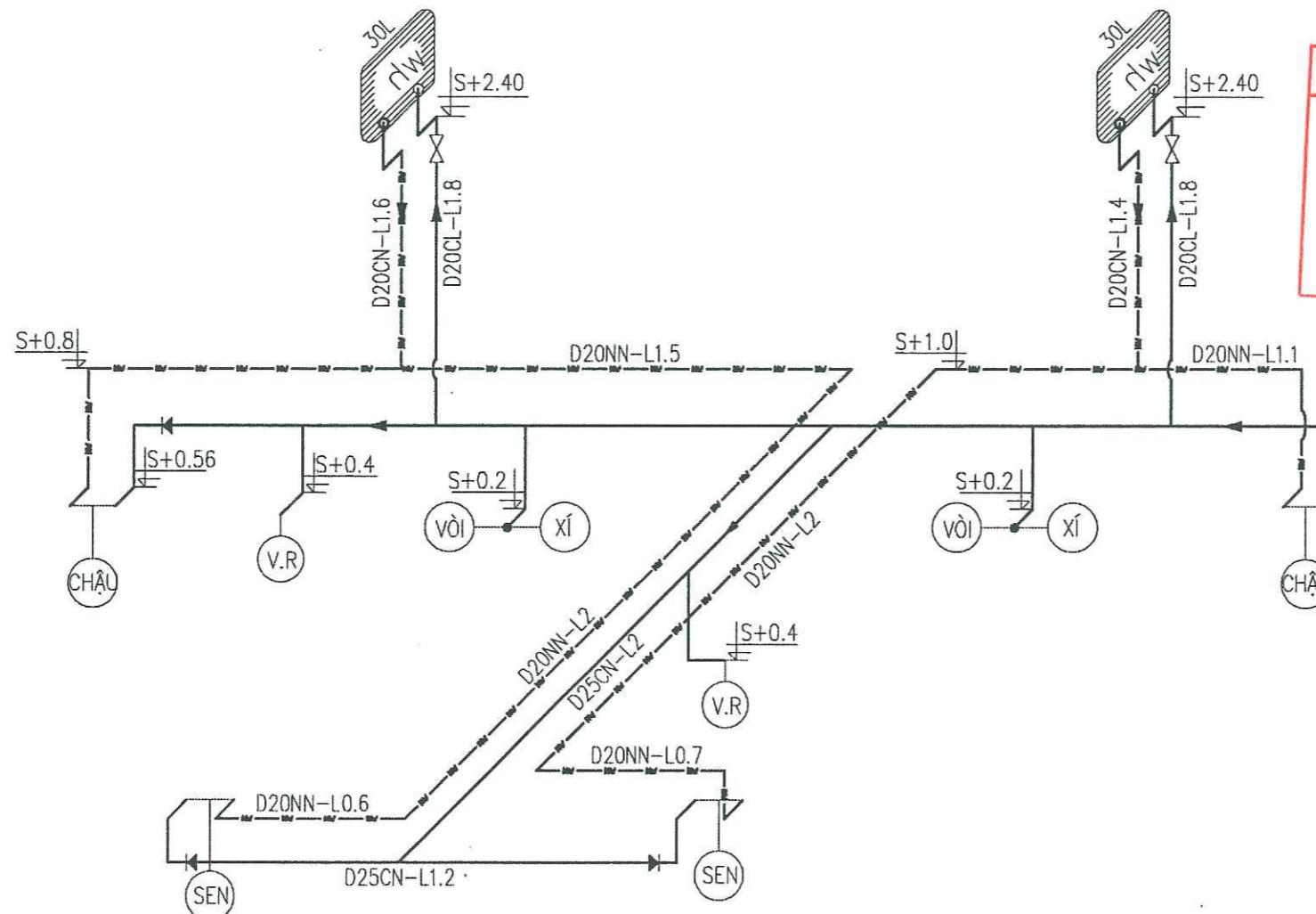
**THẨM TRA**  
 Theo Văn bản số...../BCTTr - LCDI  
 ngày.....tháng.....năm 20.....  
 Chủ trì bộ môn ký tên: *[Signature]*

|  |                        |
|--|------------------------|
| CHỦ ĐẦU TƯ (PROJECT OWNER):<br>BAN QUẢN LÝ DỰ ÁN KHU VỰC AN LÃO  |                        |
| ĐỊA CHỈ (ADD):<br>XÃ AN LÃO - THÀNH PHỐ HẢI PHÒNG  |                        |
| TÊN DỰ ÁN (PROJECT):<br>MỞ RỘNG DIỆN TÍCH, XÂY MỚI CÁC PHÒNG HỌC,<br>PHÒNG CN, HỆ THỐNG PCCC VÀ CÔNG TRÌNH<br>PHỤ TRỢ TRƯỜNG MẦM NON QUỐC TUẤN<br>X. QUỐC TUẤN, H. AN LÃO, TP. HẢI PHÒNG |                        |
| ĐỊA CHỈ (ADD):<br>XÃ AN QUANG - THÀNH PHỐ HẢI PHÒNG  |                        |
| HÀNG MỤC (ITEM):<br>.....  |                        |
| ĐƠN VỊ TƯ VẤN THIẾT KẾ (DESIGNED BY):<br><b>AC</b><br>CÔNG TY CP ĐẦU TƯ VÀ TƯ VẤN XD<br>Á ĐÔNG   |                        |
| ĐỊA CHỈ (ADD):<br>SỐ 144 KHUCC THUA DU - P. AN BIÊN - TP. HP<br>TEL: (84) 0226.3613776 FAX: (84) 0226.613776<br>EMAIL: ADD.DESIGN06@GMAIL.COM  |                        |
| P. GIÁM ĐỐC - VICE DIRECTOR:<br><b>ĐẦU TƯ VÀ<br/>TƯ VẤN XÂY DỰNG<br/>Á ĐÔNG</b><br>THÀNH PHỐ HẢI PHÒNG<br>TS. HOÀNG HIẾU NGHĨA   |                        |
| CHỦ NHIỆM THIẾT KẾ - CHIEF OF DESIGN:<br><i>[Signature]</i><br>KTS. VŨ VĂN DUY   |                        |
| CHỦ TRÌ THIẾT KẾ - DESIGNED BY:<br><i>[Signature]</i><br>KS. ĐẶNG THÚY HÀ  |                        |
| THỂ HIỆN - DRAW BY:<br><i>[Signature]</i><br>KS. NGUYỄN CAO KỲ   |                        |
| QUẢN LÝ KỸ THUẬT (CHECKED BY):<br><i>[Signature]</i><br>KS. ĐẶNG THÚY HÀ   |                        |
| TÊN BẢN VẼ - DRAWING TITLE:<br>MẶT BẰNG THOÁT NƯỚC WC 01 TẦNG 2<br>SƠ ĐỒ KHÔNG GIAN THOÁT NƯỚC WC 01 TẦNG 2  |                        |
| TỶ LỆ - SCALE  | BẢN VẼ SỐ - DRAWING NO |
| TÊN FILE - PATH FILE   | N-12                   |
| NGÀY GIAO - ISSUE DATE   | -/-/-                  |



**MẶT BẰNG CẤP NƯỚC WC 02 TẦNG 2**

SỐ LƯỢNG: 01



**SƠ ĐỒ KHÔNG GIAN CẤP NƯỚC WC 02 TẦNG 2**

**BAN QUẢN LÝ DỰ ÁN KHU VỰC AN LÃO**  
**PHÊ DUYỆT**  
 Theo Quyết định số...../.....  
 Ngày.....tháng.....năm 20.....  
 Ký tên: *[Signature]*

**CÔNG TY CỔ PHẦN TƯ VẤN THIẾT KẾ VÀ ĐẦU TƯ XÂY DỰNG LÊ CHÂN**  
**THẨM TRA**  
 Theo Văn bản số...../BCTTr - LCDI  
 ngày.....tháng.....năm 20.....  
 Chủ trì bộ môn ký tên: *[Signature]*

CHỦ ĐẦU TƯ (PROJECT OWNER):  
**BAN QUẢN LÝ DỰ ÁN KHU VỰC AN LÃO**

ĐỊA CHỈ (ADD):  
 XÃ AN LÃO - THÀNH PHỐ HẢI PHÒNG

TÊN DỰ ÁN (PROJECT):  
 MỞ RỘNG DIỆN TÍCH, XÂY MỚI CÁC PHÒNG HỌC,  
 PHÒNG CN, HỆ THỐNG PCCC VÀ CÔNG TRÌNH  
 PHỤ TRỢ TRƯỜNG MẦM NON QUỐC TUẦN  
 X. QUỐC TUẦN, H. AN LÃO, TP. HẢI PHÒNG

ĐỊA CHỈ (ADD):  
 XÃ AN QUANG - THÀNH PHỐ HẢI PHÒNG

HẠNG MỤC (ITEM):  
 .....

ĐƠN VỊ TƯ VẤN THIẾT KẾ (DESIGNED BY)



**CÔNG TY CP ĐẦU TƯ VÀ TƯ VẤN XD  
 Á ĐÔNG**

ĐỊA CHỈ (ADD):  
 SỐ 144 KHUCC THUA DU - P. AN BIÊN - TP. HP  
 TEL: (84) 0225.3513776 FAX: (84) 0225.613775  
 EMAIL: ADC.DESIGN09@GMAIL.COM

P. GIÁM ĐỐC - VICE DIRECTOR:

*[Signature]*  
**TU VẤN XÂY DỰNG  
 Á ĐÔNG**  
 THÀNH PHỐ HẢI PHÒNG

TS. HOÀNG HIẾU NGHĨA  
 CHỦ NHIỆM THIẾT KẾ - CHIEF OF DESIGN:

*[Signature]*  
 KTS. VŨ VĂN DUY

CHỦ TRÌ THIẾT KẾ - DESIGNED BY

*[Signature]*  
 KS. ĐẶNG THÚY HÀ

THỂ HIỆN - DRAW BY

*[Signature]*  
 KS. NGUYỄN CAO KỲ

QUẢN LÝ KỸ THUẬT (CHECKED BY):

*[Signature]*  
 KS. ĐẶNG THÚY HÀ

TÊN BẢN VẼ - DRAWING TITLE:

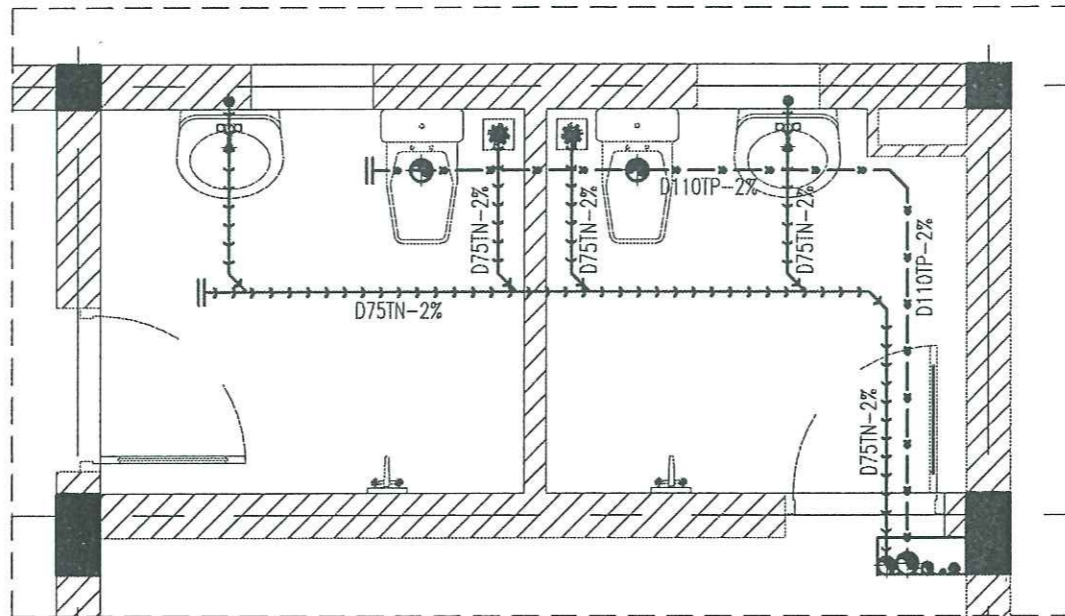
**MẶT BẰNG CẤP NƯỚC WC 02 TẦNG 2**  
**SƠ ĐỒ KHÔNG GIAN CẤP NƯỚC WC 02 TẦNG 2**

TỶ LỆ - SCALE

TÊN FILE - PATH FILE

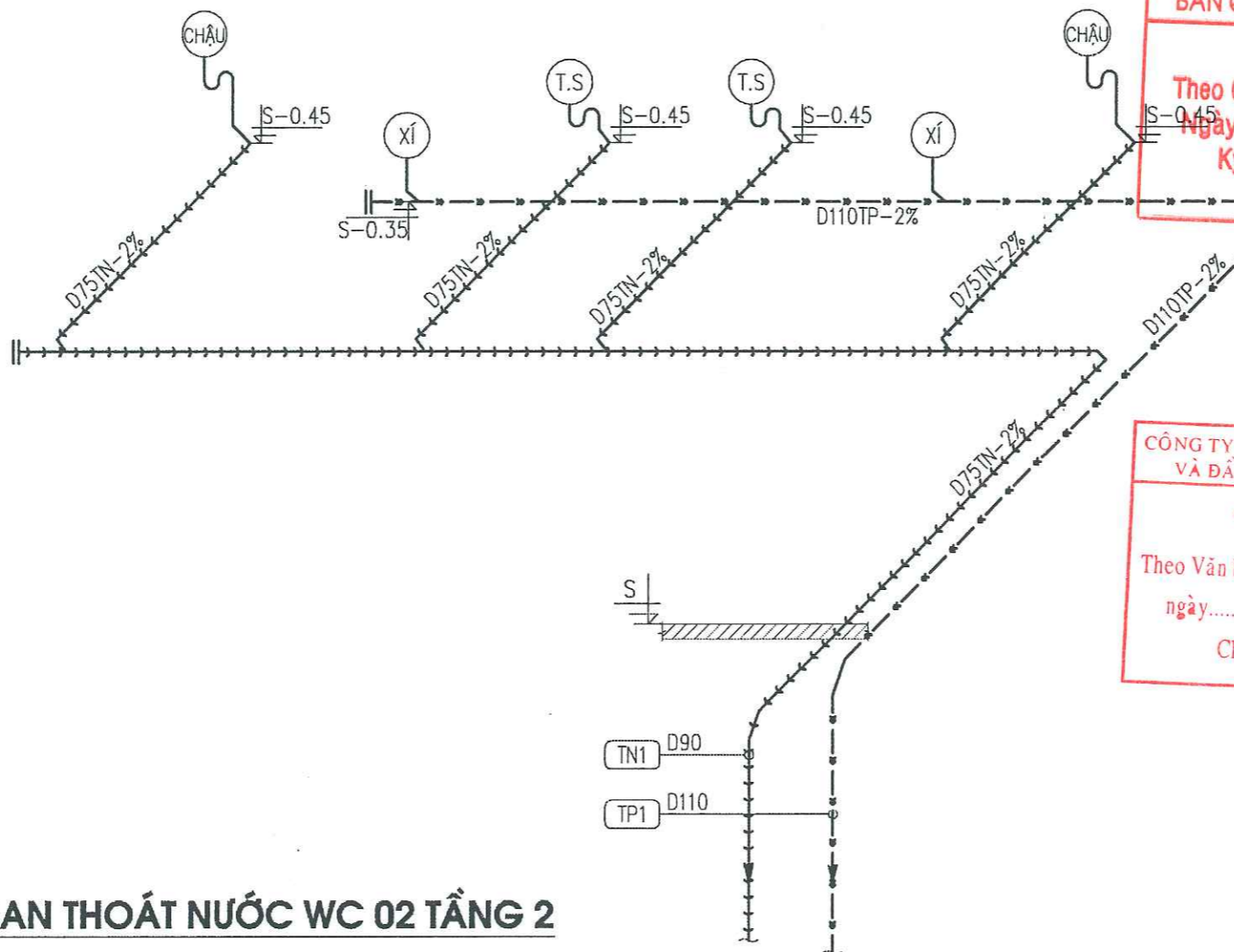
NGÀY GIAO - ISSUE DATE

BẢN VẼ SỐ - DRAWING NO  
 N-13



**MẶT BẰNG THOÁT NƯỚC WC 02 TẦNG 2**

SỐ LƯỢNG: 01



**SƠ ĐỒ KHÔNG GIAN THOÁT NƯỚC WC 02 TẦNG 2**

**BAN QUẢN LÝ DỰ ÁN KHU VỰC AN LÃO**  
**PHÊ DUYỆT**  
 Theo Quyết định số...../.....  
 Ngày.....tháng.....năm 20.....  
 Ký tên:

**CÔNG TY CỔ PHẦN TƯ VẤN THIẾT KẾ VÀ ĐẦU TƯ XÂY DỰNG LÊ CHÂN**  
**THẨM TRA**  
 Theo Văn bản số:...../BCTTr - LCDI  
 ngày.....tháng.....năm 20.....  
 Chủ trì bộ môn ký tên:

CHỦ ĐẦU TƯ (PROJECT OWNER):  
**BAN QUẢN LÝ DỰ ÁN KHU VỰC AN LÃO**

ĐỊA CHỈ (ADD):  
 XÃ AN LÃO - THÀNH PHỐ HẢI PHÒNG

TÊN DỰ ÁN (PROJECT):  
 MỞ RỘNG DIỆN TÍCH, XÂY MỚI CÁC PHÒNG HỌC,  
 PHÒNG CN, HỆ THỐNG PCCC VÀ CÔNG TRÌNH  
 PHỤ TRỢ TRƯỜNG MẦM NON QUỐC TUẤN  
 X. QUỐC TUẤN, H. AN LÃO, TP. HẢI PHÒNG

ĐỊA CHỈ (ADD):  
 XÃ AN QUANG - THÀNH PHỐ HẢI PHÒNG

HẠNG MỤC (ITEM):

ĐƠN VỊ TƯ VẤN THIẾT KẾ (DESIGNED BY)



**CÔNG TY CP ĐẦU TƯ VÀ TƯ VẤN XD  
 Á ĐÔNG**

ĐỊA CHỈ (ADD):  
 SỐ 144 KHUCC THỪA DỪ - P. AN BIÊN - TP. HP  
 TEL: (84) 0225.3613776 FAX: (84) 0225.613776  
 EMAIL: ADC.DESIGN09@GMAIL.COM

**ĐẦU TƯ VÀ  
 TƯ VẤN XÂY DỰNG  
 Á ĐÔNG**

TS. HOÀNG HIẾU NGHĨA

CHỦ NHIỆM THIẾT KẾ - CHIEF OF DESIGN:

KTS. VŨ VĂN DUY

CHỦ TRÌ THIẾT KẾ - DESIGNED BY

KS. ĐẶNG THÚY HÀ

THỂ HIỆN - DRAW BY

KS. NGUYỄN CAO KỲ

QUẢN LÝ KỸ THUẬT (CHECKED BY):

KS. ĐẶNG THÚY HÀ

TÊN BẢN VẼ - DRAWING TITLE:

**MẶT BẰNG THOÁT NƯỚC WC 02 TẦNG 2**  
**SƠ ĐỒ KHÔNG GIAN THOÁT NƯỚC WC 02 TẦNG 2**

TỶ LỆ - SCALE

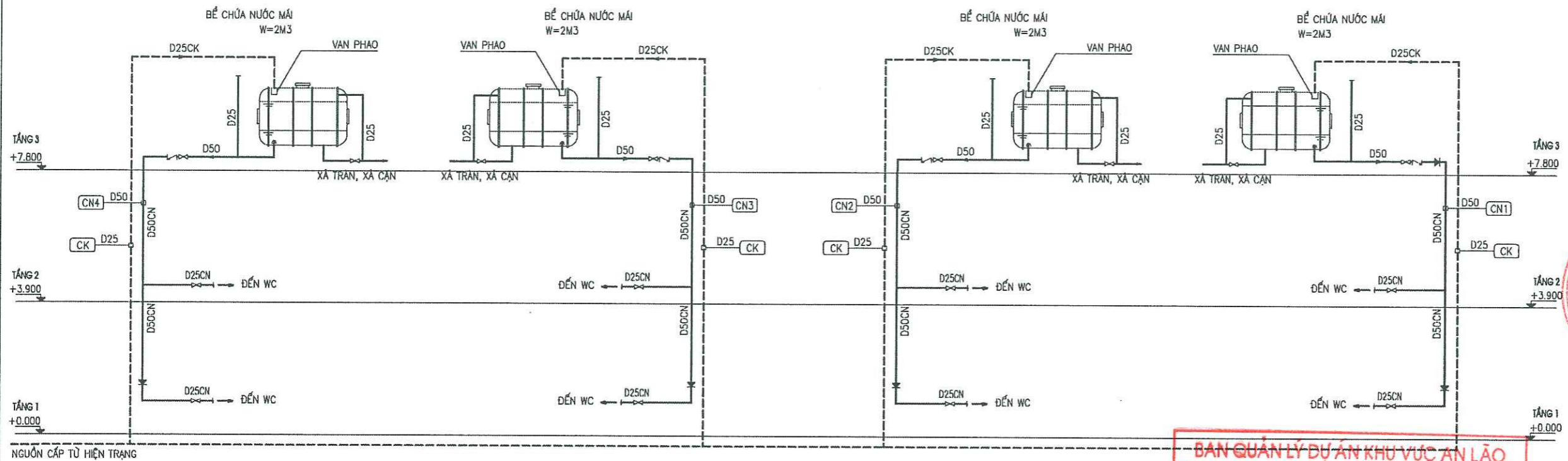
BẢN VẼ SỐ - DRAWING NO

TÊN FILE - PATH FILE

N-14

NGÀY GIAO - ISSUE DATE

—/—/—



SƠ ĐỒ ĐÚNG CẤP NƯỚC

**BAN QUẢN LÝ DỰ ÁN KHU VỰC AN LÃO**  
**PHÊ DUYỆT**  
 Theo Quyết định số...../.....  
 Ngày.....tháng.....năm 20.....  
 Ký tên: *[Signature]*

**CÔNG TY CỔ PHẦN TƯ VẤN THIẾT KẾ VÀ ĐẦU TƯ XÂY DỰNG LÊ CHÂN**  
**THẨM TRA**  
 Theo Văn bản số:...../BCTTr - LCDI  
 ngày.....tháng.....năm 20.....  
 Chủ trì bộ môn ký tên: *[Signature]*

CHỦ ĐẦU TƯ (PROJECT OWNER):  
**BAN QUẢN LÝ DỰ ÁN KHU VỰC AN LÃO**

ĐỊA CHỈ (ADD):  
 XÃ AN LÃO - THÀNH PHỐ HẢI PHÒNG

TÊN DỰ ÁN (PROJECT):  
 MỞ RỘNG DIỆN TÍCH, XÂY MỚI CÁC PHÒNG HỌC, PHÒNG CN, HỆ THỐNG PCCC VÀ CÔNG TRÌNH PHỤ TRỢ TRƯỜNG MẦM NON QUỐC TUẤN X. QUỐC TUẤN, H. AN LÃO, TP. HẢI PHÒNG

ĐỊA CHỈ (ADD):  
 XÃ AN QUANG - THÀNH PHỐ HẢI PHÒNG

HẠNG MỤC (ITEM):  
 .....

ĐƠN VỊ TƯ VẤN THIẾT KẾ (DESIGNED BY):  
  
**CÔNG TY CP ĐẦU TƯ VÀ TƯ VẤN XD Á ĐÔNG**  
 ĐỊA CHỈ (ADD):  
 SỐ 144 KHUCC THUA DU - P. AN BIÊN - TP. HP  
 TEL: (84) 0225.3513775 FAX: (84) 0225.513775  
 EMAIL: ADC.DESIGN09@GMAIL.COM

**P. GIÁM ĐỐC / VICE DIRECTOR:**  
*[Signature]*  
**TU VẤN XÂY DỰNG Á ĐÔNG**  
 THÀNH PHỐ HẢI PHÒNG

**TS. HOÀNG HIẾU NGHĨA**  
 CHỦ NHIỆM THIẾT KẾ - CHIEF OF DESIGN:

*[Signature]*  
 KTS. VŨ VĂN DUY

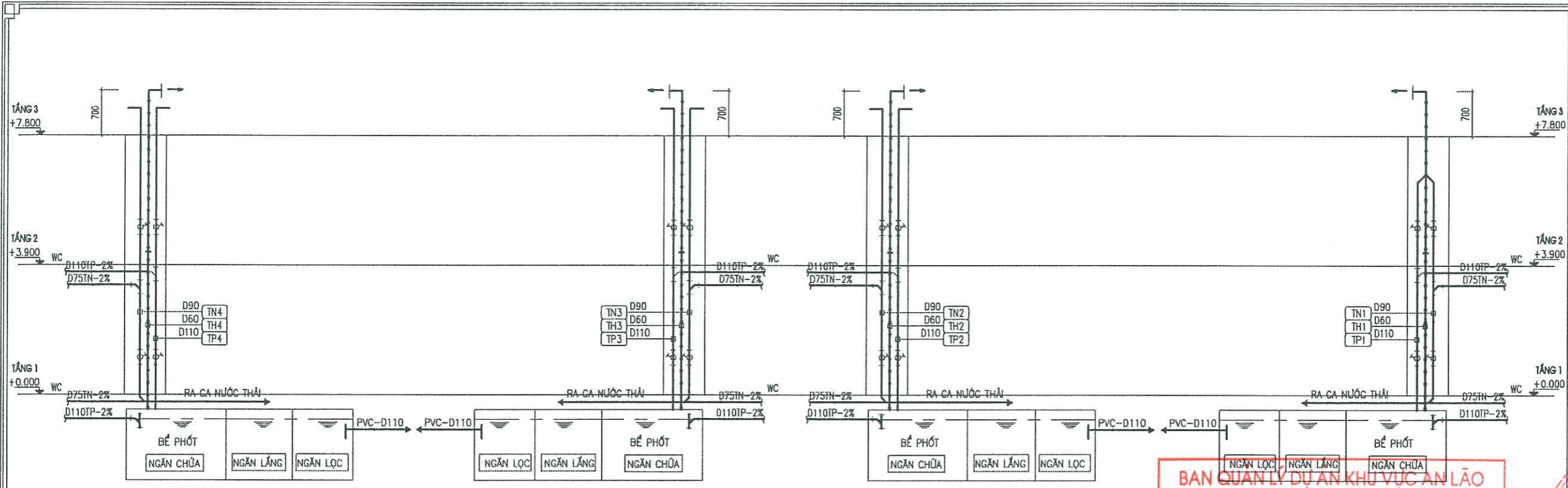
**CHỦ TRÌ THIẾT KẾ - DESIGNED BY**  
*[Signature]*  
 KS. ĐẶNG THÚY HÀ

**THỂ HIỆN - DRAW BY**  
*[Signature]*  
 KS. NGUYỄN CAO KỶ

**QUẢN LÝ KỸ THUẬT (CHECKED BY):**  
*[Signature]*  
 KS. ĐẶNG THÚY HÀ

**TÊN BẢN VẼ - DRAWING TITLE:**  
 SƠ ĐỒ ĐÚNG CẤP NƯỚC

|                        |                        |
|------------------------|------------------------|
| TỶ LỆ - SCALE          | BẢN VẼ SỐ - DRAWING NO |
| TÊN FILE - PATH FILE   | N-15                   |
| NGÀY GIAO - ISSUE DATE | -/-                    |



SƠ ĐỒ ĐÚNG THOÁT NƯỚC THẢI

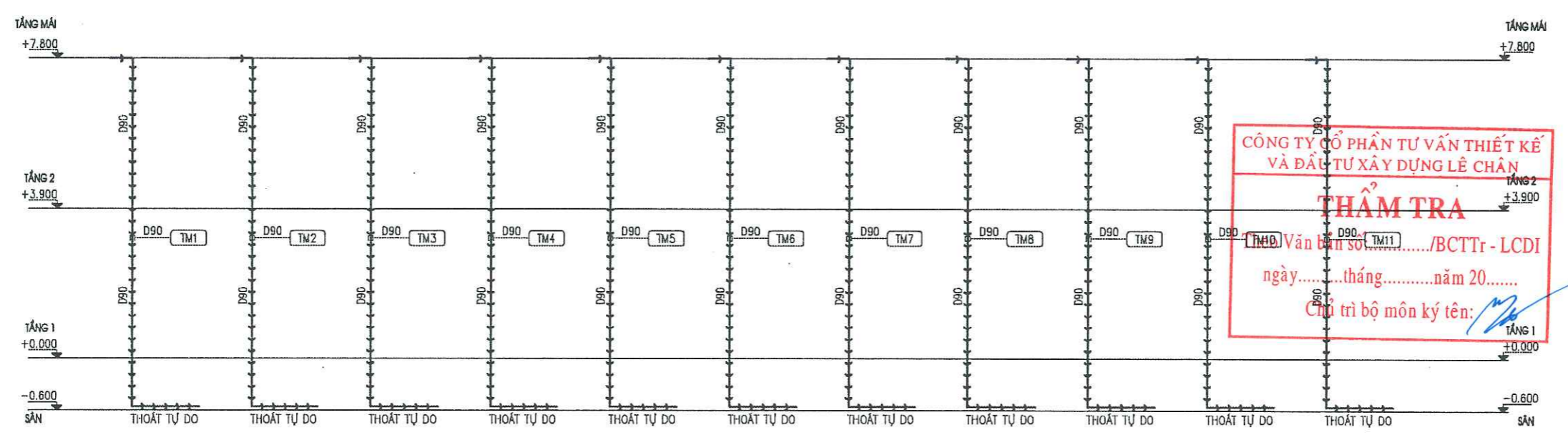
**BAN QUẢN LÝ DỰ ÁN KHU VỰC AN LÃO**

**PHÊ DUYỆT**

Theo Quyết định số...../.....

Ngày.....tháng.....năm 20.....

Ký tên:



SƠ ĐỒ ĐÚNG THOÁT NƯỚC MƯA

**CÔNG TY CỔ PHẦN TƯ VẤN THIẾT KẾ VÀ ĐẦU TƯ XÂY DỰNG LÊ CHÂN**

**THẨM TRA**

Ks. Văn Đạt số...../BCTTr - LCDI

ngày.....tháng.....năm 20.....

Chủ trì bộ môn ký tên:

CHỦ ĐẦU TƯ (PROJECT OWNER):  
**BAN QUẢN LÝ DỰ ÁN KHU VỰC AN LÃO**

ĐỊA CHỈ (ADD):  
**XÃ AN LÃO - THÀNH PHỐ HẢI PHÒNG**

TÊN DỰ ÁN (PROJECT):  
**MỞ RỘNG DIỆN TÍCH, XÂY MỚI CÁC PHÒNG HỌC, PHÒNG CN, HỆ THỐNG PCCC VÀ CÔNG TRÌNH PHỤ TRỢ TRƯỜNG MẦM NON QUỐC TUẤN X. QUỐC TUẤN, H. AN LÃO, TP. HẢI PHÒNG**

ĐỊA CHỈ (ADD):  
**XÃ AN QUANG - THÀNH PHỐ HẢI PHÒNG**

HẠNG MỤC (ITEM):  
.....

ĐƠN VỊ TƯ VẤN THIẾT KẾ (DESIGNED BY):



**CÔNG TY CỔ PHẦN TƯ VẤN THIẾT KẾ VÀ ĐẦU TƯ XÂY DỰNG LÊ CHÂN**

ĐỊA CHỈ (ADD):  
Số 144 KHUCC THUA DU - P. AN BIEN - TP. HP  
TEL: (84) 0225.3513775 FAX: (84) 0225.513775  
EMAIL: ADG.DESIGN09@GMAIL.COM

P. GIÁM ĐỐC - VICE DIRECTOR:  
**TU VẤN XÂY DỰNG**



TS. HOÀNG HIẾU NGHĨA  
CHỦ NHIỆM THIẾT KẾ - CHIEF OF DESIGN:



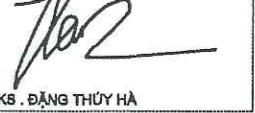
KTs. VŨ VĂN DUY  
CHỦ TRÌ THIẾT KẾ - DESIGNED BY



KS. ĐẶNG THÚY HÀ  
THỂ HIỆN - DRAW BY



QUẢN LÝ KỸ THUẬT (CHECKED BY):

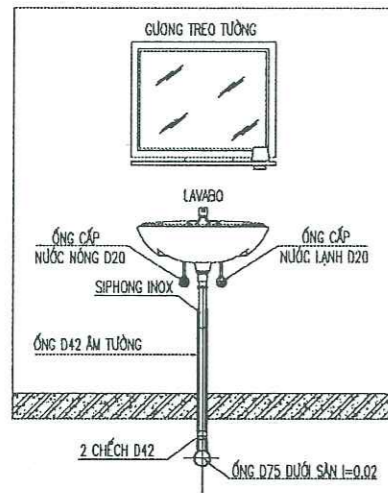


TÊN BẢN VẼ - DRAWING TITLE:

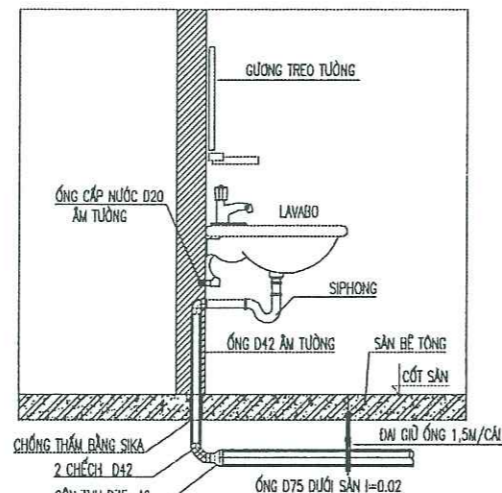
**SƠ ĐỒ ĐÚNG THOÁT NƯỚC THẢI**  
**SƠ ĐỒ ĐÚNG THOÁT NƯỚC MƯA**

TỶ LỆ - SCALE: ..... BẢN VẼ SỐ - DRAWING NO: **N-16**

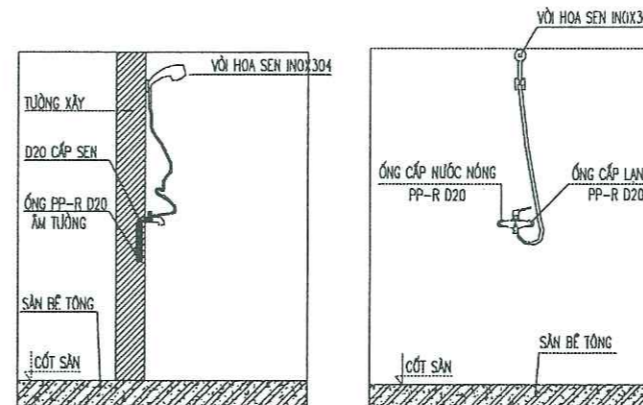
TÊN FILE - PATH FILE: .....  
NGÀY GIAO - ISSUE DATE: -/-/



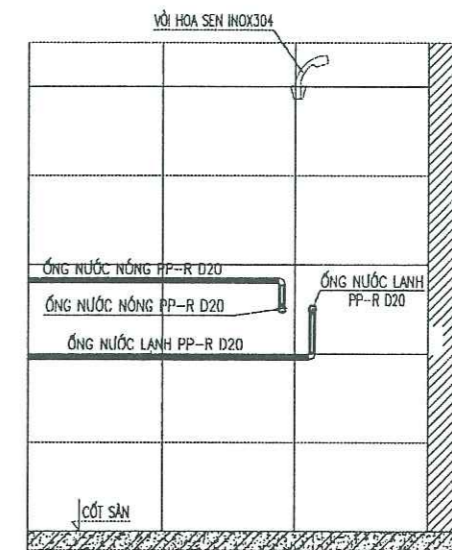
**MẶT CẮT ĐỨNG LAVABO**



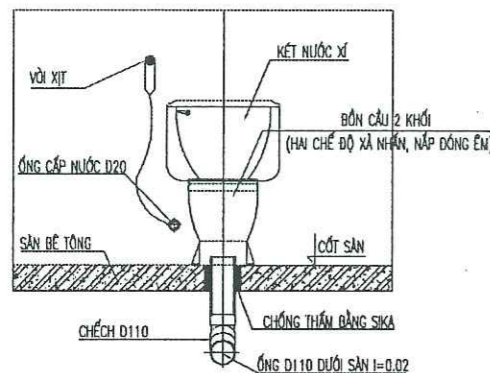
**MẶT CẮT NGANG LAVABO**



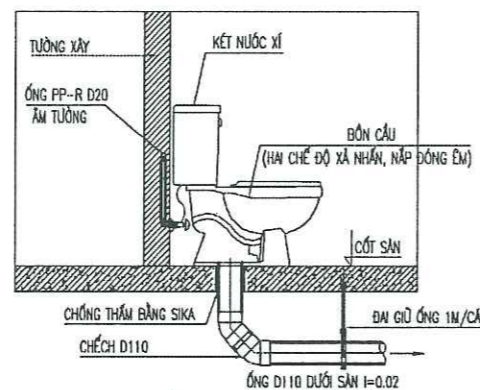
**CHI TIẾT LẮP ĐẶT SEN TẮM**



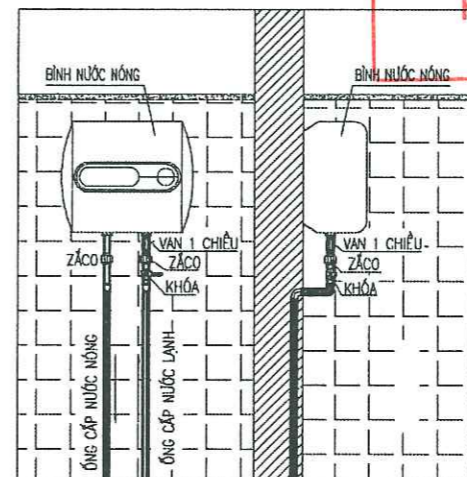
**CHI TIẾT LẮP ĐẶT SEN TẮM**



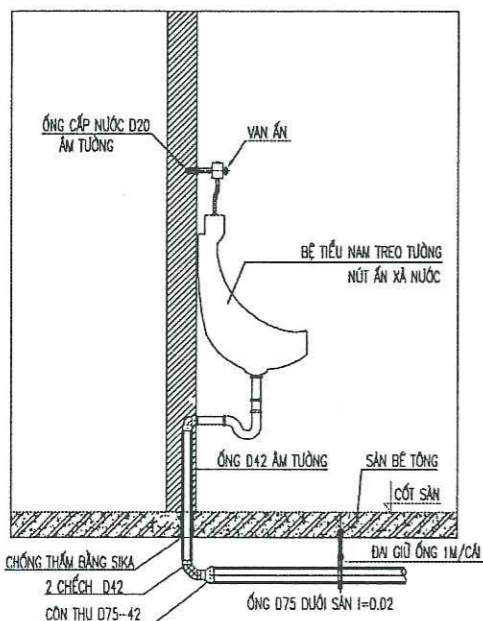
**MẶT CẮT ĐỨNG XÍ BỆT**



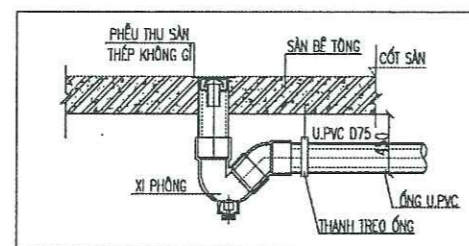
**MẶT CẮT NGANG XÍ BỆT**



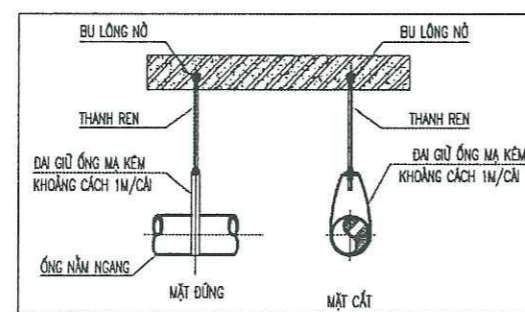
**CHI TIẾT LẮP ĐẶT BÌNH NÓNG LẠNH**



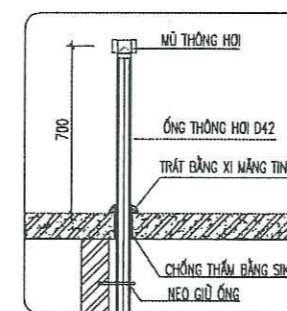
**CHI TIẾT TIỂU NAM**



**CHI TIẾT LẮP ĐẶT THOÁT SÀN**



**CHI TIẾT TREO ỐNG**



**CHI TIẾT THÔNG HƠI VƯỢT MÁI**

**PHÊ DUYỆT**  
 Theo Quyết định số...../.....  
 Ngày.....tháng.....năm 20.....  
 Ký tên: *[Signature]*

**THẨM TRA**  
 Theo Văn bản số:...../BCTTr - LCDI  
 ngày.....tháng.....năm 20.....  
 Chủ trì bộ môn ký tên: *[Signature]*

CHỦ ĐẦU TƯ (PROJECT OWNER):  
**BAN QUẢN LÝ DỰ ÁN KHU VỰC AN LÃO**

ĐỊA CHỈ (ADD):  
 XÃ AN LÃO - THÀNH PHỐ HẢI PHÒNG

TÊN DỰ ÁN (PROJECT):  
 MỞ RỘNG DIỆN TÍCH, XÂY MỚI CÁC PHÒNG HỌC,  
 PHÒNG CN, HỆ THỐNG PCCC VÀ CÔNG TRÌNH  
 PHỤ TRỢ TRƯỜNG MẦM NON QUỐC TẾ AN  
 X. QUỐC TẾ AN, H. AN LÃO, TP. HẢI PHÒNG

ĐỊA CHỈ (ADD):  
 XÃ AN QUANG - THÀNH PHỐ HẢI PHÒNG

HẠNG MỤC (ITEM):

ĐƠN VỊ TƯ VẤN THIẾT KẾ (DESIGNED BY):  
**ADC**  
**CÔNG TY CP ĐẦU TƯ VÀ TƯ VẤN XD**  
**Á ĐÔNG**

ĐỊA CHỈ (ADD):  
 SỐ 144 KHUCC THUA DU - P. AN BIÊN - TP. HP  
 TEL: (84) 0226.3813776 FAX: (84) 0226.513776  
 EMAIL: ADC.DESIGN@GMAIL.COM

P. GIÁM ĐỐC - VICE DIRECTOR:  
**TU VẤN XÂY DỰNG**  
**Á ĐÔNG**

TS. HOÀNG HIẾU NGHĨA  
 CHỦ NHIỆM THIẾT KẾ - CHIEF OF DESIGN:

*[Signature]*

KTS. VŨ VĂN DUY  
 CHỦ TRÌ THIẾT KẾ - DESIGNED BY

*[Signature]*

KS. ĐẶNG THÚY HÀ

THỂ HIỆN - DRAW BY

*[Signature]*

KS. NGUYỄN CAO KỶ  
 QUẢN LÝ KỸ THUẬT (CHECKED BY):

*[Signature]*

KS. ĐẶNG THÚY HÀ

TÊN BẢN VẼ - DRAWING TITLE:  
**CHI TIẾT LẮP ĐẶT**

TỶ LỆ - SCALE: \_\_\_\_\_ BẢN VẼ SỐ - DRAWING NO:  
 TÊN FILE - PATH FILE: \_\_\_\_\_ N-17  
 NGÀY GIAO - ISSUE DATE: \_\_\_\_\_

## THỐNG KÊ THIẾT BỊ NƯỚC

| CL            | STT | KÝ HIỆU TB   | TÊN THIẾT BỊ VÀ NGUYÊN VẬT LIỆU                             | ĐƠN VỊ | SỐ LƯỢNG |
|---------------|-----|--------------|---|--------|----------|
|               | 1   |              | XÍ BỆT TRẺ EM - HỘP GIẤY, VỎI XỊT                           | BỘ     | 24       |
|               | 2   |              | XÍ BỆT - HỘP GIẤY, VỎI XỊT                                  | BỘ     | 13       |
|               | 3   |              | VAN T CHIA NƯỚC BỐN CẦU + VỎI XỊT                           | CÁI    | 37       |
|               | 4   |              | LAVABO TRẺ EM ÂM BÀN, XI PHÒNG, GIÁ TREO, HỘP XẢ PHÒNG      | BỘ     | 18       |
|               | 5   |              | LAVABO ÂM BÀN, XI PHÒNG, GIÁ TREO, HỘP XẢ PHÒNG             | BỘ     | 4        |
|               | 6   |              | LAVABO + CHÂN TREO LAVABO, XI PHÒNG, GIÁ TREO, HỘP XẢ PHÒNG | BỘ     | 2        |
|               | 7   |              | VỎI INOX NÓNG LẠNH  | CÁI    | 20       |
|               | 8   |              | VỎI INOX LẠNH   | CÁI    | 4        |
|               | 9   |              | GƯƠNG ĐƠN KT 500X500X5                                      | CÁI    | 18       |
|               | 10  |              | GƯƠNG ĐƠN KT 510X760X5                                      | CÁI    | 3        |
|               | 11  |              | GƯƠNG BA KT 2100X760X5                                      | CÁI    | 1        |
| PHẦN THIẾT BỊ | 12  |              | TIỂU NAM TRẺ EM - XIPHONG - VAN NHẤN INOX                   | BỘ     | 12       |
|               | 13  |              | TIỂU NAM - XIPHONG - VAN NHẤN INOX                          | BỘ     | 1        |
|               | 14  |              | VỎI HOA SEN   | BỘ     | 8        |
|               | 15  |              | PHỤ KIỆN PHÒNG TẮM: GIÁ TREO KHĂN, MÓC QUẦN ÁO              | BỘ     | 2        |
|               | 16  |              | TÉC NƯỚC 2M3  | BỘ     | 4        |
|               | 17  |              | PHỄU THU SÀN, XI PHÒNG                                      | CÁI    | 29       |
|               | 18  |              | VAN PHAO D25  | BỘ     | 4        |
|               | 19  |              | VAN 1 CHIỀU D25 - D50                                       | BỘ     | 4-4      |
|               | 20  |              | VAN KHÓA PPR D25-D32  | BỘ     | 10-7     |
|               | 21  |              | VAN KHÓA PPR D50 - D40                                      | BỘ     | 4-1      |
|               | 22  |              | DÂY CẤP NƯỚC (LAVABO, XÍ BỆT, BÌNH NƯỚC NÓNG)               | CÁI    | 103      |
|               | 23  |              | VỎI RỬA RUMILE  | CÁI    | 10       |
| 24            |     | KÉP INOX D20 | CÁI   | 16     |          |

## THỐNG KÊ THIẾT BỊ NƯỚC

| CL            | STT | KÝ HIỆU TB | TÊN THIẾT BỊ VÀ NGUYÊN VẬT LIỆU    | ĐƠN VỊ | SỐ LƯỢNG |
|---------------|-----|------------|------------------------------------|--------|----------|
|               | 1   |            | ỐNG NHỰA PPR D20 - VẠCH XANH       | M      | 32       |
|               | 2   |            | ỐNG NHỰA PPR D20 - VẠCH ĐỎ         | M      | 36       |
|               | 3   |            | ỐNG NHỰA PPR D25 - VẠCH XANH       | M      | 84       |
|               | 4   |            | ỐNG NHỰA PPR D32 - VẠCH XANH       | M      | 56       |
|               | 5   |            | ỐNG NHỰA PPR D40 - VẠCH XANH       | M      | 4        |
|               | 6   |            | ỐNG NHỰA PPR D50 - VẠCH XANH       | M      | 44       |
|               | 7   |            | NỐI THẲNG - PPR D20, D25           | CÁI    | 17, 21   |
|               | 8   |            | NỐI THẲNG - PPR D32, D50           | CÁI    | 4, 1     |
|               | 9   |            | NỐI THẲNG CHUYỂN BẠC - PPR D50-D25 | CÁI    | 3        |
|               | 10  |            | NỐI THẲNG CHUYỂN BẠC - PPR D50-D40 | CÁI    | 1        |
|               | 11  |            | NỐI THẲNG CHUYỂN BẠC - PPR D32-D25 | CÁI    | 7        |
|               | 12  |            | NỐI THẲNG CHUYỂN BẠC - PPR D32-D20 | CÁI    | 7        |
|               | 13  |            | NỐI THẲNG CHUYỂN BẠC - PPR D25-D20 | CÁI    | 15       |
| PHẦN CẤP NƯỚC | 14  |            | NỐI GÓC 90 - PPR D20               | CÁI    | 36       |
|               | 15  |            | NỐI GÓC 90 - PPR D25, D32          | CÁI    | 43, 21   |
|               | 16  |            | NỐI GÓC 90 - PPR D40, D50          | CÁI    | 2, 16    |
|               | 17  |            | BA CHẠC CHUYỂN BẠC - PPR D50-D32   | CÁI    | 7        |
|               | 18  |            | BA CHẠC CHUYỂN BẠC - PPR D50-D25   | CÁI    | 3        |
|               | 19  |            | BA CHẠC CHUYỂN BẠC - PPR D40-D20   | CÁI    | 4        |
|               | 20  |            | BA CHẠC CHUYỂN BẠC - PPR D32-D25   | CÁI    | 1        |
|               | 21  |            | BA CHẠC CHUYỂN BẠC - PPR D32-D20   | CÁI    | 34       |
|               | 22  |            | BA CHẠC CHUYỂN BẠC - PPR D25-D20   | CÁI    | 28       |
|               | 23  |            | BA CHẠC - PPR D20                  | CÁI    | 20       |
|               | 24  |            | NỐI GÓC 45 - PPR D50               | CÁI    | 4        |
|               | 25  |            | NỐI GÓC 90 REN TRONG - PPR D20     | CÁI    | 10       |
|               | 26  |            | NỐI GÓC 90 REN TRONG - PPR D25     | CÁI    | 4        |
|               | 27  |            | RẮC CO PPR D25 - D50               | CÁI    | 4-4      |
|               | 28  |            | NỐI THẲNG REN NGOÀI - PPR D25, D50 | CÁI    | 12, 8    |
|               | 29  |            | ỐNG TRÁNH PPR D20                  | CÁI    | 27       |
|               | 30  |            | NÚT BỊT REN NGOÀI PPR D20          | CÁI    | 142      |

**BAN QUẢN LÝ DỰ ÁN KHU VỰC AN LÃO**  
**PHÊ DUYỆT**  
 Theo Quyết định số...../.....  
 Ngày.....tháng.....năm 20.....  
 Ký tên:

**CÔNG TY CỔ PHẦN TƯ VẤN THIẾT KẾ VÀ ĐẦU TƯ XÂY DỰNG LÊ CHÂN**  
**THẨM TRA**  
 Theo Văn bản số...../.....  
 ngày.....tháng.....năm 20.....  
 Chủ trì bộ môn ký tên:

CHỦ ĐẦU TƯ (PROJECT OWNER):  
BAN QUẢN LÝ DỰ ÁN KHU VỰC AN LÃO

ĐỊA CHỈ (ADD):  
XÃ AN LÃO - THÀNH PHỐ HẢI PHÒNG

TÊN DỰ ÁN (PROJECT):  
MỞ RỘNG DIỆN TÍCH, XÂY MỚI CÁC PHÒNG HỌC,  
PHÒNG CN, HỆ THỐNG PCCC VÀ CÔNG TRÌNH  
PHỤ TRỢ TRƯỜNG MẦM NON QUỐC TUẤN  
X. QUỐC TUẤN, H. AN LÃO, TP. HẢI PHÒNG

ĐỊA CHỈ (ADD):  
XÃ AN QUANG - THÀNH PHỐ HẢI PHÒNG

HẠNG MỤC (ITEM):

ĐƠN VỊ TƯ VẤN THIẾT KẾ (DESIGNED BY)



**CÔNG TY CP ĐẦU TƯ VÀ TƯ VẤN XD  
Á ĐÔNG**

ĐỊA CHỈ (ADD):  
SỐ 144 KHUCC THUA DU - P. AN BIEN - TP. HP  
TEL: (84) 0225.3513775 FAX: (84) 0225.513775  
EMAIL: ADC.DESIGN@GMAIL.COM

TRƯỞNG ĐỐC - VICE DIRECTOR:

**TƯ VẤN XÂY DỰNG  
Á ĐÔNG**

TS. HOÀNG HIẾU NGHĨA

CHỦ NHIỆM THIẾT KẾ - CHIEF OF DESIGN:

KTS. VŨ VĂN DUY

CHỦ TRÌ THIẾT KẾ - DESIGNED BY

KS. ĐẶNG THÚY HÀ

THỂ HIỆN - DRAW BY

KS. NGUYỄN CAO KỶ

QUẢN LÝ KỸ THUẬT (CHECKED BY):

KS. ĐẶNG THÚY HÀ

TÊN BẢN VẼ - DRAWING TITLE:

THỐNG KÊ THIẾT BỊ NƯỚC - 1

TỶ LỆ - SCALE

BẢN VẼ SỐ - DRAWING NO

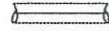
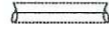
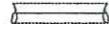
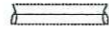
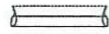














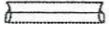
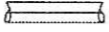


TÊN FILE - PATH FILE

N-18

NGÀY GIAO - ISSUE DATE

---/---/---

## THỐNG KÊ THIẾT BỊ NƯỚC

| CL                   | STT | KÝ HIỆU TB  | TÊN THIẾT BỊ VÀ NGUYÊN VẬT LIỆU                          | ĐƠN VỊ | SỐ LƯỢNG    |
|----------------------|-----|---|--|--------|-------------|
| PHẦN THOÁT NƯỚC THẢI | 1   |     | ỐNG NHỰA U.PVC D42, D60                                  | M      | 40, 44      |
|                      | 2   |     | ỐNG NHỰA U.PVC D75                                       | M      | 112         |
|                      | 3   |     | ỐNG NHỰA U.PVC D90                                       | M      | 56          |
|                      | 4   |     | ỐNG NHỰA U.PVC D110                                      | M      | 160         |
|                      | 5   |     | ỐNG NHỰA U.PVC D160                                      | M      | 60          |
|                      | 6   |    | NỐI THẲNG CHUYỂN BẬC - U.PVC D42-D75                     | CÁI    | 27          |
|                      | 7   |    | NỐI THẲNG CHUYỂN BẬC - U.PVC D42-D110                    | CÁI    | 13          |
|                      | 8   |    | NỐI THẲNG CHUYỂN BẬC - U.PVC D60-D90                     | CÁI    | 1           |
|                      | 9   |    | NỐI THẲNG CHUYỂN BẬC - U.PVC D60-D110                    | CÁI    | 1           |
|                      | 10  |    | NỐI THẲNG CHUYỂN BẬC - U.PVC D75-D90                     | CÁI    | 5           |
|                      | 11  |    | BA CHẠC 45 CHUYỂN BẬC - U.PVC D90-D75                    | CÁI    | 4           |
|                      | 12  |    | BA CHẠC 45 - U.PVC D75                                   | CÁI    | 54          |
|                      | 13  |    | BA CHẠC 45 - U.PVC D90                                   | CÁI    | 4           |
|                      | 14  |   | BA CHẠC 45 - U.PVC D110                                  | CÁI    | 72          |
|                      | 15  |  | NỐI GÓC 90 - U.PVC D42, D60                              | CÁI    | 24, 16      |
|                      | 16  |  | NỐI GÓC 90 - U.PVC D90, D110                             | CÁI    | 3, 3        |
|                      | 17  |  | NỐI GÓC 45 - U.PVC D42, D75, D90                         | CÁI    | 48, 106, 20 |
|                      | 18  |  | NỐI GÓC 45 - U.PVC D110, D160                            | CÁI    | 170, 4      |
|                      | 19  |   | ĐAI TREO 65A D75 (KHOẢNG CÁCH 1M/CÁI), TY TREO, NỖ ĐẠM   | BỘ     | 45          |
|                      | 20  |   | ĐAI TREO 100A D114 (KHOẢNG CÁCH 1M/CÁI), TY TREO, NỖ ĐẠM | BỘ     | 54          |
|                      | 21  |   | CHÓP THÔNG HƠI D60                                       | BỘ     | 4           |
|                      | 22  |  | BA CHẠC 90 - U.PVC D110                                  | CÁI    | 4           |
|                      | 23  |   | T THÔNG TẮC PVC D90, D110                                | BỘ     | 8, 8        |
|                      | 24  |   | BỊT XẢ THÔNG TẮC PVC D75, D110                           | BỘ     | 10, 13      |
|                      | 25  |   | ĐẦU BỊT PVC D42  | BỘ     | 24          |
|                      | 26  |   | ĐẦU BỊT PVC D75, D90, D110                               | BỘ     | 32, 3, 37   |
|                      | 27  |   | NẮP BỂ PHỐT  | BỘ     | 4           |
| PHẦN THOÁT NƯỚC MÁI  | 1   |   | ỐNG NHỰA U.PVC D21                                       | M      | 12          |
|                      | 2   |   | ỐNG NHỰA U.PVC D90                                       | M      | 108         |
|                      | 3   |  | NỐI GÓC 90- U.PVC D90                                    | CÁI    | 33          |
|                      | 4   |   | CẦU CHẮN RÁC DN80  | CÁI    | 11          |
|                      | 5   |   | ĐAI INOX GIỮ ỐNG D90 (KHOẢNG CÁCH 1M/CÁI)                | BỘ     | 96          |

**BAN QUẢN LÝ DỰ ÁN KHU VỰC AN LÃO**  
**PHÊ DUYỆT**  
 Theo Quyết định số...../.....  
 Ngày.....tháng.....năm 20.....  
 Ký tên: 

**CÔNG TY CỔ PHẦN TƯ VẤN THIẾT KẾ VÀ ĐẦU TƯ XÂY DỰNG LÊ CHÂN**  
**THẨM TRA**  
 Theo Văn bản số:...../BCTTr - LCDI  
 ngày.....tháng.....năm 20.....  
 Chủ trì bộ môn ký tên: 

CHỦ ĐẦU TƯ (PROJECT OWNER):  
**BAN QUẢN LÝ DỰ ÁN KHU VỰC AN LÃO**

ĐỊA CHỈ (ADD):  
 XÃ AN LÃO - THÀNH PHỐ HẢI PHÒNG

TÊN DỰ ÁN (PROJECT):  
 MỞ RỘNG DIỆN TÍCH, XÂY MỚI CÁC PHÒNG HỌC,  
 PHÒNG CN, HỆ THỐNG PCCC VÀ CÔNG TRÌNH  
 PHỤ TRỢ TRƯỜNG MẦM NON QUỐC TUẤN  
 X. QUỐC TUẤN, H. AN LÃO, TP. HẢI PHÒNG

ĐỊA CHỈ (ADD):  
 XÃ AN QUANG - THÀNH PHỐ HẢI PHÒNG

HẠNG MỤC (ITEM):  
 .....

ĐƠN VỊ TƯ VẤN THIẾT KẾ (DESIGNED BY)



**CÔNG TY CP ĐẦU TƯ VÀ TƯ VẤN XD  
 Á ĐÔNG**

ĐỊA CHỈ (ADD):  
 SỐ 144 KHUCC THUA DU - P. AN BIÊN - TP. HP  
 TEL: (84) 0225.3513775 FAX: (84) 0225.513775  
 EMAIL: ADC.DESIGN09@GMAIL.COM

P. GIÁM ĐỐC - VICE DIRECTOR:  
**TƯ VẤN XÂY DỰNG  
 Á ĐÔNG**

TS. HOÀNG HIẾU NGHĨA

CHỦ NHIỆM THIẾT KẾ - CHIEF OF DESIGN:



KTS. VŨ VĂN DUY

CHỦ TRÌ THIẾT KẾ - DESIGNED BY



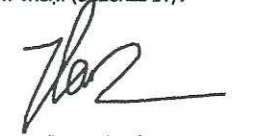
KS. ĐẶNG THÚY HÀ

THỂ HIỆN - DRAW BY



KS. NGUYỄN CAO KỶ

QUẢN LÝ KỸ THUẬT (CHECKED BY):



KS. ĐẶNG THÚY HÀ

TÊN BẢN VẼ - DRAWING TITLE:

**THỐNG KÊ THIẾT BỊ NƯỚC - 2**

TỶ LỆ - SCALE

TÊN FILE - PATH FILE

NGÀY GIAO - ISSUE DATE

BẢN VẼ SỐ - DRAWING NO

N-19



CÔNG TY CỔ PHẦN ĐẦU TƯ & TƯ VẤN XÂY DỰNG Á ĐÔNG

BAN QUẢN LÝ DỰ ÁN KHU VỰC AN LÃO

**PHÊ DUYỆT**

Theo Quyết định số...../.....

Ngày.....tháng.....năm 20.....

Ký tên: 

# PHẦN BỀ TỰ HOẠI



CÔNG TY CỔ PHẦN TƯ VẤN THIẾT KẾ  
VÀ ĐẦU TƯ XÂY DỰNG LÊ CHÂN

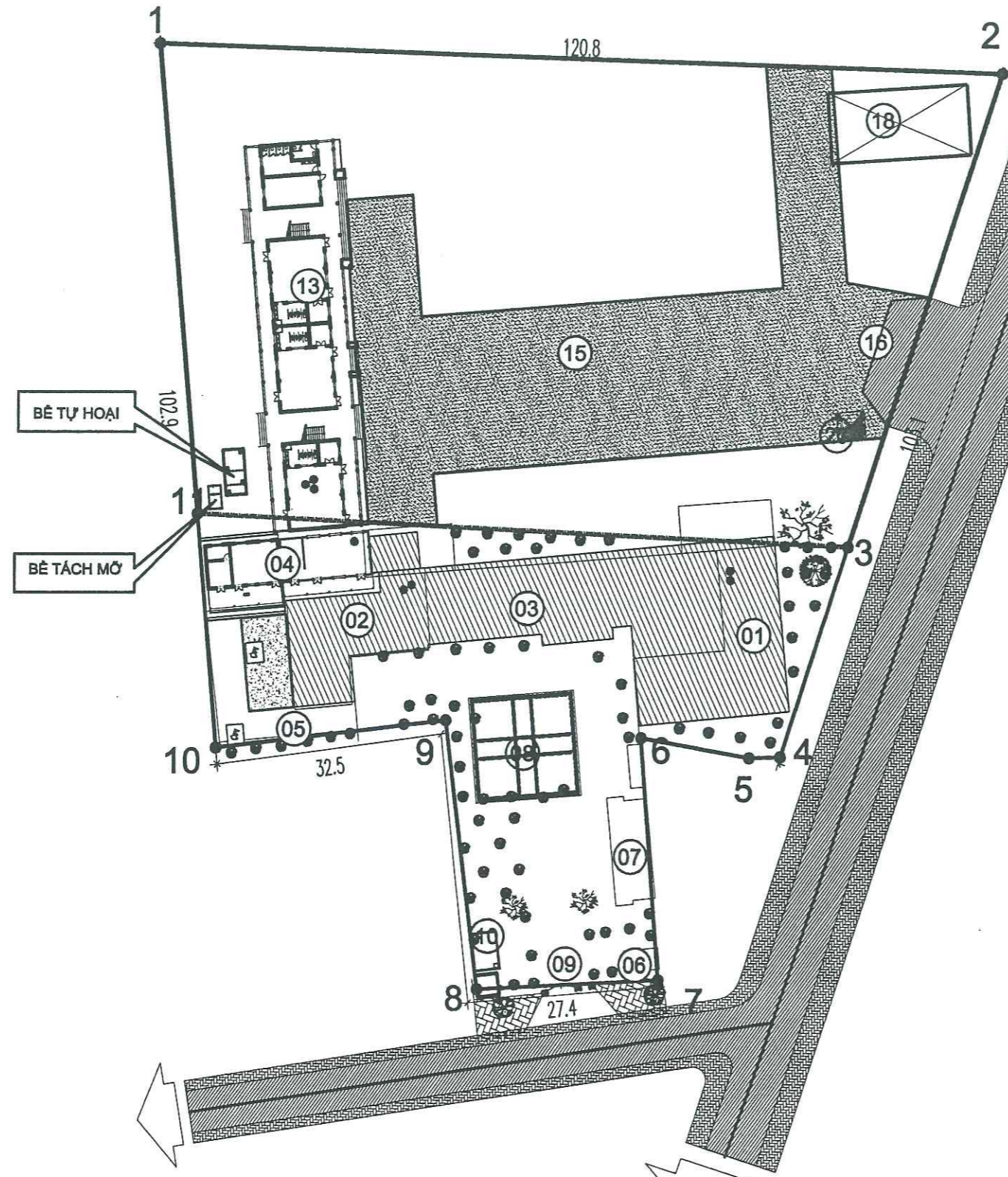
**THẨM TRA**

Theo Văn bản số...../BCTTr - LCDI

ngày.....tháng.....năm 20.....

Chủ trì bộ môn ký tên: 

# MẶT BẰNG BỐ TRÍ BỂ TỰ HOẠI



**BAN QUẢN LÝ DỰ ÁN KHU VỰC AN LÃO**  
**PHÊ DUYỆT**  
 Theo Quyết định số...../.....  
 Ngày.....tháng.....năm 20.....  
 Ký tên: *[Signature]*

- GHI CHÚ:
- 01 NHÀ LỚP HỌC CHỨC NĂNG 2 TẦNG HIỆN TRẠNG
  - 02 NHÀ HIỆU BỘ HIỆN TRẠNG
  - 03 NHÀ LỚP HỌC 2 TẦNG HIỆN TRẠNG
  - 04 KHU NHÀ BẾP 1 TẦNG HIỆN TRẠNG
  - 05 NHÀ XE GIÁO VIÊN HIỆN TRẠNG
  - 06 NHÀ BẢO VỆ HIỆN TRẠNG
  - 07 SÂN KHẤU HIỆN TRẠNG
  - 08 SÂN, BÒN HOA HIỆN TRẠNG
  - 09 CÔNG TRƯỜNG HIỆN TRẠNG
  - 10 BÊ HIỆN TRẠNG
  - 12 NHÀ LỚP HỌC CHỨC NĂNG 3 TẦNG (DỰ KIẾN)
  - 13 NHÀ LỚP HỌC CHỨC NĂNG 2 TẦNG 01 XÂY MỚI
  - 15 SÂN TRƯỜNG LÀM MỚI
  - 16 CÔNG CHÍNH, TƯỜNG BAO XÂY MỚI
  - 18 BÊ NƯỚC CỨU HÒA XÂY MỚI

**CÔNG TY CỔ PHẦN TƯ VẤN THIẾT KẾ**  
**ĐẦU TƯ VÀ XÂY DỰNG Á ĐÔNG**  
**THẨM TRA**  
 Theo Văn bản số...../BCTTr - LCDI  
 ngày.....tháng.....năm 20.....  
 Chủ trì bộ môn ký tên: *[Signature]*

CHỦ ĐẦU TƯ (PROJECT OWNER):  
**BAN QUẢN LÝ DỰ ÁN KHU VỰC AN LÃO**

ĐỊA CHỈ (ADD):  
 XÃ AN LÃO - THÀNH PHỐ HẢI PHÒNG

TÊN DỰ ÁN (PROJECT):  
 MỞ RỘNG DIỆN TÍCH, XÂY MỚI CÁC PHÒNG HỌC,  
 PHÒNG CN, HỆ THỐNG PCCC VÀ CÔNG TRÌNH  
 PHỤ TRỢ TRƯỜNG MẦM NON QUỐC TUẤN  
 X. QUỐC TUẤN, H. AN LÃO, TP. HẢI PHÒNG

ĐỊA CHỈ (ADD):  
 XÃ AN QUANG - THÀNH PHỐ HẢI PHÒNG

HẠNG MỤC (ITEM):

ĐƠN VỊ TƯ VẤN THIẾT KẾ (DESIGNED BY):



**CÔNG TY CỔ PHẦN ĐẦU TƯ VÀ TƯ VẤN XD**  
**Á ĐÔNG**

ĐỊA CHỈ (ADD):  
 SỐ 144 KHUCC THUA DU - P. AN BIÊN - TP. HP  
 TEL: (84) 0225.393775 FAX: (84) 0225.513775  
 EMAIL: ADC.DESIGN@GMAIL.COM



P. GIÁM ĐỐC - VICE DIRECTOR:

**TƯ VẤN XÂY DỰNG**  
**Á ĐÔNG**

TS. HOÀNG HIẾU NGHĨA  
 CHỦ NHIỆM THIẾT KẾ - CHIEF OF DESIGN:

*[Signature]*

KTB. VŨ VĂN DUY  
 CHỦ TRÌ THIẾT KẾ - DESIGNED BY

*[Signature]*

KS. ĐẶNG THÚY HÀ  
 THỂ HIỆN - DRAW BY

*[Signature]*

KS. NGUYỄN CAO KỶ  
 QUẢN LÝ KỸ THUẬT (CHECKED BY):

*[Signature]*

TÊN BẢN VẼ - DRAWING TITLE:

MẶT BẰNG BỐ TRÍ BỂ TỰ HOẠI

TỶ LỆ - SCALE

BẢN VẼ SỐ - DRAWING NO

TÊN FILE - PATH FILE

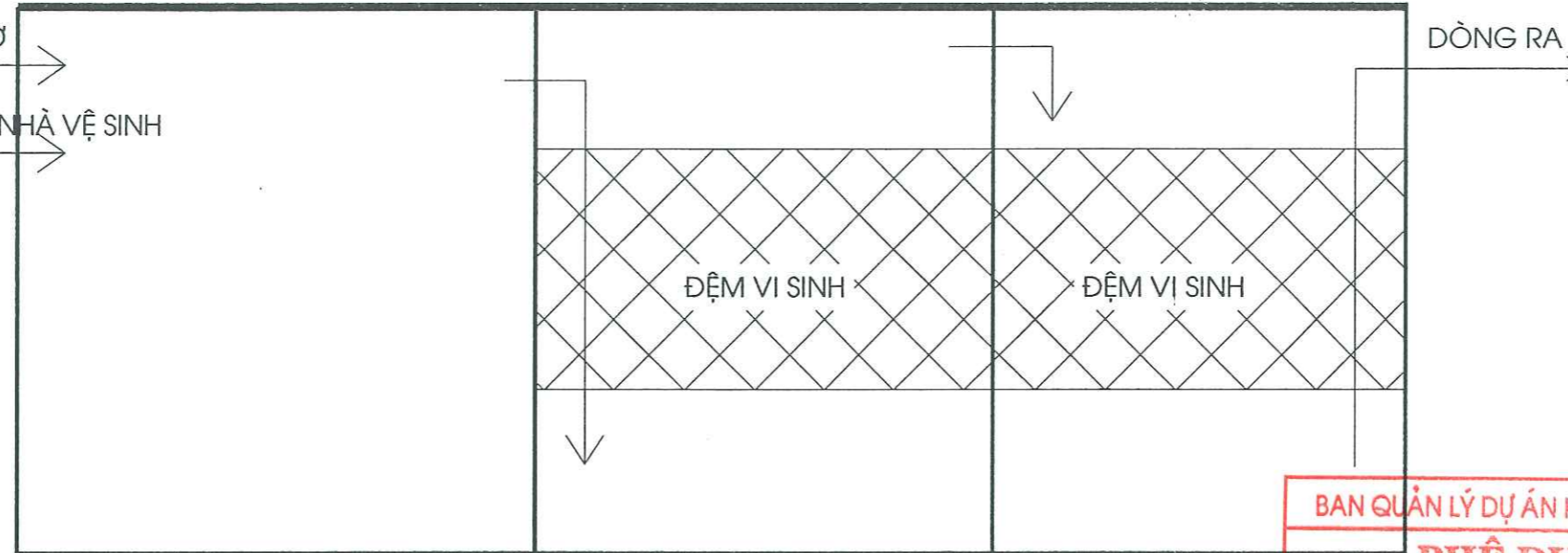
NGÀY GIAO - ISSUE DATE

BN-01

# SƠ ĐỒ CÔNG NGHỆ BỂ TỰ HOẠI CẢI TIẾN

## XỬ LÝ NƯỚC THẢI SINH HOẠT - CÔNG SUẤT 30 M<sup>3</sup>/NGÀY

NT NHÀ ĂN SAU TÁCH MỠ  
 NƯỚC THẢI SAU BỂ PHỐT NHÀ VỆ SINH



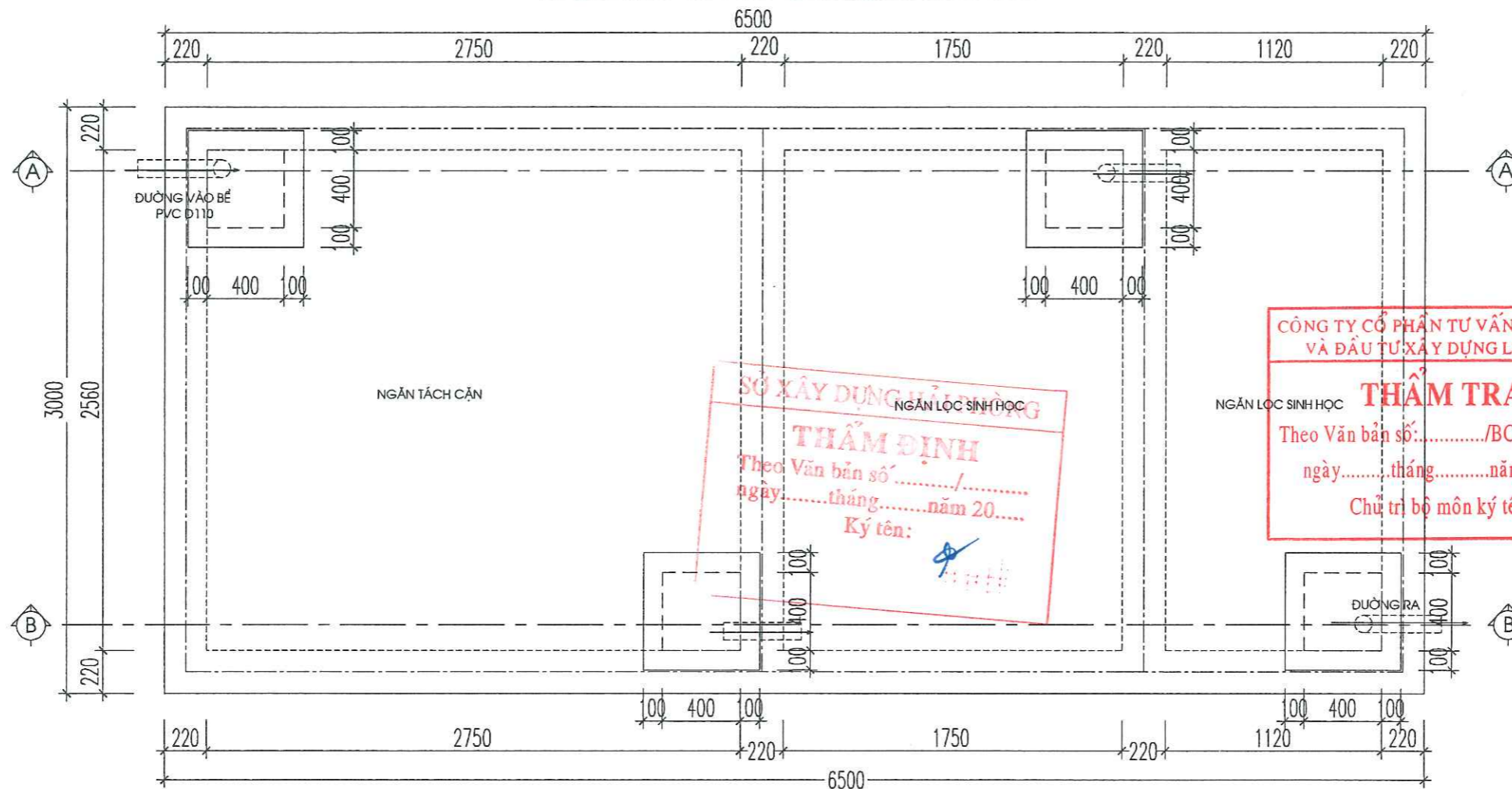
NGĂN TÁCH CẶN

NGĂN LỌC SINH HỌC

NGĂN LỌC SINH HỌC

**BAN QUẢN LÝ DỰ ÁN KHU VỰC AN LÃO**  
**PHÊ DUYỆT**  
 Theo Quyết định số...../.....  
 Ngày.....tháng.....năm 20.....  
 Ký tên:

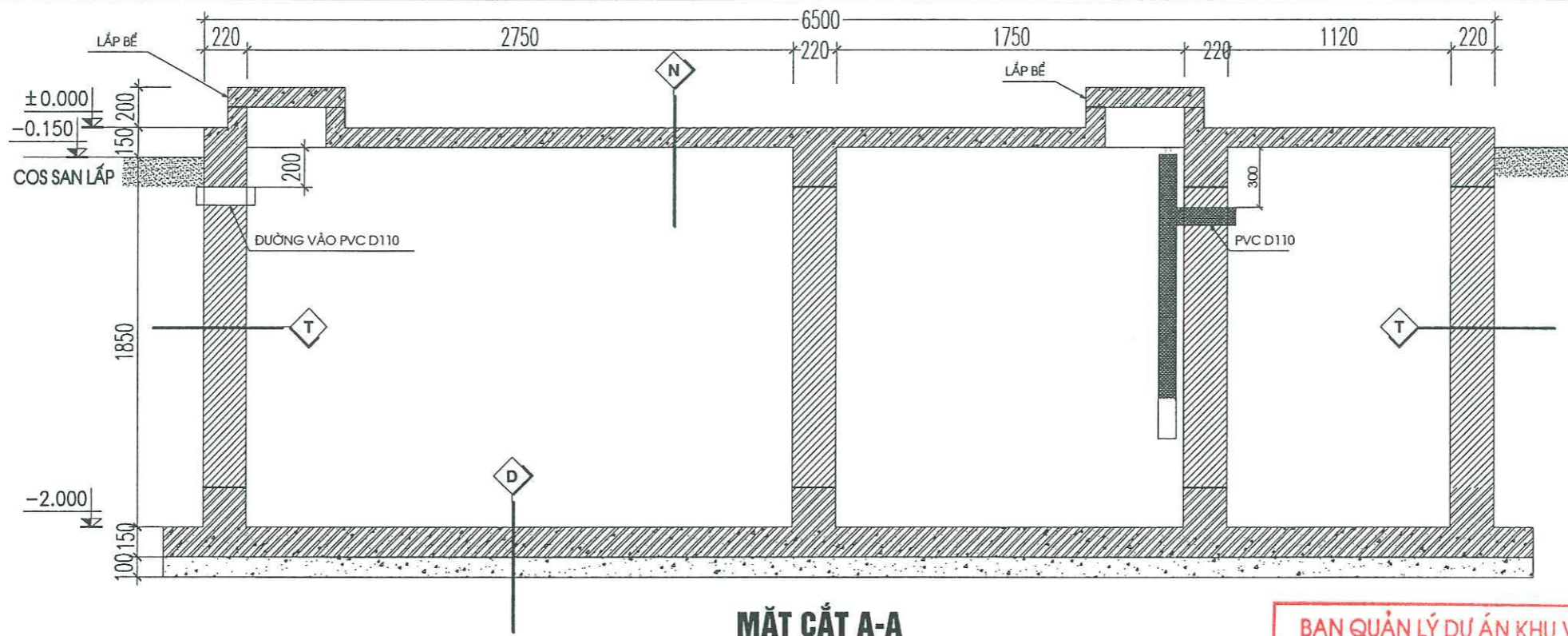
### MẶT BẰNG BỂ TỰ HOẠI CẢI TIẾN



**SỞ XÂY DỰNG HẢI PHÒNG**  
**THẨM ĐỊNH**  
 Theo Văn bản số...../.....  
 ngày.....tháng.....năm 20.....  
 Ký tên:

**CÔNG TY CỔ PHẦN TƯ VẤN THIẾT KẾ VÀ ĐẦU TƯ XÂY DỰNG LÊ CHÂN**  
**THẨM TRA**  
 Theo Văn bản số...../BCTTr - LCDI  
 ngày.....tháng.....năm 20.....  
 Chủ trì bộ môn ký tên:

|   |                        |
|---|------------------------|
| CHỦ ĐẦU TƯ (PROJECT OWNER):<br>BAN QUẢN LÝ DỰ ÁN KHU VỰC AN LÃO   |                        |
| ĐỊA CHỈ (ADD):<br>XÃ AN LÃO - THÀNH PHỐ HẢI PHÒNG   |                        |
| TÊN DỰ ÁN (PROJECT):<br>MỞ RỘNG DIỆN TÍCH, XÂY MỚI CÁC PHÒNG HỌC, PHÒNG CN, HỆ THỐNG PCCC VÀ CÔNG TRÌNH PHỤ TRỢ TRƯỜNG MẦM NON QUỐC TÁNH X.QUỐC TUẤN, H. AN LÃO, TP. HẢI PHÒNG  |                        |
| ĐỊA CHỈ (ADD):<br>XÃ AN QUANG - THÀNH PHỐ HẢI PHÒNG   |                        |
| HẠNG MỤC (ITEM):<br>.....   |                        |
| ĐƠN VỊ TƯ VẤN THIẾT KẾ (DESIGNED BY):<br><div style="text-align: center;"> <br/> <b>CÔNG TY CP ĐẦU TƯ VÀ TƯ VẤN XD Á ĐÔNG</b><br/>                     ĐỊA CHỈ (ADD): SỐ 144 KHUĞ THỪA DƯ - P. AN BIÊN - TP. HP<br/>                     TEL: (84) 0228.3613776 FAX: (84) 0228.513775<br/>                     EMAIL: ADE.DESIGN09@GMAIL.COM                 </div> |                        |
| P. GIÁM ĐỐC - VICE DIRECTOR:<br>ĐẦU TƯ VÀ TƯ VẤN XÂY DỰNG Á ĐÔNG<br><br>TS. HOÀNG HIẾU NGHĨA  |                        |
| CHỦ NHIỆM THIẾT KẾ - CHIEF OF DESIGN:<br><br>KTS. VŨ VĂN DUY  |                        |
| CHỦ TRÌ THIẾT KẾ - DESIGNED BY:<br><br>KS. ĐẶNG THÚY HÀ   |                        |
| THỂ HIỆN - DRAW BY:<br><br>KS. NGUYỄN CAO KỶ  |                        |
| QUẢN LÝ KỸ THUẬT (CHECKED BY):<br><br>KS. ĐẶNG THÚY HÀ  |                        |
| TÊN BẢN VẼ - DRAWING TITLE:<br>MẶT BẰNG BỂ TỰ HOẠI CẢI TIẾN<br>SƠ ĐỒ CÔNG NGHỆ BỂ TỰ HOẠI CẢI TIẾN  |                        |
| TỶ LỆ - SCALE   | BẢN VẼ SỐ - DRAWING NO |
| TÊN FILE - PATH FILE  | BN-02                  |
| NGÀY GIAO - ISSUE DATE  | -/-                    |



**MẶT CẮT A-A**

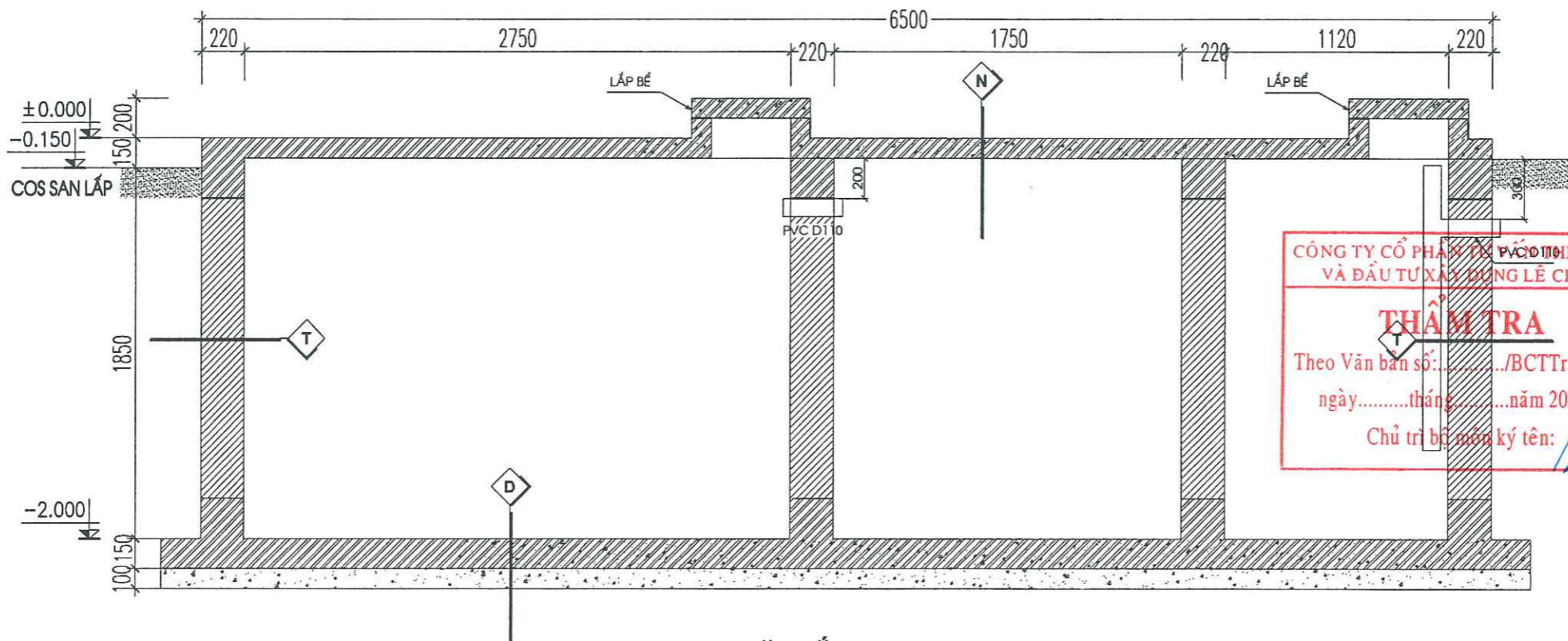
**GHI CHÚ**

| D   | T  | N  |
|---|--|--|
| LĂNG XI MANG CHỐNG THẨM<br>TRÁT Vữa XI MANG DÀY 1.5 MẮC 75<br>BÊ TÔNG CỐT THÉP DÀY 150 MẮC 250 ĐÁ 1X2<br>BÊ TÔNG LÓT MÓNG DÂY 100 ĐÁ 2X4<br>CÁT ĐEN ĐÁM CHẶT K=0.95 DÂY 100 | LĂNG XI MANG THÀNH BÊ CHỐNG THẨM<br>TRÁT Vữa XI MANG DÀY 1.5 MẮC 75<br>GẠCH ĐẶC TƯỜNG 220<br>TRÁT Vữa XI MANG DÀY 1.5 MẮC 75 | Vữa XI MĂNG DÀY 2CM<br>BÊ TÔNG CỐT THÉP DÀY 100 MẮC 250 ĐÁ 1X2 |

**BAN QUẢN LÝ DỰ ÁN KHU VỰC AN LÃO**

**PHÊ DUYỆT**

Theo Quyết định số...../.....  
 Ngày.....tháng.....năm 20.....  
 Ký tên: *[Signature]*



**MẶT CẮT B-B**

**CÔNG TY CỔ PHẦN TƯ VẤN THIẾT KẾ VÀ ĐẦU TƯ XÂY DỰNG LÊ CHÂN**

**THẨM TRA**

Theo Văn bản số...../BCTTr - LCDI  
 ngày.....tháng.....năm 20.....  
 Chủ trì bộ môn ký tên: *[Signature]*

**CHỦ ĐẦU TƯ (PROJECT OWNER):**  
**BAN QUẢN LÝ DỰ ÁN KHU VỰC AN LÃO**

**ĐỊA CHỈ (ADD):**  
 XÃ AN LÃO - THÀNH PHỐ HẢI PHÒNG

**TÊN DỰ ÁN (PROJECT):**  
 MỞ RỘNG DIỆN TÍCH, XÂY MỚI CÁC PHÒNG HỌC, PHÒNG CN, HỆ THỐNG PCCC VÀ CÔNG TRÌNH PHỤ TRỢ TRƯỜNG MẦM NON QUỐC TUẤN X. QUỐC TUẤN, H. AN LÃO, TP. HẢI PHÒNG

**ĐỊA CHỈ (ADD):**  
 XÃ AN QUANG - THÀNH PHỐ HẢI PHÒNG

**HẠNG MỤC (ITEM):**

**ĐƠN VỊ TƯ VẤN THIẾT KẾ (DESIGNED BY):**

**AC**  
**CÔNG TY CP ĐẦU TƯ VÀ TƯ VẤN XD Á ĐÔNG**

**ĐỊA CHỈ (ADD):**  
 SỐ 144 KHUCC THUA DUY - P. AN BIÊN - TP. HP  
 TEL: (84) 0226.3613776 FAX: (84) 0226.513775  
 EMAIL: ADG.DESIGN09@GMAIL.COM

**P. GIÁM ĐỐC - VICE DIRECTOR:**  
**TƯ VẤN XÂY DỰNG Á ĐÔNG**

**TS. HOÀNG HIẾU NGHĨA**  
**CHỦ NHIỆM THIẾT KẾ - CHIEF OF DESIGN:**

**KTB. VŨ VĂN DUY**  
**CHỦ TRÌ THIẾT KẾ - DESIGNED BY**

**KS. ĐẶNG THÚY HÀ**  
**THỂ HIỆN - DRAW BY**

**KS. NGUYỄN CAO KỶ**  
**QUẢN LÝ KỸ THUẬT (CHECKED BY):**

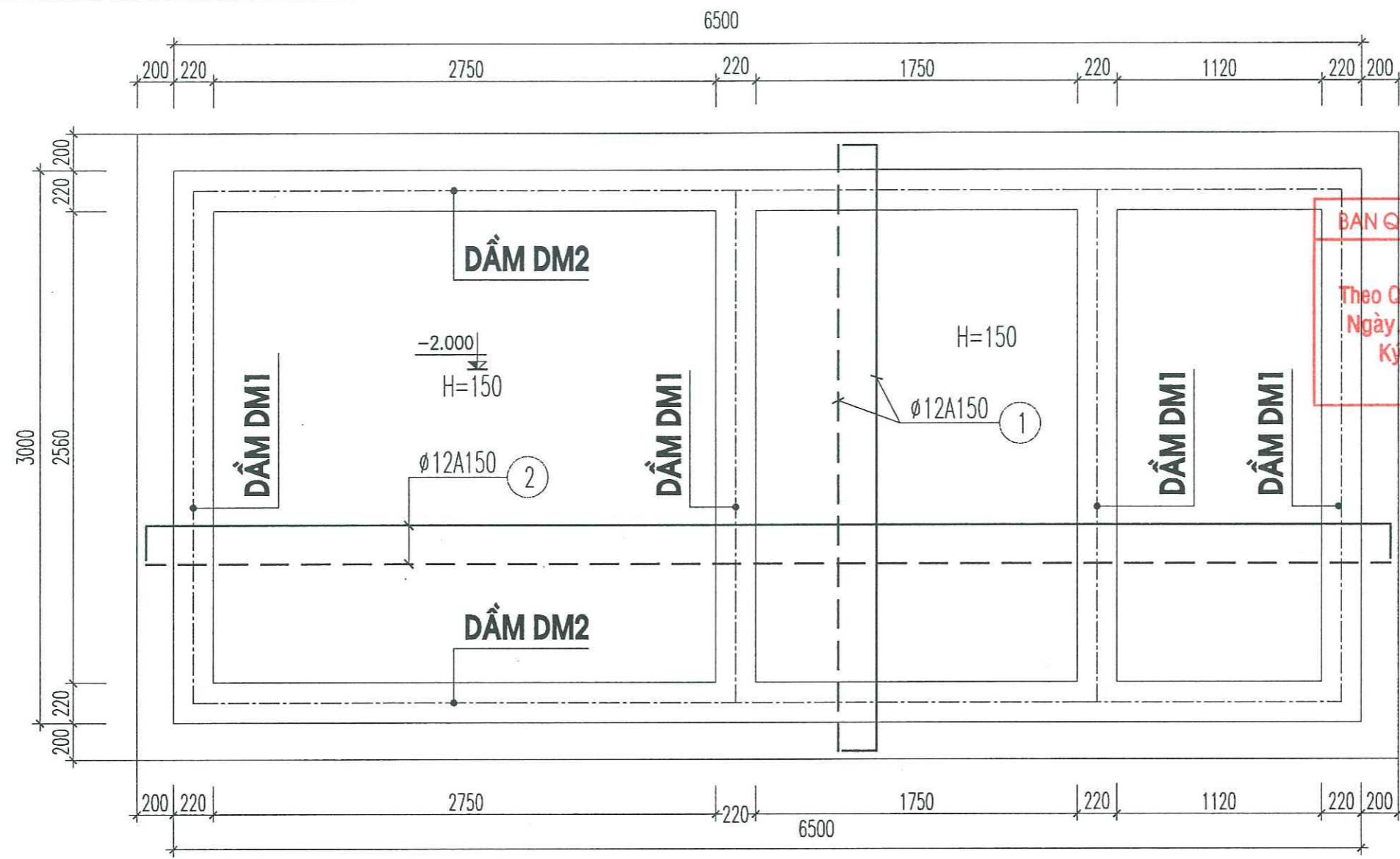
**KS. ĐẶNG THÚY HÀ**

**TÊN BẢN VẼ - DRAWING TITLE:**  
**MẶT CẮT CHI TIẾT**

**TỶ LỆ - SCALE**      **BẢN VẼ SỐ - DRAWING NO**

**TÊN FILE - PATH FILE**      **BN-03**

**NGÀY GIAO - ISSUE DATE**  
 -/-/-



**BAN QUẢN LÝ DỰ ÁN KHU VỰC AN LÃO**

**PHÊ DUYỆT**

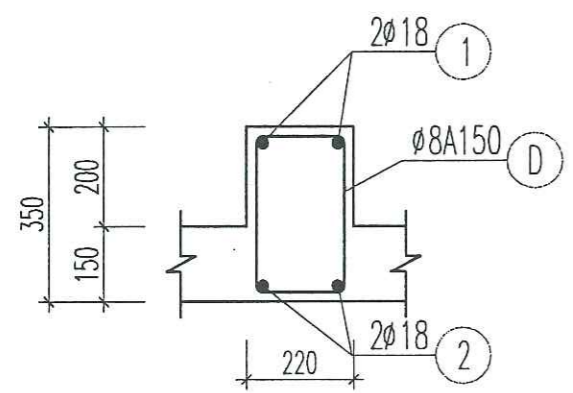
Theo Quyết định số...../.....

Ngày.....tháng.....năm 20.....

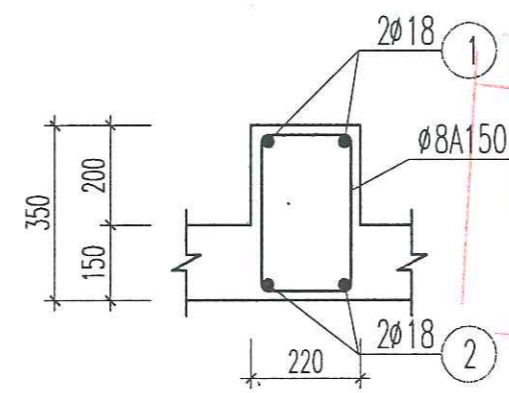
Ký tên:

|   |
|---|
| CHỦ ĐẦU TƯ (PROJECT OWNER):<br>BAN QUẢN LÝ DỰ ÁN KHU VỰC AN LÃO   |
| ĐỊA CHỈ (ADD):<br>XÃ AN LÃO - THÀNH PHỐ HẢI PHÒNG   |
| TÊN DỰ ÁN (PROJECT):<br>MỞ RỘNG DIỆN TÍCH, XÂY MỚI CÁC PHÒNG HỌC,<br>PHÒNG CN, HỆ THỐNG PCCC VÀ CÔNG TRÌNH<br>HỖ TRỢ TRƯỜNG MẦM NON QUỐC TUẤN<br>X. QUỐC TUẤN, H. AN LÃO, TP. HẢI PHÒNG   |
| ĐỊA CHỈ (ADD):<br>XÃ AN QUANG - THÀNH PHỐ HẢI PHÒNG   |
| HẠNG MỤC (ITEM):<br>.....   |
| ĐƠN VỊ TƯ VẤN THIẾT KẾ (DESIGNED BY):<br><br><b>CÔNG TY CP ĐẦU TƯ VÀ TƯ VẤN XD<br/>Á ĐÔNG</b><br>ĐỊA CHỈ (ADD):<br>SỐ 144 KHUCC THUA DUY - P. AN BIÊN - TP. HP<br>TEL: (84) 0225.3513776 FAX: (84) 0225.513775<br>EMAIL: ADC.DESIGN@GMAIL.COM |
| <b>P. GIÁM ĐỐC - VICE DIRECTOR<br/>TƯ VẤN XÂY DỰNG<br/>Á ĐÔNG</b><br><br>TS. HOÀNG HIẾU NGHĨA<br>CHỦ NHIỆM THIẾT KẾ - CHIEF OF DESIGN:  |
| <br>KTs. VŨ VĂN DUY<br>CHỦ TRÌ THIẾT KẾ - DESIGNED BY   |
| <br>KS. ĐẶNG THÚY HÀ<br>THỂ HIỆN - DRAW BY  |
| <br>KS. NGUYỄN CAO KỲ<br>QUẢN LÝ KỸ THUẬT (CHECKED BY):   |
| <br>KS. ĐẶNG THÚY HÀ  |
| TÊN BẢN VẼ - DRAWING TITLE:<br><b>MẶT BẰNG KẾT CẤU ĐÁY MÓNG<br/>BỂ TỰ HOẠI CẢI TIẾN</b>   |
| TỶ LỆ - SCALE   |
| TÊN FILE - PATH FILE  |
| NGÀY GIAO - ISSUE DATE  |
| BẢN VẼ SỐ - DRAWING NO:<br>BN-04  |

**MẶT BẰNG KẾT CẤU ĐÁY MÓNG BỂ TỰ HOẠI CẢI TIẾN**



**CHI TIẾT DẦM MÓNG DM1**  
SL: 04; L=3M



**CHI TIẾT DẦM MÓNG DM2**  
SL: 02; L=6.5M

**SỞ XÂY DỰNG HẢI PHÒNG**

**THẨM ĐỊNH**

Theo Văn bản số...../.....

ngày.....tháng.....năm 20.....

Ký tên:

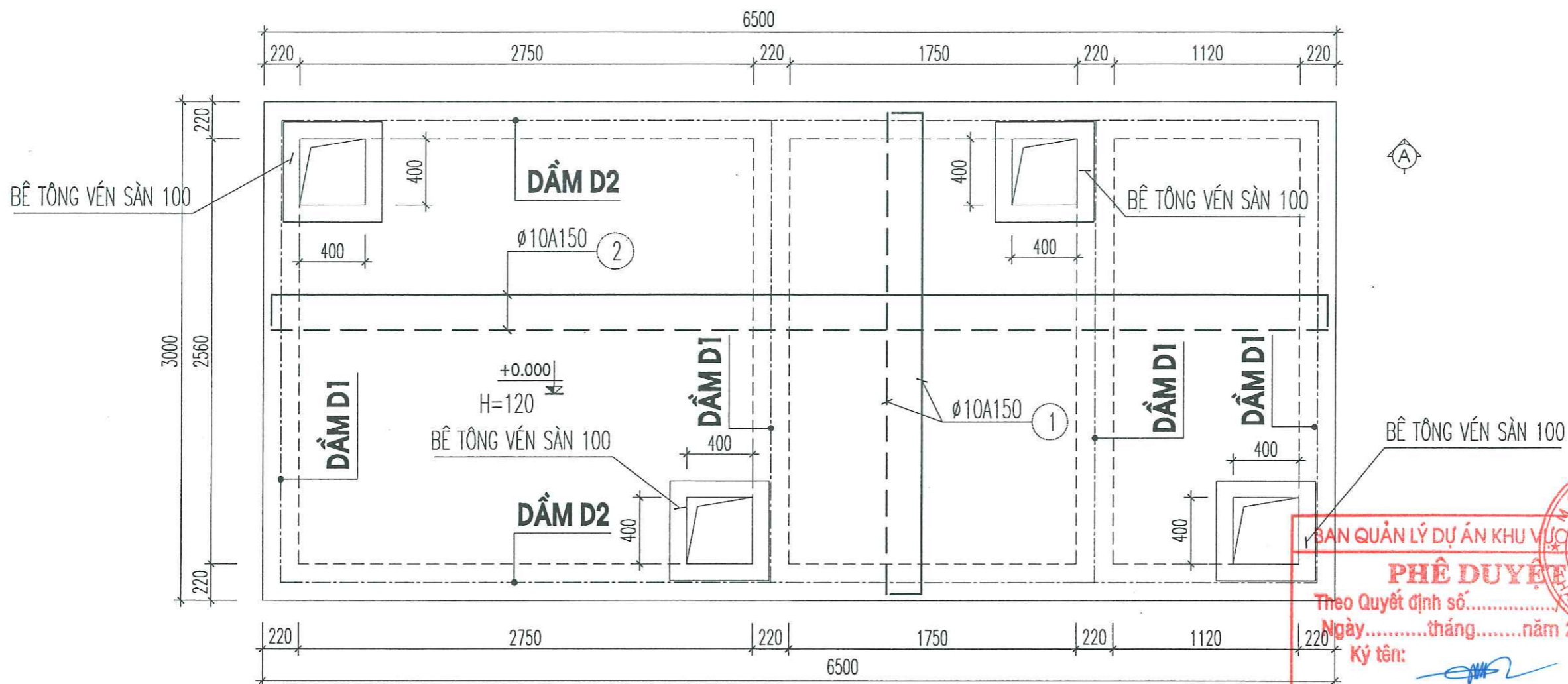
**CÔNG TY CỔ PHẦN TƯ VẤN THIẾT KẾ  
VÀ ĐẦU TƯ XÂY DỰNG LÊ CHÂN**

**THẨM TRA**

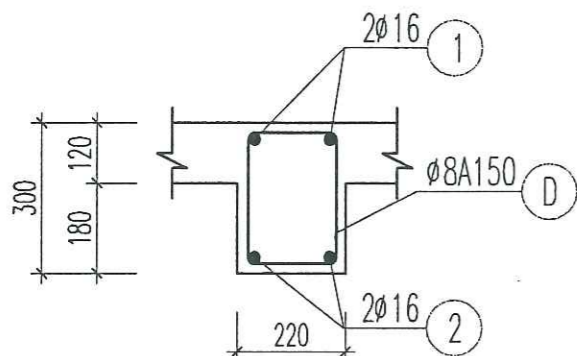
Theo Văn bản số...../BCTTr - LCDI

ngày.....tháng.....năm 20.....

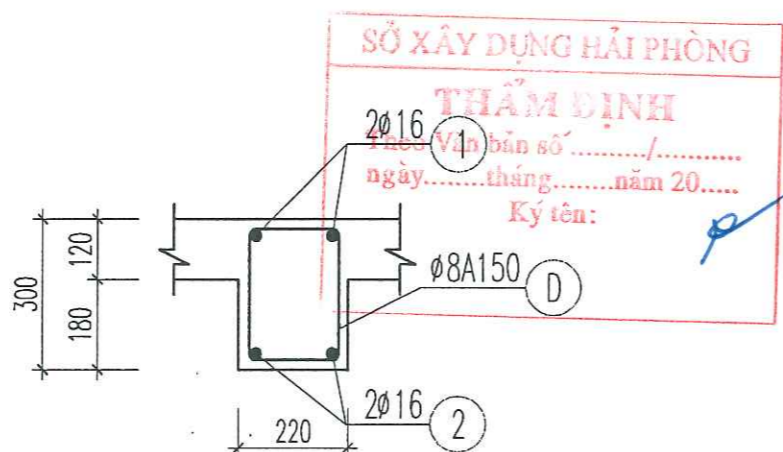
Chủ trì bộ môn ký tên:



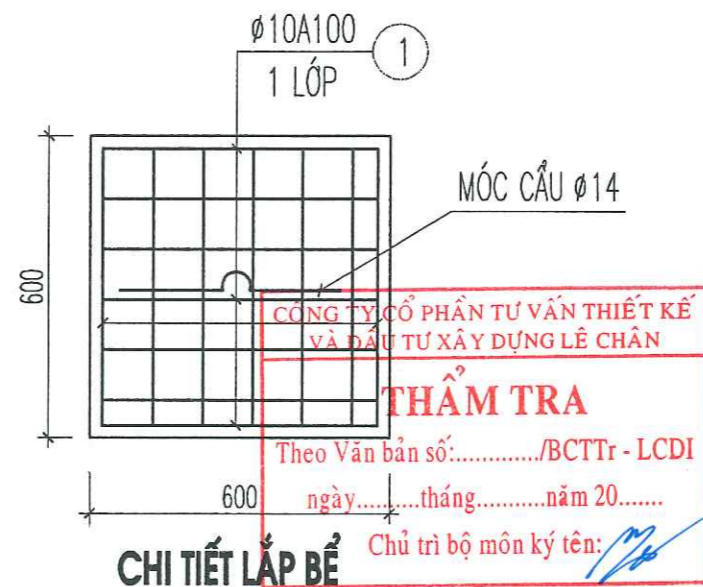
**MẶT BẰNG KẾT CẤU MẶT SÀN BỂ TỰ HOẠI CẢI TIẾN**



**CHI TIẾT DẦM D1**  
SL: 04; L=3M



**CHI TIẾT DẦM D2**  
SL: 02; L=6.5M



**CHI TIẾT LẬP BỂ**  
(KÍCH THƯỚC 600X600X100; SL: 04 CK)

CHỦ ĐẦU TƯ (PROJECT OWNER):  
BAN QUẢN LÝ DỰ ÁN KHU VỰC AN LÃO

ĐỊA CHỈ (ADD):  
XÃ AN LÃO - THÀNH PHỐ HẢI PHÒNG

TÊN DỰ ÁN (PROJECT):  
MỞ RỘNG DIỆN TÍCH, XÂY MỚI CÁC PHÒNG HỌC,  
PHÒNG CN, HỆ THỐNG PCCC VÀ CÔNG TRÌNH  
PHỤ TRỢ TRƯỜNG MẦM NON QUỐC TUẤN  
X. QUỐC TUẤN, H. AN LÃO, TP. HẢI PHÒNG

HẠNG MỤC (ITEM):

ĐƠN VỊ TƯ VẤN THIẾT KẾ (DESIGNED BY)



CÔNG TY CP ĐẦU TƯ VÀ TƯ VẤN XD  
Á ĐÔNG

ĐỊA CHỈ (ADD):  
SỐ 144 KHUCC THUA DU - P. AN BIEN - TP. HP  
TEL: (84) 0225.3613775 FAX: (84) 0225.513775  
EMAIL: ADC.DESIGN@GMAIL.COM

PH. GIÁM ĐỐC - VICE DIRECTOR:

**PHÊ DUYỆT**  
Theo Quyết định số.....  
Ngày.....tháng.....năm 20.....  
Ký tên: [Signature]

T.S. HOÀNG HIẾU NGHĨA

CHỦ NHIỆM THIẾT KẾ - CHIEF OF DESIGN:

[Signature]

KTS. VŨ VĂN DUY

CHỦ TRÌ THIẾT KẾ - DESIGNED BY

[Signature]

KS. ĐẶNG THUY HÀ

THỂ HIỆN - DRAW BY

[Signature]

KS. NGUYỄN CAO KỶ

QUẢN LÝ KỸ THUẬT (CHECKED BY):

[Signature]

KS. ĐẶNG THUY HÀ

TÊN BẢN VẼ - DRAWING TITLE:

MẶT BẰNG KẾT CẤU MẶT SÀN  
BỂ TỰ HOẠI CẢI TIẾN

TỶ LỆ - SCALE

BẢN VẼ SỐ - DRAWING NO

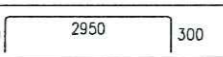
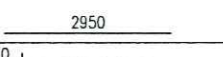
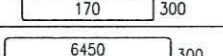
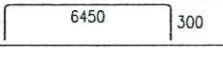
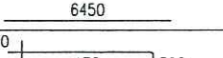
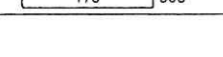
TÊN FILE - PATH FILE

BN-05

NGÀY GIAO - ISSUE DATE


-/-

**BẢNG THỐNG KÊ CỐT THÉP MÓNG**

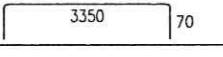
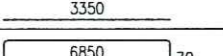
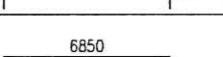
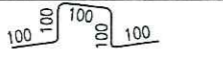

| CẤU KIỆN                 | SỐ HIỆU | QUY CÁCH  | Ø (mm) | CHIỀU DÀI (mm) | S.LƯỢNG/ 1 C.K. | S.LƯỢNG C.K. | TỔNG CHIỀU DÀI (m) | KHỐI LƯỢNG (Kg) |
|--------------------------|---------|---|--------|----------------|-----------------|--------------|--------------------|-----------------|
| DẪM MÓNG DM1<br>SL: 04CK | 1       | 300  300 | 18     | 3550           | 2               | 4            | 28.400             | 56.730          |
|                          | 2       |  2950    | 18     | 2950           | 2               | 4            | 23.600             | 47.142          |
|                          | D       | 70  300  | 8      | 1080           | 21              | 4            | 90.720             | 35.796          |
| DẪM MÓNG DM2<br>SL: 02CK | 1       | 300  300 | 18     | 7050           | 2               | 2            | 28.200             | 56.330          |
|                          | 2       |  6450    | 18     | 6450           | 2               | 2            | 25.800             | 51.536          |
|                          | D       | 70  300  | 8      | 1080           | 41              | 2            | 88.560             | 34.944          |
| TỔNG HỢP                 |         |   | Ø (mm) |                | S.LƯỢNG CÂY     |              | KHỐI LƯỢNG (Kg)    |                 |
|                          |         |   | 8      |                |                 |              | 70.740             |                 |
|                          |         |   | 18     |                | 9.1             |              | 211.738            |                 |

**BẢNG THỐNG KÊ CỐT THÉP DẦM MẶT SÀN**

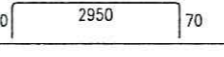
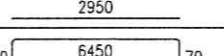
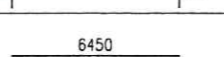
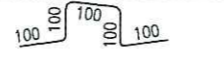

| CẤU KIỆN           | SỐ HIỆU | QUY CÁCH  | Ø (mm) | CHIỀU DÀI (mm) | S.LƯỢNG/ 1 C.K. | S.LƯỢNG C.K. | TỔNG CHIỀU DÀI (m) | KHỐI LƯỢNG (Kg) |
|--------------------|---------|---|--------|----------------|-----------------|--------------|--------------------|-----------------|
| DẦM D1<br>SL: 04CK | 1       | 300  300 | 16     | 3550           | 2               | 4            | 28.400             | 44.824          |
|                    | 2       |  2950    | 16     | 2950           | 2               | 4            | 23.600             | 37.248          |
|                    | D       | 70  250  | 8      | 980            | 21              | 4            | 82.320             | 32.481          |
| DẦM D2<br>SL: 02CK | 1       | 300  300 | 16     | 7050           | 2               | 2            | 28.200             | 44.508          |
|                    | 2       |  6450    | 16     | 6450           | 2               | 2            | 25.800             | 40.720          |
|                    | D       | 70  250  | 8      | 980            | 41              | 2            | 80.360             | 31.708          |
| TỔNG HỢP           |         |   | Ø (mm) |                | S.LƯỢNG CÂY     |              | KHỐI LƯỢNG (Kg)    |                 |
|                    |         |   | 8      |                |                 |              | 64.189             |                 |
|                    |         |   | 16     |                | 9.1             |              | 167.300            |                 |

**PHÊ DUYỆT**  
 Theo Quyết định số...../.....  
 Ngày.....tháng.....năm 20.....  
 Ký tên: 

**BẢNG THỐNG KÊ CỐT THÉP ĐÁY MÓNG**

| CẤU KIỆN             | SỐ HIỆU | QUY CÁCH  | Ø (mm) | CHIỀU DÀI (mm) | S.LƯỢNG/ 1 C.K. | S.LƯỢNG C.K. | TỔNG CHIỀU DÀI (m) | KHỐI LƯỢNG (Kg) |
|----------------------|---------|---|--------|----------------|-----------------|--------------|--------------------|-----------------|
| SÀN MÓNG<br>SL: 01CK | 1       | 70  70           | 12     | 3490           | 40              | 1            | 139.600            | 123.936         |
|                      | 1       |  3350            | 12     | 3350           | 40              | 1            | 134.000            | 118.964         |
|                      | 2       | 70  70           | 12     | 6990           | 20              | 1            | 139.800            | 124.113         |
|                      | 2       |  6850            | 12     | 6850           | 20              | 1            | 137.000            | 121.628         |
|                      | CK      |  100 100 100 100 | 12     | 500            | 10              | 1            | 5.000              | 4.439           |
| TỔNG HỢP             |         |   | Ø (mm) |                | S.LƯỢNG CÂY     |              | KHỐI LƯỢNG (Kg)    |                 |
|                      |         |   | 12     |                | 47.5            |              | 493.080            |                 |

**BẢNG THỐNG KÊ CỐT THÉP MẶT SÀN**

| CẤU KIỆN             | SỐ HIỆU | QUY CÁCH  | Ø (mm) | CHIỀU DÀI (mm) | S.LƯỢNG/ 1 C.K. | S.LƯỢNG C.K. | TỔNG CHIỀU DÀI (m) | KHỐI LƯỢNG (Kg) |
|----------------------|---------|---|--------|----------------|-----------------|--------------|--------------------|-----------------|
| SÀN MÓNG<br>SL: 01CK | 1       | 70  70           | 10     | 3090           | 40              | 1            | 123.600            | 76.202          |
|                      | 1       |  2950            | 10     | 2950           | 40              | 1            | 118.000            | 72.750          |
|                      | 2       | 70  70           | 10     | 6590           | 20              | 1            | 131.800            | 81.258          |
|                      | 2       |  6450            | 10     | 6450           | 20              | 1            | 129.000            | 79.531          |
|                      | CK      |  100 100 100 100 | 10     | 500            | 10              | 1            | 5.000              | 3.083           |
| TỔNG HỢP             |         |   | Ø (mm) |                | S.LƯỢNG CÂY     |              | KHỐI LƯỢNG (Kg)    |                 |
|                      |         |   | 10     |                | 43.4            |              | 312.824            |                 |

**THẨM TRA**  
 Theo Văn bản số...../BCTT- LCĐ  
 ngày.....tháng.....năm 20.....  
 Chủ trì bộ môn ký tên: 

**BẢNG THỐNG KÊ CỐT THÉP LẮP BẾ**

| CẤU KIỆN           | SỐ HIỆU | QUY CÁCH  | Ø (mm) | CHIỀU DÀI (mm) | S.LƯỢNG/ 1 C.K. | S.LƯỢNG C.K. | TỔNG CHIỀU DÀI (m) | KHỐI LƯỢNG (Kg) |
|--------------------|---------|---|--------|----------------|-----------------|--------------|--------------------|-----------------|
| LẮP BẾ<br>SL: 04CK | 1       |  550         | 10     | 550            | 14              | 4            | 30.800             | 18.989          |
|                    | 2       |  150 200 200 | 14     | 550            | 1               | 4            | 2.200              | 2.658           |

CHỦ ĐẦU TƯ (PROJECT OWNER):  
 BAN QUẢN LÝ DỰ ÁN KHU VỰC AN LÃO

ĐỊA CHỈ (ADD):  
 XÃ AN LÃO - THÀNH PHỐ HẢI PHÒNG

TÊN DỰ ÁN (PROJECT):  
 MỞ RỘNG DIỆN TÍCH, XÂY MỚI CÁC PHÒNG HỌC,  
 PHÒNG CN, HỆ THỐNG PCCC VÀ CÔNG TRÌNH  
 PHỤ TRỢ TRƯỜNG MẦM NON QUỐC TẾ AN  
 X. QUỐC TẾ AN, H. AN LÃO, TP. HẢI PHÒNG

ĐỊA CHỈ (ADD):  
 XÃ AN QUANG - THÀNH PHỐ HẢI PHÒNG

HẠNG MỤC (ITEM):

ĐƠN VỊ TƯ VẤN THIẾT KẾ (DESIGNED BY):



CÔNG TY CP ĐẦU TƯ VÀ TƯ VẤN XD  
 Á ĐÔNG

ĐỊA CHỈ (ADD):  
 SỐ 144 KHUCC THUA DU - P. AN BIÊN - TP. HP  
 TEL: (84) 0225.3513775 FAX: (84) 0225.513775  
 EMAIL: ADD.DESIGN09@GMAIL.COM

P. GIÁM ĐỐC - VICE DIRECTOR:

Á ĐÔNG

TS. HOÀNG HIẾU NGHĨA

CHỦ NHIỆM THIẾT KẾ - CHIEF OF DESIGN:

KTB. VŨ VĂN DUY

CHỦ TRÌ THIẾT KẾ - DESIGNED BY

KS. ĐẶNG THÚY HÀ

THỂ HIỆN - DRAW BY

KS. NGUYỄN CAO KỲ

QUẢN LÝ KỸ THUẬT (CHECKED BY):

KS. ĐẶNG THÚY HÀ

TÊN BẢN VẼ - DRAWING TITLE:

BẢNG THỐNG KÊ CỐT THÉP

TỶ LỆ - SCALE

TÊN FILE - PATH FILE

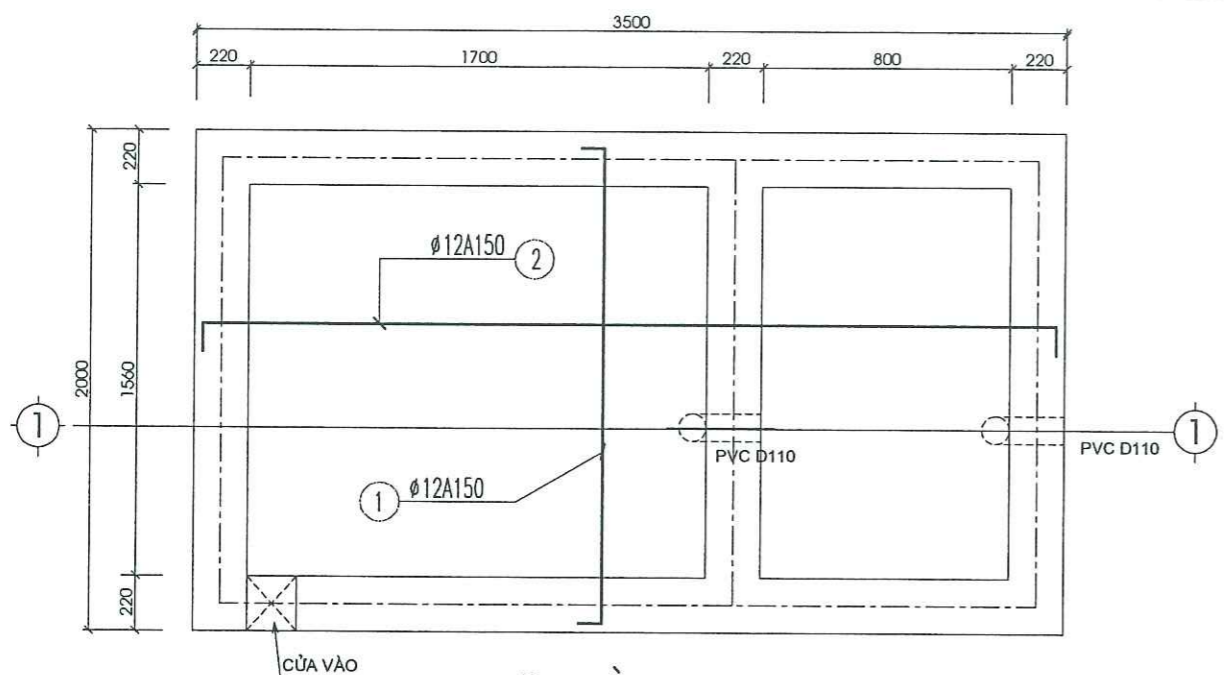
NGÀY GIAO - ISSUE DATE

BẢN VẼ SỐ - DRAWING NO

BN-06

-/-

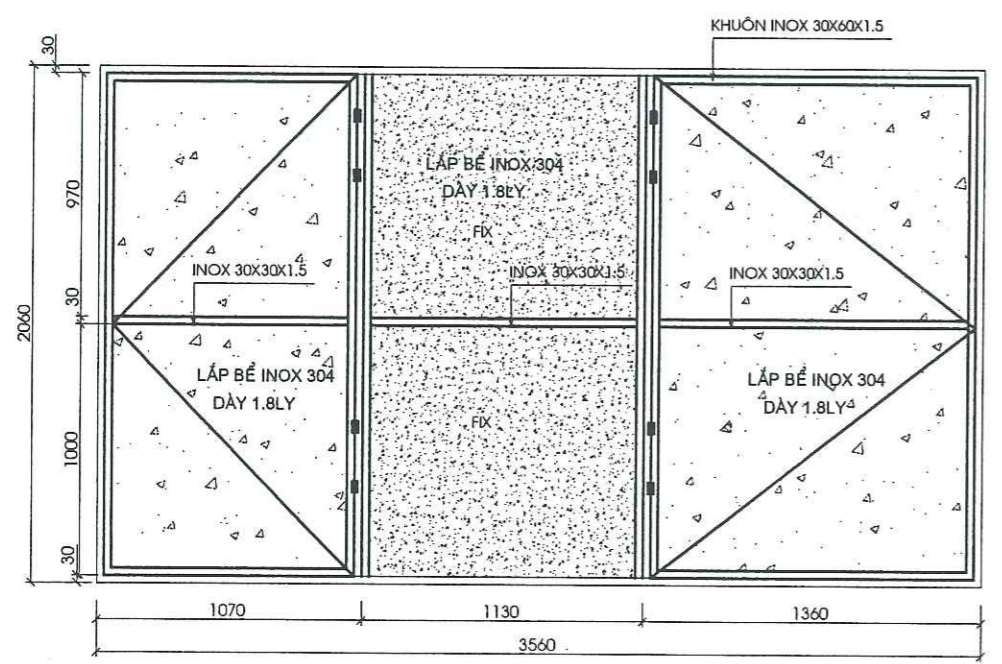
# BỂ TÁCH DẦU MỠ NT NHÀ ĂN - 3M3



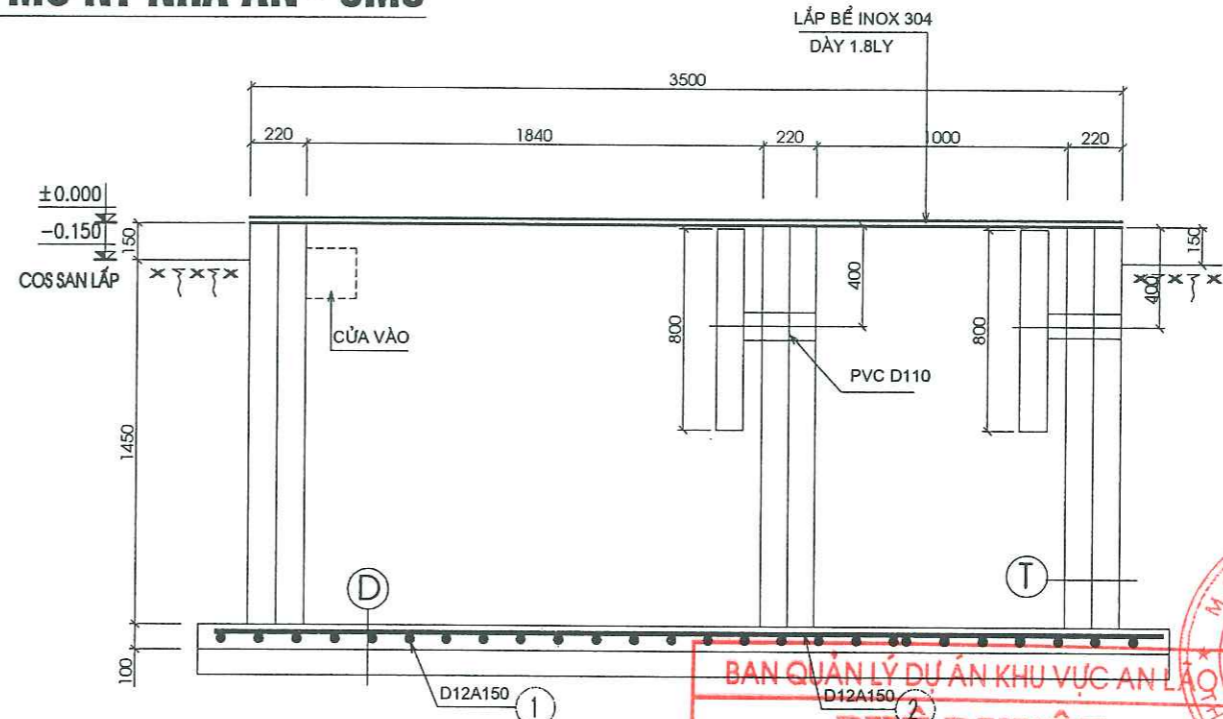
MẶT BẰNG

GHI CHÚ

- |   |   |   |  |
|---|---|---|--|
| D | LẮNG XI MANG CHỐNG THẤM<br>TRÁT Vữa XI MANG DÂY 1.5 MẮC 75<br>BÊ TÔNG CỐT THÉP DÂY 100 MẮC 250 DÁ 1X2<br>BÊ TÔNG LỚT MÓNG DÂY 100 MẮC 100 DÁ 1X2<br>CÁT ĐEN ĐÁM CHẶT K=0.95 DÂY 100 | T | LẮNG XI MANG THÀNH BỂ CHỐNG THẤM<br>TRÁT Vữa XI MANG DÂY 1.5 MẮC 75<br>GẠCH ĐẶC TƯỜNG 220<br>TRÁT Vữa XI MANG DÂY 1.5 MẮC 75 |
|---|---|---|--|



CHI TIẾT LẤP BỂ INOX



MẶT CẮT 1-1

## BẢNG THỐNG KÊ CỐT THÉP

| CẤU KIỆN         | SỐ HIỆU | QUY CÁCH            | Ø (mm) | CHIỀU DÀI (mm) | S.LƯỢNG/ 1 C.K. | S.LƯỢNG C.K. | TỔNG CHIỀU DÀI (m) | KHỐI LƯỢNG (Kg) |
|------------------|---------|---------------------|--------|----------------|-----------------|--------------|--------------------|-----------------|
| SÀN MÓNG SL-01CK | 1       | 70 1950 70          | 12     | 2090           | 24              | 1            | 50.160             | 44.532          |
|                  | 1       | 1950                | 12     | 1950           | 24              | 1            | 46.800             | 41.549          |
|                  | 2       | 70 3450 70          | 12     | 3590           | 14              | 1            | 50.260             | 44.620          |
|                  | 2       | 3450                | 12     | 3450           | 14              | 1            | 48.300             | 42.880          |
|                  | CK      | 100 100 100 100 100 | 12     | 500            | 10              | 1            | 5.000              | 4.439           |
| TỔNG HỢP         |         |                     | Ø (mm) |                |                 |              | S.LƯỢNG CÂY        | KHỐI LƯỢNG (Kg) |
|                  |         |                     | 12     |                |                 |              | 17.1               | 178.020         |

CÔNG TY CỔ PHẦN TƯ VẤN THIẾT KẾ VÀ ĐẦU TƯ XÂY DỰNG LÊ CHÂN  
**THẨM TRA**  
Theo Văn bản số:...../BCTTr - LCDI  
ngày.....tháng.....năm 20.....  
Chủ trì bộ môn ký tên: *[Signature]*

CHỦ ĐẦU TƯ (PROJECT OWNER):  
BAN QUẢN LÝ DỰ ÁN KHU VỰC AN LÃO

ĐỊA CHỈ (ADD):  
XÃ AN LÃO - THÀNH PHỐ HẢI PHÒNG

TÊN DỰ ÁN (PROJECT):  
MỞ RỘNG DIỆN TÍCH, XÂY MỚI CÁC PHÒNG HỌC, PHÒNG CN, HỆ THỐNG PCCC VÀ CÔNG TRÌNH PHỤ TRỢ TRƯỜNG MẦM NON QUỐC TUẤN X. QUỐC TUẤN, H. AN LÃO, TP. HẢI PHÒNG

ĐỊA CHỈ (ADD):  
XÃ AN QUANG - THÀNH PHỐ HẢI PHÒNG

HẠNG MỤC (ITEM):

ĐƠN VỊ TƯ VẤN THIẾT KẾ (DESIGNED BY)



CÔNG TY CP ĐẦU TƯ VÀ TƯ VẤN XD  
Á ĐÔNG

ĐỊA CHỈ (ADD):  
SỐ 144 KHUCC THUA DU - P. AN BIÊN - TP. HP  
TEL: (84) 0225.3513776 FAX: (84) 0225.513775  
EMAIL: ADC.DESIGN@GMAIL.COM

P. GIÁM ĐỐC - VICE DIRECTOR:

VĂN XÂY DỰNG  
Á ĐÔNG  
*[Signature]*

TS. HOÀNG HIẾU NGHĨA

CHỦ NHIỆM THIẾT KẾ - CHIEF OF DESIGN:

*[Signature]*

KTS. VŨ VĂN DUY

CHỦ TRÌ THIẾT KẾ - DESIGNED BY

*[Signature]*  
KS. ĐẶNG THÚY HÀ

THỂ HIỆN - DRAW BY

*[Signature]*  
KS. NGUYỄN CAO KỲ

QUẢN LÝ KỸ THUẬT (CHECKED BY):

*[Signature]*  
KS. ĐẶNG THÚY HÀ

TÊN BẢN VẼ - DRAWING TITLE:

BỂ TÁCH DẦU MỠ NT NHÀ ĂN

TỶ LỆ - SCALE

BẢN VẼ SỐ - DRAWING NO

TÊN FILE - PATH FILE

BN-07

NGÀY GIAO - ISSUE DATE

-/-



CÔNG TY CỔ PHẦN ĐẦU TƯ & TƯ VẤN XÂY DỰNG Á ĐÔNG

BAN QUẢN LÝ DỰ ÁN KHU VỰC AN LÃO  
**PHÊ DUYỆT**  
Theo Quyết định số...../.....  
Ngày.....tháng.....năm 20.....  
Ký tên: 

# HẠNG MỤC : CỔNG, TƯỜNG BAO



CÔNG TY CỔ PHẦN TƯ VẤN THIẾT KẾ  
VÀ ĐẦU TƯ XÂY DỰNG LÊ CHÂN  
**THẨM TRA**  
Theo Văn bản số:...../BCTTr - LCDI  
ngày.....tháng.....năm 20.....  
Chủ trì bộ môn ký tên:



CÔNG TY CỔ PHẦN ĐẦU TƯ & TƯ VẤN XÂY DỰNG Á ĐÔNG

BAN QUẢN LÝ DỰ ÁN KHU VỰC AN LÃO

**PHÊ DUYỆT**

Theo Quyết định số...../.....

Ngày.....tháng.....năm 20.....

Ký tên:

# PHẦN KIẾN TRÚC



CÔNG TY CỔ PHẦN TƯ VẤN THIẾT KẾ  
VÀ ĐẦU TƯ XÂY DỰNG LÊ CHÂN

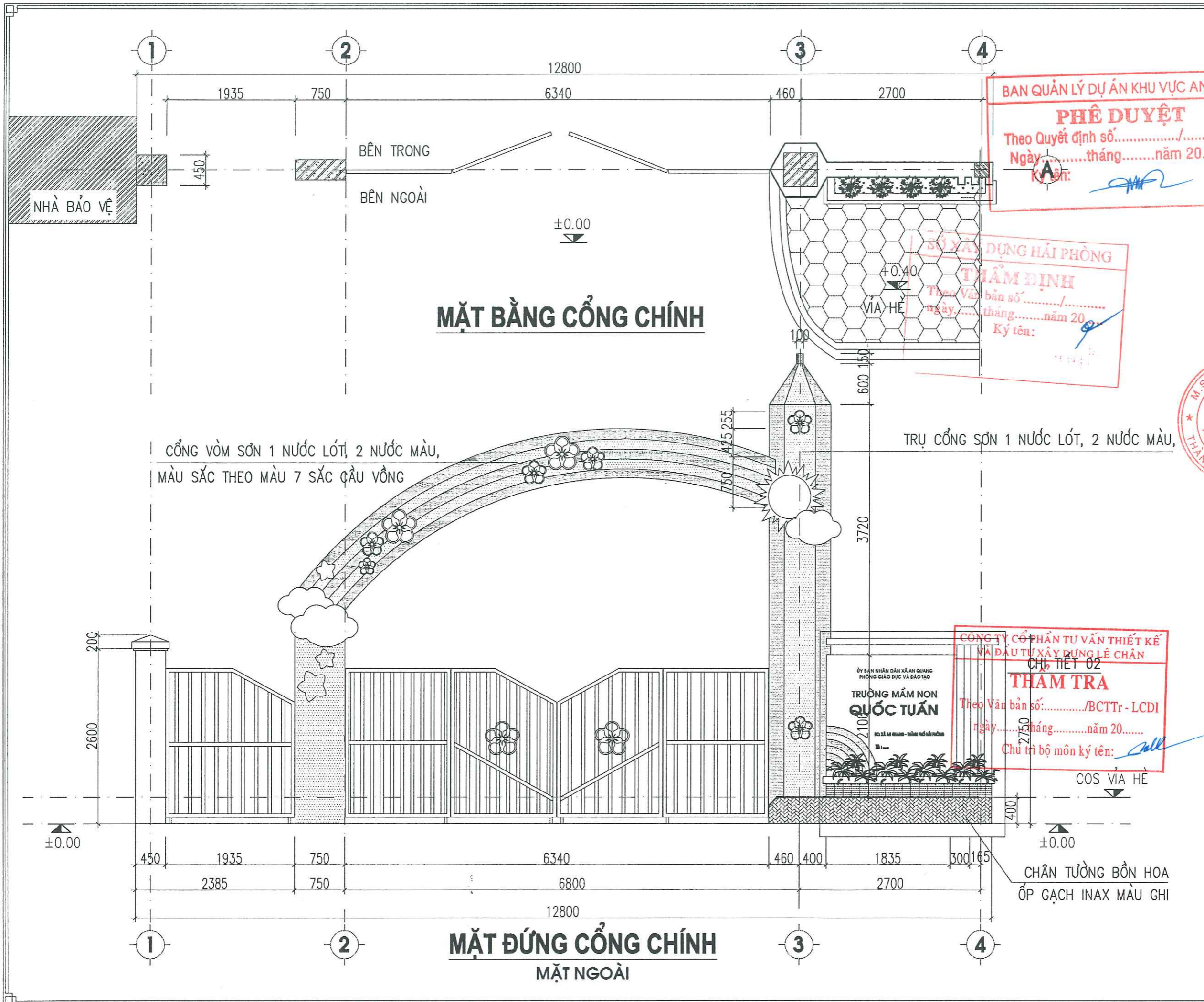
**THẨM TRA**

Theo Văn bản số...../BCTTr - LCDI

ngày.....tháng.....năm 20.....

Chủ trì bộ môn ký tên:





**BAN QUẢN LÝ DỰ ÁN KHU VỰC AN LÃO**

**PHÊ DUYỆT**

Theo Quyết định số...../.....

Ngày.....tháng.....năm 20.....

Ký tên: *[Signature]*

**SỞ XÂY DỰNG HẢI PHÒNG**

**THẨM ĐỊNH**

Theo Văn bản số...../.....

ngày.....tháng.....năm 20.....

Ký tên: *[Signature]*

**CÔNG TY CỔ PHẦN TƯ VẤN THIẾT KẾ VÀ ĐẦU TƯ XÂY DỰNG LÊ CHÂN**


**CHỈ TIẾT 02**

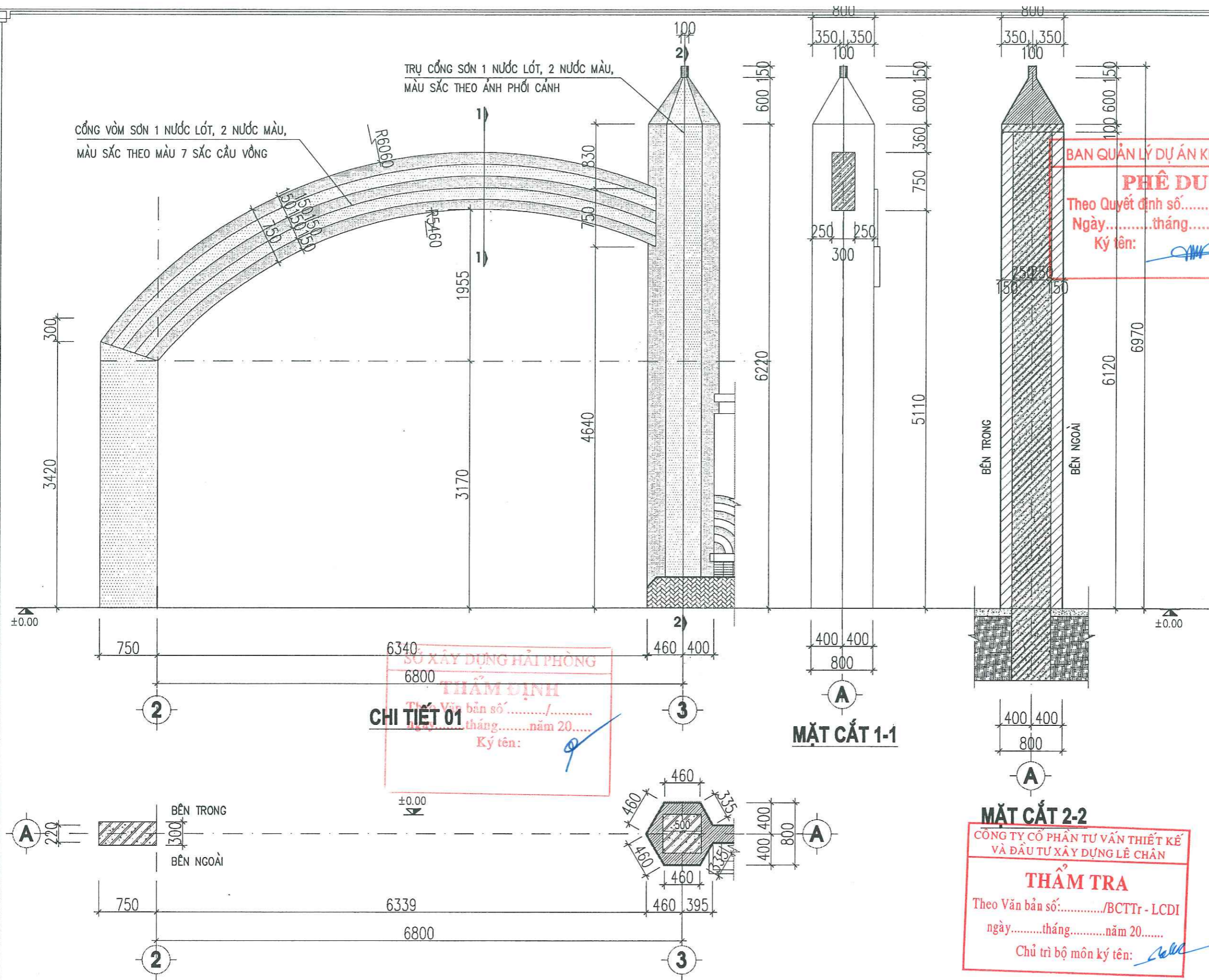
**THẨM TRA**

Theo Văn bản số...../BCTTr - LCDI

ngày.....tháng.....năm 20.....

Chủ trì bộ môn ký tên: *[Signature]*

|  |                                 |
|--|---------------------------------|
| CHỦ ĐẦU TƯ (PROJECT OWNER):<br><b>BAN QUẢN LÝ DỰ ÁN KHU VỰC AN LÃO</b>   |                                 |
| ĐỊA CHỈ (ADD):<br>XÃ AN LÃO - THÀNH PHỐ HẢI PHÒNG  |                                 |
| TÊN DỰ ÁN (PROJECT):<br>MỞ RỘNG DIỆN TÍCH, XÂY MỚI CÁC PHÒNG HỌC,<br>PHÒNG CN, HỆ THỐNG PCCC VÀ CÔNG TRÌNH<br>PHỤ TRỢ TRƯỜNG MẦM NON QUỐC TUẤN<br>X.QUỐC TUẤN, HAN LÃO, TP.HẢI PHÒNG |                                 |
| ĐỊA CHỈ (ADD):<br>XÃ AN QUANG - THÀNH PHỐ HẢI PHÒNG  |                                 |
| HẠNG MỤC (ITEM):<br>.....  |                                 |
| ĐƠN VỊ TƯ VẤN THIẾT KẾ (DESIGNED BY):<br><br><b>CÔNG TY CP ĐẦU TƯ VÀ TƯ VẤN XD Á ĐÔNG</b>         |                                 |
| ĐỊA CHỈ (ADD):<br>SỐ 144 KHUCC THUA DU - P. AN BIÊN - TP.HP<br>TEL: (84) 0228.3513776 FAX: (84) 0228.513776<br>EMAIL: ADG.DESIGN09@GMAIL.COM   |                                 |
| P. GIÁM ĐỐC - VICE DIRECTOR:<br><b>T. VẤN XÂY DỰNG Á ĐÔNG</b><br><br>TS. HOANG HIEU NGHIA        |                                 |
| CHỦ NHIỆM THIẾT KẾ - CHIEF OF DESIGN:<br><br>KTS. VU VAN DUY                                    |                                 |
| CHỦ TRÌ THIẾT KẾ - DESIGNED BY:<br><br>KTS. NGUYEN TIEN SON                                     |                                 |
| THỂ HIỆN - DRAW BY:<br><br>KTS. DO THI THU THAO   |                                 |
| QUẢN LÝ KỸ THUẬT (CHECKED BY):<br><br>KTS. VU VAN DUY   |                                 |
| TÊN BẢN VẼ - DRAWING TITLE:<br><b>MẶT BẰNG CỔNG CHÍNH</b>  |                                 |
| TỶ LỆ - SCALE  | BẢN VẼ SỐ - DRAWING NO<br>KT-02 |
| TÊN FILE - PATH FILE   | NGÀY GIAO - ISSUE DATE<br>-/-/  |



CHỦ ĐẦU TƯ (PROJECT OWNER):  
BAN QUẢN LÝ DỰ ÁN KHU VỰC AN LÃO

ĐỊA CHỈ (ADD):  
XÃ AN LÃO - THÀNH PHỐ HẢI PHÒNG

TÊN DỰ ÁN (PROJECT):  
MỞ RỘNG DIỆN TÍCH, XÂY MỚI CÁC PHÒNG HỌC,  
PHÒNG QUẢN LÝ HỆ THỐNG PCCC VÀ CÔNG TRÌNH  
PHỤ TRỢ TRƯỜNG MẦM NON QUỐC TUẤN  
X. QUỐC TUẤN, H. AN LÃO, TP. HẢI PHÒNG

ĐỊA CHỈ (ADD):  
XÃ AN QUANG - THÀNH PHỐ HẢI PHÒNG

**BAN QUẢN LÝ DỰ ÁN KHU VỰC AN LÃO**

**PHÊ DUYỆT**

Theo Quyết định số.....  
Ngày.....tháng.....năm 20.....

Ký tên: *[Signature]*

HẠNG MỤC (ITEM):  
.....

ĐƠN VỊ TƯ VẤN THIẾT KẾ (DESIGNED BY):

**ADC**

**CÔNG TY CP ĐẦU TƯ VÀ TƯ VẤN XD  
Á ĐÔNG**

ĐỊA CHỈ (ADD):  
SỐ 144 KHUỖNG THỦA DỤ - P. AN BIÊN - TP. HP  
TEL: (84) 0225.3313775 FAX: (84) 0225.513775  
EMAIL: ADC.DESIGN03@GMAIL.COM

**CÔNG PHAN**

P. GIÁM ĐỐC / VICE DIRECTOR:  
**TU VẤN XÂY DỰNG  
Á ĐÔNG**

*[Signature]*

TS. HOÀNG HIẾU NGHĨA  
CHỦ NHIỆM THIẾT KẾ - CHIEF OF DESIGN:

*[Signature]*

KTS. VŨ VĂN DUY  
CHỦ TRÌ THIẾT KẾ - DESIGNED BY

*[Signature]*

KTS. NGUYỄN TIẾN SƠN  
THỂ HIỆN - DRAW BY

*[Signature]*

KTS. ĐỖ THỊ THU THẢO  
QUẢN LÝ KỸ THUẬT (CHECKED BY):

*[Signature]*

KTS. VŨ VĂN DUY

TÊN BẢN VẼ - DRAWING TITLE:  
**CHI TIẾT 01**

TỶ LỆ - SCALE  
BẢN VẼ SỐ - DRAWING NO  
KT-03

TÊN FILE - PATH FILE  
NGÀY GIAO - ISSUE DATE

**CÔNG TY CỔ PHẦN TƯ VẤN THIẾT KẾ  
VÀ ĐẦU TƯ XÂY DỰNG LÊ CHÂN**

**THẨM TRA**

Theo Văn bản số:...../BCTTr - LCDI  
ngày.....tháng.....năm 20.....

Chủ trì bộ môn ký tên: *[Signature]*

CHỦ ĐẦU TƯ (PROJECT OWNER):  
BAN QUẢN LÝ DỰ ÁN KHU VỰC AN LÃO

ĐỊA CHỈ (ADD):  
XÃ AN LÃO - THÀNH PHỐ HẢI PHÒNG

TÊN DỰ ÁN (PROJECT):  
MỞ RỘNG DIỆN TÍCH, XÂY MỚI CÁC PHÒNG HỌC,  
PHÒNG CN, HỆ THỐNG PCCC VÀ CÔNG TRÌNH  
PHỤ TRỢ TRƯỜNG MẦM NON QUỐC TUẤN  
X. QUỐC TUẤN, H. AN LÃO, TP. HẢI PHÒNG

ĐỊA CHỈ (ADD):  
XÃ AN QUANG - THÀNH PHỐ HẢI PHÒNG

HẠNG MỤC (ITEM):

ĐƠN VỊ TƯ VẤN THIẾT KẾ (DESIGNED BY):



CÔNG TY CP ĐẦU TƯ VÀ TƯ VẤN XD  
Á ĐÔNG

ĐỊA CHỈ (ADD):  
Số 144 KHUCC THOA DU - P. AN BIEN - TP. HP  
TEL: (84) 0226.3813776 FAX: (84) 0226.813776  
EMAIL: ADG.DESIGN08@GMAIL.COM

P. GIÁM ĐỐC - VICE DIRECTOR:

TƯ VẤN XÂY DỰNG  
Á ĐÔNG

TS. HOÀNG HIẾU NGHĨA

CHỦ NHIỆM THIẾT KẾ - CHIEF OF DESIGN:

KTb. VŨ VĂN DUY

CHỦ TRÌ THIẾT KẾ - DESIGNED BY

KTb. NGUYỄN TIẾN BƠN

THỂ HIỆN - DRAW BY

KTb. ĐỖ THỊ THU THẢO

QUẢN LÝ KỸ THUẬT (CHECKED BY):

KTb. VŨ VĂN DUY

TÊN BẢN VẼ - DRAWING TITLE:

CHI TIẾT 2

TỶ LỆ - SCALE

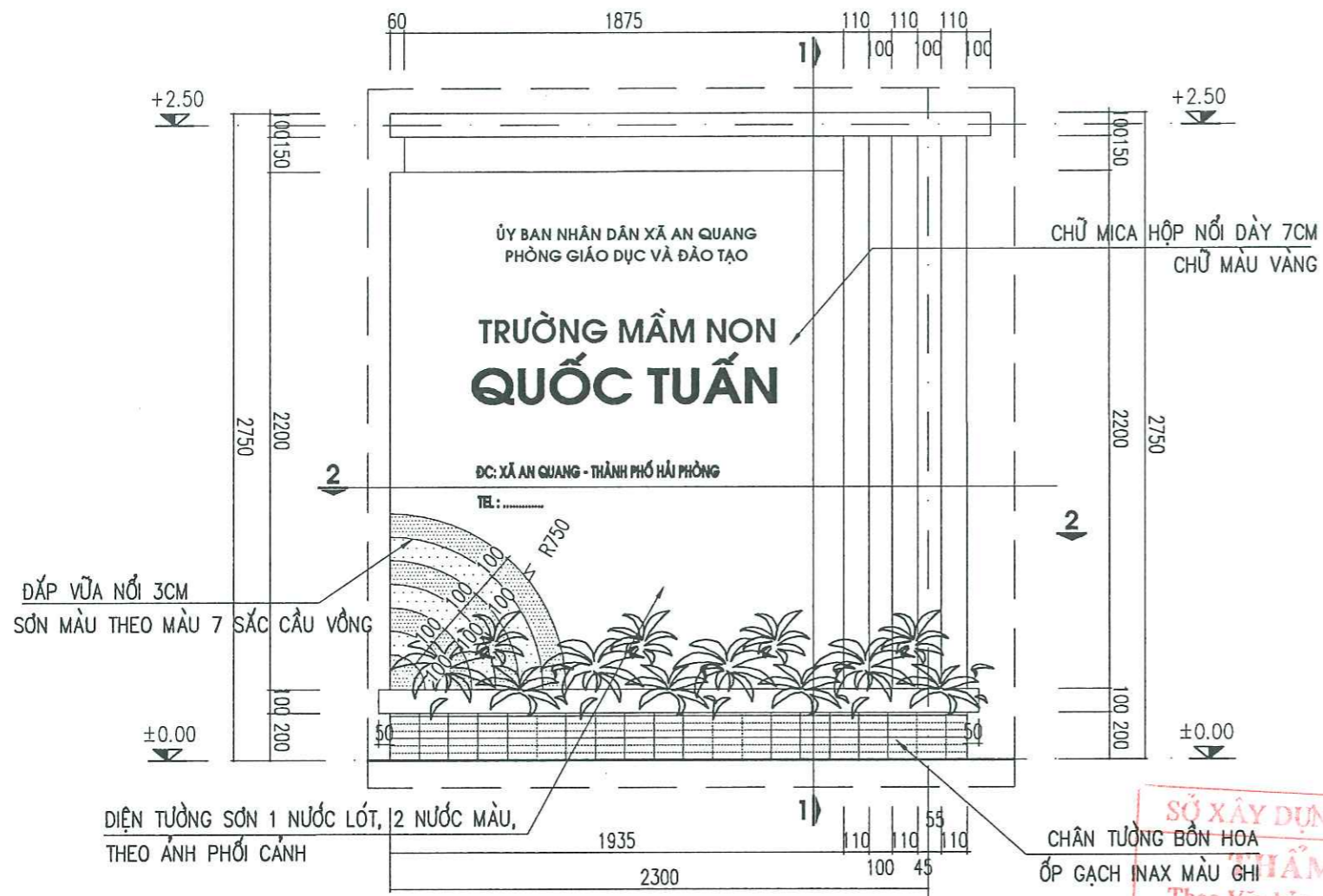
BẢN VẼ SỐ - DRAWING NO

TÊN FILE - PATH FILE

KT-04

NGÀY GIAO - ISSUE DATE

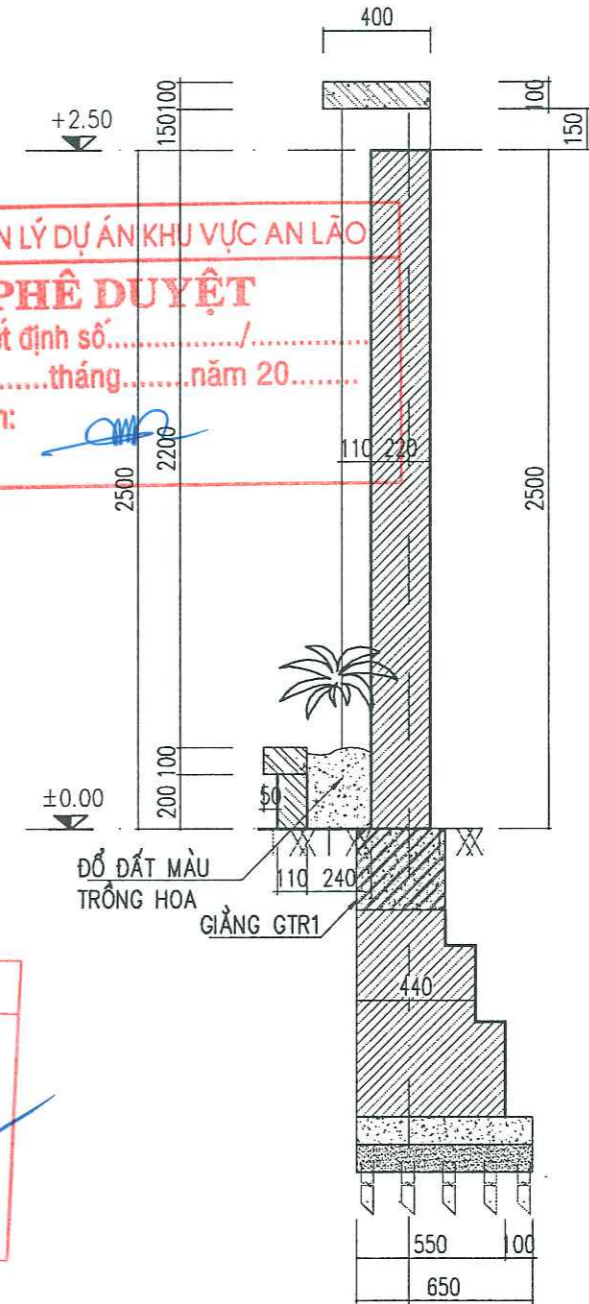
-/-



CHI TIẾT 2

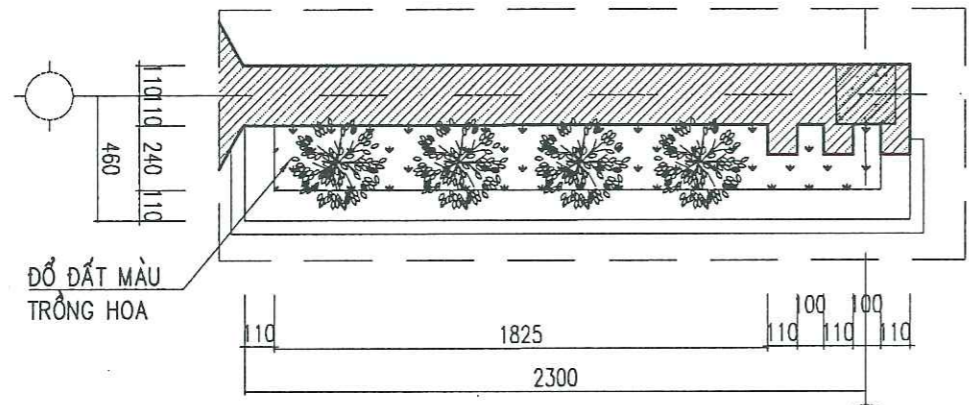
BAN QUẢN LÝ DỰ ÁN KHU VỰC AN LÃO  
**PHÊ DUYỆT**  
Theo Quyết định số...../.....  
Ngày.....tháng.....năm 20.....  
Ký tên: [Signature]

SỞ XÂY DỰNG HẢI PHÒNG  
**THẨM ĐỊNH**  
Theo Văn bản số...../.....  
ngày.....tháng.....năm 20.....  
Ký tên: [Signature]

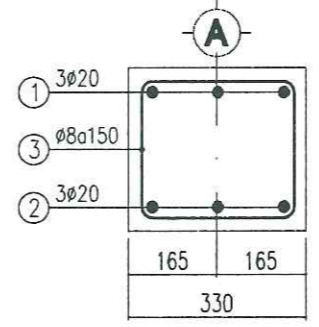


MẶT CẮT 1-1

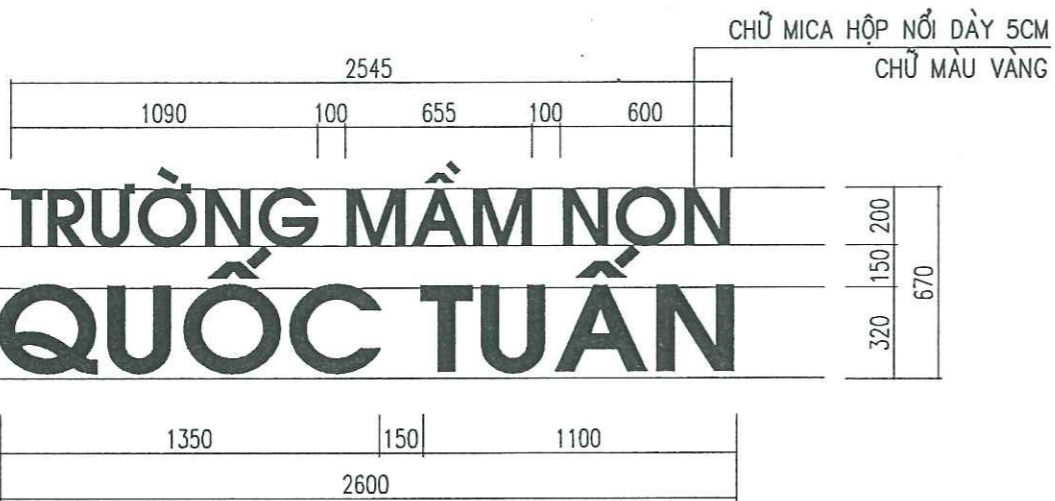
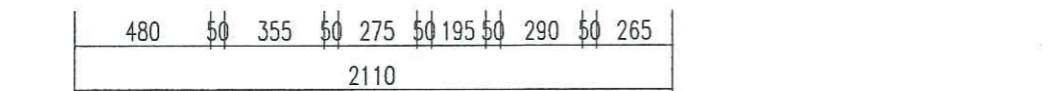
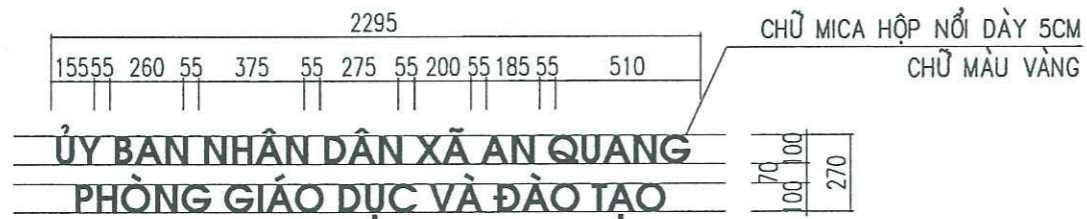
CÔNG TY CỔ PHẦN TƯ VẤN THIẾT KẾ  
VÀ ĐẦU TƯ XÂY DỰNG LÊ CHÂN  
**THẨM TRA**  
Theo Văn bản số...../BCTTr - LCDI  
ngày.....tháng.....năm 20.....  
Chủ trì bộ môn ký tên: [Signature]



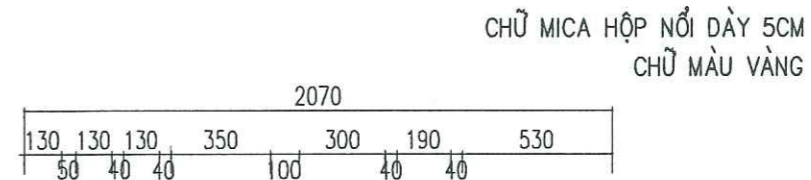
MẶT CẮT 2-2



GTR1  
(SL:01; L=2,465M)



## CHI TIẾT CHỮ MICA BIỂN HIỆU



ĐC: XÃ AN QUANG - THÀNH PHỐ HẢI PHÒNG  
SDT: 16055

**PHÊ DUYỆT**  
Theo Quyết định số...../.....  
Ngày.....tháng.....năm 20.....  
Ký tên: *[Signature]*

CHỦ ĐẦU TƯ (PROJECT OWNER):  
BAN QUẢN LÝ DỰ ÁN KHU VỰC AN LÃO

ĐỊA CHỈ (ADD):  
XÃ AN LÃO - THÀNH PHỐ HẢI PHÒNG

TÊN DỰ ÁN (PROJECT):  
MỞ RỘNG DIỆN TÍCH, XÂY MỚI CÁC PHÒNG HỌC,  
PHÒNG CN, HỆ THỐNG PCCC VÀ CÔNG TRÌNH  
PHỤ TRỢ TRƯỜNG MẦM NON QUỐC TUẤN  
X. QUỐC TUẤN, H. AN LÃO, TP. HẢI PHÒNG

ĐỊA CHỈ (ADD):  
XÃ AN QUANG - THÀNH PHỐ HẢI PHÒNG

HẠNG MỤC (ITEM):  
.....

ĐƠN VỊ TƯ VẤN THIẾT KẾ (DESIGNED BY):

**AC**

CÔNG TY CP ĐẦU TƯ VÀ TƯ VẤN XD  
Á ĐÔNG

ĐỊA CHỈ (ADD):  
SỐ 144 KHUCC THUA DU - P. AN BIÊN - TP. HP  
TEL: (84) 0225.3513778 FAX: (84) 0225.513775  
EMAIL: ADD.DESIGNING@GMAIL.COM

P. GIÁM ĐỐC - VICE DIRECTOR:  
ĐẦU TƯ VÀ  
TƯ VẤN XÂY DỰNG  
Á ĐÔNG

TB. HOÀNG HIẾU NGHĨA

CHỦ NHIỆM THIẾT KẾ - CHIEF OF DESIGN:

*[Signature]*

KTS. VŨ VĂN DUY

CHỦ TRÌ THIẾT KẾ - DESIGNED BY

*[Signature]*

KTS. NGUYỄN TIẾN SƠN

THỂ HIỆN - DRAW BY

*[Signature]*

KTS. ĐỖ THỊ THU THẢO

QUẢN LÝ KỸ THUẬT (CHECKED BY):

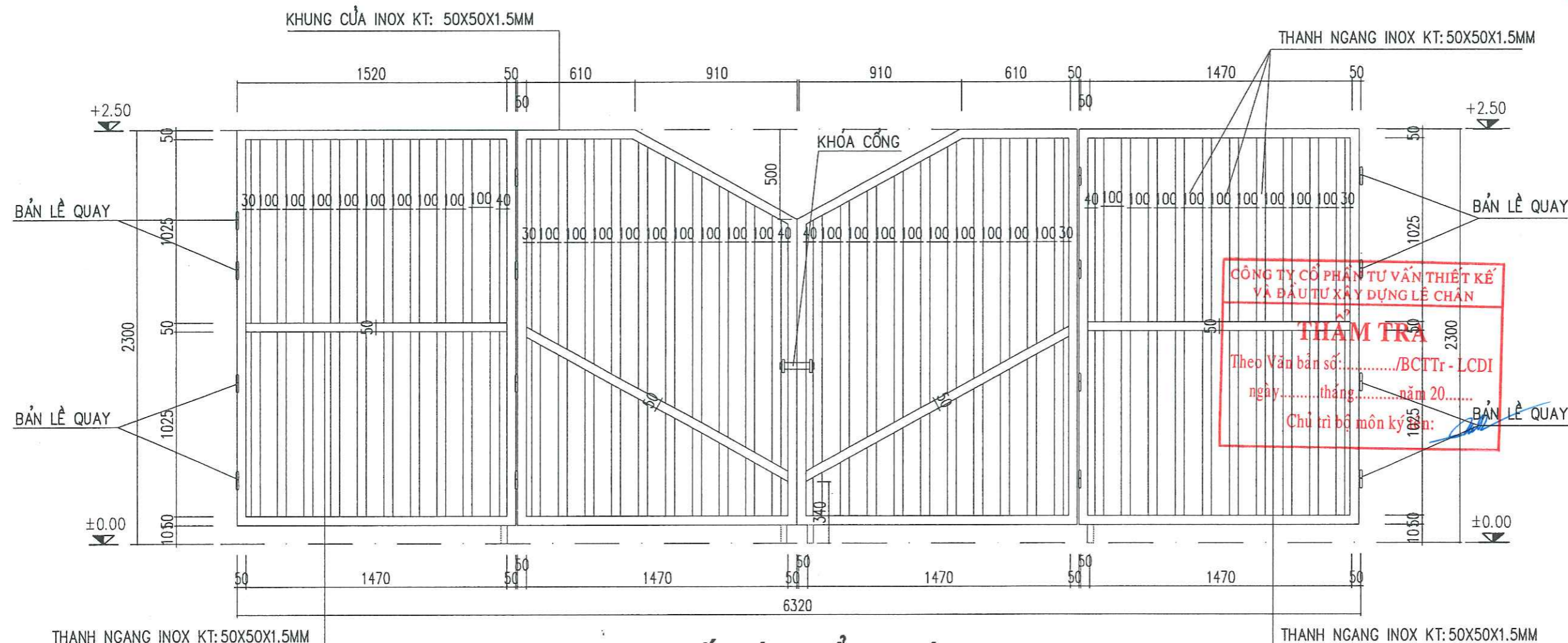
*[Signature]*

KTS. VŨ VĂN DUY

TÊN BẢN VẼ - DRAWING TITLE:

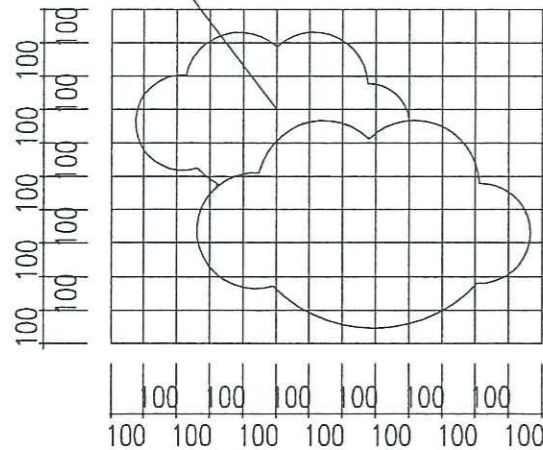
**CHI TIẾT CẢNH CỔNG CHÍNH**

TỶ LỆ - SCALE: .....  
BẢN VẼ SỐ - DRAWING NO: KT-05  
NGÀY GIAO - ISSUE DATE: -/-

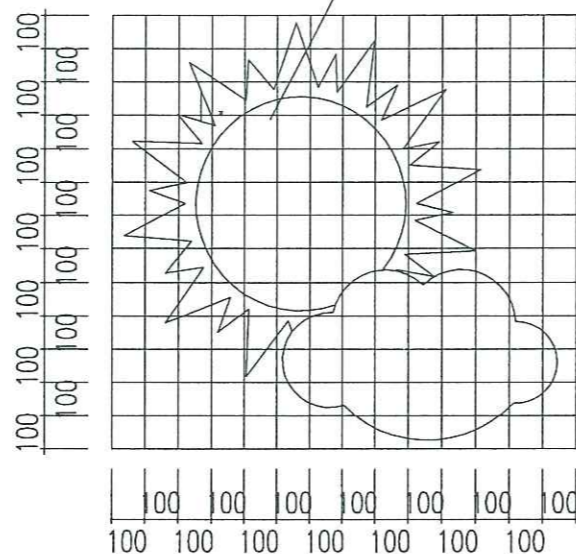


## CHI TIẾT CẢNH CỔNG CHÍNH

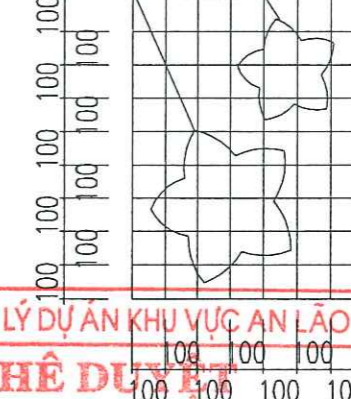
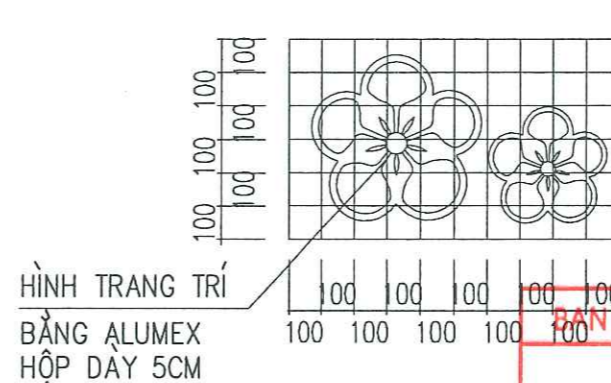
HÌNH TRANG TRÍ  
BẢNG ALUMEX  
HỘP DÀY 5CM



HÌNH TRANG TRÍ  
BẢNG ALUMEX  
HỘP DÀY 5CM



HÌNH TRANG TRÍ  
BẢNG ALUMEX  
HỘP DÀY 5CM



HÌNH TRANG TRÍ  
BẢNG ALUMEX  
HỘP DÀY 5CM

BAN QUẢN LÝ DỰ ÁN KHU VỰC AN LÃO  
**PHÊ DUYỆT**  
Theo Quyết định số...../.....  
Ngày.....tháng.....năm 20.....  
Ký tên:

**CHI TIẾT HÌNH TRANG TRÍ  
GẮN TRÊN CỔNG**

CHỦ ĐẦU TƯ (PROJECT OWNER):  
BAN QUẢN LÝ DỰ ÁN KHU VỰC AN LÃO

ĐỊA CHỈ (ADD):  
XÃ AN LÃO - THÀNH PHỐ HẢI PHÒNG

TÊN DỰ ÁN (PROJECT):  
MỞ RỘNG DIỆN TÍCH, XÂY MỚI CÁC PHÒNG HỌC,  
PHÒNG CN, HỆ THỐNG PCCC VÀ CÔNG TRÌNH  
PHỤ TRỢ TRƯỜNG MẦM NON QUỐC TUẤN  
X. QUỐC TUẤN, H. AN LÃO, TP. HẢI PHÒNG

ĐỊA CHỈ (ADD):  
XÃ AN QUANG - THÀNH PHỐ HẢI PHÒNG

HẠNG MỤC (ITEM):

ĐƠN VỊ TƯ VẤN THIẾT KẾ (DESIGNED BY)



CÔNG TY CỔ PHẦN ĐẦU TƯ VÀ TƯ VẤN XD  
Á ĐÔNG

ĐỊA CHỈ (ADD):  
SỐ 141 KHUCC THUA DU - P. AN BIÊN - TP. HP  
TEL: (84) 0225.3813776 FAX: (84) 0225.513775  
EMAIL: ADC.DESIGN@GMAIL.COM

P. GIÁM ĐỐC - VICE DIRECTOR:

TƯ VẤN XÂY DỰNG  
Á ĐÔNG

T.S. HOÀNG HIẾU NGHĨA

CHỦ NHIỆM THIẾT KẾ - CHIEF OF DESIGN:

KTS. VŨ VĂN DUY

CHỦ TRÌ THIẾT KẾ - DESIGNED BY

KTS. NGUYỄN TIẾN SƠN

THỂ HIỆN - DRAW BY

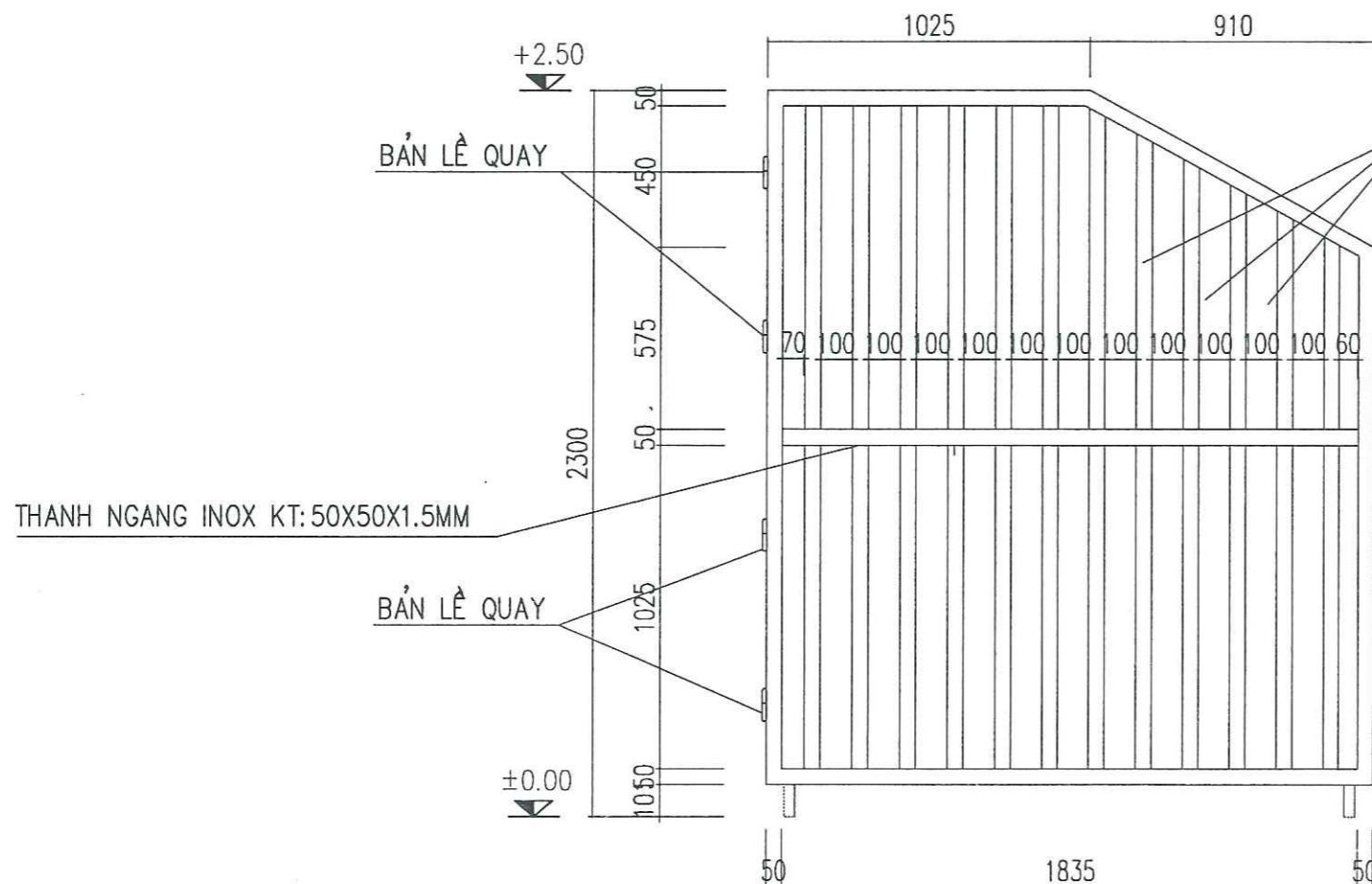
KTS. ĐỖ THỊ THU THẢO

QUẢN LÝ KỸ THUẬT (CHECKED BY):

KTS. VŨ VĂN DUY

TÊN BẢN VẼ - DRAWING TITLE:

CHI TIẾT CẢNH CỔNG PHỤ



KHUNG CỬA INOX KT: 50X50X1.5MM

CÔNG TY CỔ PHẦN TƯ VẤN THIẾT KẾ  
VÀ ĐẦU TƯ XÂY DỰNG LÊ CHÂN

**THẨM TRA**

Theo Văn bản số:...../BCTTr - LCDI  
ngày.....tháng.....năm 20.....

Chủ trì bộ môn ký tên:

**CHI TIẾT CẢNH CỔNG PHỤ**

TỶ LỆ - SCALE

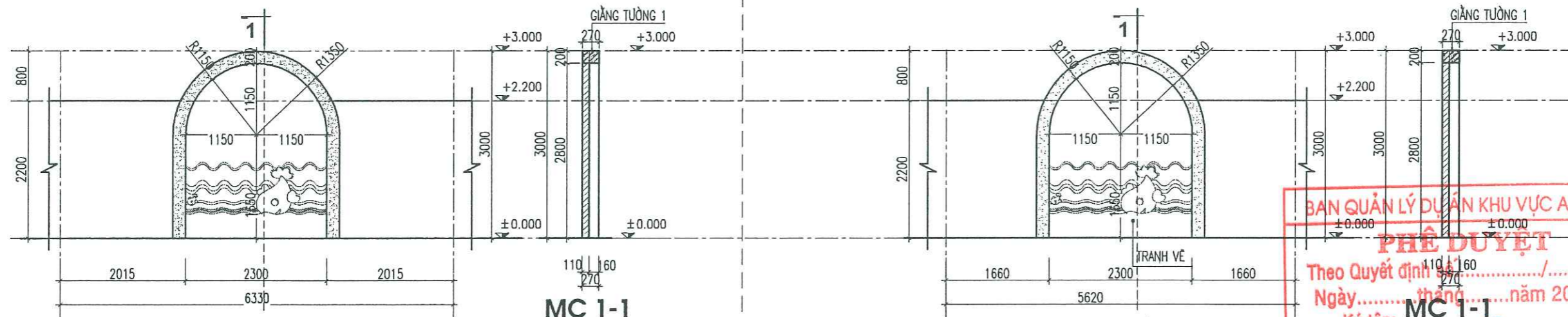
TÊN FILE - PATH FILE

NGÀY GIAO - ISSUE DATE

BẢN VẼ SỐ - DRAWING NO:

KT-06

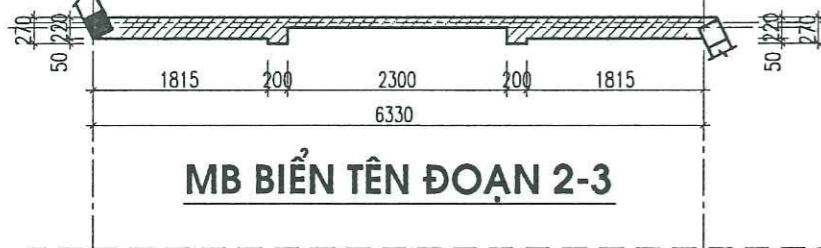
—/—/—



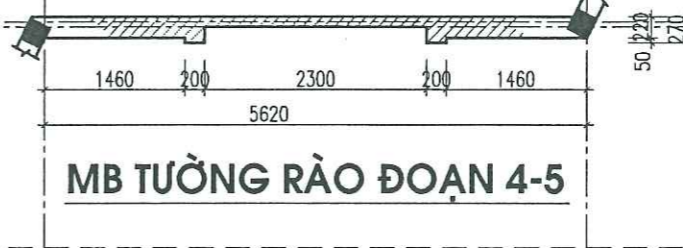
**MĐ BIỂN TÊN ĐOẠN 2-3**

**MĐ TƯỜNG RÀO ĐOẠN 4-5**

**BAN QUẢN LÝ DỰ ÁN KHU VỰC AN LÃO**  
**PHÊ DUYỆT**  
 Theo Quyết định số...../.....  
 Ngày.....tháng.....năm 20.....  
 Ký tên: *[Signature]*

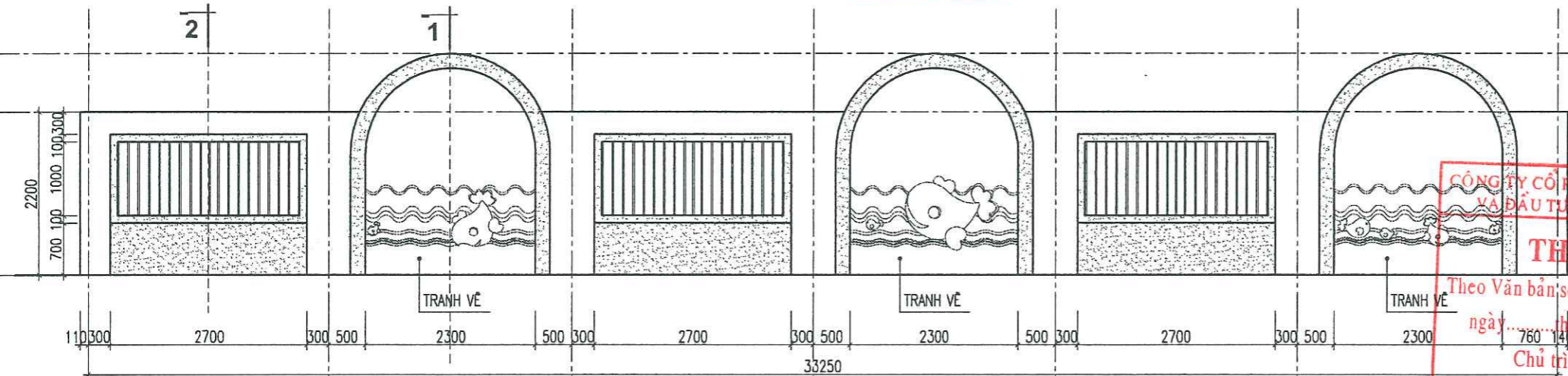


**MB BIỂN TÊN ĐOẠN 2-3**



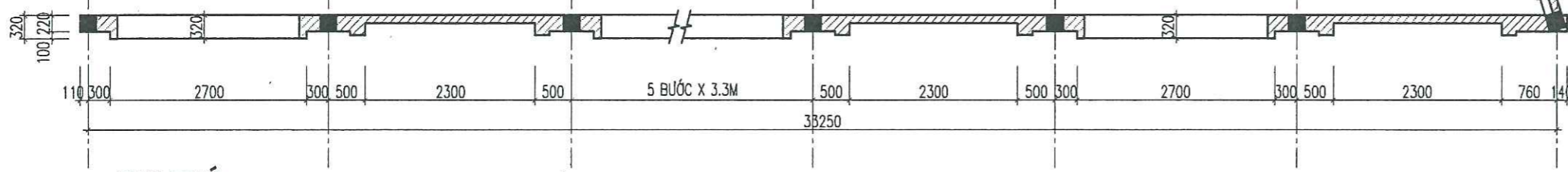
**MB TƯỜNG RÀO ĐOẠN 4-5**

**SỞ XÂY DỰNG HẢI PHÒNG**  
**THẨM ĐỊNH**  
 Theo Văn bản số...../.....  
 ngày.....tháng.....năm 20.....  
 Ký tên: *[Signature]*



**MẶT ĐỨNG TƯỜNG RÀO THOÁNG ĐOẠN 5-6**

**CÔNG TY CỔ PHẦN TƯ VẤN THIẾT KẾ VÀ ĐẦU TƯ XÂY DỰNG LÊ CHÂN**  
**THẨM TRA**  
 Theo Văn bản số...../BCTTr-LCDI  
 ngày.....tháng.....năm 20.....  
 Chủ trì bộ môn ký tên: *[Signature]*



**MẶT BẰNG TƯỜNG RÀO THOÁNG ĐOẠN 5-6**

**GHI CHÚ:**

- + TƯỜNG SƠN BÀ MÀU XANH
- + TƯỜNG SƠN BÀ MÀU TRẮNG

**CHỦ ĐẦU TƯ (PROJECT OWNER):**  
**BAN QUẢN LÝ DỰ ÁN KHU VỰC AN LÃO**

**ĐỊA CHỈ (ADD):**  
 XÃ AN LÃO - THÀNH PHỐ HẢI PHÒNG

**TÊN DỰ ÁN (PROJECT):**  
 MỞ RỘNG DIỆN TÍCH, XÂY MỚI CÁC PHÒNG HỌC, PHÒNG CN, HỆ THỐNG PCCC VÀ CÔNG TRÌNH PHỤ TRỢ TRƯỜNG MẦM NON QUỐC TUẦN X. QUỐC TUẦN, H. AN LÃO, TP. HẢI PHÒNG

**ĐỊA CHỈ (ADD):**  
 XÃ AN QUANG - THÀNH PHỐ HẢI PHÒNG

**HẠNG MỤC (ITEM):**  
 .....

**ĐƠN VỊ TƯ VẤN THIẾT KẾ (DESIGNED BY):**  
  
**CÔNG TY CP ĐẦU TƯ VÀ TƯ VẤN XD Á ĐÔNG**

**ĐỊA CHỈ (ADD):**  
 SỐ 144 KHUCC THUA DU - P. AN BIÊN - TP. HP  
 TEL: (84) 0225.3813775 FAX: (84) 0225.813775  
 EMAIL: ADC.DESIGN@GMAIL.COM

**P. GIÁM ĐỐC, VICE DIRECTOR:**  
**T. VẤN XÂY DỰNG Á ĐÔNG**  
*[Signature]*

**TS. HOÀNG HIẾU NGHĨA**  
**CHỦ NHIỆM THIẾT KẾ - CHIEF OF DESIGN:**  
*[Signature]*

**KTS. VŨ VĂN DUY**  
**CHỦ TRÌ THIẾT KẾ - DESIGNED BY**  
*[Signature]*

**KTS. NGUYỄN TIẾN SƠN**  
**THỂ HIỆN - DRAW BY**  
*[Signature]*

**KTS. ĐỖ THỊ THU THẢO**  
**QUẢN LÝ KỸ THUẬT (CHECKED BY):**  
*[Signature]*

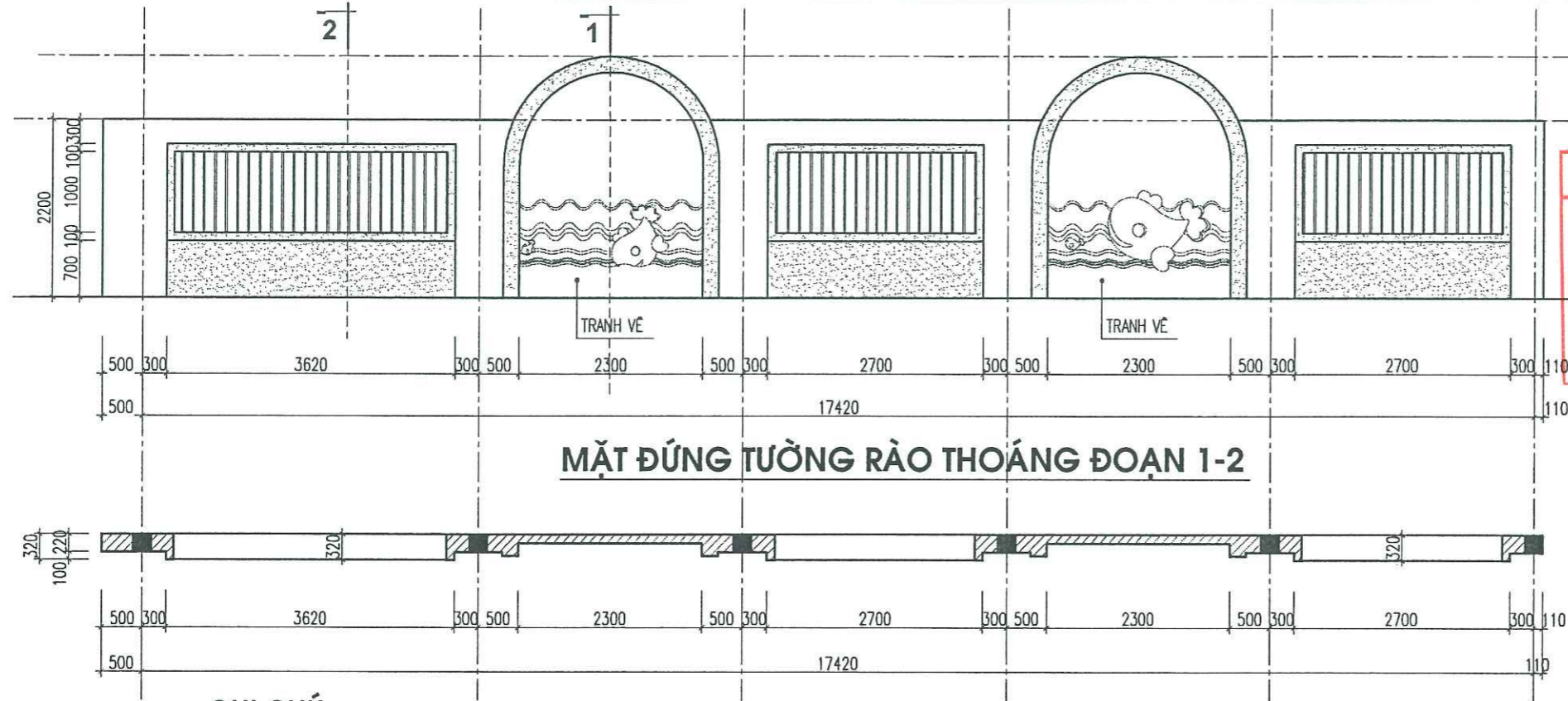
**KTS. VŨ VĂN DUY**

**TÊN BẢN VẼ - DRAWING TITLE:**  
**CHI TIẾT TƯỜNG RÀO**

**TỶ LỆ - SCALE**  
**BẢN VẼ SỐ - DRAWING NO**

**TÊN FILE - PATH FILE**  
 KT-07

**NGÀY GIAO - ISSUE DATE**  
 -/-/-



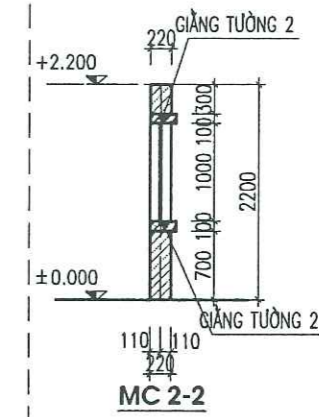
**MẶT ĐỨNG TƯỜNG RÀO THOÁNG ĐOẠN 1-2**

**MẶT BẰNG TƯỜNG RÀO THOÁNG ĐOẠN 1-2**

**GHI CHÚ:**

- + TƯỜNG SƠN BÀ MÀU XANH
- + TƯỜNG SƠN BÀ MÀU TRẮNG

**BAN QUẢN LÝ DỰ ÁN KHU VỰC AN LÃO**  
**PHÊ DUYỆT**  
 Theo Quyết định số...../.....  
 Ngày.....tháng.....năm 20.....  
 Ký tên:



**MC 2-2**

CHỦ ĐẦU TƯ (PROJECT OWNER):  
**BAN QUẢN LÝ DỰ ÁN KHU VỰC AN LÃO**  
 ĐỊA CHỈ (ADD):  
 XÃ AN LÃO - THÀNH PHỐ HẢI PHÒNG  
 TÊN DỰ ÁN (PROJECT):  
 MỞ RỘNG DIỆN TÍCH, XÂY MỚI CÁC PHÒNG HỌC,  
 PHÒNG CN, HỆ THỐNG PCCC VÀ CÔNG TRÌNH  
 PHỤ TRỢ TRƯỜNG MẦM NON QUỐC TUẦN  
 X. QUỐC TUẦN, H. AN LÃO, TP. HẢI PHÒNG  
 ĐỊA CHỈ (ADD):  
 XÃ AN QUANG - THÀNH PHỐ HẢI PHÒNG

HẠNG MỤC (ITEM):  
 .....

ĐƠN VỊ TƯ VẤN THIẾT KẾ (DESIGNED BY)  
  
**CÔNG TY CP ĐẦU TƯ VÀ TƯ VẤN XD**  
**Á ĐÔNG**  
 ĐỊA CHỈ (ADD):  
 SỐ 144 KHUCC THUA DUY - P. AN BIÊN - TP. HP  
 TEL: (84) 0225.3818776 FAX: (84) 0225.513775  
 EMAIL: ADC.DESIGN09@GMAIL.COM

P. GIÁM ĐỐC - VICE DIRECTOR:  
**TƯ VẤN XÂY DỰNG**  
**Á ĐÔNG**  
 THÀNH PHỐ HẢI PHÒNG

TS. HOÀNG HIẾU NGHĨA  
 CHỦ NHIỆM THIẾT KẾ - CHIEF OF DESIGN:

KTS. VŨ VĂN DUY  
 CHỦ TRÌ THIẾT KẾ - DESIGNED BY

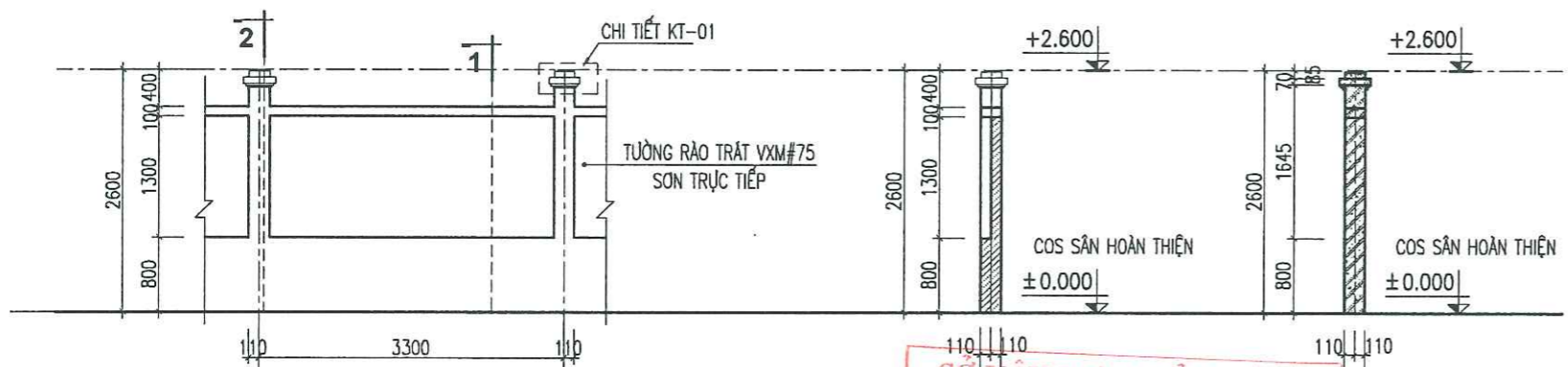
KTS. NGUYỄN TIẾN SƠN  
 THỂ HIỆN - DRAW BY

KTS. ĐỖ THỊ THU THẢO  
 QUẢN LÝ KỸ THUẬT (CHECKED BY):

KTS. VŨ VĂN DUY

TÊN BẢN VẼ - DRAWING TITLE:  
**CHI TIẾT TƯỜNG RÀO**

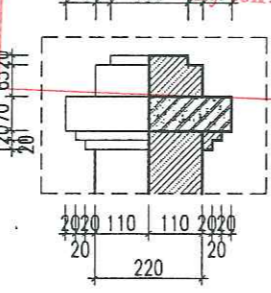
TỶ LỆ - SCALE: BẢN VẼ SỐ - DRAWING NO:  
 TÊN FILE - PATH FILE: KT-08  
 NGÀY GIAO - ISSUE DATE: -/-



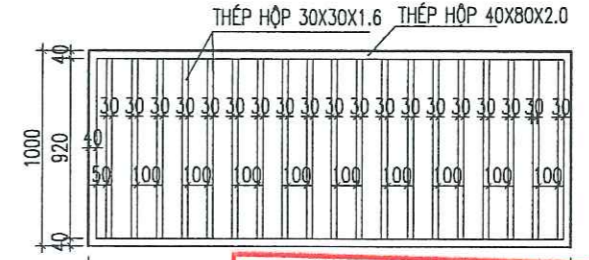
**MẶT ĐỨNG ĐOẠN TƯỜNG RÀO ĐẶC**  
**ĐIỂN HÌNH ĐOẠN 6-7-8**

**MẶT BẰNG ĐOẠN TƯỜNG RÀO ĐẶC**  
**ĐIỂN HÌNH ĐOẠN 6-7-8**

**SỞ XÂY DỰNG HẢI PHÒNG**  
**THẨM ĐỊNH**  
 Theo Văn bản số...../.....  
 ngày 340.....tháng.....năm 20.....  
 Ký tên:



**CHI TIẾT KT-01**

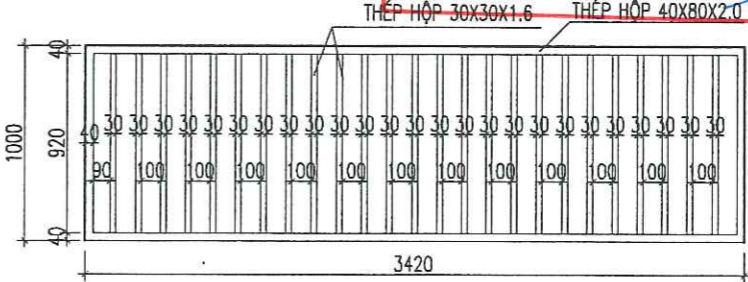


**CT SONG TƯỜNG RÀO BƯỚC 3.3M**

**GHI CHÚ**

- SONG SẮT SƠN 1 NƯỚC CHỐNG GHI NƯỚC MẮNG.....năm 20.....

**CÔNG TY CỔ PHẦN TƯ VẤN THIẾT KẾ**  
**VÀ ĐẦU TƯ XÂY DỰNG Á ĐÔNG**  
**THẨM TRA**  
 Theo Văn bản số...../BCTTr - LCDI  
 Ngày.....tháng.....năm 20.....  
 Chủ trì bộ môn ký tên:



**CT SONG TƯỜNG RÀO BƯỚC 4.22M**

- SỐ LƯỢNG : 01 CK



CÔNG TY CP ĐẦU TƯ & TƯ VẤN XÂY DỰNG Á ĐÔNG

BAN QUẢN LÝ DỰ ÁN KHU VỰC AN LÃO

**PHÊ DUYỆT**

Theo Quyết định số...../.....

Ngày.....tháng.....năm 20.....

Ký tên:

# PHẦN KẾT CẤU



CÔNG TY CỔ PHẦN TƯ VẤN THIẾT KẾ  
VÀ ĐẦU TƯ XÂY DỰNG LÊ CHÂN

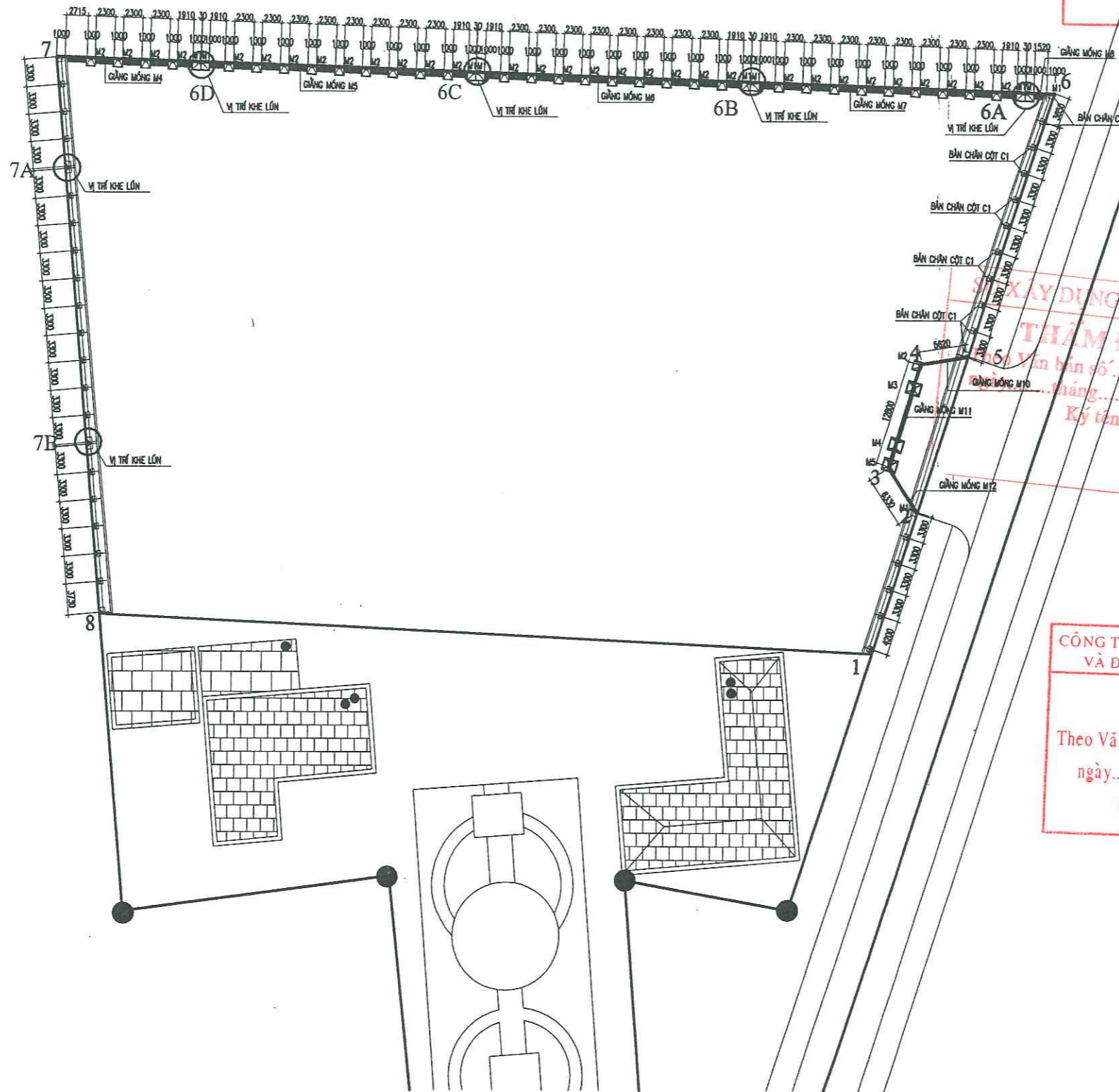
**THẨM TRA**

Theo Văn bản số:...../BCTTr - LCDI

ngày.....tháng.....năm 20.....

Chủ trì bộ môn ký tên:

# MẶT BẰNG KẾT CẤU MÓNG CÔNG, TƯỜNG RÀO



**BAN QUẢN LÝ DỰ ÁN KHU VỰC AN LÃO**  
**PHE DUYET**  
 Theo Quyết định số...../  
 Ngày.....tháng.....năm 20.....  
 Ký tên: *[Signature]*

**SỞ XÂY DỰNG HÀI PHÒNG**  
**THAM DINH**  
 Theo Văn bản số...../  
 Ngày.....tháng.....năm 20.....  
 Ký tên: *[Signature]*

**CÔNG TY CỔ PHẦN TƯ VẤN THIẾT KẾ VÀ ĐẦU TƯ XÂY DỰNG LÊ CHÂN**  
**THAM TRA**  
 Theo Văn bản số:...../BCTTr - LCDI  
 ngày.....tháng.....năm 20.....  
 Chủ trì bộ môn ký tên: *[Signature]*

CHỦ ĐẦU TƯ (PROJECT OWNER):  
 BAN QUẢN LÝ DỰ ÁN KHU VỰC AN LÃO

ĐỊA CHỈ (ADD):  
 XÃ AN LÃO - THÀNH PHỐ HẢI PHÒNG

TÊN DỰ ÁN (PROJECT):  
 MỞ RỘNG DIỆN TÍCH, XÂY MỜI CÁC PHÒNG HỌC,  
 PHÒNG CN, HỆ THỐNG PCCC VÀ CÔNG TRÌNH  
 PHỤ TRỢ TRƯỜNG MẦM NON QUỐC TUẤN  
 X. QUỐC TUẤN, H. AN LÃO, TP. HẢI PHÒNG

ĐỊA CHỈ (ADD):  
 XÃ AN QUANG - THÀNH PHỐ HẢI PHÒNG

HẠNG MỤC (ITEM):  
 .....

ĐƠN VỊ TƯ VẤN THIẾT KẾ (DESIGNED BY)



**CÔNG TY CP ĐẦU TƯ VÀ TƯ VẤN XD  
 Á ĐÔNG**

ĐỊA CHỈ (ADD):  
 SỐ 144 KHUCC THUA DU - P. AN BIÊN - TP. HP  
 TEL: (84) 0225.3513778 FAX: (84) 0225.513775  
 EMAIL: ADC.DESIGN09@GMAIL.COM

P. GIÁM ĐỐC - VICE DIRECTOR:

**TƯ VẤN XÂY DỰNG  
 Á ĐÔNG**

TS. HOÀNG HIẾU NGHĨA  
 CHỦ NHIỆM THIẾT KẾ - CHIEF OF DESIGN:

*[Signature]*

KTS. VŨ VĂN DUY  
 CHỦ TRÌ THIẾT KẾ - DESIGNED BY

*[Signature]*

THỂ HIỆN - DRAW BY

*[Signature]*

KS. ĐOÀN VĂN THIÊM  
 QUẢN LÝ KỸ THUẬT (CHECKED BY):

*[Signature]*

KS. ĐOÀN VĂN THIÊM

TÊN BẢN VẼ - DRAWING TITLE:

MẶT BẰNG KẾT CẤU MÓNG CÔNG, TƯỜNG RÀO

TỶ LỆ - SCALE

TÊN FILE - PATH FILE

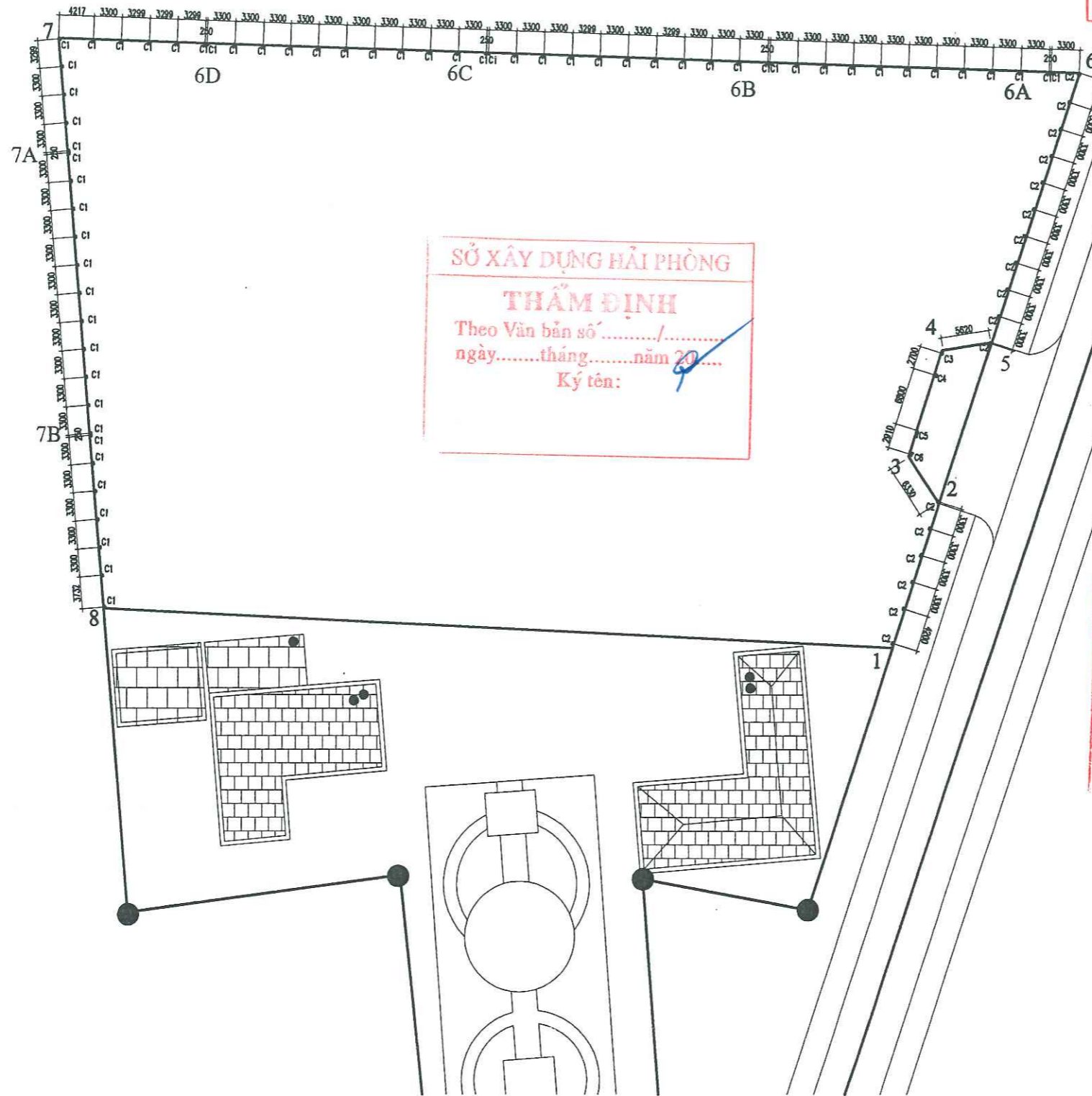
NGÀY GIAO - ISSUE DATE

BẢN VẼ SỐ - DRAWING NO

KC 01

—/—/—

**MẶT BẰNG XÂY DỰNG CÔNG, TƯỜNG RÀO**



SỞ XÂY DỰNG HẢI PHÒNG  
**THẨM ĐỊNH**  
 Theo Văn bản số...../.....  
 ngày.....tháng.....năm 20.....  
 Ký tên: *[Signature]*

BAN QUẢN LÝ DỰ ÁN KHU VỰC AN LÃO  
**PHE DUYỆT**  
 Theo Quyết định số...../.....  
 Ngày.....tháng.....năm 20.....  
 Ký tên: *[Signature]*

CÔNG TY CỔ PHẦN TƯ VẤN THIẾT KẾ  
 VÀ ĐẦU TƯ XÂY DỰNG LÊ CHÂN  
**THẨM TRA**  
 Theo Văn bản số:...../BCTTr - LCDI  
 ngày.....tháng.....năm 20.....  
 Chủ trì bộ môn ký tên: *[Signature]*

|   |                                  |
|---|----------------------------------|
| CHỦ ĐẦU TƯ (PROJECT OWNER):<br>BAN QUẢN LÝ DỰ ÁN KHU VỰC AN LÃO   |                                  |
| ĐỊA CHỈ (ADD):<br>XÃ AN LÃO - THÀNH PHỐ HẢI PHÒNG   |                                  |
| TÊN DỰ ÁN (PROJECT):<br>MỞ RỘNG DIỆN TÍCH, XÂY MỚI CÁC PHÒNG HỌC,<br>PHÒNG CN, HỆ THỐNG PCCC VÀ CÔNG TRÌNH<br>PHỤ TRỢ TRƯỜNG MẦM NON QUỐC TUẤN<br>X. QUỐC TUẤN, H. AN LÃO, TP. HẢI PHÒNG      |                                  |
| ĐỊA CHỈ (ADD):<br>XÃ AN QUANG - THÀNH PHỐ HẢI PHÒNG   |                                  |
| HẠNG MỤC (ITEM):<br>.....   |                                  |
| ĐƠN VỊ TƯ VẤN THIẾT KẾ (DESIGNED BY):<br><br>CÔNG TY CỔ PHẦN TƯ VẤN THIẾT KẾ<br>VÀ ĐẦU TƯ XÂY DỰNG LÊ CHÂN |                                  |
| ĐỊA CHỈ (ADD):<br>SỐ 144 KHUĞ THUA DƯ - P. AN BIÊN - TP. HP<br>TEL: (84) 0225.3613776 FAX: (84) 0225.513776<br>EMAIL: ADO.DESIGN06@GMAIL.COM  |                                  |
| P. GIÁM ĐỐC - VICE DIRECTOR:<br>ĐẦU TƯ VÀ<br>TƯ VẤN XÂY DỰNG<br>Á ĐÔNG<br><br>TS. HOÀNG HIẾU NGHĨA        |                                  |
| CHỦ NHIỆM THIẾT KẾ - CHIEF OF DESIGN:<br><br>KTS. VŨ VĂN DUY   |                                  |
| CHỦ TRÌ THIẾT KẾ - DESIGNED BY:<br><br>KS. ĐOÀN VĂN THIÊM  |                                  |
| THỂ HIỆN - DRAW BY:<br><br>KS. ĐOÀN THỊ NHÂN   |                                  |
| QUẢN LÝ KỸ THUẬT (CHECKED BY):<br><br>KS. ĐOÀN VĂN THIÊM   |                                  |
| TÊN BẢN VẼ - DRAWING TITLE:<br>MẶT BẰNG XÂY DỰNG CÔNG, TƯỜNG RÀO  |                                  |
| TỶ LỆ - SCALE   | BẢN VẼ SỐ - DRAWING NO:<br>KC 02 |
| TÊN FILE - PATH FILE  | NGÀY GIAO - ISSUE DATE:<br>-/-   |

CHỦ ĐẦU TƯ (PROJECT OWNER):  
BAN QUẢN LÝ DỰ ÁN KHU VỰC AN LÃO

ĐỊA CHỈ (ADD):  
XÃ AN LÃO - THÀNH PHỐ HẢI PHÒNG

TÊN DỰ ÁN (PROJECT):  
MỞ RỘNG DIỆN TÍCH, XÂY MỚI CÁC PHÒNG HỌC,  
PHÒNG CN, HỆ THỐNG PCCC VÀ CÔNG TRÌNH  
PHỤ TRỢ TRƯỜNG MẦM NON QUỐC TUẤN  
QUỐC TUẤN, HẢI LÃO, TP. HẢI PHÒNG

ĐỊA CHỈ (ADD):  
XÃ AN QUANG - THÀNH PHỐ HẢI PHÒNG

HẠNG MỤC (ITEM):

ĐƠN VỊ TƯ VẤN THIẾT KẾ (DESIGNED BY)

**ADC**  
CÔNG TY CP ĐẦU TƯ VÀ TƯ VẤN XD  
Á ĐÔNG  
ĐỊA CHỈ(ADD):  
BỘ 144 KHUCC THUA DU - P. AN BIÊN - TP. HP  
TEL: (84) 0225.3813775 FAX: (84) 0225.513775  
EMAIL: ADC.DESIGN08@GMAIL.COM

P. GIÁM ĐỐC - VICE DIRECTOR:  
TƯ VẤN XÂY DỰNG  
Á ĐÔNG  
TS. HOÀNG HIẾU NGHĨA

CHỦ NHIỆM THIẾT KẾ - CHIEF OF DESIGN:

KTB. VŨ VĂN DUY

CHỦ TRÌ THIẾT KẾ - DESIGNED BY

KS. ĐOÀN VĂN THIÊM

THỂ HIỆN - DRAW BY

KS. ĐOÀN THỊ NHÀN

QUẢN LÝ KỸ THUẬT (CHECKED BY):

KS. ĐOÀN VĂN THIÊM

TÊN BẢN VẼ - DRAWING TITLE:

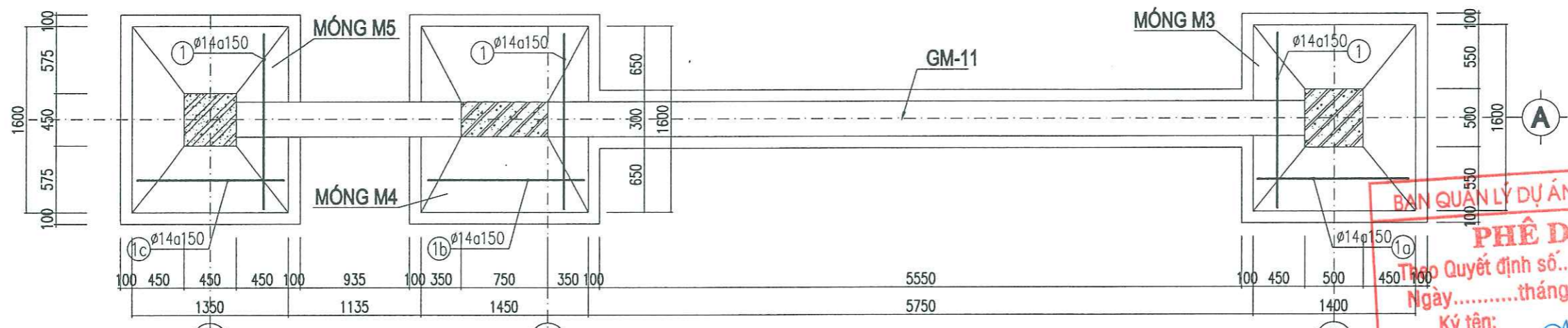
MẶT BẰNG KẾT CẤU MÓNG CÔNG

TỶ LỆ - SCALE

TÊN FILE - PATH FILE

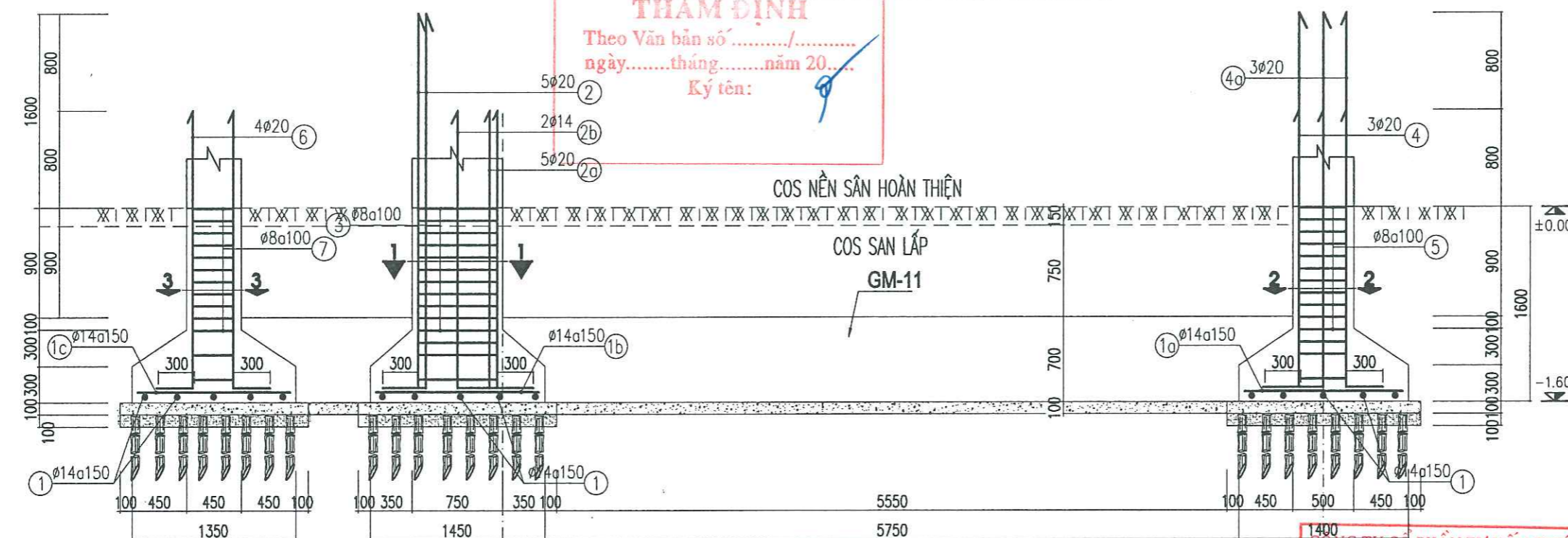
NGÀY GIAO - ISSUE DATE

BẢN VẼ SỐ - DRAWING NO  
KC 03



**BAN QUẢN LÝ DỰ ÁN KHU VỰC AN LÃO**  
**PHÊ DUYỆT**  
Theo Quyết định số...../  
Ngày.....tháng.....năm 20.....  
Ký tên: *[Signature]*

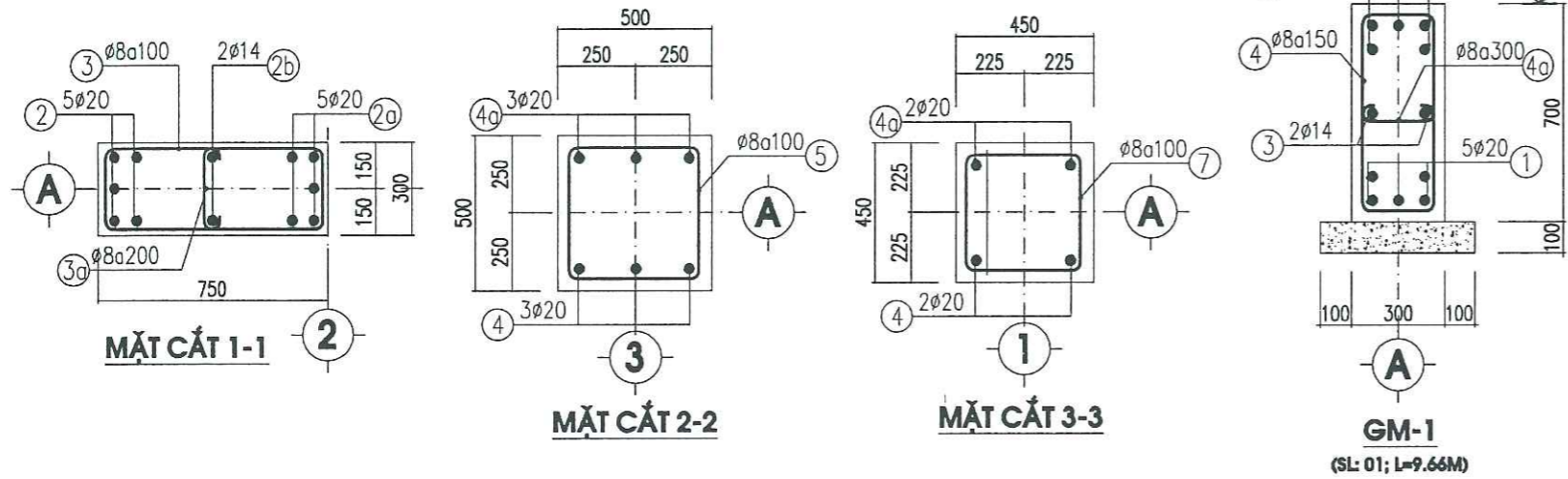
**SỞ XÂY DỰNG HẢI PHÒNG**  
**THẨM ĐỊNH**  
Theo Văn bản số...../  
ngày.....tháng.....năm 20.....  
Ký tên: *[Signature]*



**CÔNG TY CỔ PHẦN TƯ VẤN THIẾT KẾ  
VÀ ĐẦU TƯ XÂY DỰNG LÊ CHÂN**  
**THẨM TRA**  
Theo Văn bản số...../BCTTr - LCDI  
ngày.....tháng.....năm 20.....  
Chủ trì bộ môn ký tên: *[Signature]*

**GHI CHÚ:**

- BÊ TÔNG CỘT, DẦM, GIANG TƯỜNG #200 (B15) RN =85KG/CM2 ĐÁ 1X2
- THÉP  $\phi < \phi 10$  DÙNG THÉP TRÒN TRƠN CB240-T
- THÉP  $\phi \geq \phi 10$  DÙNG THÉP TRÒN VOẶN XOẮN CB300-V
- DÙNG THÉP QUỐC DOANH HOẶC THÉP LIÊN DOANH
- ĐÁ ĐỔ BÊ TÔNG DÙNG ĐÁ 1X2 TIÊU CHUẨN
- CÁT ĐỔ BT, LÁNG DÙNG CÁT CÓ ML>2.0
- XÂY GẠCH KHÔNG NUNG VỪA XMC M75#
- CỌC TRÈ D60-80, L=2.5M, MẬT ĐỘ 25 CỌC/1M2



CHỦ ĐẦU TƯ (PROJECT OWNER):  
BAN QUẢN LÝ DỰ ÁN KHU VỰC AN LÃO

ĐỊA CHỈ (ADD):  
XÃ AN LÃO - THÀNH PHỐ HẢI PHÒNG

TÊN DỰ ÁN (PROJECT):  
MỞ RỘNG DIỆN TÍCH, XÂY MỚI CÁC PHÒNG HỌC,  
PHÒNG CN, HỆ THỐNG PCCC VÀ CÔNG TRÌNH  
PHỤ TRỢ TRƯỜNG MẦM NON QUỐC TỬ AN

ĐỊA CHỈ (ADD):  
XÃ AN QUANG - THÀNH PHỐ HẢI PHÒNG

HẠNG MỤC (ITEM):

ĐƠN VỊ TƯ VẤN THIẾT KẾ (DESIGNED BY):

**ADC**  
CÔNG TY CP ĐẦU TƯ VÀ TƯ VẤN XD  
Á ĐÔNG  
ĐỊA CHỈ (ADD):  
SỐ 144 KHUCC THỪA DƯ - P. AN BIÊN - TP. HP  
TEL: (84) 0226.3513775 FAX: (84) 0226.513776  
EMAIL: ADC.DESIGN09@GMAIL.COM

P. GIÁM ĐỐC / VICE DIRECTOR:  
TƯ VẤN XÂY DỰNG  
Á ĐÔNG

TS. HOÀNG HIẾU NGHĨA  
CHỦ NHIỆM THIẾT KẾ - CHIEF OF DESIGN:

KTB. VŨ VĂN DUY  
CHỦ TRÌ THIẾT KẾ - DESIGNED BY

KS. ĐOÀN VĂN THIÊM  
THỂ HIỆN - DRAW BY

KS. ĐOÀN THỊ NHÀN  
QUẢN LÝ KỸ THUẬT (CHECKED BY):

KS. ĐOÀN VĂN THIÊM

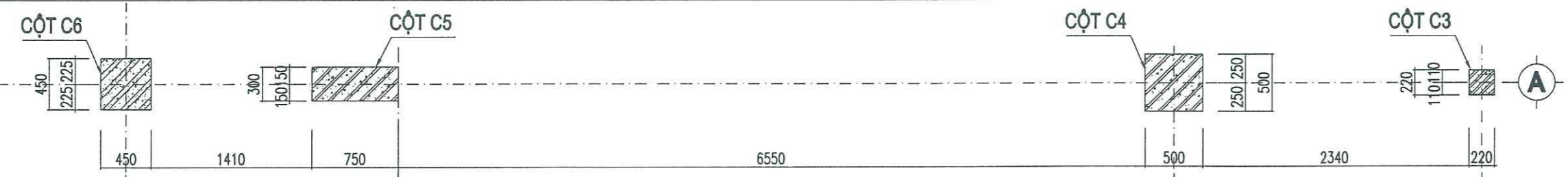
TÊN BẢN VẼ - DRAWING TITLE:  
**CHI TIẾT KẾT CẤU KHUNG CỔNG**

TỶ LỆ - SCALE: BẢN VẼ SỐ - DRAWING NO:  
TÊN FILE - PATH FILE: KC 04  
NGÀY GIAO - ISSUE DATE: -/-/-

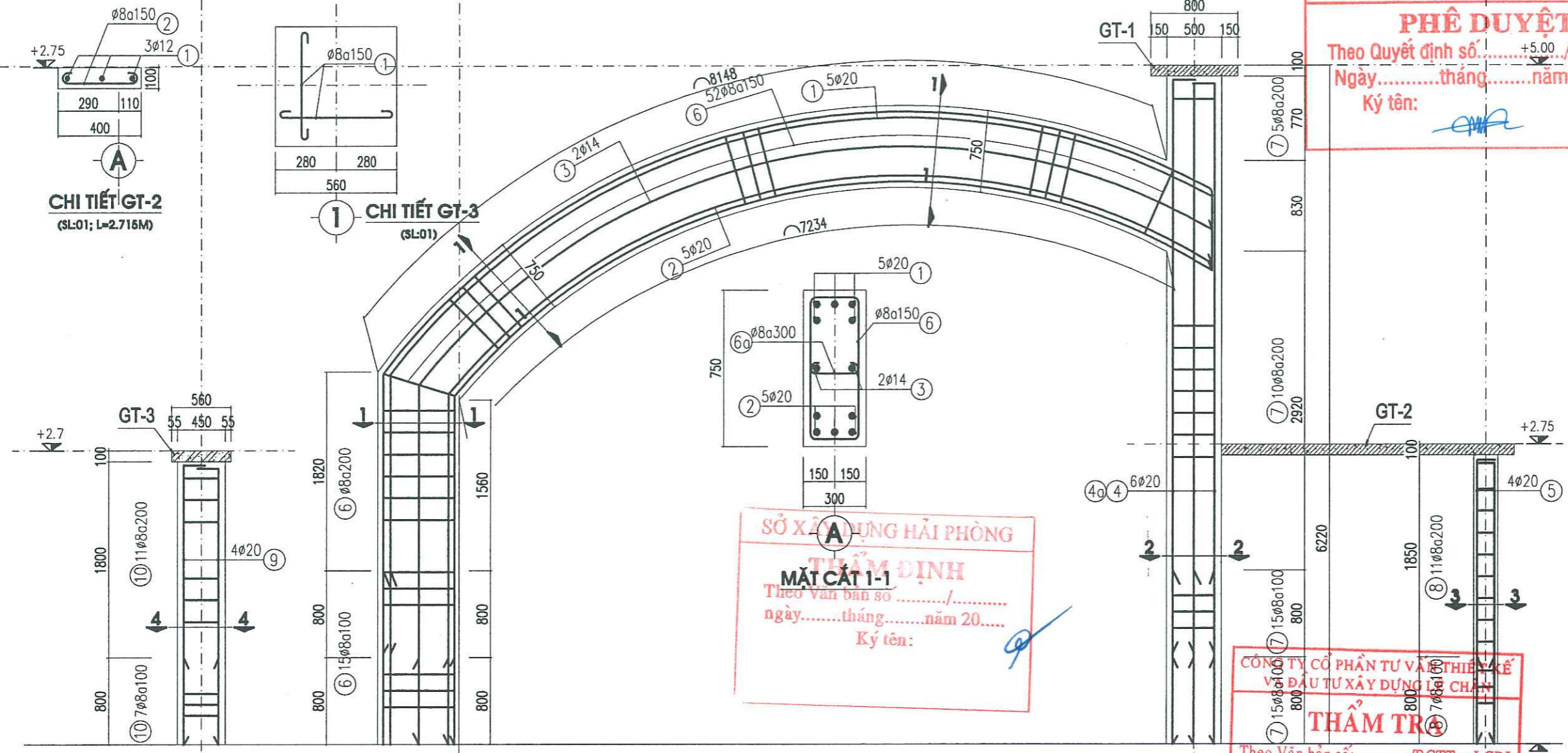
**BAN QUẢN LÝ DỰ ÁN KHU VỰC AN LÃO**  
**PHÊ DUYỆT**  
Theo Quyết định số: ...../.....  
Ngày.....tháng.....năm 20.....  
Ký tên: *[Signature]*

**SỞ XÂY DỰNG HẢI PHÒNG**  
**THẨM ĐỊNH**  
MẶT CẮT 1-1  
Theo Văn bản số: ...../.....  
ngày.....tháng.....năm 20.....  
Ký tên: *[Signature]*

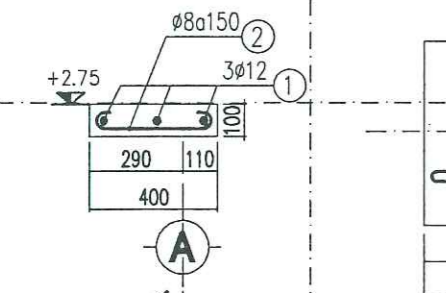
**CÔNG TY CỔ PHẦN TƯ VẤN THIẾT KẾ  
VÀ ĐẦU TƯ XÂY DỰNG LÊ CHÁNH**  
**THẨM TRƯỞNG**  
Theo Văn bản số: ...../BCTTr - LCDI  
ngày.....tháng.....năm 20.....  
Chủ trì bộ môn ký tên: *[Signature]*



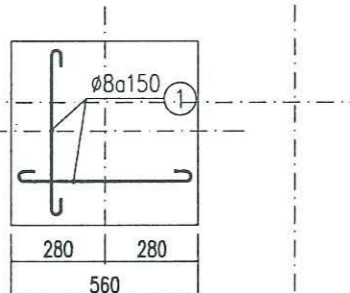
**MẶT BẰNG ĐỊNH VỊ DẦM, CỘT**



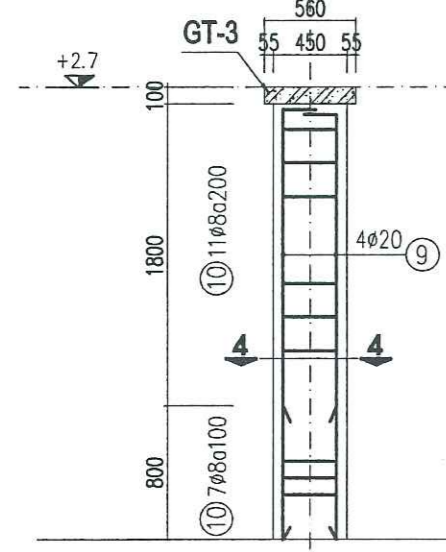
**CHI TIẾT KẾT CẤU KHUNG CỔNG**



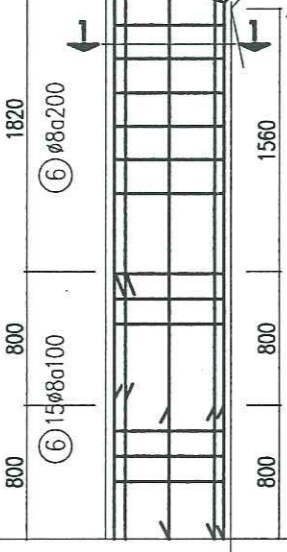
**CHI TIẾT GT-2**  
(SL:01; L=2.716M)



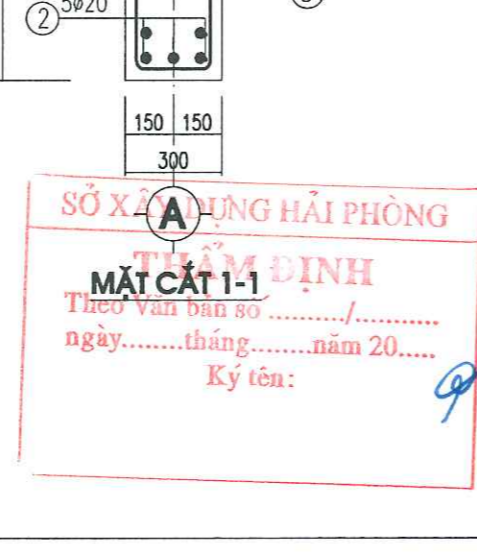
**CHI TIẾT GT-3**  
(SL:01)



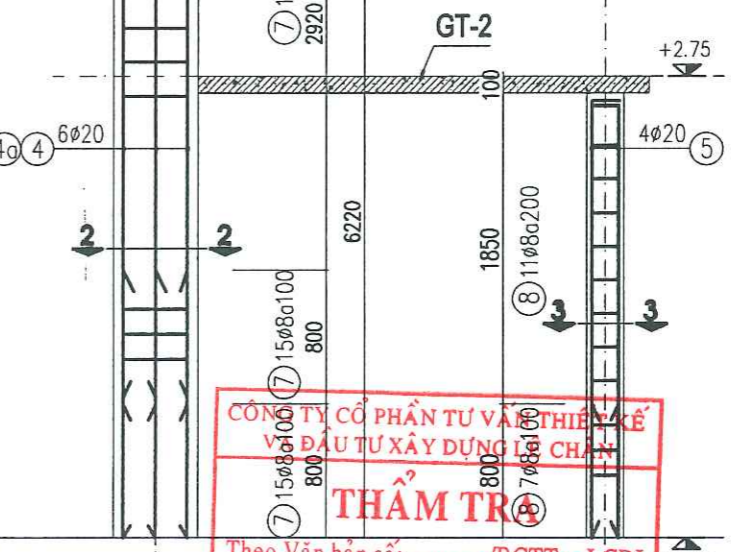
**MẶT CẮT 2-2**



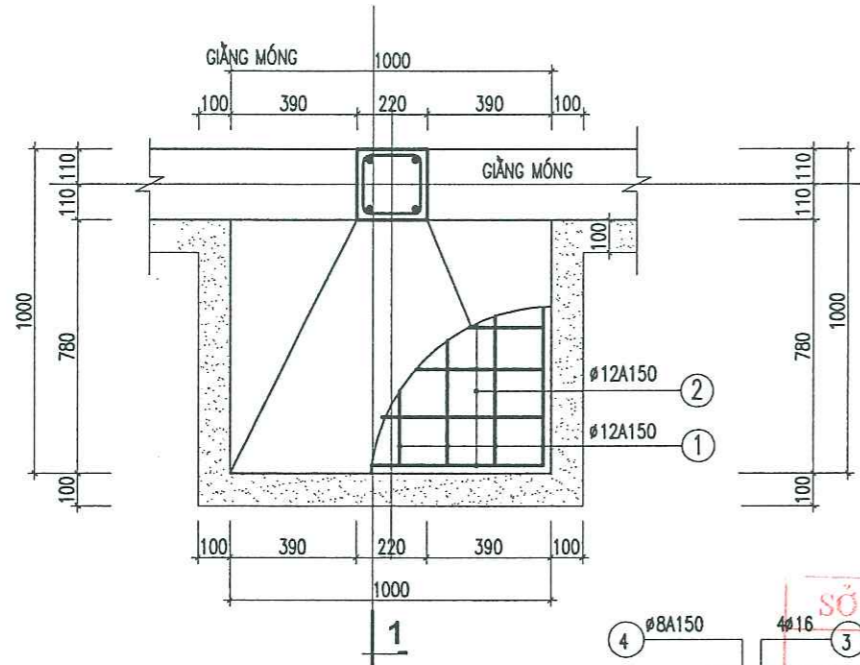
**MẶT CẮT 3-3**



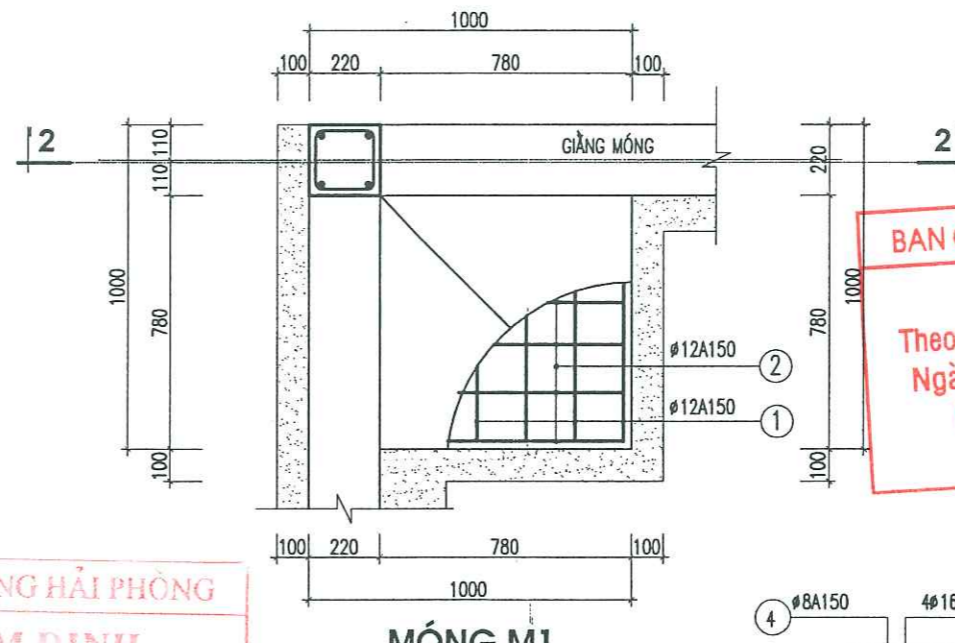
**MẶT CẮT 4-4**



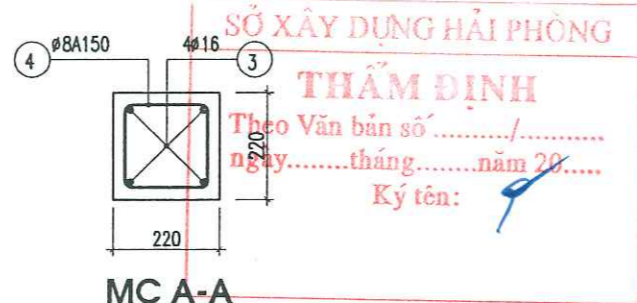
**CHI TIẾT GT-1**  
(SL:01)



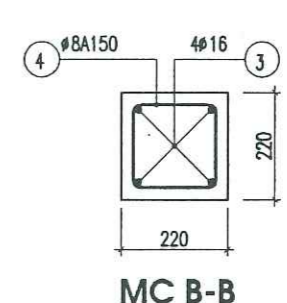
**MÓNG M2**  
SL: 32 CK



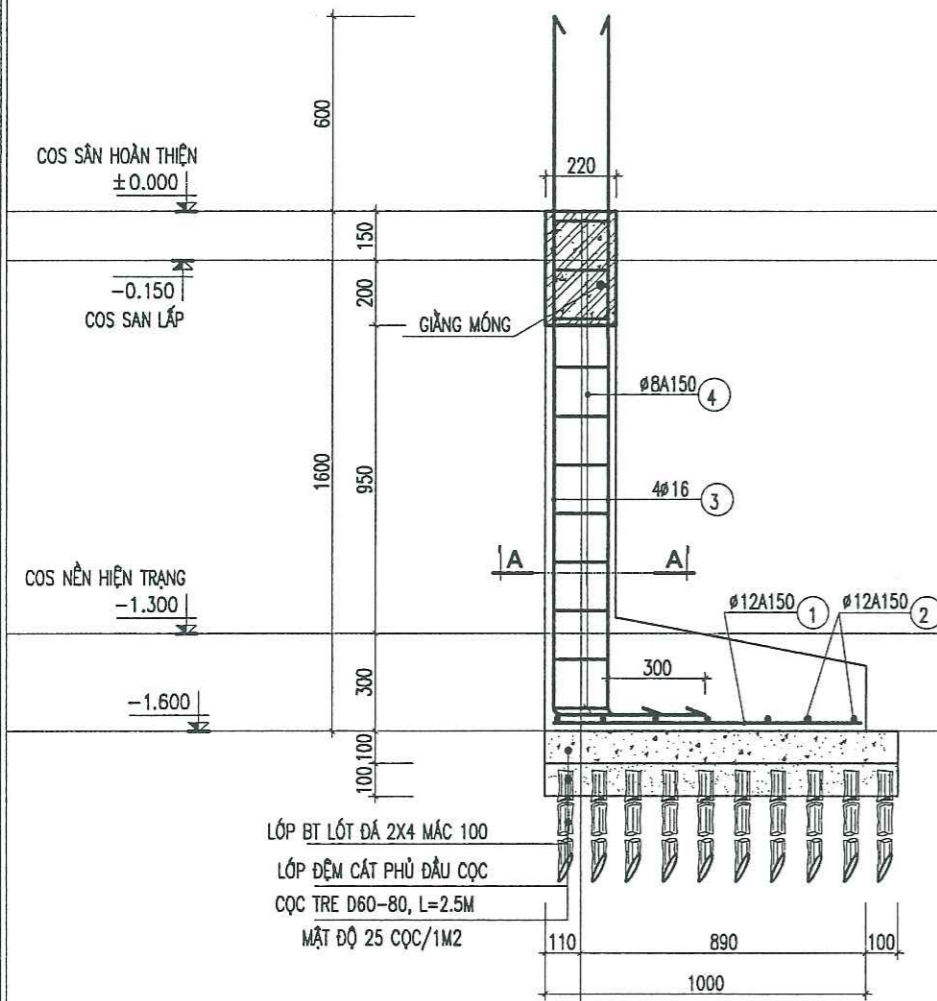
**MÓNG M1**  
SL: 08 CK



**MC A-A**  
CỘT C2



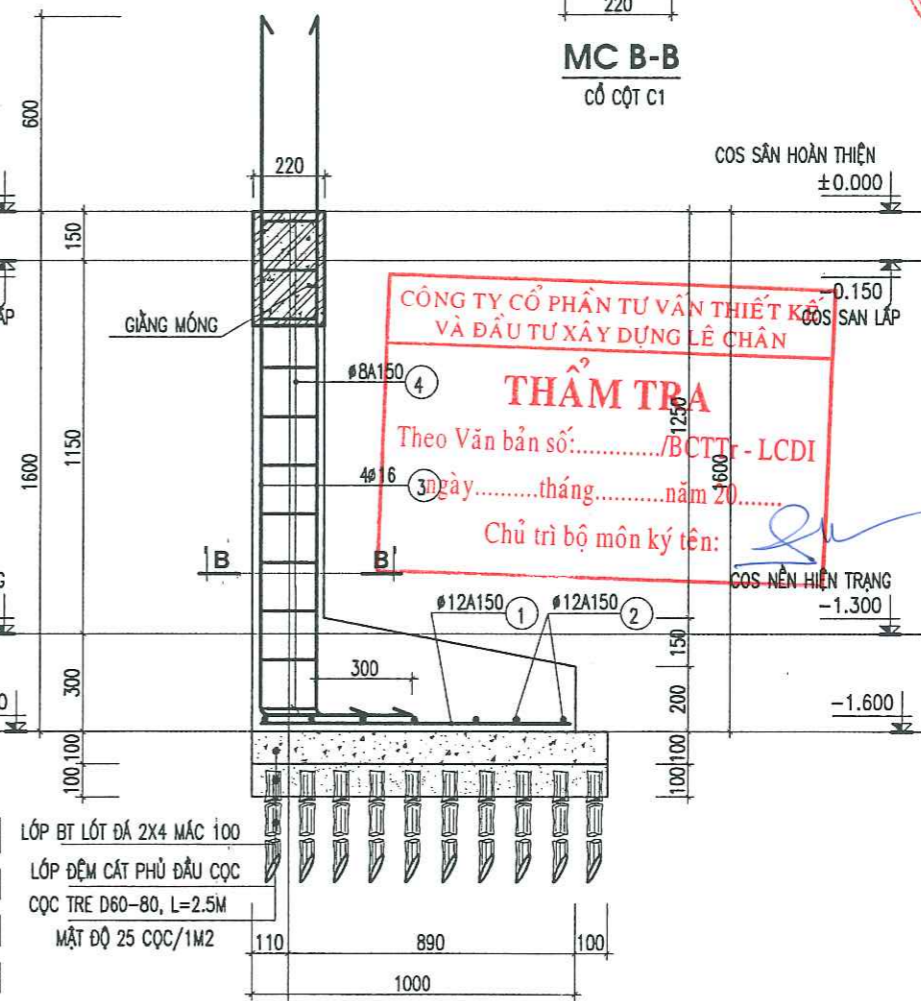
**MC B-B**  
CỘT C1



**MẶT CẮT 1-1**

**GHI CHÚ:**

- BÊ TÔNG CỘT, DẦM, GIẢNG TƯỜNG #200 (B15) RN = 85KG/CM2 ĐÁ 1X2
- THÉP  $\phi < \phi 10$  DÙNG THÉP TRÒN TRON CB240-T
- THÉP  $\phi \geq \phi 10$  DÙNG THÉP TRÒN VOẶN XOẮN CB300-V
- DÙNG THÉP QUỐC DOANH HOẶC THÉP LIÊN DOANH
- ĐÁ ĐÓ BÊ TÔNG DÙNG ĐÁ 1X2 TIÊU CHUẨN
- CÁT ĐÓ BT, LÁNG DÙNG CÁT CỎ ML>2.0
- XÂY GẠCH KHÔNG NUNG VỮA XMC M75#



**MẶT CẮT 2-2**

**BAN QUẢN LÝ DỰ ÁN KHU VỰC AN LÃO**  
**PHÊ DUYỆT**  
Theo Quyết định số.....  
Ngày.....tháng.....năm 20.....  
Ký tên: *[Signature]*

CHỦ ĐẦU TƯ (PROJECT OWNER):  
**BAN QUẢN LÝ DỰ ÁN KHU VỰC AN LÃO**

ĐỊA CHỈ (ADD):  
XÃ AN LÃO - THÀNH PHỐ HẢI PHÒNG

TÊN DỰ ÁN (PROJECT):  
MỞ RỘNG DIỆN TÍCH, XÂY MỚI CÁC PHÒNG HỌC,  
PHÒNG CN, HỆ THỐNG PCCC VÀ CÔNG TRÌNH  
PHỤ TRỢ TRƯỜNG MẦM NON QUỐC TẾ AN  
X. QUỐC TẾ AN, H. AN LÃO, TP. HẢI PHÒNG

ĐỊA CHỈ (ADD):  
XÃ AN QUANG - THÀNH PHỐ HẢI PHÒNG

HẠNG MỤC (ITEM):  
.....

ĐƠN VỊ TƯ VẤN THIẾT KẾ (DESIGNED BY):  
**AC**  
**CÔNG TY CP ĐẦU TƯ VÀ TƯ VẤN XD**  
**Á ĐÔNG**  
Số đăng ký: 02/01/2017  
ĐỊA CHỈ (ADD):  
SỐ 143 KHUCC THỪA DƯ - P. AN BIÊN - TP. HP  
TEL: (84) 0226.3613776 FAX: (84) 0226.513775  
EMAIL: ADC.DESIGN09@GMAIL.COM

PH. GIÁM ĐỐC - VICE DIRECTOR:  
**Á ĐÔNG**  
*[Signature]*  
TS. HOÀNG HIẾU NGHĨA

CHỦ NHIỆM THIẾT KẾ - CHIEF OF DESIGN:  
*[Signature]*

KTS. VŨ VĂN DUY  
CHỦ TRƯ THIẾT KẾ - DESIGNED BY

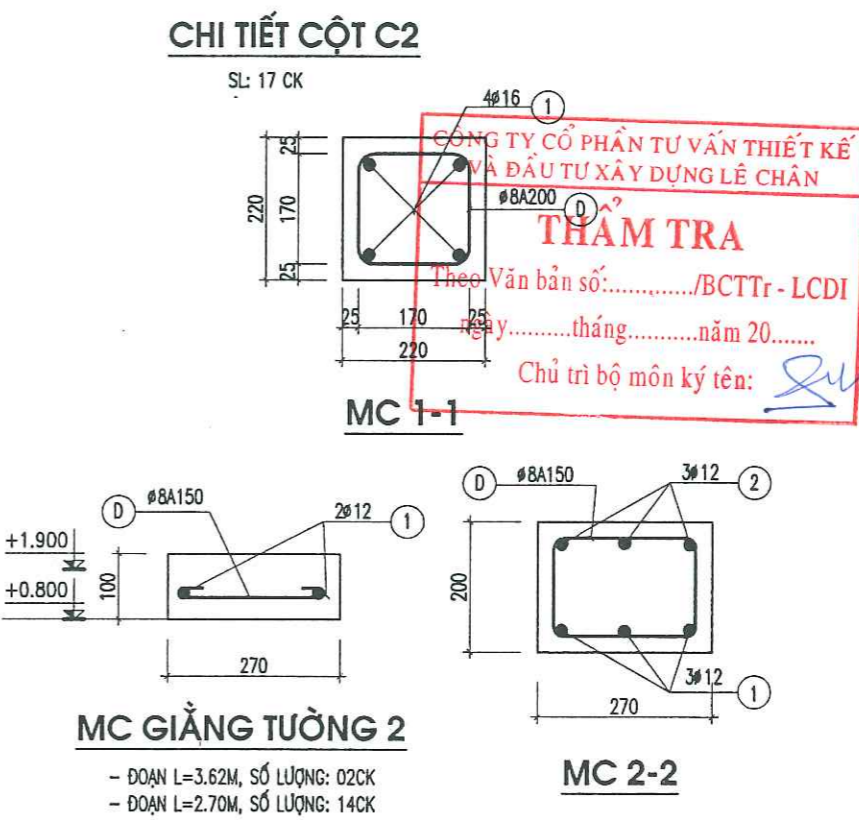
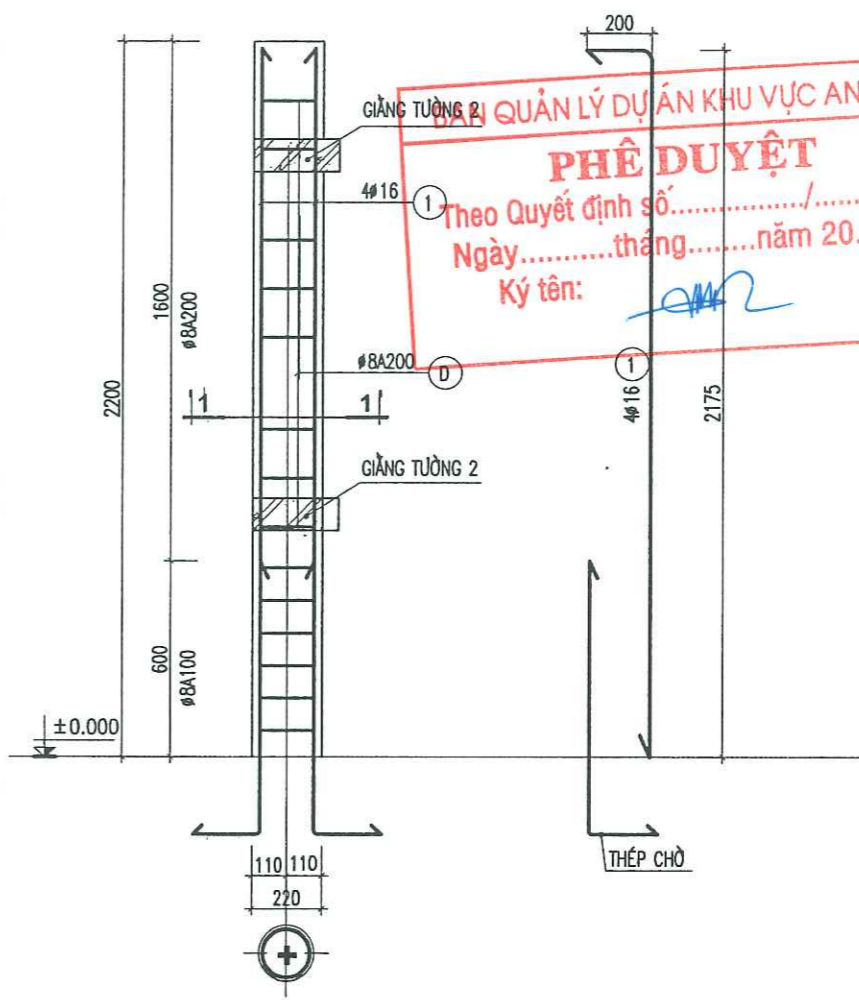
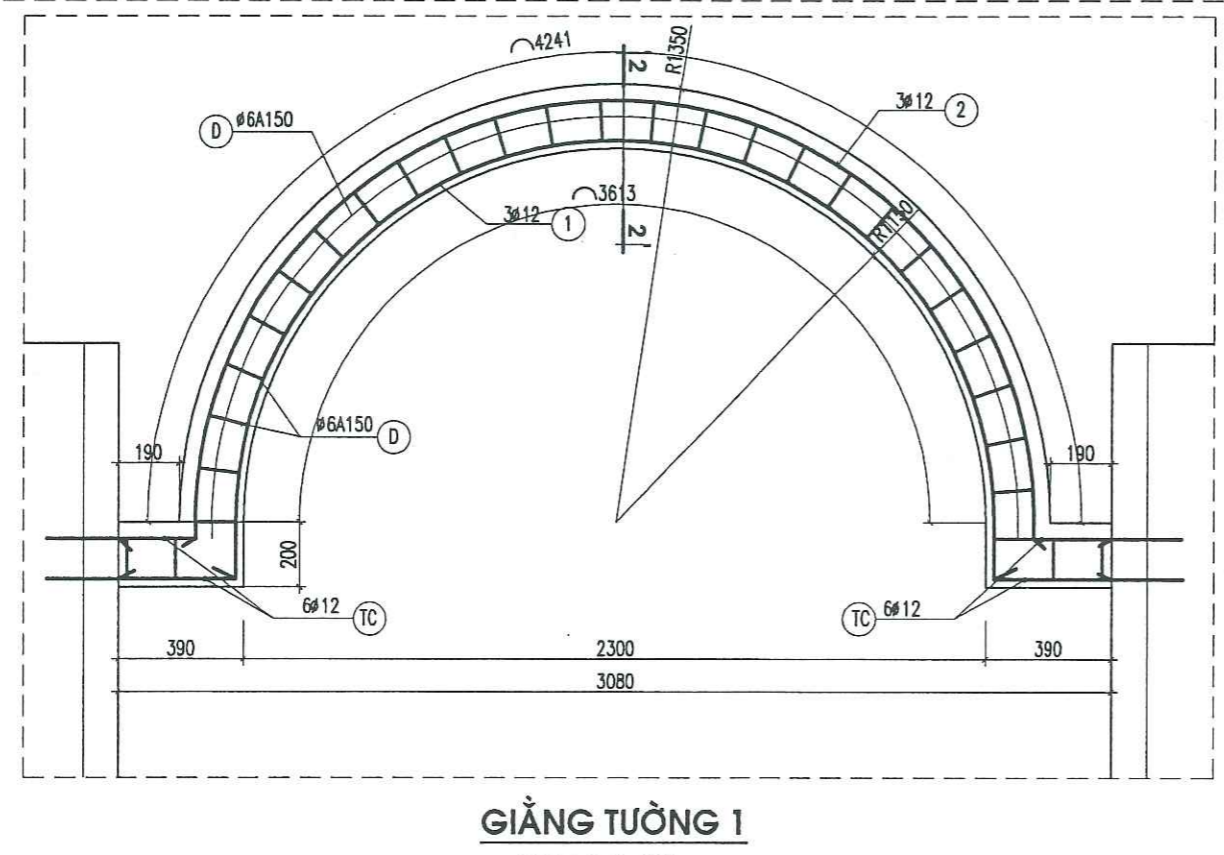
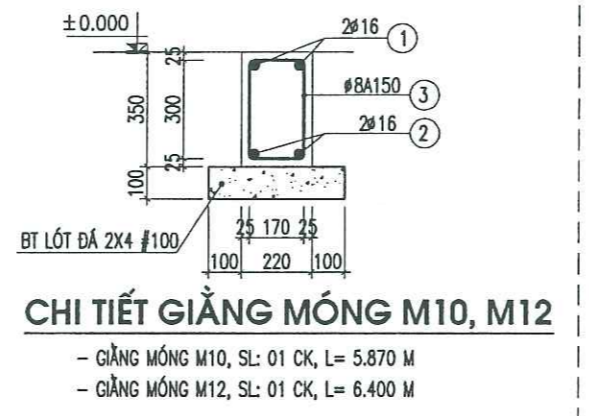
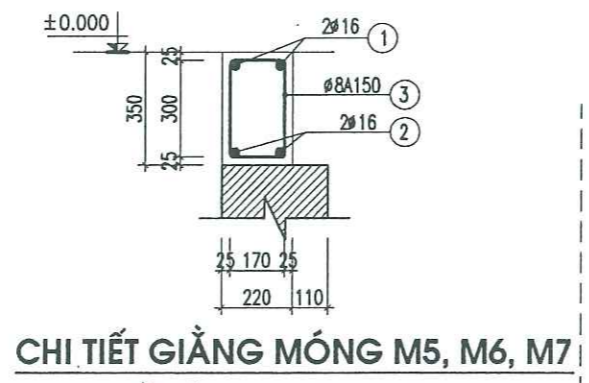
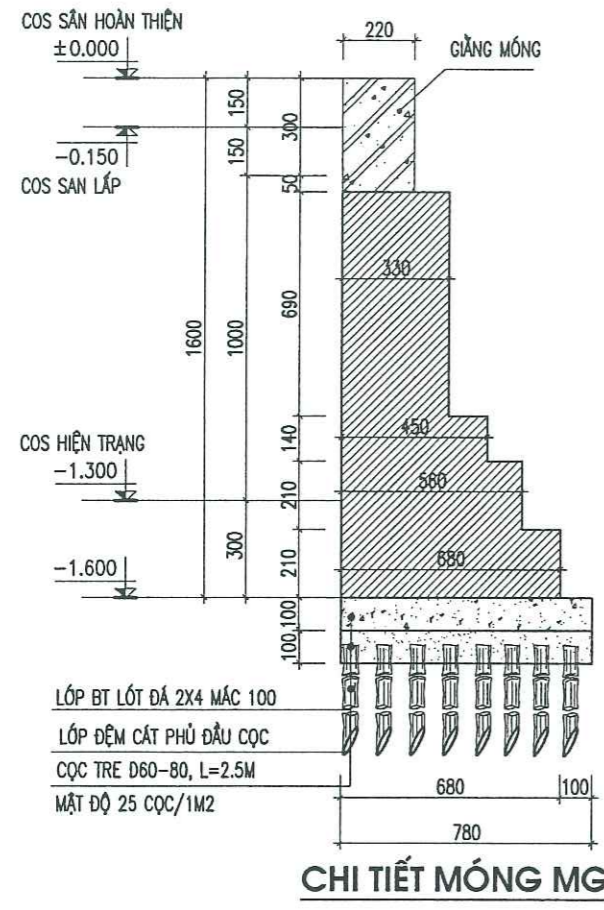
*[Signature]*  
KS. ĐOÀN VĂN THIÊM

THỂ HIỆN - DRAW BY  
*[Signature]*  
KS. ĐOÀN THỊ NHÀN

QUẢN LÝ KỸ THUẬT (CHECKED BY):  
*[Signature]*  
KS. ĐOÀN VĂN THIÊM

TÊN BẢN VẼ - DRAWING TITLE:  
**CHI TIẾT MÓNG TƯỜNG BAO**

TỶ LỆ - SCALE: ..... BẢN VẼ SỐ - DRAWING NO:  
TÊN FILE - PATH FILE: ..... KC 05  
NGÀY GIAO - ISSUE DATE: ...../.../...



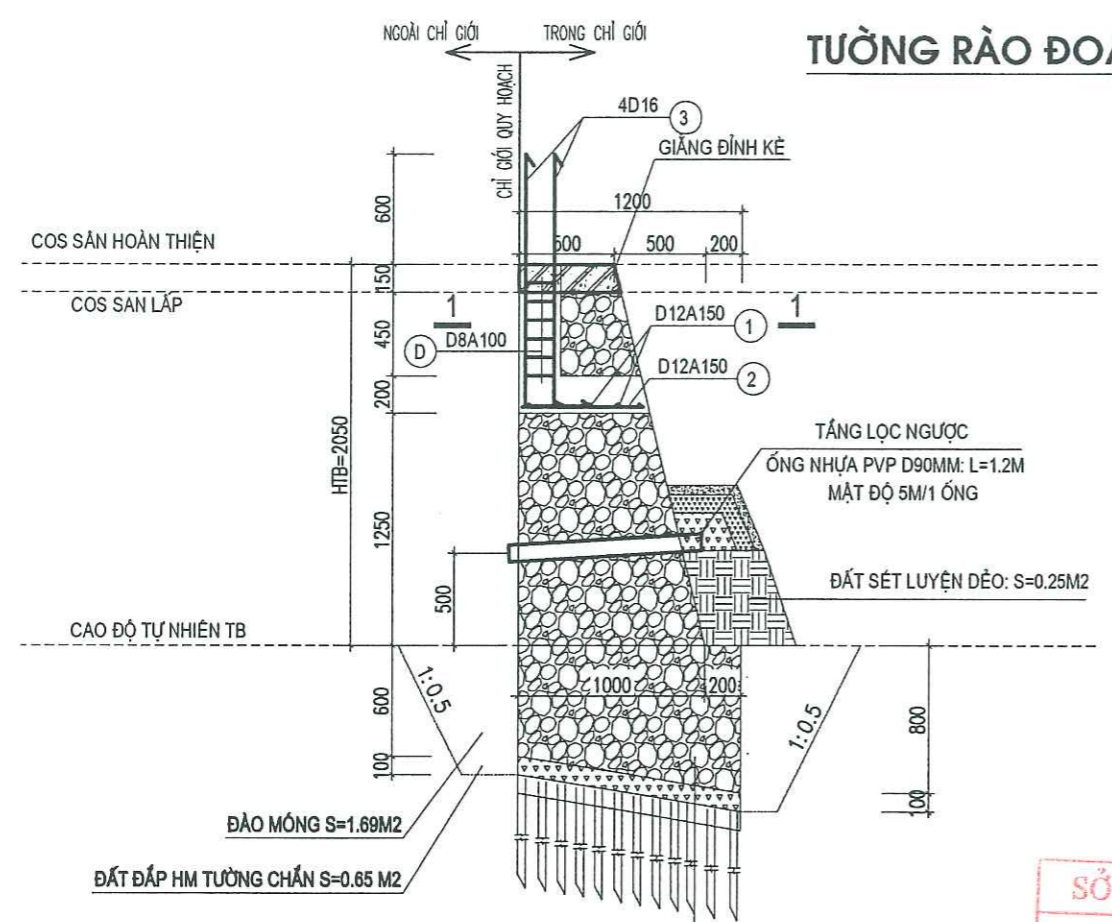
**PHÊ DUYỆT**

Theo Quyết định số...../.....  
Ngày.....tháng.....năm 20.....  
Ký tên: [Signature]

**THẨM TRA**

Theo Văn bản số...../BCTTr - LCDI  
Ngày.....tháng.....năm 20.....  
Chủ trì bộ môn ký tên: [Signature]

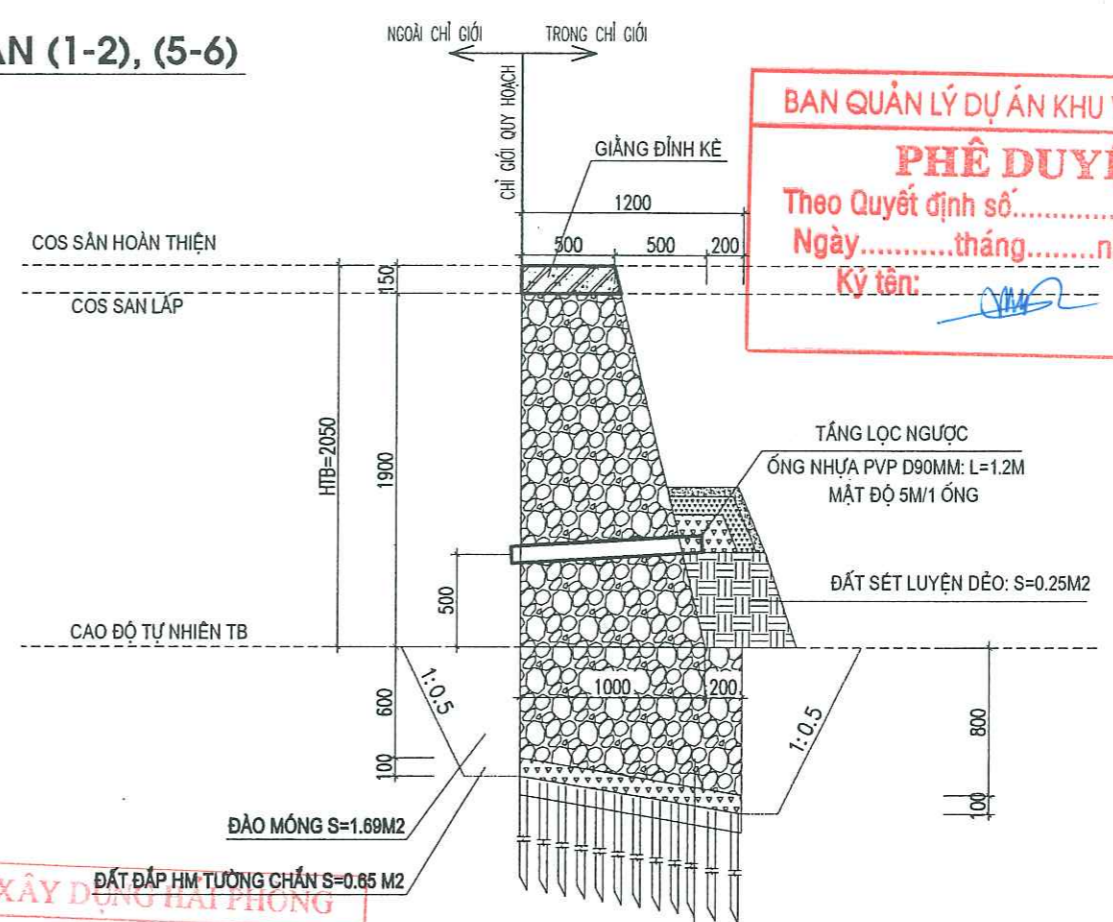
|   |                        |
|---|------------------------|
| CHỦ ĐẦU TƯ (PROJECT OWNER):<br><b>BAN QUẢN LÝ DỰ ÁN KHU VỰC AN LÃO</b>  |                        |
| ĐỊA CHỈ (ADD):<br>XÃ AN LÃO - THÀNH PHỐ HẢI PHÒNG   |                        |
| TÊN DỰ ÁN (PROJECT):<br>MỞ RỘNG DIỆN TÍCH, XÂY MỚI CÁC PHÒNG HỌC,<br>PHÒNG CN, HỆ THỐNG PCCC VÀ CÔNG TRÌNH<br>PHỤ TRỢ TRƯỜNG MẦM NON QUỐC TẾ AN<br>X. QUỐC TẾ AN, H. AN LÃO, TP. HẢI PHÒNG  |                        |
| ĐỊA CHỈ (ADD):<br>XÃ AN QUANG - THÀNH PHỐ HẢI PHÒNG   |                        |
| HÀNG MỤC (ITEM):  |                        |
| ĐƠN VỊ TƯ VẤN THIẾT KẾ (DESIGNED BY):<br><br><b>CÔNG TY CP ĐẦU TƯ VÀ TƯ VẤN XD Á ĐÔNG</b><br>ĐỊA CHỈ (ADD):<br>SỐ 144 KHUĞ THỪA DƯ - P. AN BIÊN - TP. HP<br>TEL: (84) 0225.3613778 FAX: (84) 0225.613775<br>EMAIL: ADC.DESIGN09@GMAIL.COM |                        |
| P. GIÁM ĐỐC - VICE DIRECTOR:<br><br><b>TU VẤN XÂY DỰNG Á ĐÔNG</b><br>TH. HOÀNG HIẾU NGHĨA   |                        |
| CHỦ NHIỆM THIẾT KẾ - CHIEF OF DESIGN:<br>   |                        |
| KTS. VŨ VĂN DUY<br>CHỦ TRÌ THIẾT KẾ - DESIGNED BY:<br>  |                        |
| K.S. ĐOÀN VĂN THIÊM<br>THỂ HIỆN - DRAW BY:<br>  |                        |
| K.S. ĐOÀN THỊ NHÀN<br>QUẢN LÝ KỸ THUẬT (CHECKED BY):<br>  |                        |
| K.S. ĐOÀN VĂN THIÊM   |                        |
| TÊN BẢN VẼ - DRAWING TITLE:<br><b>CHI TIẾT CỘT C2<br/>GIĂNG TƯỜNG 1</b>   |                        |
| TỶ LỆ - SCALE   | BẢN VẼ SỐ - DRAWING NO |
| TÊN FILE - PATH FILE  | KC 06                  |
| NGÀY GIAO - ISSUE DATE<br>--/--   |                        |



GHI CHÚ:  
 - TẠO KHE LÚN KHOẢNG CÁCH 20M/ 1KHE  
 - KHE LÚN ĐƯỢC CHÈN BẰNG SỢI BAO TẢI TẮM NHỰA ĐƯỜNG

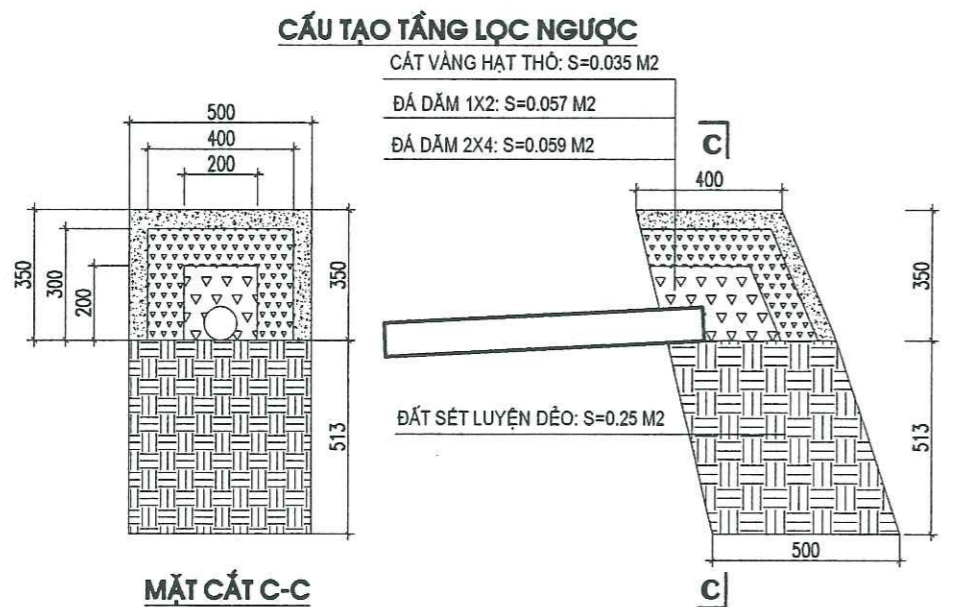
TƯỜNG CHẤN XÂY ĐÁ HỘC VỪA XMCV M100  
 LÓT ĐÁ DẪM 2X4 DÀY 10CM  
 CÁT ĐEN PHỦ ĐẦU CỌC DÀY 10CM  
 CỌC TRE D8-8CM L=2.5M; MẬT ĐỘ 20 CỌC/M2

MẶT CẮT A-A



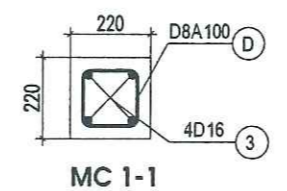
TƯỜNG CHẤN XÂY ĐÁ HỘC VỪA XMCV M100  
 LÓT ĐÁ DẪM 2X4 DÀY 10CM  
 CÁT ĐEN PHỦ ĐẦU CỌC DÀY 10CM  
 CỌC TRE D8-8CM L=2.5M; MẬT ĐỘ 20 CỌC/M2

MẶT CẮT B-B



MẶT CẮT C-C

SỞ XÂY DỰNG HẢI PHÒNG  
**THẨM ĐỊNH**  
 Theo Văn bản số...../.....  
 ngày.....tháng.....năm 20.....  
 Ký tên: [Signature]

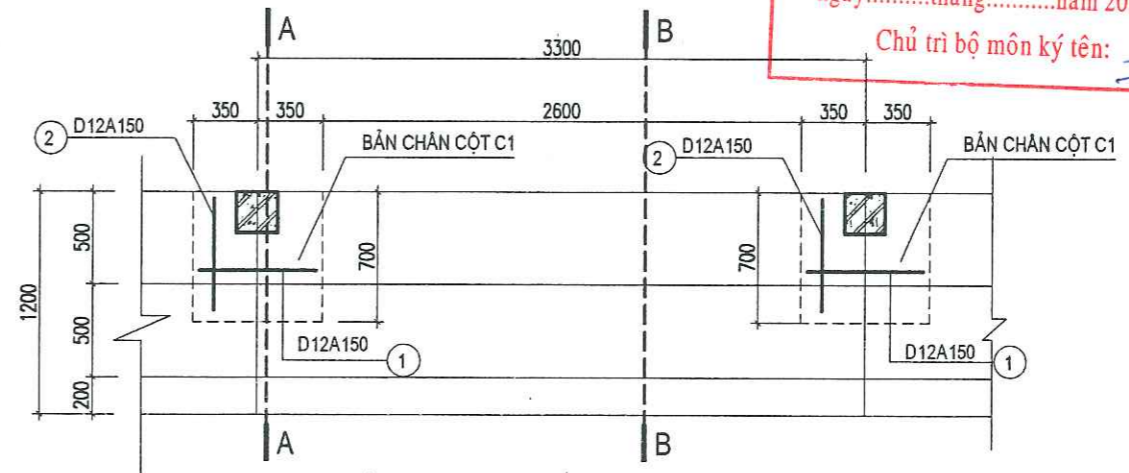


MC 1-1



CT GIẢNG ĐÌNH KÈ  
 CHIỀU DÀI L=51.6M

CÔNG TY CỔ PHẦN TƯ VẤN THIẾT KẾ VÀ XÂY DỰNG LÊ CHÂN  
**THẨM TRA**  
 Theo Văn bản số:...../BCTTr - LCDI  
 ngày.....tháng.....năm 20.....  
 Chủ trì bộ môn ký tên: [Signature]



MẶT BẰNG MÓNG ĐOẠN TƯỜNG RÀO ĐOẠN 1-6

BAN QUẢN LÝ DỰ ÁN KHU VỰC AN LÃO  
**PHÊ DUYỆT**  
 Theo Quyết định số...../.....  
 Ngày.....tháng.....năm 20.....  
 Ký tên: [Signature]

CHỦ ĐẦU TƯ (PROJECT OWNER):  
 BAN QUẢN LÝ DỰ ÁN KHU VỰC AN LÃO  
 ĐỊA CHỈ (ADD):  
 XÃ AN LÃO - THÀNH PHỐ HẢI PHÒNG

TÊN DỰ ÁN (PROJECT):  
 MỞ RỘNG DIỆN TÍCH, XÂY MỚI CÁC PHÒNG HỌC,  
 PHÒNG CHỈ HUY THỐNG QUOC VÀ CÔNG TRÌNH  
 PHỤ TRỢ TRƯỜNG MẦM NON QUỐC TUẤN  
 X.QUỐC TUẤN, H. AN LÃO, TP. HẢI PHÒNG  
 ĐỊA CHỈ (ADD):  
 XÃ AN QUANG - THÀNH PHỐ HẢI PHÒNG

HẠNG MỤC (ITEM):  
 .....

ĐƠN VỊ TƯ VẤN THIẾT KẾ (DESIGNED BY)  
  
**CÔNG TY CP ĐẦU TƯ VÀ TƯ VẤN XD Á ĐÔNG**  
 ĐỊA CHỈ (ADD):  
 SỐ 144 KHUCC THỪA DƯ - P. AN BIÊN - TP. HP  
 TEL: (84) 0225.3513775 FAX: (84) 0225.513775  
 EMAIL: ADC.DESIGN@GMAIL.COM

P. GIÁM ĐỐC VICE DIRECTOR:  
 TƯ VẤN XÂY DỰNG Á ĐÔNG  
 THÀNH PHỐ HẢI PHÒNG  
 [Signature]

TS. HOÀNG HIẾU NGHĨA  
 CHỦ NHIỆM THIẾT KẾ - CHIEF OF DESIGN:

[Signature]  
 KTS. VŨ VĂN DUY  
 CHỦ TRÌ THIẾT KẾ - DESIGNED BY

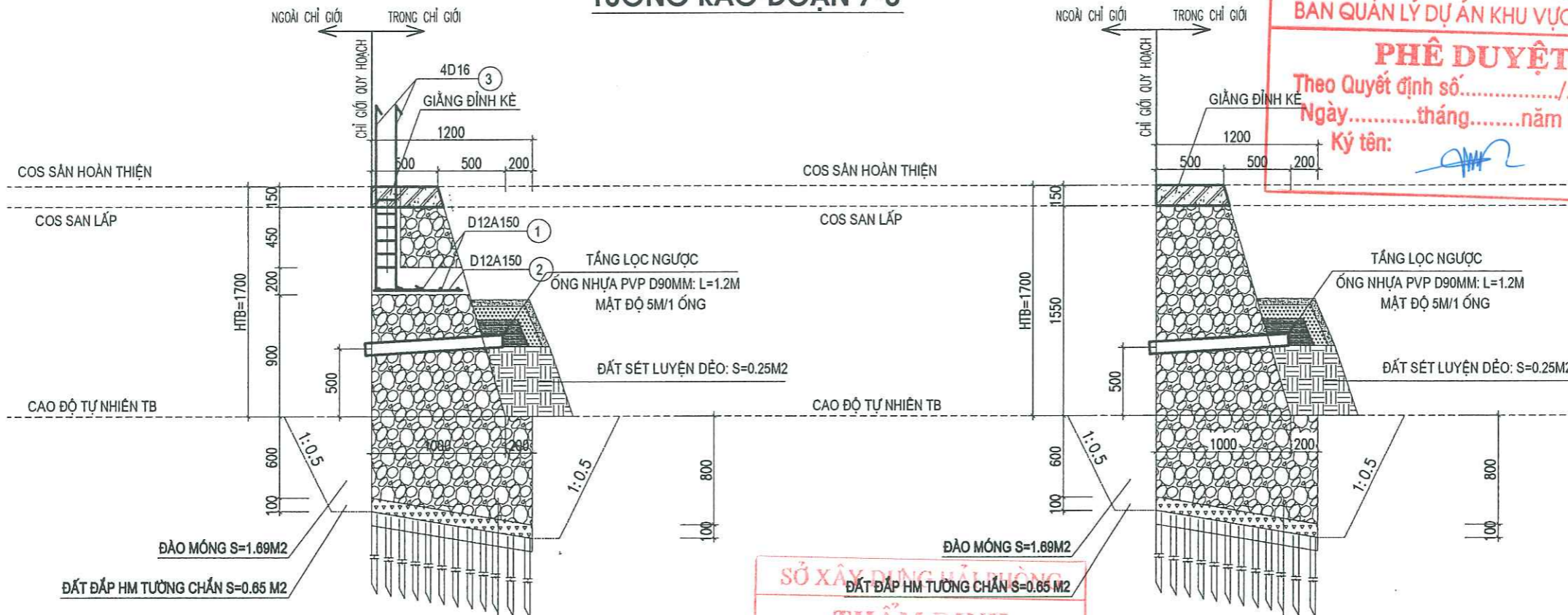
[Signature]  
 KS. ĐOÀN VĂN THIÊM  
 THỂ HIỆN - DRAW BY

[Signature]  
 KS. ĐOÀN THỊ NHÀN  
 QUẢN LÝ KỸ THUẬT (CHECKED BY):

TÊN BẢN VẼ - DRAWING TITLE:  
 CHI TIẾT MÓNG TƯỜNG RÀO ĐOẠN 6-1

TỶ LỆ - SCALE: BẢN VẼ SỐ - DRAWING NO:  
 TÊN FILE - PATH FILE: KC 07  
 NGÀY GIAO - ISSUE DATE: -/-/

# TƯỜNG RÀO ĐOẠN 7-8

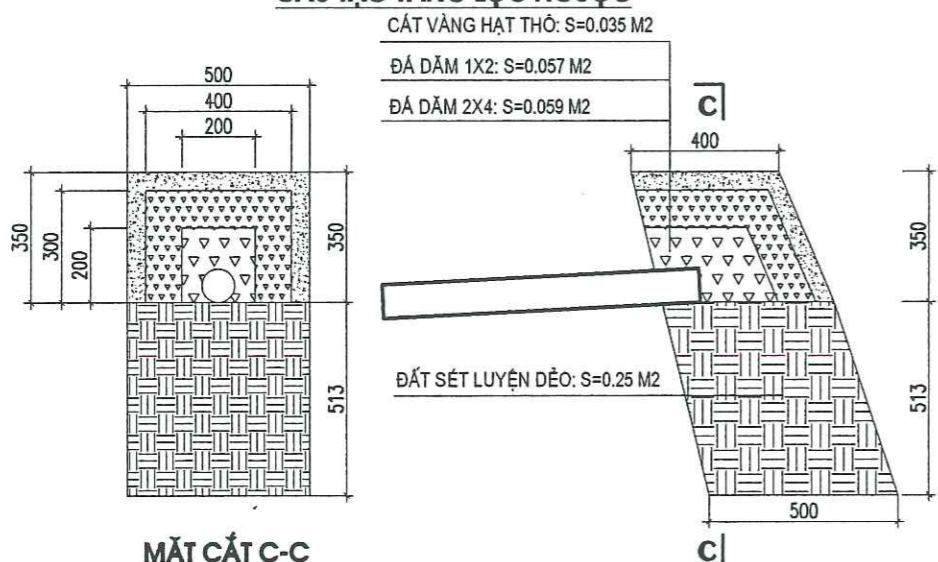


GHI CHÚ:  
 - TẠO KHE LÚN KHOẢNG CÁCH 20M/ 1KHE  
 - KHE LÚN ĐƯỢC CHÈN BẰNG SỢI BAO TẢI TẮM NHỰA ĐƯỜNG

TƯỜNG CHẤN XÂY ĐÁ HỘC VỮA XMCV M100  
 LÓT ĐÁ DẪM 2X4 DÀY 10CM  
 CÁT ĐEN PHỦ ĐẦU CỌC DÀY 10CM  
 CỌC TRE D6-8CM L=2.5M; MẬT ĐỘ 20 CỌC/M2

TƯỜNG CHẤN XÂY ĐÁ HỘC VỮA XMCV M100  
 LÓT ĐÁ DẪM 2X4 DÀY 10CM  
 CÁT ĐEN PHỦ ĐẦU CỌC DÀY 10CM  
 CỌC TRE D6-8CM L=2.5M; MẬT ĐỘ 20 CỌC/M2

## CẤU TẠO TẦNG LỌC NGƯỢC



MẶT CẮT C-C

SỞ XÂY DỰNG HẢI PHÒNG  
**THẨM ĐỊNH**  
 Theo Văn bản số...../.....  
 ngày.....tháng.....năm 20.....  
 Ký tên: [Signature]

BAN QUẢN LÝ DỰ ÁN KHU VỰC AN LÃO  
**PHÊ DUYỆT**  
 Theo Quyết định số...../.....  
 Ngày.....tháng.....năm 20.....  
 Ký tên: [Signature]

CHỦ ĐẦU TƯ (PROJECT OWNER):  
 BAN QUẢN LÝ DỰ ÁN KHU VỰC AN LÃO  
 ĐỊA CHỈ (ADD):  
 XÃ AN LÃO - THÀNH PHỐ HẢI PHÒNG  
 TÊN DỰ ÁN (PROJECT):  
 MỞ RỘNG DIỆN TÍCH, XÂY MỚI CÁC PHÒNG HỌC,  
 PHÒNG CN, HỆ THỐNG PCCC VÀ CÔNG TRÌNH  
 PHỤ TRỢ TRƯỜNG MẦM NON QUỐC TÁI  
 X.QUỐC TÁI, H. AN LÃO, TP. HẢI PHÒNG  
 ĐỊA CHỈ (ADD):  
 XÃ AN QUANG - THÀNH PHỐ HẢI PHÒNG

HẠNG MỤC (ITEM):  
 ĐƠN VỊ TƯ VẤN THIẾT KẾ (DESIGNED BY):  
  
**CÔNG TY CP ĐẦU TƯ VÀ TƯ VẤN XD Á ĐÔNG**  
 ĐỊA CHỈ (ADD):  
 SỐ 144 KHUỖC THỦA DỤ - P. AN BIÊN - TP. HP  
 TEL: (84) 0226.3519776 FAX: (84) 0226.613776  
 EMAIL: ADC.DESIGN09@GMAIL.COM

TS. HOÀNG HIẾU NGHĨA  
 CHỦ NHIỆM THIẾT KẾ - CHIEF OF DESIGN:

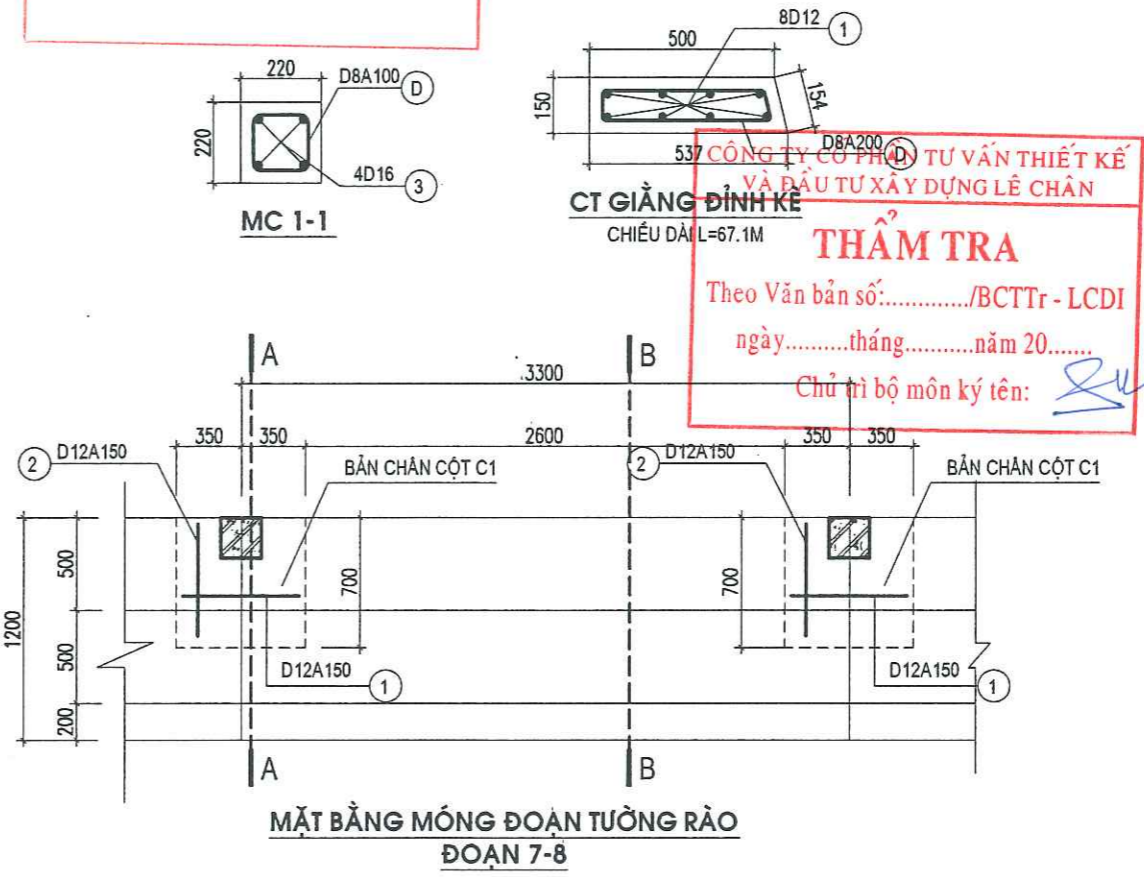
KTs. VŨ VĂN DUY  
 CHỦ TRÌ THIẾT KẾ - DESIGNED BY

KS. ĐOÀN VĂN THIÊM  
 THỂ HIỆN - DRAW BY

KS. ĐOÀN THỊ NHÀN  
 QUẢN LÝ KỸ THUẬT (CHECKED BY):

KS. ĐOÀN VĂN THIÊM  
 TÊN BẢN VẼ - DRAWING TITLE:  
**CHI TIẾT MÓNG TƯỜNG RÀO ĐOẠN 7-8**

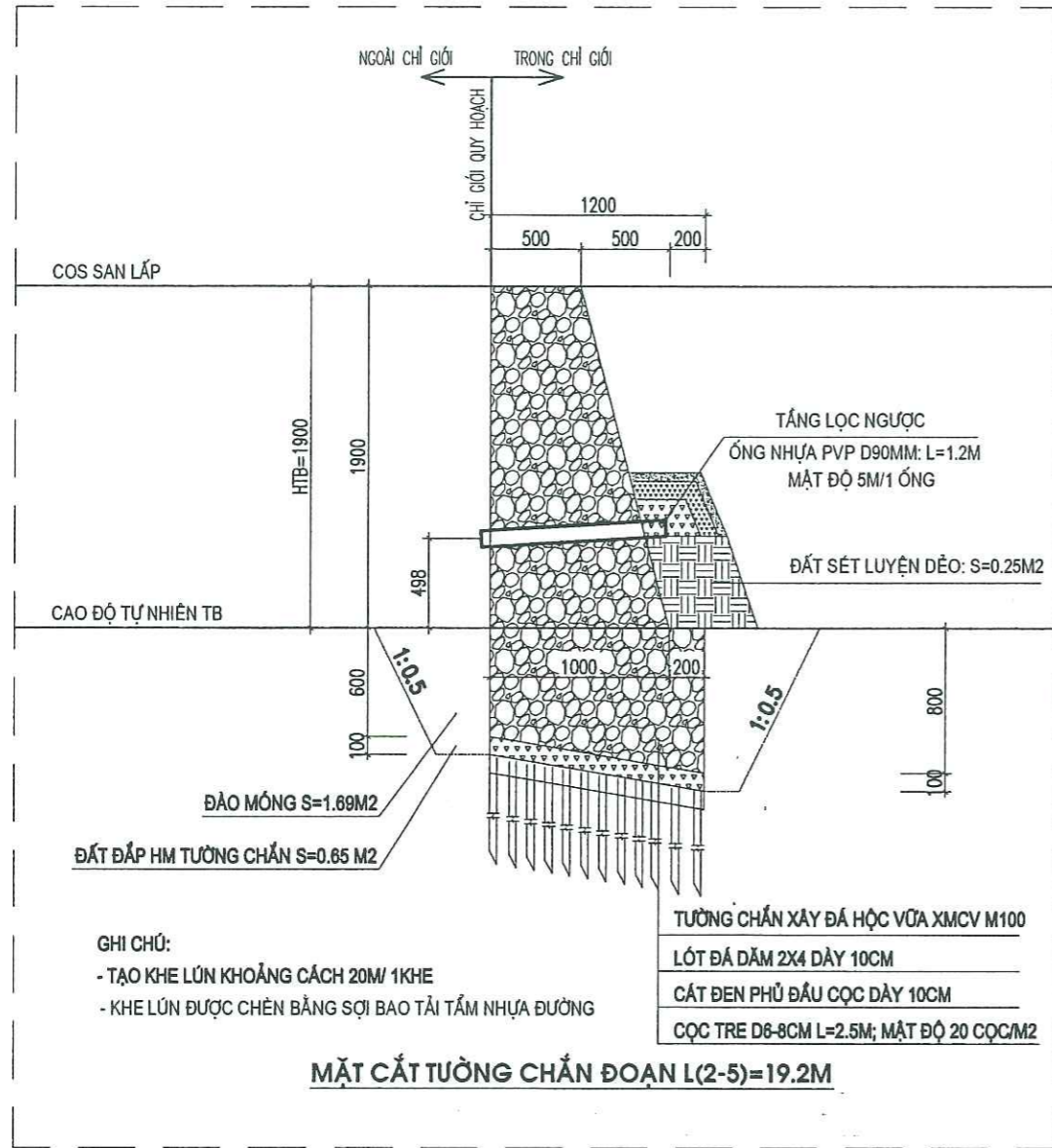
TỶ LỆ - SCALE  
 BẢN VẼ SỐ - DRAWING NO  
 TÊN FILE - PATH FILE  
 NGÀY GIAO - ISSUE DATE



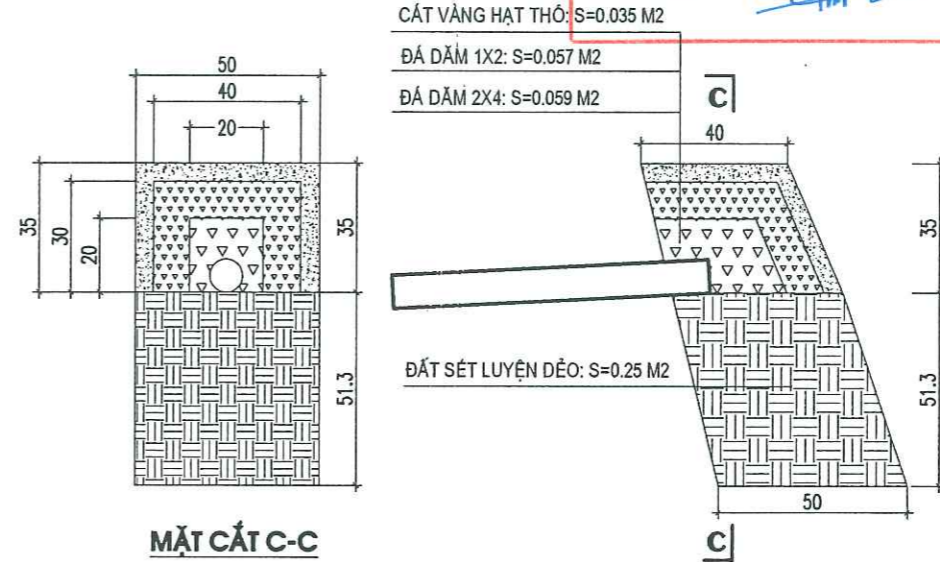
MẶT BẰNG MÓNG ĐOẠN TƯỜNG RÀO ĐOẠN 7-8

CÔNG TY CỔ PHẦN TƯ VẤN THIẾT KẾ VÀ ĐẦU TƯ XÂY DỰNG LÊ CHÂN  
**THẨM TRA**  
 Theo Văn bản số...../BCTTr - LCDI  
 ngày.....tháng.....năm 20.....  
 Chủ trì bộ môn ký tên: [Signature]

### TƯỜNG RÀO ĐOẠN 2-5



### CẤU TẠO TẦNG LỌC NGƯỢC Ký tên:



**SỞ XÂY DỰNG HẢI PHÒNG**

**THẨM ĐỊNH**

Theo Văn bản số...../.....  
ngày.....tháng.....năm 20.....

Ký tên: *[Signature]*

**BAN QUẢN LÝ DỰ ÁN KHU VỰC AN LÃO**

**PHÊ DUYỆT**

Theo Quyết định số...../.....  
Ngày.....tháng.....năm 20.....

Ký tên: *[Signature]*

**CÔNG TY CỔ PHẦN TƯ VẤN THIẾT KẾ VÀ ĐẦU TƯ XÂY DỰNG LÊ CHÂN**

**THẨM TRA**

Theo Văn bản số:...../BCTTr - LCDI  
ngày.....tháng.....năm 20.....

Chủ trì bộ môn ký tên: *[Signature]*

|   |                        |
|---|------------------------|
| CHỦ ĐẦU TƯ (PROJECT OWNER):<br>BAN QUẢN LÝ DỰ ÁN KHU VỰC AN LÃO   |                        |
| ĐỊA CHỈ (ADD):<br>XÃ AN LÃO - THÀNH PHỐ HẢI PHÒNG   |                        |
| TÊN DỰ ÁN (PROJECT):<br>MỞ RỘNG DIỆN TÍCH, XÂY MỚI CÁC PHÒNG HỌC, PHÒNG CN, HỆ THỐNG PCCC VÀ CÔNG TRÌNH PHỤ TRỢ TRƯỜNG MẦM NON QUỐC TẾ AN X. QUỐC TẾ AN, HAN LÃO, TP. HẢI PHÒNG   |                        |
| ĐỊA CHỈ (ADD):<br>XÃ AN QUANG - THÀNH PHỐ HẢI PHÒNG   |                        |
| HẠNG MỤC (ITEM):<br>.....   |                        |
| ĐƠN VỊ TƯ VẤN THIẾT KẾ (DESIGNED BY):<br><b>AC</b><br><b>CÔNG TY CP ĐẦU TƯ VÀ TƯ VẤN XD Á ĐÔNG</b><br>ĐỊA CHỈ (ADD):<br>SỐ 144 KHUCC THUA DU - P. AN BIEN - TP. HP<br>TEL: (84) 0225.3513775 FAX: (84) 0225.513775<br>EMAIL: ADG.DESIGN09@GMAIL.COM |                        |
| P. GIÁM ĐỐC - VICE DIRECTOR:<br>TƯ VẤN XÂY DỰNG Á ĐÔNG<br>TS. HOÀNG HIẾU NGHĨA<br>CHỦ NHIỆM THIẾT KẾ - CHIEF OF DESIGN:<br><i>[Signature]</i><br>KTS. VŨ VĂN DUY<br>CHỦ TRÌ THIẾT KẾ - DESIGNED BY:<br><i>[Signature]</i><br>KS. ĐOÀN VĂN THIÊM     |                        |
| THỂ HIỆN - DRAW BY:<br><i>[Signature]</i><br>KS. ĐOÀN THỊ NHÀN<br>QUẢN LÝ KỸ THUẬT (CHECKED BY):<br><i>[Signature]</i><br>KS. ĐOÀN VĂN THIÊM  |                        |
| TÊN BẢN VẼ - DRAWING TITLE:<br>CHI TIẾT MÓNG TƯỜNG RÀO ĐOẠN 7-8   |                        |
| TỶ LỆ - SCALE   | BẢN VẼ SỐ - DRAWING NO |
| TÊN FILE - PATH FILE  | KC 08                  |
| NGÀY GIAO - ISSUE DATE  | -/-                    |

BAN QUẢN LÝ DỰ ÁN KHU VỰC AN LÃO  
**PHÊ DUYỆT**  
 Theo Quyết định số...../.....  
 Ngày.....tháng.....năm 20.....

CHỦ ĐẦU TƯ (PROJECT OWNER):  
 BAN QUẢN LÝ DỰ ÁN KHU VỰC AN LÃO  
 ĐỊA CHỈ (ADD):  
 XÃ AN LÃO - THÀNH PHỐ HẢI PHÒNG

TÊN DỰ ÁN (PROJECT):  
 MỞ RỘNG DIỆN TÍCH, XÂY MỚI CÁC PHÒNG HỌC,  
 PHÒNG CH, HỆ THỐNG PCCC VÀ CÔNG TRÌNH  
 PHỤ TRỢ TRƯỜNG MẦM NON QUỐC TẾ AN  
 X. QUỐC TẾ AN, H. AN LÃO, TP. HẢI PHÒNG  
 ĐỊA CHỈ (ADD):  
 XÃ AN QUANG - THÀNH PHỐ HẢI PHÒNG

HẠNG MỤC (ITEM):  
 .....

ĐƠN VỊ TƯ VẤN THIẾT KẾ (DESIGNED BY)  
  
**CÔNG TY CỔ PHẦN ĐẦU TƯ VÀ TƯ VẤN XD Á ĐÔNG**  
 ĐỊA CHỈ (ADD):  
 SỐ 144 KHUCC THUA DU - P. AN BIÊN - TP. HP  
 TEL: (84) 0225 3513776 FAX: (84) 0225 513775  
 EMAIL: ADC.DESIGN@GMAIL.COM

PH. GIÁM ĐỐC - VICE DIRECTOR:  
  
 TS. HOÀNG HIẾU NGHĨA  
 CHỦ NHIỆM THIẾT KẾ - CHIEF OF DESIGN:

KTB. VŨ VĂN DUY  
 CHỦ TRÌ THIẾT KẾ - DESIGNED BY

KS. ĐOÀN VĂN THIÊM  
 THỂ HIỆN - DRAW BY

KS. ĐOÀN THỊ NHÀN  
 QUẢN LÝ KỸ THUẬT (CHECKED BY):

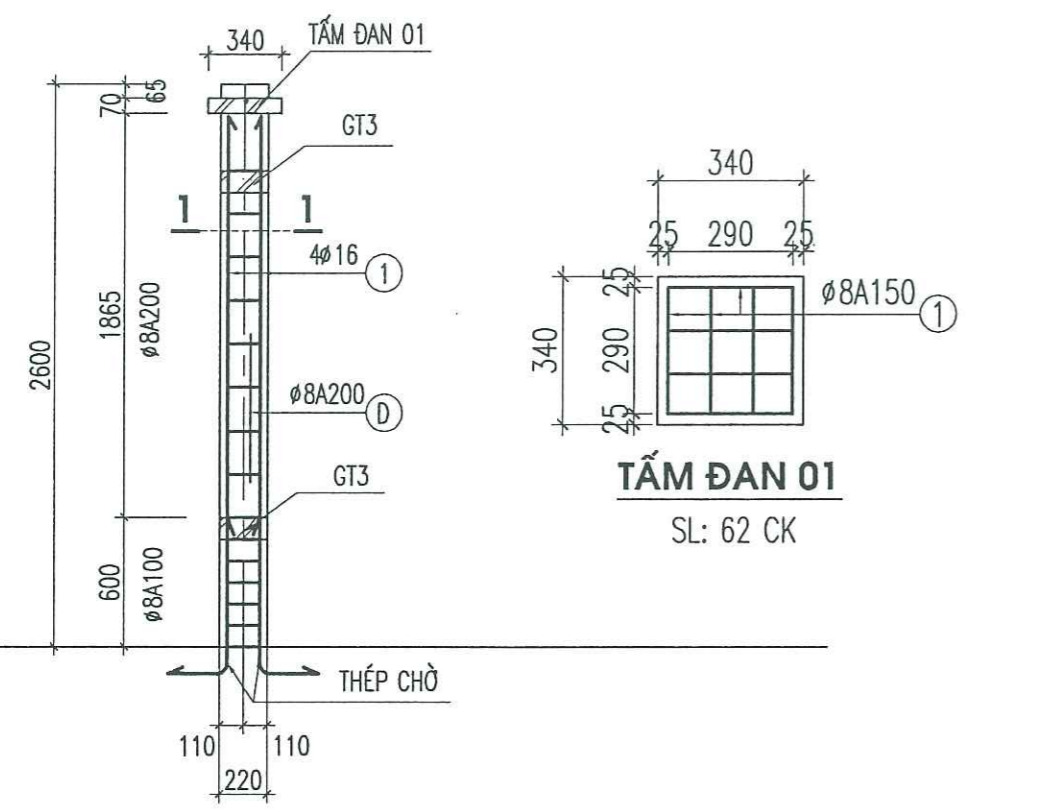
KS. ĐOÀN VĂN THIÊM

TÊN BẢN VẼ - DRAWING TITLE:  
 CT CỘT C1, THỐNG KÊ THÉP

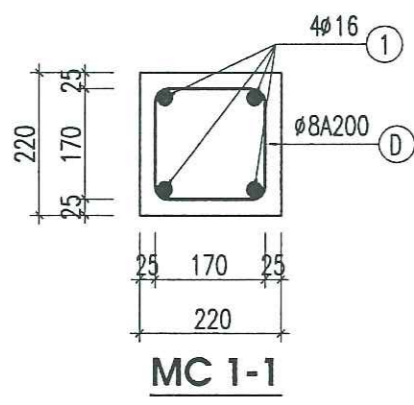
TỶ LỆ - SCALE  
 BẢN VẼ SỐ - DRAWING NO  
 TÊN FILE - PATH FILE  
 NGÀY GIAO - ISSUE DATE

**BẢNG THỐNG KÊ CỐT THÉP MÓNG TƯỜNG RÀO**

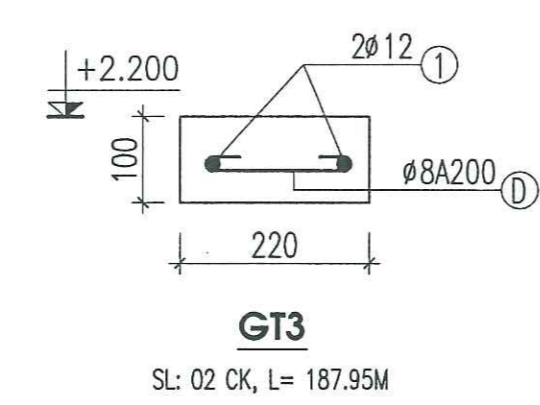
| CẤU KIỆN                 | SỐ HIỆU | QUY CÁCH      | Đ (MM) | CHIỀU DÀI (MM) | S.LƯỢNG/ 1 C.K. | S.LƯỢNG C.K. | TỔNG CHIỀU DÀI (M) | KHỐI LƯỢNG (KG) |
|--------------------------|---------|---------------|--------|----------------|-----------------|--------------|--------------------|-----------------|
| MÓNG M1<br>SL:08 CK      | 1       | 920           | 12     | 920            | 7               | 8            | 51.520             | 45.739          |
|                          | 2       | 920           | 12     | 920            | 7               | 8            | 51.520             | 45.739          |
|                          | 3       | 300 2150      | 16     | 2450           | 4               | 8            | 78.400             | 123.739         |
|                          | 4       | 70 170 170    | 8      | 820            | 15              | 8            | 98.400             | 38.826          |
| MÓNG M2<br>SL:32 CK      | 1       | 920           | 12     | 920            | 7               | 32           | 206.080            | 182.956         |
|                          | 2       | 920           | 12     | 920            | 7               | 32           | 206.080            | 182.956         |
|                          | 3       | 300 2150      | 16     | 2450           | 4               | 32           | 313.600            | 494.954         |
|                          | 4       | 70 170 170    | 8      | 820            | 15              | 32           | 393.600            | 155.304         |
| G M4<br>SL:01 CK         | 1       | 300 17475 300 | 16     | 18555          | 2               | 1            | 37.110             | 58.571          |
|                          | 2       | 17475         | 16     | 17955          | 2               | 1            | 35.910             | 56.677          |
|                          | 3       | 70 300 170    | 8      | 1080           | 116             | 1            | 125.280            | 49.432          |
| G M5, M6, M7<br>SL:03 CK | 1       | 300 33170 300 | 16     | 34730          | 2               | 3            | 208.380            | 328.886         |
|                          | 2       | 33170         | 16     | 34130          | 2               | 3            | 204.780            | 323.204         |
|                          | 3       | 70 300 170    | 8      | 1080           | 222             | 3            | 719.280            | 283.809         |
| G. MÓNG M8<br>SL:1 CK    | 1       | 300 3550 300  | 16     | 4150           | 2               | 1            | 8.300              | 13.100          |
|                          | 2       | 3550          | 16     | 3550           | 2               | 1            | 7.100              | 11.206          |
|                          | 3       | 70 300 170    | 8      | 1080           | 23              | 1            | 24.840             | 9.801           |
| G. MÓNG M10<br>SL:1 CK   | 1       | 300 5820 300  | 16     | 6420           | 2               | 1            | 12.840             | 20.265          |
|                          | 2       | 5820          | 16     | 5820           | 2               | 1            | 11.640             | 18.371          |
|                          | 3       | 70 300 170    | 8      | 1080           | 39              | 1            | 42.120             | 16.619          |
| G. MÓNG M12<br>SL:1 CK   | 1       | 300 6350 300  | 16     | 6950           | 2               | 1            | 13.900             | 21.938          |
|                          | 2       | 6350          | 16     | 6350           | 2               | 1            | 12.700             | 20.044          |
|                          | 3       | 70 300 170    | 8      | 1080           | 45              | 1            | 48.600             | 19.176          |
| TỔNG HỢP                 |         |               | Đ (MM) |                |                 | S.LƯỢNG CÂY  | KHỐI LƯỢNG (KG)    |                 |
|                          |         |               | 8      |                |                 |              | 572.967            |                 |
|                          |         |               | 12     |                |                 | 44.0         | 457.390            |                 |
|                          |         |               | 16     |                |                 | 80.7         | 1490.955           |                 |



**CỘT C1**  
SL: 62 CK



**MC 1-1**



**GT3**  
SL: 02 CK, L= 187.95M

**GHI CHÚ:**

- BÊ TÔNG CỘT, DẦM, GIẰNG TƯỜNG #200 (B15) RN =85KG/CM2 ĐÁ 1X2
- THÉP <math>\phi < 10</math> DÙNG THÉP TRÒN TRƠN CB240-T
- THÉP <math>\phi \ge 10</math> DÙNG THÉP TRÒN VOẶN XOẮN CB300-V
- DÙNG THÉP QUỐC DOANH HOẶC THÉP LIÊN DOANH
- ĐÁ ĐỔ BÊTÔNG DÙNG ĐÁ 1X2 TIÊU CHUẨN
- CÁT ĐỔ BT, LÁNG DÙNG CÁT CÓ ML>2.0
- XÂY GẠCH KHÔNG NUNG VỮA XMC M75#

**CÔNG TY CỔ PHẦN TƯ VẤN THIẾT KẾ VÀ ĐẦU TƯ XÂY DỰNG LÊ CHÂN**  
**THẨM TRA**  
 Theo Văn bản số:...../BCTTr - LCDI  
 ngày.....tháng.....năm 20.....  
 Chủ trì bộ môn ký tên: 





CÔNG TY CỔ PHẦN ĐẦU TƯ & TƯ VẤN XÂY DỰNG Á ĐÔNG

BAN QUẢN LÝ DỰ ÁN KHU VỰC AN LÃO

**PHÊ DUYỆT**

Theo Quyết định số...../.....

Ngày.....tháng.....năm 20.....

Ký tên: 

# HẠNG MỤC: NHÀ BẢO VỆ




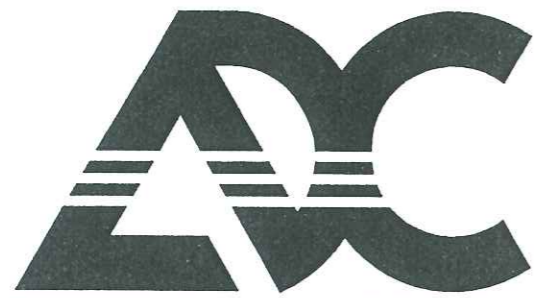
CÔNG TY CỔ PHẦN TƯ VẤN THIẾT KẾ  
VÀ ĐẦU TƯ XÂY DỰNG LÊ CHÂN

**THẨM TRA**

Theo Văn bản số:...../BCTTr - LCDI

ngày.....tháng.....năm 20.....

Chủ trì bộ môn ký tên: 



CÔNG TY CỔ PHẦN ĐẦU TƯ & TƯ VẤN XÂY DỰNG Á ĐÔNG

BAN QUẢN LÝ DỰ ÁN KHU VỰC AN LÃO

**PHÊ DUYỆT**

Theo Quyết định số...../.....

Ngày.....tháng.....năm 20.....

Ký tên:

# PHẦN KIẾN TRÚC



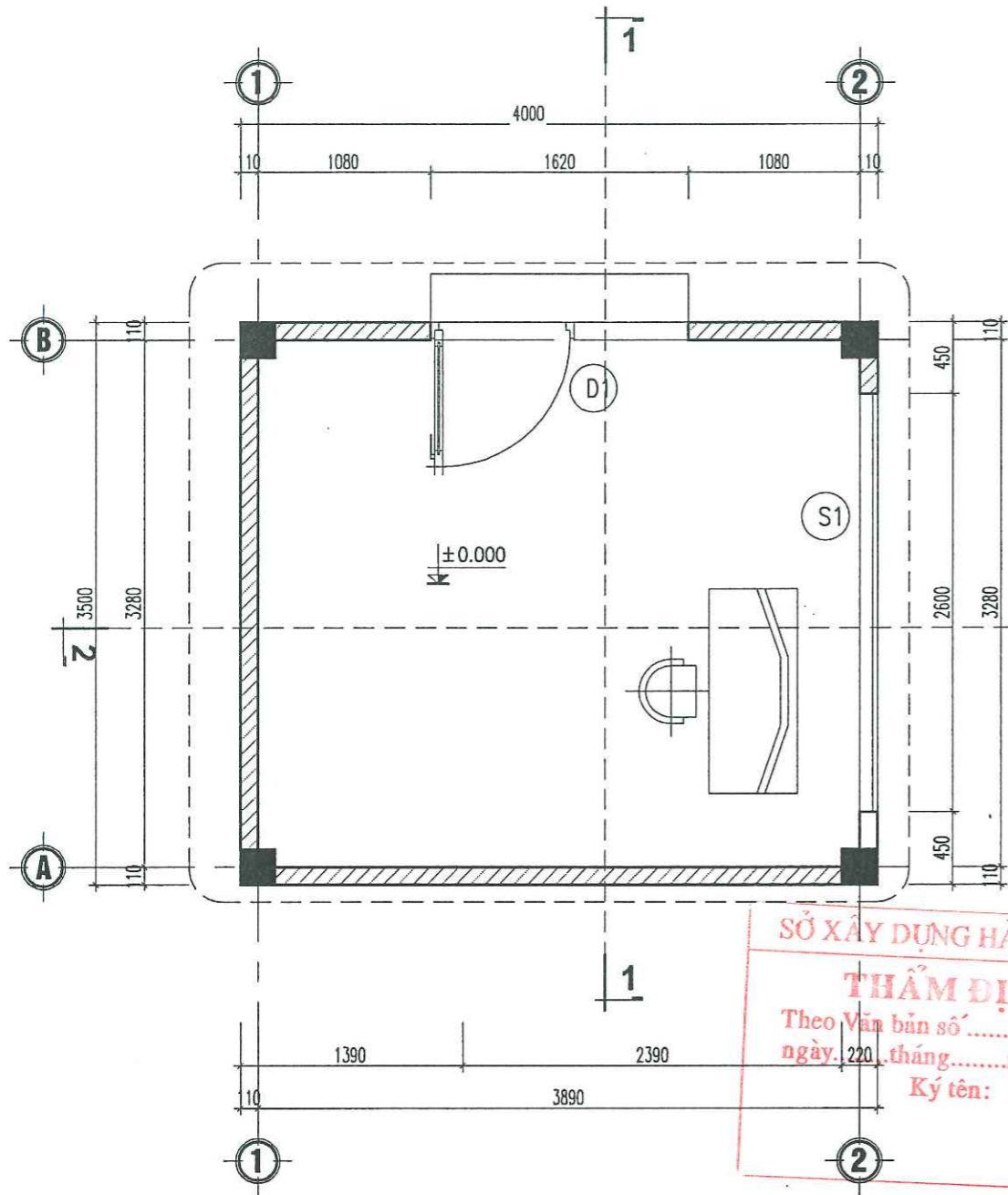
CÔNG TY CỔ PHẦN TƯ VẤN THIẾT KẾ  
VÀ ĐẦU TƯ XÂY DỰNG LÊ CHÂN

**THẨM TRA**

Theo Văn bản số...../BCTTr - LCDI

ngày.....tháng.....năm 20.....

Chủ trì bộ môn ký tên:

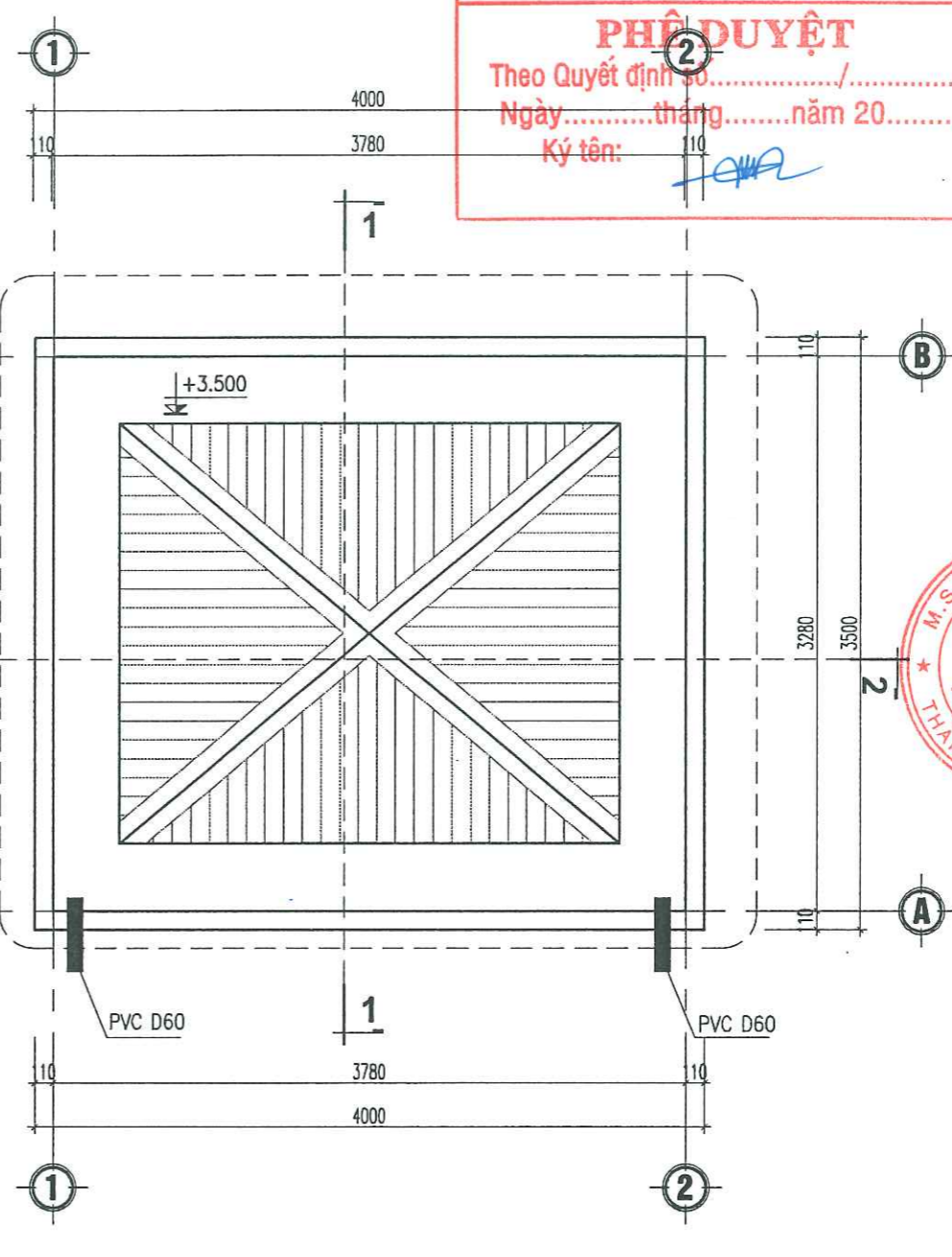


**MẶT BẰNG NHÀ BẢO VỆ**

**GHI CHÚ:**

- COS NỀN +0.000 TƯƠNG ỨNG COS NỀN TẦNG 1
- COS -0.150 TƯƠNG ỨNG COS SÂN HOÀN THIÊN
- COS NỀN + SÀN PHÒNG HỌC KHI HOÀN THIÊN
- TOÀN BỘ CÔNG TRÌNH XÂY GẠCH KHÔNG NUNG, TRÁT TƯỜNG, TRẦN VXM 75#

**SỞ XÂY DỰNG HẢI PHÒNG**  
**THẨM ĐỊNH**  
 Theo Văn bản số...../.....  
 ngày.....tháng.....năm 20.....  
 Ký tên: *[Signature]*



**MẶT BẰNG MÁI NHÀ BẢO VỆ**

**CÔNG TY CỔ PHẦN TƯ VẤN THIẾT KẾ VÀ ĐẦU TƯ XÂY DỰNG LÊ CHÂN**  
**THẨM TRA**  
 Theo Văn bản số:...../BCTTr - LCDI  
 ngày.....tháng.....năm 20.....  
 Chủ trì bộ môn ký tên: *[Signature]*

**BAN QUẢN LÝ DỰ ÁN KHU VỰC AN LÃO**  
**PHÊ DUYỆT**  
 Theo Quyết định số...../.....  
 Ngày.....tháng.....năm 20.....  
 Ký tên: *[Signature]*

**CHỦ ĐẦU TƯ (PROJECT OWNER):**  
 BAN QUẢN LÝ DỰ ÁN KHU VỰC AN LÃO

**ĐỊA CHỈ (ADD):**  
 XÃ AN LÃO - THÀNH PHỐ HẢI PHÒNG

**TÊN DỰ ÁN (PROJECT):**  
 MỞ RỘNG DIỆN TÍCH, XÂY MỚI CÁC PHÒNG HỌC, PHÒNG CN, HỆ THỐNG PCCC VÀ CÔNG TRÌNH PHỤ TRỢ TRƯỜNG MẦM NON QUỐC TẾ AN X. QUỐC TẾ AN, HẢI LÃO, TP. HẢI PHÒNG

**ĐỊA CHỈ (ADD):**  
 XÃ AN QUANG - THÀNH PHỐ HẢI PHÒNG

**HẠNG MỤC (ITEM):**  
 .....

**ĐƠN VỊ TƯ VẤN THIẾT KẾ (DESIGNED BY):**  
  
**CÔNG TY CP ĐẦU TƯ VÀ TƯ VẤN XD Á ĐÔNG**  
 ĐỊA CHỈ (ADD): SỐ 144 KHUOC THUA DU - P. AN BIÊN - TP. HP  
 TEL: (84) 0225.3813775 FAX: (84) 0225.513775  
 EMAIL: ADC.DESIGN@GMAIL.COM

**P. GIÁM ĐỐC - VICE DIRECTOR:**  
  
**TS. HOÀNG HIẾU NGHĨA**  
 CHỦ NHIỆM THIẾT KẾ - CHIEF OF DESIGN:

  
**KTS. VŨ VĂN DUY**  
 CHỦ TRÌ THIẾT KẾ - DESIGNED BY

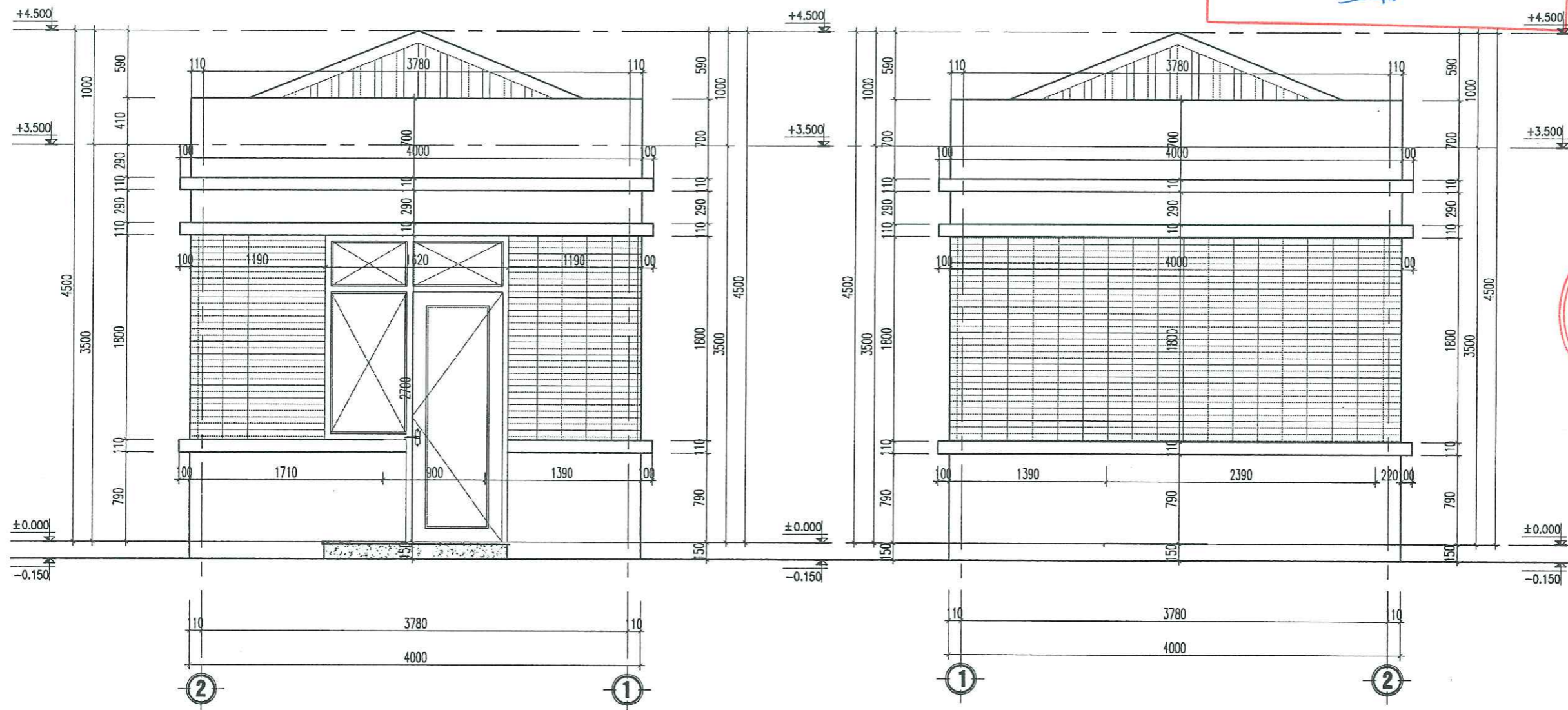
  
**KTS. NGUYỄN TIẾN SƠN**  
 THỂ HIỆN - DRAW BY

  
**KTS. ĐỖ THỊ THU THẢO**  
 QUẢN LÝ KỸ THUẬT (CHECKED BY):

  
**KTS. VŨ VĂN DUY**

**TÊN BẢN VẼ - DRAWING TITLE:**  
**MẶT BẰNG MÁI NHÀ BẢO VỆ**  
**MẶT BẰNG NHÀ BẢO VỆ**

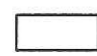
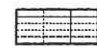

|                               |                               |
|-------------------------------|-------------------------------|
| <b>TỶ LỆ - SCALE</b>          | <b>BẢN VẼ SỐ - DRAWING NO</b> |
| <b>TÊN FILE - PATH FILE</b>   | KT 01                         |
| <b>NGÀY GIAO - ISSUE DATE</b> | -/-/-                         |




MẶT ĐÚNG TRỤC 2-1

MẶT ĐÚNG TRỤC 1-2

**GHI CHÚ:**

-  - TƯỜNG BÀ + SƠN MÀU
-  - TƯỜNG ỚP GẠCH THÈ ĐỎ
-  - ỚP ĐÁ GRANITE MÀU ĐEN

**SỞ XÂY DỰNG HẢI PHÒNG**  
**THẨM ĐỊNH**  
 Theo Văn bản số...../.....  
 ngày.....tháng.....năm 20.....  
 Ký tên: 

**CÔNG TY CỔ PHẦN TƯ VẤN THIẾT KẾ VÀ ĐẦU TƯ XÂY DỰNG LÊ CHÂN**  
**THẨM TRA**  
 Theo Văn bản số:...../BCTTr - LCDI  
 ngày.....tháng.....năm 20.....  
 Chủ trì bộ môn ký tên: 

**BAN QUẢN LÝ DỰ ÁN KHU VỰC AN LÃO**  
**PHÊ DUYỆT**  
 Theo Quyết định số...../.....  
 Ngày.....tháng.....năm 20.....  
 Ký tên: 

CHỦ ĐẦU TƯ (PROJECT OWNER):  
**BAN QUẢN LÝ DỰ ÁN KHU VỰC AN LÃO**

ĐỊA CHỈ (ADD):  
 XÃ AN LÃO - THÀNH PHỐ HẢI PHÒNG

TÊN DỰ ÁN (PROJECT):  
 MỞ RỘNG DIỆN TÍCH, XÂY MỚI CÁC PHÒNG HỌC,  
 PHÒNG CN, HỆ THỐNG PCCC VÀ CÔNG TRÌNH  
 PHỤ TRỢ TRƯỜNG MẦM NON QUỐC TUẤN  
 X.QUỐC TUẤN, H. AN LÃO, TP. HẢI PHÒNG

ĐỊA CHỈ (ADD):  
 XÃ AN QUANG - THÀNH PHỐ HẢI PHÒNG

HẠNG MỤC (ITEM):  
 .....

ĐƠN VỊ TƯ VẤN THIẾT KẾ (DESIGNED BY):  
  
**CÔNG TY CP ĐẦU TƯ VÀ TƯ VẤN XD Á ĐÔNG**  
 Đ. CH. (ADD):  
 SỐ 144 KHUĞ THUA DƯ - P. AN BIÊN - TP. HP  
 TEL: (84) 0225.3513776 FAX: (84) 0225.513776  
 EMAIL: ADC.DESIGN@GMAIL.COM

**ĐẦU TƯ VÀ TƯ VẤN XÂY DỰNG Á ĐÔNG**  
 P. GIÁM ĐỐC - VICE DIRECTOR:  


TS. HOÀNG HIẾU NGHĨA  
 CHỦ NHIỆM THIẾT KẾ - CHIEF OF DESIGN:



KTS. VŨ VĂN DUY  
 CHỦ TRÌ THIẾT KẾ - DESIGNED BY



KTS. NGUYỄN TIẾN BÓN  
 THỂ HIỆN - DRAW BY



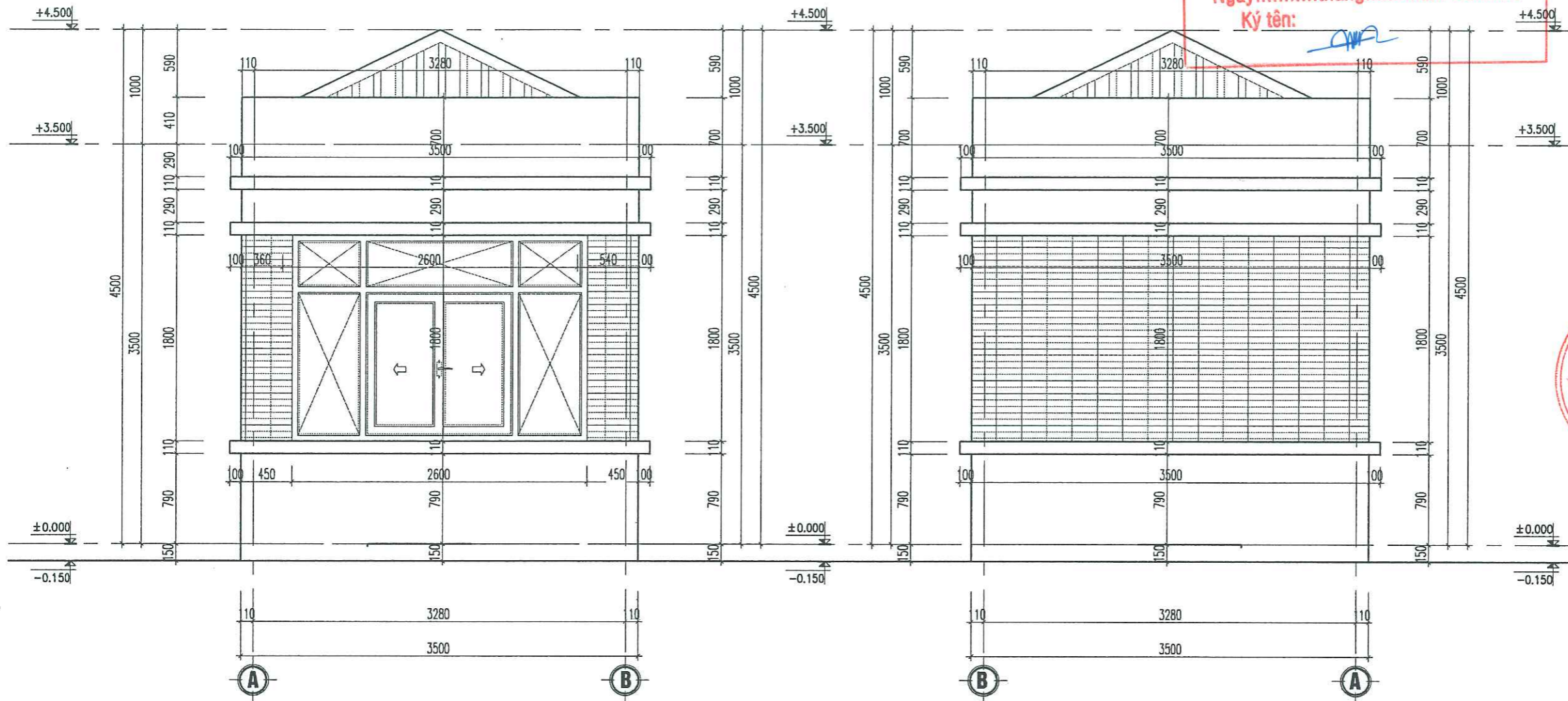
KTS. ĐỖ THỊ THU THỎ  
 QUẢN LÝ KỸ THUẬT (CHECKED BY):



KTS. VŨ VĂN DUY

TÊN BẢN VẼ - DRAWING TITLE:  
**MẶT ĐÚNG TRỤC 1-2**  
**MẶT ĐÚNG TRỤC 2-1**

TỶ LỆ - SCALE  
 BẢN VẼ SỐ - DRAWING NO  
 TÊN FILE - PATH FILE  
 NGÀY GIAO - ISSUE DATE  
 KT 02  
 -/-/-



**BAN QUẢN LÝ DỰ ÁN KHU VỰC AN LÃO**  
**PHÊ DUYỆT**  
 Theo Quyết định số...../.....  
 Ngày.....tháng.....năm 20.....  
 Ký tên: *[Signature]*

CHỦ ĐẦU TƯ (PROJECT OWNER):  
**BAN QUẢN LÝ DỰ ÁN KHU VỰC AN LÃO**  
 ĐỊA CHỈ (ADD):  
 XÃ AN LÃO - THÀNH PHỐ HẢI PHÒNG  
 TÊN DỰ ÁN (PROJECT):  
 MỞ RỘNG DIỆN TÍCH, XÂY MỚI CÁC PHÒNG HỌC,  
 PHÒNG CN, HỆ THỐNG PCCC VÀ CÔNG TRÌNH  
 PHỤ TRỢ TRƯỜNG MẦM NON QUỐC TẾ AN  
 X. QUỐC TẾ AN, H. AN LÃO, TP. HẢI PHÒNG  
 ĐỊA CHỈ (ADD):  
 XÃ AN QUANG - THÀNH PHỐ HẢI PHÒNG

HẠNG MỤC (ITEM):  
 .....

ĐƠN VỊ TƯ VẤN THIẾT KẾ (DESIGNED BY):  
  
**CÔNG TY CP ĐẦU TƯ VÀ TƯ VẤN XD Á ĐÔNG**  
 ĐỊA CHỈ (ADD):  
 SỐ 142 KHUCC THỦA DỤ - P. AN BIÊN - TP. HP  
 TEL: (84) 0225.3513775 FAX: (84) 0225.513775  
 EMAIL: ADC.DESIGN@GMAIL.COM

**PHẦN**  
**ĐẦU TƯ VÀ**  
**TƯ VẤN XÂY DỰNG**  
**Á ĐÔNG**  
 THÀNH PHỐ HẢI PHÒNG

P. GIÁM ĐỐC - VICE DIRECTOR:  
*[Signature]*  
 TS. HOÀNG HIẾU NGHĨA  
 CHỦ NHIỆM THIẾT KẾ - CHIEF OF DESIGN:  
*[Signature]*  
 KTS. VŨ VĂN DUY

CHỦ TRÌ THIẾT KẾ - DESIGNED BY  
*[Signature]*  
 KTS. NGUYỄN TIẾN BƠN

THỂ HIỆN - DRAW BY  
*[Signature]*  
 KTS. ĐỖ THỊ THU THẢO

QUẢN LÝ KỸ THUẬT (CHECKED BY):  
*[Signature]*  
 KTS. VŨ VĂN DUY

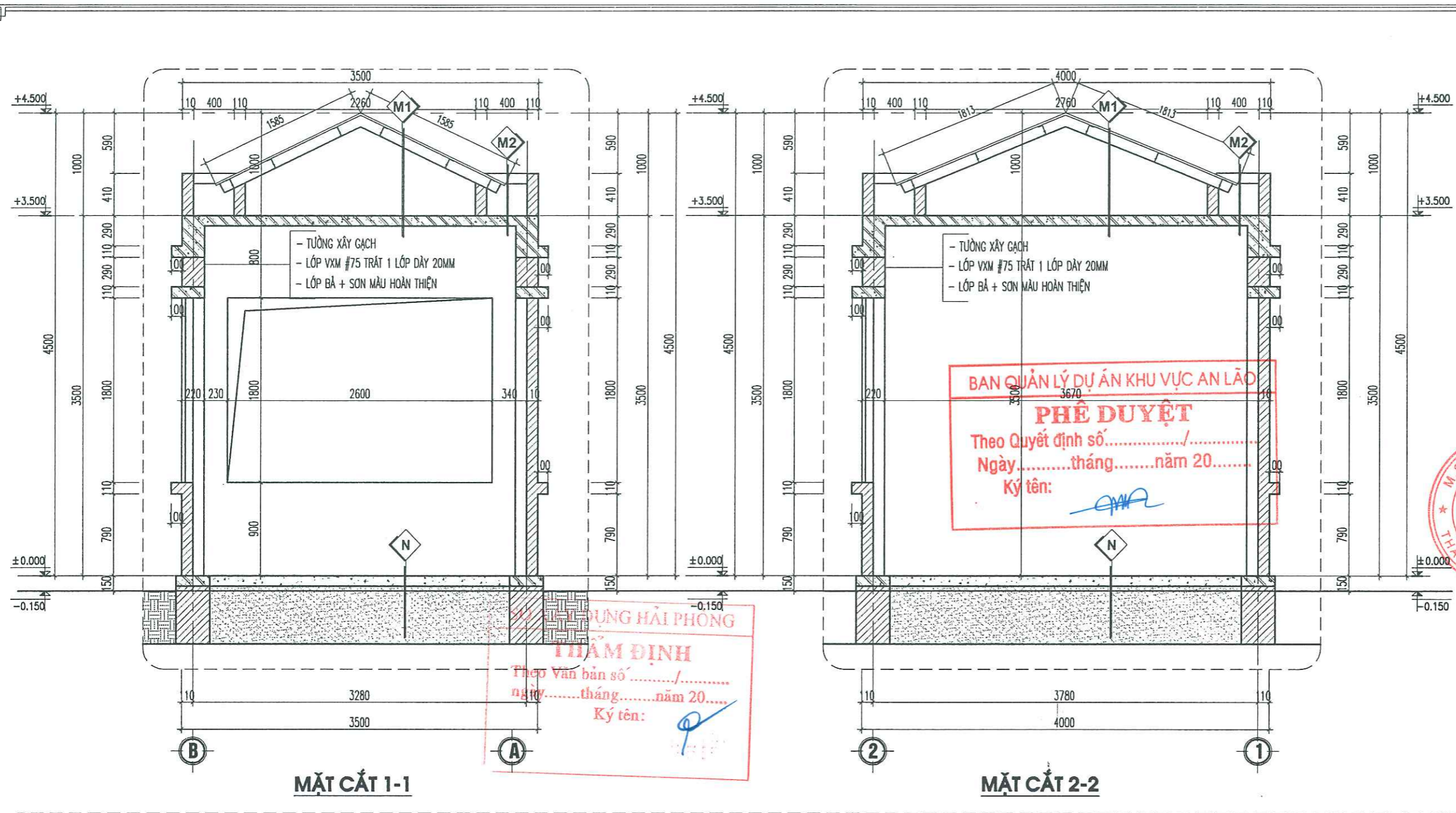
TÊN BẢN VẼ - DRAWING TITLE:  
**MẶT ĐỨNG TRỰC B-A**  
**MẶT ĐỨNG TRỰC A-B**

TỶ LỆ - SCALE: .....  
 BẢN VẼ SỐ - DRAWING NO: KT 03  
 TÊN FILE - PATH FILE: .....  
 NGÀY GIAO - ISSUE DATE: -/-/

- GHI CHÚ:**
- TƯỜNG BÀ + SƠN MÀU
  - TƯỜNG ỐP GẠCH THỂ ĐỎ
  - ỐP ĐÁ GRANITE MÀU ĐEN

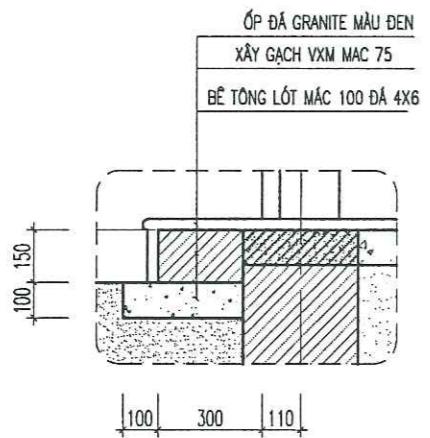
**SỞ XÂY DỰNG HẢI PHÒNG**  
**THẨM ĐỊNH**  
 Theo Văn bản số...../.....  
 ngày.....tháng.....năm 20.....  
 Ký tên: *[Signature]*

**CÔNG TY CỔ PHẦN TƯ VẤN THIẾT KẾ**  
**VÀ ĐẦU TƯ XÂY DỰNG LÊ CHÂN**  
**THẨM TRA**  
 Theo Văn bản số:...../BCTTr - LCDI  
 ngày.....tháng.....năm 20.....  
 Chủ trì bộ môn ký tên: *[Signature]*



**MẶT CẮT 1-1**

**MẶT CẮT 2-2**



**CHI TIẾT TAM CẤP**

**GHI CHÚ:**

- N - NỀN LÁT GẠCH 500X500
- LỚP Vữa LÁT VXM 75#
- LỚP BT NỀN ĐÁ 2X4 MẮC 150#
- LỚP CÁT ĐEN TƯỚI NƯỚC ĐẮM KỸ
- LỚP ĐẤT THIÊN NHIÊN

- M1 - Mái lợp tôn mạ màu dày 0.42mm
- Xà gồ C80X40X15X2.0
- Tường thu hồi 110
- Sàn BTCT (xem bản vẽ kết cấu)
- Trát trần vữa XM MẮC 75#
- Bả + Sơn màu trắng

- M2 - LỚP VXM TẠO PHẪNG VXM75#
- LỚP KHÔ CHỐNG THẤM VÉN THÀNH 200
- Sàn BTCT (xem bản vẽ kết cấu)
- Trát trần vữa XM MẮC 75#
- Bả + Sơn màu trắng

**BAN QUẢN LÝ DỰ ÁN KHU VỰC AN LÃO**  
**PHÊ DUYỆT**  
 Theo Quyết định số...../.....  
 Ngày.....tháng.....năm 20.....  
 Ký tên: *[Signature]*

**THÀNH PHỐ HẢI PHÒNG**  
**THẨM ĐỊNH**  
 Theo Văn bản số...../.....  
 ngày.....tháng.....năm 20.....  
 Ký tên: *[Signature]*

**CÔNG TY CỔ PHẦN TƯ VẤN THIẾT KẾ VÀ ĐẦU TƯ XÂY DỰNG LÊ CHÂN**  
**THẨM TRA**  
 Theo Văn bản số...../BCTTr - LCDI  
 ngày.....tháng.....năm 20.....  
 Chủ trì bộ môn ký tên: *[Signature]*

CHỦ ĐẦU TƯ (PROJECT OWNER):  
**BAN QUẢN LÝ DỰ ÁN KHU VỰC AN LÃO**

ĐỊA CHỈ (ADD):  
 XÃ AN LÃO - THÀNH PHỐ HẢI PHÒNG

TÊN DỰ ÁN (PROJECT):  
 MỞ RỘNG DIỆN TÍCH, XÂY MỚI CÁC PHÒNG HỌC,  
 PHÒNG CN, HỆ THỐNG PCCC VÀ CÔNG TRÌNH  
 PHỤ TRỢ TRƯỜNG MẦM NON QUỐC TUẤN  
 X.QUỐC TUẤN, HAN LẬP, TP.HẢI PHÒNG

ĐỊA CHỈ (ADD):  
 XÃ AN QUANG - THÀNH PHỐ HẢI PHÒNG

HẠNG MỤC (ITEM):  
 .....

ĐƠN VỊ TƯ VẤN THIẾT KẾ (DESIGNED BY):



**CÔNG TY CP ĐẦU TƯ VÀ TƯ VẤN XD Á ĐÔNG**

ĐỊA CHỈ(ADD):  
 SỐ 144 KHUỖC THỪA DỤ - P. AN BIÊN - TP.HP  
 TEL: (84) 0225.3613775 FAX: (84) 0225.613775  
 EMAIL: ADC.DESIGN09@GMAIL.COM



P. GIÁM ĐỐC - VICE DIRECTOR:

*[Signature]*

TB. HOÀNG HIẾU NGHĨA  
 CHỦ NHIỆM THIẾT KẾ - CHIEF OF DESIGN:

*[Signature]*

KTS. VŨ VĂN DUY  
 CHỦ TRÌ THIẾT KẾ - DESIGNED BY

*[Signature]*

KTS. NGUYỄN TIẾN SƠN  
 THỂ HIỆN - DRAW BY

*[Signature]*

KTS. ĐỖ THỊ THU THẢO  
 QUẢN LÝ KỸ THUẬT (CHECKED BY):

*[Signature]*

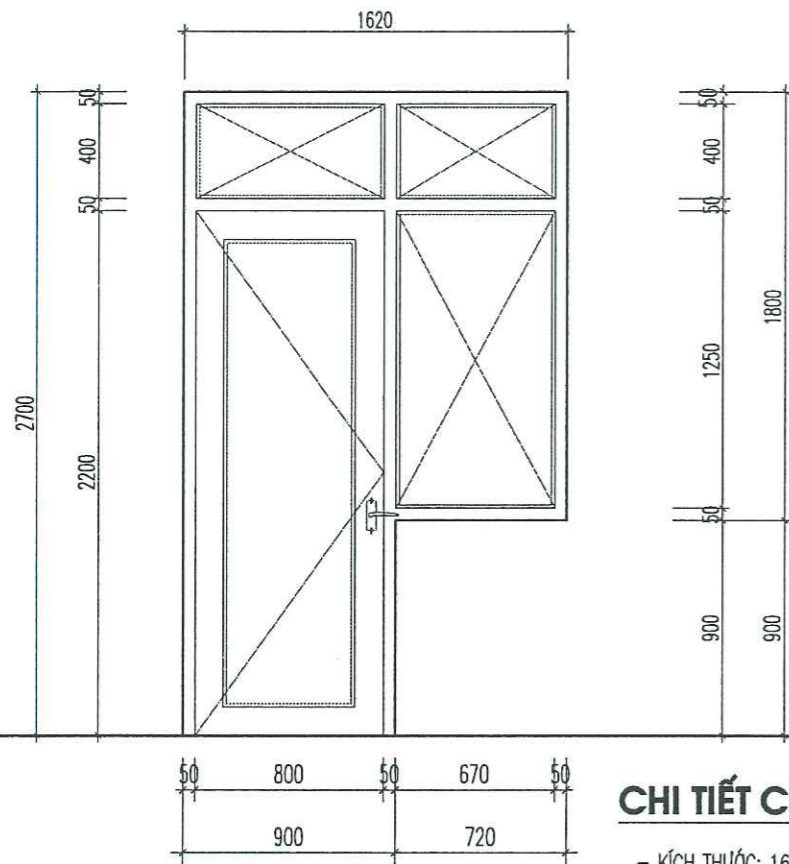
KTS. VŨ VĂN DUY

TÊN BẢN VẼ - DRAWING TITLE:  
**MẶT CẮT 1-1**  
**MẶT CẮT 2-2**

TỶ LỆ - SCALE

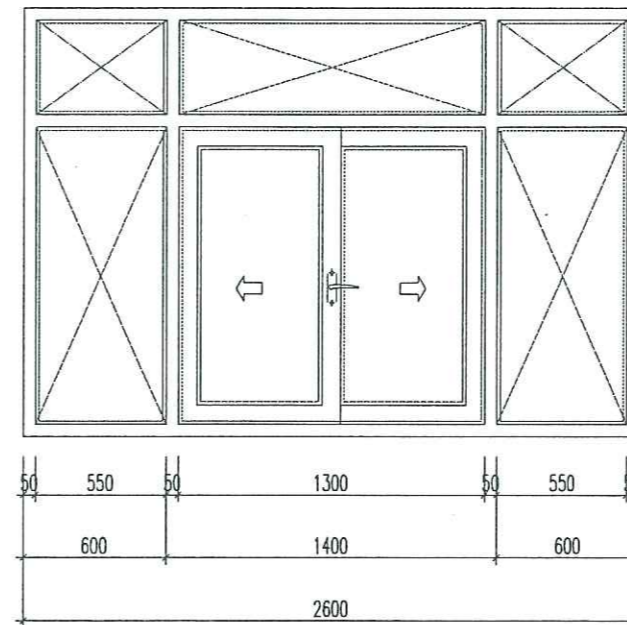
BẢN VẼ SỐ - DRAWING NO  
 KT 04

NGÀY GIAO - ISSUE DATE  
 -/-



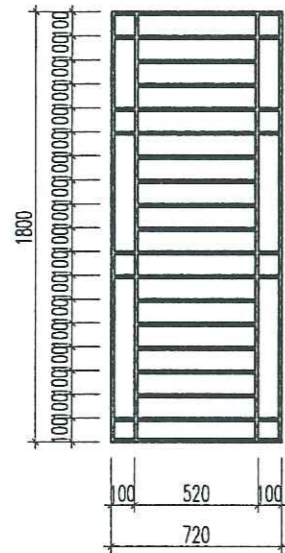
**CHI TIẾT CỬA D1(SL:01CK)**

- KÍCH THƯỚC: 1620X2700
- CỬA SỬ DỤNG CỬA NHÔM HỆ
- KÍNH TRẮNG DÀY 6.38MM
- SỐ LƯỢNG: 01 BỘ
- CHÚ Ý: KHI THI CÔNG CỬA KIỂM TRA LẠI KÍCH THƯỚC



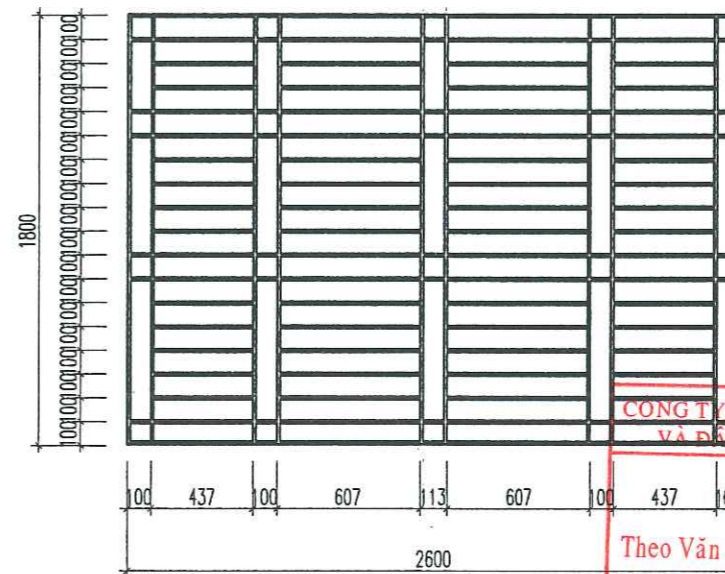
**CHI TIẾT CỬA D1(SL:01CK)**

- KÍCH THƯỚC: 1620X2700
- CỬA SỬ DỤNG CỬA NHÔM HỆ
- KÍNH TRẮNG DÀY 6.38MM
- SỐ LƯỢNG: 01 BỘ
- CHÚ Ý: KHI THI CÔNG CỬA KIỂM TRA LẠI KÍCH THƯỚC



**HOA SẮT CỬA ĐI D1(SL:01CK)**

- KÍCH THƯỚC: 720X1800
- SỬ DỤNG INOX HỘP 12.7X12.7X1.2MM
- SỐ LƯỢNG: 01 BỘ
- CHÚ Ý: KHI THI CÔNG CỬA KIỂM TRA LẠI KÍCH THƯỚC



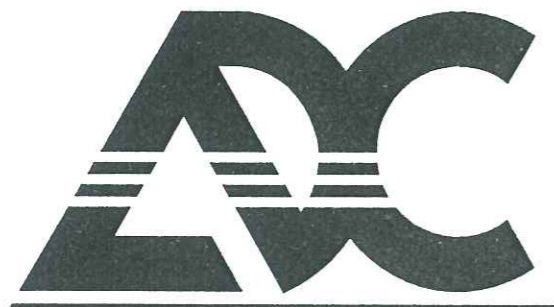
**HOA SẮT CỬA SỐ S1(SL-01CK)**

- KÍCH THƯỚC: 2600X1800
- SỬ DỤNG INOX HỘP 12.7X12.7X1.2MM
- SỐ LƯỢNG: 01 BỘ
- CHÚ Ý: KHI THI CÔNG CỬA KIỂM TRA LẠI KÍCH THƯỚC

**BAN QUẢN LÝ DỰ ÁN KHU VỰC AN LÃO**  
**PHÊ DUYỆT**  
 Theo Quyết định số...../.....  
 Ngày.....tháng.....năm 20.....  
 Ký tên: *[Signature]*

**CÔNG TY CỔ PHẦN TƯ VẤN THIẾT KẾ VÀ ĐẦU TƯ XÂY DỰNG LÊ CHÂN**  
**CHẤM TRA**  
 Theo Văn bản số:...../BCTTr - LCDI  
 ngày.....tháng.....năm 20.....  
 Chủ trì bộ môn ký tên: *[Signature]*

|   |                        |
|---|------------------------|
| CHỦ ĐẦU TƯ (PROJECT OWNER):<br><b>BAN QUẢN LÝ DỰ ÁN KHU VỰC AN LÃO</b>  |                        |
| ĐỊA CHỈ (ADD):<br>XÃ AN LÃO - THÀNH PHỐ HẢI PHÒNG   |                        |
| TÊN DỰ ÁN (PROJECT):<br>MỞ RỘNG DIỆN TÍCH, XÂY MỚI CÁC PHÒNG HỌC,<br>PHÒNG CH, HỆ THỐNG PCCC VÀ CÔNG TRÌNH<br>PHỤ TRỢ TRƯỜNG MẦM NON QUỐC TUẤN<br>X.QUỐC TUẤN, H. AN LÃO, TP. HẢI PHÒNG   |                        |
| ĐỊA CHỈ (ADD):<br>XÃ AN QUANG - THÀNH PHỐ HẢI PHÒNG   |                        |
| HẠNG MỤC (ITEM):  |                        |
| ĐƠN VỊ TƯ VẤN THIẾT KẾ (DESIGNED BY):<br><b>AC</b><br><b>CÔNG TY CP ĐẦU TƯ VÀ TƯ VẤN XD</b><br><b>Á ĐÔNG</b><br>ĐỊA CHỈ (ADD):<br>SỐ 144 KHUCC THUA DU - P. AN BIÊN - TP. HP<br>TEL: (84) 0225.3813776 FAX: (84) 0225.513776<br>EMAIL: ADC.DESIGN00@GMAIL.COM |                        |
| PHỤ GIÁM BỐC - VICE DIRECTOR:<br><b>TƯ VẤN XÂY DỰNG</b><br><b>Á ĐÔNG</b><br>THÀNH PHỐ HẢI PHÒNG   |                        |
| TS. HOÀNG HIẾU NGHĨA<br>CHỦ NHIỆM THIẾT KẾ - CHIEF OF DESIGN:   |                        |
| <i>[Signature]</i><br>KTS. VŨ VĂN DUY<br>CHỦ TRÌ THIẾT KẾ - DESIGNED BY   |                        |
| <i>[Signature]</i><br>KTS. NGUYỄN TIẾN SƠN<br>THỂ HIỆN - DRAW BY  |                        |
| <i>[Signature]</i><br>KTS. ĐỖ THỊ THU THẢO<br>QUẢN LÝ KỸ THUẬT (CHECKED BY):  |                        |
| <i>[Signature]</i><br>KTS. VŨ VĂN DUY   |                        |
| TÊN BẢN VẼ - DRAWING TITLE:<br><br><b>CHI TIẾT CỬA</b>  |                        |
| TỶ LỆ - SCALE   | BẢN VẼ SỐ - DRAWING NO |
| TÊN FILE - PATH FILE  | KT 05                  |
| NGÀY GIAO - ISSUE DATE  | -/-                    |



CÔNG TY CỔ PHẦN ĐẦU TƯ & TƯ VẤN XÂY DỰNG Á ĐÔNG

BAN QUẢN LÝ DỰ ÁN KHU VỰC AN LÃO

**PHÊ DUYỆT**

Theo Quyết định số...../.....

Ngày.....tháng.....năm 20.....

Ký tên:

# PHẦN KẾT CẤU



CÔNG TY CỔ PHẦN TƯ VẤN THIẾT KẾ  
VÀ ĐẦU TƯ XÂY DỰNG LÊ CHÂN

**THẨM TRA**

Theo Văn bản số:...../BCTTr - LCDI

ngày.....tháng.....năm 20.....

Chủ trì bộ môn ký tên:

### A. CÁC QUY ĐỊNH CHUNG

- CÁC QUI ĐỊNH VÀ CHỈ DẪN CHUNG DƯỚI ĐÂY ĐƯỢC ÁP DỤNG CHUNG CHO KẾT CẤU CÔNG TRÌNH, TRỪ NHỮNG QUI ĐỊNH CỤ THỂ ĐƯỢC CHỈ RÕ TRONG BẢN VẼ THIẾT KẾ CHI TIẾT.
- TOÀN BỘ CÁC KÍCH THƯỚC CÓ ĐƠN VỊ LÀ MILIMET, CÁC CAO ĐỘ TÍNH BẰNG MÉT SỐ VỚI MỐC CHUẨN CỦA KHU ĐẤT XÂY DỰNG TRỪ KHI CÓ QUY ĐỊNH KHÁC.
- TOÀN BỘ CÁC BẢN VẼ KẾT CẤU PHẢI ĐƯỢC XEM CÙNG VỚI CÁC BẢN VẼ KIẾN TRÚC VÀ CÁC BẢN VẼ CHUYÊN NGÀNH KỸ THUẬT KHÁC CÓ LIÊN QUAN.
- TOÀN BỘ CÁC KÍCH THƯỚC TİM, TRỤC VÀ CAO ĐỘ CÁC TẦNG PHẢI ĐƯỢC KIỂM TRA THEO BẢN VẼ KIẾN TRÚC MỚI NHẤT CÓ LIÊN QUAN TRƯỚC KHI TIẾN HÀNH THI CÔNG. NẾU PHÁT HIỆN THẤY BẤT KỲ SAI KHÁC NÀO SO VỚI BẢN VẼ PHẢI LẬP TỨC THÔNG BÁO CHO ĐƠN VỊ THIẾT KẾ ĐỂ CÓ BIỆN PHÁP XỬ LÝ

### 1. CƠ SỞ THIẾT KẾ

- CÁC TIÊU CHUẨN, TÀI LIỆU SỬ DỤNG TRONG TÍNH TOÁN

BẢNG 1.

| STT | TÀI LIỆU   | KÍ HIỆU            |
|-----|--|--------------------|
| 1   | - TẢI TRỌNG VÀ TÁC ĐỘNG - TIÊU CHUẨN THIẾT KẾ    | TCVN 2737 - 2023   |
| 2   | - KẾT CẤU BÊ TÔNG CỐT THÉP - TIÊU CHUẨN THIẾT KẾ | TCXDVN 5574 : 2018 |
| 3   | - CÁC TIÊU CHUẨN NGÀNH LIÊN QUAN KHÁC            |                    |

### 2. TẢI TRỌNG TÁC ĐỘNG

BẢNG 2.

| STT              | TÍNH TẢI                            | TRỌNG LƯỢNG RIÊNG (KG/CM3) | HỆ SỐ ĐỘ TIN CẬY |
|------------------|-------------------------------------|----------------------------|------------------|
| 1                | - BÊ TÔNG                           | 2500                       | 1.1              |
| 2                | - CÁC LOẠI VỮA                      | 1800                       | 1.3              |
| 3                | - GẠCH LÁT                          | 2000                       | 1.1              |
| 4                | - KHỐI XÂY                          | 1800                       | 1.1              |
| HOẠT TẢI SỬ DỤNG |                                     | TẢI (KG/CM2)               |                  |
| 5                | - PHÒNG Ồ                           | 200                        | 1.2              |
| 6                | - KHU VỆ SINH                       | 200                        | 1.2              |
| 8                | - PHÒNG ÁP MÁI (KHÔNG ĐẶT THIẾT BỊ) | 70                         | 1.3              |
| 9                | - BAN CÔNG, LÒGIA                   | 200                        | 1.2              |
| 10               | - SÂN, HÀNH LANG                    | 300                        | 1.2              |
| 11               | - MÁI BẰNG CÓ SỬ DỤNG               | 150                        | 1.3              |
| HOẠT TẢI GIÓ     |                                     | TẢI ĐƠN VỊ                 |                  |
| 12               | - GIÓ HẢI PHÒNG                     | 155 (KG/M2)                | 1.2              |

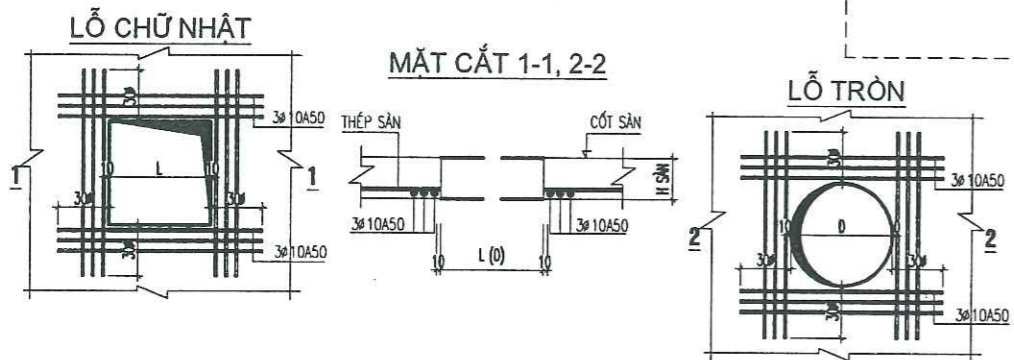
### 3. CỐT THÉP DÙNG TRONG BÊ TÔNG

CỐT THÉP DÙNG TRONG BÊ TÔNG THEO BẢNG DƯỚI ĐÂY (ĐƯỢC LẤY THEO TCXDVN 5574 : 2018)

BẢNG 3.

| ĐƯỜNG KÍNH THANH THÉP | NHÓM THÉP | C.ĐỘ T.TOÁN CHỊU KÉO RS (MPa) | C.ĐỘ T.TOÁN CHỊU NÉN Rsc (Mpa) | C.ĐỘ T.TOÁN CHỊU CẮT RSW (MPa) |
|-----------------------|-----------|-------------------------------|--------------------------------|--------------------------------|
| φ ≤ 10MM              | CB240-T   | 210                           | 210                            | 170                            |
| φ > 10MM              | CB300-V   | 260                           | 260                            | 210                            |

### 3. GIA CƯỜNG LỖ KỸ THUẬT TRÊN SÀN



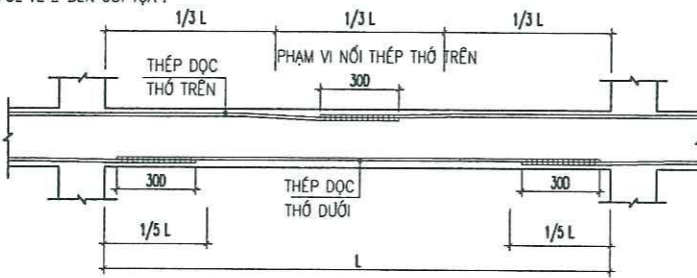
## THUYẾT MINH CHUNG CHO CÔNG TRÌNH

### 4. LIÊN KẾT CỐT THÉP

- TOÀN BỘ CỐT THÉP ĐỀU SỬ DỤNG MỐI NỐI BƯỚC (NỐI CHỖNG) VÀ ĐƯỢC NEO THEO CẤU TẠO CHỐNG ĐỘNG ĐẤT HIỆN HÀNH

#### 4.1. NỐI CỐT THÉP DẪM :

- A.1 VỊ TRÍ VÀ CHIỀU DÀI MỐI NỐI CHỖNG PHẢI TUÂN THỦ THEO QUI ĐỊNH CỦA THIẾT KẾ TRONG BẢN VẼ THIẾT KẾ CỤ THỂ.
- A.2 ĐỐI VỚI NHỮNG DẪM KHÔNG CHỈ ĐỊNH VỊ TRÍ NỐI TRONG BẢN VẼ, VIỆC NỐI CỐT THÉP PHẢI TUÂN THỦ CÁC ĐIỀU KIỆN SAU :
- CHIỀU DÀI ĐOẠN NỐI CHỖNG CỐT THÉP TRONG VÙNG KÉO  $\geq 30D$  (D: ĐƯỜNG KÍNH LỚN TRONG 2 ĐOẠN THÉP NỐI )
  - CHIỀU DÀI ĐOẠN NỐI CHỖNG CỐT THÉP TRONG VÙNG NÉN  $\geq 20D$  (D: ĐƯỜNG KÍNH LỚN TRONG 2 ĐOẠN THÉP NỐI )
  - KHÔNG NỐI QUÁ 1/2 SỐ CỐT ĐỌC TẠI 1 VỊ TRÍ, CỐT THÉP NỐI TẠI 1 VỊ TRÍ PHẢI NẪM ĐỐI XỨNG QUA CÁC TRỤC QUẢN TÍNH CHÍNH CỦA TIẾT DIỆN DẪM .
  - KHOẢNG CÁCH GIỮA CÁC VỊ TRÍ NỐI PHẢI  $\geq 30D$
  - ĐỐI VỚI CỐT THÉP NẪM Ở THỜ TRÊN CHỈ ĐƯỢC NỐI TRONG PHẠM VI 1/3L GIỮA NHỊP (L : KHOẢNG CÁCH THÔNG THUỶ GIỮA 2 MẾP GỐI TỤA). ĐỐI VỚI CỐT THÉP NẪM Ở THỜ DƯỚI CHỈ ĐƯỢC NỐI TRONG PHẠM VI 1/5L VỀ 2 BÊN GỐI TỤA .

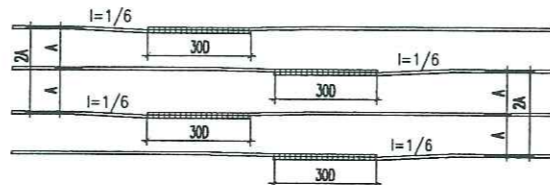


#### 4.2. NỐI CỐT THÉP CỘT :

- TUÂN THỦ THEO CHỈ ĐỊNH CỦA THIẾT KẾ TRONG BẢN VẼ CHI TIẾT .

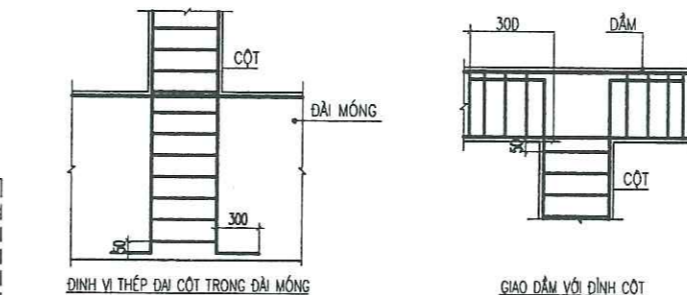
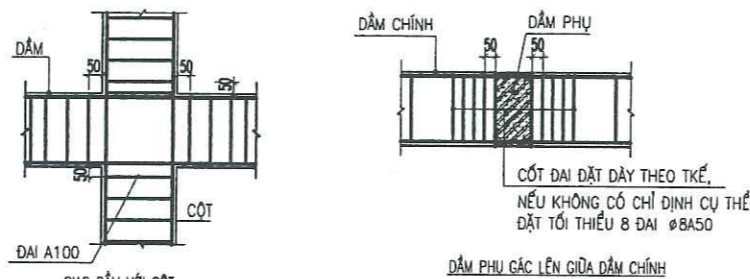
#### 4.3. NỐI CỐT THÉP SÀN :

- VỚI CỐT THÉP PHÂN BỐ ĐỀU TRÊN CÙNG VỊ TRÍ PHẢI NỐI SO LE ( CÁCH 1 THANH NỐI 1 THANH ) .
- KHOẢNG CÁCH GIỮA CÁC VỊ TRÍ NỐI PHẢI  $\geq 30D$

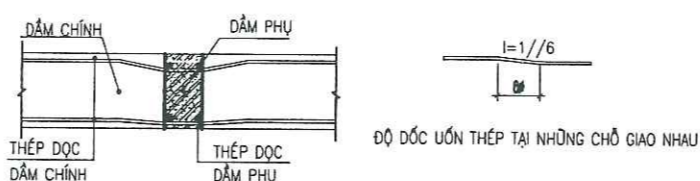


#### 4.4. CÁC CHỈ DẪN CHUNG VỀ CẤU TẠO

##### 4.4.1. QUI CÁCH NEO THÉP TRONG ĐOẠN GIAO NHAU

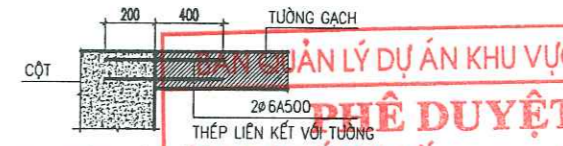


##### 4.4.2. QUI CÁCH ĐẶT THÉP TẠI VỊ TRÍ GIAO NHAU GIỮA DẪM PHỤ VÀ DẪM CHÍNH :

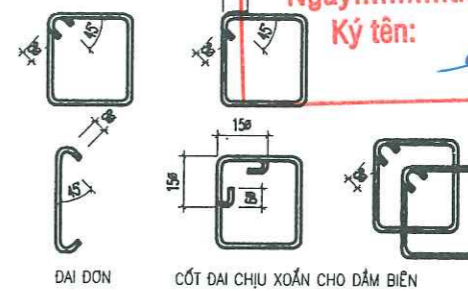


### 5. LIÊN KẾT CỘT - TƯỜNG

- TẠI VỊ TRÍ TIẾP GIÁP GIỮA CỘT VÀ TƯỜNG PHẢI ĐẶT THÉP LIÊN KẾT VỚI TƯỜNG DÙNG Ø6A500 CHI TIẾT XEM HÌNH DƯỚI

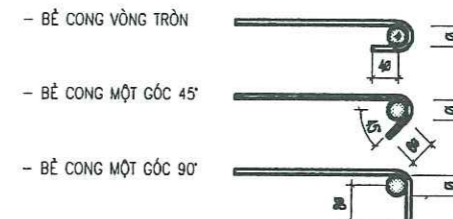


### 6. CẤU TẠO ĐAI CỘT VÀ DẪM



### 7. MỐC THÉP CHỊU LỰC

- ĐỐI VỚI THÉP GAI (CII) KHÔNG CẦN BÊ MỐC
- ĐỐI VỚI THÉP TRON PHẢI BÊ MỐC THEO QUI ĐỊNH



### 8. GHI CHÚ CHIỀU DÂY CÁC LỚP BẢO VỆ

- LỚP BẢO VỆ MÓNG LÀ 40MMM.
- LỚP BẢO VỆ CỦA CỘT LÀ 25MM.
- LỚP BẢO VỆ CỦA DẪM LÀ 25MM.
- LỚP BẢO VỆ CỦA SÀN LÀ 15MM.

### 8.1. GHI CHÚ VẬT LIỆU CHO PHẦN MÓNG

- CỐT SÀN LẤP -0.300 TƯƠNG ĐƯƠNG CỐT 2.55 TRONG BẢN VẼ TỔNG MẶT BẰNG
- NỀN ĐẤT GIA CỐ CỘT TRE D60-D80 CHIỀU DÀI L=2.7M, 25 CỘC/M2, SỨC CHỊU TẢI CỦA NỀN ĐẤT SAU KHI GIA CỐ CỘT TRE: 0.65 KG/CM2
- BÊ TÔNG MÓNG DÙNG BÊ TÔNG MẮC #250 (B20) RB =115KG/CM2 ĐÁ 1X2
- BÊ TÔNG LỚT MÓNG DÙNG BÊ TÔNG MẮC 150# ĐÁ 2X4
- THÉP φ < φ10 DÙNG THÉP TRON CB240-T ,RS=RS'= 2100 KG/CM2
- THÉP φ ≥ φ10 DÙNG THÉP CB300-V ,RS=RS'= 2600 KG/CM2
- DÙNG THÉP ĐẠT TIÊU CHUẨN
- ĐÁ ĐỒ BÊ TÔNG DÙNG ĐÁ 1X2
- CÁT ĐỒ BT ,LĂNG DÙNG CÁT CÓ ML>2.0

### 8.2. GHI CHÚ VẬT LIỆU CHO PHẦN THÂN:

- VỮA XIMĂNG XÂY TRÁT M75
- TƯỜNG MÓNG XÂY GẠCH ĐẶC KHÔNG TUNG MẮC M75
- KHI THI CÔNG PHẢI KẾT KỢP VỚI CÁC BẢN VẼ CÓ LIÊN QUAN
- ĐỘ DỐC ĐẶT ỚNG THOÁT PHÂN VÀO BỂ PHỐT l=2:3%
- MẶT TRONG VÀ NGOÀI BÊ TRÁT VỮA XIM CÁT MẮC 75
- MẶT TRONG ĐÁNH NHẢY BẰNG XIM NGUYÊN CHẤT
- ỚNG THOÁT PHÂN THẲNG ĐÚNG VÀO BỂ CHỨA
- ĐẶT NGẬP TRONG NƯỚC BỂ ≥ 150mm
- KÍCH THƯỚC ỚNG THOÁT NƯỚC, THÔNG HƠI XEM BẢN VẼ THOÁT NƯỚC

### 8.3. GHI CHÚ VẬT LIỆU CHO PHẦN THÂN:

- BÊ TÔNG CỘT DẪM SÀN DÙNG BÊ TÔNG MẮC #250 (B20) RB =115KG/CM2 ĐÁ 1X2
- BÊ TÔNG GIẢNG, LANH TỜ DÙNG BÊ TÔNG MẮC #200 (B15) RB =85KG/CM2 ĐÁ 1X2
- THÉP φ < φ10 DÙNG THÉP TRON CB240-T ,RS=RS'= 2100 KG/CM2
- THÉP φ ≥ φ10 DÙNG THÉP CB300-V ,RS=RS'= 2600 KG/CM2
- DÙNG THÉP ĐẠT TIÊU CHUẨN
- ĐÁ ĐỒ BÊ TÔNG DÙNG ĐÁ 1X2 TIÊU CHUẨN
- CÁT ĐỒ BT ,LĂNG DÙNG CÁT CÓ ML>2.0
- VỮA XIMĂNG XÂY TRÁT M75
- KHI THI CÔNG PHẢI KẾT KỢP VỚI CÁC BẢN VẼ CÓ LIÊN QUAN

### PHÊ DUYỆT

Ngày.....tháng.....năm 20.....

Ký tên: [Signature]

CHỦ ĐẦU TƯ (PROJECT OWNER):  
BAN QUẢN LÝ DỰ ÁN KHU VỰC AN LÃO

ĐỊA CHỈ (ADD):  
XÃ AN LÃO - THÀNH PHỐ HẢI PHÒNG

TÊN DỰ ÁN (PROJECT):  
MỞ RỘNG DIỆN TÍCH, XÂY MỚI CÁC PHÒNG HỌC,  
PHÒNG CN, HỆ THỐNG PCCC VÀ CÔNG TRÌNH  
PHỤ TRỢ TRƯỜNG MẦM NON QUỐC TUẦN  
XUỐC TUẦN, HLAN LÃO, TP.HẢI PHÒNG

ĐỊA CHỈ (ADD):  
XÃ AN QUANG - THÀNH PHỐ HẢI PHÒNG

HẠNG MỤC (ITEM):

ĐƠN VỊ TƯ VẤN THIẾT KẾ (DESIGNED BY)



CÔNG TY CP ĐẦU TƯ VÀ TƯ VẤN XD  
Á ĐÔNG

ĐỊA CHỈ(ADD):  
Số 144 KHUẾ THỪA DỤ - P. AN BIÊN - TP. HP  
TEL: (84) 0228.3613776 FAX: (84) 0228.613775  
EMAIL: ADC.DESIGN09@GMAIL.COM

PHẠM ĐỨC - VICE DIRECTOR:

TU VẤN XÂY DỰNG  
Á ĐÔNG

THÀNH PHỐ HẢI PHÒNG

T.S. HOÀNG HIẾU NGHĨA

CHỦ NHIỆM THIẾT KẾ - CHIEF OF DESIGN:

[Signature]

K.T.B. VŨ VĂN DUY

CHỦ TRÌ THIẾT KẾ - DESIGNED BY

[Signature]

K.S. ĐOÀN VĂN THIÊM

THỂ HIỆN - DRAW BY

[Signature]

K.S. ĐOÀN THỊ NHÀN

QUẢN LÝ KỸ THUẬT (CHECKED BY):

[Signature]

K.T.B. VŨ VĂN DUY

TÊN BẢN VẼ - DRAWING TITLE:

THUYẾT MINH CHUNG

TỶ LỆ - SCALE

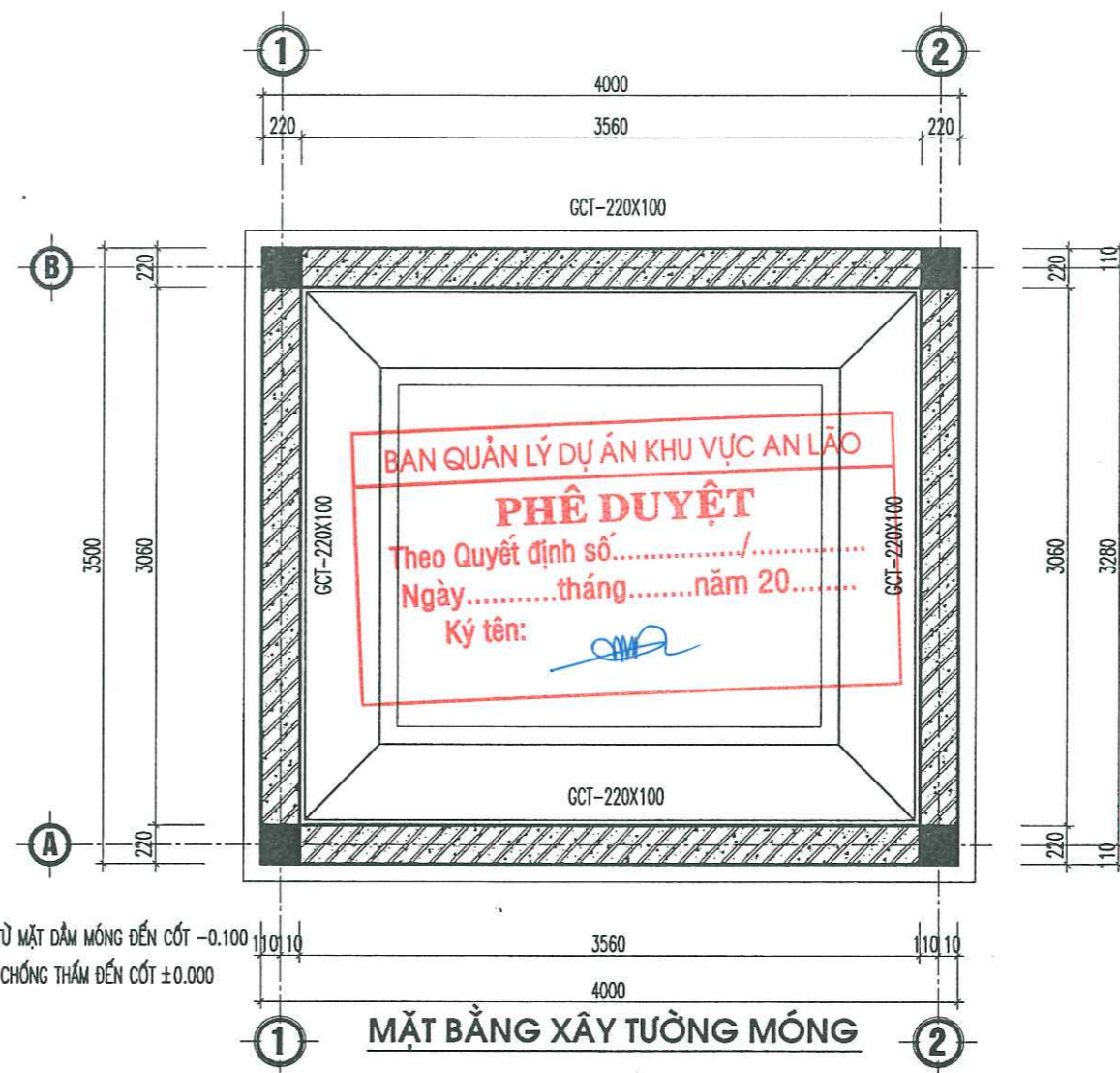
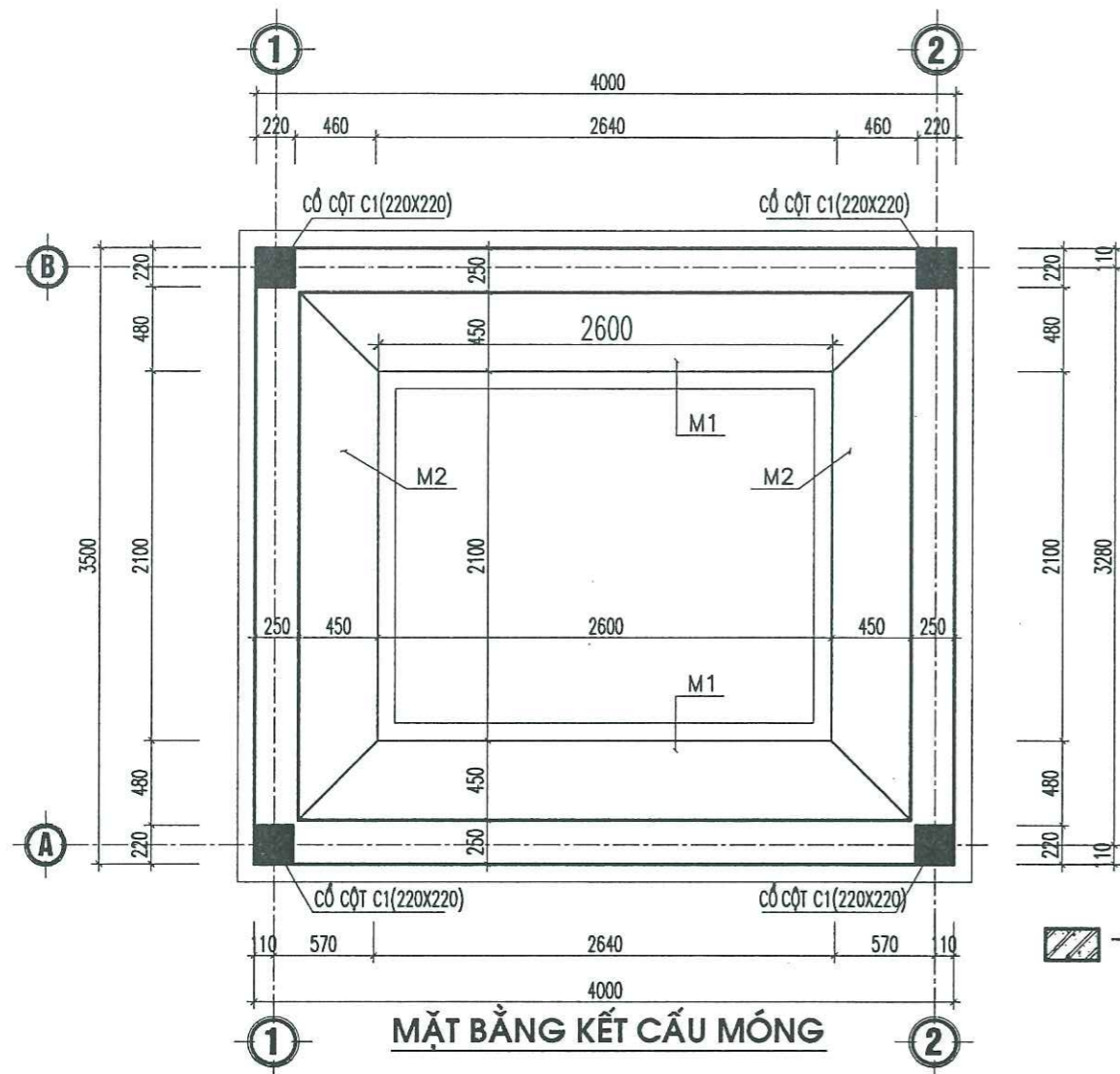
BẢN VẼ SỐ - DRAWING NO

TÊN FILE - PATH FILE

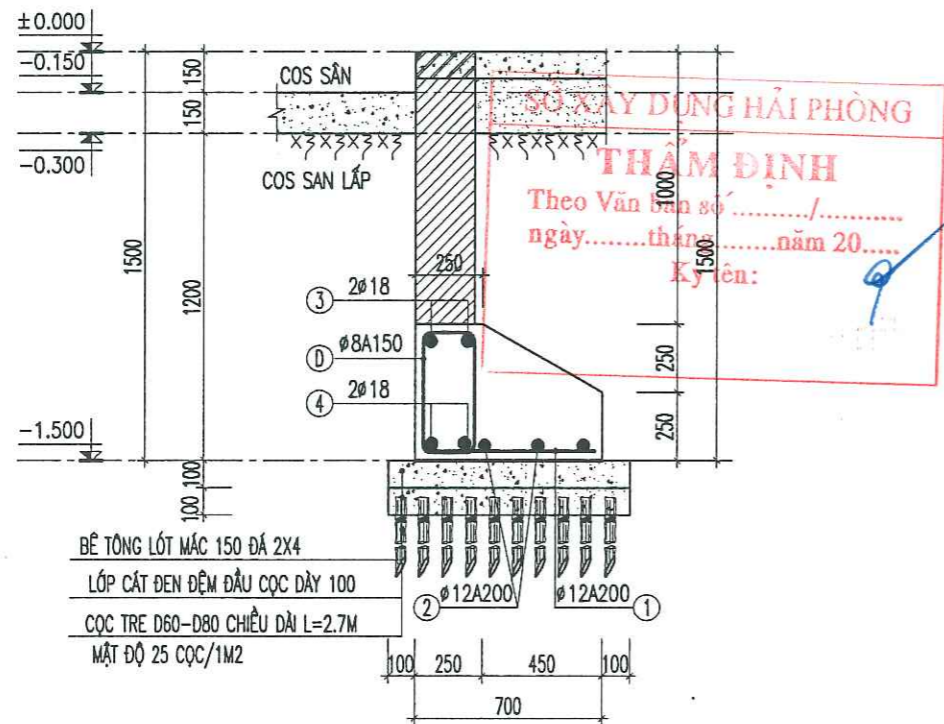
KC-01

NGÀY GIAO - ISSUE DATE

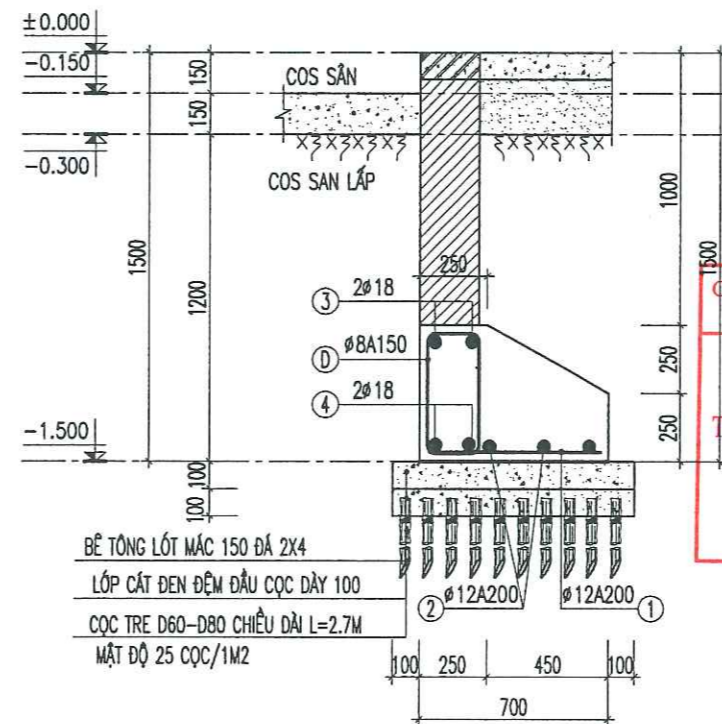
-/-



- XÂY TƯỜNG TỪ MẶT DẦM MÓNG ĐẾN CỐT -0.100  
 ĐỒ GIẰNG CHỐNG THẨM ĐẾN CỐT ±0.000



**MẶT CẮT MÓNG M1**  
MÓNG M1: SL: 02 CK, L=4.0 M



**MẶT CẮT MÓNG M2**  
MÓNG M2: SL: 02 CK, L=3.5 M

CHỦ ĐẦU TƯ (PROJECT OWNER):  
BAN QUẢN LÝ DỰ ÁN KHU VỰC AN LÃO

ĐỊA CHỈ (ADD):  
XÃ AN LÃO - THÀNH PHỐ HẢI PHÒNG

TÊN DỰ ÁN (PROJECT):  
MỞ RỘNG DIỆN TÍCH, XÂY MỚI CÁC PHÒNG HỌC,  
PHÒNG CN, HỆ THỐNG PCCC VÀ CÔNG TRÌNH  
PHỤ TRỢ TRƯỜNG MẦM NON QUỐC TUẤN  
X. QUỐC TUẤN, H. AN LÃO, TP. HẢI PHÒNG

ĐỊA CHỈ (ADD):  
XÃ AN QUANG - THÀNH PHỐ HẢI PHÒNG

HẠNG MỤC (ITEM):

ĐƠN VỊ TƯ VẤN THIẾT KẾ (DESIGNED BY)



CÔNG TY CỔ PHẦN ĐẦU TƯ VÀ TƯ VẤN XD  
Á ĐÔNG

ĐỊA CHỈ (ADD):  
SỐ 144 KHUĞ THỪA DƯ - P. AN BIÊN - TP. HP  
TEL: (84) 0225.3813775 FAX: (84) 0225.613775  
EMAIL: ADC.DESIGN@GMAIL.COM

PH. GIÁM ĐỐC, VICE DIRECTOR:

TU VẤN XÂY DỰNG  
Á ĐÔNG  
THÀNH PHỐ HẢI PHÒNG

TB. HOÀNG HIẾU NGHĨA

CHỦ NHIỆM THIẾT KẾ - CHIEF OF DESIGN:

*(Signature)*

KTS. VŨ VĂN DUY

CHỦ TRÌ THIẾT KẾ - DESIGNED BY

*(Signature)*

KS. ĐOÀN VĂN THIÊM

THỂ HIỆN - DRAW BY

*(Signature)*

KS. ĐOÀN THỊ NHÀN

QUẢN LÝ KỸ THUẬT (CHECKED BY):

*(Signature)*

KTS. VŨ VĂN DUY

TÊN BẢN VẼ - DRAWING TITLE:

MẶT BẰNG KẾT CẤU MÓNG

TỶ LỆ - SCALE

BẢN VẼ SỐ - DRAWING NO

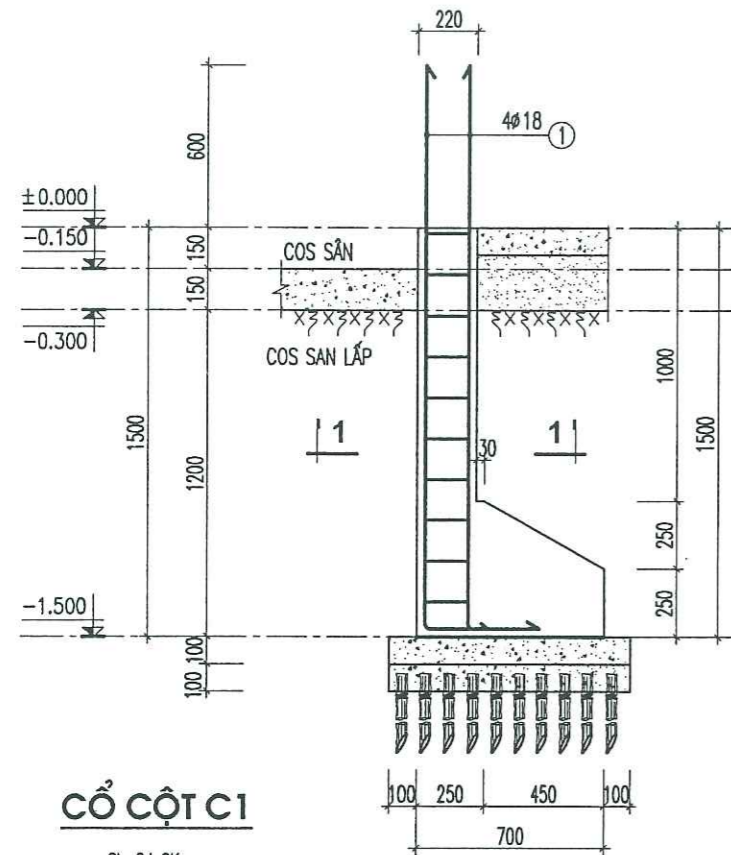
TÊN FILE - PATH FILE

KC-02

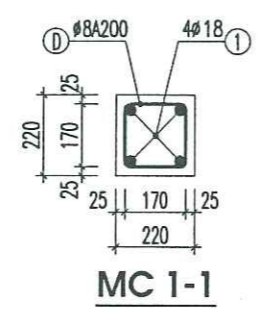
NGÀY GIAO - ISSUE DATE

-/-

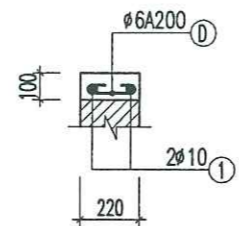
CÔNG TY CỔ PHẦN TƯ VẤN THIẾT KẾ  
 VÀ ĐẦU TƯ XÂY DỰNG LÊ CHÂN  
**THẨM TRA**  
 Theo Văn bản số:...../BCTTr - LCDI  
 ngày.....tháng.....năm 20.....  
 Chủ trì bộ môn ký tên: *(Signature)*



**CỔ CỘT C1**  
SL: 04 CK



**MC 1-1**



**GCT-220X100**  
TỔNG CHIỀU DÀI: 15 M

**BẢNG THỐNG KÊ CỐT THÉP MÔNG**

| CẤU KIỆN            | SỐ HIỆU | QUY CÁCH     | Ø (mm) | CHIỀU DÀI (mm) | S.LƯỢNG/ 1 C.K. | S.LƯỢNG C.K. | TỔNG CHIỀU DÀI (m) | KHỐI LƯỢNG (Kg) |
|---------------------|---------|--------------|--------|----------------|-----------------|--------------|--------------------|-----------------|
| MÔNG M1<br>SL: 02CK | 1       | 650          | 12     | 650            | 14              | 2            | 18.200             | 16.158          |
|                     | 2       | 4000         | 12     | 4000           | 4               | 2            | 32.000             | 28.409          |
|                     | 3       | 450 3950 450 | 18     | 4850           | 2               | 2            | 19.400             | 38.752          |
|                     | 4       | 3950         | 18     | 3950           | 2               | 2            | 15.800             | 31.561          |
|                     | D       | 70 200 450   | 8      | 1440           | 28              | 2            | 80.640             | 31.818          |
| MÔNG M2<br>SL: 02CK | 1       | 1000         | 12     | 1000           | 12              | 2            | 24.000             | 21.307          |
|                     | 2       | 3500         | 12     | 3500           | 4               | 2            | 28.000             | 24.858          |
|                     | 3       | 450 3450 450 | 18     | 4350           | 2               | 2            | 17.400             | 34.757          |
|                     | 4       | 3450         | 18     | 3450           | 2               | 2            | 13.800             | 27.566          |
|                     | D       | 70 200 450   | 8      | 1440           | 24              | 2            | 69.120             | 27.273          |
| TỔNG HỢP            |         |              | Ø (mm) |                |                 |              | S.LƯỢNG CÂY        | KHỐI LƯỢNG (Kg) |
|                     |         |              | 8      |                |                 |              |                    | 59.091          |
|                     |         |              | 12     |                |                 |              | 8.7                | 90.732          |
|                     |         |              | 18     |                |                 |              | 5.7                | 132.636         |

**BAN QUẢN LÝ DỰ ÁN KHU VỰC AN LÃO**  
**PHÊ DUYỆT**  
Theo Quyết định số...../.....  
Ngày.....tháng.....năm 20.....  
Ký tên: *[Signature]*

**BẢNG THỐNG KÊ CỐT THÉP CỔ CỘT**

| CẤU KIỆN              | SỐ HIỆU | QUY CÁCH   | Ø (mm) | CHIỀU DÀI (mm) | S.LƯỢNG/ 1 C.K. | S.LƯỢNG C.K. | TỔNG CHIỀU DÀI (m) | KHỐI LƯỢNG (Kg) |
|-----------------------|---------|------------|--------|----------------|-----------------|--------------|--------------------|-----------------|
| CỔ CỘT C1<br>SL: 04CK | 1       | 300 2050   | 18     | 2350           | 10              | 4            | 94.000             | 75.107          |
|                       | D       | 70 170 170 | 8      | 820            | 10              | 4            | 32.800             | 12.942          |
| TỔNG HỢP              |         |            | Ø (mm) |                |                 |              | S.LƯỢNG CÂY        | KHỐI LƯỢNG (Kg) |
|                       |         |            | 8      |                |                 |              |                    | 12.942          |
|                       |         |            | 18     |                |                 |              | 3.2                | 75.107          |

**CÔNG TY CỔ PHẦN TƯ VẤN THIẾT KẾ VÀ ĐẦU TƯ XÂY DỰNG Á ĐÔNG**  
**THẨM TRA**  
Theo Văn bản số...../BCTT- LCDI  
ngày.....tháng.....năm 20.....  
Chủ trì bộ môn ký tên: *[Signature]*

**BẢNG THỐNG KÊ CỐT THÉP GIẰNG CHỐNG THẮM**

| CẤU KIỆN                | SỐ HIỆU | QUY CÁCH  | Ø (mm) | CHIỀU DÀI (mm) | S.LƯỢNG/ 1 C.K. | S.LƯỢNG C.K. | TỔNG CHIỀU DÀI (m) | KHỐI LƯỢNG (Kg) |
|-------------------------|---------|-----------|--------|----------------|-----------------|--------------|--------------------|-----------------|
| SCT 220X100<br>SL: 01CK | 1       | 15000     | 10     | 15300          | 2               | 1            | 30.600             | 18.866          |
|                         | 2       | 70 170 70 | 6      | 310            | 76              | 1            | 23.560             | 5.229           |
| TỔNG HỢP                |         |           | Ø (mm) |                |                 |              | S.LƯỢNG CÂY        | KHỐI LƯỢNG (Kg) |
|                         |         |           | 6      |                |                 |              |                    | 5.229           |
|                         |         |           | 10     |                |                 |              | 2.6                | 18.866          |

CHỦ ĐẦU TƯ (PROJECT OWNER):  
**BAN QUẢN LÝ DỰ ÁN KHU VỰC AN LÃO**

ĐỊA CHỈ (ADD):  
XÃ AN LÃO - THÀNH PHỐ HẢI PHÒNG

TÊN DỰ ÁN (PROJECT):  
MỞ RỘNG DIỆN TÍCH, XÂY MỚI CÁC PHÒNG HỌC, PHÒNG CN, HỆ THỐNG PCCC VÀ CÔNG TRÌNH PHỤ TRỢ TRƯỜNG MẦM NON QUỐC TUẤN X. QUỐC TUẤN, H. AN LÃO, TP. HẢI PHÒNG

HẠNG MỤC (ITEM):

ĐƠN VỊ TƯ VẤN THIẾT KẾ (DESIGNED BY):



**CÔNG TY CỔ PHẦN ĐẦU TƯ VÀ TƯ VẤN XD Á ĐÔNG**

ĐỊA CHỈ (ADD):  
SỐ 144 KHUOC THUA DU - P. AN BIÊN - TP. HP  
TEL: (84) 0225.3613776 FAX: (84) 0225.613776  
EMAIL: ADC.DESIGN09@GMAIL.COM

P. GIÁM ĐỐC - VICE DIRECTOR:

*[Signature]*  
TS. HOÀNG HIẾU NGHĨA

CHỦ NHIỆM THIẾT KẾ - CHIEF OF DESIGN:

*[Signature]*  
KTS. VŨ VĂN DUY

CHỦ TRÌ THIẾT KẾ - DESIGNED BY:

*[Signature]*  
KS. ĐOÀN VĂN THIÊM

THỂ HIỆN - DRAW BY:

*[Signature]*  
KS. ĐOÀN THỊ NHÀN

QUẢN LÝ KỸ THUẬT (CHECKED BY):

*[Signature]*  
KTS. VŨ VĂN DUY

TÊN BẢN VẼ - DRAWING TITLE:

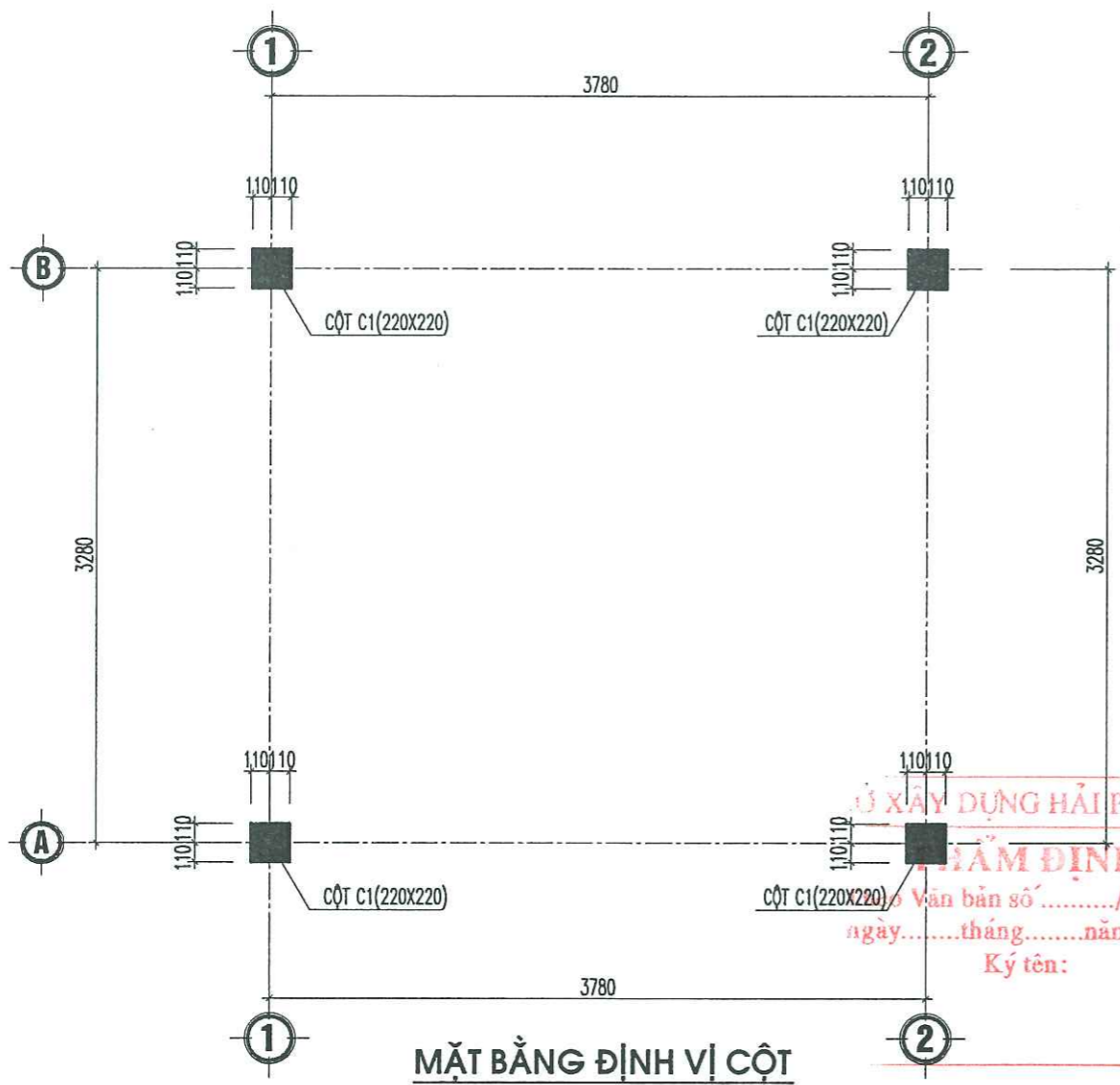
**BẢNG THỐNG KÊ CỐT THÉP MÔNG**

TỶ LỆ - SCALE

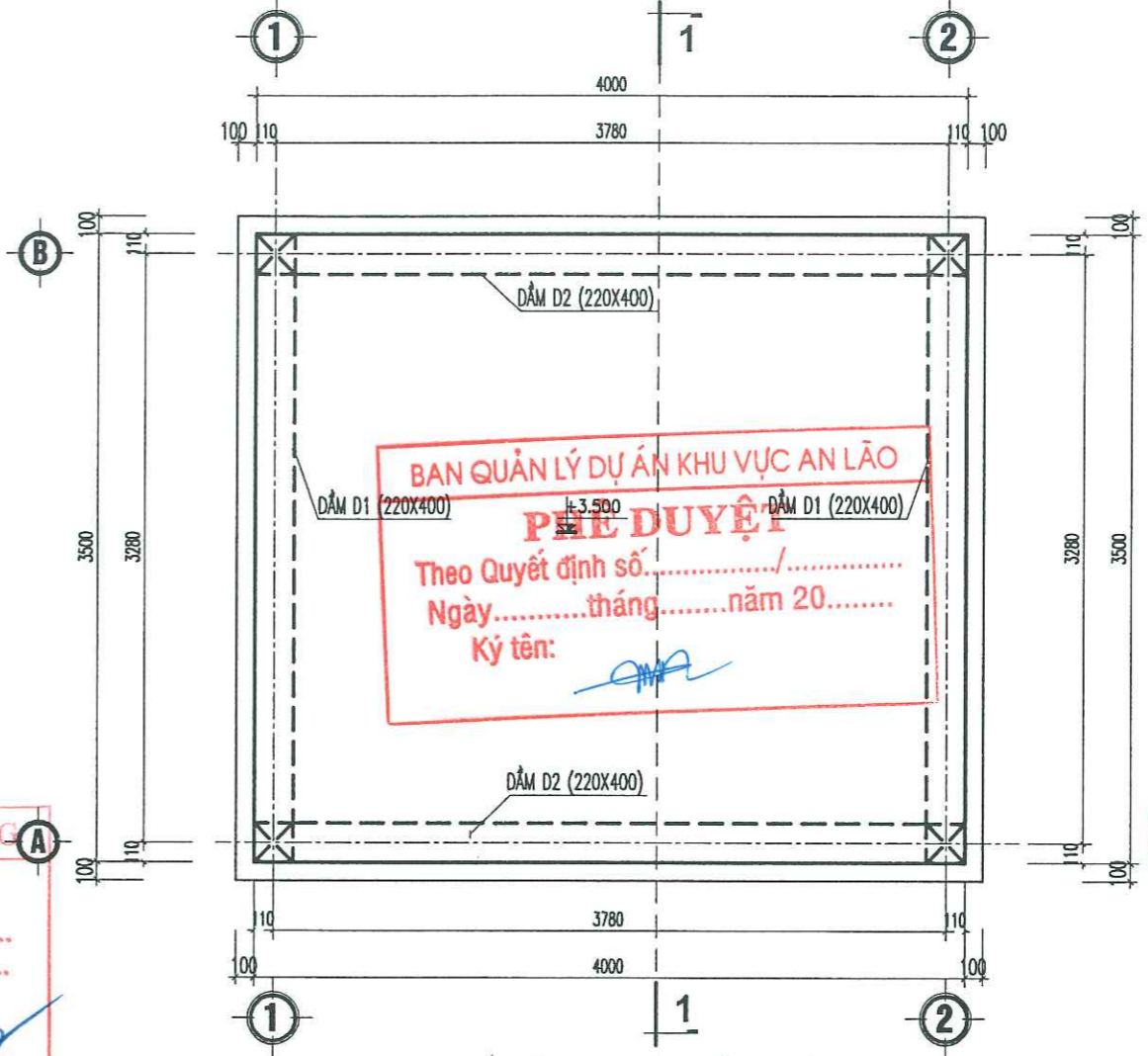
TÊN FILE - PATH FILE

NGÀY GIAO - ISSUE DATE

BẢN VẼ SỐ - DRAWING NO  
KC-03



MẶT BẰNG ĐỊNH VỊ CỘT



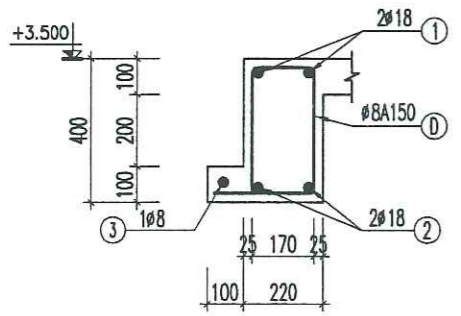
MẶT BẰNG KẾT CẤU MÁI

**PHÊ DUYỆT**  
 Theo Quyết định số...../.....  
 Ngày.....tháng.....năm 20.....  
 Ký tên: [Signature]

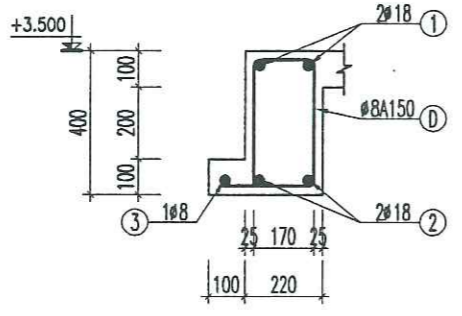
**BAN QUẢN LÝ DỰ ÁN KHU VỰC AN LÃO**  
**PHÊ DUYỆT**  
 Theo Quyết định số...../.....  
 Ngày.....tháng.....năm 20.....  
 Ký tên: [Signature]

BẢNG THỐNG KÊ CỐT THÉP DẦM TẦNG MÁI

| CẤU KIỆN           | SỐ HIỆU | QUY CÁCH     | Ø (mm) | CHIỀU DÀI (mm) | S.LƯỢNG/ 1 C.K. | S.LƯỢNG C.K. | TỔNG CHIỀU DÀI (m) | KHỐI LƯỢNG (Kg) |
|--------------------|---------|--------------|--------|----------------|-----------------|--------------|--------------------|-----------------|
| DẦM D1<br>SL: 02CK | 1       | 350 3450 350 | 18     | 4150           | 2               | 2            | 16.600             | 33.159          |
|                    | 2       | 3450         | 18     | 3450           | 2               | 2            | 13.800             | 27.566          |
|                    | D       | 70 350 170   | 8      | 1180           | 24              | 2            | 56.640             | 22.349          |
|                    | 3       | 3450         | 8      | 3450           | 1               | 2            | 6.900              | 2.723           |
| DẦM D2<br>SL: 02CK | 1       | 350 3950 350 | 18     | 4650           | 2               | 2            | 18.600             | 37.154          |
|                    | 2       | 3950         | 18     | 3950           | 2               | 2            | 15.800             | 31.561          |
|                    | D       | 70 350 170   | 8      | 1180           | 28              | 2            | 66.080             | 26.073          |
|                    | 3       | 3950         | 8      | 3950           | 1               | 2            | 7.900              | 3.117           |
| TỔNG HỢP           |         |              | Ø (mm) |                |                 | S.LƯỢNG CÂY  |                    | KHỐI LƯỢNG (Kg) |
|                    |         |              | 8      |                |                 |              | 54.262             |                 |
|                    |         |              | 18     |                |                 |              | 5.5                | 129.440         |



CHI TIẾT DẦM D1  
SL: 02 CK, L=3.5M



CHI TIẾT DẦM D2  
SL: 02 CK, L=4M

**THẨM TRA**  
 Theo Văn bản số...../BCTT- LCDI  
 Ngày.....tháng.....năm 20.....  
 Chủ trì bộ môn ký tên: [Signature]

CHỦ ĐẦU TƯ (PROJECT OWNER):  
 BAN QUẢN LÝ DỰ ÁN KHU VỰC AN LÃO

ĐỊA CHỈ (ADD):  
 XÃ AN LÃO - THÀNH PHỐ HẢI PHÒNG

TÊN DỰ ÁN (PROJECT):  
 MỞ RỘNG DIỆN TÍCH, XÂY MỚI CÁC PHÒNG HỌC, PHÒNG CN, HỆ THỐNG PCCC VÀ CÔNG TRÌNH PHỤ TRỢ TRƯỜNG MẦM NON QUỐC TẾ AN X. QUỐC TẾ AN, H. AN LÃO, TP. HẢI PHÒNG

ĐỊA CHỈ (ADD):  
 XÃ AN QUANG - THÀNH PHỐ HẢI PHÒNG

HẠNG MỤC (ITEM):

ĐƠN VỊ TƯ VẤN THIẾT KẾ (DESIGNED BY):  
  
**CÔNG TY CP ĐẦU TƯ VÀ TƯ VẤN XD Á ĐÔNG**  
 ĐỊA CHỈ (ADD):  
 SỐ 144 KHUCC THUA DU - P. AN BIÊN - TP. HP  
 TEL: (84) 0225.3513775 FAX: (84) 0225.513775  
 EMAIL: ADC.DESIGN09@GMAIL.COM

P. GIÁM ĐỐC / VICE DIRECTOR:  
  
**TƯ VẤN XÂY DỰNG Á ĐÔNG**  
 THÀNH PHỐ HẢI PHÒNG

TS. HOÀNG HIẾU NGHĨA  
 CHỦ NHIỆM THIẾT KẾ - CHIEF OF DESIGN:

KTS. VŨ VĂN DUY  
 CHỦ TRÌ THIẾT KẾ - DESIGNED BY

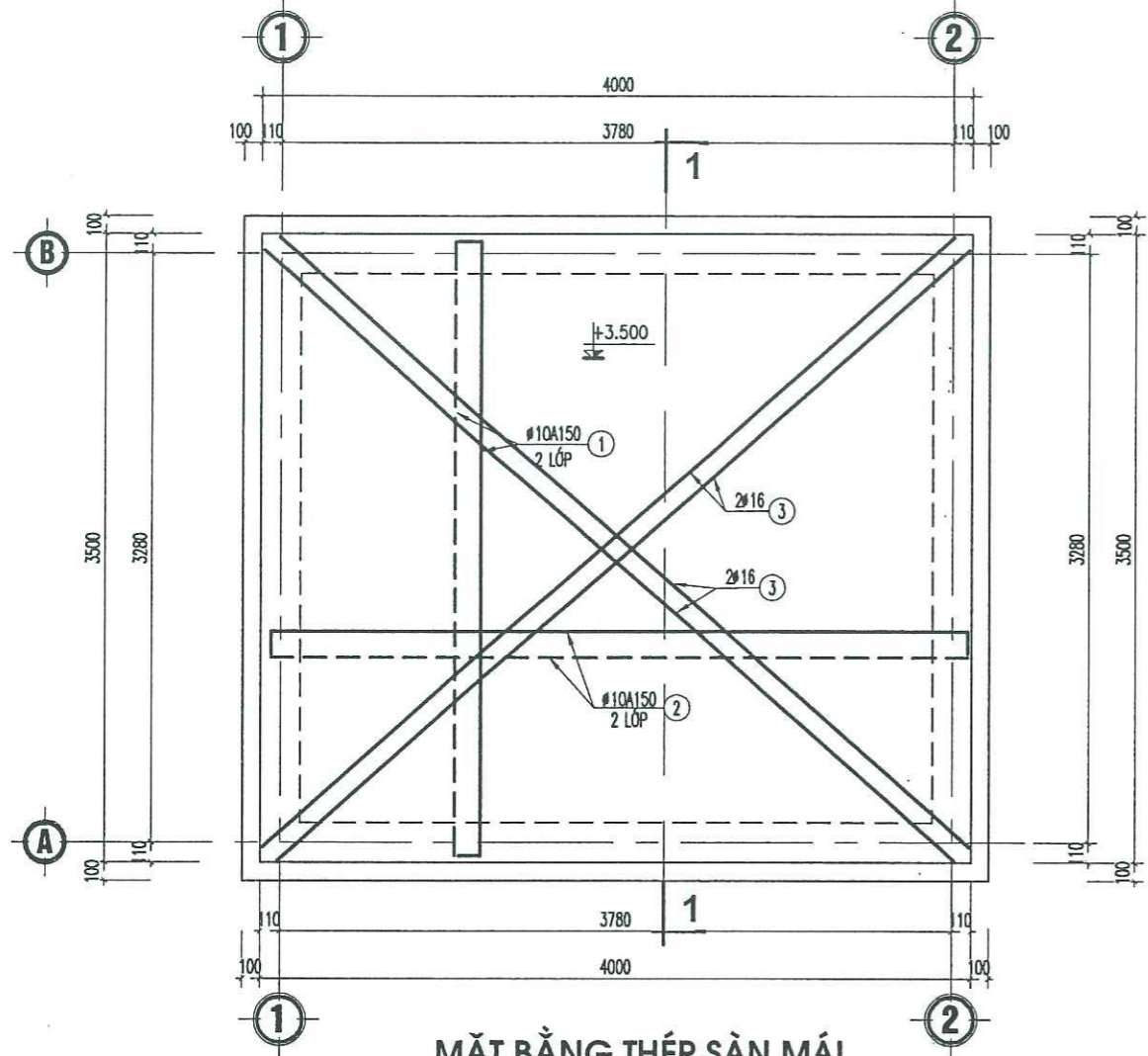
KS. ĐOÀN VĂN THIÊM  
 THỂ HIỆN - DRAW BY

KS. ĐOÀN THỊ NHÀN  
 QUẢN LÝ KỸ THUẬT (CHECKED BY):

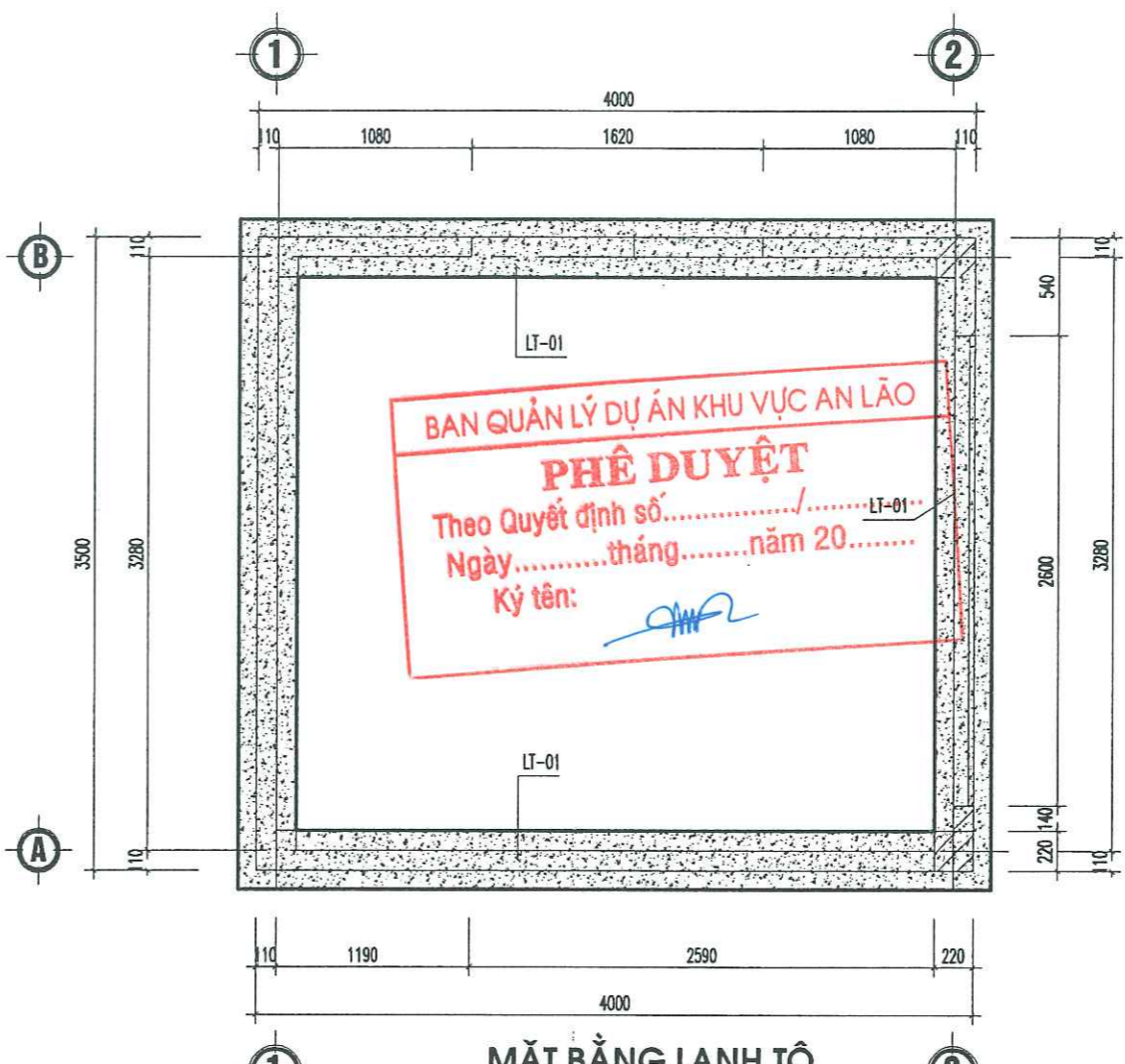
KTS. VŨ VĂN DUY

TÊN BẢN VẼ - DRAWING TITLE:  
**MẶT BẰNG ĐỊNH VỊ CỘT  
 MẶT BẰNG KẾT CẤU MÁI**

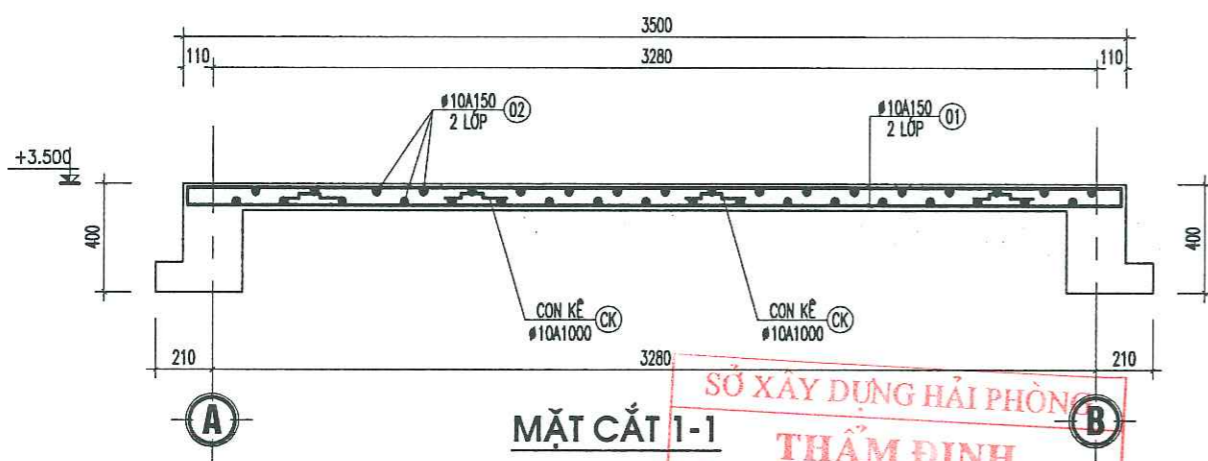
TỶ LỆ - SCALE:      BẢN VẼ SỐ - DRAWING NO:  
 TÊN FILE - PATH FILE:      KC-04  
 NGÀY GIAO - ISSUE DATE:      -/-/



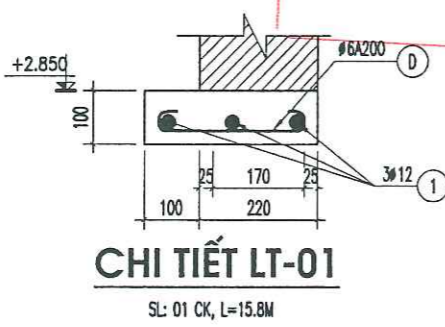
**MẶT BẰNG THÉP SÀN MÁI**



**MẶT BẰNG LANH TÔ  
BẢNG THỐNG KÊ CỐT THÉP SÀN MÁI**



**MẶT CẮT 1-1**



**CHI TIẾT LT-01**

| CẤU KIỆN            | SỐ HIỆU | QUY CÁCH          | Ø (mm) | CHIỀU DÀI (mm) | S.LƯỢNG/ 1 C.K. | S.LƯỢNG C.K. | TỔNG CHIỀU DÀI (m) | KHỐI LƯỢNG (Kg) |
|---------------------|---------|-------------------|--------|----------------|-----------------|--------------|--------------------|-----------------|
| SÀN MÁI<br>SL: 01CK | 1       | 70 3450 70        | 10     | 3590           | 28              | 1            | 100.520            | 61.973          |
|                     | 1       | 3450              | 10     | 3450           | 28              | 1            | 96.600             | 59.556          |
|                     | 1       | 70 3950 70        | 10     | 4090           | 24              | 1            | 98.160             | 60.518          |
|                     | 2       | 3950              | 10     | 3950           | 24              | 1            | 94.800             | 58.446          |
|                     | 3       | 5300              | 16     | 5300           | 21              | 1            | 8.800              | 33.460          |
|                     | CK      | 100 70 100 70 100 | 10     | 440            | 80              | 1            | 8.800              | 5.425           |
| TỔNG HỢP            |         |                   |        |                |                 |              |                    |                 |
|                     |         |                   | Ø (mm) |                | S.LƯỢNG         |              |                    | KHỐI LƯỢNG (Kg) |
|                     |         |                   | 10     |                | 34.1            |              |                    | 245.918         |
|                     |         |                   | 16     |                | 1.8             |              |                    | 33.460          |

**BẢNG THỐNG KÊ CỐT THÉP LANH TÔ**

| CẤU KIỆN                   | SỐ HIỆU | QUY CÁCH  | Ø (mm) | CHIỀU DÀI (mm) | S.LƯỢNG/ 1 C.K. | S.LƯỢNG C.K. | TỔNG CHIỀU DÀI (m) | KHỐI LƯỢNG (Kg) |
|----------------------------|---------|-----------|--------|----------------|-----------------|--------------|--------------------|-----------------|
| CHI TIẾT LT-01<br>SL: 01CK | 1       | 15800     | 12     | 16160          | 3               | 1            | 48.480             | 43.040          |
|                            | D       | 70 280 70 | 6      | 420            | 80              | 1            | 33.600             | 7.457           |

**BAN QUẢN LÝ DỰ ÁN KHU VỰC AN LÃO**  
**PHÊ DUYỆT**  
 Theo Quyết định số...../.....LT-01  
 Ngày.....tháng.....năm 20.....  
 Ký tên: *[Signature]*

**SỞ XÂY DỰNG HẢI PHÒNG**  
**THẨM ĐỊNH**  
 Theo Văn bản số...../.....  
 ngày.....tháng.....năm 20.....  
 Ký tên: *[Signature]*

**CÔNG TY CỔ PHẦN TƯ VẤN THIẾT KẾ VÀ ĐẦU TƯ XÂY DỰNG LÊ CHÂN**  
**THẨM TRA**  
 Theo Văn bản số...../BCTTr-LCDI  
 ngày.....tháng.....năm 20.....  
 Chủ trì bộ môn ký tên: *[Signature]*

CHỦ ĐẦU TƯ (PROJECT OWNER):  
**BAN QUẢN LÝ DỰ ÁN KHU VỰC AN LÃO**

ĐỊA CHỈ (ADD):  
 XÃ AN LÃO - THÀNH PHỐ HẢI PHÒNG

TÊN DỰ ÁN (PROJECT):  
 MỞ RỘNG DIỆN TÍCH, XÂY MỚI CÁC PHÒNG HỌC,  
 PHÒNG CN, HỆ THỐNG PCCC VÀ CÔNG TRÌNH  
 PHỤ TRỢ TRƯỜNG MẦM NON QUỐC TUẤN  
 X. QUỐC TUẤN, H. AN LÃO, TP. HẢI PHÒNG  
 ĐỊA CHỈ (ADD):  
 XÃ AN QUANG - THÀNH PHỐ HẢI PHÒNG

HẠNG MỤC (ITEM):  
 .....

ĐƠN VỊ TƯ VẤN THIẾT KẾ (DESIGNED BY):  
  
**CÔNG TY CP ĐẦU TƯ VÀ TƯ VẤN XD Á ĐÔNG**  
 ĐỊA CHỈ (ADD):  
 SỐ 144 KHUĞ THỪA DƯ - P. AN BIÊN - TP. HP  
 TEL: (84) 0225.3513775 FAX: (84) 0225.513775  
 EMAIL: ADC.DESIGN08@GMAIL.COM

P. GIÁM ĐỐC - VICE DIRECTOR:  
  
 TS. HOÀNG HIẾU NGHĨA  
 CHỦ NHIỆM THIẾT KẾ - CHIEF OF DESIGN:

KTS. VŨ VĂN DUY  
 CHỦ TRÌ THIẾT KẾ - DESIGNED BY  
  
 KS. ĐOÀN VĂN THIÊM

THỂ HIỆN - DRAW BY  
  
 KS. ĐOÀN THỊ NHÀN  
 QUẢN LÝ KỸ THUẬT (CHECKED BY):  
  
 KTS. VŨ VĂN DUY

TÊN BẢN VẼ - DRAWING TITLE:  
**MẶT BẰNG THÉP SÀN MÁI  
 MẶT BẰNG LANH TÔ**

TỶ LỆ - SCALE: .....  
 BẢN VẼ SỐ - DRAWING NO: KC-05  
 TÊN FILE - PATH FILE: .....  
 NGÀY GIAO - ISSUE DATE: -/-/

CHỦ ĐẦU TƯ (PROJECT OWNER):  
BAN QUẢN LÝ DỰ ÁN KHU VỰC AN LÃO

ĐỊA CHỈ (ADD):  
XÃ AN LÃO - THÀNH PHỐ HẢI PHÒNG

TÊN DỰ ÁN (PROJECT):  
MỞ RỘNG DIỆN TÍCH, XÂY MỚI CÁC PHÒNG HỌC,  
PHÒNG CN, HỆ THỐNG PCCC VÀ CÔNG TRÌNH  
PHỤ TRỢ TRƯỜNG MẦM NON QUỐC TUẤN  
X. QUỐC TUẤN, HAN LÃO, TP. HẢI PHÒNG

ĐỊA CHỈ (ADD):  
XÃ AN QUANG - THÀNH PHỐ HẢI PHÒNG

HẠNG MỤC (ITEM):  
.....

ĐƠN VỊ TƯ VẤN THIẾT KẾ (DESIGNED BY)



CÔNG TY CỔ PHẦN TƯ VẤN VÀ TƯ VẤN XD  
Á ĐÔNG

ĐỊA CHỈ (ADD):  
SỐ 144 KHUCC THUA DU - P. AN BIEN - TP. HP  
TEL: (84) 0225.3513775 FAX: (84) 0225.513775  
EMAIL: ADC.DESIGN09@GMAIL.COM

PI GIÁM ĐỐC - VICE DIRECTOR:



TS. HOÀNG HIẾU NGHĨA

CHỦ NHIỆM THIẾT KẾ - CHIEF OF DESIGN:



KTS. VŨ VĂN DUY

CHỦ TRÌ THIẾT KẾ - DESIGNED BY



KS. ĐOÀN VĂN THIÊM

THỂ HIỆN - DRAW BY



KS. ĐOÀN THỊ NHÀN

QUẢN LÝ KỸ THUẬT (CHECKED BY):



KTS. VŨ VĂN DUY

TÊN BẢN VẼ - DRAWING TITLE:

CHI TIẾT CỘT

TỶ LỆ - SCALE

TÊN FILE - PATH FILE

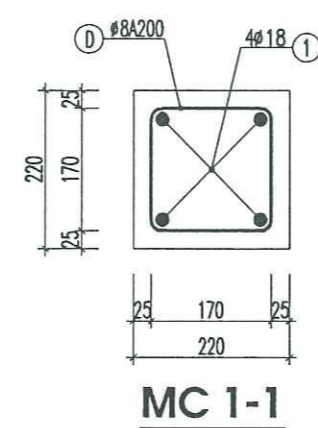
NGÀY GIAO - ISSUE DATE

BẢN VẼ SỐ - DRAWING NO

KC-06

---/---/---

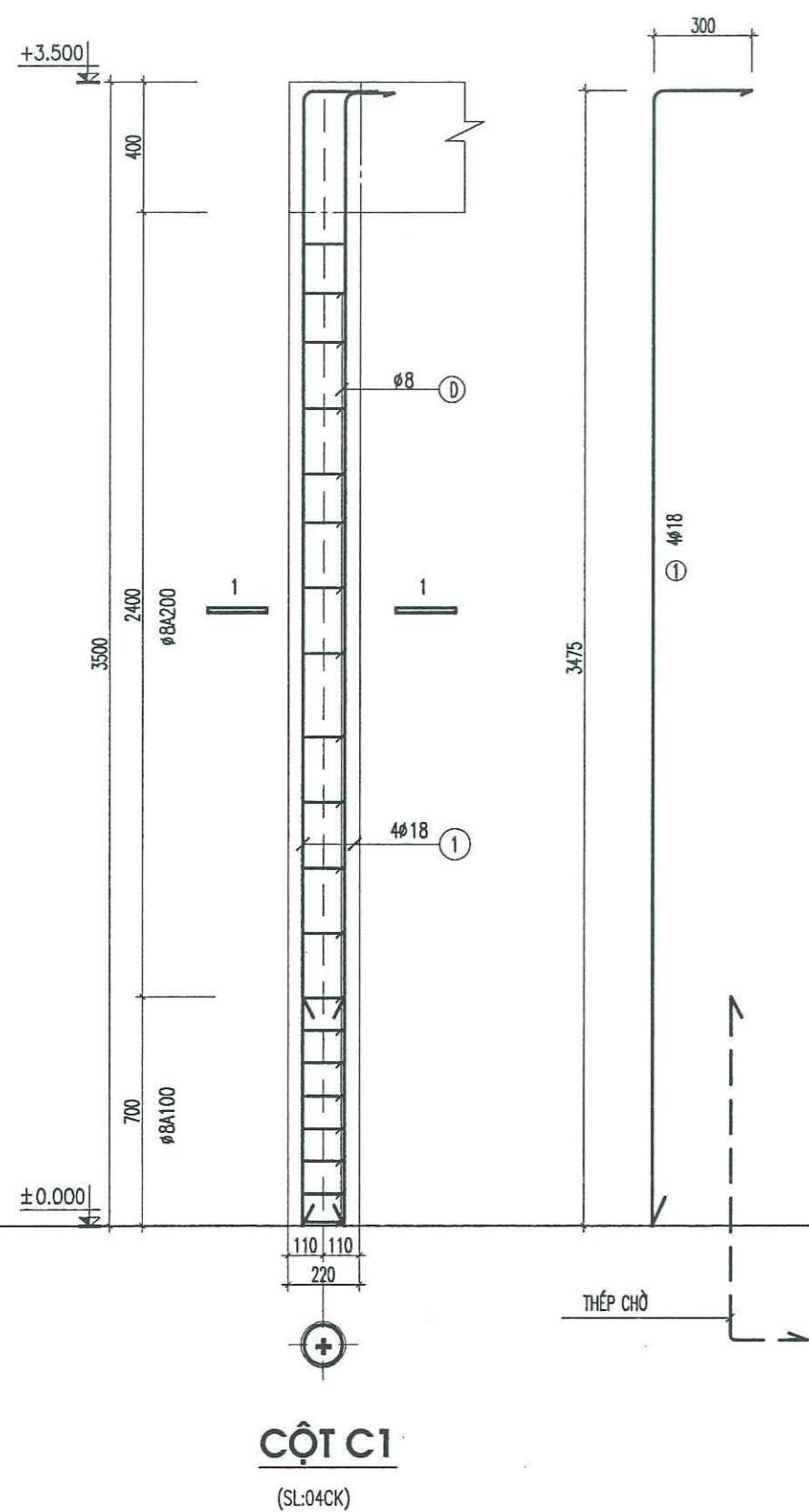
BAN QUẢN LÝ DỰ ÁN KHU VỰC AN LÃO  
**PHÊ DUYỆT**  
Theo Quyết định số...../.....  
Ngày.....tháng.....năm 20.....  
Ký tên:

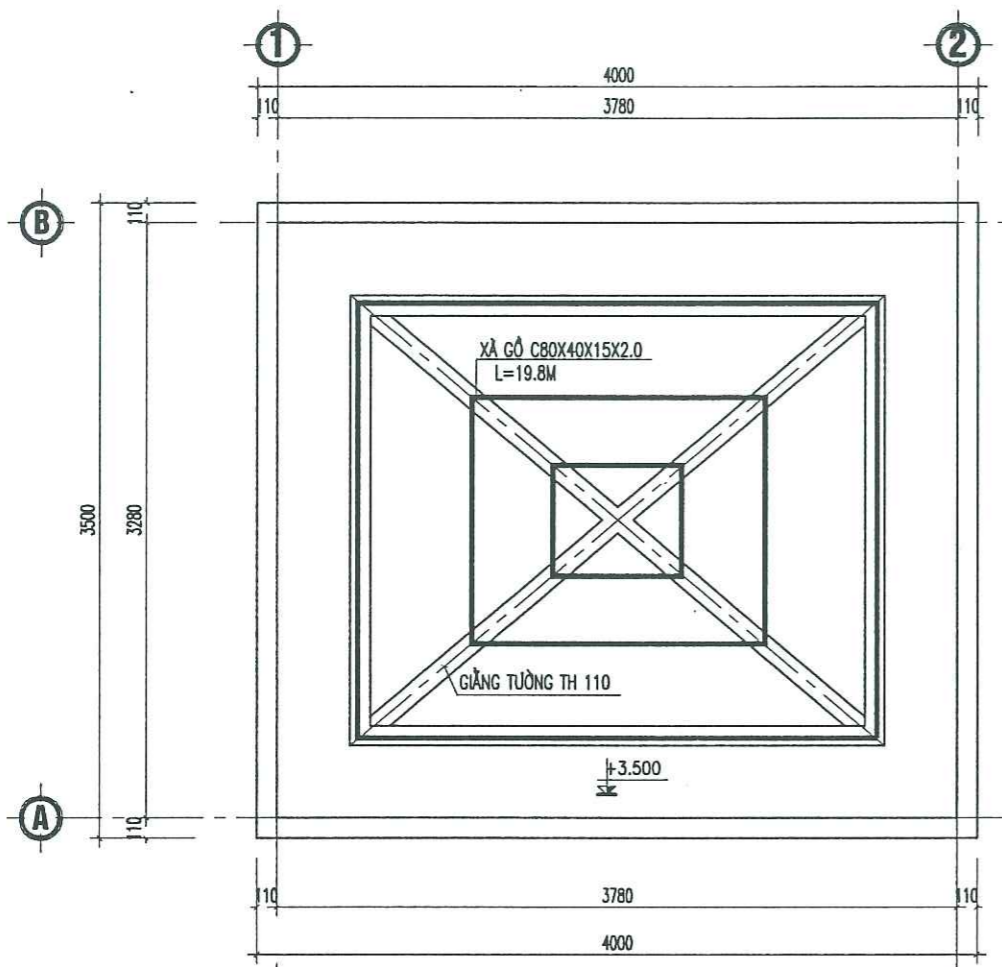


**BẢNG THỐNG KÊ CỐT THÉP CỘT**

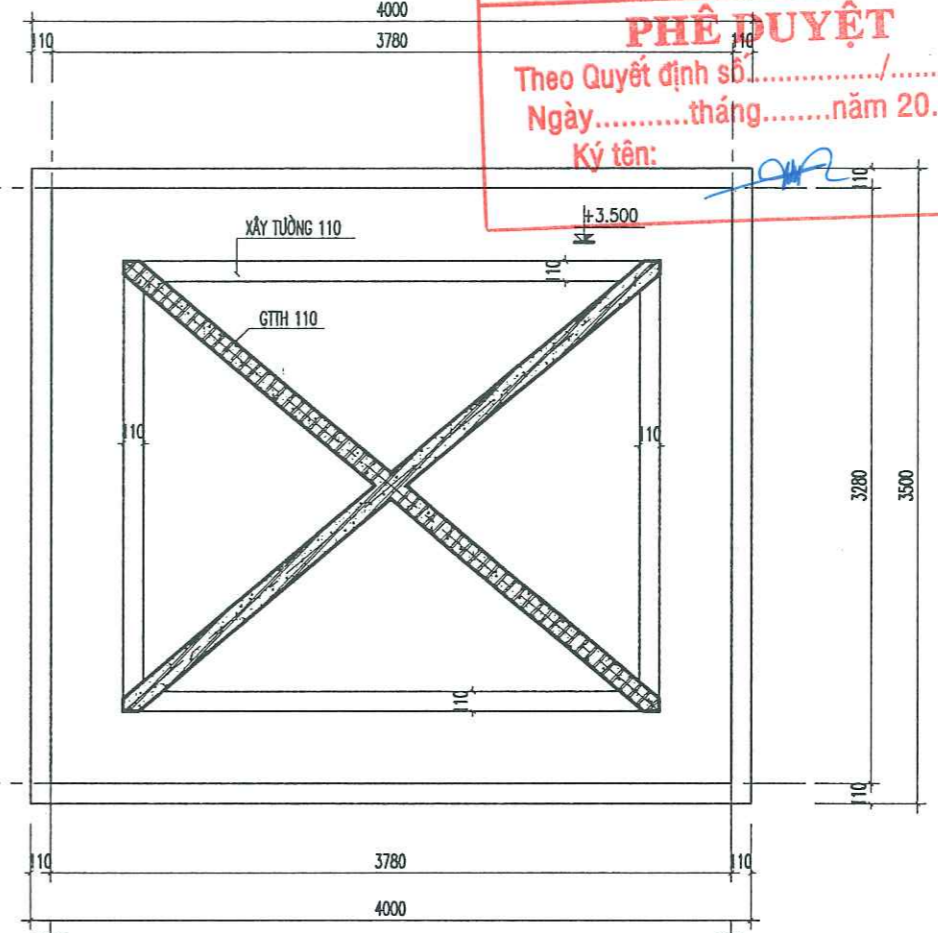
| CẤU KIỆN            | SỐ HIỆU | QUY CÁCH   | Ø (mm) | CHIỀU DÀI (mm) | S.LƯỢNG/ 1 C.K. | S.LƯỢNG C.K. | TỔNG CHIỀU DÀI (m) | KHỐI LƯỢNG (Kg) |
|---------------------|---------|------------|--------|----------------|-----------------|--------------|--------------------|-----------------|
| CỘT C1<br>SL: 04 CK | 1       | 300 3475   | 18     | 3775           | 4               | 4            | 60.400             | 120.651         |
|                     | d       | 70 170 170 | 8      | 820            | 21              | 4            | 68.880             | 27.178          |
| TỔNG HỢP            |         |            | Ø (mm) |                |                 |              | S.LƯỢNG CÂY        | KHỐI LƯỢNG (Kg) |
|                     |         |            | 8      |                |                 |              |                    | 27.178          |
|                     |         |            | 18     |                |                 |              | 5.2                | 120.651         |

CÔNG TY CỔ PHẦN TƯ VẤN THIẾT KẾ VÀ ĐẦU TƯ XÂY DỰNG LÊ CHÂN  
**THẨM TRA**  
Theo Văn bản số:...../BCTTr - LCDI  
ngày.....tháng.....năm 20.....  
Chủ trì bộ môn ký tên:





**MẶT BẰNG XÀ GỖ MÁI + GIẪNG TƯỜNG THU HỒI**

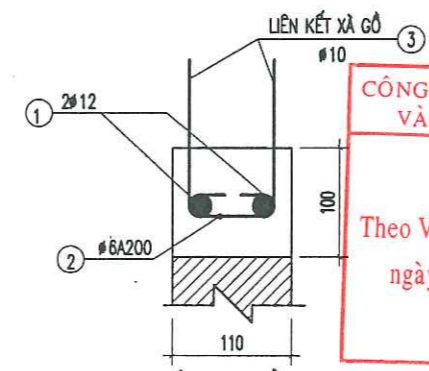


**MẶT BẰNG XÂY TƯỜNG THU HỒI**

**SỞ XÂY DỰNG HẢI PHÒNG**  
**THẨM ĐỊNH**  
 Theo Văn bản số ...../.....  
 ngày.....tháng.....năm 20.....  
 Ký tên: [Signature]

**BẢNG THỐNG KÊ CỐT THÉP GTTH 110**

| CẤU KIỆN         | SỐ HIỆU | QUY CÁCH | Ø (mm) | CHIỀU DÀI (mm) | S.LƯỢNG/ 1 C.K. | S.LƯỢNG C.K. | TỔNG CHIỀU DÀI (m) | KHỐI LƯỢNG (Kg) |
|------------------|---------|----------|--------|----------------|-----------------|--------------|--------------------|-----------------|
| GTTH 110<br>L=5M | 1       | 8000     | 12     | 8000           | 2               | 1            | 16.000             | 14.205          |
|                  | 2       | 50 60 50 | 6      | 160            | 41              | 1            | 6.560              | 1.456           |
|                  | 3       | 60 225   | 10     | 510            | 12              | 1            | 6.120              | 3.773           |



**MẶT CẮT GIẪNG TH**  
 TỔNG CHIỀU DÀI L=8M

**BAN QUẢN LÝ DỰ ÁN KHU VỰC AN LÃO**  
**PHÊ DUYỆT**  
 Theo Quyết định số ...../.....  
 Ngày.....tháng.....năm 20.....  
 Ký tên: [Signature]

**CÔNG TY CỔ PHẦN TƯ VẤN THIẾT KẾ VÀ ĐẦU TƯ XÂY DỰNG LÊ CHÂN**  
**THẨM TRA**  
 Theo Văn bản số:...../BCTTr - LCDI  
 ngày.....tháng.....năm 20.....  
 Chủ trì bộ môn ký tên: [Signature]

CHỦ ĐẦU TƯ (PROJECT OWNER):  
**BAN QUẢN LÝ DỰ ÁN KHU VỰC AN LÃO**

ĐỊA CHỈ (ADD):  
 XÃ AN LÃO - THÀNH PHỐ HẢI PHÒNG

TÊN DỰ ÁN (PROJECT):  
 MỞ RỘNG DIỆN TÍCH, XÂY MỚI CÁC PHÒNG HỌC, PHÒNG CN, HỆ THỐNG PCCC VÀ CÔNG TRÌNH PHỤ TRỢ TRƯỜNG MẦM NON QUỐC TUẤN X. QUỐC TUẤN, H. AN LÃO, TP. HẢI PHÒNG

ĐỊA CHỈ (ADD):  
 XÃ AN QUANG - THÀNH PHỐ HẢI PHÒNG

HẠNG MỤC (ITEM):  
 .....

ĐƠN VỊ TƯ VẤN THIẾT KẾ (DESIGNED BY):  
  
**CÔNG TY CỔ PHẦN TƯ VẤN VÀ TƯ VẤN XD Á ĐÔNG**  
 Đ. N: 0226.3513775  
 Đ. CHỈ (ADD): SỐ 144 KHU C THỦA DỪ - P. AN BIÊN - TP. HP  
 TEL: (84) 0226.3513775 FAX: (84) 0226.513776  
 EMAIL: ADC.DESIGN@GMAIL.COM

P. GIÁM ĐỐC - VICE DIRECTOR:  
 TƯ VẤN XÂY DỰNG Á ĐÔNG  
 THANH PHỐ HẢI PHÒNG  
 [Signature]  
 TS. HOÀNG HIẾU NGHĨA  
 CHỦ NHIỆM THIẾT KẾ - CHIEF OF DESIGN:

[Signature]  
 KTS. VŨ VĂN DUY  
 CHỦ TRÌ THIẾT KẾ - DESIGNED BY

[Signature]  
 KS. ĐOÀN VĂN THIÊM  
 THỂ HIỆN - DRAW BY

[Signature]  
 KS. ĐOÀN THỊ NHÀN  
 QUẢN LÝ KỸ THUẬT (CHECKED BY):

[Signature]  
 KTS. VŨ VĂN DUY

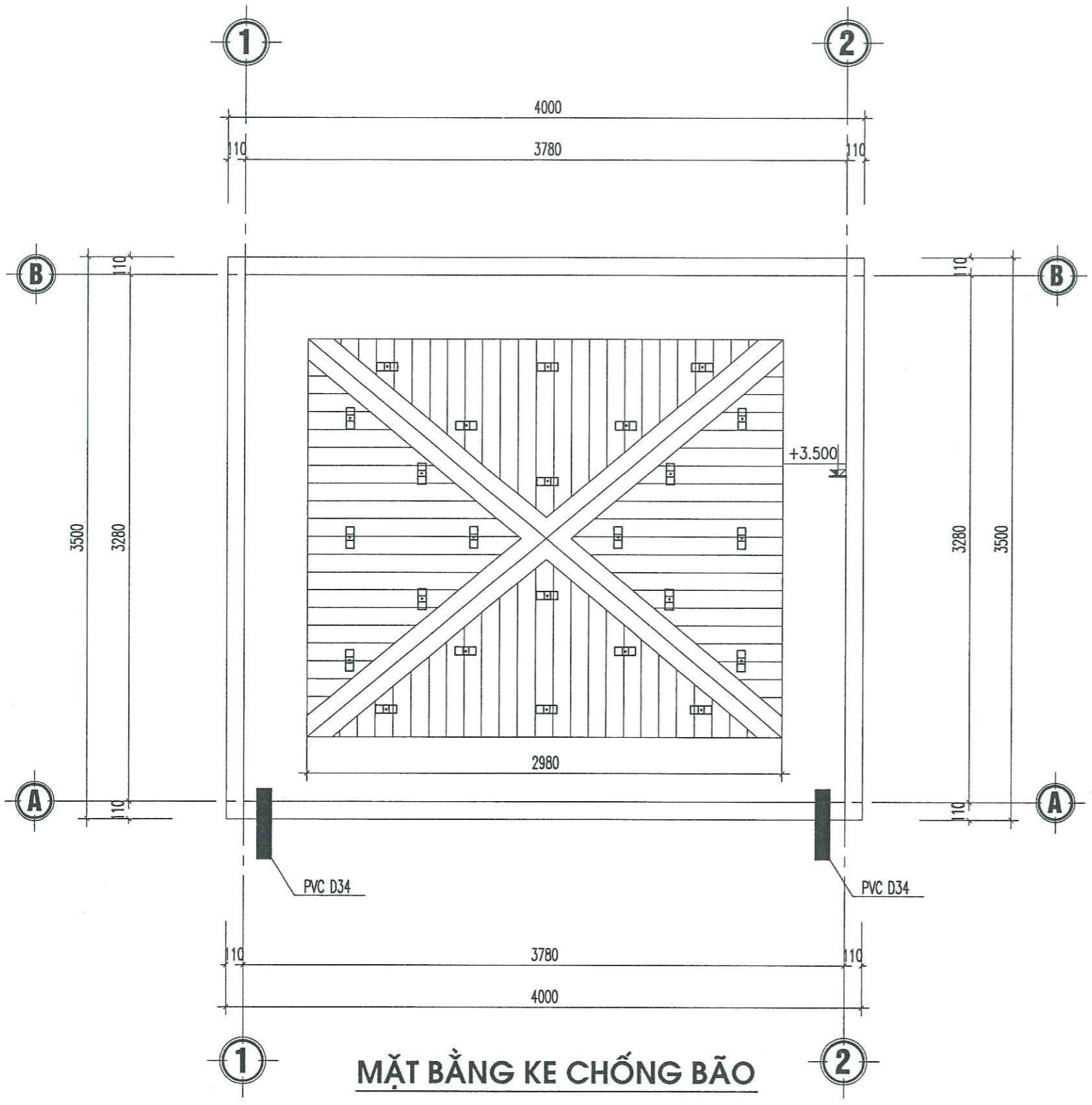
TÊN BẢN VẼ - DRAWING TITLE:  
**MẶT BẰNG XÀ GỖ MÁI + GIẪNG TƯỜNG THU HỒI**

TỶ LỆ - SCALE: .....

TÊN FILE - PATH FILE: .....

NGÀY GIAO - ISSUE DATE: .....

BẢN VẼ SỐ - DRAWING NO:  
 KC-07



**GHI CHÚ:**

- ỐNG NHỰA PVC D34 THOÁT NƯỚC MÁI L=0.8M

CHỦ ĐẦU TƯ (PROJECT OWNER):  
BAN QUẢN LÝ DỰ ÁN KHU VỰC AN LÃO

**PHÊ DUYỆT**  
Theo Quyết định số...../.....  
Ngày.....tháng.....năm 20.....  
Ký tên: *[Signature]*

ĐỊA CHỈ (ADD):  
XÃ AN LÃO - THÀNH PHỐ HẢI PHÒNG

TÊN DỰ ÁN (PROJECT):  
MỞ RỘNG DIỆN TÍCH, XÂY MỚI CÁC PHÒNG HỌC,  
PHÒNG CN, HỆ THỐNG PCCC VÀ CÔNG TRÌNH  
PHỤ TRỢ TRƯỜNG MẦM NON QUỐC TẾ AN  
X. QUỐC TẾ AN, H. AN LÃO, TP. HẢI PHÒNG

HẠNG MỤC (ITEM):  
.....

ĐƠN VỊ TƯ VẤN THIẾT KẾ (DESIGNED BY):



**CÔNG TY CP ĐẦU TƯ VÀ TƯ VẤN XD Á ĐÔNG**

ĐỊA CHỈ (ADD):  
SỐ 144 KHUCC THỪA DƯ - P. AN BIÊN - TP. HP  
TEL: (84) 0225.3513775 FAX: (84) 0225.513775  
EMAIL: ADC.DESIGN09@GMAIL.COM



B. GIÁM ĐỐC (VICE DIRECTOR):  
TƯ VẤN XÂY DỰNG Á ĐÔNG

TS. HOÀNG HIẾU NGHĨA

CHỦ NHIỆM THIẾT KẾ - CHIEF OF DESIGN:

*[Signature]*

KTS. VŨ VĂN DUY

CHỦ TRÌ THIẾT KẾ - DESIGNED BY

*[Signature]*

KS. ĐOÀN VĂN THIÊM

THỂ HIỆN - DRAW BY

*[Signature]*

KS. ĐOÀN THỊ NHÀN

QUẢN LÝ KỸ THUẬT (CHECKED BY):

*[Signature]*

KTS. VŨ VĂN DUY

TÊN BẢN VẼ - DRAWING TITLE:

MẶT BẰNG KE CHỐNG BÃO

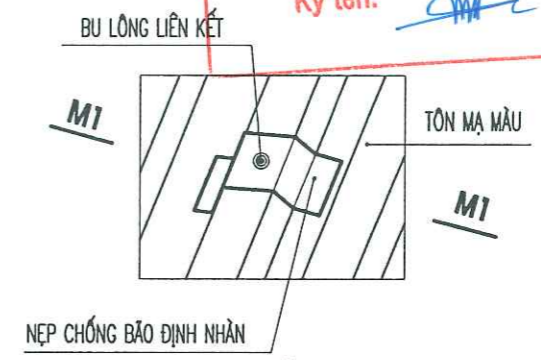
TỶ LỆ - SCALE

TÊN FILE - PATH FILE

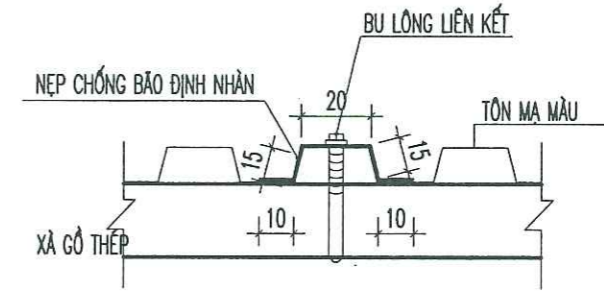
NGÀY GIAO - ISSUE DATE

BẢN VẼ SỐ - DRAWING NO

KC-08



**CHI TIẾT NỆP**



**MẶT CẮT MI-MI**

**THUYẾT MINH BIỆN PHÁP GIA CỐ**

- GIA CỐ MÁI CHỐNG BÃO BẰNG THANH NỆP CHỐNG BẢO ĐỊNH NHÃN  
(GIA CỐ LIÊN KẾT TRÊN MÁI VỚI XÀ GỖ BẰNG VÍT CHUYÊN DỤNG,  
KHOẢNG CÁCH 1M/1 KE. SỐ LƯỢNG NỆP SỬ DỤNG = 24 CÁI)

CÔNG TY CỔ PHẦN TƯ VẤN THIẾT KẾ  
VÀ ĐẦU TƯ XÂY DỰNG LÊ CHÂN

**THẨM TRA**

Theo Văn bản số:...../BCTTr - LCDI  
ngày.....tháng.....năm 20.....

Chủ trì bộ môn ký tên:

*[Signature]*



CÔNG TY CỔ PHẦN ĐẦU TƯ & TƯ VẤN XÂY DỰNG Á ĐÔNG

BAN QUẢN LÝ DỰ ÁN KHU VỰC AN LÃO  
**PHÊ DUYỆT**  
Theo Quyết định số...../.....  
Ngày.....tháng.....năm 20.....  
Ký tên: *ANL*

# PHẦN ĐIỆN



CÔNG TY CỔ PHẦN TƯ VẤN THIẾT KẾ  
VÀ ĐẦU TƯ XÂY DỰNG LÊ CHÂN  
**THẨM TRA**  
Theo Văn bản số...../BCTTr - LCDI  
ngày.....tháng.....năm 20.....  
Chủ trì bộ môn ký tên: *LS*

CHỦ ĐẦU TƯ (PROJECT OWNER):  
**BAN QUẢN LÝ DỰ ÁN KHU VỰC AN LÃO**

ĐỊA CHỈ (ADD):  
 XÃ AN LÃO - THÀNH PHỐ HẢI PHÒNG

TÊN DỰ ÁN (PROJECT):  
 MỞ RỘNG DIỆN TÍCH, XÂY MỚI CÁC PHÒNG HỌC,  
 PHÒNG CN, HỆ THỐNG PCCC VÀ CÔNG TRÌNH  
 PHỤ TRỢ TRƯỜNG MẦM NON QUỐC TUẤN  
 X. QUỐC TUẤN, H. AN LÃO, TP. HẢI PHÒNG

ĐỊA CHỈ (ADD):  
 XÃ AN QUANG - THÀNH PHỐ HẢI PHÒNG

**BAN QUẢN LÝ DỰ ÁN KHU VỰC AN LÃO**

**PHÊ DUYỆT**

Theo Quyết định số...../.....  
 Ngày.....tháng.....năm 20.....  
 Ký tên: *[Signature]*

HÀNG MỤC (ITEM):  
 .....

ĐƠN VỊ TƯ VẤN THIẾT KẾ (DESIGNED BY)

**ADC**

**CÔNG TY CP ĐẦU TƯ VÀ TƯ VẤN XD Á ĐÔNG**

ĐỊA CHỈ (ADD):  
 SỐ 144 KHUCC THUA DU - P. AN BIÊN - TP. HP  
 TEL: (84) 0226.5813776 FAX: (84) 0226.513775  
 EMAIL: ADC.DESIGN@GMAIL.COM

P. GIÁM ĐỐC / VICE DIRECTOR:  
**Á ĐÔNG**

TS. HOÀNG HIẾU NGHĨA  
 CHỦ NHIỆM THIẾT KẾ - CHIEF OF DESIGN:

KTS. VŨ VĂN DUY  
 CHỦ TRÌ THIẾT KẾ - DESIGNED BY

KS. NGUYỄN VĂN THƯỜNG

THỂ HIỆN - DRAW BY

KS. LÊ DUY ĐÔNG

QUẢN LÝ KỸ THUẬT (CHECKED BY):

KTS. VŨ VĂN DUY

TÊN BẢN VẼ - DRAWING TITLE:

**MẶT BẰNG ĐIỆN NHÀ BẢO VỆ**

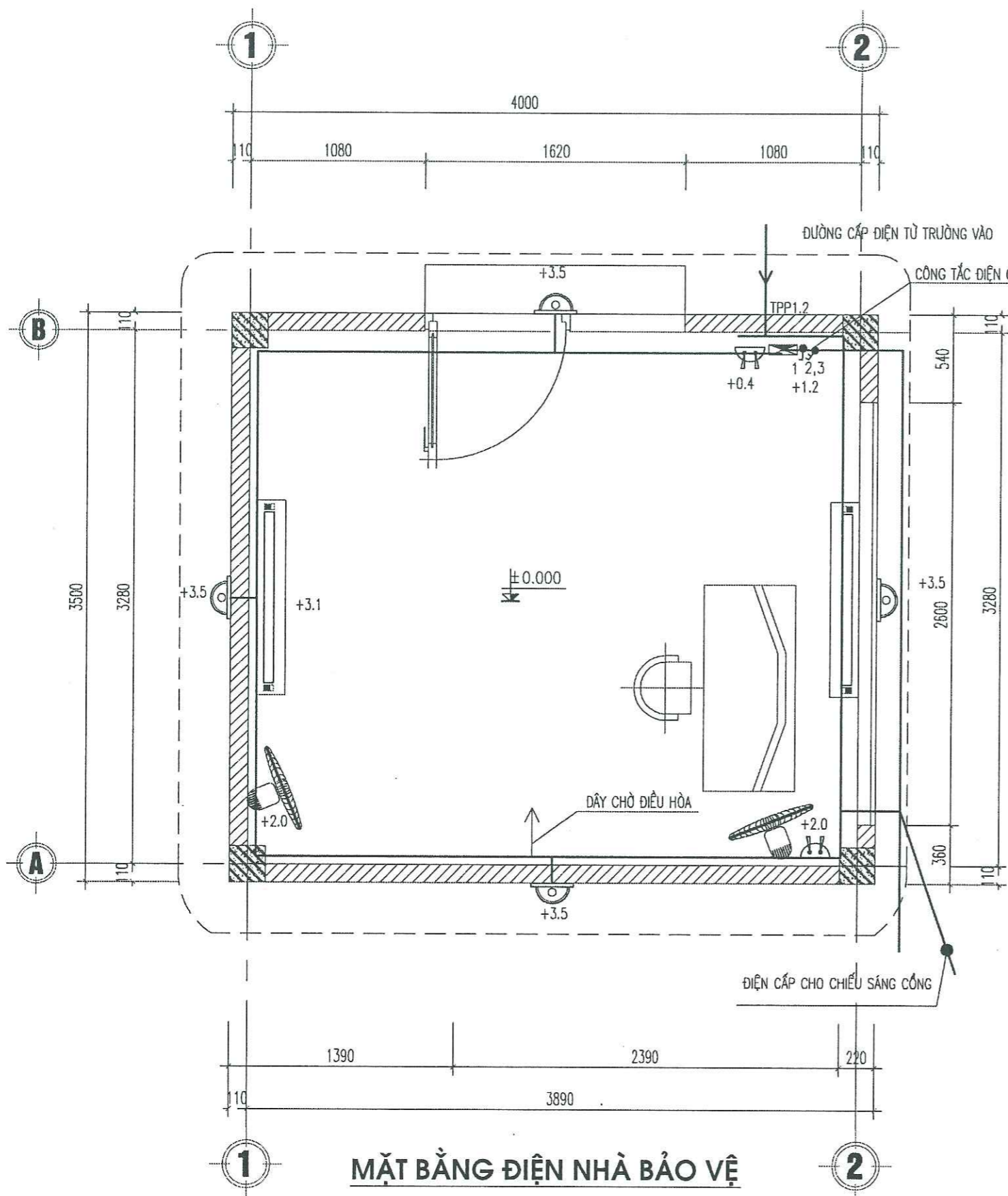
TỶ LỆ - SCALE

TÊN FILE - PATH FILE

NGÀY GIAO - ISSUE DATE

BẢN VẼ SỐ - DRAWING NO

Đ-01



**MẶT BẰNG ĐIỆN NHÀ BẢO VỆ**

**SƠ ĐỒ PHÂN PHỐI TỬ ĐIỆN (TPP1.2)**

| BẢNG ĐIỆN                             | SH | C. SUẤT | CÁCH ĐẶT DÂY HOẶC CÁP              | CẤP ĐIỆN CHO           |
|---------------------------------------|----|---------|------------------------------------|------------------------|
| TPP1.2<br>P = 3,258KW<br>P = 2,714 KW |    |         |                                    |                        |
| MCB-1P-16A<br>4,5KA                   | N1 | 314W    | CU/PVC 2*1.5MM2/ON PVC D20         | ĐIỆN CHIẾU SÁNG + QUẠT |
| MCB-2P-20A<br>4,5KA                   | N2 | 900W    | CU/PVC 2*4MM2+E2.5MM2/ON PVC D20   | Ổ CĂM                  |
| MCB-1P-16A<br>4,5KA                   | N2 | 1500W   | CU/PVC 2*2.5MM2+E2.5MM2/ON PVC D20 | DÂY CHỜ ĐIỀU HÒA       |

CU/XLPE/PVC(2X6)MM (ON HDPE D40/D32)  
 TỬ NGUỒN ĐIỆN TRONG TRƯỜNG

**THỐNG KÊ THIẾT BỊ ĐIỆN**

| STT | KÝ HIỆU QUY ƯỚC | TÊN & QUY CÁCH VẬT TƯ, VẬT LIỆU, THIẾT BỊ  | ĐƠN VỊ | KHỐI LƯỢNG |
|-----|-----------------|--|--------|------------|
| 1   |                 | ĐÈN GẮN TƯỜNG TUYẾT ĐƠN                    | BỘ     | 02         |
| 2   |                 | ĐÈN TREO TƯỜNG (1X28W/220V), LẮP SÁT TƯỜNG | BỘ     | 04         |
| 3   |                 | QUẠT TREO TƯỜNG (220V/65W)                 | BỘ     | 02         |
| 4   |                 | TỬ ĐIỆN PHÒNG 3/GIA                        | BỘ     | 01         |
| 5   |                 | Ổ CĂM ĐÔI 2 CHẤU + ĐẾ ẨM TƯỜNG             | BỘ     | 03         |
| 6   |                 | CÔNG TẮC ĐƠN + ĐẾ ẨM TƯỜNG                 | BỘ     | 01         |
| 7   |                 | APTOMAT MCB 2P-20A                         | BỘ     | 01         |
| 8   |                 | APTOMAT MCB 1P-16A                         | BỘ     | 03         |
| 9   |                 | DÂY ĐIỆN CU/PVC/PVC 2X6MM2 + E4            | M      | 35         |
| 10  |                 | DÂY ĐIỆN CU/PVC/PVC 2X4MM2 + E2.5          | M      | 20         |
| 11  |                 | DÂY ĐIỆN CU/PVC/PVC 2X2.5MM2 + E2.5        | M      | 15         |
| 11  |                 | DÂY ĐIỆN CU/PVC/PVC 2X1.5MM2               | M      | 45         |
| 12  |                 | ỐNG PVC D20                                | M      | 45         |

**PHẦN TƯ VẤN THIẾT KẾ VÀ ĐẦU TƯ XÂY DỰNG LỆ CHÂN**

**THẨM TRA**

Theo Văn bản số:...../BCTTr - LCDI  
 ngày.....tháng.....năm 20.....  
 Chủ trì bộ môn ký tên: *[Signature]*



CÔNG TY CỔ PHẦN ĐẦU TƯ & TƯ VẤN XÂY DỰNG Á ĐÔNG

BAN QUẢN LÝ DỰ ÁN KHU VỰC AN LÃO

**PHÊ DUYỆT**

Theo Quyết định số...../.....

Ngày.....tháng.....năm 20.....

Ký tên:

## HẠNG MỤC: BỂ NƯỚC PCCC VÀ NHÀ ĐẶT BƠM



CÔNG TY CỔ PHẦN TƯ VẤN THIẾT KẾ  
VÀ ĐẦU TƯ XÂY DỰNG LÊ CHÂN

**THẨM TRA**

Theo Văn bản số:...../BCTTr - LCDI

ngày.....tháng.....năm 20.....

Chủ trì bộ môn ký tên:



CÔNG TY CỔ PHẦN ĐẦU TƯ & TƯ VẤN XÂY DỰNG Á ĐÔNG

BAN QUẢN LÝ DỰ ÁN KHU VỰC AN LÃO

**PHÊ DUYỆT**

Theo Quyết định số...../.....

Ngày.....tháng.....năm 20.....

Ký tên: 

# BỂ NƯỚC CỨU HỎA



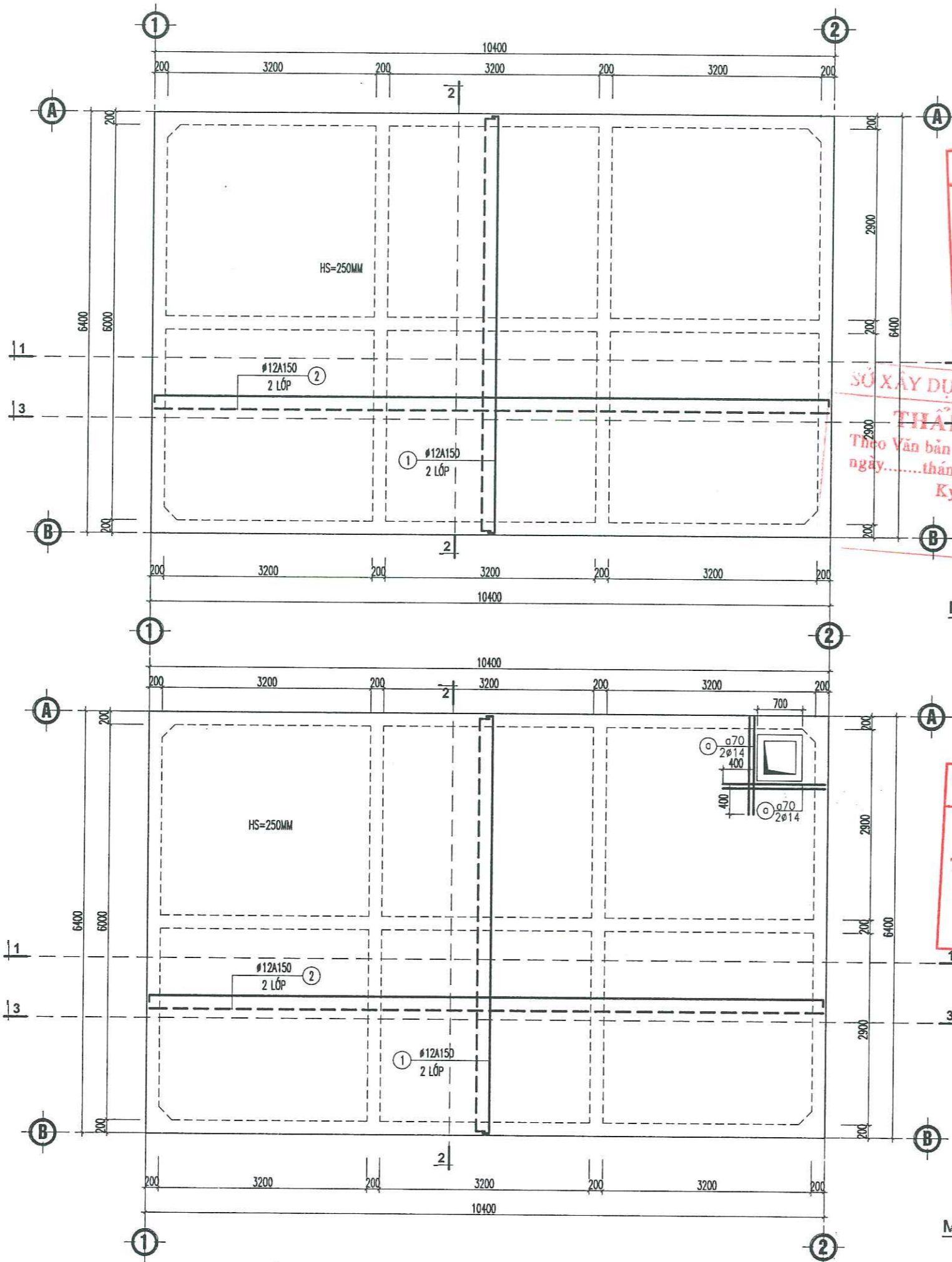
CÔNG TY CỔ PHẦN TƯ VẤN THIẾT KẾ  
VÀ ĐẦU TƯ XÂY DỰNG LÊ CHÂN

**THẨM TRA**

Theo Văn bản số:...../BCTTr - LCDI

ngày.....tháng.....năm 20.....

Chủ trì bộ môn ký tên:



**BAN QUẢN LÝ DỰ ÁN KHU VỰC AN LÃO**  
**PHÊ DUYỆT**  
 Theo Quyết định số...../.....  
 Ngày.....tháng.....năm 20.....  
 Ký tên: *[Signature]*

**SỞ XÂY DỰNG HÀI PHÒNG**  
**THẨM ĐỊNH**  
 Theo Văn bản số...../.....  
 ngày.....tháng.....năm 20.....  
 Ký tên: *[Signature]*

**MẶT BẰNG THÉP ĐÁY BỂ**

**CÔNG TY CỔ PHẦN TƯ VẤN THIẾT KẾ VÀ ĐẦU TƯ XÂY DỰNG LÊ CHÂN**  
**THẨM TRA**  
 Theo Văn bản số...../BCTTr - LCDI  
 ngày.....tháng.....năm 20.....  
 Chủ trì bộ môn ký tên: *[Signature]*

**GHI CHÚ:**  
 COS +0.000 HOÀN THIỆN MẶT BỂ  
 TƯƠNG ĐƯƠNG VỚI COS SẴN HOÀN THIỆN

**MẶT BẰNG THÉP NẮP BỂ**

CHỦ ĐẦU TƯ (PROJECT OWNER):  
**BAN QUẢN LÝ DỰ ÁN KHU VỰC AN LÃO**

ĐỊA CHỈ (ADD):  
 XÃ AN LÃO - THÀNH PHỐ HẢI PHÒNG

TÊN DỰ ÁN (PROJECT):  
 MỞ RỘNG DIỆN TÍCH, XÂY MỜI CÁC PHÒNG HỌC,  
 PHÒNG CN, HỆ THỐNG PCCC VÀ CÔNG TRÌNH  
 PHỤ TRỢ TRƯỜNG MẦM NON QUỐC TUẤN  
 X. QUỐC TUẤN, H. AN LÃO, TP. HẢI PHÒNG

ĐỊA CHỈ (ADD):  
 XÃ AN QUANG - THÀNH PHỐ HẢI PHÒNG

HẠNG MỤC (ITEM):  
 .....

ĐƠN VỊ TƯ VẤN THIẾT KẾ (DESIGNED BY)



**CÔNG TY CỔ PHẦN ĐẦU TƯ VÀ TƯ VẤN XD  
 Á ĐÔNG**

ĐỊA CHỈ (ADD):  
 SỐ 144 KHUCC THỦA DUY - P. AN BIÊN - TP. HP  
 TEL: (84) 0225.3513776 FAX: (84) 0225.613776  
 EMAIL: ADC.DESIGN09@GMAIL.COM



P. GIÁM ĐỐC - VICE DIRECTOR:  
**ĐẦU TƯ VÀ  
 TƯ VẤN XÂY DỰNG  
 Á ĐÔNG**

TS. HOÀNG HIẾU NGHĨA

CHỦ NHIỆM THIẾT KẾ - CHIEF OF DESIGN:

*[Signature]*

KTs. VŨ VĂN DUY  
 CHỦ TRÌ THIẾT KẾ - DESIGNED BY

*[Signature]*

KS. ĐOÀN VĂN THIÊM

THỂ HIỆN - DRAW BY

*[Signature]*

KS. ĐOÀN THỊ NHÀN

QUẢN LÝ KỸ THUẬT (CHECKED BY):

*[Signature]*

KS. ĐOÀN VĂN THIÊM

TÊN BẢN VẼ - DRAWING TITLE:

**MẶT BẰNG THÉP ĐÁY BỂ  
 MẶT BẰNG THÉP NẮP BỂ**

TỶ LỆ - SCALE

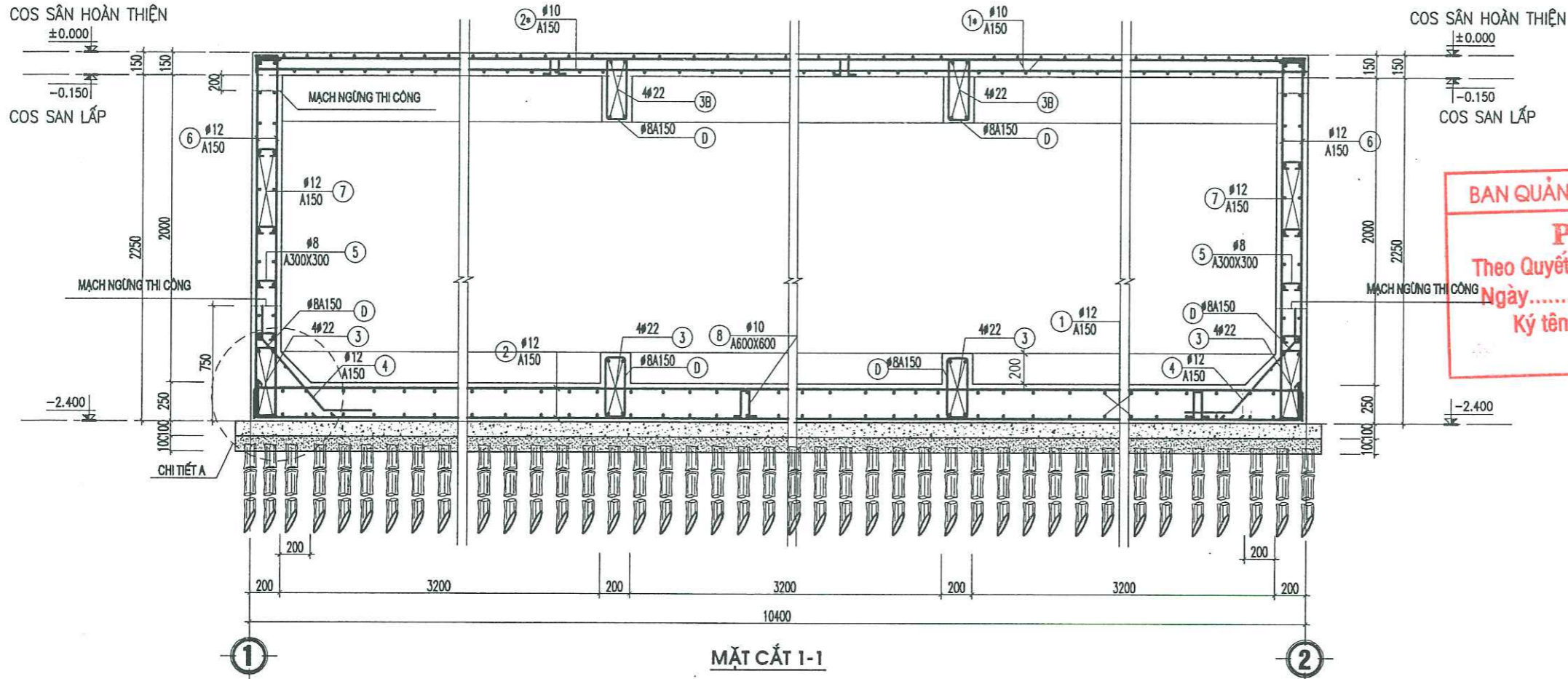
TÊN FILE - PATH FILE

NGÀY GIAO - ISSUE DATE

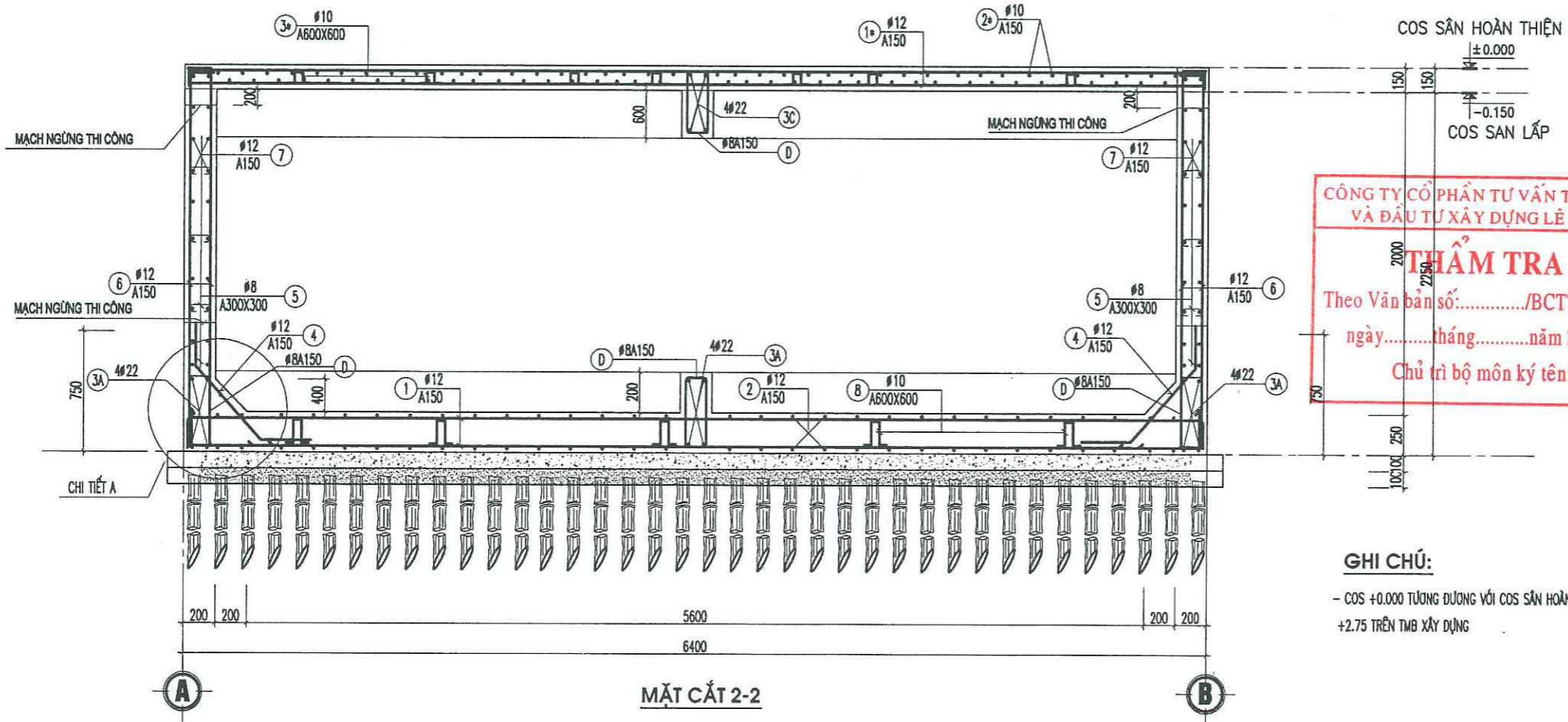
BẢN VẼ SỐ - DRAWING NO

BV 01

COS SÂN HOÀN THIỆN  
±0.000  
COS SAN LẤP  
-0.150



MẶT CẮT 1-1



MẶT CẮT 2-2

**BAN QUẢN LÝ DỰ ÁN KHU VỰC AN LÃO**  
**PHÊ DUYỆT**  
Theo Quyết định số...../.....  
Ngày.....tháng.....năm 20.....  
Ký tên: *[Signature]*

CHỦ ĐẦU TƯ (PROJECT OWNER):  
**BAN QUẢN LÝ DỰ ÁN KHU VỰC AN LÃO**

ĐỊA CHỈ (ADD):  
XÃ AN LÃO - THÀNH PHỐ HẢI PHÒNG

TÊN DỰ ÁN (PROJECT):  
MỞ RỘNG DIỆN TÍCH, XÂY MỚI CÁC PHÒNG HỌC,  
PHÒNG CN, HỆ THỐNG PCCC VÀ CÔNG TRÌNH  
PHỤ TRỢ TRƯỜNG MẦM NON QUỐC TUẦN  
X. QUỐC TUẦN, H. AN LÃO, TP. HẢI PHÒNG

HẠNG MỤC (ITEM):

ĐƠN VỊ TƯ VẤN THIẾT KẾ (DESIGNED BY):  
**ADC**  
**CÔNG TY CP ĐẦU TƯ VÀ TƯ VẤN XD**  
**Á ĐÔNG**  
ĐỊA CHỈ (ADD):  
SỐ 144 KHUẾ THỪA DƯ - P. AN BIÊN - TP. HP  
TEL: (84) 0225.3813775 FAX: (84) 0225.513775  
EMAIL: ADC.DESIGN09@GMAIL.COM



P. GIÁM ĐỐC - VICE DIRECTOR:  
**TƯ VẤN XÂY DỰNG**  
**Á ĐÔNG**  
*[Signature]*

TS. HOÀNG HIẾU NGHĨA  
CHỦ NHIỆM THIẾT KẾ - CHIEF OF DESIGN:

*[Signature]*

KT. VŨ VĂN DUY  
CHỦ TRÌ THIẾT KẾ - DESIGNED BY

*[Signature]*

KS. ĐOÀN VĂN THIÊM  
THỂ HIỆN - DRAW BY

*[Signature]*

KS. ĐOÀN THỊ NHÀN  
QUẢN LÝ KỸ THUẬT (CHECKED BY):

*[Signature]*

KS. ĐOÀN VĂN THIÊM

TÊN BẢN VẼ - DRAWING TITLE:

MẶT CẮT 1-1, 2-2

**CÔNG TY CỔ PHẦN TƯ VẤN THIẾT KẾ**  
**VÀ ĐẦU TƯ XÂY DỰNG LÊ CHÂN**  
**THẨM TRA**  
Theo Văn bản số...../BCTTr - LCDI  
ngày.....tháng.....năm 20.....  
Chủ trì bộ môn ký tên: *[Signature]*

**GHI CHÚ:**

- COS +0.000 TƯƠNG ĐƯƠNG VỚI COS SÂN HOÀN THIỆN  
+2.75 TRÊN TMB XÂY DỰNG

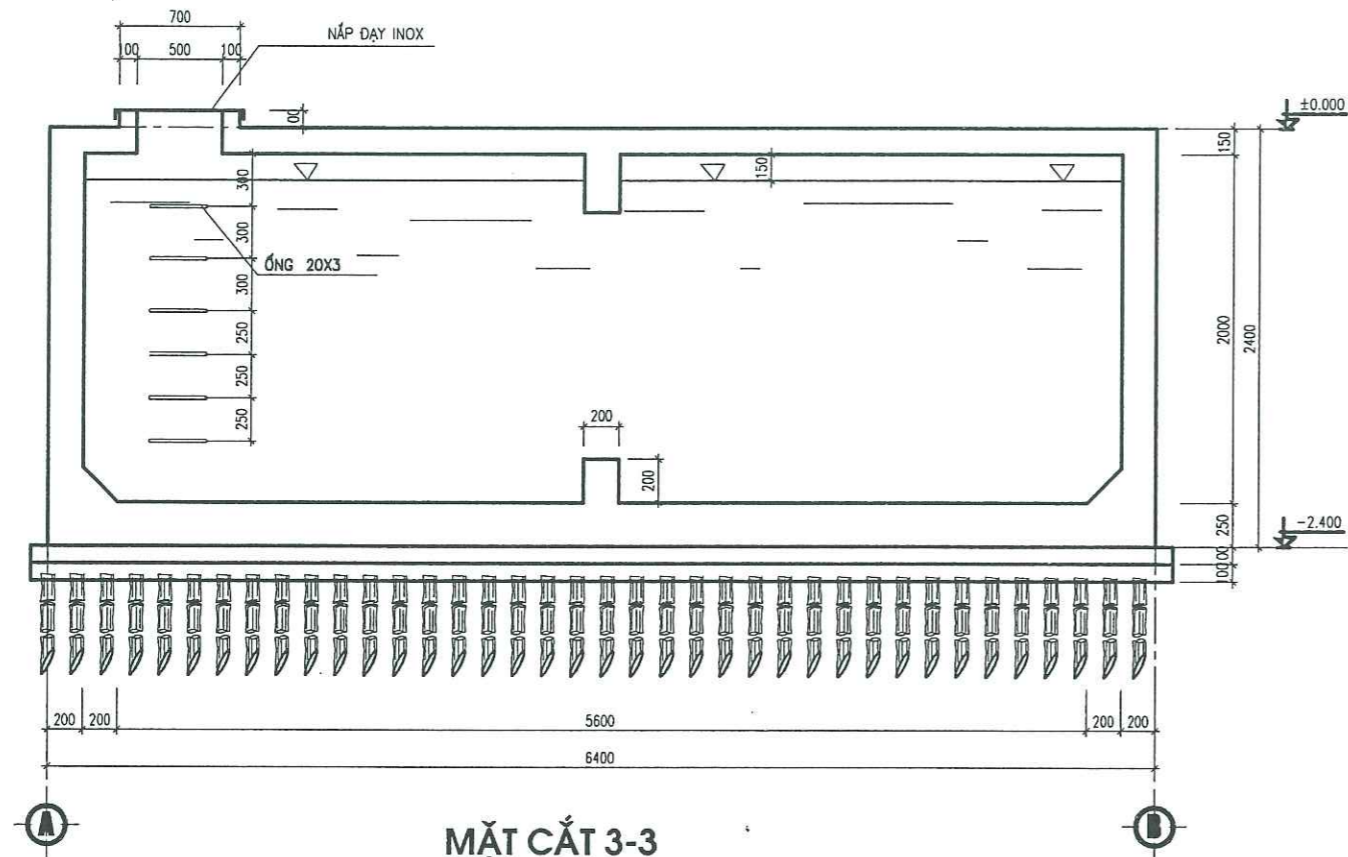
TỶ LỆ - SCALE

TÊN FILE - PATH FILE

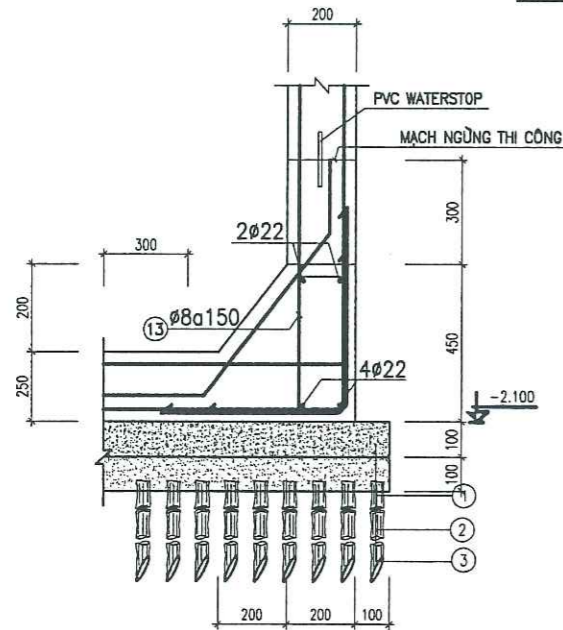
NGÀY GIAO - ISSUE DATE

BẢN VẼ SỐ - DRAWING NO

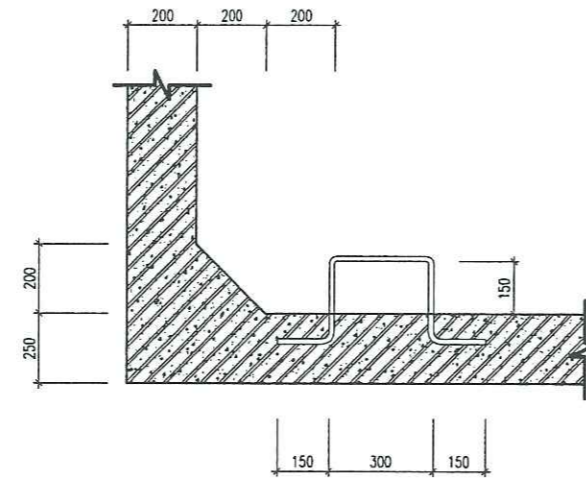
BV 02



**MẶT CẮT 3-3**



**CHI TIẾT A**

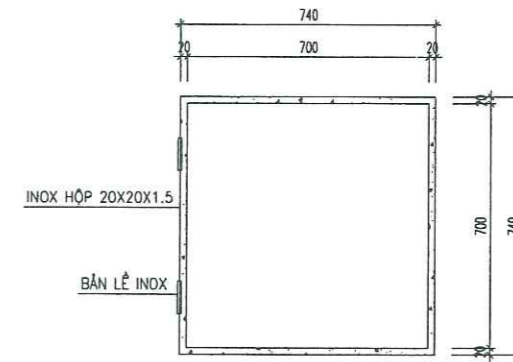


**CHI TIẾT THANG GÓC BÉ**

- GHI CHÚ:**
- ① - LỚP BÊ TÔNG LÓT DÀY 100, MÁC 100, ĐÁ 4x6
  - ② - CÁT ĐEN PHỦ ĐẦU CỌC
  - ③ - CỌC TRE 3M, MẶT ĐỘ 25 CỌC/M2

- GHI CHÚ:**
- COS +0.000 TƯƠNG ĐƯƠNG VỚI COS SÂN HOÀN THIỆN THẤP HƠN COS SÂN HIỆN TRẠNG 5CM

- GHI CHÚ:**
- BÊ TÔNG LÓT ĐÁ 4x6, M100 DÀY 100
  - ĐÁY & THÀNH BÉ: BÊ TÔNG ĐÁ 1x2, M-250 CÓ PHỤ GIA CHỐNG THẤM
  - CỐT THÉP:  $\phi < 10$   $R_s = 2100$  KG/CM2  
 $\phi > 10$   $R_s = 2800$  KG/CM2
  - CỌC TRE 3M, MẶT ĐỘ 25 CỌC/1M2
  - ĐỒ BÊ TÔNG ĐÁY BÉ TỚI CỐT MẠCH NGỪNG, DÙNG VẬT LIỆU WATER STOP ĐỂ LIÊN KẾT ĐÁY & THÀNH BÉ TRƯỚC KHI ĐỔ BT LIÊN TỤC THÀNH BÉ
  - MẶT TRONG TRÁT Vữa XM# 75, DÀY 2CM
  - LỚP BÊ TÔNG BẢO VỆ CỐT THÉP DÀY 2.5 CM



**CHI TIẾT NẤP DÂY**

**BAN QUẢN LÝ DỰ ÁN KHU VỰC AN LÃO**

**PHÊ DUYỆT**

Theo Quyết định số...../.....

Ngày.....tháng.....năm 20.....

Ký tên: *[Signature]*

**CÔNG TY CỔ PHẦN TƯ VẤN THIẾT KẾ VÀ ĐẦU TƯ XÂY DỰNG LÊ CHÂN**

**THẨM TRA**

Theo Văn bản số...../BCTTr - LCDI

ngày.....tháng.....năm 20.....

Chủ trì bộ môn ký tên: *[Signature]*

CHỦ ĐẦU TƯ (PROJECT OWNER):  
**BAN QUẢN LÝ DỰ ÁN KHU VỰC AN LÃO**

ĐỊA CHỈ (ADD):  
XÃ AN LÃO - THÀNH PHỐ HẢI PHÒNG

TÊN DỰ ÁN (PROJECT):  
MỞ RỘNG DIỆN TÍCH, XÂY MỚI CÁC PHÒNG HỌC, PHÒNG CN, HỆ THỐNG PCCC VÀ CÔNG TRÌNH PHỤ TRỢ TRƯỜNG MẦM NON QUỐC TUẤN X. QUỐC TUẤN, H. AN LÃO, TP. HẢI PHÒNG

ĐỊA CHỈ (ADD):  
XÃ AN QUANG - THÀNH PHỐ HẢI PHÒNG

HẠNG MỤC (ITEM):

ĐƠN VỊ TƯ VẤN THIẾT KẾ (DESIGNED BY)



**CÔNG TY CP ĐẦU TƯ VÀ TƯ VẤN XD LÊ CHÂN**

ĐỊA CHỈ (ADD):  
BỘ 144 KHUCC THUA DU P. AN BIEN - TP. HP  
TEL: (84) 0225.3513775 FAX: (84) 0225.513776  
EMAIL: ADC.DESIGN09@GMAIL.COM

P. GIÁM ĐỐC - VICE DIRECTOR:  
TƯ VẤN XÂY DỰNG  
**Á ĐÔNG**



TS. HOÀNG HIẾU NGHĨA

CHỦ NHIỆM THIẾT KẾ - CHIEF OF DESIGN:



KTB. VŨ VĂN DUY

CHỦ TRÌ THIẾT KẾ - DESIGNED BY



KS. ĐOÀN VĂN THIÊM

THỂ HIỆN - DRAW BY



KS. ĐOÀN THỊ NHÀN

QUẢN LÝ KỸ THUẬT (CHECKED BY):



KS. ĐOÀN VĂN THIÊM

TÊN BẢN VẼ - DRAWING TITLE:

**MẶT CẮT 3-3**

TỶ LỆ - SCALE

BẢN VẼ SỐ - DRAWING NO

TÊN FILE - PATH FILE

BV 03

NGÀY GIAO - ISSUE DATE

-/-

# BẢNG THỐNG KÊ CỐT THÉP BỂ CHỨA NƯỚC

| CẤU KIỆN      | SỐ HIỆU | QUY CÁCH | Ø (mm) | CHIỀU DÀI (mm) | S.LƯỢNG 1 C.K. | S.LƯỢNG C.K. | TỔNG CHIỀU DÀI (m) | KHỐI LƯỢNG (Kg) |
|---------------|---------|----------|--------|----------------|----------------|--------------|--------------------|-----------------|
| THÉP ĐÁY BỂ   | 1       |          | 12     | 6750           | 140            | 1            | 945.000            | 838.964         |
|               | 2       |          | 12     | 10750          | 86             | 1            | 924.500            | 820.764         |
|               | 4       |          | 12     | 1200           | 230            | 1            | 276.000            | 245.031         |
|               | 8       |          | 10     | 700            | 65             | 1            | 45.500             | 28.052          |
|               | 3       |          | 22     | 7150           | 16             | 1            | 114.400            | 341.366         |
|               | 3a      |          | 22     | 11150          | 12             | 1            | 133.800            | 399.255         |
|               | D       |          | 8      | 1240           | 360            | 1            | 446.400            | 176.138         |
| THÉP THÀNH BỂ | 5       |          | 8      | 290            | 900            | 1            | 261.000            | 102.984         |
|               | 6       |          | 12     | 2950           | 450            | 1            | 1327.500           | 1178.544        |
|               | 7       |          | 12     | 10850          | 56             | 1            | 607.600            | 539.423         |
|               | 7       |          | 12     | 6850           | 56             | 1            | 383.600            | 340.557         |
| THÉP LẬP BỂ   | 1*      |          | 10     | 6570           | 140            | 1            | 919.800            | 567.077         |
|               | 2*      |          | 10     | 10570          | 86             | 1            | 909.020            | 560.431         |
|               | 3*      |          | 10     | 500            | 55             | 1            | 27.500             | 16.954          |
|               | 3B      |          | 22     | 7150           | 8              | 1            | 57.200             | 170.683         |
|               | 3C      |          | 22     | 11150          | 4              | 1            | 44.600             | 133.085         |
|               | D       |          | 8      | 1240           | 169            | 1            | 209.560            | 82.687          |
|               | A       |          | 14     | 1600           | 4              | 1            | 6.400              | 7.734           |
| TỔNG HỢP      |         |          | Ø (mm) |                |                |              | S.LƯỢNG CÂY        | KHỐI LƯỢNG (Kg) |
|               |         |          | 8      |                |                |              |                    | 361.809         |
|               |         |          | 10     |                |                |              | 162.5              | 1172.514        |
|               |         |          | 12     |                |                |              | 381.6              | 3963.283        |
|               |         |          | 14     |                |                |              | 0.5                | 7.734           |
|               |         | 22       |        |                |                | 29.9         | 1044.389           |                 |

**BAN QUẢN LÝ DỰ ÁN KHU VỰC AN LÃO**

**PHÊ DUYỆT**

Theo Quyết định số.....  
 Ngày.....tháng.....năm 20.....  
 Ký tên:

CHỦ ĐẦU TƯ (PROJECT OWNER):  
 BAN QUẢN LÝ DỰ ÁN KHU VỰC AN LÃO

ĐỊA CHỈ (ADD):  
 XÃ AN LÃO - THÀNH PHỐ HẢI PHÒNG

TÊN DỰ ÁN (PROJECT):  
 MỞ RỘNG DIỆN TÍCH, XÂY MỚI CÁC PHÒNG HỌC,  
 PHÒNG CN-HỆ THỐNG PCCC VÀ CÔNG TRÌNH  
 PHỤ TRỢ TRƯỜNG MẦM NON QUỐC TUẤN  
 X.QUỐC TUẤN, H. AN LÃO, TP. HẢI PHÒNG

ĐỊA CHỈ (ADD):  
 XÃ AN QUANG - THÀNH PHỐ HẢI PHÒNG

HẠNG MỤC (ITEM):

ĐƠN VỊ TƯ VẤN THIẾT KẾ (DESIGNED BY):

**CÔNG TY CP ĐẦU TƯ VÀ TƯ VẤN XD  
 Á ĐÔNG**

ĐỊA CHỈ (ADD):  
 SỐ 144 KHUCC THUA DU - P. AN BIÊN - TP. HP  
 TEL: (84) 0225.3513776 FAX: (84) 0225.513775  
 EMAIL: ADC.DESIGN06@GMAIL.COM

P. GIÁM ĐỐC - VICE DIRECTOR:  
 TƯ VẤN XÂY DỰNG  
 Á ĐÔNG

TS. HOÀNG HIẾU NGHĨA  
 CHỦ NHIỆM THIẾT KẾ - CHIEF OF DESIGN:

KTS. VŨ VĂN DUY  
 CHỦ TRÌ THIẾT KẾ - DESIGNED BY

KS. ĐOÀN VĂN THIÊM  
 THỂ HIỆN - DRAW BY

KS. ĐOÀN THỊ NHÀN  
 QUẢN LÝ KỸ THUẬT (CHECKED BY):

TÊN BẢN VẼ - DRAWING TITLE:  
**BẢNG THỐNG KÊ CỐT THÉP BỂ CHỨA NƯỚC**

TỶ LỆ - SCALE:                      BẢN VẼ SỐ - DRAWING NO:  
 TÊN FILE - PATH FILE:                      BV 04  
 NGÀY GIAO - ISSUE DATE:                      -/-/-

**THẨM TRA**

Theo Văn bản số:...../BCTTr - LCDI  
 Ngày.....tháng.....năm 20.....  
 Chủ trì bộ môn ký tên:



CÔNG TY CP ĐẦU TƯ & TƯ VẤN XÂY DỰNG Á ĐÔNG

BAN QUẢN LÝ DỰ ÁN KHU VỰC AN LÃO

**PHÊ DUYỆT**

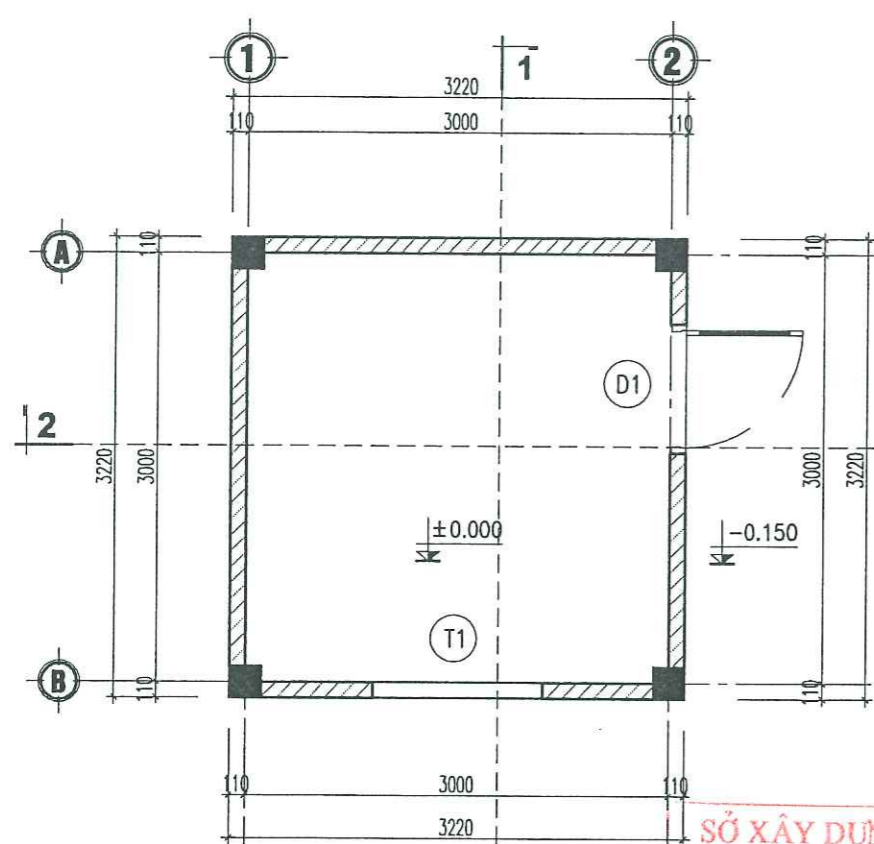
Theo Quyết định số...../.....:

Ngày.....tháng.....năm 20.....

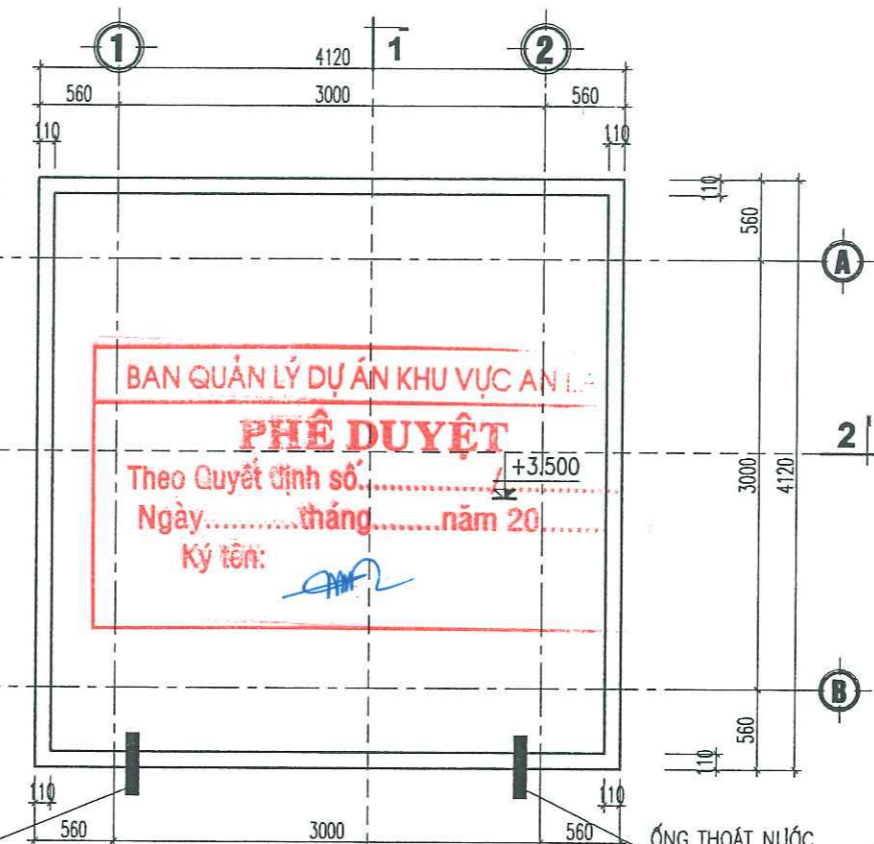
Ký tên:

# NHÀ ĐẶT BƠM

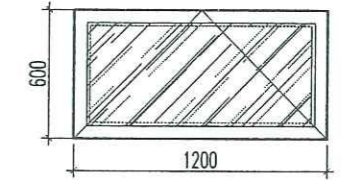




**MẶT BẰNG NHÀ ĐẶT BƠM**

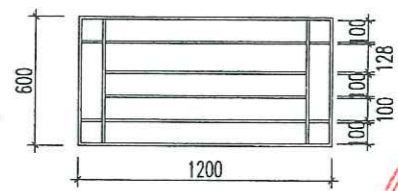


**MẶT BẰNG MÁI NHÀ ĐẶT BƠM**



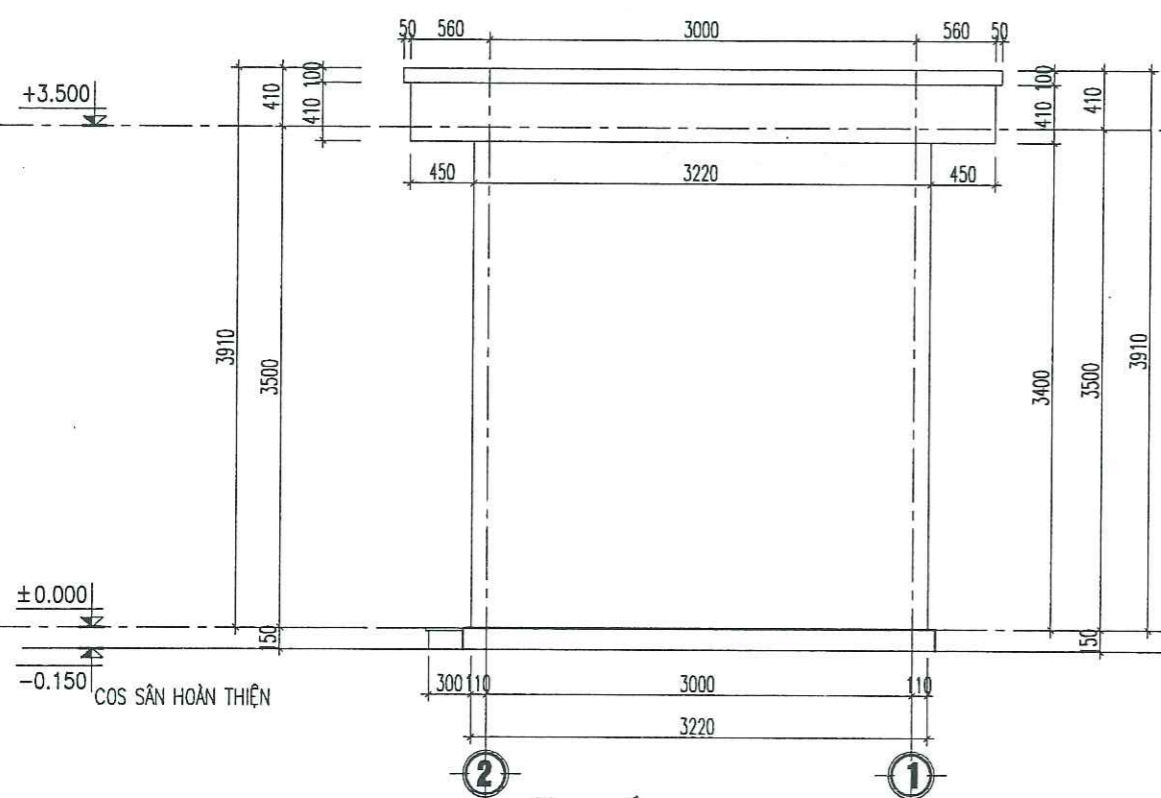
**CT CỬA T1**

- SỐ LƯỢNG: 01 CK
- CỬA NHÔM HỆ
- KÍNH MỜ DÀY 6.38 LY

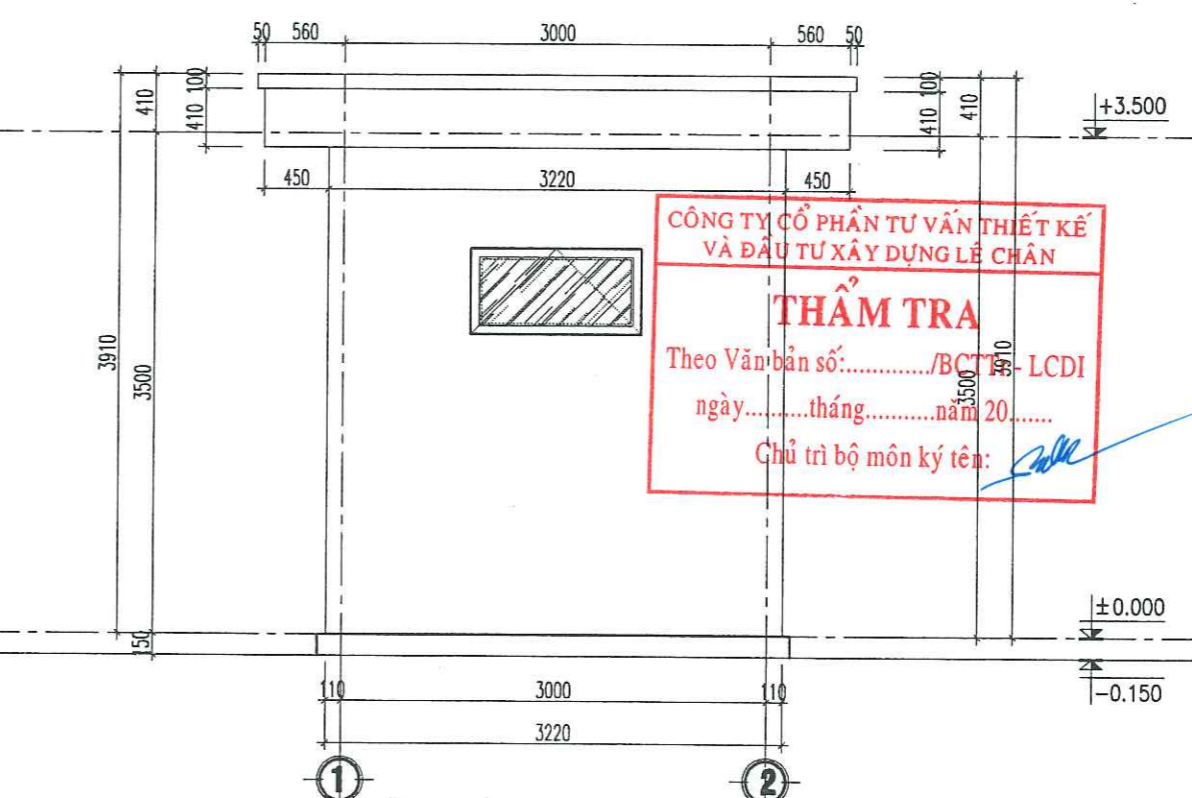


**HOA SẮT T1**

- SỐ LƯỢNG: 01 CK
- HOA SẮT SỬ DỤNG SẮT ĐẶC 12X12
- SƠN CHỐNG GỈ LỚP TRONG, SƠN PHỦ 2 NƯỚC



**MẶT ĐỨNG TRỰC 2-1**



**MẶT ĐỨNG TRỰC 1-2**

CHỦ ĐẦU TƯ (PROJECT OWNER):  
BAN QUẢN LÝ DỰ ÁN KHU VỰC AN LÃO

ĐỊA CHỈ (ADD):  
XÃ AN LÃO - THÀNH PHỐ HẢI PHÒNG

TÊN DỰ ÁN (PROJECT):  
MỞ RỘNG DIỆN TÍCH, XÂY MỚI CÁC PHÒNG HỌC,  
PHÒNG CN, HỆ THỐNG PCCC VÀ CÔNG TRÌNH  
PHỤ TRỢ TRƯỜNG MẦM NON QUỐC TẾ  
X. QUỐC TẾ, H. AN LÃO, TP. HẢI PHÒNG

ĐỊA CHỈ (ADD):  
XÃ AN QUANG - THÀNH PHỐ HẢI PHÒNG

HẠNG MỤC (ITEM):

ĐƠN VỊ TƯ VẤN THIẾT KẾ (DESIGNED BY)



CÔNG TY CP ĐẦU TƯ VÀ TƯ VẤN XD  
Á ĐÔNG

ĐỊA CHỈ (ADD):  
SỐ 144 KHUCC THUA DUY - P. AN BIÊN - TP. HP  
TEL: (84) 0225.3513775 FAX: (84) 0225.613775  
EMAIL: ADC.DESIGN09@GMAIL.COM

P. GIÁM SỐC / VICE DIRECTOR:

TU VẤN XÂY DỰNG  
Á ĐÔNG

T. HOÀNG HIẾU NGHĨA

CHỦ NHIỆM THIẾT KẾ - CHIEF OF DESIGN:

KTS. VŨ VĂN DUY

CHỦ TRÌ THIẾT KẾ - DESIGNED BY

KS. ĐOÀN VĂN THIÊM

THỂ HIỆN - DRAW BY

KS. ĐOÀN THỊ NHÀN

QUẢN LÝ KỸ THUẬT (CHECKED BY):

KS. ĐOÀN VĂN THIÊM

TÊN BẢN VẼ - DRAWING TITLE:

MẶT BẰNG MÁI NHÀ ĐẶT BƠM  
MẶT BẰNG NHÀ ĐẶT BƠM

TỶ LỆ - SCALE

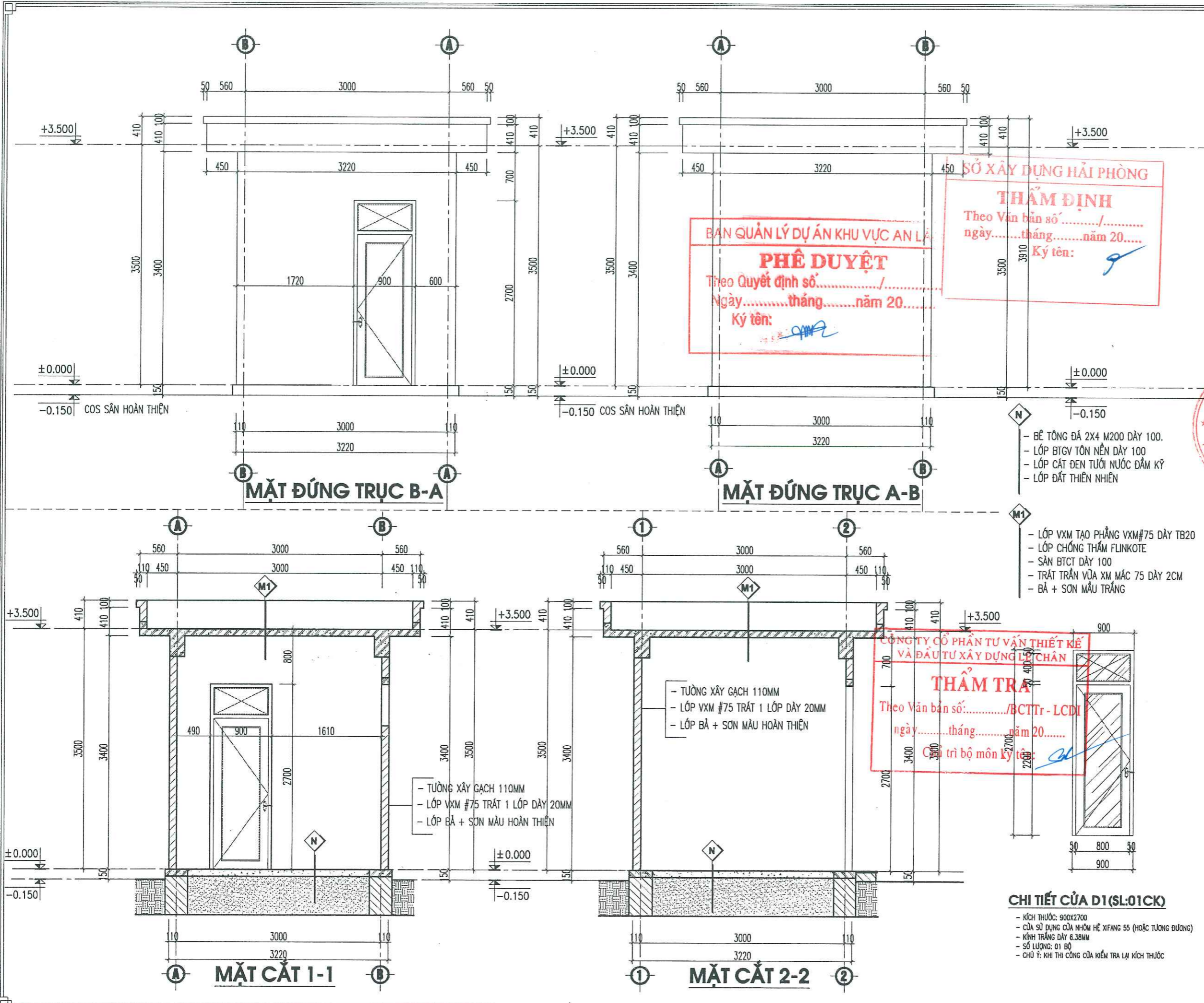
TÊN FILE - PATH FILE

NGÀY GIAO - ISSUE DATE

BẢN VẼ SỐ - DRAWING NO

BV 01

—/—/—



**BAN QUẢN LÝ DỰ ÁN KHU VỰC AN LÃO**  
**PHÊ DUYỆT**  
 Theo Quyết định số...../.....  
 Ngày.....tháng.....năm 20.....  
 Ký tên: *[Signature]*

**SỞ XÂY DỰNG HẢI PHÒNG**  
**THẨM ĐỊNH**  
 Theo Văn bản số...../.....  
 ngày.....tháng.....năm 20.....  
 Ký tên: *[Signature]*

**CÔNG TY CỔ PHẦN TƯ VẤN THIẾT KẾ VÀ ĐẦU TƯ XÂY DỰNG LỊCH CHÂN**  
**THẨM TRA**  
 Theo Văn bản số...../BCTTr-LCDI  
 ngày.....tháng.....năm 20.....  
 Chủ trì bộ môn ký tên: *[Signature]*

- BÊ TÔNG ĐÁ 2X4 M200 DÀY 100.
- LỚP BTGV TÒN NỀN DÀY 100
- LỚP CÁT ĐEN TƯỚI NƯỚC ĐÁM KỶ
- LỚP ĐẤT THIÊN NHIÊN
- LỚP VXM TẠO PHẪNG VXM#75 DÀY TB20
- LỚP CHỐNG THẤM FLINKOTE
- SÀN BTCT DÀY 100
- TRÁT TRẦN VỮA XM MẮC 75 DÀY 2CM
- BÀ + SƠN MÀU TRẮNG

- TƯỜNG XÂY GẠCH 110MM
- LỚP VXM #75 TRÁT 1 LỚP DÀY 20MM
- LỚP BÀ + SƠN MÀU HOÀN THIÊN

- TƯỜNG XÂY GẠCH 110MM
- LỚP VXM #75 TRÁT 1 LỚP DÀY 20MM
- LỚP BÀ + SƠN MÀU HOÀN THIÊN

|  |                        |
|--|------------------------|
| CHỦ ĐẦU TƯ (PROJECT OWNER):<br><b>BAN QUẢN LÝ DỰ ÁN KHU VỰC AN LÃO</b>   |                        |
| ĐỊA CHỈ (ADD):<br>XÃ AN LÃO - THÀNH PHỐ HẢI PHÒNG  |                        |
| TÊN DỰ ÁN (PROJECT):<br>MỞ RỘNG DIỆN TÍCH, XÂY MỚI CÁC PHÒNG HỌC, PHÒNG CN, HỆ THỐNG PCCC VÀ CÔNG TRÌNH PHỤ TRỢ TRƯỜNG MẦM NON QUỐC TẾ AN XƯƠNG TUẤN, H. AN LÃO, TP. HẢI PHÒNG     |                        |
| ĐỊA CHỈ (ADD):<br>XÃ AN QUANG - THÀNH PHỐ HẢI PHÒNG  |                        |
| HẠNG MỤC (ITEM):<br>.....  |                        |
| ĐƠN VỊ TƯ VẤN THIẾT KẾ (DESIGNED BY):<br><b>AC</b><br><b>CÔNG TY CP ĐẦU TƯ VÀ TƯ VẤN XD Á ĐÔNG</b>   |                        |
| ĐỊA CHỈ (ADD):<br>SỐ 144 KHUCC THỪA DƯ - P. AN BIÊN - TP. HP<br>TEL: (84) 0225.3613775 FAX: (84) 0225.613775<br>EMAIL: ADC.DESIGN09@GMAIL.COM                                      |                        |
| P. GIÁM ĐỐC - VICE DIRECTOR:<br><b>CÔNG TY CỔ PHẦN TƯ VẤN THIẾT KẾ VÀ ĐẦU TƯ XÂY DỰNG LỊCH CHÂN</b><br>Á ĐÔNG<br>THÀNH PHỐ HẢI PHÒNG<br><i>[Signature]</i><br>TS. HOÀNG HIẾU NGHĨA |                        |
| CHỦ NHIỆM THIẾT KẾ - CHIEF OF DESIGN:<br><i>[Signature]</i><br>KTS. VŨ VĂN DUY   |                        |
| CHỦ TRÌ THIẾT KẾ - DESIGNED BY:<br><i>[Signature]</i><br>KS. ĐOÀN VĂN THIÊM  |                        |
| THỂ HIỆN - DRAW BY:<br><i>[Signature]</i><br>KS. ĐOÀN THỊ NHÀN   |                        |
| QUẢN LÝ KỸ THUẬT (CHECKED BY):<br><i>[Signature]</i><br>KS. ĐOÀN VĂN THIÊM   |                        |
| TÊN BẢN VẼ - DRAWING TITLE:<br><b>MẶT ĐỨNG TRỤC B-A</b>  |                        |
| TỶ LỆ - SCALE  | BẢN VẼ SỐ - DRAWING NO |
| TÊN FILE - PATH FILE   | BV 02                  |
| NGÀY GIAO - ISSUE DATE   | -/-/-                  |

**CHI TIẾT CỦA D1(SL:01CK)**

- KÍCH THƯỚC: 900X2700
- CỬA SỬ DỤNG CỬA NHÔM HỆ XIFANG 55 (HOẶC TƯƠNG ĐƯƠNG)
- KÍNH TRẮNG DÀY 6.38MM
- SỐ LƯỢNG: 01 BỘ
- CHÚ Ý: KHI THI CÔNG CỬA KIỂM TRA LẠI KÍCH THƯỚC

### A. CÁC QUY ĐỊNH CHUNG

- CÁC QUI ĐỊNH VÀ CHỈ DẪN CHUNG DƯỚI ĐÂY ĐƯỢC ÁP DỤNG CHUNG CHO KẾT CẤU CÔNG TRÌNH, TRỪ NHỮNG QUI ĐỊNH CỤ THỂ ĐƯỢC CHỈ RÕ TRONG BẢN VẼ THIẾT KẾ CHI TIẾT.
- TOÀN BỘ CÁC KÍCH THƯỚC CÓ ĐƠN VỊ LÀ MILIMET, CÁC CAO ĐỘ TÍNH BẰNG MÉT SO VỚI MỐC CHUẨN CỦA KHU ĐẤT XÂY DỰNG TRỪ KHI CÓ QUY ĐỊNH KHÁC.
- TOÀN BỘ CÁC BẢN VẼ KẾT CẤU PHẢI ĐƯỢC XEM CÙNG VỚI CÁC BẢN VẼ KIẾN TRÚC VÀ CÁC BẢN VẼ CHUYÊN NGÀNH KỸ THUẬT KHÁC CÓ LIÊN QUAN.
- TOÀN BỘ CÁC KÍCH THƯỚC TIM, TRỤC VÀ CAO ĐỘ CÁC TẦNG PHẢI ĐƯỢC KIỂM TRA THEO BẢN VẼ KIẾN TRÚC MỚI NHẤT CÓ LIÊN QUAN TRƯỚC KHI TIẾN HÀNH THI CÔNG. NẾU PHÁT HIỆN THẤY BẤT KỲ SAI KHÁC NÀO SO VỚI BẢN VẼ PHẢI LẬP TỨC THÔNG BÁO CHO ĐƠN VỊ THIẾT KẾ ĐỂ CÓ BIỆN PHÁP XỬ LÝ

### 1. CƠ SỞ THIẾT KẾ

- CÁC TIÊU CHUẨN, TÀI LIỆU SỬ DỤNG TRONG TÍNH TOÁN

BẢNG 1.

| STT | TÀI LIỆU   | KÍ HIỆU            |
|-----|--|--------------------|
| 1   | - TẢI TRỌNG VÀ TÁC ĐỘNG - TIÊU CHUẨN THIẾT KẾ    | TCVN 2737 - 2023   |
| 2   | - KẾT CẤU BÊ TÔNG CỐT THÉP - TIÊU CHUẨN THIẾT KẾ | TCXDVN 5574 : 2018 |
| 3   | - CÁC TIÊU CHUẨN NGÀNH LIÊN QUAN KHÁC            |                    |

### 2. TẢI TRỌNG TÁC ĐỘNG

BẢNG 2.

| STT              | TÍNH TẢI                            | TRỌNG LƯỢNG RIÊNG (KG/CM3) | HỆ SỐ ĐỘ TIN CẬY |
|------------------|-------------------------------------|----------------------------|------------------|
| 1                | - BÊ TÔNG                           | 2500                       | 1.1              |
| 2                | - CÁC LOẠI Vữa                      | 1800                       | 1.3              |
| 3                | - GẠCH LÁT                          | 2000                       | 1.1              |
| 4                | - KHỐI XÂY                          | 1800                       | 1.1              |
| HOẠT TẢI SỬ DỤNG |                                     | TẢI (KG/CM2)               |                  |
| 5                | - PHÒNG Ồ                           | 200                        | 1.2              |
| 6                | - KHU VỆ SINH                       | 200                        | 1.2              |
| 8                | - PHÒNG ÁP MÁI (KHÔNG ĐẶT THIẾT BỊ) | 70                         | 1.3              |
| 9                | - BAN CÔNG, LÓGIA                   | 200                        | 1.2              |
| 10               | - SẢNH, HÀNH LANG                   | 300                        | 1.2              |
| 11               | - MÁI BẰNG CÓ SỬ DỤNG               | 150                        | 1.3              |
| HOẠT TẢI GIÓ     |                                     | TẢI ĐƠN VỊ                 |                  |
| 12               | - GIÓ HẢI PHÒNG                     | 155 (KG/M2)                | 1.2              |

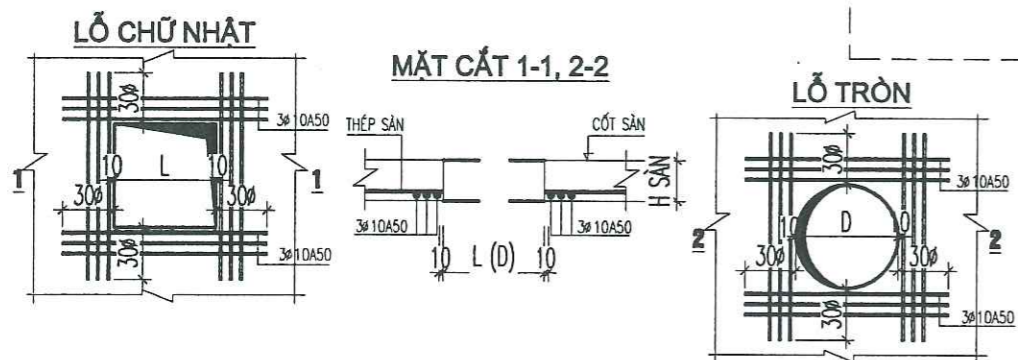
### 3. CỐT THÉP DÙNG TRONG BÊ TÔNG

CỐT THÉP DÙNG TRONG BÊ TÔNG THEO BẢNG DƯỚI ĐÂY (ĐƯỢC LẤY THEO TCXDVN 5574 : 2018)

BẢNG 3.

| ĐƯỜNG KÍNH THANH THÉP | NHÓM THÉP | C.ĐỘ T.TOÁN CHỊU KÉO RS (MPa) | C.ĐỘ T.TOÁN CHỊU NÉN Rsc (Mpa) | C.ĐỘ T.TOÁN CHỊU CẮT RSW (MPa) |
|-----------------------|-----------|-------------------------------|--------------------------------|--------------------------------|
| φ <= 10MM             | CB240-T   | 210                           | 210                            | 170                            |
| φ > 10MM              | CB300-V   | 260                           | 260                            | 210                            |

### 3. GIA CƯỜNG LỖ KỸ THUẬT TRÊN SÀN



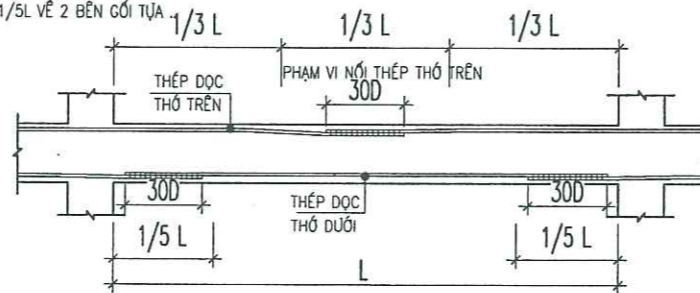
## THUYẾT MINH CHUNG CHO CÔNG TRÌNH

### 4. LIÊN KẾT CỐT THÉP

- TOÀN BỘ CỐT THÉP ĐỀU SỬ DỤNG MỐI NỐI BƯỚC (NỐI CHỖNG) VÀ ĐƯỢC NEO THEO CẤU TẠO CHỖNG ĐỘNG ĐẮT HIỆN HÀNH

#### 4.1. NỐI CỐT THÉP DẪM:

- A.1 VỊ TRÍ VÀ CHIỀU DÀI MỐI NỐI CHỖNG PHẢI TUÂN THỦ THEO QUI ĐỊNH CỦA THIẾT KẾ TRONG BẢN VẼ THIẾT KẾ CỤ THỂ.
- A.2 ĐỐI VỚI NHỮNG DẪM KHÔNG CHỈ ĐỊNH VỊ TRÍ NỐI TRONG BẢN VẼ, VIỆC NỐI CỐT THÉP PHẢI TUÂN THỦ CÁC ĐIỀU KIỆN SAU:
  - CHIỀU DÀI ĐOẠN NỐI CHỖNG CỐT THÉP TRONG VÙNG KÉO >= 30D (D: ĐƯỜNG KÍNH LỚN TRONG 2 ĐOẠN THÉP NỐI)
  - CHIỀU DÀI ĐOẠN NỐI CHỖNG CỐT THÉP TRONG VÙNG NÉN >= 20D (D: ĐƯỜNG KÍNH LỚN TRONG 2 ĐOẠN THÉP NỐI)
  - KHÔNG NỐI QUÁ 1/2 SỐ CỐT ĐỌC TẠI 1 VỊ TRÍ, CỐT THÉP NỐI TẠI 1 VỊ TRÍ PHẢI NẪM ĐỐI XỨNG QUA CÁC TRỤC QUẢN TÍNH CHÍNH CỦA TIẾT DIỆN DẪM.
  - KHOẢNG CÁCH GIỮA CÁC VỊ TRÍ NỐI PHẢI >= 30D
  - ĐỐI VỚI CỐT THÉP NẪM Ở THỜ TRÊN CHỈ ĐƯỢC NỐI TRONG PHẠM VI 1/3L GIỮA NHỊP (L: KHOẢNG CÁCH THÔNG THUY GIỮA 2 MẾP GỐI TỰA). ĐỐI VỚI CỐT THÉP NẪM Ở THỜ DƯỚI CHỈ ĐƯỢC NỐI TRONG PHẠM VI 1/5L VẾ 2 BÊN GỐI TỰA

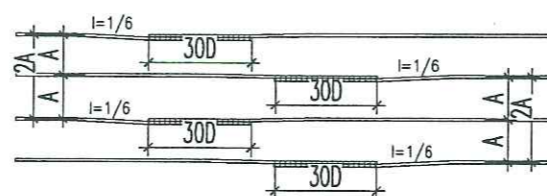


#### 4.2. NỐI CỐT THÉP CỘT:

- TUÂN THỦ THEO CHỈ ĐỊNH CỦA THIẾT KẾ TRONG BẢN VẼ CHI TIẾT.

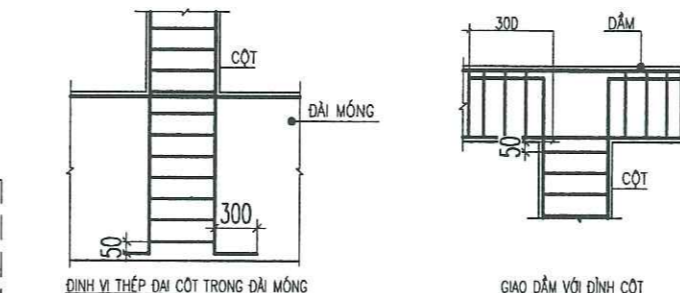
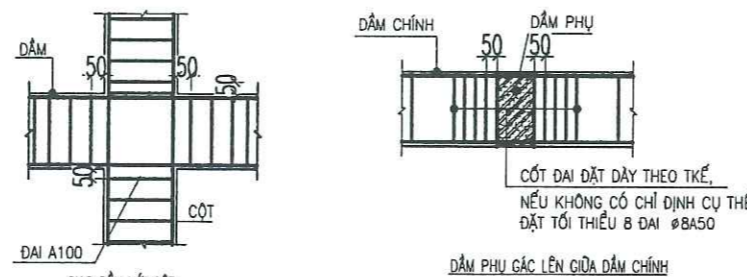
#### 4.3. NỐI CỐT THÉP SÀN:

- VỚI CỐT THÉP PHÂN BỐ ĐỀU TRÊN CÙNG VỊ TRÍ PHẢI NỐI SO LE (CÁCH 1 THANH NỐI 1 THANH).
- KHOẢNG CÁCH GIỮA CÁC VỊ TRÍ NỐI PHẢI >= 30D

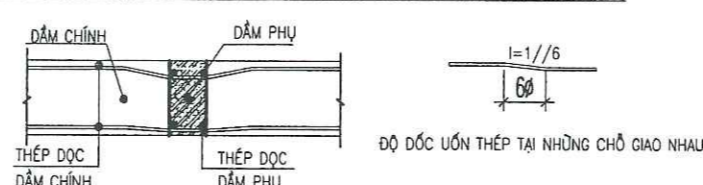


### 4.4. CÁC CHỈ DẪN CHUNG VỀ CẤU TẠO

#### 4.4.1. QUI CÁCH NEO THÉP TRONG ĐOẠN GIAO NHAU

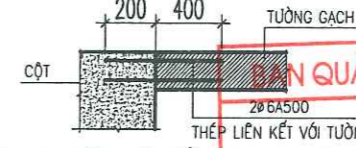


#### 4.4.2. QUI CÁCH ĐẶT THÉP TẠI VỊ TRÍ GIAO NHAU GIỮA DẪM PHỤ VÀ DẪM CHÍNH:

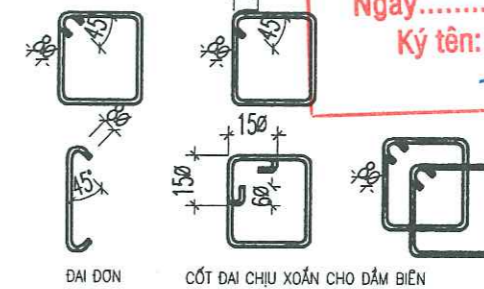


### 5. LIÊN KẾT CỘT - TƯỜNG

- TẠI VỊ TRÍ TIẾP GIÁP GIỮA CỘT VÀ TƯỜNG PHẢI ĐẶT THÉP LIÊN KẾT VỚI TƯỜNG DÙNG Ø6A500 CHI TIẾT XEM HÌNH DƯỚI

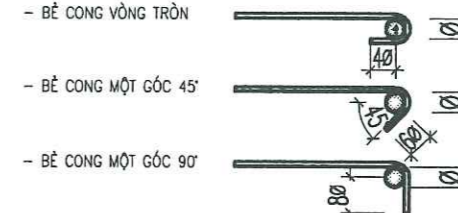


### 6. CẤU TẠO ĐAI CỘT VÀ DẪM



### 7. MỐC THÉP CHỊU LỰC

- ĐỐI VỚI THÉP GAI (CII) KHÔNG CẦN BỀ MỐC
- ĐỐI VỚI THÉP TRON PHẢI BỀ MỐC THEO QUI ĐỊNH



### 8. GHI CHÚ CHIỀU DẪY CÁC LỚP BẢO VỆ

- LỚP BẢO VỆ MÓNG LÀ 40MMM.
- LỚP BẢO VỆ CỦA CỘT LÀ 25MMM.
- LỚP BẢO VỆ CỦA DẪM LÀ 25MMM.
- LỚP BẢO VỆ CỦA SÀN LÀ 15MMM.

### 8.1. GHI CHÚ VẬT LIỆU CHO PHẦN MÓNG

- CỐT SÀN LẤP -0.300 TƯƠNG ĐƯƠNG CỐT 2.55 TRONG BẢN VẼ TỔNG MẶT BẰNG
- NỀN ĐẤT CÓ CỘC TRE Ø60-Ø80 CHIỀU DÀI L=2.7M, 25 CỘC/M<sup>2</sup>, SỨC CHỊU TẢI CỦA NỀN ĐẤT SAU KHI GIA CỘC TRE: 0.65 KG/CM<sup>2</sup>
- BÊ TÔNG MÓNG DÙNG BÊ TÔNG MẮC #250 (B20) RB = 115KG/CM<sup>2</sup> ĐÁ 1X2
- BÊ TÔNG LỚT MÓNG DÙNG BÊ TÔNG MẮC #150# ĐÁ 2X4
- THÉP φ < φ10 DÙNG THÉP TRON TRON CB240-T ,RS=RS'= 2100 KG/CM2
- THÉP φ > φ10 DÙNG THÉP CB300-V ,RS=RS'= 2600 KG/CM2
- DÙNG THÉP ĐẠT TIÊU CHUẨN
- ĐÁ ĐÓ BÊ TÔNG DÙNG ĐÁ 1X2
- CÁT ĐÓ BT ,LÀNG DÙNG CÁT CÓ ML>2.0
- Vữa XI MĂNG XÂY TRÁT M75
- TƯỜNG MÓNG XÂY GẠCH ĐẶC KHÔNG NUNG MẮC M75
- KHI THI CÔNG PHẢI KẾT KỢP VỚI CÁC BẢN VẼ CÓ LIÊN QUAN

### 8.2. GHI CHÚ VẬT LIỆU CHO PHẦN BỀ PHỐT:

- ĐỘ ĐỐC ĐẶT ỚNG THOÁT PHÂN VÀO BỀ PHỐT I=2:3%
- MẶT TRONG VÀ NGOÀI BỀ TRÁT Vữa XI MĂNG MẮC 75
- MẶT TRONG ĐÁNH NHẪN BẰNG XI NGUYÊN CHẤT
- ỚNG THOÁT PHÂN THẰNG ĐỨNG VÀO BỀ CHỨA ĐẶT NGẬP TRONG NƯỚC BỀ >=150
- KÍCH THƯỚC ỚNG THOÁT NƯỚC, THÔNG HƠI XEM BẢN VẼ THOÁT NƯỚC

### 8.3. GHI CHÚ VẬT LIỆU CHO PHẦN THÂN:

- BÊ TÔNG CỘT DẪM SÀN DÙNG BÊ TÔNG MẮC #250 (B20) RB =115KG/CM<sup>2</sup> ĐÁ 1X2
- BÊ TÔNG GIẢNG, LANH TỜ DÙNG BÊ TÔNG MẮC #200 (B15) RB =85KG/CM<sup>2</sup> ĐÁ 1X2
- THÉP φ < φ10 DÙNG THÉP TRON TRON CB240-T ,RS=RS'= 2100 KG/CM2
- THÉP φ > φ10 DÙNG THÉP CB300-V ,RS=RS'= 2600 KG/CM2
- DÙNG THÉP ĐẠT TIÊU CHUẨN
- ĐÁ ĐÓ BÊ TÔNG DÙNG ĐÁ 1X2 TIÊU CHUẨN
- CÁT ĐÓ BT ,LÀNG DÙNG CÁT CÓ ML>2.0
- Vữa XI MĂNG XÂY TRÁT M75
- KHI THI CÔNG PHẢI KẾT KỢP VỚI CÁC BẢN VẼ CÓ LIÊN QUAN

CHỦ ĐẦU TƯ (PROJECT OWNER):  
BAN QUẢN LÝ DỰ ÁN KHU VỰC AN LÃO

ĐỊA CHỈ (ADD):  
XÃ AN LÃO - THÀNH PHỐ HẢI PHÒNG

TÊN DỰ ÁN (PROJECT):  
MỞ RỘNG ĐIỆN TỬ, XÂY MỚI CÁC PHÒNG HỌC,  
PHÒNG CN, HỆ THỐNG PCCC VÀ CÔNG TRÌNH  
PHỤ TRỢ TRƯỜNG MẦM NON QUỐC TẾ AN  
LÃO, X. QUỐC TẾ AN LÃO, TP. HẢI PHÒNG

ĐỊA CHỈ (ADD):  
XÃ AN QUANG - THÀNH PHỐ HẢI PHÒNG

HẠNG MỤC (ITEM):

ĐƠN VỊ TƯ VẤN THIẾT KẾ (DESIGNED BY):



CÔNG TY CP ĐẦU TƯ VÀ TƯ VẤN XD  
Á ĐÔNG

ĐỊA CHỈ (ADD):  
SỐ 144 KHUCC THỦA DỤ - P. AN BIÊN - TP. HP  
TEL: (84) 0226.3613776 FAX: (84) 0226.513776  
EMAIL: ADC.DESIGN@GMAIL.COM

P. GIÁM ĐỐC - VICE DIRECTOR:

TU VẤN XÂY DỰNG  
Á ĐÔNG

TS. HOÀNG HIẾU NGHĨA

CHỦ NHIỆM THIẾT KẾ - CHIEF OF DESIGN:

*(Signature)*

KTS. VŨ VĂN DUY

CHỦ TRÌ THIẾT KẾ - DESIGNED BY

*(Signature)*

KS. ĐOÀN VĂN THIÊM

THỂ HIỆN - DRAW BY

*(Signature)*

KS. ĐOÀN THỊ NHÀN

QUẢN LÝ KỸ THUẬT (CHECKED BY):

*(Signature)*

KS. ĐOÀN VĂN THIÊM

TÊN BẢN VẼ - DRAWING TITLE:

THUYẾT MINH

TỶ LỆ - SCALE

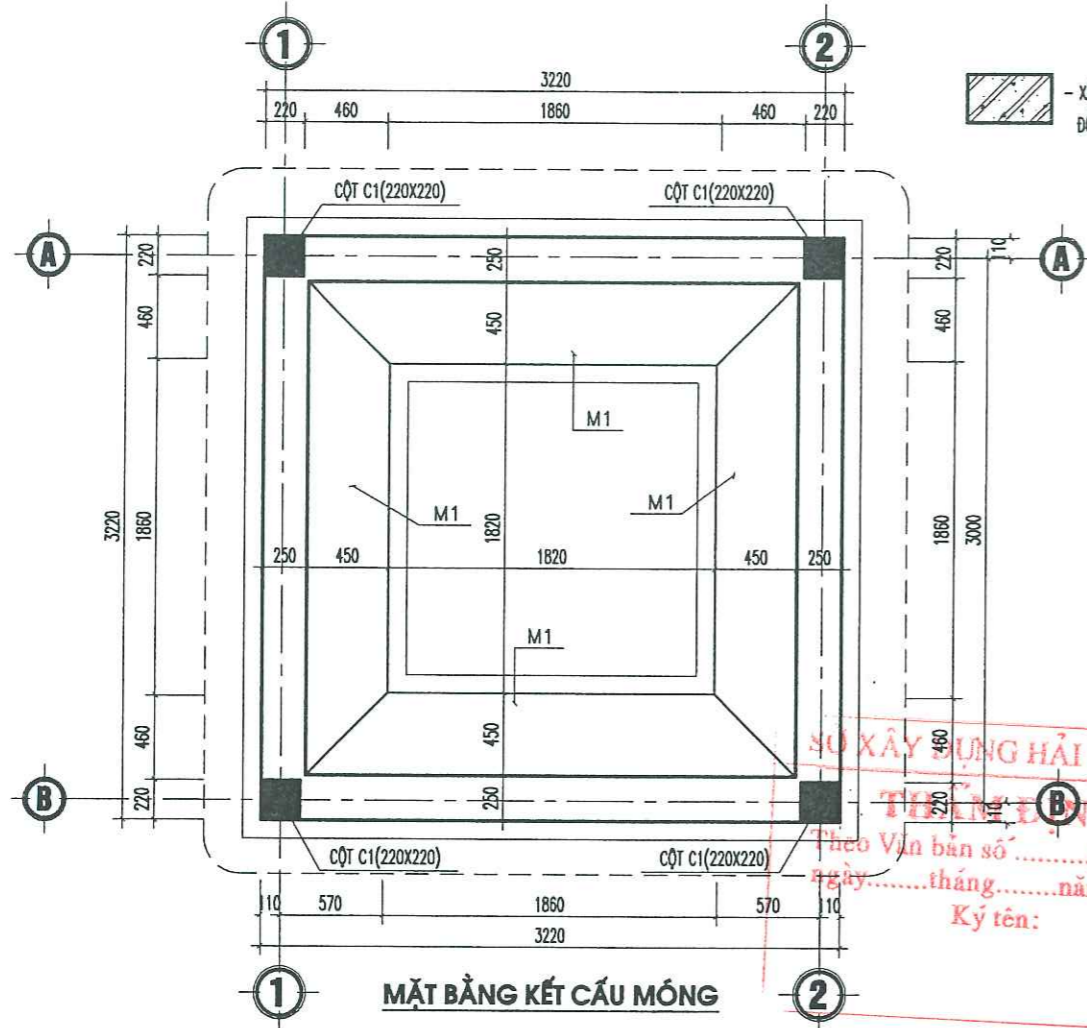
BẢN VẼ SỐ - DRAWING NO

TÊN FILE - PATH FILE

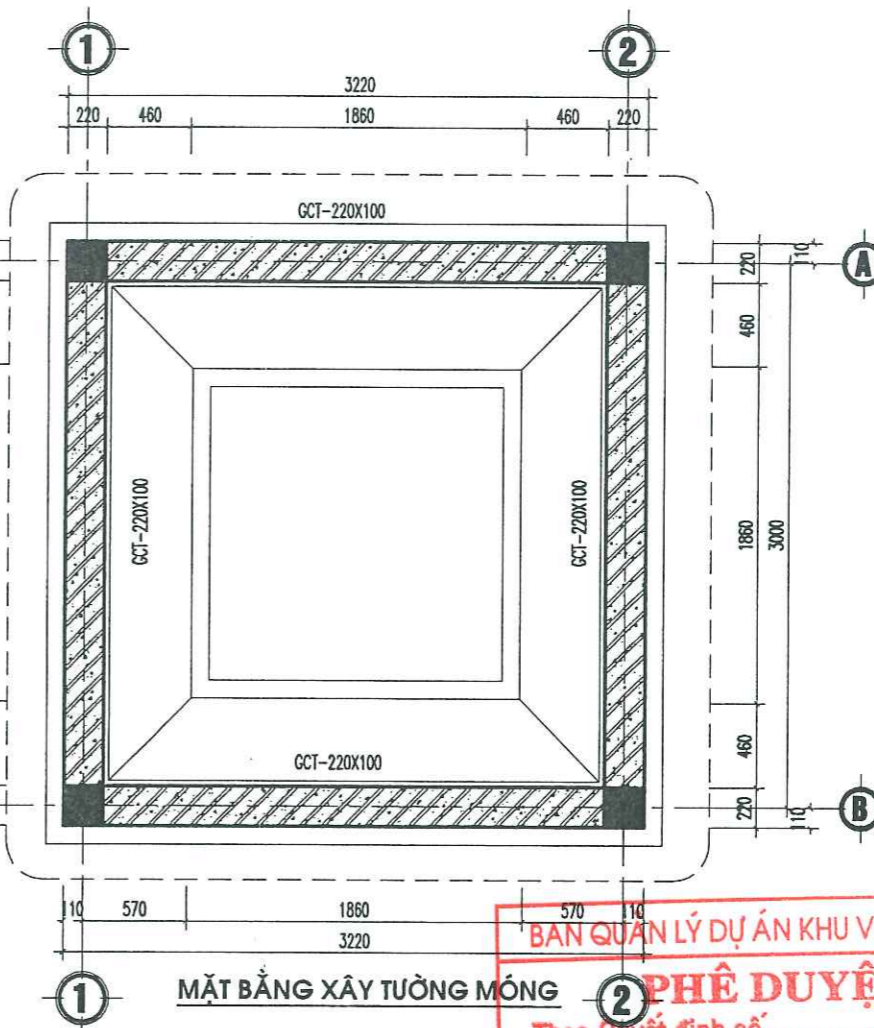
KC-01

NGÀY GIAO - ISSUE DATE

-/-

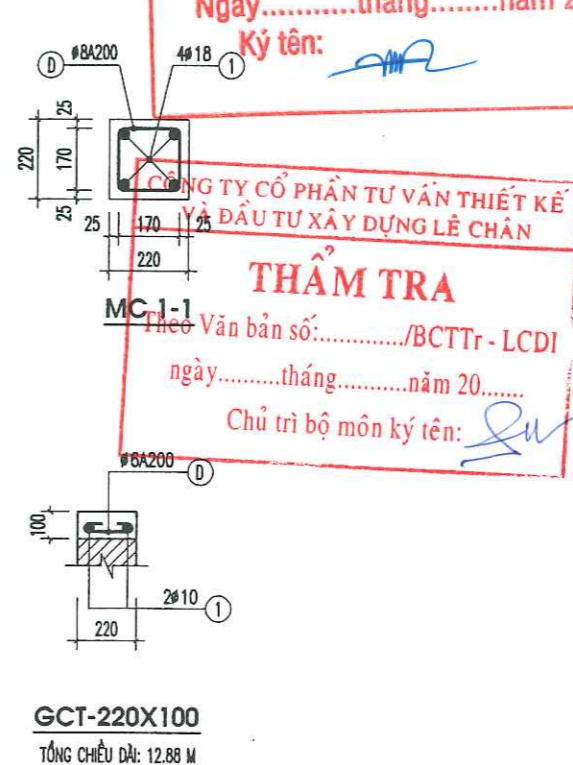
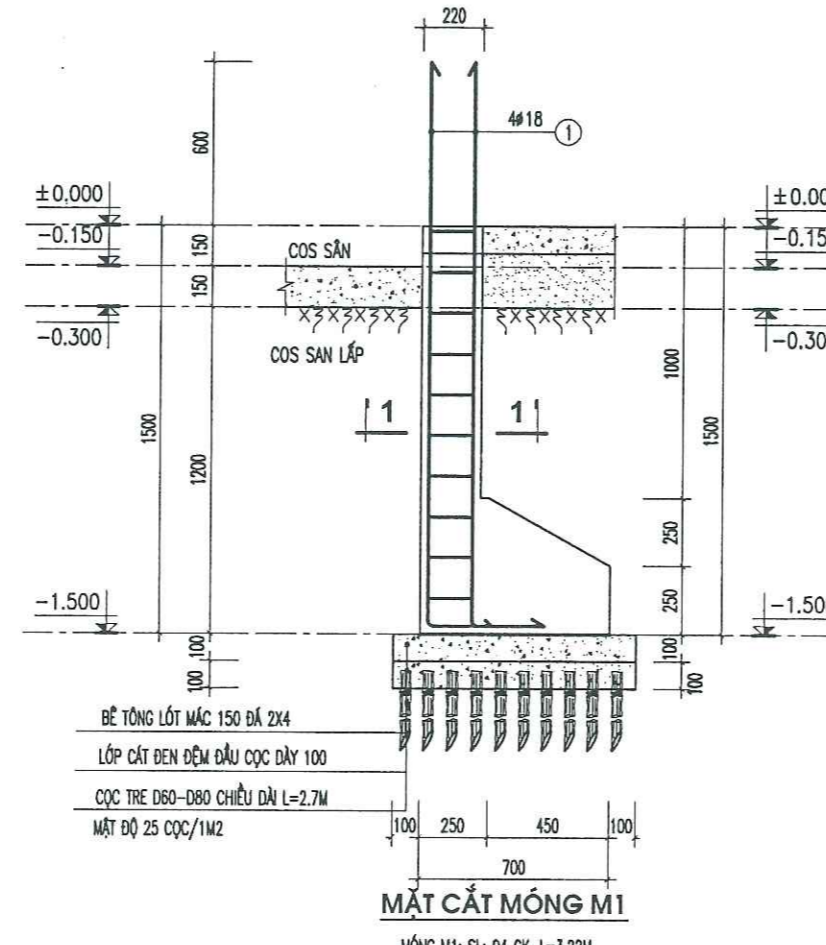
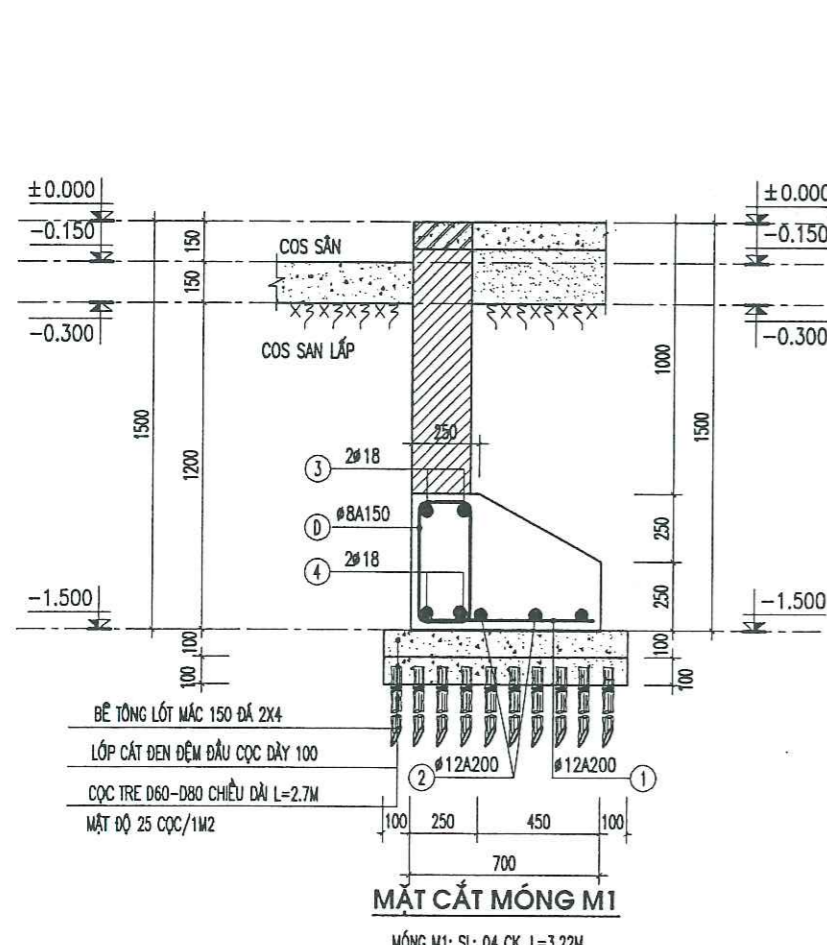


- XÂY TƯỜNG TỪ MẶT ĐẪM MÓNG ĐẾN CỘT -0.100  
 ĐỒ GIƯỜNG CHỐNG THẨM ĐẾN CỘT ±0.000



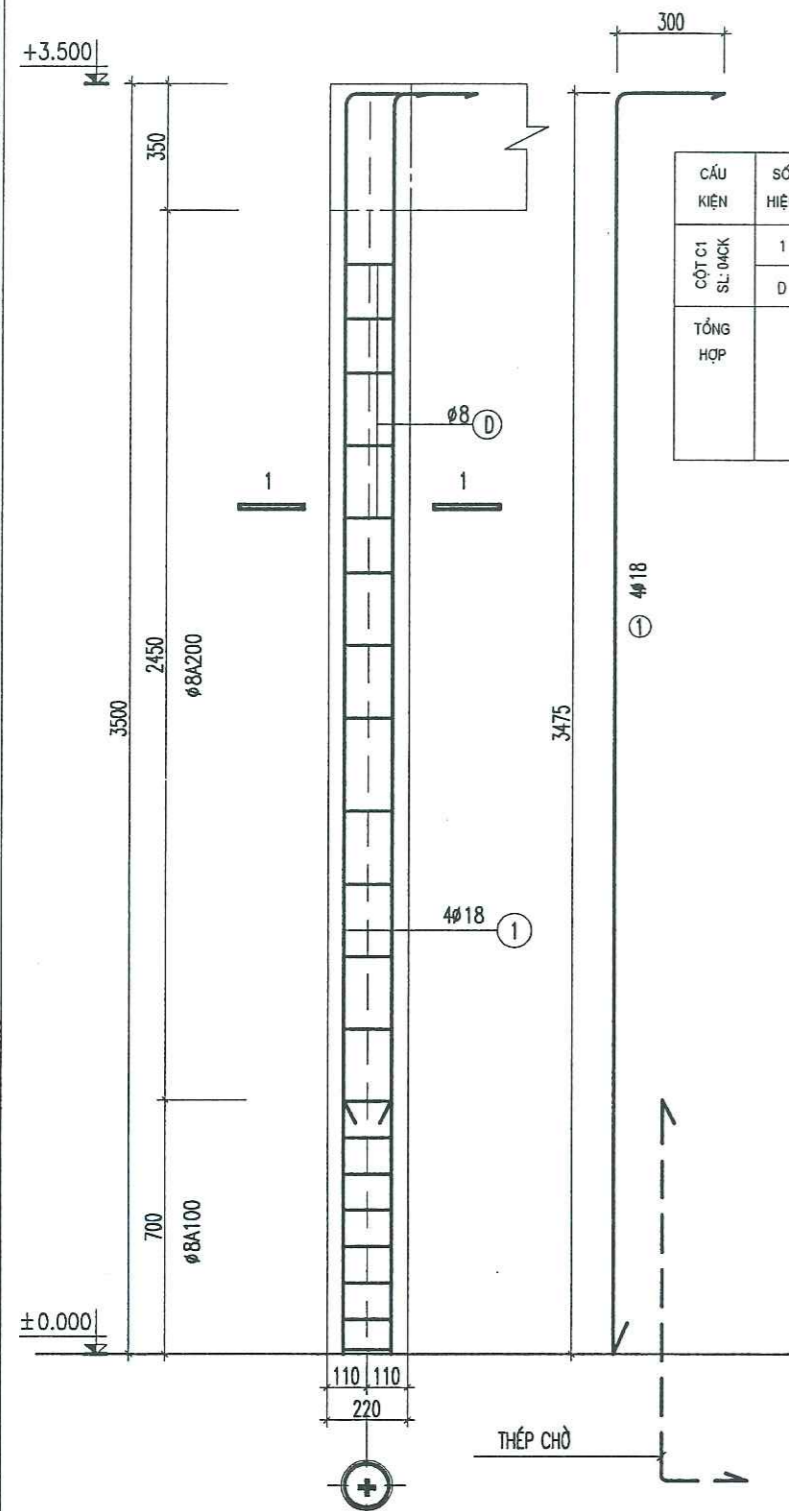
**SỞ XÂY DỰNG HẢI PHÒNG**  
**THÀNH PHỐ HẢI PHÒNG**  
 Theo Văn bản số...../.....  
 Ngày.....tháng.....năm 20.....  
 Ký tên:

**BAN QUẢN LÝ DỰ ÁN KHU VỰC AN LÃO**  
**PHÊ DUYỆT**  
 Theo Quyết định số...../.....  
 Ngày.....tháng.....năm 20.....  
 Ký tên:



**GCT-220X100**  
 TỔNG CHIỀU DÀI: 12.88 M

|   |                        |
|---|------------------------|
| CHỦ ĐẦU TƯ (PROJECT OWNER):<br><b>BAN QUẢN LÝ DỰ ÁN KHU VỰC AN LÃO</b>  |                        |
| ĐỊA CHỈ (ADD):<br>XÃ AN LÃO - THÀNH PHỐ HẢI PHÒNG   |                        |
| TÊN DỰ ÁN (PROJECT):<br>MỞ RỘNG DIỆN TÍCH, XÂY MỚI CÁC PHÒNG HỌC,<br>PHÒNG CN, HỆ THỐNG PCCC VÀ CÔNG TRÌNH<br>PHỤ TRỢ TRƯỜNG MẦM NON QUỐC TẾ<br>X.QUỐC TUẤN, H. AN LÃO, TP. HẢI PHÒNG |                        |
| ĐỊA CHỈ (ADD):<br>XÃ AN QUANG - THÀNH PHỐ HẢI PHÒNG   |                        |
| HẠNG MỤC (ITEM):<br>.....   |                        |
| ĐƠN VỊ TƯ VẤN THIẾT KẾ (DESIGNED BY):<br><br><b>CÔNG TY CP ĐẦU TƯ VÀ TƯ VẤN XD<br/>Á ĐÔNG</b>   |                        |
| ĐỊA CHỈ (ADD):<br>SỐ 144 KHUCC THUA DU - P. AN BIÊN - TP. HP<br>TEL: (84) 0225.3613776 FAX: (84) 0225.613776<br>EMAIL: ADC.DESIGN09@GMAIL.COM   |                        |
| P. GIÁM ĐỐC - VICE DIRECTOR:<br><b>TƯ VẤN XÂY DỰNG<br/>Á ĐÔNG</b><br>   |                        |
| TB. HOÀNG HIẾU NGHĨA<br>CHỦ NHIỆM THIẾT KẾ - CHIEF OF DESIGN:   |                        |
| KTB. VŨ VĂN DUY<br>CHỦ TRÌ THIẾT KẾ - DESIGNED BY<br>   |                        |
| KS. ĐOÀN VĂN THIÊM<br>THỂ HIỆN - DRAW BY<br>  |                        |
| KS. ĐOÀN THỊ NHÀN<br>QUẢN LÝ KỸ THUẬT (CHECKED BY):<br>   |                        |
| TÊN BẢN VẼ - DRAWING TITLE:<br><b>MẶT BẰNG KẾT CẤU MÓNG<br/>MẶT BẰNG KẾT CẤU MÁI COS +3.500</b>   |                        |
| TỶ LỆ - SCALE   | BẢN VẼ SỐ - DRAWING NO |
| TÊN FILE - PATH FILE  | BV 03                  |
| NGÀY GIAO - ISSUE DATE<br>-/-   |                        |



**CỘT C1**  
(SL:04CK)

**BẢNG THỐNG KÊ CỐT THÉP CỘT**

| CẤU KIỆN       | SỐ HIỆU | QUY CÁCH   | Ø (mm) | CHIỀU DÀI (mm) | S.LƯỢNG/ 1 C.K. | S.LƯỢNG C.K. | TỔNG CHIỀU DÀI (m) | KHỐI LƯỢNG (Kg) |
|----------------|---------|------------|--------|----------------|-----------------|--------------|--------------------|-----------------|
| CỘT C1 SL:04CK | 1       | 300 2050   | 18     | 2350           | 4               | 4            | 37.600             | 75.107          |
|                | D       | 70 170 170 | 8      | 820            | 10              | 4            | 32.800             | 12.942          |
| TỔNG HỢP       |         |            | Ø (mm) |                |                 |              | S.LƯỢNG CÂY        | KHỐI LƯỢNG (Kg) |
|                |         |            | 8      |                |                 |              |                    | 12.942          |
|                |         |            | 18     |                |                 |              | 3.2                | 75.107          |

**BẢNG THỐNG KÊ CỐT THÉP MÔNG**

| CẤU KIỆN        | SỐ HIỆU | QUY CÁCH     | Ø (mm) | CHIỀU DÀI (mm) | S.LƯỢNG/ 1 C.K. | S.LƯỢNG C.K. | TỔNG CHIỀU DÀI (m) | KHỐI LƯỢNG (Kg) |
|-----------------|---------|--------------|--------|----------------|-----------------|--------------|--------------------|-----------------|
| MÔNG M1 SL:02CK | 1       | 650          | 12     | 650            | 17              | 4            | 44.200             | 39.240          |
|                 | 2       | 3170         | 12     | 3170           | 3               | 4            | 38.040             | 33.772          |
|                 | 3       | 450 3170 450 | 18     | 4070           | 2               | 4            | 32.560             | 65.040          |
|                 | 4       | 3170         | 18     | 3170           | 2               | 4            | 25.360             | 50.657          |
|                 | D       | 70 200 450   | 8      | 1440           | 22              | 4            | 126.720            | 50.000          |
| TỔNG HỢP        |         |              | Ø (mm) |                |                 |              | S.LƯỢNG CÂY        | KHỐI LƯỢNG (Kg) |
|                 |         |              | 8      |                |                 |              |                    | 50.000          |
|                 |         |              | 12     |                |                 |              | 7.0                | 73.012          |
|                 |         |              | 18     |                |                 |              | 5.0                | 115.697         |

**BẢNG THỐNG KÊ CỐT THÉP GIẰNG CHỐNG THẮM**

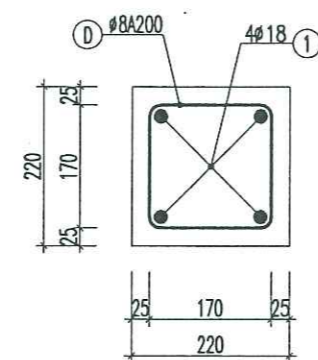
| CẤU KIỆN            | SỐ HIỆU | QUY CÁCH  | Ø (mm) | CHIỀU DÀI (mm) | S.LƯỢNG/ 1 C.K. | S.LƯỢNG C.K. | TỔNG CHIỀU DÀI (m) | KHỐI LƯỢNG (Kg) |
|---------------------|---------|-----------|--------|----------------|-----------------|--------------|--------------------|-----------------|
| BCT 220X100 SL:01CK | 1       | 12880     | 10     | 13180          | 2               | 1            | 26.360             | 16.252          |
|                     | 2       | 70 170 70 | 6      | 310            | 65              | 1            | 20.150             | 4.472           |
| TỔNG HỢP            |         |           | Ø (mm) |                |                 |              | S.LƯỢNG CÂY        | KHỐI LƯỢNG (Kg) |
|                     |         |           | 6      |                |                 |              |                    | 4.472           |
|                     |         |           | 10     |                |                 |              | 2.3                | 16.252          |

**BẢNG THỐNG KÊ CỐT THÉP CỘT**

| CẤU KIỆN       | SỐ HIỆU | QUY CÁCH   | Ø (mm) | CHIỀU DÀI (mm) | S.LƯỢNG/ 1 C.K. | S.LƯỢNG C.K. | TỔNG CHIỀU DÀI (m) | KHỐI LƯỢNG (Kg) |
|----------------|---------|------------|--------|----------------|-----------------|--------------|--------------------|-----------------|
| CỘT C1 SL:04CK | 1       | 300 3475   | 18     | 3770           | 2               | 2            | 60.400             | 120.651         |
|                | d       | 70 170 170 | 8      | 820            | 21              | 4            | 68.880             | 27.178          |
| TỔNG HỢP       |         |            | Ø (mm) |                |                 |              | S.LƯỢNG CÂY        | KHỐI LƯỢNG (Kg) |
|                |         |            | 8      |                |                 |              |                    | 27.178          |
|                |         |            | 18     |                |                 |              | 5.2                | 120.651         |

**BẢNG THỐNG KÊ CỐT THÉP DẦM TẦNG MÁI**

| CẤU KIỆN       | SỐ HIỆU | QUY CÁCH     | Ø (mm) | CHIỀU DÀI (mm) | S.LƯỢNG/ 1 C.K. | S.LƯỢNG C.K. | TỔNG CHIỀU DÀI (m) | KHỐI LƯỢNG (Kg) |
|----------------|---------|--------------|--------|----------------|-----------------|--------------|--------------------|-----------------|
| DẦM D1 SL:02CK | 1       | 300 3170 300 | 18     | 3770           | 2               | 2            | 15.080             | 30.123          |
|                | 2       | 3170         | 18     | 3170           | 2               | 2            | 12.680             | 25.329          |
|                | D       | 70 300 170   | 8      | 1080           | 22              | 2            | 47.520             | 18.750          |
| DẦM D2 SL:02CK | 1       | 300 3170 300 | 18     | 3770           | 2               | 2            | 15.080             | 30.123          |
|                | 2       | 3170         | 18     | 3170           | 2               | 2            | 12.680             | 25.329          |
|                | D       | 70 300 170   | 8      | 1080           | 22              | 2            | 47.520             | 18.750          |
| TỔNG HỢP       |         |              | Ø (mm) |                |                 |              | S.LƯỢNG CÂY        | KHỐI LƯỢNG (Kg) |
|                |         |              | 8      |                |                 |              |                    | 37.500          |
|                |         |              | 18     |                |                 |              | 4.7                | 110.904         |



**MC 1-1** BAN QUẢN LÝ DỰ ÁN KHU VỰC AN LÃO

**PHÊ DUYỆT**  
Theo Quyết định số.....  
Ngày.....tháng.....năm 20.....  
Ký tên: *[Signature]*

CÔNG TY CỔ PHẦN TƯ VẤN THIẾT KẾ VÀ ĐẦU TƯ XÂY DỰNG LÊ CHÂN

**THẨM TRA**  
Theo Văn bản số...../BCTTr - LCDI  
ngày.....tháng.....năm 20.....  
Chỉ trì bộ môn ký tên: *[Signature]*

CHỦ ĐẦU TƯ (PROJECT OWNER):  
**BAN QUẢN LÝ DỰ ÁN KHU VỰC AN LÃO**

ĐỊA CHỈ (ADD):  
XÃ AN LÃO - THÀNH PHỐ HẢI PHÒNG

TÊN DỰ ÁN (PROJECT):  
MỞ RỘNG DIỆN TÍCH, XÂY MỚI CÁC PHÒNG HỌC, PHÒNG CN, HỆ THỐNG PCCC VÀ CÔNG TRÌNH PHỤ TRỢ TRƯỜNG MẦM NON QUỐC TUẤN X. QUỐC TUẤN, H. AN LÃO, TP. HẢI PHÒNG

ĐỊA CHỈ (ADD):  
XÃ AN QUANG - THÀNH PHỐ HẢI PHÒNG

HẠNG MỤC (ITEM):

ĐƠN VỊ TƯ VẤN THIẾT KẾ (DESIGNED BY)



**CÔNG TY CP ĐẦU TƯ VÀ TƯ VẤN XD Á ĐÔNG**

ĐỊA CHỈ (ADD):  
Số 144 KHUCC THUA DU - P. AN BIÊN - TP. HP  
TEL: (84) 0226.3613775 FAX: (84) 0226.613776  
EMAIL: ADC.DESIGN09@GMAIL.COM

P. GIÁM ĐỐC - VICE DIRECTOR:  
TƯ VẤN XÂY DỰNG Á ĐÔNG

TS. HOÀNG HIẾU NGHĨA  
CHỦ NHIỆM THIẾT KẾ - CHIEF OF DESIGN:

KTb. VŨ VĂN DUY  
CHỦ TRÌ THIẾT KẾ - DESIGNED BY

KS. ĐOÀN VĂN THIÊM  
THỂ HIỆN - DRAW BY

KS. ĐOÀN THỊ NHÀN  
QUẢN LÝ KỸ THUẬT (CHECKED BY):

KS. ĐOÀN VĂN THIÊM

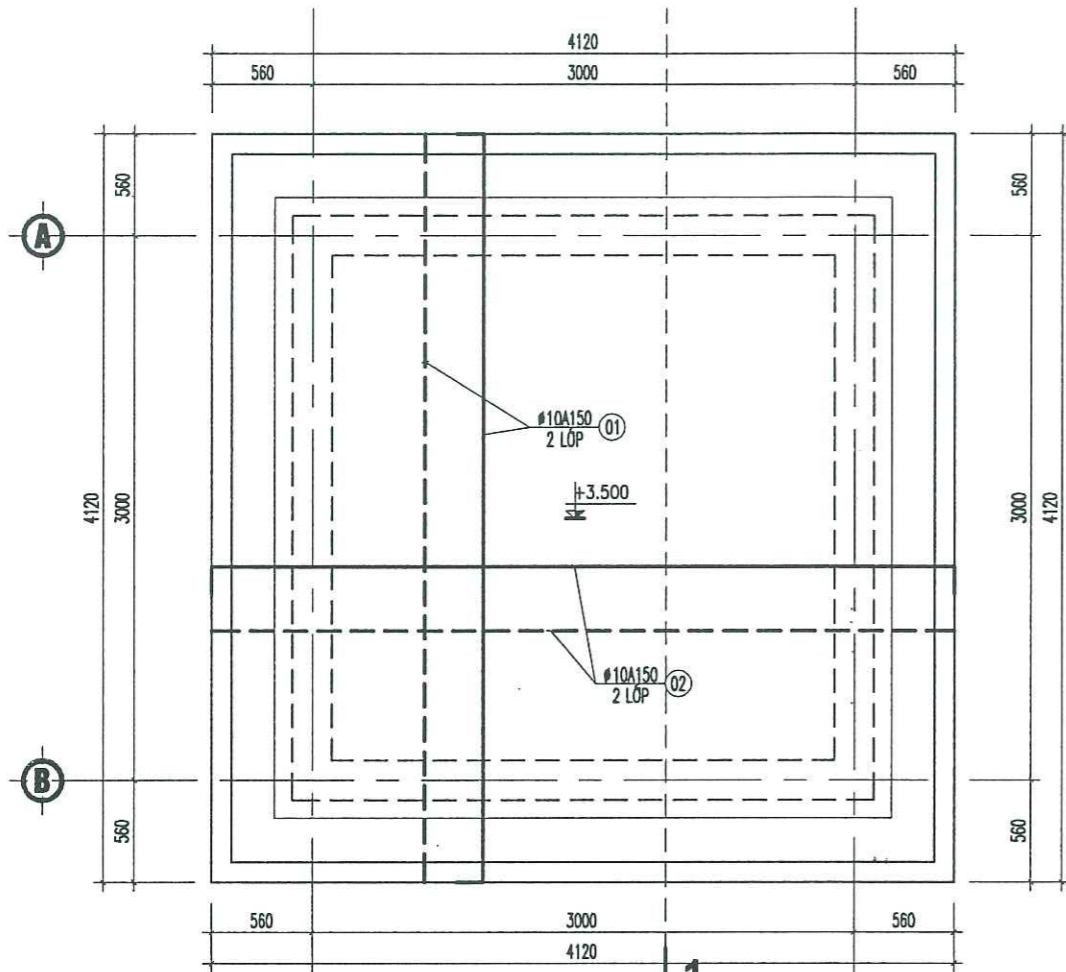
TÊN BẢN VẼ - DRAWING TITLE:  
**CỘT C1**

TỶ LỆ - SCALE  
BẢN VẼ SỐ - DRAWING NO

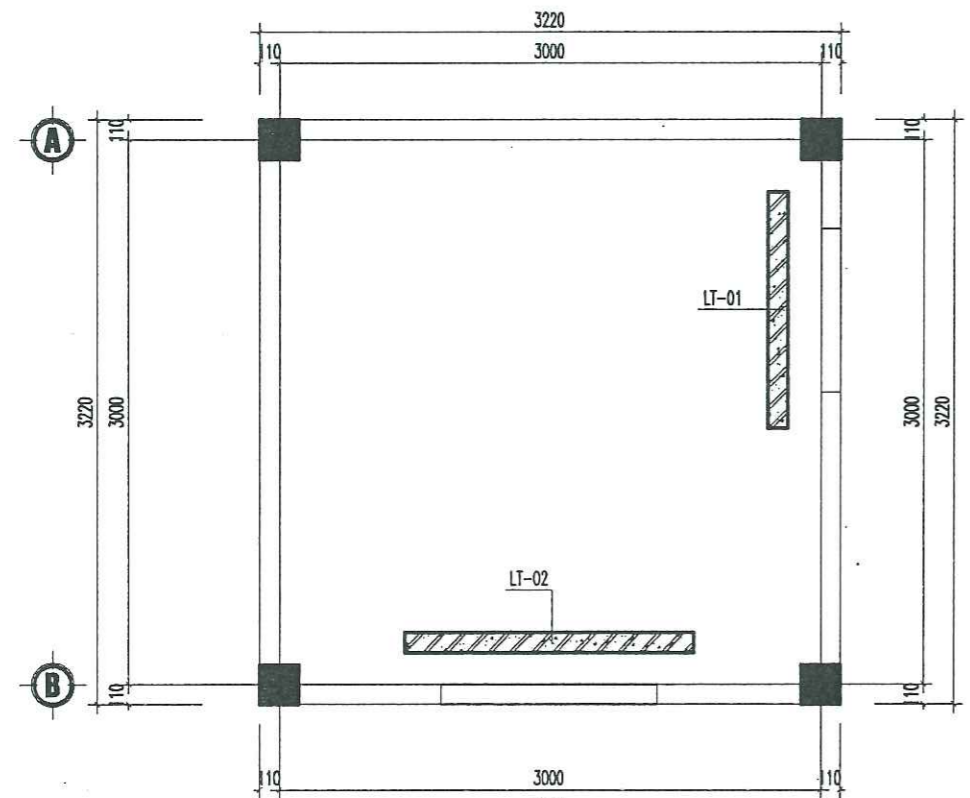
TÊN FILE - PATH FILE  
NGÀY GIAO - ISSUE DATE

BV 04

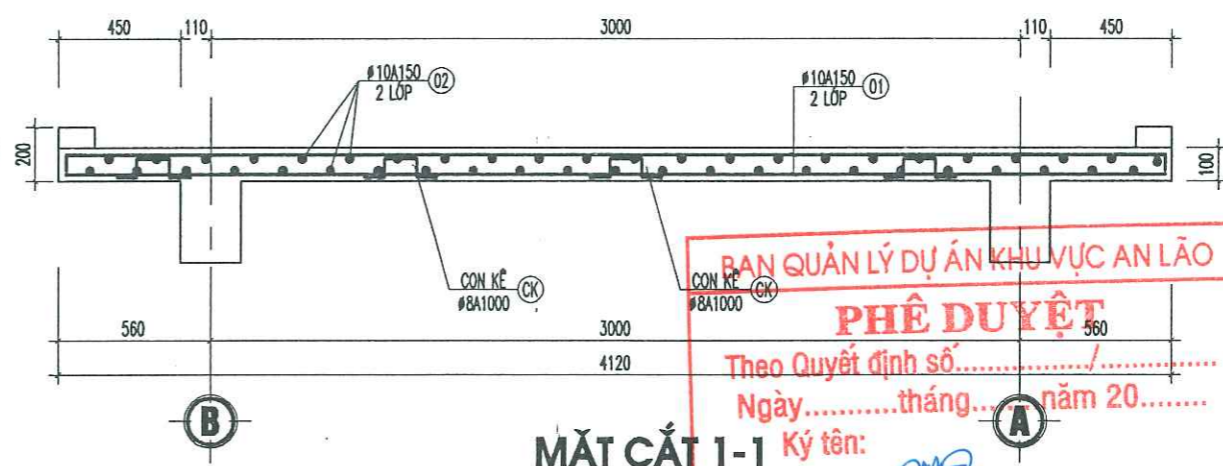
---



**1 MẶT BẰNG THÉP SÀN MÁI 2**



**1 MẶT BẰNG LANH TÔ 2**



**BAN QUẢN LÝ DỰ ÁN KHU VỰC AN LÃO**  
**PHÊ DUYỆT**  
 Theo Quyết định số...../.....  
 Ngày.....tháng.....năm 20.....  
 Ký tên: *[Signature]*

**BẢNG THỐNG KÊ CỐT THÉP SÀN MÁI**

| CẤU KIỆN        | SỐ HIỆU | QUY CÁCH        | Ø (mm) | CHIỀU DÀI (mm) | S.LƯỢNG/ 1 C.K. | S.LƯỢNG C.K. | TỔNG CHIỀU DÀI (m) | KHỐI LƯỢNG (Kg) |
|-----------------|---------|-----------------|--------|----------------|-----------------|--------------|--------------------|-----------------|
| SÀN MÁI SL-01CK | 1       | 70 4090 70      | 10     | 4230           | 28              | 1            | 118.440            | 73.021          |
|                 | 1       | 4090            | 10     | 4090           | 28              | 1            | 114.520            | 70.604          |
|                 | 2       | 70 4090 70      | 10     | 4230           | 28              | 1            | 118.440            | 73.021          |
|                 | 1       | 4090            | 10     | 4090           | 28              | 1            | 114.520            | 70.604          |
|                 | CK      | 200 200 200 200 | 8      | 720            | 20              | 1            | 14.400             | 5.682           |
| TỔNG HỢP        |         |                 | Ø (mm) |                |                 |              | S.LƯỢNG CÂY        | KHỐI LƯỢNG (Kg) |
|                 |         |                 | 10     |                |                 |              | 39.8               | 287.250         |
|                 |         |                 | 8      |                |                 |              |                    | 5.682           |



**CÔNG TY CỔ PHẦN TƯ VẤN THIẾT KẾ VÀ ĐẦU TƯ XÂY DỰNG LÊ CHÍN**  
**THẨM TRA**  
 Theo Văn bản số...../BCTTr- LCDI ngày.....tháng.....năm 20.....  
 Chủ trì bộ môn ký tên: *[Signature]*

**BẢNG THỐNG KÊ CỐT THÉP LANH TÔ**

| CẤU KIỆN      | SỐ HIỆU | QUY CÁCH | Ø (mm) | CHIỀU DÀI (mm) | S.LƯỢNG/ 1 C.K. | S.LƯỢNG C.K. | TỔNG CHIỀU DÀI (m) | KHỐI LƯỢNG (Kg) |
|---------------|---------|----------|--------|----------------|-----------------|--------------|--------------------|-----------------|
| LT-01 SL-01CK | 1       | 1250     | 12     | 1250           | 2               | 1            | 2.500              | 2.219           |
|               | D       | 60 60 60 | 6      | 180            | 7               | 1            | 1.260              | 0.280           |
| LT-02 SL-01CK | 1       | 1550     | 12     | 1550           | 2               | 1            | 3.100              | 2.752           |
|               | D       | 60 60 60 | 6      | 180            | 9               | 1            | 1.620              | 0.360           |
| TỔNG HỢP      |         |          | Ø (mm) |                |                 |              | S.LƯỢNG CÂY        | KHỐI LƯỢNG (Kg) |
|               |         |          | 6      |                |                 |              |                    | 0.640           |
|               |         |          | 12     |                |                 |              | 0.5                | 4.971           |

CHỦ ĐẦU TƯ (PROJECT OWNER):  
**BAN QUẢN LÝ DỰ ÁN KHU VỰC AN LÃO**

ĐỊA CHỈ (ADD):  
 XÃ AN LÃO - THÀNH PHỐ HẢI PHÒNG

TÊN DỰ ÁN (PROJECT):  
 MỞ RỘNG DIỆN TÍCH, XÂY MỚI CÁC PHÒNG HỌC, PHÒNG CN, HỆ THỐNG PCCC VÀ CÔNG TRÌNH PHỤ TRỢ TRƯỜNG MẦM NON QUỐC TUẤN X. QUỐC TUẤN, H. AN LÃO, TP. HẢI PHÒNG

ĐỊA CHỈ (ADD):  
 XÃ AN QUANG - THÀNH PHỐ HẢI PHÒNG

HẠNG MỤC (ITEM):  
 .....

ĐƠN VỊ TƯ VẤN THIẾT KẾ (DESIGNED BY):  
  
**CÔNG TY CP ĐẦU TƯ VÀ TƯ VẤN XD Á ĐÔNG**  
 ĐỊA CHỈ (ADD): SỐ 144 KHUCC THUA DU - P. AN BIÊN - TP. HP  
 TEL: (84) 0225.3513776 FAX: (84) 0225.513776  
 EMAIL: ADC.DESIGN@GMAIL.COM

P. GIÁM ĐỐC - VICE DIRECTOR:  
  
**TƯ VẤN XÂY DỰNG Á ĐÔNG**  
 THÀNH PHỐ HẢI PHÒNG

T.S. HOÀNG HIẾU NGHĨA  
 CHỦ NHIỆM THIẾT KẾ - CHIEF OF DESIGN:

KTS. VŨ VĂN DUY  
 CHỦ TRÌ THIẾT KẾ - DESIGNED BY

KS. ĐOÀN VĂN THIÊM

THỂ HIỆN - DRAW BY  
  
 KS. ĐOÀN THỊ NHÀN

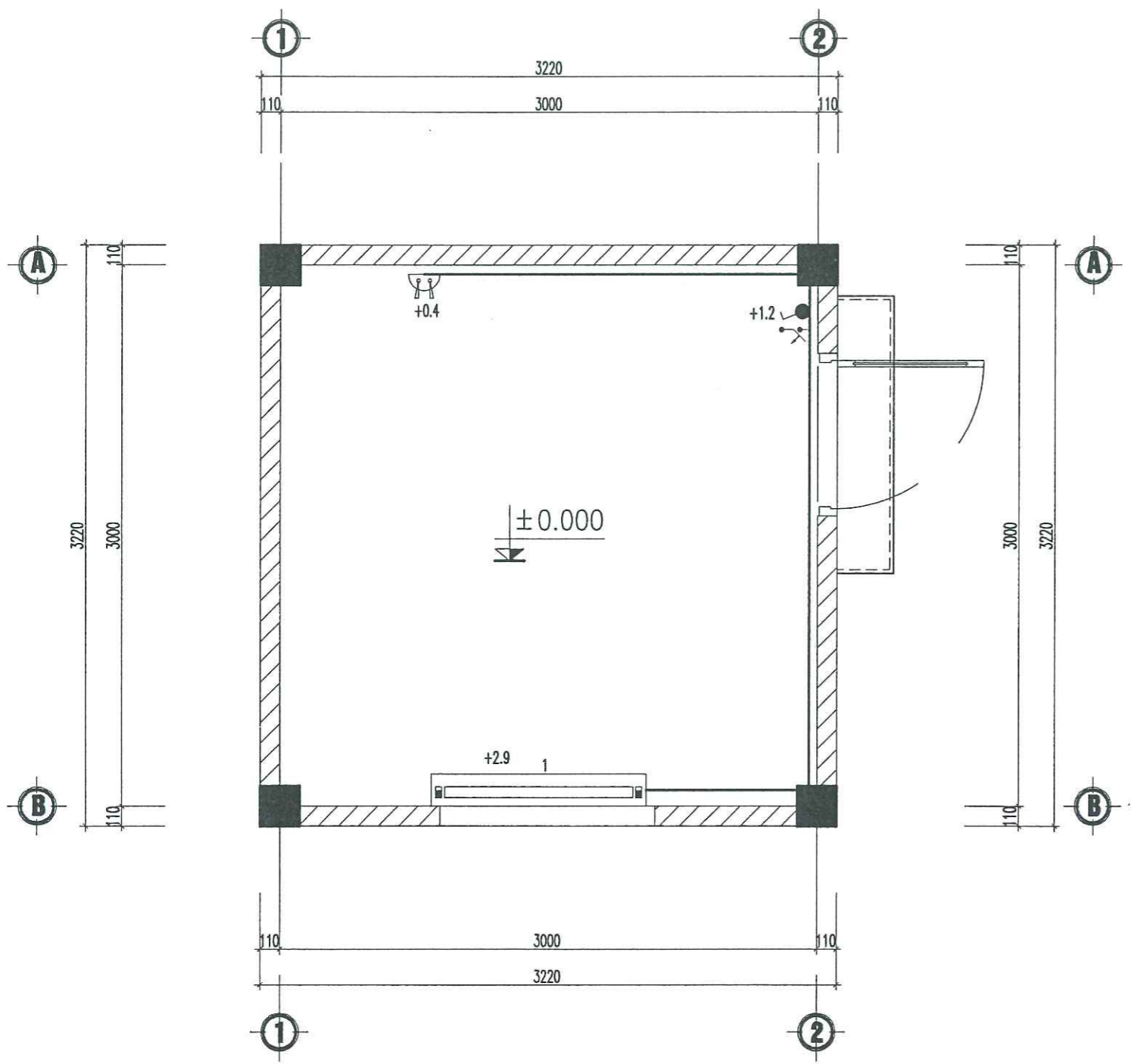
QUẢN LÝ KỸ THUẬT (CHECKED BY):  
  
 KS. ĐOÀN VĂN THIÊM

TÊN BẢN VẼ - DRAWING TITLE:  
**MẶT BẰNG THÉP SÀN MÁI**

TỶ LỆ - SCALE: .....

BẢN VẼ SỐ - DRAWING NO:  
**BV 05**

NGÀY GIAO - ISSUE DATE: .....



**MẶT BẰNG CẤP ĐIỆN NHÀ ĐẶT BƠM**

BAN QUẢN LÝ DỰ ÁN KHU VỰC AN LÃO  
**PHÊ DUYỆT**  
 Theo Quyết định số...../.....  
 Ngày.....tháng.....năm 20.....  
 Ký tên: *[Signature]*

**SƠ ĐỒ PHÂN PHỐI TỦ ĐIỆN**

| BẢNG ĐIỆN | SH C. SUẤT | CÁCH ĐẶT DÂY HOẶC CÁP             | CẤP ĐIỆN CHO   |
|-----------|------------|-----------------------------------|----------------|
|           | N1<br>30W  | CÁP PVC 2*1,5MM2/ON PVC D20       | ĐIỆN CHIẾU BÀN |
|           | N2<br>300W | CÁP PVC 2*4MM2+E2,5MM2/ON PVC D20 | Ổ CẮM          |

CỦ/XLPE/PVC(2X6)MM+E4 (ON PVC D32)  
 TỦ NGUỒN ĐIỆN TỔNG

**THỐNG KÊ THIẾT BỊ ĐIỆN**

BẢNG THỐNG KÊ VẬT TƯ, VẬT LIỆU, THIẾT BỊ ĐIỆN

| STT | KÝ HIỆU QUY ƯỚC | TÊN & QUY CÁCH VẬT TƯ, VẬT LIỆU, THIẾT BỊ | ĐƠN VỊ | KHỐI LƯỢNG |
|-----|-----------------|---|--------|------------|
| 1   |                 | - ĐÈN GẮN TƯỜNG TUYẾT LED ĐƠN             | BỘ     | 01         |
| 2   |                 | - Ổ CẮM ĐÔI 2 CHẤU+ ĐỂ ẨM TƯỜNG           | BỘ     | 01         |
| 3   |                 | - CÔNG TẮC ĐƠN + ĐỂ ẨM TƯỜNG              | BỘ     | 01         |
| 4   |                 | - APTOMAT MCB 2P-16A                      | BỘ     | 01         |
| 5   |                 | - DÂY ĐIỆN CU/PVC/PVC 2X6MM2 + E4         | M      | 50-50      |
| 6   |                 | - DÂY ĐIỆN CU/PVC/PVC 2X2.5MM2 + E2.5     | M      | 5-5        |
| 7   |                 | - DÂY ĐIỆN CU/PVC/PVC 2X1.5MM2            | M      | 7          |
| 8   |                 | - ỐNG GEN MỀM D20                         | M      | 7          |
| 9   |                 | - ỐNG GEN MỀM D32                         | M      | 50         |

CÔNG TY CỔ PHẦN TƯ VẤN THIẾT KẾ VÀ ĐẦU TƯ XÂY DỰNG LÊ CHÂN  
**THẨM TRA**  
 Theo Văn bản số:...../BCTTr - LCDI  
 ngày.....tháng.....năm 20.....  
 Chủ trì bộ môn ký tên: *[Signature]*

CHỦ ĐẦU TƯ (PROJECT OWNER):  
 BAN QUẢN LÝ DỰ ÁN KHU VỰC AN LÃO

ĐỊA CHỈ (ADD):  
 XÃ AN LÃO - THÀNH PHỐ HẢI PHÒNG

TÊN DỰ ÁN (PROJECT):  
 MỞ RỘNG DIỆN TÍCH, XÂY MỚI CÁC PHÒNG HỌC, PHÒNG CN, HỆ THỐNG PCCC VÀ CÔNG TRÌNH PHỤ TRỢ TRƯỜNG MẦM NON QUỐC TẾ AN QUỐC TUẤN, H. AN LÃO, TP. HẢI PHÒNG

ĐỊA CHỈ (ADD):  
 XÃ AN QUANG - THÀNH PHỐ HẢI PHÒNG

HẠNG MỤC (ITEM):  
 .....

ĐƠN VỊ TƯ VẤN THIẾT KẾ (DESIGNED BY):  
  
**CÔNG TY CP ĐẦU TƯ VÀ TƯ VẤN XD Á ĐÔNG**  
 ĐỊA CHỈ(ADD): ĐỒ 144 KHUỶC THUA DỤ - P. AN ĐIÊN - TP. HP  
 TEL: (84) 0228.3513775 FAX: (84) 0228.513775  
 EMAIL: ADC.DESIGN09@GMAIL.COM

P. GIÁM ĐỐC - VICE DIRECTOR:  
  
 TS. HOÀNG HIẾU NGHĨA

CHỦ NHIỆM THIẾT KẾ - CHIEF OF DESIGN:  
  
 KTS. VŨ VĂN DUY

CHỦ TRÌ THIẾT KẾ - DESIGNED BY:  
  
 KTS. ĐOÀN VĂN THIÊM

THỂ HIỆN - DRAW BY:  
  
 KTS. ĐOÀN THỊ NHÀN

QUẢN LÝ KỸ THUẬT (CHECKED BY):  
  
 KTS. ĐOÀN VĂN THIÊM

TÊN BẢN VẼ - DRAWING TITLE:  
 MẶT BẰNG CẤP ĐIỆN NHÀ ĐẶT BƠM

TỶ LỆ - SCALE: .....

BẢN VẼ SỐ - DRAWING NO:  
 BV 06

NGÀY GIAO - ISSUE DATE: .....



CÔNG TY CP ĐẦU TƯ & TƯ VẤN XÂY DỰNG Á ĐÔNG

# HẠNG MỤC: THOÁT NƯỚC

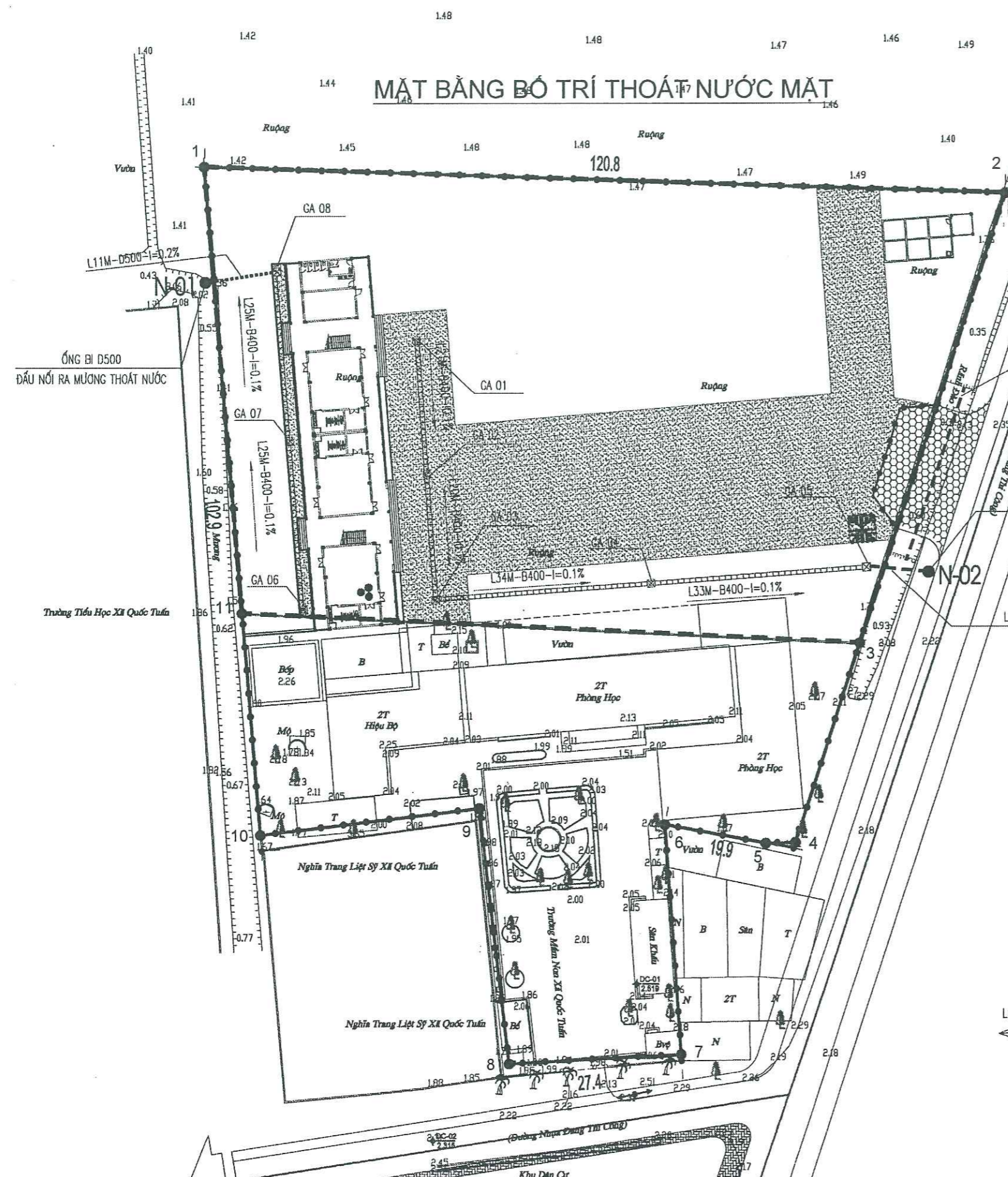


CÔNG TY CỔ PHẦN TƯ VẤN THIẾT KẾ  
VÀ ĐẦU TƯ XÂY DỰNG LÊ CHÂN

**THẨM TRA**

Theo Văn bản số:...../BCTTr - LCDI  
ngày.....tháng.....năm 20.....

Chủ trì bộ môn ký tên: 



**MẶT BẰNG BỐ TRÍ THOÁT NƯỚC MẶT**

BAN QUẢN LÝ DỰ ÁN KHU VỰC AN LÃO

**PHÊ DUYỆT**

Theo Quyết định số...../.....  
 Ngày.....tháng.....năm 20.....  
 Ký tên: *[Signature]*

SỞ XÂY DỰNG HẢI PHÒNG

**THẨM ĐỊNH**

Theo Văn bản số...../.....  
 ngày.....tháng.....năm 20.....  
 Ký tên: *[Signature]*

L30M-D800-I=0.2%  
 THOÁT NƯỚC NGANG ĐƯỜNG

ỐNG BI D500  
 ĐẦU NỐI THOÁT RA HỆ THỐNG THOÁT NƯỚC KHU VỰC

TỌA ĐỘ MỐC ĐIỂM ĐẦU NỐI THOÁT NƯỚC

| TÊN MỐC | TỌA ĐỘ     |           |
|---------|------------|-----------|
|         | X(M)       | Y(M)      |
| N-01    | 2301788.07 | 582678.43 |
| N-02    | 2301694.60 | 582782.40 |



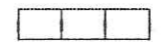

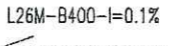
CÔNG TY CỔ PHẦN THIẾT KẾ VÀ ĐẦU TƯ XÂY DỰNG LIỆ CHẤN

**THẨM TRA**

Theo Văn bản số...../BCTTr - LCDI  
 ngày.....tháng.....năm 20.....

Chủ trì bộ môn ký tên: *[Signature]*

**GHI CHÚ**

-  - GA THU NƯỚC LOẠI 1, SỐ LƯỢNG: 06 CK
-  - GA THU NƯỚC LOẠI 2, SỐ LƯỢNG: 02 CK
-  - RÀNH B400
-  - ỐNG BI D500, ỐNG BI D800
-  L26M-B400-I=0.1% CHIỀU DÀI RÀNH - RÀNH THOÁT NƯỚC B400 - ĐỘ DỐC RÀNH HƯỚNG THOÁT NƯỚC

CHỦ ĐẦU TƯ (PROJECT OWNER):  
 BAN QUẢN LÝ DỰ ÁN KHU VỰC AN LÃO

ĐỊA CHỈ (ADD):  
 XÃ AN LÃO - THÀNH PHỐ HẢI PHÒNG

TÊN DỰ ÁN (PROJECT):  
 MỞ RỘNG DIỆN TÍCH, XÂY MỚI CÁC PHÒNG HỌC, PHÒNG CN, HỆ THỐNG PCCC VÀ CÔNG TRÌNH PHỤ TRỢ TRƯỜNG MẦM NON QUỐC TUẤN X. QUỐC TUẤN, H. AN LÃO, TP. HẢI PHÒNG

ĐỊA CHỈ (ADD):  
 XÃ AN QUANG - THÀNH PHỐ HẢI PHÒNG

HẠNG MỤC (ITEM):  
 .....

ĐƠN VỊ TƯ VẤN THIẾT KẾ (DESIGNED BY):  
  
 CÔNG TY CP ĐẦU TƯ VÀ TƯ VẤN XD Á ĐỒNG

ĐỊA CHỈ (ADD):  
 SỐ 144 KHUOC THUA DU - P. AN BIÊN - TP. HP  
 TEL: (84) 0225.3513775 FAX: (84) 0225.513776  
 EMAIL: ADG.DESIGN09@GMAIL.COM

CÓ PHẠM ĐẦU TƯ VÀ TƯ VẤN XÂY DỰNG Á ĐỒNG

P. GIÁM ĐỐC - VICE DIRECTOR:  
*[Signature]*  
 TS. HOÀNG HIẾU NGHĨA

CHỦ NHIỆM THIẾT KẾ - CHIEF OF DESIGN:  
*[Signature]*  
 KTS. VŨ VĂN DUY

CHỦ TRÌ THIẾT KẾ - DESIGNED BY:  
*[Signature]*  
 KS. ĐẶNG THÚY HÀ

THỂ HIỆN - DRAW BY:  
*[Signature]*  
 KS. NGUYỄN CAO KỶ

QUẢN LÝ KỸ THUẬT (CHECKED BY):  
*[Signature]*  
 KS. ĐẶNG THÚY HÀ

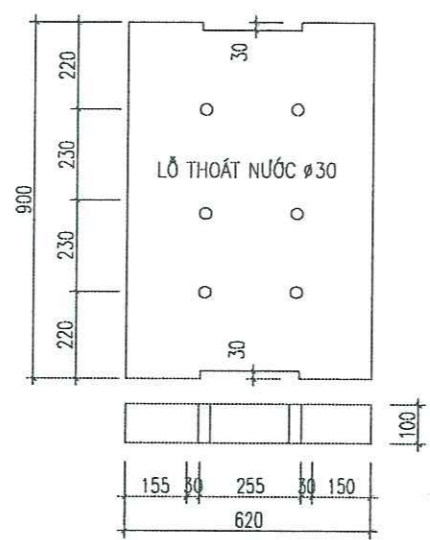
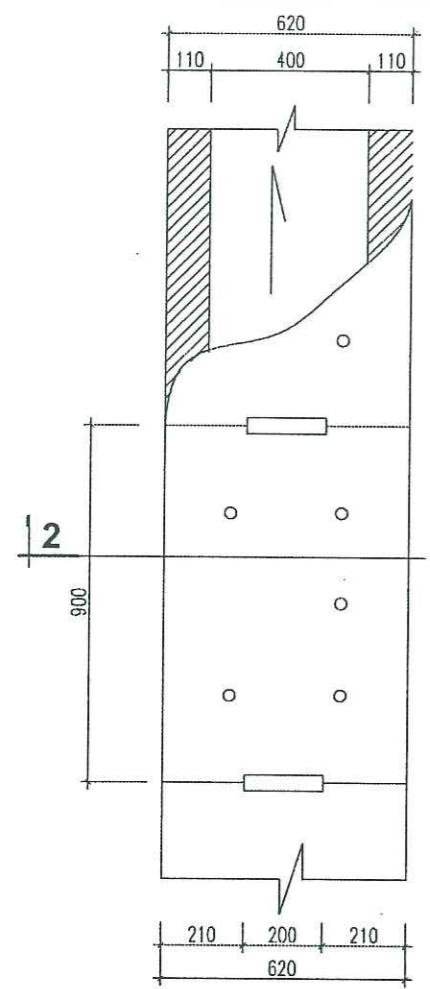
TÊN BẢN VẼ - DRAWING TITLE:  
 MẶT BẰNG BỐ TRÍ THOÁT NƯỚC

TỶ LỆ - SCALE: .....

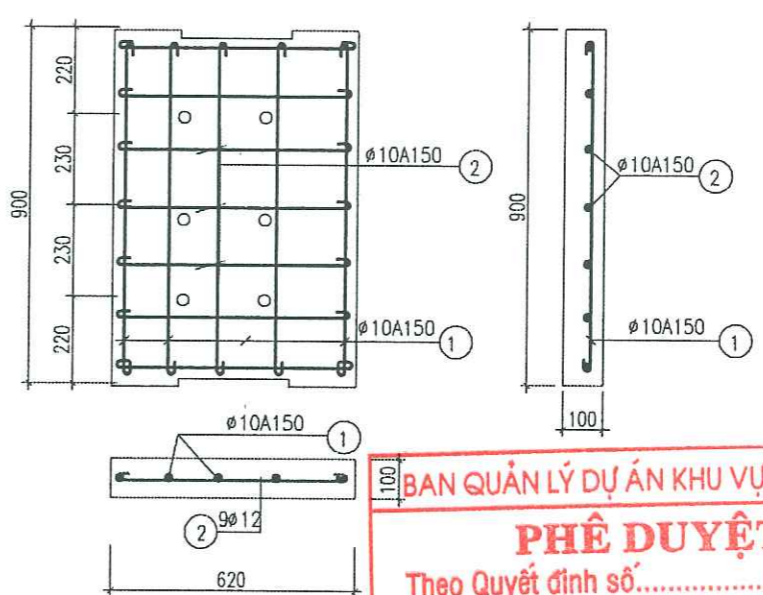
BẢN VẼ SỐ - DRAWING NO:  
 TN 01

TÊN FILE - PATH FILE: .....

NGÀY GIAO - ISSUE DATE:  
 -/-



**CHI TIẾT TẤM ĐAN RÃNH**  
SỐ LƯỢNG: 176CK



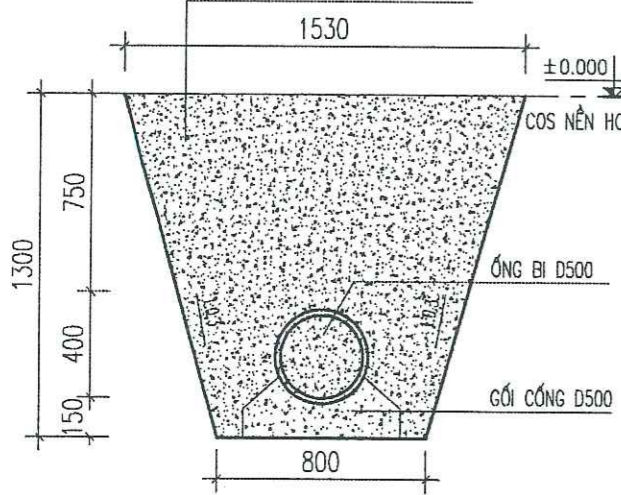
**CỐT THÉP TẤM ĐAN RÃNH**  
SỐ LƯỢNG: 176CK

**BAN QUẢN LÝ DỰ ÁN KHU VỰC AN LÃO**  
**PHÊ DUYỆT**  
Theo Quyết định số...../.....  
Ngày.....tháng.....năm 20.....  
Ký tên: *[Signature]*

**RÃNH THOÁT NƯỚC**

RÃNH RỘNG 400  
TỔNG CHIỀU DÀI RÃNH: 158M

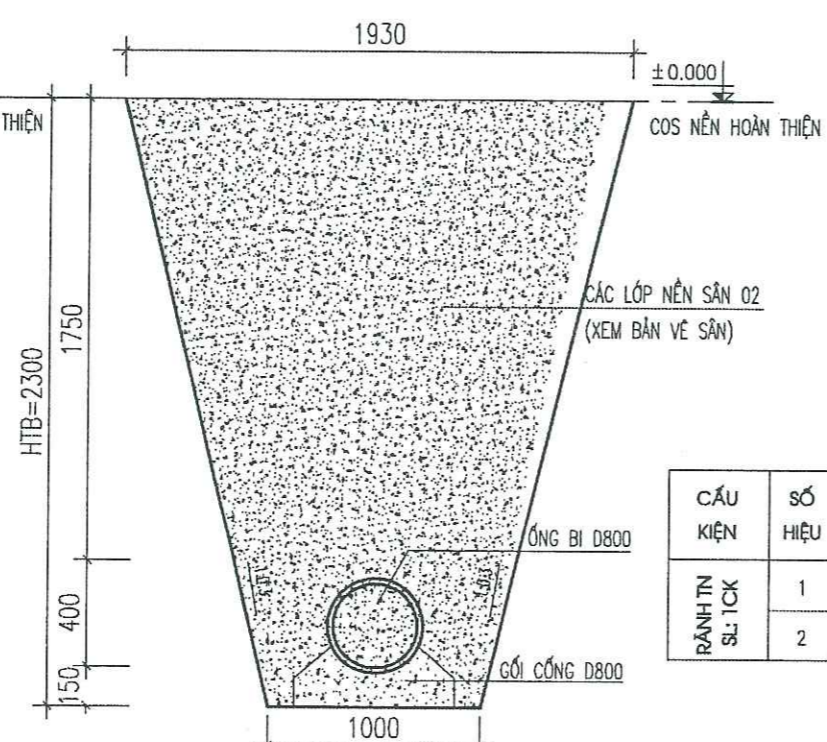
ĐÁP ĐẤT TẬN DỤNG, ĐỘ CHẶT K95



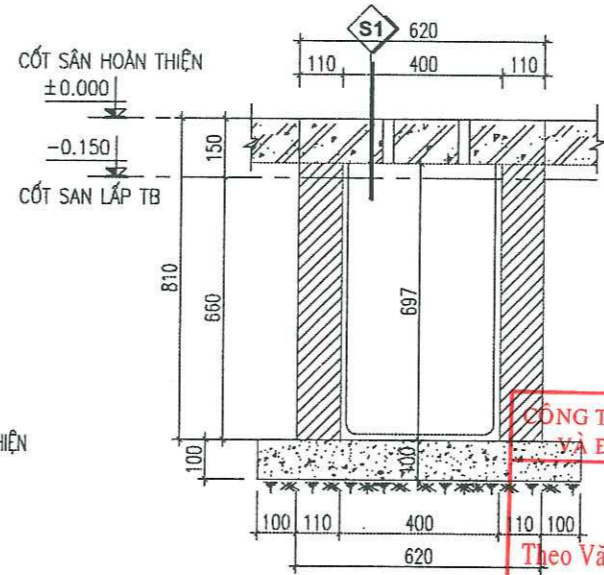
**MẶT CẮT NGANG ỐNG BI D500**  
TỔNG CHIỀU DÀI L=21M

**S1**

- TẤM ĐAN RÃNH BTCT #200 ĐÁ 1X2 DÀY 100 ĐỤC LỖ TẤM ĐAN
- ĐÁNH DỐC VỀ PHÍA GA THU
- LĂNG ĐÁY VXM #75
- ĐÁY GA ĐỒ BT #200 ĐÁ 1X2 DÀY 100
- LỚP ĐẤT SAN LẤP ĐẢM CHẶT K90



**MẶT CẮT NGANG ỐNG BI D800**  
TỔNG CHIỀU DÀI L=30M



**MẶT CẮT 2-2**

**CÔNG TY CỔ PHẦN TƯ VẤN THIẾT KẾ VÀ ĐẦU TƯ XÂY DỰNG LÊ CHÂN**  
**THẨM TRA**  
Theo Văn bản số:...../BCTTr-LCDI  
ngày.....tháng.....năm 20.....  
Chủ trì bộ môn ký tên: *[Signature]*

**BẢNG THỐNG KÊ CỐT THÉP**

| CẤU KIỆN        | SỐ HIỆU | QUY CÁCH  | Ø (mm) | CHIỀU DÀI (mm) | S.LƯỢNG/ 1 C.K. | S.LƯỢNG C.K. | TỔNG CHIỀU DÀI (m) | KHỐI LƯỢNG (Kg) |
|-----------------|---------|-----------|--------|----------------|-----------------|--------------|--------------------|-----------------|
| RÃNH TN SL: 1CK | 1       | 50 850 50 | 10     | 950            | 5               | 1            | 4.750              | 2.928           |
|                 | 2       | 50 570 50 | 10     | 670            | 7               | 1            | 4.690              | 2.891           |

CHỦ ĐẦU TƯ (PROJECT OWNER):  
**BAN QUẢN LÝ DỰ ÁN KHU VỰC AN LÃO**

ĐỊA CHỈ (ADD):  
XÃ AN LÃO - THÀNH PHỐ HẢI PHÒNG

TÊN DỰ ÁN (PROJECT):  
MỞ RỘNG DIỆN TÍCH, XÂY MỚI CÁC PHÒNG HỌC, PHÒNG CN, HỆ THỐNG PCCC VÀ CÔNG TRÌNH PHỤ TRỢ TRƯỜNG MẦM NON QUỐC TUẤN X. QUỐC TUẤN, H. AN LÃO, TP. HẢI PHÒNG

ĐỊA CHỈ (ADD):  
XÃ AN QUANG - THÀNH PHỐ HẢI PHÒNG

HẠNG MỤC (ITEM):

ĐƠN VỊ TƯ VẤN THIẾT KẾ (DESIGNED BY):



**CÔNG TY CP ĐẦU TƯ VÀ TƯ VẤN XD Á ĐÔNG**

ĐỊA CHỈ (ADD):  
SỐ 144 KHUCC THUA DU - P. AN BIÊN - TP. HP  
TEL: (84) 0225.3519775 FAX: (84) 0225.613775  
EMAIL: ADD.DESIGN09@GMAIL.COM

**P. GIÁM ĐỐC - VICE DIRECTOR:**  
**TU VẤN XÂY DỰNG Á ĐÔNG**

TS. HOÀNG HIẾU NGHĨA

CHỦ NHIỆM THIẾT KẾ - CHIEF OF DESIGN:

*[Signature]*

KTS. VŨ VĂN DUY  
CHỦ TRÌ THIẾT KẾ - DESIGNED BY

*[Signature]*  
KS. ĐẶNG THÚY HÀ

THỂ HIỆN - DRAW BY

*[Signature]*  
KS. NGUYỄN CAO KỲ

QUẢN LÝ KỸ THUẬT (CHECKED BY):

*[Signature]*  
KS. ĐẶNG THÚY HÀ

TÊN BẢN VẼ - DRAWING TITLE:

CHI TIẾT

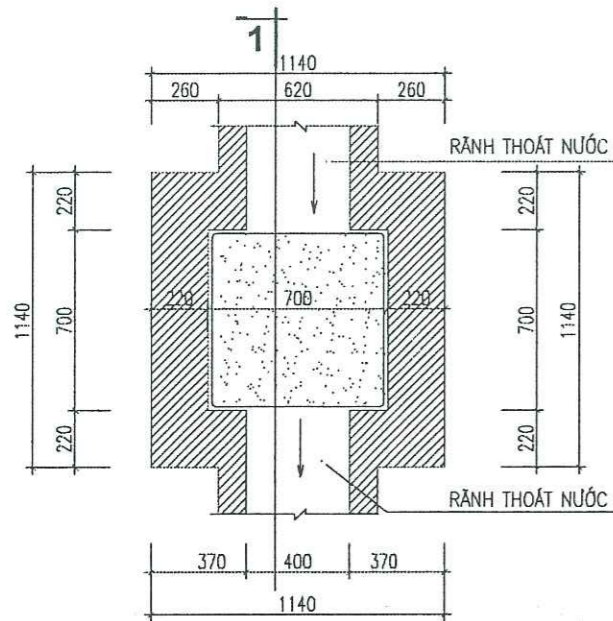
TỶ LỆ - SCALE

TÊN FILE - PATH FILE

NGÀY GIAO - ISSUE DATE

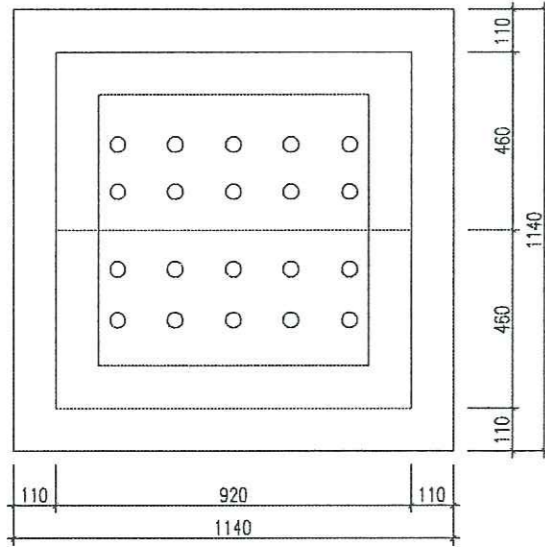
BẢN VẼ SỐ - DRAWING NO

TN 02

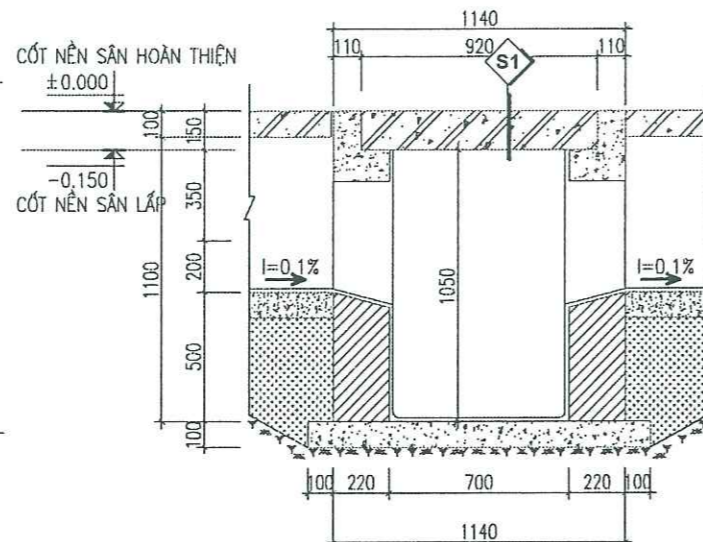


**CHI TIẾT HỐ GA THU NƯỚC LOẠI 1**

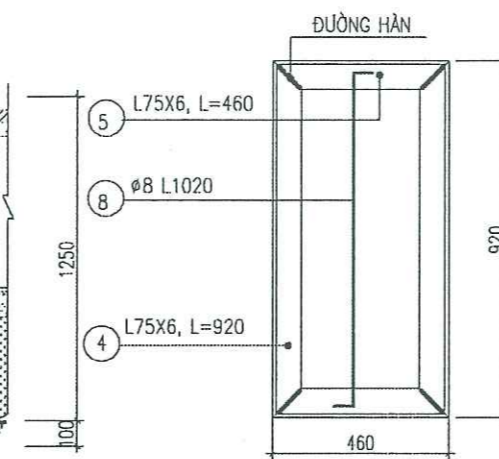
GA 01, 02, 03, 04, 06, 07, SỐ LƯỢNG: 06CK



**MẶT BẰNG BỐ TRÍ TẮM ĐẠN GA**



**MẶT CẮT 1-1**



**KHUNG THÉP VIÊN TẮM ĐẠN GA**

SỐ LƯỢNG: 02CK\GA

- S2**
- TẦM ĐẠN GA BTCT #200 ĐÁ 1X2 DÀY 100 ĐỤC LỖ TẦM ĐẠN Ø30
  - LĂNG ĐÁY VXM #75
  - ĐÁY GA ĐỔ BT #200 ĐÁ 1X2 DÀY 100
  - LỚP ĐẤT SAN LẤP ĐẦM CHẶT K90

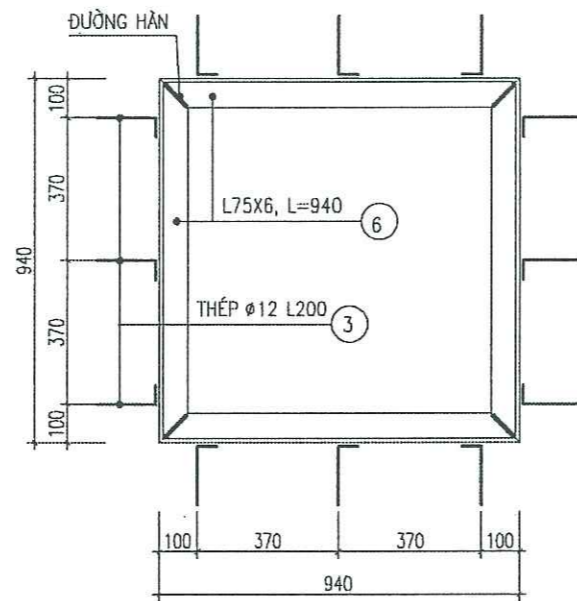
**BAN QUẢN LÝ DỰ ÁN KHU VỰC AN LÃO**

**PHÊ DUYỆT**

Theo Quyết định số...../.....

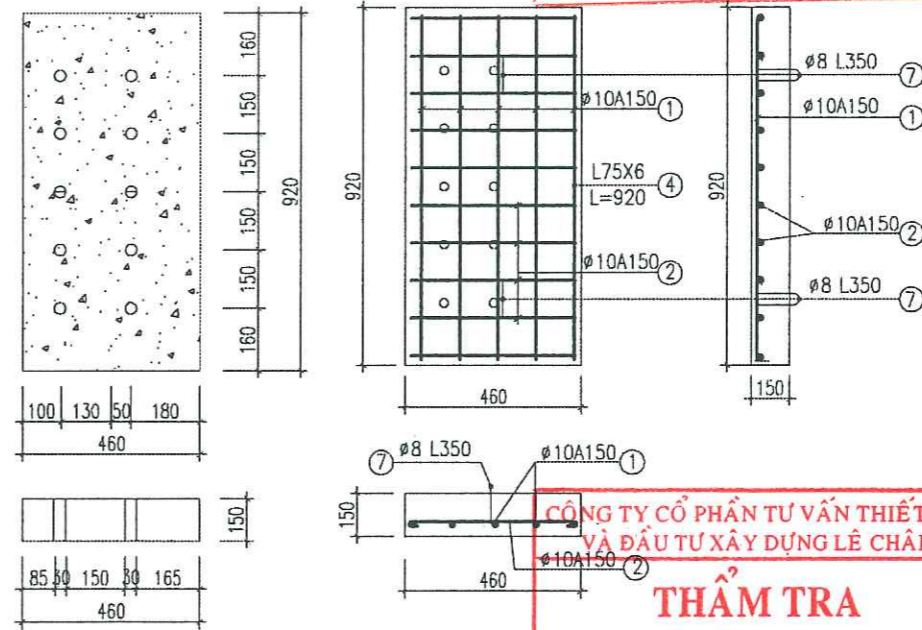
Ngày.....tháng.....năm 20.....

Ký tên: *[Signature]*



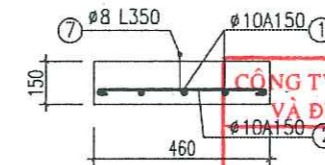
**KHUNG THÉP VIÊN MIỆNG GA**

SỐ LƯỢNG: 01CK\GA



**CẤU TẠO TẮM ĐẠN**

SỐ LƯỢNG: 02CK\GA



**CT CỐT THÉP TẮM ĐẠN**

SỐ LƯỢNG: 02CK\GA

**CÔNG TY CỔ PHẦN TƯ VẤN THIẾT KẾ VÀ ĐẦU TƯ XÂY DỰNG LÊ CHÂN**

**THẨM TRA**

Theo Văn bản số...../BCTTr - LCDI

ngày.....tháng.....năm 20.....

Chủ trì bộ môn ký tên: *[Signature]*

**BẢNG THỐNG KÊ CỐT THÉP**

| CẤU KIỆN           | SỐ HIỆU | QUY CÁCH    | Ø (mm) | CHIỀU DÀI (mm) | S.LƯỢNG/ 1 C.K. | S.LƯỢNG C.K. | TỔNG CHIỀU DÀI (m) | KHỐI LƯỢNG (Kg) |
|--------------------|---------|-------------|--------|----------------|-----------------|--------------|--------------------|-----------------|
| HỐ GA 1<br>SL: 1CK | 1       | 870         | 10     | 870            | 5               | 2            | 8.700              | 5.364           |
|                    | 2       | 410         | 10     | 410            | 10              | 2            | 8.200              | 5.055           |
|                    | 3       | 70 150      | 12     | 220            | 12              | 2            | 5.280              | 4.688           |
|                    | 7       | 150 100 100 | 8      | 350            | 4               | 2            | 2.800              | 1.105           |
|                    | 8       | 50 920 50   | 8      | 1020           | 4               | 2            | 8.160              | 3.220           |

**BẢNG THỐNG KÊ CỐT THÉP**

| TÊN C.KIẾN             | SỐ HIỆU | HÌNH DẠNG - KÍCH THƯỚC | ĐƯỜNG KÍNH (MM) | CHIỀU DÀI 1 THANH (MM) | SỐ LƯỢNG |      | TỔNG CHIỀU DÀI (M) | TỔNG T.LƯỢNG (KG) |
|------------------------|---------|------------------------|-----------------|------------------------|----------|------|--------------------|-------------------|
|                        |         |                        |                 |                        | 1 C.KIẾN | T.BỘ |                    |                   |
| HỐ GA 1<br>Số lượng: 1 | 4       | LDC 75x6 Thép góc      |                 | 920                    | 4        | 4    | 3.68               | 25.36             |
|                        | 5       | LDC 75x6 Thép góc      |                 | 460                    | 4        | 4    | 1.84               | 12.68             |
|                        | 6       | LDC 75x6 Thép góc      |                 | 940                    | 4        | 4    | 3.76               | 25.91             |

CHỦ ĐẦU TƯ (PROJECT OWNER):  
BAN QUẢN LÝ DỰ ÁN KHU VỰC AN LÃO

ĐỊA CHỈ (ADD):  
XÃ AN LÃO - THÀNH PHỐ HẢI PHÒNG

TÊN DỰ ÁN (PROJECT):  
MỞ RỘNG DIỆN TÍCH, XÂY MỚI CÁC PHÒNG HỌC,  
PHÒNG CN, HỆ THỐNG PCCC VÀ CÔNG TRÌNH  
PHỤ TRỢ TRƯỜNG MẦM NON QUỐC TUẦN  
X. QUỐC TUẦN, H. AN LÃO, TP. HẢI PHÒNG

ĐỊA CHỈ (ADD):  
XÃ AN QUANG - THÀNH PHỐ HẢI PHÒNG

HẠNG MỤC (ITEM):

ĐƠN VỊ TƯ VẤN THIẾT KẾ (DESIGNED BY)



CÔNG TY CỔ PHẦN TƯ VẤN THIẾT KẾ VÀ ĐẦU TƯ XÂY DỰNG LÊ CHÂN

ĐỊA CHỈ (ADD):  
SỐ 144 KHUCC THUA DU - P. AN BIÊN - TP. HP  
TEL: (84) 0225.3613778 FAX: (84) 0225.6137775  
EMAIL: ADC.DESIGN00@GMAIL.COM

P. GIÁM ĐỐC / VICE DIRECTOR:

TƯ VẤN XÂY DỰNG  
Á ĐÔNG

THÀNH PHỐ HẢI PHÒNG

TS. HOÀNG HIẾU NGHĨA

CHỦ NHIỆM THIẾT KẾ - CHIEF OF DESIGN:

*[Signature]*

KTS. VŨ VĂN DUY

CHỦ TRÌ THIẾT KẾ - DESIGNED BY

*[Signature]*

KS. ĐẶNG THUY HÀ

THỂ HIỆN - DRAW BY

*[Signature]*

KS. NGUYỄN CAO KỶ

QUẢN LÝ KỸ THUẬT (CHECKED BY):

*[Signature]*

KS. ĐẶNG THUY HÀ

TÊN BẢN VẼ - DRAWING TITLE:

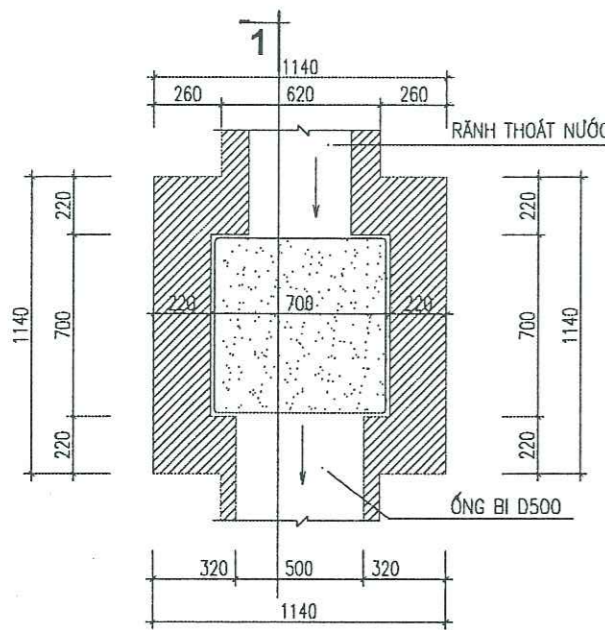
CHI TIẾT

TỶ LỆ - SCALE

TÊN FILE - PATH FILE

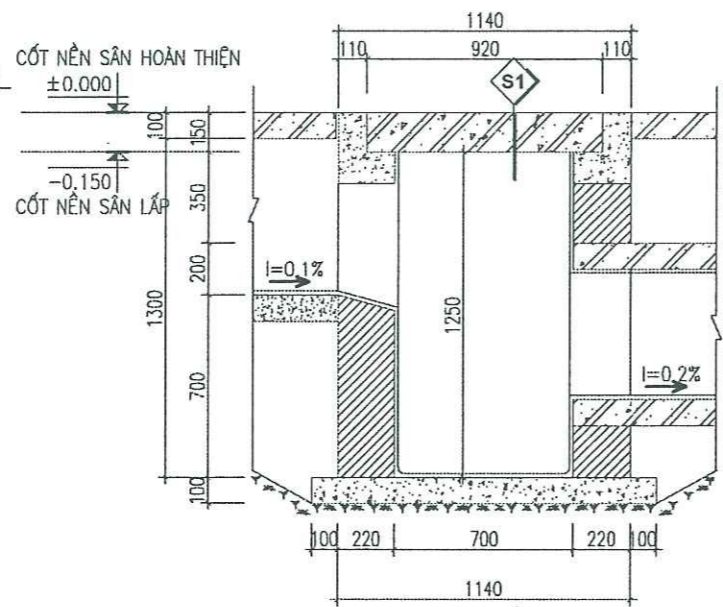
NGÀY GIAO - ISSUE DATE

TN 03

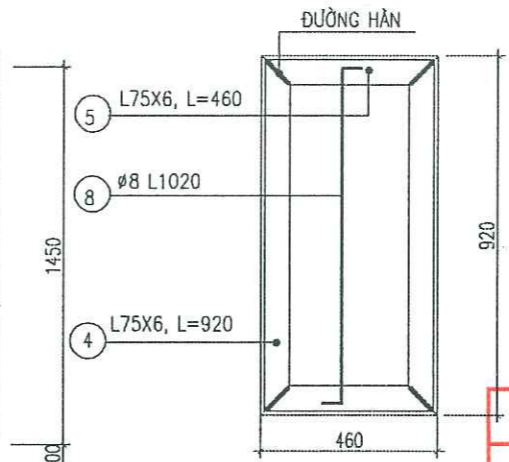


**CHI TIẾT HỐ GA THU NƯỚC LOẠI 2**

GA SỐ 05, 08, SỐ LƯỢNG: 02CK



**MẶT CẮT 1-1**



**KHUNG THÉP VIÊN TẦM ĐẠN GA**

SỐ LƯỢNG: 02CK\GA

- S2**
- TẦM ĐẠN GA BTCT #200 ĐÁ 1X2 DÀY 100 ĐỤC LỖ TẦM ĐẠN ø30
  - LẮNG ĐÁY VXM #75
  - ĐÁY GA ĐỔ BT #200 ĐÁ 1X2 DÀY 100
  - LỚP ĐẤT SAN LẤP ĐẦM CHẶT K90

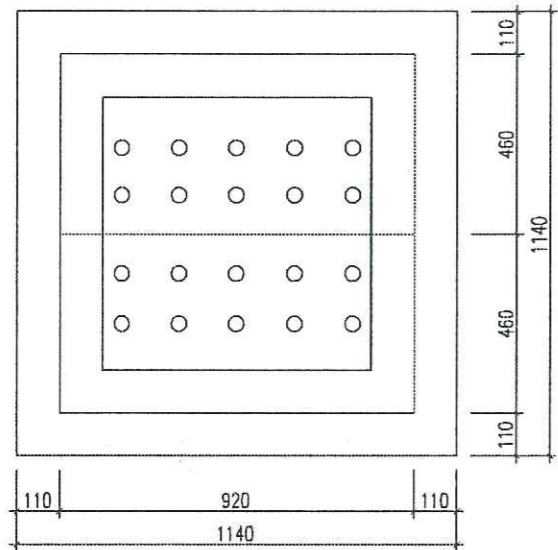
**BAN QUẢN LÝ DỰ ÁN KHU VỰC AN LÃO**

**PHÊ DUYỆT**

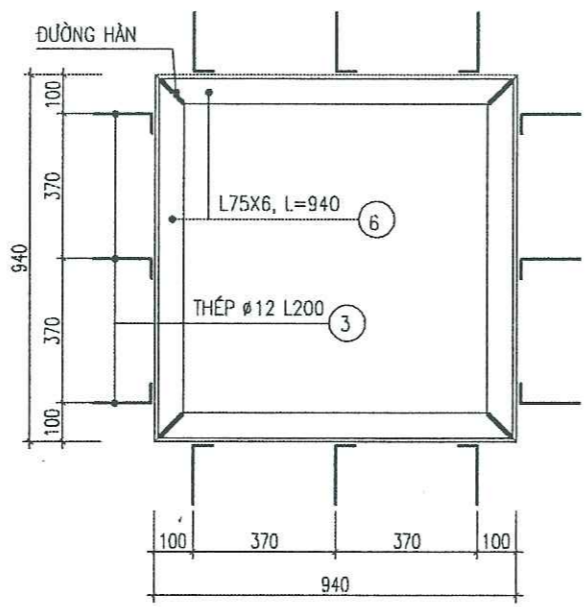
Theo Quyết định số...../.....

Ngày.....tháng.....năm 20.....

Ký tên: *[Signature]*

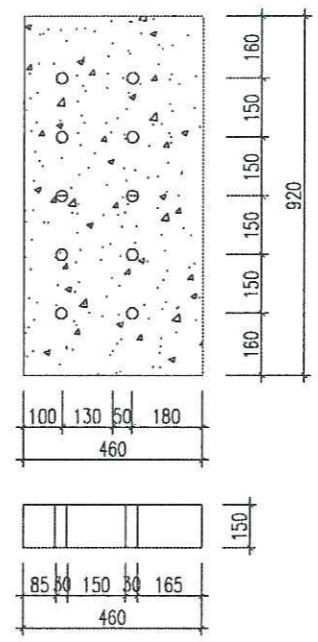


**MẶT BẰNG BỐ TRÍ TẦM ĐẠN GA**



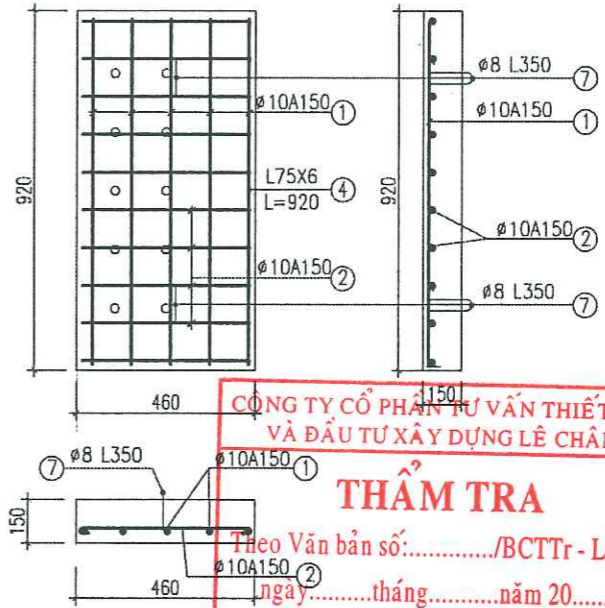
**KHUNG THÉP VIÊN MIỆNG GA**

SỐ LƯỢNG: 01CK\GA



**CẤU TẠO TẦM ĐẠN**

SỐ LƯỢNG: 02CK\GA



**CT CỐT THÉP TẦM ĐẠN**

SỐ LƯỢNG: 02CK\GA

**CÔNG TY CỔ PHẦN TƯ VẤN THIẾT KẾ VÀ ĐẦU TƯ XÂY DỰNG LÊ CHÂN**

**THẨM TRA**

Theo Văn bản số...../BCTTr - LCDI

Ngày.....tháng.....năm 20.....

Chủ trì bộ môn ký tên: *[Signature]*

**BẢNG THỐNG KÊ CỐT THÉP**

| CẤU KIỆN        | SỐ HIỆU | QUY CÁCH    | Ø (mm) | CHIỀU DÀI (mm) | S.LƯỢNG/ T.C.K. | S.LƯỢNG C.K. | TỔNG CHIỀU DÀI (m) | KHỐI LƯỢNG (Kg) |
|-----------------|---------|-------------|--------|----------------|-----------------|--------------|--------------------|-----------------|
| HỐ GA 2 SL: 1CK | 1       | 870         | 10     | 870            | 5               | 2            | 8.700              | 5.364           |
|                 | 2       | 410         | 10     | 410            | 10              | 2            | 8.200              | 5.055           |
|                 | 3       | 70 150      | 12     | 220            | 12              | 2            | 5.280              | 4.688           |
|                 | 7       | 150 100 100 | 8      | 350            | 4               | 2            | 2.800              | 1.105           |
|                 | 8       | 50 920 50   | 8      | 1020           | 4               | 2            | 8.160              | 3.220           |

**BẢNG THỐNG KÊ CỐT THÉP**

| TÊN C.KIẾN          | SỐ HIỆU | HÌNH DẠNG - KÍCH THƯỚC | ĐƯỜNG KÍNH (MM) | CHIỀU DÀI 1 THANH (MM) | SỐ LƯỢNG |      | TỔNG CHIỀU DÀI (M) | TỔNG T.LƯỢNG (KG) |
|---------------------|---------|------------------------|-----------------|------------------------|----------|------|--------------------|-------------------|
|                     |         |                        |                 |                        | I C.KIẾN | T.BỘ |                    |                   |
| HỐ GA 1 Số lượng: 1 | 4       | LDC 75x6 Thép góc      |                 | 920                    | 4        | 4    | 3.68               | 25.36             |
|                     | 5       | LDC 75x6 Thép góc      |                 | 460                    | 4        | 4    | 1.84               | 12.68             |
|                     | 6       | LDC 75x6 Thép góc      |                 | 940                    | 4        | 4    | 3.76               | 25.91             |

CHỦ ĐẦU TƯ (PROJECT OWNER):  
**BAN QUẢN LÝ DỰ ÁN KHU VỰC AN LÃO**

ĐỊA CHỈ (ADD):  
**XÃ AN LÃO - THÀNH PHỐ HẢI PHÒNG**

TÊN DỰ ÁN (PROJECT):  
**MỞ RỘNG DIỆN TÍCH, XÂY MỚI CÁC PHÒNG HỌC, PHÒNG CN, HỆ THỐNG PCCC VÀ CÔNG TRÌNH PHỤ TRỢ TRƯỜNG MẦM NON QUỐC TẾ AN X. QUỐC TUẤN, H. AN LÃO, TP. HẢI PHÒNG**

ĐỊA CHỈ (ADD):  
**XÃ AN QUANG - THÀNH PHỐ HẢI PHÒNG**

HẠNG MỤC (ITEM):

ĐƠN VỊ TƯ VẤN THIẾT KẾ (DESIGNED BY):



**CÔNG TY CỔ PHẦN ĐẦU TƯ VÀ TƯ VẤN XÂY DỰNG Á ĐÔNG**

ĐỊA CHỈ (ADD):  
Số 144 KHUCC THUA DU - P. AN BIEN - TP. HP  
TEL: (84) 0225.3513775 FAX: (84) 0225.513775  
EMAIL: ADC.DESIGN@GMAIL.COM

P. GIÁM ĐỐC - VICE DIRECTOR:  
**TƯ VẤN XÂY DỰNG Á ĐÔNG**

TS. HOÀNG HIẾU NGHĨA

CHỦ NHIỆM THIẾT KẾ - CHIEF OF DESIGN:

KTs. VŨ VĂN DUY

CHỦ TRÌ THIẾT KẾ - DESIGNED BY

KS. ĐĂNG THUYẾT HÀ

THỂ HIỆN - DRAW BY

KS. NGUYỄN CAO KỶ

QUẢN LÝ KỸ THUẬT (CHECKED BY):

KS. ĐĂNG THUYẾT HÀ

TÊN BẢN VẼ - DRAWING TITLE:

**CHI TIẾT**

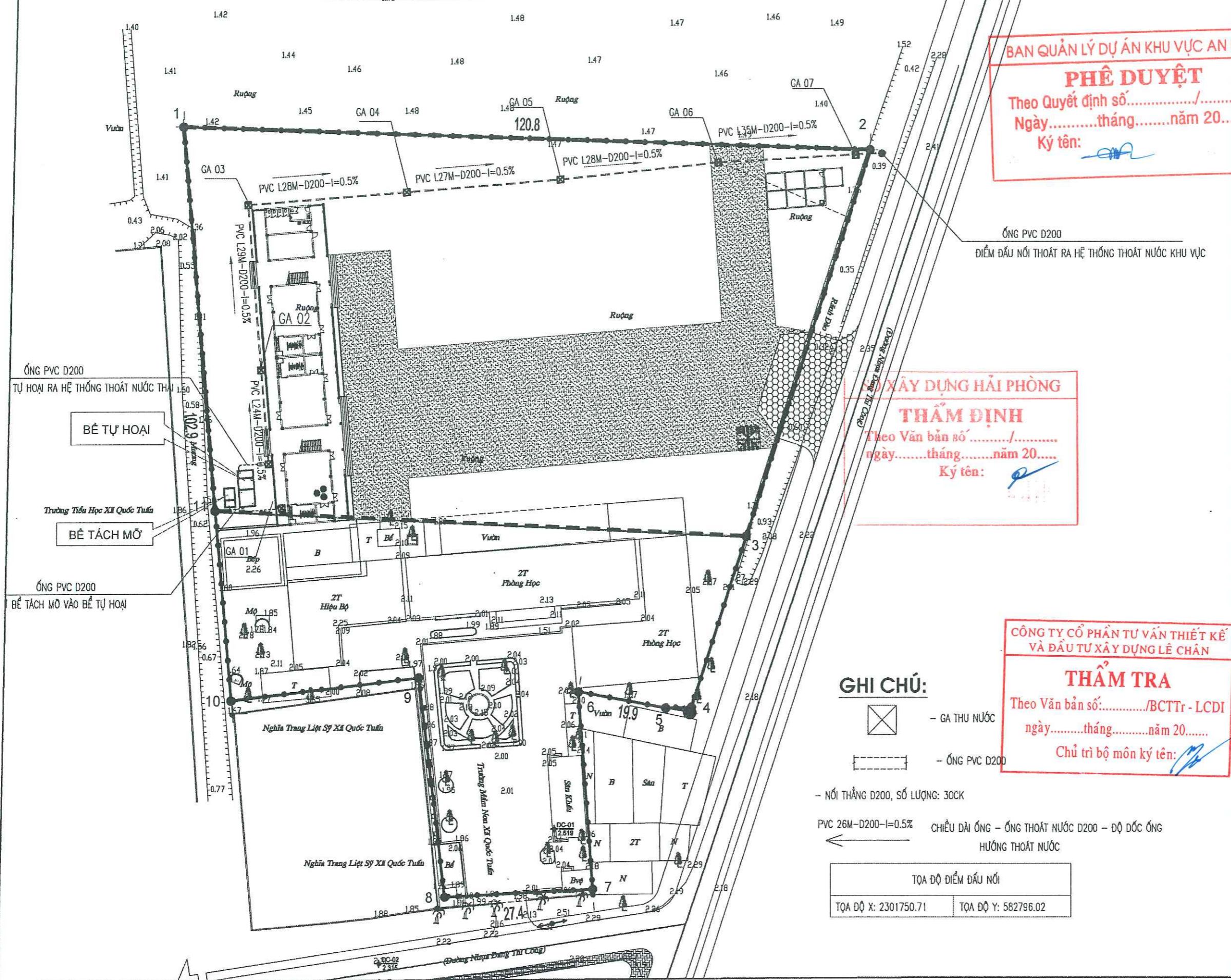
TỶ LỆ - SCALE

TÊN FILE - PATH FILE

NGÀY GIAO - ISSUE DATE

BẢN VẼ SỐ - DRAWING NO  
**TN 04**

# MẶT BẰNG BỐ TRÍ THOÁT NƯỚC THẢI


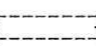



**BAN QUẢN LÝ DỰ ÁN KHU VỰC AN LÃO**  
**PHÊ DUYỆT**  
 Theo Quyết định số...../.....  
 Ngày.....tháng.....năm 20.....  
 Ký tên: *[Signature]*

**SỞ XÂY DỰNG HẢI PHÒNG**  
**THẨM ĐỊNH**  
 Theo Văn bản số...../.....  
 ngày.....tháng.....năm 20.....  
 Ký tên: *[Signature]*

**CÔNG TY CỔ PHẦN TƯ VẤN THIẾT KẾ VÀ ĐẦU TƯ XÂY DỰNG LÊ CHÂN**  
**THẨM TRA**  
 Theo Văn bản số...../BCTTr-LCDI  
 ngày.....tháng.....năm 20.....  
 Chủ trì bộ môn ký tên: *[Signature]*

**GHI CHÚ:**

-  - GA THU NƯỚC
-  - ỚNG PVC D200
- NỐI THẲNG D200, SỐ LƯỢNG: 30CK
- PVC 26M-D200-I=0.5%      CHIỀU DÀI ỚNG - ỚNG THOÁT NƯỚC D200 - ĐỘ DỐC ỚNG
-       HƯỚNG THOÁT NƯỚC

| TỌA ĐỘ ĐIỂM ĐẤU NỐI  |                     |
|----------------------|---------------------|
| TỌA ĐỘ X: 2301750.71 | TỌA ĐỘ Y: 582796.02 |

CHỦ ĐẦU TƯ (PROJECT OWNER):  
**BAN QUẢN LÝ DỰ ÁN KHU VỰC AN LÃO**

ĐỊA CHỈ (ADD):  
 XÃ AN LÃO - THÀNH PHỐ HẢI PHÒNG

TÊN DỰ ÁN (PROJECT):  
 MỞ RỘNG DIỆN TÍCH, XÂY MỚI CÁC PHÒNG HỌC, PHÒNG CN, HỆ THỐNG PCCC VÀ CÔNG TRÌNH PHỤ TRỢ TRƯỜNG MẦM NON QUỐC TUẤN X. QUỐC TUẤN, H. AN LÃO, TP. HẢI PHÒNG

ĐỊA CHỈ (ADD):  
 XÃ AN QUANG - THÀNH PHỐ HẢI PHÒNG

HẠNG MỤC (ITEM):

---

ĐƠN VỊ TƯ VẤN THIẾT KẾ (DESIGNED BY):

**AC**  
**CÔNG TY CP ĐẦU TƯ VÀ TƯ VẤN XD Á ĐÔNG**  
 ĐIA CHỈ (ADD): SỐ 144 KHUCC THUA DU - P. AN BIEN - TP. HP  
 TEL: (84) 0225.3613775 FAX: (84) 0225.613775  
 EMAIL: AOC.DESIGN09@GMAIL.COM

**PH. GIÁM ĐỐC - VICE DIRECTOR:**  
 T. HOÀNG HIẾU NGHĨA

CHỦ NHIỆM THIẾT KẾ - CHIEF OF DESIGN:

*[Signature]*  
 KTS. VŨ VĂN DUY

CHỦ TRÌ THIẾT KẾ - DESIGNED BY:

*[Signature]*  
 KS. ĐẶNG THÚY HÀ

THỂ HIỆN - DRAW BY:

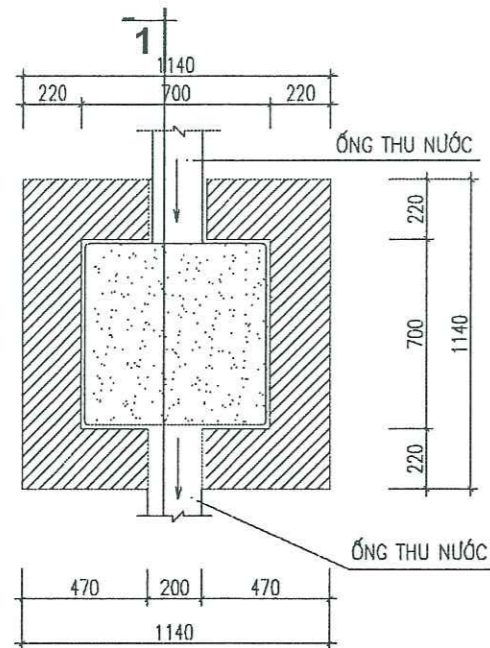
*[Signature]*  
 KS. NGUYỄN CAO KỶ

QUẢN LÝ KỸ THUẬT (CHECKED BY):

*[Signature]*  
 KS. ĐẶNG THÚY HÀ

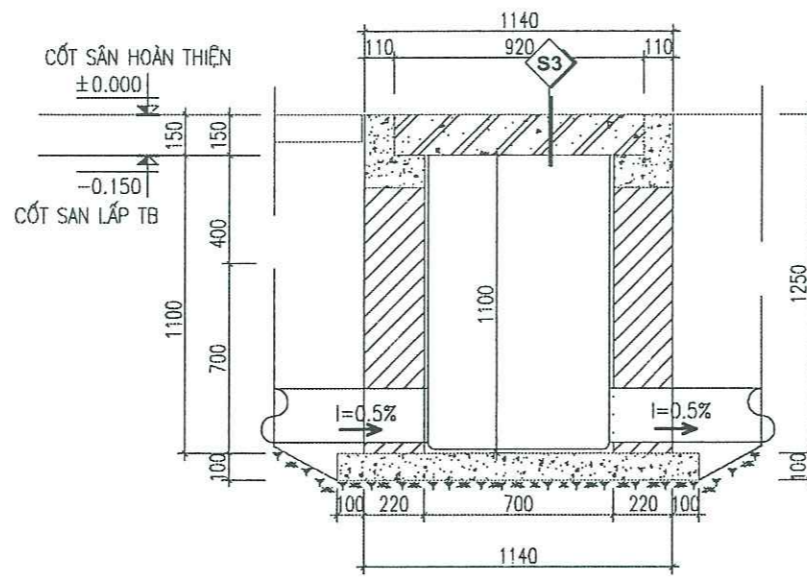
TÊN BẢN VẼ - DRAWING TITLE:  
**MẶT BẰNG BỐ TRÍ THOÁT NƯỚC THẢI**

TỶ LỆ - SCALE      BẢN VẼ SỐ - DRAWING NO:  
 TÊN FILE - PATH FILE      TN 05  
 NGÀY GIAO - ISSUE DATE      -/--

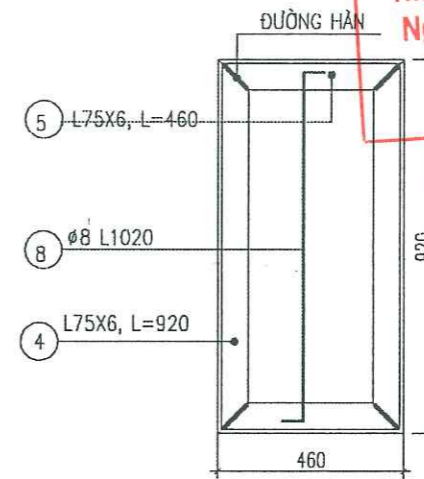


**CHI TIẾT HỐ GA THOÁT NƯỚC**

SỐ LƯỢNG: 07CK

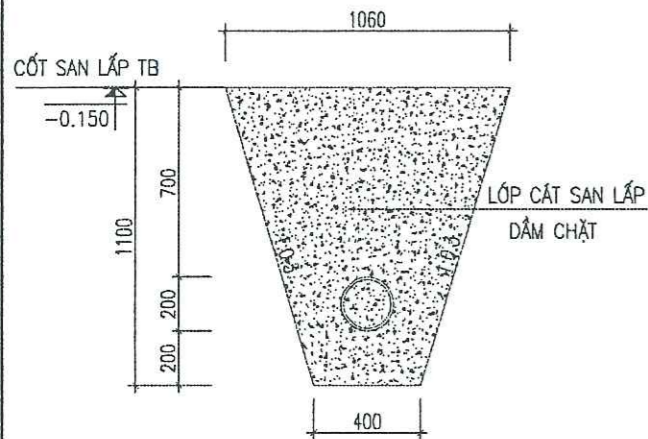


**MẶT CẮT 1-1**



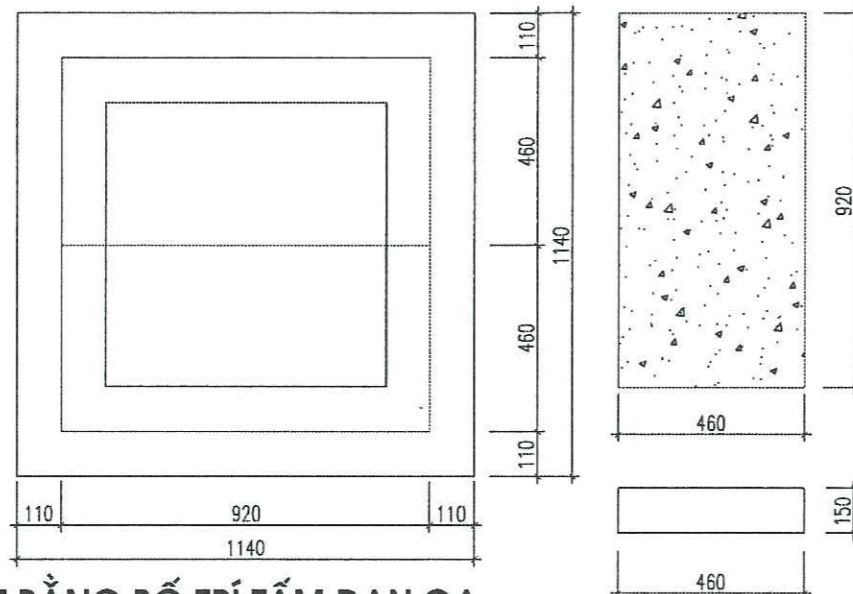
**KHUNG THÉP VIÊN TẤM ĐAN GA**

SỐ LƯỢNG: 02CK\GA



**MC NGANG ỐNG PVC D200**

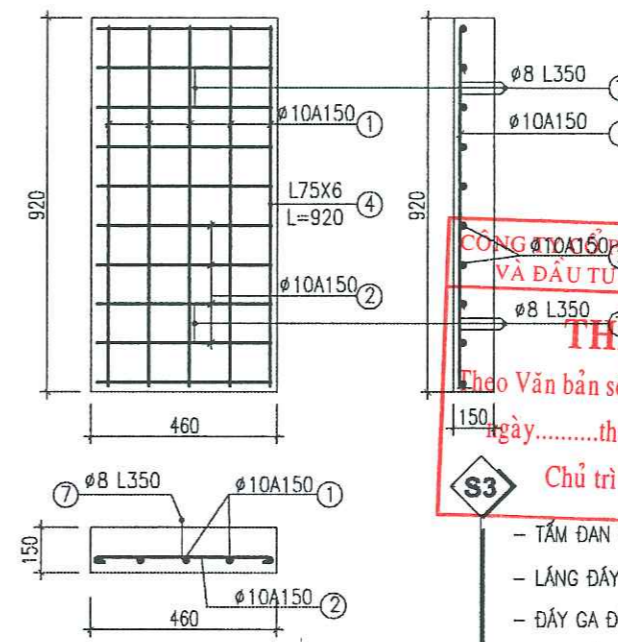
TỔNG CHIỀU DÀI L=175M



**MẶT BẰNG BỐ TRÍ TẤM ĐAN GA**

**CẤU TẠO TẤM ĐAN**

SỐ LƯỢNG: 02CK\GA



**CT CỐT THÉP TẤM ĐAN**

SỐ LƯỢNG: 02CK\GA

**THẨM TRA**  
 Theo Văn bản số:...../BCTTr - LCDI  
 Ngày.....tháng.....năm 20.....  
 Chủ trì bộ môn ký tên: [Signature]

- TẤM ĐAN GA BTCT #200 ĐÁ 1X2 DÀY 100
- LẮNG ĐÁY VXM #75
- ĐÁY GA ĐỔ BT #200 ĐÁ 1X2 DÀY 100
- LỚP ĐẤT SAN LẤP ĐẮM CHẶT K90

**BẢNG THỐNG KÊ CỐT THÉP**

| CẤU KIỆN        | SỐ HIỆU | QUY CÁCH    | Ø (mm) | CHIỀU DÀI (mm) | S.LƯỢNG/ 1 C.K. | S.LƯỢNG C.K. | TỔNG CHIỀU DÀI (m) | KHỐI LƯỢNG (Kg) |
|-----------------|---------|-------------|--------|----------------|-----------------|--------------|--------------------|-----------------|
| HỐ GA 3 SL: 1CK | 1       | 870         | 10     | 870            | 5               | 2            | 8.700              | 5.364           |
|                 | 2       | 410         | 10     | 410            | 10              | 2            | 8.200              | 5.055           |
|                 | 3       | 70 150      | 12     | 220            | 12              | 2            | 5.280              | 4.688           |
|                 | 7       | 150 100 100 | 8      | 350            | 4               | 2            | 2.800              | 1.105           |
|                 | 8       | 50 920 50   | 8      | 1020           | 4               | 2            | 8.160              | 3.220           |

**BẢNG THỐNG KÊ CỐT THÉP**

| TÊN C.KIẾN        | SỐ HIỆU | HÌNH DẠNG - KÍCH THƯỚC | ĐƯỜNG KÍNH (MM) | CHIỀU DÀI 1 THANH (MM) | SỐ LƯỢNG |      | TỔNG CHIỀU DÀI (M) | TỔNG T.LƯỢNG (KG) |
|-------------------|---------|------------------------|-----------------|------------------------|----------|------|--------------------|-------------------|
|                   |         |                        |                 |                        | 1 C.KIẾN | T.BỘ |                    |                   |
| HỐ GA Số lượng: 1 | 4       | LDC 75x6 Thép góc      |                 | 920                    | 4        | 4    | 3.68               | 25.36             |
|                   | 5       | LDC 75x6 Thép góc      |                 | 460                    | 4        | 4    | 1.84               | 12.68             |
|                   | 6       | LDC 75x6 Thép góc      |                 | 940                    | 4        | 4    | 3.76               | 25.91             |

**BAN QUẢN LÝ DỰ ÁN KHU VỰC AN LÃO**  
**PHÊ DUYỆT**  
 Theo Quyết định số...../  
 Ngày.....tháng.....năm 20.....  
 Ký tên: [Signature]

CHỦ ĐẦU TƯ (PROJECT OWNER):  
 BAN QUẢN LÝ DỰ ÁN KHU VỰC AN LÃO

ĐỊA CHỈ (ADD):  
 XÃ AN LÃO - THÀNH PHỐ HẢI PHÒNG

TÊN DỰ ÁN (PROJECT):  
 MỞ RỘNG DIỆN TÍCH, XÂY MỚI CÁC PHÒNG HỌC, PHÒNG CN, HỆ THỐNG PCCC VÀ CÔNG TRÌNH PHỤ TRỢ TRƯỜNG MẦM NON QUỐC TUẤN X. QUỐC TUẤN, H. AN LÃO, TP. HẢI PHÒNG

ĐỊA CHỈ (ADD):  
 XÃ AN QUANG - THÀNH PHỐ HẢI PHÒNG

HẠNG MỤC (ITEM):

ĐƠN VỊ TƯ VẤN THIẾT KẾ (DESIGNED BY)



**CÔNG TY CP ĐẦU TƯ VÀ TƯ VẤN XD Á ĐÔNG**

ĐỊA CHỈ (ADD): 2008  
 SỐ 144 KHUOC THUA DU - P. AN BIÊN - TP. HP  
 TEL: (84) 0225.3513775 FAX (84) 0225.513775  
 EMAIL: ADC.DESIGN09@GMAIL.COM

P. GIÁM ĐỐC - VICE DIRECTOR:  
**TUẤN XÂY DỰNG Á ĐÔNG**  
 THÀNH PHỐ HẢI PHÒNG

TS. HOÀNG HIẾU NGHĨA

CHỦ NHIỆM THIẾT KẾ - CHIEF OF DESIGN:

[Signature]

KTS. VŨ VĂN DUY

CHỦ TRÌ THIẾT KẾ - DESIGNED BY

[Signature]

KS. NGUYỄN CAO KỶ

THỂ HIỆN - DRAW BY

QUẢN LÝ KỸ THUẬT (CHECKED BY):

[Signature]

KS. ĐĂNG THỤY HÀ

TÊN BẢN VẼ - DRAWING TITLE:

CHI TIẾT

TỶ LỆ - SCALE

TÊN FILE - PATH FILE

NGÀY GIAO - ISSUE DATE

---

BẢN VẼ SỐ - DRAWING NO

TN 06



CÔNG TY CỔ PHẦN ĐẦU TƯ & TƯ VẤN XÂY DỰNG Á ĐÔNG

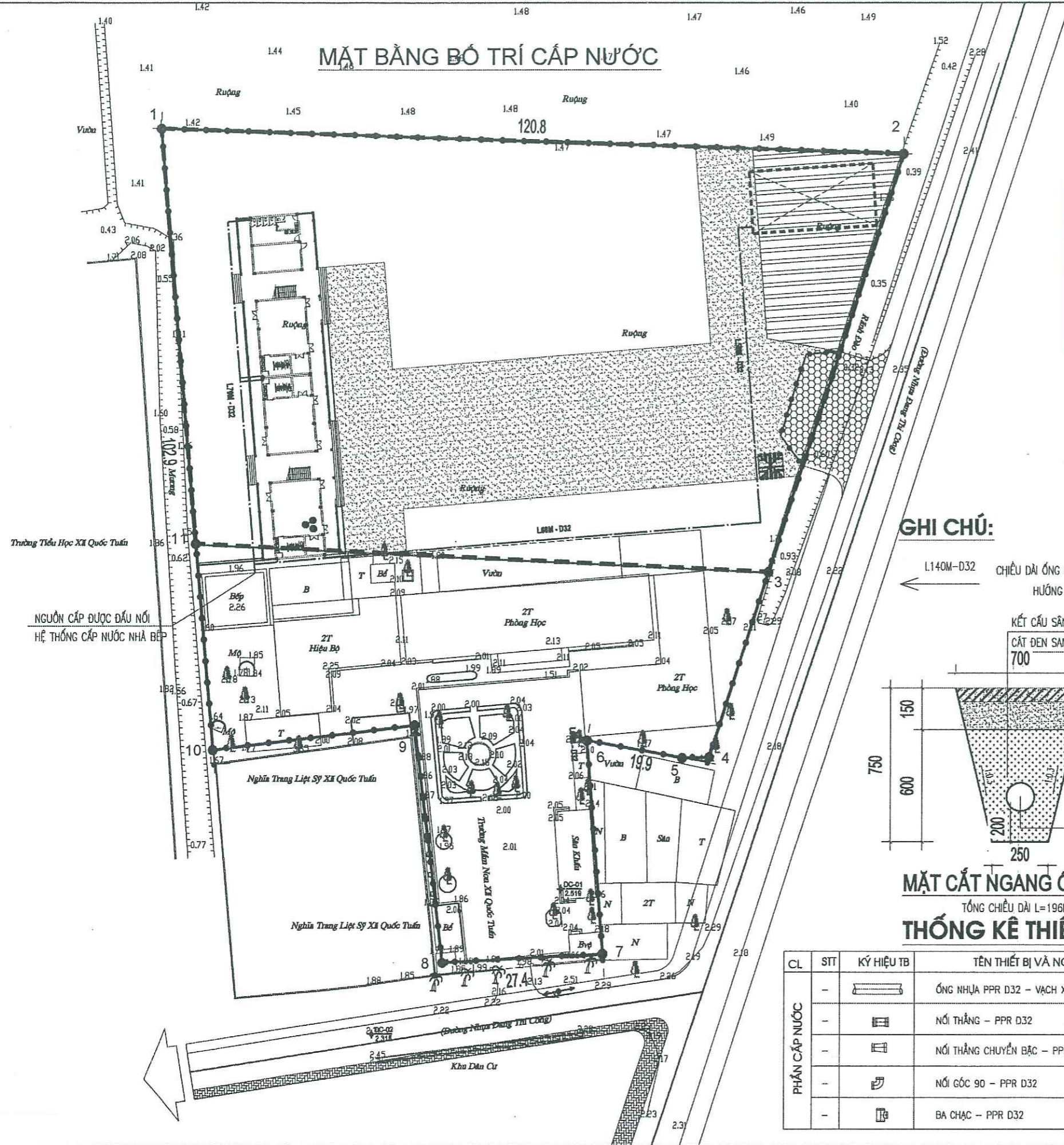
BAN QUẢN LÝ DỰ ÁN KHU VỰC AN LÃO  
**PHÊ DUYỆT**  
Theo Quyết định số...../.....  
Ngày.....tháng.....năm 20.....  
Ký tên: 

# HẠNG MỤC: CẤP NƯỚC



CÔNG TY CỔ PHẦN TƯ VẤN THIẾT KẾ  
VÀ ĐẦU TƯ XÂY DỰNG LÊ CHÂN  
**THẨM TRA**  
Theo Văn bản số:...../BCTTr - LCDI  
ngày.....tháng.....năm 20.....  
Chủ trì bộ môn ký tên: 

# MẶT BẰNG BỐ TRÍ CẤP NƯỚC

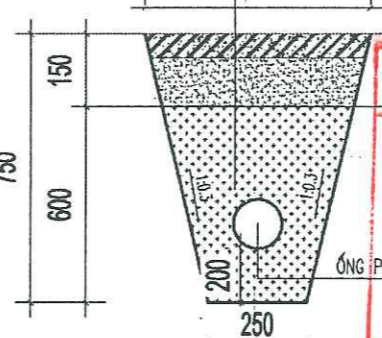


**BAN QUẢN LÝ DỰ ÁN KHU VỰC AN LÃO**  
**PHÊ DUYỆT**  
 Theo Quyết định số...../.....  
 Ngày.....tháng.....năm 20.....  
 Ký tên: *[Signature]*

## GHI CHÚ:

L140M-D32 CHIỀU DÀI ỐNG PPR - ĐƯỜNG KÍNH ỐNG HƯỚNG CẤP NƯỚC

KẾT CẤU SÀN (XEM BẢN VẼ SÀN)  
 CÁT ĐEN SAN LẤP ĐẦM CHẶT  
 700



**THẨM TRA**  
 Theo Văn bản số...../BCTTr - LCDI  
 Ngày.....tháng.....năm 20.....  
 Chủ trì bộ môn ký tên: *[Signature]*

## MẶT CẮT NGANG ỐNG PPR D32

TỔNG CHIỀU DÀI L=196M  
**THỐNG KÊ THIẾT BỊ NƯỚC**

| CL            | STT | KÝ HIỆU TB | TÊN THIẾT BỊ VÀ NGUYÊN VẬT LIỆU    | ĐƠN VỊ | SỐ LƯỢNG |
|---------------|-----|------------|------------------------------------|--------|----------|
| PHẦN CẤP NƯỚC | -   |            | ỐNG NHỰA PPR D32 - VẠCH XANH       | M      | 196      |
|               | -   |            | NỐI THẰNG - PPR D32                | CÁI    | 34       |
|               | -   |            | NỐI THẰNG CHUYỂN BẠC - PPR D32-D25 | CÁI    | 5        |
|               | -   |            | NỐI GÓC 90 - PPR D32               | CÁI    | 3        |
|               | -   |            | BA CHẠC - PPR D32                  | CÁI    | 4        |

CHỦ ĐẦU TƯ (PROJECT OWNER):  
**BAN QUẢN LÝ DỰ ÁN KHU VỰC AN LÃO**

ĐỊA CHỈ (ADD):  
 XÃ AN LÃO - THÀNH PHỐ HẢI PHÒNG

TÊN DỰ ÁN (PROJECT):  
 MỞ RỘNG DIỆN TÍCH, XÂY MỚI CÁC PHÒNG HỌC,  
 PHÒNG CN, HỆ THỐNG PCCC VÀ CÔNG TRÌNH  
 PHỤ TRỢ TRƯỜNG MẦM NON QUỐC TUẤN  
 X.QUỐC TUẤN, H. AN LÃO, TP. HẢI PHÒNG

ĐỊA CHỈ (ADD):  
 XÃ AN QUANG - THÀNH PHỐ HẢI PHÒNG

HẠNG MỤC (ITEM):

ĐƠN VỊ TƯ VẤN THIẾT KẾ (DESIGNED BY)



**CÔNG TY CỔ PHẦN TƯ VẤN VÀ TƯ VẤN XD Á ĐÔNG**

ĐỊA CHỈ (ADD):  
 SỐ 144 KHUCC THỪA DƯ - P. AN BIÊN - TP. HP  
 TEL: (84) 0225.3513775 - FAX: (84) 0225.513776  
 EMAIL: ADG.DESIGN09@GMAIL.COM

P. GIÁM ĐỐC - VICE DIRECTOR  
**ĐẦU TƯ VÀ TƯ VẤN XÂY DỰNG Á ĐÔNG**  
 TS. HOÀNG HIẾU NGHĨA

CHỦ NHIỆM THIẾT KẾ - CHIEF OF DESIGN:

*[Signature]*

KTS. VŨ VĂN DUY

CHỦ TRÌ THIẾT KẾ - DESIGNED BY

*[Signature]*

KS. ĐĂNG THÚY HÀ

THỂ HIỆN - DRAW BY

*[Signature]*

KS. NGUYỄN CAO KỶ

QUẢN LÝ KỸ THUẬT (CHECKED BY):

*[Signature]*

KS. ĐĂNG THÚY HÀ

TÊN BẢN VẼ - DRAWING TITLE:

**MẶT BẰNG BỐ TRÍ CẤP NƯỚC**

TỶ LỆ - SCALE

BẢN VẼ SỐ - DRAWING NO  
 CN 01

NGÀY GIAO - ISSUE DATE



CÔNG TY CỔ PHẦN ĐẦU TƯ & TƯ VẤN XÂY DỰNG Á ĐÔNG

BAN QUẢN LÝ DỰ ÁN KHU VỰC AN LÃO

**PHÊ DUYỆT**

Theo Quyết định số...../.....

Ngày.....tháng.....năm 20.....

Ký tên:

# HẠNG MỤC: SÂN



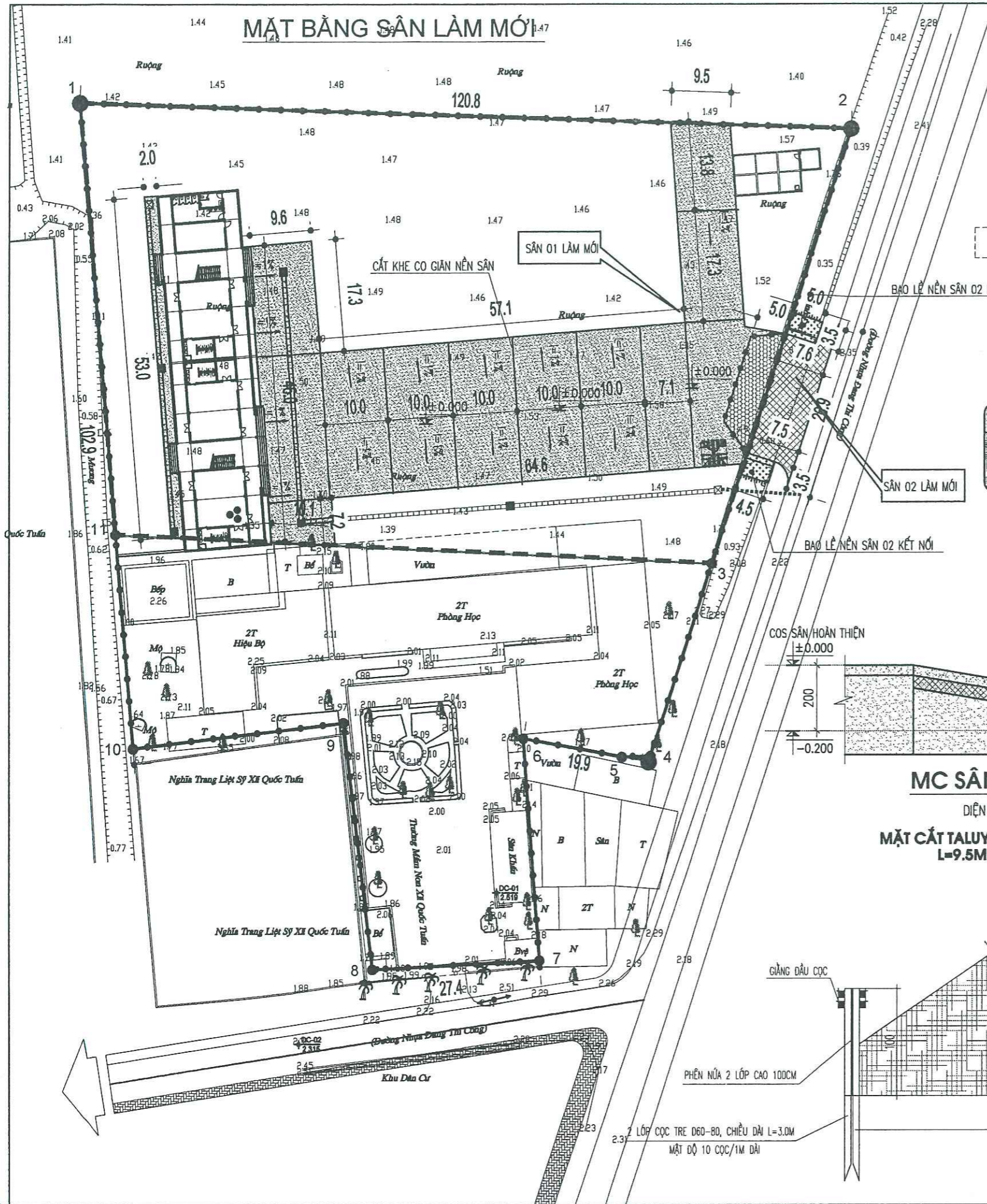
CÔNG TY CỔ PHẦN TƯ VẤN THIẾT KẾ  
VÀ ĐẦU TƯ XÂY DỰNG LÊ CHÂN

**THẨM TRA**

Theo Văn bản số:...../BCTTr - LCDI

ngày.....tháng.....năm 20.....

Chủ trì bộ môn ký tên:



**GHI CHÚ:**

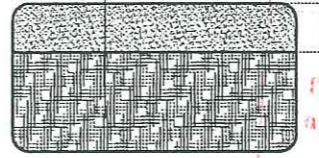
- NỀN SÀN BÊ TÔNG (SÂN 01) DIỆN TÍCH S=2234.3 M2
- NỀN SÀN RAM ĐỐC (SÂN 02) DIỆN TÍCH S=82 M2
- NỀN SÀN KẾT NỐI (SÂN 02) DIỆN TÍCH S=152 M2

i=1% (ĐỘ DỐC)  
HƯỚNG ĐÁNH DỐC NÊN

COS ±0.000 TƯƠNG ĐƯƠNG VỚI CAO ĐỘ +2.70 TRÊN TỔNG MẶT BẰNG

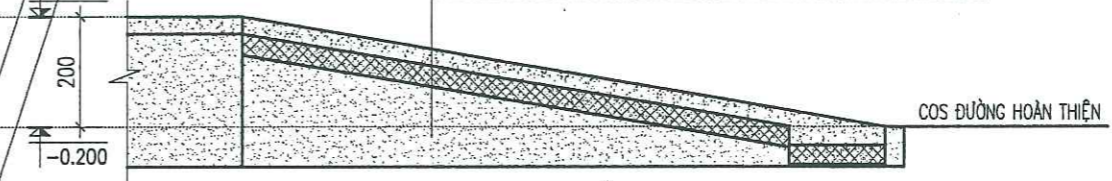
**PHÊ DUYỆT**  
Theo Quyết định số.....  
Ngày.....tháng.....năm 20.....  
Ký tên:

- CẮT KHE CO GIẢN CHIỀU DÀI L=196.2M
- LỚP BÊ TÔNG NỀN ĐÁ 1X2, M200 DÀY 15CM
- LỚP NILONG LÓT NỀN
- CÁT ĐEN SAN LẤP TÓN NỀN



**MC SÂN 01**  
DIỆN TÍCH S=2234.3 M2

- LỚP BÊ TÔNG NỀN ĐÁ 1X2, M200 DÀY 15CM
- LỚP NILONG LÓT NỀN
- LỚP CẤP PHỐI ĐÁ ĐẦM LOẠI 1 DÀY TB 15CM
- LỚP CÁT ĐEN SAN LẤP TÓN NỀN HTB=1.95M (DIỆN TÍCH S=152M2)



**MC SÂN 02 (RAM ĐỐC)**  
DIỆN TÍCH S=234 M2

MẶT CẮT TALUY BAO LÊ  
L=9.5M

**THẨM TRA**  
Theo Văn bản số...../BCTTr - LCDI  
ngày.....tháng.....năm 20.....  
Chủ trì bộ môn ký tên:

|   |                        |
|---|------------------------|
| CHỦ ĐẦU TƯ (PROJECT OWNER):<br>BAN QUẢN LÝ DỰ ÁN KHU VỰC AN LÃO   |                        |
| ĐỊA CHỈ (ADD):<br>XÃ AN LÃO - THÀNH PHỐ HẢI PHÒNG   |                        |
| TÊN DỰ ÁN (PROJECT):<br>MỞ RỘNG DIỆN TÍCH, XÂY MỚI CÁC PHÒNG HỌC, PHÒNG CN, HỆ THỐNG PCCC VÀ CÔNG TRÌNH PHỤ TRỢ TRƯỜNG MẦM NON QUỐC TUẦN X. QUỐC TUẦN, H. AN LÃO, TP. HẢI PHÒNG |                        |
| ĐỊA CHỈ (ADD):<br>XÃ AN QUANG - THÀNH PHỐ HẢI PHÒNG   |                        |
| HẠNG MỤC (ITEM):  |                        |
| ĐƠN VỊ TƯ VẤN THIẾT KẾ (DESIGNED BY):<br><br>CÔNG TY CP ĐẦU TƯ VÀ TƯ VẤN XD Á ĐÔNG  |                        |
| ĐỊA CHỈ (ADD): 087<br>SỐ 144 KHUCC THUA DU - P. AN BIÊN - TP. HP<br>TEL: (84) 0225.3513778 FAX: (84) 0225.613775<br>EMAIL: ADC.DESIGN09@GMAIL.COM                               |                        |
| P. GIÁM ĐỐC - VICE DIRECTOR<br>ĐẦU TƯ VÀ TƯ VẤN XÂY DỰNG Á ĐÔNG<br>THÀNH PHỐ HẢI PHÒNG<br><br>TS. HOÀNG HIẾU NGHĨA  |                        |
| CHỦ NHIỆM THIẾT KẾ - CHIEF OF DESIGN:<br><br>KTS. VŨ VĂN DUY  |                        |
| CHỦ TRÌ THIẾT KẾ - DESIGNED BY:<br><br>KTS. NGUYỄN TIẾN SƠN   |                        |
| THỂ HIỆN - DRAW BY:<br><br>KTS. ĐỖ THỊ THU THẢO   |                        |
| QUẢN LÝ KỸ THUẬT (CHECKED BY):<br><br>KTS. NGUYỄN TIẾN SƠN  |                        |
| TÊN BẢN VẼ - DRAWING TITLE:<br><br>MẶT BẰNG SÀN LÀM MỚI   |                        |
| TỶ LỆ - SCALE   | BẢN VẼ SỐ - DRAWING NO |
| TÊN FILE - PATH FILE  | S 01                   |
| NGÀY GIAO - ISSUE DATE  | -/-                    |