




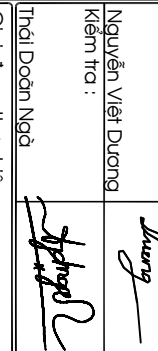
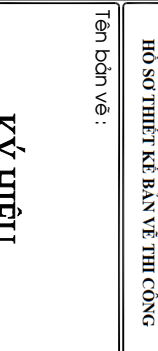
TẬP ĐOÀN CÔNG NGHIỆP - VIỆN THÔNG QUÂN ĐỘI







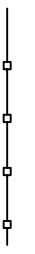
















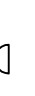



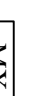


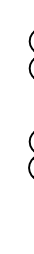

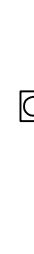

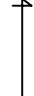







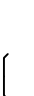


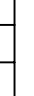
TỔNG CÔNG TY MẠNG LƯỚI VIETTEL

Viettel
tech services

HỒ SƠ THIẾT KẾ BẢN VẼ THI CÔNG

DỰ ÁN ĐẦU TƯ XÂY DỰNG HẠ TẦNG MỞ RỘNG MẠNG CÁP QUANG NĂM 2025
TẠI QUẢNG TRỊ

SỬA BỔI		XÁC NHẬN	
Lần	Ngày		
1			
2			
3			
TẬP ĐOÀN CÔNG NGHIỆP VIỄN THÔNG QUẢNG BỘI			
Chủ đầu tư: TỔNG CÔNG TY MẠNG LƯỚI VIETTEL			
Dự án: DỰ ÁN ĐẦU TƯ XÂY DỰNG HÀ TÀNG MỞ RỘNG MẠNG CÁP QUANG NĂM 2025 TẠI QUẢNG TRỊ			
Công trình: 			
Địa điểm: TỈNH QUẢNG TRỊ			
Đơn vị thiết kế: CÔNG TY CP TƯ VẤN VÀ DỊCH VỤ VIETTEL			
			
Phó Giám đốc: 			
Chủ nhiệm: 			
Chủ trì: 			
Kiểm tra: 			
Thái Đoàn Ngô Giải đoạn thực hiện: HỒ SƠ THIẾT KẾ BẢN VẼ THI CÔNG			
Tên bản vẽ: <div style="text-align: center; font-size: 24px; font-weight: bold;">KÝ HIỆU</div>			
Tỷ lệ	Hoàn thành	Số hiệu bản vẽ	01
/202....		

	Tuyến cột trồng mới		Bể cấp nắp bê tông có sẵn loại bể vuông
	Tuyến cáp đồng (cáp quang) treo trên cột		Bể cấp nắp bê tông có sẵn loại bể dọc
	Tuyến cáp đồng (cáp quang) trong công bê có sẵn		Bể cấp nắp bê tông lắp mới loại đan vuông
	Tuyến cáp đồng (cáp quang) trong công bê xây mới		Bể cấp nắp bê tông lắp mới loại đan dọc
	Tuyến cáp đồng (cáp quang) trong hệ thống tuyne1		Bể cấp nắp bê tông lắp mới qua đường
	Tuyến cáp quang chôn trực tiếp		Bể cấp nắp gang có sẵn
	Cáp đồng (cáp quang) được bảo vệ bằng ống thép		Bể cấp nắp gang lắp mới
	Tuyến công bê có sẵn		Ganivo có sẵn
	Tuyến công bê xây mới		Ganivo lắp mới
	Đổ bê tông bảo vệ ống		Cọc móc có sẵn
	Cột vuông đơn (có sẵn, trồng mới)		Cọc móc lắp mới
	Cột ly tâm đơn (có sẵn, trồng mới)		Cút cong có sẵn
	Cột ly tâm đơn (có sẵn, trồng mới)		Cút cong lắp mới
	Cột vuông đôi (có sẵn, trồng mới)		Mãng xông cấp có sẵn
	Cột ly tâm đôi (có sẵn, trồng mới)		Mãng xông cấp mới
	Bể thoát nước		Đường cấp điện lực chôn
	Cột sắt		Đường cấp điện lực treo
PVC D110	ống PVC D110x5		Đường ống hoá chất
HI D110	ống PVC D110x7		Đường ống nước sạch
OS D113,5	ống sắt mạ kẽm D113,5x2,9		Đường công nước thải
OS D42	ống sắt mạ kẽm D42x2,3		Ruộng lúa
0,5-Máy-D40	Tuyến rãnh sâu 0,5m, đào máy, ống 2 mảnh D40		Đòng cỏ (bãi cỏ)
0,5-TC-D40	Tuyến rãnh sâu 0,5m, đào thủ công, ống 2 mảnh D40		Cây xanh
0,7-Máy-BBH	Tuyến rãnh sâu 0,7m, đào máy, băng bảo hiệu		Mương nước (rãnh nước)
0,7-TC-BBH	Tuyến rãnh sâu 0,7m, đào thủ công, băng bảo hiệu		Cầu, công
1,2-Máy-BBH	Tuyến rãnh sâu 1,2m, đào máy, băng bảo hiệu		Hồ ao
1,2-TC-BBH	Tuyến rãnh sâu 1,2m, đào thủ công, băng bảo hiệu		Mô đất
1,2-Máy-D40-BBH	Tuyến rãnh sâu 1,2m, đào máy, ống 2 mảnh D40, băng bảo hiệu		Đường sắt
1,2-TC-D40-BBH	Tuyến rãnh sâu 1,2m, đào thủ công, ống 2 mảnh D40, băng bảo hiệu		

BẢNG TỔNG HỢP KHỐI LƯỢNG VẬT TƯ TRIỂN KHAI

STT	Danh mục vật tư	Đơn vị	Tổng khối lượng	Vật tư công bề mới	Tuyển cấp kéo trong công bề có sẵn	Vật tư chôn trực tiếp	Tuyển cấp treo
1	Cáp quang lườn công bề 48 sợi (Sợi thường)	M	5.200	4.300	900		
2	Cáp quang lườn công 24 sợi (Sợi thường)	M	1.300	1.100	200		
3	Cáp quang chôn 24 sợi (Sợi thường)	M	2.400			2.400	
4	Cáp quang treo ADSS 24 sợi - KV100m	M	11.800				11.800
5	Cáp quang treo ADSS 24 sợi - KV200m	M	6.000				6.000
6	Cáp quang treo 24 sợi (cáp hình số 8-chống gặm nhấm)	M	3.200				3.200
7	Bộ treo cáp ADSS KV100m	Bộ	182				182
8	Bộ treo cáp ADSS KV200m	Bộ	47				47
9	Bộ neo 2 hướng cho cáp ADSS KV100m	Bộ	78				78
10	Bộ neo 2 hướng cho cáp ADSS KV200m	Bộ	20				20
11	Kẹp cáp 2 rãnh 3 lỗ	Bộ	68				68
12	Màng xông quang 48 sợi	Bộ	2	1	1	-	-
13	Màng xông quang 24 Sợi	Bộ	9	1	1	1	6
14	ODF 48 FO indoor chuẩn SC/LPC	Bộ	4	3	1	-	-
15	ODF 24 FO indoor chuẩn SC/LPC	Bộ	32	2	1	4	25
16	Dé ốp D12	Bộ	327				327
17	Dé chữ U treo cáp (gồm: 2 đai + Bulong M14x30)	Bộ	68				68
18	Gông treo cáp dự phòng (1 bộ gông G6+2 bộ gông B6)	Bộ	8				8
19	Chống rung cáp ADSS	Bộ	47				47
20	Dây đai inox 0,7x20mm	M	948				948
21	Khóa đai inox (cho dây loại 0,7x20mm)	Bộ	790				790
22	Biển báo cáp quang Quân sự	Bộ	93				93
23	Biển báo độ cao của cáp	Bộ	47				47
24	Tuyển CBXM 01 ống	m	1.200	-			
25	Tuyển CBXM 02 ống	m	4.200	-			
26	Tuyển CB XHH 01 ống (bao gồm 01 ống chính và 01 ống phụ)	m	26.700	-			
27	Thi công cáp quang chôn 24 sợi (Sợi thường)	m	2.400				-

STT	Danh mục vật tư	Đơn vị	Tổng khối lượng
1	Chiều dài tuyến	M	88.700
	Tuyển cáp treo	M	21.000
	Tuyển công bề có sẵn	M	1.100
	Tuyển công bề xây mới	M	32.100
	Tuyển công bề xây mới cho kiến cố	M	5.400
	Tuyển công bề xây mới cho XHH	M	26.700
	Tuyển cáp chôn trực tiếp	M	2.400
	Tuyển công bề xây mới cho kiến cố	M	1.200
	Tuyển CBXM 01 ống	M	4.200
	Tuyển CBXM 02 ống	M	1.200
	Tuyển công bề xây mới cho XHH	M	26.700
	Tuyển cáp chôn trực tiếp	M	2.400
	Thi công cáp quang chôn 24 sợi (Sợi thường)	M	2.400

SỬA BỎ	Xác nhận
Lần	Ngày
1	
2	
3	

TẬP ĐOÀN CÔNG NGHIỆP VIỄN THÔNG QUÂN ĐỘI

Chủ đầu tư:
TỔNG CÔNG TY MẠNG LƯỚI VIETTEL

Dự án:
DỰ ÁN ĐẦU TƯ XÂY DỰNG HẠ TẦNG MỜ RỘNG MẠNG CÁP QUANG NĂM 2025 TẠI QUẢNG TRỊ

Công trình:

Địa điểm:
TỈNH QUẢNG TRỊ

Đơn vị thiết kế:
CÔNG TY CP TƯ VẤN VÀ DỊCH VỤ VIETTEL

viettel
techserVICES
 CÔNG TY CỔ PHẦN VÀ DỊCH VỤ VIETTEL
 Địa chỉ: Tầng 11, Tòa nhà Viettel, Đường Nguyễn Huệ, Quận 1, TP. HCM
 Điện thoại: (84) 28 3820 0000; Fax: (84) 28 3820 0006
 Website: www.viettel.com.vn

Phó Giám đốc:

Nguyễn Hữu Đức

Chủ nhiệm:

Nguyễn Hữu Việt

Chủ trì:

Thái Đoàn Ngà

Thiết kế + vẽ:

Dương

Nguyễn Việt Dương

Kiểm tra:

Thái Đoàn Ngà

Giải đoạn thực hiện:
HỒ SƠ THIẾT KẾ BẢN VẼ THI CÔNG

Tên bản vẽ:

BẢNG TỔNG HỢP KHỐI LƯỢNG

Ty/loại	Hoàn thành	Số hiệu	02
/202.....	Bản vẽ	

SỬA BÔI	Ngày	Xác nhận
1		
2		
3		

TẬP ĐOÀN CÔNG NGHIỆP
VIỄN THÔNG QUÂN ĐỘI

Chủ đầu tư:
**TỔNG CÔNG TY MẠNG LƯỚI
VIETTEL**

Dự án:
DỰ ÁN ĐẦU TƯ XÂY DỰNG HẦM TẦNG
MỞ RỘNG MẠNG CẤP QUANG NĂM
2025 TẠI QUẢNG TRỊ

Công trình:

Địa điểm:

TỈNH QUẢNG TRỊ

Đơn vị thiết kế:
CÔNG TY CP TƯ VẤN VÀ DỊCH VỤ VIETTEL

viettel
tech:ser:vic:es

Địa chỉ: Tầng 3, Nhà 17/1, Đường Nguyễn Huệ, Quận 1, TP. HCM
Số điện thoại: 1900.442.424, 1900.442.424
Mã số thuế: 0311000000

TSIC
CÔNG TY TNHH TƯ VẤN VÀ DỊCH VỤ
VIỆT THÔNG QUÂN ĐỘI

Phó Giám đốc:
Nguyễn Hữu Đức
Chủ nhiệm:
Nguyễn Hữu Việt
Chủ trì:
Nguyễn Hữu Việt

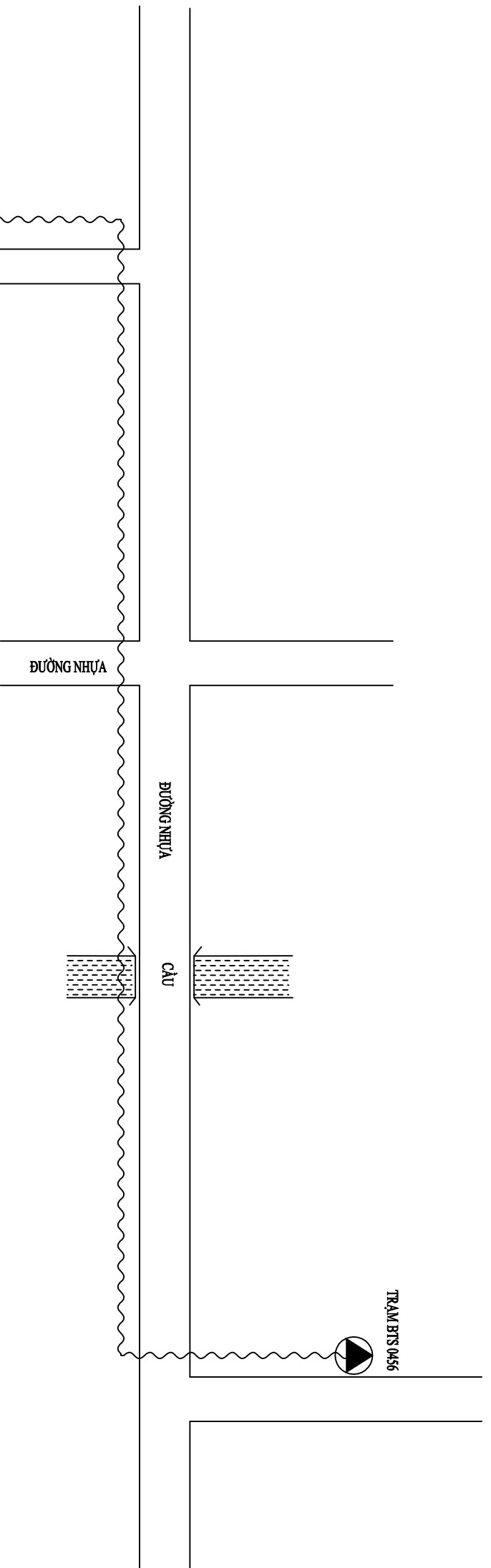
Thái Đoàn Ngô
Thiết kế + vẽ:
Nguyễn Việt Dương
Kiểm tra:
Thái Đoàn Ngô

Giải đoạn thực hiện:
HỒ SƠ THIẾT KẾ BẢN VẼ THI CÔNG

Tên bản vẽ:

THIẾT KẾ
TUYẾN CẤP QUANG TREO

Tỷ lệ	Hoàn thành	Số hiệu	Bản vẽ	03
/202....			

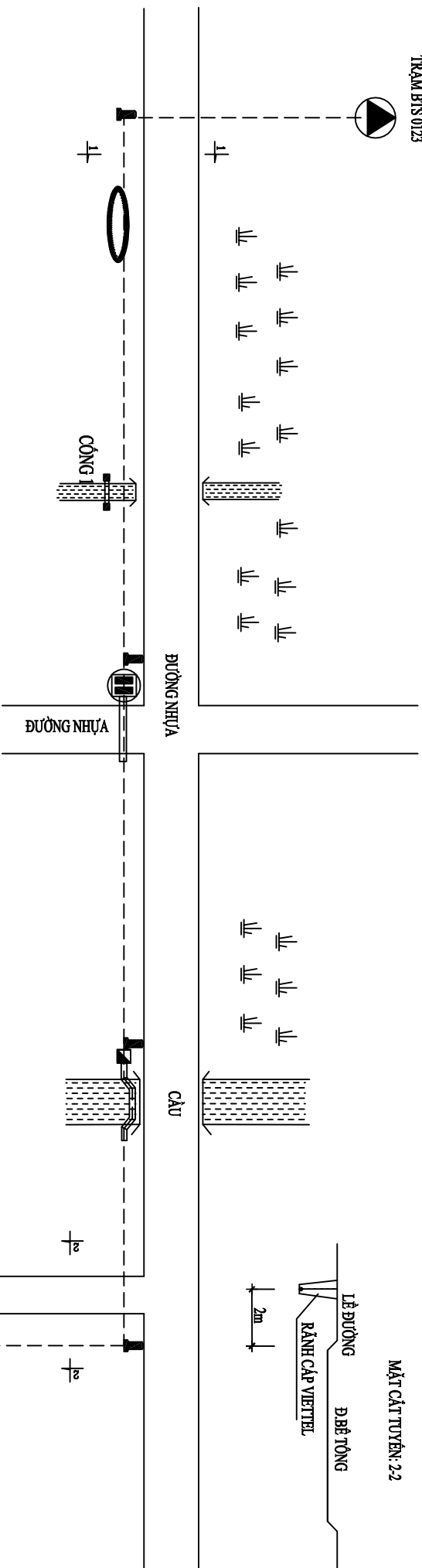


KHỐI LƯỢNG VẬT TƯ CHO 1KM CẤP TREO

STT	Danh mục vật tư	Đơn vị	Cấp quang treo ADSS 24 sợi - KV100m	Cấp quang treo ADSS 24 sợi - KV200m	Cấp quang treo 24 sợi (cáp hình số 8-chống gặm nhấm)
1	Bộ treo cáp ADSS KV100m	Bộ	11.800	6.000	3.200
2	Bộ treo cáp ADSS KV200m	Bộ		8	
3	Bộ neo 2 hướng cho cáp ADSS KV100m	Bộ	7		
4	Bộ neo 2 hướng cho cáp ADSS KV200m	Bộ		4	
5	Kẹp cáp 2 rãnh 3 lỗ	Bộ			
6	Măng xông quang 24 Sợi	Bộ	1	1	1
7	ODF 24 FO indoor chuẩn SC/UPC	Bộ	2	2	2
8	Đê ốp D12	Bộ	23	12	
9	Đê chữ U treo cáp (gồm: 2 đai + Bulong M14x130)	Bộ			
10	Gông treo cáp dự phòng (1 bộ gông G6+2 bộ gông E6)	Bộ	1	1	1
11	Chống rung cáp ADSS	Bộ		8	
12	Dây đai inox 0,7x20mm	M	55	29	
13	Khóa đai inox(cho dây loại 0,7x20mm)	Bộ	46	24	
14	Biên báo cáp quang Quân sự	Bộ	5	5	
15	Biên báo độ cao của cáp	Bộ	3	3	

TRAM BTS 0123

MẶT CẮT TUYẾN-2-2



STT	Danh mục vật tư	Đơn vị	Tổng khối lượng
-	Tuyến cáp chôn trực tiếp		2.400
1	Thì công cáp quang chôn 24 sợi (Sợi thường)	M	2.400
	- Chiều dài tuyến ống thép, mạ kẽm D42x2,3	M	96
	- Chiều dài tuyến ống thép mạ kẽm D113.5x2,9 khoan qua đường	M	24
	- Chiều dài tuyến ống HDPE D110x8,1 khoan qua đường	M	24
	- Chiều dài tuyến sử dụng băng bảo hiệu	M	2.088
	- Chiều dài tuyến sử dụng băng bảo hiệu và ống 2 mảnh	M	168
2	Bê ganivo 600x600	Bê	3
3	Bê 1 dan hệ mới	Bê	3
4	Bê 2 dan vuông hệ qua đường mới	Bê	3
5	Cọc mốc	cọc	12
6	Cút công D56 CTT	cái	5

KHỐI LƯỢNG VẬT TƯ CHO 1KM CÁP CHÔN TRỰC TIẾP

STT	Danh mục vật tư	Đơn vị	Cáp quang chôn 24 sợi (Sợi thường)
1	Màng xông quang 24 Sợi	Bộ	1
2	ODF 24 FO indoor chuẩn SC/UPC	Bộ	2

THÔNG KẾ KHỐI LƯỢNG TUYẾN CHÔN TRỰC TIẾP

STT	Vật tư	Đơn vị	Khối lượng	STT	Vật tư	Đơn vị	Khối lượng	STT	Vật tư	Đơn vị	Khối lượng
1	Tổng chiều dài tuyến	m	1.000	21	Cút công PVC D110 CB	Cái	2	41	Colie đỡ ống thép qua cầu CTT	Bộ	5
2	- Tuyến công hệ cơ sẵn Viettel	m		22	Cút công PVC D61 CTT	Cái	2	42	Trụ sắt 3,0m CB	Trụ	5
3	- Tuyến công hệ cơ sẵn XHH	m		23	Tuyến 1 ống PVC D110x5	m		43	Trụ sắt 3,0m CB	Trụ	5
4	- Tuyến công hệ mới	m	1.000	24	Tuyến 1 ống PVC D110x7	m		44	Trụ sắt 2,5m CB	Trụ	5
5	- Tuyến chôn trực tiếp	m		25	Tuyến 1 ống sắt mạ kẽm D113.5x2,9	m	10	45	Trụ sắt 3,0m CTT	Trụ	5
6	- Tuyến treo	m		26	Tuyến 2 ống PVC D110x5	m		46	Trụ sắt 3,0m CTT	Trụ	5
7	Bê 1 dan hệ mới	Bê		27	Tuyến 2 ống PVC D110x7	m		47	Trụ sắt 2,5m CTT	Trụ	5
8	Bê 1 dan vuông hệ mới	Bê		28	Tuyến 2 ống sắt mạ kẽm D113.5x2,9	m		48	Mố bê tông CB	Mố	4
9	Bê 1 dan hệ qua đường mới	Bê		29	Tuyến 3 ống PVC D110x5	m		49	Mố bê tông CTT	Mố	4
10	Bê 2 dan vuông hệ mới	Bê		30	Tuyến 3 ống sắt mạ kẽm D113.5x2,9	m		50	Quan đường nhựa CB	m	
11	Bê 2 dan vuông hệ qua đường mới	Bê		31	Tuyến 3 ống PVC D110x7	m		51	Quan đường bê tông CB	m	
12	Bê 2 dan vuông hệ qua đường mới	Bê		32	Tuyến 3 ống sắt mạ kẽm D113.5x2,9	m	40	52	Hệ bê tông CB	m	
13	Bê 3 dan vuông hệ mới	Bê		33	Tuyến ống 2 mảnh D32	m		53	Hệ gạch Block CB	m	
14	Bê 3 dan vuông hệ qua đường mới	Bê		34	Tuyến ống 2 mảnh D32 và BBH	m		54	Hệ gạch Terrazo CB	m	
15	Bê 3 dan vuông hệ qua đường mới	Bê		35	Tuyến băng bao hiệu	m		55	Hệ gạch ha long CB	m	
16	Bê 1 dan hệ chôn TT mới	Bê	1	36	1 ống Khoan đường CTT	m	10	56	Hệ gạch bê tông CB	m	
17	Bê 1 dan hệ chôn TT mới	Bê	1	37	1 ống Khoan đường CB	m		57	Hệ đá xẻ CB	m	
18	Bê 2 dan vuông hệ chôn TT qua đường	Bê	1	38	2 ống Khoan đường CB	m		58	Hệ đá bả vữa CB	m	
19	Bê 600x600	Bê	1	39	3 ống Khoan đường CB	m		59	Đất CB	m	
20	Cọc mốc cấp quang	Cái	5	40	Cột đỡ ống thép qua cầu CB	Bộ		60	Quan cầu, công, ao bê CB	m	

CHÚ THÍCH:

TUYẾN CÁP CHÔN TRỰC TIẾP ĐƯỢC TRIỂN KHAI TẠI KHU VỰC NÔNG THÔN HOẶC KHU VỰC THUA DẦN CƯ

SỬA BÔI	Ngày	Xác nhận
1		
2		
3		

TẬP ĐOÀN CÔNG NGHIỆP
VIỄN THÔNG QUÂN ĐỘIChủ đầu tư:
TỔNG CÔNG TY MẠNG LƯỚI
VIETTELDự án:
DỰ ÁN ĐẦU TƯ XÂY DỰNG HẦM TÀNG
MỜ RỘNG MẠNG CÁP QUANG NĂM
2025 TẠI QUẢNG TRỊ

Công trình:

Địa điểm:

TỈNH QUẢNG TRỊ

Đơn vị thiết kế:

CÔNG TY CP TƯ VẤN VÀ DỊCH VỤ VIETTEL

viettel

techserVICES

Phó Giám đốc:

Nguyễn Hữu Đức

Chức nhiệm:

Nguyễn Hữu Việt

Chức thì:

Thái Đoàn Ngô

Thiết kế + vẽ:

Nguyễn Việt Dương

Kiểm tra:

Thái Đoàn Ngô

Giới đoạn thực hiện:

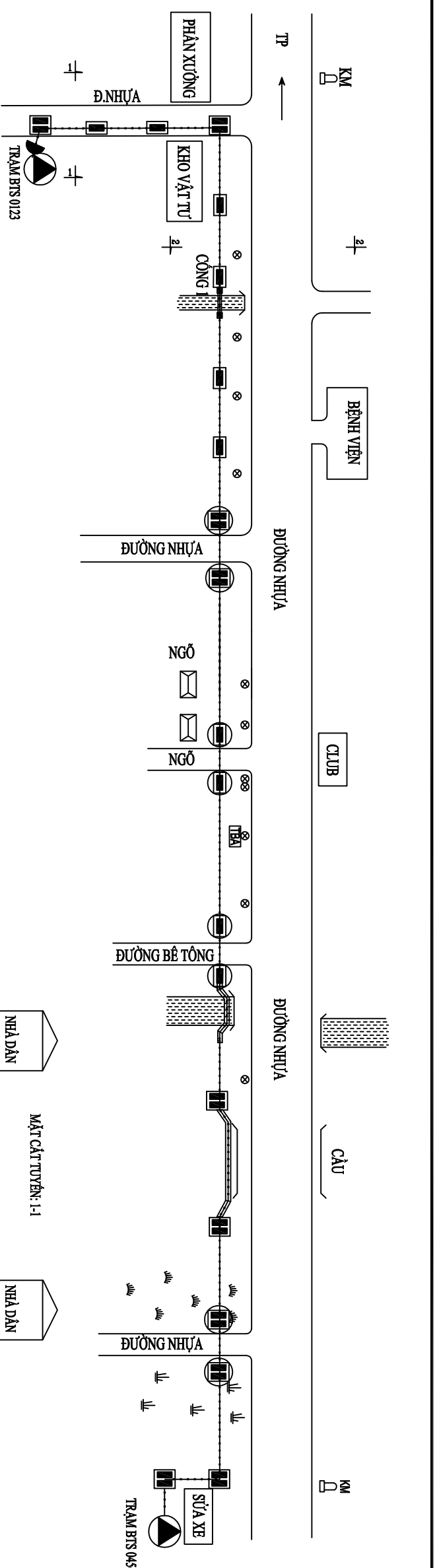
HỒ SƠ THIẾT KẾ BẢN VẼ THI CÔNG

Tên bản vẽ:

THIẾT KẾ

TUYẾN CÁP CHÔN TRỰC TIẾP

Tỷ lệ	Hoàn thành	Số hiệu	Bản vẽ
/202....		05



STT	Danh mục vật tư	Đơn vị	Tổng khối lượng
-	Tuyến cống bê xây mới		32.100
1	Tuyến CBXM 01 ống	M	1.200
	- Chiều dài tuyến 1 ống PVC D110x5	M	1.104
	- Chiều dài tuyến 1 ống PVC D110x7	M	24
	- Chiều dài tuyến 1 ống HDPE D110x8.1	M	12
	- Chiều dài tuyến 1 ống thép mạ kẽm D113.5x2.9	M	60
2	Tuyến CBXM 02 ống	M	4.200
	- Chiều dài tuyến 2 ống PVC D110x5	M	3.864
	- Chiều dài tuyến 2 ống PVC D110x7	M	84
	- Chiều dài tuyến 2 ống HDPE D110x8.1	M	42
	- Chiều dài tuyến 2 ống thép mạ kẽm D113.5x2.9	M	210
3	Tuyến CB XHH 01 ống (bao gồm 01 ống chính và 01 ống phụ)	M	26.700
	- Chiều dài tuyến 1 ống PVC D110x5 (1 ống chính + 1 ống phụ)	M	22.962
	- Chiều dài tuyến 1 ống PVC D110x7	M	1.602
	- Chiều dài tuyến 1 ống HDPE D110x8.1	M	801
	- Chiều dài tuyến 1 ống thép mạ kẽm D113.5x2.9	M	1.335
	- Chiều dài tuyến 1 ống PVC D56 ngoi vào nhà dân	M	2.136
4	Ống nhựa bảo vệ cáp PVC F110 (110x5x6000mm)	M	1.824
5	Ống nhựa bảo vệ cáp PVC F110 (110x5x6000mm)	M	55.999
6	Ống nhựa bảo vệ cáp HDPE F110 (110x8.1mm)	M	897
7	Ống thép mạ kẽm PVC F136 (56x3.5x4000mm)	M	4.272
8	Ống thép mạ kẽm D113.5x2.9 qua cống ngầm	M	182
9	Ống thép mạ kẽm D113.5x2.9 qua cống nổi	M	182
10	Ống thép mạ kẽm D113.5x2.9 qua cống ngang, cống dọc	M	363
11	Ống thép mạ kẽm D113.5x2.9 qua cầu	M	363
12	Ống thép mạ kẽm D113.5x2.9 Kioan	M	363
13	Cứ công D56	cái	2.136
14	Cứ công D110	cái	126
15	Bê 1 đan hè mới	Bê	214
16	Bê 1 đan đường mới	Bê	54
17	Bê 1 đan hè qua đường mới	Bê	108
18	Bê 2 đan vuông hè mới	Bê	54
19	Bê 2 đan vuông đường mới	Bê	54
20	Bê 2 đan vuông hè qua đường mới	Bê	54
21	Bê ganvo 400x400	Bê	2.136

KHỐI LƯỢNG VẬT TƯ CHO 1KM CÁP KÉO TRONG CÔNG BÊ XÂY MỚI			
STT	Danh mục vật tư	Đơn vị	Đơn vị
1	Máng nhôm quang 48 sợi	Bộ	4.300
2	Máng nhôm quang 24 Sợi	Bộ	1
3	ODF 48 FO indoor chuẩn SC/UPC	Bộ	1
4	ODF 24 FO indoor chuẩn SC/UPC	Bộ	2

SỬA BÔI	Xác nhận
1	
2	
3	

TẬP ĐOÀN CÔNG NGHIỆP
VIỄN THÔNG QUÂN ĐỘI

Chủ đầu tư:
**TỔNG CÔNG TY MẠNG LƯỚI
VIETTEL**

Dự án:
DỰ ÁN ĐẦU TƯ XÂY DỰNG HẦM TĂNG
MỜ RÒNG MẠNG CÁP QUANG NĂM
2025 TẠI QUẢNG TRỊ

Công trình:

Địa điểm:

TỈNH QUẢNG TRỊ

Đơn vị thiết kế:
CÔNG TY CP TƯ VẤN VÀ DỊCH VỤ VIETTEL

viettel
tech.serve.viettel.com

TRƯỜNG ĐẠI HỌC CÔNG NGHỆ THÔNG TIN VÀ TRUYỀN THÔNG
TRƯỜNG ĐẠI HỌC CÔNG NGHỆ THÔNG TIN VÀ TRUYỀN THÔNG
TRƯỜNG ĐẠI HỌC CÔNG NGHỆ THÔNG TIN VÀ TRUYỀN THÔNG

Phó Giám đốc:

Nguyễn Hữu Đức

Chủ nhiệm:

Nguyễn Hữu Việt

Chủ trì:

Thái Đoàn Ngô

Thiết kế + vẽ:

Nguyễn Việt Dương

Kiểm tra:

Thái Đoàn Ngô

Giải đoạn thực hiện:

HỒ SƠ THIẾT KẾ BẢN VẼ THI CÔNG

Tên bản vẽ:

**THIẾT KẾ
TUYẾN CỐNG BÊ CÁP MỚI**

Tỷ lệ:

Hoàn thành

Số hiệu

Bản vẽ

06

CHÚ THÍCH:
TUYẾN CỐNG BÊ CÁP ĐƯỢC TRIỂN KHAI TRONG KHU VỰC THÀNH PHỐ, THỊ TRẤN, KHU ĐÔNG DÂN CƯ HOẶC CÁC TRƯỜNG HỢP ĐẶC BIỆT

	SỬA BÔI	
Lần	Ngày	Xác nhận
1		
2		
3		

TẬP ĐOÀN CÔNG NGHIỆP
VIỄN THÔNG QUÂN ĐỘI

Chủ đầu tư :
**TỔNG CÔNG TY MẠNG LƯỚI
VIETTEL**

Dự án:
DỰ ÁN ĐẦU TƯ XÂY DỰNG HẦM TẦNG
MỜ RỘNG MẠNG CẤP QUẢNG NAM
2025 TẠI QUẢNG TRỊ

Công trình:

Địa điểm:
TỈNH QUẢNG TRỊ

Đơn vị thiết kế:
CÔNG TY CP TƯ VẤN VÀ DỊCH VỤ VIETTEL

viettel
tech:ser:vices

Địa chỉ: Tầng 3, Tháp 17/19, Khu Cityland, Quận Thủ Đức, TP. HCM
Số điện thoại: 1900.442.422, 1900.442.422

Phó Giám đốc:

Nguyễn Hữu Đức

Chủ nhiệm:

Nguyễn Hữu Việt

Chủ trì:

Thời điểm:

Thiết kế + vẽ:

Nguyễn Việt Dương

Kiểm tra:

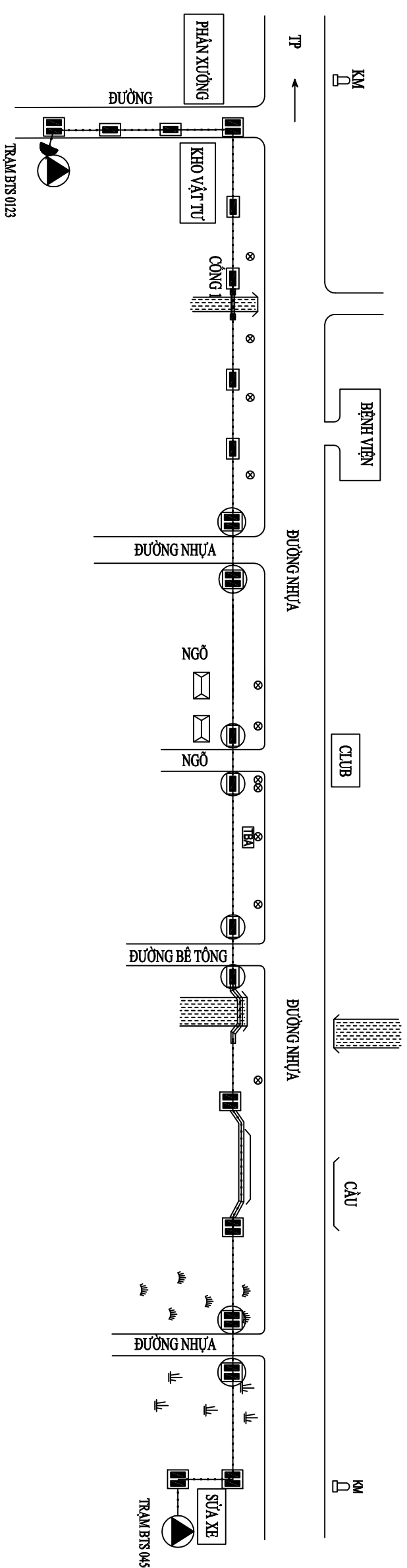
Thái Đoàn Ngọc

Giới đoạn thực hiện:
HỒ SƠ THIẾT KẾ BẢN VẼ THI CÔNG

Tên bản vẽ:

THIẾT KẾ
TUYẾN CÔNG BẾ CẤP XÂY MỚI 1 ỚNG

Tỷ lệ	Hoàn thành	Số hiệu bản vẽ	07
/202....		



THÔNG KẾ KHỐI LƯỢNG-TUYẾN CÔNG BẾ XÂY MỚI 1 ỚNG

STT	Vật tư	Đơn vị	Khối lượng	STT	Vật tư	Đơn vị	Khối lượng	STT	Vật tư	Đơn vị	Khối lượng	STT	Vật tư	Đơn vị	Khối lượng
1	Tổng chiều dài tuyến	m	1.000	21	Cút công PVC D110 CB	Cái	2	41	Cable đỡ ống thép qua cầu CTT	Bộ		61	Qua cầu, công, ao hồ CTT	m	
2	- Tuyến công bố có sẵn Viettel	m		22	Cút công PVC D61 CTT	Cái		42	Trụ sắt 3,5m CB	Trụ	1	62	Qua đường nhựa CTT	m	
3	- Tuyến công bố có sẵn XHH	m		23	Tuyến 1 ống PVC D110x5	m	920	43	Trụ sắt 3,0m CB	Trụ	2	63	Qua đường bê tông CTT	m	
4	- Tuyến công bố mới	m	1.000	24	Tuyến 1 ống PVC D110x7	m	20	44	Trụ sắt 2,5m CB	Trụ	2	64	Hệ bê tông CTT	m	
5	- Tuyến chọn trực tiếp	m		25	Tuyến 1 ống sắt mạ kẽm D115,5x2,9	m	50	45	Trụ sắt 3,5m CTT	Trụ		65	Hệ gạch Block CTT	m	
6	- Tuyến treo	m		26	Tuyến 2 ống PVC D110x5	m		46	Trụ sắt 3,0m CTT	Trụ		66	Hệ gạch ha long CTT	m	
7	Bê 1 đan hệ mới	Bê	8	27	Tuyến 2 ống PVC D110x7	m		47	Trụ sắt 2,5m CTT	Trụ		67	Hệ gạch bê tông CTT	m	
8	Bê 1 đan đường mới	Bê	2	28	Tuyến 2 ống sắt mạ kẽm D115,5x2,9	m		48	Mô bê tông CB	Mô	4	68	Hệ gạch bê tông CTT	m	
9	Bê 1 đan hệ qua đường mới	Bê	4	29	Tuyến 3 ống PVC D110x7	m		49	Mô bê tông CTT	Mô		69	Hệ đá bê tông CTT	m	
10	Bê 2 đan đường hệ mới	Bê	2	30	Tuyến 3 ống PVC D110x7	m		50	Qua đường nhựa CB	m	10	70	Hệ đá bê tông CTT	m	
11	Bê 2 đan đường hệ mới	Bê	2	31	Tuyến 3 ống sắt mạ kẽm D115,5x2,9	m		51	Qua đường bê tông CB	m	10	71	Bất CTT	m	
12	Bê 2 đan đường hệ qua đường mới	Bê	2	32	Tuyến 3 ống HPE D110x8,1	m	10	52	Hệ bê tông CB	m	150	72	Bộ treo KV100	Bộ	
13	Bê 3 đan đường hệ mới	Bê		33	Tuyến ống 2 mảnh D32	m		53	Hệ gạch Block CB	m	150	73	Bộ treo KV100	Bộ	
14	Bê 3 đan đường hệ qua đường mới	Bê		34	Tuyến ống 2 mảnh D32 và BHH	m		54	Hệ gạch Terrazo CB	m	50	74	Bộ treo KV200	Bộ	
15	Bê 3 đan đường hệ qua đường mới	Bê		35	Tuyến hàng rào hiệu	m		55	Hệ gạch ha long CB	m	50	75	Bộ treo KV200	Bộ	
16	Bê 1 đan hệ chọn TT mới	Bê		36	1 ống Khoom rôbốt CB	m	10	56	Hệ gạch bê tông CB	m	20	76	Bộ treo KV500	Bộ	
17	Bê 2 đan hệ chọn TT mới	Bê		37	1 ống Khoom đường CB	m	10	57	Hệ đá bê tông CB	m	20	77	Đế ống D12	Bộ	
18	Bê 2 đan đường hệ chọn TT qua đường	Bê		38	2 ống Khoom đường CB	m		58	Hệ đá bê tông CB	m	500	78	Đế ống D14	Bộ	
19	Bê 600x600	Bê		39	3 ống Khoom đường CB	m		59	Đất CB	m	500	79	Công CTT(G6)	Bộ	
20	Cọc mốc cấp quang	Cọc		40	Cable đỡ ống thép qua cầu CB	Bộ	5	60	Qua cầu, công, ao hồ CB	m	40	80	Cột 7m trồng mới	Cột	

CHÚ THÍCH:
TUYẾN CÔNG BẾ CẤP ĐƯỢC TRIỂN KHAI TRONG KHU VỰC THÀNH PHỐ, THỊ TRẤN, KHU ĐÔNG DÂN CƯ HOẶC CÁC TRƯỜNG HỢP ĐẶC BIỆT

	SỬA BÔI	
Lần	Ngày	Xác nhận
1		
2		
3		

TẬP ĐOÀN CÔNG NGHIỆP VIỄN THÔNG QUÂN ĐỘI

Chủ đầu tư :
TỔNG CÔNG TY MẠNG LƯỚI VIETTEL

Dự án:
DỰ ÁN ĐẦU TƯ XÂY DỰNG HẦM TÀNG MỜ RỘNG MẠNG CẤP QUẢNG NAM 2025 TẠI QUẢNG TRỊ

Công trình:

Địa điểm:
TỈNH QUẢNG TRỊ

Đơn vị thiết kế:
CÔNG TY CP TƯ VẤN VÀ DỊCH VỤ VIETTEL

viettel
techservices

Địa chỉ: Tầng 3, Tháp 1/Hà Nội, Quận Hoàn Kiếm, TP. Hà Nội
Số điện thoại: 1900.4421.2222

ISIRI
VIETTEL

Phó Giám đốc: *[Chữ ký]*

Nguyễn Hữu Đức

Chủ nhiệm: *[Chữ ký]*

Nguyễn Hữu Việt

Chủ trì: *[Chữ ký]*

Thời điểm: *[Chữ ký]*

Thiết kế + vẽ: *[Chữ ký]*

Nguyễn Việt Dương

Kiểm tra: *[Chữ ký]*

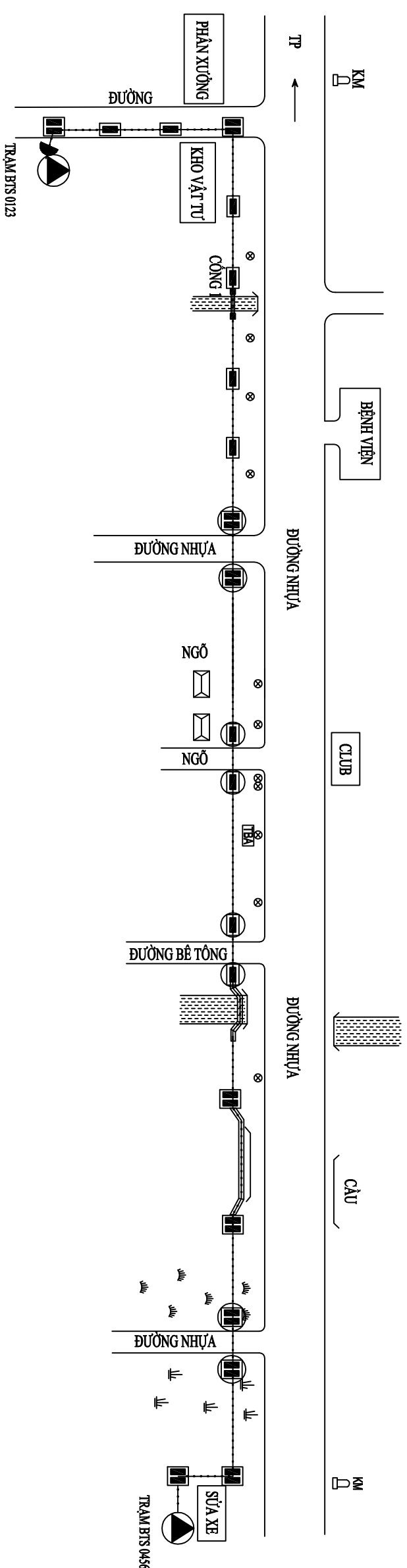
Thái Đoàn Ngô

Giới đoạn thực hiện:
HỒ SƠ THIẾT KẾ BẢN VẼ THI CÔNG

Tên bản vẽ:
THIẾT KẾ

TUYÊN CÔNG BẾ CẤP XÂY MỚI 2 ỚNG

Tỷ lệ	Hoàn thành	Số hiệu bản vẽ	08
/202....		



STT	Vật tư	Đơn vị	Khối lượng	STT	Vật tư	Đơn vị	Khối lượng	STT	Vật tư	Đơn vị	Khối lượng	STT	Vật tư	Đơn vị	Khối lượng
1	Tổng chiều dài tuyến	m	1.000	21	Cốt công PVC D110 CB	Cái	4	41	Cốt đỡ ống thép qua cầu CTT	Bộ		61	Qua cầu, công, ao hồ CTT	m	
2	- Tuyến công bê cốt sẵn Yastel	m		22	Cốt công PVC D61 CTT	Cái		42	Trụ sắt 3,0m CB	Trụ	1	62	Qua đường nhựa CTT	m	
3	- Tuyến công bê cốt sẵn XHH	m		23	Tuyến 1 ống PVC D110x5	m		43	Trụ sắt 2,5m CB	Trụ	2	63	Qua đường bê tông CTT	m	
4	- Tuyến công bê mới	m	1.000	24	Tuyến 1 ống PVC D110x7	m		44	Trụ sắt 2,5m CB	Trụ	2	64	Hệ bê tông CTT	m	
5	- Tuyến chôn trực tiếp	m		25	Tuyến 1 ống sắt mạ kẽm D113,5x2,9	m	920	45	Trụ sắt 3,0m CTT	Trụ		65	Hệ gạch Black CTT	m	
6	- Tuyến treo	m		26	Tuyến 2 ống PVC D110x5	m	20	46	Trụ sắt 3,0m CTT	Trụ		66	Hệ gạch Terrano CTT	m	
7	Bê 1 dạn hệ mới	Bê	8	27	Tuyến 2 ống PVC D110x7	m	50	47	Trụ sắt 2,5m CTT	Mố	4	67	Hệ gạch bê tông CTT	m	
8	Bê 1 dạn đường mới	Bê	2	28	Tuyến 2 ống sắt mạ kẽm D113,5x2,9	m	20	48	Mố bê tông CB	Mố	4	68	Hệ gạch bê tông CTT	m	
9	Bê 1 dạn hệ qua đường mới	Bê	4	29	Tuyến 3 ống PVC D110x5	m	10	49	Mố bê tông CTT	Mố	6	69	Hệ đá xe CTT	m	
10	Bê 2 dạn đường hệ mới	Bê	2	30	Tuyến 3 ống PVC D110x7	m	10	50	Qua đường nhựa CB	m	10	70	Hệ đá bê tông CTT	m	
11	Bê 2 dạn đường hệ qua đường mới	Bê	2	31	Tuyến 3 ống sắt mạ kẽm D113,5x2,9	m	10	51	Qua đường bê tông CB	m	10	71	Bê CTT	m	
12	Bê 2 dạn đường hệ mới	Bê	2	32	Tuyến 2 ống HDPE D110x8,1	m	150	52	Hệ bê tông CB	m	150	72	Bê neo KV100	Bộ	
13	Bê 3 dạn đường hệ mới	Bê	2	33	Tuyến 3 ống D32 và B34	m	50	53	Hệ gạch Black CB	m	150	73	Bê neo KV100	Bộ	
14	Bê 3 dạn đường hệ mới	Bê		34	Tuyến 3 ống D32 và B34	m	50	54	Hệ gạch Terrano CB	m	50	74	Bê neo KV200	Bộ	
15	Bê 3 dạn đường hệ qua đường mới	Bê		35	Tuyến 3 ống bảo hiệu	m	50	55	Hệ gạch hạ tầng CB	m	50	75	Bê neo KV200	Bộ	
16	Bê 2 dạn hệ chôn TT mới	Bê		36	2 ống Kham robot CB	m	10	56	Hệ gạch hạ tầng CB	m	20	76	Bê neo KV500	Bộ	
17	Bê 2 dạn hệ chôn TT mới	Bê		37	1 ống Kham đường CB	m	20	57	Hệ đá xe CB	m	20	77	Bê ốp D12	Bộ	
18	Bê 2 dạn đường hệ chôn TT qua đường	Bê		38	2 ống Kham đường CB	m	10	58	Hệ đá bê tông CB	m	500	78	Bê ốp D14	Bộ	
19	Bê 400x100	Bê		39	3 ống Kham đường CB	m	5	59	Đá CB	m	40	79	Ống C11(60)	Bộ	
20	Cọc mốc cấp quang	Cái		40	Cốt đỡ ống thép qua cầu CB	Bộ	5	60	Qua cầu, công, ao hồ CB	m	40	80	Cột 7m trong mới	Cột	

CHÚ THÍCH:
TUYÊN CÔNG BẾ CẤP ĐƯỢC TRIỂN KHAI TRONG KHU VỰC THÀNH PHỐ, THỊ TRẤN, KHU ĐÔNG DÂN CƯ HOẶC CÁC TRƯỜNG HỢP ĐẶC BIỆT

SỬA BÔI	
Lần	Ngày
1	
2	
3	

TẬP ĐOÀN CÔNG NGHIỆP
VIỄN THÔNG QUÂN ĐỘI

Chủ đầu tư:
**TỔNG CÔNG TY MẠNG LƯỚI
VIETTEL**

Dự án:
DỰ ÁN ĐẦU TƯ XÂY DỰNG HÀ TÀNG
MỜ RỘNG MẠNG CẤP QUẢNG NAM
2025 TẠI QUẢNG TRỊ

Công trình:

Địa điểm:

TỈNH QUẢNG TRỊ

Đơn vị thiết kế:
CÔNG TY CP TƯ VẤN VÀ DỊCH VỤ VIETTEL

viettel
tech:service

Địa chỉ: Tầng 3, Tháp 17, Đường Nguyễn Huệ, Quận 1, Thành phố Hồ Chí Minh
Số điện thoại: 190 190 190

Phó Giám đốc:

Nguyễn Hữu Đức

Chủ nhiệm:

Nguyễn Hữu Việt

Chủ trì:

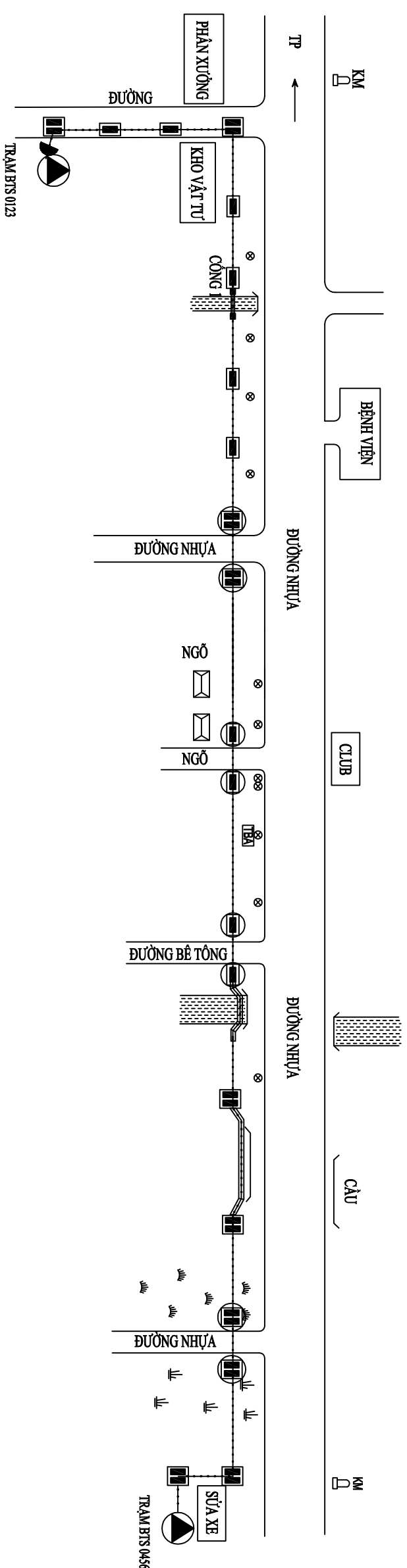
Thời điểm:	Ngày: 15/05/2025
Thiết kế + vẽ:	
Nguyễn Việt Dương	
Kiểm tra:	
Thái Đoàn Ngô	

Giải đoạn thực hiện:
HỒ SƠ THIẾT KẾ BẢN VẼ THI CÔNG

Tên bản vẽ:

THIẾT KẾ
TUYẾN CÔNG BỂ CẤP DƯỢC TRIỂN KHAI TRONG KHU VỰC THÀNH PHỐ, THỊ TRẤN, KHU ĐÔNG DÂN CƯ HOẶC CÁC TRƯỜNG HỢP ĐẶC BIỆT
(1 ỚNG CHÍNH + 1 ỚNG PHỤ)

Tỷ lệ:	Hoàn thành	Số hiệu	09
/202.....	Bản vẽ	



THÔNG KÊ KHỐI LƯỢNG TUYẾN CỐNG BỂ XÃ HỘI HÓA 1 ỚNG (1 ỚNG CHÍNH + 1 ỚNG PHỤ)

STT	Vật tư	Đơn vị	Khối lượng	STT	Vật tư	Đơn vị	Khối lượng	STT	Vật tư	Đơn vị	Khối lượng	STT	Vật tư	Đơn vị	Khối lượng
1	Tông chiều dài tuyến	m	1,000	21	Cốt công PVC D110 CB	Cái	4	41	Cột đỡ ống thép qua cầu CTT	Bộ		61	Quan cầu công, ao hồ CTT	m	
2	- Tuyến công bê có sẵn Viettel	m		22	Cốt công PVC D56	Cái	80	42	Trụ sắt 3,0m CB	Trụ	1	62	Quan đường nhựa CTT	m	
3	- Tuyến công bê có sẵn XHH	m	1,000	23	Tuyến 1 ống PVC D110x5 (1 ống chính + 1	m	860	43	Trụ sắt 3,0m CB	Trụ	2	63	Quan đường bê tông CTT	m	
4	- Tuyến công bê mới	m		24	Tuyến 1 ống PVC D110x7	m	60	44	Trụ sắt 2,5m CTT	Trụ	2	64	Hệ bê tông CTT	m	
5	- Tuyến chân trực tiếp	m		25	Tuyến 2 ống PVC D113,5x2,9	m	50	45	Trụ sắt 3,0m CTT	Trụ	4	65	Hệ gạch Block CTT	m	
6	- Tuyến treo	m		26	Tuyến 2 ống PVC D110x5	m		46	Trụ sắt 2,5m CTT	Trụ	4	66	Hệ gạch hạ tầng CTT	m	
7	Bê 1 dan hệ mới	Bê	8	27	Tuyến 2 ống PVC D110x7	m		47	Mô bê tông CB	Mô	4	67	Hệ gạch hạ tầng CTT	m	
8	Bê 1 dan đường mới	Bê	2	28	Tuyến 2 ống sắt mạ kẽm D113,5x2,9	m		48	Mô bê tông CB	Mô	4	68	Hệ gạch bê tông CTT	m	
9	Bê 1 dan hệ qua đường mới	Bê	4	29	Tuyến 3 ống PVC D110x5	m		49	Mô bê tông CTT	Mô	30	69	Hệ đá xe CTT	m	
10	Bê 2 dan đường hệ mới	Bê	2	30	Tuyến 3 ống PVC D110x7	m		50	Quan đường nhựa CB	m	30	70	Hệ đá bê vữa CTT	m	
11	Bê 2 dan đường hệ qua đường mới	Bê	2	31	Tuyến 3 ống sắt mạ kẽm D113,5x2,9	m		51	Quan đường bê tông CB	m	30	71	Đặt CTT	m	
12	Bê 2 dan đường hệ qua đường mới	Bê	2	32	Tuyến 1 ống HDPE D110x8,1	m	30	52	Hệ bê tông CB	m	250	72	Bô treo KV100	Bô	
13	Bê 3 dan đường hệ mới	Bê		33	Tuyến 1 ống PVC D56 ngoài vào nhà dân	m	80	53	Hệ gạch Block CB	m	200	73	Bô treo KV100	Bô	
14	Bê 3 dan đường hệ qua đường mới	Bê		34	Tuyến 1 ống PVC D56 ngoài vào nhà dân	m		54	Hệ gạch Terrazo CB	m	50	74	Bô treo KV200	Bô	
15	Bê 3 dan đường hệ qua đường mới	Bê		35	Tuyến hàng rào bảo vệ	m		55	Hệ gạch hạ tầng CB	m	50	75	Bô treo KV200	Bô	
16	Bê 1 dan hệ chân TT mới	Bê		36	1 ống Khosan rôbốt CB	m	30	56	Hệ gạch bê tông CB	m	10	76	Bô treo KV500	Bô	
17	Bê 2 dan hệ chân TT mới	Bê		37	1 ống Khosan đường CB	m	10	57	Hệ đá xe CB	m	10	77	Đế ống D12	Bô	
18	Bê 2 dan đường hệ chân TT qua đường	Bê		38	2 ống Khosan đường CB	m		58	Hệ đá bê vữa CB	m	300	78	Đế ống D14	Bô	
19	Bê 400x400	Bê	80	39	3 ống Khosan đường CB	m		59	Đặt CB	m	40	79	Giếng CT (G6)	Bô	
20	Cọc nước cấp quang	Cái		40	Cột đỡ ống thép qua cầu CB	Bộ	5	60	Quan cầu, công, ao hồ CB	m	40	80	Cột Tim đường mới	Cột	

CHÚ THÍCH:

TUYẾN CÔNG BỂ CẤP DƯỢC TRIỂN KHAI TRONG KHU VỰC THÀNH PHỐ, THỊ TRẤN, KHU ĐÔNG DÂN CƯ HOẶC CÁC TRƯỜNG HỢP ĐẶC BIỆT

SỬA BÔI		
Lần	Ngày	Xác nhận
1		
2		
3		

**TẬP ĐOÀN CÔNG NGHIỆP
VIÊN THÔNG QUẦN ĐỘI**

Chủ đầu tư :
**TỔNG CÔNG TY MÀNG LƯỚI
VIETTEL**

Dự án:
**DỰ ÁN ĐẦU TƯ XÂY DỰNG HẦM TÀNG
MỞ RỘNG MÀNG CẤP QUANG NĂM
2025 TẠI QUẢNG TRỊ**

Công trình:

Địa điểm:

TỈNH QUẢNG TRỊ

Đơn vị thiết kế:
CÔNG TY CP TƯ VẤN VÀ DỊCH VỤ VIETTEL



Phó Giám đốc:
Nguyễn Hữu Đức
Chủ nhiệm :
Nguyễn Hữu Việt
Chữ ghi :

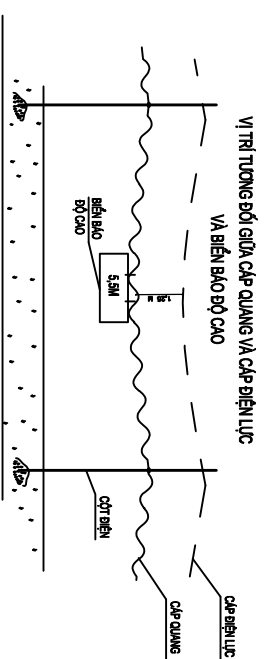
Thời Đoàn Ngđ
Thái Đoàn Ngđ
Thiết kế + vẽ :
Nguyễn Việt Dương
Kiểm tra :
Thái Đoàn Ngđ

Giải đoạn thực hiện:
HỒ SƠ THIẾT KẾ BẢN VẼ THI CÔNG

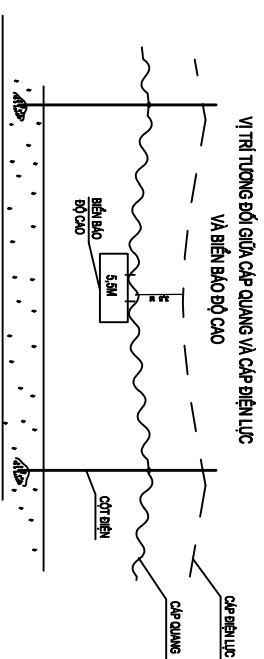
Tên bản vẽ :
**KHOẢN CÁCH TREO CẤP
VIÊN THÔNG SO VỚI CẤP
ĐIỆN LỰC**

Tỷ lệ	Hoàn thành	Số hiệu bản vẽ	QC: 01
/202....		

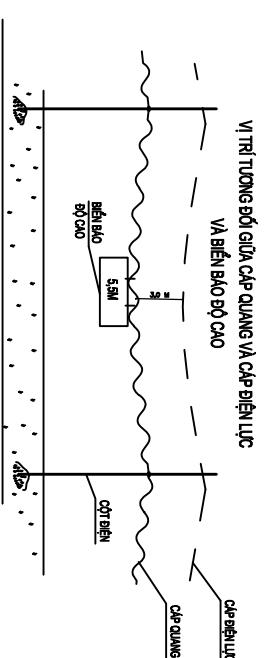
**KHOẢN CÁCH NHỎ NHẤT CHO PHÉP GIỮA CẤP VIÊN THÔNG, PHỤ KIỆN
TREO CẤP VIÊN THÔNG VÀ DÂY ĐIỆN LỰC KHI DÙNG CHUNG CỘT
ĐIỆN ÁP CỬA DÂY ĐIỆN LỰC ĐẾN 1KV**



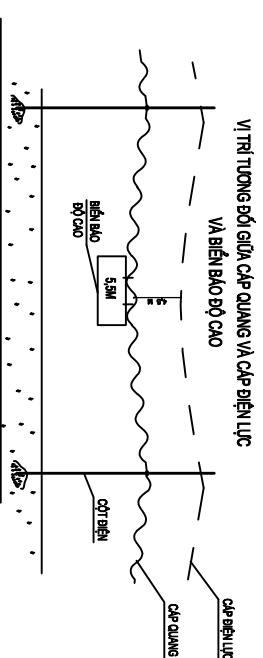
**KHOẢN CÁCH NHỎ NHẤT CHO PHÉP GIỮA CẤP VIÊN THÔNG, PHỤ KIỆN
TREO CẤP VIÊN THÔNG VÀ DÂY ĐIỆN LỰC KHI DÙNG CHUNG CỘT
ĐIỆN ÁP CỬA DÂY ĐIỆN LỰC ĐẾN 35KV**



**KHOẢN CÁCH NHỎ NHẤT CHO PHÉP GIỮA CẤP VIÊN THÔNG, PHỤ KIỆN
TREO CẤP VIÊN THÔNG VÀ DÂY ĐIỆN LỰC KHI DÙNG CHUNG CỘT
ĐIỆN ÁP CỬA DÂY ĐIỆN LỰC ĐẾN 22KV**



**KHOẢN CÁCH NHỎ NHẤT CHO PHÉP GIỮA CẤP VIÊN THÔNG, PHỤ KIỆN
TREO CẤP VIÊN THÔNG VÀ DÂY ĐIỆN LỰC KHI DÙNG CHUNG CỘT
ĐIỆN ÁP CỬA DÂY ĐIỆN LỰC ĐẾN 110KV**



QUY CÁCH TREO CÁP DỰ PHÒNG TRÊN CỘT

Lần	Ngày	Xác nhận
1		
2		
3		

**TẬP ĐOÀN CÔNG NGHIỆP
VIỄN THÔNG QUÂN ĐỘI**

Chủ đầu tư:
**TỔNG CÔNG TY MẠNG LƯỚI
VIETTEL**

Dự án:
**DỰ ÁN ĐẦU TƯ XÂY DỰNG HẦM TÀNG
MỜ RÒNG MẠNG CÁP QUANG NĂM
2025 TẠI QUẢNG TRỊ**

Công trình:

Địa điểm:

TỈNH QUẢNG TRỊ

Đơn vị thiết kế:
CÔNG TY CP TƯ VẤN VÀ DỊCH VỤ VIETTEL







Phó Giám đốc:

Nguyễn Hữu Đức

Chức nhiệm:

Nguyễn Hữu Việt

Chức vụ:

Thái Đoàn Ngà

Thiết kế + vẽ:

Nguyễn Việt Dương

Kiểm tra:

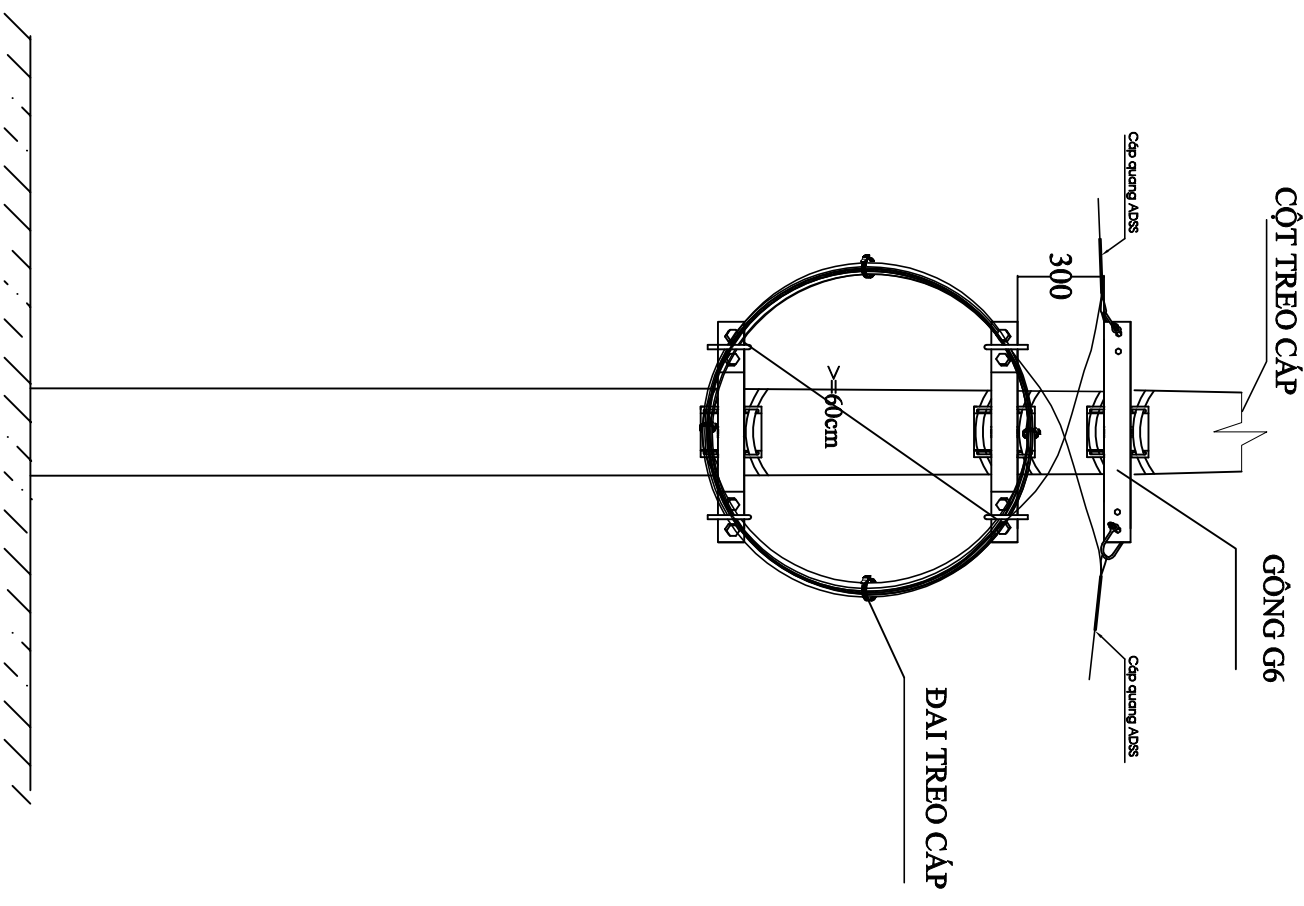
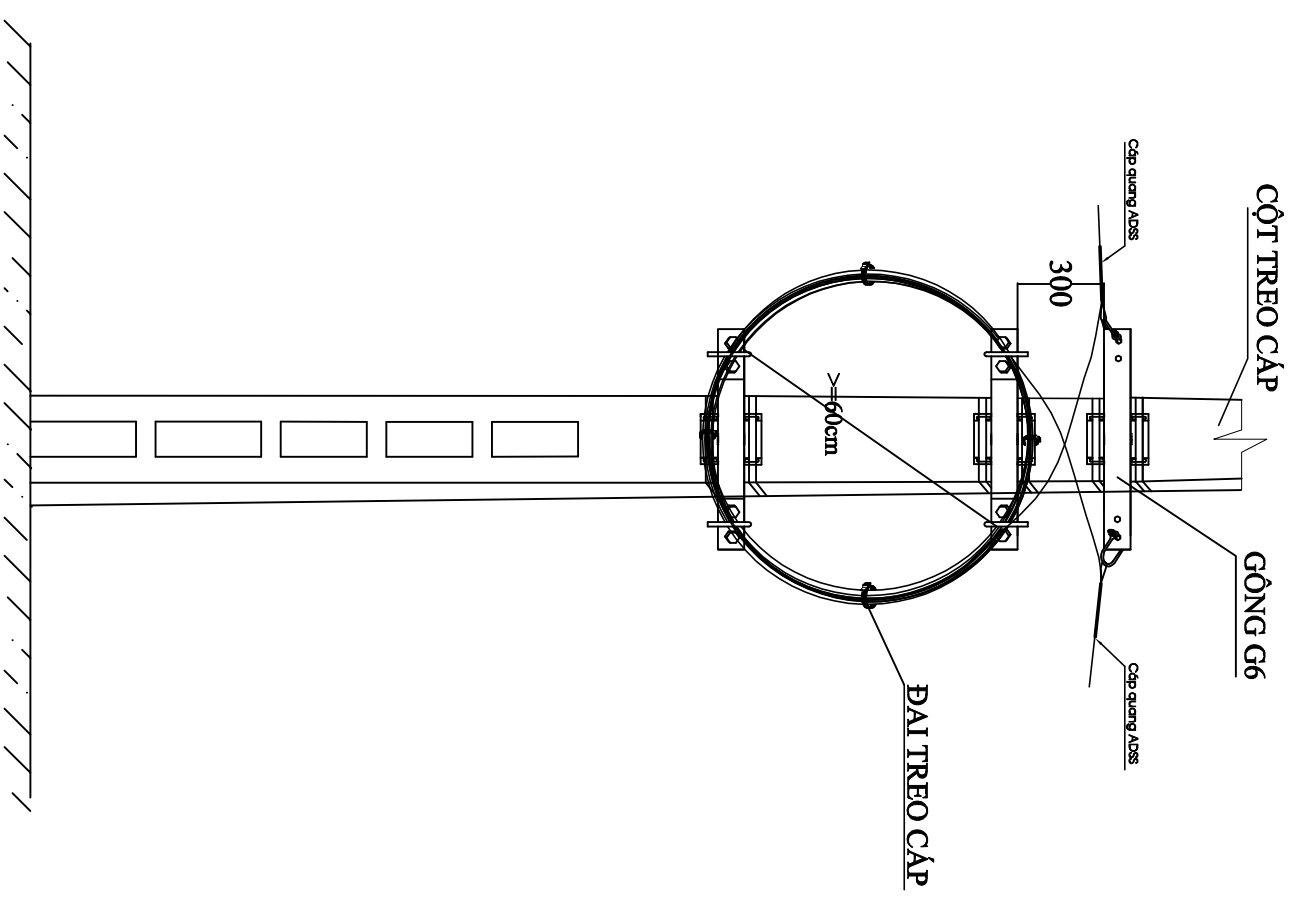
Thái Đoàn Ngà

Giải đoạn thực hiện:
HỒ SƠ THIẾT KẾ BẢN VẼ THI CÔNG

Tên bản vẽ:

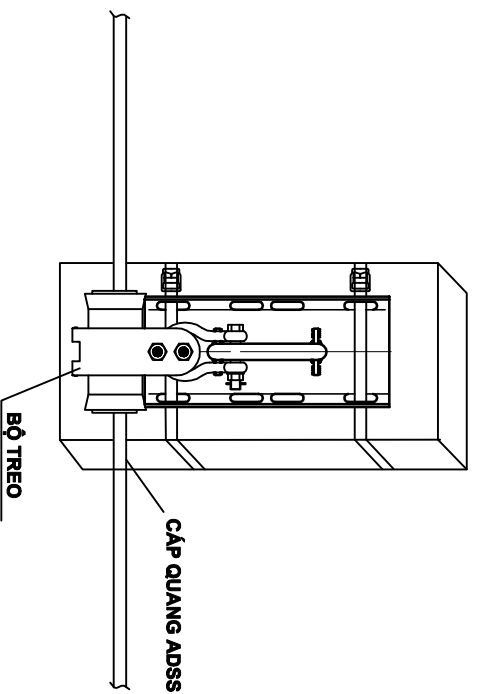
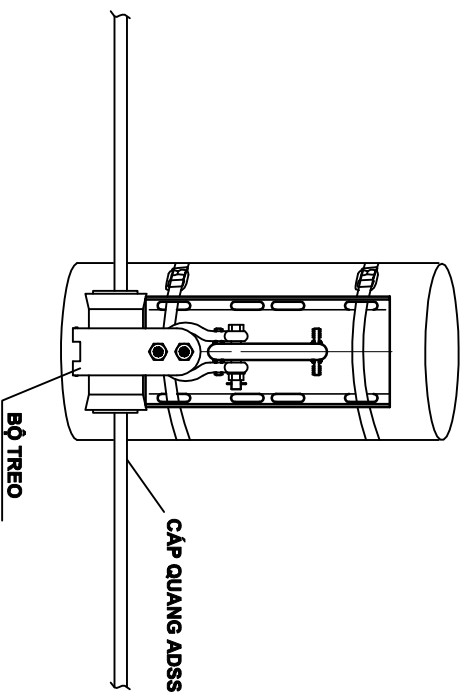
**QUY CÁCH TREO CÁP DỰ
PHÒNG TRÊN CỘT**

Loại	Hoàn thành	Số hiệu bản vẽ	QC: 02
/202.....		

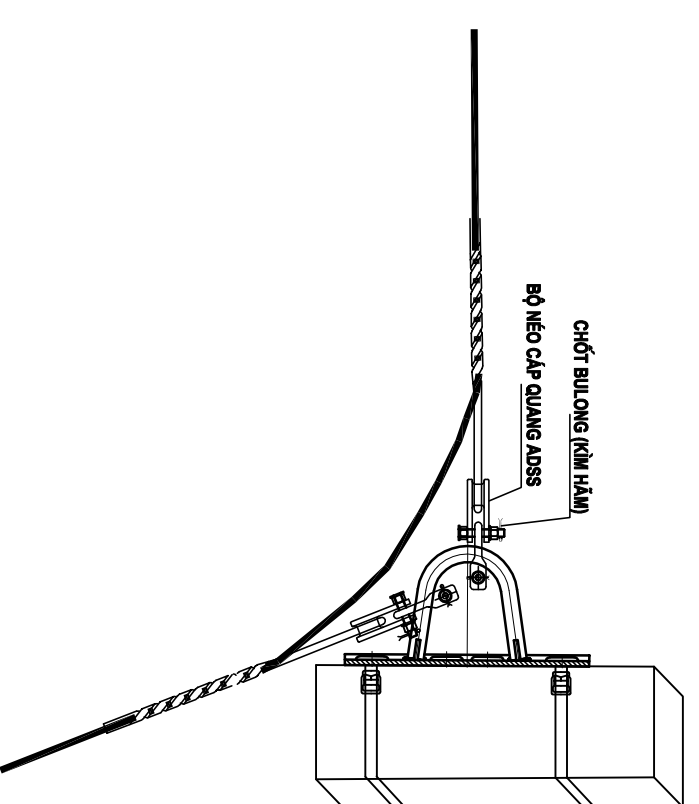
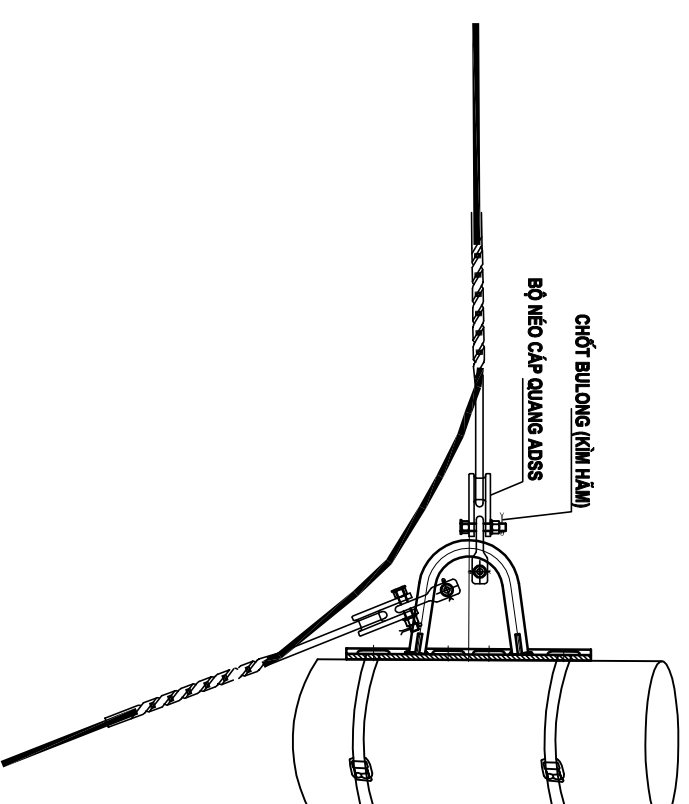


Lưu ý:
- Cáp dự phòng tại vị trí mằng xông: theo quy định đang áp dụng

QUY CÁCH LẮP BỘ TREO LÊN CỘT



QUY CÁCH LẮP BỘ NÉO LÊN CỘT



SỬA BÔI		Lần		Ngày		Xác nhận	
1							
2							
3							
TẬP ĐOÀN CÔNG NGHIỆP VIÊN THÔNG QUẬN BỘI							
Chủ đầu tư : TỔNG CÔNG TY MÀNG LƯỚI VIETTEL							
Dự án: DỰ ÁN ĐẦU TƯ XÂY DỰNG HẦM TÀNG MỜ RỘNG MÀNG CÁP QUANG NĂM 2025 TẠI QUẢNG TRỊ							
Công trình:							
Địa điểm:							
TỈNH QUẢNG TRỊ							
Đơn vị thiết kế: CÔNG TY CP TƯ VẤN VÀ DỊCH VỤ VIETTEL							
Phó Giám đốc:							
Nguyễn Hữu Đức							
Chủ nhiệm:							
Nguyễn Hữu Việt							
Chủ trì:							
Thái Đoàn Ngà							
Thiết kế + vẽ:							
Nguyễn Việt Dương							
Kiểm tra:							
Thái Đoàn Ngà							
Giải đoạn thực hiện: HỒ SƠ THIẾT KẾ BẢN VẼ THI CÔNG							
Tên bản vẽ:							
QUY CÁCH TREO CÁP ADSS							
Tỷ lệ:		Hoàn thành		Số hiệu		QC: 03	
	/202...		bản vẽ			

QUY CÁCH TREO CÁP CỘT GÓC VÀ CỘT KẾT CỐI

SỬA BÔI		
Lần	Ngày	Xác nhận
1		
2		
3		

**TẬP ĐOÀN CÔNG NGHIỆP
VIỄN THÔNG QUẬN BỘI**

Chủ đầu tư :
**TỔNG CÔNG TY MẠNG LƯỚI
VIETTEL**

Dự án:

**DỰ ÁN ĐẦU TƯ XÂY DỰNG HẦM TẦNG
MỞ RỘNG MẠNG CÁP QUANG NĂM
2025 TẠI QUẢNG TRỊ**


Công trình:


Địa điểm:

TỈNH QUẢNG TRỊ

Đơn vị thiết kế:

CÔNG TY CP TƯ VẤN VÀ DỊCH VỤ VIETTEL





TÊN 3 TẬP THỂ: QUẢNG TRỊ, QUẢNG BÌNH, QUẢNG NAM

TRỤ SỞ CHÍNH: 100, NGUYỄN VĂN HỘ, QUẬN BỘI ĐÌNH LỊCH, HÀ NỘI

TRỤ SỞ QUẢNG TRỊ: 100, NGUYỄN VĂN HỘ, QUẢNG TRỊ

Phó Giám đốc:

Nguyễn Hữu Đức

Chức nhiệm :

Nguyễn Hữu Việt

Chức vụ :

Thái Đoàn Ngà

Thiết kế + vẽ :

Nguyễn Việt Dương

Kiểm tra :

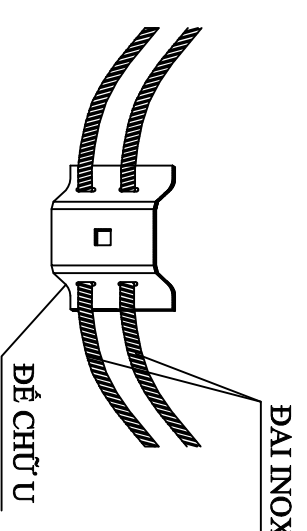
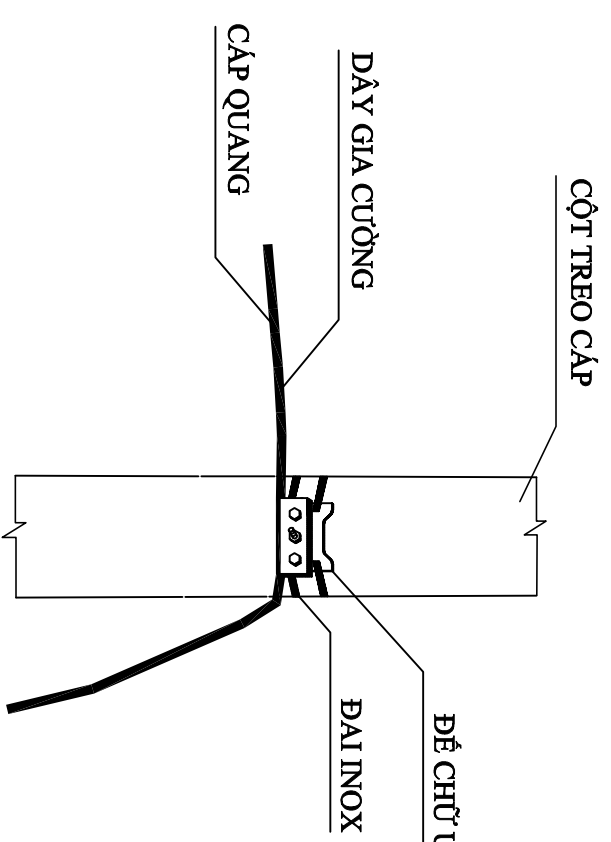
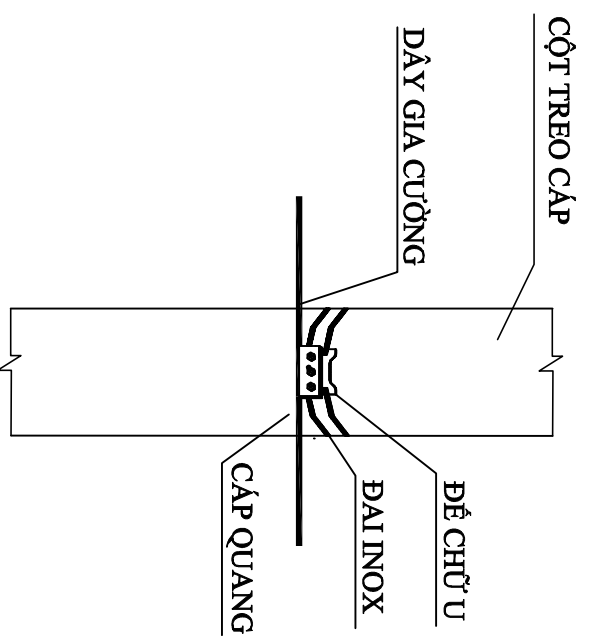
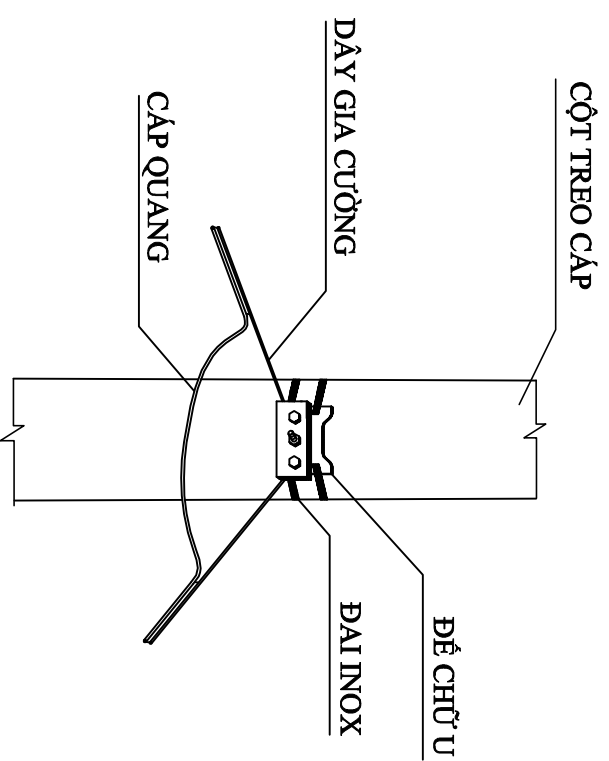
Thái Đoàn Ngà

Giải đoạn thực hiện:

HỒ SƠ THIẾT KẾ BẢN VẼ THI CÔNG

Tên bản vẽ :

QUY CÁCH TREO CÁP F8



Tỷ lệ	Hoàn thành	Số hiệu bản vẽ	QC: 04
/202....		

QUY CÁCH RÀNH CẤP CHỖN TRỰC TIẾP

Lần	Ngày	Xác nhận
1		
2		
3		

**TẬP ĐOÀN CÔNG NGHIỆP
VIỄN THÔNG QUÂN ĐỘI**

Chủ đầu tư :
**TỔNG CÔNG TY MẠNG LƯỚI
VIETTEL**

Dự án:
**DỰ ÁN ĐẦU TƯ XÂY DỰNG HÀ TẦNG
MỞ RỘNG MẠNG CẤP QUANG NĂM
2025 TẠI QUẢNG TRỊ**

Công trình:

Địa điểm:

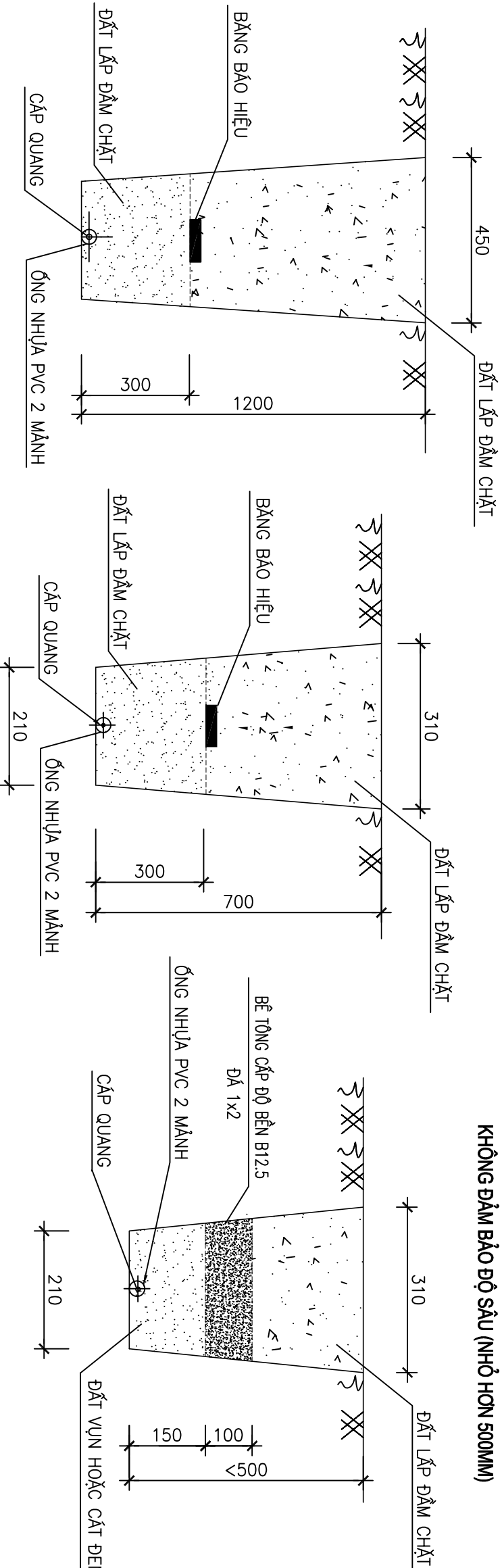
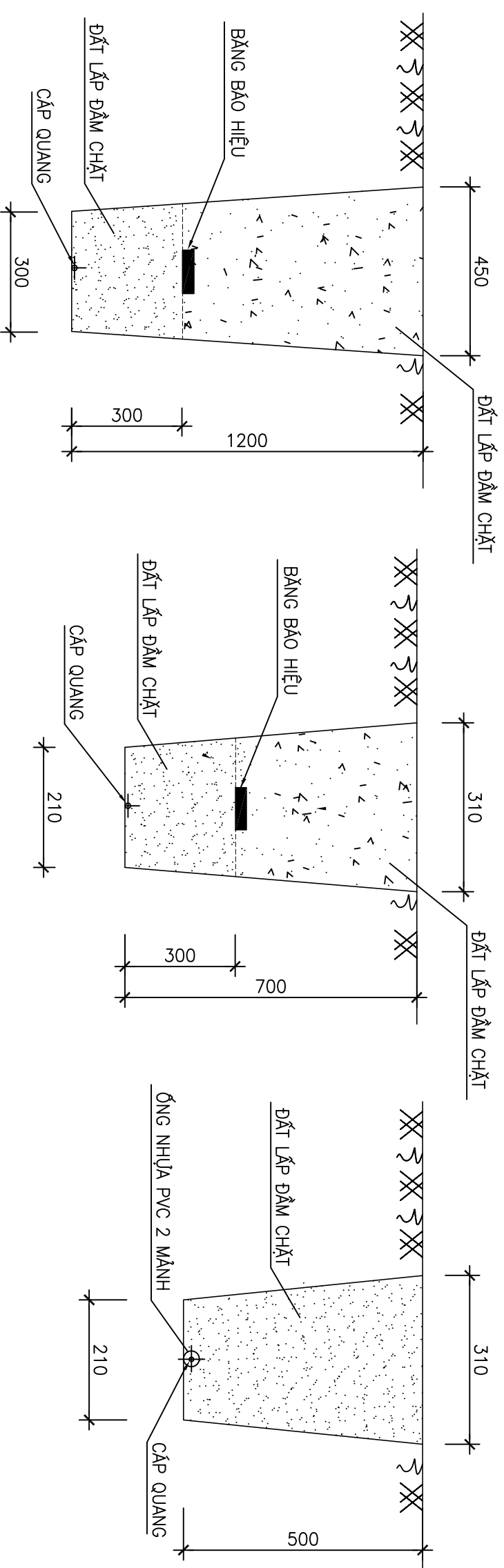
TỈNH QUẢNG TRỊ

Đơn vị thiết kế:
CÔNG TY CP TƯ VẤN VÀ DỊCH VỤ VIETTEL




Tên: Tập thể/ cá nhân/ đơn vị/ địa phương/ cơ quan chức năng
 Mã số thuế: 0312020001 | Địa chỉ: 10 Nguyễn Văn Linh, Quận 1, TP. HCM
 Điện thoại: 028.3541.2222 | Email: info@viettel.com.vn

KHÔNG ĐẢM BẢO ĐỘ SÂU (NHỎ HƠN 500MM)



CHỈ CHỤ:

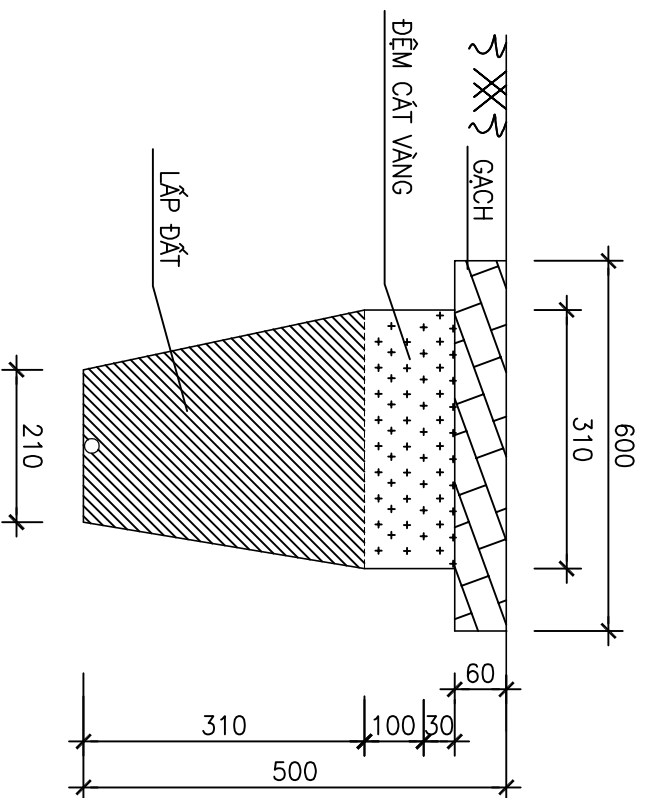
- VỊ TRÍ LẤP ĐẶT BĂNG BẢO HIỆU PHÍA TRÊN CẤP TỪ 150mm-300mm

Loại	Hoàn thành	Số hiệu	QC: 05
/202...	bản vẽ	

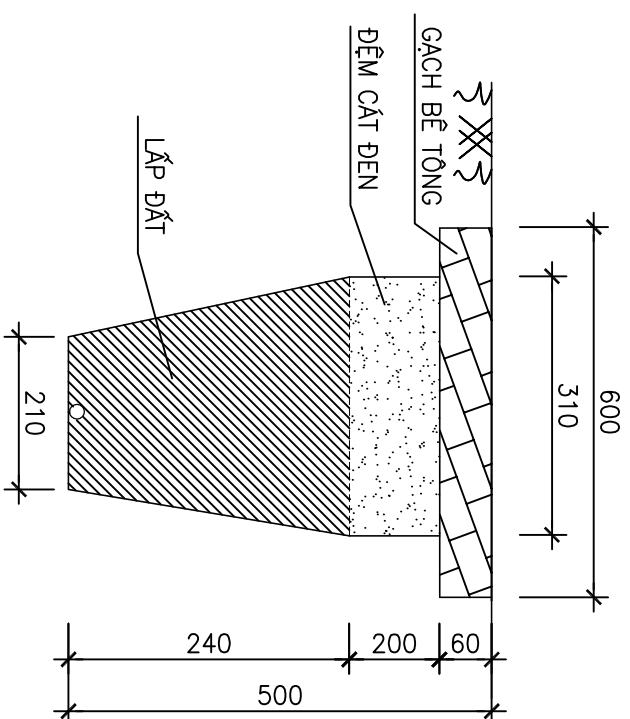
QUY CÁCH RÀNH CẤP
CHỖN TRỰC TIẾP

QUY CÁCH HOÀN TRẢ RÀNH CHỖN TRỰC TIẾP ĐỊA HÌNH 3 (QUA ĐƯỜNG LIÊN XÃ, LIÊN THÔN)

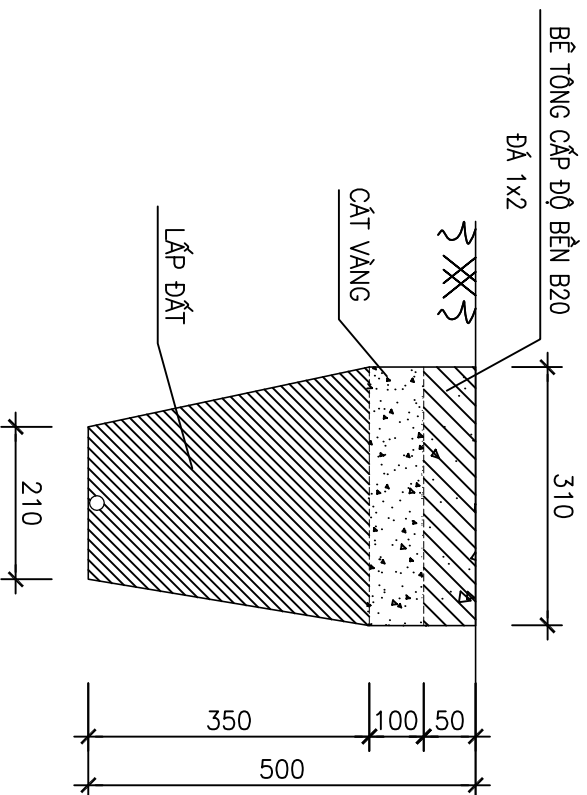
HOÀN TRẢ BÊ TÔNG MẶT NỀN HÈ GẠCH BLOCK



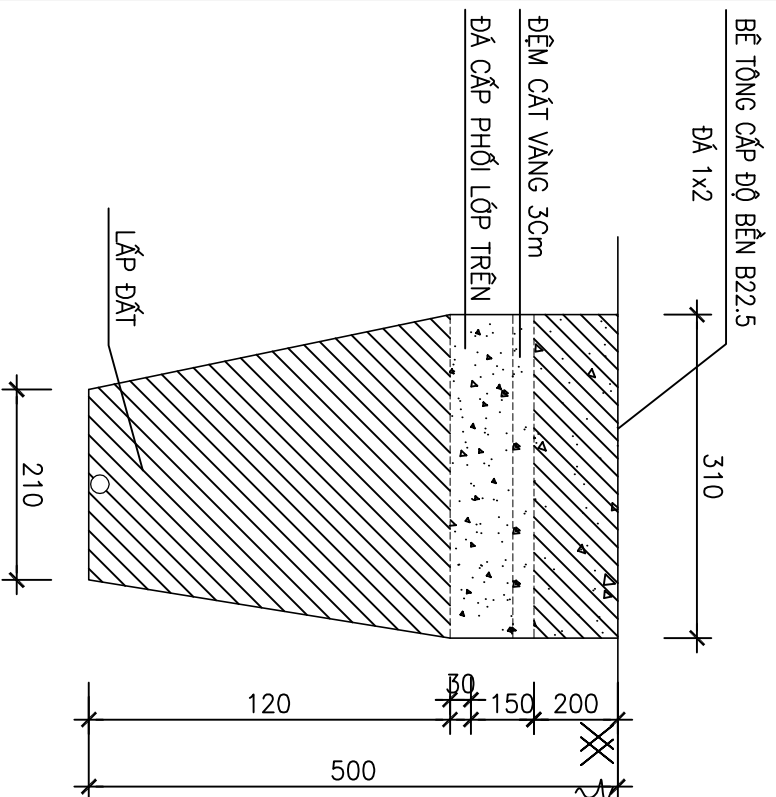
HOÀN TRẢ BÊ TÔNG MẶT NỀN HÈ GẠCH BÊ TÔNG



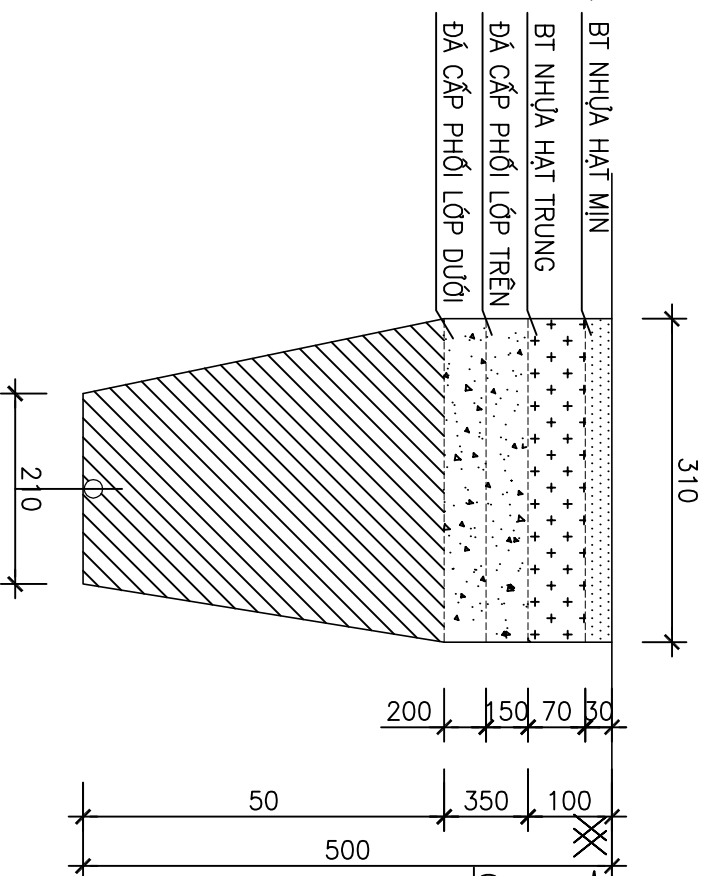
HOÀN TRẢ HÈ BÊ TÔNG MẶT NỀN DÀY 5CM



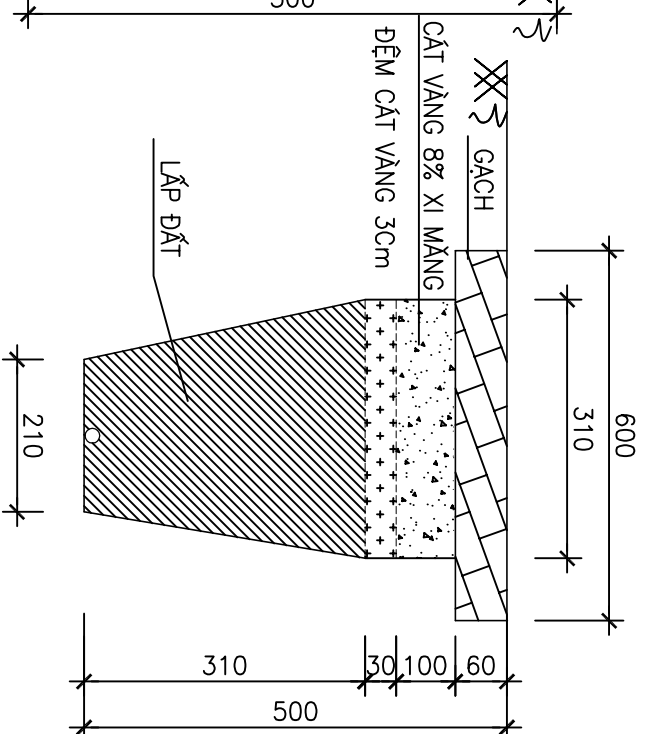
HOÀN TRẢ ĐƯỜNG BÊ TÔNG CỎ ĐỘ DÀY 0.2M



HOÀN TRẢ BT APPHAN DÀY 0,1M



HOÀN TRẢ BÊ TÔNG MẶT NỀN HÈ GẠCH TERRARO



GHI CHÚ:
 + BÊ TÔNG ĐÁ 1x2, CẤP ĐỘ BỀN B20 (MẠC 250#)
 + BÊ TÔNG ĐÁ 1x2, CẤP ĐỘ BỀN B22.5 (MẠC 300#)

SỬA ĐỔI	
Lần	Xác nhận
1	
2	
3	

TẬP ĐOÀN CÔNG NGHIỆP VIỄN THÔNG QUẬN ĐỘI

Chủ đầu tư : **TỔNG CÔNG TY MẠNG LƯỚI VIETTEL**

Dự án: **DỰ ÁN ĐẦU TƯ XÂY DỰNG HẦM TÀNG MỜ RỘNG MẠNG CÁP QUANG NĂM 2025 TẠI QUẢNG TRỊ**

Công trình:

Địa điểm: **TỈNH QUẢNG TRỊ**

Đơn vị thiết kế: **CÔNG TY CP TƯ VẤN VÀ DỊCH VỤ VIETTEL**

Phó Giám đốc:

Chủ nhiệm:

Nguyễn Hữu Việt

Chủ trì:

Thái Đoàn Ngà

Thiết kế + vẽ:

Nguyễn Việt Dương

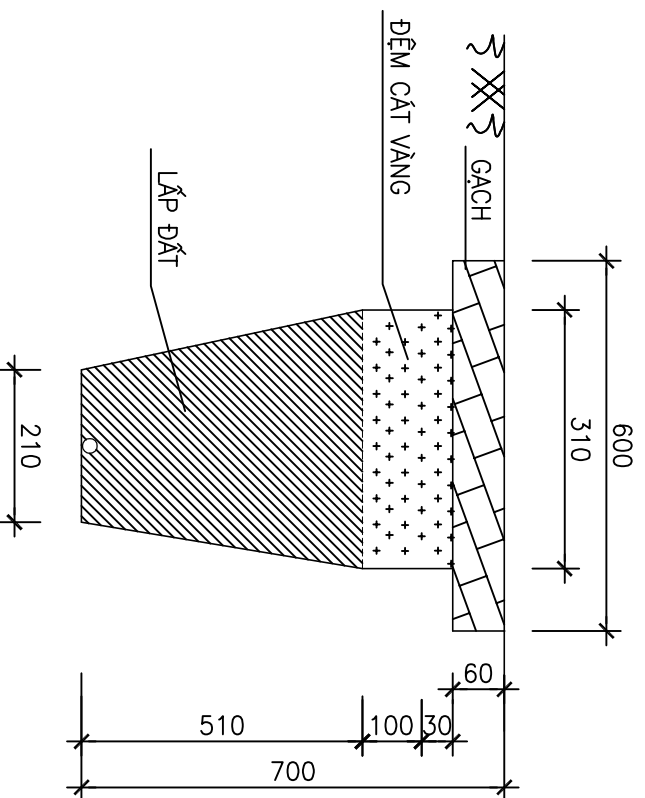
Kiểm tra:

Thái Đoàn Ngà

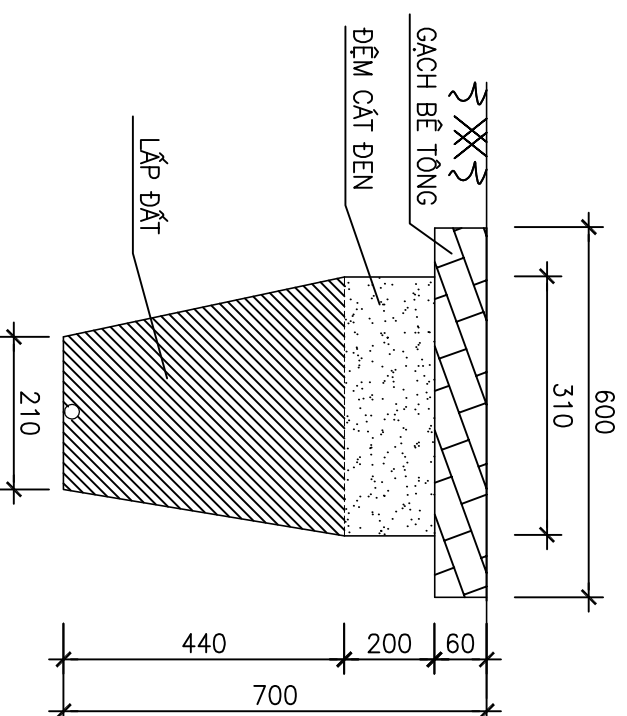
Tên bản vẽ :	QUY CÁCH HOÀN TRẢ RÀNH CHỖN TRỰC TIẾP ĐỊA HÌNH 3	
Tỷ lệ	Hoàn thành	Số hiệu bản vẽ
/202...	QC: 06

QUY CÁCH HOÀN TRẢ RÀNH CHỖN TRỰC TIẾP ĐỊA HÌNH 2 (QUA ĐƯỜNG LIÊN TỈNH, LIÊN HUYỆN)

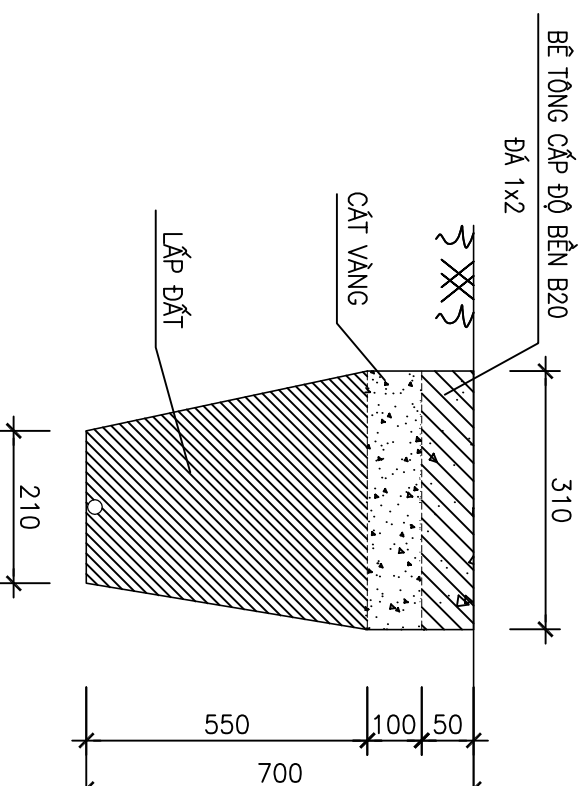
HOÀN TRẢ BÊ TÔNG MẶT NỀN HỀ GẠCH BLOCK



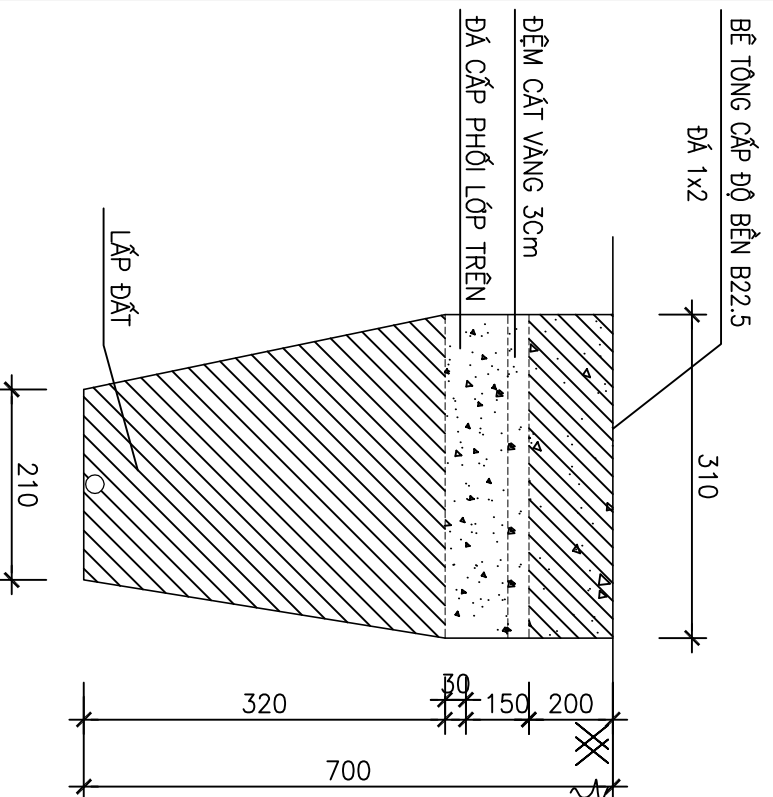
HOÀN TRẢ BÊ TÔNG MẶT NỀN HỀ GẠCH BÊ TÔNG



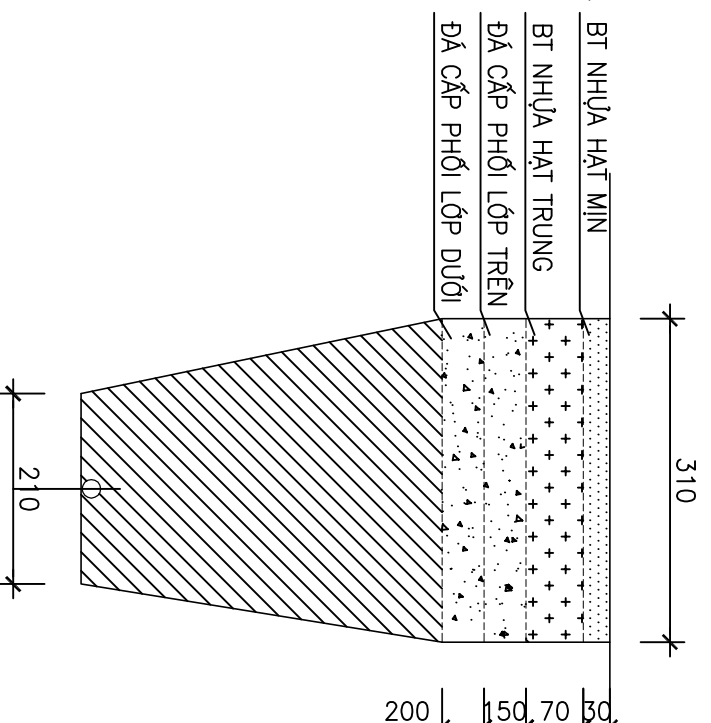
HOÀN TRẢ HỀ BÊ TÔNG MẶT NỀN DÀY 5CM



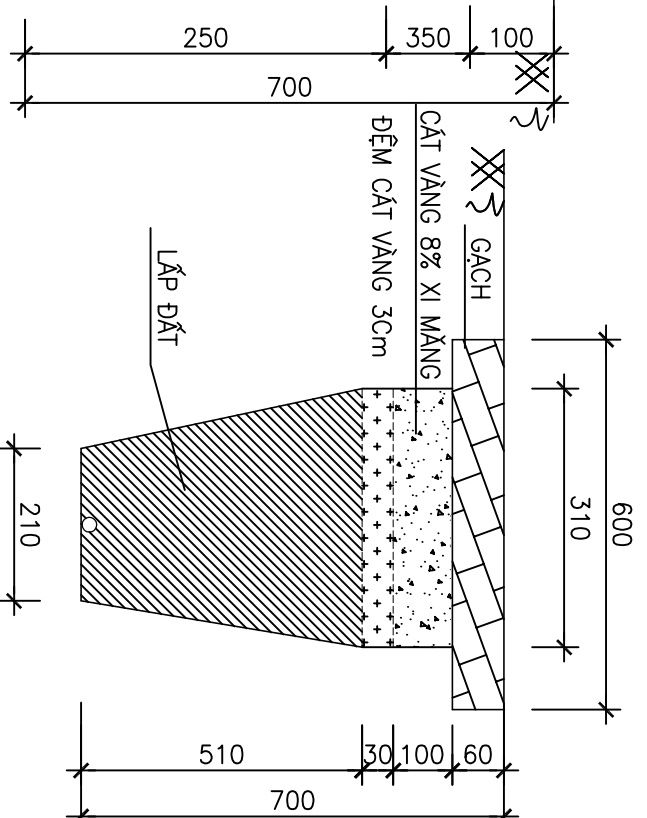
HOÀN TRẢ ĐƯỜNG BÊ TÔNG CÓ ĐỘ DÀY 0,2M



HOÀN TRẢ BT APPHAN DÀY 0,1M



HOÀN TRẢ BÊ TÔNG MẶT NỀN HỀ GẠCH TERRARO



SỬA ĐỔI	Lần	Ngày	Xác nhận
	1		
	2		
	3		

TẬP ĐOÀN CÔNG NGHIỆP VIỄN THÔNG QUÂN ĐỘI

Chủ đầu tư :
TỔNG CÔNG TY MẠNG LƯỚI VIETTEL

Dự án:
DỰ ÁN ĐẦU TƯ XÂY DỰNG HẦM TÀNG MỜ RỘNG MẠNG CẤP QUẢNG NAM 2025 TẠI QUẢNG TRỊ

Công trình:

Địa điểm:

TỈNH QUẢNG TRỊ

Đơn vị thiết kế:
CÔNG TY CP TƯ VẤN VÀ DỊCH VỤ VIETTEL

viettel
tech services

Địa chỉ: Tầng 11, Đường Nguyễn Huệ, Quận 1, TP. HCM

Điện thoại: 028.3812.2222

Website: www.viettel.com.vn

Phó Giám đốc: **Nguyễn Hữu Đức**

Chủ nhiệm: **Nguyễn Hữu Việt**

Chủ trì: **Nguyễn Hữu Việt**

Thiết kế + vẽ: **Nguyễn Việt Dương**

Kiểm tra: **Nguyễn Việt Dương**

Thái Đoàn Ngô

Giải đoạn thực hiện: **HỒ SƠ THIẾT KẾ BẢN VẼ THI CÔNG**

Tên bản vẽ:

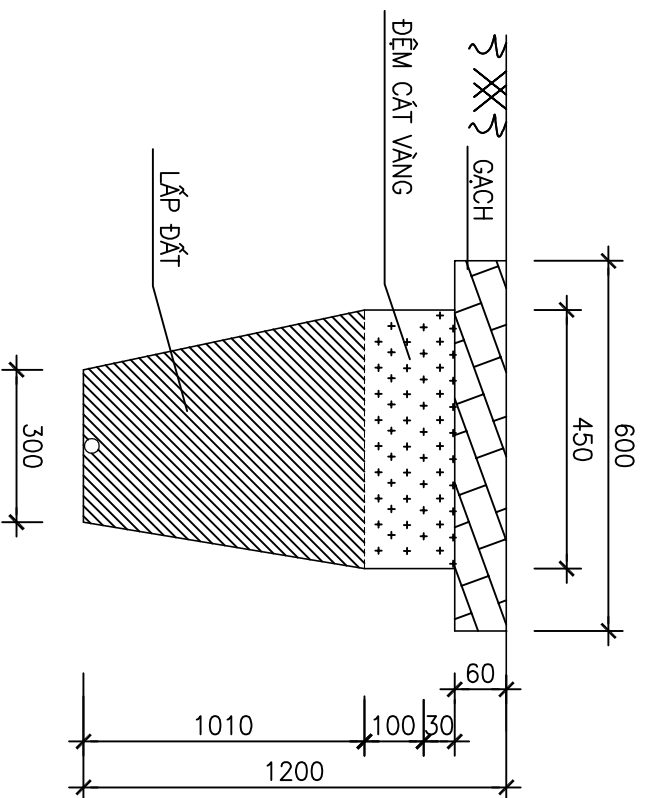
QUY CÁCH HOÀN TRẢ RÀNH CHỖN TRỰC TIẾP ĐỊA HÌNH 2

Tỷ lệ	Hoàn thành	Số hiệu bản vẽ	QC: 07
/202...		

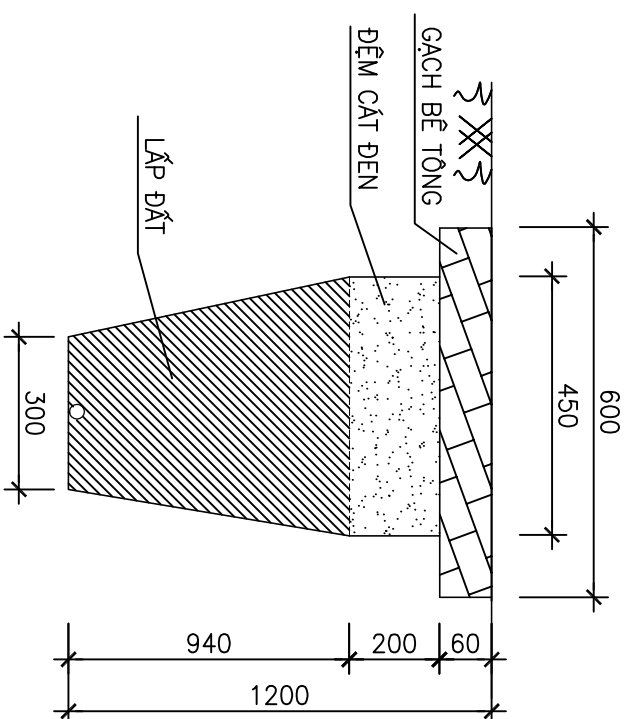
GHI CHÚ:
+ BÊ TÔNG ĐÁ 1x2, CẤP ĐỘ BỀN B20 (MẠC 250#)
+ BÊ TÔNG ĐÁ 1x2, CẤP ĐỘ BỀN B22.5 (MẠC 300#)

QUY CÁCH HOÀN TRẢ RÀNH CHỖN TRỰC TIẾP ĐỊA HÌNH 1 (QUA ĐẤT ĐANG CẠNH TÁC, HOA MẬU)

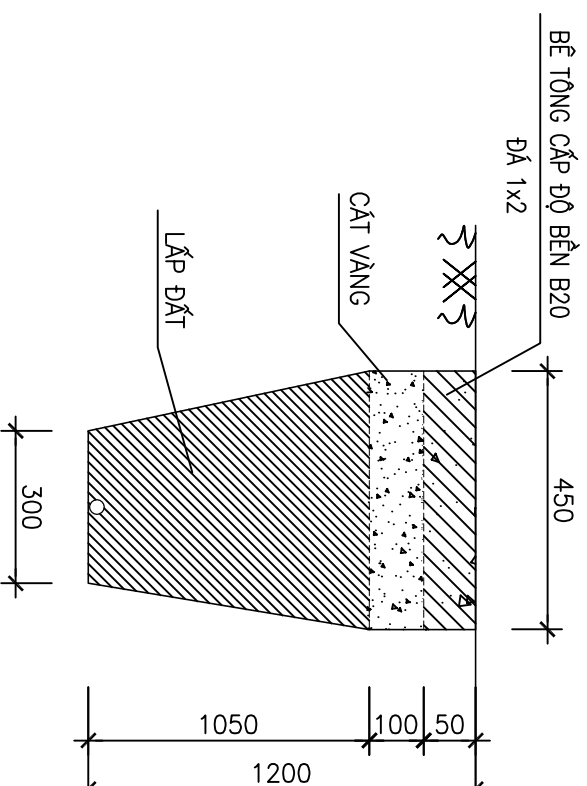
HOÀN TRẢ BÊ TÔNG MẶT NỀN HỀ GẠCH BLOCK



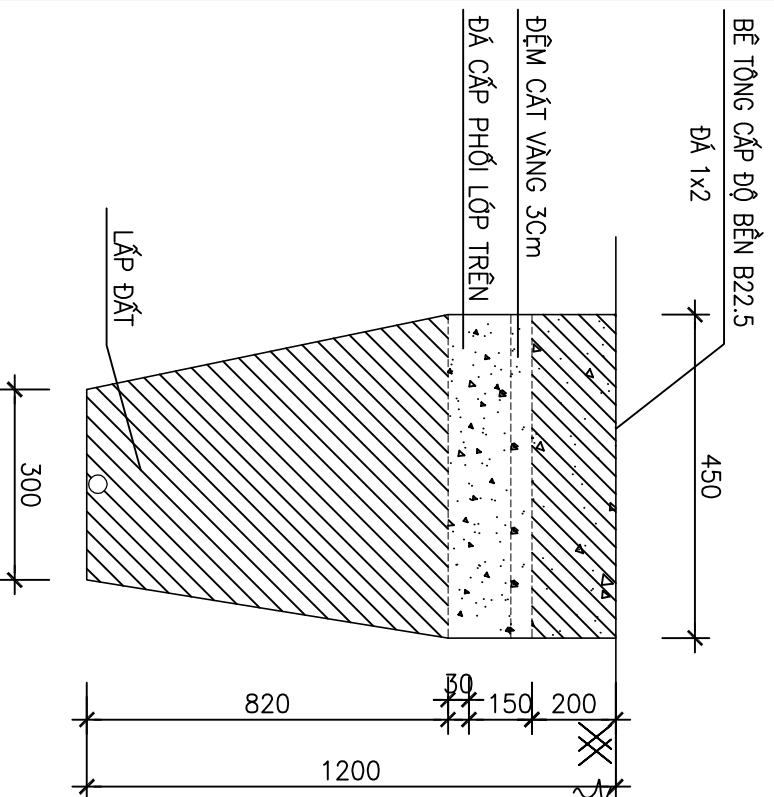
HOÀN TRẢ BÊ TÔNG MẶT NỀN HỀ GẠCH BÊ TÔNG



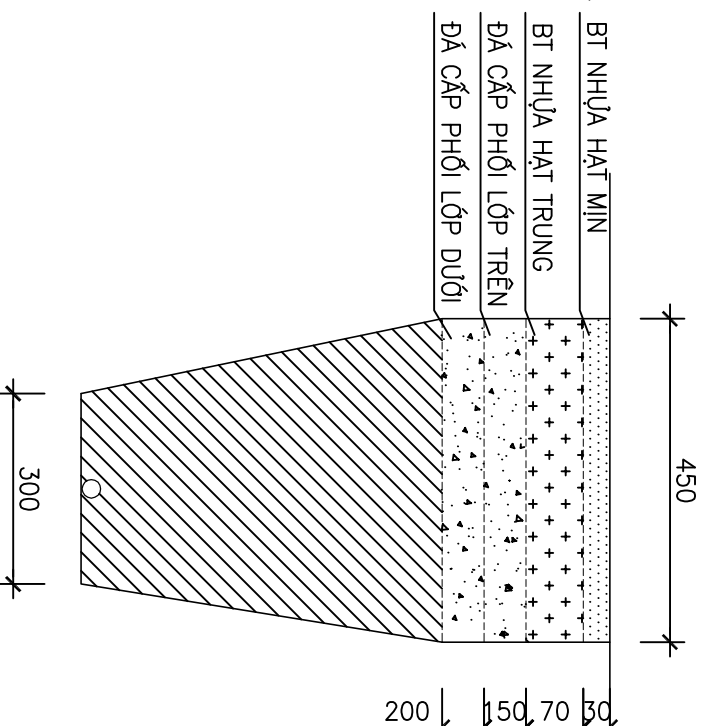
HOÀN TRẢ HỀ BÊ TÔNG MẶT NỀN DÀY 5CM



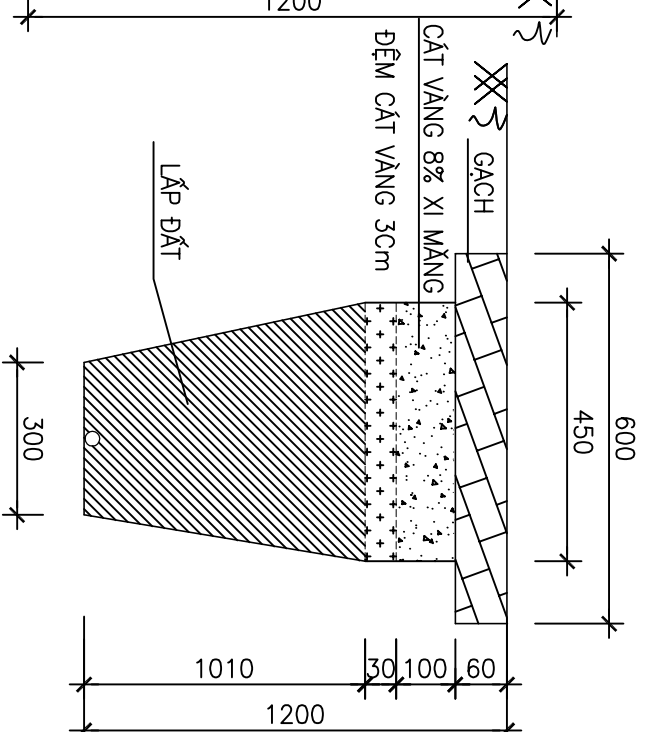
HOÀN TRẢ ĐƯỜNG BÊ TÔNG CÓ ĐỘ DÀY 0.2M



HOÀN TRẢ BT APPHAN DÀY 0.1M



HOÀN TRẢ BÊ TÔNG MẶT NỀN HỀ GẠCH TERRARO



SỬA ĐỔI	
Lần	Xác nhận
1	
2	
3	

TẬP ĐOÀN CÔNG NGHIỆP VIỄN THÔNG QUÂN ĐỘI

Chủ đầu tư :
TỔNG CÔNG TY MẠNG LƯỚI VIETTEL

Dự án:
DỰ ÁN ĐẦU TƯ XÂY DỰNG HẦM TẦNG MỜ RỘNG MẠNG CẤP QUẢNG NAM 2025 TẠI QUẢNG TRỊ

Công trình:

Địa điểm:

TỈNH QUẢNG TRỊ

Đơn vị thiết kế:
CÔNG TY CP TƯ VẤN VÀ DỊCH VỤ VIETTEL

techserver.vn
 CÔNG TY CỔ PHẦN VIỄN THÔNG VIỆT NAM
 Tầng 3, Tháp 17, Đường Nguyễn Văn Linh, Quận Thủ Đức, TP. HCM
 Điện thoại: (028) 7300 4420, (028) 7300 4421
 Email: info@techserver.vn, hcm@techserver.vn

Phó Giám đốc:

Chủ nhiệm:

Nguyễn Hữu Việt

Chủ trì:

Thái Đoàn Ngô

Thiết kế + vẽ:

Nguyễn Việt Dương

Kiểm tra:

Thái Đoàn Ngô

Giải đoạn thực hiện:

HỒ SƠ THIẾT KẾ BẢN VẼ THI CÔNG

Tên bản vẽ:

QUY CÁCH HOÀN TRẢ RÀNH CHỖN TRỰC TIẾP ĐỊA HÌNH 1

Tỷ lệ	Hoàn thành	Số hiệu bản vẽ	QC: 08
/202...		

GHI CHÚ:

- + BÊ TÔNG ĐÁ 1x2, CẤP ĐỘ BỀN B20 (MẠC 250#)
- + BÊ TÔNG ĐÁ 1x2, CẤP ĐỘ BỀN B22.5 (MẠC 300#)

QUY CÁCH LẮP ĐẶT ỚNG SẮT VÀO LAN CAN CẦU CHO TUYẾN CÁP CHỖN TRỰC TIẾP

SỬA BÔI	Ngày	Xác nhận
1		
2		
3		

**TẬP ĐOÀN CÔNG NGHIỆP
VIỄN THÔNG QUÂN ĐỘI**

Chủ đầu tư :
**TỔNG CÔNG TY MẠNG LƯỚI
VIETTEL**

Dự án:
**DỰ ÁN ĐẦU TƯ XÂY DỰNG HÀ TẦNG
MỞ RỘNG MẠNG CÁP QUANG NĂM
2025 TẠI QUẢNG TRỊ**

Công trình:

Địa điểm:

TỈNH QUẢNG TRỊ

Đơn vị thiết kế:
CÔNG TY CP TƯ VẤN VÀ DỊCH VỤ VIETTEL



Phó Giám đốc:
Nguyễn Hữu Đức

Chủ nhiệm:
Nguyễn Hữu Việt

Chủ trì:

Thái Đoàn Ngà
Thiết kế + vẽ :
Nguyễn Việt Dương

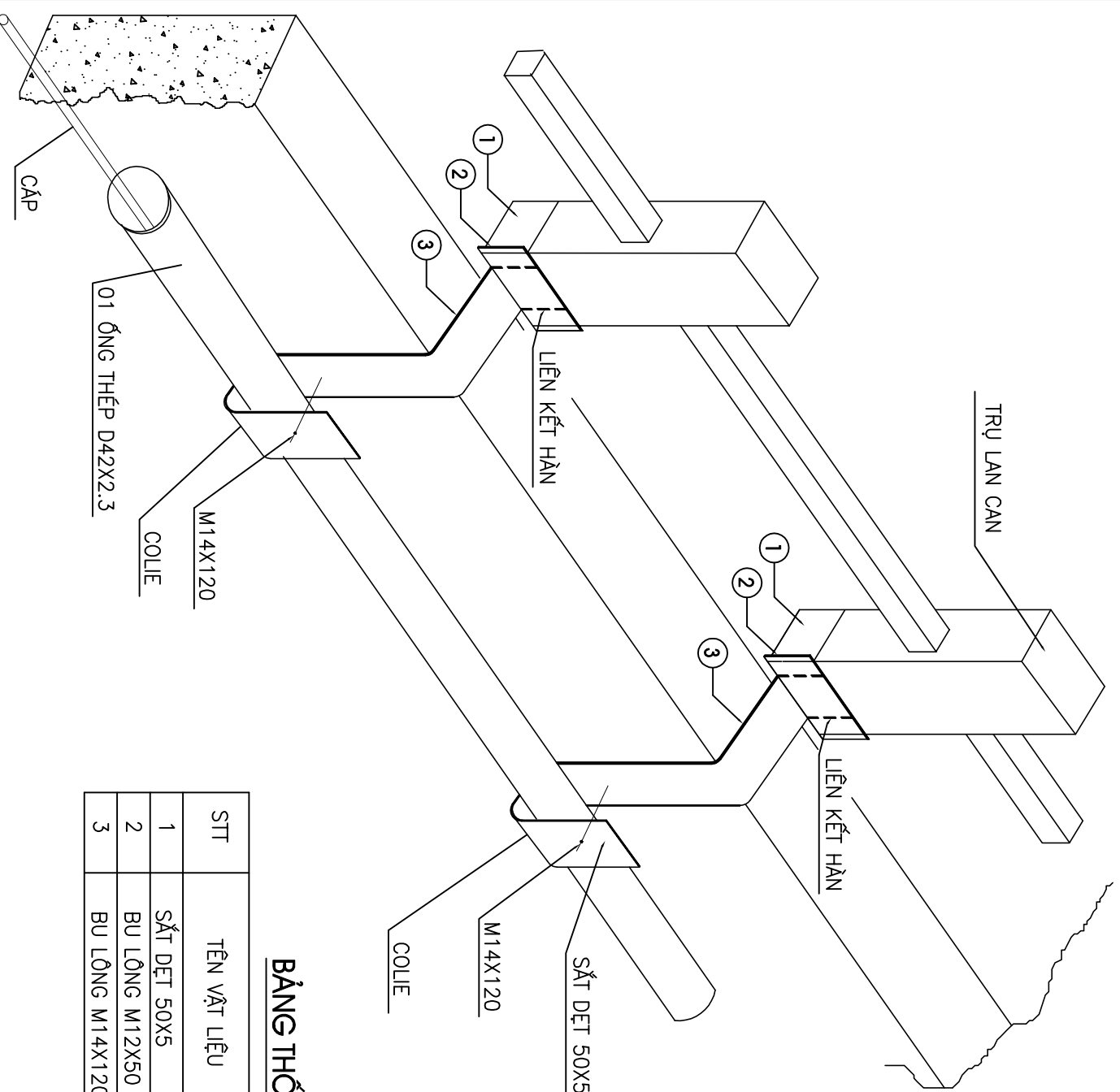
Kiểm tra :
Thái Đoàn Ngà

Giải đoạn thực hiện:
HỒ SƠ THIẾT KẾ BẢN VẼ THI CÔNG

Tên bản vẽ :

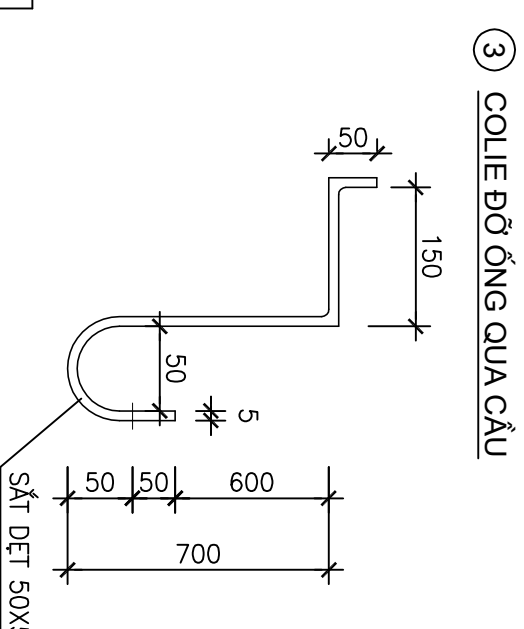
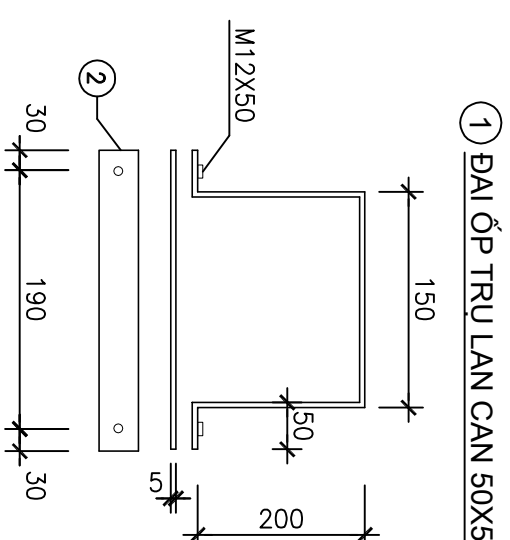
**QUY CÁCH LẮP ĐẶT ỚNG SẮT
VÀO LAN CAN CẦU
CHO TUYẾN CÁP CHỖN TRỰC TIẾP**

Tỷ lệ: Hoàn thành Số hiệu QC: 09
...../202.... bản vẽ



BẢNG THÔNG KÊ

STT	TÊN VẬT LIỆU	ĐƠN VỊ	KHỐI LƯỢNG
1	SẮT ĐẪT 50X5	Kg	3,8039
2	BU LÔNG M12X50	CÁI	2
3	BU LÔNG M14X120	CÁI	1



CHỈ CHỤ:

- KHOẢNG CÁCH LẮP ĐẶT COLIE TỪ 1,5m-3m/CÁI
- TÙY THEO KÍCH THƯỚC HÌNH DẠNG CỦA CẦU, SẴN XUẤT ĐAI ỚP TRỤ LAN CAN VÀ COLIE ĐỠ ỚNG PHÙ HỢP VỚI THỰC TẾ
- ĐAI ỚP TRỤ LAN CAN VÀ COLIE ĐỠ ỚNG PHẢI ỚP SẮT TRỤ LAN CAN VÀ THÀNH CẦU
- SƠN CHỖNG gỉ CHO SẮT

QUY CÁCH LẮP ĐẶT ỚNG SẮT QUA CỔNG DÙNG CHO TUYẾN CHÒN TRỰC TIẾP

SỬA BỔI	Ngày	Xác nhận
1		
2		
3		

TẬP ĐOÀN CÔNG NGHIỆP
VIỄN THÔNG QUÂN ĐỘI

Chủ đầu tư :
TỔNG CÔNG TY MẠNG LƯỚI
VIETTEL

Dự án:
DỰ ÁN ĐẦU TƯ XÂY DỰNG HẦM TÀNG
MỜ RỘNG MẠNG CÁP QUANG NĂM
2025 TẠI QUẢNG TRỊ

Công trình:

Địa điểm:

TỈNH QUẢNG TRỊ

Đơn vị thiết kế:
CÔNG TY CP TƯ VẤN VÀ DỊCH VỤ VIETTEL



Phó Giám đốc:
Nguyễn Hữu Đức

Chủ nhiệm:

Nguyễn Hữu Việt

Chủ trì:

Thái Đoàn Ngà

Thiết kế + vẽ:

Nguyễn Việt Dương

Kiểm tra:

Thái Đoàn Ngà

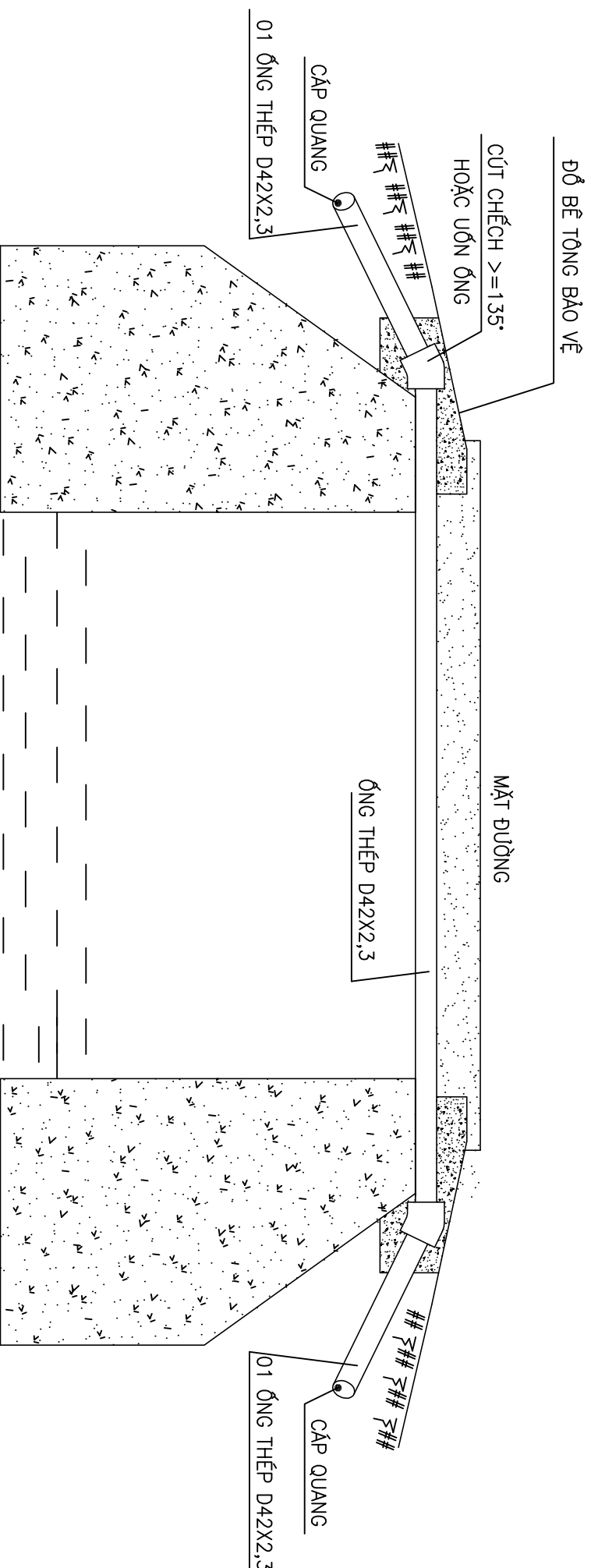
Giải đoạn thực hiện:
HỒ SƠ THIẾT KẾ BẢN VẼ THI CÔNG

Tên bản vẽ:

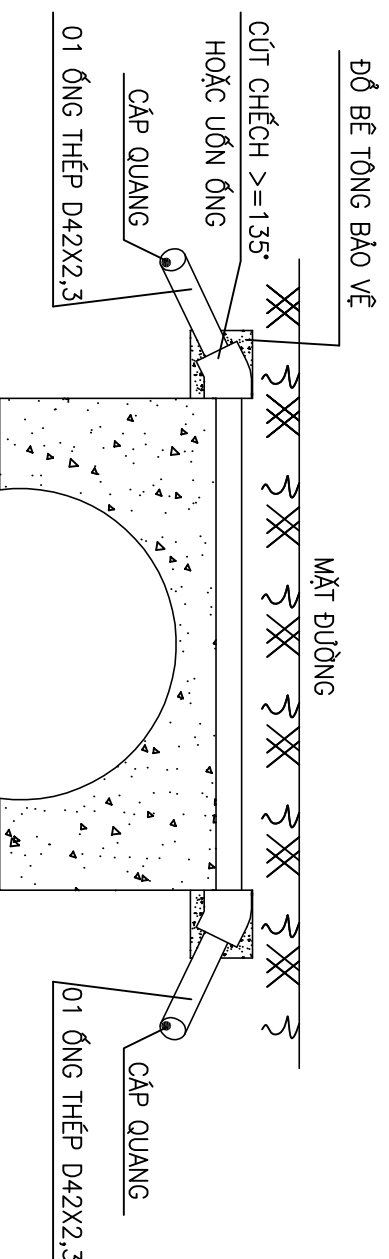
QUY CÁCH LẮP ĐẶT ỚNG SẮT
QUA CỔNG CHO TUYẾN CHÒN
TRỰC TIẾP

Tỷ lệ	Hoàn thành	Số hiệu bản vẽ	QC: 10
/202...		

MẶT CẮT CÁP ĐI QUA CỔNG NỔI



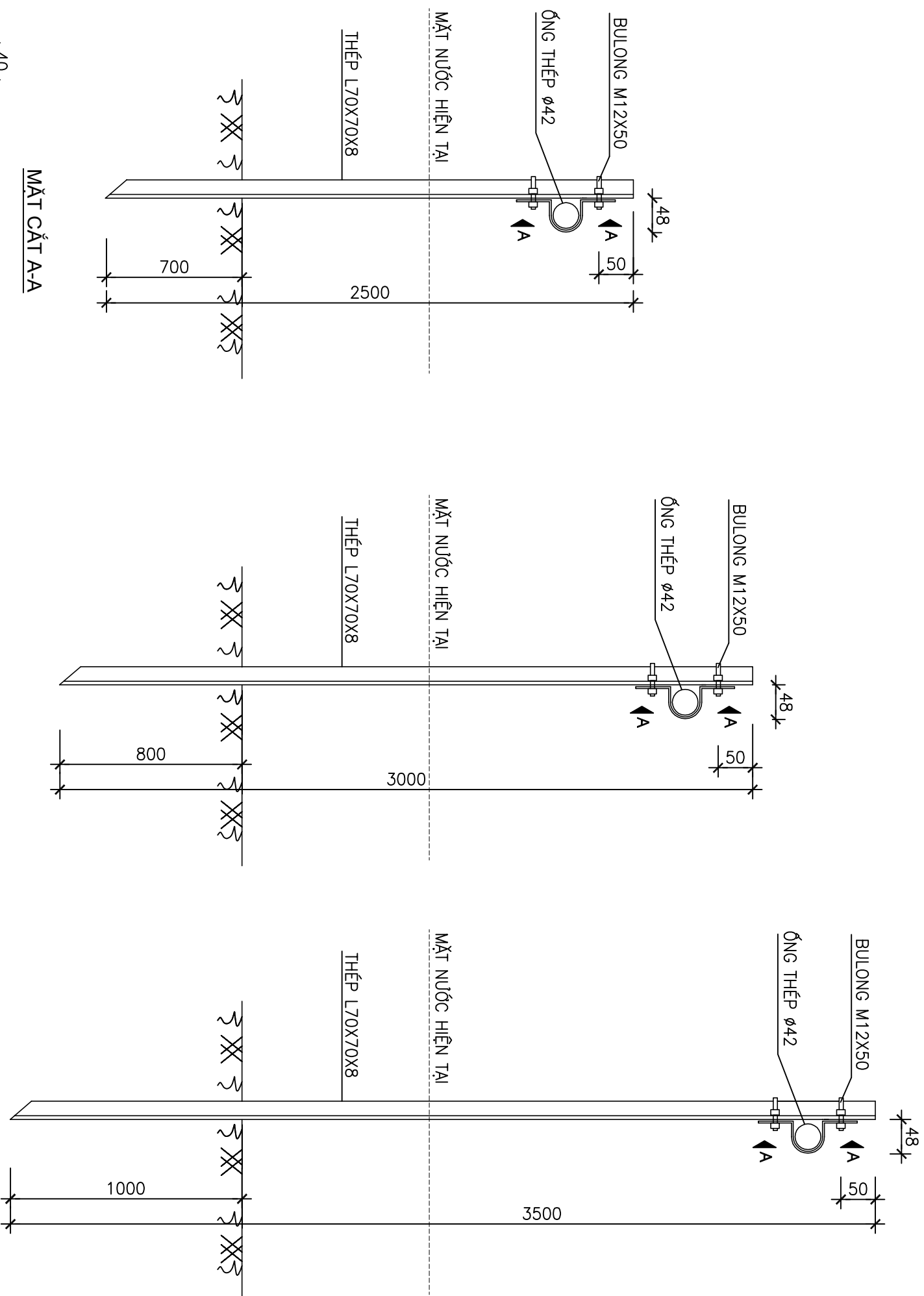
MẶT CẮT CÁP ĐI QUA CỔNG CHÌM



GHI CHÚ:

- + BÊ TÔNG BẢO VỆ ĐÁ 1x2, CÁP ĐỘ BỀN B12.5 (MÁC 150#), TỰY HÌNH DẠNG VÀ KÍCH THƯỚC THEO ĐỊA HÌNH
- + TRƯỚC KHI NỐI ỚNG CẦN MÀI BÀ VUA CẠNH SẮC.

QUY CÁCH LẮP ĐẶT ỐNG SẮT QUA AO, HỖ DÙNG CHO TUYẾN CẤP CHÔN TRỰC TIẾP



BẢNG THÔNG KÊ

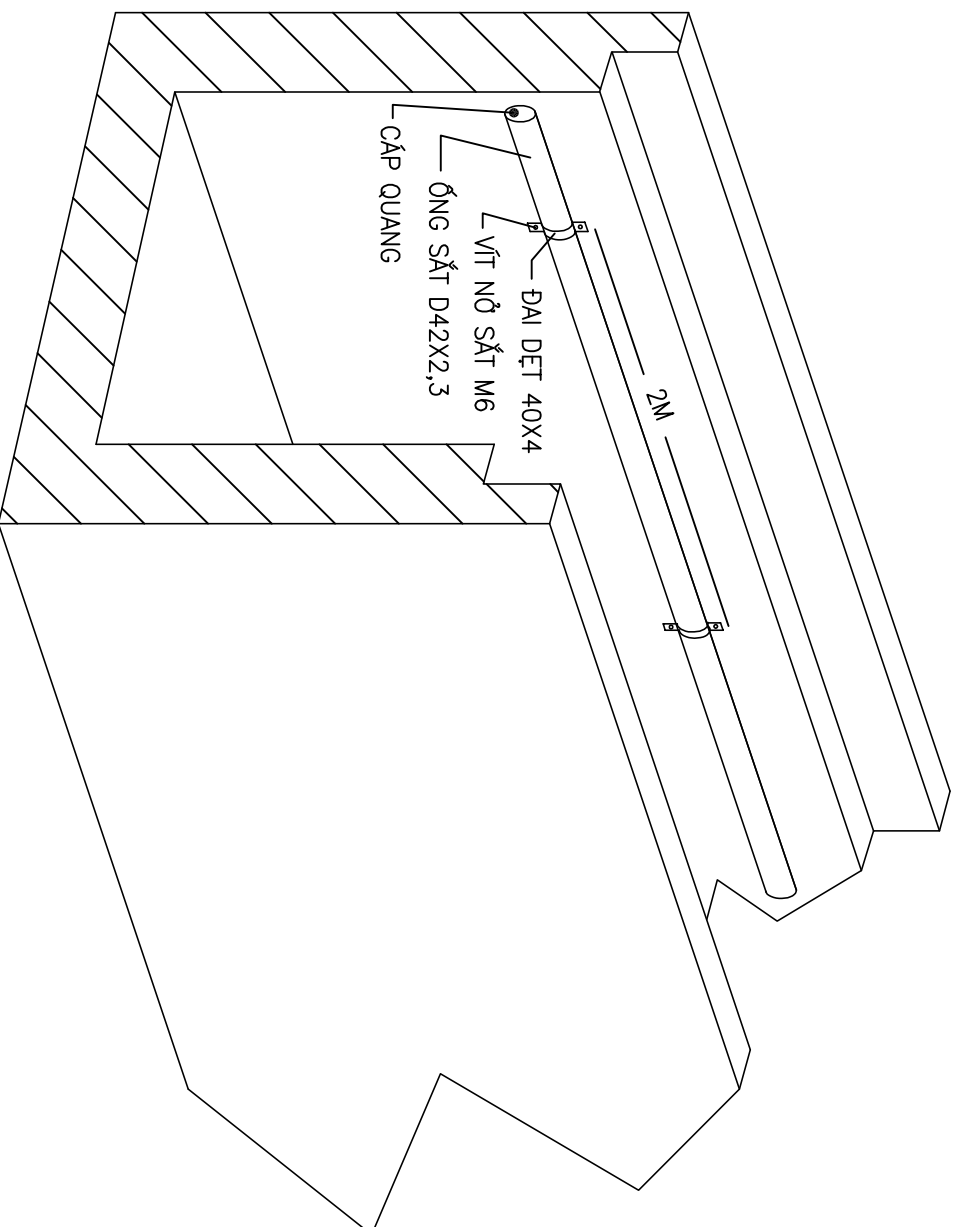
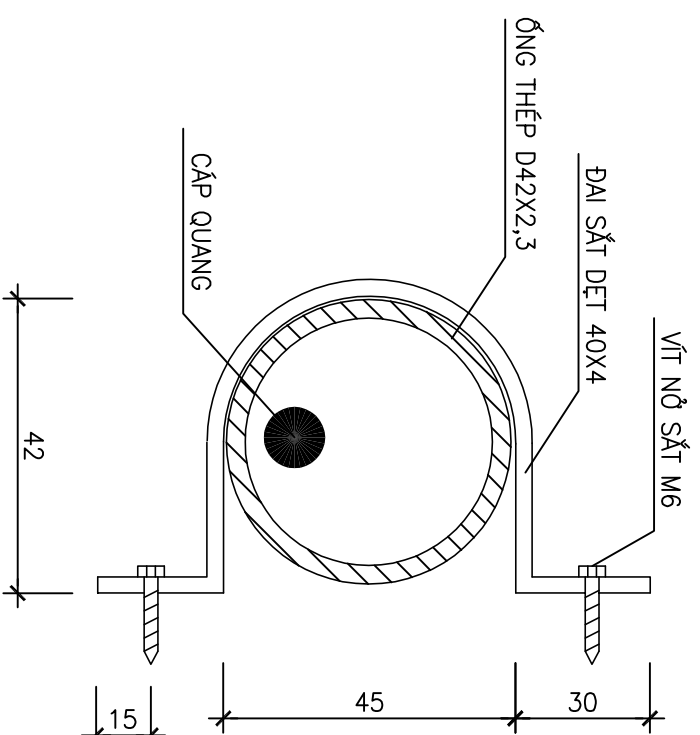
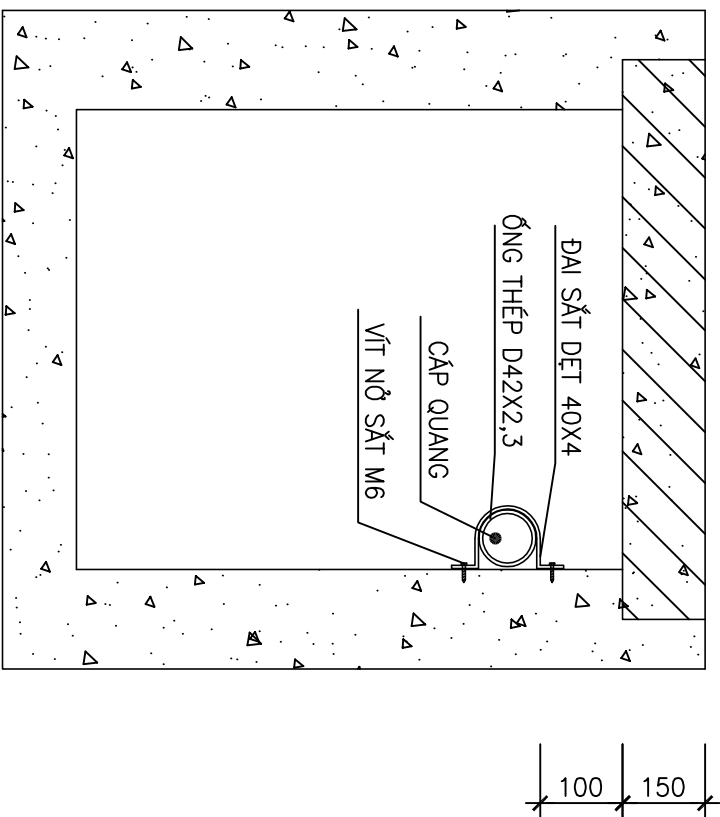
STT	TÊN VẬT LIỆU	ĐƠN VỊ	TRỤY 2,5m	TRỤY 3,0m	TRỤY 3,5m
1	SẮT L70X70X8	Kg	20,8276	24,9933	29,1591
2	SẮT DẪT 40X4	Kg	0,2864	0,2864	0,2864
3	BU LÔNG M12X50	CÁI	2	2	2

CHI CHỮ:

- SƠN CHỐNG GI TOÀN BỘ GIÁ ĐỒ
- KHOẢNG CÁCH CÁC BỘ CỌC ĐỠ ỐNG LÃ 2m

SỬA BÔI			
Lần	Ngày	Xác nhận	
1			
2			
3			
TẬP ĐOÀN CÔNG NGHIỆP VIỄN THÔNG QUÂN ĐỘI			
Chủ đầu tư:			
TỔNG CÔNG TY MẠNG LƯỚI VIETTEL			
Dự án:			
DỰ ÁN ĐẦU TƯ XÂY DỰNG HÀ TẦNG MỜ RỘNG MẠNG CẤP QUẢNG NAM 2025 TẠI QUẢNG TRỊ			
Công trình:			
Địa điểm:			
TỈNH QUẢNG TRỊ			
Đơn vị thiết kế:			
CÔNG TY CP TƯ VẤN VÀ DỊCH VỤ VIETTEL			
viettel			
tech services			
Phó Giám đốc:			
Nguyễn Hữu Đức			
Chức nhiệm:			
Nguyễn Hữu Việt			
Chức vụ:			
Thái Đoàn Ngà			
Thiết kế + vẽ:			
Nguyễn Việt Dương			
Kiểm tra:			
Thái Đoàn Ngà			
Giới đoạn thực hiện:			
HỒ SƠ THIẾT KẾ BẢN VẼ THI CÔNG			
Tên bản vẽ:			
QUY CÁCH LẮP ĐẶT ỐNG SẮT QUA AO, HỖ DÙNG CHO TUYẾN CẤP CHÔN TRỰC TIẾP			
Ty/ê	Hoàn thành	Số hiệu bản vẽ	QC: 11
/202...		

QUY CÁCH LẮP ĐẶT ỚNG SẮT QUA CỔNG ĐỌC CHO TUYẾN CẤP CHỖN TRỰC TIẾP



BẢNG THÔNG KÊ

STT	TÊN VẬT LIỆU	ĐƠN VỊ	KHỐI LƯỢNG
1	SẮT ĐẪT 40X4	Kg	0,098
2	VÍT NỖ SẮT M6	CÁI	2

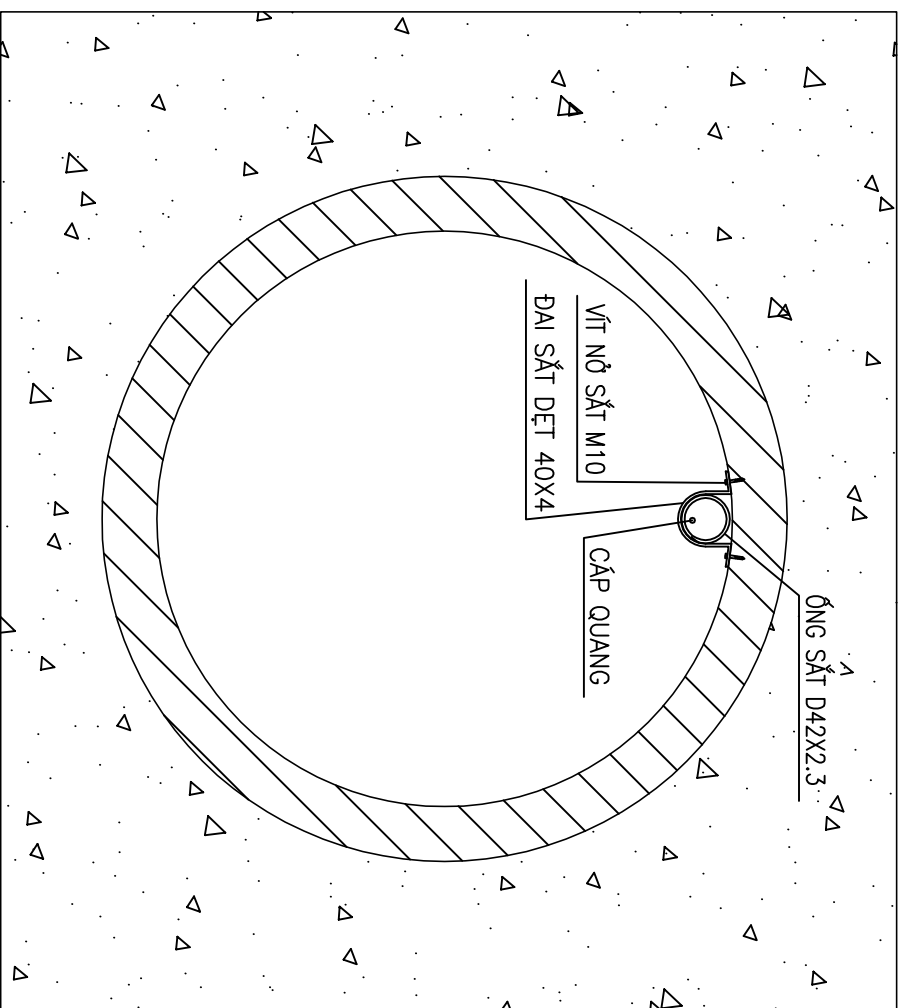
CHỈ CHỮ:

- SƠN CHỐNG GỈ TOÀN BỘ ĐAI
- KHOẢNG CÁCH 2m/ BỘ ĐAI

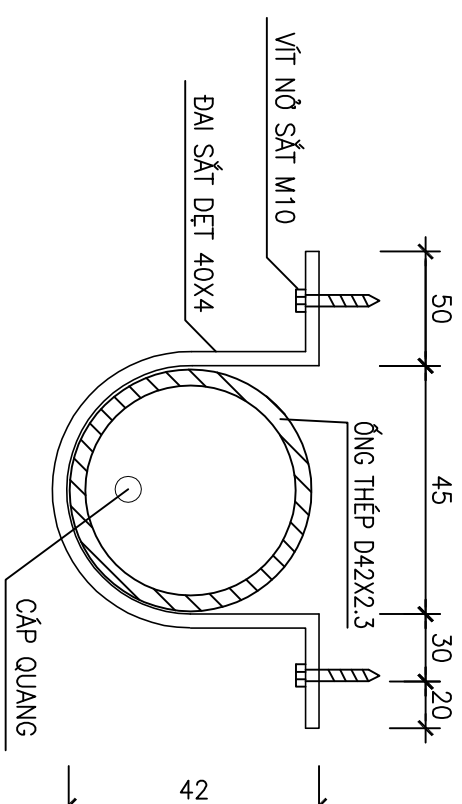
SỬA BÔI		Lần		Ngày		Xác nhận	
1		2		3			
TẬP ĐOÀN CÔNG NGHIỆP VIỄN THÔNG QUẬN BỘI							
Chủ đầu tư: TỔNG CÔNG TY MẠNG LƯỚI VIETTEL							
Dự án: DỰ ÁN ĐẦU TƯ XÂY DỰNG HÀ TẦNG MỜ RỘNG MẠNG CẤP QUANG NĂM 2025 TẠI QUẢNG TRỊ							
Công trình:							
Địa điểm: TỈNH QUẢNG TRỊ							
Đơn vị thiết kế: CÔNG TY CP TƯ VẤN VÀ DỊCH VỤ VIETTEL							
							
Phó Giám đốc: 							
Nguyễn Hữu Đức							
Chủ nhiệm: 							
Nguyễn Hữu Việt							
Chủ trì: 							
Thái Đoàn Ngà							
Thiết kế + vẽ: 							
Nguyễn Việt Dương							
Kiểm tra: 							
Thái Đoàn Ngà							
Giải đoạn thực hiện: HỒ SƠ THIẾT KẾ BẢN VẼ THI CÔNG							
Tên bản vẽ: QUY CÁCH LẮP ĐẶT ỚNG QUA CỔNG ĐỌC CHO TUYẾN CẤP CHỖN TRỰC TIẾP							
Loại		Số hiệu		QC: 12			
Hoàn thành		bản vẽ	/202...			

QUY CÁCH LẮP ĐẶT ỚNG SẮT QUA CỐNG NGANG CHO TUYẾN CHỖN TRỰC TIẾP

MẶT ĐƯỜNG



CHI TIẾT LẮP ĐẶT ỚNG



BẢNG THÔNG KÊ VẬT TƯ

STT	TÊN VẬT LIỆU	ĐƠN VỊ	KHỐI LƯỢNG
1	SẮT DẸT 40X4	Kg	0.325
2	VÍT NỖ SẮT M10	CÁI	2

CHỈ CHỮ:

- SƠN CHỐNG GI ẢOÀN BỘ ĐAI
- KHOẢNG CÁCH 2m/ BỘ ĐAI

	SỬA BÔI		
Lần	Ngày	Xác nhận	
1			
2			
3			
TẬP ĐOÀN CÔNG NGHIỆP VIỄN THÔNG QUẢNG BỘI			
Chủ đầu tư : TỔNG CÔNG TY MÀNG LƯỚI VIETTEL			
Dự án: DỰ ÁN ĐẦU TƯ XÂY DỰNG HẦM TẦNG MỜ RỘNG MÀNG CÁP QUANG NĂM 2025 TẠI QUẢNG TRỊ			
Công trình:			
Địa điểm: TỈNH QUẢNG TRỊ			
Đơn vị thiết kế: CÔNG TY CP TƯ VẤN VÀ DỊCH VỤ VIETTEL 			
Phó Giám đốc: Nguyễn Hữu Đức Chủ nhiệm: Nguyễn Hữu Việt Chủ trì:			
Thái Đoàn Ngô Thiết kế + vẽ : Nguyễn Việt Dương Kiểm tra : Thái Đoàn Ngô			
Giải đoạn thực hiện: HỒ SƠ THIẾT KẾ BẢN VẼ THI CÔNG Tên bản vẽ :			
QUY CÁCH LẮP ĐẶT ỚNG QUA CỐNG NGANG CHO TUYẾN CÁP CHỖN TRỰC TIẾP			
Loại	Số hiệu	QC: 05	
Hoàn thành	Số hiệu bản vẽ		
...../202...			

QUY CÁCH CỌC MỐC CẤP QUANG CHÌM

Lần	Ngày	Xác nhận
1		
2		
3		

**TẬP ĐOÀN CÔNG NGHIỆP
VIỄN THÔNG QUÂN ĐỘI**

Chủ đầu tư :
**TỔNG CÔNG TY MẠNG LƯỚI
VIETTEL**

Dự án:
**DỰ ÁN ĐẦU TƯ XÂY DỰNG HÀ TÀNG
MỜ RỘNG MẠNG CẤP QUANG NĂM
2025 TẠI QUẢNG TRỊ**

Công trình:

Địa điểm:

TỈNH QUẢNG TRỊ

Đơn vị thiết kế:
CÔNG TY CP TƯ VẤN VÀ DỊCH VỤ VIETTEL







Phó Giám đốc:

Nguyễn Hữu Đức

Chủ nhiệm:

Nguyễn Hữu Việt

Chủ trì:

Thái Đoàn Ngà

Thiết kế + vẽ:

Nguyễn Việt Dương

Kiểm tra:

Thái Đoàn Ngà

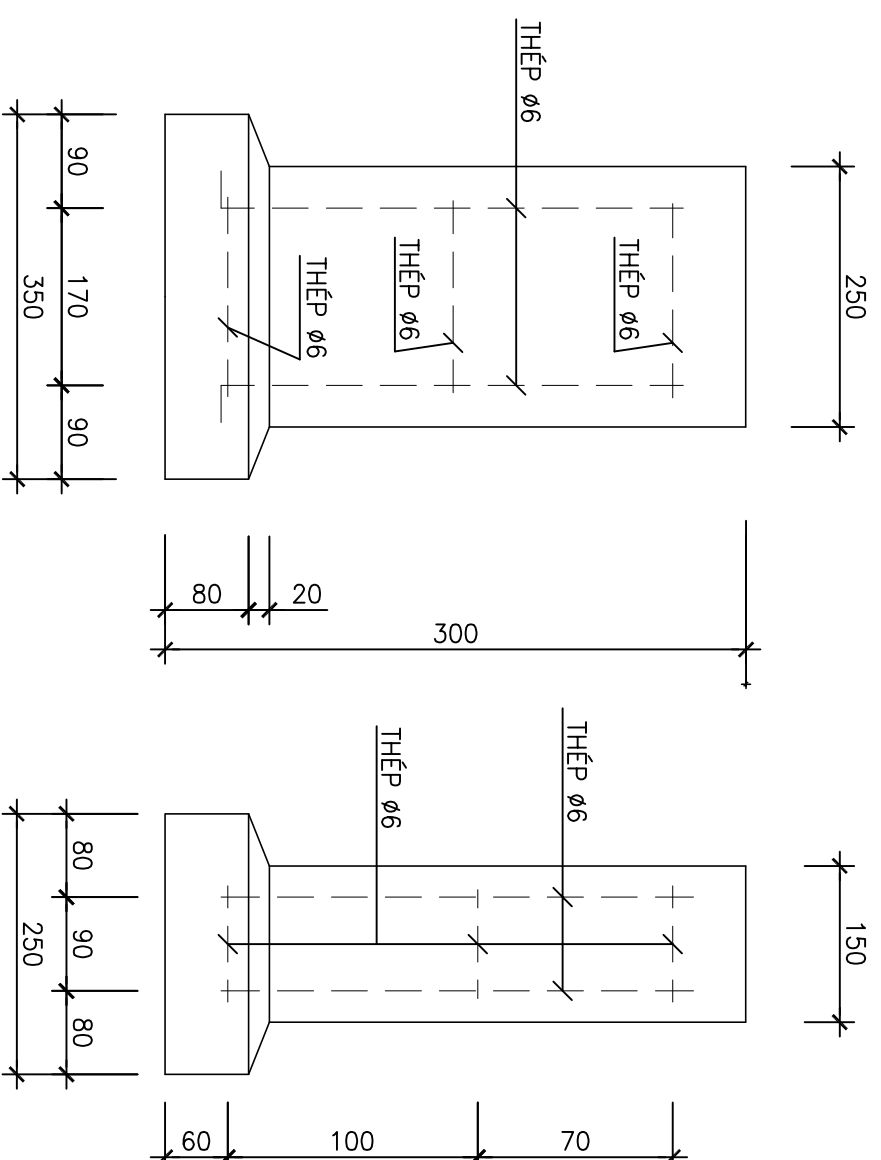
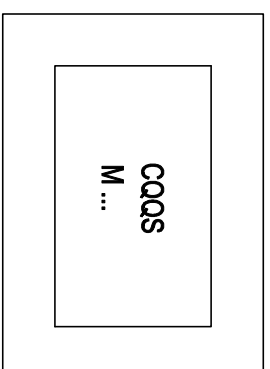
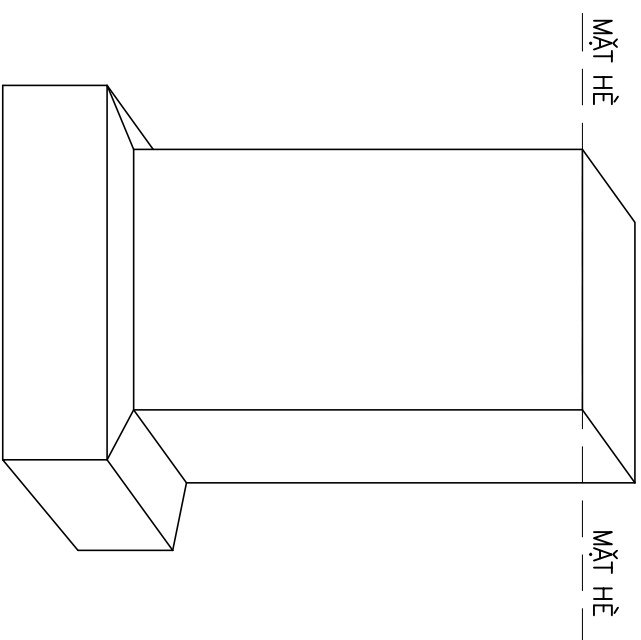
Giải đoạn thực hiện:

HỒ SƠ THIẾT KẾ BẢN VẼ THI CÔNG

Tên bản vẽ:

**QUY CÁCH CỌC MỐC
CẤP QUANG CHÌM**

Tỷ lệ	Hoàn thành	Số hiệu	QC: 15
/202....	bản vẽ	



BẢNG VẬT LIỆU

STT	TÊN VẬT LIỆU	ĐƠN VỊ	KHỐI LƯỢNG
1	XI MĂNG	Kg	3,0
2	CÁT VÀNG	m ³	0,0051
3	ĐÁ, SỎI Ø<20	m ³	0,0095
4	SẮT Ø6	Kg	0,257
5	SẮT Ø1	Kg	0,011
BỂ TÔNG ĐÁ 1x2, CẤP ĐỘ BỀN B12.5 (MẮC 150#)			
KHỐI LƯỢNG 26(kg)			

CHI CHỮ:

- CHÒN CỌC MỐC Ở CHÍNH GIỮA RÀNH CẤP
- QUÉT SƠN TRẮNG 3 NƯỚC, SƠN ĐỎ QUANH MỐC
- CHỮ CHÌM SÂU 6mm, CHỮ RỘNG 10mm, CAO 60mm
- CHỮ CẤP QUANG QS VÀ SỐ THỨ TỰ CỌC MỐC ĐƯỢC VIẾT BẰNG SƠN ĐEN

QUY CÁCH BẢNG BÁO HIỆU CÁP QUANG CHỖN TRỰC TIẾP

SỬA BỔI		
Lần	Ngày	Xác nhận
1		
2		
3		

**TẬP ĐOÀN CÔNG NGHIỆP
VIỄN THÔNG QUẬN BỘI**

Chủ đầu tư :
**TỔNG CÔNG TY MẠNG LƯỚI
VIETTEL**

Dự án:
**DỰ ÁN ĐẦU TƯ XÂY DỰNG HÀ TẦNG
MỞ RỘNG MẠNG CÁP QUANG NĂM
2025 TẠI QUẢNG TRỊ**

Công trình:

Địa điểm:
TỈNH QUẢNG TRỊ

Đơn vị thiết kế:
CÔNG TY CP TƯ VẤN VÀ DỊCH VỤ VIETTEL

viettel
tech:ser:vic:es

TRƯỜNG ĐẠI HỌC CÔNG NGHỆ THÔNG TIN VÀ TRUYỀN THÔNG
TRƯỜNG ĐẠI HỌC CÔNG NGHỆ THÔNG TIN VÀ TRUYỀN THÔNG
TRƯỜNG ĐẠI HỌC CÔNG NGHỆ THÔNG TIN VÀ TRUYỀN THÔNG

TRƯỜNG ĐẠI HỌC CÔNG NGHỆ THÔNG TIN VÀ TRUYỀN THÔNG
TRƯỜNG ĐẠI HỌC CÔNG NGHỆ THÔNG TIN VÀ TRUYỀN THÔNG
TRƯỜNG ĐẠI HỌC CÔNG NGHỆ THÔNG TIN VÀ TRUYỀN THÔNG

Phó Giám đốc:

Nguyễn Hữu Đức

Chức nhiệm:

Nguyễn Hữu Việt

Chức vụ:

Thái Đoàn Ngô

Thiết kế + vẽ:

Nguyễn Việt Dương

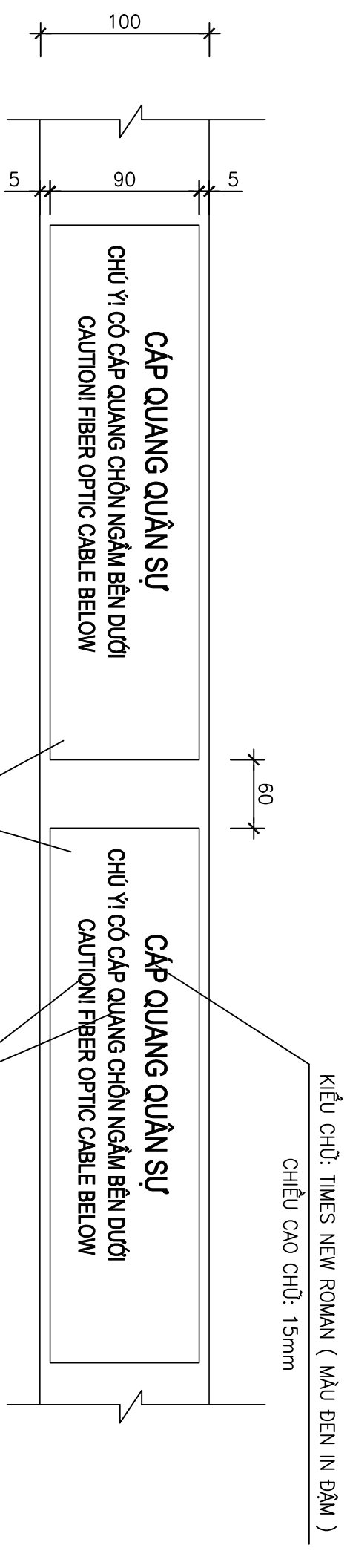
Kiểm tra:

Thái Đoàn Ngô

Giải đoạn thực hiện:
HỒ SƠ THIẾT KẾ BẢN VẼ THI CÔNG

Tên bản vẽ:
**QUY CÁCH BẢNG BÁO HIỆU
CÁP QUANG TUYẾN CHỖN TRỰC TIẾP**

Tỷ lệ	Hoàn thành	Số hiệu	QC: 16
/202.....	bản vẽ	



CHI CHỈU:

- VẬT LIỆU CHẾ TẠO: PHỨC HỢP GỒM 3 LỚP OPP+ MÀNG NHŨM + PE
- KÍCH THƯỚC: 100 X 0,13 MM (CHIỀU RỘNG X CHIỀU DÀY)
- CHỐNG THÂM THẤU TUYỆT ĐỐI, CHỐNG ẸN MÒN
- KHÔNG BỊ PHÁ HỦY BỞI HÓA CHẤT KHÍ CHỖN LẬU DÀI DƯỚI ĐẤT
- KHOẢNG CÁCH GIỮA CÁC HÀNG CHỮ 13MM
- VỊ TRÍ LẮP ĐẶT BẢNG BÁO HIỆU PHÍA TRÊN CÁP TỪ 150-300MM

QUY CÁCH MỔ BÊ TÔNG GIỮ ỒNG

SỬA BỔI	Ngày	Xác nhận
1		
2		
3		

TẬP ĐOÀN CÔNG NGHIỆP
VIÊN THÔNG QUÂN ĐỘI

Chủ đầu tư :
**TỔNG CÔNG TY MÀNG LƯỚI
VIETTEL**

Dự án:
DỰ ÁN ĐẦU TƯ XÂY DỰNG HÀ TÀNG
MỞ RỘNG MÀNG CÁP QUANG NĂM
2025 TẠI QUẢNG TRỊ

Công trình:

Địa điểm:

TỈNH QUẢNG TRỊ

Đơn vị thiết kế:
CÔNG TY CP TƯ VẤN VÀ DỊCH VỤ VIETTEL

viettel
tech services

Tên và địa chỉ của đơn vị tư vấn và dịch vụ kỹ thuật:
CÔNG TY CỔ PHẦN TƯ VẤN VÀ DỊCH VỤ VIETTEL
Số 10 đường Nguyễn Văn Linh, Phường Phạm Ngũ Lão, Quận 3, TP. HCM
Số điện thoại: 1900 4422, 1900 4423

Phó Giám đốc:

Nguyễn Hữu Đức

Chức nhiệm :

Nguyễn Hữu Việt

Chức vụ :

Thái Đoàn Ngà

Thiết kế + vẽ :

Nguyễn Việt Dương

Kiểm tra :

Thái Đoàn Ngà

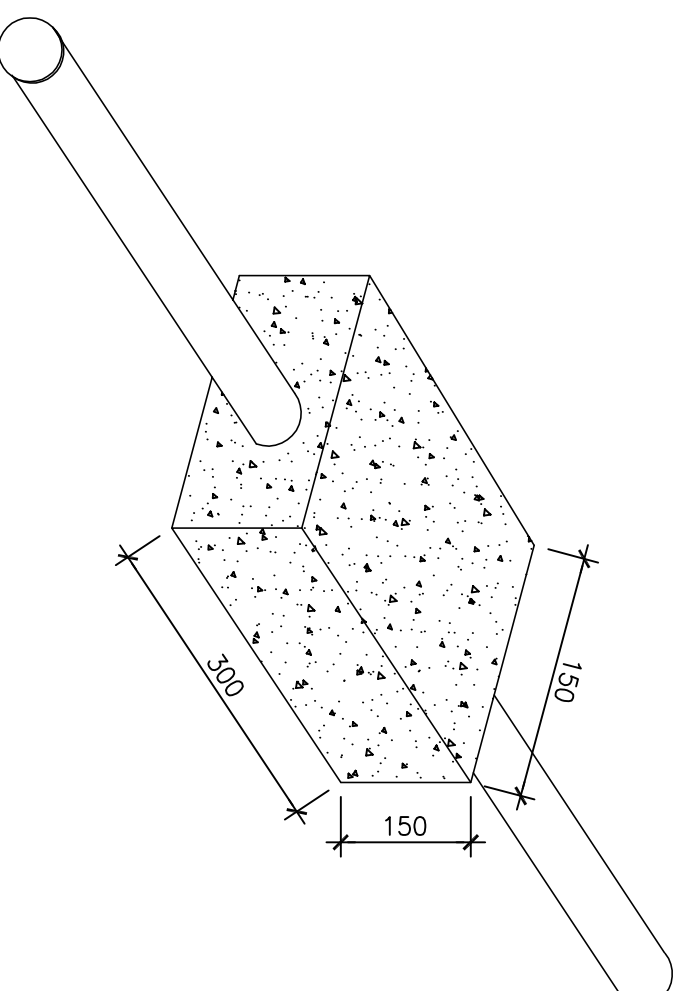
Giải đoạn thực hiện:

HỒ SƠ THIẾT KẾ BẢN VẼ THI CÔNG

Tên bản vẽ :

**QUY CÁCH MỔ BÊ TÔNG
GIỮ ỒNG
TUYẾN CÁP CHỖN TRỰC TIẾP**

Tỷ lệ	Hoàn thành	Số hiệu	QC: 17
/202....	bản vẽ	



BẢNG VẬT LIỆU

STT	TÊN VẬT LIỆU	ĐƠN VỊ	KHỐI LƯỢNG
1	VỮA BÊ TÔNG	m ³	0.0063

SỬA BÔI		
Lần	Ngày	Xác nhận
1		
2		
3		

TẬP ĐOÀN CÔNG NGHIỆP
VIÊN THÔNG QUẢN BỒI

Chủ đầu tư :
**TỔNG CÔNG TY MÀNG LƯỚI
VIETTEL**

Dự án:
DỰ ÁN ĐẦU TƯ XÂY DỰNG HÀ TÀNG
MỜ RỘNG MÀNG CẤP QUẢNG NAM
2025 TẠI QUẢNG TRỊ

Công trình:

Địa điểm:

TỈNH QUẢNG TRỊ

Đơn vị thiết kế:
CÔNG TY CP TƯ VẤN VÀ DỊCH VỤ VIETTEL

viettel
tech services

Tên và chức vụ của người lập hồ sơ kỹ thuật: **Nguyễn Hữu Đức**

Điện thoại liên hệ: **090 442 4242**

Địa chỉ: **19 Đường Nguyễn Huệ, Quận 1, TP. HCM**

Website: **www.viettel.com.vn**

ISO 9001:2015

ISO 14001:2015

ISO 45001:2018

ISO 27001:2017

ISO 22301:2017

ISO 2015

ISO 2015

ISO 2015

ISO 2015

ISO 2015

ISO 2015

ISO 2015

ISO 2015

ISO 2015

ISO 2015

ISO 2015

ISO 2015

ISO 2015

ISO 2015

ISO 2015

ISO 2015

ISO 2015

ISO 2015

ISO 2015

ISO 2015

ISO 2015

ISO 2015

ISO 2015

ISO 2015

ISO 2015

ISO 2015

ISO 2015

ISO 2015

ISO 2015

ISO 2015

ISO 2015

ISO 2015

ISO 2015

ISO 2015

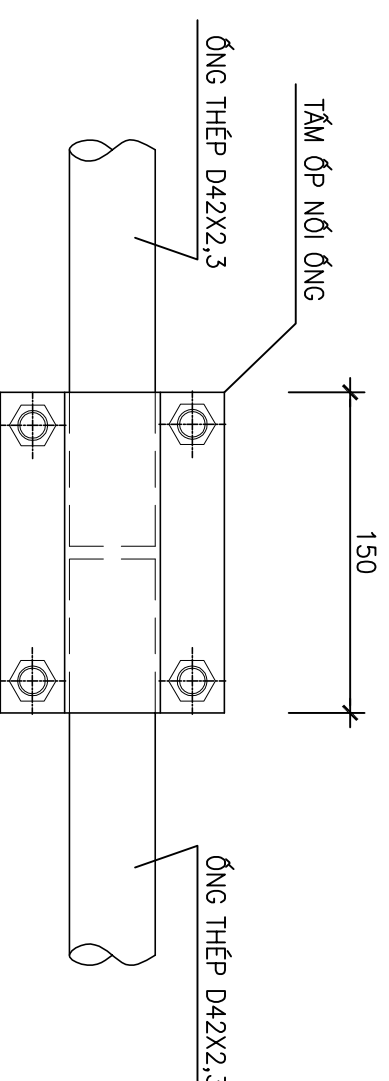
ISO 2015

ISO 2015

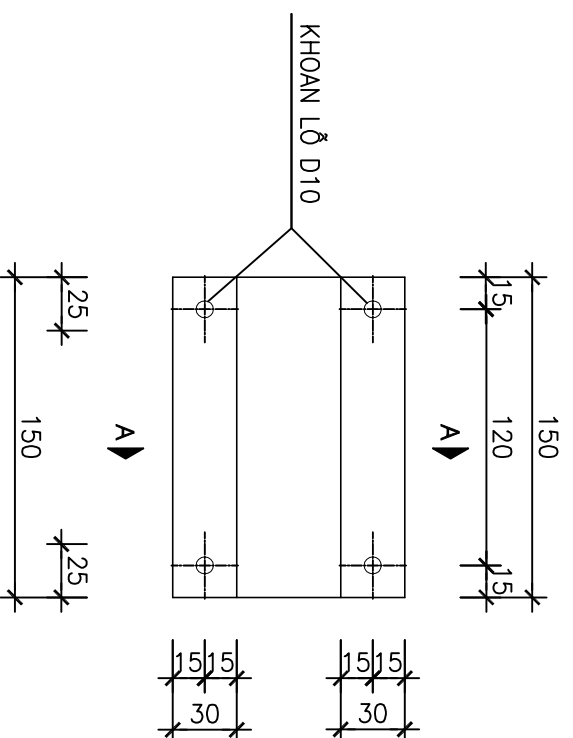
ISO 2015

ISO 2015

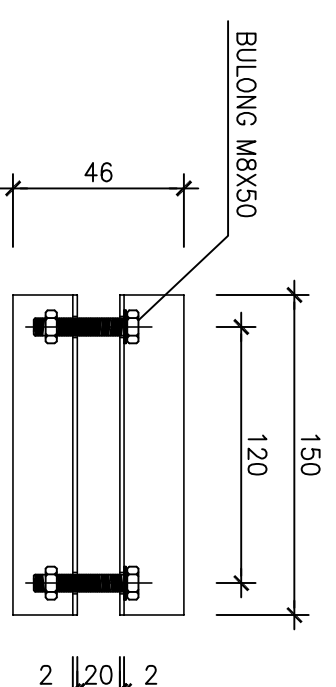
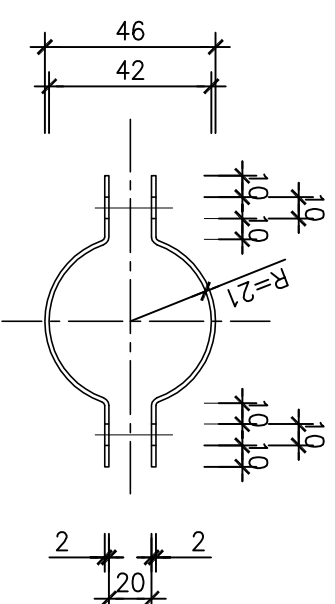
QUY CÁCH NỐI ỚNG THÉP D42X2,3



CHI TIẾT TẮM ỚP NỐI ỚNG



MẶT CẮT A-A



CHỈ CHỮ:

- CÁC CHI TIẾT SAU KHI GIA CÔNG ĐƯỢC LÀM SẠCH, SƠN CHỐNG GỈ 3 LỚP

Ty iê	Hoàn thành	Số hiệu	QC: 18
/202.....	bản vẽ	

QUY CÁCH MÀNG SÔNG NỐI ỚNG
THÉP D42X2,3

Tên bản vẽ :

Giải đoạn thực hiện:
HỒ SƠ THIẾT KẾ BẢN VẼ THI CÔNG

Thời Doan Ngđ

Nguyễn Việt Dương

Kiểm tra :

Nguyễn Hữu Việt

Chủ trì :

Nguyễn Hữu Đức

Chủ nhiệm :

Phó Giám đ

Nguyễn Hữu Đức

Thiết kế + vẽ :

Nguyễn Việt Dương

Kiểm tra :

Nguyễn Hữu Việt

Chủ trì :

Nguyễn Hữu Đức

Chủ nhiệm :

Phó Giám đ

Nguyễn Hữu Đức

Thiết kế + vẽ :

Nguyễn Việt Dương

Kiểm tra :

Nguyễn Hữu Việt

Chủ trì :

Nguyễn Hữu Đức

Chủ nhiệm :

Phó Giám đ

Nguyễn Hữu Đức

Thiết kế + vẽ :

Nguyễn Việt Dương

Kiểm tra :

Nguyễn Hữu Việt

Chủ trì :

Nguyễn Hữu Đức

Chủ nhiệm :

Phó Giám đ

Nguyễn Hữu Đức

Thiết kế + vẽ :

Nguyễn Việt Dương

Kiểm tra :

Nguyễn Hữu Việt

SỬA BỔI		
Lần	Ngày	Xác nhận
1		
2		
3		

**TẬP ĐOÀN CÔNG NGHIỆP
VIỄN THÔNG QUẬN BỘI**

Chủ đầu tư :
**TỔNG CÔNG TY MẠNG LƯỚI
VIETTEL**

Dự án:
**DỰ ÁN ĐẦU TƯ XÂY DỰNG HÀ TẦNG
MỞ RỘNG MẠNG CÁP QUANG NĂM
2025 TẠI QUẢNG TRỊ**

Công trình:

Địa điểm:

TỈNH QUẢNG TRỊ

Đơn vị thiết kế:
CÔNG TY CP TƯ VẤN VÀ DỊCH VỤ VIETTEL

viettel
tech:ser:vic:es

Địa chỉ: Tầng 3, Tháp 17, Khu Office 7, Đường Nguyễn Huệ, Quận 1, TP. HCM

Điện thoại: (84) 90 44 44 44 (Số lẻ)

Website: www.viettel.com.vn

ISO 9001:2015

ISO 14001:2015

ISO 45001:2018

ISO 27001:2017

ISO 20000:2018

ISO 20090:2018

ISO 20001:2018

ISO 20011:2018

ISO 20012:2018

ISO 20013:2016

ISO 20014:2018

ISO 20015:2018

ISO 20016:2013

ISO 20017:2018

ISO 20018:2018

ISO 20019:2018

ISO 20020:2018

ISO 20021:2018

ISO 20022:2018

ISO 20023:2018

ISO 20024:2018

ISO 20025:2018

ISO 20026:2018

ISO 20027:2018

ISO 20028:2018

ISO 20029:2018

ISO 20030:2018

ISO 20031:2018

ISO 20032:2018

ISO 20033:2018

ISO 20034:2018

ISO 20035:2018

ISO 20036:2018

ISO 20037:2018

ISO 20038:2018

ISO 20039:2018

ISO 20040:2018

ISO 20041:2018

ISO 20042:2018

ISO 20043:2018

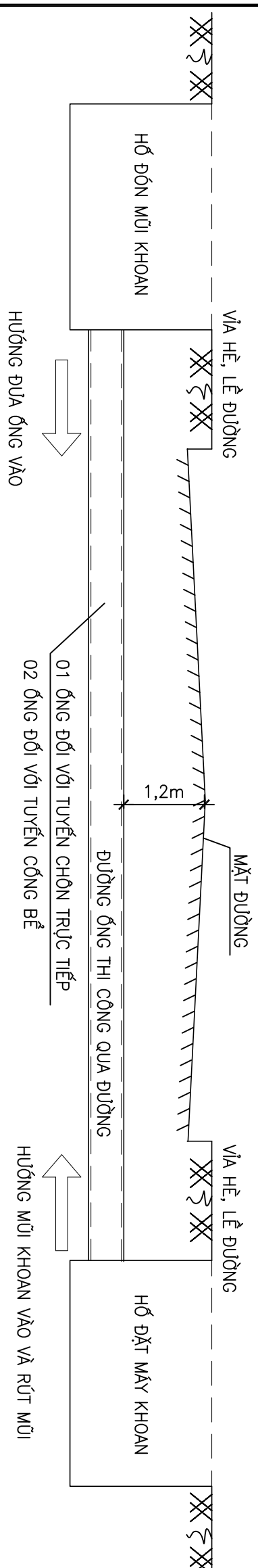
ISO 20044:2018

ISO 20045:2018

ISO 20046:2018

ISO 20047:2018

QUY CÁCH KHOAN QUA ĐƯỜNG



- CHỈ CHỤ:**
- PHƯƠNG PHÁP KHOAN: KHOAN ĐẦY, KHOAN TÁC ĐỘNG, KHOAN ĐỊNH HƯỚNG
 - TỰY THEO PHƯƠNG PHÁP KHOAN SẼ LỰA CHỌN ống ĐỂ LẮP ĐẶT CHO PHÙ HỢP
 - VỊ TRÍ, KÍCH THƯỚC HỐ KHOAN VÀ BIỆN PHÁP THI CÔNG PHỤ THUỘC VÀO PHƯƠNG PHÁP KHOAN

Tên bản vẽ :	QUY CÁCH KHOAN QUA ĐƯỜNG TUYÊN CẤP CHỖN TRỰC TIẾP		
Giải đoạn thực hiện: HỒ SƠ THIẾT KẾ BẢN VẼ THI CÔNG			
Ty iệ	Hoàn thành	Số hiệu bản vẽ	QC: 19
/202....		

SỬA BÔI	Ngày	Xác nhận
1		
2		
3		

QUY CÁCH NỐI ỚNG THÉP D113,5

**TẬP ĐOÀN CÔNG NGHIỆP
VIÊN THÔNG QUÂN ĐỘI**

Chủ đầu tư :
**TỔNG CÔNG TY MÀNG LƯỚI
VIETTEL**

Dự án:

**DỰ ÁN ĐẦU TƯ XÂY DỰNG HÀ TÀNG
MỜ RỘNG MÀNG CẤP QUẢNG NAM
2025 TẠI QUẢNG TRỊ**

Công trình:

Địa điểm:

TỈNH QUẢNG TRỊ

Đơn vị thiết kế:

CÔNG TY CP TƯ VẤN VÀ DỊCH VỤ VIETTEL

viettel
tech services

Tên và địa chỉ đơn vị thiết kế: CÔNG TY CỔ PHẦN TƯ VẤN VÀ DỊCH VỤ VIETTEL

Địa chỉ: Tầng 3, Tháp 17/1, Đường Nguyễn Văn Linh, Quận Thủ Đức, TP. Hồ Chí Minh

Điện thoại: (028) 3747 4421, 3747 4422

Website: www.viettel.com.vn

Phó Giám đốc:

Nguyễn Hữu Đức

Chủ nhiệm:

Nguyễn Hữu Việt

Chức vụ:

Thời gian thực hiện:

Thiết kế + vẽ:

Nguyễn Việt Dương

Kiểm tra:

Thời gian thực hiện:

HỒ SƠ THIẾT KẾ BẢN VẼ THI CÔNG

Tên bản vẽ:

**QUY CÁCH MÀNG SÔNG NỐI ỚNG
THÉP D113,5
TUYẾN CẤP CHỌN TRỰC TIẾP**

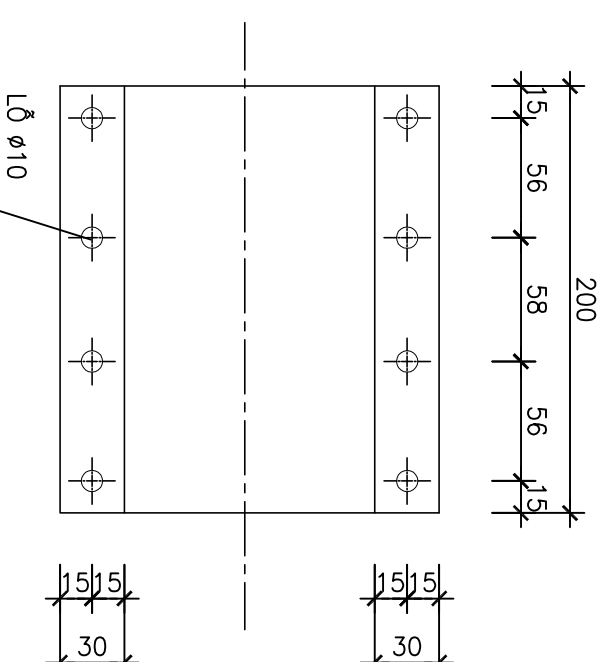
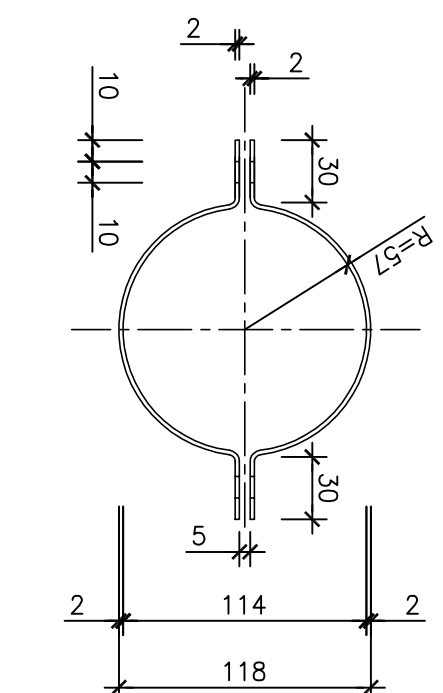
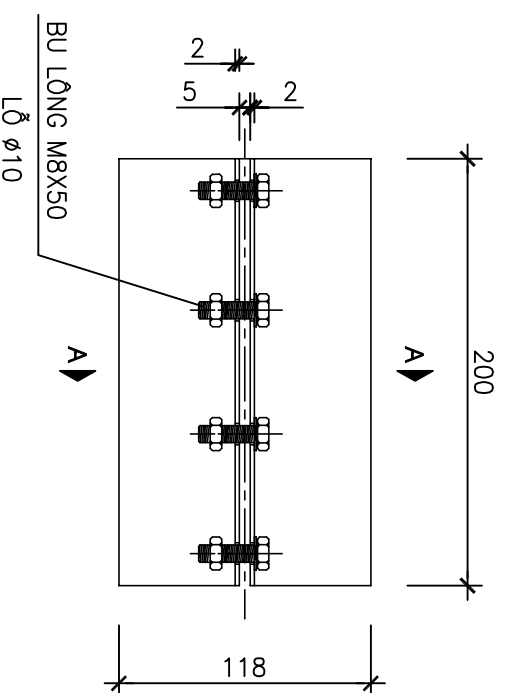
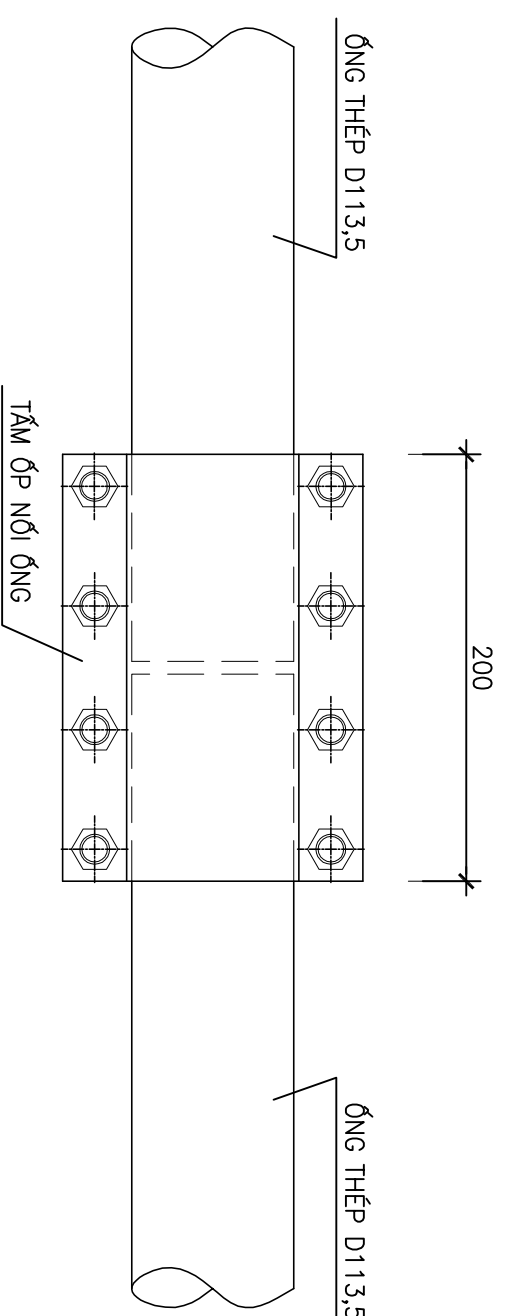
Tỷ lệ:

Hoàn thành

Số hiệu

bản vẽ

QC: 20

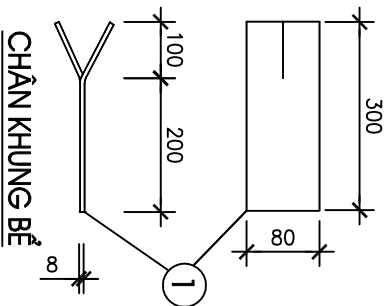
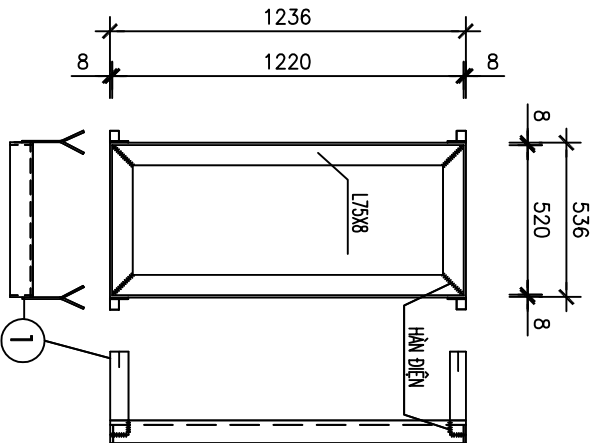


CHI CHỮ:

- CÁC CHI TIẾT SAU KHI GIA CÔNG ĐƯỢC LÀM SẠCH, SƠN CHỐNG gỉ 3 LỚP

QUY CÁCH XÂY BỂ VÀ SẢN XUẤT KHUNG BỂ 1 ĐẠN DƯỚI HỀ
(XÂY BỂ CẤP THÔNG TIN (BỂ 1 NẤP ĐẠN ĐỌC) BẰNG GẠCH CHỈ DƯỚI HỀ)

CHI TIẾT KHUNG THÉP THÀNH BỂ



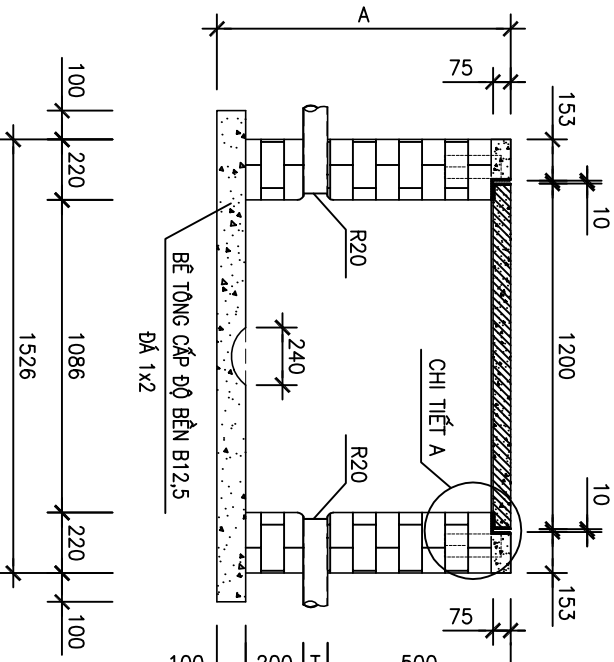
BẢNG THÔNG KẾ THÉP KHUNG

Tên vật liệu	Một tầng		Hai tầng	
	S.lượng	T.lượng	S.lượng	T.lượng
Thép khung bê L75x75x8	1	32,39	1	32,39
Thép chân khung 300x80x8	4	6,3	4	6,3

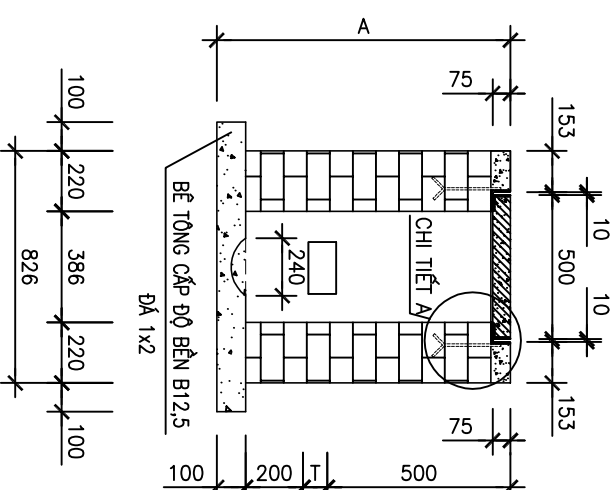
BẢNG THÔNG KẾ VẬT LIỆU XÂY BỂ

Tên vật liệu	Đơn vị	Số lượng	
		1 t.ông	2 t.ông
Gạch chi loại 210x100x60	viên	327	381
Xi măng PCB30	m3	158,9720	174,1486
Cát vàng	m3	0,12	0,12
Cát mịn ML=1,5-2,0	m3	0,2455	0,2855
Đá 1x2	m3	0,1977	0,1977
T	mm	120	250
A	mm	920	1050

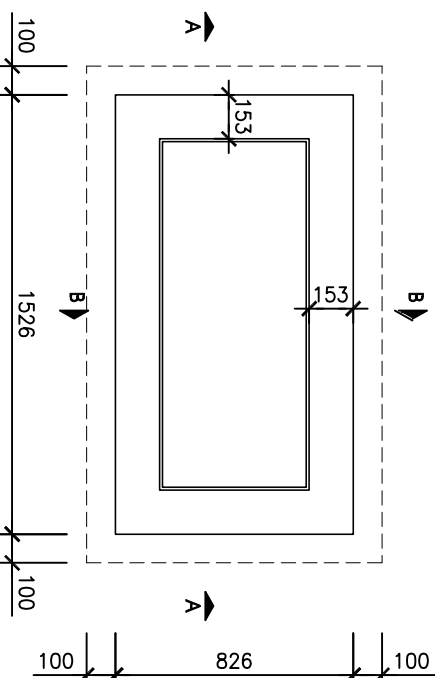
MẶT CẮT A-A



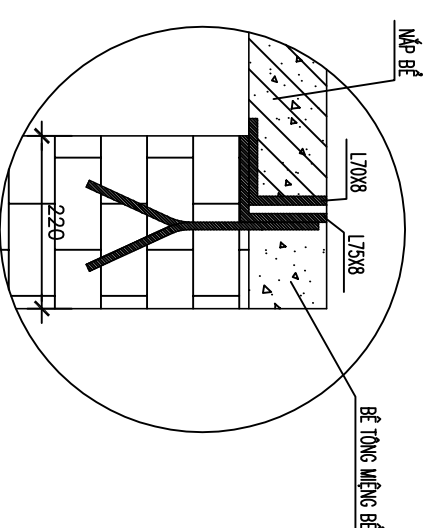
MẶT CẮT B-B



MẶT BẰNG BỂ



CHI TIẾT A



TIÊU CHUẨN QUY PHẠM ÁP DỤNG:

- + TCVN 5574: 2018. KẾT CẤU BỂ TÔNG VÀ BỂ TÔNG CỐT THÉP. TIÊU CHUẨN THIẾT KẾ.
- + TCVN 5575: 2024. KẾT CẤU THÉP. TIÊU CHUẨN THIẾT KẾ.

TIÊU CHUẨN VẬT LIỆU:

- + THÉP HÌNH, THÉP TÂM THEO TIÊU CHUẨN JIS G3101 MẮC THÉP SS400 HOẶC TƯƠNG ĐƯƠNG.
- + CÁT, ĐÁ ĐÀM: TCVN 7570:2006, CỐT LIỆU CHO BỂ TÔNG VÀ VỮA - YẾU CẦU KỸ THUẬT.
- + XI MĂNG: TCVN 6260:2020, XI MĂNG POẶC LĂNG HỒN HỢP - YẾU CẦU KỸ THUẬT.
- + NƯỚC: TCVN 4506:2012, NƯỚC TRÒN BỂ TÔNG VÀ VỮA - YẾU CẦU KỸ THUẬT.
- + QUE HẠN E432 HOẶC LOẠI TƯƠNG ĐƯƠNG TCVN 3223:2000.
- + ĐƯỜNG HẠN CÓ CHIỀU CAO NHỎ NHẤT $h_h=6mm$, HẠN KÍN CHU VI TIẾP XÚC.

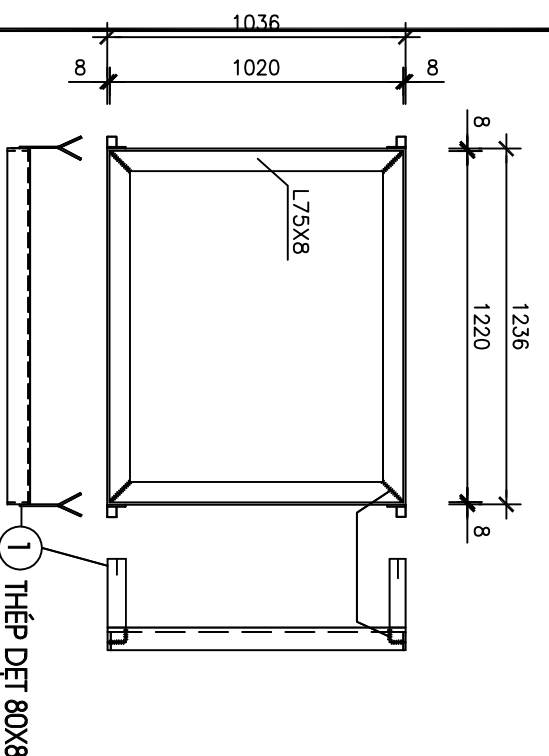
GHI CHÚ:

- + BỂ TÔNG MIỀNG BỂ ĐÁ 1x2, CẤP ĐỘ BÊN B20 (MẮC 250#).
- + BỂ TÔNG ĐÁY BỂ ĐÁ 1x2, CẤP ĐỘ BÊN B12.5 (MẮC 150#).
- + VỮA XÂY, LĂNG MẮC 100#, VỮA TRÁT MẮC 100#.
- + CHIỀU DÀY TƯỜNG ĐÁ BAO GỒM TRÁT 10MM.
- + ĐÁNH SỐ THỦ TỰ ĐNG.
- + KHOẢNG CÁCH TỐI THIỂU TỪ MÉP NGOÀI CỦA ĐNG ĐẾN THÀNH BỂ GẦN NHẤT 50MM.

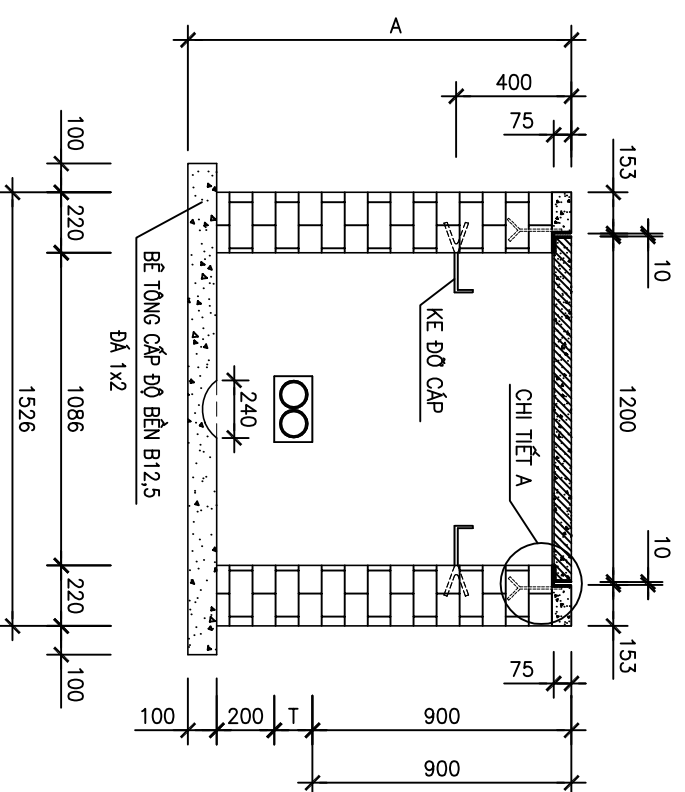
SỬA BỎI		
Lần	Ngày	Xác nhận
1		
2		
3		
TẬP ĐOÀN CÔNG NGHIỆP VIÊN THÔNG QUẢN ĐỘI		
Chủ đầu tư : TỔNG CÔNG TY MÀNG LƯỚI VIETTEL		
Dự án: DỰ ÁN ĐẦU TƯ XÂY DỰNG HẦM TẦNG MỜ RỘNG MÀNG CẤP QUẢNG NAM 2025 TẠI QUẢNG TRỊ		
Công trình:		
Địa điểm: TỈNH QUẢNG TRỊ		
Đơn vị thiết kế: CÔNG TY CP TƯ VẤN VÀ DỊCH VỤ VIETTEL		
Phó Giám đốc: Nguyễn Hữu Đức		
Chủ nhiệm: Nguyễn Hữu Việt		
Chủ trì: Nguyễn Hữu Việt		
Thái Đoàn Ngô		
Thái Đoàn Ngô		
Thiết kế + vẽ: Nguyễn Việt Dương		
Kiểm tra: Nguyễn Việt Dương		
Thái Đoàn Ngô		
Giải đoạn thực hiện: HỒ SƠ THIẾT KẾ BẢN VẼ THI CÔNG		
Tên bản vẽ:		
QUY CÁCH XÂY BỂ VÀ SẢN XUẤT KHUNG BỂ 1 ĐẠN ĐỌC DƯỚI HỀ TUYÊN CẤP CHỜN TRỰC TIẾP		
Ty lệ	Hoàn thành	Số hiệu bản vẽ
/202....	QC: 21

QUY CÁCH XÂY BỂ VÀ SẢN XUẤT KHUNG BỂ 2 ĐẠN VUÔNG DƯỚI HẸ (BỂ ĐẶC BIỆT)
(XÂY BỂ CẤP THÔNG TIN (BỂ 2 NẤP ĐẠN VUÔNG) BẢNG GẠCH CHỈ DƯỚI HẸ HẠ ĐẦY 40CM)

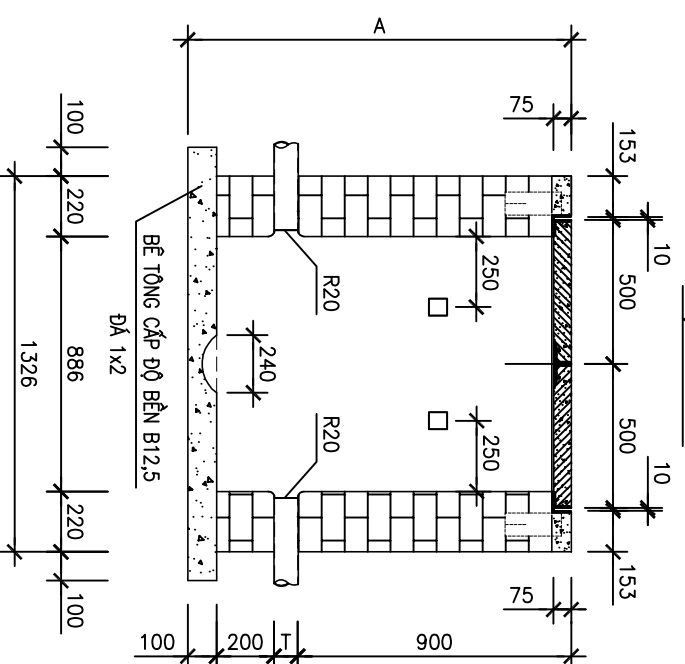
CHI TIẾT KHUNG THÉP NẮP BỂ



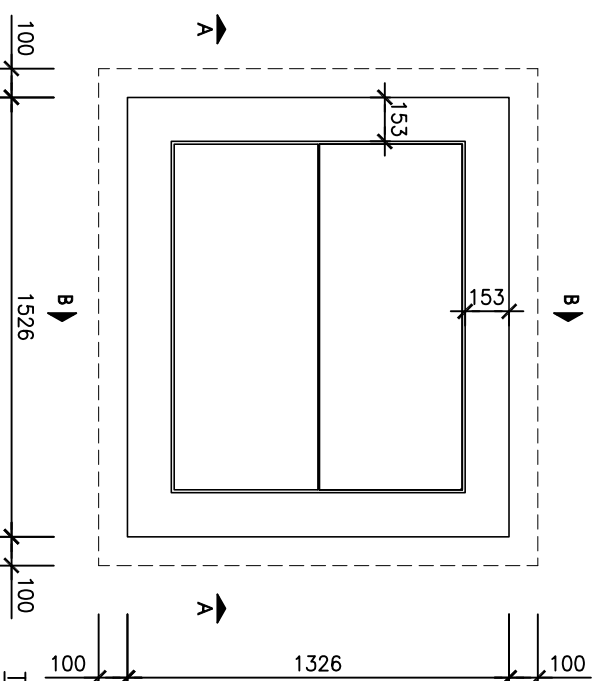
MẶT CẮT A-A



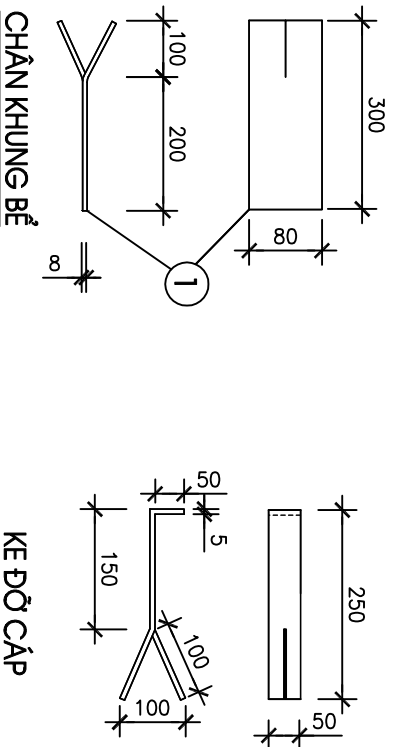
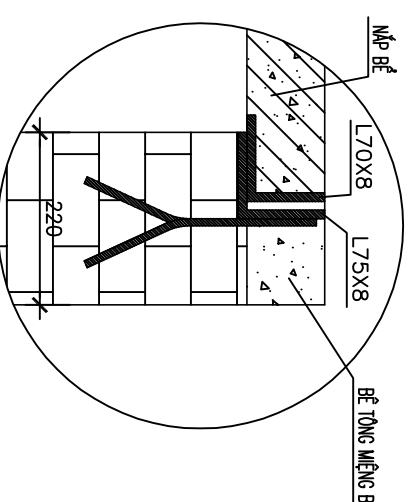
MẶT CẮT B-B



MẶT BẰNG BỂ



CHI TIẾT A



BẢNG THÔNG KÊ THÉP KHUNG

Tên vật liệu	Một tầng		Hai tầng	
	S.lượng	T.lượng	S.lượng	T.lượng
Thép khung bê L75x75x8	1	41.53	1	41.53
Thép chân khung 300x80x8	4	6.3	4	6.3
Ke đờ cấp 300x50x5	4	2.47	8	4.94

BẢNG THÔNG KÊ VẬT LIỆU XÂY BỂ

Tên vật liệu	Đơn vị	Số lượng	
		1 t.ông	2 t.ông
Gạch chỉ loại 210x100x60	viên	638	707
Xi măng PCB30	m3	276,3023	295,8799
Cát vàng	m3	0,1725	0,1725
Cát mịn ML=1,5-2,0	m3	0,4821	0,5337
Đá 1x2	m3	0,2841	0,2841
T	mm	120	250
A	mm	1320	1450

TIÊU CHUẨN QUY PHẠM ÁP DỤNG:

- + TCVN 5574: 2018. KẾT CẤU BỂ TÔNG VÀ BỂ TÔNG CỐT THÉP, TIÊU CHUẨN THIẾT KẾ.
 - + TCVN 5575: 2024. KẾT CẤU THÉP. TIÊU CHUẨN THIẾT KẾ.
- TIÊU CHUẨN VẬT LIỆU:**
- + THÉP HÌNH, THÉP TÂM THEO TIÊU CHUẨN JIS G3101 MẮC THÉP SS400 HOẶC TƯƠNG ĐƯƠNG.
 - + CÁT, ĐÁ ĐÁM: TCVN 7570:2006. CỐT LIỆU CHO BỂ TÔNG VÀ VỮA – YÊU CẦU KỸ THUẬT.
 - + XI MĂNG: TCVN 6260:2020. XI MĂNG POCC LĂNG HỒN HỢP – YÊU CẦU KỸ THUẬT.
 - + NƯỚC: TCVN 4506:2012, NƯỚC TRỌN BỂ TÔNG VÀ VỮA – YÊU CẦU KỸ THUẬT.
 - + QUE HÀN E432 HOẶC LOẠI TƯƠNG ĐƯƠNG TCVN 3223:2000.
 - + ĐƯỜNG HÀN CỐ CHIỀU CAO NHỎ NHẤT Hh=6mm, HẠN KÍN CHU VI TIẾP XÚC.

GHI CHÚ:

- + BỂ TÔNG MIẾNG BỂ ĐÁ 1x2, CẤP ĐỘ BÊN B20 (MẮC 250#).
- + BỂ TÔNG ĐÁ BỂ ĐÁ 1x2, CẤP ĐỘ BÊN B12.5 (MẮC 150#).
- + VỮA XÂY, LĂNG MẮC 100#, VỮA TRÁT MẮC 100#.
- + CHIỀU DÀY TƯỜNG ĐÁ BAO GỒM TRÁT 10MM..
- + ĐÁNH SỐ THỨ TỰ ĐÓNG.
- + KHỎANG CÁCH TỐI THIỂU TỪ MIẾP NGOÀI CỦA ĐÓNG ĐẾN THÀNH BỂ GẦN NHẤT 100MM.

SỬA ĐỔI	Ngày	Xác nhận
1		
2		
3		

TẬP ĐOÀN CÔNG NGHIỆP
VIỄN THÔNG QUẬN BỘI

Chủ đầu tư:
TỔNG CÔNG TY MẠNG LƯỚI
VIETTEL

Dự án:
DỰ ÁN ĐẦU TƯ XÂY DỰNG HẦM TẦNG
MỜ RỘNG MẠNG CẤP QUẢNG NAM
2025 TẠI QUẢNG TRỊ

Công trình:

Địa điểm:

TỈNH QUẢNG TRỊ

Đơn vị thiết kế:

CÔNG TY CP TƯ VẤN VÀ DỊCH VỤ VIETTEL

viettel
tech-serVICES

Địa chỉ: Tầng 11/12, Tòa nhà Viettel, Đường Nguyễn Huệ, Quận 1, TP. HCM
Số điện thoại: 1900.1234567
Email: info@viettel.com.vn

Phó Giám đốc: Nguyễn Hữu Đức

Chủ nhiệm: Nguyễn Hữu Việt

Chủ trì: Nguyễn Hữu Việt

Thái Đoàn Ngà

Thiết kế + vẽ: Nguyễn Việt Dương

Kiểm tra: Nguyễn Hữu Việt

Thái Đoàn Ngà

HỒ SƠ THIẾT KẾ BẢN VẼ THI CÔNG

Tên bản vẽ:

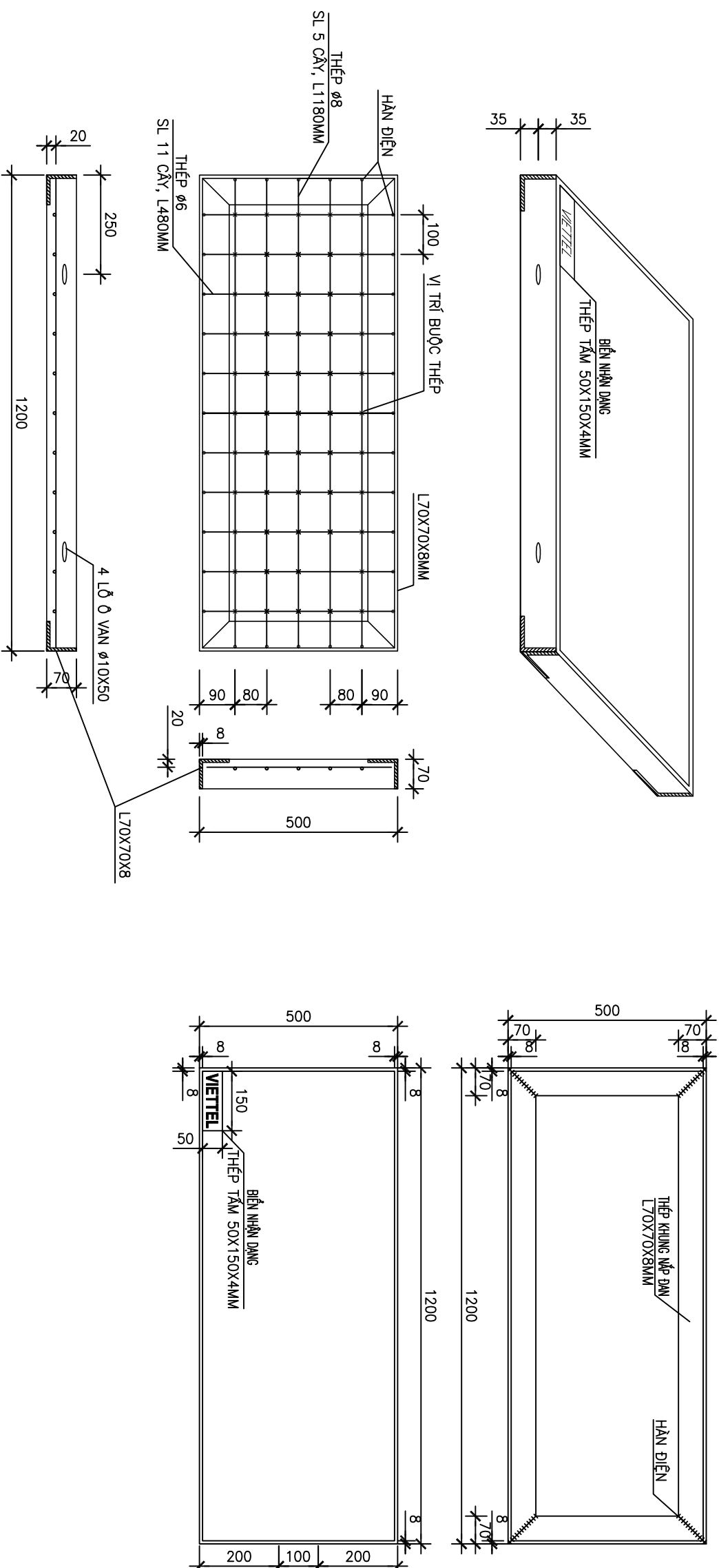
QUY CÁCH XÂY BỂ VÀ SẢN XUẤT
KHUNG BỂ 2 ĐẠN VUÔNG DƯỚI HẸ
(BỂ HẠ ĐẦY 40CM)

TUYÊN CẤP CHỌN TRỰC TIẾP

Tỷ lệ	Hoàn thành	Số hiệu bản vẽ	QC: 22
/202...		

QUY CÁCH SẢN XUẤT NẮP DAN HỀ
(SẢN XUẤT NẮP DAN BỂ CẤP, LOẠI NẮP DAN 1200X500X70 PCB30)

KHUNG NẮP DAN HỀ



TIÊU CHUẨN QUY PHẠM ÁP DỤNG:

- + TCVN 5574: 2018. KẾT CẤU BỂ TÔNG VÀ BỂ TÔNG CỐT THÉP, TIÊU CHUẨN THIẾT KẾ.
- + TCVN 5575: 2024. KẾT CẤU THÉP, TIÊU CHUẨN THIẾT KẾ.
- + TCVN 1651: 2018. THÉP CỐT BỂ TÔNG.

TIÊU CHUẨN VẬT LIỆU:

- + THÉP HÌNH, THÉP TÂM THEO TIÊU CHUẨN JIS G3101 MẠC THÉP SS400 HOẶC TƯƠNG ĐƯƠNG.
- + CÁT, ĐÁ DẪM: TCVN 7570:2006, CỐT LIỆU CHO BỂ TÔNG VÀ VỮA – YẾU CẦU KỸ THUẬT.
- + XI MĂNG: TCVN 6260:2020, XI MĂNG POCE LĂNG HỒN HỢP – YẾU CẦU KỸ THUẬT.
- + NƯỚC: TCVN 4506:2012, NƯỚC TRỒN BỂ TÔNG VÀ VỮA – YẾU CẦU KỸ THUẬT.
- + CỐT THÉP Ø<10 NHÓM CB-240T, TCVN 1651-1:2018 THÉP CỐT BỂ TÔNG- PHẦN 1: THÉP THANH TRÒN TRƠN
- + QUE HÀN E432 HOẶC LOẠI TƯƠNG ĐƯƠNG TCVN 3223:2000.
- + ĐƯỜNG HÀN CỎ CHIỀU CAO NHỎ NHẤT Hh=6mm, HẠN KÍN CHU VI TIẾP XÚC.

GHI CHÚ:

- + MẶT TRÊN NẮP BỂ CẤP, SỬ DỤNG BIÊN NHẬN DẠNG BẰNG THÉP VỚI KÍCH THƯỚC 50MM X 150MM X 4MM, CỎ CHẴN ĐỂ HÀN VÀO KHUNG NẮP BỂ CẤP, CỎ CHỮ DẶP NỔI "VIETTEL", PHÒNG CHỦ VN.Ariaih.
- + CHIỀU CAO CHỮ 30mm.
- + BIÊN NHẬN DẠNG BẰNG THÉP ĐƯỢC ĐẶT PHẪNG TRÊN BỀ MẶT CỦA NẮP BỂ CẤP VÀ VỊ TRÍ SẮT GÓC 90 ĐỘ CỦA KHUNG NẮP BỂ CẤP.
- + BỂ TÔNG NẮP DAN ĐÁ 1x2, CẤP ĐỘ BỀN B22.5 (MẮC 300#)
- (TRỌNG LƯỢNG 105kg).

BẢNG QUY CÁCH SẢN XUẤT NẮP DAN HỀ

Tên vật liệu	Đơn vị	Số lượng	Tên vật liệu	Đơn vị	Số lượng
Sắt L 70x70x8	kg	27,7	Xi măng PCB30	kg	17,0520
Sắt F8	kg	2,38	Cát vàng	m ³	0,0212
Sắt F6	kg	1,23	Đá 1x2	m ³	0,0350
Sắt F1	kg	0,051	Biên nhận dạng	Cái	1

Bê tông nấp đan đá 1x2 độ bền b22,5 (mắc 300#), trọng lượng 105 kg

SỬA ĐỔI	Ngày	Xác nhận
1		
2		
3		

TẬP ĐOÀN CÔNG NGHIỆP
VIÊN THÔNG QUẢN ĐỘI

Chủ đầu tư:
TỔNG CÔNG TY MẠNG LƯỚI
VIETTEL

Dự án:
DỰ ÁN ĐẦU TƯ XÂY DỰNG HÀ TẦNG
MỞ RỘNG MẠNG CẤP QUẢNG NAM
2025 TẠI QUẢNG TRỊ

Công trình:

Địa điểm:

TỈNH QUẢNG TRỊ

Đơn vị thiết kế:

CÔNG TY CP TƯ VẤN VÀ DỊCH VỤ VIETTEL



Phó Giám đốc:

Nguyễn Hữu Đức

Chủ nhiệm:

Nguyễn Hữu Việt

Chủ trì:

Thái Đoàn Ngô

Thiết kế + vẽ:

Nguyễn Việt Dương

Kiểm tra:

Thái Đoàn Ngô

Giới đoạn thực hiện:

HỒ SƠ THIẾT KẾ BẢN VẼ THI CÔNG

Tên bản vẽ:

QUY CÁCH SẢN XUẤT KHUNG NẮP
VÀ ĐỒ BÊ TÔNG NẮP DAN HỀ
TUYẾN CẤP CHỌN TRỰC TIẾP

Tỷ lệ	Hoàn thành	Số hiệu bản vẽ	QC: 23
/202....		

QUY CÁCH XÂY BẾ GANIVO 600X600X600

SỬA BỔI		
Lần	Ngày	Xác nhận
1		
2		
3		

TẬP ĐOÀN CÔNG NGHIỆP
VIỄN THÔNG QUÂN ĐỘI

Chủ đầu tư :
TỔNG CÔNG TY MẠNG LƯỚI
VIETTEL

Dự án:
DỰ ÁN ĐẦU TƯ XÂY DỰNG HÀ TẦNG
MỞ RỘNG MẠNG CẤP QUẢNG NAM
2025 TẠI QUẢNG TRỊ

Công trình:

Địa điểm:

TỈNH QUẢNG TRỊ

Đơn vị thiết kế:
CÔNG TY CP TƯ VẤN VÀ DỊCH VỤ VIETTEL



Phó Giám đốc:

Nguyễn Hữu Đức

Chủ nhiệm:

Nguyễn Hữu Việt

Chủ trì:

Thái Đoàn Ngô

Thiết kế + vẽ:

Nguyễn Việt Dương

Kiểm tra:

Thái Đoàn Ngô

Giải đoạn thực hiện:

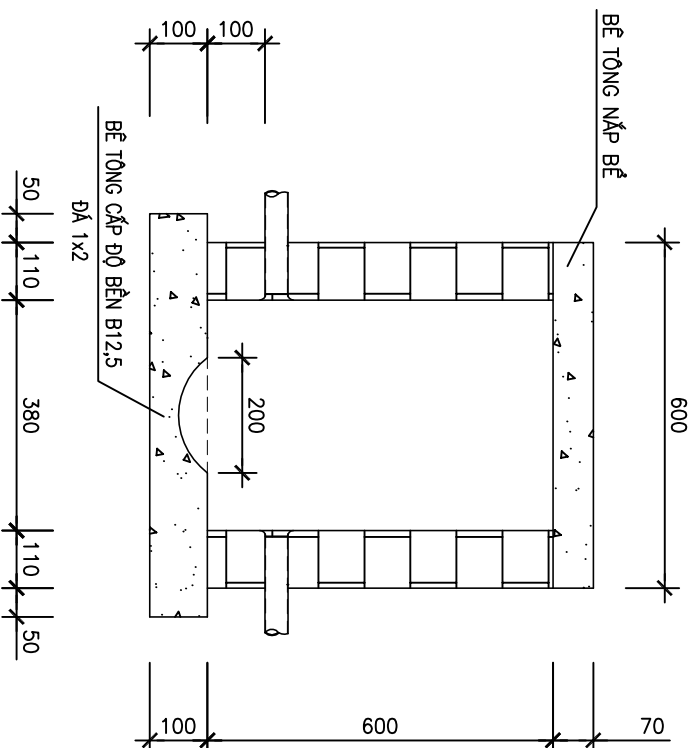
HỒ SƠ THIẾT KẾ BẢN VẼ THI CÔNG

Tên bản vẽ:

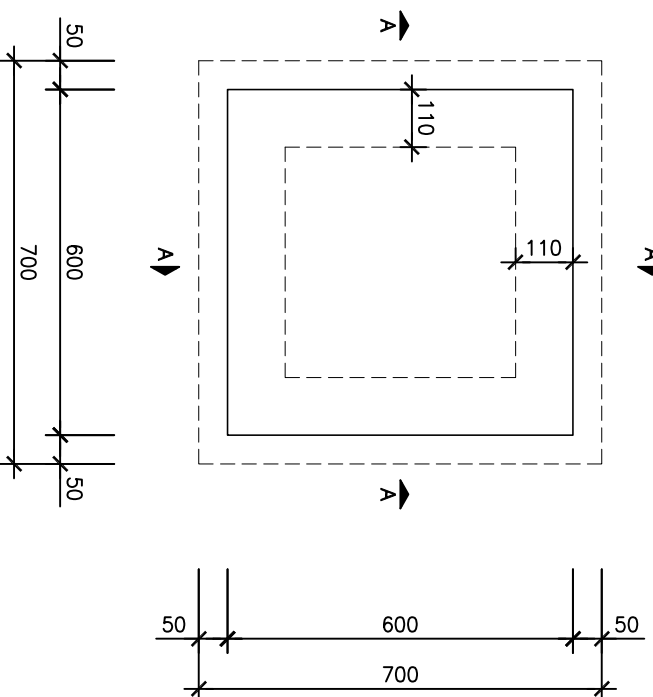
QUY CÁCH XÂY
GANIVO 600X600X600
TUYẾN CẤP CHỖN TRỰC TIẾP

Tỷ lệ: Hoàn thành Số hiệu QC: 24
...../202... bản vẽ

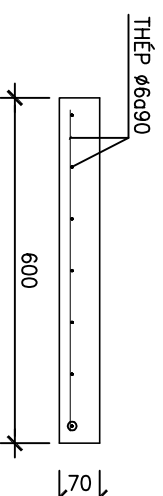
MẶT CẮT A - A



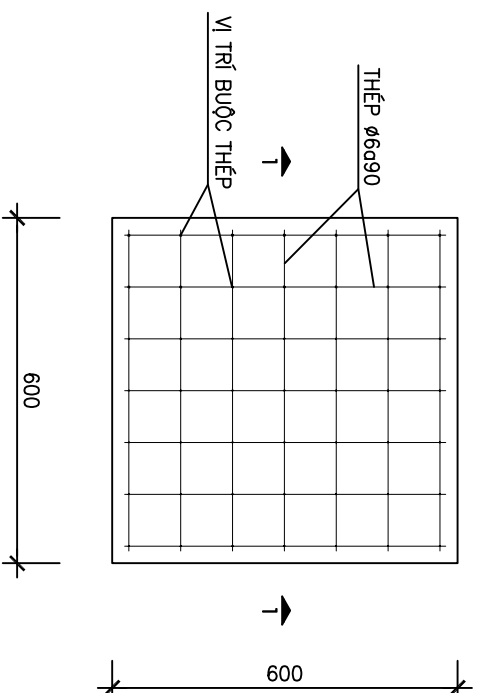
MẶT BẰNG BẾ



MẶT CẮT 1 - 1



MẶT BẰNG BỐ TRÍ THÉP NẮP ĐẠN



BẢNG THÔNG KÊ VẬT LIỆU XÂY BẾ

Tên vật liệu	Đơn vị	Số lượng
Gạch chi đặc loại A 210x100x60	viên	62
Xi măng PCB30	kg	41,8367
Cát vàng	m ³	0,0369
Cát mịn ML=1,5-2,0	m ³	0,0533
Đá 1x2	m ³	0,0607
Thép F6	kg	1,803

TIÊU CHUẨN QUY PHẠM ÁP DỤNG:

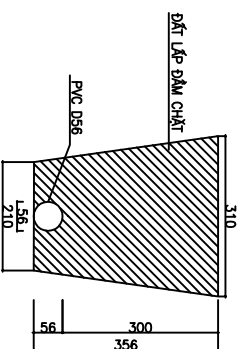
- + TCVN 5574: 2018. KẾT CẤU BẾ TÔNG VÀ BẾ TÔNG CỐT THÉP, TIÊU CHUẨN THIẾT KẾ.
- + TCVN 5575: 2024. KẾT CẤU THÉP, TIÊU CHUẨN THIẾT KẾ.
- + TCVN 1651: 2018. THÉP CỐT BẾ TÔNG.

TIÊU CHUẨN VẬT LIỆU:

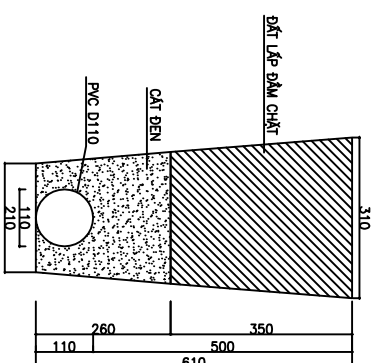
- + CÁT: ĐÁ DÀM: TCVN 7570:2006, CỐT LIỆU CHO BẾ TÔNG VÀ VỮA - YÊU CẦU KỸ THUẬT.
- + XI MĂNG: TCVN 6260:2020, XI MĂNG PỐC LĂNG HỒN HỢP - YÊU CẦU KỸ THUẬT.
- + NƯỚC: TCVN 4506:2012, NƯỚC TRỌN BẾ TÔNG VÀ VỮA - YÊU CẦU KỸ THUẬT.
- + CỐT THÉP Ø<10 NHÓM CB-240T, TCVN 1651-1:2018 THÉP CỐT BẾ TÔNG- PHẦN 1: THÉP THANH TRÒN TRON GHI CHÚ:
- + BẾ TÔNG NẮP ĐẠN ĐÁ 1x2, CẤP ĐỘ BÊN B22.5 (MẮC 300#)
- + BẾ TÔNG ĐÁY BẾ ĐÁ 1x2, CẤP ĐỘ BÊN B12.5 (MẮC 150#).
- + VỮA XÂY, LĂNG MẮC 100#, VỮA TRẮT MẮC 100#.

QUY CÁCH RÀNH CẤP TUYẾN CÔNG BẰ

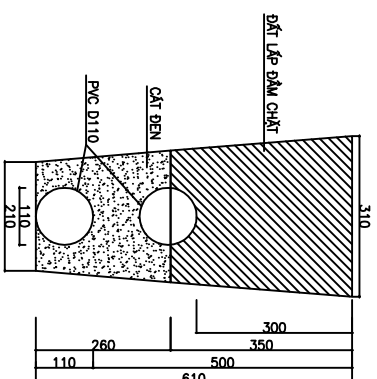
MẶT CẮT TUYẾN 1 ỚNG 1 LỚP TRÊN HỀ



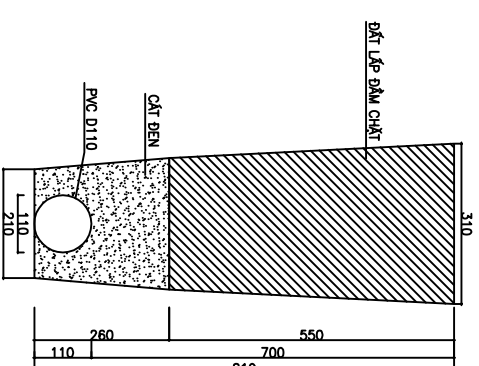
MẶT CẮT TUYẾN 1 ỚNG 1 LỚP TRÊN HỀ



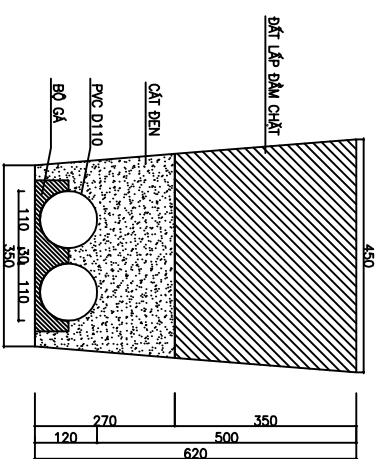
MẶT CẮT TUYẾN 1 ỚNG CHÍNH 1 ỚNG PHỤ TRÊN HỀ



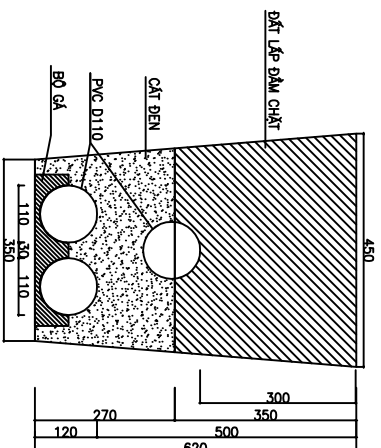
MẶT CẮT TUYẾN 1 ỚNG 1 LỚP DƯỚI ĐƯỜNG



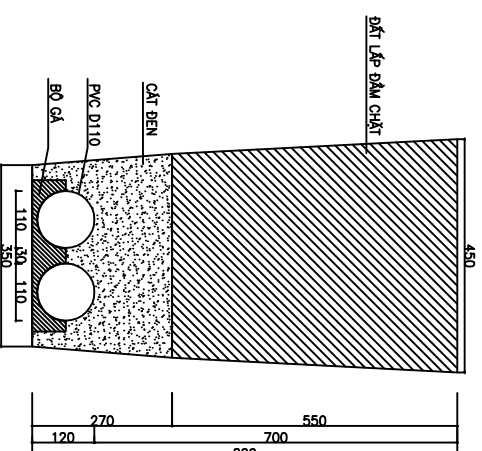
MẶT CẮT TUYẾN 2 ỚNG 1 LỚP TRÊN HỀ



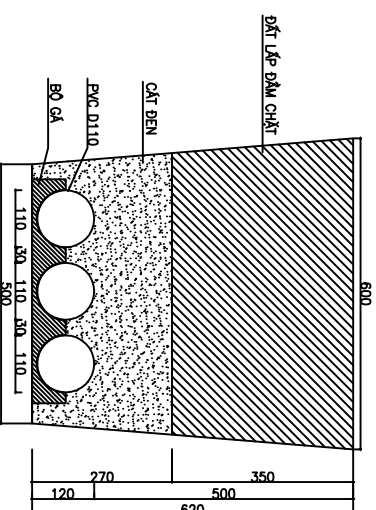
MẶT CẮT TUYẾN 2 ỚNG CHÍNH 1 ỚNG PHỤ TRÊN HỀ



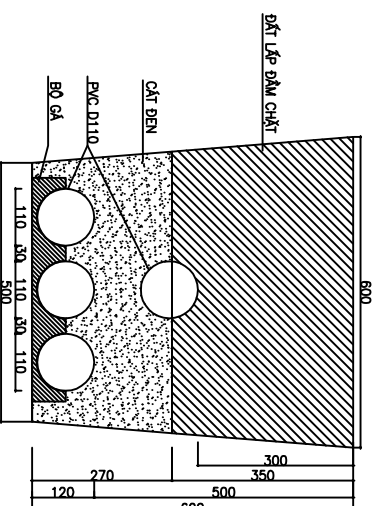
MẶT CẮT TUYẾN 2 ỚNG 1 LỚP DƯỚI ĐƯỜNG



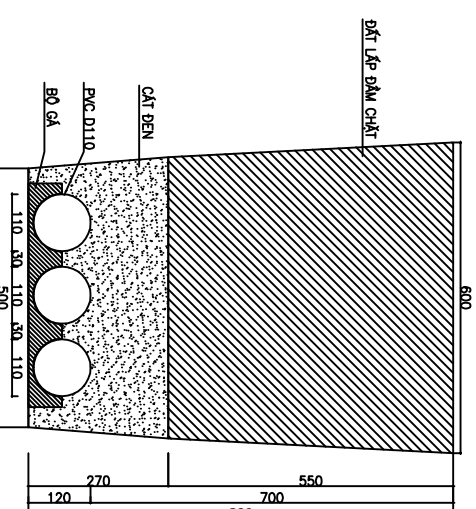
MẶT CẮT TUYẾN 3 ỚNG 1 LỚP TRÊN HỀ



MẶT CẮT TUYẾN 3 ỚNG CHÍNH 1 ỚNG PHỤ TRÊN HỀ



MẶT CẮT TUYẾN 3 ỚNG 1 LỚP DƯỚI ĐƯỜNG



SỬA BỎ		
Lần	Ngày	Xác nhận
1		
2		
3		

TẬP ĐOÀN CÔNG NGHIỆP VIỄN THÔNG QUÂN ĐỘI

Chủ đầu tư:
TỔNG CÔNG TY MẠNG LƯỚI VIETTEL

Dự án:
DỰ ÁN ĐẦU TƯ XÂY DỰNG HÀ TÀNG MỜ RỘNG MẠNG CẤP QUẢNG NAM 2025 TẠI QUẢNG TRỊ

Công trình:

Địa điểm:

TỈNH QUẢNG TRỊ

Đơn vị thiết kế:

CÔNG TY CP TƯ VẤN VÀ DỊCH VỤ VIETTEL

viettel
tech services

CÔNG TY CỔ PHẦN TƯ VẤN VÀ DỊCH VỤ VIETTEL

Mã số thuế: 0311000000 | Địa chỉ: 10 Nguyễn Đình Chiểu, Quận 3, TP. HCM
Điện thoại: 028.38123456 | Fax: 028.38123456

Phó Giám đốc: *[Signature]*

Nguyễn Hữu Đức

Chức nhiệm: *[Signature]*

Nguyễn Hữu Việt

Chức vụ: *[Signature]*

Thiết kế + vẽ:

Nguyễn Việt Dương

Kiểm tra:

Thái Đoàn Ngọc

Giải đoạn thực hiện:
HỒ SƠ THIẾT KẾ BẢN VẼ THI CÔNG

Tên bản vẽ:

QUY CÁCH RÀNH CẤP TUYẾN CÔNG BẰ

Tỷ lệ	Hoàn thành	Số hiệu bản vẽ	QC: 25
/202....		

QUY CÁCH HOÀN TRẢ RÀNH CẤP CỒNG BỂ

	SỬA BÔI	
Lần	Ngày	Xác nhận
1		
2		
3		

**TẬP ĐOÀN CÔNG NGHIỆP
VIỄN THÔNG QUẬN BỘI**

Chủ đầu tư:
**TỔNG CÔNG TY MẠNG LƯỚI
VIETTEL**

Dự án:
**DỰ ÁN ĐẦU TƯ XÂY DỰNG HÀ TẦNG
MỜ RÒNG MẠNG CẤP QUẢNG TRỊ
2025 TẠI QUẢNG TRỊ**

Công trình:

Địa điểm:

TỈNH QUẢNG TRỊ

Đơn vị thiết kế:

CÔNG TY CP TƯ VẤN VÀ DỊCH VỤ VIETTEL







Phó Giám đốc:


Nguyễn Hữu Đức

Chủ nhiệm:

Nguyễn Hữu Việt

Chủ trì:

Thái Đoàn Ngọc

Thiết kế + vẽ:

Nguyễn Việt Dương

Kiểm tra:

Thái Đoàn Ngọc

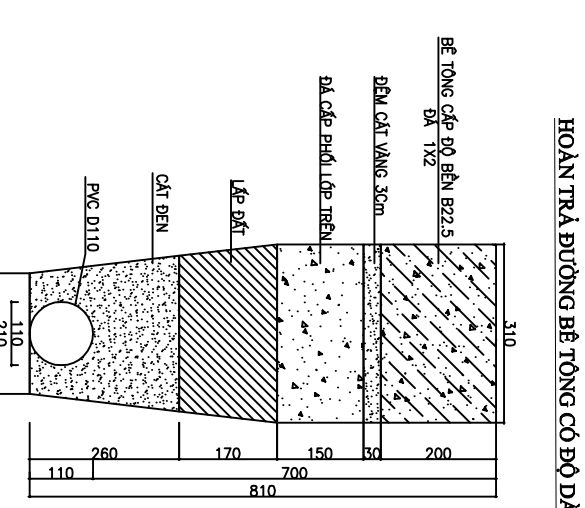
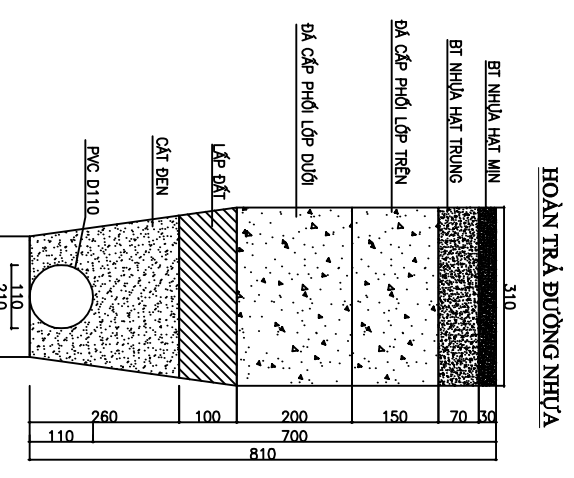
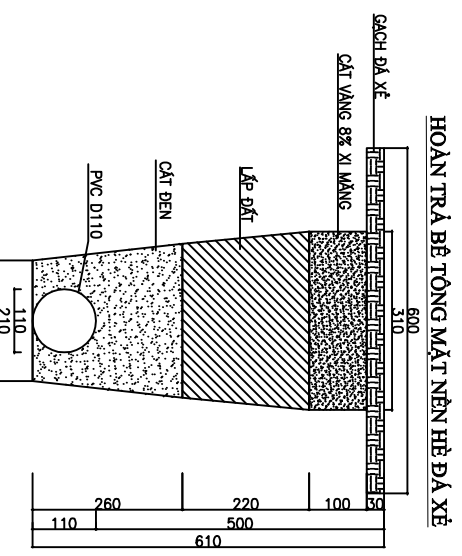
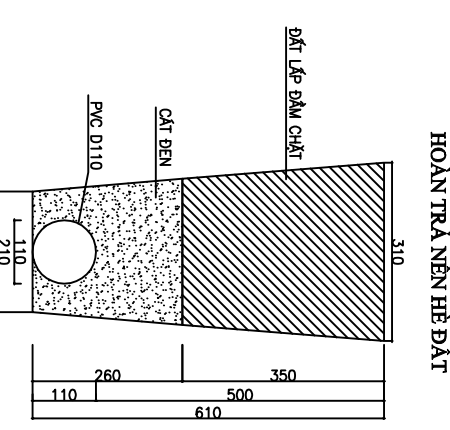
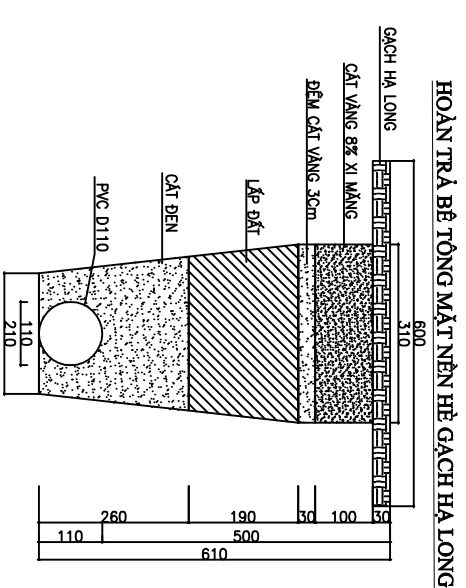
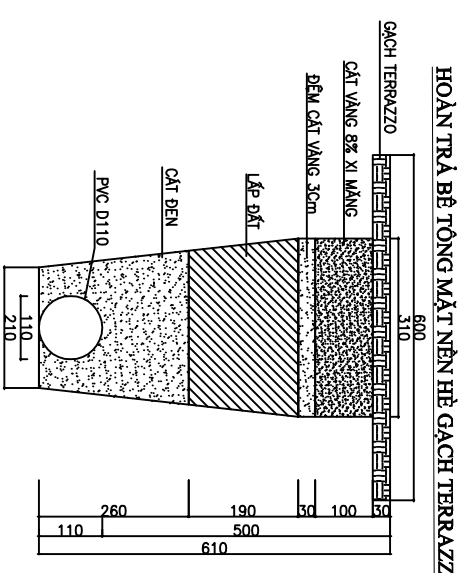
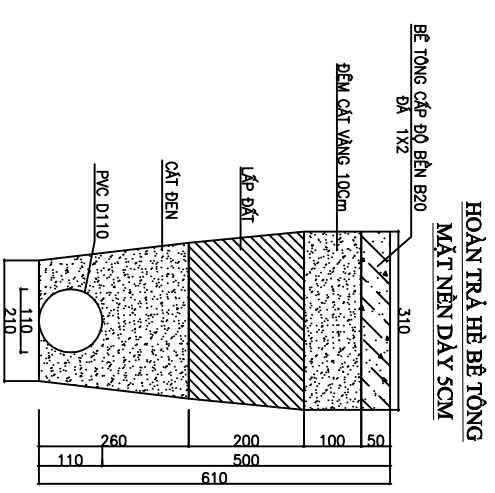
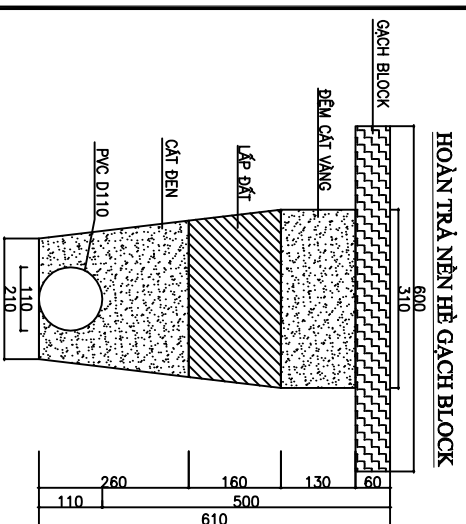
Giải đoạn thực hiện:

HỒ SƠ THIẾT KẾ BẢN VẼ THI CÔNG

Tên bản vẽ:

**QUY CÁCH HOÀN TRẢ
RÀNH CẤP CỒNG BỂ**

Loại	Số hiệu	QC: 26
Hoàn thành	bản vẽ	
...../202.....		



GHI CHÚ:

- + BÊ TÔNG ĐÁ 1x2, CẤP ĐỘ BỀN B20 (MẠC 250#)
- + BÊ TÔNG ĐÁ 1x2, CẤP ĐỘ BỀN B22.5 (MẠC 300#)

QUY CÁCH LẮP ĐẶT ỚNG SẮT VÀO LAN CAN CẦU CHO TUYẾN CỒNG BỂ

Lần	Ngày	Xác nhận
1		
2		
3		

**TẬP ĐOÀN CÔNG NGHIỆP
VIÊN THÔNG QUÂN ĐỘI**

Chủ đầu tư :
**TỔNG CÔNG TY MẠNG LƯỚI
VIETTEL**

Dự án:
**DỰ ÁN ĐẦU TƯ XÂY DỰNG HÀ TẦNG
MỞ RỘNG MẠNG CÁP QUANG NĂM
2025 TẠI QUẢNG TRỊ**

Công trình:

Địa điểm:

TỈNH QUẢNG TRỊ

Đơn vị thiết kế:
CÔNG TY CP TƯ VẤN VÀ DỊCH VỤ VIETTEL







Phó Giám đốc:

Nguyễn Hữu Đức

Chủ nhiệm:

Nguyễn Hữu Việt

Chủ trì:

Thái Đoàn Ngà

Thiết kế + vẽ:

Nguyễn Việt Dương

Kiểm tra:

Thái Đoàn Ngà

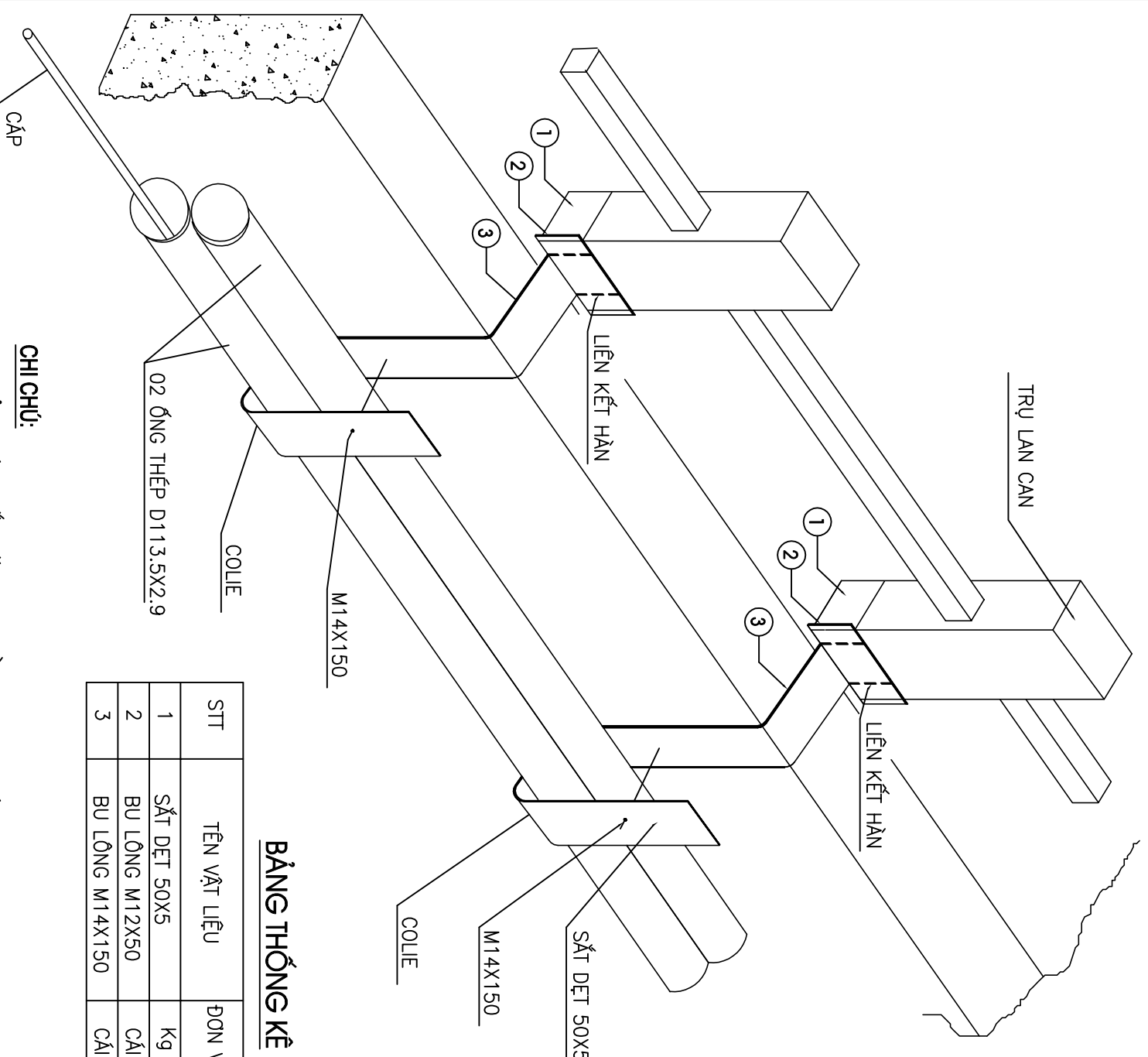
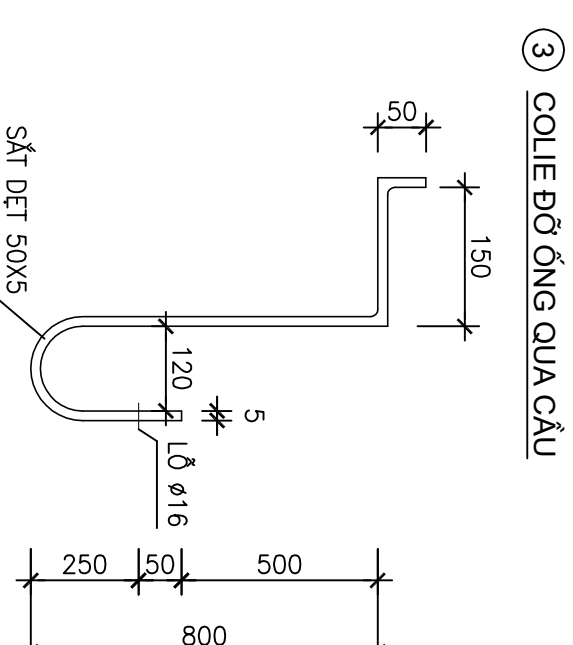
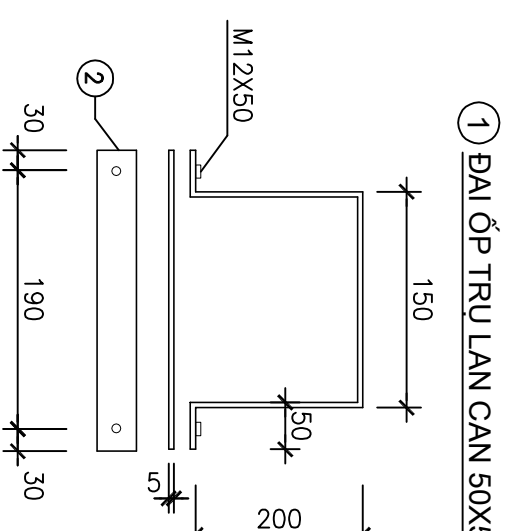
Giải đoạn thực hiện:

HỒ SƠ THIẾT KẾ BẢN VẼ THI CÔNG

Tên bản vẽ:

**QUY CÁCH LẮP ĐẶT ỚNG SẮT
VÀO LAN CAN CẦU
CHO TUYẾN CỒNG BỂ**

Loại	Hoàn thành	Số hiệu	QC: 28
/202...	bản vẽ	



BẢNG THỐNG KÊ

STT	TÊN VẬT LIỆU	ĐƠN VỊ	KHOẢNG LƯỢNG
1	SẮT ĐẸT 50X5	Kg	4,4743
2	BU LÔNG M12X50	CÁI	2
3	BU LÔNG M14X150	CÁI	1

CHỈ CHỤ:

- KHOẢNG CÁCH LẮP ĐẶT COLIE TỪ 1,5m-3m/CÁI
- TÙY THEO KÍCH THUỐC HÌNH DẠNG CỦA CẦU, SÀN XUẤT ĐAI ỚP TRỤ LAN CAN VÀ COLIE ĐỠ ỚNG PHÙ HỢP VỚI THỰC TẾ
- ĐAI ỚP TRỤ LAN CAN VÀ COLIE ĐỠ ỚNG PHẢI ỚP SẮT TRỤ LAN CAN VÀ THÀNH CẦU
- SƠN CHỐNG gỉ CHO SẮT

QUY CÁCH LẮP ĐẶT ỚNG SẮT QUA CỐNG DỪNG CHO TUYẾN CỐNG BỂ

SỬA BỎI		
Lần	Ngày	Xác nhận
1		
2		
3		

TẬP ĐOÀN CÔNG NGHIỆP
VIỄN THÔNG QUÂN ĐỘI

Chủ đầu tư :
**TỔNG CÔNG TY MẠNG LƯỚI
VIETTEL**

Dự án:
DỰ ÁN ĐẦU TƯ XÂY DỰNG HÀ TÀNG
MỜ RÒNG MẠNG CÁP QUANG NĂM
2025 TẠI QUẢNG TRỊ

Công trình:

Địa điểm:
TỈNH QUẢNG TRỊ

Đơn vị thiết kế:
CÔNG TY CP TƯ VẤN VÀ DỊCH VỤ VIETTEL



Phó Giám đốc:
Nguyễn Hữu Đức

Chủ nhiệm:
Nguyễn Hữu Việt

Chức vụ:
Thái Đoàn Ngà

Thiết kế + vẽ:
Nguyễn Việt Dương

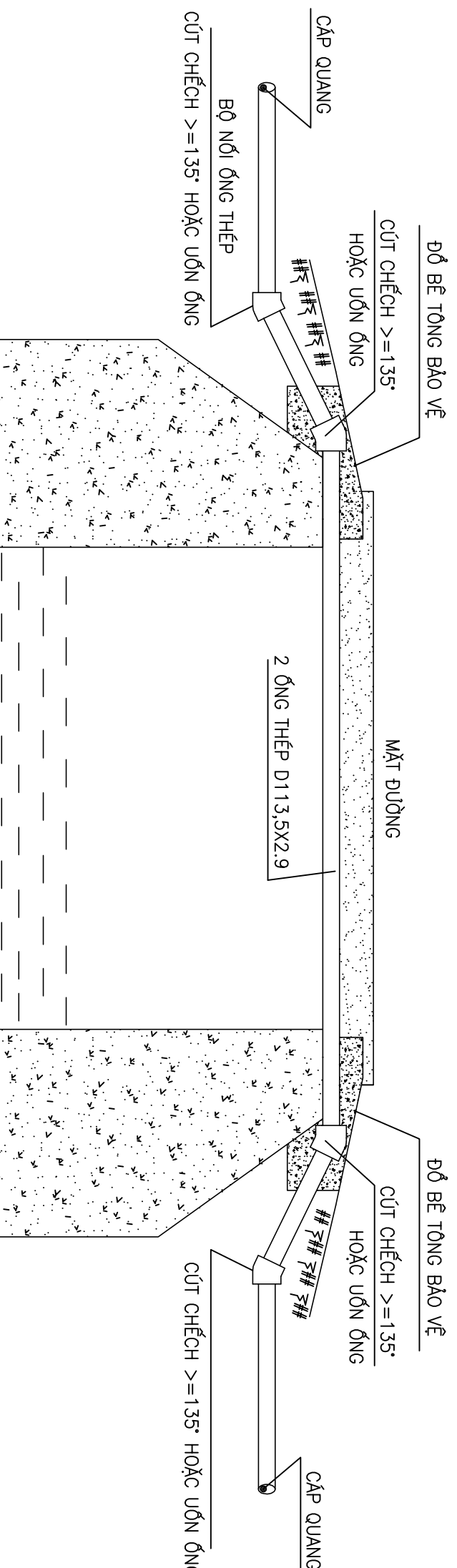
Kiểm tra:
Thái Đoàn Ngà

Giải đoạn thực hiện:
HỒ SƠ THIẾT KẾ BẢN VẼ THI CÔNG

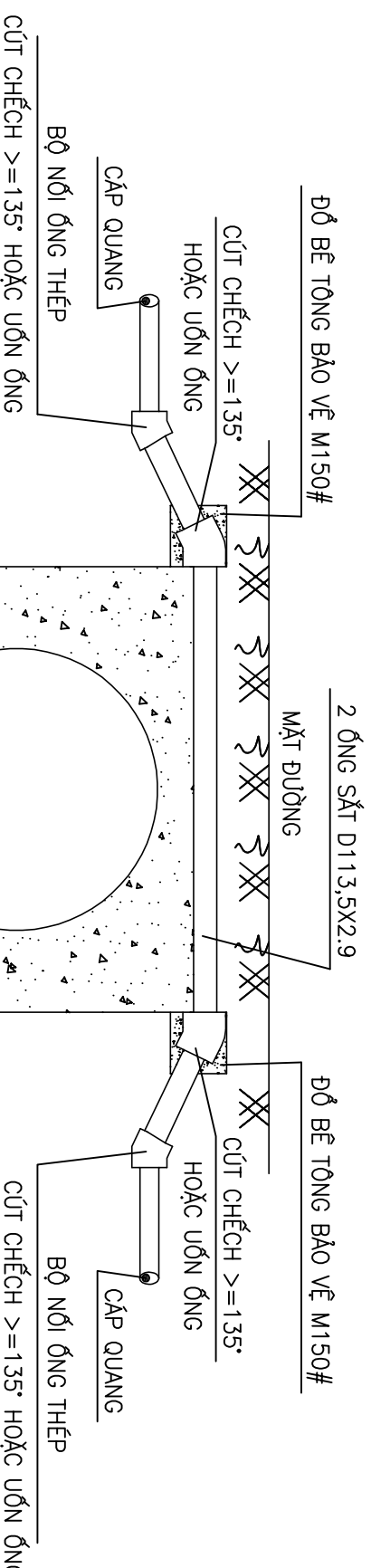
Tên bản vẽ:
**QUY CÁCH LẮP ĐẶT ỚNG SẮT
QUA CỐNG CHO TUYẾN
CỐNG BỂ**

Tỷ lệ	Hoàn thành	Số hiệu bản vẽ	QC: 29
/202....		

MẶT CẮT CÁP ĐI QUA CỐNG NỔI



MẶT CẮT CÁP ĐI QUA CỐNG CHÌM



GHI CHÚ:

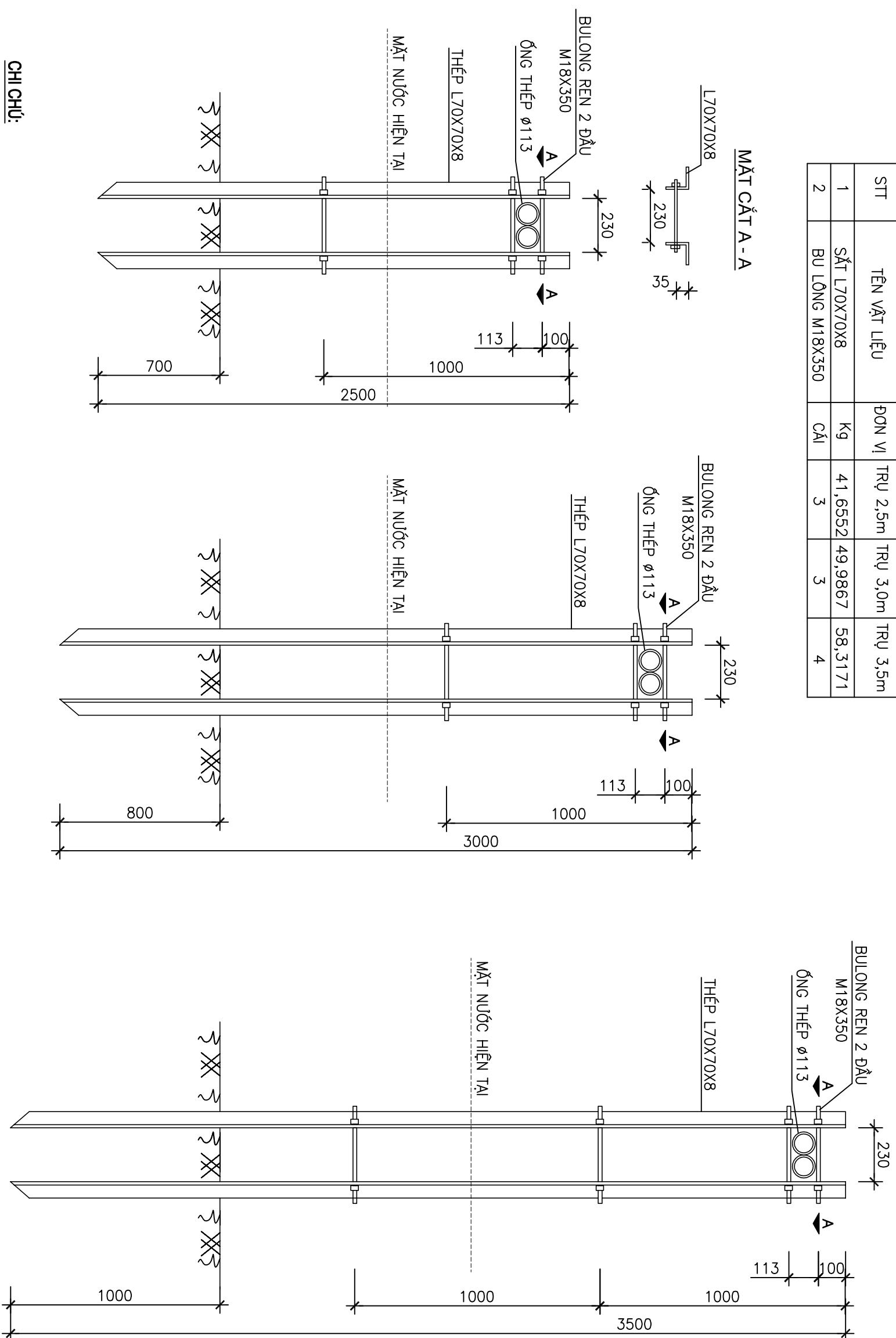
- + BÊ TÔNG BẢO VỆ ĐÁ 1x2, CÁP ĐỘ BỀN B12.5 (MÁC 150#), TỰY HÌNH DẠNG VÀ KÍCH THƯỚC THEO ĐỊA HÌNH
- + TRƯỚC KHI NỐI ỚNG CẦN MÀI BÀ VUA CẠNH SẮC.

QUY CÁCH LẮP ĐẶT ỚNG SẮT QUA AO, HỒ DÙNG CHO TUYẾN CÔNG BỂ

STT	TÊN VẬT LIỆU	ĐƠN VỊ	TRỤ 2,5m	TRỤ 3,0m	TRỤ 3,5m
1	SẮT L70X70X8	Kg	41,6552	49,9867	58,3171
2	BULONG M18X350	CÁI	3	3	4

BẢNG THỐNG KÊ

MẶT CẮT A - A



- CHỈ CHỮ:**
- SON CHỐNG GỈ TOÀN BỘ GIÁ ĐỒ
 - KHOẢNG CÁCH CÁC BỘ CỌC ĐỠ ỚNG LÀ 2m

Lần	Ngày	Xác nhận
1		
2		
3		

**TẬP ĐOÀN CÔNG NGHIỆP
VIỄN THÔNG QUÂN ĐỘI**

Chủ đầu tư:
**TỔNG CÔNG TY MẠNG LƯỚI
VIETTEL**

Dự án:
**DỰ ÁN ĐẦU TƯ XÂY DỰNG HẦM TÀNG
MỜ RỘNG MẠNG CẤP QUẢNG NAM
2025 TẠI QUẢNG TRỊ**

Công trình:

Địa điểm:

TỈNH QUẢNG TRỊ

Đơn vị thiết kế:
CÔNG TY CP TƯ VẤN VÀ DỊCH VỤ VIETTEL

viettel
tech.serve.viettel.com

Tên và chữ ký của người lập hồ sơ thiết kế bản vẽ thi công

Tên và chữ ký của người kiểm tra

Tên và chữ ký của người giám sát

Tên và chữ ký của người lập hồ sơ thiết kế bản vẽ thi công

Tên và chữ ký của người lập hồ sơ thiết kế bản vẽ thi công

Tên và chữ ký của người lập hồ sơ thiết kế bản vẽ thi công

Tên và chữ ký của người lập hồ sơ thiết kế bản vẽ thi công

Tên và chữ ký của người lập hồ sơ thiết kế bản vẽ thi công

Tên và chữ ký của người lập hồ sơ thiết kế bản vẽ thi công

Tên và chữ ký của người lập hồ sơ thiết kế bản vẽ thi công

Tên và chữ ký của người lập hồ sơ thiết kế bản vẽ thi công

Tên và chữ ký của người lập hồ sơ thiết kế bản vẽ thi công

Tên và chữ ký của người lập hồ sơ thiết kế bản vẽ thi công

Tên và chữ ký của người lập hồ sơ thiết kế bản vẽ thi công

Tên và chữ ký của người lập hồ sơ thiết kế bản vẽ thi công

Tên và chữ ký của người lập hồ sơ thiết kế bản vẽ thi công

Tên và chữ ký của người lập hồ sơ thiết kế bản vẽ thi công

Tên và chữ ký của người lập hồ sơ thiết kế bản vẽ thi công

Tên và chữ ký của người lập hồ sơ thiết kế bản vẽ thi công

Tên và chữ ký của người lập hồ sơ thiết kế bản vẽ thi công

Tên và chữ ký của người lập hồ sơ thiết kế bản vẽ thi công

Tên và chữ ký của người lập hồ sơ thiết kế bản vẽ thi công

Tên và chữ ký của người lập hồ sơ thiết kế bản vẽ thi công

Tên và chữ ký của người lập hồ sơ thiết kế bản vẽ thi công

Tên và chữ ký của người lập hồ sơ thiết kế bản vẽ thi công

Tên và chữ ký của người lập hồ sơ thiết kế bản vẽ thi công

Tên và chữ ký của người lập hồ sơ thiết kế bản vẽ thi công

Tên và chữ ký của người lập hồ sơ thiết kế bản vẽ thi công

Tên và chữ ký của người lập hồ sơ thiết kế bản vẽ thi công

Tên và chữ ký của người lập hồ sơ thiết kế bản vẽ thi công

Tên và chữ ký của người lập hồ sơ thiết kế bản vẽ thi công

Tên và chữ ký của người lập hồ sơ thiết kế bản vẽ thi công

Tên và chữ ký của người lập hồ sơ thiết kế bản vẽ thi công

Tên và chữ ký của người lập hồ sơ thiết kế bản vẽ thi công

Tên và chữ ký của người lập hồ sơ thiết kế bản vẽ thi công

Tên và chữ ký của người lập hồ sơ thiết kế bản vẽ thi công

Tên và chữ ký của người lập hồ sơ thiết kế bản vẽ thi công

Tên và chữ ký của người lập hồ sơ thiết kế bản vẽ thi công

Tên và chữ ký của người lập hồ sơ thiết kế bản vẽ thi công

Tên và chữ ký của người lập hồ sơ thiết kế bản vẽ thi công

Tên và chữ ký của người lập hồ sơ thiết kế bản vẽ thi công

Tên và chữ ký của người lập hồ sơ thiết kế bản vẽ thi công

Tên và chữ ký của người lập hồ sơ thiết kế bản vẽ thi công

Tên và chữ ký của người lập hồ sơ thiết kế bản vẽ thi công

Tên và chữ ký của người lập hồ sơ thiết kế bản vẽ thi công

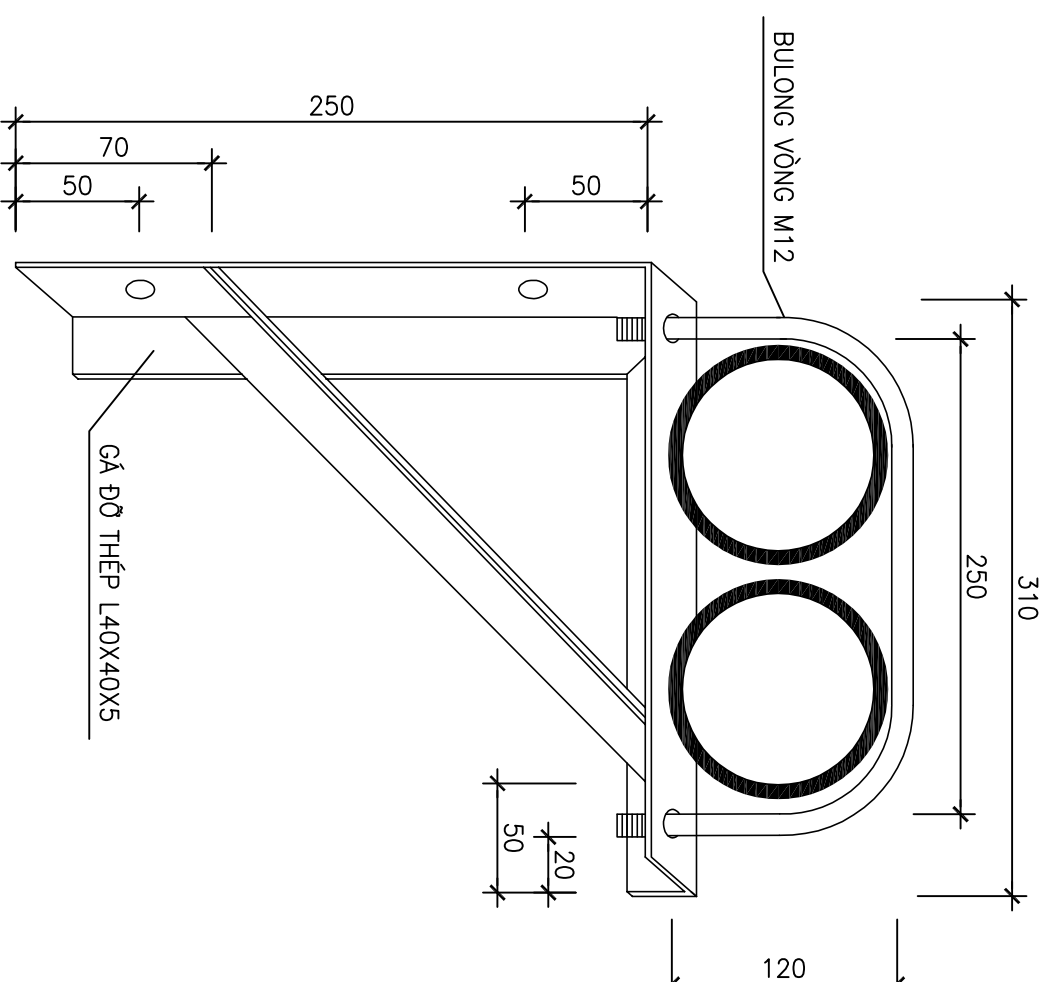
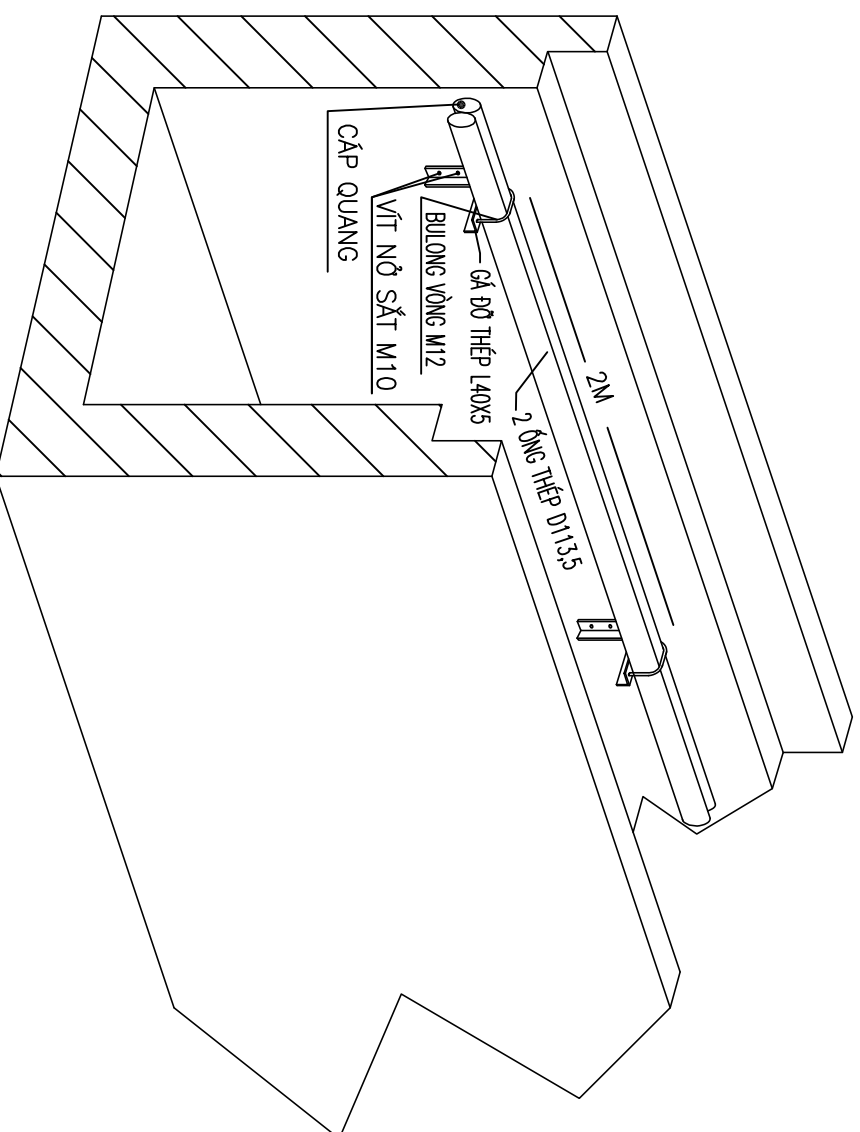
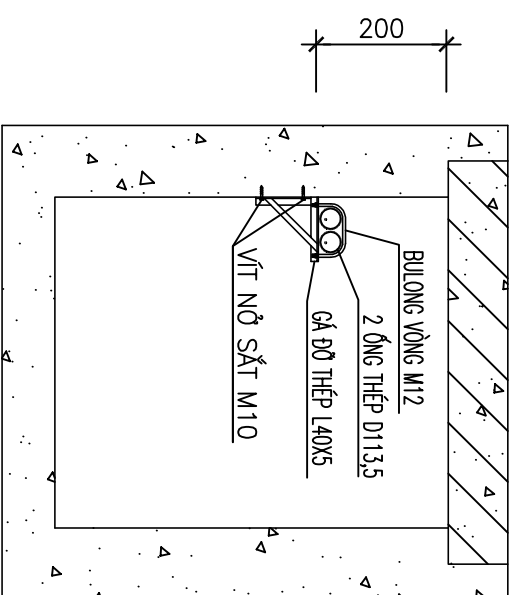
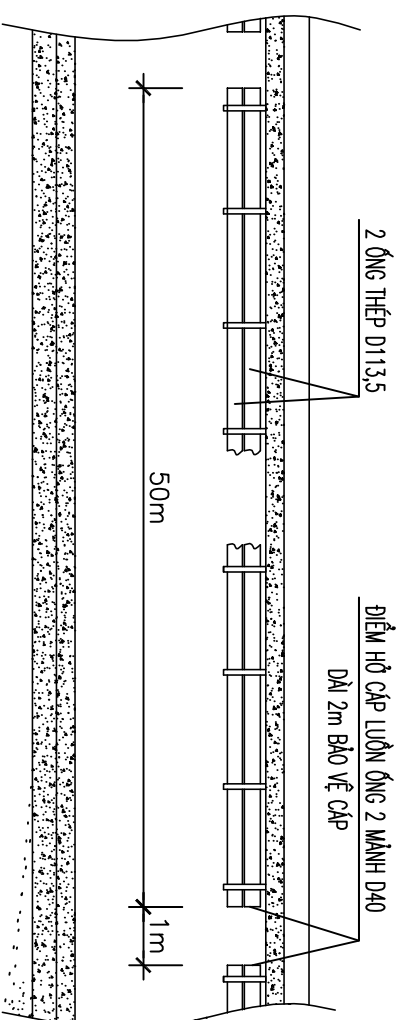
Tên và chữ ký của người lập hồ sơ thiết kế bản vẽ thi công

Tên và chữ ký của người lập hồ sơ thiết kế bản vẽ thi công

**QUY CÁCH LẮP ĐẶT ỚNG SẮT
QUA AO, HỒ CHO TUYẾN
CÔNG BỂ**

Loại	Số hiệu	QC: 30
Hoàn thành	bản vẽ	
...../202.....		

QUY CÁCH LẮP ĐẶT ỚNG SẮT QUA CỐNG ĐỌC CHO TUYẾN CỐNG BỂ



STT	TÊN VẬT LIỆU	ĐƠN VỊ	KHỐI LƯỢNG
1	SẮT L40X40X5	Kg	2.7
2	BU LÔNG VÒNG M10	CÁI	1
3	VÍT NỠ SẮT M10	CÁI	2

BẢNG THỐNG KÊ VẬT TƯ

CHỈ CHỮ:

- SƠN CHỐNG GI TOÀN BỘ GIÁ ĐỠ
- KHOẢNG CÁCH 2m/ BỘ GIÁ ĐỠ

	SỬA BÔI		
Lần	Ngày	Xác nhận	
1			
2			
3			
TẬP ĐOÀN CÔNG NGHIỆP VIỄN THÔNG QUẢNG BỘI			
Chủ đầu tư: TỔNG CÔNG TY MÀNG LƯỚI VIETTEL			
Dự án: DỰ ÁN ĐẦU TƯ XÂY DỰNG HẦM TẦNG MỜ RỘNG MÀNG CÁP QUANG NĂM 2025 TẠI QUẢNG TRỊ			
Công trình:			
Địa điểm: TỈNH QUẢNG TRỊ			
Đơn vị thiết kế: CÔNG TY CP TƯ VẤN VÀ DỊCH VỤ VIETTEL			
Phó Giám đốc:			
Nguyễn Hữu Đức			
Chủ nhiệm:			
Nguyễn Hữu Việt			
Chủ trì:			
Thái Đoàn Ngọc			
Thiết kế + vẽ:			
Nguyễn Việt Dương			
Kiểm tra:			
Thái Đoàn Ngọc			
Giải đoạn thực hiện: HỒ SƠ THIẾT KẾ BẢN VẼ THI CÔNG			
Tên bản vẽ:			
QUY CÁCH LẮP ĐẶT ỚNG QUA CỐNG ĐỌC CHO TUYẾN CỐNG BỂ			
Loại	Hoàn thành	Số hiệu bản vẽ	QC: 31
/202...		

QUY CÁCH MỔ BÊ TÔNG GIỮ ỒNG

SỬA BỔI	Ngày	Xác nhận
1		
2		
3		

**TẬP ĐOÀN CÔNG NGHIỆP
VIÊN THÔNG QUÂN ĐỘI**

Chủ đầu tư :
**TỔNG CÔNG TY MÀNG LƯỚI
VIETTEL**

Dự án:
**DỰ ÁN ĐẦU TƯ XÂY DỰNG HÀ TÀNG
MỞ RỘNG MÀNG CÁP QUANG NĂM
2025 TẠI QUẢNG TRỊ**

Công trình:

Địa điểm:

TỈNH QUẢNG TRỊ

Đơn vị thiết kế:
CÔNG TY CP TƯ VẤN VÀ DỊCH VỤ VIETTEL



Phó Giám đốc:

Nguyễn Hữu Đức

Chức nhiệm :

Nguyễn Hữu Việt

Chức vụ :

Thái Đoàn Ngà

Thiết kế + vẽ :

Nguyễn Việt Dương

Kiểm tra :

Thái Đoàn Ngà

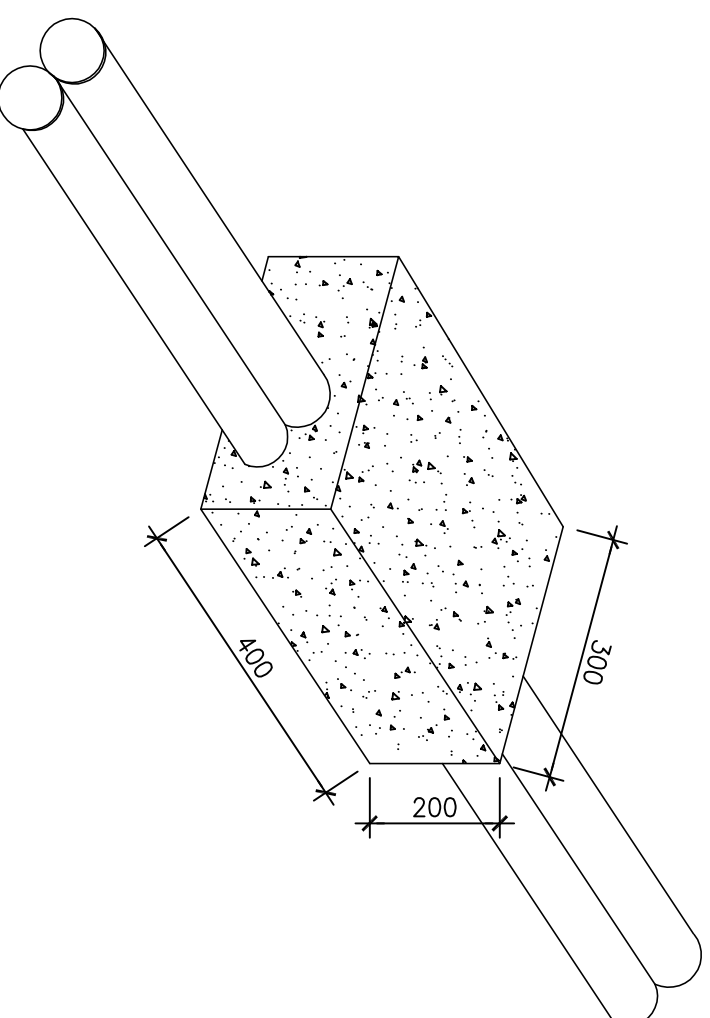
Giải đoạn thực hiện:

HỒ SƠ THIẾT KẾ BẢN VẼ THI CÔNG

Tên bản vẽ :

**QUY CÁCH MỔ BÊ TÔNG
GIỮ ỒNG TUYẾN CÔNG BỂ**

Tỷ lệ	Hoàn thành	Số hiệu	QC: 32
/202....	bản vẽ	



BẢNG VẬT LIỆU

STT	TÊN VẬT LIỆU	ĐƠN VỊ	KHỐI LƯỢNG
1	VỮA BÊ TÔNG	m ³	0.0164

SỬA BỔI		
Lần	Ngày	Xác nhận
1		
2		
3		

**TẬP ĐOÀN CÔNG NGHIỆP
VIỄN THÔNG QUẬN BỘI**

Chủ đầu tư :
**TỔNG CÔNG TY MẠNG LƯỚI
VIETTEL**

Dự án:
**DỰ ÁN ĐẦU TƯ XÂY DỰNG HÀ TẦNG
MỞ RỘNG MẠNG CÁP QUANG NĂM
2025 TẠI QUẢNG TRỊ**

Công trình:

Địa điểm:

TỈNH QUẢNG TRỊ

Đơn vị thiết kế:
CÔNG TY CP TƯ VẤN VÀ DỊCH VỤ VIETTEL

viettel
tech:ser:vic:es

Tên và Tập thể, địa chỉ, mã số thuế, tài khoản ngân hàng, địa chỉ chi nhánh

Địa chỉ liên lạc: (Số điện thoại, Fax, Email, Website)

Phó Giám đốc:

Nguyễn Hữu Đức

Chức nhiệm :

Nguyễn Hữu Việt

Chức vụ :

Thái Đoàn Ngà

Thiết kế + vẽ :

Nguyễn Việt Dương

Kiểm tra :

Thái Đoàn Ngà

Giải đoạn thực hiện:

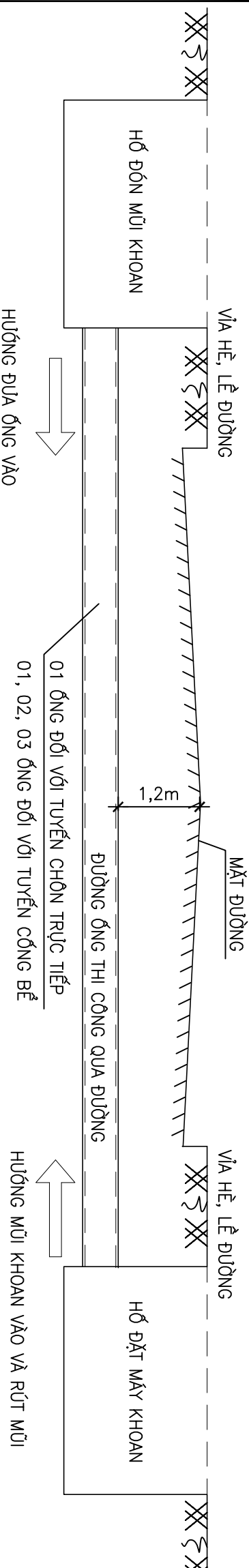
HỒ SƠ THIẾT KẾ BẢN VẼ THI CÔNG

Tên bản vẽ :

**QUY CÁCH KHOAN QUA ĐƯỜNG
TUYẾN CÔNG BỂ**

Tỷ lệ: Hoàn thành Số hiệu QC: 33
...../202... bản vẽ

QUY CÁCH KHOAN QUA ĐƯỜNG



CHỈ CHỮ:

- PHƯƠNG PHÁP KHOAN: KHOAN ĐẦY, KHOAN TÁC ĐỘNG, KHOAN ĐỊNH HƯỚNG
- TỰY THEO PHƯƠNG PHÁP KHOAN SẼ LỰA CHỌN ống ĐỂ LẮP ĐẶT CHO PHÙ HỢP
- VỊ TRÍ, KÍCH THƯỚC HỐ KHOAN VÀ BIỆN PHÁP THI CÔNG PHỤ THUỘC VÀO PHƯƠNG PHÁP KHOAN

SỬA BÔI	Ngày	Xác nhận
1		
2		
3		

QUY CÁCH NỐI ỐNG THÉP D113,5

**TẬP ĐOÀN CÔNG NGHIỆP
VIÊN THÔNG QUẢN ĐỘI**

Chủ đầu tư :
**TỔNG CÔNG TY MÀNG LƯỚI
VIETTEL**

Dự án:

**DỰ ÁN ĐẦU TƯ XÂY DỰNG HÀ TÀNG
MỞ RỘNG MÀNG CẤP QUẢNG NAM
2025 TẠI QUẢNG TRỊ**

Công trình:

Địa điểm:

TỈNH QUẢNG TRỊ

Đơn vị thiết kế:

CÔNG TY CP TƯ VẤN VÀ DỊCH VỤ VIETTEL

viettel
tech services

Tên và địa chỉ đơn vị thiết kế: CÔNG TY CỔ PHẦN TƯ VẤN VÀ DỊCH VỤ VIETTEL

Địa chỉ: 100 Đường Nguyễn Huệ, Quận 1, TP. HCM

Điện thoại: (84) 28 3820 0000; Fax: (84) 28 3820 0000

Website: www.viettel.com.vn

Phó Giám đốc:

Nguyễn Hữu Đức

Chủ nhiệm:

Nguyễn Hữu Việt

Chủ trì:

Thái Đoàn Ngà

Thiết kế + vẽ:

Nguyễn Việt Dương

Kiểm tra:

Thái Đoàn Ngà

Giải đoạn thực hiện:

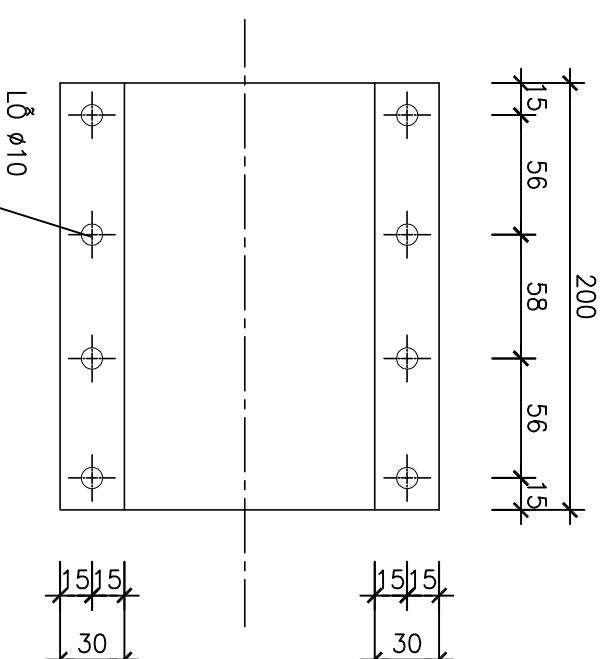
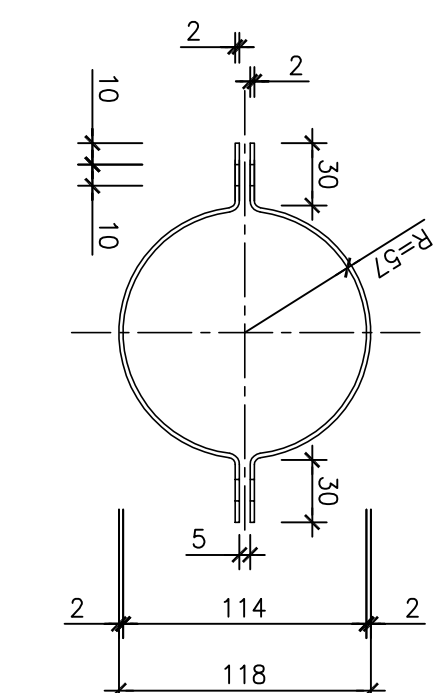
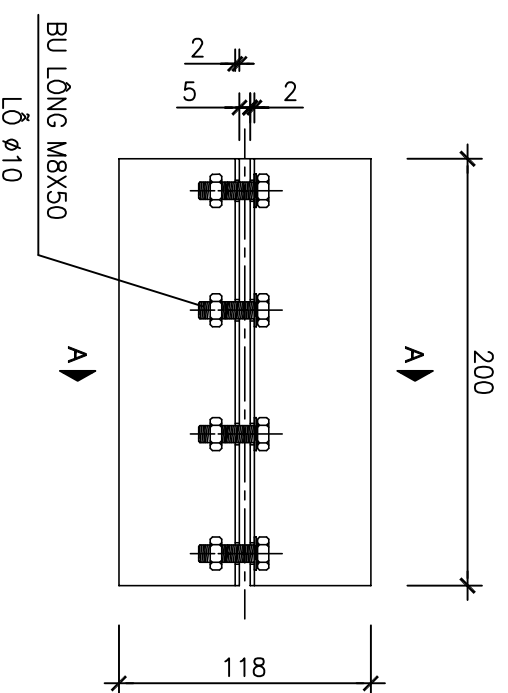
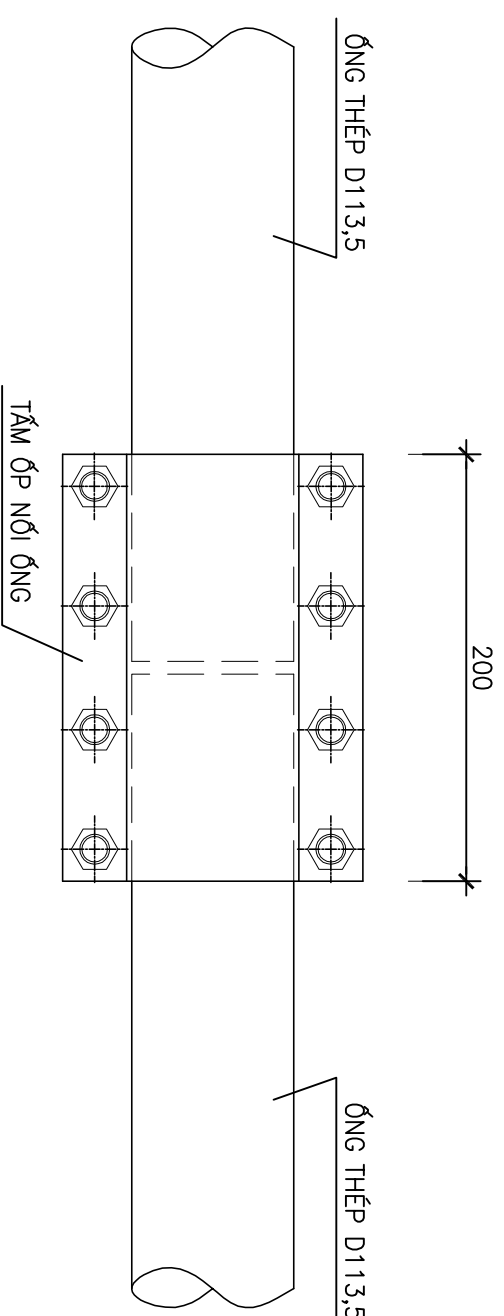
HỒ SƠ THIẾT KẾ BẢN VẼ THI CÔNG

Tên bản vẽ:

**QUY CÁCH MÀNG SÔNG NỐI ỐNG
THÉP D113,5
TUYẾN CỐNG BỂ**

Tỷ lệ: Hoàn thành Số hiệu bản vẽ: QC: 34

...../202.....



CHI CHÚ:

- CÁC CHI TIẾT SAU KHI GIA CÔNG ĐƯỢC LÀM SẠCH, SƠN CHỐNG ỚI 3 LỚP

QUY CÁCH CẤP NGẦM LÊN CỘT, CẤP NGẦM VÀO PHÒNG MÁY

SỬA ĐỔI	Lần	Ngày	Xác nhận
	1		
	2		
	3		

TẬP ĐOÀN CÔNG NGHIỆP VIỄN THÔNG QUÂN ĐỘI

Chủ đầu tư :
TỔNG CÔNG TY MẠNG LƯỚI VIETTEL

Dự án:
DỰ ÁN ĐẦU TƯ XÂY DỰNG HÀ TẦNG MỞ RỘNG MẠNG CẤP QUANG NĂM 2025 TẠI QUẢNG TRỊ

Công trình:

Địa điểm:
TỈNH QUẢNG TRỊ

Đơn vị thiết kế:
CÔNG TY CP TƯ VẤN VÀ DỊCH VỤ VIETTEL

viettel
tech.seri.viettel.com.vn
Số 17, Ngõ 10, Đường Nguyễn Huệ, Quận 1, TP. HCM
Số điện thoại: 190.190.1909 | Fax: +84 28 3820 2206

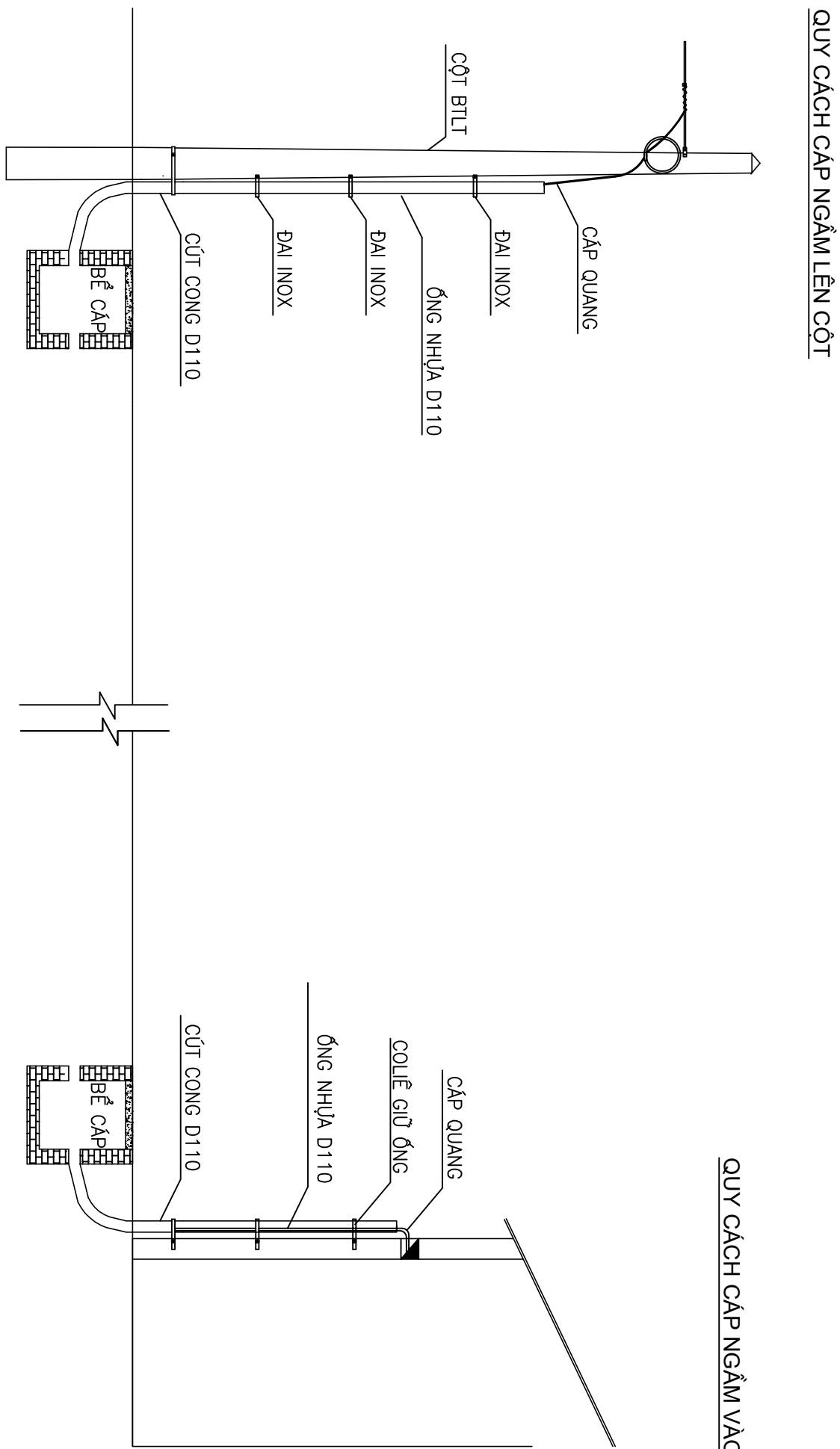
Phó Giám đốc:
Nguyễn Hữu Đức
Chức nhiệm :
Nguyễn Hữu Việt
Chữ ghi :

Thái Đoàn Ngà
Thiết kế + vẽ :
Nguyễn Việt Dương
Kiểm tra :

Giải đoạn thực hiện:
HỒ SƠ THIẾT KẾ BẢN VẼ THI CÔNG
Tên bản vẽ :

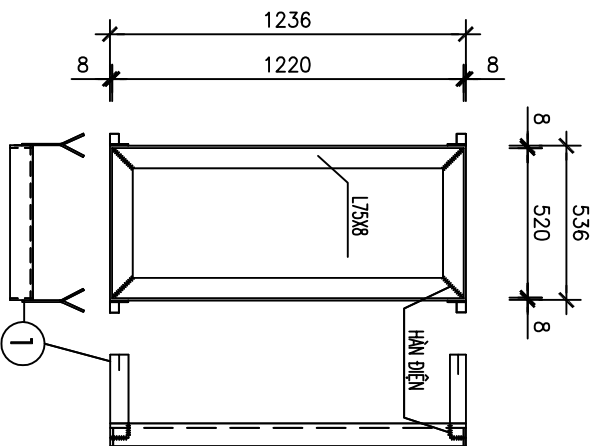
QUY CÁCH CẤP NGẦM LÊN CỘT, CẤP NGẦM VÀO PHÒNG MÁY

Tỷ lệ	Hoàn thành	Số hiệu bản vẽ	QC: 35
/202.....		

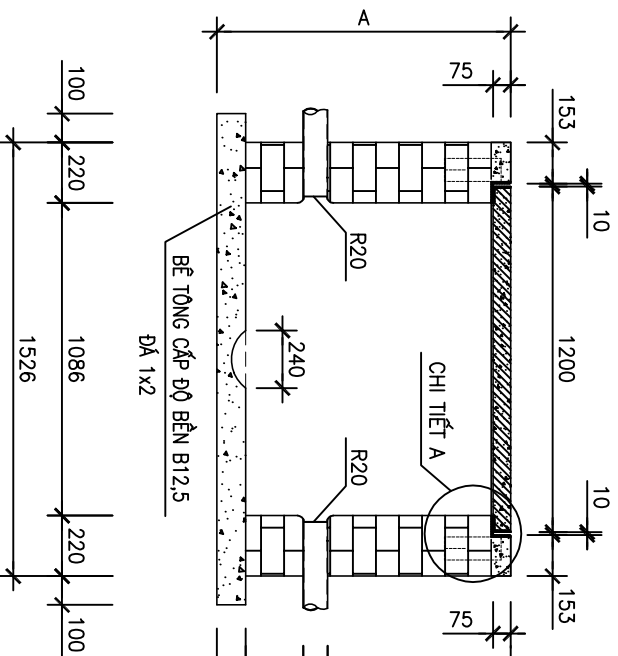


QUY CÁCH XÂY BỂ VÀ SẢN XUẤT KHUNG BỂ 1 ĐẠN DƯỚI HỀ
(XÂY BỂ CẤP THÔNG TIN (BỂ 1 NẤP ĐẠN ĐỌC) BẢNG GẠCH CHỈ DƯỚI HỀ)

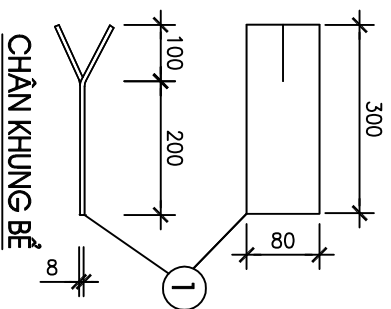
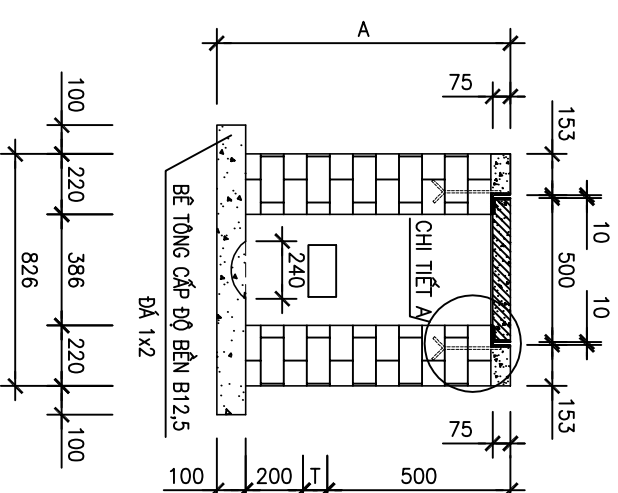
CHI TIẾT KHUNG THÉP THÀNH BỂ



MẶT CẮT A-A



MẶT CẮT B-B

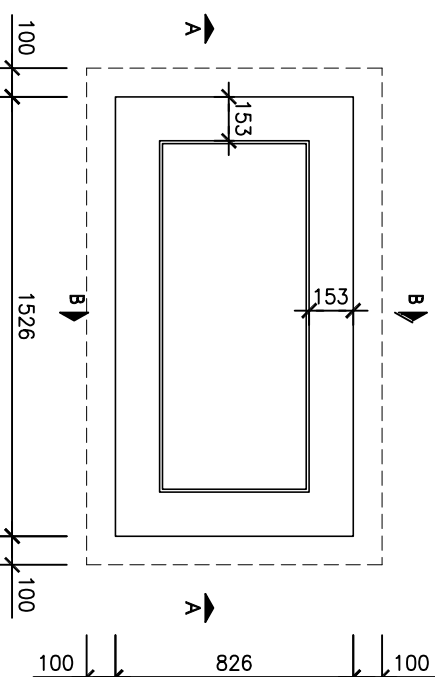


BẢNG THÔNG KẾ THÉP KHUNG

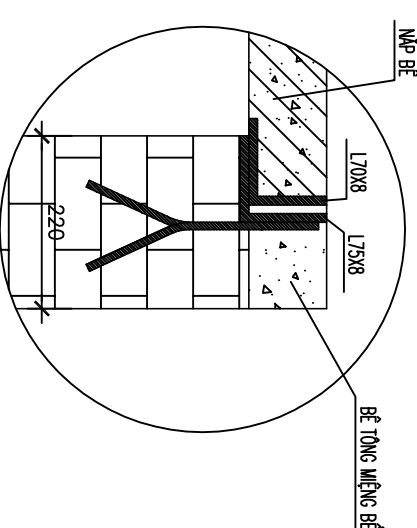
Tên vật liệu	Một tầng		Hai tầng	
	S.lượng	T.lượng	S.lượng	T.lượng
Thép khung bê L75x75x8	1	32,39	1	32,39
Thép chân khung 300x80x8	4	6,3	4	6,3

BẢNG THÔNG KẾ VẬT LIỆU XÂY BỂ

Tên vật liệu	Đơn vị	Số lượng	
		1 t.ông	2 t.ông
Gạch chi loại 210x100x60	viên	327	381
Xi măng PCB30	m3	158,9720	174,1486
Cát vàng	m3	0,12	0,12
Cát mịn ML=1,5-2,0	m3	0,2455	0,2855
Đá 1x2	m3	0,1977	0,1977
T	mm	120	250
A	mm	920	1050



MẶT BẰNG BỂ



CHI TIẾT A

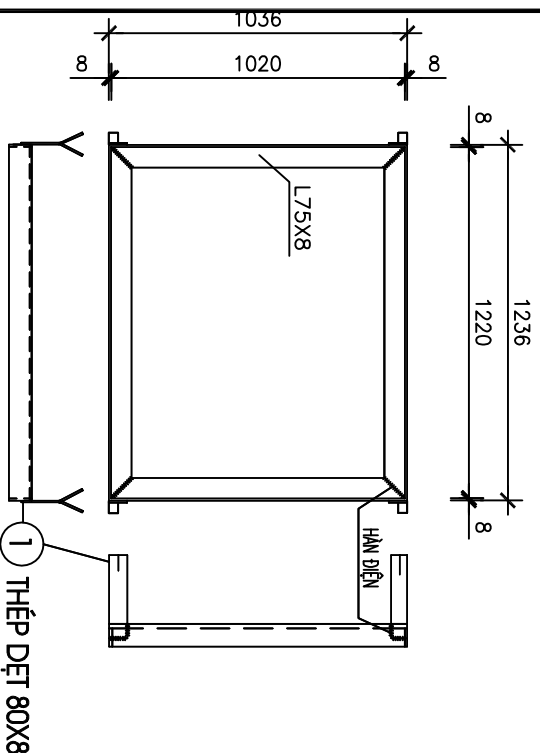
TIÊU CHUẨN QUY PHẠM ÁP DỤNG:
+ TCVN 5574: 2018. KẾT CẤU BÊ TÔNG VÀ BÊ TÔNG CỐT THÉP, TIÊU CHUẨN THIẾT KẾ.
+ TCVN 5575: 2024. KẾT CẤU THÉP, TIÊU CHUẨN THIẾT KẾ.
TIÊU CHUẨN VẬT LIỆU:

+ THÉP HÌNH, THÉP TÂM THEO TIÊU CHUẨN JIS G3101 MẮC THÉP SS400 HOẶC TƯƠNG ĐƯƠNG.
+ CÁT, ĐÁ ĐĂM: TCVN 7570:2006, CỐT LIỆU CHO BÊ TÔNG VÀ VỮA - YÊU CẦU KỸ THUẬT.
+ XI MĂNG: TCVN 6260:2020, XI MĂNG PỐC LĂNG HỒN HỢP - YÊU CẦU KỸ THUẬT.
+ NƯỚC: TCVN 4506:2012. NƯỚC TRỒN BÊ TÔNG VÀ VỮA - YÊU CẦU KỸ THUẬT.
+ QUÊ HÀN E432 HOẶC LOẠI TƯƠNG ĐƯƠNG TCVN 3223:2000.
+ ĐƯỜNG HÀN CỐ CHIỀU CAO NHỎ NHẤT Hh=6mm, HÀN KÍN CHU VI TIẾP XÚC.
GHI CHÚ:
+ BỂ TÔNG MIỆNG BỂ ĐÁ 1x2, CẤP ĐỘ BÊN B20 (MẮC 250#).
+ BÊ TÔNG ĐẪY BỂ ĐÁ 1x2, CẤP ĐỘ BÊN B12,5 (MẮC 150#).
+ VỮA XÂY, LĂNG MẮC 100#, VỮA TRÁT MẮC 100#.
+ CHIỀU ĐẪY TƯỜNG ĐÁ BAO GỒM TRÁT 10MM.
+ ĐÁNH SỐ THỨ TỰ ĐĂNG.
+ KHOẢNG CÁCH TỐI THIỂU TỪ MÉP NGOÀI CỦA ỐNG ĐẾN THÀNH BỂ GẦN NHẤT 50MM.

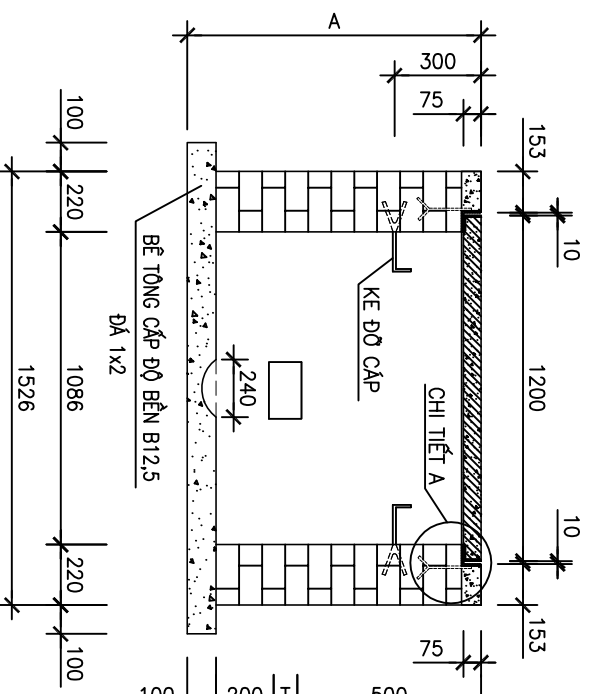
SỬA BỎI		
Lần	Ngày	Xác nhận
1		
2		
3		
TẬP ĐOÀN CÔNG NGHIỆP VIÊN THÔNG QUẢN ĐỘI		
Chủ đầu tư:	TỔNG CÔNG TY MÀNG LƯỚI VIETTEL	
Dự án:	DỰ ÁN ĐẦU TƯ XÂY DỰNG HÀ TÀNG MỜ RỘNG MÀNG CẤP QUẢNG NAM 2025 TẠI QUẢNG TRỊ	
Công trình:		
Địa điểm:	TỈNH QUẢNG TRỊ	
Đơn vị thiết kế:	CÔNG TY CP TƯ VẤN VÀ DỊCH VỤ VIETTEL	
Phó Giám đốc:		
Nguyễn Hữu Đức		
Chủ nhiệm:		
Nguyễn Hữu Việt		
Chủ trì:		
Thái Đoàn Ngà		
Thiết kế + vẽ:		
Nguyễn Việt Dương		
Kiểm tra:		
Thái Đoàn Ngà		
Giải đoạn thực hiện:	HỒ SƠ THIẾT KẾ BÀN VẼ THI CÔNG	
Tên bản vẽ:		
QUY CÁCH XÂY BỂ VÀ SẢN XUẤT KHUNG BỂ 1 ĐẠN ĐỌC DƯỚI HỀ		
Tỷ lệ	Hoàn thành	Số hiệu bản vẽ
/202....	QC: 36

QUY CÁCH XÂY BẾ VÀ SẢN XUẤT KHUNG BẾ 2 ĐAN VÒNG DƯỚI HỀ
(XÂY BẾ CẤP THÔNG TIN (BẾ 2 NẤP ĐẠN VÒNG) BẰNG GẠCH CHỈ DƯỚI HỀ)

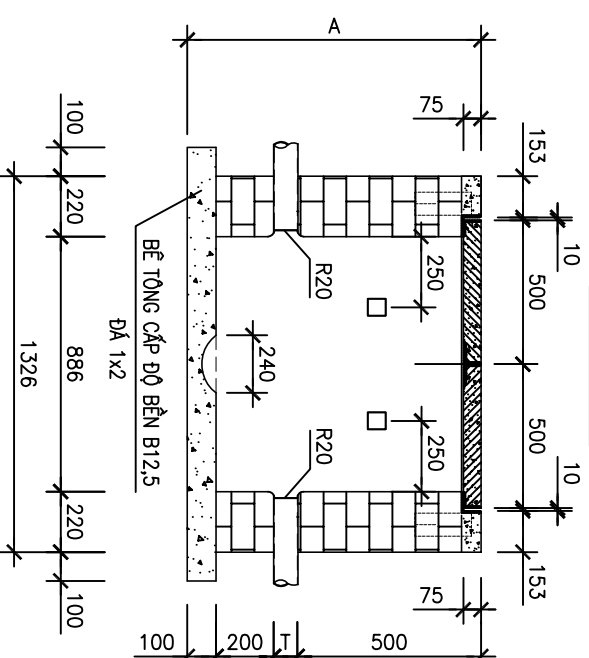
CHI TIẾT KHUNG THÉP THÀNH BẾ



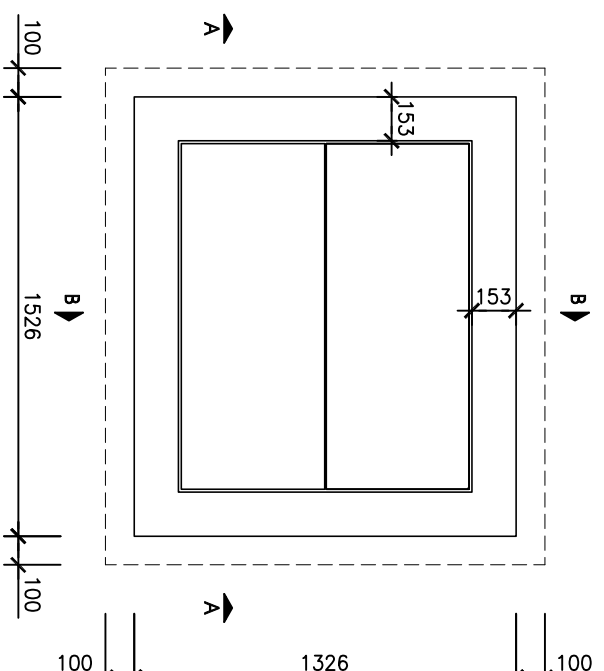
MẶT CẮT A-A



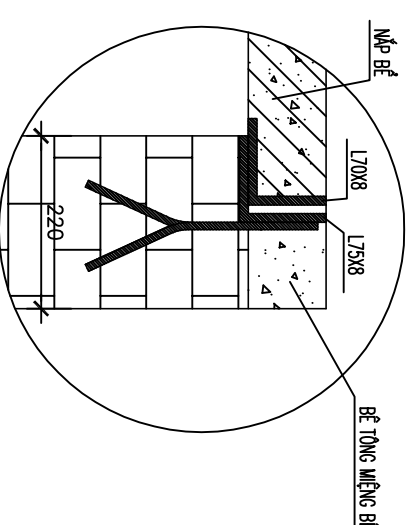
MẶT CẮT B-B



MẶT BẰNG BẾ



CHI TIẾT A



BẢNG THÔNG KÊ THÉP KHUNG

Tên vật liệu	Một tầng		Hai tầng	
	S.lượng	T.lượng	S.lượng	T.lượng
Thép khung bê L75x75x8	1	41.53	1	41.53
Thép chân khung 300x80x8	4	6.3	4	6.3
Ke đỡ cấp 300x50x5	4	2.47	8	4.94

BẢNG THÔNG KÊ VẬT LIỆU XÂY BẾ

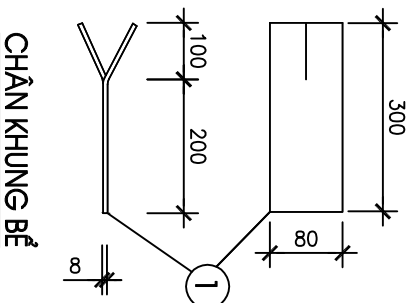
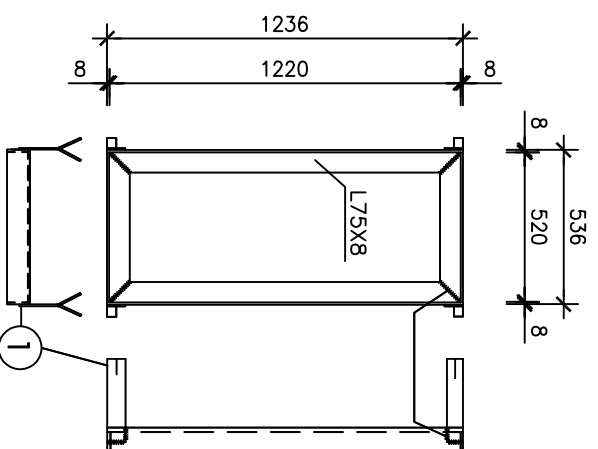
Tên vật liệu	Đơn vị	Số lượng	
		1 tầng	2 tầng
Gạch chi loại 210x100x60	viên	413	482
Xi măng PCB30	m3	211.9231	231.5009
Cát vàng	m3	0.1725	0.1725
Cát mịn ML=1.5-2.0	m3	0.3124	0.364
Đá 1x2	m3	0.2841	0.2841
T	mm	120	250
A	mm	920	1050

- TIÊU CHUẨN QUY PHẠM ÁP DỤNG:
- + TCVN 5574: 2018. KẾT CẤU BÊ TÔNG VÀ BÊ TÔNG CỐT THÉP. TIÊU CHUẨN THIẾT KẾ.
 - + TCVN 5575: 2024. KẾT CẤU THÉP. TIÊU CHUẨN THIẾT KẾ.
- TIÊU CHUẨN VẬT LIỆU:
- + THÉP HÌNH, THÉP TÂM THEO TIÊU CHUẨN JIS G3101 MẮC THÉP SS400 HOẶC TƯƠNG ĐƯƠNG.
 - + CÁT, ĐÁ ĐÀM: TCVN 7570:2006, CỐT LIỆU CHO BÊ TÔNG VÀ VỮA - YÊU CẦU KỸ THUẬT.
 - + XI MĂNG: TCVN 6260:2020, XI MĂNG PỐC LĂNG HỒN HỢP - YÊU CẦU KỸ THUẬT.
 - + NƯỚC: TCVN 4506:2012, NƯỚC TRỌN BÊ TÔNG VÀ VỮA - YÊU CẦU KỸ THUẬT.
 - + QUÊ HẠN E432 HOẶC LOẠI TƯƠNG ĐƯƠNG TCVN 3223:2000.
 - + ĐƯỜNG HẠN CỐ CHIỀU CAO NHỎ NHẤT Hh=6mm, HẠN KÍN CHU VI TIẾP XÚC.
- GHI CHÚ:
- + BÊ TÔNG MIỆNG BẾ ĐÁ 1x2, CẤP ĐỘ BỀN B20 (MẮC 250#).
 - + BÊ TÔNG ĐÁY BẾ ĐÁ 1x2, CẤP ĐỘ BỀN B12.5 (MẮC 150#).
 - + VỮA XÂY, LĂNG MẮC 100#, VỮA TRẮT MẮC 100#.
 - + CHIỀU DÀY TƯỜNG ĐÁ BAO GỒM TRẮT 10MM..
 - + ĐÁNH SỐ THỨ TỰ ĐING.
 - + KHOẢNG CÁCH TỐI THIỂU TỪ MÉP NGOÀI CỦA 0NG ĐẾN THÀNH BẾ GẦN NHẤT 100MM.

SỬA BÔI		
Lần	Ngày	Xác nhận
1		
2		
3		
TẬP ĐOÀN CÔNG NGHIỆP VIỄN THÔNG QUÂN ĐỘI		
Chủ đầu tư : TỔNG CÔNG TY MẠNG LƯỚI VIETTEL		
Dự án: DỰ ÁN ĐẦU TƯ XÂY DỰNG HẦM TÀNG MỜ RỘNG MẠNG CẤP QUẢNG NAM 2025 TẠI QUẢNG TRỊ		
Công trình:		
Địa điểm: TỈNH QUẢNG TRỊ		
Đơn vị thiết kế: CÔNG TY CP TƯ VẤN VÀ DỊCH VỤ VIETTEL		
Phó Giám đốc: Nguyễn Hữu Đức		
Chủ nhiệm: Nguyễn Hữu Việt		
Chủ trì: Nguyễn Hữu Việt		
Thái Đoàn Ngà		
Giới đoạn thực hiện: HỒ SƠ THIẾT KẾ BẢN VẼ THI CÔNG		
Tên bản vẽ: QUY CÁCH XÂY BẾ VÀ SẢN XUẤT KHUNG BẾ 2 ĐAN VÒNG DƯỚI HỀ		
Tỷ lệ	Hoàn thành	Số hiệu
/202...	bản vẽ
		QC: 37

QUY CÁCH XÂY BẾ VÀ SẢN XUẤT KHUNG BẾ 1 ĐẠN DƯỚI HÈ (BẾ HẠ DÂY 40CM)
(XÂY BẾ CẤP THÔNG TIN (BẾ 1 NẤP ĐẠN ĐỌC) BẢNG GẠCH CHỈ DƯỚI HÈ HẠ DÂY 40CM)

CHI TIẾT KHUNG THÉP NẤP BẾ



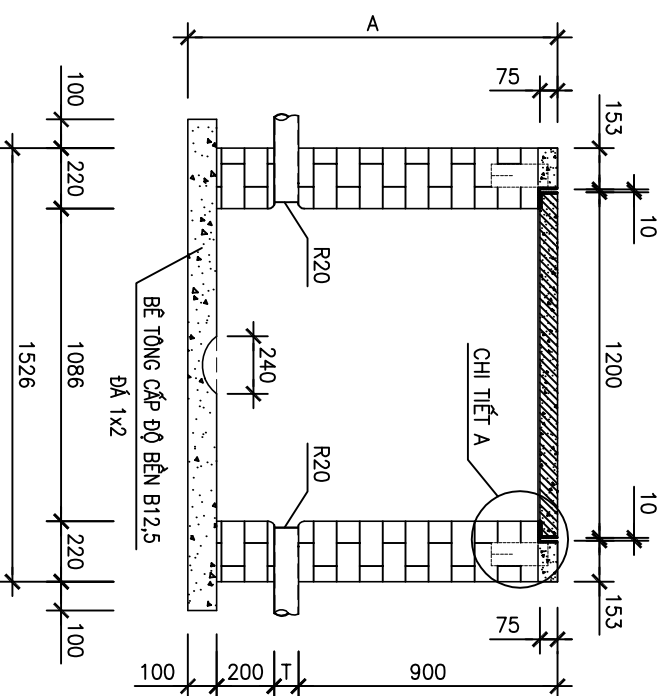
BẢNG THÔNG KÊ THÉP KHUNG

Tên vật liệu	Một tầng		Hai tầng	
	S.lượng	T.lượng	S.lượng	T.lượng
Thép khung bê L75x75x8	1	32,39	1	32,39
Thép chân khung 300x80x8	4	6,3	4	6,3

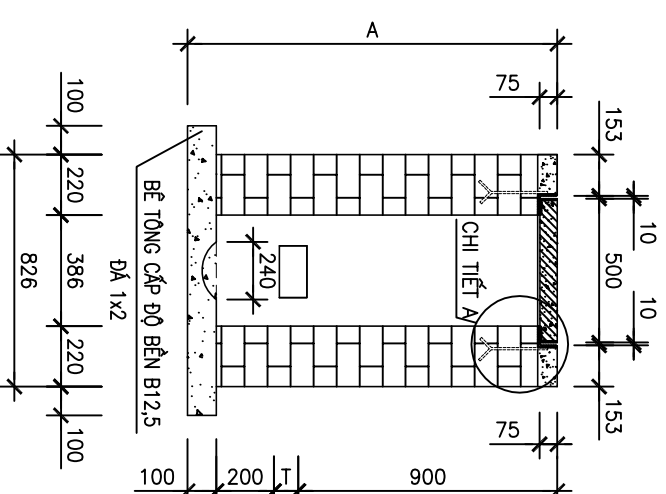
BẢNG THÔNG KÊ VẬT LIỆU XÂY BẾ

Tên vật liệu	Đơn vị	Số lượng	
		1 t.ầng	2 t.ầng
Gạch chi loại 210x100x60	viên	506	559
Xi măng PCB30	m3	209,7948	224,9856
Cát vàng	m3	0,12	0,12
Cát mịn ML=1,5-2,0	m3	0,3793	0,4192
Đá 1x2	m3	0,1977	0,1977
T	mm	120	250
A	mm	1320	1450

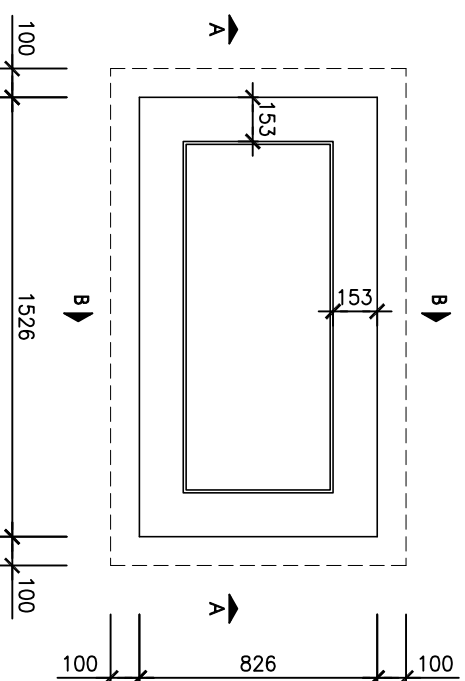
MẶT CẮT A-A



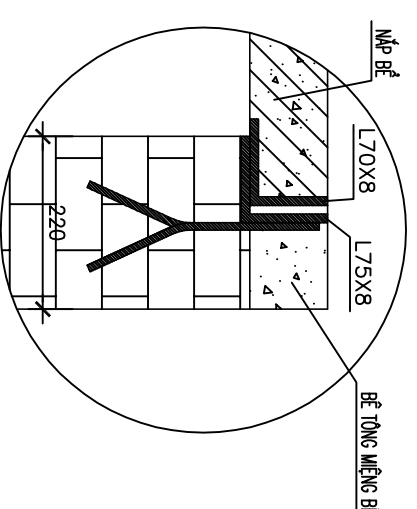
MẶT CẮT B-B



MẶT BẰNG BẾ



CHI TIẾT A



TIÊU CHUẨN QUY PHẠM ÁP DỤNG:

- + TCVN 5574: 2018. KẾT CẤU BẾ TÔNG VÀ BẾ TÔNG CỐT THÉP, TIÊU CHUẨN THIẾT KẾ.
- + TCVN 5575: 2024. KẾT CẤU THÉP, TIÊU CHUẨN THIẾT KẾ.

TIÊU CHUẨN VẬT LIỆU:

- + THÉP HÌNH, THÉP TÂM THEO TIÊU CHUẨN JIS G3101 MẠC THÉP SS400 HOẶC TƯƠNG ĐƯƠNG.
- + CÁT, ĐÁ ĐÀM: TCVN 7570:2006, CỐT LIỆU CHO BẾ TÔNG VÀ VỮA - YÊU CẦU KỸ THUẬT.
- + XI MĂNG: TCVN 6260:2020, XI MĂNG POỐC LĂNG HỒN HỢP - YÊU CẦU KỸ THUẬT.
- + NƯỚC: TCVN 4506:2012, NƯỚC TRỘN BẾ TÔNG VÀ VỮA - YÊU CẦU KỸ THUẬT.
- + QUÊ HÀN E432 HOẶC LOẠI TƯƠNG ĐƯƠNG TCVN 3223:2000.
- + ĐƯỜNG HÀN CỐ CHIỀU CAO NHỎ NHẤT Hh=6mm, HÀN KÍN CHU VI TIẾP XÚC.

GHI CHÚ:

- + BẾ TÔNG MIỀNG BẾ ĐÁ 1x2, CẤP ĐỘ BÊN B20 (MẠC 250#).
- + BẾ TÔNG ĐÂY BẾ ĐÁ 1x2, CẤP ĐỘ BÊN B12.5 (MẠC 150#).
- + VỮA XÂY, LĂNG MẠC 100#, VỮA TRÁT MẠC 100#.
- + CHIỀU DÀY TƯỜNG ĐÁ BẢO GỒM TRÁT 10MM.
- + ĐÁNH SỐ THỦ TỰ ĐÓNG.
- + KHOẢNG CÁCH TỐI THIỂU TỪ MÉP NGOÀI CỦA ĐÓNG ĐẾN THÀNH BẾ GẦN NHẤT 50MM.

SỬA ĐỔI	Ngày	Xác nhận
1		
2		
3		

TẬP ĐOÀN CÔNG NGHIỆP
VIỄN THÔNG QUÂN ĐỘI

Chủ đầu tư:
TỔNG CÔNG TY MẠNG LƯỚI
VIETTEL

Dự án:
DỰ ÁN ĐẦU TƯ XÂY DỰNG HẦM TẦNG
MỜ RỘNG MẠNG CẤP QUẢNG NAM
2025 TẠI QUẢNG TRỊ

Công trình:

Địa điểm:

TỈNH QUẢNG TRỊ

Đơn vị thiết kế:

CÔNG TY CP TƯ VẤN VÀ DỊCH VỤ VIETTEL

viettel
tech services
CÔNG TY CỔ PHẦN TƯ VẤN VÀ DỊCH VỤ VIETTEL
Số 11 Nguyễn Văn Linh, Quận Thủ Đức, TP. Hồ Chí Minh
Điện thoại: (84) 28 3520 0000 | Fax: (84) 28 3520 0000
Website: www.viettel.com.vn

Phó Giám đốc:

Nguyễn Hữu Đức

Chủ nhiệm:

Nguyễn Hữu Việt

Chủ trì:

Thái Đoàn Ngô

Thiết kế + vẽ:

Nguyễn Việt Dương

Kiểm tra:

Thái Đoàn Ngô

Giải đoạn thực hiện:

HỒ SƠ THIẾT KẾ BẢN VẼ THI CÔNG

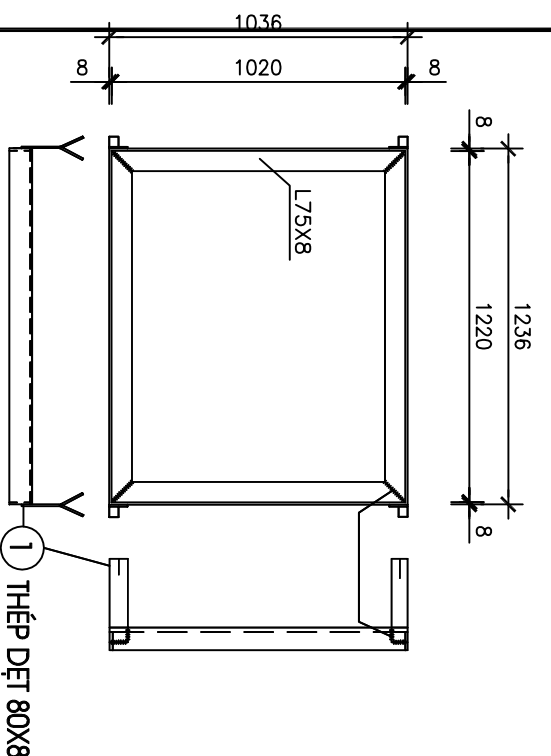
Tên bản vẽ:

QUY CÁCH XÂY BẾ VÀ SẢN XUẤT
KHUNG BẾ 1 ĐẠN DƯỚI HÈ
(BẾ HẠ DÂY 40CM)

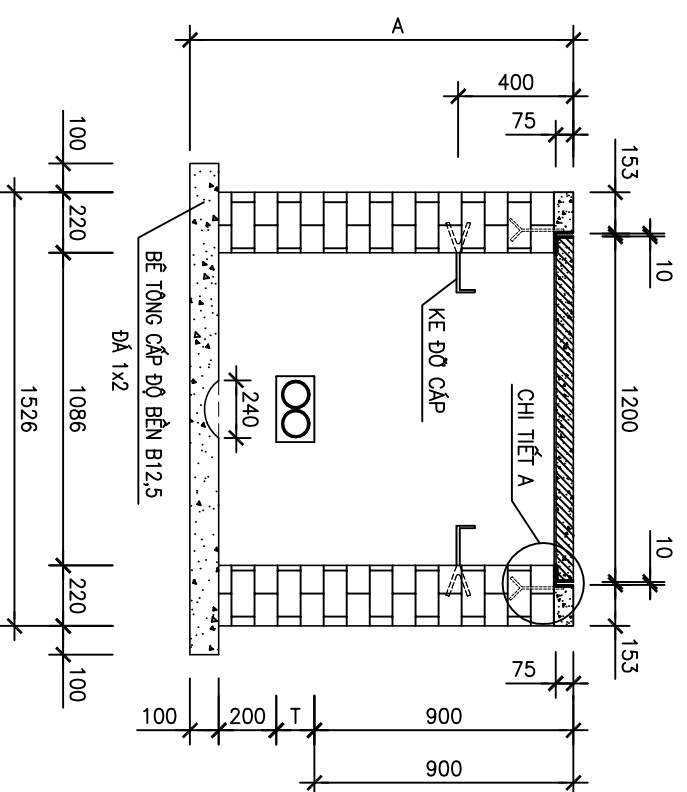
Tỷ lệ	Hoàn thành	Số hiệu bản vẽ	QC: 38
/202...		

QUY CÁCH XÂY BỂ VÀ SẢN XUẤT KHUNG BỂ 2 ĐẠN VUÔNG DƯỚI HỀ (BỂ HẠ ĐẦY 40CM)
(XÂY BỂ CẤP THÔNG TIN (BỂ 2 NẤP ĐẠN VUÔNG) BẢNG GẠCH CHỈ DƯỚI HỀ HẠ ĐẦY 40CM)

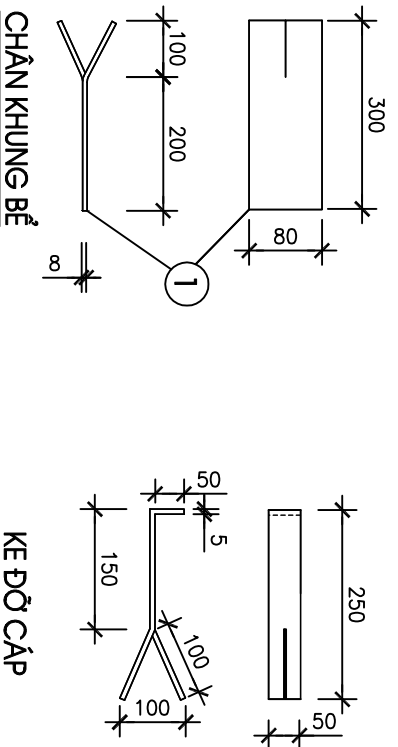
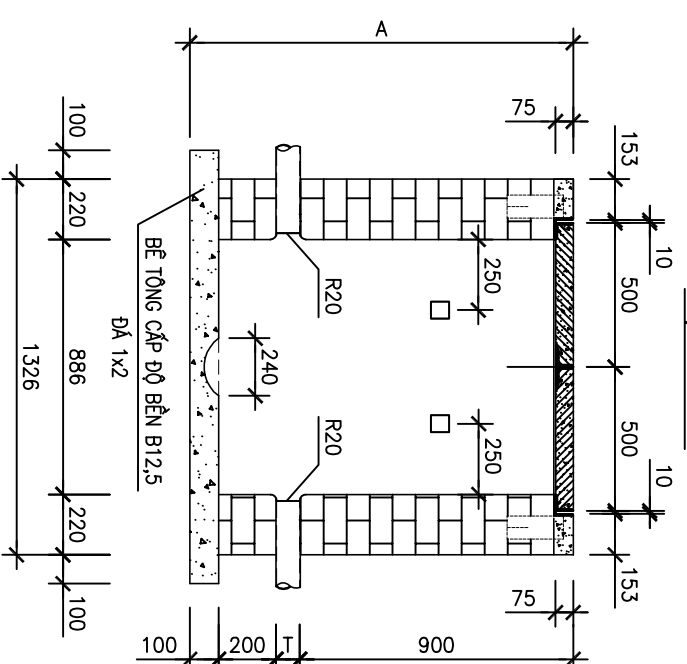
CHI TIẾT KHUNG THÉP NẮP BỂ



MẶT CẮT A-A



MẶT CẮT B-B



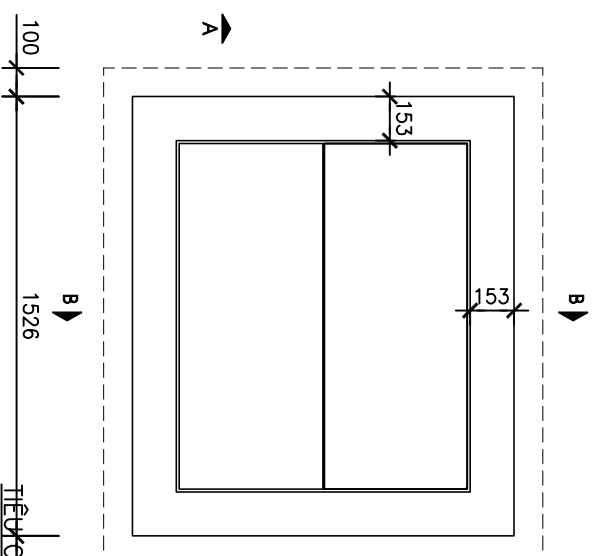
BẢNG THÔNG KÊ THÉP KHUNG

Tên vật liệu	Một tầng		Hai tầng	
	S.lượng	T.lượng	S.lượng	T.lượng
Thép khung bê L75x75x8	1	41.53	1	41.53
Thép chân khung 300x80x8	4	6.3	4	6.3
Kê đỡ cấp 300x50x5	4	2.47	8	4.94

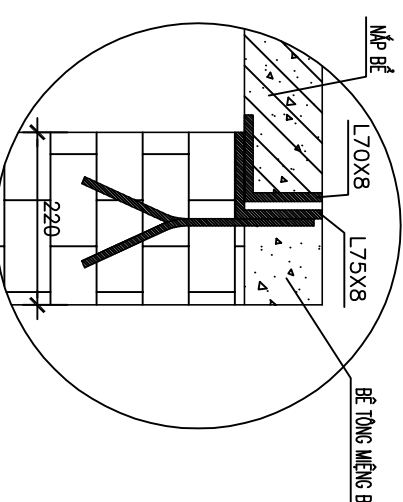
BẢNG THÔNG KÊ VẬT LIỆU XÂY BỂ

Tên vật liệu	Đơn vị	Số lượng	
		1 t.ông	2 t.ông
Gạch chỉ loại 210x100x60	viên	638	707
Xi măng PCB30	m3	276,3023	295,8799
Cát vàng	m3	0,1725	0,1725
Cát mịn ML=1,5-2,0	m3	0,4821	0,5337
Đá 1x2	m3	0,2841	0,2841
T	mm	120	250
A	mm	1320	1450

MẶT BẰNG BỂ



CHI TIẾT A



TIÊU CHUẨN QUY PHẠM ÁP DỤNG:

- + TCVN 5574: 2018, KẾT CẤU BÊ TÔNG VÀ BÊ TÔNG CỐT THÉP, TIÊU CHUẨN THIẾT KẾ.
- + TCVN 5575: 2024, KẾT CẤU THÉP, TIÊU CHUẨN THIẾT KẾ.

TIÊU CHUẨN VẬT LIỆU:

- + THÉP HÌNH, THÉP TÂM THEO TIÊU CHUẨN JIS G3101 MẮC THÉP SS400 HOẶC TƯƠNG ĐƯƠNG.
- + CÁT, ĐÁ ĐÀM: TCVN 7570:2006, CỐT LIỆU CHO BÊ TÔNG VÀ VỮA - YÊU CẦU KỸ THUẬT.
- + XI MĂNG: TCVN 6260:2020, XI MĂNG POCEC LĂNG HỒN HỢP - YÊU CẦU KỸ THUẬT.
- + NƯỚC: TCVN 4506:2012, NƯỚC TRÒN BÊ TÔNG VÀ VỮA - YÊU CẦU KỸ THUẬT.
- + QUE HÀN E432 HOẶC LOẠI TƯƠNG ĐƯƠNG TCVN 3223:2000.
- + ĐƯỜNG HÀN CỎ CHIỀU CAO NHỎ NHẤT hh=6mm, HÀN KÍN CHU VI TIẾP XÚC.

GHI CHÚ:

- + BỂ TÔNG MIỀNNG BỂ ĐÁ 1x2, CẤP ĐỘ BÊN B20 (MẮC 250#).
- + BỂ TÔNG ĐẦY BỂ ĐÁ 1x2, CẤP ĐỘ BÊN B12.5 (MẮC 150#).
- + VỮA XÂY, LĂNG MẮC 100#, VỮA TRÁT MẮC 100#.
- + CHIỀU ĐẦY TƯỜNG ĐÁ BẢO GỒM TRÁT 10MM.
- + ĐÁNH SỐ THỨ TỰ ĐÚNG.
- + KHOẢNG CÁCH TỐI THIỂU TỪ MỀP NGOÀI CỦA ĐÚNG ĐẾN THÀNH BỂ GẦN NHẤT 100MM.

SỬA ĐỔI	Ngày	Xác nhận
1		
2		
3		

TẬP ĐOÀN CÔNG NGHIỆP
VIỄN THÔNG QUÂN ĐỘI

Chủ đầu tư:
TỔNG CÔNG TY MẠNG LƯỚI
VIETTEL

Dự án:
DỰ ÁN ĐẦU TƯ XÂY DỰNG HẦM TÀNG
MỜ RỘNG MẠNG CẤP QUẢNG NAM
2025 TẠI QUẢNG TRỊ

Công trình:

Địa điểm:

TỈNH QUẢNG TRỊ

Đơn vị thiết kế:

CÔNG TY CP TƯ VẤN VÀ DỊCH VỤ VIETTEL

viettel
techservices
CÔNG TY CỔ PHẦN TƯ VẤN VÀ DỊCH VỤ VIETTEL
Số 11 Nguyễn Văn Linh, Quận Thủ Đức, TP. Hồ Chí Minh
Điện thoại: (84) 28 3520 1000 | Fax: (84) 28 3520 1001
Email: info@viettel.com.vn | viettel.com.vn

Phó Giám đốc:

Nguyễn Hữu Đức

Chủ nhiệm:

Nguyễn Hữu Việt

Chủ trì:

Nguyễn Hữu Việt

Thái Đoàn Ngô

Thiết kế + vẽ:

Nguyễn Việt Dương

Kiểm tra:

Thái Đoàn Ngô

Giới đoạn thực hiện:
HỒ SƠ THIẾT KẾ BẢN VẼ THI CÔNG

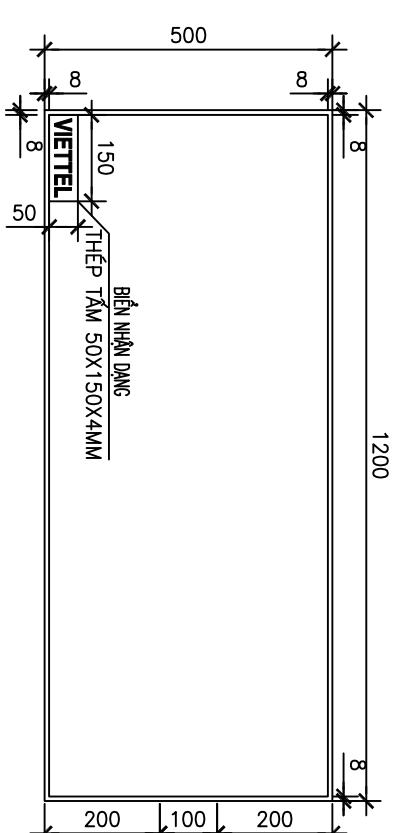
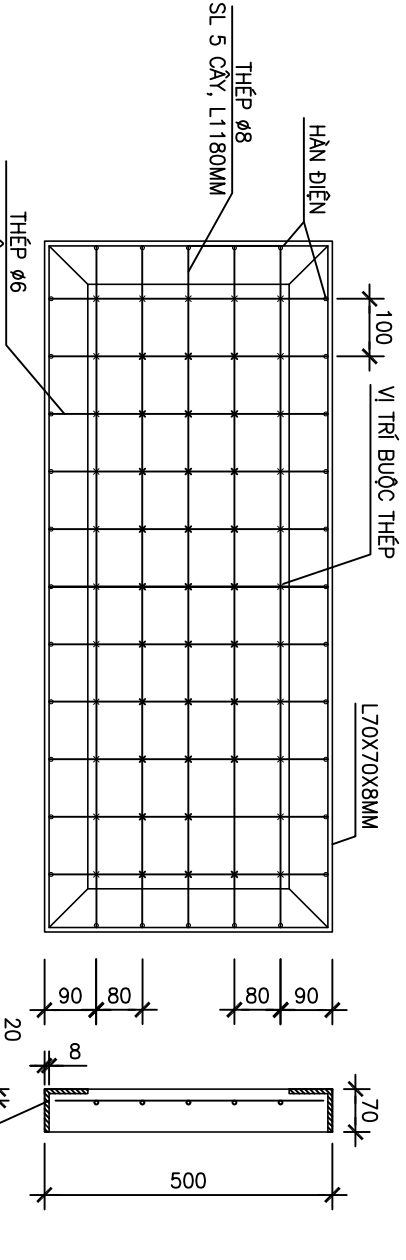
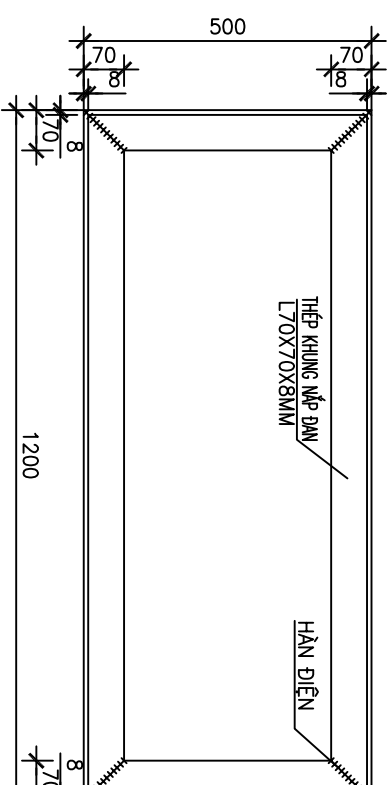
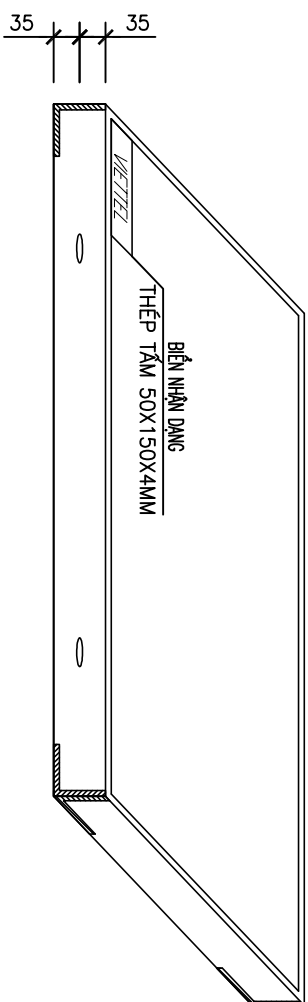
Tên bản vẽ:

QUY CÁCH XÂY BỂ VÀ SẢN XUẤT
KHUNG BỂ 2 ĐẠN VUÔNG DƯỚI HỀ
(BỂ HẠ ĐẦY 40CM)

Ty lệ	Hoàn thành	Số hiệu bản vẽ	QC: 39
/202...		

QUY CÁCH SẢN XUẤT NẮP ĐẠN HỀ
(SẢN XUẤT NẮP ĐẠN BỂ CẤP, LOẠI NẮP ĐẠN 1200X500X70 PCB30)

KHUNG NẮP ĐẠN HỀ



TIÊU CHUẨN QUY PHẠM ÁP DỤNG:

- + TCVN 5574: 2018. KẾT CẤU BỂ TÔNG VÀ BỂ TÔNG CỐT THÉP, TIÊU CHUẨN THIẾT KẾ.
- + TCVN 5575: 2024. KẾT CẤU THÉP, TIÊU CHUẨN THIẾT KẾ.
- + TCVN 1651: 2018. THÉP CỐT BỂ TÔNG.

TIÊU CHUẨN VẬT LIỆU:

- + THÉP HÌNH, THÉP TÂM THEO TIÊU CHUẨN JIS G3101 MẮC THÉP SS400 HOẶC TƯƠNG ĐƯƠNG.
- + CÁT, ĐÁ DẪM: TCVN 7570:2006, CỐT LIỆU CHO BỂ TÔNG VÀ VỮA – YẾU CẦU KỸ THUẬT.
- + XI MĂNG: TCVN 6260:2020, XI MĂNG POỐC LĂNG HỒN HỢP – YẾU CẦU KỸ THUẬT.
- + NƯỚC: TCVN 4506:2012, NƯỚC TRỒN BỂ TÔNG VÀ VỮA – YẾU CẦU KỸ THUẬT.
- + CỐT THÉP Ø<10 NHÓM CB-240T, TCVN 1651-1:2018 THÉP CỐT BỂ TÔNG- PHẦN 1: THÉP THANH TRÒN TRON
- + QUE HÀN E432 HOẶC LOẠI TƯƠNG ĐƯƠNG TCVN 3223:2000.
- + ĐƯỜNG HÀN CỐ CHIỀU CAO NHỎ NHẤT Hh=6mm, HẠN KÍN CHU VI TIẾP XÚC.

GHI CHÚ:

- + MẶT TRÊN NẮP BỂ CẤP, SỬ DỤNG BIÊN NHẬN DẠNG ĐĂNG THÉP VỚI KÍCH THƯỚC 50MM X 150MM X 4MM, CÓ CHÂN DỂ HÀN VÀO KHUNG NẮP BỂ CẤP, CÓ CHỮ ĐẬP NỔI "VIETTEL", PHÒNG CHỦ VN.ArioiH.
- + CHIỀU CAO CHỮ 30mm.
- + BIÊN NHẬN DẠNG ĐĂNG THÉP ĐƯỢC ĐẶT PHẪNG TRÊN BỀ MẶT CỦA NẮP BỂ CẤP VÀ VI TRÍ SẮT GÓC 90 ĐỘ CỦA KHUNG NẮP BỂ CẤP.
- + BỂ TÔNG NẮP ĐẠN ĐÁ 1x2, CẤP ĐỘ BỀ BỀ B22.5 (MẮC 300#) (TRỌNG LƯỢNG 105kg).

BẢNG QUY CÁCH SẢN XUẤT NẮP ĐẠN HỀ

Tên vật liệu	Đơn vị	Số lượng	Tên vật liệu	Đơn vị	Số lượng
Sắt L70x70x8	kg	27,7	Xi măng PCB30	kg	17,0520
Sắt F8	kg	2,38	Cát vàng	m3	0,0212
Sắt F6	kg	1,23	Đá 1x2	m3	0,0350
Sắt F1	kg	0,051	Biên nhận dạng	Cái	1
Bê tông nấp đan đá 1x2 độ bền b22.5 (mắc 300#), trọng lượng 105 kg					

SỬA ĐỔI	Ngày	Xác nhận
1		
2		
3		

TẬP ĐOÀN CÔNG NGHIỆP
VIỄN THÔNG QUÂN ĐỘI

Chủ đầu tư:
TỔNG CÔNG TY MẠNG LƯỚI
VIETTEL

Dự án:
DỰ ÁN ĐẦU TƯ XÂY DỰNG HÀ TẦNG
MỞ RỘNG MẠNG CẤP QUẢNG NAM
2025 TẠI QUẢNG TRỊ

Công trình:

Địa điểm:

TỈNH QUẢNG TRỊ

Đơn vị thiết kế:

CÔNG TY CP TƯ VẤN VÀ DỊCH VỤ VIETTEL



Phó Giám đốc:
Nguyễn Hữu Đức
Chủ nhiệm:
Nguyễn Hữu Việt
Chủ trì:

Thái Đoàn Ngô
Thiết kế + vẽ:
Nguyễn Việt Dương
Kiểm tra:
Thái Đoàn Ngô

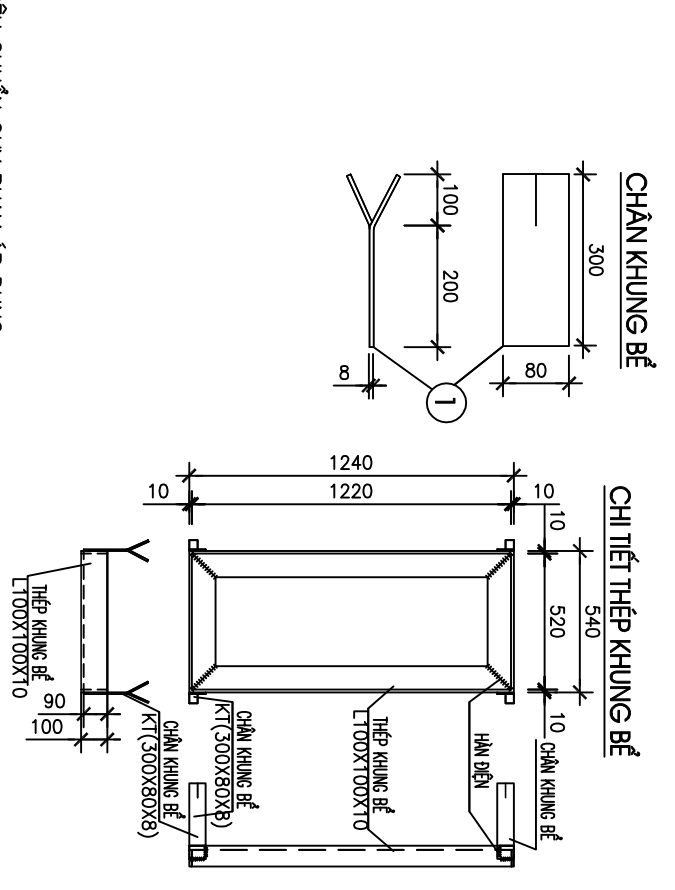
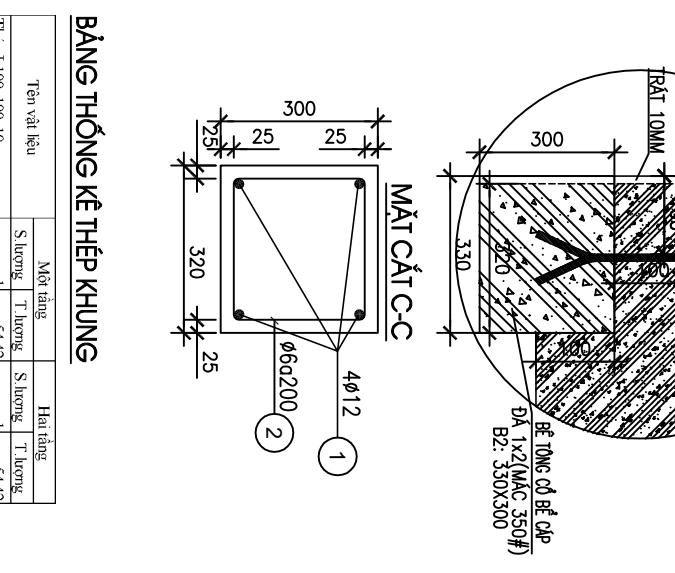
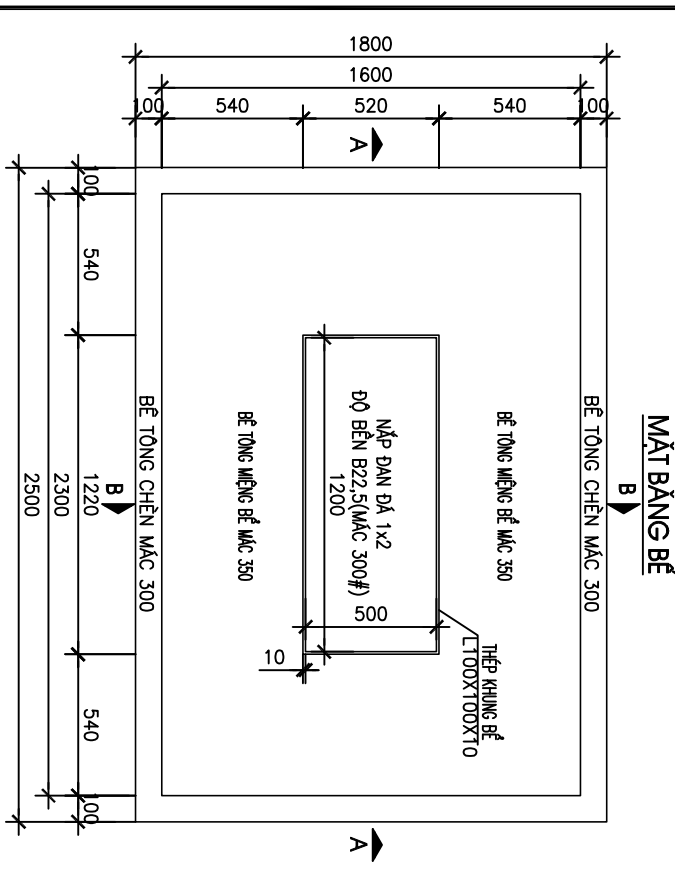
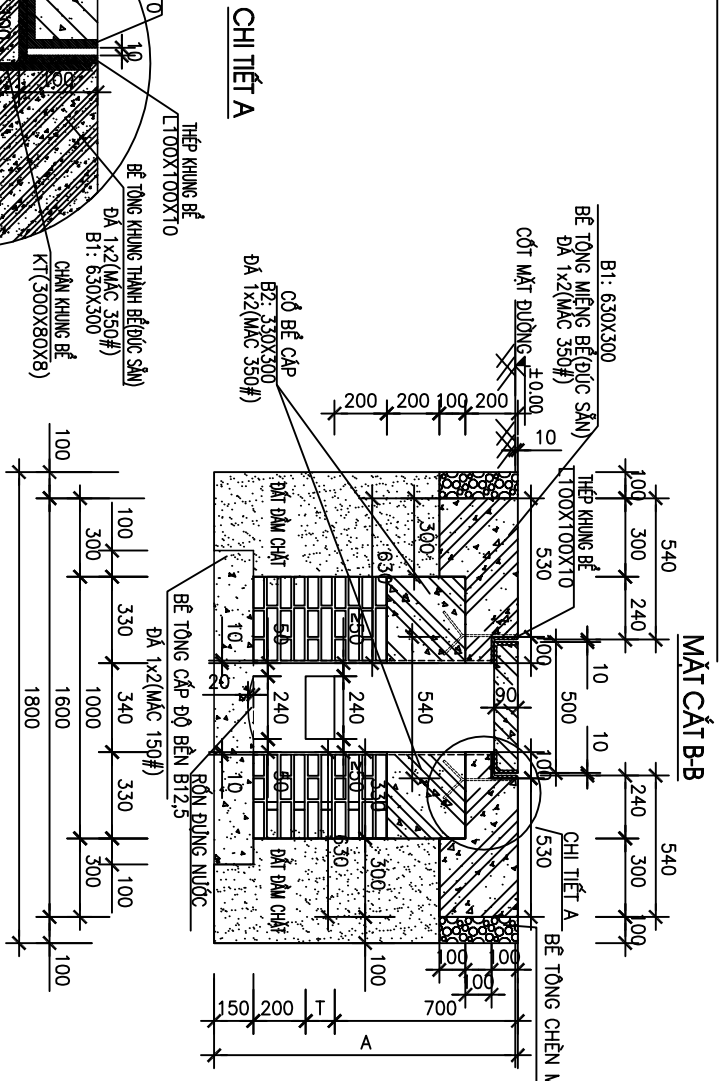
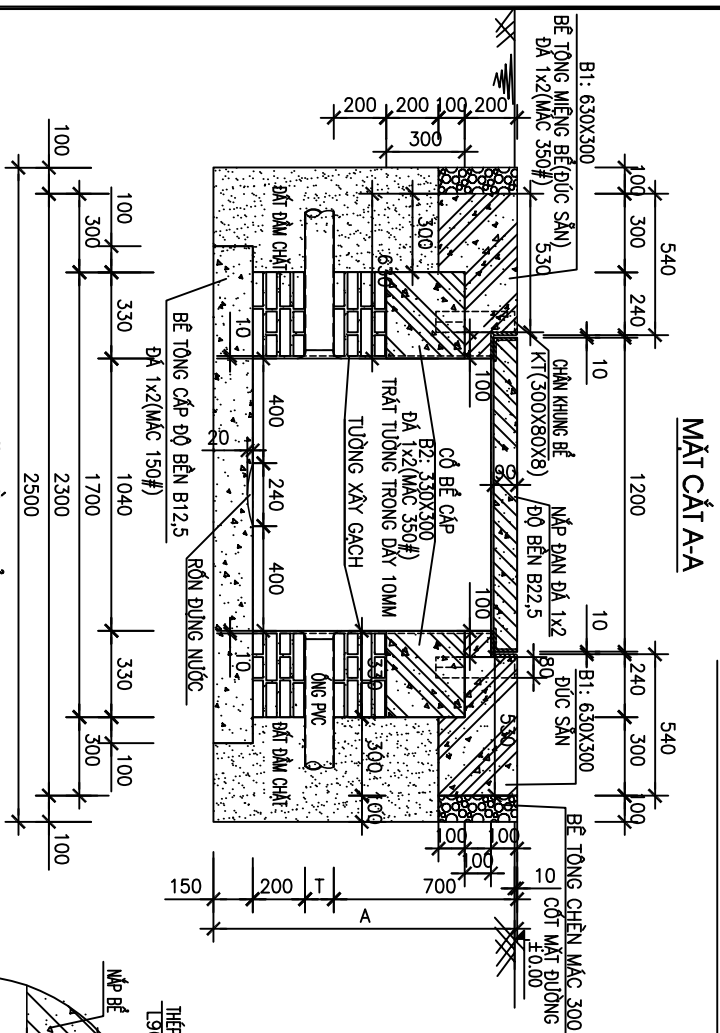
Giới đoạn thực hiện:
HỒ SƠ THIẾT KẾ BẢN VẼ THI CÔNG

Tên bản vẽ:

QUY CÁCH SẢN XUẤT KHUNG NẮP
VÀ ĐỒ BÊ TÔNG NẮP ĐẠN HỀ

Ty lệ	Hoàn thành	Số hiệu bản vẽ	QC: 40
/202....		

QUY CÁCH XÂY BỂ VÀ SẢN XUẤT KHUNG BỂ 1 ĐẠN DƯỚI ĐƯỜNG



BẢNG THÔNG KÊ THÉP KHUNG

Tên vật liệu	Mặt trong	Mặt ngoài
Thép L100x100x10	S lượng: 1, T lượng: 54,42	S lượng: 1, T lượng: 54,42
Thép chân khung 300x80x8	S lượng: 4, T lượng: 3,58	S lượng: 4, T lượng: 3,58

BẢNG THÔNG KÊ VẬT LIỆU XÂY BỂ

Tên vật liệu	Đơn vị	Số lượng
Gạch chỉ loại 210x100x60	viên	370
Xi măng PCB30	m ³	843,6622
Cát vàng	m ³	0,9359
Cát tím M1=1,5-2,0	m ³	0,2629
Đá 1x2	m ³	1,542
Thép 6	kg	3,7312
Thép F12	kg	18,512
Dây thép	mm	0,2318
T	mm	120
A	mm	1170

TIÊU CHUẨN QUY PHẠM ÁP DỤNG:

- + TCVN 5574: 2018. KẾT CẤU BỂ TÔNG VÀ BỂ TÔNG CỐT THÉP. TIÊU CHUẨN THIẾT KẾ.
- + TCVN 5575: 2024. KẾT CẤU THÉP. TIÊU CHUẨN THIẾT KẾ.
- + TCVN 1651: 2018. THÉP CỐT BỂ TÔNG.

TIÊU CHUẨN VẬT LIỆU:

- + THÉP HÌNH, THÉP TÂM THEO TIÊU CHUẨN JIS G3101 MẠC THÉP SS400 HOẶC TƯƠNG ĐƯƠNG.
- + CÁT, ĐÁ ĐÀM: TCVN 7570:2006, CỐT LIỆU CHO BỂ TÔNG VÀ VỮA - YÊU CẦU KỸ THUẬT.
- + XI MĂNG: TCVN 6260:2020, XI MĂNG POCEC LĂNG HỒN HỢP - YÊU CẦU KỸ THUẬT.
- + NƯỚC: TCVN 4506:2012, NƯỚC TRỌN BỂ TÔNG VÀ VỮA - YÊU CẦU KỸ THUẬT.
- + CỐT THÉP Ø<10 NHỎM CB-240T, TCVN 1651-1:2018 THÉP CỐT BỂ TÔNG- P.1; THÉP THANH TRÒN TRON
- + QUE HẠN E432 HOẶC LOẠI TƯƠNG ĐƯƠNG TCVN 3223:2000.
- + ĐƯỜNG HẠN CỎ CHIỀU CAO NHỎ NHẤT Hh=6mm, HẠN KÍN CHU VI TIẾP XÚC.

GHI CHÚ:

- + BỂ TÔNG MIẾNG BỂ ĐÀM ĐÁ 1x2, CẤP ĐỘ BÊN B27.5 (MẠC 350#).
- + BỂ TÔNG CỎ BỂ, ĐÀM ĐÁ 1x2, CẤP ĐỘ BÊN B27.5 (MẠC 350#).
- + BỂ TÔNG ĐÂY BỂ ĐÁ 1x2, CẤP ĐỘ BÊN B12.5 (MẠC 150#).
- + BỂ TÔNG CHÉN ĐÁ 1x2, CẤP ĐỘ BÊN B22 (MẠC 300).
- + VỮA XÂY, LĂNG MẠC 100#, VỮA TRÁT MẠC 100#.
- + CHIỀU DÀY TƯỜNG ĐÁ BAO GỒM TRÁT 10MM.
- + ĐÁNH SỐ THỦ TỰ ĐÓNG.
- + KHỎANG CÁCH TỐI THIỂU TỪ MÉP NGOÀI CỦA ỐNG ĐẾN THÀNH BỂ GẦN NHẤT 50MM.

SỬA BỔI	Xác nhận
Lần	Ngày
1	
2	
3	

TẬP ĐOÀN CÔNG NGHIỆP VIÊN THÔNG QUẢN ĐỘI

Chủ đầu tư: **TỔNG CÔNG TY MĂNG LƯỚI VIETTEL**

Dự án: **DỰ ÁN ĐẦU TƯ XÂY DỰNG HẦM TẦNG MỜ RÒNG MĂNG CẤP QUẢNG NAM 2025 TẠI QUẢNG TRỊ**

Công trình:

Địa điểm: **TỈNH QUẢNG TRỊ**

Đơn vị thiết kế: **CÔNG TY CP TƯ VẤN VÀ DỊCH VỤ VIETTEL**

Nguyễn Hữu Đức
 Chủ nhiệm: *[Signature]*

Nguyễn Hữu Việt
 Chủ trì: *[Signature]*

Nguyễn Việt Dương
 Kiểm tra: *[Signature]*

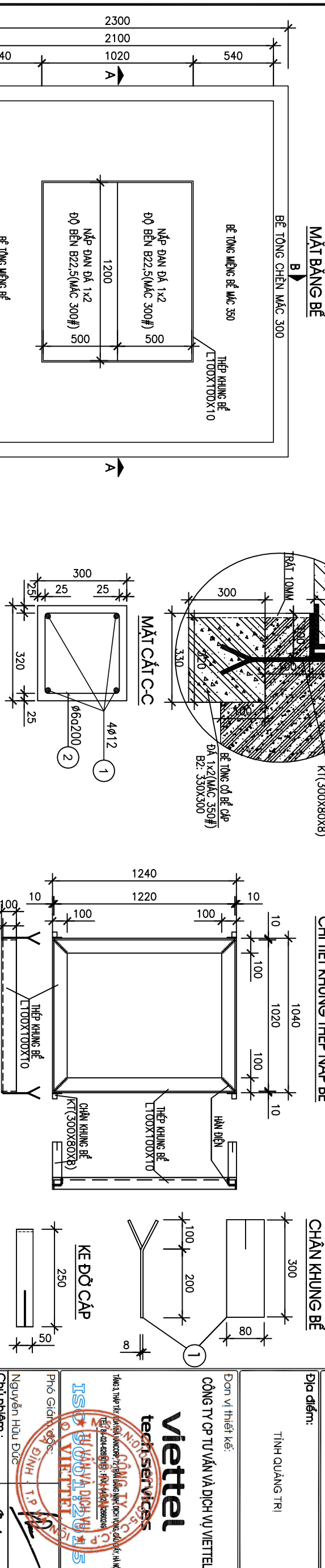
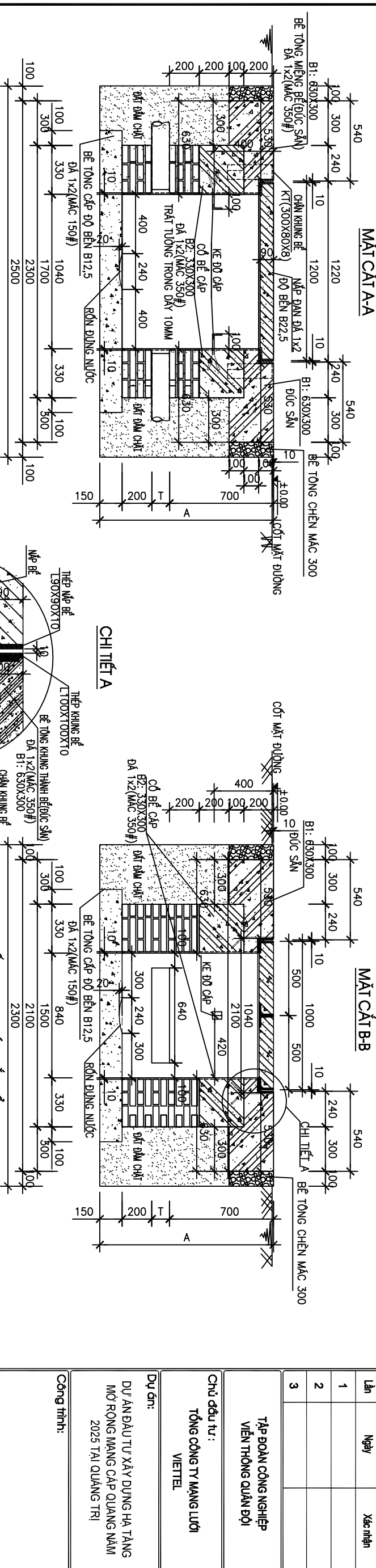
Thái Đoàn Ngô
 Giải đoạn thực hiện: *[Signature]*
 HỒ SƠ THIẾT KẾ BẢN VẼ THI CÔNG

Tên bản vẽ: **QUY CÁCH XÂY BỂ VÀ SẢN XUẤT KHUNG BỂ 1 ĐẠN DỌC DƯỚI ĐƯỜNG**

Tỷ lệ: Hoàn thành **Số hiệu bản vẽ** **QC: 41**

...../202....

QUY CÁCH XÂY BỂ VÀ SÀN XUẤT KHUNG BẾ 2 DAN DƯỚI DƯỜNG



BẢNG THÔNG KÊ THÉP KHUNG

Tên vật liệu	Mặt tầng	Hai tầng
S.lượng	T.lượng	S.lượng
Thép L100x100x10	1	69.71
Thép chân khung 300x80x8	4	3.58
Kẹp đỡ cấp 300x30x5	4	2.47
		8
		4.94

BẢNG THÔNG KÊ VẬT LIỆU XÂY BỂ

Tên vật liệu	Đơn vị	Số lượng
Gạch chi loại 210x100x60	viên	461
Xi măng PC B30	m ³	1029.273
Cát vàng	m ³	1.1523
Cát mịn ML=1,5-2,0	m ³	0.3303
Đá 1x2	m ³	1.8984
Thép 6	kg	5.1304
Thép F12	kg	22.072
Dây thép	kg	0.2873
T	mm	120
A	mm	1170

TIÊU CHUẨN QUY PHẠM ÁP DỤNG:

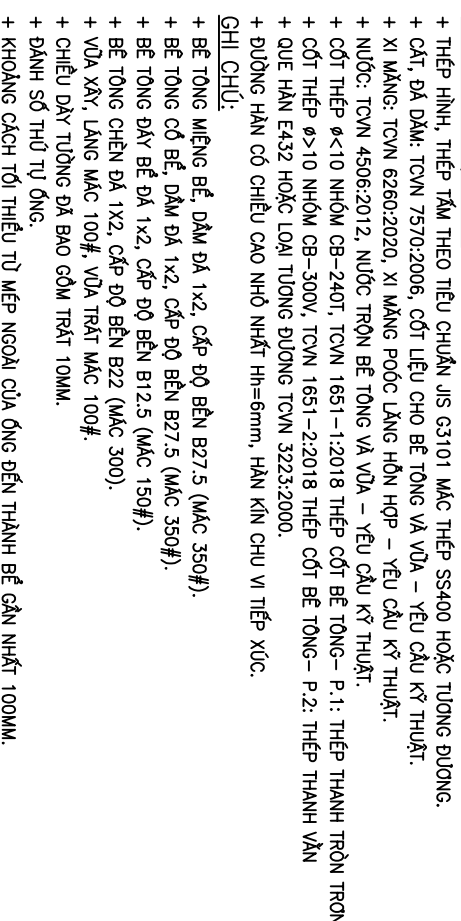
- + TCVN 5574: 2018. KẾT CẤU BỂ TÔNG VÀ BỂ TÔNG CỐT THÉP. TIÊU CHUẨN THIẾT KẾ.
- + TCVN 5575: 2024. KẾT CẤU THÉP. TIÊU CHUẨN THIẾT KẾ.
- + TCVN 1651: 2018. THÉP CỐT BỂ TÔNG.

TIÊU CHUẨN VẬT LIỆU:

- + THÉP HÌNH, THÉP TÂM THEO TIÊU CHUẨN JIS G3101 MẠC THÉP SS400 HOẶC TƯƠNG ĐƯƠNG.
- + CÁT, ĐÁ ĐÀM: TCVN 7570:2006, CỐT LIỆU CHO BỂ TÔNG VÀ VỮA - YÊU CẦU KỸ THUẬT.
- + XI MĂNG: TCVN 6260:2020, XI MĂNG POCEC LANG HỒN HỢP - YÊU CẦU KỸ THUẬT.
- + NƯỚC: TCVN 4506:2012. NƯỚC TRỌN BỂ TÔNG VÀ VỮA - YÊU CẦU KỸ THUẬT.
- + CỐT THÉP $\phi < 10$ NHỒM CB-240T, TCVN 1651-1:2018 THÉP CỐT BỂ TÔNG - P.1; THÉP THANH TRÒN TRON
- + QUE HẠN E432 HOẶC LOẠI TƯƠNG ĐƯƠNG TCVN 3223:2000.
- + ĐƯỜNG HẠN CỎ CHIỀU CAO NHỎ NHẤT $h = 6mm$, HẠN KÍN CHU VI TIẾP XÚC.

GHI CHÚ:

- + BỂ TÔNG MIẾNG BỂ ĐẦM ĐÁ 1x2, CẤP ĐỘ BÊN B27.5 (MẮC 350#).
- + BỂ TÔNG CỎ BỂ, ĐẦM ĐÁ 1x2, CẤP ĐỘ BÊN B27.5 (MẮC 350#).
- + BỂ TÔNG DÂY BỂ ĐÁ 1x2, CẤP ĐỘ BÊN B12.5 (MẮC 150#).
- + BỂ TÔNG CHÈN ĐÁ 1x2, CẤP ĐỘ BÊN B22 (MẮC 300).
- + VỮA XÂY, LĂNG MẮC 100#, VỮA TRÁT MẮC 100#.
- + CHIỀU DÀY TƯỜNG ĐÁ BAO GỒM TRÁT 10MM.
- + ĐẠNH SỐ THỦ TỰ ĐÓNG.
- + KHỎANG CÁCH TỐI THIỂU TỪ MÉP NGOÀI CỦA ỐNG ĐẾN THÀNH BỂ GẦN NHẤT 100MM.



SỬA ĐỔI	Yêu cầu
1	
2	
3	

CHỦ ĐẦU TƯ:
TỔNG CÔNG TY MĂNG LƯỚI VIETTEL

DỰ AN ĐẦU TƯ XÂY DỰNG HÀ TẦNG MỜ RỘNG MẠNG CẤP QUẢNG NAM 2025 TẠI QUẢNG TRỊ

CÔNG TRÌNH:

Địa điểm:
TỈNH QUẢNG TRỊ

Đơn vị thiết kế:
CÔNG TY CP TƯ VẤN VÀ DỊCH VỤ VIETTEL

Phó Giám đốc:
Nguyễn Hữu Đức

Chủ nhiệm:
Nguyễn Hữu Việt

Chủ trì:
[Signature]

Thiết kế + vẽ:
[Signature]

Kiểm tra:
[Signature]

Thái Đoàn Ngô
Giới đoạn thực hiện:
HỒ SƠ THIẾT KẾ BẢN VẼ THI CÔNG

Tên bản vẽ:

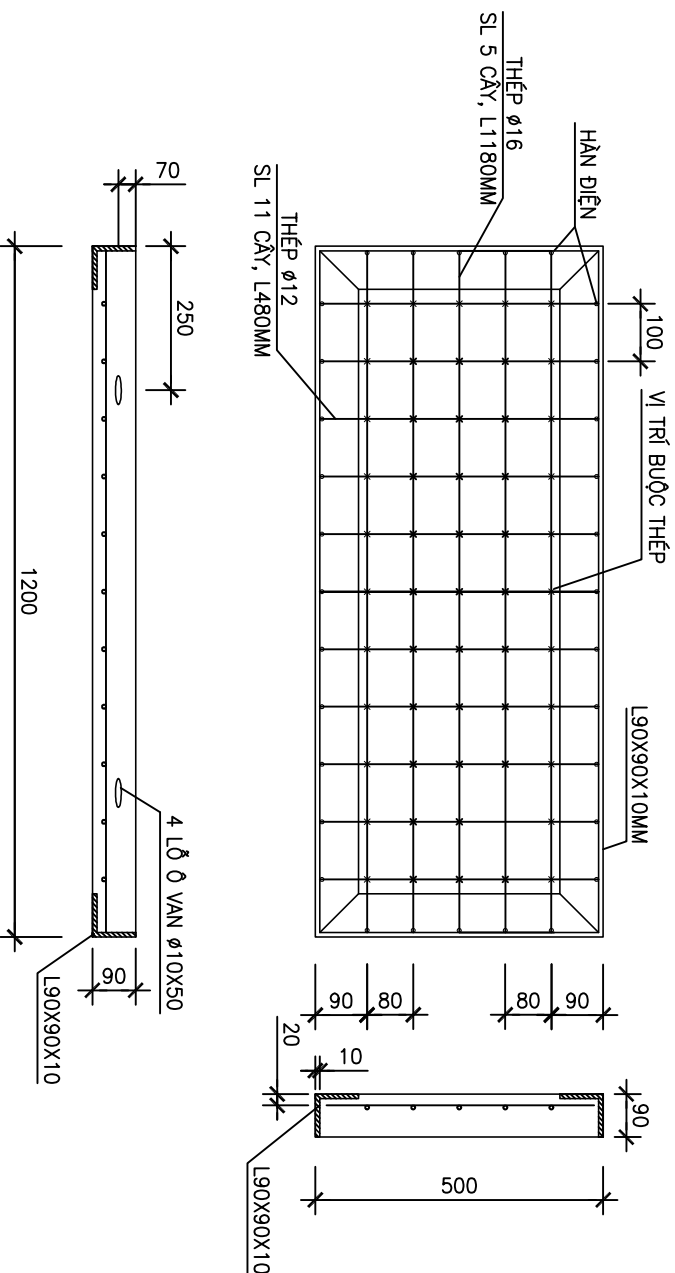
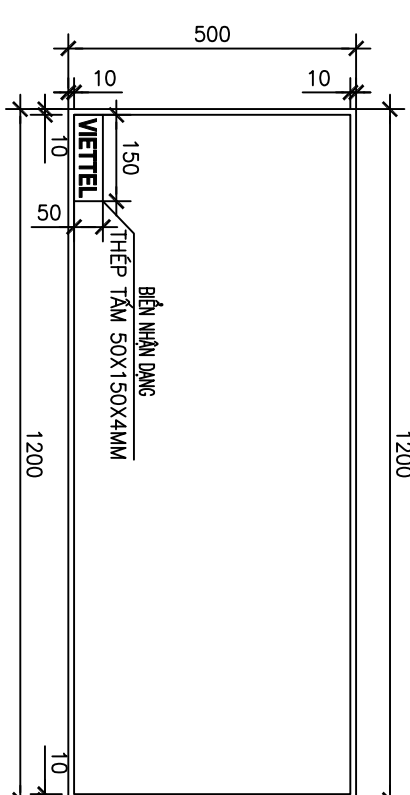
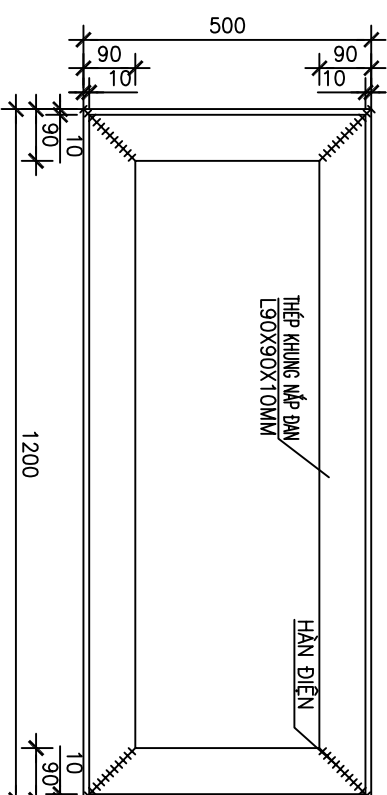
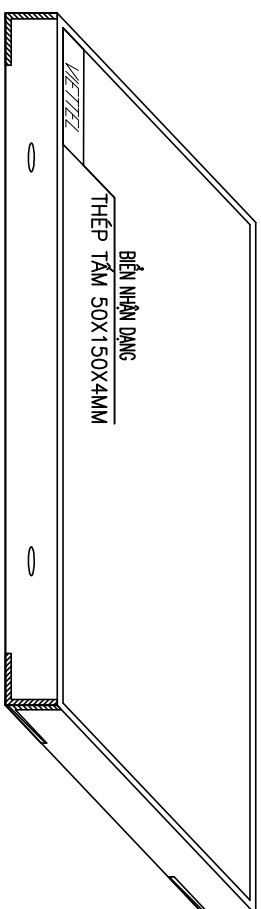
QUY CÁCH XÂY BỂ VÀ SÀN XUẤT KHUNG BỂ 2 DAN DƯỚI DƯỜNG

Tyện: Hoàn thành:/202...
Số hiệu bản vẽ: QC: 42



QUY CÁCH SẢN XUẤT NẮP ĐẠN ĐƯỜNG
SẢN XUẤT NẮP ĐẠN BỂ CẤP, LOẠI NẮP ĐẠN 1200X500X90 PCB30

KHUNG NẮP ĐẠN ĐƯỜNG



BẢNG THỐNG KÊ THÉP KHUNG

TÊN VẬT LIỆU	ĐƠN VỊ	SỐ LƯỢNG
SẮT L90X90X10	KG	43,920
THÉP F12	KG	4,80
THÉP F16	KG	9,50
DÂY THÉP	KG	0,20020

BẢNG THỐNG KÊ VẬT LIỆU

TÊN VẬT LIỆU	ĐƠN VỊ	SỐ LƯỢNG
CÁT VÀNG	KG	0,02730
ĐÁ DẪM 1X2	KG	0,04490
NƯỚC	M3	0,0098660
XI MĂNG PCB30	KG	21,9240
BIÊN NHẬN DẠNG	CÁI	1

- TIÊU CHUẨN QUY PHẠM ÁP DỤNG:
- + TCVN 5574: 2018. KẾT CẤU BỂ TÔNG VÀ BỂ TÔNG CỐT THÉP, TIÊU CHUẨN THIẾT KẾ.
 - + TCVN 5575: 2024. KẾT CẤU THÉP, TIÊU CHUẨN THIẾT KẾ.
 - + TCVN 1651: 2018. THÉP CỐT BỂ TÔNG.
- TIÊU CHUẨN VẬT LIỆU:
- + THÉP HÌNH, THÉP TÂM THEO TIÊU CHUẨN JIS G3101 MẮC THÉP SS400 HOẶC TƯƠNG ĐƯƠNG.
 - + CÁT, ĐÁ DẪM: TCVN 7570:2006, CỐT LIỆU CHO BỂ TÔNG VÀ VỮA – YẾU CẦU KỸ THUẬT.
 - + XI MĂNG: TCVN 6260:2020, XI MĂNG POBEC LĂNG HỒN HỢP – YẾU CẦU KỸ THUẬT.
 - + NƯỚC: TCVN 4506:2012, NƯỚC TRỌN BỂ TÔNG VÀ VỮA – YẾU CẦU KỸ THUẬT.
 - + CỐT THÉP Ø<10 NHÔM CB-240T, TCVN 1651-1:2018 THÉP CỐT BỂ TÔNG- PHẦN 1: THÉP THANH TRÒN TRON
 - + CỐT THÉP Ø>10 NHÔM CB-300V, TCVN 1651-2:2018 THÉP CỐT BỂ TÔNG- PHẦN 2: THÉP THANH VẦN
 - + QUE HÀN E432 HOẶC LOẠI TƯƠNG ĐƯƠNG TCVN 3223:2000.
 - + ĐƯỜNG HÀN CỐ CHIỀU CAO NHỎ NHẤT Hh=6mm, HẠN KÍN CHU VI TIẾP XÚC.
- GHI CHÚ:
- + MẶT TRÊN NẮP BỂ CẤP, SỬ DỤNG BIÊN NHẬN DẠNG BẰNG THÉP VỚI KÍCH THƯỚC 50MM X 150MM X 4MM, CÓ CHÂN ĐỂ HÀN VÀO KHUNG NẮP BỂ CẤP, CÓ CHỮ DẬP NỔI "VIETTEL", PHÒNG CHỦ VN.Ariahi.
 - + CHIỀU CAO CHỮ 30mm.
 - + BIÊN NHẬN DẠNG BẰNG THÉP ĐƯỢC ĐẶT PHẪNG TRÊN BỀ MẶT CỦA NẮP BỂ CẤP VÀ VỊ TRÍ SẮT GÓC 90 ĐỘ CỦA KHUNG NẮP BỂ CẤP.
 - + BỂ TÔNG NẮP ĐẠN ĐÁ 1x2, CẤP ĐỘ BỀN B22.5 (MẮC 300#)
 - (TRỌNG LƯỢNG 135kg).

SỬA ĐỔI	XÁC NHẬN
1	
2	
3	

TẬP ĐOÀN CÔNG NGHIỆP
VIỄN THÔNG QUÂN ĐỘI

Chủ đầu tư:
TỔNG CÔNG TY MẠNG LƯỚI
VIETTEL

Dự án:
DỰ ÁN ĐẦU TƯ XÂY DỰNG HÀ TẦNG
MỞ RỘNG MẠNG CẤP QUẢNG NAM
2025 TẠI QUẢNG TRỊ

Công trình:

Địa điểm:

TỈNH QUẢNG TRỊ

Đơn vị thiết kế:
CÔNG TY CP TƯ VẤN VÀ DỊCH VỤ VIETTEL

viettel
tech services

Địa chỉ: Thụ Lộc, Phường Thụ Lộc, Quận Thủ Đức, TP. Hồ Chí Minh

Điện thoại: (84) 28 3522 2222

Website: viettel.com.vn

ISO 9001:2015

ISO 14001:2015

ISO 45001:2018

ISO 27001:2017

ISO 22301:2017

ISO 20126:2017

ISO 20127:2017

ISO 20128:2017

ISO 20129:2017

ISO 20130:2017

ISO 20131:2017

ISO 20132:2017

ISO 20133:2017

ISO 20134:2017

ISO 20135:2017

ISO 20136:2017

ISO 20137:2017

ISO 20138:2017

ISO 20139:2017

ISO 20140:2017

ISO 20141:2017

ISO 20142:2017

ISO 20143:2017

ISO 20144:2017

ISO 20145:2017

ISO 20146:2017

ISO 20147:2017

ISO 20148:2017

ISO 20149:2017

ISO 20150:2017

ISO 20151:2017

ISO 20152:2017

ISO 20153:2017

ISO 20154:2017

ISO 20155:2017

ISO 20156:2017

ISO 20157:2017

ISO 20158:2017

ISO 20159:2017

ISO 20160:2017

ISO 20161:2017

ISO 20162:2017

ISO 20163:2017

ISO 20164:2017

Phó Giám đốc:
Nguyễn Hữu Đức

Chủ nhiệm:
Nguyễn Hữu Việt

Chủ trì:
Nguyễn Hữu Việt

Thái Đoàn Ngô

Thiết kế + vẽ:
Nguyễn Việt Dương

Kiểm tra:
Thái Đoàn Ngô

Thái Đoàn Ngô

Giới đoạn thực hiện:
HỒ SƠ THIẾT KẾ BẢN VẼ THI CÔNG

Tên bản vẽ:

QUY CÁCH SẢN XUẤT KHUNG NẮP
VÀ ĐỒ BÊ-TÔNG NẮP ĐẠN ĐƯỜNG

Tỷ lệ: Hoàn thành
Số hiệu: Q.C: 43
bản vẽ

...../202....

QUY CÁCH XÂY BỂ GANIVO 400X400 DƯỚI HỀ
XÂY HỒ GA BĂNG GẠCH CHÌ, KÍCH THƯỚC HỒ GA 400 X 400 X 510MM DƯỚI HỀ (ĐÁ BAO GỒM NẬP ĐẠN)

QUY CÁCH SÀN XUẤT KHUNG GANIVO

SỬA BÔI		
Lần	Ngày	Xác nhận
1		
2		
3		

TẬP ĐOÀN CÔNG NGHIỆP
VIỄN THÔNG QUẬN BỘI

Chủ đầu tư :
TỔNG CÔNG TY MĂNG LỬI
VIETTEL

Dự án:
DỰ ÁN ĐẦU TƯ XÂY DỰNG HÀ TẦNG
MỜ RÒNG MĂNG CẤP QUẢNG NAM
2025 TẠI QUẢNG TRỊ

Công trình:

Địa điểm:

TỈNH QUẢNG TRỊ

Đơn vị thiết kế:

CÔNG TY CP TƯ VẤN VÀ DỊCH VỤ VIETTEL



Phó Giám đốc:

Nguyễn Hữu Đức

Chủ nhiệm:

Nguyễn Hữu Việt

Chủ trì:

Thái Đoàn Ngô

Thiết kế + vẽ:

Nguyễn Việt Dương

Kiểm tra:

Thái Đoàn Ngô

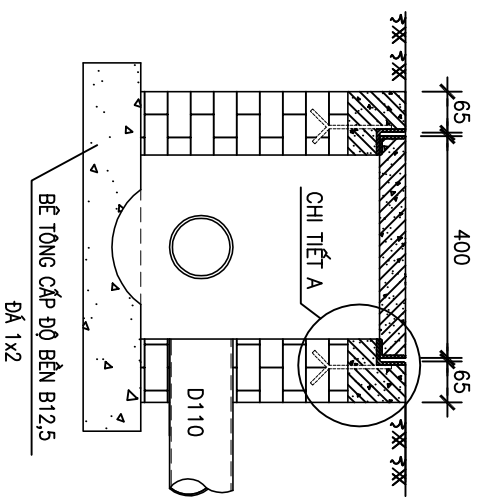
Giới đoạn thực hiện:
HỒ SƠ THIẾT KẾ BẢN VẼ THI CÔNG

Tên bản vẽ:

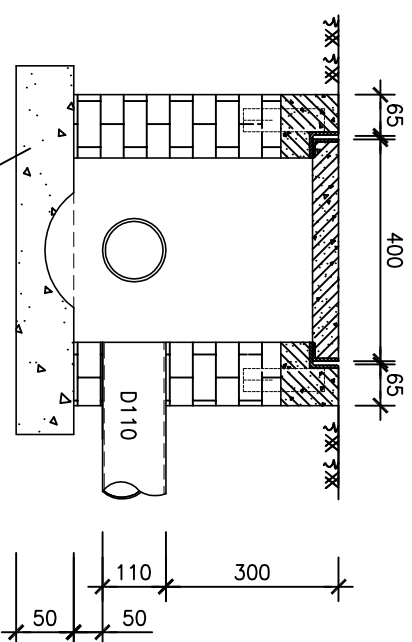
QUY CÁCH XÂY
GANIVO 400X400 DƯỚI HỀ

Tỷ lệ	Hoàn thành	Số hiệu bản vẽ	QC: 44
/202....		

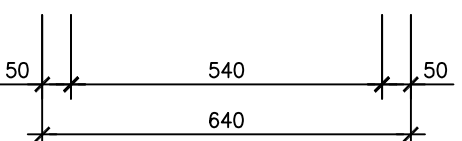
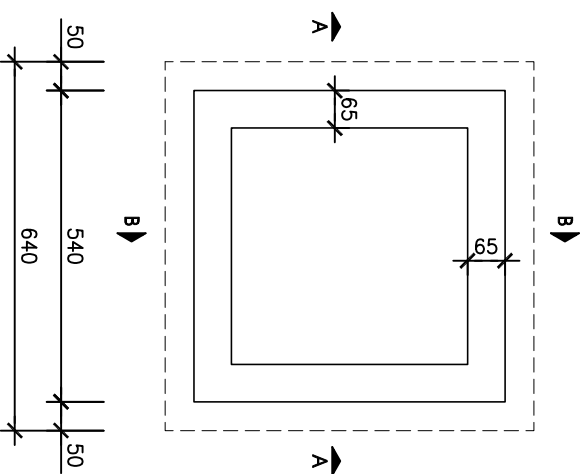
MẶT CẮT A - A



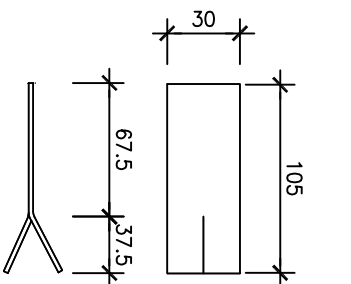
MẶT CẮT B - B



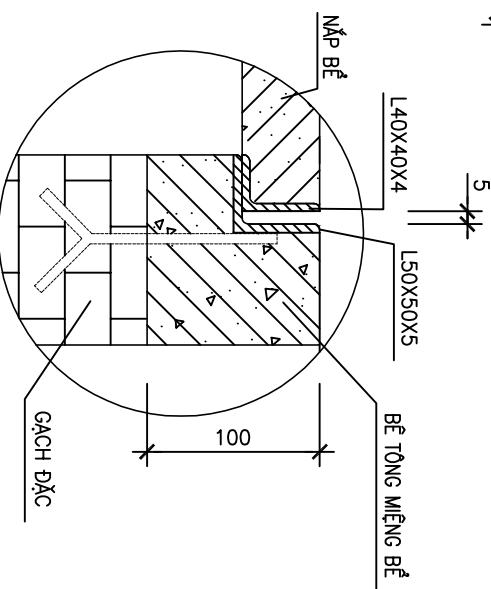
MẶT BẰNG BỂ



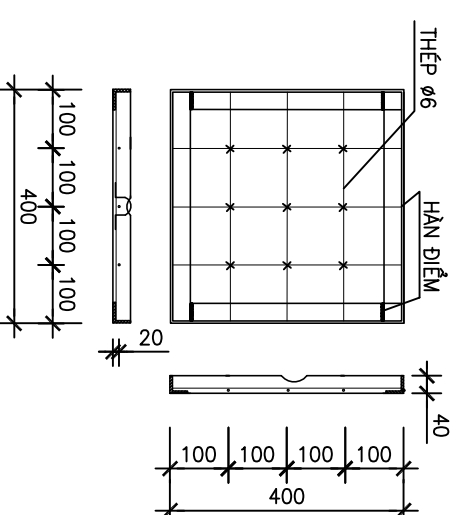
CHÂN KHUNG



CHI TIẾT A



QUY CÁCH SÀN XUẤT KHUNG NẬP GANIVO



BẢNG THÔNG KÊ VẬT LIỆU XÂY GANIVO

Tên vật liệu	Đơn vị	Số lượng
Gạch chi loại 210x100x60	viên	32
Xi măng PCB30	kg	23,4017
Cát vàng	m ³	0,0213
Cát mịn ML=1,5-2,0	m ³	0,0273
Đá 1x2	m ³	0,035

BẢNG VẬT LIỆU SÀN XUẤT KHUNG NẬP GANIVO

TÊN VẬT LIỆU	SỐ LƯỢNG	TRỌNG LƯỢNG (kg)	GHI CHÚ
KHUNG	1	6.3336	SẮT: 150X50X5
CHÂN KHUNG	4	0.3948	SẮT ĐẪI: 30X4
NẤP		3.872	SẮT: 140X40X4
SẮT TRÒN F6		0.5221	GIÁ CƯỜNG NẤP

TIÊU CHUẨN QUY PHẠM ÁP DỤNG:

- + TCVN 5574: 2018. KẾT CẤU BÊ TÔNG VÀ BÊ TÔNG CỐT THÉP. TIÊU CHUẨN THIẾT KẾ.
- + TCVN 5575: 2024. KẾT CẤU THÉP. TIÊU CHUẨN THIẾT KẾ.
- + TCVN 1651: 2018. THÉP CỐT BÊ TÔNG.

TIÊU CHUẨN VẬT LIỆU:

- + THÉP HÌNH, THÉP TÂM THEO TIÊU CHUẨN JIS G3101 MẠC THÉP SS400 HOẶC TƯƠNG ĐƯƠNG.
- + CẮT, ĐÁ ĐÀM: TCVN 7570:2006, CỐT LIỆU CHO BÊ TÔNG VÀ VỮA - YÊU CẦU KỸ THUẬT.
- + XI MĂNG: TCVN 6260:2020, XI MĂNG PỐC LĂNG HỒN HỢP - YÊU CẦU KỸ THUẬT.
- + NƯỚC: TCVN 4506:2012, NƯỚC TRỘN BÊ TÔNG VÀ VỮA - YÊU CẦU KỸ THUẬT.
- + CỐT THÉP Ø<10 NHÓM CB-240T, TCVN 1651-1:2018 THÉP CỐT BÊ TÔNG- PHẦN 1: THÉP THÀNH TRÒN TRON
- + QUE HÀN E432 HOẶC LOẠI TƯƠNG ĐƯƠNG TCVN 3223:2000.
- + ĐƯỜNG HÀN CỎ CHIỀU CAO NHỎ NHẤT Hh=6mm, HÀN KÍN CHU VI TIẾP XÚC.

GHI CHÚ:

- + BÊ TÔNG NẤP BỂ ĐÁ 1x2, CẤP ĐỘ BỀN B22.5 (MẠC 300#)
- + BÊ TÔNG MIẾNG BỂ ĐÁ 1x2, CẤP ĐỘ BỀN B20 (MẠC 250#)
- + BÊ TÔNG ĐÁY BỂ ĐÁ 1x2, CẤP ĐỘ BỀN B12.5 (MẠC 150#)
- + VỮA XÂY, LĂNG MÁC 100#, VỮA TRÁT MÁC 100#

CỘT BÊ TÔNG

ỐNG NHỰA D56

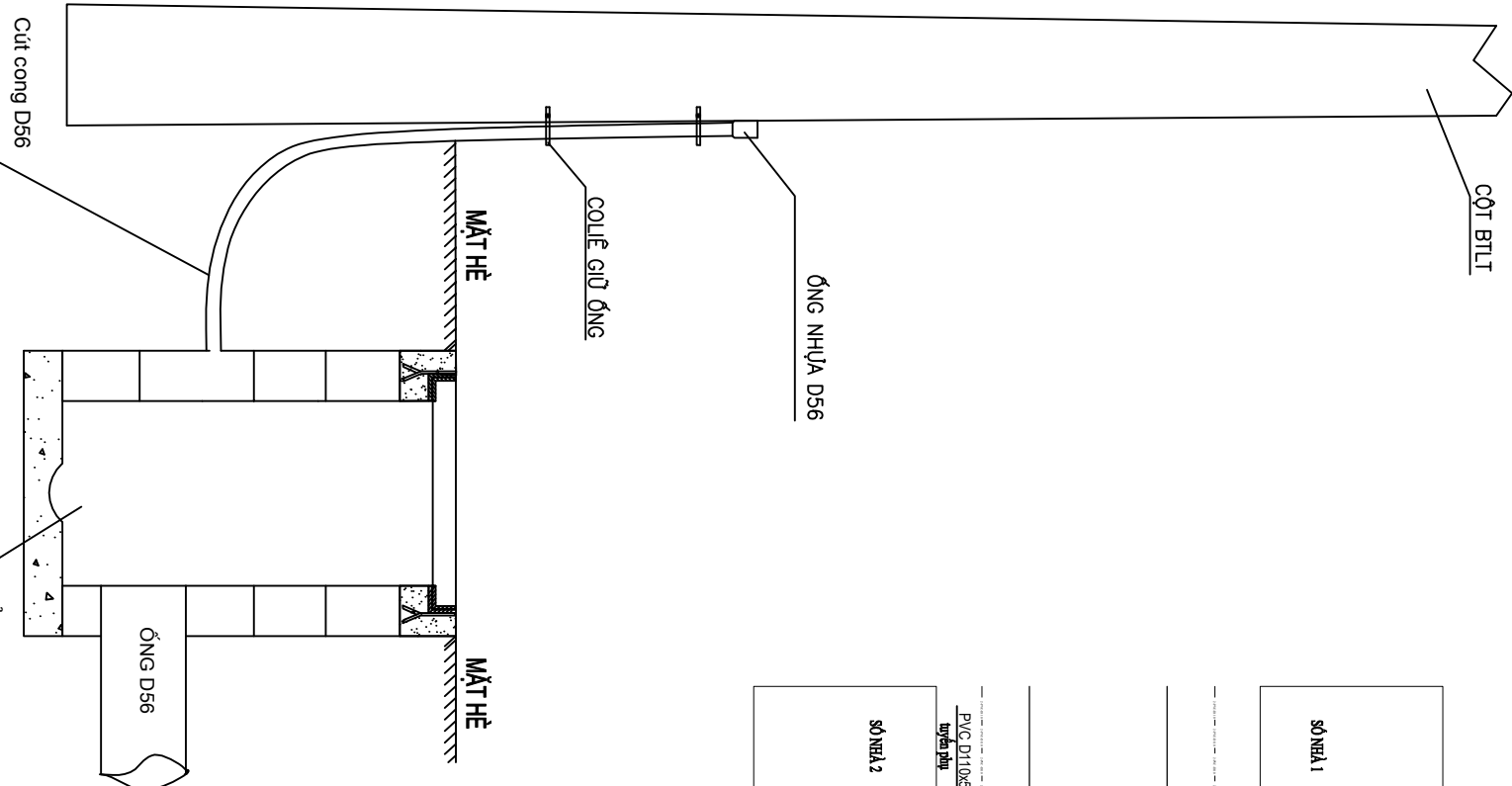
COLIÊ GIỮ ỚNG

MẶT HẸ

MẶT HẸ

ỐNG D56

Bể cấp (Ganivo)



QUY CÁCH LẮP ĐẶT CỨT CONG D56 LÊN CỘT

NHÀ DÀN

ỐNG NHỰA D56

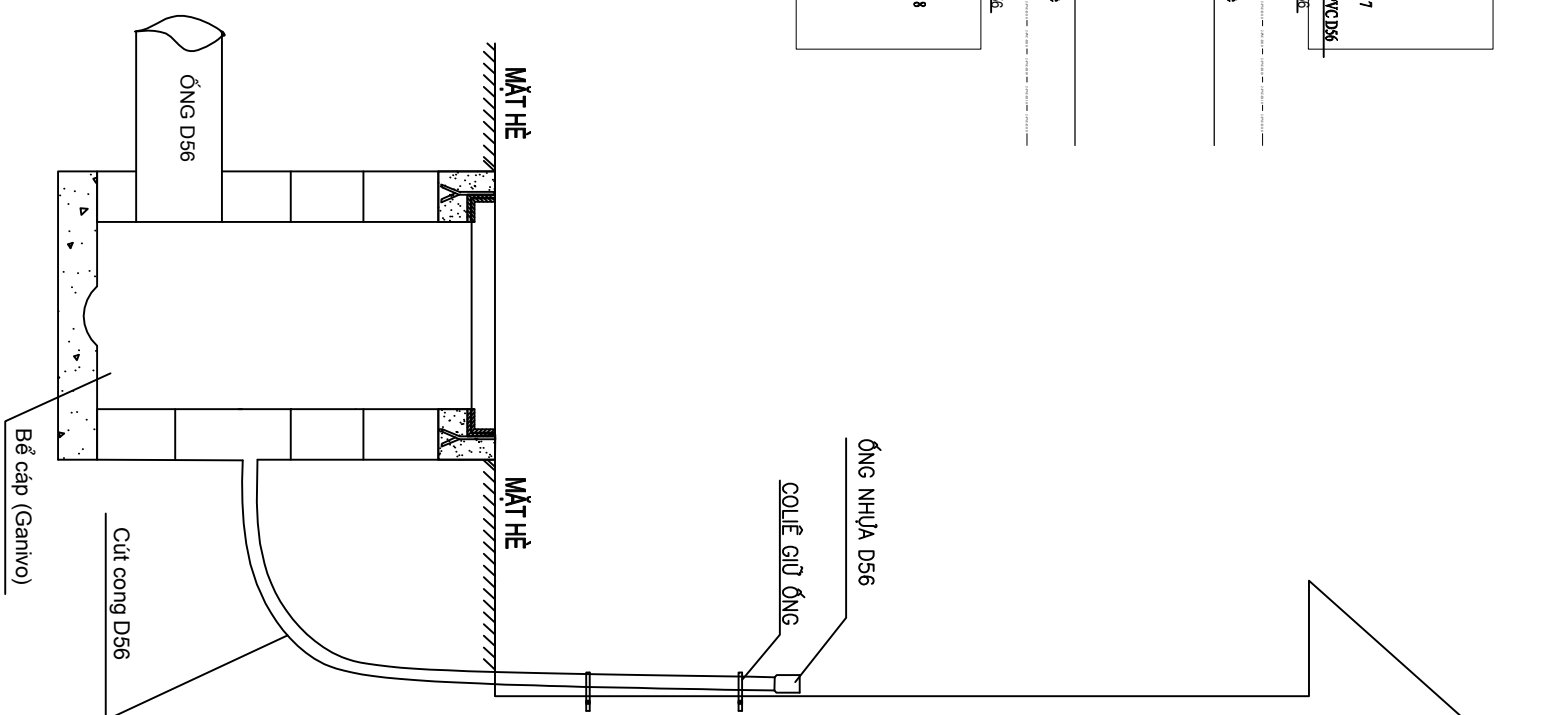
COLIÊ GIỮ ỚNG

MẶT HẸ

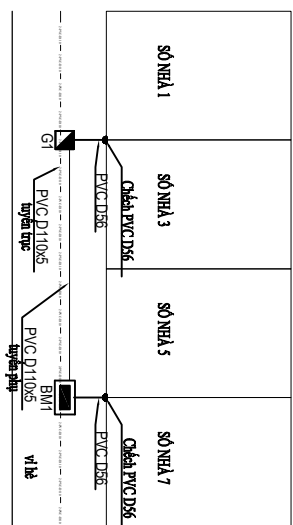
MẶT HẸ

ỐNG D56

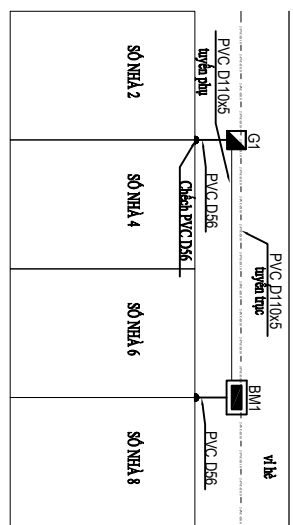
Bể cấp (Ganivo)



QUY CÁCH LẮP ĐẶT CỨT CONG D56 LÊN TƯỜNG



Ánh



SỬA BÔI	Ngày	Xác nhận
1		
2		
3		

TẬP ĐOÀN CÔNG NGHIỆP VIÊN THÔNG QUẬN BỘI

Chủ đầu tư : TỔNG CÔNG TY MÀNG LƯỚI VIETTEL

Dự án: DỰ ÁN ĐẦU TƯ XÂY DỰNG HẦM TẮNG MỜ RỘNG MÀNG CẤP QUẢNG NAM 2025 TẠI QUẢNG TRỊ

Công trình:

Địa điểm: TỈNH QUẢNG TRỊ

Đơn vị thiết kế: CÔNG TY CP TƯ VẤN VÀ DỊCH VỤ VIETTEL

viettel

tech services

PHÓ GIÁM ĐỐC

Nguyễn Hữu Đức

Chủ nhiệm :

Nguyễn Hữu Việt

Chủ trì :

Thái Đoàn Ngô

Thiết kế + vẽ :

Nguyễn Việt Dương

Kiểm tra :

Thái Đoàn Ngô

Giải đoạn thực hiện:

HỒ SƠ THIẾT KẾ BẢN VẼ THI CÔNG

Tên bản vẽ :

QUY CÁCH CẤP NGẦM TỪ CỘT XUỐNG VÀ VÀO PM

Tỷ lệ

Hoàn thành

Số hiệu

QC: 45

...../202.....