



CÔNG TY TNHH TƯ VẤN & XÂY DỰNG QUẢNG CHÂU
 ĐỊA CHỈ: 343 HAI BÀ TRUNG - P. NGHĨA LỘ ĐIỆN THOẠI: 0914 232 215

CÔNG TY CP TƯ VẤN XÂY DỰNG CÔNG BẰNG
ĐÃ THẨM TRA
 Ngày...18...tháng...8...năm 20...25...
 NGƯỜI THẨM TRA

HỒ SƠ THIẾT KẾ BẢN VẼ THI CÔNG

VIỆN KIỂM SÁT NHÂN DÂN
 TỈNH QUẢNG NGÃI
THIẾT KẾ BẢN VẼ THI CÔNG
ĐÃ PHÊ DUYỆT
 Quảng Ngãi, ngày...22...tháng...8...năm 2025

CÔNG TRÌNH: BẢO TRÌ, SỬA CHỮA TRỤ SỞ VIỆN KSND KHU VỰC 5 - QUẢNG NGÃI

CHỦ ĐẦU TƯ: VĂN PHÒNG VIỆN KSND TỈNH QUẢNG NGÃI
 ĐƠN VỊ TƯ VẤN THIẾT KẾ: CÔNG TY TNHH TƯ VẤN & XÂY DỰNG QUẢNG CHÂU
 ĐỊA ĐIỂM XD: XÃ NGHĨA HÀNH - TỈNH QUẢNG NGÃI

Quảng Ngãi, Ngày...tháng...năm 2025
 CHỦ ĐẦU TƯ

Quảng Ngãi, Ngày...tháng...năm 2025
 CƠ QUAN THẨM TRA

Quảng Ngãi, Ngày...tháng...năm 2025
 ĐƠN VỊ TƯ VẤN THIẾT KẾ
GIAM ĐỐC

 Nguyễn Hữu Thịnh

CÔNG TY TNHH TV&XD
QUẢNG CHÂU

CỘNG HÒA XÃ HỘI CHỦ NGHĨA VIỆT NAM
Độc lập – Tự do – Hạnh phúc

THUYẾT MINH
THIẾT KẾ BẢN VẼ THI CÔNG

CÔNG TRÌNH: BẢO TRÌ, SỬA CHỮA TRỤ SỞ VIỆN KSND KHU VỰC 5 - QUẢNG NGÃI

ĐỊA ĐIỂM XD: XÃ NGHĨA HÀNH - TỈNH QUẢNG NGÃI

I - GIỚI THIỆU CHUNG:

- 1/ Tên công trình : Bảo trì, sửa chữa trụ sở Viện KSND khu vực 5 - Quảng Ngãi.
- 2/ Địa điểm xây dựng : Xã Nghĩa Hành - tỉnh Quảng Ngãi .
- 3/ Hình thức xây dựng : Bảo trì, sửa chữa.
- 4/ Cấp quyết định đầu tư : Viện kiểm sát nhân dân tỉnh Quảng Ngãi.
- 5/ Chủ đầu tư : Văn phòng Viện KSND tỉnh Quảng Ngãi.
- 6/ Quản lý thực hiện dự án : Thuê đơn vị quản lý dự án.
- 7/ Cơ quan tư vấn thiết kế : Công Ty TNHH Tư vấn & Xây dựng Quảng Châu.

II. QUY TRÌNH, QUY PHẠM, QUY CHUẨN VÀ TIÊU CHUẨN ÁP DỤNG:

2.2.1. Quy trình, quy phạm khảo sát:

- TCVN 9383-2012: Công tác trắc địa trong xây dựng công trình – Yêu cầu chung.
- TCXD 112-1984: Công tác khảo sát địa kỹ thuật

2.2.2. Quy trình, tiêu chuẩn thiết kế:

- Quy chuẩn xây dựng Việt Nam.
 - TCVN 4319:2012 Nhà và công trình công cộng - Nguyên tắc cơ bản để thiết kế.
 - TCVN 2737:2023 Tải trọng và tác động.
 - TCVN 5574:2018 Tiêu chuẩn thiết kế kết cấu bê tông và bê tông cốt thép.
 - TCVN 5575:2024 Tiêu chuẩn thiết kế kết cấu thép.
 - TCXDVN 333:2005 Tiêu chuẩn thiết kế chiếu sáng nhân tạo cho công trình.
 - TCVN 9207:2012 Lắp đặt dây dẫn điện trong công trình.
 - TCVN 9206:2012 Lắp đặt thiết bị điện trong công trình.
 - TCVN 9385:2012: Chống sét cho công trình xây dựng – Hướng dẫn thiết kế, kiểm tra và bảo trì hệ thống.
 - TCXDVN 51:2008 Thoát nước bên trong - Tiêu chuẩn thiết kế.
- Các tài liệu khác có liên quan theo quy định hiện hành của Nhà nước.

III. CẤP HẠNG CÔNG TRÌNH:

- Loại công trình: Công trình dân dụng.
- Cấp công trình: cấp III.

IV. QUY MÔ KỸ THUẬT:

1. Sửa chữa nhà làm việc:

a. Đánh giá hiện trạng:

Nhà làm việc 2 tầng có diện tích xây dựng S=238,0 m², tổng diện tích sàn S=440,0 m², chiều dài L=18,3 m, rộng B=13,5 m, cao H=9,8 m, qua thời gian sử dụng đã hư hỏng xuống cấp gây ảnh hưởng đến quá trình làm việc;

+ Mái tôn bị mục, rỉ sét, cong vênh và thấm dột tại nhiều vị trí; hệ xà gỗ thép có hiện tượng ăn mòn, mất liên kết.

+ Bề mặt tường hiện tượng ẩm mốc, thấm nước lan rộng, đặc biệt tại các chân tường và khu vực tiếp giáp mái. Lốp trát và sơn tường bong tróc từng mảng, làm mất mỹ quan và ảnh hưởng đến độ bền kết cấu.

+ Hệ thống cửa gỗ của công trình đã xuống cấp nghiêm trọng, không còn đảm bảo chức năng sử dụng, an toàn và thẩm mỹ. Việc hư hỏng tập trung chủ yếu ở các khu vực chịu ẩm, cửa ngoài nhà tiếp xúc mưa nắng.

+ Hệ thống thiết bị điện trong công trình đã xuống cấp, không đảm bảo an toàn sử dụng.

+ Hệ thống thiết bị vệ sinh trong công trình đã xuống cấp, hư hỏng nhiều, không đảm bảo công năng sử dụng và vệ sinh môi trường. Tình trạng rò rỉ nước, diễn ra thường xuyên, gây ảnh hưởng đến sinh hoạt và làm việc của cán bộ, nhân viên.

b. Tháo dỡ:

- Mái:

+ Tháo dỡ toàn bộ mái tôn , xà gỗ mái hiện trạng.

+ Tháo dỡ toàn bộ hệ thống kim thu sét, dây dẫn sét trên mái.

+ Phá dỡ toàn bộ lớp vữa láng sàn sê nô và thành sê nô cao 200mm.

- Nền, sàn, bậc cấp:

+ Phá dỡ toàn bộ lớp trát granito bậc cấp tầng 1.

- Cửa, vách kính:

+ Tháo dỡ toàn bộ hệ thống cửa, vách kính ngoài nhà.

- Hệ thống dây dẫn điện, thiết bị điện, thiết bị vệ sinh:

+ Tháo dỡ toàn bộ thiết bị điện (hệ thống máy lạnh giữ nguyên)

+ Tháo dỡ toàn bộ thiết bị vệ sinh.

VIỆN KIỂM SÁT NHÂN DÂN
TỈNH QUẢNG NGÃI

THIẾT KẾ BẢN VẼ THI CÔNG
ĐÃ PHÊ DUYỆT

Quảng Ngãi ngày... tháng... năm... 2025

CÔNG TY CP TƯ VẤN XÂY DỰNG CÔNG BẰNG
ĐÃ THẨM TRA
Ngày... tháng... năm 2025
NGƯỜI THẨM TRA

c. Sửa chữa:

- Mái:

+ Chống thấm toàn bộ sàn, thành sê nô bằng dung dịch chống thấm hoàn thiện láng VXM.

+ Thay thế toàn bộ xà gồ mái bằng thép hộp 40x80x1.8mm

+ Thay thế mái tôn dày 0,4mm.

+ Thay thế hệ thống dây dẫn sét trên mái, tận dụng kim thu sét lắp dựng lại.

- Nền, sàn, bậc cấp:

+ Lát đá granite toàn bộ bậc cấp sảnh chính, hành lang tầng 1.

- Tường, trần

+ Bả matic 10% điện tích tường đã bong dộp, vệ sinh lăn sơn toàn bộ tường, cột, dầm, trần trong và ngoài nhà

+ Tại vị trí khung cửa xây ốp gạch đặc trát Vxm hoàn thiện bả matic lăn sơn.

- Cửa, vách kính, cầu thang:

+ Thay thế toàn bộ hệ thống cửa, vách kính ngoài nhà bằng khung nhôm cao cấp hệ 55 kết hợp hoa sắt cửa 13x26x1.0mm sơn tĩnh điện.

+ Bậc cấp cầu thang vệ sinh đánh bóng lớp trát granito

+ Lan can cầu thang phần tay vịn gỗ sơn PU, song sắt vệ sinh sơn chống gỉ, trụ đề ba gia cố chân trụ.

- Hệ thống dây dẫn điện, thiết bị điện, thiết bị vệ sinh:

+ Thay thế toàn bộ thiết bị điện.

+ Thay thế toàn bộ hệ thống thiết bị vệ sinh, hút bể tự hoại hiện trạng.

2. Sửa chữa nhà lưu trú công vụ:

a. Đánh giá hiện trạng:

Nhà lưu trú 1 tầng có diện tích xây dựng S=121,0 m², tổng diện tích sàn S=121,0 m², chiều dài L=17,1 m, rộng B=6,8 m, cao H=6,3 m, qua thời gian sử dụng đã hư hỏng xuống cấp gây ảnh hưởng đến quá trình sinh hoạt;

+ Mái tôn bị mục, rỉ sét, cong vênh và thấm dột tại nhiều vị trí; hệ xà gồ thép có hiện tượng ăn mòn, mất liên kết.

+ Bề mặt tường hiện tượng ẩm mốc, thấm nước lan rộng, đặc biệt tại các chân tường và khu vực tiếp giáp mái. Lớp trát và sơn tường bong tróc từng mảng, làm mất mỹ quan và ảnh hưởng đến độ bền kết cấu.

+ Hệ thống cửa gỗ của công trình đã xuống cấp. Việc hư hỏng tập trung chủ yếu ở các khu vực chịu ẩm, cửa ngoài nhà tiếp xúc mưa nắng.

+ Hệ thống thiết bị điện trong công trình đã xuống cấp, không đảm bảo an toàn sử dụng.

+ Hệ thống nhà vệ sinh trong công trình đã xuống cấp, hư hỏng nhiều, không đảm bảo công năng sử dụng và vệ sinh môi trường. Tình trạng rò rỉ nước, diễn ra thường xuyên, gây ảnh hưởng đến sinh hoạt và làm việc của cán bộ, nhân viên.

b. Tháo dỡ:

- Mái:

+ Tháo dỡ toàn bộ mái tôn, xà gồ mái hiện trạng.

+ Tháo dỡ toàn bộ hệ thống kim thu sét, dây dẫn sét trên mái.

+ Phá dỡ toàn bộ lớp vữa láng sàn sê nô và thành sê nô cao 200mm.

- Nền, sàn, bậc cấp:

+ Phá dỡ toàn bộ gạch ceramic lát nền.

+ Phá dỡ toàn bộ gạch nền ceramic khu vệ sinh.

+ Phá dỡ toàn bộ lớp trát granito bậc cấp.

- Tường, trần

+ Phá dỡ toàn bộ gạch ốp tường khu vệ sinh.

- Hệ thống dây dẫn điện, thiết bị điện, thiết bị vệ sinh:

+ Tháo dỡ toàn bộ thiết bị điện (hệ thống máy lạnh giữ nguyên)

+ Tháo dỡ toàn bộ thiết bị vệ sinh, đường ống cấp thoát nước.

c. Sửa chữa:

- Mái:

+ Chống thấm toàn bộ sàn, thành sê nô bằng dung dịch chống thấm hoàn thiện láng VXM.

+ Thay thế toàn bộ xà gồ mái bằng thép hộp 40x80x1.8mm

+ Thay thế mái tôn dày 0.4mm kết hợp cùm chống bão lồi thép bọc nhựa.

+ Thay thế hệ thống dây dẫn sét trên mái, tận dụng kim thu sét lắp dựng lại.

- Nền, sàn, bậc cấp:

+ Thay thế toàn bộ gạch granite lát nền 600x600.

+ Thay thế toàn bộ gạch nền ceramic 300x300 chống trượt khu vệ sinh.

+ Lát đá granite màu đen mịn toàn bộ bậc cấp sảnh chính.

- Tường, trần

+ Thay thế toàn bộ gạch ceramic 300x600 ốp tường khu vệ sinh cao 1,8m.

+ Bả matic 10% điện tích tường trong và ngoài nhà đã bong dộp, vệ sinh lăn sơn toàn bộ tường, cột, dầm, trần trong và ngoài nhà.

- Cửa:

+ Vệ sinh sơn PU toàn bộ cửa đi, cửa sổ.

- Hệ thống dây dẫn điện, thiết bị điện, thiết bị vệ sinh:



- + Thay mới toàn bộ thiết bị điện.
- + Thay mới toàn bộ hệ thống thiết bị vệ sinh, hút bể tự hoại hiện trạng.

3. Các hạng mục phụ trợ:

a. Nhà tiếp dân:

- Phá dỡ nhà vệ sinh hiện trạng
- Vệ sinh lăn sơn toàn bộ tường ngoài nhà.

b. Tường rào, cổng ngõ:

- Vệ sinh lăn sơn toàn bộ phần tường xây gạch, trụ BTCT; Song sắt vệ sinh sơn chống gỉ.
- Cổng ngõ hiện trạng ốp đá granite, vệ sinh đánh bóng bề mặt.
- Cửa cổng phụ nâng cao lên 100mm

c. Sân vườn, mương thu nước:

- Phá dỡ thành bồn hoa sân trước, làm mới sân bê tông đá 1x2 M200 toàn bộ khuôn viên.
- Xây nâng thành mương thu nước hiện trạng, làm mới một tấm đan BTCT, nạo vét bùn đáy mương.

d. Nhà xe:

- Hoàn trả nhà xe hiện trạng, thay thế trụ thép, giằng, kèo, xà gồ thép hộp; thay thế mái tole dày 0.4mm.

V. VẬT LIỆU XÂY DỰNG:

Vật liệu xây dựng công trình dự kiến lấy tại các địa điểm như sau:

- Đá 1x2 lấy tại mỏ đá An Hội, xã Nghĩa Giang.
- Cát lấy tại mỏ cát thôn Nghĩa Lập, xã Phước Lập.
- Xi măng sắt, thép và các loại vật liệu khác lấy tại khu vực phường Nghĩa Lộ, phường Cẩm Thành, phường Trương Quang Trọng.

Vật liệu phải được kiểm tra, thí nghiệm theo quy định hiện hành về vật liệu xây dựng, chịu sự giám sát của kỹ sư tư vấn giám sát. Đạt các tiêu chuẩn kỹ thuật mới được vận chuyển đến công trường thi công

VI. CÁC BIỆN PHÁP GIẢM THIỂU TÁC ĐỘNG MÔI TRƯỜNG TRONG QUÁ TRÌNH THI CÔNG :

- Hạn chế bụi trong quá trình thi công:
- Xe chở vật liệu phải có tấm bạt che phủ.
- Tìm biện pháp che chắn công trình.
- Để hạn chế tiếng ồn và rung của máy móc, thiết bị thi công : Không thi công vào các giờ nghỉ ngơi của nhân dân, phải hoàn trả mặt bằng sau khi thi công xong.

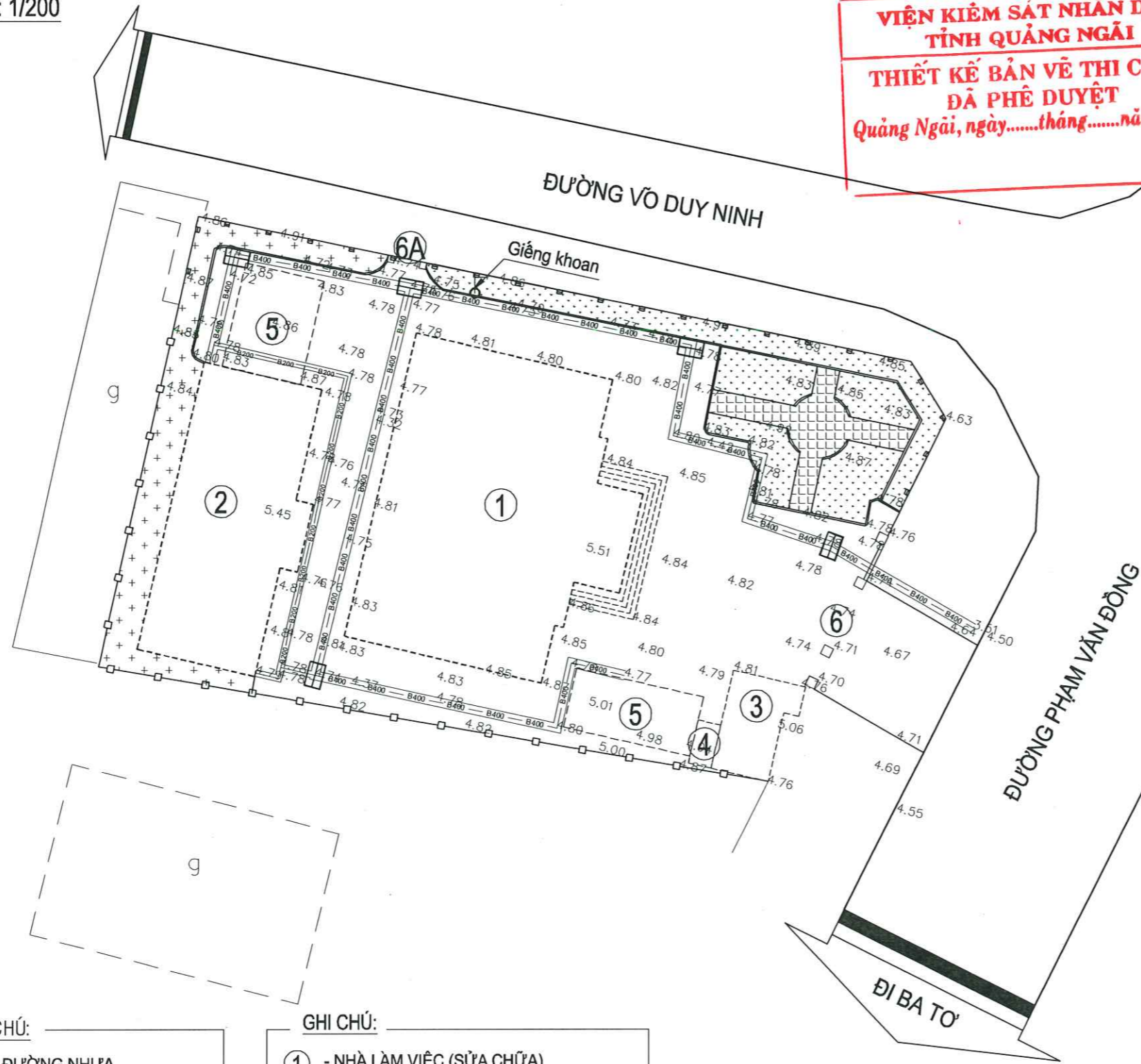
VII. AN TOÀN LAO ĐỘNG, ĐẢM BẢO GIAO THÔNG :

- Công nhân thi công phải được trang bị đầy đủ các phương tiện phòng hộ lao động theo yêu cầu của công việc, tránh công nhân làm việc quá sức , tránh tạo tâm lý mệt mỏi căng thẳng của công nhân trong giờ làm việc.



MẶT BẰNG TỔNG THỂ

TỶ LỆ: 1/200



**VIỆN KIỂM SÁT NHÂN DÂN
TỈNH QUẢNG NGÃI**
**THIẾT KẾ BẢN VẼ THI CÔNG
ĐÃ PHÊ DUYỆT**
Quảng Ngãi, ngày.....tháng.....năm.....

CÔNG TY CP TƯ VẤN XÂY DỰNG CÔNG BÀM
ĐÃ THẨM TRA
Ngày.....tháng.....năm 20.....
NGƯỜI THẨM TRA

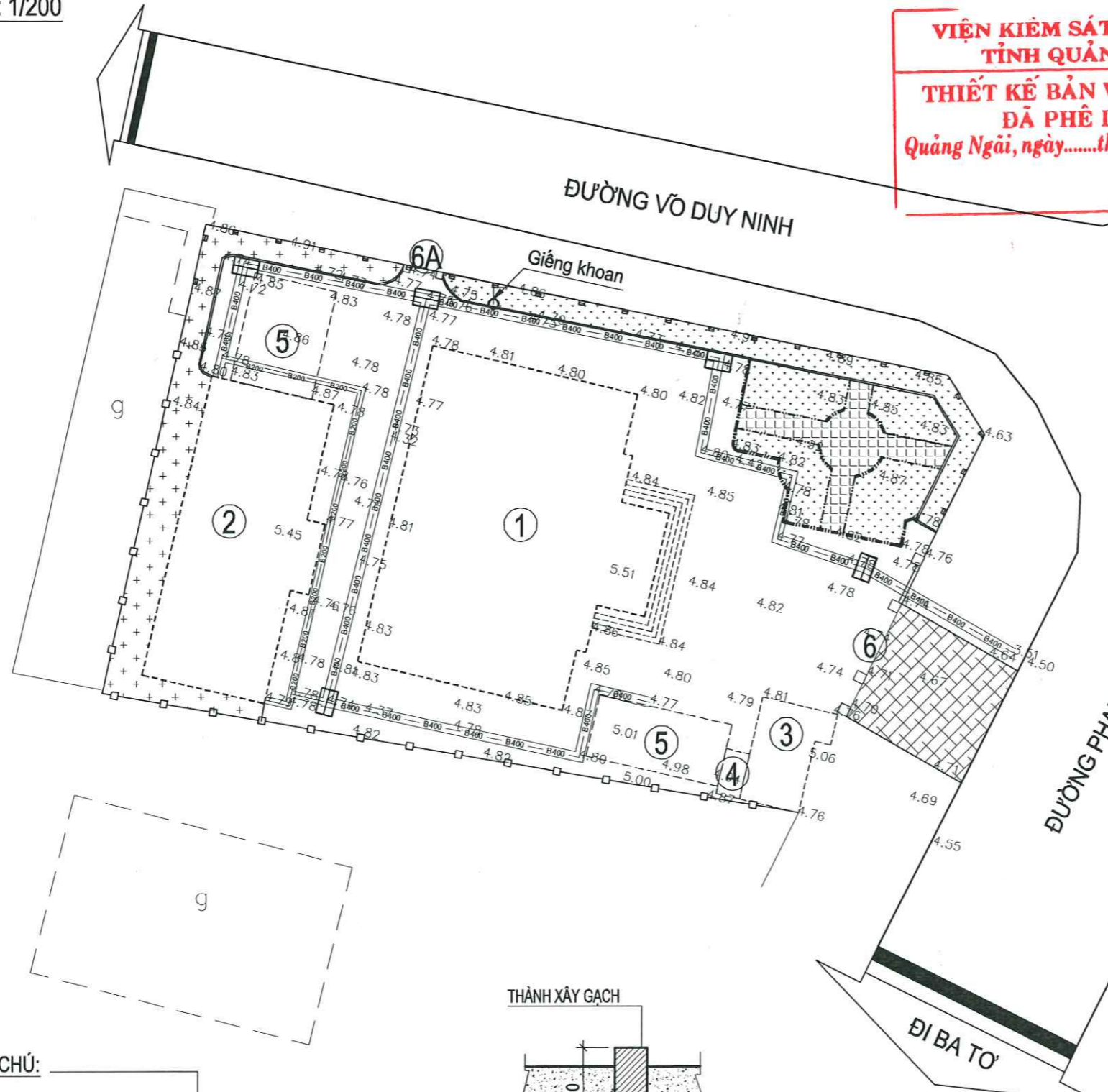
STT	NGÀY	HIỆU CHỈNH:
1		
CHỦ ĐẦU TƯ: VĂN PHÒNG VIỆN KSNĐ TỈNH QUẢNG NGÃI		
ĐƠN VỊ TƯ VẤN THIẾT KẾ: CÔNG TY TNHH TƯ VẤN & XÂY DỰNG QUẢNG CHÂU ĐỊA CHỈ: 343 HAI BÀ TRƯNG - P. NGHĨA LỘ DI ĐỘNG: 0914 232 215 GIÁM ĐỐC: K.S. NGUYỄN HỮU THỊNH		
CÔNG TRÌNH: BẢO TRÌ, SỬA CHỮA TRỤ SỞ VIỆN KSNĐ KHU VỰC 5 - QUẢNG NGÃI		
HẠNG MỤC: MBTT		
TÊN BẢN VẼ: MẶT BẰNG TỔNG THỂ		
CHỦ NHIỆM: KTS. TRẦN NGỌC TƯỜNG		
CHỦ TRÌ: KTS. NGUYỄN NGỌC ANH		
KIỂM TRA THIẾT KẾ: K.S. NGUYỄN TUẤN		
THIẾT KẾ - VẼ: K.S. NGUYỄN XUÂN HÒA		
GIẢI ĐOẠN THIẾT KẾ	T.K.CƠ SỞ - CONCEPT DESIGN <input type="checkbox"/>	THI CÔNG - EXECUTION <input checked="" type="checkbox"/>
NGÀY H. THÁNH /2025	TỶ LỆ: THEO BV	SỐ BẢN VẼ: MBTT.01

- GHI CHÚ:**
- ĐƯỜNG NHỰA
 - ĐƯỜNG BÊ TÔNG
 - TƯỜNG RÀO XÂY KÍN
 - TƯỜNG RÀO XÂY HỒ
 - SÂN BÊ TÔNG
 - SÂN GẠCH BLOCK

- GHI CHÚ:**
- ① - NHÀ LÀM VIỆC (SỬA CHỮA)
 - ② - NHÀ LƯU TRÚ CÔNG VỤ (SỬA CHỮA)
 - ③ - NHÀ TIẾP CÔNG DÂN (SỬA CHỮA)
 - ④ - NHÀ VỆ SINH
 - ⑤ - NHÀ XE (SỬA CHỮA)
 - ⑥ - CÔNG CHÍNH (SỬA CHỮA)
 - 6A - CÔNG PHỤ

MẶT BẰNG TỔNG THỂ THẢO DỮ

TỶ LỆ: 1/200



**VIỆN KIỂM SÁT NHÂN DÂN
TỈNH QUẢNG NGÃI**
**THIẾT KẾ BẢN VẼ THI CÔNG
ĐÃ PHÊ DUYỆT**
Quảng Ngãi, ngày.....tháng.....năm.....

CÔNG TY CP TƯ VẤN XÂY DỰNG CÔNG BẰNG
ĐÃ THẨM TRA
Ngày.....tháng.....năm 20.....
NGƯỜI THẨM TRA

STT	NGÀY	HIỆU CHỈNH:
1		
CHỦ ĐẦU TƯ: VĂN PHÒNG VIỆN KSNĐ TỈNH QUẢNG NGÃI		
ĐƠN VỊ TƯ VẤN THIẾT KẾ: CÔNG TY TNHH TƯ VẤN & XÂY DỰNG QUẢNG CHÂU ĐỊA CHỈ: 343 HAI BÀ TRƯNG - P. NGHĨA LỘ ĐT ĐÓNG: 0914 232 215 GÁM ĐỐC K.S. NGUYỄN HỮU THỊNH		
CÔNG TRÌNH: BẢO TRÌ, SỬA CHỮA TRỤ SỞ VIỆN KSNĐ KHU VỰC 5 - QUẢNG NGÃI		
HẠNG MỤC: MBTT		
TÊN BẢN VẼ: MẶT BẰNG TỔNG THỂ THẢO DỮ		
CHỦ NHIỆM: KTS. TRẦN NGỌC TƯỜNG		
CHỦ TRÌ: KTS. NGUYỄN NGỌC ANH		
KIỂM TRA THIẾT KẾ: K.S. NGUYỄN TUẤN		
THIẾT KẾ - VẼ: K.S. NGUYỄN XUÂN HÒA		
GIẢI ĐOẠN THIẾT KẾ	T.K.CƠ SỞ - CONCEPT DESIGN <input type="checkbox"/>	THI CÔNG - EXECUTION <input checked="" type="checkbox"/>
NGÀY H. THÁNH	TỶ LỆ:	SỐ BẢN VẼ:
/2025	THEO BV	MBTT.02

- GHI CHÚ:**
- ① - NHÀ LÀM VIỆC
 - ② - NHÀ CÔNG VỤ
 - ③ - NHÀ TIẾP CÔNG DÂN
 - ④ - NHÀ VỆ SINH (THẢO DỮ)
 - ⑤ - NHÀ XE (THẢO DỮ)
 - ⑥ - CÔNG CHÍNH
 - ⑥A - CÔNG PHỤ



THÀNH BỒN HOA PHÁ DỮ

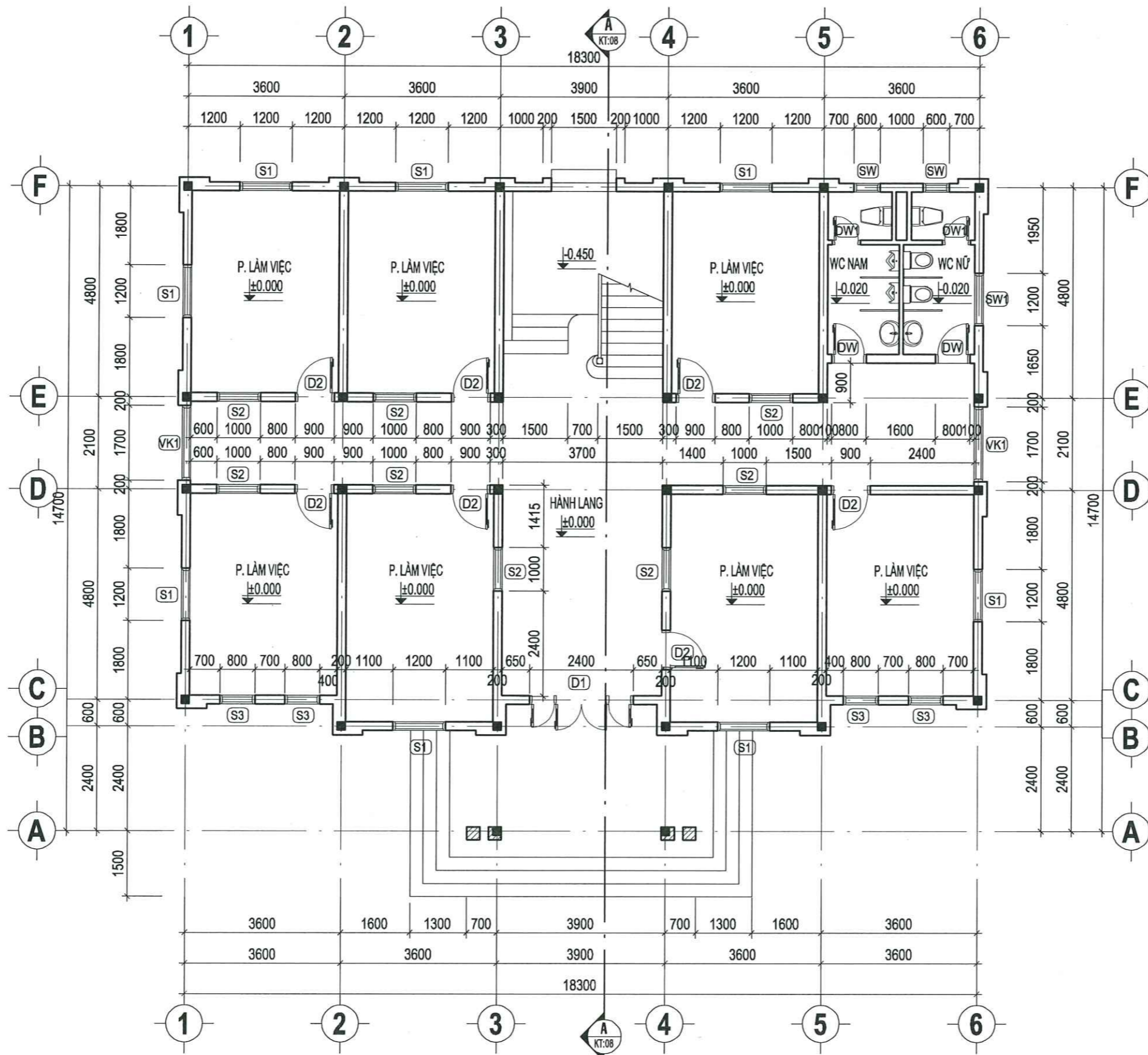
- GHI CHÚ:**
- ĐƯỜNG NHỰA
 - ĐƯỜNG BÊ TÔNG
 - TƯỜNG RÀO XÂY KÍN
 - TƯỜNG RÀO XÂY HỒ
 - SÀN BÊ TÔNG
 - SÀN GẠCH BLOCK THẢO DỮ (S= 31.0 M2)
 - SÀN BÊ TÔNG DÀY 100MM THẢO DỮ (S= 57.0 M2)
 - THÀNH BỒN HOA XÂY GẠCH THẢO DỮ, (L=56.0 M)



CÔNG TY TNHH TƯ VẤN & XÂY DỰNG QUẢNG CHÂU
ĐỊA CHỈ: 343 HAI BÀ TRUNG - P. NGHĨA LỘ; ĐIỆN THOẠI: 0914 232 215

SỬA CHỮA NHÀ LÀM VIỆC

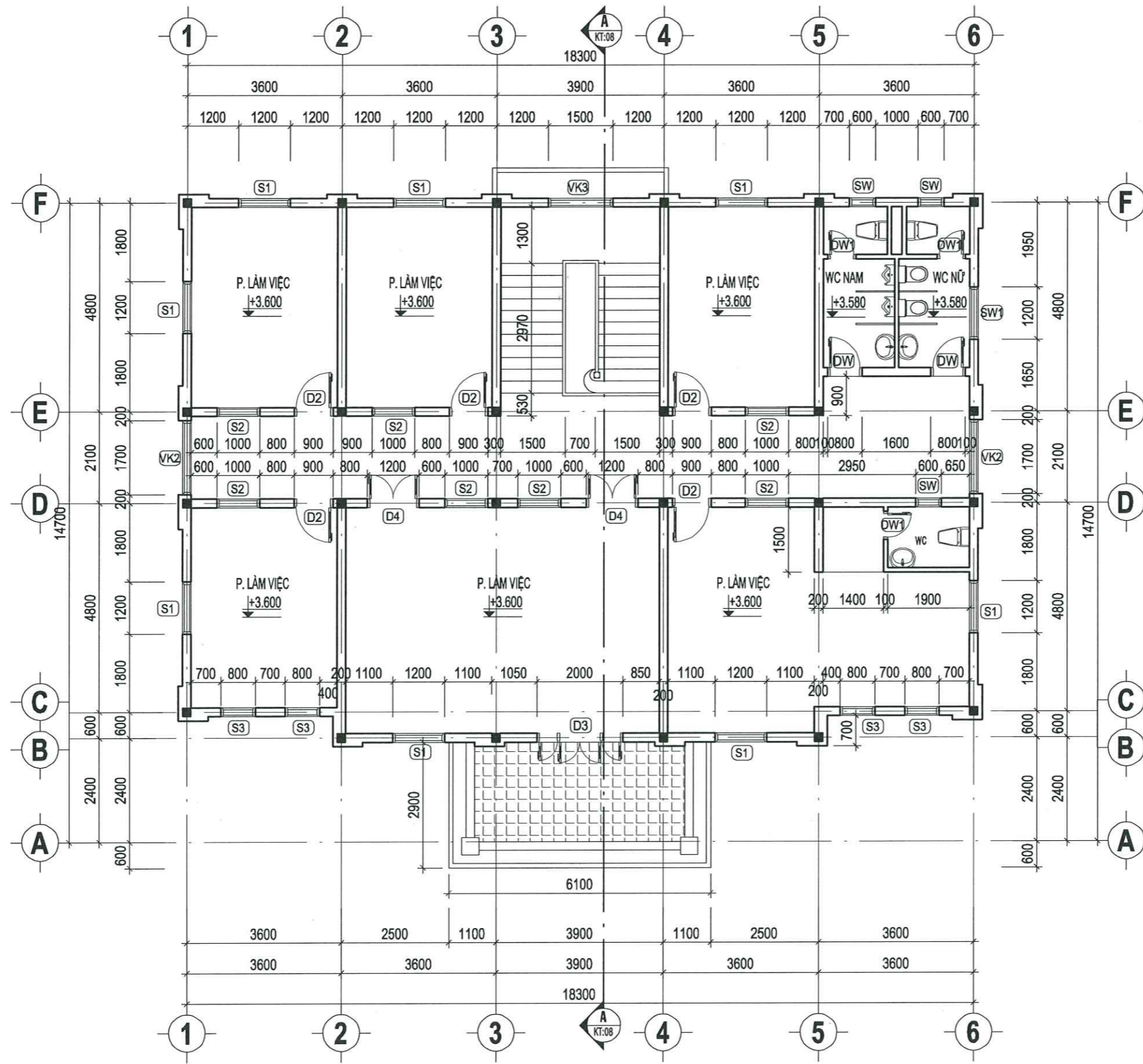
PHẦN HIỆN TRẠNG



MẶT BẰNG TẦNG 1

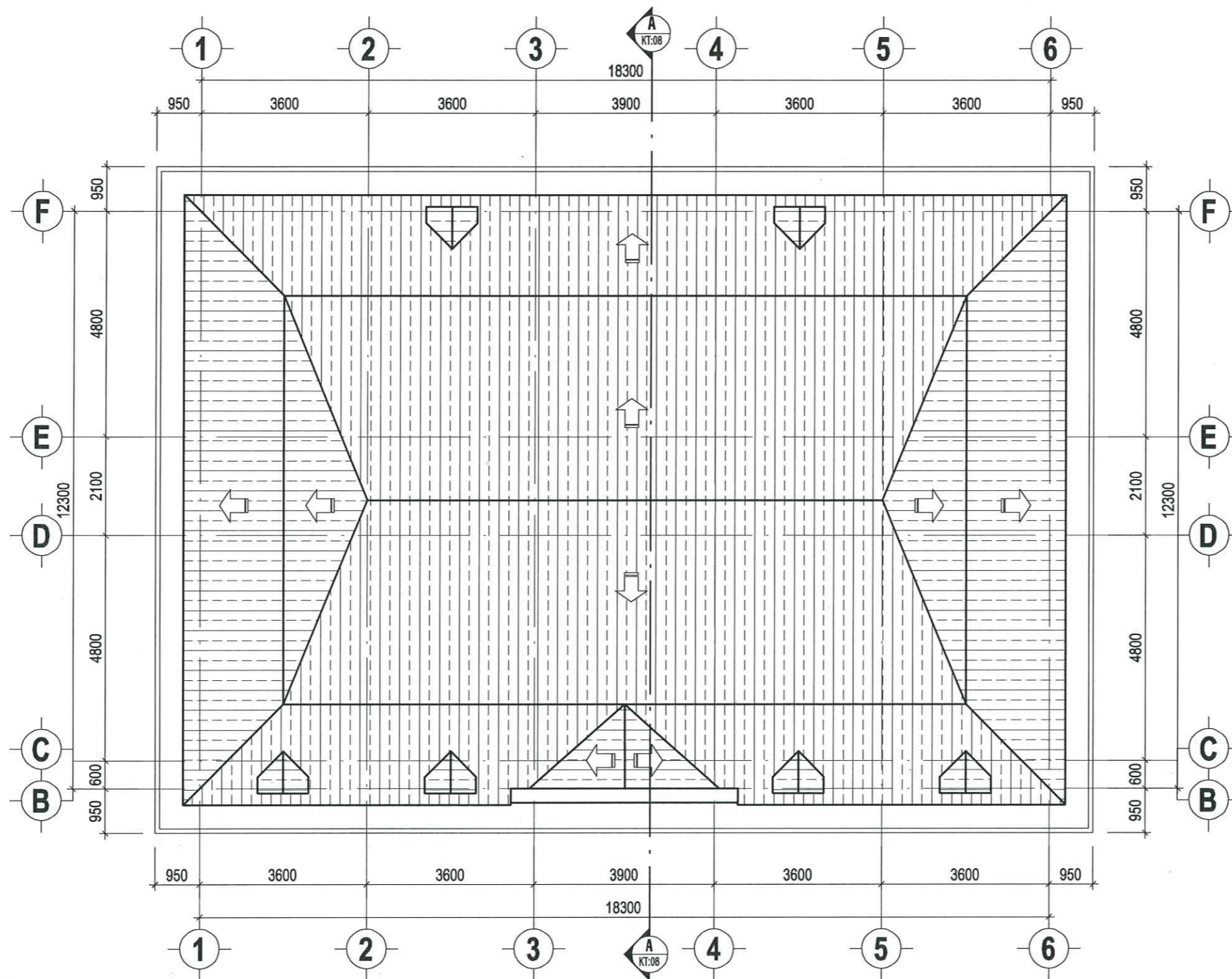
TỶ LỆ: 1/100

STT	NGÀY	HIỆU CHỈNH:
1		
CHỦ ĐẦU TƯ: VĂN PHÒNG VIỆN KSNĐ TỈNH QUẢNG NGÃI		
ĐƠN VỊ TƯ VẤN THIẾT KẾ: CÔNG TY TNHH TƯ VẤN & XÂY DỰNG QUẢNG CHÂU ĐỊA CHỈ: Đ. CH. B. TRUNG - P. NGHĨA LỘ Đ. ĐỒNG THÁP - T. QUẢNG CHÂU - T. QUẢNG NGÃI Đ. Đ. 232 215 TƯ VẤN VÀ XÂY DỰNG QUẢNG CHÂU K.S. NGUYỄN HỮU THỊNH		
CÔNG TRÌNH: BẢO TRÌ, SỬA CHỮA TRỤ SỞ VIỆN KSNĐ KHU VỰC 5 - QUẢNG NGÃI		
HẠNG MỤC: ...		
TÊN BẢN VẼ: MẶT BẰNG TẦNG 1		
CHỦ NHIỆM: KTS. TRẦN NGỌC TƯỜNG		
CHỦ TRÌ: KTS. NGUYỄN NGỌC ANH		
KIỂM TRA THIẾT KẾ: K.S. NGUYỄN TUẤN		
THIẾT KẾ - VẼ: K.S. NGUYỄN XUÂN HÒA		
GIAI ĐOẠN THIẾT KẾ	T.K.CƠ SỞ - CONCEPT DESIGN <input type="checkbox"/> THI CÔNG - EXECUTION <input checked="" type="checkbox"/>	
NGÀY H. THÀNH /2025	TỶ LỆ: THEO BV	SỐ BẢN VẼ: KT.01



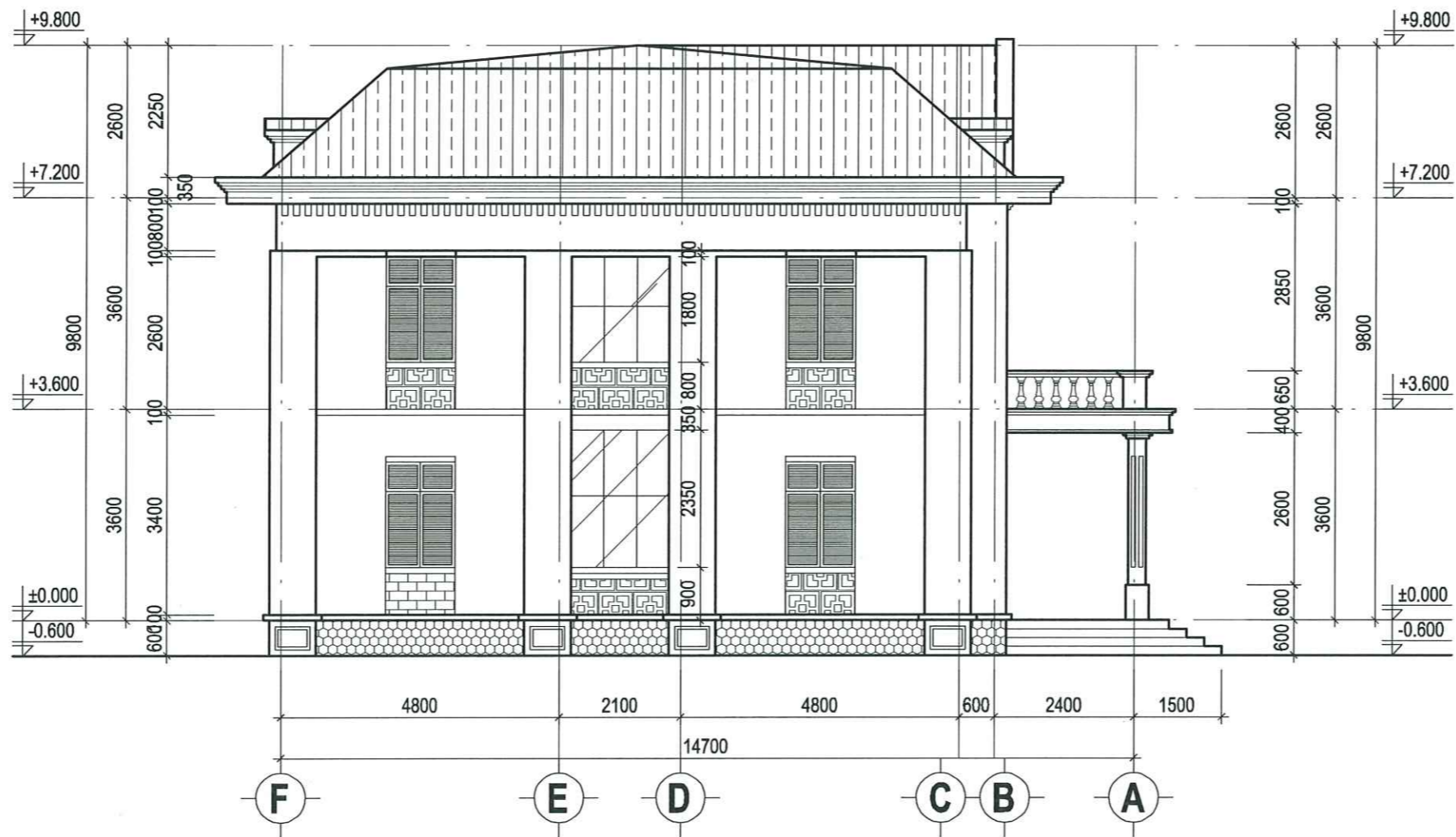
MẶT BẰNG TẦNG 2
TỶ LỆ: 1/100

STT	NGÀY	HIỆU CHỈNH:
1		
CHỦ ĐẦU TƯ:		
VĂN PHÒNG VIỆN KSNĐ TỈNH QUẢNG NGÃI		
ĐƠN VỊ TƯ VẤN THIẾT KẾ:		
 CÔNG TY TNHH TƯ VẤN & XÂY DỰNG QUẢNG CHÂU ĐIA CHỈ: 343 HAI BÀ TRƯNG, P. NGHĨA LỘ DI ĐỘNG: 0914 232 215 TUYÊN VÀ XÂY DỰNG QUẢNG CHÂU K.S. NGUYỄN HỮU THỊNH		
CÔNG TRÌNH:		
BẢO TRÌ, SỬA CHỮA TRỤ SỞ VIỆN KSNĐ KHU VỰC 5 - QUẢNG NGÃI		
HẠNG MỤC:		
...		
TÊN BẢN VẼ:		
MẶT BẰNG TẦNG 2		
CHỦ NHIỆM:		
 KTS. TRẦN NGỌC TƯỜNG		
CHỦ TRÌ:		
 KTS. NGUYỄN NGỌC ANH		
KIỂM TRA THIẾT KẾ:		
 K.S. NGUYỄN TUẤN		
THIẾT KẾ - VẼ:		
 K.S. NGUYỄN XUÂN HÒA		
GIAI ĐOẠN THIẾT KẾ	T.K.CƠ SỞ - CONCEPT DESIGN <input type="checkbox"/>	THI CÔNG - EXECUTION <input checked="" type="checkbox"/>
NGÀY H. THÀNH	TỶ LỆ:	SỐ BẢN VẼ:
/2025	THEO BV	KT.02



MẶT BẰNG MÁI
TỶ LỆ: 1/100

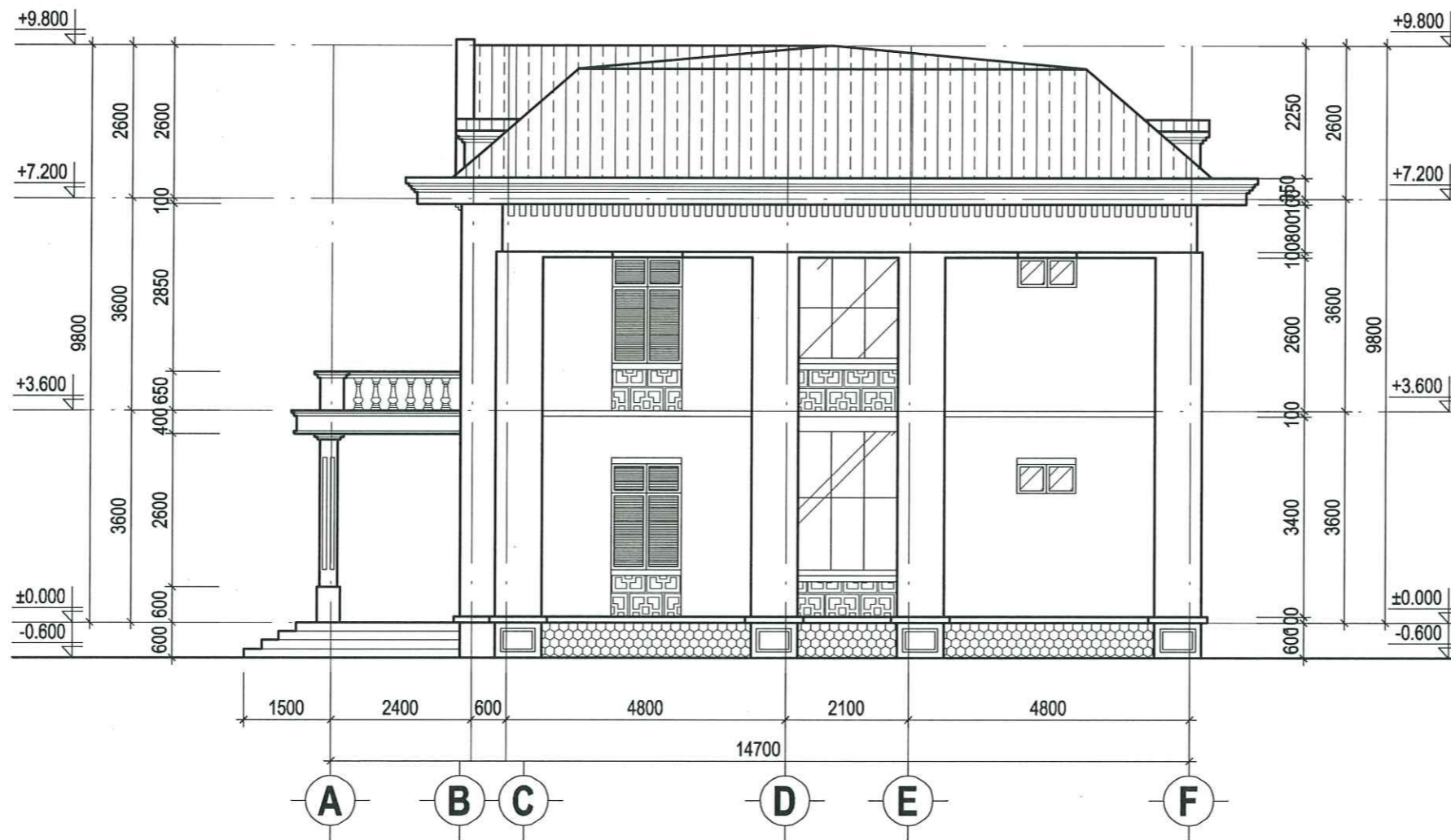
STT	NGÀY	HIỆU CHỈNH:
1		
CHỦ ĐẦU TƯ:		
VĂN PHÒNG VIỆN KSNĐ TỈNH QUẢNG NGÃI		
ĐƠN VỊ TƯ VẤN THIẾT KẾ:		
 CÔNG TY TNHH TƯ VẤN & XÂY DỰNG QUẢNG CHÂU ĐỊA CHỈ: 343 HAI BÀ TRUNG - P. NGHĨA LỘ Đ. ĐÔNG: 0914 232 216 TUYÊN VÀ XÂY DỰNG QUẢNG CHÂU K.S. NGUYỄN HỮU THỊNH		
CÔNG TRÌNH:		
BẢO TRÌ, SỬA CHỮA TRỤ SỞ VIỆN KSNĐ KHU VỰC 5 - QUẢNG NGÃI		
HẠNG MỤC:		
...		
TÊN BẢN VẼ:		
MẶT BẰNG MÁI		
CHỦ NHIỆM:		
 KTS. TRẦN NGỌC TƯỜNG		
CHỦ TRÌ:		
 KTS. NGUYỄN NGỌC ANH		
KIỂM TRA THIẾT KẾ:		
 K.S. NGUYỄN TUẤN		
THIẾT KẾ - VẼ:		
 K.S. NGUYỄN XUÂN HÒA		
GIAI ĐOẠN THIẾT KẾ	T.K.CƠ SỞ - CONCEPT DESIGN <input type="checkbox"/>	THI CÔNG - EXECUTION <input checked="" type="checkbox"/>
NGÀY H. THÀNH	TỶ LỆ:	SỐ BẢN VẼ:
/2025	THEO BV	KT.03



MẶT ĐỨNG TRỤC F-A



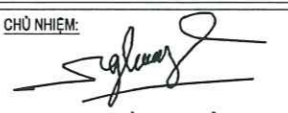
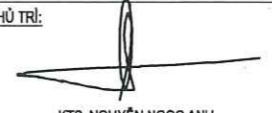


TỶ LỆ: 1/100

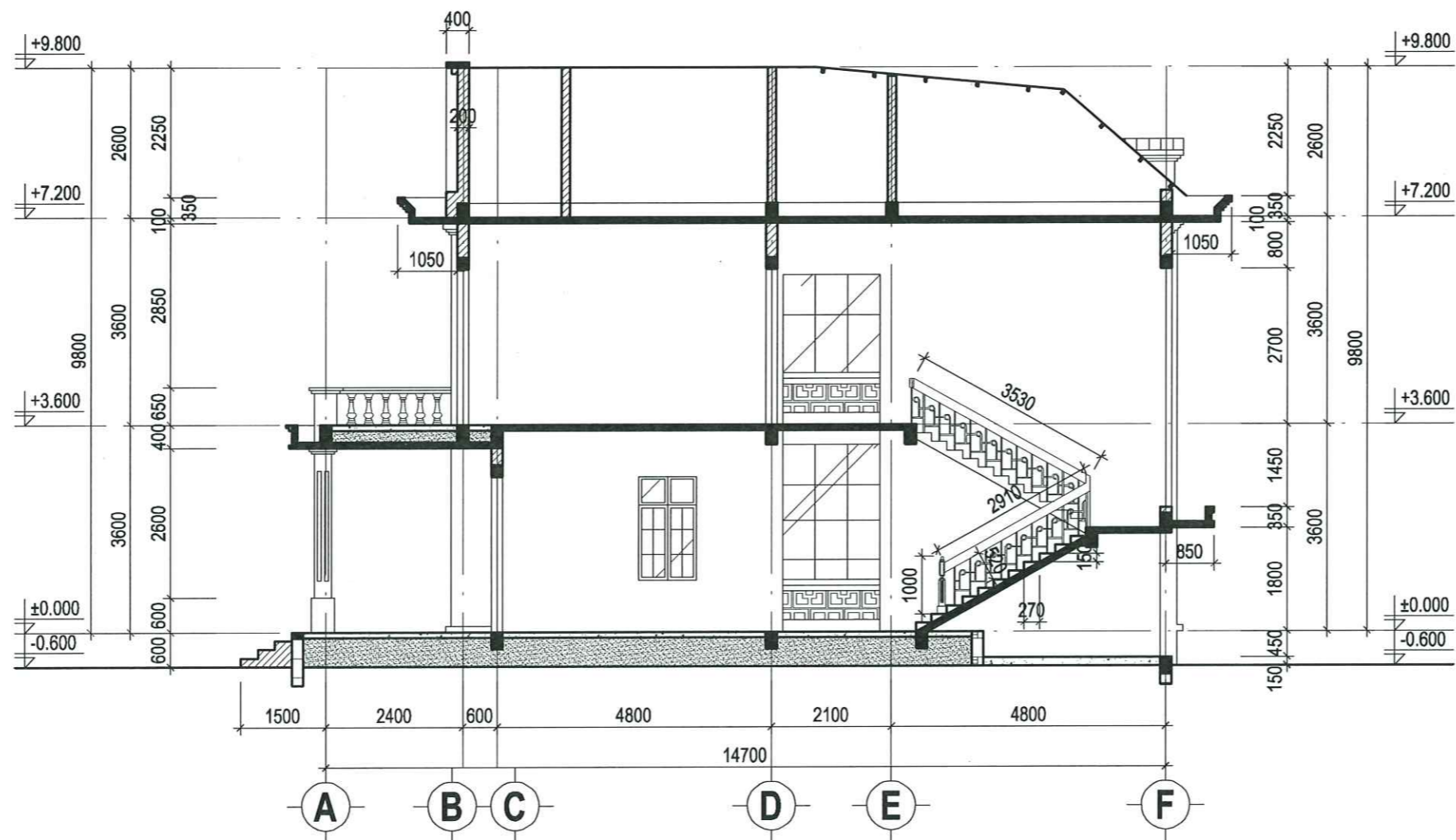
STT	NGÀY	HIỆU CHỈNH:
1		
CHỦ ĐẦU TƯ: VĂN PHÒNG VIỆN KSNĐ TỈNH QUẢNG NGÃI		
ĐƠN VỊ TƯ VẤN THIẾT KẾ:  CÔNG TY TNHH TƯ VẤN & XÂY DỰNG QUẢNG CHÂU ĐỊA CHỈ: 343 HAI BÀ TRUNG - P. NGHĨA LỘ QUẬN BÌNH THẠNH - TP. HỒ CHÍ MINH ĐIỆN THOẠI: 0914 282 216  GIÁM ĐỐC:  K.S. NGUYỄN HỮU THỊNH		
CÔNG TRÌNH: BẢO TRÌ, SỬA CHỮA TRỤ SỞ VIỆN KSNĐ KHU VỰC 5 - QUẢNG NGÃI		
HẠNG MỤC: ...		
TÊN BẢN VẼ: MẶT ĐỨNG TRỤC F-A		
CHỦ NHIỆM:  K.S. TRẦN NGỌC TƯỜNG		
CHỦ TRÌ:  K.S. NGUYỄN NGỌC ANH		
KIỂM TRA THIẾT KẾ:  K.S. NGUYỄN TUẤN		
THIẾT KẾ - VẼ:  K.S. NGUYỄN XUÂN HÒA		
GIAI ĐOẠN THIẾT KẾ	T.K.CƠ SỞ - CONCEPT DESIGN <input type="checkbox"/> THI CÔNG - EXECUTION <input checked="" type="checkbox"/>	
NGÀY H. THÀNH /2025	TỶ LỆ: THEO BV	SỐ BẢN VẼ: KT.06



MẶT ĐỨNG TRỤC A-F

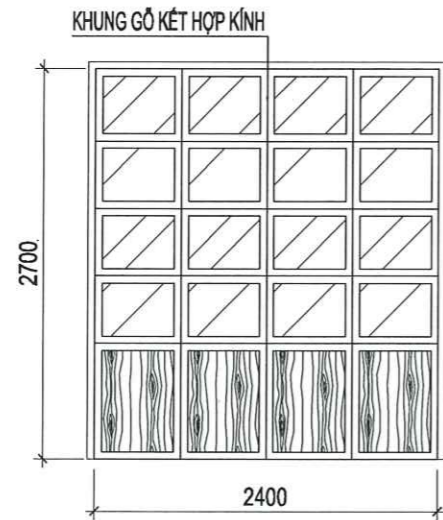
TỶ LỆ: 1/100

STT	NGÀY	HIỆU CHỈNH:
1		
CHỦ ĐẦU TƯ: VĂN PHÒNG VIỆN KSNĐ TỈNH QUẢNG NGÃI		
ĐƠN VỊ TƯ VẤN THIẾT KẾ:  CÔNG TY TNHH TƯ VẤN & XÂY DỰNG QUẢNG CHÂU ĐỊA CHỈ: 343 HAI BÀ TRUNG - P. NGHĨA LỘ ĐIỆN THOẠI: 0914 232 215 GIÁM ĐỐC:  K.S. NGUYEN HUU THINH		
CÔNG TRÌNH: BẢO TRÌ, SỬA CHỮA TRỤ SỞ VIỆN KSNĐ KHU VỰC 5 - QUẢNG NGÃI		
HẠNG MỤC: ...		
TÊN BẢN VẼ: MẶT ĐỨNG TRỤC A-F		
CHỦ NHIỆM:  KTS. TRAN NGOC TUONG		
CHỦ TRÌ:  KTS. NGUYEN NGOC ANH		
KIỂM TRA THIẾT KẾ:  K.S. NGUYEN TUAN		
THIẾT KẾ - VẼ:  K.S. NGUYEN XUAN HOA		
GIAI ĐOẠN THIẾT KẾ	T.K.CƠ SỞ - CONCEPT DESIGN <input type="checkbox"/> THI CÔNG - EXECUTION <input checked="" type="checkbox"/>	
NGÀY H. THÀNH: /2025	TỶ LỆ: THEO BV	SỐ BẢN VẼ: KT.07

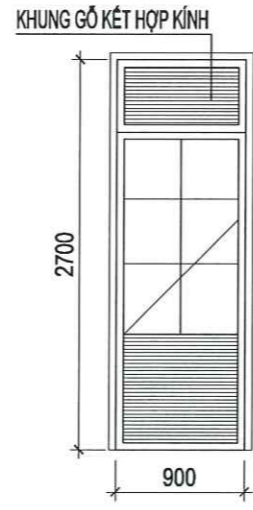


MẶT CẮT A-A
TỶ LỆ: 1/100

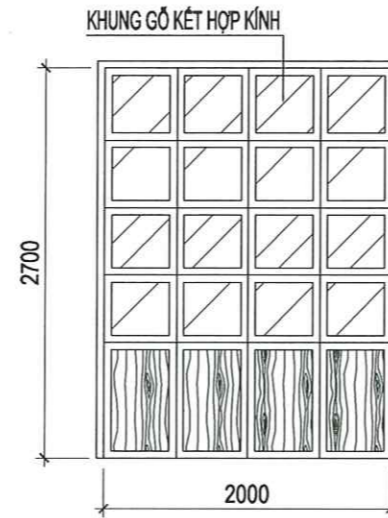
STT	NGÀY	HIỆU CHỈNH:
1		
CHỦ ĐẦU TƯ: VĂN PHÒNG VIỆN KSNĐ TỈNH QUẢNG NGÃI		
ĐƠN VỊ TƯ VẤN THIẾT KẾ: CÔNG TY TNHH TƯ VẤN & XÂY DỰNG QUẢNG CHÂU ĐỊA CHỈ: 343 HAI BÀ TRUNG - P. NGHĨA LỘ ĐIỆN ĐỘNG: 0914 232 215 KIỂM TRA: Ks. NGUYỄN HỮU THỊNH CÔNG TRÌNH:		
BẢO TRÌ, SỬA CHỮA TRỤ SỞ VIỆN KSNĐ KHU VỰC 5 - QUẢNG NGÃI		
HẠNG MỤC: ...		
TÊN BẢN VẼ: MẶT CẮT A-A		
CHỦ NHIỆM: KTS. TRẦN NGỌC TƯỜNG		
CHỦ TRÌ: KTS. NGUYỄN NGỌC ANH		
KIỂM TRA THIẾT KẾ: Ks. NGUYỄN TUẤN		
THIẾT KẾ - VẼ: Ks. NGUYỄN XUÂN HÒA		
GIAI ĐOẠN THIẾT KẾ	T.K.CƠ SỞ - CONCEPT DESIGN <input type="checkbox"/> THI CÔNG - EXECUTION <input checked="" type="checkbox"/>	
NGÀY H. THÀNH	TỶ LỆ:	SỐ BẢN VẼ:
/2025	THEO BV	KT.08



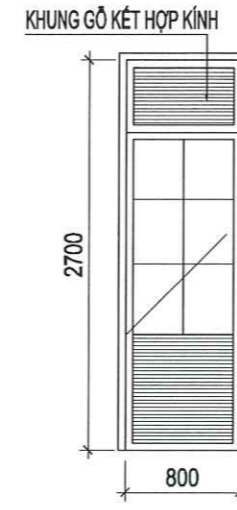
CỬA ĐI Đ1



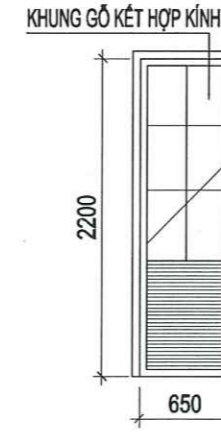
CỬA ĐI Đ2



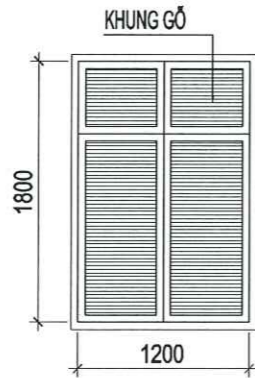
CỬA ĐI Đ3



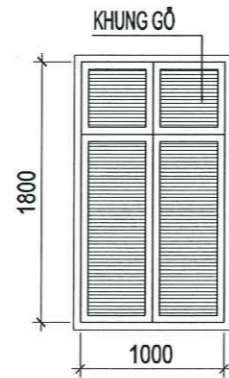
CỬA ĐI Đ4



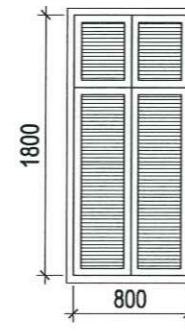
CỬA ĐI ĐW1



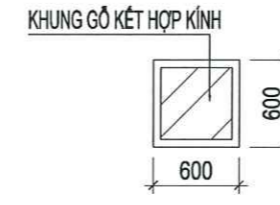
CỬA SỔ S1



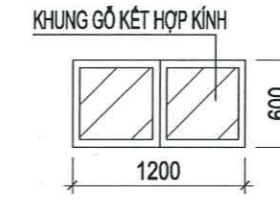
CỬA SỔ S2



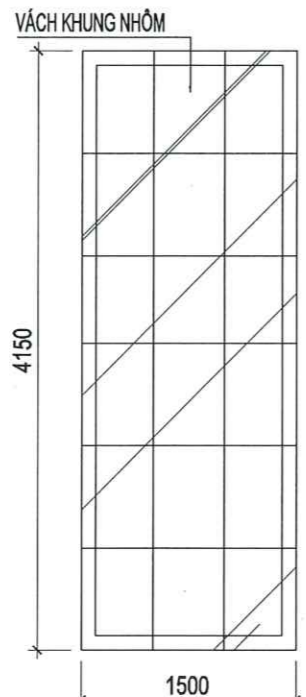
CỬA SỔ S3



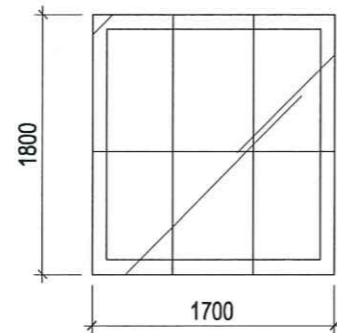
CỬA SỔ SW



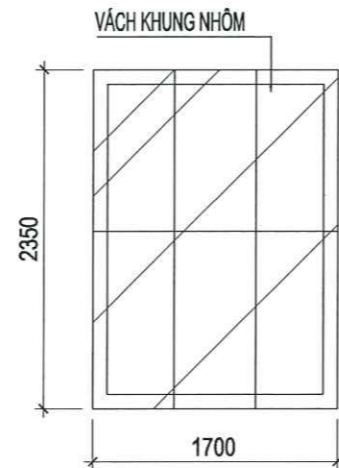
CỬA SỔ SW1



VÁCH KÍNH VK3



VÁCH KÍNH VK2

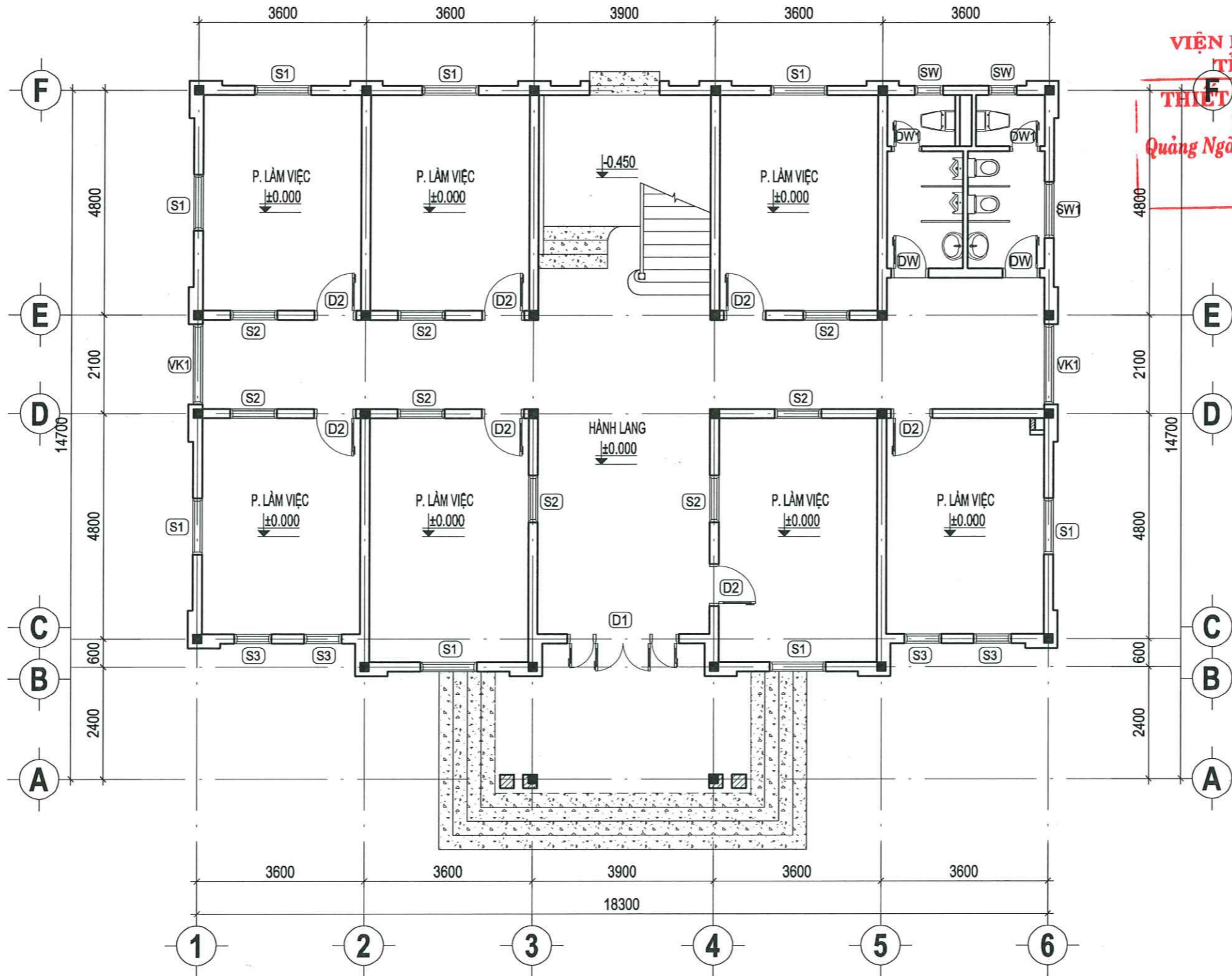


VÁCH KÍNH VK1

BẢNG THỐNG KÊ CỬA HIỆN TRẠNG								
STT	KÝ HIỆU	SỐ LƯỢNG			MÔ TẢ	KÍCH THƯỚC		DIỆN TÍCH (M2)
		TẦNG 1	TẦNG 2	TỔNG		RỘNG (M)	CAO (M)	
1	Đ1	1	0	1	CỬA ĐI	2,40	2,70	6,48
2	Đ2	7	5	12	CỬA ĐI	0,90	2,70	29,16
3	Đ3	1	1	2	CỬA ĐI	2,00	2,70	5,40
4	Đ4		2	2	CỬA ĐI	1,20	2,70	6,48
5	ĐW	2	2	4	CỬA ĐI	0,80	2,70	8,64
6	ĐW1	2	3	5	CỬA ĐI	0,65	2,20	7,15
7	S1	8	8	16	CỬA SỔ	1,20	1,80	34,56
8	S2	8	7	15	CỬA SỔ	1,00	1,80	27,00
9	S3	4	4	8	CỬA SỔ	0,80	1,80	11,52
10	SW	2	3	5	CỬA SỔ	0,60	0,60	1,80
11	SW1	1	1	2	CỬA SỔ	1,20	0,60	1,44
12	VK1	2		2	VÁCH KÍNH	1,70	1,80	6,12
13	VK2	2		2	VÁCH KÍNH	1,70	2,35	7,99
14	VK3		1	1	VÁCH KÍNH	1,50	4,15	6,23
TỔNG HỢP CỬA						TỔNG DIỆN TÍCH (M2)		
CỬA ĐI						63,31		
CỬA SỔ						76,32		
VÁCH KÍNH						20,34		
TỔNG CỘNG						159,97		

STT	NGÀY	HIỆU CHỈNH:
1		
CHỦ ĐẦU TƯ: VĂN PHÒNG VIỆN KSNĐ TỈNH QUẢNG NGÃI		
ĐƠN VỊ TƯ VẤN THIẾT KẾ: CÔNG TY TNHH TƯ VẤN & XÂY DỰNG QUẢNG CHÂU ĐỊA CHỈ: 343 HAI BÀ TRƯNG - P. NGHĨA LỘ ĐIỆN THOẠI: 0914 232 215 TUYÊN VÀ XÂY DỰNG QUẢNG CHÂU K.S. NGUYỄN HỮU THỊNH		
CÔNG TRÌNH: BẢO TRÌ, SỬA CHỮA TRỤ SỞ VIỆN KSNĐ KHU VỰC 5 - QUẢNG NGÃI		
HẠNG MỤC: ...		
TÊN BẢN VẼ: CHI TIẾT CỬA		
CHỦ NHIỆM: KTS. TRẦN NGỌC TƯỜNG		
CHỦ TRÌ: KTS. NGUYỄN NGỌC ANH		
KIỂM TRA THIẾT KẾ: K.S. NGUYỄN TUẤN		
THIẾT KẾ - VẼ: K.S. NGUYỄN XUÂN HÒA		
GIAI ĐOẠN THIẾT KẾ	T.K.CƠ SỞ - CONCEPT DESIGN <input type="checkbox"/> THI CÔNG - EXECUTION <input checked="" type="checkbox"/>	NGÀY H. THÀNH: /2025 TỶ LỆ: THEO BV SỐ BẢN VẼ: KT.09

PHẦN THẢO DŨ



MẶT BẰNG TẦNG 1

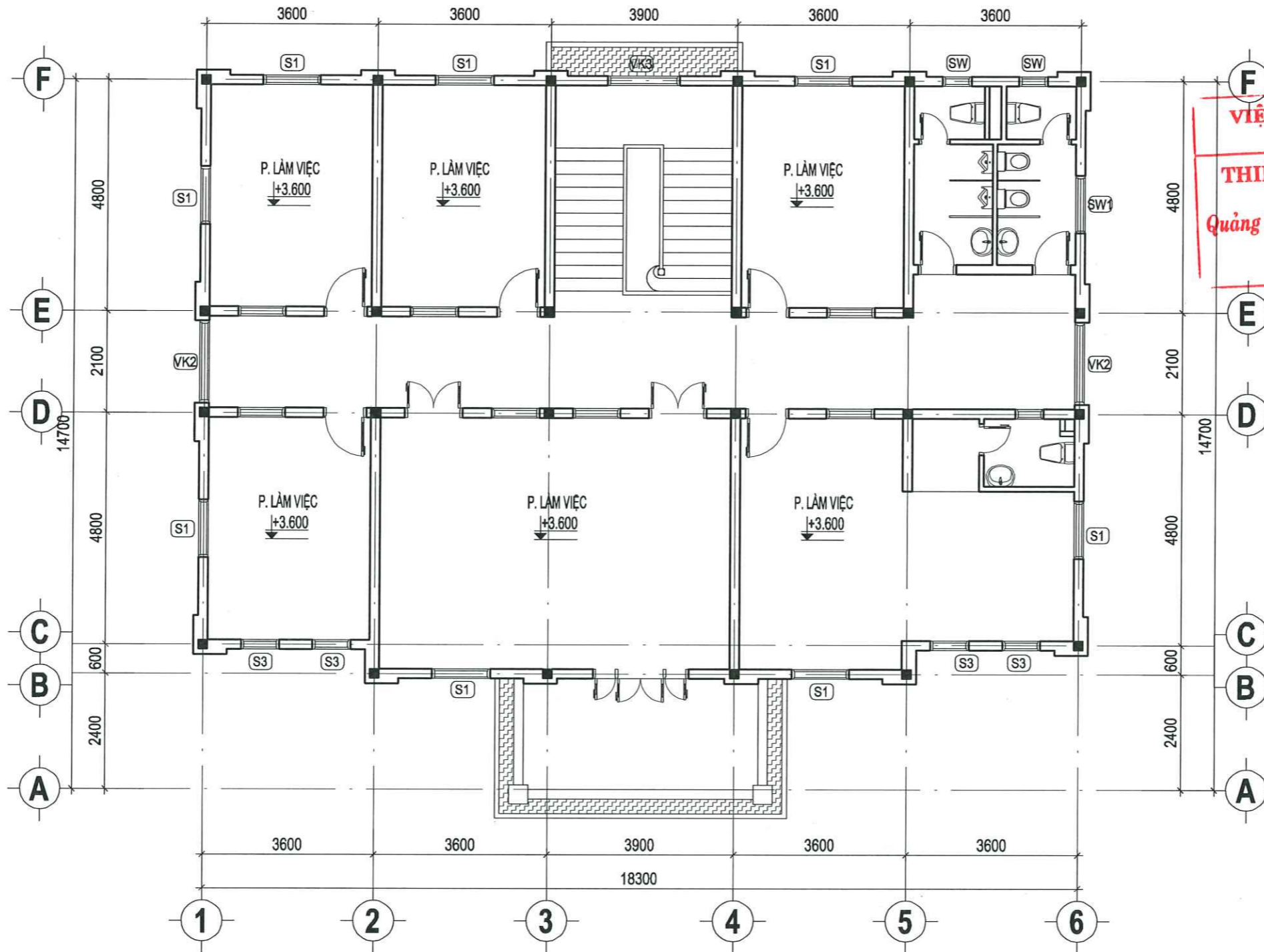
TỶ LỆ: 1/100

GHI CHÚ :

- THẢO DỮ TOÀN BỘ CỬA ĐI, CỬA SÔ KHUNG GỖ; VÁCH KÍNH KHUNG NHÔM NGOÀI NHÀ TRỤC B,C,F,1,6
- THẢO DỮ TOÀN BỘ THIẾT BỊ ĐIỆN.
- THẢO DỮ TOÀN BỘ THIẾT BỊ VỆ SINH (BAO GỒM 02 BỆ XÍ, 02 CHẬU TIỂU NAM, 02 CHẬU TIỂU NỮ, 02 LAVABO).

 - LỚP TRÁT GRANITO BẠC CẤP PHẢ DỠ ĐÃ TÍNH THÀNH BẠC, S= 27.6 M2

STT	NGÀY	HIỆU CHỈNH:
1		
CHỦ ĐẦU TƯ:		
<p style="text-align: center;">VĂN PHÒNG VIỆN KSNĐ TỈNH QUẢNG NGÃI</p>		
<p style="text-align: center;">VIỆN KIỂM SÁT NHÂN DÂN TỈNH QUẢNG NGÃI</p> <p style="text-align: center;">THIẾT KẾ BẢN VẼ THI CÔNG ĐÃ PHÊ DUYỆT</p> <p style="text-align: center;">Quảng Ngãi, ngày.....tháng.....năm.....</p>		
ĐƠN VỊ TƯ VẤN THIẾT KẾ		
<p style="text-align: center;">CÔNG TY TNHH TƯ VẤN & XÂY DỰNG QUANG CHÂU</p> <p style="text-align: center;">ĐỊA CHỈ: 343 HAI BÀ TRUNG, P. NGHĨA LỘ ĐI ĐỘNG: 0914 232 216</p> <p style="text-align: center;">GIÁM ĐỐC TUẤN VẤN VÀ XÂY DỰNG QUẢNG CHÂU KS. NGUYỄN HỮU TRINH</p>		
CÔNG TRÌNH:		
<p style="text-align: center;">BẢO TRÌ, SỬA CHỮA TRỤ SỞ VIỆN KSNĐ KHU VỰC 5 - QUẢNG NGÃI</p>		
HẠNG MỤC:		
...		
TÊN BẢN VẼ:		
MẶT BẰNG TẦNG 1		
CHỦ NHIỆM:		
<p style="text-align: center;"> KTS. TRẦN NGỌC TƯỜNG</p>		
CHỦ TRÌ:		
<p style="text-align: center;"> KTS. NGUYỄN NGỌC ANH</p>		
KIỂM TRA THIẾT KẾ:		
<p style="text-align: center;"> KTS. NGUYỄN TUẤN</p>		
THIẾT KẾ - VẼ:		
<p style="text-align: center;"> KTS. NGUYỄN XUÂN HÒA</p>		
GIẢI ĐOẠN THIẾT KẾ	T.K.CƠ SỞ - CONCEPT DESIGN <input type="checkbox"/>	THI CÔNG - EXECUTION <input checked="" type="checkbox"/>
NGÀY H. THÁNH:	TỶ LỆ:	SỐ BẢN VẼ:
/2025	THEO BV	KT.10




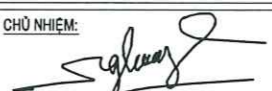
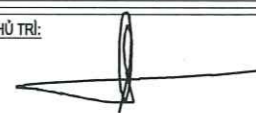

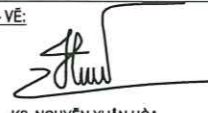
MẶT BẰNG TẦNG 2

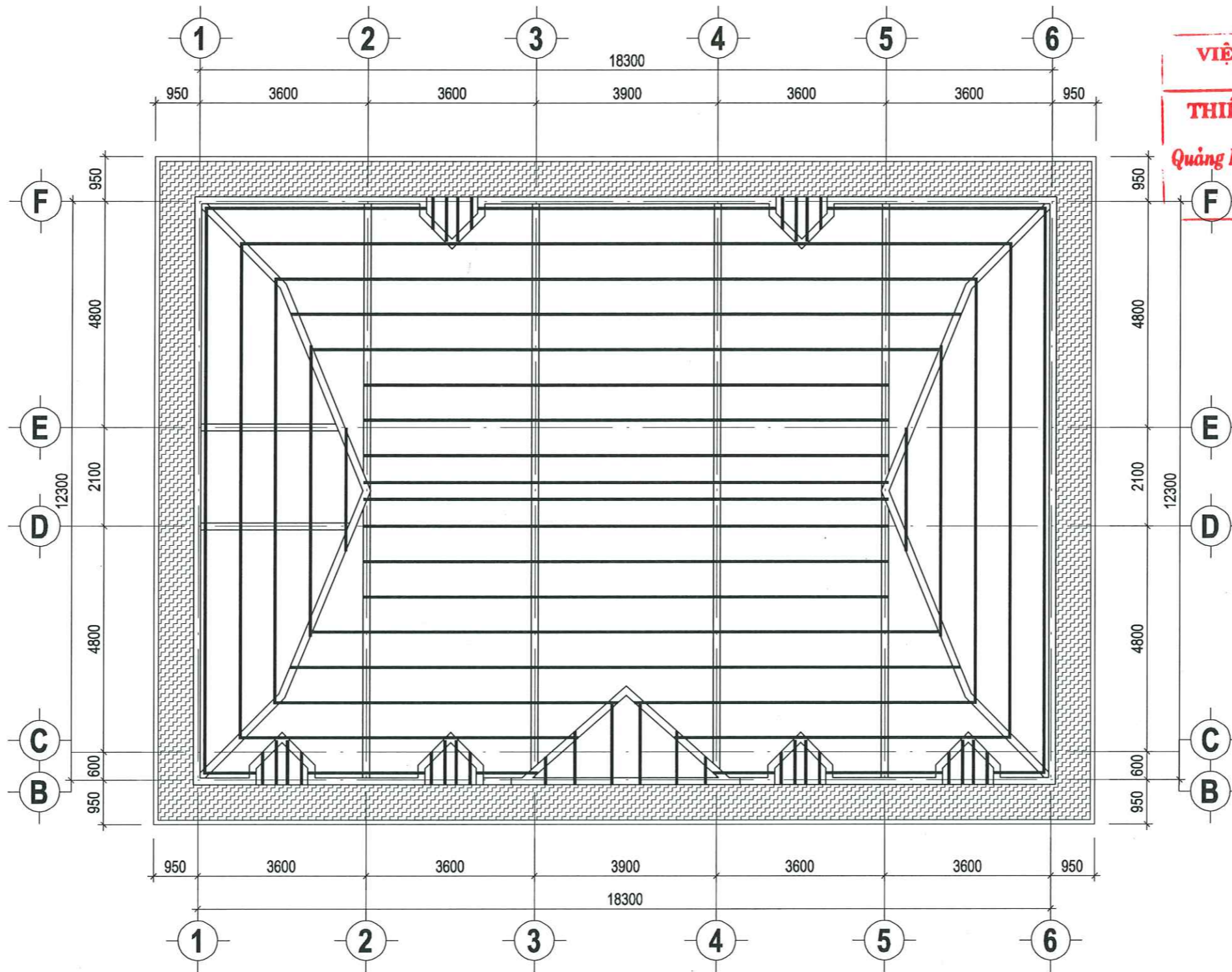
TỶ LỆ: 1/100

GHI CHÚ :

- THẢO DỠ TOÀN BỘ CỬA ĐI, CỬA SỔ KHUNG GỖ; VÁCH KÍNH KHUNG NHÔM NGOÀI NHÀ TRỤC B,C,F,1,6
- THẢO DỠ TOÀN BỘ THIẾT BỊ ĐIỆN.
- THẢO DỠ TOÀN BỘ THIẾT BỊ VỆ SINH (BAO GỒM 03 BỆ XÍ, 02 CHẬU TIỂU NAM, 02 CHẬU TIỂU NỮ, 03 LAVABO).

 - LỚP VỮA LĂNG SÊ NÔ PHÁ DỠ ĐÃ TÍNH THÀNH, S=11.8 M2



STT	NGÀY	HIỆU CHỈNH:
1		
CHỦ ĐẦU TƯ: VĂN PHÒNG VIỆN KSNĐ TỈNH QUẢNG NGÃI		
VIỆN KIỂM SÁT NHÂN DÂN TỈNH QUẢNG NGÃI THIẾT KẾ BẢN VẼ THI CÔNG ĐÃ PHÊ DUYỆT Quảng Ngãi, ngày.....tháng.....		
ĐƠN VỊ TƯ VẤN THIẾT KẾ:  CÔNG TY TNHH TƯ VẤN & XÂY DỰNG QUANG CHÂU ĐỊA CHỈ: 343 HAI BÀ TRƯNG, P. NGHĨA LỘ DI ĐỘNG: 0914.232.216 TUVẤN VÀ XÂY DỰNG QUẢNG CHÂU K.S. NGUYỄN HỮU THỊNH		
CÔNG TRÌNH: BẢO TRÌ, SỬA CHỮA TRỤ SỞ VIỆN KSNĐ KHU VỰC 5 - QUẢNG NGÃI		
HẠNG MỤC: ...		
TÊN BẢN VẼ: MẶT BẰNG TẦNG 2		
CHỦ NHIỆM:  KTS. TRẦN NGỌC TƯỜNG		
CHỦ TRÌ:  KTS. NGUYỄN NGỌC ANH		
KIỂM TRA THIẾT KẾ:  K.S. NGUYỄN TUẤN		
THIẾT KẾ - VẼ:  K.S. NGUYỄN XUÂN HÒA		
GIAI ĐOẠN THIẾT KẾ	<input type="checkbox"/> T.K.CƠ SỞ - CONCEPT DESIGN <input checked="" type="checkbox"/> THI CÔNG - EXECUTION	
NGÀY H. THÀNH /2025	TỶ LỆ: THEO BV	SỐ BẢN VẼ: KT.11



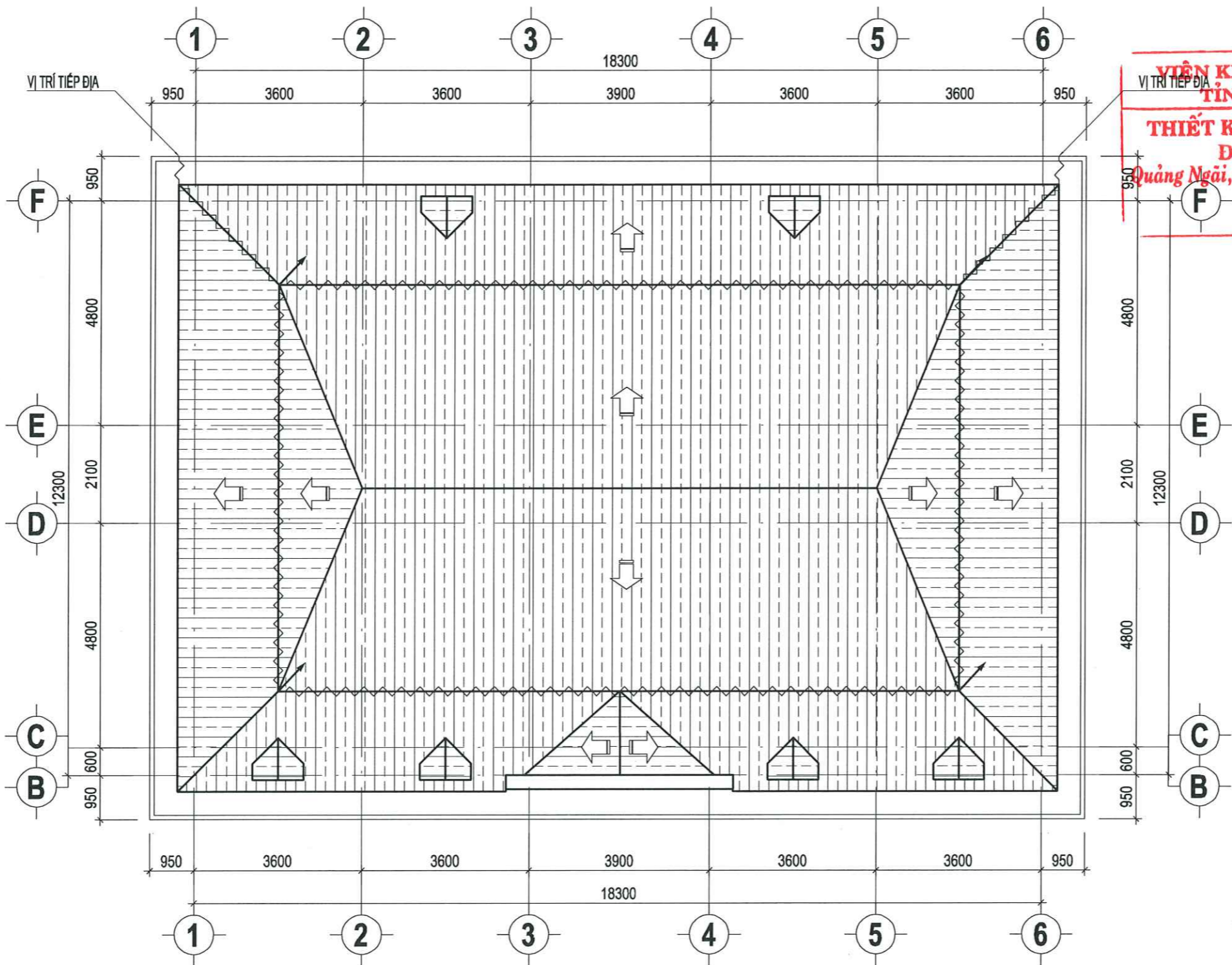
MẶT BẰNG XÀ GÒ MÁI

TỶ LỆ: 1/100

GHI CHÚ :

-  - XÀ GÒ MÁI 40X80X1.8 THẢO DỠ, L= 340.0 M
-  - LỚP VỮA LĂNG SÊ NỖ PHÁ DỠ ĐÃ TÍNH THÀNH, S=75 M2

STT	NGÀY	HIỆU CHỈNH:
1		
CHỦ ĐẦU TƯ:		
VĂN PHÒNG VIỆN KSNĐ TỈNH QUẢNG NGÃI		
THIẾT KẾ BẢN VẼ THI CÔNG ĐÃ PHÊ DUYỆT		
Quảng Ngãi, ngày.....tháng.....năm.....		
ĐƠN VỊ TƯ VẤN THIẾT KẾ:		
 CÔNG TY TNHH TƯ VẤN & XÂY DỰNG QUẢNG CHÂU ĐỊA CHỈ: 343 HẸM BÀ TRUNG - P. NGHĨA LỘ QUẢNG NGÃI Đ.Đ: 0914 232 215 M.S.ĐN: 43071118		
TNNH QUẢN ĐỐC TUVẤN VÀ XÂY DỰNG QUẢNG CHÂU K.S. NGUYỄN HỮU THỊNH		
CÔNG TRÌNH:		
BẢO TRÌ, SỬA CHỮA TRỤ SỞ VIỆN KSNĐ KHU VỰC 5 - QUẢNG NGÃI		
HẠNG MỤC:		
...		
TÊN BẢN VẼ:		
MẶT BẰNG XÀ GÒ MÁI		
CHỦ NHIỆM:		
 KTS. TRẦN NGỌC TƯỜNG		
CHỦ TRÌ:		
 KTS. NGUYỄN NGỌC ANH		
KIỂM TRA THIẾT KẾ:		
 K.S. NGUYỄN TUẤN		
THIẾT KẾ - VẼ:		
 K.S. NGUYỄN XUÂN HÒA		
GIẢI ĐOẠN THIẾT KẾ	T.K.CƠ SỞ - CONCEPT DESIGN <input type="checkbox"/>	
	THI CÔNG - EXECUTION <input checked="" type="checkbox"/>	
NGÀY H. THÀNH	TỶ LỆ:	SỐ BẢN VẼ:
/2025	THEO BV	KT.12

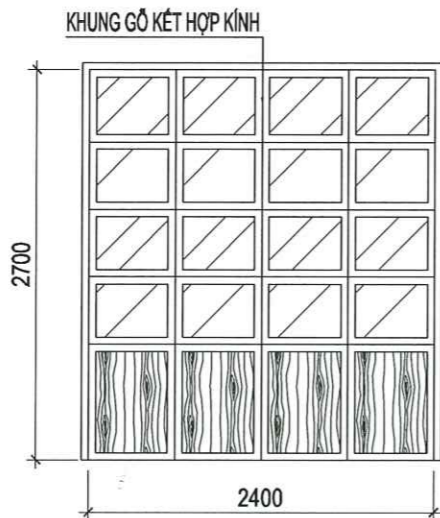


STT	NGÀY	HIỆU CHỈNH:
1		
CHỦ ĐẦU TƯ:		
VĂN PHÒNG VIỆN KSNĐ TỈNH QUẢNG NGÃI		
VIỆN KIỂM SÁT NHÂN DÂN TỈNH QUẢNG NGÃI		
THIỆT KẾ BẢN VẼ THI CÔNG ĐÃ PHÊ DUYỆT		
Quảng Ngãi, ngày.....tháng.....năm.....		
CHỖ VỊ TƯ VẤN THIẾT KẾ:		
 CÔNG TY TNHH TƯ VẤN & XÂY DỰNG QUẢNG CHÂU ĐỊA CHỈ: 343 HAI BÀ TRƯNG - P. NGHĨA LỘ ĐIỆN ĐÓNG: 0914 232 215 GIÁM ĐỐC: K.S. NGUYỄN HỮU THỊNH		
CÔNG TRÌNH:		
BẢO TRÌ, SỬA CHỮA TRỤ SỞ VIỆN KSNĐ KHU VỰC 5 - QUẢNG NGÃI		
HẠNG MỤC:		
...		
TÊN BẢN VẼ:		
MẶT BẰNG MÁI		
CHỦ NHIỆM:		
 K.T.S. TRẦN NGỌC TƯỜNG		
CHỦ TRÌ:		
 K.T.S. NGUYỄN NGỌC ANH		
KIỂM TRA THIẾT KẾ:		
 K.S. NGUYỄN TUẤN		
THIỆT KẾ - VẼ:		
 K.S. NGUYỄN XUÂN HÒA		
GIAI ĐOẠN THIẾT KẾ	<input type="checkbox"/> T.K.CƠ SỞ - CONCEPT DESIGN <input checked="" type="checkbox"/> THI CÔNG - EXECUTION	
NGÀY H. THÀNH:	TỶ LỆ:	SỐ BẢN VẼ:
/2025	THEO BV	KT.13

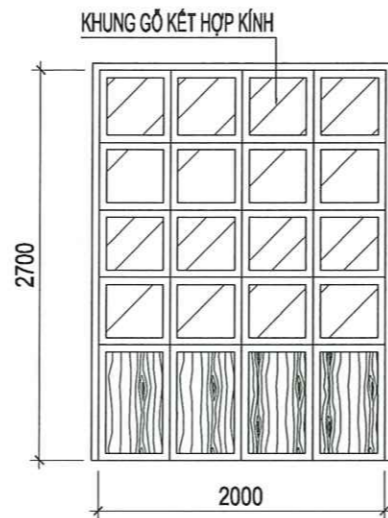
GHI CHÚ :

- MÁI LỢP TOLE THÁO DỠ, L= 282.0 M2
- DÂY THU SÉT D10 THÁO DỠ, L=57.0 M
- KIM THU SÉT THÁO DỠ, SL= 04CK (TẶN DỤNG LẮP DỤNG LẠI)

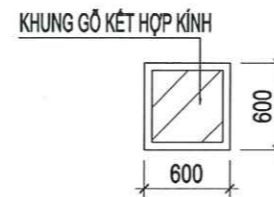
MẶT BẰNG MÁI
TỶ LỆ: 1/100



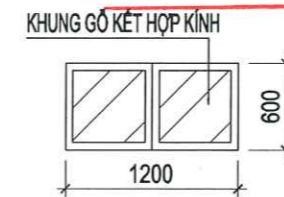
CỬA ĐI Đ1



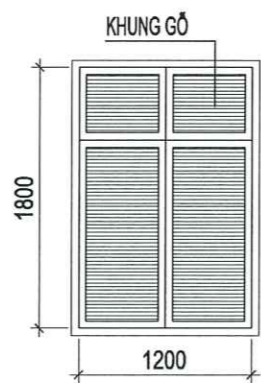
CỬA ĐI Đ3



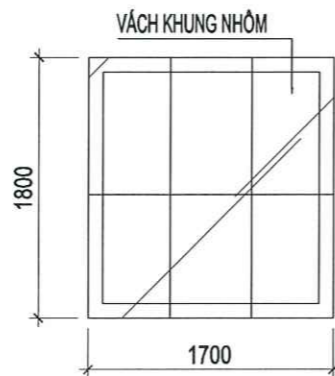
CỬA SƠ SW



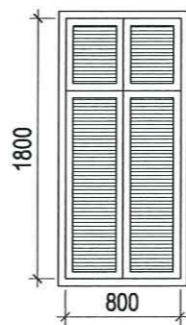
CỬA SƠ SW1



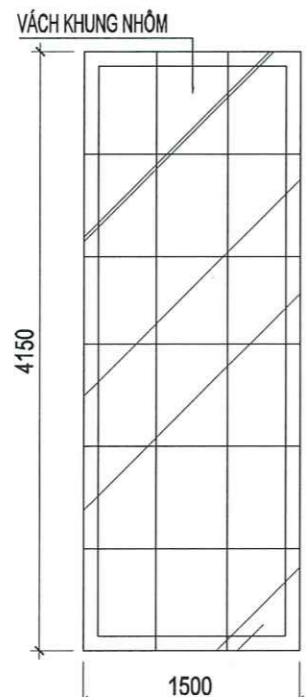
CỬA SƠ S1



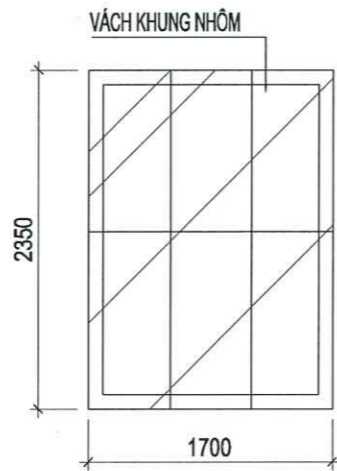
VÁCH KÍNH VK1



CỬA SƠ S3



VÁCH KÍNH VK3



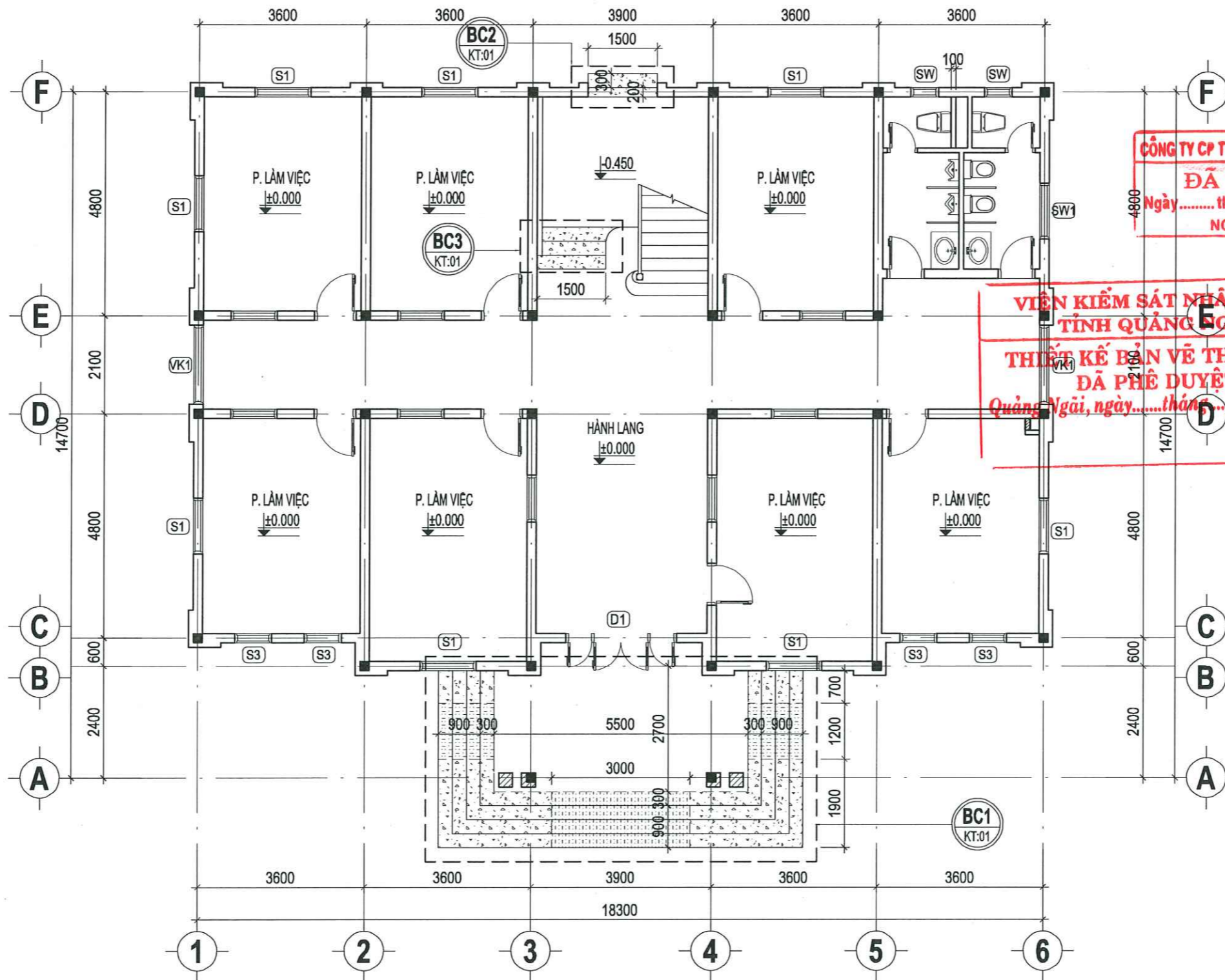
VÁCH KÍNH VK2

BẢNG THÔNG KÊ CỬA THẢO DỒ									
STT	KÝ HIỆU	SỐ LƯỢNG			MÔ TẢ	KÍCH THƯỚC		DIỆN TÍCH (M2)	CẠNH TƯỜNG THẢO DỒ (M)
		TẦNG 1	TẦNG 2	TỔNG		RỘNG (M)	CAO (M)		
1	Đ1	1	0	1	CỬA ĐI	2,40	2,70	6,48	5,40
2	Đ3		1	1	CỬA ĐI	2,00	2,70	5,40	5,40
3	S1	8	8	16	CỬA SƠ	1,20	1,80	34,56	76,80
4	S3	4	4	8	CỬA SƠ	0,80	1,80	11,52	35,20
5	SW	2	2	4	CỬA SƠ	0,60	0,60	1,44	7,20
6	SW1	1	1	2	CỬA SƠ	1,20	0,60	1,44	4,80
7	VK1	2		2	VÁCH KÍNH	1,70	1,80	6,12	
8	VK2	2		2	VÁCH KÍNH	1,70	2,35	7,99	
9	VK3		1	1	VÁCH KÍNH	1,50	4,15	6,23	
						TỔNG CỬA		TỔNG CHIỀU DÀI	
						CỬA ĐI		11,88	134,80
						CỬA SƠ		48,96	
						VÁCH KÍNH		20,34	
						TỔNG CỘNG		81,18	

**VIỆN KIỂM SÁT NHÂN DÂN
TỈNH QUẢNG NGÃI**
**THIẾT KẾ BẢN VẼ THI CÔNG
ĐÃ PHÊ DUYỆT**
Quảng Ngãi, ngày.....tháng.....năm.....

STT	NGÀY	HIỆU CHỈNH:
1		
CHỦ ĐẦU TƯ:		
VĂN PHÒNG VIỆN KSNĐ TỈNH QUẢNG NGÃI		
ĐƠN VỊ TƯ VẤN THIẾT KẾ:		
 CÔNG TY TNHH TƯ VẤN & XÂY DỰNG QUẢNG CHÂU ĐỊA CHỈ: 343 HAI BÀ TRUNG - P. NGHĨA LỘ ĐIỆN ĐÓNG: 0914 232 215 GIÁM ĐỐC: Ks. NGUYỄN HỮU THỊNH		
CÔNG TRÌNH:		
BẢO TRÌ, SỬA CHỮA TRỤ SỞ VIỆN KSNĐ KHU VỰC 5 - QUẢNG NGÃI		
HẠNG MỤC:		
...		
TÊN BẢN VẼ:		
CHI TIẾT CỬA		
CHỦ NHIỆM:		
 KTS. TRẦN NGỌC TƯỜNG		
CHỦ TRÌ:		
 KTS. NGUYỄN NGỌC ANH		
KIỂM TRA THIẾT KẾ:		
 KS. NGUYỄN TUẤN		
THIẾT KẾ - VẼ:		
 KS. NGUYỄN XUÂN HÒA		
GIẢI ĐOẠN THIẾT KẾ	T.K.CƠ SỞ - CONCEPT DESIGN <input type="checkbox"/>	THI CÔNG - EXECUTION <input checked="" type="checkbox"/>
NGÀY H. THÀNH	TỶ LỆ:	SỐ BẢN VẼ:
/2025	THEO BV	KT.14

PHẦN SỬA CHỮA



MẶT BẰNG TẦNG 1

TỶ LỆ: 1/100

GHI CHÚ :

- THAY THẾ TOÀN BỘ CỬA ĐI, CỬA SỔ KHUNG GỖ; VÁCH KÍNH KHUNG NHÔM NGOÀI NHÀ TRỤC B,C,F,1,6
- THAY MỚI TOÀN BỘ TAY NẮM CỬA ĐI HIỆN TRẠNG
- THAY THẾ TOÀN BỘ THIẾT BỊ ĐIỆN.
- THAY THẾ TOÀN BỘ THIẾT BỊ VỆ SINH (BAO GỒM 02 BẾ XÍ, 02 CHẬU TIỂU NAM, 02 CHẬU TIỂU NỮ, 02 LAVABO).
- VỆ SINH LẮN SƠN TOÀN BỘ TƯỜNG BÊN TRONG VÀ NGOÀI NHÀ

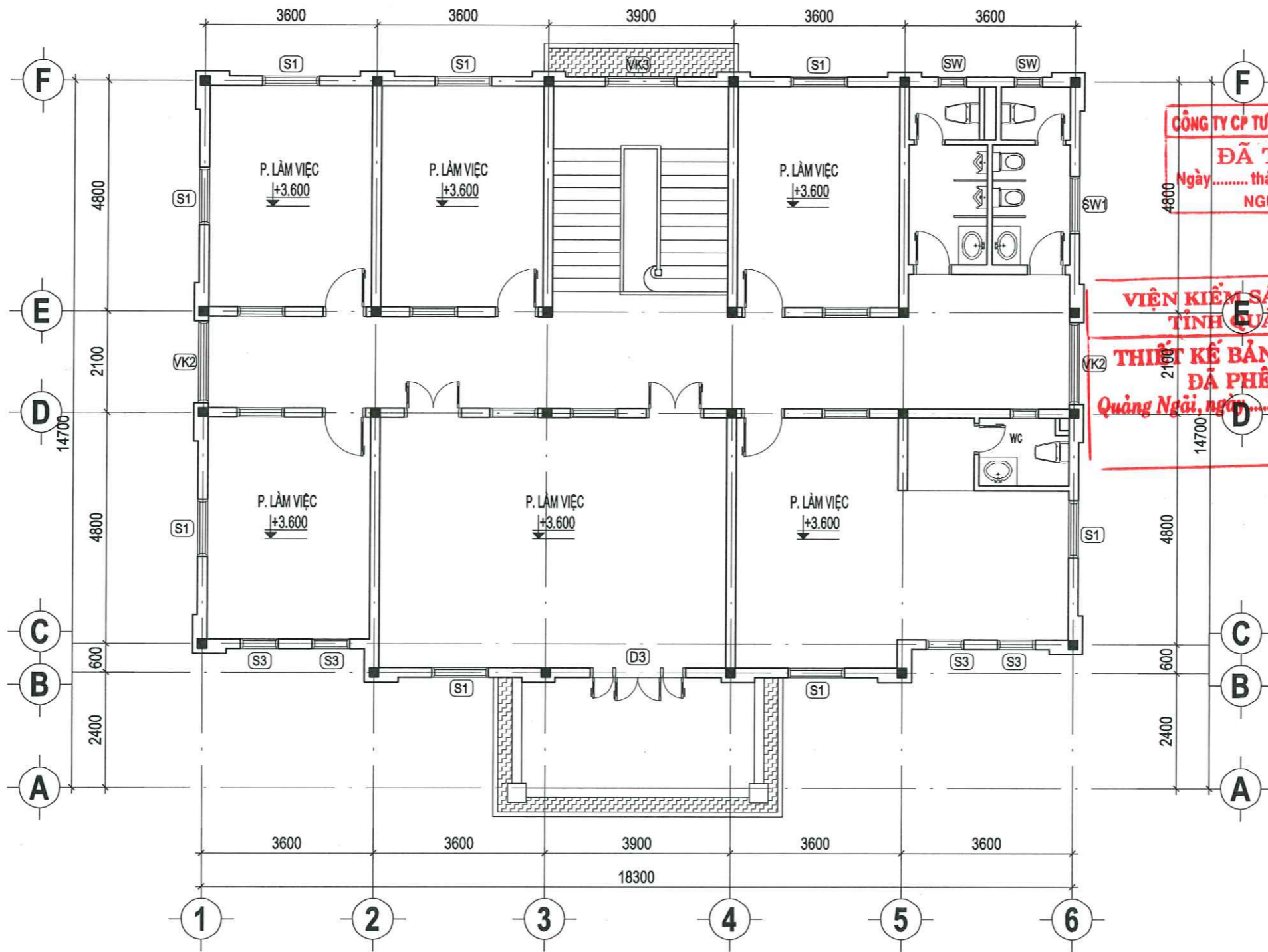


- BẠC CẤP ÓP, LÁT ĐÁ GRANITE MÀU ĐEN ĐÃ TÍNH THÀNH BẠC, S= 18.5 M2



- BẠC CẤP ÓP, LÁT ĐÁ GRANITE MÀU ĐỎ RUBI ĐÃ TÍNH THÀNH BẠC, S= 10.3 M2

STT	NGÀY	HIỆU CHỈNH:
1		
CHỦ ĐẦU TƯ: VĂN PHÒNG VIỆN KSNĐ TỈNH QUẢNG NGÃI		
CÔNG TY CP TƯ VẤN XÂY DỰNG CÔNG BẮC ĐÃ THẨM TRA Ngày..... tháng..... năm 20..... NGƯỜI THẨM TRA		
ĐƠN VỊ TƯ VẤN THIẾT KẾ: CÔNG TY TNHH TƯ VẤN & XÂY DỰNG QUẢNG CHÂU ĐỊA CHỈ: 343 HAI BÀ TRƯNG, P. NGHĨA LỘ QUẢNG CHÂU, TỈNH QUẢNG NGÃI ĐIỆN THOẠI: 0914 232 215 M.S.D.N: 3007111 T. K. NGUYỄN HỮU THỊNH GIÁM ĐỐC		
CÔNG TRÌNH: BẢO TRÌ, SỬA CHỮA TRỤ SỞ VIỆN KSNĐ KHU VỰC 5 - QUẢNG NGÃI		
HẠNG MỤC: ...		
TÊN BẢN VẼ: MẶT BẰNG TẦNG 1		
CHỦ NHIỆM: KTS. TRẦN NGỌC TƯỜNG		
CHỦ TRÌ: KTS. NGUYỄN NGỌC ANH		
KIỂM TRA THIẾT KẾ: K.S. NGUYỄN TUẤN		
THIẾT KẾ - VẼ: K.S. NGUYỄN XUÂN HÒA		
GIAI ĐOẠN THIẾT KẾ	T.K.CƠ SỞ - CONCEPT DESIGN <input type="checkbox"/> THI CÔNG - EXECUTION <input checked="" type="checkbox"/>	NGÀY H. THÀNH /2025
TỶ LỆ: THEO BV	SỐ BẢN VẼ: KT.15	



MẶT BẰNG TẦNG 2

TỶ LỆ: 1/100

GHI CHÚ :

- THAY THẾ TOÀN BỘ CỬA ĐI, CỬA SỔ KHUNG GỖ; VÁCH KÍNH KHUNG NHÔM NGOÀI NHÀ TRỤC B,C,F,1,6
- THAY MỚI TOÀN BỘ TAY NẮM CỬA ĐI HIỆN TRẠNG
- THAY THẾ TOÀN BỘ THIẾT BỊ ĐIỆN.
- THAY THẾ TOÀN BỘ THIẾT BỊ VỆ SINH (BAO GỒM 03 BỆ XÍ, 02 CHẬU TIỂU NAM, 02 CHẬU TIỂU NỮ, 03 LAVABO).
- BẠC CẤP CẦU THANG HIỆN TRẠNG TRÁT GRANITO VỆ SINH ĐÁNH BÓNG BỀ MẶT
- VỆ SINH LẤN SƠN TOÀN BỘ TƯỜNG BÊN TRONG VÀ NGOÀI NHÀ



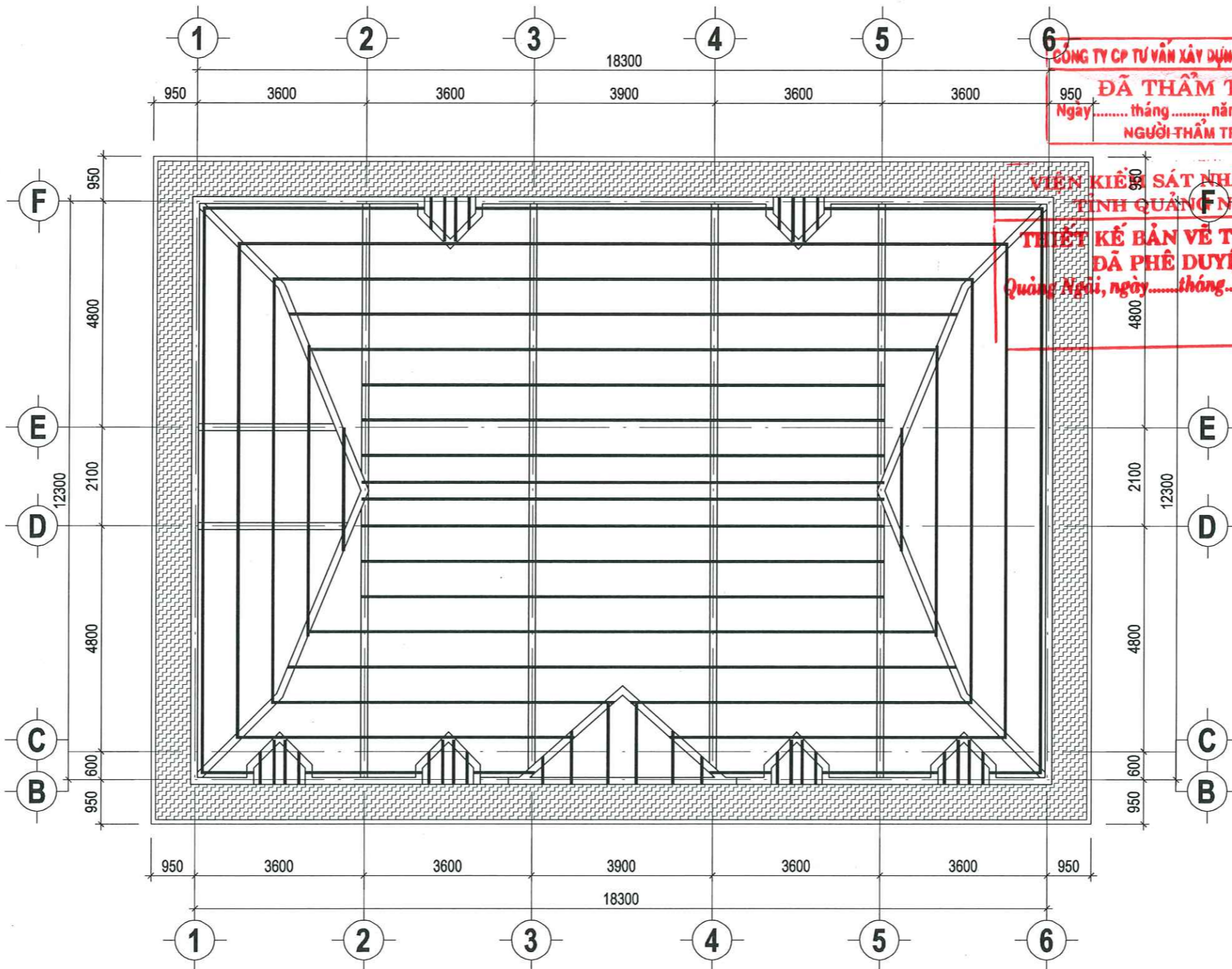
- LỚP CHỐNG THẨM SÀN SÊ NÔ S=5.4 M2, CHỐNG THẨM THÀNH CAO 200MM L=32.2M

STT	NGÀY	HIỆU CHỈNH:
1		
CHỦ ĐẦU TƯ: VĂN PHÒNG VIỆN KSNĐ TỈNH QUẢNG NGÃI		
ĐƠN VỊ TƯ VẤN THIẾT KẾ: CÔNG TY TNHH TƯ VẤN & XÂY DỰNG QUẢNG CHÂU ĐƠN VỊ TƯ VẤN VÀ XÂY DỰNG ĐỊA CHỈ: 343 HAI BÀ TRƯNG - P. NGHĨA LỘ QUẢNG CHÂU SỐ ĐĂNG KÝ: 0914 292 216 GIÁM ĐỐC: K.S. NGUYỄN HỮU THỊNH		
CÔNG TRÌNH: BẢO TRÌ, SỬA CHỮA TRỤ SỞ VIỆN KSNĐ KHU VỰC 5 - QUẢNG NGÃI		
HẠNG MỤC: ...		
TÊN BẢN VẼ: MẶT BẰNG TẦNG 2		
CHỦ NHIỆM: KTS. TRẦN NGỌC TƯỜNG		
CHỦ TRÌ: KTS. NGUYỄN NGỌC ANH		
KIỂM TRA THIẾT KẾ: K.S. NGUYỄN TUẤN		
THIẾT KẾ - VẼ: K.S. NGUYỄN XUÂN HÒA		
GIAI ĐOẠN THIẾT KẾ NGÀY H. THÁNH /2025	T.K.CƠ SỞ - CONCEPT DESIGN <input type="checkbox"/> THI CÔNG - EXECUTION <input checked="" type="checkbox"/> TỶ LỆ: THEO BV	SỐ BẢN VẼ: KT.16

CÔNG TY CP TƯ VẤN XÂY DỰNG CÔNG BẰNG
ĐÃ THẨM TRA
 Ngày..... tháng..... năm 20.....
NGƯỜI THẨM TRA

VIỆN KIỂM SÁT NHÂN DÂN TỈNH QUẢNG NGÃI
THIẾT KẾ BẢN VẼ THI CÔNG
ĐÃ PHÊ DUYỆT
 Quảng Ngãi, ngày..... tháng..... năm.....





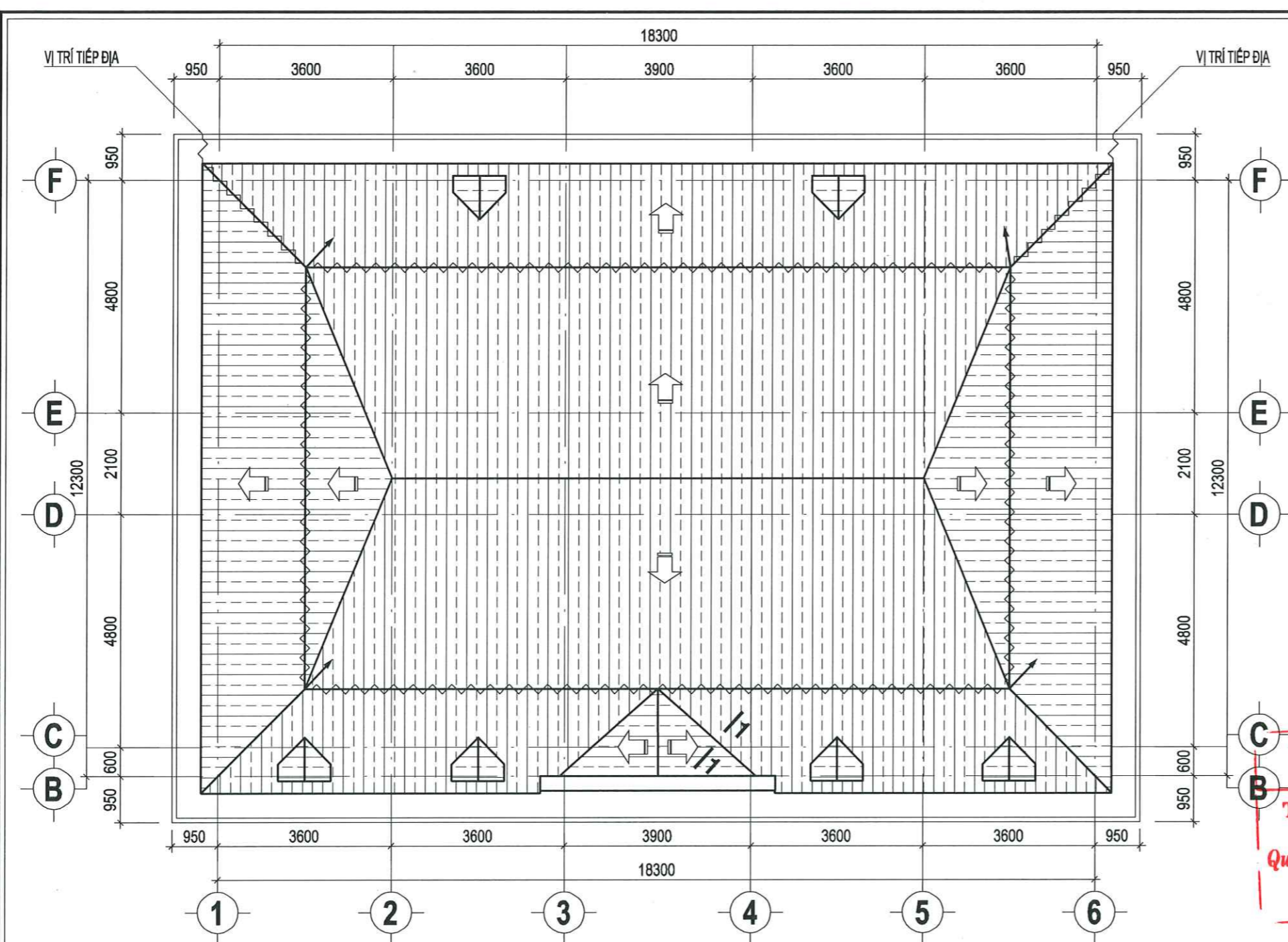
MẶT BẰNG XÀ GÒ MÁI

TỶ LỆ: 1/100

GHI CHÚ :

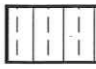
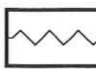

- XÀ GÒ MÁI 40X80X1.8 THAY THẾ, L= 340.0 M
- LỚP CHỐNG THẨM SÀN SÊ NÔ S=49.0 M2, CHỐNG THẨM THÀNH CAO 200MM L=130.0M

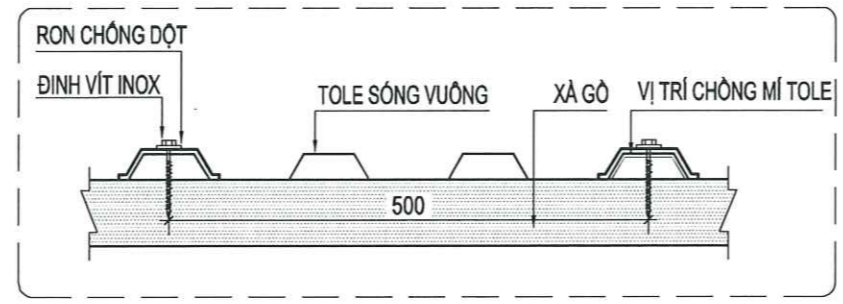
STT	NGÀY	HIỆU CHỈNH:
1		
CHỦ ĐẦU TƯ:		
VĂN PHÒNG VIỆN KSNĐ TỈNH QUẢNG NGÃI		
ĐƠN VỊ TƯ VẤN THIẾT KẾ:		
CÔNG TY TNHH TƯ VẤN & XÂY DỰNG QUANG CHÂU ĐỊA CHỈ: 343 HAI BÀ TRƯNG - P. NGHĨA LỘ Đ. ĐỒN: 0914 282 215 TỈNH QUẢNG NGÃI K.S. NGUYỄN HỮU THỊNH		
CÔNG TRÌNH:		
BẢO TRÌ, SỬA CHỮA TRỤ SỞ VIỆN KSNĐ KHU VỰC 5 - QUẢNG NGÃI		
HẠNG MỤC:		
...		
TÊN BẢN VẼ:		
MẶT BẰNG XÀ GÒ MÁI		
CHỦ NHIỆM:		
 KTS. TRẦN NGỌC TƯỜNG		
CHỦ TRÌ:		
 KTS. NGUYỄN NGỌC ANH		
KIỂM TRA THIẾT KẾ:		
 K.S. NGUYỄN TUẤN		
THIẾT KẾ - VẼ:		
 K.S. NGUYỄN XUÂN HÒA		
GIẢI ĐOẠN THIẾT KẾ	T.K.CƠ SỞ - CONCEPT DESIGN <input type="checkbox"/>	
	THI CÔNG - EXECUTION <input checked="" type="checkbox"/>	
NGÀY H. THÀNH	TỶ LỆ:	SỐ BẢN VẼ:
/2025	THEO BV	KT.17



MẶT BẰNG MÁI
TỶ LỆ: 1/100

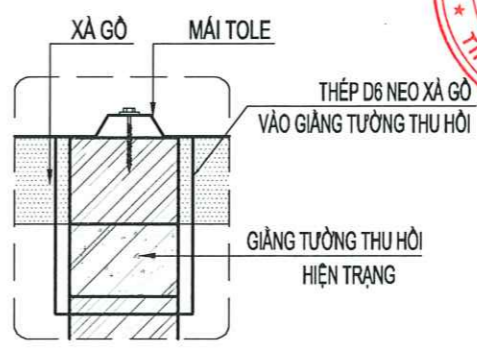
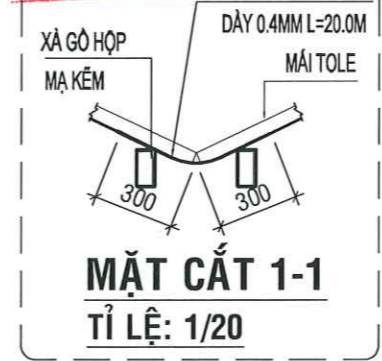
GHI CHÚ :

-  - MÁI LỢP TOLE GIẦY 0.4MM, L= 282.0 M,
-  - DÂY KIM THU SÉT D10 THAY THẾ, L= 57.0 M
-  - KIM THU SÉT TẠM DỤNG LẮP DỤNG LẠI, SL= 04CK

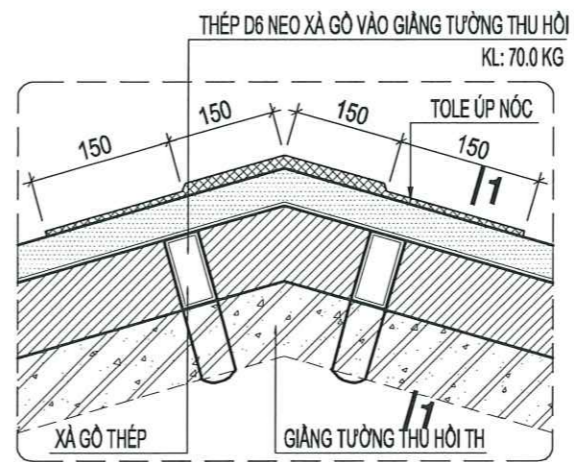


CHI TIẾT LẮP ĐẶT CỤM CHỐNG BẢO
TỶ LỆ: 1/20


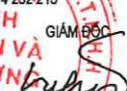
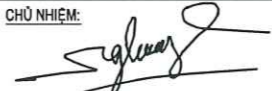



CÔNG TY CP TƯ VẤN XÂY DỰNG CÔNG BẰNG
ĐÃ THẨM TRA
Ngày.....tháng.....năm 20.....
NGƯỜI THẨM TRA

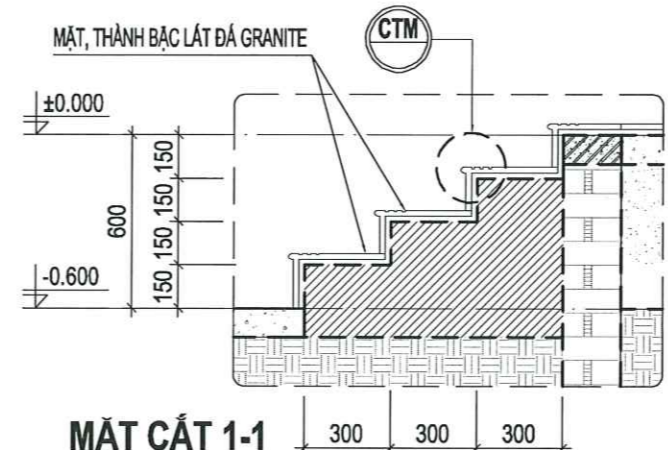
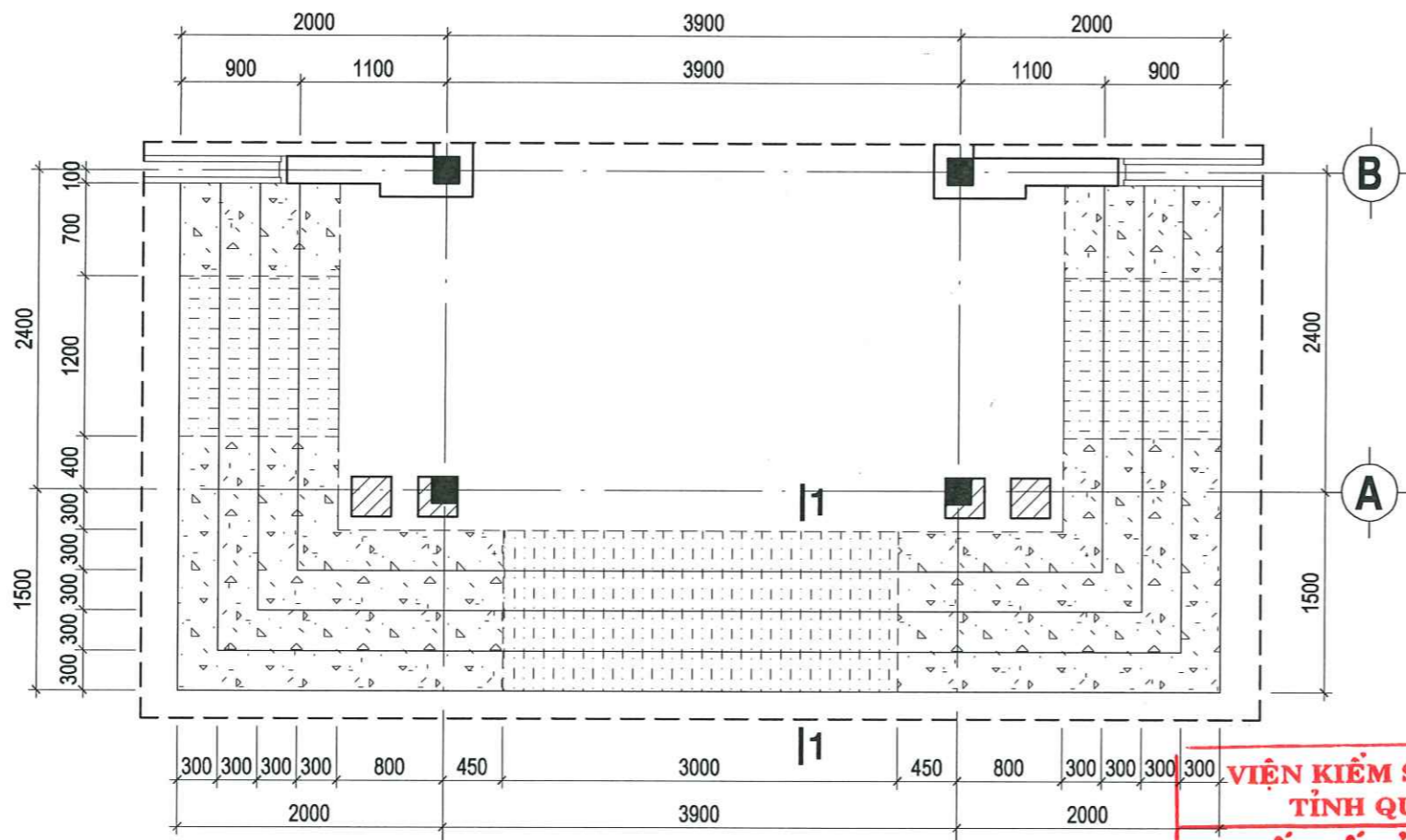


MẶT CẮT 1-1
VIỆN KIỂM SÁT NHÂN DÂN
TỈNH QUẢNG NGÃI
THIẾT KẾ BẢN VẼ THI CÔNG
ĐÃ PHÊ DUYỆT
Quảng Ngãi, ngày.....tháng.....năm.....



CHI TIẾT TOLE ÚP NÓC
TỶ LỆ: 1/10

STT	NGÀY	HIỆU CHỈNH:
1		
CHỦ ĐẦU TƯ: VĂN PHÒNG VIỆN KSNĐ TỈNH QUẢNG NGÃI		
ĐƠN VỊ TƯ VẤN THIẾT KẾ:  CÔNG TY TNHH TƯ VẤN VÀ XÂY DỰNG QUẢNG CHÂU ĐỊA CHỈ: 343 HAI BÀ TRUNG, P. NGHĨA LỘ ĐIỆN ĐỘNG: 0914 232 215 GIÁM ĐỐC:  K.S. NGUYỄN HỮU THỊNH		
CÔNG TRÌNH: BẢO TRÌ, SỬA CHỮA TRỤ SỞ VIỆN KSNĐ KHU VỰC 5 - QUẢNG NGÃI		
HẠNG MỤC: ...		
TÊN BẢN VẼ: MẶT BẰNG MÁI		
CHỦ NHIỆM:  K.T.S. TRẦN NGỌC TƯỜNG		
CHỦ TRÌ:  K.T.S. NGUYỄN NGỌC ANH		
KIỂM TRA THIẾT KẾ:  K.S. NGUYỄN TUẤN		
THIẾT KẾ - VẼ:  K.S. NGUYỄN XUÂN HÒA		
GIAI ĐOẠN THIẾT KẾ	T.K.CƠ SỞ - CONCEPT DESIGN <input type="checkbox"/> THI CÔNG - EXECUTION <input checked="" type="checkbox"/>	
NGÀY H. THÀNH /2025	TỶ LỆ: THEO BV	SỐ BẢN VẼ: KT.18



MẶT CẮT 1-1
TỶ LỆ: 1/25

CÔNG TY CP TƯ VẤN XÂY DỰNG CÔNG BẰNG
ĐÃ THẨM TRA
Ngày..... tháng..... năm 20.....
NGƯỜI THẨM TRA

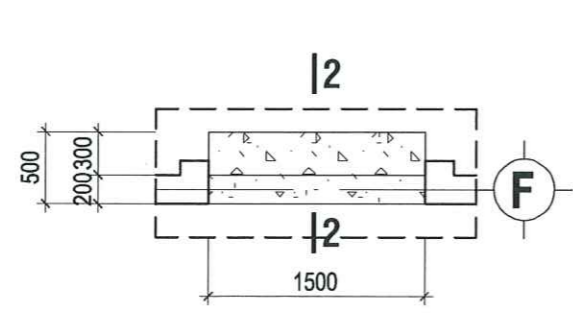
CT. BẠC CẤP
TỶ LỆ: 1/25
BC1
KT.01

VIỆN KIỂM SÁT NHÂN DÂN
TỈNH QUẢNG NGÃI
THIẾT KẾ BẢN VẼ THI CÔNG
ĐÃ PHÊ DUYỆT
Quảng Ngãi, ngày..... tháng..... năm.....
CHI TIẾT
TỶ LỆ: 1/10

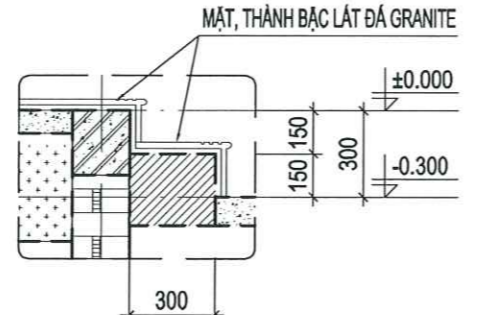


GHI CHÚ :

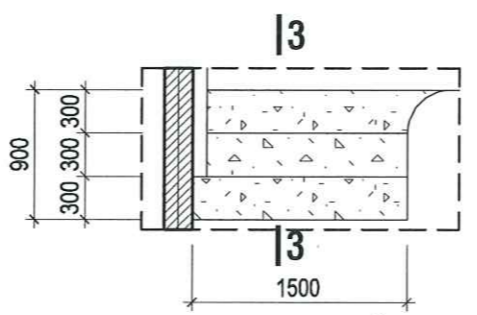
- BẠC CẤP ÓP, LÁT ĐÁ GRANITE MÀU ĐEN
- BẠC CẤP ÓP, LÁT ĐÁ GRANITE MÀU ĐỎ RUBI



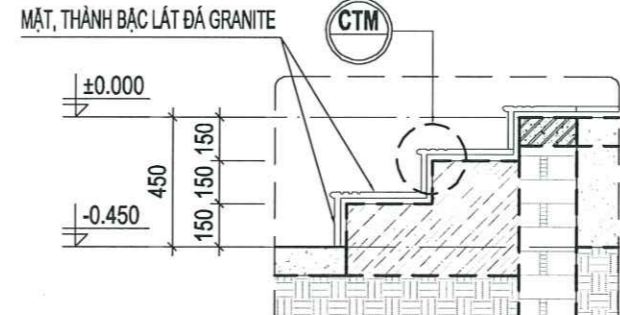
CT. BẠC CẤP
TỶ LỆ: 1/25
BC2
KT.01



MẶT CẮT 2-2
TỶ LỆ: 1/25

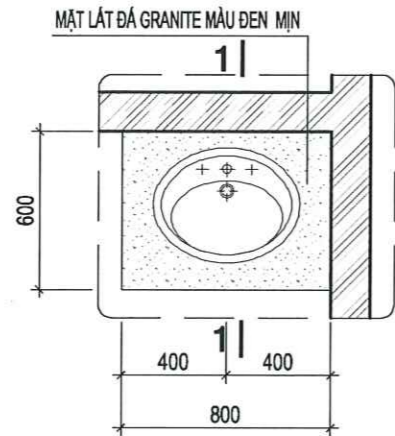


CT. BẠC CẤP
TỶ LỆ: 1/25
BC3
KT.01

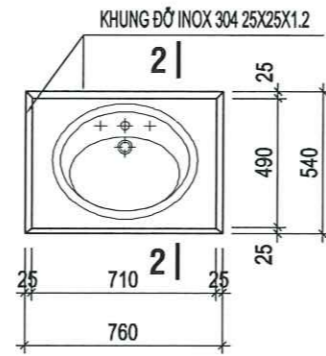


MẶT CẮT 3-3
TỶ LỆ: 1/25

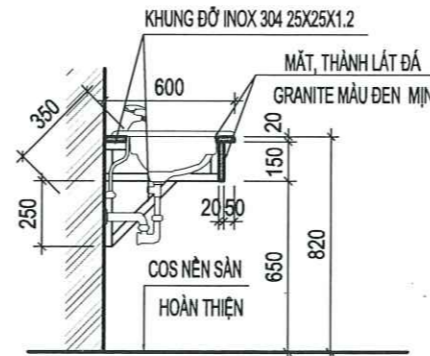
STT	NGÀY	HIỆU CHỈNH:
1		
CHỦ ĐẦU TƯ: VĂN PHÒNG VIỆN KSNĐ TỈNH QUẢNG NGÃI		
ĐƠN VỊ TƯ VẤN THIẾT KẾ: CÔNG TY TNHH TƯ VẤN & XÂY DỰNG CÔNG BẰNG ĐỊA CHỈ: 343 HAI BÀ TRUNG - P. NGHĨA LỘ DI ĐỘNG: 0914 232 216 GIÁM ĐỐC K.S. NGUYỄN HỮU THỊNH		
CÔNG TRÌNH: BẢO TRÌ, SỬA CHỮA TRỤ SỞ VIỆN KSNĐ KHU VỰC 5 - QUẢNG NGÃI		
HẠNG MỤC: ...		
TÊN BẢN VẼ: CHI TIẾT BẠC CẤP		
CHỦ NHIỆM: K.T.S. TRẦN NGỌC TƯỜNG		
CHỦ TRÌ: K.T.S. NGUYỄN NGỌC ANH		
KIỂM TRA THIẾT KẾ: K.S. NGUYỄN TUẤN		
THIẾT KẾ - VẼ: K.S. NGUYỄN XUÂN HÒA		
GIẢI ĐOẠN THIẾT KẾ	T.K.CƠ SỞ - CONCEPT DESIGN <input type="checkbox"/>	THI CÔNG - EXECUTION <input checked="" type="checkbox"/>
NGÀY H.THÀNH	TỶ LỆ:	SỐ BẢN VẼ:
/2025	THEO BV	KT.19



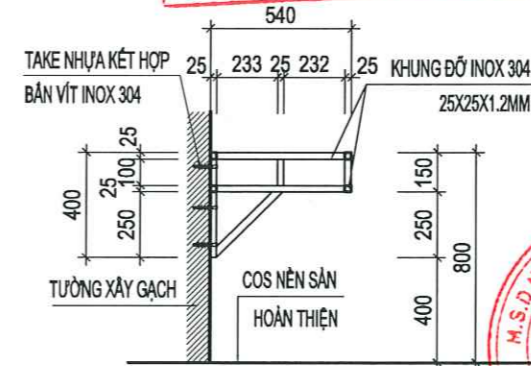
CT. BỆ ĐỠ LAVABO 1
SL=5CK, TỶ LỆ: 1/25



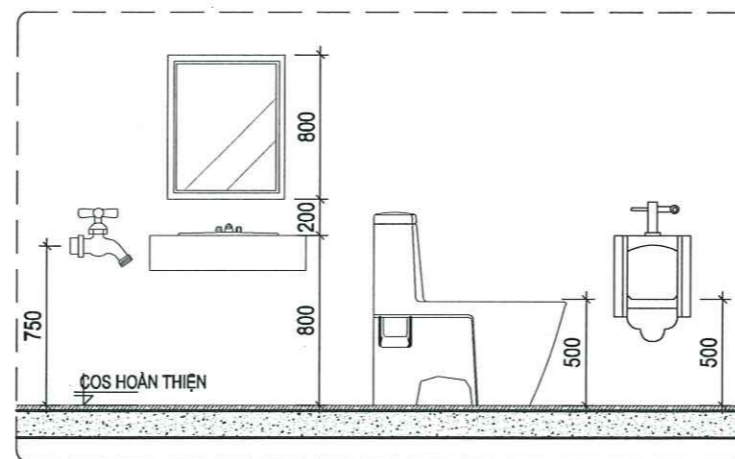
MB. KHUNG ĐỠ INOX LAVABO 1
TỶ LỆ: 1/25



MẶT CẮT 1-1
TỶ LỆ: 1/25



MẶT CẮT 2-2
TỶ LỆ: 1/25

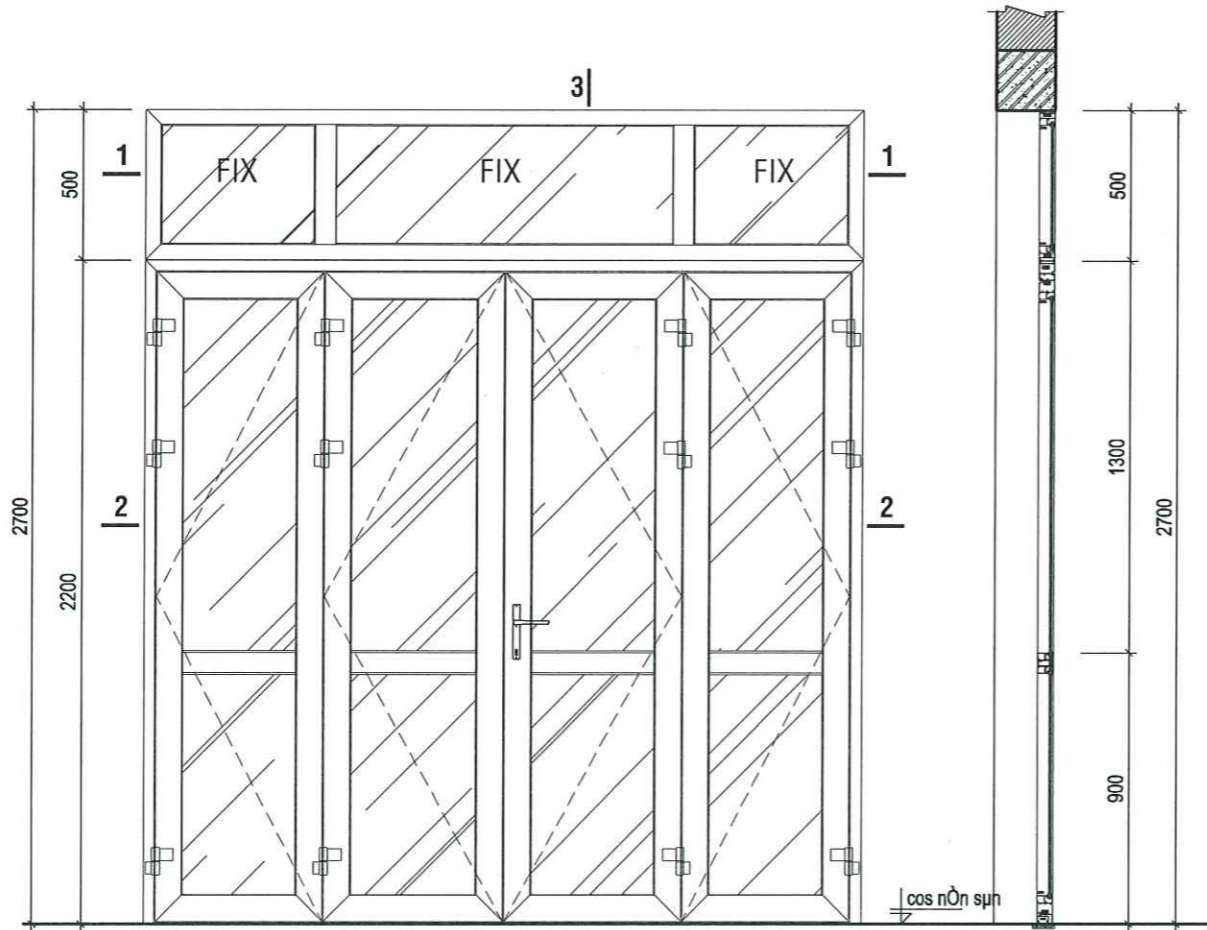


CAO ĐỘ LẮP ĐẶT THIẾT BỊ VỆ SINH

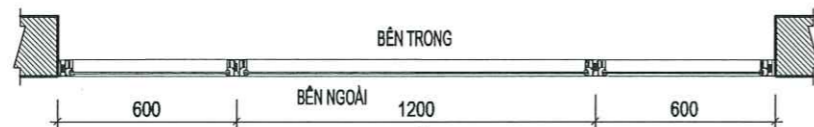
CÔNG TY CP TƯ VẤN XÂY DỰNG CÔNG BẰNG
ĐÃ THẨM TRA
Ngày..... tháng..... năm 20.....
NGƯỜI THẨM TRA

VIỆN KIỂM SÁT NHÂN DÂN
TỈNH QUẢNG NGÃI
THIẾT KẾ BẢN VẼ THI CÔNG
ĐÃ PHÊ DUYỆT
Quảng Ngãi, ngày.....tháng.....năm.....

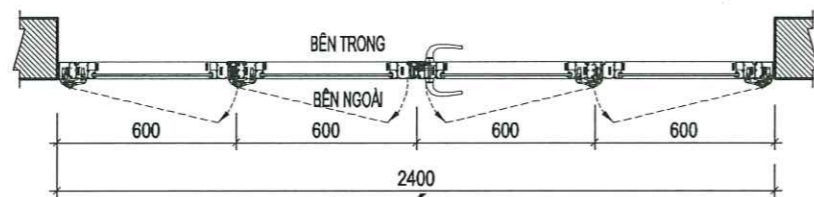
STT	NGÀY	HIỆU CHỈNH:
1		
CHỦ ĐẦU TƯ: VĂN PHÒNG VIỆN KSNĐ TỈNH QUẢNG NGÃI		
ĐƠN VỊ TƯ VẤN THIẾT KẾ: CÔNG TY TNHH TƯ VẤN & XÂY DỰNG QUẢNG CHÂU Địa chỉ: 849 HAI BÀ TRUNG - P. NGHĨA LỘ Điện thoại: 0914 232 215 Giám đốc: K.S. NGUYỄN HỮU THỊNH		
CÔNG TRÌNH: BẢO TRÌ, SỬA CHỮA TRỤ SỞ VIỆN KSNĐ KHU VỰC 5 - QUẢNG NGÃI		
HẠNG MỤC: ...		
TÊN BẢN VẼ: CHI TIẾT LAVABO		
CHỦ NHIỆM: KTS. TRẦN NGỌC TƯỜNG		
CHỦ TRÌ: KTS. NGUYỄN NGỌC ANH		
KIỂM TRA THIẾT KẾ: K.S. NGUYỄN TUẤN		
THIẾT KẾ - VẼ: K.S. NGUYỄN XUÂN HÒA		
GIAI ĐOẠN THIẾT KẾ	<input type="checkbox"/> T.K.CƠ SỞ - CONCEPT DESIGN <input checked="" type="checkbox"/> THI CÔNG - EXECUTION	
NGÀY H.THÀNH /2025	TỶ LỆ: THEO BV	SỐ BẢN VẼ: KT.21



MẶT CẮT 3-3



MẶT CẮT 1-1

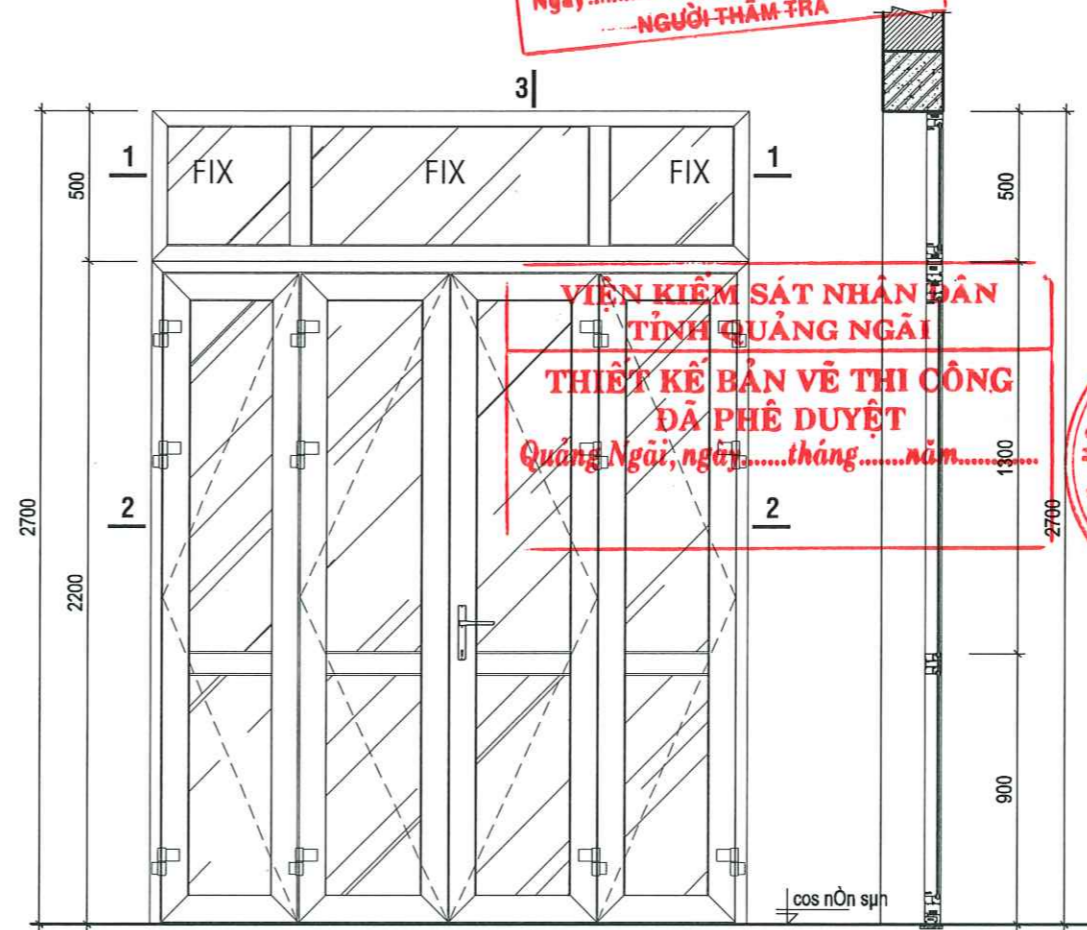


MẶT CẮT 2-2

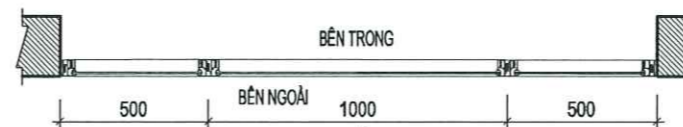
CHI TIẾT CỬA ĐI Đ1
TỈ LỆ: 1/20

GHI CHÚ:

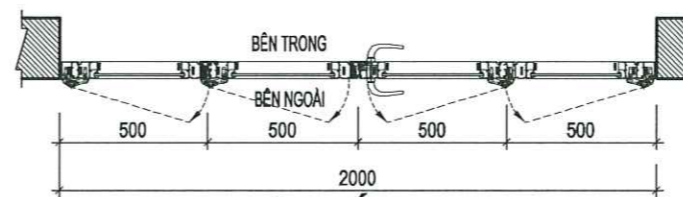
- CỬA ĐI MỞ QUAY KHUNG NHÔM CAO CẤP HỆ 55, DÀY 1.8MM
- KÍNH CƯỜNG LỰC DÀY 8MM, PHỤ KIỆN ĐỒNG BỘ KÈM THEO
- CỬA SỜ MỞ QUAY KHUNG NHÔM CAO CẤP HỆ 55, DÀY 1.4MM KHUNG BAO 1.4MM, KÍNH CƯỜNG LỰC DÀY 8MM, LÊ CHỮ A, PHỤ KIỆN ĐỒNG BỘ KÈM THEO
- HOA SẮT HỘP 13X26X1.0MM, SƠN TĨNH ĐIỆN



MẶT CẮT 3-3



MẶT CẮT 1-1



MẶT CẮT 2-2

CHI TIẾT CỬA ĐI Đ3

CÔNG TY CP TƯ VẤN XÂY DỰNG GÔNG BẮNG
ĐÃ THẨM TRA
Ngày tháng năm 20

VIỆN KIỂM SÁT NHÂN DÂN
TỈNH QUẢNG NGÃI
THIẾT KẾ BẢN VẼ THI CÔNG
ĐÃ PHÊ DUYỆT
Quảng Ngãi, ngày tháng năm

STT NGÀY HIỆU CHỈNH:

CHỦ ĐẦU TƯ:
VĂN PHÒNG VIỆN KSNĐ
TỈNH QUẢNG NGÃI

ĐƠN VỊ TƯ VẤN THIẾT KẾ:

CÔNG TY TNHH TƯ VẤN & XÂY DỰNG
QUẢNG CHÂU
ĐỊA CHỈ: 343 HÀ BA TRUNG - P. NGHĨA LỘ
ĐIỀU HÀNH: 0914 232 215
TNNH KIỂM ĐỌC
TƯ VẤN VÀ XÂY DỰNG
QUẢNG CHÂU
K.S. NGUYỄN HỮU THỊNH
CÔNG TRÌNH

BẢO TRÌ, SỬA CHỮA TRỤ SỞ VIỆN KSNĐ
KHU VỰC 5 - QUẢNG NGÃI

HẠNG MỤC:
...

TÊN BẢN VẼ:
CHI TIẾT CỬA

CHỦ NHIỆM:

KTS. TRẦN NGỌC TƯỜNG

CHỦ TRÌ:

KTS. NGUYỄN NGỌC ANH

KIỂM TRA THIẾT KẾ:

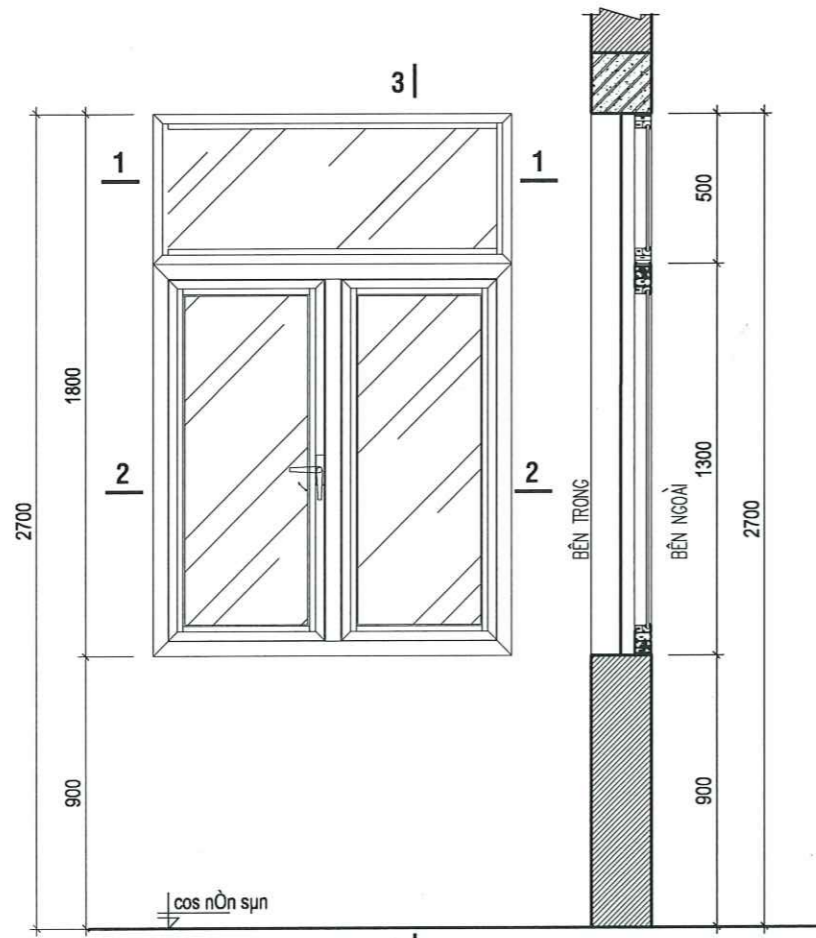
K.S. NGUYỄN TUẤN

THIẾT KẾ - VẼ:

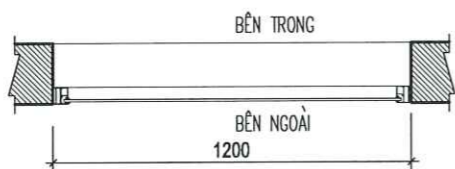
K.S. NGUYỄN XUÂN HÒA

GIẢI ĐOẠN THIẾT KẾ: T.K.CƠ SỞ - CONCEPT DESIGN
THI CÔNG - EXECUTION

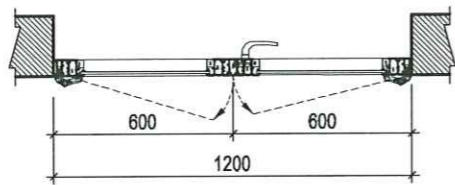
NGÀY H. THÀNH TỶ LỆ: SỐ BẢN VẼ:
/2025 THEO BV KT.22



MẶT CẮT 4-4



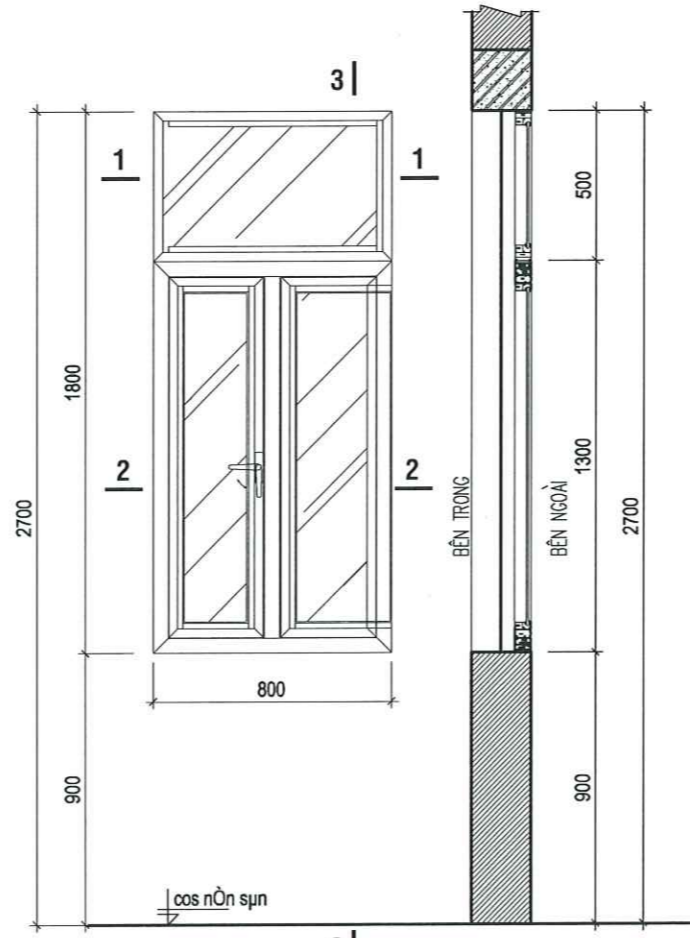
MẶT CẮT 1-1



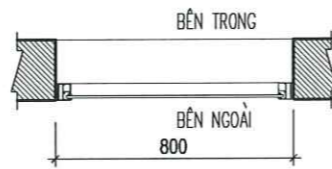
MẶT CẮT 2-2

CHI TIẾT CỬA SỔ S1

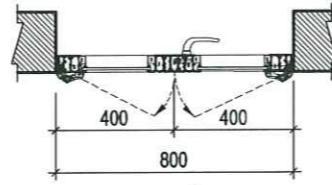
TỶ LỆ: 1/20



MẶT CẮT 4-4



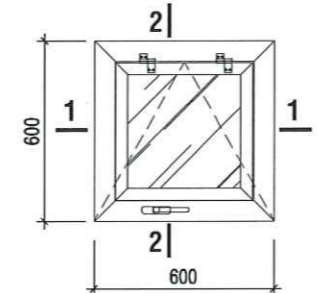
MẶT CẮT 1-1



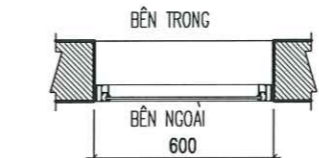
MẶT CẮT 2-2

CHI TIẾT CỬA SỔ S3

TỶ LỆ: 1/20



MẶT CẮT 1-1



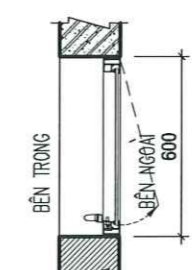
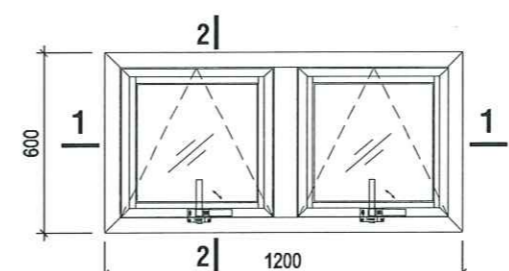
MẶT CẮT 2-2

CHI TIẾT CỬA SỔ SW

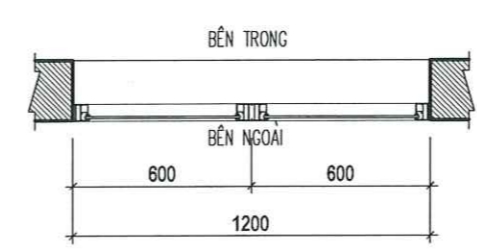
TỶ LỆ: 1/20

**VIỆN KIỂM SÁT NHÂN DÂN
TỈNH QUẢNG NGÃI**

**THIẾT KẾ BẢN VẼ THI CÔNG
ĐÃ PHÊ DUYỆT**
Quảng Ngãi, ngày.....tháng.....năm.....



MẶT CẮT 2-2



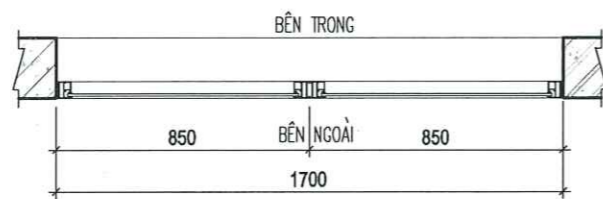
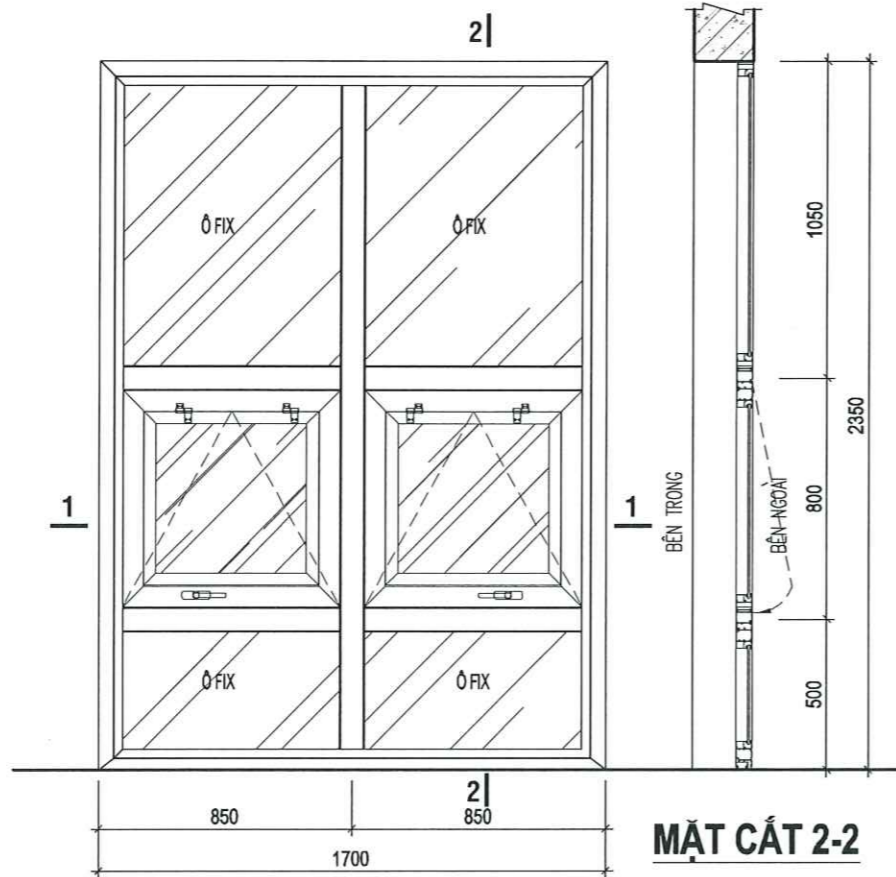
MẶT CẮT 1-1

CHI TIẾT CỬA SỔ SW1

TỶ LỆ: 1/20

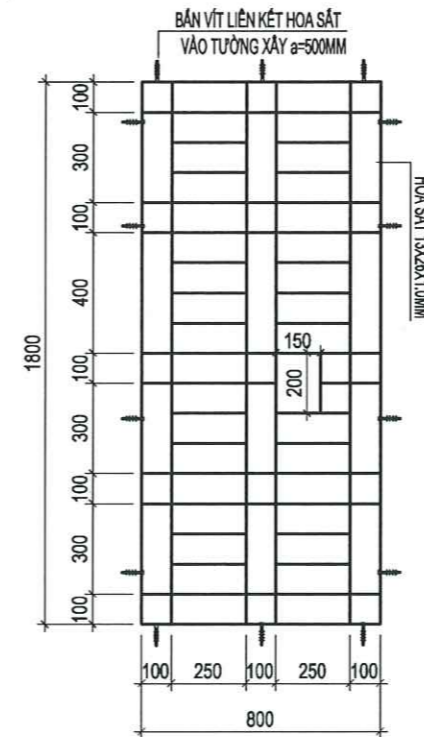
CÔNG TY CP TƯ VẤN XÂY DỰNG CÔNG BẮC
ĐÃ THẨM TRA
Ngày..... tháng..... năm 20.....
NGƯỜI THẨM TRA

STT	NGÀY	HIỆU CHỈNH:
1		
CHỦ ĐẦU TƯ: VĂN PHÒNG VIỆN KSNĐ TỈNH QUẢNG NGÃI		
ĐƠN VỊ TƯ VẤN THIẾT KẾ: CÔNG TY TNHH TƯ VẤN & XÂY DỰNG QUẢNG CHÂU ĐỊA CHỈ: 949 HAI BÀ TRƯNG - P. NGHĨA LỘ ĐI ĐÓN: 0914 232 215 GIÁM ĐỐC: Ks. NGUYỄN HỮU THỊNH		
BẢO TRÌ, SỬA CHỮA TRỤ SỞ VIỆN KSNĐ KHU VỰC 5 - QUẢNG NGÃI		
HẠNG MỤC: ...		
TÊN BẢN VẼ: CHI TIẾT CỬA		
CHỦ NHIỆM: KTS. TRẦN NGỌC TƯỜNG		
CHỦ TRÌ: KTS. NGUYỄN NGỌC ANH		
KIỂM TRA THIẾT KẾ: Ks. NGUYỄN TUẤN		
THIẾT KẾ - VẼ: Ks. NGUYỄN XUÂN HÒA		
GIẢI ĐOẠN THIẾT KẾ	T.K.CƠ SỞ - CONCEPT DESIGN <input type="checkbox"/>	THI CÔNG - EXECUTION <input checked="" type="checkbox"/>
NGÀY H. THÀNH	TỶ LỆ:	SỐ BẢN VẼ:
/2025	THEO BV	KT.23



CHI TIẾT VÁCH KÍNH VK2

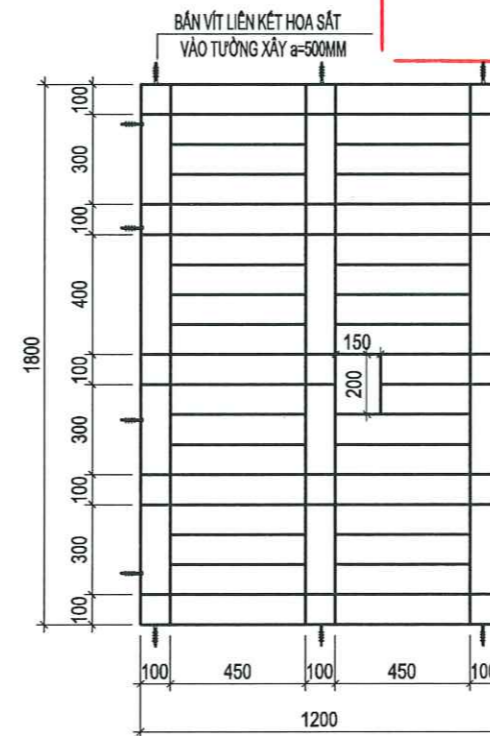
TỶ LỆ: 1/20



CT HOA SẮT CỬA SỐ S3

**VIỆN KIỂM SÁT NHÂN DÂN
TỈNH QUẢNG NGÃI**

**THIẾT KẾ BẢN VẼ THI CÔNG
ĐÃ PHÊ DUYỆT**
Quảng Ngãi, ngày.....tháng.....năm.....

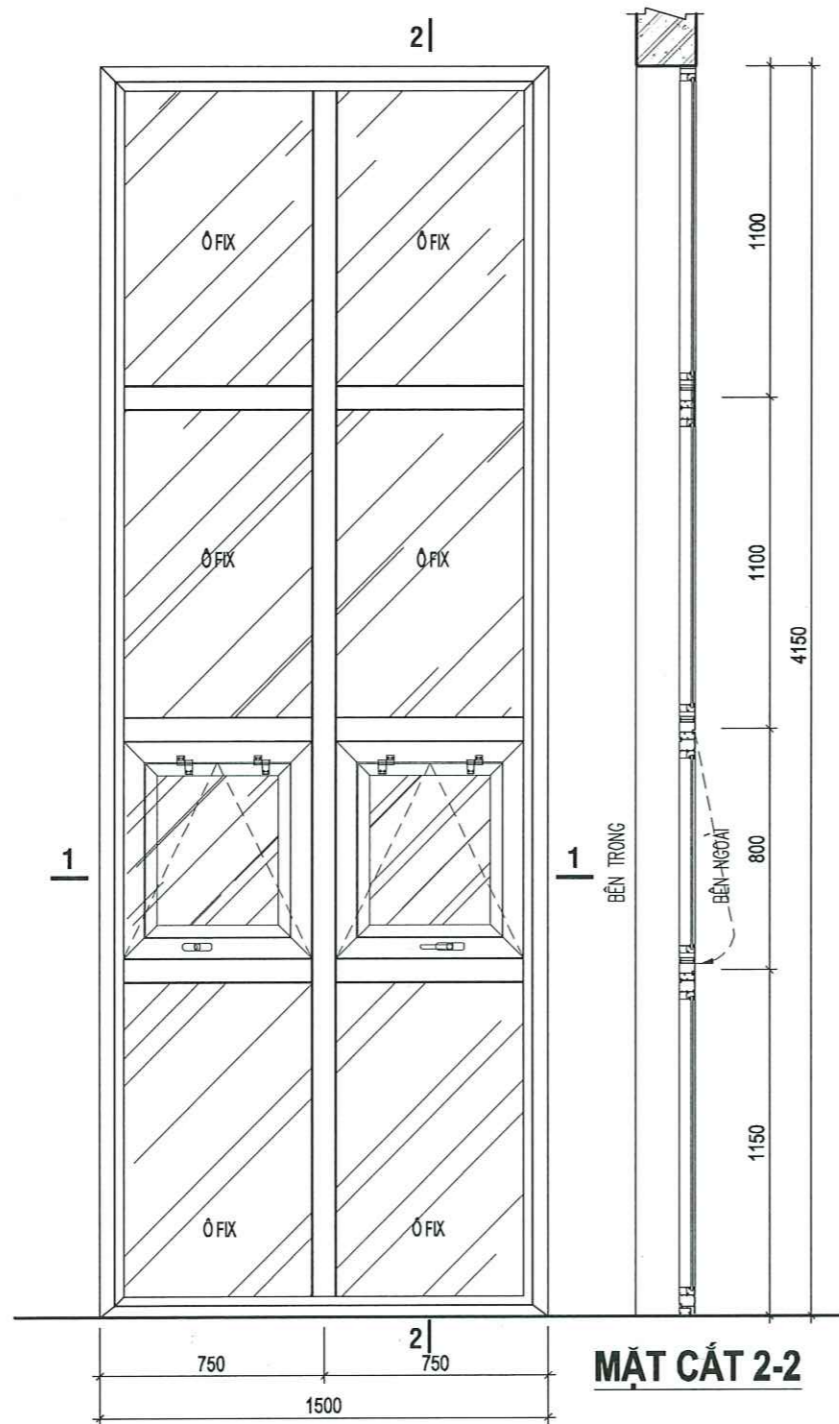


CT HOA SẮT CỬA SỐ S1

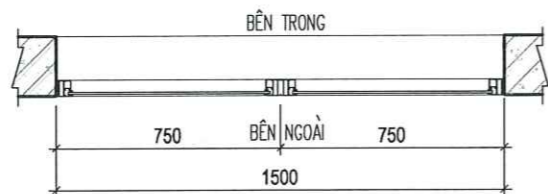
CÔNG TY CP TƯ VẤN XÂY DỰNG CÔNG BẮC
ĐÃ THẨM TRA
Ngày..... tháng..... năm 20.....
NGƯỜI THẨM TRA



STT	NGÀY	HIỆU CHỈNH:
1		
CHỦ ĐẦU TƯ: VĂN PHÒNG VIỆN KSNĐ TỈNH QUẢNG NGÃI		
ĐƠN VỊ TƯ VẤN THIẾT KẾ: CÔNG TY TNHH TƯ VẤN & XÂY DỰNG QUẢNG CHÂU Địa chỉ: 343 Hòa Bình - P. Nghĩa Lộ Điện thoại: 0914 232 216 Giám Đốc: K.S. NGUYỄN HỮU THỊNH		
BẢO TRÌ, SỬA CHỮA TRỤ SỞ VIỆN KSNĐ KHU VỰC 5 - QUẢNG NGÃI		
HẠNG MỤC: ...		
TÊN BẢN VẼ: CHI TIẾT CỬA		
CHỦ NHIỆM: K.T.S. TRẦN NGỌC TƯỜNG		
CHỦ TRÌ: K.T.S. NGUYỄN NGỌC ANH		
KIỂM TRA THIẾT KẾ: K.S. NGUYỄN TUẤN		
THIẾT KẾ - VẼ: K.S. NGUYỄN XUÂN HÒA		
GIẢI ĐOẠN THIẾT KẾ	T.K.CƠ SỞ - CONCEPT DESIGN <input type="checkbox"/>	THI CÔNG - EXECUTION <input checked="" type="checkbox"/>
NGÀY H. THÀNH	TỶ LỆ:	SỐ BẢN VẼ:
/2025	THEO BV	KT.24



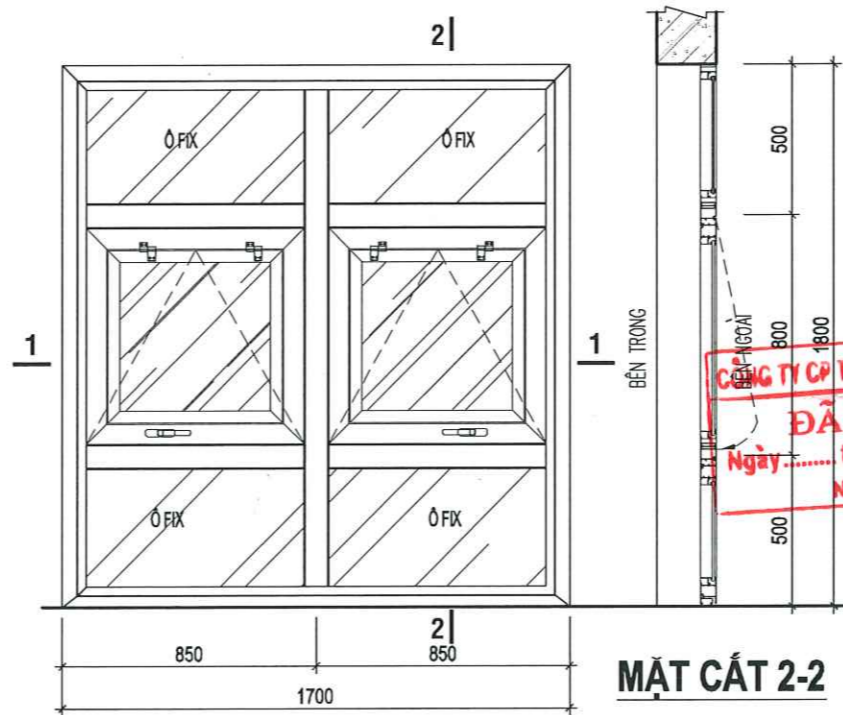
MẶT CẮT 2-2



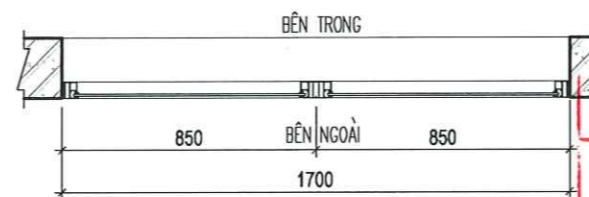
MẶT CẮT 1-1

CHI TIẾT VÁCH KÍNH VK3

TỶ LỆ: 1/20



MẶT CẮT 2-2



MẶT CẮT 1-1

CHI TIẾT VÁCH KÍNH VK1

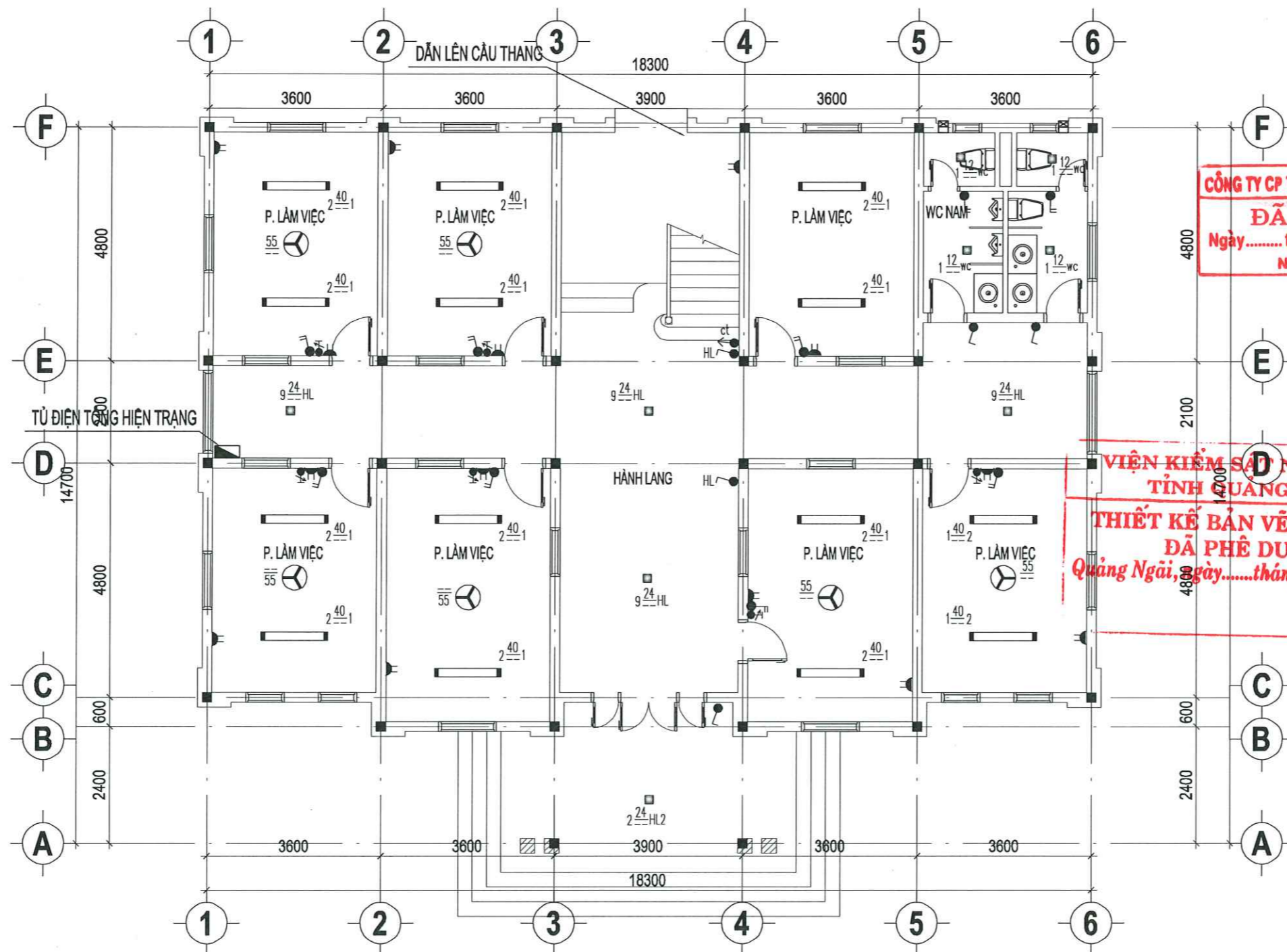
TỶ LỆ: 1/20

BẢNG THÔNG KÊ CỬA THAY MỚI

STT	KÝ HIỆU	SỐ LƯỢNG			MÔ TẢ	KÍCH THƯỚC		DIỆN TÍCH (M ²)
		TẦNG 1	TẦNG 2	TỔNG		RỘNG (M)	CAO (M)	
1	Đ1	1	0	1	CỬA ĐI	2,40	2,20	5,28
					Ô FIX	2,40	0,50	1,20
2	Đ3	0	1	1	CỬA ĐI	2,00	2,20	4,40
					Ô FIX	2,00	0,50	1,00
3	S1	8	8	16	CỬA SỎ	1,20	1,30	24,96
					Ô FIX	1,20	0,50	9,60
					HOA SẮT	1,20	1,80	34,56
4	S3	4	4	8	CỬA SỎ	0,80	1,30	8,32
					Ô FIX	0,80	0,50	3,20
					HOA SẮT	0,80	1,80	11,52
5	SW	2	2	4	CỬA SỎ	0,60	0,60	1,44
6	SW1	1	1	2	CỬA SỎ	1,20	0,60	1,44
7	VK1	1	1	2	Ô FIX	1,70	1,00	3,40
					CỬA SỎ	1,70	0,80	2,72
8	VK2	1	1	2	Ô FIX	1,70	1,55	5,27
					CỬA SỎ	1,70	0,80	2,72
9	VK3		1	1	Ô FIX	1,50	3,35	5,03
					CỬA SỎ	1,50	0,80	1,20
					TỔNG HỢP CỬA	TỔNG DIỆN TÍCH (M²)		
					CỬA ĐI	9,68		
					CỬA SỎ	42,80		
					Ô FIX	28,70		
					HOA SẮT	46,08		
					TỔNG CỘNG	127,26		

**VIỆN KIỂM SÁT NHÂN DÂN
TỈNH QUẢNG NGÃI**
**THIẾT KẾ BẢN VẼ THI CÔNG
ĐÃ PHÊ DUYỆT**
Quảng Ngãi, ngày.....tháng.....năm.....

STT	NGÀY	HIỆU CHỈNH:
1		
CHỦ ĐẦU TƯ:		
VĂN PHÒNG VIỆN KSNĐ TỈNH QUẢNG NGÃI		
ĐƠN VỊ TƯ VẤN THIẾT KẾ:		
 CÔNG TY TNHH TƯ VẤN & XÂY DỰNG QUẢNG CHÂU ĐỊA CHỈ: 343 HAI BÀ TRUNG - P. NGHĨA LỘ QUẢNG CHÂU - TỈNH QUẢNG NGÃI SỐ ĐIỆN THOẠI: 0914 232 215 GIÁM ĐỐC: K.S. NGUYỄN HỮU THỊNH		
CÔNG TRÌNH:		
BẢO TRÌ, SỬA CHỮA TRỤ SỞ VIỆN KSNĐ KHU VỰC 5 - QUẢNG NGÃI		
HẠNG MỤC:		
...		
TÊN BẢN VẼ:		
CHI TIẾT CỬA		
CHỦ NHIỆM:		
 KTS. TRẦN NGỌC TƯỜNG		
CHỦ TRÌ:		
 KTS. NGUYỄN NGỌC ANH		
KIỂM TRA THIẾT KẾ:		
 K.S. NGUYỄN TUẤN		
THIẾT KẾ - VẼ:		
 K.S. NGUYỄN XUÂN HÒA		
GIẢI ĐOẠN THIẾT KẾ	T.K.CƠ SỞ - CONCEPT DESIGN <input type="checkbox"/>	THI CÔNG - EXECUTION <input checked="" type="checkbox"/>
NGÀY H. THÀNH	TỶ LỆ:	SỐ BẢN VẼ:
/2025	THEO BV	KT.25



MẶT BẰNG CẤP ĐIỆN TẦNG 1

TỶ LỆ: 1/100

CHI CHÚ:

- | | | | |
|--|--|--|---------------------------------|
| | - APTOMAT | | - Ô CẮM ĐÔI |
| | - QUẠT TREO TƯỜNG | | - ĐÈN ỚP TRẦN BÀN NGUYỆT 40W |
| | - QUẠT TRẦN ĐẢO CHIỀU (ỚP TRẦN) | | - ĐÈN ỚP TRẦN VUÔNG 300X300-24W |
| | - CÔNG TẮC ĐẢO CHIỀU; 1, 2, 3 HẠT | | |
| | - TỦ ĐIỆN | | |
| | - ĐÈN TUBE LED 0,6M CÔNG SUẤT 1X16W-220V | | |

THUYẾT MINH LẮP ĐẶT ĐIỆN:

- 1 - NGUỒN ĐIỆN:**
NGUỒN ĐIỆN TẬN DỤNG NGUỒN ĐIỆN HIỆN TRẠNG CỦA CÔNG TRÌNH.
- 2 - LẮP ĐẶT**
 - THÁO ĐỔI THAY THẾ THIẾT BỊ ĐIỆN: ĐÈN, QUẠT TRẦN, Ổ CẮM ĐÔI, CÔNG TẮC, HẪM QUẠT CỦA TẤT CẢ CÁC PHÒNG, HÀNH LANG.
 - TẬN DỤNG HỆ THỐNG ĐIỀU HÒA, DÂY NGUỒN ĐIỀU HÒA.
 - TẬN DỤNG APTOMAT, DÂY DẪN HIỆN TRẠNG.

STT	NGÀY	HIỆU CHỈNH:
1		
2		
3		

CHỦ ĐẦU TƯ:
**VĂN PHÒNG VIỆN KSNĐ
TỈNH QUẢNG NGÃI**

CÔNG TY CP TƯ VẤN XÂY DỰNG CÔNG BẮC
ĐÃ THẨM TRA
Ngày..... tháng..... năm 20.....
NGƯỜI THẨM TRA

ĐƠN VỊ TƯ VẤN THIẾT KẾ:

**CÔNG TY TNHH TƯ VẤN & XÂY DỰNG
QUẢNG CHÂU**
ĐỊA CHỈ: 243 HAI BÀ TRƯNG - P. NGHĨA LỘ
ĐIỆN THOẠI: (053) 7 19900 - DI ĐỘNG: 0914 232 215
GIÁM ĐỐC:

Ks. NGUYỄN HỮU THỊNH
CÔNG TRÌNH:

BẢO TRÌ, SỬA CHỮA TRỤ SỞ VIỆN KSNĐ
KHU VỰC 5 - QUẢNG NGÃI

HẠNG MỤC:

TÊN BẢN VẼ:

MẶT BẰNG CẤP ĐIỆN TẦNG 1

CHỦ NHIỆM:

KTS. TRẦN NGỌC TƯỜNG

CHỦ TRÌ:

Ks. LÊ THỊ ANH

KIỂM TRA THIẾT KẾ:

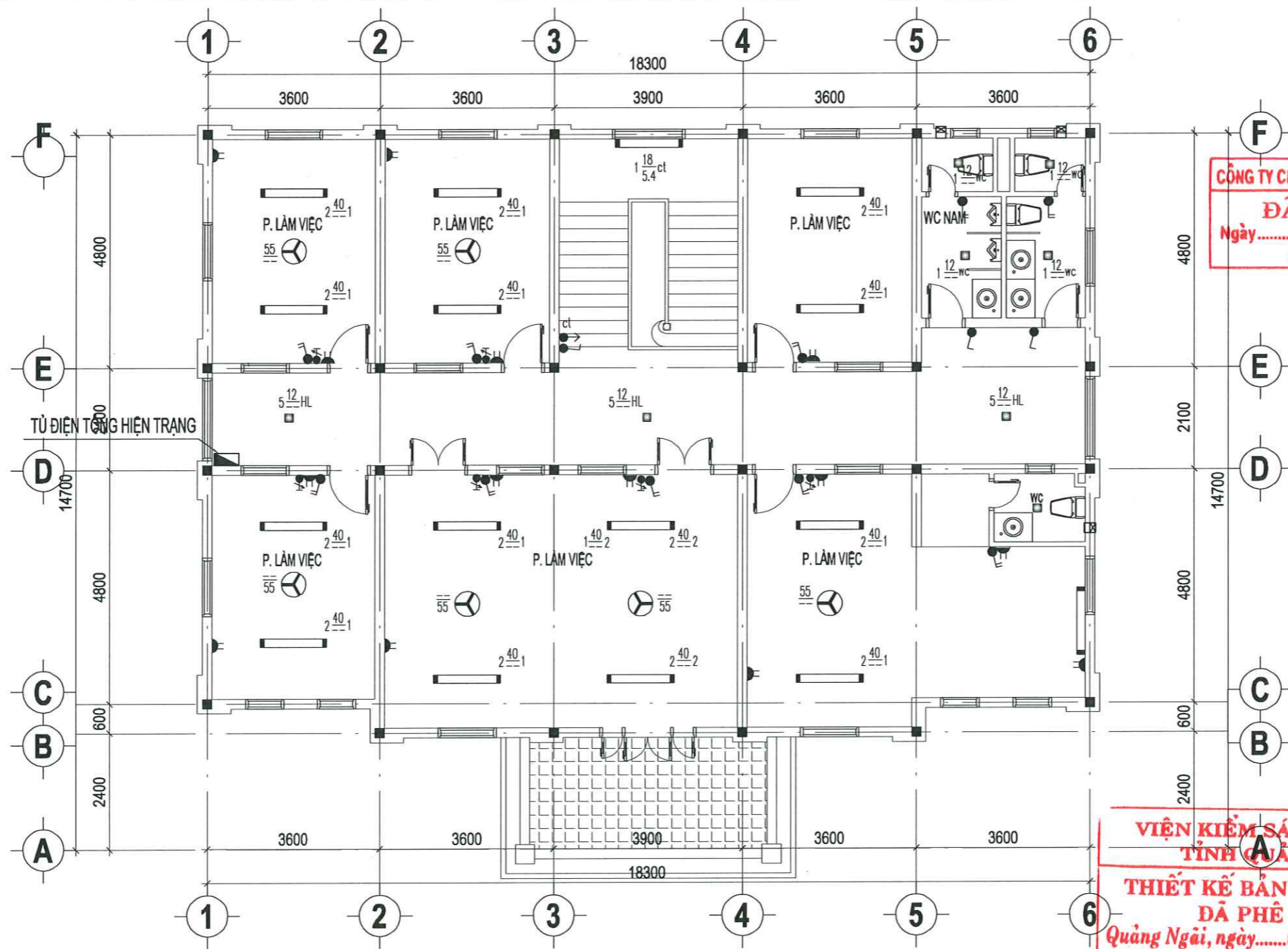
Ks. BUI ĐỨC TRỌNG

THIẾT KẾ - VẼ:

Ks. LÊ THỊ ANH

GIẢI ĐOẠN THIẾT KẾ: T.K.CƠ SỞ - CONCEPT DESIGN
THI CÔNG - EXECUTION

NGÀY H. THÀNH: 1/2025 TỶ LỆ: THEO BV SỐ BẢN VẼ: NLV.CD2.01



CHI CHÚ:

- QUẠT TRẦN ĐẢO CHIỀU (ỚP TRẦN)
- CÔNG TẮC ĐẢO CHIỀU; 1, 2, 3 HẠT
- TỬ ĐIỆN
- Ổ CẮM ĐÔI
- ĐÈN ỚP TRẦN BÁN NGUYỆT 40W
- ĐÈN ỚP TRẦN VUÔNG 300X300-24W

MẶT BẰNG CẤP ĐIỆN TẦNG 2
TỶ LỆ: 1/100

THỐNG KÊ THIẾT BỊ ĐIỆN

TT	KÝ HIỆU	TÊN THIẾT BỊ	ĐVT	KHỐI LƯỢNG	GHI CHÚ
CẤP ĐIỆN CHIẾU SÁNG					
1		CÔNG TẮC NGẮM (1, 2 HẠT)+ ĐỂ MẶT NẠ	CÁI	08-19	
2		CÔNG TẮC ĐẢO CHIỀU	CÁI	02	
3		Ổ CẮM NGẮM ĐÔI 3 CHẤU+ ĐỂ MẶT NẠ	CÁI	28	
4		ĐÈN LED BÁN NGUYỆT 1,2M CÔNG SUẤT 1X40W-220V	BỘ	30	
5		ĐÈN LED ỚP TRẦN 300X300-24W	BỘ	08	
6		ĐÈN LED ỚP TRẦN 170X170-12W	BỘ	09	
7		QUẠT TRẦN ĐẢO CHIỀU 55W+ HẦM QUẠT	BỘ	12	
8		QUẠT HÚT NHÀ VỆ SINH V-20	BỘ	05	

CÔNG TY CP TƯ VẤN XÂY DỰNG CÔNG
ĐÃ THẨM TRA
Ngày..... tháng..... năm 20.....
NGƯỜI THẨM TRA:

CÔNG TY TNHH TƯ VẤN & XÂY DỰNG QUẢNG CHÂU
ĐỊA CHỈ: 343 HAY BÀ TRÚNG P. NGHĨA LỘ
ĐIỆN THOẠI: (0563) 719900 - DI ĐỘNG: 0914 232 215
GIÁM ĐỐC
Nguyễn Hữu Thịnh
K.S. NGUYỄN HỮU THỊNH

CÔNG TRÌNH:
BẢO TRÌ, SỬA CHỮA TRỤ SỞ VIỆN KSNĐ KHU VỰC 5 - QUẢNG NGÃI

HẠNG MỤC:
...

TÊN BẢN VẼ:
MẶT BẰNG CẤP ĐIỆN TẦNG 2

CHỦ NHIỆM:
Trần Ngọc Tường
KTS. TRẦN NGỌC TƯỜNG

CHỦ TRÌ:
Lê Thị Anh
K.S. LÊ THỊ ANH

KIỂM TRA THIẾT KẾ:
Bùi Đức Trọng
K.S. BUI ĐỨC TRỌNG

THIẾT KẾ - VẼ:
Lê Thị Anh
K.S. LÊ THỊ ANH

GIẢI ĐOẠN THIẾT KẾ:
T.K.CƠ SỞ - CONCEPT DESIGN
THI CÔNG - EXECUTION

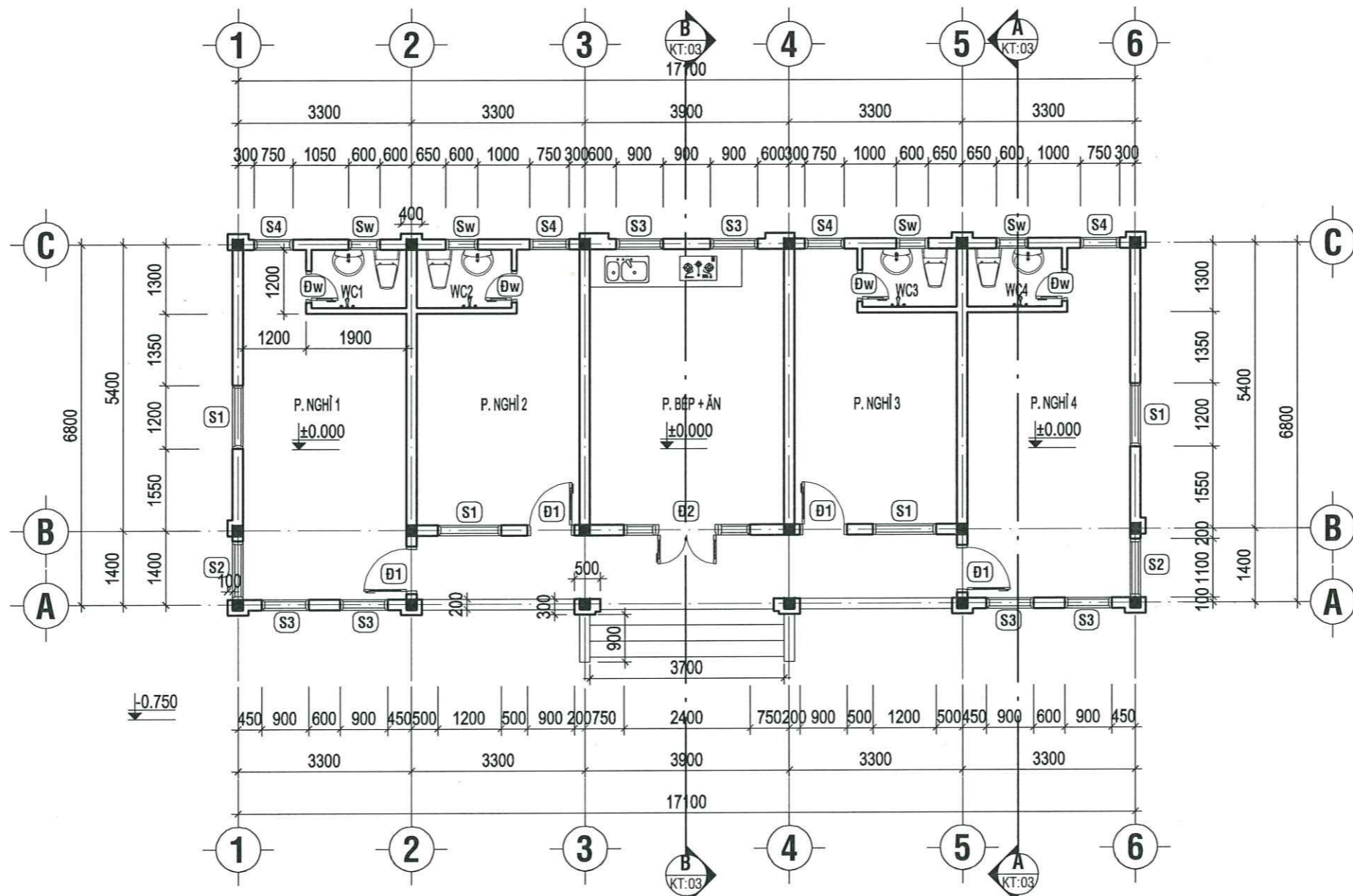
NGÀY H. THÀNH: /2025
TỶ LỆ: THEO BV
SỐ BẢN VẼ: NLV.CD2.02



CÔNG TY TNHH TƯ VẤN & XÂY DỰNG QUẢNG CHÂU
ĐỊA CHỈ: 343 HAI BÀ TRƯNG - P. NGHĨA LỘ; ĐIỆN THOẠI: 0914 232 215

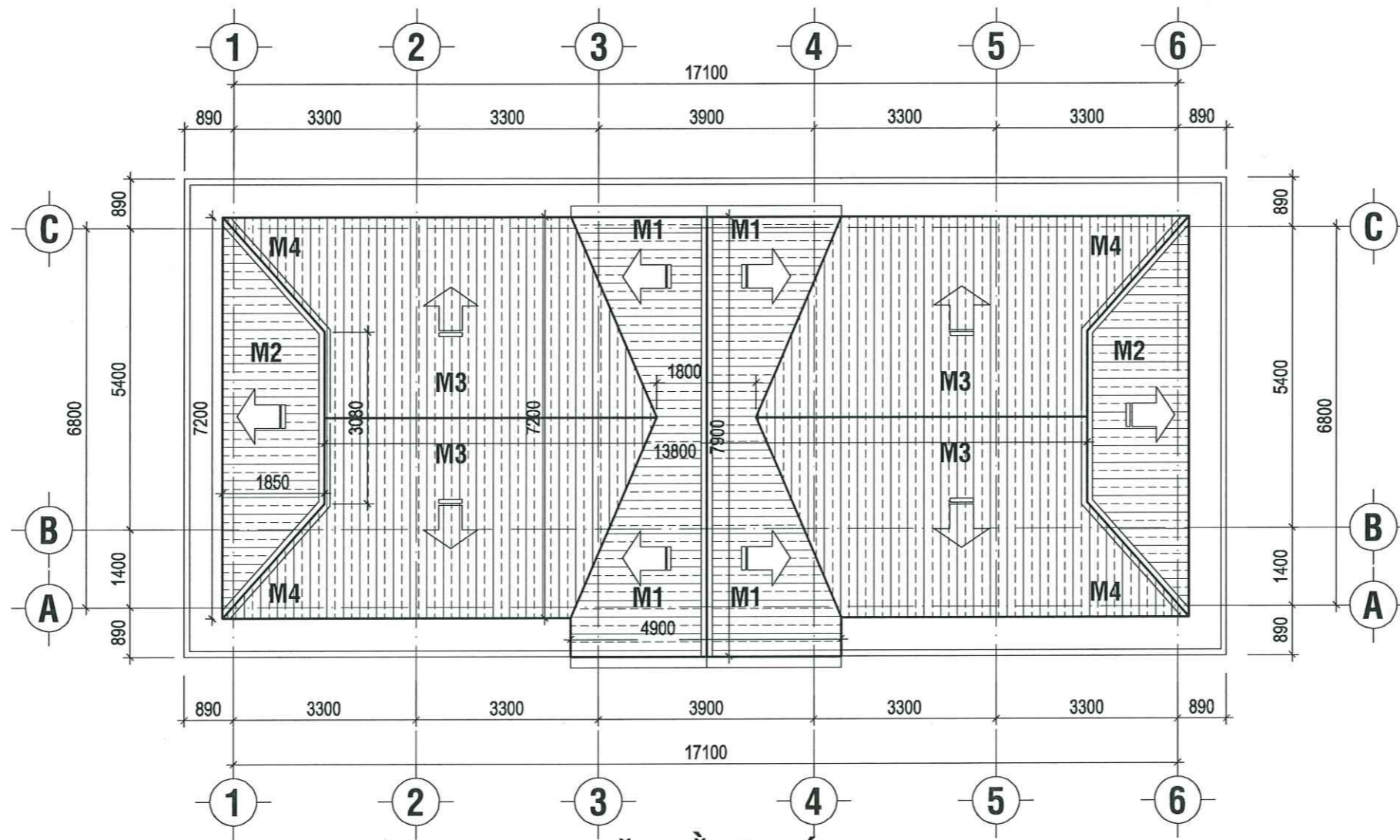
SỬA CHỮA NHÀ LƯU TRÚ CÔNG VỤ

PHẦN HIỆN TRẠNG



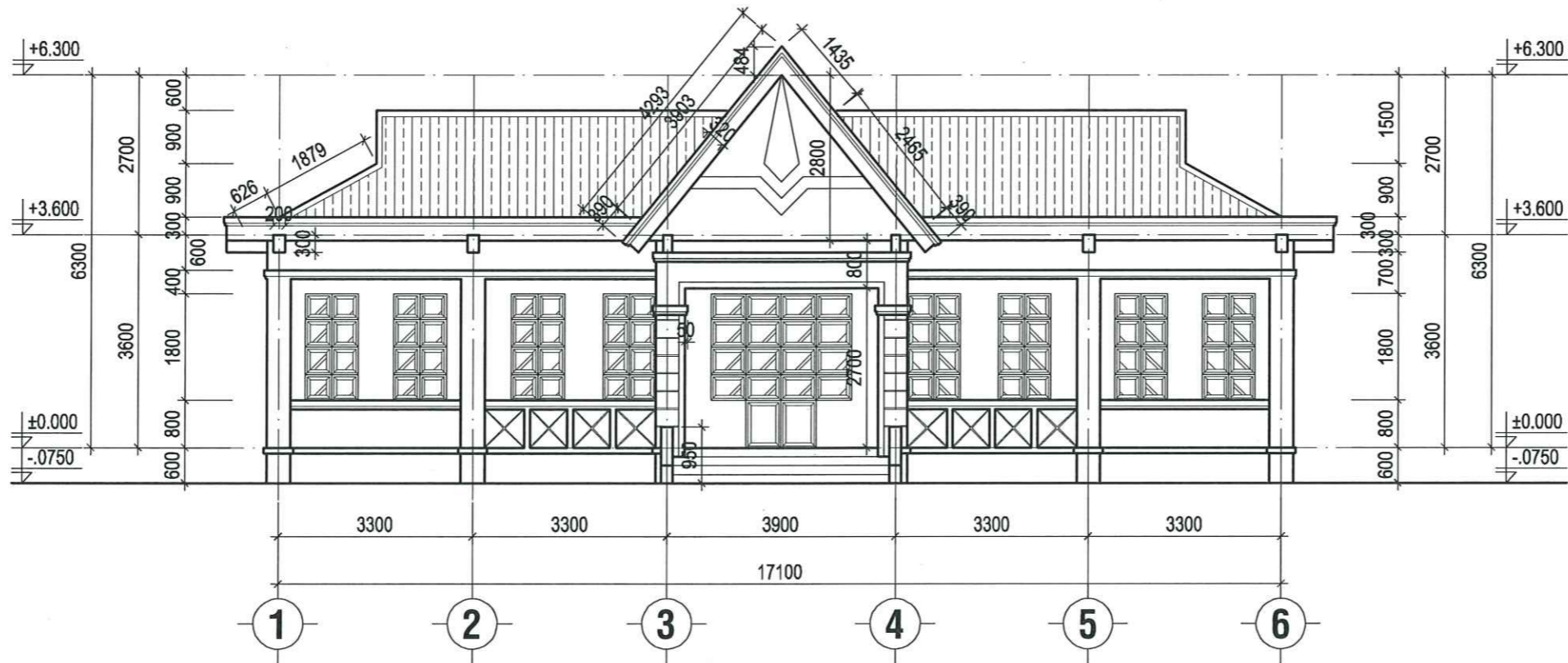
MẶT BẰNG TẦNG 1
TỶ LỆ: 1/100

STT	NGÀY	HIỆU CHỈNH:
1		
CHỦ ĐẦU TƯ:		
VĂN PHÒNG VIỆN KSNĐ TỈNH QUẢNG NGÃI		
ĐƠN VỊ TƯ VẤN THIẾT KẾ:		
 CÔNG TY TNHH TƯ VẤN & XÂY DỰNG QUẢNG CHÂU ĐỊA CHỈ: 343 HAI BÀ TRUNG - P. NGHĨA LỘ QUẢNG CHÂU - TỈNH QUẢNG NGÃI ĐIỆN THOẠI: 0914 282 215 GIÁM ĐỐC: KS. NGUYỄN HỮU THỊNH		
CÔNG TRÌNH:		
BẢO TRÌ, SỬA CHỮA TRỤ SỞ VIỆN KSNĐ KHU VỰC 5 - QUẢNG NGÃI		
HẠNG MỤC:		
...		
TÊN BẢN VẼ:		
MẶT BẰNG TẦNG 1		
CHỦ NHIỆM:		
 KTS. TRẦN NGỌC TƯỜNG		
CHỦ TRÌ:		
 KTS. NGUYỄN NGỌC ANH		
KIỂM TRA THIẾT KẾ:		
 KS. NGUYỄN TUẤN		
THIẾT KẾ - VẼ:		
 KS. NGUYỄN XUÂN HÒA		
GIAI ĐOẠN THIẾT KẾ	T.KƠ SỞ - CONCEPT DESIGN <input type="checkbox"/>	THI CÔNG - EXECUTION <input checked="" type="checkbox"/>
NGÀY H. THÀNH	TỶ LỆ:	SỐ BẢN VẼ:
/2025	THEO BV	KT.01



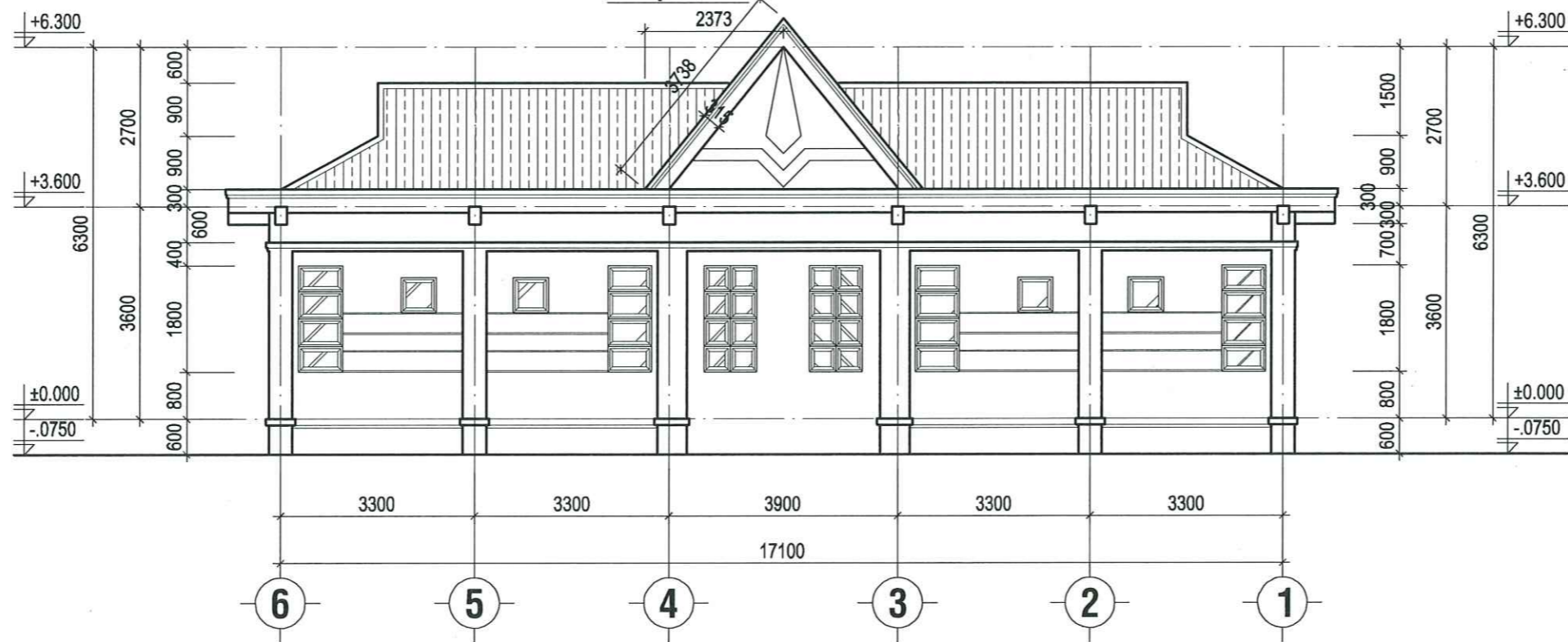
MẶT BẰNG MÁI
TỶ LỆ: 1/100

STT	NGÀY	HIỆU CHỈNH:
1		
CHỦ ĐẦU TƯ:		
VĂN PHÒNG VIỆN KSNĐ TỈNH QUẢNG NGÃI		
ĐƠN VỊ TƯ VẤN THIẾT KẾ:		
 CÔNG TY TNHH TƯ VẤN & XÂY DỰNG QUẢNG CHÂU ĐỊA CHỈ: 343 HAI BÀ TRƯNG - P. NGHĨA LỘ QUẢNG NGÃI SỐ ĐIỆN THOẠI: 0914 232 215 TỈNH QUẢNG NGÃI		
CÔNG TRÌNH:		
BẢO TRÌ, SỬA CHỮA TRỤ SỞ VIỆN KSNĐ KHU VỰC 5 - QUẢNG NGÃI		
HẠNG MỤC:		
...		
TÊN BẢN VẼ:		
MẶT BẰNG MÁI		
CHỦ NHIỆM:		
 KTS. TRẦN NGỌC TƯỜNG		
CHỦ TRÌ:		
 KTS. NGUYỄN NGỌC ANH		
KIỂM TRA THIẾT KẾ:		
 K.S. NGUYỄN TUẤN		
THIẾT KẾ - VẼ:		
 K.S. NGUYỄN XUÂN HÒA		
GIẢI ĐOẠN THIẾT KẾ	T.K. CƠ SỞ - CONCEPT DESIGN <input type="checkbox"/>	THI CÔNG - EXECUTION <input checked="" type="checkbox"/>
NGÀY H. THÀNH	TỶ LỆ:	SỐ BẢN VẼ:
/2025	THEO BV	KT.02





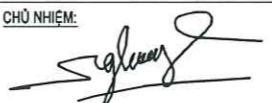
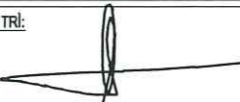

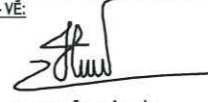
MẶT ĐỨNG TRỤC 1-6

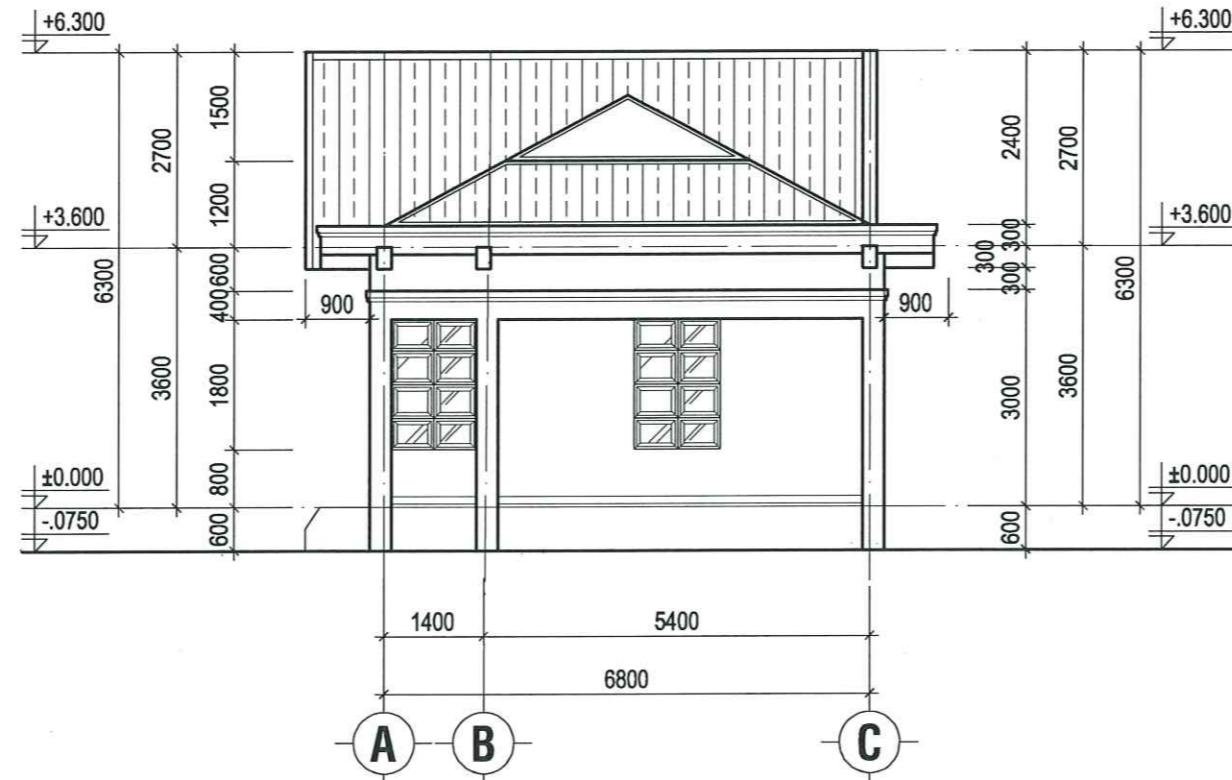
TỈ LỆ: 1/100



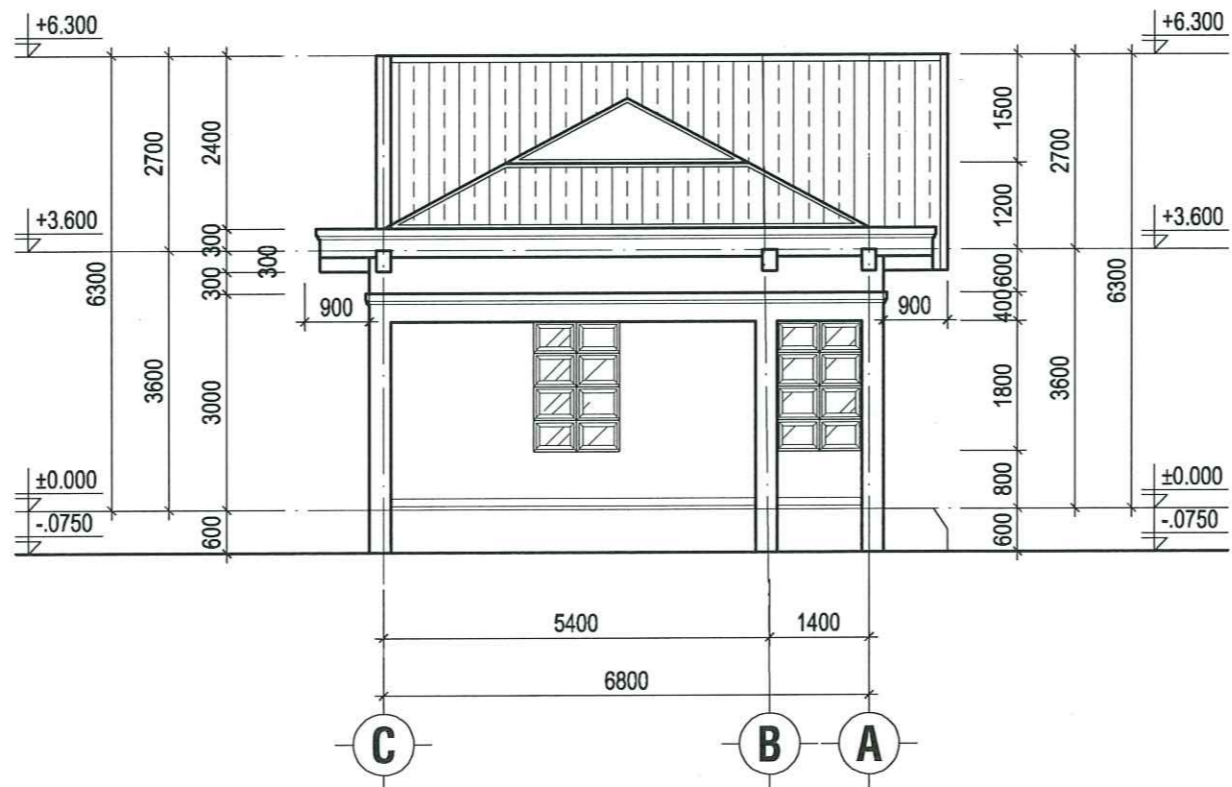
MẶT ĐỨNG TRỤC 6-1

TỈ LỆ: 1/100

STT	NGÀY	HIỆU CHỈNH:
1		
CHỦ ĐẦU TƯ: VĂN PHÒNG VIỆN KSNĐ TỈNH QUẢNG NGÃI		
ĐƠN VỊ TƯ VẤN THIẾT KẾ:  CÔNG TY TNHH TƯ VẤN & XÂY DỰNG QUẢNG CHÂU ĐỊA CHỈ: 393 HẠ BÀ TRƯNG - P. NGHĨA LỘ QUẬN QUẢNG TRUNG - TP. QUẢNG NGÃI ĐIỆN THOẠI: 0914 232 215  K.S. NGUYỄN HỮU THỊNH		
CÔNG TRÌNH: BẢO TRÌ, SỬA CHỮA TRỤ SỞ VIỆN KSNĐ KHU VỰC 5 - QUẢNG NGÃI		
HẠNG MỤC: ...		
TÊN BẢN VẼ: MẶT ĐỨNG		
CHỦ NHIỆM:  KTS. TRẦN NGỌC TƯỜNG		
CHỦ TRÌ:  KTS. NGUYỄN NGỌC ANH		
KIỂM TRA THIẾT KẾ:  K.S. NGUYỄN TUẤN		
THIẾT KẾ - VẼ:  K.S. NGUYỄN XUÂN HÒA		
GIAI ĐOẠN THIẾT KẾ	T.K.CƠ SỞ - CONCEPT DESIGN <input type="checkbox"/> THI CÔNG - EXECUTION <input checked="" type="checkbox"/>	
NGÀY H. THÀNH /2025	TỶ LỆ: THEO BV	SỐ BẢN VẼ: KT.03

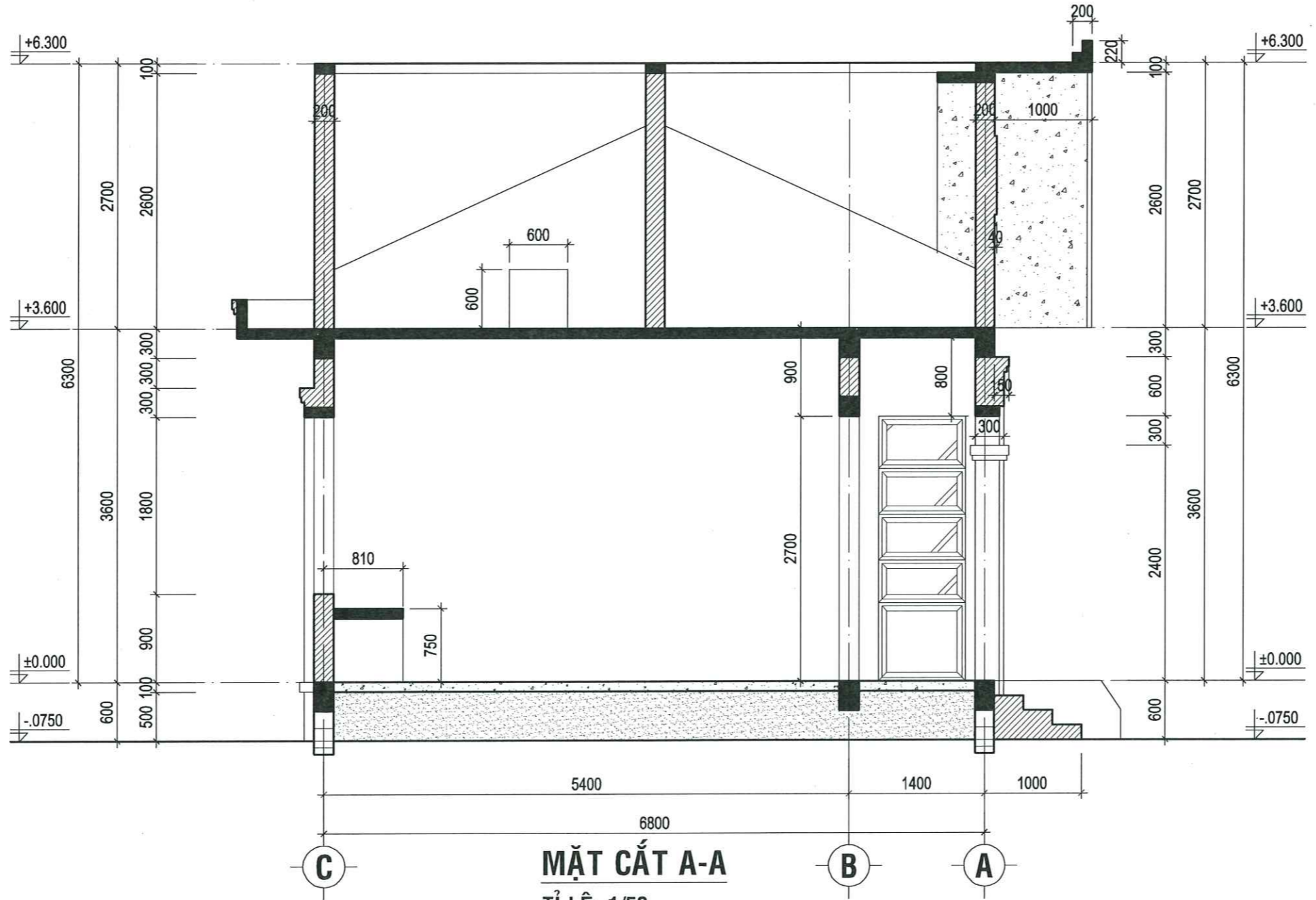


MẶT ĐỨNG TRỤC A-D
TỈ LỆ: 1/100



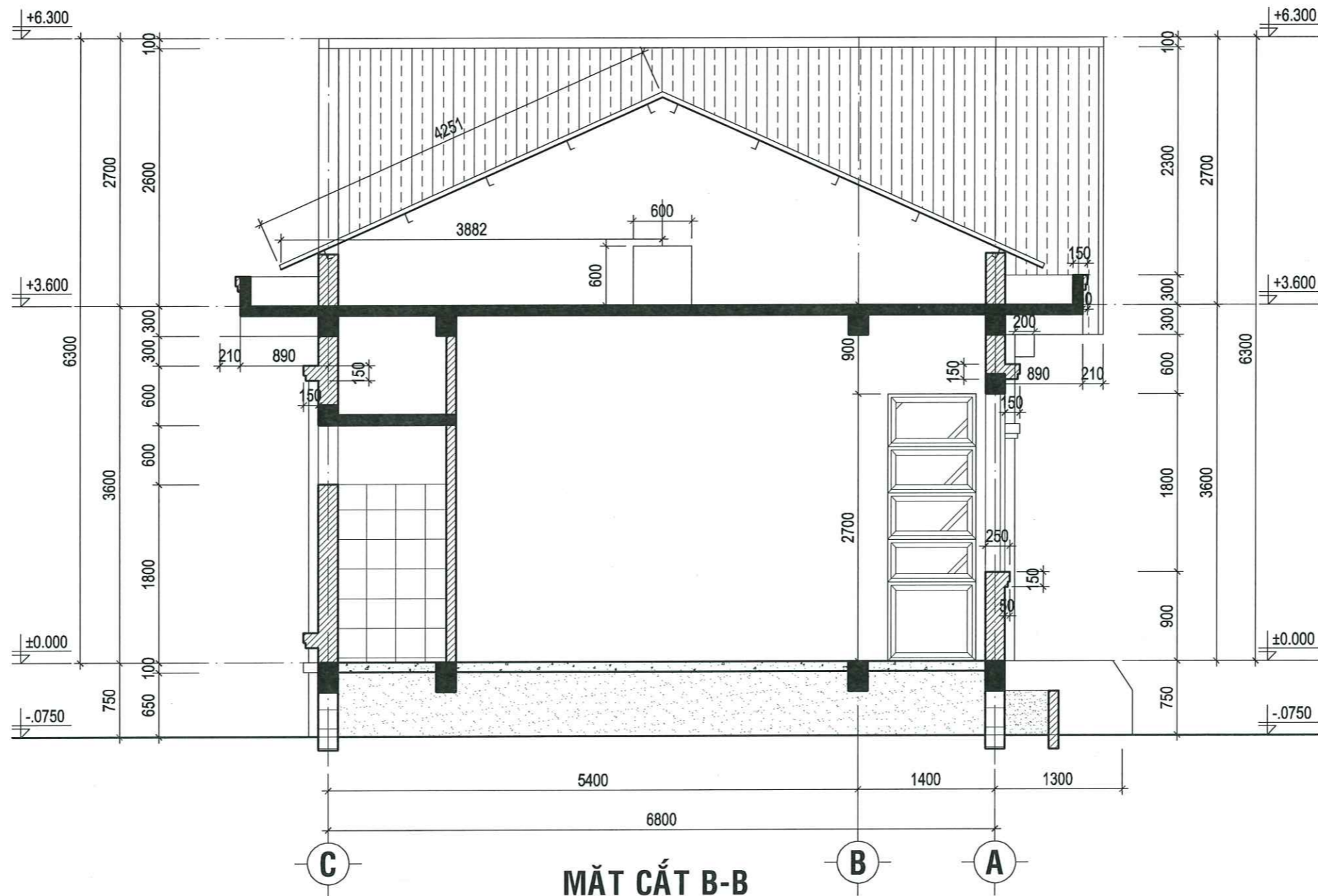
MẶT ĐỨNG TRỤC D-A
TỈ LỆ: 1/100

STT	NGÀY	HIỆU CHỈNH:
1		
CHỦ ĐẦU TƯ: VĂN PHÒNG VIỆN KSNĐ TỈNH QUẢNG NGÃI		
ĐƠN VỊ TƯ VẤN THIẾT KẾ: CÔNG TY TNHH TƯ VẤN & XÂY DỰNG QUẢNG CHÂU ĐỊA CHỈ: 343 HAI BÀ TRƯNG - P. NGHĨA LỘ QUẢNG CHÂU - TỈNH QUẢNG NGÃI ĐIỆN THOẠI: 0910 232 215 K.S. NGUYỄN HỮU THỊNH		
CÔNG TRÌNH: BẢO TRÌ, SỬA CHỮA TRỤ SỞ VIỆN KSNĐ KHU VỰC 5 - QUẢNG NGÃI		
HẠNG MỤC: ...		
TÊN BẢN VẼ: MẶT ĐỨNG		
CHỦ NHIỆM: KTS. TRẦN NGỌC TƯỜNG		
CHỦ TRÌ: KTS. NGUYỄN NGỌC ANH		
KIỂM TRA THIẾT KẾ: KS. NGUYỄN TUẤN		
THIẾT KẾ - VẼ: KS. NGUYỄN XUÂN HÒA		
GIAI ĐOẠN THIẾT KẾ	T.K.CƠ SỞ - CONCEPT DESIGN <input type="checkbox"/> THI CÔNG - EXECUTION <input checked="" type="checkbox"/>	
NGÀY H. THÀNH /2025	TỶ LỆ: THEO BV	SỐ BẢN VẼ: KT.04



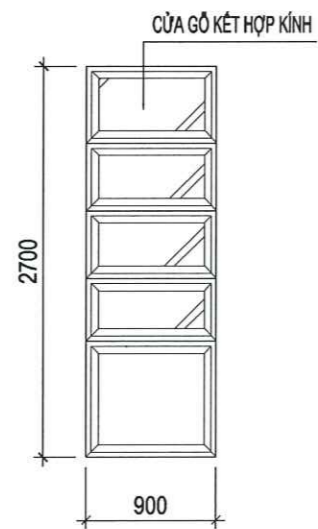
MẶT CẮT A-A
TỈ LỆ: 1/50

STT	NGÀY	HIỆU CHỈNH:
1		
CHỦ ĐẦU TƯ: VĂN PHÒNG VIỆN KSNĐ TỈNH QUẢNG NGÃI		
ĐƠN VỊ TƯ VẤN THIẾT KẾ: CÔNG TY TNHH TƯ VẤN & XÂY DỰNG QUẢNG CHÂU ĐỊA CHỈ: 343 HAI BÀ TRƯNG - P. NGHĨA LỘ ĐI ĐỘNG: 0914 232 215 GIẢM ĐỐC: K.S. NGUYỄN HỮU THỊNH		
CÔNG TRÌNH: BẢO TRÌ, SỬA CHỮA TRỤ SỞ VIỆN KSNĐ KHU VỰC 5 - QUẢNG NGÃI		
HẠNG MỤC: ...		
TÊN BẢN VẼ: MẶT CẮT A-A		
CHỦ NHIỆM: KTS. TRẦN NGỌC TƯỜNG		
CHỦ TRÌ: KTS. NGUYỄN NGỌC ANH		
KIỂM TRA THIẾT KẾ: K.S. NGUYỄN TUẤN		
THIẾT KẾ - VẼ: K.S. NGUYỄN XUÂN HÒA		
GIAI ĐOẠN THIẾT KẾ	T.K. CƠ SỞ - CONCEPT DESIGN <input type="checkbox"/> THI CÔNG - EXECUTION <input checked="" type="checkbox"/>	
NGÀY H. THÀNH /2025	TỶ LỆ: THEO BV	SỐ BẢN VẼ: KT.05

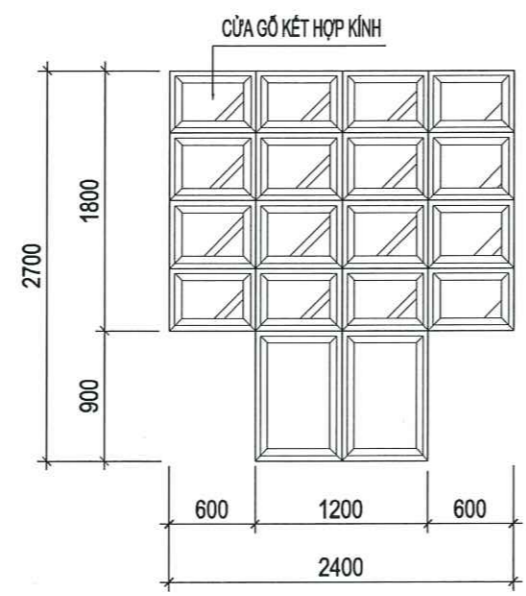


MẶT CẮT B-B
TỶ LỆ: 1/50

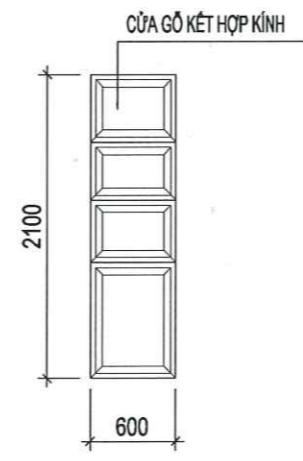
STT	NGÀY	HIỆU CHỈNH:
1		
CHỦ ĐẦU TƯ: VĂN PHÒNG VIỆN KSNĐ TỈNH QUẢNG NGÃI		
ĐƠN VỊ TƯ VẤN THIẾT KẾ: CÔNG TY TNHH TƯ VẤN & XÂY DỰNG QUANG CHÂU ĐỊA CHỈ: 345 HAI BÀ TRUNG - P. NGHĨA LỘ ĐI ĐỘNG: 0914 282 215 GIÁM ĐỐC: K.S. NGUYỄN HỮU THỊNH		
CÔNG TRÌNH: BẢO TRÌ, SỬA CHỮA TRỤ SỞ VIỆN KSNĐ KHU VỰC 5 - QUẢNG NGÃI		
HẠNG MỤC: ...		
TÊN BẢN VẼ: MẶT CẮT B-B		
CHỦ NHIỆM: KTS. TRẦN NGỌC TƯỜNG		
CHỦ TRÌ: KTS. NGUYỄN NGỌC ANH		
KIỂM TRA THIẾT KẾ: K.S. NGUYỄN TUẤN		
THIẾT KẾ - VẼ: K.S. NGUYỄN XUÂN HÒA		
GIAI ĐOẠN THIẾT KẾ	T.K.CƠ SỞ - CONCEPT DESIGN <input type="checkbox"/> THI CÔNG - EXECUTION <input checked="" type="checkbox"/>	
NGÀY H. THÀNH /2025	TỶ LỆ: THEO BV	SỐ BẢN VẼ: KT.06



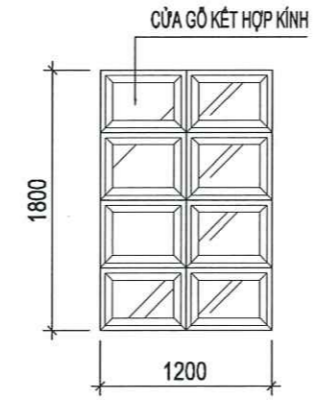
CHI TIẾT CỬA ĐI Đ1



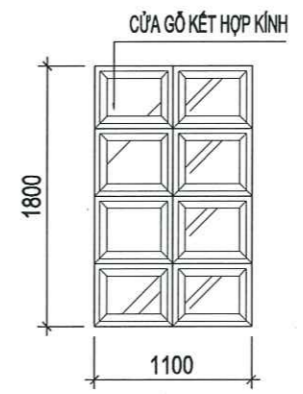
CHI TIẾT CỬA ĐI Đ2



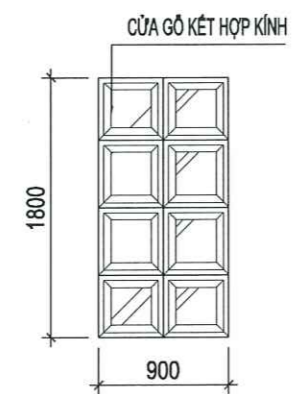
CHI TIẾT CỬA ĐI Đw



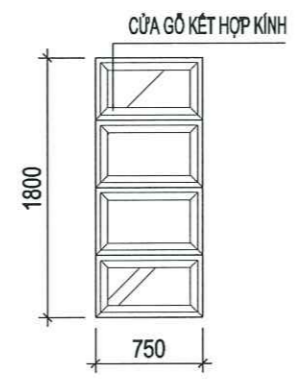
CHI TIẾT CỬA SỔ S1



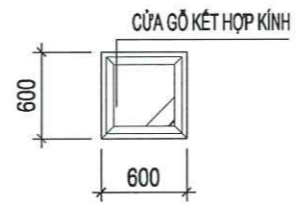
CHI TIẾT CỬA SỔ S2



CHI TIẾT CỬA SỔ S3



CHI TIẾT CỬA SỔ S4



CHI TIẾT CỬA SỔ Sw

BẢNG THỐNG KÊ CỬA HIỆN TRẠNG								
STT	KÝ HIỆU	SỐ LƯỢNG		MÔ TẢ	KÍCH THƯỚC		DIỆN TÍCH (M2)	CANH CỬA THẢO DỖ (M)
		TẦNG 1	TỔNG		RỘNG (M)	CAO (M)		
1	Đ1	4	4	CỬA ĐI	0,90	2,70	9,72	21,60
2	Đ2	1	1	CỬA ĐI	1,20	2,70	3,24	1,80
3	Đw	4	4	CỬA ĐI	0,60	2,10	5,04	16,80
6	S1	4	4	CỬA SỔ	1,20	1,80	8,64	19,20
7	S2	2	2	CỬA SỔ	1,10	1,80	3,96	9,40
8	S3	6	6	CỬA SỔ	0,90	1,80	9,72	27,00
9	S4	4	4	CỬA SỔ	0,75	1,80	5,40	17,40
10	Sw	4	4	CỬA SỔ	0,60	0,60	1,44	7,20
				TỔNG HỢP CỬA	TỔNG DIỆN TÍCH (M2)		TỔNG CHIỀU DÀI (M)	
				CỬA ĐI	18,00		124,00	
				CỬA SỔ	31,32			
				TỔNG CỘNG	49,32			

STT	NGÀY	HIỆU CHỈNH:
1		

CHỦ ĐẦU TƯ:
VĂN PHÒNG VIỆN KSNĐ TỈNH QUẢNG NGÃI

ĐƠN VỊ TƯ VẤN THIẾT KẾ:
CÔNG TY TNHH TƯ VẤN & XÂY DỰNG QUẢNG CHÂU
ĐỊA CHỈ: 343 HAI BÀ TRUNG - P. NGHĨA LỘ
ĐT: 094 232 215
GIÁM ĐỐC:
(Signature)
KS. NGUYỄN HỮU THỊNH

BẢO TRÌ, SỬA CHỮA TRỤ SỞ VIỆN KSNĐ KHU VỰC 5 - QUẢNG NGÃI

HẠNG MỤC:
...

TÊN BẢN VẼ:
CHI TIẾT CỬA

CHỦ NHIỆM:
(Signature)
KTS. TRẦN NGỌC TƯỜNG

CHỦ TRÌ:
(Signature)
KTS. NGUYỄN NGỌC ANH

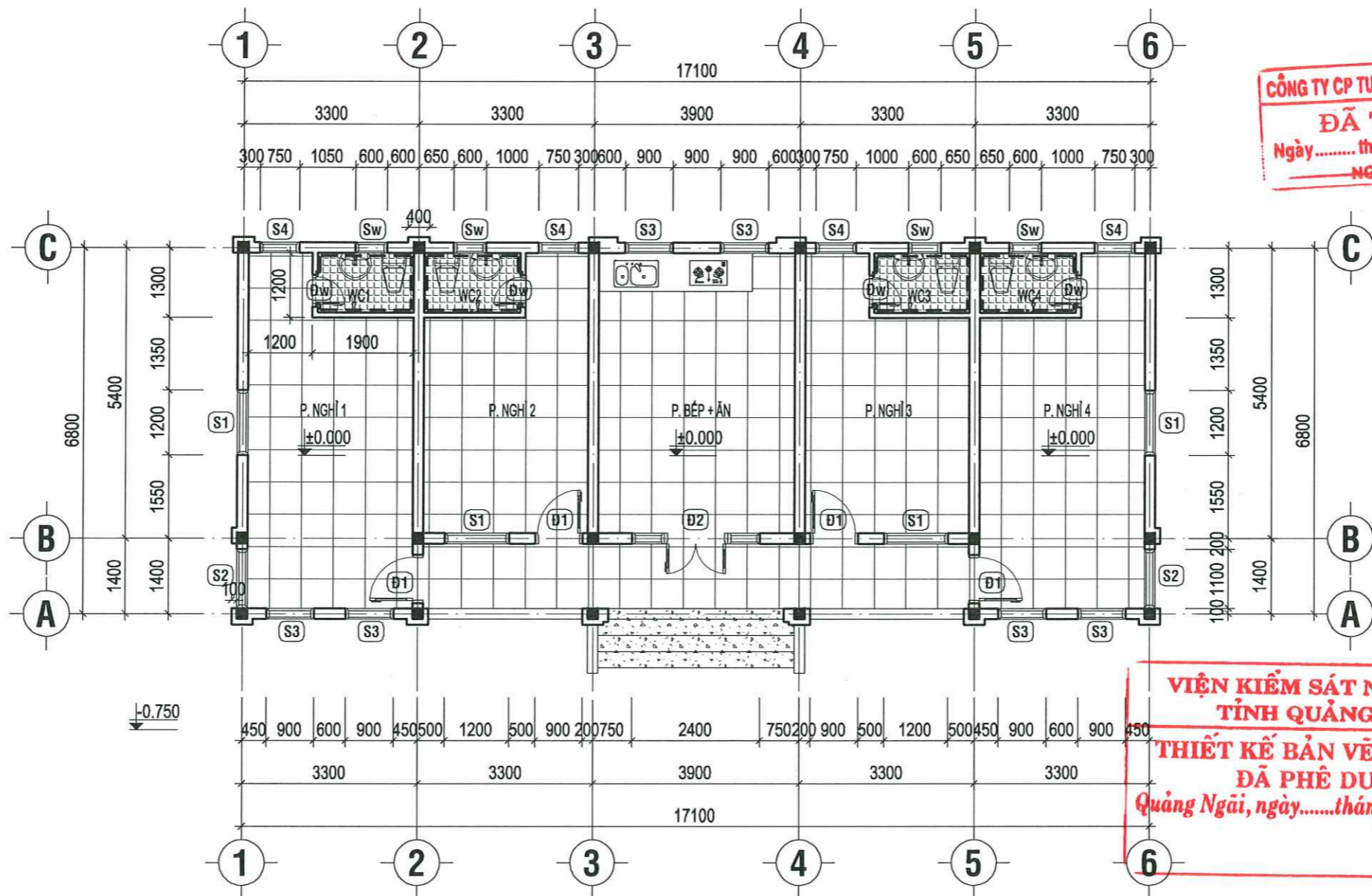
KIỂM TRA THIẾT KẾ:
(Signature)
KS. NGUYỄN TUẤN

THIẾT KẾ - VẼ:
(Signature)
KS. NGUYỄN XUÂN HÒA

GIẢI ĐOẠN THIẾT KẾ: T.K.CƠ SỞ - CONCEPT DESIGN THI CÔNG - EXECUTION

NGÀY H. THÀNH: /2025 TỶ LỆ: THEO BV SỐ BẢN VẼ: KT.07

PHẦN THẢO DỮ



MẶT BẰNG TẦNG 1

TỈ LỆ: 1/100

GHI CHÚ :

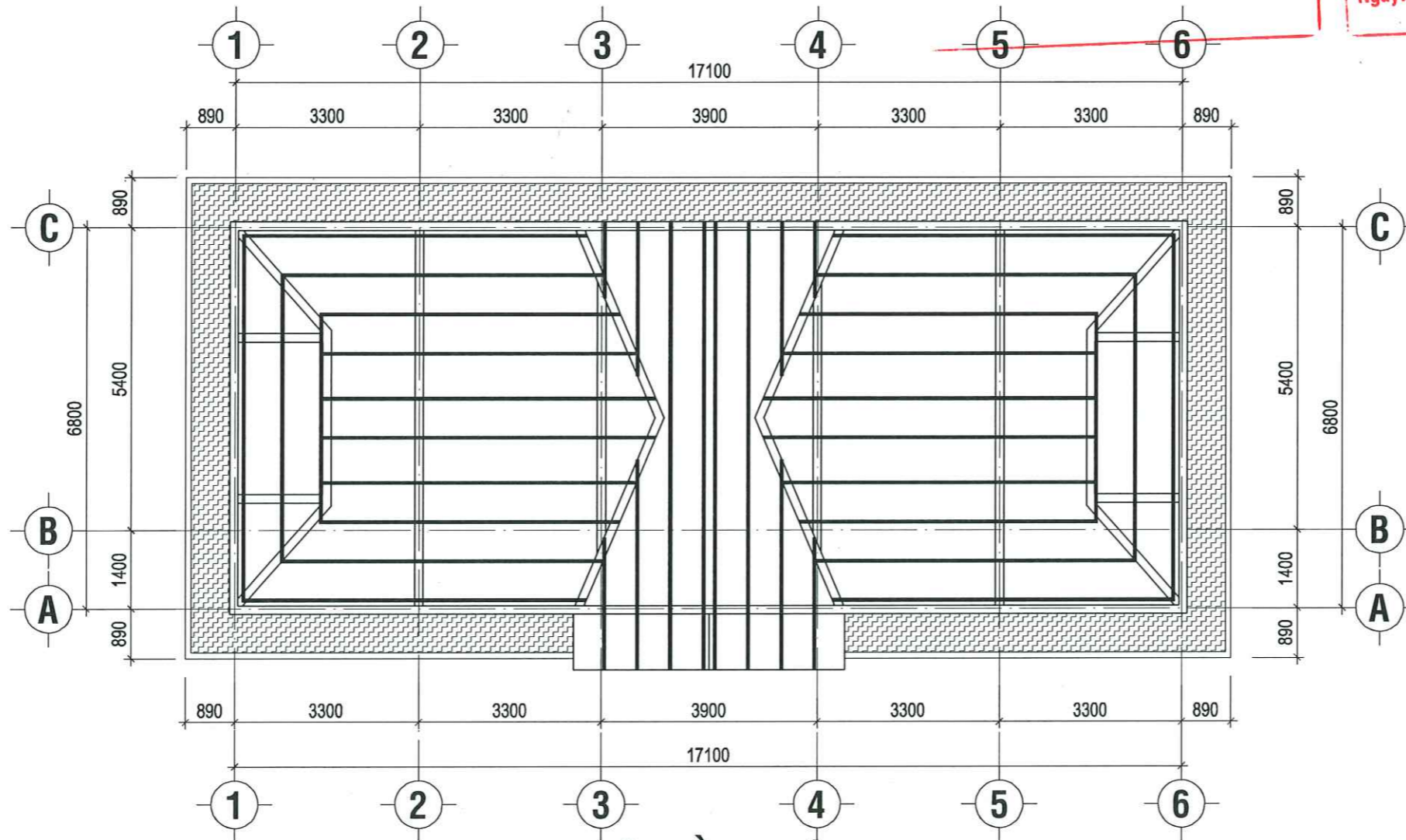
- THẢO DỮ TOÀN BỘ THIẾT BỊ ĐIỆN.
- THẢO DỮ TOÀN BỘ THIẾT BỊ VỆ SINH, ĐƯỜNG ỐNG CẤP THOÁT NƯỚC.

- GẠCH NỀN PHÁ DỠ S= 96.0M2
- GẠCH NỀN KHU VỆ SINH PHÁ DỠ S= 8.3 M2
- LỚP TRÁT GRANITO BẠC CẤP PHÁ DỠ ĐÃ TÍNH THÀNH BẠC, S= 6.6 M2
- TƯỜNG ỐP GẠCH THẢO DỮ, S=39.0 M2

CÔNG TY CP TƯ VẤN XÂY DỰNG CÔNG BẰNG
ĐÃ THẨM TRA
 Ngày.....tháng.....năm 20.....
NGƯỜI THẨM TRA



VIỆN KIỂM SÁT NHÂN DÂN
TỈNH QUẢNG NGÃI
THIẾT KẾ BẢN VẼ THI CÔNG
ĐÃ PHÊ DUYỆT
 Quảng Ngãi, ngày.....tháng.....năm.....

STT	NGÀY	HIỆU CHỈNH:
1		
CHỦ ĐẦU TƯ:		
VĂN PHÒNG VIỆN KSNĐ TỈNH QUẢNG NGÃI		
ĐƠN VỊ TƯ VẤN THIẾT KẾ:		
 CÔNG TY TNHH TƯ VẤN & XÂY DỰNG QUẢNG CHÂU Địa chỉ: 343 HAI BÀ TRƯNG - P. NGHĨA LỘ Điện thoại: 0914 232 215 M.S.D.N: 4200711189 TNNH TƯ VẤN VÀ XÂY DỰNG QUẢNG CHÂU GIÁM ĐỐC KS. NGUYỄN HỮU THỊNH CÔNG TRÌNH:		
BẢO TRÌ, SỬA CHỮA TRỤ SỞ VIỆN KSNĐ KHU VỰC 5 - QUẢNG NGÃI		
HẠNG MỤC:		
...		
TÊN BẢN VẼ:		
MẶT BẰNG TẦNG 1		
CHỦ NHIỆM:		
 KTS. TRẦN NGỌC TƯỜNG		
CHỦ TRÌ:		
 KTS. NGUYỄN NGỌC ANH		
KIỂM TRA THIẾT KẾ:		
 KS. NGUYỄN TUẤN		
THIẾT KẾ - VẼ:		
 KS. NGUYỄN XUÂN HÒA		
GIAI ĐOẠN THIẾT KẾ T.K.CƠ SỞ - CONCEPT DESIGN <input type="checkbox"/> THI CÔNG - EXECUTION <input checked="" type="checkbox"/>	NGÀY H. THÀNH	TỶ LỆ:
/2025	THEO BV	SỐ BẢN VẼ:
		KT.08



MẶT BẰNG MÁI
TỈ LỆ: 1/100

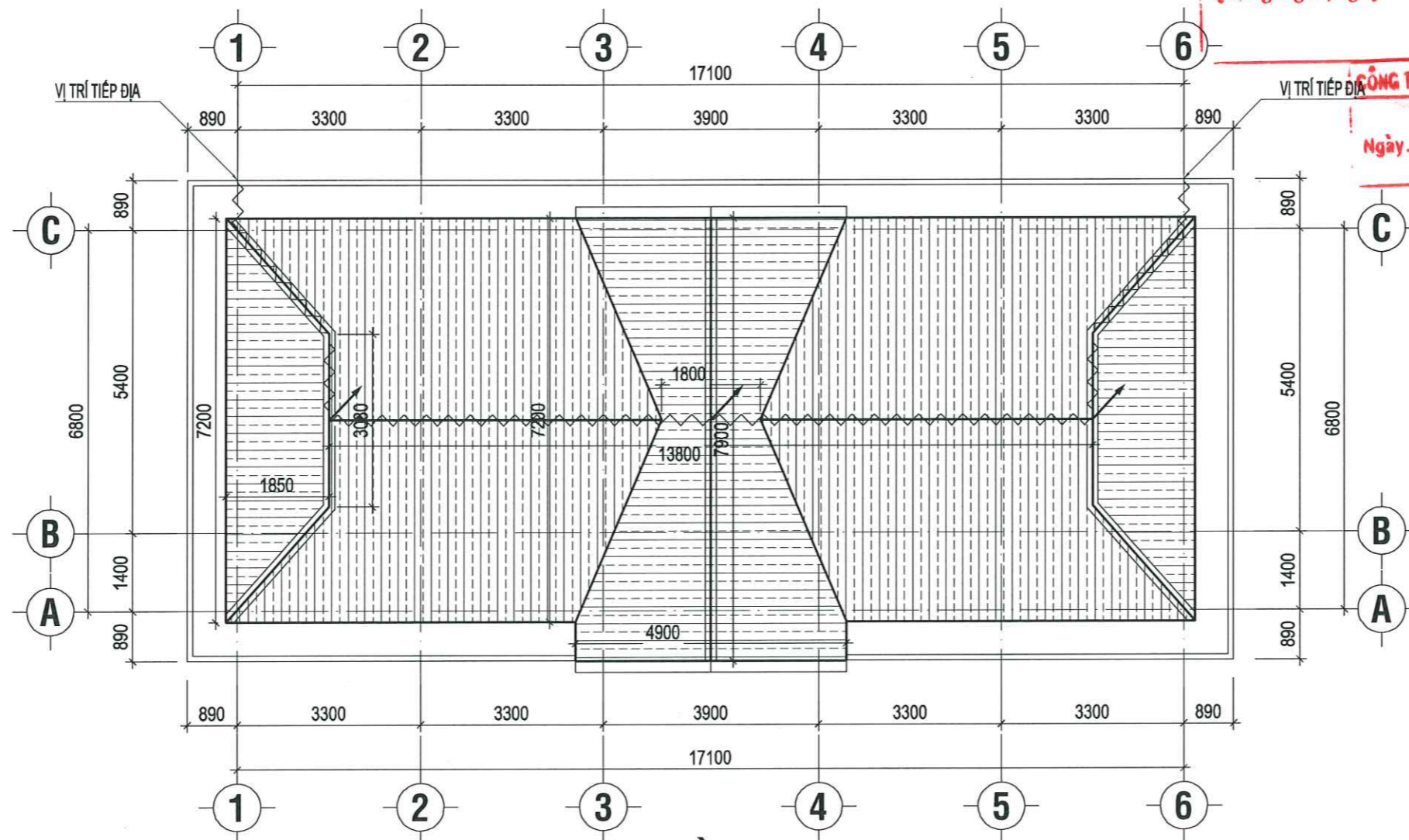
GHI CHÚ :

-  - XÀ GỖ MÁI C100X50X20X2 THÁO DỠ, L= 200.0 M
-  - LỚP VỮA LĂNG SÊ NÔ PHÁ DỠ ĐÃ TÍNH THÀNH, S=51.0 M2

**VIỆN KIỂM SÁT NHÂN DÂN
TỈNH QUẢNG NGÃI**
**THIẾT KẾ BẢN VẼ THI CÔNG
ĐÃ PHÊ DUYỆT**
Quảng Ngãi, ngày.....tháng.....năm.....


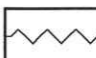

CÔNG TY CP TƯ VẤN XÂY DỰNG CÔNG BẰNG
ĐÃ THẨM TRA
Ngày..... tháng..... năm 20.....
NGƯỜI THẨM TRA

STT	NGÀY	HIỆU CHỈNH:
1		
CHỦ ĐẦU TƯ: VĂN PHÒNG VIỆN KSNĐ TỈNH QUẢNG NGÃI		
ĐƠN VỊ TƯ VẤN THIẾT KẾ:  CÔNG TY TNHH TƯ VẤN & XÂY DỰNG QUẢNG CHÂU ĐỊA CHỈ: 343 HAI BÀ TRUNG - P. NGHĨA LỘ ĐI ĐỒNG: 0914 232 215 TNNH TƯ VẤN VÀ XÂY DỰNG QUẢNG CHÂU GIÁM ĐỐC  K.S. NGUYỄN HỮU THỊNH		
BẢO TRÌ, SỬA CHỮA TRỤ SỞ VIỆN KSNĐ KHU VỰC 5 - QUẢNG NGÃI		
HẠNG MỤC: ...		
TÊN BẢN VẼ: MẶT BẰNG XÀ GỖ MÁI		
CHỦ NHIỆM:  KTS. TRẦN NGỌC TƯỜNG		
CHỦ TRÌ:  KTS. NGUYỄN NGỌC ANH		
KIỂM TRA THIẾT KẾ:  K.S. NGUYỄN TUẤN		
THIẾT KẾ - VẼ:  K.S. NGUYỄN XUÂN HÒA		
GIẢI ĐOẠN THIẾT KẾ	T.K.CƠ SỞ - CONCEPT DESIGN <input type="checkbox"/> THI CÔNG - EXECUTION <input checked="" type="checkbox"/>	
NGÀY H. THÀNH /2025	TỶ LỆ: THEO BV	SỐ BẢN VẼ: KT.09



MẶT BẰNG MÁI
TỈ LỆ: 1/100

GHI CHÚ :

-  - MÁI LỢP TOLE THÁO DỠ, L= 155.0 M2
-  - DÂY KIM THU SÉT D10 THÁO DỠ, L= 26.0 M
-  - KIM THU SÉT THÁO DỠ, SL= 03CK (TẶN DỤNG LẤP DỤNG LẠI)

**VIỆN KIỂM SÁT NHÂN DÂN
TỈNH QUẢNG NGÃI**
**THIẾT KẾ BẢN VẼ THI CÔNG
ĐÃ PHÊ DUYỆT**
Quảng Ngãi, ngày.....tháng.....năm.....

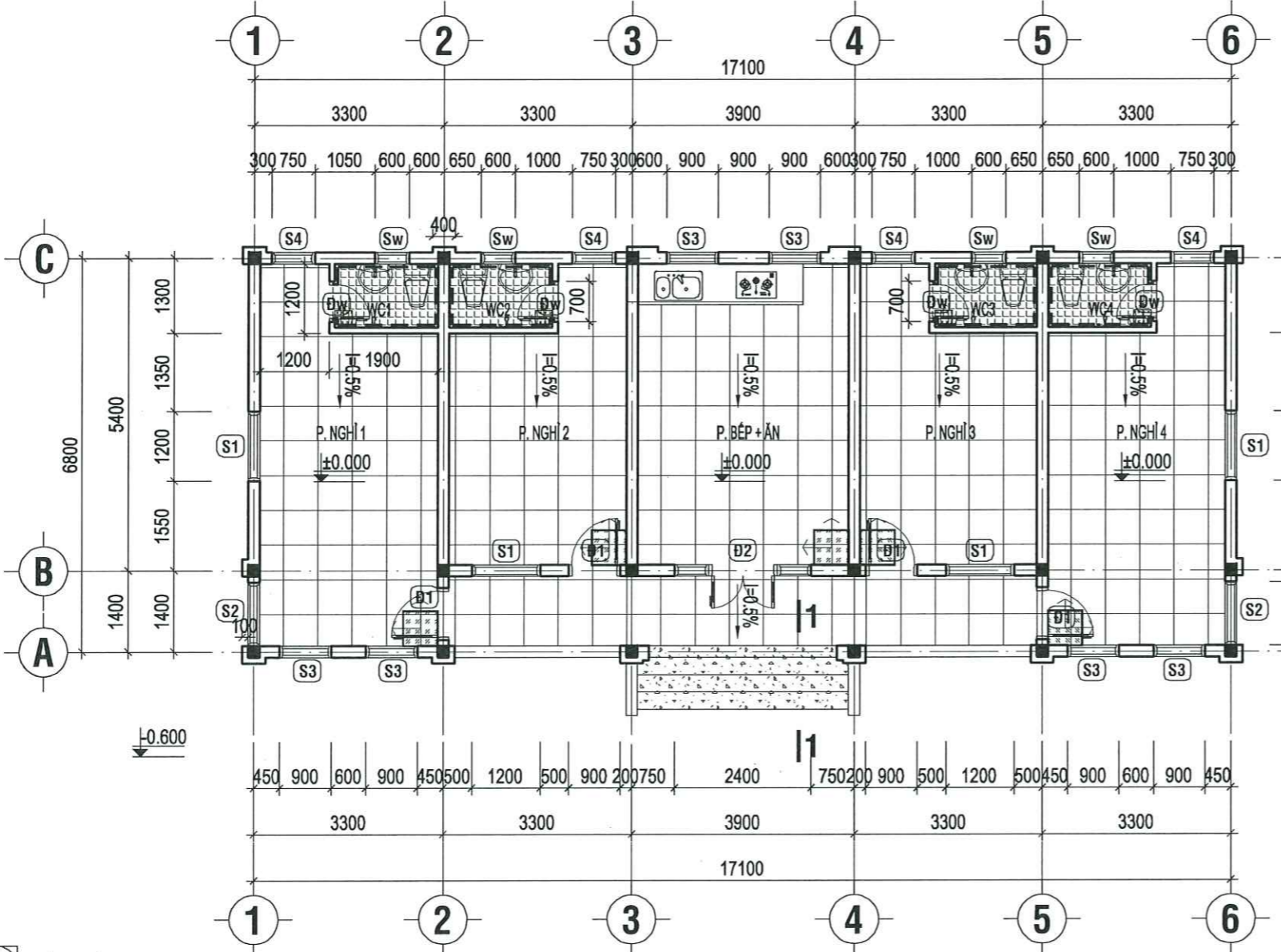
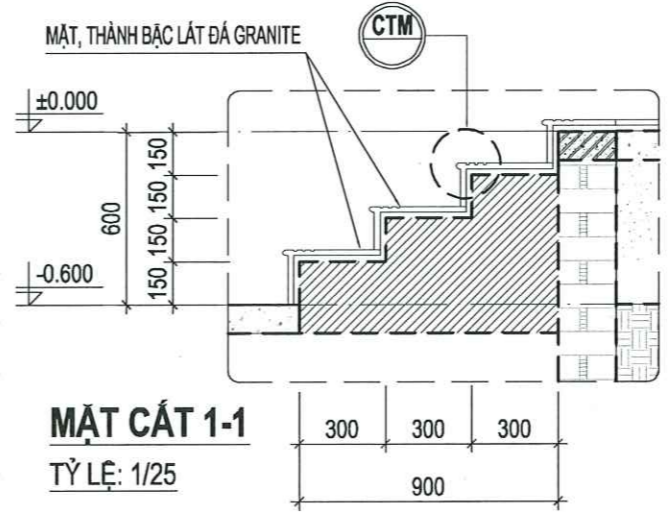
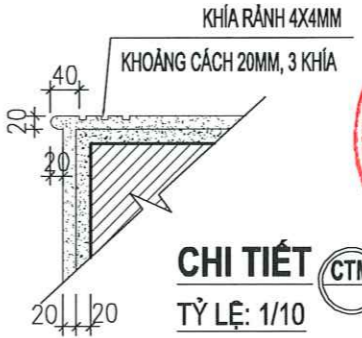
CÔNG TY CP TƯ VẤN XÂY DỰNG CÔNG BẰNG
ĐÃ THẨM TRA
Ngày..... tháng..... năm 20.....
NGƯỜI THẨM TRA

STT	NGÀY	HIỆU CHỈNH:
1		
CHỦ ĐẦU TƯ: VĂN PHÒNG VIỆN KSNĐ TỈNH QUẢNG NGÃI		
ĐƠN VỊ TƯ VẤN THIẾT KẾ:  CÔNG TY TNHH TƯ VẤN & XÂY DỰNG QUẢNG CHÂU ĐỊA CHỈ: 343 HAI BÀ TRUNG - P. NGHĨA LỘ DI ĐỘNG: 0914 232 215 TNHH TƯ VẤN VÀ XÂY DỰNG QUẢNG CHÂU GIÁM ĐỐC  K.S. NGUYỄN HỮU THỊNH		
CÔNG TRÌNH: BẢO TRÌ, SỬA CHỮA TRỤ SỞ VIỆN KSNĐ KHU VỰC 5 - QUẢNG NGÃI		
HẠNG MỤC: ...		
TÊN BẢN VẼ: MẶT BẰNG MÁI		
CHỦ NHIỆM:  K.T.S. TRẦN NGỌC TƯỜNG		
CHỦ TRÌ:  K.T.S. NGUYỄN NGỌC ANH		
KIỂM TRA THIẾT KẾ:  K.S. NGUYỄN TUẤN		
THIẾT KẾ - VẼ:  K.S. NGUYỄN XUÂN HÒA		
GIẢI ĐOẠN THIẾT KẾ	T.K.CƠ SỞ - CONCEPT DESIGN <input type="checkbox"/> THI CÔNG - EXECUTION <input checked="" type="checkbox"/>	
NGÀY H. THÀNH /2025	TỶ LỆ: THEO BV	SỐ BẢN VẼ: KT. 10

PHẦN SỬA CHỮA

**VIỆN KIỂM SÁT NHÂN DÂN
TỈNH QUẢNG NGÃI**
**THIẾT KẾ BẢN VẼ THI CÔNG
ĐÃ PHÊ DUYỆT**
Quảng Ngãi, ngày.....tháng.....năm.....

CÔNG TY CP TƯ VẤN XÂY DỰNG CÔNG BẰNG
ĐÃ THẨM TRA
Ngày.....tháng.....năm 20.....
NGƯỜI THẨM TRA



- NW NỀN NHÀ VỆ SINH**
- NỀN LÁT GẠCH CERAMIC 300X300 CHỐNG TRƯỢT
 - LỚP VỮA CÁN NỀN M75 CHỖ MÒNH NHẤT DÀY 10MM
 - LỚP BÊ TÔNG NỀN ĐÁ 1X2 M150 DÀY 100
 - LỚP BAO NI LÔNG CHỐNG MẮT NƯỚC XM
 - LỚP CÁT TÔN NỀN HIỆN TRẠNG

MẶT BẰNG TẦNG 1
TỶ LỆ: 1/100

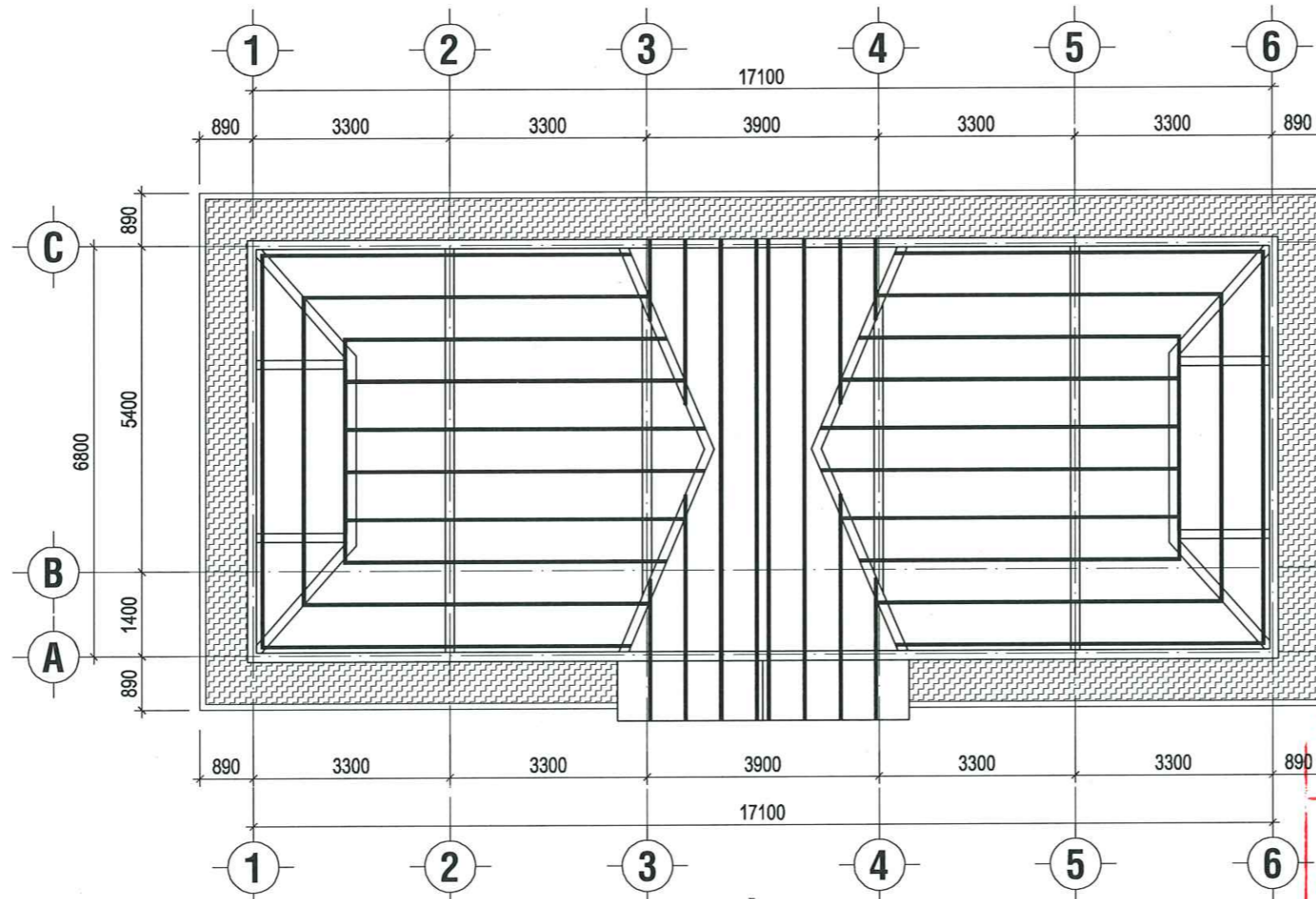
- N NỀN NHÀ**
- NỀN LÁT GẠCH GRANITE 600X600
 - LỚP VỮA CÁN NỀN M75
 - LỚP BÊ TÔNG NỀN ĐÁ 1X2 M150 DÀY 100
 - LỚP BAO NI LÔNG CHỐNG MẮT NƯỚC XM
 - LỚP CÁT TÔN NỀN HIỆN TRẠNG

GHI CHÚ :

- VỆ SINH SƠN PU TOÀN BỘ CỬA ĐI, CỬA SỎ
- THAY THẾ TOÀN BỘ HỆ THỐNG ĐIỆN, THIẾT BỊ ĐIỆN.
- THAY THẾ TOÀN BỘ THIẾT BỊ VỆ SINH, ĐƯỜNG ỐNG CẤP THOÁT NƯỚC.
- VỆ SINH LẮN SƠN TOÀN BỘ TƯỜNG BÊN TRONG VÀ NGOÀI NHÀ

- NỀN LÁT GẠCH GRANITE 600X600, S= 96.0 M2
- NỀN LÁT GẠCH CERAMIC 300X300 CHỐNG TRƯỢT S= 8.3 M2
- BẠC CẤP ỐP, LÁT ĐÁ GRANITE MÀU ĐEN ĐÃ TÍNH THÀNH BẠC, S= 6.5 M2
- TƯỜNG ỐP GẠCH 300X600 CAO 1.8M, S= 39.0 M2

STT	NGÀY	HIỆU CHỈNH:
1		
CHỦ ĐẦU TƯ:		
VĂN PHÒNG VIỆN KSNĐ TỈNH QUẢNG NGÃI		
ĐƠN VỊ TƯ VẤN THIẾT KẾ:		
 CÔNG TY TNHH TƯ VẤN & XÂY DỰNG QUẢNG CHÂU ĐỊA CHỈ: 343 HẸM BÀ TRƯNG - P. NGHĨA LỘ QUẢNG NGÃI - TỈNH QUẢNG NGÃI ĐIỆN THOẠI: 0914 232 215 TỈNH QUẢNG NGÃI TUYÊN VÀ XÂY DỰNG QUẢNG CHÂU K.S. NGUYỄN HỮU THỊNH QUẢNG NGÃI		
CÔNG TRÌNH:		
BẢO TRÌ, SỬA CHỮA TRỤ SỞ VIỆN KSNĐ KHU VỰC 5 - QUẢNG NGÃI		
HẠNG MỤC:		
...		
TÊN BẢN VẼ:		
MẶT BẰNG TẦNG 1		
CHỦ NHIỆM:		
 KTS. TRẦN NGỌC TƯỜNG		
CHỦ TRÌ:		
 KTS. NGUYỄN NGỌC ANH		
KIỂM TRA THIẾT KẾ:		
 K.S. NGUYỄN TUẤN		
THIẾT KẾ - VẼ:		
 K.S. NGUYỄN XUÂN HÒA		
GIAI ĐOẠN THIẾT KẾ <input type="checkbox"/> T.KƠ SỞ - CONCEPT DESIGN <input checked="" type="checkbox"/> THI CÔNG - EXECUTION	NGÀY H. THÀNH /2025	TỶ LỆ: THEO BV
SỐ BẢN VẼ: KT.11		



MẶT BẰNG MÁI
TỈ LỆ: 1/100

CÔNG TY CP TƯ VẤN XÂY DỰNG CÔNG BẰNG
ĐÃ THẨM TRA
Ngày tháng năm 20
C NGƯỜI THẨM TRA

VIỆN KIỂM SÁT NHÂN DÂN
TỈNH QUẢNG NGÃI
THIẾT KẾ BẢN VẼ THI CÔNG
ĐÃ PHÊ DUYỆT
Quảng Ngãi, ngày.....tháng.....năm.....

STT	NGÀY	HIỆU CHỈNH:
1		
CHỦ ĐẦU TƯ:		
VĂN PHÒNG VIỆN KSNĐ TỈNH QUẢNG NGÃI		
ĐƠN VỊ TƯ VẤN THIẾT KẾ:		
 CÔNG TY TNHH TƯ VẤN & XÂY DỰNG QUẢNG CHÂU ĐIA CHỈ: 103 HƯNG BÁ TRUNG, P. NGHĨA LỘ ĐI ĐÓNG: 0914 232 215 GIÁM ĐỐC Ks. NGUYỄN HỮU THỊNH		
CÔNG TRÌNH:		
BẢO TRÌ, SỬA CHỮA TRỤ SỞ VIỆN KSNĐ KHU VỰC 5 - QUẢNG NGÃI		
HẠNG MỤC:		
...		
TÊN BẢN VẼ:		
MẶT BẰNG XÀ GỖ MÁI		
CHỦ NHIỆM:		
 KTS. TRẦN NGỌC TƯỜNG		
CHỦ TRÌ:		
 KTS. NGUYỄN NGỌC ANH		
KIỂM TRA THIẾT KẾ:		
 Ks. NGUYỄN TUẤN		
THIẾT KẾ - VẼ:		
 Ks. NGUYỄN XUÂN HÒA		
GIẢI ĐOẠN THIẾT KẾ	T.K.CƠ SỞ - CONCEPT DESIGN <input type="checkbox"/>	THI CÔNG - EXECUTION <input checked="" type="checkbox"/>
NGÀY H. THẢNH	TỶ LỆ:	SỐ BẢN VẼ:
/2025	THEO BV	KT.12

GHI CHÚ :

- XÀ GỖ MÁI 40X80X1.8 THAY THẾ, L= 200.0 M
- LỚP CHỐNG THẨM SÀN SÊ NÔ S=33.0 M2, CHỐNG THẨM THÀNH CAO 200MM L=94.3M

QUY TRÌNH CHỐNG THẨM

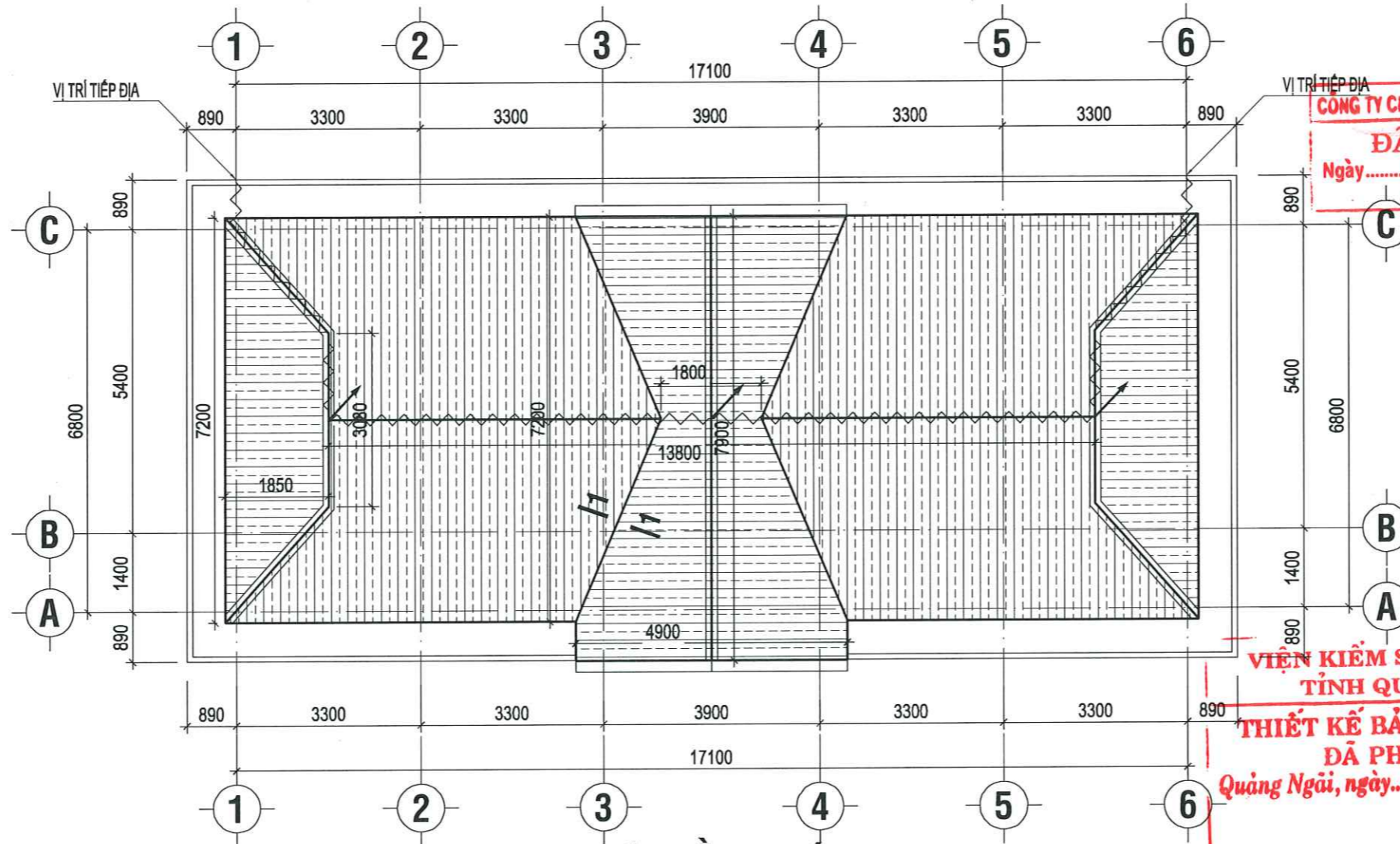
1. CHẤT LƯỢNG BÊ MẶT XỬ LÝ SƠ BỘ:
 - BÊ MẶT BÊ TÔNG VÀ VỮA PHẢI ĐẶC CHẮC, SẠCH SẼ, KHÔNG DÍNH DẦU MỠ VÀ CÁC THÀNH PHẦN DỄ BONG TRÓC KHÁC.
 BÊ MẶT KIM LOẠI PHẢI SẠCH, KHÔNG BỊ RỈ SÉT, KHÔNG DÍNH DẦU MỠ
 - TẤT CẢ BÊ MẶT PHẢI BẰNG PHẪNG NHẤT CÓ THỂ. CÁC BÊ MẶT CÓ ĐỘ THÂM HÚT LỚN PHẢI ĐƯỢC BẢO HÒA HOÀN TOÀN BẰNG NƯỚC SẠCH TRƯỚC KHI THI CÔNG LỚP DUNG DỊCH THỨ NHẤT NHƯNG KHÔNG BỊ ĐỘNG NƯỚC.
 - ĐỐI VỚI SÀN MỚI, TRƯỚC KHI THI CÔNG CẦN ĐỂ KẾT CẤU VỮA XI MĂNG ỒN ĐỊNH TỐI THIỂU 21 NGÀY.

2. TỈ LỆ TRỘN:
 - TRỘN HỖN HỢP XI MĂNG VỚI NƯỚC THEO TỈ LỆ 1KG XI MĂNG VỚI 0.5 LÍT NƯỚC TRỘN HỖN HỢP XI MĂNG VÀ NƯỚC VÀO 1KG DUNG DỊCH CHỐNG THẨM KHẨY THẬT KỸ.

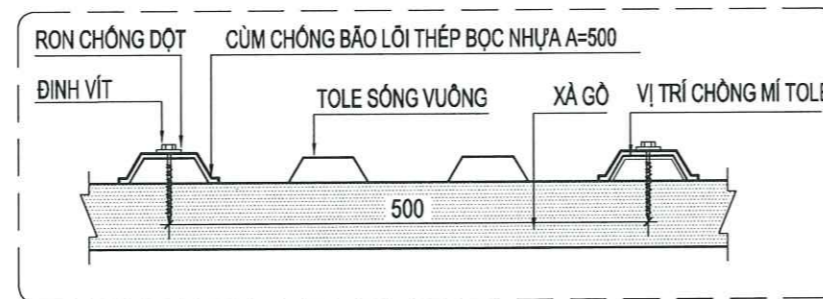
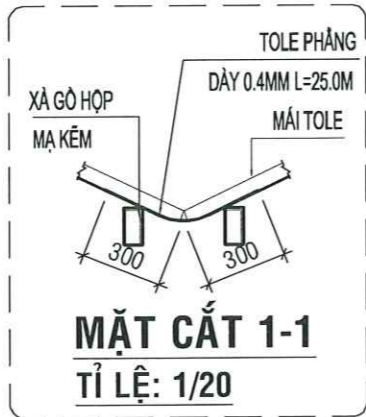
3. THI CÔNG:
 - PHỦ 2 ĐẾN 3 LỚP HỖN HỢP MỖI LỚP CÁCH NHAU TỪ 6 ĐẾN 8 GIỜ. LƯU Ý CẦN GIỮ CHO BÊ MẶT LỚP CUỐI CÙNG ĐỒNG KHÔ TRONG VÒNG 4 NGÀY MỚI TIẾN HÀNH CÁC BƯỚC TIẾP THEO CÁN VỮA, LÁT GẠCH...

4. XỬ LÝ ĐÓNG RẪN / BẢO DƯỠNG:
 - GIỐNG NHƯ CÁC SẢN PHẨM GÓC XI MĂNG KHÁC, VIỆC XỬ LÝ BẢO DƯỠNG DUNG DỊCH NGAY SAU KHI THI CÔNG TRÁNH ẢNH HƯỞNG MẶT TRỜI TRỰC TIẾP GIÓ LỚN VÀ SƯƠNG GIÁ TRONG KHOẢNG 3 ĐẾN 5 NGÀY LÀ RẤT CẦN THIẾT ĐẢM BẢO CHO VẬT LIỆU ĐƯỢC THỦY HÓA HOÀN TOÀN VÀ HẠN CHẾ CÁC VẾT NỨT NHỎ.
 - SỬ DỤNG TẤM NILONG ĐỂ BẢO DƯỠNG HOẶC CÁC BIỆN PHÁP ĐƯỢC PHÊ DUYỆT KHÁC.

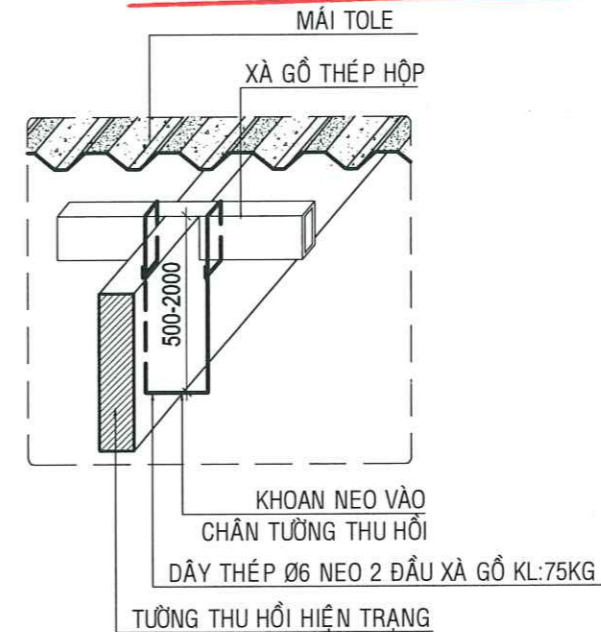
5. ĐỊNH MỨC:
 - THI CÔNG TỐI THIỂU 2 LỚP VỚI ĐỊNH MỨC 1 KG/M²/LỚP. NHỮNG NƠI CÓ ÁP LỰC THÂM LỚN NÊN THI CÔNG LỚP THỨ 3 VỚI ĐỊNH MỨC ~1 KG/M². LUÔN LUÔN THI CÔNG TỐI THIỂU 2 LỚP.



MẶT BẰNG MÁI
TỶ LỆ: 1/100



CHI TIẾT LẮP ĐẶT CỤM CHỐNG BẢO
TỶ LỆ: 1/20

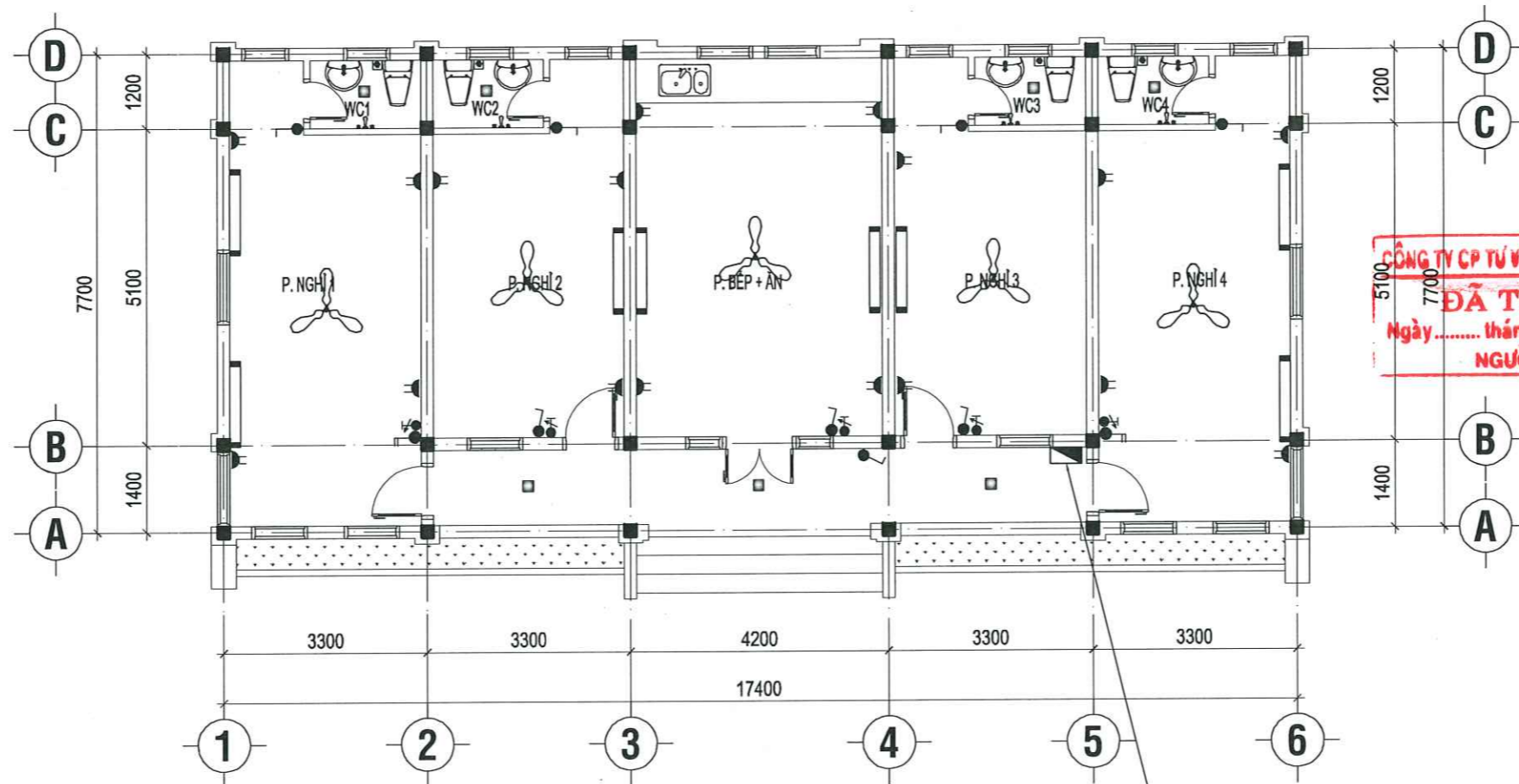


CHI TIẾT NEO XÀ GỖ

STT	NGÀY	HIỆU CHỈNH:
1		
CHỦ ĐẦU TƯ:		
VĂN PHÒNG VIỆN KSNĐ TỈNH QUẢNG NGÃI		
<div style="border: 1px solid red; padding: 5px; text-align: center;"> CÔNG TY CP TƯ VẤN XÂY DỰNG CÔNG BẰNG ĐÃ THẨM TRA Ngày tháng năm 20 NGƯỜI THẨM TRA </div>		
ĐƠN VỊ TƯ VẤN THIẾT KẾ:		
 CÔNG TY TNHH TƯ VẤN & XÂY DỰNG QUẢNG CHÂU ĐỊA CHỈ: 343 L. BA TRUNG - P. NGHĨA LỘ Đ. ĐÔNG: 0914 232 215 GIÁM ĐỐC K.S. NGUYỄN HỮU THỊNH CÔNG TRÌNH:		
BẢO TRÌ, SỬA CHỮA TRỤ SỞ VIỆN KSNĐ KHU VỰC 5 - QUẢNG NGÃI		
HẠNG MỤC:		
...		
TÊN BẢN VẼ:		
MẶT BẰNG MÁI		
CHỦ NHIỆM:		
 K.T.S. TRẦN NGỌC TƯỜNG		
CHỦ TRÌ:		
 K.T.S. NGUYỄN NGỌC ANH		
KIỂM TRA THIẾT KẾ:		
 K.S. NGUYỄN TUẤN		
THIẾT KẾ - VẼ:		
 K.S. NGUYỄN XUÂN HÒA		
GIAI ĐOẠN THIẾT KẾ THI CÔNG - EXECUTION <input checked="" type="checkbox"/>	T.K.CƠ SỞ - CONCEPT DESIGN <input type="checkbox"/> THI CÔNG - EXECUTION <input checked="" type="checkbox"/>	
NGÀY H. THÀNH	TỶ LỆ:	SỐ BẢN VẼ:
/2025	THEO BV	KT.13

GHI CHÚ :

- MÁI LỢP TOLE DÀY 0.4MM, L= 155.0 M2
- DÂY KIM THU SÉT D10 THAY THẾ, L= 26.0 M
- KIM THU SÉT TẬN DỤNG LẮP DỰNG LẠI, SL= 03CK



MẶT BẰNG CẤP ĐIỆN

TỦ ĐIỆN NGUỒN HIỆN TRẠNG TẬN DỤNG

VIỆN KIỂM SÁT NHÂN DÂN TỈNH QUẢNG NGÃI
THIẾT KẾ BẢN VẼ THI CÔNG
ĐÃ PHÊ DUYỆT
 Quảng Ngãi, ngày.....tháng.....năm.....

THUYẾT MINH LẮP ĐẶT ĐIỆN:

- 1 - NGUỒN ĐIỆN:**
 NGUỒN ĐIỆN TẬN DỤNG NGUỒN ĐIỆN HIỆN TRẠNG CỦA CÔNG TRÌNH.
- 2 - LẮP ĐẶT**
- THÁO ĐỔ THAY THẾ THIẾT BỊ ĐIỆN: ĐÈN, QUẠT TRẦN, Ổ CẮM ĐÔI, CÔNG TẮC, HĂM QUẠT CỦA TẤT CẢ CÁC PHÒNG, HÀNH LANG.
 - TẬN DỤNG HỆ THỐNG ĐIỀU HÒA, DÂY NGUỒN ĐIỀU HÒA.
 - TẬN DỤNG APTOMAT, DÂY DẪN HIỆN TRẠNG.

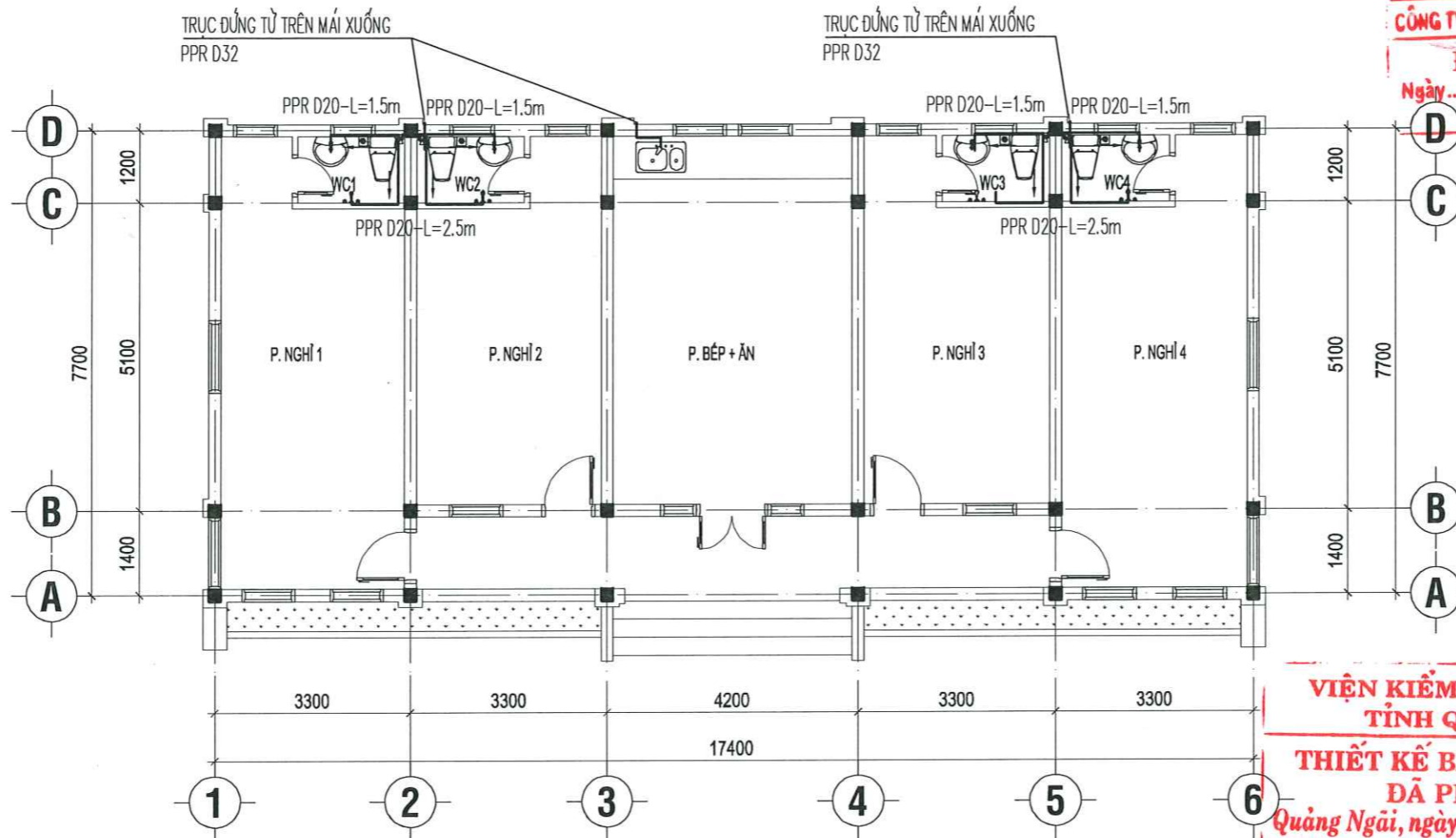
CHI CHÚ:

- QUẠT TRẦN ĐẢO CHIỀU (ÓP TRẦN)
- CÔNG TẮC ĐẢO CHIỀU; 1, 2, 3 HẠT
- TỦ ĐIỆN
- ĐÈN TUBE LED 0,6M CÔNG SUẤT 1X16W-220V
- Ổ CẮM ĐÔI
- ĐÈN ÓP TRẦN BÁN NGUYỆT 40W
- ĐÈN ÓP TRẦN VUÔNG 300X300-24W

THỐNG KÊ THIẾT BỊ ĐIỆN

TT	KÝ HIỆU	TÊN THIẾT BỊ	DVT	KHỐI LƯỢNG	GHI CHÚ
CẤP ĐIỆN CHIẾU SÁNG					
1		CÔNG TẮC NGẮM (1, 2 HẠT)+ ĐỂ MẶT NẠ	CÁI	08-02	
2		Ổ CẮM ĐÔI NGẮM+ ĐỂ MẶT NẠ	CÁI	28	
3		ĐÈN LED BÁN NGUYỆT 1,2M CÔNG SUẤT 1X40W-220V	BỘ	08	
4		ĐÈN LED ÓP TRẦN 170X170-12W	BỘ	07	
5		QUẠT TRẦN 66W+ HĂM QUẠT	BỘ	08	

STT	NGÀY	HIỆU CHÍNH:
1		
2		
3		
CHỖ ĐẦU TƯ:		
VĂN PHÒNG VIỆN KSNĐ TỈNH QUẢNG NGÃI		
ĐƠN VỊ TƯ VẤN THIẾT KẾ:		
CÔNG TY TNHH TƯ VẤN & XÂY DỰNG QUẢNG CHÂU ĐIA CHỈ 348 HAI BÀ TRƯNG - P. NGHĨA LỘ ĐIỆN THOẠI: (0563) 719000 - DI ĐỘNG: 0914 232 215		
CHỨC VỤ: GIÁM ĐỐC K.S. NGUYỄN HỮU THỊNH		
DỰ ÁN:		
BẢO TRÌ, SỬA CHỮA TRỤ SỞ VIỆN KSNĐ KHU VỰC 5 - QUẢNG NGÃI		
HANG MỤC:		
...		
TÊN BẢN VẼ:		
MẶT BẰNG CẤP ĐIỆN		
CHỦ NHIỆM:		
 KTS. TRẦN NGỌC TƯỜNG		
CHỦ TRÌ:		
 K.S. LÊ THỊ ANH		
KIỂM TRA THIẾT KẾ:		
 K.S. BUI ĐỨC TRỌNG		
THIẾT KẾ - VẼ:		
 K.S. LÊ THỊ ANH		
GIAI ĐOẠN THIẾT KẾ	T.K.CƠ SỞ - CONCEPT DESIGN	<input type="checkbox"/>
	THI CÔNG - EXECUTION	<input checked="" type="checkbox"/>
NGÀY H.THÀNH	TỶ LỆ:	SỐ BẢN VẼ:
/2025	THEO BV	NCV.C02.01



MẶT BẰNG CẤP NƯỚC

TỶ LỆ: 1/100

CÔNG TY CP TƯ VẤN XÂY DỰNG CÔNG BẰNG

ĐÃ THẨM TRA

Ngày.....tháng.....năm 20.....
NGƯỜI THẨM TRA

**VIỆN KIỂM SÁT NHÂN DÂN
TỈNH QUẢNG NGÃI**
**THIẾT KẾ BẢN VẼ THI CÔNG
ĐÃ PHÊ DUYỆT**
Quảng Ngãi, ngày.....tháng.....năm.....

STT	NGÀY	HIỆU CHỈNH:
1		
2		
3		

CHỦ ĐẦU TƯ:
**VĂN PHÒNG VIỆN KSNĐ
TỈNH QUẢNG NGÃI**

BỘN VỊ TƯ VẤN THIẾT KẾ:

**CÔNG TY TNHH TƯ VẤN & XÂY DỰNG
QUẢNG CHÂU**
ĐỊA CHỈ: 343 HAI BÀ TRƯNG - TP. QUẢNG NGÃI
ĐIỆN THOẠI: (0535) 719800 - DI ĐỘNG: 0914 232 215
GIÁM ĐỐC:

K.S. NGUYỄN HỮU THỊNH

CÔNG TRÌNH:
**BẢO TRÌ, SỬA CHỮA TRỤ SỞ VIỆN KSNĐ
KHU VỰC 5 - QUẢNG NGÃI**

HẠNG MỤC:
...

TÊN BẢN VẼ:
MẶT BẰNG CẤP NƯỚC

CHỦ NHIỆM:

KTS. TRẦN NGỌC TƯỜNG

CHỦ TRÌ:

K.S. TẠ PHẠM MINH THẠCH

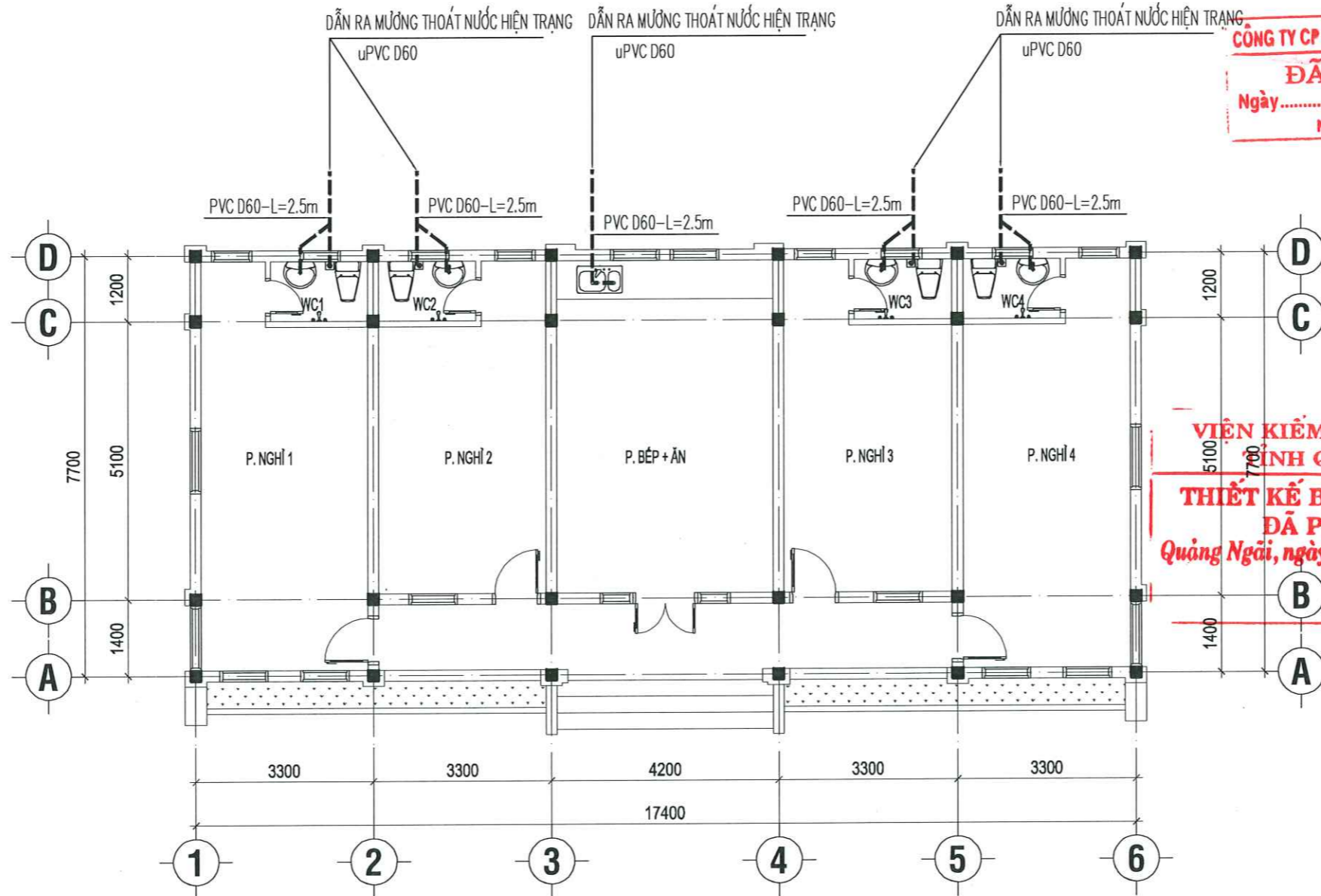
KIỂM TRA THIẾT KẾ:

K.S. BUI ĐỨC TRỌNG

THIẾT KẾ - VẼ:

K.S. TẠ PHẠM MINH THẠCH

GIAI ĐOẠN THIẾT KẾ	T.K.CƠ SỞ - CONCEPT DESIGN	<input type="checkbox"/>
	THI CÔNG - EXECUTION	<input checked="" type="checkbox"/>
NGÀY H. THÀNH	TỶ LỆ:	SỐ BẢN VẼ:
07/2025	THEO BV	NCV.CN2.01



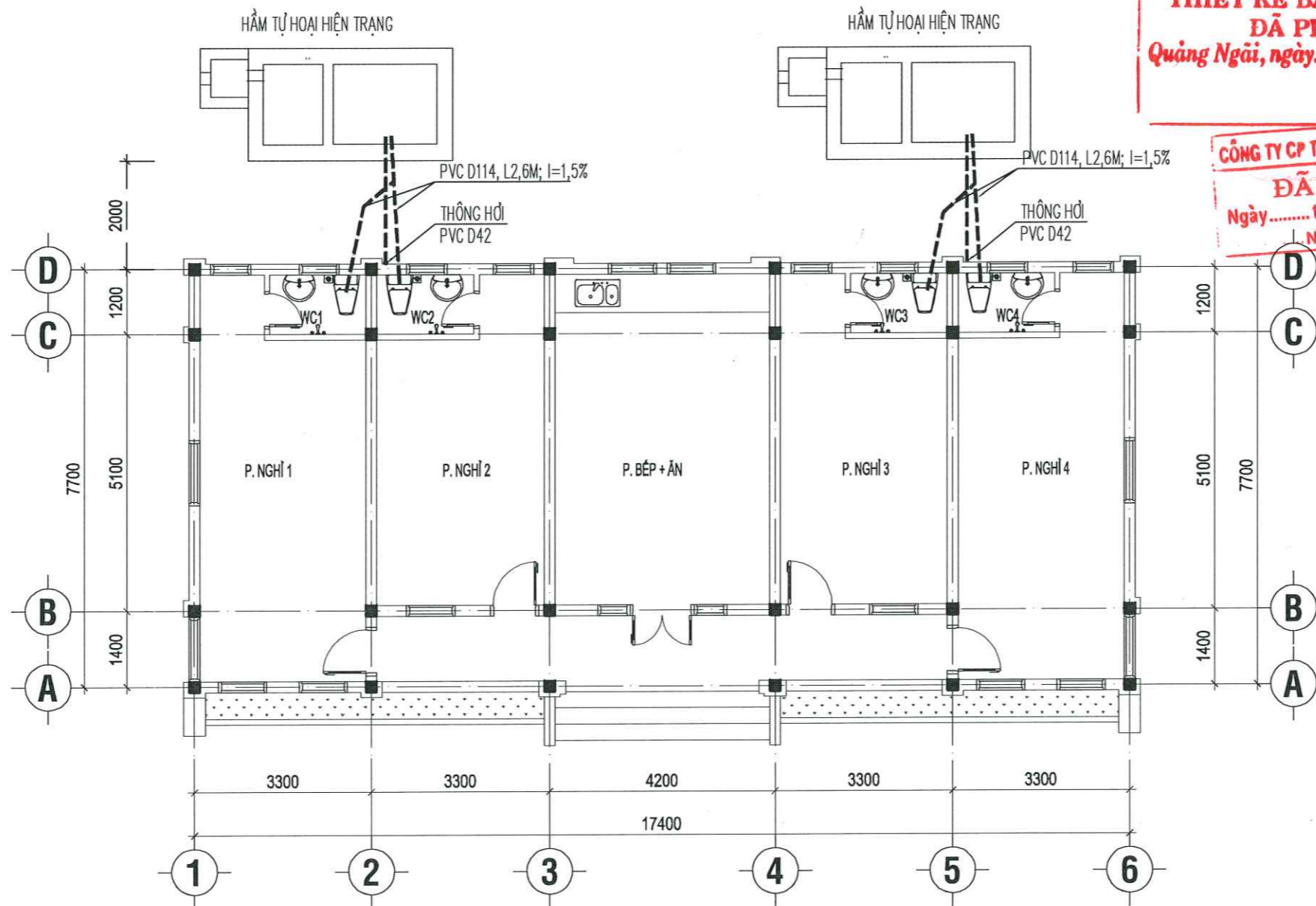
MẶT BẰNG THOÁT NƯỚC

TỶ LỆ: 1/100

CÔNG TY CP TƯ VẤN XÂY DỰNG CÔNG BẰNG
ĐÃ THẨM TRA
 Ngày..... tháng..... năm 20.....
NGƯỜI THẨM TRA

VIỆN KIỂM SÁT NHÂN DÂN
TỈNH QUẢNG NGÃI
THIẾT KẾ BẢN VẼ THI CÔNG
ĐÃ PHÊ DUYỆT
 Quảng Ngãi, ngày..... tháng..... năm.....

STT	NGÀY	HIỆU CHỈNH:
1		
2		
3		
CHỦ ĐẦU TƯ:		
VĂN PHÒNG VIỆN KSNĐ TỈNH QUẢNG NGÃI		
ĐƠN VỊ TƯ VẤN THIẾT KẾ:		
 CÔNG TY TNHH TƯ VẤN & XÂY DỰNG QUẢNG CHÂU ĐIA CHỈ: 343 HAI BA TRƯNG - TP. QUẢNG NGÃI ĐIỆN THOẠI: (0558) 719900 - DI ĐỘNG: 0914 232 215 GIÁM ĐỐC K.S. NGUYỄN HỮU THỊNH		
CÔNG TRÌNH:		
BẢO TRÌ, SỬA CHỮA TRỤ SỞ VIỆN KSNĐ KHU VỰC 5 - QUẢNG NGÃI		
HẠNG MỤC:		
...		
TÊN BẢN VẼ:		
MẶT BẰNG THOÁT NƯỚC		
CHỦ NHIỆM:		
 KTS. TRẦN NGỌC TƯỜNG		
CHỦ TRÌ:		
 K.S. TẠ PHẠM MINH THẠCH		
KIỂM TRA THIẾT KẾ:		
 K.S. BUI ĐỨC TRỌNG		
THIẾT KẾ - VẼ:		
 K.S. TẠ PHẠM MINH THẠCH		
GIẢI ĐOẠN THIẾT KẾ	T.K.CƠ SỞ - CONCEPT DESIGN <input type="checkbox"/>	
	THI CÔNG - EXECUTION <input checked="" type="checkbox"/>	
NGÀY H. THÀNH	TỶ LỆ:	SỐ BẢN VẼ:
07/2025	THEO BV	NCV.CN2.02



MẶT BẰNG THOÁT PHÂN

TỶ LỆ: 1/100

**VIỆN KIỂM SÁT NHÂN DÂN
TỈNH QUẢNG NGÃI**
**THIẾT KẾ BẢN VẼ THI CÔNG
ĐÃ PHÊ DUYỆT**
Quảng Ngãi, ngày.....tháng.....năm.....

CÔNG TY CP TƯ VẤN XÂY DỰNG CÔNG BẰNG
ĐÃ THẨM TRA
Ngày.....tháng.....năm 20.....
NGƯỜI THẨM TRA

STT	NGÀY	HIỆU CHÍNH:
1		
2		
3		

CHỦ ĐẦU TƯ:
**VĂN PHÒNG VIỆN KSNĐ
TỈNH QUẢNG NGÃI**

ĐƠN VỊ TƯ VẤN THIẾT KẾ:

**CÔNG TY TNHH TƯ VẤN & XÂY DỰNG
QUẢNG CHÂU**
ĐỊA CHỈ: 348 HAI BÀ TRƯNG - TP. QUẢNG NGÃI
ĐIỆN THOẠI: (0563) 719900 - ĐĂNG KÝ: 0914 232 215
TINH GIẢM ĐỐC
**TU VẤN VÀ
XÂY DỰNG**
QUẢNG CHÂU
KS. NGUYỄN HỮU TRINH

CÔNG TRÌNH:
**BẢO TRÌ, SỬA CHỮA TRỤ SỞ VIỆN KSNĐ
KHU VỰC 5 - QUẢNG NGÃI**

HẠNG MỤC:
...

TÊN BẢN VẼ:
MẶT BẰNG THOÁT PHÂN

CHỦ NHIỆM:

KTS. TRẦN NGỌC TƯỜNG

CHỦ TRÌ:

KS. TẠ PHẠM MINH THẠCH

KIỂM TRA THIẾT KẾ:

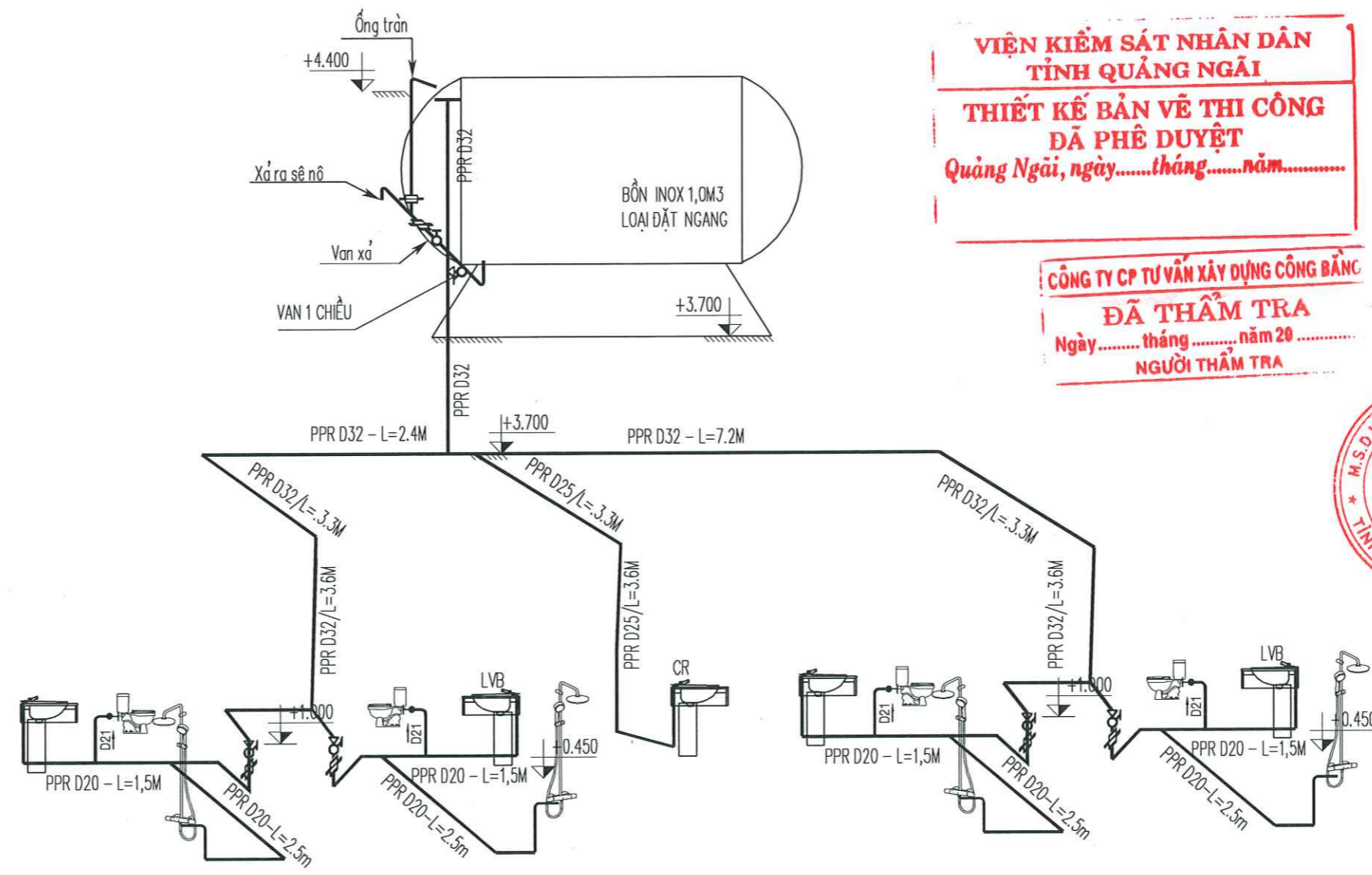
KS. BUI ĐỨC TRỌNG

THIẾT KẾ - VẼ:

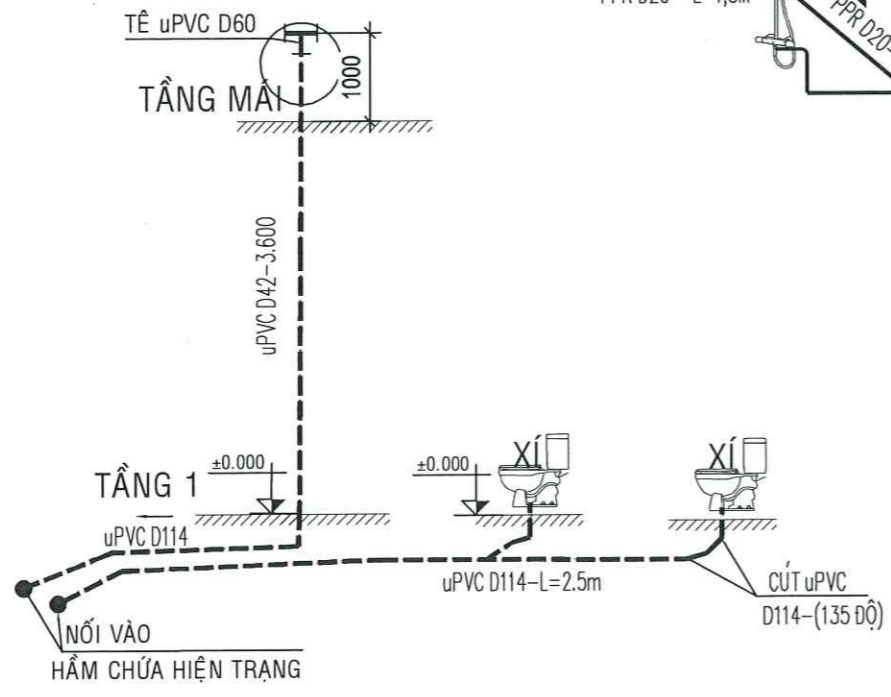
KS. TẠ PHẠM MINH THẠCH

GIẢI ĐOẠN THIẾT KẾ: T.K.CƠ SỞ - CONCEPT DESIGN
THI CÔNG - EXECUTION

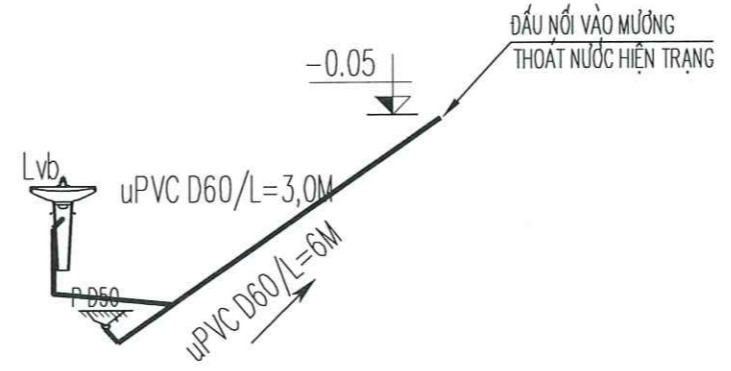
NGÀY H. THÀNH: 07/2025 TỶ LỆ: THEO BV SỐ BẢN VẼ: NGV.CN2.03



SƠ ĐỒ KHÔNG GIAN CẤP NƯỚC



**SƠ ĐỒ KHÔNG GIAN THOÁT PHÂN
TRỤC 2 - TRỤC 5**



**SƠ ĐỒ KHÔNG GIAN THOÁT NƯỚC
TRỤC 2 - TRỤC 5**

**VIỆN KIỂM SÁT NHÂN DÂN
TỈNH QUẢNG NGÃI**
**THIẾT KẾ BẢN VẼ THI CÔNG
ĐÃ PHÊ DUYỆT**
Quảng Ngãi, ngày.....tháng.....năm.....

CÔNG TY CP TƯ VẤN XÂY DỰNG CÔNG BẮC
ĐÃ THẨM TRA
Ngày..... tháng..... năm 20.....
NGƯỜI THẨM TRA

STT	NGÀY	HIỆU CHỈNH:
1		
2		
3		

CHỦ ĐẦU TƯ:
**VĂN PHÒNG VIỆN KSNĐ
TỈNH QUẢNG NGÃI**

ĐƠN VỊ TƯ VẤN THIẾT KẾ:

**CÔNG TY TNHH TƯ VẤN & XÂY DỰNG
QUẢNG CHÂU**
ĐỊA CHỈ: 343 HAI BÀ TRƯNG - TP. QUẢNG NGÃI
ĐIỆN THOẠI: (0553) 719900 - DI ĐỘNG: 0914 232 215
GIÁM ĐỐC:

K.S. NGUYỄN HỮU THỊNH

CÔNG TRÌNH:
**BẢO TRÌ, SỬA CHỮA TRỤ SỞ VIỆN KSNĐ
KHU VỰC 5 - QUẢNG NGÃI**

HẠNG MỤC:
...

TÊN BẢN VẼ:
**SƠ ĐỒ KHÔNG GIAN
CẤP THOÁT NƯỚC**

CHỦ NHIỆM:

KTS. TRẦN NGỌC TƯỜNG

CHỦ TRÌ:

K.S. TẠ PHẠM MINH THẠCH

KIỂM TRA THIẾT KẾ:

K.S. BUI ĐỨC TRỌNG

THIẾT KẾ - VẼ:

K.S. TẠ PHẠM MINH THẠCH

GIẢI ĐOẠN THIẾT KẾ: T.K.CƠ SỞ - CONCEPT DESIGN
THI CÔNG - EXECUTION

NGÀY H. THÀNH: 07/2025
TỶ LỆ: THEO BV
SỐ BẢN VẼ: NCV.CN2.04

THUYẾT MINH KỸ THUẬT CẤP THOÁT NƯỚC

I. NGUỒN NƯỚC:

- NGUỒN NƯỚC TẬN DỤNG NGUỒN NƯỚC HIỆN TRẠNG CỦA CÔNG TRÌNH

II. HỆ THỐNG CẤP NƯỚC:

- LẮP ĐẶT MỚI BỒN NƯỚC 1M3 INOX NẪM NGANG ĐẶT TẠI VỊ TRÍ BỒN HIỆN TRẠNG.
- THAY MỚI ỚNG CẤP TỪ BỒN XUỐNG CÁC KHU VỆ SINH, SỬ DỤNG ỚNG PPR D32 PN10 DÀY 2.9MM; ỚNG NHÁNH DÙNG ỚNG NHỰA PPR D25 PN10 DÀY 2.8MM VÀ ỚNG CẤP ĐẾN CÁC THIẾT BỊ DÙNG ỚNG PPR D20 PN10 DÀY 2.3MM.
- ĐOẠN ỚNG ĐÁU NỐI VỚI HỆ THỐNG CẤP NƯỚC NGOÀI NHÀ ĐỂ CẤP LÊN BỒN ĐI NGẦM ĐẤT, ỚNG TRONG NHÀ CHÔN ẦM TƯỜNG HOẶC CHÔN TRONG NỀN.
- ĐƯỜNG ỚNG CẤP LÊN BỒN VÀ ỚNG TRÊN BỒN CẤP XUỐNG CHO VỆ SINH TẦNG 1, TẦNG 2 ĐƯỢC ĐI TRONG HỘP KỸ THUẬT.
- KÍCH THƯỚC ỚNG GHI TRÊN BẢN VẼ LÀ ĐƯỜNG KÍNH NGOÀI.

III. HỆ THỐNG THOÁT NƯỚC:

- THOÁT NƯỚC SÀN, THOÁT NƯỚC RỬA TAY DÙNG ỚNG NHỰA PVC D60 ĐI TRÊN SÀN, CHÔN NGẦM TRONG NỀN DẪN VÀO HỐ GA BỂ TỰ HOẠI.
- THOÁT PHÂN DÙNG ỚNG NHỰA PVC D114, THOÁT NƯỚC TIỂU DÙNG ỚNG NHỰA PVC D60 ĐI TRÊN SÀN, CHÔN NGẦM TRONG NỀN XÁ VÀO NGĂN CHỨA BỂ TỰ HOẠI, ĐẦU ỚNG CẮM SÂU DƯỚI MỨC NƯỚC THIẾT KẾ 500MM.
- NỀN NHÀ PHẢI LÁNG TẠO ĐỐC VỀ PHÍA PHẾU THU NƯỚC ĐỘ ĐỐC I: $\geq 2\%$.
- KHI THI CÔNG CÁC ỚNG NẪM NGANG CỦA HỆ THỐNG THOÁT NƯỚC PHẢI ĐẢM BẢO ĐỘ ĐỐC I $\geq 3\%$ VỀ HƯỚNG THOÁT NƯỚC.
- THOÁT NƯỚC HỐ GA HẦM TỰ HOẠI: SỬ DỤNG ĐƯỜNG ỚNG HIỆN TRẠNG.

IV. MỘT SỐ VẤN ĐỀ CẦN LƯU Ý:

- TẤT CẢ CÁC ĐƯỜNG ỚNG CẤP THOÁT NƯỚC LÊN VÀ XUỐNG ĐỀU ĐI TRONG HỘP KỸ THUẬT.
- ĐƯỜNG ỚNG PHẢI ĐƯỢC SỨC XÁ, THỬ ÁP LỰC KHI THI CÔNG VÀ TRƯỚC KHI ĐƯA VÀO SỬ DỤNG.
- TRƯỚC KHI THI CÔNG CÁC ĐOẠN ỚNG QUA TƯỜNG, QUA BÊ TÔNG PHẢI CHỮA SẴN CÁC LỖ ĐỂ ĐẶT ỚNG. TRÁNH ĐỤC PHÁ LÀM ẢNH HƯỞNG ĐẾN CHẤT LƯỢNG CÔNG TRÌNH.
- TRƯỚC KHI THI CÔNG PHẢI LOẠI BỎ TẤT CẢ CÁC VẬT LIỆU KHÔNG ĐÚNG QUY CÁCH, KHÔNG ĐẢM BẢO TIÊU CHUẨN KỸ THUẬT.
- CÁC ĐẦU NỐI PHẢI TUYỆT ĐỐI KHÍT KÍN.
- KHI THI CÔNG ĐÓ DANG QUA NGÀY PHẢI CÓ BIỆN PHÁP BỊT CÁC ĐẦU ỚNG ĐỂ TRÁNH CÁT, SỎI, SẠM VÀ CÁC VẬT LIỆU KHÁC CHUI VÀO BÊN TRONG LÒNG ỚNG LÀM TẮC NGẮN ỚNG.
- KHI THI CÔNG, VẬN HÀNH VÀ SỬA CHỮA PHẢI TUYỆT ĐỐI TUÂN THỦ CÁC BIỆN PHÁP AN TOÀN LAO ĐỘNG ĐÃ BAN HÀNH.
- TRONG KHI THI CÔNG NẾU CÓ THAY ĐỔI PHẢI BÁO NGAY CHO THIẾT KẾ VÀ CÁC CƠ QUAN CÓ LIÊN QUAN ĐỂ GIẢI QUYẾT. MỌI THAY ĐỔI PHẢI ĐƯỢC THỂ HIỆN ĐẦY ĐỦ VÀ CHI TIẾT TRONG BẢN VẼ HOÀN CÔNG ĐỂ TIỆN QUẢN LÝ VÀ THANH QUYẾT TOÁN SAU NÀY.

CÔNG TY CP TƯ VẤN XÂY DỰNG CÔNG BẰNG
ĐÃ THẨM TRA
Ngày tháng năm 20

**VIỆN KIỂM SÁT NHÂN DÂN
TỈNH QUẢNG NGÃI**
**THIẾT KẾ BẢN VẼ THI CÔNG
ĐÃ PHÊ DUYỆT**
Quảng Ngãi, ngày tháng năm

STT	NGÀY	HIỆU CHÍNH:
1		
2		
3		

CHỦ ĐẦU TƯ:
**VĂN PHÒNG VIỆN KSNĐ
TỈNH QUẢNG NGÃI**

ĐƠN VỊ TƯ VẤN THIẾT KẾ:

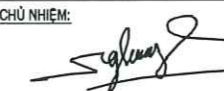
**CÔNG TY TNHH TƯ VẤN & XÂY DỰNG
QUẢNG CHÂU**
ĐỊA CHỈ: 343 HAI BÀ TRƯNG - TP. QUẢNG NGÃI
ĐIỆN THOẠI: (0653) 719001 | DI ĐỘNG: 0914 232 215
GIÁM ĐỐC:


Ks. NGUYỄN HỮU THỊNH


CÔNG TRÌNH:
**BẢO TRÌ, SỬA CHỮA TRỤ SỞ VIỆN KSNĐ
KHU VỰC 5 - QUẢNG NGÃI**


HẠNG MỤC:
...

TÊN BẢN VẼ:
THUYẾT MINH

CHỦ NHIỆM:

KTS. TRẦN NGỌC TƯỜNG

CHỦ TRÌ:

Ks. TẠ PHẠM MINH THẠCH

KIỂM TRA THIẾT KẾ:

Ks. BÙI ĐỨC TRỌNG

THIẾT KẾ - VẼ:

Ks. TẠ PHẠM MINH THẠCH

GIẢI ĐOẠN THIẾT KẾ: T.K.CƠ SỞ - CONCEPT DESIGN
THI CÔNG - EXECUTION

NGÀY H. THÀNH: 07/2025
TỶ LỆ: THEO BV
SỐ BẢN VẼ: NCY.CN2.05

BẢNG THỐNG KÊ VẬT LIỆU

TT	KÝ HIỆU	TÊN VẬT LIỆU	ĐƠN VỊ	SỐ LƯỢNG
1	—	ỐNG NHỰA PPR D32 DÀY 2,9MM	M	33
2	—	ỐNG NHỰA PPR D25 DÀY 2,8 MM	M	7
3	—	ỐNG NHỰA PPR D20 DÀY 2,3MM	M	18
4	—	ỐNG NHỰA PVC(T/HOI) D42 DÀY 2MM	M	16
5	L	CO REN NGOÀI PPR D20	CÁI	04
6	L	CO REN TRONG PPR D20	CÁI	09
7	L	CO NHỰA PPR D20	CÁI	20
8	L	CO NHỰA PPR D25	CÁI	12
9	L	CO NHỰA PPR D32	CÁI	14
10		CÔN GIẢM PPR D25/20	CÁI	01
11		CÔN GIẢM PPR D32/25	CÁI	05
12	T	TÊ GIẢM PPR D25/20	CÁI	0
13	T	TÊ NHỰA PPR D32	CÁI	08
14	Y	Y NHỰA PPR D32	CÁI	02
15		BỒN NƯỚC INOX 1.5M3	BỒN	01
16		VAN PHAO	BỘ	01
17		LA VA BƠ CÓ CHÂN ĐỖ (KÈM THEO DÂY MỀM, VÒI, XI PHONG) (LƯU Ý: SỬ DỤNG CHO NGƯỜI LỚN)	CÁI	04
18		CHẬU RỬA CHÉN 2 BỒN (KÈM THEO DÂY MỀM, VÒI, XI PHONG)	CÁI	01
19		VAN KHOÁ 2 CHIỀU PPR D25-D32	CÁI	04-02
20		BỒN NƯỚC INOX 1.0M3	BỘ	01
21		VAN PHAO	BỘ	01
22		PHIẾU THU NƯỚC BẰNG BẰNG INOX D50	CÁI	04
22		CHẬU XÍ BỆT (KÈM THEO DÂY MỀM, VAN TÊ, XI PHONG)	BỘ	04

CÔNG TY CP TƯ VẤN XÂY DỰNG CÔNG BẰNG
ĐÃ THẨM TRA
 Ngày tháng năm 20
NGƯỜI THẨM TRA

TT	KÝ HIỆU	TÊN VẬT LIỆU	ĐƠN VỊ	SỐ LƯỢNG
24		VÒI TẮM HOA SEN KÈM VÒI LẤY NƯỚC+ PHỤ KIỆN D20	CÁI	04
25		VÒI XỊT VỆ SINH D20	CÁI	04
26		BỘ GỬI SƠI	BỘ	04
27	—	ỐNG NHỰA PVC D34 DÀY 2,0ly	M	04
28	—	ỐNG NHỰA PVC D60 DÀY 3,0ly	M	23
29	—	ỐNG NHỰA PVC D114 DÀY 3,5ly	M	7
30	L	CÚT NHỰA PVC 90° - 135° D34	CÁI	04-08
31	L	CÚT NHỰA PVC 90° D42	CÁI	03
32	L	CÚT NHỰA PVC 90° - 135° D60	CÁI	04-28
33	L	CÚT NHỰA PVC 90° - 135° D114	CÁI	02-06
34		SIPHONG D60	CÁI	04
35	▷	CÔN NHỰA PVC D114/60	CÁI	02
36	▷	CÔN NHỰA PVC D60/34	CÁI	04
37		CHỚP THÔNG HỒI D60	CÁI	02
38	Y	CHỮ Y NHỰA PVC 135° D60	CÁI	04
39	Y	CHỮ Y NHỰA PVC 135° D114	CÁI	02
40		MƯỜNG THI CÔNG ỐNG	M	10

VIỆN KIỂM SÁT NHÂN DÂN
TỈNH QUẢNG NGÃI
THIẾT KẾ BẢN VẼ THI CÔNG
ĐÃ PHÊ DUYỆT
 Quảng Ngãi, ngày.....tháng.....năm.....

STT	NGÀY	HIỆU CHÍNH:
1		
2		
3		
CHỦ ĐẦU TƯ:		
VĂN PHÒNG VIỆN KSNĐ TỈNH QUẢNG NGÃI		
ĐƠN VỊ TƯ VẤN THIẾT KẾ:		
 CÔNG TY TNHH TƯ VẤN & XÂY DỰNG QUẢNG CHÂU ĐỊA CHỈ: 343 HAI BÀ TRƯNG - TP. QUẢNG NGÃI ĐIỆN THOẠI: (0553) 719900 - DI ĐỘNG: 0914 232 215		
K.S. NGUYỄN HỮU THỊNH GIÁM ĐỐC		
CÔNG TRÌNH:		
BẢO TRÌ, SỬA CHỮA TRỤ SỞ VIỆN KSNĐ KHU VỰC 5 - QUẢNG NGÃI		
HẠNG MỤC:		
...		
TÊN BẢN VẼ:		
BẢNG KÊ KHỐI LƯỢNG		
CHỦ NHIỆM:		
 KTS. TRẦN NGỌC TƯỜNG		
CHỦ TRÌ:		
 K.S. TẠ PHẠM MINH THẠCH		
KIỂM TRA THIẾT KẾ:		
 K.S. BUI ĐỨC TRỌNG		
THIẾT KẾ - VẼ:		
 K.S. TẠ PHẠM MINH THẠCH		
GIAI ĐOẠN THIẾT KẾ	T.K.CƠ SỞ - CONCEPT DESIGN <input type="checkbox"/> THI CÔNG - EXECUTION <input checked="" type="checkbox"/>	
NGÀY H. THÀNH	TỶ LỆ:	SỐ BẢN VẼ:
07/2025	THEO BV	NCV.CN2.06

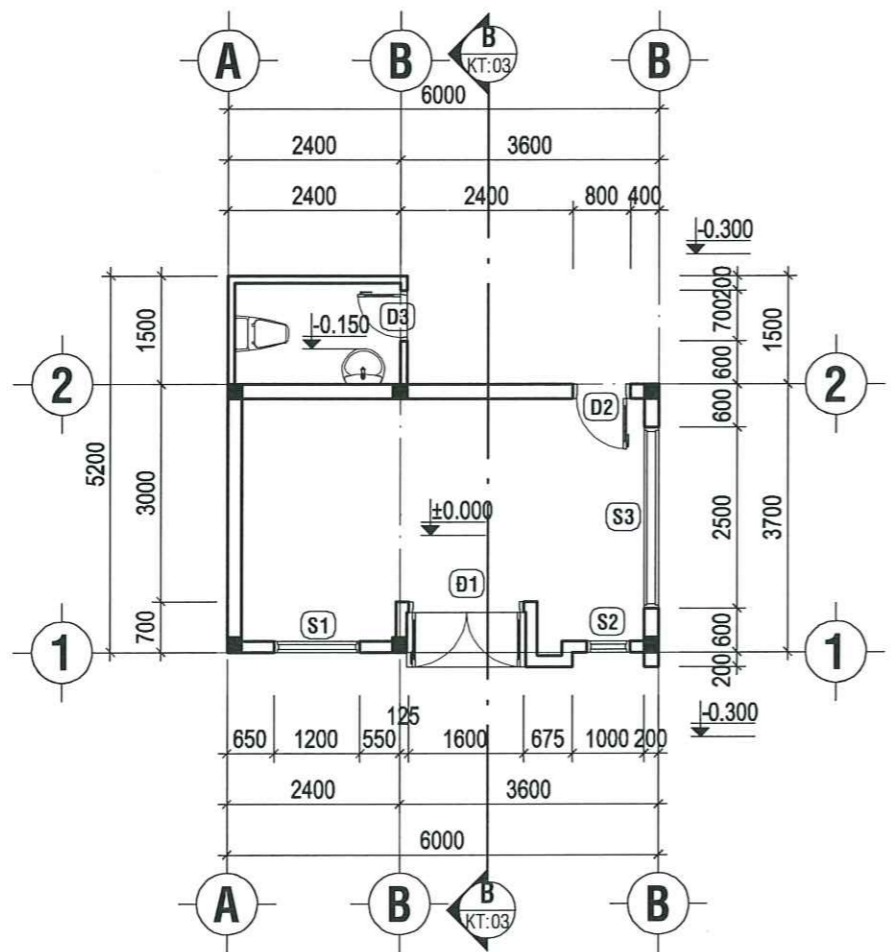


CÔNG TY TNHH TƯ VẤN & XÂY DỰNG QUẢNG CHÂU
ĐỊA CHỈ: 343 HAI BÀ TRUNG - P. NGHĨA LỘ; ĐIỆN THOẠI: 0914 232 215

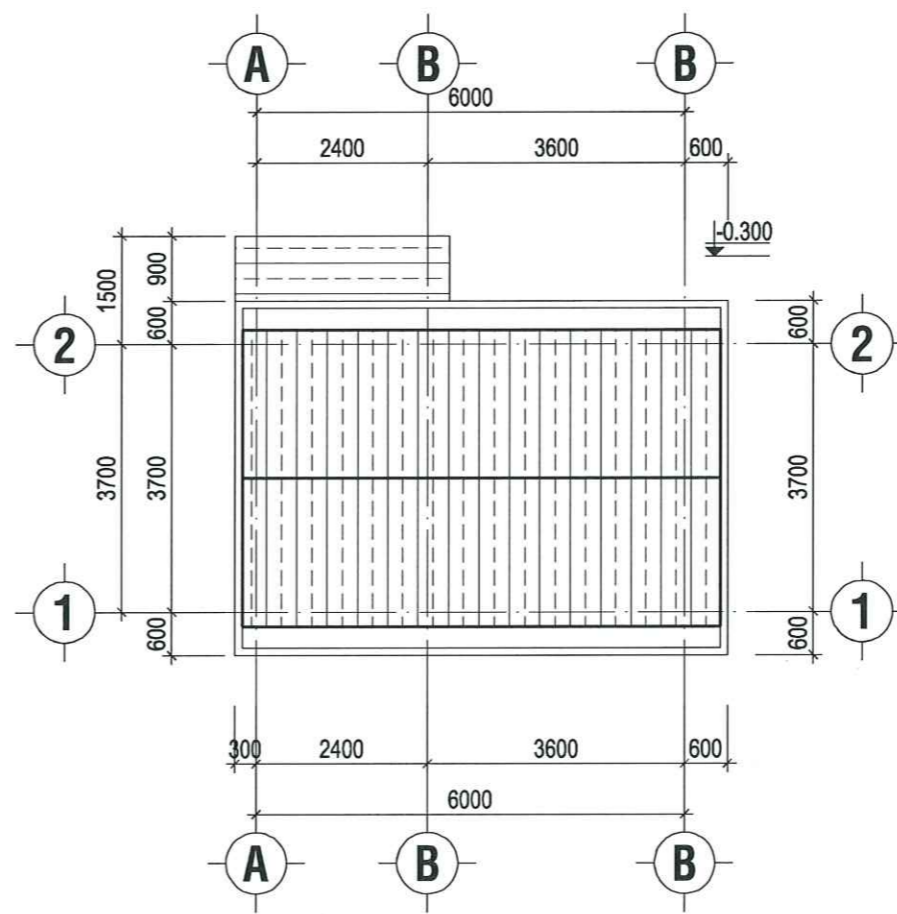
HẠNG MỤC PHỤ TRỢ

NHÀ TIẾP DÂN

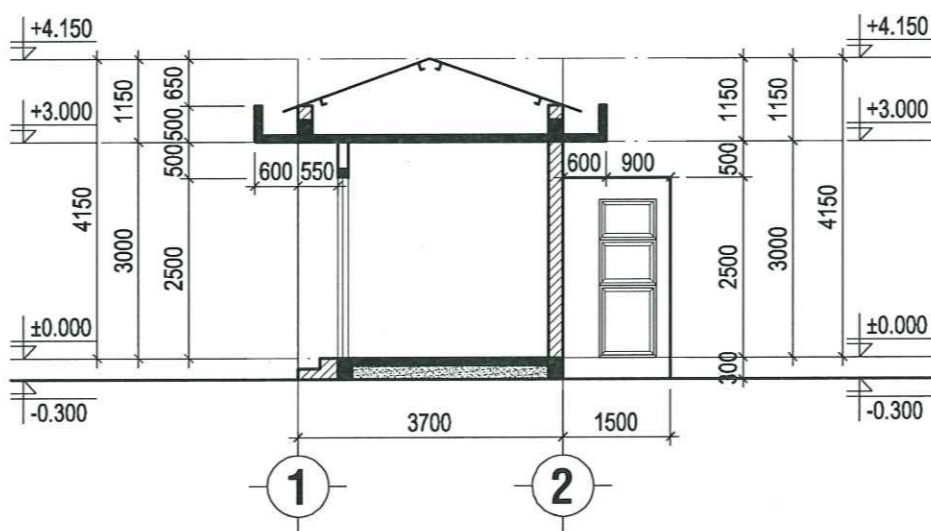
HIỆN TRẠNG



MẶT BẰNG
TỶ LỆ: 1/100

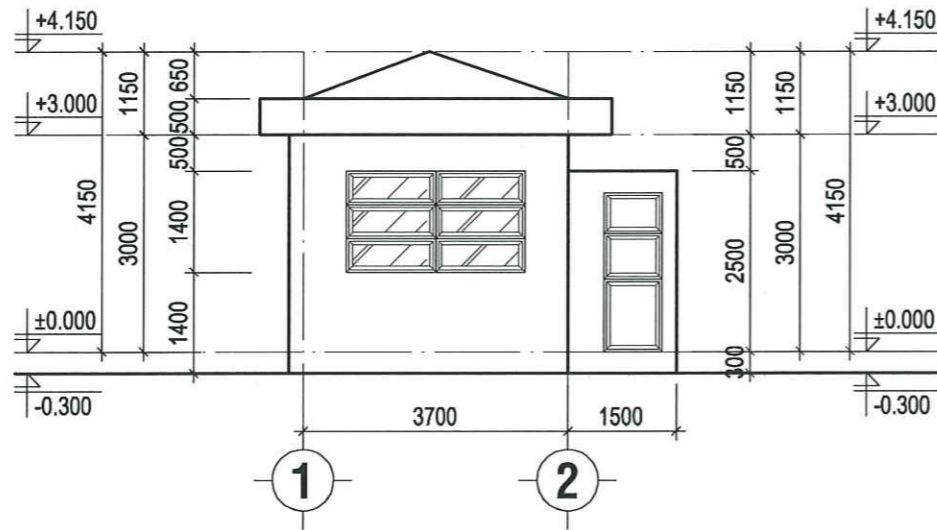


MẶT BẰNG MÁI
TỶ LỆ: 1/100



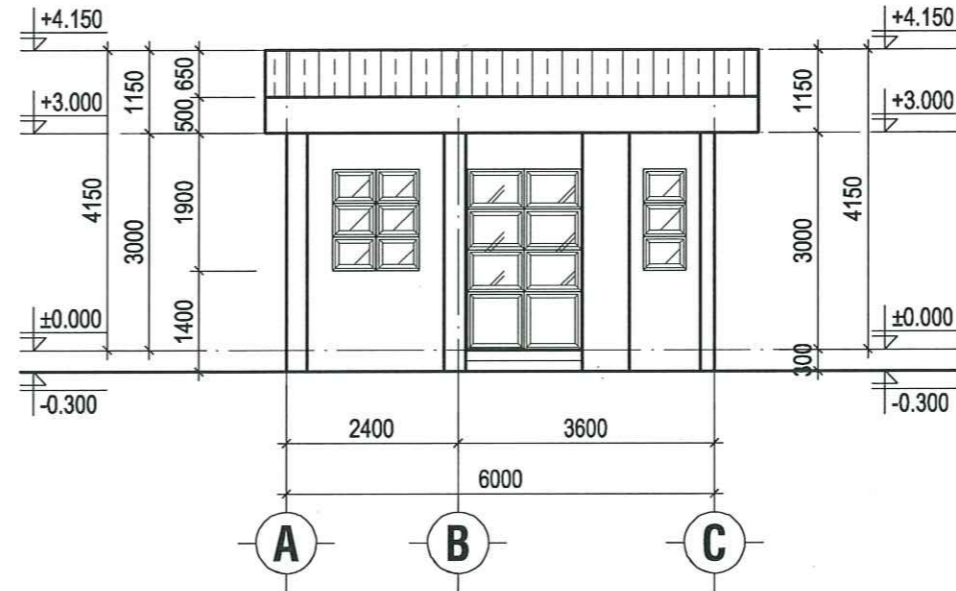
MẶT CẮT A-A
TỶ LỆ: 1/100

STT	NGÀY	HIỆU CHỈNH:
1		
CHỦ ĐẦU TƯ:		
VĂN PHÒNG VIỆN KSNĐ TỈNH QUẢNG NGÃI		
ĐƠN VỊ TƯ VẤN THIẾT KẾ:		
 CÔNG TY TNHH TƯ VẤN & XÂY DỰNG QUẢNG CHÂU ĐỊA CHỈ: 343 HAI BÀ TRUNG - P. NGHĨA LỘ QUẢNG CHÂU - TỈNH QUẢNG NGÃI ĐIỆN THOẠI: 0914 232215 GIÁM ĐỐC: KS. NGUYỄN HỮU THỊNH		
CÔNG TRÌNH:		
BẢO TRÌ, SỬA CHỮA TRỤ SỞ VIỆN KSNĐ KHU VỰC 5 - QUẢNG NGÃI		
HẠNG MỤC:		
...		
TÊN BẢN VẼ:		
MẶT BẰNG, MẶT CẮT		
CHỦ NHIỆM:		
 KTS. TRẦN NGỌC TƯỜNG		
CHỦ TRÌ:		
 KTS. NGUYỄN NGỌC ANH		
KIỂM TRA THIẾT KẾ:		
 KS. NGUYỄN TUẤN		
THIẾT KẾ - VẼ:		
 KS. NGUYỄN XUÂN HÒA		
GIAI ĐOẠN THIẾT KẾ <input type="checkbox"/> T.K.CƠ SỞ - CONCEPT DESIGN <input checked="" type="checkbox"/> THI CÔNG - EXECUTION		
NGÀY H. THÀNH	TỶ LỆ:	SỐ BẢN VẼ:
/2025	THEO BV	KPH.KT2.01



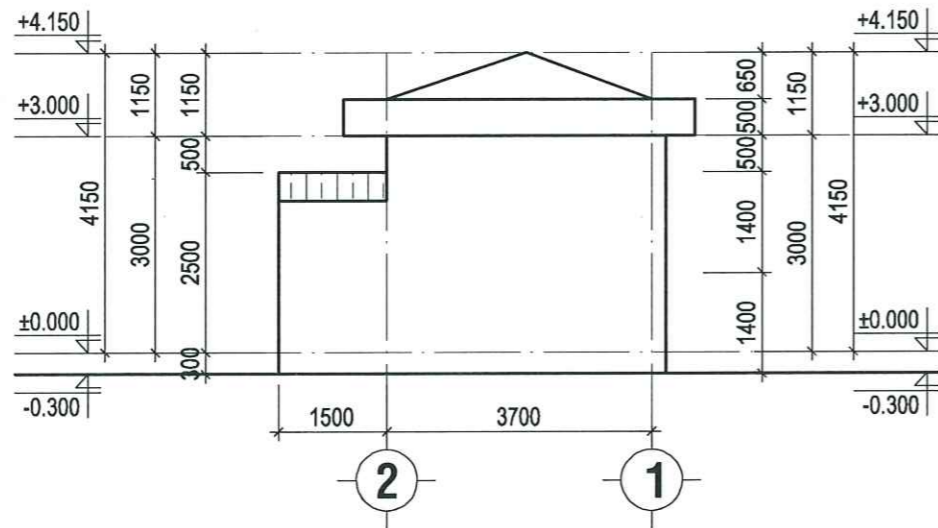
MẶT ĐỨNG TRỤC 1-2

TỶ LỆ: 1/100



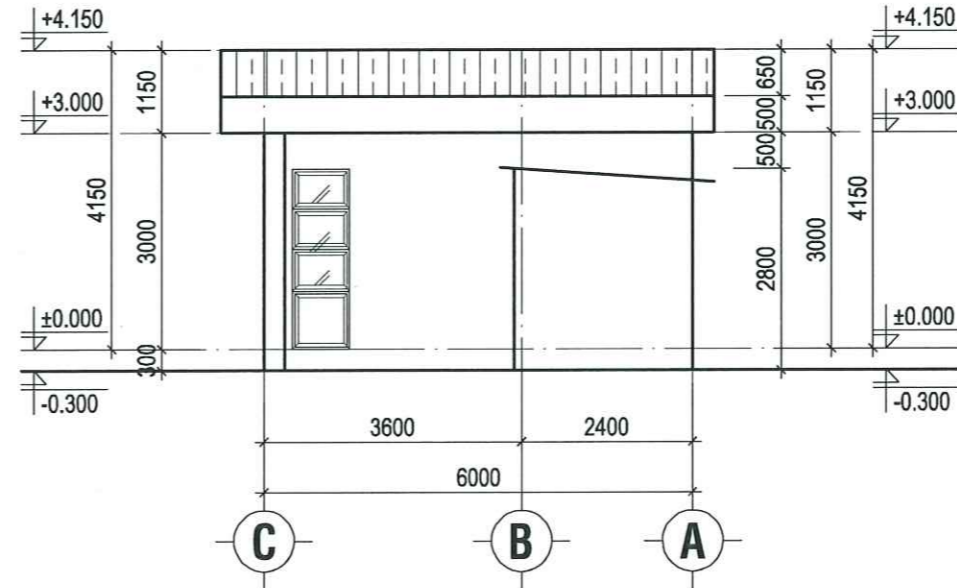
MẶT ĐỨNG TRỤC A-C

TỶ LỆ: 1/100



MẶT ĐỨNG TRỤC 2-1

TỶ LỆ: 1/100

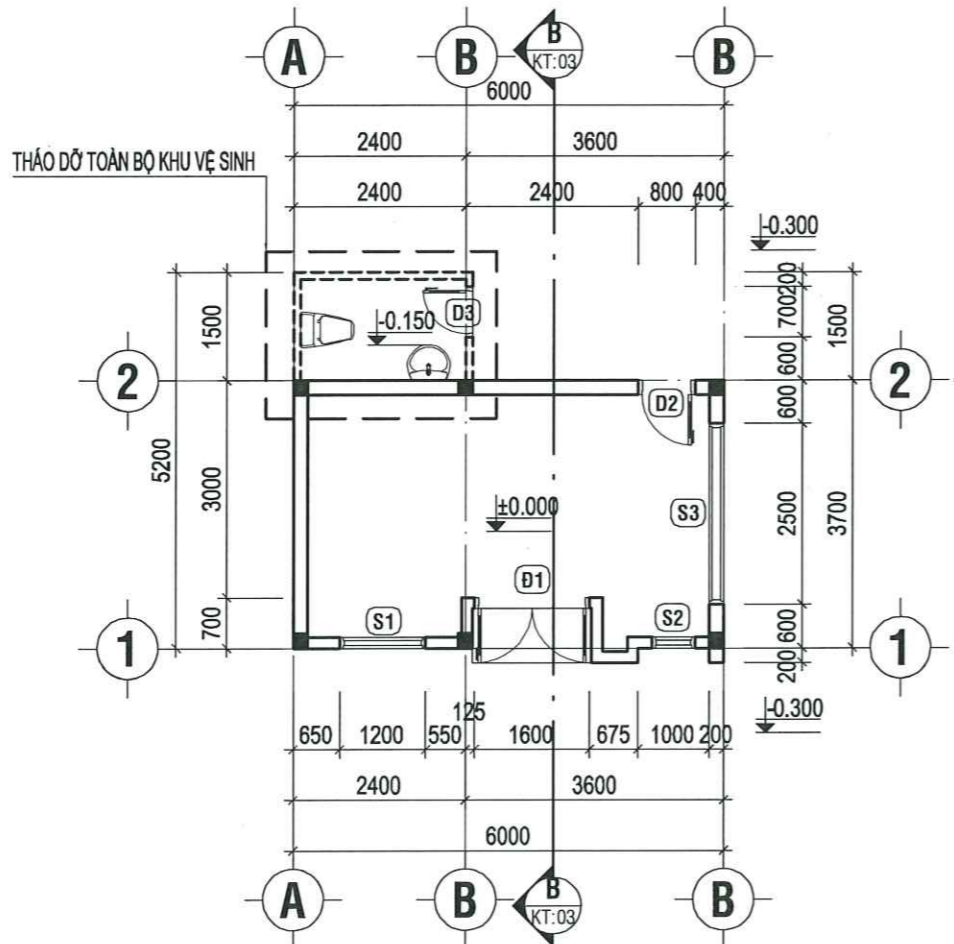


MẶT ĐỨNG TRỤC C-A

TỶ LỆ: 1/100

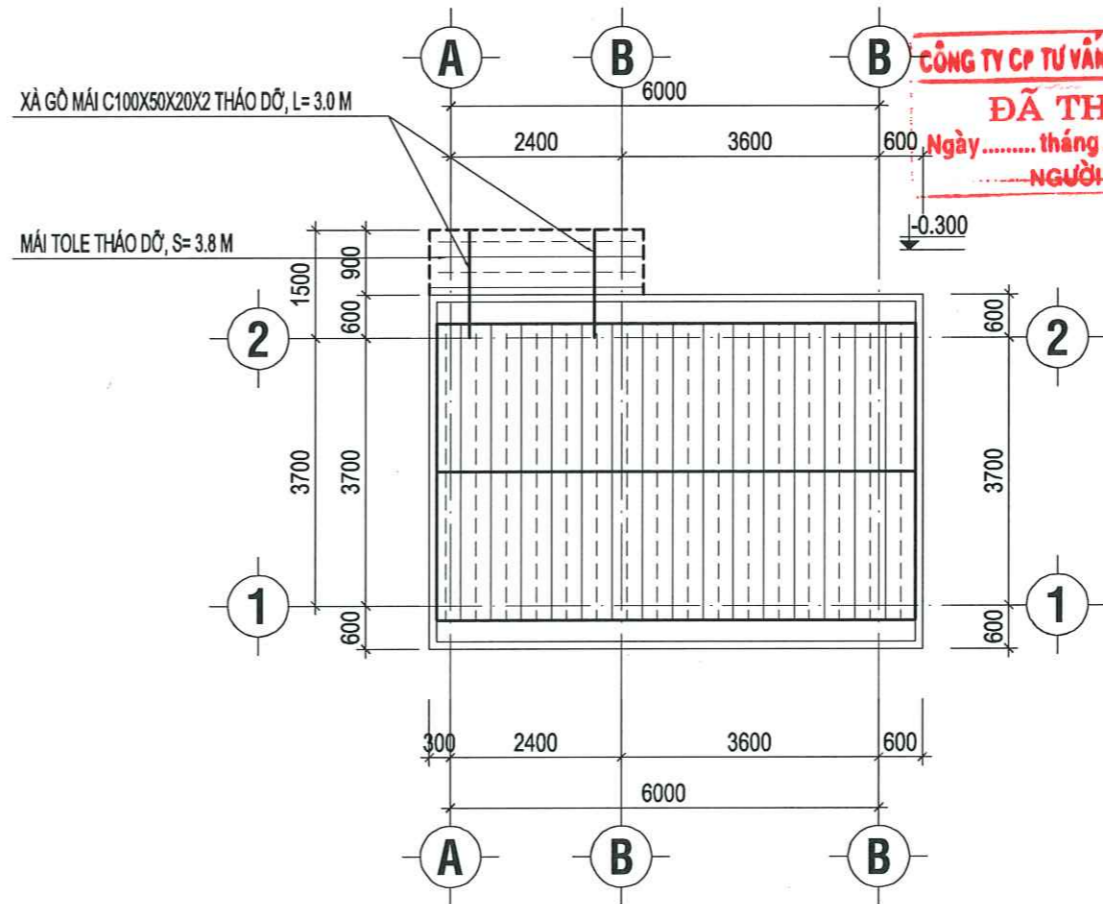
STT	NGÀY	HIỆU CHỈNH:
1		
CHỦ ĐẦU TƯ:		
VĂN PHÒNG VIỆN KSNĐ TỈNH QUẢNG NGÃI		
ĐƠN VỊ TƯ VẤN THIẾT KẾ:		
 CÔNG TY TNHH TƯ VẤN & XÂY DỰNG QUẢNG CHÂU ĐỊA CHỈ: 343 HAI BÀ TRUNG - P. NGHĨA LỘ ĐIỆN ĐỘNG: 0914 232 215 GIÁM ĐỐC: Ks. NGUYỄN HỮU THỊNH CÔNG TRÌNH:		
BẢO TRÌ, SỬA CHỮA TRỤ SỞ VIỆN KSNĐ KHU VỰC 5 - QUẢNG NGÃI		
HẠNG MỤC:		
...		
TÊN BẢN VẼ:		
MẶT ĐỨNG		
CHỦ NHIỆM:		
 KTS. TRẦN NGỌC TƯỜNG		
CHỦ TRÌ:		
 KTS. NGUYỄN NGỌC ANH		
KIỂM TRA THIẾT KẾ:		
 Ks. NGUYỄN TUẤN		
THIẾT KẾ - VẼ:		
 Ks. NGUYỄN XUÂN HÒA		
GIẢI ĐOẠN THIẾT KẾ	T.K.CƠ SỞ - CONCEPT DESIGN <input type="checkbox"/>	THI CÔNG - EXECUTION <input checked="" type="checkbox"/>
NGÀY H. THÀNH	TỶ LỆ:	SỐ BẢN VẼ:
/2025	THEO BV	KPH.KT2.01

THÁO DỠ



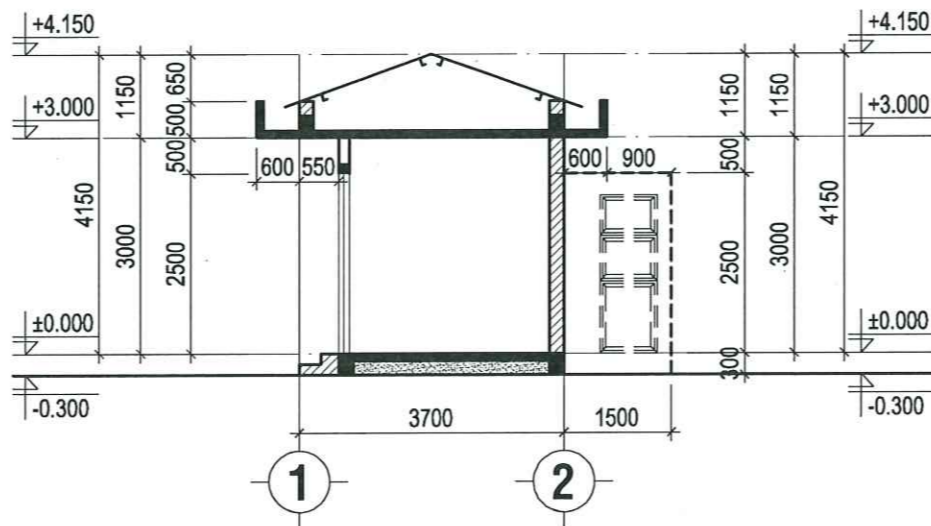
MẶT BẰNG

TỶ LỆ: 1/100



MẶT BẰNG MÁI

TỶ LỆ: 1/100



MẶT CẮT A-A

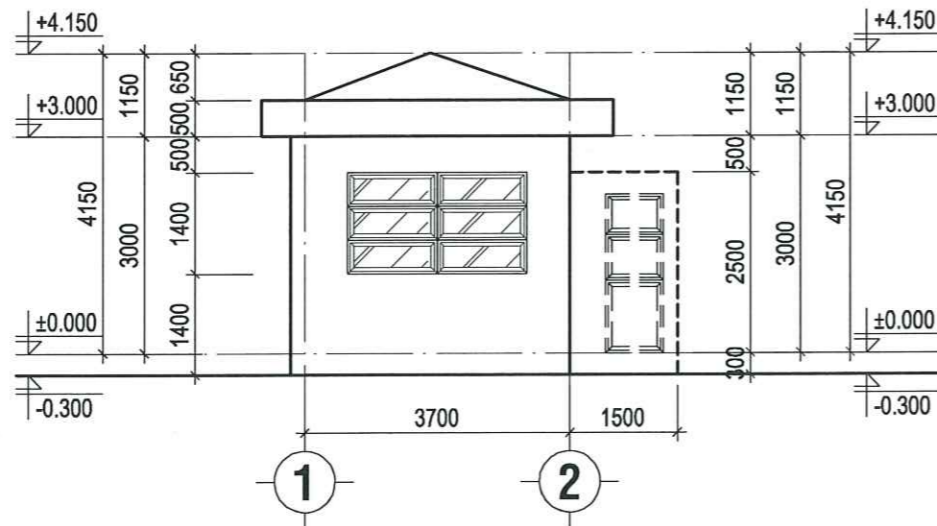
TỶ LỆ: 1/100

GHI CHÚ :

- NÉT HIỆN TRẠNG
- NÉT THẢO DỮ

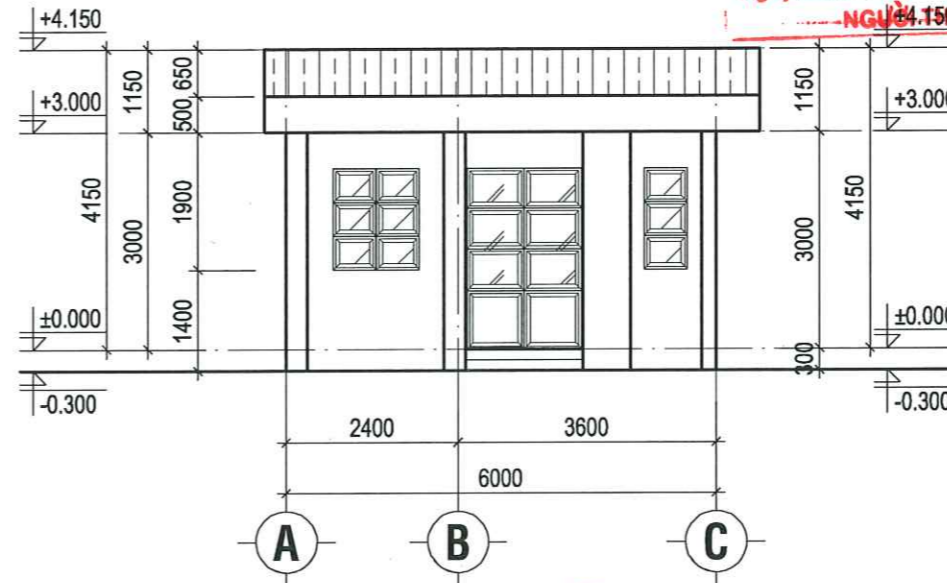
STT	NGÀY	HIỆU CHỈNH:
1		
CHỦ ĐẦU TƯ: VĂN PHÒNG VIỆN KSNĐ TỈNH QUẢNG NGÃI		
CÔNG TY CP TƯ VẤN XÂY DỰNG CÔNG BẰNG ĐÃ THẨM TRA Ngày..... tháng..... năm 20..... NGƯỜI THẨM TRA		
ĐƠN VỊ TƯ VẤN THIẾT KẾ: CÔNG TY TNHH TƯ VẤN & XÂY DỰNG QUẢNG CHÂU ĐIA CHỈ: 348 HAI BÀ TRUNG - P. NGHĨA LỘ ĐI ĐỘNG: 0914 232 215 GIÁM ĐỐC: Ks. NGUYỄN HỮU THỊNH		
CÔNG TRÌNH: BẢO TRÌ, SỬA CHỮA TRỤ SỞ VIỆN KSNĐ KHU VỰC 5 - QUẢNG NGÃI		
HẠNG MỤC: ...		
TÊN BẢN VẼ: MẶT BẰNG, MẶT CÁT		
CHỦ NHIỆM: KTS. TRẦN NGỌC TƯỜNG		
CHỦ TRÌ: KTS. NGUYỄN NGỌC ANH		
KIỂM TRA THIẾT KẾ: Ks. NGUYỄN TUẤN		
THIẾT KẾ - VẼ: Ks. NGUYỄN XUÂN HÒA		
GIAI ĐOẠN THIẾT KẾ T.K.CƠ SỞ - CONCEPT DESIGN <input type="checkbox"/> THI CÔNG - EXECUTION <input checked="" type="checkbox"/>	NGÀY H. THÀNH /2025	TỶ LỆ: THEO BV
SỐ BẢN VẼ: KPH.KT2.01		

VIỆN KIỂM SÁT NHÂN DÂN TỈNH QUẢNG NGÃI
THIẾT KẾ BẢN VẼ THI CÔNG
ĐÃ PHÊ DUYỆT
 Quảng Ngãi, ngày.....tháng.....năm.....



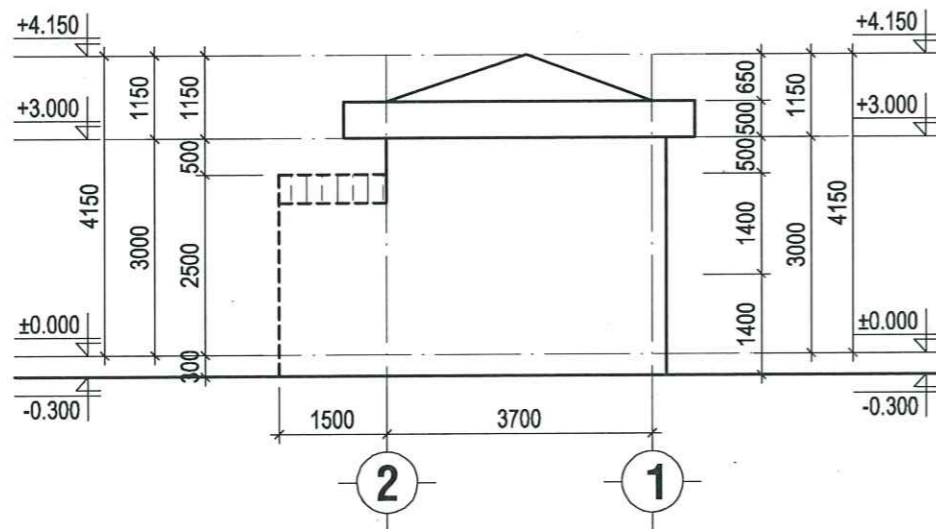
MẶT ĐỨNG TRỤC 1-2

TỶ LỆ: 1/100



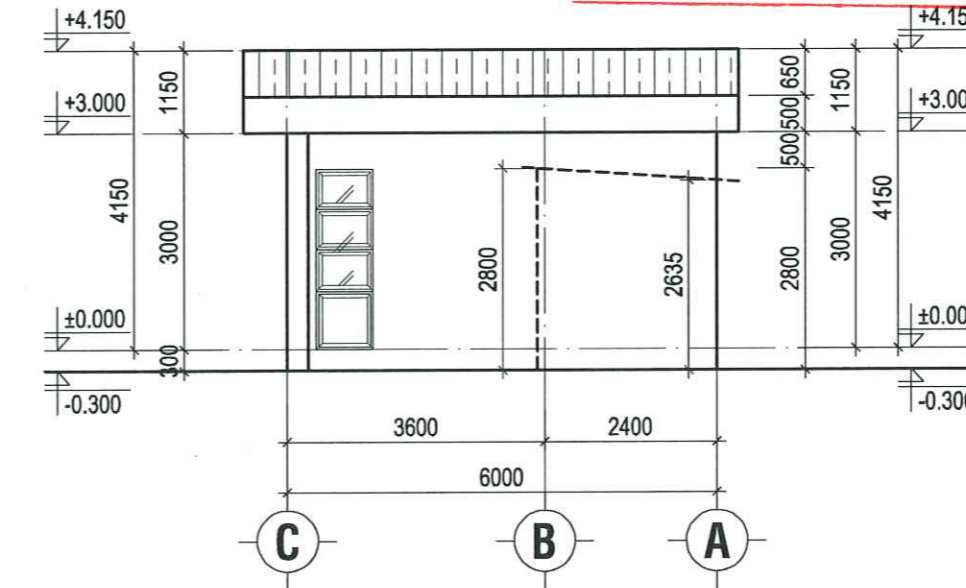
MẶT ĐỨNG TRỤC A-C

TỶ LỆ: 1/100



MẶT ĐỨNG TRỤC 2-1

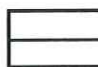
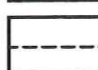
TỶ LỆ: 1/100



MẶT ĐỨNG TRỤC C-A

TỶ LỆ: 1/100

GHI CHÚ :

-  - NÉT HIỆN TRẠNG
-  - NÉT THÁO DỖ

CÔNG TY CP TƯ VẤN XÂY DỰNG CÔNG BẰNG
ĐÃ THẨM TRA
 Ngày..... tháng..... năm 20.....
 NGUYỄN HỮU THỊNH

STT	NGÀY	HIỆU CHỈNH:
1		

CHỦ ĐẦU TƯ:
VĂN PHÒNG VIỆN KSNĐ
TỈNH QUẢNG NGÃI

ĐƠN VỊ TƯ VẤN THIẾT KẾ:

CÔNG TY TNHH TƯ VẤN & XÂY DỰNG
QUẢNG CHÂU
 ĐỊA CHỈ: 243 HAI BÀ TRUNG - P. NGHĨA LỘ
 QUẢNG CHÂU
 Đ. Đ. NG. 0914 232 215
 TUYÊN VÀ XÂY DỰNG
 QUẢNG CHÂU
 K.S. NGUYỄN HỮU THỊNH


CÔNG TRÌNH:
BẢO TRÌ, SỬA CHỮA TRỤ SỞ VIỆN KSNĐ
KHU VỰC 5 - QUẢNG NGÃI

HẠNG MỤC:
 ...

TÊN BẢN VẼ:
MẶT ĐỨNG

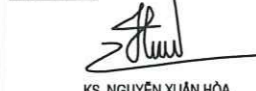
CHỦ NHIỆM:

 KTS. TRẦN NGỌC TƯỜNG

CHỦ TRÌ:

 KTS. NGUYỄN NGỌC ANH

KIỂM TRA THIẾT KẾ:

 K.S. NGUYỄN TUẤN

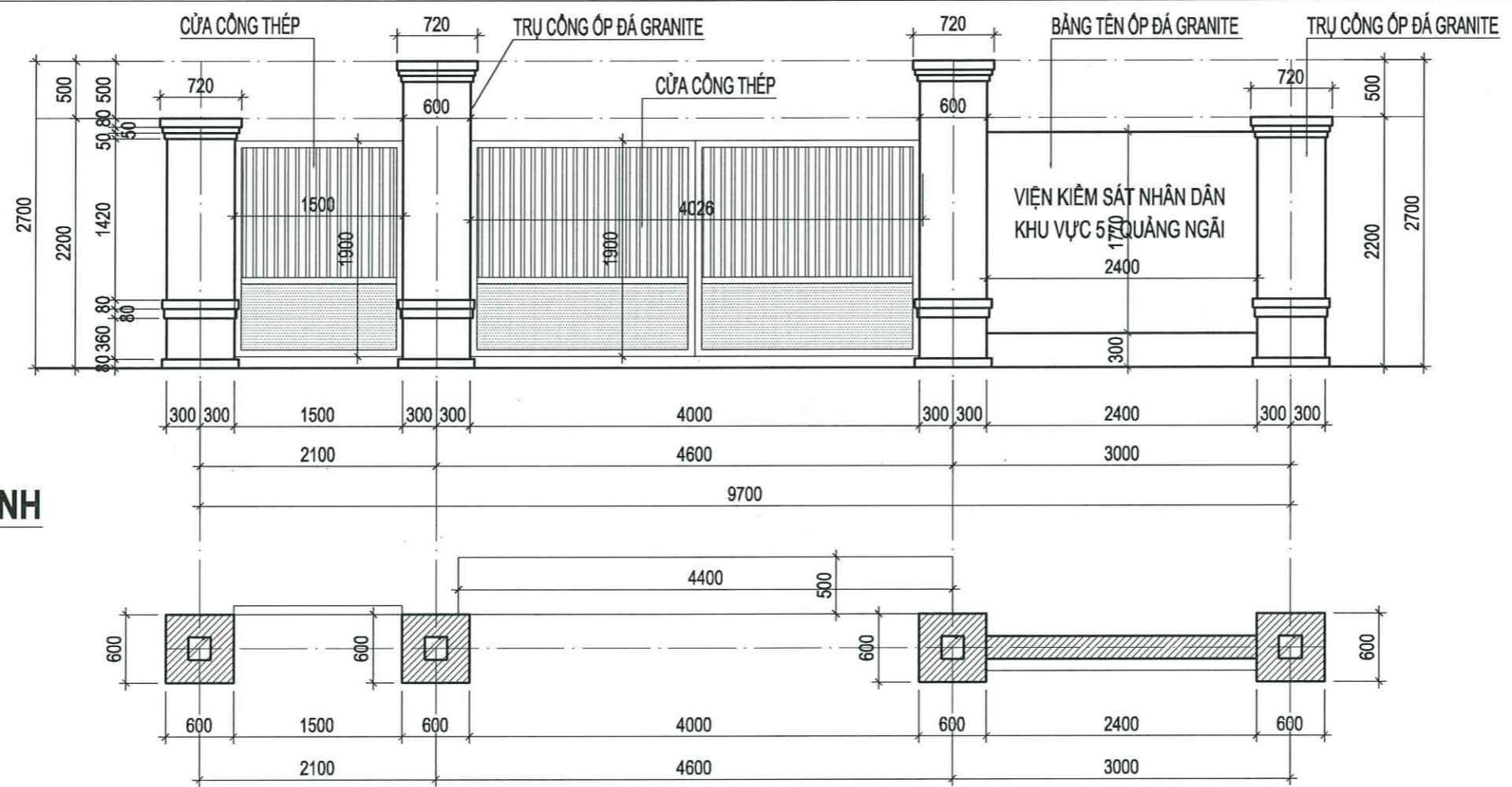
THIẾT KẾ - VẼ:

 K.S. NGUYỄN XUÂN HÒA

GIẢI ĐOẠN THIẾT KẾ: T.K. CƠ SỞ - CONCEPT DESIGN
 THI CÔNG - EXECUTION

NGÀY H. THÀNH: 1/2025
 TỶ LỆ: THEO BV
 SỐ BẢN VẼ: KPH.KT2.01

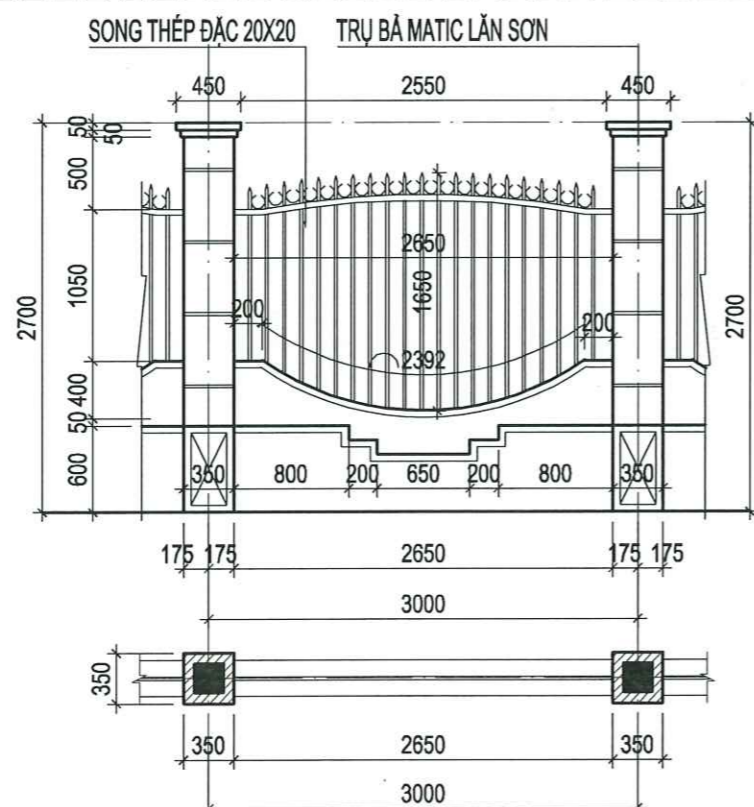
TƯỜNG RÀO, CÔNG NGHỆ

HIỆN TRẠNG



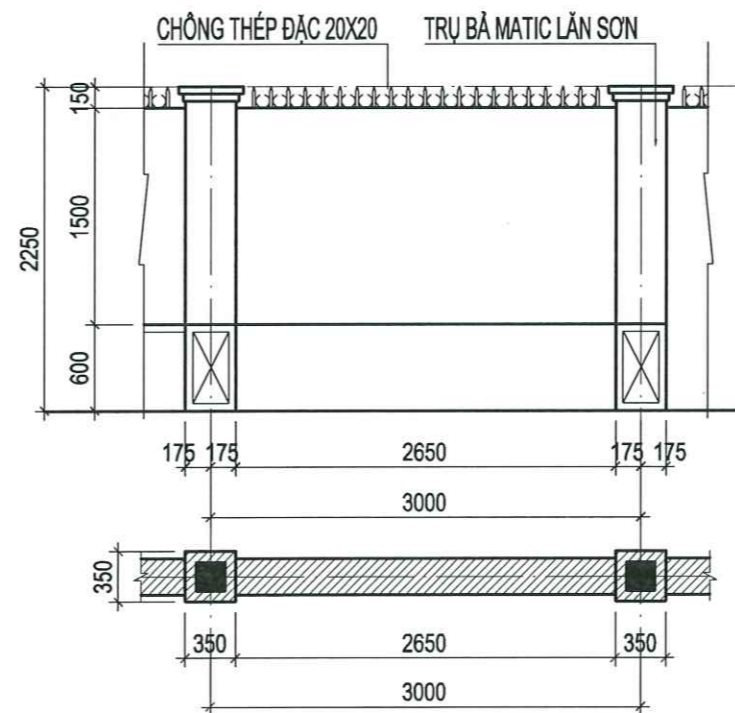
CỔNG CHÍNH

TỶ LỆ: 1/50



TƯỜNG RÀO THOÁNG

TỶ LỆ: 1/50

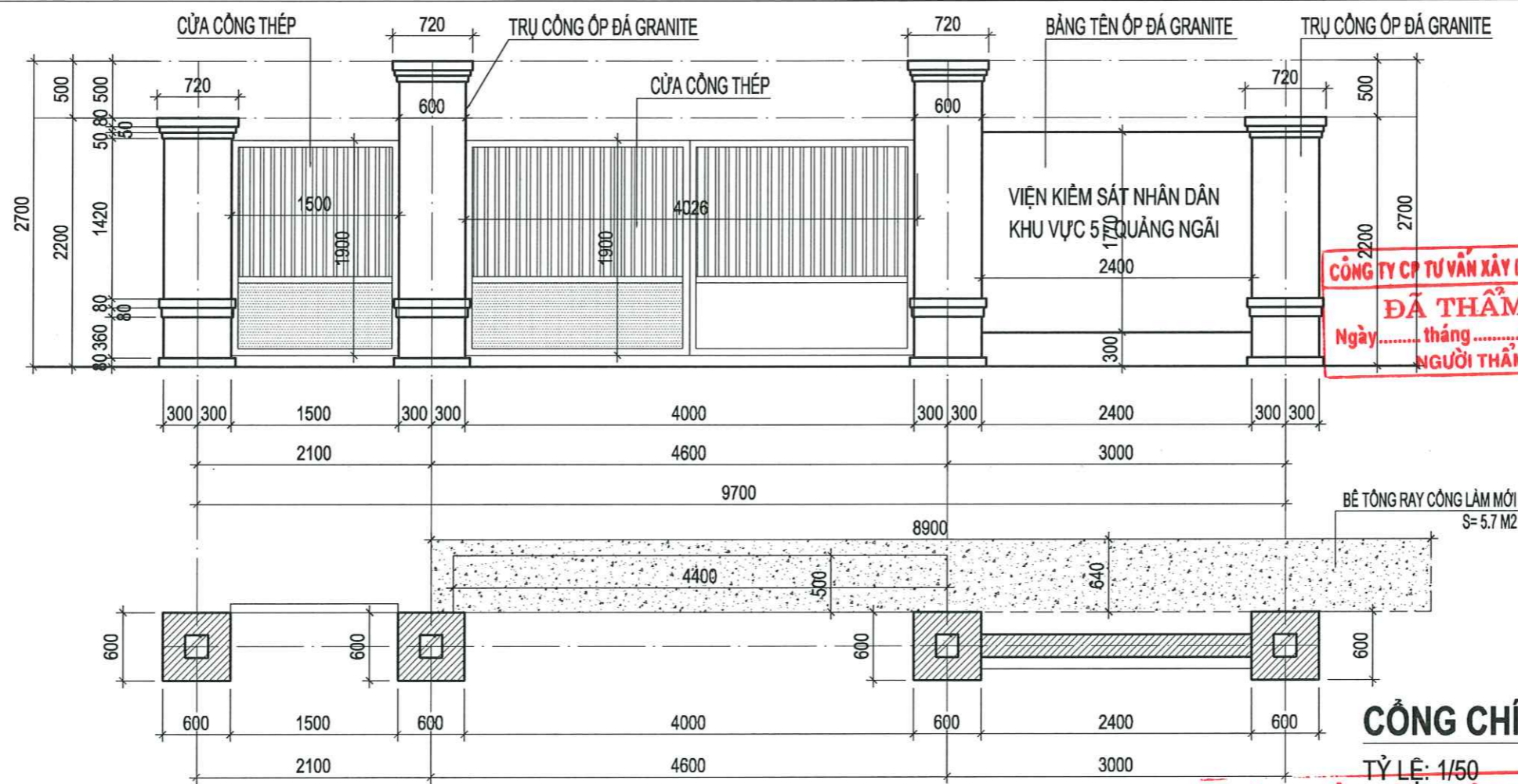


TƯỜNG RÀO KÍN

TỶ LỆ: 1/50

STT	NGÀY	HIỆU CHỈNH:
1		
CHỦ ĐẦU TƯ:		
VĂN PHÒNG VIỆN KSNĐ TỈNH QUẢNG NGÃI		
ĐƠN VỊ TƯ VẤN THIẾT KẾ:		
 CÔNG TY TNHH TƯ VẤN & XÂY DỰNG QUẢNG CHÂU ĐỊA CHỈ: 343 HAI BÀ TRUNG - P. NGHĨA LỘ ĐIỆN ĐỘNG: 0914 232 215 GIÁM ĐỐC: KS. NGUYỄN HỮU THỊNH		
CÔNG TRÌNH:		
BẢO TRÌ, SỬA CHỮA TRỤ SỞ VIỆN KSNĐ KHU VỰC 5 - QUẢNG NGÃI		
HẠNG MỤC:		
...		
TÊN BẢN VẼ:		
TƯỜNG RÀO, CỒNG NGỒ		
CHỦ NHIỆM:		
 KTS. TRẦN NGỌC TƯỜNG		
CHỦ TRÌ:		
 KTS. NGUYỄN NGỌC ANH		
KIỂM TRA THIẾT KẾ:		
 KS. NGUYỄN TUẤN		
THIẾT KẾ - VẼ:		
 KS. NGUYỄN XUÂN HÒA		
GIẢI ĐOẠN THIẾT KẾ	T.K.CƠ SỞ - CONCEPT DESIGN <input type="checkbox"/>	THI CÔNG - EXECUTION <input checked="" type="checkbox"/>
NGÀY H. THÀNH	TỶ LỆ:	SỐ BẢN VẼ:
/2025	THEO BV	KT.01

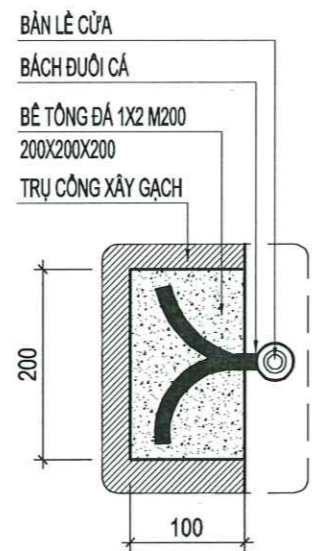
PHẦN SỬA CHỮA



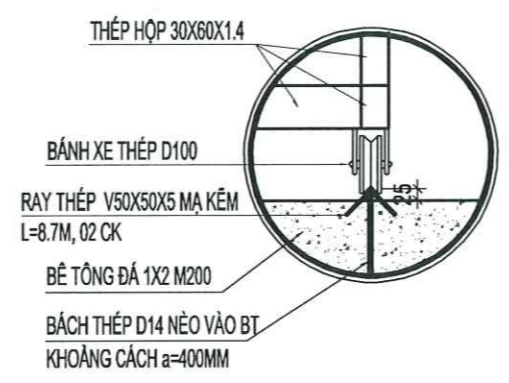
CÔNG TY CP TƯ VẤN XÂY DỰNG CÔNG BẰNG
ĐÃ THẨM TRA
 Ngày.....tháng.....năm 20.....
NGƯỜI THẨM TRA

CÔNG CHÍNH
 TỶ LỆ: 1/50

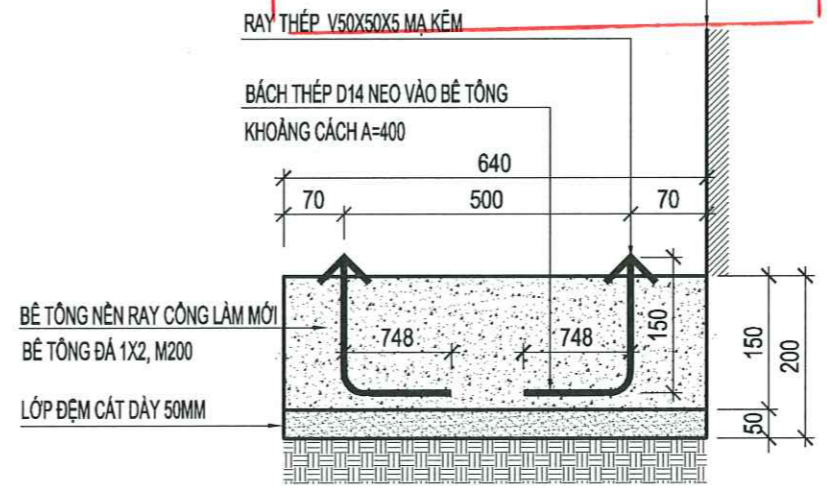
VIỆN KIỂM SÁT NHÂN DÂN
TỈNH QUẢNG NGÃI
THIẾT KẾ BẢN VẼ THI CÔNG
ĐÃ PHÊ DUYỆT
 Quảng Ngãi, ngày.....tháng.....năm.....
 TRỤ CÔNG



CT. LIÊN KẾT CÔNG PHỤ
 SL=03CK, TỶ LỆ: 1/25



CT. RAY, BÁNH XE
 TỶ LỆ: 1/25



CHI TIẾT RAY THÉP
 TỶ LỆ: 1/10

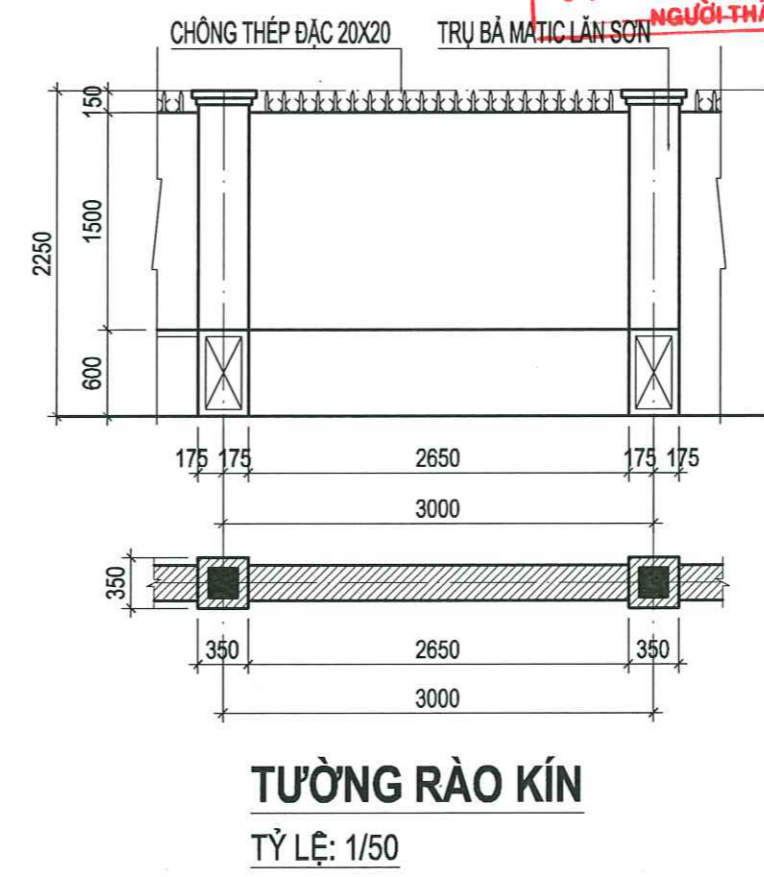
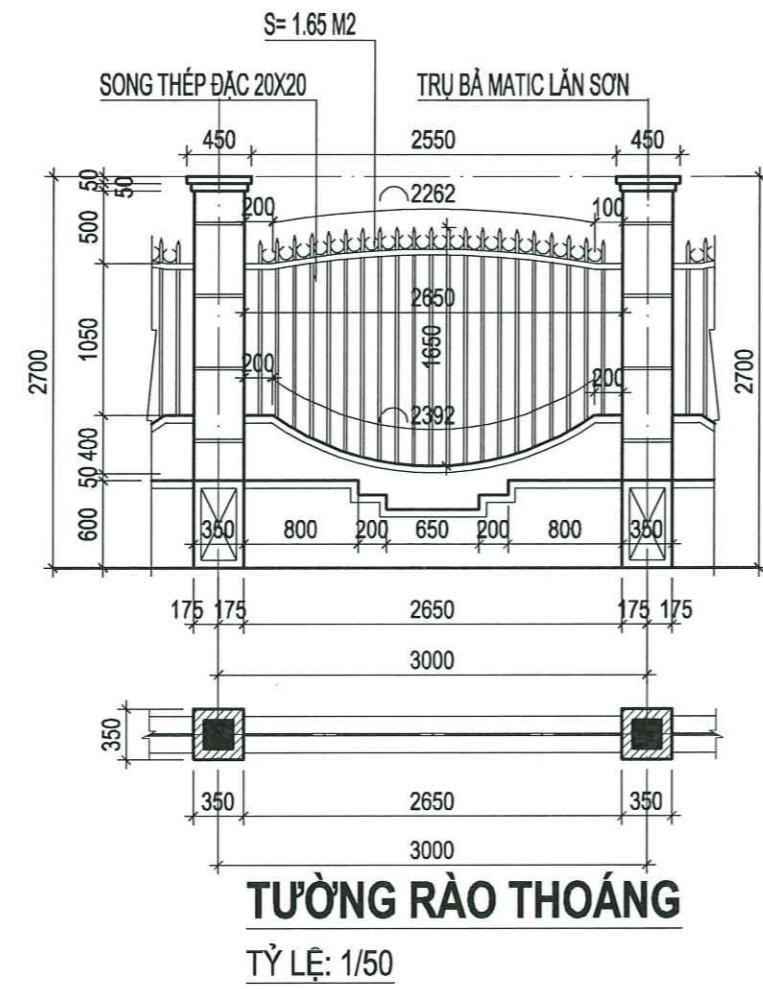
STT	NGÀY	HIỆU CHỈNH:
1		
CHỦ ĐẦU TƯ:		
VĂN PHÒNG VIỆN KSNĐ TỈNH QUẢNG NGÃI		
ĐƠN VỊ TƯ VẤN THIẾT KẾ:		
 CÔNG TY TNHH TƯ VẤN & XÂY DỰNG QUẢNG CHÂU ĐỊA CHỈ: 343 HAI BÀ TRUNG P. NGHĨA LỘ Đ. ĐÔNG: 0916 232 215 K.S. NGUYỄN HỮU THỊNH		
CÔNG TRÌNH:		
BẢO TRÌ, SỬA CHỮA TRỤ SỞ VIỆN KSNĐ KHU VỰC 5 - QUẢNG NGÃI		
HẠNG MỤC:		
...		
TÊN BẢN VẼ:		
CÔNG CHÍNH SỬA CHỮA		
CHỦ NHIỆM:		
 KTS. TRẦN NGỌC TƯỜNG		
CHỦ TRÌ:		
 KTS. NGUYỄN NGỌC ANH		
KIỂM TRA THIẾT KẾ:		
 K.S. NGUYỄN TUẤN		
THIẾT KẾ - VẼ:		
 K.S. NGUYỄN XUÂN HÒA		
GIAI ĐOẠN THIẾT KẾ NGÀY H. THÁNG: /2025	T.K. CƠ SỞ - CONCEPT DESIGN THI CÔNG - EXECUTION TỶ LỆ: THEO BV	SỐ BẢN VẼ: KT.03

GHI CHÚ :

- VỆ SINH ĐÁNH BÓNG TOÀN BỘ ĐÁ GRANITE ỚP TRỤ CÔNG VÀ BẢNG TÊN
- CỬA CÔNG CHÍNH, CÔNG PHỤ VỆ SINH SƠN CHỐNG GỈ
- HOÀN TRẢ RÂY CÔNG CHÍNH, NÂNG CỬA CÔNG PHỤ

**VIỆN KIỂM SÁT NHÂN DÂN
TỈNH QUẢNG NGÃI**
**THIẾT KẾ BẢN VẼ THI CÔNG
ĐÃ PHÊ DUYỆT**
Quảng Ngãi, ngày.....tháng.....năm.....

CÔNG TY CP TƯ VẤN XÂY DỰNG CÔNG BẰNG
ĐÃ THẨM TRA
Ngày.....tháng.....năm 20.....
NGƯỜI THẨM TRA



GHI CHÚ :

1/ TƯỜNG RÀO THOÁNG:
- TƯỜNG XÂY, TRỤ BÊ TÔNG VỆ SINH LẮN SƠN
- PHẦN SONG SẮT VỆ SINH SƠN CHỐNG GỈ

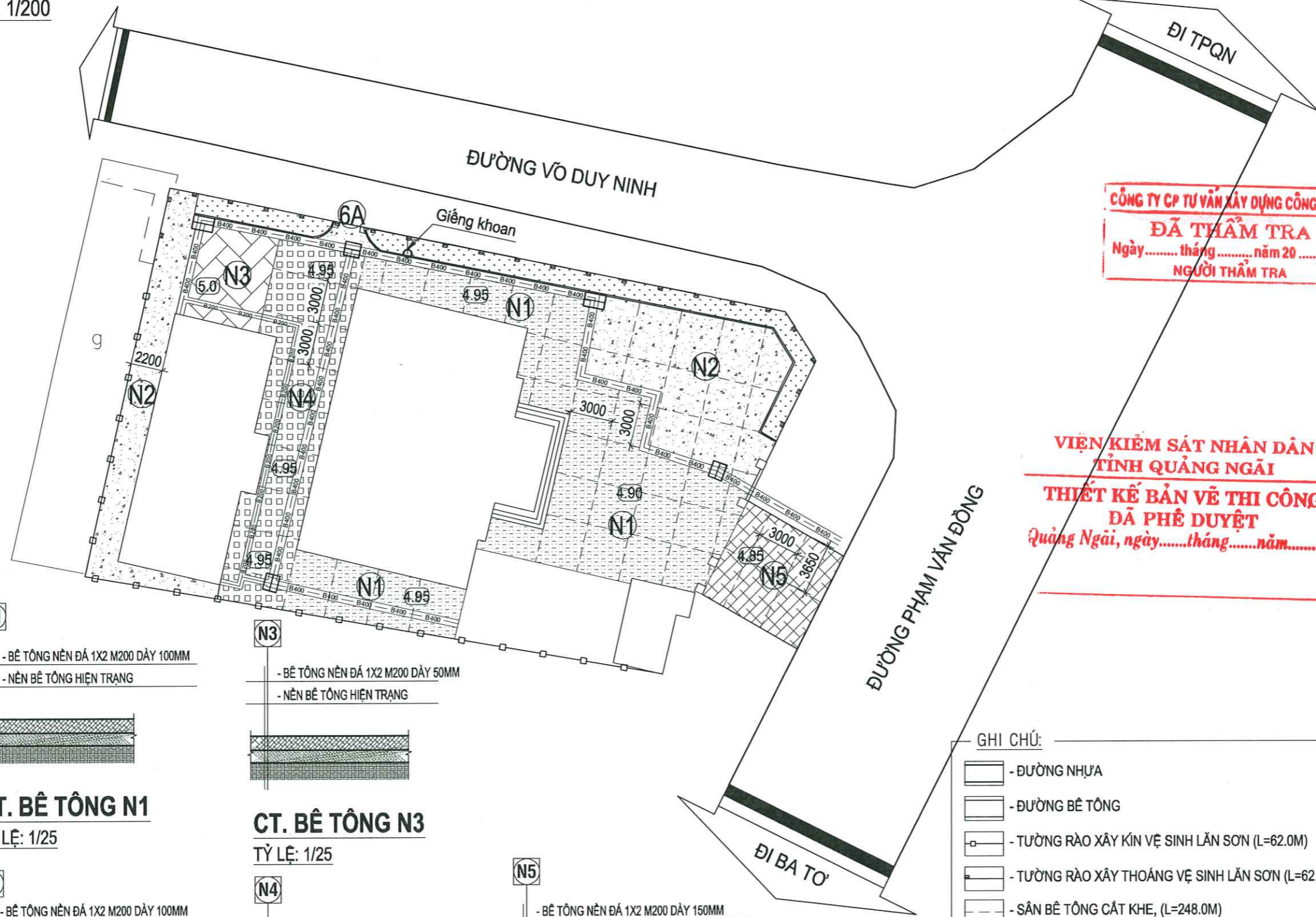
2/ TƯỜNG RÀO KÍN:
- VỆ SINH LẮN SƠN TOÀN BỘ TƯỜNG XÂY, TRỤ MẶT TRONG TƯỜNG RÀO
- VỆ SINH SƠN CHỐNG GỈ TOÀN BỘ CHÔNG SẮT TƯỜNG RÀO

STT	NGÀY	HIỆU CHỈNH:
1		
CHỦ ĐẦU TƯ: VĂN PHÒNG VIỆN KSNĐ TỈNH QUẢNG NGÃI		
ĐƠN VỊ TƯ VẤN THIẾT KẾ: CÔNG TY TNHH TƯ VẤN & XÂY DỰNG QUẢNG CHÂU ĐỊA CHỈ: 343 HAI BÀ TRƯNG, P. NGHĨA LỘ DI ĐỘNG: 0914 232 215 GIÁM ĐỐC: <i>(Signature)</i> KS. NGUYỄN HỮU THỊNH		
CÔNG TRÌNH: BẢO TRÌ, SỬA CHỮA TRỤ SỞ VIỆN KSNĐ KHU VỰC 5 - QUẢNG NGÃI		
HẠNG MỤC: ...		
TÊN BẢN VẼ: TƯỜNG RÀO SỬA CHỮA		
CHỦ NHIỆM: <i>(Signature)</i> KTS. TRẦN NGỌC TƯỜNG		
CHỦ TRÌ: <i>(Signature)</i> KTS. NGUYỄN NGỌC ANH		
KIỂM TRA THIẾT KẾ: <i>(Signature)</i> KS. NGUYỄN TUẤN		
THIẾT KẾ - VẼ: <i>(Signature)</i> KS. NGUYỄN XUÂN HÒA		
GIÁI ĐOẠN THIẾT KẾ	T.K. CƠ SỞ - CONCEPT DESIGN <input type="checkbox"/>	THI CÔNG - EXECUTION <input checked="" type="checkbox"/>
NGÀY H. THÀNH	TỶ LỆ:	SỐ BẢN VẼ:
/2025	THEO BV	KT.04

SÂN VƯỜN

MẶT BẰNG TỔNG THỂ SÂN VƯỜN

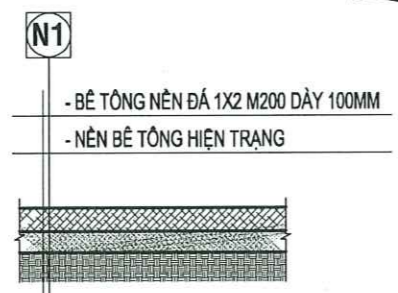
TỶ LỆ: 1/200



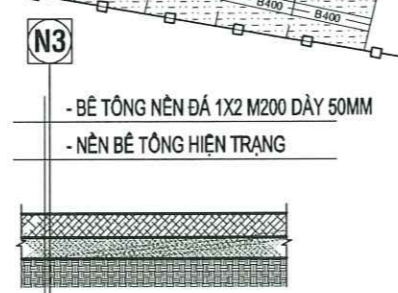
CÔNG TY CP TƯ VẤN XÂY DỰNG CÔNG BẰNG
ĐÃ THẨM TRA
 Ngày tháng năm 20

VIỆN KIỂM SÁT NHÂN DÂN
TỈNH QUẢNG NGÃI
THIẾT KẾ BẢN VẼ THI CÔNG
ĐÃ PHÊ DUYỆT
 Quảng Ngãi, ngày.....tháng.....năm.....

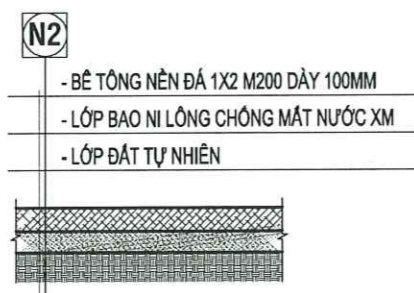
STT	NGÀY	HIỆU CHÍNH:
1		
CHỦ ĐẦU TƯ:		
VĂN PHÒNG VIỆN KSNĐ TỈNH QUẢNG NGÃI		
ĐƠN VỊ TƯ VẤN THIẾT KẾ:		
 CÔNG TY TNHH TƯ VẤN & XÂY DỰNG QUẢNG CHÂU ĐỊA CHỈ: 349 HAI BÀ TRUNG - P. NGHĨA LỘ SỐ ĐIỆN THOẠI: 0914 232 215 GIÁM ĐỐC K.S. NGUYỄN HỮU THỊNH CÔNG TRÌNH:		
BẢO TRÌ, SỬA CHỮA TRỤ SỞ VIỆN KSNĐ KHU VỰC 5 - QUẢNG NGÃI		
HẠNG MỤC:		
MBTT		
TÊN BẢN VẼ:		
MẶT BẰNG TỔNG THỂ SÂN VƯỜN		
CHỦ NHIỆM:		
 KTS. TRẦN NGỌC TƯỜNG		
CHỦ TRÌ:		
 KTS. NGUYỄN NGỌC ANH		
KIỂM TRA THIẾT KẾ:		
 K.S. NGUYỄN TUẤN		
THIẾT KẾ - VẼ:		
 K.S. NGUYỄN XUÂN HÒA		
GIAI ĐOẠN THIẾT KẾ	T.K.CƠ SỞ - CONCEPT DESIGN <input type="checkbox"/> THI CÔNG - EXECUTION <input checked="" type="checkbox"/>	
NGÀY H. THÀNH:	TỶ LỆ:	SỐ BẢN VẼ:
/2025	THEO BV	MBTT.03



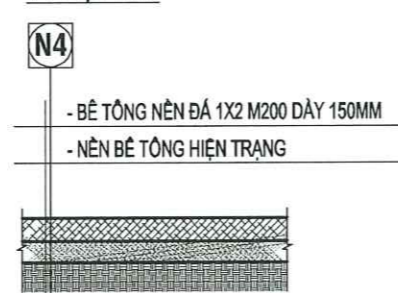
CT. BÊ TÔNG N1
TỶ LỆ: 1/25



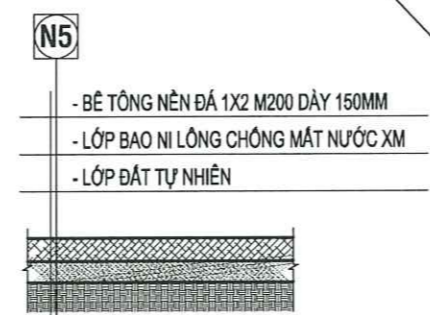
CT. BÊ TÔNG N3
TỶ LỆ: 1/25



CT. BÊ TÔNG N2
TỶ LỆ: 1/25



CT. BÊ TÔNG N4
TỶ LỆ: 1/25

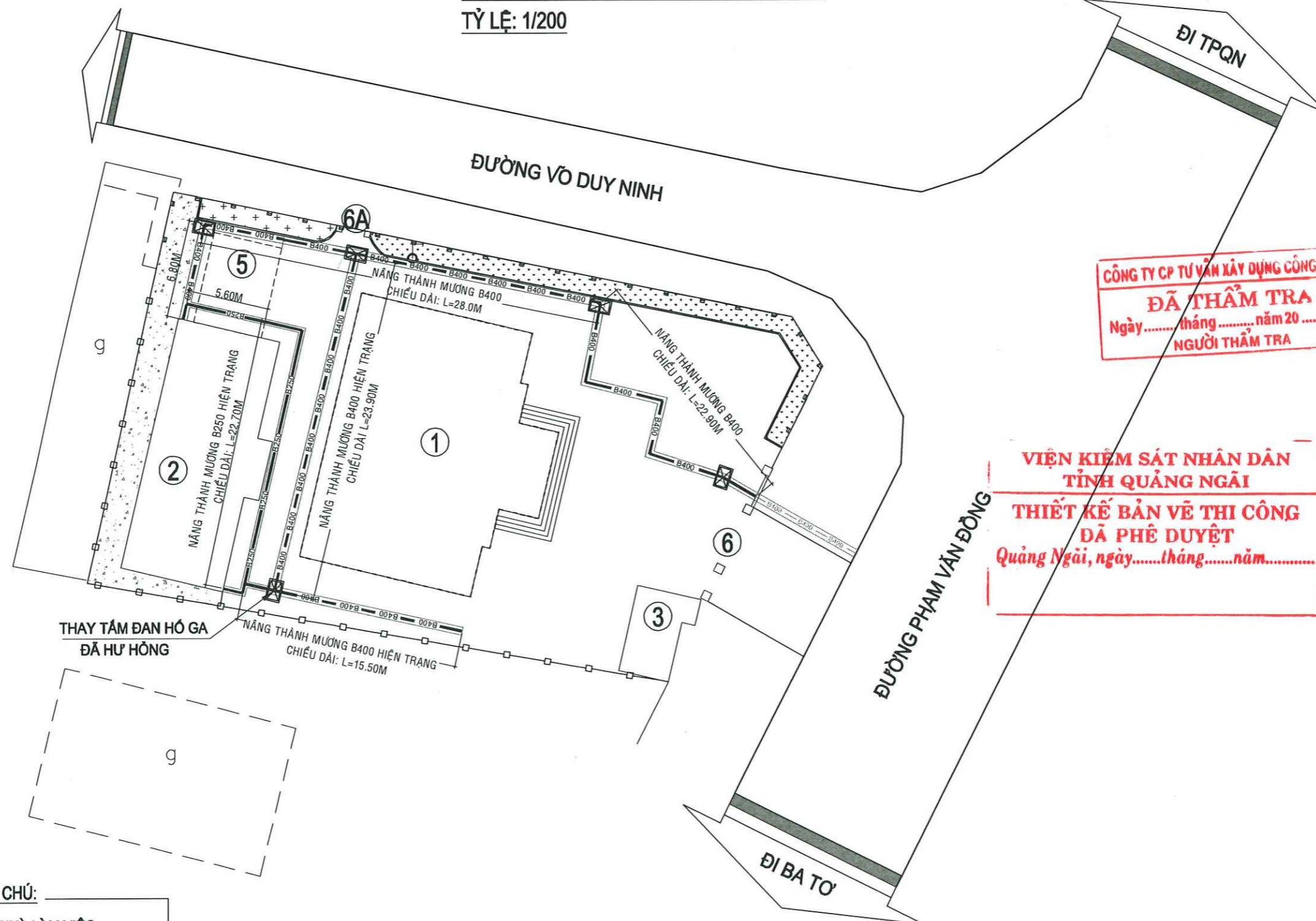


CT. BÊ TÔNG N5
TỶ LỆ: 1/25

- GHI CHÚ:
- ĐƯỜNG NHỰA
 - ĐƯỜNG BÊ TÔNG
 - TƯỜNG RÀO XÂY KÍN VỆ SINH LẤN SƠN (L=62.0M)
 - TƯỜNG RÀO XÂY THOÁNG VỆ SINH LẤN SƠN (L=62.0M)
 - SÂN BÊ TÔNG CÁT KHE, (L=248.0M)
 - SÂN BÊ TÔNG N1, (S= 245.0 M2)
 - SÂN BÊ TÔNG N2, (S= 181.0 M2)
 - SÂN BÊ TÔNG N3, (S= 34.0 M2)
 - SÂN BÊ TÔNG N4, (S= 101.0 M2)
 - SÂN BÊ TÔNG N5, (S= 57.0 M2)

MẶT BẰNG THOÁT NƯỚC MƯA

TỶ LỆ: 1/200



CÔNG TY CP TƯ VẤN XÂY DỰNG CÔNG BÀN
ĐÃ THẨM TRA
 Ngày.....tháng.....năm 20.....
 NGƯỜI THẨM TRA

VIỆN KIỂM SÁT NHÂN DÂN
TỈNH QUẢNG NGÃI
THIẾT KẾ BẢN VẼ THI CÔNG
ĐÃ PHÊ DUYỆT
 Quảng Ngãi, ngày.....tháng.....năm.....

STT	NGÀY	HIỆU CHỈNH:
1		
CHỦ ĐẦU TƯ: VĂN PHÒNG VIỆN KSNĐ TỈNH QUẢNG NGÃI		
ĐƠN VỊ TƯ VẤN THIẾT KẾ: CÔNG TY TNHH TƯ VẤN & XÂY DỰNG QUẢNG CHÂU ĐỊA CHỈ: 343 HAI BÀ TRƯNG - P. NGHĨA LỘ QUẢNG NGÃI ĐIỆN THOẠI: 0914.232.215 GIÁM ĐỐC: Ks. NGUYỄN HỮU THỊNH		
CÔNG TRÌNH: BẢO TRÌ, SỬA CHỮA TRỤ SỞ VIỆN KSNĐ KHU VỰC 5 - QUẢNG NGÃI		
HẠNG MỤC: ...		
TÊN BẢN VẼ: MẶT BẰNG THOÁT NƯỚC MƯA		
CHỦ NHIỆM: Ks. BUI ĐỨC TRỌNG		
CHỦ TRÌ: Ks. TẠ PHẠM MINH THẠCH		
KIỂM TRA THIẾT KẾ: Ks. NGUYỄN HUY TÀI		
THIẾT KẾ - VẼ: Ks. NGÔ CAO CHIẾN		
GIAI ĐOẠN THIẾT KẾ: T.K.CƠ SỞ - CONCEPT DESIGN <input type="checkbox"/> THI CÔNG - EXECUTION <input checked="" type="checkbox"/>	NGÀY H. THÀNH: 12/2025 TỶ LỆ: THEO BV SỐ BẢN VẼ: TNM1.01	

- GHI CHÚ:**
- ① - NHÀ LÀM VIỆC
 - ② - NHÀ CÔNG VỤ
 - ③ - NHÀ TIẾP CÔNG DÂN
 - ④ - NHÀ VỆ SINH (THÁO DỖ)
 - ⑤ - NHÀ XE (THÁO DỖ)
 - ⑥ - CỒNG CHÍNH
 - 6A - CỒNG PHỤ

- GHI CHÚ:**
- TƯỜNG RÀO XÂY KÍN
 - TƯỜNG RÀO XÂY HỒ
 - MƯƠNG B400 HIỆN TRẠNG
 - MƯƠNG B250 HIỆN TRẠNG

**VIỆN KIỂM SÁT NHÂN DÂN
TỈNH QUẢNG NGÃI**
**THIẾT KẾ BẢN VẼ THI CÔNG
ĐÃ PHÊ DUYỆT**
Quảng Ngãi, ngày.....tháng.....năm.....

CÔNG TY CP TƯ VẤN XÂY DỰNG CÔNG BẰNG
ĐÃ THẨM TRA
Ngày..... tháng..... năm 20.....
NGƯỜI THẨM TRA

STT	NGÀY	HIỆU CHỈNH:
1		

CHỦ ĐẦU TƯ:
**VĂN PHÒNG VIỆN KSNĐ
TỈNH QUẢNG NGÃI**

ĐƠN VỊ TƯ VẤN THIẾT KẾ:
**CÔNG TY TNHH TƯ VẤN & XÂY DỰNG
QUẢNG CHÂU**
ĐỊA CHỈ: 343 HAI BÀ TRƯNG SP. NGHĨA LỘ
ĐT ĐÓNG: 0914 282 215
THẨM ĐỌC
**TU VẤN VÀ
XÂY DỰNG**
QUẢNG CHÂU
KS. NGUYỄN HỮU THỊNH

CÔNG TRÌNH:
**BẢO TRÌ, SỬA CHỮA TRỤ SỞ VIỆN KSNĐ
KHU VỰC 5 - QUẢNG NGÃI**

HẠNG MỤC:
...

TÊN BẢN VẼ:
CHI TIẾT HỐ GA

CHỦ NHIỆM:
KS. BUI ĐỨC TRỌNG

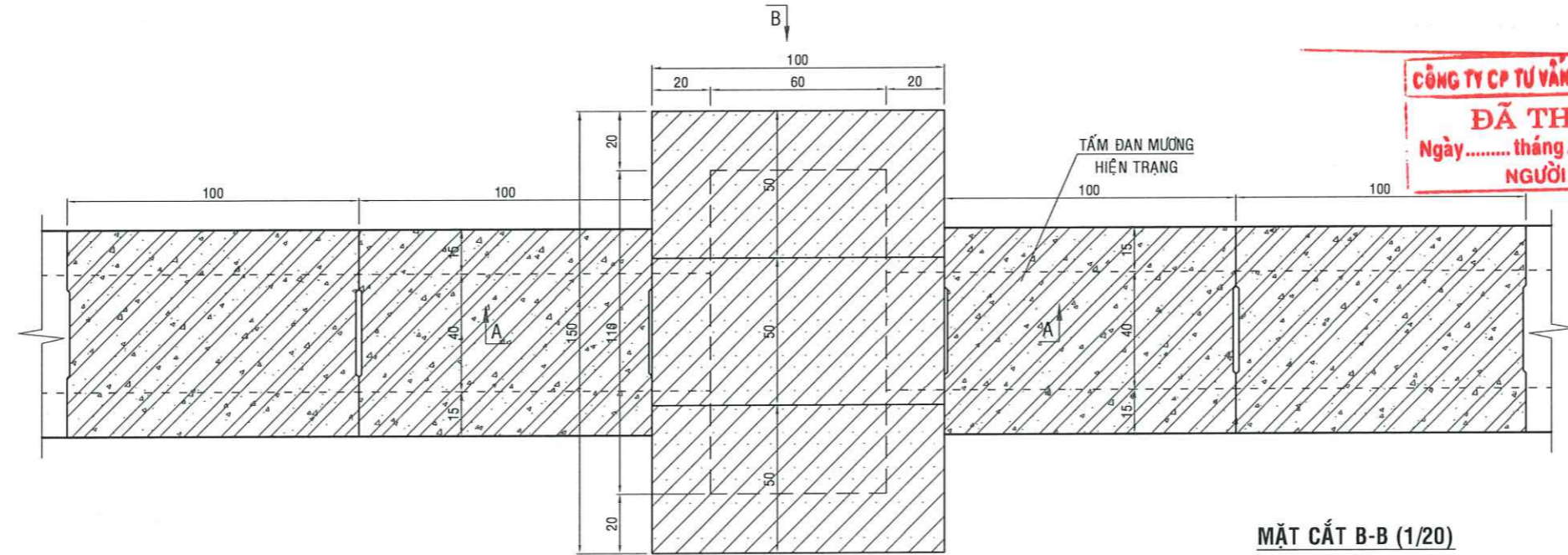
CHỦ TRÌ:
KS. TẠ PHẠM MINH THẠCH

KIỂM TRA THIẾT KẾ:
KS. NGUYỄN HUY TÀI

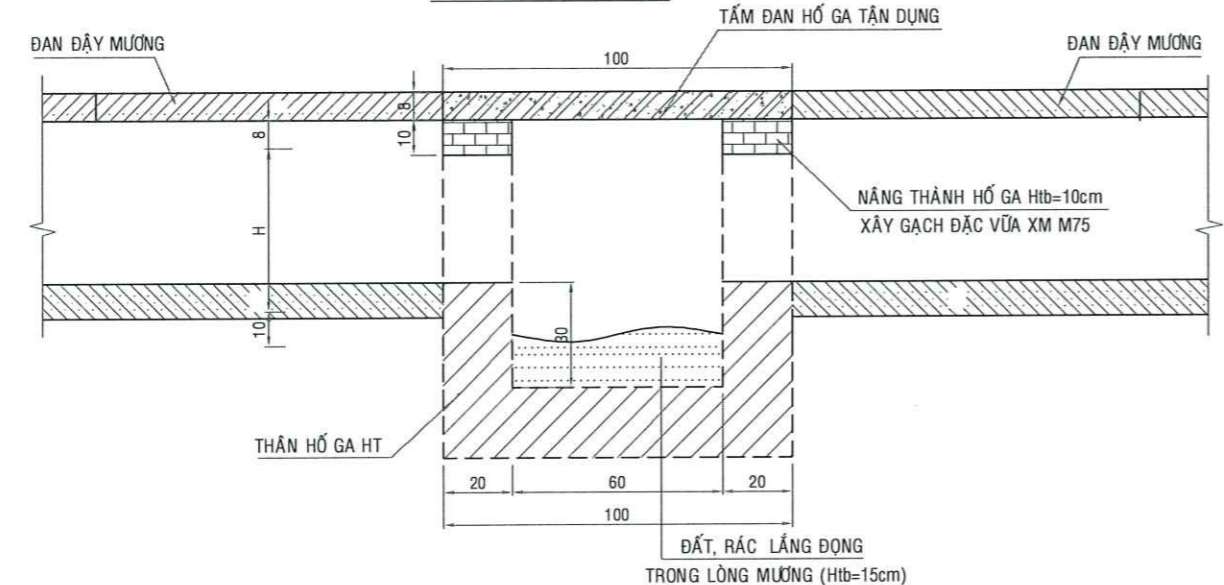
THIẾT KẾ - VẼ:
KS. NGÔ CAO CHIẾN

GIAI ĐOẠN THIẾT KẾ:
T.K.CƠ SỞ - CONCEPT DESIGN
THI CÔNG - EXECUTION
NGÀY H. THÀNH: 1/2025
TỶ LỆ: THEO BV
SỐ BẢN VẼ: TMM1.03

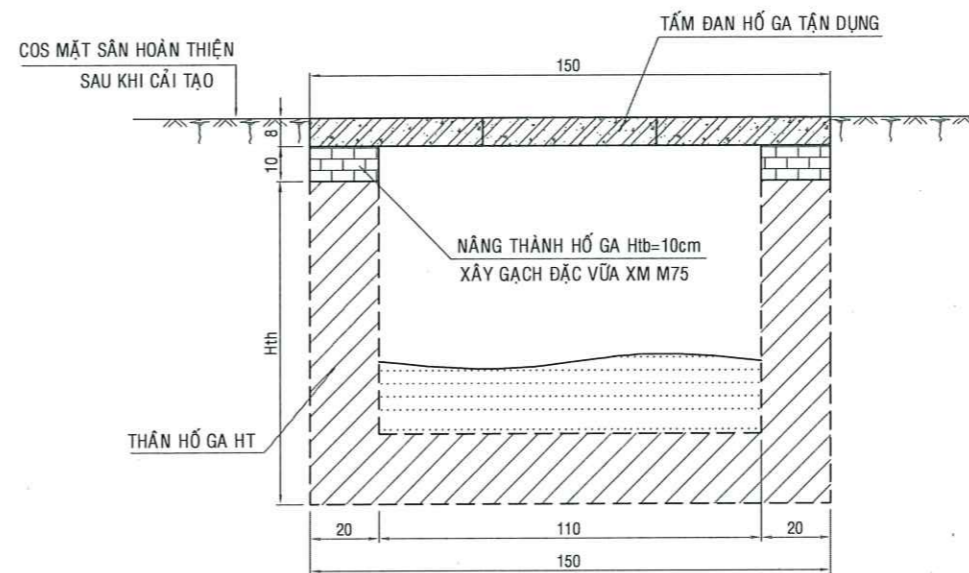
MẶT BẰNG HỐ GA CẢI TẠO
TL: 1/20



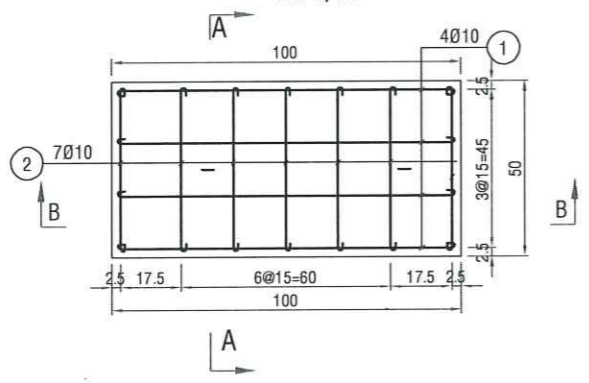
MẶT CẮT A-A (1/20)



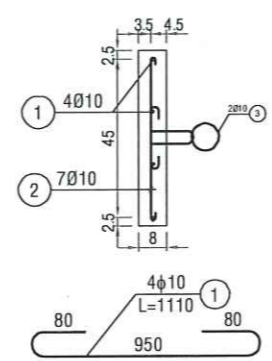
MẶT CẮT B-B (1/20)



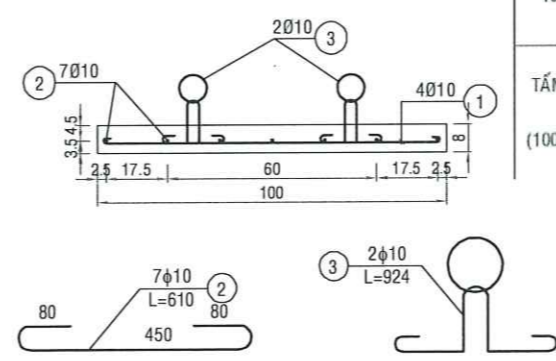
TẤM ĐAN HỐ GA
TL: 1/10



MẶT CẮT A-A



MẶT CẮT B-B



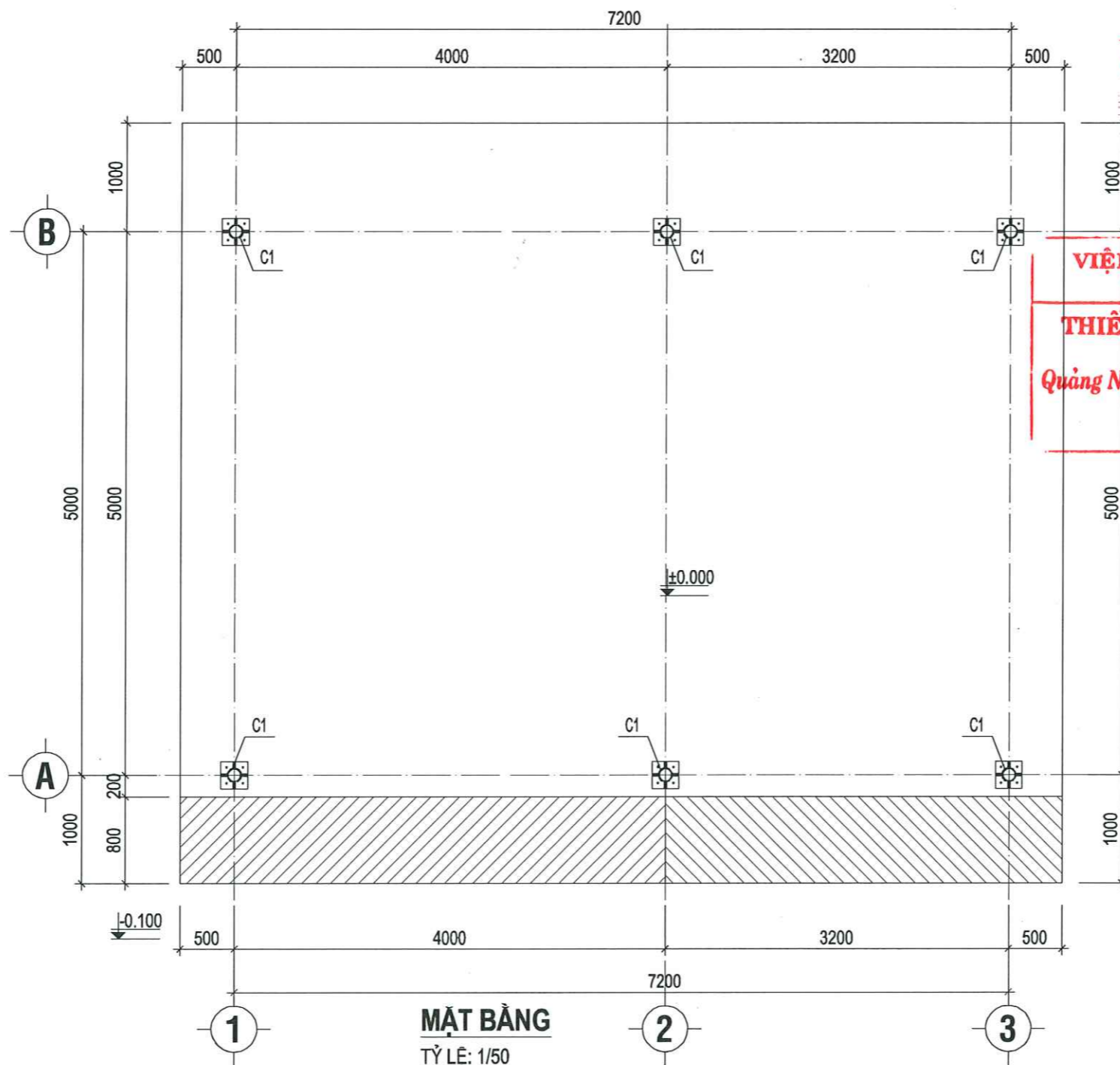
THỐNG KÊ CỐT THÉP 1 TẤM ĐAN ĐẬY HỐ GA

Tên CK	Số hiệu thanh	Đường kính thanh (mm)	Số lượng thanh	Chiều dài 1 thanh (mm)	Chiều dài toàn bộ (m)	Trong lượng đơn vị (kg/m)	Trong lượng toàn bộ (kg)
TẤM ĐAN HG (100x50x8)	1	Φ 10	4	1110	4,44	0,616	2,74
	2	Φ 10	7	610	4,27	0,616	2,63
	3	Φ 10	2	924	1,85	0,616	1,14
Tổng						Φ 10	6,51

ghi chú:
- Đơn vị kích thước trong bản vẽ là cm.

NHÀ XE

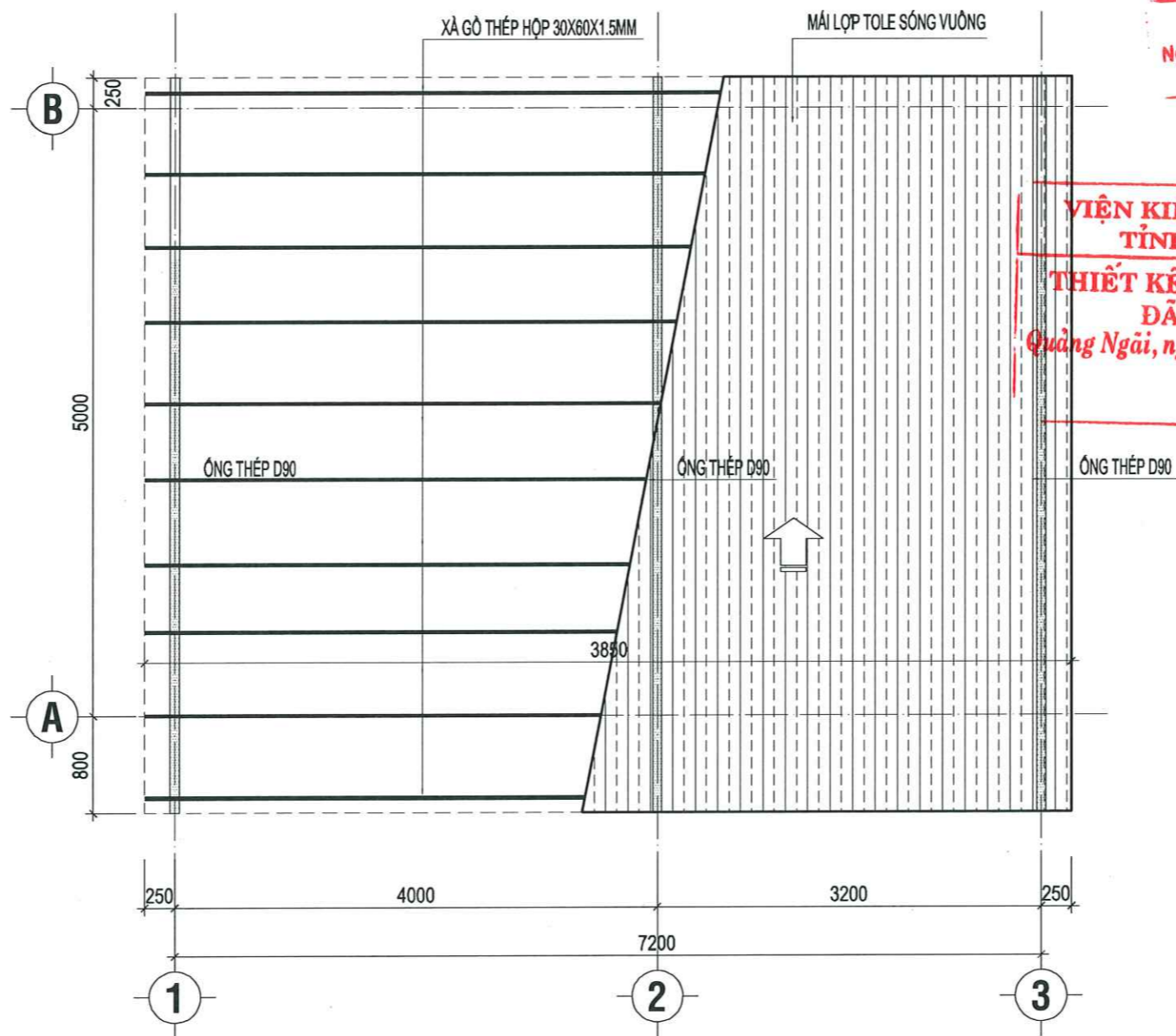
THÁO DỠ



CÔNG TY CP TƯ VẤN XÂY DỰNG CÔNG BẰNG
ĐÃ THẨM TRA
 Ngày tháng năm 20
 NGƯỜI THẨM TRA

VIỆN KIỂM SÁT NHÂN DÂN
TỈNH QUẢNG NGÃI
THIẾT KẾ BẢN VẼ THI CÔNG
ĐÃ PHÊ DUYỆT
 Quảng Ngãi, ngày tháng năm

STT	NGÀY	HIỆU CHỈNH:
1		
CHỦ ĐẦU TƯ:		
VĂN PHÒNG VIỆN KSNĐ TỈNH QUẢNG NGÃI		
ĐƠN VỊ TƯ VẤN THIẾT KẾ:		
 CÔNG TY TNHH TƯ VẤN & XÂY DỰNG QUANG CHÂU ĐỊA CHỈ: 343 HAI BÀ TRUNG - P. NGHĨA LỘ QUẢNG CHÂU - QUẢNG NGÃI ĐIỆN THOẠI: 0914 232 218 GIÁM ĐỐC: K.S. NGUYỄN HỮU THỊNH		
CÔNG TRÌNH:		
BẢO TRÌ, SỬA CHỮA TRỤ SỞ VIỆN KSNĐ KHU VỰC 5 - QUẢNG NGÃI		
HẠNG MỤC:		
...		
TÊN BẢN VẼ:		
MẶT BẰNG		
CHỦ NHIỆM:		
 KTS. TRẦN NGỌC TƯỜNG		
CHỦ TRÌ:		
 KTS. NGUYỄN NGỌC ANH		
KIỂM TRA THIẾT KẾ:		
 K.S. NGUYỄN TUẤN		
THIẾT KẾ - VẼ:		
 K.S. NGUYỄN XUÂN HÒA		
GIAI ĐOẠN THIẾT KẾ <input type="checkbox"/> T.K.CƠ SỞ - CONCEPT DESIGN <input checked="" type="checkbox"/> THI CÔNG - EXECUTION		
NGÀY H. THÁNH:	TỶ LỆ:	SỐ BẢN VẼ:
/2025	THEO BV	KPH.KT2.01

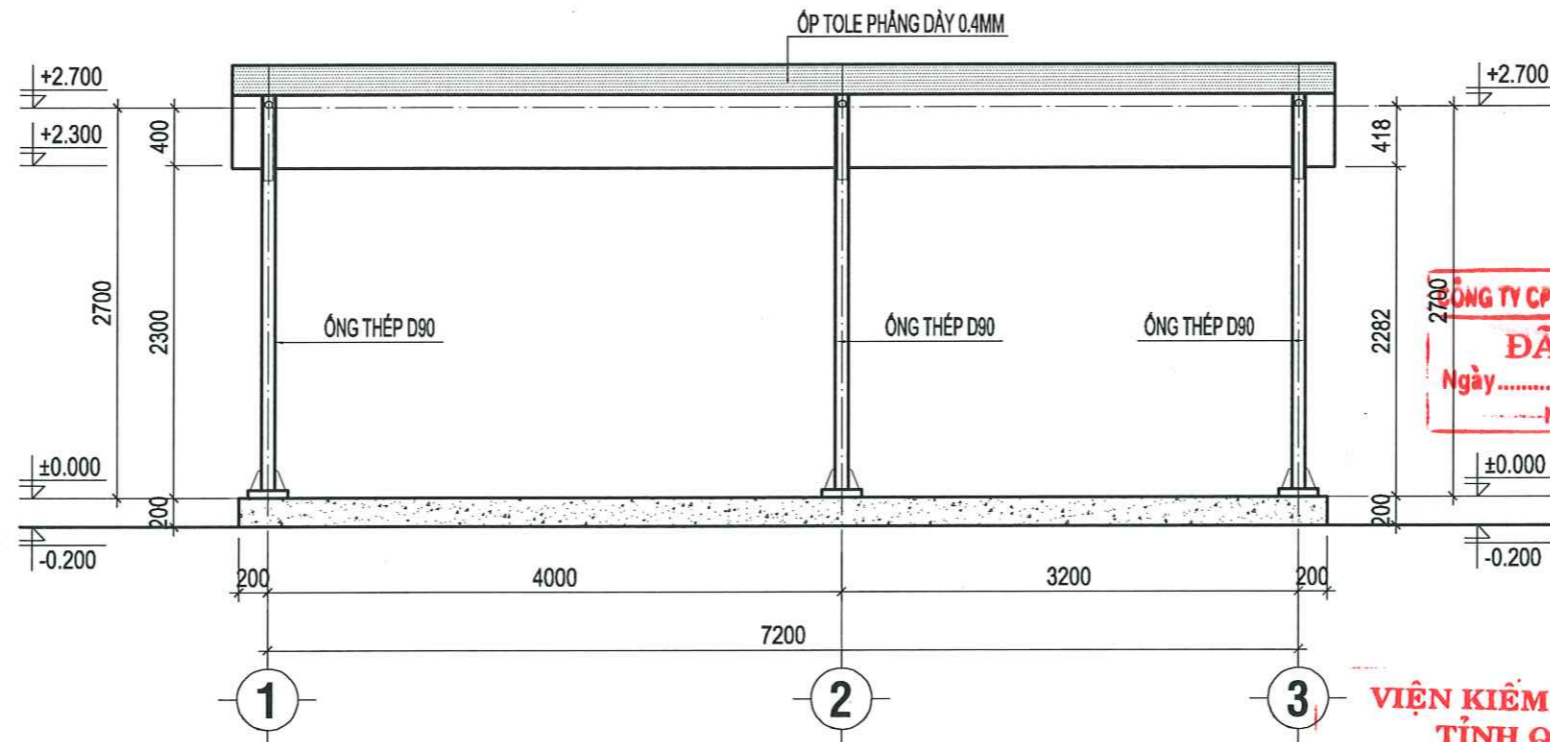


MẶT BẰNG MÁI
TỶ LỆ: 1/50

CÔNG TY CP TƯ VẤN XÂY DỰNG CÔNG BẰNG
ĐÃ THẨM TRA
Ngày tháng năm 20

VIỆN KIỂM SÁT NHÂN DÂN
TỈNH QUẢNG NGÃI
THIẾT KẾ BẢN VẼ THI CÔNG
ĐÃ PHÊ DUYỆT
Quảng Ngãi, ngày tháng năm

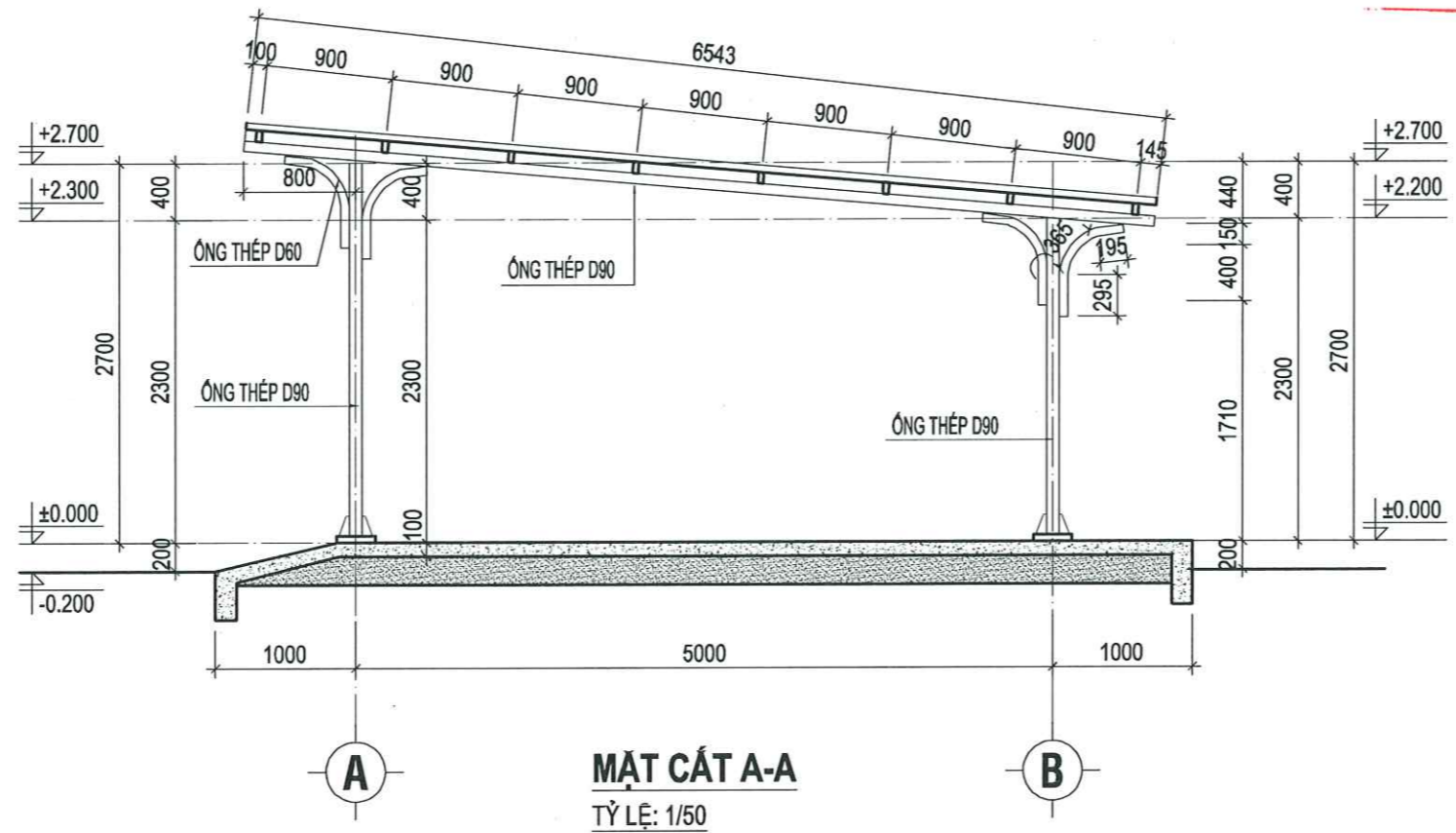
STT	NGÀY	HIỆU CHỈNH:
1		
CHỦ ĐẦU TƯ:		
VĂN PHÒNG VIỆN KSNĐ TỈNH QUẢNG NGÃI		
ĐƠN VỊ TƯ VẤN THIẾT KẾ:		
 CÔNG TY TNHH TƯ VẤN & XÂY DỰNG QUẢNG CHÂU ĐỊA CHỈ: 343 HAI BÀ TRƯNG - P. NGHĨA LỘ QUẢNG NGÃI Đ. ĐÓNG: 0914 232 215 GIÁM ĐỐC: K.S. NGUYỄN HỮU THỊNH		
CÔNG TRÌNH:		
BẢO TRÌ, SỬA CHỮA TRỤ SỞ VIỆN KSNĐ KHU VỰC 5 - QUẢNG NGÃI		
HẠNG MỤC:		
...		
TÊN BẢN VẼ:		
MẶT BẰNG MÁI		
CHỦ NHIỆM:		
 KTS. TRẦN NGỌC TƯỜNG		
CHỦ TRÌ:		
 KTS. NGUYỄN NGỌC ANH		
KIỂM TRA THIẾT KẾ:		
 K.S. NGUYỄN TUẤN		
THIẾT KẾ - VẼ:		
 K.S. NGUYỄN XUÂN HÒA		
GIAI ĐOẠN THIẾT KẾ <input type="checkbox"/> T.K.CƠ SỞ - CONCEPT DESIGN <input checked="" type="checkbox"/> THI CÔNG - EXECUTION	NGÀY H. THÀNH /2025	TỶ LỆ: THEO BV
SỐ BẢN VẼ:		KPH.KT2.01



MẶT ĐỨNG
TỶ LỆ: 1/50

VIỆN KIỂM SÁT NHÂN DÂN
TỈNH QUẢNG NGÃI
THIẾT KẾ BẢN VẼ THI CÔNG
ĐÃ PHÊ DUYỆT
Quảng Ngãi, ngày.....tháng.....năm.....

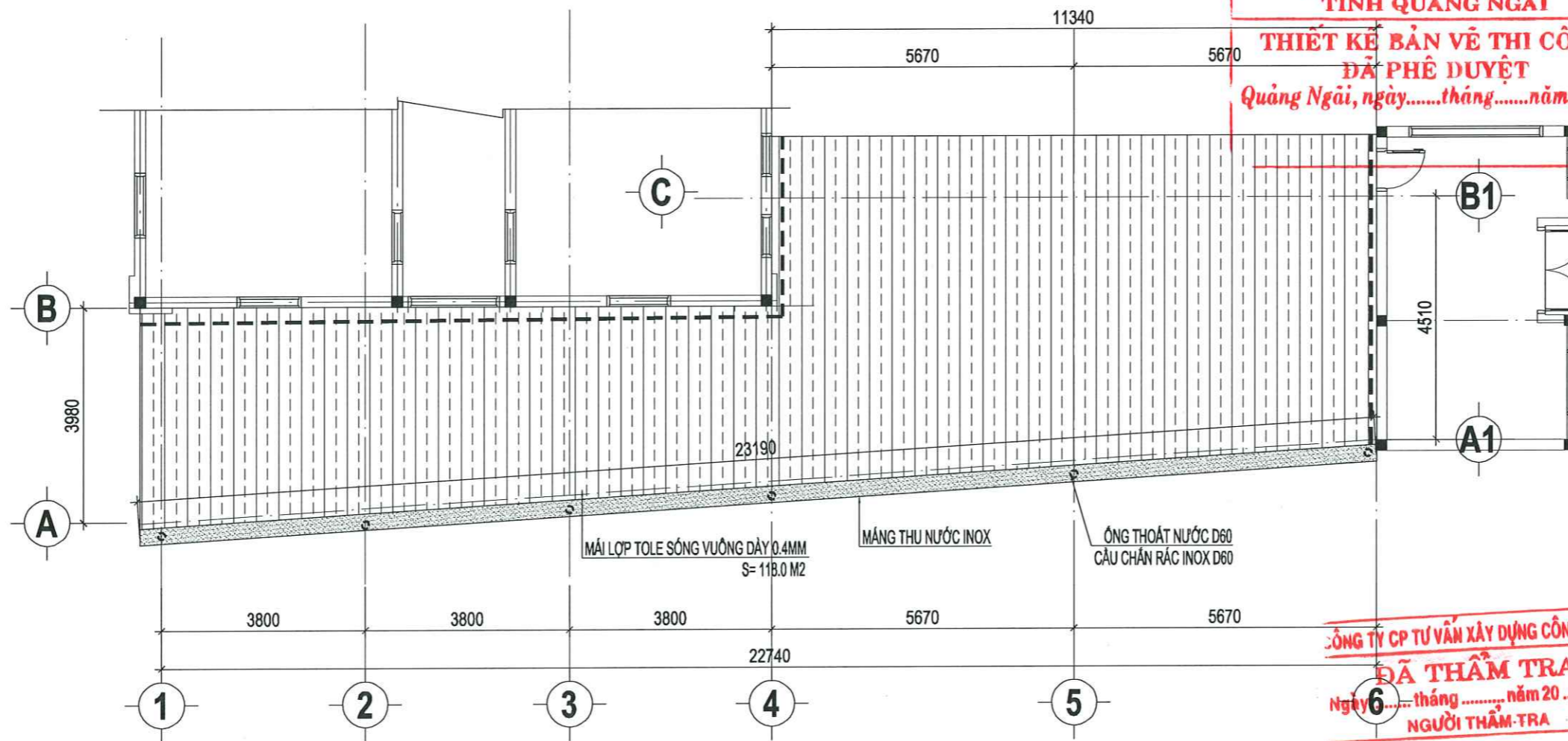
CÔNG TY CP TƯ VẤN XÂY DỰNG CÔNG BẮC
ĐÃ THẨM TRA
Ngày..... tháng..... năm 20.....
NGƯỜI THẨM TRA



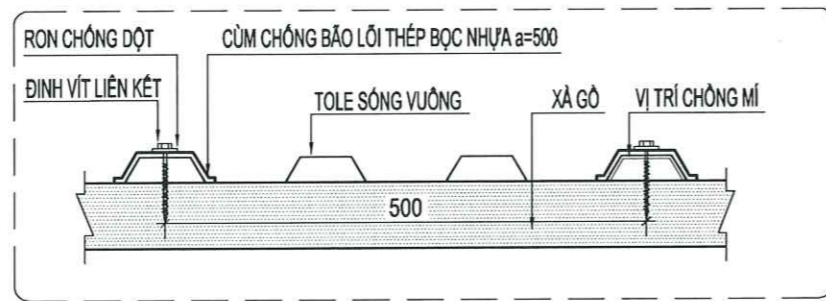
MẶT CẮT A-A
TỶ LỆ: 1/50

STT	NGÀY	HIỆU CHỈNH:
1		
CHỦ ĐẦU TƯ:		
VĂN PHÒNG VIỆN KSNĐ TỈNH QUẢNG NGÃI		
ĐƠN VỊ TƯ VẤN THIẾT KẾ:		
 CÔNG TY TNHH TƯ VẤN & XÂY DỰNG QUẢNG CHÂU ĐỊA CHỈ: 03 HAI BÀ TRUNG - P. NGHĨA LỘ QUẢNG NGÃI ĐIỆN THOẠI: 0914 232 216 GIÁM ĐỐC: Ks. NGUYỄN HỮU THỊNH		
CÔNG TRÌNH:		
BẢO TRÌ, SỬA CHỮA TRỤ SỞ VIỆN KSNĐ KHU VỰC 5 - QUẢNG NGÃI		
HẠNG MỤC:		
...		
TÊN BẢN VẼ:		
MẶT ĐỨNG, MẶT CẮT		
CHỦ NHIỆM:		
 KTS. TRẦN NGỌC TƯỜNG		
CHỦ TRÌ:		
 KTS. NGUYỄN NGỌC ANH		
KIỂM TRA THIẾT KẾ:		
 Ks. NGUYỄN TUẤN		
THIẾT KẾ - VẼ:		
 Ks. NGUYỄN XUÂN HÒA		
GIẢI ĐOẠN THIẾT KẾ	T.K. CƠ SỞ - CONCEPT DESIGN <input type="checkbox"/>	THI CÔNG - EXECUTION <input checked="" type="checkbox"/>
NGÀY H. THÀNH	TỶ LỆ:	SỐ BẢN VẼ:
/2025	THEO BV	KPH.KT2.01

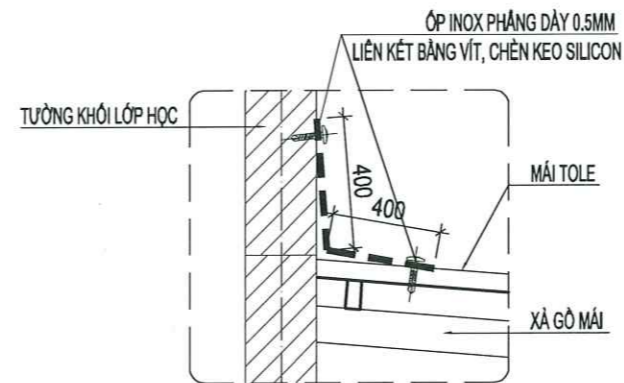
HOÀN TRẢ



MẶT BẰNG MÁI
TỶ LỆ: 1/100



CHI TIẾT LẮP ĐẶT CỤM CHỐNG BẢO
TỶ LỆ: 1/20

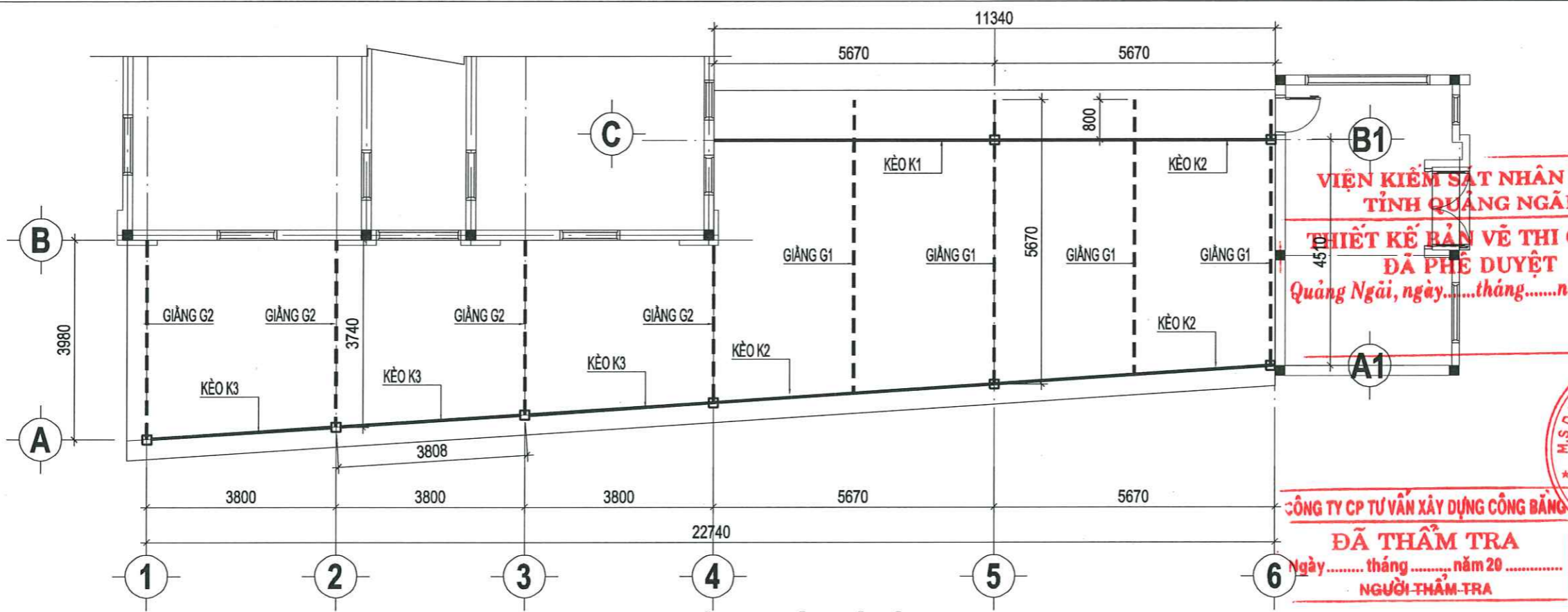


CT. ĐÓNG TOLE GIÁP TƯỜNG
TỶ LỆ: 1/20

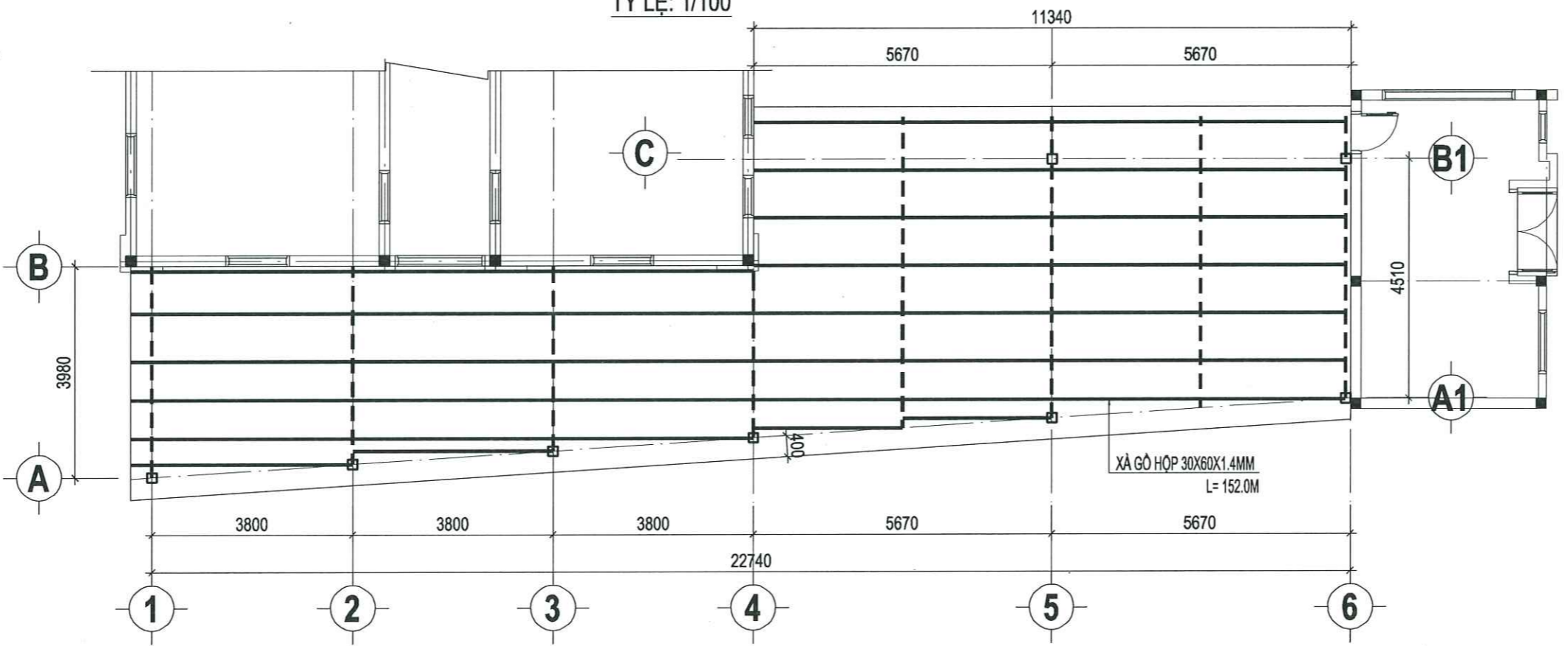
GHI CHÚ :

- VỊ TRÍ GIÁP TƯỜNG ĐÓNG TOLE PHẪNG DÀY 0.4MM KHỔ 0.8M, L=21.0 M

STT	NGÀY	HIỆU CHỈNH:
1		
CHỦ ĐẦU TƯ:		
VĂN PHÒNG VIỆN KSNĐ TỈNH QUẢNG NGÃI		
ĐƠN VỊ TƯ VẤN THIẾT KẾ:		
 CÔNG TY TNHH TƯ VẤN & XÂY DỰNG QUẢNG CHÂU ĐỊA CHỈ: 343 HAI BÀ TRUNG - P. NGHĨA LỘ QUẢNG CHÂU ĐƠN VỊ: 0914 232 215 M.S.D.N: 43071118 TỈNH QUẢNG NGÃI CÔNG TRÌNH:		
K.S. NGUYỄN HỮU THỊNH GIÁM ĐỐC		
BẢO TRÌ, SỬA CHỮA TRỤ SỞ VIỆN KSNĐ KHU VỰC 5 - QUẢNG NGÃI		
HẠNG MỤC:		
...		
TÊN BẢN VẼ:		
MẶT BẰNG MÁI		
CHỦ NHIỆM:		
 KTS. TRẦN NGỌC TƯỜNG		
CHỦ TRÌ:		
 KTS. NGUYỄN NGỌC ANH		
KIỂM TRA THIẾT KẾ:		
 K.S. NGUYỄN TUẤN		
THIẾT KẾ - VẼ:		
 K.S. NGUYỄN XUÂN HÒA		
GIAI ĐOẠN THIẾT KẾ NGÀY H. THÀNH: /2025	T.K. CƠ SỞ - CONCEPT DESIGN THI CÔNG - EXECUTION TỶ LỆ: THEO BV	SỐ BẢN VẼ: KPH.KT2.01



MẶT BẰNG BỐ TRÍ KÈO
TỶ LỆ: 1/100

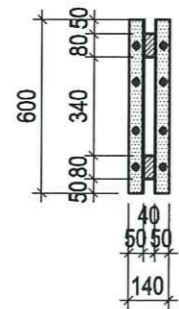


MẶT BẰNG BỐ TRÍ XÀ GỖ
TỶ LỆ: 1/100

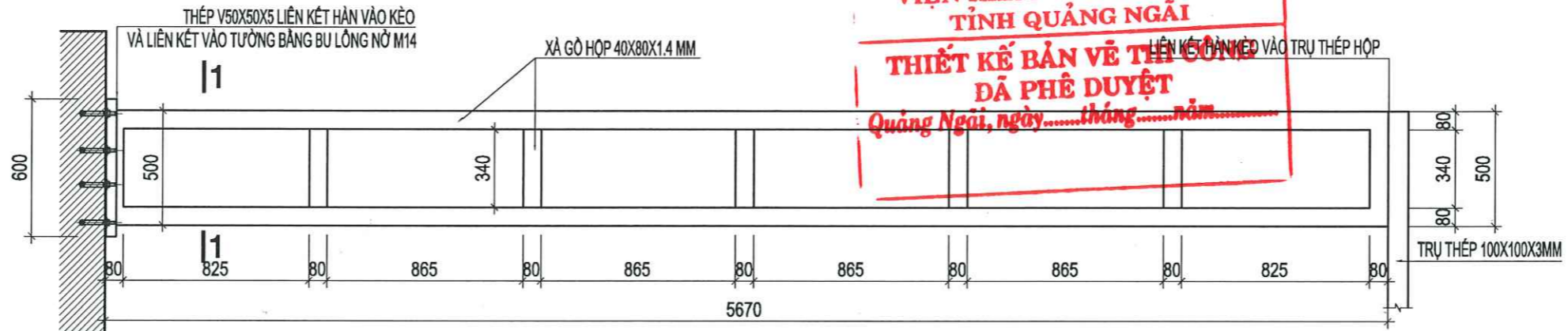
STT	NGÀY	HIỆU CHỈNH:
1		
CHỦ ĐẦU TƯ:		
VĂN PHÒNG VIỆN KSNĐ TỈNH QUẢNG NGÃI		
ĐƠN VỊ TƯ VẤN THIẾT KẾ:		
 CÔNG TY TNHH TƯ VẤN & XÂY DỰNG QUẢNG CHÂU ĐỊA CHỈ: 343 HAI BÀ TRUNG - P. NGHĨA LỘ ĐIỆN THOẠI: 0914 232 216 M.S.D.N: 23007111		
GIẢM ĐỐC K.S. NGUYỄN HỮU THỊNH		
CÔNG TRÌNH:		
BẢO TRÌ, SỬA CHỮA TRỤ SỞ VIỆN KSNĐ KHU VỰC 5 - QUẢNG NGÃI		
HẠNG MỤC:		
...		
TÊN BẢN VẼ:		
MẶT BẰNG BỐ TRÍ KÈO, XÀ GỖ		
CHỦ NHIỆM:		
 K.T.S. TRẦN NGỌC TƯỜNG		
CHỦ TRÌ:		
 K.T.S. NGUYỄN NGỌC ANH		
KIỂM TRA THIẾT KẾ:		
 K.S. NGUYỄN TUẤN		
THIẾT KẾ - VẼ:		
 K.S. NGUYỄN XUÂN HÒA		
GIAI ĐOẠN THIẾT KẾ	T.K.CƠ SỞ - CONCEPT DESIGN <input type="checkbox"/>	THI CÔNG - EXECUTION <input checked="" type="checkbox"/>
NGÀY H. THÀNH	TỶ LỆ:	SỐ BẢN VẼ:
/2025	THEO BV	KPH.KT2.01

**VIỆN KIỂM SÁT NHÂN DÂN
TỈNH QUẢNG NGÃI**
THIẾT KẾ BẢN VẼ THI CÔNG
ĐÃ PHÊ DUYỆT
 Quảng Ngãi, ngày.....tháng.....năm.....

CÔNG TY CP TƯ VẤN XÂY DỰNG CÔNG BẰNG
ĐÃ THẨM TRA
 Ngày.....tháng.....năm 20.....
 NGƯỜI THẨM TRA



MẶT CẮT 1-1



CT. KÈO K1

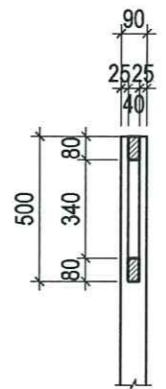
SL=01CK, TỶ LỆ: 1/25

VIỆN KIỂM SÁT NHÂN DÂN
 TỈNH QUẢNG NGÃI
THIẾT KẾ BẢN VẼ THI CÔNG
ĐÃ PHÊ DUYỆT
 Quảng Ngãi, ngày.....tháng.....năm.....

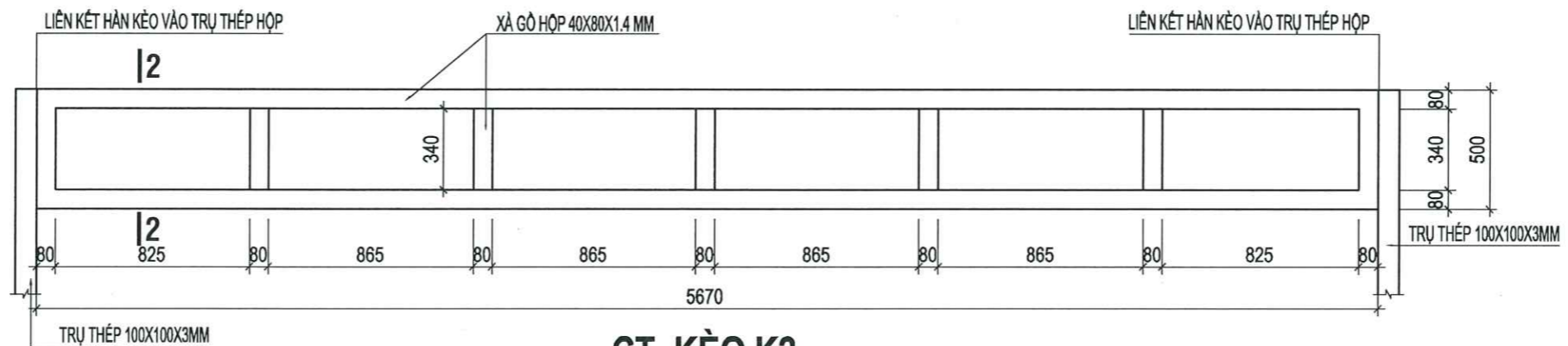
CÔNG TY CP TƯ VẤN XÂY DỰNG CÔNG BẰNG
ĐÃ THẨM TRA
 Ngày..... tháng..... năm 20.....
 NGƯỜI THẨM TRA

M.S.D.N: 430071118
 QUẢNG CHÂU
 TỈNH QUẢNG NGÃI

STT	NGÀY	HIỆU CHỈNH:
1		
CHỦ ĐẦU TƯ: VĂN PHÒNG VIỆN KSNĐ TỈNH QUẢNG NGÃI		
ĐƠN VỊ TƯ VẤN THIẾT KẾ: CÔNG TY TNHH TƯ VẤN & XÂY DỰNG CÔNG BẰNG QUẢNG CHÂU ĐỊA CHỈ: 343 HAI BÀ TRUNG - P. NGHĨA LỘ ĐIỆN THOẠI: 0914 232 216 TỈNH QUẢNG NGÃI KIỂM TRA THIẾT KẾ: K.S. NGUYỄN HỮU THỊNH		
CÔNG TRÌNH: BẢO TRÌ, SỬA CHỮA TRỤ SỞ VIỆN KSNĐ KHU VỰC 5 - QUẢNG NGÃI		
HẠNG MỤC: ...		
TÊN BẢN VẼ: CHI TIẾT KÈO		
CHỦ NHIỆM: KTS. TRẦN NGỌC TƯỜNG		
CHỦ TRÌ: KTS. NGUYỄN NGỌC ANH		
KIỂM TRA THIẾT KẾ: K.S. NGUYỄN TUẤN		
THIẾT KẾ - VẼ: K.S. NGUYỄN XUÂN HÒA		
GIAI ĐOẠN THIẾT KẾ:		<input type="checkbox"/> T.K CƠ SỞ - CONCEPT DESIGN <input checked="" type="checkbox"/> THI CÔNG - EXECUTION
NGÀY H. THÀNH /2025	TỶ LỆ: THEO BV	SỐ BẢN VẼ: KPH.KT2.01

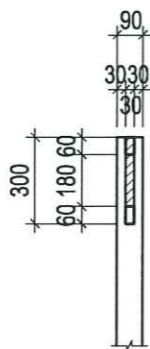


MẶT CẮT 2-2

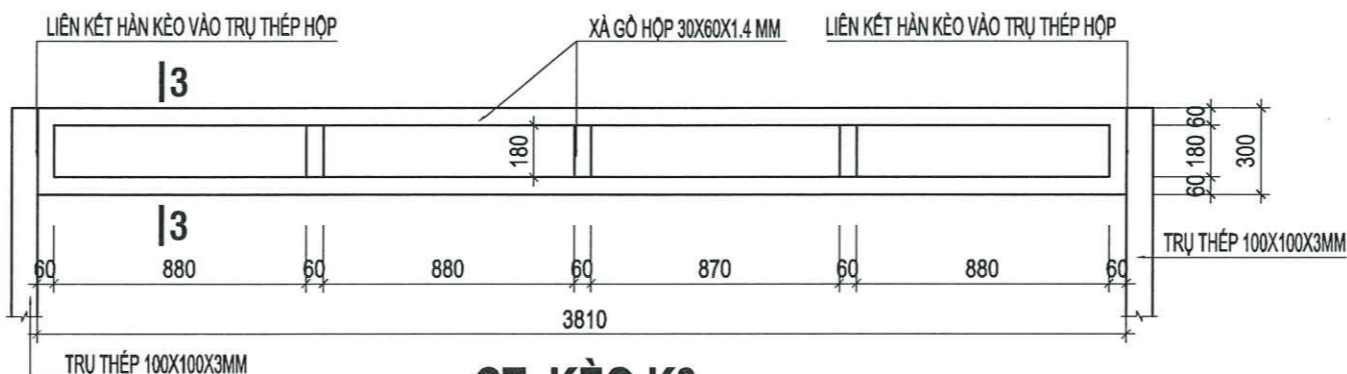


CT. KÈO K2

SL=03CK, TỶ LỆ: 1/25

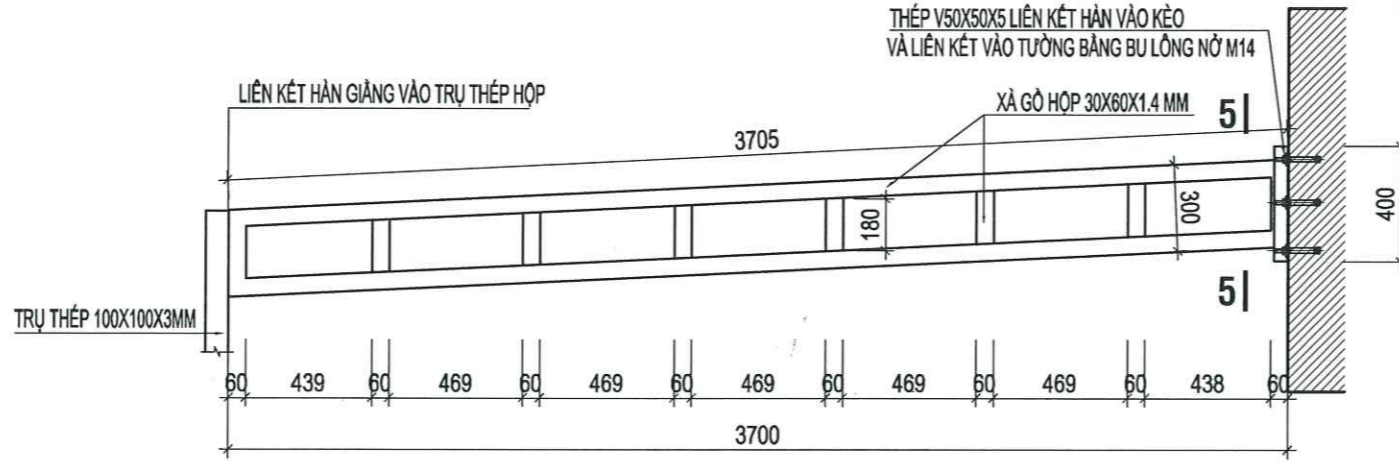


MẶT CẮT 3-3



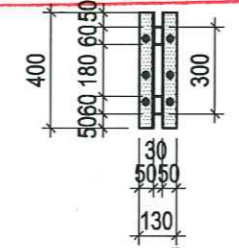
CT. KÈO K3

SL=03CK, TỶ LỆ: 1/25



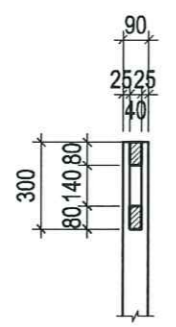
CT. GIANG G2
SL=04CK, TỶ LỆ: 1/25

**VIỆN KIỂM SÁT NHÂN DÂN
TỈNH QUẢNG NGÃI**
**THIẾT KẾ BẢN VẼ THI CÔNG
ĐÃ PHÊ DUYỆT**
Quảng Ngãi, ngày.....tháng.....năm.....

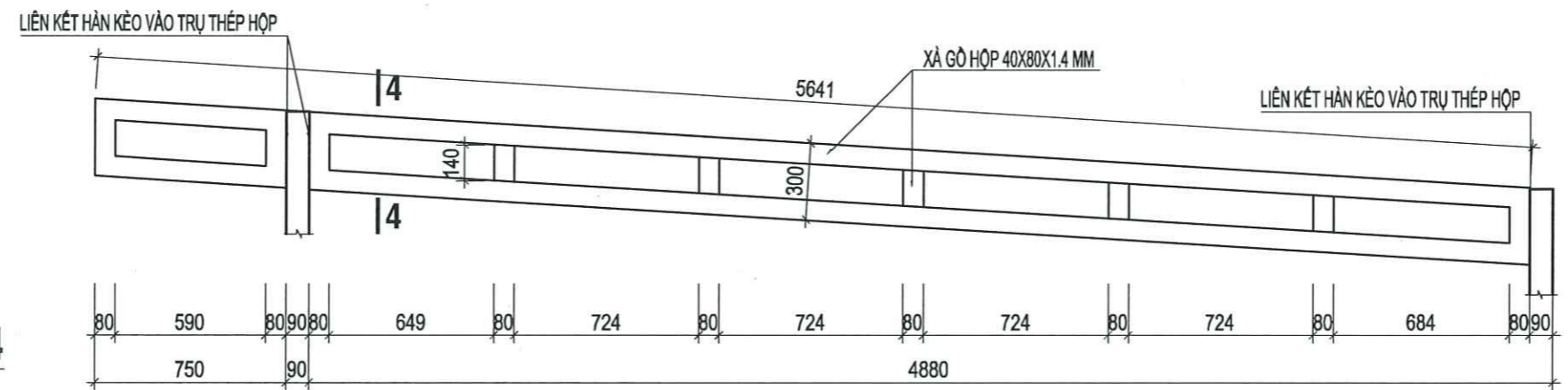


MẶT CẮT 5-5

CÔNG TY CP TƯ VẤN XÂY DỰNG CÔNG BẰNG
ĐÃ THẨM TRA
Ngày..... tháng..... năm 20.....
NGƯỜI THẨM TRA

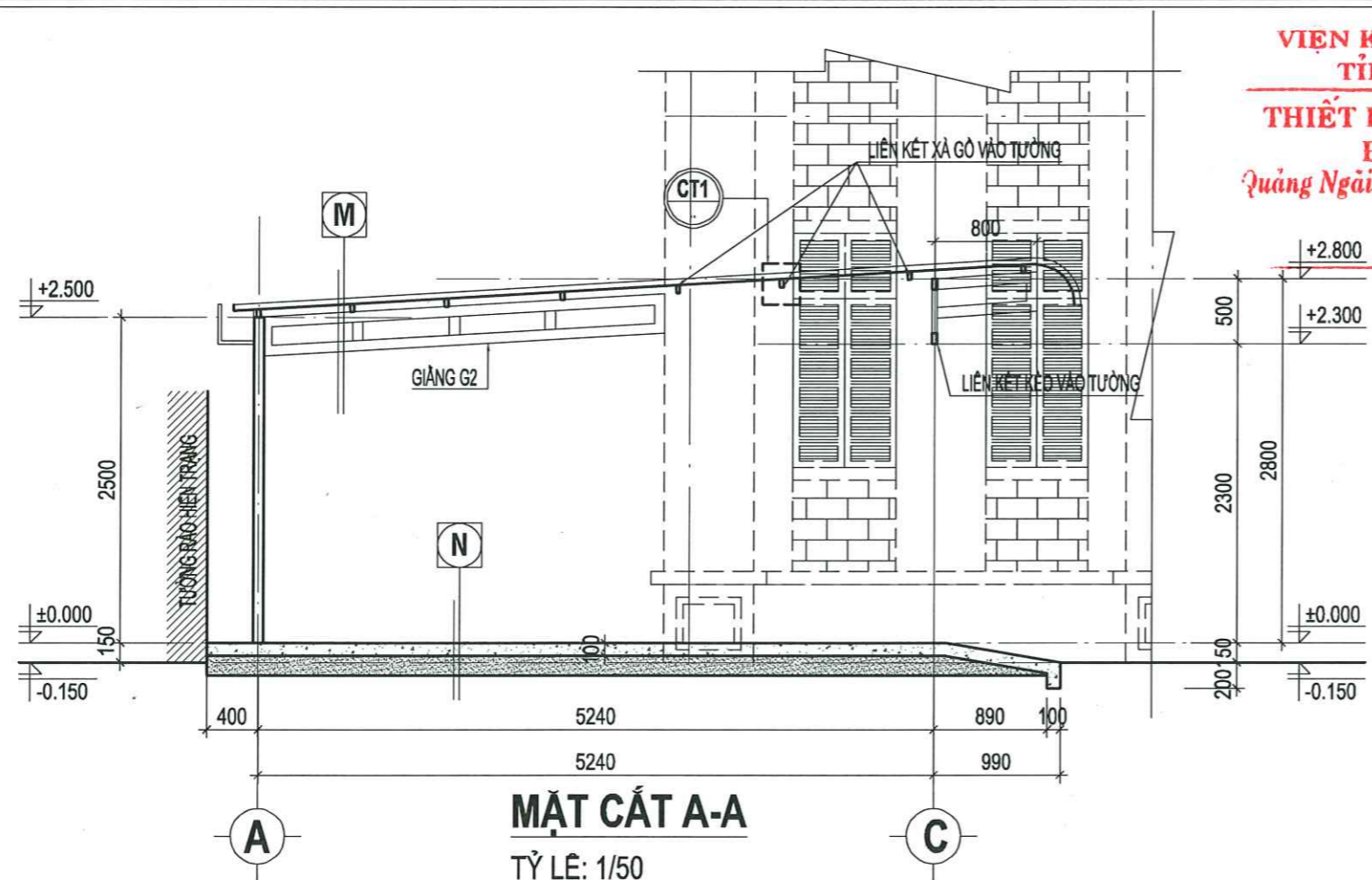


MẶT CẮT 4-4

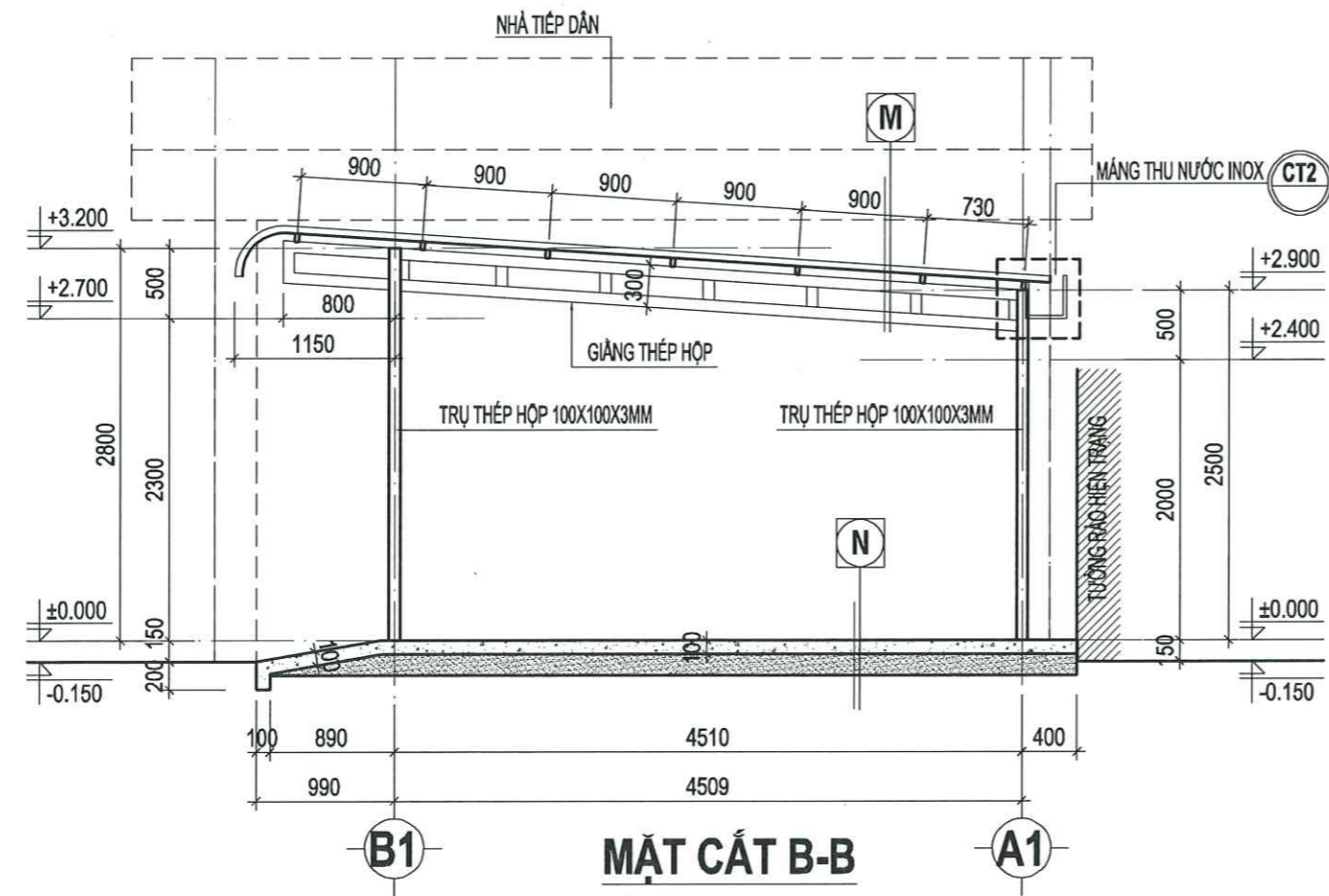


CT. GIANG G1
SL=04CK, TỶ LỆ: 1/25

STT	NGÀY	HIỆU CHỈNH:
1		
CHỦ ĐẦU TƯ:		
VĂN PHÒNG VIỆN KSNĐ TỈNH QUẢNG NGÃI		
ĐƠN VỊ TƯ VẤN THIẾT KẾ:		
 CÔNG TY TNHH TƯ VẤN & XÂY DỰNG QUẢNG CHÂU ĐIA CHỈ: 33 HẠ HẸ TRUNG, P. NGHĨA LỘ ĐI ĐÓNG: 0914 232 215 TƯ VẤN VÀ XÂY DỰNG QUẢNG CHÂU K.S. NGUYỄN HỮU THỊNH		
CÔNG TRÌNH:		
BẢO TRÌ, SỬA CHỮA TRỤ SỞ VIỆN KSNĐ KHU VỰC 5 - QUẢNG NGÃI		
HẠNG MỤC:		
...		
TÊN BẢN VẼ:		
CHI TIẾT KÈO		
CHỦ NHIỆM:		
 KTS. TRẦN NGỌC TƯỜNG		
CHỦ TRÌ:		
 KTS. NGUYỄN NGỌC ANH		
KIỂM TRA THIẾT KẾ:		
 KS. NGUYỄN TUẤN		
THIẾT KẾ - VẼ:		
 KS. NGUYỄN XUÂN HÒA		
GIAI ĐOẠN THIẾT KẾ <input type="checkbox"/> T.K.CƠ SỞ - CONCEPT DESIGN <input checked="" type="checkbox"/> THI CÔNG - EXECUTION		
NGÀY H. THÁNH	TỶ LỆ:	SỐ BẢN VẼ:
/2025	THEO BV	KPH.KT2.01



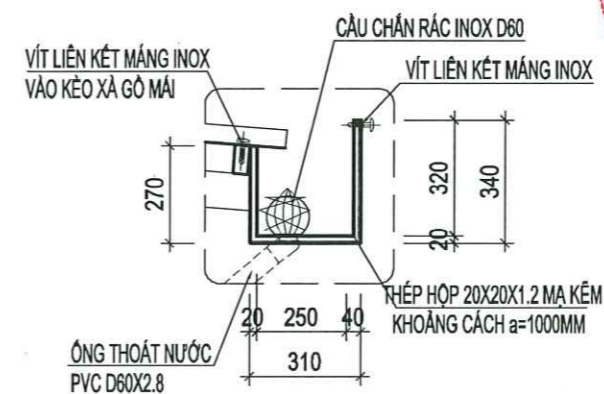
MẶT CẮT A-A
TỶ LỆ: 1/50



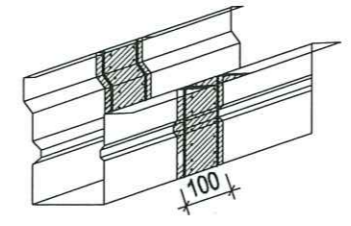
MẶT CẮT B-B
TỶ LỆ: 1/50

**VIỆN KIỂM SÁT NHÂN DÂN
TỈNH QUẢNG NGÃI**
**THIẾT KẾ BẢN VẼ THI CÔNG
ĐÃ PHÊ DUYỆT**
Quảng Ngãi, ngày.....tháng.....năm.....

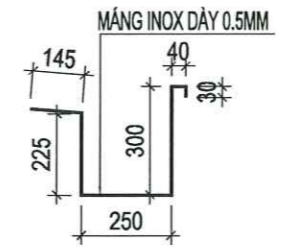
CÔNG TY CP TƯ VẤN XÂY DỰNG CÔNG BẰNG
ĐÃ THẨM TRÁ
Ngày.....tháng.....năm 20...
NGƯỜI THẨM TRÁ



CHI TIẾT CT1
TỶ LỆ: 1/20

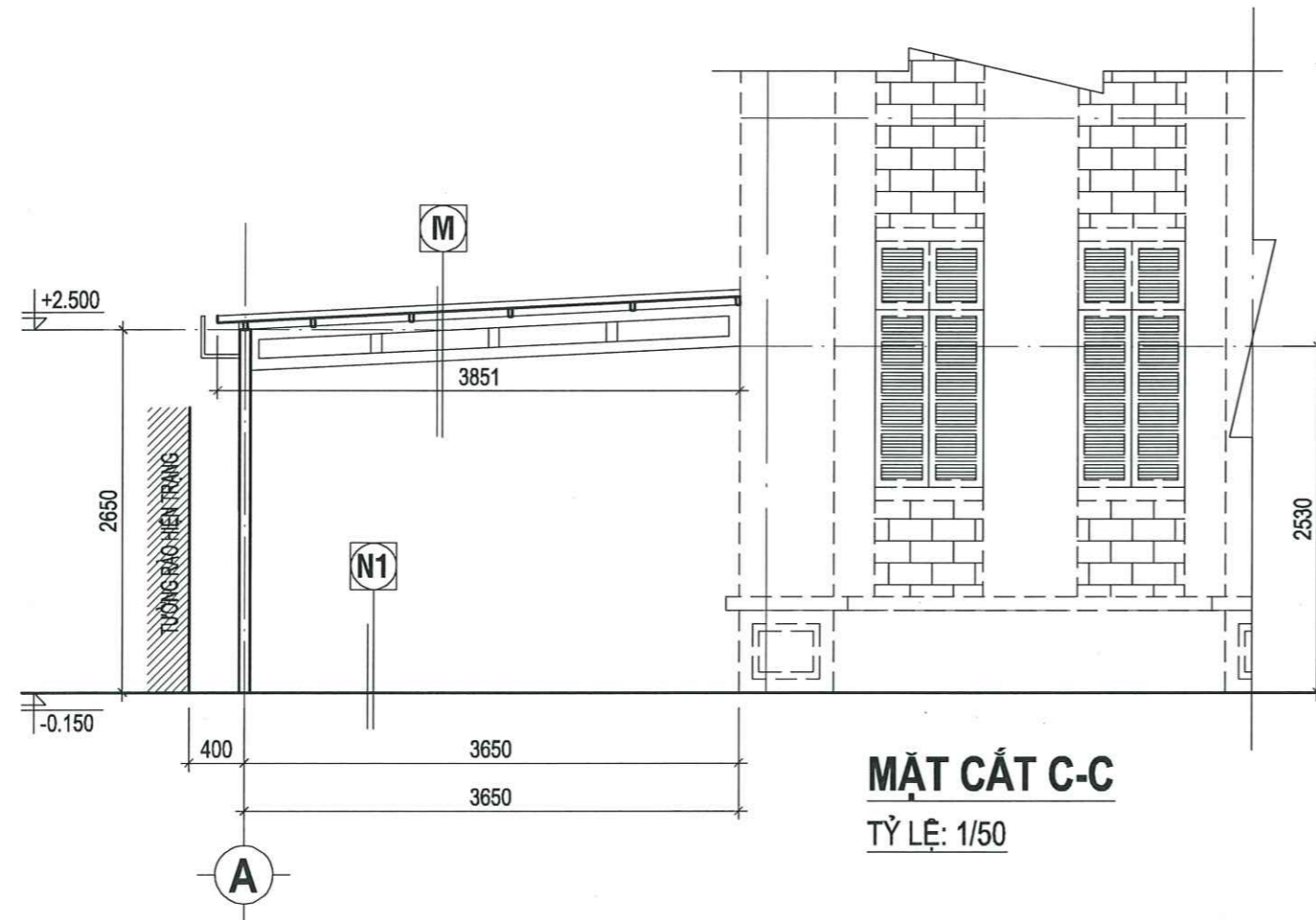


CHI TIẾT NỐI MĂNG
TỶ LỆ: 1/10



CT. MĂNG INOX

STT	NGÀY	HIỆU CHỈNH:
1		
CHỦ ĐẦU TƯ:		
VĂN PHÒNG VIỆN KSNĐ TỈNH QUẢNG NGÃI		
ĐƠN VỊ TƯ VẤN THIẾT KẾ:		
 CÔNG TY TNHH TƯ VẤN & XÂY DỰNG QUẢNG CHÂU ĐỊA CHỈ: 843 HAI BÀ TRƯNG - P. NGHĨA LỘ QUẢNG NGÃI - TỈNH QUẢNG NGÃI SỐ ĐIỆN THOẠI: 0914 232 215 GIÁM ĐỐC: K.S. NGUYỄN HỮU THỊNH		
CÔNG TRÌNH:		
BẢO TRÌ, SỬA CHỮA TRỤ SỞ VIỆN KSNĐ KHU VỰC 5 - QUẢNG NGÃI		
HẠNG MỤC:		
...		
TÊN BẢN VẼ:		
MẶT CẮT		
CHỦ NHIỆM:		
 KTS. TRẦN NGỌC TƯỜNG		
CHỦ TRÌ:		
 KTS. NGUYỄN NGỌC ANH		
KIỂM TRA THIẾT KẾ:		
 K.S. NGUYỄN TUẤN		
THIẾT KẾ - VẼ:		
 K.S. NGUYỄN XUÂN HÒA		
GIẢI ĐOẠN THIẾT KẾ	T.K.CƠ SỞ - CONCEPT DESIGN <input type="checkbox"/>	THI CÔNG - EXECUTION <input checked="" type="checkbox"/>
NGÀY H. THÀNH	TỶ LỆ:	SỐ BẢN VẼ:
/2025	THEO BV	KPH.KT2.01



M	- MÁI LỢP TOLE SÓNG VUÔNG DÀY 0.4MM	N	- NỀN BÊ TÔNG ĐÁ 1X2 M200 DÀY 100MM
	- CÙM CHỐNG BẢO LỐI THÉP BỌC NHỰA A=500		- LỚP BAO NILONG CHỐNG MẮT NƯỚC XM
	- XÀ GỖ THÉP HỢP MẠ KÉM KT:30X60X1.4MM		- LỚP ĐỆM CÁT DÀY 150MM
	- KÈO THÉP HỢP MẠ KÉM SƠN CHỐNG GỈ		- LỚP ĐẤT TỰ NHIÊN

CÔNG TY CP TƯ VẤN XÂY DỰNG CÔNG BANG

ĐÃ THẨM TRA

Ngày..... tháng..... năm 20.....

NGƯỜI THẨM TRA

- NỀN BÊ TÔNG ĐÁ 1X2 M200 DÀY 100MM

- LỚP BÊ TÔNG NỀN SÂN LÂM MỚI

- LỚP BÊ TÔNG NỀN HIỆN TRẠNG

VIỆN KIỂM SÁT NHÂN DÂN
TỈNH QUẢNG NGÃI

THIẾT KẾ BẢN VẼ THI CÔNG
ĐÃ PHÊ DUYỆT

Quảng Ngãi, ngày..... tháng..... năm.....

STT	NGÀY	HIỆU CHỈNH:
1		
CHỦ ĐẦU TƯ:		
VĂN PHÒNG VIỆN KSNĐ TỈNH QUẢNG NGÃI		
ĐƠN VỊ TƯ VẤN THIẾT KẾ:		
 CÔNG TY TNHH TƯ VẤN & XÂY DỰNG QUẢNG CHÂU ĐIA CHỈ: 343 HAI BÀ TRUNG - P. NGHĨA LỘ T.Đ.Đ.Đ: 0914 232 216 TƯ VẤN VÀ XÂY DỰNG QUẢNG CHÂU K.S. NGUYỄN HỮU THỊNH		
CÔNG TRÌNH:		
BẢO TRÌ, SỬA CHỮA TRỤ SỞ VIỆN KSNĐ		
KHU VỰC 5 - QUẢNG NGÃI		
HẠNG MỤC:		
...		
TÊN BẢN VẼ:		
MẶT CẮT		
CHỦ NHIỆM:		
 KTS. TRẦN NGỌC TƯỜNG		
CHỦ TRÌ:		
 KTS. NGUYỄN NGỌC ANH		
KIỂM TRA THIẾT KẾ:		
 K.S. NGUYỄN TUẤN		
THIẾT KẾ - VẼ:		
 K.S. NGUYỄN XUÂN HÒA		
GIẢI ĐOẠN THIẾT KẾ	T.K.CƠ SỞ - CONCEPT DESIGN <input type="checkbox"/>	THI CÔNG - EXECUTION <input checked="" type="checkbox"/>
NGÀY H. THÀNH	TỶ LỆ:	SỐ BẢN VẼ:
/2025	THEO BV	KPH.KT2.01

BẢNG TỔNG HỢP THÉP HÌNH					
LOẠI THÉP	DIỆN TÍCH (m ²)	KHỐI LƯỢNG (KG)	CHIỀU DÀI (m)	SỐ LƯỢNG	SỐ CÂY
L-40x4	-	6.4	2.65	-	1
L-50x5	-	16.6	4.4	-	1
Hộp-40x80x1.4	-	268.9	105.04	-	18
Hộp-100x100x3	-	187.4	20.65	-	4
Hộp-20x20x1.2	-	16.1	23	-	4
Hộp-30x60x1.4	-	404.5	212.96	-	36
THÉP BẰN 10mm	0.54	42.2	-	-	-
THÉP BẰN 6mm	0.16	7.4	-	-	-
TỔNG HỢP KHỐI LƯỢNG : 949.5 (KG)					

BẢNG THỐNG KÊ KHỐI LƯỢNG THÉP HÌNH								
CẤU KIỆN	STT	HÌNH DẠNG, KÍCH THƯỚC	CHIỀU DÀI (mm)	SỐ LƯỢNG		TỔNG CHIỀU DÀI (m)	TỔNG DIỆN TÍCH (m ²)	KHỐI LƯỢNG (KG)
				1 CK	T. BỘ			
HỘP DO MANG (SL: 1)	1	Hộp-20x20x1.2	920	25	25	23	-	16.1
	TỔNG KHỐI LƯỢNG (KG): 16.1							

