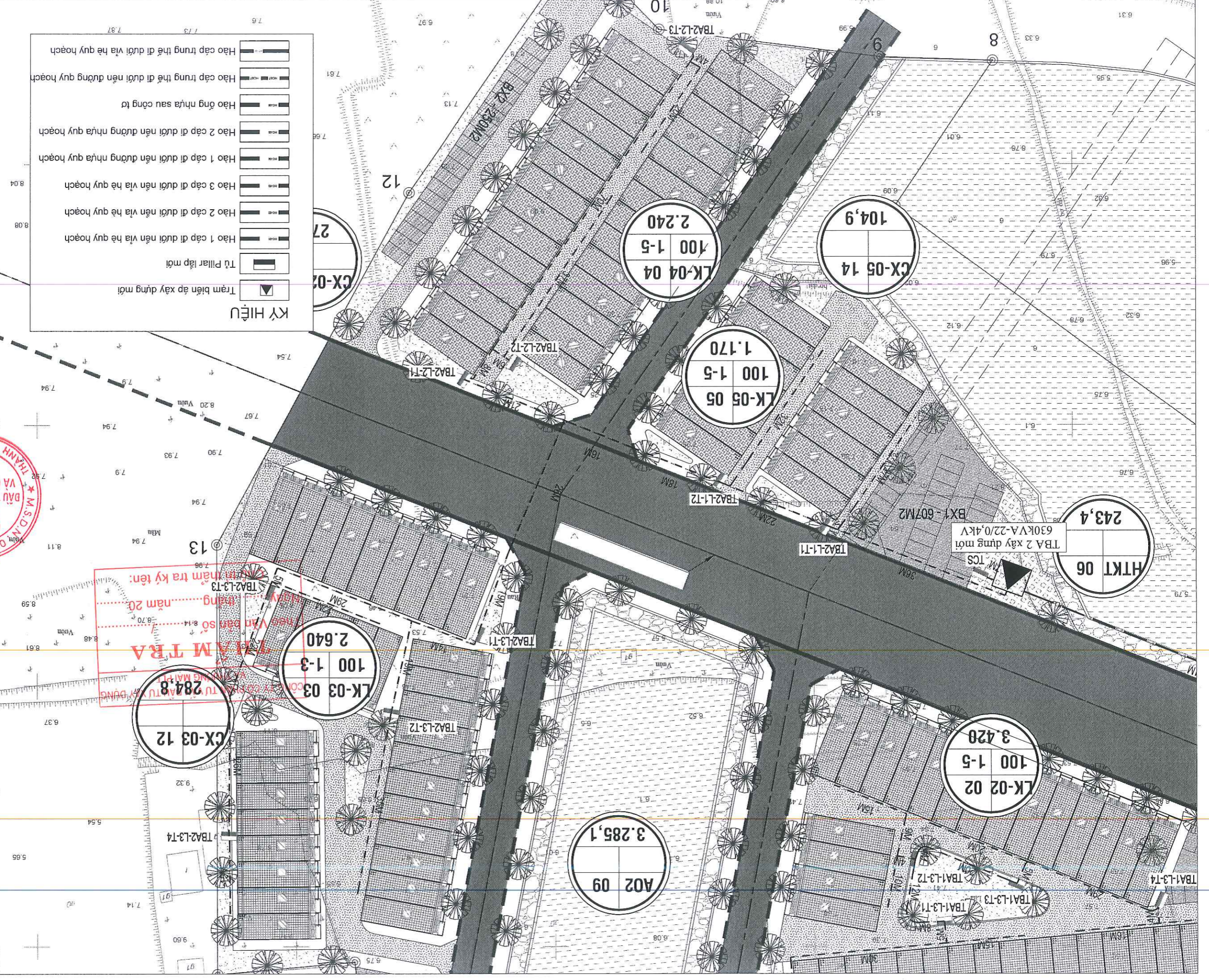




BAN QUẢN LÝ DỰ ÁN ĐẦU TƯ - HẠ TẦNG XÃ VĨNH LĂNG		THÀNH CÔNG TRINH		XÂY DỰNG NHÀ TẦNG KỸ THUẬT KHU TÀI CHÍNH		CỤ TÀI THỌNH MÃNH TRƯỞ, XÃ CHỦ PHẠM, HUYỆN MÊ LINH (PHỤC VỤ GAMB DỰ ÁN: XÂY DỰNG TUYÊN BƯỜNG NỘI TỪ BƯỜNG 238 BI CẢNG CHỦ PHẠM, HUYỆN MÊ LINH (B-22.5M) VÀ DỰ ÁN: XÂY DỰNG BƯỜNG HẰNG LĂNG CHÂN ĐỀ TÀ SÔNG HỒNG ĐOÀN THUỘC ĐỊA PHẬN HUYỆN MÊ LINH, THÀNH PHỐ HÀ NỘI)		ĐỊA ĐIỂM XÂY DỰNG:		XÃ VĨNH LĂNG - TP HÀ NỘI		HIỆU CHỈNH		LẦN THỜI GIAN THIẾT KẾ DUYẾT		ĐƠN VỊ TƯ VẤN THIẾT KẾ:	
1	...../...../2026	2	...../...../2026	3	...../...../2026	4	...../...../2026	5	...../...../2026	6	...../...../2026	CÔNG TY CỔ PHẦN ĐẦU TƯ THIẾT KẾ VÀ CÔNG NGHỆ MÀU VÀ CÔNG NGHIỆP HT		CHỦ TÀI THIẾT KẾ: NGUYỄN THỊ THỊ DUY		GIẢM ĐỌC: NGUYỄN THỊ THỊ DUY	
HỒ SƠ THIẾT KẾ XÂY DỰNG		TRÌNH KHAI SÁU THIẾT KẾ CƠ SỞ		HẰNG MỨC: CẤP ĐIỂM		TÊN BẢN VẼ: TBA 2		NGÀY PHÁT HÀNH: ...../...../2026		KHÓA GIẤY: A 3		SỐ HIỆU BẢN VẼ: TT.03-2026, CB-06					



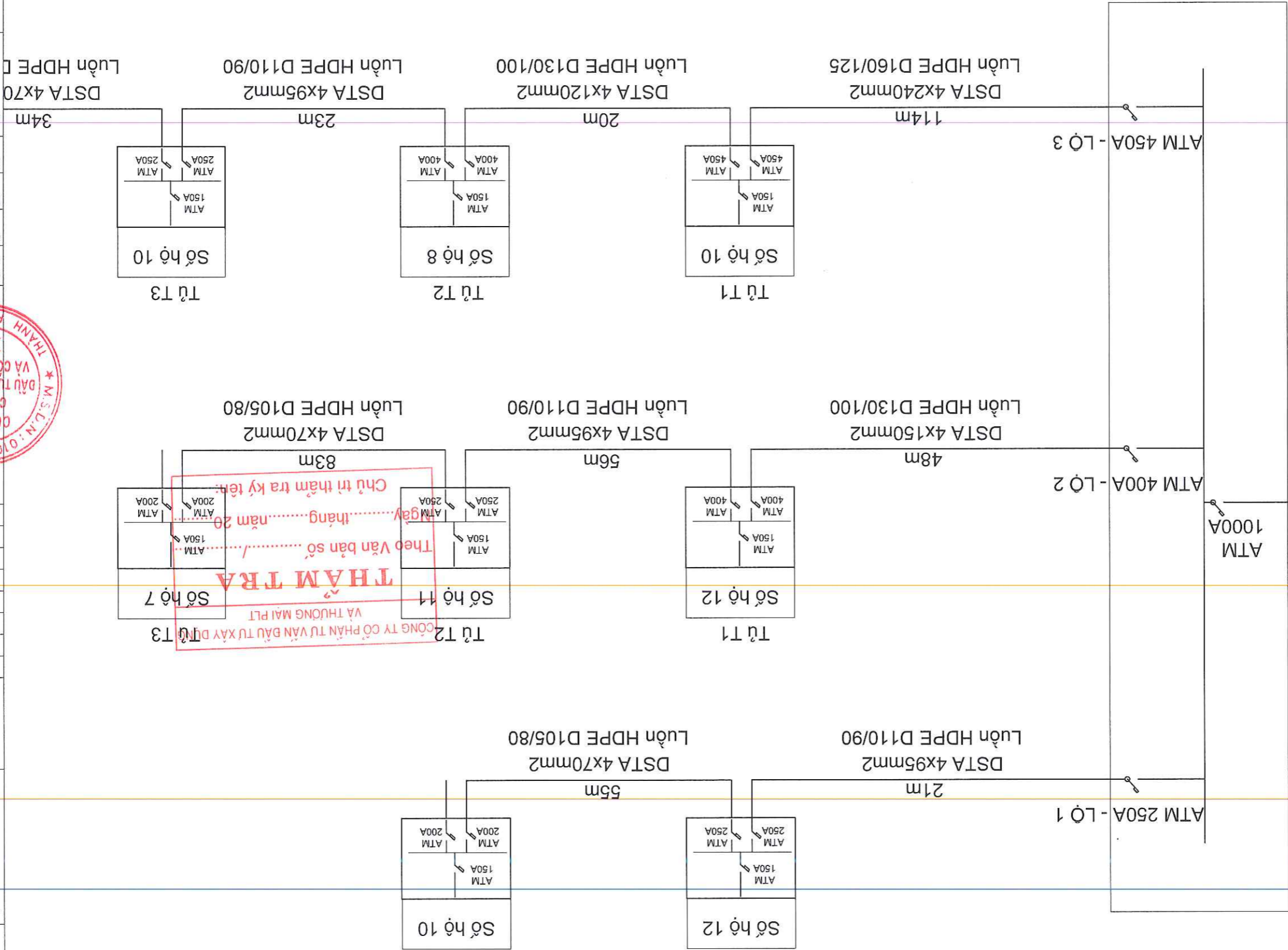
**KỶ HIỆU**

- Trạm biến áp xây dựng mới
- Tủ Pillar lắp mới
- Hào 1 cấp đi dưới nền vỉa hè quy hoạch
- Hào 2 cấp đi dưới nền vỉa hè quy hoạch
- Hào 3 cấp đi dưới nền vỉa hè quy hoạch
- Hào 1 cấp đi dưới nền đường nhựa quy hoạch
- Hào 2 cấp đi dưới nền đường nhựa quy hoạch
- Hào ống nhựa sau công tơ
- Hào cấp trung thế đi dưới nền đường quy hoạch
- Hào cấp trung thế đi dưới vỉa hè quy hoạch

**THAM TRA**  
 HỒ SƠ THIẾT KẾ XÂY DỰNG  
 CÔNG TY CỔ PHẦN ĐẦU TƯ THIẾT KẾ VÀ CÔNG NGHIỆP HT  
 SỐ QUẢN LÝ: 01/869/84-CĐ-ĐT  
 NGÀY: ...../...../2026



# THT - TBA SỐ 01



Ghi chú: - Phần chiều dài cáp là chiều dài tuyến, chỉ tiết tài bằng kê KL cấp

BAN QUẢN LÝ DỰ ÁN ĐẦU TƯ - HẠ TẦNG XÃ YÊN LĂNG		TÊN CÔNG TRÌNH:	
ĐƠN VỊ CHỦ ĐẦU TƯ:		TÊN CÔNG TRÌNH:	
ĐỊA ĐIỂM XÂY DỰNG:		TÊN CÔNG TRÌNH:	
XÃ YÊN LĂNG - TP HÀ NỘI		TÊN CÔNG TRÌNH:	
HỒ SƠ THIẾT KẾ XÂY DỰNG		TÊN CÔNG TRÌNH:	
TRÌNH KHAI SÁU THIẾT KẾ CƠ SỞ		TÊN CÔNG TRÌNH:	
HANG MUC:		TÊN CÔNG TRÌNH:	
CẤP ĐIỆN		TÊN CÔNG TRÌNH:	
TÊN BẢN VẼ:		TÊN CÔNG TRÌNH:	
SỞ BỘ NGUYÊN LÝ CẤP ĐIỆN HÀ THỂ		TÊN CÔNG TRÌNH:	
TRẠM BIẾN ÁP SỐ 1		TÊN CÔNG TRÌNH:	
NGÀY PHÁT HÀNH:		TÊN CÔNG TRÌNH:	
...../...../2026		TÊN CÔNG TRÌNH:	
KHỐI GIẤY:		TÊN CÔNG TRÌNH:	
Số hiệu bản vẽ:		TÊN CÔNG TRÌNH:	
A 3		TÊN CÔNG TRÌNH:	
TT.03-2026, CB-07		TÊN CÔNG TRÌNH:	

GIÁM ĐỐC:	NGUYÊN THỊ THUY
CHỦ THIẾT KẾ:	NGUYỄN VĂN HẢI
THIẾT KẾ:	ĐƠN VĂN HIỆU
ĐƠN VĂN HIỆU:	NGUYỄN VĂN HẢI
KIỂM TRA:	NGUYỄN VĂN HẢI

GIÁM ĐỐC:	NGUYỄN THỊ THUY
CHỦ THIẾT KẾ:	NGUYỄN VĂN HẢI
THIẾT KẾ:	ĐƠN VĂN HIỆU
ĐƠN VĂN HIỆU:	NGUYỄN VĂN HẢI
KIỂM TRA:	NGUYỄN VĂN HẢI

ĐƠN VỊ TƯ VẤN THIẾT KẾ:	6	...../...../2026	
	5	...../...../2026	
	4	...../...../2026	
	3	...../...../2026	
	2	...../...../2026	
	1	...../...../2026	
LẦN	THỜI GIAN	THIẾT KẾ	DUYỆT

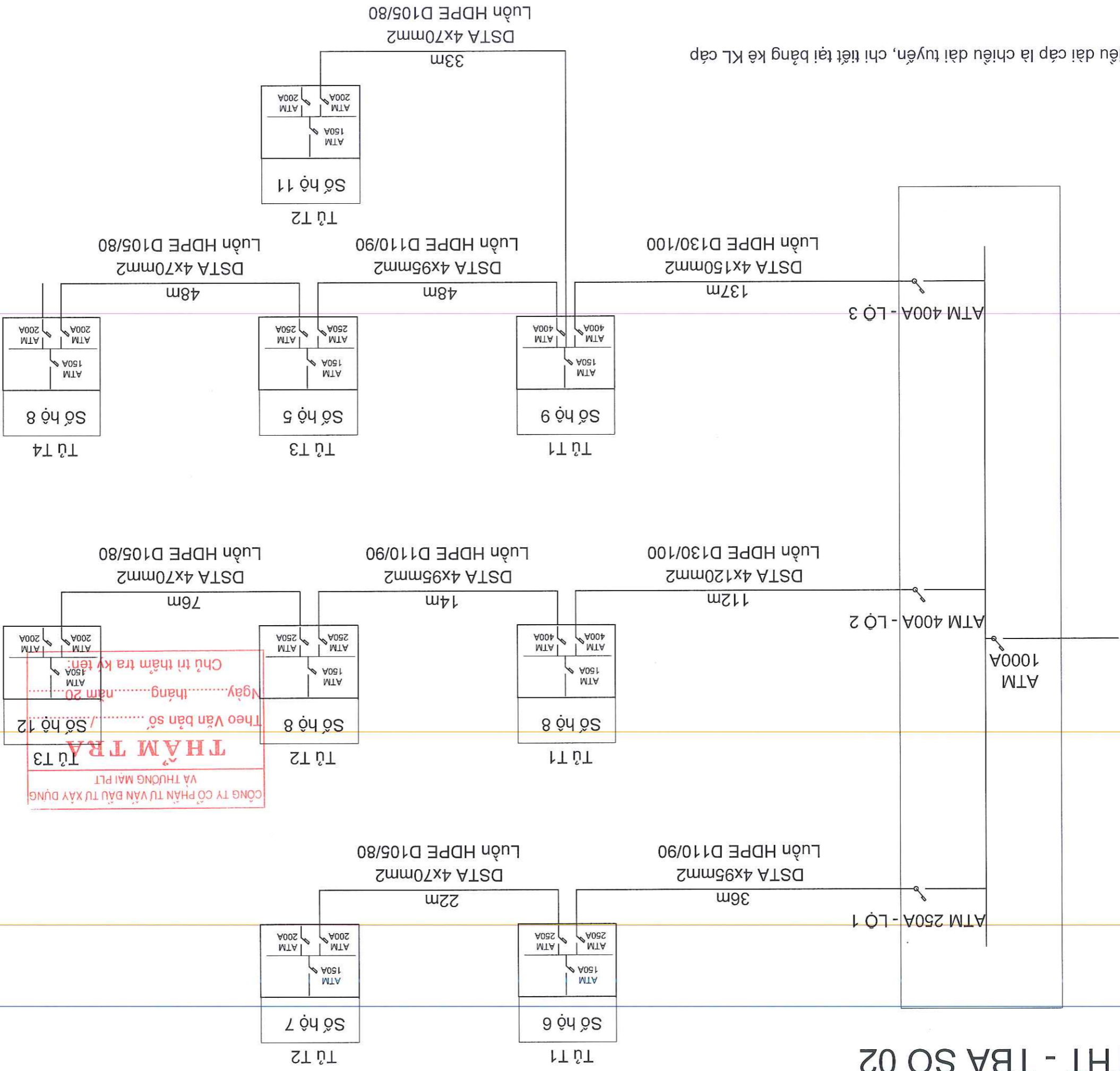
  

HT  
CÔNG TY CỔ PHẦN TƯ VẤN ĐẦU TƯ VÀ THƯƠNG MẠI PLT  
CƠ PHẦN  
DẦU TƯ THƯƠNG MẠI  
THƯỜNG MẠI VÀ CÔNG NGHỆ HT

HT  
CÔNG TY CỔ PHẦN TƯ VẤN ĐẦU TƯ VÀ THƯƠNG MẠI PLT  
CƠ PHẦN  
DẦU TƯ THƯƠNG MẠI  
THƯỜNG MẠI VÀ CÔNG NGHỆ HT

HT  
CÔNG TY CỔ PHẦN TƯ VẤN ĐẦU TƯ VÀ THƯƠNG MẠI PLT  
CƠ PHẦN  
DẦU TƯ THƯƠNG MẠI  
THƯỜNG MẠI VÀ CÔNG NGHỆ HT

# THT - TBA SỐ 02



Ghi chú:  
- Phần chiều dài cáp là chiều dài tuyến, chỉ tiết tại bảng kê KL cáp

BAN QUẢN LÝ DỰ ÁN ĐẦU TƯ - HẠ TẦNG XÃ YÊN LĂNG		TÊN CÔNG TRÌNH:		XÂY DỰNG NHÀ TÀNG KỸ THUẬT KHU TÀI CHÍNH CU TÀI THÔN MẠNH TRÚ, XÃ CHU PHAN, HUYỆN MÈ LINH (KHU VŨ GMB ĐƯ ẦN: XÂY DỰNG TUYÊN BƯỜNG NỘI TỰ ĐƯỜNG 238 BỊ CĂNG CHỤ PHAN, HUYỆN MÈ LINH (B=22,5M) VÀ DỰ ÁN: XÂY DỰNG BƯỜNG HÀNH LANG CHẴN BỀ TÀ SÔNG HỒNG ĐOÀN THUỘC ĐỊA PHẦN HUYỆN MÈ LINH, THÀNH PHỐ HÀ NỘI)		ĐỊA ĐIỂM XÂY DỰNG:		XÃ YÊN LĂNG - TP HÀ NỘI		HIỆU CHÍNHH	
ĐƠN VỊ CHỦ ĐẦU TƯ:		LẦN		THỜI GIAN		THIẾT KẾ		DUYỆT		1	
ĐƠN VỊ TƯ VẤN THIẾT KẾ:		2		3		4		5		6	
CÔNG TY CỔ PHẦN TƯ VẤN ĐẦU TƯ THƯƠNG MẠI VÀ CÔNG NGHIỆP HT		3		4		5		6		7	
M.S.D.N: 0107859184 - CÔNG TY CỔ PHẦN TƯ VẤN ĐẦU TƯ THƯƠNG MẠI VÀ CÔNG NGHIỆP HT		2		3		4		5		6	
P.M. CH. X. M. 7 - THON PHUOC DUC XA QUOC OAI - THANH PHO HA NOI		1		2		3		4		5	
DIEN THOAI: 0984.194.334		1		2		3		4		5	
EMAIL: CONGNGHIEPHHT01@GMAIL.COM		1		2		3		4		5	
GIAM DOC:		THIẾT KẾ:		BỐN VẤN HIỆU:		KIỂM TRA:		NGƯỜN VẤN HÃI		NGƯỜN VẤN HÃI	
GIAM ĐỐC:		THIẾT KẾ:		BỐN VẤN HIỆU:		KIỂM TRA:		NGƯỜN VẤN HÃI		NGƯỜN VẤN HÃI	
HÀNG MỤC:		CẤP ĐIỆN		TÊN BÀN VẼ		SỐ BỘ NGUYÊN LÝ CẤP ĐIỆN HÀ THỂ		TRẠM BIẾN ÁP SỐ 2		SỐ BỘ NGUYÊN LÝ CẤP ĐIỆN HÀ THỂ	
HỒ SƠ THIẾT KẾ XÂY DỰNG		CẤP ĐIỆN		TÊN BÀN VẼ		SỐ BỘ NGUYÊN LÝ CẤP ĐIỆN HÀ THỂ		TRẠM BIẾN ÁP SỐ 2		SỐ BỘ NGUYÊN LÝ CẤP ĐIỆN HÀ THỂ	
TRÌNH KHAI SÁU THIẾT KẾ CƠ SỞ		CẤP ĐIỆN		TÊN BÀN VẼ		SỐ BỘ NGUYÊN LÝ CẤP ĐIỆN HÀ THỂ		TRẠM BIẾN ÁP SỐ 2		SỐ BỘ NGUYÊN LÝ CẤP ĐIỆN HÀ THỂ	
NGÀY PHÁT HÀNH:		CẤP ĐIỆN		TÊN BÀN VẼ		SỐ BỘ NGUYÊN LÝ CẤP ĐIỆN HÀ THỂ		TRẠM BIẾN ÁP SỐ 2		SỐ BỘ NGUYÊN LÝ CẤP ĐIỆN HÀ THỂ	
A 3		CẤP ĐIỆN		TÊN BÀN VẼ		SỐ BỘ NGUYÊN LÝ CẤP ĐIỆN HÀ THỂ		TRẠM BIẾN ÁP SỐ 2		SỐ BỘ NGUYÊN LÝ CẤP ĐIỆN HÀ THỂ	
Số hiệu bản vẽ:		CẤP ĐIỆN		TÊN BÀN VẼ		SỐ BỘ NGUYÊN LÝ CẤP ĐIỆN HÀ THỂ		TRẠM BIẾN ÁP SỐ 2		SỐ BỘ NGUYÊN LÝ CẤP ĐIỆN HÀ THỂ	
TT.03-2026, C.B-08		CẤP ĐIỆN		TÊN BÀN VẼ		SỐ BỘ NGUYÊN LÝ CẤP ĐIỆN HÀ THỂ		TRẠM BIẾN ÁP SỐ 2		SỐ BỘ NGUYÊN LÝ CẤP ĐIỆN HÀ THỂ	



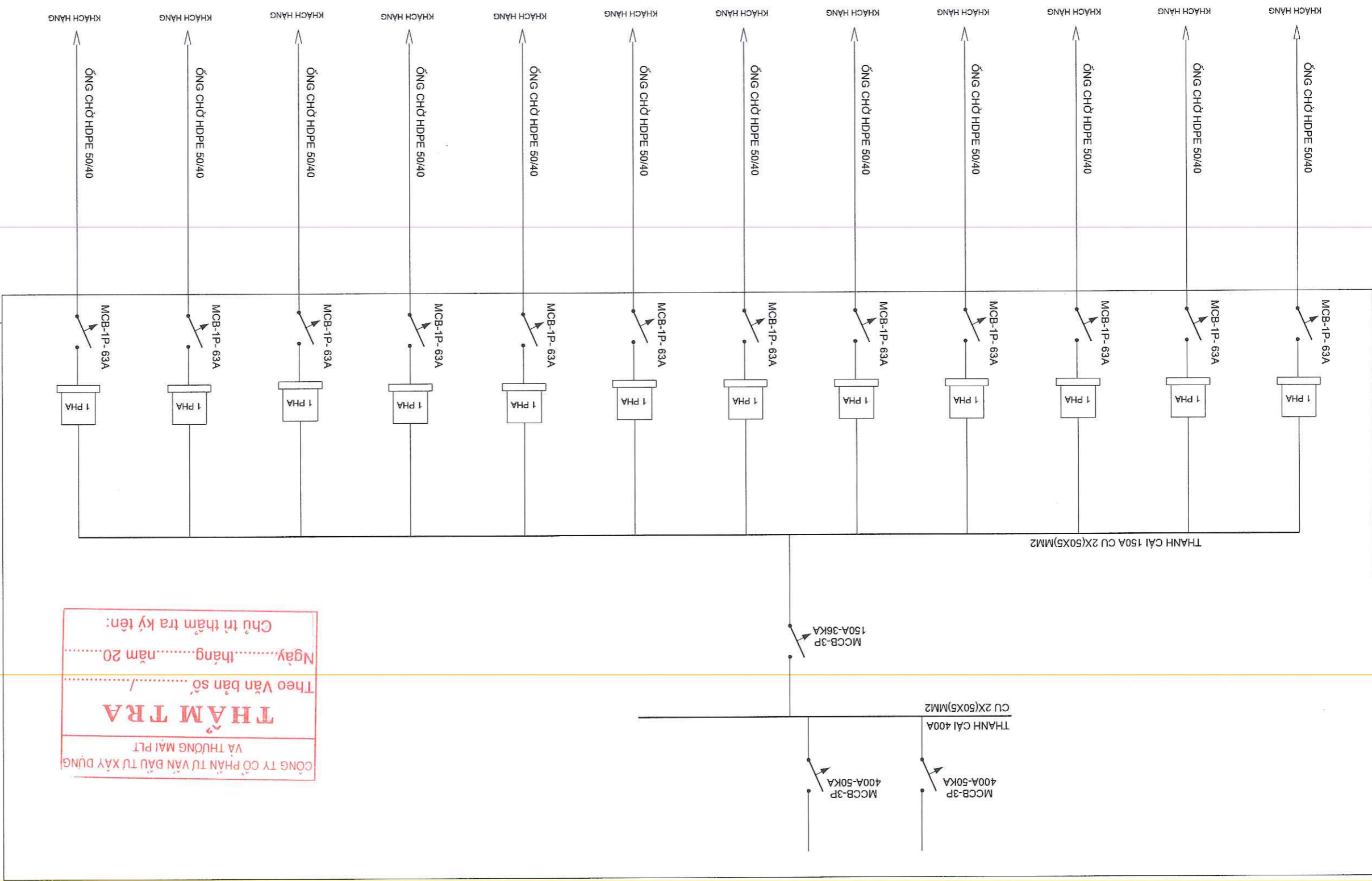
BAN QUẢN LÝ DỰ ÁN ĐẦU TƯ - HẠ TỈNH XÃ YÊN LĂNG		TÊN CÔNG TRÌNH:		XÂY DỰNG NHÀ TÀNG KỸ THUẬT KHU TÀI CHÍNH	
ĐẠI DIỆN CHỦ ĐẦU TƯ:		ĐỊA ĐIỂM XÂY DỰNG:		XÃ YÊN LĂNG - TP HÀ NỘI	
HỒ SƠ THIẾT KẾ XÂY DỰNG		HÌNH CHỈNH:		HỒ SƠ THIẾT KẾ XÂY DỰNG	
HẠNG MỨC:		CẤP ĐIỆN:		CẤP ĐIỆN	
TÊN BÀN VẼ:		SỐ BỘ NGUYÊN LÝ TỤ PILLAR		2 MCB CB 400A + 1 MCB CB 150A	
NGÀY PHÁT HÀNH:		SỐ HIỆU BÀN VẼ:		TT.03-2026, CD-9B	
A 3		KHỔ GIẤY:		A 3	
TT.03-2026, CD-9B		SỐ HIỆU BÀN VẼ:		TT.03-2026, CD-9B	

GIÁM ĐỐC: NGUYỄN THỊ THỊ  
 CHỮ THỜI THIẾT KẾ:  
 NGUYÊN VĂN HẢI  
 THIẾT KẾ:  
 ĐƠN VĂN HIỆU:  
 NGUYỄN VĂN HẢI  
 KIỂM TRA:  
 NGUYỄN VĂN HẢI

LẦN	THỜI GIAN	THIẾT KẾ	DUYỆT
1	1/1/2026		
2	2/1/2026		
3	3/1/2026		
4	4/1/2026		
5	5/1/2026		
6	6/1/2026		

ĐƠN VỊ TƯ VẤN THIẾT KẾ:  
 CÔNG TY CỔ PHẦN ĐẦU TƯ THƯƠNG MẠI VÀ CÔNG NGHIỆP HT  
 M.S.D.N: 0107869184 - C.T.C  
 ĐIA CHỈ: KINH ĐÔ 7 - THÔN PHƯỚC ĐỨC  
 XÃ PHƯỚC CÁI - THÀNH PHỐ HÀ NỘI  
 ĐIỆN THOẠI: 094.194.334  
 EMAIL: CONGNGHIEPHT01@GMAIL.COM

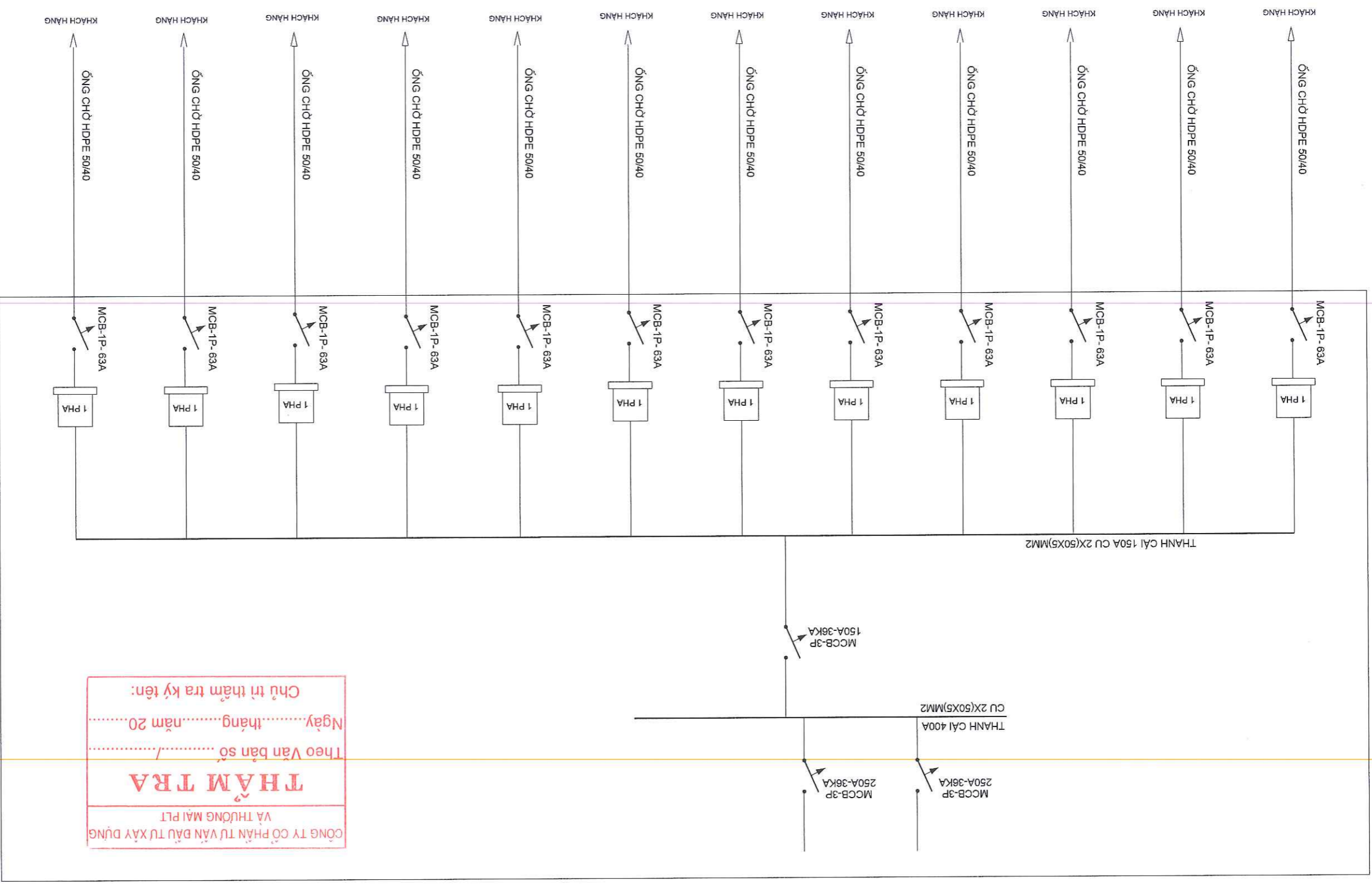
CÔNG TY CỔ PHẦN ĐẦU TƯ THƯƠNG MẠI VÀ CÔNG NGHIỆP HT  
 ĐƠN VỊ TƯ VẤN THIẾT KẾ:



**THẨM TRA**  
 CÔNG TY CỔ PHẦN ĐẦU TƯ THƯƠNG MẠI VÀ CÔNG NGHIỆP HT  
 Theo Văn bản số ...../.....  
 Ngày.....tháng.....năm 20.....  
 Chủ trì thẩm tra kỹ tên:

SỐ BỘ NGUYÊN LÝ TỤ PILLAR ĐIỆN HÌNH 2X400A+1X150A - CÔNG TỒ

SƠ ĐỒ NGUYÊN LÝ TỤ PILLAR ĐIỆN HÌNH 2X250A+1X150A - CÔNG TƠ



**CÔNG TY CỔ PHẦN TƯ VẤN ĐẦU TƯ XÂY DỰNG VÀ THƯƠNG MẠI PLT**  
**THẨM TRA**  
 Theo Văn bản số ...../.....  
 Ngày.....tháng.....năm 20.....  
 Chủ trì thẩm tra kỹ tên:

BAN QUẢN LÝ DỰ ÁN ĐẦU TƯ - HẠ TẦNG XÃ YÊN LĂNG		TÊN CÔNG TRÌNH:		XÂY DỰNG HA TẦNG KỸ THUẬT KHU TẬP DÂN CƯ TÀI THÔN MÃNH TRÚT, XÃ CHU PHẠM, HUYỆN MÈ LÍNH (PHỤC VỤ GPM&D DỰ ÁN XÂY DỰNG TUYÊN BƯỜNG NỘI TỰ ĐƯỜNG 238 B1 CẢNG CHỤ PHẠM, HUYỆN MÈ LÍNH (B-22,5M) VÀ DỰ ÁN XÂY DỰNG ĐƯỜNG HÃNH LĂNG CHẶN BÈ TÀ SÔNG HỒNG ĐOÀN THUỘC ĐỊA PHẬN HUYỆN MÈ LÍNH, THÀNH PHỐ HÀ NỘI)		ĐỊA ĐIỂM XÂY DỰNG:		XÃ YÊN LĂNG - TP HÀ NỘI		HIỆU CHỈNH:	
ĐẠI DIỆN CHỦ ĐẦU TƯ:		TÊN CÔNG TRÌNH:		XÂY DỰNG HA TẦNG KỸ THUẬT KHU TẬP DÂN CƯ TÀI THÔN MÃNH TRÚT, XÃ CHU PHẠM, HUYỆN MÈ LÍNH (PHỤC VỤ GPM&D DỰ ÁN XÂY DỰNG TUYÊN BƯỜNG NỘI TỰ ĐƯỜNG 238 B1 CẢNG CHỤ PHẠM, HUYỆN MÈ LÍNH (B-22,5M) VÀ DỰ ÁN XÂY DỰNG ĐƯỜNG HÃNH LĂNG CHẶN BÈ TÀ SÔNG HỒNG ĐOÀN THUỘC ĐỊA PHẬN HUYỆN MÈ LÍNH, THÀNH PHỐ HÀ NỘI)		ĐỊA ĐIỂM XÂY DỰNG:		XÃ YÊN LĂNG - TP HÀ NỘI		HIỆU CHỈNH:	
LẦN THỜI GIAN THIẾT KẾ DUYẾT		LẦN THỜI GIAN THIẾT KẾ DUYẾT		LẦN THỜI GIAN THIẾT KẾ DUYẾT		LẦN THỜI GIAN THIẾT KẾ DUYẾT		LẦN THỜI GIAN THIẾT KẾ DUYẾT		LẦN THỜI GIAN THIẾT KẾ DUYẾT	
1	...../...../2026	2	...../...../2026	3	...../...../2026	4	...../...../2026	5	...../...../2026	6	...../...../2026
ĐƠN VỊ TƯ VẤN THIẾT KẾ:		ĐƠN VỊ TƯ VẤN THIẾT KẾ:		ĐƠN VỊ TƯ VẤN THIẾT KẾ:		ĐƠN VỊ TƯ VẤN THIẾT KẾ:		ĐƠN VỊ TƯ VẤN THIẾT KẾ:		ĐƠN VỊ TƯ VẤN THIẾT KẾ:	
CỘNG TY CỔ PHẦN TƯ VẤN ĐẦU TƯ XÂY DỰNG VÀ THƯƠNG MẠI PLT		CỘNG TY CỔ PHẦN TƯ VẤN ĐẦU TƯ XÂY DỰNG VÀ THƯƠNG MẠI PLT		CỘNG TY CỔ PHẦN TƯ VẤN ĐẦU TƯ XÂY DỰNG VÀ THƯƠNG MẠI PLT		CỘNG TY CỔ PHẦN TƯ VẤN ĐẦU TƯ XÂY DỰNG VÀ THƯƠNG MẠI PLT		CỘNG TY CỔ PHẦN TƯ VẤN ĐẦU TƯ XÂY DỰNG VÀ THƯƠNG MẠI PLT		CỘNG TY CỔ PHẦN TƯ VẤN ĐẦU TƯ XÂY DỰNG VÀ THƯƠNG MẠI PLT	
CHỦ TRƯ THIẾT KẾ:		CHỦ TRƯ THIẾT KẾ:		CHỦ TRƯ THIẾT KẾ:		CHỦ TRƯ THIẾT KẾ:		CHỦ TRƯ THIẾT KẾ:		CHỦ TRƯ THIẾT KẾ:	
THIẾT KẾ:		THIẾT KẾ:		THIẾT KẾ:		THIẾT KẾ:		THIẾT KẾ:		THIẾT KẾ:	
KIỂM TRA:		KIỂM TRA:		KIỂM TRA:		KIỂM TRA:		KIỂM TRA:		KIỂM TRA:	
NGUYỄN VĂN HAI		NGUYỄN VĂN HAI		NGUYỄN VĂN HAI		NGUYỄN VĂN HAI		NGUYỄN VĂN HAI		NGUYỄN VĂN HAI	
GIÁM ĐỐC:		GIÁM ĐỐC:		GIÁM ĐỐC:		GIÁM ĐỐC:		GIÁM ĐỐC:		GIÁM ĐỐC:	
NGUYỄN THỊ THUY		NGUYỄN THỊ THUY		NGUYỄN THỊ THUY		NGUYỄN THỊ THUY		NGUYỄN THỊ THUY		NGUYỄN THỊ THUY	
EMAIL: CONGENHIEPHT01@GMAIL.COM		EMAIL: CONGENHIEPHT01@GMAIL.COM		EMAIL: CONGENHIEPHT01@GMAIL.COM		EMAIL: CONGENHIEPHT01@GMAIL.COM		EMAIL: CONGENHIEPHT01@GMAIL.COM		EMAIL: CONGENHIEPHT01@GMAIL.COM	
ĐỊA CHỈ: XÓM 7 - THÔN PHƯỚC ĐỨC		ĐỊA CHỈ: XÓM 7 - THÔN PHƯỚC ĐỨC		ĐỊA CHỈ: XÓM 7 - THÔN PHƯỚC ĐỨC		ĐỊA CHỈ: XÓM 7 - THÔN PHƯỚC ĐỨC		ĐỊA CHỈ: XÓM 7 - THÔN PHƯỚC ĐỨC		ĐỊA CHỈ: XÓM 7 - THÔN PHƯỚC ĐỨC	
XÃ QUỐC CẢI - THÀNH PHỐ HÀ NỘI		XÃ QUỐC CẢI - THÀNH PHỐ HÀ NỘI		XÃ QUỐC CẢI - THÀNH PHỐ HÀ NỘI		XÃ QUỐC CẢI - THÀNH PHỐ HÀ NỘI		XÃ QUỐC CẢI - THÀNH PHỐ HÀ NỘI		XÃ QUỐC CẢI - THÀNH PHỐ HÀ NỘI	
ĐIỆN THOẠI: 0984.194.334		ĐIỆN THOẠI: 0984.194.334		ĐIỆN THOẠI: 0984.194.334		ĐIỆN THOẠI: 0984.194.334		ĐIỆN THOẠI: 0984.194.334		ĐIỆN THOẠI: 0984.194.334	
HÀNG MỤC:		HÀNG MỤC:		HÀNG MỤC:		HÀNG MỤC:		HÀNG MỤC:		HÀNG MỤC:	
CẤP ĐIỆN		CẤP ĐIỆN		CẤP ĐIỆN		CẤP ĐIỆN		CẤP ĐIỆN		CẤP ĐIỆN	
TÊN BẢN VẼ:		TÊN BẢN VẼ:		TÊN BẢN VẼ:		TÊN BẢN VẼ:		TÊN BẢN VẼ:		TÊN BẢN VẼ:	
SƠ ĐỒ NGUYÊN LÝ TỤ PILLAR		SƠ ĐỒ NGUYÊN LÝ TỤ PILLAR		SƠ ĐỒ NGUYÊN LÝ TỤ PILLAR		SƠ ĐỒ NGUYÊN LÝ TỤ PILLAR		SƠ ĐỒ NGUYÊN LÝ TỤ PILLAR		SƠ ĐỒ NGUYÊN LÝ TỤ PILLAR	
2MCCB 250A+1MCCB 150A		2MCCB 250A+1MCCB 150A		2MCCB 250A+1MCCB 150A		2MCCB 250A+1MCCB 150A		2MCCB 250A+1MCCB 150A		2MCCB 250A+1MCCB 150A	
NGÀY PHÁT HÀNH:		NGÀY PHÁT HÀNH:		NGÀY PHÁT HÀNH:		NGÀY PHÁT HÀNH:		NGÀY PHÁT HÀNH:		NGÀY PHÁT HÀNH:	
...../...../2026		...../...../2026		...../...../2026		...../...../2026		...../...../2026		...../...../2026	
KHỐI GIẤY:		KHỐI GIẤY:		KHỐI GIẤY:		KHỐI GIẤY:		KHỐI GIẤY:		KHỐI GIẤY:	
A3		A3		A3		A3		A3		A3	
TỶ LỆ:		TỶ LỆ:		TỶ LỆ:		TỶ LỆ:		TỶ LỆ:		TỶ LỆ:	
SỐ HIỆU BẢN VẼ:		SỐ HIỆU BẢN VẼ:		SỐ HIỆU BẢN VẼ:		SỐ HIỆU BẢN VẼ:		SỐ HIỆU BẢN VẼ:		SỐ HIỆU BẢN VẼ:	
TT.03-2026, CB-9C		TT.03-2026, CB-9C		TT.03-2026, CB-9C		TT.03-2026, CB-9C		TT.03-2026, CB-9C		TT.03-2026, CB-9C	







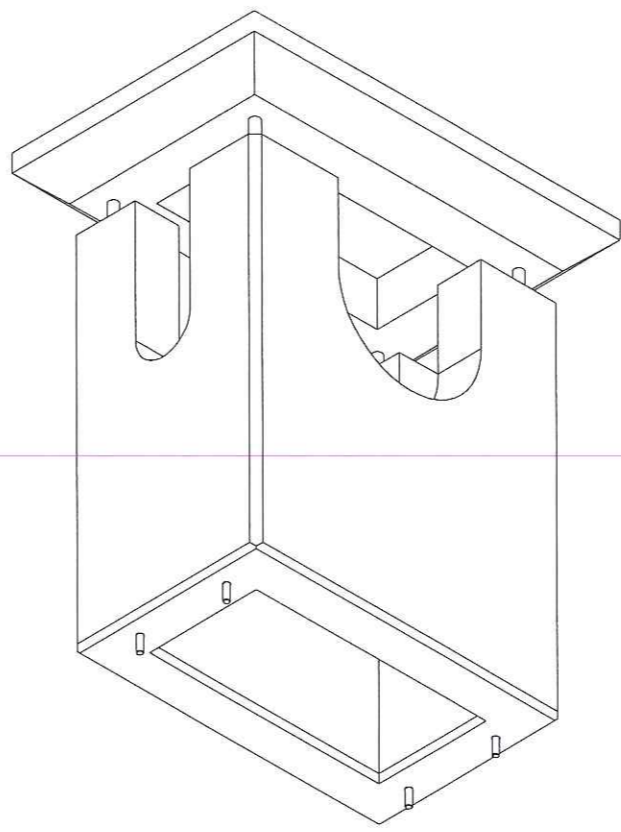
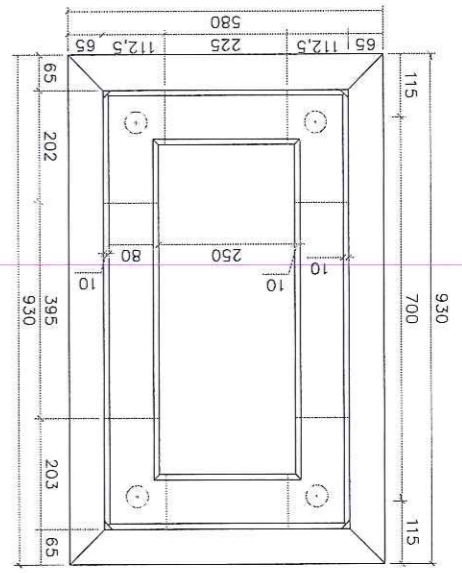
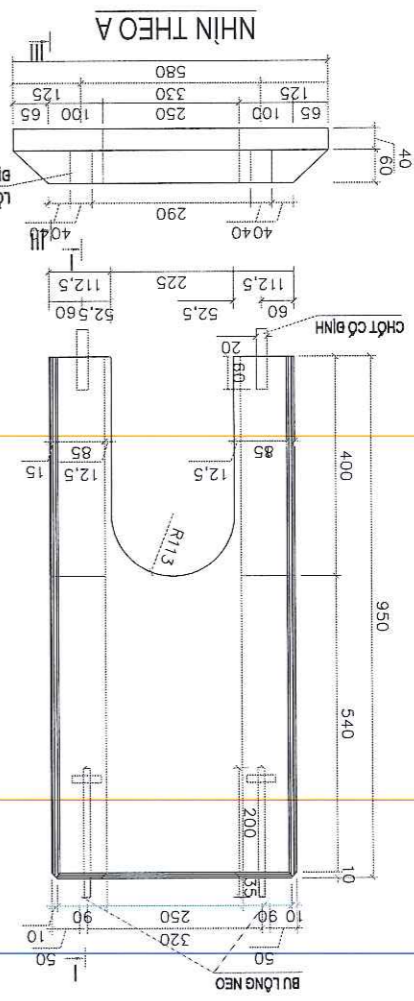
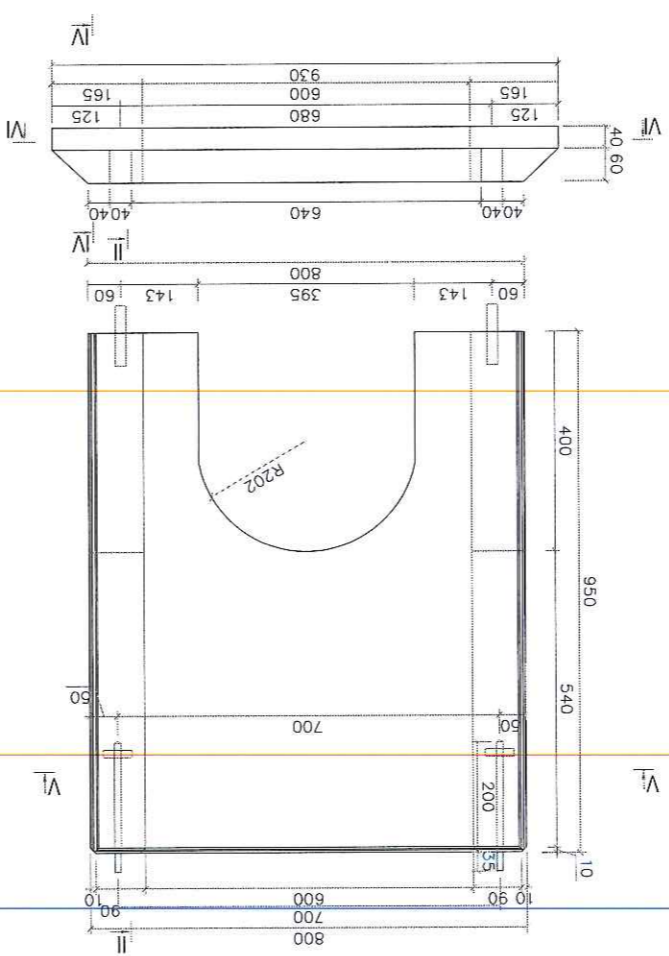
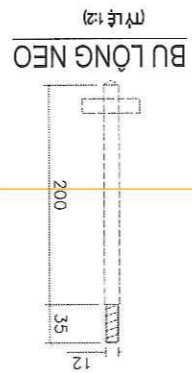


BAN QUẢN LÝ DỰ ÁN ĐẦU TƯ - HẠ TẦNG XÃ YÊN LĂNG		TÊN CÔNG TRÌNH:		XÃ YÊN LĂNG - P HẠ NỘI		HIỆU CHỈNH		LẦN		THỜI GIAN	THIẾT KẾ	DUYỆT
ĐẠI DIỆN CHỦ ĐẦU TƯ:		THÀNH PHỐ HÀ NỘI		ĐỊA ĐIỂM XÂY DỰNG:		HÔNG BÒAN THUỐC ĐΙΑ PHẬN HUYỆN MÈ LÍNH, ĐƯỜNG BƯỜNG HÁN LĂNG CHẶN ĐỀ TÀ SÔNG		1		...../...../2026		
MÔNG TŨ		TÊN BÀN VẼ		HÀNG MỤC:		CẤP ĐIỆN		2		...../...../2026		
NGÀY PHÁT HÀNH: ...../...../2026		KHỒ GIẤY: A3		SỐ HIỆU BÀN VẼ: TT.03-2026, CD-12		TỶ LỆ:		3		...../...../2026		
HỒ SƠ THIẾT KẾ XÂY DỰNG		TRÌNH KHAI SÁU THIẾT KẾ CƠ SỞ		HÀNG MỤC:		CẤP ĐIỆN		4		...../...../2026		
GIAI ĐOẠN:		HỒ SƠ THIẾT KẾ XÂY DỰNG		TRÌNH KHAI SÁU THIẾT KẾ CƠ SỞ		HÀNG MỤC:		5		...../...../2026		
GIAM ĐỐC:		NGUYÊN THỊ THUY		CHỦ TRÌ THIẾT KẾ:		NGUYÊN VĂN HẢI		6		...../...../2026		
THIẾT KẾ:		ĐƠN VĂN HIỆU		KIỂM TRA:		NGUYÊN VĂN HẢI						
GIAO ĐỐC:		NGUYÊN VĂN HẢI		KIỂM TRA:		NGUYÊN VĂN HẢI						
EMAIL: CONGNGHIEPHT101@GMAIL.COM		DIỆN THOẠI: 0984.194.334		ĐỊA CHỈ: XOM 1 - THON PHUC DUC		KHOA QUOC MI - THANH PHO HA NOI						

BẢNG TỔNG HỢP KHỐI LƯỢNG BÊ TÔNG MÔNG TŨ PİLAR

STT	HÀNG MỤC	ĐƠN VỊ	KHỐI LƯỢNG
1	BÊ TÔNG M200 PHẦN THÂN	m <sup>3</sup>	0.15
2	BÊ TÔNG M200 PHẦN MÔNG	m <sup>3</sup>	0.033
			CỘNG: 0.183 M <sup>3</sup>

**THẨM TRA**  
 CÔNG TY CỔ PHẦN TƯ VẤN ĐẦU TƯ XÂY DỰNG  
 VÀ THƯƠNG MẠI PLT  
 Theo Văn bản số ...../...../.....  
 Ngày .....tháng.....năm 20.....  
 CHỐT BÌNH VỊ thẩm tra ký tên:



GHI CHÚ:  
 - CHỐT BULÔNG VÀ CHỐT BÌNH VỊ ĐƯỢC HẠN CỖ BÌNH VÀO CỐT THÉP;  
 - CHỐT BÌNH VỊ SỬ DỤNG THÉP TRÒN M20X110;







**BAN QUẢN LÝ DỰ ÁN ĐẦU TƯ - HẠ TẦNG XÃ YÊN LĂNG**

**DẠY ĐIỆN CHỦ ĐẦU TƯ:**

**TÊN CÔNG TRÌNH:**

XÂY DỰNG NHÀ TÀNG KỸ THUẬT KHU TÀI CHÍNH  
 CƯ TÀI THÔN MÃNH TRÚ, XÃ CHU PHAN, HUYỆN  
 MÈ LINH (NHỤC VỤ GMB ĐƯ ẦN: XÂY DỰNG  
 TỰYÊN BƯỜNG NỘI TỰ BƯỜNG 23B ĐI CẢNG CHU  
 PHAN, HUYỆN MÈ LINH (B=22,5M) VÀ DƯ ẦN: XÂY  
 DỰNG BƯỜNG HÀNH LĂNG CHÂN BÈ TÀ SÔNG  
 HỒNG ĐOÀN THUỘC ĐỊA PHẦN HUYỆN MÈ LINH,  
 THÀNH PHỐ HÀ NỘI

**ĐỊA ĐIỂM XÂY DỰNG:**

XÃ YÊN LĂNG - TP HÀ NỘI

**HIỆU CHÍNH:**

LẦN	THỜI GIAN	THIẾT KẾ	DUYẾT
1	...../...../2026		
2	...../...../2026		
3	...../...../2026		
4	...../...../2026		
5	...../...../2026		
6	...../...../2026		

**ĐƠN VỊ TƯ VẤN THIẾT KẾ:**

**CÔNG TY CỔ PHẦN TƯ VẤN ĐẦU TƯ XÂY DỰNG VÀ THƯƠNG MẠI PLT**  
**THẨM TRA**  
 Theo Văn bản số ...../...../.....  
 Ngày.....tháng.....năm 20.....  
 Chủ trì thẩm tra ký tên:.....

**GIẢM ĐỌC:** NGUYỄN THỊ THỤY  
**CHỦ THIẾT KẾ:** NGUYỄN VĂN HẢI  
**THIẾT KẾ:** ĐƠN VĂN HIEU  
**Kiểm TRA:** NGUYỄN VĂN HẢI

**GIẢM ĐOÀN:** HỒ SƠ THIẾT KẾ XÂY DỰNG  
 TRIỂN KHAI SAU THIẾT KẾ CƠ SỞ

**HẠNG MỤC:** CẤP ĐIỆN

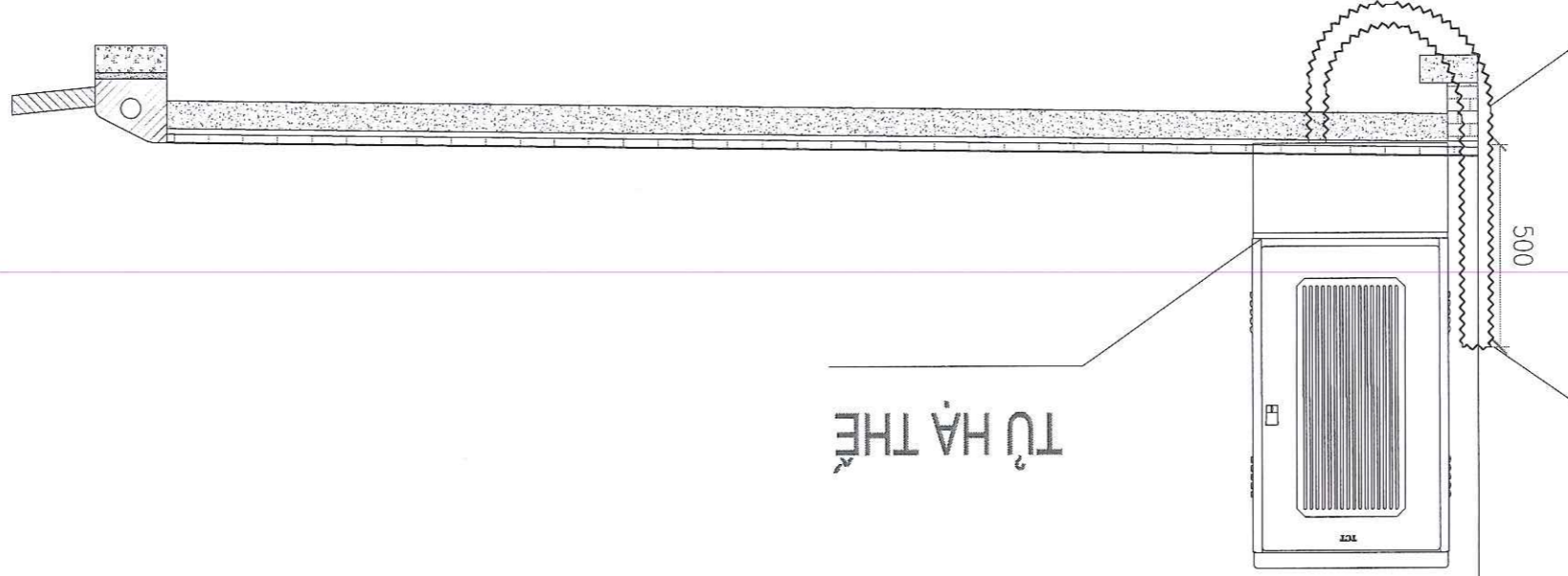
**TÊN BẢN VẼ:** BỘ TRÍ TỰ ĐIỆN TRÊN VĨA HÈ

**NGÀY PHÁT HÀNH:** ...../...../2026

**SỐ HIỆU BẢN VẼ:** TT.03-2026, CB-15

**A 3**

**KHOẢNG:** TỶ LỆ:



**12 ØNG CẤP ĐIỆN**

**ØNG CHỜ HDPE 50/40**

500

**TU HÀ THÈ**



**BAN QUẢN LÝ DỰ ÁN ĐẦU TƯ - HẠ TẦNG XÃ YÊN LĂNG**

TÊN CÔNG TRÌNH: XÂY DỰNG HẠ TẦNG KỸ THUẬT KHU TẬP DÍNH CƯ TÀI THÔN MẠNH TRÚ, XÃ CHU PHÂN, HUYỆN MÊ LINH (PHỤC VỤ GMB DỰ ÁN: XÂY DỰNG TỰ BỀN BƯỚC NỘI TỰ BƯỚC 23B ĐI CĂNG CHỤ PHAN, HUYỆN MÊ LINH (B=22,5M) VÀ DỰ ÁN: XÂY DỰNG BƯỚC HẠNH LANG CHÂN BÈ TÀ SÔNG HỒNG ĐOÀN THUỘC ĐỊA PHẦN HUYỆN MÊ LINH, THÀNH PHỐ HÀ NỘI)

ĐỊA ĐIỂM XÂY DỰNG: XÃ YÊN LĂNG - TP HÀ NỘI

HIỆU CHỈNH

LẦN	THỜI GIAN	THIẾT KẾ	DUYẾT
1	...../...../2026		
2	...../...../2026		
3	...../...../2026		
4	...../...../2026		
5	...../...../2026		
6	...../...../2026		

ĐƠN VỊ TƯ VẤN THIẾT KẾ:

**CÔNG TY CỔ PHẦN ĐẦU TƯ VÀ THƯƠNG MẠI PT**  
**HT**  
 M.S.D.N: 0107869184 - CT.CC  
 CÔNG TY CỔ PHẦN ĐẦU TƯ VÀ THƯƠNG MẠI VÀ CÔNG NGHIỆP HT  
 ĐIA CHỈ XÂY DỰNG: THÔN PHÚC ĐỨC XÃ QUỐC GIẢM - THÀNH PHỐ HÀ NỘI  
 ĐIỆN THOẠI: 0984.194.334  
 EMAIL: CONGNHIEPTHT01@GMAIL.COM

GIÁM ĐỐC: NGUYỄN THỊ THỊ  
 CHỦ THIẾT KẾ: NGUYỄN VĂN HẢI  
 THIẾT KẾ: ĐƠN VĂN HẢI  
 KIỂM TRA: NGUYỄN VĂN HẢI

HÀNG MỨC: CẤP ĐỘ

TÊN BẢN VẼ: HẠO 1 CẤP BI DƯỚI VĨA HỆ QUY HOẠCH HC-01

NGÀY PHÁT HÀNH: ...../...../2026

SỐ HIỆU BẢN VẼ: TT.03-2026, CB-16

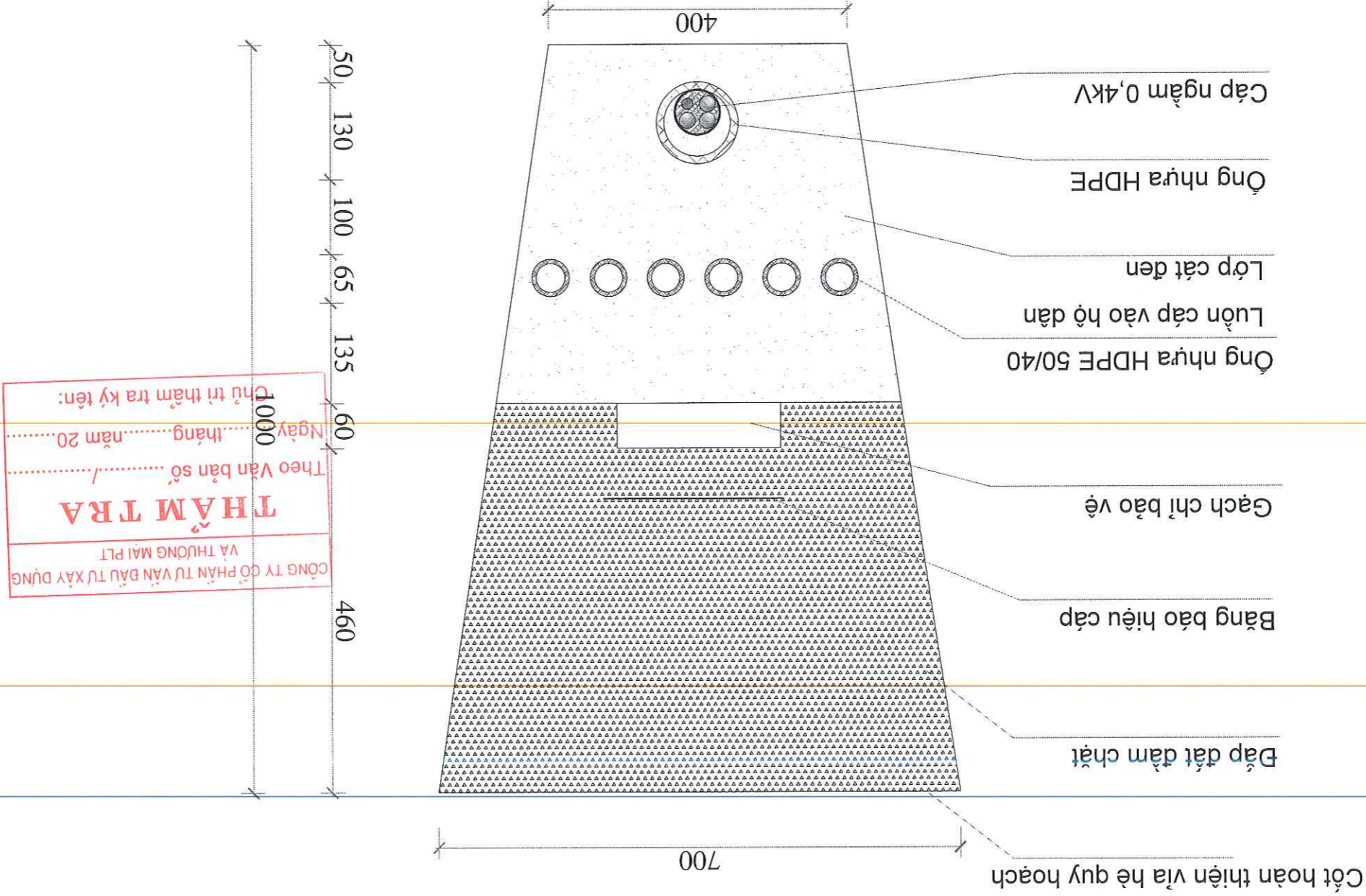
A 3

KHO GIẤY: TỶ LỆ:

- Ghi chú:
- Kích thước bản vẽ ghi là mm.
  - Khi lắp cát mới lớp cách nhau 200mm, đảm bảo chất <math>K > 0,90</math>
  - Đòi với những đoàn tuyến cát qua đường đất sử dụng ống thép D150

BẢNG KẾ VẬT LIỆU (TÍNH CHO 1M HẠO CẤP)

STT	TÊN VẬT LIỆU	ĐƠN VỊ	SỐ LƯỢNG
1	Đào đất rãnh cấp	m <sup>3</sup>	0,55
2	Cát đen	m <sup>3</sup>	0,208
3	Ông nhựa HDPE	m	1
4	Ông nhựa HDPE50/40	m	6
5	Bảng bảo hiệu cấp rộng 0,2m	m	1
6	Gạch chỉ 220x105x60	viên	09
7	Đắp đất	m <sup>3</sup>	0.310
8	Vận chuyển đất thừa	m <sup>3</sup>	0,24



**THẨM TRA**  
 CÔNG TY CỔ PHẦN ĐẦU TƯ XÂY DỰNG VÀ THƯƠNG MẠI PT  
 Theo Văn bản số ...../...../.....  
 Ngày ..... tháng ..... năm 20.....  
 Chủ trì thẩm tra ký tên:

**BẢN CHỈ DẪN ĐẦU TƯ:** BAN QUẢN LÝ DỰ ÁN ĐẦU TƯ - HÀ TĂNG XÃ YÊN LĂNG

**TÊN CÔNG TRÌNH:** XÂY DỰNG NHÀ TẦNG KỸ THUẬT KHU TÀI CHÍNH CỤ TÀI THÔN MẠNH TRÚT, XÃ CHU PHAN, HUYỆN MÈ LINH (PHỤC VỤ GMB DỰ ÁN: XÂY DỰNG TUYÊN BƯỜNG NỘI TỰ ĐƯỜNG 23B BỊ CĂNG CHỤT ĐƯỜNG HẸNH LĂNG CHẶN BÈ TÀ SÔNG ĐỒNG ĐOÀN THUỘC ĐỊA PHẬN HUYỆN MÈ LINH, THÀNH PHỐ HÀ NỘI)

**ĐỊA ĐIỂM XÂY DỰNG:** XÃ YÊN LĂNG - P HÀ NỘI

**HIỆU CHỈNH:**

LẦN	THỜI GIAN	THIẾT KẾ	DUYẾT
1	...../...../2026		
2	...../...../2026		
3	...../...../2026		
4	...../...../2026		
5	...../...../2026		
6	...../...../2026		

**ĐƠN VỊ TƯ VẤN THIẾT KẾ:**

**GIAO ĐOÀN:** HỒ SƠ THIẾT KẾ XÂY DỰNG TRÊN KHAI SAU THIẾT KẾ CƠ SỞ

**HẠNG MỤC:** CẤP ĐIỆN

**TÊN BẢN VẼ:** HẠO 2 CẤP ĐIỆN VÀ HÈ QUY HOẠCH HC-02

**NGÀY PHÁT HÀNH:** ...../...../2026

**KHỒ GIẤY:** A 3

**SỐ HIỆU BẢN VẼ:** TT.03-2026. CB-17



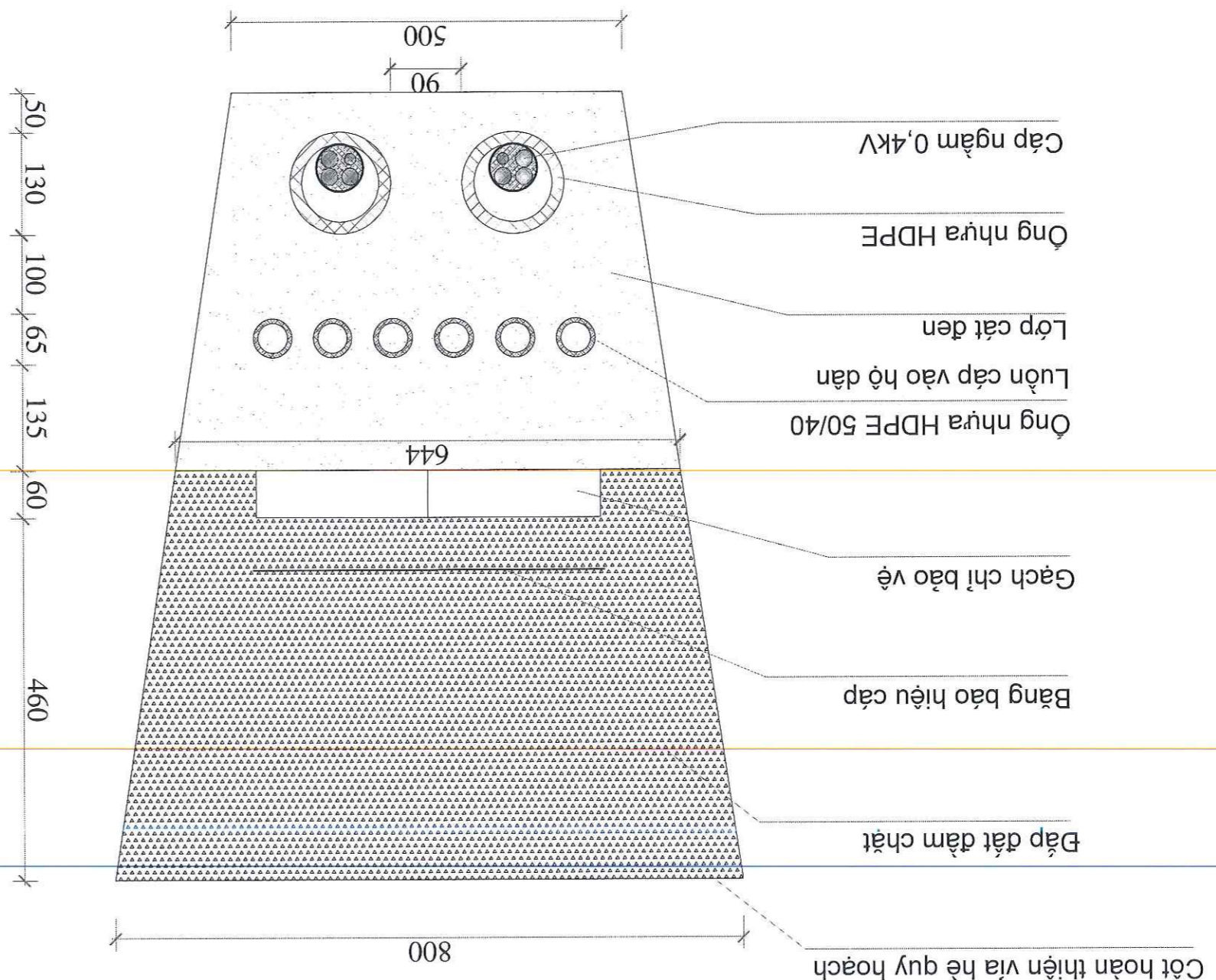
**THẨM TRA**  
 VÀ THƯỜNG MẠI PLT  
 CÔNG TY CỔ PHẦN ĐẦU TƯ XÂY DỰNG  
 VÀ THƯƠNG MẠI PLT

Tạo Văn bản số ...../...../.....  
 Ngày.....tháng.....năm 20.....  
 Chủ trì thẩm tra ký tên: .....

Ghi chú:  
 - Kích thước bản vẽ ghi là mm.  
 - Khi lắp cát mỗi lớp cách nhau 200mm, đảm bảo K>0,90  
 - Đồi với những đoạn tuyến cắt qua đường đất sử dụng ống thép D150

**BẢNG KẾ VẬT LIỆU (TÍNH CHO 1M HẠO CẤP)**

STT	TÊN VẬT LIỆU	ĐƠN VỊ	SỐ LƯỢNG
1	Đào đất rãnh cấp	m <sup>3</sup>	0,65
2	Cát đen	m <sup>3</sup>	0,243
3	Ông nhựa HDPE	m	2
4	Ông nhựa HDPE 50/40	m	6
5	Băng bảo hiệu cấp rộng 0,2m	m	2
6	Gạch chỉ 220x105x60	viên	18
7	Đắp đất	m <sup>3</sup>	0,350
8	Vận chuyển đất thừa	m <sup>3</sup>	0,30



C

**BAN QUẢN LÝ DỰ ÁN ĐẦU TƯ - HẠ TẦNG XÃ YÊN LĂNG**  
**TÊN CÔNG TRÌNH:** XÂY DỰNG NHÀ TÀNG KỸ THUẬT KHU TẬP QUẬN XÃ YÊN LĂNG, HUYỆN MÈ LÍNH, TỈNH HÀ NỘI  
**ĐỊA ĐIỂM XÂY DỰNG:** XÃ YÊN LĂNG - TP HÀ NỘI

**HIỆU CHỈNH:**

LẦN	THỜI GIAN	THIỆT KẾ	DUYỆT
1	...../...../2026	...../...../2026	...../...../2026
2	...../...../2026	...../...../2026	...../...../2026
3	...../...../2026	...../...../2026	...../...../2026
4	...../...../2026	...../...../2026	...../...../2026
5	...../...../2026	...../...../2026	...../...../2026
6	...../...../2026	...../...../2026	...../...../2026

**ĐƠN VỊ TƯ VẤN THIẾT KẾ:**

**CÔNG TY CỔ PHẦN ĐẦU TƯ VÀ CÔNG NGHỆ MÀI VÀ CÔNG NGHIỆP HT**  
**CÔNG TY CỔ PHẦN ĐẦU TƯ VÀ CÔNG NGHỆ MÀI VÀ CÔNG NGHIỆP HT**  
 M.S.D.N.: 0107869184 - C.T.C.T.HT  
 ĐIA ĐIỂM XÂY DỰNG: XÃ YÊN LĂNG - TP HÀ NỘI  
 ĐIA CHỖ CÔNG TÁC: THÀNH PHỐ HÀ NỘI  
 ĐIỆN THOẠI: 0984.194.334  
 EMAIL: CONGNHIEPHT01@GMAIL.COM

**GIẤM ĐỐC:** NGUYỄN THỊ THUY  
**CHỦ THIẾT KẾ:** NGUYỄN VĂN HẢI  
**THIỆT KẾ:** ĐƠN VỊ VĂN HỮU  
**KHÊM TRẢ:** NGUYỄN VĂN HẢI

**ĐƠN VỊ:** TÊN BÀN VẼ: HANG MUC: CẤP ĐIỆN

**HỒ SƠ THIẾT KẾ XÂY DỰNG**  
**TRIEÂN KHAI SAU THIẾT KẾ CƠ SỞ**

**HẠNG MỤC:** CẤP ĐIỆN

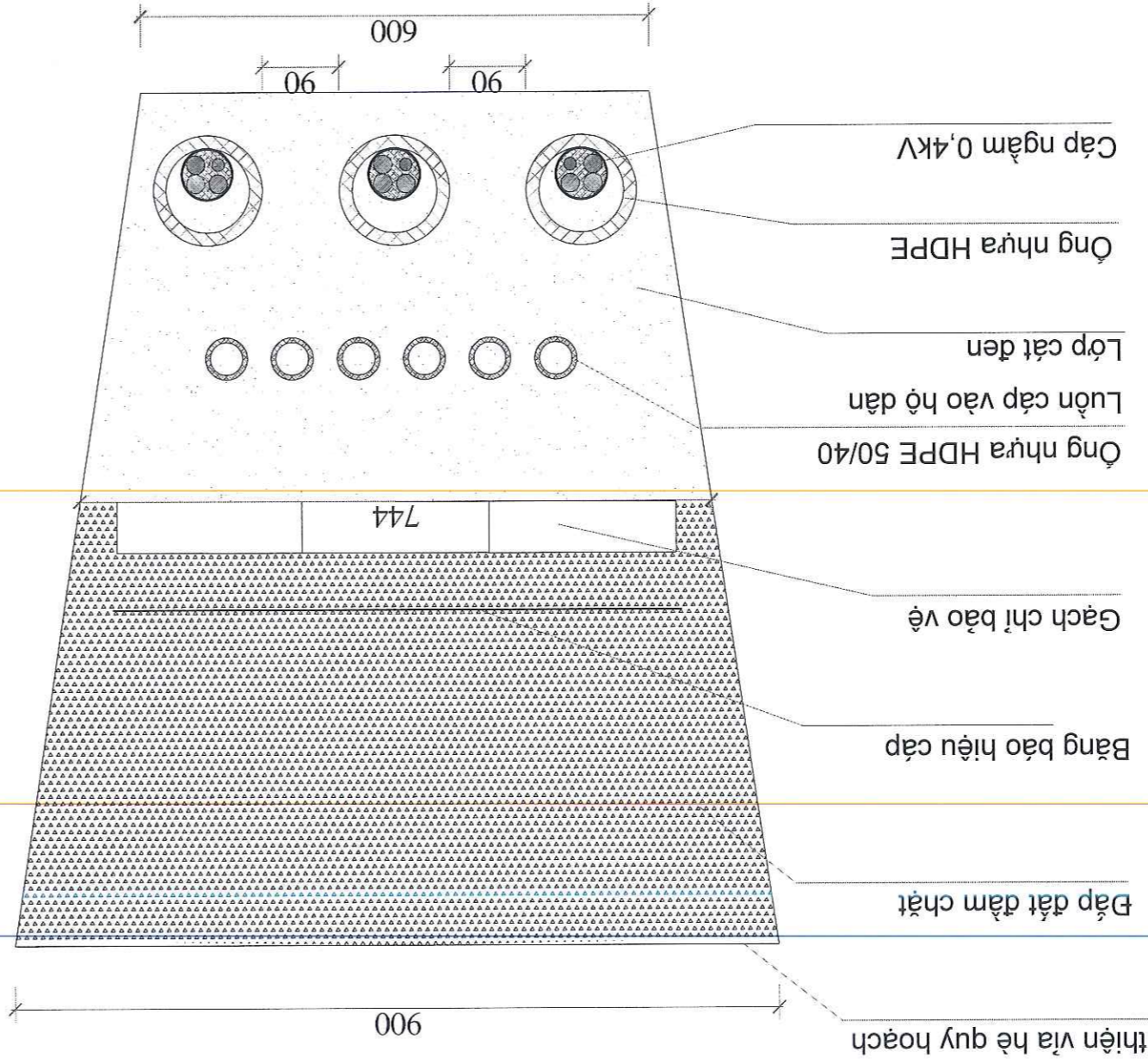
**TÊN BÀN VẼ:** HANG MUC: CẤP ĐIỆN

**HẠNG 3 CẤP ĐIỆN DƯỚI VĨA HỆ QUY HOẠCH**  
 HC-03

**NGÀY PHÁT HÀNH:** ...../...../2026

**KHỒ GIẤY:** TỶ LỆ: SỐ HIỆU BẢN VẼ: TT.03-2026, CD-18

**A 3**



**BẢNG KẾ VẬT LIỆU (TÍNH CHO 1M HẠO CẤP)**

STT	TÊN VẬT LIỆU	ĐƠN VỊ	SỐ LƯỢNG
1	Đào đất rãnh cáp	m <sup>3</sup>	0,75
2	Cát đen	m <sup>3</sup>	0,289
3	Ông nhựa HDPE	m	3
4	Ông nhựa HDPE 50/40	m	6
5	Bảng bảo hiệu cáp rộng 0,2m	m	3
6	Gạch chỉ 220x105x60	viên	27
7	Đắp đất	m <sup>3</sup>	0,388
8	Vận chuyển đất thừa	m <sup>3</sup>	0,362

Ghi chú:  
 - Kích thước bản vẽ ghi là mm.  
 - Khi lắp cát mỗi lớp cách nhau 200mm, đảm bảo chất K>0,90  
 - Đồi với những đoạn tuyến cắt qua đường đất sử dụng ống thép D150

**THẨM TRẢ**  
 VÀ THƯỜNG MẠI PLT  
 CÔNG TY CỔ PHẦN ĐẦU TƯ XÂY DỰNG  
 VÀ CÔNG NGHỆ MÀI VÀ CÔNG NGHIỆP HT  
 hệ Văn bản số ...../...../.....  
 tháng ..... năm 20.....  
 Chủ trì thẩm tra ký tên: .....  
 1000

Cột hoàn thiện vỉa hè quy hoạch

Đắp đất đảm chất

Bảng bảo hiệu cáp

Gạch chỉ bảo vệ

Ông nhựa HDPE 50/40

Lỗ cáp vào hộp dẫn

Lớp cát đen

Ông nhựa HDPE

Cáp ngầm 0,4kV

**BẢN CHỮ ĐẦU TƯ**  
**BẢN QUẢN LÝ DỰ ÁN ĐẦU TƯ - HẠ TẦNG XÃ YÊN LĂNG**

**TÊN CÔNG TRÌNH:** XÂY DỰNG NHÀ TÀNG KỸ THUẬT KHU TÀI CHÍNH CỤ TẠI THÔN MÃNH TRÚ, XÃ CHU PHÂN, HUYỆN MÈ LINH (PHỤC VỤ GPMB DỰ ÁN: XÂY DỰNG MÈ LINH (PHỤC VỤ GPMB DỰ ÁN: XÂY DỰNG TỰ EN BƯỚC NỘI TỰ BƯỚC 238 BỊ CĂNG CHỤ PHÂN, HUYỆN MÈ LINH (B=22,5M) VÀ DỰ ÁN: XÂY DỰNG BƯỚC HẠNH LANG CHÂN BÈ TÀ SÔNG HỒNG ĐOÀN THUỘC ĐỊA PHẬN HUYỆN MÈ LINH, THÀNH PHỐ HÀ NỘI)

**ĐỊA ĐIỂM XÂY DỰNG:** XÃ YÊN LĂNG - TP HÀ NỘI

**HIỆU CHÍNH:**

LẦN	THỜI GIAN	THIẾT KẾ	DUYẾT
1	...../...../2026		
2	...../...../2026		
3	...../...../2026		
4	...../...../2026		
5	...../...../2026		
6	...../...../2026		

**ĐƠN VỊ TƯ VẤN THIẾT KẾ:**

**GIAM ĐỐC:** NGUYỄN THỊ THÙY

**CHỦ THIẾT KẾ:** NGUYỄN VĂN HẢI

**THIẾT KẾ:** ĐƠN VĂN HIEU

**KIỂM TRA:** NGUYỄN VĂN HẢI

**GIAI ĐOẠN:** HỒ SƠ THIẾT KẾ XÂY DỰNG TRIỂN KHAI SAU THIẾT KẾ CƠ SỞ

**HÀNG MỤC:** CẤP ĐIỆN

**TÊN BẢN VẼ:**

**HÀO 1 CẤP ĐIỆN DƯỚI BƯỜNG QUY HOẠCH HC-04**

**NGÀY PHÁT HÀNH:** ...../...../2026

**KHỐ GIẤY:** A3

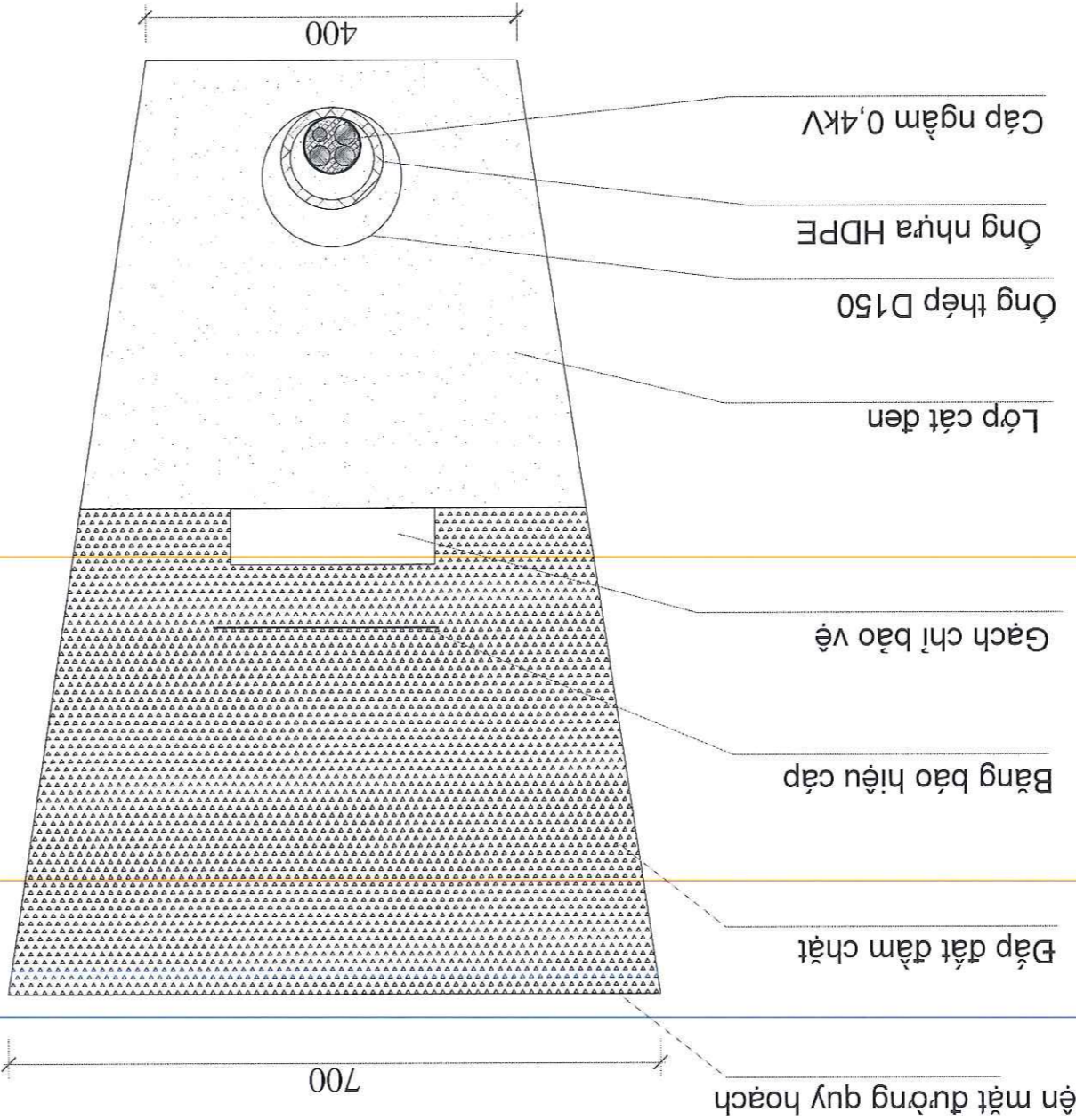
**SỐ HIỆU BẢN VẼ:** TT.03-2026\_CB-19

**EMAIL:** CONGENHIEPHT01@GMAIL.COM  
**DIỆN THOẠI:** 0984.194.324  
**ĐỊA CHỈ XÃ QUẢN LÝ VÀ CÔNG NGHỆP HT**

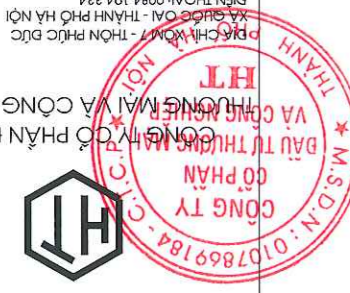
Ghi chú:  
- Kích thước bản vẽ ghi là mm.  
- Khi lắp cát mỗi lớp cách nhau 200mm, đảm chất K>0,90  
- Đồi với những đoạn tuyến cát qua đường đất sử dụng ống thép D150

**BẢNG KẾ VẬT LIỆU (TÍNH CHO 1M HẠO CẤP)**

STT	TÊN VẬT LIỆU	ĐƠN VỊ	SỐ LƯỢNG
1	Đào đất rãnh cấp	m <sup>3</sup>	0,55
2	Cát đen	m <sup>3</sup>	0,208
3	Ông nhựa HDPE	m	1
4	Ông thép D150	m	1
5	Băng bảo hiệu cấp rộng 0,2m	m	1
6	Gạch chỉ 220x105x60	viên	09
7	Đắp đất	m3	0,310
8	Vận chuyển đất thừa	m <sup>3</sup>	0,24



**THẨM TRA**  
**CÔNG TY CỔ PHẦN TƯ VẤN ĐẦU TƯ XÂY DỰNG VÀ THƯƠNG MẠI PLT**  
**Chủ trì thẩm tra kỹ tên:**  
**Ngày** ..... tháng ..... năm 20.....  
**Thợ Văn bản số** ..... / .....



**BAN QUẢN LÝ DỰ ÁN ĐẦU TƯ - HẠ TẦNG XÃ YÊN LĂNG**

**ĐƠN VỊ CHỦ ĐẦU TƯ:** XÃ YÊN LĂNG - TP HÀ NỘI

**ĐỊA ĐIỂM XÂY DỰNG:** HỒNG ĐOÀN THƯỚC ĐΙΑ PHẬN HUYỆN MÈ LINH, ĐƯỜNG HẠNH LĂNG CHẶN BÈ TẢ SÔNG PHẠM, HUYỆN MÈ LINH (B=22,5M) VÀ DỰ ÁN: XÂY DỰNG BƯỞNG NỘI TỪ BƯỞNG 23B BỊ CĂNG CHỤT MÈ LINH (PHỤC VỤ GMB DỰ ÁN: XÂY DỰNG CỤ TÀI THỒN MẠNH TRỮ, XÁ CHỤ PHẠM, HUYỆN XÂY DỰNG HÀ TANG KỸ THUẬT KHU TÀI ĐỊNH

**THỜI GIAN THIẾT KẾ DUYỆT**

1	...../...../2026
2	...../...../2026
3	...../...../2026
4	...../...../2026
5	...../...../2026
6	...../...../2026

**HIỆU CHỈNH**

**THÀNH TỈNH:**

**THÀNH PHỐ HÀ NỘI:**

**ĐƠN VỊ TƯ VẤN THIẾT KẾ:**

**CÔNG TY CỔ PHẦN TƯ VẤN ĐẦU TƯ XÂY DỰNG VÀ THƯƠNG MẠI PLT**  
**THẨM TRA**  
 Ngày: ..... tháng ..... năm 20.....  
 Chủ trì thẩm tra kỹ tên: .....

**GIẤM ĐỐC:** NGUYỄN THỊ THUY  
**CHỦ THIẾT KẾ:** NGUYỄN VĂN HẢI  
**THIẾT KẾ:** ĐƠN VĂN HIỆU  
**KIỂM TRA:** NGUYỄN VĂN HẢI

**EMAIL:** CONGENHIEPHTD1@GMAIL.COM  
**DIỆN TÍCH:** 0984.194.334  
**ĐỊA ĐIỂM:** XÃ M 7, THÔN PHƯỚC ĐỨC XÃ QUỠC CẢM - THÀNH PHỐ HÀ NỘI

**GIÁM ĐỐC:** NGUYỄN THỊ THUY  
**CHỦ THIẾT KẾ:** NGUYỄN VĂN HẢI  
**THIẾT KẾ:** ĐƠN VĂN HIỆU  
**KIỂM TRA:** NGUYỄN VĂN HẢI

**ĐƠN VỊ TƯ VẤN THIẾT KẾ:**

**TRÊN KHAI SAU THIẾT KẾ CƠ SỞ**

**HÀNG MỨC:** CẤP ĐIỆN

**TÊN BẢN VẼ:** HẠO 2 CẤP ĐIỆN BƯỞNG QUY HOẠCH HC-05

**NGÀY PHÁT HÀNH:** ...../...../2026

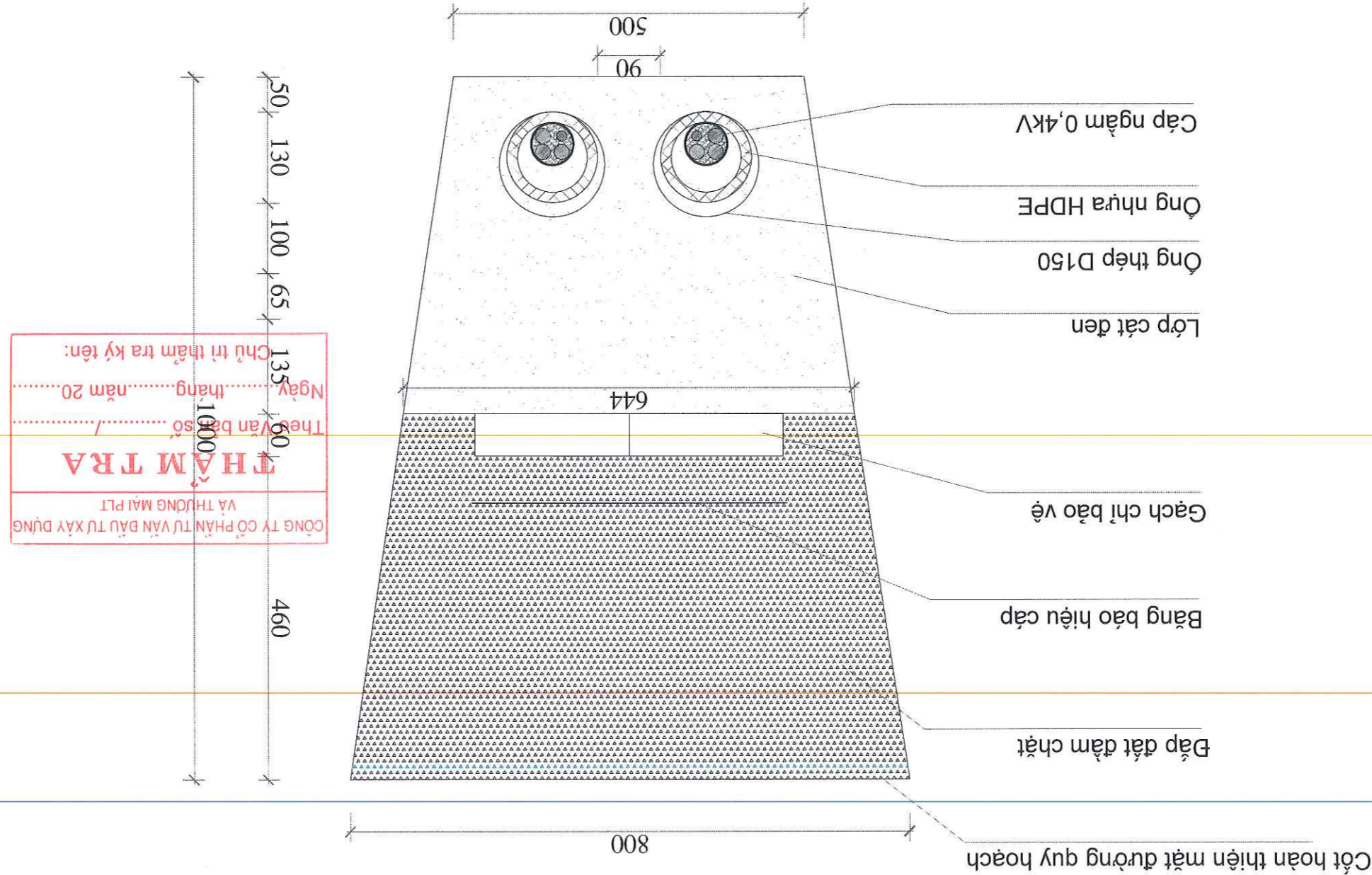
**SỐ HIỆU BẢN VẼ:** TT.03-2026, CB-20

**KHOẢNG:** A3

- Ghi chú:
- Kích thước bản vẽ ghi là mm.
- Khi lắp cắt mới lớp cách nhau 200mm, đảm bảo chất K>0,90
- Đồi với những đoạn tuyến cắt qua đường ống thép D150

**BẢNG KẾ VẬT LIỆU (TÍNH CHO 1M HẠO CẤP)**

STT	TÊN VẬT LIỆU	ĐƠN VỊ	SỐ LƯỢNG
1	Đào đất rãnh cấp	m³	0,65
2	Cát đen	m³	0,243
3	Ông nhựa HDPE	m	2
4	Ông thép D150	m	2
5	Bảng bảo hiệu cấp rộng 0,2m	m	2
6	Gạch chỉ 220x105x60	viên	18
7	Đắp đất	m3	0.350
8	Vận chuyển đất thừa	m³	0,30



Cột hoàn thiện mặt đường quy hoạch

**BAN QUẢN LÝ DỰ ÁN ĐẦU TƯ - HẠ TẦNG XÃ YÊN LĂNG**  
 BAN QUẢN LÝ DỰ ÁN ĐẦU TƯ - HẠ TẦNG XÃ YÊN LĂNG

**TÊN CÔNG TRÌNH:**  
 XÂY DỰNG NHÀ TÀNG KỸ THUẬT KHU TÀI CHÍNH  
 CƯ TẠ TẠI THÔN MÃNH TRƯỞNG, XÃ CHỤ PHẠM, HUYỆN  
 MÈ LINH (PHỤC VỤ GMB ĐƯ ẦN: XÂY DỰNG  
 TUYÊN BƯỜNG NỘI TỪ ĐƯỜNG 23B ĐI CẢNG CHỤ  
 PHẠM, HUYỆN MÈ LINH (B=22,5M) VÀ DỰ ÁN: XÂY  
 DỰNG ĐƯỜNG HÀNH LANG CHẤM BÊ TÊ SÔNG  
 HỒNG ĐOÀN THUỘC ĐỊA PHẦN HUYỆN MÈ LINH,  
 THÀNH PHỐ HÀ NỘI

**ĐỊA ĐIỂM XÂY DỰNG:**  
 XÃ YÊN LĂNG - TP HÀ NỘI

**HIỆU CHỈNH:**

LẦN	THỜI GIAN	THIẾT KẾ	DUYỆT
1	...../...../2026		
2	...../...../2026		
3	...../...../2026		
4	...../...../2026		
5	...../...../2026		
6	...../...../2026		

**ĐƠN VỊ TƯ VẤN THIẾT KẾ:**

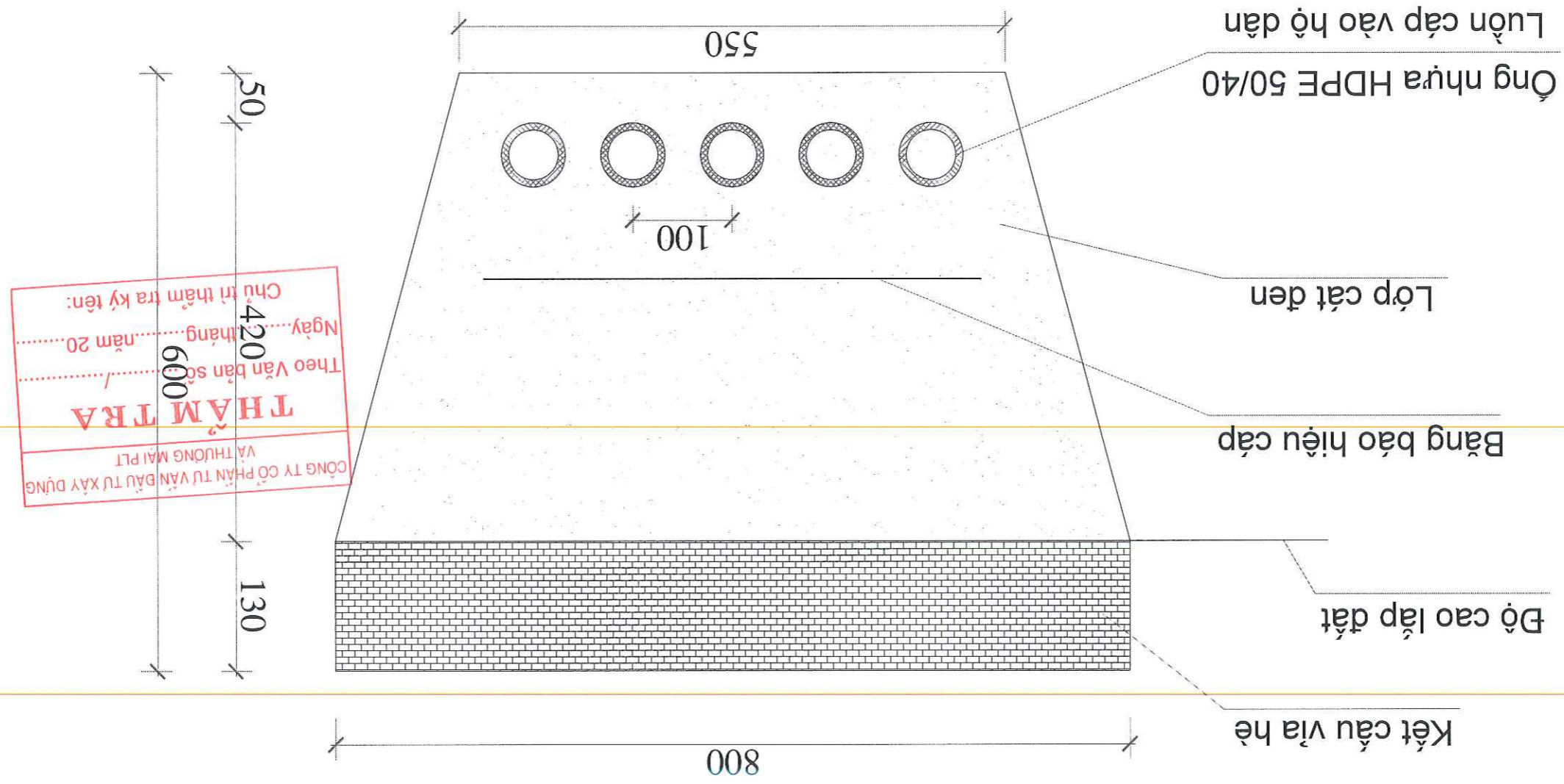
**CÔNG TY CỔ PHẦN ĐẦU TƯ VÀ CÔNG NGHỆ HT**  
 M.S.D.N: 0107869184 - C.T.C  
 ĐIA ĐIỂM: XOM THON PHUOC DUC  
 KHU QUOC DANH - THANH PHO HA NOI  
 DIEN THOAI: 0984.194.334  
 EMAIL: CONGNGHEHTHT01@GMAIL.COM

**GIÁM ĐỐC:** NGUYỄN THỊ THUY  
**CHỦ THIẾT KẾ:** NGUYỄN VĂN HAI  
**THIẾT KẾ:** ĐƠN VỊ VẤN HỮU  
**KIỂM TRA:** NGUYỄN VĂN HAI

**GIÁM ĐOÀN:**  
 HỒ SƠ THIẾT KẾ XÂY DỰNG  
 TRIỂN KHAI SAU THIẾT KẾ CƠ SỞ  
**HẠNG MỨC:** CẤP ĐIỆN  
**TÊN BẢN VẼ:** HẠO CẤP SAU CÔNG TƠ HC-08  
 NGÀY PHÁT HÀNH: ...../...../2026  
**SỐ HIỆU BẢN VẼ:** TT.03-2026, CB-21  
**KHỐI GIẤY:** A 3

**BẢNG KẾ VẬT LIỆU (TÍNH CHO 1M HẠO CẤP)**

STT	TÊN VẬT LIỆU	ĐƠN VỊ	SỐ LƯỢNG
1	Khối lượng đào đất	m <sup>3</sup>	0,32
2	Cát đen	m <sup>3</sup>	0,32
3	Băng bảo hiệu cấp rộng 0,2m	m	1
4	Vận chuyển đất thừa	m <sup>3</sup>	0,32



**BAN QUẢN LÝ DỰ ÁN ĐẦU TƯ - HẠ TẦNG XÃ YÊN LĂNG**

**DỰ ÁN CHỦ ĐẦU TƯ:** XÃ YÊN LĂNG - PHẠM LÃNG

**TÊN CÔNG TRÌNH:** XÂY DỰNG NHÀ TẦNG KẾ THUẬT KHU TÀI CHÍNH CƯ TÀI THÔN MẠNH TRÚ, XÃ CHU PHAM, HUYỆN MÊ LINH (PHỤC VỤ GMBB DỰ ÁN: XÂY DỰNG TUYẾN ĐƯỜNG NỘI TỪ ĐƯỜNG 23B BỊ CẶNG CHU PHAM, HUYỆN MÊ LINH (B=22,5M) VÀ DỰ ÁN: XÂY DỰNG ĐƯỜNG HÀNH LANG CHÂN BÈ TÀ SÔNG HỒNG ĐOÀN THUỘC ĐỊA PHẦN HUYỆN MÊ LINH, THÀNH PHỐ HÀ NỘI)

**ĐỊA ĐIỂM XÂY DỰNG:** XÃ YÊN LĂNG - PHẠM LÃNG

**HIỆU CHỈNH:**

LẦN	THỜI GIAN THIẾT KẾ	DUYẾT
1	...../...../2026	
2	...../...../2026	
3	...../...../2026	
4	...../...../2026	
5	...../...../2026	
6	...../...../2026	

**ĐƠN VỊ TƯ VẤN THIẾT KẾ:**

**GIAM ĐỐC:** NGUYỄN THỊ THỤY

**CHỦ TRƯ THIẾT KẾ:** NGUYỄN VĂN HẢI

**THIẾT KẾ:** ĐƠN VỊ VĂN HẢI

**KIỂM TRA:** NGUYỄN VĂN HẢI

**GIAI ĐOẠN:** HỒ SƠ THIẾT KẾ XÂY DỰNG TRÊN KHAI SẴU THIẾT KẾ CƠ SỞ

**HẠNG MỤC:** CẤP ĐIỆN

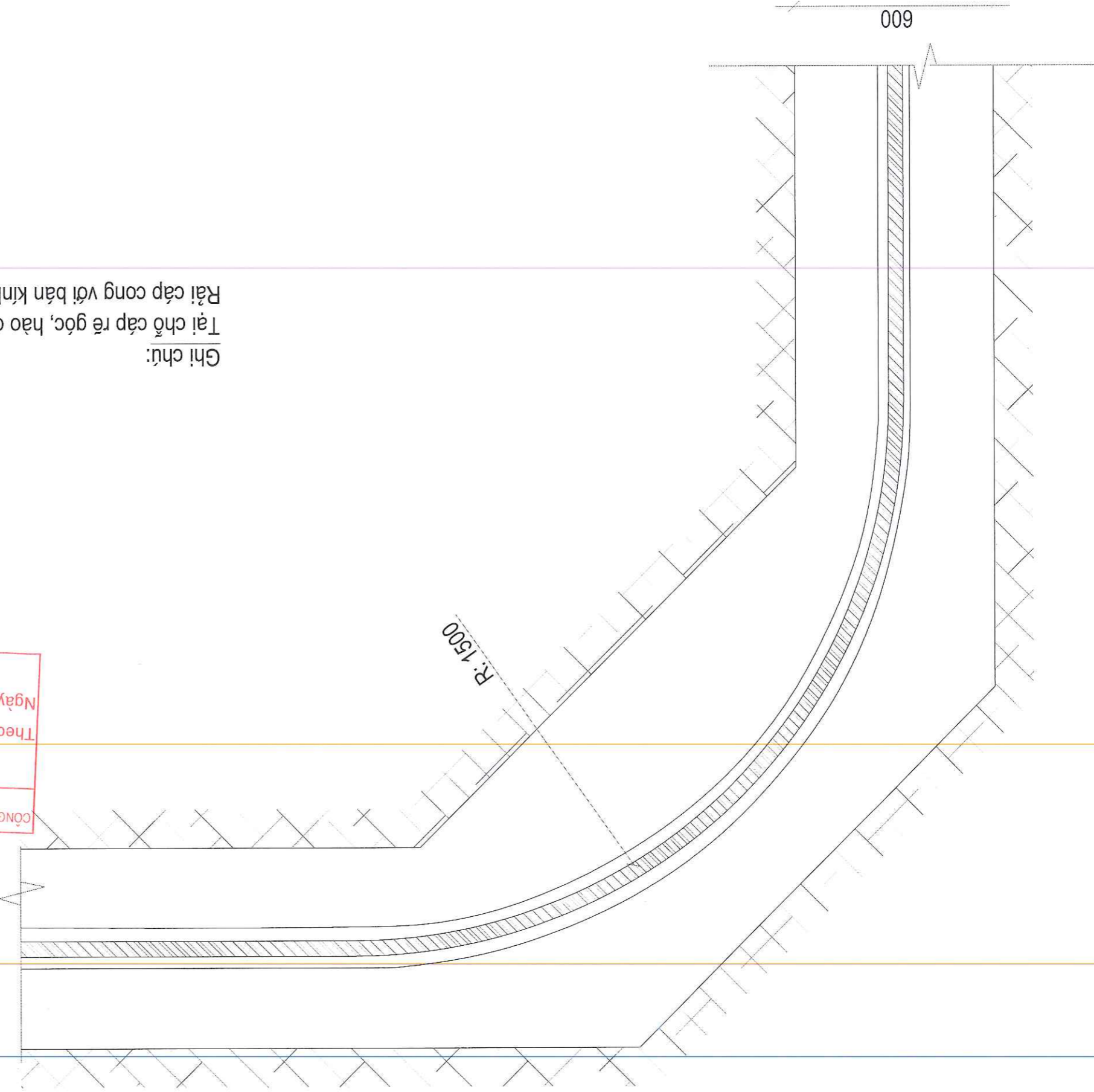
**TÊN BẢN VẼ:** CHI TIẾT GÓC RÈ CÁP

**NGÀY PHÁT HÀNH:** ...../...../2026

**KHỒ GIẤY:** A 3

**SỐ HIỆU BẢN VẼ:** TT.03-2026, CB-22

**Ghi chú:**  
 Tại chỗ cấp rơ góc, hào cấp được đào rộng ra (theo kích thước trên)  
 Rải cấp cong với bán kính  $R > 1500$  mm.



**CÔNG TY CỔ PHẦN ĐẦU TƯ XÂY DỰNG VÀ THƯƠNG MẠI PLT**  
**THẨM TRA**  
 Theo Văn bản số ...../...../.....  
 Ngày.....tháng.....năm 20.....  
 Chủ trì thẩm tra kỹ tên:



**ĐIA CHỈ:** XOM 7 - THÔN PHƯỚC ĐỨC XÃ QUỐC CẢI - THÀNH PHỐ HÀ NỘI  
**DIỆN TÍCH:** 0984, 194,334  
**EMAIL:** CONNGHIEPHTO1@GMAIL.COM

**BẢN CHỈ DẪN ĐẦU TƯ - HẠ TẦNG XÃ YÊN LĂNG**

**TÊN CÔNG TRÌNH:** XÂY DỰNG HẠ TẦNG KỸ THUẬT KHU TẬP ĐÌNH CỤ TÀI THÔN MÃNH TRÚT, XÃ CHU PHAN, HUYỆN MÈ LÍNH (PHỤC VỤ GMBB DỰ ÁN: XÂY DỰNG TỰYỀN ĐƯỜNG NỘI TỰ ĐƯỜNG 238 BÍ CĂNG CHỦ PHAN, HUYỆN MÈ LÍNH (B=22,3M) VÀ DỰ ÁN: XÂY DỰNG ĐƯỜNG HÀNH LANG CHẤM BÊ TÊ SÔNG HỒNG ĐOÀN THỰC ĐỊA PHẬN HUYỆN MÈ LÍNH, THÃNH PHỐ HÀ NỘI)

**ĐỊA ĐIỂM XÂY DỰNG:** XÃ YÊN LĂNG - TP HÀ NỘI

**HIỆU CHỈNH:**

LẦN	THỜI GIAN	THIẾT KẾ	DUYẾT
1	...../...../2026		
2	...../...../2026		
3	...../...../2026		
4	...../...../2026		
5	...../...../2026		
6	...../...../2026		

**ĐƠN VỊ TƯ VẤN THIẾT KẾ:**

**CÔNG TY CỔ PHẦN ĐẦU TƯ VÀ CÔNG NGHỆ MÀI VÀ CÔNG NGHIỆP HT**  
 M.S.I.D.N: 0107869184 - C.T.C  
 HT  
 ĐƯỜNG SỐ 10 - THÔN PHƯỚC ĐỨC  
 KẾ MỸ - HUYỆN PHỐ HÀ NỘI  
 ĐIỆN THOẠI: 0984.194.334  
 EMAIL: CONGENHIEPHTO1@GMAIL.COM

**GIÁM ĐỐC:** NGUYỄN THỊ THÙY

**CHỦ THIẾT KẾ:** NGUYỄN VĂN HẢI

**THIẾT KẾ:** ĐƠN VĂN HỮU

**KIỂM TRA:** NGUYỄN VĂN HẢI

**ĐƠN VỊ TƯ VẤN THIẾT KẾ:** NGUYỄN VĂN HẢI

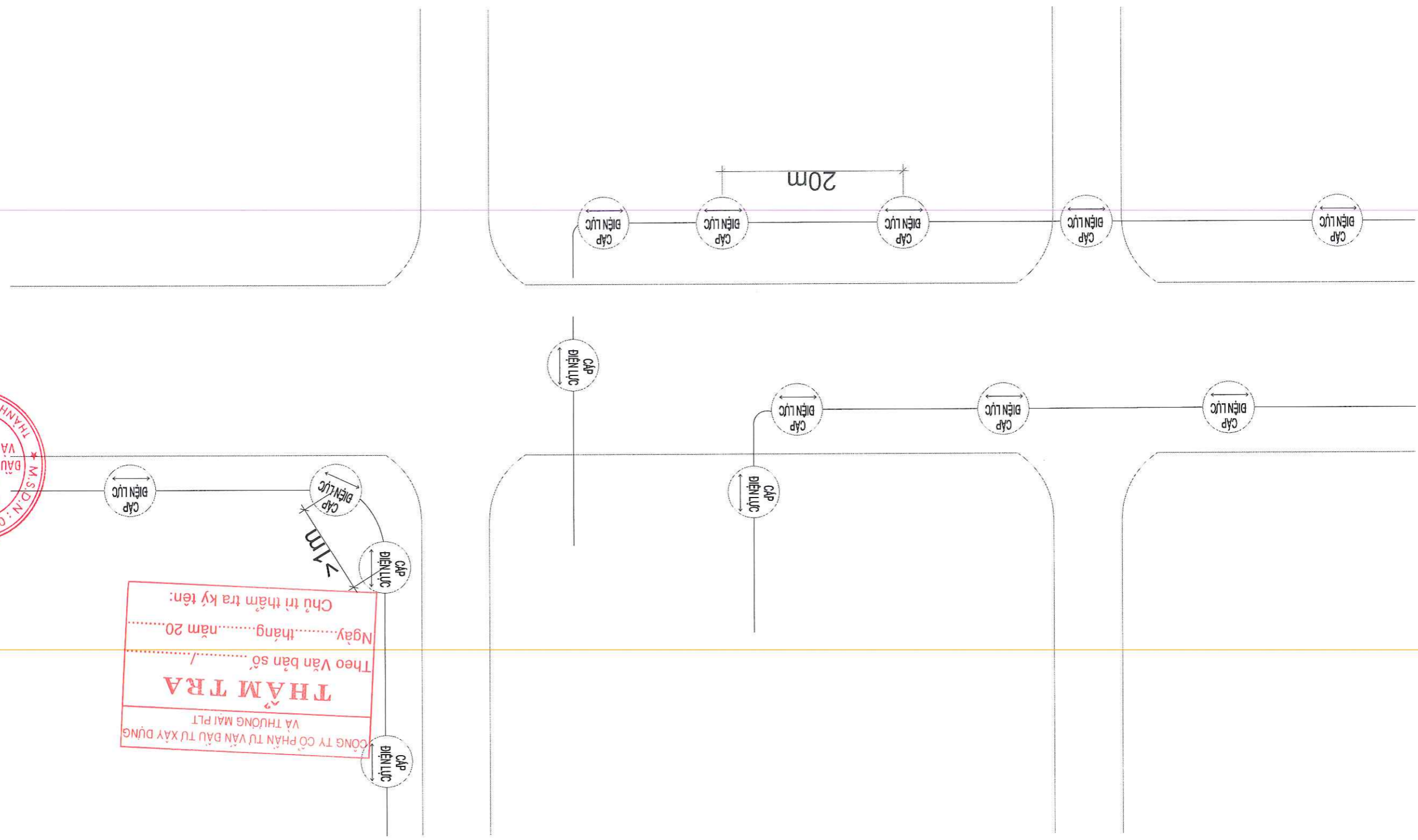
**HÀNG MỤC:** CẤP ĐIỆN

**TÊN BẢN VẼ:** BỒ TRÍ MỐC BẢO CẤP

**NGÀY PHÁT HÀNH:** ...../...../2026

**KHỒI GẠNH:** TỶ LỆ: A 3

**SỐ HIỆU BẢN VẼ:** TT.03-2026, CB-13



**THẨM TRA**

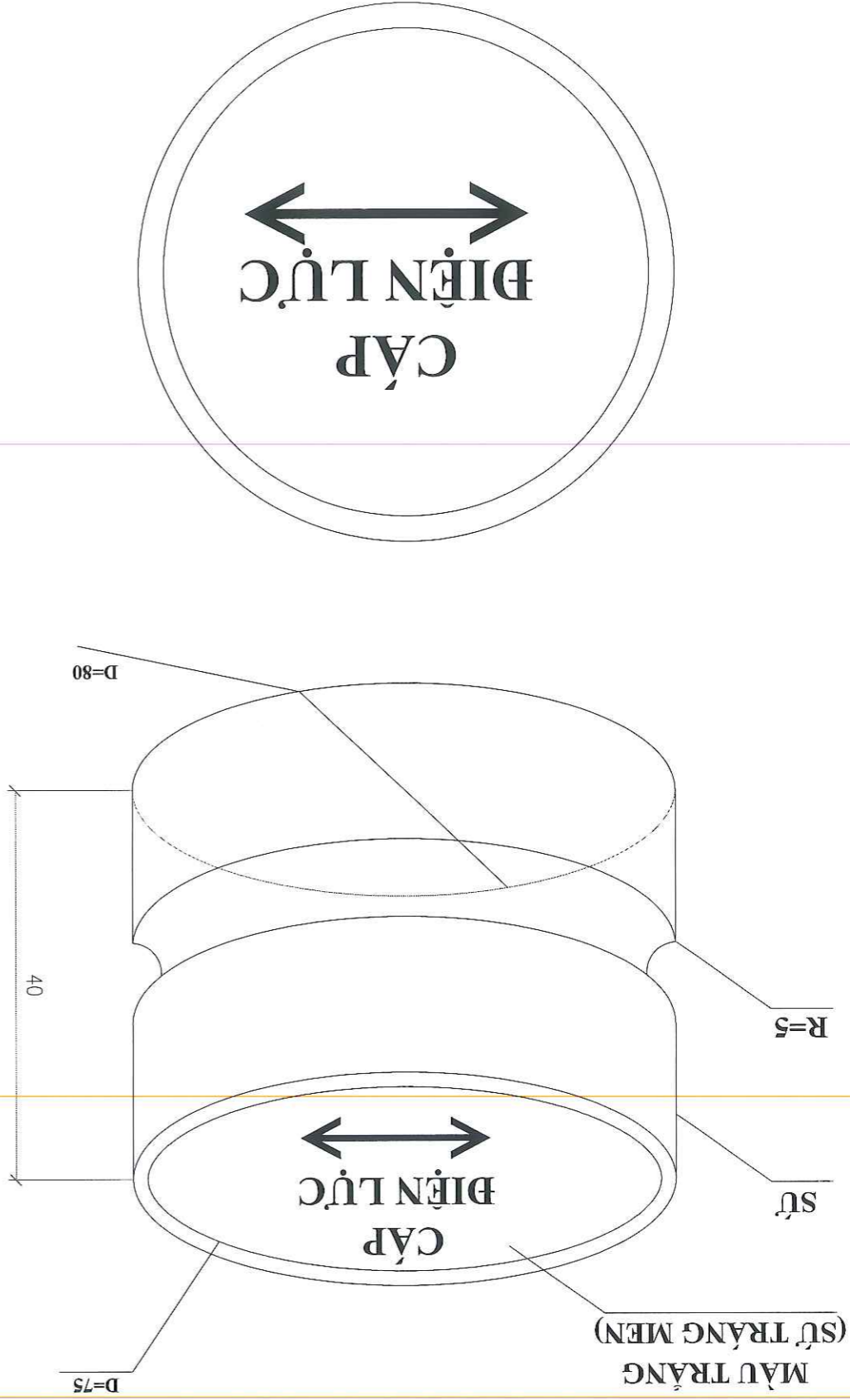
CÔNG TY CỔ PHẦN ĐẦU TƯ VÀ THƯƠNG MẠI P.L.T

Theo Văn bản số ...../...../

Ngày.....tháng.....năm 20.....

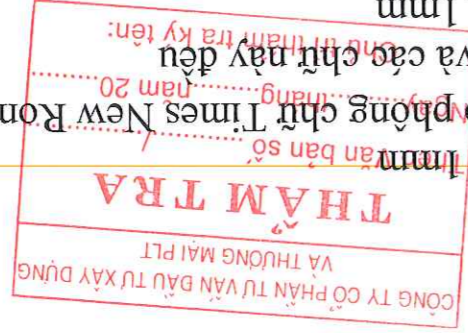
Chủ trì thẩm tra kỹ tên:

MỐC BẢO HIỆU CÁP TRÊN NỀN CỐ ĐỊNH  
(MẶT ĐƯỜNG MẶT HẸ MẶT SÀN)



GHI CHÚ MỐC I:

- Viên xung quanh nét lượn sóng có chiều dài 1mm và bán kính 0,5mm
- Cơ chữ 35 blod (theo phòng chữ Times New Roman)
- Đường viền mũi tên và các chữ này đều màu xanh tím và chìm 1mm
- Phần rỗng bên trong của móc bảo hiệu cáp được điện dày bằng xi măng cát



BAN QUẢN LÝ DỰ ÁN ĐẦU TƯ - HẠ TẦNG XÂY DỰNG	
TÊN CÔNG TRÌNH:	
XÂY DỰNG NHÀ TẦNG KỸ THUẬT KHU TÀI CHÍNH CỤ TÀI THÔN MÃNH TRÚ, XÃ CHU PHAN, HUYỆN MÈ LINH (PHỤC VỤ GPM&B DỰ ÁN: XÂY DỰNG TỰ BIÊN ĐƯỜNG NỘI TỰ ĐƯỜNG 23B B1 CẢNG CHU PHAN, HUYỆN MÈ LINH (B=22,5M) VÀ DỰ ÁN: XÂY DỰNG ĐƯỜNG HÀNH LANG CHÂN BÈ TÀ SÔNG HỒNG ĐOÀN THƯỜNG ĐẠ ĐIA PHẦN HUYỆN MÈ LINH, THÀNH PHỐ HÀ NỘI)	
ĐỊA ĐIỂM XÂY DỰNG:	
XÃ YÊN LĂNG - TP HÀ NỘI	
HIỆU CHỈNH:	
LẦN	THỜI GIAN
1	1/1/2026
2	1/1/2026
3	1/1/2026
4	1/1/2026
5	1/1/2026
6	1/1/2026
ĐƠN VỊ TƯ VẤN THIẾT KẾ:	
CÔNG TY CỔ PHẦN TƯ VẤN ĐẦU TƯ XÂY DỰNG VÀ THƯƠNG MẠI P.T	
EMAIL: CONGENHEPHTD1@GMAIL.COM ĐIỆN THOẠI: 0984.194.334 XÃ CHU PHAN - THÀNH PHỐ HÀ NỘI P.Đ. 07/2026	
GIẢM ĐỐC:	NGUYỄN THỊ THUY
CHỦ THIẾT KẾ:	NGUYỄN VĂN HAI
THIẾT KẾ:	ĐƠN VĂN HIỆU
KIỂM TRA:	NGUYỄN VĂN HAI
GAI ĐOÀN: HỒ SƠ THIẾT KẾ XÂY DỰNG TRIỂN KHAI SAU THIẾT KẾ CƠ SỞ HÀNG MỤC: CÁP ĐIỆN TÊN BÀN VẼ: MỐC BẢO CÁP NGÀY PHÁT HÀNH: 1/1/2026 TỶ LỆ: SỐ HIỆU BẢN VẼ: TT.03-2026, CD-24 A 3	

**BÀN DỰNH CHỈ DẪN ĐẦU TƯ:** BAN QUẢN LÝ DỰ ÁN ĐẦU TƯ - HẠ TẦNG XÃ YÊN LĂNG

TÊN CÔNG TRÌNH: XÂY DỰNG HẠ TẦNG KỸ THUẬT KHU TÀI CHÍNH CU TÀI THÔN MÃNH TRỚC, XÃ CHU PHAN, HUYỆN MÈ LINH (PHỤC VỤ GMBB DỰ ÁN: XÂY DỰNG TUYẾN BƯỜNG NỘI TỰ BƯỜNG 23B BỊ CĂNG CHỤ PHAN, HUYỆN MÈ LINH (B=22,5M) VÀ DỰ ÁN: XÂY DỰNG BƯỜNG HÀNH LANG CHÂN BÈ TÀ SÔNG HỒNG ĐOÀN THỰC ĐỊA PHẦN HUYỆN MÈ LINH, THÃNH PHỐ HÀ NỘI)

ĐỊA ĐIỂM XÂY DỰNG: XÃ YÊN LĂNG - TP HÀ NỘI

HIỆU CHỈNH: LẦN THỜI GIAN THIẾT KẾ DUYẾT

1	...../...../2026
2	...../...../2026
3	...../...../2026
4	...../...../2026
5	...../...../2026
6	...../...../2026

BON VỊ TƯ VẤN THIẾT KẾ:

ĐƠN VỊ TƯ VẤN THIẾT KẾ: CÔNG TY CỔ PHẦN ĐẦU TƯ VÀ CÔNG NGHỆ MÀ VÀ CÔNG NGHIỆP HT

ĐIA CHỈ XÃ M 7 - THÔN PHƯỚC ĐỨC XÃ QUỐC OAI - THÀNH PHỐ HÀ NỘI  
 ĐIỆN THOẠI: 0984.194.334  
 EMAIL: CONGNGHEPHOTO1@GMAIL.COM

GIÁM ĐỐC: NGUYỄN THỊ THUY  
 CHỮ TRƯ THIẾT KẾ: NGUYỄN VĂN HẢI  
 THIẾT KẾ: ĐƠN VỊ HỮU ĐƠN VỊ HỮU  
 KIỂM TRA: NGUYỄN VĂN HẢI

GIẢI ĐOẠN: HỒ SƠ THIẾT KẾ XÂY DỰNG TRIỂN KHAI SAU THIẾT KẾ CƠ SỞ

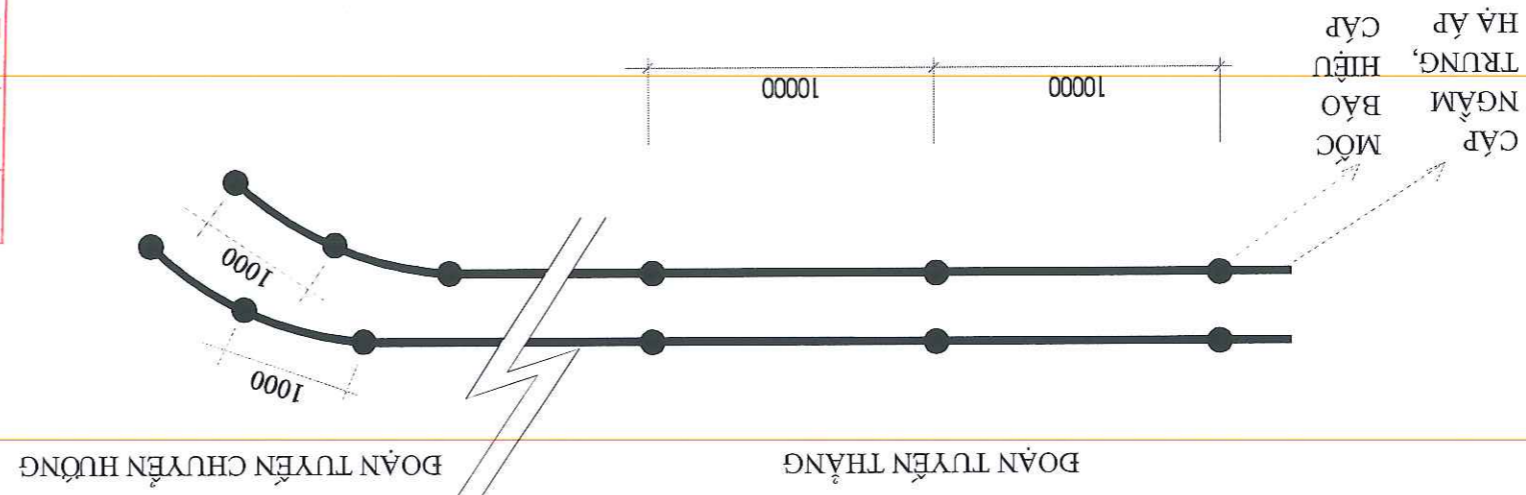
HÀNG MỤC: CẤP ĐIỆN

TÊN BẢN VẼ: CẤP ĐIỆN

NGÀY PHÁT HÀNH: ...../...../2026

KHOẢNG: A3  
 SỐ HẸU BẢN VẼ: TT.03-2026, CB-25

BỘ TRƯ MỐC BẢO HIỆU CẤP TRUNG, HẠ ÁP CẤP BỞ TRỊ TRÊN MẶT PHẪNG THẲNG NGANG



**THẨM TRA**  
 VÀ THƯỜNG MẠI PLT  
 CÔNG TY CỔ PHẦN ĐẦU TƯ XÂY DỰNG  
 VÀ CÔNG NGHIỆP HT

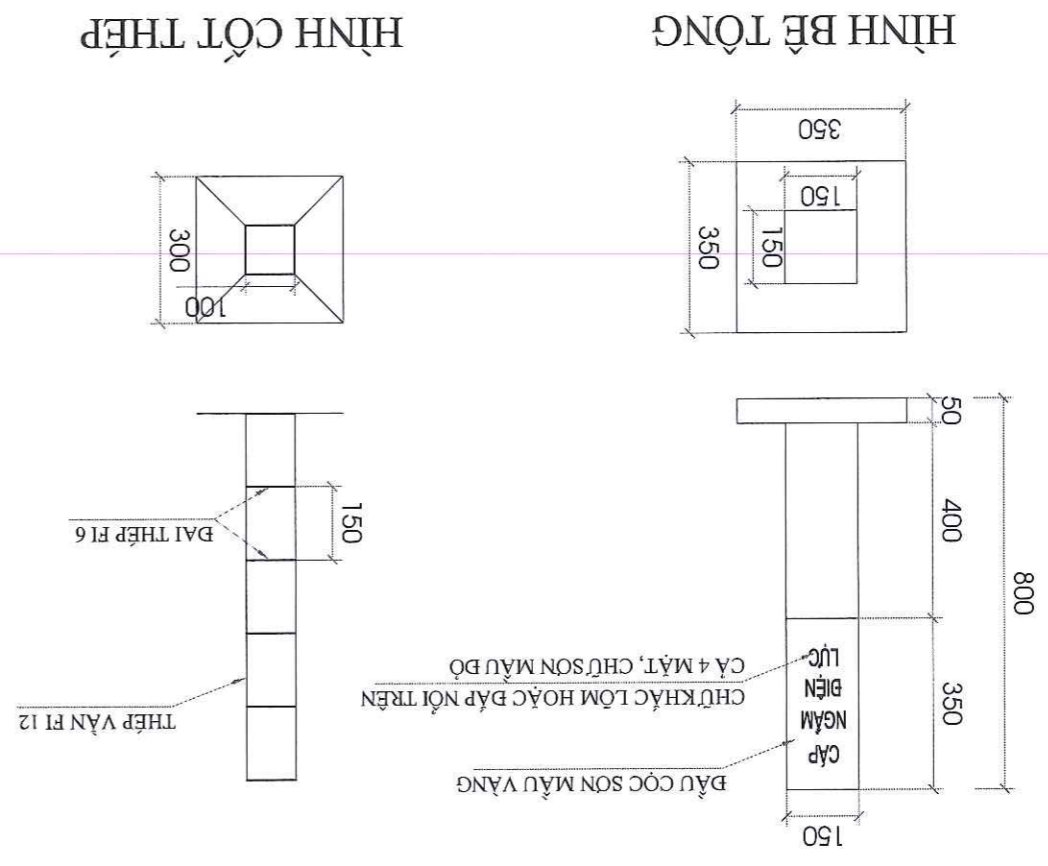
Theo Văn bản số: ...../...../.....  
 Ngày: ..... tháng ..... năm 20.....  
 Chủ trì thẩm tra ký tên: .....

lối B? TẦNG	HĐ TÁCH B? TẦNG	(m3)	Ả? 1X2
0,022	Ả? 1X2		

BẢNG KẾ THÉP

stt	hình	thép h2nh	vật liệu mm	nguyên k?ch thép	đơn vị	khối lượng (kg)
1		CT3 H2	950	4	0,84	3,36
2		CT3 H2	1250	1	1,11	1,11
3		CT3 B	450	6	0,10	0,60

khối lượng tổng cộng: 5,07kg.



1-Cọc mốc bảo cấp được đặt tại các vị trí tuyến cấp chôn dưới nền đất tự nhiên.  
 2-Cọc mốc bảo cấp chôn lấp bưng đất tự nhiên sâu 0,5m.

BAN QUẢN LÝ DỰ ÁN ĐẦU TƯ - HẠ TẦNG XÃ YÊN LĂNG		TÊN CÔNG TRÌNH:		XÂY DỰNG NHÀ TẦNG KỸ THUẬT KINH DƯỞNG TẠI ĐINH CỬ TÀI THÔN MÃNH TRÚ: XÃ CHU PHẠM, HUYỆN MÈ LINH (PHỤC VỤ GEMB DỰ ÁN: XÂY DỰNG TUYẾN BƯỜNG NỘI TỪ BƯỜNG 23B ĐI CẢNG CHU PHẠM, HUYỆN MÈ LINH (θ=22,5M) VÀ DỰ ÁN: XÂY DỰNG BƯỜNG HÀNH LANG CHÂN BÈ TÀ SÔNG HỒNG ĐOÀN THUỘC ĐỊA PHẬN HUYỆN MÈ LINH, THÀNH PHỐ HÀ NỘI)		ĐỊA ĐIỂM XÂY DỰNG:		XÃ YÊN LĂNG - TP HÀ NỘI		HIỆU CHỈNH:	
ĐƠN VỊ CHỦ ĐẦU TƯ:		THỜI GIAN THIẾT KẾ:		DUYỆT		LẦN		1		1	
1		2		3		4		5		6	
2		3		4		5		6		7	
3		4		5		6		7		8	
4		5		6		7		8		9	
5		6		7		8		9		10	
6		7		8		9		10		11	
7		8		9		10		11		12	
8		9		10		11		12		13	
9		10		11		12		13		14	
10		11		12		13		14		15	
11		12		13		14		15		16	
12		13		14		15		16		17	
13		14		15		16		17		18	
14		15		16		17		18		19	
15		16		17		18		19		20	
16		17		18		19		20		21	
17		18		19		20		21		22	
18		19		20		21		22		23	
19		20		21		22		23		24	
20		21		22		23		24		25	
21		22		23		24		25		26	
22		23		24		25		26		27	
23		24		25		26		27		28	
24		25		26		27		28		29	
25		26		27		28		29		30	
26		27		28		29		30		31	
27		28		29		30		31		32	
28		29		30		31		32		33	
29		30		31		32		33		34	
30		31		32		33		34		35	
31		32		33		34		35		36	
32		33		34		35		36		37	
33		34		35		36		37		38	
34		35		36		37		38		39	
35		36		37		38		39		40	
36		37		38		39		40		41	
37		38		39		40		41		42	
38		39		40		41		42		43	
39		40		41		42		43		44	
40		41		42		43		44		45	
41		42		43		44		45		46	
42		43		44		45		46		47	
43		44		45		46		47		48	
44		45		46		47		48		49	
45		46		47		48		49		50	
46		47		48		49		50		51	
47		48		49		50		51		52	
48		49		50		51		52		53	
49		50		51		52		53		54	
50		51		52		53		54		55	
51		52		53		54		55		56	
52		53		54		55		56		57	
53		54		55		56		57		58	
54		55		56		57		58		59	
55		56		57		58		59		60	
56		57		58		59		60		61	
57		58		59		60		61		62	
58		59		60		61		62		63	
59		60		61		62		63		64	
60		61		62		63		64		65	
61		62		63		64		65		66	
62		63		64		65		66		67	
63		64		65		66		67		68	
64		65		66		67		68		69	
65		66		67		68		69		70	
66		67		68		69		70		71	
67		68		69		70		71		72	
68		69		70		71		72		73	
69		70		71		72		73		74	
70		71		72		73		74		75	
71		72		73		74		75		76	
72		73		74		75		76		77	
73		74		75		76		77		78	
74		75		76		77		78		79	
75		76		77		78		79		80	
76		77		78		79		80		81	
77		78		79		80		81		82	
78		79		80		81		82		83	
79		80		81		82		83		84	
80		81		82		83		84		85	
81		82		83		84		85		86	
82		83		84		85		86		87	
83		84		85		86		87		88	
84		85		86		87		88		89	
85		86		87		88		89		90	
86		87		88		89		90		91	
87		88		89		90		91		92	
88		89		90		91		92		93	
89		90		91		92		93		94	
90		91		92		93		94		95	
91		92		93		94		95		96	
92		93		94		95		96		97	
93		94		95		96		97		98	
94		95		96		97		98		99	
95		96		97		98		99		100	



**KÝ HIỆU**

- Từ điều khiển chiếu sáng
- Tuyến cấp chiếu sáng
- Bóng đèn chiếu sáng lắp mới



GIẤM ĐỐC:	NGUYỄN THỊ THUY
CHỦ TỊCH THIẾT KẾ:	NGUYỄN VĂN HẢI
THIẾT KẾ:	ĐƠN VĂN HIỆU
KHẢO TRÁ:	NGUYỄN VĂN HẢI

EMAIL: CONGNGHIEPHTO1@GMAIL.COM  
 ĐỊA CHỈ: X. M. - TH. PH. Đ. Đ. C. X. QU. C. M. - TH. PH. C. H. A. N. O. I.  
 ĐIỆN TH. H. A. I. 0984. 194.334

HỒ SƠ THIẾT KẾ XÂY DỰNG  
 TRIỂN KHAI SAU THIẾT KẾ CƠ SỞ

HÀNG MỨC: CẤP ĐIỆN

TÊN BÀN VẼ: MẶT BẰNG CẤP ĐIỆN CHIẾU SÁNG

NGÀY PHÁT HÀNH: / / 2026

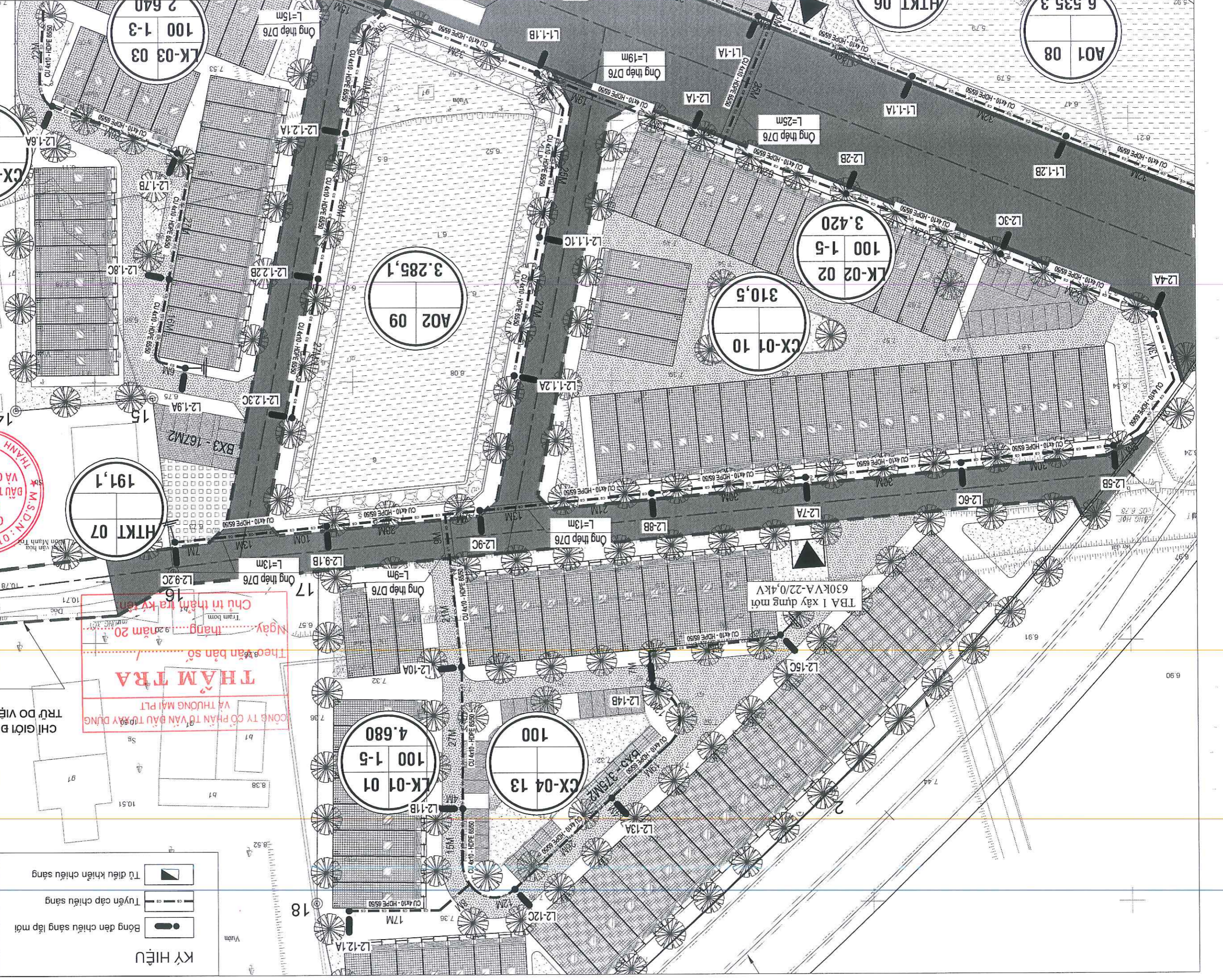
TR. 03-2026, CS-01

SỐ HIỆU BÀN VẼ

A3

TR. 03-2026, CS-01

BAN ĐIỆN CHỦ ĐẦU TƯ - HẠ TẶNG XÃ YÊN LĂNG		TÊN CÔNG TRÌNH:		XÂY DỰNG NHÀ TẦNG K' THUẬT KINH TÀI ĐỊNH CƯ TẠI THÔN MÃNH TRÚ, XÃ CHU PHẠM, HUYỆN MÈ LÍNH (PHỤC VỤ GMB DỰ ÁN: XÂY DỰNG TUYÊN BỪNG NỘI TỰ BỪNG 23B BỊ CĂNG CHỤ PHẠM, HUYỆN MÈ LÍNH (B=22,5M) VÀ DỰ ÁN: XÂY DỰNG BƯỜNG HẰNG LĂNG CHẶN BỀ TẢ SÔNG HỒNG ĐOÀN THUỘC ĐỊA PHẬN HUYỆN MÈ LÍNH, THÃNH PHỐ HÀ NỘI)		ĐỊA ĐIỂM XÂY DỰNG:		XÃ YÊN LĂNG - P. HÃ NỘI		CHỈ GIỚI ĐU TRƯ DO VIỆN		HIỆU CHỈNH		LẦN		THỜI GIẠN THIẾT KẾ		DUYẾT	
KỶ HIỆU		Bóng đèn chiếu sáng lắp mới		Tuyên cấp chiếu sáng		Tủ điều khiển chiếu sáng													
MẶT BẰNG CẤP ĐIỆN CHIẾU SÁNG		CẤP ĐIỆN		HẠNG MỨC:		TÊN BẬC VÊ:		MẬT BẰNG CẤP ĐIỆN CHIẾU SÁNG		NGÀY PHÁT HÀNH:		KHỒ GIẤY:		A3		SỐ HIỆU BẢN VẼ:		TT.03-2026, CS-02	
MẬT BẰNG CẤP ĐIỆN CHIẾU SÁNG		CẤP ĐIỆN		HẠNG MỨC:		TÊN BẬC VÊ:		MẬT BẰNG CẤP ĐIỆN CHIẾU SÁNG		NGÀY PHÁT HÀNH:		KHỒ GIẤY:		A3		SỐ HIỆU BẢN VẼ:		TT.03-2026, CS-02	
MẬT BẰNG CẤP ĐIỆN CHIẾU SÁNG		CẤP ĐIỆN		HẠNG MỨC:		TÊN BẬC VÊ:		MẬT BẰNG CẤP ĐIỆN CHIẾU SÁNG		NGÀY PHÁT HÀNH:		KHỒ GIẤY:		A3		SỐ HIỆU BẢN VẼ:		TT.03-2026, CS-02	



**THẨM TRA**

CÔNG TY CỔ PHẦN ĐẦU TƯ XÂY DỰNG VÀ THƯƠNG MẠI PT

Ngày... tháng... năm 20...

Trạm bơm

Chịu trách nhiệm



GIAM ĐỐC: NGUYỄN THỊ THUY  
 CHỮ THÌ THIẾT KẾ: NGUYỄN VĂN HẢI  
 THIẾT KẾ: ĐÓN VĂN HIẾU  
 KIỂM TRA: NGUYỄN VĂN HẢI

EMAIL: CONGNHIEPHT01@GMAIL.COM

HỒ SƠ THIẾT KẾ XÂY DỰNG TRIỂN KHAI SAU THIẾT KẾ CƠ SỞ

CẤP ĐIỆN

NGÀY PHÁT HÀNH: / / 2026

SỐ HIỆU BẢN VẼ: TT.03-2026, CS-02

**BAN QUẢN LÝ DỰ ÁN ĐẦU TƯ - HẠ TẦNG XÃ YÊN LĂNG**

TÊN CÔNG TRÌNH: XÂY DỰNG HẦM TẦNG KỸ THUẬT KHU TÀI DÍNH CỤ TÀI THÔN MẠNH TRƯỞ, XÃ CHỤ PHẠM, HUYỆN MÈ LÍNH (PHỤC VỤ GPMB DỰ ÁN: XÂY DỰNG TỰ YÊN BƯỞNG NỘI TỪ BƯỜNG 238 BỊ CĂNG CHỤ PHẠM, HUYỆN MÈ LÍNH (B=22,5M) VÀ DỰ ÁN: XÂY DỰNG BƯỞNG HẦM LĂNG CHẤM BỀ TÀ SÔNG HỒNG ĐOÀN THUỘC ĐỊA PHẦN HUYỆN MÈ LÍNH, THÀNH PHỐ HÀ NỘI

ĐỊA ĐIỂM XÂY DỰNG: XÃ YÊN LĂNG - TP HÀ NỘI

HIỆU CHỈNH

LẦN	THỜI GIAN	THIẾT KẾ	DUYỆT
1	...../...../2026		
2	...../...../2026		
3	...../...../2026		
4	...../...../2026		
5	...../...../2026		
6	...../...../2026		

ĐƠN VỊ TƯ VẤN THIẾT KẾ:

**CÔNG TY CỔ PHẦN TƯ VẤN ĐẦU TƯ VÀ CÔNG NGHỆ MỸ VÀ CÔNG NGHIỆP HT**  
 \* M.S.D.N: 0107869184 - C.T.C  
 ĐƠN VỊ TƯ VẤN THIẾT KẾ: HT

GIÁM ĐỐC: NGUYỄN THỊ THỤY  
 CHỦ THÌ THIẾT KẾ: NGUYỄN VĂN HẢI  
 THIẾT KẾ: ĐƠN VỊ TƯ VẤN THIẾT KẾ  
 KIỂM TRA: NGUYỄN VĂN HẢI

EMAIL: CONGNHIEPHT01@GMAIL.COM  
 ĐỀ AN THOẠI: 0984.194.334  
 ĐƠN VỊ TƯ VẤN THIẾT KẾ: HT

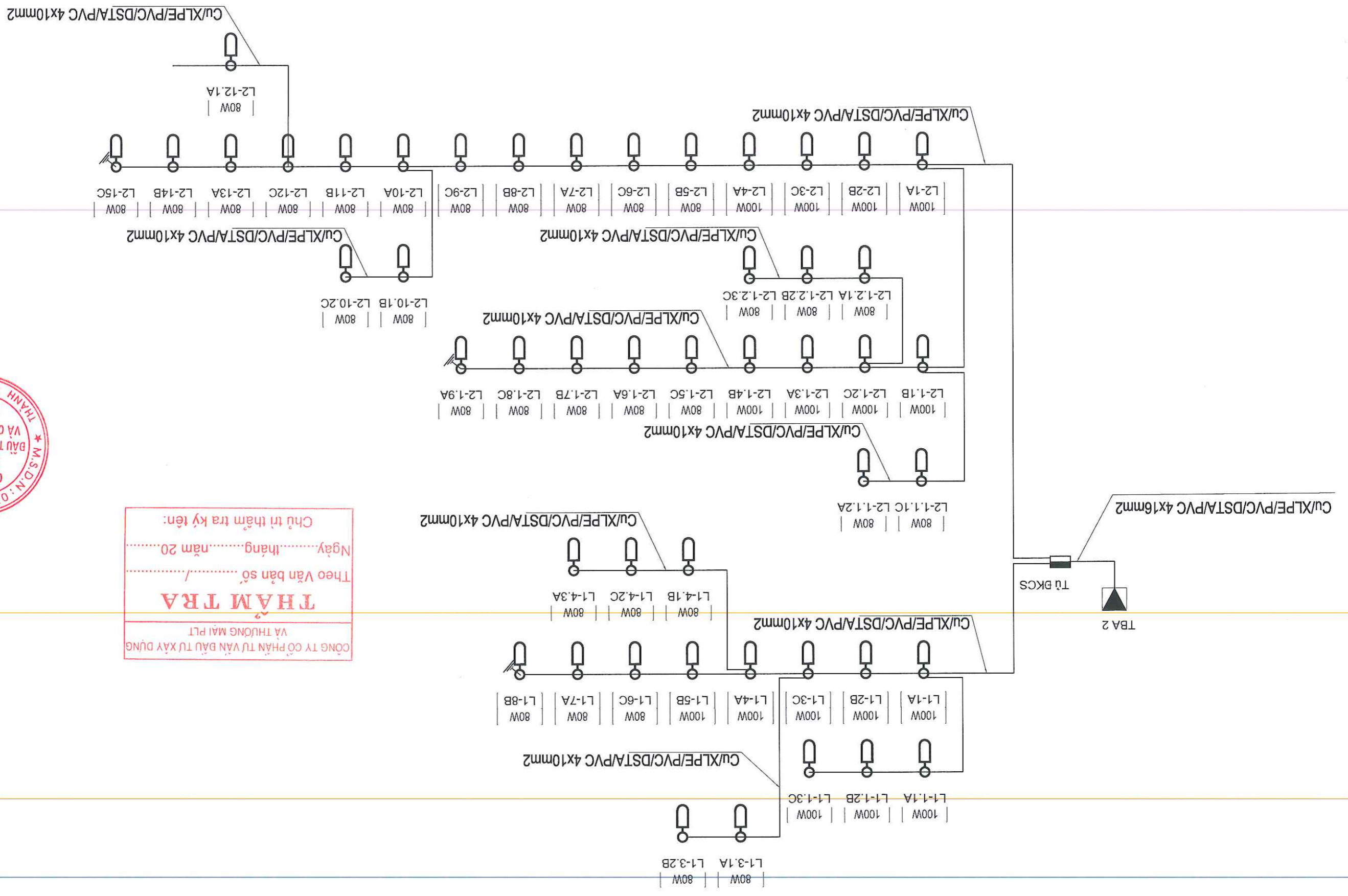
TRÊN KHAI SẴU THIẾT KẾ XÂY DỰNG  
 HỒ SƠ THIẾT KẾ XÂY DỰNG  
 HẠNG MỨC: CẤP ĐIỆN

TÊN BÀN VẼ: SƠ ĐỒ MỘT SƠ TỪ CHIẾU SÁNG

NGÀY PHÁT HÀNH: ...../...../2026

TỶ LỆ: SỐ HIỆU BÀN VẼ: A3

TT.03-2026, CS.03

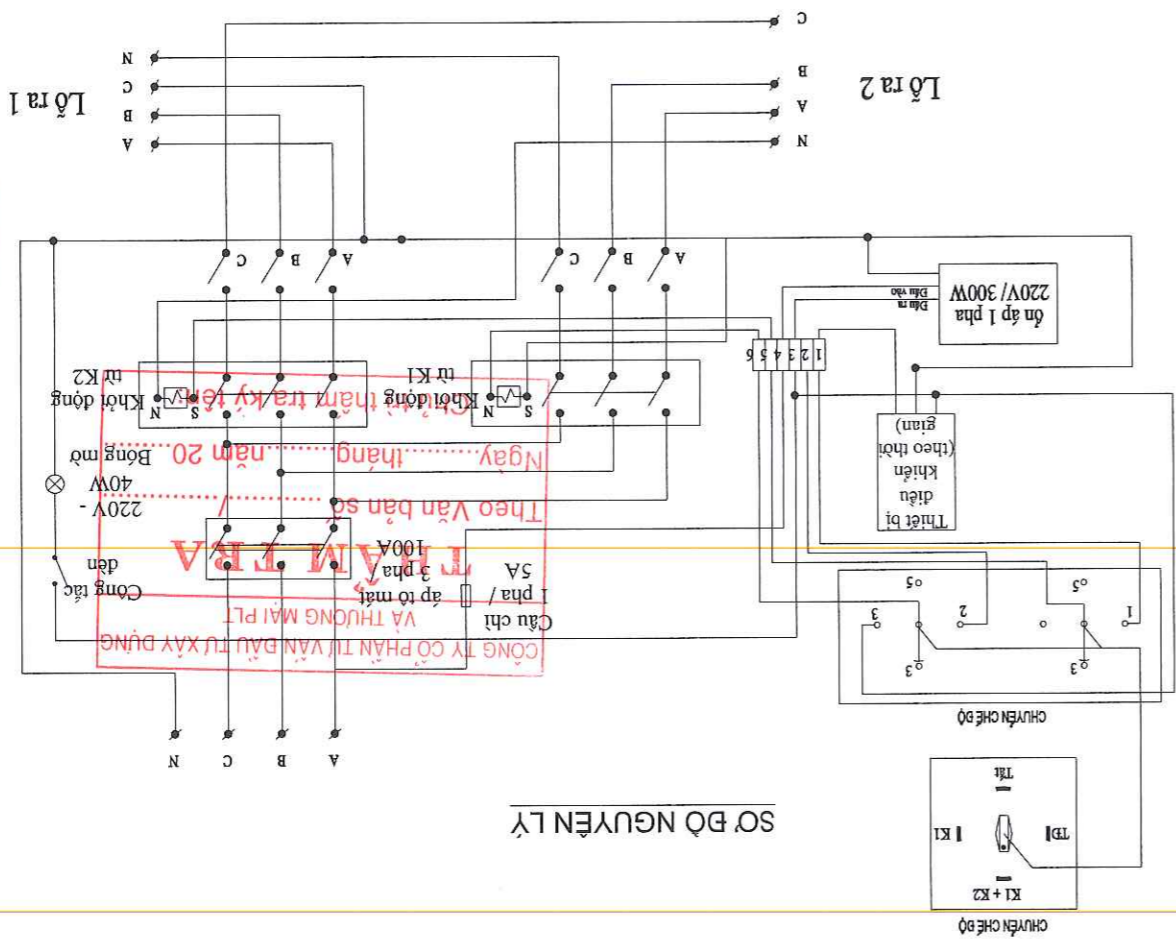


**THẨM TRA**  
 VÀ THƯỜNG MẠI PLT  
 CÔNG TY CỔ PHẦN TƯ VẤN ĐẦU TƯ XÂY DỰNG  
 VÀ CÔNG NGHIỆP MỸ VÀ CÔNG NGHIỆP HT

Theo Văn bản số ...../...../.....  
 Ngày: ..... tháng ..... năm 20.....  
 Chủ trì thẩm tra ký tên:

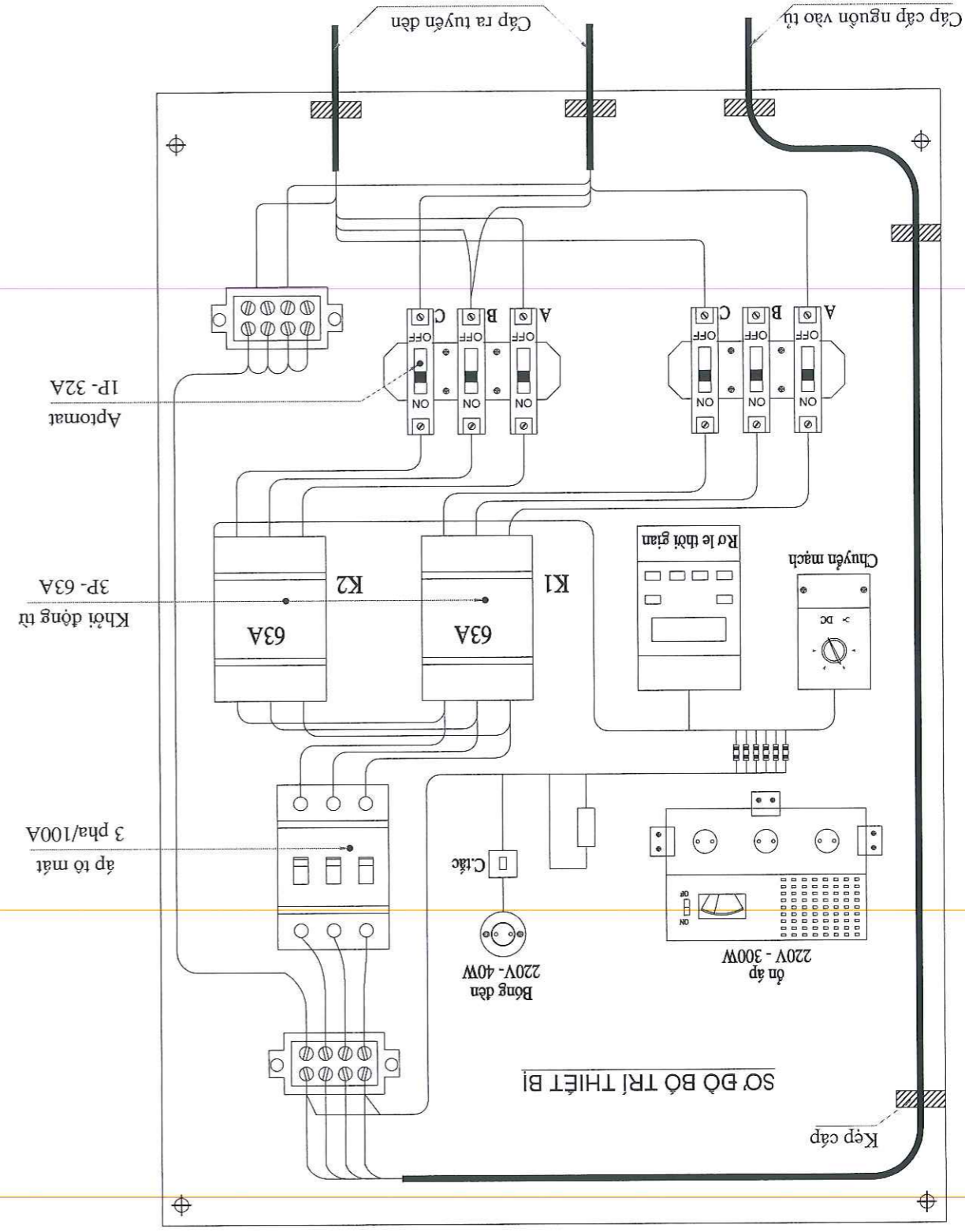


BAN QUẢN LÝ DỰ ÁN ĐẦU TƯ - HÀ TĂNG XÃ YÊN LĂNG		TÊN CÔNG TRÌNH:		XÂY DỰNG NHÀ TÀNG KỸ THUẬT KINH TÀI CHÍNH		CỤ TÀI THIỆN MẠNH TRÚ, XÃ CHU PHAN, HUYỆN MÈ LÍNH (PHỤC VỤ CPM&B DỰ ÁN: XÂY DỰNG TUYÊN BƯỜNG NỘI TƯ DƯỜNG 238 BI CẢNG CHU PHAN, HUYỆN MÈ LÍNH VÀ DỰ ÁN: XÂY DỰNG ĐƯỜNG HÀNH LANG CHẤM BÈ TÀ SÔNG HỒNG ĐOẠN THUỘC ĐỊA PHẬN HUYỆN MÈ LÍNH, THÀNH PHỐ HÀ NỘI)		ĐỊA ĐIỂM XÂY DỰNG:		XÃ YÊN LĂNG - TP HÀ NỘI		HIỆU CHỈNH		LẦN THỜI GIAN THIẾT KẾ DUYẾT		ĐƠN VỊ VẤN THIẾT KẾ:		CÔNG TY CỔ PHẦN ĐẦU TƯ THƯƠNG MẠI VÀ CÔNG NGHIỆP HT		M.S.D.N.: 0107869184 - CÔNG TY CỔ PHẦN ĐẦU TƯ THƯƠNG MẠI VÀ CÔNG NGHIỆP HT		EMAIL: CONGENHEPHT01@GMAIL.COM		GIÁM ĐỐC: NGUYỄN THỊ THUY		CHỦ TÀI THIẾT KẾ: NGUYỄN VĂN HẢI		THIẾT KẾ: ĐÓN VĂN HIEU		KIỂM TRA: NGUYỄN VĂN HẢI		GHI ĐOÀN: HỒ SƠ THIẾT KẾ XÂY DỰNG TRÊN KHAI SẴU THIẾT KẾ CƠ SỞ		HANG M/C: CẤP ĐIỆN		TÊN BẢN VẼ:		SỐ BỘ NGUYÊN LÝ TỰ CHIẾU SÁNG		NGÀY PHÁT HÀNH: ...../...../2026		KHỔ GIẤY: A3		SỐ HIỆU BẢN VẼ: TT.03-2026. CS-03	
--	--	-----------------	--	---	--	--	--	--------------------	--	-------------------------	--	------------	--	------------------------------	--	----------------------	--	---	--	--	--	--------------------------------	--	---------------------------	--	----------------------------------	--	------------------------	--	--------------------------	--	--	--	--------------------	--	-------------	--	-------------------------------	--	----------------------------------	--	--------------	--	-----------------------------------	--



**GHI CHÚ:**

- Tủ được nối với hệ thống tiếp đất an toàn có  $R \leq 4 \Omega$
- Chế độ tự động : + Bướn tới bắt K1 & K2
- + Đèn khuỷa : Bật K1, K2 tắt
- Tủ đóng cắt theo lịch trình:
- + Bướn tới (từ 18h-23h): Bật 100% số đèn
- + Đèn khuỷa (từ 23h-6h): tắt 2/3 số đèn
- + Bàn ngày (từ 6h-18h): tắt toàn bộ số đèn











**YÊU CẦU KỸ THUẬT**

\* Sử dụng đèn đường 80W  
 \* Đèn có chứng nhận hợp chuẩn, Hợp quy: TCVN 77221-1:2017/CE 60598-1:2014, TCVN 7722-2-3:2019/CE 60598-2-3:2011, ISO 9001:2015, ISO 14001:2015  
 QCVN 19:2019/BKHCN.

- Tiêu chuẩn áp dụng chung: TCVN 77221-1:2017

- Công suất: 80W

- Nhiệt độ màu: 2.700K - 6.000K (vàng ấm).

- Hệ số tra màu: CRI ≥ 70

- Quang thông: ≥ 9.600 Lm

- Hiệu suất phát quang của bộ đèn >=120 Lm/W.

- Bộ nguồn Dim: Lập trình Dimming 05 cấp công suất

- Có công chờ 1-10V kết nối chiếu sáng thông minh

- Tuổi thọ sử dụng: ≥ 50.000h

- Nhiệt độ môi trường vận hành: (-25

- Điện áp sử dụng: 165 ~ 265 VAC/50-60Hz

- Hệ số công suất: ≥ 0,95

- Cấp bảo vệ phần quang và ngăn linh kiện IP66

- Độ chịu va đập của kính đèn IK 08

- Cấp cách điện: Class 1.

- Vật liệu vỏ đèn: Hộp kim nhôm đúc áp lực cao, sơn tĩnh điện,

cho đèn LED cường lực chịu nhiệt, Zoàng silicon chịu nhiệt, chống lão hóa

- Bảo vệ chống sét lan truyền: 10 - 20Kv

- Bảo Hành: 05 Năm

\* Yêu cầu về kiểu dáng: Kích thước và hình dáng mang tính tham khảo

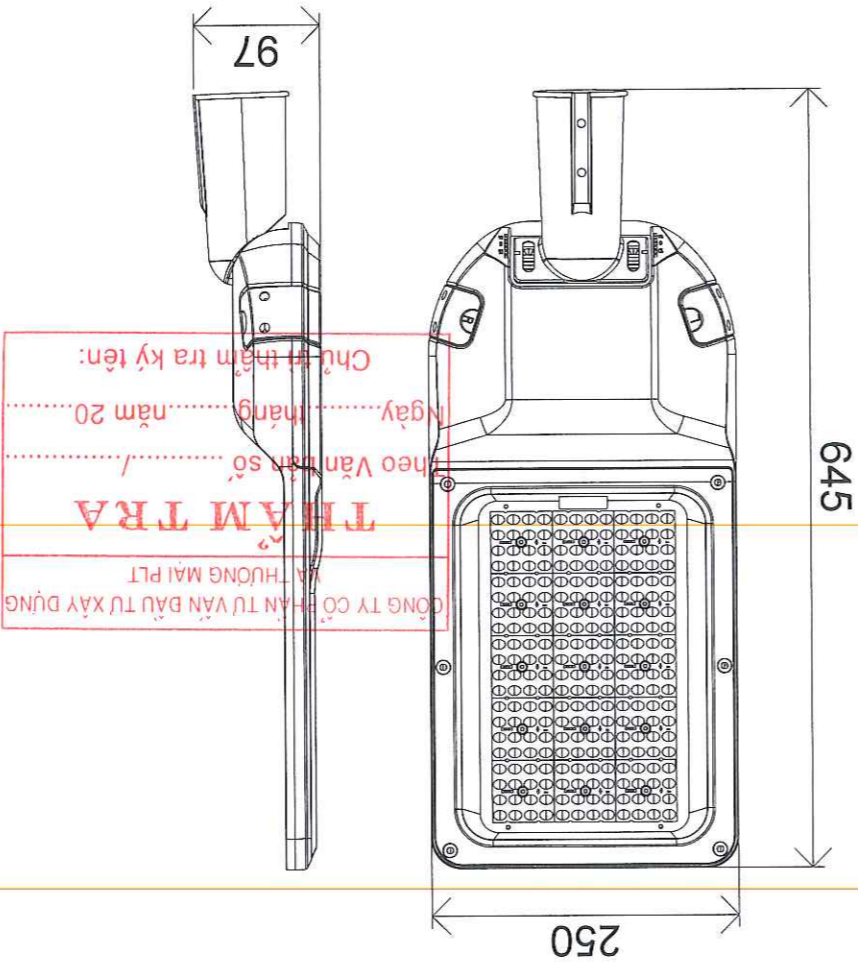
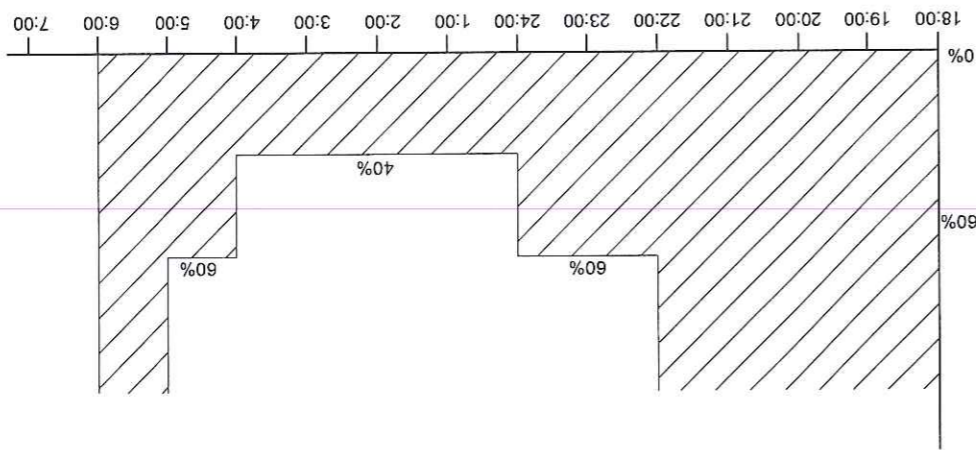
BAN QUẢN LÝ DỰ ÁN ĐẦU TƯ - HẠ TẦNG XÃ YÊN LĂNG		TÊN CÔNG TRÌNH:		XÂY DỰNG HẠ TẦNG KỸ THUẬT KHU TÀI DÍNH	
ĐƠN VỊ CHỦ ĐẦU TƯ:		ĐỊA ĐIỂM XÂY DỰNG:		XÃ YÊN LĂNG - TP HÀ NỘI	
HỒ SƠ THIẾT KẾ XÂY DỰNG		HIỆU CHỈNH:		LẦN THỜI GIẢN THIẾT KẾ DUYỆT	
HÀNG MỤC:		CẤP ĐIỆN		TÊN BẢNG VE:	
BỘNG ĐÈN LED 80W		NGÀY PHÁT HÀNH:		T.03-2026, CS-09	
KHO GIẤY:		TỶ LỆ:		SỐ HIỆU BẢNG VE:	
A 3					

GIÁM ĐỐC:	NGUYỄN THỊ HỮY
CHỦ THIẾT KẾ:	NGUYỄN VĂN HAI
THIẾT KẾ:	ĐƠN VĂN HỮU
Kiểm tra:	NGUYỄN VĂN HAI

HT  
 CÔNG TY CỔ PHẦN ĐẦU TƯ VÀ CÔNG NGHỆ  
 VÀ CÔNG NGHỆ  
 HT  
 M.S.D.N: 0107869184 - C.T.C

6	...../...../2026
5	...../...../2026
4	...../...../2026
3	...../...../2026
2	...../...../2026
1	...../...../2026

ĐƠN VỊ TƯ VẤN THIẾT KẾ:	
6	...../...../2026
5	...../...../2026
4	...../...../2026
3	...../...../2026
2	...../...../2026
1	...../...../2026







**BAN QUẢN LÝ DỰ ÁN ĐẦU TƯ - HẠ TẦNG XÃ YÊN LĂNG**

**TÊN CÔNG TRÌNH:** XÂY DỰNG NHÀ TẦNG KỸ THUẬT KHU TẬP DƯỠNG CƯ TẠI THÔN MÃNH TRÚ, XÃ CHU PHẠM, HUYỆN MÈ LINH (PHỤC VỤ GMB DỰ ÁN: XÂY DỰNG MÈ LINH (PHỤC VỤ GMB DỰ ÁN: XÂY DỰNG TUYÊN BƯỜNG NỘI TỰ ĐƯỜNG 2B BỊ CẢN CHU PHẠM, HUYỆN MÈ LINH (B=22,5M) VÀ DỰ ÁN: XÂY DỰNG BƯỜNG HÀNH LANG CHÂN ĐÉ TÀ SÔNG ĐƯỜNG BƯỚC ĐUA PHÂN HUYỆN MÈ LINH, HỒNG ĐOÀN THUỘC ĐỊA PHẬN HUYỆN MÈ LINH, THÀNH PHỐ HÀ NỘI)

**ĐỊA ĐIỂM XÂY DỰNG:** XÃ YÊN LĂNG - TP HÀ NỘI

**HỆTH CHỈNH NH**

LẦN	THỜI GIAN	THIẾT KẾ	DUYẾT
1	...../...../2026		
2	...../...../2026		
3	...../...../2026		
4	...../...../2026		
5	...../...../2026		
6	...../...../2026		

**ĐƠN VỊ TƯ VẤN THIẾT KẾ:**

**CÔNG TY CỔ PHẦN ĐẦU TƯ THƯƠNG MẠI VÀ CÔNG NGHIỆP HT**  
 ĐIA ĐIỂM: XOM T - THON PHUOC DUC  
 DIEN THOI: 0984.194.324  
 EMAIL: CONGNHHTHT01@GMAIL.COM

**GIAM ĐỐC:** NGUYEN THI THUY  
**CHỦ THIẾT KẾ:** NGUYEN VAN HAI  
**THIẾT KẾ:** DON VAN HIEU  
**KIEM TRA:** NGUYEN VAN HAI

**HÀNG MỨC:** CẤP ĐIỆN

**TÊN BẢNG:** HẠO 1 CẤP DƯỚI VÀ HỀ CS-01

**NGÀY PHÁT HÀNH:** ...../...../2026

**KHỔ GIẤY:** A 3  
**TỶ LỆ:** SỐ HIỆU BẢNG: TT.03-2026, CS-12

**HÀNG MỨC**

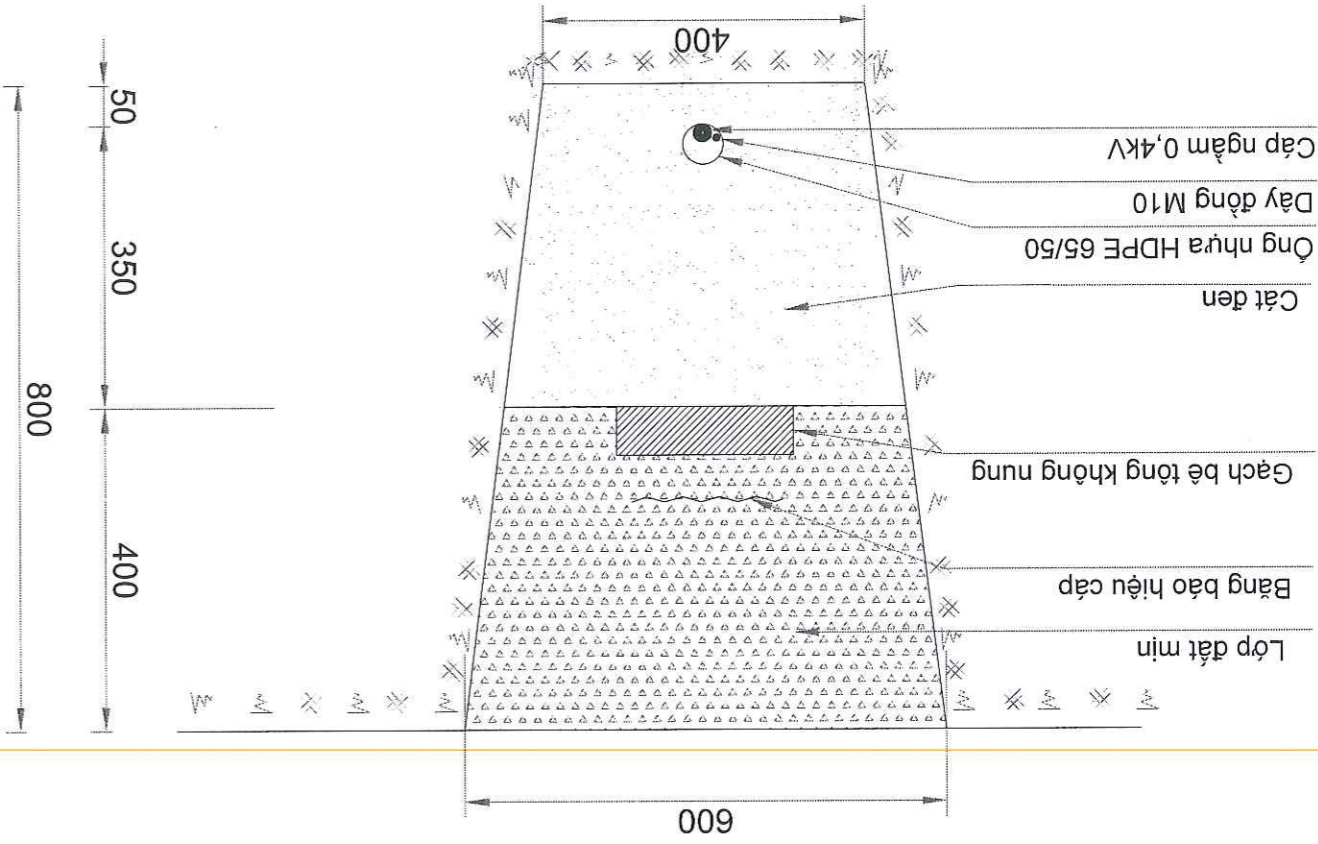
ĐƠN VỊ	KHỐI LƯỢNG	ĐẤT MÍN ĐẠM CHẶT	M3	0,22
ĐÀO ĐẤT RÀNH CẤP	M3	0,4		
CÁT ĐEN	M3	0,18		
BĂNG BẢO HIỆU CẤP 0.2	M	1		
GÁCH BÊ TÔNG KHÔNG NUNG	VIÊN	9		
CẤP NGẮM 0,4KV	M	1		
ỐNG NHỰA CHỊU LỰC HDPE 65/50	M	1		
ĐẤT THỬA	M3	0,18		

**THẨM TRA**

CÔNG TY CỔ PHẦN ĐẦU TƯ XÂY DỰNG VÀ THƯƠNG MẠI PLT

Theo Văn bản số ...../...../.....  
 Ngày.....tháng.....năm 20.....

Chữ tri thẩm tra ký tên:



**BAN QUẢN LÝ DỰ ÁN ĐẦU TƯ - HẠ TẦNG XÃ YÊN LĂNG**

**HÀNG MỤC:** CẤP ĐIỆN

**TÊN BẢN VẼ:** HẠO 1 CẤP DƯỚI NỀN ĐƯỜNG QUY HOẠCH CS-02

**NGÀY PHÁT HÀNH:** ...../...../2026

**CHỖ THIẾT KẾ XÂY DỰNG** TRIỂN KHAI SAU THIẾT KẾ CƠ SỞ

**GIẢI ĐOẠN:** HỒ SƠ THIẾT KẾ XÂY DỰNG

**GIÁM ĐỐC:** NGUYỄN THỊ THỤY

**CHỦ THIẾT KẾ:** NGUYỄN VĂN HẢI

**THIẾT KẾ:** ĐƠN VĂN HIỆU

**Kiểm tra:** NGUYỄN VĂN HẢI

**ĐƠN VỊ TƯ VẤN THIẾT KẾ:** ĐƠN VỊ TƯ VẤN THIẾT KẾ

**THỜI GIAN THIẾT KẾ** DUYẾT

**HIỆU CHỈNH**

**TÊN CÔNG TRÌNH:** XÂY DỰNG NHÀ TÀNG KỸ THUẬT KHU TÀI CHÍNH CƯ TÀI THÔN MÃNH TRÚC, XÃ CHU PHAN, HUYỆN MÈ LINH (PHỤC VỤ GMB DỰ ÁN: XÂY DỰNG TỰ TIỀN ĐƯỜNG NỘI TỰ ĐƯỜNG 238 BÍ CĂNG CHU PHAN, HUYỆN MÈ LINH (B=22,5M) VÀ DỰ ÁN: XÂY DỰNG ĐƯỜNG HÀNH LANG CHẤM BÊ TÊ SÔNG HỒNG ĐOÀN THUỘC ĐỊA PHẬN HUYỆN MÈ LINH, THÀNH PHỐ HÀ NỘI)

**ĐỊA ĐIỂM XÂY DỰNG:** XÃ YÊN LĂNG - TP HÀ NỘI

**ĐƠN VỊ TƯ VẤN THIẾT KẾ:**

6	...../...../2026
5	...../...../2026
4	...../...../2026
3	...../...../2026
2	...../...../2026
1	...../...../2026

**TI.03-2026, CT-13**

**A3**

**SỐ HIỆU BẢN VẼ:**

**TIẾP**

Ghi chú:

- Kích thước bản vẽ ghi là mm.
- Khi lắp cát mới lớp cách nhau 200mm, đảm bảo chất K>0,90
- Đối với những đoạn tuyến cát qua đường đất sử dụng ống thép D76

**BẢNG KẾ VẬT LIỆU (TÍNH CHO 1M HẠO CẤP)**

STT	TÊN VẬT LIỆU	ĐƠN VỊ	SỐ LƯỢNG
1	Đào đất rãnh cấp	m <sup>2</sup>	0,55
2	Cát đen	m <sup>2</sup>	0,238
3	Ông nhựa HDPE 65/50	m	1
4	Ông thép D76	m	1
5	Bảng bảo hiệu cấp rộng 0,2m	m	1
6	Gạch chỉ 220x105x60	viên	09
7	Đắp đất	m <sup>3</sup>	0,299
8	Vận chuyển đất thừa	m <sup>2</sup>	0,251

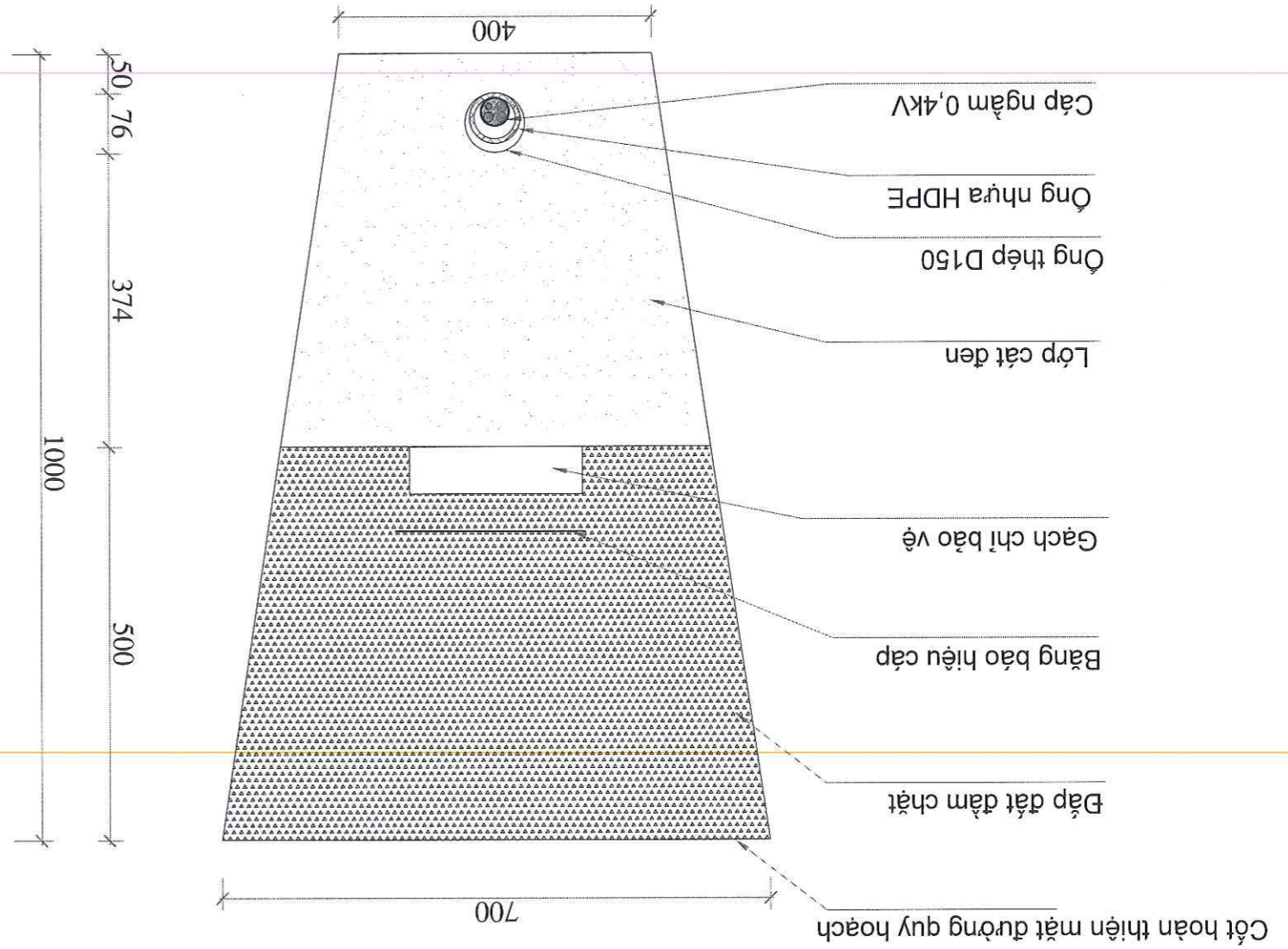
**CÔNG TY CỔ PHẦN TƯ VẤN ĐẦU TƯ XÂY DỰNG VÀ THƯƠNG MẠI P.T**

**THẨM TRA**

Theo Văn bản số ..... /

Ngày.....tháng.....năm 20.....

Chủ trì thẩm tra ký tên:

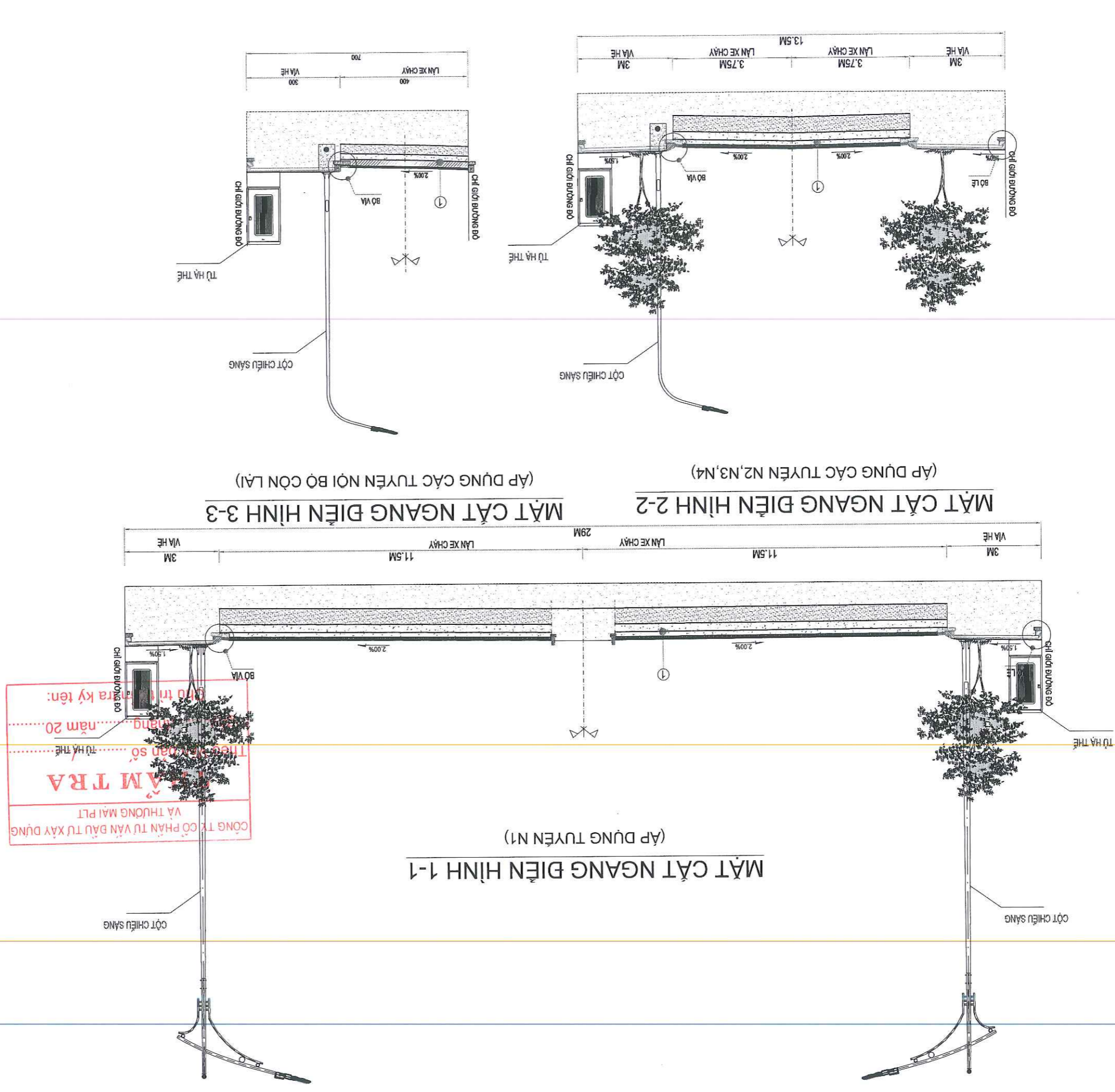




BAN QUẢN LÝ DỰ ÁN ĐẦU TƯ - HẠ TẦNG XÃ YÊN LĂNG		TÊN CÔNG TRÌNH:		XÂY DỰNG HẦM TĂNG KỸ THUẬT KHU TẬP ĐÌNH CƯ TẠI THÔN MÃNH TRÚ, XÃ CHU PHÂN, HUYỆN MÈ LÍNH, TỈNH BẮC KẠN		ĐỊA ĐIỂM XÂY DỰNG:		XÃ YÊN LĂNG - TP HÀ NỘI		HIỆU CHỈNH:	
MÔ TẢ CÔNG TRÌNH:		MÔ TẢ CÔNG TRÌNH:		MÔ TẢ CÔNG TRÌNH:		MÔ TẢ CÔNG TRÌNH:		MÔ TẢ CÔNG TRÌNH:		MÔ TẢ CÔNG TRÌNH:	
HỒ SƠ THIẾT KẾ XÂY DỰNG		HỒ SƠ THIẾT KẾ XÂY DỰNG		HỒ SƠ THIẾT KẾ XÂY DỰNG		HỒ SƠ THIẾT KẾ XÂY DỰNG		HỒ SƠ THIẾT KẾ XÂY DỰNG		HỒ SƠ THIẾT KẾ XÂY DỰNG	
CẤP ĐIỆN		CẤP ĐIỆN		CẤP ĐIỆN		CẤP ĐIỆN		CẤP ĐIỆN		CẤP ĐIỆN	
TÊN BẢNG		TÊN BẢNG		TÊN BẢNG		TÊN BẢNG		TÊN BẢNG		TÊN BẢNG	
MẶT CẮT NGANG ĐIỆN HÌNH		MẶT CẮT NGANG ĐIỆN HÌNH		MẶT CẮT NGANG ĐIỆN HÌNH		MẶT CẮT NGANG ĐIỆN HÌNH		MẶT CẮT NGANG ĐIỆN HÌNH		MẶT CẮT NGANG ĐIỆN HÌNH	
NGÀY PHÁT HÀNH		NGÀY PHÁT HÀNH		NGÀY PHÁT HÀNH		NGÀY PHÁT HÀNH		NGÀY PHÁT HÀNH		NGÀY PHÁT HÀNH	
T.Y. SỐ HIỆU BẢNG		T.Y. SỐ HIỆU BẢNG		T.Y. SỐ HIỆU BẢNG		T.Y. SỐ HIỆU BẢNG		T.Y. SỐ HIỆU BẢNG		T.Y. SỐ HIỆU BẢNG	
A 3		A 3		A 3		A 3		A 3		A 3	
T.T. 03-2026, MC-01		T.T. 03-2026, MC-01		T.T. 03-2026, MC-01		T.T. 03-2026, MC-01		T.T. 03-2026, MC-01		T.T. 03-2026, MC-01	

**HT**  
 CÔNG TY CỔ PHẦN ĐẦU TƯ VÀ THƯƠNG MẠI HT  
 VÀ CÔNG NGHIỆP  
 THÀNH PHỐ HÀ NỘI  
 M.S.D.N: 0107869184 - C.T.P  
 ĐƠN VỊ TƯ VẤN THIẾT KẾ

LẦN	THỜI GIAN	THIẾT KẾ	DUYỆT
1	...../...../2026		
2	...../...../2026		
3	...../...../2026		
4	...../...../2026		
5	...../...../2026		
6	...../...../2026		



**THẨM TRA**  
 CÔNG TY CỔ PHẦN ĐẦU TƯ VÀ THƯƠNG MẠI HT  
 VÀ CÔNG NGHIỆP  
 THÀNH PHỐ HÀ NỘI  
 M.S.D.N: 0107869184 - C.T.P  
 ĐƠN VỊ TƯ VẤN THIẾT KẾ



BẢNG TỔNG KÊ VẬT TƯ TUYỂN CẤP NGÂM

TT	Số	Nội dung	Tuyến cấp ngầm xây dựng mới	Tài cột 03	Từ cột 03 đến TBA 01	Tại TBA 01	Từ TBA 01 đến TBA 02	Tại TBA 02	Dự phòng 1%	Cộng
1			Tuyến cấp ngầm xây dựng mới	1	1	1	1	1		
		Chiều dài tuyến			141	228	191			
		Hào cấp trung thế đi dưới vỉa hè quy hoạch HC-08			66	75				
		Hào cấp trung thế đi dưới đường nhựa Asphalt HC-07								
		Cáp ngầm 24kV Cu/XLPE/PVC/DSTA/PVC-3x95mm <sup>2</sup>		12	141	6	6	4		
		Ông nhựa HDPE 195/150		5	141	2				
		Ông thép D200 (D219*4,78)			75					
		HDG T-plug 22kV-3x95								
		HDG ngoài trời 22kV-3x95		1						
		Xà đỡ LBS kiểu ngang XLBS		1						
		Xà đỡ biến điện áp XBU		1						
		Xà đỡ hộp đấu cáp và chống sét van XDC+CSV		1						
		Xà phụ 3 pha và chống sét van XP3+CSV		1						
		Ghế thao tác GTT		1						
		Thang sắt TS		1						
		Gông cột đúp								
		Dây đồng mềm M50 đầu trung tính CSV		12						
		Đầu cốt đồng M50		14						
		Đầu cốt đồng M240		6						
		Đầu cốt đồng nhôm AM70		8						
		Ghíp bọc trung áp		5						
		Chi tiết tiếp địa nối lên thiết bị		1						
		Biển báo tên cáp (10x15)		1						
		Biển báo tên cầu dao (20x30)		1						
		Biển báo an toàn (24x36)		1						
		Biển tên cột								
		Clie ôm cáp lên cột đơn		1						
		Sứ đứng 22kV		9						
		Dây định hình cỡ sứ		3						
		Dây bọc 0,6/1kV Cu/XLPE/PVC 2x6mm <sup>2</sup>		7						
		Dây bọc 22kV-1*240mm <sup>2</sup>		6						
		LBS kiểu kin 24kV-630A		1						
		Biến điện áp TU 24/0,22kV		1						
		Chống sét van 22kV		2						
		Ghi chú								

Thiet bi lap  
mới

CÔNG TY CỔ PHẦN TƯ VẤN ĐẦU TƯ XÂY DỰNG VÀ THƯƠNG MẠI PT  
THẨM TRA  
Theo Văn bản số ...../..... năm 20...  
Ngày ..... tháng ..... năm 20...  
Chủ trì thẩm tra ký tên:





