



H A N G M U C : K É T C Á U N H À P H U T R Ợ

DANH MỤC BẢN VẼ KẾT CẤU

STT	TÊN BẢN VẼ	SỐ HIỆU
1	QUY ĐỊNH CHUNG 1/2	KC.1-1
2	QUY ĐỊNH CHUNG 2/2	KC.1-2
3	CHI TIẾT CỌC THÍ NGHIỆM	KC.1-3
4	CHI TIẾT CỌC ĐẠI TRÀ	KC.1-4
5	MẶT BẰNG CỌC	KC.1-5
6	MẶT BẰNG MÓNG	KC.1-6
7	MẶT BẰNG T-ỜNG MÓNG, GIẰNG CHỔNG THẮM, DẦM TẦNG 1	KC.1-7
8	CHI TIẾT MÓNG	KC.1-8
9	CHI TIẾT MÓNG	KC.1-9
11	CHI TIẾT BỂ PHỐT	KC.1-11
12	MẶT BẰNG ĐỊNH VỊ CỘT	KC.1-12
13	CHI TIẾT CỘT	KC.1-13
14	MẶT BẰNG KẾT CẤU SÀN LẦU 1	KC.1-14
15	MẶT BẰNG KẾT CẤU SÀN MÁI	KC.1-15
16	CHI TIẾT DẦM LẦU 1	KC.1-16
17	CHI TIẾT DẦM LẦU 1	KC.1-17
18	CHI TIẾT DẦM MÁI	KC.1-18
19	MẶT BẰNG THÉP SÀN LẦU 1	KC.1-19
20	MẶT BẰNG THÉP SÀN MÁI	KC.1-20
21	CHI TIẾT THANG BỘ	KC.1-21
22	MẶT BẰNG LANH TÔ TẦNG TRỆT	KC.1-22
23	MẶT BẰNG LANH TÔ LẦU 1	KC.1-23
24	CHI TIẾT LANH TÔ	KC.1-24
25	MẶT BẰNG XÀ GỖ, GIẰNG TƯỜNG THU HỒI	KC.1-25
26	THỐNG KÊ THÉP	KC.1-26
27	THỐNG KÊ THÉP	KC.1-27
28	THỐNG KÊ THÉP	KC.1-28



CÔNG TY CỔ PHẦN ĐẦU TƯ XÂY DỰNG
VÀ THƯƠNG MẠI GIA BẢO LINH

THẨM TRA

Theo Văn bản số.....05...../BC-GBL
Ngày 20.....tháng 3.....năm 2026

Ký tên: *[Signature]*

GHI CHÚ CHUNG

- CÁC CHÚ THÍCH SAU ĐÂY ĐƯỢC ÁP DỤNG CHO TẤT CẢ CÁC BẢN VẼ KẾT CẤU CỦA HỢP ĐỒNG NÀY TRỪ PHI CÓ CHÚ THÍCH KHÁC ĐƯỢC GHI THÊM TRONG BẢN VẼ
- TOÀN BỘ CÔNG TÁC THIẾT KẾ VÀ THI CÔNG SẼ TUÂN THEO CÁC YÊU CẦU CỦA CÁC CƠ QUAN CHỨC NĂNG ĐỊA PHƯƠNG
- TOÀN BỘ CÁC KÍCH THƯỚC CÓ ĐƠN VỊ LÀ MILIMET, CÁC CAO ĐỘ TÍNH BẰNG MÉT SỐ VỚI MỐC CHUẨN CỦA KHU ĐẤT XÂY DỰNG TRỪ PHI CÓ QUY ĐỊNH KHÁC
- TOÀN BỘ CÁC BẢN VẼ KẾT CẤU PHẢI ĐƯỢC XEM CÙNG VỚI CÁC BẢN VẼ KIẾN TRÚC VÀ CÁC CHUYÊN NGÀNH KỸ THUẬT KHÁC CÓ LIÊN QUAN
- TOÀN BỘ CÁC KÍCH THƯỚC TIM, TRỤC VÀ CAO ĐỘ CÁC TẦNG PHẢI ĐƯỢC KIỂM TRA THEO BẢN VẼ KIẾN TRÚC MỚI NHẤT CÓ LIÊN QUAN TRƯỚC KHI TIẾN HÀNH THI CÔNG. NẾU PHÁT HIỆN THẤY BẤT KỲ SỰ SAI KHÁC NÀO PHẢI LẬP TỨC THÔNG BÁO CHO KIẾN TRÚC SƯ VÀ CÁC KỸ SƯ CHUYÊN NGÀNH KỸ THUẬT.
- TOÀN BỘ CÁC TƯỜNG KHÔNG CHỊU LỰC VÀ CÁC CHI TIẾT KIẾN TRÚC KHÔNG ĐƯỢC THỂ HIỆN Ở CÁC BẢN VẼ KẾT CẤU. ĐỂ XÁC ĐỊNH VỊ TRÍ VÀ CÁC CHI TIẾT ĐÓ CẦN XEM BẢN VẼ KIẾN TRÚC MÓNG ĐƯỢC THIẾT KẾ DỰA TRÊN BÁO CÁO KHẢO SÁT ĐỊA CHẤT DO CHỦ ĐẦU TƯ CUNG CẤP
- TRỪ PHI CÓ QUY ĐỊNH KHÁC, TOÀN BỘ BỀ TÔNG ĐƯỢC THIẾT KẾ THEO CẤP PHỐI VỚI KÍCH THƯỚC CỐT LIỆU LỚN NHẤT LÀ 20MM

VẬT LIỆU BỀ TÔNG CHO CÁC CẤU KIỆN

CẤU KIỆN	CẤP BỀ (MÁC) BỀ TÔNG	CƯỜNG ĐỘ CHỊU NÉN TÍNH TOÁN
CỌC	B20 (MÁC 250)	11.5 MPa
MÓNG, GIẰNG MÓNG, BẾ NGẦM	B22.5 (MÁC 300)	13.0 MPa
CỘT, DẪM, SÀN	B22.5 (MÁC 300)	13.0 MPa
LANH TÔ VÀ CÁC CẤU KIỆN KHÁC	B20 (MÁC 250)	11.5 MPa
CÁC HẠNG MỤC NHÀ MÁI TÔN, NHÀ BẢO VỆ, CỐNG, TƯỜNG RÀO	B20 (MÁC 250)	11.5 MPa
BỀ TÔNG LÓT	B7.5 (MÁC 100)	4.5 MPa

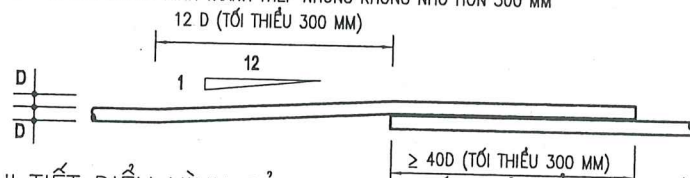
- MÓNG, TƯỜNG XÂY GẠCH MÁC 75#, VỮA XI MẮNG MÁC 75#
- TRỪ PHI CÓ QUY ĐỊNH KHÁC, CỐT THÉP DÙNG CHO CÔNG TRÌNH LẤY THEO BẢNG DƯỚI ĐÂY BẢNG 10.1: KÍCH THƯỚC, KHỐI LƯỢNG 1M CHIỀU DÀI VÀ SAI LỆCH CHO PHÉP

TIÊU CHUẨN	ĐƯỜNG KÍNH (mm)	DIỆN TÍCH An (mm ²)	KHỐI LƯỢNG 1M CHIỀU DÀI	
			YÊU CẦU (KG/M)	SAI LỆCH CHO PHÉP (%)
TCVN 1651-1:2018	6	28.3	0.222	±8
	8	50.3	0.395	±8
TCVN 1651-2:2018	10	78.5	0.617	±6
	12	113	0.888	±6
	14	154	1.21	±5
	16	201	1.58	±5
	18	254.5	2.00	±5
	20	314	2.57	±5
	22	380	2.98	±5
	25	490.9	3.85	±4
	28	615.8	4.83	±4

BẢNG 10.2: CƯỜNG ĐỘ TÍNH TOÁN CỐT THÉP

MÁC THÉP	ĐƯỜNG KÍNH (MM)	CƯỜNG ĐỘ TÍNH TOÁN (MPA)
CB240-T	6-8	210
CB 300-V	D>=10	260

- TRỪ PHI CÓ QUY ĐỊNH KHÁC, CHIỀU DÀI ĐOẠN NỐI THÉP VÀ CHIỀU DÀI ĐOẠN NEO THÉP >= 40 LẦN ĐƯỜNG KÍNH THANH THÉP NHƯNG KHÔNG NHỎ HƠN 300 MM



CHI TIẾT ĐIỂN HÌNH CỦA THANH THÉP BỀ ĐỂ NỐI CHỖ

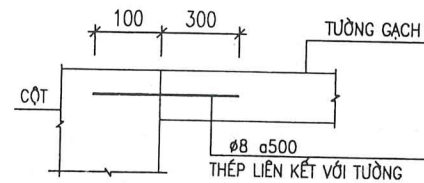
12. LIÊN KẾT CÁC THANH THÉP

- CỐT THÉP Ở BẢN SÀN :
 - BUỘC TOÀN BỘ CÁC NÚT GIAO NHAU Ở MÉP CỦA BẢN SÀN.
 - BUỘC CÁC NÚT GIAO NHAU XEN KÉ Ở PHẦN TRONG CỦA BẢN SÀN.
- CỐT ĐAI CỦA DẪM VÀ CÁC GIẰNG CỘT :
 - TẤT CẢ CÁC NÚT GIAO NHAU
- CỐT THÉP Ở MÁI HẦM VÀ CÁC BẢN CÔNG SƠN :
 - BUỘC TẤT CẢ CÁC NÚT GIAO NHAU.
- CỐT THÉP Ở MÓNG :
 - BUỘC TẤT CẢ CÁC NÚT GIAO NHAU Ở MÉP.
 - ĐỐI VỚI THANH THÉP CÓ ĐƯỜNG KÍNH 20MM VÀ LỚN HƠN BUỘC MỖI THANH THÉP Ở CÁC ĐIỂM NÚT GIAO NHAU XEN KÉ Ở LỚP BÊN TRONG
 - KHI ĐƯỜNG KÍNH THANH THÉP LÀ 25MM HOẶC LỚN HƠN, BUỘC MỖI THANH THÉP Ở CÁC KHOẢNG CÁCH ĐỀU KHÔNG LỚN HƠN 1000MM TỪ TÂM TỚI TÂM CỦA CÁC THANH CỐT THÉP

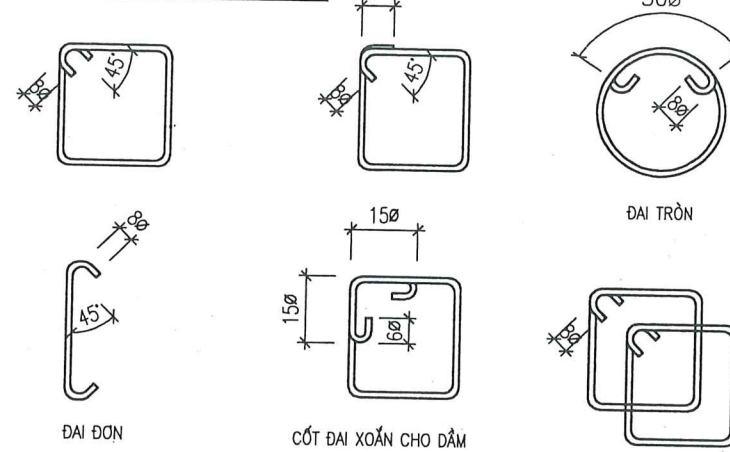
13. VỊ TRÍ NỐI CỐT THÉP

TRỪ PHI CÓ QUY ĐỊNH KHÁC VỊ TRÍ NỐI CỐT THÉP PHẢI TUÂN THEO NHỮNG QUY ĐỊNH SAU

- CHIỀU DÀI ĐOẠN NỐI LẤY THEO ĐIỀU 10, TỔNG SỐ DIỆN TÍCH THÉP ĐƯỢC NỐI TRONG 1 TIẾT DIỆN KHÔNG ĐƯỢC VƯỢT QUÁ 50% TỔNG DIỆN TÍCH THÉP CỦA TIẾT DIỆN ĐÓ.
 - CỐT THÉP SÀN: THÉP LỚP DƯỚI KHÔNG ĐƯỢC NỐI TẠI GIỮA NHỊP, CỐT THÉP LỚP TRÊN HẠN CHẾ NỐI TRONG PHẠM VI 1 NHỊP GẦN DẪM, CỘT
 - CỐT THÉP DẪM: THÉP LỚP DƯỚI KHÔNG ĐƯỢC NỐI TẠI GIỮA NHỊP, CỐT THÉP LỚP TRÊN HẠN CHẾ NỐI TRONG PHẠM VI CÁCH GỐI 1 NHỊP
 - CỐT THÉP CỘT THÉP DỌC ĐƯỢC NỐI SƠ LÊ (CÁCH 1 THANH NỐI 1 THANH)
- TẠI VỊ TRÍ TIẾP GIÁP GIỮA CỘT VÀ TƯỜNG PHẢI ĐẶT THÉP LIÊN KẾT VỚI TƯỜNG DÙNG Ø8 a500 CHI TIẾT XEM HÌNH DƯỚI



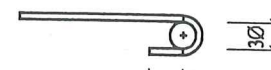
15. CẤU TẠO ĐAI CỘT VÀ DẪM



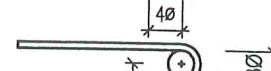
16. MỐC THÉP CHỊU LỰC

- ĐỐI VỚI THÉP GAI (CB300-V, CB400-V) KHÔNG CẦN BỀ MÓC
- ĐỐI VỚI THÉP TRON PHẢI BỀ MÓC THEO QUI ĐỊNH

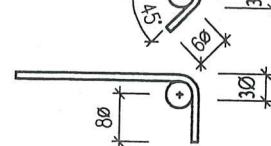
- BỀ CONG VÒNG TRÒN



- BỀ CONG MỘT GÓC 45°



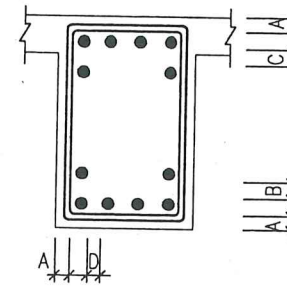
- BỀ CONG MỘT GÓC 90°



17. KHOẢNG CÁCH THÉP CHỊU LỰC CỦA DẪM

- KHOẢNG CÁCH GIỮA CÁC CỐT THÉP

CHỊU LỰC (CỐT DỌC) TỐI THIỂU



$$\begin{cases} D \geq 25 & B \geq 25 & A \geq 25 & C \geq 30 \\ D \geq 1.5\phi & B \geq \phi & A \geq \phi & C \geq \phi \end{cases}$$

Ø: ĐƯỜNG KÍNH THÉP CHỊU LỰC LỚN NHẤT

18. LỚP BẢO VỆ CỐT THÉP

- LỚP BẢO VỆ CỐT THÉP MÓNG: 30MM.
- LỚP BẢO VỆ CỐT THÉP GIẰNG MÓNG: 30MM.
- LỚP BẢO VỆ CỐT THÉP CỘT, DẪM: 25MM.
- LỚP BẢO VỆ CỐT THÉP SÀN: 20MM

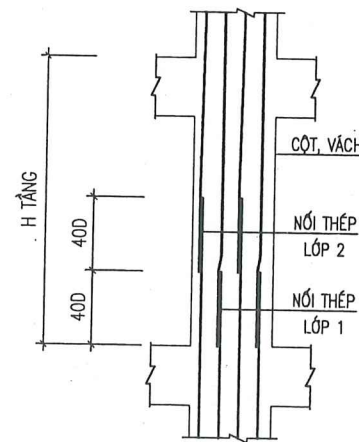


ĐIỂN HÌNH CHIỀU DÀI LANH TÔ CỦA

19. NỐI CỐT THÉP:

19.1. NỐI CỐT THÉP CỘT, VÁCH:

VỊ TRÍ NỐI THÉP GIỐNG NHƯ HÌNH VẼ ĐỒNG THỜI PHẢI TUÂN THỦ THEO CHỈ ĐỊNH CỦA THIẾT KẾ TRONG BẢN VẼ CHI TIẾT.

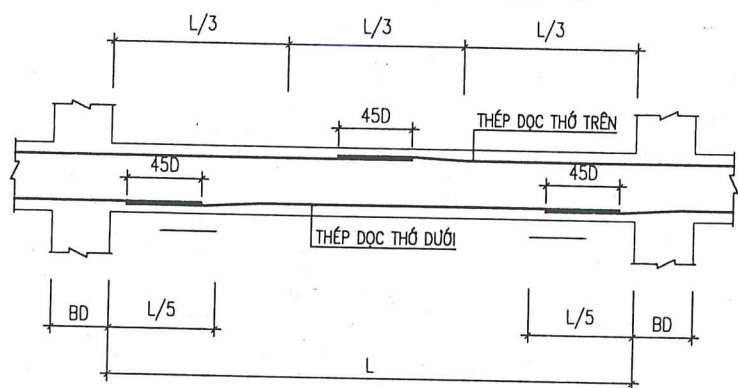


MINH HOA NỐI THÉP CỘT, VÁCH ĐIỂN HÌNH

LẦN SỬA	NGÀY SỬA	NỘI DUNG SỬA	NGƯỜI SỬA
CÔNG TY CP XÂY DỰNG VÀ THƯƠNG MẠI 369 LỘC PHÁT VP: 08 KHU C, GELBOMCO, LÊ TRỌNG TẤN, P. ĐƯƠNG NỘI - TP. HÀ NỘI TEL: 0974.540.428			
M.S.D.N.: 010103737-0 CÔNG TY CỔ PHẦN XÂY DỰNG VÀ THƯƠNG MẠI GIA BẢO LINH CHỨC NĂNG ĐƠN VỊ Q. THANH XUÂN - TP. HÀ NỘI KTS. NGUYỄN ANH TIẾN			
CHỦ TRÌ BỘ MÔN: Ks. NGUYỄN TIẾN LONG			
THIẾT KẾ: Ks. NGUYỄN TIẾN LONG			
KIỂM TRA: Kts. NGUYỄN TIẾN MẠNH			
CHỦ ĐẦU TƯ PHÒNG GIAO DỊCH NGÂN HÀNG CHÍNH SÁCH XÃ HỘI GIỜNG TRÒM			
CÔNG TRÌNH: XÂY MỚI NHÀ PHỤ TRỢ; NÂNG CẤP, CẢI TẠO TRỤ SỞ LÀM VIỆC VÀ CÁC HMPT PHÒNG GIAO DỊCH NHCSXH GIỜNG TRÒM ĐỊA ĐIỂM: ĐƯỜNG ĐỒNG KHỜ, ÁP 2, XÃ GIỜNG TRÒM, TỈNH VINH LONG			
HẠNG MỤC: KẾT CẤU			
TÊN BẢN VẼ: QUY ĐỊNH CHUNG 1/2			
THIẾT KẾ BẢN VẼ THI CÔNG NGÀY HOÀN THÀNH: 2026			
TỶ LỆ:		KÍ HIỆU: KC.1-1	

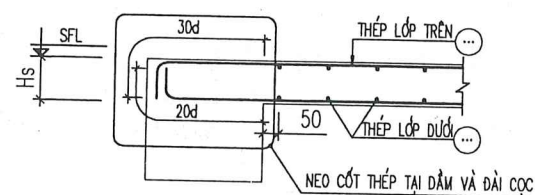
19.2. NỐI CỐT THÉP DẪM:

CÁC MỐI NỐI THÉP PHẢI ĐƯỢC ƯU TIÊN NỐI TẠI VÙNG CHỊU NÉN CỦA CẤU KIỆN



MINH HOA NỐI THÉP DẪM ĐIỂN HÌNH

19.3. NEO CỐT THÉP SÀN:



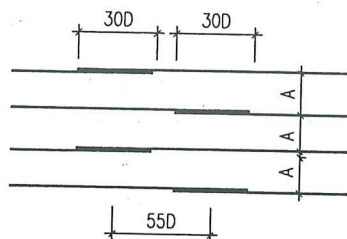
19.4. NỐI CỐT THÉP SÀN:

VỚI CỐT THÉP PHÂN BỐ ĐỀU TRÊN VỊ TRÍ PHẢI NỐI SƠ LÊ (CÁCH 1 THANH NỐI 1 THANH).

KHOẢNG CÁCH GIỮA CÁC VỊ TRÍ NỐI PHẢI $\geq 55D$

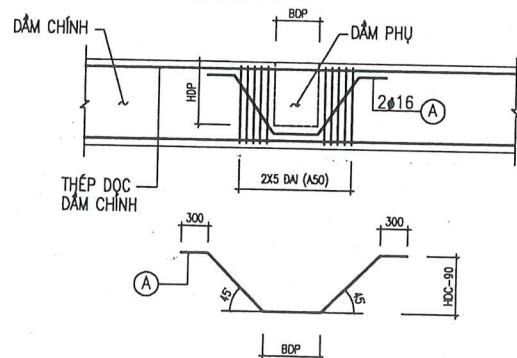
- NỐI CỐT THÉP LỚP DƯỚI TRONG KHOẢNG GẮN GỐI HOẶC TRỤC CỘT

- NỐI CỐT THÉP LỚP TRÊN SOLE 50% TRONG KHOẢNG GIỮA NHỊP ($>=L/3$)



MINH HOA NỐI THÉP SÀN ĐIỂN HÌNH

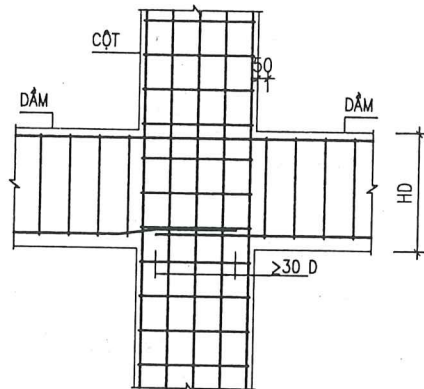
20. CẤU TẠO THÉP ĐẠI DANG VAI BÒ



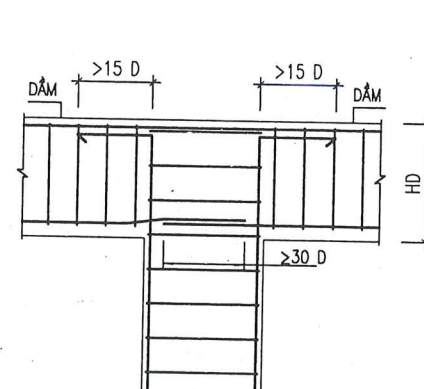
CHI TIẾT THÉP ĐẠI DANG VAI BÒ TẠI VỊ TRÍ DẪM PHỤ KÊ LÊN DẪM CHÍNH

ĐIỀU KIỆN ÁP DỤNG: THÉP VAI BÒ ĐƯỢC ÁP DỤNG TẠI DẪM CHÍNH, NÚT GIAO GIỮA DẪM PHỤ VÀ DẪM CHÍNH, KHI (HDC-HDP) < 200MM VÀ THEO TÍNH TOÁN.

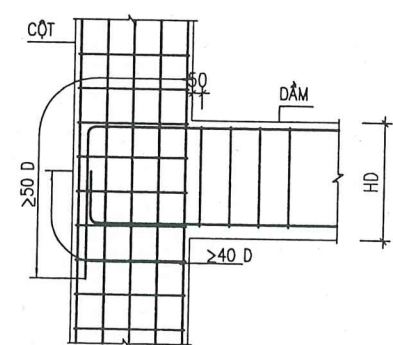
21. NEO CỐT THÉP:



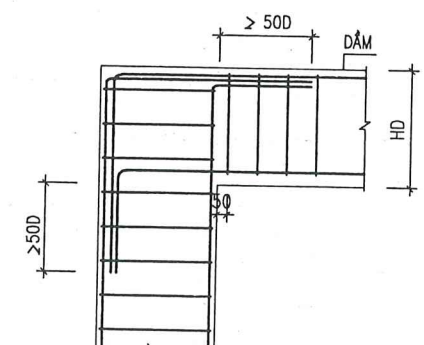
CHI TIẾT ĐIỂN HÌNH NEO THÉP DẪM VÀO CỘT GIỮA CÁC TẦNG GIỮA



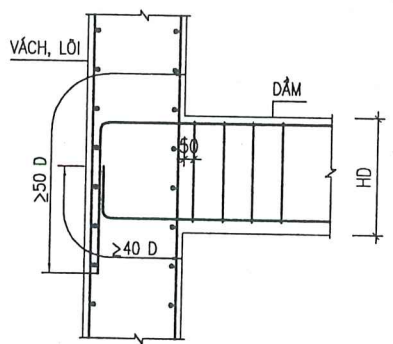
CHI TIẾT ĐIỂN HÌNH NEO THÉP DẪM VÀO CỘT GIỮA CÁC TẦNG MÁI VÀ TUM



CHI TIẾT ĐIỂN HÌNH NEO THÉP DẪM VÀO CỘT BIÊN CÁC TẦNG GIỮA



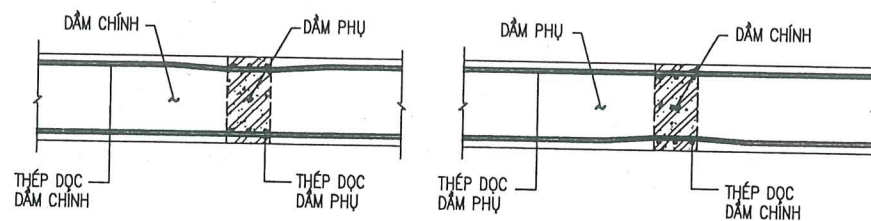
CHI TIẾT ĐIỂN HÌNH NEO THÉP DẪM VÀO CỘT BIÊN NÚT GÓC KHUNG



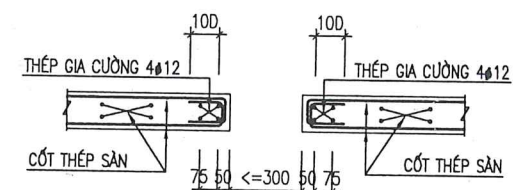
CHI TIẾT ĐIỂN HÌNH NEO THÉP DẪM VÀO VÁCH, LỖI

22. QUY CÁCH ĐẶT THÉP CHO DẪM:

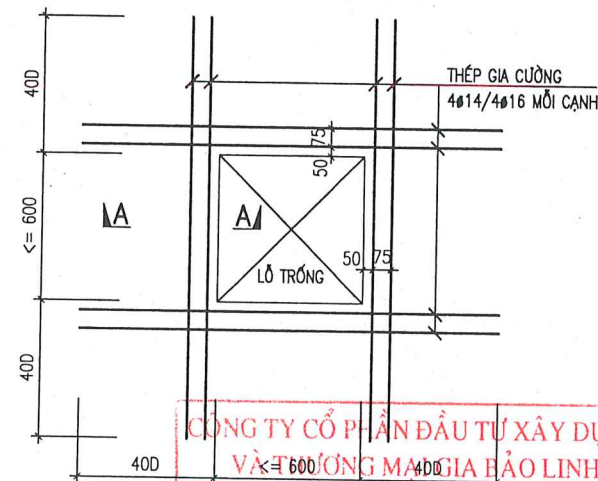
20.1. QUY CÁCH ĐẶT THÉP TẠI VỊ TRÍ DẪM PHỤ GIAO DẪM CHÍNH:



23. CHI TIẾT ĐIỂN HÌNH GIA CƯỜNG LỖ CHỜ KỸ THUẬT TRÊN SÀN:



CHI TIẾT ĐIỂN HÌNH CỐT THÉP GIA CƯỜNG LỖ MỜ CỦA SÀN CÓ CẠNH DÀI HOẶC ĐƯỜNG KÍNH LỖ TRÒN KHÔNG QUÁ 300MM

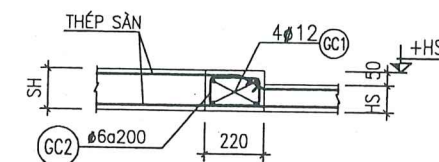


CHI TIẾT ĐIỂN HÌNH CỐT THÉP GIA CƯỜNG LỖ MỜ CỦA SÀN CÓ CẠNH DÀI LỚN HƠN 300MM VÀ KHÔNG QUÁ 600MM

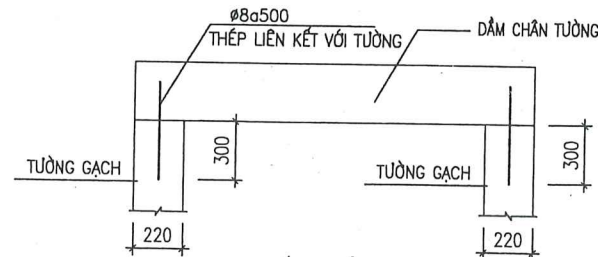


MẮT CẮT A-A

24. CHI TIẾT SÀN HA CỐT



CHI TIẾT ĐIỂN HÌNH SÀN HA CỐT 50MM



CHI TIẾT ĐIỂN HÌNH DẪM CHÂN TƯỜNG XÂY TRÊN TƯỜNG CỔ MÓNG

LẦN SỬA	NGÀY SỬA	NỘI DUNG SỬA	NGƯỜI SỬA

CÔNG TY CP XÂY DỰNG VÀ THƯƠNG MẠI
369 LỘC PHÁT



VPGD: C9-08 KHU C, GELEIMCO, LÊ TRỌNG TẤN,
P. ĐƯƠNG NỘI - TP. HÀ NỘI
TEL: 0974.540.428



CHỦ TRÌ BỘ MÔN:

KS. NGUYỄN TIẾN LONG

THIẾT KẾ:

KS. NGUYỄN TIẾN LONG

Kiểm tra:

KTS. NGUYỄN TIẾN MẠNH

CHỦ ĐẦU TƯ

PHÒNG GIAO DỊCH NGÂN HÀNG
CHÍNH SÁCH XÃ HỘI GIỒNG TRÒM

CÔNG TRÌNH:

XÂY MỚI NHÀ PHỤ TRỢ; NÂNG CẤP,
CẢI TẠO TRỤ SỞ LÀM VIỆC VÀ CÁC HMPT
PHÒNG GIAO DỊCH NHCSXH GIỒNG TRÒM
ĐỊA ĐIỂM:

ĐƯỜNG ĐỒNG KHỜ, ÁP 2,
XÃ GIỒNG TRÒM, TỈNH VINH LONG

HẠNG MỤC:

KẾT CẤU

TÊN BẢN VẼ:

QUY ĐỊNH CHUNG 2/2

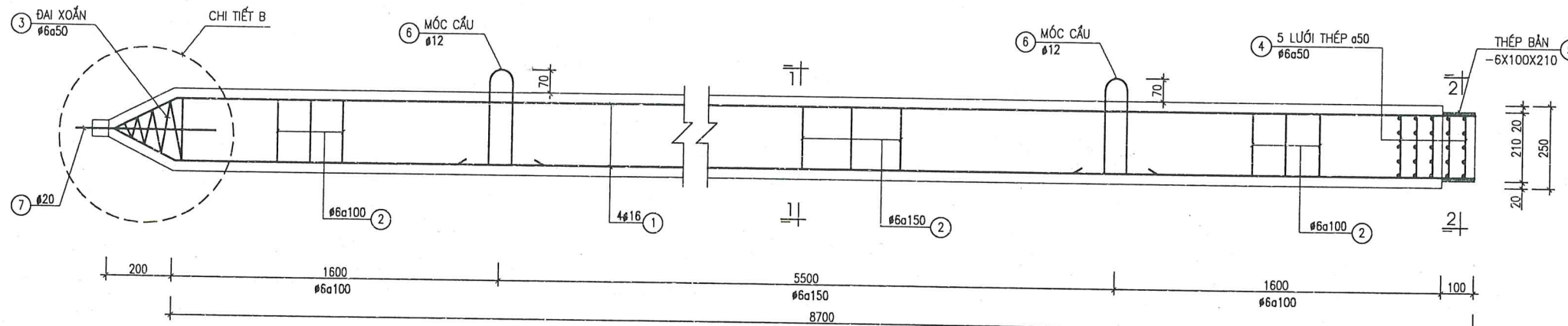
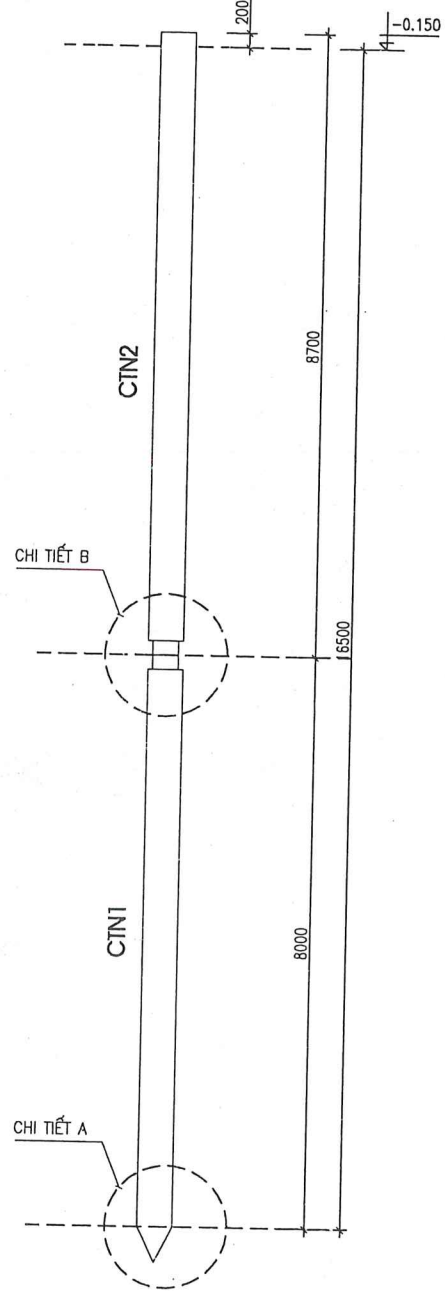
THIẾT KẾ BẢN VẼ THI CÔNG

NGÀY HOÀN THIỆN: 2026

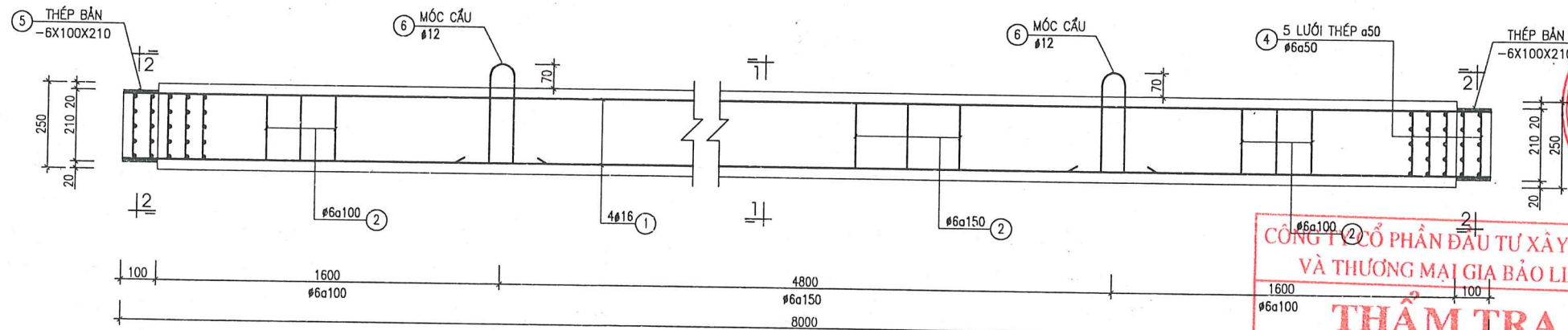
TỶ LỆ:

KÍ HIỆU:
KC.1-2

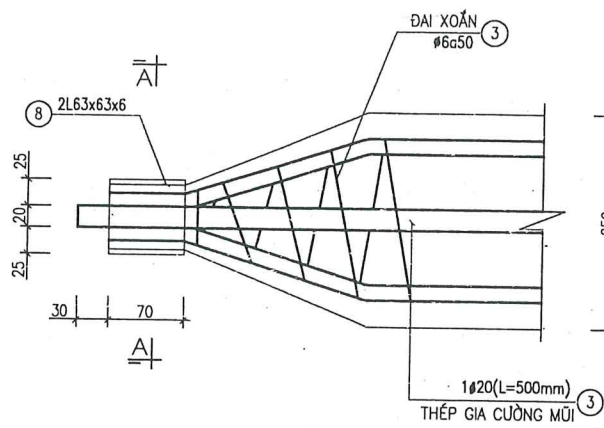
SƠ ĐỒ CỌC THÍ NGHIỆM



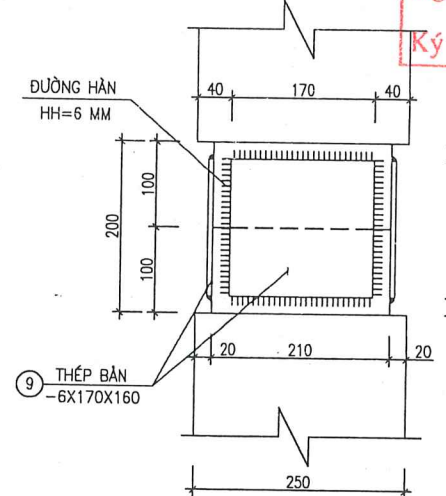
CHI TIẾT ĐOẠN CỌC CTN1



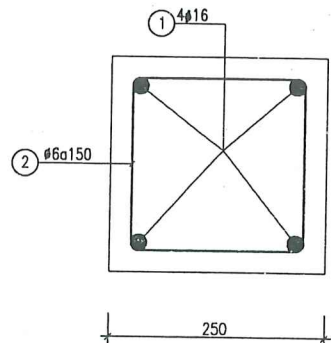
CHI TIẾT ĐOẠN CỌC CTN2



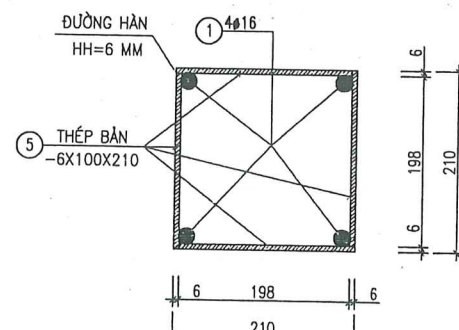
CHI TIẾT A



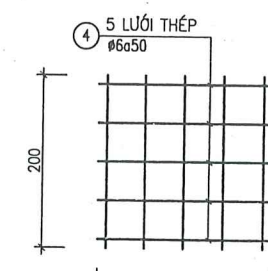
CHI TIẾT B



MẶT CẮT 1-1



MẶT CẮT 2-2



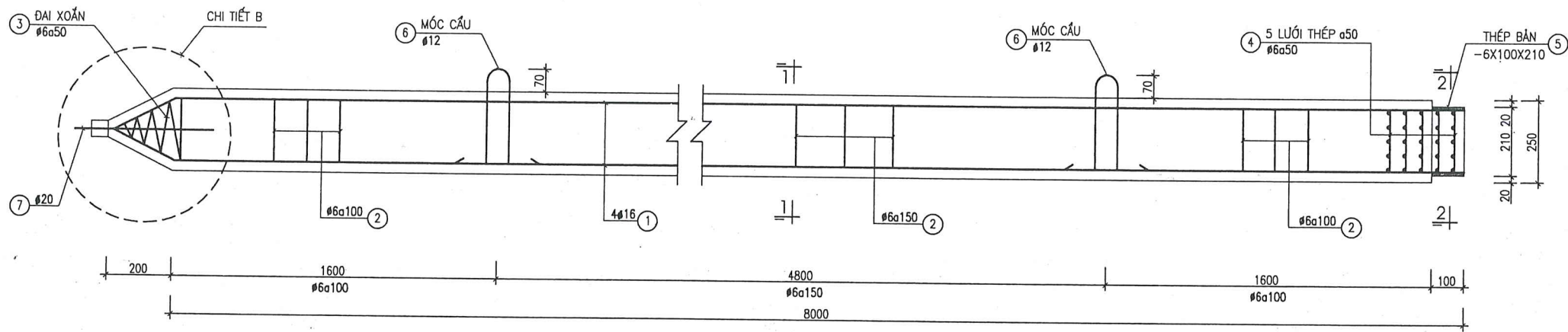
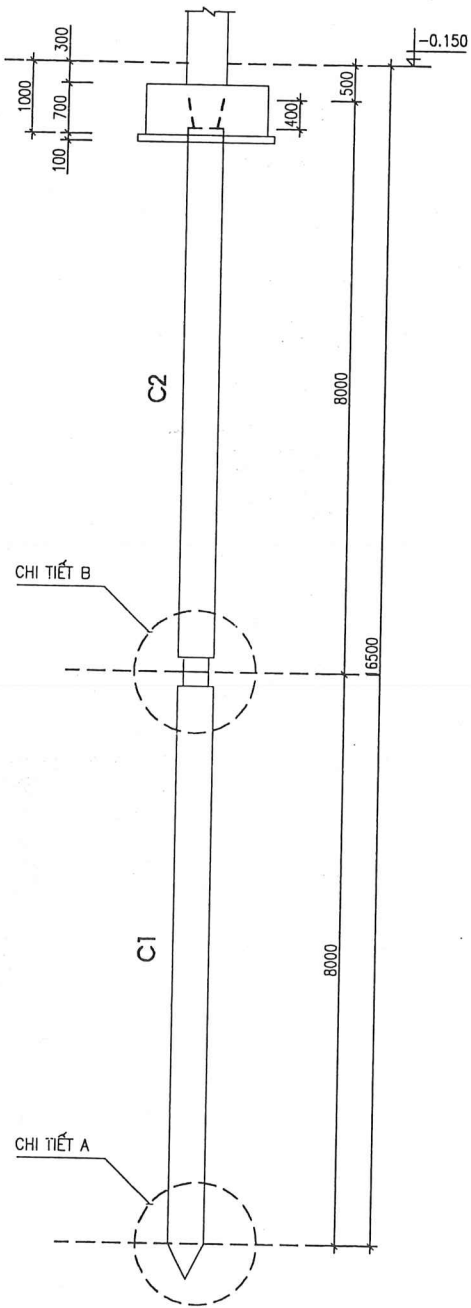
CHI TIẾT LƯỚI THÉP GIA CƯỜNG

GHI CHÚ:

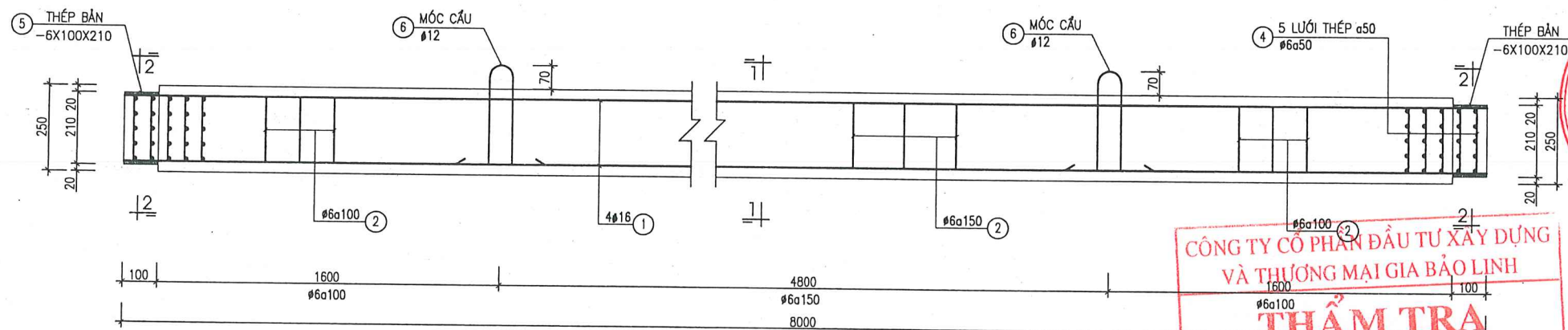
- BÊ TÔNG VÀ CỐT THÉP CỌC LẤY THEO BẢN VẼ GHI CHÚ CHUNG.
- CÁC MỐI HÀN SỬ DỤNG QUE HÀN E42 HOẶC TƯƠNG ĐƯƠNG.
- HẠ CỌC BẰNG PHƯƠNG PHÁP ÉP.
- CỌC CÓ SỨC CHỊU TẢI DỰ KIẾN LÀ 13T.
- THÍ NGHIỆM NÉN TÍNH 200% SỨC CHỊU TẢI DỰ KIẾN CỦA CỌC. NẾU ĐỘ LÚN CỦA CỌC THÍ NGHIỆM ĐẢM BẢO YÊU CẦU THÌ CÓ THỂ TĂNG LỰC NÉN TÍNH LÊN 220%P ĐỂ TIẾN HÀNH THÍ NGHIỆM NÉN TÍNH CHU KỲ 3.
- KHI THÍ CÔNG ÉP CỌC, MỘT CỌC ĐƯỢC COI LÀ HOÀN THÀNH KHI THỎA MẠN ĐỒNG THỜI 3 ĐIỀU KIỆN SAU:
 1. CHIỀU SÂU HẠ CỌC PHẢI ĐẠT HOẶC XẤP XỈ CHIỀU SÂU THIẾT KẾ.
 2. LỰC ÉP TỐI THIỂU PHẢI ĐẠT $P_{MIN}=26T$.
 3. NẾU LỰC ÉP CỌC ĐẠT TỚI P_{MIN} NHƯNG CHƯA ĐẠT CHIỀU SÂU THIẾT KẾ, PHẢI TĂNG LỰC ÉP ĐỂ HẠ SÂU HƠN NHƯNG KHÔNG ĐƯỢC VƯỢT QUÁ $P_{MAX}=28T$. NẾU LỰC ÉP ĐẠT P_{MAX} NHƯNG CHƯA ĐẾN ĐỘ SÂU THIẾT KẾ (CHÊNH LỆCH >3M) THÌ DỪNG CỌC ÉP ĐÓ VÀ BẢO TỒN.

LẦN SỬA	NGÀY SỬA	NỘI DUNG SỬA	NGƯỜI SỬA
CÔNG TY CP XÂY DỰNG VÀ THƯƠNG MẠI 369 LỘC PHÁT			
VPGD: CP-08 KHU C, GELEXIMCO, LÊ TRỌNG TẤN, P. DƯƠNG NỘI - TP. HÀ NỘI TEL: 0974.540.428			
THẨM TRA Theo Văn bản số 05/BC-GBL Ngày 20 tháng 3 năm 2026 Ký tên: <i>[Signature]</i>			
CHỮ ĐẤU TƯ PHÒNG GIAO DỊCH NGÂN HÀNG CHÍNH SÁCH XÃ HỘI GIỒNG TRÒM			
CÔNG TRÌNH: XÂY MỚI NHÀ PHỤ TRỢ; NÂNG CẤP, CẢI TẠO TRỤ SỞ LÀM VIỆC VÀ CÁC HIỆN T PHÒNG GIAO DỊCH NHCSXH GIỒNG TRÒM ĐỊA ĐIỂM: ĐƯỜNG ĐỒNG KHỜ, ÁP 2, XÃ GIỒNG TRÒM, TỈNH VINH LONG			
HANG MỤC: KẾT CẤU			
TÊN BẢN VẼ: CHI TIẾT CỌC THÍ NGHIỆM			
THIẾT KẾ BẢN VẼ THI CÔNG NGÀY HOÀN THÀNH: 2026			
TỶ LỆ:		KÍ HIỆU:	
		KC.1-3	

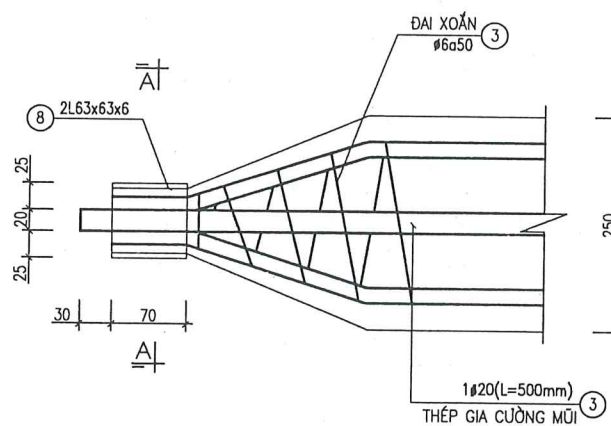
SƠ ĐỒ CỌC ĐẠI TRÀ



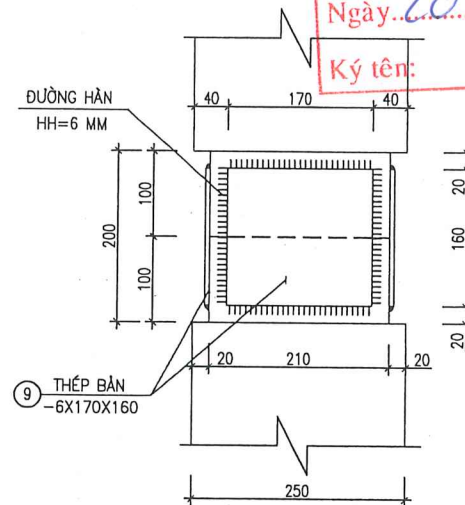
CHI TIẾT ĐOẠN CỌC C1



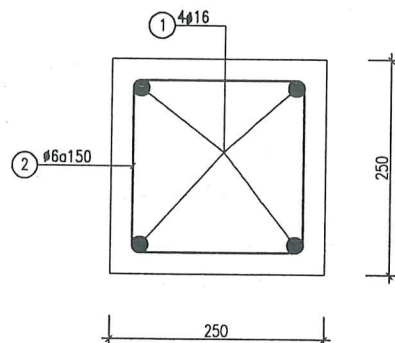
CHI TIẾT ĐOẠN CỌC C2



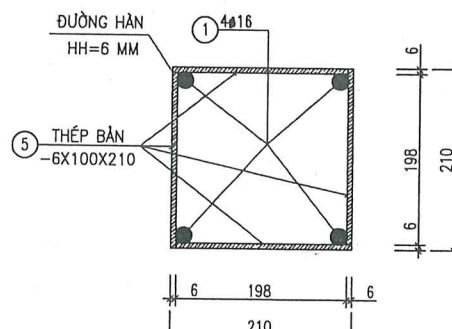
CHI TIẾT A



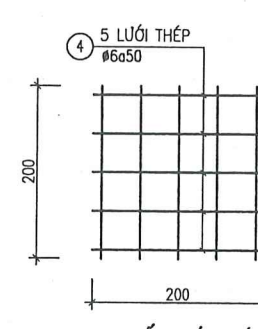
CHI TIẾT B



MẶT CẮT 1-1



MẶT CẮT 2-2



CHI TIẾT LƯỚI THÉP GIA CƯỜNG

GHI CHÚ:

- BÊ TÔNG VÀ CỐT THÉP CỌC LẤY THEO BẢN VẼ GHI CHÚ CHUNG.
- CÁC MỐI HẸN SỬ DỤNG QUE HẸN E42 HOẶC TƯƠNG ĐƯƠNG.
- HẠ CỌC BẰNG PHƯƠNG PHÁP ÉP.
- CỌC CÓ SỨC CHỊU TẢI DỰ KIẾN LÀ 13T.
- THÍ NGHIỆM NÉN TÍNH 200% SỨC CHỊU TẢI DỰ KIẾN CỦA CỌC. NẾU ĐỘ LÚN CỦA CỌC THÍ NGHIỆM ĐẢM BẢO YÊU CẦU THÍ CỐ THỂ TĂNG LỰC NÉN TÍNH LÊN 220%P ĐỂ TIẾN HÀNH THÍ NGHIỆM NÉN TÍNH CHU KỲ 3.
- KHI THÍ CÔNG ÉP CỌC, MỘT CỌC ĐƯỢC COI LÀ HOÀN THÀNH KHI THỎA MÃN ĐỒNG THỜI 3 ĐIỀU KIỆN SAU:
 1. CHIỀU SẪU HẠ CỌC PHẢI ĐẠT HOẶC XẤP XÌ CHIỀU SẪU THIẾT KẾ.
 2. LỰC ÉP TỐI THIỂU PHẢI ĐẠT P_{MIN}=26T.
 3. NẾU LỰC ÉP CỌC ĐẠT TỚI P_{MIN} NHƯNG CHƯA ĐẠT CHIỀU SẪU THIẾT KẾ, PHẢI TĂNG LỰC ÉP ĐỂ HẠ SẪU HƠN NHƯNG KHÔNG ĐƯỢC VƯỢT QUÁ P_{MAX}=28T. NẾU LỰC ÉP ĐẠT P_{MAX} NHƯNG CHƯA ĐẾN ĐỘ SẪU THIẾT KẾ (CHÉNH LỆCH >3M) THÌ DỪNG CỌC ÉP ĐÓ VÀ BẢO TỰTK.

CÔNG TY CỔ PHẦN ĐẦU TƯ XÂY DỰNG VÀ THƯƠNG MẠI GIA BẢO LINH
THẨM TRA
 Theo Văn bản số...05.../BC-GBL
 Ngày...20...tháng...3...năm 20...26...
 Ký tên: [Signature]

LẦN SỬA	NGÀY SỬA	NỘI DUNG SỬA	NGƯỜI SỬA

CÔNG TY CP XÂY DỰNG VÀ THƯƠNG MẠI
369 LỘC PHÁT



VPGD: C9-08 KHU C, GELBIMCO, LÊ TRỌNG TẤN,
 P. DƯƠNG NỘI - TP. HÀ NỘI
 TEL: 0974.540.428

GIÁM ĐỐC
CÔNG TY CỔ PHẦN ĐẦU TƯ XÂY DỰNG VÀ THƯƠNG MẠI GIA BẢO LINH
 CHỨC NHIỆM DỰ ÁN
369 LỘC PHÁT
 Q. THANH XUÂN, HÀ NỘI
 KTS. NGUYỄN ANH TIẾN

CHỦ TRÌ BỘ MÔN:
 [Signature]
 KTS. NGUYỄN TIẾN LONG

THIẾT KẾ:
 [Signature]
 KTS. NGUYỄN TIẾN LONG

KIỂM TRA:
 [Signature]
 KTS. NGUYỄN TIẾN MẠNH

CHỦ ĐẦU TƯ
 PHÒNG GIAO DỊCH NGÂN HÀNG CHÍNH SÁCH XÃ HỘI GIỒNG TRÒM

CÔNG TRÌNH:
 XÂY MỚI NHÀ PHỤ TRỢ; NÂNG CẤP, CẢI TẠO TRỤ SỞ LÀM VIỆC VÀ CÁC HMP T PHÒNG GIAO DỊCH NHCSXH GIỒNG TRÒM
 ĐỊA ĐIỂM:
 ĐƯỜNG ĐỒNG KHỜ, ÁP 2, XÃ GIỒNG TRÒM, TỈNH VINH LONG

HẠNG MỤC:
KẾT CẤU

TÊN BẢN VẼ:
CHI TIẾT CỌC ĐẠI TRÀ

THIẾT KẾ BẢN VẼ THI CÔNG
 NGÀY HOÀN THÀNH: 2026
 TỶ LỆ: KÍ HIỆU:
 KC.1-4

LẦN SỬA	NGÀY SỬA	NỘI DUNG SỬA	NGƯỜI SỬA

CÔNG TY CP XÂY DỰNG VÀ THƯƠNG MẠI
369 LỘC PHÁT



VPGD: CP-08 KHU C, GELEXIMCO, LÊ TRỌNG TẤN,
P. DƯƠNG NỘI - TP. HÀ NỘI
TEL: 0974.540.428

GIÁM ĐỐC: 7737
CÔNG TY CỔ PHẦN
XÂY DỰNG VÀ THƯƠNG MẠI
CHỦ NHIỆM DỰ ÁN:
369 LỘC PHÁT
Đ. THANH XUÂN
KTS. BUI MINH THO
KTS. NGUYỄN ANH TIẾN

CHỦ TRƯỞNG BỘ MÔN:
KTS. NGUYỄN TIẾN LONG
THIẾT KẾ:
KTS. NGUYỄN TIẾN LONG
KIỂM TRA:
KTS. NGUYỄN TIẾN MẠNH

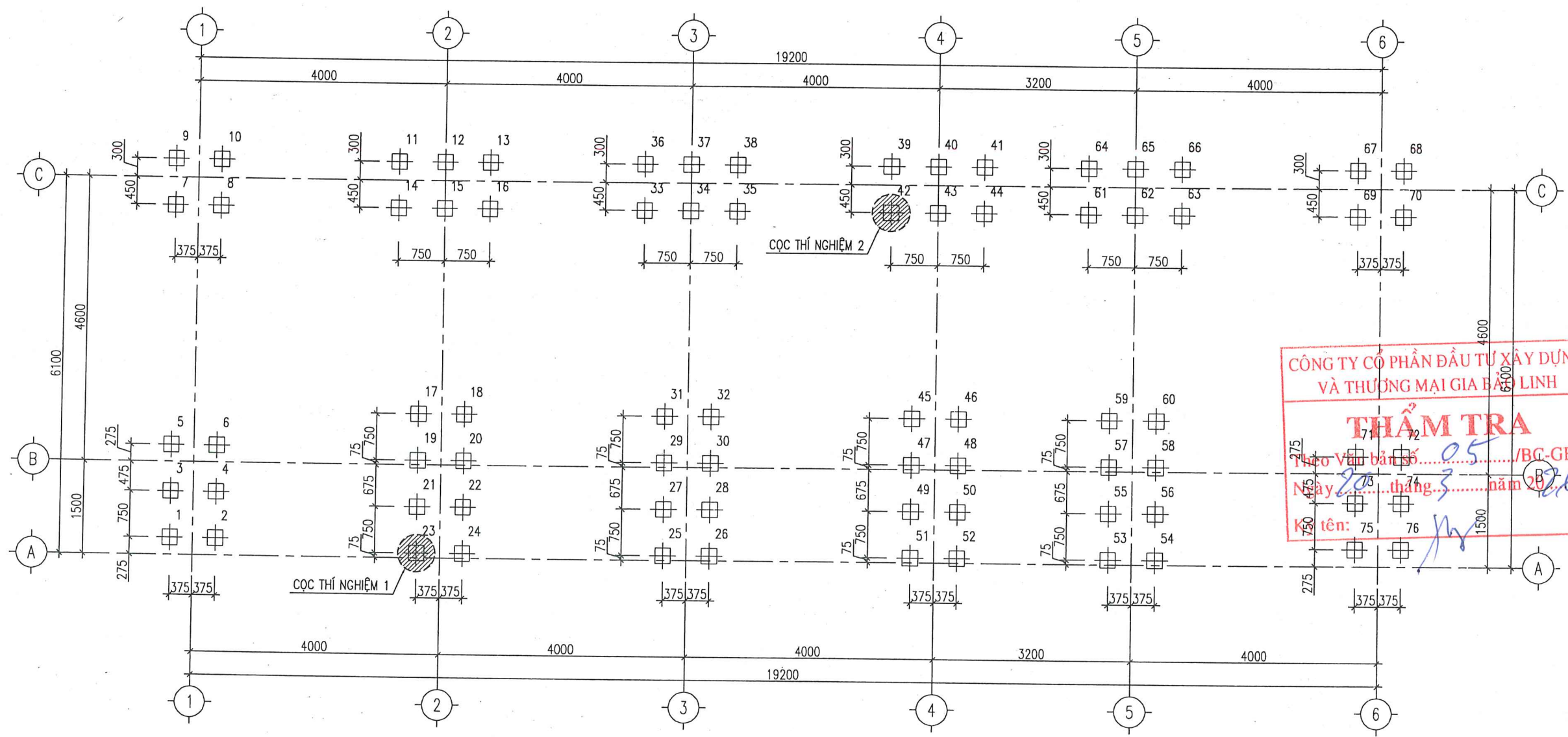
CHỦ ĐẦU TƯ
PHÒNG GIAO DỊCH NGÂN HÀNG
CHÍNH SÁCH XÃ HỘI GIÒNG TRÒM

CÔNG TRÌNH:
XÂY MỚI NHÀ PHỤ TRỢ; NÂNG CẤP,
CẢI TẠO TRỤ SỞ LÀM VIỆC VÀ CÁC HMPT
PHÒNG GIAO DỊCH NHCSXH GIÒNG TRÒM
ĐỊA ĐIỂM:
ĐƯỜNG ĐỒNG KHỜ, ẤP 2,
XÃ GIÒNG TRÒM, TỈNH VINH LONG

HẠNG MỤC:
KẾT CẤU

TÊN BẢN VẼ:
MẶT BẰNG CỌC

THIẾT KẾ BẢN VẼ THI CÔNG
NGÀY HOÀN THÀNH: 2026
TỶ LỆ:
KÍ HIỆU:
KC.1-5



MẶT BẰNG CỌC

CÔNG TY CỔ PHẦN ĐẦU TƯ XÂY DỰNG
VÀ THƯƠNG MẠI GIA HẢO LINH
THẨM TRA
Số Văn bản số 05 /BG-GBL
Ngày 20 tháng 3 năm 2026
Ký tên: 75 76

LẦN SỬA	NGÀY SỬA	NỘI DUNG SỬA	NGƯỜI SỬA

CÔNG TY CP XÂY DỰNG VÀ THƯƠNG MẠI
369 LỘC PHÁT



VPGD: C9-08 KHU C, GELBOMCO, LÊ TRỌNG TẤN,
P. DƯƠNG NỘI - TP. HÀ NỘI
TEL: 0974.540.428

GIÁM ĐỐC: 17737
CÔNG TY CỔ PHẦN
XÂY DỰNG VÀ THƯƠNG MẠI
369 LỘC PHÁT
CHỦ NHIỆM DỰ ÁN:
THÀNH XUÂN

CHỦ TRƯỞNG BỘ MÔN:
KTS. NGUYỄN ANH TIẾN

THIẾT KẾ:
KTS. NGUYỄN TIẾN LONG

KÈM TRÁ:
KTS. NGUYỄN TIẾN MẠNH

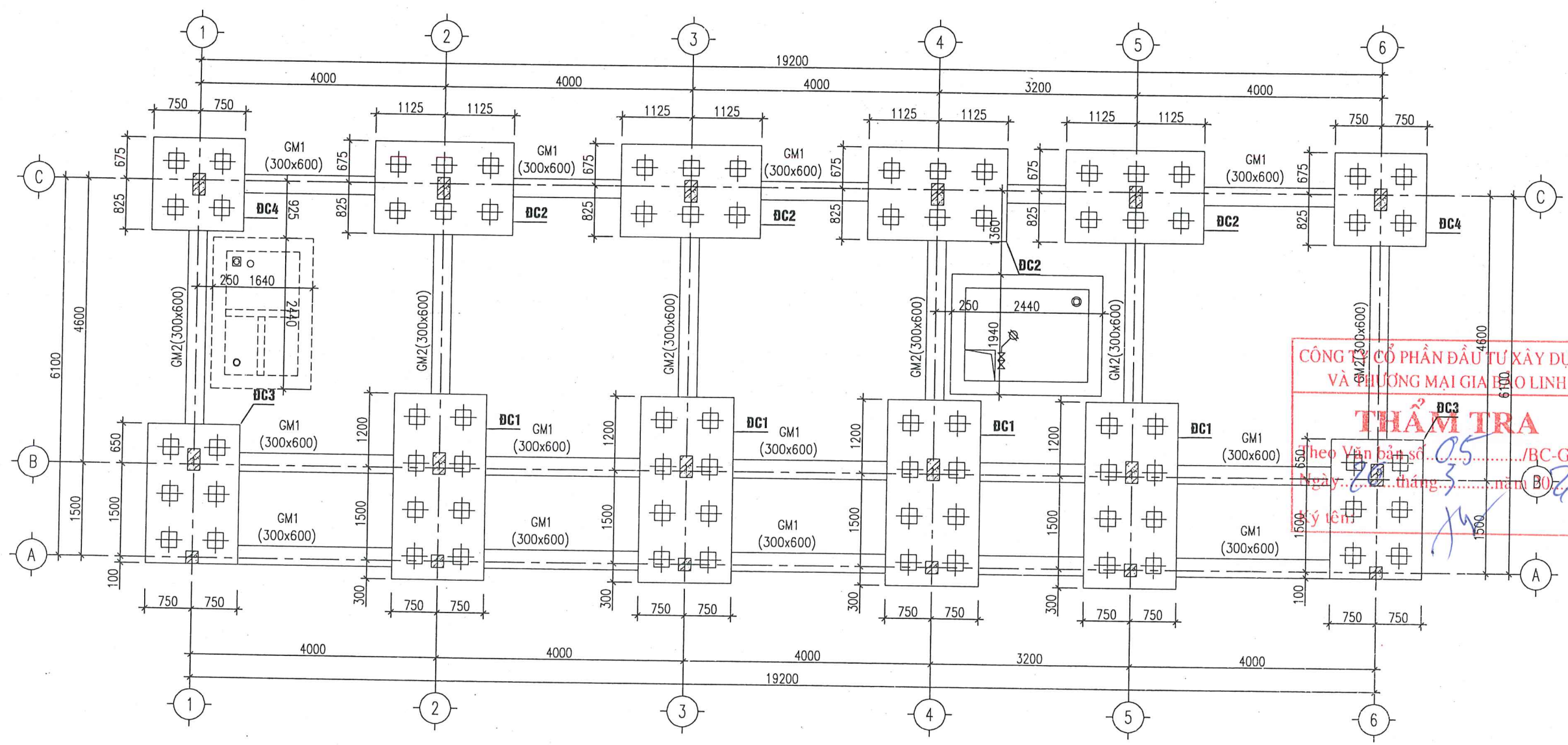
CHỦ ĐẦU TƯ
PHÒNG GIAO DỊCH NGÂN HÀNG
CHÍNH SÁCH XÃ HỘI GIỜNG TRÔM

CÔNG TRÌNH:
XÂY MỚI NHÀ PHỤ TRỢ; NÂNG CẤP,
CẢI TẠO TRỤ SỞ LÀM VIỆC VÀ CÁC HMPT
PHÒNG GIAO DỊCH NHCSXH GIỜNG TRÔM
ĐỊA ĐIỂM:
ĐƯỜNG ĐỒNG KHỜ, ẤP 2,
XÃ GIỜNG TRÔM, TỈNH VINH LONG

HẠNG MỤC:
KẾT CẤU

TÊN BẢN VẼ:
MẶT BẰNG MÓNG

THIẾT KẾ BẢN VẼ THI CÔNG
NGÀY HOÀN THÀNH: 2026
TỶ LỆ: KÍ HIỆU: KC.1-6



MẶT BẰNG MÓNG

LẦN SỬA	NGÀY SỬA	NỘI DUNG SỬA	NGƯỜI SỬA

CÔNG TY CP XÂY DỰNG VÀ THƯƠNG MẠI
369 LỘC PHÁT



VPGD: C9-08 KHU C, GELEDMCO, LÊ TRỌNG TẤN,
P. ĐƯƠNG NỘI - TP. HÀ NỘI
TEL: 0974.540.428

GIÁM ĐỐC:
[Signature]
CÔNG TY CỔ PHẦN
CHỦ NHIỆM DỰ ÁN:
CÔNG TY CP XÂY DỰNG VÀ THƯƠNG MẠI
369 LỘC PHÁT
CHỦ TRƯỞNG MÓN:
[Signature]
KTS. BÙI MINH THO
KTS. NGUYỄN ANH TIẾN

THIẾT KẾ:
[Signature]
KTS. NGUYỄN TIẾN LONG
KIỂM TRA:
[Signature]
KTS. NGUYỄN TIẾN MẠNH

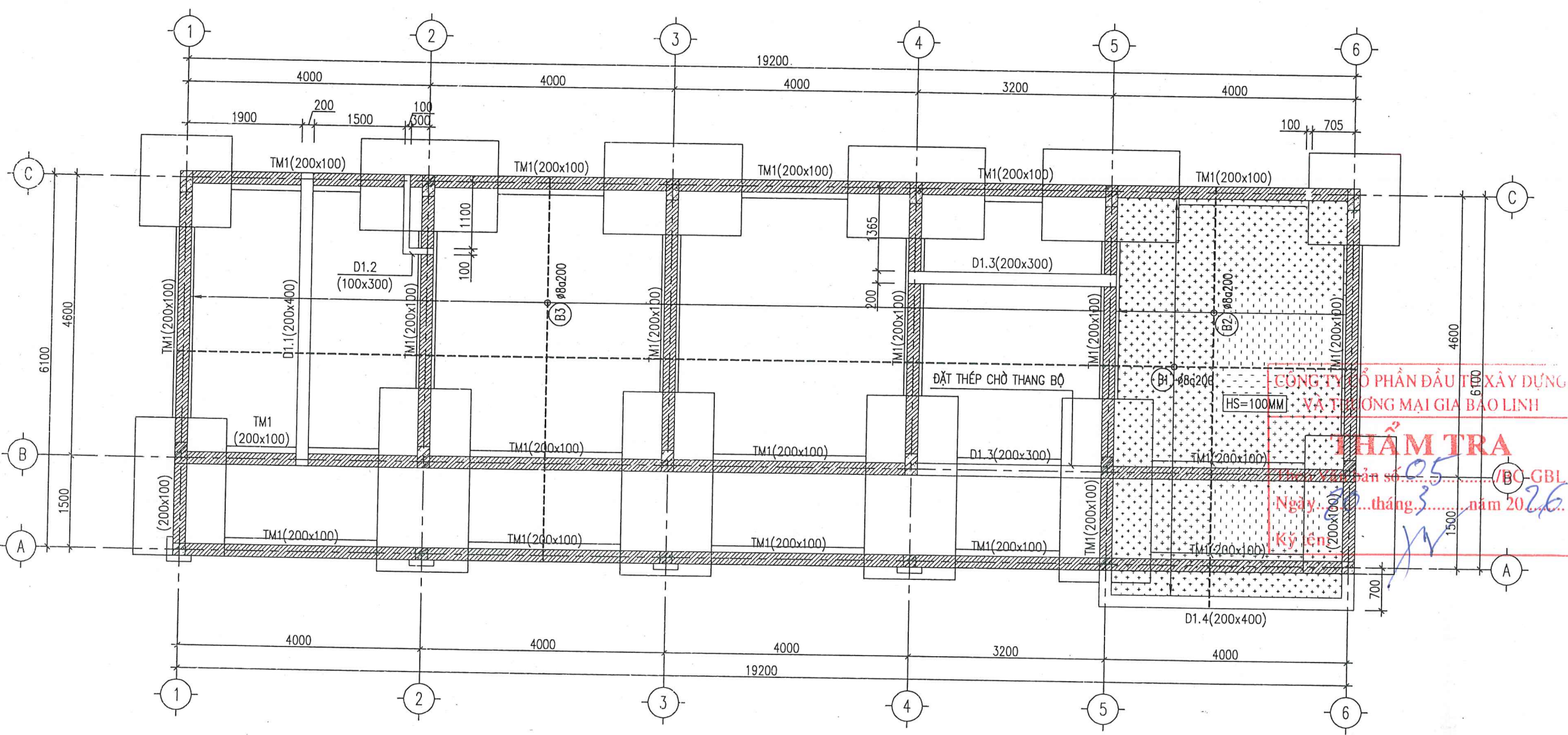
CHỦ ĐẦU TƯ
PHÒNG GIAO DỊCH NGÂN HÀNG
CHÍNH SÁCH XÃ HỘI GIỒNG TRÒM

CÔNG TRÌNH:
XÂY MỚI NHÀ PHỤ TRỢ; NÂNG CẤP,
CẢI TẠO TRỤ SỞ LÀM VIỆC VÀ CÁC HMPT
PHÒNG GIAO DỊCH NHCSXH GIỒNG TRÒM
ĐỊA ĐIỂM:
ĐƯỜNG ĐỒNG KHỜ, ÁP 2,
XÃ GIỒNG TRÒM, TỈNH VINH LONG

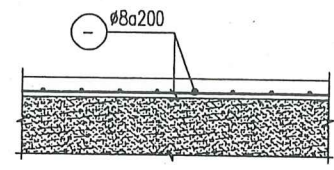
HẠNG MỤC:
KẾT CẤU

TÊN BẢN VẼ:
MẶT BẰNG TƯỜNG MÓNG,
GIẰNG CHỐNG THẤM, DẦM TẦNG 1

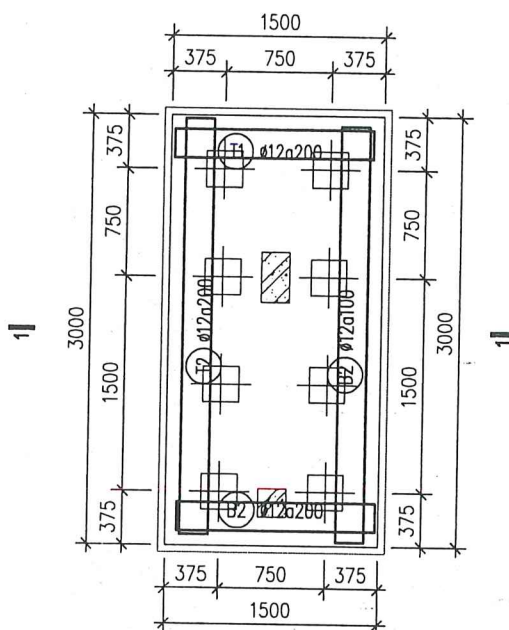
THIẾT KẾ BẢN VẼ THI CÔNG
NGÀY HOÀN THÀNH: 2026
TỶ LỆ: KÍ HIỆU:
KC.1-7



MẶT BẰNG TƯỜNG MÓNG, GIẰNG CHỐNG THẤM, DẦM TẦNG 1

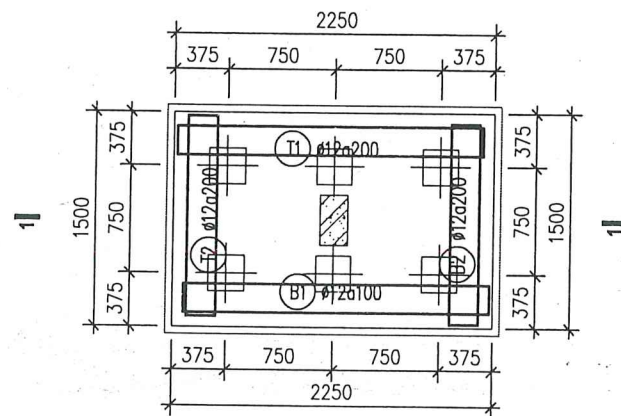


CẤU TẠO THÉP NỀN



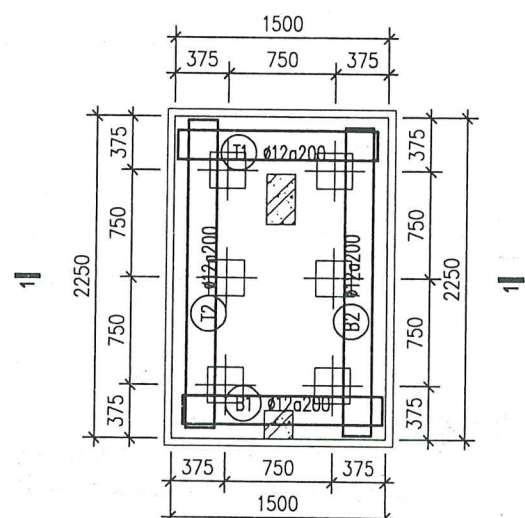
MÓNG ĐC1 (SL=4)

TL: 1/50



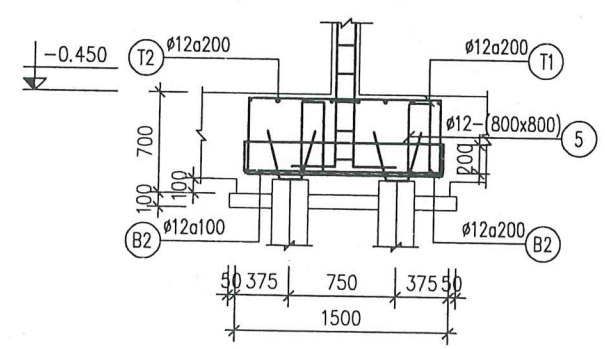
MÓNG ĐC2 (SL=4)

TL: 1/50



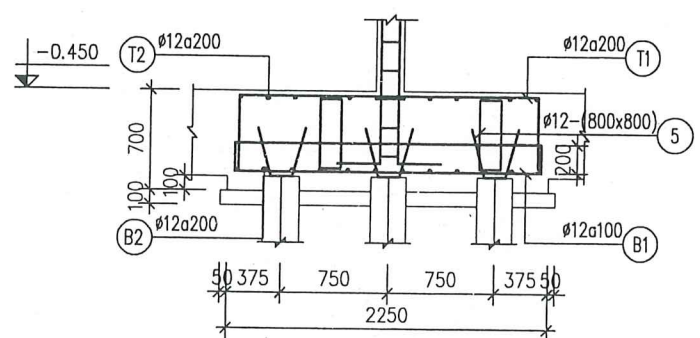
MÓNG ĐC3 (SL=2)

TL: 1/50



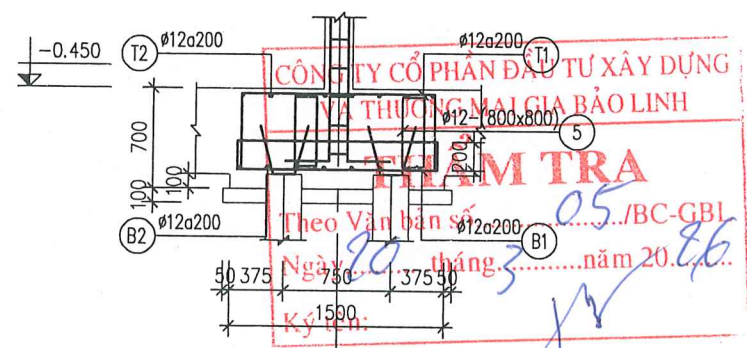
MC 1-1

TL: 1/50



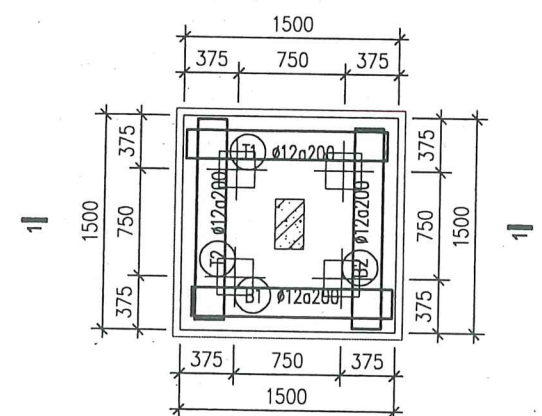
MC 1-1

TL: 1/50



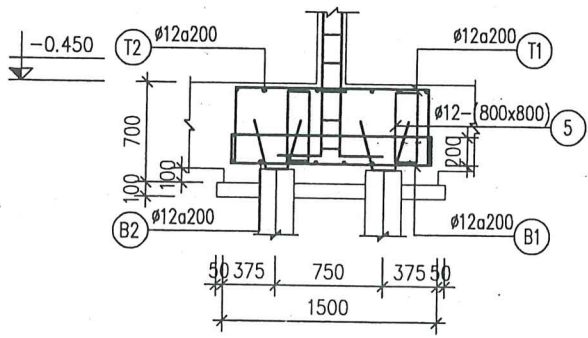
MC 1-1

TL: 1/50



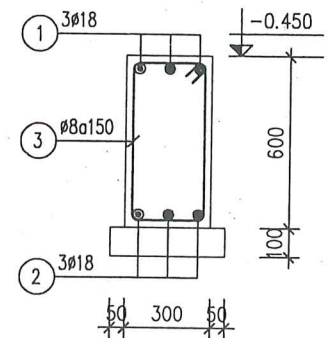
MÓNG ĐC4 (SL=2)

TL: 1/50

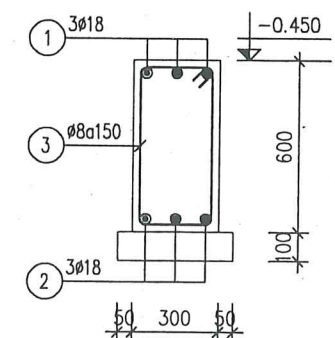


MC 1-1

TL: 1/50



DÀM GM1 (SL=3; L=19400)



DÀM GM2 (SL=6; L=6300)

GHI CHÚ:

- COTE SÀN NỀN HIỆN TRẠNG LÀ -0.150 TƯƠNG ĐƯƠNG VỚI COTE TUYỆT ĐỐI LÀ +2.40

LẦN SỬA	NGÀY SỬA	NỘI DUNG SỬA	NGƯỜI SỬA

CÔNG TY CP XÂY DỰNG VÀ THƯƠNG MẠI
369 LỘC PHÁT



VPGD: C9-08 KHU C, GELEXIMCO, LÊ TRỌNG TẤN,
P. ĐƯƠNG NỘI - TP. HÀ NỘI
TEL: 0974.540.428



KTS. NGUYỄN ANH TIẾN

CHỦ TRÌ BỘ MÔN:

[Signature]
KS. NGUYỄN TIẾN LONG

THIẾT KẾ:

[Signature]
KS. NGUYỄN TIẾN LONG

Kiểm tra:

[Signature]
KTS. NGUYỄN TIẾN MẠNH

CHỦ ĐẦU TƯ

PHÒNG GIAO DỊCH NGÂN HÀNG
CHÍNH SÁCH XÃ HỘI GIỒNG TRÒM

CÔNG TRÌNH:

XÂY MỚI NHÀ PHỤ TRỢ; NÂNG CẤP,
CẢI TẠO TRỤ SỞ LÀM VIỆC VÀ CÁC HMPT
PHÒNG GIAO DỊCH NHCSXH GIỒNG TRÒM

ĐỊA ĐIỂM:
ĐƯỜNG ĐỒNG KHỜ, ÁP 2,
XÃ GIỒNG TRÒM, TỈNH VINH LONG

HẠNG MỤC:

KẾT CẤU

TÊN BẢN VẼ:

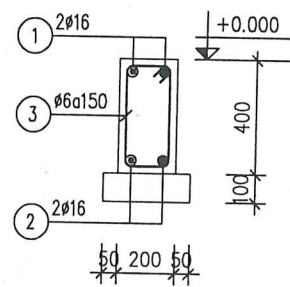
CHI TIẾT MÓNG

THIẾT KẾ BẢN VẼ THI CÔNG

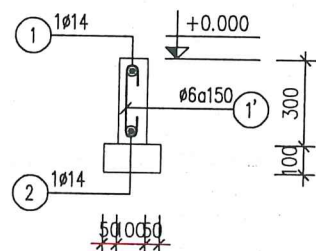
NGÀY HOÀN THÀNH: 2026

TỶ LỆ:

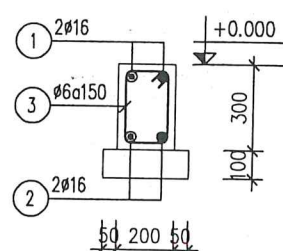
KÍ HIỆU:
KC.1-8



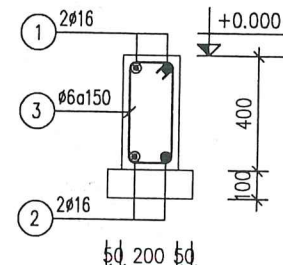
DÀM D1.1 (SL=1; L=4800)



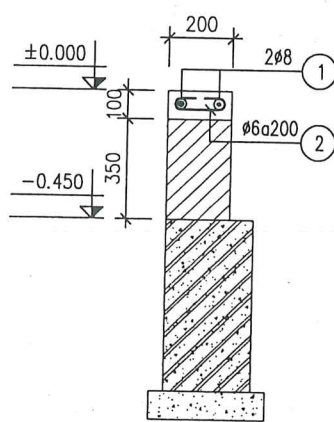
DÀM D1.2 (SL=1; L=1800)



DÀM D1.3 (SL=2; L=3400)



DÀM D1.4 (SL=1; L=5800)



TƯỜNG MÓNG TM1 (SL=1; L=86700)

CÔNG TY CỔ PHẦN ĐẦU TƯ XÂY DỰNG VÀ THƯƠNG MẠI GIA BẢO LINH

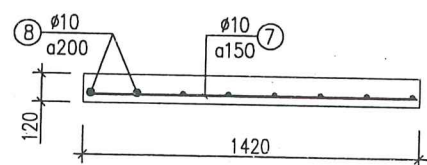
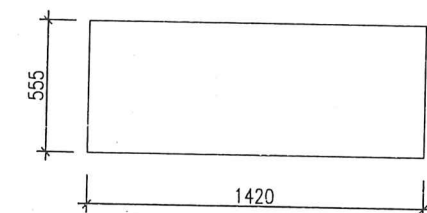
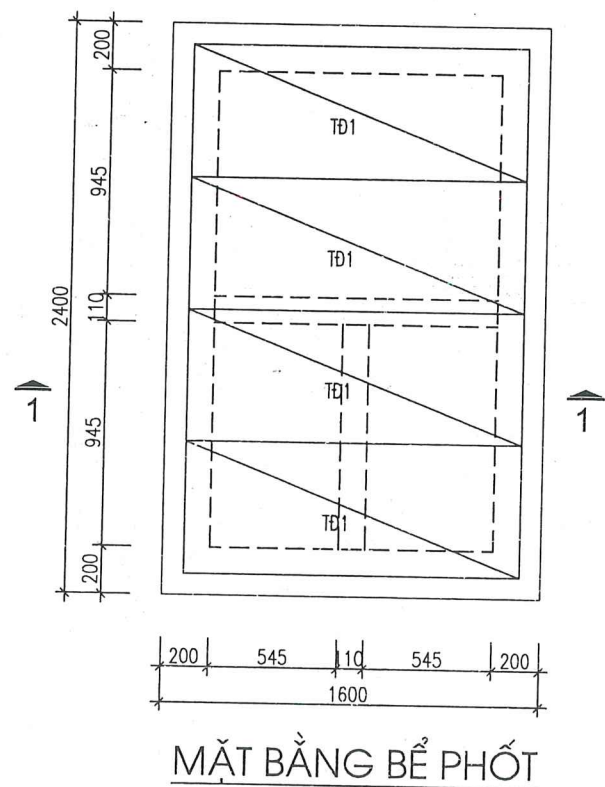
THẨM TRA

Theo Văn bản số...05.../BC-GBL

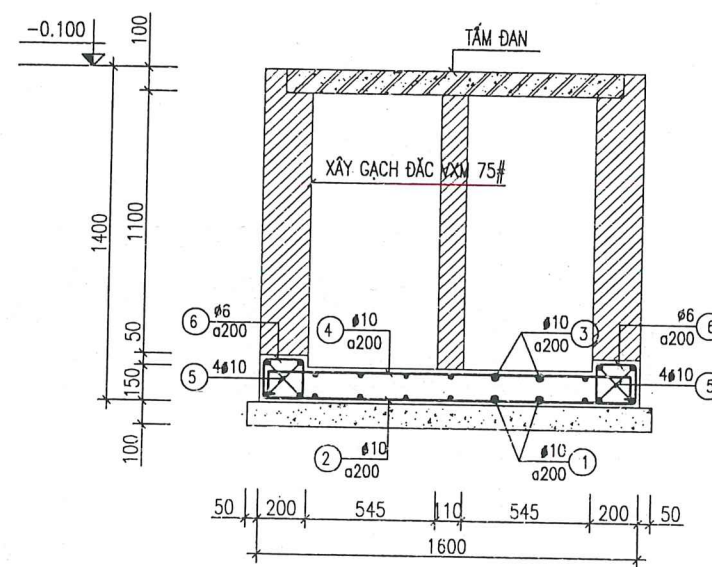
Ngày...20...tháng 3...năm 2026

Ký tên: *[Signature]*

LẦN SỬA	NGÀY SỬA	NỘI DUNG SỬA	NGƯỜI SỬA
CÔNG TY CP XÂY DỰNG VÀ THƯƠNG MẠI 369 LỘC PHÁT VPGD: C9-08 KHU C, GELBOMCO, LÊ TRỌNG TẤN, P. ĐƯƠNG NỘI - TP. HÀ NỘI TEL: 0974.540.428			
 GIÁM ĐỐC: CÔNG TY CỔ PHẦN XÂY DỰNG VÀ THƯƠNG MẠI 369 LỘC PHÁT CHỖ NHÌEM DỮ ANH Q. THANH XUÂN - TP. HÀ NỘI KTS. BUI MINH THO			
<i>[Signature]</i> KTS. NGUYỄN ANH TIẾN			
CHỦ TRÌ BỘ MÔN: <i>[Signature]</i> KTS. NGUYỄN TIẾN LONG			
THIẾT KẾ: <i>[Signature]</i> KTS. NGUYỄN TIẾN LONG			
KIỂM TRA: <i>[Signature]</i> KTS. NGUYỄN TIẾN MẠNH			
CHỦ ĐẦU TƯ PHÒNG GIAO DỊCH NGÂN HÀNG CHÍNH SÁCH XÃ HỘI GIÒNG TRÒM			
CÔNG TRÌNH: XÂY MỚI NHÀ PHỤ TRỢ; NÂNG CẤP, CẢI TẠO TRỤ SỞ LÀM VIỆC VÀ CÁC HMPT PHÒNG GIAO DỊCH NHCSXH GIÒNG TRÒM ĐỊA ĐIỂM: ĐƯỜNG ĐỒNG KHỜ, ẤP 2, XÃ GIÒNG TRÒM, TỈNH VINH LONG			
HẠNG MỤC: KẾT CẤU			
TÊN BẢN VẼ: CHI TIẾT MÓNG			
THIẾT KẾ BẢN VẼ THI CÔNG NGÀY HOÀN THÀNH: 2026			
TỶ LỆ:		KÍ HIỆU: KC.1-9	



CHI TIẾT TẮM ĐAN TĐ1 (SL=4)



MẶT CẮT 1-1

GHI CHÚ:

- ĐỊNH VỊ VÀ XOAY HƯỚNG BỂ PHÙ HỢP VỚI MẶT BẰNG
- BỂ XÂY GẠCH ĐẶC M75, VỮA XIMĂNG M100
- NGÂM CHỐNG THẨM THEO ĐÚNG QUY PHẠM
- PHÍA NGOÀI TRÁT VỮA XIMĂNG M100 DÀY 15
- PHÍA TRONG TRÁT VỮA XIMĂNG M100 DÀY 25MM CHIA LÀM HAI LẦN LẦN 1 DÀY 15MM, LẦN 2 DÀY 10MM
- ĐÁNH MẪU CHỐNG THẨM BỂ BẰNG VỮA XM NGUYÊN CHẤT
- THI CÔNG KẾT HỢP XEM CÁC BẢN VẼ LIÊN QUAN.

CÔNG TY CỔ PHẦN ĐẦU TƯ XÂY DỰNG VÀ THƯƠNG MẠI GIA BẢO LINH

THẨM TRA

Theo Văn bản số.....05...../BC-GBL

Ngày.....20.....tháng.....3.....năm 2026

Ký tên: *[Signature]*

LẦN SỬA	NGÀY SỬA	NỘI DUNG SỬA	NGƯỜI SỬA

CÔNG TY CP XÂY DỰNG VÀ THƯƠNG MẠI
369 LỘC PHÁT



V.PGD: C-03 KHU C, GELEXIMCO, LÊ TRỌNG TẤN,
P. DƯƠNG NỘI - TP. HÀ NỘI
TEL: 0974.540.428



KTS. NGUYỄN ANH TIẾN

CHỦ TRÌ BỘ MÔN:

[Signature]
KS. NGUYỄN TIẾN LONG

THIẾT KẾ:

[Signature]
KS. NGUYỄN TIẾN LONG

KIỂM TRA:

[Signature]
KTS. NGUYỄN TIẾN MẠNH

CHỦ ĐẦU TƯ

PHÒNG GIAO DỊCH NGÂN HÀNG
CHÍNH SÁCH XÃ HỘI GIỒNG TRÒM

CÔNG TRÌNH:

XÂY MỚI NHÀ PHỤ TRỢ; NÂNG CẤP,
CẢI TẠO TRỤ SỞ LÀM VIỆC VÀ CÁC HMPT
PHÒNG GIAO DỊCH NHCSXH GIỒNG TRÒM

ĐỊA ĐIỂM:

ĐƯỜNG ĐỒNG KHỜ, ẤP 2,
XÃ GIỒNG TRÒM, TỈNH VĨNH LONG

HANG MỤC:

KẾT CẤU

TÊN BẢN VẼ:

CHI TIẾT BỂ PHỐT

THIẾT KẾ BẢN VẼ THI CÔNG

NGÀY HOÀN THÀNH: 2026

TỶ LỆ:

KÍ HIỆU:

KC.1-11

LẦN SỬA	NGÀY SỬA	NỘI DUNG SỬA	NGƯỜI SỬA

CÔNG TY CP XÂY DỰNG VÀ THƯƠNG MẠI
369 LỘC PHÁT



VPGD: C9-08 KHU C, GELEXIMCO, LÊ TRỌNG TẤN,
P. ĐƯƠNG NỘI - TP. HÀ NỘI
TEL: 0974.540.428



CHỦ TRÌ BỘ MÔN:
[Signature]
KS. NGUYỄN TIẾN LONG

THIẾT KẾ:
[Signature]
KS. NGUYỄN TIẾN LONG

Kiểm tra:
[Signature]
KTS. NGUYỄN TIẾN MẠNH

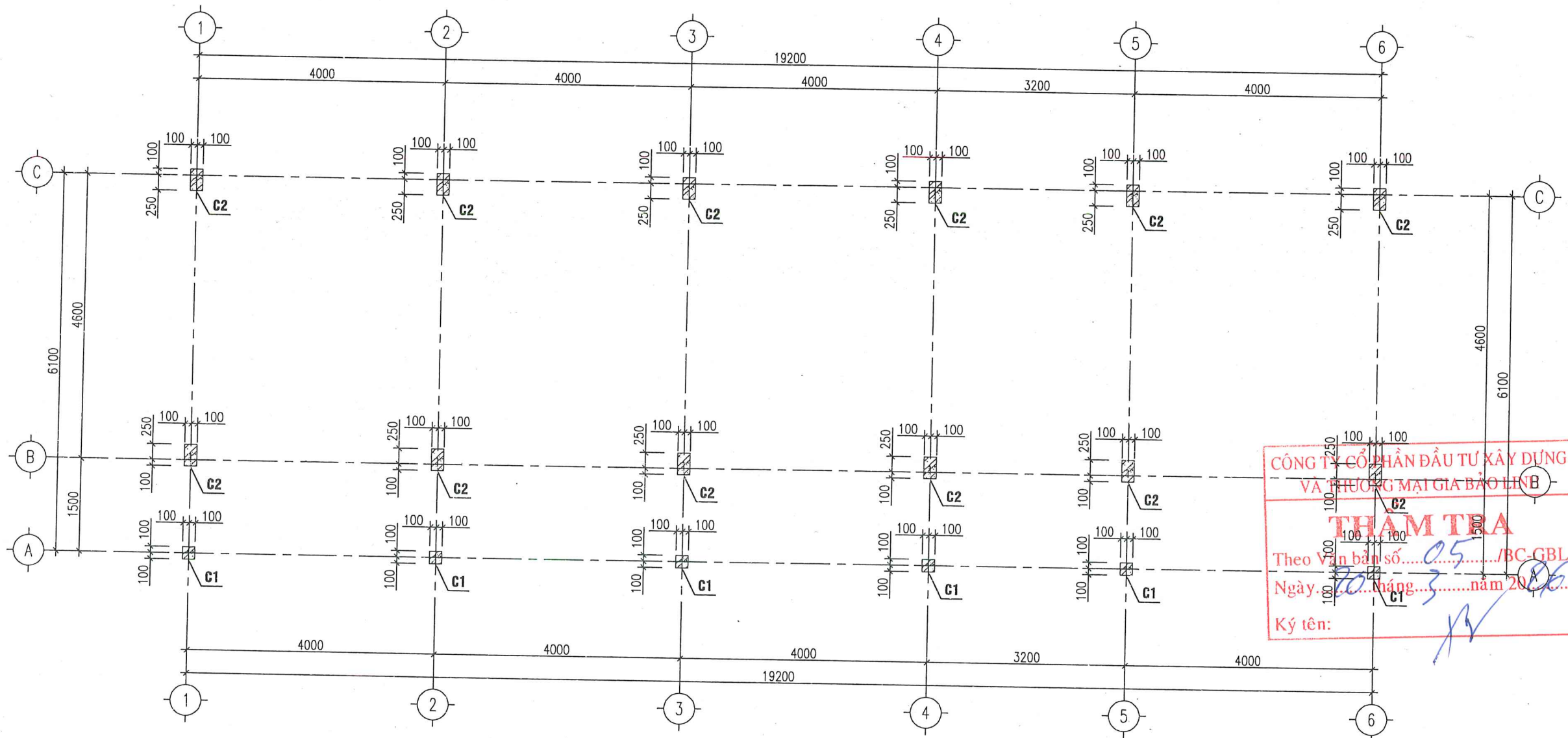
CHỦ ĐẦU TƯ
PHÒNG GIAO DỊCH NGÂN HÀNG
CHÍNH SÁCH XÃ HỘI GIỒNG TRÒM

CÔNG TRÌNH:
XÂY MỚI NHÀ PHỤ TRỢ; NÂNG CẤP,
CẢI TẠO TRỤ SỞ LÀM VIỆC VÀ CÁC HMPT
PHÒNG GIAO DỊCH NHCSXH GIỒNG TRÒM
ĐỊA ĐIỂM:
ĐƯỜNG ĐỒNG KHỜ, ẤP 2,
XÃ GIỒNG TRÒM, TỈNH VINH LONG

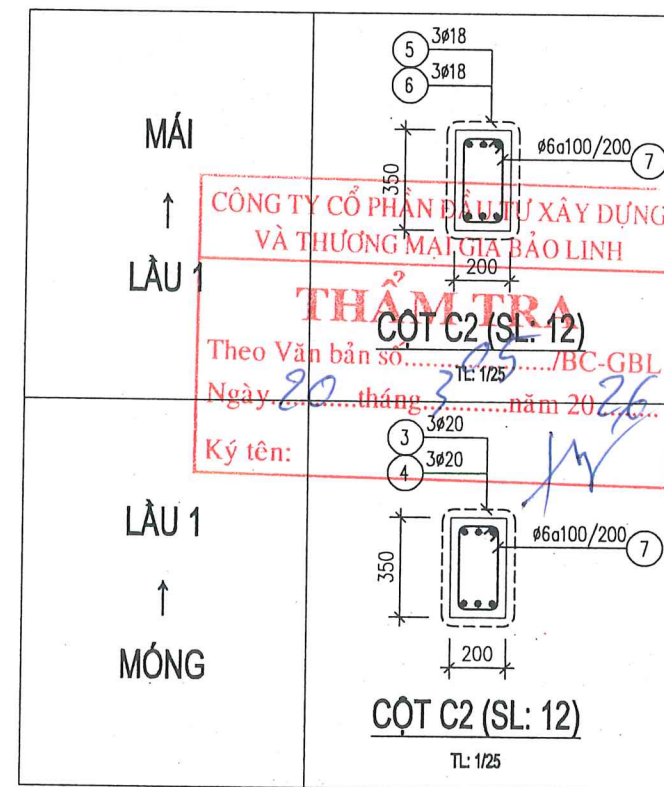
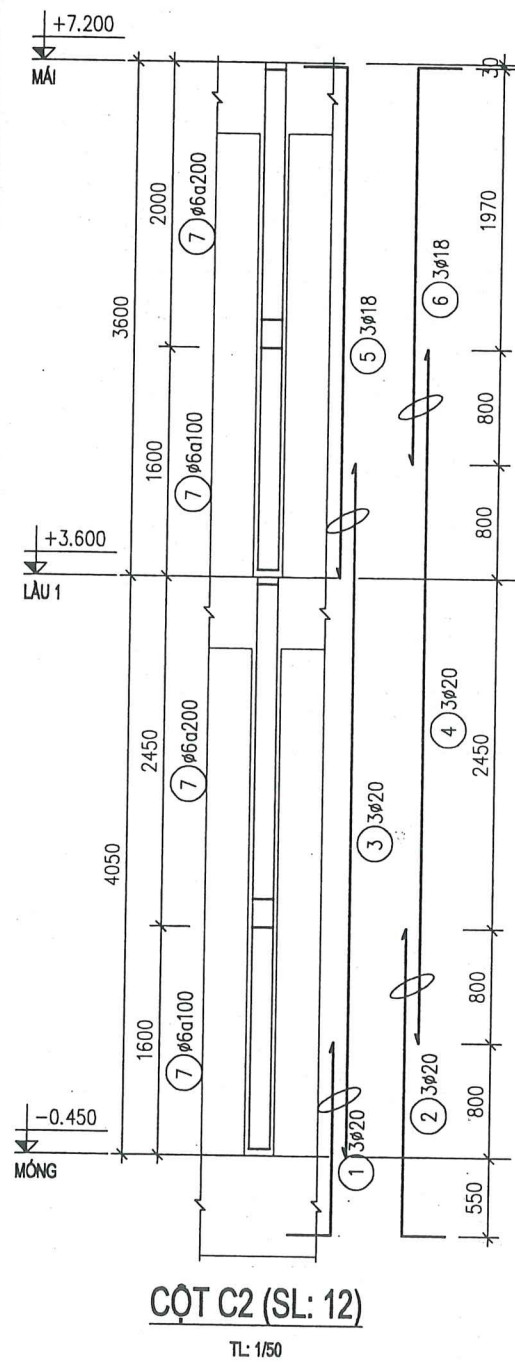
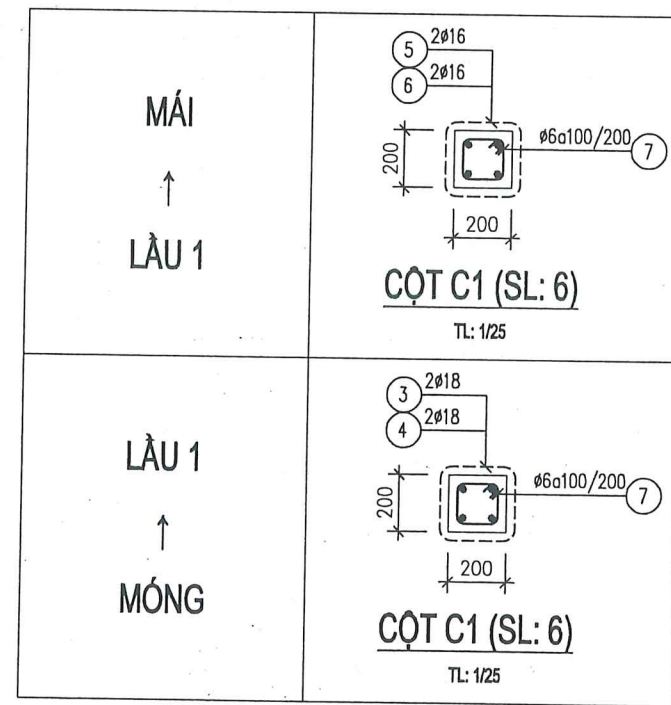
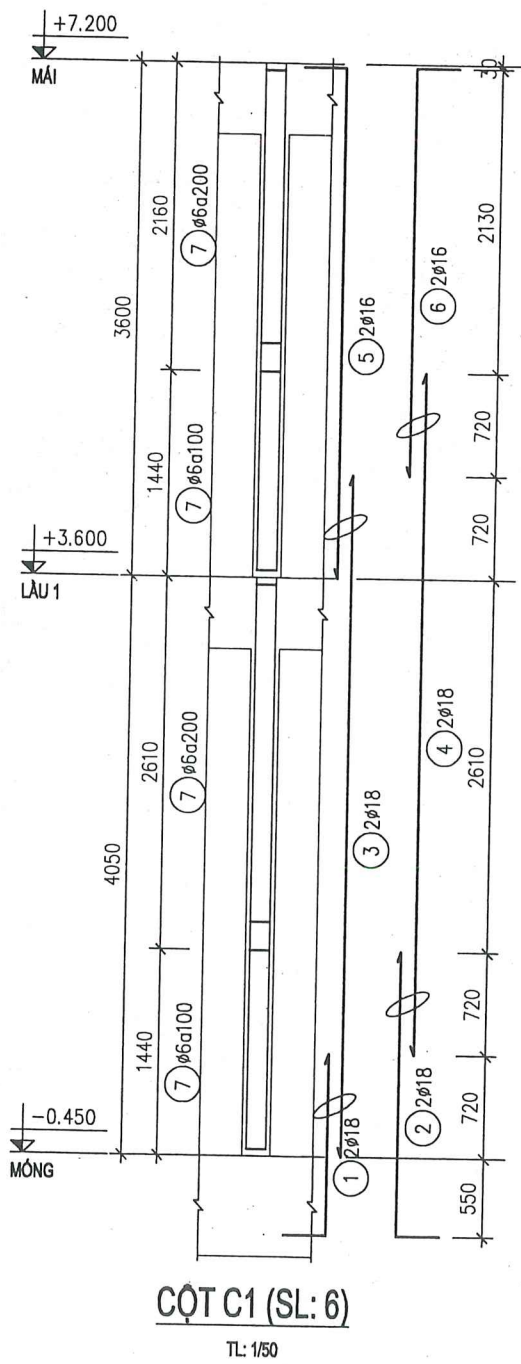
HẠNG MỤC:
KẾT CẤU

TÊN BẢN VẼ:
MẶT BẰNG ĐỊNH VỊ CỘT

THIẾT KẾ BẢN VẼ THI CÔNG
NGÀY HOÀN THÀNH: 2026
TỶ LỆ: KÍ HIỆU:
KC.1-12



MẶT BẰNG ĐỊNH VỊ CỘT



LẦN SỬA	NGÀY SỬA	NỘI DUNG SỬA	NGƯỜI SỬA

CÔNG TY CP XÂY DỰNG VÀ THƯƠNG MẠI
369 LỘC PHÁT



VPGD: C9-08 KHU C, GELBIMCO, LÊ TRỌNG TẤN,
P. DƯƠNG NỘI - TP. HÀ NỘI
TEL: 0974.540.428



KTS. NGUYỄN ANH TIẾN

CHỦ TRÌ BỘ MÔN:
Ks. NGUYỄN TIẾN LONG

THIẾT KẾ:
Ks. NGUYỄN TIẾN LONG

KIỂM TRA:
Kts. NGUYỄN TIẾN MẠNH

CHỦ ĐẦU TƯ
PHÒNG GIAO DỊCH NGÂN HÀNG
CHÍNH SÁCH XÃ HỘI GIỒNG TRÒM

CÔNG TRÌNH:
XÂY MỚI NHÀ PHỤ TRỢ; NÂNG CẤP,
CẢI TẠO TRỤ SỞ LÀM VIỆC VÀ CÁC HMPT
PHÒNG GIAO DỊCH NHCSXH GIỒNG TRÒM
ĐỊA ĐIỂM:
ĐƯỜNG ĐỒNG KHỜ, ẤP 2,
XÃ GIỒNG TRÒM, TỈNH VINH LONG

HẠNG MỤC:
KẾT CẤU

TÊN BẢN VẼ:
CHI TIẾT CỘT

THIẾT KẾ BẢN VẼ THI CÔNG
NGÀY HOÀN THÀNH: 2026

TỶ LỆ: KÍ HIỆU:
KC.1-13

LẦN SỬA	NGÀY SỬA	NỘI DUNG SỬA	NGƯỜI SỬA

CÔNG TY CP XÂY DỰNG VÀ THƯƠNG MẠI
369 LỘC PHÁT



VPGD: C9-08 KHU C, GELBIMCO, LÊ TRỌNG TẤN,
P. DƯƠNG NỘI - TP. HÀ NỘI
TEL: 0974.540.428

GIÁM ĐỐC:
CÔNG TY CỔ PHẦN XÂY DỰNG VÀ THƯƠNG MẠI 369 LỘC PHÁT
M.S.D.N: 01074737-1
KS. BÙI MINH THO
KS. NGUYỄN ANH TIẾN

CHỦ TRƯỞNG BỘ MÔN:
[Signature]
KS. NGUYỄN TIẾN LONG

THIẾT KẾ:
[Signature]
KS. NGUYỄN TIẾN LONG

KIỂM TRA:
[Signature]
KS. NGUYỄN TIẾN MẠNH

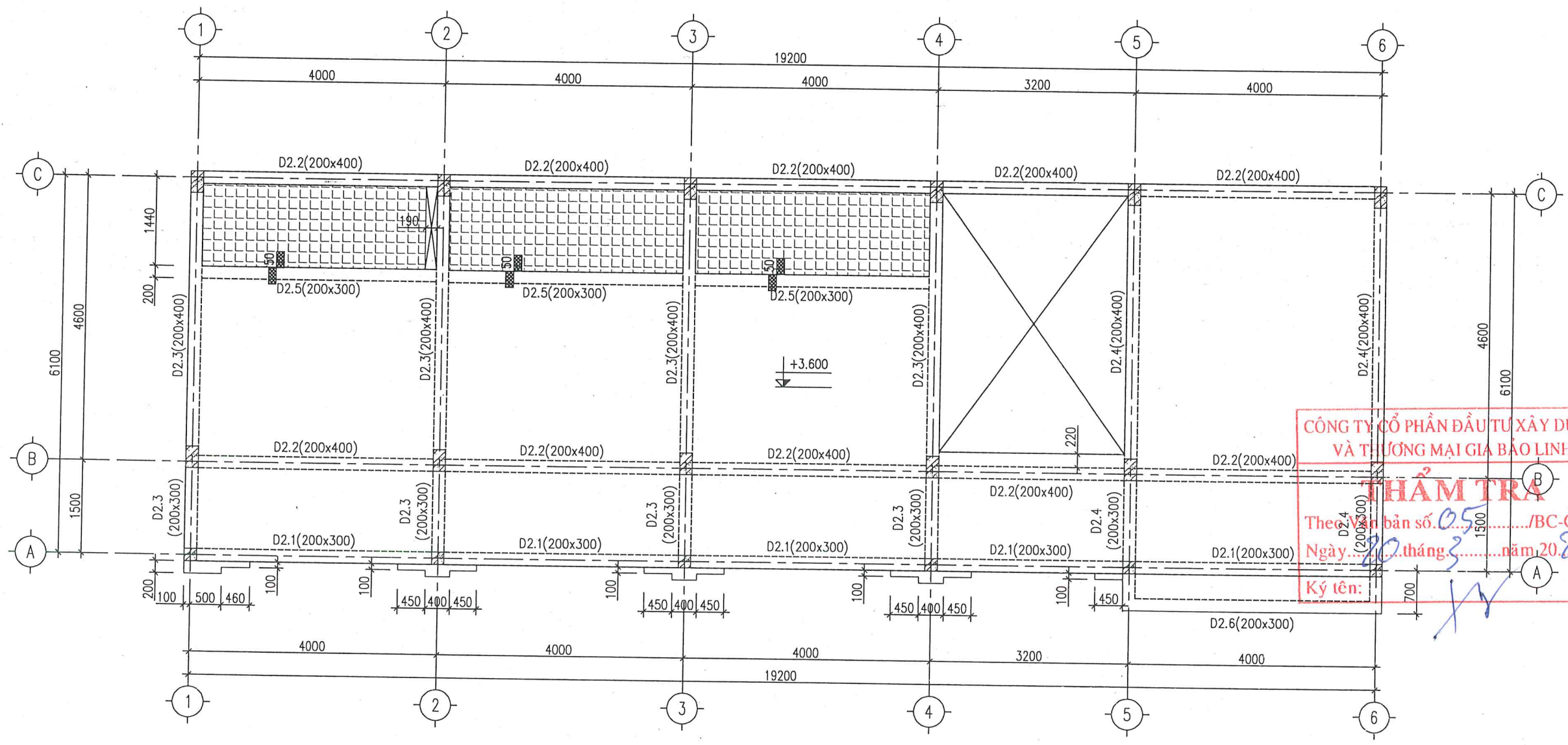
CHỦ ĐẦU TƯ
PHÒNG GIAO DỊCH NGÂN HÀNG CHÍNH SÁCH XÃ HỘI GIỒNG TRÒM

CÔNG TRÌNH:
XÂY MỚI NHÀ PHỤ TRỢ; NÂNG CẤP, CẢI TẠO TRỤ SỞ LÀM VIỆC VÀ CÁC HMPT PHÒNG GIAO DỊCH NHCSXH GIỒNG TRÒM
ĐỊA ĐIỂM:
ĐƯỜNG ĐỒNG KHỜ, ÁP 2, XÃ GIỒNG TRÒM, TỈNH VINH LONG

HẠNG MỤC:
KẾT CẤU

TÊN BẢN VẼ:
MẶT BẰNG KẾT CẤU SÀN LẦU 1


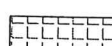
THIẾT KẾ BẢN VẼ THI CÔNG
NGÀY HOÀN THÀNH: 2026
TỶ LỆ: KÍ HIỆU: KC.1-14



CÔNG TY CỔ PHẦN ĐẦU TƯ XÂY DỰNG VÀ THƯƠNG MẠI GIA BẢO LINH
THẨM TRÁ
Theo bản số 05/BC-GBL
Ngày 20 tháng 3 năm 2026
Ký tên: *[Signature]*

MẶT BẰNG KẾT CẤU SÀN LẦU 1

GHI CHÚ:

-  - SÀN BTCT DÂY 120MM
-  - SÀN BTCT DÂY 120MM HẠ CỐT 50MM

- KHI THI CÔNG XEM KẾT HỢP VỚI BẢN VẼ KIẾN TRÚC VÀ CẤP THOÁT NƯỚC ĐỂ ĐẶT CHỖ ỐNG TRƯỚC KHI ĐỔ BÊ TÔNG.

LẦN SỬA	NGÀY SỬA	NỘI DUNG SỬA	NGƯỜI SỬA

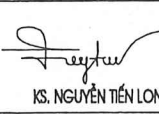
CÔNG TY CP XÂY DỰNG VÀ THƯƠNG MẠI
369 LỘC PHÁT




VPGD: C9-08 KHU C, GELBIMCO, LÊ TRỌNG TẤN,
P. ĐƯƠNG NỘI - TP. HÀ NỘI
TEL: 0974.540.428

GIÁM ĐỐC:

CÔNG TY CỔ PHẦN
XÂY DỰNG VÀ THƯƠNG MẠI
369 LỘC PHÁT
M.S.D.N: 0107917737
Đ. THANH XUÂN - T.P. HÀ NỘI
CHỦ TRƯỞNG: 
KTS. NGUYỄN ANH TIẾN

THIẾT KẾ:

KTS. NGUYỄN TIẾN LONG

KIỂM TRA:

KTS. NGUYỄN TIẾN MẠNH

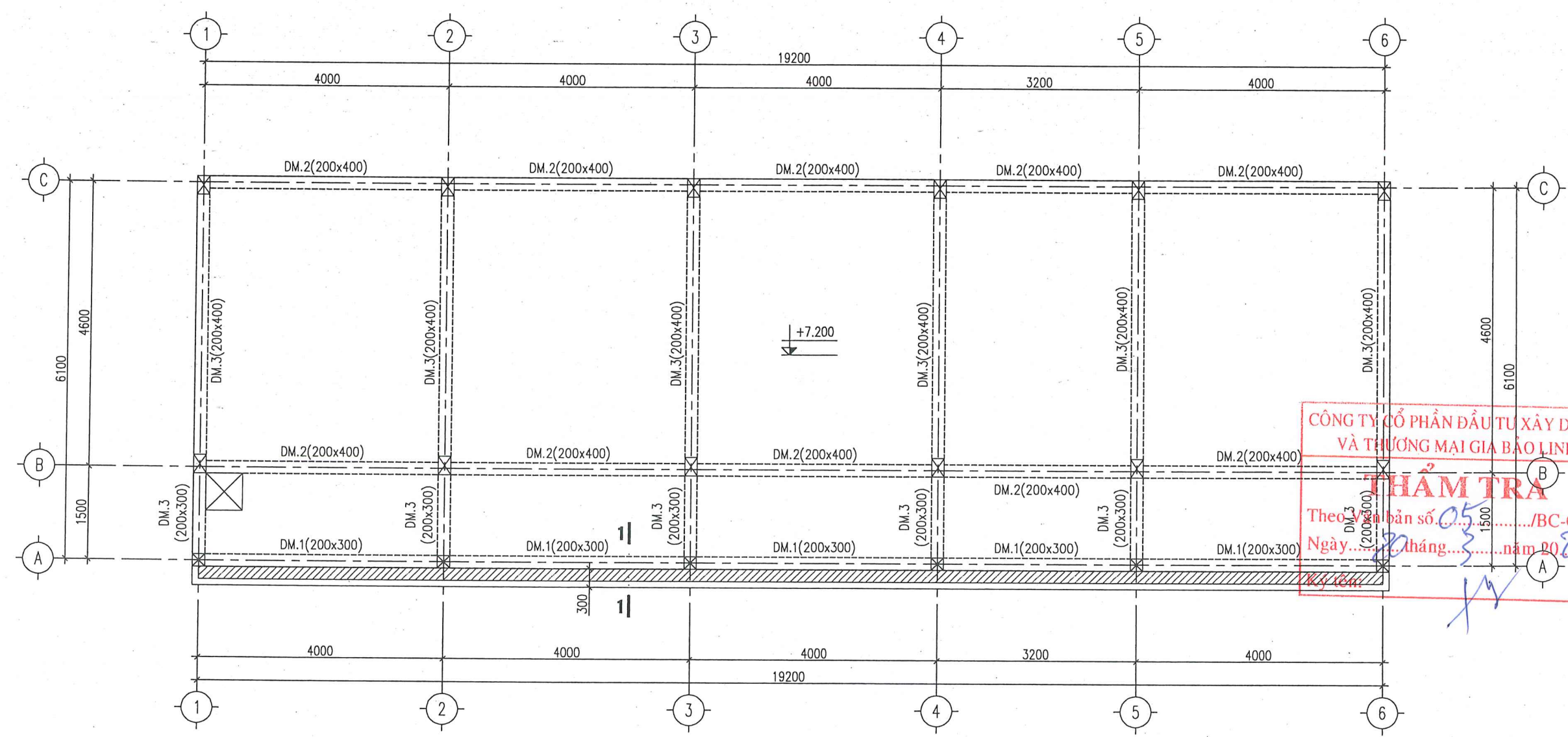
CHỦ ĐẦU TƯ
PHÒNG GIAO DỊCH NGÂN HÀNG
CHÍNH SÁCH XÃ HỘI GIỒNG TRÒM

CÔNG TRÌNH:
XÂY MỚI NHÀ PHỤ TRỢ; NÂNG CẤP,
CẢI TẠO TRỤ SỞ LÀM VIỆC VÀ CÁC HMPT
PHÒNG GIAO DỊCH NHCSXH GIỒNG TRÒM
ĐỊA ĐIỂM:
ĐƯỜNG ĐỒNG KHỜ, ÁP 2,
XÃ GIỒNG TRÒM, TỈNH VINH LONG

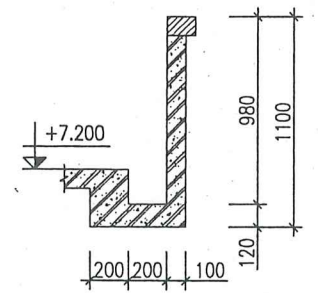
HẠNG MỤC:
KẾT CẤU

TÊN BẢN VẼ:
MẶT BẰNG KẾT CẤU SÀN MÁI

THIẾT KẾ BẢN VẼ THI CÔNG
NGÀY HOÀN THÀNH: 2026
TỶ LỆ: KÍ HIỆU:
KC.1-15

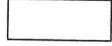



MẶT BẰNG KẾT CẤU SÀN MÁI



1 - 1

GHI CHÚ:

-  - SÀN BTCT DÀY 120MM
-  - SÀN BTCT DÀY 120MM HẠ CỐT ĐÁY DẦM

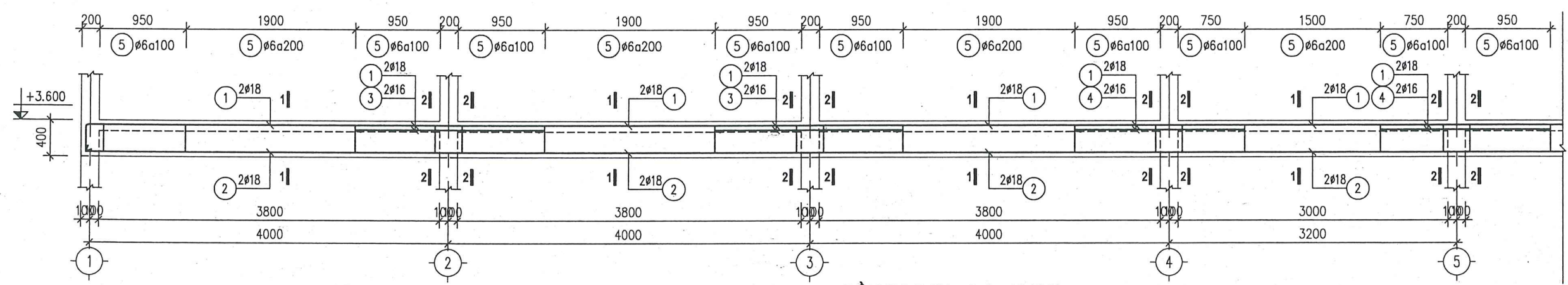
- KHI THI CÔNG XEM KẾT HỢP VỚI BẢN VẼ KIẾN TRÚC VÀ CẤP THOÁT NƯỚC ĐỂ ĐẶT CHỜ ỚNG TRƯỚC KHI ĐỔ BÊ TÔNG.

LẦN SỬA	NGÀY SỬA	NỘI DUNG SỬA	NGƯỜI SỬA

CÔNG TY CP XÂY DỰNG VÀ THƯƠNG MẠI
369 LỘC PHÁT

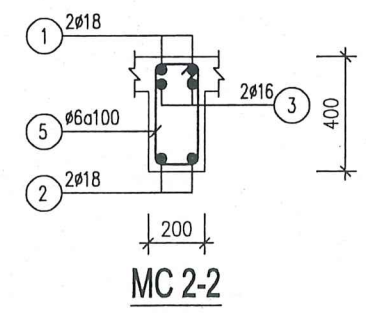
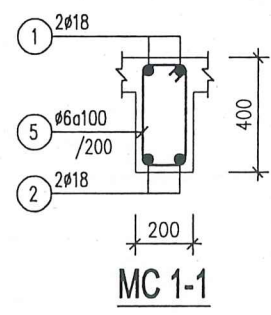
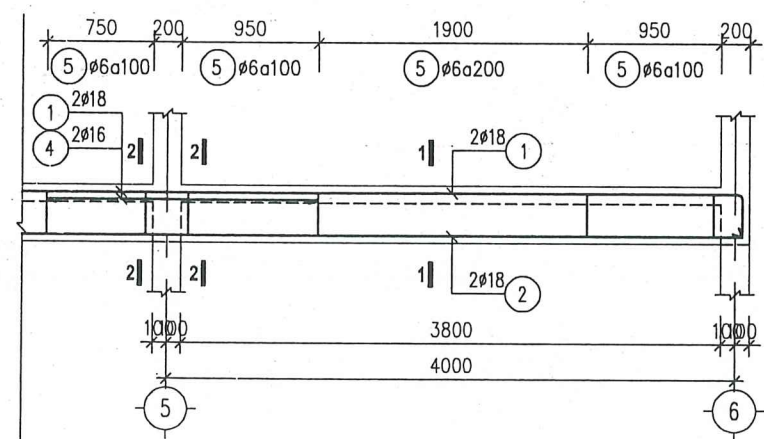


VPGD: C/08 KHU C, GELBIMCO, LÊ TRỌNG TẤN,
P. ĐƯƠNG NỘI - TP. HÀ NỘI
TEL: 0974.540.428



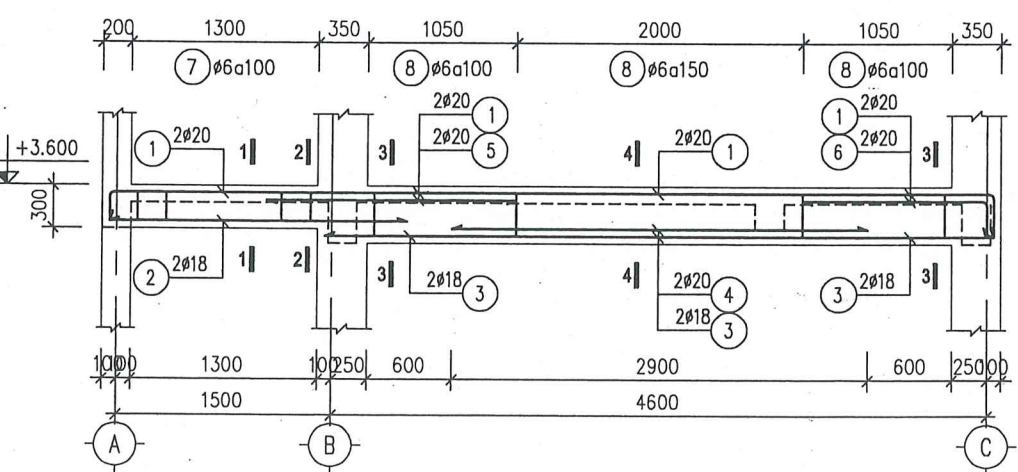
DÀM D2.2 (SL=2; L=19400)

TL: 1/50



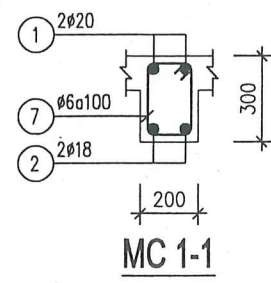
MC 1-1

MC 2-2

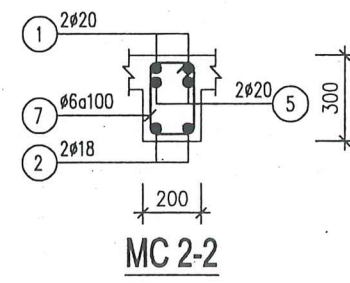


DÀM D2.3 (SL=4; L=6300)

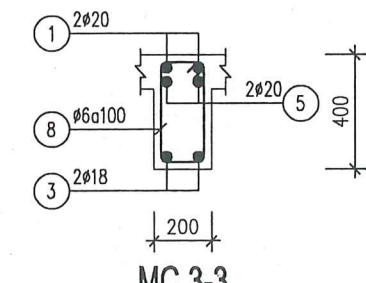
TL: 1/50



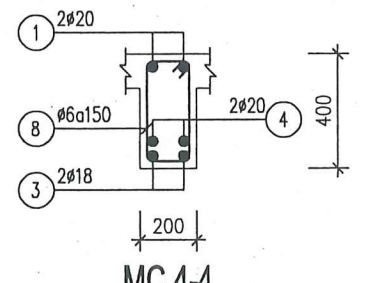
MC 1-1



MC 2-2



MC 3-3



MC 4-4

CÔNG TY CỔ PHẦN ĐẦU TƯ XÂY DỰNG
VÀ THƯƠNG MẠI GIA BẢO LINH

THẨM TRA

Theo Văn bản số 05 /BC-GBL
Ngày 20 tháng 05 năm 2026

Ký tên: [Signature]

GIÁM ĐỐC:
[Signature]
CÔNG TY CỔ PHẦN XÂY DỰNG VÀ THƯƠNG MẠI 369 LỘC PHÁT
CHỦ NHIỆM DỰ ÁN:
[Signature]
KTS. NGUYỄN ANH TIẾN

CHỦ TRƯỞNG BỘ MÔN:
[Signature]
KTS. NGUYỄN TIẾN LONG

THIẾT KẾ:
[Signature]
KTS. NGUYỄN TIẾN LONG

Kiểm TRA:
[Signature]
KTS. NGUYỄN TIẾN MẠNH

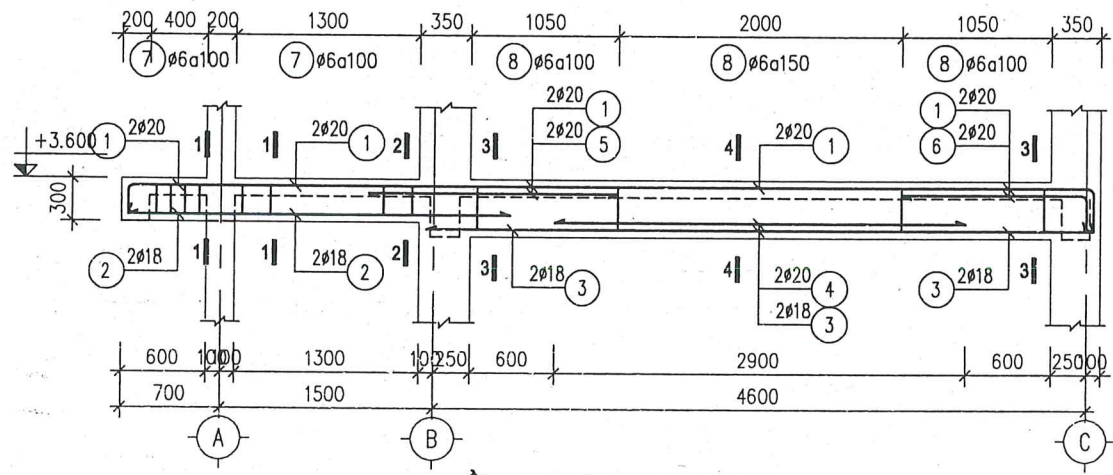
CHỦ ĐẦU TƯ
PHÒNG GIAO DỊCH NGÂN HÀNG
CHÍNH SÁCH XÃ HỘI GIỒNG TRÒM

CÔNG TRÌNH:
XÂY MỚI NHÀ PHỤ TRỢ; NÂNG CẤP,
CẢI TẠO TRỤ SỞ LÀM VIỆC VÀ CÁC HMPT
PHÒNG GIAO DỊCH NHCSXH GIỒNG TRÒM
ĐỊA ĐIỂM:
ĐƯỜNG ĐỒNG KHỜ, ÁP 2,
XÃ GIỒNG TRÒM, TỈNH VINH LONG

HẠNG MỤC:
KẾT CẤU

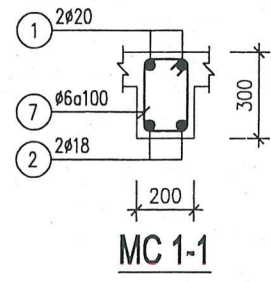
TÊN BẢN VẼ:
CHI TIẾT DÀM LẦU 1

THIẾT KẾ BẢN VẼ THI CÔNG
NGÀY HOÀN THÀNH: 2026
TỶ LỆ: KÍ HIỆU:
KC. 1-16

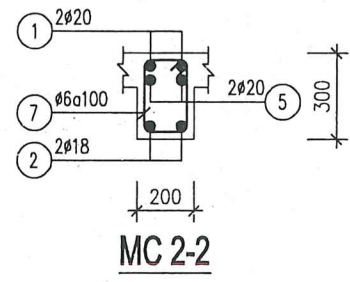


DÀM D2.4 (SL=2; L=6900)

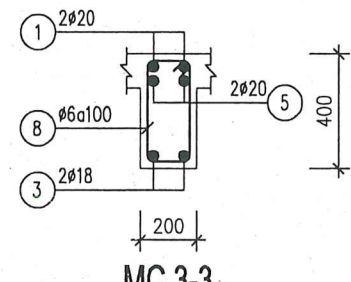
TL: 1/50



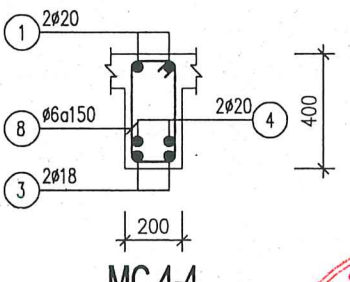
MC 1-1



MC 2-2



MC 3-3



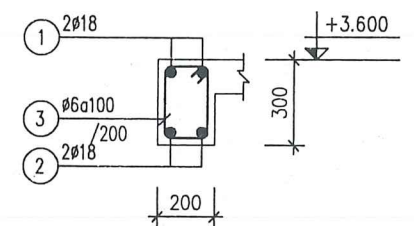
MC 4-4

CÔNG TY CỔ PHẦN ĐẦU TƯ XÂY DỰNG VÀ THƯƠNG MẠI GIA BẢO LINH

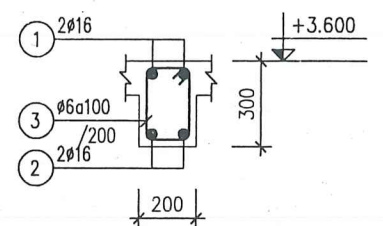
THẨM TRA

Theo Văn bản số 05 /BC-GBL
 Ngày 20 tháng 3 năm 2026

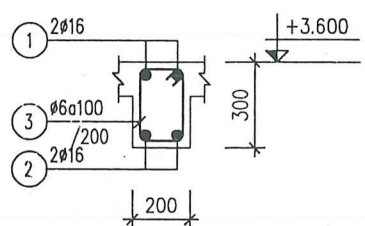
Ký tên: [Signature]



DÀM D2.1 (SL=1; L=19400)



DÀM D2.5 (SL=1; L=12200)



DÀM D2.6 (SL=1; L=4200)

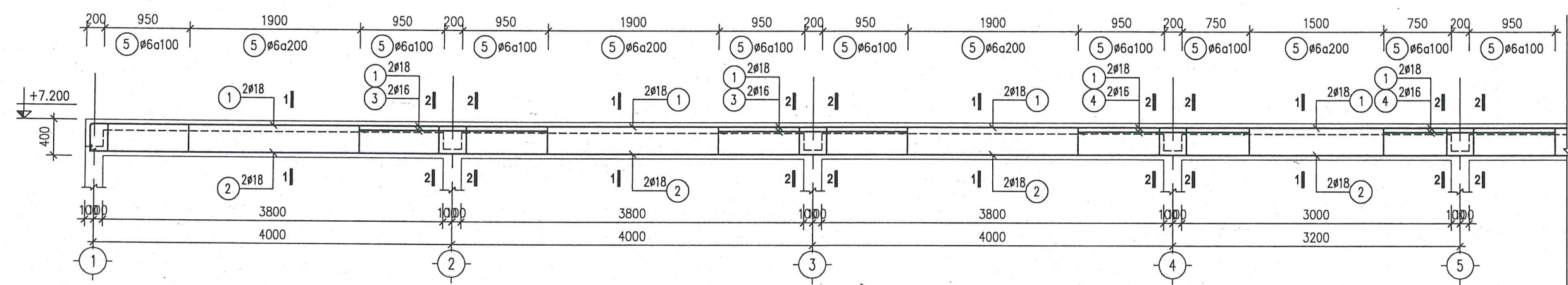
LẦN SỬA	NGÀY SỬA	NỘI DUNG SỬA	NGƯỜI SỬA
CÔNG TY CP XÂY DỰNG VÀ THƯƠNG MẠI 369 LỘC PHÁT VPGD: C9/08 KHU C, GELEXIMCO, LÊ TRỌNG TẤN, P. ĐƯƠNG NỘI - TP. HÀ NỘI TEL: 0974.540.428			
M.S.D.N: 0107917767 GIÁM ĐỐC: <u>[Signature]</u> CÔNG TY CỔ PHẦN XÂY DỰNG VÀ THƯƠNG MẠI 369 LỘC PHÁT THANH XUÂN - T. PHỐ KS. BÙI MINH THỌ			
CHỦ TRÌ BỘ MÔN: <u>[Signature]</u> KS. NGUYỄN TIẾN LONG			
THIẾT KẾ: <u>[Signature]</u> KS. NGUYỄN TIẾN LONG			
KỂM TRA: <u>[Signature]</u> KTS. NGUYỄN TIẾN MẠNH			
CHỦ ĐẦU TƯ PHÒNG GIAO DỊCH NGÂN HÀNG CHÍNH SÁCH XÃ HỘI GIỜNG TRÒM			
CÔNG TRÌNH: XÂY MỚI NHÀ PHỤ TRỢ; NÂNG CẤP, CẢI TẠO TRỤ SỞ LÀM VIỆC VÀ CÁC HMPT PHÒNG GIAO DỊCH NHCSXH GIỜNG TRÒM ĐỊA ĐIỂM: ĐƯỜNG ĐỒNG KHỜ, ẤP 2, XÃ GIỜNG TRÒM, TỈNH VINH LONG			
HẠNG MỤC: KẾT CẤU			
TÊN BẢN VẼ: CHI TIẾT DÀM LẮU 1			
THIẾT KẾ BẢN VẼ THI CÔNG NGÀY HOÀN THÀNH: 2026			
TỶ LỆ:		KÍ HIỆU:	
		KC.1-17	

LẦN SỬA	NGÀY SỬA	NỘI DUNG SỬA	NGƯỜI SỬA

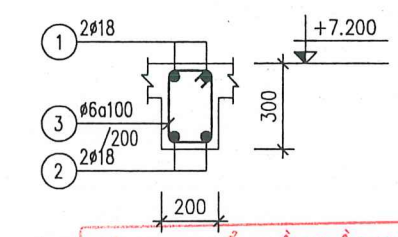
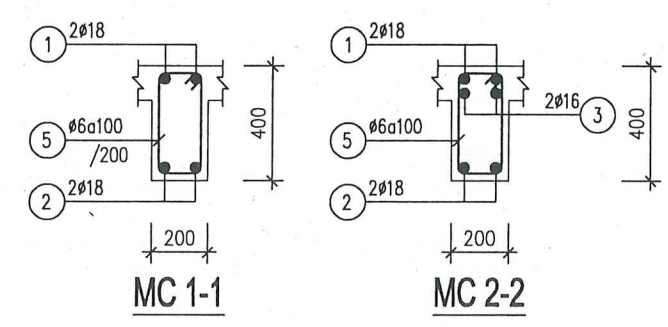
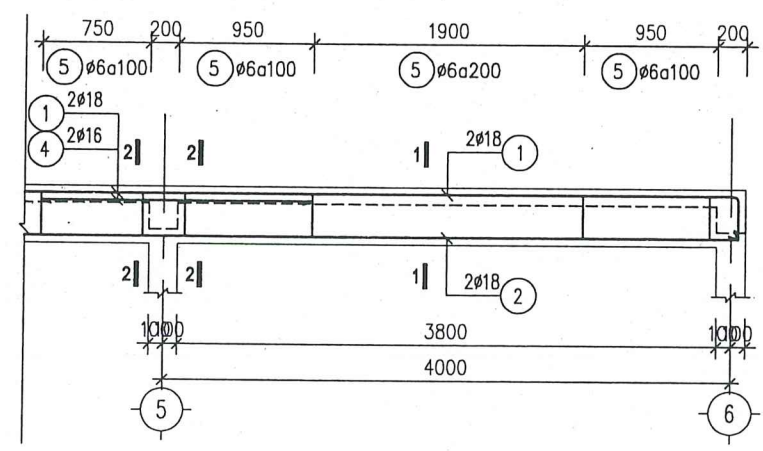
CÔNG TY CP XÂY DỰNG VÀ THƯƠNG MẠI
369 LỘC PHÁT



VPGD: C9-08 KHU C, GELEXIMCO, LÊ TRỌNG TẤN,
P. ĐƯƠNG NỘI - TP. HÀ NỘI
TEL: 0974.540.428



DÀM DM.2 (SL=2; L=19400)
TL: 1/50



DÀM DM.1 (SL=1; L=19400)
CÔNG TY CỔ PHẦN ĐẦU TƯ XÂY DỰNG VÀ THƯƠNG MẠI GIA BẢO LINH
THẨM TRA
Theo Văn bản số... 05.../BC-GBL
Ngày... 20... tháng... 3... năm 20... 26...
Ký tên: *XV*

KTS. NGUYỄN ANH TIẾN

CHỦ TRÌ BỘ MÔN:
Ks. NGUYỄN TIẾN LONG

THIẾT KẾ:
Ks. NGUYỄN TIẾN LONG

KIỂM TRA:
KTS. NGUYỄN TIẾN MẠNH

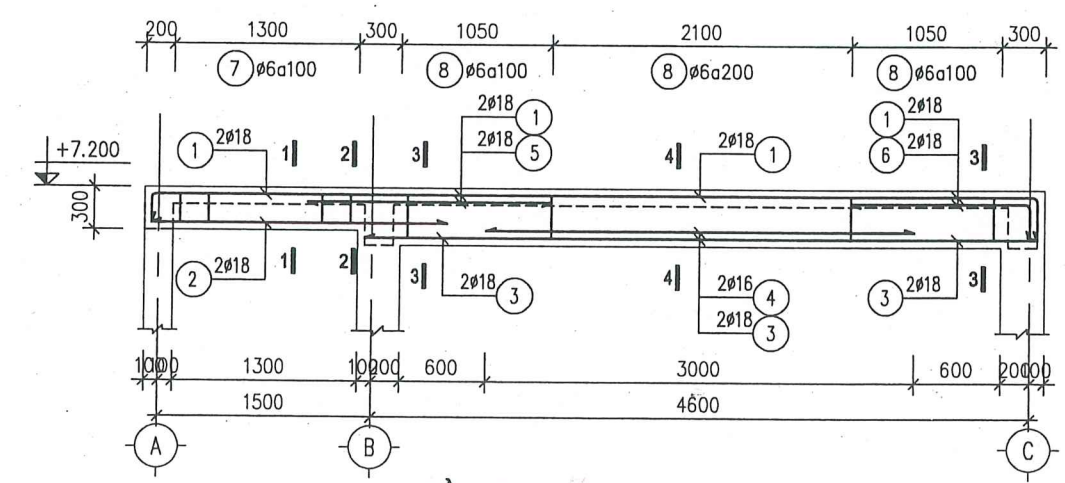
CHỦ ĐẦU TƯ
PHÒNG GIAO DỊCH NGÂN HÀNG CHÍNH SÁCH XÃ HỘI GIỒNG TRÒM

CÔNG TRÌNH:
XÂY MỚI NHÀ PHỤ TRỢ; NÂNG CẤP, CẢI TẠO TRỤ SỞ LÀM VIỆC VÀ CÁC HMPT PHÒNG GIAO DỊCH NHCSXH GIỒNG TRÒM
ĐỊA ĐIỂM:
ĐƯỜNG ĐỒNG KHỚT, ẤP 2, XÃ GIỒNG TRÒM, TỈNH VĨNH LONG

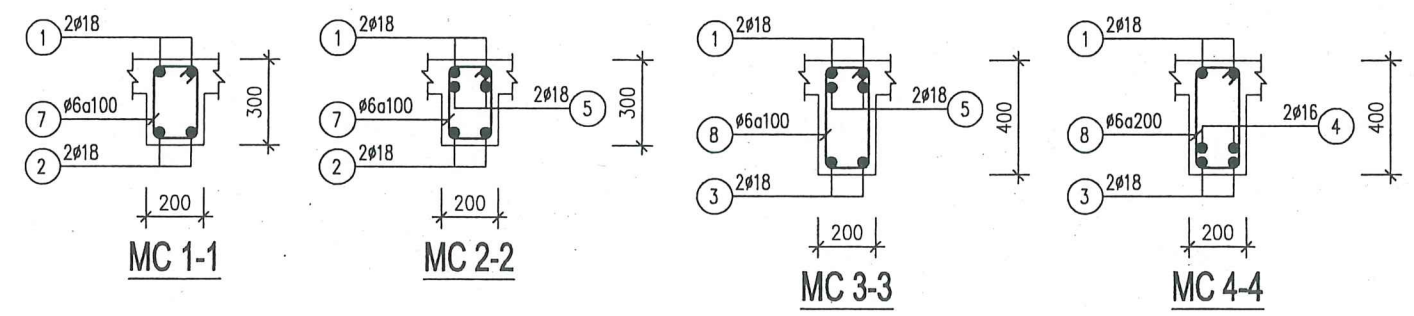
HẠNG MỤC:
KẾT CẤU

TÊN BẢN VẼ:
CHI TIẾT DẪM MÁI

THIẾT KẾ BẢN VẼ THI CÔNG
NGÀY HOÀN THÀNH: 2026
TỶ LỆ: KÍ HIỆU: KC.1-18



DÀM DM.3 (SL=6; L=6300)
TL: 1/50



LẦN SỬA	NGÀY SỬA	NỘI DUNG SỬA	NGƯỜI SỬA

CÔNG TY CP XÂY DỰNG VÀ THƯƠNG MẠI
369 LỘC PHÁT



VPGD: C9-08 KHU C, GELDIMCO, LÊ TRỌNG TẤN,
P. ĐƯƠNG NỘI - TP. HÀ NỘI
TEL: 0974.540.428

M.S.D.N. 027917737-CT
GIÁM ĐỐC:
CÔNG TY CỔ PHẦN XÂY DỰNG VÀ THƯƠNG MẠI 369 LỘC PHÁT
K.S. BUI MINH THỌ

KTS. NGUYỄN ANH TIẾN

CHỦ TRÌ BỘ MÔN:
[Signature]
K.S. NGUYỄN TIẾN LONG

THIẾT KẾ:
[Signature]
K.S. NGUYỄN TIẾN LONG

Kiểm tra:
[Signature]
KTS. NGUYỄN TIẾN MẠNH

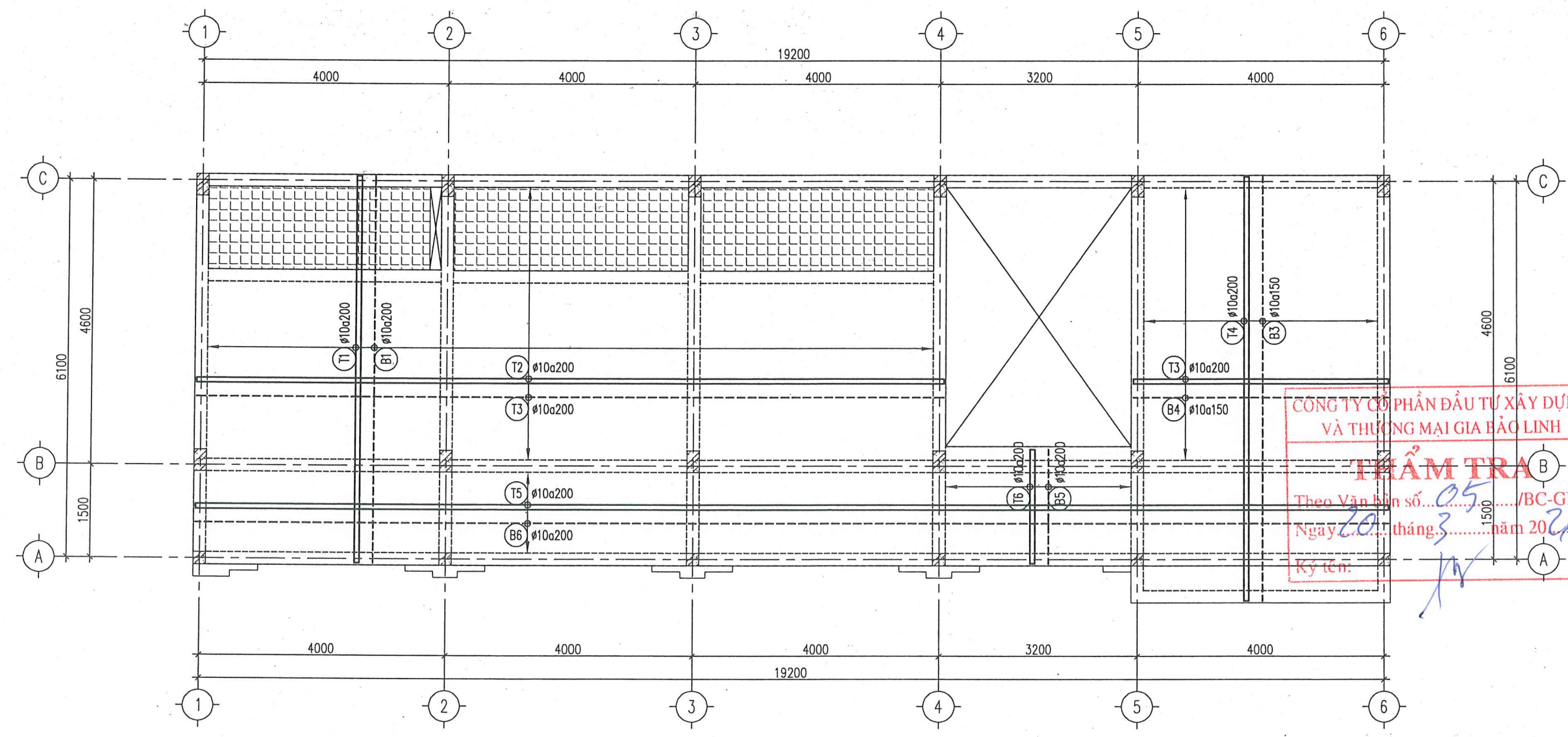
CHỦ ĐẦU TƯ
PHÒNG GIAO DỊCH NGÂN HÀNG CHINH SÁCH XÃ HỘI GIỒNG TRÒM

CÔNG TRÌNH:
XÂY MỚI NHÀ PHỤ TRỢ; NÂNG CẤP, CẢI TẠO TRỤ SỞ LÀM VIỆC VÀ CÁC HMPT PHÒNG GIAO DỊCH NHCSXH GIỒNG TRÒM
ĐỊA ĐIỂM:
ĐƯỜNG ĐỒNG KHỜ, ÁP 2, XÃ GIỒNG TRÒM, TỈNH VINH LONG

HẠNG MỤC:
KẾT CẤU

TÊN BẢN VẼ:
MẶT BẰNG THÉP SÀN LẦU 1

THIẾT KẾ BẢN VẼ THI CÔNG
NGÀY HOÀN THÀNH: 2026
TỶ LỆ: KÍ HIỆU:
KC. 1-19



MẶT BẰNG THÉP SÀN LẦU 1

GHI CHÚ

- THÉP LỚP DƯỚI (KÍ HIỆU B...)
- THÉP LỚP TRÊN (KÍ HIỆU T...)

CÔNG TY CỔ PHẦN ĐẦU TƯ XÂY DỰNG VÀ THƯƠNG MẠI GIA BẢO LINH
THẨM TRA
Theo Văn bản số...⁰⁵ /BC-GBL
Ngày...²⁰ tháng...³ năm 20...²⁶
Ký tên: *[Signature]*

LẦN SỬA	NGÀY SỬA	NỘI DUNG SỬA	NGƯỜI SỬA

CÔNG TY CP XÂY DỰNG VÀ THƯƠNG MẠI
369 LỘC PHÁT



VPGD: CP-08 KHU C, GELDIMCO, LÊ TRỌNG TẤN,
P. ĐƯƠNG NỘI - TP. HÀ NỘI
TEL: 0974.540.428



KTS. NGUYỄN ANH TIẾN

CHỦ TRÌ BỘ MÔN:
KTS. NGUYỄN TIẾN LONG

THIẾT KẾ:
KTS. NGUYỄN TIẾN LONG

KÈM TRÀ:
KTS. NGUYỄN TIẾN MẠNH

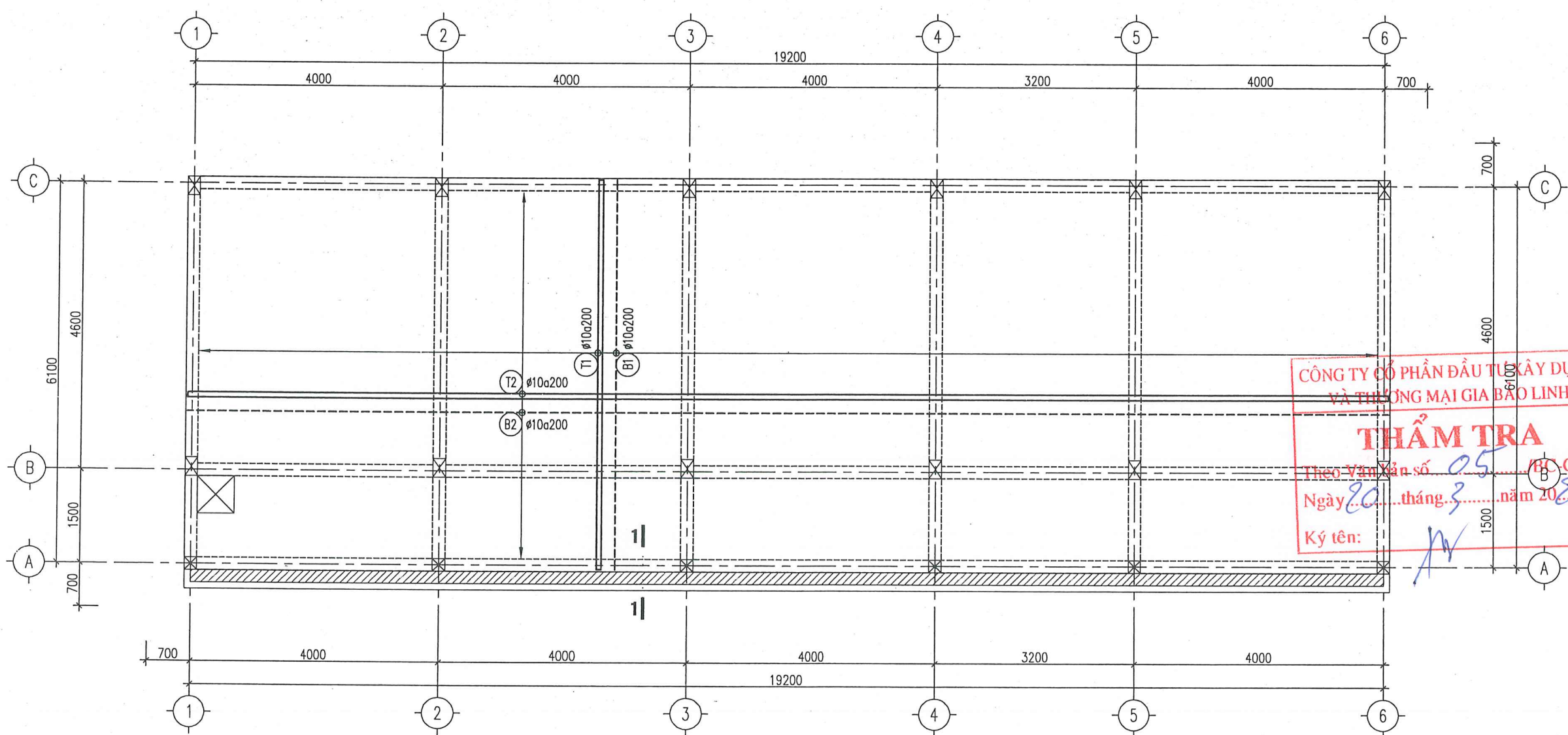
CHỦ ĐẦU TƯ
PHÒNG GIAO DỊCH NGÂN HÀNG
CHÍNH SÁCH XÃ HỘI GIỒNG TRÒM

CÔNG TRÌNH:
XÂY MỚI NHÀ PHỤ TRỢ; NẮNG CẤP,
CẢI TẠO TRỤ SỞ LÀM VIỆC VÀ CÁC HMPT
PHÒNG GIAO DỊCH NHCSXH GIỒNG TRÒM
ĐỊA ĐIỂM:
ĐƯỜNG ĐỒNG KHÔI, ÁP 2,
XÃ GIỒNG TRÒM, TỈNH VINH LONG

HẠNG MỤC:
KẾT CẤU

TÊN BẢN VẼ:
MẶT BẰNG THÉP SÀN MÁI

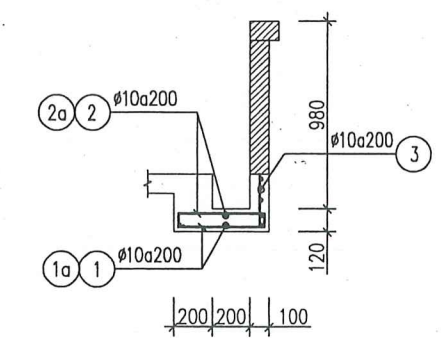
THIẾT KẾ BẢN VẼ THI CÔNG
NGÀY HOÀN THÀNH: 2026
TỶ LỆ: KÍ HIỆU:
KC.1-20



MẶT BẰNG THÉP SÀN MÁI

GHI CHÚ

- THÉP LỚP DƯỚI (KÍ HIỆU B...)
- THÉP LỚP TRÊN (KÍ HIỆU T...)



1 - 1

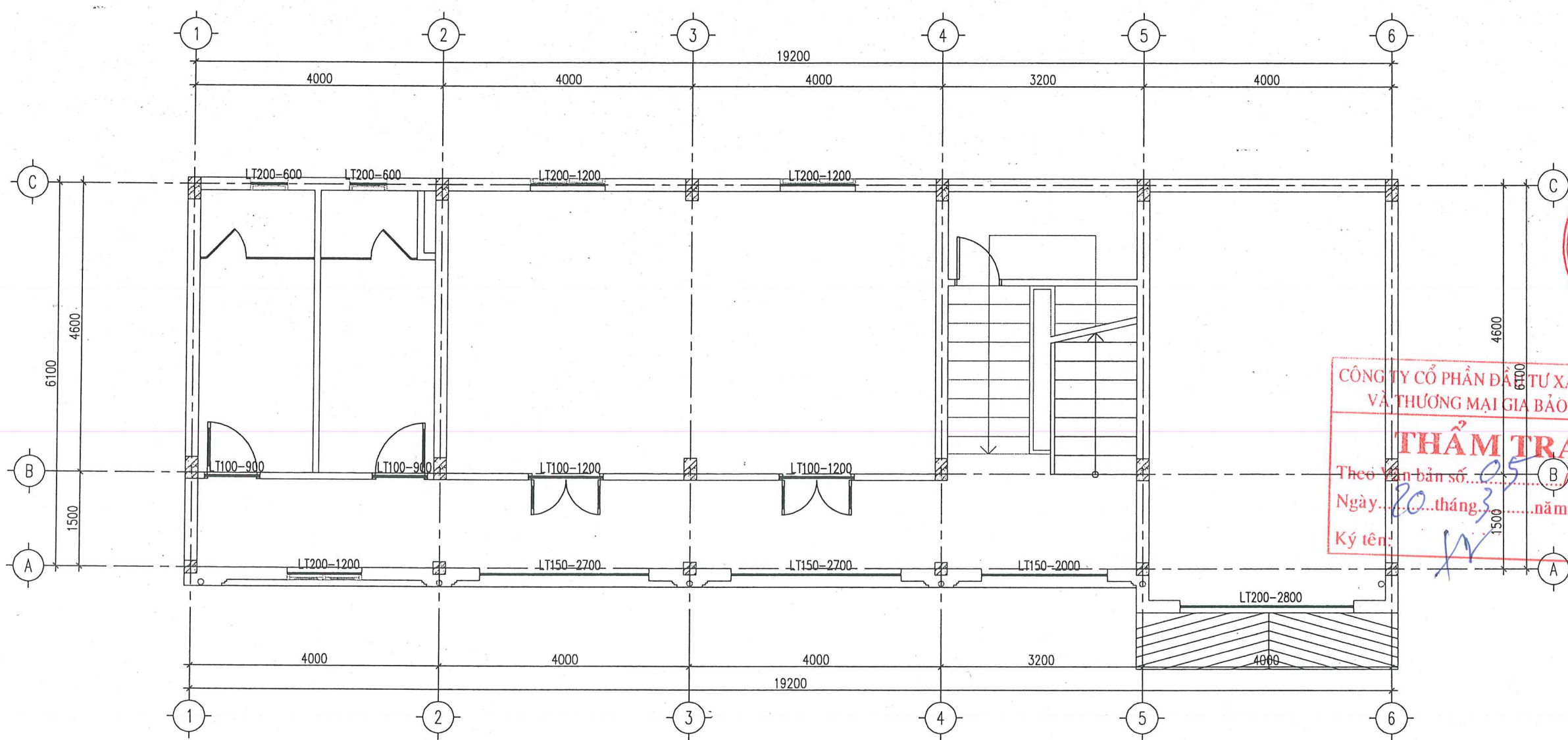
CÔNG TY CỔ PHẦN ĐẦU TƯ XÂY DỰNG
VÀ THƯƠNG MẠI GIA BẢO LINH
THẨM TRA
Theo Văn bản số 05/HCT GBL
Ngày 20 tháng 3 năm 2026.
Ký tên: *[Signature]*

LẦN SỬA	NGÀY SỬA	NỘI DUNG SỬA	NGƯỜI SỬA

CÔNG TY CP XÂY DỰNG VÀ THƯƠNG MẠI
369 LỘC PHÁT



VPGD: C9-08 KHU C, GELEDIMCO, LÊ TRỌNG TẤN,
P. DƯƠNG NỘI - TP. HÀ NỘI
TEL: 0974.540.428



MẶT BẰNG LANH TÔ TẦNG TRỆT

GIÁM ĐỐC:
CÔNG TY CỔ PHẦN XÂY DỰNG VÀ THƯƠNG MẠI 369 LỘC PHÁT
M.S.D.N: 0107917737 - C.T.C.P.
THÀNH XUÂN - T.P. HÀ NỘI
KS. BÙI MINH THỌ

CHỦ TRÌ BỘ MÔN:
KS. NGUYỄN TIẾN LONG

THIẾT KẾ:
KS. NGUYỄN TIẾN LONG

KIỂM TRA:
KS. NGUYỄN TIẾN MẠNH

CÔNG TY CỔ PHẦN ĐẦU TƯ XÂY DỰNG VÀ THƯƠNG MẠI GIA BẢO LINH

THẨM TRA
Theo bản số 05/BC-GBL
Ngày 20 tháng 3 năm 2026
Ký tên: *[Signature]*

CHỦ ĐẦU TƯ
PHÒNG GIAO DỊCH NGÂN HÀNG CHÍNH SÁCH XÃ HỘI GIỒNG TRÒM

CÔNG TRÌNH:
XÂY MỚI NHÀ PHỤ TRỢ; NÂNG CẤP, CẢI TẠO TRỤ SỞ LÀM VIỆC VÀ CÁC HMPT PHÒNG GIAO DỊCH NHCSXH GIỒNG TRÒM

ĐỊA ĐIỂM:
ĐƯỜNG ĐỒNG KHỜ, ẤP 2, XÃ GIỒNG TRÒM, TỈNH VINH LONG

HẠNG MỤC:
KẾT CẤU

TÊN BẢN VẼ:
MẶT BẰNG LANH TÔ TẦNG TRỆT

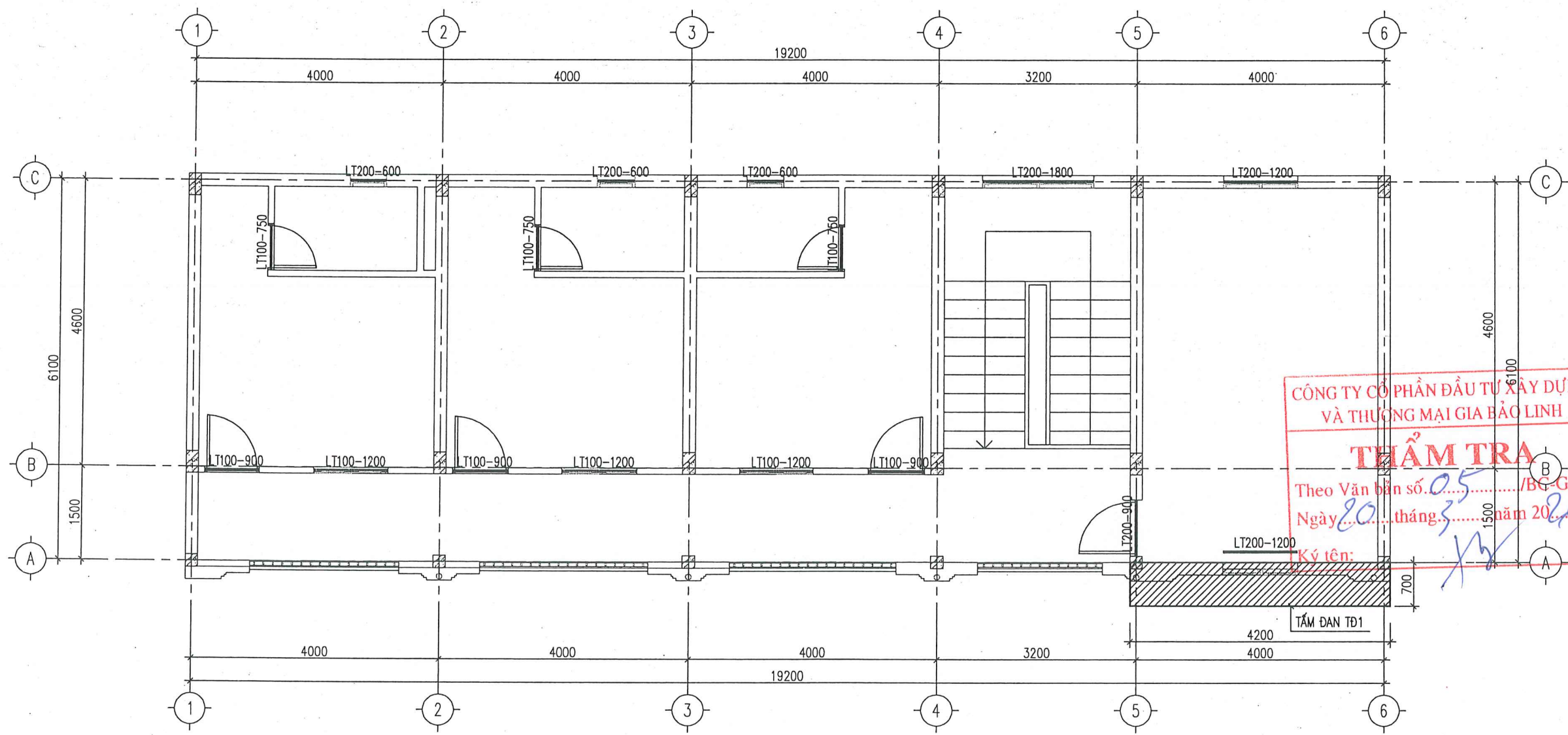
THIẾT KẾ BẢN VẼ THI CÔNG
NGÀY HOÀN THÀNH: 2026
TỶ LỆ:
KÍ HIỆU: KC.1-22

LẦN SỬA	NGÀY SỬA	NỘI DUNG SỬA	NGƯỜI SỬA

CÔNG TY CP XÂY DỰNG VÀ THƯƠNG MẠI
369 LỘC PHÁT



VPGD: C9-08 KHU C, GELEXIMCO, LÊ TRỌNG TẤN,
P. ĐƯƠNG NỘI - TP. HÀ NỘI
TEL: 0974.540.428



MẶT BẰNG LANH TÔ LẦU 1

CÔNG TY CỔ PHẦN ĐẦU TƯ XÂY DỰNG
VÀ THƯƠNG MẠI GIA BẢO LINH

THẨM TRA

Theo Văn bản số 05 /BC-GBL
Ngày 20 tháng 3 năm 2026

Ký tên: *[Signature]*

GIÁM ĐỐC
CÔNG TY
CỔ PHẦN
XÂY DỰNG VÀ THƯƠNG MẠI
369 LỘC PHÁT
CHỦ NHIỆM DỰ ÁN:
KTS. BUI MINH THO
KTS. NGUYỄN ANH TIẾN

CHỦ TRƯỞNG MÔN:
[Signature]
KTS. NGUYỄN TIẾN LONG

THIẾT KẾ:
[Signature]
KTS. NGUYỄN TIẾN LONG

KIỂM TRA:
[Signature]
KTS. NGUYỄN TIẾN MẠNH

CHỦ ĐẦU TƯ
PHÒNG GIAO DỊCH NGÂN HÀNG
CHÍNH SÁCH XÃ HỘI GIỒNG TRÒM

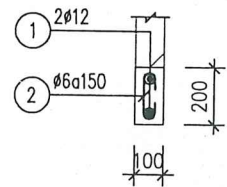
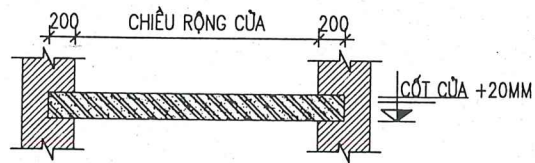
CÔNG TRÌNH:
XÂY MỚI NHÀ PHỤ TRỢ; NÂNG CẤP,
CẢI TẠO TRỤ SỞ LÀM VIỆC VÀ CÁC HMPT
PHÒNG GIAO DỊCH NHCSXH GIỒNG TRÒM
ĐỊA ĐIỂM:
ĐƯỜNG ĐỒNG KHỜ, ÁP 2,
XÃ GIỒNG TRÒM, TỈNH VĨNH LONG

HẠNG MỤC:
KẾT CẤU

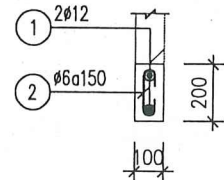
TÊN BẢN VẼ:
MẶT BẰNG LANH TÔ LẦU 1

THIẾT KẾ BẢN VẼ THI CÔNG
NGÀY HOÀN THÀNH: 2026
TỶ LỆ: KÍ HIỆU:
KC.1-23

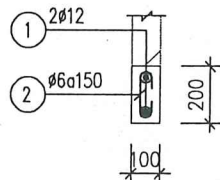
CẤU TẠO LẠNH TÔ ĐIỂN HÌNH



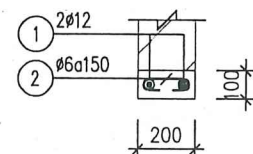
LT100-1200(L=1600)
TL: 1/25 (L=200+1200+200) (SL=5)



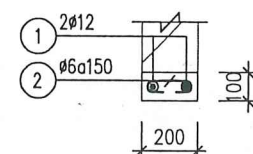
LT100-750(L=1150)
TL: 1/25 (L=200+750+200) (SL=3)



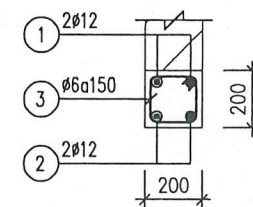
LT100-900(L=1300)
TL: 1/25 (L=200+900+200) (SL=5)



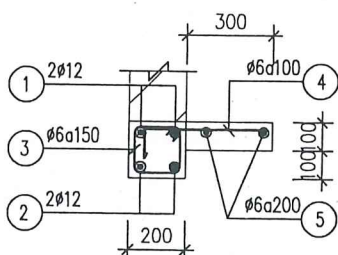
LT200-1200(L=1600)
TL: 1/25 (L=200+1200+200) (SL=2)



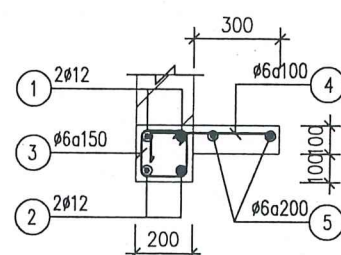
LT200-900(L=1300)
TL: 1/25 (L=200+900+200) (SL=1)



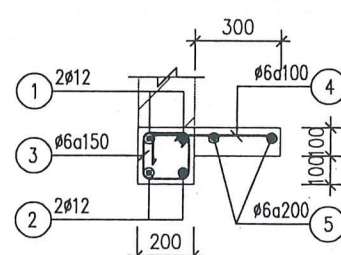
LT200-2800(L=3200)
TL: 1/25 (L=200+2800+200) (SL=1)



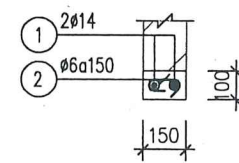
LT200-600(L=1000)
TL: 1/25 (L=200+600+200) (SL=5)



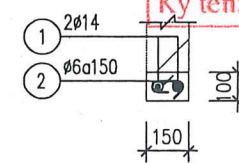
LT200-1570(L=1970)
TL: 1/25 (L=200+1570+200) (SL=2)



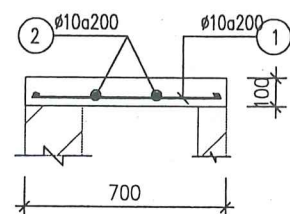
LT200-1800(L=2200)
TL: 1/25 (L=200+1800+200) (SL=1)



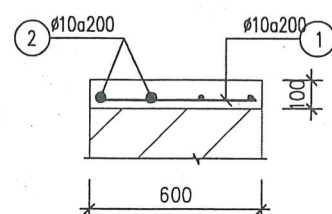
LT150-2000(L=2400)
TL: 1/25 (L=200+2000+200) (SL=1)



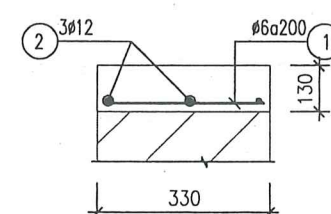
LT150-2700(L=3100)
TL: 1/25 (L=200+2700+200) (SL=2)



CHI TIẾT TẤM ĐẠN TĐ1
(700X4200X100)



CHI TIẾT TẤM ĐẠN MẶT BÉP
(600X3500X100)



CHI TIẾT LT ĐÁY SÊ NỒ TR?C A
(130X15800X330)

CÔNG TY CỔ PHẦN ĐẦU TƯ XÂY DỰNG VÀ THƯƠNG MẠI GIA BẢO LINH
THẨM TRA
Theo Văn bản số...*05*.../BC-GBL
Ngày...*20*...tháng...*9*...năm 20*26*...
Ký tên: *[Signature]*

LẦN SỬA	NGÀY SỬA	NỘI DUNG SỬA	NGƯỜI SỬA

CÔNG TY CP XÂY DỰNG VÀ THƯƠNG MẠI
369 LỘC PHÁT

VPGD: C9-08 KHU C, GELEIMCO, LÊ TRỌNG TẤN,
P. ĐUƠNG NỘI - TP. HÀ NỘI
TEL: 0974.540.428

CÔNG TY CỔ PHẦN XÂY DỰNG VÀ THƯƠNG MẠI 369 LỘC PHÁT
QU. THANH XUÂN - T.P. HÀ NỘI
KTS. NGUYỄN ANH TIẾN

CHỦ TRƯ BỘ MÔN: *[Signature]*
KTS. NGUYỄN TIẾN LONG

THIẾT KẾ: *[Signature]*
KTS. NGUYỄN TIẾN LONG

Kiểm TRA: *[Signature]*
KTS. NGUYỄN TIẾN MẠNH

CHỦ ĐẦU TƯ
PHÒNG GIAO DỊCH NGÂN HÀNG CHÍNH SÁCH XÃ HỘI GIỒNG TRÒM

CÔNG TRÌNH:
XÂY MỚI NHÀ PHỤ TRỢ; NÂNG CẤP, CẢI TẠO TRỤ SỞ LÀM VIỆC VÀ CÁC HMPT PHÒNG GIAO DỊCH NHCSXH GIỒNG TRÒM
ĐỊA ĐIỂM:
ĐƯỜNG ĐỒNG KHỜ, ÁP 2, XÃ GIỒNG TRÒM, TỈNH VINH LONG

HẠNG MỤC:
KẾT CẤU

TÊN BẢN VẼ:
CHI TIẾT LẠNH TÔ

THIẾT KẾ BẢN VẼ THI CÔNG
NGÀY HOÀN THÀNH: 2026
TỶ LỆ: KÍ HIỆU: KC.1-24

LẦN SỬA	NGÀY SỬA	NỘI DUNG SỬA	NGƯỜI SỬA

CÔNG TY CP XÂY DỰNG VÀ THƯƠNG MẠI
369 LỘC PHÁT



VPGD: C/08 KHU C, GELEIMCO, LÊ TRỌNG TẤN,
P. ĐƯƠNG NỘI - TP. HÀ NỘI
TEL: 0974.540.428

M.S.D.N. 0107917727
GIÁM ĐỐC
CÔNG TY CỔ PHẦN XÂY DỰNG VÀ THƯƠNG MẠI 369 LỘC PHÁT
Q. THANH XUÂN - TP. HÀ NỘI

KS. BÙI MINH THỌ

KTS. NGUYỄN ANH TIẾN
CHỦ TRƯỞNG MÔN:

Nguyễn Tiến Long
KS. NGUYỄN TIẾN LONG

THIẾT KẾ:

Nguyễn Tiến Long
KS. NGUYỄN TIẾN LONG

KIỂM TRA:

Nguyễn Tiến Mạnh
KTS. NGUYỄN TIẾN MẠNH

CHỦ ĐẦU TƯ

PHÒNG GIAO DỊCH NGÂN HÀNG
CHÍNH SÁCH XÃ HỘI GIÒNG TRÒM

CÔNG TRÌNH:

XÂY MỚI NHÀ PHỤ TRỢ; NÂNG CẤP,
CẢI TẠO TRỤ SỞ LÀM VIỆC VÀ CÁC HMPT
PHÒNG GIAO DỊCH NHCSXH GIÒNG TRÒM
ĐỊA ĐIỂM:
ĐƯỜNG ĐỒNG KHỜ, ÁP 2,
XÃ GIÒNG TRÒM, TỈNH VINH LONG

HẠNG MỤC:

KẾT CẤU

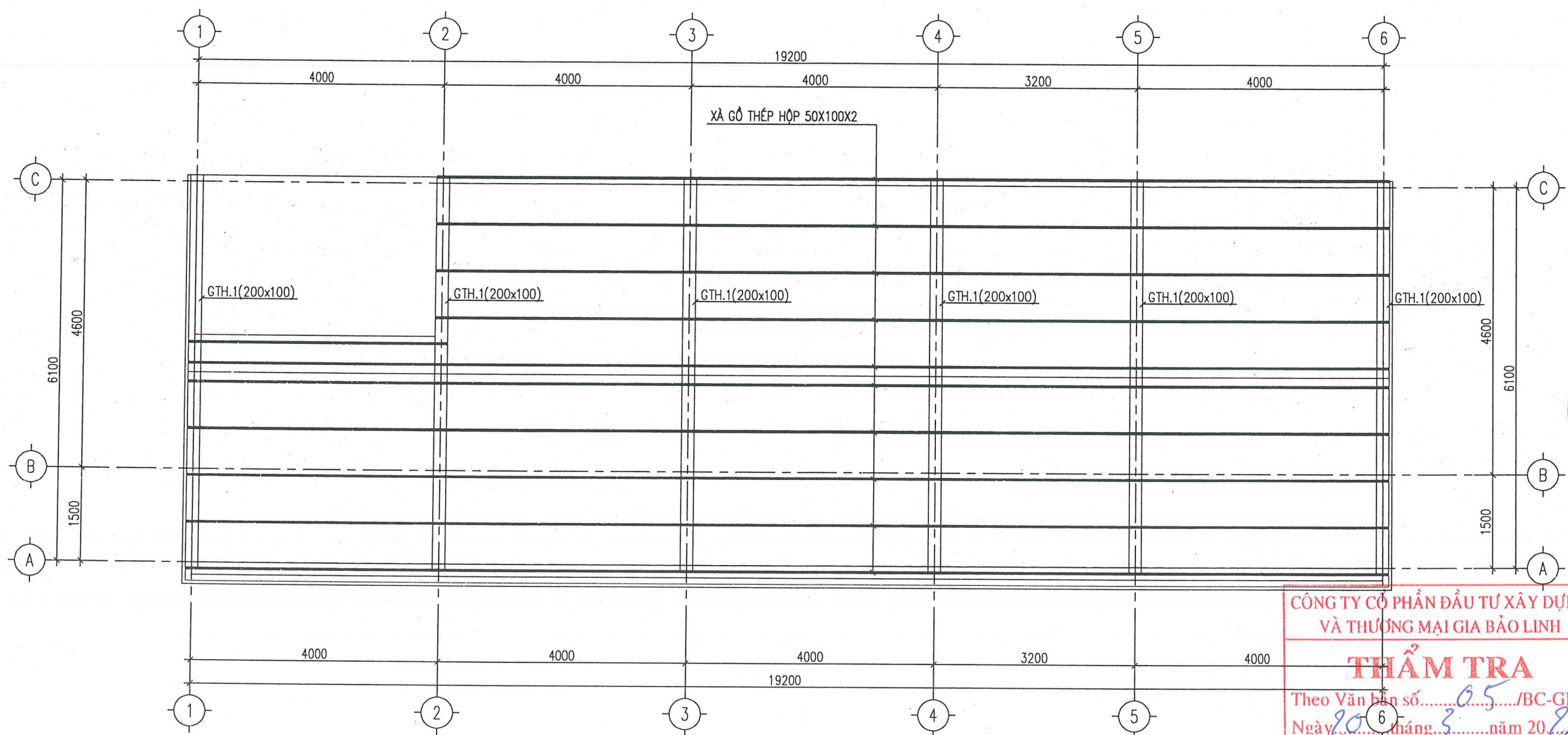
TÊN BẢN VẼ:

MẶT BẰNG XÀ GỖ,
GIẢNG TƯỜNG THU HỒI

THIẾT KẾ BẢN VẼ THI CÔNG

NGÀY HOÀN THÀNH: 2026

TỶ LỆ: KÍ HIỆU:
KC.1-25



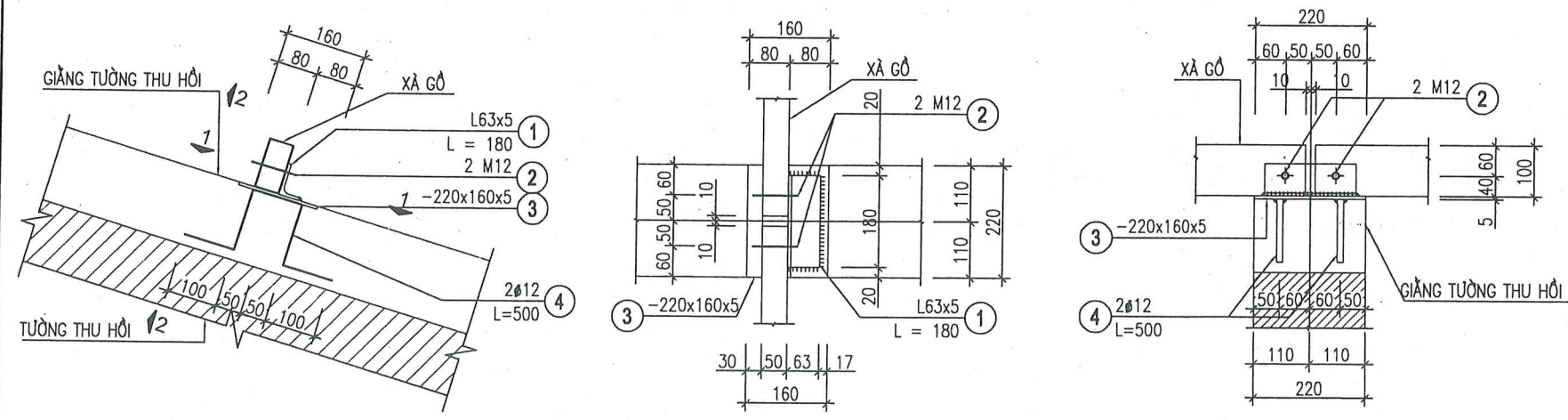
CÔNG TY CỔ PHẦN ĐẦU TƯ XÂY DỰNG VÀ THƯƠNG MẠI GIA BẢO LINH

THẨM TRA

Theo Văn bản số 05/BC-GBL
Ngày 20 tháng 3 năm 2026

Ký tên: *[Signature]*

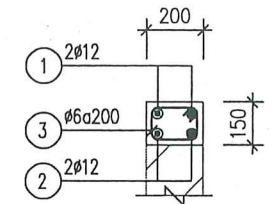
MẶT BẰNG XÀ GỖ, GIẢNG TƯỜNG THU HỒI



CHI TIẾT LIÊN KẾT XÀ GỖ VÀ GIẢNG T- ỜNG THU HỒI

THỐNG KÊ THÉP

STT	Cấu kiện	Số hiệu cấu kiện	Chiều dài (m) hoặc diện tích (m ²)	Số lượng trong 1 Ck	Số lượng cấu kiện	Khối lượng 01 cấu kiện (KG)	Tổng khối lượng (KG)
1	Xà gỗ mái	Xà gỗ hộp 50x100x2	182.200	1	1	830.83	830.83
2		Thép góc L63x5	0.180	60	1	50.40	50.40
3		Bản mã 220x160x5	0.035	60	1	82.90	82.90
4		Bulong M12	0.050	120	1		
5		Thép neo d12	0.500	60	1	26.64	26.64



GTH (SL=6; L=6120)

BẢNG THỐNG KÊ CỐT THÉP									
TÊN CẤU KIỆN	SỐ HIỆU	HÌNH DẠNG, KÍCH THƯỚC	ĐƯỜNG KÍNH (mm)	CHIỀU DÀI THANH (mm)	SỐ CẤU KIỆN	SỐ LƯỢNG		TỔNG CHIỀU DÀI (m)	TỔNG KHỐI LƯỢNG (kg)
						1 CK	T. BỘ		
ĐOÀN CỐT THÉP NGHỆM CTHH SL:2	1		16	8230	2	4	8	65.84	103.92
	2		6	940	2	58	116	109.04	24.2
	3		6	2640	2	1	2	5.28	1.17
	4		6	210	2	50	100	21	4.66
	6		12	900	2	2	4	3.6	3.2
	7		20	500	2	1	2	1	2.47
	5	PL6				4	8		7.90
ĐOÀN CỐT THÉP NGHỆM CTHZ SL:2	1		16	7950	2	4	8	63.6	100.38
	2		6	940	2	58	116	109.04	24.2
	4		6	210	2	100	200	42	9.32
	6		12	900	2	2	4	3.6	3.2
	5	PL6				4	8		7.90
ĐOÀN CỐT BẬC TRƯA C1 SL:74	1		16	8230	74	4	296	2436.08	3844.95
	2		6	940	74	58	4292	4034.48	895.47
	3		6	2640	74	1	74	195.36	43.36
	4		6	210	74	50	3700	777	172.46
	6		12	900	74	2	148	133.2	118.26
	7		20	500	74	1	74	37	91.25
	5	PL6				4	296		292.67
	5		12	780	4	3	12	9.36	8.31
ĐOÀN CỐT BẬC TRƯA C2 SL:74	1		16	7950	74	4	296	2353.2	3714.14
	2		6	940	74	58	4292	4034.48	895.47
	4		6	210	74	100	7400	1554	344.92
	6		12	900	74	2	148	133.2	118.26
	5	PL6				4	296		292.67
ĐC1 SL:4	B1		12	3300	4	15	60	198.00	175.79
	B2		12	1800	4	16	64	115.20	102.28
	T1		12	2410	4	16	64	154.24	136.94
	T2		12	3910	4	8	32	125.12	111.08
	5		12	780	4	3	12	9.36	8.31
	B1		12	2550	4	15	60	153.00	135.84
ĐC2 SL:4	B2		12	1800	4	12	48	86.40	76.71
	T1		12	3160	4	8	32	101.12	89.78
	T2		12	2410	4	12	48	115.68	102.70
	5		12	780	2	2	4	3.12	2.77
	B1		12	1800	2	12	24	43.20	38.35
	B2		12	2550	2	8	16	40.80	36.22
ĐC3 SL:2	T1		12	2410	2	12	24	57.84	51.35
	T2		12	3160	2	8	16	50.56	44.89
	5		12	780	2	2	4	3.12	2.77
	ĐC4 SL:2	5		12	780	2	2	4	3.12

BẢNG THỐNG KÊ CỐT THÉP									
TÊN CẤU KIỆN	SỐ HIỆU	HÌNH DẠNG, KÍCH THƯỚC	ĐƯỜNG KÍNH (mm)	CHIỀU DÀI THANH (mm)	SỐ CẤU KIỆN	SỐ LƯỢNG		TỔNG CHIỀU DÀI (m)	TỔNG KHỐI LƯỢNG (kg)
						1 CK	T. BỘ		
ĐC4 SL:2	B1		12	1800	2	8	16	28.80	25.57
	B2		12	1800	2	8	16	28.80	25.57
ĐC4 SL:2	T1		12	2410	2	8	16	38.56	34.23
	T2		12	2410	2	8	16	38.56	34.23
ĐC1 SL:3	1		18	21120	3	3	9	190.08	379.70
	2		18	20020	3	3	9	180.18	359.92
	3		8	1730	3	129	387	669.51	264.18
ĐC2 SL:8	1		18	7300	6	3	18	131.40	262.48
	2		18	6200	6	3	18	111.60	222.93
	3		8	1730	6	42	252	435.96	172.02
ĐC1 SL:1	1		16	5400	1	2	2	10.80	17.05
	2		16	4700	1	2	2	9.40	14.84
	3		6	1095	1	32	32	35.04	7.78
ĐC2 SL:1	1		14	2200	1	1	1	2.20	2.66
	2		14	1700	1	1	1	1.70	2.05
	1'		6	430	1	12	12	5.16	1.15
ĐC3 SL:2	1		16	3800	2	2	4	15.20	23.99
	2		16	3300	2	2	2	13.20	20.83
	3		6	895	2	23	46	41.17	9.14
ĐC4 SL:1	1		16	6400	1	2	2	12.80	20.20
	2		16	5700	1	2	2	11.40	17.99
	3		6	1095	1	39	39	42.70	8.48
ĐC1 SL:1	1		8	86700	1	2	2	173.40	68.42
	2		6	705	1	434	434	305.07	67.91
ĐC1 SL:1	B1		8	19340	1	34	34	657.56	259.46
	B2		8	6840	1	20	20	136.80	53.98
	B3		8	6240	1	76	76	474.24	187.13
ĐC1 SL:8	1		18	1570	6	2	12	18.84	37.63
	2		18	2290	6	2	12	27.48	54.89
	3		18	4770	6	2	12	57.24	114.34
	4		18	4770	6	2	12	57.24	114.34
	5		16	3870	6	2	12	46.44	73.30
	6		16	3150	6	2	12	37.80	59.66
	7		6	630	6	54	324	204.12	45.31
ĐC2 SL:12	1		20	1650	12	3	36	59.40	146.49
	2		20	2450	12	3	36	88.20	217.51
	3		20	4850	12	3	36	174.60	430.59
	4		20	4850	12	3	36	174.60	430.59
	5		18	3870	12	3	36	139.32	278.30
	6		18	3070	12	3	36	110.52	220.77

LẦN SỬA	NGÀY SỬA	NỘI DUNG SỬA	NGƯỜI SỬA

CÔNG TY CP XÂY DỰNG VÀ THƯƠNG MẠI
369 LỘC PHÁT



VPGD: C9-08 KHU C, GELEIMCO, LÊ TRỌNG TẤN,
P. ĐƯƠNG NỘI - TP. HÀ NỘI
TEL: 0974.540.428

M.S.D.N.: 0107.../C.T. CÔNG TY CỔ PHẦN XÂY DỰNG VÀ THƯƠNG MẠI 369 LỘC PHÁT CHU NHIỆM DỰ ÁN: CHỦ ĐẦU TƯ: KTS. BÙI MINH THỌ

CHỦ TRƯỞNG: KTS. NGUYỄN ANH TIẾN

THIẾT KẾ: KTS. NGUYỄN TIẾN LONG

Kiểm tra: KTS. NGUYỄN TIẾN MẠNH

CHỦ ĐẦU TƯ: PHÒNG GIAO DỊCH NGÂN HÀNG CHÍNH SÁCH XÃ HỘI GIỒNG TRÒM

CÔNG TRÌNH: XÂY MỚI NHÀ PHỤ TRỢ; NÂNG CẤP, CẢI TẠO TRỤ SỞ LÀM VIỆC VÀ CÁC HMPT PHÒNG GIAO DỊCH NHCSXH GIỒNG TRÒM
ĐỊA ĐIỂM: ĐƯỜNG ĐỒNG KHỜ, ẤP 2, XÃ GIỒNG TRÒM, TỈNH VINH LONG

HẠNG MỤC: KẾT CẤU

TÊN BẢN VẼ: THỐNG KÊ THÉP

THIẾT KẾ BẢN VẼ THI CÔNG

NGÀY HOÀN THÀNH: 2026
TỶ LỆ: KÍ HIỆU: KC.1-26

CÔNG TY CỔ PHẦN ĐẦU TƯ XÂY DỰNG VÀ THƯƠNG MẠI GIA BẢO LINH
THẨM TRA
Theo Văn bản số.../BC-GBL
Ngày... tháng... năm 2026
Ký tên:

BẢNG THÔNG KÊ CỐT THÉP

TÊN CẤU KIỆN	SỐ HIỆU	HÌNH DẠNG, KÍCH THƯỚC	ĐƯỜNG KÍNH (mm)	CHIỀU DÀI THANH (mm)	SỐ CẤU KIỆN	SỐ LƯỢNG		TỔNG CHIỀU DÀI (m)	TỔNG KHỐI LƯỢNG (kg)
						1 CK	T. BỘ		
CS	SL:2	36 $\overline{140}$ 290	6	930	12	56	672	624.96	138.71
DZ1	SL:1	1 $\overline{200}$ $\overline{19300}$ $\overline{200}$	18	20420	1	2	2	40.84	81.58
		2 $\overline{19300}$	18	20020	1	2	2	40.04	79.98
		3 $\overline{48}$ $\overline{150}$ $\overline{250}$	6	895	1	139	139	124.40	27.61
DZ2	SL:2	1 $\overline{300}$ $\overline{19300}$ $\overline{300}$	18	20620	2	2	4	82.48	164.76
		2 $\overline{19300}$	18	20020	2	2	4	80.08	159.97
		3 $\overline{2100}$	16	2100	2	4	8	16.80	26.52
		4 $\overline{1900}$	16	1900	2	4	8	15.20	23.99
		5 $\overline{48}$ $\overline{150}$ $\overline{350}$	6	1095	2	139	278	304.41	67.56
DZ3	SL:4	1 $\overline{200}$ $\overline{6200}$ $\overline{300}$	20	6700	4	2	8	53.60	132.19
		2 $\overline{2080}$	18	2080	4	2	8	16.64	33.24
		3 $\overline{4700}$	18	4700	4	2	8	37.60	75.11
		4 $\overline{2900}$	20	2900	4	2	8	23.20	57.21
		5 $\overline{1750}$	20	1750	4	2	8	14.00	34.53
		6 $\overline{1300}$ $\overline{250}$	20	1550	4	2	8	12.40	30.58
		7 $\overline{48}$ $\overline{150}$ $\overline{250}$	6	895	4	13	52	46.54	10.33
		8 $\overline{48}$ $\overline{150}$ $\overline{350}$	6	1095	4	33	132	144.54	32.08
DZ4	SL:2	1 $\overline{200}$ $\overline{6800}$ $\overline{300}$	20	7300	2	2	4	29.20	72.01
		2 $\overline{2680}$	18	2680	2	2	4	10.72	21.41
		3 $\overline{4700}$	18	4700	2	2	4	18.80	37.55
		4 $\overline{2900}$	20	2900	2	2	4	11.60	28.61
		5 $\overline{1750}$	20	1750	2	2	4	7.00	17.26
		6 $\overline{1300}$ $\overline{250}$	20	1550	2	2	4	6.20	15.29
		7 $\overline{48}$ $\overline{150}$ $\overline{250}$	6	895	2	17	34	30.43	6.75
		8 $\overline{48}$ $\overline{150}$ $\overline{350}$	6	1095	2	35	70	76.65	17.01
DZ5	SL:1	1 $\overline{200}$ $\overline{12100}$ $\overline{200}$	16	13140	1	2	2	26.28	41.48
		2 $\overline{12100}$	16	12740	1	2	2	25.48	40.22
		3 $\overline{48}$ $\overline{150}$ $\overline{250}$	6	895	1	87	87	77.86	17.28
DZ8	SL:1	1 $\overline{200}$ $\overline{4100}$ $\overline{200}$	16	4500	1	2	2	9.00	14.21
		2 $\overline{4100}$	16	4100	1	2	2	8.20	12.94
		3 $\overline{48}$ $\overline{150}$ $\overline{250}$	6	895	1	29	29	25.96	5.76
DM1	SL:1	1 $\overline{200}$ $\overline{19300}$ $\overline{200}$	18	20420	1	2	2	40.84	81.58
		2 $\overline{19300}$	18	20020	1	2	2	40.04	79.98
		3 $\overline{48}$ $\overline{150}$ $\overline{250}$	6	895	1	139	139	124.40	27.61
DM2	SL:2	1 $\overline{300}$ $\overline{19300}$ $\overline{300}$	18	20620	2	2	4	82.48	164.76
		2 $\overline{19300}$	18	20020	2	2	4	80.08	159.97
		3 $\overline{2100}$	16	2100	2	4	8	16.80	26.52
		4 $\overline{1900}$	16	1900	2	4	8	15.20	23.99

BẢNG THÔNG KÊ CỐT THÉP

TÊN CẤU KIỆN	SỐ HIỆU	HÌNH DẠNG, KÍCH THƯỚC	ĐƯỜNG KÍNH (mm)	CHIỀU DÀI THANH (mm)	SỐ CẤU KIỆN	SỐ LƯỢNG		TỔNG CHIỀU DÀI (m)	TỔNG KHỐI LƯỢNG (kg)
						1 CK	T. BỘ		
DM2	SL:2	$\overline{48}$ $\overline{150}$ $\overline{350}$	6	1095	2	139	278	304.41	67.56
DM3	SL:6	1 $\overline{200}$ $\overline{6200}$ $\overline{300}$	18	6700	6	2	12	80.40	160.61
		2 $\overline{2080}$	18	2080	6	2	12	24.96	49.86
		3 $\overline{4700}$	18	4700	6	2	12	56.40	112.66
		4 $\overline{3000}$	16	3000	6	2	12	36.00	56.82
		5 $\overline{1700}$	18	1700	6	2	12	20.40	40.75
		6 $\overline{1250}$ $\overline{250}$	18	1500	6	2	12	18.00	35.96
		7 $\overline{48}$ $\overline{150}$ $\overline{250}$	6	895	6	13	78	69.81	15.49
		8 $\overline{48}$ $\overline{150}$ $\overline{350}$	6	1095	6	32	192	210.24	46.66
THÉP SÀN LẦU 1	SL:1	B1 $\overline{6240}$	10	6240	1	60	60	374.40	230.83
		B3 $\overline{6840}$	10	6840	1	27	27	184.68	113.86
		B4 $\overline{4140}$	10	4140	1	31	31	128.34	79.13
		B5 $\overline{1840}$	10	1840	1	16	16	29.44	18.15
		B6 $\overline{19340}$	10	19740	1	8	8	157.92	97.36
		T1 $\overline{80}$ $\overline{6240}$ $\overline{80}$	10	6400	1	60	60	384.00	236.75
		T2 $\overline{80}$ $\overline{12140}$ $\overline{80}$	10	12700	1	23	23	292.10	180.09
		T3 $\overline{80}$ $\overline{4140}$ $\overline{80}$	10	4300	1	23	23	98.90	60.99
		T3 $\overline{12140}$	10	12540	1	23	23	288.42	177.82
		T4 $\overline{80}$ $\overline{6840}$ $\overline{80}$	10	7000	1	20	20	140.00	86.32
		T5 $\overline{80}$ $\overline{19340}$ $\overline{80}$	10	19900	1	8	8	159.20	98.15
		T6 $\overline{80}$ $\overline{1840}$ $\overline{80}$	10	2000	1	16	16	32.00	19.73
		B1 $\overline{6240}$	10	6240	1	96	96	599.04	369.33
		B2 $\overline{19340}$	10	19740	1	31	31	611.94	377.28
		T1 $\overline{80}$ $\overline{6240}$ $\overline{80}$	10	6400	1	96	96	614.40	378.80
T2 $\overline{80}$ $\overline{19340}$ $\overline{80}$	10	19900	1	31	31	616.90	380.34		
THÉP SÀN MẶT	SL:1	1 $\overline{50200}$	10	51800	1	4	4	207.20	127.75
		1a $\overline{750}$ $\overline{650}$	10	1400	1	252	252	352.80	217.51
		2 $\overline{80}$ $\overline{50200}$ $\overline{50}$	10	51930	1	4	4	207.72	128.07
		2a $\overline{80}$ $\overline{750}$ $\overline{50}$	10	880	1	252	252	221.76	136.72
		3 $\overline{50200}$	10	51800	1	3	3	155.40	95.81
THANG BỘ	SL:1	1 $\overline{300}$ $\overline{4002}$ $\overline{300}$	10	4600	1	13	13	59.80	36.87
		2 $\overline{300}$ $\overline{3734}$ $\overline{300}$	10	4335	1	7	7	30.34	18.71
		3 $\overline{120}$ $\overline{1670}$ $\overline{303}$	10	2095	1	7	7	14.66	9.04
		4 $\overline{1540}$ $\overline{300}$	10	1840	1	13	13	23.92	14.75
		5 $\overline{1170}$	8	1170	1	74	74	86.58	34.16
		6 $\overline{120}$ $\overline{1895}$ $\overline{300}$	10	2315	1	7	7	16.20	9.99
		7 $\overline{1170}$	10	1170	1	27	27	31.59	19.48
		8 $\overline{1706}$ $\overline{3657}$ $\overline{300}$	10	5665	1	13	13	73.64	45.40

CÔNG TY CỔ PHẦN ĐẦU TƯ XÂY DỰNG VÀ THƯƠNG MẠI GIA BÀ LÍNH
 Theo Văn bản số 05/BC GBL
 Ngày 20 tháng 8 năm 2026
 Ký tên: *[Signature]*

LẦN SỬA	NGÀY SỬA	NỘI DUNG SỬA	NGƯỜI SỬA

CÔNG TY CP XÂY DỰNG VÀ THƯƠNG MẠI
369 LỘC PHÁT

 VP: C9-08 KHU C, GELDOMCO, LÊ TRỌNG TẤN,
 P. ĐƯƠNG NỘI - TP. HÀ NỘI
 TEL: 0974.540.428

CÔNG TY CỔ PHẦN XÂY DỰNG VÀ THƯƠNG MẠI 369 LỘC PHÁT
 CHỖ NHẬN ĐƠN
 THANH XUÂN - T. PHÂN LÃN
 Giám đốc: *[Signature]*
 KS. BÙI MINH THỌ

CHỦ TRƯỞNG: *[Signature]*
 KS. NGUYỄN TIẾN LONG

THIẾT KẾ: *[Signature]*
 KS. NGUYỄN TIẾN LONG

Kiểm tra: *[Signature]*
 KS. NGUYỄN TIẾN MẠNH

CHỦ ĐẦU TƯ
 PHÒNG GIAO DỊCH NGÂN HÀNG CHÍNH SÁCH XÃ HỘI GIỒNG TRÒM

CÔNG TRÌNH:
 XÂY MỚI NHÀ PHỤ TRỢ; NÂNG CẤP, CẢI TẠO TRỤ SỞ LÀM VIỆC VÀ CÁC HMPT PHÒNG GIAO DỊCH NHCSXH GIỒNG TRÒM
 ĐỊA ĐIỂM:
 ĐƯỜNG ĐỒNG KHỜ, ẤP 2, XÃ GIỒNG TRÒM, TỈNH VINH LONG

HẠNG MỤC:
 KẾT CẤU

TÊN BẢN VẼ:
 THÔNG KÊ THÉP

THIẾT KẾ BẢN VẼ THI CÔNG
 NGÀY HOÀN THÀNH: 2026

Tỷ lệ: Kí hiệu: KC.1-27

BẢNG THÔNG KÊ CỐT THÉP

TÊN CẤU KIỆN	SỐ HIỆU	HÌNH DẠNG, KÍCH THƯỚC	ĐƯỜNG KÍNH (mm)	CHIỀU DÀI THANH (mm)	SỐ CẤU KIỆN	SỐ LƯỢNG		TỔNG CHIỀU DÀI (m)	TỔNG KHỐI LƯỢNG (kg)
						1 CK	T. BỘ		
THANG BỐ SL:1	9		10	4195	1	7	7	29.36	18.10
LT100-70 L=1150 SL:3	1		12	1150	3	2	6	6.90	6.13
	2		6	320	3	6	18	5.76	1.28
LT100-80 L=1300 SL:5	1		12	1300	5	2	10	13.00	11.54
	2		6	320	5	7	35	11.20	2.49
LT100-120 L=1600 SL:6	1		12	1600	5	2	10	16.00	14.21
	2		6	320	5	9	45	14.40	3.20
LT100-800 L=1300 SL:1	1		12	1300	1	2	2	2.60	2.31
	2		6	320	1	7	7	2.24	0.50
LT100-120 L=1600 SL:2	1		12	1600	2	2	4	6.4	5.68
	2		6	320	2	9	18	5.76	1.28
LT100-1570 L=1970 SL:2	1		12	1970	2	2	4	7.88	7
	2		12	1970	2	2	4	7.88	7
	3		6	710	2	11	22	15.62	3.47
	4		6	550	2	20	40	22	4.88
	5		6	1930	2	2	4	7.72	1.71
LT100-800 L=1000 SL:5	1		12	1000	5	2	10	10	8.88
	2		12	1000	5	2	10	10	8.88
	3		6	710	5	6	30	21.3	4.73
	4		6	550	5	11	55	30.25	6.71
	5		6	960	5	2	10	9.6	2.13
LT100-3200 L=3200 SL:1	1		12	3200	1	2	2	6.40	5.68
	2		12	3200	1	2	2	6.40	5.68
	3		6	710	1	19	19	13.49	2.99

BẢNG THÔNG KÊ CỐT THÉP

TÊN CẤU KIỆN	SỐ HIỆU	HÌNH DẠNG, KÍCH THƯỚC	ĐƯỜNG KÍNH (mm)	CHIỀU DÀI THANH (mm)	SỐ CẤU KIỆN	SỐ LƯỢNG		TỔNG CHIỀU DÀI (m)	TỔNG KHỐI LƯỢNG (kg)
						1 CK	T. BỘ		
BỀ PHỐT SL:1	1		10	2380	1	7	7	16.66	10.27
	2		10	1580	1	11	11	17.38	10.72
	3		10	2560	1	7	7	17.92	11.05
	4		10	1760	1	11	11	19.36	11.94
	5		10	2380	1	8	8	19.04	11.74
	5		10	1580	1	8	8	12.64	7.79
	6		6	640	1	41	41	26.24	5.82
	7		10	1380	4	5	20	27.6	17.02
LT200-1800 L=2200 SL:1	1		12	2200	1	2	2	4.40	3.91
	2		12	2200	1	2	2	4.40	3.91
	3		6	710	1	12	12	8.52	1.89
	4		6	550	1	23	23	12.65	2.81
	5		6	2200	1	2	2	4.40	0.98
DTB.1 SL:1	1		16	3800	1	2	2	7.60	10.42
	2		16	3300	1	2	2	6.60	10.42
	3		6	895	1	23	23	20.58	4.57
TỖ 700x420 SL:1	1		10	650	1	22	22	14.30	4.82
	2		10	4150	1	4	4	16.60	10.20
MẶT BÉP 600x300 SL:1	1		10	550	1	18	18	9.90	6.10
	2		10	3450	1	4	4	13.80	8.51
LT100-2000 L=2000 SL:1	1		14	2400	1	2	2	4.80	5.80
	2		6	250	1	14	14	3.50	0.78
LT150-2700 L=1000 SL:2	1		14	3100	2	2	4	12.40	14.98
	2		6	250	2	19	38	9.50	2.11
GTH L=1200 SL:4	1		12	6120	6	2	12	73.44	65.2
	2		12	6120	6	2	12	73.44	65.2
	3		6	610	6	31	186	113.46	25.18

LẦN SỬA	NGÀY SỬA	NỘI DUNG SỬA	NGƯỜI SỬA

CÔNG TY CP XÂY DỰNG VÀ THƯƠNG MẠI
369 LỘC PHÁT

VPGD: C/08 KHU C, GELECOMCO, LÊ TRỌNG TẤN,
P. ĐƯƠNG NỘI - TP. HÀ NỘI
TEL: 0974.540.428

M.S.D.N.: 0107917731 - C.T.C
GIÁM ĐỐC
CÔNG TY CỔ PHẦN XÂY DỰNG VÀ THƯƠNG MẠI 369 LỘC PHÁT
CHỦ NHIỆM DỰ ÁN
KS. BÙI MINH THỌ

KTS. NGUYỄN ANH TIẾN

CHỦ TRƯ BỘ MÔN:

KS. NGUYỄN TIẾN LONG

THIẾT KẾ:

KS. NGUYỄN TIẾN LONG

Kiểm TRA:

KTS. NGUYỄN TIẾN MẠNH

CHỦ ĐẦU TƯ
PHÒNG GIAO DỊCH NGÂN HÀNG CHÍNH SÁCH XÃ HỘI GIỒNG TRÒM

CÔNG TRÌNH:
XÂY MỚI NHÀ PHỤ TRỢ; NÂNG CẤP, CẢI TẠO TRỤ SỞ LÀM VIỆC VÀ CÁC HMP
PHÒNG GIAO DỊCH NHCSXH GIỒNG TRÒM
ĐỊA ĐIỂM:
ĐƯỜNG ĐỒNG KHỜ, ẤP 2, XÃ GIỒNG TRÒM, TỈNH VINH LONG

HANG MỤC:
KẾT CẤU

TÊN BẢN VẼ:
THỐNG KÊ THÉP

THIẾT KẾ BẢN VẼ THI CÔNG
NGÀY HOÀN THÀNH: 2026

TỶ LỆ: KÍ HIỆU:
KC.1-28

CÔNG TY CỔ PHẦN ĐẦU TƯ XÂY DỰNG VÀ THƯƠNG MẠI GIA BẢO LINH
THẨM TRA
Theo Văn bản số 05/PC-GBL
Ngày 20 tháng 3 năm 2020
Ký tên:

TỔNG HỢP CỐT THÉP

	Ø6	Ø8	Ø10	Ø12	Ø14	Ø16	Ø18	Ø20
- Đường kính (mm):								
- Chiều dài (m):	14038.64	2634.05	6337.59	1923.58	21.1	5258.92	1794.7	692
- Khối lượng (kg):	3115.92	1039.35	3907.37	1707.82	25.49	8300.36	3585.03	1706.58
- Chiều dài / 11.7	-	-	542	165	2	450	154	60

- Nhóm Ø <= 10:	8062.64	kg
- Nhóm 10 < Ø <= 20:	15325.28	kg

- Tổng cộng:	23387.92	kg
--------------	----------	----

PHẦN ĐIỆN

DANH MỤC BẢN VẼ					
STT	KÝ HIỆU BẢN VẼ	TÊN BẢN VẼ	TỶ LỆ	KHỔ GIẤY	GHI CHÚ
A - PHÂN CHUNG					
1	Đ-01	DANH MỤC BẢN VẼ - KÝ HIỆU CHUNG	NTS	A3	
B - SƠ ĐỒ					
2	Đ-02	SƠ ĐỒ NGUYÊN LÝ HẠ THẾ SỐ 1	NTS	A3	
3	Đ-03	SƠ ĐỒ NGUYÊN LÝ HẠ THẾ SỐ 2	NTS	A3	
C - MẶT BẰNG					
4	Đ-04	MẶT BẰNG CÁP ĐIỆN TỔNG THỂ	1/45	A3	
4	Đ-05	MẶT BẰNG CÁP ĐIỆN TẦNG TRỆT	1/45	A3	
5	Đ-06	MẶT BẰNG CÁP ĐIỆN TẦNG 1	1/45	A3	
6	Đ-07	MẶT BẰNG CHIẾU SÁNG TẦNG TRỆT	1/45	A3	
7	Đ-08	MẶT BẰNG CHIẾU SÁNG TẦNG 1	1/45	A3	
D - NỐI ĐẤT					
8	Đ-09	MẶT BẰNG NỐI ĐẤT TẦNG TRỆT	1/45	A3	
9	Đ-10	MẶT BẰNG CHỐNG SÉT TẦNG MÁI	1/45	A3	
E - CHI TIẾT LẮP ĐẶT					
10	Đ-11	CHI TIẾT LẮP ĐẶT SỐ 1	NTS	A3	
11	Đ-12	CHI TIẾT LẮP ĐẶT SỐ 2	NTS	A3	
F - KHỐI LƯỢNG					
12	Đ-13	BẢNG KÊ KHỐI LƯỢNG	NTS	A3	

A- GHI CHÚ

- PHƯƠNG THỨC ĐI DÂY TRONG CÔNG TRÌNH :

- + DÂY ĐIỆN TỪ BẢNG ĐIỆN ĐẾN CÔNG TÁC ĐÈN DÙNG DÂY 2 CU/PVC(1X1,5)
- + DÂY ĐIỆN TỪ CÔNG TÁC ĐÈN ĐẾN DÙNG DÂY 2 CU/PVC(1X1,5)
- + DÂY ĐIỆN TỪ TRỰC CHỈNH VÀO Ổ CẮM DÙNG LOẠI 2(1X2,5)MM+E2,5MM

B- LẮP ĐẶT

- + BẢNG ĐIỆN TÌM CÁCH SÀN HOÀN THIỆN 1,3M
- + CÁC CÔNG TÁC ĐÈN Ở ĐẦU GIƯỜNG ĐẶT NGÂM TƯỜNG TÌM CÁCH SÀN HOÀN THIỆN 0,7M
- + CÁC CÔNG TÁC ĐÈN KHÁC TÌM ĐẶT CÁCH SÀN HOÀN THIỆN 1,2M
- + CÁC Ổ CẮM ĐIỆN KHÁC ĐẶT NGÂM TƯỜNG CÁCH SÀN HOÀN THIỆN 0,4M
- + CÁC CAO ĐỘ THIẾT BỊ ƯU TIÊN GHI CHÚ CAO ĐỘ CỤ THỂ TRÊN MẶT BẰNG
- + NỀN ĐẶT MÁY PHÁT NGOÀI NHÀ, TRÁNH KHÔNG GIAN KÍN
- + PHẢI CÓ NỐI ĐẤT CHO VỎ MÁY PHÁT

TT	KÍ HIỆU	TÊN VẬT LIỆU	GHI CHÚ
1		TỦ ĐIỆN LOẠI LẤP CHÌM	
2		BẢNG ĐIỆN LOẠI LẤP CHÌM	
3		ĐÈN DOWNLIGHT LED CHỐNG THẨM CÔNG SUẤT 10W, QUANG THÔNG 1000LM, D120, IP54.	
4		ĐÈN DOWNLIGHT LED CÔNG SUẤT 10W, QUANG THÔNG 1000LM, D110, IP20.	
5		ĐÈN PANEL LED KÍCH THƯỚC 600X600MM 220V-50W GẮN ÂM TRẦN	
6		ĐÈN ỚP TRẦN LED 15W, 1400LM, D182MM, CRI>80, IP65.	
7		ĐÈN GẮN TƯỜNG TRANG TRÍ NỘI THẤT, CẦU THANG BÓNG LED 220V-6W	
8		ĐÈN SPORTLIGHT, CHIẾU ĐIỂM	
9		ĐÈN GẮN TƯỜNG BÓNG LED 220V-6W, NGOÀI TRỜI IP65	
10		ĐÈN LED ỚP TRẦN 230X230 BÓNG LED 14W	
11		ĐÈN BATTEN LED DÀI 1.2M- 220V - 18W	
12		ĐÈN LED STRIP NEON 400LM/M - 10W/M - 220V	
13		QUẠT TRẦN	
14		CÔNG TÁC ĐƠN LOẠI LẤP CHÌM 250A-10A (KÈM ĐÉ)	
15		CÔNG TÁC ĐÔI LOẠI LẤP CHÌM 250A-10A (KÈM ĐÉ)	
16		CÔNG TÁC BA LOẠI LẤP CHÌM 250A-10A (KÈM ĐÉ)	
17		CÔNG TÁC 2 CỰC LOẠI LẤP CHÌM 250A-20A (KÈM ĐÉ)	
18		CÔNG TÁC 2 CHIỀU ĐƠN LOẠI LẤP CHÌM 250A-20A (KÈM ĐÉ)	
19		CÔNG TÁC 2 CHIỀU ĐÔI LOẠI LẤP CHÌM 250A-10A (KÈM ĐÉ)	
20		CÔNG TÁC 2 CHIỀU BA LOẠI LẤP CHÌM 250A-10A (KÈM ĐÉ)	
21		CÔNG TÁC CHO QUẠT TRẦN LOẠI LẤP CHÌM 250A (KÈM ĐÉ)	
22		CẨM BIẾN	
23		Ổ CẮM ĐÔI 3 CỰC LOẠI LẤP CHÌM 250A-16A (KÈM ĐÉ)	
24		Ổ CẮM ĐÔI 3 CỰC CHỐNG THẨM LOẠI LẤP CHÌM 250A-16A (KÈM ĐÉ)	
25		Ổ CẮM ĐÔI (2P+E) LOẠI LẤP NỔI BÀN 250V-16A	
26		Ổ CẮM ĐÔI (2P+E) LOẠI LẤP ÂM SÀN 250V-16A	
27		VỊ TRÍ CHỜ CÁP NGUỒN CHO QUẠT HÚT MÙI	
28		VỊ TRÍ ĐẦU DÂY CHỜ MÁY HÚT MÙI KHU BẾP CÁCH SÀN HOÀN THIỆN 1.8M	
29	BT	VỊ TRÍ ĐẦU DÂY CHỜ BẾP TỪ CÁCH SÀN HOÀN THIỆN 0,6M	
30	ĐC	VỊ TRÍ ĐẦU DÂY CHỜ CHO ĐẾN THẢ TRẦN.	
31	ĐH	VỊ TRÍ ĐẦU DÂY CHỜ CHO ĐIỀU HÒA	
32	CC	ĐẦU CHỜ CÁP NGUỒN CHO CHUÔNG CỬA ĐẶT CÁCH SÀN HOÀN THIỆN 1,3M	

CÔNG TY CỔ PHẦN ĐẦU TƯ XÂY DỰNG VÀ THƯƠNG MẠI GIA BẢO LINH

THẨM TRA

Theo Văn bản số.....05...../BC-GBL
Ngày...20...tháng...3...năm 2026...

Ký tên:

LẦN SỬA	NGÀY SỬA	NỘI DUNG SỬA	NGƯỜI SỬA
<p>CÔNG TY CP XÂY DỰNG VÀ THƯƠNG MẠI 369 LỘC PHÁT</p> <p></p> <p>VPGD: C9-08 KHU C, GELEXIMCO, LÊ TRỌNG TẤN, P. ĐƯƠNG NỘI - TP. HÀ NỘI TEL: 0974.540.428</p>			
<p>M.S.D.N: 01079 GIẢM ĐỐC</p> <p>CÔNG TY CỔ PHẦN XÂY DỰNG VÀ THƯƠNG MẠI 369 LỘC PHÁT</p> <p>Q. THANH XUÂN - T. PHÂN LÃI</p> <p>KS. BÙI MINH THỌ</p> <p>CHỦ TRƯỞNG ĐƠN VỊ</p> <p>KS. NGUYỄN ANH TIẾN</p> <p>CHỦ TRƯỞNG BỘ MÔN:</p> <p>KS. NGUYỄN THANH HOÀNG</p> <p>THIẾT KẾ:</p> <p>KS. LÊ ĐÌNH HẢI</p> <p>KIỂM TRA:</p> <p>KS. NGUYỄN TIẾN MẠNH</p> <p>CHỦ ĐẦU TƯ</p> <p>PHÒNG GIAO DỊCH NGÂN HÀNG CHÍNH SÁCH XÃ HỘI GIỒNG TRÒM</p> <p>CÔNG TRÌNH:</p> <p>XÂY MỚI NHÀ PHỤ TRỢ; NÂNG CẤP, CẢI TẠO TRỤ SỞ LÀM VIỆC VÀ CÁC HMPT PHÒNG GIAO DỊCH NHCSXH GIỒNG TRÒM</p> <p>ĐỊA ĐIỂM:</p> <p>ĐƯỜNG ĐỒNG KHỜ, ÁP 2, XÃ GIỒNG TRÒM, TỈNH VĨNH LONG</p> <p>HANG MỤC:</p> <p>NHÀ PHỤ TRỢ</p> <p>TÊN BẢN VẼ:</p> <p>DANH MỤC BẢN VẼ VÀ KÝ HIỆU</p> <p>BVTKC</p> <p>NGÀY HOÀN THÀNH: 2026</p> <p>TỶ LỆ: KÍ HIỆU: Đ-01</p>			

SƠ ĐỒ TỦ ĐIỆN TỔNG TĐ-T

THIẾT BỊ ĐÓNG CẮT	SỐ LỘ	DÂY VÀ CÁCH ĐI DÂY	CÔNG SUẤT (W)	PHẠM VI CẤP ĐIỆN
	L1	2 CU/PVC(1X1,5) PVC D20 - NTU', KTR	400	CẤP CHO CHIẾU SÁNG TẦNG 1
	L2	2 CU/PVC(1X1,5) PVC D20 - NTU', KTR		
	S1	2 CU/PVC(1X2,5)+(1X2,5)E PVC D20 - NTU', KTR	400	CẤP CHO CHIẾU SÁNG (KHO+GARA)
	S2	2 CU/PVC(1X2,5)+(1X2,5)E PVC D20 - NTU', KTR	1500	CẤP CHO Ô CẮM LỘ S1
	NL1	2 CU/PVC(1X2,5)+(1X2,5)E PVC D20 - NTU', KTR	1200	CẤP CHO Ô CẮM LỘ S2
	N1	CU/XLPE/PVC(2X10)+(1X10)E ON PVC D40	2500	CẤP CHO BÌNH NƯỚC NÓNG WC
	N2	CU/XLPE/PVC(2X10)+(1X10)E ON PVC D40	8040	CẤP CHO BẢNG ĐIỆN PHÒNG BD-1.1
	BSH	CU/PVC(2X2,5)+(1X2,5)E PVC D20 - NTU', KTR	9080	CẤP CHO TỦ ĐIỆN TẦNG 2 TĐ-T2
	ĐN	CU/PVC(2X2,5)+(1X2,5)E PVC D20 - NTU', KTR	330	CẤP CHO BƠM SINH HOẠT
	DP		1000	CẤP CHO TỦ ĐIỆN NHE
				DỰ PHÒNG
Pd=24.45 KW Kc=0.7 Ptt=17.12 KW			CÔNG SUẤT TỔNG	24450

TỦ ĐIỆN NHÀ CHÍNH DẪN ĐẾN
CU/XLPE/PVC(2X35) ON HDPE D50/40

SƠ ĐỒ BẢNG ĐIỆN PHÒNG 2.1 BD-2.1(TƯƠNG TỰ BẢNG ĐIỆN PHÒNG BD2.2; BD-2.3)

THIẾT BỊ ĐÓNG CẮT	SỐ LỘ	DÂY VÀ CÁCH ĐI DÂY	CÔNG SUẤT (W)	PHẠM VI CẤP ĐIỆN
	L1	2 CU/PVC(1X1,5) PVC D20 - NTU', KTR	300	CẤP CHO LỘ CÔNG TÁC ĐÈN (CHIẾU SÁNG+ QUẠT)
	S1	2 CU/PVC(1X2,5)+(1X2,5)E PVC D20 - NTU', KTR		
	NL1	2 CU/PVC(1X2,5)+(1X2,5)E PVC D20 - NTU', KTR	1500	CẤP CHO Ô CẮM ĐIỆN LỘ S1
	ĐH1	2 CU/PVC(1X2,5)+(1X2,5)E PVC D20 - NTU', KTR	2500	CẤP CHO BÌNH NƯỚC NÓNG WC
	DP		1200	CẤP CHO DÀN LẠNH ĐIỀU HÒA
				DỰ PHÒNG
Pd=5.2 KW Kc=0.7 Ptt=3.64 KW			CÔNG SUẤT TỔNG:	5200

TỦ ĐIỆN TĐ-2 DẪN ĐẾN

CÔNG TY CỔ PHẦN ĐẦU TƯ XÂY DỰNG VÀ THƯƠNG MẠI GIA BẢO LINH

THẨM TRA

Theo Văn bản số... 05.../BC-GBL

Ngày... 20... tháng... 3... năm 2026

Ký tên: Ca

LẦN SỬA	NGÀY SỬA	NỘI DUNG SỬA	NGƯỜI SỬA

CÔNG TY CP XÂY DỰNG VÀ THƯƠNG MẠI
369 LỘC PHÁT

VPGD: C9-08 KHU C, GELEXIMCO, LÊ TRỌNG TẤN,
P. DƯƠNG NỘI - TP. HÀ NỘI
TEL: 0974.540.428

M.S.D.N: 0107737373
CỘNG HÒA XÃ HỘI CHỦ NGHĨA VIỆT NAM
CỔ PHẦN XÂY DỰNG VÀ THƯƠNG MẠI 369 LỘC PHÁT
CHỦ NHIỆM DỰ ÁN: Q. THANH XUÂN - T.P HÀ NỘI

KS. BÙI MINH THỌ

KS. NGUYỄN ANH TIẾN

CHỦ TRÌ BỘ MÔN: KTS. NGUYỄN THANH HOÀNG

THIẾT KẾ: KTS. LÊ ĐÌNH HẢI

KIỂM TRA: KTS. NGUYỄN TIẾN MẠNH

CHỦ ĐẦU TƯ: PHÒNG GIAO DỊCH NGÂN HÀNG CHÍNH SÁCH XÃ HỘI GIỒNG TRÒM

CÔNG TRÌNH: XÂY MỜI NHÀ PHỤ TRỢ; NẮNG CẤP, CẢI TẠO TRỤ SỞ LÀM VIỆC VÀ CÁC HMPT PHÒNG GIAO DỊCH NHCSXH GIỒNG TRÒM

ĐỊA ĐIỂM: ĐƯỜNG ĐỒNG KHỜ, ẤP 2, XÃ GIỒNG TRÒM, TỈNH VINH LONG

HẠNG MỤC: NHÀ PHỤ TRỢ

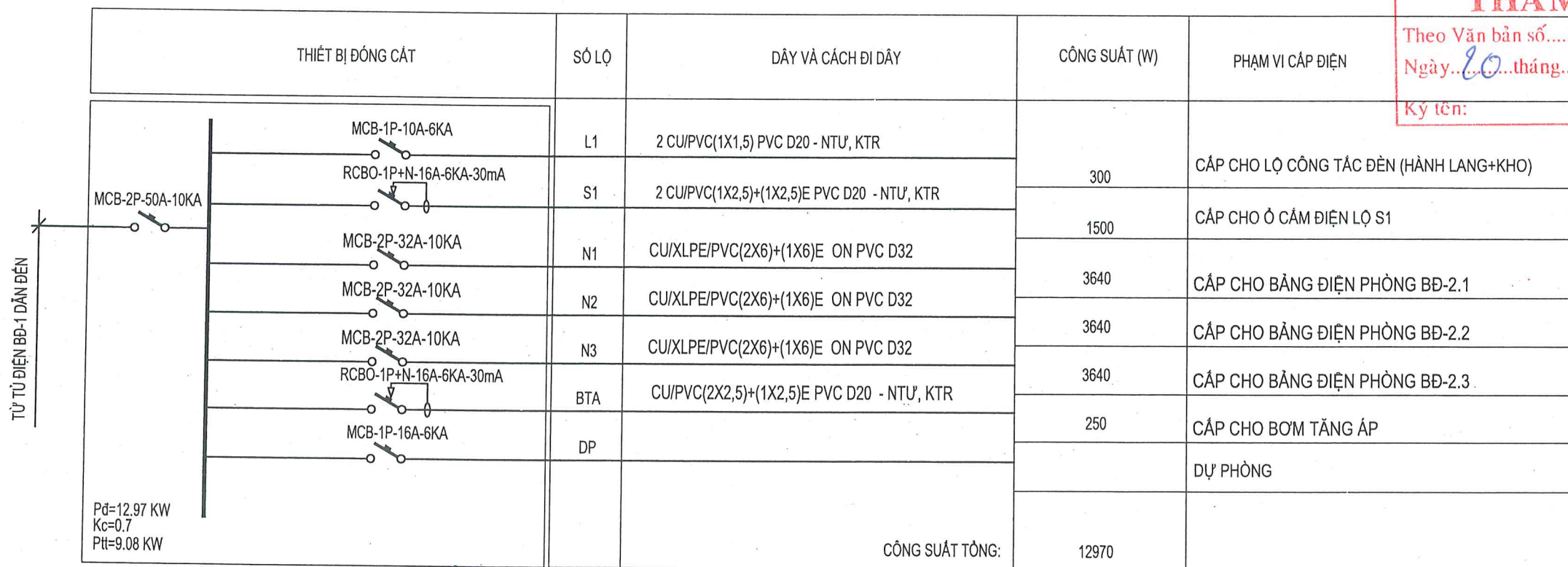
TÊN BẢN VẼ: SƠ ĐỒ NGUYÊN LÝ HẠ THẾ SỐ 1

BVTKC
NGÀY HOÀN THÀNH: 2026
TỶ LỆ: KÍ HIỆU: Đ-02

SƠ ĐỒ BẢNG ĐIỆN PHÒNG 1.1 BĐ-1.1



SƠ ĐỒ BẢNG ĐIỆN TẦNG 2 TĐ-T2



CÔNG TY CỔ PHẦN ĐẦU TƯ XÂY DỰNG VÀ THƯƠNG MẠI GIA BẢO LINH

THẨM TRA

Theo Văn bản số...../BC-GBL
 Ngày... tháng... năm 20...
 Ký tên: *Ch*

LẦN SỬA	NGÀY SỬA	NỘI DUNG SỬA	NGƯỜI SỬA

CÔNG TY CP XÂY DỰNG VÀ THƯƠNG MẠI
 369 LỘC PHÁT

VPGD: CP-08 KHU C, GELEXIMCO, LÊ TRỌNG TẤN,
 P. ĐƯƠNG NỘI - TP. HÀ NỘI
 TEL: 0974.540.428

M.S.D.N.: 0107... GIAM ĐOC
CÔNG TY CỔ PHẦN XÂY DỰNG VÀ THƯƠNG MẠI 369 LỘC PHÁT
 Q. THANH XUÂN - T.P. HÀ NỘI

KS. BÙI MINH THỌ

CHỦ TRÌ BỘ MÔN: *[Signature]*
 KTS. NGUYỄN THANH HOÀNG

THIẾT KẾ: *[Signature]*
 KS. LÊ ĐÌNH HẢI

KIỂM TRA: *[Signature]*
 KTS. NGUYỄN TIẾN MẠNH

CHỦ ĐẦU TƯ

PHÒNG GIAO DỊCH NGÂN HÀNG CHÍNH SÁCH XÃ HỘI GIỜNG TRÒM

CÔNG TRÌNH:

XÂY MỚI NHÀ PHỤ TRỢ; NÂNG CẤP, CẢI TẠO TRỤ SỞ LÀM VIỆC VÀ CÁC HMPT PHÒNG GIAO DỊCH NHCSXH GIỜNG TRÒM

ĐỊA ĐIỂM:
 ĐƯỜNG ĐỒNG KHỜ, ÁP 2, XÃ GIỜNG TRÒM, TỈNH VĨNH LONG

HẠNG MỤC:

NHÀ PHỤ TRỢ

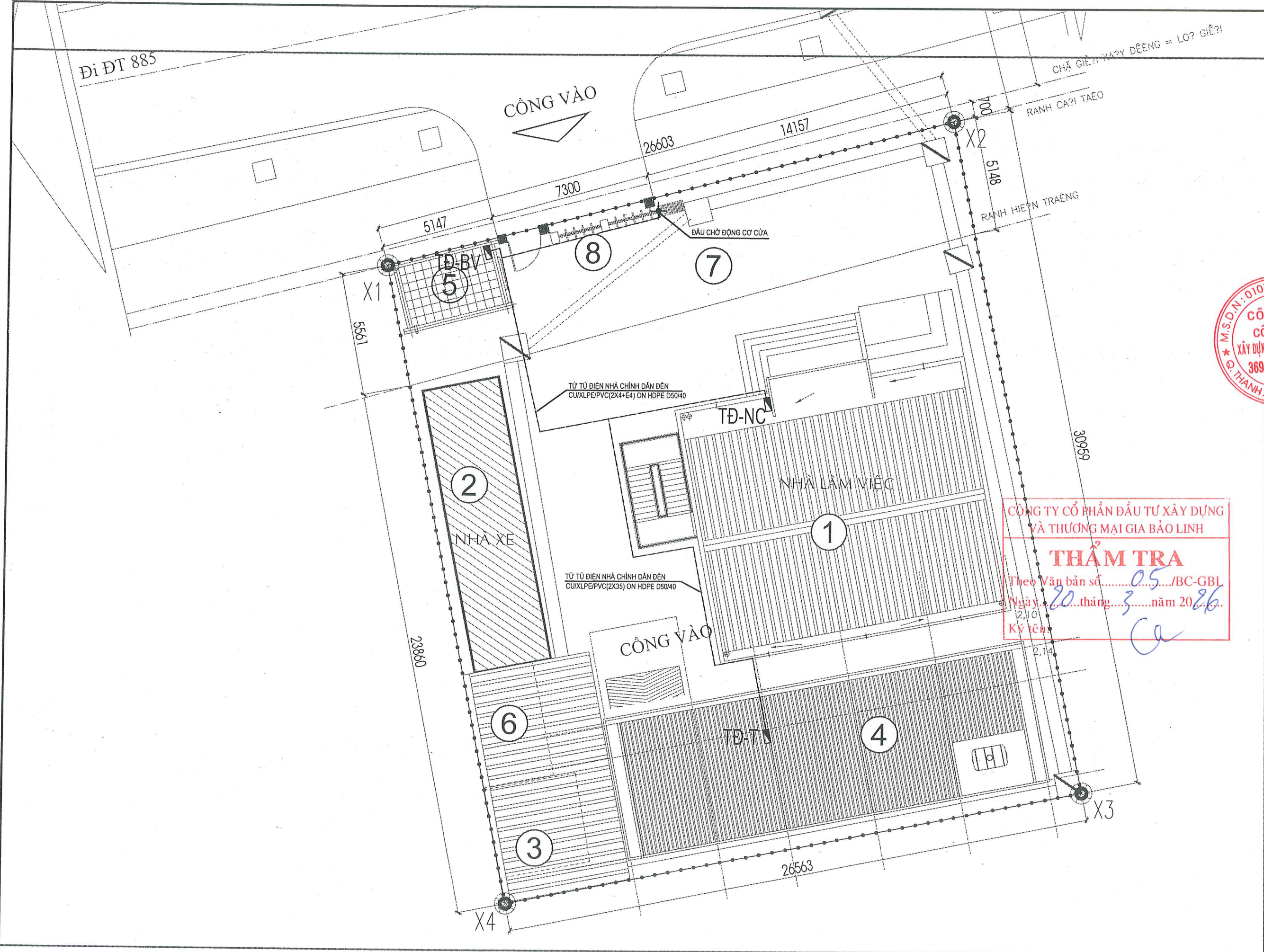
TÊN BẢN VẼ:

SƠ ĐỒ NGUYÊN LÝ HẠ THẾ SỐ 2

BVTKTC

NGÀY HOÀN THÀNH: 2026

TỶ LỆ: KÍ HIỆU: Đ-03



LẦN SỬA	NGÀY SỬA	NỘI DUNG SỬA	NGƯỜI SỬA

CÔNG TY CP XÂY DỰNG VÀ THƯƠNG MẠI
369 LỘC PHÁT



VPGD: C9-08 KHU C, GELEXIMCO, LÊ TRỌNG TẤN,
P. ĐƯƠNG NỘI - TP. HÀ NỘI
TEL: 0974.540.428

GIÁM ĐỐC: *[Signature]*
CÔNG TY CỔ PHẦN XÂY DỰNG VÀ THƯƠNG MẠI 369 LỘC PHÁT
Q. THANH KHUÂN - T.P. HÀ NỘI
KS. BÙI MINH THỌ
KTS. NGUYỄN ANH TIẾN

CHỦ TRÌ BỘ MÔN: *[Signature]*
KTS. NGUYỄN THANH HOÀNG

THIẾT KẾ: *[Signature]*
KS. LÊ ĐÌNH HẢI

KIỂM TRA: *[Signature]*
KTS. NGUYỄN TIẾN MẠNH

CHỦ ĐẦU TƯ:
PHÒNG GIAO DỊCH NGÂN HÀNG CHÍNH SÁCH XÃ HỘI GIỒNG TRÒM

CÔNG TRÌNH:
XÂY MỚI NHÀ PHỤ TRỢ; NÂNG CẤP, CẢI TẠO TRỤ SỞ LÀM VIỆC VÀ CÁC HMPT PHÒNG GIAO DỊCH NHCSXH GIỒNG TRÒM
ĐỊA ĐIỂM:
ĐƯỜNG ĐỒNG KHỚP, ÁP 2, XÃ GIỒNG TRÒM, TỈNH VĨNH LONG

HẠNG MỤC:
NHÀ PHỤ TRỢ

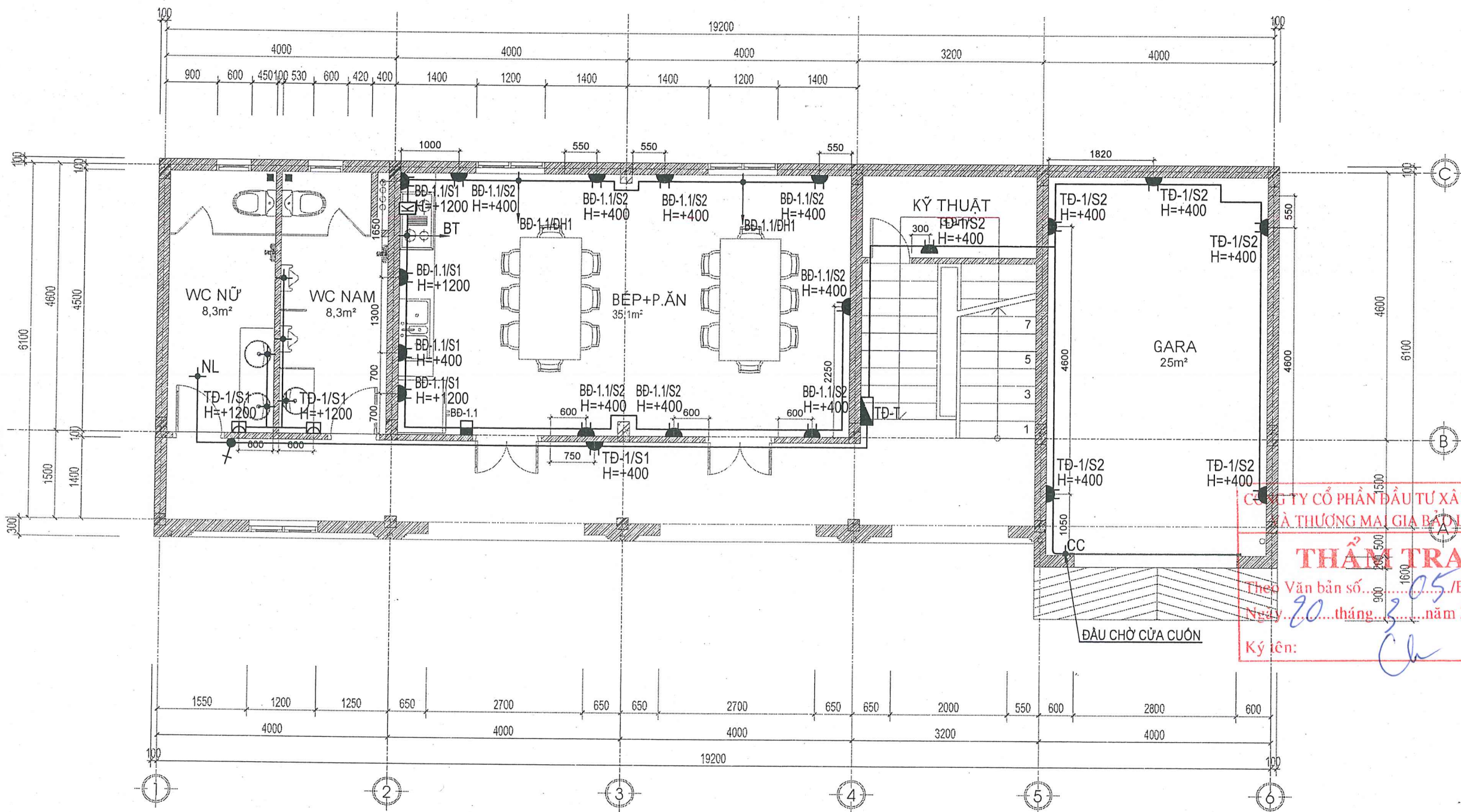
TÊN BẢN VẼ:
MẶT BẰNG CẤP ĐIỆN TỔNG THỂ

BVT/KTC
NGÀY HOÀN THÀNH: 2026
TỶ LỆ: KÍ HIỆU:
Đ-04

CÔNG TY CỔ PHẦN ĐẦU TƯ XÂY DỰNG VÀ THƯƠNG MẠI GIA BẢO LINH

THẨM TRA

Theo Văn bản số.....05...../BC-GBL
Ngày: 20 tháng 3 năm 2026
Ký tên: *[Signature]*



LẦN SỬA	NGÀY SỬA	NỘI DUNG SỬA	NGƯỜI SỬA

CÔNG TY CP XÂY DỰNG VÀ THƯƠNG MẠI
369 LỘC PHÁT



VPGD: C9-08 KHU C, GELEXIMCO, LÊ TRỌNG TẤN,
P. DƯƠNG NỘI - TP. HÀ NỘI
TEL: 0974.540.428

GIÁM ĐỐC
CÔNG TY CỔ PHẦN
XÂY DỰNG VÀ THƯƠNG MẠI
369 LỘC PHÁT
CHỦ NHIỆM DỰ ÁN:
QU. THANH XUÂN - T. PHÍA NỘI

KS. BUI MINH THỌ
KTS. NGUYỄN ANH TIẾN

CHỦ TRÌ BỘ MÔN:
KTS. NGUYỄN THANH HOÀNG

THIẾT KẾ:
KS. LÊ ĐÌNH HẢI

KIỂM TRA:
KTS. NGUYỄN TIẾN MẠNH

CHỦ ĐẦU TƯ
PHÒNG GIAO DỊCH NGÂN HÀNG
CHÍNH SÁCH XÃ HỘI GIỒNG TRÒM

CÔNG TRÌNH:
XÂY MỚI NHÀ PHỤ TRỢ; NÂNG CẤP,
CẢI TẠO TRỤ SỞ LÀM VIỆC VÀ CÁC HMPT
PHÒNG GIAO DỊCH NHCSXH GIỒNG TRÒM
ĐỊA ĐIỂM:
ĐƯỜNG ĐỒNG KHỜ, ẤP 2,
XÃ GIỒNG TRÒM, TỈNH VINH LONG

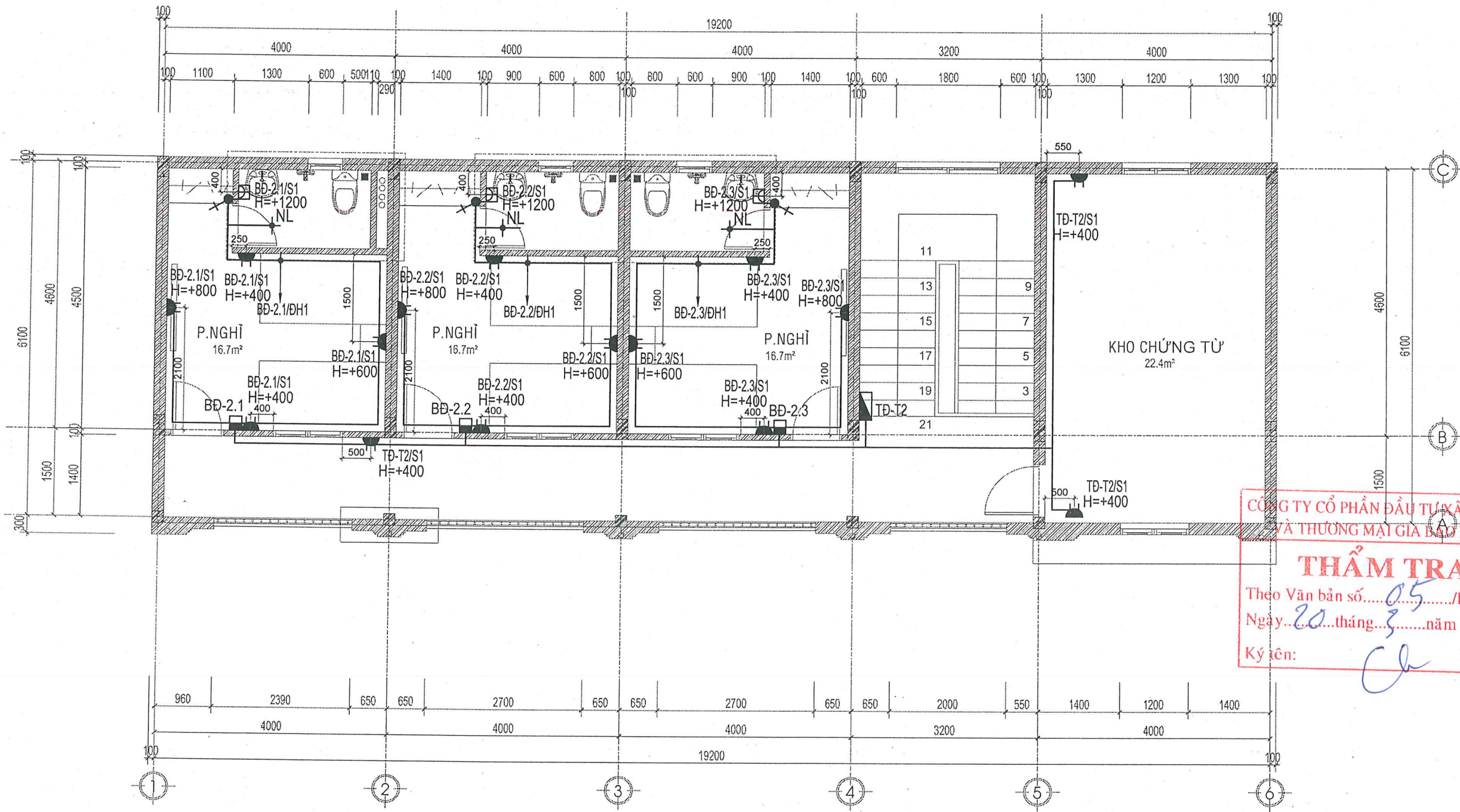
HẠNG MỤC:
NHÀ PHỤ TRỢ

TÊN BẢN VẼ:
MẶT BẰNG CẤP ĐIỆN TẦNG TRỆT

BVTKTC
NGÀY HOÀN THÀNH: 2026
TỶ LỆ:
KÍ HIỆU:
Đ-05

CÔNG TY CỔ PHẦN ĐẦU TƯ XÂY DỰNG
VÀ THƯƠNG MẠI GIA BÌNH LINH

THẨM TRA
Theo Văn bản số.../BC-GBL
Ngày... tháng... năm 2026.
Ký tên:



CÔNG TY CỔ PHẦN ĐẦU TƯ XÂY DỰNG VÀ THƯƠNG MẠI GIA BẢO LINH
THẨM TRA
 Theo Văn bản số... 05.../BC-GBL
 Ngày... 20... tháng... 3... năm 20... 26...
 Ký tên: *Ch*

LẦN SỬA	NGÀY SỬA	NỘI DUNG SỬA	NGƯỜI SỬA


CÔNG TY CP XÂY DỰNG VÀ THƯƠNG MẠI
369 LỘC PHÁT

 VPGD: C9-08 KHU C, GELEXIMCO, LÊ TRỌNG TẤN,
 P. DƯƠNG NỘI - TP. HÀ NỘI
 TEL: 0974.540.428

GIẢM ĐỐC
 M.S.D.N.: 010777737-0
CÔNG TY CỔ PHẦN XÂY DỰNG VÀ THƯƠNG MẠI 369 LỘC PHÁT
 CHUNHIEM DU AN
 Q. THANH XUÂN - T. PHẠM NỘI
 K.S. BUI MINH THO
 K.S. NGUYEN ANH TIEN

CHỦ TRÌ BỘ MÔN:

 KTS. NGUYEN THANH HOANG

THIẾT KẾ:

 K.S. LE DINH HAI

KIỂM TRA:

 KTS. NGUYEN TIEN MANH

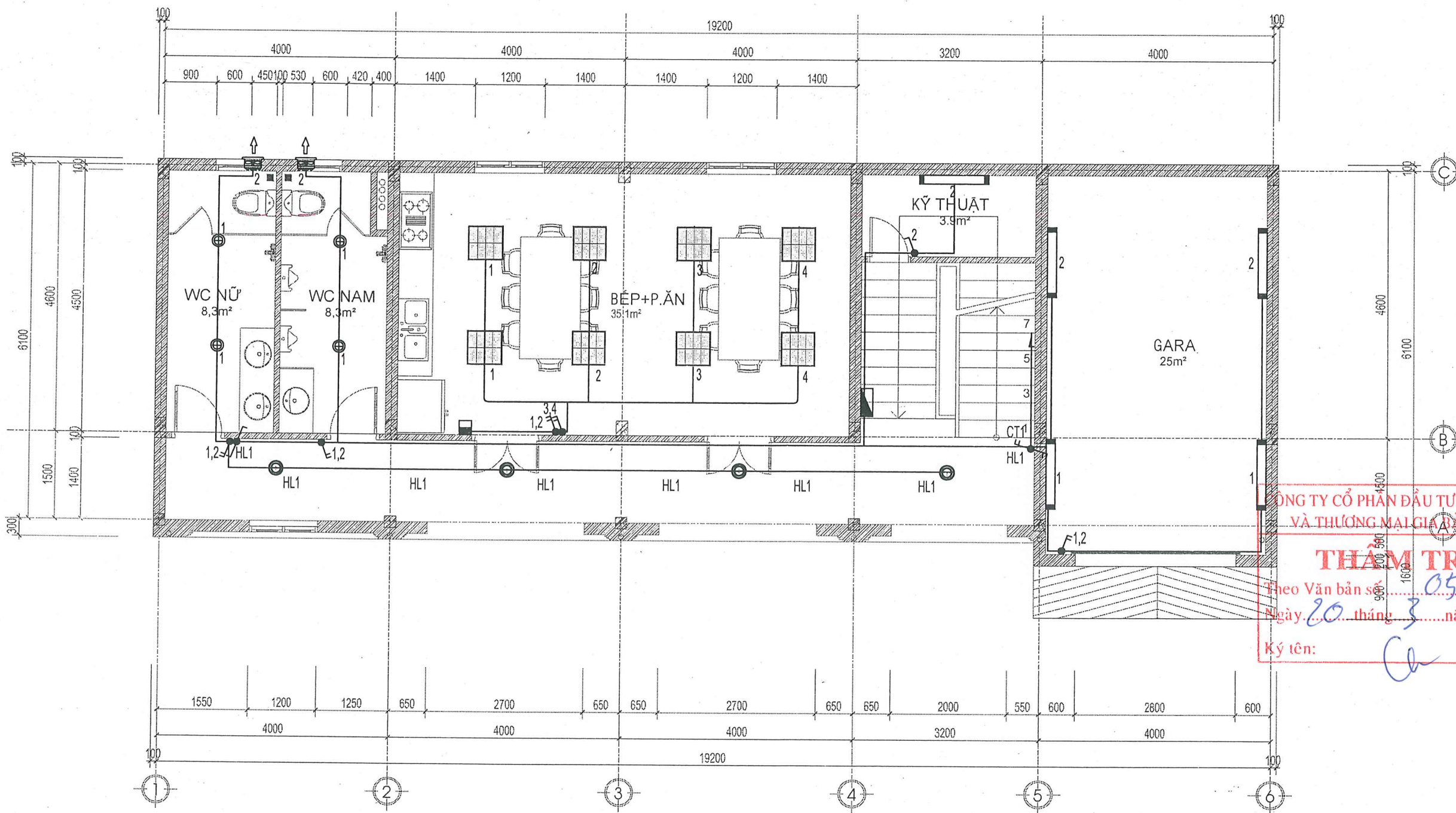
CHỦ ĐẦU TƯ
 PHÒNG GIAO DỊCH NGÂN HÀNG CHÍNH SÁCH XÃ HỘI GIỜNG TRÔM

CÔNG TRÌNH:
 XÂY MỚI NHÀ PHỤ TRỢ; NÂNG CẤP, CÁI TẠO TRỤ SỞ LÀM VIỆC VÀ CÁC HMPT PHÒNG GIAO DỊCH NHCSXH GIỜNG TRÔM
 ĐỊA ĐIỂM:
 ĐƯỜNG ĐỒNG KHỜ, ẤP 2, XÃ GIỜNG TRÔM, TỈNH VĨNH LONG

HẠNG MỤC:
 NHÀ PHỤ TRỢ

TÊN BẢN VẼ:
 MẶT BẰNG CẤP ĐIỆN TẦNG 1

BVT/KTC
 NGÀY HOÀN THÀNH: 2026
 TỶ LỆ: KÍ HIỆU: Đ-06



THẨM TRA
 Theo Văn bản số 906/2005/BC-GBL
 Ngày 20 tháng 3 năm 2026
 Ký tên: *Cu*

LẦN SỬA	NGÀY SỬA	NỘI DUNG SỬA	NGƯỜI SỬA

CÔNG TY CP XÂY DỰNG VÀ THƯƠNG MẠI
369 LỘC PHÁT

 VPGD: C9-08 KHU C, GELEXIMCO, LÊ TRỌNG TẤN,
 P. DƯƠNG NỘI - TP. HÀ NỘI
 TEL: 0974.540.428

CÔNG TY CỔ PHẦN XÂY DỰNG VÀ THƯƠNG MẠI 369 LỘC PHÁT
 CHỖ CHẤM DẤU VÀ CHỮ KÝ
 KTS. NGUYỄN ANH TIẾN

CHỦ TRÌ BỘ MÔN:
 KTS. NGUYỄN THANH HOÀNG

THIẾT KẾ:
 KS. LÊ ĐÌNH HÀ

KIỂM TRA:
 KTS. NGUYỄN TIẾN MẠNH

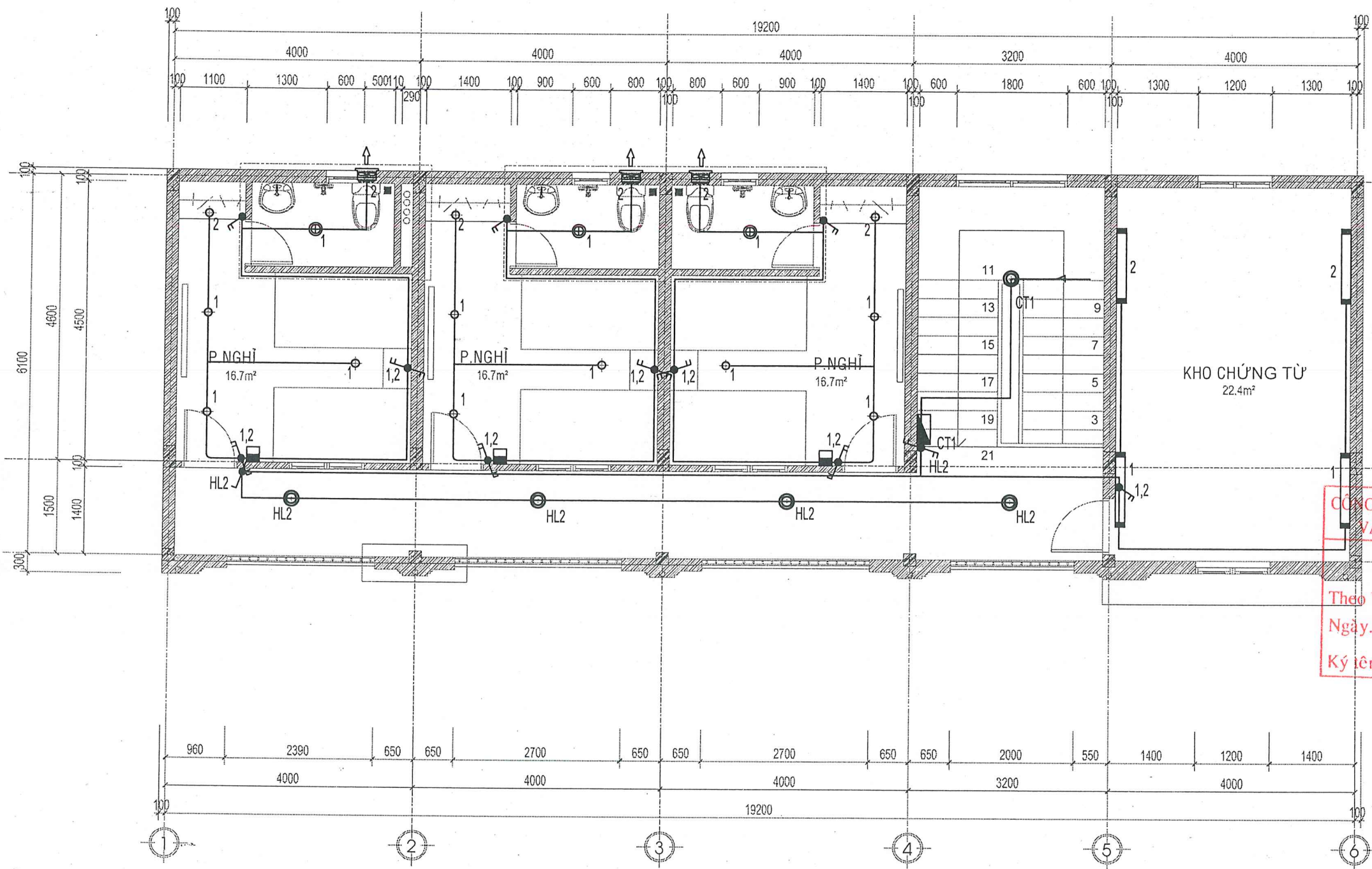
CHỦ ĐẦU TƯ:
 PHÒNG GIAO DỊCH NGÂN HÀNG CHÍNH SÁCH XÃ HỘI GIỒNG TRÒM

CÔNG TRÌNH:
 XÂY MỚI NHÀ PHỤ TRỢ; NÂNG CẤP, CẢI TẠO TRỤ SỞ LÀM VIỆC VÀ CÁC HMPT PHÒNG GIAO DỊCH NHCSXH GIỒNG TRÒM
 ĐỊA ĐIỂM:
 ĐƯỜNG ĐỒNG KHỜ, ẤP 2, XÃ GIỒNG TRÒM, TỈNH VĨNH LONG

HẠNG MỤC:
 NHÀ PHỤ TRỢ

TÊN BẢN VẼ:
 MẶT BẰNG CHIẾU SÁNG TẦNG TRỆT

BVTKTC
 NGÀY HOÀN THÀNH: 2026
 TỶ LỆ: KÍ HIỆU: Đ-07



CÔNG TY CỔ PHẦN ĐẦU TƯ XÂY DỰNG VÀ THƯƠNG MẠI GIA BẢO LINH
THẨM TRA
 Theo Văn bản số 05/BC-GBL
 Ngày 20 tháng 3 năm 2026
 Ký lên: *[Signature]*

LẦN SỬA	NGÀY SỬA	NỘI DUNG SỬA	NGƯỜI SỬA

CÔNG TY CP XÂY DỰNG VÀ THƯƠNG MẠI
369 LỘC PHÁT

 VPGD: C/9-08 KHU C, GELEXIMCO, LÊ TRỌNG TẤN,
 P. ĐƯƠNG NỘI - TP. HÀ NỘI
 TEL: 0974.540.428

GIÁM ĐỐC:
CÔNG TY CỔ PHẦN XÂY DỰNG VÀ THƯƠNG MẠI 369 LỘC PHÁT
 CHỦ NHIỆM DỰ ÁN:
 Đ. THANH XUÂN - TP. HÀ NỘI
[Signature]
 KS. BÙI MINH THỌ
 KTS. NGUYỄN ANH TIẾN

CHỦ TRÌ BỘ MÔN:
[Signature]
 KTS. NGUYỄN THANH HOÀNG

THIẾT KẾ:
[Signature]
 KS. LÊ ĐÌNH HẢI

KIỂM TRA:
[Signature]
 KTS. NGUYỄN TIẾN MẠNH

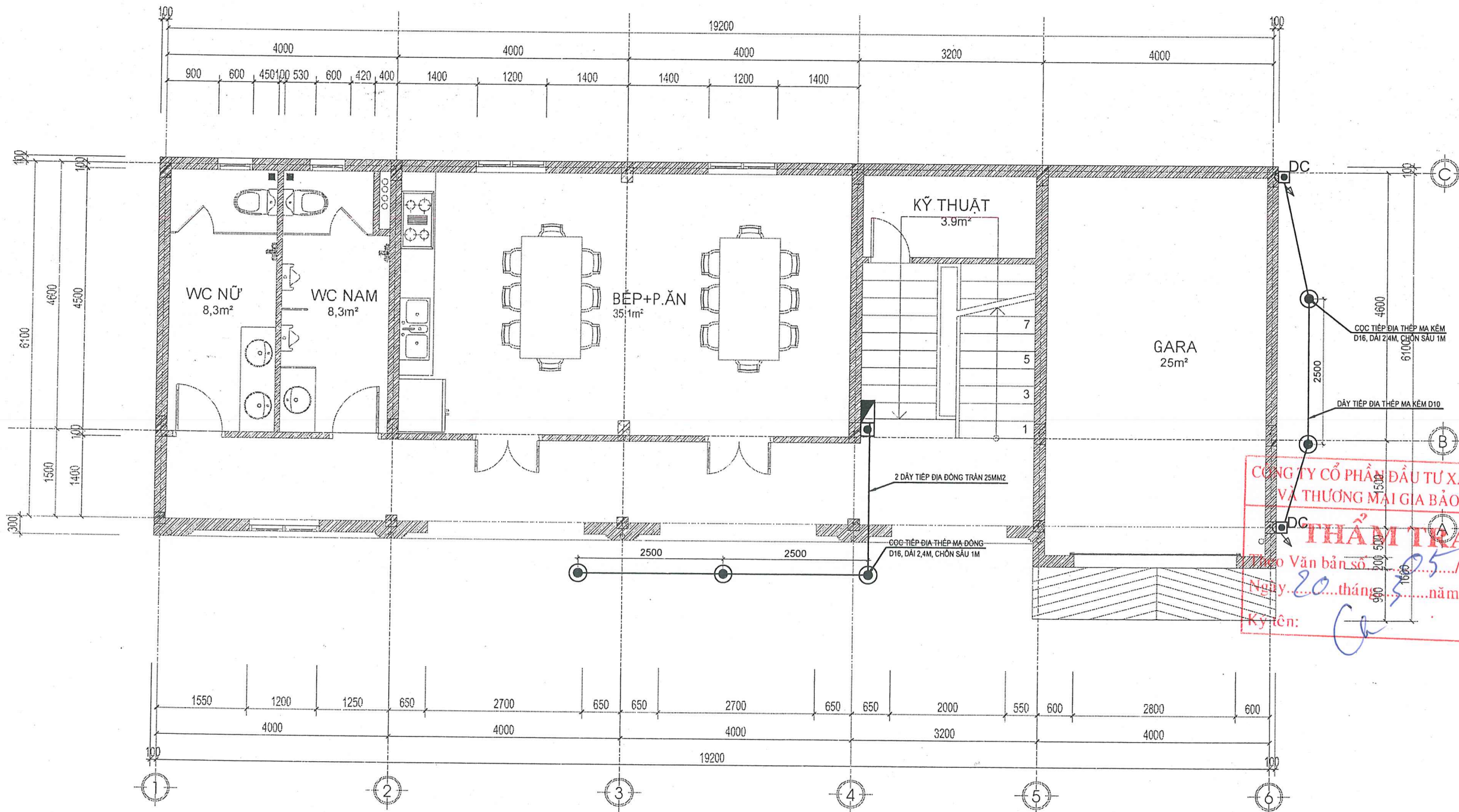
CHỦ ĐẦU TƯ
 PHÒNG GIAO DỊCH NGÂN HÀNG CHÍNH SÁCH XÃ HỘI GIỒNG TRÒM

CÔNG TRÌNH:
 XÂY MỚI NHÀ PHỤ TRỢ; NÂNG CẤP, CẢI TẠO TRỤ SỞ LÀM VIỆC VÀ CÁC HMPT PHÒNG GIAO DỊCH NHCSXH GIỒNG TRÒM
 ĐỊA ĐIỂM:
 ĐƯỜNG ĐỒNG KHỜ, ÁP 2, XÃ GIỒNG TRÒM, TỈNH VĨNH LONG

HẠNG MỤC:
 NHÀ PHỤ TRỢ

TÊN BẢN VẼ:
 MẶT BẰNG CHIẾU SÁNG TẦNG 1

BVTKC
 NGÀY HOÀN THÀNH: 2026
 TỶ LỆ: KÍ HIỆU:
 Đ-08



LẦN SỬA	NGÀY SỬA	NỘI DUNG SỬA	NGƯỜI SỬA

CÔNG TY CP XÂY DỰNG VÀ THƯƠNG MẠI
369 LỘC PHÁT

VPGD: C9-08 KHU C, GELEXIMCO, LÊ TRỌNG TẤN,
P. DƯƠNG NỘI - TP. HÀ NỘI
TEL: 0974.540.428



GIAM ĐỐC: *[Signature]*
KS. BÙI MINH THỌ

CHỦ NHIỆM DỰ ÁN: *[Signature]*
KTS. NGUYỄN ANH TIẾN

CHỦ TRÌ BỘ MÔN: *[Signature]*
KTS. NGUYỄN THANH HOÀNG

THIẾT KẾ: *[Signature]*
KS. LÊ ĐÌNH HẢI

KIỂM TRA: *[Signature]*
KTS. NGUYỄN TIẾN MẠNH

CÔNG TY CỔ PHẦN ĐẦU TƯ XÂY DỰNG VÀ THƯƠNG MẠI GIA BẢO LINH

THẨM TRA

Thảo Văn bản số 25/BC-GBL
Ngày 20 tháng 5 năm 2026

Ký tên: *[Signature]*

CHỦ ĐẦU TƯ

PHÒNG GIAO DỊCH NGÂN HÀNG CHÍNH SÁCH XÃ HỘI GIỒNG TRÒM

CÔNG TRÌNH:

XÂY MỚI NHÀ PHỤ TRỢ; NÂNG CẤP, CẢI TẠO TRỤ SỞ LÀM VIỆC VÀ CÁC HMPT PHÒNG GIAO DỊCH NHCSXH GIỒNG TRÒM

ĐỊA ĐIỂM:
ĐƯỜNG ĐỒNG KHỜ, ẤP 2, XÃ GIỒNG TRÒM, TỈNH VINH LONG

HẠNG MỤC:

NHÀ PHỤ TRỢ

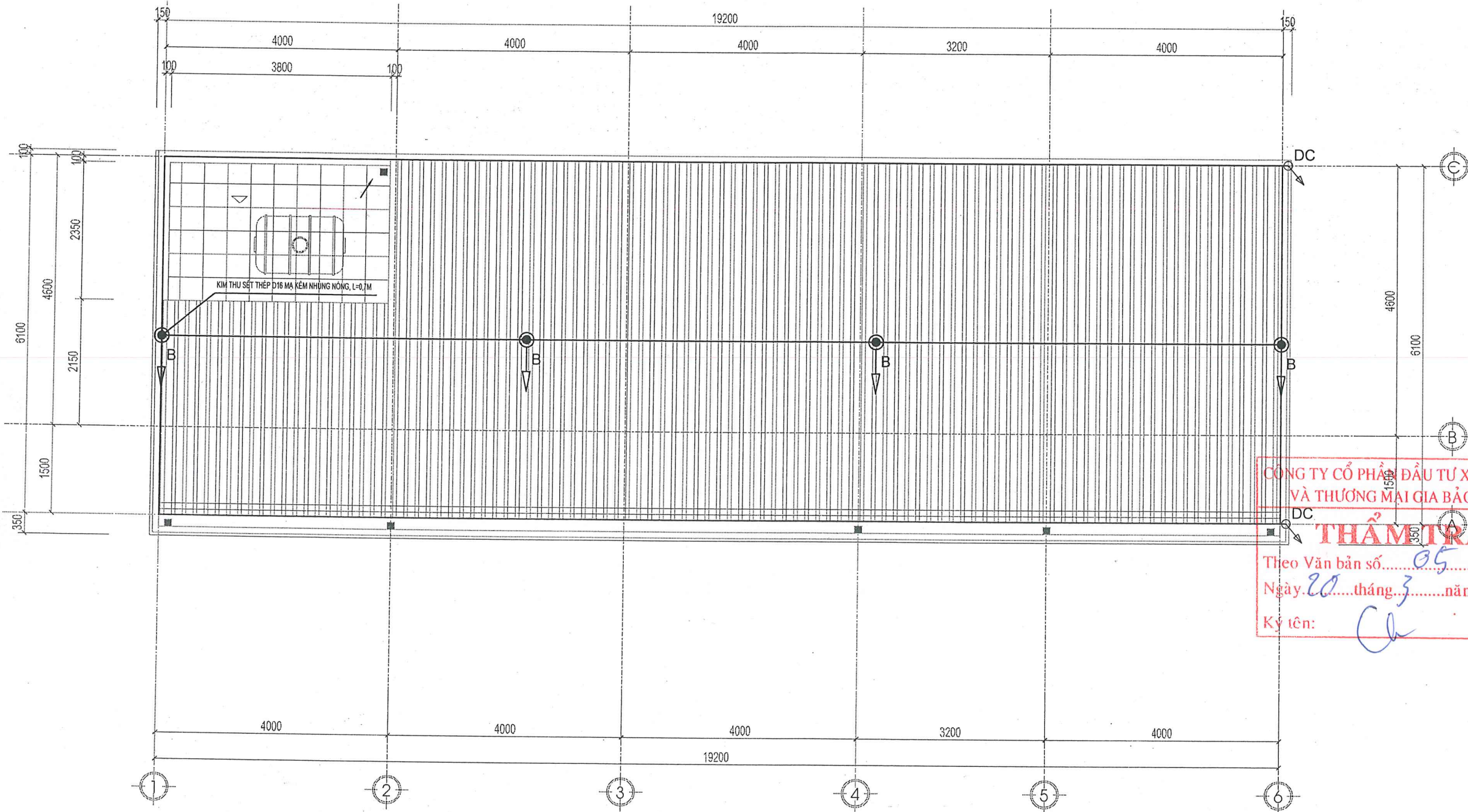
TÊN BẢN VẼ:

MẶT BẰNG NÓI ĐÁT TẦNG TRỆT

BVTKTC

NGÀY HOÀN THÀNH: 2026

TỶ LỆ: KÍ HIỆU: Đ-09



LẦN SỬA	NGÀY SỬA	NỘI DUNG SỬA	NGƯỜI SỬA

CÔNG TY CP XÂY DỰNG VÀ THƯƠNG MẠI
369 LỘC PHÁT

 VPGD: C9-08 KHU C, GELEXIMCO, LÊ TRỌNG TẤN,
 P. DƯƠNG NỘI - TP. HÀ NỘI
 TEL: 0974.540.428

M.S.D.N: 010701733
 GIAM ĐỐC
CÔNG TY CỔ PHẦN XÂY DỰNG VÀ THƯƠNG MẠI 369
 CHU THỊ MỸ AN
 K.S. BUI MINH THỌ
 KTS. NGUYỄN ANH TIẾN

CHỦ TRÌ BỘ MÔN:
 KTS. NGUYỄN THANH HOÀNG

THIẾT KẾ:
 K.S. LÊ ĐÌNH HẢI

KIỂM TRA:
 KTS. NGUYỄN TIẾN MẠNH

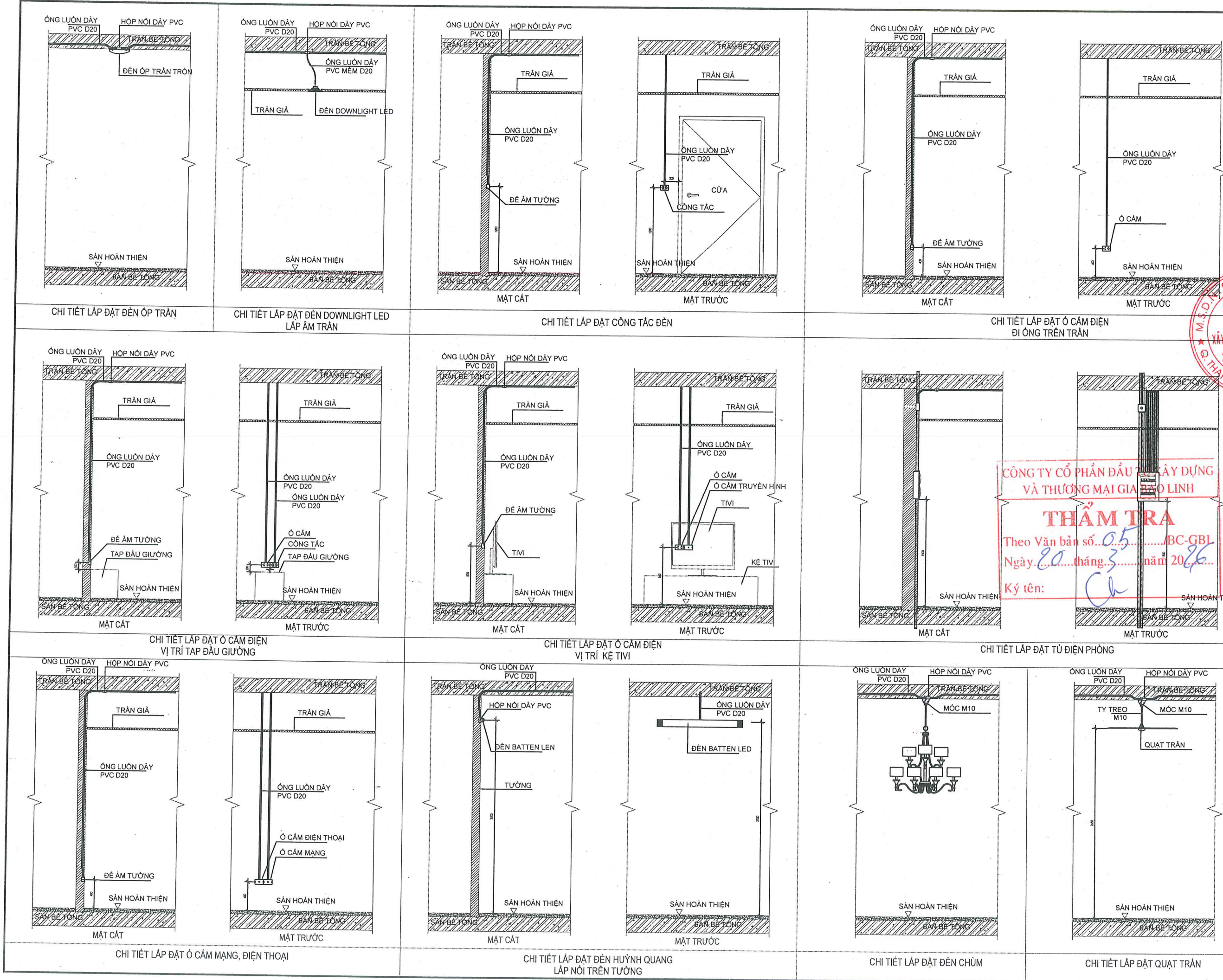
CHỦ ĐẦU TƯ
 PHÒNG GIAO DỊCH NGÂN HÀNG CHÍNH SÁCH XÃ HỘI GIỒNG TRÒM

CÔNG TRÌNH:
 XÂY MỚI NHÀ PHỤ TRỢ; NÂNG CẤP, CẢI TẠO TRỤ SỞ LÀM VIỆC VÀ CÁC HMPT PHÒNG GIAO DỊCH NHCSXH GIỒNG TRÒM
 ĐỊA ĐIỂM:
 ĐƯỜNG ĐỒNG KHỜ, ẤP 2, XÃ GIỒNG TRÒM, TỈNH VINH LONG

HẠNG MỤC:
 NHÀ PHỤ TRỢ

TÊN BẢN VẼ:
 MẶT BẰNG CHỐNG SÉT TẦNG MÁI

BVTKC
 NGÀY HOÀN THÀNH: 2026
 TỶ LỆ: KÍ HIỆU: Đ-10



LẦN SỬA	NGÀY SỬA	NỘI DUNG SỬA	NGƯỜI SỬA

CÔNG TY CP XÂY DỰNG VÀ THƯƠNG MẠI
369 LỘC PHÁT

VPGD: CP-08 KHU C, GELEXIMCO, LÊ TRỌNG TẤN,
P. DƯƠNG NỘI - TP. HÀ NỘI
TEL: 0974.540.428

01079 01079 01079
M.S.D. CÔNG TY CỔ PHẦN
XÂY DỰNG VÀ THƯƠNG MẠI
CHỦ NHIỆM DỰ ÁN:
369 LỘC PHÁT
Q. THANH XUÂN - T. PHẠM VĂN CHÁNH

KS. BÙI MINH THỌ
KS. NGUYỄN ANH TIẾN
CHỦ TRÌ BỘ MÔN:
KTS. NGUYỄN THANH HOÀNG
THIẾT KẾ:
KTS. LÊ ĐÌNH HẢI
KIỂM TRA:
KTS. NGUYỄN TIẾN MẠNH

CÔNG TY CỔ PHẦN ĐẦU TƯ XÂY DỰNG VÀ THƯƠNG MẠI GIA BẢO LINH
THẨM TRA
Theo Văn bản số... 05.../BC-GBL
Ngày... 20... tháng... 3... năm 20... 26...
Ký tên: Ch

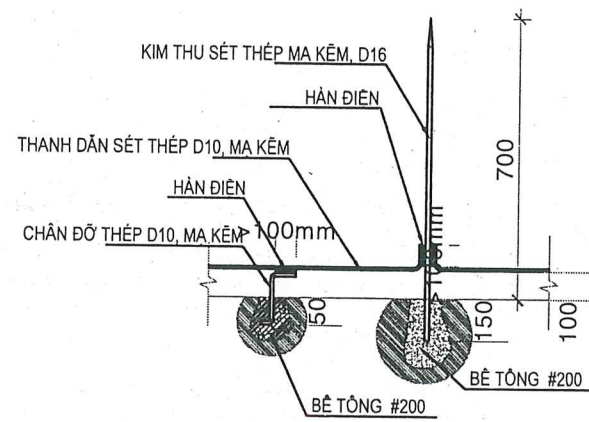
CHỦ ĐẦU TƯ
PHÒNG GIAO DỊCH NGÂN HÀNG CHÍNH SÁCH XÃ HỘI GIỒNG TRÒM

CÔNG TRÌNH:
XÂY MỚI NHÀ PHỤ TRỢ; NÂNG CẤP, CẢI TẠO TRỤ SỞ LÀM VIỆC VÀ CÁC HMPT PHÒNG GIAO DỊCH NHCSXH GIỒNG TRÒM
ĐỊA ĐIỂM:
ĐƯỜNG ĐÔNG KHỞI, AP 2, XÃ GIỒNG TRÒM, TỈNH VINH LONG

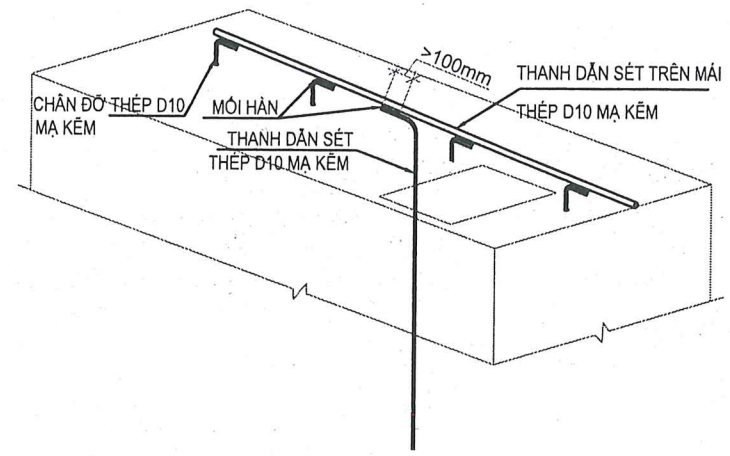
HẠNG MỤC:
NHÀ PHỤ TRỢ

TÊN BẢN VẼ:
CHI TIẾT LẮP ĐẶT SỐ 1

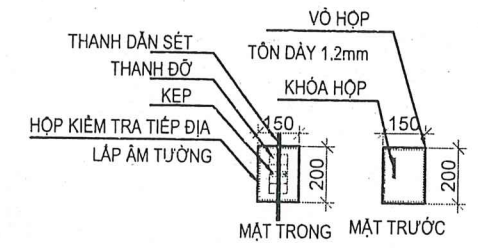
BVT/KTC
NGÀY HOÀN THÀNH: 2026
TỶ LỆ:
KÍ HIỆU:
Đ-11



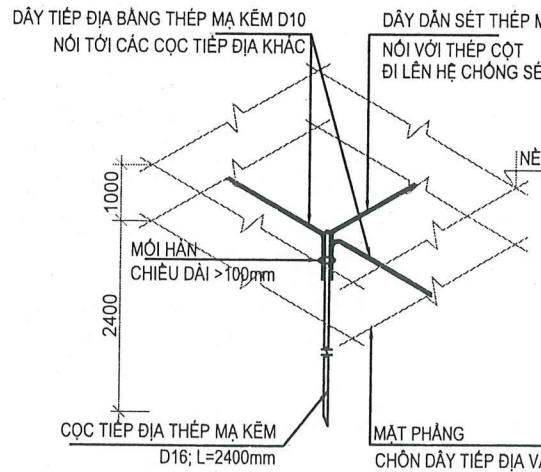
CHI TIẾT LẮP ĐẶT KIM THU SÉT



CHI TIẾT NỐI HỆ CHỐNG SÉT TRÊN MÁI VỚI THÉP CỘT



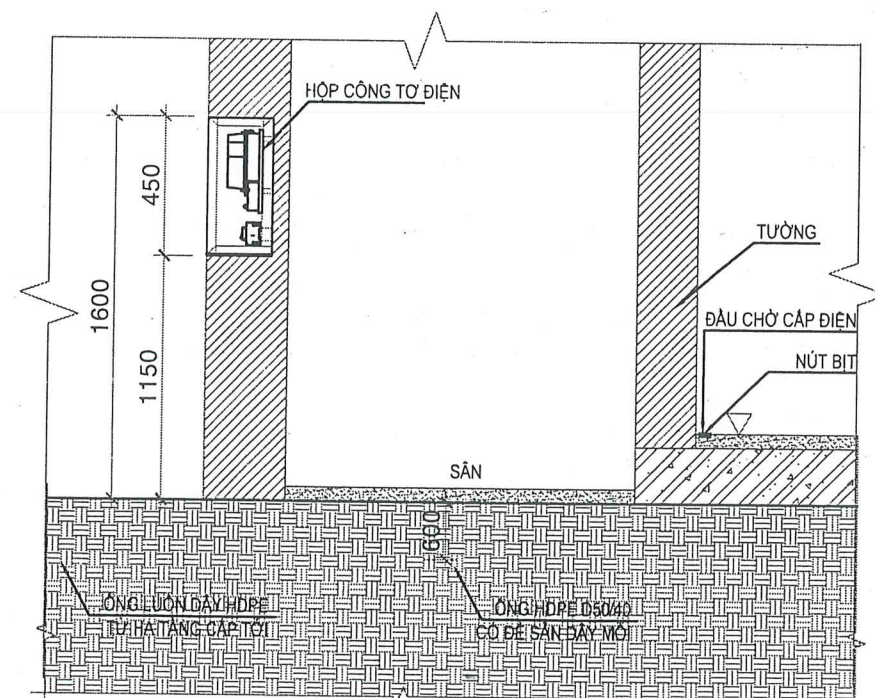
CHI TIẾT HỘP KIỂM TRA TIẾP ĐỊA



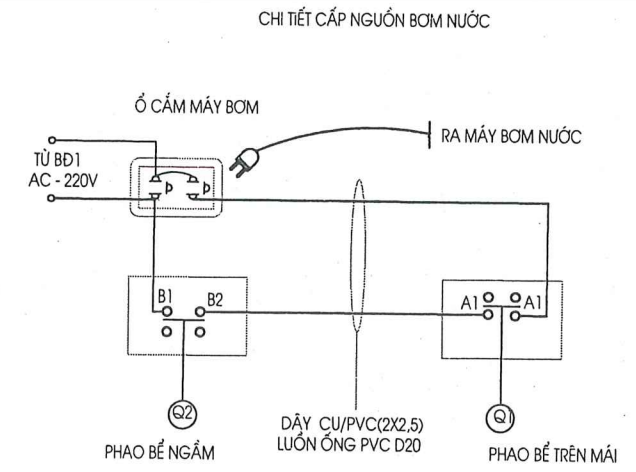
CHI TIẾT CHỖN CỘC TIẾP ĐỊA

GHI CHÚ:

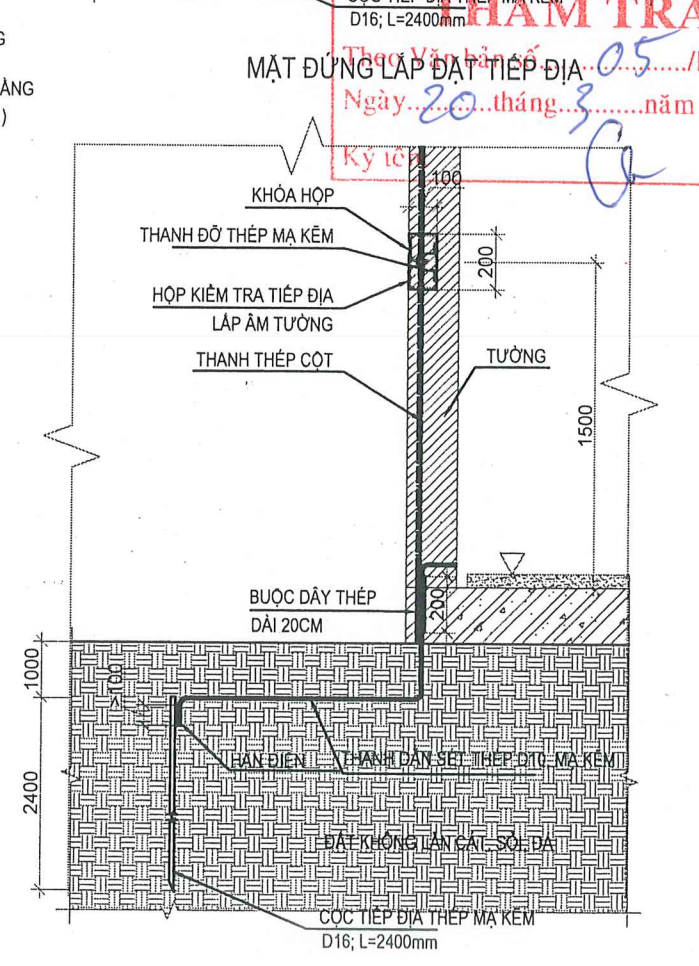
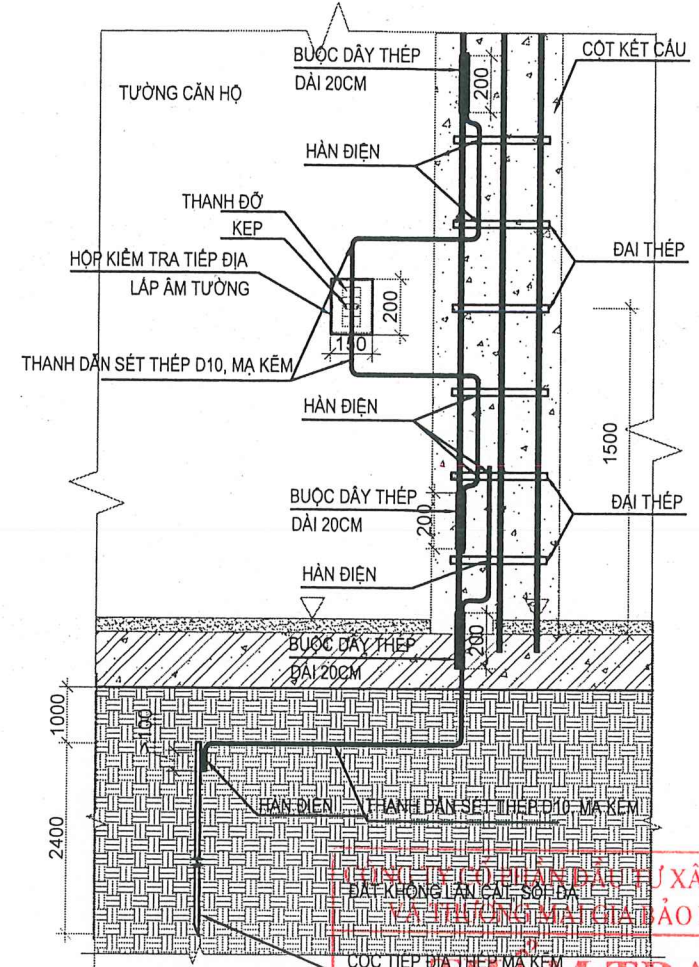
- CÁC THIẾT BỊ KIM THU SÉT, DÂY DẪN SÉT, CỘC TIẾP ĐỊA ĐƯỢC MẠ KÉM NHŨNG NỒNG THEO TIÊU CHUẨN ASTM 123
- YÊU CẦU THÉP D10 NẰN THĂNG ÉP SÁT THÉP CỘT, MÔI HÀN CHẮC NGẪU, KÍN.
- TẠI CÁC MÔI HÀN, SAU KHI HÀN PHẢI VỆ SINH MÔI HÀN VÀ XỊT BĂNG KÈM LẠNH ĐỂ TRÁNH HẠN GÌ MÔI HÀN
- CÁC CHI TIẾT CỦA HỆ THỐNG TIẾP ĐỊA KHÔNG ĐƯỢC SƠN, QUÉT BĂNG CÁC VẬT LIỆU CÁCH ĐIỆN (NHƯ SƠN CHỐNG GÌ, NHỰA ĐƯỜNG V.V...)
- SAU KHI THI CÔNG PHẢI KIỂM TRA ĐIỆN TRỞ NỐI ĐẤT ĐỂ ĐẢM BẢO $R <= 10$ OHM ĐỐI VỚI HỆ THỐNG NỐI ĐẤT CHỐNG SÉT
- NẾU TRƯỜNG HỢP KHÔNG ĐẠT PHẢI ĐÓNG THÊM CỘC HOẶC DÙNG PHƯƠNG PHÁP KHOAN GIÉNG THẮC CỘC



CHI TIẾT LẮP ĐẶT ỚNG LƯỚI DÂY CẤP NGUỒN



CHI TIẾT CẤP NGUỒN BƠM NƯỚC



MẶT CẮT LẮP ĐẶT TIẾP ĐỊA

LẦN SỬA	NGÀY SỬA	NỘI DUNG SỬA	NGƯỜI SỬA
CÔNG TY CP XÂY DỰNG VÀ THƯƠNG MẠI 369 LỘC PHÁT			
VPGD: C9-08 KHU C, GELEXIMCO, LÊ TRỌNG TẤN, P. DƯƠNG NỘI - TP. HÀ NỘI TEL: 0974.540.428			
<div style="border: 2px solid red; border-radius: 50%; padding: 10px; display: inline-block;"> M.S.D.N. 10791737 GIÁM ĐỐC CÔNG TY CƠ KHAN XÂY DỰNG VÀ THƯƠNG MẠI 369 LỘC PHÁT Q. THANH XUÂN - T. PHẠO NỘ </div>			
KTS. NGUYỄN ANH TIẾN			
CHỦ TRÌ BỘ MÔN:			
KTS. NGUYỄN THANH HOÀNG			
THIẾT KẾ:			
KS. LÊ ĐÌNH HẢI			
KIỂM TRA:			
KTS. NGUYỄN TIẾN MẠNH			
CHỦ ĐẦU TƯ			
PHÒNG GIAO DỊCH NGÂN HÀNG CHÍNH SÁCH XÃ HỘI GIỒNG TRÒM			
CÔNG TRÌNH:			
XÂY MỚI NHÀ PHỤ TRỢ; NẰNG CẤP, CẢI TẠO TRỤ SỞ LÀM VIỆC VÀ CÁC HMPT PHÒNG GIAO DỊCH NHCSXH GIỒNG TRÒM			
ĐỊA ĐIỂM:			
ĐƯỜNG ĐỒNG KHỜ, ÁP 2, XÃ GIỒNG TRÒM, TỈNH VĨNH LONG			
HANG MỤC:			
NHÀ PHỤ TRỢ			
TÊN BẢN VẼ:			
CHI TIẾT LẮP ĐẶT SỐ 2			
BVT/KTC			
NGÀY HOÀN THÀNH: 2026			
TỶ LỆ:	KÍ HIỆU:		Đ-12

TUYÊN BỐ ĐẢM BẢO CHẤT LƯỢNG XÂY DỰNG
 ĐẠT KHÔNG LẠM CẢI SỞ ĐÀ
 VÀ TRUYỀN MÃI TÀI BẢO LINH
THAM TRA
 Thời gian kiểm tra: 05/BC-GBL
 Ngày: 20 tháng 3 năm 2026
 Ký:

NHÀ PHỤ TRỢ

Stt	Nội dung	Đơn vị	Khối lượng
1	Tủ điện tổng tầng 1 TĐ-T	Bộ	1
	MCB-2P-100A-25KA	Cái	1
	MCB-1P-50A-10KA	Cái	2
	MCB-1P-16A-6KA	Cái	2
	MCB-1P-10A-6KA	Cái	2
	RCBO-1P+N-20A-6KA-30mA	Cái	1
	RCBO-1P+N-16A-6KA-30mA	Cái	3
	Vỏ tủ trong nhà, loại 1 lớp cánh Kích thước: H600xW400xD150mm, tôn dày 1.5mm, son tĩnh điện. Form 1, IP31.	Cái	1
	Thanh cái chính 100A	Lô	1
	Phụ kiện lắp đặt	Bộ	1
2	Tủ điện tầng 2 TĐ-T2	Bộ	1
	MCB-2P-50A-10KA	Cái	1
	MCB-1P-32A-10KA	Cái	3
	MCB-1P-16A-6KA	Cái	2
	MCB-1P-10A-6KA	Cái	2
	RCBO-1P+N-16A-6KA-30mA	Cái	2
	Vỏ tủ trong nhà, loại 1 lớp cánh Kích thước: H600xW400xD150mm, tôn dày 1.5mm, son tĩnh điện. Form 1, IP31.	Cái	1
	Thanh cái chính 50A	Lô	1
	Phụ kiện lắp đặt	Bộ	1
3	Bảng điện phòng BD-1.1	Bộ	1
	MCB-2P-50A-10KA	Cái	1
	MCB-1P-32A-6KA	Cái	1
	MCB-1P-16A-6KA	Cái	3
	MCB-1P-10A-6KA	Cái	1
	RCBO-1P+N-20A-6KA-30mA	Cái	1
	RCBO-1P+N-16A-6KA-30mA	Cái	2
	Bảng điện nhựa âm tường, 16 Module	Bộ	1
	Phụ kiện lắp đặt	Bộ	1
4	Bảng điện phòng BD-2.1 (tương tự BD-2.2; BD-2.3)	Bộ	3
	MCB-2P-32A-10KA	Cái	1
	MCB-1P-16A-6KA	Cái	2
	MCB-1P-10A-6KA	Cái	1
	RCBO-1P+N-20A-6KA-30mA	Cái	1
	RCBO-1P+N-16A-6KA-30mA	Cái	1
	Bảng điện nhựa âm tường, 12 Module	Bộ	1
	Phụ kiện lắp đặt	Bộ	1

Stt	Nội dung	Đơn vị	Khối lượng	Ghi chú
I	THIẾT BỊ ĐIỆN			
1	ĐÈN PANEL LED KÍCH THƯỚC 600X600MM 220V-50W GẮN ÂM TRẦN	Bộ	8	
2	ĐÈN DOWNLIGHT LED CHỐNG THẨM CỘNG SUẤT 10W, QUANG THÔNG 1000LM, D120, IP54.	Bộ	7	
3	ĐÈN DOWNLIGHT LED CÔNG SUẤT 10W, QUANG THÔNG 1000LM, D110, IP20.	Bộ	12	
4	ĐÈN ỚP TRẦN LED 15W, 1400LM, D182MM, CRI>80, IP65.	Bộ	9	
5	ĐÈN BẮT TÊN LED DÀI 1.2M- 220V- 18W	Bộ	9	
6	Công tắc 1 hạt, 1 chiều 10A/220V (mặt+ hạt + đế), lắp âm tường	Bộ	1	
7	Công tắc 2 hạt, 1 chiều 10A/220V (mặt+ hạt + đế), lắp âm tường	Bộ	9	
8	Công tắc 3 hạt, 1 chiều 10A/220V (mặt+ hạt + đế), lắp âm tường	Bộ	0	
9	Công tắc 1 hạt, 2 chiều 10A/220V (mặt+ hạt + đế), lắp âm tường	Bộ	2	
10	Công tắc 2 hạt, 2 chiều 10A/220V (mặt+ hạt + đế), lắp âm tường	Bộ	8	
11	Công tắc 2 hạt, 20A/220V (mặt+ hạt + đế), lắp âm tường	Bộ	4	
12	Ổ cắm đôi 3 chấu 16A/220V (mặt+ hạt + đế), lắp âm tường	Bộ	34	
13	Ổ cắm 3 pha 25A/380V (mặt+ hạt + đế), lắp đặt theo nội thất	Bộ	5	
14	QUẠT HÚT MÙI VS	Bộ	5	
15	Phụ kiện lắp đặt	Lô	1	

II	DÂY - CÁP ĐIỆN			
1	Cu/XLPE/PVC 2x35mm ²	m	30	TAM TÍNH
2	Cu/XLPE/PVC 2x10mm ²	m	32	
3	Cu/XLPE/PVC 2x6mm ²	m	60	
3	Cu/XLPE/PVC 2x2.5mm ²	m	46	
4	Cu/PVC 1x2.5mm ²	m	829	
5	Cu/PVC 1x1.5mm ²	m	1,016	
6	Cu/PVC 1x10mm ² (Dây E)	m	32	
7	Cu/PVC 1x6mm ² (Dây E)	m	60	
8	Cu/PVC 1x2.5mm ² (Dây E)	m	460	
9	Cu/PVC 1x1.5mm ² (Dây E)	m	508	
10	Ống PVC D40	m	32	
10	Ống PVC D32	m	60	
11	Ống PVC D20	m	968	
12	Ống HDPE D50/40	m	30	
III	HỆ THỐNG CHỐNG SÉT			
1	Cáp đồng trần M16	m	86	
2	DÂY TIẾP ĐỊA ĐỒNG TRẦN 25MM ²	m	53	
3	Cọc tiếp địa thép mạ đồng D16 dài 2.4m	Bộ	5	
4	Hộp kiểm tra điện trở nối đất	Bộ	3	
5	Kim thu sét tròn mạ kẽm D16 dài 0.7m	Bộ	4	


CÔNG TY CỔ PHẦN ĐẦU TƯ XÂY DỰNG VÀ THƯƠNG MẠI GIA BẢO LINH

THẨM TRA

Theo Văn bản số.....05...../BC-GBL

Ngày...20...tháng...3...năm 2026.

Ký tên: *Cu*

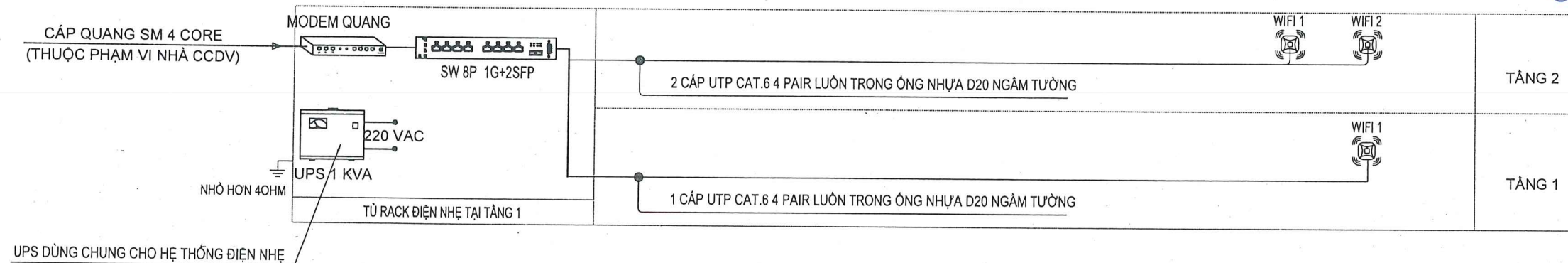
LẦN SỬA	NGÀY SỬA	NỘI DUNG SỬA	NGƯỜI SỬA
CÔNG TY CP XÂY DỰNG VÀ THƯƠNG MẠI 369 LỘC PHÁT  VPGD: C9-08 KHU C, GELEXIMCO, LÊ TRỌNG TẤN, P. DUONG NỘI - TP. HÀ NỘI TEL: 0974.540.428			
CH. N. 010701727 GIÁM ĐỐC CÔNG TY CỔ PHẦN XÂY DỰNG VÀ THƯƠNG MẠI 369 LỘC PHÁT THANH KHUÂN - T. PH. H.			
KS. BÙI MINH THỌ KTS. NGUYỄN ANH TIẾN			
CHỦ TRÌ BỘ MÔN:			
KTS. NGUYỄN THANH HOÀNG			
THIẾT KẾ:			
KTS. LÊ ĐÌNH HẢI			
KIỂM TRA:			
KTS. NGUYỄN TIẾN MẠNH			
CHỦ ĐẦU TƯ			
PHÒNG GIAO DỊCH NGÂN HÀNG CHÍNH SÁCH XÃ HỘI GIỜNG TRÒM			
CÔNG TRÌNH:			
XÂY MỚI NHÀ PHỤ TRỢ; NÂNG CẤP, CẢI TẠO TRỤ SỞ LÀM VIỆC VÀ CÁC HMPT PHÒNG GIAO DỊCH NHCSXH GIỜNG TRÒM ĐỊA ĐIỂM: ĐƯỜNG ĐỒNG KHỜ, ẤP 2, XÃ GIỜNG TRÒM, TỈNH VĨNH LONG			
HẠNG MỤC:			
NHÀ PHỤ TRỢ			
TÊN BẢN VẼ:			
BẢNG KẾ KHỐI LƯỢNG			
BVT/KTC			
NGÀY HOÀN THÀNH: 2026			
TỶ LỆ:		KÍ HIỆU:	
		Đ-13	

DANH MỤC BẢN VẼ					
STT	KÝ HIỆU BẢN VẼ	TÊN BẢN VẼ	TỶ LỆ	KHỔ GIẤY	GHI CHÚ
A - PHẦN CHUNG					
1	ĐN-01	DANH MỤC BẢN VẼ - KÍ HIỆU CHUNG SƠ ĐỒ HỆ THỐNG ĐIỆN NHE	NTS	A3	
C - MẶT BẰNG					
2	ĐN-02	MẶT BẰNG ĐIỆN NHE TỔNG THỂ	NTS	A3	
2	ĐN-03	MẶT BẰNG ĐIỆN NHE TẦNG TRỆT	NTS	A3	
3	ĐN-04	MẶT BẰNG ĐIỆN NHE TẦNG 1	NTS	A3	
D - CHI TIẾT					
4	ĐN-05	CHI TIẾT LẮP ĐẶT	NTS	A3	
E - KHỐI LƯỢNG					
5	ĐN-06	BẢNG THÔNG KẾ VẬT TƯ	NTS	A3	

KÍ HIỆU- GHI CHÚ

TT	KÍ HIỆU	TÊN GỌI VÀ QUY CÁCH
1		TỦ ĐẤU DÂY 6U 19"
2		Ổ CẮM MẠNG + ĐÉ ẨM TƯỜNG
3		CAMERA GẮN TƯỜNG
4		CAMERA DOME GẮN TRẦN
5		BỘ THU PHÁT KHÔNG DÂY WIFI GẮN TRẦN
6	/	TỪ TẦNG DƯỚI LÊN, XUYÊN DẦM
7		SWITCH 24 PORT

SƠ ĐỒ ĐIỆN NHE



CÔNG TY CỔ PHẦN ĐẦU TƯ XÂY DỰNG VÀ THƯƠNG MẠI GIA BẢO LINH

THẨM TRA

Theo Văn bản số... 05.../BC-GBI
Ngày 20 tháng 3 năm 2026

Ký tên: *Ch*

LẦN SỬA	NGÀY SỬA	NỘI DUNG SỬA	NGƯỜI SỬA

CÔNG TY CP XÂY DỰNG VÀ THƯƠNG MẠI
369 LỘC PHÁT



VPGD: C9-08 KHU C, GELEXIMCO, LÊ TRỌNG TẤN,
P. DƯƠNG NỘI - TP. HÀ NỘI
TEL: 0974.540.428



GIÁM ĐỐC: *[Signature]*
KS. BÙI MINH THỌ

CHỦ TRÌ BỘ MÔN: *[Signature]*
KS. NGUYỄN ANH TIẾN

THIẾT KẾ: *[Signature]*
KS. LÊ ĐÌNH HẢI

KIỂM TRA: *[Signature]*
KS. NGUYỄN TIẾN MẠNH

CHỦ ĐẦU TƯ

PHÒNG GIAO DỊCH NGÂN HÀNG CHÍNH SÁCH XÃ HỘI GIỜNG TRÔM

CÔNG TRÌNH:

XÂY MỚI NHÀ PHỤ TRỢ; NÂNG CẤP, CÁI TẠO TRỤ SỞ LÀM VIỆC VÀ CÁC HMPT PHÒNG GIAO DỊCH NHCSXH GIỜNG TRÔM

ĐIỂM: ĐƯỜNG ĐỒNG KHỜ, ÁP 2, XÃ GIỜNG TRÔM, TỈNH VINH LONG

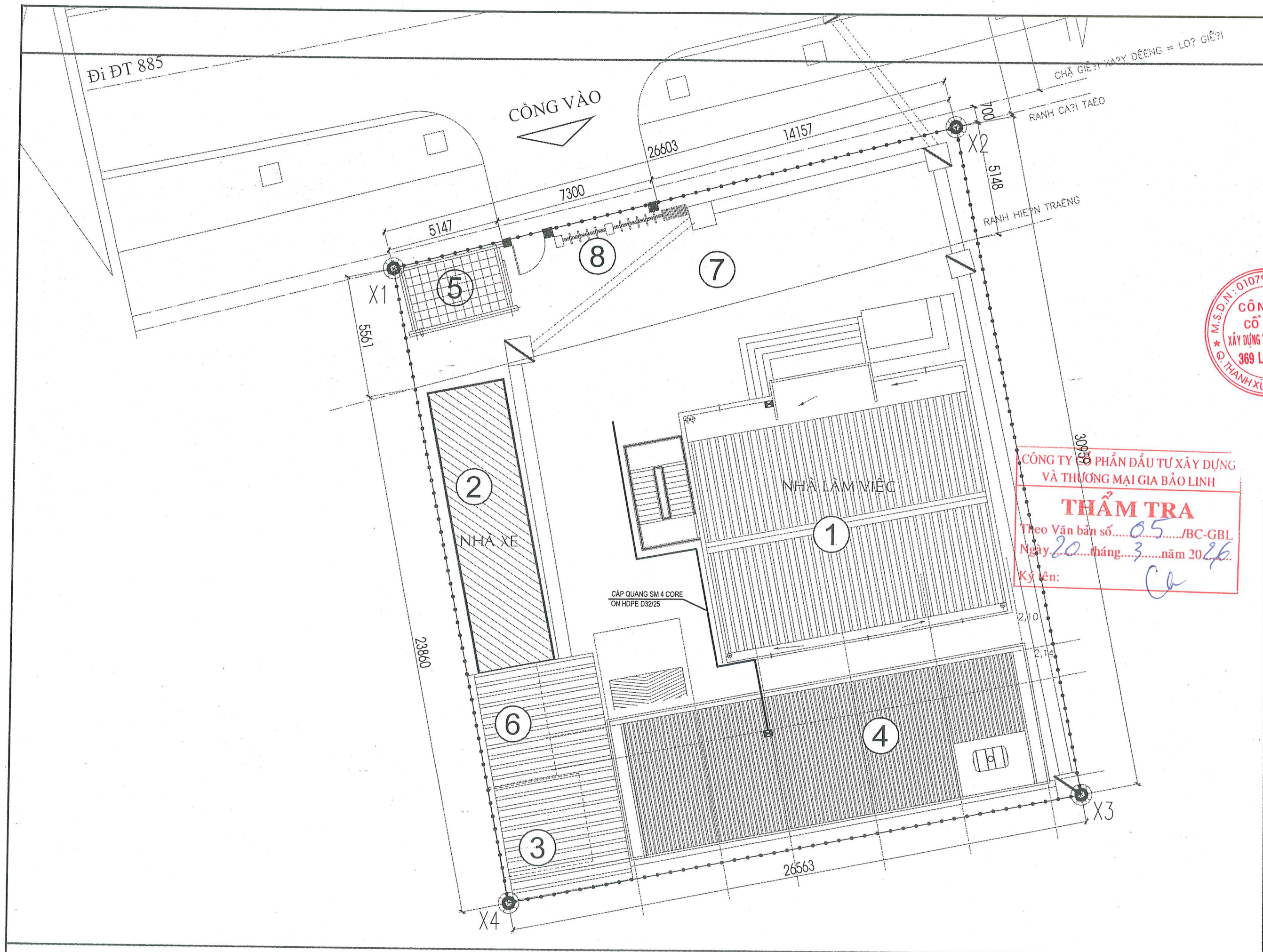
HANG MỤC: NHÀ PHỤ TRỢ

TÊN BẢN VẼ: DANH MỤC BẢN VẼ - KÍ HIỆU CHUNG SƠ ĐỒ HỆ THỐNG ĐIỆN NHE

BVTKC

NGÀY HOÀN THÀNH: 2026

TỶ LỆ: KÍ HIỆU: ĐN-01



Đi DT 885

CÔNG VÀO

CHỖ GIẾP XÂY ĐỀNG = LO? GIẾP?
RANH CẢ? TẠO
RANH HIỆP?N TRĂNG

CÔNG TY CỔ PHẦN ĐẦU TƯ XÂY DỰNG VÀ THƯƠNG MẠI GIA BẢO LINH
THẨM TRA
Theo Văn bản số 05/BC-GBL
Ngày 20 tháng 3 năm 2026
Ký lên: Ca

LẦN SỬA	NGÀY SỬA	NỘI DUNG SỬA	NGƯỜI SỬA

CÔNG TY CP XÂY DỰNG VÀ THƯƠNG MẠI
369 LỘC PHÁT



VPGD: C9-08 KHU C, GELEXIMCO, LÊ TRỌNG TẤN,
P. ĐƯƠNG NỘI - TP. HÀ NỘI
TEL: 0974.540.428

M.S.D.N: 010791777
GIÁM ĐỐC:
CÔNG TY CỔ PHẦN XÂY DỰNG VÀ THƯƠNG MẠI 369 LỘC PHÁT
Q. THANH XUÂN - T.P. HÀ NỘI

KS. BÙI MINH THỌ
KS. NGUYỄN ANH TIẾN

CHỦ TRÌ BỘ MÔN:
KTS. NGUYỄN THANH HOÀNG

THIẾT KẾ:
KTS. LÊ ĐÌNH HẢI

KIỂM TRA:
KTS. NGUYỄN TIẾN MẠNH

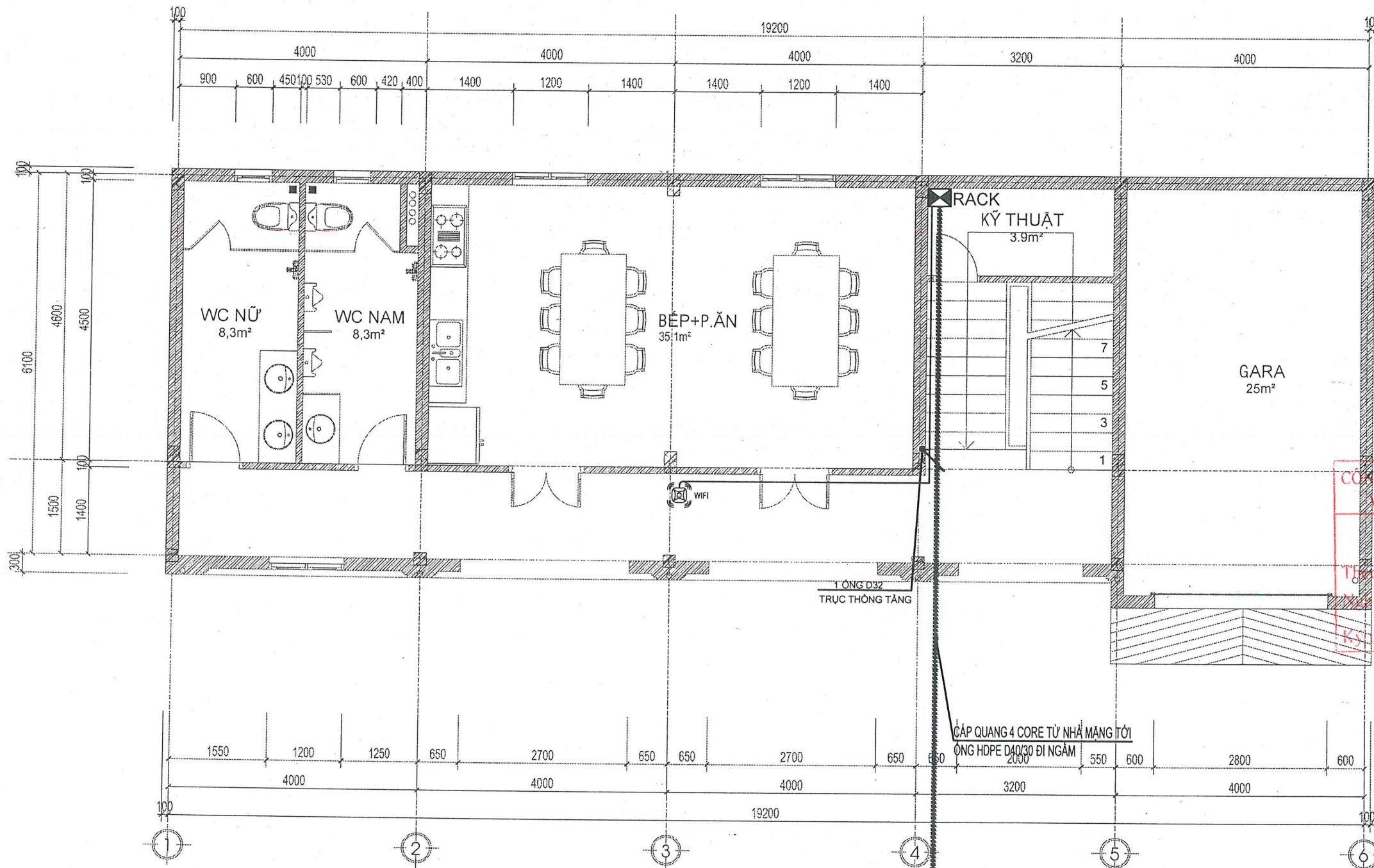
CHỦ ĐẦU TƯ
PHÒNG GIAO DỊCH NGÂN HÀNG CHÍNH SÁCH XÃ HỘI GIỒNG TRÒM

CÔNG TRÌNH:
XÂY MỚI NHÀ PHỤ TRỢ; NÂNG CẤP, CẢI TẠO TRỤ SỞ LÀM VIỆC VÀ CÁC HMPT PHÒNG GIAO DỊCH NHCSXH GIỒNG TRÒM
ĐỊA ĐIỂM:
ĐƯỜNG ĐỒNG KHỚP, ẤP 2, XÃ GIỒNG TRÒM, TỈNH VINH LONG

HẠNG MỤC:
NHÀ PHỤ TRỢ

TÊN BẢN VẼ:
MẶT BẰNG ĐIỆN NỆ TỔNG THỂ

BVTKTC
NGÀY HOÀN THÀNH: 2026
TỶ LỆ: KÍ HIỆU: ĐN-02



CÔNG TY CỔ PHẦN ĐẦU TƯ XÂY DỰNG VÀ THƯƠNG MẠI GIA BẢO LINH
THẨM TRA
 Theo Văn bản số 05/BC-GBL
 ngày 20 tháng 3 năm 2026.
 Ký tên: *[Signature]*

LẦN SỬA	NGÀY SỬA	NỘI DUNG SỬA	NGƯỜI SỬA

CÔNG TY CP XÂY DỰNG VÀ THƯƠNG MẠI
369 LỘC PHÁT

 VPGD: C9-08 KHU C, GELEXIMCO, LÊ TRỌNG TẤN,
 P. DƯƠNG NỘI - TP. HÀ NỘI
 TEL: 0974.540.428

M.S.D.N.: 0107... GIẢM ĐỐC
CÔNG TY CỔ PHẦN XÂY DỰNG VÀ THƯƠNG MẠI 369 LỘC PHÁT
 Q. THANH XUÂN - TP. HÀ NỘI
 K.S. BÙI MINH THỌ
 K.S. NGUYỄN ANH TIẾN

CHỦ TRÌ BỘ MÔN: *[Signature]*
 K.S. NGUYỄN THANH HOÀNG
 THIẾT KẾ: *[Signature]*
 K.S. LÊ ĐÌNH HẢI
 KIỂM TRA: *[Signature]*
 K.S. NGUYỄN TIẾN MẠNH

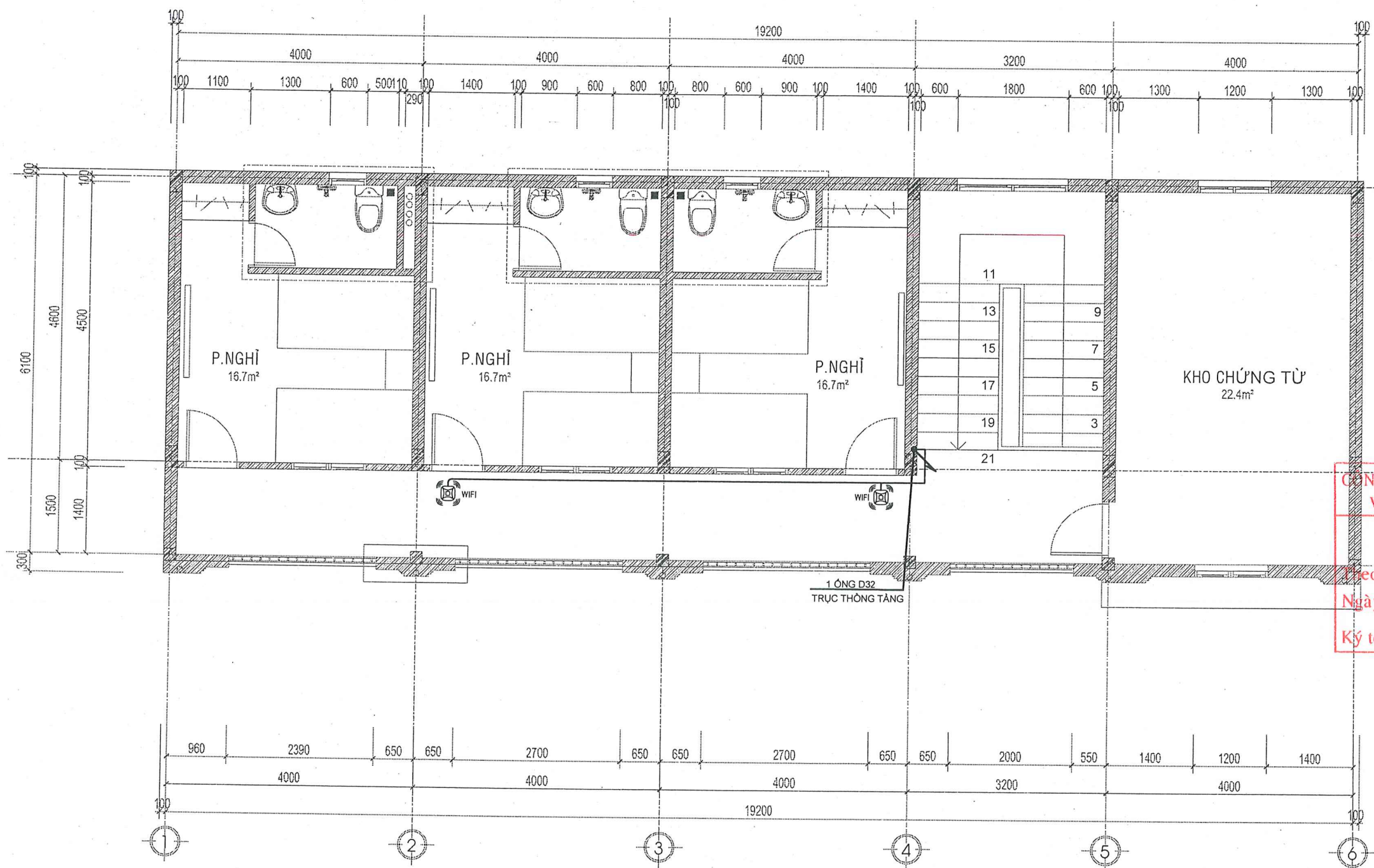
CHỦ ĐẦU TƯ
 PHÒNG GIAO DỊCH NGÂN HÀNG CHÍNH SÁCH XÃ HỘI GIỒNG TRÒM

CÔNG TRÌNH:
 XÂY MỜI NHÀ PHỤ TRỢ; NẮNG CẤP, CẢI TẠO TRỤ SỞ LÀM VIỆC VÀ CÁC HMPT PHÒNG GIAO DỊCH NHCSXH GIỒNG TRÒM
 ĐỊA ĐIỂM:
 ĐƯỜNG ĐỒNG KHỜ, ẤP 2, XÃ GIỒNG TRÒM, TỈNH VINH LONG

HẠNG MỤC:
 NHÀ PHỤ TRỢ

TÊN BẢN VẼ:
 MẶT BẰNG ĐIỆN NHE TẦNG TRỆT

BVT/KTC
 NGÀY HOÀN THÀNH: 2026
 TỶ LỆ: KÍ HIỆU: ĐN-03



CÔNG TY CỔ PHẦN ĐẦU TƯ XÂY DỰNG VÀ THƯƠNG MẠI GIA BẢO LINH
THẨM TRA
 Theo Văn bản số 05/BC-GBL
 Ngày 20 tháng 3 năm 2026
 Ký tên: *Ce*

LẦN SỬA	NGÀY SỬA	NỘI DUNG SỬA	NGƯỜI SỬA

CÔNG TY CP XÂY DỰNG VÀ THƯƠNG MẠI
369 LỘC PHÁT

 VPGD: CP-08 KHU C, GELEXIMCO, LÊ TRỌNG TẤN,
 P. DƯƠNG NỘI - TP. HÀ NỘI
 TEL: 0974.540.428

M.S.D.N.: 0107917737
CÔNG TY CỔ PHẦN XÂY DỰNG VÀ THƯƠNG MẠI GIA BẢO LINH
 CHU NHIỆM ĐUỠY
 Q. THANH XUÂN - T.P. HÀ NỘI
 KS. BÙI MINH THỌ
 KTS. NGUYỄN ANH TIẾN

CHỦ TRÌ BỘ MÔN:
 KTS. NGUYỄN THANH HOÀNG
 THIẾT KẾ:
 KS. LÊ ĐÌNH HẢI
 KIỂM TRA:
 KTS. NGUYỄN TIẾN MẠNH

CHỦ ĐẦU TƯ
 PHÒNG GIAO DỊCH NGÂN HÀNG CHÍNH SÁCH XÃ HỘI GIỒNG TRÒM
 CÔNG TRÌNH:
 XÂY MỚI NHÀ PHỤ TRỢ; NÂNG CẤP, CẢI TẠO TRỤ SỞ LÀM VIỆC VÀ CÁC HMTP PHÒNG GIAO DỊCH NHCSXH GIỒNG TRÒM
 ĐỊA ĐIỂM:
 ĐƯỜNG ĐỒNG KHỜ, ẤP 2, XÃ GIỒNG TRÒM, TỈNH VINH LONG

HẠNG MỤC:
 NHÀ PHỤ TRỢ

TÊN BẢN VẼ:
 MẶT BẰNG ĐIỆN NHỆ TẦNG 1

BVTKTC
 NGÀY HOÀN THÀNH: 2026
 TỶ LỆ:
 KÍ HIỆU:
 ĐN-04

LẦN SỬA	NGÀY SỬA	NỘI DUNG SỬA	NGƯỜI SỬA

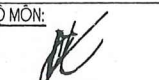
CÔNG TY CP XÂY DỰNG VÀ THƯƠNG MẠI
369 LỘC PHÁT



VPGD: C9-08 KHU C, GELEXIMCO, LÊ TRỌNG TẤN,
P. DƯƠNG NỘI - TP. HÀ NỘI
TEL: 0974.540.428

M.S.D.N: 0107917337
GIÁM ĐỐC: 

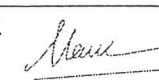
CÔNG TY CỔ PHẦN XÂY DỰNG VÀ THƯƠNG MẠI 369 LỘC PHÁT
Đ. THANH XUÂN - T.P. HÀ NỘI
K.S. BÙI MINH THỌ

CHỦ TRƯ BỘ MÔN: 

K.S. NGUYỄN ANH TIẾN

THIẾT KẾ: 

K.S. LÊ ĐÌNH HẢI

KIỂM TRA: 

K.S. NGUYỄN TIẾN MẠNH

CHỦ ĐẦU TƯ
PHÒNG GIAO DỊCH NGÂN HÀNG CHÍNH SÁCH XÃ HỘI GIỒNG TRÒM

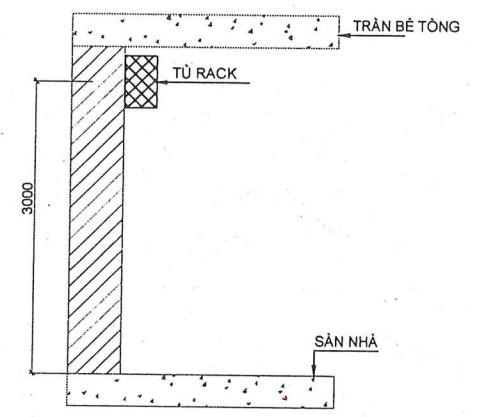
CÔNG TRÌNH:
XÂY MỚI NHÀ PHỤ TRỢ; NÂNG CẤP, CẢI TẠO TRỤ SỞ LÀM VIỆC VÀ CÁC HMPT PHÒNG GIAO DỊCH NHCSXH GIỒNG TRÒM
ĐỊA ĐIỂM:
ĐƯỜNG ĐỒNG KHỜ, ẤP 2, XÃ GIỒNG TRÒM, TỈNH VINH LONG

HẠNG MỤC:
NHÀ PHỤ TRỢ

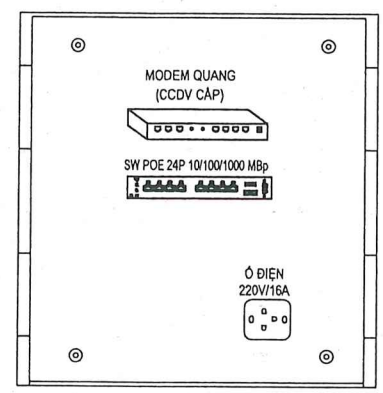
TÊN BẢN VẼ:
CHI TIẾT LẮP ĐẶT

BVTKTC
NGÀY HOÀN THÀNH: 2026

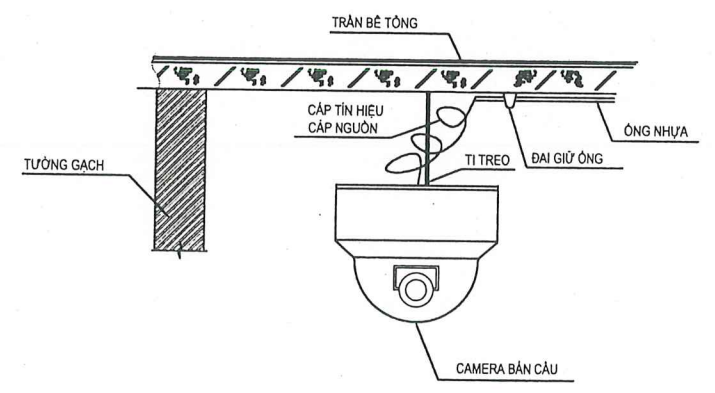
TỶ LỆ: KÍ HIỆU: ĐN-05



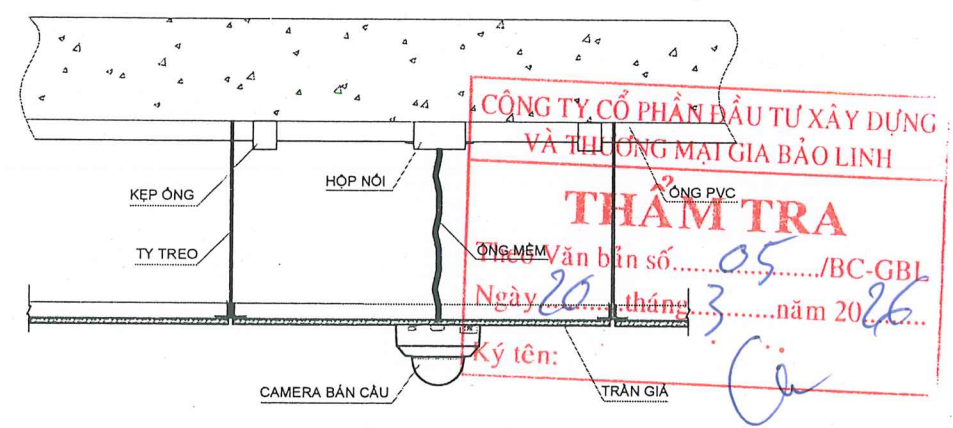
CHI TIẾT LẮP ĐẶT TỦ RACK



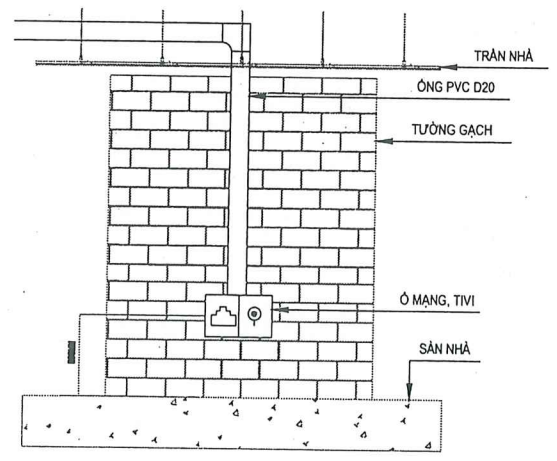
CHI TIẾT TỦ RACK (550X320X400)



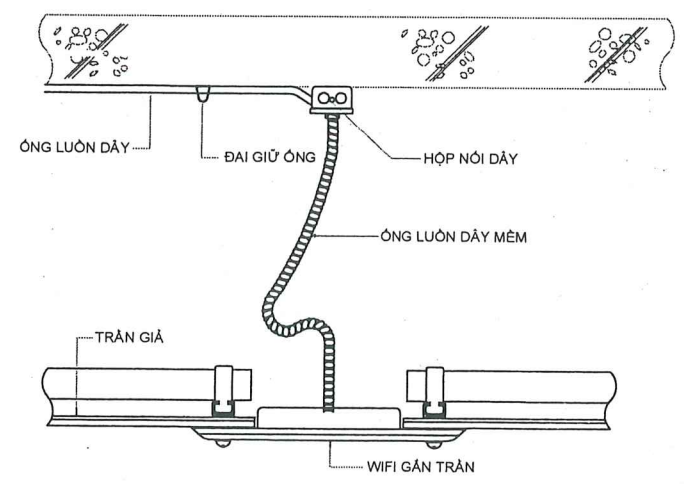
CHI TIẾT LẮP ĐẶT CAMERA BÀN CẦU QUAN SÁT LẮP TƯỜNG NGOÀI NHÀ



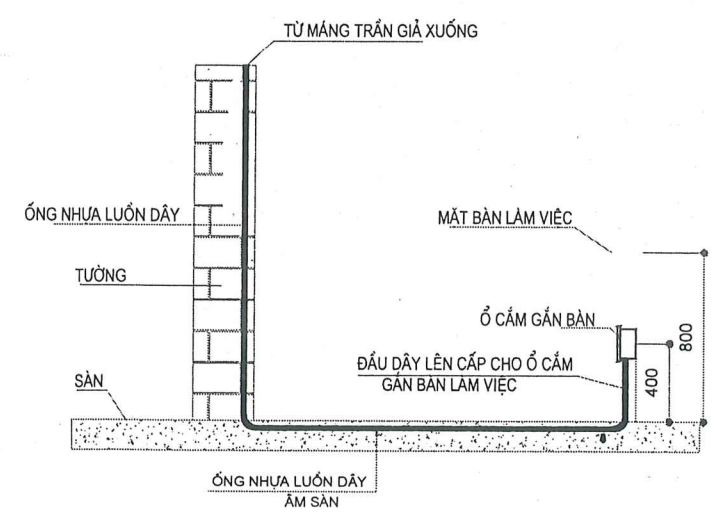
CHI TIẾT LẮP ĐẶT CAMERA BÀN CẦU QUAN SÁT TRONG NHÀ



CHI TIẾT LẮP ĐẶT Ổ CĂM TIVI, THOẠI, MẠNG



CHI TIẾT LẮP ĐẶT WIFI GẮN TRẦN



CHI TIẾT ĐI DÂY MẠNG CHO LỘ Ổ CĂM GẮN CHÂN BÀN

LẦN SỬA	NGÀY SỬA	NỘI DUNG SỬA	NGƯỜI SỬA

CÔNG TY CP XÂY DỰNG VÀ THƯƠNG MẠI
369 LỘC PHÁT



VPGD: C9-08 KHU C, GELEXIMCO, LÊ TRỌNG TẤN,
P. DƯƠNG NỘI - TP. HÀ NỘI
TEL: 0974.540.428



KS. BÙI MINH THỌ

KTS. NGUYỄN ANH TIẾN

CHỦ TRÍ BỘ MÔN:

KTS. NGUYỄN THANH HOÀNG

THIẾT KẾ:

KS. LÊ ĐÌNH HẢI

KIỂM TRA:

KTS. NGUYỄN TIẾN MẠNH

CHỦ ĐẦU TƯ

PHÒNG GIAO DỊCH NGÂN HÀNG
CHÍNH SÁCH XÃ HỘI GIỒNG TRÒM

CÔNG TRÌNH:

XÂY MỚI NHÀ PHỤ TRỢ; NÂNG CẤP,
CẢI TẠO TRỤ SỞ LÀM VIỆC VÀ CÁC HMPT
PHÒNG GIAO DỊCH NHCSXH GIỒNG TRÒM

ĐỊA ĐIỂM:

ĐƯỜNG ĐỒNG KHỜ, ẤP 2,
XÃ GIỒNG TRÒM, TỈNH VĨNH LONG

HẠNG MỤC:

NHÀ PHỤ TRỢ

TÊN BẢN VẼ:

BẢNG THÔNG KÊ VẬT TƯ

BVTKTC

NGÀY HOÀN THÀNH: 2026

TỶ LỆ:

KÍ HIỆU:
ĐN-06

NHÀ PHỤ TRỢ

Stt	Nội dung	Đơn vị	Khối lượng	Ghi chú
I	THIẾT BỊ ĐIỆN NHẸ			
1	Bộ thu phát không dây wifi	Bộ	3	
2	Switch POE 8 port	Bộ	1	
3	Modem quang	Bộ	1	
4	Dây Cat 6	m	81	
5	Ống PVC D32	m	7	
6	Ống PVC D20	m	67	
7	CÁP QUANGSM 4 CORE	m	26	
8	Ống HDPE D32/25	m	26	
9	Phụ kiện lắp đặt	Lô	1	

CÔNG TY CỔ PHẦN ĐẦU TƯ XÂY DỰNG
VÀ THƯƠNG MẠI GIA BẢO LINH

THẨM TRA

Theo Văn bản số.....05...../BC-GBL
Ngày 20 tháng 3 năm 2026.

Ký tên: *Cu*

DANH MỤC BẢN VẼ CẤP THOÁT NƯỚC

SỐ TT	TÊN BẢN VẼ	KÝ HIỆU	GHI CHÚ
1	DANH MỤC BẢN VẼ CẤP THOÁT NƯỚC	NU-01	
2	BẢNG KÝ HIỆU VÀ TÊN GỌI	NU-02	
3	SƠ ĐỒ NGUYÊN LÝ CẤP NƯỚC	NU-03	
4	SƠ ĐỒ NGUYÊN LÝ THOÁT NƯỚC	NU-04	
5	MẶT BẰNG CẤP THOÁT NƯỚC TẦNG TRỆT	NU-05	
6	MẶT BẰNG CẤP THOÁT NƯỚC TẦNG 1	NU-06	
7	MẶT BẰNG CẤP THOÁT NƯỚC TẦNG MÁI	NU-07	
8	CHI TIẾT CẤP THOÁT NƯỚC VỆ SINH VÀ BẾP TẦNG 1	NU-VS-01	
9	CHI TIẾT CẤP THOÁT NƯỚC VỆ SINH TẦNG 2	NU-VS-02	
10	CHI TIẾT BỂ TỰ HOẠI	NU-08	
11	CHI TIẾT LẬP ĐẶT ĐIỂN HÌNH	NU-09	
12	BẢNG THỐNG KÊ KHỐI LƯỢNG	NU-10	

**CÔNG TY CỔ PHẦN ĐẦU TƯ XÂY DỰNG
VÀ THƯƠNG MẠI GIA BẢO LINH**

THẨM TRA

Theo Văn bản số...05.../BC-GBL
Ngày...20...tháng...3...năm 20...26...

Ký tên: N

LẦN SỬA	NGÀY SỬA	NỘI DUNG SỬA	NGƯỜI SỬA

CÔNG TY CP XÂY DỰNG VÀ THƯƠNG MẠI
369 LỘC PHÁT



VPGD: C9-08 KHU C, GELEXIMCO, LÊ TRỌNG TẤN,
P. DƯƠNG NỘI - TP. HÀ NỘI
TEL: 0974.540.428

M.S.D.N: 01/GIÁM ĐỐC/37-C
CÔNG TY CỔ PHẦN XÂY DỰNG VÀ THƯƠNG MẠI 369 LỘC PHÁT
CHỖ NHẬN MÓI AN
Q. THANH XUÂN - T. PHẠM NỘ

KS. BUI MINH THO
KTS. NGUYỄN ANH TIẾN

CHỦ TRÌ BỒ MÓN:
Pham Tuan Trung
KS. PHẠM TUẤN TRUNG

THIẾT KẾ:
Pham Tuan Trung
KS. PHẠM TUẤN TRUNG

KIỂM TRA:
Nguyen Tien Manh
KTS. NGUYỄN TIẾN MẠNH

CHỦ ĐẦU TƯ
PHÒNG GIAO DỊCH NGÂN HÀNG CHÍNH SÁCH XÃ HỘI GIỒNG TRÒM

CÔNG TRÌNH:
XÂY MỚI NHÀ PHỤ TRỢ; NÂNG CẤP, CẢI TẠO TRỤ SỞ LÀM VIỆC VÀ CÁC HMPT PHÒNG GIAO DỊCH NHCSXH GIỒNG TRÒM
ĐỊA ĐIỂM:
ĐƯỜNG ĐỒNG KHỜ, ÁP 2, XÃ GIỒNG TRÒM, TỈNH VINH LONG

HẠNG MỤC:
CƠ ĐIỆN

TÊN BẢN VẼ:
DANH MỤC BẢN VẼ CẤP THOÁT NƯỚC

PHƯƠNG AN THIẾT KẾ CƠ ĐIỆN
NGÀY HOÀN THÀNH: 2025
TỶ LỆ: KÍ HIỆU: NU-01

BẢNG KÝ HIỆU HỆ THỐNG CẤP THOÁT NƯỚC

KÝ HIỆU	TÊN GỌI	KÝ HIỆU	TÊN GỌI	KÝ HIỆU	TÊN GỌI
— — — —	ỐNG CẤP NƯỚC LẠNH		CẤP NƯỚC		THOÁT NƯỚC
— — — —	ỐNG CẤP NƯỚC NÓNG		HƯỚNG NƯỚC CHẢY		HƯỚNG NƯỚC CHẢY
— . — —	ỐNG THOÁT NƯỚC XÍ		VAN HAI CHIỀU		TÊ KIỂM TRA
— - - - -	ỐNG THOÁT NƯỚC RỬA		VAN 1 CHIỀU		NÚT THÔNG TẮC
— - - - -	ỐNG THOÁT NƯỚC MƯA		VAN PHẠO		CẦU THU NƯỚC MÁI
—	ỐNG THOÁT NƯỚC BẾP		VAN XẢ KHÍ		PHỄU THU SÀN
—	ỐNG THÔNG HƠI		MÔI NỔI MỀM		HÓ GA (G)
	ỐNG ĐỨNG CẤP NƯỚC TỰ BƠM LÊN KẾT TRÊN MÁI ĐƯỜNG KÍNH TRONG Ø100		CƠN CẤP NƯỚC	XI	XÍ BỆT
	ỐNG ĐỨNG CẤP NƯỚC LẠNH ĐƯỜNG KÍNH NGOÀI D110		CƠN THOÁT NƯỚC	LA	LAVABO
	ỐNG ĐỨNG CẤP NƯỚC NÓNG ĐƯỜNG KÍNH NGOÀI D110		RÁC CO	CR	CHẬU RỬA BẾP
	ỐNG ĐỨNG THOÁT NƯỚC XÍ TIÊU KẾT HỢP THÔNG HƠI VƯỢT MÁI 700MM ĐƯỜNG KÍNH NGOÀI D110		ĐỒNG HỒ ĐO NƯỚC	TD	SEN TẮM ĐỨNG
	ỐNG ĐỨNG THOÁT NƯỚC RỬA KẾT HỢP THÔNG HƠI VƯỢT MÁI 700MM ĐƯỜNG KÍNH NGOÀI D110		MÁY BƠM	BT	BỒN TẮM
	ỐNG ĐỨNG THÔNG HƠI BỀ TỰ HOẠI VƯỢT MÁI 700MM ĐƯỜNG KÍNH NGOÀI D110	VR	VỎI NƯỚC	FD	PHỄU THU NƯỚC SÀN
	ỐNG ĐỨNG THÔNG HƠI XÍ VƯỢT MÁI 700MM ĐƯỜNG KÍNH NGOÀI D110				
	ỐNG ĐỨNG CẤP THOÁT NƯỚC				
D110-2%-10M(HT)	ĐƯỜNG KÍNH NGOÀI-ĐỘ DỐC-CHIỀU DÀI (ỐNG HIỆN TRẠNG)				
D110-2%-10M(TT)	ĐƯỜNG KÍNH NGOÀI-ĐỘ DỐC-CHIỀU DÀI (ỐNG TREO TRẦN)				
D20-3M(UG)	ĐƯỜNG KÍNH-CHIỀU DÀI(ỐNG ĐẶT NGẦM)				
FFL:	CỘT SÀN HOÀN THIỆN				
FL:	SÀN CHƯA HOÀN THIỆN				
BL:	CỘT ĐÁY ỐNG				

- ỚNG CẤP NƯỚC VÀ PHỤ KIỆN TRONG CÔNG TRÌNH SỬ DỤNG PPR:
 + ỚNG CẤP NƯỚC LẠNH SỬ DỤNG PPR - PN10;
 + ỚNG CẤP NƯỚC NÓNG SỬ DỤNG PPR - PN20;
 - VAN TRONG CÔNG TRÌNH VỚI ĐƯỜNG KÍNH NHỎ HƠN 50MM SỬ DỤNG VAN REN BĂNG ĐỒNG HOẶC PPR NỐI HÀN. VAN ĐƯỜNG KÍNH LỚN HƠN 50MM SỬ DỤNG VAN CỬA BĂNG THÉP NỐI BÍCH;
 - ĐƯỜNG KÍNH ỚNG CẤP NƯỚC GHI TRONG BẢN VẼ LÀ ĐƯỜNG NGOÀI VỚI ỚNG NHỰA (D), LÀ ĐƯỜNG KÍNH TRONG VỚI ỚNG PHI KIM VÀ KIM LOẠI (Ø HOẶC DN);
 - ỚNG CẤP NƯỚC NGOÀI NHÀ SỬ DỤNG ỚNG HDPE-PN10;
 - TOÀN BỘ ỚNG CẤP NƯỚC TRONG CÔNG TRÌNH ĐẶT TRONG HỘP KỸ THUẬT, TREO TRẦN HOẶC NGẦM SÀN.

G1 $\begin{matrix} -0.45 \\ -0.90 \end{matrix}$ TÊN HÓ GA NƯỚC THÁI CỘT MẶT GA CỘT ĐÁY GA

- ỚNG ĐỨNG THOÁT NƯỚC THÁI TRONG CÔNG TRÌNH SỬ DỤNG ỚNG NHỰA UPVC PN8;
 - ỚNG NHÁNH THOÁT NƯỚC THÁI TRONG CÔNG TRÌNH SỬ DỤNG ỚNG NHỰA UPVC PN8;
 - ỚNG THÔNG HƠI SỬ DỤNG ỚNG NHỰA UPVC PN8;
 - ỚNG ĐỨNG THOÁT NƯỚC MƯA TRONG CÔNG TRÌNH SỬ DỤNG ỚNG NHỰA UPVC PN8;
 - ỚNG NHÁNH THOÁT NƯỚC MƯA TRONG CÔNG TRÌNH SỬ DỤNG ỚNG NHỰA UPVC PN8;
 - ĐƯỜNG KÍNH ỚNG THOÁT NƯỚC GHI TRONG BẢN VẼ LÀ ĐƯỜNG NGOÀI (D);
 - THOÁT NƯỚC THÁI NGOÀI NHÀ SỬ DỤNG ỚNG UPVC-PN8;
 - TOÀN BỘ ỚNG THOÁT NƯỚC TRONG CÔNG TRÌNH ĐẶT TRONG HỘP KỸ THUẬT, TREO TRẦN HOẶC NGẦM SÀN.

LẦN SỬA	NGÀY SỬA	NỘI DUNG SỬA	NGƯỜI SỬA
CÔNG TY CP XÂY DỰNG VÀ THƯƠNG MẠI 369 LỘC PHÁT VPGD: C9-08 KHU C, GELBIMCO, LÊ TRỌNG TẤN, P. DƯƠNG NỘI - TP. HÀ NỘI TEL: 0974.540.428			
M.S.D.N: 0101077777 CÔNG TY CỔ PHẦN XÂY DỰNG VÀ THƯƠNG MẠI 369 LỘC PHÁT Q. THANH XUÂN - T.P. HÀ NỘI		KS. BÙI MINH THỌ KS. NGUYỄN ANH TIẾN KS. PHẠM TUẤN TRUNG KS. PHẠM TUẤN TRUNG KTS. NGUYỄN TIẾN MẠNH	
CHỦ TRÌ BỘ MÔN: KS. PHẠM TUẤN TRUNG			
THIẾT KẾ: KS. PHẠM TUẤN TRUNG			
KIỂM TRA: KTS. NGUYỄN TIẾN MẠNH			
CHỦ ĐẦU TƯ PHÒNG GIAO DỊCH NGÂN HÀNG CHÍNH SÁCH XÃ HỘI GIỒNG TRÒM			
CÔNG TRÌNH: XÂY MỚI NHÀ PHỤ TRỢ; NÂNG CẤP, CẢI TẠO TRỤ SỞ LÀM VIỆC VÀ CÁC HMPT PHÒNG GIAO DỊCH NHCSXH GIỒNG TRÒM ĐỊA ĐIỂM: ĐƯỜNG ĐỒNG KHỜ, ÁP 2, XÃ GIỒNG TRÒM, TỈNH VĨNH LONG			
HẠNG MỤC: CƠ ĐIỆN			
TÊN BẢN VẼ: BẢNG KÝ HIỆU VÀ TÊN GỌI			
PHƯƠNG ÁN THIẾT KẾ CƠ ĐIỆN NGÀY HOÀN THÀNH: 2025			
TỶ LỆ:	KÍ HIỆU: NU-02		

CÔNG TY CỔ PHẦN ĐẦU TƯ XÂY DỰNG
 VÀ THƯƠNG MẠI GIA BẢO LINH
 M.S. 0101077777
 Theo Văn bản số 05/BC-GBL
 Ngày 20 tháng 5 năm 2026
 KÝ TÊN:

LẦN SỬA	NGÀY SỬA	NỘI DUNG SỬA	NGƯỜI SỬA

CÔNG TY CP XÂY DỰNG VÀ THƯƠNG MẠI
369 LỘC PHÁT



VPGD: C/08 KHU C, GELEXIMCO, LÊ TRỌNG TẤN,
P. DƯƠNG NỘI - TP. HÀ NỘI
TEL: 0974.540.428

M.S.D.N: 0107... GIẢM ĐỐC
CÔNG TY CỔ PHẦN XÂY DỰNG VÀ THƯƠNG MẠI GIA BẢO LINH 369 LỘC PHÁT
Q. THANH XUÂN - T. PHẠM VĂN ĐỒNG

KS. BÙI MINH THỌ

KS. NGUYỄN ANH TIẾN

CHỦ TRÌ BỘ MÔN:
KS. PHẠM TUẤN TRUNG

THIẾT KẾ:
KS. PHẠM TUẤN TRUNG

KIỂM TRA:
KTS. NGUYỄN TIẾN MẠNH

CHỦ ĐẦU TƯ
PHÒNG GIAO DỊCH NGÂN HÀNG CHÍNH SÁCH XÃ HỘI GIỒNG TRÒM

CÔNG TRÌNH:
XÂY MỚI NHÀ PHỤ TRỢ; NÂNG CẤP, CẢI TẠO TRỤ SỞ LÀM VIỆC VÀ CÁC HMPT PHÒNG GIAO DỊCH NHCSXH GIỒNG TRÒM

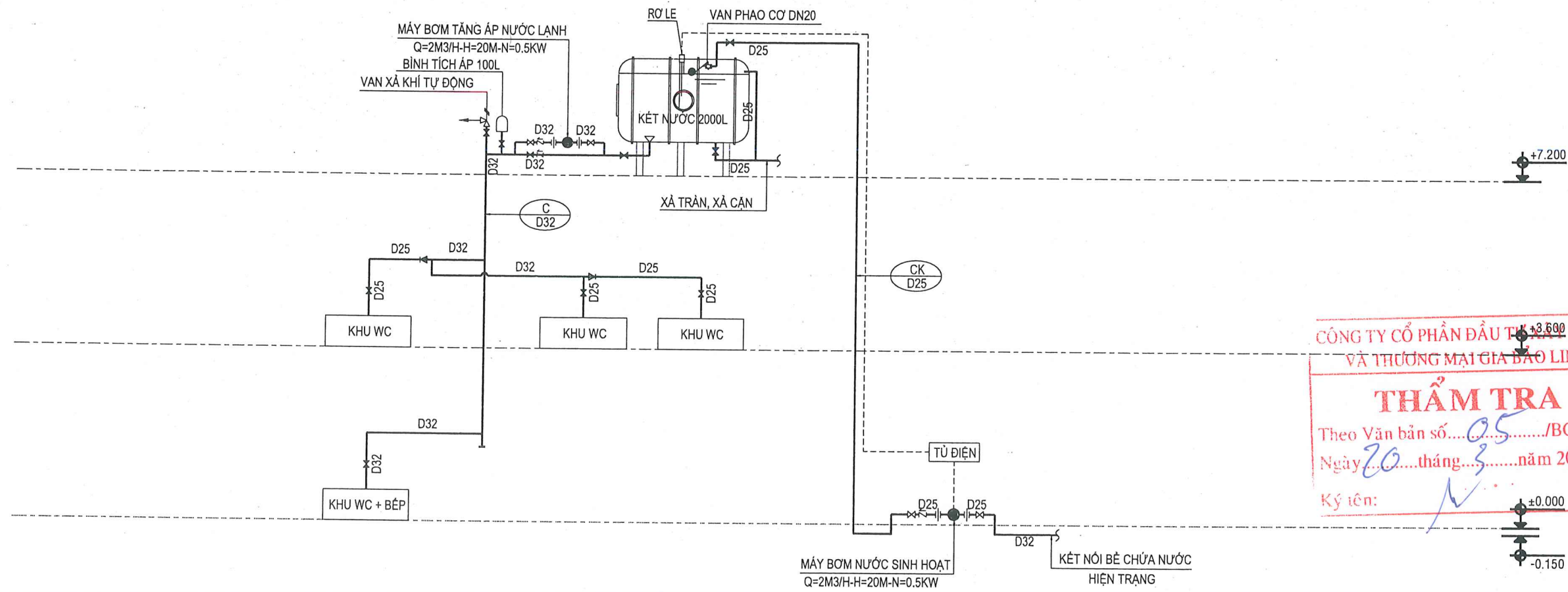
ĐỊA ĐIỂM:
ĐƯỜNG ĐỒNG KHỜ, ÁP 2, XÃ GIỒNG TRÒM, TỈNH VĨNH LONG

HẠNG MỤC:
CƠ ĐIỆN

TÊN BẢN VẼ:
SƠ ĐỒ NGUYÊN LÝ CẤP NƯỚC

PHƯƠNG ÁN THIẾT KẾ CƠ ĐIỆN
NGÀY HOÀN THÀNH: 2025

TỶ LỆ:
KÍ HIỆU: NU-03



CÔNG TY CỔ PHẦN ĐẦU TƯ XÂY DỰNG VÀ THƯƠNG MẠI GIA BẢO LINH
THẨM TRA
Theo Văn bản số... 05.../BC-GBL
Ngày 20... tháng 3... năm 2026
Ký tên: N...

SƠ ĐỒ NGUYÊN LÝ CẤP NƯỚC

LẦN SỬA	NGÀY SỬA	NỘI DUNG SỬA	NGƯỜI SỬA

CÔNG TY CP XÂY DỰNG VÀ THƯƠNG MẠI
369 LỘC PHÁT



VPGD: C9-08 KHU C, GELEXIMCO, LÊ TRỌNG TẤN,
P. ĐƯƠNG NỘI - TP. HÀ NỘI
TEL: 0974.540.428

M.S.D.N: 0107017337
SIAM ĐỐC

CÔNG TY CỔ PHẦN XÂY DỰNG VÀ THƯƠNG MẠI GIA BẢO LINH

CHỦ TỊCH: K.S. BÙI MINH THỌ

KTS. NGUYỄN ANH TIẾN

CHỦ TRÌ BỘ MÔN: K.S. PHẠM TUẤN TRUNG

THIẾT KẾ: K.S. PHẠM TUẤN TRUNG

KIỂM TRA: KTS. NGUYỄN TIẾN MẠNH

CHỦ ĐẦU TƯ: PHÒNG GIAO DỊCH NGÂN HÀNG CHÍNH SÁCH XÃ HỘI GIỒNG TRÒM

CÔNG TRÌNH: XÂY MỚI NHÀ PHỤ TRỢ; NÂNG CẤP, CẢI TẠO TRỤ SỞ LÀM VIỆC VÀ CÁC HMPT PHÒNG GIAO DỊCH NHCSXH GIỒNG TRÒM

ĐỊA ĐIỂM: ĐƯỜNG ĐỒNG KHỜ, ÁP 2, XÃ GIỒNG TRÒM, TỈNH VINH LONG

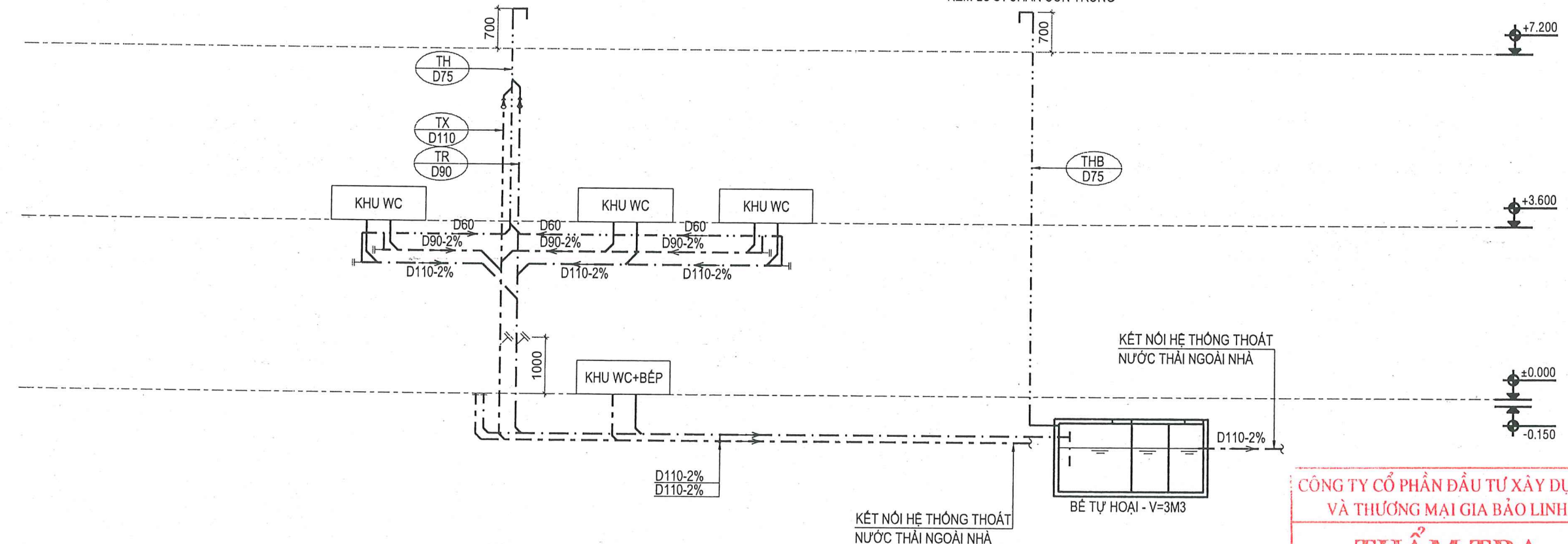
HẠNG MỤC: CƠ ĐIỆN

TÊN BẢN VẼ: SƠ ĐỒ NGUYÊN LÝ THOÁT NƯỚC

PHƯƠNG ÁN THIẾT KẾ CƠ ĐIỆN
NGÀY HOÀN THÀNH: 2025
TỶ LỆ: KÍ HIỆU: NU-04

THÔNG HƠI VƯỢT MÁI 700MM
KÈM LƯỚI CHẴN CÓN TRỪNG

THÔNG HƠI VƯỢT MÁI 700MM
KÈM LƯỚI CHẴN CÓN TRỪNG



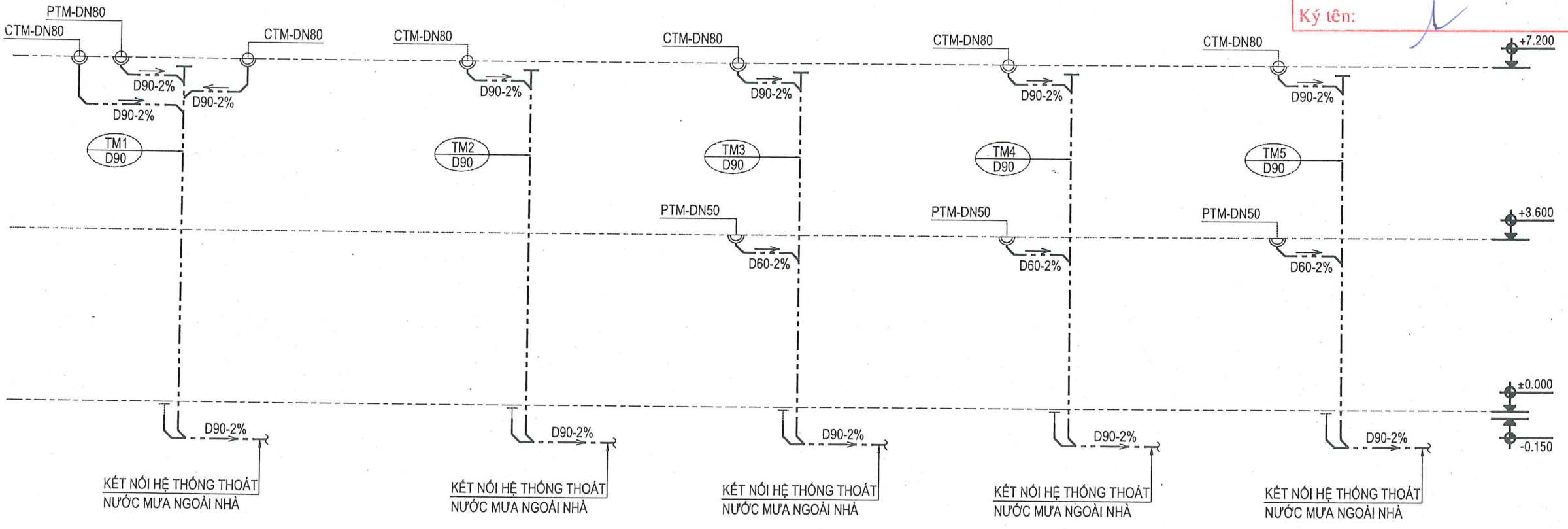
SƠ ĐỒ NGUYÊN LÝ THOÁT NƯỚC THẢI

CÔNG TY CỔ PHẦN ĐẦU TƯ XÂY DỰNG VÀ THƯƠNG MẠI GIA BẢO LINH

THẨM TRA

Theo Văn bản số 05/BC-GBL
Ngày 20 tháng 3 năm 2026

Ký tên: *[Signature]*



SƠ ĐỒ NGUYÊN LÝ THOÁT NƯỚC MƯA

LẦN SỬA	NGÀY SỬA	NỘI DUNG SỬA	NGƯỜI SỬA

CÔNG TY CP XÂY DỰNG VÀ THƯƠNG MẠI
369 LỘC PHÁT



VPGD: C9-08 KHU C, GELEXIMCO, LÊ TRỌNG TẤN,
P. ĐƯƠNG NỘI - TP. HÀ NỘI
TEL: 0974.540.428

GIÁM ĐỐC:
CÔNG TY CỔ PHẦN XÂY DỰNG VÀ THƯƠNG MẠI GIA BẢO LINH
M.S.D.N.: 0107977737-01
CHỦ NHIỆM DỰ ÁN:
369 LỘC PHÁT
THÀNH XUÂN - T.P. HÀ NỘI

KS. BÙI MINH THỌ
KTS. NGUYỄN ANH TIẾN

CHỦ TRÌ BỐ MÓN:
KS. PHẠM TUẤN TRUNG

THIẾT KẾ:
KS. PHẠM TUẤN TRUNG

KIỂM TRA:
KTS. NGUYỄN TIẾN MẠNH

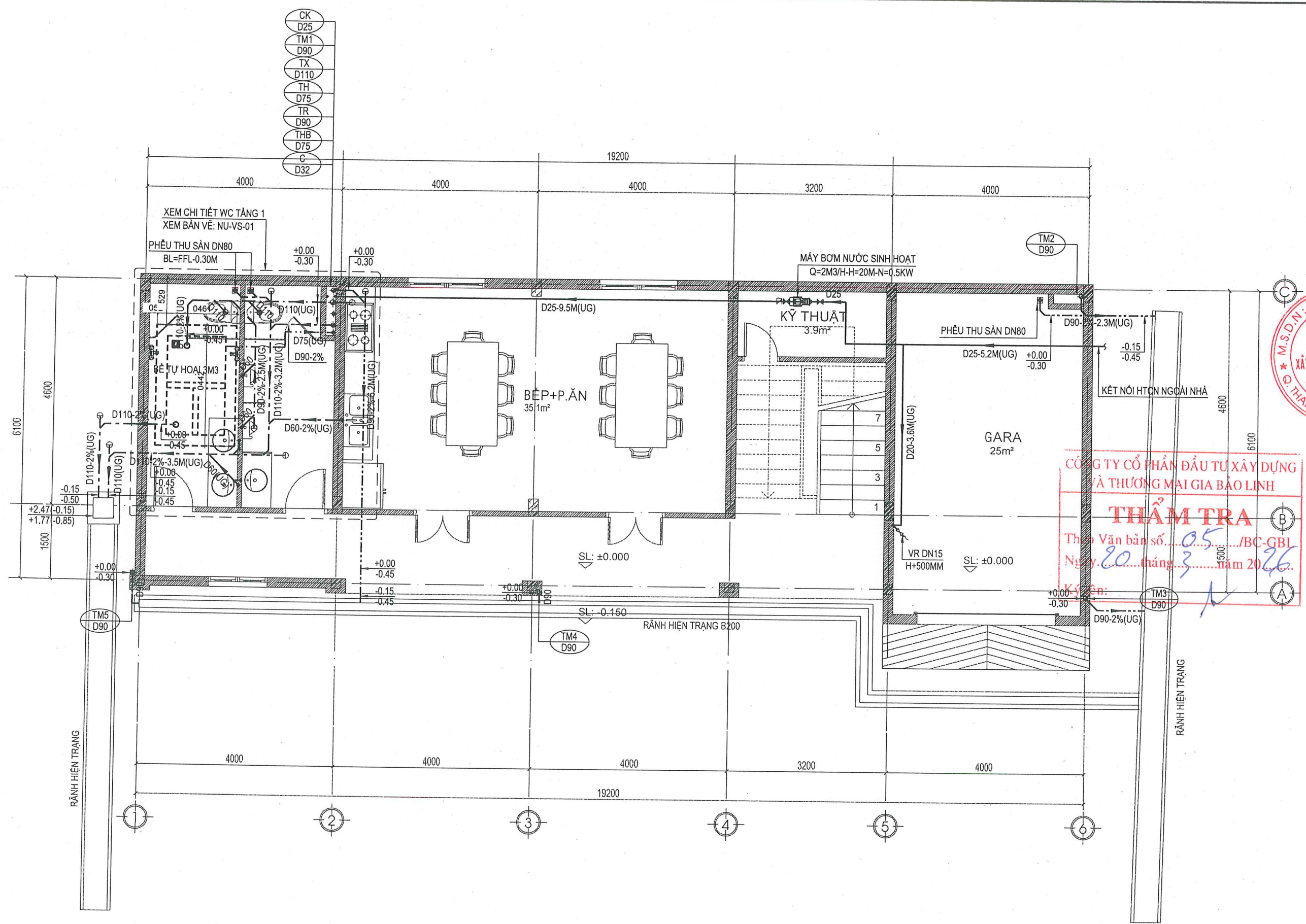
CHỦ ĐẦU TƯ
PHÒNG GIAO DỊCH NGÂN HÀNG CHÍNH SÁCH XÃ HỘI GIỒNG TRÒM

CÔNG TRÌNH:
XÂY MỚI NHÀ PHỤ TRỢ; NÂNG CẤP, CẢI TẠO TRỤ SỞ LÀM VIỆC VÀ CÁC HMPT - PHÒNG GIAO DỊCH NHCSXH GIỒNG TRÒM
ĐỊA ĐIỂM:
ĐƯỜNG ĐỒNG KHỜ, ÁP 2, XÃ GIỒNG TRÒM, TỈNH VĨNH LONG

HẠNG MỤC:
CƠ ĐIỆN

TÊN BẢN VẼ:
MẶT BẰNG CẤP THOÁT NƯỚC TẦNG TRỆT

PHƯƠNG ÁN THIẾT KẾ CƠ ĐIỆN
NGÀY HOÀN THÀNH: 2025
TỶ LỆ: KÍ HIỆU: NU-05

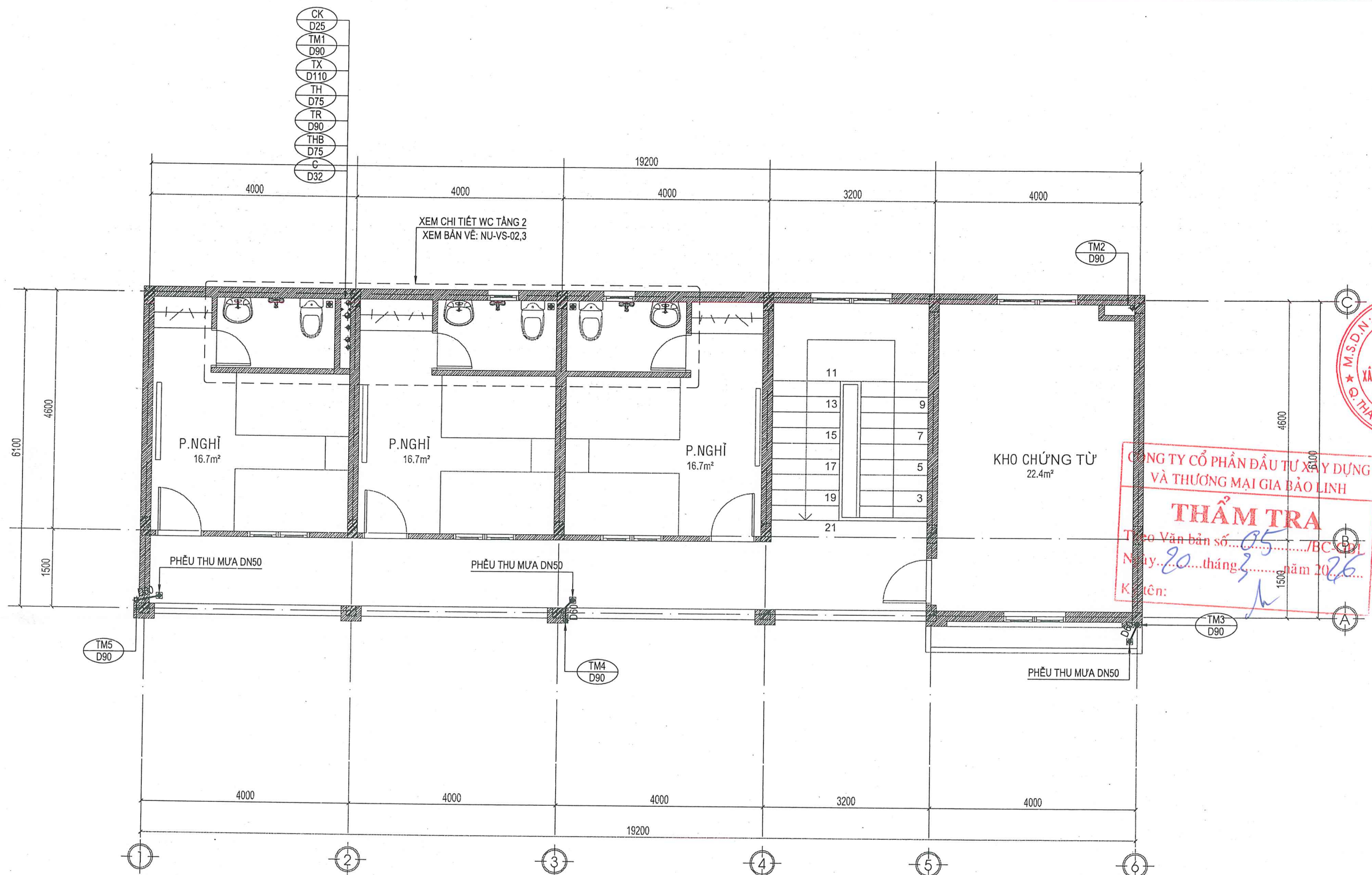


CÔNG TY CỔ PHẦN ĐẦU TƯ XÂY DỰNG VÀ THƯƠNG MẠI GIA BẢO LINH

THẨM TRA

Thẩm Văn bản số: 05 /BC-GBL
Ngày: 20 tháng 3 năm 2026

Ký tên: *[Signature]*



LẦN SỬA	NGÀY SỬA	NỘI DUNG SỬA	NGƯỜI SỬA

CÔNG TY CP XÂY DỰNG VÀ THƯƠNG MẠI
369 LỘC PHÁT



VPGD: C9-08 KHU C, GELEXIMCO, LÊ TRỌNG TẤN,
P. DƯƠNG NỘI - TP. HÀ NỘI
TEL: 0974.540.428

M.S.D.N: 0107...
CÔNG TY CỔ PHẦN
XÂY DỰNG VÀ THƯƠNG MẠI
369 LỘC PHÁT
Q. THANH XUÂN - T.P. HÀ NỘI

KS. BÙI MINH THỌ
KS. NGUYỄN ANH TIẾN

CÔNG TY CỔ PHẦN ĐẦU TƯ XÂY DỰNG
VÀ THƯƠNG MẠI GIA BẢO LINH

THẨM TRA

Tạo Văn bản số... 05.../BC...
Ngày... 20... tháng... năm 20...
Ký tên: ...

CHỦ TRÌ BỘ MÔN:
KS. PHẠM TUẤN TRUNG

THIẾT KẾ:
KS. PHẠM TUẤN TRUNG

KIỂM TRA:
KTS. NGUYỄN TIẾN MẠNH

CHỦ ĐẦU TƯ

PHÒNG GIAO DỊCH NGÂN HÀNG
CHÍNH SÁCH XÃ HỘI GIỒNG TRÒM

CÔNG TRÌNH:

XÂY MỚI NHÀ PHỤ TRỢ; NÂNG CẤP,
CẢI TẠO TRỤ SỞ LÀM VIỆC VÀ CÁC HMPT
PHÒNG GIAO DỊCH NHCSXH GIỒNG TRÒM

ĐỊA ĐIỂM:

ĐƯỜNG ĐỒNG KHỜ, ÁP 2,
XÃ GIỒNG TRÒM, TỈNH VĨNH LONG

HẠNG MỤC:

CƠ ĐIỆN

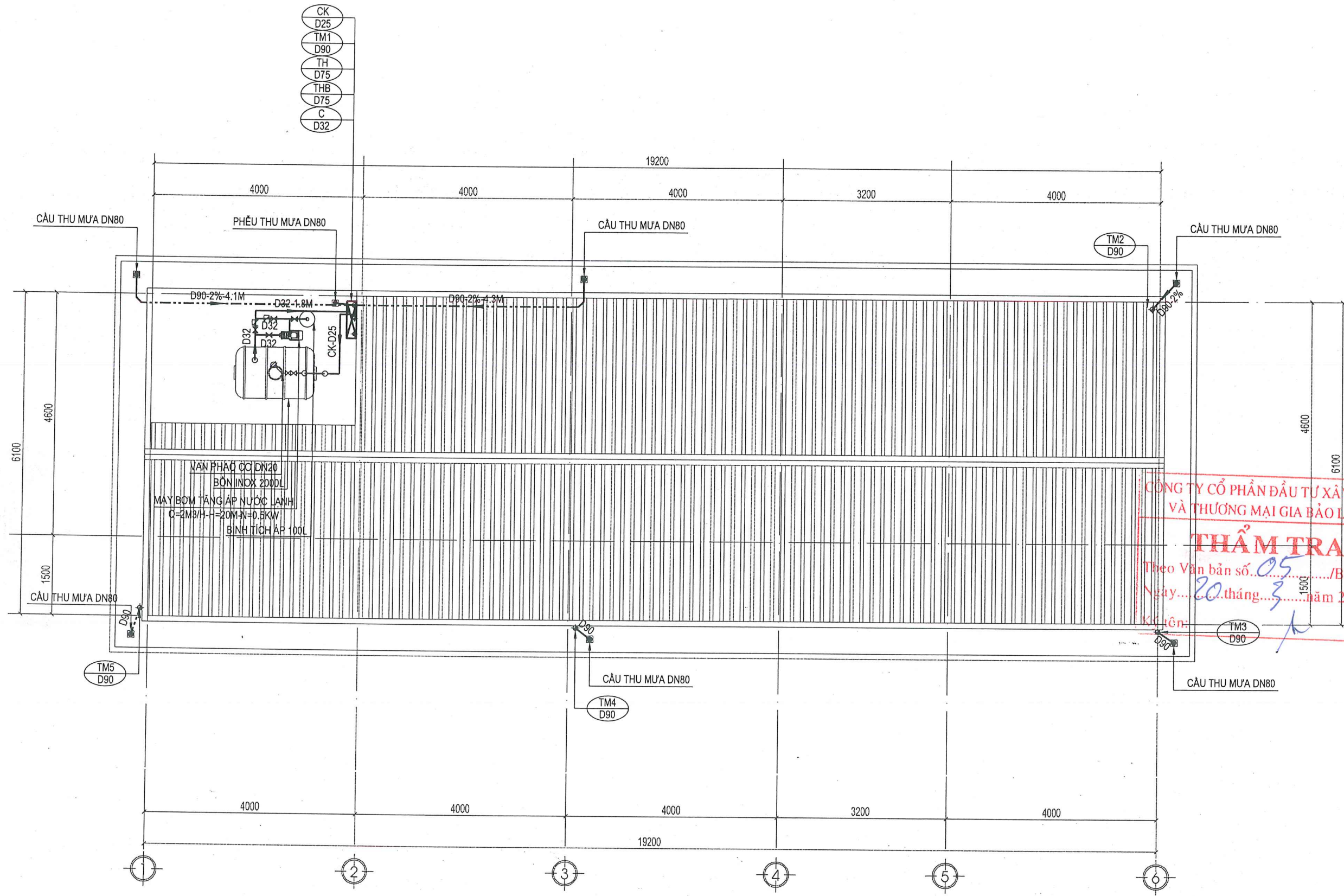
TÊN BẢN VẼ:

MẶT BẰNG CẤP THOÁT NƯỚC
TẦNG 1

PHƯƠNG ÁN THIẾT KẾ CƠ ĐIỆN

NGÀY HOÀN THÀNH: 2025

TỶ LỆ: KÍ HIỆU: NU-06



LẦN SỬA	NGÀY SỬA	NỘI DUNG SỬA	NGƯỜI SỬA

CÔNG TY CP XÂY DỰNG VÀ THƯƠNG MẠI
369 LỘC PHÁT

VPGD: C9-08 KHU C, GELEXIMCO, LÊ TRỌNG TẤN,
P. ĐƯƠNG NỘI - TP. HÀ NỘI
TEL: 0974.540.428

M.S.D.M: 0107917737
GIAM ĐỐC
CÔNG TY CỔ PHẦN XÂY DỰNG VÀ THƯƠNG MẠI GIA BẢO LINH
CHỦ NHIỆM DUY ANH
KS. BÙI MINH THỌ
KTS. NGUYỄN ANH TIẾN

CÔNG TY CỔ PHẦN ĐẦU TƯ XÂY DỰNG VÀ THƯƠNG MẠI GIA BẢO LINH
THẨM TRA
Theo Văn bản số 05/BC-GBL
Ngày 20 tháng 3 năm 2026
Ký tên: [Signature]

CHỦ TRÌ BỘ MÔN: KS. PHẠM TUẤN TRUNG
THIẾT KẾ: KS. PHẠM TUẤN TRUNG
KIỂM TRA: KTS. NGUYỄN TIẾN MẠNH

CHỦ ĐẦU TƯ
PHÒNG GIAO DỊCH NGÂN HÀNG CHÍNH SÁCH XÃ HỘI GIỒNG TRÒM

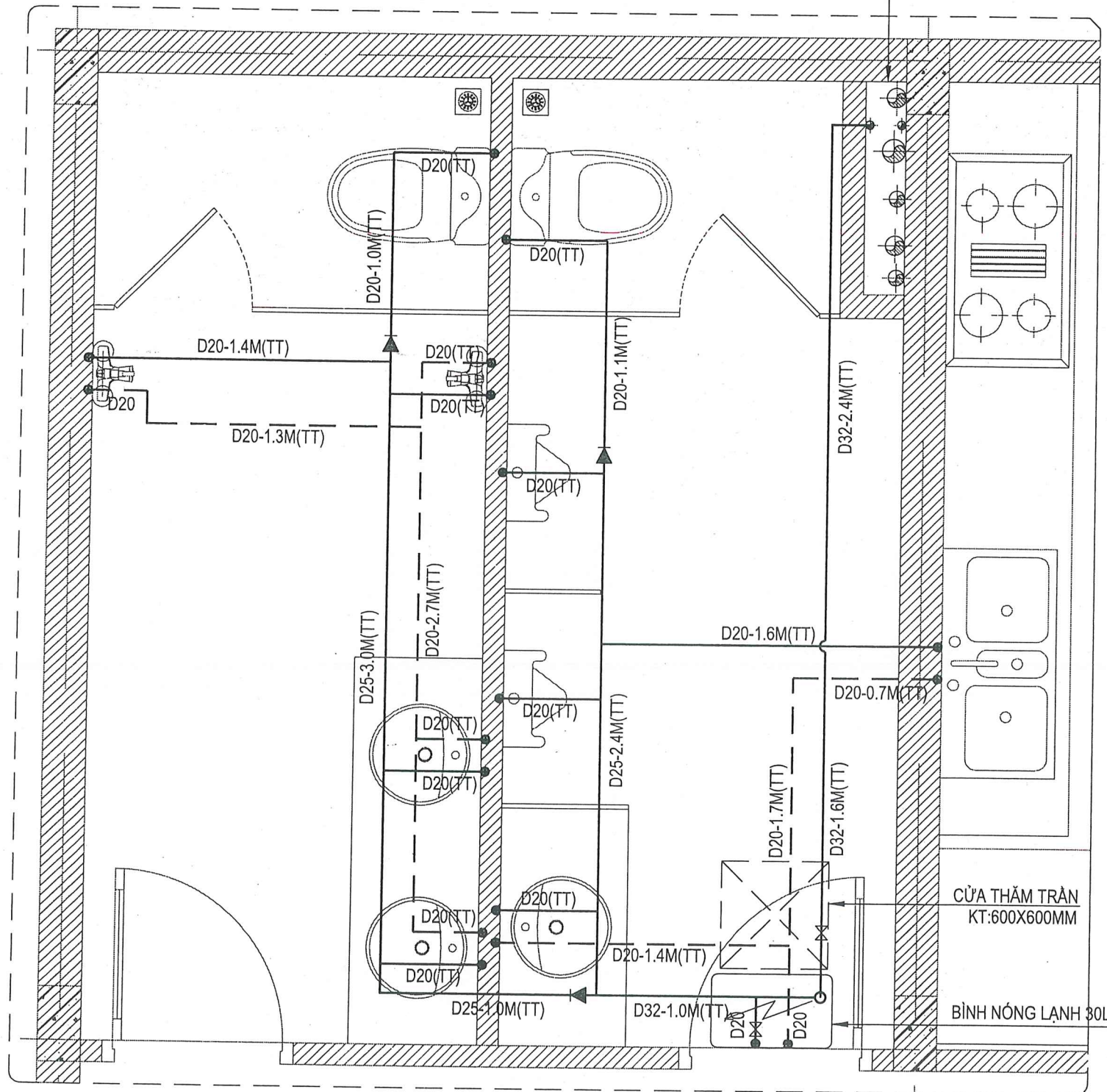
CÔNG TRÌNH:
XÂY MỚI NHÀ PHỤ TRỢ; NÂNG CẤP, CẢI TẠO TRỤ SỞ LÀM VIỆC VÀ CÁC HMPT PHÒNG GIAO DỊCH NHCSXH GIỒNG TRÒM
ĐỊA ĐIỂM:
ĐƯỜNG ĐỒNG KHỚP, ÁP 2, XÃ GIỒNG TRÒM, TỈNH VĨNH LONG

HẠNG MỤC:
CƠ ĐIỆN

TÊN BẢN VẼ:
MẶT BẰNG CẤP THOÁT NƯỚC TẦNG MÁI

PHƯƠNG ÁN THIẾT KẾ CƠ ĐIỆN
NGÀY HOÀN THÀNH: 2025
TỶ LỆ: KÍ HIỆU: NU-07

C D32 THB D75 TR D90 TH D75 TX D110 TM1 D90 CK D25



MẶT BẰNG CẤP NƯỚC KHU VỆ SINH TẦNG 1

KÝ HIỆU:



BÌNH NÓNG LẠNH



VAN KHÓA PPR



CỬA THẮM TRẦN
KT: 600X600MM



CÔN THU PPR

CÔNG TY CỔ PHẦN ĐẦU TƯ XÂY DỰNG
VÀ THƯƠNG MẠI GIA BẢO LINH

THẨM TRA

Theo Văn bản số...05.../BC-GBL
Ngày...20...tháng...3...năm 20...26...

Ký tên:

GHI CHÚ CHUNG :

- ỚNG CẤP NƯỚC LẠNH SỬ DỤNG ỚNG PPR-PN10, HẢN NHIỆT
- ỚNG CẤP NƯỚC NÓNG SỬ DỤNG ỚNG PPR-PN20, HẢN NHIỆT
- ỚNG THOÁT NƯỚC THẢI SỬ DỤNG ỚNG NHỰA UPVC PN8, DẢN KEO;
- ỚNG THOÁT NƯỚC MƯA SỬ DỤNG ỚNG NHỰA UPVC PN8, DẢN KEO;
- KHI LẤP ĐẶT ỚNG CHỜ VUI LỜNG XEM THÊM CHI TIẾT LẤP ĐẶT ĐIỂN HÌNH
- ỚNG CẤP NƯỚC LẠNH VÀ CẤP NƯỚC NÓNG CHO THIẾT BỊ ĐI ẦM TRẦN.
- ỚNG CẤP NƯỚC NÓNG ĐI CAO HƠN ỚNG CẤP NƯỚC LẠNH 50MM.
- ỚNG THOÁT NƯỚC ẦM SÀN TẦNG 1 THEO CHI TIẾT LẤP ĐẶT VÀ ĐỘ ĐỐC YẾU CẦU.

LẦN SỬA	NGÀY SỬA	NỘI DUNG SỬA	NGƯỜI SỬA

CÔNG TY CP XÂY DỰNG VÀ THƯƠNG MẠI
369 LỘC PHÁT



VPGD: C9-08 KHU C, GELEXIMCO, LÊ TRỌNG TẤN,
P. DƯƠNG NỘI - TP. HÀ NỘI
TEL: 0974.540.428



CHỦ TRÌ BỘ MÔN:

KS. PHẠM TUẤN TRUNG

THIẾT KẾ:

KS. PHẠM TUẤN TRUNG

KIỂM TRA:

KTS. NGUYỄN TIẾN MẠNH

CHỦ ĐẦU TƯ

PHÒNG GIAO DỊCH NGÂN HÀNG
CHÍNH SÁCH XÃ HỘI GIỜNG TRÒM

CÔNG TRÌNH:

XÂY MỚI NHÀ PHỤ TRỢ; NẮNG CẤP,
CÁI TẠO TRỤ SỞ LÀM VIỆC VÀ CÁC HMPT
PHÒNG GIAO DỊCH NHCSXH GIỜNG TRÒM

ĐƯỜNG ĐỒNG KHỜ, ẦP 2,
XÃ GIỜNG TRÒM, TỈNH VĨNH LONG

HANG MỤC:

CƠ ĐIỆN

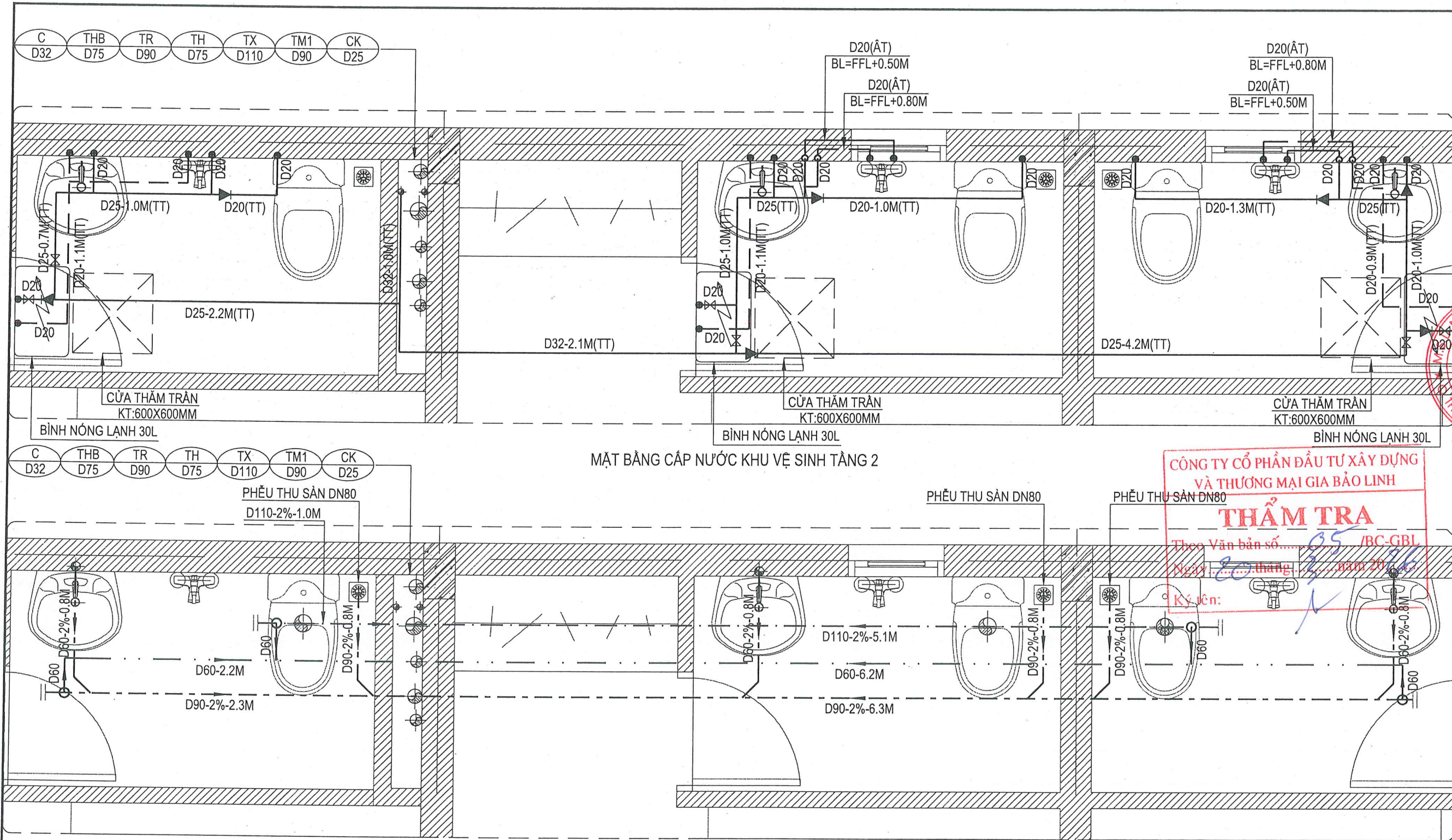
TÊN BẢN VẼ:

CHI TIẾT CẤP THOÁT NƯỚC
VỆ SINH VÀ BẾP TẦNG 1

PHƯƠNG ẦN THIẾT KẾ CƠ ĐIỆN

NGÀY HOÀN THÀNH: 2025

TỶ LỆ: KÍ HIỆU: NU-VS-0



MẶT BẰNG CẤP NƯỚC KHU VỆ SINH TẦNG 2

MẶT BẰNG THOÁT NƯỚC KHU VỆ SINH TẦNG 2

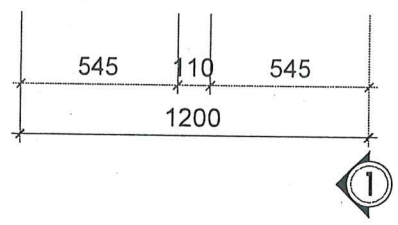
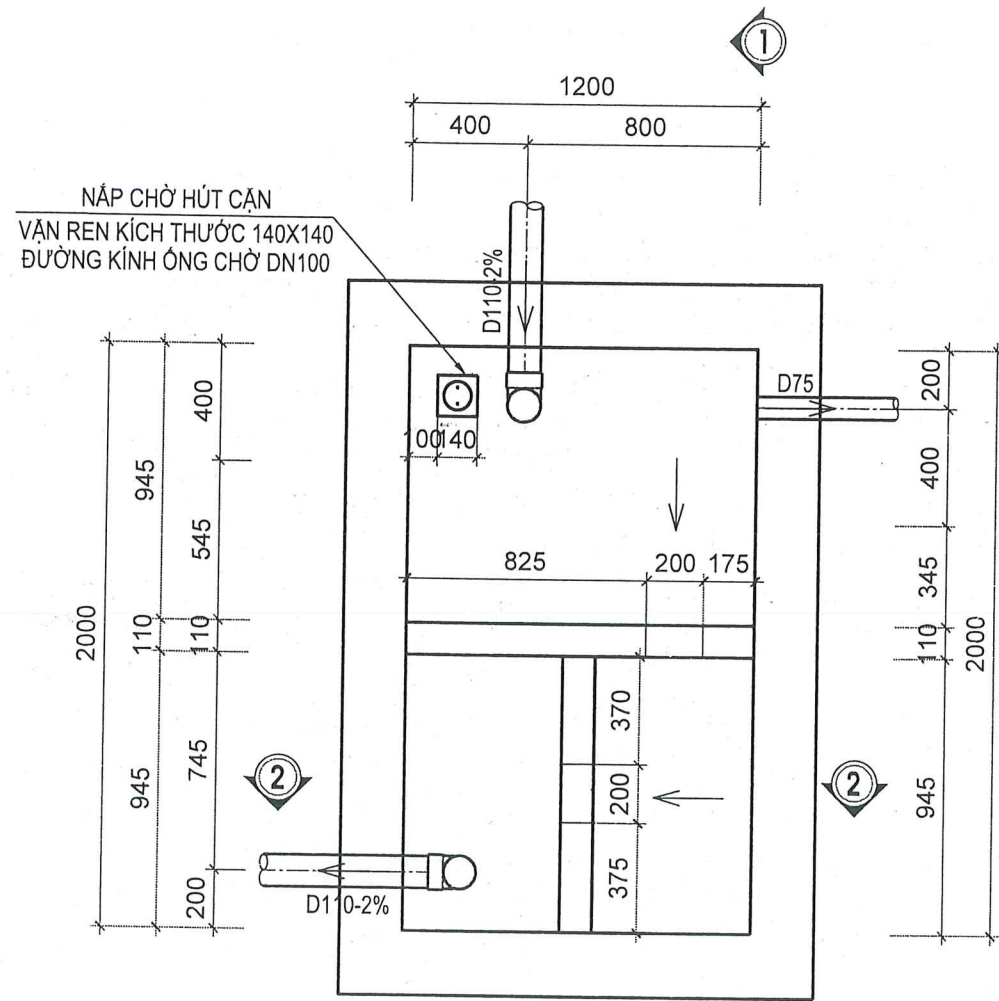
KÝ HIỆU:

- BÌNH NÓNG LẠNH
- VAN KHÓA PPR
- CỬA THẨM TRẦN
KT: 600X600MM
- CÔN THU PPR

GHI CHÚ CHUNG :

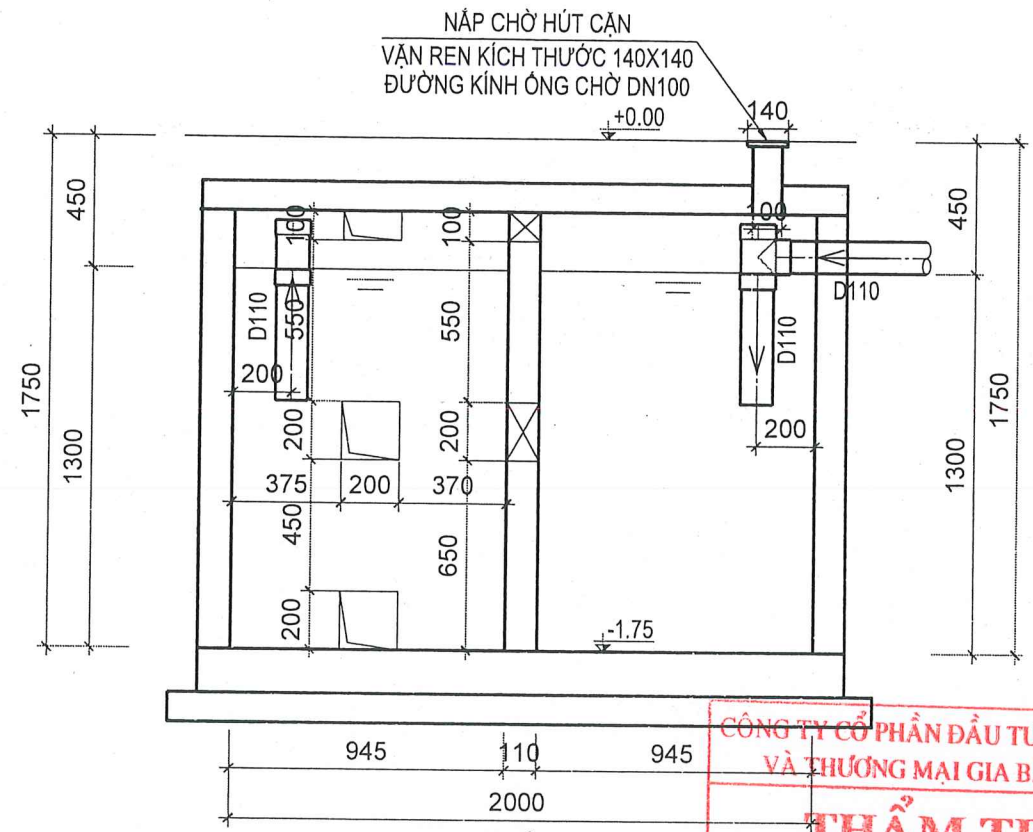
- ỚNG CẤP NƯỚC LẠNH SỬ DỤNG ỚNG PPR-PN10, HẢN NHIỆT
- ỚNG CẤP NƯỚC NÓNG SỬ DỤNG ỚNG PPR-PN20, HẢN NHIỆT
- ỚNG THOÁT NƯỚC THẢI SỬ DỤNG ỚNG NHỰA UPVC PN8, DÁN KEO;
- ỚNG THOÁT NƯỚC MƯA SỬ DỤNG ỚNG NHỰA UPVC PN8, DÁN KEO;
- KHI LẬP ĐẶT ỚNG CHỜ VUI LỜNG XEM THÊM CHI TIẾT LẬP ĐẶT ĐIỂN HÌNH
- ỚNG CẤP NƯỚC LẠNH VÀ CẤP NƯỚC NÓNG CHO THIẾT BỊ ĐI ẦM TRẦN.
- ỚNG CẤP NƯỚC NÓNG ĐI CAO HƠN ỚNG CẤP NƯỚC LẠNH 50MM.
- ỚNG THOÁT NƯỚC TREO TRẦN TẦNG DƯỚI THEO CHI TIẾT LẬP ĐẶT VÀ ĐỘ ĐỐC YẾU CẦU.

LẦN SỬA	NGÀY SỬA	NỘI DUNG SỬA	NGƯỜI SỬA
CÔNG TY CP XÂY DỰNG VÀ THƯƠNG MẠI 369 LỘC PHÁT			
VPGD: C9-08 KHU C, GELEXIMCO, LÊ TRỌNG TẤN, P. ĐƯƠNG NỘI - TP. HÀ NỘI TEL: 0974.540.428			
<div style="border: 2px solid red; border-radius: 50%; padding: 5px; display: inline-block;"> 0107917737 GIÁM ĐỐC: CÔNG TY CỔ PHẦN XÂY DỰNG VÀ THƯƠNG MẠI 369 LỘC PHÁT CHỦ NHIỆM DỰ ÁN: TRẦN XUÂN - T. PH. N. </div>			
KTS. NGUYỄN ANH TIẾN			
CHỦ TRÌ BỐ MÔN: K.S. PHẠM TUẤN TRUNG			
THIẾT KẾ: K.S. PHẠM TUẤN TRUNG			
KIỂM TRA: KTS. NGUYỄN TIẾN MẠNH			
CHỦ ĐẦU TƯ PHÒNG GIAO DỊCH NGÂN HÀNG CHÍNH SÁCH XÃ HỘI GIỒNG TRÒM			
CÔNG TRÌNH: XÂY MỜI NHÀ PHỤ TRỢ; NẮNG CẤP, CẢI TẠO TRỤ SỞ LÀM VIỆC VÀ CÁC HMPT PHÒNG GIAO DỊCH NHCSXH GIỒNG TRÒM ĐỊA ĐIỂM: ĐƯỜNG ĐỒNG KHỜ, ẤP 2, XÃ GIỒNG TRÒM, TỈNH VĨNH LÔNG			
HẠNG MỤC: CƠ ĐIỆN			
TÊN BẢN VẼ: CHI TIẾT CẤP THOÁT NƯỚC VỆ SINH TẦNG 2			
PHƯƠNG ÁN THIẾT KẾ CƠ ĐIỆN NGÀY HOÀN THÀNH: 2025			
TỶ LỆ:		KÍ HIỆU: NU-VS-02	

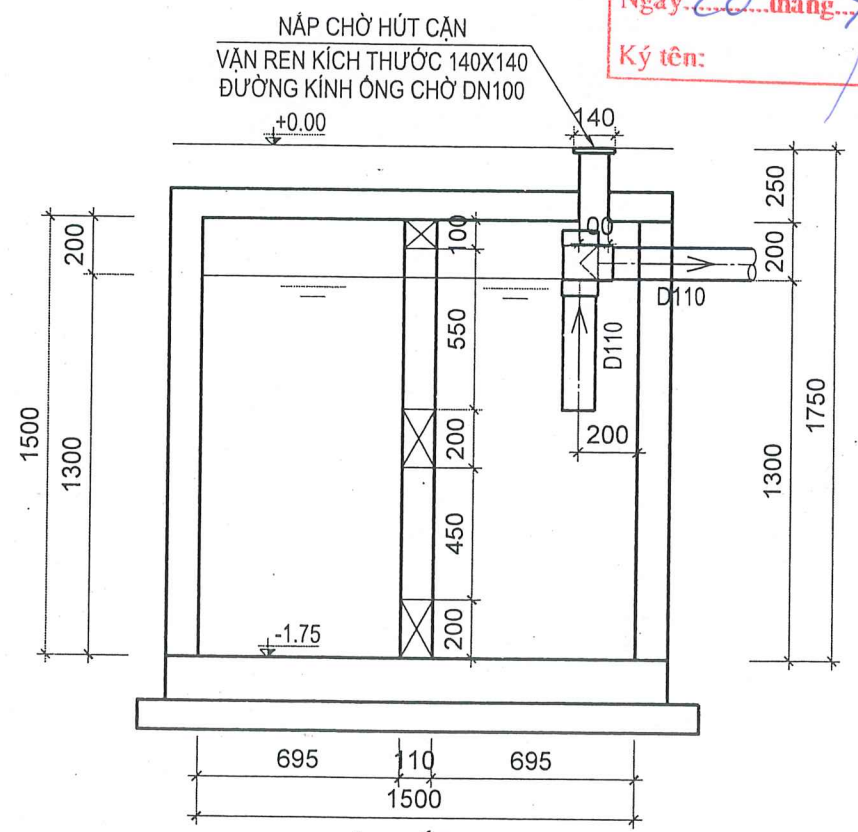


MẶT BẰNG BỂ TỰ HOẠI V=3.0M³

GHI CHÚ CHUNG:
 - CÁC KÍCH THƯỚC THẺ HIỆN TRONG BẢN VẼ NƯỚC
 CHỈ THẺ HIỆN PHẦN CÔNG NGHỆ
 - KHI THI CÔNG PHẢI KẾT HỢP VỚI CÁC BẢN VẼ KẾT CẤU, ...



MẶT CẮT 1-1



MẶT CẮT 2-2

CÔNG TY CỔ PHẦN ĐẦU TƯ XÂY DỰNG VÀ THƯƠNG MẠI GIA BẢO LINH
THẨM TRA
 Theo Văn bản số 05 /BC-GBL
 Ngày 20 tháng 3 năm 2026
 Ký tên: [Signature]

LẦN SỬA	NGÀY SỬA	NỘI DUNG SỬA	NGƯỜI SỬA

CÔNG TY CP XÂY DỰNG VÀ THƯƠNG MẠI
369 LỘC PHÁT

 VPGD: C9-08 KHU C, GELEXIMCO, LÊ TRỌNG TẤN,
 P. DƯƠNG NỘI - TP. HÀ NỘI
 TEL: 0974.540.428

GIÁM ĐỐC
CÔNG TY CỔ PHẦN XÂY DỰNG VÀ THƯƠNG MẠI GIA BẢO LINH
 M.S.D.N: 0107291772
 K.S. BUI MINH THO
 KTS. NGUYỄN ANH TIẾN

CHỦ TRÌ BÓ MÓN: [Signature]
 K.S. PHẠM TUẤN TRUNG
 THIẾT KẾ: [Signature]
 K.S. PHẠM TUẤN TRUNG
 KIỂM TRA: [Signature]
 KTS. NGUYỄN TIẾN MẠNH

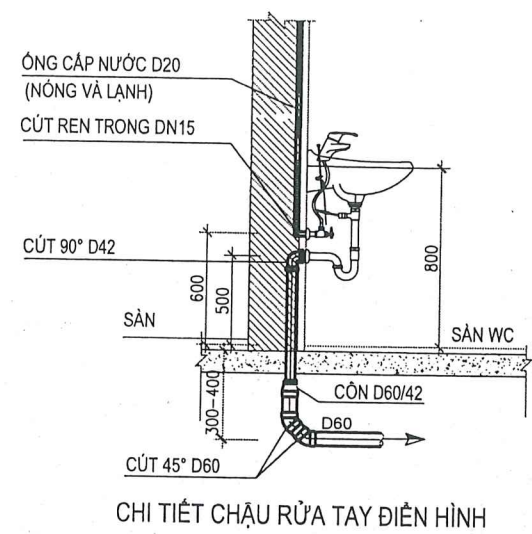
CHỦ ĐẦU TƯ
 PHÒNG GIAO DỊCH NGÂN HÀNG CHÍNH SÁCH XÃ HỘI GIỒNG TRÒM

CÔNG TRÌNH:
 XÂY MỚI NHÀ PHỤ TRỢ; NÂNG CẤP, CẢI TẠO TRỤ SỞ LÀM VIỆC VÀ CÁC HMPT PHÒNG GIAO DỊCH NHCSXH GIỒNG TRÒM
 ĐỊA ĐIỂM:
 ĐƯỜNG ĐỒNG KHỜ, ÁP 2, XÃ GIỒNG TRÒM, TỈNH VINH LONG

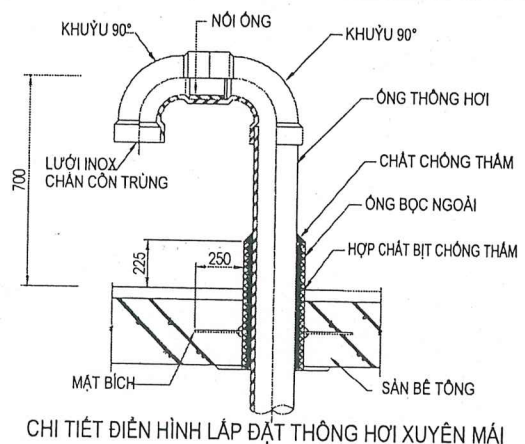
HANG MỤC:
 CƠ ĐIỆN

TÊN BẢN VẼ:
 CHI TIẾT BỂ TỰ HOẠI

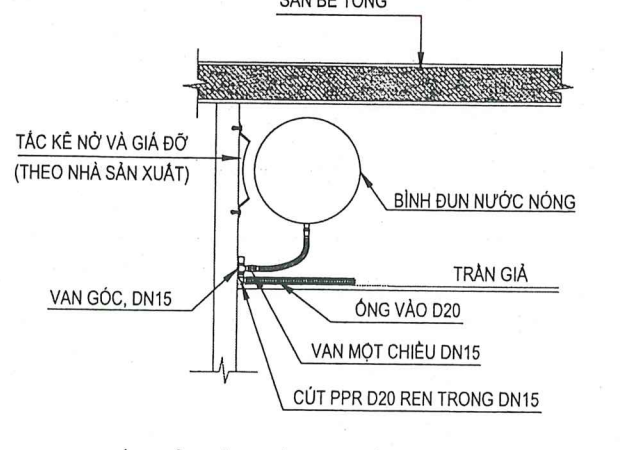
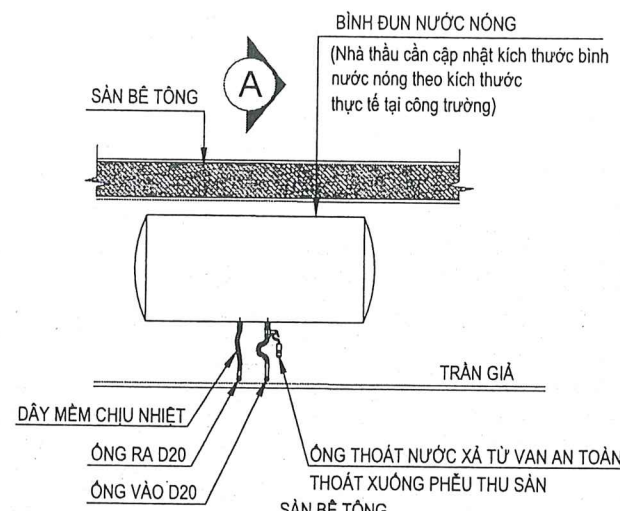
PHƯƠNG AN THIẾT KẾ CƠ ĐIỆN,
 NGÀY HOÀN THÀNH: 2025
 TỶ LỆ:
 KÍ HIỆU: NU-08



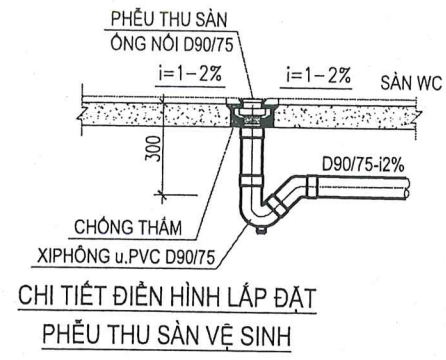
CHI TIẾT CHẬU RỬA TAY ĐIỆN HÌNH



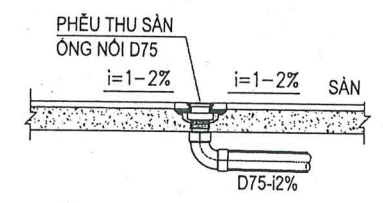
CHI TIẾT ĐIỆN HÌNH LẮP ĐẶT THÔNG HƠI XUYÊN MÁI



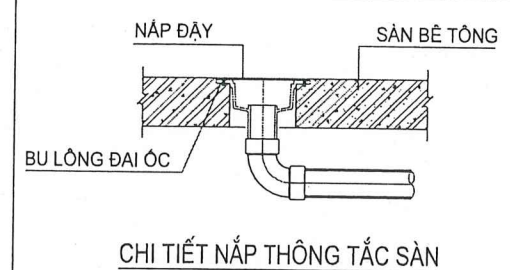
CHI TIẾT ĐIỆN HÌNH LẮP ĐẶT BÌNH NƯỚC NÓNG



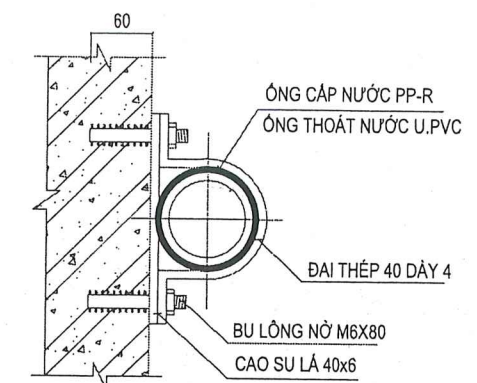
CHI TIẾT ĐIỆN HÌNH LẮP ĐẶT PHỄU THU SÀN VỆ SINH



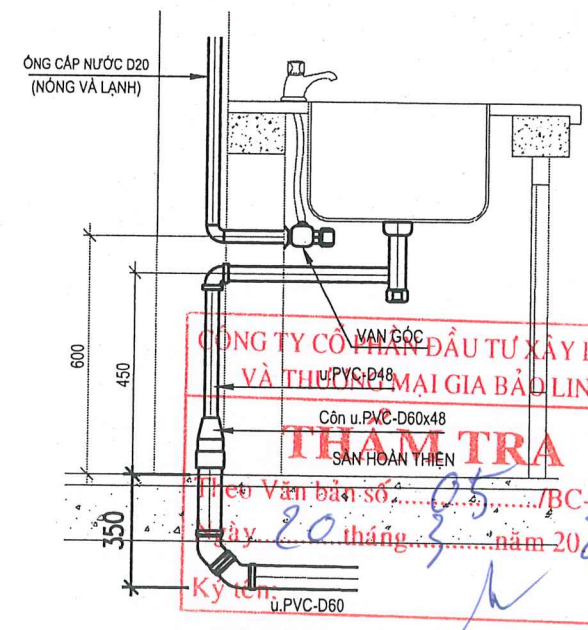
CHI TIẾT ĐIỆN HÌNH LẮP ĐẶT PHỄU THU SÀN BAN CÔNG



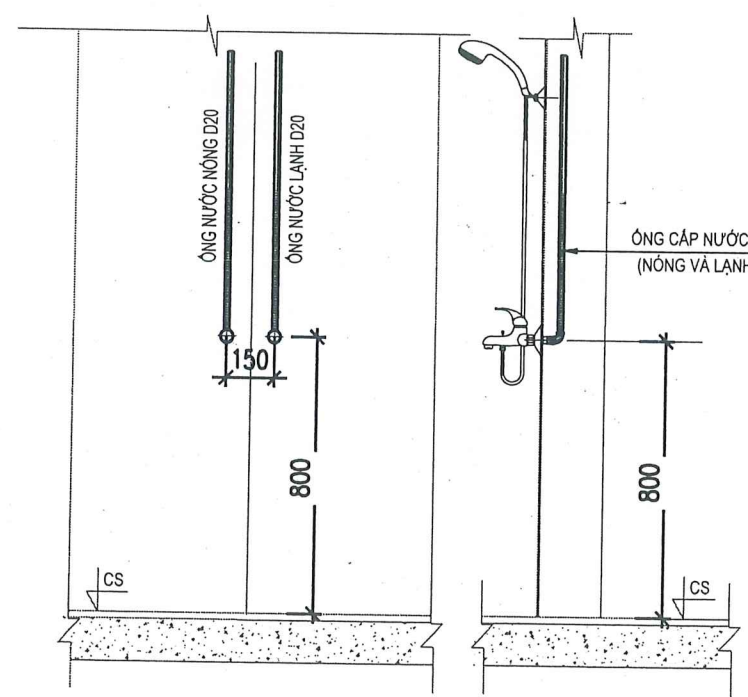
CHI TIẾT NẮP THÔNG TẮC SÀN



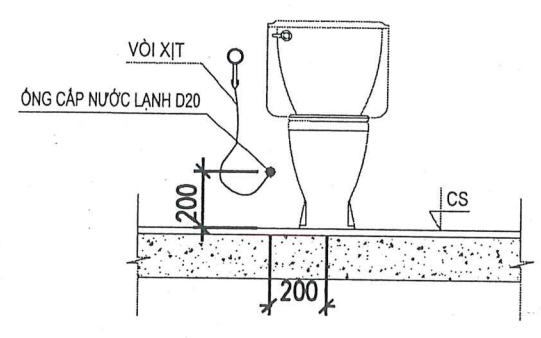
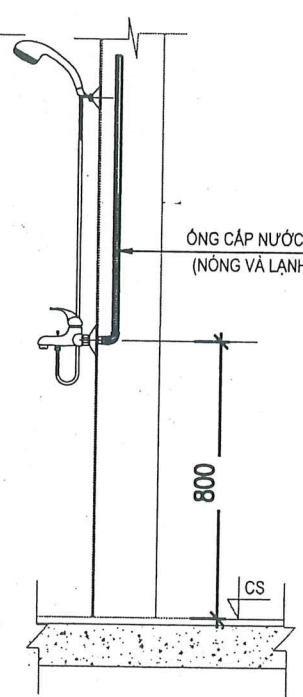
CHI TIẾT NEO ỚNG CẤP THOÁT NƯỚC KHOẢNG CÁCH 1.5-2M LẮP ĐẶT 1 CÁI



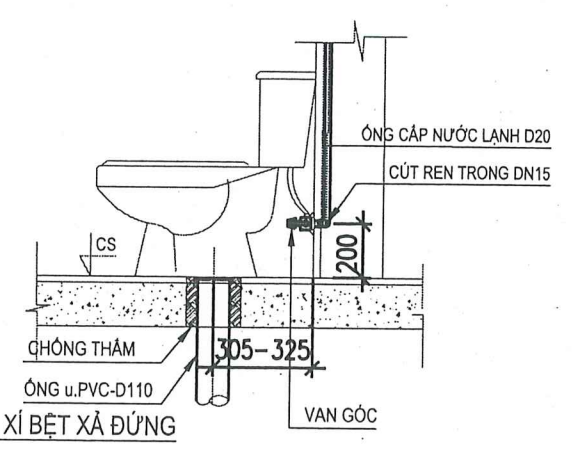
CHI TIẾT ĐIỆN HÌNH LẮP ĐẶT CHẬU BẾP



CHI TIẾT ĐIỆN HÌNH LẮP ĐẶT TẮM SEN



CHI TIẾT ĐIỆN HÌNH LẮP ĐẶT XÍ BỆT XẢ ĐỨNG



LẦN SỬA	NGÀY SỬA	NỘI DUNG SỬA	NGƯỜI SỬA

CÔNG TY CP XÂY DỰNG VÀ THƯƠNG MẠI
369 LỘC PHÁT



VPGD: C9-08 KHU C, GELIXIMCO, LÊ TRỌNG TẤN,
P. DƯƠNG NỘI - TP. HÀ NỘI
TEL: 0974.540.428

GIÁM ĐỐC: *[Signature]*
CÔNG TY CỔ PHẦN XÂY DỰNG VÀ THƯƠNG MẠI 369 LỘC PHÁT
CHỦ NHIỆM DỰ ÁN: *[Signature]*
M.S.D.N: 0107917737-CT
Q. THANH XUÂN - T. PHÂN LIỆU

CHỦ TRÌ BỘ MÔN: *[Signature]*
KTS. NGUYỄN ANH TIẾN
K.S. PHẠM TUẤN TRUNG
THIẾT KẾ: *[Signature]*
K.S. PHẠM TUẤN TRUNG
KIỂM TRA: *[Signature]*
KTS. NGUYỄN TIẾN MẠNH

CHỦ ĐẦU TƯ
PHÒNG GIAO DỊCH NGÂN HÀNG CHÍNH SÁCH XÃ HỘI GIỒNG TRÒM

CÔNG TRÌNH:
XÂY MỚI NHÀ PHỤ TRỢ; NÂNG CẤP, CẢI TẠO TRỤ SỞ LÀM VIỆC VÀ CÁC HMPT PHÒNG GIAO DỊCH NHCSXH GIỒNG TRÒM
ĐỊA ĐIỂM:
ĐƯỜNG ĐÔNG KHỜ, ẤP 2, XÃ GIỒNG TRÒM, TỈNH VINH LONG

HẠNG MỤC:
CƠ ĐIỆN

TÊN BẢN VẼ:
CHI TIẾT LẮP ĐẶT ĐIỆN HÌNH

PHƯƠNG ÁN THIẾT KẾ CƠ ĐIỆN
NGÀY HOÀN THÀNH: 2025
TỶ LỆ: KÍ HIỆU: NU-09

GHI CHÚ CHUNG:
- CAO ĐỘ ĐẦU CHỜ CẤP THOÁT NƯỚC CÓ THỂ ĐIỀU CHỈNH THEO YÊU CẦU HÃNG SẢN XUẤT THIẾT BỊ VỆ SINH MÃ CHỦ ĐẦU TƯ LỰA CHỌN.

BẢNG THỐNG KÊ KHỐI LƯỢNG CẤP THOÁT NƯỚC

BẢNG THỐNG KÊ KHỐI LƯỢNG CẤP THOÁT NƯỚC				
PHẦN VẬT TƯ CHÍNH				
STT	VẬT TƯ	QUY CÁCH	ĐƠN VỊ	TỔNG
1	BƠM CẤP NƯỚC KẾT MÁI Q=2.0M3/H,H=20M,P=0.5KW		BƠM	1
2	BƠM TĂNG ÁP NƯỚC LẠNH Q=2.0M3/H,H=20M,P=0.5KW KÈM BÌNH TÍCH ÁP 100L		BƠM	1
3	RƠ LE BẢO MỨC NƯỚC	BẢO CẠN, BẢO ĐẦY	BỘ	1
4	BỘ XÍ BÊT + VỎI XIT + VAN GÓC + DÂY MỀM + HỘP GIẤY		BỘ	5
5	BỘ CHẬU RỬA MẶT + VỎI TRỘN + VAN GÓC + DÂY MỀM		BỘ	6
6	HƯƠNG SEN + VỎI TRỘN		BỘ	5
7	BỘ CHẬU BẾP + VỎI TRỘN + VAN GÓC + DÂY MỀM		BỘ	1
8	BỘ ÁU TIỂU + TRỘN BỘ PHỤ KIỆN		BỘ	2
9	BÌNH NÓNG LẠNH 30L		BỘ	4
10	PHỄU THU NƯỚC SÀN INOX DN80	D90	CÁI	5
11	PHỄU THU NƯỚC MƯA DN80	D90	CÁI	3
12	PHỄU THU NƯỚC MƯA DN50	D60	CÁI	3
13	CẦU THU NƯỚC MƯA DN80	D90	CÁI	6
14	XIPHONG u.PVC (CHO PHỄU THU SÀN VỆ SINH)	D90	CÁI	0
15	KẾT NƯỚC INOX 304	2000 lít	BỂ	1
16	BỂ TỰ HOẠI 3,0m3	XÂY GẠCH + NÁP VẠN REN	BỂ	1
17	VAN PHAO CƠ	DN20	CÁI	1
18	VAN XẢ KHÍ TỰ ĐỘNG	DN20	CÁI	1
19	VẬT TƯ PHỤ TÍNH BẢNG 10% VẬT TƯ CHÍNH			
PHẦN CẤP NƯỚC				
STT	VẬT TƯ	QUY CÁCH	ĐƠN VỊ	TỔNG
1	ỐNG PPR NƯỚC LẠNH - PN10	D32	MÉT	37
2	ỐNG PPR NƯỚC LẠNH - PN10	D25	MÉT	47
3	ỐNG PPR NƯỚC LẠNH - PN10	D20	MÉT	68
4	ỐNG PPR NƯỚC NÓNG - PN20	D20	MÉT	67
5	MĂNG SÓNG PPR NƯỚC LẠNH	D32	CÁI	6
6	MĂNG SÓNG PPR NƯỚC LẠNH	D25	CÁI	7
7	TÊ PPR	D32X32	CÁI	6
8	TÊ PPR	D32X25	CÁI	4
9	TÊ PPR	D32X20	CÁI	2
10	TÊ PPR	D25X25	CÁI	2
11	TÊ PPR	D25X20	CÁI	17
12	TÊ PPR	D20X20	CÁI	7
13	CÚT TRƠN PPR	D32	CÁI	10
14	CÚT TRƠN PPR	D25	CÁI	23
15	CÚT TRƠN PPR	D20	CÁI	83
16	CÚT PPR NƯỚC LẠNH REN TRONG	D20/DN15	CÁI	48
17	CÓN PPR	D32/25	CÁI	4
18	CÓN PPR	D25/20	CÁI	8
19	VAN PPR	D32	CÁI	5
20	VAN PPR	D25	CÁI	10
21	VAN PPR	D20	CÁI	5
22	VAN 1 CHIẾU	DN25	CÁI	2
23	VAN 1 CHIẾU	DN20	CÁI	1
24	NÚT BỊT	DN25	CÁI	1
25	NÚT BỊT	DN15	CÁI	47
26	VẬT TƯ PHỤ TÍNH BẢNG 5% VẬT TƯ CHÍNH VỀ ỐNG			

BẢNG THỐNG KÊ KHỐI LƯỢNG CẤP THOÁT NƯỚC				
PHẦN THOÁT NƯỚC THẢI				
STT	VẬT TƯ	QUY CÁCH	ĐƠN VỊ	TỔNG
1	ỐNG u.PVC - PN8	D110	MÉT	42
2	ỐNG u.PVC - PN8	D90	MÉT	28
3	ỐNG u.PVC - PN8	D60	MÉT	8
4	ỐNG u.PVC - PN8	D48	MÉT	2
5	ỐNG u.PVC - PN8	D42	MÉT	2
6	ỐNG u.PVC - PN6	D75	MÉT	20
7	ỐNG u.PVC - PN6	D60	MÉT	12
8	MĂNG SÓNG u.PVC	D110	CÁI	8
9	MĂNG SÓNG u.PVC	D90	CÁI	4
10	MĂNG SÓNG u.PVC	D75	CÁI	5
11	MĂNG SÓNG u.PVC	D60	CÁI	4
12	TÊ ĐỀU u.PVC 135 ĐỘ	D110	CÁI	12
13	TÊ ĐỀU u.PVC 135 ĐỘ	D90	CÁI	7
14	TÊ ĐỀU u.PVC 135 ĐỘ	D60	CÁI	1
15	TÊ ĐỀU u.PVC 135 ĐỘ	D75	CÁI	2
16	TÊ ĐỀU u.PVC 90 ĐỘ	D110	CÁI	2
17	TÊ ĐỀU u.PVC 90 ĐỘ	D60	CÁI	2
18	TÊ LỆCH u.PVC 135 ĐỘ	D110/90	CÁI	4
19	TÊ LỆCH u.PVC 135 ĐỘ	D110/60	CÁI	4
20	TÊ LỆCH u.PVC 135 ĐỘ	D90/60	CÁI	6
21	TÊ LỆCH u.PVC 135 ĐỘ	D75/60	CÁI	1
22	TÊ LỆCH u.PVC 90 ĐỘ	D110/60	CÁI	2
23	TÊ LỆCH u.PVC 90 ĐỘ	D90/60	CÁI	2
24	CÚT u.PVC 135 ĐỘ	D110	CÁI	36
25	CÚT u.PVC 135 ĐỘ	D90	CÁI	37
26	CÚT u.PVC 135 ĐỘ	D75	CÁI	2
27	CÚT u.PVC 135 ĐỘ	D60	CÁI	31
28	CÚT u.PVC 90 ĐỘ	D75	CÁI	4
29	CÚT u.PVC 90 ĐỘ	D60	CÁI	7
30	CÚT u.PVC 90 ĐỘ	D48	CÁI	4
31	CÚT u.PVC 90 ĐỘ	D42	CÁI	10
32	CÓN u.PVC	D110/75	CÁI	1
33	CÓN u.PVC	D90/75	CÁI	1
34	CÓN u.PVC	D90/60	CÁI	0
35	CÓN u.PVC	D60/48	CÁI	4
36	CÓN u.PVC	D60/42	CÁI	7
37	NÁP THÔNG TÁC TRẦN	D110	CÁI	2
38	XIPHONG u.PVC (CHO PHỄU THU SÀN VỆ SINH)	D90	CÁI	6
39	NÚT BỊT	D110	CÁI	6
40	NÚT BỊT	D90	CÁI	6
41	NÚT BỊT	D48	CÁI	4
42	NÚT BỊT	D42	CÁI	7
43	VẬT TƯ PHỤ TÍNH BẢNG 5% VẬT TƯ CHÍNH VỀ ỐNG			
PHẦN THOÁT NƯỚC MƯA				
STT	VẬT TƯ	QUY CÁCH	ĐƠN VỊ	TỔNG
1	ỐNG u.PVC - PN8	D90	MÉT	64
2	ỐNG u.PVC - PN8	D60	MÉT	4
3	MĂNG SÓNG u.PVC	D90	CÁI	12
4	TÊ ĐỀU u.PVC 135 ĐỘ	D90	CÁI	12
5	TÊ LỆCH u.PVC 135 ĐỘ	D90/60	CÁI	4
6	CÚT u.PVC 135 ĐỘ	D90	CÁI	59
7	CÚT u.PVC 135 ĐỘ	D60	CÁI	23
8	NÁP THÔNG TÁC SÀN	D90	CÁI	1
9	NÚT BỊT	D90	CÁI	7
10	VẬT TƯ PHỤ TÍNH BẢNG 5% VẬT TƯ CHÍNH VỀ ỐNG			

CÔNG TY CỔ PHẦN ĐẦU TƯ XÂY DỰNG VÀ THƯƠNG MẠI GIA BẢO LINH

THẨM TRA

Theo Văn bản số 05/BC-GBL
Ngày 20 tháng 05 năm 2026

Ký tên: _____

LẦN SỬA	NGÀY SỬA	NỘI DUNG SỬA	NGƯỜI SỬA

CÔNG TY CP XÂY DỰNG VÀ THƯƠNG MẠI
369 LỘC PHÁT

VPGD: C9-08 KHU C, GELEXIMCO, LÊ TRỌNG TẤN,
ĐƯỜNG NỘI - TP. HÀ NỘI
TEL: 0974.540.428

M.S.D.N: 010791737
CÔNG TY CỔ PHẦN XÂY DỰNG VÀ THƯƠNG MẠI 369 LỘC PHÁT
CHỦ NHIỆM DỰ ÁN: _____

KS. BÙ MINH THO

KTS. NGUYỄN ANH TIẾN

CHỦ TRÌ BỘ MÔN: _____
KS. PHẠM TUẤN TRUNG

THIẾT KẾ: _____
KS. PHẠM TUẤN TRUNG

KIỂM TRA: _____
KTS. NGUYỄN TIẾN MẠNH

CHỦ ĐẦU TƯ

PHÒNG GIAO DỊCH NGÂN HÀNG CHÍNH SÁCH XÃ HỘI GIỒNG TRÒM

CÔNG TRÌNH:

XÂY MỚI NHÀ PHỤ TRỢ; NÂNG CẤP, CẢI TẠO TRỤ SỞ LÀM VIỆC VÀ CÁC HMPT PHÒNG GIAO DỊCH NHCSXH GIỒNG TRÒM

ĐỊA ĐIỂM:

ĐƯỜNG ĐỒNG KHỜ, ÁP 2, XÃ GIỒNG TRÒM, TỈNH VĨNH LONG

HANG MỤC:

CƠ ĐIỆN

TÊN BẢN VẼ:

BẢNG THỐNG KÊ KHỐI LƯỢNG

PHƯƠNG ÁN THIẾT KẾ CƠ ĐIỆN

NGÀY HOÀN THÀNH: 2025


TỶ LỆ: _____ KÍ HIỆU: NU-10

PHẦN ĐIỀU HÒA

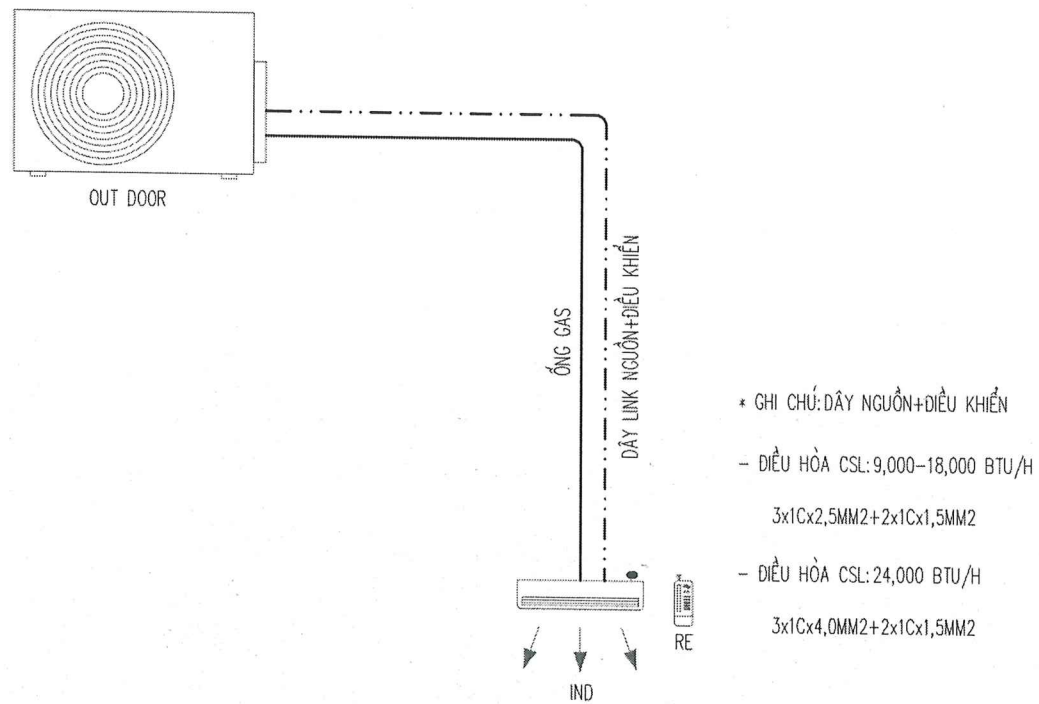
DANH MỤC BẢN VẼ

STT	TÊN BẢN VẼ	KÝ HIỆU
1	DANH MỤC BẢN VẼ	AC-0.1
2	SƠ ĐỒ NGUYÊN LÝ ĐIỀU HOÀ VÀ CHÚ THÍCH	AC-0.2
3	MẶT BẰNG ĐIỀU HOÀ TẦNG TRỆT	AC-1.1
4	MẶT BẰNG ĐIỀU HOÀ TẦNG 1	AC-1.2
5	MẶT ĐỨNG ĐIỀU HOÀ TRỤC 6-1	AC-1.2
6	CHI TIẾT LẮP ĐẶT	AC-2.1
7	THỐNG KÊ KHỐI LƯỢNG	AC-3.1

CÔNG TY CỔ PHẦN ĐẦU TƯ XÂY DỰNG VÀ THƯƠNG MẠI GIA BẢO LINH
THẨM TRA
 Theo Văn bản số...⁰⁵.../BC-GBL
 Ngày...²⁰...tháng...³...năm 20...²⁶...
 Ký tên: *Cb*

LẦN SỬA	NGÀY SỬA	NỘI DUNG SỬA	NGƯỜI SỬA
CÔNG TY CP XÂY DỰNG VÀ THƯƠNG MẠI 369 LỘC PHÁT  VPGD: C9-08 KHU C, GELEXIMCO, LÊ TRỌNG TẤN, P. DƯƠNG NỘI - TP. HÀ NỘI TEL: 0974.540.428			
M.S.D.N: 0107917737 - C.T.P. CÔNG TY CỔ PHẦN XÂY DỰNG VÀ THƯƠNG MẠI 369 LỘC PHÁT Q. THANH XUÂN - HÀ NỘI GIÁM ĐỐC: <i>[Signature]</i> KS. BÙI MINH THỌ			
CHỦ NHIỆM DỰ ÁN: <i>[Signature]</i> KTS. NGUYỄN ANH TIẾN			
CHỦ TRÌ BỘ MÔN: <i>[Signature]</i> KTS. NGUYỄN THANH HOÀNG			
THIẾT KẾ: <i>[Signature]</i> KS. LÊ ĐÌNH HẢI			
KIỂM TRA: <i>[Signature]</i> KTS. NGUYỄN TIẾN MẠNH			
CHỦ ĐẦU TƯ PHÒNG GIAO DỊCH NGÂN HÀNG CHÍNH SÁCH XÃ HỘI GIÒNG TRÒM			
CÔNG TRÌNH: XÂY MỚI NHÀ PHỤ TRỢ; NÂNG CẤP, CẢI TẠO TRỤ SỞ LÀM VIỆC VÀ CÁC HMPT PHÒNG GIAO DỊCH NHCSXH GIÒNG TRÒM ĐỊA ĐIỂM: ĐƯỜNG ĐỒNG KHỜ, ÁP 2, XÃ GIÒNG TRÒM, TỈNH VINH LONG			
HẠNG MỤC: ĐIỀU HOÀ			
TÊN BẢN VẼ: DANH MỤC BẢN VẼ			
BVT/KTC NGÀY HOÀN THÀNH: 2026			
TỶ LỆ:		KÍ HIỆU:	
		AC-0.1	

SƠ ĐỒ NGUYÊN LÝ ĐIỀU HOÀ VÀ CHÚ THÍCH



SƠ ĐỒ NGUYÊN LÝ ĐIỀU HOÀ CỤC BỘ

CHÚ THÍCH

STT	HÌNH VẼ	TÊN GỌI
1		DÀN LẠNH ĐIỀU HOÀ KIỂU TREO TƯỜNG
2		DÀN NÓNG ĐIỀU HOÀ LOẠI THỔI NGANG
3		ỐNG ĐỒNG + BẢO ÔN DÀY 19MM KÈM BĂNG CÁCH ẨM
4		ỐNG THOÁT NƯỚC NGỪNG + BẢO ÔN DÀY 13MM KÈM BĂNG CÁCH ẨM
5		QUANG TREO ỐNG GAS+NƯỚC NGỪNG

CÔNG TY CỔ PHẦN ĐẦU TƯ XÂY DỰNG VÀ THƯƠNG MẠI GIA BẢO LINH

THẨM TRA

Theo Văn bản số.../BC-GBL

Ngày... tháng... năm 20...

Ký tên.

- * CHÚ Ý:
- GIAI ĐOẠN NÀY CHỈ THI CÔNG ĐẶT CHỖ DÂY NGUỒN
 - KHÔNG LẮP THIẾT BỊ ĐIỀU HOÀ Ở GIAI ĐOẠN NÀY

LẦN SỬA	NGÀY SỬA	NỘI DUNG SỬA	NGƯỜI SỬA

CÔNG TY CP XÂY DỰNG VÀ THƯƠNG MẠI
369 LỘC PHÁT

VP: QUẬN KHUỖC, BẾNG MỘC, LÊ TRỌNG TẤN,
P. DƯƠNG NỘI - TP. HÀ NỘI
TEL: 0974.500.428

CÔNG TY CỔ PHẦN ĐẦU TƯ XÂY DỰNG VÀ THƯƠNG MẠI GIA BẢO LINH

CHỨC VỤ: *[Signature]*
KS. BÙI MINH THỌ

CHỦ NHIỆM DỰ ÁN:
[Signature]
KTS. NGUYỄN ANH TIẾN

CHỦ TRÌ BỘ MÔN:
[Signature]
KTS. NGUYỄN THANH HOÀNG

THIẾT KẾ:
[Signature]
KS. LÊ ĐÌNH HẢI

KIỂM TRA:
[Signature]
KTS. NGUYỄN TIẾN MẠNH

CHỦ ĐẦU TƯ

PHÒNG GIAO DỊCH NGÂN HÀNG CHÍNH SÁCH XÃ HỘI GIỒNG TRÒM

CÔNG TRÌNH:

XÂY MỚI NHÀ PHỤ TRỢ; NẮNG CẤP, CẢI TẠO TRỤ SỞ LÀM VIỆC VÀ CÁC HMPT PHÒNG GIAO DỊCH NHCSXH GIỒNG TRÒM

ĐỊA ĐIỂM:

ĐƯỜNG ĐỒNG KHÔI, ÁP 2, XÃ GIỒNG TRÒM, TỈNH VĨNH LONG

HẠNG MỤC:

ĐIỀU HOÀ

TÊN BẢN VẼ:

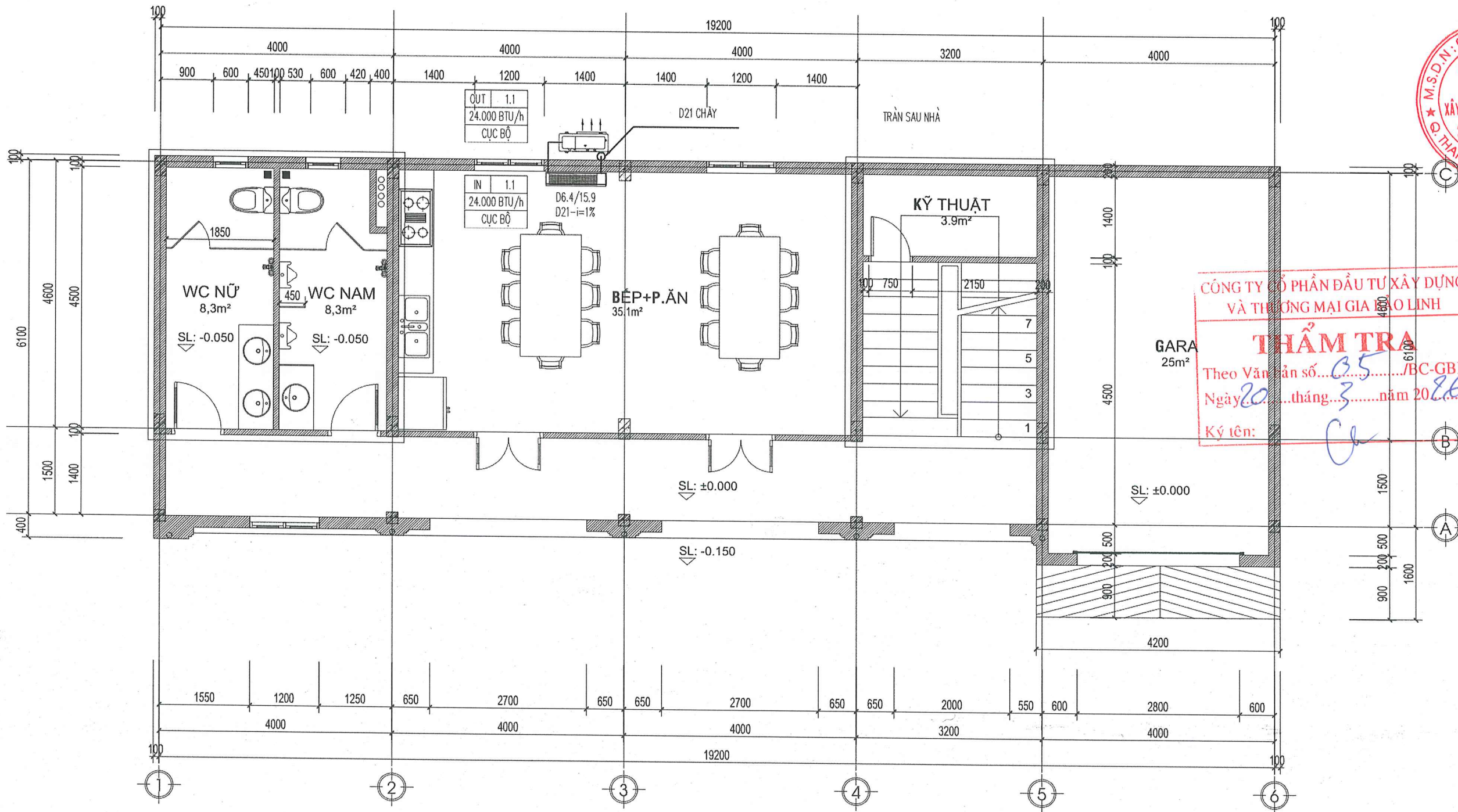
SƠ ĐỒ NGUYÊN LÝ ĐIỀU HOÀ VÀ CHÚ THÍCH

BVT/KTC

NGÀY HOÀN THÀNH: 2026

TỶ LỆ: KÍ HIỆU: AC-0.2

MẶT BẰNG ĐIỀU HOÀ TẦNG TRIỆT



- * CHÚ Ý:
- GIAI ĐOẠN NÀY CHỈ THI CÔNG ĐẶT CHỖ DÂY NGUỒN
 - KHÔNG LẮP THIẾT BỊ ĐIỀU HÒA Ở GIAI ĐOẠN NÀY

LẦN SỬA	NGÀY SỬA	NỘI DUNG SỬA	NGƯỜI SỬA

CÔNG TY CP XÂY DỰNG VÀ THƯƠNG MẠI
369 LỘC PHÁT



VPSB: C9-08 KHU C, GELEXIMCO, LÊ TRỌNG TẤN,
P. ĐƯỜNG NỘI - TP. HÀ NỘI
TEL: 0974.540.428



KS. BUI MINH THO

CHỦ NHIỆM DỰ ÁN:
KTS. NGUYỄN ANH TIẾN

CHỦ TRÌ BỘ MÔN:
KTS. NGUYỄN THANH HOÀNG

THIẾT KẾ:
KS. LÊ ĐÌNH HẢI

KIỂM TRA:
KTS. NGUYỄN TIẾN MẠNH

CHỦ ĐẦU TƯ
PHÒNG GIAO DỊCH NGÂN HÀNG
CHÍNH SÁCH XÃ HỘI GIỒNG TRÒM

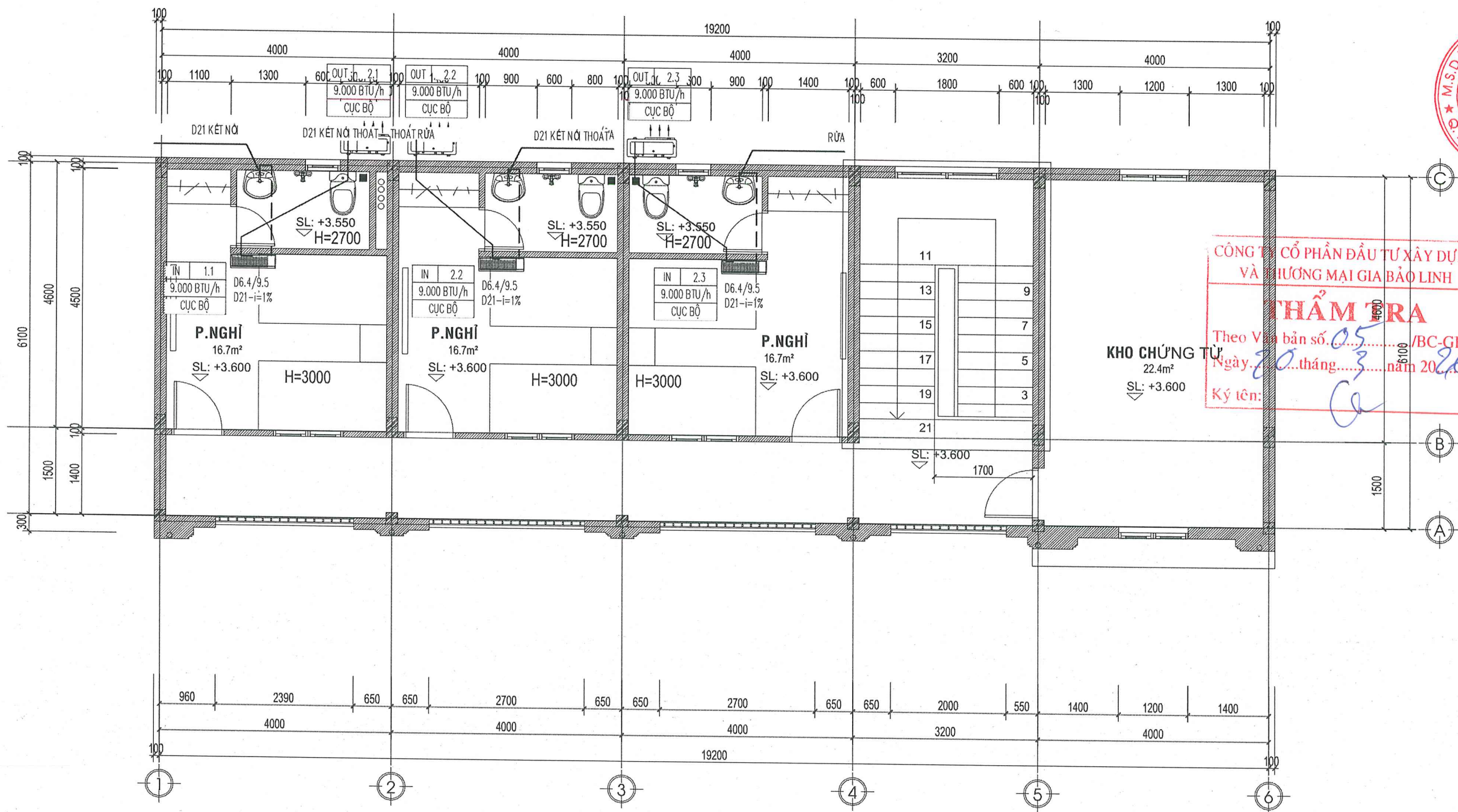
CÔNG TRÌNH:
XÂY MỚI NHÀ PHỤ TRỢ; NÂNG CẤP,
CẢI TẠO TRỤ SỞ LÀM VIỆC VÀ CÁC HMPT
PHÒNG GIAO DỊCH NHCSXH GIỒNG TRÒM
ĐỊA ĐIỂM:
ĐƯỜNG ĐỒNG KHÔI, ÁP 2,
XÃ GIỒNG TRÒM, TỈNH VĨNH LONG

HẠNG MỤC:
ĐIỀU HOÀ

TÊN BẢN VẼ:
MẶT BẰNG ĐIỀU HOÀ TẦNG TRIỆT

BVT/TC
NGÀY HOÀN THÀNH: 2026
TỶ LỆ: KÍ HIỆU:
AC-1.1

MẶT BẰNG ĐIỀU HOÀ TẦNG 1



* CHÚ Ý:
 - GIAI ĐOẠN NÀY CHỈ THI CÔNG ĐẶT CHỖ DÂY NGUỒN
 - KHÔNG LẮP THIẾT BỊ ĐIỀU HÒA Ở GIAI ĐOẠN NÀY

LẦN SỬA	NGÀY SỬA	NỘI DUNG SỬA	NGƯỜI SỬA

CÔNG TY CP XÂY DỰNG VÀ THƯƠNG MẠI
369 LỘC PHÁT



VP: C. KHU C, GELEXIMCO, LÊ TRỌNG TẤN,
P. ĐƯỜNG NỘI - TP. HÀ NỘI
TEL: 0974.540.428



CHỦ NHIỆM DỰ ÁN:

[Signature]
KTS. NGUYỄN ANH TIẾN

CHỦ TRÌ BỘ MÔN:

[Signature]
KTS. NGUYỄN THANH HOÀNG

THIẾT KẾ:

[Signature]
KS. LÊ ĐÌNH HẢI

KIỂM TRA:

[Signature]
KTS. NGUYỄN TIẾN MẠNH

CHỦ ĐẦU TƯ

PHÒNG GIAO DỊCH NGÂN HÀNG
CHÍNH SÁCH XÃ HỘI GIỒNG TRÒM

CÔNG TRÌNH:

XÂY MỚI NHÀ PHỤ TRỢ; NÂNG CẤP,
CẢI TẠO TRỤ SỞ LÀM VIỆC VÀ CÁC HMPT
PHÒNG GIAO DỊCH NHCSXH GIỒNG TRÒM
ĐỊA ĐIỂM:
ĐƯỜNG ĐỒNG KHÔI, ẤP 2,
XÃ GIỒNG TRÒM, TỈNH VĨNH LONG

HẠNG MỤC:

ĐIỀU HOÀ

TÊN BẢN VẼ:

MẶT BẰNG ĐIỀU HOÀ TẦNG 1

BVT/KTC

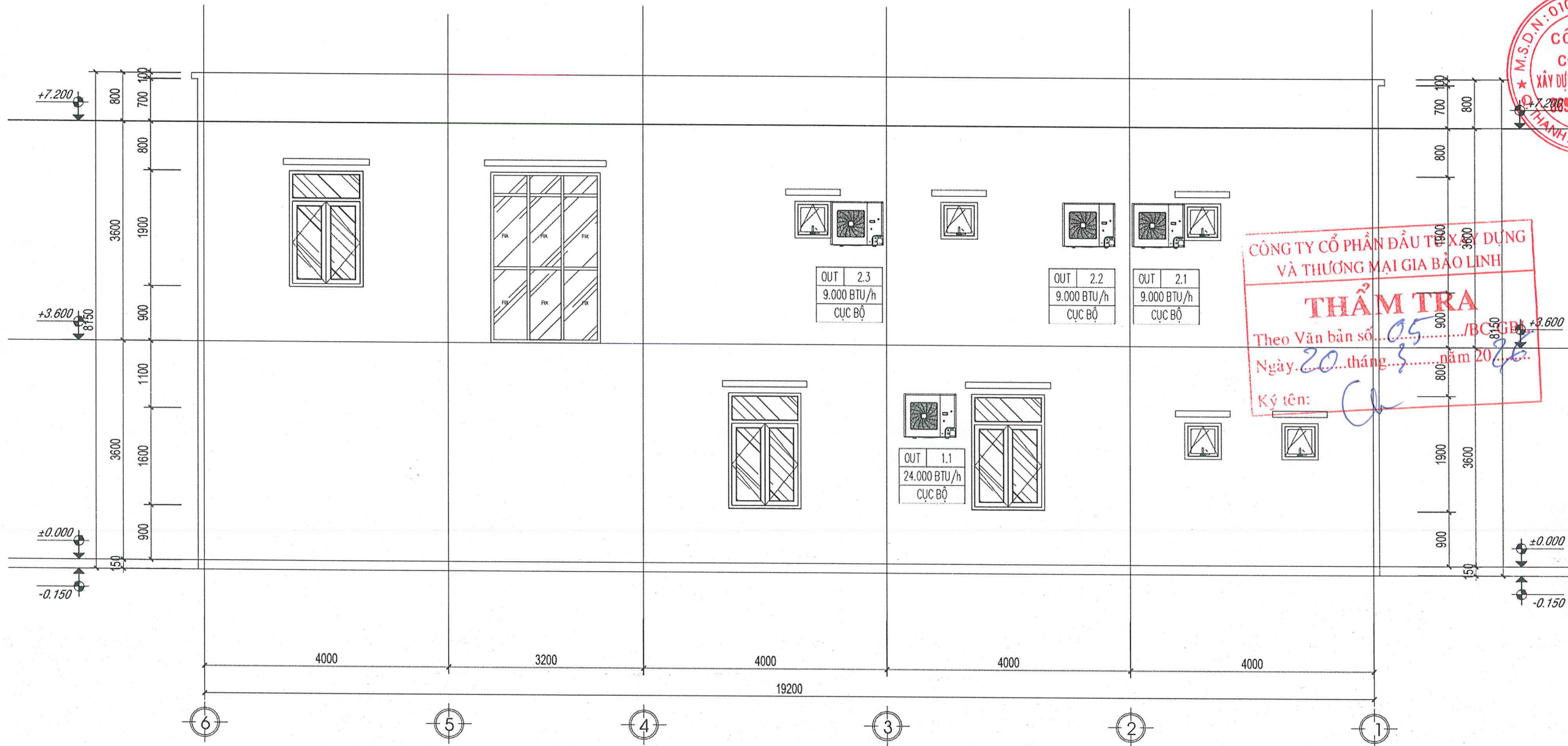
NGÀY HOÀN THÀNH: 2026

TỶ LỆ: KÍ HIỆU:

AC-1.2

CÔNG TY CỔ PHẦN ĐẦU TƯ XÂY DỰNG
VÀ THƯƠNG MẠI GIA BẢO LINH
THẨM TRA
Theo Văn bản số.../BC-GBL
Ngày...tháng...năm 20...
Ký tên: *[Signature]*

MẶT ĐỨNG ĐIỀU HOÀ TRỤC 6-1



MẶT ĐỨNG TRỤC 6-1

- * CHÚ Ý:
- GIAI ĐOẠN NÀY CHỈ THI CÔNG ĐẶT CHỖ DÂY NGUỒN
 - KHÔNG LẮP THIẾT BỊ ĐIỀU HÒA Ở GIAI ĐOẠN NÀY

LẦN SỬA	NGÀY SỬA	NỘI DUNG SỬA	NGƯỜI SỬA

CÔNG TY CP XÂY DỰNG VÀ THƯƠNG MẠI
369 LỘC PHÁT



VPGD: C-08 KHU C, GELEXIMCO, LÊ TRỌNG TẤN,
P. DƯƠNG NỘI - TP. HÀ NỘI
TEL: 0974.540.428

M.S.D.N: 01079...
CÔNG TY
CỔ PHẦN
XÂY DỰNG VÀ THƯƠNG MẠI
GIÁO BẢO LINH
THÀNH XUAN - T.P. HANG
KS. BUI MINH THO

CHỦ NHIỆM DỰ ÁN:

KS. NGUYỄN ANH TIẾN

CHỦ TRÌ BỘ MÔN:
KS. NGUYỄN THANH HOÀNG

THIẾT KẾ:
KS. LÊ ĐÌNH HẢI

KIỂM TRA:
KS. NGUYỄN TIẾN MẠNH

CHỦ ĐẦU TƯ
PHÒNG GIAO DỊCH NGÂN HÀNG
CHÍNH SÁCH XÃ HỘI GIỒNG TRÒM

CÔNG TRÌNH:
XÂY MỚI NHÀ PHỤ TRỢ; NÂNG CẤP,
CẢI TẠO TRỤ SỞ LÀM VIỆC VÀ CÁC HMPT
PHÒNG GIAO DỊCH NHCSXH GIỒNG TRÒM
ĐỊA ĐIỂM:
ĐƯỜNG ĐỒNG KHÔI, ÁP 2,
XÃ GIỒNG TRÒM, TỈNH VINH LONG

HẠNG MỤC:
ĐIỀU HOÀ

TÊN BẢN VẼ:
MẶT ĐỨNG ĐIỀU HOÀ TRỤC 6-1

BVT/KTC
NGÀY HOÀN THÀNH: 2026
TỶ LỆ: KÍ HIỆU:
AC-1.3

CÔNG TY CỔ PHẦN ĐẦU TƯ XÂY DỰNG
VÀ THƯƠNG MẠI GIA BẢO LINH
THẨM TRA
Theo Văn bản số... 05.../BC...
Ngày... 20... tháng... năm 20...
Ký tên: [Signature]

THÔNG KẾ KHỐI LƯỢNG

STT	Mô tả hàng hóa	Đơn vị tính	Khối lượng
(1)	(2)	(3)	(4)
	<i>Phần điện tín hiệu và điều khiển</i>		
1	Dây Cu/PVC 1x2.5mm ² -E	m	24,5
2	Dây link tín hiệu 2x1.5 mm ²	m	24,5
3	Vật tư phụ - 5% vật tư chính (vit nở, băng dính điện, dây thít)	lô	1,0

CÔNG TY CỔ PHẦN ĐẦU TƯ XÂY DỰNG VÀ THƯƠNG MẠI GIA BẢO LINH
THẨM TRA
 Theo Văn bản số.....05...../BC-GBL
 Ngày...20...tháng...3...năm 20...26...
 Ký tên: *[Signature]*

LẦN SỬA	NGÀY SỬA	NỘI DUNG SỬA	NGƯỜI SỬA

CÔNG TY CP XÂY DỰNG VÀ THƯƠNG MẠI
369 LỘC PHÁT



PGD: 09-08 KHU C, GELEXIMCO, LÊ TRỌNG TẤN,
 P. DƯƠNG NỘI - TP. HÀ NỘI
 TEL: 0974.540.428



[Signature]
KS. BUI MINH THO

CHỦ NHIỆM DỰ ÁN:
[Signature]
KTS. NGUYỄN ANH TIẾN

CHỦ TRÌ BỘ MÔN:
[Signature]
KTS. NGUYỄN THANH HOÀNG

THIẾT KẾ:
[Signature]
KS. LÊ ĐÌNH HẢI

KIỂM TRA:
[Signature]
KTS. NGUYỄN TIẾN MẠNH

CHỦ ĐẦU TƯ
PHÒNG GIAO DỊCH NGÂN HÀNG
CHÍNH SÁCH XÃ HỘI GIỒNG TRÒM

CÔNG TRÌNH:
XÂY MỚI NHÀ PHỤ TRỢ; NÂNG CẤP,
CẢI TẠO TRỤ SỞ LÀM VIỆC VÀ CÁC HMPT
PHÒNG GIAO DỊCH NHCSXH GIỒNG TRÒM
ĐỊA ĐIỂM:
ĐƯỜNG ĐÔNG KHÔI, ÁP 2,
XÃ GIỒNG TRÒM, TỈNH VINH LONG

HẠNG MỤC:
ĐIỀU HÒA

TÊN BẢN VẼ:
THÔNG KẾ KHỐI LƯỢNG

BVT/KTC
NGÀY HOÀN THÀNH: 2026
TỶ LỆ: KÍ HIỆU:
AC-3.1

- * CHÚ Ý:
- GIAI ĐOẠN NÀY CHỈ THI CÔNG ĐẶT CHỖ DÂY NGUỒN
 - KHÔNG LẮP THIẾT BỊ ĐIỀU HÒA Ở GIAI ĐOẠN NÀY

HẠNG MỤC: NHÀ BẢO VỆ

PHẦN KIẾN TRÚC


DANH MỤC BẢN VẼ PHẦN KIẾN TRÚC

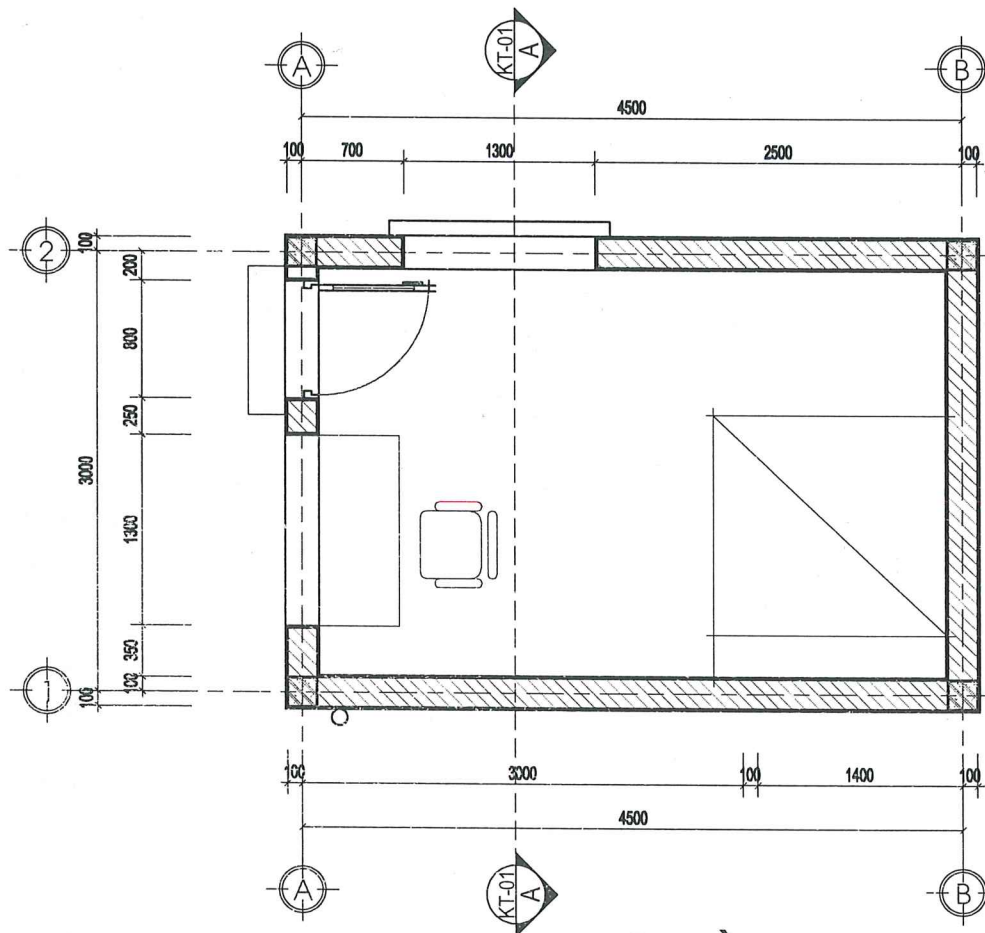
STT	TÊN BẢN VẼ	KÝ HIỆU
	HẠNG MỤC NHÀ BẢO VỆ	
01	MẶT BẰNG, MẶT ĐỨNG, MẶT CẮT	BV-01
02	MẶT CẮT, CHI TIẾT VÍ KÈO, XÀ GÒ MÁI	BV-02
03	CHI TIẾT CỬA	BV-03

CÔNG TY CỔ PHẦN ĐẦU TƯ XÂY DỰNG
VÀ THƯƠNG MẠI GIA BẢO LINH

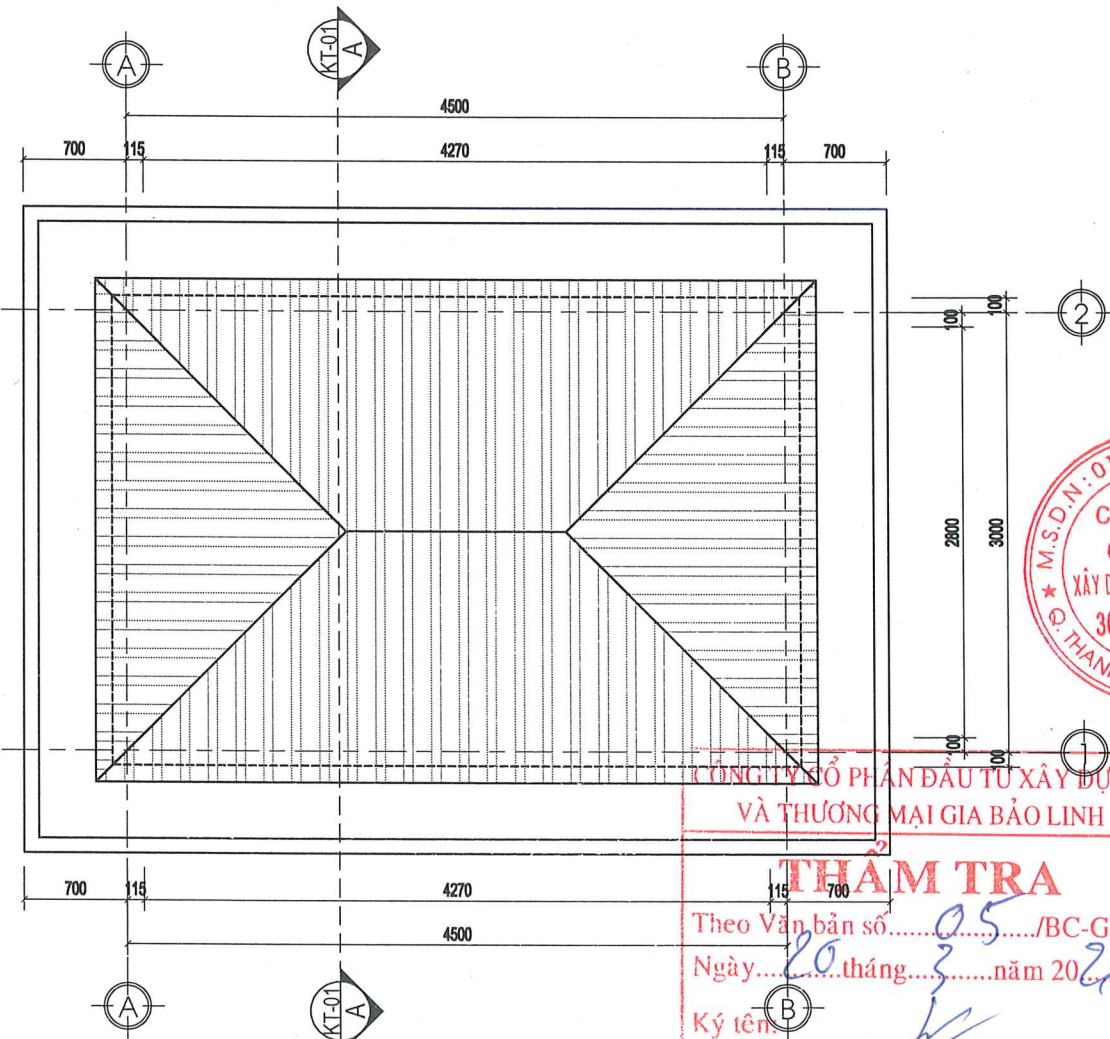
THẨM TRA

Theo Văn bản số 05 /BC-GBL
Ngày 20 tháng 3 năm 2026

Ký tên: 

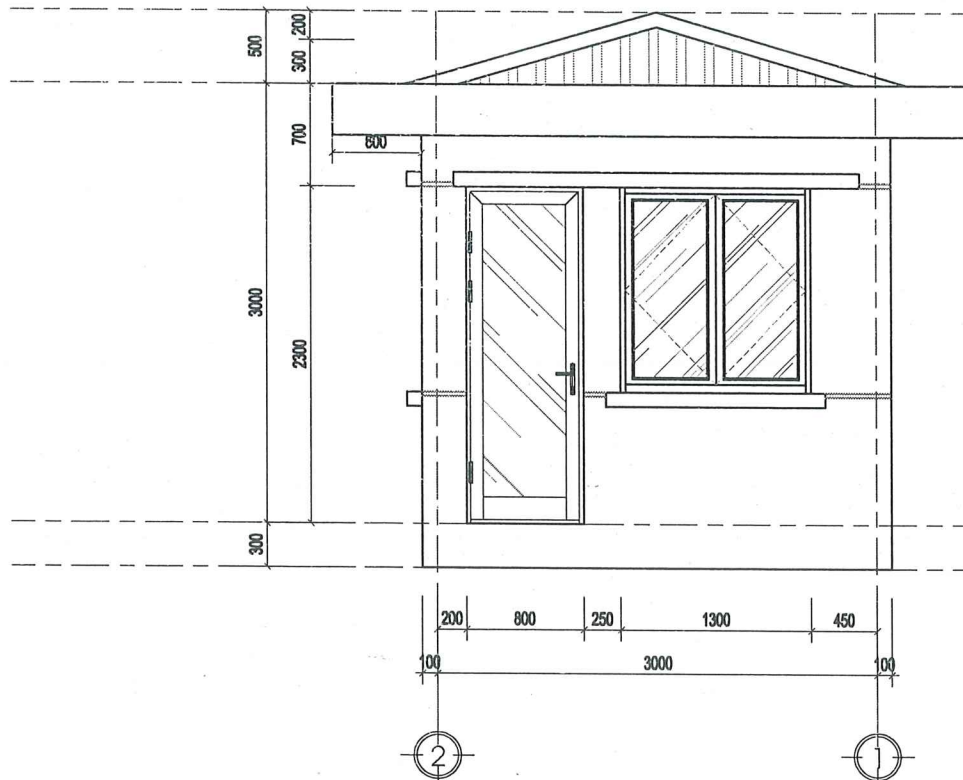


MẶT BẰNG

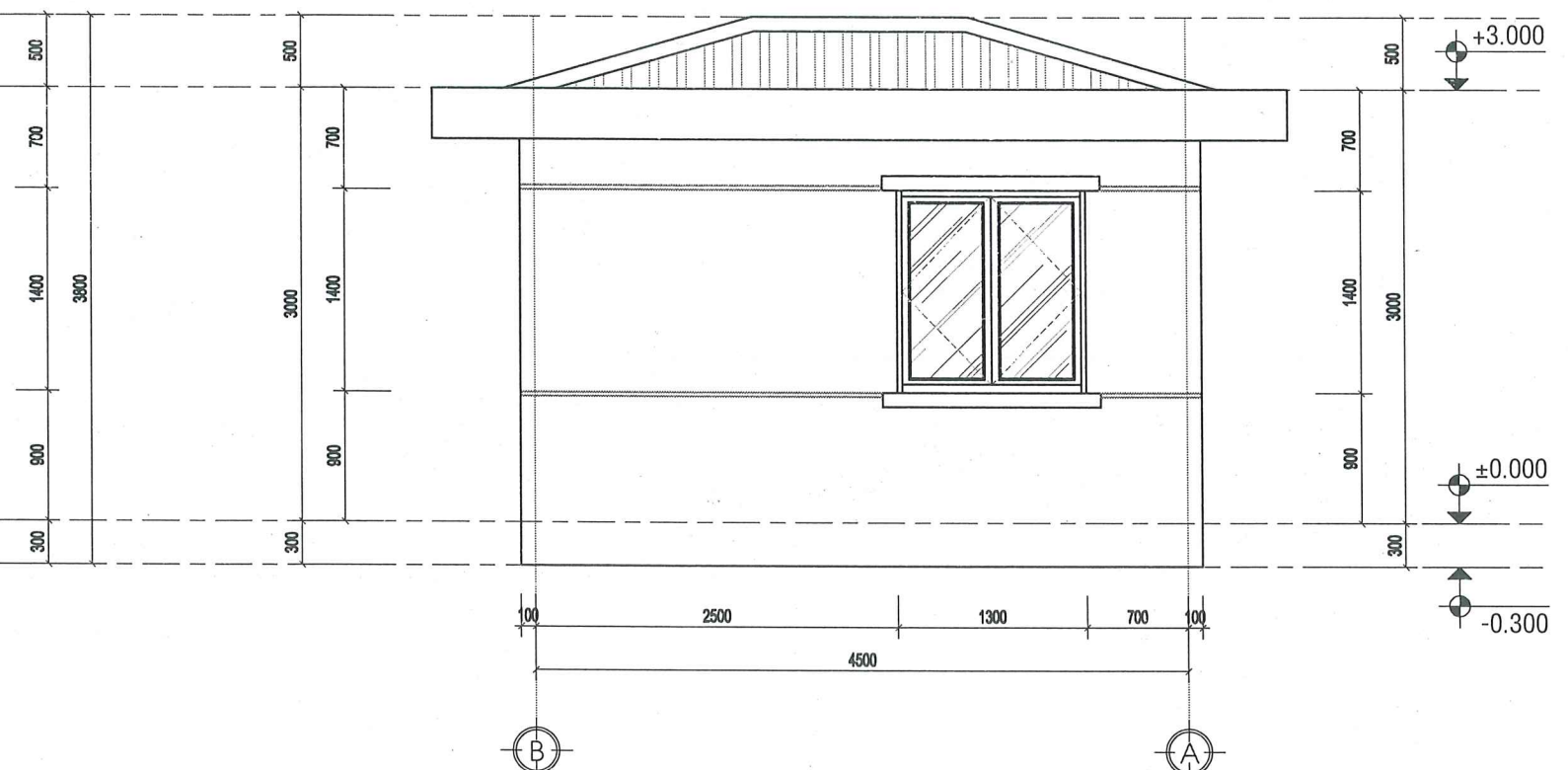


MẶT BẰNG MÁI

CÔNG TY CỔ PHẦN ĐẦU TƯ XÂY DỰNG VÀ THƯƠNG MẠI GIA BẢO LINH
THẨM TRA
 Theo Văn bản số...../BC-GBL
 Ngày.....tháng.....năm 20.....
 Ký tên.....



MẶT ĐỨNG TRỰC 1-2



MẶT ĐỨNG TRỰC B-A

LẦN SỬA	NGÀY SỬA	NỘI DUNG SỬA	NGƯỜI SỬA

CÔNG TY CP XÂY DỰNG VÀ THƯƠNG MẠI
369 LỘC PHÁT

VPGD: C9-08 KHU C, GELEXIMCO, LÊ TRỌNG TẤN,
 P. ĐƯƠNG NỘI - TP. HÀ NỘI
 TEL: 0974.540.428

M.S.D.N: 0107917737-C.T
CÔNG TY CỔ PHẦN XÂY DỰNG VÀ THƯƠNG MẠI 369 LỘC PHÁT
 THẠNH XUÂN PHƯƠNG
 GIÁM ĐỐC

KS. BÙI MINH THỌ
 CHỦ NHIỆM DỰ ÁN:

KS. NGUYỄN ANH TIẾN

CHỦ TRÌ BỘ MÔN:

KS. NGUYỄN ANH TIẾN

THIẾT KẾ:

KS. LÊ MINH CHÂU

KIỂM TRA:

KS. NGUYỄN TIẾN MẠNH

CHỦ ĐẦU TƯ

PHÒNG GIAO DỊCH NGÂN HÀNG CHÍNH SÁCH XÃ HỘI GIỒNG TRÒM

CÔNG TRÌNH:

XÂY MỚI NHÀ PHỤ TRỢ; NÂNG CẤP, CẢI TẠO TRỤ SỞ LÀM VIỆC VÀ CÁC HMPT PHÒNG GIAO DỊCH NHCSXH GIỒNG TRÒM

ĐỊA ĐIỂM:

ĐƯỜNG ĐỒNG KHỜ, ẤP 2, XÃ GIỒNG TRÒM, TỈNH VĨNH LONG

HẠNG MỤC:

KIẾN TRÚC

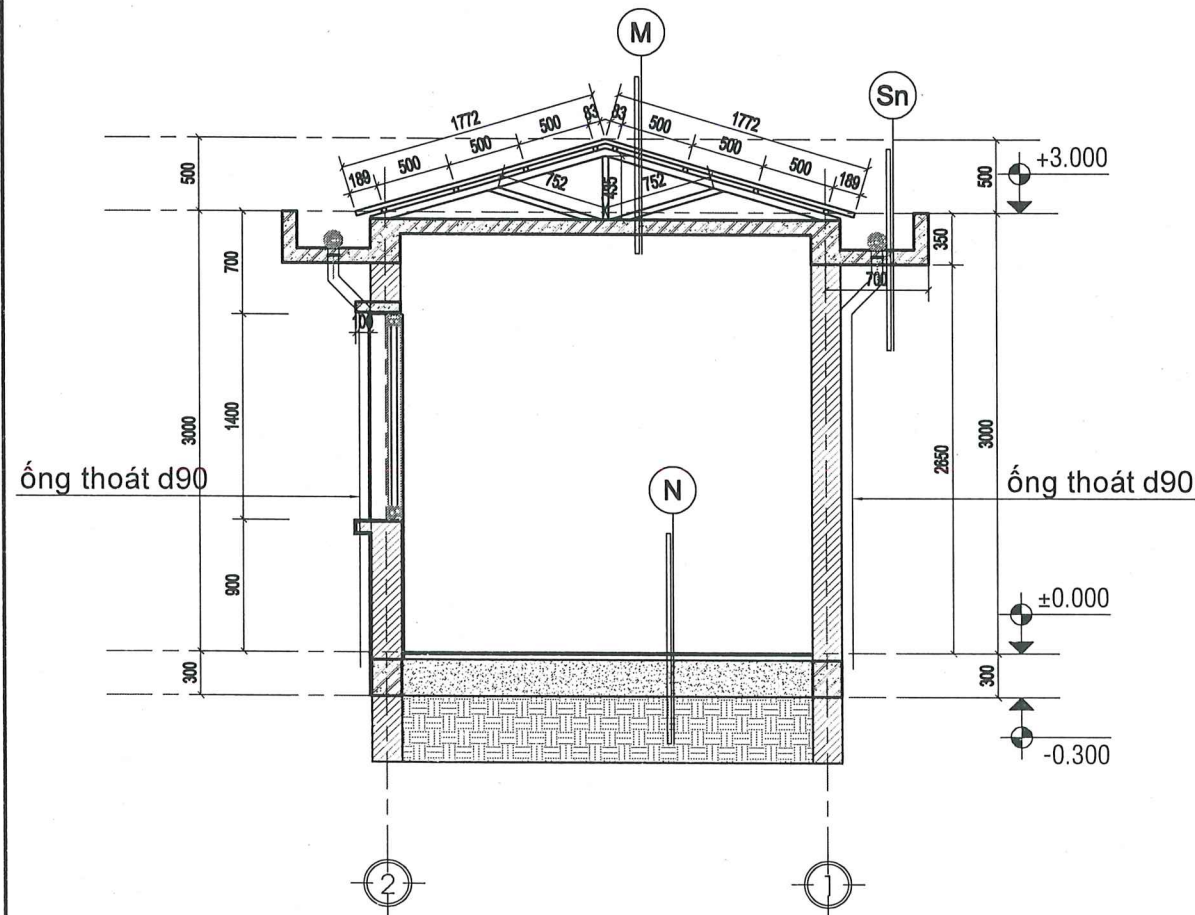
TÊN BẢN VẼ:

MẶT BẰNG, MẶT ĐỨNG, MẶT CẮT

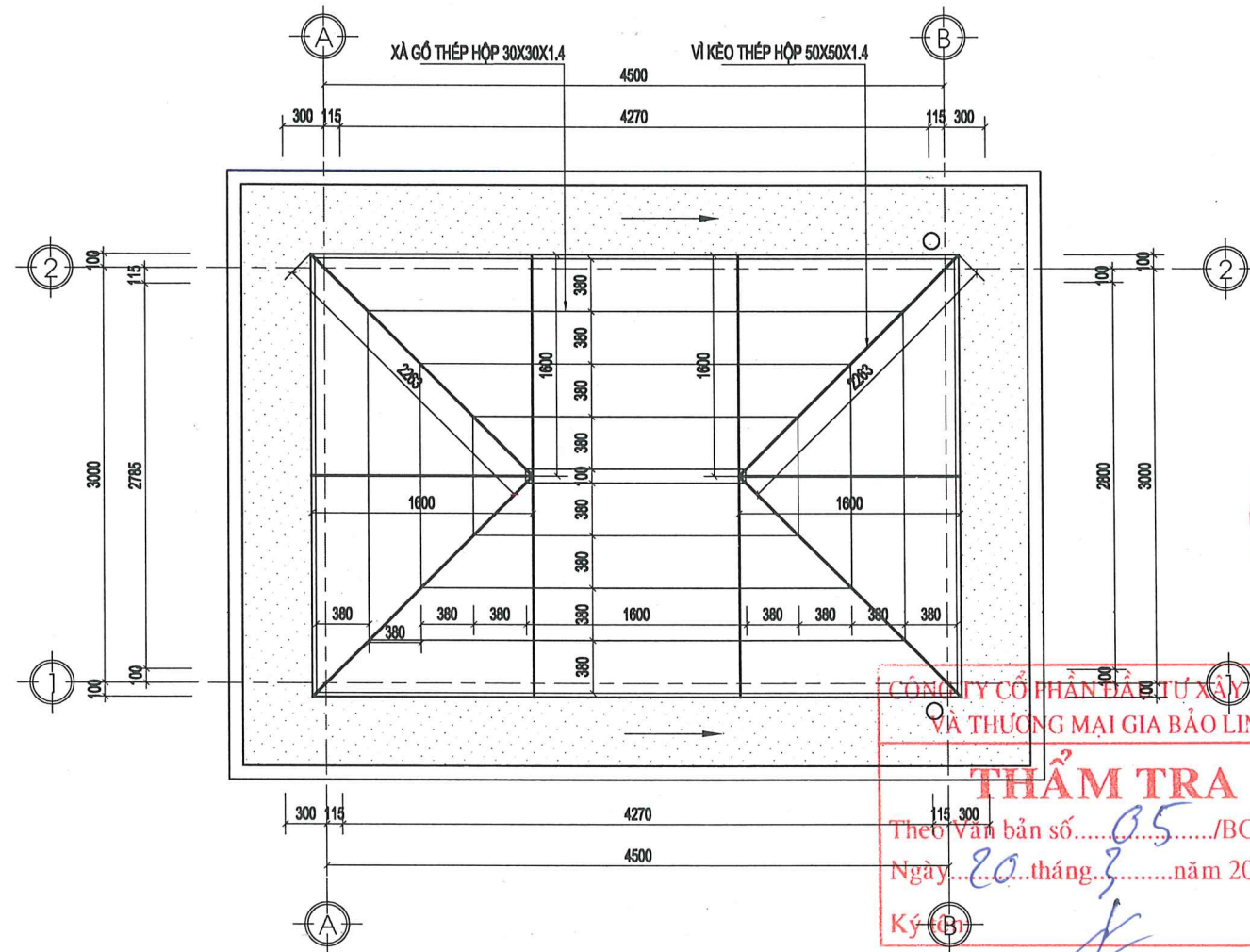
BVT/KTC

NGÀY HOÀN THÀNH: 2026

TỶ LỆ: KÍ HIỆU: BV-01




MẶT CẮT A-A



MẶT BẰNG VÌ KÈO, XÀ GỖ MÁI

CÔNG TY CỔ PHẦN ĐẦU TƯ XÂY DỰNG VÀ THƯƠNG MẠI GIA BẢO LINH
THẨM TRA
 Theo văn bản số... 05.../BC-GBL
 Ngày... 20... tháng... năm 20... 26...
 Ký (B)

LẦN SỬA	NGÀY SỬA	NỘI DUNG SỬA	NGƯỜI SỬA
CÔNG TY CP XÂY DỰNG VÀ THƯƠNG MẠI 369 LỘC PHÁT  VP: C9-08 KHU C, GELBOMCO, LÊ TRỌNG TẤN, P. DƯƠNG NỘI - TP. HÀ NỘI TEL: 0974.540.428			
M.S.D.N: 0107917737-C.T.P. CÔNG TY CỔ PHẦN XÂY DỰNG VÀ THƯƠNG MẠI 369 LỘC PHÁT Q. THANH XUÂN - TP. HÀ NỘI CHỨC VỤ: GIÁM ĐỐC KS. BÙI MINH THỌ			
CHỦ NHIỆM DỰ ÁN: KTS. NGUYỄN ANH TIẾN			
CHỦ TRÌ BỘ MÔN: KTS. NGUYỄN ANH TIẾN			
THIẾT KẾ: KTS. LÊ MINH CHÂU			
KIỂM TRA: KTS. NGUYỄN TIẾN MẠNH			
CHỦ ĐẦU TƯ PHÒNG GIAO DỊCH NGÂN HÀNG CHÍNH SÁCH XÃ HỘI GIỒNG TRÒM			
CÔNG TRÌNH: XÂY MỚI NHÀ PHỤ TRỢ; NÂNG CẤP, CẢI TẠO TRỤ SỞ LÀM VIỆC VÀ CÁC HMPT PHÒNG GIAO DỊCH NHCSXH GIỒNG TRÒM ĐỊA ĐIỂM: ĐƯỜNG ĐỒNG KHÔI, ÁP 2, XÃ GIỒNG TRÒM, TỈNH VĨNH LONG			
HẠNG MỤC: KIẾN TRÚC			
TÊN BẢN VẼ: MẶT CẮT, CHI TIẾT VÌ KÈO, XÀ GỖ MÁI			
BVTKC NGÀY HOÀN THÀNH: 2026			
TỶ LỆ:		KÍ HIỆU:	
		BV-02	

N CẤU TẠO NỀN PHÒNG TẦNG 1

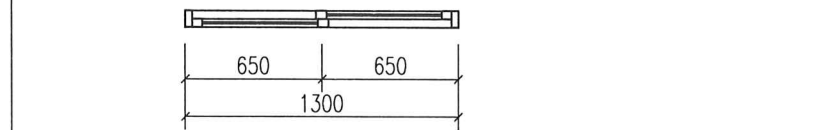
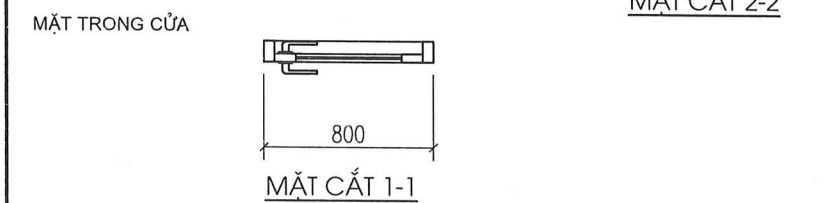
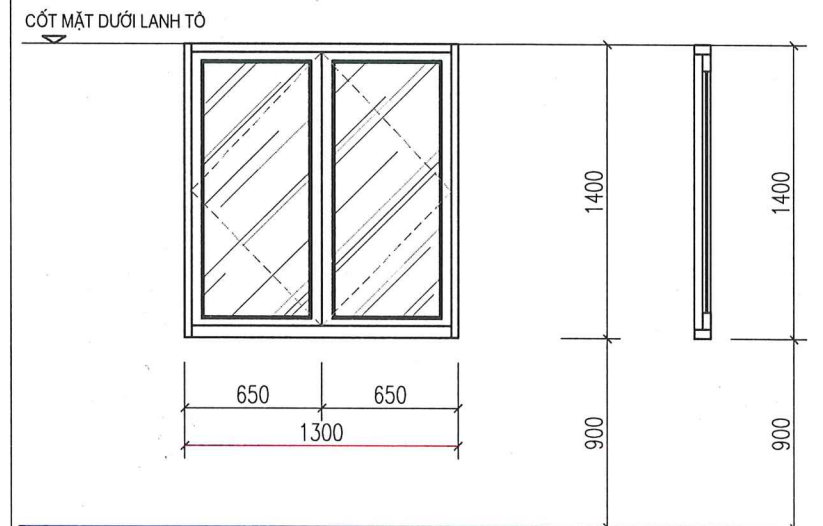
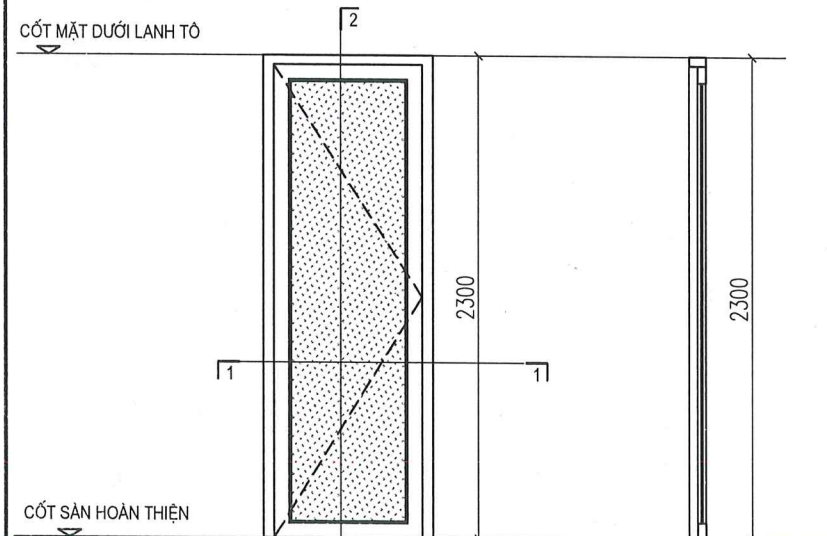
- GẠCH MEN 600X600 DÀY 10MM CHỐNG TRƠN MÀU SÁNG
- ÓP CHÂN TƯỜNG CAO 100mm GẠCH 600X600 CÙNG LOẠI
- LỚP VỮA LÓT TẠO PHẪNG TRUNG BÌNH DÀY 20mm
- LỚP BT LÓT NỀN B7,5(#200) DÀY 100mm
- LỚP CÁT ĐEN TÓN NỀN ĐẦM CHẶT DÀY ~600mm
- ĐẤT TỰ NHIÊN ĐẦM CHẶT K=0.95

M CẤU TẠO MÁI TÔN

- MÁI TÔN DÀY 0.45MM
- HỆ XÀ GỖ THÉP ĐỠ MÁI - XEM BVKC
- TƯỜNG THU HOOIG GÁC XÀ GỖ
- LÓT VỮA XM MÁC 75# DÀY TRUNG BÌNH 50MM
- LỚP BÀN SÀN BTCT (THEO CHỈ ĐỊNH KẾT CẤU)
- LỚP VỮA XI MĂNG TRÁT PHẪNG DÀY 20mm
- HOÀN THIỆN SƠN NỘI THẤT 1 LỚP LÓT 2 LỚP PHỦ MÀU TRẮNG

Sn CẤU TẠO SENO MÁI

- LỚP VỮA TẠO DỐC 1% VỀ ỚNG THU NƯỚC XUYỀN TƯỜNG
- QUÉT 2 LỚP CHỐNG THẤM TƯƠNG ĐƯƠNG SIKA LATEX (THEO TIÊU CHUẨN NHÀ CUNG CẤP) VÉN CHÂN TƯỜNG CAO 300mm
- LỚP BÀN SÀN BTCT (THEO CHỈ ĐỊNH KẾT CẤU)
- LỚP VỮA XI MĂNG TRÁT PHẪNG DÀY 20mm
- HOÀN THIỆN SƠN NỘI THẤT 1 LỚP LÓT 2 LỚP PHỦ MÀU TRẮNG



D	CỬA ĐI DW: SỐ LƯỢNG 1 BỘ
800X2200	KHUNG NHÔM KÍNH AN TOÀN DÀY 6.38 MM
0	

S	CỬA SỔ S : SỐ LƯỢNG 2 BỘ
1300X1400	KHUNG NHÔM KÍNH AN TOÀN DÀY 6.38 MM
900	

CÔNG TY CỔ PHẦN ĐẦU TƯ XÂY DỰNG VÀ THƯƠNG MẠI GIA BẢO LINH

THẨM TRA

Theo Văn bản số.....05...../BC-GBL

Ngày.....20.....tháng.....3.....năm 20.....26.....

Ký tên: *[Signature]*

LẦN SỬA	NGÀY SỬA	NỘI DUNG SỬA	NGƯỜI SỬA

CÔNG TY CP XÂY DỰNG VÀ THƯƠNG MẠI
369 LỘC PHÁT

V.PGD. C9-08 KHU C, GELEXIMCO, LÊ TRỌNG TẤN,
P. ĐƯƠNG NỘI - TP. HÀ NỘI
TEL: 0974.540.428

M.S.D.N.: 0107917737-CTCP
CÔNG TY CỔ PHẦN ĐẦU TƯ XÂY DỰNG VÀ THƯƠNG MẠI 369 LỘC PHÁT
 Q. THANH XUÂN - T. PHẠM VĂN CHÁNH
[Signature]
 KS. BÙI MINH THỌ

CHỦ NHIỆM DỰ ÁN:
[Signature]
KTS. NGUYỄN ANH TIẾN

CHỦ TRÌ BỘ MÔN:
[Signature]
KTS. NGUYỄN ANH TIẾN

THIẾT KẾ:
[Signature]
KTS. LÊ MINH CHÂU

KIỂM TRA:
[Signature]
KTS. NGUYỄN TIẾN MẠNH

CHỦ ĐẦU TƯ
PHÒNG GIAO DỊCH NGÂN HÀNG CHÍNH SÁCH XÃ HỘI GIỒNG TRÒM

CÔNG TRÌNH:
XÂY MỚI NHÀ PHỤ TRỢ; NÂNG CẤP, CẢI TẠO TRỤ SỞ LÀM VIỆC VÀ CÁC HMPT PHÒNG GIAO DỊCH NHCSXH GIỒNG TRÒM
 ĐỊA ĐIỂM:
ĐƯỜNG ĐỒNG KHỜ, ÁP 2, XÃ GIỒNG TRÒM, TỈNH VĨNH LONG

HẠNG MỤC:
KIẾN TRÚC

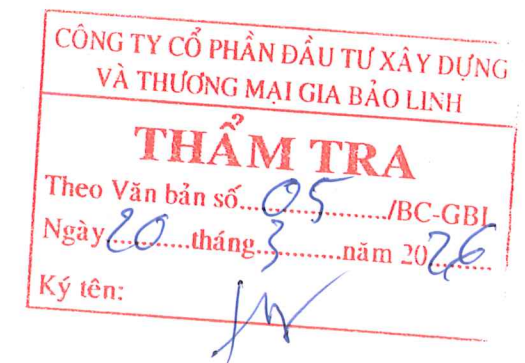
TÊN BẢN VẼ:
CHI TIẾT CỬA

BVTKC
 NGÀY HOÀN THÀNH: 2026
 TỶ LỆ: KÍ HIỆU: BV-03

HẠNG MỤC: KẾT CẤU NHÀ BẢO VỆ

DANH MỤC BẢN VẼ KẾT CẤU

STT	TÊN BẢN VẼ	SỐ HIỆU
1	QUY ĐỊNH CHUNG 1/2	KC.3-1
2	QUY ĐỊNH CHUNG 2/2	KC.3-2
3	MẶT BẰNG MÓNG; MẶT BẰNG T- ỜNG MÓNG	KC.3-3
4	MẶT BẰNG ĐỊNH VỊ CỘT; MẶT BẰNG KẾT CẤU MÁI	KC.3-4
5	MẶT BẰNG THÉP SÀN MÁI; MẶT BẰNG LANH TÔ	KC.3-5
6	MẶT BẰNG VỊ KÈO MÁI; CHI TIẾT, THỐNG KÊ THÉP	KC.3-6
7	THỐNG KÊ THÉP	KC.3-7



GHI CHÚ CHUNG

- CÁC CHÚ THÍCH SAU ĐÂY ĐƯỢC ẠP DỤNG CHO TẤT CẢ CÁC BẢN VẼ KẾT CẤU CỦA HỢP ĐỒNG NÀY TRỪ PHI CỐ CHÚ THÍCH KHÁC ĐƯỢC GHI THÊM TRONG BẢN VẼ
- TOÀN BỘ CÔNG TÁC THIẾT KẾ VÀ THI CÔNG SẼ TUÂN THEO CÁC YÊU CẦU CỦA CÁC CƠ QUAN CHỨC NĂNG ĐỊA PHƯƠNG
- TOÀN BỘ CÁC KÍCH THƯỚC CÓ ĐƠN VỊ LÀ MILIMET, CÁC CAO ĐỘ TÍNH BẰNG MÉT SO VỚI MỨC CHUẨN CỦA KHU ĐẤT XÂY DỰNG TRỪ PHI CỐ QUY ĐỊNH KHÁC
- TOÀN BỘ CÁC BẢN VẼ KẾT CẤU PHẢI ĐƯỢC XEM CÙNG VỚI CÁC BẢN VẼ KIẾN TRÚC VÀ CÁC CHUYÊN NGÀNH KỸ THUẬT KHÁC CÓ LIÊN QUAN
- TOÀN BỘ CÁC KÍCH THƯỚC TIM, TRỤC VÀ CAO ĐỘ CÁC TẦNG PHẢI ĐƯỢC KIỂM TRA THEO BẢN VẼ KIẾN TRÚC MỚI NHẤT CÓ LIÊN QUAN TRƯỚC KHI TIẾN HÀNH THI CÔNG. NẾU PHÁT HIỆN THẤY BẤT KỲ SỰ SAI KHÁC NÀO PHẢI LẬP TỨC THÔNG BÁO CHO KIẾN TRÚC SỰ VÀ CÁC KỸ SƯ CHUYÊN NGÀNH KỸ THUẬT.
- TOÀN BỘ CÁC TƯỜNG KHÔNG CHỊU LỰC VÀ CÁC CHI TIẾT KIẾN TRÚC KHÔNG ĐƯỢC THỂ HIỆN Ở CÁC BẢN VẼ KẾT CẤU. ĐỂ XÁC ĐỊNH VỊ TRÍ VÀ CÁC CHI TIẾT ĐÓ CẦN XEM BẢN VẼ KIẾN TRÚC
- MÓNG ĐƯỢC THIẾT KẾ DỰA TRÊN BÁO CÁO KHẢO SÁT ĐỊA CHẤT DO CHỦ ĐẦU TƯ CUNG CẤP
- TRỪ PHI CỐ QUY ĐỊNH KHÁC, TOÀN BỘ BỀ TÔNG ĐƯỢC THIẾT KẾ THEO CẤP PHỐI VỚI KÍCH THƯỚC CỐT LIỆU LỚN NHẤT LÀ 20MM

VẬT LIỆU BỀ TÔNG CHO CÁC CẤU KIỆN

CẤU KIỆN	CẤP BỀN (MÁC) BÊ TÔNG	CƯỜNG ĐỘ CHỊU NÉN TÍNH TOÁN
MÓNG, GIẢNG MÓNG, BỂ NGÂM	B20 (MÁC 250)	11.5 MPa
CỘT, DẪM, SÀN	B20 (MÁC 250)	11.5 MPa
LANH TÔ VÀ CÁC CẤU KIỆN KHÁC	B20 (MÁC 250)	11.5 MPa
BỀ TÔNG LÓT	B7.5 (MÁC 100)	4.5 MPa

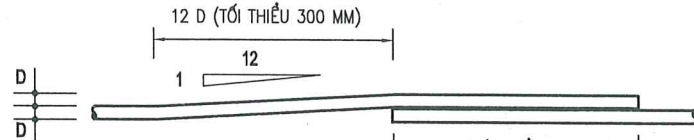
- MÓNG, TƯỜNG XÂY GẠCH MÁC 75#, VỮA XI MẮNG MÁC 75#
- TRỪ PHI CỐ QUY ĐỊNH KHÁC, CỐT THÉP DÙNG CHO CÔNG TRÌNH LẤY THEO BẢNG DƯỚI ĐÂY BẢNG 10.1: KÍCH THƯỚC, KHỐI LƯỢNG 1M CHIỀU DÀI VÀ SAI LỆCH CHO PHÉP

TIÊU CHUẨN	ĐƯỜNG KÍNH (mm)	DIỆN TÍCH An (mm ²)	KHỐI LƯỢNG 1M CHIỀU DÀI	
			YÊU CẦU (KG/M)	SAI LỆCH CHO PHÉP(%)
TCVN 1651-1:2018	6	28.3	0.222	±8
	8	50.3	0.395	±8
TCVN 1651-2:2018	10	78.5	0.617	±6
	12	113	0.888	±6
	14	154	1.21	±5
	16	201	1.58	±5
	18	254.5	2.00	±5
	20	314	2.57	±5
	22	380	2.98	±5
	25	490.9	3.85	±4
	28	615.8	4.83	±4

BẢNG 10.2: CƯỜNG ĐỘ TÍNH TOÁN CỐT THÉP

MÁC THÉP	ĐƯỜNG KÍNH(MM)	CƯỜNG ĐỘ TÍNH TOÁN (MPa)
CB240-T	6-8	210
CB 300-V	D>=10	260

- TRỪ PHI CỐ QUY ĐỊNH KHÁC, CHIỀU DÀI ĐOẠN NỐI THÉP VÀ CHIỀU DÀI ĐOẠN NEO THÉP >= 40 LẦN ĐƯỜNG KÍNH THANH THÉP NHƯNG KHÔNG NHỎ HƠN 300 MM



CHI TIẾT ĐIỂN HÌNH CỦA THANH THÉP BỀ ĐỂ NỐI CHỖNG

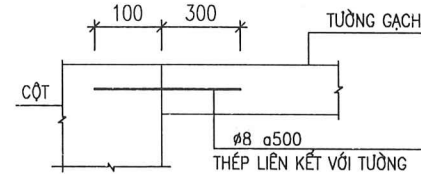
12. LIÊN KẾT CÁC THANH THÉP

- CỐT THÉP Ở BÀN SÀN :
 - BUỘC TOÀN BỘ CÁC NÚT GIAO NHAU Ở MÉP CỦA BÀN SÀN.
 - BUỘC CÁC NÚT GIAO NHAU XEN KÉ Ở PHẦN TRONG CỦA BÀN SÀN
- CỐT ĐAI CỦA DẪM VÀ CÁC GIẢNG CỘT :
 - TẤT CẢ CÁC NÚT GIAO NHAU
- CỐT THÉP Ở MÁI HÁT VÀ CÁC BẢN CÔNG SƠN :
 - BUỘC TẤT CẢ CÁC NÚT GIAO NHAU.
- CỐT THÉP Ở MÓNG :
 - BUỘC TẤT CẢ CÁC NÚT GIAO NHAU Ở MÉP.
 - ĐỐI VỚI THANH THÉP CÓ ĐƯỜNG KÍNH 20MM VÀ LỚN HƠN BUỘC MỖI THANH THÉP Ở CÁC ĐIỂM NÚT GIAO NHAU XEN KÉ Ở LỚP BÊN TRONG
 - KHI ĐƯỜNG KÍNH THANH THÉP LÀ 25MM HOẶC LỚN HƠN, BUỘC MỖI THANH THÉP Ở CÁC KHOẢNG CÁCH ĐỀU KHÔNG LỚN HƠN 1000MM TỪ TÂM TỚI TÂM CỦA CÁC THANH CỐT THÉP

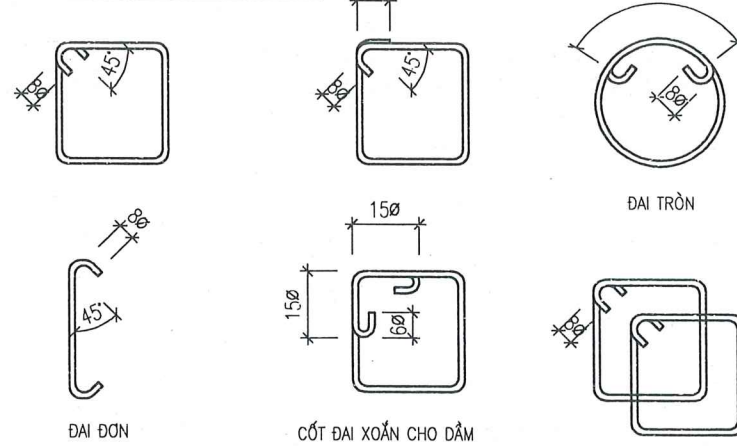
13. VỊ TRÍ NỐI CỐT THÉP

TRỪ PHI CỐ QUY ĐỊNH KHÁC VỊ TRÍ NỐI CỐT THÉP PHẢI TUÂN THEO NHỮNG QUY ĐỊNH SAU

- CHIỀU DÀI ĐOẠN NỐI LẤY THEO ĐIỀU 10, TỔNG SỐ DIỆN TÍCH THÉP ĐƯỢC NỐI TRONG 1 TIẾT DIỆN KHÔNG ĐƯỢC VƯỢT QUÁ 50% TỔNG DIỆN TÍCH THÉP CỦA TIẾT DIỆN ĐÓ.
 - CỐT THÉP SÀN: THÉP LỚP DƯỚI KHÔNG ĐƯỢC NỐI TẠI GIỮA NHỊP, CỐT THÉP LỚP TRÊN HẠN CHẾ NỐI TRONG PHẠM VI 1 NHỊP GẮN DẪM, CỘT
 - CỐT THÉP DẪM: THÉP LỚP DƯỚI KHÔNG ĐƯỢC NỐI TẠI GIỮA NHỊP, CỐT THÉP LỚP TRÊN HẠN CHẾ NỐI TRONG PHẠM VI CÁCH GỐI 1 NHỊP
 - CỐT THÉP CỘT THÉP DỌC ĐƯỢC NỐI SO LE (CÁCH 1 THANH NỐI 1 THANH)
14. TẠI VỊ TRÍ TIẾP GIÁP GIỮA CỘT VÀ TƯỜNG PHẢI ĐẶT THÉP LIÊN KẾT VỚI TƯỜNG DÙNG Ø8 a500 CHI TIẾT XEM HÌNH DƯỚI

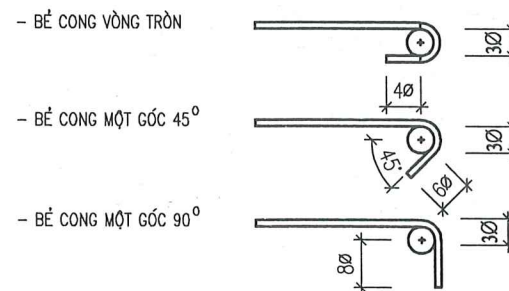


15. CẤU TẠO ĐAI CỘT VÀ DẪM



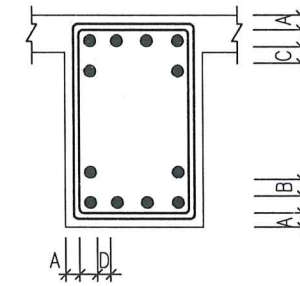
16. MÓC THÉP CHỊU LỰC

- ĐỐI VỚI THÉP GAI (CB300-V, CB400-V) KHÔNG CẦN BỀ MÓC
- ĐỐI VỚI THÉP TRƠN PHẢI BỀ MÓC THEO QUI ĐỊNH



17. KHOẢNG CÁCH THÉP CHỊU LỰC CỦA DẪM

- KHOẢNG CÁCH GIỮA CÁC CỐT THÉP CHỊU LỰC (CỐT DỌC) TỐI THIỂU

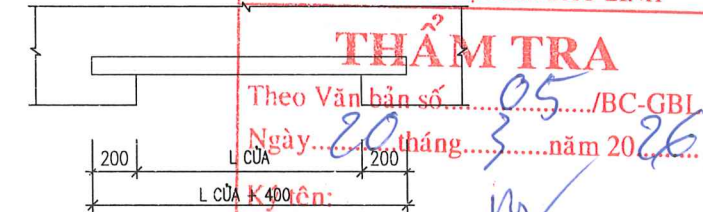


$$\begin{cases} D \geq 25 & B \geq 25 & A \geq 25 & C \geq 30 \\ D \geq 1.5\phi & B \geq \phi & A \geq \phi & C \geq \phi \end{cases}$$

Ø: ĐƯỜNG KÍNH THÉP CHỊU LỰC LỚN NHẤT

18. LỚP BẢO VỆ CỐT THÉP

- LỚP BẢO VỆ CỐT THÉP MÓNG: 30MM.
- LỚP BẢO VỆ CỐT THÉP GIẢNG MÓNG : 30MM.
- LỚP BẢO VỆ CỐT THÉP CỘT, DẪM : 25MM.
- LỚP BẢO VỆ CỐT THÉP SÀN: 20MM.

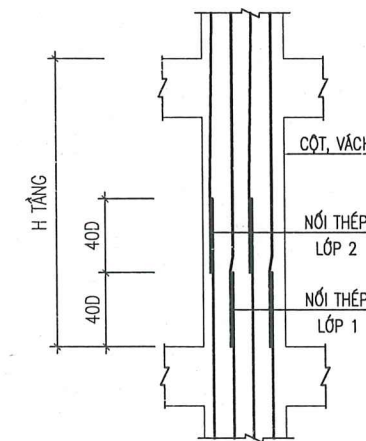


CHI TIẾT

ĐIỂN HÌNH CHIỀU DÀI LANH TÔ CỬA

19. NỐI CỐT THÉP:

- NỐI CỐT THÉP CỘT, VÁCH:
 - VỊ TRÍ NỐI THÉP GIỐNG NHƯ HÌNH VẼ ĐỒNG THỜI PHẢI TUÂN THỦ THEO CHỈ ĐỊNH CỦA THIẾT KẾ TRONG BẢN VẼ CHI TIẾT.

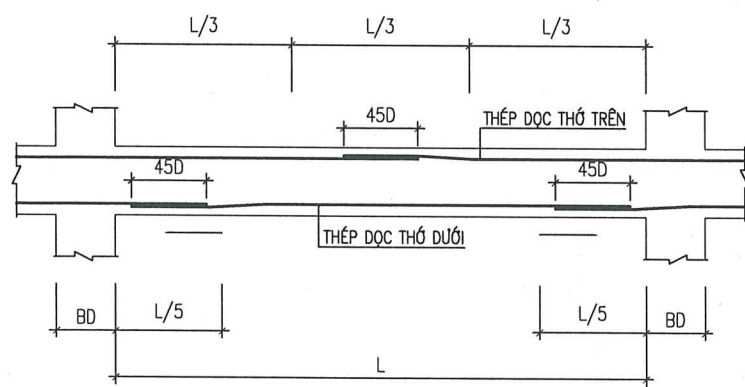


MINH HOA NỐI THÉP CỘT, VÁCH ĐIỂN HÌNH

LẦN SỬA	NGÀY SỬA	NỘI DUNG SỬA	NGƯỜI SỬA
CÔNG TY CP XÂY DỰNG VÀ THƯƠNG MẠI 369 LỘC PHÁT			
VPGD: C9-08 KHU C, GELBIMCO, LÊ TRỌNG TẤN, P. ĐƯƠNG NỘI - TP. HÀ NỘI TEL: 0974.540.428			
CÔNG TY CỔ PHẦN ĐẦU TƯ XÂY DỰNG VÀ THƯƠNG MẠI GIA BẢO LINH			
GIÁM ĐỐC: 369 LỘC PHÁT			
KS. BÙI MINH THỌ			
CHỦ NHIỆM DỰ ÁN:			
KTS. NGUYỄN ANH TIẾN			
CHỦ TRÌ BỘ MÔN:			
KS. NGUYỄN TIẾN LONG			
THIẾT KẾ:			
KS. NGUYỄN TIẾN LONG			
KIỂM TRA:			
KTS. NGUYỄN TIẾN MẠNH			
CHỦ ĐẦU TƯ			
PHÒNG GIAO DỊCH NGÂN HÀNG CHÍNH SÁCH XÃ HỘI GIỒNG TRÒM			
CÔNG TRÌNH:			
XÂY MỚI NHÀ PHỤ TRỢ; NÂNG CẤP, CẢI TẠO TRỤ SỞ LÀM VIỆC VÀ CÁC HMPPT PHÒNG GIAO DỊCH NHCSXH GIỒNG TRÒM ĐỊA ĐIỂM:			
ĐƯỜNG ĐỒNG KHỜ, ẤP 2, XÃ GIỒNG TRÒM, TỈNH VĨNH LONG			
HẠNG MỤC:			
KẾT CẤU			
TÊN BẢN VẼ:			
QUY ĐỊNH CHUNG 1/2			
THIẾT KẾ BẢN VẼ THI CÔNG			
NGÀY HOÀN THÀNH: 2026			
TÝ LỆ:		KÍ HIỆU:	
		KC.3-1	

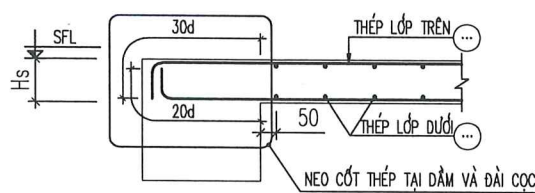
19.2. NỐI CỐT THÉP DẪM:

CÁC MỐI NỐI THÉP PHẢI ĐƯỢC ƯU TIÊN NỐI TẠI VÙNG CHỊU NÉN CỦA CẤU KIỆN



MINH HỌA NỐI THÉP DẪM ĐIỂN HÌNH

19.3. NEO CỐT THÉP SÀN:



NEO CỐT THÉP TẠI DẪM VÀ ĐÀI CỌC

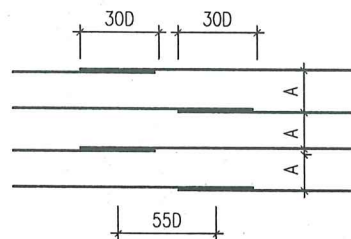
19.4. NỐI CỐT THÉP SÀN:

VỚI CỐT THÉP PHÂN BỐ ĐỀU TRÊN VỊ TRÍ PHẢI NỐI SO LẺ (CÁCH 1 THANH NỐI 1 THANH).

KHOẢNG CÁCH GIỮA CÁC VỊ TRÍ NỐI PHẢI $\geq 55D$

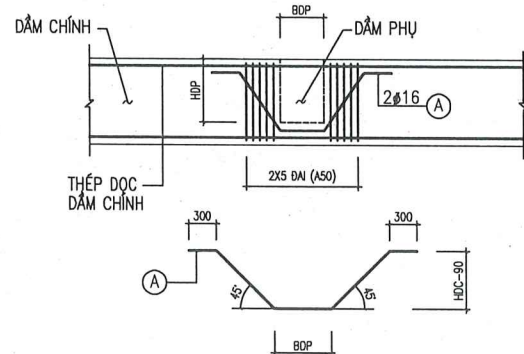
- NỐI CỐT THÉP LỚP DƯỚI TRONG KHOẢNG GẮN CỐT HOẶC TRỤC CỘT

- NỐI CỐT THÉP LỚP TRÊN SOLE 50% TRONG KHOẢNG GIỮA NHỊP ($\geq L/3$)



MINH HỌA NỐI THÉP SÀN ĐIỂN HÌNH

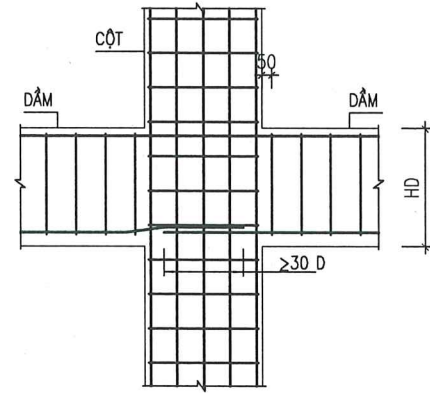
20. CẤU TẠO THÉP ĐAI DẠNG VAI BÒ



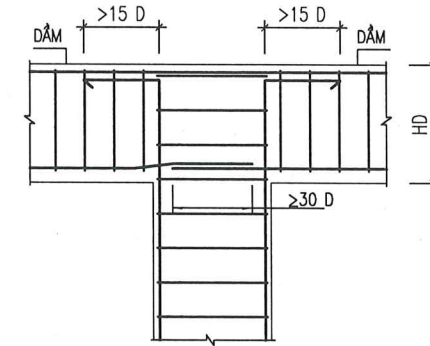
CHI TIẾT THÉP ĐAI DẠNG VAI BÒ TẠI VỊ TRÍ DẪM PHỤ KÊ LÊN DẪM CHÍNH

ĐIỀU KIỆN ỨNG DỤNG: THÉP VAI BÒ ĐƯỢC ỨNG DỤNG TẠI DẪM CHÍNH, NÚT GIAO GIỮA DẪM PHỤ VÀ DẪM CHÍNH, KHI $(HDC-HDP) < 200MM$ VÀ THEO TÍNH TOÁN.

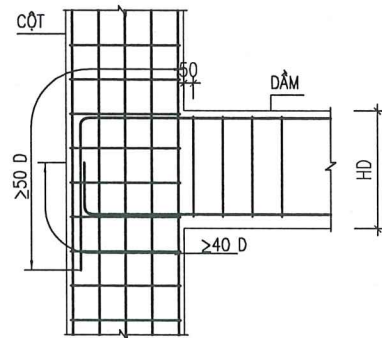
21. NEO CỐT THÉP:



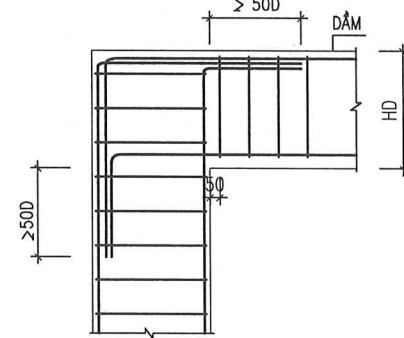
CHI TIẾT ĐIỂN HÌNH NEO THÉP DẪM VÀO CỘT GIỮA CÁC TẦNG GIỮA



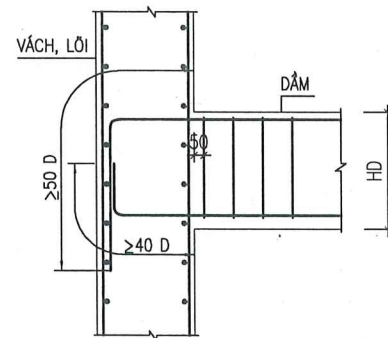
CHI TIẾT ĐIỂN HÌNH NEO THÉP DẪM VÀO CỘT GIỮA CÁC TẦNG MÁI VÀ TUM



CHI TIẾT ĐIỂN HÌNH NEO THÉP DẪM VÀO CỘT BIÊN CÁC TẦNG GIỮA



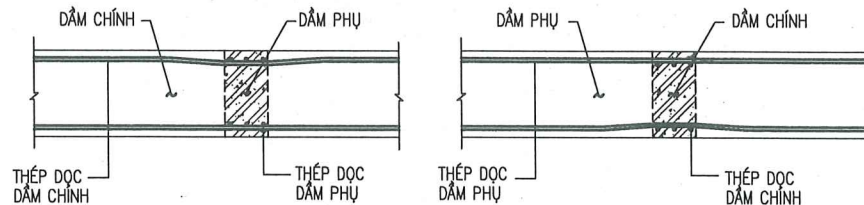
CHI TIẾT ĐIỂN HÌNH NEO THÉP DẪM VÀO CỘT BIÊN NÚT GÓC KHUNG



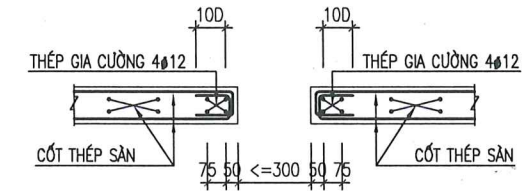
CHI TIẾT ĐIỂN HÌNH NEO THÉP DẪM VÀO VÁCH, LỖI

22. QUY CÁCH ĐẶT THÉP CHO DẪM:

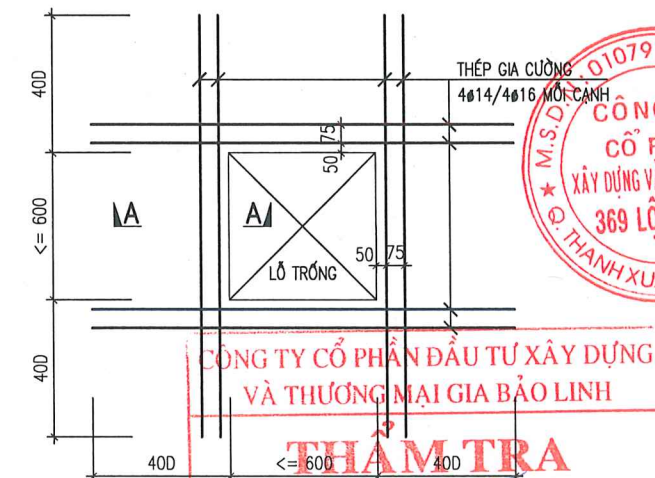
20.1. QUY CÁCH ĐẶT THÉP TẠI VỊ TRÍ DẪM PHỤ GIAO DẪM CHÍNH:



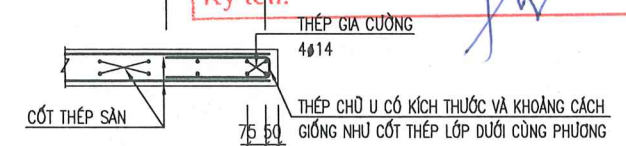
23. CHI TIẾT ĐIỂN HÌNH GIA CƯỜNG LỖ CHỜ KỸ THUẬT TRÊN SÀN:



CHI TIẾT ĐIỂN HÌNH CỐT THÉP GIA CƯỜNG LỖ MỜ CỦA SÀN CÓ CẠNH DÀI HOẶC ĐƯỜNG KÍNH LỖ TRÒN KHÔNG QUÁ 300MM

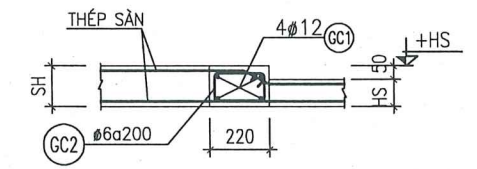


CHI TIẾT ĐIỂN HÌNH CỐT THÉP GIA CƯỜNG LỖ MỜ CỦA SÀN CÓ CẠNH DÀI LỚN HƠN 300MM VÀ KHÔNG QUÁ 600MM

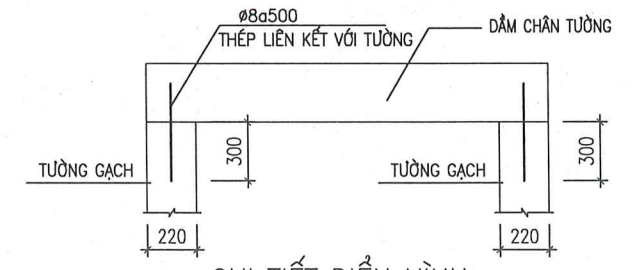


MẮT CẮT A-A

24. CHI TIẾT SÀN HA CỐT

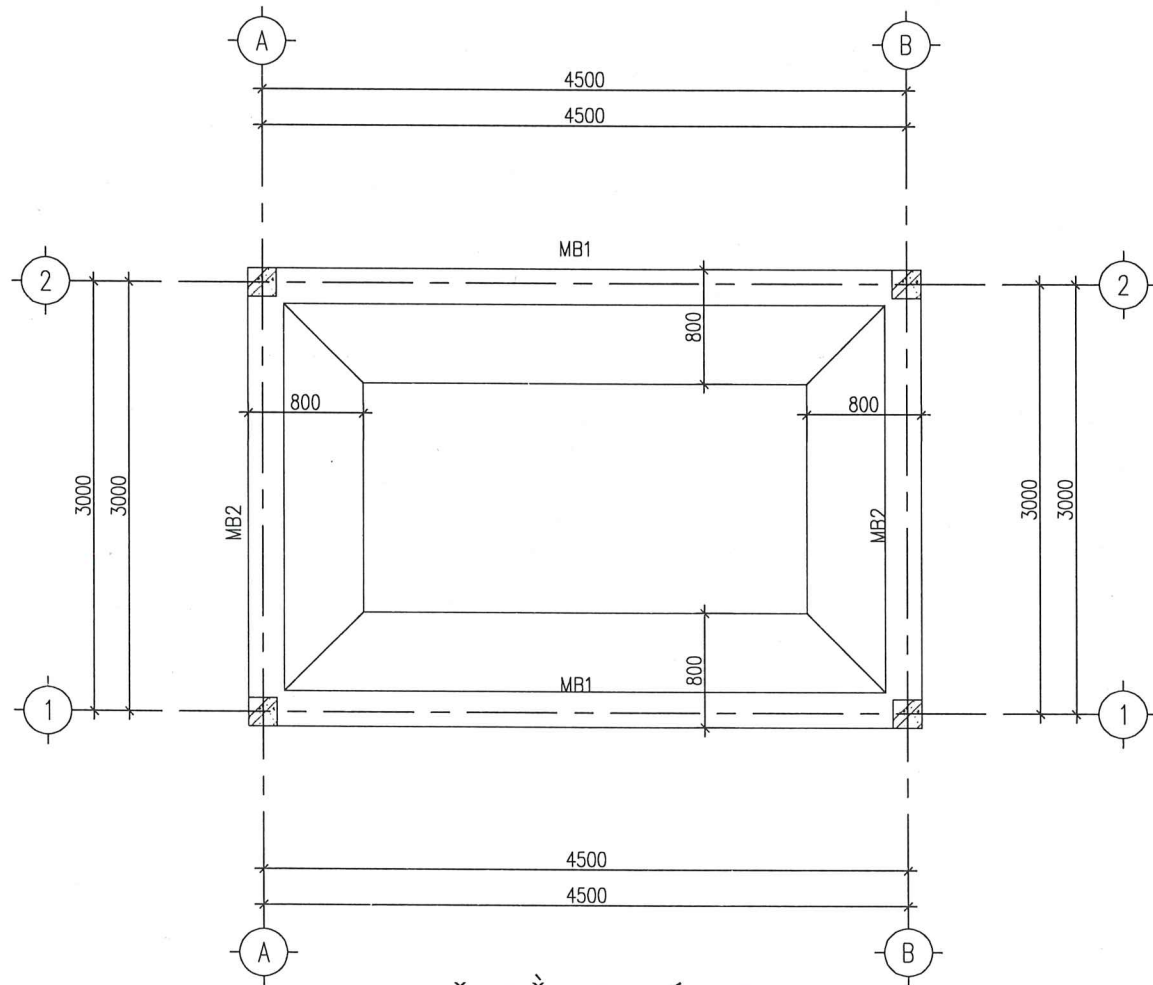


CHI TIẾT ĐIỂN HÌNH SÀN HA CỐT 50MM

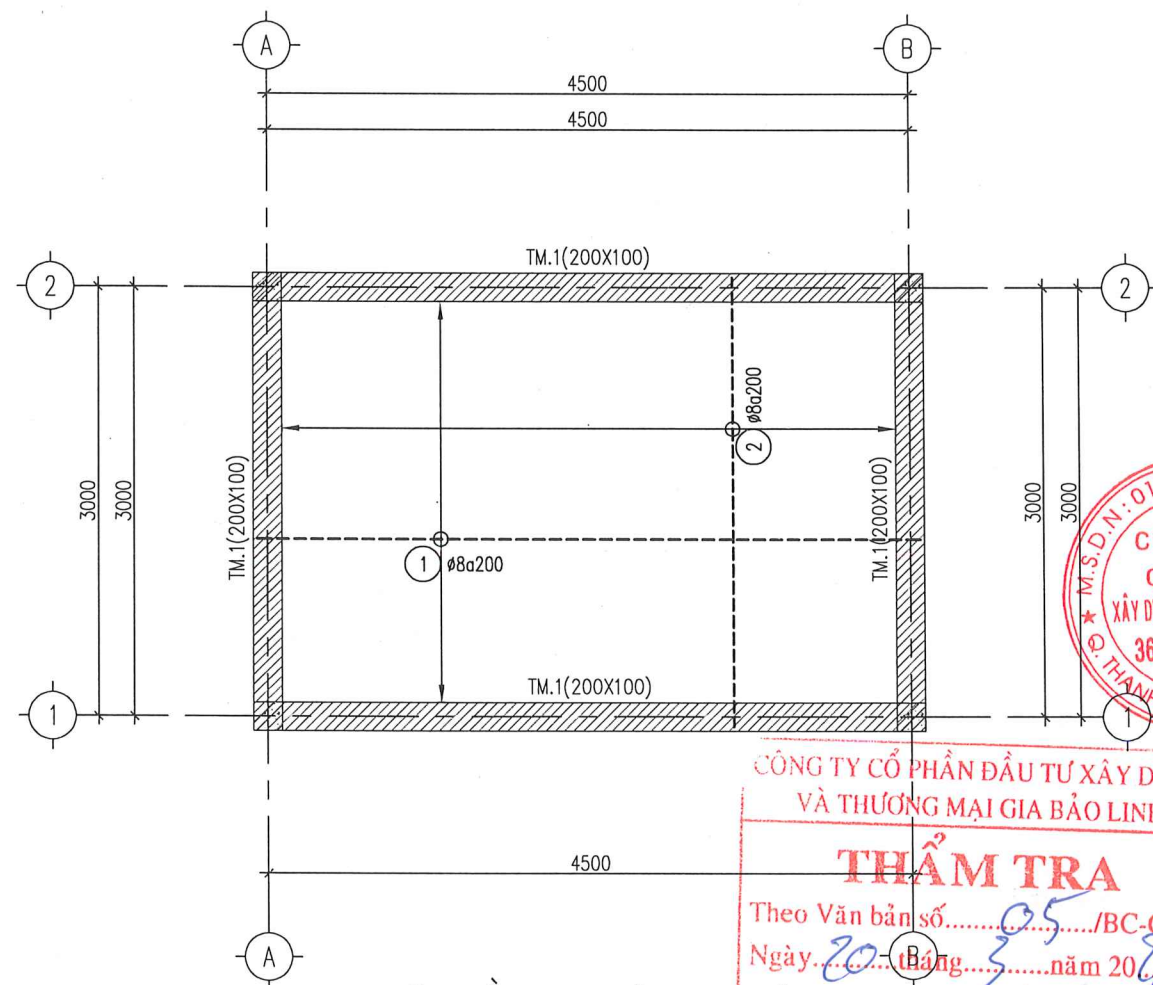


CHI TIẾT ĐIỂN HÌNH DẪM CHÂN TƯỜNG XÂY TRÊN TƯỜNG CỔ MÓNG

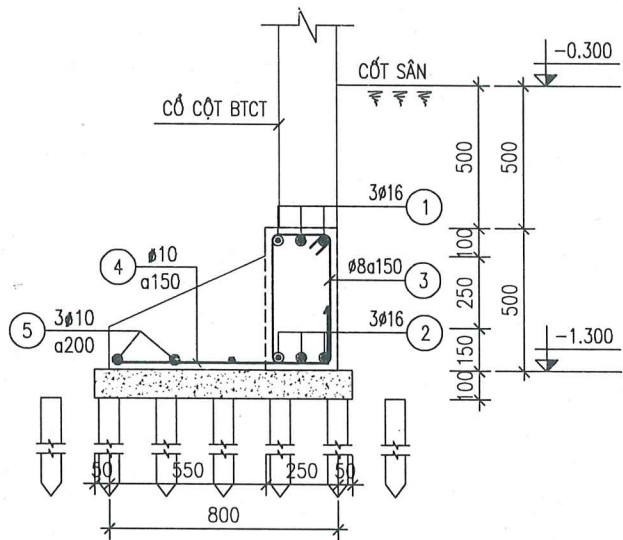
LẦN SỬA	NGÀY SỬA	NỘI DUNG SỬA	NGƯỜI SỬA
CÔNG TY CP XÂY DỰNG VÀ THƯƠNG MẠI 369 LỘC PHÁT			
VPGD: CP-08 KHU C, GELBIMCO, LÊ TRỌNG TẤN, P. DƯƠNG NỘI - TP. HÀ NỘI TEL: 0974.540.428			
0107917737-C CÔNG TY CỔ PHẦN XÂY DỰNG VÀ THƯƠNG MẠI 369 LỘC PHÁT GIẢM ĐỐC CH. THANH XUÂN - HÀ NỘI			KS. BÙI MINH THỌ
CHỦ NHIỆM DỰ ÁN:			KTS. NGUYỄN ANH TIẾN
CHỦ TRÌ BỘ MÔN:			KS. NGUYỄN TIẾN LONG
THIẾT KẾ:			KS. NGUYỄN TIẾN LONG
KIỂM TRA:			KTS. NGUYỄN TIẾN MẠNH
CHỦ ĐẦU TƯ			
PHÒNG GIAO DỊCH NGÂN HÀNG CHÍNH SÁCH XÃ HỘI GIỒNG TRÒM			
CÔNG TRÌNH:			
XÂY MỚI NHÀ PHỤ TRỢ; NÂNG CẤP, CẢI TẠO TRỤ SỞ LÀM VIỆC VÀ CÁC HMPT PHÒNG GIAO DỊCH NHCSXH GIỒNG TRÒM ĐỊA ĐIỂM:			
ĐƯỜNG ĐỒNG KHỜ, ẤP 2, XÃ GIỒNG TRÒM, TỈNH VINH LONG			
HẠNG MỤC:			
KẾT CẤU			
TÊN BẢN VẼ:			
QUY ĐỊNH CHUNG 2/2			
THIẾT KẾ BẢN VẼ THI CÔNG			
NGÀY HOÀN THÀNH: 2026			
TÝ LỆ:		KÍ HIỆU:	
KC.3-2		KC.3-2	



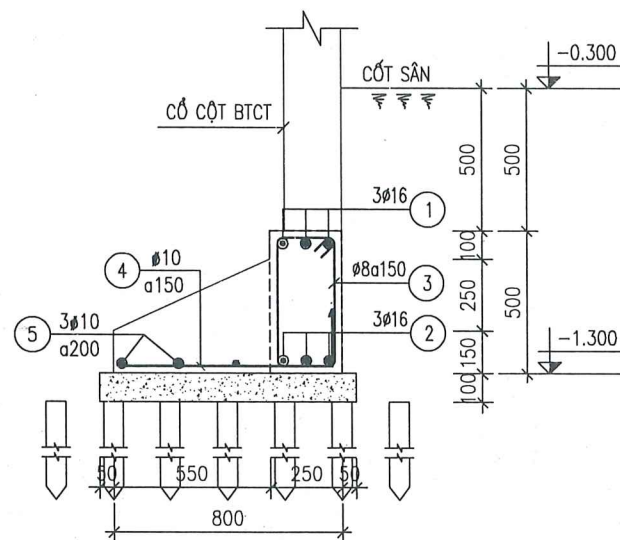
MẶT BẰNG MÓNG



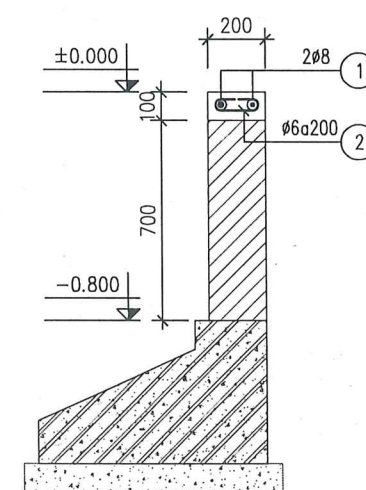
MẶT BẰNG TƯỜNG MÓNG



CHI TIẾT MÓNG BĂNG MB1



CHI TIẾT MÓNG BĂNG MB2



TƯỜNG MÓNG TM1
(SL=1; L=15800)

GHI CHÚ:

- ĐÁY MÓNG ĐƯỢC GIA CỐ ÉP CỤ TRÂM VỚI MẬT ĐỘ 25 CỤC/M², ĐƯỜNG KÍNH CỐC 80-100MM, ĐƯỜNG KÍNH NGỌN ≥40MM, CHIỀU DÀI 4,5M. CỤ TRÂM ĐƯỢC ĐÓNG RỘNG RA NGOÀI CẢNH MÓNG 200MM, THỬ TỰ ĐÓNG TỪ NGOÀI VÀO TRONG.

LẦN SỬA	NGÀY SỬA	NỘI DUNG SỬA	NGƯỜI SỬA

CÔNG TY CP XÂY DỰNG VÀ THƯƠNG MẠI
369 LỘC PHÁT
VPGD: C9-08 KHU C, GELIXIMCO, LÊ TRỌNG TẤN,
P. ĐƯƠNG NỘI - TP. HÀ NỘI
TEL: 0974.540.428



CÔNG TY CỔ PHẦN ĐẦU TƯ XÂY DỰNG VÀ THƯƠNG MẠI GIA BẢO LINH
THẨM TRA
Theo Văn bản số...../BC-GBL
Ngày.....tháng.....năm 20.....

GIÁM ĐỐC:
KS. BÙI MINH THỌ
CHỦ NHIỆM DỰ ÁN:
KTS. NGUYỄN ANH TIẾN
CHỦ TRƯ BỘ MÔN:
KTS. NGUYỄN TIẾN LONG
THIẾT KẾ:
KTS. NGUYỄN TIẾN LONG
KIỂM TRA:
KTS. NGUYỄN TIẾN MẠNH

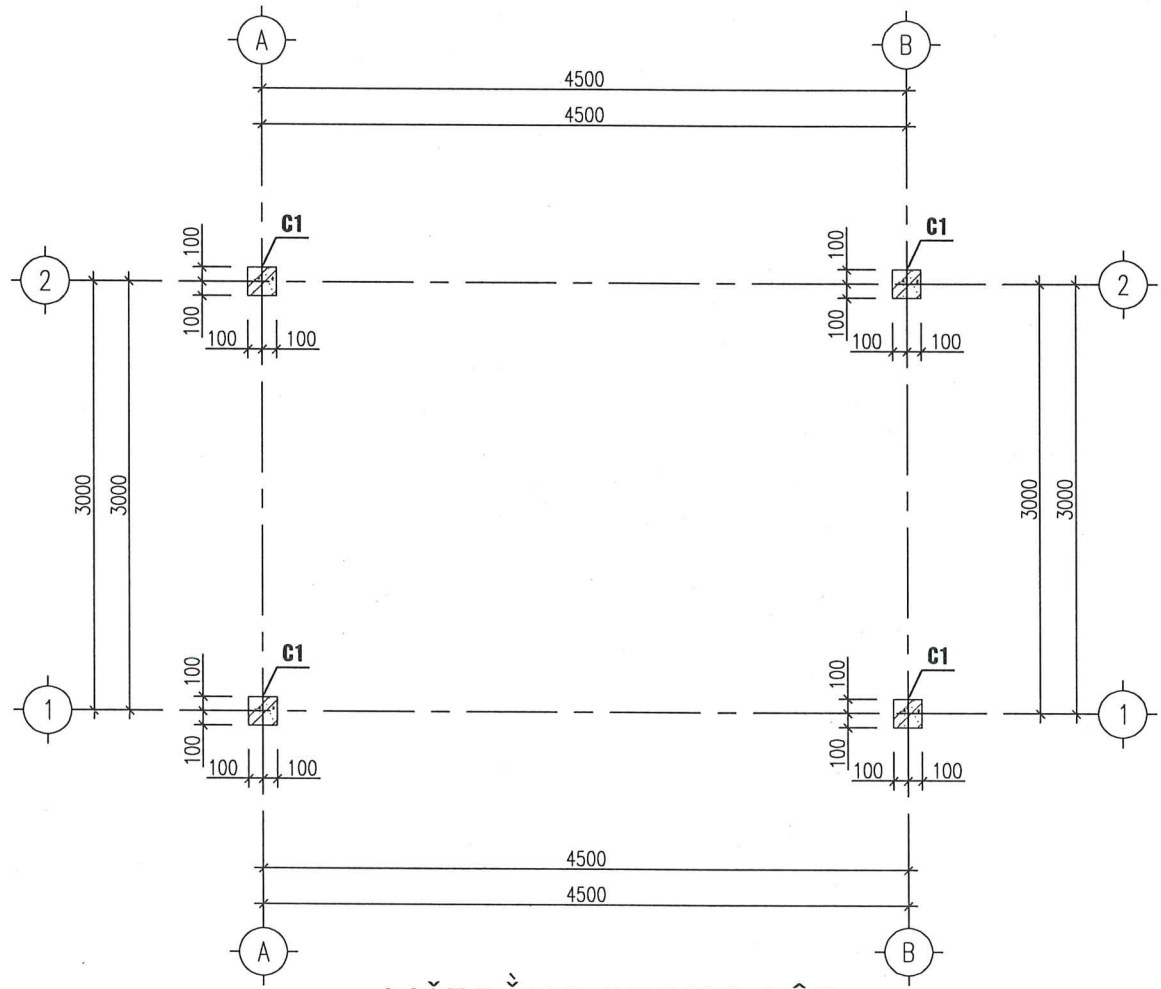
CHỦ ĐẦU TƯ
PHÒNG GIAO DỊCH NGÂN HÀNG CHÍNH SÁCH XÃ HỘI GIỒNG TRÒM

CÔNG TRÌNH:
XÂY MỚI NHÀ PHỤ TRỢ; NÂNG CẤP, CẢI TẠO TRỤ SỞ LÀM VIỆC VÀ CÁC HMP T PHÒNG GIAO DỊCH NHCSXH GIỒNG TRÒM ĐỊA ĐIỂM:
ĐƯỜNG ĐỒNG KHỜ, ÁP 2, XÃ GIỒNG TRÒM, TỈNH VĨNH LONG

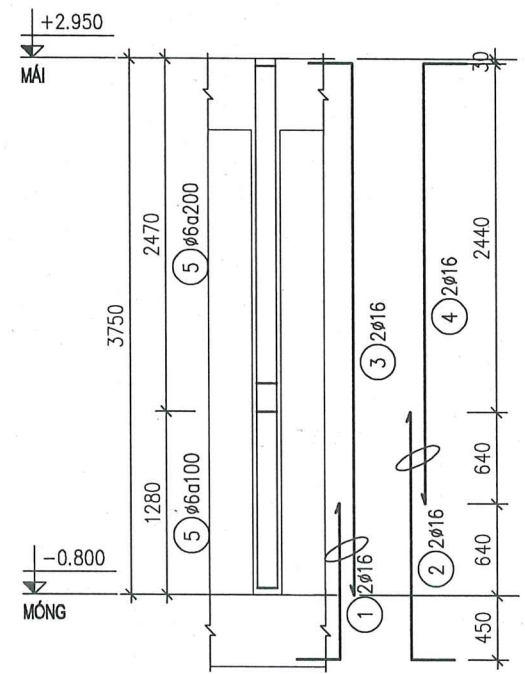
HẠNG MỤC:
KẾT CẤU

TÊN BẢN VẼ:
MẶT BẰNG MÓNG
MẶT BẰNG TƯỜNG MÓNG

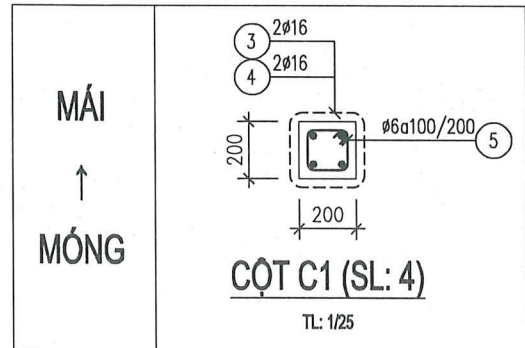
THIẾT KẾ BẢN VẼ THI CÔNG
NGÀY HOÀN THÀNH: 2026
TỶ LỆ:
KÍ HIỆU:
KC.3-3



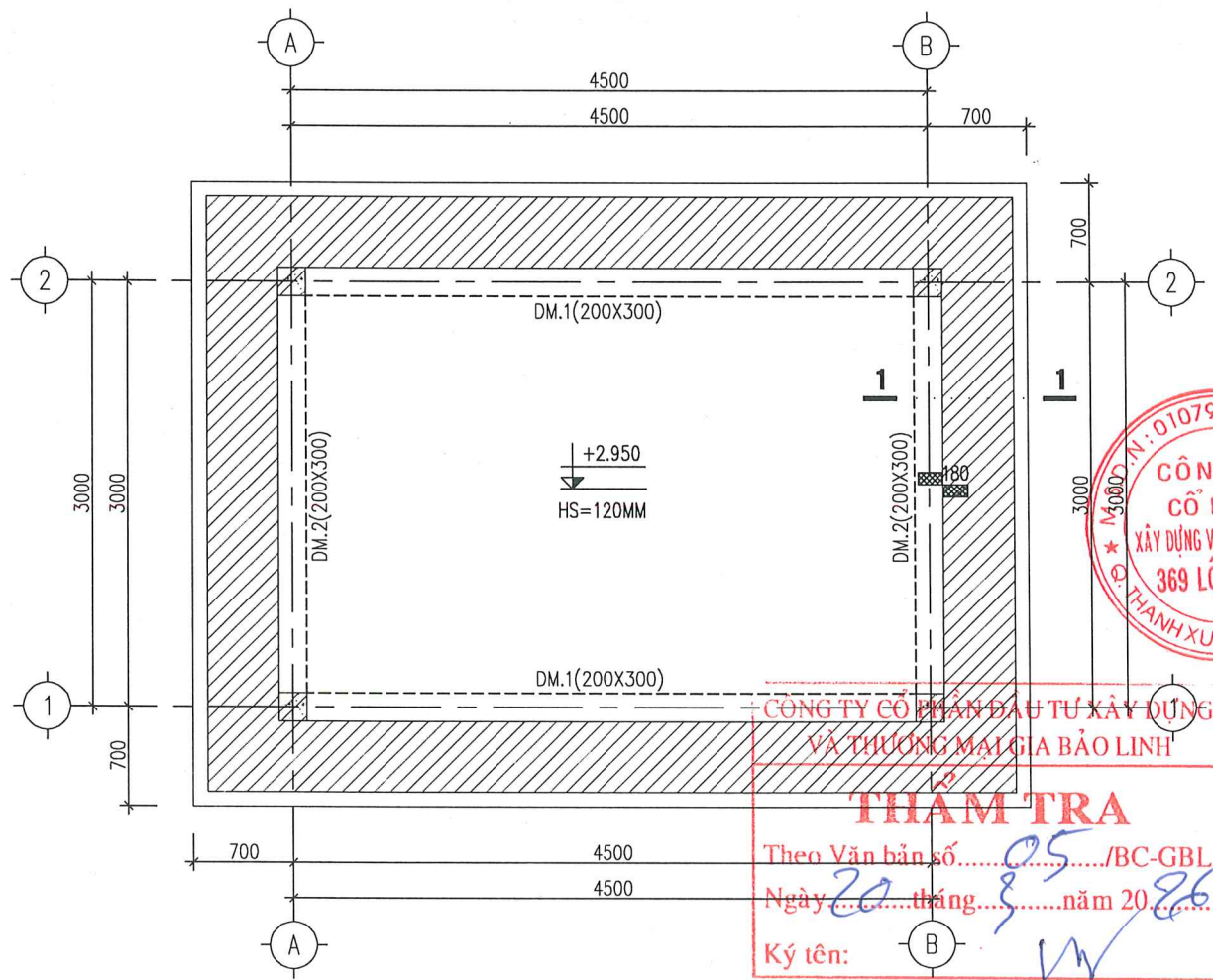
MẶT BẰNG ĐỊNH VỊ CỘT



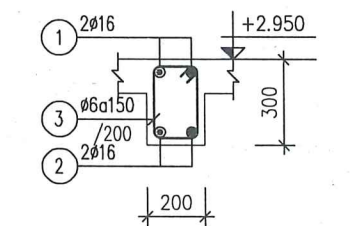
CỘT C1 (SL: 4)
TL: 1/50



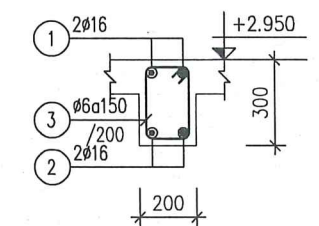
CỘT C1 (SL: 4)
TL: 1/25



MẶT BẰNG KẾT CẤU MÁI



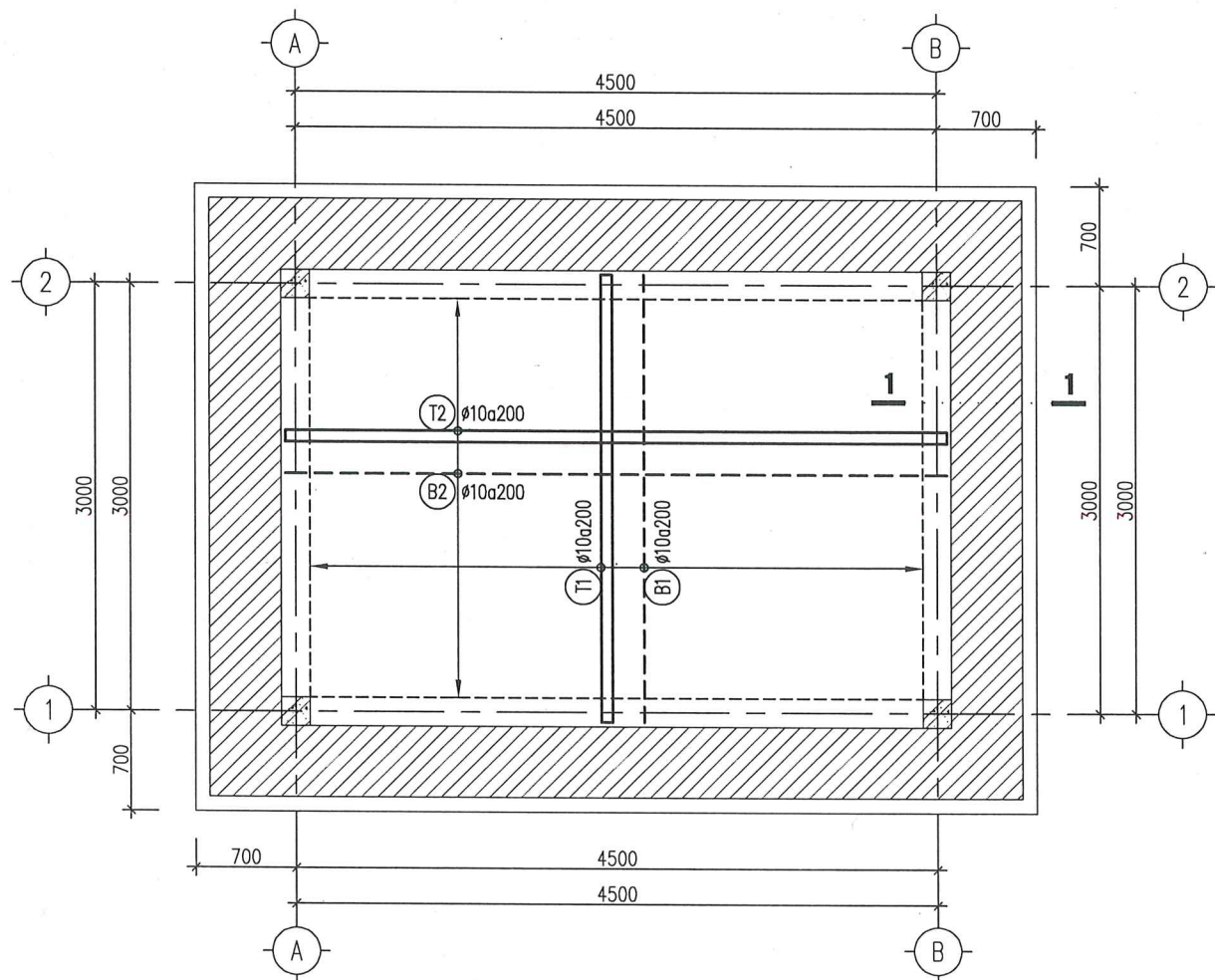
DẦM DM.1 (SL=2; L=4700)



DẦM DM.2 (SL=2; L=3200)

CÔNG TY CỔ PHẦN ĐẦU TƯ XÂY DỰNG VÀ THƯƠNG MẠI GIA BẢO LINH
THẨM TRA
 Theo Văn bản số 05/BC-GBL
 Ngày 20 tháng 05 năm 2026
 Ký tên: [Signature]

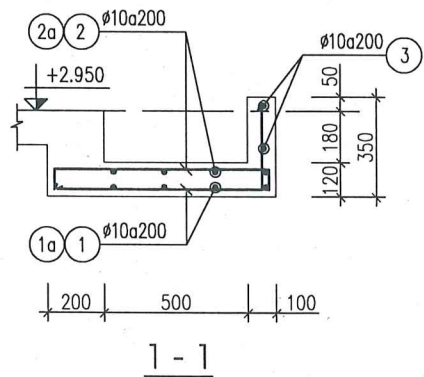
LẦN SỬA	NGÀY SỬA	NỘI DUNG SỬA	NGƯỜI SỬA
CÔNG TY CP XÂY DỰNG VÀ THƯƠNG MẠI 369 LỘC PHÁT VPĐD: CP-08 KHU C, GELEXIMCO, LÊ TRỌNG TẤN, P. ĐƯỜNG NỘI - TP. HÀ NỘI TEL: 0974.540.428			
M: 0107917737 - C: 110 CÔNG TY CỔ PHẦN XÂY DỰNG VÀ THƯƠNG MẠI 369 LỘC PHÁT Q. THANH XUÂN - TP. HÀ NỘI GIÁM ĐỐC: [Signature] KS. BÙI MINH THỌ			
CHỦ NHIỆM DỰ ÁN:			
[Signature] KTS. NGUYỄN ANH TIẾN			
CHỦ TRỊ BỘ MÔN:			
[Signature] KS. NGUYỄN TIẾN LONG			
THIẾT KẾ:			
[Signature] KS. NGUYỄN TIẾN LONG			
KIỂM TRA:			
[Signature] KTS. NGUYỄN TIẾN MẠNH			
CHỦ ĐẦU TƯ			
PHÒNG GIAO DỊCH NGÂN HÀNG CHÍNH SÁCH XÃ HỘI GIỒNG TRÒM			
CÔNG TRÌNH:			
XÂY MỚI NHÀ PHỤ TRỢ; NÂNG CẤP, CẢI TẠO TRỤ SỞ LÀM VIỆC VÀ CÁC HMPT PHÒNG GIAO DỊCH NHCSXH GIỒNG TRÒM			
ĐỊA ĐIỂM:			
ĐƯỜNG ĐỒNG KHỜ, ẤP 2, XÃ GIỒNG TRÒM, TỈNH VINH LONG			
HẠNG MỤC:			
KẾT CẤU			
TÊN BẢN VẼ:			
MẶT BẰNG ĐỊNH VỊ CỘT MẶT BẰNG KẾT CẤU MÁI			
THIẾT KẾ BẢN VẼ THI CÔNG			
NGÀY HOÀN THÀNH: 2026			
TỶ LỆ:	KÍ HIỆU: KC.3-4		



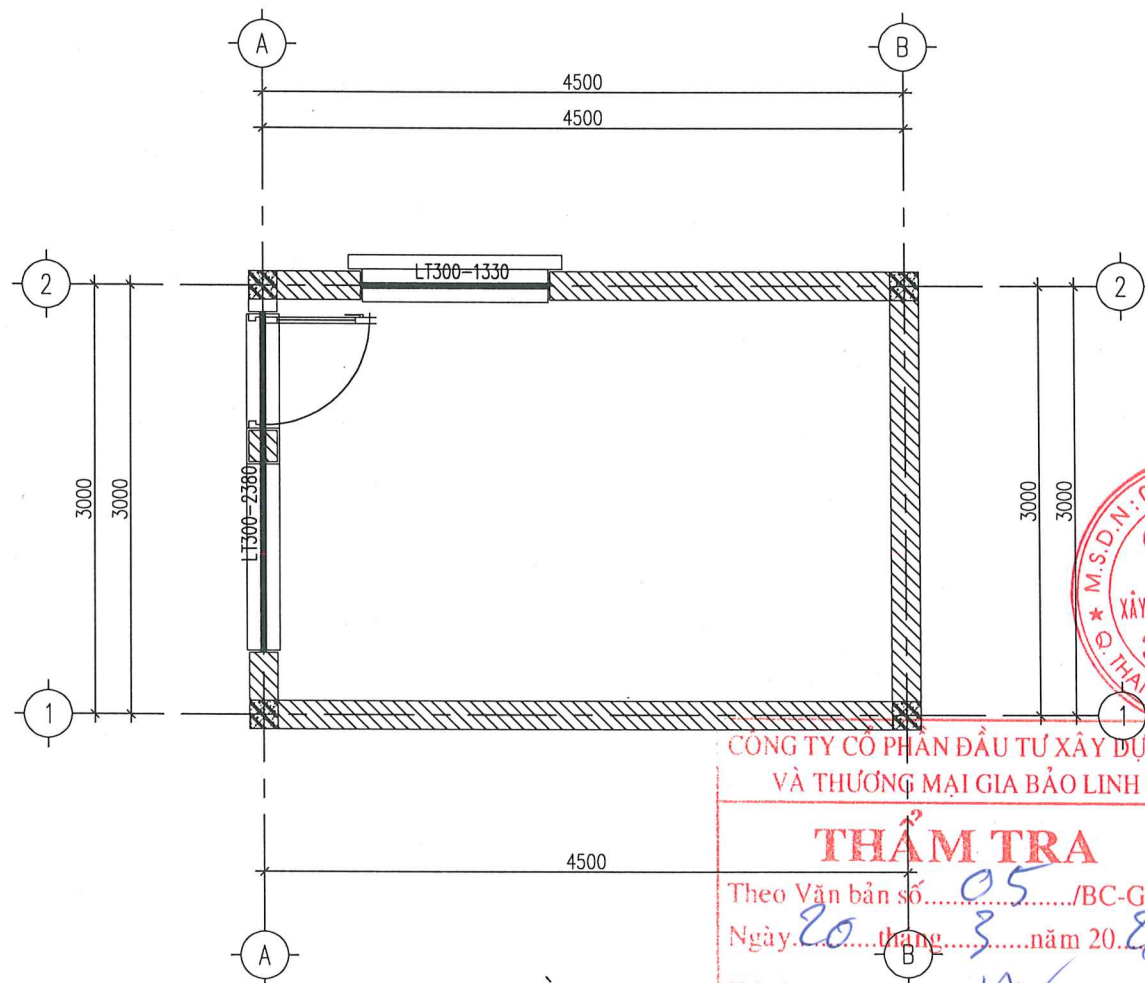
MẶT BẰNG THÉP SÀN MÁI

GHI CHÚ

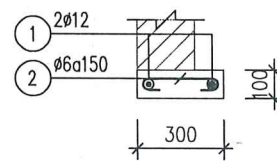
- THÉP LỚP DƯỚI (KÍ HIỆU B...)
- THÉP LỚP TRÊN (KÍ HIỆU T...)



1 - 1

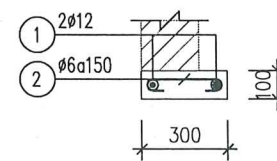


MẶT BẰNG LẠNH TÔ



LT300-1330(L=1730)

TL: 1/25 (L=200+1330+200) (SL=1)



LT300-2380(L=2780)

TL: 1/25 (L=200+2380+200) (SL=1)

LẦN SỬA	NGÀY SỬA	NỘI DUNG SỬA	NGƯỜI SỬA

CÔNG TY CP XÂY DỰNG VÀ THƯƠNG MẠI
369 LỘC PHÁT



VPGD: CP-08 KHU C, GELEXIMCO, LÊ TRỌNG TẤN,
P. ĐƯƠNG NỘI - TP. HÀ NỘI
TEL: 0974.540.428



GIÁM ĐỐC:
K.S. BÙI MINH THỌ

CHỦ NHIỆM DỰ ÁN:
KTS. NGUYỄN ANH TIẾN

CHỦ TRÌ BỘ MÔN:
K.S. NGUYỄN TIẾN LONG

THIẾT KẾ:
K.S. NGUYỄN TIẾN LONG

KIỂM TRA:
KTS. NGUYỄN TIẾN MẠNH

CHỦ ĐẦU TƯ
PHÒNG GIAO DỊCH NGÂN HÀNG
CHÍNH SÁCH XÃ HỘI GIỒNG TRÒM

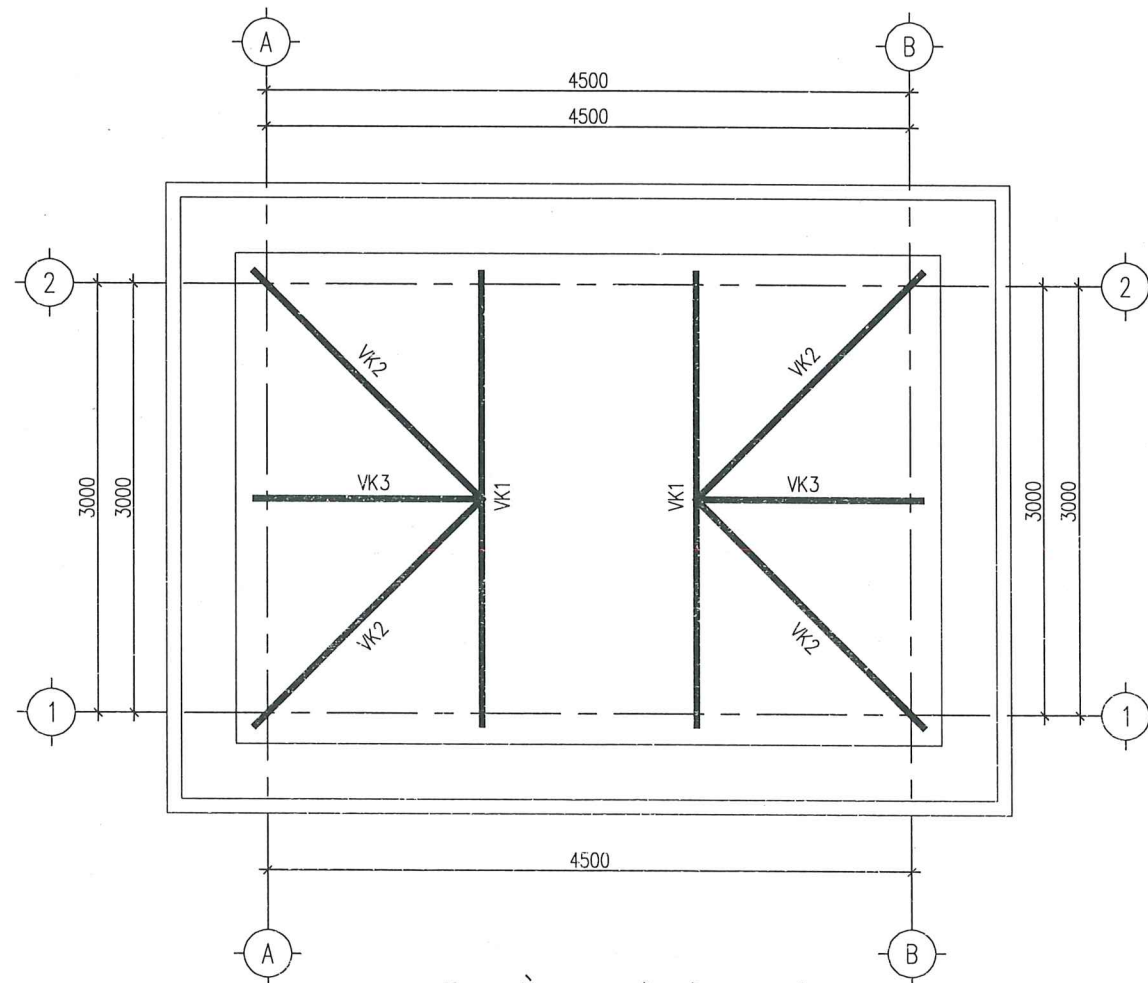
CÔNG TRÌNH:
XÂY MỚI NHÀ PHỤ TRỢ; NÂNG CẤP,
CẢI TẠO TRỤ SỞ LÀM VIỆC VÀ CÁC HMPT
PHÒNG GIAO DỊCH NHCSXH GIỒNG TRÒM
ĐỊA ĐIỂM:
ĐƯỜNG ĐỒNG KHỜ, ẤP 2,
XÃ GIỒNG TRÒM, TỈNH VĨNH LONG

HẠNG MỤC:
KẾT CẤU

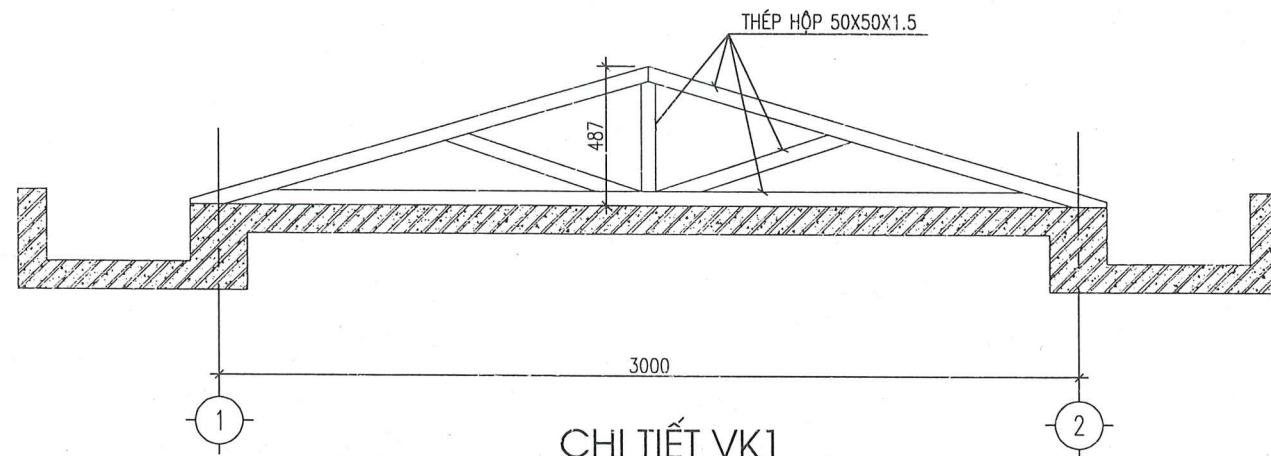
TÊN BẢN VẼ:
MẶT BẰNG THÉP SÀN MÁI
MẶT BẰNG LẠNH TÔ

THIẾT KẾ BẢN VẼ THI CÔNG
NGÀY HOÀN THÀNH: 2026

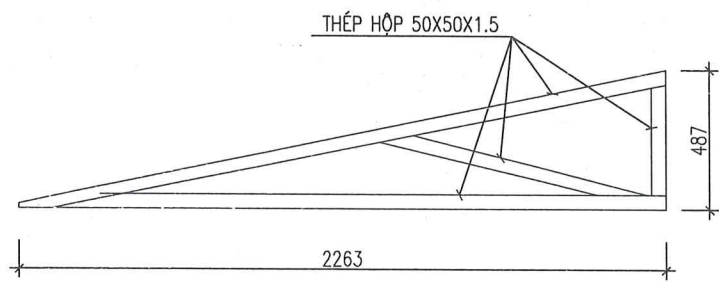
TỶ LỆ: KÍ HIỆU:
KC.3-5



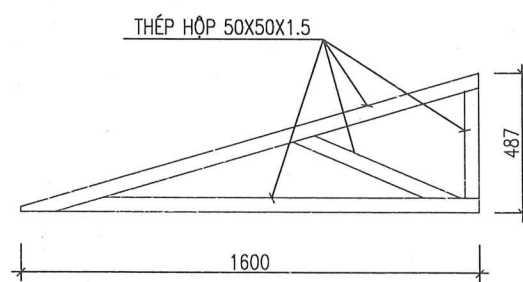
MẶT BẰNG VÌ KÈO MÁI



CHI TIẾT VK1



CHI TIẾT VK2



CHI TIẾT VK3

THỐNG KÊ THÉP HÌNH

STT	Cấu kiện	Số hiệu cấu kiện	Chiều dài (m) hoặc diện tích (m ²)	Số lượng trong 1 Ck	Số lượng cấu kiện	Khối lượng 01 cấu kiện (KG)	Tổng khối lượng (KG)
1	VK1	Thép hộp 50x50x1.5	2.960	1	2	6.72	13.44
2		Thép hộp 50x50x1.5	1.668	2	2	7.57	15.15
3		Thép hộp 50x50x1.5	0.378	1	2	0.86	1.72
4		Thép hộp 50x50x1.5	0.637	2	2	2.89	5.78
5	VK2	Thép hộp 50x50x1.5	2.143	1	4	4.86	19.46
6		Thép hộp 50x50x1.5	2.311	2	4	10.49	41.97
7		Thép hộp 50x50x1.5	0.385	1	4	0.87	3.50
8		Thép hộp 50x50x1.5	0.845	2	4	3.84	15.35
9	VK3	Thép hộp 50x50x1.5	1.480	1	2	3.36	6.72
10		Thép hộp 50x50x1.5	1.668	2	2	7.57	15.15
11		Thép hộp 50x50x1.5	0.385	1	2	0.87	1.75
12		Thép hộp 50x50x1.5	0.553	2	2	2.51	5.02
13	Xà gồ	Thép hộp 30x30x1.4	47.400	1	1	59.01	59.01
14							
15							

CÔNG TY CỔ PHẦN ĐẦU TƯ XÂY DỰNG VÀ THƯƠNG MẠI GIA BẢO LINH

THẨM TRA

Theo Văn bản số.../BC-GBL
 Ngày...tháng...năm 20...
 Ký tên: *[Signature]*

M.S.D.N: 0107917737-C.T

CÔNG TY CỔ PHẦN XÂY DỰNG VÀ THƯƠNG MẠI 369 LỘC PHÁT

GIÁM ĐỐC: *[Signature]*
 KS. BÙI MINH THỌ

CHỦ NHIỆM DỰ ÁN: *[Signature]*
 KTS. NGUYỄN ANH TIẾN

LẦN SỬA	NGÀY SỬA	NỘI DUNG SỬA	NGƯỜI SỬA

CÔNG TY CP XÂY DỰNG VÀ THƯƠNG MẠI
 369 LỘC PHÁT

369

VPGD: C9-08 KHU C, GELEXIMCO, LÊ TRỌNG TẤN,
 P. ĐƯƠNG NỘI - TP. HÀ NỘI
 TEL: 0974.540.428

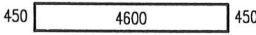
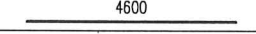
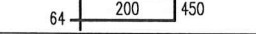
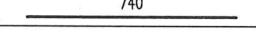
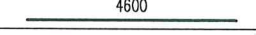
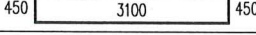
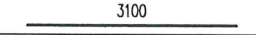
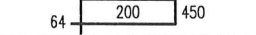
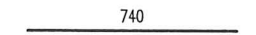
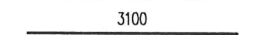
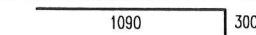
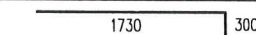
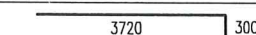
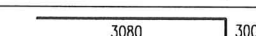
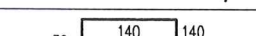
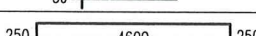
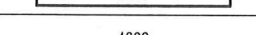
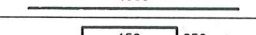
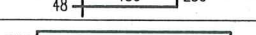
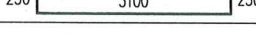
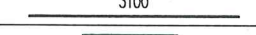
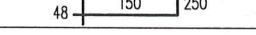
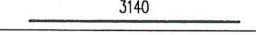
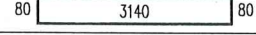
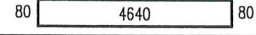
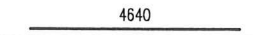
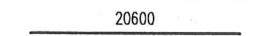
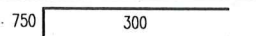
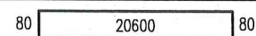
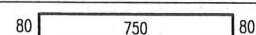
CHỦ ĐẦU TƯ
 PHÒNG GIAO DỊCH NGÂN HÀNG CHÍNH SÁCH XÃ HỘI GIÒNG TRÒM

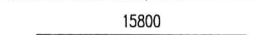
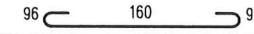
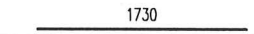
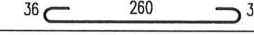
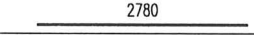
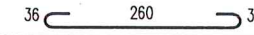
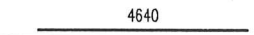
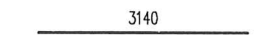
CÔNG TRÌNH:
 XÂY MỚI NHÀ PHỤ TRỢ; NÂNG CẤP, CẢI TẠO TRỤ SỞ LÀM VIỆC VÀ CÁC HMPT PHÒNG GIAO DỊCH NHCSXH GIÒNG TRÒM ĐỊA ĐIỂM:
 ĐƯỜNG ĐỒNG KHỚP, ÁP 2, XÃ GIÒNG TRÒM, TỈNH VINH LONG

HẠNG MỤC:
 KẾT CẤU

TÊN BẢN VẼ:
 MẶT BẰNG VÌ KÈO MÁI CHI TIẾT, THỐNG KÊ THÉP

THIẾT KẾ BẢN VẼ THI CÔNG
 NGÀY HOÀN THÀNH: 2026
 TỶ LỆ: KÍ HIỆU: KC.3-6

BẢNG THỐNG KÊ CỐT THÉP									
TÊN CẤU KIỆN	SỐ HIỆU	HÌNH DẠNG, KÍCH THƯỚC	ĐƯỜNG KÍNH (mm)	CHIỀU DÀI THANH (mm)	SỐ CẤU KIỆN	SỐ LƯỢNG		TỔNG CHIỀU DÀI (m)	TỔNG KHỐI LƯỢNG (kg)
						1 CK	T. BỘ		
MB1 SL-2	1	450  450	16	5500	2	3	6	33.00	52.09
	2	 4600	16	4600	2	3	6	27.60	43.56
	3	64  450	8	1430	2	31	62	88.66	34.98
	4	 740	10	740	2	31	62	45.88	28.29
	5	 4600	10	4600	2	4	8	36.80	22.69
MB2 SL-2	1	450  450	16	4000	2	3	6	24.00	37.88
	2	 3100	16	3100	2	3	6	18.60	29.36
	3	64  450	8	1430	2	21	42	60.06	23.70
	4	 740	10	740	2	21	42	31.08	19.16
	5	 3100	10	3100	2	4	8	24.80	15.29
C1 SL-4	1	 300	16	1390	4	2	8	11.12	17.55
	2	 300	16	2030	4	2	8	16.24	25.63
	3	 300	16	4020	4	2	8	32.16	50.76
	4	 300	16	3380	4	2	8	27.04	42.68
	5	36  140	6	630	4	27	108	68.04	15.10
DM.1 SL-2	1	250  250	16	5100	2	2	4	20.40	32.20
	2	 4600	16	4600	2	2	4	18.40	29.04
	3	48  250	6	895	2	27	54	48.33	10.73
DM.2 SL-2	1	250  250	16	3600	2	2	4	14.40	22.73
	2	 3100	16	3100	2	2	4	12.40	19.57
	3	48  250	6	895	2	19	38	34.01	7.55
THÉP SÀN MẶT SL-1	B1	 3140	10	3140	1	23	23	72.22	44.53
	T1	80  80	10	3300	1	23	23	75.90	46.80
	T2	80  80	10	4800	1	15	15	72.00	44.39
	B2	 4640	10	4640	1	15	15	69.60	42.91
	1	 20600	10	21000	1	4	4	84.00	51.79
	1a	750  300	10	1050	1	104	104	109.20	67.33
	2	80  80	10	21160	1	4	4	84.64	52.18
	2a	80  80	10	910	1	104	104	94.64	58.35
	3	 20600	10	21000	1	2	2	42.00	25.89

BẢNG THỐNG KÊ CỐT THÉP									
TÊN CẤU KIỆN	SỐ HIỆU	HÌNH DẠNG, KÍCH THƯỚC	ĐƯỜNG KÍNH (mm)	CHIỀU DÀI THANH (mm)	SỐ CẤU KIỆN	SỐ LƯỢNG		TỔNG CHIỀU DÀI (m)	TỔNG KHỐI LƯỢNG (kg)
						1 CK	T. BỘ		
TẦM SL-1	1	 15800	8	15800	1	2	2	31.60	12.47
	2	96  96	6	350	1	80	80	28.00	6.21
LƯỚI 130 L-170/SL-F	1	 1730	12	1730	1	2	2	3.46	3.07
	2	36  36	6	420	1	10	10	4.20	0.93
LƯỚI 200 L-270/SL-F	1	 2780	12	2780	1	2	2	5.56	4.94
	2	36  36	6	330	1	19	19	6.27	1.39
MẶT TẦNG 1 SL-1	1	 4640	8	4640	1	15	15	69.60	27.46
	2	 3140	8	3140	1	23	23	72.22	28.50

TỔNG HỢP CỐT THÉP



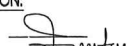
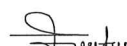
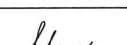
	Ø6	Ø8	Ø10	Ø12	Ø16
- Đường kính (mm):					253.36
- Chiều dài (m):	188.85	322.14	842.76	9.02	253.36
- Khối lượng (kg):	41.91	127.11	519.6	8.01	403.05
- Chiều dài / 11.7	-	-	73	1	

- Nhóm Ø ≤ 10:	688.62	kg
- Nhóm 10 < Ø ≤ 20:	411.06	kg

- Tổng cộng:	1099.68	kg
--------------	---------	----

CÔNG TY CỔ PHẦN ĐẦU TƯ XÂY DỰNG VÀ THƯƠNG MẠI GIA BẢO LINH

THẨM TRA
 Theo Văn bản số 05/BC-GBL
 Ngày 20 tháng 3 năm 2026
 Ký tên: 22

LẦN SỬA	NGÀY SỬA	NỘI DUNG SỬA	NGƯỜI SỬA
CÔNG TY CP XÂY DỰNG VÀ THƯƠNG MẠI 369 LỘC PHÁT  VP: 08 KHU C, GELIXIMCO, LÊ TRỌNG TẤN, P. ĐƯƠNG NỘI - TP. HÀ NỘI TEL: 0974.540.428 CÔNG TY CỔ PHẦN ĐẦU TƯ XÂY DỰNG VÀ THƯƠNG MẠI 369 LỘC PHÁT THANH XUÂN - TP. HÀ NỘI K.S. BÙI MINH THỌ			
CHỦ NHIỆM DỰ ÁN:			
 KTS. NGUYỄN ANH TIẾN			
CHỦ TRỊ BỘ MÔN:			
 K.S. NGUYỄN TIẾN LONG			
THIẾT KẾ:			
 K.S. NGUYỄN TIẾN LONG			
KIỂM TRA:			
 KTS. NGUYỄN TIẾN MẠNH			
CHỦ ĐẦU TƯ			
PHÒNG GIAO DỊCH NGÂN HÀNG CHÍNH SÁCH XÃ HỘI GIỒNG TRÒM			
CÔNG TRÌNH:			
XÂY MỚI NHÀ PHỤ TRỢ; NÂNG CẤP, CẢI TẠO TRỤ SỞ LÀM VIỆC VÀ CÁC HIỂM PHÒNG GIAO DỊCH NHCSXH GIỒNG TRÒM ĐỊA ĐIỂM: ĐƯỜNG ĐỒNG KHỜ, ẤP 2, XÃ GIỒNG TRÒM, TỈNH VINH LONG			
HẠNG MỤC:			
KẾT CẤU			
TÊN BẢN VẼ:			
THỐNG KÊ THÉP			
THIẾT KẾ BẢN VẼ THI CÔNG			
NGÀY HOÀN THÀNH: 2026			
TỶ LỆ:	KÍ HIỆU: KC.3-7		

DANH MỤC BẢN VẼ					
STT	KÝ HIỆU BẢN VẼ	TÊN BẢN VẼ	TỶ LỆ	KHỒ GIẤY	GHI CHÚ
A - PHÂN CHUNG					
1	Đ-01	DANH MỤC BẢN VẼ - KÝ HIỆU CHUNG SƠ ĐỒ NGUYÊN LÝ HẠ THẾ NHÀ BẢO VỆ	NTS	A3	
C - MẶT BẰNG					
2	Đ-02	MẶT BẰNG CẤP ĐIỆN, CHIỀU SÁNG NHÀ BẢO VỆ	1/45	A3	
E - CHI TIẾT LẮP ĐẶT					
3	Đ-03	CHI TIẾT LẮP ĐẶT SỐ 1	NTS	A3	
F - KHỎI LƯỢNG					
4	Đ-04	BẢNG KẾ KHỎI LƯỢNG	NTS	A3	



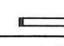

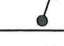






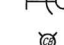

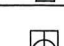
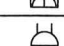
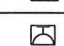
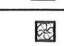
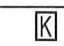
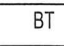
A- GHI CHÚ

- PHƯƠNG THỨC ĐI DÂY TRONG CÔNG TRÌNH :

- + DÂY ĐIỆN TỪ BẢNG ĐIỆN ĐẾN CÔNG TẮC ĐÈN DÙNG DÂY 2 CU/PVC(1X1,5)
- + DÂY ĐIỆN TỪ CÔNG TẮC ĐÈN ĐẾN DÙNG DÂY 2 CU/PVC(1X1,5)
- + DÂY ĐIỆN TỪ TRỰC CHỈNH VÀO Ở CẮM DỪNG LOẠI 2(1X2,5)MM+E2,5MM

B- LẮP ĐẶT

- + BẢNG ĐIỆN TÌM CÁCH SÀN HOÀN THIỆN 1,3M
- + CÁC CÔNG TẮC ĐÈN Ở ĐẦU GIƯỜNG ĐẶT NGẦM TƯỜNG TÌM CÁCH SÀN HOÀN THIỆN 0,7M
- + CÁC CÔNG TẮC ĐÈN KHÁC TÌM ĐẶT CÁCH SÀN HOÀN THIỆN 1,2M
- + CÁC Ở CẮM ĐIỆN KHÁC ĐẶT NGẦM TƯỜNG CÁCH SÀN HOÀN THIỆN 0,4M
- + CÁC CAO ĐỘ THIẾT BỊ ƯU TIÊN GHI CHÚ CAO ĐỘ CỤ THỂ TRÊN MẶT BẰNG
- + NỀN ĐẶT MÁY PHÁT NGOÀI NHÀ, TRÁNH KHÔNG GIAN KÍN
- + PHẢI CÓ NƠI ĐẶT CHO VỎ MÁY PHÁT

TT	KÍ HIỆU	TÊN VẬT LIỆU	GHI CHÚ
1		TỦ ĐIỆN LOẠI LẮP CHÌM	
2		BẢNG ĐIỆN LOẠI LẮP CHÌM	
3		ĐÈN BATTEN LED DÀI 1.2M- 220V - 18W	
4		QUẠT TRẦN	
5		CÔNG TẮC ĐƠN LOẠI LẮP CHÌM 250A-10A (KÈM ĐẾ)	
6		CÔNG TẮC ĐÔI LOẠI LẮP CHÌM 250A-10A (KÈM ĐẾ)	
7		CÔNG TẮC BA LOẠI LẮP CHÌM 250A-10A (KÈM ĐẾ)	
8		CÔNG TẮC 2 CỰC LOẠI LẮP CHÌM 250A-20A (KÈM ĐẾ)	
9		CÔNG TẮC 2 CHIỀU ĐƠN LOẠI LẮP CHÌM 250A-20A (KÈM ĐẾ)	
10		CÔNG TẮC 2 CHIỀU ĐÔI LOẠI LẮP CHÌM 250A-10A (KÈM ĐẾ)	
11		CÔNG TẮC 2 CHIỀU BA LOẠI LẮP CHÌM 250A-10A (KÈM ĐẾ)	
12		CÔNG TẮC CHO QUẠT TRẦN LOẠI LẮP CHÌM 250A (KÈM ĐẾ)	
13		CẮM BIẾN	
14		Ở CẮM ĐÔI 3 CỰC LOẠI LẮP CHÌM 250A-16A (KÈM ĐẾ)	
15		Ở CẮM ĐÔI 3 CỰC CHỐNG THÂM LOẠI LẮP CHÌM 250A-16A (KÈM ĐẾ)	
16		Ở CẮM ĐÔI (2P+E) LOẠI LẮP NỔI BÀN 250V-16A	
17		Ở CẮM ĐÔI (2P+E) LOẠI LẮP ẨM SÀN 250V-16A	
18		VỊ TRÍ CHỜ CẤP NGUỒN CHO QUẠT HÚT MÙI	
19		VỊ TRÍ ĐẦU DÂY CHỜ MÁY HÚT MÙI KHU BẾP CÁCH SÀN HOÀN THIỆN 1.8M	
20	BT	VỊ TRÍ ĐẦU DÂY CHỜ BẾP TỪ CÁCH SÀN HOÀN THIỆN 0,6M	
21	ĐC	VỊ TRÍ ĐẦU DÂY CHỜ CHO ĐÈN THẢ TRẦN.	
22	ĐH	VỊ TRÍ ĐẦU DÂY CHỜ CHO ĐIỀU HÒA	
23	CC	ĐẦU CHỜ CẤP NGUỒN CHO CHUÔNG CỬA ĐẶT CÁCH SÀN HOÀN THIỆN 1,3M	

CÔNG TY CỔ PHẦN ĐẦU TƯ XÂY DỰNG VÀ THƯƠNG MẠI GIA BẢO LINH

THẨM TRA

Theo Văn bản số 05/BC-GBL
Ngày 20 tháng 3 năm 2026

Ký tên:



CHỦ NHIỆM DỰ ÁN:

(Signature)
KTS. NGUYỄN ANH TIẾN

CHỦ TRÌ BỘ MÔN:

(Signature)
KTS. NGUYỄN THANH HOÀNG

THIẾT KẾ:

(Signature)
KS. LÊ ĐÌNH HẢI

KIỂM TRA:

(Signature)
KTS. NGUYỄN TIẾN MANH

CHỦ ĐẦU TƯ:

PHÒNG GIAO DỊCH NGÂN HÀNG CHÍNH SÁCH XÃ HỘI GIỜNG TRÔM

CÔNG TRÌNH:

XÂY MỚI NHÀ PHỤ TRỢ; NÂNG CẤP, CẢI TẠO TRỤ SỞ LÀM VIỆC VÀ CÁC HMPT PHÒNG GIAO DỊCH NHCSXH GIỜNG TRÔM
ĐIỂM ĐIỂM:
ĐƯỜNG ĐỒNG KHỒI, ÁP 2, XÃ GIỜNG TRÔM, TỈNH VĨNH LONG

HANG MỤC:

NHÀ BẢO VỆ

TÊN BẢN VẼ:

DANH MỤC BẢN VẼ VÀ KÝ HIỆU SƠ ĐỒ NGUYÊN LÝ HẠ THẾ NHÀ BẢO VỆ

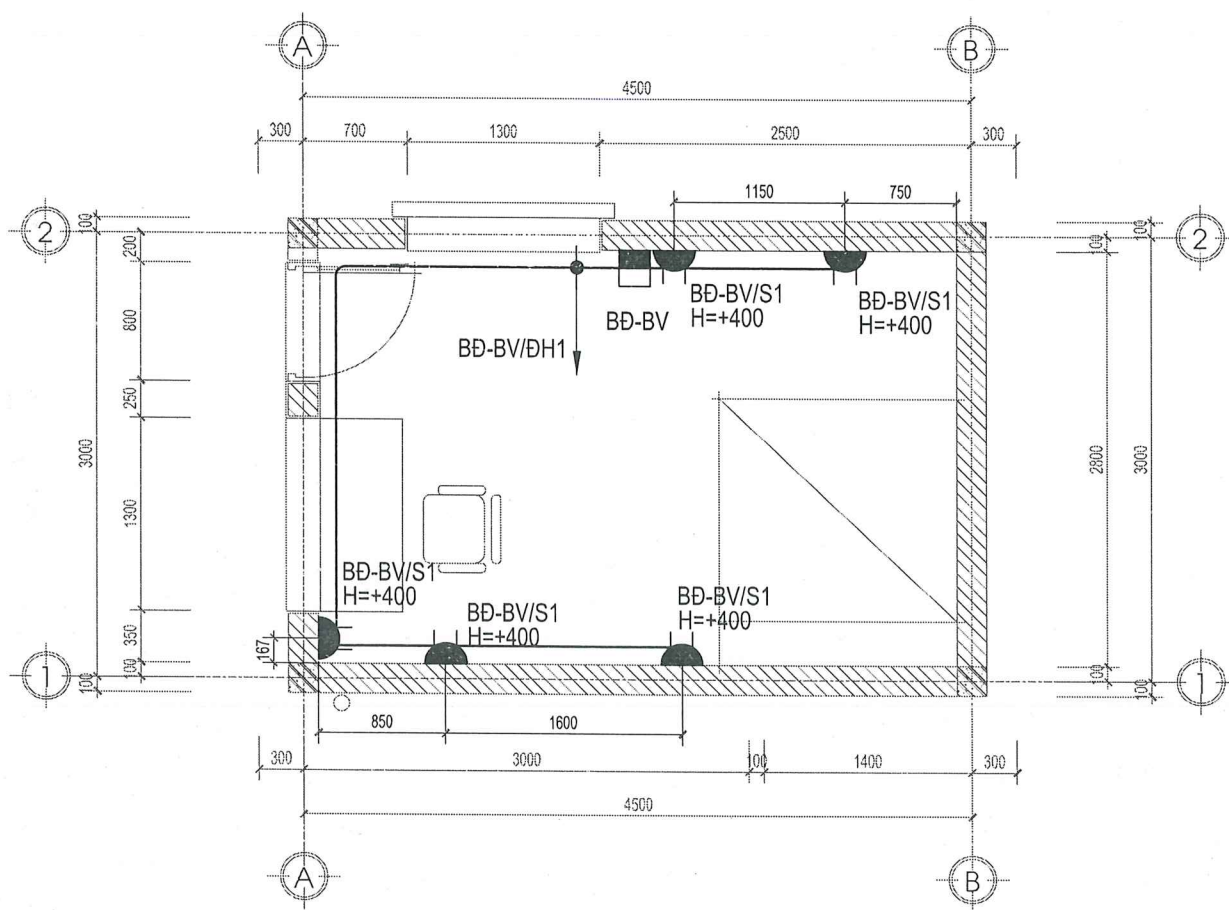
BVT/KTC

NGÀY HOÀN THÀNH: 2026

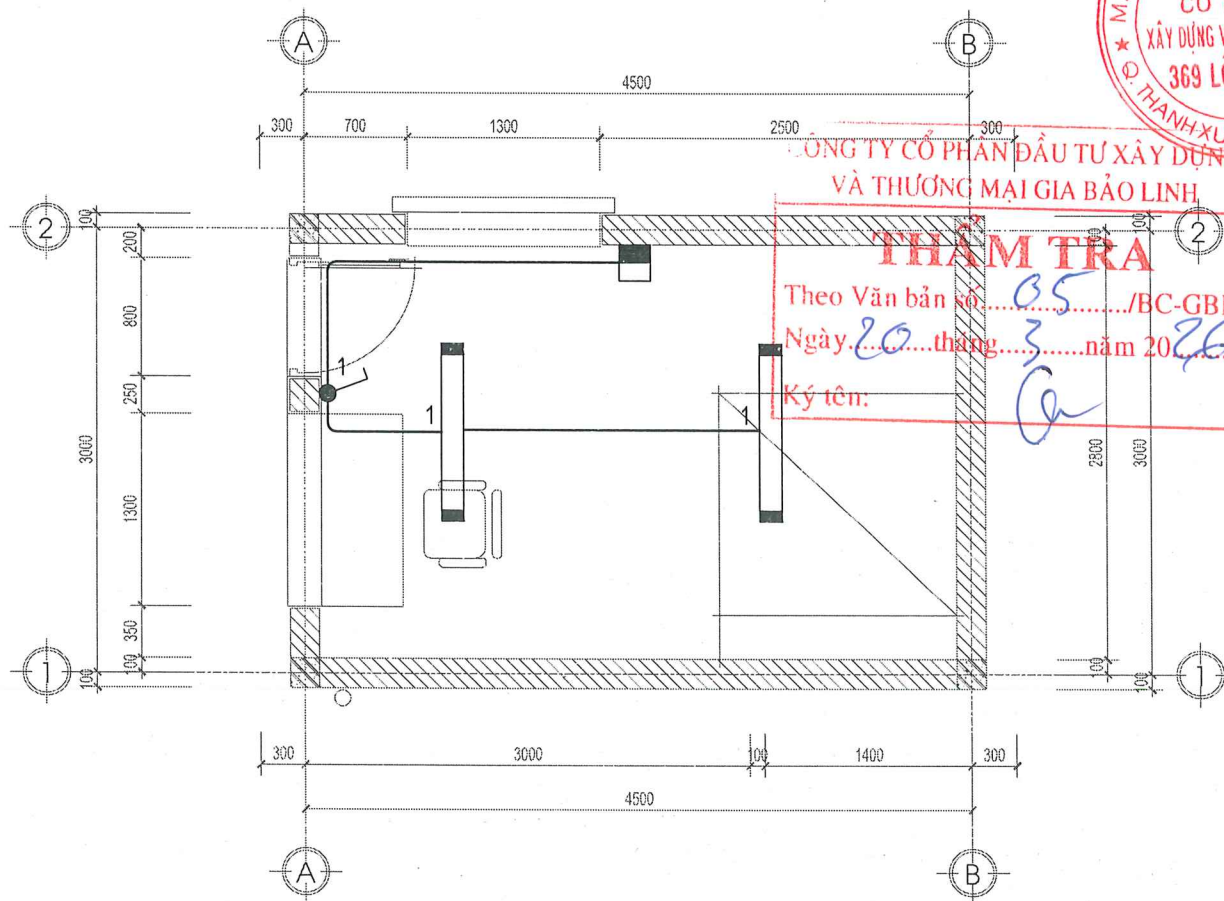
TỶ LỆ: KÍ HIỆU: Đ-01

SƠ ĐỒ BẢNG ĐIỆN NHÀ BẢO VỆ TĐ-BV





MẶT BẰNG CẤP ĐIỆN NHÀ BẢO VỆ



MẶT BẰNG CHIẾU SÁNG NHÀ BẢO VỆ

LẦN SỬA	NGÀY SỬA	NỘI DUNG SỬA	NGƯỜI SỬA

CÔNG TY CP XÂY DỰNG VÀ THƯƠNG MẠI
369 LỘC PHÁT



VPGD: C9-08 KHU C, GELEXIMCO, LÊ TRỌNG TẤN,
P. DƯƠNG NỘI - TP. HÀ NỘI
TEL: 0974.540.428



GIÁM ĐỐC
KS. BÙI MINH THỌ

CHỦ NHIỆM DỰ ÁN:
KTS. NGUYỄN ANH TIẾN

CHỦ TRÌ BỐ MÔN:
KTS. NGUYỄN THANH HOÀNG

THIẾT KẾ:
KS. LÊ ĐÌNH HẢI

KIỂM TRA:
KTS. NGUYỄN TIẾN MẠNH

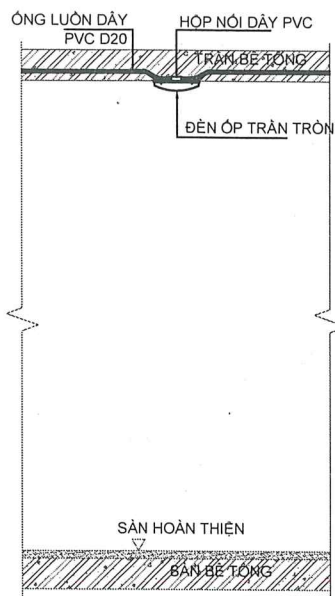
CHỦ ĐẦU TƯ
PHÒNG GIAO DỊCH NGÂN HÀNG
CHÍNH SÁCH XÃ HỘI GIỒNG TRÒM

CÔNG TRÌNH:
XÂY MỚI NHÀ PHỤ TRỢ; NÂNG CẤP,
CẢI TẠO TRỤ SỞ LÀM VIỆC VÀ CÁC HMPT
PHÒNG GIAO DỊCH NHCSXH GIỒNG TRÒM
ĐỊA ĐIỂM:
ĐƯỜNG ĐỒNG KHỜ, ẤP 2,
XÃ GIỒNG TRÒM, TỈNH VĨNH LONG

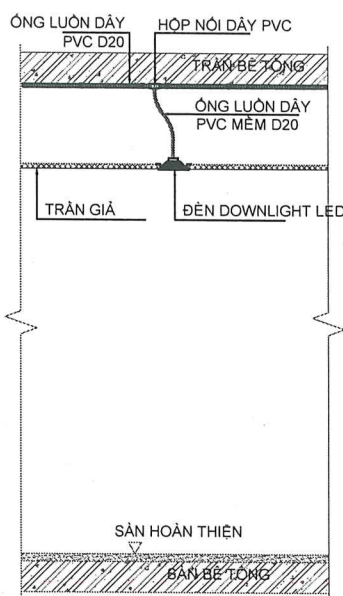
HANG MỤC:
NHÀ BẢO VỆ

TÊN BẢN VẼ:
MẶT BẰNG CẤP ĐIỆN,
CHIẾU SÁNG NHÀ BẢO VỆ

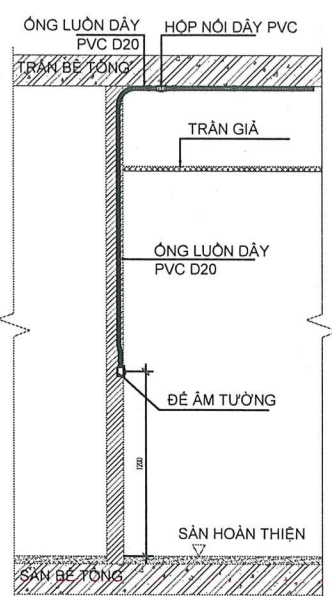
BVT/KTC
NGÀY HOÀN THÀNH: 2026
TỶ LỆ: KÍ HIỆU: Đ-02



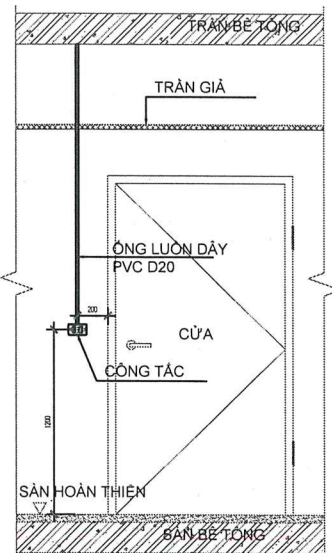
CHI TIẾT LẮP ĐẶT ĐÈN ỚP TRẦN



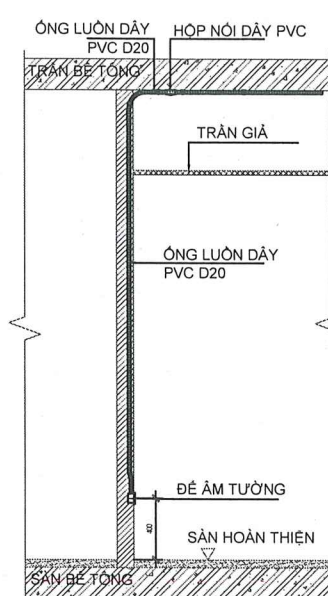
CHI TIẾT LẮP ĐẶT ĐÈN DOWNLIGHT LED LẮP ẦM TRẦN



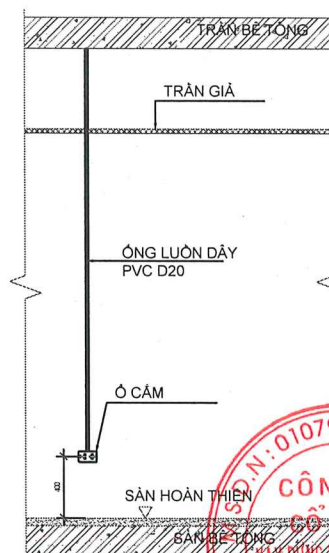
CHI TIẾT LẮP ĐẶT CÔNG TẮC ĐÈN



MẶT CẮT

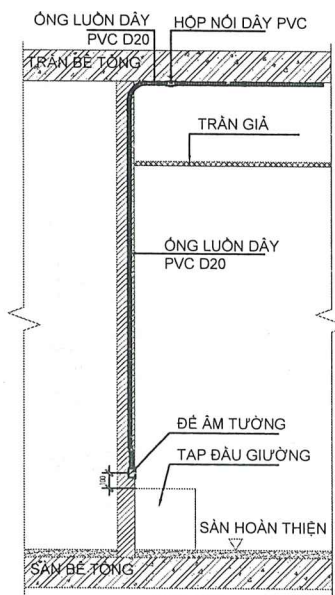


MẶT CẮT

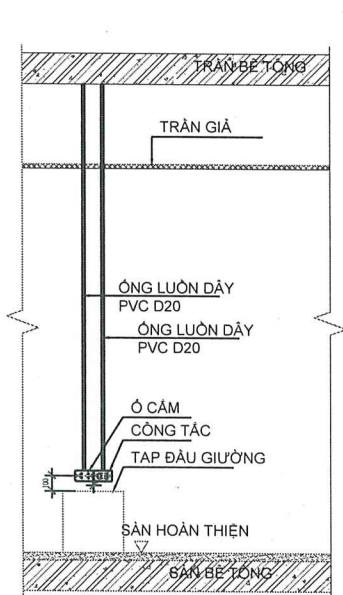


MẶT CẮT

CHI TIẾT LẮP ĐẶT Ô CẮM ĐIỆN ĐI ỨNG TRÊN TRẦN

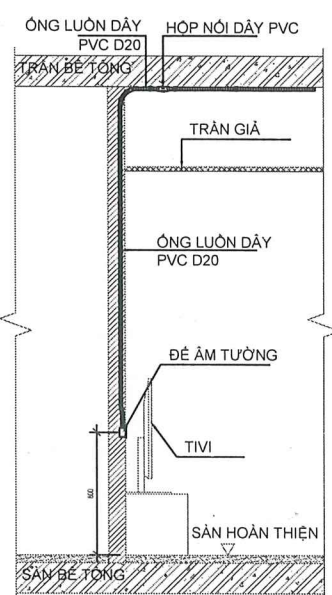


MẶT CẮT

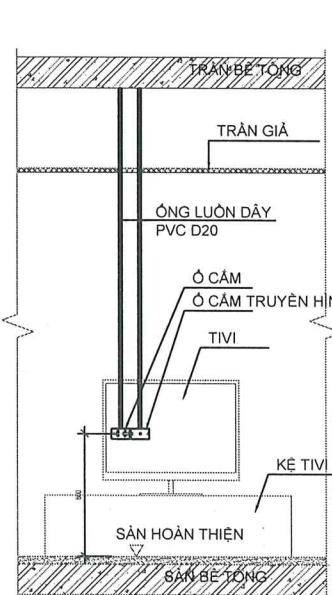


MẶT CẮT

CHI TIẾT LẮP ĐẶT Ô CẮM ĐIỆN VỊ TRÍ TẬP ĐẦU GIƯỜNG

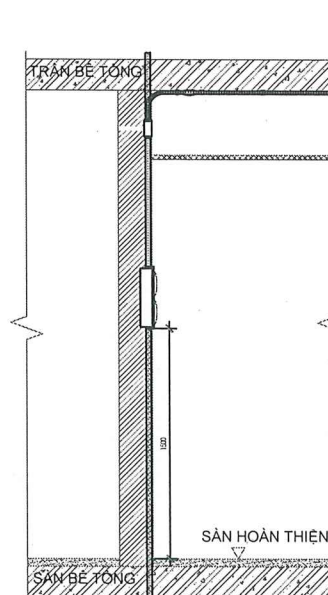


MẶT CẮT



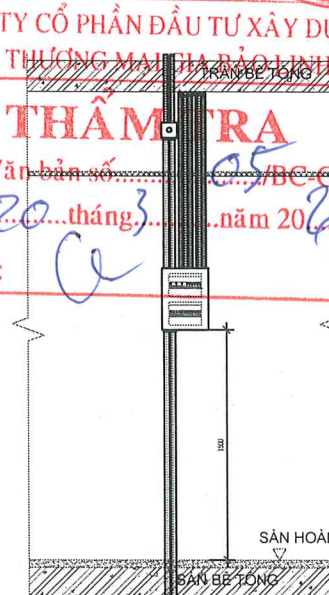
MẶT CẮT

CHI TIẾT LẮP ĐẶT Ô CẮM ĐIỆN VỊ TRÍ KỆ TIVI



MẶT CẮT

CHI TIẾT LẮP ĐẶT TỦ ĐIỆN PHÒNG



MẶT CẮT

CÔNG TY CỔ PHẦN ĐẦU TƯ XÂY DỰNG VÀ THƯƠNG MẠI HÀ BẢO LINH
THẨM TRA
 Theo Văn bản số.../BC-GBL
 Ngày... tháng... năm 20...
 Ký tên: [Signature]

LẦN SỬA	NGÀY SỬA	NỘI DUNG SỬA	NGƯỜI SỬA

CÔNG TY CP XÂY DỰNG VÀ THƯƠNG MẠI
 369 LỘC PHÁT



VPGD: C9-08 KHU C, GELEXIMCO, LÊ TRỌNG TẤN,
 P. DƯƠNG NỘI - TP. HÀ NỘI
 TEL: 0974.540.428

GIÁM ĐỐC
CÔNG TY CỔ PHẦN ĐẦU TƯ XÂY DỰNG VÀ THƯƠNG MẠI HÀ BẢO LINH
369 LỘC PHÁT
 THANH XUÂN - TP HÀ NỘI
 KS. BÙI MINH THỌ

CHỦ NHIỆM DỰ ÁN:
 [Signature]
 KTS. NGUYỄN ANH TIẾN

CHỦ TRÌ BỘ MÔN:
 [Signature]
 KTS. NGUYỄN THANH HOÀNG

THIẾT KẾ:
 [Signature]
 KS. LÊ ĐÌNH HẢI

KIỂM TRA:
 [Signature]
 KTS. NGUYỄN TIẾN MẠNH

CHỦ ĐẦU TƯ
 PHÒNG GIAO DỊCH NGÂN HÀNG CHÍNH SÁCH XÃ HỘI GIỐNG TRÔM

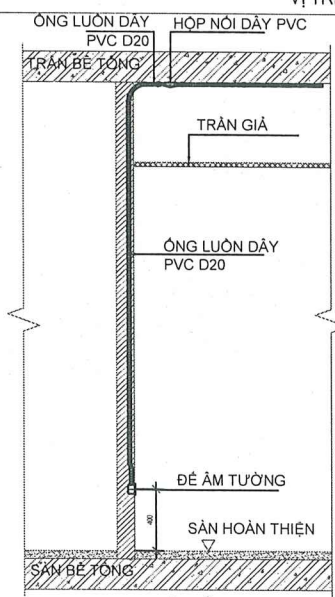
CÔNG TRÌNH:
 XÂY MỚI NHÀ PHỤ TRỢ; NÂNG CẤP, CẢI TẠO TRỤ SỞ LÀM VIỆC VÀ CÁC HMPT PHÒNG GIAO DỊCH NHCSXH GIỐNG TRÔM ĐIA ĐIỂM:
 ĐƯỜNG ĐỒNG KHỜ, ẤP 2, XÃ GIỐNG TRÔM, TỈNH VĨNH LONG

HẠNG MỤC:
 NHÀ BẢO VỆ

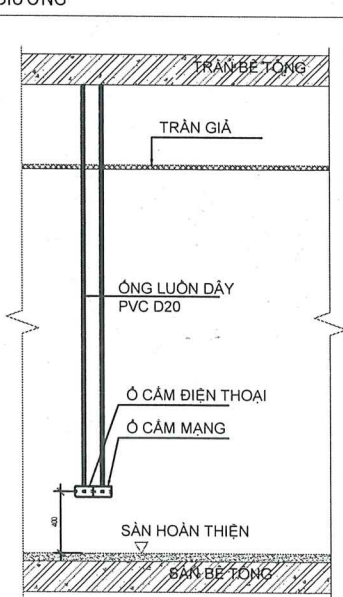
TÊN BẢN VẼ:
 CHI TIẾT LẮP ĐẶT SỐ 1

BVTKTC
 NGÀY HOÀN THÀNH: 2026

TỶ LỆ: KÍ HIỆU:
 Đ-03

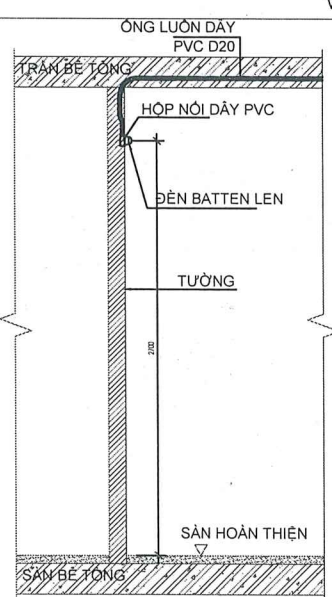


MẶT CẮT



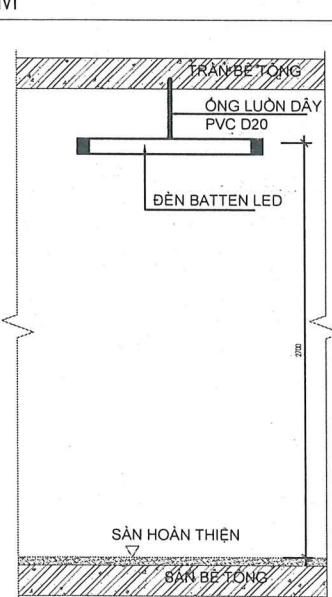
MẶT CẮT

CHI TIẾT LẮP ĐẶT Ô CẮM MẠNG, ĐIỆN THOẠI

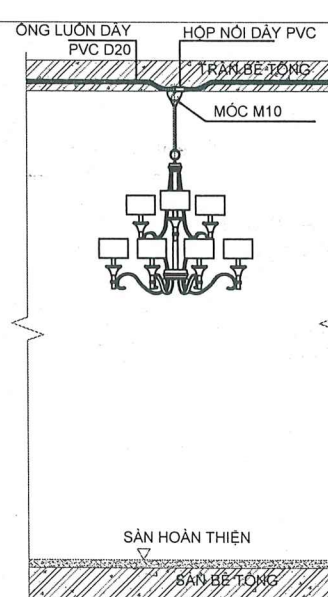


MẶT CẮT

CHI TIẾT LẮP ĐẶT ĐÈN HUYNH QUANG LẮP NỔI TRÊN TƯỜNG

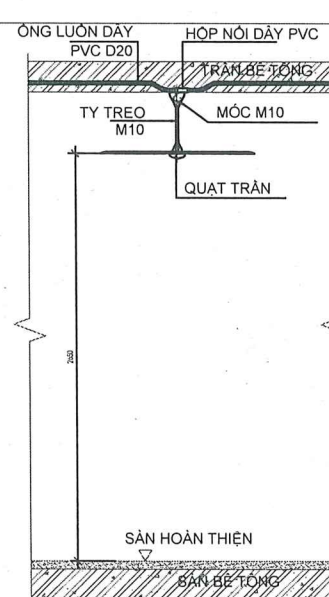


MẶT CẮT



MẶT CẮT

CHI TIẾT LẮP ĐẶT ĐÈN CHÙM



MẶT CẮT

CHI TIẾT LẮP ĐẶT QUẠT TRẦN

NHÀ BẢO VỆ

Stt	Nội dung	Đơn vị	Khối lượng
I	TỦ ĐIỆN		
1	Bảng điện nhà bảo vệ BĐ-BV	Bộ	1
	MCB-2P-25A-10KA	Cái	1
	MCB-2P-16A-6KA	Cái	1
	MCB-1P-16A-6KA	Cái	2
	MCB-1P-10A-6KA	Cái	1
	RCBO-1P+N-16A-6KA-30mA	Cái	1
	Bảng điện nhựa âm tường, 16 Module	Bộ	1
	Phụ kiện lắp đặt	Bộ	1
II	THIẾT BỊ ĐIỆN		
1	ĐÈN BATTEN LED DÀI 1.2M- 220V - 18W	Bộ	2
2	Công tắc 1 hạt, 1 chiều 10A/220V (mặt+ hạt + đế), lắp âm tường	Bộ	1
3	Ổ cắm đôi 3 chấu 16A/220V (mặt+ hạt + đế), lắp âm tường	Bộ	3
4	Phụ kiện lắp đặt	Lô	1
III	DÂY - CÁP ĐIỆN		
1	Cu/XLPE/PVC 2x4mm ²	m	25
2	Cu/XLPE/PVC 2x2.5mm ²	m	20
3	Cu/PVC 1x2,5mm ²	m	98
4	Cu/PVC 1x1,5mm ²	m	129
5	Cu/PVC 1x4mm ² (Dây E)	m	25
6	Cu/PVC 1x2,5mm ² (Dây E)	m	69
7	Cu/PVC 1x1,5mm ² (Dây E)	m	65
8	Ống PVC D20	m	134
9	Ống HDPE D50/40	m	25

LẦN SỬA	NGÀY SỬA	NỘI DUNG SỬA	NGƯỜI SỬA

CÔNG TY CP XÂY DỰNG VÀ THƯƠNG MẠI
369 LỘC PHÁT



VPGD: C9-08 KHU C, GELEXIMCO, LÊ TRỌNG TẤN,
P. DƯƠNG NỘI - TP. HÀ NỘI
TEL: 0974.540.428



[Signature]
KS. BÙI MINH THỌ

CÔNG TY CỔ PHẦN ĐẦU TƯ XÂY DỰNG
VÀ THƯƠNG MẠI GIA BẢO LINH

THẨM TRA

Theo Văn bản số...*05*.../BC-GBL
Ngày...*20*...tháng...*3*...năm 20*26*...

Ký tên: *[Signature]*

CHỦ NHIỆM DỰ ÁN:

[Signature]
KTS. NGUYỄN ANH TIẾN

CHỦ TRÌ BỘ MÔN:

[Signature]
KTS. NGUYỄN THANH HOÀNG

THIẾT KẾ:

[Signature]
KS. LÊ ĐÌNH HẢI

KIỂM TRA:

[Signature]
KTS. NGUYỄN TIẾN MẠNH

CHỦ ĐẦU TƯ
PHÒNG GIAO DỊCH NGÂN HÀNG
CHÍNH SÁCH XÃ HỘI GIỒNG TRÒM

CÔNG TRÌNH:
XÂY MỚI NHÀ PHỤ TRỢ; NÂNG CẤP,
CẢI TẠO TRỤ SỞ LÀM VIỆC VÀ CÁC HMPT
PHÒNG GIAO DỊCH NHCSXH GIỒNG TRÒM
ĐỊA ĐIỂM:
ĐƯỜNG ĐỒNG KHÔI, ẤP 2,
XÃ GIỒNG TRÒM, TỈNH VĨNH LONG

HẠNG MỤC:
NHÀ BẢO VỆ

TÊN BẢN VẼ:
BẢNG KẾ KHỐI LƯỢNG

BVTKC
NGÀY HOÀN THÀNH: 2026
TỶ LỆ: KÍ HIỆU:
Đ-04

HẠNG MỤC THOÁT NƯỚC NHÀ BẢO VỆ

LẦN SỬA	NGÀY SỬA	NỘI DUNG SỬA	NGƯỜI SỬA

CÔNG TY CP XÂY DỰNG VÀ THƯƠNG MẠI
369 LỘC PHÁT



VPGD: C9-08 KHU C, GELEXIMCO, LÊ TRỌNG TẤN,
P. ĐƯƠNG NỘI - TP. HÀ NỘI
TEL: 0974.540.428



KS. BUI MINH THO
CHỦ NHIỆM DỰ ÁN:

KS. NGUYỄN ANH TIẾN

CHỦ TRÌ BỐ MÔN:
KS. PHẠM TUẤN TRUNG

THIẾT KẾ:
KS. PHẠM TUẤN TRUNG

KIỂM TRA:
KTS. NGUYỄN TIẾN MẠNH

CHỦ ĐẦU TƯ
PHÒNG GIAO DỊCH NGÂN HÀNG
CHÍNH SÁCH XÃ HỘI GIỒNG TRÒM

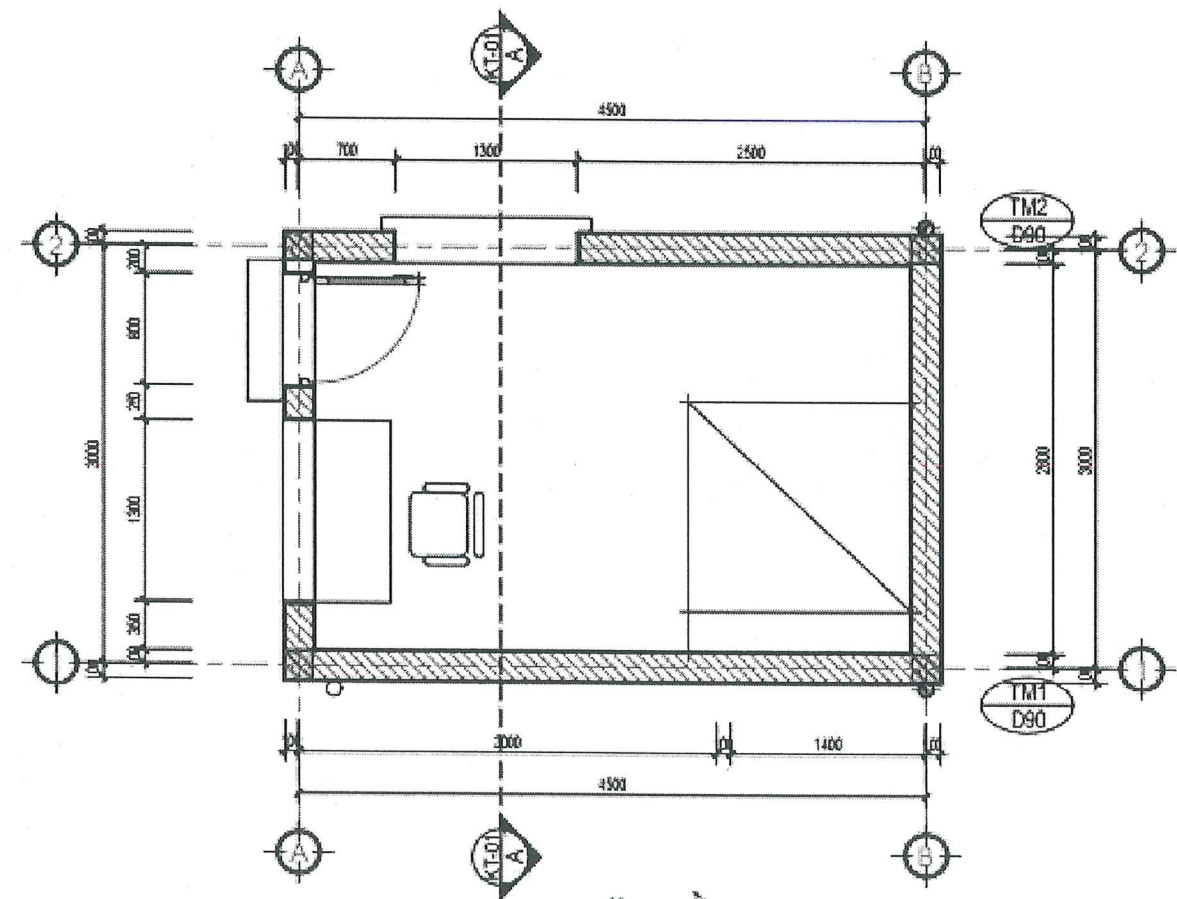
CÔNG TRÌNH:
XÂY MỚI NHÀ PHỤ TRỢ; NÂNG CẤP,
CẢI TẠO TRỤ SỞ LÀM VIỆC VÀ CÁC HMPT
PHÒNG GIAO DỊCH NHCSXH GIỒNG TRÒM
ĐỊA ĐIỂM:
ĐƯỜNG ĐỒNG KHỜ, ẤP 2,
XÃ GIỒNG TRÒM, TỈNH VĨNH LONG

HẠNG MỤC:
CƠ ĐIỆN

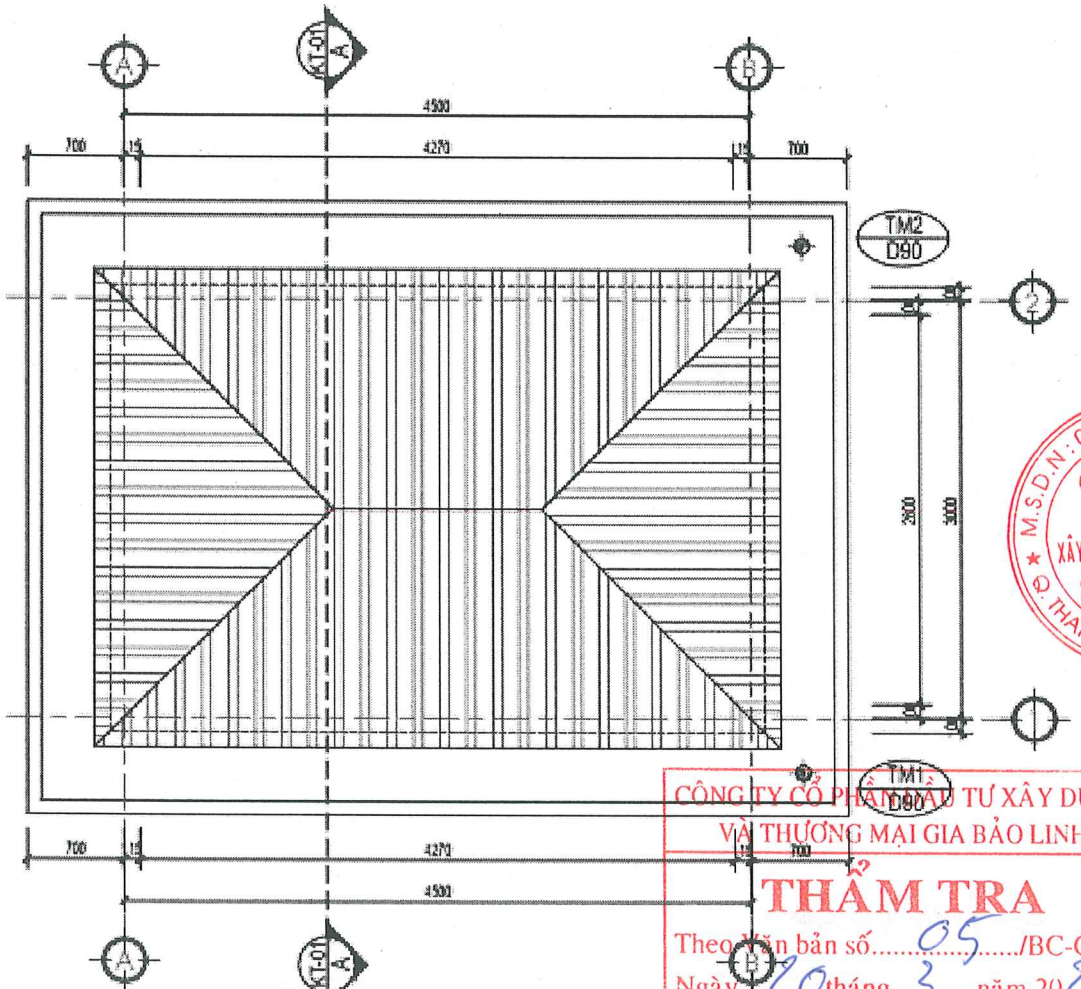
TÊN BẢN VẼ:
THOÁT NƯỚC
NHÀ BẢO VỆ

PHƯƠNG ÁN THIẾT KẾ CƠ ĐIỆN
NGÀY HOÀN THÀNH: 2025

TỶ LỆ: KÍ HIỆU: N-01

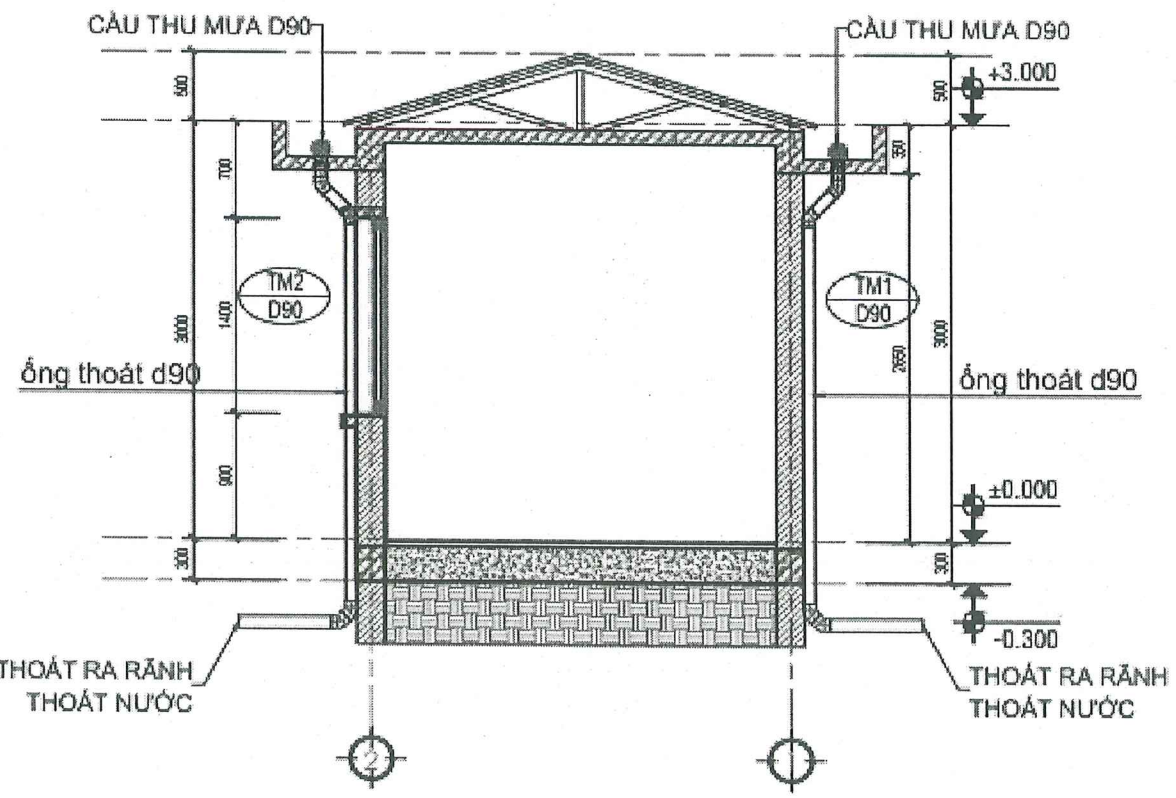


MẶT BẰNG



MẶT BẰNG MÁI

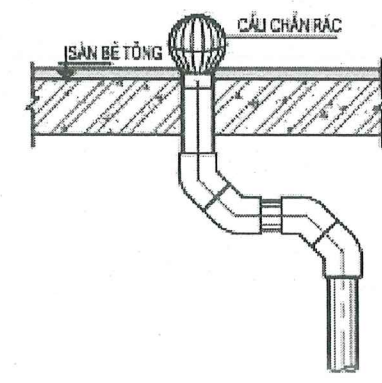
CÔNG TY CỔ PHẦN ĐẦU TƯ XÂY DỰNG
VÀ THƯƠNG MẠI GIA BẢO LINH
THẨM TRA
Theo bản số.../BC-GBL
Ngày... tháng... năm 20...
Ký tên:



MẶT CẮT A-A

THÔNG KÊ KHỐI LƯỢNG					
STT	VẬT TƯ	QUY CÁCH	ĐƠN VỊ	TỔNG	GHI CHÚ
1	ỐNG u.PVC - PN8	D90	MÉT	10	
2	MĂNG SÔNG u.PVC	D90	CÁI	2	
3	CỤT u.PVC 135 ĐO	D90	CÁI	8	
4	NÚT BÍT	D90	CÁI	2	
5	CẦU THU MƯA LẤP ỚNG D90	D90	CÁI	2	
6	VẬT TƯ PHỤ TÍNH BẢNG 5% VẬT TƯ CHÍNH VẪ ỚNG				

CHI TIẾT LẮP ĐẶT CẦU CHẮN RÁC MÁI



HẠNG MỤC: NHÀ MÁI TÔN CHE MPĐ

PHẦN KIẾN TRÚC

DANH MỤC BẢN VẼ PHẦN KIẾN TRÚC

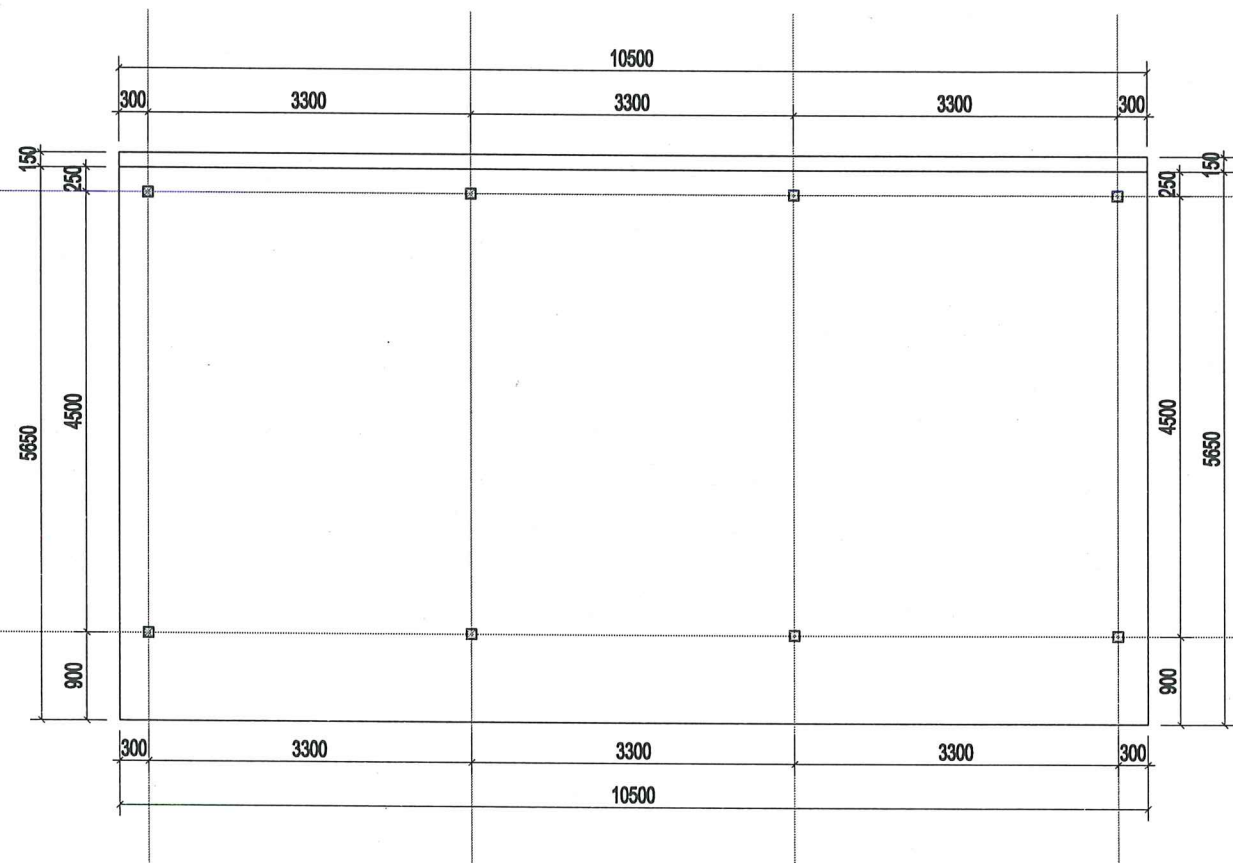
STT	TÊN BẢN VẼ	KÝ HIỆU
	HẠNG MỤC NHÀ MÁI TÔN	
01	CHI TIẾT NHÀ MÁI TÔN	NT-01

CÔNG TY CỔ PHẦN ĐẦU TƯ XÂY DỰNG
VÀ THƯƠNG MẠI GIA BẢO LINH

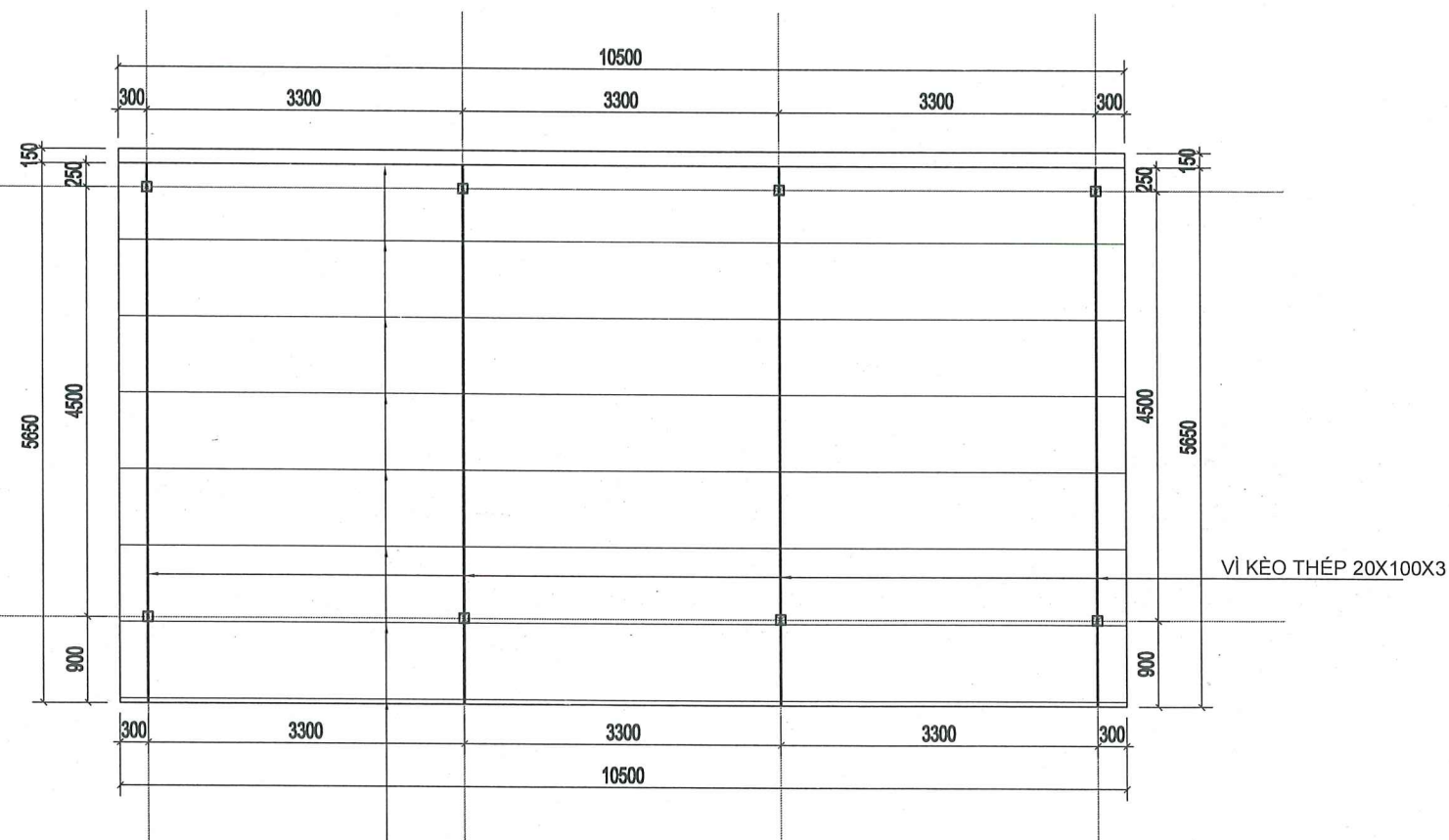
THẨM TRA

Theo Văn bản số 05 /BC-GBL
Ngày 20 tháng 3 năm 2026

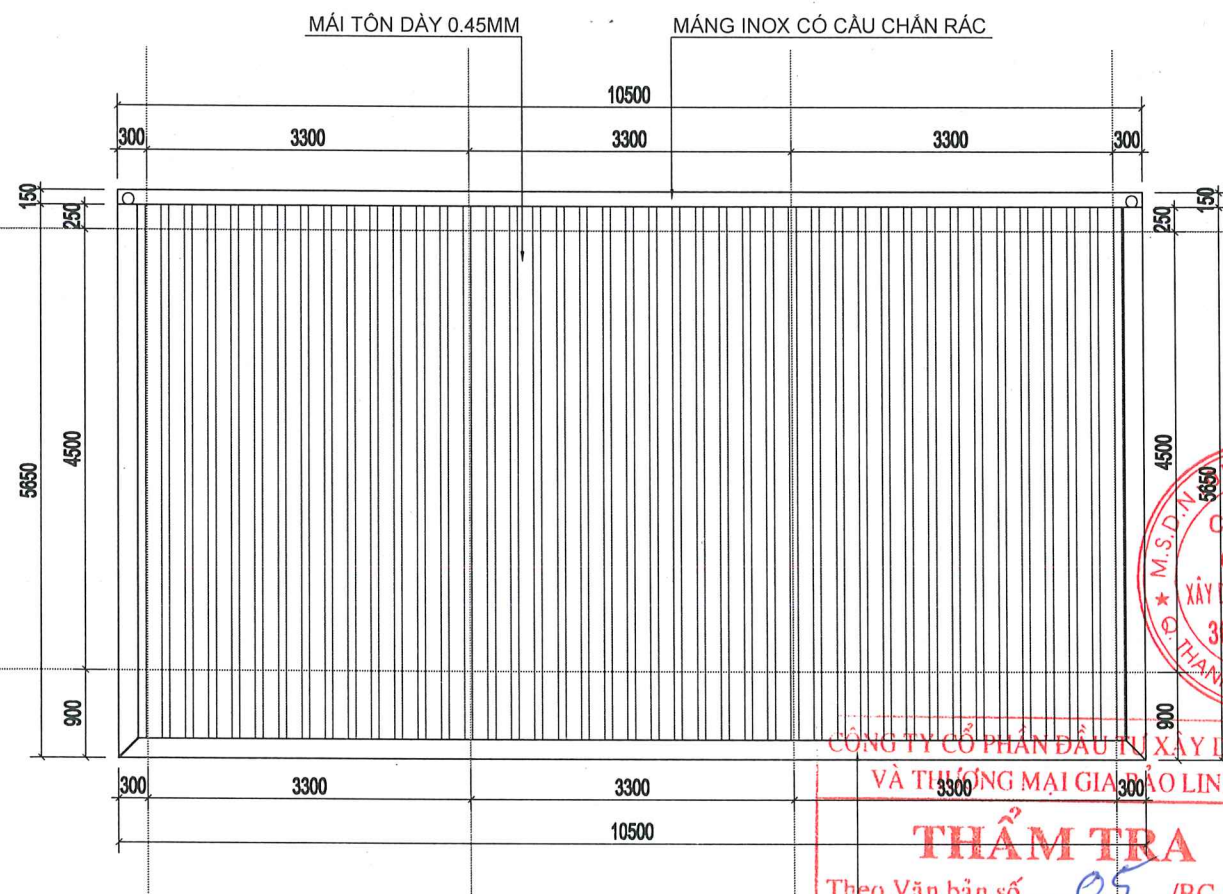
Ký tên: 



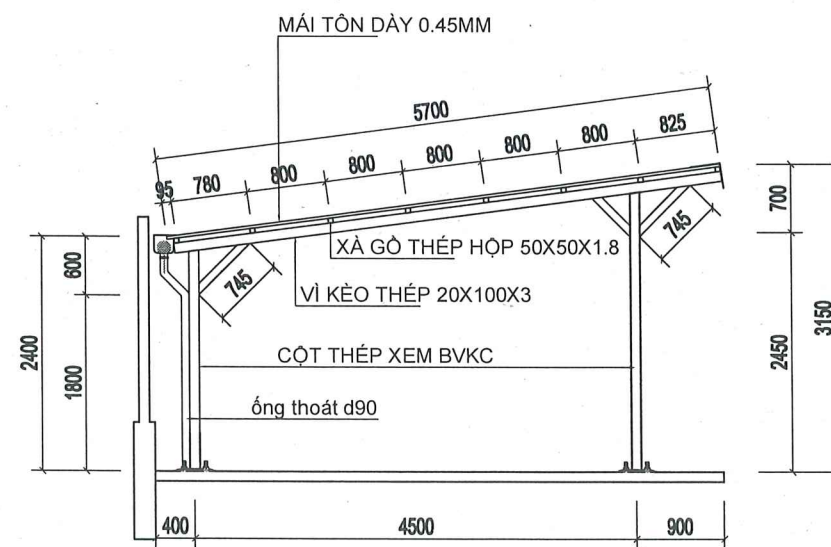
MẶT BẰNG



MẶT BẰNG



MẶT BẰNG MÁI



MẶT CẮT

LẦN SỬA	NGÀY SỬA	NỘI DUNG SỬA	NGƯỜI SỬA

CÔNG TY CP XÂY DỰNG VÀ THƯƠNG MẠI
369 LỘC PHÁT

VPGD: C/08 KHU C, GELBIMCO, LÊ TRỌNG TẤN,
P. DƯƠNG NỘI - TP. HÀ NỘI
TEL: 0974.540.428



GIÁM ĐỐC:
KS. BÙI MINH THỌ

CÔNG TY CỔ PHẦN ĐẦU TƯ XÂY DỰNG
VÀ THƯƠNG MẠI GIA BẢO LINH

THẨM TRA

Theo Văn bản số.../BC-GBL
TÔN CHE ĐIỂM MÁI
Ngày... tháng... năm 20...
Ký tên:

CHỦ NHIỆM DỰ ÁN:
KTS. NGUYỄN ANH TIẾN

CHỦ TRÌ BỘ MÔN:
KTS. NGUYỄN ANH TIẾN

THIẾT KẾ:
KTS. LÊ MINH CHÂU

KIỂM TRA:
KTS. NGUYỄN TIẾN MẠNH

CHỦ ĐẦU TƯ
PHÒNG GIAO DỊCH NGÂN HÀNG
CHÍNH SÁCH XÃ HỘI GIỜNG TRÔM

CÔNG TRÌNH:
XÂY MỚI NHÀ PHỤ TRỢ; NÂNG CẤP,
CẢI TẠO TRỤ SỞ LÀM VIỆC VÀ CÁC HMPT
PHÒNG GIAO DỊCH NHCSXH GIỜNG TRÔM

ĐỊA ĐIỂM:
ĐƯỜNG ĐỒNG KHỜ, ÁP 2,
XÃ GIỜNG TRÔM, TỈNH VINH LONG

HẠNG MỤC:
KIẾN TRÚC

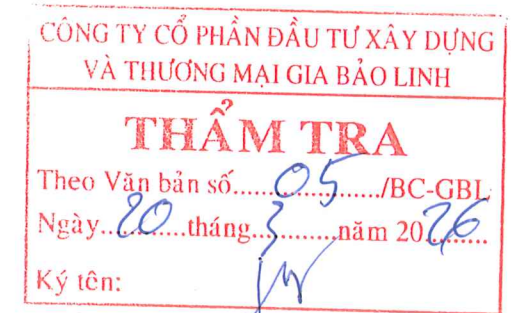
TÊN BẢN VẼ:
CHI TIẾT NHÀ MÁI TÔN

BVTKTC
NGÀY HOÀN THÀNH: 2026
TỶ LỆ: KÍ HIỆU: NT-01

HẠNG MỤC: KẾT CẤU NHÀ MÁI TÔN

DANH MỤC BẢN VẼ KẾT CẤU

STT	TÊN BẢN VẼ	SỐ HIỆU
1	QUY ĐỊNH CHUNG 1/2	KC.2-1
2	QUY ĐỊNH CHUNG 2/2	KC.2-2
3	MẶT BẰNG MÓNG	KC.2-3
4	CHI TIẾT MÓNG	KC.2-4
5	MẶT BẰNG KẾT CẤU MÁI	KC.2-5
6	CHI TIẾT KHUNG THÉP	KC.2-6
7	THỐNG KÊ THÉP	KC.2-7



GHI CHÚ CHUNG

- CÁC CHÚ THÍCH SAU ĐÂY ĐƯỢC ÁP DỤNG CHO TẤT CẢ CÁC BẢN VẼ KẾT CẤU CỦA HỢP ĐỒNG NÀY TRỪ PHI CÓ CHÚ THÍCH KHÁC ĐƯỢC GHI THÊM TRONG BẢN VẼ
- TOÀN BỘ CÔNG TÁC THIẾT KẾ VÀ THI CÔNG SẼ TUÂN THEO CÁC YÊU CẦU CỦA CÁC CƠ QUAN CHỨC NĂNG ĐỊA PHƯƠNG
- TOÀN BỘ CÁC KÍCH THƯỚC CÓ ĐƠN VỊ LÀ MILIMET, CÁC CAO ĐỘ TÍNH BẰNG MÉT SÓI VỚI MỐC CHUẨN CỦA KHU ĐẤT XÂY DỰNG TRỪ PHI CÓ QUY ĐỊNH KHÁC
- TOÀN BỘ CÁC BẢN VẼ KẾT CẤU PHẢI ĐƯỢC XEM CÙNG VỚI CÁC BẢN VẼ KIẾN TRÚC VÀ CÁC CHUYÊN NGÀNH KỸ THUẬT KHÁC CÓ LIÊN QUAN
- TOÀN BỘ CÁC KÍCH THƯỚC TIM, TRỤC VÀ CAO ĐỘ CÁC TẦNG PHẢI ĐƯỢC KIỂM TRA THEO BẢN VẼ KIẾN TRÚC MỚI NHẤT CÓ LIÊN QUAN TRƯỚC KHI TIẾN HÀNH THI CÔNG. NẾU PHÁT HIỆN THẤY BẤT KỲ SỰ SAI KHÁC NÀO PHẢI LẬP TỨC THÔNG BÁO CHO KIẾN TRÚC SỰ VÀ CÁC KỸ SƯ CHUYÊN NGÀNH KỸ THUẬT.
- TOÀN BỘ CÁC TƯỜNG KHÔNG CHỊU LỰC VÀ CÁC CHI TIẾT KIẾN TRÚC KHÔNG ĐƯỢC THỂ HIỆN Ở CÁC BẢN VẼ KẾT CẤU. ĐỂ XÁC ĐỊNH VỊ TRÍ VÀ CÁC CHI TIẾT ĐÓ CẦN XEM BẢN VẼ KIẾN TRÚC
- MÓNG ĐƯỢC THIẾT KẾ DỰA TRÊN BÁO CÁO KHẢO SÁT ĐỊA CHẤT DO CHỦ ĐẦU TƯ CUNG CẤP
- TRỪ PHI CÓ QUY ĐỊNH KHÁC, TOÀN BỘ BỀ TÔNG ĐƯỢC THIẾT KẾ THEO CẤP PHỐI VỚI KÍCH THƯỚC CỐT LIỆU LỚN NHẤT LÀ 20MM

VẬT LIỆU BÊ TÔNG CHO CÁC CẤU KIỆN

CẤU KIỆN	CẤP BỀN (MÁC) BÊ TÔNG	CƯỜNG ĐỘ CHỊU NÉN TÍNH TOÁN
MÓNG, GIẢNG MÓNG, BẾ NGÃM	B20 (MÁC 250)	11.5 MPa
CỘT, DẦM, SÀN	B20 (MÁC 250)	11.5 MPa
LANH TÔ VÀ CÁC CẤU KIỆN KHÁC	B20 (MÁC 250)	11.5 MPa
BỀ TÔNG LÓT	B7.5 (MÁC 100)	4.5 MPa

- MÓNG, TƯỜNG XÂY GẠCH MÁC 75#, VỮA XI MẮNG MÁC 75#
- TRỪ PHI CÓ QUY ĐỊNH KHÁC, CỐT THÉP DÙNG CHO CÔNG TRÌNH LẤY THEO BẢNG DƯỚI ĐÂY

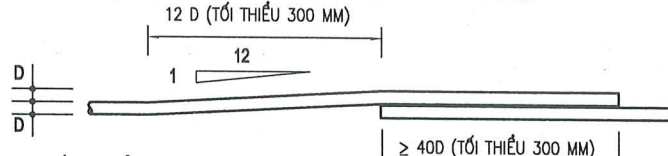
BẢNG 10.1: KÍCH THƯỚC, KHỐI LƯỢNG 1M CHIỀU DÀI VÀ SAI LỆCH CHO PHÉP

TIÊU CHUẨN	ĐƯỜNG KÍNH (mm)	DIỆN TÍCH An (mm ²)	KHỐI LƯỢNG 1M CHIỀU DÀI	
			YÊU CẦU (KG/M)	SAI LỆCH CHO PHÉP (%)
TCVN 1651-1:2018	6	28.3	0.222	±8
	8	50.3	0.395	±8
	10	78.5	0.617	±6
TCVN 1651-2:2018	12	113	0.888	±6
	14	154	1.21	±5
	16	201	1.58	±5
	18	254.5	2.00	±5
	20	314	2.57	±5
	22	380	2.98	±5
	25	490.9	3.85	±4
	28	615.8	4.83	±4

BẢNG 10.2: CƯỜNG ĐỘ TÍNH TOÁN CỐT THÉP

MÁC THÉP	ĐƯỜNG KÍNH (MM)	CƯỜNG ĐỘ TÍNH TOÁN (MPA)
CB240-T	6-8	210
CB 300-V	D>=10	260

- TRỪ PHI CÓ QUY ĐỊNH KHÁC, CHIỀU DÀI ĐOẠN NỐI THÉP VÀ CHIỀU DÀI ĐOẠN NEO THÉP >= 40 LẦN ĐƯỜNG KÍNH THANH THÉP NHƯNG KHÔNG NHỎ HƠN 300 MM



CHI TIẾT ĐIỂN HÌNH CỦA THANH THÉP BỀ ĐỂ NỐI CHỖNG

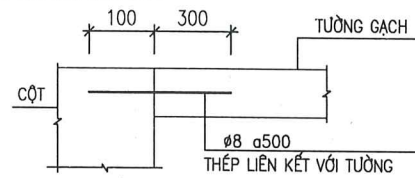
12. LIÊN KẾT CÁC THANH THÉP

- CỐT THÉP Ở BÀN SÀN :
 - BUỘC TOÀN BỘ CÁC NÚT GIAO NHAU Ở MÉP CỦA BÀN SÀN.
 - BUỘC CÁC NÚT GIAO NHAU XEN KÉ Ở PHẦN TRONG CỦA BÀN SÀN
- CỐT ĐAI CỦA DẦM VÀ CÁC GIẢNG CỘT :
 - TẤT CẢ CÁC NÚT GIAO NHAU
- CỐT THÉP Ở MÁI HÁT VÀ CÁC BẢN CÔNG SƠN :
 - BUỘC TẤT CẢ CÁC NÚT GIAO NHAU.
- CỐT THÉP Ở MÓNG :
 - BUỘC TẤT CẢ CÁC NÚT GIAO NHAU Ở MÉP.
 - ĐỐI VỚI THANH THÉP CÓ ĐƯỜNG KÍNH 20MM VÀ LỚN HƠN BUỘC MỖI THANH THÉP Ở CÁC ĐIỂM NÚT GIAO NHAU XEN KÉ Ở LỚP BÊN TRONG
 - KHI ĐƯỜNG KÍNH THANH THÉP LÀ 25MM HOẶC LỚN HƠN, BUỘC MỖI THANH THÉP Ở CÁC KHOẢNG CÁCH ĐỀU KHÔNG LỚN HƠN 1000MM TỪ TÂM TỚI TÂM CỦA CÁC THANH CỐT THÉP

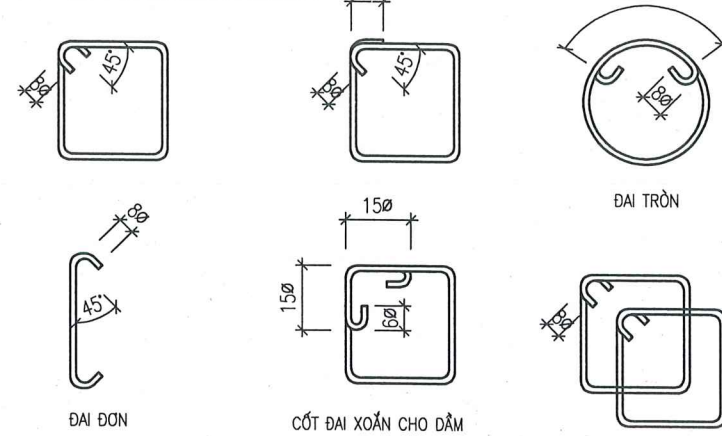
13. VỊ TRÍ NỐI CỐT THÉP

TRỪ PHI CÓ QUY ĐỊNH KHÁC VỊ TRÍ NỐI CỐT THÉP PHẢI TUÂN THEO NHỮNG QUY ĐỊNH SAU

- CHIỀU DÀI ĐOẠN NỐI LẤY THEO ĐIỀU 10, TỔNG SỐ DIỆN TÍCH THÉP ĐƯỢC NỐI TRONG 1 TIẾT DIỆN KHÔNG ĐƯỢC VƯỢT QUÁ 50% TỔNG DIỆN TÍCH THÉP CỦA TIẾT DIỆN ĐÓ.
 - CỐT THÉP SÀN: THÉP LỚP DƯỚI KHÔNG ĐƯỢC NỐI TẠI GIỮA NHỊP, CỐT THÉP LỚP TRÊN HẠN CHẾ NỐI TRONG PHẠM VI 1 NHỊP GẦN DẦM, CỘT
 - CỐT THÉP DẦM: THÉP LỚP DƯỚI KHÔNG ĐƯỢC NỐI TẠI GIỮA NHỊP, CỐT THÉP LỚP TRÊN HẠN CHẾ NỐI TRONG PHẠM VI CÁCH GỐI 1 NHỊP
 - CỐT THÉP CỘT THÉP DỌC ĐƯỢC NỐI SO LẺ (CÁCH 1 THANH NỐI 1 THANH)
14. TẠI VỊ TRÍ TIẾP GIÁP GIỮA CỘT VÀ TƯỜNG PHẢI ĐẶT THÉP LIÊN KẾT VỚI TƯỜNG DÙNG ØB500 CHI TIẾT XEM HÌNH DƯỚI

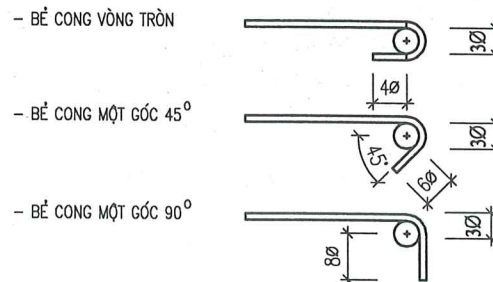


15. CẤU TẠO ĐAI CỘT VÀ DẦM



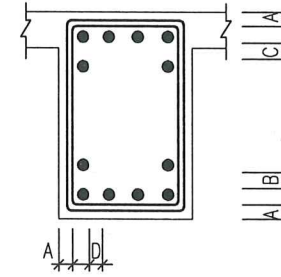
16. MÓC THÉP CHỊU LỰC

- ĐỐI VỚI THÉP GAI (CB300-V, CB400-V) KHÔNG CẦN BỀ MÓC
- ĐỐI VỚI THÉP TRƠN PHẢI BỀ MÓC THEO QUI ĐỊNH



17. KHOẢNG CÁCH THÉP CHỊU LỰC CỦA DẦM

- KHOẢNG CÁCH GIỮA CÁC CỐT THÉP CHỊU LỰC (CỐT DỌC) TỐI THIỂU

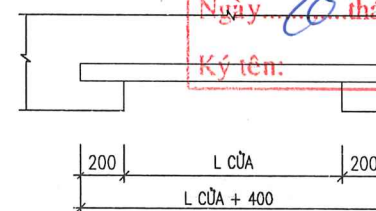


$$\begin{cases} D \geq 25 & B \geq 25 & A \geq 25 & C \geq 30 \\ D \geq 1.5\phi & B \geq \phi & A \geq \phi & C \geq \phi \end{cases}$$

Ø: ĐƯỜNG KÍNH THÉP CHỊU LỰC LỚN NHẤT

18. LỚP BẢO VỆ CỐT THÉP

- LỚP BẢO VỆ CỐT THÉP MÓNG: 30MM
- LỚP BẢO VỆ CỐT THÉP GIẢNG MÓNG: 30MM
- LỚP BẢO VỆ CỐT THÉP CỘT, DẦM: 25MM
- LỚP BẢO VỆ CỐT THÉP SÀN: 20MM

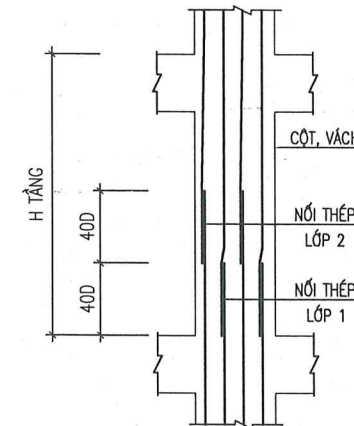


CHI TIẾT

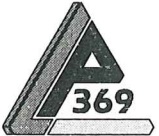
ĐIỂN HÌNH CHIỀU DÀI LANH TÔ CỦA

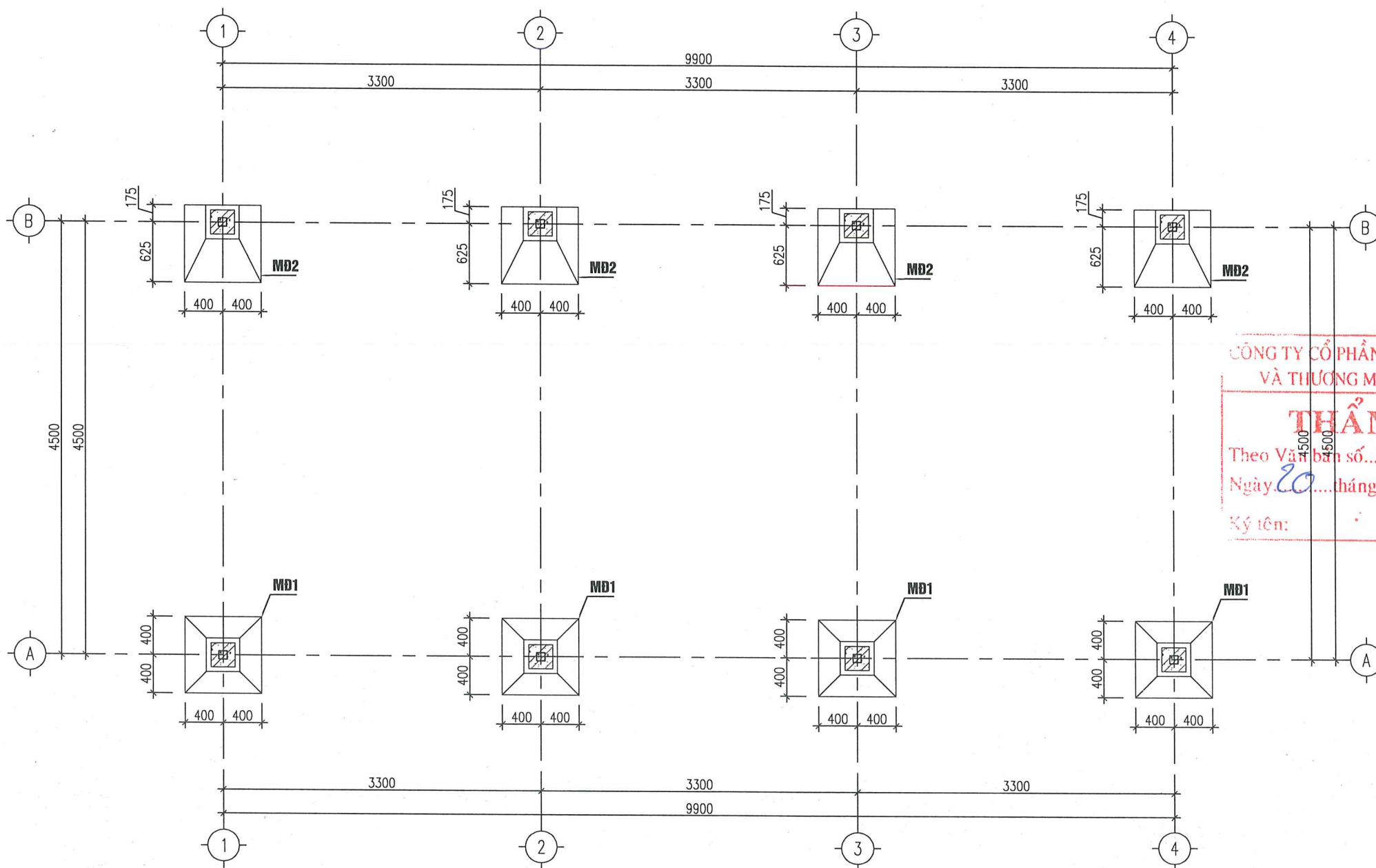
19. NỐI CỐT THÉP:

- NỐI CỐT THÉP CỘT, VÁCH: VỊ TRÍ NỐI THÉP GIỐNG NHƯ HÌNH VẼ ĐỒNG THỜI PHẢI TUÂN THỦ THEO CHỈ ĐỊNH CỦA THIẾT KẾ TRONG BẢN VẼ CHI TIẾT.



MINH HỌA NỐI THÉP CỘT, VÁCH ĐIỂN HÌNH

LẦN SỬA	NGÀY SỬA	NỘI DUNG SỬA	NGƯỜI SỬA
CÔNG TY CP XÂY DỰNG VÀ THƯƠNG MẠI 369 LỘC PHÁT  VPGD: C9-08 KHU C, GELEXIMCO, LÊ TRỌNG TẤN, P. DƯƠNG NỘI - TP. HÀ NỘI TEL: 0974.540.428			
M.S.D.N: 010791737- CÔNG TY CỔ PHẦN XÂY DỰNG VÀ THƯƠNG MẠI 369 LỘC PHÁT ANH XUÂN - TP. HÀ NỘI			K.S. BÙI MINH THỌ
THẨM TRA Theo Văn bản số 05/BC-GBL Ngày 06 tháng 3 năm 2026			CHỨC VỤ DỰ ÁN: K.TS. NGUYỄN ANH TIẾN
Ký tên:			CHỦ TRÌ BỘ MÔN: K.S. NGUYỄN TIẾN LONG
THIẾT KẾ:			K.S. NGUYỄN TIẾN LONG
KỂM TRA:			K.TS. NGUYỄN TIẾN MẠNH
CHỦ ĐẦU TƯ			
PHÒNG GIAO DỊCH NGÂN HÀNG CHÍNH SÁCH XÃ HỘI GIỒNG TRÒM			
CÔNG TRÌNH: XÂY MỚI NHÀ PHỤ TRỢ; NÂNG CẤP, CẢI TẠO TRỤ SỞ LÀM VIỆC VÀ CÁC HMPT PHÒNG GIAO DỊCH NHCSXH GIỒNG TRÒM ĐỊA ĐIỂM: ĐƯỜNG ĐỒNG KHỜ, ÁP 2, XÃ GIỒNG TRÒM, TỈNH VINH LONG			
HẠNG MỤC: KẾT CẤU			
TÊN BẢN VẼ: QUY ĐỊNH CHUNG 1/2			
THIẾT KẾ BẢN VẼ THI CÔNG NGÀY HOÀN THÀNH: 2026			
TỶ LỆ:		KÍ HIỆU: KC.2-1	



MẶT BẰNG MÓNG

- ĐÂY MÓNG ĐƯỢC GIA CỐ ÉP CÙ TRÀM VỚI MẬT ĐỘ 25 CỌC/M²,
 ĐƯỜNG KÍNH CỐC 80-100MM, ĐƯỜNG KÍNH NGỌN ≥40MM,
 CHIỀU DÀI 4,5M. CÙ TRÀM ĐƯỢC ĐÓNG RỘNG RA NGOÀI CÁNH MÓNG 200MM,
 THỦ TỰ ĐÓNG TỪ NGOÀI VÀO TRONG.

LẦN SỬA	NGÀY SỬA	NỘI DUNG SỬA	NGƯỜI SỬA

CÔNG TY CP XÂY DỰNG VÀ THƯƠNG MẠI
369 LỘC PHÁT

VPGD: C9-08 KHU C, GELEXIMCO, LÊ TRỌNG TẤN,
 P. DƯƠNG NỘI - TP. HÀ NỘI
 TEL: 0974.540.428

M.S.D.N: 010791737-C
CÔNG TY CỔ PHẦN ĐẦU TƯ XÂY DỰNG VÀ THƯƠNG MẠI GIA BẢO LỘC PHÁT
 GIẢM ĐỐC: *[Signature]*
 KS. BÙI MINH THỌ

THẨM TRA
 Theo Văn bản số *05* /BC-GBL
 Ngày *20* tháng *3* năm 20*26*
 Ký tên: *[Signature]*

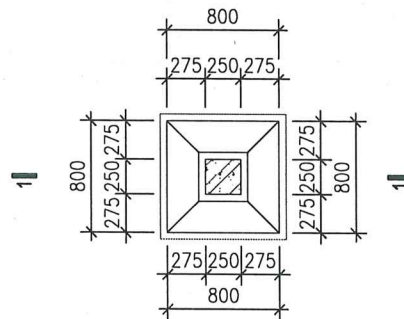
CHỦ NHIỆM DỰ ÁN:
[Signature]
 KTS. NGUYỄN ANH TIẾN
 CHỦ TRÌ BỘ MÔN:
[Signature]
 KS. NGUYỄN TIẾN LONG
 THIẾT KẾ:
[Signature]
 KS. NGUYỄN TIẾN LONG
 KIỂM TRA:
[Signature]
 KTS. NGUYỄN TIẾN MẠNH

CHỦ ĐẦU TƯ
 PHÒNG GIAO DỊCH NGÂN HÀNG CHÍNH SÁCH XÃ HỘI GIỒNG TRÒM
 CÔNG TRÌNH:
 XÂY MỚI NHÀ PHỤ TRỢ; NÂNG CẤP, CẢI TẠO TRỤ SỞ LÀM VIỆC VÀ CÁC HMPT PHÒNG GIAO DỊCH NHCSXH GIỒNG TRÒM
 ĐỊA ĐIỂM:
 ĐƯỜNG ĐỒNG KHỜ, ÁP 2, XÃ GIỒNG TRÒM, TỈNH VĨNH LONG

HẠNG MỤC:
KẾT CẤU

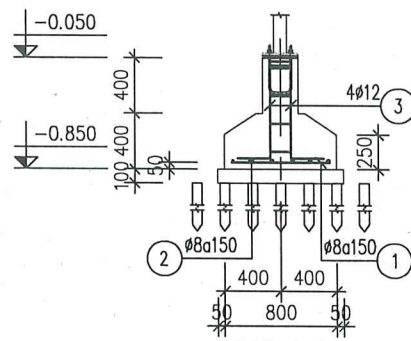
TÊN BẢN VẼ:
MẶT BẰNG MÓNG

THIẾT KẾ BẢN VẼ THI CÔNG
 NGÀY HOÀN THÀNH: 2026
 TỶ LỆ: KÍ HIỆU: KC.2-3



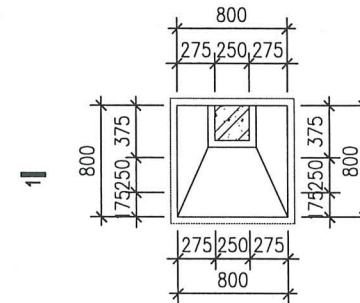
MÓNG MĐ1 (SL=4)

TL: 1/50



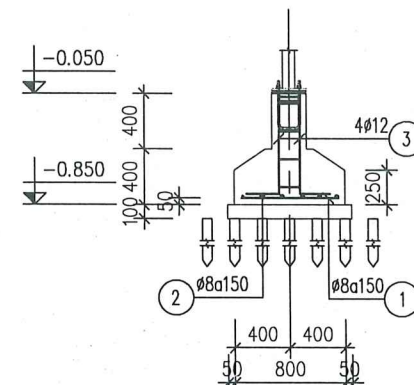
MC 1-1

TL: 1/50



MÓNG MĐ2 (SL=4)

TL: 1/50



MC 1-1

TL: 1/50

CÔNG TY CỔ PHẦN ĐẦU TƯ XÂY DỰNG VÀ THƯƠNG MẠI GIA BẢO LINH

THẨM TRA

Theo Văn bản số...../BC-GBL

Ngày 20 tháng 05 năm 2026

Ký tên:

LẦN SỬA	NGÀY SỬA	NỘI DUNG SỬA	NGƯỜI SỬA

CÔNG TY CP XÂY DỰNG VÀ THƯƠNG MẠI
369 LỘC PHÁT



VPGD: C9-08 KHU C, GELBUMCO, LÊ TRỌNG TẤN,
P. ĐƯƠNG NỘI - TP. HÀ NỘI
TEL: 0974.540.428



[Signature]
KS. BÙI MINH THO

CHỦ NHIỆM DỰ ÁN:

[Signature]
KTS. NGUYỄN ANH TIẾN

CHỦ TRÌ BỘ MÔN:

[Signature]
KS. NGUYỄN TIẾN LONG

THIẾT KẾ:

[Signature]
KS. NGUYỄN TIẾN LONG

KIỂM TRA:

[Signature]
KTS. NGUYỄN TIẾN MẠNH

CHỦ ĐẦU TƯ

PHÒNG GIAO DỊCH NGÂN HÀNG
CHÍNH SÁCH XÃ HỘI GIỒNG TRÒM

CÔNG TRÌNH:

XÂY MỚI NHÀ PHỤ TRỢ; NÂNG CẤP,
CẢI TẠO TRỤ SỞ LÀM VIỆC VÀ CÁC HMPT
PHÒNG GIAO DỊCH NHCSXH GIỒNG TRÒM
ĐỊA ĐIỂM:

ĐƯỜNG ĐỒNG KHÔI, ẤP 2,
XÃ GIỒNG TRÒM, TỈNH VĨNH LONG

HẠNG MỤC:

KẾT CẤU

TÊN BẢN VẼ:

CHI TIẾT MÓNG

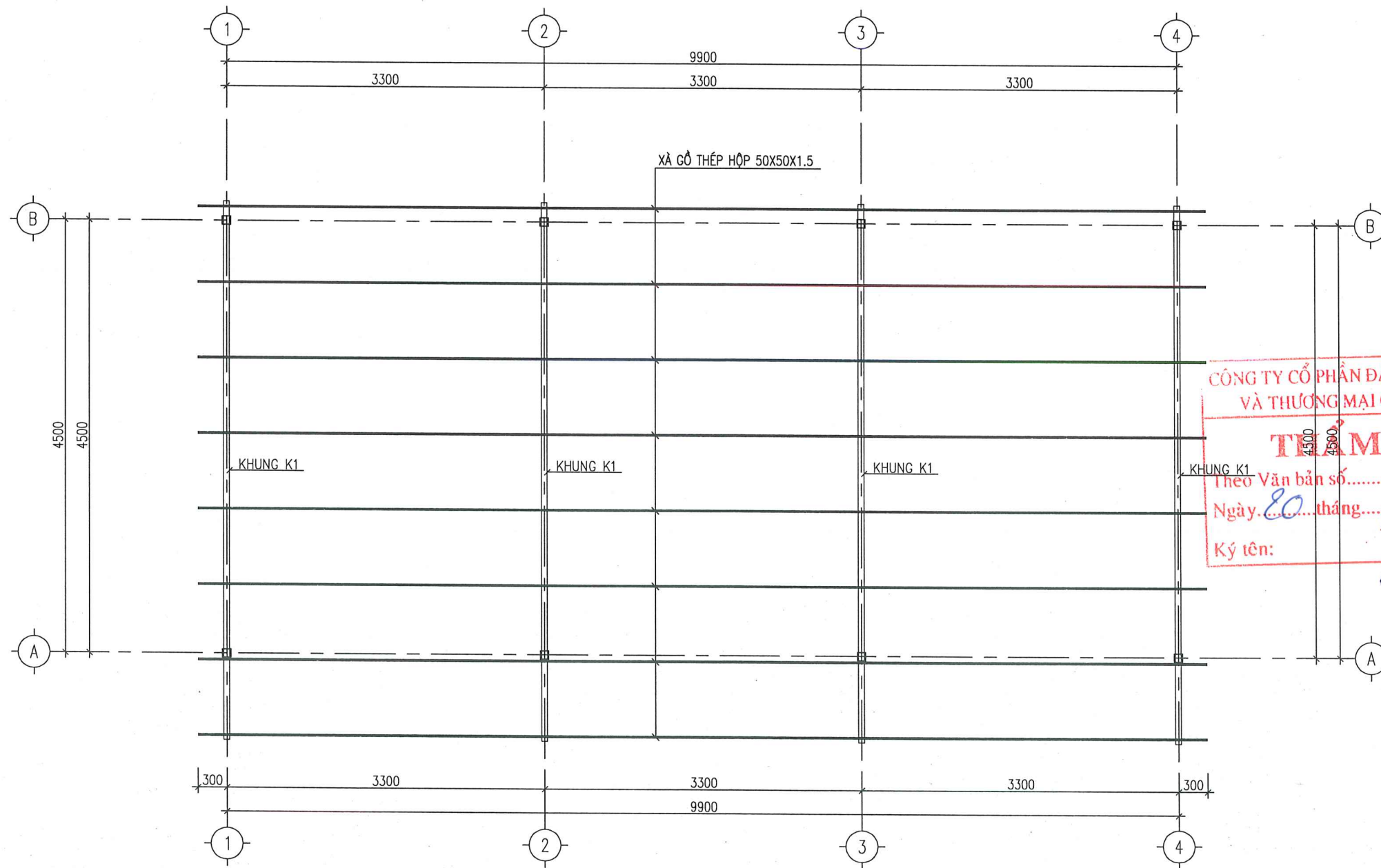
THIẾT KẾ BẢN VẼ THI CÔNG

NGÀY HOÀN THÀNH: 2026

TỶ LỆ:

KÍ HIỆU:

KC.2-4



MẶT BẰNG KẾT CẤU MÁI

LẦN SỬA	NGÀY SỬA	NỘI DUNG SỬA	NGƯỜI SỬA

CÔNG TY CP XÂY DỰNG VÀ THƯƠNG MẠI
369 LỘC PHÁT



VPGD: C9-08 KHU C, GELEXIMCO, LÊ TRỌNG TẤN,
P. ĐƯƠNG NỘI - TP. HÀ NỘI
TEL: 0974.540.428



GIÁM ĐỐC
K.S. BÙI MINH THO

CÔNG TY CỔ PHẦN ĐẦU TƯ XÂY DỰNG VÀ THƯƠNG MẠI GIA BẢO LINH
KIỂM TRA
Theo Văn bản số...*05*.../BC-GBL
Ngày...*20*...tháng...*3*...năm 20...*26*
Ký tên: *[Signature]*

CHỦ NHIỆM DỰ ÁN:
K.S. NGUYỄN ANH TIẾN

CHỦ TRÌ BỘ MÔN:
K.S. NGUYỄN TIẾN LONG

THIẾT KẾ:
K.S. NGUYỄN TIẾN LONG

KIỂM TRA:
K.S. NGUYỄN TIẾN MẠNH

CHỦ ĐẦU TƯ
PHÒNG GIAO DỊCH NGÂN HÀNG CHÍNH SÁCH XÃ HỘI GIỜNG TRÒM

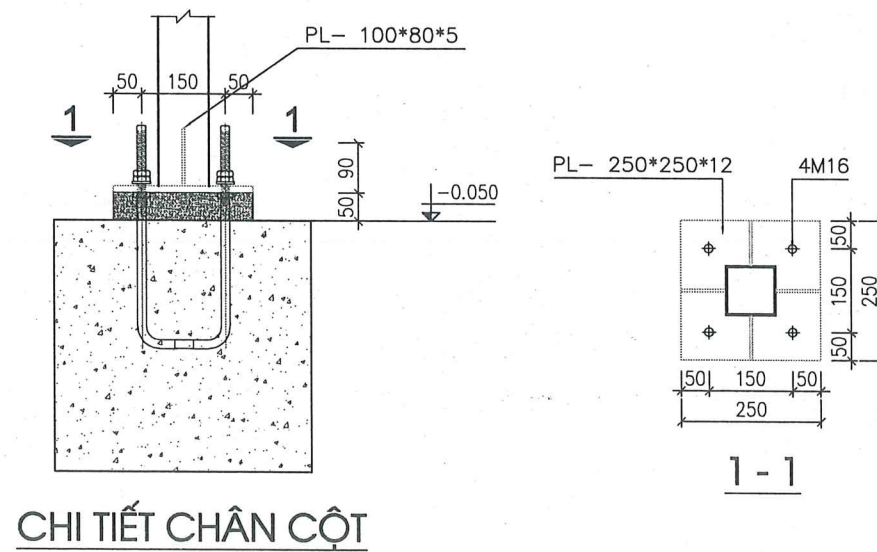
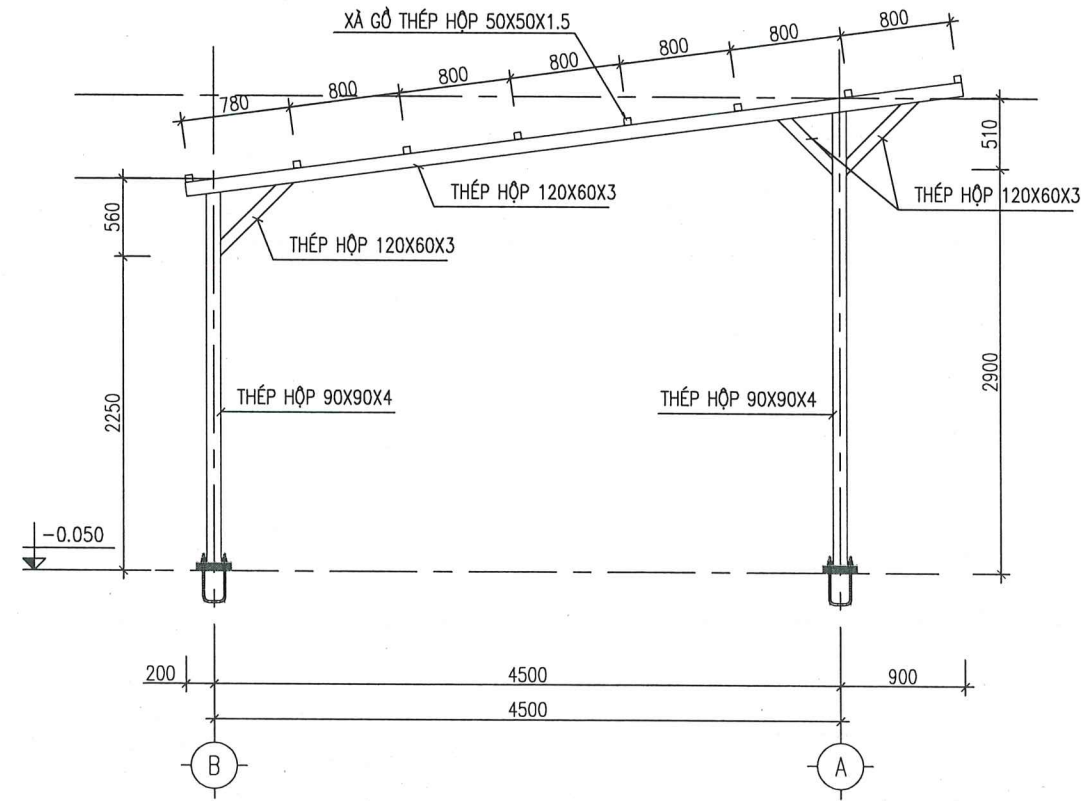
CÔNG TRÌNH:
XÂY MỚI NHÀ PHỤ TRỢ; NÂNG CẤP, CẢI TẠO TRỤ SỞ LÀM VIỆC VÀ CÁC HMPT PHÒNG GIAO DỊCH NHCSXH GIỜNG TRÒM
ĐỊA ĐIỂM:
ĐƯỜNG ĐỒNG KHỜ, ÁP 2, XÃ GIỜNG TRÒM, TỈNH VĨNH LONG

HẠNG MỤC:
KẾT CẤU

TÊN BẢN VẼ:
MẶT BẰNG KẾT CẤU MÁI

THIẾT KẾ BẢN VẼ THI CÔNG
NGÀY HOÀN THÀNH: 2026

TỶ LỆ: KÍ HIỆU:
KC.2-5



LẦN SỬA	NGÀY SỬA	NỘI DUNG SỬA	NGƯỜI SỬA

CÔNG TY CP XÂY DỰNG VÀ THƯƠNG MẠI
369 LỘC PHÁT



VPGD: C-08 KHU C, GELEXIMCO, LÊ TRỌNG TẤN,
P. DƯƠNG NỘI - TP. HÀ NỘI
TEL: 0974.540.428



GIÁM ĐỐC:
KS. BÙI MINH THỌ

CÔNG TY CỔ PHẦN ĐẦU TƯ XÂY DỰNG VÀ THƯƠNG MẠI GIA BẢO LINH

THẨM TRA

Theo Văn bản số... 05.../BC-GBL
Ngày 20... tháng 3... năm 2026...

Ký tên: *[Signature]*

CHỦ NHIỆM DỰ ÁN:
KS. NGUYỄN ANH TIẾN

CHỦ TRƯ BỘ MÔN:
KS. NGUYỄN TIẾN LONG

THIẾT KẾ:
KS. NGUYỄN TIẾN LONG

KIỂM TRA:
KS. NGUYỄN TIẾN MẠNH

CHỦ ĐẦU TƯ
PHÒNG GIAO DỊCH NGÂN HÀNG CHÍNH SÁCH XÃ HỘI GIỒNG TRÒM

CÔNG TRÌNH:
XÂY MỚI NHÀ PHỤ TRỢ; NÂNG CẤP, CẢI TẠO TRỤ SỞ LÀM VIỆC VÀ CÁC HMPT PHÒNG GIAO DỊCH NHCSXH GIỒNG TRÒM
ĐỊA ĐIỂM:
ĐƯỜNG ĐỒNG KHỜ, ÁP 2, XÃ GIỒNG TRÒM, TỈNH VĨNH LONG

HẠNG MỤC:
KẾT CẤU

TÊN BẢN VẼ:
CHI TIẾT KHUNG THÉP

THIẾT KẾ BẢN VẼ THI CÔNG
NGÀY HOÀN THÀNH: 2026

TỶ LỆ:
KÍ HIỆU:
KC.2-6

LẦN SỬA	NGÀY SỬA	NỘI DUNG SỬA	NGƯỜI SỬA

BẢNG THÔNG KÊ CỐT THÉP

TÊN CẤU KIỆN	SỐ HIỆU	HÌNH DẠNG, KÍCH THƯỚC	ĐƯỜNG KÍNH (mm)	CHIỀU DÀI THANH (mm)	SỐ CẤU KIỆN	SỐ LƯỢNG		TỔNG CHIỀU DÀI (m)	TỔNG KHỐI LƯỢNG (kg)
						1 CK	T. BỘ		
MB1 SL-4	1	740	8	740	4	6	24	17.76	7.01
	2	740	8	740	4	6	24	17.76	7.01
	3	200 700 200	12	1100	4	4	16	17.60	15.63
MB2 SL-4	1	740	8	740	4	6	24	17.76	7.01
	2	740	8	740	4	6	24	17.76	7.01
	3	200 700 200	12	1100	4	4	16	17.60	15.63

TỔNG HỢP CỐT THÉP

- Đường kính (mm):	Ø8	Ø12
- Chiều dài (m):	71.04	35.2
- Khối lượng (kg):	28.04	31.26
- Chiều dài / 11.7	-	4
- Nhóm Ø <= 10:	28.04	kg
- Nhóm 10 < Ø <= 20:	31.26	kg
- Tổng cộng:	59.3	kg

THỐNG KÊ THÉP HÌNH

STT	Cấu kiện	Số hiệu cấu kiện	Chiều dài (m) hoặc diện tích (m2)	Số lượng trong 1 Ck	Số lượng cấu kiện	Khối lượng 01 cấu kiện (KG)	Tổng khối lượng (KG)
1	Nhà mái tôn	Bulong neo M16		32	1		
2		PL-250x250x12	0.063	8	1	47.10	47.10
3		PL-100x80x5	0.008	32	1	10.05	10.05
4		Thép hộp 90x90x4	2.650	4	1	113.44	113.44
4		Thép hộp 90x90x4	3.293	4	1	140.96	140.96
4		Thép hộp 120x60x3	5.636	4	1	183.47	183.47
4		Thép hộp 120x60x3	0.745	12	1	72.76	72.76
5		Xà gỗ 50x50x1.5	10.500	8	1	190.68	190.68

CÔNG TY CP XÂY DỰNG VÀ THƯƠNG MẠI
369 LỘC PHÁT



VPGD: CP-08 KHU C, GELIXIMCO, LÊ TRỌNG TẤN,
P. DƯƠNG NỘI - TP. HÀ NỘI
TEL: 0974.540.428



GIÁM ĐỐC:
[Signature]
KS. BÙI MINH THỌ

CÔNG TY CỔ PHẦN ĐẦU TƯ XÂY DỰNG VÀ THƯƠNG MẠI GIA BẢO LINH
THẨM TRA
Theo Văn bản số 05/BC-GBL
Ngày 20 tháng 3 năm 2026
Ký tên: JW

CHỦ NHIỆM DỰ ÁN:

[Signature]
KIS. NGUYỄN ANH TIẾN

CHỦ TRÌ BỘ MÔN:
[Signature]
KS. NGUYỄN TIẾN LONG

THIẾT KẾ:
[Signature]
KS. NGUYỄN TIẾN LONG

KIỂM TRA:
[Signature]
KIS. NGUYỄN TIẾN MẠNH

CHỦ ĐẦU TƯ
PHÒNG GIAO DỊCH NGÂN HÀNG
CHÍNH SÁCH XÃ HỘI GIỜNG TRÒM

CÔNG TRÌNH:
XÂY MỚI NHÀ PHỤ TRỢ; NÂNG CẤP,
CẢI TẠO TRỤ SỞ LÀM VIỆC VÀ CÁC HMPT
PHÒNG GIAO DỊCH NHCSXH GIỜNG TRÒM
ĐỊA ĐIỂM:
ĐƯỜNG ĐỒNG KHỜ, ẤP 2,
XÃ GIỜNG TRÒM, TỈNH VĨNH LONG

HẠNG MỤC:
KẾT CẤU

TÊN BẢN VẼ:
THỐNG KÊ THÉP

THIẾT KẾ BẢN VẼ THI CÔNG
NGÀY HOÀN THÀNH: 2026
TÝ LỆ: KÍ HIỆU: KC.2-7

HẠNG MỤC: CÔNG TƯỜNG RÀO

PHẦN KIẾN TRÚC


DANH MỤC BẢN VẼ PHẦN KIẾN TRÚC

STT	TÊN BẢN VẼ	KÝ HIỆU
	HẠNG MỤC CÔNG TƯỜNG RÀO	
01	MẶT BẰNG CẢI TẠO CÔNG TƯỜNG RÀO	TR-01
02	CHI TIẾT CÔNG TƯỜNG RÀO	TR-02

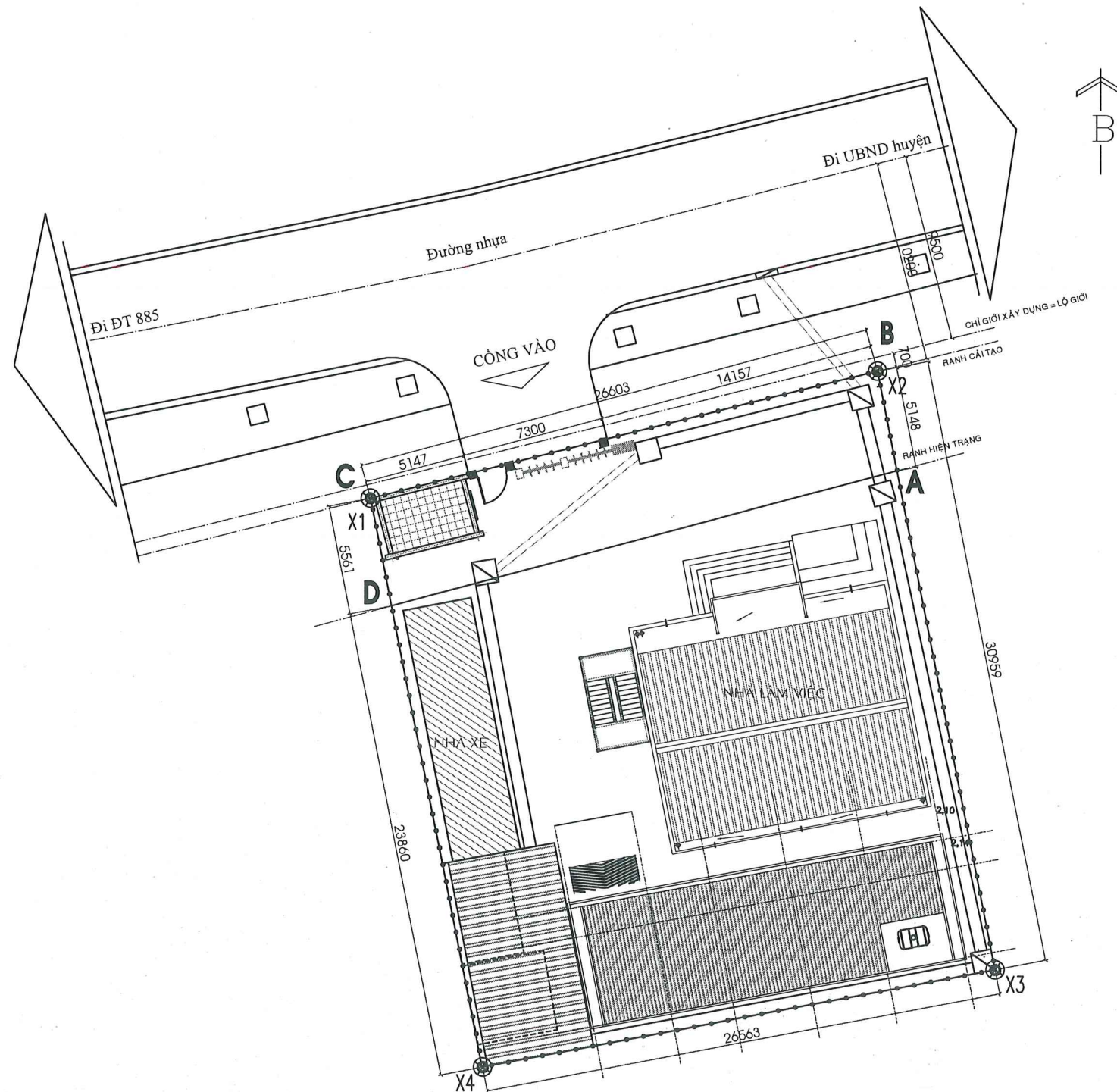
CÔNG TY CỔ PHẦN ĐẦU TƯ XÂY DỰNG
VÀ THƯƠNG MẠI GIA BẢO LINH

THẨM TRA

Theo Văn bản số 05 /BC-GBL
Ngày 20 tháng 3 năm 2026

Ký tên: 

MẶT BẰNG CẢI TẠO CÔNG, TƯỜNG RÀO



GHI CHÚ

- TƯỜNG RÀO XÂY MỚI LÀ ĐOẠN TƯỜNG RÀO ĐƯỢC ĐỊNH VỊ BỞI CÁC MỐC A,B,C,D
- TRONG ĐÓ TƯỜNG RÀO ĐOẠN A-B, C-D LÀ TƯỜNG RÀO ĐẶC CẤY NỐI TIẾP THEO TƯỜNG RÀO HIỆN TRẠNG
- TƯỜNG RÀO ĐOẠN B-C LÀ CỔNG CHÍNH KẾT HỢP TƯỜNG RÀO THOÁNG

LẦN SỬA	NGÀY SỬA	NỘI DUNG SỬA	NGƯỜI SỬA

CÔNG TY CP XÂY DỰNG VÀ THƯƠNG MẠI
369 LỘC PHÁT



VPGD: C9-08 KHU C, GELIXIMCO, LÊ TRỌNG TẤN,
P. DƯƠNG NỘI - TP. HÀ NỘI
TEL: 0974.540.428



KS. BÙI MINH THỌ

CÔNG TY CỔ PHẦN ĐẦU TƯ XÂY DỰNG
VÀ THƯƠNG MẠI GIA BẢO LINH

THẨM TRA
Theo Văn bản số.....05...../BC-GBL
Ngày.....20.....tháng.....3.....năm 20.....26.....
Ký tên:

CHỦ NHIỆM DỰ ÁN:
KS. NGUYỄN ANH TIẾN

CHỦ TRÌ BỘ MÔN:
KS. NGUYỄN ANH TIẾN

THIẾT KẾ:
KTS. LÊ MINH CHÂU

KIỂM TRA:
KTS. NGUYỄN TIẾN MẠNH

CHỦ ĐẦU TƯ
PHÒNG GIAO DỊCH NGÂN HÀNG
CHÍNH SÁCH XÃ HỘI GIÒNG TRÒM

CÔNG TRÌNH:
XÂY MỚI NHÀ PHỤ TRỢ; NÂNG CẤP,
CẢI TẠO TRỤ SỞ LÀM VIỆC VÀ CÁC HMPT
PHÒNG GIAO DỊCH NHCSXH GIÒNG TRÒM
ĐỊA ĐIỂM:
ĐƯỜNG ĐỒNG KHỜ, ẤP 2,
XÃ GIÒNG TRÒM, TỈNH VINH LONG

HẠNG MỤC:
KIẾN TRÚC

TÊN BẢN VẼ:
MẶT BẰNG CẢI TẠO
CÔNG, TƯỜNG RÀO

BVKTC
NGÀY HOÀN THÀNH: 2026
TỶ LỆ: KÍ HIỆU:
TR-01

LẦN SỬA	NGÀY SỬA	NỘI DUNG SỬA	NGƯỜI SỬA

CÔNG TY CP XÂY DỰNG VÀ THƯƠNG MẠI
369 LỘC PHÁT



VPGD: C9-08 KHU C, GELEXIMCO, LÊ TRỌNG TẤN,
P. ĐƯƠNG NỘI - TP. HÀ NỘI
TEL: 0974.540.428

GIÁM ĐỐC:
[Signature]
KS. BÙI MINH THỌ

CHỦ NHIỆM DỰ ÁN:
[Signature]
KTS. NGUYỄN ANH TIẾN

CHỦ TRƯ BỘ MÔN:
[Signature]
KTS. NGUYỄN ANH TIẾN

THIẾT KẾ:
[Signature]
KTS. LÊ MINH CHÂU

KIỂM TRA:
[Signature]
KTS. NGUYỄN TIẾN MẠNH

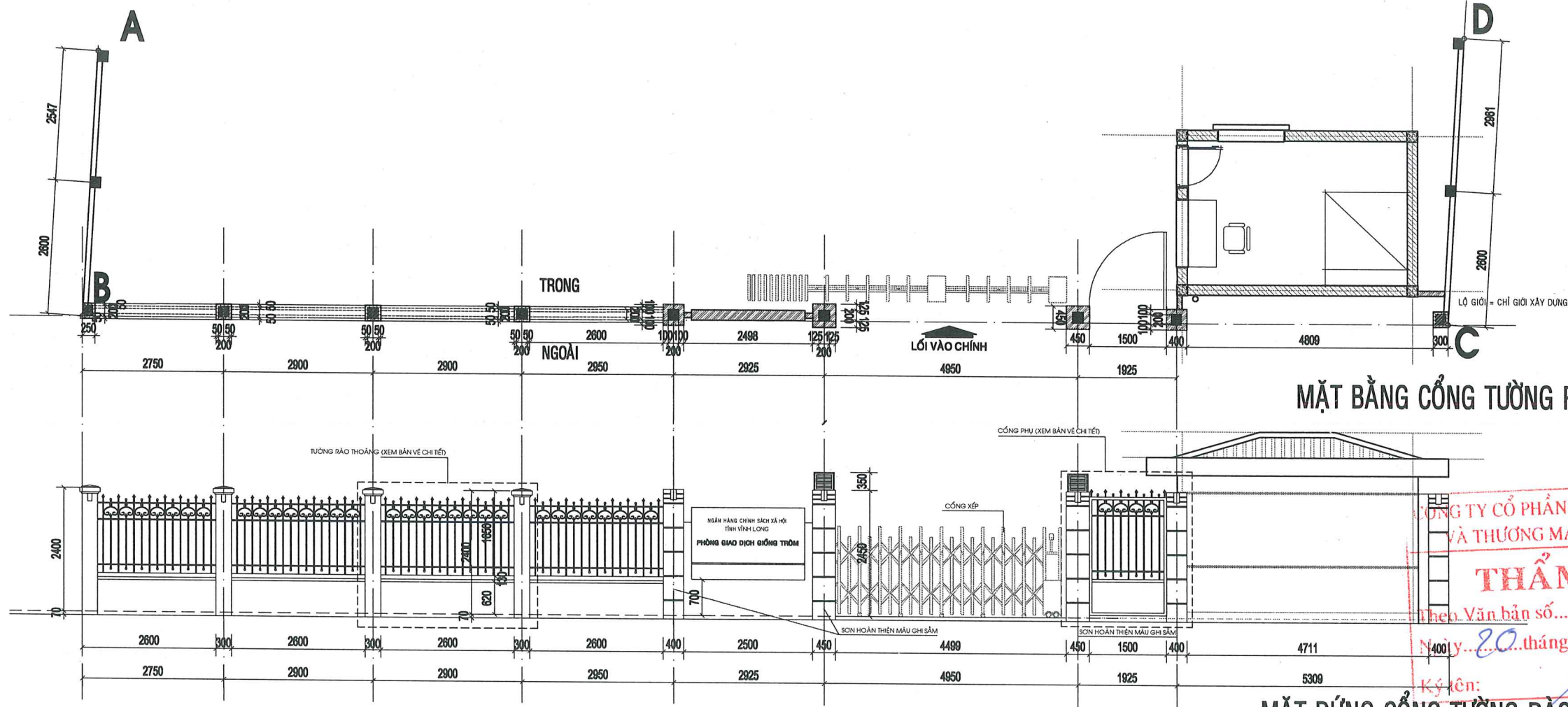
CHỦ ĐẦU TƯ
PHÒNG GIAO DỊCH NGÂN HÀNG CHÍNH SÁCH XÃ HỘI GIỒNG TRÒM

CÔNG TRÌNH:
XÂY MỚI NHÀ PHỤ TRỢ; NÂNG CẤP, CẢI TẠO TRỤ SỞ LÀM VIỆC VÀ CÁC HMPT PHÒNG GIAO DỊCH NHCSXH GIỒNG TRÒM
ĐỊA ĐIỂM:
ĐƯỜNG ĐỒNG KHỜ, ẤP 2, XÃ GIỒNG TRÒM, TỈNH VINH LONG

HẠNG MỤC:
KIẾN TRÚC

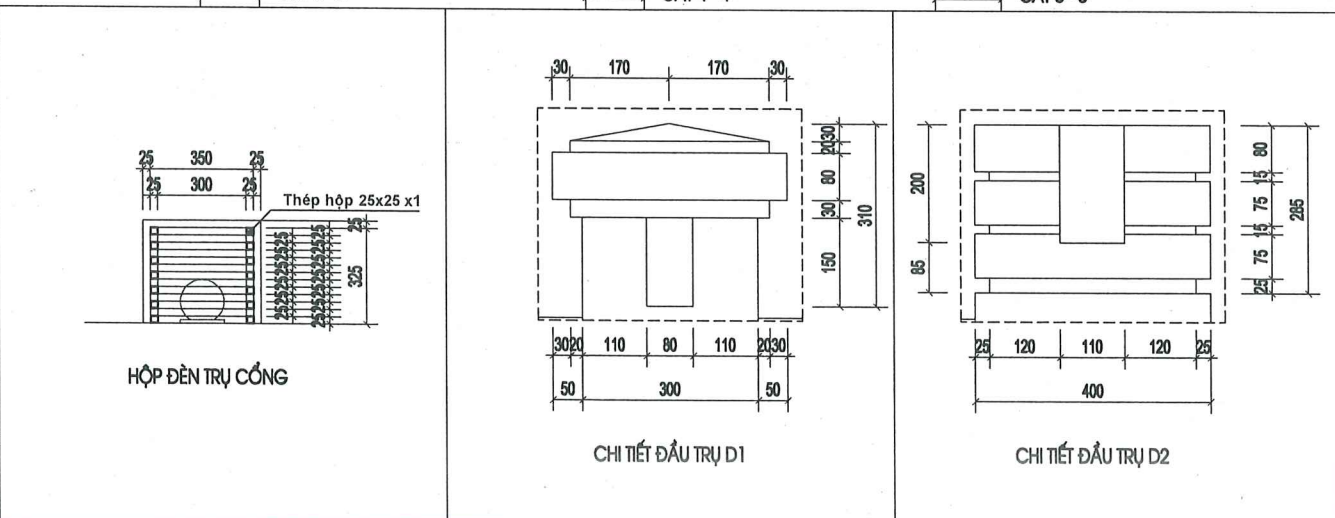
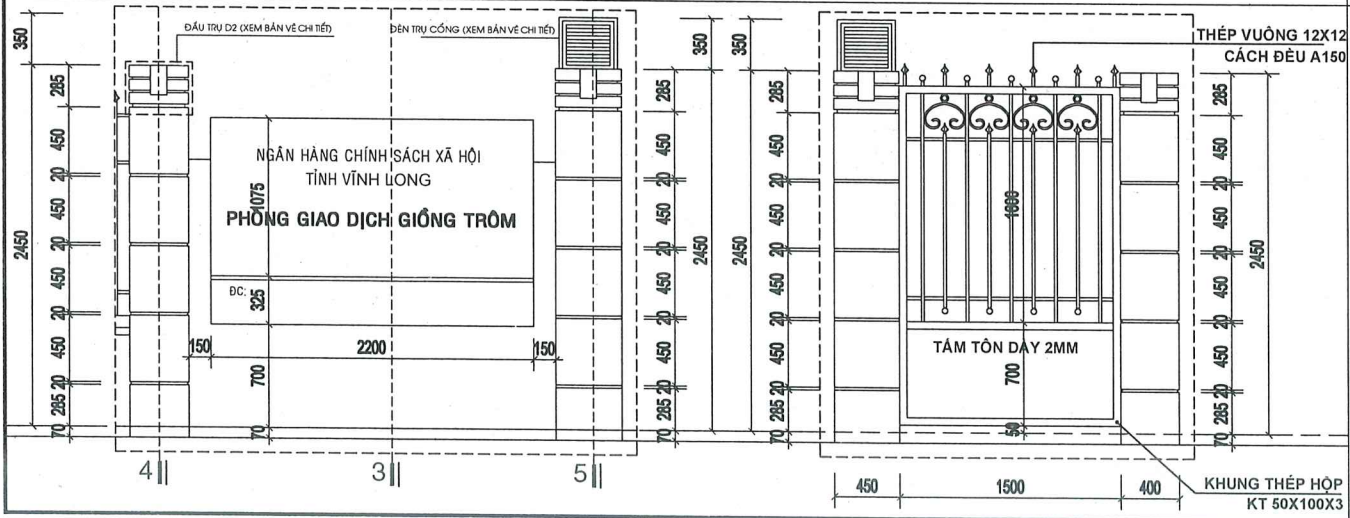
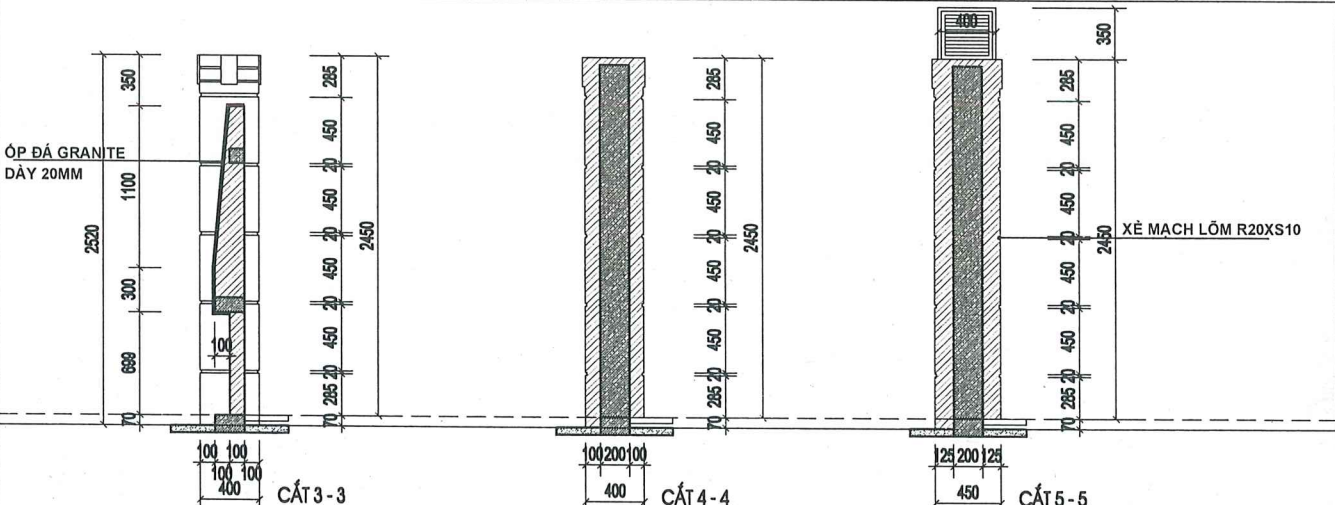
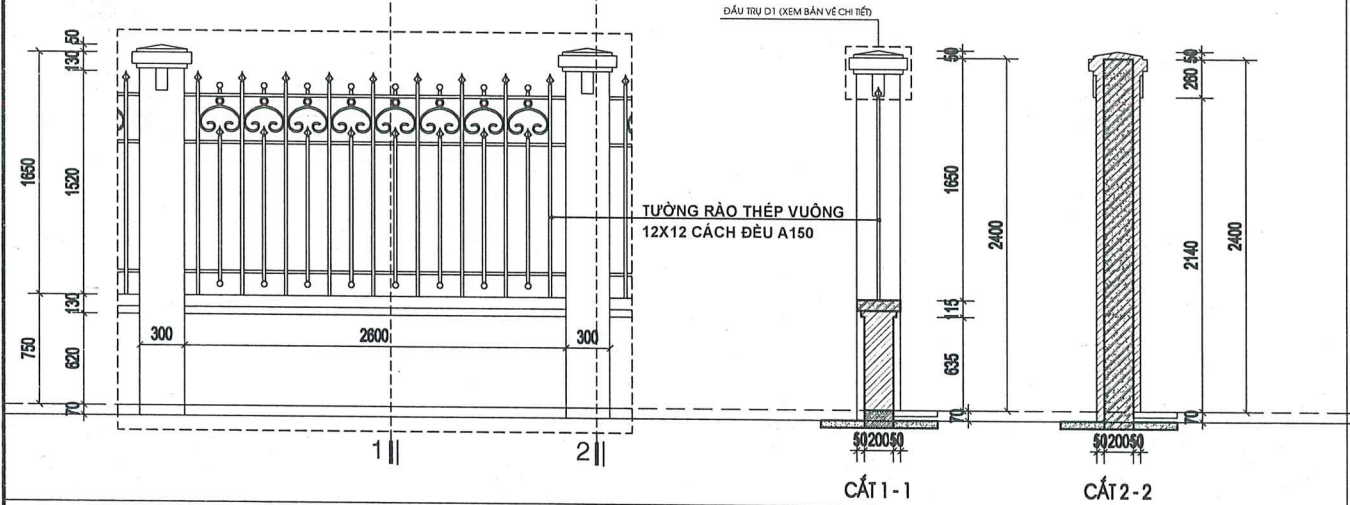
TÊN BẢN VẼ:
CHI TIẾT CÔNG TƯỜNG RÀO

BVTKIC
NGÀY HOÀN THÀNH: 2026
TỶ LỆ: KÍ HIỆU: TR-02



MẶT BẰNG CÔNG TƯỜNG RÀO ĐOẠN A-D

MẶT ĐỨNG CÔNG TƯỜNG RÀO ĐOẠN B - C



HẠNG MỤC: KẾT CẤU CÔNG, TƯỜNG RÀO

DANH MỤC BẢN VẼ KẾT CẤU

STT	TÊN BẢN VẼ	SỐ HIỆU
1	QUY ĐỊNH CHUNG 1/2	KC.4-1
2	QUY ĐỊNH CHUNG 2/2	KC.4-2
3	MẶT BẰNG MÓNG CỘT; MẶT BẰNG MÓNG TƯỜNG RÀO	KC.4-3
4	CHI TIẾT MÓNG, TRỤ	KC.4-4
5	CHI TIẾT MÓNG, TRỤ	KC.4-5
6	THỐNG KÊ THÉP	KC.4-6

CÔNG TY CỔ PHẦN ĐẦU TƯ XÂY DỰNG
VÀ THƯƠNG MẠI GIA BẢO LINH

THẨM TRA

Theo Văn bản số.....05...../BC-GBL

Ngày 20 tháng 3 năm 2026

Ký tên:

JW

GHI CHÚ CHUNG

- CÁC CHÚ THÍCH SAU ĐÂY ĐƯỢC ÁP DỤNG CHO TẤT CẢ CÁC BẢN VẼ KẾT CẤU CỦA HỢP ĐỒNG NÀY TRỪ PHI CÓ CHÚ THÍCH KHÁC ĐƯỢC GHI THÊM TRONG BẢN VẼ
- TOÀN BỘ CÔNG TÁC THIẾT KẾ VÀ THI CÔNG SẼ TUÂN THEO CÁC YÊU CẦU CỦA CÁC CƠ QUAN CHỨC NĂNG ĐỊA PHƯƠNG
- TOÀN BỘ CÁC KÍCH THƯỚC CÓ ĐƠN VỊ LÀ MILIMET, CÁC CAO ĐỘ TÍNH BẰNG MÉT SO VỚI MỐC CHUẨN CỦA KHU ĐẤT XÂY DỰNG TRỪ PHI CÓ QUY ĐỊNH KHÁC
- TOÀN BỘ CÁC BẢN VẼ KẾT CẤU PHẢI ĐƯỢC XEM CÙNG VỚI CÁC BẢN VẼ KIẾN TRÚC VÀ CÁC CHUYÊN NGÀNH KỸ THUẬT KHÁC CÓ LIÊN QUAN
- TOÀN BỘ CÁC KÍCH THƯỚC TÌM, TRỤC VÀ CAO ĐỘ CÁC TẦNG PHẢI ĐƯỢC KIỂM TRA THEO BẢN VẼ KIẾN TRÚC MỚI NHẤT CÓ LIÊN QUAN TRƯỚC KHI TIẾN HÀNH THI CÔNG. NẾU PHÁT HIỆN THẤY BẤT KỲ SỰ SAI KHÁC NÀO PHẢI LẬP TỨC THÔNG BÁO CHO KIẾN TRÚC SỰ VÀ CÁC KỸ SƯ CHUYÊN NGÀNH KỸ THUẬT.
- TOÀN BỘ CÁC TƯỜNG KHÔNG CHỊU LỰC VÀ CÁC CHI TIẾT KIẾN TRÚC KHÔNG ĐƯỢC THỂ HIỆN Ở CÁC BẢN VẼ KẾT CẤU. ĐỂ XÁC ĐỊNH VỊ TRÍ VÀ CÁC CHI TIẾT ĐÓ CẦN XEM BẢN VẼ KIẾN TRÚC MÓNG ĐƯỢC THIẾT KẾ DỰA TRÊN BẢO CÁO KHẢO SÁT ĐỊA CHẤT DO CHỦ ĐẦU TƯ CUNG CẤP
- TRỪ PHI CÓ QUY ĐỊNH KHÁC, TOÀN BỘ BỀ TÔNG ĐƯỢC THIẾT KẾ THEO CẤP PHỐI VỚI KÍCH THƯỚC CỐT LIỆU LỚN NHẤT LÀ 20MM

VẬT LIỆU BỀ TÔNG CHO CÁC CẤU KIỆN

CẤU KIỆN	CẤP BỀN (MÁC) BỀ TÔNG	CƯỜNG ĐỘ CHỊU NÉN TÍNH TOÁN
MÓNG, GIẰNG MÓNG, BỀ NGẦM	B20 (MÁC 250)	11.5 MPa
CỘT, DẦM, SÀN	B20 (MÁC 250)	11.5 MPa
LANH TÔ VÀ CÁC CẤU KIỆN KHÁC	B20 (MÁC 250)	11.5 MPa
BỀ TÔNG LÓT	B7.5 (MÁC 100)	4.5 MPa

- MÓNG, TƯỜNG XÂY GẠCH MÁC 75#, VỮA XI MẮNG MÁC 75#
- TRỪ PHI CÓ QUY ĐỊNH KHÁC, CỐT THÉP DÙNG CHO CÔNG TRÌNH LẤY THEO BẢNG DƯỚI ĐÂY

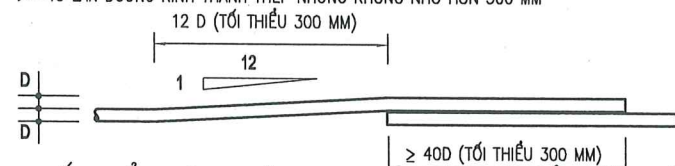
BẢNG 10.1: KÍCH THƯỚC, KHỐI LƯỢNG 1M CHIỀU DÀI VÀ SAI LỆCH CHO PHÉP

TIÊU CHUẨN	ĐƯỜNG KÍNH (mm)	DIỆN TÍCH An (mm ²)	KHỐI LƯỢNG 1M CHIỀU DÀI	
			YÊU CẦU (KG/M)	SAI LỆCH CHO PHÉP(%)
TCVN 1651-1:2018	6	28.3	0.222	±8
	8	50.3	0.395	±8
	10	78.5	0.617	±6
TCVN 1651-2:2018	12	113	0.888	±6
	14	154	1.21	±5
	16	201	1.58	±5
	18	254.5	2.00	±5
	20	314	2.57	±5
	22	380	2.98	±5
	25	490.9	3.85	±4
	28	615.8	4.83	±4

BẢNG 10.2: CƯỜNG ĐỘ TÍNH TOÁN CỐT THÉP

MÁC THÉP	ĐƯỜNG KÍNH(MM)	CƯỜNG ĐỘ TÍNH TOÁN (MPA)
CB240-T	6-8	210
CB 300-V	D>=10	260

- TRỪ PHI CÓ QUY ĐỊNH KHÁC, CHIỀU DÀI ĐOẠN NỐI THÉP VÀ CHIỀU DÀI ĐOẠN NEO THÉP >= 40 LẦN ĐƯỜNG KÍNH THANH THÉP NHƯNG KHÔNG NHỎ HƠN 300 MM



CHI TIẾT ĐIỂN HÌNH CỦA THANH THÉP BỀ ĐỂ NỐI CHỖNG

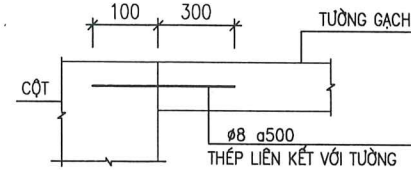
12. LIÊN KẾT CÁC THANH THÉP

- CỐT THÉP Ở BÀN SÀN :
 - BUỘC TOÀN BỘ CÁC NÚT GIAO NHAU Ở MÉP CỦA BẢN SÀN.
 - BUỘC CÁC NÚT GIAO NHAU XEN KÉ Ở PHẦN TRONG CỦA BẢN SÀN
- CỐT ĐAI CỦA DẦM VÀ CÁC GIẰNG CỘT :
 - TẤT CẢ CÁC NÚT GIAO NHAU
- CỐT THÉP Ở MÁI HẦT VÀ CÁC BẢN CÔNG SƠN :
 - BUỘC TẤT CẢ CÁC NÚT GIAO NHAU.
- CỐT THÉP Ở MÓNG :
 - BUỘC TẤT CẢ CÁC NÚT GIAO NHAU Ở MÉP.
 - ĐỐI VỚI THANH THÉP CÓ ĐƯỜNG KÍNH 20MM VÀ LỚN HƠN BUỘC MỖI THANH THÉP Ở CÁC ĐIỂM NÚT GIAO NHAU XEN KÉ Ở LỚP BÊN TRONG
 - KHI ĐƯỜNG KÍNH THANH THÉP LÀ 25MM HOẶC LỚN HƠN, BUỘC MỖI THANH THÉP Ở CÁC KHOẢNG CÁCH ĐỀU KHÔNG LỚN HƠN 1000MM TỪ TÂM TỚI TÂM CỦA CÁC THANH CỐT THÉP

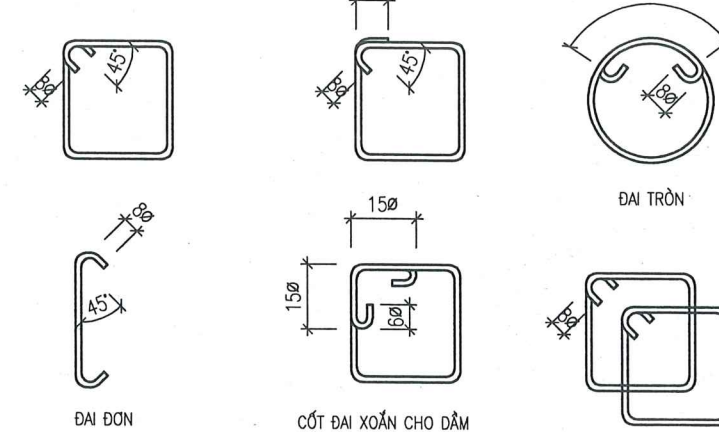
13. VỊ TRÍ NỐI CỐT THÉP

TRỪ PHI CÓ QUY ĐỊNH KHÁC VỊ TRÍ NỐI CỐT THÉP PHẢI TUÂN THEO NHỮNG QUY ĐỊNH SAU

- CHIỀU DÀI ĐOẠN NỐI LẤY THEO ĐIỀU 10, TỔNG SỐ DIỆN TÍCH THÉP ĐƯỢC NỐI TRONG 1 TIẾT DIỆN KHÔNG ĐƯỢC VƯỢT QUÁ 50% TỔNG DIỆN TÍCH THÉP CỦA TIẾT DIỆN ĐÓ.
 - CỐT THÉP SÀN: THÉP LỚP DƯỚI KHÔNG ĐƯỢC NỐI TẠI GIỮA NHỊP, CỐT THÉP LỚP TRÊN HẠN CHẾ NỐI TRONG PHẠM VI 1 NHỊP GẦN ĐẦM, CỘT
 - CỐT THÉP DẦM: THÉP LỚP DƯỚI KHÔNG ĐƯỢC NỐI TẠI GIỮA NHỊP, CỐT THÉP LỚP TRÊN HẠN CHẾ NỐI TRONG PHẠM VI CÁCH GỠI 1 NHỊP
 - CỐT THÉP CỘT THÉP ĐỌC ĐƯỢC NỐI SO LẺ (CÁCH 1 THANH NỐI 1 THANH)
14. TẠI VỊ TRÍ TIẾP GIÁP GIỮA CỘT VÀ TƯỜNG PHẢI ĐẶT THÉP LIÊN KẾT VỚI TƯỜNG DÙNG Ø8A500 CHI TIẾT XEM HÌNH DƯỚI

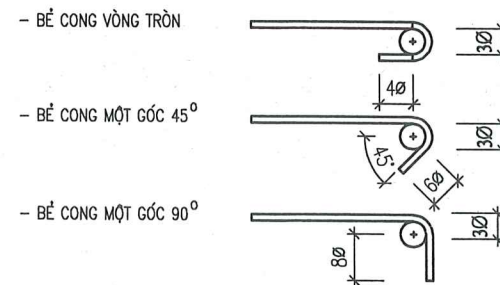


15. CẤU TẠO ĐAI CỘT VÀ DẦM



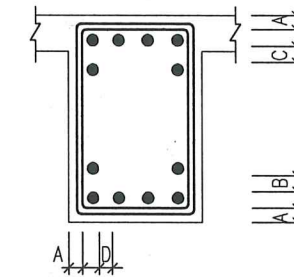
16. MỐC THÉP CHỊU LỰC

- ĐỐI VỚI THÉP GAI (CB300-V, CB400-V) KHÔNG CẦN BỀ MỐC
- ĐỐI VỚI THÉP TRƠN PHẢI BỀ MỐC THEO QUI ĐỊNH



17. KHOẢNG CÁCH THÉP CHỊU LỰC CỦA DẦM

- KHOẢNG CÁCH GIỮA CÁC CỐT THÉP CHỊU LỰC (CỐT ĐỌC) TỐI THIỂU



$$\begin{cases} D \geq 25 & B \geq 25 & A \geq 25 & C \geq 30 \\ D \geq 1.5\phi & B \geq \phi & A \geq \phi & C \geq \phi \end{cases}$$

Ø: ĐƯỜNG KÍNH THÉP CHỊU LỰC LỚN NHẤT

18. LỚP BẢO VỆ CỐT THÉP

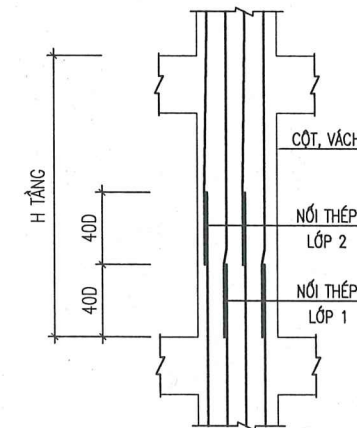
- LỚP BẢO VỆ CỐT THÉP MÓNG: 30MM.
- LỚP BẢO VỆ CỐT THÉP GIẰNG MÓNG : 30MM.
- LỚP BẢO VỆ CỐT THÉP CỘT, DẦM : 25MM.
- LỚP BẢO VỆ CỐT THÉP SÀN: 20MM.



ĐIỂN HÌNH CHIỀU DÀI LANH TÔ CỬA

19. NỐI CỐT THÉP:

- NỐI CỐT THÉP CỘT, VÁCH:
 - VỊ TRÍ NỐI THÉP GIỐNG NHƯ HÌNH VẼ ĐỒNG THỜI PHẢI TUÂN THỦ THEO CHỈ ĐỊNH CỦA THIẾT KẾ TRONG BẢN VẼ CHI TIẾT.

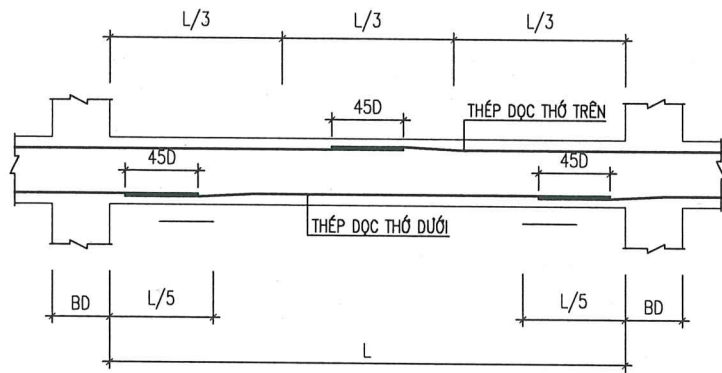


MINH HỌA NỐI THÉP CỘT, VÁCH ĐIỂN HÌNH

LẦN SỬA	NGÀY SỬA	NỘI DUNG SỬA	NGƯỜI SỬA
CÔNG TY CP XÂY DỰNG VÀ THƯƠNG MẠI 369 LỘC PHÁT VPGD: C/08 KHU C, CELEXIMCO, LÊ TRỌNG TẤN, P. DƯƠNG NỘI - TP. HÀ NỘI TEL: 0974.540.428			
GIÁM ĐỐC: CÔNG TY CỔ PHẦN XÂY DỰNG VÀ THƯƠNG MẠI 369 LỘC PHÁT Q. THANH XUÂN - T.P. HÀ NỘI M.S.D.N.: 0107917737-0			K.S. BUI MINH THỌ
CHỦ NHIỆM DỰ ÁN: KTS. NGUYỄN ANH TIẾN			
CHỦ TRÌ BỘ MÔN: K.S. NGUYỄN TIẾN LONG			
THIẾT KẾ: K.S. NGUYỄN TIẾN LONG			
KIỂM TRA: KTS. NGUYỄN TIẾN MẠNH			
CHỦ ĐẦU TƯ PHÒNG GIAO DỊCH NGÂN HÀNG CHÍNH SÁCH XÃ HỘI GIỜNG TRÒM			
CÔNG TRÌNH: XÂY MỚI NHÀ PHỤ TRỢ; NÂNG CẤP, CẢI TẠO TRỤ SỞ LÀM VIỆC VÀ CÁC HMPT PHÒNG GIAO DỊCH NHCSXH GIỜNG TRÒM ĐỊA ĐIỂM: ĐƯỜNG ĐỒNG KHỚP, ÁP 2, XÃ GIỜNG TRÒM, TỈNH VINH LONG			
HẠNG MỤC: KẾT CẤU			
TÊN BẢN VẼ: QUY ĐỊNH CHUNG 1/2			
THIẾT KẾ BẢN VẼ THI CÔNG NGÀY HOÀN THÀNH: 2026			
TỶ LỆ:		KÍ HIỆU: KC.4-1	

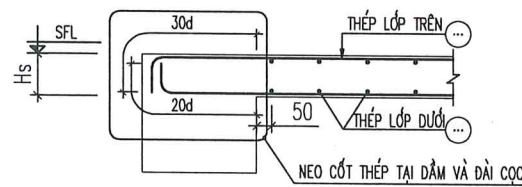
19.2. NỐI CỐT THÉP DẪM:

CÁC MỐI NỐI THÉP PHẢI ĐƯỢC ƯU TIÊN NỐI TẠI VÙNG CHỊU NÉN CỦA CẤU KIỆN



MINH HỌA NỐI THÉP DẪM ĐIỂN HÌNH

19.3. NEO CỐT THÉP SÀN:

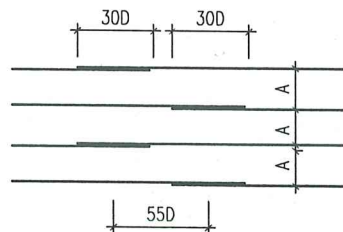


NEO CỐT THÉP TẠI DẪM VÀ DÀI CỌC

19.4. NỐI CỐT THÉP SÀN:

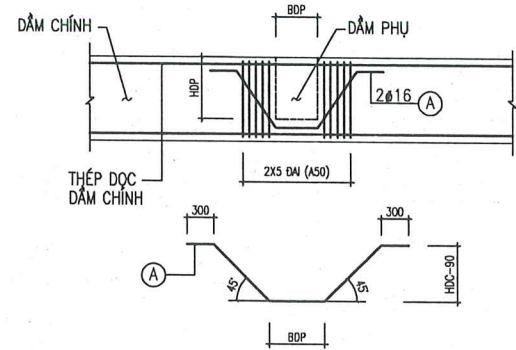
VỚI CỐT THÉP PHÂN BỐ ĐỀU TRÊN VỊ TRÍ PHẢI NỐI SƠ LÊ (CÁCH 1 THANH NỐI 1 THANH).

- KHOẢNG CÁCH GIỮA CÁC VỊ TRÍ NỐI PHẢI $\geq 55D$
- NỐI CỐT THÉP LỚP DƯỚI TRONG KHOẢNG GẦN GỐI HOẶC TRỤC CỘT
- NỐI CỐT THÉP LỚP TRÊN SOLE 50% TRONG KHOẢNG GIỮA NHỊP ($\geq L/3$)



MINH HỌA NỐI THÉP SÀN ĐIỂN HÌNH

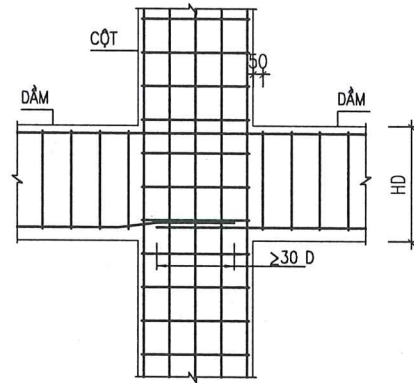
20. CẤU TẠO THÉP ĐAI DẠNG VAI BÒ



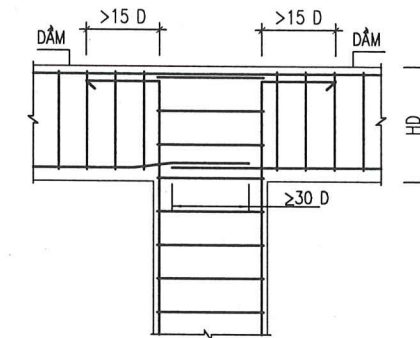
CHI TIẾT THÉP ĐAI DẠNG VAI BÒ TẠI VỊ TRÍ DẪM PHỤ KÊ LÊN DẪM CHÍNH

ĐIỀU KIỆN ÁP DỤNG: THÉP VAI BÒ ĐƯỢC ÁP DỤNG TẠI DẪM CHÍNH, NÚT GIAO GIỮA DẪM PHỤ VÀ DẪM CHÍNH, KHI (HDC-HDP) < 200MM VÀ THEO TÍNH TOÁN.

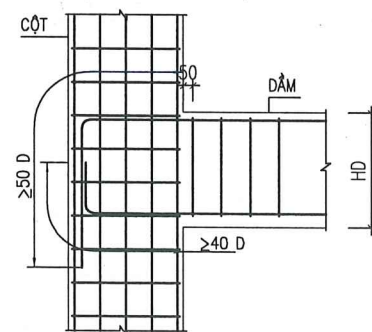
21. NEO CỐT THÉP:



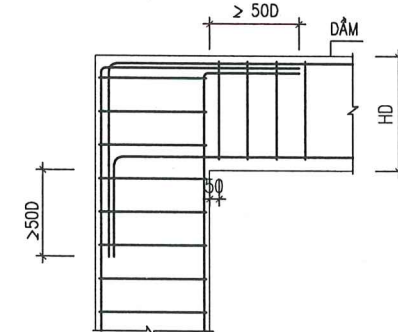
CHI TIẾT ĐIỂN HÌNH NEO THÉP DẪM VÀO CỘT GIỮA CÁC TẦNG GIỮA



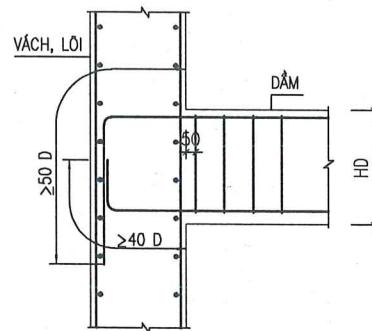
CHI TIẾT ĐIỂN HÌNH NEO THÉP DẪM VÀO CỘT GIỮA CÁC TẦNG MÁI VÀ TUM



CHI TIẾT ĐIỂN HÌNH NEO THÉP DẪM VÀO CỘT BIÊN CÁC TẦNG GIỮA



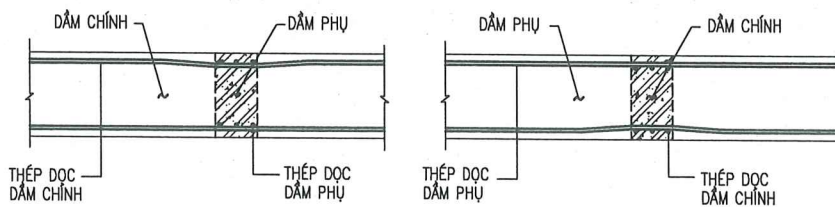
CHI TIẾT ĐIỂN HÌNH NEO THÉP DẪM VÀO CỘT BIÊN NÚT GÓC KHUNG



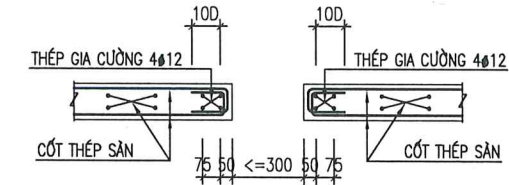
CHI TIẾT ĐIỂN HÌNH NEO THÉP DẪM VÀO VÁCH, LỖI

22. QUY CÁCH ĐẶT THÉP CHO DẪM:

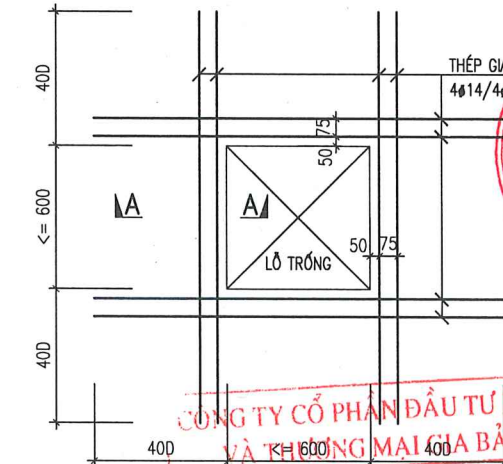
20.1. QUY CÁCH ĐẶT THÉP TẠI VỊ TRÍ DẪM PHỤ GIAO DẪM CHÍNH:



23. CHI TIẾT ĐIỂN HÌNH GIA CƯỜNG LỖ CHỜ KỸ THUẬT TRÊN SÀN:



CHI TIẾT ĐIỂN HÌNH CỐT THÉP GIA CƯỜNG LỖ MỜ CỦA SÀN CÓ CẠNH DÀI HOẶC ĐƯỜNG KÍNH LỖ TRÒN KHÔNG QUÁ 300MM

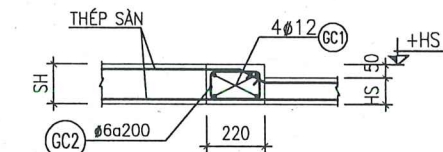


CHI TIẾT ĐIỂN HÌNH CỐT THÉP GIA CƯỜNG LỖ MỜ CỦA SÀN CÓ CẠNH DÀI LỚN HƠN 300MM VÀ KHÔNG QUÁ 600MM GBL

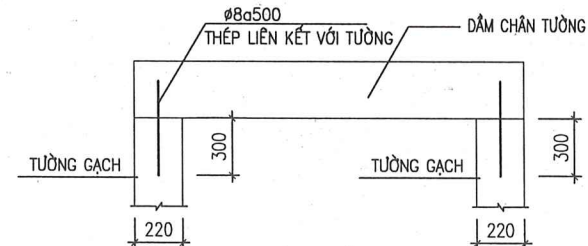


MẶT CẮT A-A







24. CHI TIẾT SÀN HA CỐT

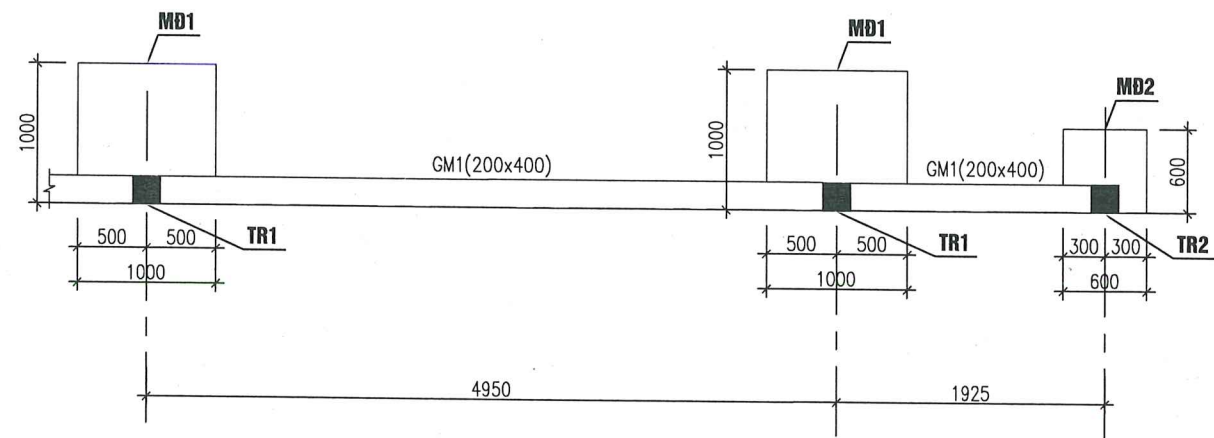


CHI TIẾT ĐIỂN HÌNH SÀN HA CỐT 50MM

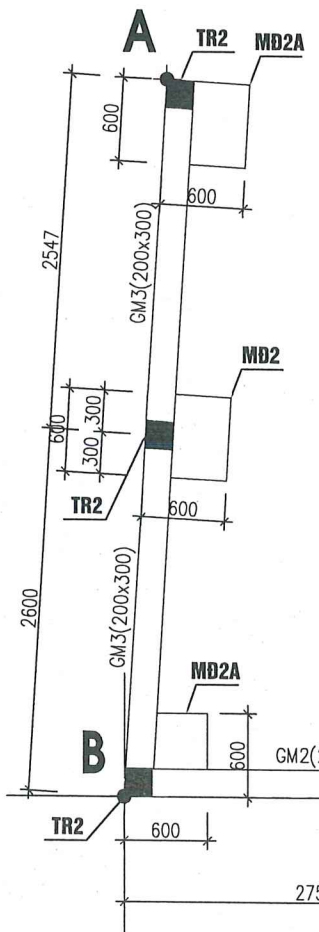


CHI TIẾT ĐIỂN HÌNH DẪM CHÂN TƯỜNG XÂY TRÊN TƯỜNG CỔ MÓNG

LẦN SỬA	NGÀY SỬA	NỘI DUNG SỬA	NGƯỜI SỬA
CÔNG TY CP XÂY DỰNG VÀ THƯƠNG MẠI 369 LỘC PHÁT  VPGD: C9-08 KHU C, GELIXIMCO, LÊ TRỌNG TẤN, P. DƯƠNG NỘI - TP. HÀ NỘI TEL: 0974.540.428			
M.S. 0107917737-CA CÔNG TY CỔ PHẦN XÂY DỰNG VÀ THƯƠNG MẠI 369 LỘC PHÁT Q. THANH XUÂN - TP. HÀ NỘI			KIỂM TRA:  K.S. NGUYỄN TIẾN MẠNH
CHỈ TRỊ BỘ MÔN:  K.S. NGUYỄN TIẾN LONG			CHỈ TRỊ BỘ MÔN:  K.S. NGUYỄN TIẾN LONG
THIẾT KẾ:  K.S. NGUYỄN TIẾN LONG			THIẾT KẾ:  K.S. NGUYỄN TIẾN MẠNH
CHỦ ĐẦU TƯ PHÒNG GIAO DỊCH NGÂN HÀNG CHÍNH SÁCH XÃ HỘI GIỒNG TRÒM			
CÔNG TRÌNH: XÂY MỚI NHÀ PHỤ TRỢ; NÂNG CẤP, CẢI TẠO TRỤ SỞ LÀM VIỆC VÀ CÁC HMPT PHÒNG GIAO DỊCH NHCSXH GIỒNG TRÒM ĐỊA ĐIỂM: ĐƯỜNG ĐỒNG KHỜ, ÁP 2, XÃ GIỒNG TRÒM, TỈNH VINH LONG			
HẠNG MỤC: KẾT CẤU			
TÊN BẢN VẼ: QUY ĐỊNH CHUNG 2/2			
THIẾT KẾ BẢN VẼ THI CÔNG NGÀY HOÀN THÀNH: 2026			
TỶ LỆ:		KÍ HIỆU: KC.4-2	



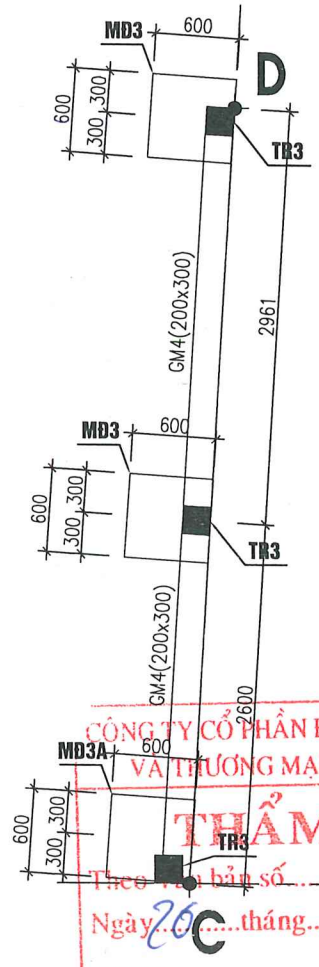
MẶT BẰNG MÓNG CỔNG



GHI CHÚ:

- ĐÁY MÓNG ĐƯỢC GIA CỐ ÉP CỤ TRÀM VỚI MẬT ĐỘ 25 CỌC/M², ĐƯỜNG KÍNH GÓC 80-100MM, ĐƯỜNG KÍNH NGỌN ≥40MM, CHIỀU DÀI 4,5M. CỤ TRÀM ĐƯỢC ĐÓNG RỘNG RA NGOÀI CẢNH MÓNG 200MM, THỦ TỰ ĐÓNG TỪ NGOÀI VÀO TRONG.

MẶT BẰNG MÓNG TƯỜNG RÀO ĐOẠN A-B-C



MẶT BẰNG MÓNG TƯỜNG RÀO ĐOẠN C-D

CÔNG TY CỔ PHẦN ĐẦU TƯ XÂY DỰNG VÀ THƯƠNG MẠI GIA BẢO LINH

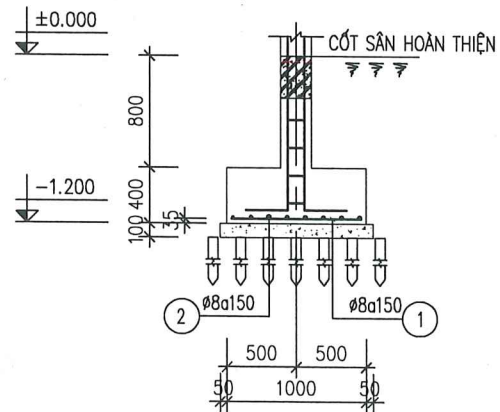
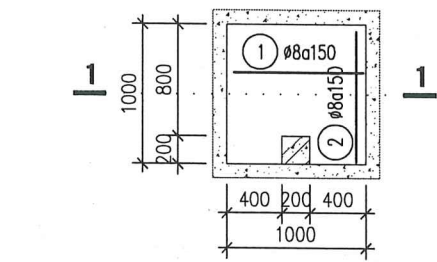
THẨM TRA

Theo bản vẽ số 05/BC-GBL

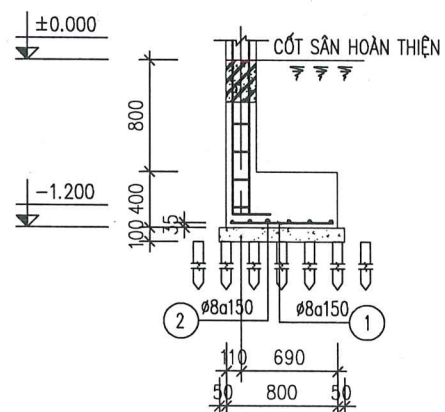
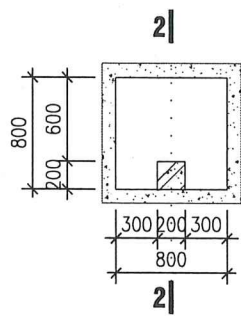
Ngày 20 tháng 3 năm 2026

Ký tên: [Signature]

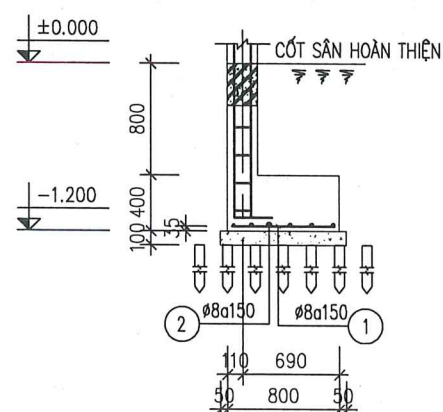
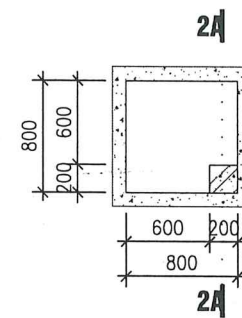
LẦN SỬA	NGÀY SỬA	NỘI DUNG SỬA	NGƯỜI SỬA
CÔNG TY CP XÂY DỰNG VÀ THƯƠNG MẠI 369 LỘC PHÁT VPGD: CP-08 KHU C, GELEXIMCO, LÊ TRỌNG TẤN, P. DƯƠNG NỘI - TP. HÀ NỘI TEL: 0974.540.428			
GIÁM ĐỐC: KS. BÙI MINH THỌ			
CHỦ NHIỆM DỰ ÁN: KTS. NGUYỄN ANH TIẾN			
CHỦ TRÌ BỘ MÔN: KS. NGUYỄN TIẾN LONG			
THIẾT KẾ: KS. NGUYỄN TIẾN LONG			
KIỂM TRA: KTS. NGUYỄN TIẾN MẠNH			
CHỦ ĐẦU TƯ PHÒNG GIAO DỊCH NGÂN HÀNG CHÍNH SÁCH XÃ HỘI GIỒNG TRÒM			
CÔNG TRÌNH: XÂY MỚI NHÀ PHỤ TRỢ; NÂNG CẤP, CẢI TẠO TRỤ SỞ LÀM VIỆC VÀ CÁC HMPT PHÒNG GIAO DỊCH NHCSXH GIỒNG TRÒM ĐỊA ĐIỂM: ĐƯỜNG ĐỒNG KHỜ, ÁP 2, XÃ GIỒNG TRÒM, TỈNH VĨNH LONG			
HẠNG MỤC: KẾT CẤU			
TÊN BẢN VẼ: MẶT BẰNG MÓNG CỔNG MẶT BẰNG MÓNG TƯỜNG RÀO			
THIẾT KẾ BẢN VẼ THI CÔNG NGÀY HOÀN THÀNH: 2026			
TỶ LỆ:		KÍ HIỆU: KC.4-3	



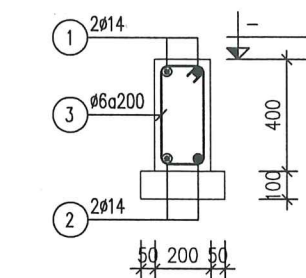
MÓNG MĐ1 (SL=3)



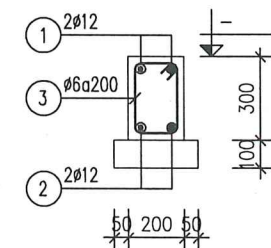
MÓNG MĐ2 (SL=5)



MÓNG MĐ2A (SL=2)



DẦM GM1 (SL=1; L=7075)

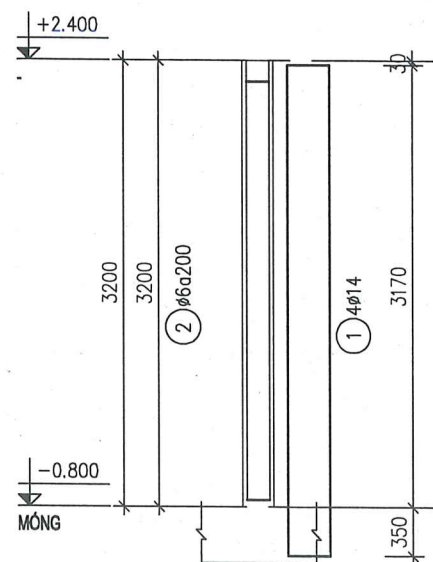


DẦM GM2 (SL=1; L=14525)



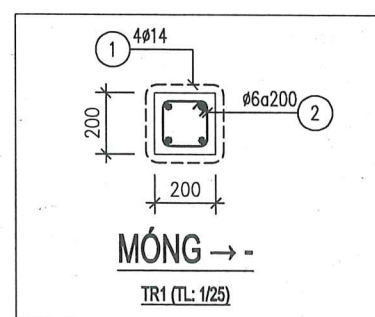
DẦM GM3 (SL=1; L=5150)

DẦM GM4 (SL=1; L=5560)

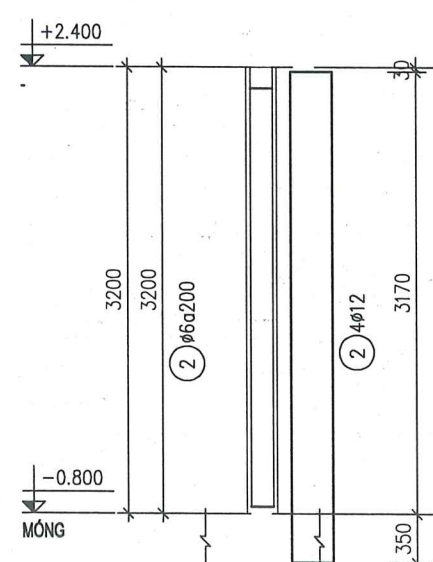


CỘT TR1 (SL: 2)

TL: 1/50

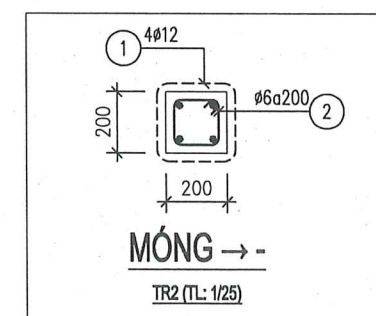


MÓNG TR1 (TL: 1/25)



CỘT TR2 (SL: 8)

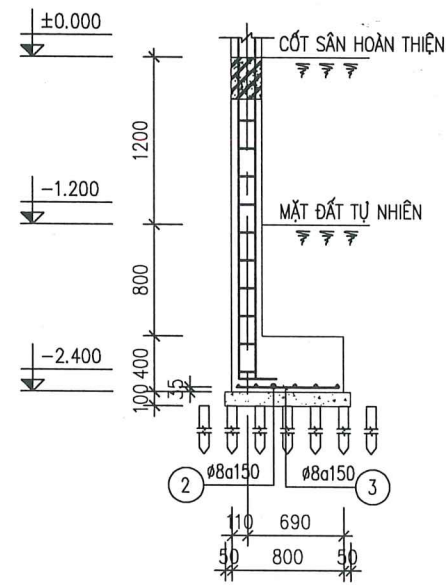
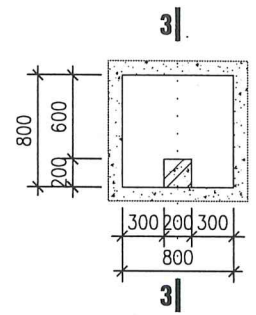
TL: 1/50



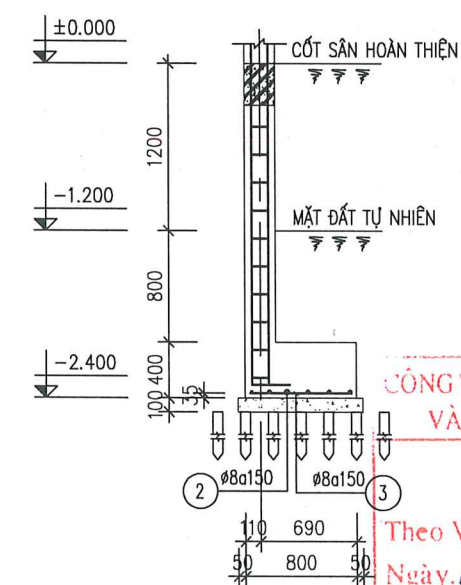
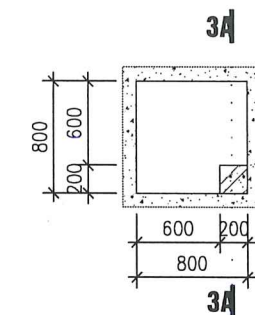
MÓNG TR2 (TL: 1/25)



LẦN SỬA	NGÀY SỬA	NỘI DUNG SỬA	NGƯỜI SỬA
CÔNG TY CP XÂY DỰNG VÀ THƯƠNG MẠI 369 LỘC PHÁT VPGD: C/08 KHU C, GELEXIMCO, LÊ TRỌNG TẤN, P. ĐƯƠNG NỘI - TP. HÀ NỘI TEL: 0974.540.428			
GIÁM ĐỐC: Ks. BUI MINH THO			CHỦ NHIỆM DỰ ÁN: Kts. NGUYỄN ANH TIẾN
CHỦ TRÌ BỘ MÔN: Ks. NGUYỄN TIẾN LONG			THIẾT KẾ: Ks. NGUYỄN TIẾN LONG
KIỂM TRA: Kts. NGUYỄN TIẾN MẠNH			CHỦ ĐẦU TƯ: PHÒNG GIAO DỊCH NGÂN HÀNG CHÍNH SÁCH XÃ HỘI GIÒNG TRÒM
CÔNG TRÌNH: XÂY MỚI NHÀ PHỤ TRỢ; NÂNG CẤP, CẢI TẠO TRỤ SỞ LÀM VIỆC VÀ CÁC HMPT PHÒNG GIAO DỊCH NHCSXH GIÒNG TRÒM ĐỊA ĐIỂM: ĐƯỜNG ĐỒNG KHỚP, ẤP 2, XÃ GIÒNG TRÒM, TỈNH VINH LONG			
HẠNG MỤC: KẾT CẤU			
TÊN BẢN VẼ: CHI TIẾT MÓNG, TRỤ			
THIẾT KẾ BẢN VẼ THI CÔNG NGÀY HOÀN THÀNH: 2026 TỶ LỆ: KÍ HIỆU: KC.4-4			



MÓNG MĐ3 (SL=2)



MÓNG MĐ3A (SL=1)

CÔNG TY CỔ PHẦN ĐẦU TƯ XÂY DỰNG VÀ THƯƠNG MẠI GIA BẢO LINH
THẨM TRA
 Theo Văn bản số 05/BC-GBL
 Ngày 20 tháng 3 năm 2026
 tên: *XV*



LẦN SỬA	NGÀY SỬA	NỘI DUNG SỬA	NGƯỜI SỬA

CÔNG TY CP XÂY DỰNG VÀ THƯƠNG MẠI
369 LỘC PHÁT

 VPGD: CP-08 KHU C, GELEXIMCO, LÊ TRỌNG TẤN,
 P. DƯƠNG NỘI - TP. HÀ NỘI
 TEL: 0974.540.428

KS. BÙI MINH THO
 CHỦ NHIỆM DỰ ÁN:

KTS. NGUYỄN ANH TIẾN
 CHỦ TRÌ BỘ MÔN:

KS. NGUYỄN TIẾN LONG
 THIẾT KẾ:

KS. NGUYỄN TIẾN LONG
 KIỂM TRA:

KTS. NGUYỄN TIẾN MẠNH

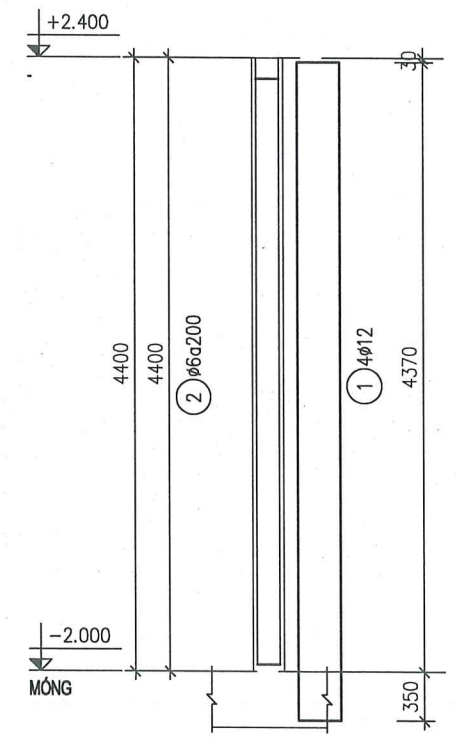
CHỦ ĐẦU TƯ
 PHÒNG GIAO DỊCH NGÂN HÀNG
 CHÍNH SÁCH XÃ HỘI GIỒNG TRÒM

CÔNG TRÌNH:
 XÂY MỚI NHÀ PHỤ TRỢ; NÂNG CẤP,
 CẢI TẠO TRỤ SỞ LÀM VIỆC VÀ CÁC HMPT
 PHÒNG GIAO DỊCH NHCSXH GIỒNG TRÒM
 ĐỊA ĐIỂM:
 ĐƯỜNG ĐỒNG KHỜ, ẤP 2,
 XÃ GIỒNG TRÒM, TỈNH VINH LONG

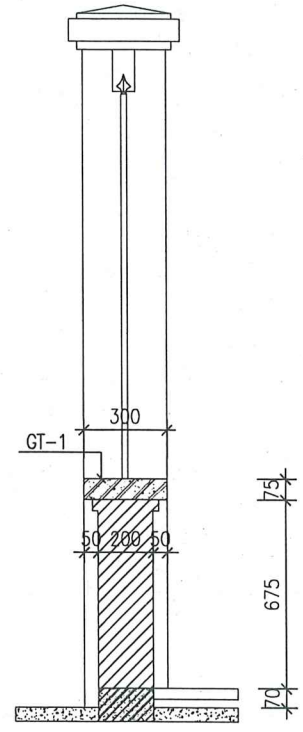
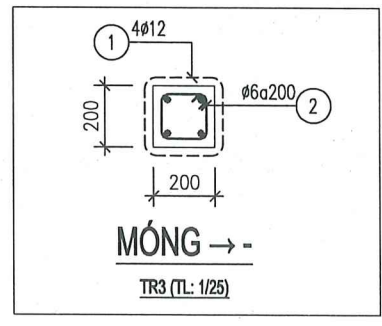
HẠNG MỤC:
KẾT CẤU

TÊN BẢN VẼ:
CHI TIẾT MÓNG, TRỤ

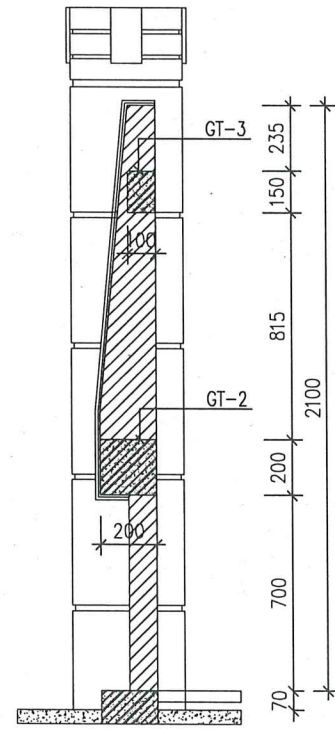
THIẾT KẾ BẢN VẼ THI CÔNG
 NGÀY HOÀN THÀNH: 2026
 TỶ LỆ: KÍ HIỆU:
 KC.4-5



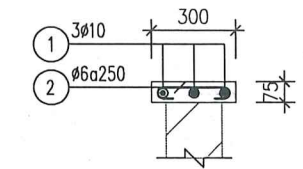
CỘT TR3 (SL: 3)
 TL: 1/50



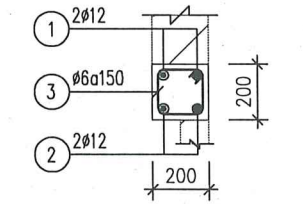
MẶT CẮT TƯỜNG RÀO 1-1
 (xem kết hợp bản vẽ kiến trúc)



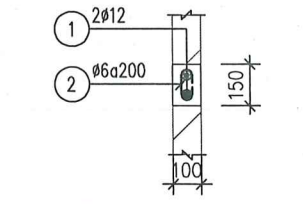
MẶT CẮT TƯỜNG RÀO 3-3
 (xem kết hợp bản vẽ kiến trúc)



GT-1 (SL=1; L=11500)



GT-2 (SL=1; L=3125)



GT-3 (SL=1; L=3125)

BẢNG THỐNG KÊ CỐT THÉP									
TÊN CẤU KIỆN	SỐ HIỆU	HÌNH DẠNG, KÍCH THƯỚC	ĐƯỜNG KÍNH (mm)	CHIỀU DÀI THANH (mm)	SỐ CẤU KIỆN	SỐ LƯỢNG		TỔNG CHIỀU DÀI (m)	TỔNG KHỐI LƯỢNG (kg)
						1 CK	T. BỘ		
MB1 SL:3	1	930	8	930	3	8	24	22.32	8.81
	2	930	8	930	3	8	24	22.32	8.81
MB2 SL:5	1	530	8	530	5	4	20	10.6	4.18
	2	530	8	530	5	4	20	10.6	4.18
MB3A SL:2	1	530	8	530	2	4	8	4.24	1.67
	2	530	8	530	2	4	8	4.24	1.67
MB3 SL:2	1	530	8	530	2	4	8	4.24	1.67
	2	530	8	530	2	4	8	4.24	1.67
MB3A SL:1	1	530	8	530	1	4	4	2.12	0.84
	2	530	8	530	1	4	4	2.12	0.84
TR1 SL:2	1	150 3520 150	14	3820	2	4	8	30.56	36.93
	2	35 160 160	6	710	2	17	34	24.14	5.36
TR2 SL:8	1	300 3520 300	12	4120	8	4	32	131.84	117.05
	2	35 160 160	6	710	8	17	136	96.56	21.43
TR3 SL:3	1	300 4720 300	12	5320	3	4	12	63.84	56.68
	2	35 160 160	6	710	3	23	69	48.99	10.87
GM1 SL:1	1	350 6975 350	14	7675	1	2	2	15.35	18.55
	2	6975	14	6975	1	2	2	13.95	16.86
	3	48 150 350	6	1095	1	35	35	38.33	8.51
GM2 SL:1	1	250 14425 250	12	15405	1	2	2	30.81	27.35
	2	14425	12	14905	1	2	2	29.81	26.47
	3	48 150 250	6	895	1	73	73	65.33	14.50
GM3 SL:1	1	250 5050 250	12	5550	1	2	2	11.10	9.85
	2	5050	12	5050	1	2	2	10.10	8.97
	3	48 150 250	6	895	1	26	26	23.27	5.16
GM4 SL:1	1	250 5460 250	12	5960	1	2	2	11.92	10.58
	2	5460	12	5460	1	2	2	10.92	9.69
	3	48 150 250	6	895	1	28	28	25.06	5.56
GT-1 SL:1	1	11500	10	11500	1	3	3	34.50	21.27
	2	36 260 36	6	420	1	58	58	24.36	5.41
GT-2 SL:1	1	3125	12	3125	1	2	2	6.25	5.55
	2	3125	12	3125	1	2	2	6.25	5.55
	3	36 160 160	6	710	1	22	22	15.62	3.47
GT-3 SL:1	1	3125	12	3125	1	2	2	6.25	5.55
	2	26 110 26	6	250	1	16	16	4.00	0.89

TỔNG HỢP CỐT THÉP					
- Đường kính (mm):	Ø6	Ø8	Ø10	Ø12	Ø14
- Chiều dài (m):	365.66	87.04	34.5	319.09	59.86
- Khối lượng (kg):	81.16	34.34	21.27	283.29	72.34
- Chiều dài / 11.7	-	-	3	28	6

- Nhóm Ø ≤ 10:	136.77	kg
- Nhóm 10 < Ø ≤ 20:	355.63	kg

- Tổng cộng:	492.4	kg
--------------	-------	----

CÔNG TY CỔ PHẦN ĐẦU TƯ XÂY DỰNG VÀ THƯƠNG MẠI GIA BẢO LINH

THẨM TRA

Theo Văn bản số 05/BC-GBL

Ngày 20 tháng 3 năm 2026

Ký tên: JW

LẦN SỬA	NGÀY SỬA	NỘI DUNG SỬA	NGƯỜI SỬA

CÔNG TY CP XÂY DỰNG VÀ THƯƠNG MẠI
369 LỘC PHÁT



VĂN PHÒNG KHU C, GELEXIMCO, LÊ TRỌNG TẤN,
P. DƯƠNG NỘI - TP. HÀ NỘI
TEL: 0974.540.428



CHỦ NHIỆM DỰ ÁN:

Am
KTS. NGUYỄN ANH TIẾN

CHỦ TRÌ BỘ MÔN:

Fuyhu
KTS. NGUYỄN TIẾN LONG

THIẾT KẾ:

Fuyhu
KTS. NGUYỄN TIẾN LONG

KIỂM TRA:

Mau
KTS. NGUYỄN TIẾN MẠNH

CHỦ ĐẦU TƯ

PHÒNG GIAO DỊCH NGÂN HÀNG
CHÍNH SÁCH XÃ HỘI GIỒNG TRÒM

CÔNG TRÌNH:

XÂY MỚI NHÀ PHỤ TRỢ; NÂNG CẤP,
CẢI TẠO TRỤ SỞ LÀM VIỆC VÀ CÁC HMPT
PHÒNG GIAO DỊCH NHCSXH GIỒNG TRÒM
ĐỊA ĐIỂM:

ĐƯỜNG ĐÔNG KHỜ, ÁP 2,
XÃ GIỒNG TRÒM, TỈNH VINH LONG

HẠNG MỤC:

KẾT CẤU

TÊN BẢN VẼ:

THỐNG KÊ THÉP

THIẾT KẾ BẢN VẼ THI CÔNG

NGÀY HOÀN THÀNH: 2026

TỶ LỆ: KÍ HIỆU:
KC.4-6

**HẠNG MỤC: HẠ TẦNG
(SÂN, THOÁT NƯỚC)**



DANH MỤC BẢN VẼ PHẦN KIẾN TRÚC

STT	TÊN BẢN VẼ	KÝ HIỆU
	HẠNG MỤC NHÀ BẢO VỆ	
01	MẶT BẰNG TỔNG THỂ CẢI TẠO SÂN	TT-01
02	MẶT BẰNG KHE CO GIÃN SÂN	SV-01
03	MẶT BẰNG CẢI TẠO THOÁT NƯỚC MƯA	TN-01
04	CHI TIẾT GA RÃNH THOÁT NƯỚC - 1	TN-02
05	CHI TIẾT GA RÃNH THOÁT NƯỚC - 2	TN-03
06	BẢNG THỐNG KÊ KHỐI LƯỢNG	TN-04

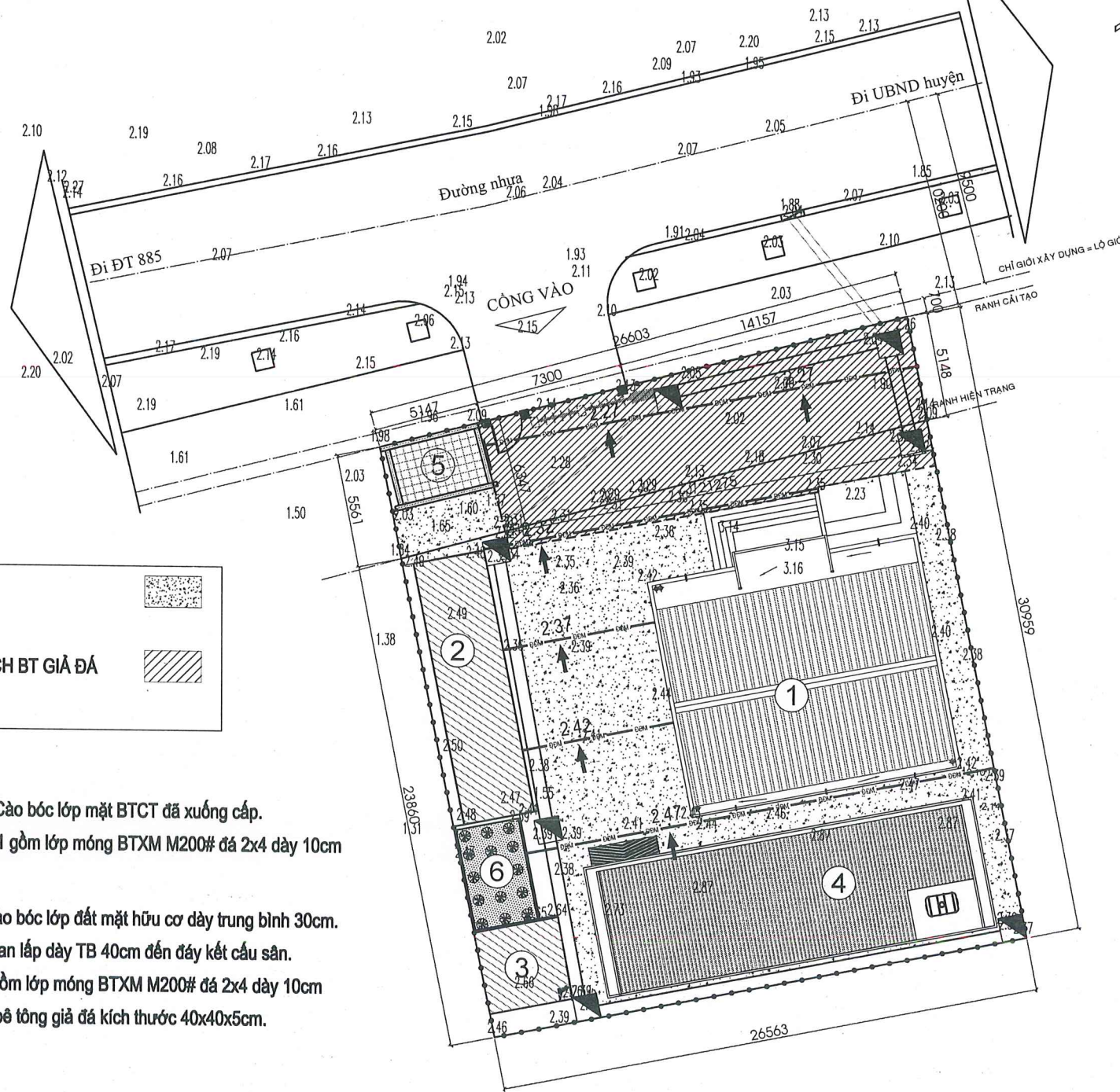
CÔNG TY CỔ PHẦN ĐẦU TƯ XÂY DỰNG
VÀ THƯƠNG MẠI GIA BẢO LINH

THẨM TRA

Theo Văn bản số...⁰⁵.../BC-GBL
Ngày...²⁰...tháng...³...năm 20...²⁶...

Ký tên:

MẶT BẰNG TỔNG THỂ CẢI TẠO SÂN



DIỆN TÍCH SÀN BTXM

S1= 191.54 m2

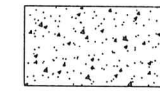
DIỆN TÍCH SÀN LÁT GẠCH BT GIẢ ĐÁ

S2= 148.74 m2

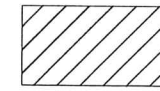
Thuyết minh thiết kế:

- Phạm vi sân hiện trạng: Cào bóc lớp mặt BTCT đã xuống cấp. Hoàn trả mặt sân theo KC1 gồm lớp móng BTXM M200# đá 2x4 dày 10cm
- Phạm vi mở rộng sân: Đào bóc lớp đất mặt hữu cơ dày trung bình 30cm. Sau đó tôn nền bằng cát san lấp dày TB 40cm đến đáy kết cấu sân. Thi công lớp kết cấu sân gồm lớp móng BTXM M200# đá 2x4 dày 10cm và lát mặt sân bằng gạch bê tông giả đá kích thước 40x40x5cm.

KÝ HIỆU:



PHẠM VI SÀN BTXM



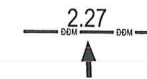
PHẠM VI SÀN LÁT GẠCH BT GIẢ ĐÁ



RÀNH THOÁT NƯỚC



HÓ GA THOÁT NƯỚC



ĐƯỜNG ĐỒNG MỨC CAO ĐỘ SÀN HOÀN THIÊN

KC1

-MẶT SÀN BTXM M200# ĐÁ 2X4 DÀY 10CM

-NILONG LÓT CHỐNG MẮT NƯỚC BT

-LỚP ĐẤT NỀN HIỆN TRẠNG VÀ THƯƠNG MẠI GIA BẢO LINH

THẨM TRA

Theo Văn bản số 95/BC-GBL

Ngày 20 tháng 3 năm 2026

Ký tên:

KC2

-MẶT SÀN LÁT GẠCH BT GIẢ ĐÁ KT 40X40X5CM

-VỮA XM M75# DÀY 2CM

-LỚP MÓNG BTXM M200# ĐÁ 2X4 DÀY 10CM

-NILONG LÓT CHỐNG MẮT NƯỚC BT

-LỚP CÁT TÔN NỀN DÀY TB 40CM

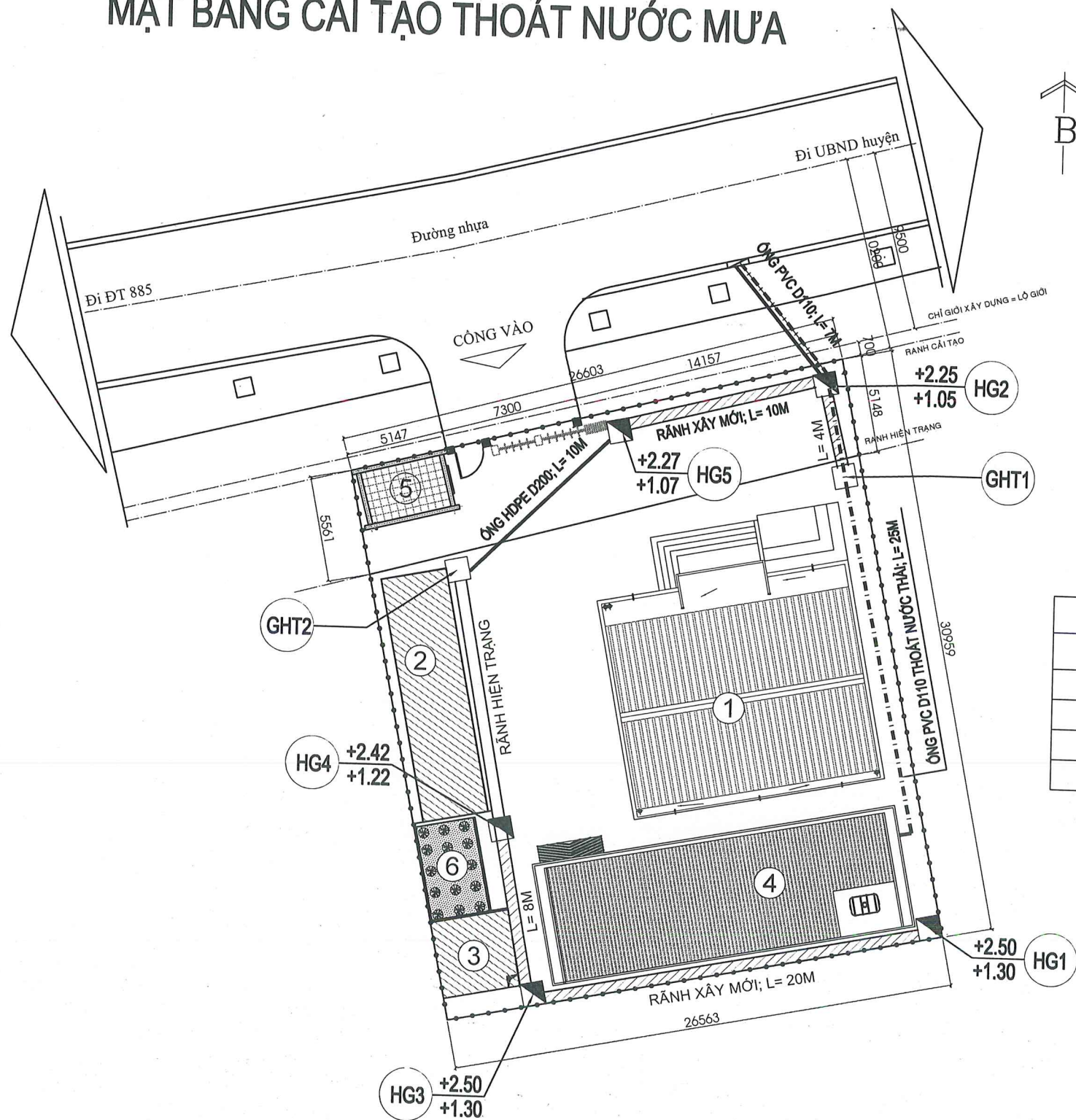
-LỚP ĐẤT NỀN HIỆN TRẠNG (SAU KHI ĐÀO HỮU CƠ SÂU TB 30CM)

KHỐI LƯỢNG CẢI TẠO SÂN

Stt	Hạng mục	Đơn vị	Diễn giải	Khối lượng	Ghi chú
1	Cào bóc mặt sân BTCT hiện trạng dày 8cm	m3	=215.84*0.08	17.27	
2	Đào đất hữu cơ phạm vi mở rộng sân sâu TB 30cm	m3	=114.56*0.3	34.37	
3	Đắp cát tôn nền K90 dày TB 40cm	m3	=114.56*0.4	45.82	
4	Nilong lót chống mất nước BT	m2	=114.56+215.84	330.40	
5	Móng BTXM M200# đá 2x4 dày 10cm	m3	=148.74*0.1	14.87	
6	Lát gạch BT giả đá KT 40x40x5cm	m2	=148.74	148.74	
7	Mặt sân BTXM M200# đá 2x4 dày 10cm	m3	=191.54*0.1	19.15	
8	Chiều dài khe co giãn sân bt	m	=115.3	115.30	

LẦN SỬA	NGÀY SỬA	NỘI DUNG SỬA	NGƯỜI SỬA
CÔNG TY CP XÂY DỰNG VÀ THƯƠNG MẠI 369 LỘC PHÁT			
VPGD: C9-08 KHU C, GELEXIMCO, LÊ TRỌNG TẤN, P. DƯƠNG NỘI - TP. HÀ NỘI TEL: 0974.540.428			
KS. BÙI MINH THỌ			
CHỦ NHIỆM DỰ ÁN:			
 KTS. NGUYỄN ANH TIẾN			
CHỦ TRƯỞNG BỘ MÔN:			
 KS. PHẠM TUẤN TRUNG			
THIẾT KẾ:			
 KS. PHẠM TUẤN TRUNG			
KỂM TRA:			
 KTS. NGUYỄN TIẾN MẠNH			
CHỦ ĐẦU TƯ			
PHÒNG GIAO DỊCH NGÂN HÀNG CHÍNH SÁCH XÃ HỘI GIỒNG TRÒM			
CÔNG TRÌNH:			
XÂY MỚI NHÀ PHỤ TRỢ; NÂNG CẤP, CẢI TẠO TRỤ SỞ LÀM VIỆC VÀ CÁC HMPT PHÒNG GIAO DỊCH NHCSXH GIỒNG TRÒM			
ĐỊA ĐIỂM:			
ĐƯỜNG ĐỒNG KHỜ, ẤP 2, XÃ GIỒNG TRÒM, TỈNH VĨNH LONG			
HẠNG MỤC:			
KIẾN TRÚC			
TÊN BẢN VẼ:			
MẶT BẰNG TỔNG THỂ CẢI TẠO SÂN			
BVIKTC			
NGÀY HOÀN THÀNH: 2026			
TỶ LỆ:	KÝ HIỆU:		
	TT-01		

MẶT BẰNG CẢI TẠO THOÁT NƯỚC MƯA



KÝ HIỆU:

- RÃNH THOÁT NƯỚC HIỆN TRẠNG
- RÃNH THOÁT NƯỚC XÂY MỚI
- ỚNG HDPE D200 THOÁT NƯỚC MƯA
- ỚNG HDPE D200 THOÁT NƯỚC THẢI
- HỒ GA THOÁT NƯỚC HIỆN TRẠNG
- HỒ GA THOÁT NƯỚC XÂY MỚI

TỔNG HỢP KHỐI LƯỢNG THOÁT NƯỚC

Stt	Hạng mục	Đơn vị	Diện giải	Khối lượng	Ghi chú
1	Ga rãnh B400 xây mới	ga	Mặt bằng thoát nước	5	
2	Rãnh B400 xây mới	m	Mặt bằng thoát nước	42	
3	Ống HDPE D200 thoát nước mưa	m	Mặt bằng thoát nước	17	
4	Ống PVC D110 thoát nước thải	m	Mặt bằng thoát nước	32	

Thuyết minh thiết kế:

- Xây mới phạm vi ga và rãnh xung quanh khối nhà phụ trợ bị hư hỏng trong quá trình thi công. Chiều dài rãnh xây mới: $L = 8 + 20 = 28m$; số ga hoàn trả: 3ga (HG1; HG3; HG4)
- Xây mới ga HG2 và HG5 để đầu nối thoát nước.
- Xây mới đoạn rãnh thu nước từ ga hiện trạng (GHT1) đến ga GH2 và từ ga HG2 đến ga GH5. tổng chiều dài $L = 14m$
- Từ ga hiện trạng GHT2 đến ga GH5: sử dụng ống HDPE D200 để dẫn nước từ GHT2 về ga HG5 chiều dài $L = 10m$.
- Thoát nước từ ga HG2 đến hệ thống thoát nước chung phía ngoài đường bằng ống HDPE D200 dài 7m.
- Kết cấu ga và rãnh thoát nước mưa: xem trong bản vẽ chi tiết.
- Hệ thống thoát nước thải từ bể phốt khối nhà phụ trợ ra hệ thống thoát nước chung phía ngoài đường bằng ống PVC D110 chạy song song với ống thoát nước mưa và đi trong lòng rãnh thoát nước mưa.

LẦN SỬA	NGÀY SỬA	NỘI DUNG SỬA	NGƯỜI SỬA

CÔNG TY CP XÂY DỰNG VÀ THƯƠNG MẠI
369 LỘC PHÁT

VPGD: C9-08 KHU C, GELEXIMCO, LÊ TRỌNG TẤN,
P. DƯƠNG NỘI - TP. HÀ NỘI
TEL: 0974.540.428

GIÁM ĐỐC:
KS. BÙI MINH THỌ

CHỦ NHIỆM DỰ ÁN:

CÔNG TY CỔ PHẦN ĐẦU TƯ XÂY DỰNG VÀ THƯƠNG MẠI GIA BẢO LINH

CHỦ TRÌ BỘ MÔN:
KS. NGUYỄN ANH TIẾN

THIẾT KẾ:
KS. PHẠM TUẤN TRUNG

KIỂM TRA:
KS. NGUYỄN TIẾN MẠNH

CHỦ ĐẦU TƯ
PHÒNG GIAO DỊCH NGÂN HÀNG CHÍNH SÁCH XÃ HỘI GIỒNG TRÒM

CÔNG TRÌNH:
XÂY MỚI NHÀ PHỤ TRỢ; NÂNG CẤP, CẢI TẠO TRỤ SỞ LÀM VIỆC VÀ CÁC HMPT PHÒNG GIAO DỊCH NHCSXH GIỒNG TRÒM
ĐỊA ĐIỂM:
ĐƯỜNG ĐỒNG KHỜ, ẤP 2, XÃ GIỒNG TRÒM, TỈNH VINH LONG

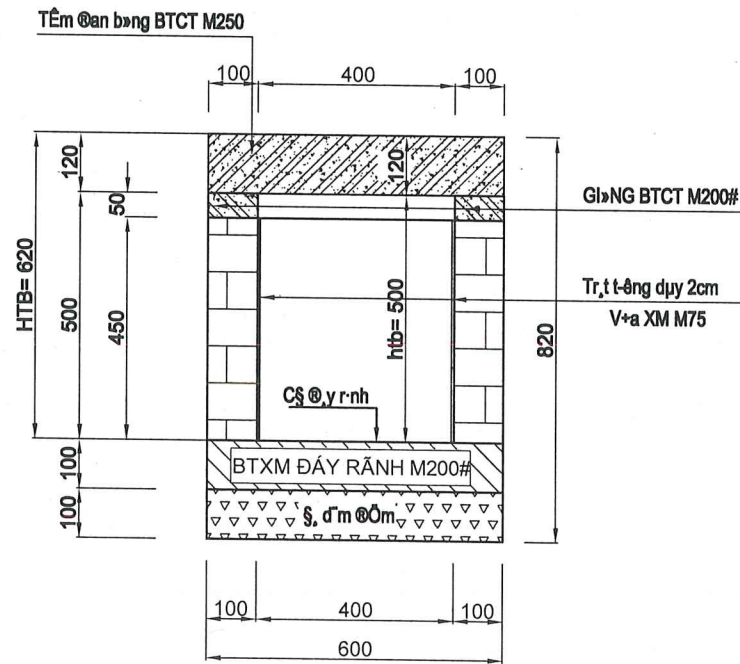
HẠNG MỤC:
KIẾN TRÚC

TÊN BẢN VẼ:
MẶT BẰNG CẢI TẠO THOÁT NƯỚC MƯA

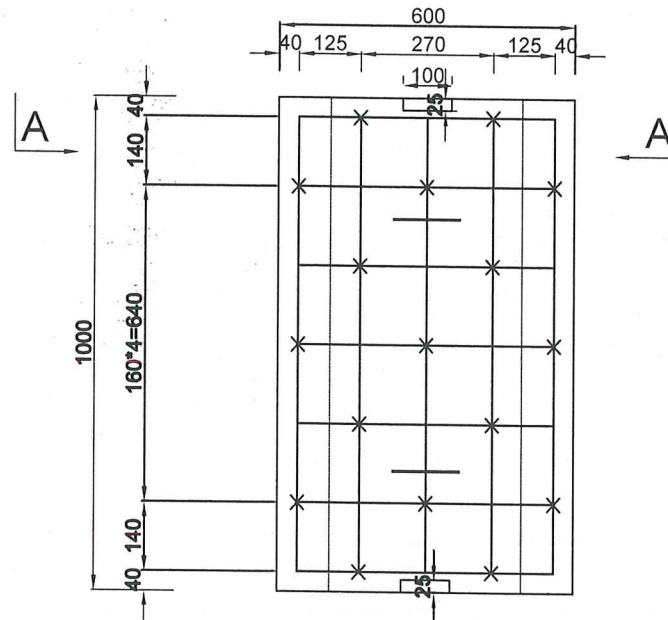
BVTKTC
NGÀY HOÀN THÀNH: 2026

TỶ LỆ: KÍ HIỆU:
TN-01

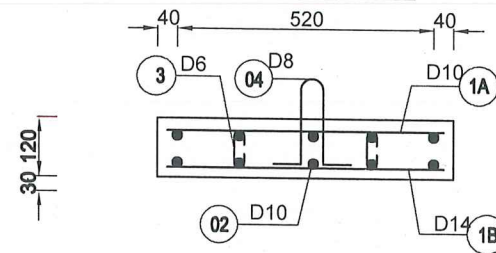
m/et c³/4t ngang r-nh



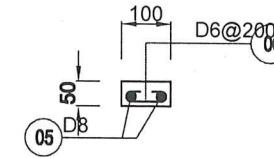
chi tiết cết thép tEm ®an



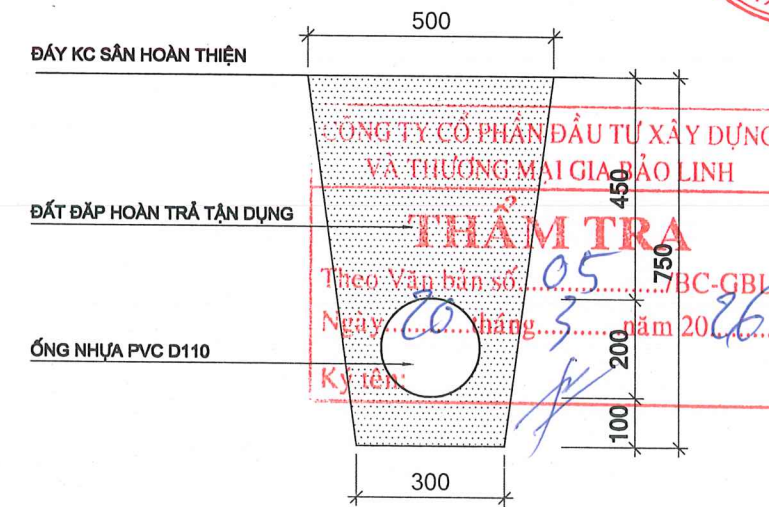
m/et c³/4t a-a



chi tiết cết thép GIANG R-NH



m/et c³/4t hê ®µo ch«n ãng hdpe d200



BẢNG THỐNG KÊ CỐT THÉP 1M RÃNH

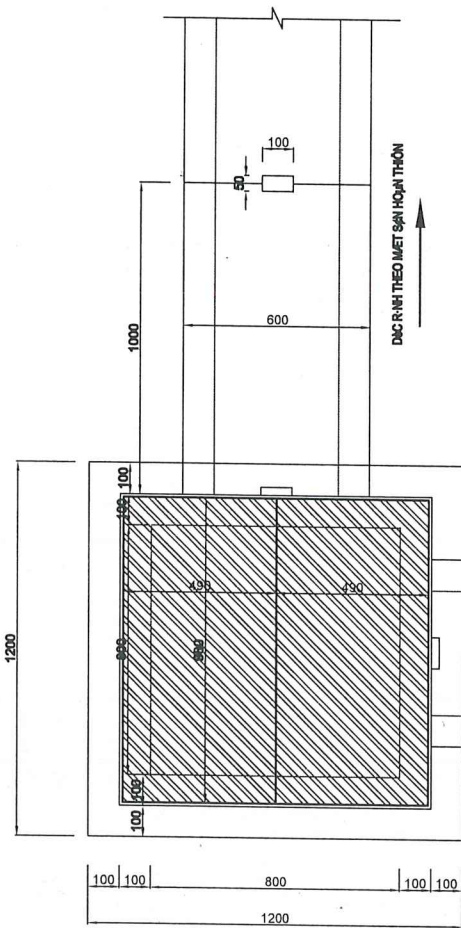
TÊN C.KIỆN	SỐ HIỆU	HÌNH DẠNG - KÍCH THƯỚC	ĐƯỜNG KÍNH (mm)	CHIỀU DÀI 1 THANH (mm)	SỐ LƯỢNG		TỔNG CHIỀU DÀI (m)	TỔNG T.LƯỢNG (Kg)
					1 C.KIỆN	T.BỘ		
TẮM ĐẠN RÃNH Số lượng: 1	1A	520	10	520	7	7	3.64	2.75
	1B	520	14	520	7	7	3.64	4.40
	2	940	10	940	10	10	9.40	5.80
	3	50 80 50	6	180	17	17	3.06	0.68
TẮM ĐẠN RÃNH Số lượng: 2	4	50 200 100 200 100	8	757	2	2	1.514	0.60
	5	1000	8	1000	2	4	4	1.58
	6	50 60 50	6	160	5	10	1.6	0.36

GHI CHÚ:

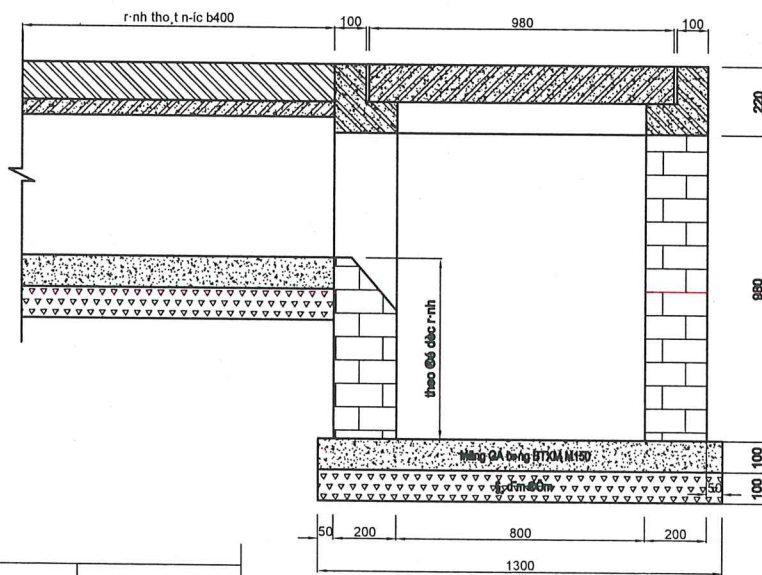
- CÁC KÍCH THƯỚC TRÊN BẢN VẼ LÀ MM.
- CỐT THÉP D>=10MM DÙNG CB300-V.
- CỐT THÉP D<10MM DÙNG CB240-T.
- ĐÁY CỐNG ĐỔ BTXM M200#, MÓNG ĐỆM ĐÁ DẪM DÀY 10CM.
- THÂN CỐNG XÂY GẠCH BT KHÔNG NUNG VCM M75, THÀNH TRONG TRÁT VXM M75# DÀY 2CM
- GIẢNG ĐỈNH THÀNH RÃNH BẰNG BTCT M200# ĐÁ 1X2.
- TẮM ĐẠN CHỊU LỰC ĐỔ BTCT M250#, SAU ĐÓ LẮP GHP.

LẦN SỬA	NGÀY SỬA	NỘI DUNG SỬA	NGƯỜI SỬA
CÔNG TY CP XÂY DỰNG VÀ THƯƠNG MẠI 369 LỘC PHÁT VPGD: C9-08 KHU C, GELEKIMCO, LÊ TRỌNG TẤN, P. ĐƯƠNG NỘI - TP. HÀ NỘI TEL: 0974.540.428			
KS. BÙI MINH THỌ CHỦ NHIỆM DỰ ÁN:			
 KTS. NGUYỄN ANH TIẾN			
CHỦ TRÌ BỘ MÔN:			
 KTS. PHẠM TUẤN TRUNG			
THIẾT KẾ:			
 KTS. PHẠM TUẤN TRUNG			
KIỂM TRA:			
 KTS. NGUYỄN TIẾN MẠNH			
CHỦ ĐẦU TƯ PHÒNG GIAO DỊCH NGÂN HÀNG CHÍNH SÁCH XÃ HỘI GIỜNG TRÒM			
CÔNG TRÌNH: XÂY MỚI NHÀ PHỤ TRỢ; NÂNG CẤP, CẢI TẠO TRỤ SỞ LÀM VIỆC VÀ CÁC HMPT PHÒNG GIAO DỊCH NHCSXH GIỜNG TRÒM ĐỊA ĐIỂM: ĐƯỜNG ĐỒNG KHỜ, ÁP 2, XÃ GIỜNG TRÒM, TỈNH VĨNH LONG			
HẠNG MỤC: KIẾN TRÚC			
TÊN BẢN VẼ: CHI TIẾT GA RÃNH THOÁT NƯỚC -1			
BVKTC NGÀY HOÀN THÀNH: 2026			
TỶ LỆ:		KÍ HIỆU: TN-02	

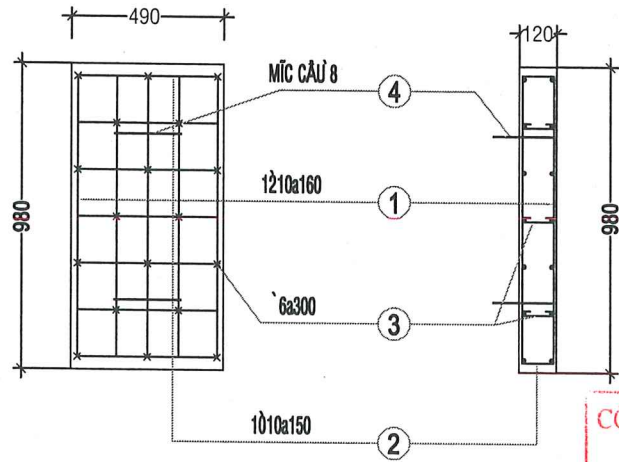
m/Æt B»NG HÈ GA



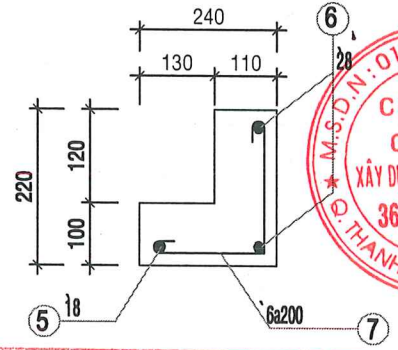
m/Æt C¸T HÈ GA



CHI TIẾT C¸T THÆP N¸P GA



CHI TIẾT C¸ GA



CÔNG TY CỔ PHẦN ĐẦU TƯ XÂY DỰNG VÀ THƯƠNG MẠI GIA BẢO LINH
THẨM TRA
 Theo Văn bản số 05/BC-GBL
 Ngày 20 tháng 3 năm 2026
 Ký tên: [Signature]

B¸NG TH¸NG KÊ C¸T THÆP

TÊN C.KIỆN	SỐ HIỆU	HÌNH DẠNG - KÍCH THƯỚC	ĐƯỜNG KÍNH (mm)	CHIỀU DÀI 1 THANH (mm)	SỐ LƯỢNG		TỔNG CHIỀU DÀI (m)	TỔNG T.LƯỢNG (Kg)
					1 C.KIỆN	T.BỘ		
N¸P GA Số lượng: 1	1	900	10	900	10	10	9.00	5.55
	2	80 450 50	10	1160	7	7	8.12	5.00
	3	50 80 50	6	180	18	18	3.24	0.72
	4	50 200 100 200 100	8	757	2	2	1.514	0.60
C¸ GA Số lượng: 1	5	850 850 50	8	3500	1	1	3.50	1.39
	6	1150 1150 50	8	4700	2	2	9.40	3.73
	7	180 50 200 50	6	480	26	26	12.48	2.77

GHI CHÚ:

- KÍCH THƯỚC GHI TRONG BẢN VẼ LÀ MM
- THÀNH GA XÂY GẠCH KHÔNG NUNG VXM M75# TRÁT TRONG VXMCV M75# DÀY 20MM
- BÊ TÔNG ĐÁY GA SỬ DỤNG BT M200# DÀY 150MM
- BÊ TÔNG CỔ GA M250#
- TẮM ĐAN N¸P GA B¸NG BTCT M250#
- XUNG QUANH R¸NH NỐI VỚI GA CHÈN VXM M75# DÀY 30MM

LẦN SỬA	NGÀY SỬA	NỘI DUNG SỬA	NGƯỜI SỬA

CÔNG TY CP XÂY DỰNG VÀ THƯƠNG MẠI
369 LỘC PHÁT



V.P.CĐ: C/PH KHU C, GELERIMCO, LÊ TRỌNG TẤN,
 P. ĐƯỜNG NỘI - TP. HÀ NỘI
 TEL: 0974.540.428



KS. BÙI MINH THỌ

CHỦ NHIỆM DỰ ÁN:
 [Signature]
 KTS. NGUYỄN ANH TIẾN

CHỦ TRÌ BỘ MÔN:
 [Signature]
 KTS. PHẠM TUẤN TRUNG

THIẾT KẾ:
 [Signature]
 KTS. PHẠM TUẤN TRUNG

KIỂM TRA:
 [Signature]
 KTS. NGUYỄN TIẾN MẠNH

CHỦ ĐẦU TƯ
 PHÒNG GIAO DỊCH NGÂN HÀNG CHÍNH SÁCH XÃ HỘI GIỜNG TRÒM

CÔNG TRÌNH:
 XÂY MỚI NHÀ PHỤ TRỢ; NÃNG CẤP, C¸I T¸O TRỤ SỞ LÀM VIỆC VÀ CÁC HMPT PHÒNG GIAO DỊCH NHCSXH GIỜNG TRÒM
 ĐỊA ĐIỂM:
 ĐƯỜNG ĐỒNG KHỜ, ÁP 2, XÃ GIỜNG TRÒM, TỈNH VĨNH LONG

HẠNG MỤC:
 KIẾN TRÚC

TÊN BẢN VẼ:
 CHI TIẾT GA R¸NH THOÁT NƯỚC -2

BVTKTC
 NGÀY HOÀN THÀNH: 2026
 TỶ LỆ: KÍ HIỆU: TN-03

TỔNG HỢP KHỐI LƯỢNG THOÁT NƯỚC					
Stt	Hạng mục	Đơn vị	Diễn giải	Khối lượng	Ghi chú
1	Ga rãnh B400 xây mới	ga	Mặt bằng thoát nước	5	G1
1.1	Đá dăm đệm móng ga	m3	1,3*1,3*0,1*G1	0.85	
1.2	BTXM M200# đá 2x4 dày 10cm	m3	1,3*1,3*0,1*G1	0.85	
1.3	Ván khuôn móng ga	m2	1,3*4*0,1*G1	2.60	
1.4	Thành ga xây gạch BT không nung VXM M75#	m3	((1,2*1,2-0,8*0,8)*0,98-0,4*0,4*0,2*2)*G1	3.60	
1.5	Trát thành trong mặt ga	m2	(0,8*4*0,98-0,4-0,4*2)*G1	9.68	
1.6	BTCT cổ ga M250# đá 1x2	m3	((1,2*1,2-0,8*0,8)*0,22-0,1*0,1*2*4)*G1	0.59	
1.7	Cốt thép cổ ga	kg	(1,39+3,73+2,77)*G1	39.45	
1.8	Ván khuôn cổ ga	m2	(1,2*4*0,22*2)*G1	10.56	
1.9	BTXM tấm đan nắp ga	m3	(0,49*0,98*0,12*2)*G1	0.58	
1.1	Cốt thép nắp ga	kg	((5,55+5+0,72+0,6)*2)*G1	118.70	
1.11	Ván khuôn nắp ga	m2	((0,49+0,98)*2*0,12*2)*G1	3.53	
2	Rãnh B400 xây mới	m	Mặt bằng thoát nước	42	
2.1	Đá dăm đệm móng rãnh	m3	0,6*0,1*L1	2.52	
2.2	BTXM M150# đá 2x4 dày 10cm	m3	0,6*0,1*L1	2.52	
2.3	Ván khuôn móng rãnh	m2	0,1*2*L1	8.40	
2.4	Thành rãnh xây gạch BT không nung VXM M75#	m3	0,45*0,1*2*L1	3.78	
2.5	Trát thành trong mặt rãnh	m2	0,45*2*L1	37.80	
2.6	BTCT cổ rãnh M250# đá 1x2	m3	0,1*0,05*2*L1	0.42	
2.7	Cốt thép cổ rãnh	kg	(1,58+0,36)*L1	81.48	
2.8	Ván khuôn cổ rãnh	m2	0,05*2*2*L1	8.40	
2.9	BTXM tấm đan nắp rãnh	m3	0,6*1*0,12*L1	3.02	
2.1	Cốt thép nắp rãnh	kg	(2,75+4,4+5,8+0,68+0,6)*L1	597.66	
2.11	Ván khuôn nắp rãnh	m2	(0,6+1)*2*0,12*L1	16.13	
3	Ống HDPE D200 thoát nước mưa	m	Mặt bằng thoát nước	17.00	L2
4	Ống HDPE D200 thoát nước thải	m	Mặt bằng thoát nước	32.00	L3
4.1	Đào hố chôn ống đất cấp 3	m3	(0,5+0,3)/2*0,75*(L2+L3)	14.70	V2
4.2	Đắp đất hoàn trả bằng đất tạt dụng K90	m3	V2-3,14*0,1*0,1*(L2+L3)	13.16	

LẦN SỬA	NGÀY SỬA	NỘI DUNG SỬA	NGƯỜI SỬA

CÔNG TY CP XÂY DỰNG VÀ THƯƠNG MẠI
369 LỘC PHÁT



VPGD: C9-08 KHU C, GELEKIMCO, LÊ TRỌNG TẤN,
P. DƯƠNG NỘI - TP. HÀ NỘI
TEL: 0974.540.428



[Signature]
KS. BÙI MINH THỌ

CHỦ NHIỆM DỰ ÁN:
[Signature]
KTS. NGUYỄN ANH TIẾN

CHỦ TRÌ BỘ MÔN:
[Signature]
KS. PHẠM TUẤN TRUNG

THIẾT KẾ:
[Signature]
KS. PHẠM TUẤN TRUNG

KIỂM TRA:
[Signature]
KTS. NGUYỄN TIẾN MẠNH

CHỦ ĐẦU TƯ
PHÒNG GIAO DỊCH NGÂN HÀNG
CHÍNH SÁCH XÃ HỘI GIỒNG TRÒM

CÔNG TRÌNH:
XÂY MỚI NHÀ PHỤ TRỢ; NÂNG CẤP,
CẢI TẠO TRỤ SỞ LÀM VIỆC VÀ CÁC HMPT
PHÒNG GIAO DỊCH NHCSXH GIỒNG TRÒM
ĐỊA ĐIỂM:
ĐƯỜNG ĐỒNG KHỜ, ÁP 2,
XÃ GIỒNG TRÒM, TỈNH VINH LONG

HẠNG MỤC:
KIẾN TRÚC

TÊN BẢN VẼ:
BẢNG THỐNG KÊ
KHỐI LƯỢNG

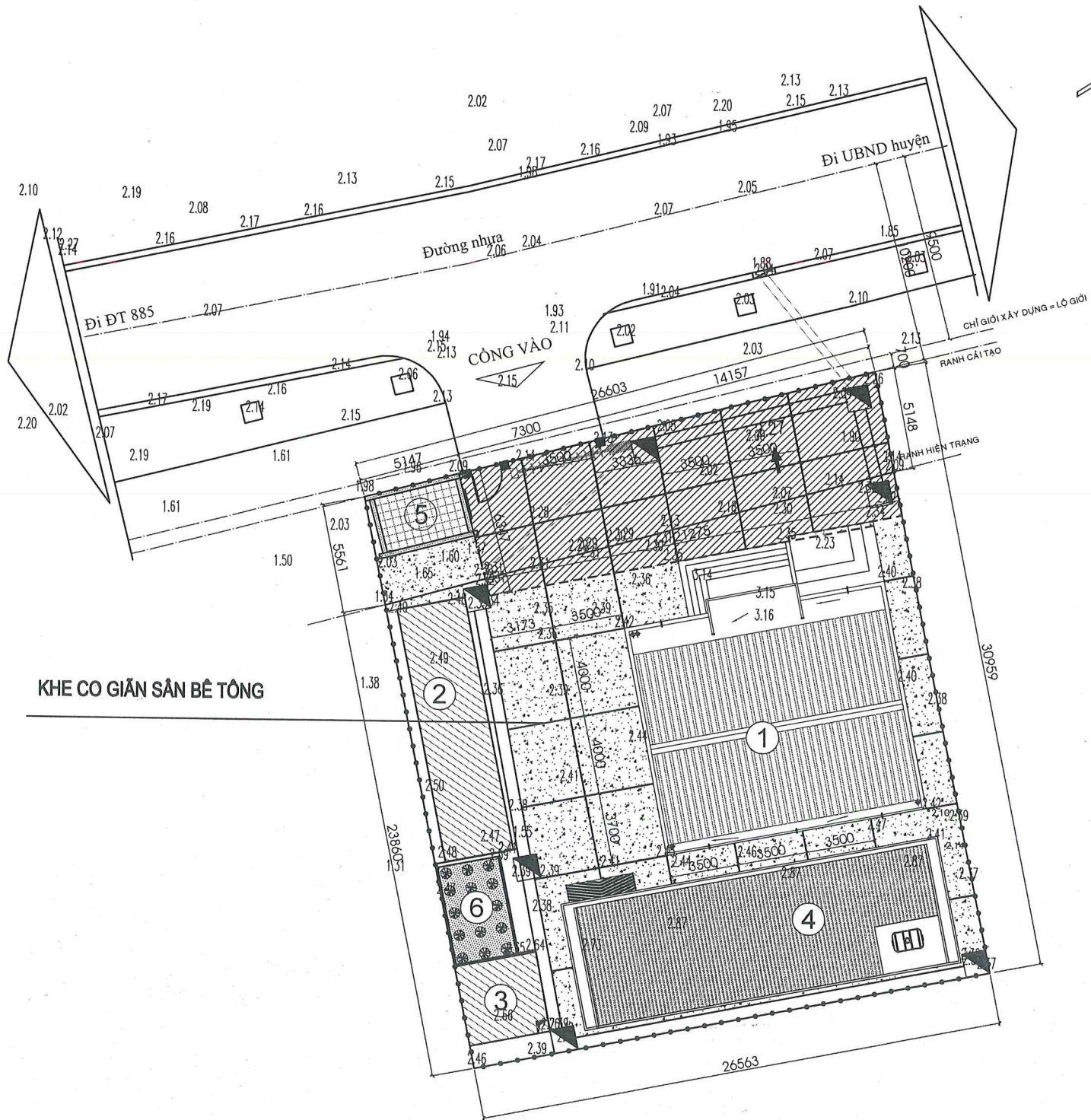
BVTKTC
NGÀY HOÀN THÀNH: 2026
TỶ LỆ: KÍ HIỆU:
TN-04

CÔNG TY CỔ PHẦN ĐẦU TƯ XÂY DỰNG
VÀ THƯƠNG MẠI GIA BẢO LINH


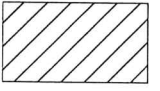


THẨM TRA

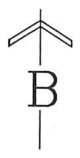
Theo Văn bản số.../BC-GBL
Ngày... tháng... năm 20...
Ký tên: *[Signature]*

MẶT BẰNG BỐ TRÍ KHE CO GIỮ SÂN



KÝ HIỆU:

-  PHẠM VI SÀN BTXM
-  PHẠM VI SÀN LÁT GẠCH BT GIÁ ĐÁ
-  RĂNG THOÁT NƯỚC
-  HỐ GA THOÁT NƯỚC



CÔNG TY CỔ PHẦN ĐẦU TƯ XÂY DỰNG VÀ THƯƠNG MẠI GIA BẢO LINH

THẨM TRA

Theo Văn bản số... 05.../BC-GBL
 Ngày... 20... tháng... 3... năm 20... 26...

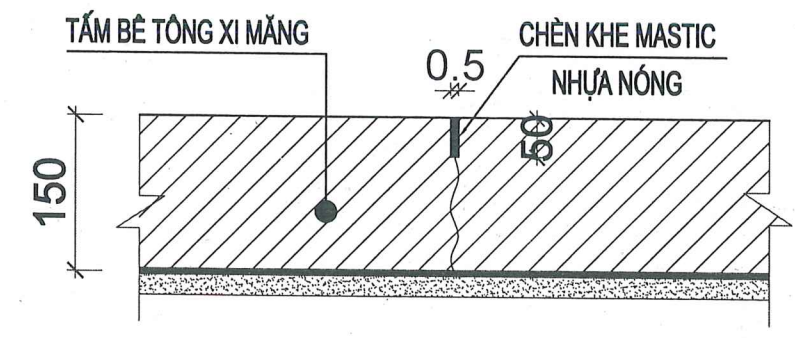
Ký tên: 






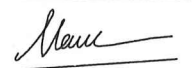
GHI CHÚ - DIỄN GIẢI

+ Khe co giãn sàn BTXM khoảng cách trung bình 3m/khe

CHI TIẾT KHE CO

(3.0m/ khe co ngang)



LẦN SỬA	NGÀY SỬA	NỘI DUNG SỬA	NGƯỜI SỬA
CÔNG TY CP XÂY DỰNG VÀ THƯƠNG MẠI 369 LỘC PHÁT  VP: C/O KHU C, GELEXIMCO, LÊ TRỌNG TẤN, P. ĐƯỜNG NỘI - TP. HÀ NỘI TEL: 0774.540.428 GIÁM ĐỐC:  KS. BÙI MINH THỌ			
CHỦ NHIỆM DỰ ÁN:  KTS. NGUYỄN ANH TIẾN			
CHỦ TRÌ BỘ MÔN:  KTS. PHẠM TUẤN TRUNG			
THIẾT KẾ:  KTS. PHẠM TUẤN TRUNG			
KIỂM TRA:  KTS. NGUYỄN TIẾN MẠNH			
CHỦ ĐẦU TƯ PHÒNG GIAO DỊCH NGÂN HÀNG CHÍNH SÁCH XÃ HỘI GIÒNG TRÒM			
CÔNG TRÌNH: XÂY MỚI NHÀ PHỤ TRỢ; NÂNG CẤP, CẢI TẠO TRỤ SỞ LÀM VIỆC VÀ CÁC HMPT PHÒNG GIAO DỊCH NHCSXH GIÒNG TRÒM ĐỊA ĐIỂM: ĐƯỜNG ĐỒNG KHỜ, ÁP 2, XÃ GIÒNG TRÒM, TỈNH VINH LONG			
HẠNG MỤC: KIẾN TRÚC			
TÊN BẢN VẼ: MẶT BẰNG BỐ TRÍ KHE CO GIỮ SÀN			
BVTKC NGÀY HOÀN THÀNH: 2026			
TỶ LỆ:		KÍ HIỆU: SV-01	

KHE CO GIỮ SÀN BÊ TÔNG

