



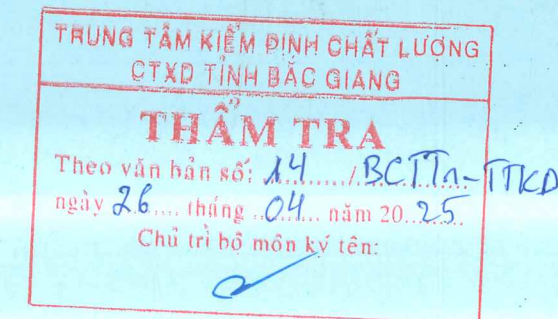
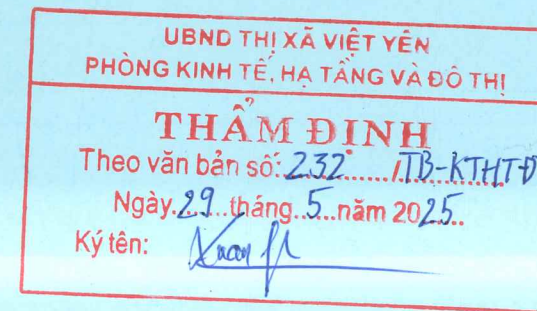
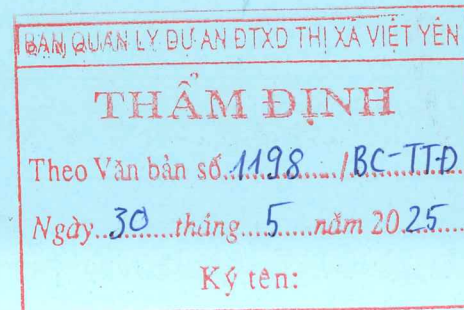
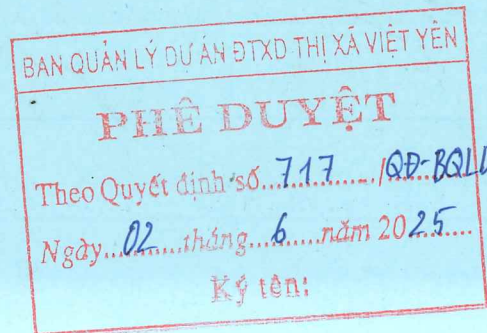
BAN QLDA ĐẦU TƯ XÂY DỰNG THỊ XÃ VIỆT YÊN



# BẢN VẼ THIẾT KẾ THI CÔNG

(CẬP NHẬT THEO THÔNG BÁO SỐ 1420/SXD-HĐXD NGÀY 16/5/2025)

CHỦ ĐẦU TƯ: BAN QLDA ĐẦU TƯ XÂY DỰNG THỊ XÃ VIỆT YÊN  
DỰ ÁN: HẠ TẦNG PHÒNG CHÁY, CHỮA CHÁY CÁC ĐỊA BÀN TRỌNG YẾU  
ĐỊA ĐIỂM: TỔ DÂN PHỐ MỸ ĐIỀN 1,2,3, KDC DV MỸ ĐIỀN THUỘC PHƯỜNG NẾNH



BAN QLDA ĐẦU TƯ XÂY DỰNG THỊ XÃ VIỆT YÊN

BAN QUẢN LÝ DỰ ÁN ĐTXD THỊ XÃ VIỆT YÊN  
**THẨM ĐỊNH**  
Theo Văn bản số: 1198/BC-TTĐ  
Ngày: 30 tháng 5 năm 2025  
Ký tên:

BAN QUẢN LÝ DỰ ÁN ĐTXD THỊ XÃ VIỆT YÊN  
**PHÊ DUYỆT**  
Theo Quyết định số: 717/QĐ-BQLDA  
Ngày: 02 tháng 6 năm 2025  
Ký tên:

UBND THỊ XÃ VIỆT YÊN  
PHÒNG KINH TẾ, HẠ TẦNG VÀ ĐÔ THỊ  
**THẨM ĐỊNH**  
Theo văn bản số: 232/TB-KTHTĐT  
Ngày: 29 tháng 5 năm 2025  
Ký tên: *Xiafl*

CƠ QUAN XÂY DỰNG TỈNH BẮC GIANG  
**THẨM ĐỊNH**  
Theo văn bản số: 1420/SXD-HĐXD  
Ngày: 16 tháng 5 năm 2025  
Ký tên: *lee*

**BẢN VẼ THIẾT KẾ THI CÔNG**

(CẬP NHẬT THEO THÔNG BÁO SỐ 1420/SXD-HĐXD NGÀY 16/5/2025)

CHỦ ĐẦU TƯ: BAN QLDA ĐẦU TƯ XÂY DỰNG THỊ XÃ VIỆT YÊN  
DỰ ÁN: HẠ TẦNG PHÒNG CHÁY, CHỮA CHÁY CÁC ĐỊA BÀN TRỌNG YẾU  
ĐỊA ĐIỂM: TỔ DÂN PHỐ MY ĐIỀN 1,2,3, KDC DV MY ĐIỀN THUỘC PHƯỜNG NÉNH

TRUNG TÂM KIỂM ĐỊNH CHẤT LƯỢNG  
CƠ QUAN XÂY DỰNG TỈNH BẮC GIANG  
**THẨM TRA**  
Theo văn bản số: 14/BCTTĐ-TTK  
ngày 26 tháng 04 năm 2025  
Chủ trì bộ môn ký tên: *[Signature]*

CHỦ ĐẦU TƯ

BAN QLDA ĐẦU TƯ XÂY DỰNG  
THỊ XÃ VIỆT YÊN



PHÓ GIÁM ĐỐC  
ĐẶNG ĐỨC THUYỀN

TƯ VẤN THIẾT KẾ

CÔNG TY TNHH TƯ VẤN  
VÀ XÂY DỰNG HẠ TẦNG THIÊN LONG



PHÓ GIÁM ĐỐC  
NGUYỄN VĂN SƠN

CÔNG TY CỔ PHẦN THIẾT BỊ PCCC  
VẬT TƯ CỨU HỘ CỨU NẠN HÀ NỘI



PHÓ GIÁM ĐỐC  
Bùi Văn Thắng

BẮC GIANG - 2025

**DANH MỤC BẢN VẼ**

THỨ TỰ	TÊN BẢN VẼ	SỐ HIỆU	GHI CHÚ
I	<b>HỆ THỐNG CẤP NƯỚC CHỮA CHÁY</b>		
1	VỊ TRÍ TRIỂN KHAI CÔNG TRÌNH	VTDA-00	
2	RANH GIỚI KHU VỰC HỆ THỐNG CẤP NƯỚC CHỮA CHÁY	RGHT-00	
3	MẶT BẰNG TỔNG THỂ HỆ THỐNG CẤP NƯỚC CHỮA CHÁY 1	CN-MBTT-01	
4	MẶT BẰNG TỔNG THỂ HỆ THỐNG CẤP NƯỚC CHỮA CHÁY 2	CN-MBTT-02	
5	TỔNG MẶT BẰNG CẤP NƯỚC CHỮA CHÁY	CN-MB-00	
6	MẶT BẰNG CẤP NƯỚC CHỮA CHÁY 1	CN-MB-01	
7	MẶT BẰNG CẤP NƯỚC CHỮA CHÁY 2	CN-MB-02	
8	MẶT BẰNG CẤP NƯỚC CHỮA CHÁY 3	CN-MB-03	
9	MẶT BẰNG CẤP NƯỚC CHỮA CHÁY 4	CN-MB-04	
10	MẶT BẰNG CẤP NƯỚC CHỮA CHÁY 5	CN-MB-05	
11	MẶT BẰNG CẤP NƯỚC CHỮA CHÁY 6	CN-MB-06	
12	MẶT BẰNG CẤP NƯỚC CHỮA CHÁY 7	CN-MB-07	
13	MẶT BẰNG CẤP NƯỚC CHỮA CHÁY 8	CN-MB-08	
14	MẶT BẰNG CẤP NƯỚC CHỮA CHÁY 9	CN-MB-09	
15	MẶT BẰNG CẤP NƯỚC CHỮA CHÁY 10	CN-MB-10	
16	MẶT BẰNG CẤP NƯỚC CHỮA CHÁY 11	CN-MB-11	
17	MẶT BẰNG CẤP NƯỚC CHỮA CHÁY 12	CN-MB-12	
18	MẶT BẰNG CẤP NƯỚC CHỮA CHÁY 13	CN-MB-13	
19	BẢNG THỐNG KẾ KHỐI LƯỢNG ĐƯỜNG ỐNG KHU VỰC ÁP LỰC CAO	CN-TKKL-01	
20	BẢNG THỐNG KẾ KHỐI LƯỢNG ĐƯỜNG ỐNG KHU VỰC ÁP LỰC CAO	CN-TKKL-02	
21	BẢNG THỐNG KẾ KHỐI LƯỢNG ĐƯỜNG ỐNG KHU VỰC ÁP LỰC THẤP	CN-TKKL-03	
22	BẢNG THỐNG KẾ KHỐI LƯỢNG THIẾT BỊ, PHỤ KIỆN HỆ THỐNG CẤP NƯỚC CHỮA CHÁY	CN-TKKL-04	
23	MẶT BẰNG HỆ THỐNG NGUỒN CẤP NƯỚC	CN-NCN-01	
24	CHI TIẾT ĐỒNG HỒ, VAN KHÓA	CN-NCN-02	
25	CHI TIẾT LẮP GÓI ĐỖ 1	CN-CT-01	
26	CHI TIẾT LẮP GÓI ĐỖ 2	CN-CT-02	
27	CHI TIẾT TRỤ CHỮA CHÁY NGOÀI NHÀ	CN-CT-03	
28	CHI TIẾT TRỤ CHỮA CHÁY NGOÀI NHÀ	CN-CT-04	
29	CHI TIẾT TRỤ CHỮA CHÁY NGOÀI NHÀ	CN-CT-05	
30	CHI TIẾT HỘP CHỮA CHÁY NGOÀI NHÀ	CN-CT-06	
II	<b>ĐÀO ĐÁP HOÀN TRẢ HẠ TẦNG</b>		
1	MẶT BẰNG HOÀN TRẢ MƯƠNG ỐNG TỎ DẪN PHỐ MỸ ĐIỆN 1,2,3, KHU DẪN CƯ DỊCH VỤ MỸ ĐIỆN THUỘC PHƯỜNG NẾNH (1/2)	HT-MB-01	
2	MẶT BẰNG HOÀN TRẢ MƯƠNG ỐNG TỎ DẪN PHỐ MỸ ĐIỆN 1,2,3, KHU DẪN CƯ DỊCH VỤ MỸ ĐIỆN THUỘC PHƯỜNG NẾNH (2/2)	HT-MB-02	
3	CHI TIẾT MƯƠNG HOÀN TRẢ ĐƯỜNG NHỰA TRONG KDC MỚI	HT-CT-01	
4	CHI TIẾT MƯƠNG HOÀN TRẢ ĐƯỜNG BÊ TÔNG TRONG KDC MỚI	HT-CT-02	
5	CHI TIẾT MƯƠNG HOÀN TRẢ VÍA HÈ TRONG KDC MỚI	HT-CT-03	
6	CHI TIẾT MƯƠNG HOÀN TRẢ ĐƯỜNG NỘI THÓN MỸ ĐIỆN	HT-CT-04	
7	CHI TIẾT LẮP ĐẶT ỐNG LỒNG BẢO VỆ	HT-CT-05	
8	CHI TIẾT MƯƠNG HOÀN TRẢ LẮP ĐẶT 2 ỐNG, 3 ỐNG	HT-CT-06	
9	CHI TIẾT LẮP ĐẶT ỐNG TRONG RÃNH HIỆN TRẠNG	HT-CT-07	
10	CHI TIẾT TẮM ĐẠN HOÀN TRẢ RÃNH HIỆN TRẠNG	HT-CT-08	

THỨ TỰ	TÊN BẢN VẼ	SỐ HIỆU	GHI CHÚ
III	<b>PHÒNG BƠM</b>		
1	MẶT BẰNG TỔNG THỂ NHÀ BƠM, BÊ NGÂM	CN-MBTT-PBBN	
2	KIẾN TRÚC PHÒNG BƠM	PB-CT-01	
3	MẶT CẮT PHÒNG BƠM	PB-CT-02	
4	CHI TIẾT CỬA, LOUVER, BÈ MÁY	PB-CT-03	
5	QUY ĐỊNH CHUNG	KC-01	
6	QUY ĐỊNH CHUNG	KC-02	
7	KẾT CẤU PHÒNG BƠM	KC-PB-01	
8	BẢNG THỐNG KẾ THÉP PHÒNG BƠM	KC-PB-TKCT	
9	SƠ ĐỒ NGUYÊN LÝ HỆ THỐNG BƠM NƯỚC CHỮA CHÁY	CN-NL-01	
10	THIẾT BỊ PHÒNG BƠM	CN-PB-01	
11	THIẾT BỊ PHỤ KIỆN PHÒNG BƠM	CN-PB-02	
12	THỐNG KẾ THIẾT BỊ PHÒNG BƠM	CN-PB-03	
	<b>ĐIỆN PHÒNG BƠM</b>		
13	MẶT BẰNG BỐ TRÍ ĐIỆN VÀ CHỐNG SÉT	CN-Đ-01	
14	SƠ ĐỒ MẠCH BÁO MỨC BÈ NƯỚC CHỮA CHÁY	CN-Đ-02	
15	SƠ ĐỒ MẠCH ĐỘNG LỰC	CN-Đ-03	
16	SƠ ĐỒ NGUYÊN LÝ GHÉP NỐI PLC TRẠM BƠM	CN-Đ-04	
17	SƠ ĐỒ NGUYÊN LÝ MẠCH ĐIỀU KHIỂN	CN-Đ-05	
18	CHI TIẾT LẮP ĐẶT	CN-Đ-06	
19	CHI TIẾT TỦ BOM PCCC	CN-Đ-07	
20	TỔNG HỢP KHỐI LƯỢNG PHÂN ĐIỆN PHÒNG BƠM	CN-Đ-08	
	<b>BÊ NGÂM</b>		
21	QUY ĐỊNH CHUNG	KC-01	
22	QUY ĐỊNH CHUNG	KC-02	
23	CHI TIẾT BÊ NƯỚC NGÂM	KC-BN-01	
24	KẾT CẤU BÊ NƯỚC NGÂM 01	KC-BN-02	
25	KẾT CẤU BÊ NƯỚC NGÂM 02	KC-BN-03	
26	KẾT CẤU BÊ NƯỚC NGÂM 03	KC-BN-04	
27	BẢNG THỐNG KẾ THÉP	KC-TKCT	
28	BIỆN PHÁP THI CÔNG MÓNG BÊ NGÂM	BPTC-01	
29	BIỆN PHÁP THI CÔNG MÓNG PHÒNG BƠM	BPTC-01	
IV	<b>TRẠM BIẾN ÁP</b>		
1	MẶT BẰNG ĐẦU NỐI ĐIỆN	TBA-00	
2	SƠ ĐỒ CỘT ĐIỂM ĐẦU	TBA-01	
3	SƠ ĐỒ BỐ TRÍ THIẾT BỊ TBA	TBA-02	
4	SƠ ĐỒ NGUYÊN LÝ TRẠM BIẾN ÁP	TBA-03	
5	CHI TIẾT LẮP ĐẶT THIẾT BỊ	TBA-04	
6	CHI TIẾT LẮP ĐẶT THIẾT BỊ	TBA-05	
7	CHI TIẾT LẮP ĐẶT THIẾT BỊ	TBA-06	
8	CHI TIẾT LẮP ĐẶT THIẾT BỊ	TBA-07	
9	GÔNG CỘT	TBA-08	
10	HỆ THỐNG TIẾP ĐỊA	TBA-09	
11	DÂY NỐI TIẾP ĐỊA DỌC CỘT	TBA-10	
12	TỦ PHÂN PHỐI HẠ THẾ, BIÊN BÁO	TBA-11	



**PHÊ DUYỆT**  
 Theo Quyết định số 717/BC-ĐXD  
 Ngày 04 tháng 6 năm 2025  
 Ký tên:

**THẨM ĐỊNH**  
 Theo Văn bản số 1198/BC-TTĐ  
 Ngày 30 tháng 5 năm 2025  
 Ký tên:

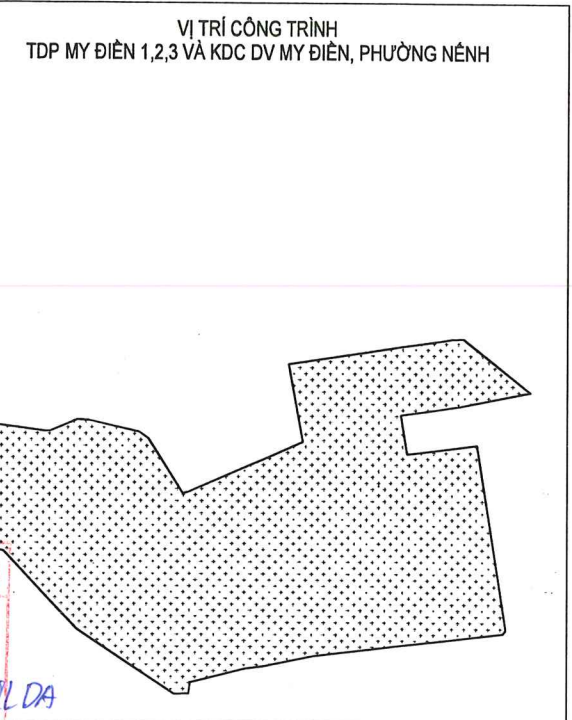
**THẨM ĐỊNH**  
 Theo văn bản số 232/TB-KT/TTĐ  
 Ngày 29 tháng 5 năm 2025  
 Ký tên:

**THẨM ĐỊNH**  
 Theo văn bản số 1420/SXD-TĐXD  
 Ngày 16 tháng 5 năm 2025  
 Ký tên:

**THẨM TRA**  
 Theo văn bản số 14/BC-TTĐ-TTĐ  
 ngày 26 tháng 04 năm 2025  
 Chủ trì hồ sơ ký tên:



VỊ TRÍ XÂY DỰNG CÔNG TRÌNH



BAN QUẢN LÝ DỰ ÁN ĐTXD THỊ XÃ VIỆT YÊN  
**PHÊ DUYỆT**  
Theo Quyết định số 717/QĐ-BQLĐA  
Ngày 02 tháng 6 năm 2025  
Ký tên:

SỞ XÂY DỰNG TỈNH BẮC GIANG  
**THẨM ĐỊNH**  
Theo văn bản số 1420/SXD-HHXD  
Ngày 16 tháng 5 năm 2025  
Ký tên:

BAN QUẢN LÝ DỰ ÁN ĐTXD THỊ XÃ VIỆT YÊN  
**THẨM ĐỊNH**  
Theo Văn bản số 1198/BC-TTĐ  
Ngày 30 tháng 5 năm 2025  
Ký tên:

TRUNG TÂM KIỂM ĐỊNH CHẤT LƯỢNG  
CTXD TỈNH BẮC GIANG  
**THẨM TRA**  
Theo văn bản số 14/BC.TA-TTKĐ  
ngày 26 tháng 04 năm 2025  
Chủ trì bộ môn ký tên:

UBND THỊ XÃ VIỆT YÊN  
PHÒNG KINH TẾ, HẠ TẦNG VÀ ĐÔ THỊ  
**THẨM ĐỊNH**  
Theo văn bản số 232/TB-KTHTĐT  
Ngày 29 tháng 5 năm 2025  
Ký tên:



CÔNG TRÌNH: HẠ TẦNG PHÒNG CHÁY, CHỮA CHÁY CÁC ĐỊA BÀN TRỌNG YẾU  
ĐỊA ĐIỂM: THỊ XÃ VIỆT YÊN, TỈNH BẮC GIANG  
GIAI ĐOẠN: THIẾT KẾ BẢN VẼ THI CÔNG HOÀN THÀNH NĂM:

LIÊN DANH: CÔNG TY TNHH TƯ VẤN VÀ XÂY DỰNG HẠ TẦNG THIÊN LONG VÀ CÔNG TY CỔ PHẦN THIẾT BỊ PCCC VẬT TƯ CỨU HỘ CỨU NẠN HÀ NỘI

CHỨC DANH	HỌ VÀ TÊN	CHỮ KÝ
CHỦ NHIỆM DỰ ÁN	NGUYỄN THÀNH ĐẠT	<i>Ph</i>
CHỦ TRÌ THIẾT KẾ	KS.VŨ ĐỨC ĐẠT	<i>ĐĐ</i>
KIỂM TRA	KS.VŨ ĐỨC ĐẠT	<i>ĐĐ</i>
THIẾT KẾ	KS. BÙI QUỐC KHÁNH	<i>Kh</i>



VỊ TRÍ TRIỂN KHAI CÔNG TRÌNH  
TỔ DÂN PHỐ MY ĐIỆN 1,2,3, KHU DÂN CƯ DỊCH VỤ MY ĐIỆN THUỘC PHƯỜNG NẾNH  
BẢN VẼ TỶ LỆ: ..... KÝ HIỆU BẢN VẼ: VTDA-00

# HỆ THỐNG CẤP NƯỚC CHỮA CHÁY



SỞ XÂY DỰNG TỈNH BẮC GIANG

## THẨM ĐỊNH

Theo văn bản số: 1420/SXD-HĐXD

Ngày: 16 tháng 5 năm 2025

Ký tên:

*[Signature]*

UBND THỊ XÃ VIỆT YÊN  
PHÒNG KINH TẾ, HẠ TẦNG VÀ ĐÔ THỊ

## THẨM ĐỊNH

Theo văn bản số: 232/TB-KTHTĐT

Ngày: 29 tháng 5 năm 2025

Ký tên:

*[Signature]*

TRUNG TÂM KIỂM ĐỊNH CHẤT LƯỢNG  
CTXD TỈNH BẮC GIANG

## THẨM TRA

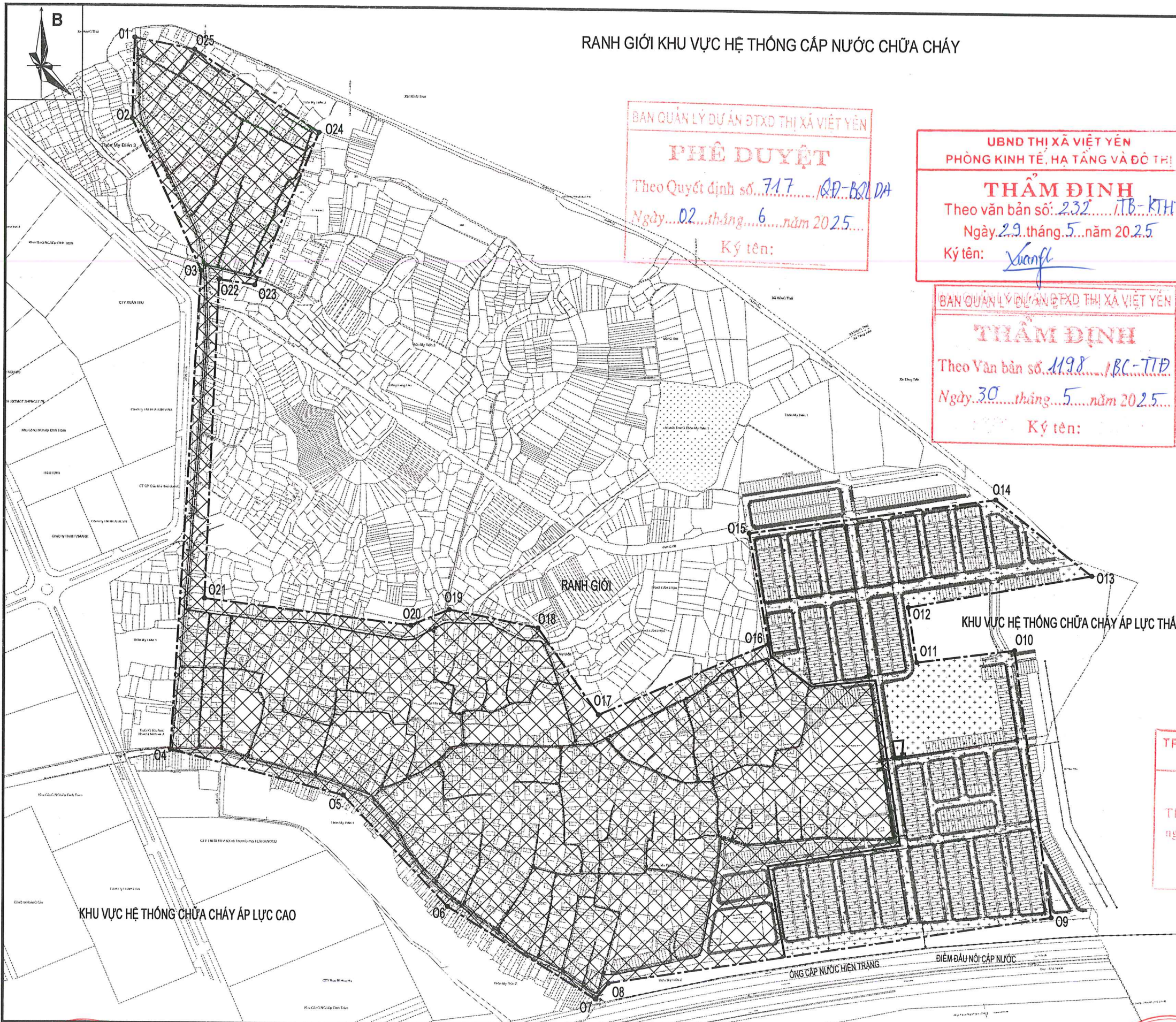
Theo văn bản số: 14/BCTA-TTKQ

ngày 26 tháng 04 năm 2025

Chủ trì bộ môn ký tên:

*[Signature]*

RANH GIỚI KHU VỰC HỆ THỐNG CẤP NƯỚC CHỮA CHÁY



BAN QUẢN LÝ DỰ ÁN ĐTXD THỊ XÃ VIỆT YÊN  
**PHÊ DUYỆT**  
 Theo Quyết định số 717/QĐ-BSLĐA  
 Ngày 02 tháng 6 năm 2025  
 Ký tên:

UBND THỊ XÃ VIỆT YÊN  
 PHÒNG KINH TẾ, HẠ TẦNG VÀ ĐÔ THỊ  
**THẨM ĐỊNH**  
 Theo văn bản số 232/TB-KHTĐT  
 Ngày 29 tháng 5 năm 2025  
 Ký tên: *Xuanfl*

BAN QUẢN LÝ DỰ ÁN ĐTXD THỊ XÃ VIỆT YÊN  
**THẨM ĐỊNH**  
 Theo Văn bản số 1198/BC-TTĐ  
 Ngày 30 tháng 5 năm 2025  
 Ký tên:

SỞ XÂY DỰNG TỈNH BẮC GIANG  
**THẨM ĐỊNH**  
 Theo văn bản số 1420/SXD-HĐXD  
 Ngày 26 tháng 5 năm 2025  
 Ký tên: *lll*

**BẢNG TỌA ĐỘ ĐIỂM ĐỊNH VỊ**

TÊN ĐIỂM	TỌA ĐỘ	
	X	Y
01	235230.35	409294.39
02	2352212.42	409291.40
03	2351992.13	409391.37
04	2351296.44	409350.81
05	2351231.84	409600.49
06	2351071.56	409752.33
07	2350939.64	409966.55
08	2350963.09	409985.32
09	2351065.21	410625.96
010	2351452.94	410571.11
011	2351433.98	410429.01
012	2351513.85	410416.16
013	2351561.94	410681.73
014	2351671.61	410542.80
015	2351618.85	410184.76
016	2351458.65	410214.28
017	2351352.44	409968.35
018	2351477.66	409880.37
019	2351502.74	409751.97
020	2351479.53	409696.56
021	2351516.20	409398.79
022	2351979.79	409417.07
023	2351972.10	409468.58
024	2352194.53	409559.92
025	2352313.50	409380.31

TRUNG TÂM KIỂM ĐỊNH CHẤT LƯỢNG  
 CTXD TỈNH BẮC GIANG  
**THẨM TRA**  
 Theo văn bản số 14/CT-TR  
 ngày 26 tháng 04 năm 2025  
 Chủ trì bộ môn ký tên: *Ruy*

CHỦ ĐẦU TƯ  
 BAN QLĐA ĐẦU TƯ XÂY DỰNG  
 THỊ XÃ VIỆT YÊN  
**ĐẦU TƯ XÂY DỰNG**

CÔNG TRÌNH: HẠ TẦNG PHÒNG CHÁY, CHỮA CHÁY  
 CÁC ĐỊA BÀN TRỌNG YẾU  
 ĐỊA ĐIỂM: THỊ XÃ VIỆT YÊN, TỈNH BẮC GIANG  
 GIAI ĐOẠN: THIẾT KẾ BẢN VẼ THI CÔNG HOÀN THÀNH NĂM:

LIÊN DANH: CÔNG TY TNHH TƯ VẤN VÀ XÂY DỰNG HẠ TẦNG  
 THIÊN LONG  
 VÀ CÔNG TY CỔ PHẦN THIẾT BỊ PCCC VẬT TƯ CỨU HỘ  
 CỨU NẠN HÀ NỘI

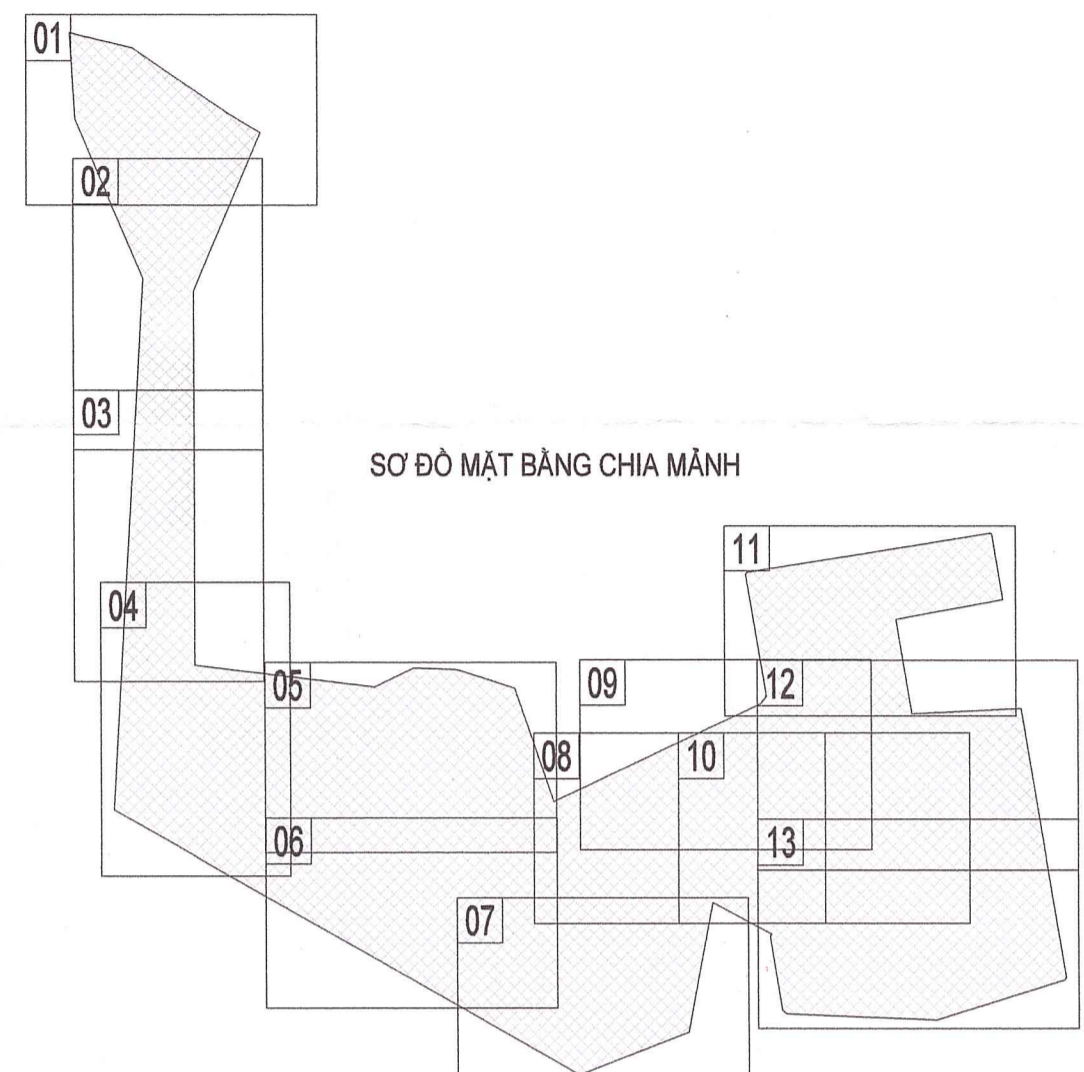
CHỨC DANH	HỌ VÀ TÊN	CHỮ KÝ
CHỦ NHIỆM DỰ ÁN	NGUYỄN THÀNH ĐẠT	<i>Đạt</i>
CHỦ TRÌ THIẾT KẾ	KS.VŨ ĐỨC ĐẠT	<i>Đạt</i>
KIỂM TRA	KS.VŨ ĐỨC ĐẠT	<i>Đạt</i>
THIẾT KẾ	KS. BÙI QUỐC KHÁNH	<i>Khánh</i>

BẮC GIANG, NGÀY 26 THÁNG 04 NĂM 2025  
 CÔNG TY CỔ PHẦN THIẾT BỊ PCCC VẬT TƯ CỨU HỘ CỨU NẠN HÀ NỘI  
**CÓ PHÁP TÍNH**  
 PHÒNG CHÁY CHỮA CHÁY  
 VẬT TƯ CỨU HỘ CỨU NẠN  
**HÀ NỘI**  
 BÙI VĂN THẮNG

RANH GIỚI KHU VỰC HỆ THỐNG  
 CẤP NƯỚC CHỮA CHÁY  
 BẢN VẼ TỶ LỆ: ..... KÝ HIỆU BẢN VẼ: RGHT-00

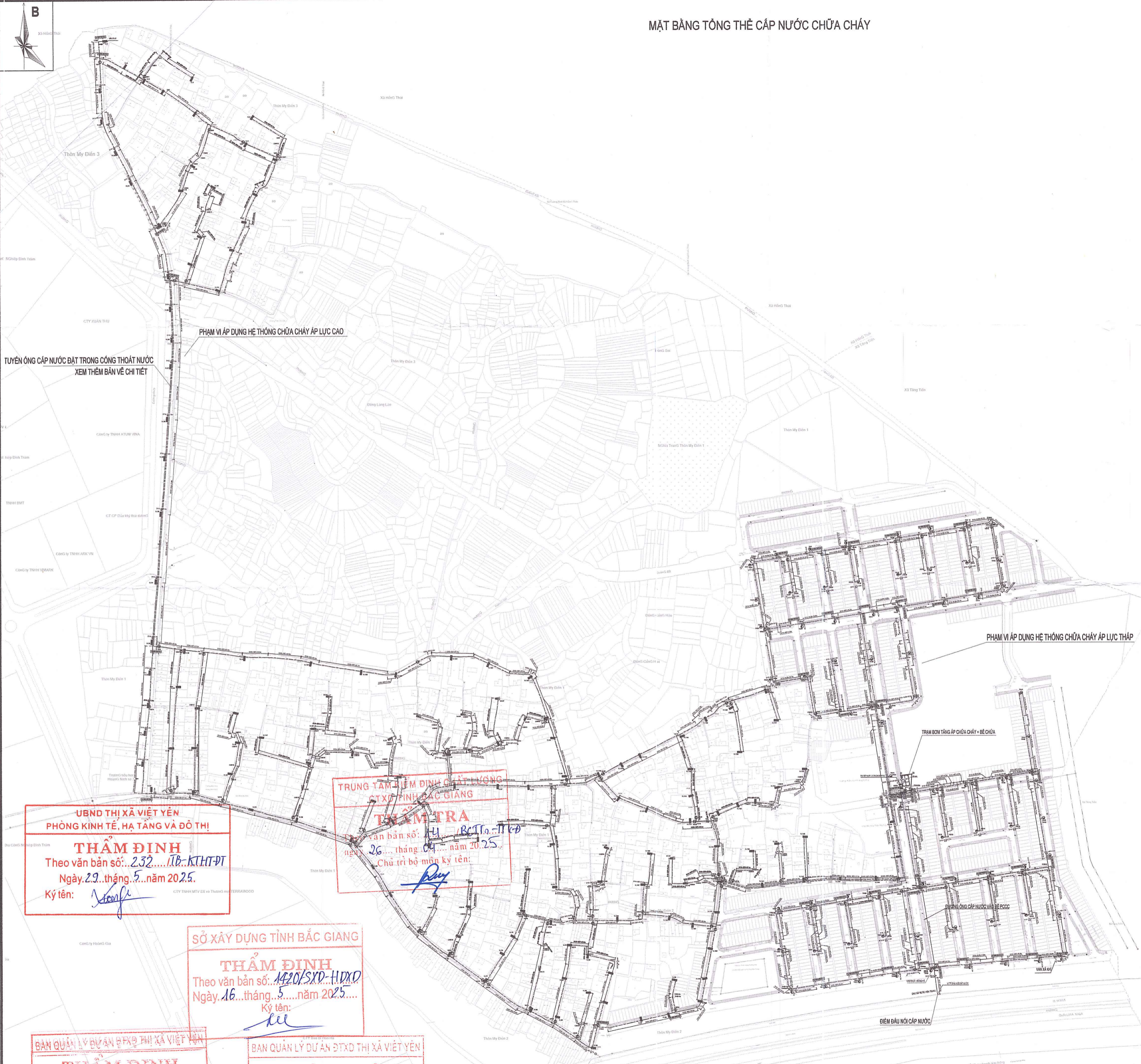
MẶT BẰNG TỔNG THỂ CẤP NƯỚC CHỮA CHÁY

- KÍ HIỆU:**
- ỜNG CẤP NƯỚC ĐƯỜNG KÍNH D110
  - ỜNG CẤP NƯỚC ĐƯỜNG KÍNH D200
  - BÀN KÍNH PHỤC VỤ TRỤ CỨU HỎA
  - D110 ĐƯỜNG KÍNH NGOÀI ỜNG(MM)
  - TRỤ CẤP NƯỚC CỨU HỎA KHU TỒ DÀN PHỐ 1; 2; 3-TỦ ĐUNG
  - PHƯƠNG TIỆN CHỮA CHÁY ( SỬ DỤNG CHO KHU VỰC ẤP LỰC CAO)
  - TRỤ CẤP NƯỚC CỨU HỎA KHU DÀN CỤ DỊCH VỤ ( SỬ DỤNG CHO KHU VỰC ẤP LỰC THẤP )
  - HỒNG NƯỚC CHỮA CHÁY + TỦ ĐUNG PHƯƠNG TIỆN CHỮA CHÁY
  - VAN CHẶN ĐIỀU TIẾT MẠNG LƯỚI



**BẢNG TỔNG HỢP KHỐI LƯỢNG**

TT	KÝ HIỆU	NỘI DUNG	ĐƠN VỊ	SỐ LƯỢNG
1		ỜNG HDPE D200 PN16	M	6251.30
2		ỜNG HDPE D110 PN16	M	8178.60
3	TC	TRỤ CỨU HỎA ALC	CÁI	147.00
4	TC	TỦ ĐUNG PHƯƠNG TIỆN CHỮA CHÁY	CÁI	147.00
5	TH	TRỤ CỨU HỎA ALT	CÁI	72.00
6	HO	HỘP CHỮA CHÁY VÁCH TƯỜNG	CÁI	11.00
7	VA	VAN CHẶN ĐIỀU TIẾT MẠNG LƯỚI D200	CÁI	34.00
8	VB	VAN CHẶN ĐIỀU TIẾT MẠNG LƯỚI D110	CÁI	76.00
9	TA	TẾ D200	CÁI	19.00
10	TB	TẾ D110	CÁI	87.00
11	TAB	TẾ D200-D110	CÁI	30.00
12	CH	CHECH D200	CÁI	88.00
13	CHB	CHECH D110	CÁI	107.00
14	CÓN	CÓN THU D200-D110	CÁI	7.00
15	GA	CÚT GÓC D200	CÁI	16.00
16	GB	CÚT GÓC D110	CÁI	44.00



UBND THỊ XÃ VIỆT YÊN  
PHÒNG KINH TẾ, HẠ TẦNG VÀ ĐÔ THỊ

**THẨM ĐỊNH**  
Theo văn bản số: 232/TB-KTHT-ĐT  
Ngày 29 tháng 5 năm 2025.  
Ký tên: *[Signature]*

TRUNG TÂM KIỂM ĐỊNH CHẤT LƯỢNG  
CITY PHINH BẮC GIANG

**THẨM TRA**  
Văn bản số: 11/BCTA-PTĐ  
ngày 26 tháng 05 năm 2025.  
Chủ trì bộ môn ký tên: *[Signature]*

SỞ XÂY DỰNG TỈNH BẮC GIANG

**THẨM ĐỊNH**  
Theo văn bản số: 1420/SXD-HĐXD  
Ngày 16 tháng 5 năm 2025.  
Ký tên: *[Signature]*

BAN QUẢN LÝ DỰ ÁN ĐTXD THỊ XÃ VIỆT YÊN

**THẨM ĐỊNH**  
Theo Văn bản số: 1198/BC-TĐ  
Ngày 30 tháng 5 năm 2025.  
Ký tên: *[Signature]*

BAN QUẢN LÝ DỰ ÁN ĐTXD THỊ XÃ VIỆT YÊN

**PHÊ DUYỆT**  
Theo Quyết định số: 777/QĐ-BQLDA  
Ngày 02 tháng 6 năm 2025.  
Ký tên: *[Signature]*

CHỦ ĐẦU TƯ  
BẢN CHIA ĐẦU TƯ XÂY DỰNG  
THỊ XÃ VIỆT YÊN

**ĐẦU TƯ XÂY DỰNG**

CÔNG TRÌNH: HẠ TẦNG PHÒNG CHÁY, CHỮA CHÁY  
CÁC ĐỊA BÀN TRỌNG YẾU

ĐỊA ĐIỂM: THỊ XÃ VIỆT YÊN, TỈNH BẮC GIANG

GIAI ĐOẠN: THIẾT KẾ BẢN VẼ THI CÔNG HOÀN THÀNH NĂM:

LIÊN DANH: CÔNG TY TNHH TƯ VẤN VÀ XÂY DỰNG HẠ TẦNG  
THIỆN LONG  
VÀ CÔNG TY CỔ PHẦN THIẾT BỊ PCCC VẬT TƯ CỨU HỘ  
CỨU NẠN HÀ NỘI

CHỨC DANH	HỌ VÀ TÊN	CHỮ KÝ
CHỦ NHIỆM DỰ ÁN	NGUYỄN THÀNH ĐẠT	<i>[Signature]</i>
CHỦ TRÌ THIẾT KẾ	KS.VŨ ĐỨC ĐẠT	<i>[Signature]</i>
KIỂM TRA	KS.VŨ ĐỨC ĐẠT	<i>[Signature]</i>
THIẾT KẾ	KS. BÙI QUỐC KHÁNH	<i>[Signature]</i>

BẮC GIANG, NGÀY 15 THÁNG 06 NĂM 2025

PHÒNG CHÁY CHỮA CHÁY  
VẬT TƯ CỨU HỘ CỨU NẠN HÀ NỘI

**TỔNG GIÁM ĐỐC**  
BÙI VĂN THẮNG

**TỔNG MẶT BẰNG CẤP NƯỚC CHỮA CHÁY**

BẢN VẼ TỰ LÊ: KÝ HIỆU BẢN VẼ: CN-MB-00

MẶT BẰNG CẤP NƯỚC CHỮA CHÁY 01  
(KHU ÁP LỰC CAO)

- KÍ HIỆU:**
- D110 — ỚNG CẤP NƯỚC ĐƯỜNG KÍNH D110
  - D200 — ỚNG CẤP NƯỚC ĐƯỜNG KÍNH D200
  - BÁN KÍNH PHỤC VỤ TRỤ CỨU HÒA
  - D110 — ĐƯỜNG KÍNH NGOÀI ỚNG(MM)
  - TRỤ CẤP NƯỚC CỨU HÒA KHU TÒ DÂN PHỐ 1; 2; 3+TỪ ĐỰNG PHƯƠNG TIỆN CHỮA CHÁY ( SỬ DỤNG CHO KHU VỰC ÁP LỰC CAO)
  - TRỤ CẤP NƯỚC CỨU HÒA KHU DÂN CƯ DỊCH VỤ ( SỬ DỤNG CHO KHU VỰC ÁP LỰC THẤP )
  - HỌNG NƯỚC CHỮA CHÁY + TỪ ĐỰNG PHƯƠNG TIỆN CHỮA CHÁY
  - VAN CHẶN ĐIỀU TIẾT MẠNG LƯỚI

BAN QUẢN LÝ DỰ ÁN ĐTXD THỊ XÃ VIỆT YÊN  
**PHÊ DUYỆT**  
Theo Quyết định số 717/QĐ-BQLĐA  
Ngày 02 tháng 6 năm 2025  
Ký tên:

SỞ XÂY DỰNG TỈNH BẮC GIANG  
**THẨM ĐỊNH**  
Theo văn bản số: 1420/SX.D-THXD  
Ngày 16 tháng 5 năm 2025  
Ký tên:

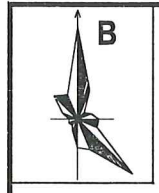
UBND THỊ XÃ VIỆT YÊN  
PHÒNG KINH TẾ, HẠ TẦNG VÀ ĐÔ THỊ  
**THẨM ĐỊNH**  
Theo văn bản số: 232/TB-KHTHT  
Ngày 29 tháng 5 năm 2025  
Ký tên:

TRUNG TÂM KIỂM ĐỊNH CHẤT LƯỢNG  
CITYD TỈNH BẮC GIANG  
**THẨM TRA**  
Theo văn bản số: 111/BCTA-TLQP  
Ngày 04 tháng 04 năm 2025  
Ký tên:

BAN QUẢN LÝ DỰ ÁN ĐTXD THỊ XÃ VIỆT YÊN  
**THẨM ĐỊNH**  
Theo Văn bản số 1198/BC-TTĐ  
Ngày 30 tháng 5 năm 2025  
Ký tên:

**BẢNG TỔNG HỢP KHỐI LƯỢNG**  
KHU ÁP LỰC CAO CN-MB-1

TT	KÝ HIỆU	NỘI DUNG	ĐƠN VỊ	SỐ LƯỢNG
1		ỚNG HDPE D200 PN16	M	581.50
2		ỚNG HDPE D110 PN16	M	282.90
3	TC	TRỤ CỨU HÒA ALC	CÁI	16.00
4	TC	TỪ ĐỰNG PHƯƠNG TIỆN CHỮA CHÁY	CÁI	16.00
5	HO	HỘP CHỮA CHÁY VÁCH TƯỜNG	CÁI	0.00
6	VA	VAN CHẶN ĐIỀU TIẾT MẠNG LƯỚI D200	CÁI	2.00
7	VB	VAN CHẶN ĐIỀU TIẾT MẠNG LƯỚI D110	CÁI	3.00
8	TA	TẾ D200	CÁI	2.00
9	TB	TẾ D110	CÁI	0.00
10	TAB	TẾ D200-D110	CÁI	2.00
11	CH	CHÉCH D200	CÁI	9.00
12	CHB	CHÉCH D110	CÁI	7.00
13	CÓN	CÓN THU D200-D110	CÁI	2.00
14	GA	CÚT GÓC D200	CÁI	1.00
15	GB	CÚT GÓC D110	CÁI	2.00



ĐIỂM CUỐI TUYẾN ỚNG ĐI TRONG RÃNH

2



CÔNG TRÌNH: HẠ TẦNG PHÒNG CHÁY, CHỮA CHÁY CÁC ĐỊA BÀN TRỌNG YẾU  
ĐỊA ĐIỂM: THỊ XÃ VIỆT YÊN, TỈNH BẮC GIANG  
GIAI ĐOẠN: THIẾT KẾ BẢN VẼ THI CÔNG HOÀN THÀNH NĂM:

LIÊN DANH: CÔNG TY TNHH TƯ VẤN VÀ XÂY DỰNG HẠ TẦNG THIÊN LONG VÀ CÔNG TY CỔ PHẦN THIẾT BỊ PCCC VẬT TƯ CỨU HỘ CỬU NẠN HÀ NỘI

CHỨC DANH	HỌ VÀ TÊN	CHỮ KÝ
CHỦ NHIỆM DỰ ÁN	NGUYỄN THÀNH ĐẠT	<i>[Signature]</i>
CHỦ TRÌ THIẾT KẾ	KS.VŨ ĐỨC ĐẠT	<i>[Signature]</i>
KIỂM TRA	KS.VŨ ĐỨC ĐẠT	<i>[Signature]</i>
THIẾT KẾ	KS. BÙI QUỐC KHÁNH	<i>[Signature]</i>

BẮC GIANG, NGÀY 23 THÁNG 05 NĂM 2025  
CÔNG TY CỔ PHẦN THIẾT BỊ PCCC VẬT TƯ CỨU HỘ CỨU NẠN HÀ NỘI  
**TỔNG GIÁM ĐỐC**  
CÓ PHÂN THIẾT BỊ PHÒNG CHÁY CHỮA CHÁY VẬT TƯ CỨU HỘ CỨU NẠN HÀ NỘI  
HÀ NỘI  
BÙI VĂN THẮNG

MẶT BẰNG CẤP NƯỚC CHỮA CHÁY 01  
BẢN VẼ TỶ LỆ: KÝ HIỆU BẢN VẼ: CN-MB-01



MẶT BẰNG CẤP NƯỚC CHỮA CHÁY 02  
(KHU ÁP LỰC CAO)

PHẠM VI TÍNH KHỐI LƯỢNG

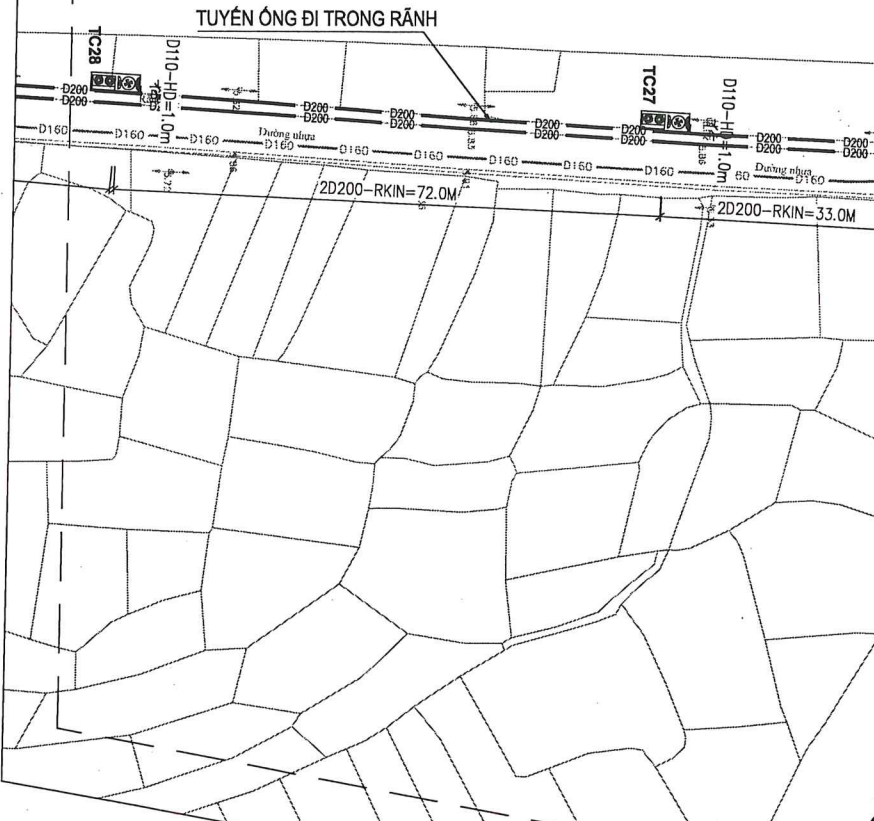
BAN QUẢN LÝ DỰ ÁN ĐTXD THỊ XÃ VIỆT YÊN  
**PHÊ DUYỆT**  
Theo Quyết định số 7.17 / QĐ-BQLĐA  
Ngày 02 tháng 6 năm 2025  
Ký tên:

BAN QUẢN LÝ DỰ ÁN ĐTXD THỊ XÃ VIỆT YÊN  
**THẨM ĐỊNH**  
Theo Văn bản số 1198 / BC-TTĐ  
Ngày 30 tháng 5 năm 2025  
Ký tên:

UBNŨ THỊ XÃ VIỆT YÊN  
PHÒNG KINH TẾ, HẠ TẦNG VÀ ĐÔ THỊ  
**THẨM TRA**  
Theo văn bản số 14 / BC.TA-ĐTKĐ  
ngày 26 tháng 04 năm 2025  
Chủ trì bộ môn ký tên:

UBNŨ THỊ XÃ VIỆT YÊN  
PHÒNG KINH TẾ, HẠ TẦNG VÀ ĐÔ THỊ  
**THẨM ĐỊNH**  
Theo văn bản số 232 / TB-KHTĐĐ  
Ngày 29 tháng 5 năm 2025  
Ký tên:

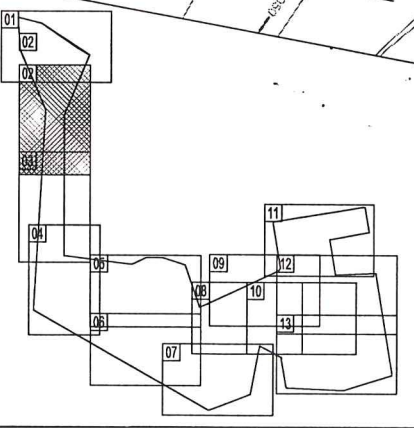
UBNŨ THỊ XÃ VIỆT YÊN  
PHÒNG KINH TẾ, HẠ TẦNG VÀ ĐÔ THỊ  
**THẨM ĐỊNH**  
Theo văn bản số 14/50-HHXD  
Ngày 16 tháng 5 năm 2025  
Ký tên:



**BẢNG TỔNG HỢP KHỐI LƯỢNG**  
KHU ÁP LỰC CAO CN-MB-2

TT	KÝ HIỆU	NỘI DUNG	ĐƠN VỊ	SỐ LƯỢNG
1		ỐNG HDPE D200 PN16	M	700.3
2		ỐNG HDPE D110 PN16	M	213
3	TC	TRỤ CỨU HÓA ALC	CÁI	12
4	TC	TỦ ĐỰNG PHƯƠNG TIỆN CHỮA CHÁY	CÁI	12
5	VA	VAN CHẶN ĐIỀU TIẾT MẠNG LƯỚI D200	CÁI	2
6	VB	VAN CHẶN ĐIỀU TIẾT MẠNG LƯỚI D110	CÁI	2
7	TA	TÊ D200	CÁI	2
8	TB	TÊ D110	CÁI	0
9	TAB	TÊ D200-D110	CÁI	2
10	CH	CHÉCH D200	CÁI	5
11	CHB	CHÉCH D110	CÁI	6
12	CÓN	CÓN THU D200-D110	CÁI	0
13	GA	CÚT GÓC D200	CÁI	1
14	GB	CÚT GÓC D110	CÁI	2

- KÍ HIỆU:**
- D110 — ỚNG CẤP NƯỚC ĐƯỜNG KÍNH D110
  - D200 — ỚNG CẤP NƯỚC ĐƯỜNG KÍNH D200
  - BÀN KÍNH PHỤC VỤ TRỤ CỨU HÓA
  - D110 — ĐƯỜNG KÍNH NGOÀI ỐNG(MM)
  - TRỤ CẤP NƯỚC CỨU HÓA KHU TỒ DÀN PHỐ 1; 2; 3+TỦ ĐỰNG PHƯƠNG TIỆN CHỮA CHÁY (SỬ DỤNG CHO KHU VỰC ÁP LỰC CAO)
  - TRỤ CẤP NƯỚC CỨU HÓA KHU DẪN CỤ DỊCH VỤ (SỬ DỤNG CHO KHU VỰC ÁP LỰC THẤP)
  - HÔNG NƯỚC CHỮA CHÁY + TỦ ĐỰNG PHƯƠNG TIỆN CHỮA CHÁY
  - VAN CHẶN ĐIỀU TIẾT MẠNG LƯỚI



CHỦ ĐẦU TƯ  
BAN QLĐA ĐẦU TƯ XÂY DỰNG  
THỊ XÃ VIỆT YÊN  
**ĐẦU TƯ XÂY DỰNG**

CÔNG TRÌNH: HẠ TẦNG PHÒNG CHÁY, CHỮA CHÁY  
CÁC ĐỊA BÀN TRỌNG YẾU  
ĐỊA ĐIỂM: THỊ XÃ VIỆT YÊN, TỈNH BẮC GIANG  
GIAI ĐOẠN: THIẾT KẾ BẢN VẼ THI CÔNG HOÀN THÀNH NĂM:

LIÊN DANH: CÔNG TY TNHH TƯ VẤN VÀ XÂY DỰNG HẠ TẦNG  
THIỆN LONG  
VÀ CÔNG TY CỔ PHẦN THIẾT BỊ PCCC VẬT TƯ CỨU HỘ  
CỨU NẠN HÀ NỘI

CHỨC DANH	HỌ VÀ TÊN	CHỮ KÝ
CHỦ NHIỆM DỰ ÁN	NGUYỄN THÀNH ĐẠT	<i>NTĐ</i>
CHỦ TRÌ THIẾT KẾ	KS.VŨ ĐỨC ĐẠT	<i>VDĐ</i>
KIỂM TRA	KS.VŨ ĐỨC ĐẠT	<i>VDĐ</i>
THIẾT KẾ	KS. BÙI QUỐC KHÁNH	<i>BQK</i>

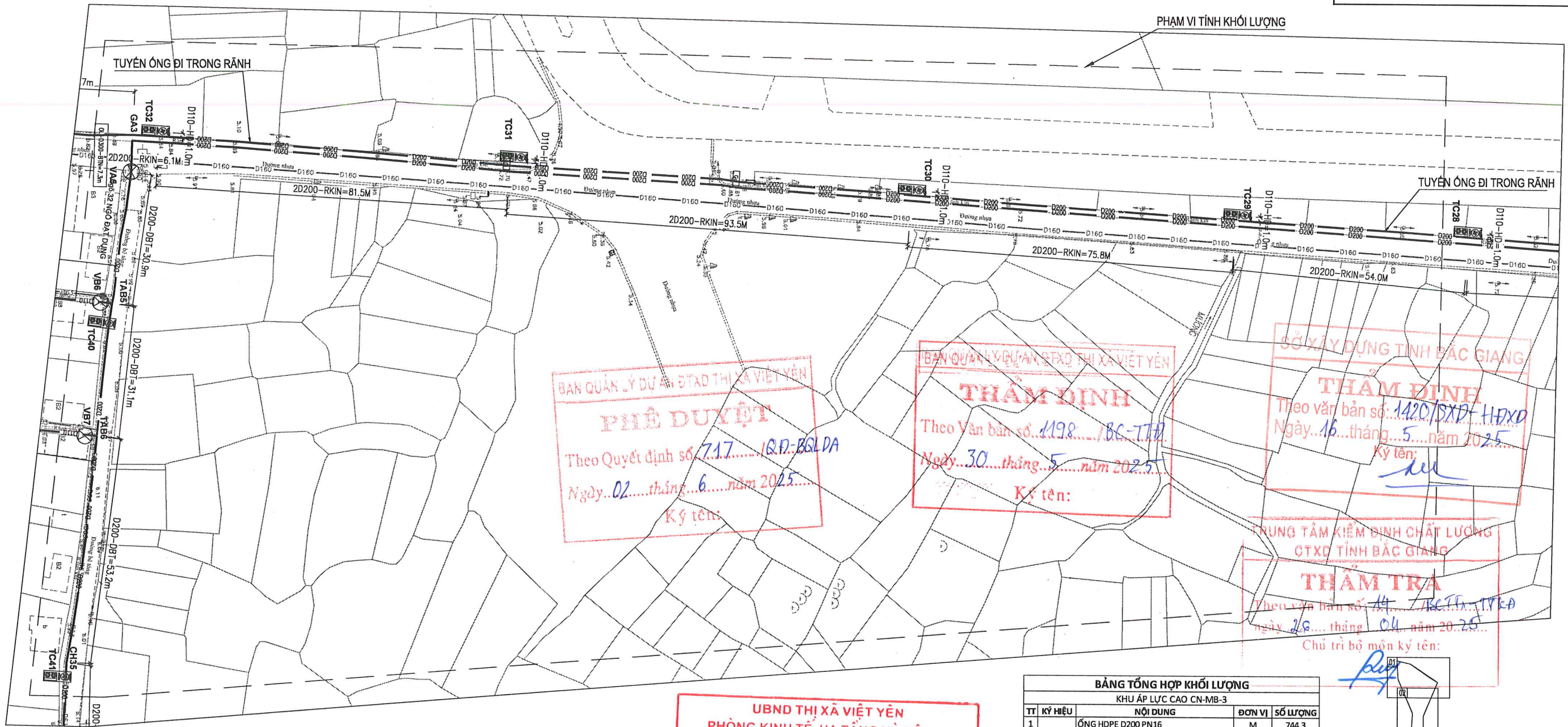
BẮC GIANG, NGÀY 29 THÁNG 5 NĂM 2025  
CÔNG TY CỔ PHẦN THIẾT BỊ PCCC VẬT TƯ CỨU HỘ CỨU NẠN HÀ NỘI  
**TỔNG GIÁM ĐỐC**  
CƠ PHAN THIẾT BỊ  
PHÒNG CHÁY CHỮA CHÁY  
VẬT TƯ CỨU HỘ CỨU NẠN  
HÀ NỘI  
BÙI VĂN THẮNG

MẶT BẰNG CẤP NƯỚC CHỮA CHÁY  
02  
BẢN VẼ TỶ LỆ: KÝ HIỆU BẢN VẼ: CN-MB-02



MẶT BẰNG CẤP NƯỚC CHỮA CHÁY 03  
(KHU ÁP LỰC CAO)

- KÍ HIỆU:**
- D110 — ỚNG CẤP NƯỚC ĐƯỜNG KÍNH D110
  - D200 — ỚNG CẤP NƯỚC ĐƯỜNG KÍNH D200
  - BÀN KÍNH PHỤC VỤ TRỤ CỨU HÒA
  - D110 ĐƯỜNG KÍNH NGOÀI ỚNG(MM)
  - TRỤ CẤP NƯỚC CỨU HÒA KHU TỶ DÂN PHỐ 1; 2; 3+TỦ ĐỰNG PHƯƠNG TIỆN CHỮA CHÁY (SỬ DỤNG CHO KHU VỰC ÁP LỰC CAO)
  - TRỤ CẤP NƯỚC CỨU HÒA KHU DÂN CƯ DỊCH VỤ (SỬ DỤNG CHO KHU VỰC ÁP LỰC THẤP)
  - HỌNG NƯỚC CHỮA CHÁY + TỦ ĐỰNG PHƯƠNG TIỆN CHỮA CHÁY
  - VAN CHẶN ĐIỀU TIẾT MẠNG LƯỚI



BAN QUẢN LÝ DỰ ÁN ĐẤT THỊ XÃ VIỆT YÊN  
**PHÊ DUYỆT**  
Theo Quyết định số 717/QĐ-BQLĐA  
Ngày 02 tháng 6 năm 2025  
Ký tên:

BAN QUẢN LÝ DỰ ÁN ĐẤT THỊ XÃ VIỆT YÊN  
**THẨM ĐỊNH**  
Theo Văn bản số 1198/BC-TTĐ  
Ngày 30 tháng 5 năm 2025  
Ký tên:

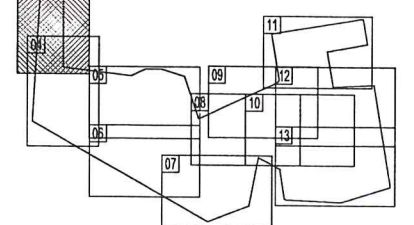
SỞ XÂY DỰNG TỈNH BẮC GIANG  
**THẨM ĐỊNH**  
Theo văn bản số 1420/SXD-THXD  
Ngày 16 tháng 5 năm 2025  
Ký tên:

TRUNG TÂM KIỂM ĐỊNH CHẤT LƯỢNG  
CƠ SỞ TỈNH BẮC GIANG  
**THẨM TRA**  
Theo văn bản số 14/BC-TTĐ-TYKD  
Ngày 26 tháng 04 năm 2025  
Chủ trì bộ môn ký tên:

UBND THỊ XÃ VIỆT YÊN  
PHÒNG KINH TẾ, HẠ TẦNG VÀ ĐÔ THỊ  
**THẨM ĐỊNH**  
Theo văn bản số 232/TB-KHTĐT  
Ngày 29 tháng 5 năm 2025  
Ký tên:

**BẢNG TỔNG HỢP KHỐI LƯỢNG**  
KHU ÁP LỰC CAO CN-MB-3

TT	KÝ HIỆU	NỘI DUNG	ĐƠN VỊ	SỐ LƯỢNG
1		ỚNG HDPE D200 PN16	M	744.3
2		ỚNG HDPE D110 PN16	M	4
3	TC	TRỤ CỨU HÒA ALC	CÁI	6
4	TC	TỦ ĐỰNG PHƯƠNG TIỆN CHỮA CHÁY	CÁI	6
5	VA	VAN CHẶN ĐIỀU TIẾT MẠNG LƯỚI D200	CÁI	1
6	VB	VAN CHẶN ĐIỀU TIẾT MẠNG LƯỚI D110	CÁI	2
7	TA	TẾ D200	CÁI	0
8	TB	TẾ D110	CÁI	0
9	TAB	TẾ D200-D110	CÁI	2
10	CH	CHẾCH D200	CÁI	1
11	CHB	CHẾCH D110	CÁI	0
12	CÓN	CÓN THU D200-D110	CÁI	0
13	GA	CỨT GÓC D200	CÁI	1
14	GB	CỨT GÓC D110	CÁI	0



CHỦ ĐẦU TƯ  
BAN QLĐA ĐẦU TƯ XÂY DỰNG  
THỊ XÃ VIỆT YÊN  
ĐẦU TƯ XÂY DỰNG

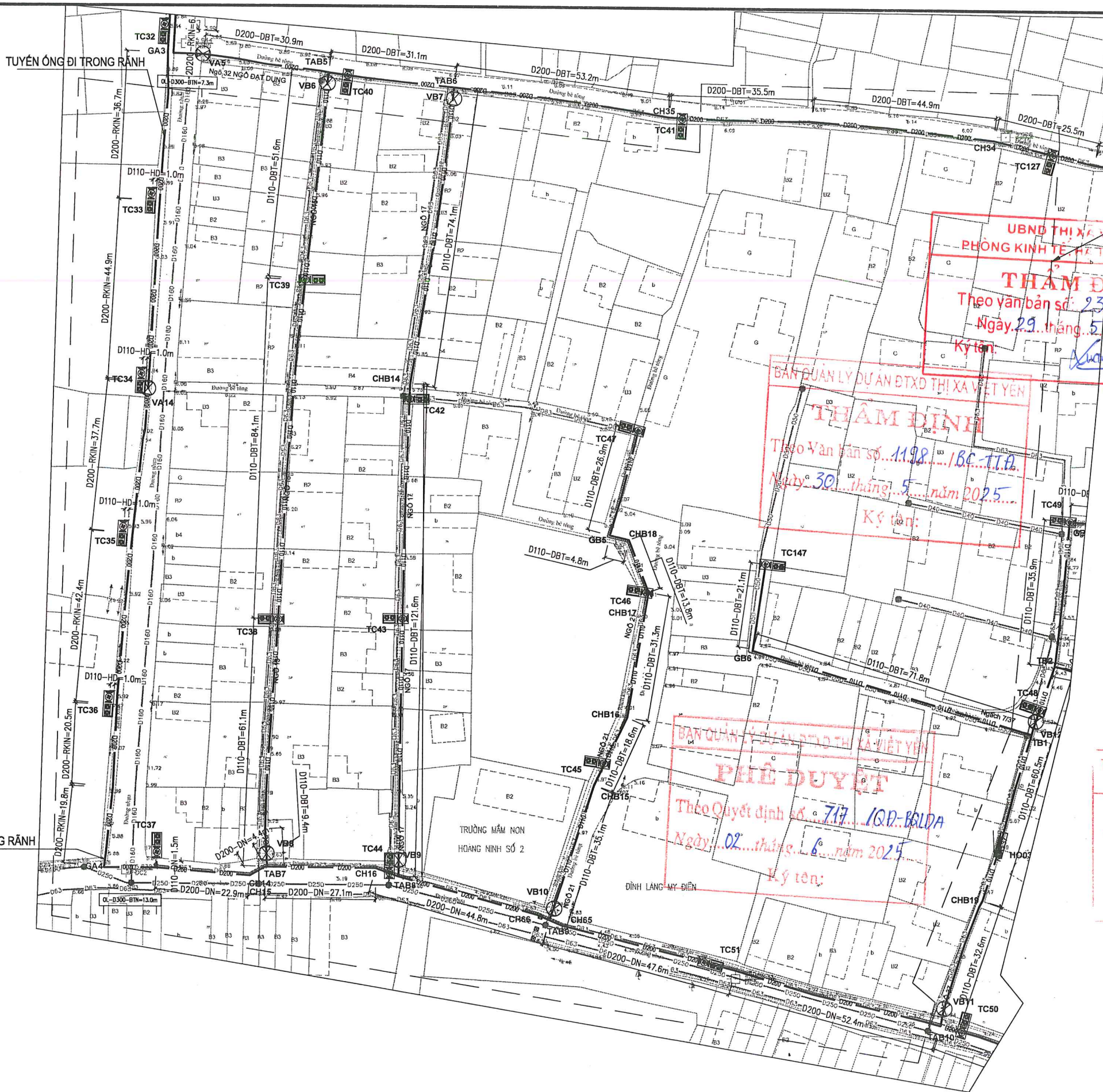
CÔNG TRÌNH: HẠ TẦNG PHÒNG CHÁY, CHỮA CHÁY  
CÁC ĐỊA BÀN TRỌNG YẾU  
  
ĐỊA ĐIỂM: THỊ XÃ VIỆT YÊN, TỈNH BẮC GIANG  
GIAI ĐOẠN: THIẾT KẾ BẢN VẼ THI CÔNG HOÀN THÀNH NĂM:

LIÊN DANH: CÔNG TY TNHH TƯ VẤN VÀ XÂY DỰNG HẠ TẦNG  
THIỆN LONG  
VÀ CÔNG TY CỔ PHẦN THIẾT BỊ PCCC VẬT TƯ CỨU HỘ  
CỨU HẠN HÀ NỘI

CHỨC DANH	HỌ VÀ TÊN	CHỮ KÝ
CHỦ NHIỆM DỰ ÁN	NGUYỄN THÀNH ĐẠT	
CHỦ TRÌ THIẾT KẾ	KS.VŨ ĐỨC ĐẠT	
KIỂM TRA	KS.VŨ ĐỨC ĐẠT	
THIẾT KẾ	KS. BÙI QUỐC KHÁNH	

BẮC GIANG, NGÀY 23 THÁNG ..... NĂM 2025  
CƠ SỞ PHÂN THIẾT BỊ PCCC VẬT TƯ CỨU HỘ CỨU HẠN HÀ NỘI  
**TỔNG GIÁM ĐỐC**  
CƠ PHÂN THIẾT BỊ  
PHÒNG CHÁY CHỮA CHÁY  
VẬT TƯ CỨU HỘ CỨU HẠN  
HÀ NỘI  
BÙI VĂN THẮNG

MẶT BẰNG CẤP NƯỚC CHỮA CHÁY  
03  
BẢN VẼ TỶ LỆ: KÝ HIỆU BẢN VẼ: CN-MB-03



MẶT BẰNG CẤP NƯỚC CHỮA CHÁY 04 (KHU ÁP LỰC CAO)

SỞ XÂY DỰNG TỈNH BẮC GIANG  
**THẨM ĐỊNH**  
Theo văn bản số: 1420/SXD-HĐXD  
Ngày: 16 tháng 5 năm 2025  
Ký tên: *[Signature]*

UBND THỊ XÃ VIỆT YÊN  
PHÒNG KINH TẾ, KINH DƯNG VÀ ĐÔ THỊ  
**THẨM ĐỊNH**  
Theo văn bản số: 232/TB-KTHT-ĐT  
Ngày: 29 tháng 5 năm 2025  
Ký tên: *[Signature]*

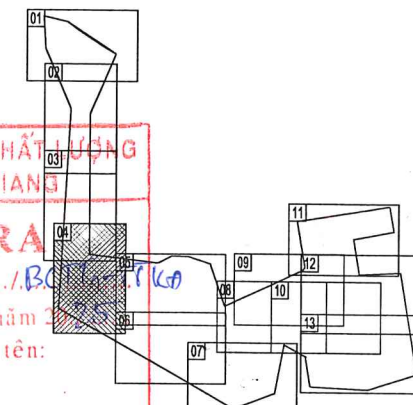
BAN QUẢN LÝ DỰ ÁN ĐTXD THỊ XÃ VIỆT YÊN  
**THẨM ĐỊNH**  
Theo Văn bản số: 1198/BC-TTĐ  
Ngày: 30 tháng 5 năm 2025  
Ký tên: *[Signature]*

BAN QUẢN LÝ DỰ ÁN ĐTXD THỊ XÃ VIỆT YÊN  
**PHÊ DUYỆT**  
Theo Quyết định số: 717/QĐ-BQLDA  
Ngày: 02 tháng 6 năm 2025  
Ký tên: *[Signature]*

TRUNG TÂM KIỂM ĐỊNH CHẤT LƯỢNG  
CTXD TỈNH BẮC GIANG  
**THẨM TRA**  
Theo văn bản số: 44/BC-TKĐ  
ngày 26 tháng 04 năm 2025  
Chữ ký bộ môn ký tên: *[Signature]*

**BẢNG TỔNG HỢP KHỐI LƯỢNG**  
KHU ÁP LỰC CAO CN-MB-4

TT	KÝ HIỆU	NỘI DUNG	ĐƠN VỊ	SỐ LƯỢNG
1		ỐNG HDPE D200 PN16	M	520.1
2		ỐNG HDPE D110 PN16	M	629.2
3	TC	TRỤ CỨU HỎA ALC	CÁI	16
4	TC	TỦ ĐỰNG PHƯƠNG TIỆN CHỮA CHÁY	CÁI	16
5	VA	VAN CHẶN ĐIỀU TIẾT MẠNG LƯỚI D200	CÁI	1
6	VB	VAN CHẶN ĐIỀU TIẾT MẠNG LƯỚI D110	CÁI	3
7	TA	TÊ D200	CÁI	0
8	TB	TÊ D110	CÁI	3
9	TAB	TÊ D200-D110	CÁI	3
10	CH	CHÉCH D200	CÁI	6
11	CHB	CHÉCH D110	CÁI	5
12	CÔN	CÔN THU D200-D110	CÁI	0
13	GA	CÚT GÓC D200	CÁI	1
14	GB	CÚT GÓC D110	CÁI	2



ĐIỂM ĐẦU TUYẾN ỐNG ĐI TRONG RÀNH



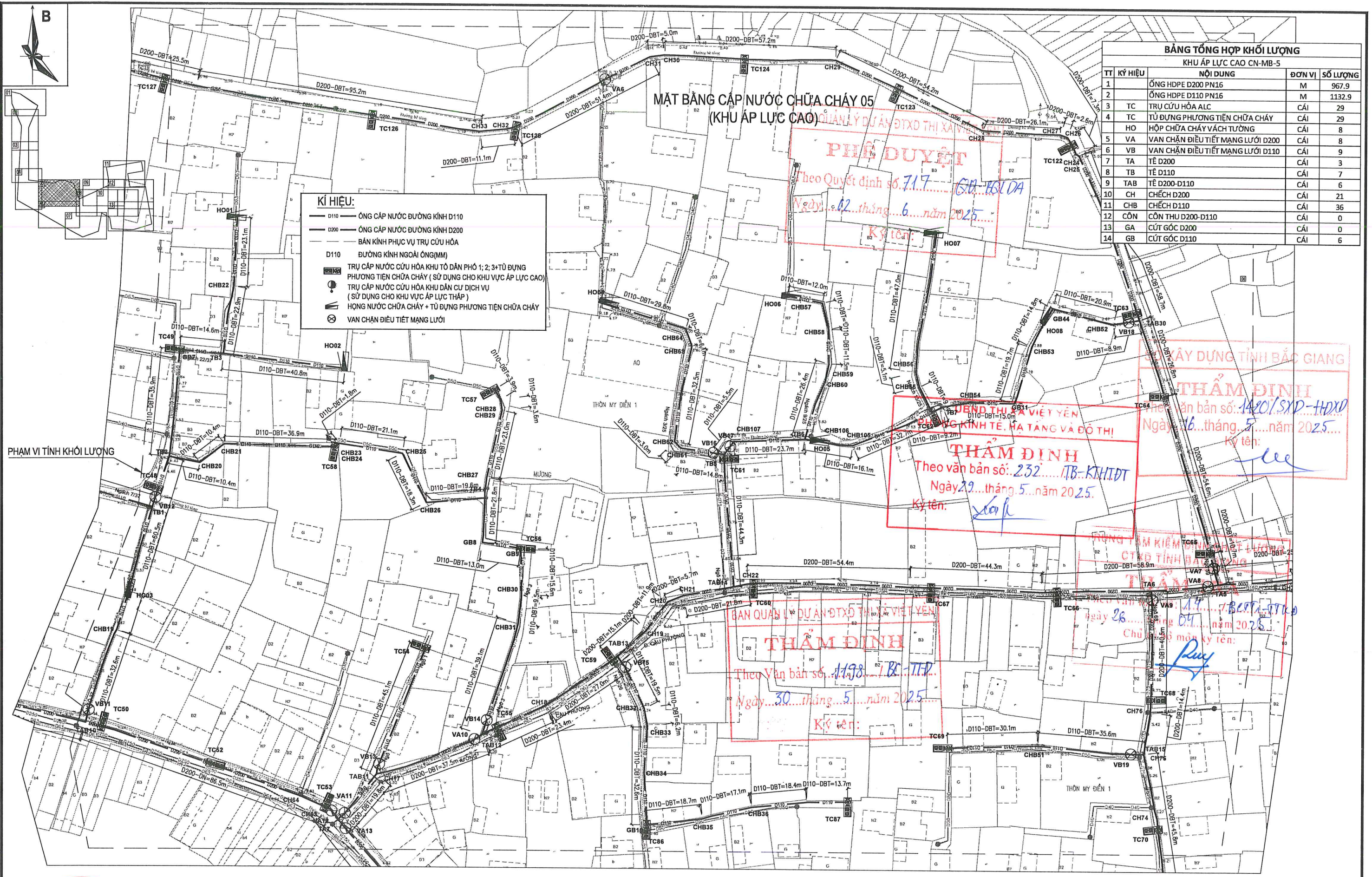
CÔNG TRÌNH: HẠ TẦNG PHÒNG CHÁY, CHỮA CHÁY CÁC ĐỊA BÀN TRỌNG YẾU  
ĐỊA ĐIỂM: THỊ XÃ VIỆT YÊN, TỈNH BẮC GIANG  
GIAI ĐOẠN: THIẾT KẾ BẢN VẼ THI CÔNG HOÀN THÀNH NĂM:

LIÊN DANH: CÔNG TY TNHH TƯ VẤN VÀ XÂY DỰNG HẠ TẦNG THIÊN LONG VÀ CÔNG TY CỔ PHẦN THIẾT BỊ PCCC VẬT TƯ CỨU HỘ CỨU NẠN HÀ NỘI

CHỨC DANH	HỌ VÀ TÊN	CHỮ KÝ
CHỦ NHIỆM DỰ ÁN	NGUYỄN THÀNH ĐẠT	<i>[Signature]</i>
CHỦ TRÌ THIẾT KẾ	KS.VŨ ĐỨC ĐẠT	<i>[Signature]</i>
KIỂM TRA	KS.VŨ ĐỨC ĐẠT	<i>[Signature]</i>
THIẾT KẾ	KS. BÙI QUỐC KHÁNH	<i>[Signature]</i>

BẮC GIANG, NGÀY 22 THÁNG ..... NĂM 2025  
CÔNG TY CỔ PHẦN THIẾT BỊ PCCC VẬT TƯ CỨU HỘ CỨU NẠN HÀ NỘI  
**TỔNG GIÁM ĐỐC**  
CÓ PHÂN THIỆT BỊ  
PHÒNG CHÁY CHỮA CHÁY  
VẬT TƯ CỨU HỘ CỨU NẠN  
HÀ NỘI  
BÙI VĂN THẮNG

MẶT BẰNG CẤP NƯỚC CHỮA CHÁY 04  
BẢN VẼ TỶ LỆ: ..... KÝ HIỆU BẢN VẼ: CN-MB-04



**BẢNG TỔNG HỢP KHỐI LƯỢNG**  
KHU ÁP LỰC CAO CN-MB-5

TT	KÝ HIỆU	NỘI DUNG	ĐƠN VỊ	SỐ LƯỢNG
1		ỐNG HDPE D200 PN16	M	967.9
2		ỐNG HDPE D110 PN16	M	1132.9
3	TC	TRỤ CỨU HÒA ALC	CÁI	29
4	TC	TỦ DỰNG PHƯƠNG TIỆN CHỮA CHÁY	CÁI	29
5	HO	HỘP CHỮA CHÁY VÁCH TƯỜNG	CÁI	8
6	VA	VAN CHẶN ĐIỀU TIẾT MẠNG LƯỚI D200	CÁI	8
7	VB	VAN CHẶN ĐIỀU TIẾT MẠNG LƯỚI D110	CÁI	9
8	TA	TÊ D200	CÁI	3
9	TB	TÊ D110	CÁI	7
10	TAB	TÊ D200-D110	CÁI	6
11	CH	CHÉCH D200	CÁI	21
12	CHB	CHÉCH D110	CÁI	36
13	CÓN	CÓN THU D200-D110	CÁI	0
14	GA	CỨT GÓC D200	CÁI	0
15	GB	CỨT GÓC D110	CÁI	6

**KÍ HIỆU:**

- D110 — ỚNG CẤP NƯỚC ĐƯỜNG KÍNH D110
- D200 — ỚNG CẤP NƯỚC ĐƯỜNG KÍNH D200
- BẢN KÍNH PHỤC VỤ TRỤ CỨU HÒA
- D110 ĐƯỜNG KÍNH NGOÀI ỚNG(MM)
- TRỤ CẤP NƯỚC CỨU HÒA KHU TỎ DẪN PHÓ 1; 2; 3+TỦ DỰNG PHƯƠNG TIỆN CHỮA CHÁY ( SỬ DỤNG CHO KHU VỰC ÁP LỰC CAO)
- TRỤ CẤP NƯỚC CỨU HÒA KHU DẪN CỤ DỊCH VỤ ( SỬ DỤNG CHO KHU VỰC ÁP LỰC THẤP)
- HỘNG NƯỚC CHỮA CHÁY + TỦ DỰNG PHƯƠNG TIỆN CHỮA CHÁY
- VAN CHẶN ĐIỀU TIẾT MẠNG LƯỚI

PHẠM VI TÍNH KHỐI LƯỢNG



**CÔNG TRÌNH: HẠ TẦNG PHÒNG CHÁY, CHỮA CHÁY CÁC ĐỊA BÀN TRỌNG YẾU**

ĐỊA ĐIỂM: THỊ XÃ VIỆT YÊN, TỈNH BẮC GIANG

GIẢI ĐOẠN: THIẾT KẾ BẢN VẼ THI CÔNG      HOÀN THÀNH NĂM:

**LIÊN DANH: CÔNG TY TNHH TƯ VẤN VÀ XÂY DỰNG HẠ TẦNG THIÊN LONG VÀ CÔNG TY CỔ PHẦN THIẾT BỊ PCCC VẬT TƯ CỨU HỘ CỨU NẠN HÀ NỘI**

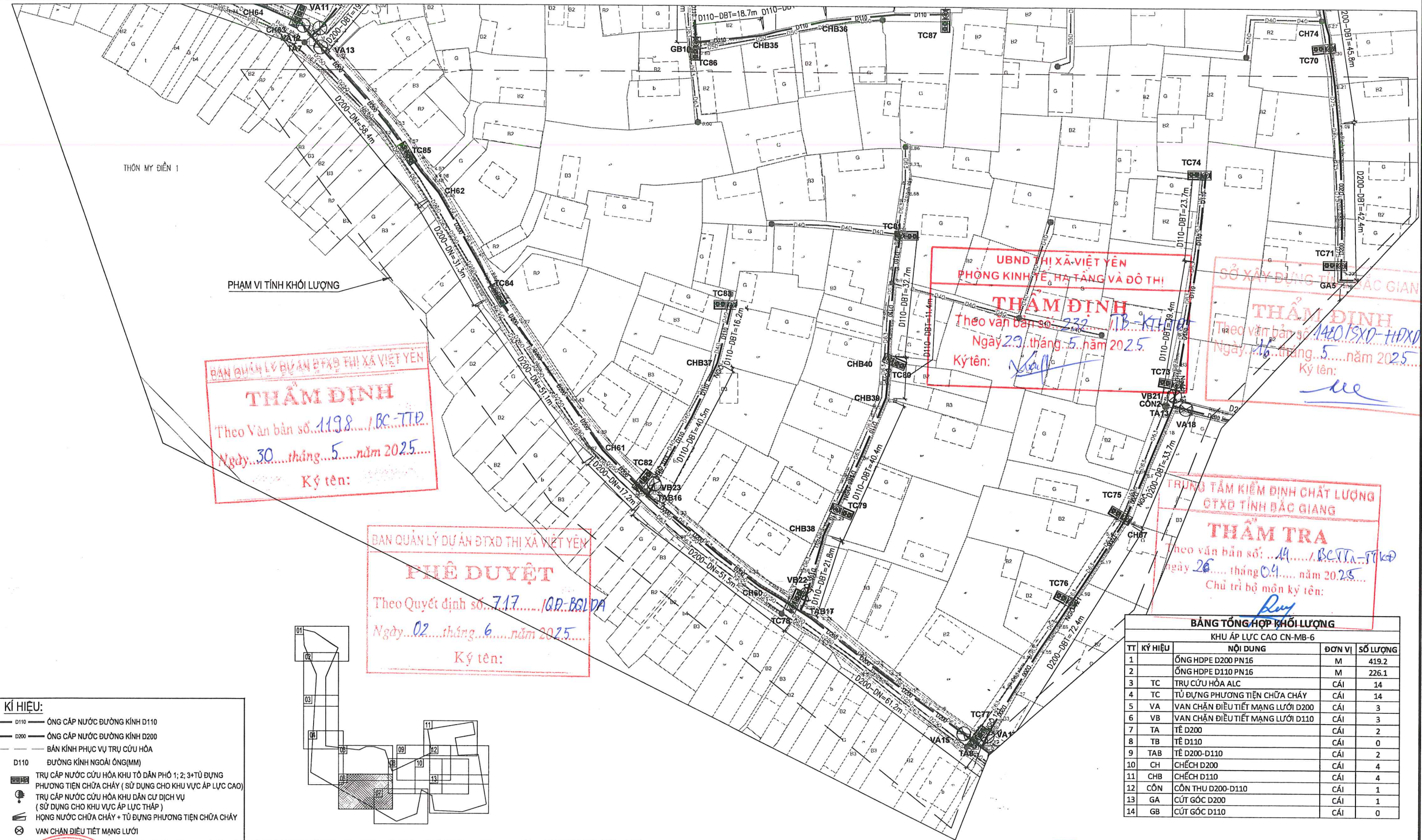
CHỨC DANH	HỌ VÀ TÊN	CHỮ KÝ
CHỦ NHIỆM DỰ ÁN	NGUYỄN THÀNH ĐẠT	<i>Phan</i>
CHỦ TRÌ THIẾT KẾ	KS.VŨ ĐỨC ĐẠT	<i>Đạt</i>
KIỂM TRA	KS.VŨ ĐỨC ĐẠT	<i>Đạt</i>
THIẾT KẾ	KS. BÙI QUỐC KHÁNH	<i>Khánh</i>



**MẶT BẰNG CẤP NƯỚC CHỮA CHÁY 05**

BẢN VẼ TỶ LỆ:      KÝ HIỆU BẢN VẼ: CN-MB-05

MẶT BẰNG CẤP NƯỚC CHỮA CHÁY 06  
(KHU ÁP LỰC CAO)



BAN QUẢN LÝ DỰ ÁN ĐTXD THỊ XÃ VIỆT YÊN  
**THẨM ĐỊNH**  
Theo Văn bản số...1198.../BC-TTĐ...  
Ngày...30...tháng...5...năm 2025...  
Ký tên: *[Signature]*

UBND THỊ XÃ VIỆT YÊN  
PHÒNG KINH TẾ HẠ TẦNG VÀ ĐÔ THỊ  
**THẨM ĐỊNH**  
Theo văn bản số...232.../TB-KTĐ...  
Ngày...29...tháng...5...năm 2025...  
Ký tên: *[Signature]*

SỞ XÂY DỰNG TỈNH BẮC GIANG  
**THẨM ĐỊNH**  
Theo văn bản số...1480/SXD-HĐXD...  
Ngày...16...tháng...5...năm 2025...  
Ký tên: *[Signature]*

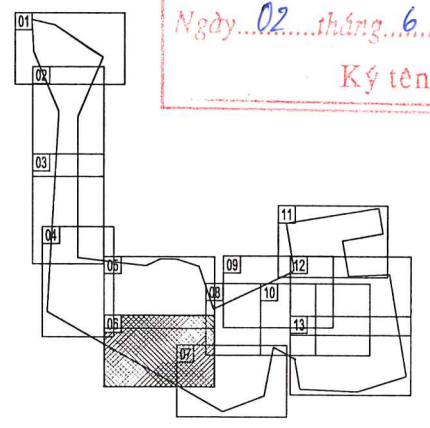
BAN QUẢN LÝ DỰ ÁN ĐTXD THỊ XÃ VIỆT YÊN  
**PHÊ DUYỆT**  
Theo Quyết định số...7.17.../QĐ-BQLDA...  
Ngày...02...tháng...6...năm 2025...  
Ký tên: *[Signature]*

TRUNG TÂM KIỂM ĐỊNH CHẤT LƯỢNG  
CƠ SỞ TỈNH BẮC GIANG  
**THẨM TRA**  
Theo văn bản số...14.../BC-TTĐ-TTKĐ...  
Ngày...26...tháng...09...năm 2025...  
Chủ trì bộ môn ký tên: *[Signature]*

**BẢNG TỔNG HỢP KHỐI LƯỢNG**  
KHU ÁP LỰC CAO CN-MB-6

TT	KÝ HIỆU	NỘI DUNG	ĐƠN VỊ	SỐ LƯỢNG
1		ỐNG HDPE D200 PN16	M	419.2
2		ỐNG HDPE D110 PN16	M	226.1
3	TC	TRỤ CỨU HÒA ALC	CÁI	14
4	TC	TỦ ĐỰNG PHƯƠNG TIỆN CHỮA CHÁY	CÁI	14
5	VA	VAN CHẶN ĐIỀU TIẾT MẠNG LƯỚI D200	CÁI	3
6	VB	VAN CHẶN ĐIỀU TIẾT MẠNG LƯỚI D110	CÁI	3
7	TA	TÊ D200	CÁI	2
8	TB	TÊ D110	CÁI	0
9	TAB	TÊ D200-D110	CÁI	2
10	CH	CHÉCH D200	CÁI	4
11	CHB	CHÉCH D110	CÁI	4
12	CÔN	CÔN THU D200-D110	CÁI	1
13	GA	CÚT GÓC D200	CÁI	1
14	GB	CÚT GÓC D110	CÁI	0

- KÍ HIỆU:**
- D110 — ỚNG CẤP NƯỚC ĐƯỜNG KÍNH D110
  - D200 — ỚNG CẤP NƯỚC ĐƯỜNG KÍNH D200
  - BÀN KÍNH PHỤC VỤ TRỤ CỨU HÒA
  - D110 — ĐƯỜNG KÍNH NGOÀI ỚNG(MM)
  - ☐ — TRỤ CẤP NƯỚC CỨU HÒA KHU TÒ DÂN PHỐ 1; 2; 3+TỦ ĐỰNG PHƯƠNG TIỆN CHỮA CHÁY (SỬ DỤNG CHO KHU VỰC ÁP LỰC CAO)
  - ☐ — TRỤ CẤP NƯỚC CỨU HÒA KHU DÂN CƯ DỊCH VỤ (SỬ DỤNG CHO KHU VỰC ÁP LỰC THẤP)
  - ☐ — HỌNG NƯỚC CHỮA CHÁY + TỦ ĐỰNG PHƯƠNG TIỆN CHỮA CHÁY
  - ⊗ — VẠN CHẶN ĐIỀU TIẾT MẠNG LƯỚI



CHỦ ĐẦU TƯ  
BAN QLDA ĐẦU TƯ XÂY DỰNG  
THỊ XÃ VIỆT YÊN  
**ĐẦU TƯ XÂY DỰNG**

CÔNG TRÌNH: HẠ TẦNG PHÒNG CHÁY, CHỮA CHÁY  
CÁC ĐỊA BÀN TRỌNG YẾU  
ĐỊA ĐIỂM: THỊ XÃ VIỆT YÊN, TỈNH BẮC GIANG  
GIAI ĐOẠN: THIẾT KẾ BẢN VẼ THI CÔNG HOÀN THÀNH NĂM:

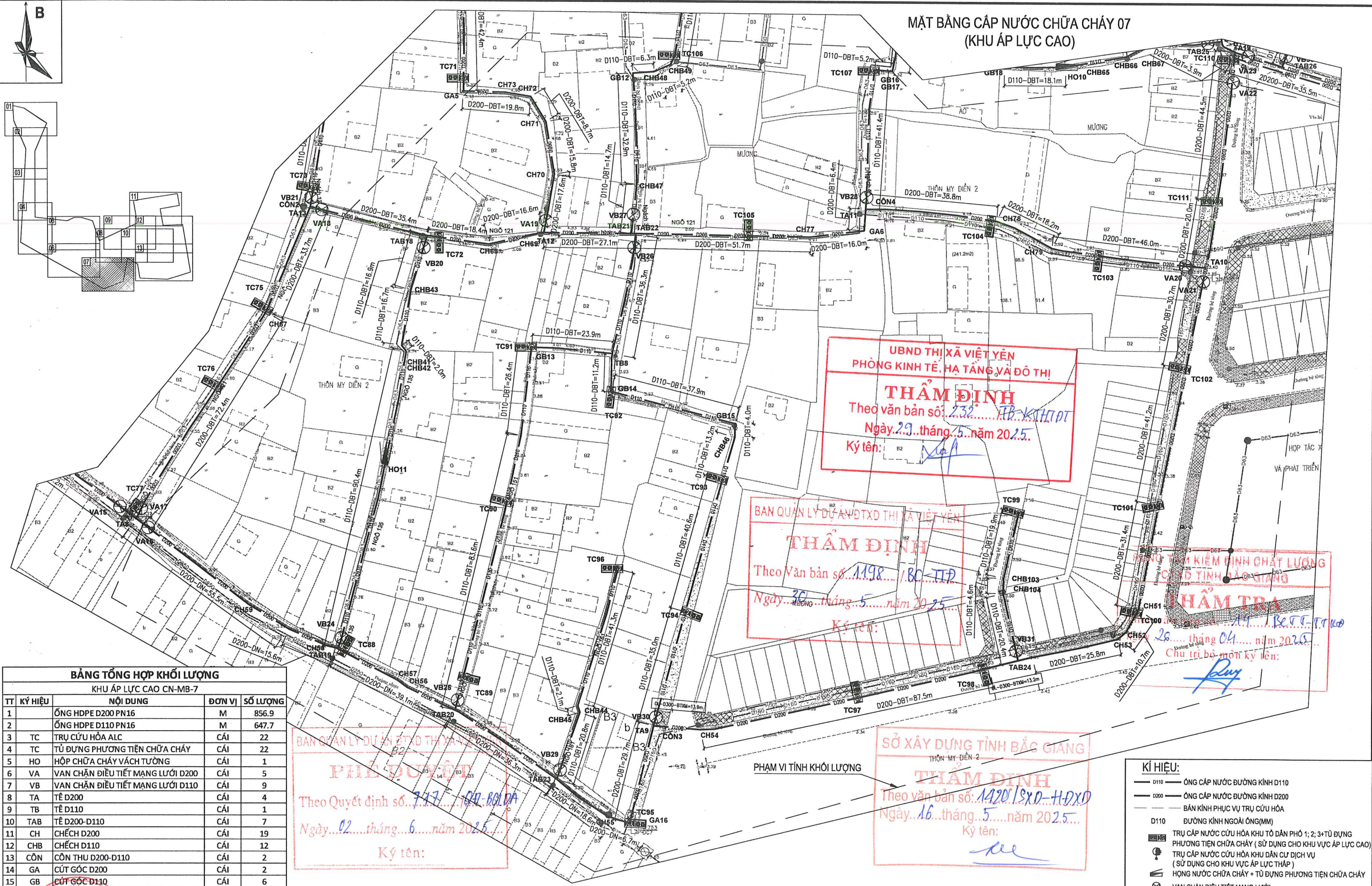
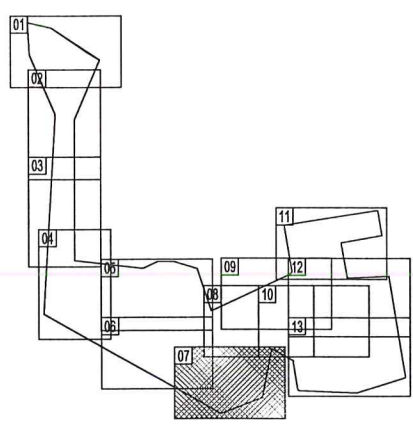
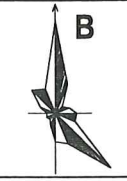
LIÊN DANH: CÔNG TY TNHH TƯ VẤN VÀ XÂY DỰNG HẠ TẦNG  
THIỆN LONG  
VÀ CÔNG TY CỔ PHẦN THIẾT BỊ PCCC VẬT TƯ CỨU HỘ  
CỨU NẠN HÀ NỘI

CHỨC DANH	HỌ VÀ TÊN	CHỮ KÝ
CHỦ NHIỆM DỰ ÁN	NGUYỄN THÀNH ĐẠT	<i>[Signature]</i>
CHỦ TRÌ THIẾT KẾ	KS.VŨ ĐỨC ĐẠT	<i>[Signature]</i>
KIỂM TRA	KS.VŨ ĐỨC ĐẠT	<i>[Signature]</i>
THIẾT KẾ	KS. BÙI QUỐC KHÁNH	<i>[Signature]</i>

BẮC GIANG, NGÀY... THÁNG... NĂM 2025  
CÔNG TY CỔ PHẦN THIẾT BỊ PCCC VẬT TƯ CỨU HỘ CỨU NẠN HÀ NỘI  
**TỔNG GIÁM ĐỐC**  
CƠ PHÂN THIẾT BỊ  
PHÒNG CHÁY CHỮA CHÁY  
VẬT TƯ CỨU HỘ CỨU NẠN  
HÀ NỘI  
BÙI VĂN THẮNG

MẶT BẰNG CẤP NƯỚC CHỮA CHÁY  
06  
BẢN VẼ TỶ LỆ: KÝ HIỆU BẢN VẼ: CN-MB-06

MẶT BẰNG CẤP NƯỚC CHỮA CHÁY 07  
(KHU ÁP LỰC CAO)



**BẢNG TỔNG HỢP KHỐI LƯỢNG**  
KHU ÁP LỰC CAO CN-MB-7

TT	KÝ HIỆU	NỘI DUNG	ĐƠN VỊ	SỐ LƯỢNG
1		ỐNG HDPE D200 PN16	M	856.9
2		ỐNG HDPE D110 PN16	M	647.7
3	TC	TRỤ CỨU HỎA ALC	CÁI	22
4	TC	TỦ ĐỰNG PHƯƠNG TIỆN CHỮA CHÁY	CÁI	22
5	HO	HỘP CHỮA CHÁY VÁCH TƯỜNG	CÁI	1
6	VA	VAN CHẶN ĐIỀU TIẾT MẠNG LƯỚI D200	CÁI	5
7	VB	VAN CHẶN ĐIỀU TIẾT MẠNG LƯỚI D110	CÁI	9
8	TA	TÊ D200	CÁI	4
9	TB	TÊ D110	CÁI	1
10	TAB	TÊ D200-D110	CÁI	7
11	CH	CHÉCH D200	CÁI	19
12	CHB	CHÉCH D110	CÁI	12
13	CÔN	CÔN THU D200-D110	CÁI	2
14	GA	CỨT GỐC D200	CÁI	2
15	GB	CỨT GỐC D110	CÁI	6

UBND THỊ XÃ VIỆT YÊN  
PHÒNG KINH TẾ, HẠ TẦNG VÀ ĐÔ THỊ  
**THẨM ĐỊNH**  
Theo văn bản số: 232 / TB-KHTĐT  
Ngày: 29 tháng 5 năm 2025.  
Ký tên: [Signature]

BAN QUẢN LÝ DỰ ÁN ĐTXD THỊ XÃ VIỆT YÊN  
**THẨM ĐỊNH**  
Theo Văn bản số: 1198 / BC-TTĐ  
Ngày: 30 tháng 5 năm 2025.  
Ký tên: [Signature]

PHÒNG KIỂM ĐỊNH CHẤT LƯỢNG  
CƠ SỞ TỈNH BẮC GIANG  
**THẨM TRA**  
Ngày: 26 tháng 04 năm 2025.  
Chủ trì bộ môn ký tên: [Signature]

BAN QUẢN LÝ DỰ ÁN ĐTXD THỊ XÃ VIỆT YÊN  
**PHÊ DUYỆT**  
Theo Quyết định số: 717 / QĐ-BCĐA  
Ngày: 02 tháng 6 năm 2025.  
Ký tên: [Signature]

SỞ XÂY DỰNG TỈNH BẮC GIANG  
THÔN MỸ ĐIỀN 2  
**THẨM ĐỊNH**  
Theo văn bản số: 1420 / SXD-HĐXD  
Ngày: 16 tháng 5 năm 2025.  
Ký tên: [Signature]

- KÍ HIỆU:**
- D110 — ỚNG CẤP NƯỚC ĐƯỜNG KÍNH D110
  - D200 — ỚNG CẤP NƯỚC ĐƯỜNG KÍNH D200
  - — — — — BÁN KÍNH PHỤC VỤ TRỤ CỨU HỎA
  - D110 ĐƯỜNG KÍNH NGOÀI ỚNG(MM)
  - ☒ TRỤ CẤP NƯỚC CỨU HỎA KHU TÒ DÀN PHỐ 1; 2; 3+TỦ DỤNG PHƯƠNG TIỆN CHỮA CHÁY ( SỬ DỤNG CHO KHU VỰC ÁP LỰC CAO)
  - ☒ TRỤ CẤP NƯỚC CỨU HỎA KHU DÂN CƯ DỊCH VỤ ( SỬ DỤNG CHO KHU VỰC ÁP LỰC THẤP )
  - ☒ HỘNG NƯỚC CHỮA CHÁY + TỦ DỤNG PHƯƠNG TIỆN CHỮA CHÁY
  - ☒ VAN CHẶN ĐIỀU TIẾT MẠNG LƯỚI

CHỦ ĐẦU TƯ  
BAN QLDA ĐẦU TƯ XÂY DỰNG  
THỊ XÃ VIỆT YÊN  
ĐẦU TƯ  
XÂY DỰNG

CÔNG TRÌNH: HẠ TẦNG PHÒNG CHÁY, CHỮA CHÁY  
CÁC ĐỊA BÀN TRỌNG YẾU  
  
ĐỊA ĐIỂM: THỊ XÃ VIỆT YÊN, TỈNH BẮC GIANG  
  
GIAI ĐOẠN: THIẾT KẾ BẢN VẼ THI CÔNG HOÀN THÀNH NĂM:

LIÊN DANH: CÔNG TY TNHH TƯ VẤN VÀ XÂY DỰNG HẠ TẦNG  
THIỆN LONG  
VÀ CÔNG TY CỔ PHẦN THIẾT BỊ PCCC VẬT TƯ CỨU HỘ  
CỨU NẠN HÀ NỘI

CHỨC DANH	HỌ VÀ TÊN	CHỮ KÝ
CHỦ NHIỆM DỰ ÁN	NGUYỄN THÀNH ĐẠT	[Signature]
CHỦ TRÌ THIẾT KẾ	KS.VŨ ĐỨC ĐẠT	[Signature]
KIỂM TRA	KS.VŨ ĐỨC ĐẠT	[Signature]
THIẾT KẾ	KS. BÙI QUỐC KHÁNH	[Signature]

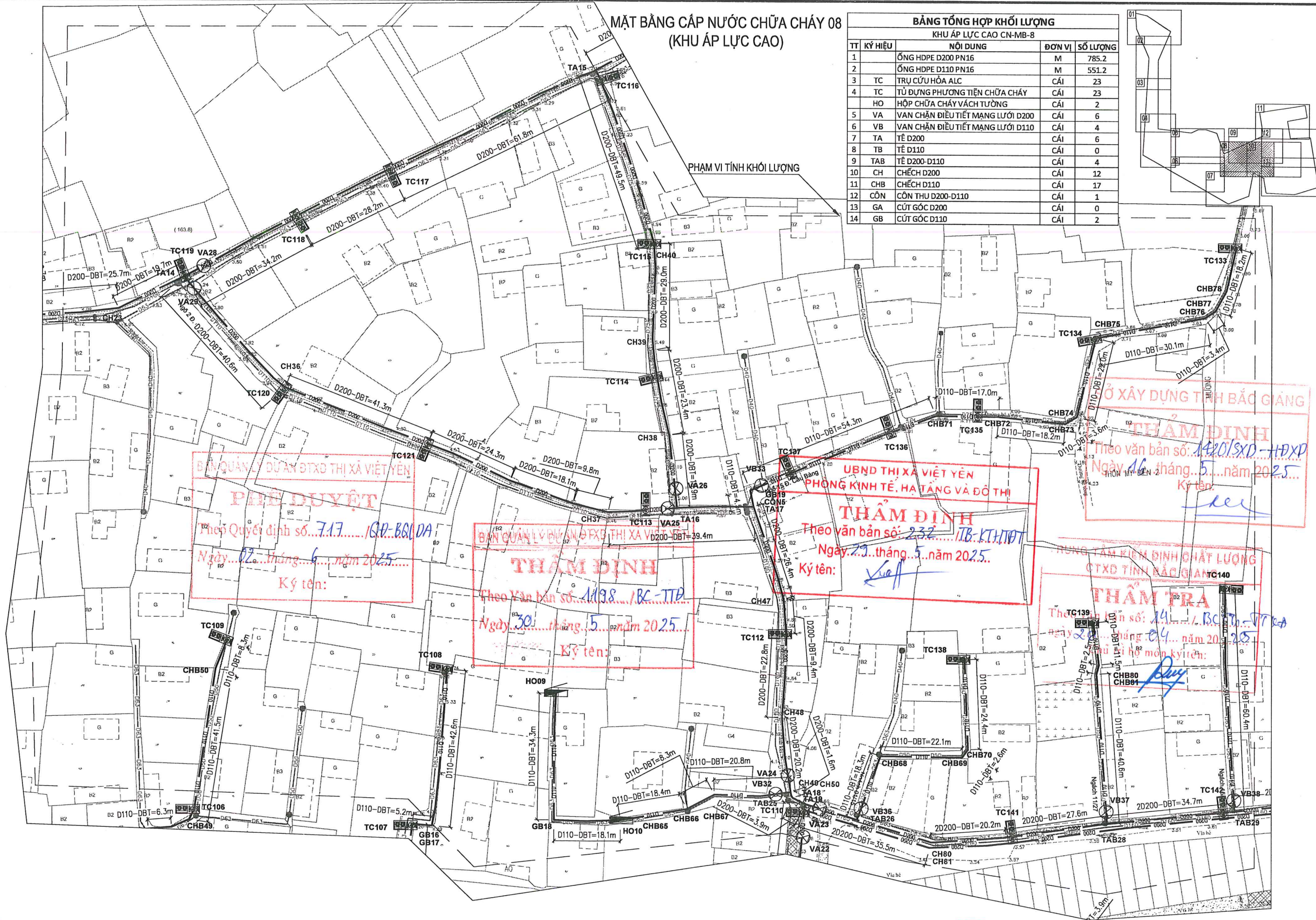
BẮC GIANG, NGÀY: ... THÁNG ... NĂM 2025  
CƠ SỞ PHÁP THIẾT BỊ PCCC VẬT TƯ CỨU HỘ CỨU NẠN HÀ NỘI  
**TỔNG GIÁM ĐỐC**  
CƠ PHÂN THIẾT BỊ  
PHÒNG CHÁY CHỮA CHÁY  
VẬT TƯ CỨU HỘ CỨU NẠN  
HÀ NỘI  
BÙI VĂN THẮNG

MẶT BẰNG CẤP NƯỚC CHỮA CHÁY  
07  
  
BẢN VẼ TỶ LỆ: ... KÝ HIỆU BẢN VẼ: CN-MB-07



### MẶT BẰNG CẤP NƯỚC CHỮA CHÁY 08 (KHU ÁP LỰC CAO)

BẢNG TỔNG HỢP KHỐI LƯỢNG			
KHU ÁP LỰC CAO CN-MB-8			
TT	KÝ HIỆU	NỘI DUNG	SỐ LƯỢNG
1		ỐNG HDPE D200 PN16	M 785.2
2		ỐNG HDPE D110 PN16	M 551.2
3	TC	TRỤ CỨU HỎA ALC	CÁI 23
4	TC	TỦ DỰNG PHƯƠNG TIỆN CHỮA CHÁY	CÁI 23
5	HO	HỘP CHỮA CHÁY VÁCH TƯỜNG	CÁI 2
6	VA	VAN CHẶN ĐIỀU TIẾT MẠNG LƯỚI D200	CÁI 6
7	TA	TÊ D200	CÁI 6
8	TB	TÊ D110	CÁI 0
9	TAB	TÊ D200-D110	CÁI 4
10	CH	CHÉCH D200	CÁI 12
11	CHB	CHÉCH D110	CÁI 17
12	CÓN	CÓN THU D200-D110	CÁI 1
13	GA	CÚT GÓC D200	CÁI 0
14	GB	CÚT GÓC D110	CÁI 2



**Ở XÂY DỰNG TỈNH BẮC GIANG**  
**THẨM ĐỊNH**  
 Theo văn bản số: 1420/SXD-HĐXP  
 Ngày 16 tháng 5 năm 2025  
 Ký tên: *[Signature]*

**BAN QUẢN LÝ DỰ ÁN ĐTXD THỊ XÃ VIỆT YÊN**  
**PHÊ DUYỆT**  
 Theo Quyết định số: 717 /QĐ-BQLĐA  
 Ngày 02 tháng 6 năm 2025  
 Ký tên: *[Signature]*

**BAN QUẢN LÝ DỰ ÁN ĐTXD THỊ XÃ VIỆT YÊN**  
**THẨM ĐỊNH**  
 Theo Văn bản số: 1198 /BC-TTĐ  
 Ngày 30 tháng 5 năm 2025  
 Ký tên: *[Signature]*

**UBND THỊ XÃ VIỆT YÊN**  
**PHÒNG KINH TẾ, HẠ TẦNG VÀ ĐÔ THỊ**  
**THẨM ĐỊNH**  
 Theo văn bản số: 232 /TB-KTHTĐT  
 Ngày 23 tháng 5 năm 2025  
 Ký tên: *[Signature]*

**HUNG TÂM KIỂM ĐỊNH CHẤT LƯỢNG**  
**CTXD TỈNH BẮC GIANG**  
**THẨM TRA**  
 Theo văn bản số: 19 /BC-TĐ-ĐTK  
 Ngày 23 tháng 04 năm 2025  
 Thủ trưởng bộ môn ký tên: *[Signature]*

**CHỦ ĐẦU TƯ**  
**BAN QLĐA ĐẦU TƯ XÂY DỰNG**  
**THỊ XÃ VIỆT YÊN**  
**ĐẦU TƯ**  
**XÂY DỰNG**

**CÔNG TRÌNH: HẠ TẦNG PHÒNG CHÁY, CHỮA CHÁY**  
**CÁC ĐỊA BÀN TRỌNG YẾU**  
 ĐỊA ĐIỂM: THỊ XÃ VIỆT YÊN, TỈNH BẮC GIANG  
 GIAI ĐOẠN: THIẾT KẾ BẢN VẼ THI CÔNG      HOÀN THÀNH NĂM:

**LIÊN DANH: CÔNG TY TNHH TƯ VẤN VÀ XÂY DỰNG HẠ TẦNG**  
**THIỆN LONG**  
**VÀ CÔNG TY CỔ PHẦN THIẾT BỊ PCCC VẬT TƯ CỨU HỘ**  
**CỨU NẠN HÀ NỘI**

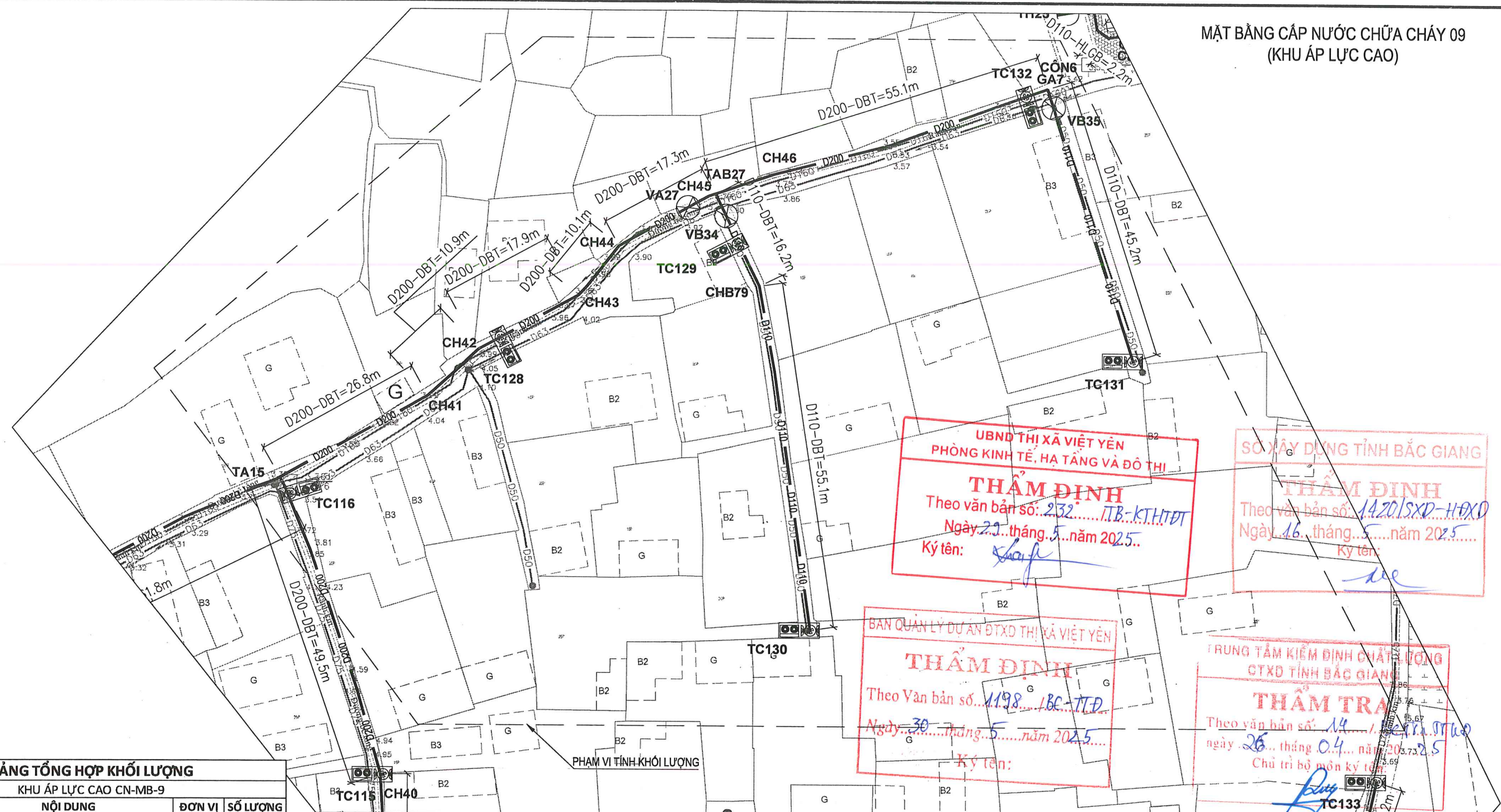
CHỨC DANH	HỌ VÀ TÊN	CHỮ KÝ
CHỦ NHIỆM DỰ ÁN	NGUYỄN THÀNH ĐẠT	<i>[Signature]</i>
CHỦ TRÌ THIẾT KẾ	KS.VŨ ĐỨC ĐẠT	<i>[Signature]</i>
KIỂM TRA	KS.VŨ ĐỨC ĐẠT	<i>[Signature]</i>
THIẾT KẾ	KS. BÙI QUỐC KHÁNH	<i>[Signature]</i>

**BẮC GIANG, NGÀY 23 THÁNG 05 NĂM 2025**  
**CÔNG TY CỔ PHẦN THIẾT BỊ PCCC VẬT TƯ CỨU HỘ CỨU NẠN HÀ NỘI**  
**TỔNG GIÁM ĐỐC**  
**CƠ PHÂN THIẾT BỊ**  
**PHÒNG CHÁY CHỮA CHÁY**  
**VẬT TƯ CỨU HỘ CỨU NẠN**  
**HÀ NỘI**  
**BUI VĂN THẮNG**

**MẶT BẰNG CẤP NƯỚC CHỮA CHÁY**  
**08**  
 BẢN VẼ TỶ LỆ:      KÝ HIỆU BẢN VẼ: CN-MB-08



**MẶT BẰNG CẤP NƯỚC CHỮA CHÁY 09  
(KHU ÁP LỰC CAO)**



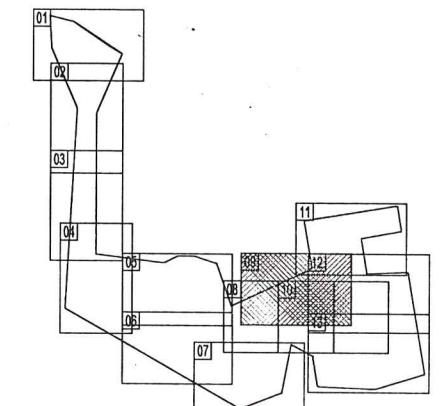
UBND THỊ XÃ VIỆT YÊN  
PHÒNG KINH TẾ, HẠ TẦNG VÀ ĐÔ THỊ  
**THẨM ĐỊNH**  
Theo văn bản số: 232.../TB-KTHTĐT  
Ngày 23...tháng 5...năm 2025...  
Ký tên: *Shaf*

SỞ XÂY DỰNG TỈNH BẮC GIANG  
**THẨM ĐỊNH**  
Theo văn bản số: 1420/SXD-HTXD  
Ngày 16...tháng 5...năm 2025...  
Ký tên: *de*

BAN QUẢN LÝ DỰ ÁN ĐTXD THỊ XÃ VIỆT YÊN  
**THẨM ĐỊNH**  
Theo Văn bản số: 1198.../BC-TTĐ  
Ngày 30...tháng 5...năm 2025...  
Ký tên:

TRUNG TÂM KIỂM ĐỊNH CHẤT LƯỢNG  
ĐTXD TỈNH BẮC GIANG  
**THẨM TRA**  
Theo văn bản số: 14.../TC-ITKQ  
ngày 26...tháng 04...năm 2025...  
Chủ trì bộ môn ký tên: *Phu*

BAN QUẢN LÝ DỰ ÁN ĐTXD THỊ XÃ VIỆT YÊN  
**PHÊ DUYỆT**  
Theo Quyết định số: 717.../QĐ-BQLDA  
Ngày 02...tháng 6...năm 2025...  
Ký tên:



- KÍ HIỆU:**
- D110 — ỚNG CẤP NƯỚC ĐƯỜNG KÍNH D110
  - D200 — ỚNG CẤP NƯỚC ĐƯỜNG KÍNH D200
  - — — BÀN KÍNH PHỤC VỤ TRỤ CỨU HÒA
  - D110 ĐƯỜNG KÍNH NGOÀI ỚNG(MM)
  - ☺ TRỤ CẤP NƯỚC CỨU HÒA KHU TỎ DẪN PHỐ 1; 2; 3; TỦ ĐỰNG PHƯƠNG TIỆN CHỮA CHÁY (SỬ DỤNG CHO KHU VỰC ÁP LỰC CAO)
  - ☺ TRỤ CẤP NƯỚC CỨU HÒA KHU DÂN CƯ DỊCH VỤ (SỬ DỤNG CHO KHU VỰC ÁP LỰC THẤP)
  - ☺ HỌNG NƯỚC CHỮA CHÁY + TỦ ĐỰNG PHƯƠNG TIỆN CHỮA CHÁY
  - ☺ VAN CHẶN ĐIỀU TIẾT MẠNG LƯỚI

**BẢNG TỔNG HỢP KHỐI LƯỢNG**  
KHU ÁP LỰC CAO CN-MB-9

TT	KÝ HIỆU	NỘI DUNG	ĐƠN VỊ	SỐ LƯỢNG
1		ỚNG HDPE D200 PN16	M	138.1
2		ỚNG HDPE D110 PN16	M	116.5
3	TC	TRỤ CỨU HÒA ALC	CÁI	5
4	TC	TỦ ĐỰNG PHƯƠNG TIỆN CHỮA CHÁY	CÁI	5
5	VA	VAN CHẶN ĐIỀU TIẾT MẠNG LƯỚI D200	CÁI	1
6	VB	VAN CHẶN ĐIỀU TIẾT MẠNG LƯỚI D110	CÁI	2
7	TA	TÊ D200	CÁI	0
8	TB	TÊ D110	CÁI	0
9	TAB	TÊ D200-D110	CÁI	2
10	CH	CHÉCH D200	CÁI	5
11	CHB	CHÉCH D110	CÁI	1
12	CÔN	CÔN THU D200-D110	CÁI	1
13	GA	CÚT GÓC D200	CÁI	1
14	GB	CÚT GÓC D110	CÁI	0

CHỦ ĐẦU TƯ  
BAN QLDA ĐẦU TƯ XÂY DỰNG  
THỊ XÃ VIỆT YÊN  
**ĐẦU TƯ XÂY DỰNG**

CÔNG TRÌNH: HẠ TẦNG PHÒNG CHÁY, CHỮA CHÁY  
CÁC ĐỊA BÀN TRỌNG YẾU  
  
ĐỊA ĐIỂM: THỊ XÃ VIỆT YÊN, TỈNH BẮC GIANG  
  
GIAI ĐOẠN: THIẾT KẾ BẢN VẼ THI CÔNG      HOÀN THÀNH NĂM:

**LIÊN DANH: CÔNG TY TNHH TƯ VẤN VÀ XÂY DỰNG HẠ TẦNG THIÊN LONG VÀ CÔNG TY CỔ PHẦN THIẾT BỊ PCCC VẬT TƯ CỨU HỘ CỨU HẠN HÀ NỘI**

CHỨC DANH	HỌ VÀ TÊN	CHỮ KÝ
CHỦ NHIỆM DỰ ÁN	NGUYỄN THÀNH ĐẠT	<i>Phu</i>
CHỦ TRÌ THIẾT KẾ	KS.VŨ ĐỨC ĐẠT	<i>Đạt</i>
KIỂM TRA	KS.VŨ ĐỨC ĐẠT	<i>Đạt</i>
THIẾT KẾ	KS. BÙI QUỐC KHÁNH	<i>Khánh</i>

BẮC GIANG, NGÀY ... THÁNG ... NĂM 2025  
CƠ PHÂN THIẾT BỊ PCCC VẬT TƯ CỨU HỘ CỨU HẠN HÀ NỘI  
**TỔNG GIÁM ĐỐC**  
HÀ NỘI  
BÙI VĂN THẮNG

**MẶT BẰNG CẤP NƯỚC CHỮA CHÁY 09**  
  
BẢN VẼ TỶ LỆ:      KÝ HIỆU BẢN VẼ: CN-MB-09



MẶT BẰNG CẤP NƯỚC CHỮA CHÁY 10  
(KHU ÁP LỰC CAO)

SỞ XÂY DỰNG TỈNH BẮC GIANG

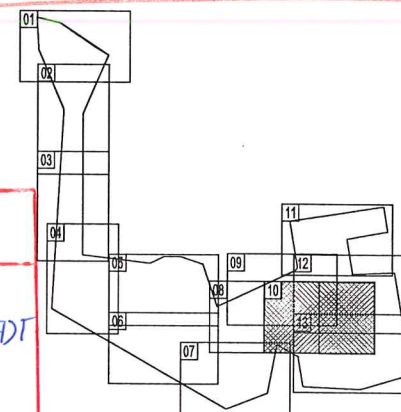
THẨM ĐỊNH

Theo văn bản số: 1420/SXD-HĐXD

Ngày: 16...tháng...5...năm 2025...

Ký tên:

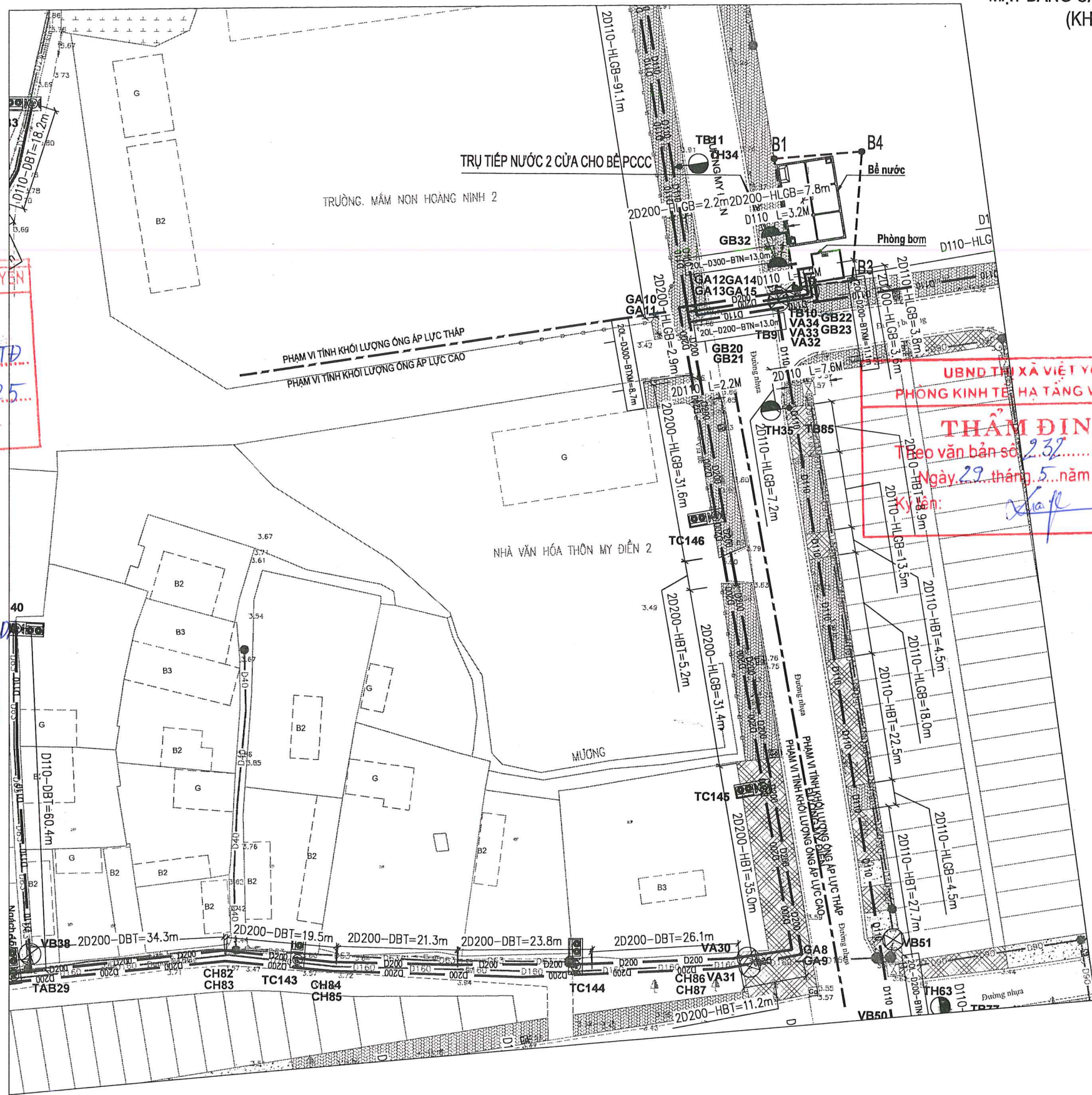
*[Handwritten signature]*



BAN QUẢN LÝ DỰ ÁN ĐTXD THỊ XÃ VIỆT YÊN  
**THẨM ĐỊNH**  
Theo Văn bản số: 1198.../BC-TTĐ  
Ngày: 30...tháng...5...năm 2025...  
Ký tên:

UBND THỊ XÃ VIỆT YÊN  
PHÒNG KINH TẾ - HẠ TẦNG VÀ ĐÔ THỊ  
**THẨM ĐỊNH**  
Theo văn bản số: 232.../TB-KTHTĐT  
Ngày: 29...tháng...5...năm 2025...  
Ký tên:

BAN QUẢN LÝ DỰ ÁN ĐTXD THỊ XÃ VIỆT YÊN  
**PHÊ DUYỆT**  
Theo Quyết định số: 7.17.../QĐ-BQLD  
Ngày: 02...tháng...6...năm 2025...  
Ký tên:



BẢNG TỔNG HỢP KHỐI LƯỢNG KHU ÁP LỰC CAO CN-MB-10			
TT	KÝ HIỆU	NỘI DUNG	SỐ LƯỢNG
1		ỐNG HDPE D200 PN16	M 537,8
2		ỐNG HDPE D110 PN16	M 0
3	TC	TRỤ CỨU HỎA ALC	CÁI 4
4	TC	TỦ ĐỰNG PHƯƠNG TIỆN CHỮA CHÁY	CÁI 4
5	VA	VAN CHẶN ĐIỀU TIẾT MẠNG LƯỚI D200	CÁI 5
6	VB	VAN CHẶN ĐIỀU TIẾT MẠNG LƯỚI D110	CÁI 1
7	TA	TÊ D200	CÁI 0
8	TB	TÊ D110	CÁI 2
9	TAB	TÊ D200-D110	CÁI 0
10	CH	CHÉCH D200	CÁI 6
11	CHB	CHÉCH D110	CÁI 2
12	CÓN	CÓN THU D200-D110	CÁI 0
13	GA	CÚT GÓC D200	CÁI 8
14	GB	CÚT GÓC D110	CÁI 5

ngày: 26...tháng...04...năm 2025...  
Chủ trì bộ môn ký tên:

*[Handwritten signature]*

- KÍ HIỆU:**
- D110 — ỚNG CẤP NƯỚC ĐƯỜNG KÍNH D110
  - D200 — ỚNG CẤP NƯỚC ĐƯỜNG KÍNH D200
  - — — BÀN KÍNH PHỤC VỤ TRỤ CỨU HỎA
  - D110 — ĐƯỜNG KÍNH NGOÀI ỚNG(MM)
  - ☑ — TRỤ CẤP NƯỚC CỨU HỎA KHU TỎ DÀN PHỐ 1; 2; 3; TỦ ĐỰNG PHƯƠNG TIỆN CHỮA CHÁY (SỬ DỤNG CHO KHU VỰC ÁP LỰC CAO)
  - ☑ — TRỤ CẤP NƯỚC CỨU HỎA KHU DÀN CỤ DỊCH VỤ (SỬ DỤNG CHO KHU VỰC ÁP LỰC THẤP)
  - ☑ — HỌNG NƯỚC CHỮA CHÁY + TỦ ĐỰNG PHƯƠNG TIỆN CHỮA CHÁY
  - ☑ — VẠN CHẶN ĐIỀU TIẾT MẠNG LƯỚI



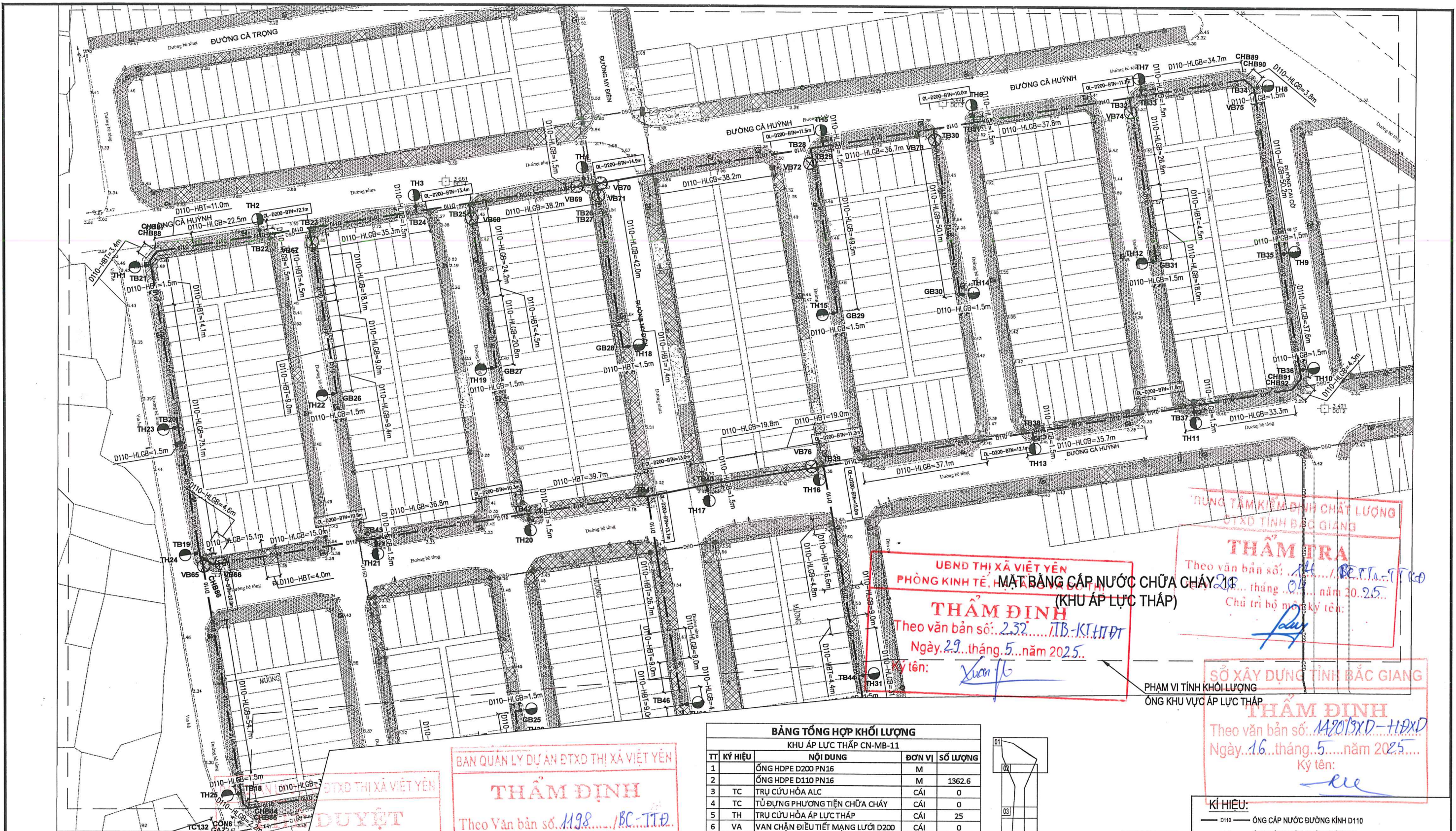
CÔNG TRÌNH: HẠ TẦNG PHÒNG CHÁY, CHỮA CHÁY  
CÁC ĐỊA BÀN TRỌNG YẾU  
ĐỊA ĐIỂM: THỊ XÃ VIỆT YÊN, TỈNH BẮC GIANG  
GIAI ĐOẠN: THIẾT KẾ BẢN VẼ THI CÔNG HOÀN THÀNH NĂM:

LIÊN DANH: CÔNG TY TNHH TƯ VẤN VÀ XÂY DỰNG HẠ TẦNG  
THIỆN LONG  
VÀ CÔNG TY CỔ PHẦN THIẾT BỊ PCCC VẬT TƯ CỨU HỘ  
CỨU NẠN HÀ NỘI

CHỨC DANH	HỌ VÀ TÊN	CHỮ KÝ
CHỦ NHIỆM DỰ ÁN	NGUYỄN THÀNH ĐẠT	<i>[Signature]</i>
CHỦ TRÌ THIẾT KẾ	KS.VŨ ĐỨC ĐẠT	<i>[Signature]</i>
KIỂM TRA	KS.VŨ ĐỨC ĐẠT	<i>[Signature]</i>
THIẾT KẾ	KS. BÙI QUỐC KHÁNH	<i>[Signature]</i>

BẮC GIANG, NGÀY... THÁNG... NĂM 2025  
CÔNG TY CỔ PHẦN THIẾT BỊ PCCC VẬT TƯ CỨU HỘ CỨU NẠN HÀ NỘI  
**TỔNG GIÁM ĐỐC**  
C. P. B. N. T. S. W. Q. B. A. C. T. U. L. I. M. H. A. N. O. I.  
BÙI VĂN THẮNG

MẶT BẰNG CẤP NƯỚC CHỮA CHÁY  
10  
BẢN VẼ TỶ LỆ: KÝ HIỆU BẢN VẼ: CN-MB-10



**TRUNG TÂM KIỂM ĐỊNH CHẤT LƯỢNG**  
**ĐTXD TỈNH BẮC GIANG**

**THẨM TRA**  
 Theo văn bản số: *1420/3XD-HHXD*... tháng *04*... năm *2025*...  
 Chủ trì bộ phận kỹ thuật: *[Signature]*

**SỞ XÂY DỰNG TỈNH BẮC GIANG**

**THẨM ĐỊNH**  
 Theo văn bản số: *1198/BC-TTĐ*... tháng *05*... năm *2025*...  
 Ký tên: *[Signature]*

**ĐTXD THỊ XÃ VIỆT YÊN**

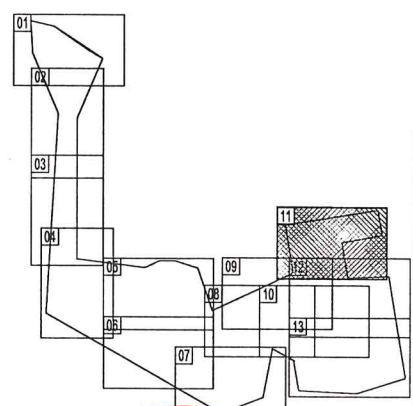
**DUYỆT**  
 Theo Quyết định số: *717/BD-BC/LDA*... tháng *02*... năm *2025*...  
 Ký tên: *[Signature]*

**BAN QUẢN LÝ DỰ ÁN ĐTXD THỊ XÃ VIỆT YÊN**

**THẨM ĐỊNH**  
 Theo Văn bản số: *1198/BC-TTĐ*... tháng *30*... năm *2025*...  
 Ký tên: *[Signature]*

**BẢNG TỔNG HỢP KHỐI LƯỢNG**  
**KHU ÁP LỰC THẤP CN-MB-11**

TT	KÝ HIỆU	NỘI DUNG	ĐƠN VỊ	SỐ LƯỢNG
1		ỐNG HDPE D200 PN16	M	
2		ỐNG HDPE D110 PN16	M	1362.6
3	TC	TRỤ CỨU HÓA ALC	CÁI	0
4	TC	TỦ ĐỰNG PHƯƠNG TIỆN CHỮA CHÁY	CÁI	0
5	TH	TRỤ CỨU HÓA ÁP LỰC THẤP	CÁI	25
6	VA	VAN CHẶN ĐIỀU TIẾT MẠNG LƯỚI D200	CÁI	0
7	VB	VAN CHẶN ĐIỀU TIẾT MẠNG LƯỚI D110	CÁI	12
8	TA	TÊ D200	CÁI	0
9	TB	TÊ D110	CÁI	25
10	TAB	TÊ D200-D110	CÁI	0
11	CH	CHECH D200	CÁI	0
12	CHB	CHECH D110	CÁI	7
13	CÓN	CÓN THU D200-D110	CÁI	0
14	GA	CÚT GÓC D200	CÁI	0
15	GB	CÚT GÓC D110	CÁI	6



**KÍ HIỆU:**

- D110 — ỚNG CẤP NƯỚC ĐƯỜNG KÍNH D110
- D200 — ỚNG CẤP NƯỚC ĐƯỜNG KÍNH D200
- — BÀN KÍNH PHỤC VỤ TRỤ CỨU HÓA
- D110 ĐƯỜNG KÍNH NGOÀI ỚNG(MM)
- TRỤ CẤP NƯỚC CỨU HÓA KHU TỎ DẪN PHỐ 1; 2; 3+TỦ ĐỰNG PHƯƠNG TIỆN CHỮA CHÁY (SỬ DỤNG CHO KHU VỰC ÁP LỰC CAO)
- TRỤ CẤP NƯỚC CỨU HÓA KHU DÂN CƯ DỊCH VỤ (SỬ DỤNG CHO KHU VỰC ÁP LỰC THẤP)
- HỌNG NƯỚC CHỮA CHÁY + TỦ ĐỰNG PHƯƠNG TIỆN CHỮA CHÁY
- VAN CHẶN ĐIỀU TIẾT MẠNG LƯỚI

**CHỦ ĐẦU TƯ**  
**BAN QUẢN LÝ DỰ ÁN ĐTXD THỊ XÃ VIỆT YÊN**  
**ĐẦU TƯ XÂY DỰNG**

**CÔNG TRÌNH: HẠ TẦNG PHÒNG CHÁY, CHỮA CHÁY**  
**CÁC ĐỊA BÀN TRỌNG YẾU**

ĐỊA ĐIỂM: THỊ XÃ VIỆT YÊN, TỈNH BẮC GIANG

GIAI ĐOẠN: THIẾT KẾ BẢN VẼ THI CÔNG      HOÀN THÀNH NĂM:

**LIÊN DANH: CÔNG TY TNHH TƯ VẤN VÀ XÂY DỰNG HẠ TẦNG THIÊN LONG**  
**VÀ CÔNG TY CỔ PHẦN THIẾT BỊ PCCC VẬT TƯ CỨU HỘ CỬU NẠN HÀ NỘI**

CHỨC DANH	HỌ VÀ TÊN	CHỮ KÝ
CHỦ NHIỆM DỰ ÁN	NGUYỄN THÀNH ĐẠT	<i>[Signature]</i>
CHỦ TRÌ THIẾT KẾ	KS.VŨ ĐỨC ĐẠT	<i>[Signature]</i>
KIỂM TRA	KS.VŨ ĐỨC ĐẠT	<i>[Signature]</i>
THIẾT KẾ	KS. BÙI QUỐC KHÁNH	<i>[Signature]</i>

**BẮC GIANG, NGÀY... THÁNG... NĂM 2025**  
**CÔNG TY CỔ PHẦN THIẾT BỊ PCCC VẬT TƯ CỨU HỘ CỨU NẠN HÀ NỘI**  
**CƠ PHÂN TỬ LIÊN BƯỞI VĂN THẮNG**

**MẶT BẰNG CẤP NƯỚC CHỮA CHÁY**  
**11**

BẢN VẼ TỶ LỆ:      KÝ HIỆU BẢN VẼ: CN-MB-11



**MẶT BẰNG CẤP NƯỚC CHỮA CHÁY 12**

(KHU ÁP LỰC THẤP)

BAN QUẢN LÝ DỰ ÁN ĐTXD THỊ XÃ VIỆT YÊN  
**THẨM ĐỊNH**  
Theo Văn bản số...1.198.../BC-TTĐ.  
Ngày...30...tháng...5...năm 2025...  
Ký tên:

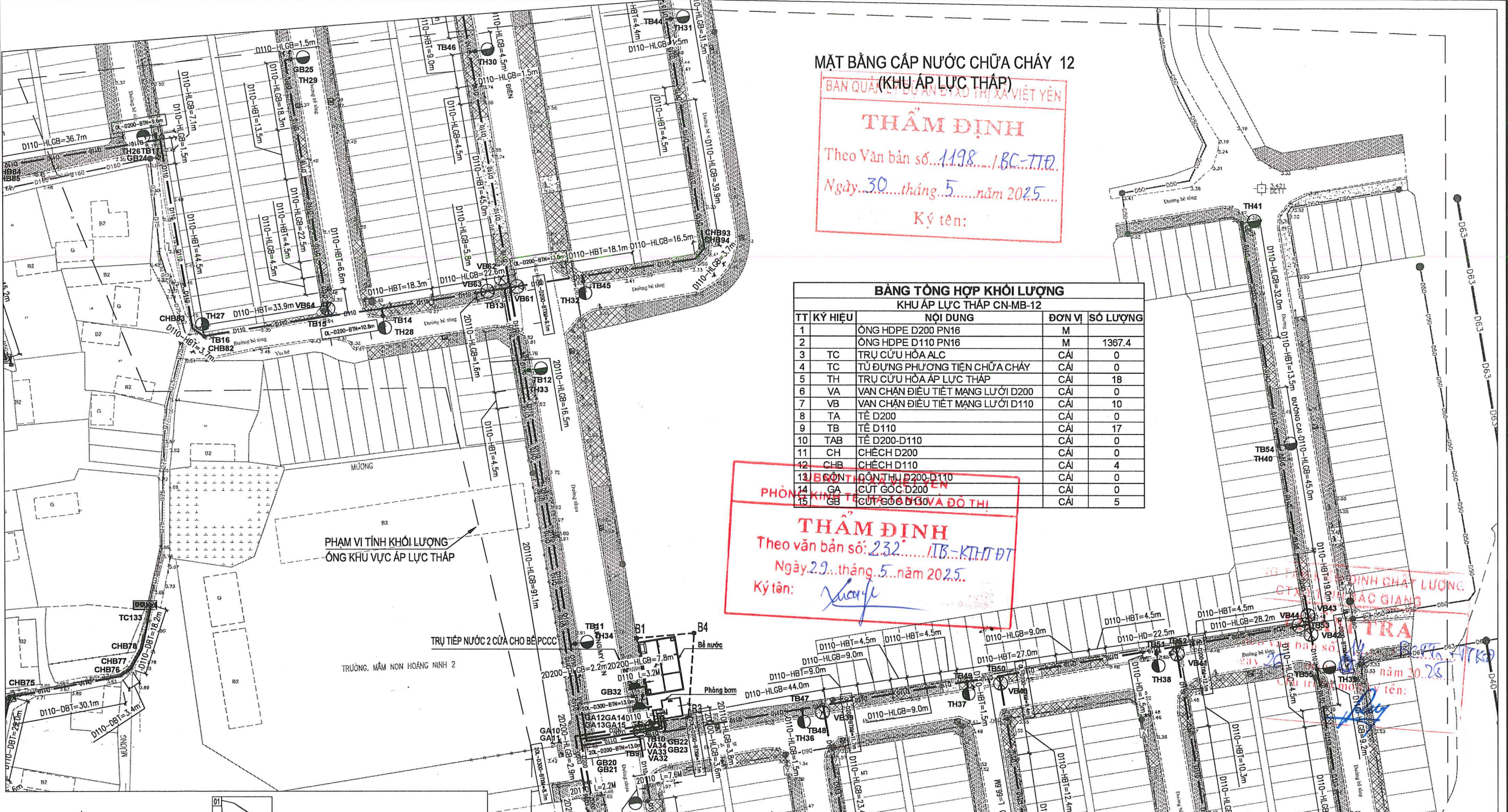
**BẢNG TỔNG HỢP KHỐI LƯỢNG**  
KHU ÁP LỰC THẤP CN-MB-12

TT	KÝ HIỆU	NỘI DUNG	ĐƠN VỊ	SỐ LƯỢNG
1		ỐNG HDPE D200 PN16	M	
2		ỐNG HDPE D110 PN16	M	1367.4
3	TC	TRỤ CỨU HÒA ALC	CÁI	0
4	TC	TỦ ĐƯNG PHƯƠNG TIỆN CHỮA CHÁY	CÁI	0
5	TH	TRỤ CỨU HÒA ÁP LỰC THẤP	CÁI	18
6	VA	VAN CHẶN ĐIỀU TIẾT MẠNG LƯỚI D200	CÁI	0
7	VB	VAN CHẶN ĐIỀU TIẾT MẠNG LƯỚI D110	CÁI	10
8	TA	TÊ D200	CÁI	0
9	TB	TÊ D110	CÁI	17
10	TAB	TÊ D200-D110	CÁI	0
11	CH	CHÉCH D200	CÁI	0
12	CHB	CHÉCH D110	CÁI	4
13	GB	BỘ CỨU HÒA THỦ D200-D110	CÁI	0
14	GA	CỤT GÓC D200	CÁI	0
15	GB	CỤT GÓC D110 VÀ ĐỘ THỊ	CÁI	5

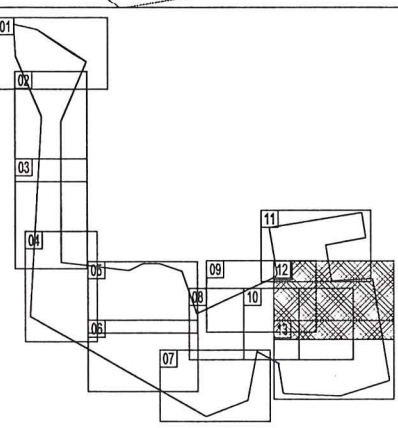
PHÒNG KHÍ TẾT...  
**THẨM ĐỊNH**  
Theo văn bản số: 232.../TB-KH-TĐT  
Ngày 29...tháng...5...năm 2025.  
Ký tên: *Xuanh*

BAN QUẢN LÝ DỰ ÁN ĐTXD THỊ XÃ VIỆT YÊN  
**PHÊ DUYỆT**  
Theo Quyết định số...7.17.../QĐ-BQLĐA  
Ngày...02...tháng...6...năm 2025...  
Ký tên:

SỞ XÂY DỰNG TỈNH BẮC GIANG  
**THẨM ĐỊNH**  
Theo văn bản số: 1420/SLĐD-HĐXD  
Ngày...16...tháng...5...năm 2025...  
Ký tên: *me*



- KÍ HIỆU:**
- D110 — ỚNG CẤP NƯỚC ĐƯỜNG KÍNH D110
  - D200 — ỚNG CẤP NƯỚC ĐƯỜNG KÍNH D200
  - BÀN KÍNH PHỤC VỤ TRỤ CỨU HÒA
  - D110 — ĐƯỜNG KÍNH NGOÀI ỚNG(MM)
  - TRỤ CẤP NƯỚC CỨU HÒA KHU TỒ DẦN PHÓ 1; 2; 3+TÙ ĐỰNG PHƯƠNG TIỆN CHỮA CHÁY (SỬ DỤNG CHO KHU VỰC ÁP LỰC CAO)
  - TRỤ CẤP NƯỚC CỨU HÒA KHU DẦN CƯ DỊCH VỤ (SỬ DỤNG CHO KHU VỰC ÁP LỰC THẤP)
  - HỌNG NƯỚC CHỮA CHÁY + TỦ ĐỰNG PHƯƠNG TIỆN CHỮA CHÁY
  - VAN CHẶN ĐIỀU TIẾT MẠNG LƯỚI



CHỦ ĐẦU TƯ  
BAN QLĐA ĐẦU TƯ XÂY DỰNG  
THỊ XÃ VIỆT YÊN  
**ĐẦU TƯ XÂY DỰNG**

CÔNG TRÌNH: HẠ TẦNG PHÒNG CHÁY, CHỮA CHÁY CÁC ĐỊA BÀN TRỌNG YẾU  
ĐỊA ĐIỂM: THỊ XÃ VIỆT YÊN, TỈNH BẮC GIANG  
GIAI ĐOẠN: THIẾT KẾ BẢN VẼ THI CÔNG HOÀN THÀNH NĂM:

LIÊN DANH: CÔNG TY TNHH TƯ VẤN VÀ XÂY DỰNG HẠ TẦNG THIÊN LONG VÀ CÔNG TY CỔ PHẦN THIẾT BỊ PCCC VẬT TƯ CỨU HỘ CỬU NẠN HÀ NỘI

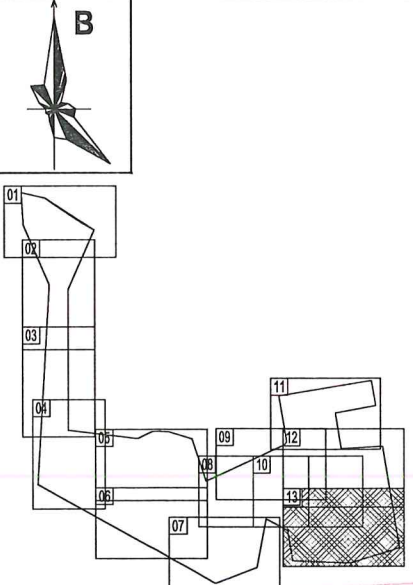
CHỨC DANH	HỌ VÀ TÊN	CHỮ KÝ
CHỦ NHIỆM DỰ ÁN	NGUYỄN THÀNH ĐẠT	<i>Đạt</i>
CHỦ TRÌ THIẾT KẾ	KS.VŨ ĐỨC ĐẠT	<i>Đạt</i>
KIỂM TRA	KS.VŨ ĐỨC ĐẠT	<i>Đạt</i>
THIẾT KẾ	KS. BÙI QUỐC KHÁNH	<i>Khánh</i>

BẮC GIANG, NGÀY...28...THÁNG... NĂM 2025  
CÔNG TY CỔ PHẦN THIẾT BỊ PCCC VẬT TƯ CỨU HỘ CỨU NẠN HÀ NỘI  
**TỔNG GIÁM ĐỐC**  
CỔ PHẦN THIẾT BỊ PHÒNG CHÁY CHỮA CHÁY VẬT TƯ CỨU HỘ CỨU NẠN HÀ NỘI  
BÙI VĂN THẮNG

MẶT BẰNG CẤP NƯỚC CHỮA CHÁY 12  
BẢN VẼ TÝ LỆ:  
KÝ HIỆU BẢN VẼ: CN-MB-12

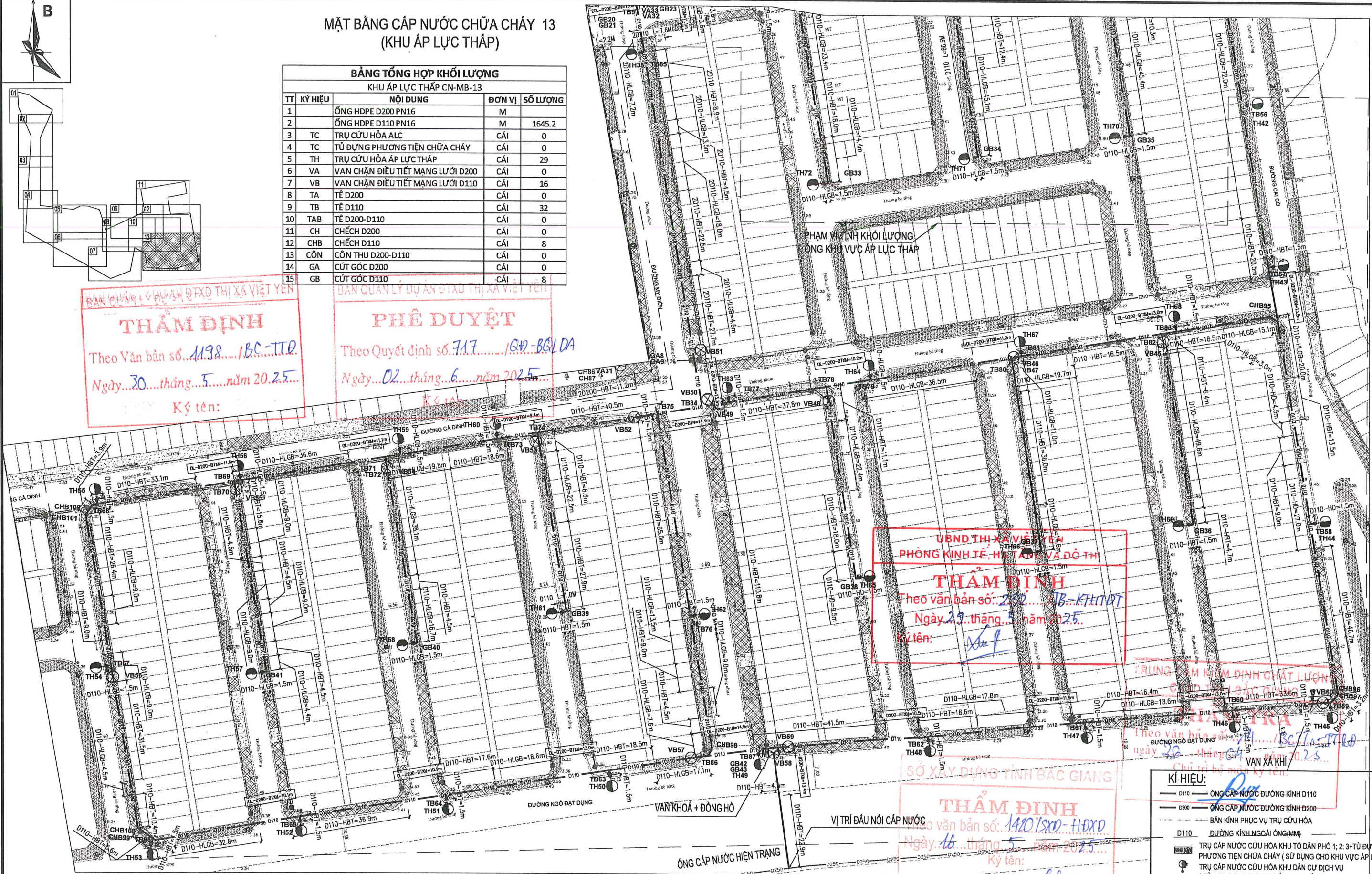
MẶT BẰNG CẤP NƯỚC CHỮA CHÁY 13  
(KHU ÁP LỰC THẤP)

BẢNG TỔNG HỢP KHỐI LƯỢNG				
KHU ÁP LỰC THẤP CN-MB-13				
TT	KÝ HIỆU	NỘI DUNG	ĐƠN VỊ	SỐ LƯỢNG
1		ỐNG HDPE D200 PN16	M	1645.2
2		ỐNG HDPE D110 PN16	M	1645.2
3	TC	TRỤ CỨU HỎA ALC	CÁI	0
4	TC	TỦ ĐỰNG PHƯƠNG TIỆN CHỮA CHÁY	CÁI	0
5	TH	TRỤ CỨU HỎA ÁP LỰC THẤP	CÁI	29
6	VA	VAN CHẶN ĐIỀU TIẾT MẠNG LƯỚI D200	CÁI	0
7	VB	VAN CHẶN ĐIỀU TIẾT MẠNG LƯỚI D110	CÁI	16
8	TA	TÊ D200	CÁI	0
9	TB	TÊ D110	CÁI	32
10	TAB	TÊ D200-D110	CÁI	0
11	CH	CHÉCH D200	CÁI	0
12	CHB	CHÉCH D110	CÁI	8
13	CÔN	CÔN THU D200-D110	CÁI	0
14	GA	CỨT GÓC D200	CÁI	0
15	GB	CỨT GÓC D110	CÁI	8



BAN QUẢN LÝ DỰ ÁN ĐÔ THỊ XÃ VIỆT YÊN  
**THẨM ĐỊNH**  
Theo Văn bản số.../BC.../TTĐ  
Ngày.../tháng.../năm 2025...  
Ký tên:

BAN QUẢN LÝ DỰ ÁN ĐÔ THỊ XÃ VIỆT YÊN  
**PHÊ DUYỆT**  
Theo Quyết định số.../QĐ-BQLĐA  
Ngày.../tháng.../năm 2025...  
Ký tên:



UBND THỊ XÃ VIỆT YÊN  
PHÒNG KINH TẾ, HỘ TẠO VÀ ĐÔ THỊ  
**THẨM ĐỊNH**  
Theo văn bản số.../TB.../KTHTĐT  
Ngày.../tháng.../năm 2025...  
Ký tên:

SỞ XÂY DỰNG TỈNH BẮC GIANG  
**THẨM ĐỊNH**  
Theo văn bản số.../HXD.../HXD  
Ngày.../tháng.../năm 2025...  
Ký tên:

- KÍ HIỆU:**
- D110 — ỨNG CẤP NƯỚC ĐƯỜNG KÍNH D110
  - D200 — ỨNG CẤP NƯỚC ĐƯỜNG KÍNH D200
  - BẢN KINH PHỤC VỤ TRỤ CỨU HỎA
  - D110 — ĐƯỜNG KÍNH NGOÀI ỨNG (MM)
  - TRỤ CẤP NƯỚC CỨU HỎA KHU TỎ DẪN PHỐ 1; 2; 3; TỪ ĐỰNG PHƯƠNG TIỆN CHỮA CHÁY (SỬ DỤNG CHO KHU VỰC ÁP LỰC CAO)
  - TRỤ CẤP NƯỚC CỨU HỎA KHU DÂN CƯ DỊCH VỤ (SỬ DỤNG CHO KHU VỰC ÁP LỰC THẤP)
  - HỌNG NƯỚC CHỮA CHÁY + TỦ ĐỰNG PHƯƠNG TIỆN CHỮA CHÁY
  - VAN CHẶN ĐIỀU TIẾT MẠNG LƯỚI

CHỦ ĐẦU TƯ  
BAN QLĐA ĐẦU TƯ XÂY DỰNG  
THỊ XÃ VIỆT YÊN  
ĐẦU TƯ XÂY DỰNG

CÔNG TRÌNH: HẠ TẦNG PHÒNG CHÁY, CHỮA CHÁY  
CÁC ĐỊA BÀN TRỌNG YẾU  
ĐỊA ĐIỂM: THỊ XÃ VIỆT YÊN, TỈNH BẮC GIANG  
GIAI ĐOẠN: THIẾT KẾ BẢN VẼ THI CÔNG HOÀN THÀNH NĂM:

LIÊN DANH: CÔNG TY TNHH TƯ VẤN VÀ XÂY DỰNG HẠ TẦNG  
THIỆN LONG  
VÀ CÔNG TY CỔ PHẦN THIẾT BỊ PCCC VẬT TƯ CỨU HỘ  
CỨU NẠN HÀ NỘI

CHỨC DANH	HỌ VÀ TÊN	CHỮ KÝ
CHỦ NHIỆM DỰ ÁN	NGUYỄN THÀNH ĐẠT	<i>[Signature]</i>
CHỦ TRÌ THIẾT KẾ	KS.VŨ ĐỨC ĐẠT	<i>[Signature]</i>
KIỂM TRA	KS.VŨ ĐỨC ĐẠT	<i>[Signature]</i>
THIẾT KẾ	KS. BÙI QUỐC KHÁNH	<i>[Signature]</i>

BẮC GIANG, NGÀY... THÁNG... NĂM 2025  
CÔNG TY CỔ PHẦN THIẾT BỊ PCCC VẬT TƯ CỨU HỘ CỨU NẠN HÀ NỘI  
CỘT QUẢN GIÁM ĐỐC  
PHÒNG CHÁY CHỮA CHÁY  
VẬT TƯ CỨU HỘ CỨU NẠN  
HÀ NỘI  
BUI VĂN THẮNG

MẶT BẰNG CẤP NƯỚC CHỮA CHÁY  
13  
BẢN VẼ TỶ LỆ: KÝ HIỆU BẢN VẼ: CN-MB-13

BẢNG THỐNG KÊ CHIỀU DÀI ỐNG					
KHU ÁP LỰC CAO CN-MB-01					
STT	Ống	Ký hiệu	Tên kết cấu	Đơn vị	Chiều dài
<b>D110</b>					
1	D110	D110-HLGB=	Ống đi dưới Hè lát gạch Block tự chèn	m	282.9
2	D110	D110-HBT=	Ống đi dưới Hè bê tông	m	0
3	D110	D110-HD=	Ống đi dưới Hè đất	m	4
4	D110	D110-DBT=	Ống đi dưới Đường bê tông	m	272.7
5	D110	D110-DN=	Ống đi dưới đường nhựa	m	0
6	D110	D110-D=	Ống đi dưới đường đất	m	0
7	2D110	2D110-HLGB=	Ống đôi đi dưới Hè lát gạch Block tự chèn	m	0
8	2D110	2D110-HBT=	Ống đôi đi dưới Hè bê tông	m	0
9	D110	OL-D200-BTN=	Ống qua đường bê tông nhựa	m	6.2
10	D110	OL-D200-BTXM=	Ống qua đường bê tông xi măng	m	0
11	2D110	2OL-D200-BTN=	Ống đôi qua đường bê tông nhựa	m	0
12	2D110	2OL-D200-BTXM=	Ống đôi qua đường bê tông xi măng	m	0
<b>D200</b>					
1	D200	D200-HLGB=	Ống đi dưới Hè lát gạch Block tự chèn	m	581.5
2	D200	D200-DBT=	Ống đi dưới Đường bê tông	m	323.8
3	D200	D200-DN=	Ống đi dưới Đường nhựa	m	15.2
4	2D200	2D200-HLGB=	Ống đôi đi dưới Hè lát gạch Block tự chèn	m	0
5	2D200	2D200-HBT=	Ống đôi đi dưới Hè bê tông	m	0
6	2D200	2D200-DBT=	Ống đôi đi dưới Đường bê tông	m	0
7	2D200	2D200-RKIN=	Ống đôi đi dưới Rãnh kín	m	0
8	D200	D200-RKIN=	Ống đi dưới Rãnh kín	m	234.8
9	D200	OL-D300-BTN=	Ống qua đường bê tông nhựa	m	7.7
10	D200	OL-D300-BTXM=	Ống qua đường bê tông xi măng	m	0
11	2D200	2OL-D300-BTN=	Ống đôi qua đường bê tông nhựa	m	0

BẢNG THỐNG KÊ CHIỀU DÀI ỐNG					
KHU ÁP LỰC CAO CN-MB-02					
STT	Ống	Ký hiệu	Tên kết cấu	Đơn vị	chiều dài
<b>D110</b>					
1	D110	D110-HLGB=	Ống đi dưới Hè lát gạch Block tự chèn	m	213
2	D110	D110-HBT=	Ống đi dưới Hè bê tông	m	0
3	D110	D110-HD=	Ống đi dưới Hè đất	m	5
4	D110	D110-DBT=	Ống đi dưới Đường bê tông	m	199.7
5	D110	D110-DN=	Ống đi dưới đường nhựa	m	0
6	D110	D110-D=	Ống đi dưới đường đất	m	0
7	2D110	2D110-HLGB=	Ống đôi đi dưới Hè lát gạch Block tự ch	m	0
8	2D110	2D110-HBT=	Ống đôi đi dưới Hè bê tông	m	0
9	D110	OL-D200-BTN=	Ống qua đường bê tông nhựa	m	8.3
10	D110	OL-D200-BTXM=	Ống qua đường bê tông xi măng	m	0
11	2D110	2OL-D200-BTN=	Ống đôi qua đường bê tông nhựa	m	0
12	2D110	2OL-D200-BTXM=	Ống đôi qua đường bê tông xi măng	m	0
<b>D200</b>					
1	D200	D200-HLGB=	Ống đi dưới Hè lát gạch Block tự chèn	m	700.3
2	D200	D200-DBT=	Ống đi dưới Đường bê tông	m	213
3	D200	D200-DN=	Ống đi dưới Đường nhựa	m	0
4	2D200	2D200-HLGB=	Ống đôi đi dưới Hè lát gạch Block tự ch	m	0
5	2D200	2D200-HBT=	Ống đôi đi dưới Hè bê tông	m	0
6	2D200	2D200-DBT=	Ống đôi đi dưới Đường bê tông	m	0
7	2D200	2D200-RKIN=	Ống đôi đi dưới Rãnh kín	m	383.4
8	D200	D200-RKIN=	Ống đi dưới Rãnh kín	m	95.2
9	D200	OL-D300-BTN=	Ống qua đường bê tông nhựa	m	8.7
10	D200	OL-D300-BTXM=	Ống qua đường bê tông xi măng	m	0
11	2D200	2OL-D300-BTN=	Ống đôi qua đường bê tông nhựa	m	0

BẢNG THỐNG KÊ CHIỀU DÀI ỐNG					
KHU ÁP LỰC CAO CN-MB-03					
STT	Ống	Ký hiệu	Tên kết cấu	Đơn vị	chiều dài
<b>D110</b>					
1	D110	D110-HLGB=	Ống đi dưới Hè lát gạch Block tự chèn	m	4
2	D110	D110-HBT=	Ống đi dưới Hè bê tông	m	0
3	D110	D110-HD=	Ống đi dưới Hè đất	m	4
4	D110	D110-DBT=	Ống đi dưới Đường bê tông	m	4
5	D110	D110-DN=	Ống đi dưới đường nhựa	m	0
6	D110	D110-D=	Ống đi dưới đường đất	m	0
7	2D110	2D110-HLGB=	Ống đôi đi dưới Hè lát gạch Block tự chèn	m	0
8	2D110	2D110-HBT=	Ống đôi đi dưới Hè bê tông	m	0
9	D110	OL-D200-BTN=	Ống qua đường bê tông nhựa	m	0
10	D110	OL-D200-BTXM=	Ống qua đường bê tông xi măng	m	0
11	2D110	2OL-D200-BTN=	Ống đôi qua đường bê tông nhựa	m	0
12	2D110	2OL-D200-BTXM=	Ống đôi qua đường bê tông xi măng	m	0
<b>D200</b>					
1	D200	D200-HLGB=	Ống đi dưới Hè lát gạch Block tự chèn	m	744.3
2	D200	D200-DBT=	Ống đi dưới Đường bê tông	m	0
3	D200	D200-DN=	Ống đi dưới Đường nhựa	m	115.2
4	2D200	2D200-HLGB=	Ống đôi đi dưới Hè lát gạch Block tự chèn	m	0
5	2D200	2D200-HBT=	Ống đôi đi dưới Hè bê tông	m	0
6	2D200	2D200-DBT=	Ống đôi đi dưới Đường bê tông	m	0
7	2D200	2D200-RKIN=	Ống đôi đi dưới Rãnh kín	m	621.8
8	D200	D200-RKIN=	Ống đi dưới Rãnh kín	m	0
9	D200	OL-D300-BTN=	Ống qua đường bê tông nhựa	m	7.3
10	D200	OL-D300-BTXM=	Ống qua đường bê tông xi măng	m	0
11	2D200	2OL-D300-BTN=	Ống đôi qua đường bê tông nhựa	m	0

BẢNG THỐNG KÊ CHIỀU DÀI ỐNG					
KHU ÁP LỰC CAO CN-MB-04					
STT	Ống	Ký hiệu	Tên kết cấu	Đơn vị	chiều dài
<b>D110</b>					
1	D110	D110-HLGB=	Ống đi dưới Hè lát gạch Block tự chèn	m	629.2
2	D110	D110-HBT=	Ống đi dưới Hè bê tông	m	0
3	D110	D110-HD=	Ống đi dưới Hè đất	m	3
4	D110	D110-DBT=	Ống đi dưới Đường bê tông	m	624.7
5	D110	D110-DN=	Ống đi dưới đường nhựa	m	1.5
6	D110	D110-D=	Ống đi dưới đường đất	m	0
7	2D110	2D110-HLGB=	Ống đôi đi dưới Hè lát gạch Block tự chèn	m	0
8	2D110	2D110-HBT=	Ống đôi đi dưới Hè bê tông	m	0
9	D110	OL-D200-BTN=	Ống qua đường bê tông nhựa	m	0
10	D110	OL-D200-BTXM=	Ống qua đường bê tông xi măng	m	0
11	2D110	2OL-D200-BTN=	Ống đôi qua đường bê tông nhựa	m	0
12	2D110	2OL-D200-BTXM=	Ống đôi qua đường bê tông xi măng	m	0
<b>D200</b>					
1	D200	D200-HLGB=	Ống đi dưới Hè lát gạch Block tự chèn	m	520.1
2	D200	D200-DBT=	Ống đi dưới Đường bê tông	m	105.9
3	D200	D200-DN=	Ống đi dưới Đường nhựa	m	199.2
4	2D200	2D200-HLGB=	Ống đôi đi dưới Hè lát gạch Block tự chèn	m	0
5	2D200	2D200-HBT=	Ống đôi đi dưới Hè bê tông	m	0
6	2D200	2D200-DBT=	Ống đôi đi dưới Đường bê tông	m	0
7	2D200	2D200-RKIN=	Ống đôi đi dưới Rãnh kín	m	0
8	D200	D200-RKIN=	Ống đi dưới Rãnh kín	m	202
9	D200	OL-D300-BTN=	Ống qua đường bê tông nhựa	m	13
10	D200	OL-D300-BTXM=	Ống qua đường bê tông xi măng	m	0
11	2D200	2OL-D300-BTN=	Ống đôi qua đường bê tông nhựa	m	0

BẢNG THỐNG KÊ CHIỀU DÀI ỐNG					
KHU ÁP LỰC CAO CN-MB-05					
STT	Ống	Ký hiệu	Tên kết cấu	Đơn vị	chiều dài
<b>D110</b>					
1	D110	D110-HLGB=	Ống đi dưới Hè lát gạch Block tự chèn	m	132.9
2	D110	D110-HBT=	Ống đi dưới Hè bê tông	m	0
3	D110	D110-HD=	Ống đi dưới Hè đất	m	0
4	D110	D110-DBT=	Ống đi dưới Đường bê tông	m	132.9
5	D110	D110-DN=	Ống đi dưới đường nhựa	m	0
6	D110	D110-D=	Ống đi dưới đường đất	m	0
7	2D110	2D110-HLGB=	Ống đôi đi dưới Hè lát gạch Block tự chèn	m	0
8	2D110	2D110-HBT=	Ống đôi đi dưới Hè bê tông	m	0
9	D110	OL-D200-BTN=	Ống qua đường bê tông nhựa	m	0
10	D110	OL-D200-BTXM=	Ống qua đường bê tông xi măng	m	0
11	2D110	2OL-D200-BTN=	Ống đôi qua đường bê tông nhựa	m	0
12	2D110	2OL-D200-BTXM=	Ống đôi qua đường bê tông xi măng	m	0
<b>D200</b>					
1	D200	D200-HLGB=	Ống đi dưới Hè lát gạch Block tự chèn	m	967.9
2	D200	D200-DBT=	Ống đi dưới Đường bê tông	m	881.4
3	D200	D200-DN=	Ống đi dưới Đường nhựa	m	86.5
4	2D200	2D200-HLGB=	Ống đôi đi dưới Hè lát gạch Block tự chèn	m	0
5	2D200	2D200-HBT=	Ống đôi đi dưới Hè bê tông	m	0
6	2D200	2D200-DBT=	Ống đôi đi dưới Đường bê tông	m	0
7	2D200	2D200-RKIN=	Ống đôi đi dưới Rãnh kín	m	0
8	D200	D200-RKIN=	Ống đi dưới Rãnh kín	m	0
9	D200	OL-D300-BTN=	Ống qua đường bê tông nhựa	m	0
10	D200	OL-D300-BTXM=	Ống qua đường bê tông xi măng	m	0
11	2D200	2OL-D300-BTN=	Ống đôi qua đường bê tông nhựa	m	0

BẢNG THỐNG KÊ CHIỀU DÀI ỐNG					
KHU ÁP LỰC CAO CN-MB-06					
STT	Ống	Ký hiệu	Tên kết cấu	Đơn vị	Chiều dài
<b>D110</b>					
1	D110	D110-HLGB=	Ống đi dưới Hè lát gạch Block tự chèn	m	226.1
2	D110	D110-HBT=	Ống đi dưới Hè bê tông	m	0
3	D110	D110-HD=	Ống đi dưới Hè đất	m	0
4	D110	D110-DBT=	Ống đi dưới Đường bê tông	m	226.1
5	D110	D110-DN=	Ống đi dưới đường nhựa	m	0
6	D110	D110-D=	Ống đi dưới đường đất	m	0
7	2D110	2D110-HLGB=	Ống đôi đi dưới Hè lát gạch Block tự chèn	m	0
8	2D110	2D110-HBT=	Ống đôi đi dưới Hè bê tông	m	0
9	D110	OL-D200-BTN=	Ống qua đường bê tông nhựa	m	0
10	D110	OL-D200-BTXM=	Ống qua đường bê tông xi măng	m	0
11	2D110	2OL-D200-BTN=	Ống đôi qua đường bê tông nhựa	m	0
12	2D110	2OL-D200-BTXM=	Ống đôi qua đường bê tông xi măng	m	0
<b>D200</b>					
1	D200	D200-HLGB=	Ống đi dưới Hè lát gạch Block tự chèn	m	419.2
2	D200	D200-DBT=	Ống đi dưới Đường bê tông	m	148.5
3	D200	D200-DN=	Ống đi dưới Đường nhựa	m	270.7
4	2D200	2D200-HLGB=	Ống đôi đi dưới Hè lát gạch Block tự chèn	m	0
5	2D200	2D200-HBT=	Ống đôi đi dưới Hè bê tông	m	0
6	2D200	2D200-DBT=	Ống đôi đi dưới Đường bê tông	m	0
7	2D200	2D200-RKIN=	Ống đôi đi dưới Rãnh kín	m	0
8	D200	D200-RKIN=	Ống đi dưới Rãnh kín	m	0
9	D200	OL-D300-BTN=	Ống qua đường bê tông nhựa	m	0
10	D200	OL-D300-BTXM=	Ống qua đường bê tông xi măng	m	0
11	2D200	2OL-D300-BTN=	Ống đôi qua đường bê tông nhựa	m	0

SỞ XÂY DỰNG TỈNH BẮC GIANG  
 THẨM ĐỊNH  
 Theo văn bản số: 1420/SLXD...-HXD  
 Ngày 16 tháng 5 năm 2025  
 Ký tên: *lee*

HÔNG KINH TẾ, HÀ TANG VÀ ĐỀ THI  
 THẨM ĐỊNH  
 Theo văn bản số: 232...  
 Ngày 05 tháng 5 năm 2025  
 Ký tên: *lee*

Theo Quyết định số 717.../QĐ-BQLDA  
 Ngày 02 tháng 6 năm 2025  
 Ký tên: *lee*

Theo Văn bản số 1498.../BC-TTĐ  
 Ngày 30 tháng 5 năm 2025  
 Ký tên: *lee*



CÔNG TRÌNH: HẠ TẦNG PHÒNG CHÁY, CHỮA CHÁY CÁC ĐỊA BÀN TRỌNG YẾU  
 ĐỊA ĐIỂM: THỊ XÃ VIỆT YÊN, TỈNH BẮC GIANG  
 GIAI ĐOẠN: THIẾT KẾ BẢN VẼ THI CÔNG HOÀN THÀNH NĂM:

LIÊN DANH: CÔNG TY TNHH TƯ VẤN VÀ XÂY DỰNG HẠ TẦNG THIÊN LONG VÀ CÔNG TY CỔ PHẦN THIẾT BỊ PCCC VẬT TƯ CỨU HỘ CỬU NẠN HÀ NỘI

CHỨC DANH	HỌ VÀ TÊN	CHỮ KÝ
CHỦ NHIỆM DỰ ÁN	NGUYỄN THÀNH ĐẠT	<i>lee</i>
CHỦ TRÌ THIẾT KẾ	KS.VŨ ĐỨC ĐẠT	<i>lee</i>
KIỂM TRA	KS.VŨ ĐỨC ĐẠT	<i>lee</i>
THIẾT KẾ	KS. BÙI QUỐC KHÁNH	<i>lee</i>



BẢNG THỐNG KÊ KHỐI LƯỢNG ĐƯỜNG ỐNG KHU VỰC ÁP LỰC CAO  
 BẢN VẼ TỶ LỆ: KÝ HIỆU BẢN VẼ: CN-TKKL-01

**BẢNG THỐNG KÊ CHIỀU DÀI ỐNG**  
KHU ÁP LỰC CAO CN-MB-07

STT	Ống	Ký hiệu	Tên kết cấu	Đơn vị	Chiều dài
<b>D110</b>				m	647.7
1	D110	D110-HLGB=	Ống đi dưới Hè lát gạch Block tự chèn	m	0
2	D110	D110-HBT=	Ống đi dưới Hè bê tông	m	0
3	D110	D110-HD=	Ống đi dưới Hè đất	m	0
4	D110	D110-DBT=	Ống đi dưới Đường bê tông	m	647.7
5	D110	D110-DN=	Ống đi dưới đường nhựa	m	0
6	D110	D110-D=	Ống đi dưới đường đất	m	0
7	2D110	2D110-HLGB=	Ống đôi đi dưới Hè lát gạch Block tự chèn	m	0
8	2D110	2D110-HBT=	Ống đôi đi dưới Hè bê tông	m	0
9	D110	OL-D200-BTN=	Ống qua đường bê tông nhựa	m	0
10	D110	OL-D200-BTXM=	Ống qua đường bê tông xi măng	m	0
11	2D110	2OL-D200-BTN=	Ống đôi qua đường bê tông nhựa	m	0
12	2D110	2OL-D200-BTXM=	Ống đôi qua đường bê tông xi măng	m	0
<b>D200</b>				m	856.9
1	D200	D200-HLGB=	Ống đi dưới Hè lát gạch Block tự chèn	m	0
2	D200	D200-DBT=	Ống đi dưới Đường bê tông	m	658
3	D200	D200-DN=	Ống đi dưới Đường nhựa	m	171.8
4	2D200	2D200-HLGB=	Ống đôi đi dưới Hè lát gạch Block tự chèn	m	0
5	2D200	2D200-HBT=	Ống đôi đi dưới Hè bê tông	m	0
6	2D200	2D200-DBT=	Ống đôi đi dưới Đường bê tông	m	0
7	2D200	2D200-RKIN=	Ống đôi đi dưới Rãnh kín	m	0
8	D200	D200-RKIN=	Ống đi dưới Rãnh kín	m	0
9	D200	OL-D300-BTN=	Ống qua đường bê tông nhựa	m	0
10	D200	OL-D300-BTXM=	Ống qua đường bê tông xi măng	m	27.1
11	2D200	2OL-D300-BTN=	Ống đôi qua đường bê tông nhựa	m	0

**BAN QUẢN LÝ DỰ ÁN BTXD THỊ XÃ VIỆT YÊN**  
**THẨM ĐỊNH**  
Theo Văn bản số: 1198/BC-TTĐ  
Ngày: 30 tháng 5 năm 2025  
Ký tên:

**BẢNG THỐNG KÊ CHIỀU DÀI ỐNG**  
KHU ÁP LỰC CAO CN-MB-08

STT	Ống	Ký hiệu	Tên kết cấu	Đơn vị	Chiều dài
<b>D110</b>				m	551.2
1	D110	D110-HLGB=	Ống đi dưới Hè lát gạch Block tự chèn	m	0
2	D110	D110-HBT=	Ống đi dưới Hè bê tông	m	0
3	D110	D110-HD=	Ống đi dưới Hè đất	m	0
4	D110	D110-DBT=	Ống đi dưới Đường bê tông	m	551.2
5	D110	D110-DN=	Ống đi dưới đường nhựa	m	0
6	D110	D110-D=	Ống đi dưới đường đất	m	0
7	2D110	2D110-HLGB=	Ống đôi đi dưới Hè lát gạch Block tự chèn	m	0
8	2D110	2D110-HBT=	Ống đôi đi dưới Hè bê tông	m	0
9	D110	OL-D200-BTN=	Ống qua đường bê tông nhựa	m	0
10	D110	OL-D200-BTXM=	Ống qua đường bê tông xi măng	m	0
11	2D110	2OL-D200-BTN=	Ống đôi qua đường bê tông nhựa	m	0
12	2D110	2OL-D200-BTXM=	Ống đôi qua đường bê tông xi măng	m	0
<b>D200</b>				m	785.2
1	D200	D200-HLGB=	Ống đi dưới Hè lát gạch Block tự chèn	m	0
2	D200	D200-DBT=	Ống đi dưới Đường bê tông	m	549.2
3	D200	D200-DN=	Ống đi dưới Đường nhựa	m	0
4	2D200	2D200-HLGB=	Ống đôi đi dưới Hè lát gạch Block tự chèn	m	0
5	2D200	2D200-HBT=	Ống đôi đi dưới Hè bê tông	m	0
6	2D200	2D200-DBT=	Ống đôi đi dưới Đường bê tông	m	236
7	2D200	2D200-RKIN=	Ống đôi đi dưới Rãnh kín	m	0
8	D200	D200-RKIN=	Ống đi dưới Rãnh kín	m	0
9	D200	OL-D300-BTN=	Ống qua đường bê tông nhựa	m	0
10	D200	OL-D300-BTXM=	Ống qua đường bê tông xi măng	m	0
11	2D200	2OL-D300-BTN=	Ống đôi qua đường bê tông nhựa	m	0

**UBND THỊ XÃ VIỆT YÊN**  
**PHÒNG KINH TẾ, HẠ TẦNG VÀ ĐÔ THỊ**  
**THẨM ĐỊNH**  
Theo văn bản số: 232/TB-KTHTĐ  
Ngày: 29 tháng 5 năm 2025  
Ký tên: Xương

**BẢNG THỐNG KÊ CHIỀU DÀI ỐNG**  
KHU ÁP LỰC CAO CN-MB-09

STT	Ống	Ký hiệu	Tên kết cấu	Đơn vị	Chiều dài
<b>D110</b>				m	116.5
1	D110	D110-HLGB=	Ống đi dưới Hè lát gạch Block tự chèn	m	0
2	D110	D110-HBT=	Ống đi dưới Hè bê tông	m	0
3	D110	D110-HD=	Ống đi dưới Hè đất	m	0
4	D110	D110-DBT=	Ống đi dưới Đường bê tông	m	116.5
5	D110	D110-DN=	Ống đi dưới đường nhựa	m	0
6	D110	D110-D=	Ống đi dưới đường đất	m	0
7	2D110	2D110-HLGB=	Ống đôi đi dưới Hè lát gạch Block tự chèn	m	0
8	2D110	2D110-HBT=	Ống đôi đi dưới Hè bê tông	m	0
9	D110	OL-D200-BTN=	Ống qua đường bê tông nhựa	m	0
10	D110	OL-D200-BTXM=	Ống qua đường bê tông xi măng	m	0
11	2D110	2OL-D200-BTN=	Ống đôi qua đường bê tông nhựa	m	0
12	2D110	2OL-D200-BTXM=	Ống đôi qua đường bê tông xi măng	m	0
<b>D200</b>				m	138.1
1	D200	D200-HLGB=	Ống đi dưới Hè lát gạch Block tự chèn	m	0
2	D200	D200-DBT=	Ống đi dưới Đường bê tông	m	138.1
3	D200	D200-DN=	Ống đi dưới Đường nhựa	m	0
4	2D200	2D200-HLGB=	Ống đôi đi dưới Hè lát gạch Block tự chèn	m	0
5	2D200	2D200-HBT=	Ống đôi đi dưới Hè bê tông	m	0
6	2D200	2D200-DBT=	Ống đôi đi dưới Đường bê tông	m	0
7	2D200	2D200-RKIN=	Ống đôi đi dưới Rãnh kín	m	0
8	D200	D200-RKIN=	Ống đi dưới Rãnh kín	m	0
9	D200	OL-D300-BTN=	Ống qua đường bê tông nhựa	m	0
10	D200	OL-D300-BTXM=	Ống qua đường bê tông xi măng	m	0
11	2D200	2OL-D300-BTN=	Ống đôi qua đường bê tông nhựa	m	0

**BẢNG THỐNG KÊ CHIỀU DÀI ỐNG**  
KHU ÁP LỰC CAO CN-MB-10

STT	Ống	Ký hiệu	Tên kết cấu	Đơn vị	chiều dài
<b>D110</b>				m	0
1	D110	D110-HLGB=	Ống đi dưới Hè lát gạch Block tự chèn	m	0
2	D110	D110-HBT=	Ống đi dưới Hè bê tông	m	0
3	D110	D110-HD=	Ống đi dưới Hè đất	m	0
4	D110	D110-DBT=	Ống đi dưới Đường bê tông	m	0
5	D110	D110-DN=	Ống đi dưới đường nhựa	m	0
6	D110	D110-D=	Ống đi dưới đường đất	m	0
7	2D110	2D110-HLGB=	Ống đôi đi dưới Hè lát gạch Block tự chèn	m	0
8	2D110	2D110-HBT=	Ống đôi đi dưới Hè bê tông	m	0
9	D110	OL-D200-BTN=	Ống qua đường bê tông nhựa	m	0
10	D110	OL-D200-BTXM=	Ống qua đường bê tông xi măng	m	0
11	2D110	2OL-D200-BTN=	Ống đôi qua đường bê tông nhựa	m	0
12	2D110	2OL-D200-BTXM=	Ống đôi qua đường bê tông xi măng	m	0
<b>D200</b>				m	537.8
1	D200	D200-HLGB=	Ống đi dưới Hè lát gạch Block tự chèn	m	0
2	D200	D200-DBT=	Ống đi dưới Đường bê tông	m	0
3	D200	D200-DN=	Ống đi dưới Đường nhựa	m	0
4	2D200	2D200-HLGB=	Ống đôi đi dưới Hè lát gạch Block tự chèn	m	159
5	2D200	2D200-HBT=	Ống đôi đi dưới Hè bê tông	m	102.8
6	2D200	2D200-DBT=	Ống đôi đi dưới Đường bê tông	m	250
7	2D200	2D200-RKIN=	Ống đôi đi dưới Rãnh kín	m	0
8	D200	D200-RKIN=	Ống đi dưới Rãnh kín	m	0
9	D200	OL-D300-BTN=	Ống qua đường bê tông nhựa	m	0
10	D200	OL-D300-BTXM=	Ống qua đường bê tông xi măng	m	0
11	2D200	2OL-D300-BTN=	Ống đôi qua đường bê tông nhựa	m	26

**SỞ XÂY DỰNG TỈNH BẮC GIANG**  
**THẨM ĐỊNH**  
Theo văn bản số: 1420/SXD-HHXD  
Ngày: 16 tháng 5 năm 2025  
Ký tên: Lee

**RUNG TẦM KIỂM ĐỊNH CHẤT LƯỢNG**  
**CTXD TỈNH BẮC GIANG**  
**THẨM TRA**  
Theo văn bản số: 14/BCST-TT (KĐ)  
ngày: 26 tháng 4 năm 2025  
Chủ trì bộ môn ký tên: Duy

**BAN QUẢN LÝ DỰ ÁN BTXD THỊ XÃ VIỆT YÊN**  
**PHÊ DUYỆT**  
Theo Quyết định số: 717/ĐD-BQLDA  
Ngày: 02 tháng 6 năm 2025  
Ký tên:



**CÔNG TRÌNH: HẠ TẦNG PHÒNG CHÁY, CHỮA CHÁY**  
**CÁC ĐỊA BÀN TRỌNG YẾU**  
**ĐỊA ĐIỂM: THỊ XÃ VIỆT YÊN, TỈNH BẮC GIANG**  
GIAI ĐOẠN: THIẾT KẾ BẢN VẼ THI CÔNG      HOÀN THÀNH NĂM:

**LIÊN DANH: CÔNG TY TNHH TƯ VẤN VÀ XÂY DỰNG HẠ TẦNG**  
**THIỆN LONG**  
**VÀ CÔNG TY CỔ PHẦN THIẾT BỊ PCCC VẬT TƯ CỨU HỘ**  
**CỬU NẠN HÀ NỘI**

CHỨC DANH	HỌ VÀ TÊN	CHỮ KÝ
CHỦ NHIỆM DỰ ÁN	NGUYỄN THÀNH ĐẠT	<i>Đạt</i>
CHỦ TRÌ THIẾT KẾ	KS.VŨ ĐỨC ĐẠT	<i>Đạt</i>
KIỂM TRA	KS.VŨ ĐỨC ĐẠT	<i>Đạt</i>
THIẾT KẾ	KS. BÙI QUỐC KHÁNH	<i>Khánh</i>



**BẢNG THỐNG KÊ KHỐI LƯỢNG**  
**ĐƯỜNG ỐNG KHU VỰC ÁP LỰC CAO**  
BẢN VẼ TỶ LỆ:      KÝ HIỆU BẢN VẼ: CN-TKKL-02

BẢNG THỐNG KÊ CHIỀU DÀI ỐNG					
KHU ÁP LỰC THẤP CN-MB-11					
STT	Ống	Ký hiệu	Tên kết cấu	Đơn vị	Chiều dài
<b>D110</b>					
1	D110	D110-HLGB=	Ống đi dưới Hè lát gạch Block tự chèn	m	1362.6
2	D110	D110-HBT=	Ống đi dưới Hè bê tông	m	989.4
3	D110	D110-HD=	Ống đi dưới Hè đất	m	182.3
4	D110	D110-DBT=	Ống đi dưới Đường bê tông	m	0
5	D110	D110-DN=	Ống đi dưới Đường nhựa	m	0
6	D110	D110-D=	Ống đi dưới đường đất	m	0
7	2D110	2D110-HLGB=	Ống đôi đi dưới Hè lát gạch Block tự chèn	m	0
8	2D110	2D110-HBT=	Ống đôi đi dưới Hè bê tông	m	0
9	D110	OL-D200-BTN=	Ống qua đường bê tông nhựa	m	190.9
10	D110	OL-D200-BTXM=	Ống qua đường bê tông xi măng	m	0
11	2D110	2OL-D200-BTN=	Ống đôi qua đường bê tông nhựa	m	0
12	2D110	2OL-D200-BTXM=	Ống đôi qua đường bê tông xi măng	m	0
<b>D200</b>					
1	D200	D200-HLGB=	Ống đi dưới Hè lát gạch Block tự chèn	m	0
2	D200	D200-DBT=	Ống đi dưới Đường bê tông	m	0
3	D200	D200-DN=	Ống đi dưới Đường nhựa	m	0
4	2D200	2D200-HLGB=	Ống đôi đi dưới Hè lát gạch Block tự chèn	m	0
5	2D200	2D200-HBT=	Ống đôi đi dưới Hè bê tông	m	0
6	2D200	2D200-DBT=	Ống đôi đi dưới Đường bê tông	m	0
7	2D200	2D200-RKIN=	Ống đôi đi dưới Rãnh kín	m	0
8	D200	D200-RKIN=	Ống đi dưới Rãnh kín	m	0
9	D200	OL-D300-BTN=	Ống qua đường bê tông nhựa	m	0
10	D200	OL-D300-BTXM=	Ống qua đường bê tông xi măng	m	0
11	2D200	2OL-D300-BTN=	Ống đôi qua đường bê tông nhựa	m	0

BAN QUẢN LÝ DỰ ÁN ĐTXD THỊ XÃ VIỆT YÊN

**THẨM ĐỊNH**

Theo Văn bản số: 1198/BC-TTĐ

Ngày: 30 tháng 5 năm 2025

Ký tên:

UBND THỊ XÃ VIỆT YÊN

PHÒNG KINH TẾ, HẠ TẦNG VÀ ĐÔ THỊ

**THẨM ĐỊNH**

Theo văn bản số: 232/TB-KTHTĐ

Ngày: 27 tháng 5 năm 2025

Ký tên: *Maif*

BẢNG THỐNG KÊ CHIỀU DÀI ỐNG					
KHU ÁP LỰC THẤP CN-MB-12					
STT	Ống	Ký hiệu	Tên kết cấu	Đơn vị	Chiều dài
<b>D110</b>					
1	D110	D110-HLGB=	Ống đi dưới Hè lát gạch Block tự chèn	m	1367.3
2	D110	D110-HBT=	Ống đi dưới Hè bê tông	m	620.3
3	D110	D110-HD=	Ống đi dưới Hè đất	m	334.8
4	D110	D110-DBT=	Ống đi dưới Đường bê tông	m	24
5	D110	D110-DN=	Ống đi dưới Đường nhựa	m	0
6	D110	D110-D=	Ống đi dưới đường đất	m	0
7	2D110	2D110-HLGB=	Ống đôi đi dưới Hè lát gạch Block tự chèn	m	6.4
8	2D110	2D110-HBT=	Ống đôi đi dưới Hè bê tông	m	245.6
9	D110	OL-D200-BTN=	Ống qua đường bê tông nhựa	m	0
10	D110	OL-D200-BTXM=	Ống qua đường bê tông xi măng	m	34.2
11	2D110	2OL-D200-BTN=	Ống đôi qua đường bê tông nhựa	m	46.7
12	2D110	2OL-D200-BTXM=	Ống đôi qua đường bê tông xi măng	m	26
<b>D200</b>					
1	D200	D200-HLGB=	Ống đi dưới Hè lát gạch Block tự chèn	m	0
2	D200	D200-DBT=	Ống đi dưới Đường bê tông	m	0
3	D200	D200-DN=	Ống đi dưới Đường nhựa	m	0
4	2D200	2D200-HLGB=	Ống đôi đi dưới Hè lát gạch Block tự chèn	m	0
5	2D200	2D200-HBT=	Ống đôi đi dưới Hè bê tông	m	0
6	2D200	2D200-DBT=	Ống đôi đi dưới Đường bê tông	m	0
7	2D200	2D200-RKIN=	Ống đôi đi dưới Rãnh kín	m	0
8	D200	D200-RKIN=	Ống đi dưới Rãnh kín	m	0
9	D200	OL-D300-BTN=	Ống qua đường bê tông nhựa	m	0
10	D200	OL-D300-BTXM=	Ống qua đường bê tông xi măng	m	0
11	2D200	2OL-D300-BTN=	Ống đôi qua đường bê tông nhựa	m	0

BAN QUẢN LÝ DỰ ÁN ĐTXD THỊ XÃ VIỆT YÊN

**PHÊ DUYỆT**

Theo Quyết định số: 717/QĐ-BQLĐA

Ngày: 02 tháng 6 năm 2025

Ký tên:

BẢNG THỐNG KÊ CHIỀU DÀI ỐNG					
KHU ÁP LỰC THẤP CN-MB-13					
STT	Ống	Ký hiệu	Tên kết cấu	Đơn vị	Chiều dài
<b>D110</b>					
1	D110	D110-HLGB=	Ống đi dưới Hè lát gạch Block tự chèn	m	1645.2
2	D110	D110-HBT=	Ống đi dưới Hè bê tông	m	525
3	D110	D110-HD=	Ống đi dưới Hè đất	m	777.1
4	D110	D110-DBT=	Ống đi dưới Đường bê tông	m	44
5	D110	D110-DN=	Ống đi dưới Đường nhựa	m	0
6	D110	D110-D=	Ống đi dưới đường đất	m	0
7	2D110	2D110-HLGB=	Ống đôi đi dưới Hè lát gạch Block tự chèn	m	0
8	2D110	2D110-HBT=	Ống đôi đi dưới Hè bê tông	m	0
9	D110	OL-D200-BTN=	Ống qua đường bê tông nhựa	m	63.6
10	D110	OL-D200-BTXM=	Ống qua đường bê tông xi măng	m	29.3
11	2D110	2OL-D200-BTN=	Ống đôi qua đường bê tông nhựa	m	149.7
12	2D110	2OL-D200-BTXM=	Ống đôi qua đường bê tông xi măng	m	13.3
<b>D200</b>					
1	D200	D200-HLGB=	Ống đi dưới Hè lát gạch Block tự chèn	m	0
2	D200	D200-DBT=	Ống đi dưới Đường bê tông	m	0
3	D200	D200-DN=	Ống đi dưới Đường nhựa	m	0
4	2D200	2D200-HLGB=	Ống đôi đi dưới Hè lát gạch Block tự chèn	m	0
5	2D200	2D200-HBT=	Ống đôi đi dưới Hè bê tông	m	0
6	2D200	2D200-DBT=	Ống đôi đi dưới Đường bê tông	m	0
7	2D200	2D200-RKIN=	Ống đôi đi dưới Rãnh kín	m	0
8	D200	D200-RKIN=	Ống đi dưới Rãnh kín	m	0
9	D200	OL-D300-BTN=	Ống qua đường bê tông nhựa	m	0
10	D200	OL-D300-BTXM=	Ống qua đường bê tông xi măng	m	0
11	2D200	2OL-D300-BTN=	Ống đôi qua đường bê tông nhựa	m	0

BẢNG TỔNG HỢP THỐNG KÊ TỔNG CHIỀU DÀI ỐNG						
STT	Ống	Ký hiệu	Tên kết cấu	Đơn vị	Áp lực cao	Áp lực thấp
<b>D110</b>						
1	D110	D110-HLGB=	Ống đi dưới Hè lát gạch Block tự chèn	m	3803.5	4375.1
2	D110	D110-HBT=	Ống đi dưới Hè bê tông	m	0	2134.7
3	D110	D110-HD=	Ống đi dưới Hè đất	m	16	68
4	D110	D110-DBT=	Ống đi dưới Đường bê tông	m	3771.5	0
5	D110	D110-DN=	Ống đi dưới Đường nhựa	m	1.5	0
6	D110	D110-D=	Ống đi dưới đường đất	m	0	6.4
7	2D110	2D110-HLGB=	Ống đôi đi dưới Hè lát gạch Block tự chèn	m	0	288.8
8	2D110	2D110-HBT=	Ống đôi đi dưới Hè bê tông	m	0	63.6
9	D110	OL-D200-BTN=	Ống qua đường bê tông nhựa	m	14.5	254.4
10	D110	OL-D200-BTXM=	Ống qua đường bê tông xi măng	m	0	196.4
11	2D110	2OL-D200-BTN=	Ống đôi qua đường bê tông nhựa	m	0	39.3
12	2D110	2OL-D200-BTXM=	Ống đôi qua đường bê tông xi măng	m	0	29.3
<b>D200</b>						
1	D200	D200-HLGB=	Ống đi dưới Hè lát gạch Block tự chèn	m	0	0
2	D200	D200-DBT=	Ống đi dưới Đường bê tông	m	3133.1	0
3	D200	D200-DN=	Ống đi dưới Đường nhựa	m	743.4	0
4	2D200	2D200-HLGB=	Ống đôi đi dưới Hè lát gạch Block tự chèn	m	159	0
5	2D200	2D200-HBT=	Ống đôi đi dưới Hè bê tông	m	102.8	0
6	2D200	2D200-DBT=	Ống đôi đi dưới Đường bê tông	m	486	0
7	2D200	2D200-RKIN=	Ống đôi đi dưới Rãnh kín	m	1005.2	0
8	D200	D200-RKIN=	Ống đi dưới Rãnh kín	m	532	0
9	D200	OL-D300-BTN=	Ống qua đường bê tông nhựa	m	36.7	0
10	D200	OL-D300-BTXM=	Ống qua đường bê tông xi măng	m	27.1	0
11	2D200	2OL-D300-BTN=	Ống đôi qua đường bê tông nhựa	m	26	0

TRUNG TÂM KIỂM ĐỊNH CHẤT LƯỢNG

CTXD TỈNH BẮC GIANG

**THẨM TRA**

Theo Văn bản số: 14/BC-TTĐ

Ngày: 04 tháng 6 năm 2025

Ký tên:

UBND THỊ XÃ VIỆT YÊN

**THẨM ĐỊNH**

Theo văn bản số: 14201/ĐXD-HHXD

Ngày: 16 tháng 5 năm 2025

Ký tên: *lee*

CHỦ ĐẦU TƯ

BAN QLĐA ĐẦU TƯ XÂY DỰNG

THỊ XÃ VIỆT YÊN

**ĐẦU TƯ**

**XÂY DỰNG**

CÔNG TRÌNH: HẠ TẦNG PHÒNG CHÁY, CHỮA CHÁY

CÁC ĐỊA BÀN TRỌNG YẾU

ĐỊA ĐIỂM: THỊ XÃ VIỆT YÊN, TỈNH BẮC GIANG

GIẢI ĐOẠN: THIẾT KẾ BẢN VẼ THI CÔNG

HOÀN THÀNH NĂM:

LIÊN DANH: CÔNG TY TNHH TƯ VẤN VÀ XÂY DỰNG HẠ TẦNG

THIỆN LONG

VÀ CÔNG TY CỔ PHẦN THIẾT BỊ PCCC VẬT TƯ CỨU HỘ

CỬU NẠN HÀ NỘI

CHỨC DANH	HỌ VÀ TÊN	CHỮ KÝ
CHỦ NHIỆM DỰ ÁN	NGUYỄN THÀNH ĐẠT	<i>Đạt</i>
CHỦ TRÌ THIẾT KẾ	KS.VŨ ĐỨC ĐẠT	<i>Đạt</i>
KIỂM TRA	KS.VŨ ĐỨC ĐẠT	<i>Đạt</i>
THIẾT KẾ	KS. BÙI QUỐC KHÁNH	<i>Khánh</i>

BẮC GIANG, NGÀY: 26 tháng 5 năm 2025

CÔNG TY CỔ PHẦN THIẾT BỊ PCCC VẬT TƯ CỨU HỘ CỬU NẠN HÀ NỘI

**TỔNG GIÁM ĐỐC**

CÔNG TY CỔ PHẦN THIẾT BỊ PCCC VẬT TƯ CỨU HỘ CỨU NẠN HÀ NỘI

**HÀ NỘI**

BÙI VĂN THẮNG

BẢNG THỐNG KÊ KHỐI LƯỢNG

ĐƯỜNG ỐNG KHU VỰC ÁP LỰC THẤP

BẢN VẼ TỶ LỆ: .....

KÝ HIỆU BẢN VẼ: CN-TKKL-03



CÔNG TRÌNH: HẠ TẦNG PHÒNG CHÁY, CHỮA CHÁY CÁC ĐỊA BÀN TRỌNG YẾU  
 ĐỊA ĐIỂM: THỊ XÃ VIỆT YÊN, TỈNH BẮC GIANG  
 GIAI ĐOẠN: THIẾT KẾ BẢN VẼ THI CÔNG HOÀN THÀNH NĂM:

**LIÊN DANH: CÔNG TY TNHH TƯ VẤN VÀ XÂY DỰNG HẠ TẦNG THIÊN LONG VÀ CÔNG TY CỔ PHẦN THIẾT BỊ PCCC VẬT TƯ CỨU HỘ CỨU NẠN HÀ NỘI**

CHỨC DANH	HỌ VÀ TÊN	CHỮ KÝ
CHỦ NHIỆM DỰ ÁN	NGUYỄN THÀNH ĐẠT	<i>Đạt</i>
CHỦ TRÌ THIẾT KẾ	KS.VŨ ĐỨC ĐẠT	<i>Đạt</i>
KIỂM TRA	KS.VŨ ĐỨC ĐẠT	<i>Đạt</i>
THIẾT KẾ	KS. BÙ QUỐC KHÁNH	<i>Khánh</i>

BẮC GIANG, NGÀY ..... THÁNG ..... NĂM 2025  
 CÔNG TY CỔ PHẦN THIẾT BỊ PCCC VẬT TƯ CỨU HỘ CỨU NẠN HÀ NỘI  
**TỔNG GIÁM ĐỐC**  
 PHONG CHÁY CHỮA CHÁY  
 VẬT TƯ CỨU HỘ CỨU NẠN  
 HÀ NỘI  
 BÙ VĂN THẮNG

**BẢNG THỐNG KÊ KHỐI LƯỢNG THIẾT BỊ, PHỤ KIỆN HỆ THỐNG CẤP NƯỚC CHỮA CHÁY**  
 BẢN VẼ TỶ LỆ: ..... KÝ HIỆU BẢN VẼ: CN-TKKL-04

STT	THỐNG KÊ KHỐI LƯỢNG CẤP THOÁT NƯỚC	Đơn vị	Khối lượng
(1)	(2)	(3)	(4)
I	Đường ống	m	6251
1	Ống HDPE PN16 D200	m	3804
2	Ống HDPE PN16 D110		
II	Phụ kiện + thiết bị	Cái	16
3	Cút HDPE D200	Cái	25
4	Cút HDPE DN110	Cái	0
5	Cút thép DN65	Cái	88
6	Chếch HDPE D200	Cái	90
7	Chếch HDPE D110	Cái	19
8	Tê HDPE D200	Cái	13
9	Tê HDPE D110	Cái	0
10	Tê HDPE D110X65	Cái	30
11	Tê thu HDPE D200/110	Cái	7
12	Côn thu HDPE D200/110	Cái	0
13	Y HDPE D200	Cái	281
14	Gối đỡ phụ kiện cút, chếch, tê,...	Cái	1
15	Đầu bít HDPE D200	Cái	1
16	Đầu bít HDPE D110	Cái	
17	Cum van công ty chìm DN110 (số lượng: 38)		
18	Đầu nối HDPE D110	Cái	38
19	Bích thép rỗng DN110	Cái	76
20	Van công ty chìm DN100	Cái	38
21	Mối nối mềm BE DN100	Cái	38
22	Ống nhựa uPVC D110 PN10	m	19
23	Chụp gang DN100	Cái	38
24	Gối đỡ van	Cái	38
25	Cum van công ty chìm DN200 (số lượng: 34)		
26	Đầu nối HDPE D200	Cái	34
27	Bích thép rỗng DN200	Cái	68
28	Van công ty chìm DN200	Cái	34
29	Mối nối mềm BE DN200	Cái	34
30	Ống nhựa uPVC D160 PN10	m	17
31	Chụp gang DN150	Cái	34
32	Gối đỡ van	Cái	34
33	Trụ chữa cháy (số lượng: 55) (nằm trên ống D110)	Bộ	55
34	Trụ cấp nước chữa cháy 3 cửa	m	28
35	Đoạn ống HDPE D110 PN16	Cái	55
36	Bích thép rỗng DN100	Cái	110
37	Mối nối mềm BE DN100	Bộ	27,5
38	Đoạn ống inox 304 dây 2mm DN100	m	28
39	Ống nhựa uPVC D110 PN10	Cái	55
40	Van công BB DN100	Cái	55
41	Chụp gang DN100	Cái	55
42	Đai giữ ống	Cái	55
43	Bu lông	Cái	440
44	Gối đỡ trụ	Cái	55
45	Gối đỡ van	Cái	55
46	Gối đỡ T	Cái	55
47	Tê HDPE D110	Cái	55
48	Trụ chữa cháy (số lượng: 92) (nằm trên ống D200)	Bộ	92
49	Trụ cấp nước chữa cháy 3 cửa	m	46
50	Đoạn ống HDPE D110 PN16	Cái	184
51	Bích thép rỗng DN100	Bộ	92
52	Mối nối mềm BE DN100	m	46
53	Đoạn ống inox 304 dây 2mm DN100	Cái	46
54	Ống nhựa uPVC D160 PN10	Cái	92
55	Van công BB DN100	Cái	92
56	Chụp gang DN150	Cái	92
57	Đai giữ ống	Cái	92
58	Bu lông	Cái	736
59	Gối đỡ trụ	Cái	92
60	Gối đỡ van	Cái	92
61	Gối đỡ T	Cái	92
62	Tê HDPE D200/110	Cái	92
63	Tủ chữa cháy ngoài nhà (số lượng: 147)	Bộ	147
64	Hộp đựng phương tiện chữa cháy ngoài nhà	Cuộn	294
65	Cuộn vòi và khớp nối DN65X20M	Cái	294
66	Lăng phun DN65	Cái	147
67	Đề bê tông		
68	Hộp chữa cháy ngoài nhà (số lượng: 11)	Bộ	11
69	Hộp đựng phương tiện chữa cháy ngoài nhà	Cuộn	22
70	Cuộn vòi và khớp nối DN65X20M	Cái	22
71	Lăng phun DN65	Cái	22
72	Van góc DN65	Cái	33
73	Bình chữa cháy xách tay bột ABC 8kg	Cái	22
74	Mối nối mềm PE D65	Bộ	11
75	Khung thép đỡ hộp	Cái	22
76	Van khóa DN65	Cái	22
77	Tê HDPE D110/65	Cái	22
78	Ống TTK theo tiêu chuẩn BSI387 hạng M dây 3.6mm DN65	m	44
79	Van xả khí DN25 tự động (số lượng: 1)	cái	1
80	Van xả khí DN25 tự động	cái	1
81	Gối đỡ van	m	0,5
82	Ống nhựa uPVC D160 PN10	m	1
83	Chụp HDPE DN150	cái	1

**PHÊ DUYỆT**  
 Theo Quyết định số 717...../QĐ-BQLĐA  
 Ngày...02...tháng...6...năm 2025

**ẨM ĐỊNH**  
 Theo văn bản số 1198.../BC-TTĐ  
 Ngày...30...tháng...5...năm 2025

**THẨM ĐỊNH**  
 Theo văn bản số 232.../TB-KTHTĐT  
 Ngày...29...tháng...5...năm 2025

**THẨM TRA**  
 Theo văn bản số 14.../BCTH-TKĐ  
 ngày...26...tháng...4...năm 2025

**SỞ XÂY DỰNG TỈNH BẮC GIANG**  
**THẨM ĐỊNH**  
 Theo văn bản số 14201SXĐ-HHXĐ  
 Ngày...16...tháng...5...năm 2025

STT	THỐNG KÊ KHỐI LƯỢNG CẤP THOÁT NƯỚC	Đơn vị	Khối lượng
(1)	(2)	(3)	(4)
I	Đường ống	m	4375,1
1	Ống HDPE PN16 D110		
II	Phụ kiện + thiết bị	Cái	19
2	Cút HDPE D110	Cái	19
3	Chếch HDPE D110	Cái	74
4	Tê HDPE D110	Cái	0
5	Y HDPE D110	Cái	0
6	Đầu bít HDPE D110	Cái	112
7	Gối đỡ cút, chếch, tê	Cái	
8	Cum van công ty chìm DN100 (số lượng: 45)		
9	Đầu nối HDPE D110	Cái	45
10	Bích thép rỗng DN110	Cái	90
11	Van công ty chìm DN100	Cái	45
12	Mối nối mềm BE DN100	Cái	45
13	Ống nhựa uPVC D110 PN10	m	23
14	Chụp gang DN100	Cái	45
15	Gối đỡ van	Cái	45
16	Trụ chữa cháy (số lượng: 72)	Cái	72
17	Trụ chữa cháy 3 cửa	Cái	72
18	Van công BB DN100	Cái	72
19	Mối nối mềm BE DN100	Cái	72
20	Chụp gang DN100	Cái	72
21	Đoạn ống inox 304 dây 2mm DN100	m	36
22	Đoạn ống HDPE D110	m	36
23	Ống nhựa uPVC D110 PN10	m	36
24	Đai giữ ống	Cái	144
25	Bu lông	Cái	1152
26	Bích thép rỗng DN100 (kèm bu lông)	Cái	144
27	Gối đỡ trụ	Cái	72
28	Gối đỡ van	Cái	72
29	Gối đỡ tê	Cái	72
30	Tê HDPE D110	Cái	72
31	Van xả khí DN25 tự động (số lượng: 1)	Cái	1
32	Van xả khí DN25 tự động	Cái	1
33	Gối đỡ van	m	0,5
34	Ống nhựa uPVC D160 PN10	m	1
35	Chụp HDPE DN150	Cái	1

STT	THỐNG KÊ KHỐI LƯỢNG CẤP THOÁT NƯỚC	Đơn vị	Khối lượng
(1)	(2)	(3)	(4)
I	Đường ống	m	300
1	Ống HDPE PN10 D110		
II	Cum van công ty chìm DN100 + Đai giữ ống (số lượng: 1)		
1	Nối bích DN110	Cái	8
2	Van công ty chìm DN100	Cái	1
3	Mối nối mềm BE DN100	Cái	2
4	Đóng hồ đo nước DN100	Cái	1
5	Van 1 chiều DN100	Cái	1
6	Van y lọc DN100	Cái	1
7	Nắp van gang DN100	Cái	1
8	Nắp chụp ty van	Cái	1
9	Ống UPVC DN160	m	1
10	Ống HDPE DN110	m	1

# MẶT BẰNG HỆ THỐNG NGUỒN CẤP NƯỚC

SỞ XÂY DỰNG TỈNH BẮC GIANG  
**THẨM ĐỊNH**  
 Theo văn bản số: 1420/SXD-HHXD  
 Ngày: 16 tháng 5 năm 2025  
 Ký tên: *[Signature]*



BAN QUẢN LÝ DỰ ÁN ĐTXD THỊ XÃ VIỆT YÊN  
**PHÊ DUYỆT**  
 Theo quyết định số: 717/QĐ-BQLDA  
 Ngày: 02 tháng 6 năm 2025  
 Ký tên: *[Signature]*

BỘ QUẢN LÝ DỰ ÁN ĐTXD THỊ XÃ VIỆT YÊN  
**THẨM ĐỊNH**  
 Theo Văn bản số: 1198/BC-TTĐ  
 Ngày: 30 tháng 5 năm 2025  
 Ký tên: *[Signature]*

UBND THỊ XÃ VIỆT YÊN  
 PHÒNG KINH TẾ, HẠ TẦNG VÀ ĐÔ THỊ  
**THẨM ĐỊNH**  
 Theo văn bản số: 232/TB-KTHTĐT  
 Ngày: 29 tháng 5 năm 2025  
 Ký tên: *[Signature]*

TRUNG TÂM KIỂM ĐỊNH CHẤT LƯỢNG  
 QUẢNG TỈNH BẮC GIANG  
**THẨM TRA**  
 Theo văn bản số: 14/BCPTA-TKĐ  
 Ngày: 19 tháng 6 năm 2025  
 Chủ trì bộ môn ký tên: *[Signature]*

**KÍ HIỆU:**

- D110 — ỚNG CẤP NƯỚC ĐƯỜNG KÍNH D110
- D110 — ĐƯỜNG KÍNH NGOÀI ỚNG(MM)
- (M) — BỘ ĐỒNG HỒ
- (X) — VAN CHẶN ĐIỀU TIẾT MẠNG LƯỚI

**BẢNG TỔNG HỢP KHỐI LƯỢNG**

TT	KÝ HIỆU	NỘI DUNG	ĐƠN VỊ	SỐ LƯỢNG
1		ỚNG HDPE D110 PN10	M	297
2	ĐO	ĐỒNG HỒ ĐO	CÁI	1
3	VB	VAN CHẶN ĐIỀU TIẾT MẠNG LƯỚI D110	CÁI	1
4	GB	CỨT GÓC D110	CÁI	3
5	TAB	TẾ D200/100	CÁI	1

CHỦ ĐẦU TƯ  
 BAN QLĐA ĐẦU TƯ XÂY DỰNG  
 THỊ XÃ VIỆT YÊN  
**ĐẦU TƯ XÂY DỰNG**

CÔNG TRÌNH: HẠ TẦNG PHÒNG CHÁY, CHỮA CHÁY  
 CÁC ĐỊA BÀN TRỌNG YẾU  
 ĐỊA ĐIỂM: THỊ XÃ VIỆT YÊN, TỈNH BẮC GIANG  
 GIAI ĐOẠN: THIẾT KẾ BẢN VẼ THI CÔNG HOÀN THÀNH NĂM:

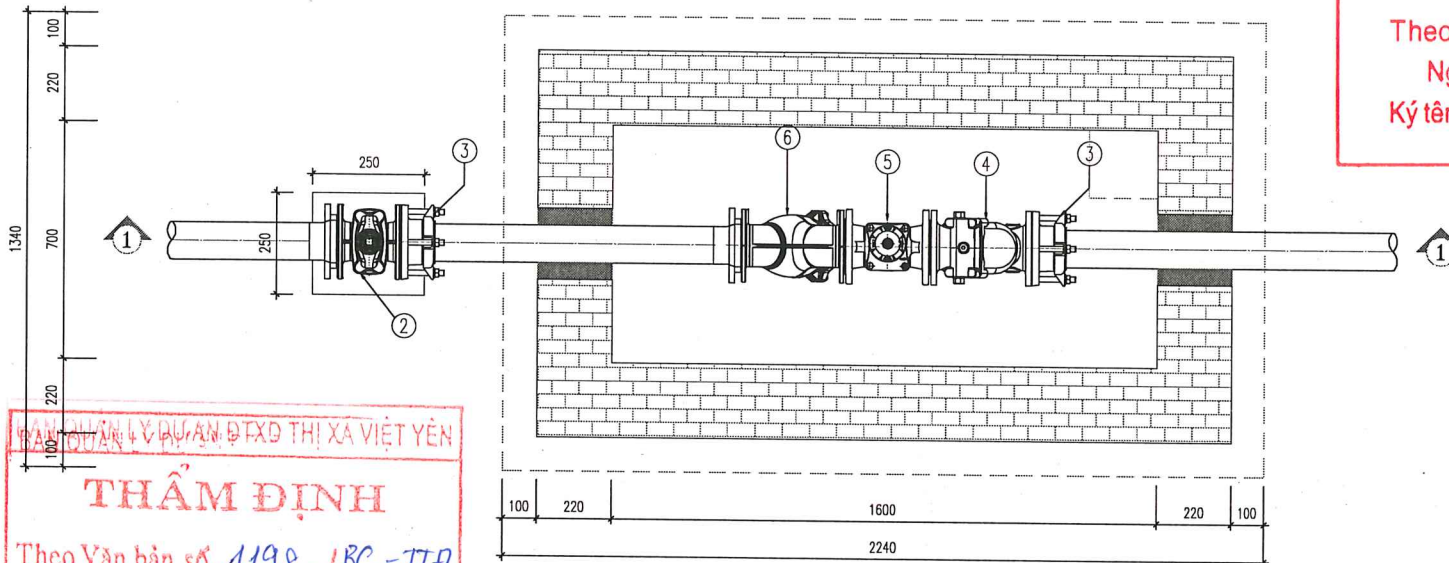
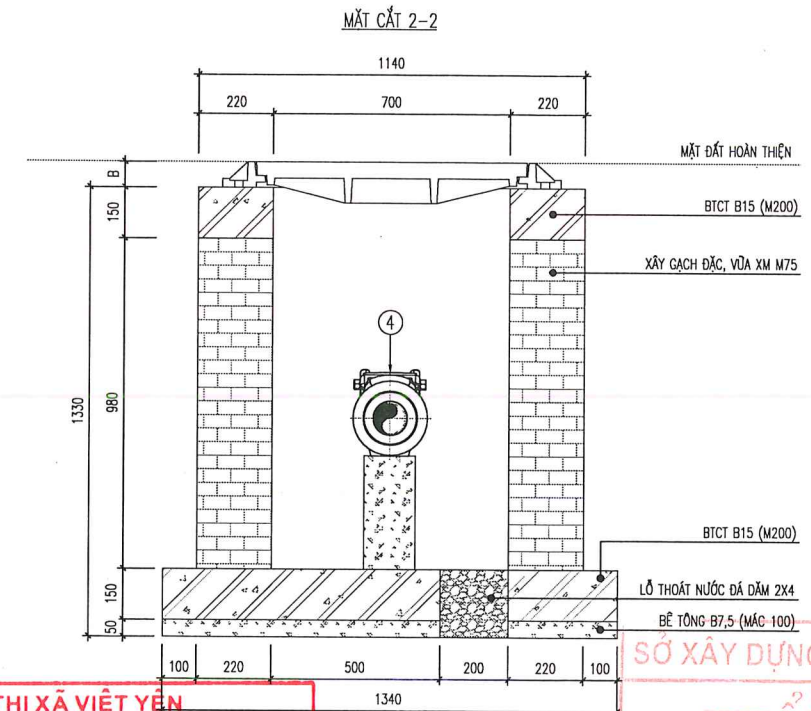
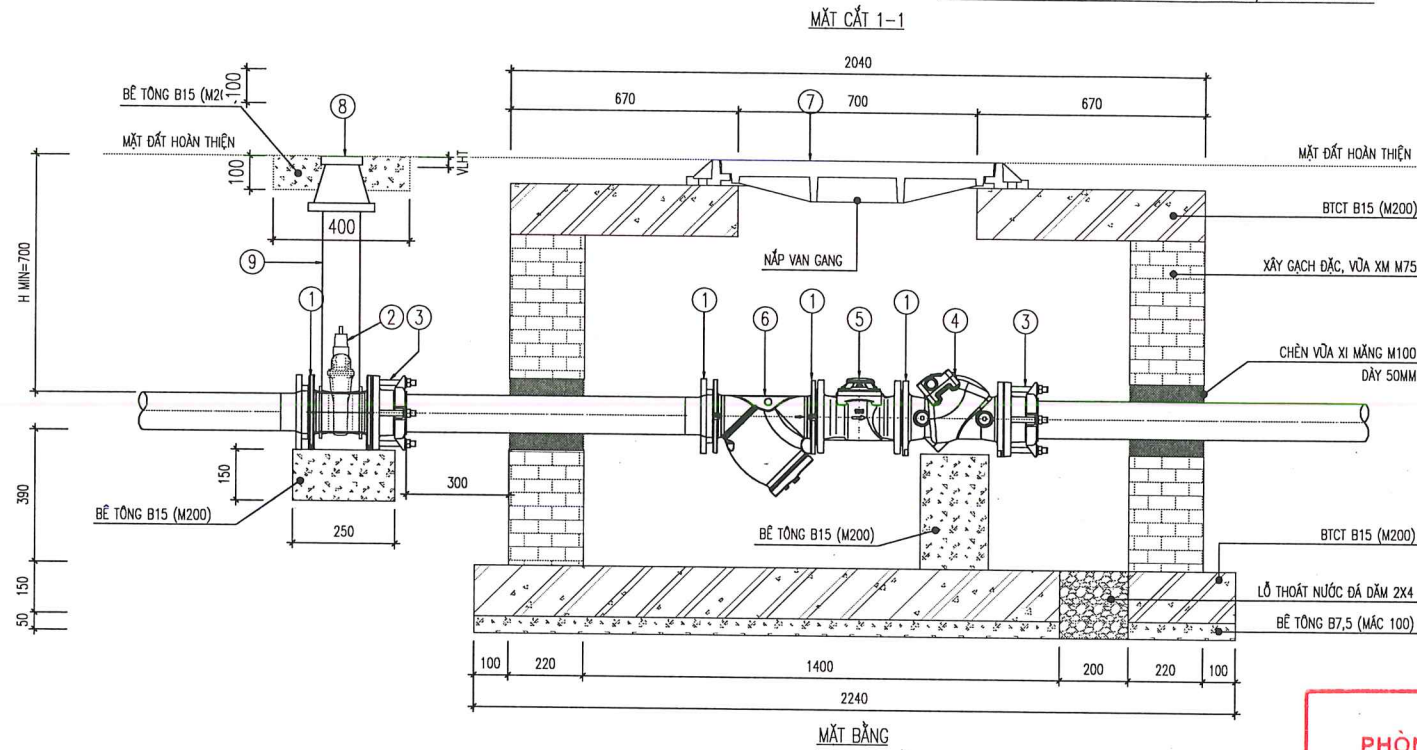
LIÊN DANH: CÔNG TY TNHH TƯ VẤN VÀ XÂY DỰNG HẠ TẦNG  
**THIỆN LONG**  
 VÀ CÔNG TY CỔ PHẦN THIẾT BỊ PCCC VẬT TƯ CỨU HỘ  
**CỬU NẠN HÀ NỘI**

CHỨC DANH	HỌ VÀ TÊN	CHỮ KÝ
CHỦ NHIỆM DỰ ÁN	NGUYỄN THÀNH ĐẠT	<i>[Signature]</i>
CHỦ TRÌ THIẾT KẾ	KS.VŨ ĐỨC ĐẠT	<i>[Signature]</i>
KIỂM TRA	KS.VŨ ĐỨC ĐẠT	<i>[Signature]</i>
THIẾT KẾ	KS. BÙI QUỐC KHÁNH	<i>[Signature]</i>

BẮC GIANG, NGÀY 22 THÁNG ... NĂM 2025  
 CÔNG TY CỔ PHẦN THIẾT BỊ PCCC VẬT TƯ CỨU HỘ CỨU NẠN HÀ NỘI  
**TỔNG GIÁM ĐỐC**  
 CỔ PHẦN THIẾT BỊ  
 PHÒNG CHÁY CHỮA CHÁY  
 VẬT TƯ CỨU HỘ CỨU NẠN  
**HÀ NỘI**  
 BÙI VĂN THẮNG

**MẶT BẰNG HỆ THỐNG NGUỒN CẤP NƯỚC**  
 BẢN VẼ TỶ LỆ: ..... KÝ HIỆU BẢN VẼ: CN-NCN-01

CHI TIẾT HỒ ĐỒNG HỒ DN100, VAN KHÓA



UBND THỊ XÃ VIỆT YÊN  
PHÒNG KINH TẾ, HẠ TẦNG VÀ ĐÔ THỊ  
**THẨM ĐỊNH**  
Theo văn bản số: 2.32...../Tb-KT+ĐT  
Ngày: 29...tháng 5...năm 2025.  
Ký tên: *Xuân*

SỞ XÂY DỰNG TỈNH BẮC GIANG  
**THẨM ĐỊNH**  
Theo văn bản số: 1420/SXD-HĐXD  
Ngày: 16...tháng 5...năm 2025...  
Ký tên: *Me*

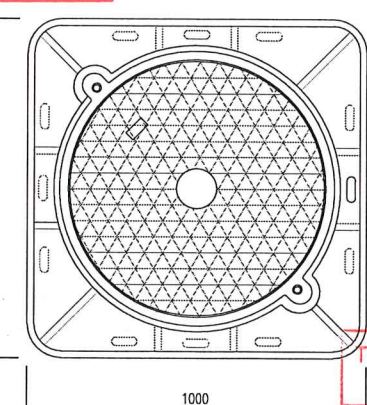
BAN QUẢN LÝ DỰ ÁN ĐTXD THỊ XÃ VIỆT YÊN  
**THẨM ĐỊNH**  
Theo Văn bản số: 1198.../BC-TTĐ  
Ngày: 30...tháng 6...năm 2025...  
Ký tên: *...*

BAN QUẢN LÝ DỰ ÁN ĐTXD THỊ XÃ VIỆT YÊN  
**PHÊ DUYỆT**  
Theo Quyết định số: 7.17.../QĐ-BSLDA  
Ngày: 02...tháng 6...năm 2025...  
Ký tên: *...*

- TẤT CẢ CÁC KÍCH THƯỚC CÓ ĐƠN VỊ LÀ MM TRỪ KHI CÓ CÁC GHI CHÚ KHÁC;
- ỚNG CẤP NƯỚC SỬ DỤNG ỚNG HOPE DN10, PHỤ KIỆN PN10;
- ĐƯỜNG KÍNH ỚNG TRÊN BẢN VẼ LÀ MM
- ĐƯỜNG ỚNG VÀ CÁC CẤU KIỆN THÉP PHẢI ĐƯỢC SƠN 2 LỚP SƠN CHỐNG RỈ
- BU LÔNG VÀ ĐAI ỐC PHẢI ĐƯỢC CHẾ TẠO TỪ VẬT LIỆU THÉP KHÔNG RỈ
- ĐÂY HỒ VAN LẮNG 1 LỚP VỎA XI MĂNG M75, DÂY 15MM
- ĐÁNH ĐỐC VỀ PHÍA HỒ THU NƯỚC RỎ RỈ
- CỐT THÉP  $\phi < 10$  DÙNG THÉP CB240-T THEO TCVN 1651-1:2018;
- CỐT THÉP  $\phi \geq 10$  DÙNG THÉP CB400-V THEO TCVN 1651-2:2018;
- NẮP HỒ ĐỒNG HỒ:
- + TRÊN VỎA HỒ: SỬ DỤNG VẬT LIỆU BĂNG COMPOSITE CHỊU TẢI TRỌNG B125 (12.5 TẤN) THEO TIÊU CHUẨN TCVN10333-3:2016.

BẢNG THỐNG KÊ VẬT TƯ CHO HỒ ĐỒNG HỒ

STT	TÊN QUY CÁCH	ĐƠN VỊ	KHỐI LƯỢNG
1	NỐI BÍCH DN110	CÁI	08
2	VAN CỐNG BB DN100	CÁI	01
3	KHỚP NỐI MỀM BE DN100	CÁI	02
4	ĐỒNG HỒ ĐO NƯỚC DN100	CÁI	01
5	VAN MỘT CHIỀU DN100	CÁI	01
6	VAN Y LỘC DN100	CÁI	01
7	NẮP VAN GANG DN100	CÁI	01
8	NẮP CHỤP TY VAN	CÁI	01
9	ỚNG UPVC DN160 (CHỤP TY VAN)	M	0.7
	ỚNG HOPE DN110	M	1.3



TRUNG TÂM KIỂM ĐỊNH CHẤT LƯỢNG  
CTXD TỈNH BẮC GIANG  
**THẨM TRA**  
Theo văn bản số: 261.../BCTA-TTĐ  
Ngày: 26...tháng 11...năm 2025...  
Chủ trì bộ môn ký tên: *...*

CHỦ ĐẦU TƯ  
BAN QLĐA ĐẦU TƯ XÂY DỰNG  
THỊ XÃ VIỆT YÊN  
DỰ ÁN  
ĐẦU TƯ  
XÂY DỰNG

CÔNG TRÌNH: HẠ TẦNG PHÒNG CHÁY, CHỮA CHÁY  
CÁC ĐỊA BÀN TRỌNG YẾU  
ĐỊA ĐIỂM: THỊ XÃ VIỆT YÊN, TỈNH BẮC GIANG  
GIAI ĐOẠN: THIẾT KẾ BẢN VẼ THI CÔNG HOÀN THÀNH NĂM:

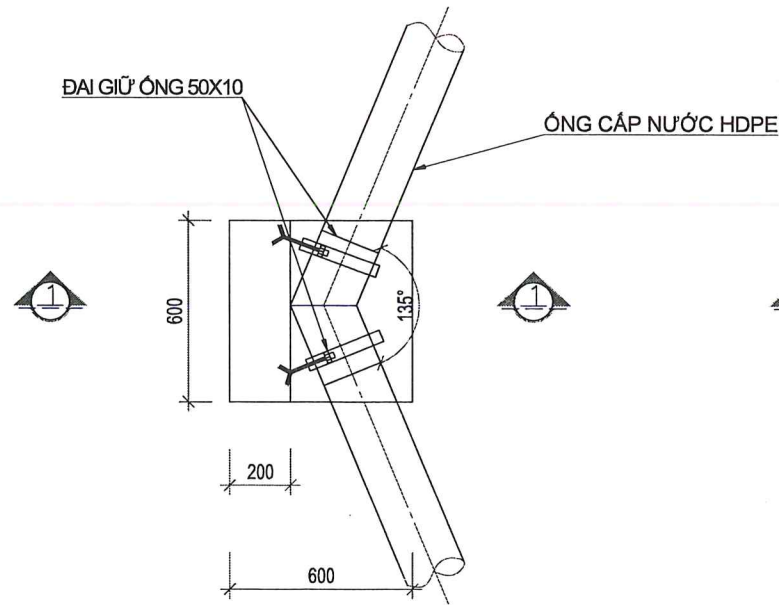
LIÊN DANH: CÔNG TY TNHH TƯ VẤN VÀ XÂY DỰNG HẠ TẦNG  
THIỆN LONG  
VÀ CÔNG TY CỔ PHẦN THIẾT BỊ PCCC VẬT TƯ CỨU HỘ  
CỨU NẠN HÀ NỘI

CHỨC DANH	HỌ VÀ TÊN	CHỮ KÝ
CHỦ NHIỆM DỰ ÁN	NGUYỄN THÀNH ĐẠT	<i>...</i>
CHỦ TRÌ THIẾT KẾ	KS.VŨ ĐỨC ĐẠT	<i>...</i>
KIỂM TRA	KS.VŨ ĐỨC ĐẠT	<i>...</i>
THIẾT KẾ	KS. BÙI QUỐC KHÁNH	<i>...</i>

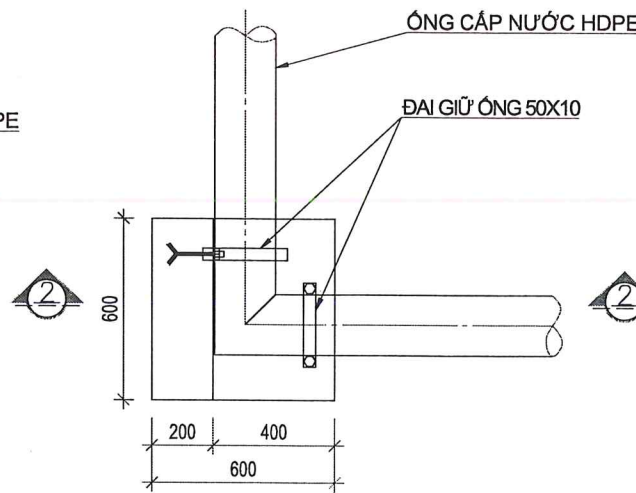
BẮC GIANG, NGÀY... THÁNG... NĂM 2025  
CÔNG TY CỔ PHẦN THIẾT BỊ PCCC VẬT TƯ CỨU HỘ CỨU NẠN HÀ NỘI  
CỔ PHẦN THIẾT BỊ PCCC VẬT TƯ CỨU HỘ CỨU NẠN HÀ NỘI  
TỔNG GIÁM ĐỐC  
BÙI VĂN THẮNG

CHI TIẾT HỒ ĐỒNG HỒ, VAN KHÓA  
BẢN VẼ TỶ LỆ: ..... KÝ HIỆU BẢN VẼ: CN-NCN-02

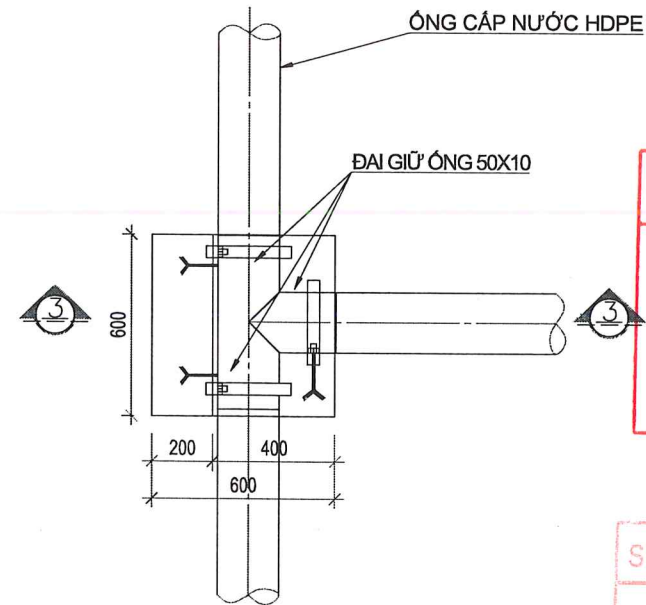
**GÓI ĐỠ CHÉCH**  
SL: 197 (ALC: 178; ALT: 19)



**GÓI ĐỠ CÚT**  
SL: 67 (ALC: 48; ALT: 19)



**GÓI ĐỠ TÊ**  
SL: 136 (ALC: 62; ALT: 74)



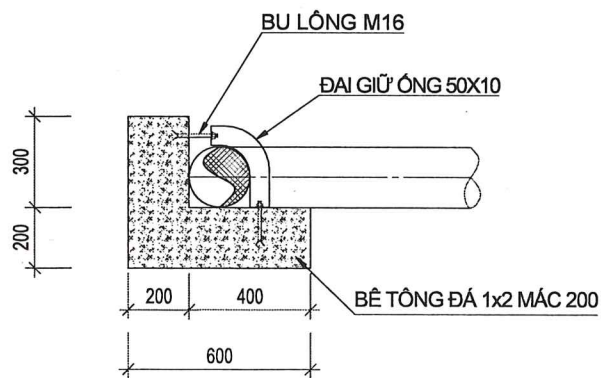
UBND THỊ XÃ VIỆT YÊN  
PHÒNG KINH TẾ, HẠ TẦNG VÀ ĐÔ THỊ

**THẨM ĐỊNH**  
Theo văn bản số: 232/T.B.-KT.H.T.ĐT  
Ngày 29 tháng 5 năm 2025  
Ký tên: *Việt*

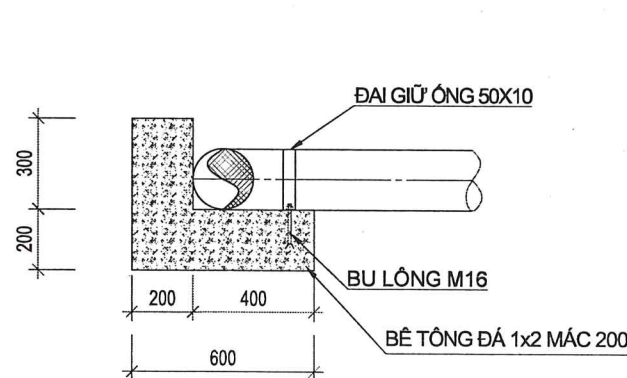
SỞ XÂY DỰNG TỈNH BẮC GIANG

**THẨM ĐỊNH**  
Theo văn bản số: 1420/SXD-HĐXD  
Ngày 16 tháng 5 năm 2025  
Ký tên: *me*

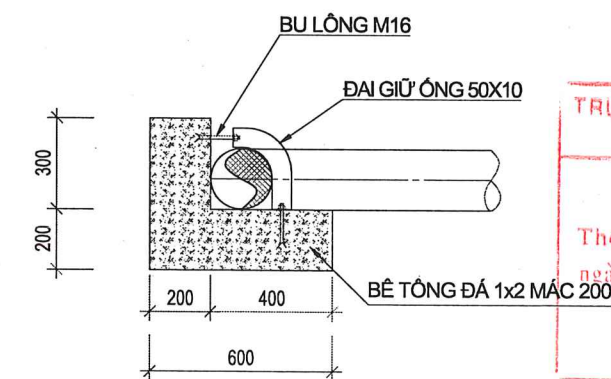
**MẶT CẮT 1-1**



**MẶT CẮT 2-2**



**MẶT CẮT 3-3**



TRUNG TÂM KIỂM ĐỊNH CHẤT LƯỢNG  
GTXD TỈNH BẮC GIANG

**THẨM TRA**  
Theo văn bản số: 14/BCTN-TTĐ  
Ngày 26 tháng 4 năm 2025  
Chủ trì bộ môn ký tên: *me*

BAN QUẢN LÝ DỰ ÁN ĐTXD THỊ XÃ VIỆT YÊN

**PHÊ DUYỆT**  
Theo Quyết định số 717/QĐ-BQLĐA  
Ngày 02 tháng 6 năm 2025  
Ký tên:

BAN QUẢN LÝ DỰ ÁN ĐTXD THỊ XÃ VIỆT YÊN

**THẨM ĐỊNH**  
Theo Văn bản số 1198/BC-TTĐ  
Ngày 30 tháng 6 năm 2025  
Ký tên:

CHỦ ĐẦU TƯ  
BAN QUẢN LÝ ĐẦU TƯ XÂY DỰNG  
THỊ XÃ VIỆT YÊN  
DỰ ÁN  
ĐẦU TƯ  
XÂY DỰNG

CÔNG TRÌNH: HẠ TẦNG PHÒNG CHÁY, CHỮA CHÁY  
CÁC ĐỊA BÀN TRỌNG YẾU

ĐỊA ĐIỂM: THỊ XÃ VIỆT YÊN, TỈNH BẮC GIANG

GIẢI ĐOẠN: THIẾT KẾ BẢN VẼ THI CÔNG

HOÀN THÀNH NĂM:

LIÊN DANH: CÔNG TY TNHH TƯ VẤN VÀ XÂY DỰNG HẠ TẦNG  
THIỆN LONG  
VÀ CÔNG TY CỔ PHẦN THIẾT BỊ PCCC VẬT TƯ CỨU HỘ  
CỨU NẠN HÀ NỘI

CHỨC DANH	HỌ VÀ TÊN	CHỮ KÝ
CHỦ NHIỆM DỰ ÁN	NGUYỄN THÀNH ĐẠT	<i>Đạt</i>
CHỦ TRÌ THIẾT KẾ	KS.VŨ ĐỨC ĐẠT	<i>Đạt</i>
KIỂM TRA	KS.VŨ ĐỨC ĐẠT	<i>Đạt</i>
THIẾT KẾ	KS. BÙI QUỐC KHÁNH	<i>Khánh</i>

BẮC GIANG, NGÀY ... THÁNG ... NĂM 2025  
CÔNG TY CỔ PHẦN THIẾT BỊ PCCC VẬT TƯ CỨU HỘ CỨU NẠN HÀ NỘI  
CƠ TỈNH GIÁM ĐỐC  
PHÒNG CHÁY CHỮA CHÁY  
VẬT TƯ CỨU HỘ CỨU NẠN  
HÀ NỘI  
BÙI VĂN THẮNG

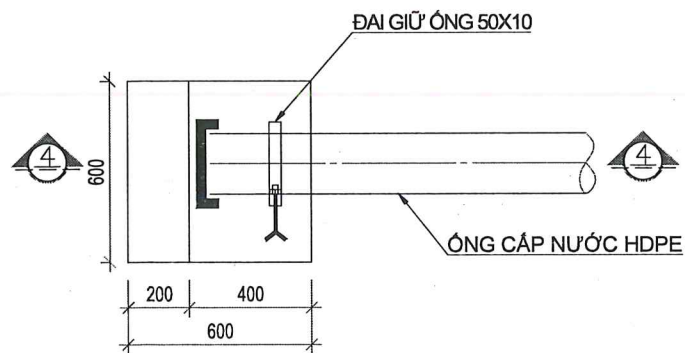
CHI TIẾT LẤP GÓI ĐỠ 1

BẢN VẼ TỶ LỆ: 1/20

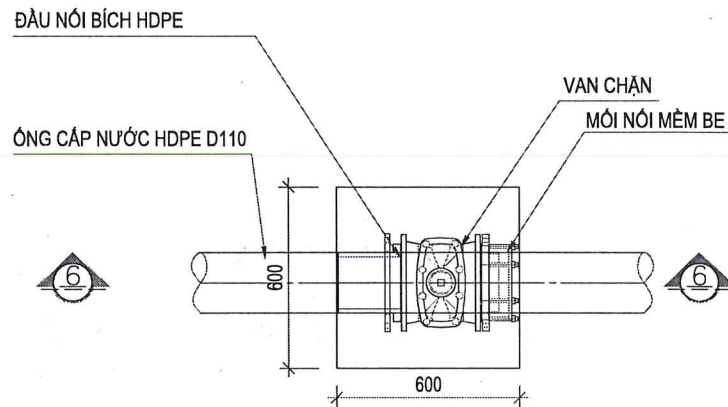
KÝ HIỆU BẢN VẼ: CN-CT-1

CHI TIẾT VAN CÔNG TY CHÌM ĐIỀU TIẾT MẠNG LƯỚI CẤP NƯỚC

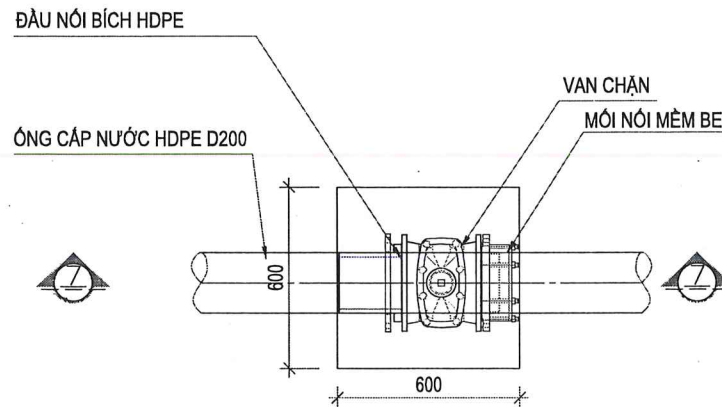
GÓI ĐỠ ĐẦU BỊT  
SL: 02



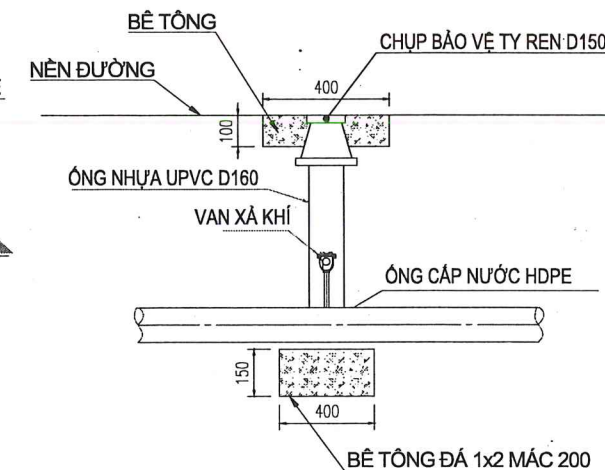
VAN CÔNG TY CHÌM D110  
SL: 76 (ALC: 38; ALT: 38)



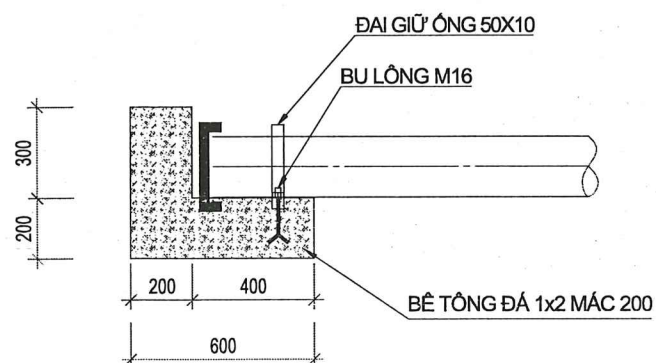
VAN CÔNG TY CHÌM D200  
SL: 34 (ALC: 34; ALT: 0)



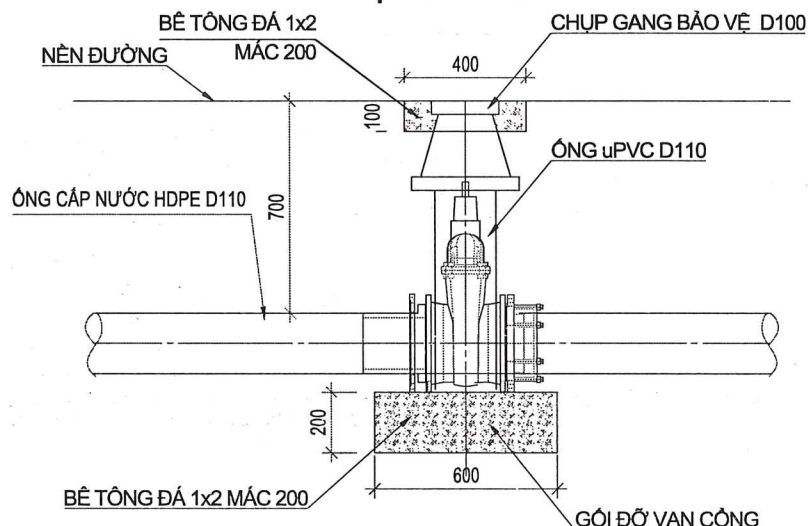
CHI TIẾT VAN XẢ KHÍ  
SL: 02



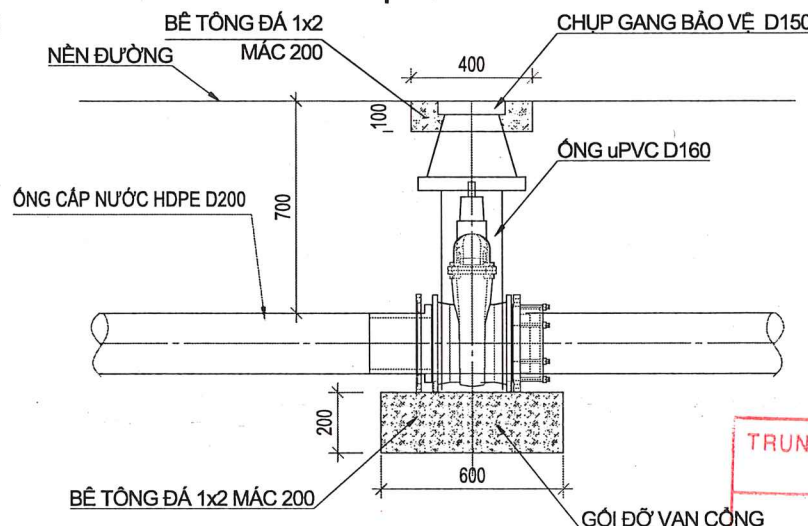
MẶT CẮT 4-4



MẶT CẮT 6-6



MẶT CẮT 7-7



SỞ XÂY DỰNG TỈNH BẮC GIANG  
**THẨM ĐỊNH**  
Theo văn bản số: 1420/SXD-HĐXD  
Ngày: 16 tháng 5 năm 2025  
Ký tên: *[Signature]*

BAN QUẢN LÝ DỰ ÁN ĐTXD THỊ XÃ VIỆT YÊN  
**PHÊ DUYỆT**  
Theo Quyết định số: 717/QĐ-BQLDA  
Ngày: 02 tháng 6 năm 2025  
Ký tên: *[Signature]*

BAN QUẢN LÝ DỰ ÁN ĐTXD THỊ XÃ VIỆT YÊN  
**THẨM ĐỊNH**  
Theo Văn bản số: 1198/BC-TTĐ  
Ngày: 30 tháng 5 năm 2025  
Ký tên: *[Signature]*

UBND THỊ XÃ VIỆT YÊN  
PHÒNG KINH TẾ, HẠ TẦNG VÀ ĐÔ THỊ  
**THẨM ĐỊNH**  
Theo văn bản số: 232/TB-KTHTĐT  
Ngày: 29 tháng 5 năm 2025  
Ký tên: *[Signature]*

TRUNG TÂM KIỂM ĐỊNH CHẤT LƯỢNG  
CTXD TỈNH BẮC GIANG  
**THẨM TRA**  
Theo văn bản số: 14/BC-TA-PTQL  
ngày: 26 tháng 4 năm 2025  
Chủ trì bộ môn ký tên: *[Signature]*



CÔNG TRÌNH: HẠ TẦNG PHÒNG CHÁY, CHỮA CHÁY  
CÁC ĐỊA BÀN TRỌNG YẾU  
ĐỊA ĐIỂM: THỊ XÃ VIỆT YÊN, TỈNH BẮC GIANG  
GIAI ĐOẠN: THIẾT KẾ BẢN VẼ THI CÔNG HOÀN THÀNH NĂM:

LIÊN DANH: CÔNG TY TNHH TƯ VẤN VÀ XÂY DỰNG HẠ TẦNG  
THIỆN LONG  
VÀ CÔNG TY CỔ PHẦN THIẾT BỊ PCCC VẬT TƯ CỨU HỘ  
CỨU NẠN HÀ NỘI

CHỨC DANH	HỌ VÀ TÊN	CHỮ KÝ
CHỦ NHIỆM DỰ ÁN	NGUYỄN THÀNH ĐẠT	<i>[Signature]</i>
CHỦ TRÌ THIẾT KẾ	KS.VŨ ĐỨC ĐẠT	<i>[Signature]</i>
KIỂM TRA	KS.VŨ ĐỨC ĐẠT	<i>[Signature]</i>
THIẾT KẾ	KS. BÙI QUỐC KHÁNH	<i>[Signature]</i>



CHI TIẾT LẬP GÓI ĐỠ 2  
BẢN VẼ TỶ LỆ: 1/20 KÝ HIỆU BẢN VẼ: CN-CT-02

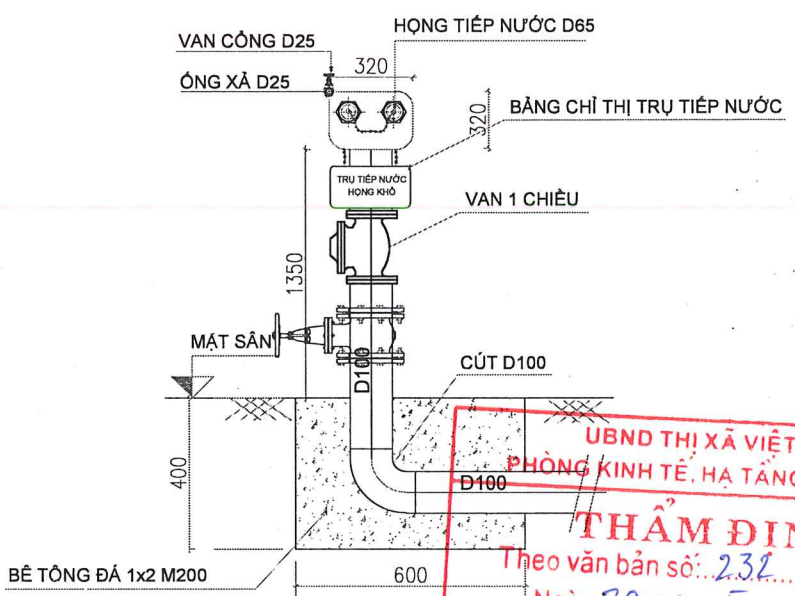
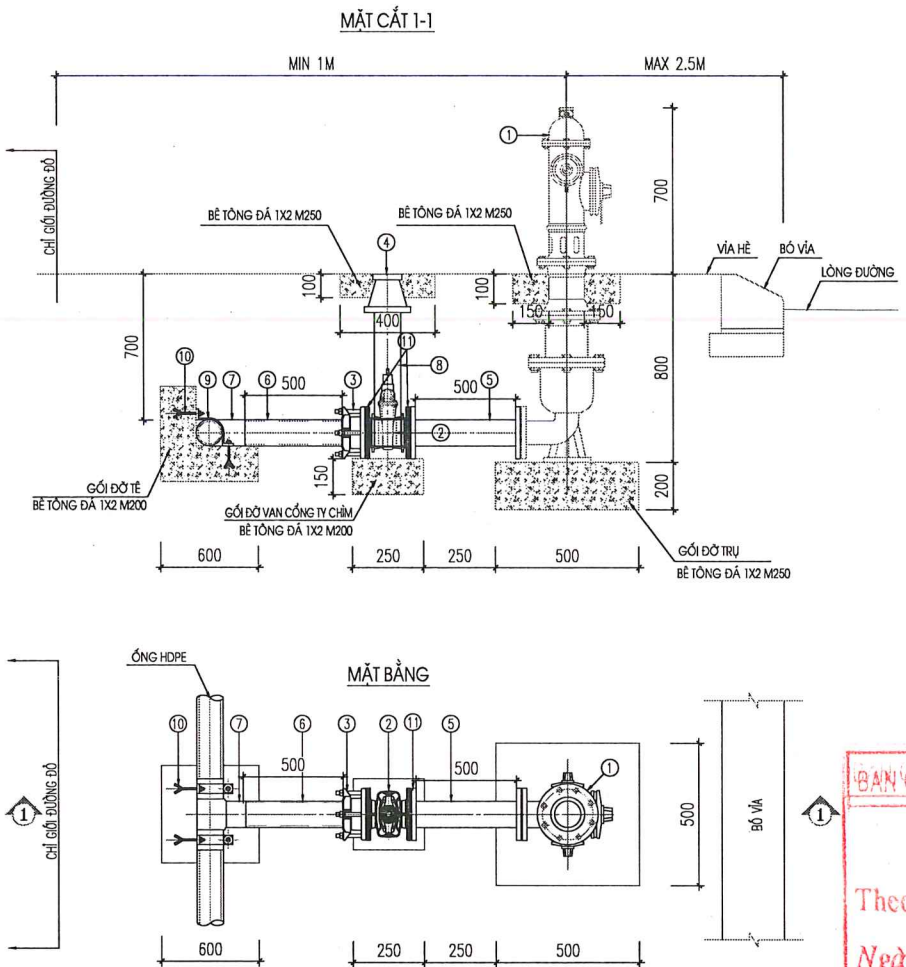
# CHI TIẾT TRỤ CỨU HỎA ÁP LỰC THẤP

## CHI TIẾT HỌNG TIẾP NƯỚC 2 CỬA D65

SỞ XÂY DỰNG TỈNH BẮC GIANG  
**THẨM ĐỊNH**  
 Theo văn bản số: 1420/SXD-HHXD  
 Ngày: 16...tháng...5...năm 2025...  
 Ký tên: *ae*

**GHI CHÚ :**

- 1 TRỤ CHỮA CHÁY 3 CỬA
  - 2 VAN CÔNG BB DN100
  - 3 MỐI NỐI MỀM BE DN100
  - 4 CHỤP BẢO VỆ TY VAN DN100
  - 5 ĐOẠN ỐNG INOX DN100
  - 6 ĐOẠN ỐNG HDPE D110
  - 7 TÊ HDPE D110
  - 8 ỐNG NHỰA UPVC D110
  - 9 ĐAI GIỮ ỐNG
  - 10 BU LÔNG
  - 11 BÍCH THÉP RỘNG DN100 (KÈM BU LÔNG)
- KÍCH THƯỚC TRÊN BẢN VẼ LÀ MM  
 - ĐƯỜNG KÍNH ỐNG TRÊN BẢN VẼ LÀ MM



UBND THỊ XÃ VIỆT YÊN  
**PHÒNG KINH TẾ, HẠ TẦNG VÀ ĐÔ THỊ**  
**THẨM ĐỊNH**  
 Theo văn bản số: 232.../TB-KTHTĐT  
 Ngày: 29...tháng...5...năm 2025.  
 Ký tên: *Yanp*

BAN QUẢN LÝ DỰ ÁN ĐTXD THỊ XÃ VIỆT YÊN  
**THẨM ĐỊNH**  
 Theo Văn bản số: 1198.../BC-TTĐ  
 Ngày: 30...tháng...5...năm 2025...  
 Ký tên: *Yanp*

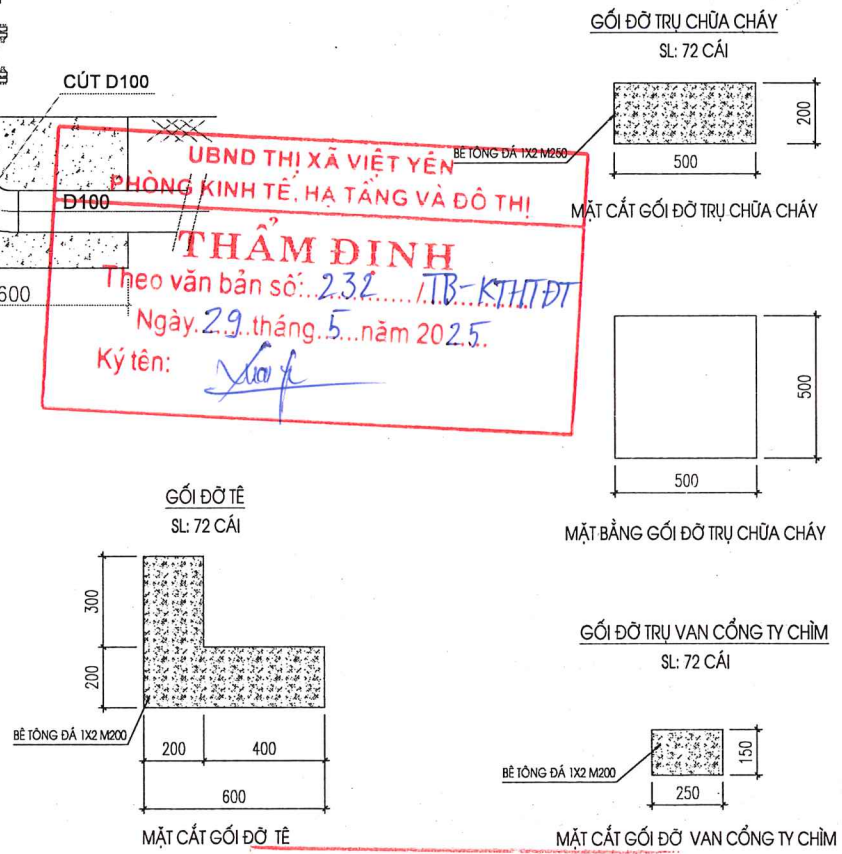
BAN QUẢN LÝ DỰ ÁN ĐTXD THỊ XÃ VIỆT YÊN  
**PHÊ DUYỆT**  
 Theo Quyết định số: 717.../QĐ-BQLDA  
 Ngày: 02...tháng...6...năm 2025...  
 Ký tên: *Yanp*

## CHI TIẾT LẮP ĐẶT TRỤ NƯỚC CHỮA CHÁY (ÁP DỤNG CHO KHU VỰC CHỮA CHÁY ÁP LỰC THẤP)

BẢNG THỐNG KÊ KHỐI LƯỢNG VẬT TƯ CHO MỘT TRỤ CHỮA CHÁY

STT	TÊN VẬT LIỆU-QUY CÁCH	ĐƠN VỊ	S.LƯỢNG
1	TRỤ CHỮA CHÁY 3 CỬA	CÁI	01
2	VAN CÔNG BB DN100	CÁI	01
3	MỐI NỐI MỀM BE DN100	CÁI	01
4	CHỤP BẢO VỆ TY VAN DN100	CÁI	01
5	ĐOẠN ỐNG INOX DN100	M	0,5
6	ĐOẠN ỐNG HDPE D110	M	0,5
7	TÊ HDPE 110	CÁI	01
8	ỐNG NHỰA UPVC D110	M	0,5
9	ĐAI GIỮ ỐNG	CÁI	02
10	BU LÔNG	BỘ	08
11	BÍCH THÉP RỘNG DN100 (KÈM BU LÔNG)	CÁI	02

**CHÚ THÍCH:**  
 - TRỤ NƯỚC CHỮA CHÁY ĐƯỢC CHẾ TẠO THEO TIÊU CHUẨN:  
 + TCVN 6379:1998 - THIẾT BỊ CHỮA CHÁY - TRỤ NƯỚC CHỮA CHÁY - YÊU CẦU KỸ THUẬT.  
 - KHOẢNG CÁCH TỪ MẶT ĐẤT ĐẾN ĐỈNH TRỤ NƯỚC LÀ 700MM.  
 - CÁC THÔNG SỐ CỦA TRỤ NƯỚC:  
 + ÁP SUẤT LÀM VIỆC KHÔNG NHỎ HƠN 1MPa.  
 + ĐƯỜNG KÍNH TRONG THÂN TRỤ NƯỚC: 125MM.  
 + CHIỀU CAO NÂNG CỦA VAN: 30MM.  
 + ĐỘ RƠ CỦA VAN DỌC TRỰC KHI MỞ KHÔNG LỚN HƠN 0,4MM.  
 + SỐ VÒNG QUAY CẦN THIẾT ĐỂ VAN MỞ HOÀN TOÀN: 15 VÒNG.  
 + HỆ SỐ TỐN HAO ÁP SUẤT TRONG TRỤ NƯỚC KHÔNG LỚN HƠN  $1,2 \times 10^{-3} \text{m}^5$ .  
 + ĐƯỜNG KÍNH TRONG CỦA HỌNG RA (HỌNG LỚN): 110MM.  
 + ĐƯỜNG KÍNH TRONG CỦA HỌNG RA (HỌNG NHỎ): 69MM.  
 - THÔNG SỐ MẶT BÍCH:  
 + ĐƯỜNG KÍNH VÒNG TRÒN TÂM LỖ BẮT BULÔNG:  $280 \square 0,65\text{MM}$ .  
 + ĐƯỜNG KÍNH LỖ BẮT BULÔNG: 22MM.  
 + SỐ LỖ: 06  
 - KHỐI LƯỢNG TRỤ NƯỚC KHÔNG LỚN HƠN 150KG.  
 - KHOẢNG CÁCH TỪ TRỤ ĐẾN ĐƯỜNG ỐNG CÓ THỂ THAY ĐỔI THEO THI CÔNG THỰC TẾ.  
 - KHOẢNG CÁCH TỪ TRỤ ĐẾN CÔNG TRÌNH LÂN CẬN CÓ THỂ THAY ĐỔI THEO THỰC TẾ HIỆN TRẠNG NHƯNG PHẢI ĐẶT SẮT LÊ ĐƯỜNG, HẠN CHẾ ĐỐI ĐÁ CẢN TRỞ GIAO THÔNG



TRUNG TÂM KIỂM ĐỊNH CHẤT LƯỢNG  
 CTXD TỈNH BẮC GIANG  
**THẨM TRA**  
 Theo văn bản số: 14.../BCTN-11.16.Đ  
 ngày: 26...tháng...4...năm 2025...  
 Chủ trì bộ môn ký tên: *Quy*

CHỦ ĐẦU TƯ  
 BAN QLDA ĐẦU TƯ XÂY DỰNG  
 THỊ XÃ VIỆT YÊN  
 ĐẦU TƯ  
 XÂY DỰNG

CÔNG TRÌNH: HẠ TẦNG PHÒNG CHÁY, CHỮA CHÁY  
 CÁC ĐỊA BÀN TRỌNG YẾU  
 ĐỊA ĐIỂM: THỊ XÃ VIỆT YÊN, TỈNH BẮC GIANG  
 GIAI ĐOẠN: THIẾT KẾ BẢN VẼ THI CÔNG HOÀN THÀNH NĂM:

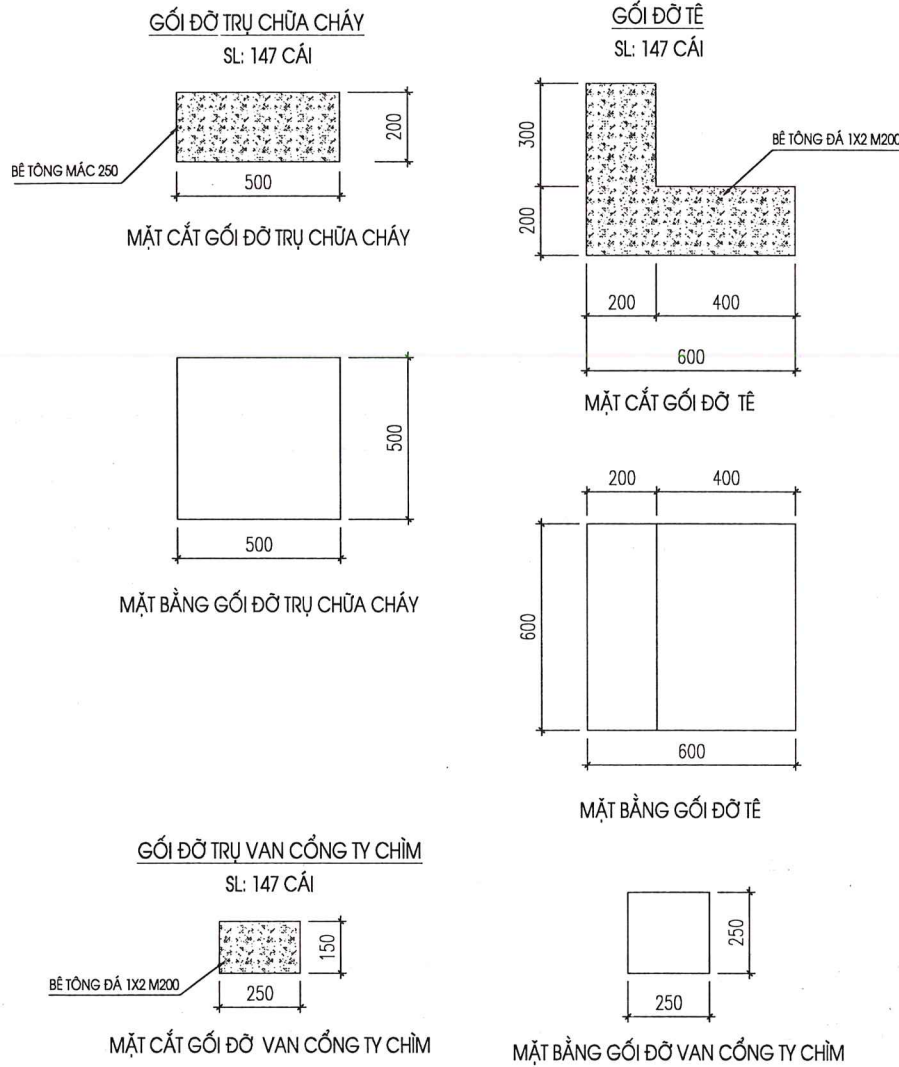
LIÊN DANH: CÔNG TY TNHH TƯ VẤN VÀ XÂY DỰNG HẠ TẦNG  
**THIỆN LONG**  
 VÀ CÔNG TY CỔ PHẦN THIẾT BỊ PCCC VẬT TƯ CỨU HỘ  
**CỬU NẠN HÀ NỘI**

CHỨC DANH	HỌ VÀ TÊN	CHỮ KÝ
CHỦ NHIỆM DỰ ÁN	NGUYỄN THÀNH ĐẠT	<i>Đạt</i>
CHỦ TRÌ THIẾT KẾ	KS.VŨ ĐỨC ĐẠT	<i>Đạt</i>
KIỂM TRA	KS.VŨ ĐỨC ĐẠT	<i>Đạt</i>
THIẾT KẾ	KS. BÙI QUỐC KHÁNH	<i>Khánh</i>

BẮC GIANG, NGÀY... THÁNG... NĂM 2025  
 CÔNG TY CỔ PHẦN THIẾT BỊ PCCC VẬT TƯ CỨU HỘ CỨU NẠN HÀ NỘI  
**TỔNG GIÁM ĐỐC**  
 PHÒNG CHÁY CHỮA CHÁY  
 VẬT TƯ CỨU HỘ CỨU NẠN  
**HÀ NỘI**  
 BÙI VĂN THẮNG

CHI TIẾT TRỤ CHỮA CHÁY NGOÀI NHÀ  
 BẢN VẼ TỶ LỆ: 1/20 KÝ HIỆU BẢN VẼ: CN-CT-03

# CHI TIẾT TRỤ CỨU HỎA ÁP LỰC CAO

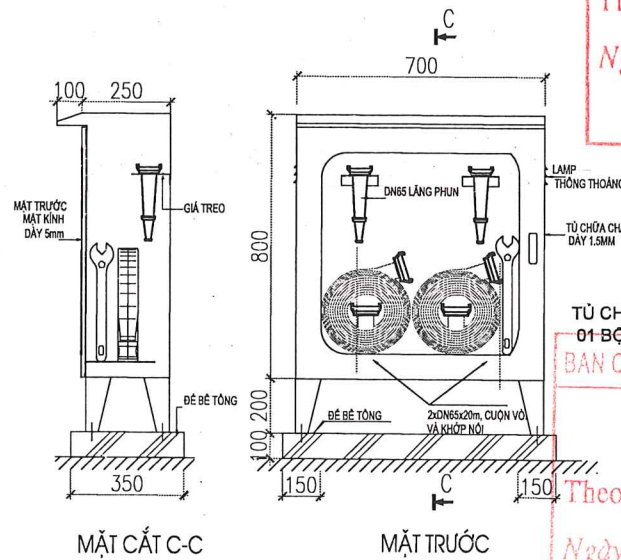


BẢNG THỐNG KÊ KHỐI LƯỢNG VẬT TƯ CHO MỘT TRỤ CHỮA CHÁY

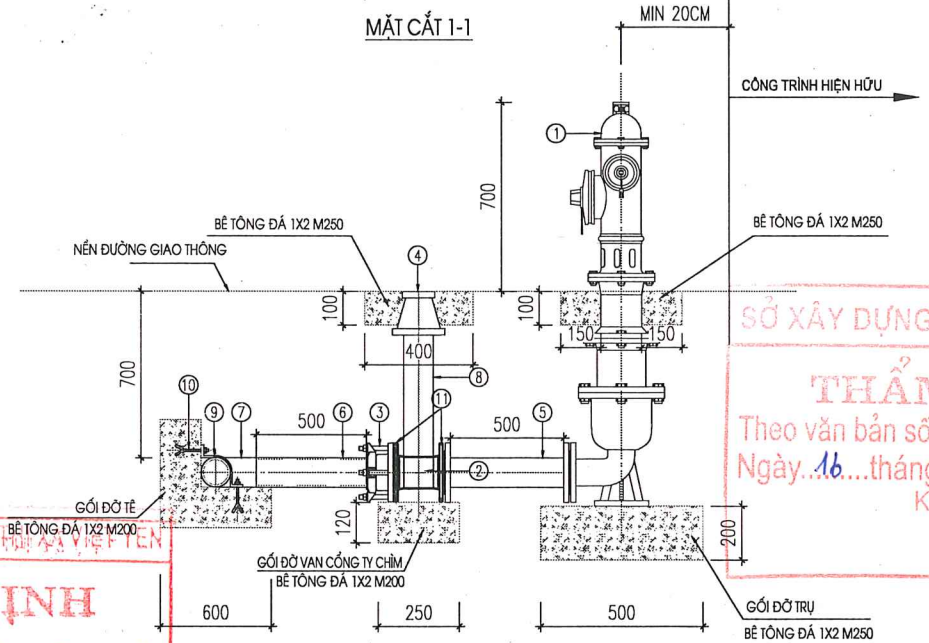
STT	TÊN VẬT LIỆU-QUY CÁCH	ĐƠN VỊ	S.LƯỢNG
1	TRỤ CHỮA CHÁY 3 CỬA	CÁI	01
2	VAN CỐNG BB DN100	CÁI	01
3	MỐI NỐI MỀM BN DN100	CÁI	01
4	CHỤP BẢO VỆ TY VAN DN100	CÁI	01
5	ĐOẠN ỐNG INOX DN100	M	0,5
6	ĐOẠN ỐNG HDPE D110	M	0,5
7	TÊ HDPE D110	CÁI	01
8	ỐNG NHỰA UPVC D110	M	0,5
9	ĐAI GIỮ ỐNG	CÁI	02
10	BU LÔNG	BỘ	08
11	BÍCH THÉP RỘNG DN100 (KÈM BU LÔNG)	CÁI	02

KHU VỰC TRỤ ÁP LỰC CAO BỔ SUNG THÊM HỘP ĐỰNG PHƯƠNG TIỆN CHỮA CHÁY

STT	TÊN VẬT LIỆU-QUY CÁCH	ĐƠN VỊ	S.LƯỢNG
1	HỘP ĐỰNG PHƯƠNG TIỆN CHỮA CHÁY	CÁI	01
2	VỎI CHỮA CHÁY DN65-DÀI 20M	CÁI	02
3	LĂNG PHUN CHỮA CHÁY D19	CÁI	02
4	CỜ LÊ MỞ KHÓA TRỤ	CÁI	01



CHI TIẾT LẮP ĐẶT HỘP ĐỰNG PHƯƠNG TIỆN CHỮA CHÁY



UBND THỊ XÃ VIỆT YÊN  
PHÒNG KINH TẾ, HẠ TẦNG VÀ ĐÔ THỊ  
**THẨM ĐỊNH**  
Theo văn bản số: 2.32.../TB-KT+ĐT  
Ngày: 29 tháng 5 năm 2025.  
Ký tên: *[Signature]*

SỞ XÂY DỰNG TỈNH BẮC GIANG  
**THẨM ĐỊNH**  
Theo văn bản số: 1420/SXD-HĐXD  
Ngày: 16 tháng 5 năm 2025.  
Ký tên: *[Signature]*

BAN QUẢN LÝ DỰ ÁN ĐTXD THỊ XÃ VIỆT YÊN  
**THẨM ĐỊNH**  
Theo Văn bản số: 1198.../BC-TTE  
Ngày: 30 tháng 5 năm 2025.  
Ký tên: *[Signature]*

TRUNG TÂM KIỂM ĐỊNH CHẤT LƯỢNG  
CƠ TÍNH BẮC GIANG  
**PHÊ DUYỆT**  
Theo văn bản số: 14.../BCTC.TT (Đ)  
Ngày: 30 tháng 4 năm 2025.  
Chủ trì bộ môn ký tên: *[Signature]*

**CHÚ THÍCH:**

- TRỤ NƯỚC CHỮA CHÁY ĐƯỢC CHẾ TẠO THEO TIÊU CHUẨN:
  - + TCVN 6379:1998 - THIẾT BỊ CHỮA CHÁY - TRỤ NƯỚC CHỮA CHÁY - YÊU CẦU KỸ THUẬT.
  - KHOẢNG CÁCH TỪ MẶT ĐẤT ĐẾN ĐỈNH TRỤ NƯỚC LÀ 700MM.
- CÁC THÔNG SỐ CỦA TRỤ NƯỚC:
  - + ÁP SUẤT LÀM VIỆC KHÔNG NHỎ HƠN 1MPA.
  - + ĐƯỜNG KÍNH TRONG THÂN TRỤ NƯỚC: 125MM.
  - + CHIỀU CAO NÂNG CỦA VAN: 30MM.
  - + ĐỘ RƠ CỦA VAN ĐỌC TRỰC KHI MỞ KHÔNG LỚN HƠN 0,4MM.
  - + SỐ VÒNG QUAY CẦN THIẾT ĐỂ VAN MỞ HOÀN TOÀN: 15 VÒNG.
  - + HỆ SỐ TỐN HAO ÁP SUẤT TRONG TRỤ NƯỚC KHÔNG LỚN HƠN 1,2X10
  - + ĐƯỜNG KÍNH TRONG CỦA HỌNG RA (HỌNG LỚN): 110MM.
  - + ĐƯỜNG KÍNH TRONG CỦA HỌNG RA (HỌNG NHỎ): 69MM.
- THÔNG SỐ MẶT BÍCH:
  - + ĐƯỜNG KÍNH VÒNG TRÒN TÂM LỖ BẮT BULÔNG: 280 ± 0,65MM.
  - + ĐƯỜNG KÍNH LỖ BẮT BULÔNG: 22MM.
  - + SỐ LỖ: 06
- KHỐI LƯỢNG TRỤ NƯỚC KHÔNG LỚN HƠN 150KG.
- KHOẢNG CÁCH TỪ TRỤ ĐẾN DƯỜNG ỐNG CÓ THỂ THAY ĐỔI THEO THI CÔNG THỰC TẾ.
- KHOẢNG CÁCH TỪ TRỤ ĐẾN CÔNG TRÌNH LÂN CẬN CÓ THỂ THAY ĐỔI THEO THỰC TẾ HIỆN TRẠNG NHƯNG PHẢI ĐẶT SÁT LỀ ĐƯỜNG, HẠN CHẾ TỐI ĐA CẢN TRỞ GIAO THÔNG

CHỦ ĐẦU TƯ  
BAN QLĐA ĐẦU TƯ XÂY DỰNG  
THỊ XÃ VIỆT YÊN  
DỰ ÁN  
ĐẦU TƯ  
XÂY DỰNG

CÔNG TRÌNH: HẠ TẦNG PHÒNG CHÁY, CHỮA CHÁY  
CÁC ĐỊA BÀN TRỌNG YẾU  
ĐỊA ĐIỂM: THỊ XÃ VIỆT YÊN, TỈNH BẮC GIANG  
GIAI ĐOẠN: THIẾT KẾ BẢN VẼ THI CÔNG HOÀN THÀNH NĂM:

LIÊN DANH: CÔNG TY TNHH TƯ VẤN VÀ XÂY DỰNG HẠ TẦNG  
THIỆN LONG  
VÀ CÔNG TY CỔ PHẦN THIẾT BỊ PCCC VẬT TƯ CỨU HỘ  
CỨU NẠN HÀ NỘI

CHỨC DANH	HỌ VÀ TÊN	CHỮ KÝ
CHỦ NHIỆM DỰ ÁN	NGUYỄN THÀNH ĐẠT	<i>[Signature]</i>
CHỦ TRÌ THIẾT KẾ	KS.VŨ ĐỨC ĐẠT	<i>[Signature]</i>
KIỂM TRA	KS.VŨ ĐỨC ĐẠT	<i>[Signature]</i>
THIẾT KẾ	KS. BÙI QUỐC KHÁNH	<i>[Signature]</i>

BẮC GIANG, NGÀY... THÁNG... NĂM 2025  
CƠ TÍNH BẮC GIANG  
CỔ PHẦN THIẾT BỊ PCCC VẬT TƯ CỨU HỘ CỨU NẠN HÀ NỘI  
**PHÒNG CHÁY CHỮA CHÁY**  
VẬT TƯ CỨU HỘ CỨU NẠN  
HÀ NỘI  
BÙI VĂN THẮNG

CHI TIẾT TRỤ CHỮA CHÁY NGOÀI NHÀ  
BẢN VẼ TỶ LỆ: ..... KÝ HIỆU BẢN VẼ: CN-CT-04

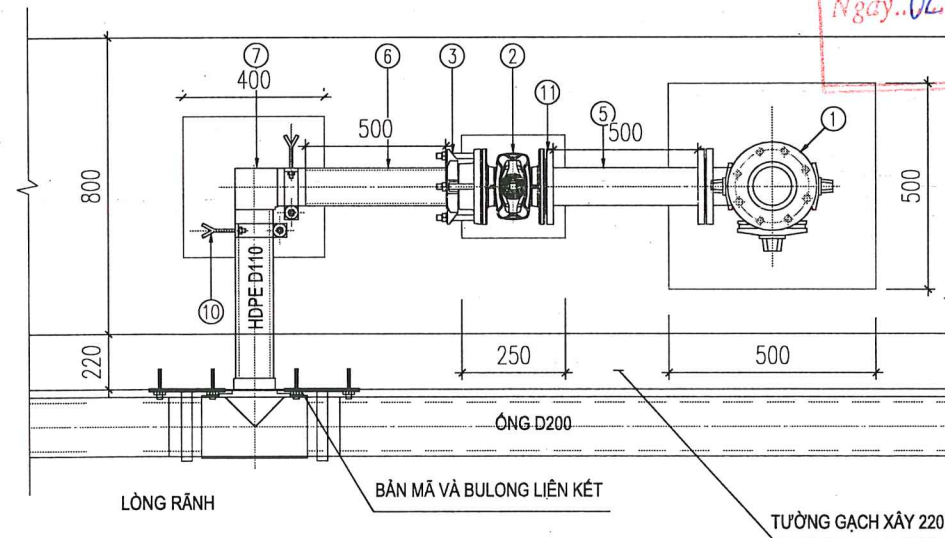
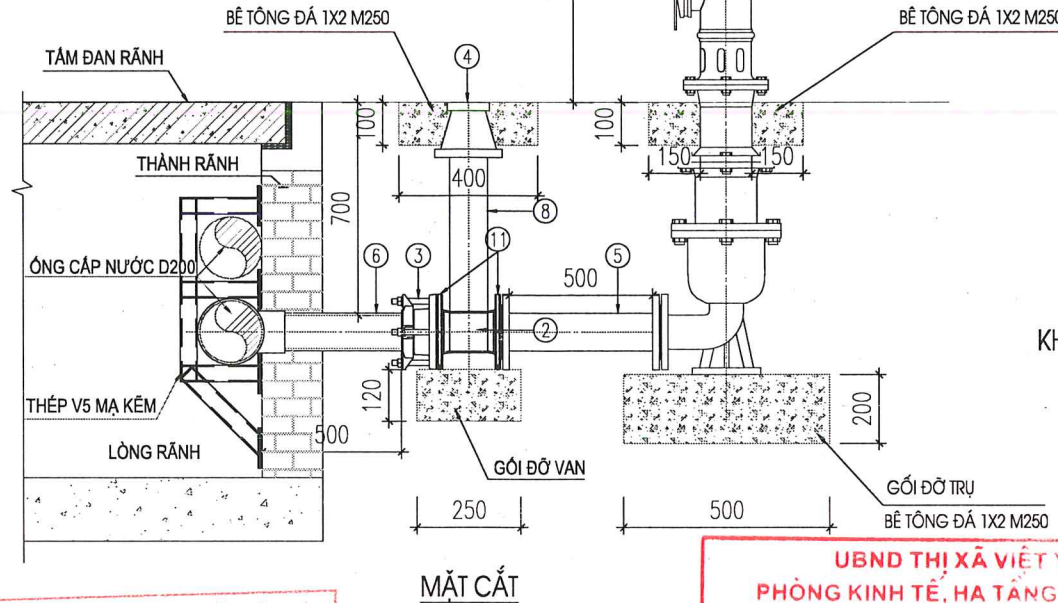
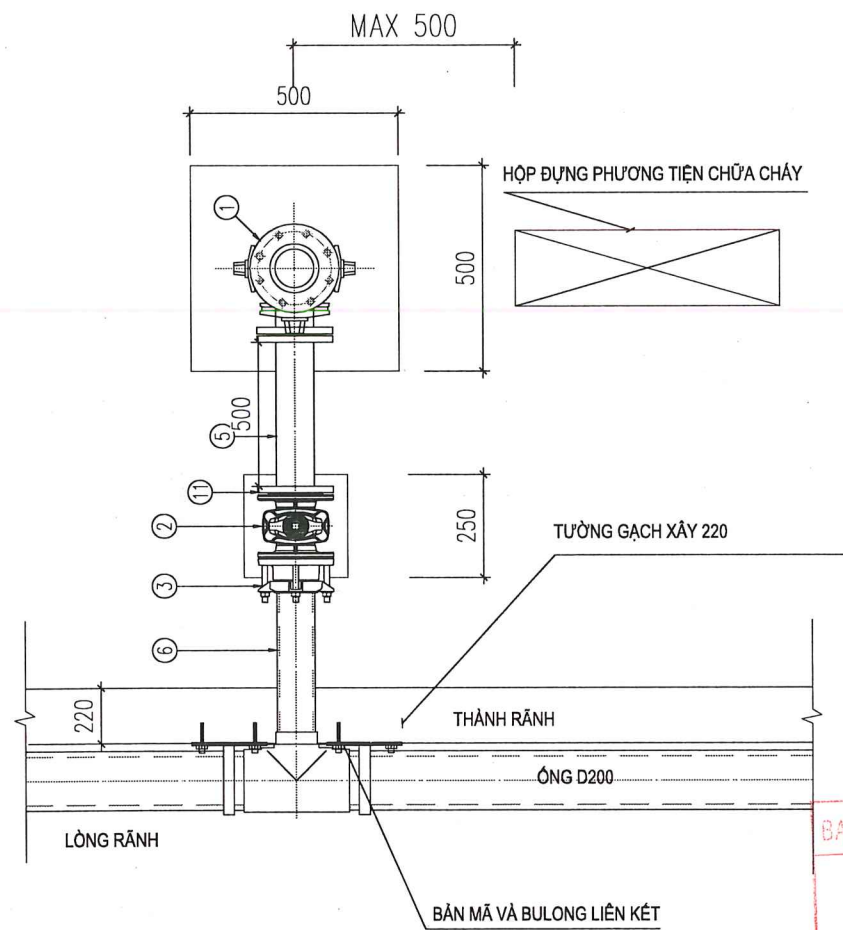
# CHI TIẾT TRỤ CỨU HỎA ÁP LỰC CAO KHU VỰC ống ĐI TRONG RÃNH

BẢNG THỐNG KÊ KHỐI LƯỢNG VẬT TƯ CHO MỘT TRỤ CHỮA CHÁY

STT	TÊN VẬT LIỆU-QUY CÁCH	ĐƠN VỊ	S.LƯỢNG
1	TRỤ CHỮA CHÁY 3 CỬA	CÁI	01
2	VAN CỔNG BB DN100	CÁI	01
3	MỐI NỐI MỀM BE DN100	CÁI	01
4	CHỤP BẢO VỆ TY VAN DN100	CÁI	01
5	ĐOẠN ống INOX DN100	M	0,5
6	ĐOẠN ống HDPE D110	M	0,5
7	CÚT HDPE D110	CÁI	01
8	ỐNG NHỰA UPVC D110	M	0,5
9	ĐAI GIỮ ống	CÁI	02
10	BU LÔNG	BỘ	08
11	BÍCH THÉP RỒNG DN100 (KÈM BU LÔNG)	CÁI	02

KHU VỰC TRỤ ÁP LỰC CAO BỔ SUNG THÊM HỘP ĐỰNG PHƯƠNG TIỆN CHỮA CHÁY

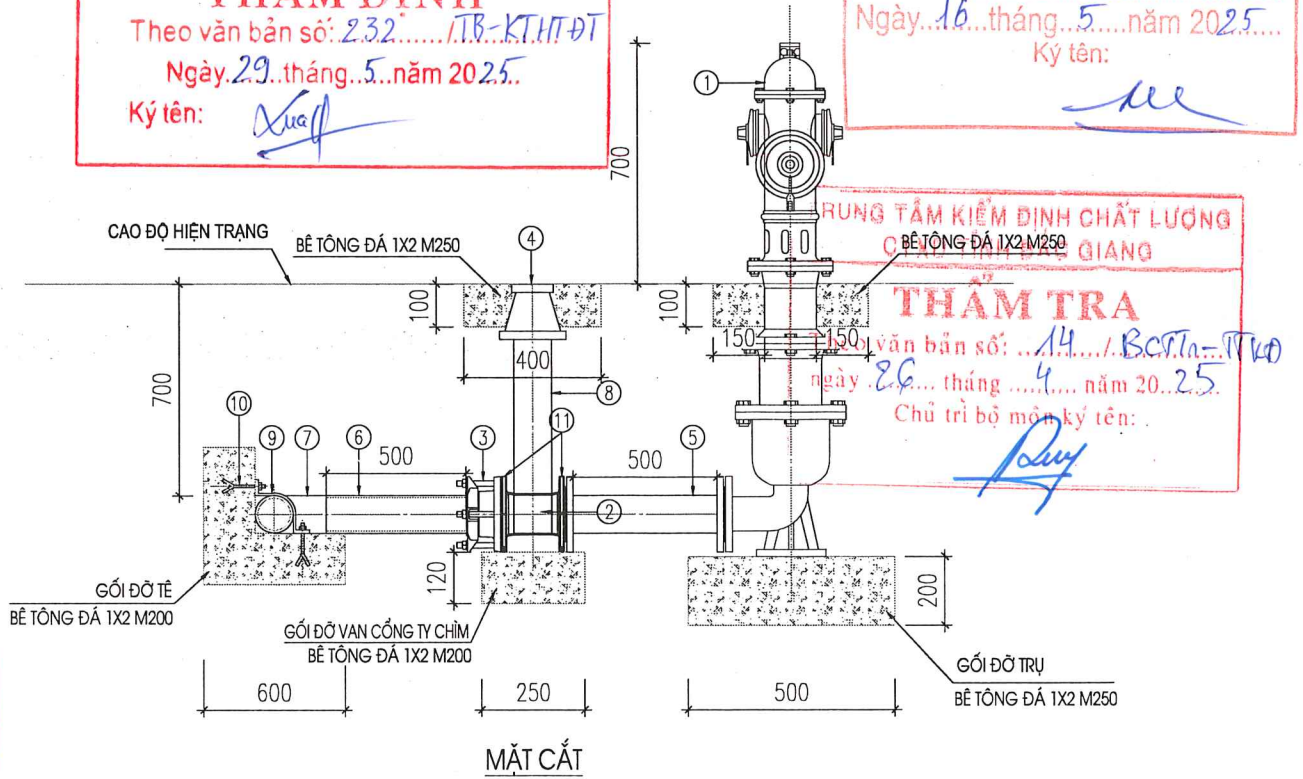
STT	TÊN VẬT LIỆU-QUY CÁCH	ĐƠN VỊ	S.LƯỢNG
1	HỘP ĐỰNG PHƯƠNG TIỆN CHỮA CHÁY	CÁI	01
2	VỎI CHỮA CHÁY DN65-ĐÀI 20M	CÁI	02
3	LĂNG PHUN CHỮA CHÁY D19	CÁI	02
4	CỜ LÊ MỞ KHÓA TRỤ	CÁI	01



BAN QUẢN LÝ DỰ ÁN ĐTXD THỊ XÃ VIỆT YÊN  
**PHÊ DUYỆT**  
 Theo Quyết định số: 717.../QB-BQLDA  
 Ngày: 02...tháng...6...năm 2025...  
 Ký tên: *[Signature]*

UBND THỊ XÃ VIỆT YÊN  
 PHÒNG KINH TẾ, HẠ TẦNG VÀ ĐÔ THỊ  
**THẨM ĐỊNH**  
 Theo văn bản số: 232.../TB-KTHTĐT  
 Ngày: 29...tháng...5...năm 2025...  
 Ký tên: *[Signature]*

SỞ XÂY DỰNG TỈNH BẮC GIANG  
**THẨM ĐỊNH**  
 Theo văn bản số: 1420/SXD-HHXD  
 Ngày: 16...tháng...5...năm 2025...  
 Ký tên: *[Signature]*



BAN QUẢN LÝ DỰ ÁN ĐTXD THỊ XÃ VIỆT YÊN  
**THẨM ĐỊNH**  
 Theo Văn bản số: 1178.../BC-TTĐ  
 Ngày: 30...tháng...5...năm 2025...  
 Ký tên: *[Signature]*

TRUNG TÂM KIỂM ĐỊNH CHẤT LƯỢNG  
 BẮC GIANG  
**THẨM TRA**  
 Theo văn bản số: 14.../BC-TA-TTKD  
 Ngày: 26...tháng...4...năm 2025...  
 Chủ trì bộ môn ký tên: *[Signature]*



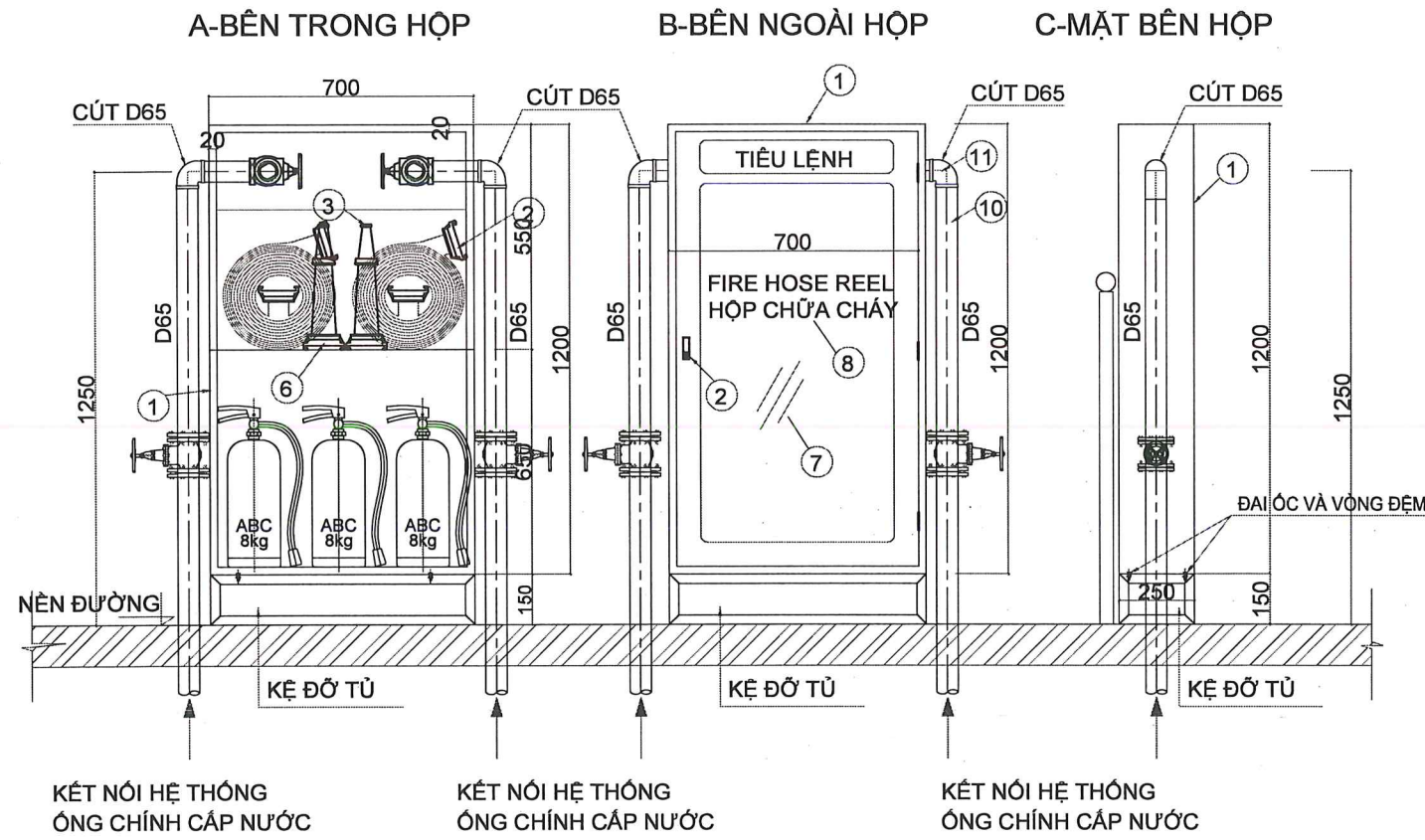
CÔNG TRÌNH: HẠ TẦNG PHÒNG CHÁY, CHỮA CHÁY CÁC ĐỊA BÀN TRỌNG YẾU  
 ĐỊA ĐIỂM: THỊ XÃ VIỆT YÊN, TỈNH BẮC GIANG  
 GIAI ĐOẠN: THIẾT KẾ BẢN VẼ THI CÔNG HOÀN THÀNH NĂM:

LIÊN DANH: CÔNG TY TNHH TƯ VẤN VÀ XÂY DỰNG HẠ TẦNG THIÊN LONG VÀ CÔNG TY CỔ PHẦN THIẾT BỊ PCCC VẬT TƯ CỨU HỘ CỬU NẠN HÀ NỘI

CHỨC DANH	HỌ VÀ TÊN	CHỮ KÝ
CHỦ NHIỆM DỰ ÁN	NGUYỄN THÀNH ĐẠT	<i>[Signature]</i>
CHỦ TRÌ THIẾT KẾ	KS.VŨ ĐỨC ĐẠT	<i>[Signature]</i>
KIỂM TRA	KS.VŨ ĐỨC ĐẠT	<i>[Signature]</i>
THIẾT KẾ	KS. BÙI QUỐC KHÁNH	<i>[Signature]</i>



CHI TIẾT TRỤ CHỮA CHÁY NGOÀI NHÀ  
 BẢN VẼ TỶ LỆ: ..... KÝ HIỆU BẢN VẼ: CN-CT-05

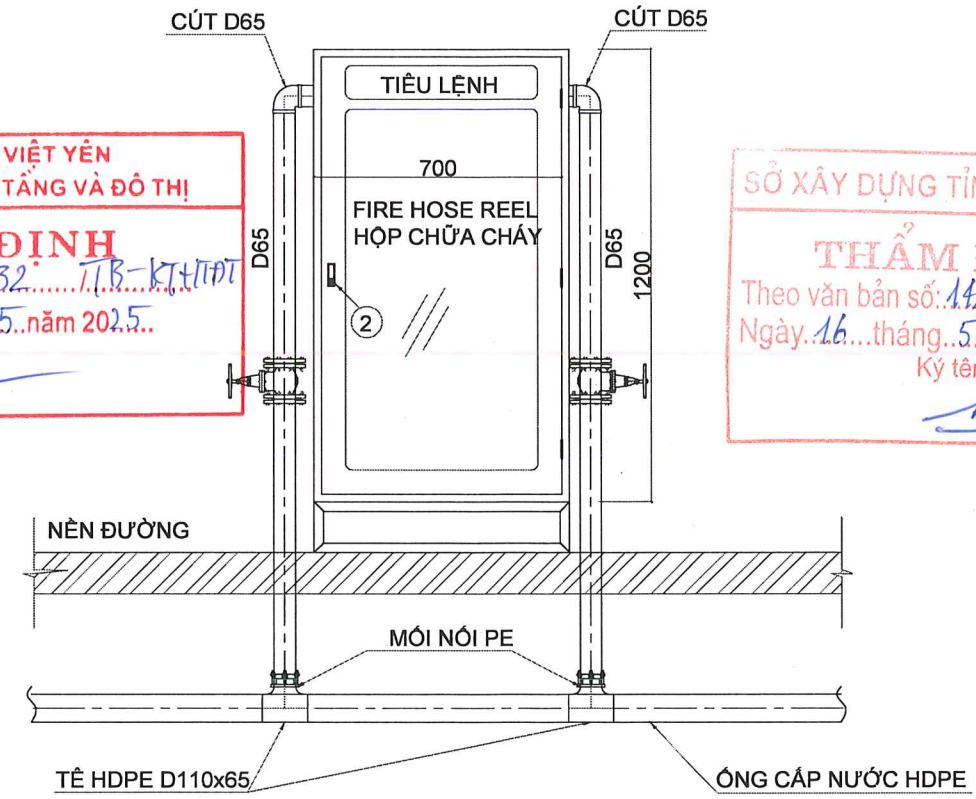


UBND THỊ XÃ VIỆT YÊN  
 PHÒNG KINH TẾ, HẠ TẦNG VÀ ĐÔ THỊ

**THẨM ĐỊNH**  
 Theo văn bản số: 232/T.B-KT+ĐT  
 Ngày 29 tháng 5 năm 2025  
 Ký tên: *Xuanf*

SỞ XÂY DỰNG TỈNH BẮC GIANG

**THẨM ĐỊNH**  
 Theo văn bản số: 1420/SXD-HXD  
 Ngày 16 tháng 5 năm 2025  
 Ký tên: *lee*



**CHI TIẾT HỘP ĐỰNG PHƯƠNG TIỆN CHỮA CHÁY VÁCH TƯỜNG**

**CHI TIẾT CẤP NƯỚC CHO HỘP ĐỰNG PHƯƠNG TIỆN CHỮA CHÁY VÁCH TƯỜNG**

STT	TÊN VẬT LIỆU-QUY CÁCH	ĐƠN VỊ	S.LƯỢNG
1	HỘP ĐỰNG PHƯƠNG TIỆN CHỮA CHÁY NGOÀI NHÀ	CÁI	01
2	CUỘN VỎI VÀ KHỚP NỐI DN65	CÁI	02
3	LĂNG PHUN DN65	CÁI	02
4	VAN GÓC DN65	CÁI	02
5	BÌNH CHỮA CHÁY XÁCH TAY BỘT ABC 8KG	CÁI	03
6	MỐI NỐI MỀM PE D65	CÁI	02
7	KHUNG THÉP ĐỠ HỘP 200X150X700	CÁI	01
8	VAN KHÓA DN65	CÁI	02
9	TÊ HDPE DN110/65	CÁI	02
10	ỚNG TTK BS-M DẦY 3,6MM DN65	M	04
11	CỨT THÉP DN65	CÁI	02

BAN QUẢN LÝ DỰ ÁN ĐTXD THỊ XÃ VIỆT YÊN

**THẨM ĐỊNH**  
 Theo Văn bản số: 1198/BC-TTĐ  
 Ngày 30 tháng 5 năm 2025  
 Ký tên:

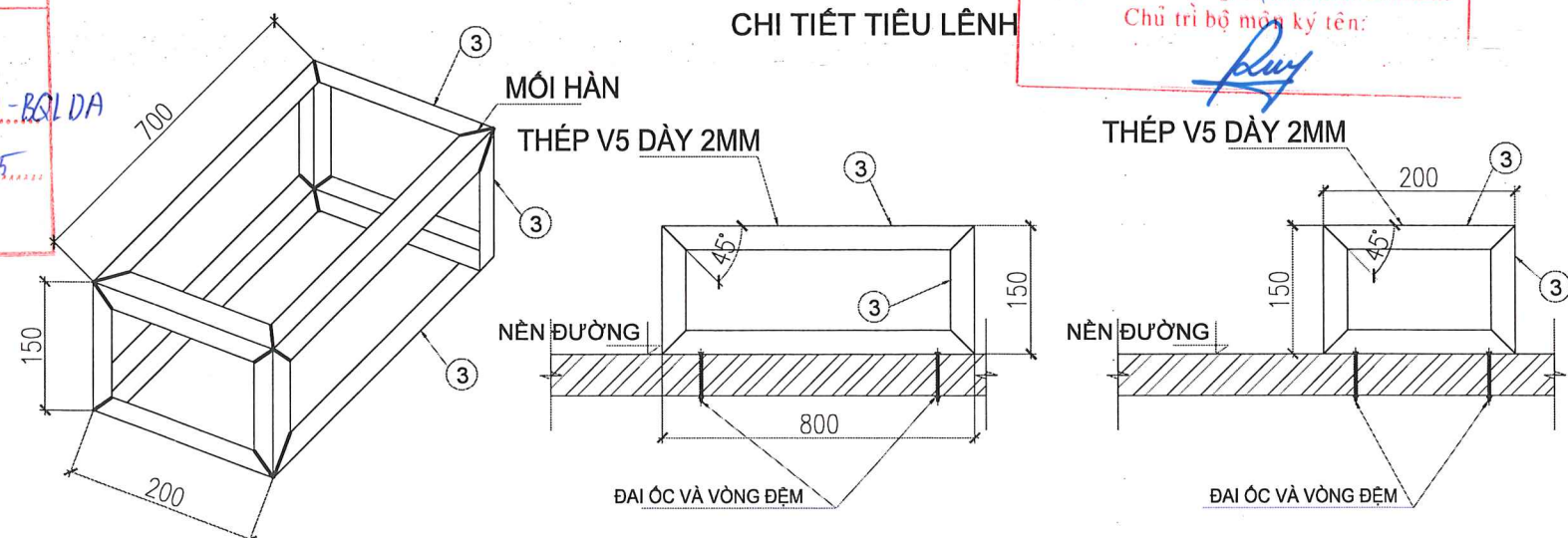
BAN QUẢN LÝ DỰ ÁN ĐTXD THỊ XÃ VIỆT YÊN

**PHÊ DUYỆT**  
 Theo Quyết định số: 7.17/QĐ-BQLDA  
 Ngày 02 tháng 6 năm 2025  
 Ký tên:



TRUNG TÂM KIỂM ĐỊNH CHẤT LƯỢNG CTXD TỈNH BẮC GIANG

**THẨM TRA**  
 Theo văn bản số: 14/BC-TA-TTĐ  
 ngày 26 tháng 4 năm 2025  
 Chủ trì bộ môn ký tên: *Phuy*



CHỦ ĐẦU TƯ  
 BAN QLDA ĐẦU TƯ XÂY DỰNG  
 THỊ XÃ VIỆT YÊN

**ĐẦU TƯ XÂY DỰNG**

CÔNG TRÌNH: HẠ TẦNG PHÒNG CHÁY, CHỮA CHÁY CÁC ĐỊA BÀN TRỌNG YẾU

ĐỊA ĐIỂM: THỊ XÃ VIỆT YÊN, TỈNH BẮC GIANG

GIAI ĐOẠN: THIẾT KẾ BẢN VẼ THI CÔNG HOÀN THÀNH NĂM:

LIÊN DANH: CÔNG TY TNHH TƯ VẤN VÀ XÂY DỰNG HẠ TẦNG THIÊN LONG VÀ CÔNG TY CỔ PHẦN THIẾT BỊ PCCC VẬT TƯ CỨU HỘ CỨU NẠN HÀ NỘI

CHỨC DANH	HỌ VÀ TÊN	CHỮ KÝ
CHỦ NHIỆM DỰ ÁN	NGUYỄN THÀNH ĐẠT	<i>Phu</i>
CHỦ TRÌ THIẾT KẾ	KS.VŨ ĐỨC ĐẠT	<i>Đạt</i>
KIỂM TRA	KS.VŨ ĐỨC ĐẠT	<i>Đạt</i>
THIẾT KẾ	KS. BÙI QUỐC KHÁNH	<i>Khánh</i>

BẮC GIANG, NGÀY 28 THÁNG 05 NĂM 2025


CÔNG TY CỔ PHẦN THIẾT BỊ PCCC VẬT TƯ CỨU HỘ CỨU NẠN HÀ NỘI

**TỔNG GIÁM ĐỐC**  
 BÙI VĂN THẮNG

CHI TIẾT HỘP CHỮA CHÁY NGOÀI NHÀ

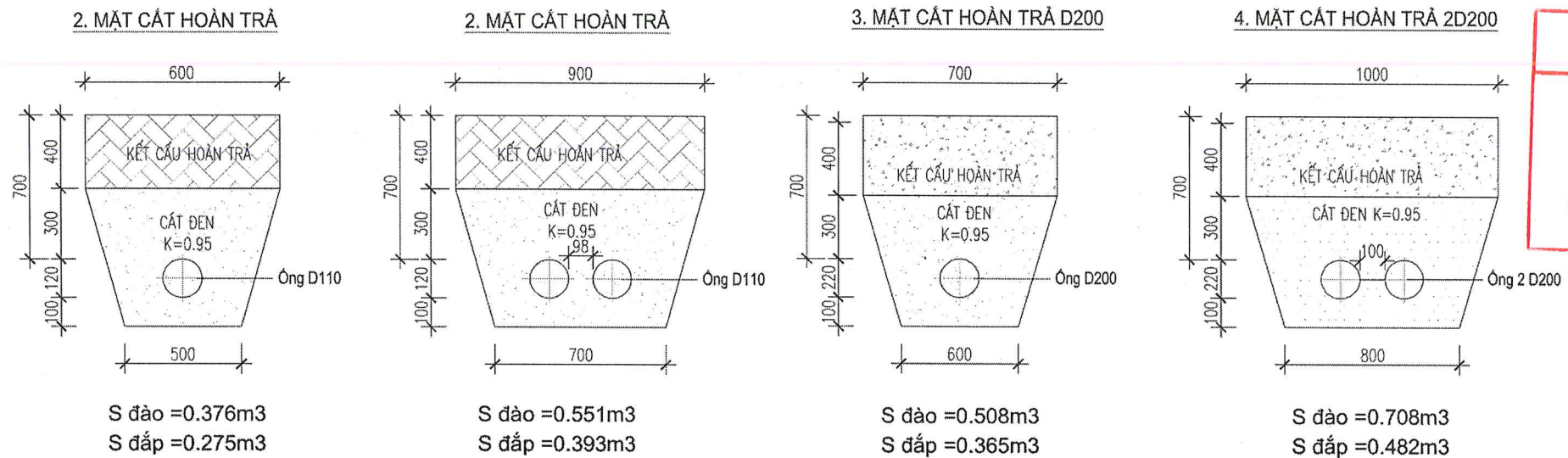
BẢN VẼ TỶ LỆ: KÝ HIỆU BẢN VẼ: CN-CT-06

# ĐÀO ĐẮP HOÀN TRẢ HẠ TẦNG

SỞ XÂY DỰNG TỈNH BẮC GIANG  
**THẨM ĐỊNH**  
Theo văn bản số: 1420/SXD-HĐXD  
Ngày: 16...tháng...5...năm 2025...  
Ký tên: 

TRUNG TÂM KIỂM ĐỊNH CHẤT LƯỢNG  
CTXD TỈNH BẮC GIANG  
**THẨM TRA**  
Theo văn bản số: 14.../BCT.6-TT KĐ  
ngày 26...tháng...11...năm 2025...  
Chủ trì bộ môn ký tên: 

A1. MƯƠNG ĐÀO ỐNG D110, D200 - ĐƯỜNG NHỰA KDC MỚI



UBND THỊ XÃ VIỆT YÊN  
PHÒNG KINH TẾ, HẠ TẦNG VÀ ĐÔ THỊ

**THẨM ĐỊNH**  
Theo văn bản số: 232...../TB-KT+ĐT  
Ngày 29...tháng 5...năm 2025.  
Ký tên: *[Signature]*

SỞ XÂY DỰNG TỈNH BẮC GIANG

**THẨM ĐỊNH**  
Theo văn bản số: 1420/SXD-HXD  
Ngày 16...tháng 5...năm 2025...  
Ký tên: *[Signature]*

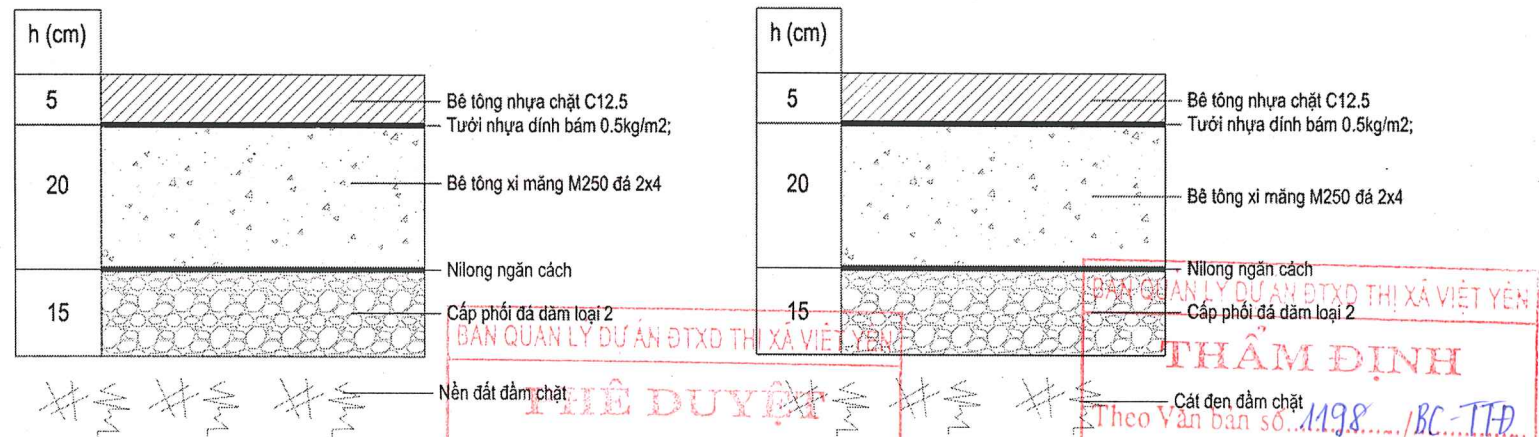
KẾT CẤU HOÀN TRẢ

KẾT CẤU ĐƯỜNG NHỰA TRONG KDC MỚI

KẾT CẤU ĐƯỜNG NHỰA TRONG KDC MỚI

HIỆN TRẠNG

HOÀN TRẢ



BAN QUẢN LÝ DỰ ÁN ĐTXD THỊ XÃ VIỆT YÊN

**THẨM ĐỊNH**  
Theo Quyết định số 717...../QP-BQLDA  
Ngày 02...tháng 6...năm 2025...  
Ký tên: *[Signature]*

BAN QUẢN LÝ DỰ ÁN ĐTXD THỊ XÃ VIỆT YÊN

**THẨM ĐỊNH**  
Theo Văn bản số 1198...../BC-TTĐ  
Ngày 30...tháng 5...năm 2025...  
Ký tên: *[Signature]*

TRUNG TÂM KIỂM ĐỊNH CHẤT LƯỢNG  
CTXD TỈNH BẮC GIANG

**THẨM TRA**  
Theo văn bản số: 14...../BQT-TTB  
ngày 26...tháng 4...năm 2025...  
Chủ trì bộ môn ký tên: *[Signature]*

CHỦ ĐẦU TƯ  
BAN QLDA ĐẦU TƯ XÂY DỰNG  
THỊ XÃ VIỆT YÊN

CÔNG TRÌNH: HẠ TẦNG PHÒNG CHÁY, CHỮA CHÁY  
CÁC ĐỊA BÀN TRỌNG YẾU

ĐỊA ĐIỂM: THỊ XÃ VIỆT YÊN, TỈNH BẮC GIANG

GIẢI ĐOẠN: THIẾT KẾ BẢN VẼ THI CÔNG HOÀN THÀNH NĂM: 2025

LIÊN DANH: CÔNG TY TNHH TƯ VẤN VÀ XÂY DỰNG  
HẠ TẦNG THIÊN LONG  
VÀ CÔNG TY CỔ PHẦN THIẾT BỊ PCCC VẬT TƯ CỨU  
HỘ CỨU NẠN HÀ NỘI

CHỨC DANH	HỌ VÀ TÊN	CHỮ KÝ
CHỦ NHIỆM DỰ ÁN	NGUYỄN THÀNH ĐẠT	<i>[Signature]</i>
CHỦ TRÌ THIẾT KẾ	KS. NGUYỄN VĂN LUÂN	<i>[Signature]</i>
KIỂM TRA	KS. NGUYỄN VĂN LUÂN	<i>[Signature]</i>
THIẾT KẾ	KS. NGÔ VĂN QUÂN	<i>[Signature]</i>

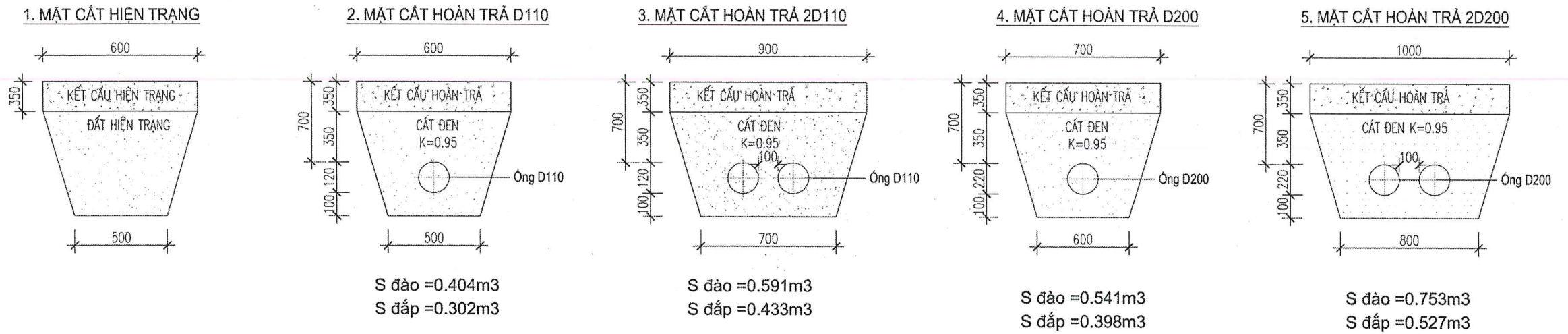
BẮC GIANG, NGÀY... THÁNG... NĂM 2025

PHÓ GIÁM ĐỐC  
THIÊN LONG  
NGUYỄN VĂN SƠN

CHI TIẾT MƯƠNG HOÀN TRẢ  
ĐƯỜNG NHỰA TRONG KDC MỚI

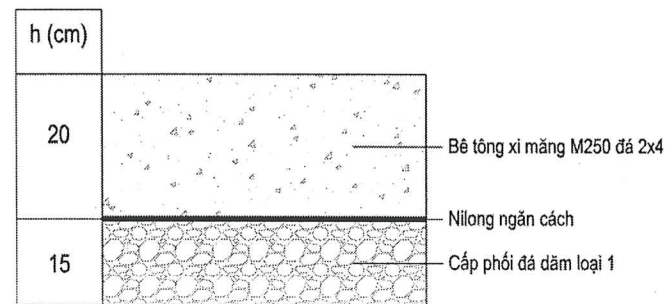
BẢN VẼ TỶ LỆ: 1/20 KÝ HIỆU BẢN VẼ: HT-CT-01

B1. MƯƠNG ĐÀO ỐNG D110, D200- ĐƯỜNG BÊ TÔNG KDC MỚI



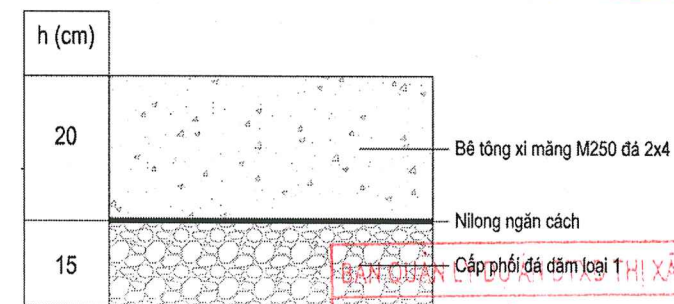
KẾT CẤU BTXM TRONG KDC MỚI

HIỆN TRẠNG



KẾT CẤU BTXM TRONG KDC MỚI

HOÀN TRẢ



**PHÊ DUYỆT**  
Theo Quyết định số... 7.17.../QĐ-BQLDA  
Ngày... 02... tháng... 6... năm 2025...  
Ký tên:

**THẨM ĐỊNH**  
Theo Văn bản số... 1198.../BC-TTĐ...  
Ngày... 30... tháng... 5... năm 2025...  
Ký tên:

UBND THỊ XÃ VIỆT YÊN  
PHÒNG KINH TẾ, HẠ TẦNG VÀ ĐÔ THỊ  
**THẨM ĐỊNH**  
Theo văn bản số: 2.32.../TB-KTHTĐT  
Ngày... 29... tháng... 5... năm 2025...  
Ký tên: *Luân*

SỞ XÂY DỰNG TỈNH BẮC GIANG  
**THẨM ĐỊNH**  
Theo văn bản số: 14207.SXD-HĐXD  
Ngày... 16... tháng... 5... năm 2025...  
Ký tên: *me*

TRUNG TÂM KIỂM ĐỊNH CHẤT LƯỢNG  
CƠ SỞ TỈNH BẮC GIANG  
**THẨM TRA**  
Theo văn bản số: 14.../BC.TTA-TTGD  
ngày... 26... tháng... 4... năm 2025...  
Chủ trì bộ môn ký tên: *me*

CHỦ ĐẦU TƯ  
BAN QLDA ĐẦU TƯ XÂY DỰNG  
THỊ XÃ VIỆT YÊN

CÔNG TRÌNH: HẠ TẦNG PHÒNG CHÁY, CHỮA CHÁY  
CÁC ĐỊA BÀN TRỌNG YẾU  
ĐỊA ĐIỂM: THỊ XÃ VIỆT YÊN, TỈNH BẮC GIANG  
GIAI ĐOẠN: THIẾT KẾ BẢN VẼ THI CÔNG HOÀN THÀNH NĂM: 2025

LIÊN DANH: CÔNG TY TNHH TƯ VẤN VÀ XÂY DỰNG  
HẠ TẦNG THIÊN LONG  
VÀ CÔNG TY CỔ PHẦN THIẾT BỊ PCCC VẬT TƯ CỨU  
HỘ CỨU NẠN HÀ NỘI

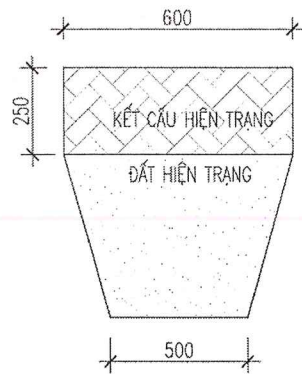
CHỨC DANH	HỌ VÀ TÊN	CHỮ KÝ
CHỦ NHIỆM DỰ ÁN	NGUYỄN THÀNH ĐẠT	<i>Pha</i>
CHỦ TRÌ THIẾT KẾ	KS. NGUYỄN VĂN LUÂN	<i>Luân</i>
KIỂM TRA	KS. NGUYỄN VĂN LUÂN	<i>Luân</i>
THIẾT KẾ	KS. NGÔ VĂN QUÂN	<i>Quân</i>

BẮC GIANG, NGÀY... THÁNG... NĂM 2025  
CÔNG TY TNHH TƯ VẤN VÀ XÂY DỰNG  
HẠ TẦNG THIÊN LONG  
NGUYỄN VĂN SƠN

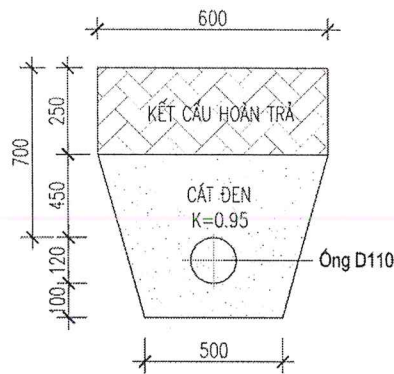
CHI TIẾT MƯƠNG HOÀN TRẢ  
ĐƯỜNG BÊ TÔNG TRONG KDC MỚI  
BẢN VẼ TỶ LỆ: 1/20 KÝ HIỆU BẢN VẼ: HT-CT-02

A2. MƯƠNG ĐÀO ỐNG D110, D200 - ĐƯỜNG NHỰA NỘI THÔN

1. MẶT CẮT HIỆN TRẠNG

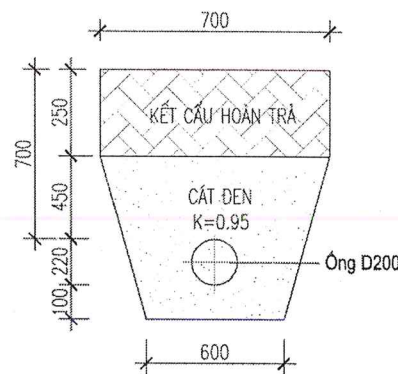


2. MẶT CẮT HOÀN TRẢ ỐNG D110



S đào = 0.369m<sup>3</sup>  
S đắp = 0.357m<sup>3</sup>

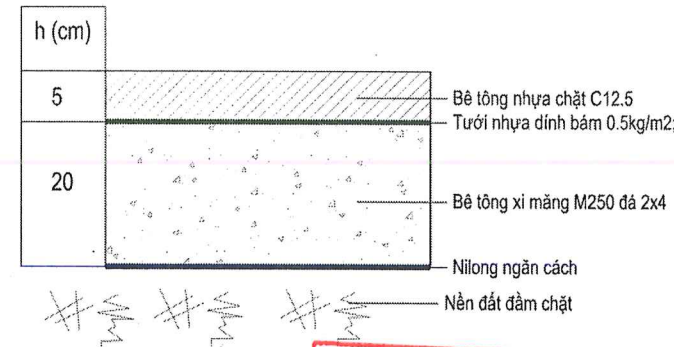
3. MẶT CẮT HOÀN TRẢ D200



S đào = 0.501m<sup>3</sup>  
S đắp = 0.463m<sup>3</sup>

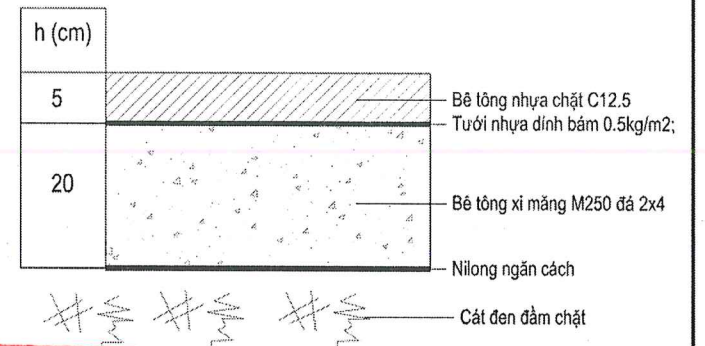
KẾT CẤU ĐƯỜNG NHỰA TRONG NỘI THÔN

HIỆN TRẠNG



KẾT CẤU ĐƯỜNG NHỰA TRONG NỘI THÔN

HOÀN TRẢ

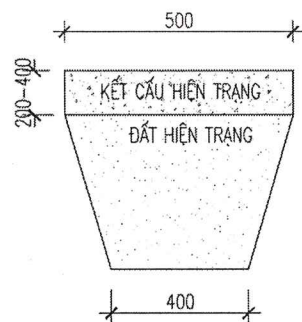


UBND THỊ XÃ VIỆT YÊN  
PHÒNG KINH TẾ, HẠ TẦNG VÀ ĐÔ THỊ  
**THẨM ĐỊNH**  
Theo văn bản số: 232 /TB-KTHTĐT  
Ngày 29 tháng 5 năm 2025.  
Ký tên: *[Signature]*

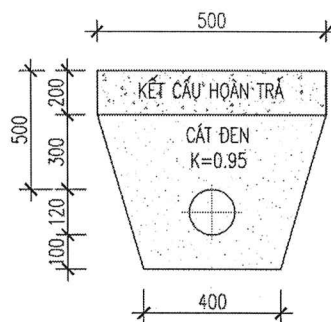
SỞ XÂY DỰNG TỈNH BẮC GIANG  
**THẨM ĐỊNH**  
Theo văn bản số: 1420/SXD-HĐXD  
Ngày 16 tháng 5 năm 2025.  
Ký tên: *[Signature]*

B2. MƯƠNG ĐÀO ỐNG D110, D200- ĐƯỜNG BÊ TÔNG NỘI THÔN

1. MẶT CẮT HIỆN TRẠNG

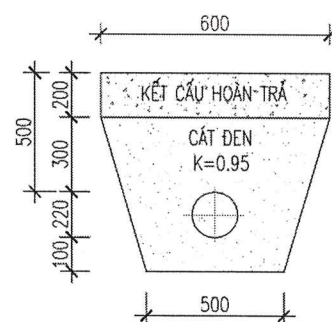


2. MẶT CẮT HOÀN TRẢ ỐNG D110



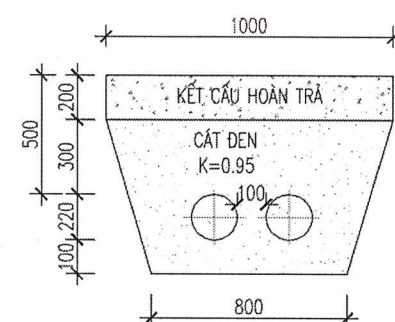
S đào = 0.234m<sup>3</sup>  
S đắp = 0.223m<sup>3</sup>

3. MẶT CẮT HOÀN TRẢ ỐNG D200



S đào = 0.341m<sup>3</sup>  
S đắp = 0.303m<sup>3</sup>

4. MẶT CẮT HOÀN TRẢ ỐNG 2D200

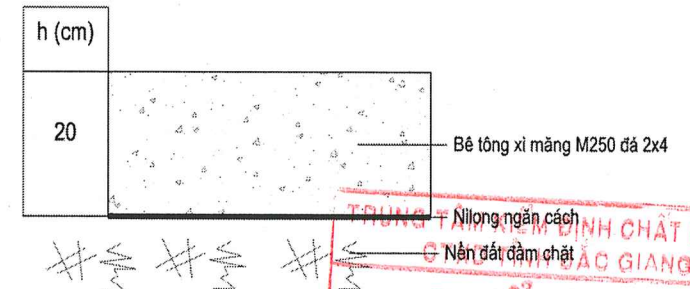


S đào = 0.558m<sup>3</sup>  
S đắp = 0.482m<sup>3</sup>

KẾT CẤU ĐƯỜNG BTXM TRONG NỘI THÔN LOẠI 2

(ÁP DỤNG CHO CÁC TDP CÒN LẠI)

HIỆN TRẠNG

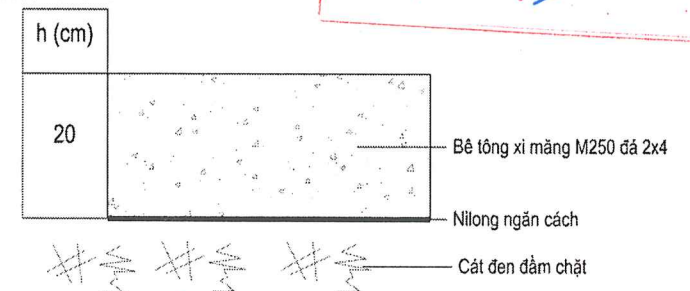


TRUNG TÂM KIỂM ĐỊNH CHẤT LƯỢNG  
CẤP TỈNH BẮC GIANG  
**THẨM TRA**  
Theo văn bản số: 14 /BCTD-TTKĐ  
Ngày 04 tháng 5 năm 2025.  
Chủ trì bộ môn ký tên: *[Signature]*

KẾT CẤU ĐƯỜNG BTXM TRONG NỘI THÔN LOẠI 2

(ÁP DỤNG CHO CÁC TDP CÒN LẠI)

HOÀN TRẢ



BAN QUẢN LÝ DỰ ÁN ĐTXD THỊ XÃ VIỆT YÊN  
**PHÊ DUYỆT**  
Theo Quyết định số: 717 /QĐ-BQLDA  
Ngày 02 tháng 6 năm 2025.  
Ký tên: *[Signature]*

BAN QUẢN LÝ DỰ ÁN ĐTXD THỊ XÃ VIỆT YÊN  
**THẨM ĐỊNH**  
Theo Văn bản số: 1198 /BC-TTĐ  
Ngày 30 tháng 5 năm 2025.  
Ký tên: *[Signature]*

CHỦ ĐẦU TƯ  
BAN QLĐA ĐẦU TƯ XÂY DỰNG  
THỊ XÃ VIỆT YÊN  
XÂY DỰNG

CÔNG TRÌNH: HẠ TẦNG PHÒNG CHÁY, CHỮA CHÁY  
CÁC ĐỊA BÀN TRỌNG YẾU  
ĐỊA ĐIỂM: THỊ XÃ VIỆT YÊN, TỈNH BẮC GIANG  
GIAI ĐOẠN: THIẾT KẾ BẢN VẼ THI CÔNG HOÀN THÀNH NĂM: 2025

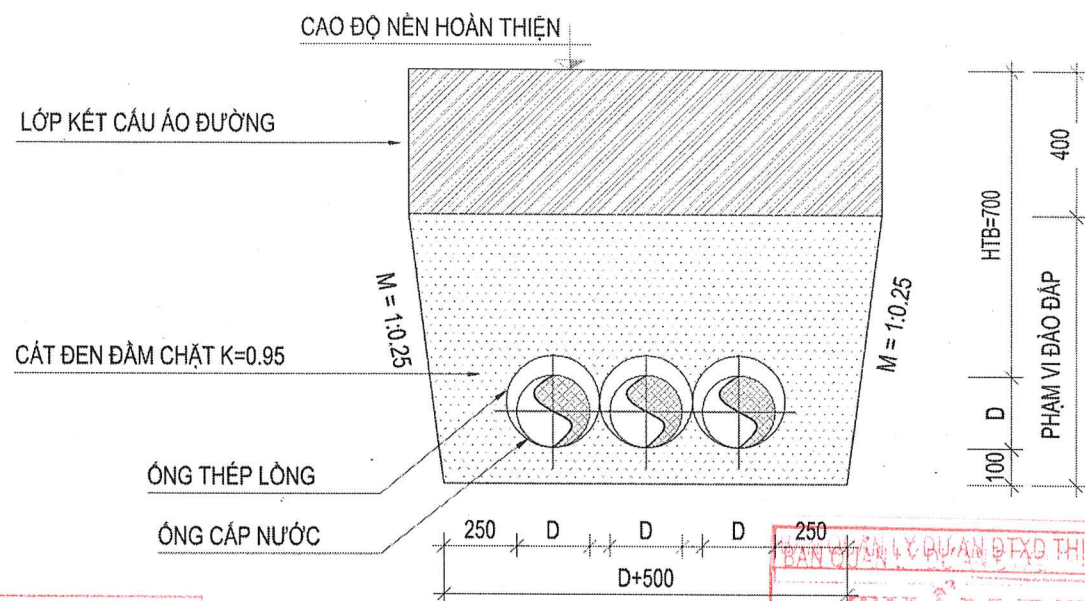
LIÊN DANH: CÔNG TY TNHH TƯ VẤN VÀ XÂY DỰNG  
HẠ TẦNG THIÊN LONG  
VÀ CÔNG TY CỔ PHẦN THIẾT BỊ PCCC VẬT TƯ CỨU  
HỘ CỨU NẠN HÀ NỘI

CHỨC DANH	HỌ VÀ TÊN	CHỮ KÝ
CHỦ NHIỆM DỰ ÁN	NGUYỄN THÀNH ĐẠT	<i>[Signature]</i>
CHỦ TRÌ THIẾT KẾ	KS. NGUYỄN VĂN LUÂN	<i>[Signature]</i>
KIỂM TRA	KS. NGUYỄN VĂN LUÂN	<i>[Signature]</i>
THIẾT KẾ	KS. NGÔ VĂN QUÂN	<i>[Signature]</i>

BẮC GIANG, NGÀY 11 THÁNG 11 NĂM 2025  
CÔNG TY  
THIÊN LONG  
PHÒNG XÂY DỰNG  
HẠ TẦNG  
THIÊN LONG  
BẮC GIANG  
NGUYỄN VĂN SƠN

CHI TIẾT MƯƠNG HOÀN TRẢ  
ĐƯỜNG NỘI THÔN MY ĐIỀN  
BẢN VẼ TỶ LỆ: 1/20 KÝ HIỆU BẢN VẼ: HT-CT-04

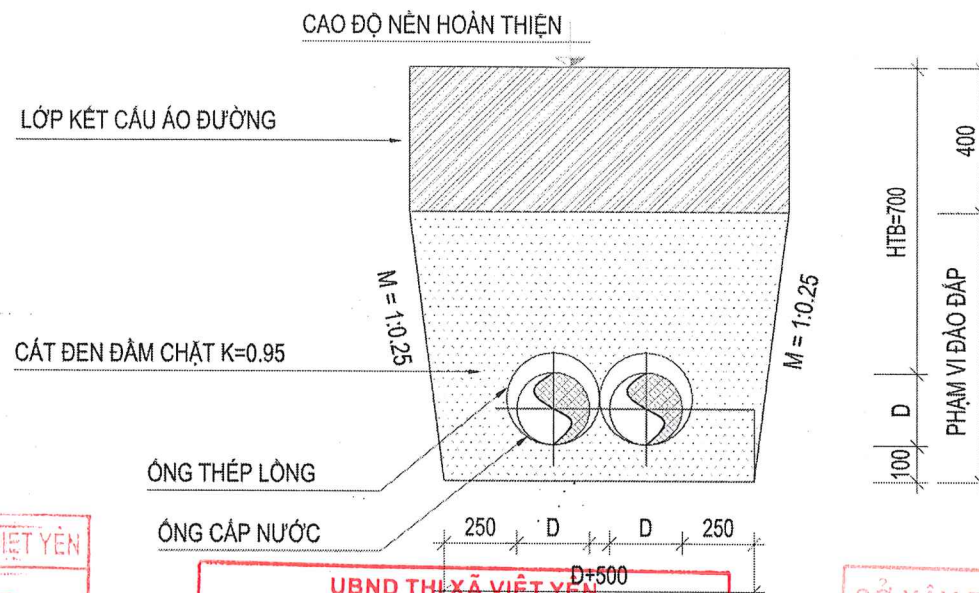
### MẶT CẮT NGANG ĐIỂN HÌNH CHỖN 3 ỚNG



BAN QUẢN LÝ DỰ ÁN ĐTXD THỊ XÃ VIỆT YÊN  
**PHÊ DUYỆT**  
 Theo Quyết định số 717/SP-BQLĐA  
 Ngày 02 tháng 6 năm 2025  
 Ký tên:

BAN QUẢN LÝ DỰ ÁN ĐTXD THỊ XÃ VIỆT YÊN  
**THẨM ĐỊNH**  
 Theo Văn bản số 1198/BC-TTĐ  
 Ngày 30 tháng 5 năm 2025  
 Ký tên:

### MẶT CẮT NGANG ĐIỂN HÌNH CHỖN 2 ỚNG

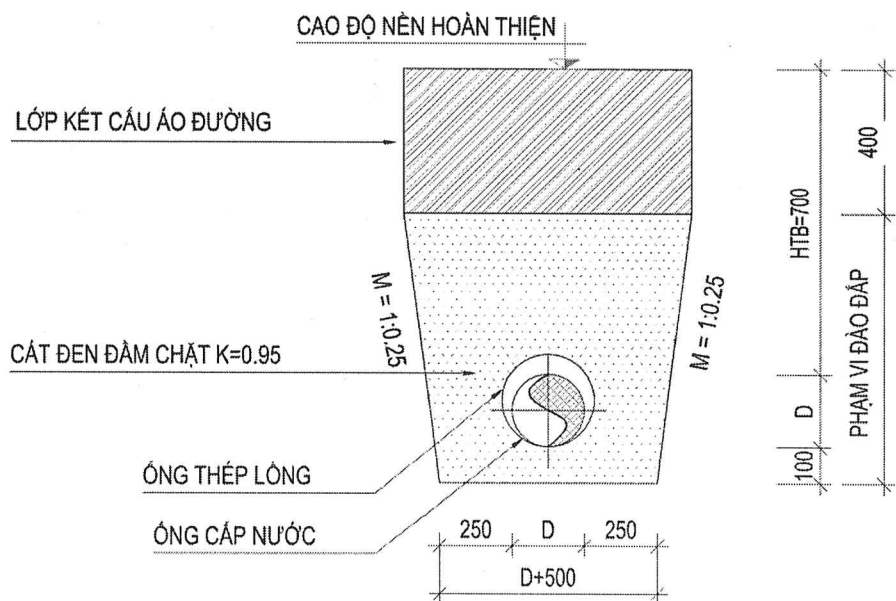


UBND THỊ XÃ VIỆT YÊN  
 PHÒNG KINH TẾ, HẠ TẦNG VÀ ĐÔ THỊ  
**THẨM ĐỊNH**  
 Theo văn bản số 232/TB-KTHTĐT  
 Ngày 29 tháng 5 năm 2025  
 Ký tên: Xuanh

SỞ XÂY DỰNG TỈNH BẮC GIANG  
**THẨM ĐỊNH**  
 Theo văn bản số 14201/SXD-HTXD  
 Ngày 16 tháng 5 năm 2025  
 Ký tên: me

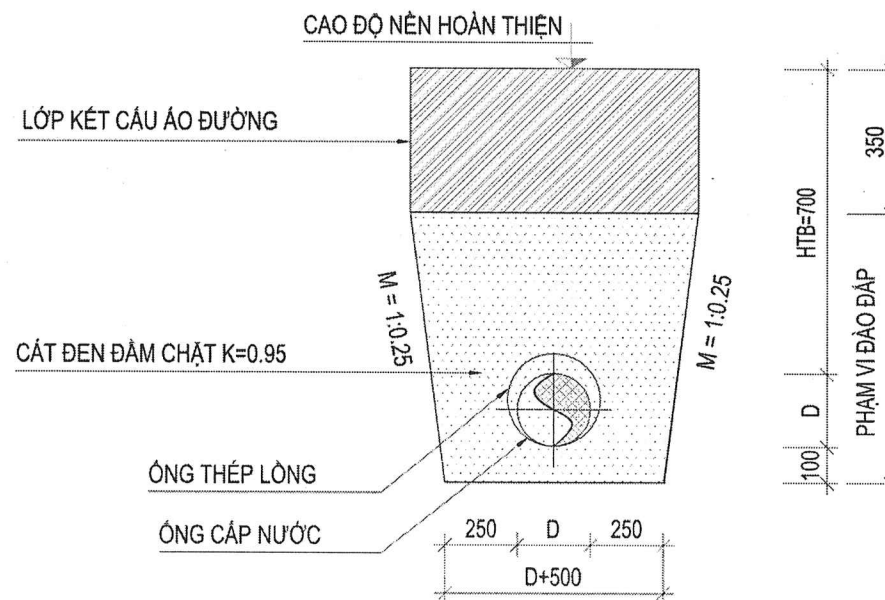
### MẶT CẮT NGANG ĐIỂN HÌNH CHỖN ỚNG

( ĐOẠN ĐI DƯỚI LÒNG ĐƯỜNG NHỰA KDC MỚI CÓ ỚNG LÔNG )



### MẶT CẮT NGANG ĐIỂN HÌNH CHỖN ỚNG

( ĐOẠN ĐI DƯỚI LÒNG ĐƯỜNG BTXM KDC MỚI CÓ ỚNG LÔNG )



TRUNG TÂM KIỂM ĐỊNH CHẤT LƯỢNG  
 CTXD TỈNH BẮC GIANG  
**THẨM TRA**  
 Theo văn bản số 14/BCTT-TRK  
 ngày 26 tháng 4 năm 2025  
 Chủ trì bộ môn ký tên: [Signature]

CHỦ ĐẦU TƯ  
 BAN QLĐA ĐẦU TƯ XÂY DỰNG  
 THỊ XÃ VIỆT YÊN  
 BẮC GIANG

CÔNG TRÌNH: HẠ TẦNG PHÒNG CHÁY, CHỮA CHÁY  
 CÁC ĐỊA BÀN TRỌNG YẾU  
 ĐỊA ĐIỂM: THỊ XÃ VIỆT YÊN, TỈNH BẮC GIANG  
 GIAI ĐOẠN: THIẾT KẾ BẢN VẼ THI CÔNG HOÀN THÀNH NĂM: 2025

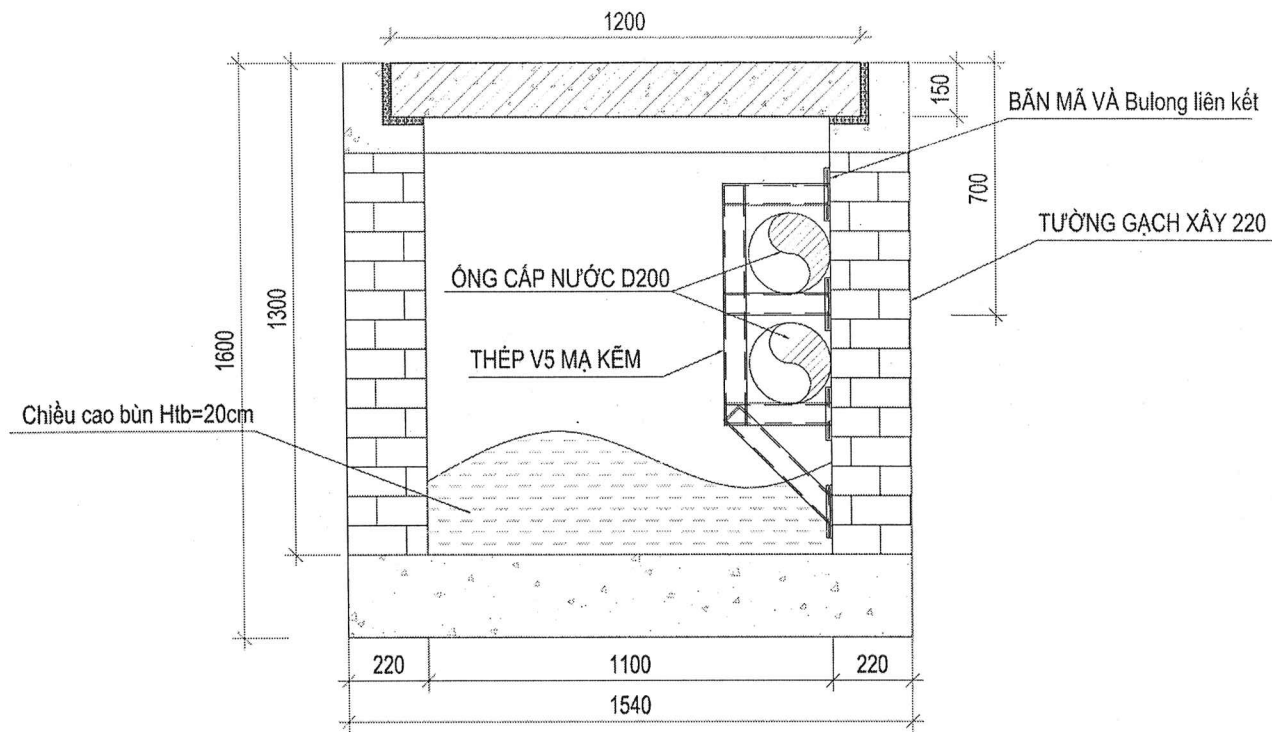
LIÊN DANH: CÔNG TY TNHH TƯ VẤN VÀ XÂY DỰNG  
 HẠ TẦNG THIÊN LONG  
 VÀ CÔNG TY CỔ PHẦN THIẾT BỊ PCCC VẬT TƯ CỬU  
 HỘ CỬU NẠN HÀ NỘI

CHỨC DANH	HỌ VÀ TÊN	CHỮ KÝ
CHỦ NHIỆM DỰ ÁN	NGUYỄN THÀNH ĐẠT	[Signature]
CHỦ TRÌ THIẾT KẾ	KS. NGUYỄN VĂN LUÂN	[Signature]
KIỂM TRA	KS. NGUYỄN VĂN LUÂN	[Signature]
THIẾT KẾ	KS. NGÔ VĂN QUÂN	[Signature]

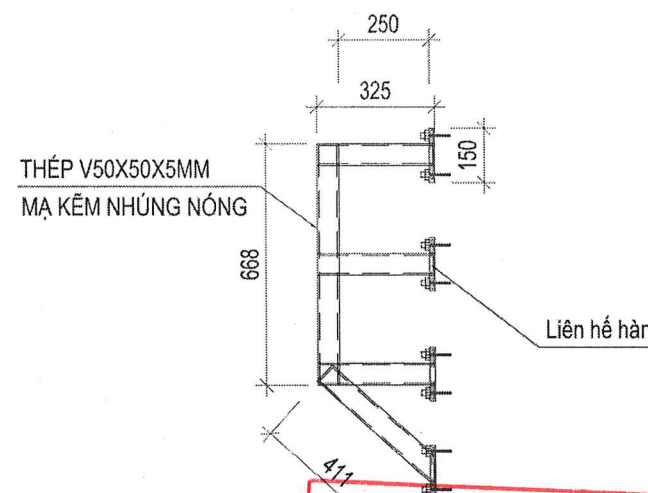
BẮC GIANG, NGÀY ... THÁNG ... NĂM 2025  
 PHÓ GIÁM ĐỐC  
 CÔNG TY TNHH TƯ VẤN VÀ XÂY DỰNG  
 HẠ TẦNG THIÊN LONG  
 NGUYỄN VĂN SƠN

CHI TIẾT MƯƠNG HOÀN TRẢ  
 LẬP ĐẠT 2 ỚNG, 3 ỚNG  
 BẢN VẼ TỶ LỆ: 1/20 KÝ HIỆU BẢN VẼ: HT-CT-06

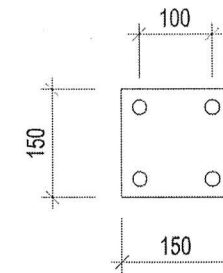
MẶT CẮT NGANG ĐIỂN HÌNH TUYẾN ỚNG ĐI TRONG CÔNG THOÁT NƯỚC



CHI TIẾT KHUNG ĐỖ



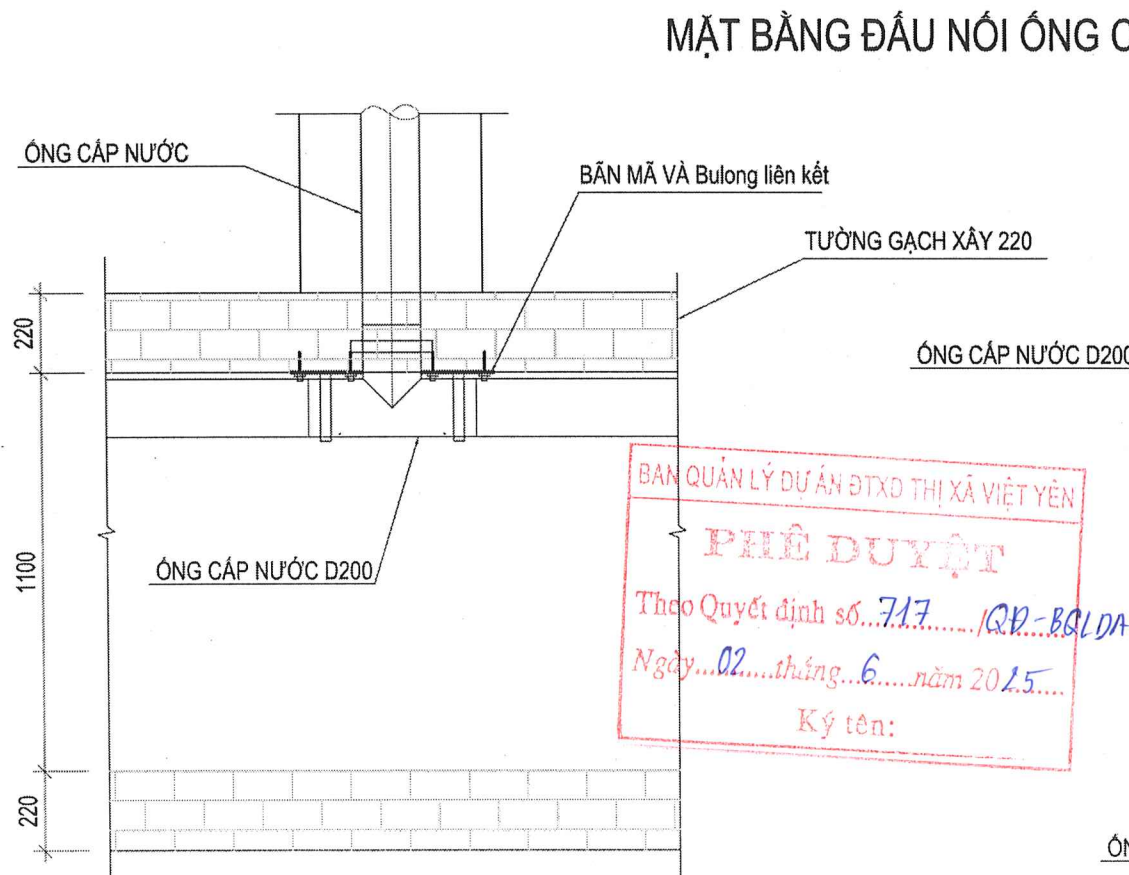
CHI TIẾT BẢN MÃ



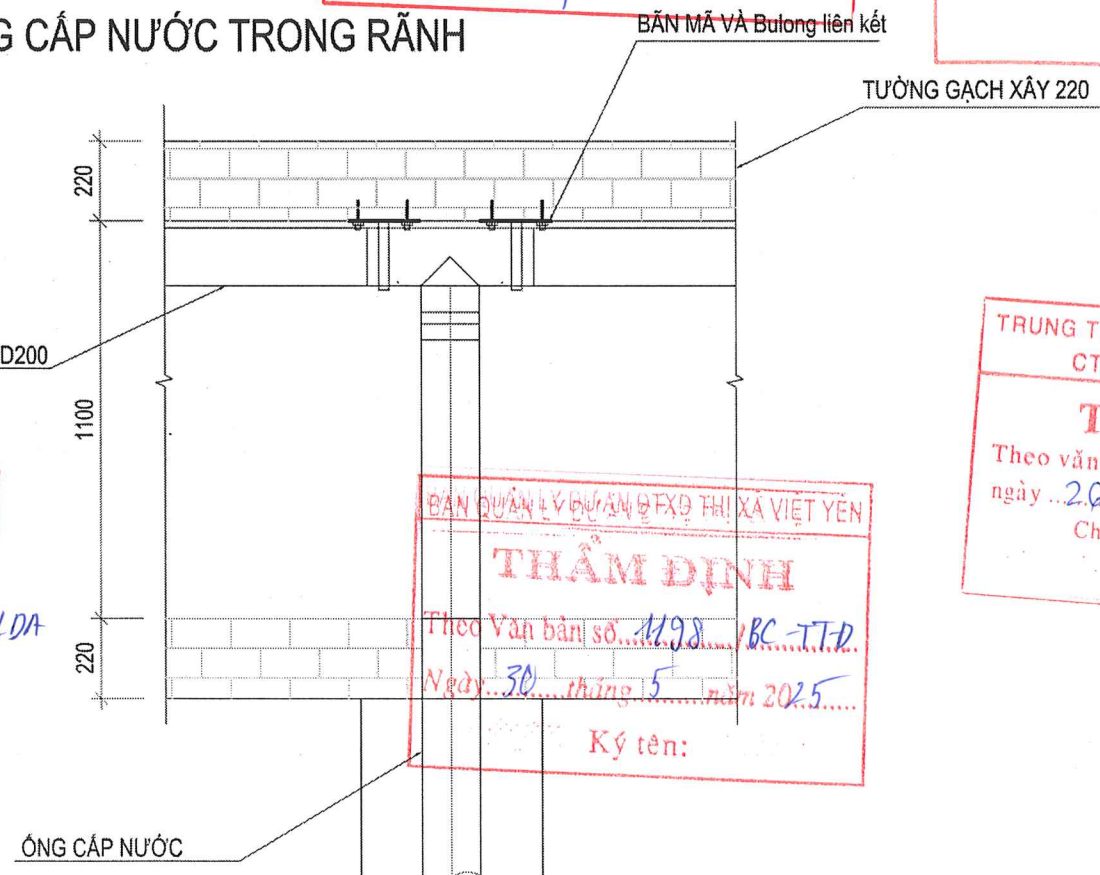
UBND THỊ XÃ VIỆT YÊN  
PHÒNG KINH TẾ, HẠ TẦNG VÀ ĐÔ THỊ  
**THẨM ĐỊNH**  
Theo văn bản số: 232/TB-KT&ĐT  
Ngày 21 tháng 5 năm 2025  
Ký tên: *Xuân*

SỞ XÂY DỰNG TỈNH BẮC GIANG  
**THẨM ĐỊNH**  
Theo văn bản số: 1420/SXD-H&XD  
Ngày 16 tháng 5 năm 2025  
Ký tên: *Me*

MẶT BẰNG ĐẦU NỐI ỚNG CẤP NƯỚC TRONG RÃNH



BAN QUẢN LÝ DỰ ÁN ĐTXD THỊ XÃ VIỆT YÊN  
**PHÊ DUYỆT**  
Theo Quyết định số 717/QĐ-BQLĐA  
Ngày 02 tháng 6 năm 2025  
Ký tên:



BAN QUẢN LÝ DỰ ÁN ĐTXD THỊ XÃ VIỆT YÊN  
**THẨM ĐỊNH**  
Theo Văn bản số 1198/BC-TTĐ  
Ngày 30 tháng 5 năm 2025  
Ký tên:

TRUNG TÂM KIỂM ĐỊNH CHẤT LƯỢNG  
CTXD TỈNH BẮC GIANG  
**THẨM TRA**  
Theo văn bản số: 14/TTKĐ  
ngày 26 tháng 4 năm 2025  
Chủ trì bộ môn ký tên:

CHỦ ĐẦU TƯ  
BAN QLĐA ĐẦU TƯ XÂY DỰNG  
THỊ XÃ VIỆT YÊN  
XÂY DỰNG

CÔNG TRÌNH: HẠ TẦNG PHÒNG CHÁY, CHỮA CHÁY  
CÁC ĐỊA BÀN TRỌNG YẾU  
ĐỊA ĐIỂM: THỊ XÃ VIỆT YÊN, TỈNH BẮC GIANG  
GIAI ĐOẠN: THIẾT KẾ BẢN VẼ THI CÔNG HOÀN THÀNH NĂM: 2025

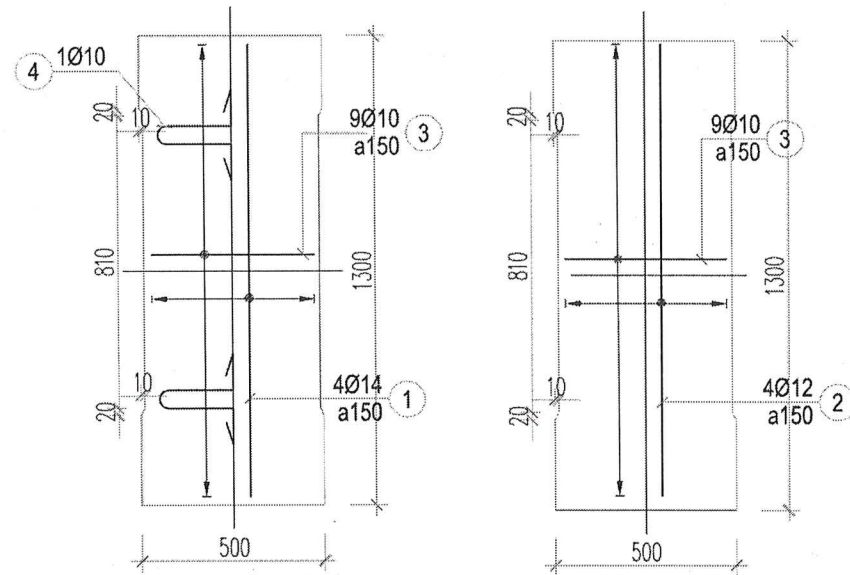
LIÊN DANH: CÔNG TY TNHH TƯ VẤN VÀ XÂY DỰNG  
HẠ TẦNG THIÊN LONG  
VÀ CÔNG TY CỔ PHẦN THIẾT BỊ PCCC VẬT TƯ CỨU  
HỘ CỨU NẠN HÀ NỘI

CHỨC DANH	HỌ VÀ TÊN	CHỮ KÝ
CHỦ NHIỆM DỰ ÁN	NGUYỄN THÀNH ĐẠT	<i>Đạt</i>
CHỦ TRÌ THIẾT KẾ	KS. NGUYỄN VĂN LUÂN	<i>Luân</i>
KIỂM TRA	KS. NGUYỄN VĂN LUÂN	<i>Luân</i>
THIẾT KẾ	KS. NGÔ VĂN QUÂN	<i>Quân</i>

BẮC GIANG, NGÀY 30 THÁNG 5 NĂM 2025  
CÔNG TY TNHH TƯ VẤN VÀ XÂY DỰNG  
HẠ TẦNG THIÊN LONG  
PHÓ GIÁM ĐỐC  
NGUYỄN VĂN SƠN

CHI TIẾT LẮP ĐẶT ỚNG TRONG  
RÃNH HIỆN TRẠNG

BẢN VẼ TỶ LỆ: 1/20 KÝ HIỆU BẢN VẼ: HT-CT-07



CỘT THÉP TÁM ĐẠN R10C LỚP DƯỚI  
(TL: 1/20)

CỘT THÉP TÁM ĐẠN R10C LỚP TRÊN  
(TL: 1/20)

**BẢNG THÔNG KÊ CỘT THÉP**

TÊN CẦU KIỆN	SỐ HIỆU	HÌNH DẠNG & KÍCH THƯỚC (mm)	Ø (mm)	CHIỀU DÀI 1 THANH (mm)	SỐ C.KIỆN	SỐ THANH		TỔNG CHIỀU DÀI (m)	TỔNG TRỌNG LƯỢNG (kg)
						MỘT CK	TOÀN BỘ		
Tám đan rãnh R10C	1	1250	14	1250	1	4	4	5.00	6.04
	2	1250	12	1250	1	4	4	5.00	4.44
	3	450	10	450	1	18	18	8.10	5.00
	4	50 200 100	10	630	1	2	2	1,26	0,78

TỔNG=16.26KG

BAN QUẢN LÝ DỰ ÁN ĐTXD THỊ XÃ VIỆT YÊN  
**PHÊ DUYỆT**  
Theo Quyết định số 717/QĐ-BQLDA  
Ngày 02 tháng 6 năm 2025  
Ký tên:

BAN QUẢN LÝ DỰ ÁN ĐTXD THỊ XÃ VIỆT YÊN  
**THẨM ĐỊNH**  
Theo Văn bản số 1198/BC-TĐ  
Ngày 30 tháng 5 năm 2025  
Ký tên:

UBND THỊ XÃ VIỆT YÊN  
PHÒNG KINH TẾ, HẠ TẦNG VÀ ĐÔ THỊ  
**THẨM ĐỊNH**  
Theo văn bản số 232/TB-KT.HĐT  
Ngày 29 tháng 5 năm 2025  
Ký tên: *Xua*

SỞ XÂY DỰNG TỈNH BẮC GIANG  
**THẨM ĐỊNH**  
Theo văn bản số 1420/SXD-HĐXD  
Ngày 16 tháng 5 năm 2025  
Ký tên: *me*

TRUNG TÂM KIỂM ĐỊNH CHẤT LƯỢNG  
ĐTXD TỈNH BẮC GIANG  
**THẨM TRA**  
Theo văn bản số 11/BC-TĐ  
Ngày 26 tháng 4 năm 2025  
Chủ trì bộ môn ký tên: *Quy*



CÔNG TRÌNH: HẠ TẦNG PHÒNG CHÁY, CHỮA CHÁY CÁC ĐỊA BÀN TRỌNG YẾU  
ĐỊA ĐIỂM: THỊ XÃ VIỆT YÊN, TỈNH BẮC GIANG  
GIAI ĐOẠN: THIẾT KẾ BẢN VẼ THI CÔNG HOÀN THÀNH NĂM: 2025

LIÊN DANH: CÔNG TY TNHH TƯ VẤN VÀ XÂY DỰNG HẠ TẦNG THIÊN LONG VÀ CÔNG TY CỔ PHẦN THIẾT BỊ PCCC VẬT TƯ CỨU HỘ CỨU NẠN HÀ NỘI

CHỨC DANH	HỌ VÀ TÊN	CHỮ KÝ
CHỦ NHIỆM DỰ ÁN	NGUYỄN THÀNH ĐẠT	<i>Đạt</i>
CHỦ TRÌ THIẾT KẾ	KS. NGUYỄN VĂN LUÂN	<i>Luân</i>
KIỂM TRA	KS. NGUYỄN VĂN LUÂN	<i>Luân</i>
THIẾT KẾ	KS. NGÔ VĂN QUÂN	<i>Quân</i>

BẮC GIANG, NGÀY 06 THÁNG 06 NĂM 2025  
CÔNG TY TNHH TƯ VẤN VÀ XÂY DỰNG HẠ TẦNG THIÊN LONG  
NGUYỄN VĂN SƠN

CHI TIẾT TÁM ĐẠN HOÀN TRẢ RẦNH HIỆN TRẠNG

BẢN VẼ TỶ LỆ: 1/20 KÝ HIỆU BẢN VẼ: HT-CT-08

CÔNG TRÌNH: HẠ TẦNG PHÒNG CHÁY, CHỮA CHÁY CÁC ĐỊA BÀN TRỌNG YẾU  
 ĐỊA ĐIỂM: THỊ XÃ VIỆT YÊN, TỈNH BẮC GIANG

BẢNG TỔNG HỢP KHỐI LƯỢNG HOÀN TRẢ RÀNH CẤP

STT	HẠNG MỤC	ĐV	Kích thước (m)		Số lượng	Khối lượng		TỔNG CỘNG	Ghi chú
			đài	đài		Óng D110	Óng D200		
<b>A LÀM BĂNG MÁY</b>									
<b>I Hoàn trả vì hệ trong KDC mới Mỹ Điện</b>									
1	Chiều dài mương đào trên hè	m							
-	Chiều dài mương đào phạm vi hệ lát gạch block lục giác	m							Thông kê trên bình đồ
-	Chiều dài mương đào phạm vi hệ lát nền bê tông	m							Thông kê trên bình đồ
-	Chiều dài mương đào phạm vi hệ lát nền đất	m							Thông kê trên bình đồ
2	Cắt khe mặt đường	m		2,00					
3	Phá kết cấu bê tông nền hè cũ	m <sup>3</sup>							
-	Mương đào phạm vi hệ lát nền bê tông	m <sup>2</sup>		0,15					
4	Tháo dỡ gạch Block lục giác dày 6cm	m <sup>3</sup>							
5	Đào đất mương công trên hè	m <sup>3</sup>							
6	Hoàn trả mặt hè bằng Block lục giác dày 6cm	m <sup>2</sup>							
7	Mua mới gạch bê tông M200 hình lục giác dày 6cm	m <sup>2</sup>							
8	Hoàn trả mặt hè bằng bê tông xi măng M200 đá 2x4	m <sup>3</sup>							
9	Nilon ngăn cách	m <sup>2</sup>							
10	Đắp cát hoàn trả mương ống, 46 chạt K95	m <sup>3</sup>							Mua mới 30%
<b>II Hoàn trả mặt đường BTXM trong KDC mới</b>									
1	Chiều dài mương đào	m							
2	Cắt mặt đường BTXM	m		2,00					
3	Phá kết cấu bê tông đường cũ	m <sup>3</sup>	0,20						
4	Đào đất mương công dưới đường	m <sup>3</sup>	0,20						
5	Hoàn trả mặt đường BTXM M250 đá 2x4	m <sup>3</sup>							
6	Nilon ngăn cách	m <sup>2</sup>							
7	Cấp phối đá dăm loại II	m <sup>3</sup>	0,15						
8	Đắp cát đen đăm chặt K95	m <sup>3</sup>							
9	Óng thép D200 đen bảo vệ	m							
10	Óng thép D300 đen bảo vệ	m							
<b>III Hoàn trả mặt đường BTN trong KDC mới</b>									
1	Chiều dài mương đào	m							
2	Cắt mặt đường BTXM	m		2,00					
3	Phá kết cấu bê tông đường cũ	m <sup>3</sup>	0,25						
4	Đào đất mương công dưới đường	m <sup>3</sup>							
5	Hoàn trả mặt đường BTN C12.5 hàm lượng nhựa 5% dày 5cm	m <sup>3</sup>							
6	Tưới nhựa dính bảm 0,5kg/m <sup>2</sup>	m <sup>2</sup>							
6	Hoàn trả mặt đường BTXM M250 đá 2x4	m <sup>3</sup>	0,20						
7	Nilon ngăn cách	m <sup>2</sup>							
8	Cấp phối đá dăm loại II	m <sup>3</sup>	0,15						
9	Đắp cát đen đăm chặt K95	m <sup>3</sup>							
10	Óng thép D200 đen bảo vệ	m							
11	Óng thép D300 đen bảo vệ	m							
<b>IV Hoàn trả mặt đường BTXM Nội thôn</b>									
1	Chiều dài mương đào	m							
2	Cắt mặt đường BTXM	m		2,00					
3	Phá kết cấu bê tông đường cũ	m <sup>3</sup>	0,20						
4	Đào đất mương công dưới đường	m <sup>3</sup>							
5	Hoàn trả mặt đường BTXM M250 đá 2x4	m <sup>3</sup>	0,20						
6	Nilon ngăn cách	m <sup>2</sup>							
7	Đắp cát đen đăm chặt K95	m <sup>3</sup>							
<b>IV Hoàn trả mặt đường BTN Nội thôn</b>									
1	Chiều dài mương đào	m							
2	Cắt mặt đường BT	m		2,00					
3	Phá kết cấu bê tông đường cũ	m <sup>3</sup>	0,20						
4	Đào đất mương công dưới đường	m <sup>3</sup>							
5	Hoàn trả mặt đường BTN C12.5 hàm lượng nhựa 5% dày 5cm	m <sup>3</sup>	0,20						
6	Nilon ngăn cách	m <sup>2</sup>							
7	Đắp cát đen đăm chặt K95	m <sup>3</sup>							
<b>IV Ống đi trong rãnh kín hiện trạng</b>									
1	Chiều dài mương đào	m							
2	Cắt mặt đường BT	m		2,00					
3	Phá kết cấu bê tông đường cũ	m <sup>3</sup>	0,20						
4	Tháo dỡ tấm đan hiện trạng	m <sup>3</sup>	0,07						
5	Thép V50x50x5mm mã kèm làm giá đỡ	Cấu kiện	1,43						
6	Thép bán liên kết dày 5mm	kg	3,67						
7	Bu lông bát bản mã	kg	0,177						
7	Lắp đặt hoàn trả tấm đan	Cấu kiện	5792						
8	Thay thế tấm đan vỡ hỏng (30% tấm hiện trạng)	m <sup>3</sup>							
-	Bê tông tấm đan	m <sup>3</sup>	1,30	0,50	0,15	621			
-	Ván khuôn tấm đan	m <sup>2</sup>	1,30	0,50	0,15	621			
-	Cốt thép tấm đan	kg	16,26			621			
9	Nạo vét bùn trong rãnh hiện trạng	m <sup>3</sup>	1034,60	1,10	0,20				
10	Hoàn trả mặt đường BTN C12.5 hàm lượng nhựa 5% dày 7cm	m <sup>2</sup>	48,70	1,54	-				

**PHÊ DUYỆT**  
 Theo Quy định số 717/KĐ-BTNĐA  
 Ngày... tháng... năm 2025...  
 Ký tên: \_\_\_\_\_

**THẨM ĐỊNH**  
 Theo Văn bản số 1198/BC-TT-H  
 Ngày... tháng... năm 2025...  
 Ký tên: \_\_\_\_\_



**THẨM ĐỊNH**  
 Theo văn bản số: 1420/SXD-HĐXD  
 Ngày... tháng... năm 2025...  
 Ký tên: \_\_\_\_\_

**THẨM TRA**  
 Theo văn bản số: 14/BC-TT-H  
 ngày... tháng... năm 2025...  
 Chủ trì bộ môn ký tên: \_\_\_\_\_

**THẨM ĐỊNH**  
 Theo văn bản số: 232/TB-KT-HĐĐT  
 Ngày... tháng... năm 2025...  
 Ký tên: \_\_\_\_\_

STT	HẠNG MỤC	ĐV	Kích thước (m)		Số lượng	Khối lượng			TỔNG CỘNG	Ghi chú
			đài	rộng		cao	Óng D110	Óng D200		
V	Trụ chữa cháy, hộp cứu									
1	Trụ chữa cháy áp lực thấp	cái							72,00	
-	Tháo dỡ gạch Block lục giác dày 6cm	m2	1,50	1,00	72				108,00	
-	Đào đất mương công trên hè	m3	1,50	1,00	72	0,86			92,88	
-	Hoàn trả mặt hè bằng Block lục giác dày 6cm	m2							108,00	Mua mới 30%
-	Mua mới gạch bê tông M200 hình lục giác dày 6cm	m2	108,00		30%				32,40	
-	Đắp cát hoàn trả mương ống, độ chặt K90	m3							86,40	
2	Trụ cứu hỏa áp lực cao (đường nội thôn Mỹ Điền 1, 2, 3)	cái							145,00	
-	Cắt mặt đường BTXM	m	217,50		2				435,00	
-	Phá kết cấu bê tông đường cũ	m3	217,50	1,48	0,20				64,38	
-	Đào đất mương công dưới đường	m3	217,50	0,90					196,40	
-	Hoàn trả mặt đường BTXM M250 đá 2x4	m3							64,38	
-	Nilon ngăn cách	m2	217,50	1,48					321,90	
-	Đắp cát đen đảm chất K95	m3							196,40	
V	Vận chuyển đất đổ thải									
1	Vận chuyển đổ thải đất cấp III	m							5.596,15	
	Đất đào mương vi hệ*1.14								1.386,28	
	Đất từ đào mương dưới đường mới*1.14								2.620,45	
	Bùn từ vét rãnh								227,61	
	Bê tông đường cũ*1.45								1.361,80	
B	LÀM THỦ CÔNG (VỚI MẶT ĐƯỜNG <2,5M)									
I	Hoàn trả mặt đường BTXM Nội thôn									
1	Chiều dài mương đào	m							1.891,80	
2	Cắt mặt đường BTXM	m			2,00				3.783,60	
3	Phá kết cấu bê tông đường cũ	m3		0,20					189,18	
4	Đào đất mương công dưới đường	m3							442,68	
5	Hoàn trả mặt đường BTXM M250 đá 2x4	m3							189,18	
6	Nilon ngăn cách	m2							945,90	
7	Đắp cát đen đảm chất K95	m3							421,30	
II	Vận chuyển đất đổ thải									
1	Chiều dài trung bình các ngõ	m							475,72	
2	Vận chuyển đổ thải đất cấp III	m							951,43	
	Đất từ đào mương dưới đường mới*1.14								57,09	
	Bê tông đường cũ*1.45								162,22	
									57,09	
									285,43	
									144,14	
									102,94	
									1.046,67	



BAN QUẢN LÝ DỰ ÁN ĐTXD THỊ XÃ VIỆT YÊN  
**THẨM ĐỊNH**  
Theo Văn bản số 1198 /BC-TTĐ  
Ngày 30 tháng 5 năm 2025  
Ký tên:

SỞ XÂY DỰNG TỈNH BẮC GIANG  
**THẨM ĐỊNH**  
Theo văn bản số: 1420 /SXĐ-HĐXD  
Ngày 16 tháng 5 năm 2025  
Ký tên:

BAN QUẢN LÝ DỰ ÁN ĐTXD THỊ XÃ VIỆT YÊN  
**PHÊ DUYỆT**  
Theo Quyết định số 717 /GD-BQLĐA  
Ngày 02 tháng 6 năm 2025  
Ký tên:

TRUNG TÂM KIỂM ĐỊNH CHẤT LƯỢNG  
CTXD TỈNH BẮC GIANG  
**THẨM TRA**  
Theo văn bản số: 14 /BCTH-TTKĐ  
ngày 26 tháng 4 năm 2025  
Chủ trì bộ môn ký tên:

UBND THỊ XÃ VIỆT YÊN  
PHÒNG KINH TẾ, HẠ TẦNG VÀ ĐÔ THỊ  
**THẨM ĐỊNH**  
Theo văn bản số: 232 /TB-KTHT-ĐT  
Ngày 29 tháng 5 năm 2025  
Ký tên:



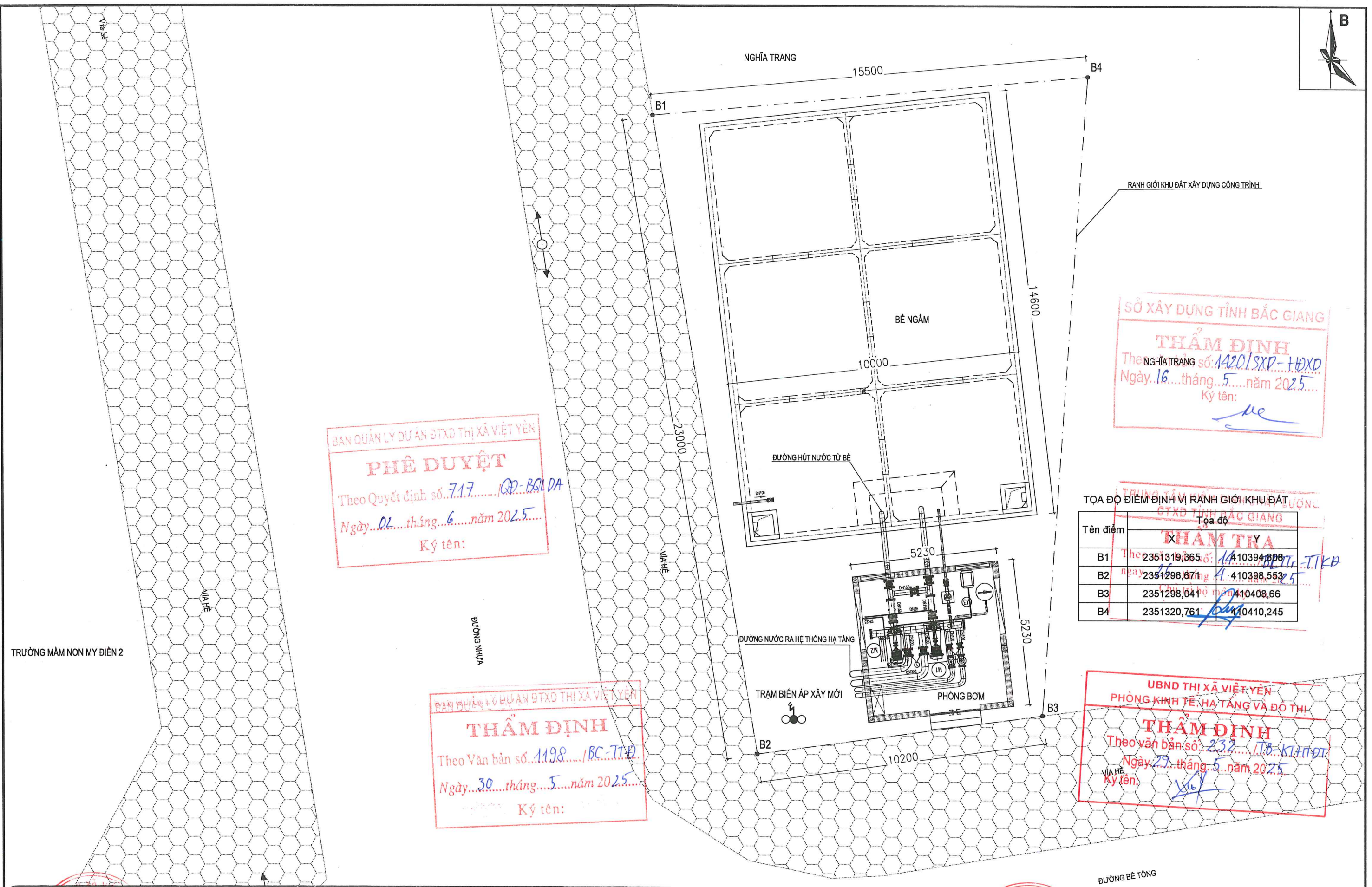
# PHÒNG BƠM



SỞ XÂY DỰNG TỈNH BẮC GIANG  
**THẨM ĐỊNH**  
Theo văn bản số: 1420/SXD-HHXD  
Ngày 16 tháng 5 năm 2025  
Ký tên:

TRUNG TÂM KIỂM ĐỊNH CHẤT LƯỢNG  
CTXD TỈNH BẮC GIANG  
**THẨM TRA**  
Theo văn bản số: 14/BCTK-TTKD  
ngày 26 tháng 4 năm 2025  
Chủ trì bộ môn ký tên:  
*[Signature]*

UBND THỊ XÃ VIỆT YÊN  
PHÒNG KINH TẾ, HẠ TẦNG VÀ ĐÔ THỊ  
**THẨM ĐỊNH**  
Theo văn bản số: 232/TB-KHTĐT  
Ngày 29 tháng 5 năm 2025  
Ký tên:  
*[Signature]*



BAN QUẢN LÝ DỰ ÁN ĐTXD THỊ XÃ VIỆT YÊN  
**PHÊ DUYỆT**  
 Theo Quyết định số 717/QĐ-BSL/DA  
 Ngày 01 tháng 6 năm 2025  
 Ký tên:

BAN QUẢN LÝ DỰ ÁN ĐTXD THỊ XÃ VIỆT YÊN  
**THẨM ĐỊNH**  
 Theo Văn bản số 1198/BC-TTĐ  
 Ngày 30 tháng 5 năm 2025  
 Ký tên:

SỞ XÂY DỰNG TỈNH BẮC GIANG  
**THẨM ĐỊNH**  
 Theo NGHĨA TRANG số 1420/SXD-TĐXD  
 Ngày 16 tháng 5 năm 2025  
 Ký tên: *me*

TỌA ĐỘ ĐIỂM ĐỊNH VỊ RANH GIỚI KHU ĐẤT

Tên điểm	Tọa độ
B1	The 2351319,365 6; 410394,808
B2	ngày 2351296,671 g 410398,553
B3	2351298,041 410408,66
B4	2351320,761 410410,245

UBND THỊ XÃ VIỆT YÊN  
 PHÒNG KINH TẾ, HẠ TẦNG VÀ ĐÔ THỊ  
**THẨM ĐỊNH**  
 Theo văn bản số 232/TĐ-KTĐP  
 Ngày 29 tháng 5 năm 2025  
 Ký tên: *KL*

TRƯỜNG MẦM NON MY ĐIỆN 2



CÔNG TRÌNH: HẠ TẦNG PHÒNG CHÁY, CHỮA CHÁY CÁC ĐỊA BÀN TRỌNG YẾU  
 ĐỊA ĐIỂM: THỊ XÃ VIỆT YÊN, TỈNH BẮC GIANG  
 GIAI ĐOẠN: THIẾT KẾ BẢN VẼ THI CÔNG HOÀN THÀNH NĂM:

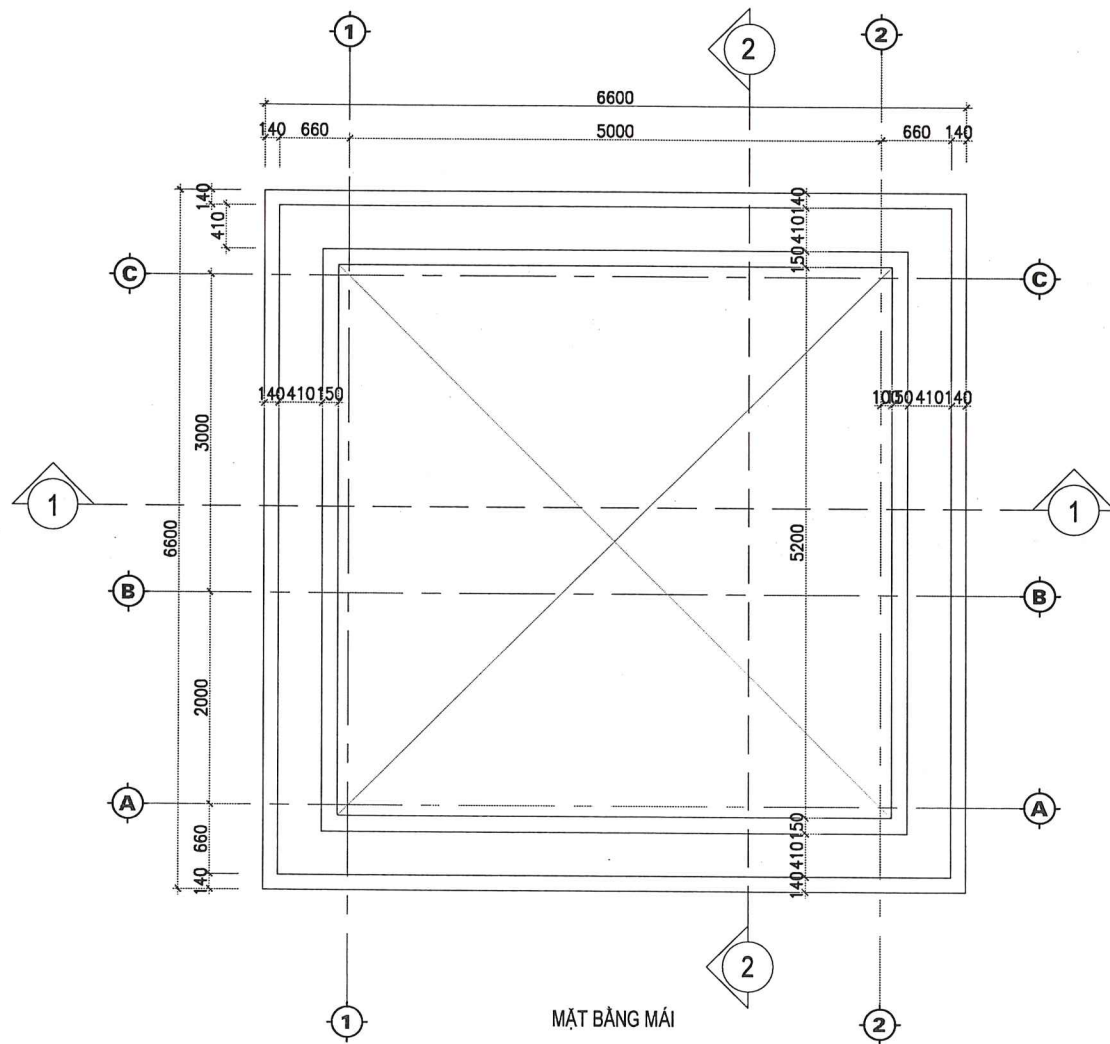
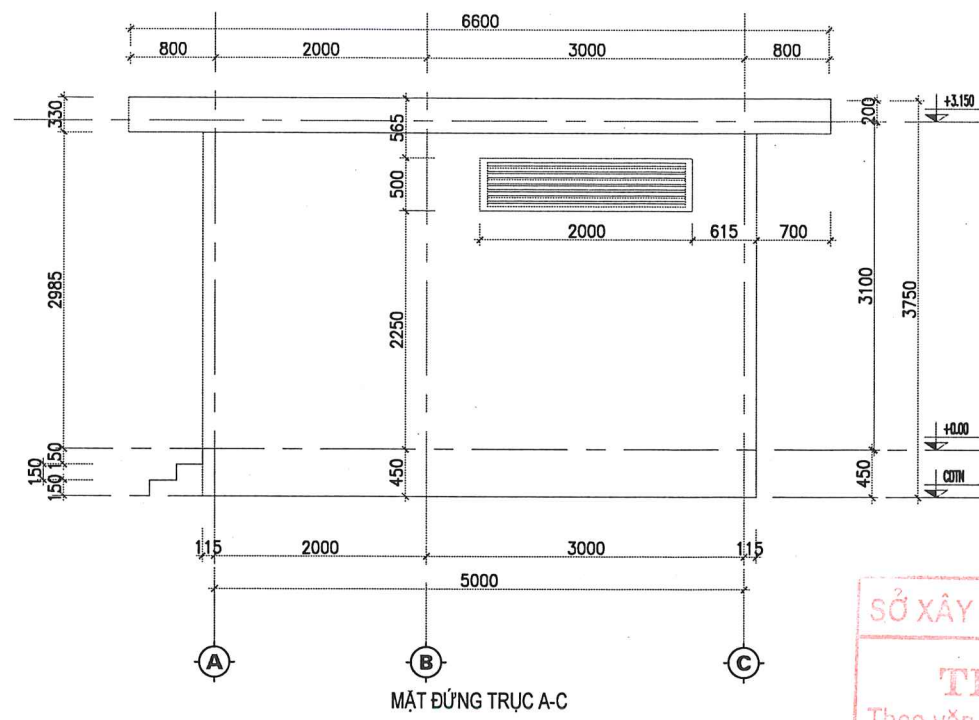
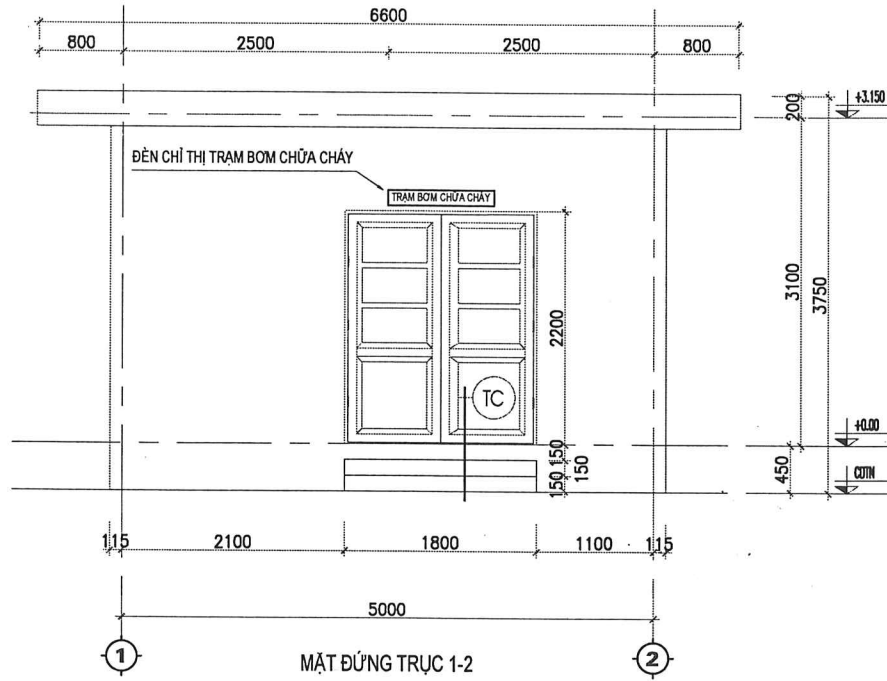
LIÊN DANH: CÔNG TY TNHH TƯ VẤN VÀ XÂY DỰNG HẠ TẦNG THIÊN LONG VÀ CÔNG TY CỔ PHẦN THIẾT BỊ PCCC VẬT TƯ CỨU NẠN HÀ NỘI

CHỨC DANH	HỌ VÀ TÊN	CHỮ KÝ
CHỦ NHIỆM DỰ ÁN	NGUYỄN THÀNH ĐẠT	<i>NTĐ</i>
CHỦ TRÌ THIẾT KẾ	KS. PHẠM VĂN HẢO	<i>PHV</i>
KIỂM TRA	KS. PHẠM NGỌC HƯNG	<i>PNH</i>
THIẾT KẾ	KS. PHẠM NGỌC HƯNG	<i>PNH</i>



MẶT BẰNG TỔNG THỂ PHÒNG BƠM, BỂ NGÂM  
 BẢN VẼ TỶ LỆ: ..... KÝ HIỆU BẢN VẼ: CN-MBTT-PBBN

KIẾN TRÚC PHÒNG BƠM



GHI CHÚ  
- CAO ĐỘ TỰ NHIÊN HIỆN TRẠNG BẰNG CAO ĐỘ VÍA HÈ

SỞ XÂY DỰNG TỈNH BẮC GIANG  
**THẨM ĐỊNH**  
Theo văn bản số: 1420/SXD-THXD  
Ngày: 16 tháng 5 năm 2025  
Ký tên: *[Signature]*

BAN QUẢN LÝ DỰ ÁN ĐTXD THỊ XÃ VIỆT YÊN  
**THẨM ĐỊNH**  
Theo Văn bản số: 1198/BC-TTĐ  
Ngày: 30 tháng 5 năm 2025  
Ký tên:

TRUNG TÂM KIỂM ĐỊNH CHẤT LƯỢNG  
CTXD TỈNH BẮC GIANG  
**THẨM TRA**  
Theo văn bản số: 14/BCTT-ITKH  
ngày: 26 tháng 4 năm 2025  
Chủ trì bộ môn ký tên: *[Signature]*

BAN QUẢN LÝ DỰ ÁN ĐTXD THỊ XÃ VIỆT YÊN  
**PHÊ DUYỆT**  
Theo Quyết định số: 717/QĐ-BQLDA  
Ngày: 02 tháng 6 năm 2025  
Ký tên:

UBND THỊ XÃ VIỆT YÊN  
PHÒNG KINH TẾ, HẠ TẦNG VÀ ĐÔ THỊ  
**THẨM ĐỊNH**  
Theo văn bản số: 232/TB-KTHTĐT  
Ngày: 27 tháng 5 năm 2025  
Ký tên: *[Signature]*



CÔNG TRÌNH: HẠ TẦNG PHÒNG CHÁY, CHỮA CHÁY CÁC ĐỊA BÀN TRỌNG YẾU  
ĐỊA ĐIỂM: THỊ XÃ VIỆT YÊN, TỈNH BẮC GIANG  
GIAI ĐOẠN: THIẾT KẾ BẢN VẼ THI CÔNG HOÀN THÀNH NĂM:

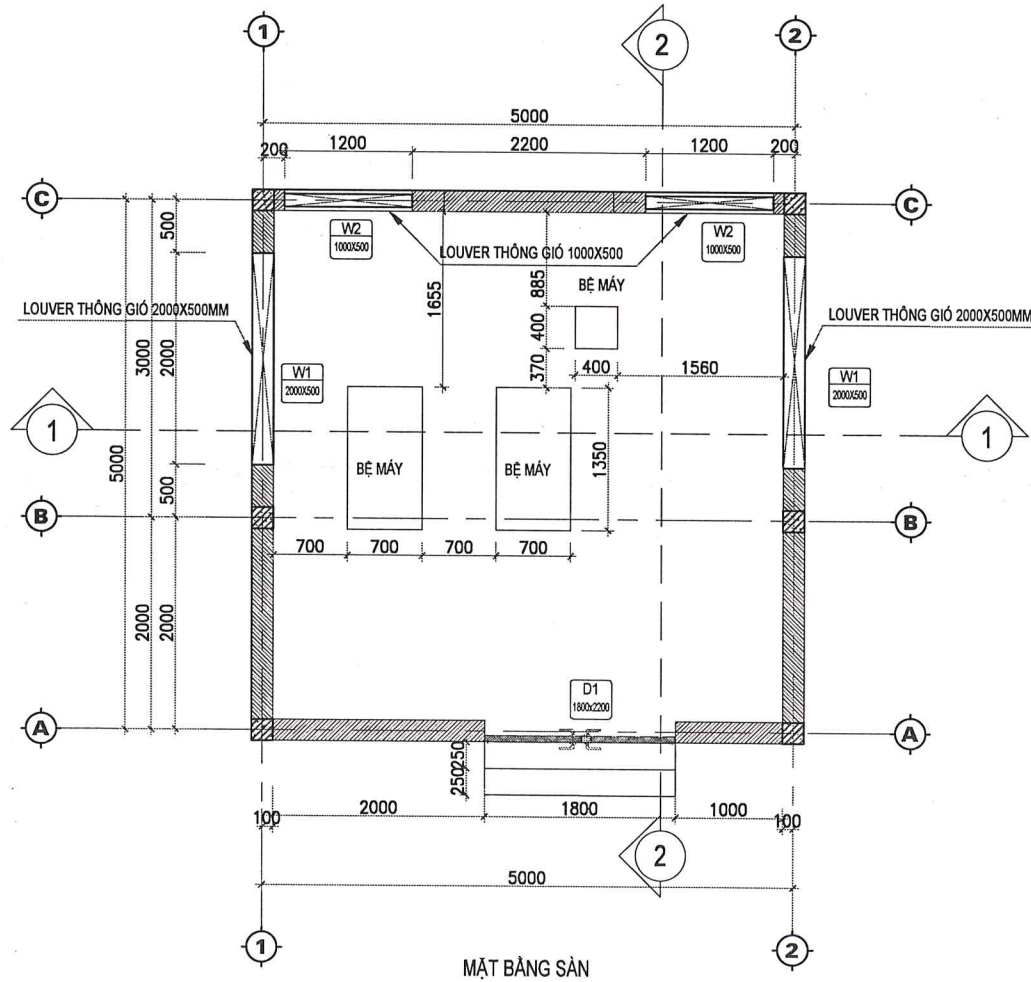
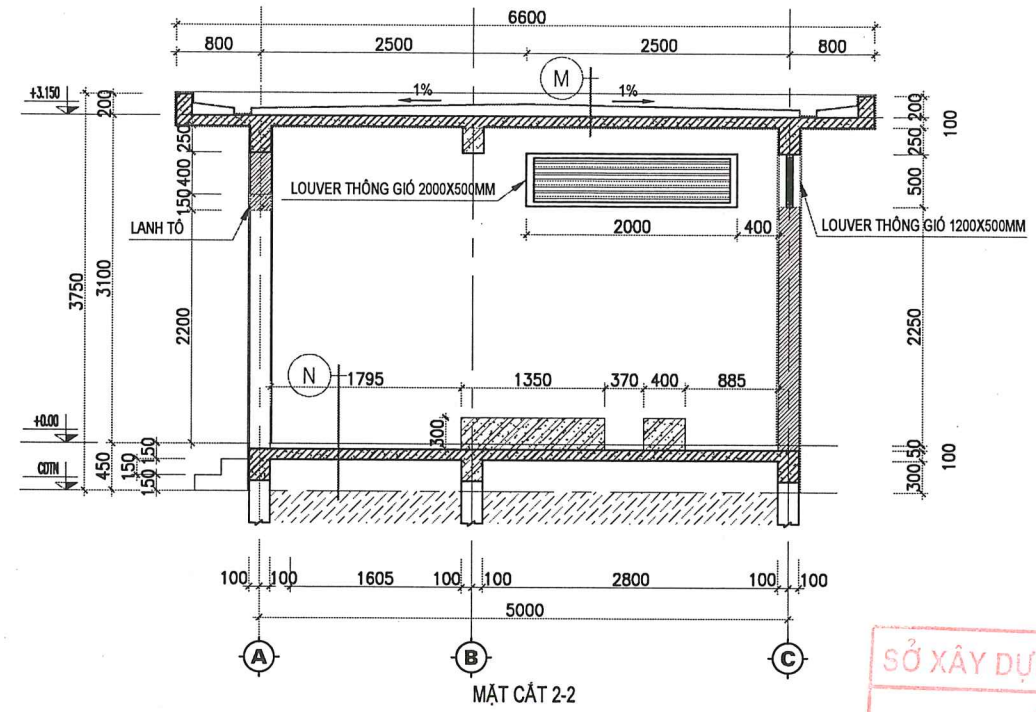
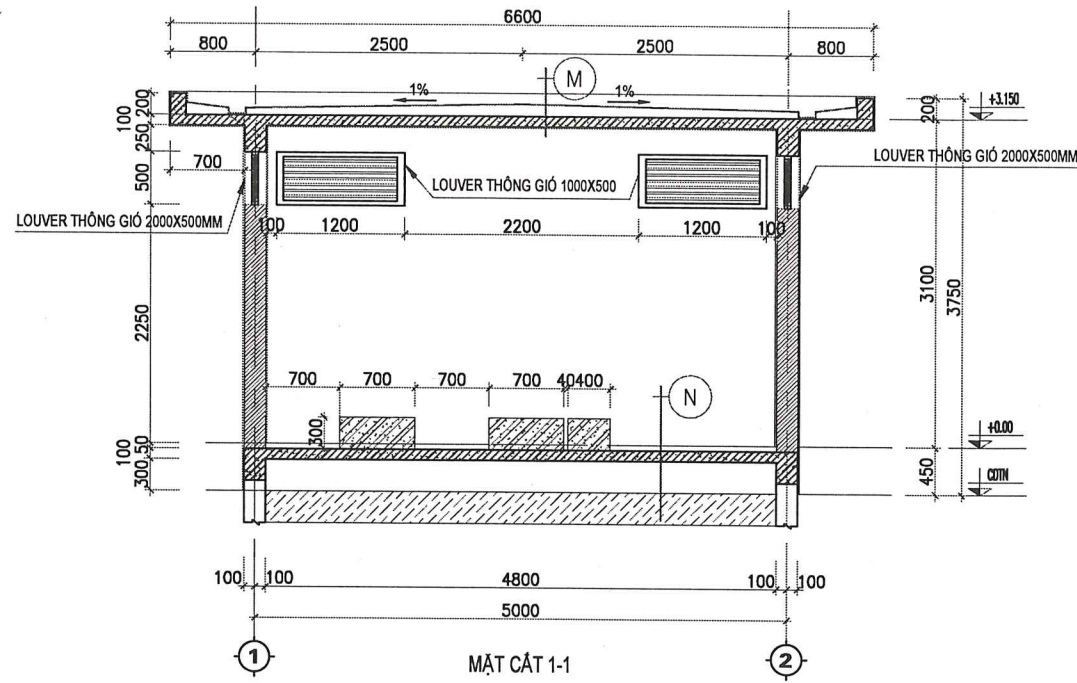
LIÊN DANH: CÔNG TY TNHH TƯ VẤN VÀ XÂY DỰNG HẠ TẦNG THIÊN LONG VÀ CÔNG TY CỔ PHẦN THIẾT BỊ PCCC VẬT TƯ CỨU HỘ CỬU MẠC HÀ NỘI

CHỨC DANH	HỌ VÀ TÊN	CHỮ KÝ
CHỦ NHIỆM DỰ ÁN	NGUYỄN THÀNH ĐẠT	<i>[Signature]</i>
CHỦ TRÌ THIẾT KẾ	KS. PHẠM VĂN HẢO	<i>[Signature]</i>
KIỂM TRA	KS. PHẠM NGỌC HƯNG	<i>[Signature]</i>
THIẾT KẾ	KS. PHẠM NGỌC HƯNG	<i>[Signature]</i>



KIẾN TRÚC PHÒNG BƠM  
BẢN VẼ TỶ LỆ: ..... KÝ HIỆU BẢN VẼ: PB-CT-01

MẶT CẮT PHÒNG BƠM



BAN QUẢN LÝ DỰ ÁN ĐTXD THỊ XÃ VIỆT YÊN  
**THẨM ĐỊNH**  
 Theo Văn bản số...1198.../BC-TTĐ  
 Ngày...30...tháng...5...năm 2025...  
 Ký tên:

SỞ XÂY DỰNG TỈNH BẮC GIANG  
**THẨM ĐỊNH**  
 Theo văn bản số: 1420/SXD-HĐXD  
 Ngày...16...tháng...5...năm 2025...  
 Ký tên:

TRUNG TÂM KIỂM ĐỊNH CHẤT LƯỢNG  
 CTXD TỈNH BẮC GIANG  
**THẨM TRA**  
 Theo văn bản số: 19.../BCTT-ITKQ  
 ngày...16...tháng...4...năm 2025...  
 Chủ trì bộ môn ký tên:

**M** CẤU TẠO MÁI:  
 - LỚP VỮA XM #75 BẢO VỆ LỚP CHỐNG THẨM  
 ĐÁNH DỐC 1% VỀ PHẪU THU  
 - LỚP CHỐNG THẨM VÉN THÀNH  
 - TRẦN BTCT THEO KC  
 - TRẦN TRÁT VỮA XM #75

**N** NỀN PHÒNG BƠM:  
 - LĂNG VỮA XI MĂNG CÁT DÀY 30 MẮC 100# ĐÁNH DỐC 1% VỀ PHẪU THU  
 - LỚP BTCT, DÀY 100 MẮC 200#  
 - LỚP CÁT ĐEN TƯỚI NƯỚC ĐÀM CHẶT  
 - LỚP ĐẤT TÔN NỀN ĐÀM CHẶT

BAN QUẢN LÝ DỰ ÁN ĐTXD THỊ XÃ VIỆT YÊN  
**PHÊ DUYỆT**  
 Theo Quyết định số...717.../QĐ-BQLDA  
 Ngày...02...tháng...6...năm 2025...  
 Ký tên:

**TC** BẠC TAM CẤP  
 - VỮA XI MĂNG LĂNG BÊ MẶT MẮC 75 DÀY 20MM  
 - BẠC XÂY GẠCH ĐẶC  
 - BÊ TÔNG LÓT MẮC 100, DÀY 100MM  
 - ĐẤT TỰ NHIÊN

UBND THỊ XÃ VIỆT YÊN  
 PHÒNG KINH TẾ, HẠ TẦNG VÀ ĐÔ THỊ  
**THẨM ĐỊNH**  
 Theo văn bản số: 232.../TB-KT-HTĐT  
 Ngày...29...tháng...5...năm 2025...  
 Ký tên:



CHỦ ĐẦU TƯ  
 BAN QĐ ĐẦU TƯ XÂY DỰNG  
 THỊ XÃ VIỆT YÊN  
**ĐẦU TƯ XÂY DỰNG**  
 CÔNG TRÌNH: HẠ TẦNG PHÒNG CHÁY, CHỮA CHÁY  
 CÁC ĐỊA BÀN TRỌNG YẾU  
 ĐỊA ĐIỂM: THỊ XÃ VIỆT YÊN, TỈNH BẮC GIANG  
 GIAI ĐOẠN: THIẾT KẾ BẢN VẼ THI CÔNG HOÀN THÀNH NĂM:

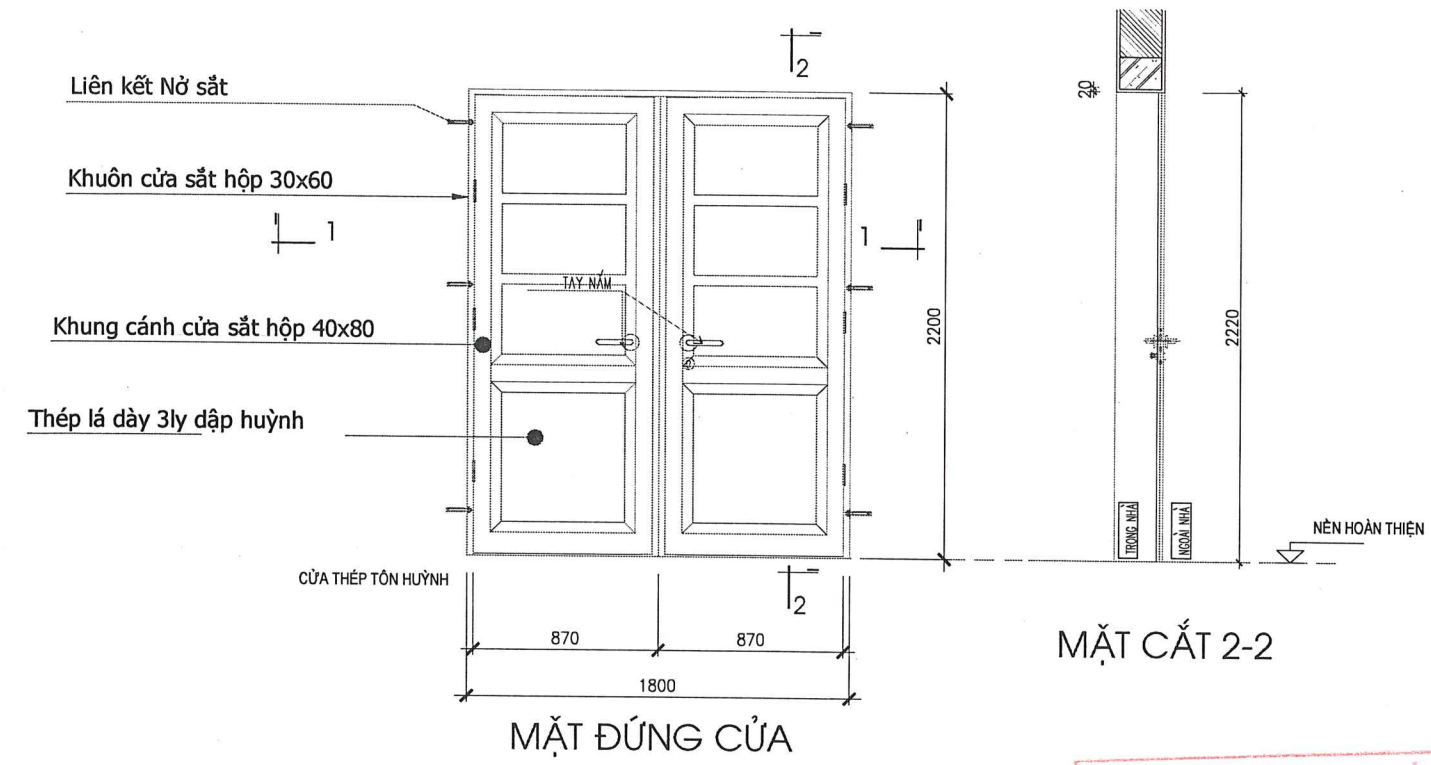
LIÊN DANH: CÔNG TY TNHH TƯ VẤN VÀ XÂY DỰNG HẠ TẦNG  
 THIÊN LONG  
 VÀ CÔNG TY CỔ PHẦN THIẾT BỊ PCCC VẬT TƯ CỨU HỘ  
 CỨU NẠN HÀ NỘI

CHỨC DANH	HỌ VÀ TÊN	CHỮ KÝ
CHỦ NHIỆM DỰ ÁN	NGUYỄN THÀNH ĐẠT	
CHỦ TRÌ THIẾT KẾ	KS. PHẠM VĂN HẢO	
KIỂM TRA	KS. PHẠM NGỌC HƯNG	
THIẾT KẾ	KS. PHẠM NGỌC HƯNG	

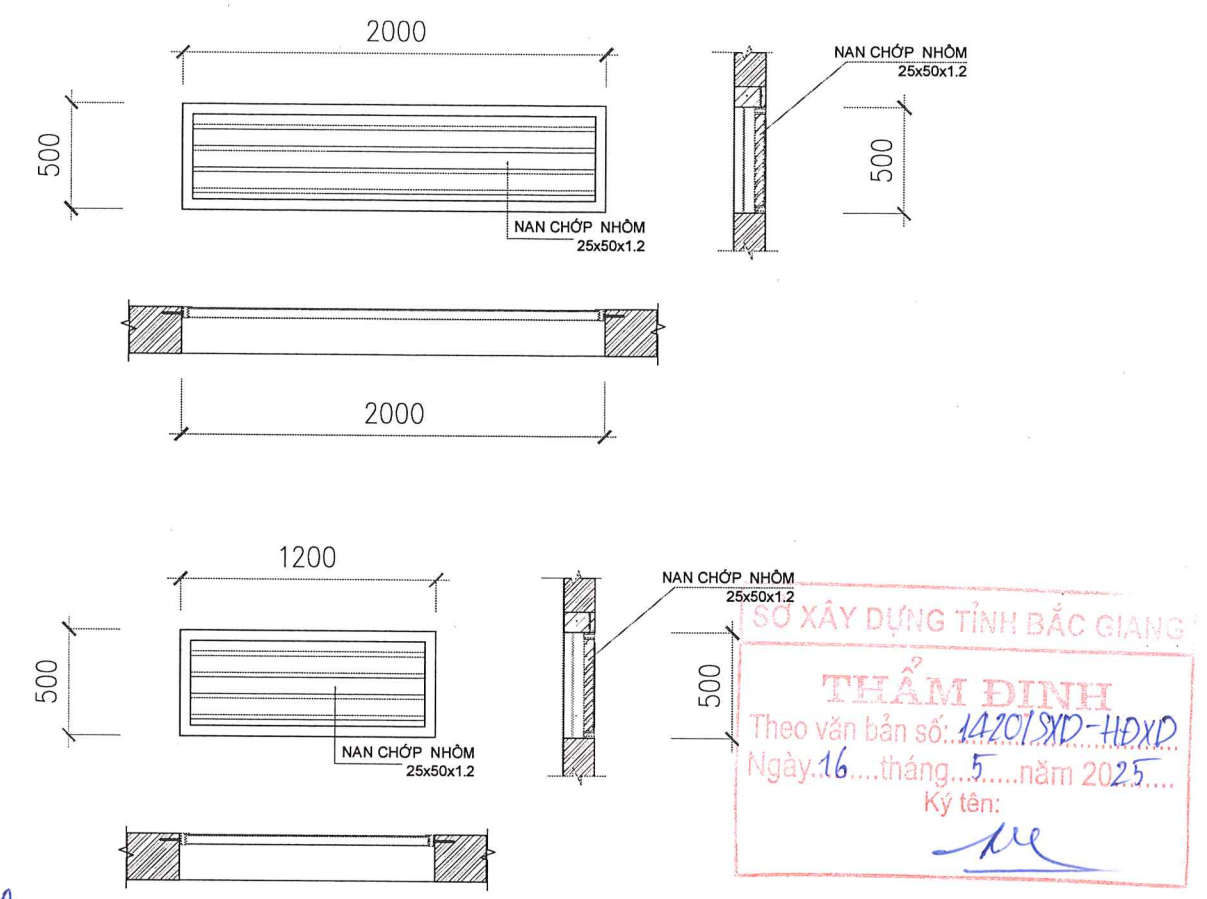


MẶT CẮT PHÒNG BƠM  
 BẢN VẼ TỶ LỆ: KÝ HIỆU BẢN VẼ: PB-CT-02

# CHI TIẾT CỬA



# CHI TIẾT LOUVER



BAN QUẢN LÝ DỰ ÁN ĐTXD THỊ XÃ VIỆT YÊN

**PHÊ DUYỆT**

Theo Quyết định số 7.17 /QĐ-BQLDA

Ngày 02 tháng 6 năm 2025

Ký tên:

BAN QUẢN LÝ DỰ ÁN ĐTXD THỊ XÃ VIỆT YÊN

**THẨM ĐỊNH**

Theo Văn bản số 1.198 /BC-TTĐ

Ngày 30 tháng 5 năm 2025

Ký tên:

SỞ XÂY DỰNG TỈNH BẮC GIANG

**THẨM ĐỊNH**

Theo văn bản số 14201/SXD-HĐXD

Ngày 16 tháng 5 năm 2025

Ký tên:

TRUNG TÂM KIỂM ĐỊNH CHẤT LƯỢNG CTXD TỈNH BẮC GIANG

**THẨM TRA**

Theo văn bản số 14 /BCTT-ITKH

ngày 26 tháng 4 năm 2025

Chủ trì bộ môn ký tên:

UBND THỊ XÃ VIỆT YÊN  
PHÒNG KINH TẾ, HẠ TẦNG VÀ ĐÔ THỊ

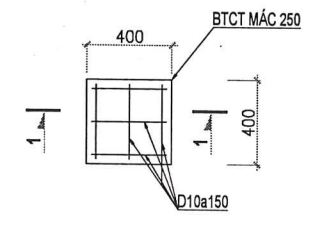
**THẨM ĐỊNH**

Theo văn bản số 232 /TB-KTHTĐT

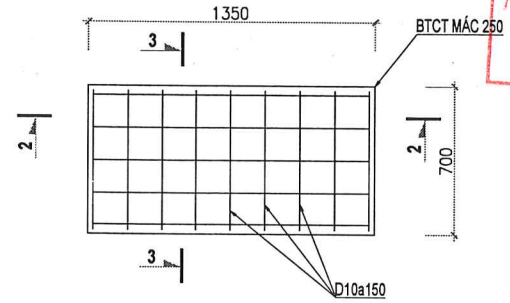
Ngày 29 tháng 5 năm 2025

Ký tên:

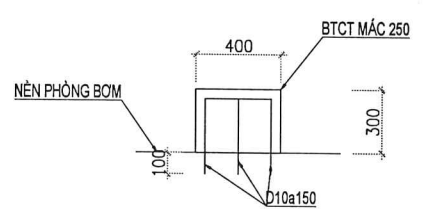
## BỆ MÁY 01 (SL1)



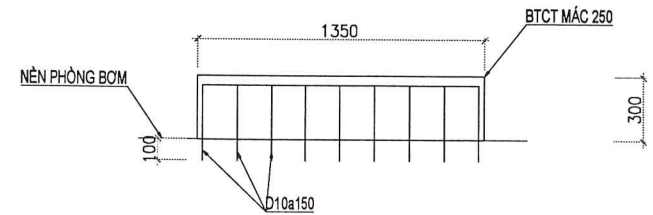
## BỆ MÁY 02 (SL2)



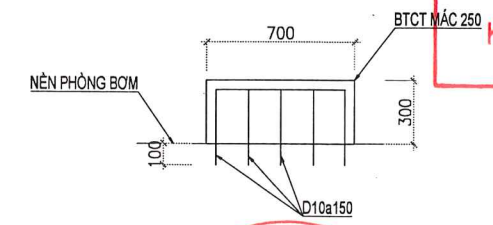
## CẮT 1-1



## CẮT 2-2



## CẮT 3-3



CHỦ ĐẦU TƯ  
BAN QLDA ĐẦU TƯ XÂY DỰNG  
THỊ XÃ VIỆT YÊN

ĐẦU TƯ  
XÂY DỰNG

CÔNG TRÌNH: HẠ TẦNG PHÒNG CHÁY, CHỮA CHÁY  
CÁC ĐỊA BÀN TRỌNG YẾU

ĐỊA ĐIỂM: THỊ XÃ VIỆT YÊN, TỈNH BẮC GIANG

GIAI ĐOẠN: THIẾT KẾ BẢN VẼ THI CÔNG

HOÀN THÀNH NĂM:

LIÊN DANH: CÔNG TY TNHH TƯ VẤN VÀ XÂY DỰNG HẠ TẦNG  
THIỆN LONG  
VÀ CÔNG TY CỔ PHẦN THIẾT BỊ PCCC VẬT TƯ CỨU HỘ  
CỨU NẠN HÀ NỘI

CHỨC DANH	HỌ VÀ TÊN	CHỮ KÝ
CHỦ NHIỆM DỰ ÁN	NGUYỄN THÀNH ĐẠT	<i>[Signature]</i>
CHỦ TRÌ THIẾT KẾ	KS. PHẠM VĂN HẢO	<i>[Signature]</i>
KIỂM TRA	KS. PHẠM NGỌC HƯNG	<i>[Signature]</i>
THIẾT KẾ	KS. PHẠM NGỌC HƯNG	<i>[Signature]</i>

BẮC GIANG, NGÀY 29 THÁNG 5 NĂM 2025

CÔNG TY CỔ PHẦN THIẾT BỊ PCCC VẬT TƯ CỨU HỘ CỨU NẠN HÀ NỘI

**GIÁM ĐỌC**

PHÒNG CHÁY CHỮA CHÁY  
VẬT TƯ CỨU HỘ CỨU NẠN  
HÀ NỘI

BUP VĂN THẮNG

CHI TIẾT CỬA, LOUVER, BỆ MÁY

BẢN VẼ TỶ LỆ: .....

KÝ HIỆU BẢN VẼ: **PB-CT-03**

# 1. QUY ĐỊNH CHUNG

- NHỮNG QUY ĐỊNH VÀ CẤU TẠO DƯỚI ĐÂY LÀ BẮT BUỘC ÁP DỤNG KHI THIẾT KẾ, THI CÔNG CÁC BỘ PHẬN KẾT CẤU CÔNG TRÌNH, TRỪ NHỮNG QUY ĐỊNH CỤ THỂ ĐƯỢC CHỈ RÕ TRONG BẢN VẼ THIẾT KẾ CHI TIẾT.
- TOÀN BỘ CÁC KÍCH THƯỚC CÓ ĐƠN VỊ LÀ MILIMET, CÁC CAO ĐỘ TÍNH BẰNG MÉT, TRỪ KHI CÓ CHỈ ĐỊNH KHÁC.
- TOÀN BỘ CÁC BẢN VẼ KẾT CẤU PHẢI ĐƯỢC XEM CÙNG VỚI BẢN VẼ KIẾN TRÚC VÀ CÁC BẢN VẼ CHUYÊN NGÀNH KHÁC CÓ LIÊN QUAN.
- NHÀ THẦU CẦN SO SÁNH BẢN VẼ KẾT CẤU VỚI CÁC BẢN VẼ KIẾN TRÚC VÀ CƠ ĐIỆN,..... CÓ LIÊN QUAN TRƯỚC KHI BẮT ĐẦU TIẾN HÀNH THI CÔNG. VÀ PHẢI THÔNG BÁO CHO ĐƠN VỊ TƯ VẤN KHI CÓ NHỮNG SAI LỆCH GIỮA CÁC BẢN VẼ NÀY.
- BẢN VẼ THỂ HIỆN NHỮNG CHI TIẾT CHUNG, ĐIỂN HÌNH KHI XÂY DỰNG. KHI TÌNH HUỐNG GIỐNG NHƯ CHI TIẾT THỂ HIỆN VÀ MẶC DÙ KHÔNG CÓ CHỈ ĐỊNH GÌ ĐẶC BIỆT THÌ NHỮNG CHI TIẾT NHƯ VẬY PHẢI ĐƯỢC SỬ DỤNG DƯỚI SỰ XEM XÉT VÀ CHẤP THUẬN CỦA KỸ SƯ HIỆN TRƯỜNG.
- NHÀ THẦU PHẢI PHỐI HỢP CÔNG VIỆC KẾT CẤU, KIẾN TRÚC, ĐẶT CÁC ỚNG CHỜ M&E VÀ TRÌNH BẢN VẼ SHOP DRAWING ĐỂ KIỂM TRA VÀ CHẤP THUẬN TRƯỚC KHI TIẾN HÀNH THI CÔNG.

# 2. QUY CHUẨN VÀ TIÊU CHUẨN ÁP DỤNG

BẢNG 1. TIÊU CHUẨN THIẾT KẾ

STT	TÀI LIỆU	KÍ HIỆU
1	HỒ SƠ THIẾT KẾ KIẾN TRÚC CÔNG TRÌNH ĐƯỢC CHỦ ĐẦU TƯ CHẤP THUẬN	
2	QUY CHUẨN KỸ THUẬT QUỐC GIA VỀ SỐ LIỆU ĐIỀU KIỆN TỰ NHIÊN	QCVN 02 : 2022
3	QUY CHUẨN KỸ THUẬT QUỐC GIA VỀ NGUYÊN TẮC PHÂN LOẠI, PHÂN CẤP CÔNG TRÌNH PHỤC VỤ THIẾT KẾ XÂY DỰNG	QCVN 03 : 2022
4	QUY CHUẨN KỸ THUẬT QUỐC GIA VỀ AN TOÀN CHÁY CHO NHÀ VÀ CÔNG TRÌNH	QCVN 06 : 2022
5	TẢI TRỌNG VÀ TÁC ĐỘNG - TIÊU CHUẨN THIẾT KẾ	TCVN 2737 : 2023
6		TCVN 9386 : 2012
7	- NỀN, NHÀ VÀ CÔNG TRÌNH - TIÊU CHUẨN THIẾT KẾ	TCVN 9362 : 2012
8	- KẾT CẤU XÂY DỰNG VÀ NỀN - NGUYÊN TẮC CƠ BẢN VỀ TÍNH TOÁN	TCVN 9379 : 2012
9	- THÉP CỐT BÊ TÔNG	TCVN 1651 : 2018
10	- KẾT CẤU GẠCH ĐÁ VÀ GẠCH ĐÁ CỐT THÉP	TCVN 5573 : 2011
11	- KẾT CẤU BÊ TÔNG CỐT THÉP - TIÊU CHUẨN THIẾT KẾ	TCVN 5574 : 2018
12	- KẾT CẤU THÉP - TIÊU CHUẨN THIẾT KẾ	TCVN 5575 : 2012

# 3. GHI CHÚ VẬT LIỆU KẾT CẤU

BẢNG 2. VẬT LIỆU CỐT THÉP:

THÉP TRÒN TRƠN VÀ THÉP GAI	LOẠI	fy (MPa)	Rs (MPa)	Rsc (MPa)	Rsw (MPa)
THÉP ĐẠI Ø6, Ø8	CB240-T	240	210	210	170
THÉP CHỦ ĐƯỜNG KÍNH Ø >= 10	CB400-V	400	350	350	280

BẢNG 3. VẬT LIỆU BÊ TÔNG:

KÝ HIỆU	HẠNG MỤC CÔNG TRÌNH	KỶ HIỆU BÊ TÔNG
		CẤP BỀN
1	BÊ TÔNG LÓT MÓNG	B7.5
2	BÊ TÔNG MÓNG, CỘT, DÀM, SÀN PHÒNG BƠM	B20
3	BÊ TÔNG BÊ NƯỚC NGẦM	B22.5
4	BÊ TÔNG LANH TÔ, TRỤ TƯỜNG, BÊ PHỐT VÀ CÁC KẾT CẤU PHỤ KHÁC	B15

**PHÊ DUYỆT**  
 Theo Quyết định số 717/QĐ-BSUDA  
 Ngày 22 tháng 6 năm 2025  
 Ký tên:

BẢNG 5. CHIỀU DÀY LỚP BÊ TÔNG BẢO VỆ:

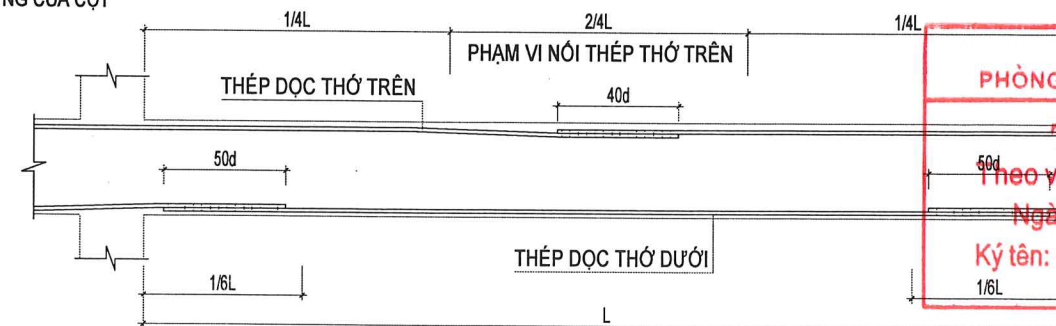
CÁU KIỆN	CHIỀU DÀY LỚP BÊ TÔNG BẢO VỆ
1. ĐAI CỌC, GIẰNG MÓNG, LỚP DƯỚI SÀN NỀN HẦM, BÊ NGẦM	CÓ BÊ TÔNG LÓT : 40 MM
	KHÔNG CÓ BÊ TÔNG LÓT : 70 MM
2. TƯỜNG BÊ, TƯỜNG HẦM	BÊN NGOÀI : 40 MM
	BÊN TRONG : 25 MM
3. SÀN BÊ TÔNG THƯỜNG, MẶT TRÊN NỀN HẦM	20 MM
4. CỘT	25 MM
5. DÀM	25 MM
6. THANG BỘ, LANH TÔ VÀ CÁC CÁU KIỆN PHỤ	20 MM

**THẨM ĐỊNH**  
 Theo Văn bản số 1198/BC-TTP  
 Ngày 30 tháng 5 năm 2025  
 Ký tên:

**THẨM ĐỊNH**  
 Theo Văn bản số 1420/SXD-HSXĐ  
 Ngày 16 tháng 5 năm 2025  
 Ký tên:

# 5. NỐI THÉP VÀ NEO THÉP:

- SỬ DỤNG MÓI NỐI BUỘC CHO TOÀN BỘ CÁC CÁU KIỆN
- CÁC MÓI NỐI THÉP PHẢI ĐƯỢC ƯU TIÊN NỐI TẠI VÙNG CHỊU NÉN CỦA CÁU KIỆN.
- + ĐỐI VỚI NHỮNG CÁU KIỆN KHÔNG CHỈ ĐỊNH VỊ TRÍ NỐI TRONG BẢN VẼ, VIỆC NỐI CỐT THÉP PHẢI TUÂN THỦ CÁC ĐIỀU KIỆN SAU:
- CHIỀU DÀI ĐOẠN NỐI CHỖNG CỐT THÉP ≥ 50d VỚI THANH CHỊU KÉO VÀ ≥ 40d VỚI THANH THÉP CHỊU NÉN, TRONG ĐÓ (d ĐƯỜNG KÍNH LỚN NHẤT CỦA THÉP NỐI).
- KHÔNG NỐI QUÁ 1/2 SỐ CỐT ĐỌC TẠI 1 VỊ TRÍ, CỐT THÉP NỐI TẠI 1 VỊ TRÍ PHẢI ĐỐI XỨNG QUA TRỤC QUẢN TÍNH CHÍNH CỦA TIẾT DIỆN DÀM.
- ĐỐI VỚI CỐT THÉP NẪM Ở THỚ TRÊN NÊN NỐI TRONG PHẠM VI 2/4L GIỮA NHỊP (L- KHOẢNG CÁCH THÔNG THỪA GIỮA 2 MÉP GÓI TỰA). ĐỐI VỚI CỐT THÉP NẪM Ở THỚ DƯỚI CHỈ NÊN NỐI TRONG PHẠM VI 1/6L VẾ 2 BÊN GÓI TỰA.
- TRONG TRƯỜNG HỢP ĐẶC BIỆT VỊ TRÍ NỐI THÉP PHẢI ĐƯỢC ĐƠN VỊ TƯ VẤN GIÁM SÁT ĐỒNG Ý HOẶC BÁO LẠI CHO THIẾT KẾ XỬ LÝ KỊP THỜI
- PHẦN CỐT THÉP ĐỌC CỦA DÀM ĐƯỢC UỐN CONG ĐỀ NEO VÀO NÚT KHUNG LUÔN LUÔN PHẢI Ở PHÍA TRONG CÁC THANH CỐT ĐAI KÍN TƯƠNG ƯNG CỦA CỘT



MINH HỌA NỐI THÉP DÀM TẦNG ĐIỂN HÌNH (VỚI SÀN ÁP DỤNG TƯƠNG TỰ VẾ VÙNG NỐI THÉP)

**TRUNG TÂM KIỂM ĐỊNH CHẤT LƯỢNG CTXD TỈNH BẮC GIANG**  
**THẨM TRA**  
 Theo Văn bản số 14/BCTT-TTKH  
 Ngày 26 tháng 5 năm 2025  
 Chủ trì bộ môn ký tên:

**UBND THỊ XÃ VIỆT YÊN**  
**PHÒNG KINH TẾ, HẠ TẦNG VÀ ĐÔ THỊ**  
**THẨM ĐỊNH**  
 Theo Văn bản số 232/TB-KTHTĐT  
 Ngày 29 tháng 5 năm 2025  
 Ký tên:

CHỦ ĐẦU TƯ  
 BAN QLDA ĐẦU TƯ XÂY DỰNG  
 THỊ XÃ VIỆT YÊN  
**ĐẦU TƯ XÂY DỰNG**

CÔNG TRÌNH: HẠ TẦNG PHÒNG CHÁY, CHỮA CHÁY CÁC ĐỊA BÀN TRỌNG YẾU  
 ĐỊA ĐIỂM: THỊ XÃ VIỆT YÊN, TỈNH BẮC GIANG  
 GIAI ĐOẠN: THIẾT KẾ BẢN VẼ THI CÔNG HOÀN THÀNH NĂM:

**LIÊN DANH: CÔNG TY TNHH TƯ VẤN VÀ XÂY DỰNG HẠ TẦNG THIÊN LONG VÀ CÔNG TY CỔ PHẦN THIẾT BỊ PCCC VẬT TƯ CỨU HỘ CỬU NẠN HÀ NỘI**

CHỨC DANH	HỌ VÀ TÊN	CHỮ KÝ
CHỦ NHIỆM DỰ ÁN	NGUYỄN THÀNH ĐẠT	<i>[Signature]</i>
CHỦ TRÌ THIẾT KẾ	KS. PHẠM VĂN HẢO	<i>[Signature]</i>
KIỂM TRA	KS. PHẠM NGỌC HƯNG	<i>[Signature]</i>
THIẾT KẾ	KS. PHẠM NGỌC HƯNG	<i>[Signature]</i>

BẮC GIANG, NGÀY... THÁNG... NĂM 2025  
 CÔNG TY CỔ PHẦN THIẾT BỊ PCCC VẬT TƯ CỨU HỘ CỨU NẠN HÀ NỘI  
**CÓ PHÂN THIỆP ĐỌC**  
**PHÒNG CHÁY CHỮA CHÁY VẬT TƯ CỨU HỘ CỨU NẠN HÀ NỘI**  
**BÙI VĂN THẮNG**

**QUY ĐỊNH CHUNG**  
 BẢN VẼ TỶ LỆ: KỶ HIỆU BẢN VẼ: **KC-01**

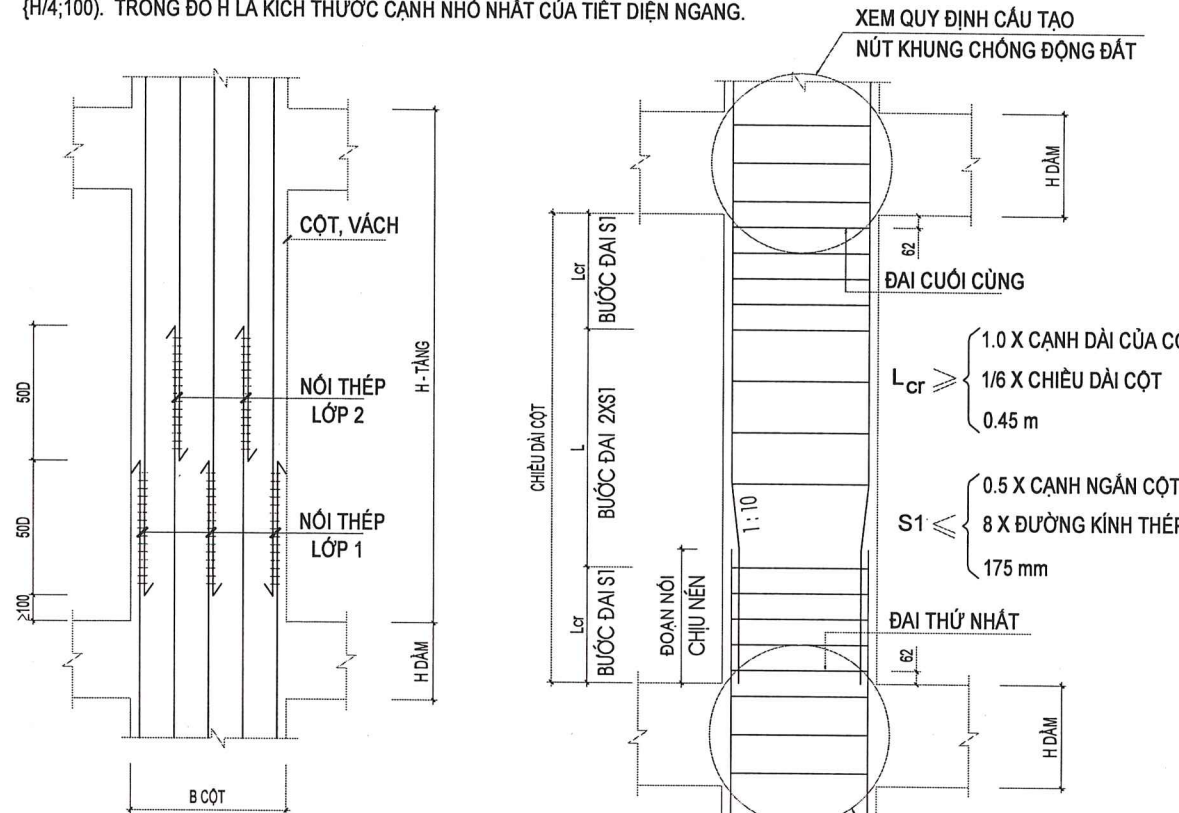
**5.1 NỐI CỐT THÉP CỘT:**

- VỊ TRÍ NỐI THÉP ĐỌC CỦA CỘT NÊN NẪM TRONG PHẠM VI GIỮA CHIỀU CAO TẦNG, ĐỒNG THỜI PHẢI TUÂN THỦ

THEO CHỈ ĐỊNH CỦA THIẾT KẾ TRONG BẢN VẼ CHI TIẾT

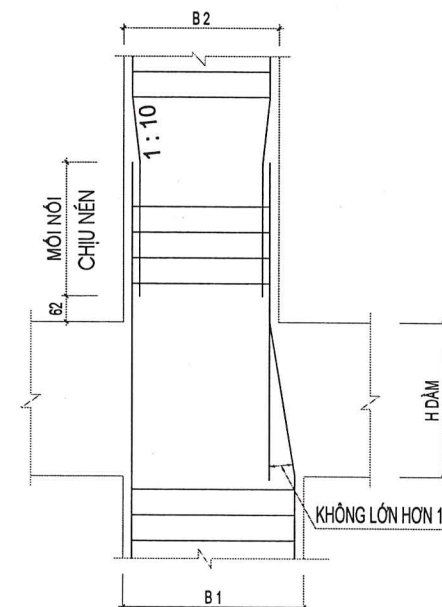
- KHOẢNG CÁCH S GIỮA CÁC CỐT THÉP ĐAI TRONG ĐOẠN NỐI CHỖNG (TÍNH BẰNG MM) KHÔNG VƯỢT QUÁ

(H/4;100). TRONG ĐÓ H LÀ KÍCH THƯỚC CẠNH NHỎ NHẤT CỦA TIẾT DIỆN NGANG.



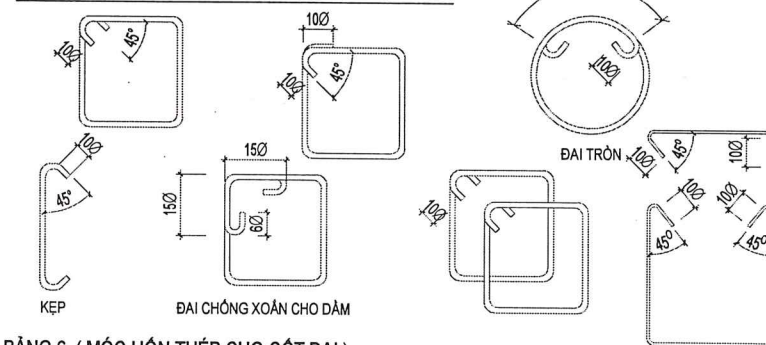
MINH HỌA NỐI THÉP CỘT ĐIỂN HÌNH

QUY ĐỊNH BỐ TRÍ ĐAI TẦNG ĐIỂN HÌNH



NỐI THÉP CỘT THAY ĐỔI TIẾT DIỆN

**QUY ĐỊNH CHUNG CHO THÉP ĐAI**



BẢNG 6. (MÓC UỐN THÉP CHO CỘT ĐAI)

GÓC UỐN	LOẠI	LOẠI CỐT THÉP	D	L
180 ĐỘ		CB 240 - T	4d	8d
135 ĐỘ		CB 240 - T	4d	15d
90 ĐỘ		CB 240 - T	4d	15d

**5.2 NEO CỐT THÉP**

(1) CHIỀU DÀI ĐOẠN NEO THÉP PHẢI PHÙ HỢP VỚI CÁC GIÁ TRỊ TIÊU CHUẨN GHI TRONG BẢNG 7,8

BẢNG 7: NEO CỐT THÉP SÀN VÀO DÀM, VÁCH

VỊ TRÍ	QUY CÁCH	L1	L2
NEO THÉP SÀN VÀO DÀM BIÊN		45d	40d
NEO THÉP SÀN VÀO VÁCH		45d	40d

BẢNG 8: NEO CỐT THÉP DÀM VÀO CỘT, VÁCH

VỊ TRÍ	QUY CÁCH	L1	L2	L3
NEO THÉP DÀM VÀO CỘT BIÊN, VÁCH		≥ 45d	≥ 40d	
NEO THÉP DÀM VÀO CỘT BIÊN, VÁCH		≥ 45d	≥ 40d	

BAN QUẢN LÝ DỰ ÁN ĐTXD THỊ XÃ VIỆT YÊN  
**THẨM ĐỊNH**  
 Theo văn bản số: 1198/BC-TTĐ  
 Ngày: 30 tháng 5 năm 2025  
 Ký tên:

BAN QUẢN LÝ DỰ ÁN ĐTXD THỊ XÃ VIỆT YÊN  
**PHÊ DUYỆT**  
 Theo Quyết định số: 717/QĐ-BQLDA  
 Ngày: 02 tháng 6 năm 2025  
 Ký tên:

SỞ XÂY DỰNG TỈNH BẮC GIANG  
**THẨM ĐỊNH**  
 Theo văn bản số: 1420/SXD-HĐXD  
 Ngày: 16 tháng 5 năm 2025  
 Ký tên:

TRUNG TÂM KIỂM ĐỊNH CHẤT LƯỢNG  
 ĐTXD TỈNH BẮC GIANG  
**THẨM TRA**  
 Theo văn bản số: 17/BCTC-TTKĐ  
 ngày 26 tháng 4 năm 2025  
 Chủ trì bộ môn ký tên:

UBND THỊ XÃ VIỆT YÊN  
 PHÒNG KINH TẾ, HẠ TẦNG VÀ ĐÔ THỊ  
**THẨM ĐỊNH**  
 Theo văn bản số: 232/TB-KTHTĐ  
 Ngày: 29 tháng 5 năm 2025  
 Ký tên:

CHỦ ĐẦU TƯ  
 BAN QLDA ĐẦU TƯ XÂY DỰNG  
 THỊ XÃ VIỆT YÊN  
**ĐẦU TƯ XÂY DỰNG**

CÔNG TRÌNH: HẠ TẦNG PHÒNG CHÁY, CHỮA CHÁY  
 CÁC ĐỊA BÀN TRỌNG YẾU  
 ĐỊA ĐIỂM: THỊ XÃ VIỆT YÊN, TỈNH BẮC GIANG  
 GIAI ĐOẠN: THIẾT KẾ BẢN VẼ THI CÔNG HOÀN THÀNH NĂM:

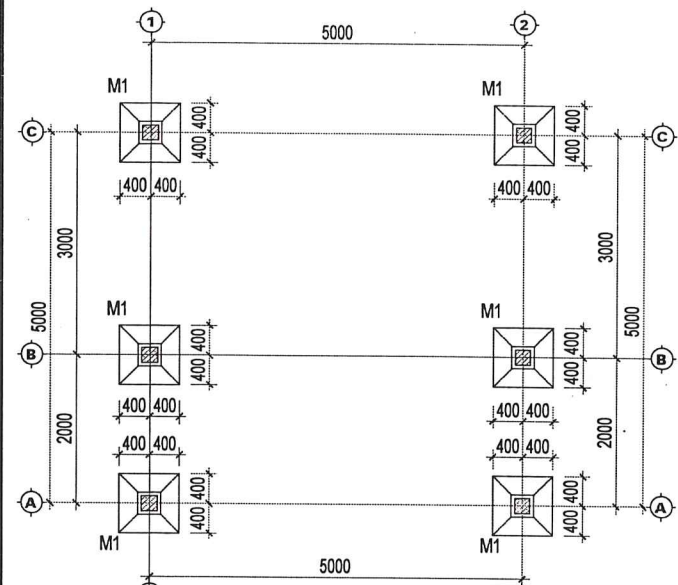
LIÊN DANH: CÔNG TY TNHH TƯ VẤN VÀ XÂY DỰNG HẠ TẦNG  
 THIÊN LONG  
 VÀ CÔNG TY CỔ PHẦN THIẾT BỊ PCCC VẬT TƯ CỨU HỘ  
 CỬU NẠN HÀ NỘI

CHỨC DANH	HỌ VÀ TÊN	CHỮ KÝ
CHỦ NHIỆM DỰ ÁN	NGUYỄN THÀNH ĐẠT	
CHỦ TRÌ THIẾT KẾ	KS. PHẠM VĂN HẢO	
KIỂM TRA	KS. PHẠM NGỌC HƯNG	
THIẾT KẾ	KS. PHẠM NGỌC HƯNG	

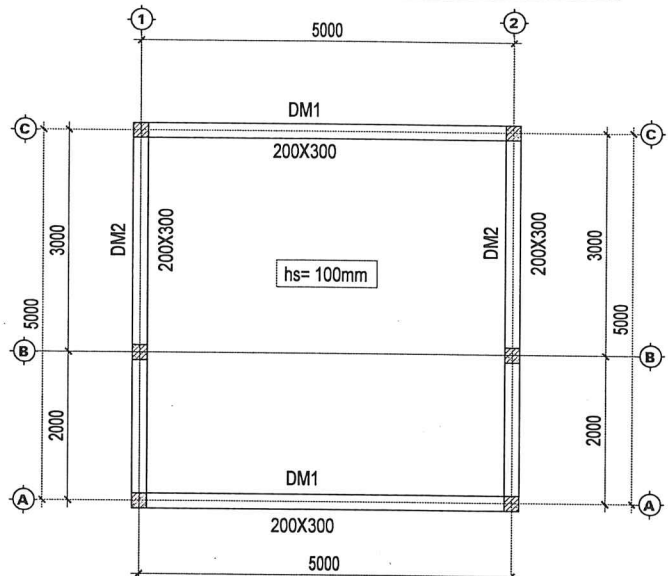
BẮC GIANG, NGÀY 23 THÁNG 5 NĂM 2025  
 CÔNG TY CỔ PHẦN THIẾT BỊ PCCC VẬT TƯ CỨU HỘ CỬU NẠN HÀ NỘI  
**GIÁM ĐỐC**  
 PHÒNG CHÁY CHỮA CHÁY  
 VẬT TƯ CỨU HỘ CỬU NẠN  
 HÀ NỘI  
 BÙI VĂN THẮNG

QUY ĐỊNH CHUNG  
 BẢN VẼ TỶ LỆ: KỶ HIỆU BẢN VẼ: KC-02

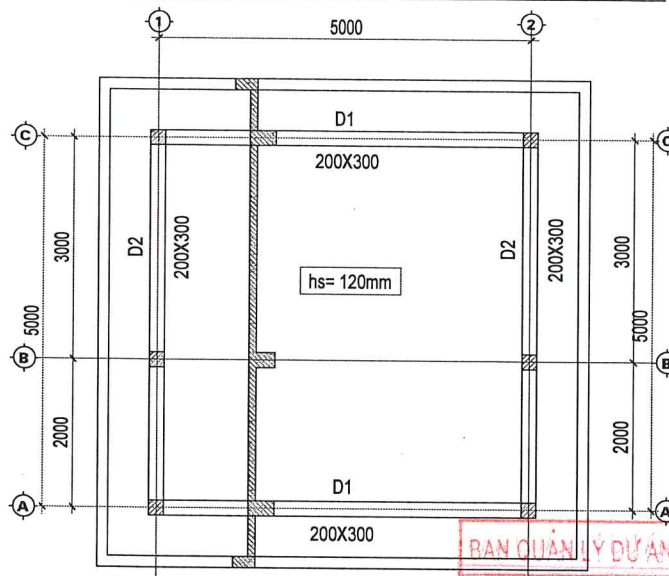
**MẶT BẰNG MÓNG**



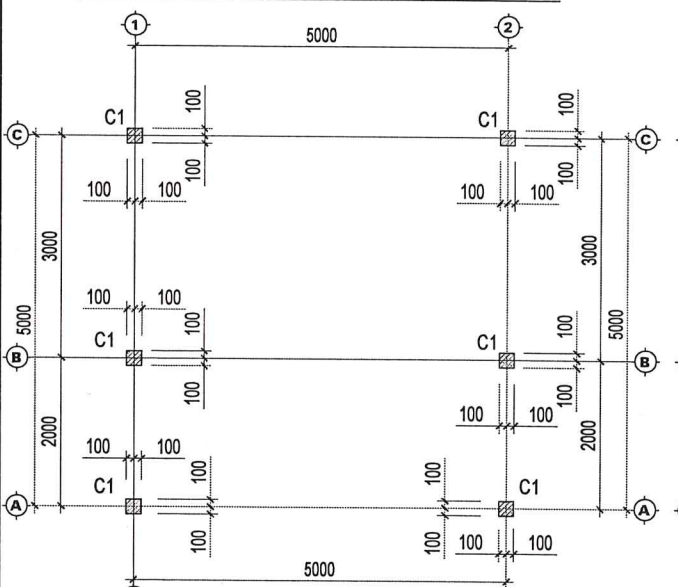
**MẶT BẰNG KẾT CẤU TẦNG 1**



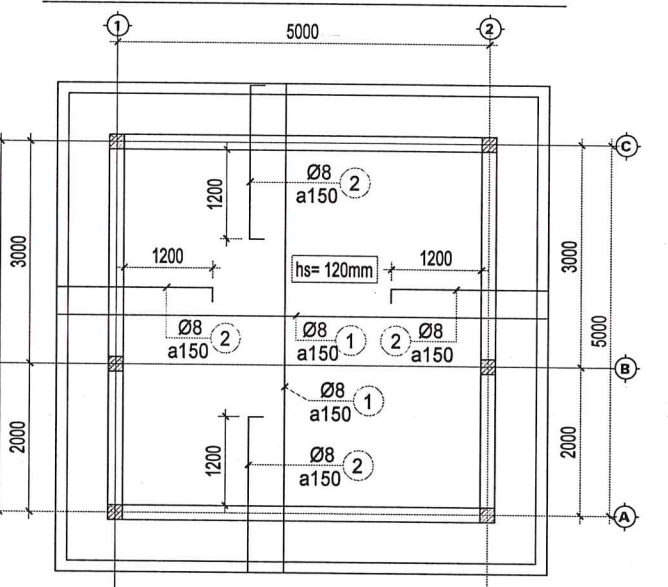
**MẶT BẰNG KẾT CẤU TẦNG MÁI**



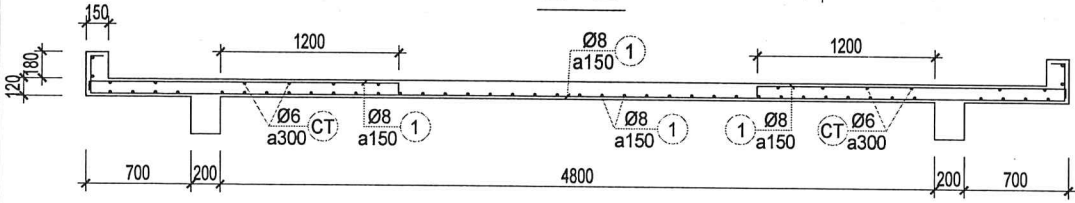
**MẶT BẰNG ĐỊNH VỊ CỘT**



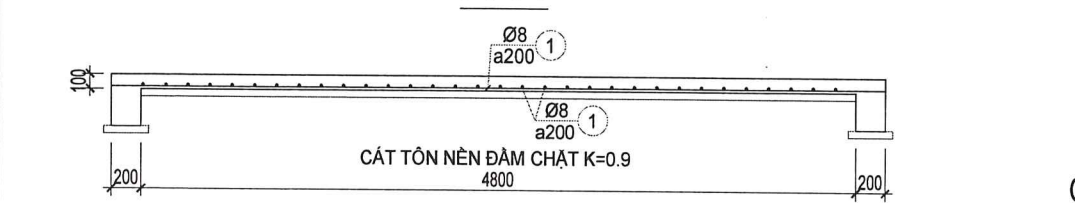
**MẶT BẰNG THÉP SÀN MÁI**



**B-B**



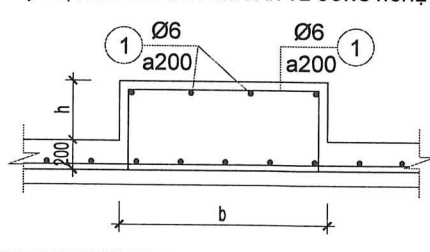
**A-A**



CÁT TỶ NỀN ĐAM CHẶT K=0.9

**CHI TIẾT BỆ MÁY**

VỊ TRÍ, KÍCH THƯỚC XEM BẢN VẼ CÔNG NGHỆ



**GHI CHÚ:**

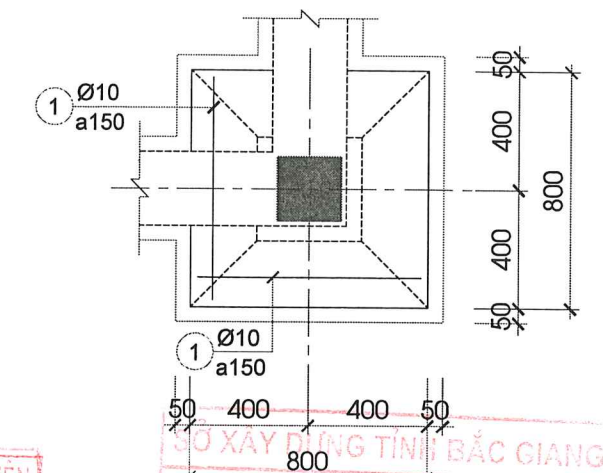
XEM BẢN VẼ QDC  
KHI THI CÔNG XEM KẾT HỢP CÁC BẢN VẼ KIẾN TRÚC, NƯỚC

TẦNG 1  
CAO ĐỘ  
HÌNH DÁNG  
THÉP ĐỌC

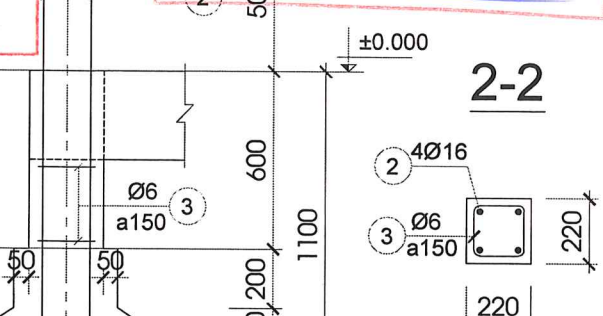
**THẨM ĐỊNH**  
Theo Văn bản số 1498/BC-TTĐ  
Ngày 30 tháng 5 năm 2025  
Ký tên:

**PHIÊN DUYỆT**  
Theo Quyết định số 717/QĐ-BQLDA  
Ngày 02 tháng 6 năm 2025  
Ký tên:

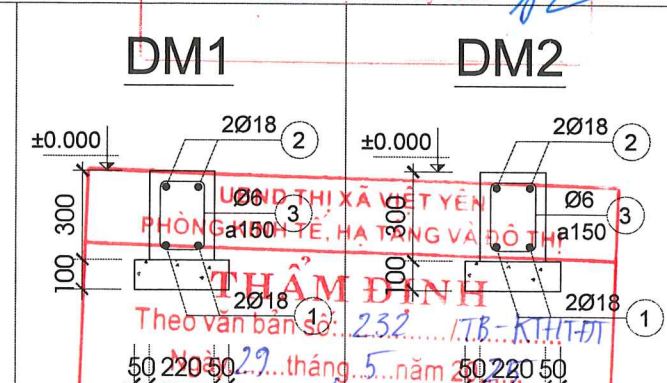
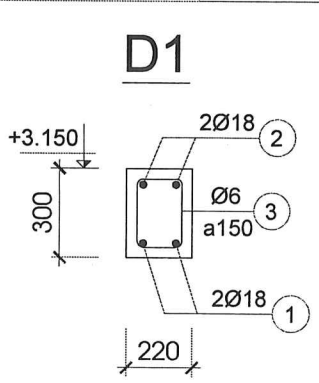
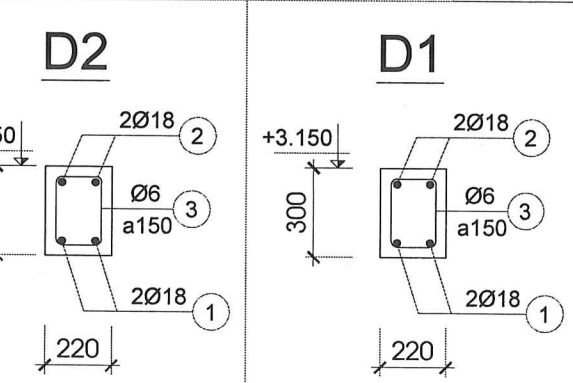
**MC-1; SL:04**



**THẨM ĐỊNH**  
Theo văn bản số 1420/SXD-HQXD  
Ngày 16 tháng 5 năm 2025  
Ký tên:



**THẨM TRA**  
Theo văn bản số 14/BC-TTĐ-TTĐ  
Ngày 26 tháng 4 năm 2025  
Chủ trì bộ môn ký tên:



**THẨM ĐỊNH**  
Theo văn bản số 232/TB-KHTH  
Ngày 29 tháng 5 năm 2025  
Ký tên:



CÔNG TRÌNH: HẠ TẦNG PHÒNG CHÁY, CHỮA CHÁY CÁC ĐỊA BÀN TRỌNG YẾU  
ĐỊA ĐIỂM: THỊ XÃ VIỆT YÊN, TỈNH BẮC GIANG  
GIAI ĐOẠN: THIẾT KẾ BẢN VẼ THI CÔNG HOÀN THÀNH NĂM:

**LIÊN DANH: CÔNG TY TNHH TƯ VẤN VÀ XÂY DỰNG HẠ TẦNG THIÊN LONG VÀ CÔNG TY CỔ PHẦN THIẾT BỊ PCCC VẬT TƯ CỨU HỘ CỬU MẠN HÀ NỘI**

CHỨC DANH	HỌ VÀ TÊN	CHỮ KÝ
CHỦ NHIỆM DỰ ÁN	NGUYỄN THÀNH ĐẠT	<i>[Signature]</i>
CHỦ TRÌ THIẾT KẾ	KS. PHẠM VĂN HẢO	<i>[Signature]</i>
KIỂM TRA	KS. PHẠM NGỌC HƯNG	<i>[Signature]</i>
THIẾT KẾ	KS. PHẠM NGỌC HƯNG	<i>[Signature]</i>



**KẾT CẤU PHÒNG BƠM**  
BẢN VẼ TỶ LỆ: ..... KÝ HIỆU BẢN VẼ: **KC-PB-01**

# BẢNG THỐNG KÊ THÉP NHÀ BƠM

## BẢNG THỐNG KÊ CỐT THÉP (CHO 1 CẦU KIẾN)

TÊN CẦU KIẾN	SỐ HIỆU	HÌNH DẠNG & KÍCH THƯỚC (mm)	Ø (mm)	CHIỀU DÀI 1 THANH (mm)	SỐ THANH		TỔNG CHIỀU DÀI (m)	TỔNG TRỌNG LƯỢNG (kg)
					MỘT CK	TOÀN BỘ		
CỘT	1	730	10	730	10	10	7.3	4.50
	2	200   1600	16	1800	4	4	7.2	11.36
	3	170   170   60	6	800	4	4	3.2	0.71
TỔNG HỢP KHỐI LƯỢNG (KG): Ø ≤ 10: 5.2    Ø ≤ 18: 11.4    Ø > 18: 0								
DM1, DM2	1	5150	18	5150	2	2	10.3	20.58
	2	250   5150   250	18	5650	2	2	11.3	22.57
	3	250   170   60	6	960	35	35	33.6	7.46
TỔNG HỢP KHỐI LƯỢNG (KG): Ø ≤ 10: 7.5    Ø ≤ 18: 43.2    Ø > 18: 0								
D1, D2	1	5150	18	5150	2	2	10.3	20.58
	2	250   5150   250	18	5650	2	2	11.3	22.57
	3	250   170   60	6	960	35	35	33.6	7.46
TỔNG HỢP KHỐI LƯỢNG (KG): Ø ≤ 10: 7.5    Ø ≤ 18: 43.2    Ø > 18: 0								
C1	1	200   3070	16	3270	4	4	13.08	20.64
	2	170   170   60	6	800	18	18	14.4	3.20
TỔNG HỢP KHỐI LƯỢNG (KG): Ø ≤ 10: 3.2    Ø ≤ 18: 20.6    Ø > 18: 0								
SÀN	1	5150	8	5150	52	52	267.8	105.67
	TỔNG HỢP KHỐI LƯỢNG (KG): Ø ≤ 10: 105.7    Ø ≤ 18: 0    Ø > 18: 0							
MÁI	1	6550	8	6550	96	96	628.8	248.11
	2	90   2070   450	8	2610	176	176	459.36	181.26
	CT	200000	6	200000	1	1	200	44.39
TỔNG HỢP KHỐI LƯỢNG (KG): Ø ≤ 10: 473.8    Ø ≤ 18: 0    Ø > 18: 0								

BAN QUẢN LÝ DỰ ÁN ĐTXD THỊ XÃ VIỆT YÊN  
**PHÊ DUYỆT**  
 Theo Quyết định số...717.../QĐ-BQLDA  
 Ngày...02...tháng...6...năm 2025...  
 Ký tên:

SỞ XÂY DỰNG TỈNH BẮC GIANG  
**THẨM ĐỊNH**  
 Theo văn bản số: 1420/SXD-HĐXD  
 Ngày...16...tháng...5...năm 2025...  
 Ký tên:

TRUNG TÂM KIỂM ĐỊNH CHẤT LƯỢNG  
 CTXD TỈNH BẮC GIANG  
**THẨM TRA**  
 Theo văn bản số: 14.../BCTT-ITKĐ  
 ngày 26...tháng...4...năm 2025...  
 Chủ trì bộ môn ký tên:

BAN QUẢN LÝ DỰ ÁN ĐTXD THỊ XÃ VIỆT YÊN  
**THẨM ĐỊNH**  
 Theo Văn bản số: 1198.../BC-TTHĐ  
 Ngày...30...tháng...5...năm 2025...  
 Ký tên:

UBND THỊ XÃ VIỆT YÊN  
 PHÒNG KINH TẾ, HẠ TẦNG VÀ ĐÔ THỊ  
**THẨM ĐỊNH**  
 Theo văn bản số: 232.../TB-KTHTĐT  
 Ngày...29...tháng...5...năm 2025...  
 Ký tên:

CHỦ ĐẦU TƯ  
 BAN QLDA ĐẦU TƯ XÂY DỰNG  
 THỊ XÃ VIỆT YÊN  
 BAN QUẢN LÝ  
 DỰ ÁN  
 ĐẦU TƯ  
 XÂY DỰNG

CÔNG TRÌNH: HẠ TẦNG PHÒNG CHÁY, CHỮA CHÁY  
 CÁC ĐỊA BÀN TRỌNG YẾU

ĐỊA ĐIỂM: THỊ XÃ VIỆT YÊN, TỈNH BẮC GIANG

GIAI ĐOẠN: THIẾT KẾ BẢN VẼ THI CÔNG

HOÀN THÀNH NĂM:

LIÊN DANH: CÔNG TY TNHH TƯ VẤN VÀ XÂY DỰNG HẠ TẦNG  
 THIÊN LONG  
 VÀ CÔNG TY CỔ PHẦN THIẾT BỊ PCCC VẬT TƯ CỨU HỘ  
 CỨU NẠN HÀ NỘI

CHỨC DANH	HỌ VÀ TÊN	CHỮ KÝ
CHỦ NHIỆM DỰ ÁN	NGUYỄN THÀNH ĐẠT	
CHỦ TRÌ THIẾT KẾ	KS. PHẠM VĂN HẢO	
KIỂM TRA	KS. PHẠM NGỌC HƯNG	
THIẾT KẾ	KS. PHẠM NGỌC HƯNG	

BẮC GIANG, NGÀY... THÁNG... NĂM 2025  
 CÔNG TY CỔ PHẦN THIẾT BỊ PCCC VẬT TƯ CỨU HỘ CỨU NẠN HÀ NỘI  
 PHÒNG CHÁY CHỮA CHÁY  
 VẬT TƯ CỨU HỘ CỨU NẠN  
 HÀ NỘI  
 BÙI VĂN THẮNG

BẢNG THỐNG KÊ THÉP PHÒNG BOM

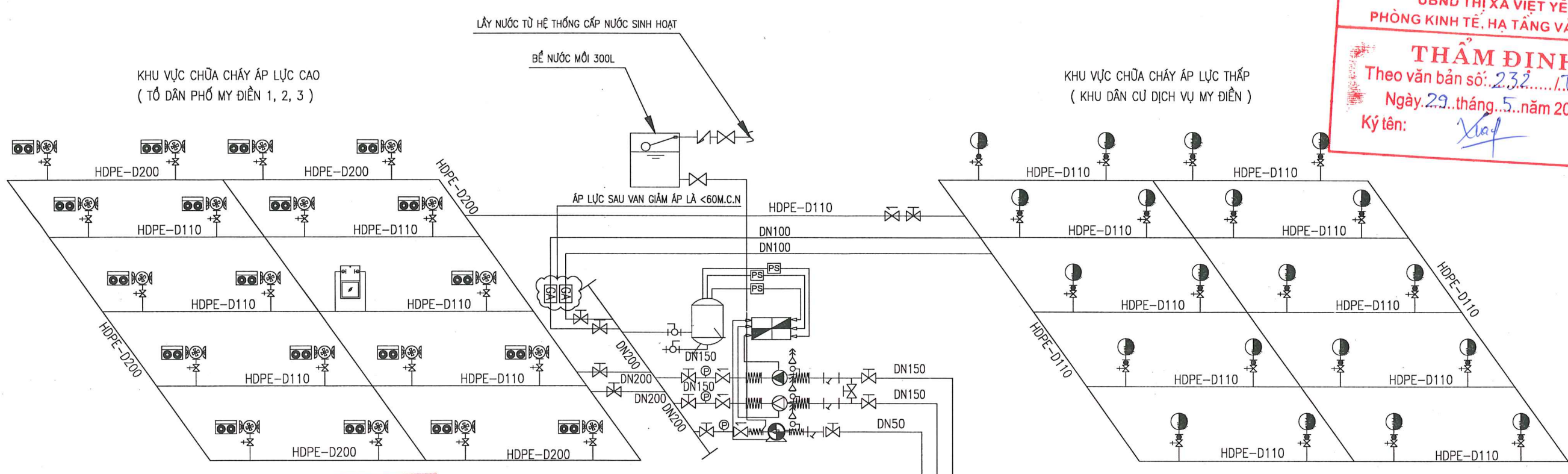
BẢN VẼ TỶ LỆ:

KÝ HIỆU BẢN VẼ: KC-PB TKCT

# SƠ ĐỒ NGUYÊN LÝ HỆ THỐNG BƠM NƯỚC CHỮA CHÁY

UBND THỊ XÃ VIỆT YÊN  
PHÒNG KINH TẾ, HẠ TẦNG VÀ ĐÔ THỊ

**THẨM ĐỊNH**  
Theo văn bản số: 232.../TB-KTHTĐT  
Ngày 29 tháng 5 năm 2025.  
Ký tên: *Xiaf*



BAN QUẢN LÝ DỰ ÁN ĐTXD THỊ XÃ VIỆT YÊN

**PHÊ DUYỆT**  
Theo Quyết định số 717.../QB-BSLDA  
Ngày 02 tháng 6 năm 2025.  
Ký tên:

MODULE GIÁM SÁT MỨC NƯỚC BỂ  
KẾT NỐI ĐẾN ĐÈN CHỈ THỊ TRẠNG THÁI TẠI TỦ BƠM PCCC

BAN QUẢN LÝ DỰ ÁN ĐTXD THỊ XÃ VIỆT YÊN

**THẨM ĐỊNH**  
Theo Văn bản số 1198.../BC-TTĐ  
Ngày 30 tháng 5 năm 2025.  
Ký tên:

TRUNG TÂM KIỂM ĐỊNH CHẤT LƯỢNG  
CTXD TỈNH BẮC GIANG

**THẨM TRA**  
Theo văn bản số 14.../BC.TK-ITKĐ  
ngày 26 tháng 4 năm 2025.  
Chủ trì bộ môn ký tên: *Quy*

KÝ HIỆU	DIỄN GIẢI KÝ HIỆU
	MÁY BƠM CHỮA CHÁY CHÍNH ĐỘNG CƠ ĐIỆN Q=50-150m <sup>3</sup> /h, H=90-55m.c.n, CS: 60hp/45kw
	MÁY BƠM CHỮA CHÁY DỰ PHÒNG ĐỘNG CƠ ĐIỆN Q=50-150m <sup>3</sup> /h, H=90-55m.c.n, CS: 60hp/45kw
	MÁY BƠM BÙ ÁP Q = 3.6 - 15 m <sup>3</sup> /h, H= 202-78 m.c.n, CS: 10hp/7.5kw
	TỦ ĐIỀU KHIỂN BƠM
	VAN CHẶN
	Y LỌC
	KHỚP NỐI MIÉM
	VAN MỘT CHIỀU
	RỌ HÚT
	ĐỒNG HỒ ÁP LỰC
	TRỤ CHỮA CHÁY NGOÀI NHÀ KHU TỶ DÂN PHỐ 1:2:3 KÈM TỦ DỤNG PHƯƠNG TIỆN CHỮA CHÁY
	TRỤ CHỮA CHÁY NGOÀI NHÀ KHU DÂN CƯ DỊCH VỤ
	HỘP CHỮA CHÁY NGOÀI NHÀ

**THUYẾT MINH:**

- Việc khởi động và tắt máy bơm có thể hoàn toàn tự động hoặc bằng tay. Máy bơm ở chế độ tự động thông qua các công tắc áp suất.
- Trong điều kiện làm việc bình thường hệ thống chữa cháy được duy trì áp lực thủy tĩnh với áp lực tương đương với áp lực chữa cháy của hệ thống. Để duy trì áp lực thường xuyên trong hệ thống bố trí máy bơm bù áp và bình áp lực. Máy bơm bù áp chỉ hoạt động khi áp lực duy trì của hệ thống bị tụt xuống do rò rỉ đường ống, giãn nở đường ống do nhiệt độ và bọt khí trong hệ thống. Máy bơm bù áp tự động chạy trong phạm vi áp lực được cài đặt riêng và có Role khống chế thời gian chạy tối thiểu được gắn vào hệ thống điều khiển để tránh trường hợp máy bơm bù bị khởi động liên tục.
- Máy bơm chữa cháy sẽ được khởi động khi áp lực trong hệ thống tụt xuống đến ngưỡng cài đặt. Khi máy bơm chữa cháy chính được khởi động áp lực trong hệ thống vẫn bị tụt xuống do máy bơm không chạy hoặc máy bơm chạy không có nước lên thì hệ thống tự động khởi động máy bơm dự phòng.
- Ở chế độ bằng tay có thể khởi động tại tủ điều khiển bơm.

- THỜI GIAN PHỤC HỒI BỂ NƯỚC PCCC LÀ 24H

SỞ XÂY DỰNG TỈNH BẮC GIANG

**THẨM ĐỊNH**  
Theo văn bản số 14201.SXD-HHXD  
Ngày 16 tháng 5 năm 2025.  
Ký tên: *me*

CHỦ ĐẦU TƯ  
BAN QLDA ĐẦU TƯ XÂY DỰNG  
THỊ XÃ VIỆT YÊN

**ĐẦU TƯ XÂY DỰNG**

CÔNG TRÌNH: HẠ TẦNG PHÒNG CHÁY, CHỮA CHÁY CÁC ĐỊA BÀN TRỌNG YẾU

ĐỊA ĐIỂM: THỊ XÃ VIỆT YÊN, TỈNH BẮC GIANG

GIAI ĐOẠN: THIẾT KẾ BẢN VẼ THI CÔNG HOÀN THÀNH NĂM:

LIÊN DANH: CÔNG TY TNHH TƯ VẤN VÀ XÂY DỰNG HẠ TẦNG THIÊN LONG VÀ CÔNG TY CỔ PHẦN THIẾT BỊ PCCC VẬT TƯ CỨU HỘ CỨU NẠN HÀ NỘI

CHỨC DANH	HỌ VÀ TÊN	CHỮ KÝ
CHỦ NHIỆM DỰ ÁN	NGUYỄN THÀNH ĐẠT	<i>Đạt</i>
CHỦ TRÌ THIẾT KẾ	KS.VŨ ĐỨC ĐẠT	<i>Đạt</i>
KIỂM TRA	KS.VŨ ĐỨC ĐẠT	<i>Đạt</i>
THIẾT KẾ	KS. BUI QUỐC KHÁNH	<i>Khánh</i>

BẮC GIANG, NGÀY ... THÁNG ... NĂM 2025

CÔNG TY CỔ PHẦN THIẾT BỊ PCCC VẬT TƯ CỨU HỘ CỨU NẠN HÀ NỘI

**TỔNG GIÁM ĐỐC**

CỔ PHẦN THIẾT BỊ PCCC VẬT TƯ CỨU HỘ CỨU NẠN HÀ NỘI

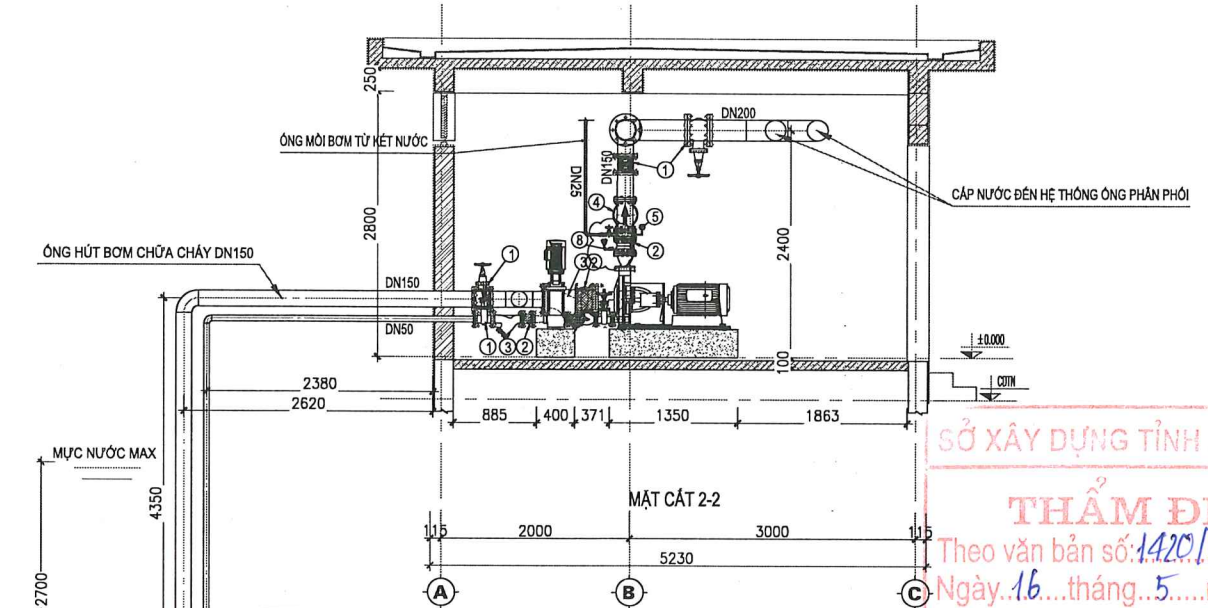
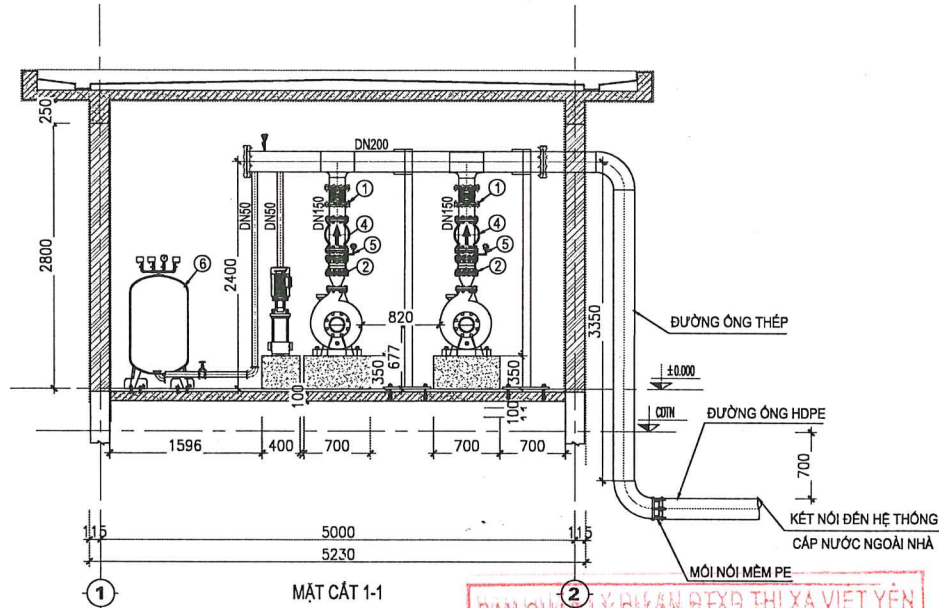
**HÀ NỘI**

BUI VĂN THẮNG

SƠ ĐỒ NGUYÊN LÝ HỆ THỐNG BƠM NƯỚC CHỮA CHÁY

BẢN VẼ TỶ LỆ: ..... KÝ HIỆU BẢN VẼ: CN-NL-01

# THIẾT BỊ PHÒNG BƠM



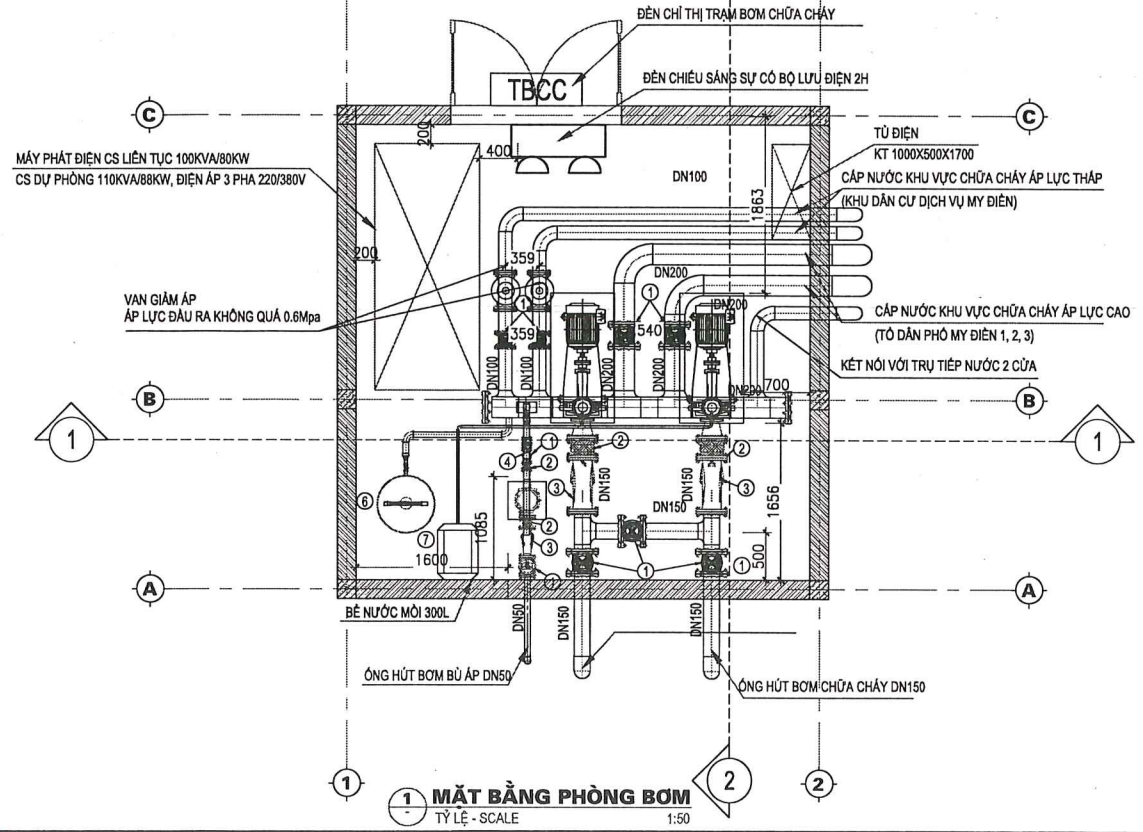
BAN QUẢN LÝ DỰ ÁN ĐTXD THỊ XÃ VIỆT YÊN  
**PHÊ DUYỆT**  
 Theo Quyết định số 717/QĐ-BQLĐA  
 Ngày 02 tháng 6 năm 2025  
 Ký tên:

BAN QUẢN LÝ DỰ ÁN ĐTXD THỊ XÃ VIỆT YÊN  
**THẨM ĐỊNH**  
 Theo Văn bản số 1198/BC-TTĐ  
 Ngày 30 tháng 5 năm 2025  
 Ký tên:

UBND THỊ XÃ VIỆT YÊN  
 PHÒNG KINH TẾ, HẠ TẦNG VÀ ĐÔ THỊ  
**THẨM ĐỊNH**  
 Theo văn bản số 232/TB-KT.HĐT  
 Ngày 29 tháng 5 năm 2025  
 Ký tên:

SỞ XÂY DỰNG TỈNH BẮC GIANG  
**THẨM ĐỊNH**  
 Theo văn bản số 1420/SXD-HDXD  
 Ngày 16 tháng 5 năm 2025  
 Ký tên:

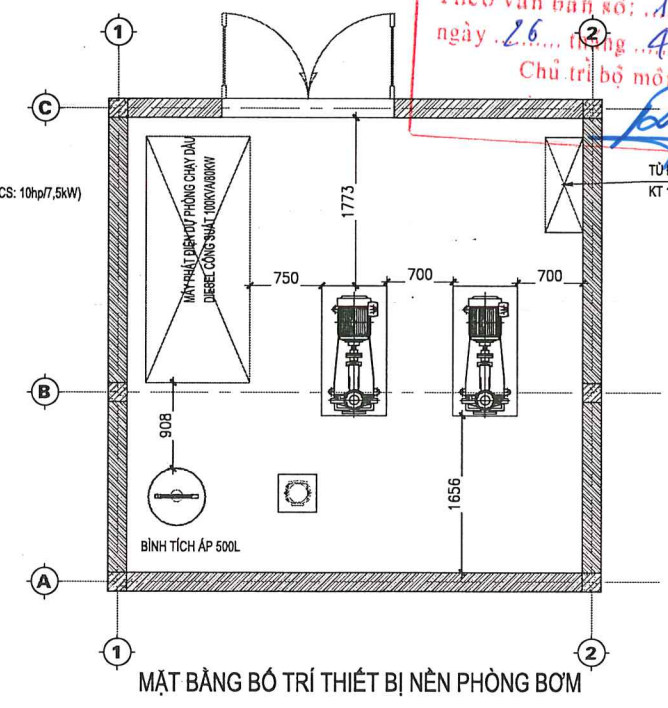
TRUNG TÂM KIỂM ĐỊNH CHẤT LƯỢNG  
 CTXD TỈNH BẮC GIANG  
**THẨM TRA**  
 Theo văn bản số 14/BCTE-TTĐ  
 ngày 26 tháng 4 năm 2025  
 Chủ trì bộ môn ký tên:



## GHI CHÚ

- (M1) (M2) BƠM CẤP NƯỚC PCCC (1 BƠM HOẠT ĐỘNG - 1 BƠM DỰ PHÒNG) (Q=50-150m<sup>3</sup>/h, H=90-55m.c.n, CS: 60hp/45KW)
- (M3) BƠM CẤP NƯỚC BÙ ÁP (1 BƠM HOẠT ĐỘNG) (Q=3.6-15 m<sup>3</sup>/h, H=202-78 m.c.n, CS: 10hp/7,5KW)

KÝ HIỆU	QUY CÁCH
①	VAN 2 CHIỀU NỐI BÍCH
②	MỎI NỐI MỀM NỐI BÍCH
③	Y LỌC NỐI BÍCH
④	VAN 1 CHIỀU NỐI BÍCH
⑤	ĐỒNG HỒ ĐO ÁP LỰC DN25
⑥	BÌNH TÍCH ÁP 500L
⑦	BỂ NƯỚC MỎI 300L
⑧	VAN XẢ KHÍ DN25



CHỦ ĐẦU TƯ  
 BAN QLĐA ĐẦU TƯ XÂY DỰNG  
 THỊ XÃ VIỆT YÊN  
**ĐẦU TƯ XÂY DỰNG**

CÔNG TRÌNH: HẠ TẦNG PHÒNG CHÁY, CHỮA CHÁY  
 CÁC ĐỊA BÀN TRỌNG YẾU  
 ĐỊA ĐIỂM: THỊ XÃ VIỆT YÊN, TỈNH BẮC GIANG  
 GIAI ĐOẠN: THIẾT KẾ BẢN VẼ THI CÔNG HOÀN THÀNH NĂM:

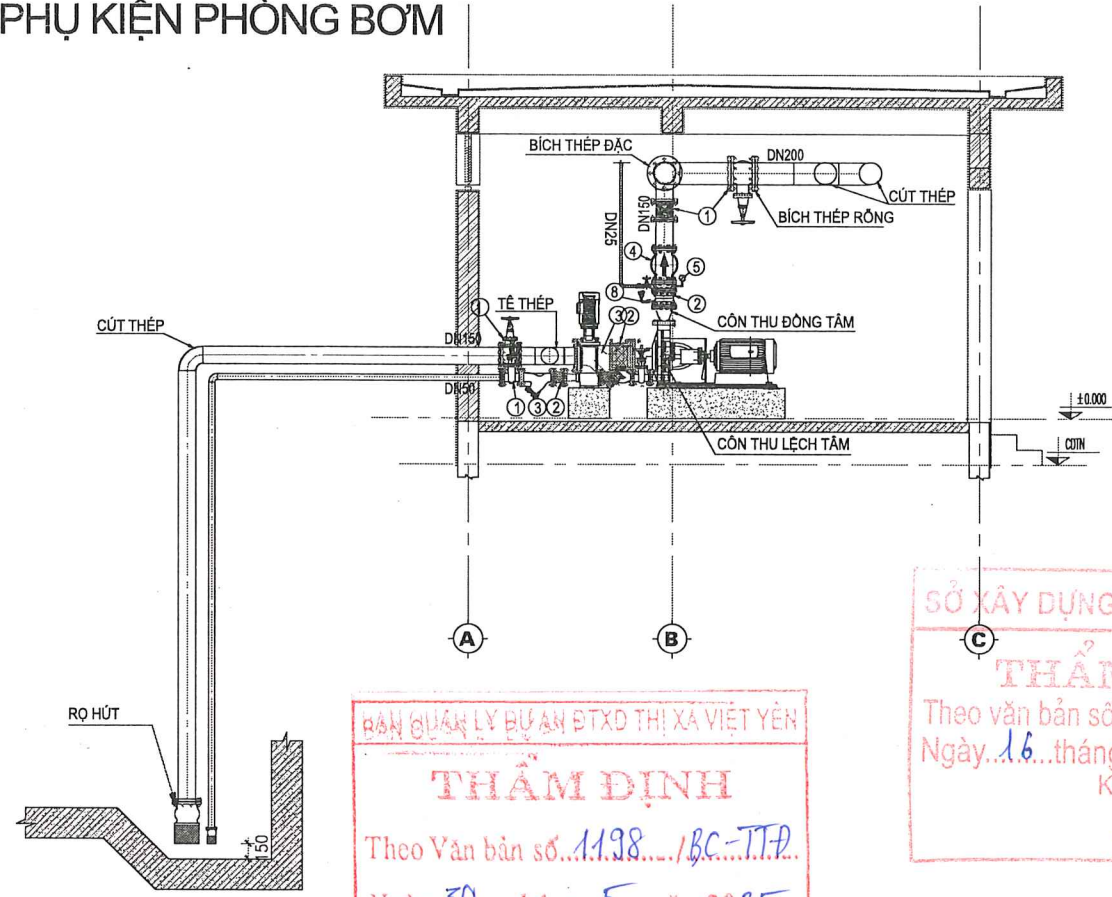
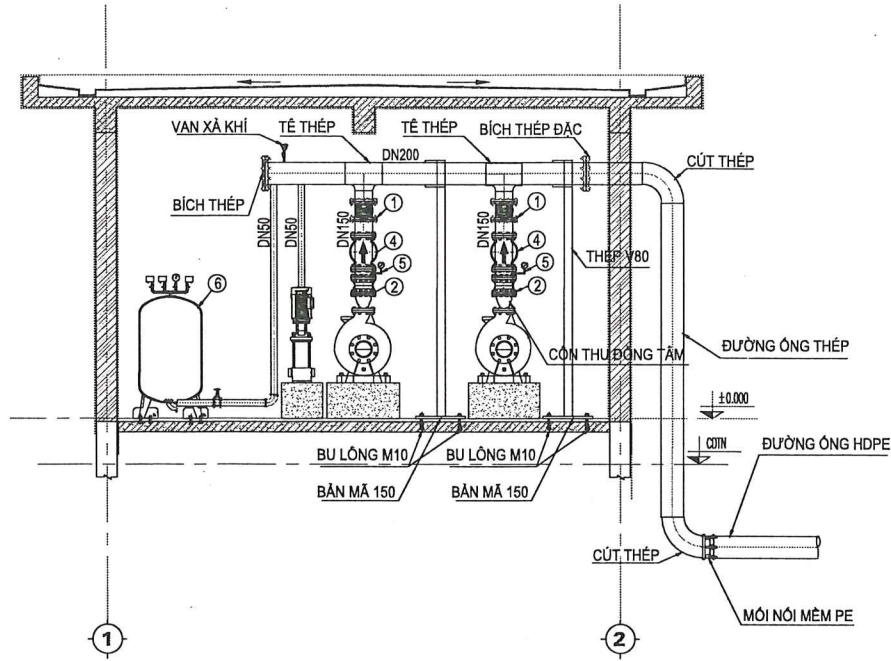
LIÊN DANH: CÔNG TY TNHH TƯ VẤN VÀ XÂY DỰNG HẠ TẦNG  
**THIỆN LONG**  
 VÀ CÔNG TY CỔ PHẦN THIẾT BỊ PCCC VẬT TƯ CỨU HỘ  
**CỨU NẠN HÀ NỘI**

CHỨC DANH	HỌ VÀ TÊN	CHỮ KÝ
CHỦ NHIỆM DỰ ÁN	NGUYỄN THÀNH ĐẠT	
CHỦ TRÌ THIẾT KẾ	KS.VŨ ĐỨC ĐẠT	
KIỂM TRA	KS.VŨ ĐỨC ĐẠT	
THIẾT KẾ	KS. BÙI QUỐC KHÁNH	

BẮC GIANG, NGÀY ... THÁNG ... NĂM 2025  
 CÔNG TY CỔ PHẦN THIẾT BỊ PCCC VẬT TƯ CỨU HỘ CỨU NẠN HÀ NỘI  
**CỔ PHẦN THIẾT BỊ PCCC VẬT TƯ CỨU HỘ CỨU NẠN HÀ NỘI**  
 TÀI TRƯỞNG  
**HÀ NỘI**  
 BÁC TỬ LIÊM - BUI VĂN THẮNG

**THIẾT BỊ PHÒNG BƠM**  
 BẢN VẼ TỶ LỆ: ... KÝ HIỆU BẢN VẼ: CN-PB-01

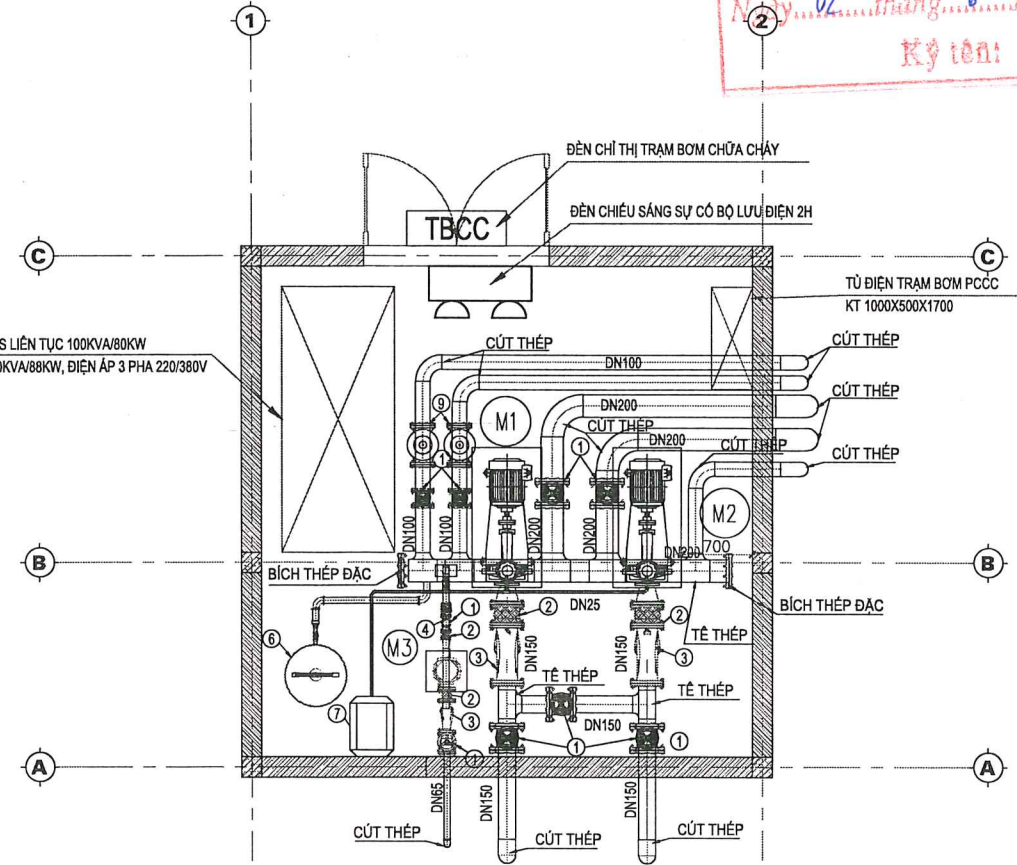
# THIẾT BỊ PHỤ KIỆN PHÒNG BƠM



BAN QUẢN LÝ DỰ ÁN ĐTXD THỊ XÃ VIỆT YÊN  
**PHÊ DUYỆT**  
 Theo Quyết định số 717/BC-BSLDA  
 Ngày 02 tháng 6 năm 2025  
 Ký tên:

BAN QUẢN LÝ DỰ ÁN ĐTXD THỊ XÃ VIỆT YÊN  
**THẨM ĐỊNH**  
 Theo Văn bản số 1198/BC-TTĐ  
 Ngày 30 tháng 5 năm 2025  
 Ký tên:

SỞ XÂY DỰNG TỈNH BẮC GIANG  
**THẨM ĐỊNH**  
 Theo văn bản số 1420/SXD-HĐXD  
 Ngày 16 tháng 5 năm 2025  
 Ký tên:



## GHI CHÚ

- (M1) (M2) BƠM CẤP NƯỚC PCCC (1 BƠM HOẠT ĐỘNG - 1 BƠM DỰ PHÒNG) (Q=50-150m<sup>3</sup>/h, H=90-55m.c.n, CS: 60hp/45kW)
- (M3) BƠM CẤP NƯỚC BÙ ÁP (1 BƠM HOẠT ĐỘNG) (Q=3.6-15 m<sup>3</sup>/h, H=202-78 m.c.n, CS: 10hp/7.5kW)

KÝ HIỆU	QUY CÁCH
①	VAN 2 CHIỀU NỐI BÍCH
②	MỎI NỐI MỀM NỐI BÍCH
③	Y LỌC NỐI BÍCH
④	VAN 1 CHIỀU NỐI BÍCH
⑤	ĐỒNG HỒ ĐO ÁP LỰC DN25
⑥	BÌNH TÍCH ÁP 500L
⑦	BỂ NƯỚC MỎI 300L
⑧	VAN XÁ KHÍ D25
⑨	VAN GIẢM ÁP

TRUNG TÂM KIỂM ĐỊNH CHẤT LƯỢNG  
 CTXD TỈNH BẮC GIANG  
**THẨM TRA**  
 Theo văn bản số 14/BCTK-TTKĐ  
 ngày 26 tháng 4 năm 2025  
 Chủ trì bộ môn ký tên:

UBND THỊ XÃ VIỆT YÊN  
 PHÒNG KINH TẾ, HẠ TẦNG VÀ ĐÔ THỊ  
**THẨM ĐỊNH**  
 Theo văn bản số 232/TB-KTHTĐT  
 Ngày 29 tháng 5 năm 2025  
 Ký tên:

CHỦ ĐẦU TƯ  
 BAN QLDA ĐẦU TƯ XÂY DỰNG  
 THỊ XÃ VIỆT YÊN  
 DỰ ÁN  
 ĐẦU TƯ  
 XÂY DỰNG

CÔNG TRÌNH: HẠ TẦNG PHÒNG CHÁY, CHỮA CHÁY  
 CÁC ĐỊA BÀN TRỌNG YẾU  
 ĐỊA ĐIỂM: THỊ XÃ VIỆT YÊN, TỈNH BẮC GIANG  
 GIAI ĐOẠN: THIẾT KẾ BẢN VẼ THI CÔNG      HOÀN THÀNH NĂM:

LIÊN DANH: CÔNG TY TNHH TƯ VẤN VÀ XÂY DỰNG HẠ TẦNG  
**THIÊN LONG**  
 VÀ CÔNG TY CỔ PHẦN THIẾT BỊ PCCC VẬT TƯ CỨU HỘ  
**CỨU NẠN HÀ NỘI**

CHỨC DANH	HỌ VÀ TÊN	CHỮ KÝ
CHỦ NHIỆM DỰ ÁN	NGUYỄN THÀNH ĐẠT	<i>Par</i>
CHỦ TRÌ THIẾT KẾ	KS.VŨ ĐỨC ĐẠT	<i>Đạt</i>
KIỂM TRA	KS.VŨ ĐỨC ĐẠT	<i>Đạt</i>
THIẾT KẾ	KS. BÙI QUỐC KHÁNH	<i>Khánh</i>

BẮC GIANG, NGÀY 27 THÁNG ..... NĂM 2025  
 CÔNG TY CỔ PHẦN THIẾT BỊ PCCC VẬT TƯ CỨU HỘ CỨU NẠN HÀ NỘI  
**TỔNG GIÁM ĐỐC**  
 CỔ PHẦN THIẾT BỊ  
 PHÒNG CHÁY CHỮA CHÁY  
 VẬT TƯ CỨU HỘ CỨU NẠN  
**HÀ NỘI**  
 BÙI VĂN THẮNG

THIẾT BỊ PHỤ KIỆN PHÒNG BƠM  
 BẢN VẼ TỶ LỆ: .....      KÝ HIỆU BẢN VẼ: CN-PB-02

## THIẾT BỊ PHỤ KIỆN PHÒNG BƠM

Phần trạm bơm			
1	Bơm PCCC động cơ điện, CS: 60Hp/45kw; Q: 50-150 m <sup>3</sup> /h; H: 90-55 m	cái	1
2	Bơm PCCC động cơ điện dự phòng, CS: 60Hp/45kw; Q: 50-150 m <sup>3</sup> /h; H: 90-55 m	cái	1
3	Bơm cấp nước bù áp, CS: 10hp/7,5kW; Q = 3.6 - 15 m <sup>3</sup> /h, H= 202-78 m.c.n	cái	1
4	Bể nước mỗi 300L	cái	1
5	Bình tích áp 500L - PN16	cái	1
6	Bể nước ngầm BTCT 324m <sup>3</sup>	cái	1
7	Nắp bể Inox	cái	2
8	Thang lên xuống bể (4,5x0.5)	cái	2
9	Đèn chỉ thị trạm bơm chữa cháy	cái	1
10	Đèn chiếu sáng sự cố lưu điện 2h	cái	1
11	Khớp nối mềm DN200 PN16	cái	2
12	Khớp nối mềm DN150 PN16	cái	2
13	Khớp nối mềm DN50 PN16	cái	2
14	Trụ tiếp nước chữa cháy 2 cửa D65	cái	2
15	Y lọc DN150 PN16	cái	2
16	Y lọc DN50 PN16	cái	1
17	Rọ hút DN150 PN16	cái	2
18	Rọ hút DN50 PN16	cái	1
19	Van công DN150 PN16	cái	5
20	Van công DN200 PN16	cái	4
21	Van công DN50 PN16	cái	2
22	Van công DN100 PN16	cái	4
23	Van khóa DN25	cái	4
24	Van giảm áp DN100 PN16	cái	2
25	Van 1 chiều DN150 PN16	cái	2
26	Van 1 chiều DN50 PN16	cái	1
27	Van 1 chiều DN25 PN16	cái	3
28	Tê thép hàn DN200	cái	2
29	Tê thép hàn DN150	cái	2
30	Tê thép hàn DN100	cái	0
31	Tê thép hàn DN200x100	cái	3
32	Tê thép hàn D200x150	cái	2
33	Tê thép hàn DN200x50	cái	1
34	Tê thép DN25	cái	2
35	Côn thu đồng tâm cổ bơm DN200 x cổ bơm	cái	2
36	Côn thu lệch tâm cổ bơm DN150 x cổ bơm	cái	2
37	Côn thu đồng tâm cổ bơm DN50 x cổ bơm	cái	1
38	Côn thu lệch tâm cổ bơm DN50 x cổ bơm	cái	1
39	Cút thép DN200	cái	6
40	Cút thép DN150	cái	2
41	Cút thép DN100	cái	9
42	Cút thép DN50	cái	3
43	Cút thép DN25	cái	2
44	Bích thép rỗng DN100	cái	4
45	Bích thép rỗng DN150	cái	26
46	Bích thép rỗng DN200	cái	8
47	Bích thép đặc DN200	cái	2
48	Đồng hồ đo áp lực DN25	cái	2
49	Ống thép đen theo tiêu chuẩn ASTM A53 dày 5.56 mm DN200	m	10
50	Ống thép đen theo tiêu chuẩn ASTM A53 dày 4.78 mm DN150	m	10
51	Ống thép đen theo tiêu chuẩn ASTM A53 dày 4.5 mm DN100	m	10
52	Ống TTK theo tiêu chuẩn BS1387 hạng M dày 3.6mm DN50	m	3
53	Ống TTK theo tiêu chuẩn BS1387 hạng M dày 3.2mm DN25	m	20
54	Van xả khí DN25	cái	3
55	Mối nối mềm BE DN200	cái	2

BAN QUẢN LÝ DỰ ÁN ĐTXD THỊ XÃ VIỆT YÊN

**THẨM ĐỊNH**

Theo Văn bản số: 1198.../BC-TTĐ

Ngày: 30...tháng...5...năm 2025...

Ký tên:

SỞ XÂY DỰNG TỈNH BẮC GIANG

**THẨM ĐỊNH**

Theo văn bản số: 1420/SXD-HĐXD

Ngày: 16...tháng...5...năm 2025...

Ký tên:

TRUNG TÂM KIỂM ĐỊNH CHẤT LƯỢNG  
CTXD TỈNH BẮC GIANG

**THẨM TRA**

Theo văn bản số: 14.../BCTT-TTKĐ

ngày: 26...tháng...4...năm 2025...

Chủ trì bộ môn ký tên:

UBND THỊ XÃ VIỆT YÊN  
PHÒNG KINH TẾ, HẠ TẦNG VÀ ĐÔ THỊ

**THẨM ĐỊNH**

Theo văn bản số: 232.../TB-KT+ĐT

Ngày: 29...tháng...5...năm 2025..

Ký tên:

BAN QUẢN LÝ DỰ ÁN ĐTXD THỊ XÃ VIỆT YÊN

**PHÊ DUYỆT**

Theo Quyết định số: 717.../QP-BQLĐA

Ngày: 02...tháng...6...năm 2025...

Ký tên:

 CHỦ ĐẦU TƯ BAN QLDA ĐẦU TƯ XÂY DỰNG THỊ XÃ VIỆT YÊN ĐẦU TƯ XÂY DỰNG	CÔNG TRÌNH: HẠ TẦNG PHÒNG CHÁY, CHỮA CHÁY CÁC ĐỊA BÀN TRỌNG YẾU  ĐỊA ĐIỂM: THỊ XÃ VIỆT YÊN, TỈNH BẮC GIANG  GIAI ĐOẠN: THIẾT KẾ BẢN VẼ THI CÔNG      HOÀN THÀNH NĂM:	LIÊN DANH: CÔNG TY TNHH TƯ VẤN VÀ XÂY DỰNG HẠ TẦNG THIÊN LONG VÀ CÔNG TY CỔ PHẦN THIẾT BỊ PCCC VẬT TƯ CỨU HỘ CỨU NẠN HÀ NỘI	<table border="1" style="width: 100%; border-collapse: collapse;"> <tr><td>CHỨC DANH</td><td>HỌ VÀ TÊN</td><td>CHỮ KÝ</td></tr> <tr><td>CHỦ NHIỆM DỰ ÁN</td><td>NGUYỄN THÀNH ĐẠT</td><td><i>Đạt</i></td></tr> <tr><td>CHỦ TRÌ THIẾT KẾ</td><td>KS.VŨ ĐỨC ĐẠT</td><td><i>Đạt</i></td></tr> <tr><td>KIỂM TRA</td><td>KS.VŨ ĐỨC ĐẠT</td><td><i>Đạt</i></td></tr> <tr><td>THIẾT KẾ</td><td>KS. BUI QUỐC KHÁNH</td><td><i>Khánh</i></td></tr> </table>	CHỨC DANH	HỌ VÀ TÊN	CHỮ KÝ	CHỦ NHIỆM DỰ ÁN	NGUYỄN THÀNH ĐẠT	<i>Đạt</i>	CHỦ TRÌ THIẾT KẾ	KS.VŨ ĐỨC ĐẠT	<i>Đạt</i>	KIỂM TRA	KS.VŨ ĐỨC ĐẠT	<i>Đạt</i>	THIẾT KẾ	KS. BUI QUỐC KHÁNH	<i>Khánh</i>	BẮC GIANG, NGÀY ... THÁNG ... NĂM 2025 CÔNG TY CỔ PHẦN THIẾT BỊ PCCC VẬT TƯ CỨU HỘ CỨU NẠN HÀ NỘI TỔNG GIÁM ĐỐC PHÒNG CHÁY CHỮA CHÁY VẬT TƯ CỨU HỘ CỨU NẠN HÀ NỘI BUI VĂN THẮNG	THÔNG KÊ THIẾT BỊ PHÒNG BƠM  BẢN VẼ TỶ LỆ: .....      KÝ HIỆU BẢN VẼ: CN-PB-03
CHỨC DANH	HỌ VÀ TÊN	CHỮ KÝ																		
CHỦ NHIỆM DỰ ÁN	NGUYỄN THÀNH ĐẠT	<i>Đạt</i>																		
CHỦ TRÌ THIẾT KẾ	KS.VŨ ĐỨC ĐẠT	<i>Đạt</i>																		
KIỂM TRA	KS.VŨ ĐỨC ĐẠT	<i>Đạt</i>																		
THIẾT KẾ	KS. BUI QUỐC KHÁNH	<i>Khánh</i>																		

# ĐIỆN PHÒNG BƠM



SỞ XÂY DỰNG TỈNH BẮC GIANG

**THẨM ĐỊNH**

Theo văn bản số: 119.....

Ngày.....tháng.....năm 20.....

Ký tên:

TRUNG TÂM KIỂM ĐỊNH CHẤT LƯỢNG  
CTXD TỈNH BẮC GIANG

**THẨM TRA**

Theo văn bản số: 14/BCTK-ITKĐ

ngày 26... tháng 4... năm 2025

Chủ trì bộ môn ký tên:

*[Signature]*

UBND THỊ XÃ VIỆT YÊN  
PHÒNG KINH TẾ, HẠ TẦNG VÀ ĐÔ THỊ

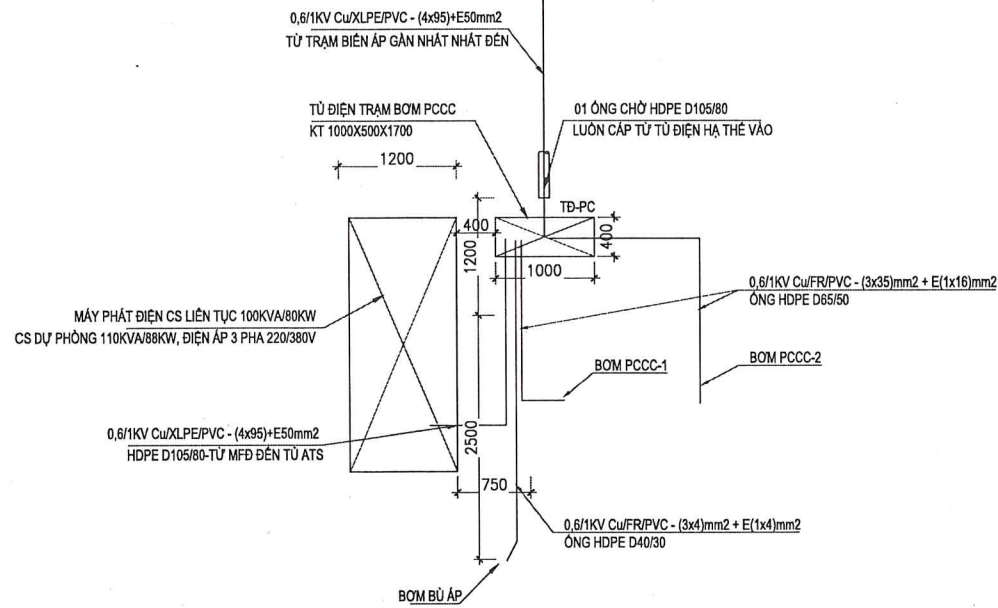
**THẨM ĐỊNH**

Theo văn bản số: 232/TB-KTHTĐ

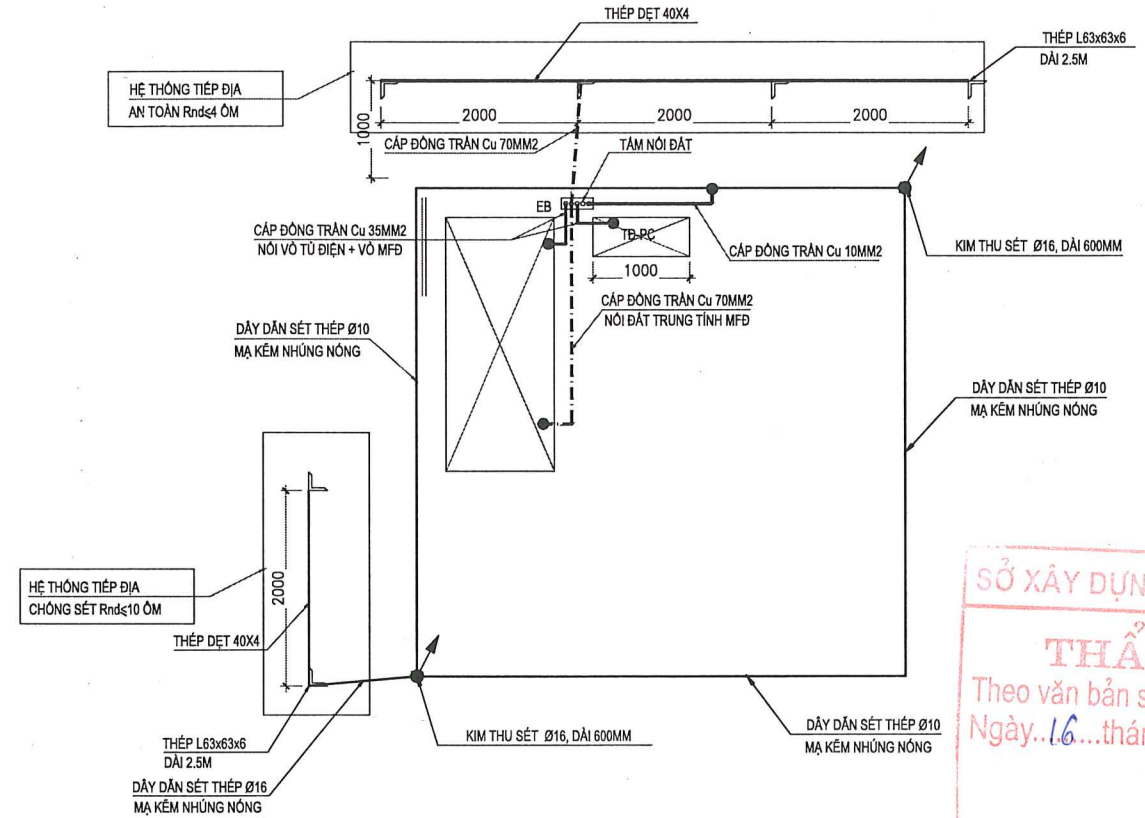
Ngày 29... tháng 5... năm 2025

Ký tên: *[Signature]*

**MẶT BẰNG CẤP ĐIỆN TRẠM BƠM PCCC**

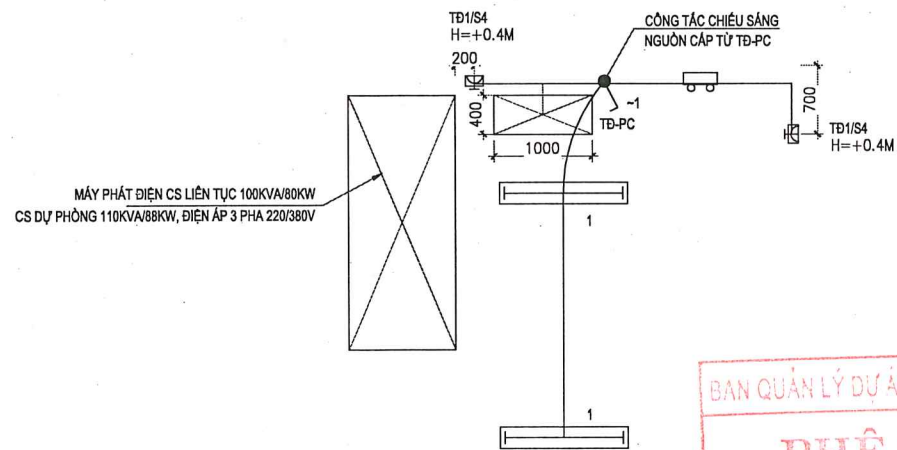


**MẶT BẰNG HỆ THỐNG NỐI ĐẤT+CHỐNG SÉT**



SỞ XÂY DỰNG TỈNH BẮC GIANG  
**THẨM ĐỊNH**  
Theo văn bản số: 1420/1800-HPXD  
Ngày: 16...tháng...5...năm 2025  
Ký tên: *me*

**MẶT BẰNG Ô CẮM+CHIẾU SÁNG TRẠM BƠM PCCC**



**GHI CHÚ:**

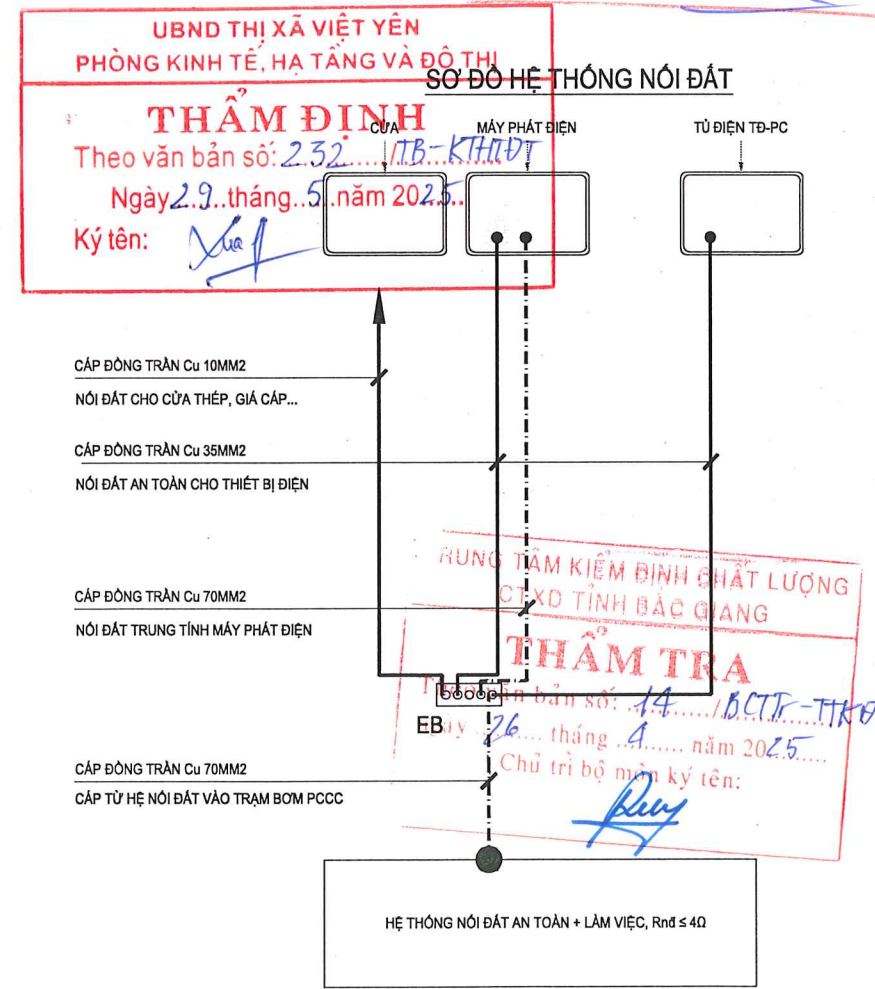
- KHI THI CÔNG PHẢI TIẾN HÀNH ĐO KIỂM TRA ĐIỆN TRỞ NỐI ĐẤT CÁC BÀI CỌC; ĐIỆN TRỞ NỐI ĐẤT HỆ THỐNG NỐI ĐẤT AN TOÀN Rnd <= 4 Ohm, HỆ THỐNG NỐI ĐẤT CHỐNG SÉT Rnd <= 10 Ohm. NẾU KHÔNG ĐẠT PHẢI ĐÓNG BỔ SUNG THÊM CỌC NỐI ĐẤT

**KÝ HIỆU:**

	BỘ ĐÈN TƯỜNG, LOẠI CÓ CHỤP BẢO VỆ, LẮP NỐI SÁT TRẦN, BÓNG LED 220V/1x18W
	Ô CẮM ĐÔI 3 CỤC (2P+E), 250V/16A, LẮP CHÌM-LOẠI CHỐNG NƯỚC
	DÂY ĐIỆN LUỒN TRONG ỚNG PVC BỊ NGẦM TƯỜNG
	CÔNG TẮC ĐƠN, ĐÔI, BA 1 CHIỀU 250V/10A, LẮP CHÌM
	ĐÈN SỰ CỐ 220V/2X5W KÈM BỘ LƯU ĐIỆN

BAN QUẢN LÝ DỰ ÁN ĐTXD THỊ XÃ VIỆT YÊN  
**PHÊ DUYỆT**  
Theo Quyết định số: 717.../QĐ-BQLDA  
Ngày: 00...tháng...6...năm 2025  
Ký tên: *QLD*

BAN QUẢN LÝ DỰ ÁN ĐTXD THỊ XÃ VIỆT YÊN  
**THẨM ĐỊNH**  
Theo Văn bản số: 1198.../BC-TTĐ  
Ngày: 30...tháng...5...năm 2025  
Ký tên: *TTĐ*



UBND THỊ XÃ VIỆT YÊN  
PHÒNG KINH TẾ, HẠ TẦNG VÀ ĐÔ THỊ  
**THẨM ĐỊNH**  
Theo văn bản số: 232.../TB-KTHĐT  
Ngày: 29...tháng...5...năm 2025  
Ký tên: *Xua*

RUNG TẦM KIỂM ĐỊNH CHẤT LƯỢNG  
CTXD TỈNH BẮC GIANG  
**THẨM TRA**  
Theo Văn bản số: 14.../BCTR-TTKĐ  
Ngày: 26...tháng...4...năm 2025  
Chủ trì bộ môn ký tên: *Phay*



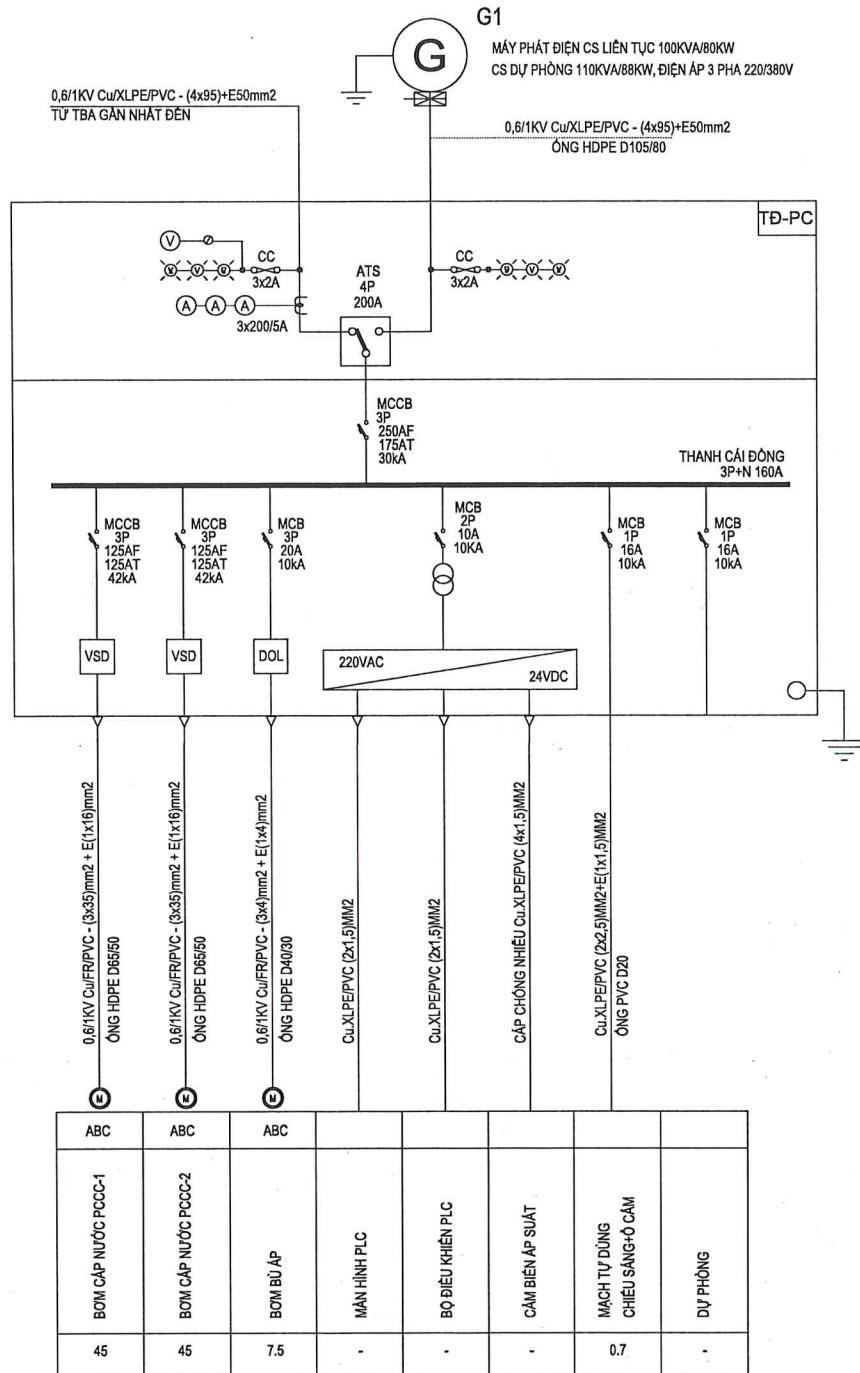
CÔNG TRÌNH: HẠ TẦNG PHÒNG CHÁY, CHỮA CHÁY CÁC ĐỊA BÀN TRỌNG YẾU  
ĐỊA ĐIỂM: THỊ XÃ VIỆT YÊN, TỈNH BẮC GIANG  
GIAI ĐOẠN: THIẾT KẾ BẢN VẼ THI CÔNG HOÀN THÀNH NĂM:

LIÊN DANH: CÔNG TY TNHH TƯ VẤN VÀ XÂY DỰNG HẠ TẦNG THIÊN LONG VÀ CÔNG TY CỔ PHẦN THIẾT BỊ PCCC VẬT TƯ CỨU HỘ CỨU NẠN HÀ NỘI

CHỨC DANH	HỌ VÀ TÊN	CHỮ KÝ
CHỦ NHIỆM DỰ ÁN	NGUYỄN THÀNH ĐẠT	<i>Đạt</i>
CHỦ TRÌ THIẾT KẾ	KS. NGUYỄN VĂN TRINH	<i>Trinh</i>
KIỂM TRA	KS. NGUYỄN VĂN TRINH	<i>Trinh</i>
THIẾT KẾ	KS. LÊ VĂN DƯƠNG	<i>Dương</i>

BẮC GIANG, NGÀY... THÁNG... NĂM 2025  
CÔNG TY CỔ PHẦN THIẾT BỊ PCCC VẬT TƯ CỨU HỘ CỨU NẠN HÀ NỘI  
CỔ PHẦN THIẾT BỊ PCCC VẬT TƯ CỨU HỘ CỨU NẠN HÀ NỘI  
HÀ NỘI  
BUI VĂN THẮNG

**MẶT BẰNG BỐ TRÍ ĐIỆN VÀ CHỐNG SÉT**  
BẢN VẼ TỶ LỆ: KÝ HIỆU BẢN VẼ: CN-Đ-01



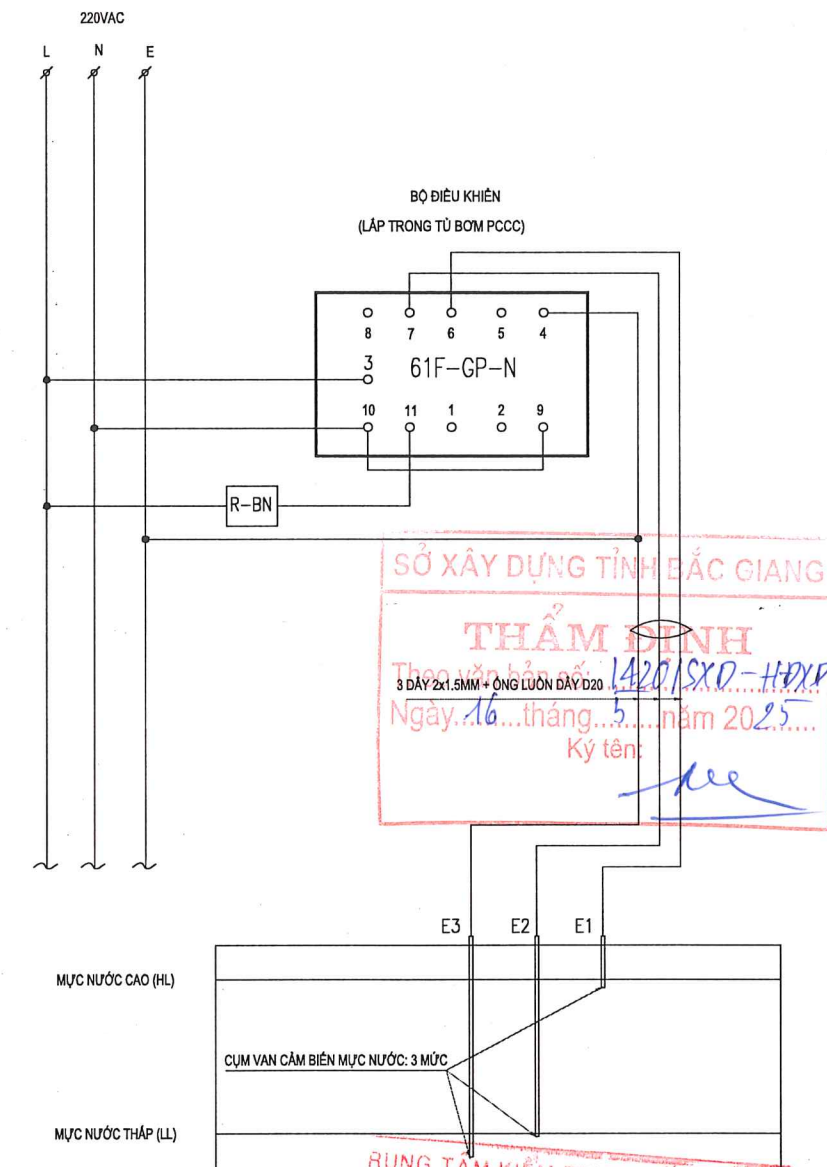
**BẢNG KÝ HIỆU THIẾT BỊ**

KÝ HIỆU	MÔ TẢ
	APTOMAT MCCB
	APTOMAT MCB
	CẦU CHỈ HẠ THẾ
	CÔNG TỶ ĐO ĐEM ĐIỆN NĂNG
	BỘ ĐÈN BẢO PHA, THỬ TỰ XANH, VÀNG, ĐỎ
	MÁY BIẾN DÒNG HẠ THẾ
	BỘ KHỞI ĐỘNG TRỰC TIẾP
	BIẾN TẦN
	VÔN KẾ
	AMPE KẾ
	CHUYÊN MẠCH VÔN KẾ
	NÓI ĐẤT THIẾT BỊ

**GHI CHÚ:**

- CÔNG SUẤT CÁC BIẾN TẦN ĐƯỢC LẤY THEO CÔNG SUẤT CỦA BƠM.
- NẾU CÔNG SUẤT BƠM THAY ĐỔI CẦN ĐIỀU CHỈNH CÔNG SUẤT BIẾN TẦN ĐI THEO BƠM CHO PHÙ HỢP.
- BIẾN TẦN CÓ ĐẦY ĐỦ CÁC CHỨC NĂNG BẢO VỆ, CÁC NÚT ĐIỀU KHIỂN CHẠY - DỪNG KÈM THEO.

**SƠ ĐỒ MẠCH BẢO MỨC BỂ NƯỚC CHỮA CHÁY**



**SỞ XÂY DỰNG TỈNH BẮC GIANG**  
**THẨM ĐỊNH**  
 Theo văn bản số: 1420/SXD-HĐXP  
 Ngày: 16 tháng 5 năm 2025  
 Ký tên: *[Signature]*

**RUNG TÂM KIỂM ĐỊNH CHẤT LƯỢNG**  
**CTXD TỈNH BẮC GIANG**  
**BỂ NƯỚC CHỮA CHÁY**  
**THẨM TRA**  
 Theo văn bản số: 14/BC-TT-TTKĐ  
 ngày: 26 tháng 4 năm 2025  
 Chủ trì bộ môn ký tên: *[Signature]*

**BAN QUẢN LÝ DỰ ÁN ĐTXD THỊ XÃ VIỆT YÊN**  
**PHÊ DUYỆT**  
 Theo Quyết định số: 717/QĐ-BQLDA  
 Ngày: 02 tháng 6 năm 2025  
 Ký tên: *[Signature]*

**HỘI QUẢN LÝ DỰ ÁN ĐTXD THỊ XÃ VIỆT YÊN**  
**THẨM ĐỊNH**  
 Theo Văn bản số: 1198/BC-TTĐ  
 Ngày: 30 tháng 5 năm 2025  
 Ký tên: *[Signature]*

**UBND THỊ XÃ VIỆT YÊN**  
**PHÒNG KINH TẾ, HẠ TẦNG VÀ ĐÔ THỊ**  
**THẨM ĐỊNH**  
 Theo văn bản số: 232/TB-KTHTĐT  
 Ngày: 29 tháng 5 năm 2025  
 Ký tên: *[Signature]*

**CHỦ ĐẦU TƯ**  
**BAN QLDA ĐẦU TƯ XÂY DỰNG**  
**THỊ XÃ VIỆT YÊN**  
**ĐẦU TƯ XÂY DỰNG**

**CÔNG TRÌNH: HẠ TẦNG PHÒNG CHÁY, CHỮA CHÁY**  
**CÁC ĐỊA BÀN TRỌNG YẾU**  
 ĐỊA ĐIỂM: THỊ XÃ VIỆT YÊN, TỈNH BẮC GIANG  
 GIAI ĐOẠN: THIẾT KẾ BẢN VẼ THI CÔNG HOÀN THÀNH NĂM:

**LIÊN DANH: CÔNG TY TNHH TƯ VẤN VÀ XÂY DỰNG HẠ TẦNG**  
**THIỆN LONG**  
**VÀ CÔNG TY CỔ PHẦN THIẾT BỊ PCCC VẬT TƯ CỨU HỘ**  
**CỨU NẠN HÀ NỘI**

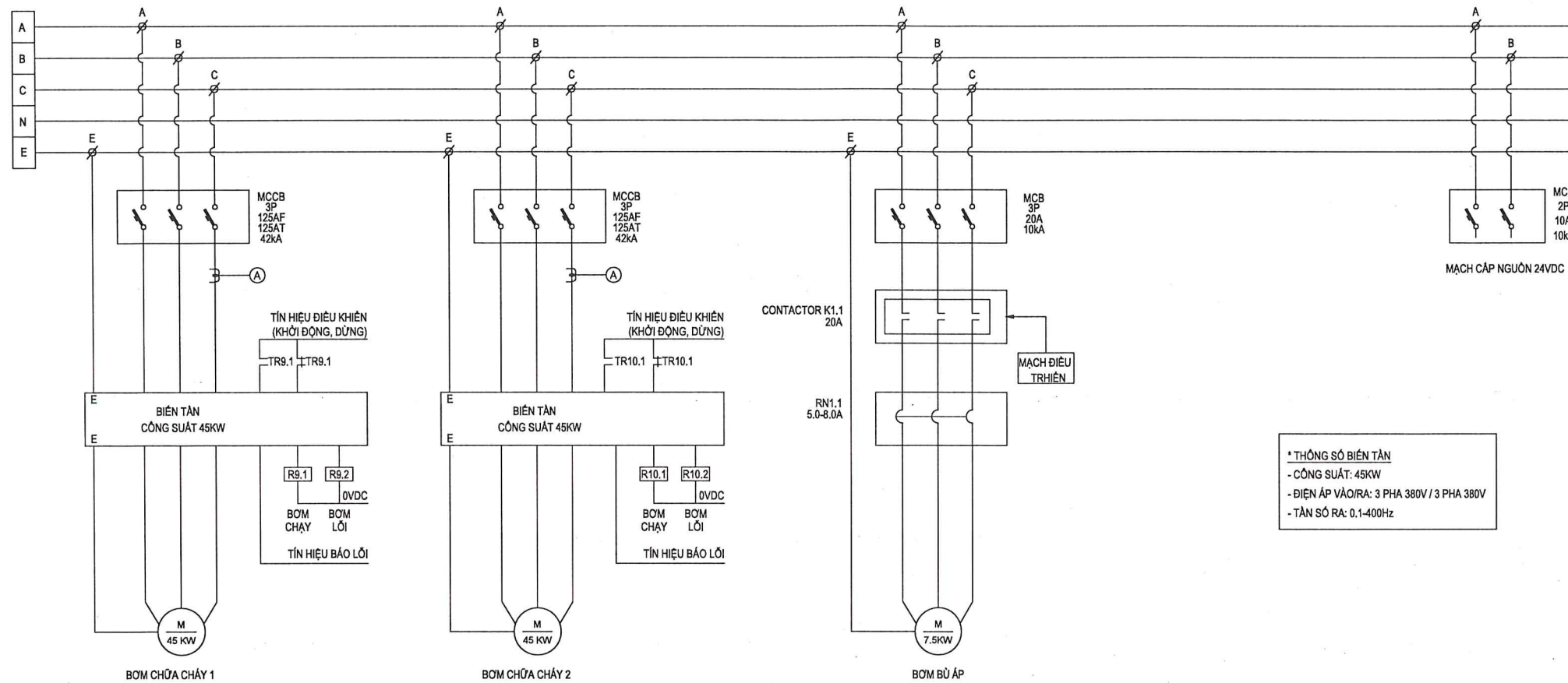
CHỨC DANH	HỌ VÀ TÊN	CHỮ KÝ
CHỦ NHIỆM DỰ ÁN	NGUYỄN THÀNH ĐẠT	<i>[Signature]</i>
CHỦ TRÌ THIẾT KẾ	KS. NGUYỄN VĂN TRINH	<i>[Signature]</i>
KIỂM TRA	KS. NGUYỄN VĂN TRINH	<i>[Signature]</i>
THIẾT KẾ	KS. LÊ VĂN DƯƠNG	<i>[Signature]</i>

**BẮC GIANG, NGÀY... THÁNG... NĂM 2025**  
**CÔNG TY CỔ PHẦN THIẾT BỊ PCCC VẬT TƯ CỨU HỘ CỨU NẠN HÀ NỘI**  
**CỔ PHẦN KIỂM ĐỐC**  
**PHÒNG CHÁY CHỮA CHÁY**  
**VẬT TƯ CỨU HỘ CỨU NẠN**  
**HÀ NỘI**  
**BÙI VĂN THẮNG**

**SƠ ĐỒ MẠCH BẢO MỨC BỂ NƯỚC CHỮA CHÁY**  
 BẢN VẼ TỶ LỆ: KÝ HIỆU BẢN VẼ: **CN-Đ-02**

SƠ ĐỒ MẠCH ĐỘNG LỰC - BƠM CẤP NƯỚC PCCC

SƠ ĐỒ MẠCH ĐỘNG LỰC - BƠM BÙ



\* THÔNG SỐ BIẾN TẦN  
 - CÔNG SUẤT: 45KW  
 - ĐIỆN ÁP VÀO/RA: 3 PHA 380V / 3 PHA 380V  
 - TẦN SỐ RA: 0,1-400Hz

SỞ XÂY DỰNG TỈNH BẮC GIANG  
**THẨM ĐỊNH**  
 Theo văn bản số: 1420/SXD-HHXD  
 Ngày: 16 tháng 5 năm 2025  
 Ký tên: *[Signature]*

BAN QUẢN LÝ DỰ ÁN ĐTXD THỊ XÃ VIỆT YÊN  
**PHÊ DUYỆT**  
 Theo Quyết định số: 7.17/QĐ-BQLDA  
 Ngày: 02 tháng 6 năm 2025  
 Ký tên: *[Signature]*

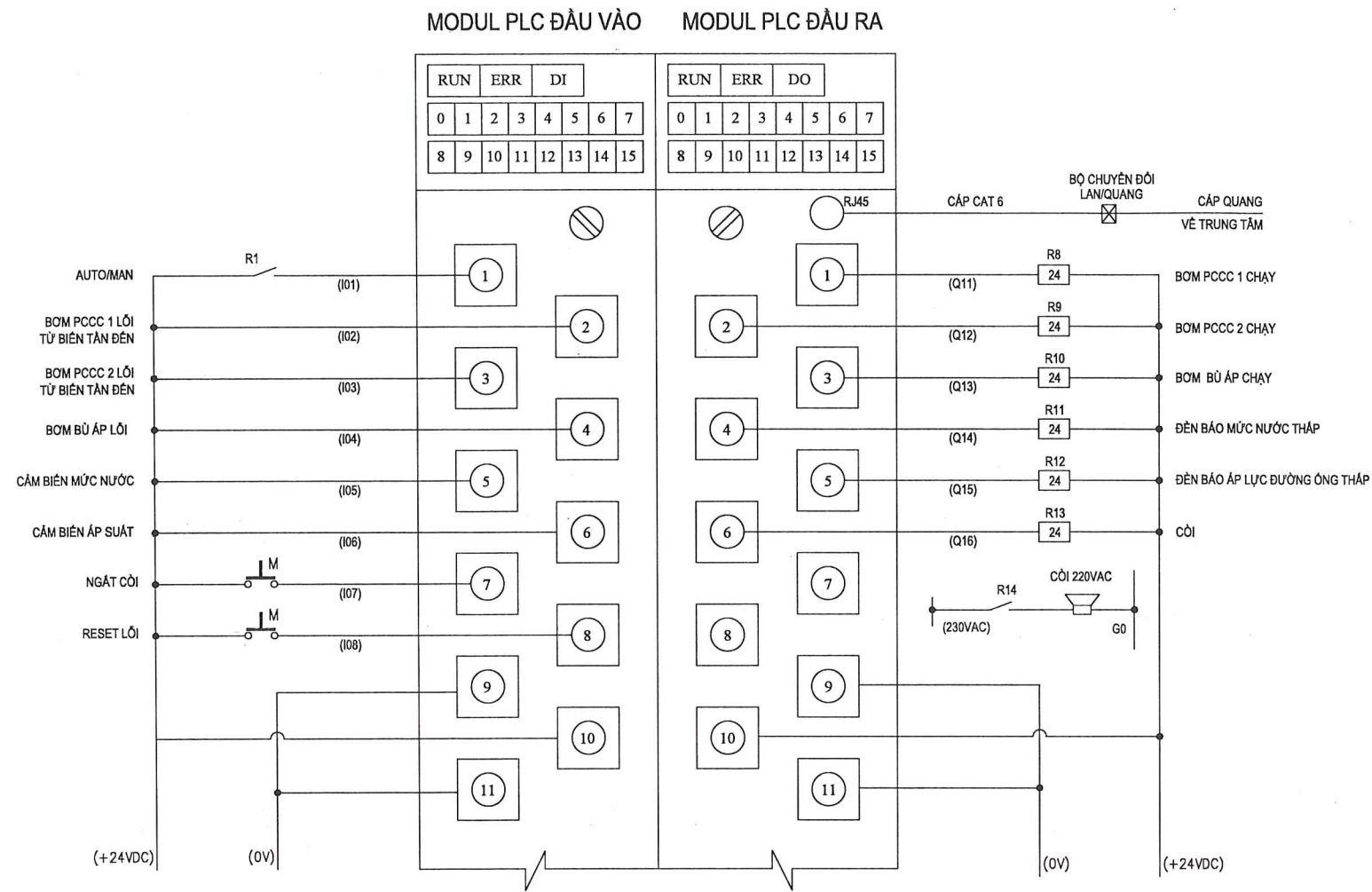
BAN QUẢN LÝ DỰ ÁN ĐTXD THỊ XÃ VIỆT YÊN  
**THẨM ĐỊNH**  
 Theo Văn bản số: 1198/BC-TTĐ  
 Ngày: 30 tháng 5 năm 2025  
 Ký tên: *[Signature]*

UBND THỊ XÃ VIỆT YÊN  
 PHÒNG KINH TẾ, HẠ TẦNG VÀ ĐÔ THỊ  
**THẨM ĐỊNH**  
 Theo văn bản số: 232/TB-KTHTĐT  
 Ngày: 29 tháng 5 năm 2025  
 Ký tên: *[Signature]*

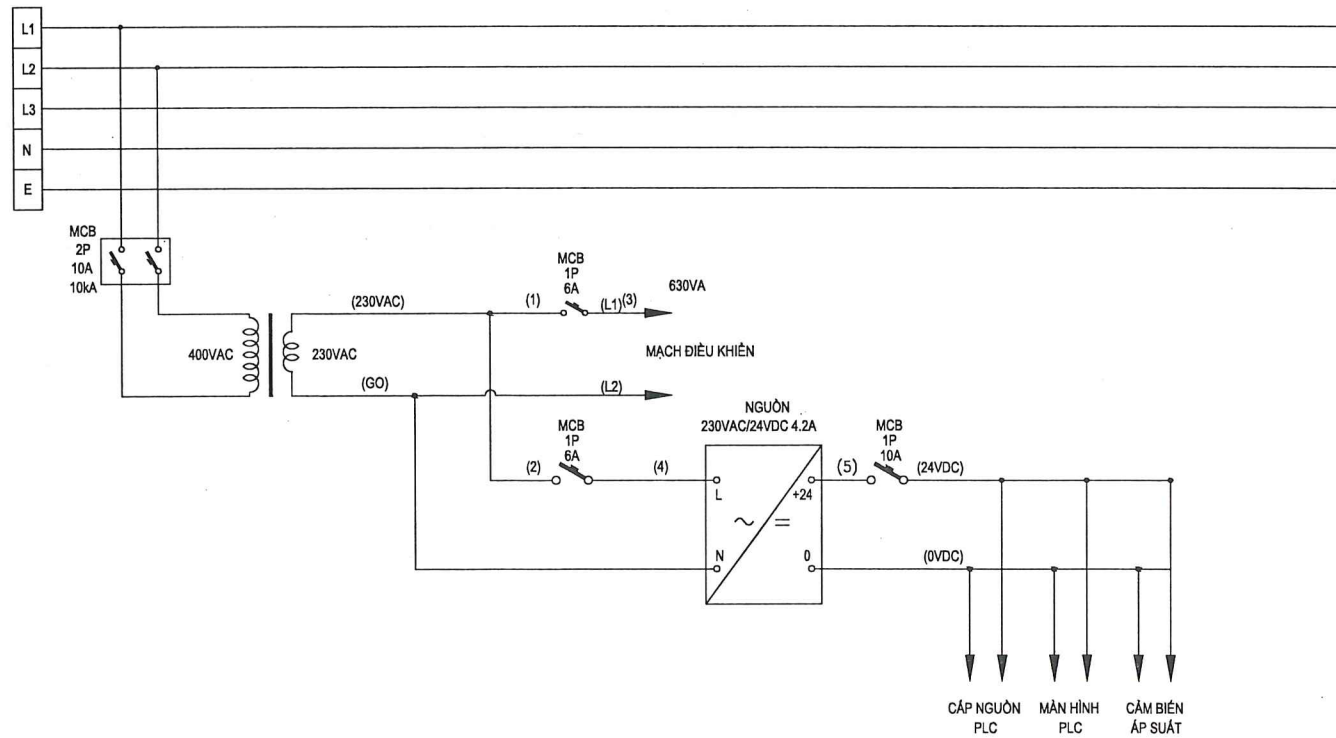
RUNG TẦM KIỂM ĐỊNH CHẤT LƯỢNG  
 CTXD TỈNH BẮC GIANG  
**THẨM TRA**  
 Theo văn bản số: 14/BC-TTĐ  
 ngày 26 tháng 4 năm 2025  
 Chủ trì bộ môn ký tên: *[Signature]*

<p>CHỦ ĐẦU TƯ                  BAN QLDA ĐẦU TƯ XÂY DỰNG                  THỊ XÃ VIỆT YÊN  <b>ĐẦU TƯ XÂY DỰNG</b></p>	CÔNG TRÌNH: HẠ TẦNG PHÒNG CHÁY, CHỮA CHÁY CÁC ĐỊA BÀN TRỌNG YẾU  ĐỊA ĐIỂM: THỊ XÃ VIỆT YÊN, TỈNH BẮC GIANG GIAI ĐOẠN: THIẾT KẾ BẢN VẼ THI CÔNG      HOÀN THÀNH NĂM:		LIÊN DANH: CÔNG TY TNHH TƯ VẤN VÀ XÂY DỰNG HẠ TẦNG <b>THIỆN LONG</b> VÀ CÔNG TY CỔ PHẦN THIẾT BỊ PCCC VẬT TƯ CỨU HỘ <b>CỨU NẠN HÀ NỘI</b>	CHỨC DANH CHỦ NHIỆM DỰ ÁN: NGUYỄN THÀNH ĐẠT CHỦ TRÌ THIẾT KẾ: KS. NGUYỄN VĂN TRINH KIỂM TRA: KS. NGUYỄN VĂN TRINH THIẾT KẾ: KS. LÊ VĂN DƯƠNG	HỌ VÀ TÊN NGUYỄN THÀNH ĐẠT KS. NGUYỄN VĂN TRINH KS. NGUYỄN VĂN TRINH KS. LÊ VĂN DƯƠNG	CHỮ KÝ 	<p>BẮC GIANG, NGÀY ... THÁNG ... NĂM 2025                  CÔNG TY CỔ PHẦN THIẾT BỊ PCCC VẬT TƯ CỨU HỘ CỨU NẠN HÀ NỘI  <b>PHÒNG CHÁY CHỮA CHÁY                  VẬT TƯ CỨU HỘ CỨU NẠN                  HÀ NỘI</b>                  BỒI VĂN THẮNG</p>	SƠ ĐỒ MẠCH ĐỘNG LỰC  BẢN VẼ TỶ LỆ:      KÝ HIỆU BẢN VẼ: <b>CN-Đ-03</b>

**SƠ ĐỒ NGUYÊN LÝ GHEP NOI PLC TRẠM BƠM PCCC**



**SƠ ĐỒ MẠCH CẤP NGUỒN 24VDC**



BAN QUẢN LÝ DỰ ÁN ĐTXD THỊ XÃ VIỆT YÊN  
**PHÊ DUYỆT**  
 Theo Quyết định số 717...../BQLDA  
 Ngày 02...tháng 6...năm 2025...  
 Ký tên:

BAN QUẢN LÝ DỰ ÁN ĐTXD THỊ XÃ VIỆT YÊN  
**THẨM ĐỊNH**  
 Theo Văn bản số 1198...../BC-TTĐ  
 Ngày 30...tháng 5...năm 2025...  
 Ký tên:

- THÔNG SỐ THIẾT BỊ:**
- THÔNG SỐ PLC**
    - NGỒ VÀO: 8DI (2AI 0-10V HOẶC 0-20mA)
    - NGỒ RA: 7DO RELAY 24VDC
    - ĐIỆN ÁP CẤP NGUỒN: 12/24VDC
    - SỬ DỤNG LOẠI CỔ MÀN HÌNH ĐỂ CÓ THỂ CÀI ĐẶT TRỰC TIẾP TẠI TỦ.
    - CÓ KHẢ NĂNG MỞ RỘNG GHEP NOI VỚI CÁC MODUL VÀO RA
    - TÍCH HỢP CHUẨN KẾT NỐI TRUYỀN THÔNG ETHERNET, CỒNG GIAO TIẾP RJ45
    - CÓ BỘ NHỚ TÍCH HỢP
    - TẦN SỐ HOẠT ĐỘNG 47-63HZ
  - THÔNG SỐ CẢM BIẾN ÁP SUẤT**
    - NGUỒN CẤP CHO CẢM BIẾN: 8-30VDC
    - NGỒ RA: 2 DÂY 4-20mA, 3 dây 0-10VDC, 0.5VDC, 1-5VDC
    - VẬT LIỆU THÂN CẢM BIẾN: INOX, CHỊU ÁP LỰC 16BAR
    - CẤP ĐỘ BẢO VỆ CHỐNG KÍN NƯỚC VÀ BỤI: IP65
    - NHIỆT ĐỘ HOẠT ĐỘNG: -20-80 ĐỘ C

SỞ XÂY DỰNG TỈNH BẮC GIANG  
**THẨM ĐỊNH**  
 Theo văn bản số 1420/SXD-HĐXD  
 Ngày 16...tháng 5...năm 2025...  
 Ký tên:

UBND THỊ XÃ VIỆT YÊN  
 PHÒNG KINH TẾ, HẠ TẦNG VÀ ĐÔ THỊ  
**THẨM ĐỊNH**  
 Theo văn bản số 232...../TB-KHTĐTĐ  
 Ngày 29...tháng 5...năm 2025...  
 Ký tên:

UNG TÂM KIỂM ĐỊNH CHẤT LƯỢNG  
 CTXD TỈNH BẮC GIANG  
**THẨM TRA**  
 Theo văn bản số 14...../BC-TTĐ-TTKĐ  
 ngày 26... tháng 4... năm 2025...  
 Chủ trì bộ môn ký tên:

**KÝ HIỆU**

	NÚT ÁN DỪNG ĐẶT TẠI TỦ ĐIỆN		TIỆP ĐIỂM THƯỜNG MỞ
	NÚT ÁN KHỞI ĐỘNG ĐẶT TẠI TỦ ĐIỆN		TIỆP ĐIỂM THƯỜNG ĐÓNG
	NÚT ÁN KHỞI ĐỘNG ĐẶT GÀN MÁY BƠM		ĐÈN BÁO
	CONTACTOR		BỘ CHUYỂN MẠCH
	RƠ LE TRUNG GIẠN		VAN PHẠO
	RƠ LE THỜI GIẠN		

CHỦ ĐẦU TƯ  
 BAN QLDA ĐẦU TƯ XÂY DỰNG  
 THỊ XÃ VIỆT YÊN  
**ĐẦU TƯ XÂY DỰNG**

CÔNG TRÌNH: HẠ TẦNG PHÒNG CHÁY, CHỮA CHÁY  
 CÁC ĐỊA BÀN TRỌNG YẾU  
 ĐỊA ĐIỂM: THỊ XÃ VIỆT YÊN, TỈNH BẮC GIANG  
 GIAI ĐOẠN: THIẾT KẾ BẢN VẼ THI CÔNG HOÀN THÀNH NĂM:

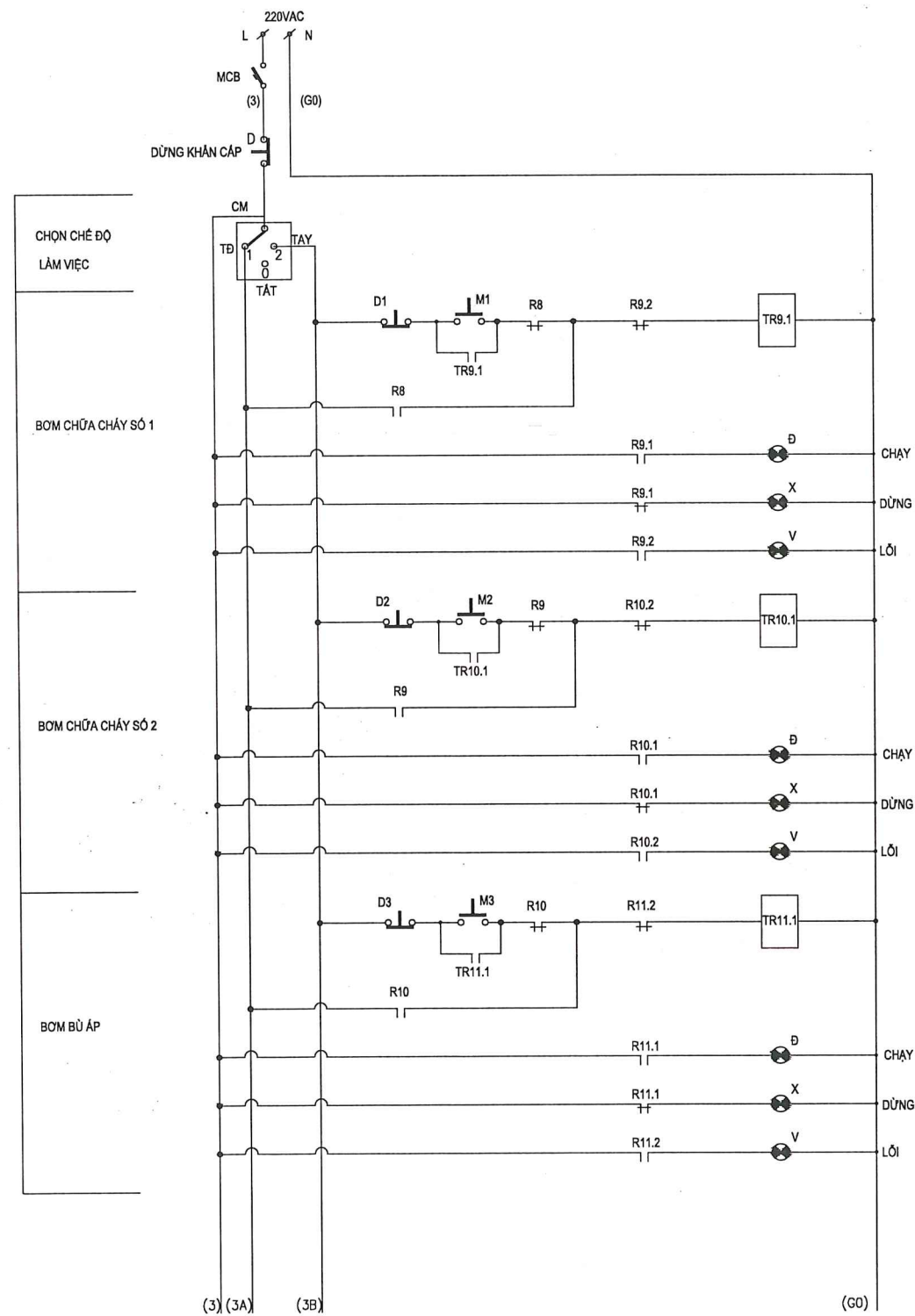
LIÊN DANH: CÔNG TY TNHH TƯ VẤN VÀ XÂY DỰNG HẠ TẦNG  
**THIỆN LONG**  
 VÀ CÔNG TY CỔ PHẦN THIẾT BỊ PCCC VẬT TƯ CỨU HỘ  
**CỨU NẠN HÀ NỘI**

CHỨC DANH	HỌ VÀ TÊN	CHỮ KÝ
CHỦ NHIỆM DỰ ÁN	NGUYỄN THÀNH ĐẠT	
CHỦ TRÌ THIẾT KẾ	KS. NGUYỄN VĂN TRINH	
KIỂM TRA	KS. NGUYỄN VĂN TRINH	
THIẾT KẾ	KS. LÊ VĂN DƯƠNG	

BẮC GIANG, NGÀY... THÁNG... NĂM 2025  
 CÔNG TY CỔ PHẦN THIẾT BỊ PCCC VẬT TƯ CỨU HỘ CỨU NẠN HÀ NỘI  
**GIÁM ĐỐC**  
 PHÒNG CHÁY CHỮA CHÁY  
 VẬT TƯ CỨU HỘ CỨU NẠN  
**HÀ NỘI**  
 BÙ VĂN THẮNG

**SƠ ĐỒ NGUYÊN LÝ GHEP NOI PLC TRẠM BƠM**  
 BẢN VẼ TỶ LỆ: KÝ HIỆU BẢN VẼ: **CN-D-04**

SƠ ĐỒ NGUYÊN LÝ MẠCH ĐIỀU KHIỂN  
BƠM PHÒNG CHÁY



THUYẾT MINH:

- Việc khởi động và tắt máy bơm có thể hoàn toàn tự động hoặc bằng tay. Máy bơm ở chế độ tự động thông qua các công tắc áp suất.
- Trong điều kiện làm việc bình thường hệ thống chữa cháy được duy trì áp lực thủy tĩnh với áp lực tương đương với áp lực chữa cháy của hệ thống. Để duy trì áp lực thường xuyên trong hệ thống bố trí máy bơm bù áp và bình áp lực. Máy bơm bù áp chỉ hoạt động khi áp lực duy trì của hệ thống bị sụt xuống do rò rỉ đường ống, giãn nở đường ống do nhiệt độ và bọt khí trong hệ thống. Máy bơm bù áp tự động chạy trong phạm vi áp lực được cài đặt riêng và có Role khống chế thời gian chạy tối thiểu được gắn vào hệ thống điều khiển để tránh trường hợp máy bơm bù bị khởi động liên tục.
- Máy bơm chữa cháy sẽ được khởi động khi áp lực trong hệ thống sụt xuống đến ngưỡng cài đặt. Khi máy bơm chữa cháy chính được khởi động áp lực trong hệ thống vẫn bị sụt xuống do máy bơm không chạy hoặc máy bơm chạy không có nước lên thì hệ thống tự động khởi động máy bơm dự phòng.
- Ở chế độ bằng tay có thể khởi động tại tủ điều khiển bơm.

KÝ HIỆU:

- K CONTACTOR
- T1 RƠ LE THỜI GIAN
- R (TR)... R... HOẶC TR... RƠ LE TRUNG GIAN
- T F TIẾP ĐIỂM THƯỜNG ĐÓNG
- T F TIẾP ĐIỂM THƯỜNG MỞ
- M... NÚT ÁN KHỞI ĐỘNG
- D... NÚT ÁN DỪNG
- T D 0 TAY CÔNG TÁC CHUYỂN MẠCH 3 VỊ TRÍ
- R (Z) RƠ LE TRUNG GIAN 24V
- x ĐÈN BÁO HOẠT ĐỘNG
- Đ ĐÈN BÁO LỖI
- Đ ĐÈN BÁO DỪNG

SƠ ĐỒ MẠCH TÍN HIỆU CÁC BƠM

- BƠM NƯỚC CỨU HÓA
- CÁC TÍN HIỆU ĐIỀU KHIỂN SẼ ĐƯỢC THỰC HIỆN CHUNG THÔNG QUA BỘ PLC LẮP TRONG TỦ BƠM NƯỚC SINH HOẠT.
  - RƠ LE TRUNG GIAN ĐƯỢC LẮP Ở ĐẦU RA BIẾN TẦN BƠM CHỮA CHÁY SỐ 1. KHI BƠM CHỮA CHÁY SỐ 1 BỊ SỰ CỐ THÌ BIẾN TẦN SẼ TÁC ĐỘNG ĐÓNG RƠ LE TRUNG GIAN VÀ ĐÈN BÁO SẼ SÁNG. ĐỒNG THỜI TÍN HIỆU TỪ BIẾN TẦN ĐƯỢC ĐƯA VỀ BỘ PLC VÀ PLC SẼ ĐIỀU KHIỂN CHUÔNG KÉU. TƯƠNG TỰ ĐỐI VỚI CÁC BƠM CHỮA CHÁY SỐ 2.

BAN QUẢN LÝ DỰ ÁN ĐTXD THỊ XÃ VIỆT YÊN

PHÊ DUYỆT

Theo Quyết định số 7.17...../QB-BQLĐA

Ngày 02...tháng...6...năm 2025

Ký tên:

BAN QUẢN LÝ DỰ ÁN ĐTXD THỊ XÃ VIỆT YÊN

THẨM ĐỊNH

Theo Văn bản số 1198.../BC-TTĐ

Ngày 30...tháng...5...năm 2025

Ký tên:

UBND THỊ XÃ VIỆT YÊN  
PHÒNG KINH TẾ, HẠ TẦNG VÀ ĐÔ THỊ

THẨM ĐỊNH

Theo văn bản số 252.../TB-KTĐĐT

Ngày 29...tháng...5...năm 2025

Ký tên:

THỦ XÂY DỰNG TỈNH BẮC GIANG

THẨM ĐỊNH

Theo văn bản số 1420/SXD-HĐXD

Ngày 16...tháng...5...năm 2025

Ký tên:

TRUNG TÂM KIỂM ĐỊNH CHẤT LƯỢNG  
CƠ SỞ THỰC HÀNH ĐTXD TỈNH BẮC GIANG

THẨM TRA

Theo văn bản số 14.../BCTP-TTKĐ

ngày 26...tháng...4...năm 2025

Chủ trì bộ môn ký tên:



CÔNG TRÌNH: HẠ TẦNG PHÒNG CHÁY, CHỮA CHÁY  
CÁC ĐỊA BÀN TRỌNG YẾU

ĐỊA ĐIỂM: THỊ XÃ VIỆT YÊN, TỈNH BẮC GIANG

GIAI ĐOẠN: THIẾT KẾ BẢN VẼ THI CÔNG HOÀN THÀNH NĂM:

LIÊN DANH: CÔNG TY TNHH TƯ VẤN VÀ XÂY DỰNG HẠ TẦNG  
THIỆN LONG  
VÀ CÔNG TY CỔ PHẦN THIẾT BỊ PCCC VẬT TƯ CỨU HỘ  
CỨU NẠN HÀ NỘI

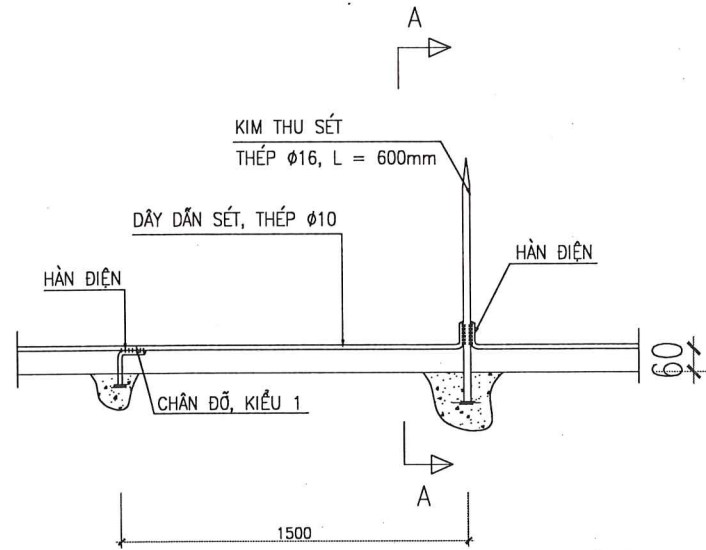
CHỨC DANH	HỌ VÀ TÊN	CHỮ KÝ
CHỦ NHIỆM DỰ ÁN	NGUYỄN THÀNH ĐẠT	<i>[Signature]</i>
CHỦ TRÌ THIẾT KẾ	KS. NGUYỄN VĂN TRÌNH	<i>[Signature]</i>
KIỂM TRA	KS. NGUYỄN VĂN TRÌNH	<i>[Signature]</i>
THIẾT KẾ	KS. LÊ VĂN DƯƠNG	<i>[Signature]</i>



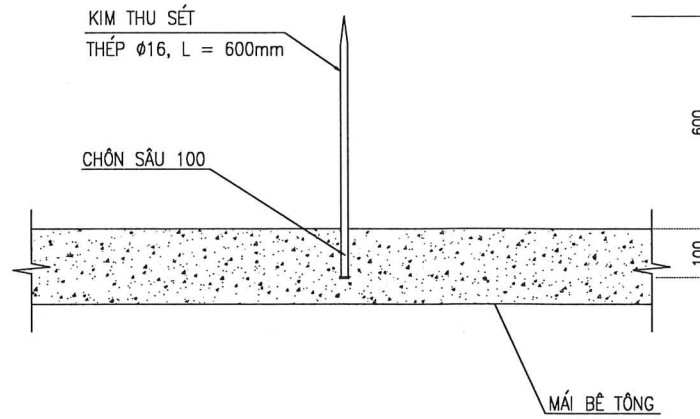
SƠ ĐỒ NGUYÊN LÝ MẠCH ĐIỀU KHIỂN

BẢN VẼ TỶ LỆ: KỶ HIỆU BẢN VẼ: CN-D-05

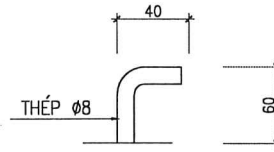
CHI TIẾT LẮP ĐẶT KIM THU SÉT TRÊN MÁI



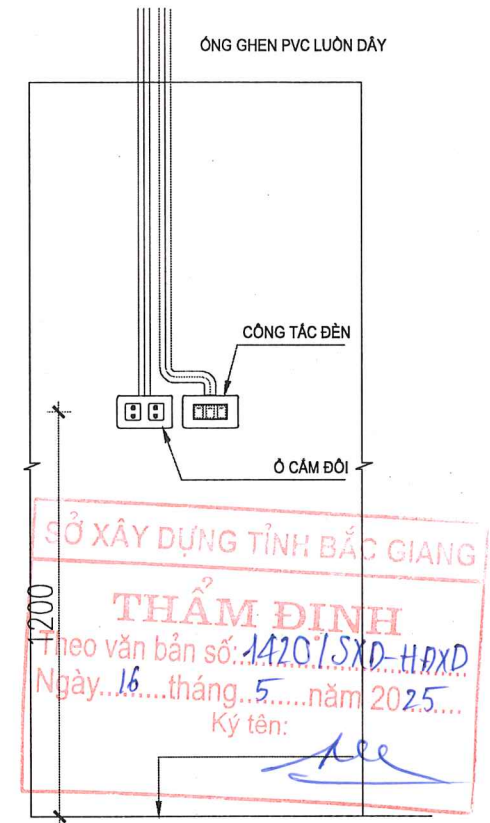
MẶT CẮT A-A



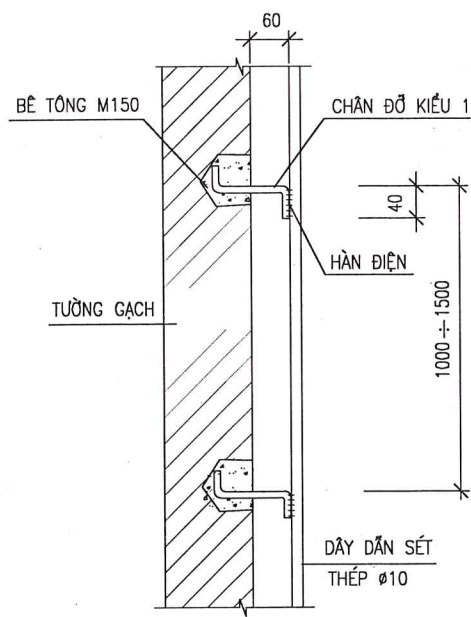
CHÂN ĐỠ KIỂU 1



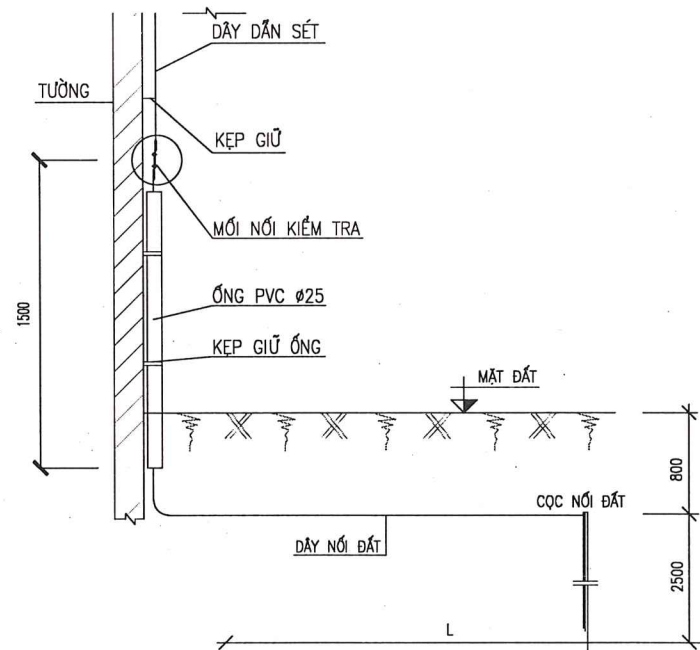
CHI TIẾT LẮP ĐẶT Ở CẨM CÔNG TÁC ÂM TƯỜNG GẠCH



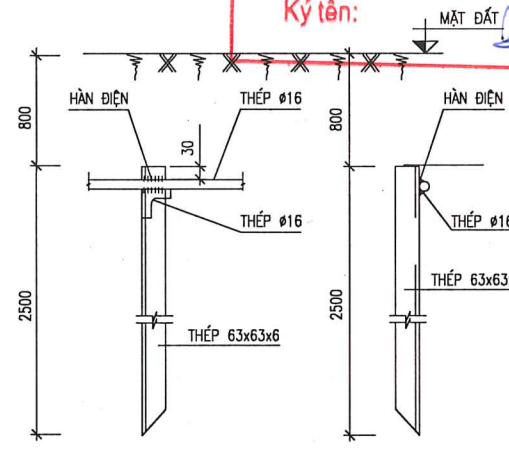
LẮP ĐẶT DÂY DẪN SÉT TRÊN TƯỜNG



CHI TIẾT DÂY NỐI ĐẤT ĐI XUỐNG HỆ THỐNG NỐI ĐẤT

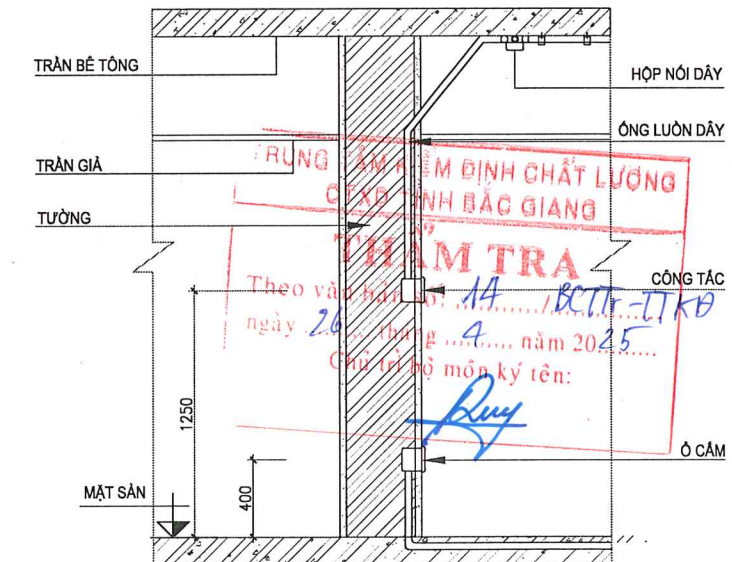


CHI TIẾT LẮP ĐẶT CỌC VÀ DÂY NỐI ĐẤT

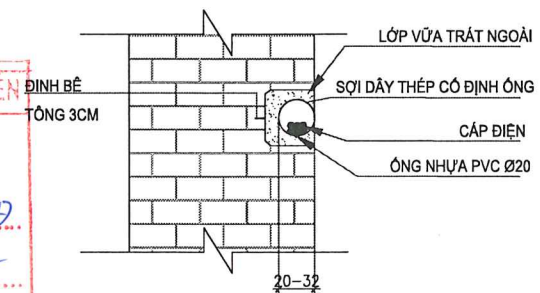


UBND THỊ XÃ VIỆT YÊN  
PHÒNG KINH TẾ, HẠ TẦNG VÀ ĐÔ THỊ  
**THẨM ĐỊNH**  
Theo văn bản số: 232.../TB-KTHTĐT  
Ngày: 29...tháng 5...năm 2025...  
Ký tên: [Signature]

CHI TIẾT LẮP ĐẶT Ở CẨM CÔNG TÁC ÂM TƯỜNG GẠCH



CHI TIẾT ĐI CÁP TRONG TƯỜNG



BAN QUẢN LÝ DỰ ÁN ĐTXD THỊ XÃ VIỆT YÊN  
**PHÊ DUYỆT**  
Theo Quyết định số: 717.../QĐ-BQLDA  
Ngày: 02...tháng 6...năm 2025...  
Ký tên: [Signature]

BAN QUẢN LÝ DỰ ÁN ĐTXD THỊ XÃ VIỆT YÊN  
**THẨM ĐỊNH**  
Theo Văn bản số: 1198.../BC-TTĐ  
Ngày: 30...tháng 5...năm 2025...  
Ký tên: [Signature]



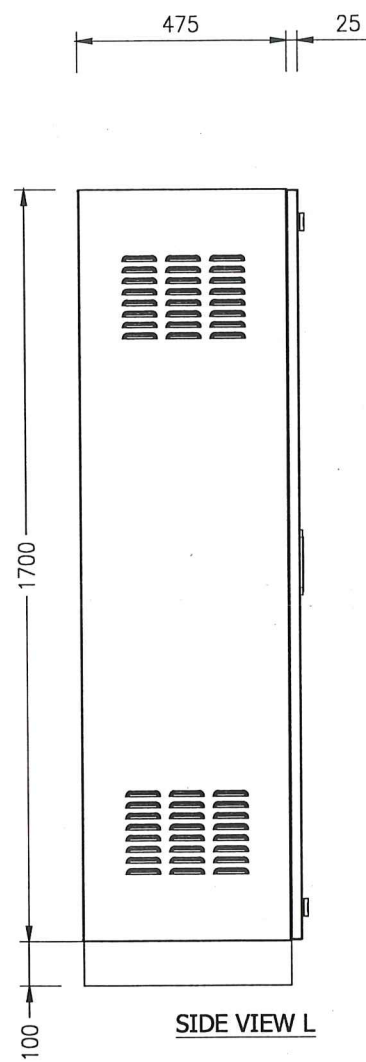
CÔNG TRÌNH: HẠ TẦNG PHÒNG CHÁY, CHỮA CHÁY CÁC ĐỊA BÀN TRỌNG YẾU  
ĐỊA ĐIỂM: THỊ XÃ VIỆT YÊN, TỈNH BẮC GIANG  
GIAI ĐOẠN: THIẾT KẾ BẢN VẼ THI CÔNG HOÀN THÀNH NĂM:

LIÊN DANH: CÔNG TY TNHH TƯ VẤN VÀ XÂY DỰNG HẠ TẦNG THIÊN LONG VÀ CÔNG TY CỔ PHẦN THIẾT BỊ PCCC VẬT TƯ CỨU HỘ CỨU NẠN HÀ NỘI

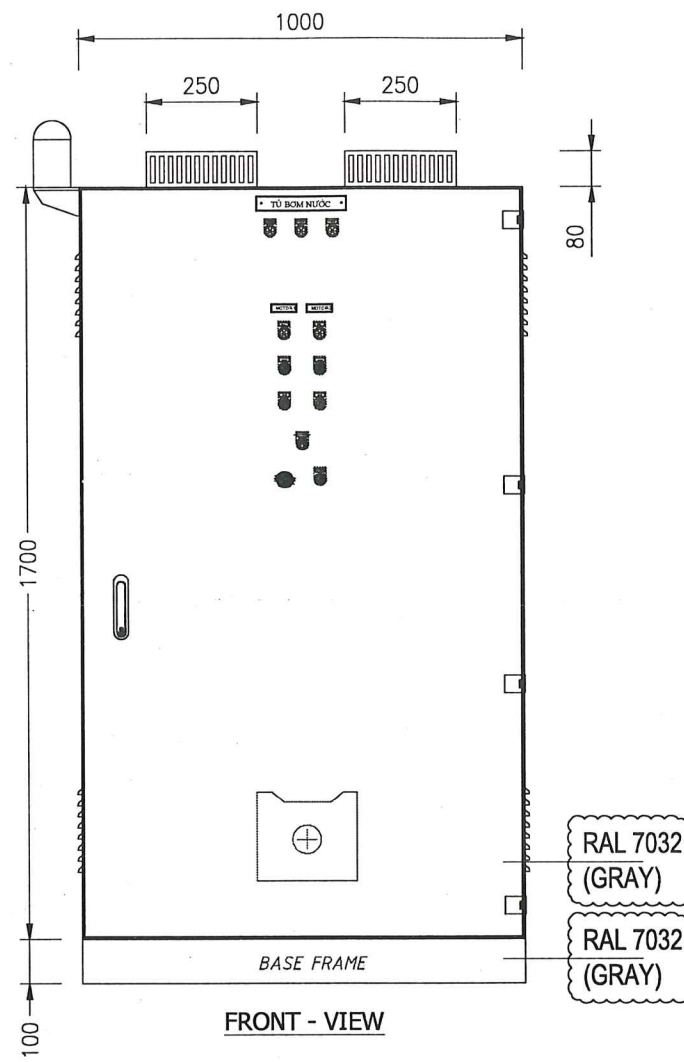
CHỨC DANH	HỌ VÀ TÊN	CHỮ KÝ
CHỦ NHIỆM DỰ ÁN	NGUYỄN THÀNH ĐẠT	[Signature]
CHỦ TRÌ THIẾT KẾ	KS. NGUYỄN VĂN TRINH	[Signature]
KIỂM TRA	KS. NGUYỄN VĂN TRINH	[Signature]
THIẾT KẾ	KS. LÊ VĂN DƯƠNG	[Signature]



CHI TIẾT LẮP ĐẶT  
BẢN VẼ TỶ LỆ: KỶ HIỆU BẢN VẼ: CN-Đ-06

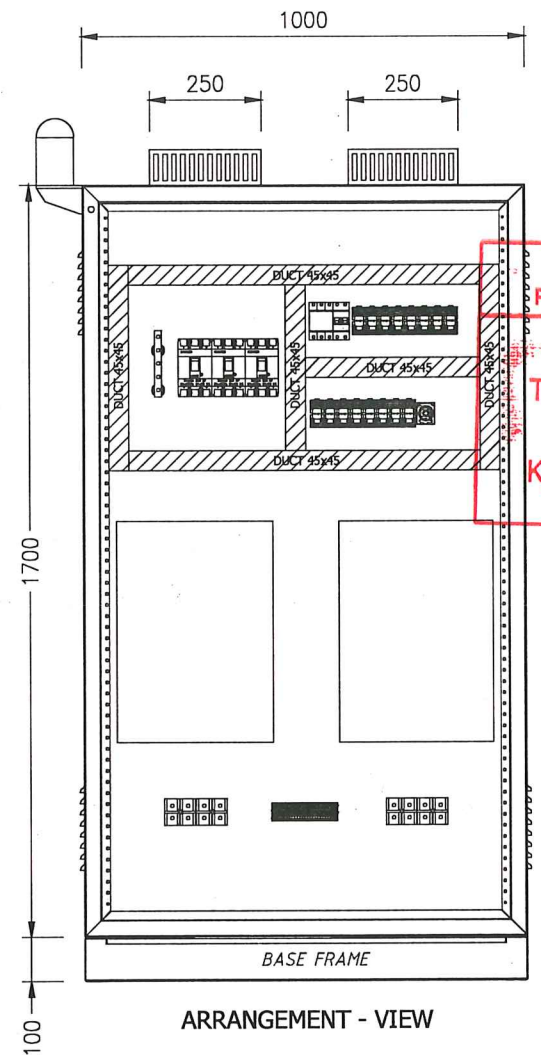


SIDE VIEW L



FRONT - VIEW

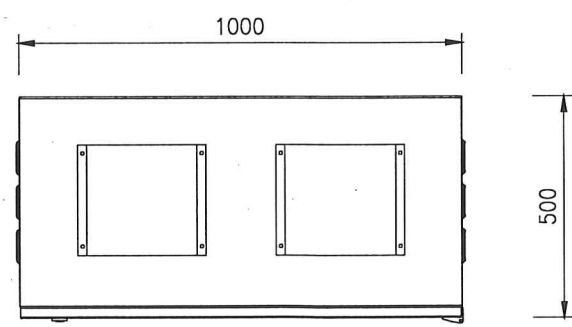
RAL 7032 (GRAY)  
RAL 7032 (GRAY)



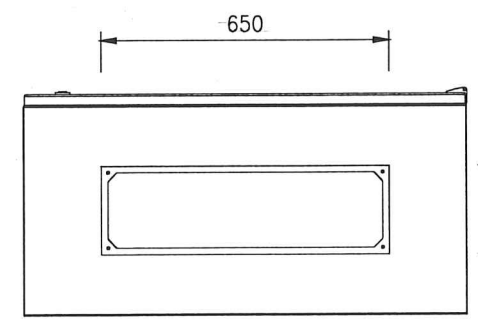
ARRANGEMENT - VIEW

UBND THỊ XÃ VIỆT YÊN  
PHÒNG KINH TẾ, HẠ TẦNG VÀ ĐÔ THỊ  
**THẨM ĐỊNH**  
Theo văn bản số: 232/TTB-KTĐT  
Ngày 29 tháng 5 năm 2025  
Ký tên: *Nguyễn Văn Thắng*

SỞ XÂY DỰNG TỈNH BẮC GIANG  
**THẨM ĐỊNH**  
Theo văn bản số: 1420/SXD-HHXD  
Ngày 16 tháng 5 năm 2025  
Ký tên: *Nguyễn Văn Thắng*



TOP - VIEW



BOTTOM - VIEW

RUNG TÂM KIỂM ĐỊNH CHẤT LƯỢNG  
CTXD TỈNH BẮC GIANG  
**THẨM TRA**  
Theo văn bản số: 14/BCTR-TTKĐ  
ngày 26 tháng 4 năm 2025  
Chủ trì bộ môn ký tên: *Nguyễn Văn Thắng*

BAN QUẢN LÝ DỰ ÁN ĐTXD THỊ XÃ VIỆT YÊN  
**THẨM ĐỊNH**  
Theo Văn bản số: 1198/BC-TTĐ  
Ngày 30 tháng 5 năm 2025  
Ký tên: *Nguyễn Văn Thắng*

BAN QUẢN LÝ DỰ ÁN ĐTXD THỊ XÃ VIỆT YÊN  
**PHÊ DUYỆT**  
Theo Quyết định số: 717/QĐ-BS/LĐA  
Ngày 02 tháng 6 năm 2025  
Ký tên: *Nguyễn Văn Thắng*



CÔNG TRÌNH: HẠ TẦNG PHÒNG CHÁY, CHỮA CHÁY  
CÁC ĐỊA BÀN TRỌNG YẾU  
ĐỊA ĐIỂM: THỊ XÃ VIỆT YÊN, TỈNH BẮC GIANG  
GIAI ĐOẠN: THIẾT KẾ BẢN VẼ THI CÔNG HOÀN THÀNH NĂM:

LIÊN DANH: CÔNG TY TNHH TƯ VẤN VÀ XÂY DỰNG HẠ TẦNG  
THIỆN LONG  
VÀ CÔNG TY CỔ PHẦN THIẾT BỊ PCCC VẬT TƯ CỨU HỘ  
CỨU NẠN HÀ NỘI

CHỨC DANH	HỌ VÀ TÊN	CHỮ KÝ
CHỦ NHIỆM DỰ ÁN	NGUYỄN THÀNH ĐẠT	<i>Nguyễn Văn Thắng</i>
CHỦ TRÌ THIẾT KẾ	KS. NGUYỄN VĂN TRINH	<i>Nguyễn Văn Thắng</i>
KIỂM TRA	KS. NGUYỄN VĂN TRINH	<i>Nguyễn Văn Thắng</i>
THIẾT KẾ	KS. LÊ VĂN DƯƠNG	<i>Nguyễn Văn Thắng</i>



CHI TIẾT TỦ BOM PCCC  
BẢN VẼ TỶ LỆ: KỶ HIỆU BẢN VẼ: CN-D-07

A	Máy phát điện		
1	Máy phát điện cs liên tục 100KVA/80KW, CS dự phòng 110KVA/88KW, điện áp 3 pha 220/380V	máy	1
2	Ôn xả kèm bình tiêu âm có bọc bảo ôn	bộ	1
B	Thiết bị vật tư, cáp điện		
1	Bộ đèn tuýp, loại có chụp bảo vệ, lắp nổi, bóng LED 220V/1X18W	bộ	2
2	Đèn sự cố 220V/2x5W kèm bộ lưu điện	bộ	1
3	Ổ cắm đôi 3 cực (2P+E), 250V/16A, lắp chìm, loại chống nước	cái	2
4	Công tắc đơn 1 chiều 250V/10A, lắp chìm	cái	1
5	Cáp 0,6/1KV Cu/XLPE/PVC - (4x95)+E50mm2	m	50
6	Cáp 0,6/1KV Cu/FR/PVC - (3x35)mm2 + E(1x16)mm2	m	16
7	Cáp 0,6/1kV-Cu/FR/PVC-3x4mm2+E(1x4)mm2	m	8
8	Cáp chống nhiễu CU/XLPE/PVC-4x1.5mm2	m	8
9	Cáp CU/XLPE/PVC-2x1.5mm2	m	90
10	Cáp CU/PVC-2(1x2.5)mm2+E(1x2.5)mm2	m	20
11	Cáp CU/PVC-2(1x1.5)mm2+E(1x1.5)mm2	m	10
12	Ống HDPE D105/80	m	50
13	Ống HDPE D65/50	m	16
14	Ống HDPE D40/30	m	8
15	Ống PVC D20	m	30
16	Hệ thống nối đất trạm bơm		
17	Cọc nối đất thép L63X63X6 dài 2,5m	cái	6
18	Bản cực nối đất 300x100	cái	1
19	Cáp đồng trần Cu 70mm2	m	9
20	Cáp đồng trần Cu 35mm2	m	4
21	Cáp đồng trần Cu 10mm2	m	4
22	Thép dẹt 40x4	m	6
23	Hệ thống chống sét trạm bơm		
24	Thép dẹt 40x4	m	2
25	Kim thu sét D16 dài 0.6m	cái	2
26	Thép d10 mạ kẽm	m	28
27	Đầu cốt M70	cái	8
28	Đầu cốt M25	cái	12
29	Đầu cốt M16	cái	2

C	Tủ điều khiển trạm bơm		
1	Vỏ tủ điện KT 1700x1000x400tủ: ngoài nhà 1 lớp cánh - Vật liệu: Tôn tấm sơn tĩnh điện dày 1.5mm - Màu sắc: Sơn tĩnh điện màu RAL7035	Tủ	1
2	ATS 4P 200A	Cái	1
3	Bộ điều khiển ATS	Cái	1
4	MCCB 3P 175A 42KA	Cái	1
5	MCCB 3P 125A 42KA	Cái	2
6	MCB 3P 20A 10KA	Cái	1
7	MCB 1P 16A 10KA	Cái	2
8	MCB 2P 10A 10KA	Cái	1
9	MCB 1P 6A 6KA	Cái	1
10	Đèn báo pha đỏ, vàng, xanh	Cái	6
11	Cầu chì 2A	Cái	6
12	Đồng hồ volt 500v	Cái	1
13	Chuyển mạch volt	Cái	1
14	Đồng hồ ampe 0-100A	Cái	3
15	Biến dòng 100/5A	Cái	3
16	Biến tần điều khiển động cơ 45kw	Cái	2
17	contactor 12A 3p	Cái	1
18	role nhiệt ( 5-8) A	Cái	1
19	Bộ nguồn 220VAC/24VDC	Cái	1
20	Nút nhấn kèm đèn báo on	Cái	3
21	Nút nhấn kèm đèn báo off	Cái	3
22	đèn báo lỗi	Cái	3
23	Chuyển mạch 3 vị trí	Cái	1
24	rtole trung gian	lô	1
25	Bộ PLC 8DI/ 6DO có chức năng mở rộng modul vào ra	Cái	1
26	Vật tư phụ ( dây động lực, dây điều khiển, cầu đầu,...)	bộ	1
27	Cảm biến áp suất	bộ	1
28	Cảm biến mực nước	bộ	3

**ỦY BAN XÂY DỰNG TỈNH BẮC GIANG**  
**THẨM ĐỊNH**  
 Theo văn bản số: 1420/SXD-THXD  
 Ngày: 16...tháng 5...năm 2025...  
 Ký tên: *me*

**BAN QUẢN LÝ DỰ ÁN ĐTXD THỊ XÃ VIỆT YÊN**  
**PHÊ DUYỆT**  
 Theo Quyết định số: 717.../QP-BSLDA  
 Ngày: 02...tháng 6...năm 2025...  
 Ký tên:

**BAN QUẢN LÝ DỰ ÁN ĐTXD THỊ XÃ VIỆT YÊN**  
**THẨM ĐỊNH**  
 Theo Văn bản số: 1198.../BC-TTĐ  
 Ngày: 30...tháng 5...năm 2025...  
 Ký tên:

**UBND THỊ XÃ VIỆT YÊN**  
**PHÒNG KINH TẾ, HẠ TẦNG VÀ ĐÔ THỊ**  
**THẨM ĐỊNH**  
 Theo văn bản số: 232.../TB-KTHTĐT  
 Ngày: 29...tháng 5...năm 2025...  
 Ký tên: *Ước 4*

**RUNG TẮM KIỂM ĐỊNH CHẤT LƯỢNG**  
**CTXD TỈNH BẮC GIANG**  
**THẨM TRA**  
 Theo văn bản số: 14.../BCTr-TTKĐ  
 ngày: 26...tháng 4...năm 2025...  
 Chủ trì bộ môn ký tên: *Phung*



**CÔNG TRÌNH: HẠ TẦNG PHÒNG CHÁY, CHỮA CHÁY**  
**CÁC ĐỊA BÀN TRỌNG YẾU**  
 ĐỊA ĐIỂM: THỊ XÃ VIỆT YÊN, TỈNH BẮC GIANG  
 GIAI ĐOẠN: THIẾT KẾ BẢN VẼ THÌ CÔNG HOÀN THÀNH NĂM:

**LIÊN DANH: CÔNG TY TNHH TƯ VẤN VÀ XÂY DỰNG HẠ TẦNG**  
**THIỆN LONG**  
**VÀ CÔNG TY CỔ PHẦN THIẾT BỊ PCCC VẬT TƯ CỨU HỘ**  
**CỨU NẠN HÀ NỘI**

CHỨC DANH	HỌ VÀ TÊN	CHỮ KÝ
CHỦ NHIỆM DỰ ÁN	NGUYỄN THÀNH ĐẠT	<i>Đạt</i>
CHỦ TRÌ THIẾT KẾ	KS. NGUYỄN VĂN TRINH	<i>Trinh</i>
KIỂM TRA	KS. NGUYỄN VĂN TRINH	<i>Trinh</i>
THIẾT KẾ	KS. LÊ VĂN DƯƠNG	<i>Dương</i>



**TỔNG HỢP KHỐI LƯỢNG**  
**PHẦN ĐIỆN PHÒNG BƠM**  
 BẢN VẼ TỶ LỆ: ..... KÝ HIỆU BẢN VẼ: **CN-D-08**

BỀ NGẦM



SỞ XÂY DỰNG TỈNH BẮC GIANG

**THẨM ĐỊNH**

Theo văn bản số:.....

Ngày.....tháng.....năm 20.....

Ký tên: *me*

HUNG TÂM KIỂM ĐỊNH CHẤT LƯỢNG  
CTXĐ TỈNH BẮC GIANG

**THẨM TRA**

Theo văn bản số: 14...../BCTr.-TKĐ

ngày 26... tháng 4... năm 2025.....

Chủ trì bộ môn ký tên: *Phuy*

# 1. QUY ĐỊNH CHUNG

- NHỮNG QUY ĐỊNH VÀ CẤU TẠO DƯỚI ĐÂY LÀ BẮT BUỘC ÁP DỤNG KHI THIẾT KẾ, THI CÔNG CÁC BỘ PHẬN KẾT CẤU CÔNG TRÌNH, TRỪ NHỮNG QUY ĐỊNH CỤ THỂ ĐƯỢC CHỈ RÕ TRONG BẢN VẼ THIẾT KẾ CHI TIẾT.
- TOÀN BỘ CÁC KÍCH THƯỚC CÓ ĐƠN VỊ LÀ MILIMET, CÁC CAO ĐỘ TÍNH BẰNG MÉT, TRỪ KHI CÓ CHỈ ĐỊNH KHÁC.
- TOÀN BỘ CÁC BẢN VẼ KẾT CẤU PHẢI ĐƯỢC XEM CÙNG VỚI BẢN VẼ KIẾN TRÚC VÀ CÁC BẢN VẼ CHUYÊN NGÀNH KHÁC CÓ LIÊN QUAN.
- NHÀ THẦU CẦN SO SÁNH BẢN VẼ KẾT CẤU VỚI CÁC BẢN VẼ KIẾN TRÚC VÀ CƠ ĐIỆN,..... CÓ LIÊN QUAN TRƯỚC KHI BẮT ĐẦU TIẾN HÀNH THI CÔNG. VÀ PHẢI THÔNG BÁO CHO ĐƠN VỊ TƯ VẤN KHI CÓ NHỮNG SAI LỆCH GIỮA CÁC BẢN VẼ NÀY.
- BẢN VẼ THỂ HIỆN NHỮNG CHI TIẾT CHUNG, ĐIỀN HÌNH KHI XÂY DỰNG. KHI TÌNH HUỐNG GIỐNG NHƯ CHI TIẾT THỂ HIỆN VÀ MẶC DÙ KHÔNG CÓ CHỈ ĐỊNH GÌ ĐẶC BIỆT THÌ NHỮNG CHI TIẾT NHƯ VẬY PHẢI ĐƯỢC SỬ DỤNG DƯỚI SỰ XEM XÉT VÀ CHẤP THUẬN CỦA KỸ SƯ HIỆN TRƯỜNG.
- NHÀ THẦU PHẢI PHỐI HỢP CÔNG VIỆC KẾT CẤU, KIẾN TRÚC, ĐẶT CÁC ỚNG CHỜ M&E VÀ TRÌNH BẢN VẼ SHOP DRAWING ĐỂ KIỂM TRA VÀ CHẤP THUẬN TRƯỚC KHI TIẾN HÀNH THI CÔNG.

# 2. QUY CHUẨN VÀ TIÊU CHUẨN ÁP DỤNG

BẢNG 1. TIÊU CHUẨN THIẾT KẾ

STT	TÀI LIỆU	KÍ HIỆU
1	HỒ SƠ THIẾT KẾ KIẾN TRÚC CÔNG TRÌNH ĐƯỢC CHỦ ĐẦU TƯ CHẤP THUẬN	
2	QUY CHUẨN KỸ THUẬT QUỐC GIA VỀ SỐ LIỆU ĐIỀU KIỆN TỰ NHIÊN	QCVN 02 : 2022
3	QUY CHUẨN KỸ THUẬT QUỐC GIA VỀ NGUYÊN TẮC PHÂN LOẠI, PHÂN CẤP CÔNG TRÌNH PHỤC VỤ THIẾT KẾ XÂY DỰNG	QCVN 03 : 2022
4	QUY CHUẨN KỸ THUẬT QUỐC GIA VỀ AN TOÀN CHÁY CHO NHÀ VÀ CÔNG TRÌNH	QCVN 06 : 2022
5	TẢI TRỌNG VÀ TÁC ĐỘNG - TIÊU CHUẨN THIẾT KẾ	TCVN 2737 : 2023
6		TCVN 9386 : 2012
7	- NỀN, NHÀ VÀ CÔNG TRÌNH - TIÊU CHUẨN THIẾT KẾ	TCVN 9362 : 2012
8	- KẾT CẤU XÂY DỰNG VÀ NỀN - NGUYÊN TẮC CƠ BẢN VỀ TÍNH TOÁN	TCVN 9379 : 2012
9	- THÉP CỐT BÊ TÔNG	TCVN 1651 : 2018
10	- KẾT CẤU GẠCH ĐÁ VÀ GẠCH ĐÁ CỐT THÉP	TCVN 5573 : 2011
11	- KẾT CẤU BÊ TÔNG CỐT THÉP - TIÊU CHUẨN THIẾT KẾ	TCVN 5574 : 2018
12	- KẾT CẤU THÉP - TIÊU CHUẨN THIẾT KẾ	TCVN 5575 : 2012

# 3. GHI CHÚ VẬT LIỆU KẾT CẤU

BẢNG 2. VẬT LIỆU CỐT THÉP:

THÉP TRÒN TRƠN VÀ THÉP GAI	LOẠI	fy (MPa)	Rs (MPa)	Rsc (MPa)	Rsw (MPa)
THÉP ĐAI Ø6, Ø8	CB240-T	240	210	210	170
THÉP CHỦ ĐƯỜNG KÍNH Ø >= 10	CB400-V	400	350	350	280

BẢNG 3. VẬT LIỆU BÊ TÔNG:

KÝ HIỆU	HẠNG MỤC CÔNG TRÌNH	KÝ HIỆU BÊ TÔNG
		CẤP BỀN
1	BÊ TÔNG LÓT MÓNG	B7.5
2	BÊ TÔNG MÓNG, CỘT, DÀM, SÀN PHÒNG BƠM	B20
3	BÊ TÔNG BÊ NƯỚC NGẦM	B22.5
4	BÊ TÔNG LANH TÔ, TRỤ TƯỜNG, BÊ PHỐT VÀ CÁC KẾT CẤU PHỤ KHÁC	B15

UBND THỊ XÃ VIỆT YÊN  
PHÒNG KINH TẾ, HẠ TẦNG VÀ ĐÔ THỊ  
**PHÊ DUYỆT**  
Theo Quyết định số: 717  
Ngày: 02 tháng 6 năm 2025  
Ký tên: [Signature]

BẢNG 5. CHIỀU DÀY LỚP BÊ TÔNG BẢO VỆ:

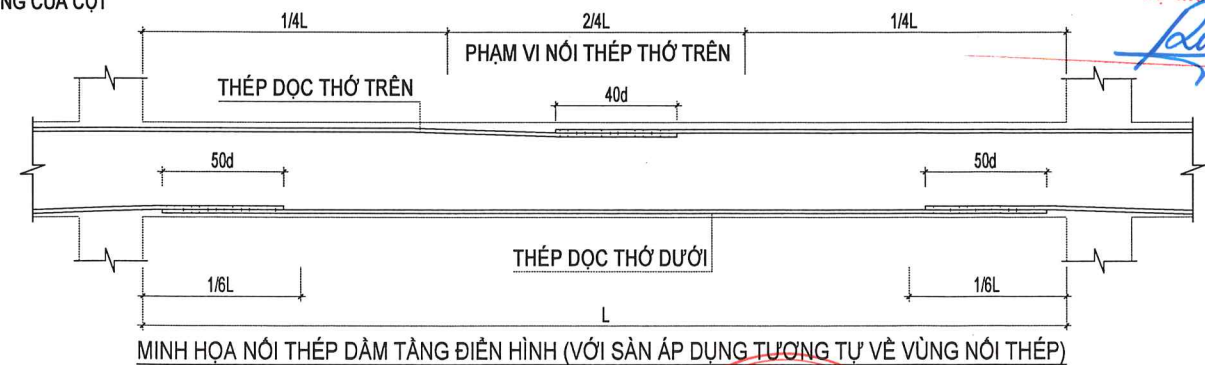
CẤU KIỆN	CHIỀU DÀY LỚP BÊ TÔNG BẢO VỆ
1. ĐAI CỌC, GIẢNG MÓNG, LỚP DƯỚI SÀN NỀN HẦM, BÊ NGẦM	CÓ BÊ TÔNG LÓT : 40 MM
	KHÔNG CÓ BÊ TÔNG LÓT : 70 MM
2. TƯỜNG BÊ, TƯỜNG HẦM	BÊN NGOÀI : 40 MM
	BÊN TRONG : 25 MM
3. SÀN BÊ TÔNG THƯỜNG, MẶT TRÊN NỀN HẦM	20 MM
4. CỘT	25 MM
5. DÀM	25 MM
6. THANG BỘ, LANH TÔ VÀ CÁC CẤU KIỆN PHỤ	20 MM

UBND THỊ XÃ VIỆT YÊN  
PHÒNG KINH TẾ, HẠ TẦNG VÀ ĐÔ THỊ  
**THẨM ĐỊNH**  
Theo văn bản số: 232  
Ngày: 29 tháng 5 năm 2025  
Ký tên: [Signature]

UBND THỊ XÃ VIỆT YÊN  
PHÒNG KINH TẾ, HẠ TẦNG VÀ ĐÔ THỊ  
**THẨM ĐỊNH**  
Theo văn bản số: 1420/SXD-HHXD  
Ngày: 16 tháng 5 năm 2025  
Ký tên: [Signature]

# 5. NỐI THÉP VÀ NEO THÉP:

- SỬ DỤNG MÓI NỐI BUỘC CHO TOÀN BỘ CÁC CẤU KIỆN
- CÁC MÓI NỐI THÉP PHẢI ĐƯỢC ƯU TIÊN NỐI TẠI VÙNG CHỊU NÉN CỦA CẤU KIỆN.
- + ĐỐI VỚI NHỮNG CẤU KIỆN KHÔNG CHỈ ĐỊNH VỊ TRÍ NỐI TRONG BẢN VẼ, VIỆC NỐI CỐT THÉP PHẢI TUÂN THỦ CÁC ĐIỀU KIỆN SAU:
- CHIỀU DÀI ĐOẠN NỐI CHÔNG CỐT THÉP  $\geq 50d$  VỚI THANH CHỊU KÉO VÀ  $\geq 40d$  VỚI THANH THÉP CHỊU NÉN, TRONG ĐÓ ( $d$  - ĐƯỜNG KÍNH LỚN NHẤT CỦA THÉP NỐI).
- KHÔNG NỐI QUÁ 1/2 SỐ CỐT DỌC TẠI 1 VỊ TRÍ, CỐT THÉP NỐI TẠI 1 VỊ TRÍ PHẢI ĐỐI XỨNG QUA TRỤC QUẢN TÍNH CHÍNH CỦA TIẾT DIỆN DÀM.
- ĐỐI VỚI CỐT THÉP NẪM Ở THỚ TRÊN NỀN NỐI TRONG PHẠM VI 2/4L GIỮA NHỊP (L - KHOẢNG CÁCH THÔNG THỪA GIỮA 2 MÉP GÓI TỰA); ĐỐI VỚI CỐT THÉP NẪM Ở THỚ DƯỚI CHỈ NÊN NỐI TRONG PHẠM VI 1/6L VỀ 2 BÊN GÓI TỰA.
- TRONG TRƯỜNG HỢP ĐẶC BIỆT VỊ TRÍ NỐI THÉP PHẢI ĐƯỢC ĐƠN VỊ TƯ VẤN GIÁM SÁT ĐỒNG Ý HOẶC BẢO LẠI CHO THIẾT KẾ XỬ LÝ KỊP THỜI.
- PHẦN CỐT THÉP DỌC CỦA DÀM ĐƯỢC UỐN CONG ĐỂ NEO VÀO NÚT KHUNG LUÔN LUÔN PHẢI Ở PHÍA TRONG CÁC THANH CỐT ĐAI KÍN TƯƠNG ƯNG CỦA CỘT



TRUNG TÂM KIỂM ĐỊNH CHẤT LƯỢNG  
CƠ SỞ TỈNH BẮC GIANG  
**THẨM TRA**  
Theo Văn bản số: 14  
Ngày: 26 tháng 5 năm 2025  
Chủ trì bộ môn ký tên: [Signature]

CHỦ ĐẦU TƯ  
BAN QLDA ĐẦU TƯ XÂY DỰNG  
THỊ XÃ VIỆT YÊN  
**ĐẦU TƯ XÂY DỰNG**

CÔNG TRÌNH: HẠ TẦNG PHÒNG CHÁY, CHỮA CHÁY  
CÁC ĐỊA BÀN TRỌNG YẾU  
ĐỊA ĐIỂM: THỊ XÃ VIỆT YÊN, TỈNH BẮC GIANG  
GIAI ĐOẠN: THIẾT KẾ BẢN VẼ THI CÔNG HOÀN THÀNH NĂM:

LIÊN DANH: CÔNG TY TNHH TƯ VẤN VÀ XÂY DỰNG HẠ TẦNG  
THIỆN LONG  
VÀ CÔNG TY CỔ PHẦN THIẾT BỊ PCCC VẬT TƯ CỨU HỘ  
CỨU NẠN HÀ NỘI

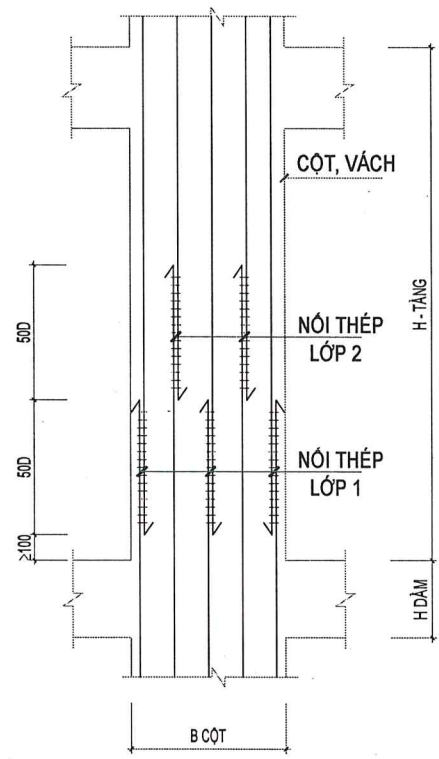
CHỨC DANH	HỌ VÀ TÊN	CHỮ KÝ
CHỦ NHIỆM DỰ ÁN	NGUYỄN THÀNH ĐẠT	[Signature]
CHỦ TRÌ THIẾT KẾ	KS. PHẠM VĂN HẢO	[Signature]
KIỂM TRA	KS. PHẠM NGỌC HƯNG	[Signature]
THIẾT KẾ	KS. PHẠM NGỌC HƯNG	[Signature]

BẮC GIANG (NGÀY: ... THÁNG ... NĂM 2025)  
CÔNG TY CỔ PHẦN THIẾT BỊ PCCC VẬT TƯ CỨU HỘ CỨU NẠN HÀ NỘI  
**GIÁM ĐỐC**  
PHÒNG CHÁY CHỮA CHÁY  
VẬT TƯ CỨU HỘ CỨU NẠN  
HÀ NỘI  
BÙI VĂN THẮNG

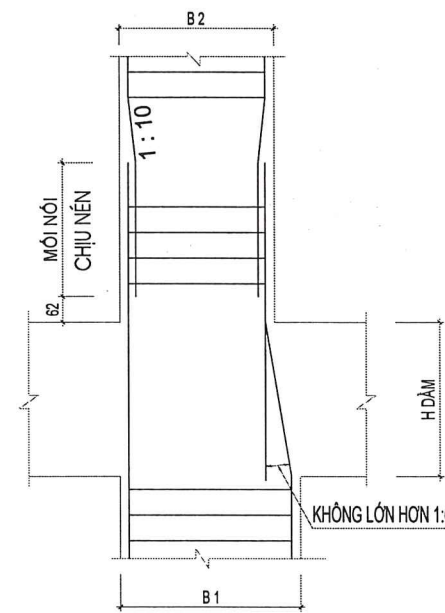
QUY ĐỊNH CHUNG  
BẢN VẼ TỶ LỆ: ..... KÝ HIỆU BẢN VẼ: **KC-01**

**5.1 NỐI CỐT THÉP CỘT:**

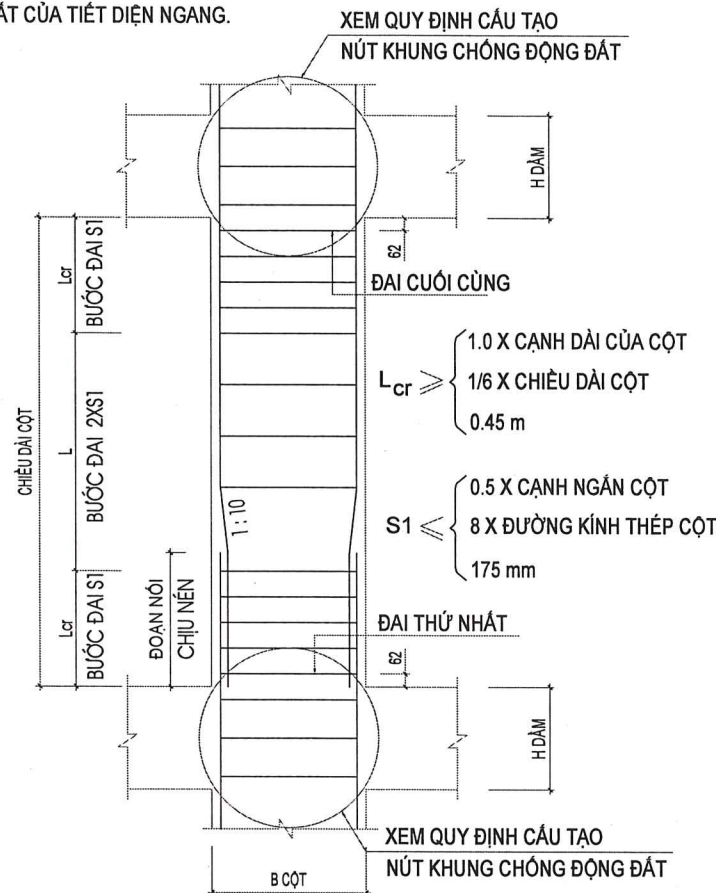
- VỊ TRÍ NỐI THÉP DỌC CỦA CỘT NÊN NẪM TRONG PHẠM VI GIỮA CHIỀU CAO TẦNG, ĐỒNG THỜI PHẢI TUÂN THỦ THEO CHỈ ĐỊNH CỦA THIẾT KẾ TRONG BẢN VẼ CHI TIẾT
- KHOẢNG CÁCH S GIỮA CÁC CỐT THÉP ĐAI TRONG ĐOẠN NỐI CHỖNG (TÍNH BẰNG MM) KHÔNG VƯỢT QUÁ (H/4;100). TRONG ĐÓ H LÀ KÍCH THƯỚC CẠNH NHỎ NHẤT CỦA TIẾT DIỆN NGANG.



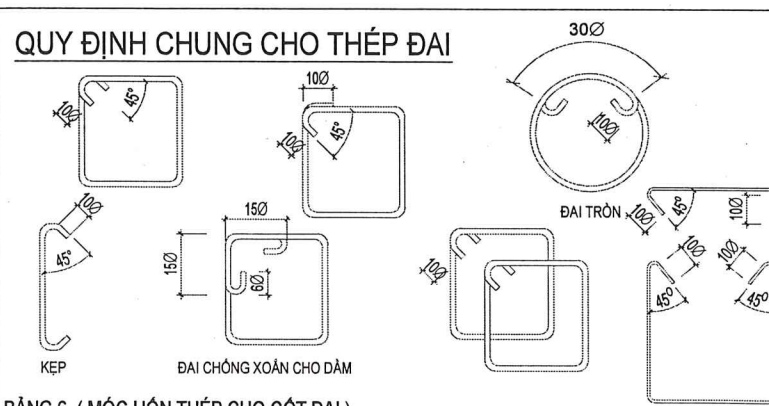
**MINH HỌA NỐI THÉP CỘT ĐIỂN HÌNH**



**NỐI THÉP CỘT THAY ĐỔI TIẾT DIỆN**



**QUY ĐỊNH BỐ TRÍ ĐAI TẦNG ĐIỂN HÌNH**



**BẢNG 6. (MÓC UỐN THÉP CHO CỘT ĐAI)**

GÓC UỐN	LOẠI	LOẠI CỘT THÉP	D	L
180 ĐỘ		CB 240 - T	4d	8d
135 ĐỘ		CB 240 - T	4d	15d
90 ĐỘ		CB 240 - T	4d	15d

**5.2 NEO CỐT THÉP**

(1) CHIỀU DÀI ĐOẠN NEO THÉP PHẢI PHÙ HỢP VỚI CÁC GIÁ TRỊ TIÊU CHUẨN GHI TRONG BẢNG 7,8

**BẢNG 7: NEO CỐT THÉP SÀN VÀO DẦM, VÁCH**

VỊ TRÍ	QUY CÁCH	L1	L2
NEO THÉP SÀN VÀO DẦM BIÊN		45d	40d
NEO THÉP SÀN VÀO VÁCH		45d	40d

**BẢNG 8: NEO CỐT THÉP DẦM VÀO CỘT, VÁCH**

VỊ TRÍ	QUY CÁCH	L1	L2	L3
NEO THÉP DẦM VÀO CỘT BIÊN, VÁCH		≥ 45d	≥ 40d	
NEO THÉP DẦM VÀO CỘT BIÊN, VÁCH		≥ 45d	≥ 40d	

BAN QUẢN LÝ DỰ ÁN ĐTXD THỊ XÃ VIỆT YÊN  
**THẨM ĐỊNH**  
 Theo Văn bản số: 1198/BC-TTĐ  
 Ngày: 30 tháng 5 năm 2025  
 Ký tên:

SỞ XÂY DỰNG TỈNH BẮC GIANG  
**THẨM ĐỊNH**  
 Theo văn bản số: 1420/SXD-HTXD  
 Ngày: 16 tháng 5 năm 2025  
 Ký tên:

UBND THỊ XÃ VIỆT YÊN  
 PHÒNG KINH TẾ, HẠ TẦNG VÀ ĐÔ THỊ  
**THẨM ĐỊNH**  
 Ngày: 29 tháng 5 năm 2025  
 Ký tên:

TRUNG TÂM KIỂM ĐỊNH CHẤT LƯỢNG  
 CTXD TỈNH BẮC GIANG  
**THẨM TRA**  
 Theo văn bản số: 14/BCTT-TTKĐ  
 ngày 26 tháng 4 năm 2025  
 Chủ trì bộ môn ký tên:

BAN QUẢN LÝ DỰ ÁN ĐTXD THỊ XÃ VIỆT YÊN  
**PHÊ DUYỆT**  
 Theo Quyết định số: 717/QĐ-BSLDA  
 Ngày: 02 tháng 6 năm 2025  
 Ký tên:

CHỦ ĐẦU TƯ  
 BAN QLDA ĐẦU TƯ XÂY DỰNG  
 THỊ XÃ VIỆT YÊN  
**ĐẦU TƯ XÂY DỰNG**

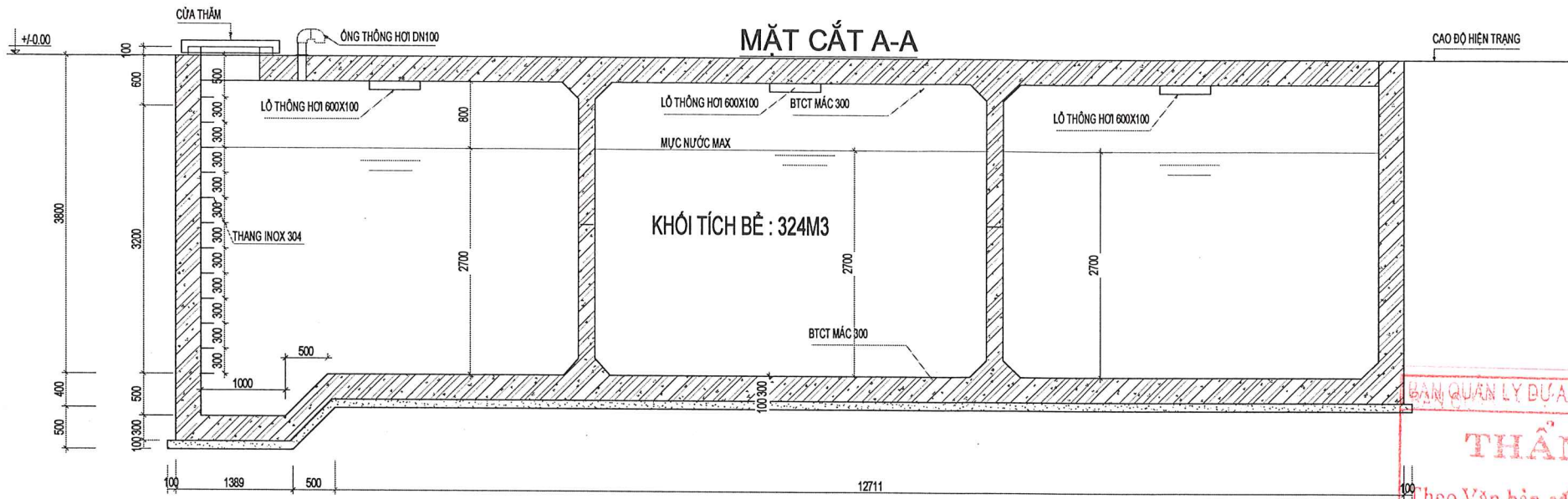
CÔNG TRÌNH: HẠ TẦNG PHÒNG CHÁY, CHỮA CHÁY  
 CÁC ĐỊA BÀN TRỌNG YẾU  
 ĐỊA ĐIỂM: THỊ XÃ VIỆT YÊN, TỈNH BẮC GIANG  
 GIAI ĐOẠN: THIẾT KẾ BẢN VẼ THI CÔNG HOÀN THÀNH NĂM:

**LIÊN DANH: CÔNG TY TNHH TƯ VẤN VÀ XÂY DỰNG HẠ TẦNG  
 THIÊN LONG  
 VÀ CÔNG TY CỔ PHẦN THIẾT BỊ PCCC VẬT TƯ CỨU HỘ  
 CỨU NẠN HÀ NỘI**

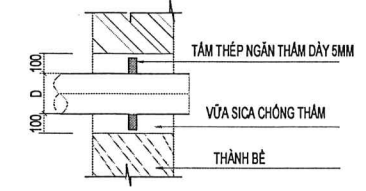
CHỨC DANH	HỌ VÀ TÊN	CHỮ KÝ
CHỦ NHIỆM DỰ ÁN	NGUYỄN THÀNH ĐẠT	
CHỦ TRÌ THIẾT KẾ	KS. PHẠM VĂN HẢO	
KIỂM TRA	KS. PHẠM NGỌC HƯNG	
THIẾT KẾ	KS. PHẠM NGỌC HƯNG	

BẮC GIANG, NGÀY... THÁNG... NĂM 2025  
 CÔNG TY CỔ PHẦN THIẾT BỊ PCCC VẬT TƯ CỨU HỘ CỨU NẠN HÀ NỘI  
**CỔ PHẦN KIỂM ĐỊNH CHẤT LƯỢNG**  
 PHÒNG CHÁY CHỮA CHÁY  
 VẬT TƯ CỨU HỘ CỨU NẠN  
**HÀ NỘI**  
 BUI VĂN THẮNG

**QUY ĐỊNH CHUNG**  
 BẢN VẼ TỶ LỆ: KÝ HIỆU BẢN VẼ: **KC-02**

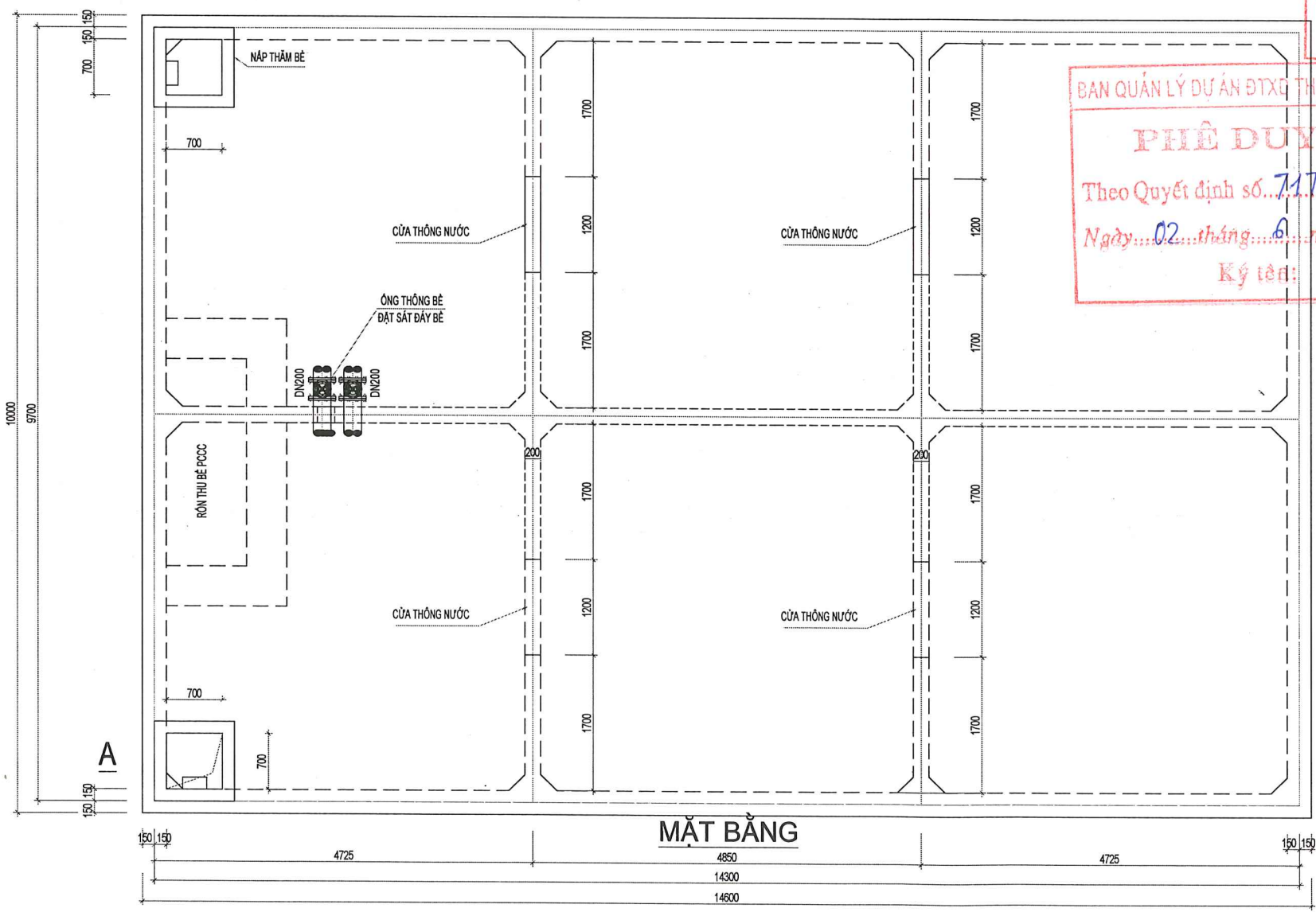


**CHI TIẾT 1**  
**CHI TIẾT ỐNG QUA TƯỜNG**



BAN QUẢN LÝ DỰ ÁN ĐTXD THỊ XÃ VIỆT YÊN  
**THẨM ĐỊNH**  
Theo Văn bản số: 1198.../BC-TTĐ  
Ngày: 30...tháng 5...năm 2025...  
Ký tên:

SỞ XÂY DỰNG TỈNH BẮC GIANG  
**THẨM ĐỊNH**  
Theo văn bản số: 1420/3XD-HXPĐ  
Ngày: 16...tháng 5...năm 2025...  
Ký tên:



BAN QUẢN LÝ DỰ ÁN ĐTXD THỊ XÃ VIỆT YÊN  
**PHÊ DUYỆT**  
Theo Quyết định số: 717.../QĐ-BSL/VA  
Ngày: 02...tháng 6...năm 2025...  
Ký tên:

**GHI CHÚ:**

- CÔNG TÁC HỒ ĐÀO:  
- HỒ ĐÀO:  
BIÊN PHÁP THI CÔNG HỒ MỎNG BẢNG CỌC CỬ LARSEN IV, DÀI 12M
- CÔNG TÁC CHỐNG THÂM CHO BÊ:  
- TRÁM TRÉT CÁC KHUYẾT TẬT TRÊN BÊ MẶT BÊ TÔNG  
- VỆ SINH, PHUN NƯỚC TẠO ẨM  
- QUÉT VẬT LIỆU CHỐNG THÂM THEO ĐÚNG QUY TRÌNH KỸ THUẬT  
- MẶT TRONG BÊ ĐƯỢC TRÁT VỮA XI MẮNG MẮC 75# DÂY 20 (MM) CHIA LÀM 02 LỚP; LỚP ĐẦU DÂY 10 (MM) CÓ KHUẨN BAY  
LỚP SAU ĐÁNH MÀU BẢNG XI MẮNG NGUYÊN CHẤT, TẠI CÁC BỐC BÊ PHẢI TRÁI NGUYẾT GÓC  
- MẶT NGOÀI BÊ ĐƯỢC TRÁT BẢNG VỮA XI MẮNG MẮC 50#  
- SẮT KHÍ TRÁT BÊ ĐƯỢC 1 TUẦN, CHO NƯỚC VÀO TỚI 1/3 CHIỀU CAO BÊ, NGÂM 1 TUẦN ĐỂ THEO DÕI,  
SAU ĐÓ MỚI CHO NƯỚC VÀO ĐẦY BÊ  
- XEM BẢN VẼ QUY ĐỊNH CHUNG  
- KHI THI CÔNG XEM KẾT HỢP CÁC BẢN VẼ KIẾN TRÚC, NƯỚC VÀ CÁC BẢN VẼ CÔNG NGHỆ

TRUNG TÂM KIỂM ĐỊNH CHẤT LƯỢNG  
CTXD TỈNH BẮC GIANG  
**THẨM TRA**  
Theo văn bản số: 14.../BCTK-TRĐ  
Ngày: 26...tháng 4...năm 2025...  
Chủ trì bộ môn ký tên:

UBND THỊ XÃ VIỆT YÊN  
PHÒNG KINH TẾ, HẠ TẦNG VÀ ĐÔ THỊ  
**THẨM ĐỊNH**  
Theo văn bản số: 232.../TB-KHTĐT  
Ngày: 29...tháng 5...năm 2025...  
Ký tên:



CÔNG TRÌNH: HẠ TẦNG PHÒNG CHÁY, CHỮA CHÁY CÁC ĐỊA BÀN TRỌNG YẾU  
ĐỊA ĐIỂM: THỊ XÃ VIỆT YÊN, TỈNH BẮC GIANG  
GIAI ĐOẠN: THIẾT KẾ BẢN VẼ THI CÔNG HOÀN THÀNH NĂM:

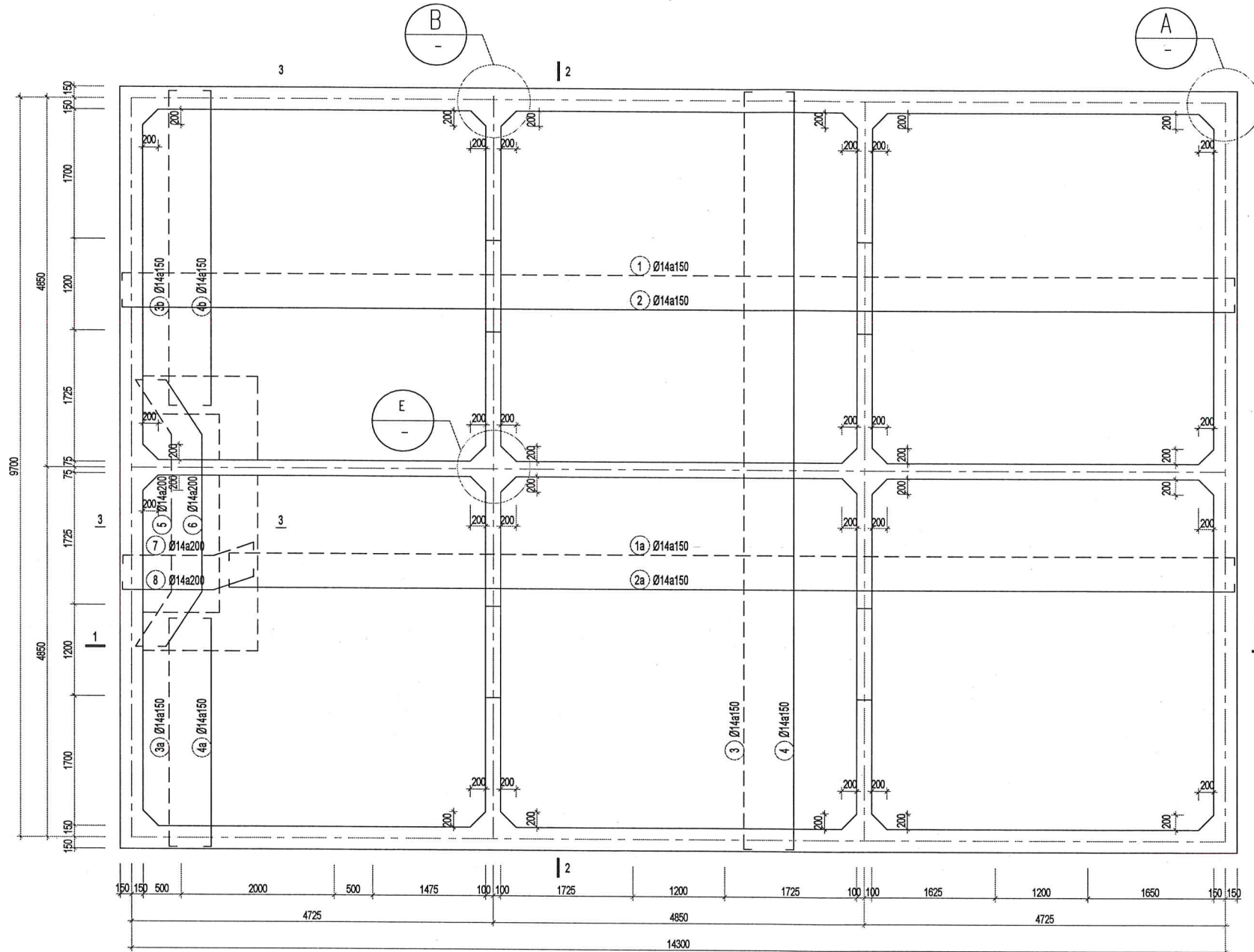
LIÊN DANH: CÔNG TY TNHH TƯ VẤN VÀ XÂY DỰNG HẠ TẦNG THIÊN LONG VÀ CÔNG TY CỔ PHẦN THIẾT BỊ PCCC VẬT TƯ CỨU HỘ CỨU NẠN HÀ NỘI

CHỨC DANH	HỌ VÀ TÊN	CHỮ KÝ
CHỦ NHIỆM DỰ ÁN	NGUYỄN THÀNH ĐẠT	<i>[Signature]</i>
CHỦ TRÌ THIẾT KẾ	KS. PHẠM VĂN HẢO	<i>[Signature]</i>
KIỂM TRA	KS. PHẠM NGỌC HƯNG	<i>[Signature]</i>
THIẾT KẾ	KS. PHẠM NGỌC HƯNG	<i>[Signature]</i>

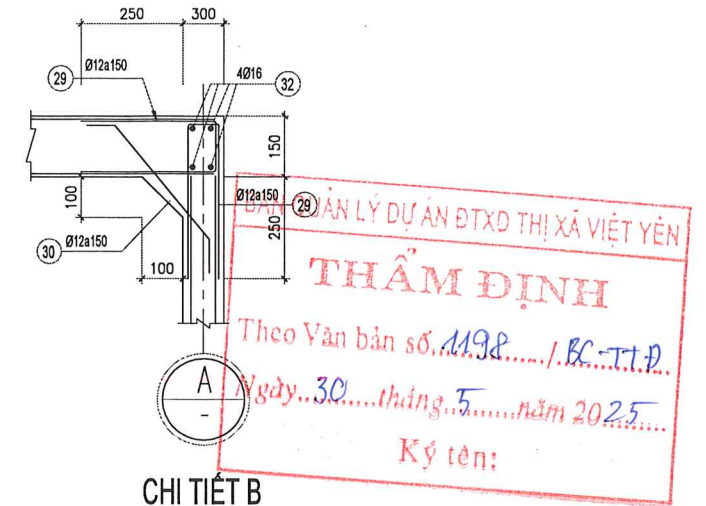


CHI TIẾT BÊ NƯỚC NGÂM  
BẢN VẼ TỶ LỆ: KÝ HIỆU BẢN VẼ: KC-BN-01

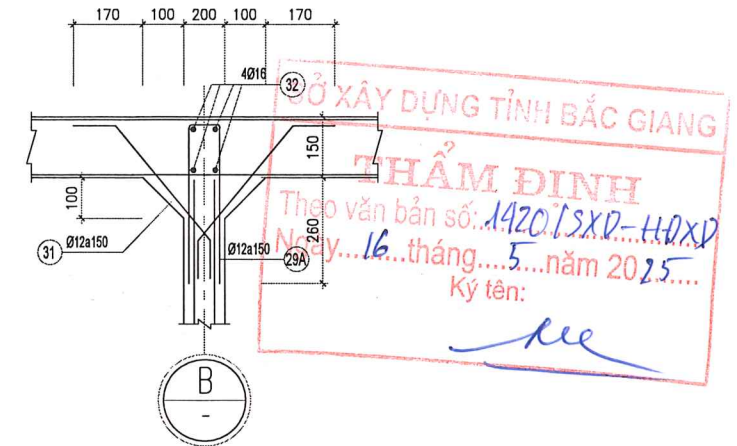
MẶT BẰNG BỐ TRÍ CỐT THÉP BÀN ĐÁY BỀ CẤP NƯỚC (324M3)  
TỶ LỆ: 1/50



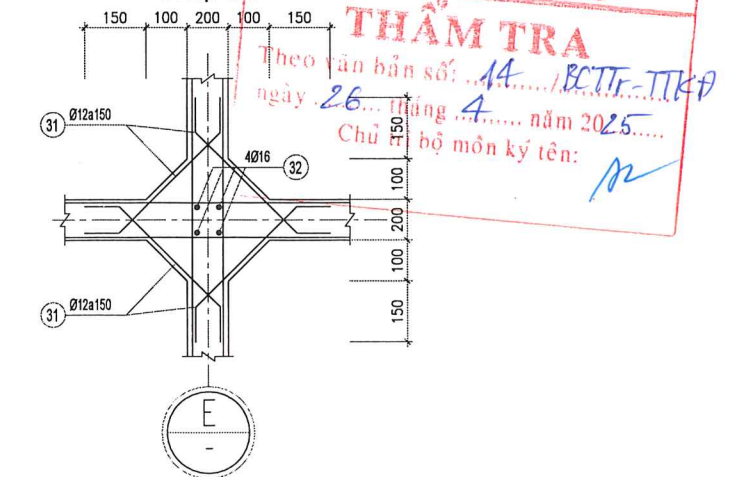
CHI TIẾT A  
TỶ LỆ: 1/25



CHI TIẾT B  
TỶ LỆ: 1/25



CHI TIẾT E  
TỶ LỆ: 1/25



BAN QUẢN LÝ DỰ ÁN ĐTXD THỊ XÃ VIỆT YÊN  
**PHÊ DUYỆT**  
Theo Quyết định số: 717.../QĐ-BQLDA  
Ngày: 02...tháng 6...năm 2025...  
Ký tên:

UBND THỊ XÃ VIỆT YÊN  
PHÒNG KINH TẾ, HẠ TẦNG VÀ ĐÔ THỊ  
**THẨM ĐỊNH**  
Theo văn bản số: 232.../TB-KTHTĐT  
Ngày: 29...tháng 5...năm 2025...  
Ký tên:



CÔNG TRÌNH: HẠ TẦNG PHÒNG CHÁY, CHỮA CHÁY CÁC ĐỊA BÀN TRỌNG YẾU  
ĐỊA ĐIỂM: THỊ XÃ VIỆT YÊN, TỈNH BẮC GIANG  
GIAI ĐOẠN: THIẾT KẾ BẢN VẼ THI CÔNG HOÀN THÀNH NĂM:

LIÊN DANH: CÔNG TY TNHH TƯ VẤN VÀ XÂY DỰNG HẠ TẦNG THIÊN LONG VÀ CÔNG TY CỔ PHẦN THIẾT BỊ PCCC VẬT TƯ CỨU HỘ CỬU NẠM HÀ NỘI

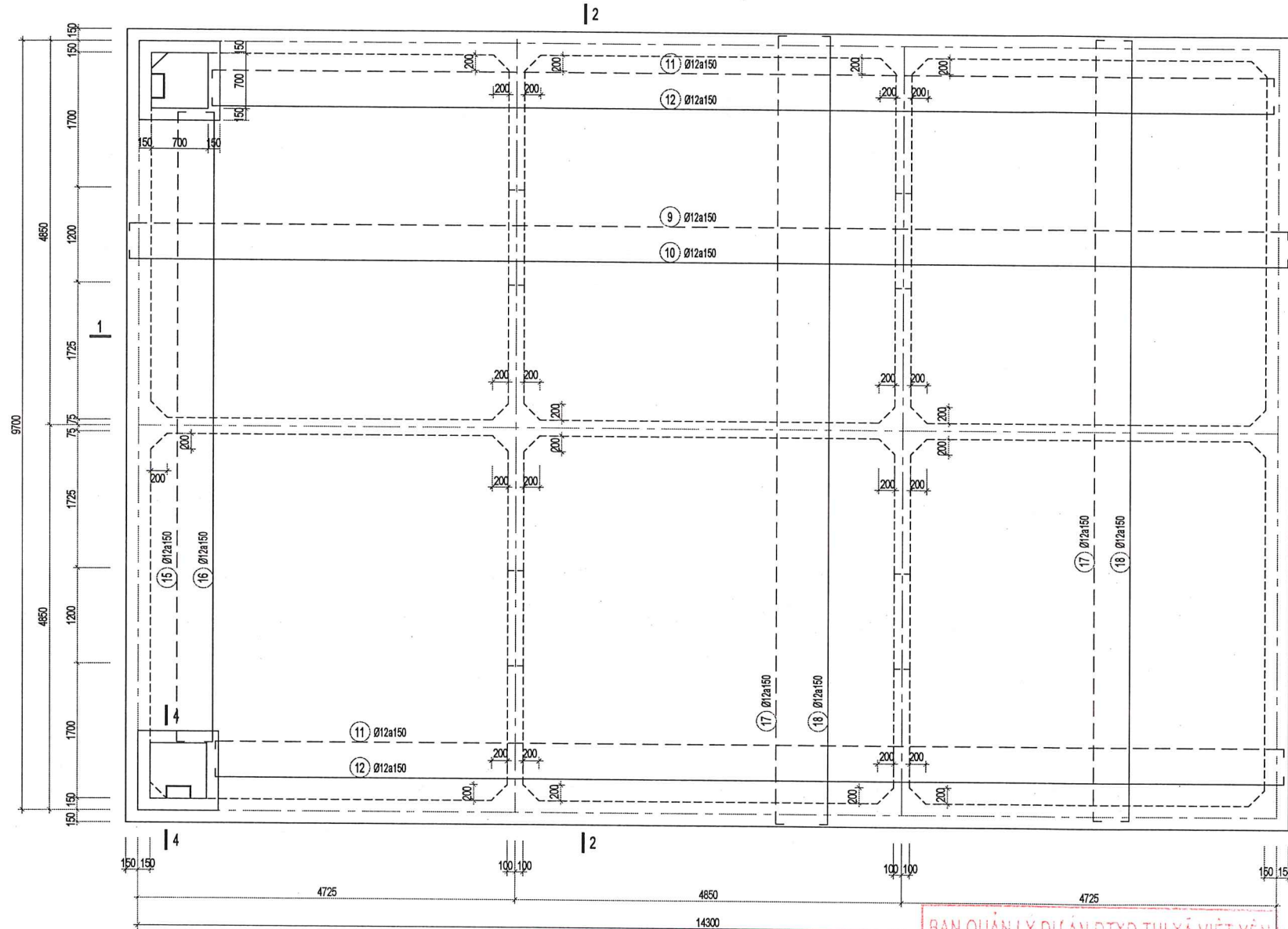
CHỨC DANH	HỌ VÀ TÊN	CHỮ KÝ
CHỦ NHIỆM DỰ ÁN	NGUYỄN THÀNH ĐẠT	
CHỦ TRÌ THIẾT KẾ	KS. PHẠM VĂN HẢO	
KIỂM TRA	KS. PHẠM NGỌC HƯNG	
THIẾT KẾ	KS. PHẠM NGỌC HƯNG	



KẾT CẤU BÈ NƯỚC NGẦM 01  
BẢN VẼ TỶ LỆ: KÝ HIỆU BẢN VẼ: KC-BN-02

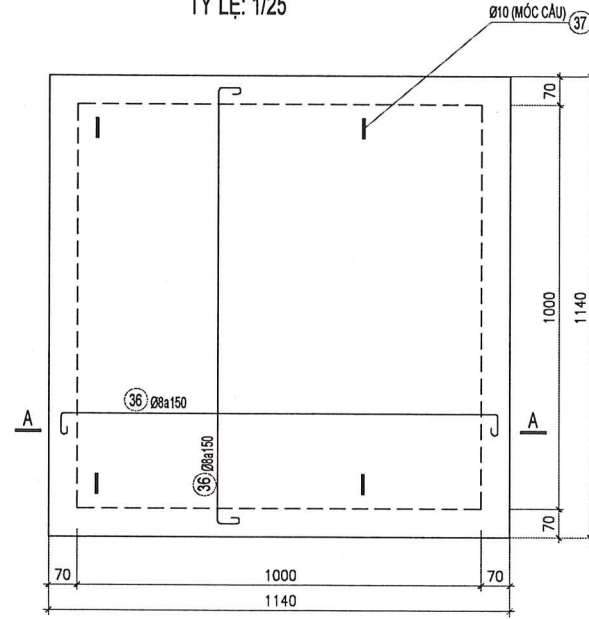
MẶT BẰNG BỐ TRÍ CỐT THÉP BẢN NÁP BỀ CẤP NƯỚC (324M<sup>3</sup>)

TỶ LỆ: 1/50



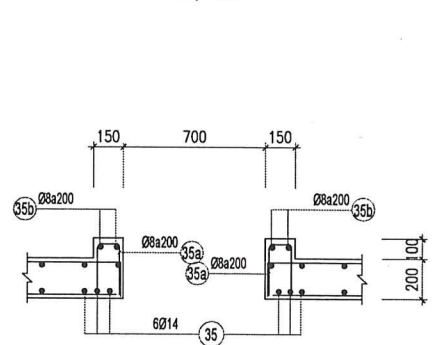
MẶT BẰNG NÁP THẨM

TỶ LỆ: 1/25



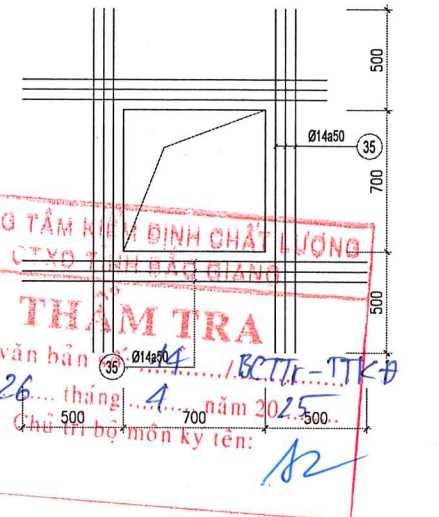
MẶT CẮT 4-4

TỶ LỆ: 1/25



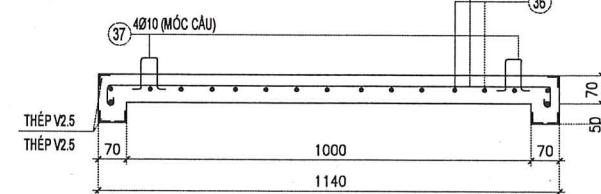
CHI TIẾT GIA CƯỜNG CỬA THẨM BỀ

TỶ LỆ: 1/25



MẶT CẮT A-A

TỶ LỆ: 1/25



BAN QUẢN LÝ DỰ ÁN ĐTXD THỊ XÃ VIỆT YÊN  
**PHÊ DUYỆT**  
 Theo Quyết định số 717/QĐ-BQLDA  
 Ngày 02 tháng 6 năm 2025  
 Ký tên:

BAN QUẢN LÝ DỰ ÁN ĐTXD THỊ XÃ VIỆT YÊN  
**THẨM ĐỊNH**  
 Theo Văn bản số 1198/BC-TTĐ  
 Ngày 30 tháng 5 năm 2025  
 Ký tên:

UBND THỊ XÃ VIỆT YÊN  
 PHÒNG KINH TẾ, HẠ TẦNG VÀ ĐÔ THỊ  
**THẨM ĐỊNH**  
 Theo văn bản số 232/TB-KHTĐT  
 Ngày 29 tháng 5 năm 2025  
 Ký tên:

SỞ XÂY DỰNG TỈNH BẮC GIANG  
**THẨM ĐỊNH**  
 Theo văn bản số 14201.SXD-HĐXD  
 Ngày 16 tháng 5 năm 2025  
 Ký tên:



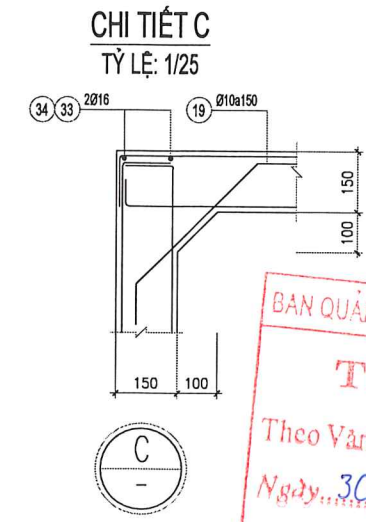
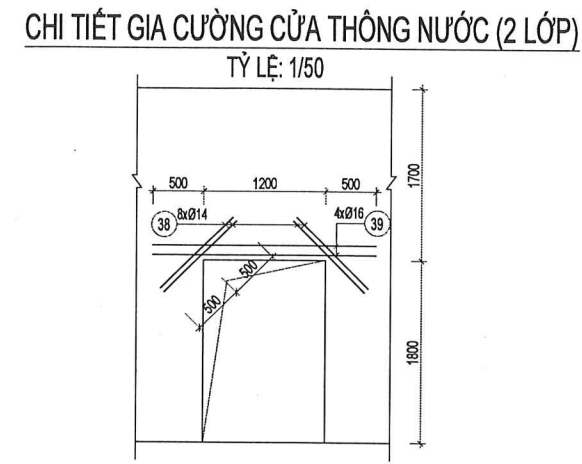
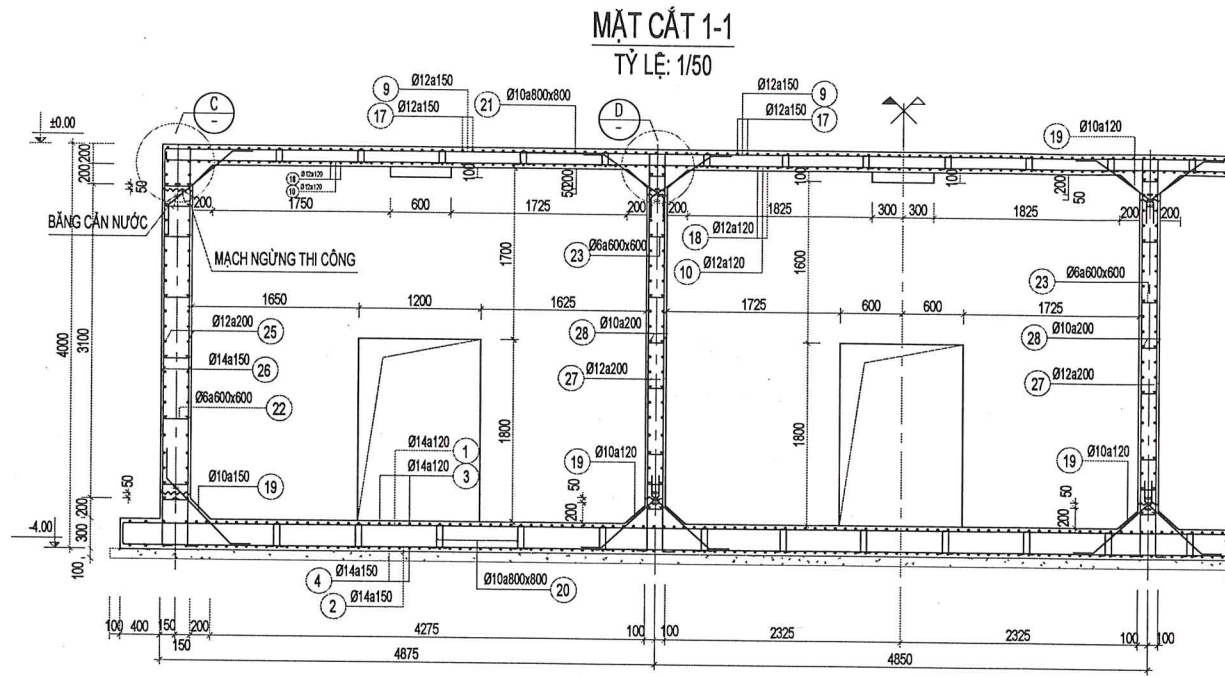
CÔNG TRÌNH: HẠ TẦNG PHÒNG CHÁY, CHỮA CHÁY CÁC ĐỊA BÀN TRỌNG YẾU  
 ĐỊA ĐIỂM: THỊ XÃ VIỆT YÊN, TỈNH BẮC GIANG  
 GIAI ĐOẠN: THIẾT KẾ BẢN VẼ THI CÔNG HOÀN THÀNH NĂM:

LIÊN DANH: CÔNG TY TNHH TƯ VẤN VÀ XÂY DỰNG HẠ TẦNG THIÊN LONG VÀ CÔNG TY CỔ PHẦN THIẾT BỊ PCCC VẬT TƯ CỨU HỘ CỨU NẠN HÀ NỘI

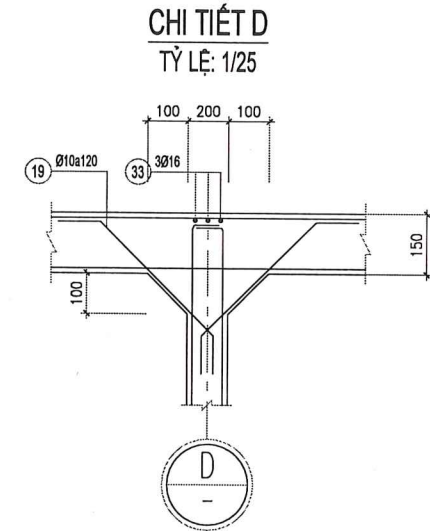
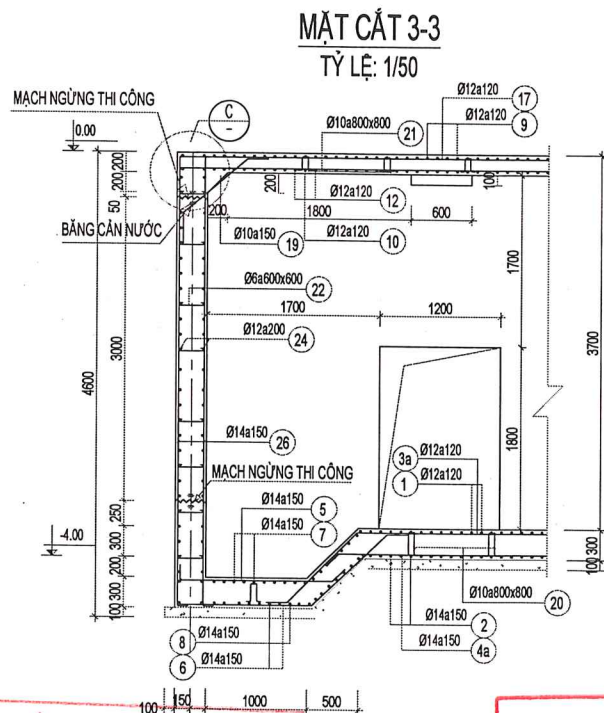
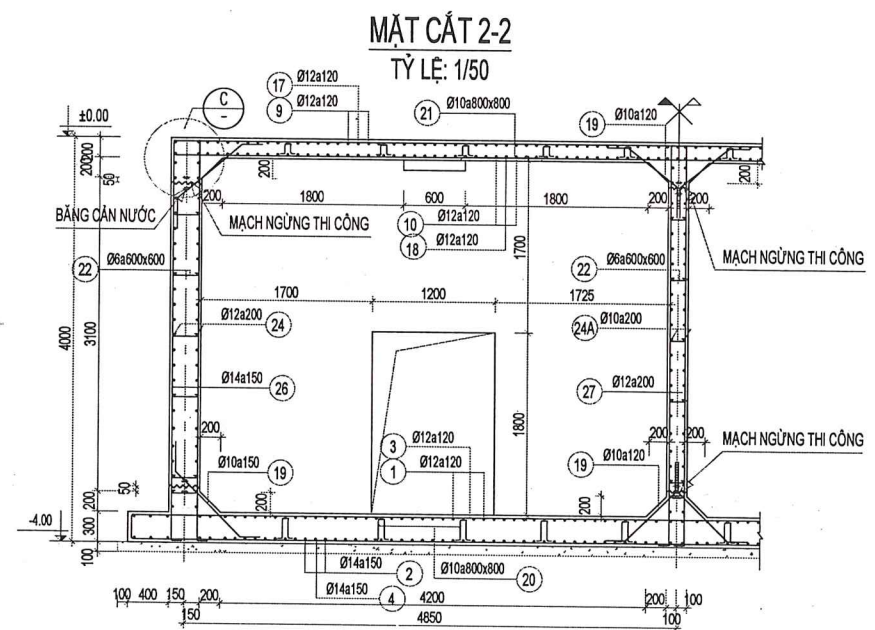
CHỨC DANH	HỌ VÀ TÊN	CHỮ KÝ
CHỦ NHIỆM DỰ ÁN	NGUYỄN THÀNH ĐẠT	<i>[Signature]</i>
CHỦ TRÌ THIẾT KẾ	KS. PHẠM VĂN HẢO	<i>[Signature]</i>
KIỂM TRA	KS. PHẠM NGỌC HƯNG	<i>[Signature]</i>
THIẾT KẾ	KS. PHẠM NGỌC HƯNG	<i>[Signature]</i>



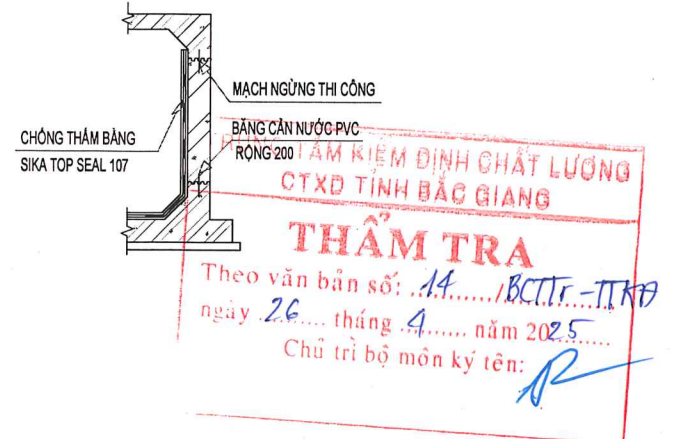
KẾT CẤU BỀ NƯỚC NGẦM 02  
 BẢN VẼ TỶ LỆ: KÝ HIỆU BẢN VẼ: KC-BN-03



BAN QUẢN LÝ DỰ ÁN ĐTXD THỊ XÃ VIỆT YÊN  
**THẨM ĐỊNH**  
Theo Văn bản số: 1198.../BC-TTĐ  
Ngày: 30... tháng 5... năm 2025  
Ký tên:



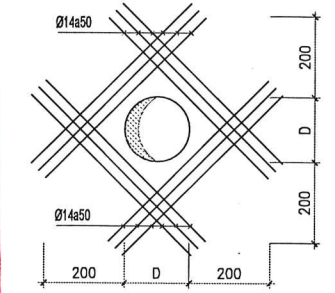
**CHI TIẾT CHỐNG THẨM**



BAN QUẢN LÝ DỰ ÁN ĐTXD THỊ XÃ VIỆT YÊN  
**PHÊ DUYỆT**  
Theo Quyết định số: 7.17.../QA-BQLDA  
Ngày: 02... tháng 6... năm 2025  
Ký tên:

UBND THỊ XÃ VIỆT YÊN  
PHÒNG KINH TẾ, HẠ TẦNG VÀ ĐÔ THỊ  
**THẨM ĐỊNH**  
Theo văn bản số: 232.../TB-KTHTĐT  
Ngày: 29... tháng 5... năm 2025  
Ký tên:

**CHI TIẾT GIA CƯỜNG LỖ QUÁ THÀNH BỂ NƯỚC (2 LỚP)**



SỞ XÂY DỰNG TỈNH BẮC GIANG  
**THẨM ĐỊNH**  
Theo văn bản số: 14201/SXD-THXD  
Ngày: 16... tháng 5... năm 2025  
Ký tên:



CÔNG TRÌNH: HẠ TẦNG PHÒNG CHÁY, CHỮA CHÁY CÁC ĐỊA BÀN TRỌNG YẾU  
ĐỊA ĐIỂM: THỊ XÃ VIỆT YÊN, TỈNH BẮC GIANG  
GIAI ĐOẠN: THIẾT KẾ BẢN VẼ THI CÔNG HOÀN THÀNH NĂM:

LIÊN DANH: CÔNG TY TNHH TƯ VẤN VÀ XÂY DỰNG HẠ TẦNG THIÊN LONG VÀ CÔNG TY CỔ PHẦN THIẾT BỊ PCCC VẬT TƯ CỨU HỘ CỨU NẠN HÀ NỘI

CHỨC DANH	HỌ VÀ TÊN	CHỮ KÝ
CHỦ NHIỆM DỰ ÁN	NGUYỄN THÀNH ĐẠT	<i>[Signature]</i>
CHỦ TRÌ THIẾT KẾ	KS. PHẠM VĂN HẢO	<i>[Signature]</i>
KIỂM TRA	KS. PHẠM NGỌC HƯNG	<i>[Signature]</i>
THIẾT KẾ	KS. PHẠM NGỌC HƯNG	<i>[Signature]</i>



BẮC GIANG, NGÀY... THÁNG... NĂM 2025  
CÔNG TY CỔ PHẦN THIẾT BỊ PCCC VẬT TƯ CỨU HỘ CỨU NẠN HÀ NỘI  
**KẾT CẤU BỂ NƯỚC NGẦM 03**  
BẢN VẼ TỶ LỆ: KỶ HIỆU BẢN VẼ: KC-BN-04

BẢNG THỐNG KÊ THÉP BỀ NƯỚC

BẢNG THỐNG KÊ CỐT THÉP (CHO 1 CẦU KIỆN)

TÊN CẦU KIỆN	SỐ HIỆU	HÌNH DẠNG & KÍCH THƯỚC (mm)	Ø (mm)	CHIỀU DÀI 1 THANH (mm)	SỐ THANH		TỔNG CHIỀU DÀI (m)	TỔNG TRỌNG LƯỢNG (kg)
					MỘT CK	TOÀN BỘ		
	1	200 14550 200	14	15510	46	46	713.46	862.155
	2	200 14550 200	14	15510	46	46	713.46	862.155
	1A	200 13250 200	14	14210	18	18	255.78	309.088
	2A	200 13250 200	14	14210	18	18	255.78	309.088
	3	200 9950 200	14	10350	88	88	910.8	1100.623
	4	200 9950 200	14	10350	88	88	910.8	1100.623
	3A	200 3050 200	14	3450	8	8	27.6	33.352
	4A	200 3050 200	14	3450	8	8	27.6	33.352
	3B	200 4250 200	14	4650	8	8	37.2	44.953
	4B	200 4250 200	14	4650	8	8	37.2	44.953
	5	860 2050 860	14	3770	6	6	22.62	27.334
	6	860 2050 860	14	3770	6	6	22.62	27.334
	7	550 1090	14	1640	14	14	22.96	27.745
	8	550 1090	14	1640	14	14	22.96	27.745
	9	200 14550 200	12	15430	54	54	833.22	739.745
	10	200 14550 200	12	15430	54	54	833.22	739.745
	11	200 13550 200	12	14430	10	10	144.3	128.112
	12	200 13550 200	12	14430	10	10	144.3	128.112
	15	200 7950 200	12	8350	5	5	41.75	37.066
	16	200 7950 200	12	8350	5	5	41.75	37.066
	17	200 9950 200	12	10350	90	90	931.5	826.999
	18	200 9950 200	12	10350	90	90	931.5	826.999
	19	200 890 200	10	1290	1650	1650	2128.5	1312.300
	20	100 150 100	10	600	160	160	96	59.188
	21	100 150 100	10	600	160	160	96	59.188
	22	60 250 60	6	370	574	574	212.38	47.138
	23	60 100 60	6	220	392	392	86.24	19.141

BẢNG THỐNG KÊ CỐT THÉP (CHO 1 CẦU KIỆN)

TÊN CẦU KIỆN	SỐ HIỆU	HÌNH DẠNG & KÍCH THƯỚC (mm)	Ø (mm)	CHIỀU DÀI 1 THANH (mm)	SỐ THANH		TỔNG CHIỀU DÀI (m)	TỔNG TRỌNG LƯỢNG (kg)
					MỘT CK	TOÀN BỘ		
	24	14550	12	15030	88	88	1322.64	1174.258
	24A	14000	10	14400	36	36	518.4	319.613
	25	9400	12	9400	88	88	827.2	734.400
	26	250 4050 250	14	4550	522	522	2375.1	2870.103
	27	250 4050 250	12	4550	382	382	1738.1	1543.110
	28	9400	10	9400	72	72	676.8	417.273
	29	180 700 700	12	1580	352	352	556.16	493.767
	30	200 940 200	12	1340	88	88	117.92	104.691
	31	200 800 200	12	1200	616	616	739.2	656.272
	32	250 3750 250	16	4250	60	60	255	402.476
	33	250 9940 250	16	10440	13	13	135.72	214.212
	34	250 14960 250	16	16100	7	7	112.7	177.878
	35	1300	14	1300	48	48	62.4	75.405
	35A	100 380 380	8	860	56	56	48.16	19.003
	35B	60 960 60	8	1080	64	64	69.12	27.274
	36	1160 130 80	8	1580	36	36	56.88	22.444
	38	1000	14	1000	56	56	56	67.671
	39	2200	16	2200	28	28	61.6	97.226

TỔNG HỢP KHỐI LƯỢNG (KG): Ø ≤ 10 : 2302.6 Ø ≤ 18 : 16885.8 Ø > 18 : 0

BAN QUẢN LÝ DỰ ÁN ĐTXD THỊ XÃ VIỆT YÊN  
**PHÊ DUYỆT**  
 Theo Quyết định số 7.17/CP-BSLVA  
 Ngày 02 tháng 6 năm 2025  
 Ký tên:

BAN QUẢN LÝ DỰ ÁN ĐTXD THỊ XÃ VIỆT YÊN  
**THẨM ĐỊNH**  
 Theo Văn bản số 1198/BC-TTP  
 Ngày 30 tháng 5 năm 2025  
 Ký tên:

UBND THỊ XÃ VIỆT YÊN  
 PHÒNG KINH TẾ, HẠ TẦNG VÀ ĐÔ THỊ  
**THẨM ĐỊNH**  
 Theo văn bản số 232/TB-KTHTĐT  
 Ngày 22 tháng 5 năm 2025  
 Ký tên: Xiemfe

SỞ XÂY DỰNG TỈNH BẮC GIANG  
**THẨM ĐỊNH**  
 Theo văn bản số 1420/SXD-HHXD  
 Ngày 16 tháng 5 năm 2025  
 Ký tên: ke



CÔNG TRÌNH: HẠ TẦNG PHÒNG CHÁY, CHỮA CHÁY CÁC ĐỊA BÀN TRỌNG YẾU  
 ĐỊA ĐIỂM: THỊ XÃ VIỆT YÊN, TỈNH BẮC GIANG  
 GIAI ĐOẠN: THIẾT KẾ BẢN VẼ THI CÔNG HOÀN THÀNH NĂM:

LIÊN DANH: CÔNG TY TNHH TƯ VẤN VÀ XÂY DỰNG HẠ TẦNG THIÊN LONG VÀ CÔNG TY CỔ PHẦN THIẾT BỊ PCCC VẬT TƯ CỨU HỘ CỬU NẠN HÀ NỘI

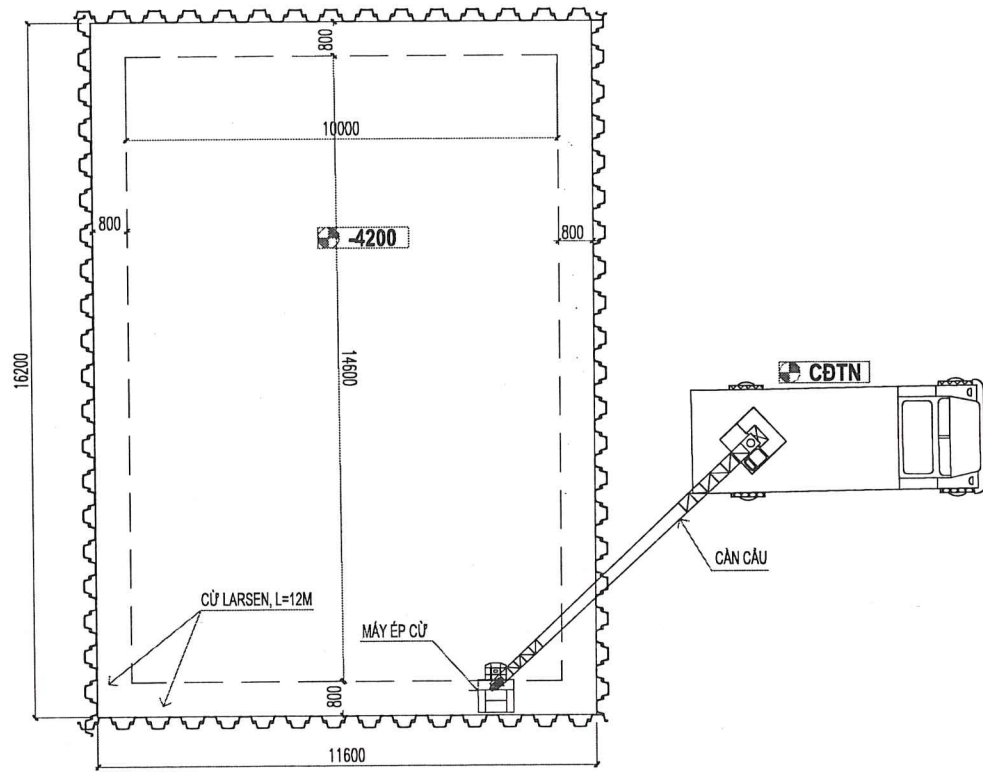
CHỨC DANH	HỌ VÀ TÊN	CHỮ KÝ
CHỦ NHIỆM DỰ ÁN	NGUYỄN THÀNH ĐẠT	<i>[Signature]</i>
CHỦ TRÌ THIẾT KẾ	KS. PHẠM VĂN HẢO	<i>[Signature]</i>
KIỂM TRA	KS. PHẠM NGỌC HƯNG	<i>[Signature]</i>
THIẾT KẾ	KS. PHẠM NGỌC HƯNG	<i>[Signature]</i>



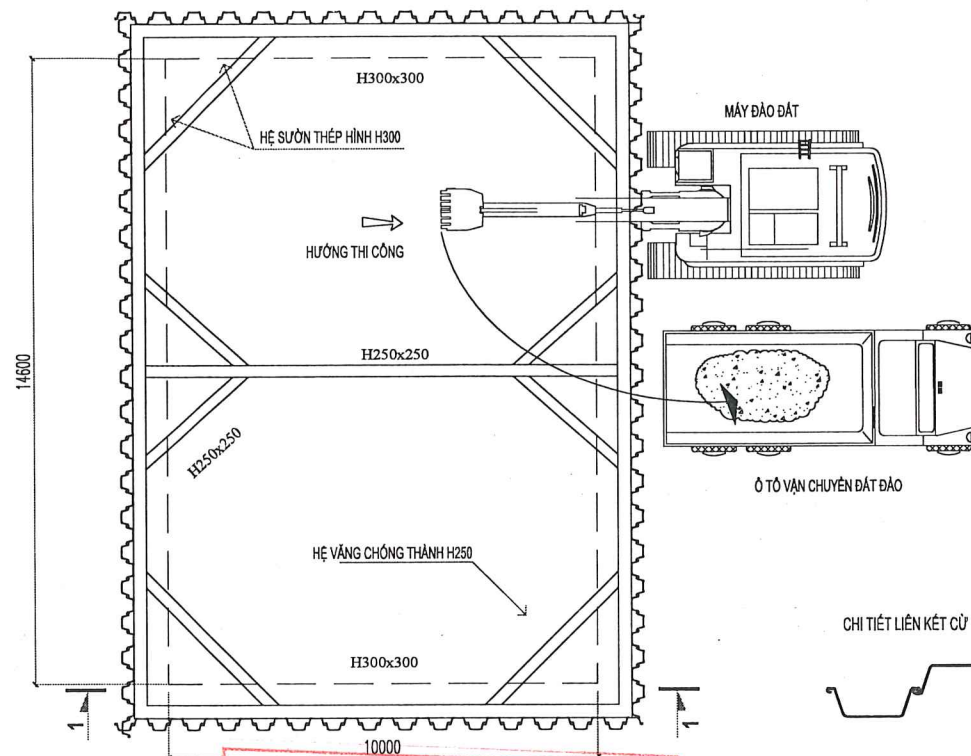
BẢNG THỐNG KÊ THÉP  
 BẢN VẼ TỶ LỆ: KÝ HIỆU BẢN VẼ: KC-TKCT

# BPTC MÓNG BỀ NGẦM

## MẶT BẰNG ÉP CÙ

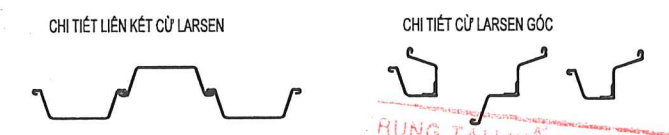


## MẶT BẰNG ĐÀO HÓ MÓNG

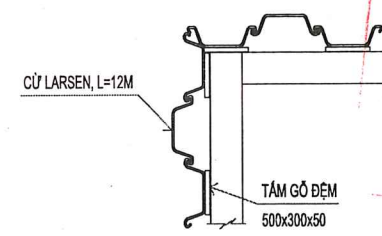


SỞ XÂY DỰNG TỈNH BẮC GIANG  
**THẨM ĐỊNH**  
 Theo văn bản số: 1420/SXD-HDXD  
 Ngày: 16 tháng 5 năm 2025  
 Ký tên: *[Signature]*

## CHI TIẾT LIÊN KẾT CÙ



## CHI TIẾT LIÊN KẾT VĂNG CHỐNG THÀNH



TRUNG TÂM KIỂM ĐỊNH CHẤT LƯỢNG  
**THẨM TRA**  
 Theo văn bản số: 19/BCTT-ITKĐ  
 Ngày: 26 tháng 4 năm 2025  
 Chủ trì bộ môn ký tên: *[Signature]*

**KHỐI LƯỢNG CÙ LARSEN 12M**

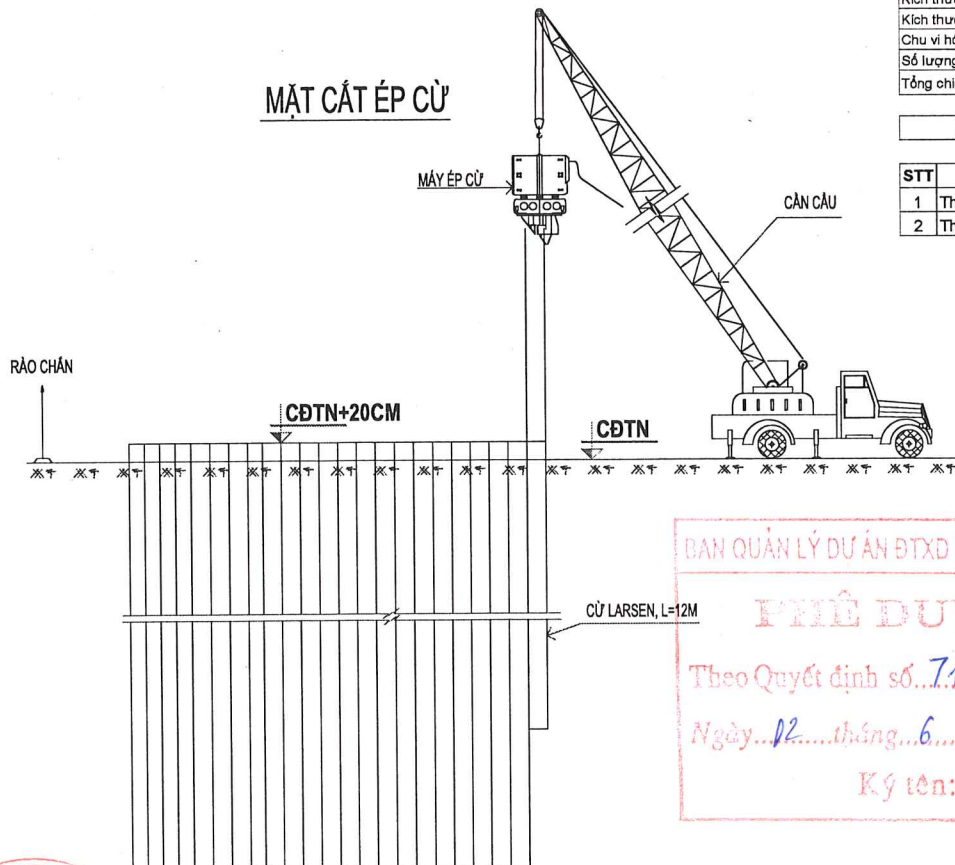
Đơn vị	Rộng	Dài	Khối lượng
Kích thước bề	m	10	14,6
Kích thước hố đào	m	11,6	16,2
Chu vi hố đào	m		55,6
Số lượng thanh cừ Larsen 12m	Thanh		139
Tổng chiều dài cừ Larsen 12m	m		1668

**KHỐI LƯỢNG THÉP HÌNH HỆ VĂNG CHỐNG**

STT	Nội dung	Tổng chiều dài (m)
1	Thép hình kê sườn H300x300x10x15mm	49,2
2	Thép hình chống giữa H250x250x9x14mm	39,9

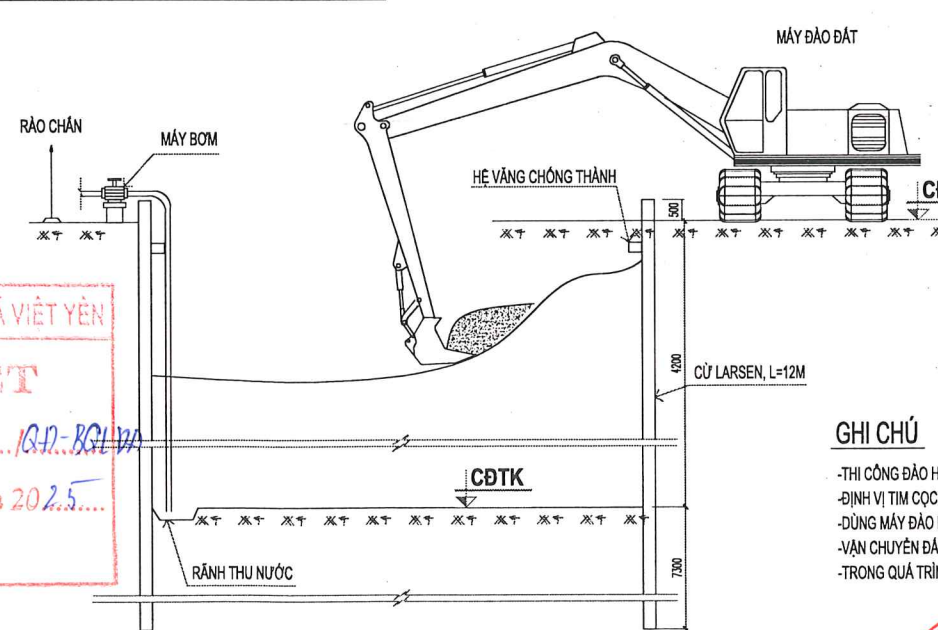
ĐƠN QUẢN LÝ DỰ ÁN ĐTXD THỊ XÃ VIỆT YÊN  
**THẨM ĐỊNH**  
 Theo Văn bản số: 1198/BC-TTP  
 Ngày: 30 tháng 5 năm 2025  
 Ký tên: *[Signature]*

## MẶT CẮT ÉP CÙ



ĐƠN QUẢN LÝ DỰ ÁN ĐTXD THỊ XÃ VIỆT YÊN  
**PHÊ DUYỆT**  
 Theo Quyết định số: 717/BĐ-BCH  
 Ngày: 12 tháng 6 năm 2025  
 Ký tên: *[Signature]*

## MẶT CẮT ĐÀO MÓNG



ĐƠN QUẢN LÝ DỰ ÁN ĐTXD THỊ XÃ VIỆT YÊN  
**THẨM ĐỊNH**  
 Theo văn bản số: 232/TB-KTHTĐT  
 Ngày: 29 tháng 5 năm 2025  
**KHỐI LƯỢNG ĐÀO ĐẬP BỀ NGẦM**

Ký tên:	Dài	Rộng	Cao	V (m3)
<i>[Signature]</i>	16,6	11,6	4,2	808,752
	15	10	4,2	630
V đắp = V đào - V bê				

## GHI CHÚ

- THÍ CÔNG ĐÀO HÓ MÓNG PHẢI ĐẢM BẢO ATGT, ATLD, BỐ TRÍ RÀO CHÁN, BIẾN BÁO BAO QUANH KHU VỰC THÍ CÔNG
- ĐỊNH VỊ TIM CỘC CÙ, DÙNG CÁN CẦU TỰ HÀNH KẾT HỢP MÁY ÉP CÙ THÍ CÔNG ÉP CỘC CÙ
- DÙNG MÁY ĐÀO KẾT HỢP ĐÀO ĐẤT THỦ CÔNG ĐẾN CAO ĐỘ ĐÁY BỂ
- VẬN CHUYỂN ĐẤT ĐẾN BÃI ĐÓ THẢI, MỘT PHẦN ĐẤT ĐƯỢC TẬP KẾT GẦN KHU VỰC THÍ CÔNG ĐỂ ĐÁP HOÀN TRẢ SAU KHI THÍ CÔNG BỂ
- TRONG QUÁ TRÌNH ĐÀO KẾT HỢP MÁY BƠM HÚT NƯỚC TRONG HÓ MÓNG RA NGOÀI ĐỂ THUẬN TIỆN THÍ CÔNG

CHỦ ĐẦU TƯ  
 BAN QLDA ĐẦU TƯ XÂY DỰNG  
 THỊ XÃ VIỆT YÊN  
**ĐẦU TƯ XÂY DỰNG**

CÔNG TRÌNH: HẠ TẦNG PHÒNG CHÁY, CHỮA CHÁY CÁC ĐỊA BÀN TRỌNG YẾU  
 ĐỊA ĐIỂM: THỊ XÃ VIỆT YÊN, TỈNH BẮC GIANG  
 GIAI ĐOẠN: THIẾT KẾ BẢN VẼ THÍ CÔNG HOÀN THÀNH NĂM:

LIÊN DANH: CÔNG TY TNHH TƯ VẤN VÀ XÂY DỰNG HẠ TẦNG THIÊN LONG VÀ CÔNG TY CỔ PHẦN THIẾT BỊ PCCC VẬT TƯ CỨU HỘ CỬU MẠN HÀ NỘI

CHỨC DANH	HỌ VÀ TÊN	CHỮ KÝ
CHỦ NHIỆM DỰ ÁN	NGUYỄN THÀNH ĐẠT	<i>[Signature]</i>
CHỦ TRÌ THIẾT KẾ	KS. PHẠM VĂN HẢO	<i>[Signature]</i>
KIỂM TRA	KS. PHẠM NGỌC HƯNG	<i>[Signature]</i>
THIẾT KẾ	KS. PHẠM NGỌC HƯNG	<i>[Signature]</i>

BẮC GIANG, NGÀY ... THÁNG ... NĂM 2025  
 CÔNG TY CỔ PHẦN THIẾT BỊ PCCC VẬT TƯ CỨU HỘ CỨU MẠN HÀ NỘI  
**PHÒNG CHÁY CHỮA CHÁY VẬT TƯ CỨU HỘ CỨU MẠN HÀ NỘI**  
 BUI VĂN THẮNG

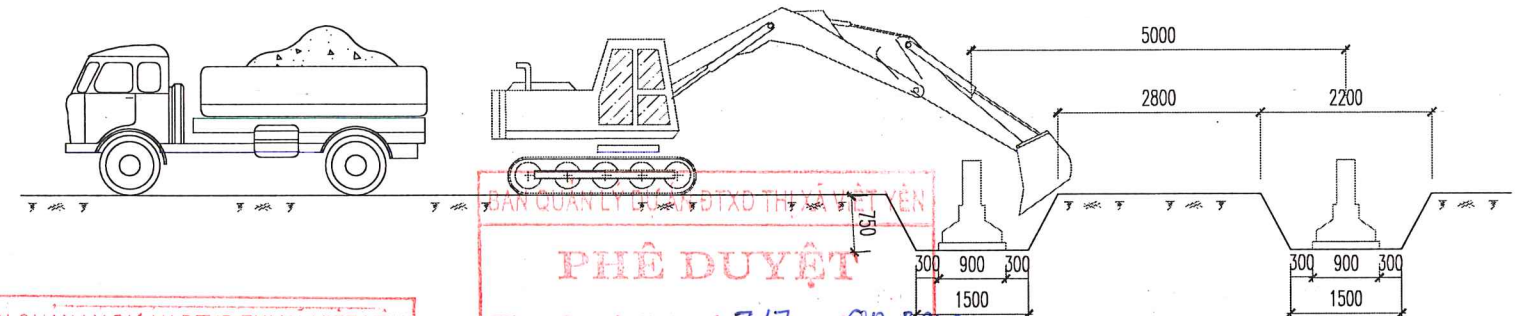
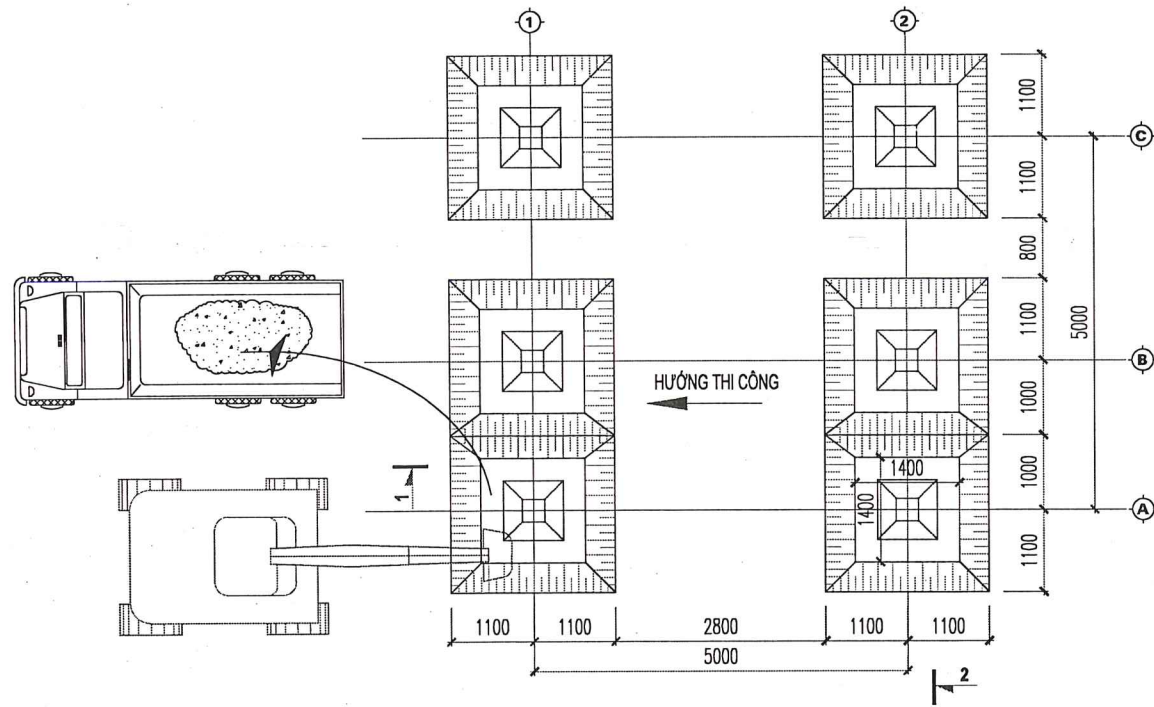
BIỆN PHÁP THÍ CÔNG MÓNG BỀ NGẦM  
 BẢN VẼ TỶ LỆ: ..... KÝ HIỆU BẢN VẼ: BPTC-01

# BPTC MÓNG NHÀ BƠM

SỞ XÂY DỰNG TỈNH BẮC GIANG  
**THẨM ĐỊNH**  
 Theo văn bản số: 1420/SXD-HĐXD  
 Ngày: 16...tháng...5...năm 2025...  
 Ký tên: *[Signature]*

UBND THỊ XÃ VIỆT YÊN  
 PHÒNG KINH TẾ, HẠ TẦNG VÀ ĐÔ THỊ  
**THẨM ĐỊNH**  
 Theo văn bản số: 232/TB-KTHTĐT  
 Ngày: 29...tháng...5...năm 2025...  
 Ký tên: *[Signature]*

MẶT BẰNG ĐÀO HỐ MÓNG



BAN QUẢN LÝ DỰ ÁN ĐTXD THỊ XÃ VIỆT YÊN  
**THẨM ĐỊNH**  
 Theo Văn bản số: 1198/BC-TTĐ  
 Ngày: 30...tháng...5...năm 2025...  
 Ký tên: *[Signature]*

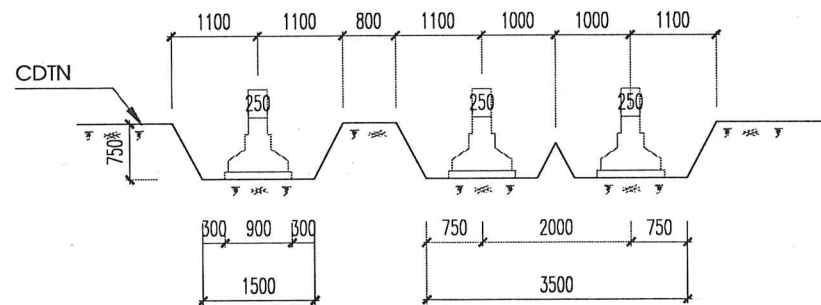
BAN QUẢN LÝ DỰ ÁN ĐTXD THỊ XÃ VIỆT YÊN  
**PHÊ DUYỆT**  
 Theo Quyết định số: 7.17/CH-BQLDA  
 Ngày: 02...tháng...6...năm 2025...  
 Ký tên: *[Signature]*

TRUNG TÂM KIỂM ĐỊNH CHẤT LƯỢNG  
 CTXD TỈNH BẮC GIANG  
**THẨM TRA**  
 Theo văn bản số: 14/BC.TC-TTKĐ  
 ngày: 26...tháng...4...năm 2025...  
 Ký tên: *[Signature]*

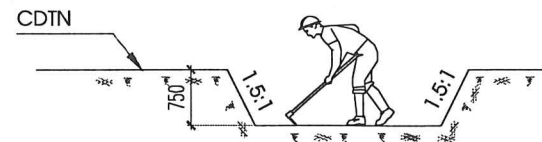
**GHI CHÚ**

CAO ĐỘ TỰ NHIÊN HIỆN TRẠNG BẰNG CAO ĐỘ VĨA HÈ  
 ĐỊNH VỊ HỐ MÓNG TRƯỚC KHI THI CÔNG  
 ĐÀO ĐẤT HỐ MÓNG BẰNG MÁY ĐÀO KẾT HỢP THỦ CÔNG LÊN Ô TÔ VẬN CHUYỂN  
 SỬA CHỮA HỒ ĐÀO THỦ CÔNG, KIỂM TRA CAO ĐỘ ĐÁY MÓNG TRONG QUÁ TRÌNH ĐÀO

MẶT CẮT 2-2



SỬA HỐ MÓNG THỦ CÔNG



**KHỐI LƯỢNG ĐÀO ĐẬP MÓNG NHÀ BƠM**

	1 đài	SL đài	V m3
Thể tích hố đào	2,598	6	15,6
Thể tích đài móng	0,274	6	1,65
Thể tích đắp	2,323	6	13,9

CHỦ ĐẦU TƯ  
 BAN QUẢN LÝ ĐẦU TƯ XÂY DỰNG  
 THỊ XÃ VIỆT YÊN  
**ĐẦU TƯ XÂY DỰNG**

CÔNG TRÌNH: HẠ TẦNG PHÒNG CHÁY, CHỮA CHÁY  
 CÁC ĐỊA BÀN TRỌNG YẾU  
 ĐỊA ĐIỂM: THỊ XÃ VIỆT YÊN, TỈNH BẮC GIANG  
 GIAI ĐOẠN: THIẾT KẾ BẢN VẼ THI CÔNG HOÀN THÀNH NĂM:

LIÊN DANH: CÔNG TY TNHH TƯ VẤN VÀ XÂY DỰNG HẠ TẦNG  
**THIỆN LONG**  
 VÀ CÔNG TY CỔ PHẦN THIẾT BỊ PCCC VẬT TƯ CỨU HỘ  
**CỨU NẠN HÀ NỘI**

CHỨC DANH	HỌ VÀ TÊN	CHỮ KÝ
CHỦ NHIỆM DỰ ÁN	NGUYỄN THÀNH ĐẠT	<i>[Signature]</i>
CHỦ TRÌ THIẾT KẾ	KS. PHẠM VĂN HẢO	<i>[Signature]</i>
KIỂM TRA	KS. PHẠM NGỌC HƯNG	<i>[Signature]</i>
THIẾT KẾ	KS. PHẠM NGỌC HƯNG	<i>[Signature]</i>

BẮC GIANG, NGÀY... THÁNG... NĂM 2025  
 CÔNG TY CỔ PHẦN THIẾT BỊ PCCC VẬT TƯ CỨU HỘ CỨU NẠN HÀ NỘI  
**GIÁM ĐỐC**  
 PHÒNG CHÁY CHỮA CHÁY  
 VẬT TƯ CỨU HỘ CỨU NẠN  
**HÀ NỘI**  
 BUI VĂN THẮNG

BIỆN PHÁP THI CÔNG MÓNG PHÒNG BƠM  
 BẢN VẼ TỶ LỆ: ..... KÝ HIỆU BẢN VẼ: BPTC-02

# TRẠM BIẾN ÁP

SỞ XÂY DỰNG TỈNH BẮC GIANG

**THẨM ĐỊNH**

Theo văn bản số:.....

Ngày.....tháng.....năm 20.....

Ký tên:

TRUNG TÂM KIỂM ĐỊNH CHẤT LƯỢNG  
CTXD TỈNH BẮC GIANG

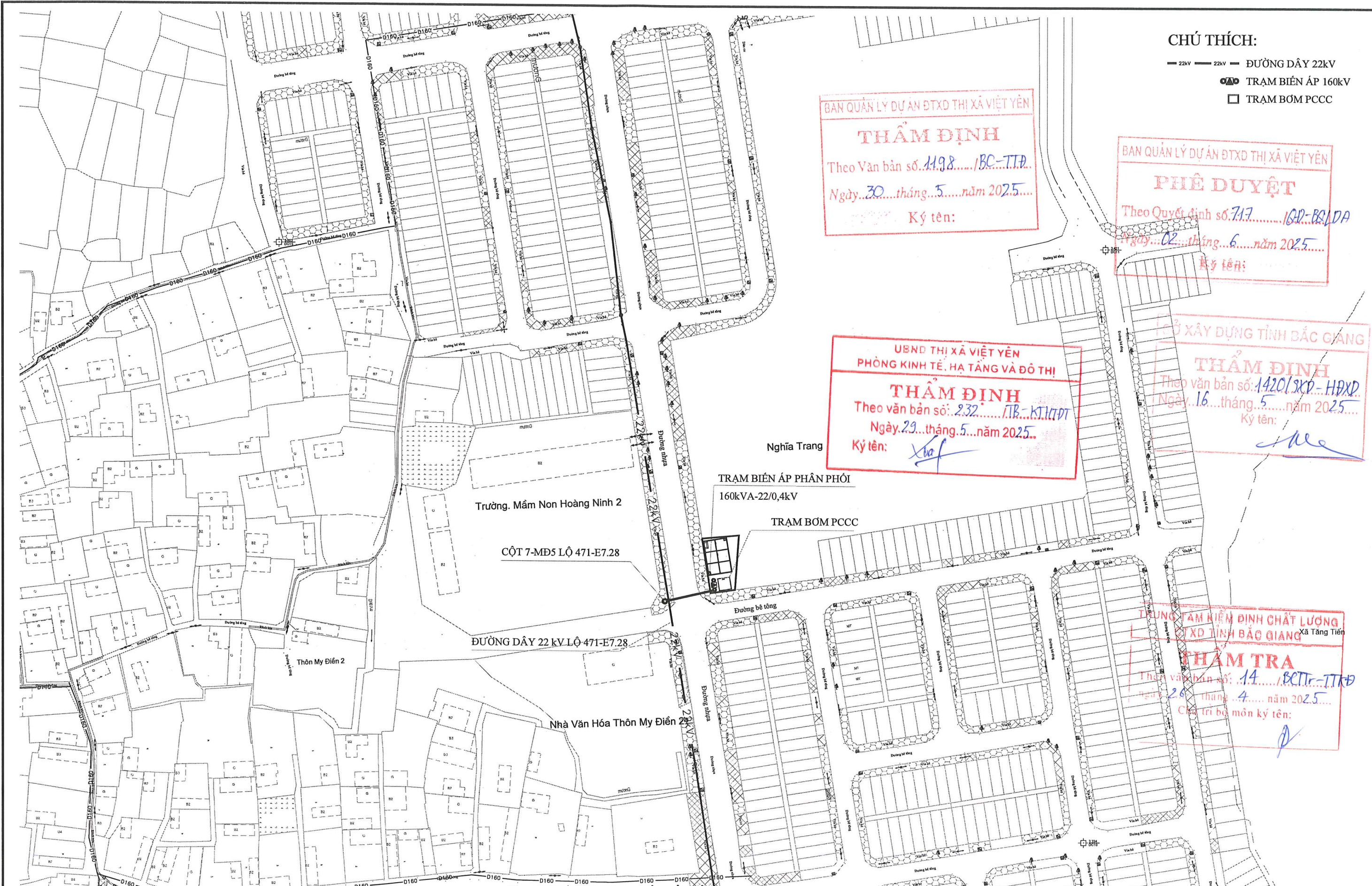
**THẨM TRA**

Theo văn bản số: 14/BCTE-ITKĐ

ngày 28 tháng 4 năm 2025

Chủ trì bộ môn ký tên:

*[Signature]*



**CHÚ THÍCH:**  
 — 22kV — 22kV — ĐƯỜNG DÂY 22KV  
 ○ ○ ○ ○ ○ TRẠM BIẾN ÁP 160kV  
 □ TRẠM BƠM PCCC

BAN QUẢN LÝ DỰ ÁN ĐTXD THỊ XÃ VIỆT YÊN  
**THẨM ĐỊNH**  
 Theo Văn bản số: 1198.../BC-TTĐ  
 Ngày: 30...tháng...5...năm 2025...  
 Ký tên:

BAN QUẢN LÝ DỰ ÁN ĐTXD THỊ XÃ VIỆT YÊN  
**PHÊ DUYỆT**  
 Theo Quyết định số: 717.../QĐ-BS/LĐA  
 Ngày: 02...tháng...6...năm 2025...  
 Ký tên:

UBND THỊ XÃ VIỆT YÊN  
 PHÒNG KINH TẾ, HẠ TẦNG VÀ ĐÔ THỊ  
**THẨM ĐỊNH**  
 Theo văn bản số: 232.../TB-KT/HĐĐT  
 Ngày: 29...tháng...5...năm 2025...  
 Ký tên: *Xuân*

ỦY BAN XÂY DỰNG TỈNH BẮC GIANG  
**THẨM ĐỊNH**  
 Theo văn bản số: 1420/SXD-HHXD  
 Ngày: 16...tháng...5...năm 2025...  
 Ký tên: *Me*

TRUNG TÂM KIỂM ĐỊNH CHẤT LƯỢNG  
 ĐTXD TỈNH BẮC GIANG Xã Tăng Tiến  
**THẨM TRA**  
 Theo văn bản số: 14.../BCTT-TTKĐ  
 Ngày: 26...tháng...4...năm 2025...  
 Chủ trì bộ môn ký tên: *P*

CHỦ ĐẦU TƯ  
 BAN QĐ ĐẦU TƯ XÂY DỰNG  
 THỊ XÃ VIỆT YÊN  
**ĐẦU TƯ XÂY DỰNG**

CÔNG TRÌNH: HẠ TẦNG PHÒNG CHÁY, CHỮA CHÁY  
 CÁC ĐỊA BÀN TRỌNG YẾU  
 ĐỊA ĐIỂM: THỊ XÃ VIỆT YÊN, TỈNH BẮC GIANG  
 GIAI ĐOẠN: THIẾT KẾ BẢN VẼ THI CÔNG HOÀN THÀNH NĂM:

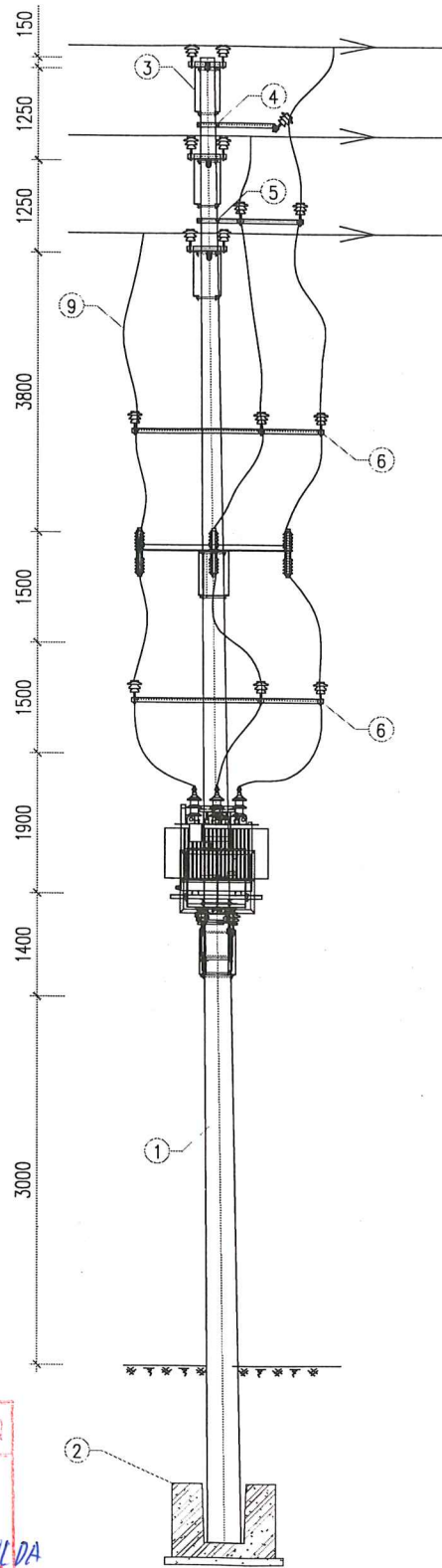
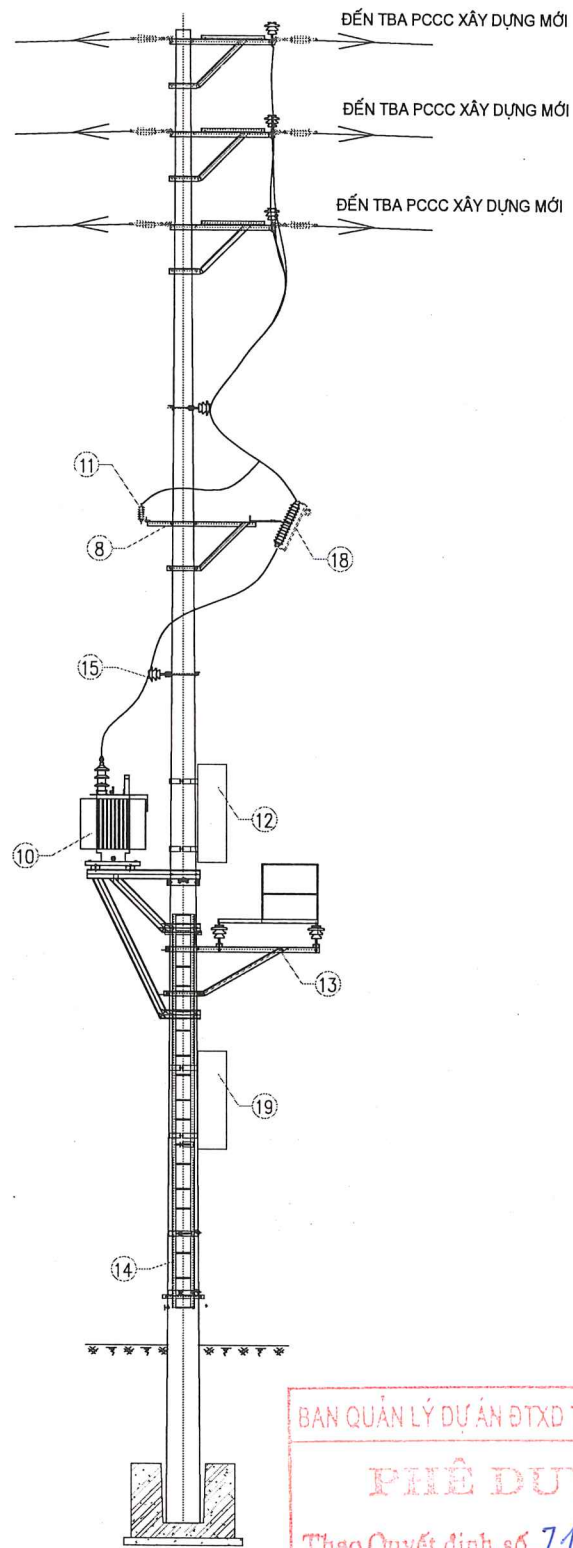
LIÊN DANH: CÔNG TY TNHH TƯ VẤN VÀ XÂY  
 DỰNG HẠ TẦNG THIÊN LONG  
 VÀ CÔNG TY CỔ PHẦN THIẾT BỊ PCCC VẬT  
 TƯ CỨU HỘ  
 CỨU NẠN HÀ NỘI

CHỨC DANH	HỌ VÀ TÊN	CHỮ KÝ
CHỦ NHIỆM DỰ ÁN	NGUYỄN THÀNH ĐẠT	<i>Đạt</i>
CHỦ TRÌ THIẾT KẾ	KS. NGUYỄN VĂN TRÌNH	<i>Trình</i>
KIỂM TRA	KS. NGUYỄN VĂN TRÌNH	<i>Trình</i>
THIẾT KẾ	KS. LÊ VĂN DƯƠNG	<i>Dương</i>

BẮC GIANG, NGÀY... THÁNG... NĂM 2025  
 CÔNG TY TNHH TƯ VẤN VÀ XÂY DỰNG HẠ TẦNG THIÊN LONG  
**PHÓ GIÁM ĐỐC**  
 TƯ VẤN VÀ XÂY DỰNG  
 HẠ TẦNG  
 THIÊN LONG  
 NGUYỄN VĂN SƠN

**MẶT BẰNG ĐẦU NÓI ĐIỆN**  
 BẢN VẼ TỶ LỆ: ..... KÝ HIỆU BẢN VẼ: TBA-00

SƠ ĐỒ CỘT ĐIỂM ĐẦU 7-MD5 LỘ 471E7.28



Ghi chú: (cột điểm đầu hiện trạng)

- 1- Cột điện bê tông ly tâm.
- 2- Móng cột.
- 3- Bộ xà 3 tầng.
- 4- Bộ xà phụ XP1.
- 5- Bộ xà phụ XP2.
- 6- Bộ xà trung gian sứ đứng.
- 8- Xà đỡ chống sét.
- 9- Dây dẫn AC/XLPE/HDPE-24kV-1x70mm<sup>2</sup>.
- 10- Máy Biến Áp.
- 11- Chống sét van.
- 12- Tủ điện hạ thế.
- 13- Ghé cách điện.
- 14- Thang treo.
- 15- Cách điện đứng.
- 16- Cầu chì SI 24kV.
- 17- Chuỗi néo thủy tinh 3 bát.
- 18- Cầu chì tự rơi 24kV.
- 19- Tủ tụ bù.

BAN QUẢN LÝ DỰ ÁN ĐTXD THỊ XÃ VIỆT YÊN  
**THẨM ĐỊNH**  
 Theo Văn bản số: 1198 / BC-TTĐ  
 Ngày: 30 tháng 5 năm 2025  
 Ký tên:

SỞ XÂY DỰNG TỈNH BẮC GIANG  
**THẨM ĐỊNH**  
 Theo văn bản số: 1420/SXD-HĐXD  
 Ngày: 16 tháng 5 năm 2025  
 Ký tên:

UBND THỊ XÃ VIỆT YÊN  
 PHÒNG KINH TẾ, HẠ TẦNG VÀ ĐÔ THỊ  
**THẨM ĐỊNH**  
 Theo văn bản số: 232 / TB-KHTĐT  
 Ngày: 29 tháng 5 năm 2025  
 Ký tên:

HUNG TÂM KIỂM ĐỊNH CHẤT LƯỢNG  
 ĐTXD TỈNH BẮC GIANG  
**THẨM TRA**  
 Theo văn bản số: 14 / BCTr-TTKĐ  
 Ngày: 26 tháng 4 năm 2025  
 Chủ trì bộ môn ký tên:

BAN QUẢN LÝ DỰ ÁN ĐTXD THỊ XÃ VIỆT YÊN  
**PHÊ DUYỆT**  
 Theo Quyết định số: 7.17 / QĐ-BQLĐA  
 Ngày: 02 tháng 6 năm 2025  
 Ký tên:

CHỦ ĐẦU TƯ  
 BAN QLĐA ĐẦU TƯ XÂY DỰNG  
 THỊ XÃ VIỆT YÊN  
**ĐẦU TƯ XÂY DỰNG**  
 TỈNH BẮC GIANG

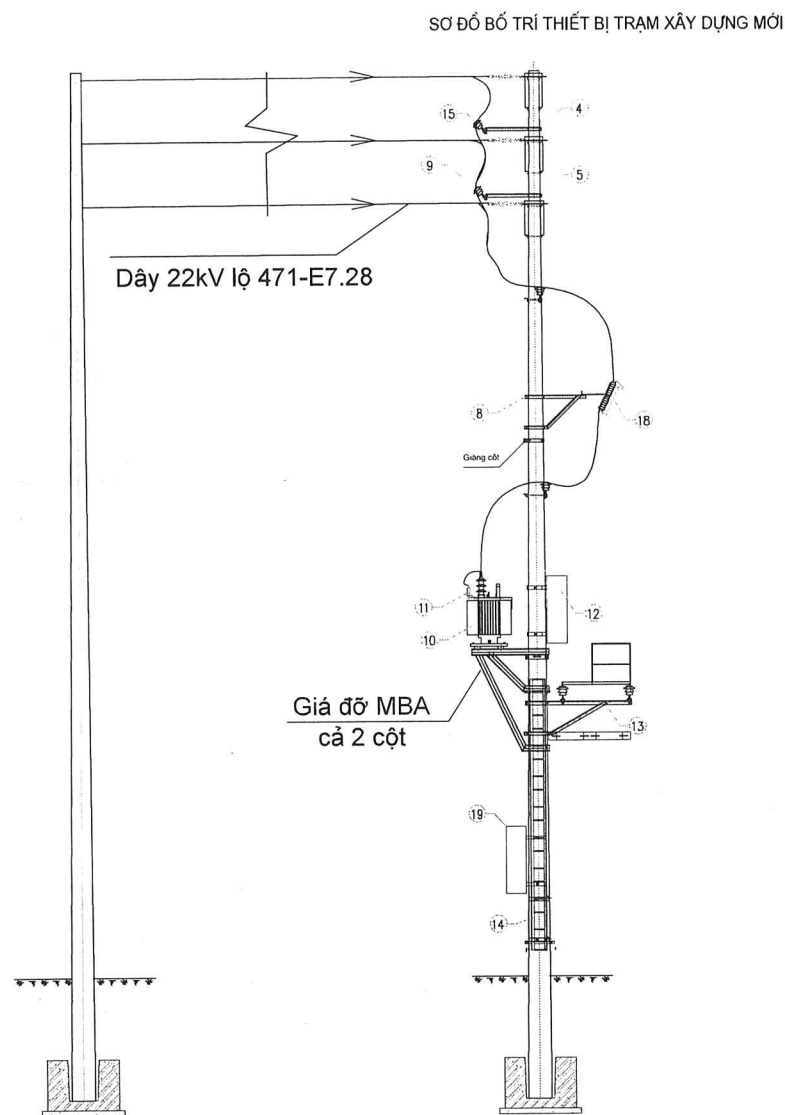
CÔNG TRÌNH: HẠ TẦNG PHÒNG CHÁY, CHỮA CHÁY  
 CÁC ĐỊA BÀN TRỌNG YẾU  
 ĐỊA ĐIỂM: THỊ XÃ VIỆT YÊN, TỈNH BẮC GIANG  
 GIAI ĐOẠN: THIẾT KẾ BẢN VẼ THI CÔNG HOÀN THÀNH NĂM:

LIÊN DANH: CÔNG TY TNHH TƯ VẤN VÀ XÂY  
 DỰNG HẠ TẦNG THIÊN LONG  
 VÀ CÔNG TY CỔ PHẦN THIẾT BỊ PCCC VẬT  
 TƯ CỨU HỘ  
 CỨU NẠN HÀ NỘI

CHỨC DANH	HỌ VÀ TÊN	CHỮ KÝ
CHỦ NHIỆM DỰ ÁN	NGUYỄN THÀNH ĐẠT	<i>Thành Đạt</i>
CHỦ TRÌ THIẾT KẾ	KS. NGUYỄN VĂN TRÌNH	<i>Nguyễn Văn Trình</i>
KIỂM TRA	KS. NGUYỄN VĂN TRÌNH	<i>Nguyễn Văn Trình</i>
THIẾT KẾ	KS. LÊ VĂN DƯƠNG	<i>Nguyễn Văn Sơn</i>

BẮC GIANG, NGÀY ..... THÁNG ..... NĂM 2025  
 CÔNG TY TNHH TƯ VẤN VÀ XÂY DỰNG HẠ TẦNG THIÊN LONG  
**PHÓ GIÁM ĐỐC**  
 HẠ TẦNG THIÊN LONG  
 TỈNH BẮC GIANG  
 NGUYỄN VĂN SƠN

SƠ ĐỒ CỘT ĐIỂM ĐẦU  
 BẢN VẼ TỶ LỆ: ..... KÝ HIỆU BẢN VẼ: TBA-01



CỘT 7-MỘT LỘ 471-E7.28

**Ghi chú :**

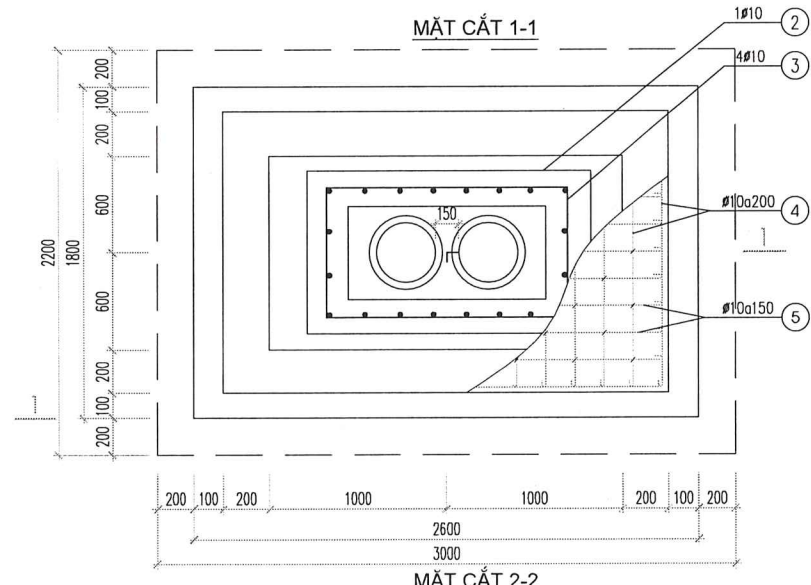
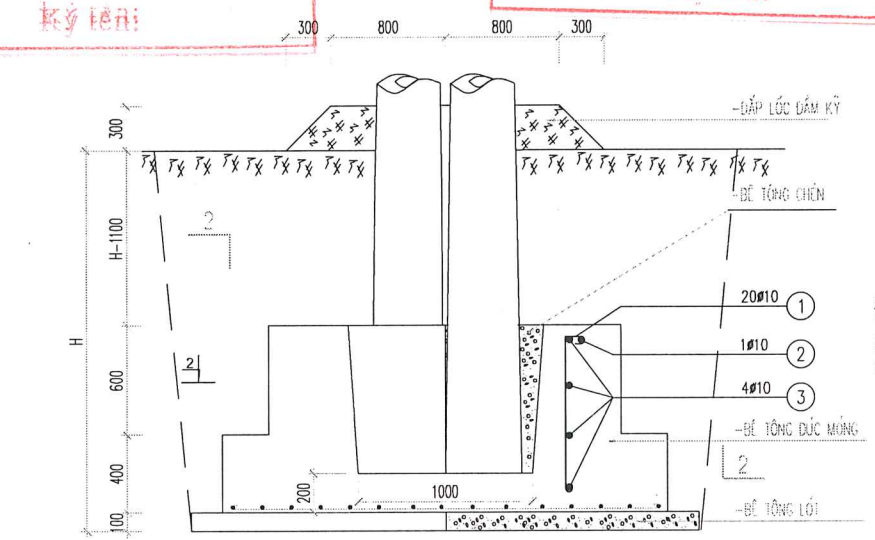
- 1- Cột điện bê tông ly tâm 16m.
- 2- Móng cột đôi.
- 3- Bộ xà đón dây 3 tầng.
- 4- Bộ xà phụ XP1.
- 5- Bộ xà phụ XP2.
- 6- Bộ xà trung gian sứ đứng.
- 8- Xà đỡ chống sét.
- 9- Dây dẫn AC/XLPE/HDPE-24kV-1x70mm2.
- 10- Máy Biến Áp 160kVA-22/0,4kV.
- 11- Chống sét van 24kV.
- 12- Tủ điện hạ thế 250A.
- 13- Ghé cách điện.
- 14- Thang trèo.
- 15- Cách điện line post 24kV.
- 16- Cầu chì SI 24kV.
- 17- Chuỗi néo thủy tinh 3 bát.
- 18- Cầu chì tự rơi 24kV.
- 19- Tủ tụ bù 4x15kVA.

BAN QUẢN LÝ DỰ ÁN ĐTXD THỊ XÃ VIỆT YÊN  
**PHÊ DUYỆT**  
 Theo Quyết định số...717.../QP-BS/DA  
 Ngày...02...tháng...6...năm 2025...  
 Ký tên:

BAN QUẢN LÝ DỰ ÁN ĐTXD THỊ XÃ VIỆT YÊN  
**THẨM ĐỊNH**  
 Theo Văn bản số...1198.../BC-TTP  
 Ngày...30...tháng...5...năm 2025...  
 Ký tên:

TRUNG TÂM KIỂM ĐỊNH CHẤT LƯỢNG  
 CTXD TỈNH BẮC GIANG  
**THẨM TRA**  
 Theo văn bản số...14.../BCTT.../TK  
 Ngày...26...tháng...4...năm 2025...  
 Chủ trì bộ môn ký tên:

**GHI CHÚ :**  
 1- Chèn khe hở giữa móng và cột bằng bê tông M200 đã (sỏi) 2x4.  
 2- Sau khi dựng cột, đổ đất hồ móng cứ 20cm đầm kỹ 1 lần, sau đó đắp lóc móng cột.  
 3- Đối với các vị trí cột trên vỉa hè đường phố thì không được đắp lóc.



	MSK						Loại móng	H
	M200	M150	M100	KL đào	KL đắp	KL đắp Kc		
Bê-tông chân (m3)	0.2						MSSKA	1.5m
Bê-tông đúc móng (m3)		2.53		10.66	7.01	1	MSSKB	1.9m
Bê-tông lót móng (m3)			0.47	11.79	8.09	1	MSSKC	2.1m

KHỐI LƯỢNG TỔNG CỘNG: 52.96 KG						
5	CT3Φ10	2450	9	1,51	13,60	
4	CT3Φ10	1650	13	1,02	13,23	
3	CT3 Φ10	3940	4	2,43	9,72	
2	CT3 Φ10	5800	1	3,58	3,58	
1	CT3 Φ10	1040	20	0,64	12,83	
Số hiệu	Hình thép	Nguyên liệu	Kích thước	Số lượng	1 cái	Toàn bộ
						Khối lượng (kg)

SỞ XÂY DỰNG TỈNH BẮC GIANG  
**THẨM ĐỊNH**  
 Theo văn bản số...14201SXĐ-HĐXD  
 Ngày...16...tháng...5...năm 2025...  
 Ký tên:

UBND THỊ XÃ VIỆT YÊN  
 PHÒNG KINH TẾ, HẠ TẦNG VÀ ĐÔ THỊ  
**THẨM ĐỊNH**  
 Theo văn bản số...232.../TB-KT.H.TĐT  
 Ngày...29...tháng...5...năm 2025...  
 Ký tên:

MẶT BẰNG MÓNG  
 BẮC GIANG, NGÀY... THÁNG... NĂM 2025  
 CÔNG TY TNHH TƯ VẤN VÀ XÂY DỰNG HẠ TẦNG THIÊN LONG  
 PHÓ GIÁM ĐỐC  
 TƯ VẤN VÀ XÂY DỰNG  
 HẠ TẦNG  
 THIÊN LONG  
 NGUYỄN VĂN SƠN

SƠ ĐỒ BỐ TRÍ THIẾT BỊ TBA

BẢN VẼ TỶ LỆ: ..... KÝ HIỆU BẢN VẼ: TBA-02

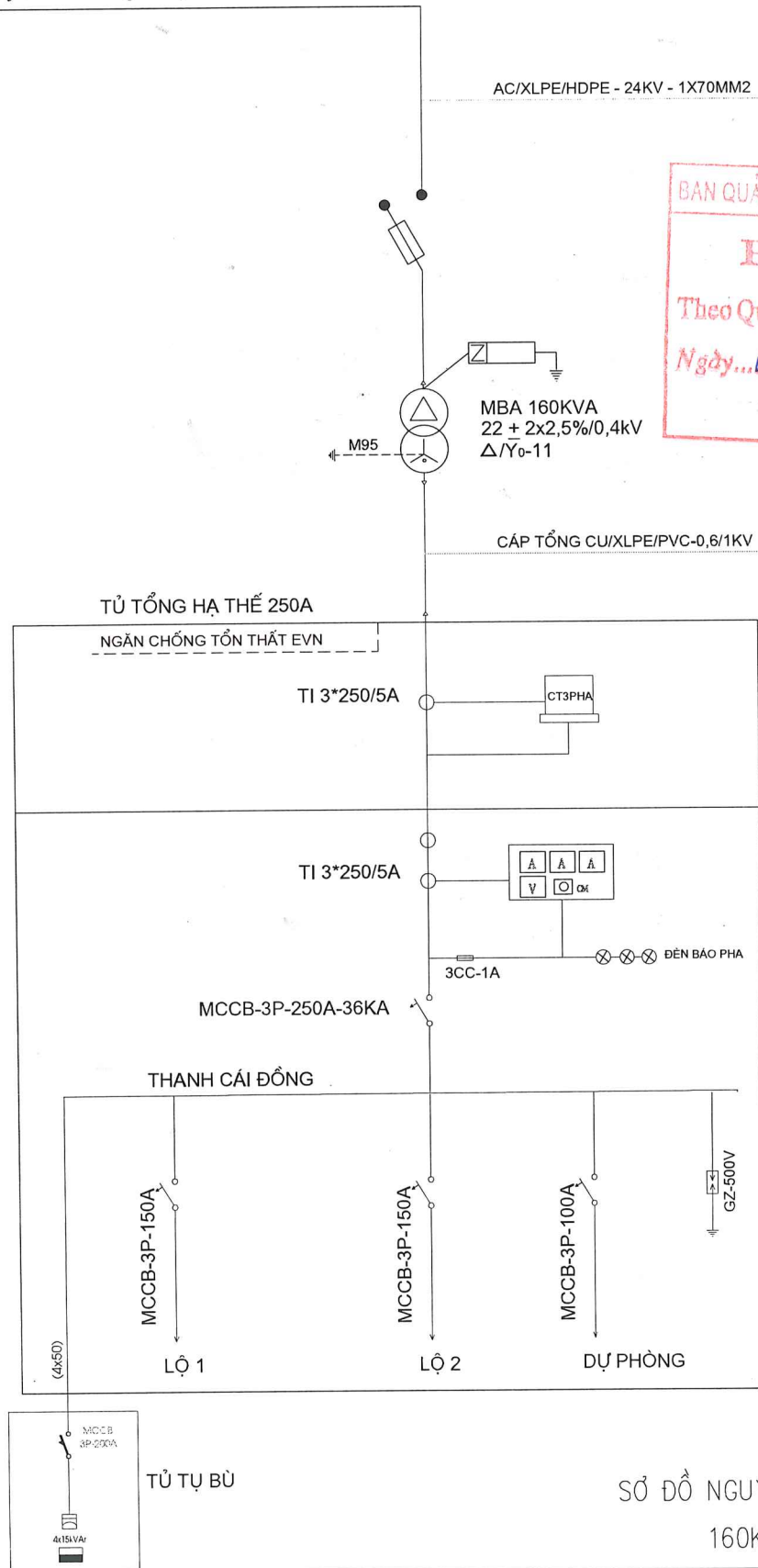
CHỦ ĐẦU TƯ  
 BAN QUẢN LÝ DỰ ÁN ĐẦU TƯ XÂY DỰNG  
 THỊ XÃ VIỆT YÊN  
 BẮC GIANG

CÔNG TRÌNH: HẠ TẦNG PHÒNG CHÁY, CHỮA CHÁY CÁC ĐỊA BÀN TRỌNG YẾU  
 ĐỊA ĐIỂM: THỊ XÃ VIỆT YÊN, TỈNH BẮC GIANG  
 GIAI ĐOẠN: THIẾT KẾ BẢN VẼ THI CÔNG HOÀN THÀNH NĂM:

LIÊN DANH: CÔNG TY TNHH TƯ VẤN VÀ XÂY DỰNG HẠ TẦNG THIÊN LONG VÀ CÔNG TY CỔ PHẦN THIẾT BỊ PCCC VÀ TỬ CỨU HỘ CỨU NẠN HÀ NỘI

CHỨC DANH	HỌ VÀ TÊN	CHỮ KÝ
CHỦ NHIỆM DỰ ÁN	NGUYỄN THÀNH ĐẠT	
CHỦ TRÌ THIẾT KẾ	KS. NGUYỄN VĂN TRINH	
KIỂM TRA	KS. NGUYỄN VĂN TRINH	
THIẾT KẾ	KS. LÊ VĂN DƯƠNG	

Tuyến đường dây 22kV đến



SƠ ĐỒ NGUYÊN LÝ TRẠM BIẾN ÁP  
160KVA-22/0,4KV

Đường dây trên không 22kV

Cáp từ 22kV tới MBA AC/XLPE/HDPE - 24KV - 1x70mm2

Cầu chì tự rơi 24kV

Chống sét van 24kV

Máy biến áp 160kVA-22/0,4kV  
Tổ đấu dây Δ/Y0-11  
Trung tính nối đất dây  
Cu/PVC-0,6/1kV-95mm2 (1 sợi)

Cáp tổng hạ áp 0,6/1kV  
3 Dây pha CU/XLPE/PVC-0,6/1kV-M150mm2 (1 dây/1 pha A, B, C)  
1 Dây trung tính CU/XLPE/PVC-0,6/1kV-M150mm2 (1 dây/1 pha N)

3 TI đếm tỷ số 250/5A-  
1 Công tơ điện từ 3 pha 3x5A  
(380/220V) có hệ thống đo xa  
(EVN cung cấp và lắp đặt)

3 TI đo tỷ số biến 250/5A-  
3 Ampemet 250/5A, 1 đồng hồ Vôn mét 450V, 3 biến dòng hạ thế 250/5A  
Đèn báo pha, chuyển dòng

01 Áp tô mát tổng:  
MCCB-3P-250A-36KA

Thanh cái đồng M60x5

Các áp tô mát nhánh:  
02 MCCB-3P-150A; 01 MCCB-3P-100A

BAN QUẢN LÝ DỰ ÁN ĐTXD THỊ XÃ VIỆT YÊN  
**PHÊ DUYỆT**  
Theo Quyết định số 717/BC-UBND  
Ngày 02 tháng 6 năm 2025  
Ký tên:

BAN QUẢN LÝ DỰ ÁN ĐTXD THỊ XÃ VIỆT YÊN  
**THẨM ĐỊNH**  
Theo Văn bản số 1198/BC-TTĐ  
Ngày 30 tháng 5 năm 2025  
Ký tên:

XÂY DỰNG TỈNH BẮC GIANG  
**THẨM ĐỊNH**  
Theo văn bản số 1420/SXD-HĐXD  
Ngày 16 tháng 5 năm 2025  
Ký tên:

TRUNG TÂM KIỂM ĐỊNH CHẤT LƯỢNG  
CTXD TỈNH BẮC GIANG  
**THẨM TRA**  
Theo văn bản số 14/BC-TTĐ  
ngày 26 tháng 4 năm 2025  
Chủ trì bộ môn ký tên:

UBND THỊ XÃ VIỆT YÊN  
PHÒNG KINH TẾ, HẠ TẦNG VÀ ĐÔ THỊ  
**THẨM ĐỊNH**  
Theo văn bản số 232/T.B-KT-HĐĐT  
Ngày 22 tháng 5 năm 2025  
Ký tên:

CHỦ ĐẦU TƯ  
BAN QLĐA ĐẦU TƯ XÂY DỰNG  
THỊ XÃ VIỆT YÊN  
**DỰ ÁN**  
ĐẦU TƯ  
XÂY DỰNG

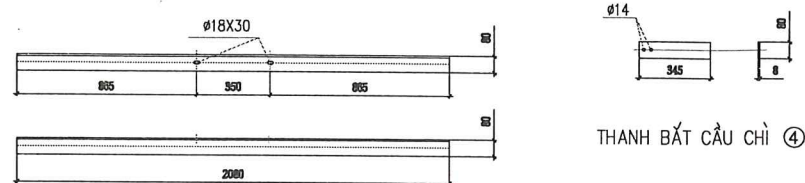
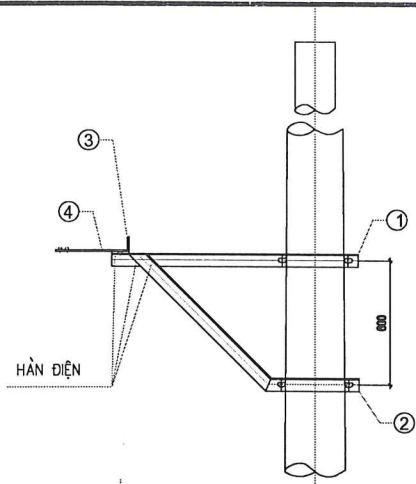
CÔNG TRÌNH: HẠ TẦNG PHÒNG CHÁY, CHỮA CHÁY  
CÁC ĐỊA BÀN TRỌNG YẾU  
ĐỊA ĐIỂM: THỊ XÃ VIỆT YÊN, TỈNH BẮC GIANG  
GIAI ĐOẠN: THIẾT KẾ BẢN VẼ THI CÔNG HOÀN THÀNH NĂM:

LIÊN DANH: CÔNG TY TNHH TƯ VẤN VÀ XÂY  
DỰNG HẠ TẦNG THIÊN LONG  
VÀ CÔNG TY CỔ PHẦN THIẾT BỊ PCCC VÀT  
TƯ CỨU HỘ  
CỨU NẠN HÀ NỘI

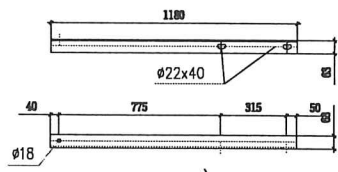
CHỨC DANH	HỌ VÀ TÊN	CHỮ KÝ
CHỦ NHIỆM DỰ ÁN	NGUYỄN THÀNH ĐẠT	<i>[Signature]</i>
CHỦ TRÌ THIẾT KẾ	KS. NGUYỄN VĂN TRÌNH	<i>[Signature]</i>
KIỂM TRA	KS. NGUYỄN VĂN TRÌNH	<i>[Signature]</i>
THIẾT KẾ	KS. LÊ VĂN DƯƠNG	<i>[Signature]</i>

BẮC GIANG, NGÀY ... THÁNG ... NĂM 2025  
CÔNG TY TNHH TƯ VẤN VÀ XÂY DỰNG HẠ TẦNG THIÊN LONG  
PHÓ GIÁM ĐỐC  
TƯ VẤN VÀ XÂY DỰNG  
HẠ TẦNG  
THIÊN LONG  
NGUYỄN VĂN SƠN

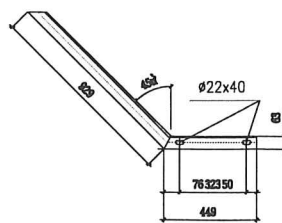
SƠ ĐỒ NGUYÊN LÝ TRẠM BIẾN ÁP  
BẢN VẼ TỶ LỆ: ..... KÝ HIỆU BẢN VẼ: TBA-03



THANH ĐỠ CẦU CHÌ ③



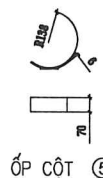
THANH XÀ ①



THANH CHỐNG ②

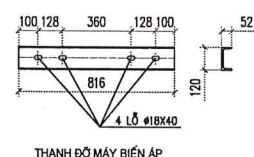
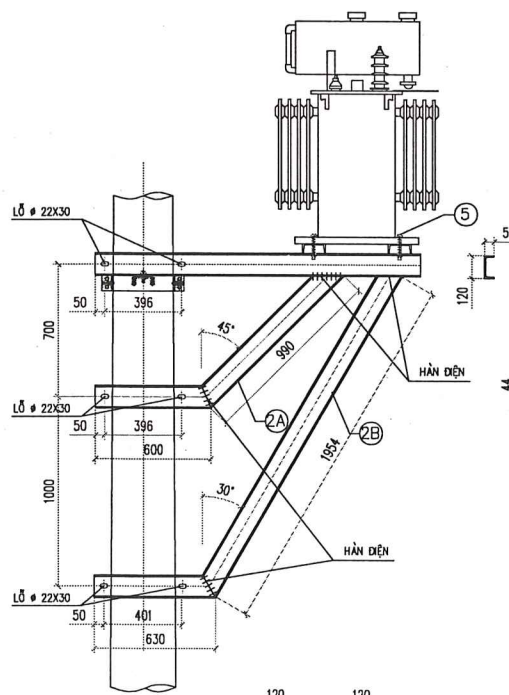
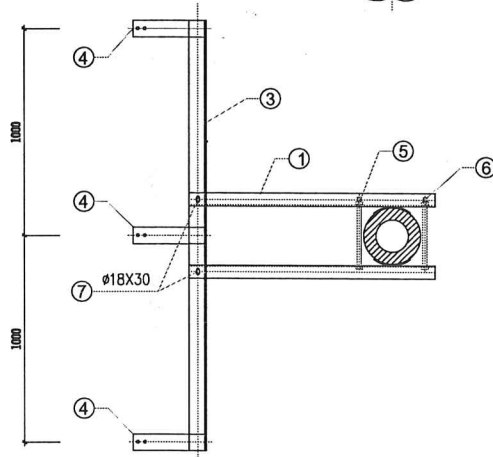
**BẢNG KÊ VẬT LIỆU XÀ XFCC-22**

Số hiệu	Tên chi tiết	Quy cách (mm)	Kích thước (mm)	Số lượng	Khối lượng		Ghi chú
					Đơn vị	Toàn bộ	
1	Thanh xà	L63x63x6	1180	2	6,75	13,50	
2	Thanh chống	L63x63x6	1378	2	7,88	15,76	
3	Thanh đỡ cầu chì	L80x80x8	2080	1	20,03	20,03	
4	Thanh bắt cầu chì	D = 10	345 x 80	3	2,17	6,50	
5	Ốp cột	D = 6	240 x 70	4	0,79	3,17	
6	Bu lông M20	M20x400	400	4	1,21	4,82	
	Đai ốc, vòng đệm M20	M20		4	0,07	0,28	
	Bu lông M16	M16x45	45	2	0,16	0,32	
	Đai ốc, vòng đệm M16	M16		2	0,04	0,08	
Khối lượng tổng cộng						64,46 kg	

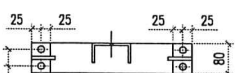


ỐP CỘT ⑤

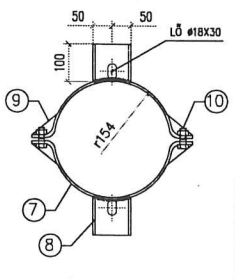
XÀ ĐỠ CẦU CHÌ TỰ RƠI



THANH ĐỠ MÁY BIẾN ÁP



THANH ĐỠ



CHI TIẾT CỐ ĐÉ CHỐNG TỤT

GIÁ ĐỠ MÁY BIẾN ÁP GDM-1C

**GHI CHÚ**  
 1-CÁC CHI TIẾT KHI GIA CÔNG XONG PHẢI ĐƯỢC LẮP THỬ TẠI XƯỞNG CHẾ TẠO ĐỂ KỊP THỜI PHÁT HIỆN SAI SÓT  
 2-BU LÔNG, ĐAI ỐC, VÒNG ĐỆM (RÒNG ĐEN PHẮNG; VÈNH;) ĐƯỢC CHẾ TẠO THEO TCVN 1876-76; TCVN 1896-76  
 3-TẤT CẢ CÁC CHI TIẾT ĐỀU ĐƯỢC MẠ KÈM NHƯNG NÓNG THEO TCVN 18TCN-04-92  
 4-CÁC MỐI HÀN ĐIỆN ĐỀU CÓ ĐỘ CAO ĐƯỜNG HÀN: H=6mm

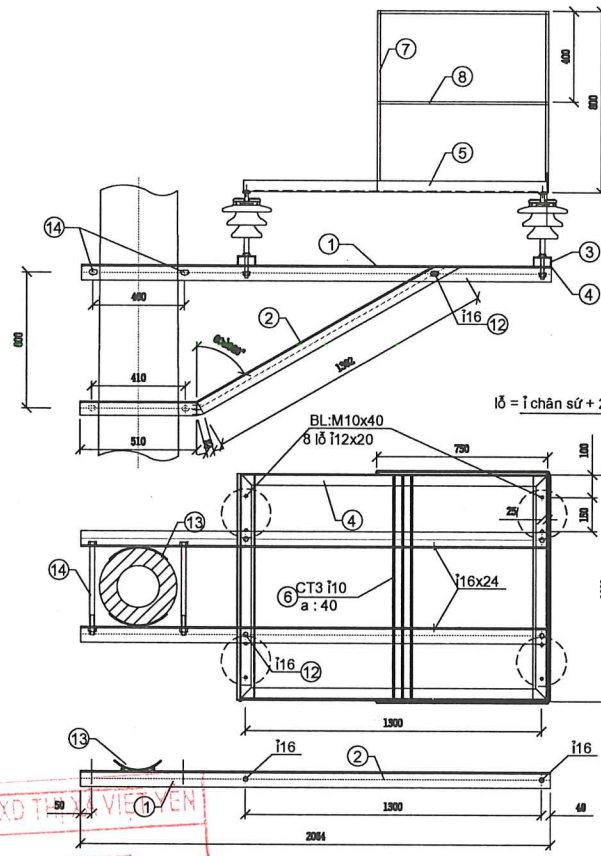
**BẢNG KÊ VẬT LIỆU XÀ GDM-1C**

Số hiệu	Tên chi tiết	Quy cách (mm)	Kích thước (mm)	Số lượng	Khối lượng		Ghi chú
					Đơn vị	Toàn bộ	
1	Thanh đỡ	U120x52x4.8	1500	2	15,60	31,20	
2A	Thanh chống số 1	U120x52x4.8	1590	2	16,54	33,07	
2B	Thanh chống số 2	U120x52x4.8	2584	2	26,87	53,75	
3	Thanh đỡ máy biến áp	U120x52x4.8	816	2	8,49	16,97	
4	Bu lông M20	M20x450	450	6	1,34	8,01	
	Đai ốc, vòng đệm M16	M16		6	0,04	0,25	
5	Bu lông M16	M16x150	150	4	0,33	1,30	
	Đai ốc, vòng đệm M16	M16		4	0,04	0,16	
6	Chống xoay	L63x63x6	120	12	0,69	8,24	
7	Cổ đế ồm cột	D = 8	600 x 80	2	3,01	6,03	
8	Thanh đỡ	U100x46x4.5	100	2	0,86	1,72	
9	Thanh giằng	D = 8	80 x 80	4	0,40	1,61	
	Bu lông M16	M16x70	70	6	0,20	1,19	
	Đai ốc, vòng đệm M16	M16		6	0,04	0,25	
Khối lượng tổng cộng						163,74 kg	

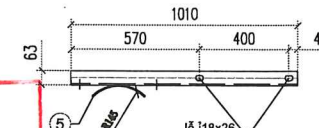
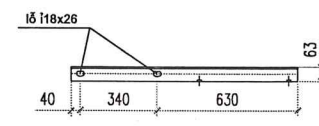
**THẨM ĐỊNH**  
 Theo Văn bản số: 1198/BC-TTP  
 Ngày: 30 tháng 5 năm 2025  
 Ký tên: [Signature]

**PHÊ DUYỆT**  
 Theo Quyết định số: 717/QĐ-BQLDA  
 Ngày: 12 tháng 6 năm 2025  
 Ký tên: [Signature]

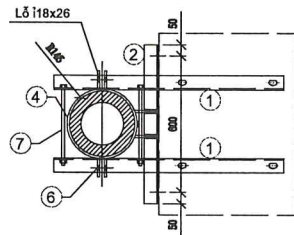
**THẨM ĐỊNH**  
 Theo Văn bản số: 232/TB-KHTĐT  
 Ngày: 29 tháng 5 năm 2025  
 Ký tên: [Signature]



GHÉ CÁCH ĐIỆN GCD-1



THANH ĐỠ TỤT



GIÁ ĐỠ TỤT ĐIỆN HẠ THẾ GD-TĐ

**BẢNG KÊ VẬT LIỆU GHÉ CÁCH ĐIỆN GCD-1**

Số hiệu	Tên chi tiết	Quy cách (mm)	Kích thước (mm)	Số lượng	Khối lượng		Ghi chú
					Đơn vị	Toàn bộ	
1	Thanh đỡ ghê	L70x70x7	2064	2	15,23	30,46	
2	Thanh chống	L63x63x6	1845	2	10,55	21,11	
3	Thanh đỡ cách điện đứng	U80x40x4.5	1000	2	7,05	14,10	
4	Thanh đỡ cách điện	D = 6	100 x 80	4	0,38	1,51	
5	Khung ghê	L50x50x5	4600	1	17,34	17,34	
6	Sàn ghê	CT3 ø10	1000	32	0,62	19,74	
7	Lan can (thanh đứng)	CT3 ø12	800	4	0,71	2,84	
8	Lan can (thanh ngang)	CT3 ø12	2500	2	2,22	4,44	
9	Cổ đế	CT3 ø14	230	8	0,28	2,23	
10	Đỡ ghê	D = 6	100 x 50	8	0,24	1,88	
11	Bu lông M10	M10x45	45	8	0,04	0,30	
	Đai ốc, vòng đệm M10	M10		8	0,02	0,12	
12	Bu lông M14	M14x45	45	6	0,11	0,66	
	Đai ốc, vòng đệm M14	M14		6	0,03	0,19	
13	Tấm đệm	D = 6	240 x 70	4	0,79	3,17	
	Bu lông M20	M20x450	450	4	1,34	5,34	
	Đai ốc, vòng đệm M20	M20		4	0,07	0,28	
Khối lượng tổng cộng						125,72 kg	

**THẨM ĐỊNH**  
 Theo văn bản số: 1420/ISXD-HHXD  
 Ngày: 16 tháng 5 năm 2025  
 Ký tên: [Signature]

**THẨM TRA**  
 Theo văn bản số: 14/BCTP-TKĐ  
 Ngày: 20 tháng 5 năm 2025  
 Ký tên: [Signature]

**BẢNG KÊ VẬT LIỆU XÀ GD-TĐ**

Số hiệu	Tên chi tiết	Quy cách (mm)	Kích thước (mm)	Số lượng	Khối lượng		Ghi chú
					Đơn vị	Toàn bộ	
1	Thanh đỡ tụt	L63x63x6	1010	2	5,78	11,55	
2	Thanh bắt tụt	L50x50x5	700	2	2,64	5,28	
3	Thanh liên kết	D = 10	100 x 70	4	0,55	2,20	
4	Cổ đế ồm cột	D = 10	535 x 70	4	2,94	11,76	
5	Chống tụt	D = 6	200 x 70	4	0,66	2,64	
6	Bu lông M16	M16x60	60	2	0,18	0,36	
	Đai ốc, vòng đệm M16	M16		2	0,04	0,08	
	Bu lông M16	M16x420	420	2	0,76	1,52	
	Đai ốc, vòng đệm M16	M16		2	0,04	0,08	
Khối lượng tổng cộng						35,47 kg	

**GHI CHÚ**  
 1-CÁC CHI TIẾT KHI GIA CÔNG XONG PHẢI ĐƯỢC LẮP THỬ TẠI XƯỞNG CHẾ TẠO ĐỂ KỊP THỜI PHÁT HIỆN SAI SÓT  
 2-BU LÔNG, ĐAI ỐC, VÒNG ĐỆM (RÒNG ĐEN PHẮNG; VÈNH;) ĐƯỢC CHẾ TẠO THEO TCVN 1876-76; TCVN 1896-76  
 3-TẤT CẢ CÁC CHI TIẾT ĐỀU ĐƯỢC MẠ KÈM NHƯNG NÓNG THEO TCVN 18TCN-04-92  
 4-CÁC MỐI HÀN ĐIỆN ĐỀU CÓ ĐỘ CAO ĐƯỜNG HÀN: H=6MM

**CHỦ ĐẦU TƯ**  
 BAN QLDA ĐẦU TƯ XÂY DỰNG  
 THỊ XÃ VIỆT YÊN  
**ĐẦU TƯ XÂY DỰNG**

CÔNG TRÌNH: HẠ TẦNG PHÒNG CHÁY, CHỮA CHÁY  
 CÁC ĐỊA BÀN TRỌNG YẾU

ĐỊA ĐIỂM: THỊ XÃ VIỆT YÊN, TỈNH BẮC GIANG

GIẢI ĐOẠN: THIẾT KẾ BẢN VẼ THI CÔNG

HOÀN THÀNH NĂM:

LIÊN DANH: CÔNG TY TNHH TƯ VẤN VÀ XÂY DỰNG HẠ TẦNG THIÊN LONG VÀ CÔNG TY CỔ PHẦN THIẾT BỊ PCCC VẬT TƯ CỨU HỘ CỨU NẠN HÀ NỘI

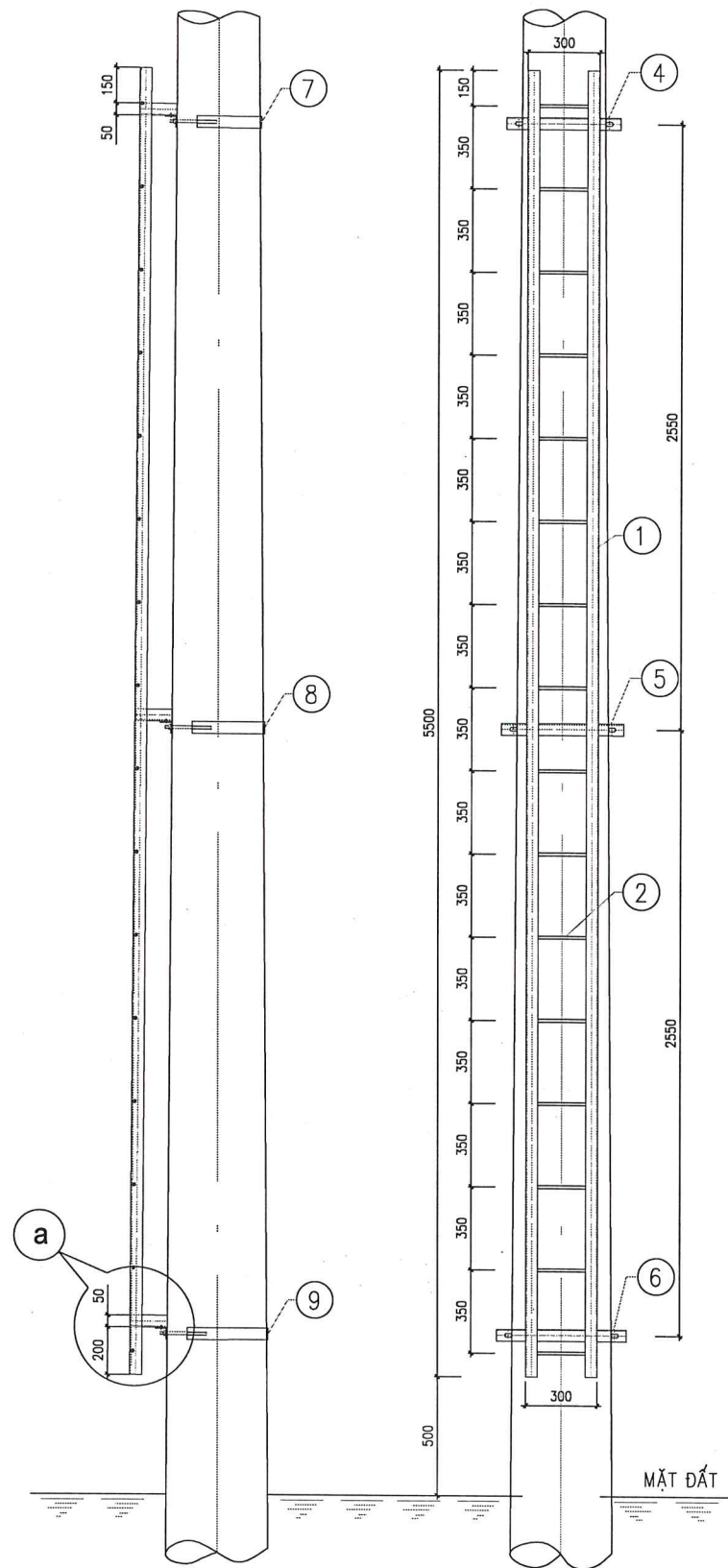
CHỨC DANH	HỌ VÀ TÊN	CHỮ KÝ
CHỦ NHIỆM DỰ ÁN	NGUYỄN THÀNH ĐẠT	[Signature]
CHỦ TRÌ THIẾT KẾ	KS. NGUYỄN VĂN TRÌNH	[Signature]
KIỂM TRA	KS. NGUYỄN VĂN TRÌNH	[Signature]
THIẾT KẾ	KS. LÊ VĂN DƯƠNG	[Signature]

BẮC GIANG, NGÀY: ... THÁNG ... NĂM 2025  
**PHÓ GIÁM ĐỐC**  
**THIÊN LONG**  
 NGUYỄN VĂN SON

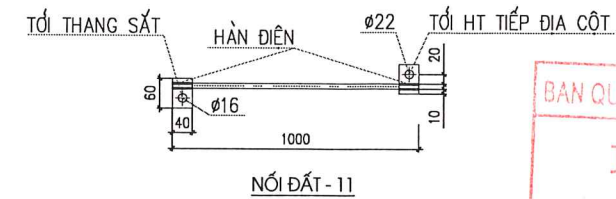
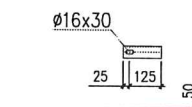
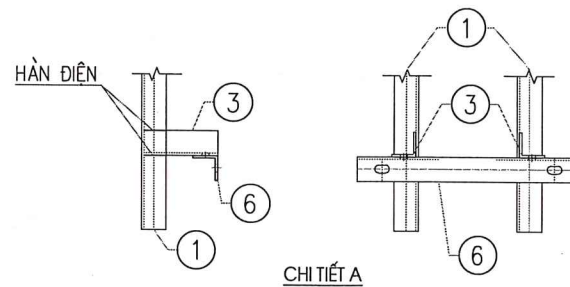
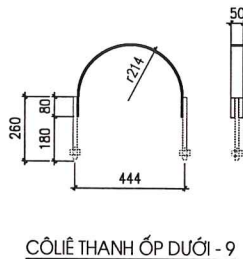
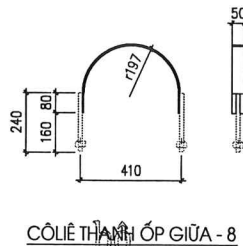
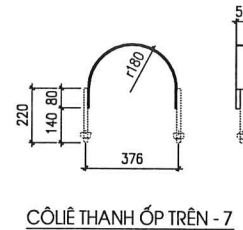
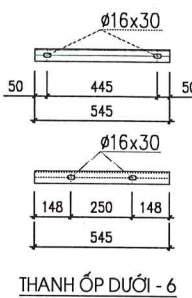
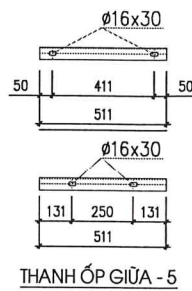
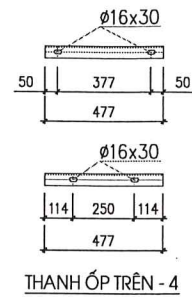
CHI TIẾT LẮP ĐẶT THIẾT BỊ

BẢN VẼ TỶ LỆ:

KÝ HIỆU BẢN VẼ: TBA-04



THANG TRÈO



BẢNG TỔNG HỢP KHỐI LƯỢNG

STT	TÊN CHI TIẾT	QUY CÁCH	KÍCH THƯỚC	SỐ LƯỢNG	TRỌNG LƯỢNG	
					ĐƠN VỊ	TOÀN BỘ
1	KHUNG THANG	L50x50x5	5500	2	20.74	41.48
2	THANH NGANG	Ø12	290	16	0.26	4.16
3	THANH KÈM	L50x50x5	150	6	0.57	3.42
4	THANH ỐP TRÊN	L50x50x5	477	1	1.80	1.80
5	THANH ỐP GIỮA	L50x50x5	511	1	1.93	1.93
6	THANH ỐP DƯỚI	L50x50x5	545	1	2.06	2.06
7	CÔLIẾ THANH ỐP TRÊN	-50x6	726	1	1.71	1.71
	BU LÔNG M14X200	CT3Ø14	220	2	0.33	0.66
8	CÔLIẾ THANH ỐP GIỮA	-50x6	780	1	1.83	1.83
	BU LÔNG M14X220	CT3Ø14	240	2	0.35	0.70
9	CÔLIẾ THANH ỐP DƯỚI	-50x6	832	1	1.96	1.96
	BU LÔNG M14X220	CT3Ø14	260	2	0.37	0.74
10	BU LÔNG M14X45	CT3Ø14	45	6	0.12	0.72
11	DÂY NỐI ĐẤT	Ø12	1000	1	0.89	0.89
	TẮM NỐI ĐẤT	D: 40x4	60	2	0.08	0.16
KHỐI LƯỢNG TỔNG CỘNG :					64.22 KG	

BAN QUẢN LÝ DỰ ÁN ĐTXD THỊ XÃ VIỆT YÊN  
**PHÊ DUYỆT**  
 Theo Quyết định số... 717.../QP-BSLDA  
 Ngày... 02... tháng... 6... năm 2025...  
 Ký tên:

GHI CHÚ

- Các chi tiết khi gia công xong phải được lắp thử tại xưởng chế tạo để kịp thời phát hiện sai sót
- Bu lông, đai ốc, vòng đệm (rộng đen phẳng; vênh.) được chế tạo theo TCVN 1876-76; TCVN 1896-76
- Tất cả các chi tiết đều được mạ kẽm nhúng nóng theo TCVN 18tcn-04-92
- Các mối hàn điện đều có độ cao đường hàn: h=6mm

BAN QUẢN LÝ DỰ ÁN ĐTXD THỊ XÃ VIỆT YÊN  
**THẨM ĐỊNH**  
 Theo Văn bản số... 1198.../BC-TTP...  
 Ngày... 30... tháng... 5... năm 2025...  
 Ký tên:

UBND THỊ XÃ VIỆT YÊN  
 PHÒNG KINH TẾ, HẠ TẦNG VÀ ĐÔ THỊ  
**THẨM ĐỊNH**  
 Theo văn bản số... 232.../TP-KT.HHĐT...  
 Ngày... 29... tháng... 5... năm 2025...  
 Ký tên:

RUNG TẦM KIỂM ĐỊNH CHẤT LƯỢNG  
 CTXD TỈNH BẮC GIANG  
**THẨM TRA**  
 Theo văn bản số... 14.../BCTT-ITKĐ...  
 Ngày... 26... tháng... 4... năm 2025...  
 Ký tên:

SỞ XÂY DỰNG TỈNH BẮC GIANG  
**THẨM ĐỊNH**  
 Theo văn bản số... 1410/SXD-HĐXD...  
 Ngày... 16... tháng... 5... năm 2025...  
 Ký tên:

CHỦ ĐẦU TƯ  
 BAN QLĐA ĐẦU TƯ XÂY DỰNG  
 THỊ XÃ VIỆT YÊN  
**ĐẦU TƯ XÂY DỰNG**

CÔNG TRÌNH: HẠ TẦNG PHÒNG CHÁY, CHỮA CHÁY  
 CÁC ĐỊA BÀN TRỌNG YẾU  
 ĐỊA ĐIỂM: THỊ XÃ VIỆT YÊN, TỈNH BẮC GIANG  
 GIAI ĐOẠN: THIẾT KẾ BẢN VẼ THI CÔNG HOÀN THÀNH NĂM:

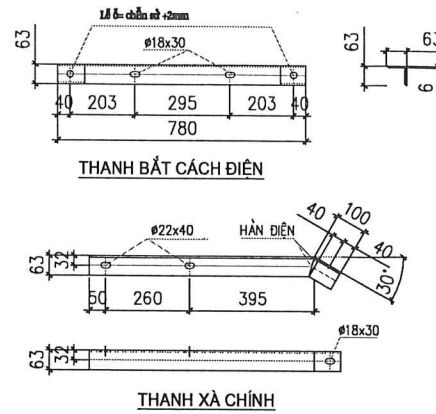
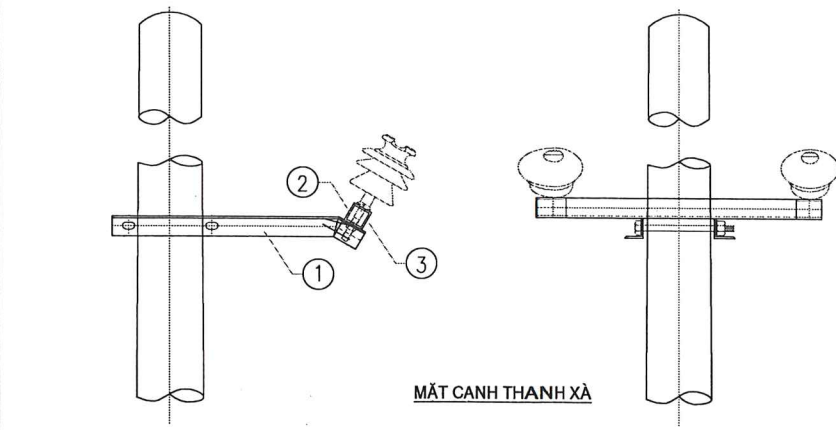
LIÊN DANH: CÔNG TY TNHH TƯ VẤN VÀ XÂY  
 DỰNG HẠ TẦNG THIÊN LONG  
 VÀ CÔNG TY CỔ PHẦN THIẾT BỊ PCCC VẬT  
 TƯ CỨU HỘ  
 CỨU NẠN HÀ NỘI

CHỨC DANH	HỌ VÀ TÊN	CHỮ KÝ
CHỦ NHIỆM DỰ ÁN	NGUYỄN THÀNH ĐẠT	
CHỦ TRÌ THIẾT KẾ	KS. NGUYỄN VĂN TRÌNH	
KIỂM TRA	KS. NGUYỄN VĂN TRÌNH	
THIẾT KẾ	KS. LÊ VĂN DƯƠNG	

BẮC GIANG, NGÀY... THÁNG... NĂM 2025  
 CÔNG TY TNHH TƯ VẤN VÀ XÂY DỰNG HẠ TẦNG THIÊN LONG  
**PHÓ GIÁM ĐỐC**  
 TU VẤN VÀ XÂY DỰNG  
 HẠ TẦNG  
 THIÊN LONG  
 NGUYỄN VĂN SƠN

CHI TIẾT LẮP ĐẶT THIẾT BỊ  
 BẢN VẼ TỶ LỆ: ..... KÝ HIỆU BẢN VẼ: TBA-05

**XÀ PHỤ: XP-2**

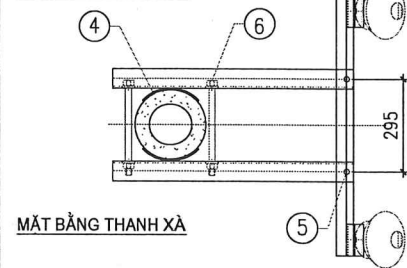


MẶT ĐÚNG THANH XÀ

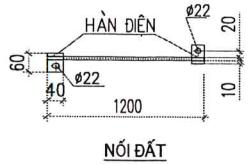
MẶT CẠNH THANH XÀ

BẢNG KÊ VẬT LIỆU XÀ: XP-2

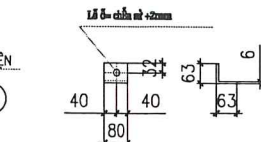
Số hiệu	Tên chi tiết	Quy cách (mm)	Kích thước (mm)	Số lượng	Khối lượng		Ghi chú
					Đơn vị	Toàn bộ	
1	Thanh xà chính	L63x63x6	805	2	4,60	9,21	
2	Thanh bắt cách điện	L63x63x6	780	1	4,46	4,46	
3	Tấm ốp chân cách điện	L63x63x6	80	2	0,46	0,92	
4	Ốp cột	D=6	200 x 70	2	0,66	1,32	
5	Bu lông M16	M16x45	45	2	0,16	0,32	
	Đai ốc, vòng đệm M16	M16		2	0,04	0,08	
6	Bu lông M16	M16x300	300	2	0,57	1,13	
	Đai ốc, vòng đệm M16	M16		2	0,04	0,08	
7	Dây nối đất	CT3 ø12	1200	1	1,07	1,07	
	Tấm nối đất	D=4	60 x 40	2	0,08	0,15	
Khối lượng tổng cộng					18,73 kg		



MẶT BẰNG THANH XÀ

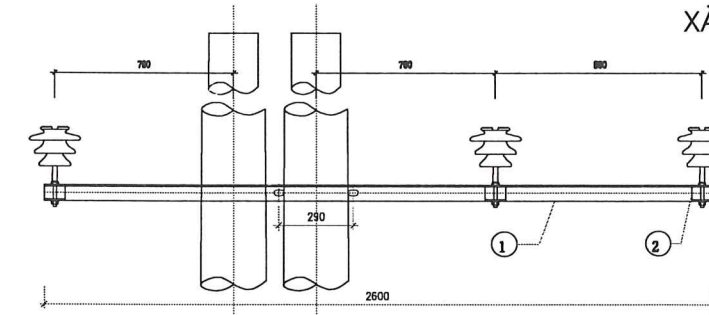


NỐI ĐẤT

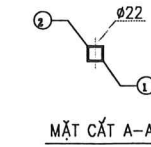


TẤM ỐP CHÂN CÁCH ĐIỆN

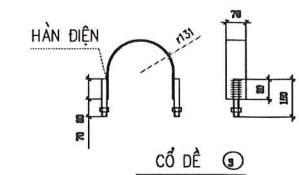
**XÀ PHỤ: XP-3**



TẤM ỐP CHÂN CÁCH ĐIỆN ②



MẶT CẮT A-A



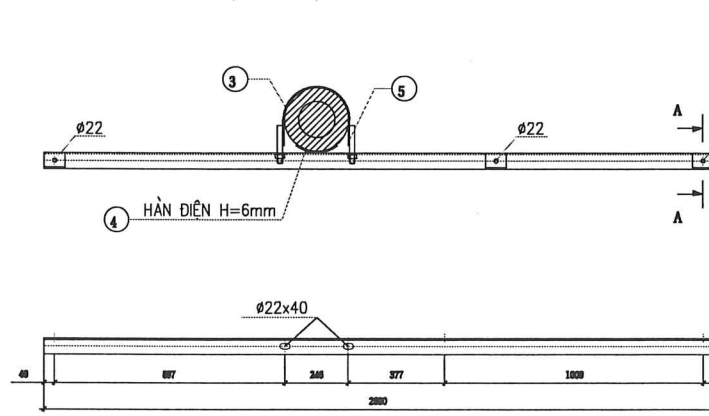
CỔ ĐÈ ⑤



CHỐNG TỤT ④

BẢNG KÊ VẬT LIỆU XÀ: XP-3

Số hiệu	Tên chi tiết	Quy cách (mm)	Kích thước (mm)	Số lượng	Khối lượng		Ghi chú
					Đơn vị	Toàn bộ	
1	Thanh xà	L63x63x6	2600	1	14,87	14,87	
2	Tấm ốp chân cách điện	L63x63x6	80	3	0,46	1,37	
3	Cổ đế ôm cột	D=6	575 x 70	1	1,90	1,90	
4	Chống trượt	D=6	200 x 70	6	0,66	3,96	
5	Bu lông M20	M20x180	180	2	0,63	1,26	
	Đai ốc, vòng đệm M20	M20		2	0,07	0,14	
Khối lượng tổng cộng					23,50 kg		



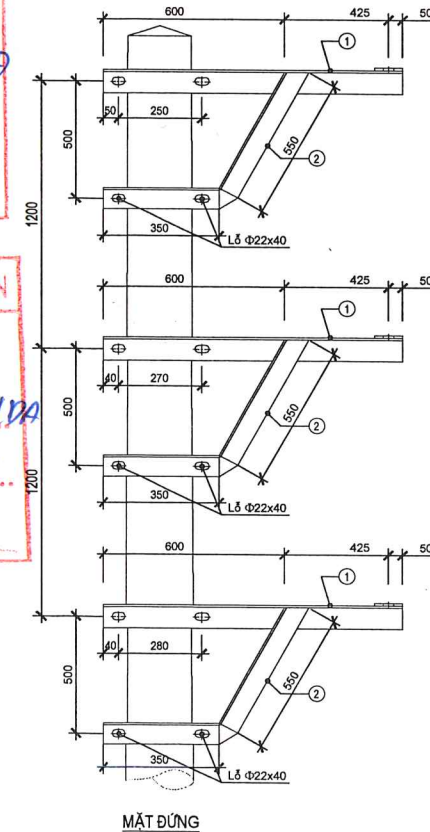
THANH XÀ ①

**GHI CHÚ**

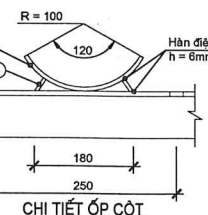
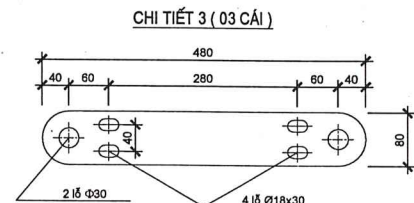
- 1-CÁC CHI TIẾT KHI GIA CÔNG XONG PHẢI ĐƯỢC LẮP THỬ TẠI XƯỜNG CHẾ TẠO ĐỂ KỊP THỜI PHÁT HIỆN SAI SÓT
- 2-BU LÔNG, ĐAI ỐC, VÒNG ĐỆM (RÒNG ĐEN PHẪNG; VÈNH...) ĐƯỢC CHẾ TẠO THEO TCVN 1876-76; TCVN 1896-76
- 3-TẤT CẢ CÁC CHI TIẾT ĐỀU ĐƯỢC MẠ KÈM NHÚNG NÓNG THEO TCVN 18TCN-04-92
- 4-CÁC MỐI HÀN ĐIỆN ĐỀU CÓ ĐỘ CAO ĐƯỜNG HÀN: H=6MM

BAN QUẢN LÝ DỰ ÁN ĐTXD THỊ XÃ VIỆT YÊN  
**THẨM ĐỊNH**  
 Theo Văn bản số: 1198.../BC-TTĐ  
 Ngày: 30...tháng...5...năm 2025...  
 Ký tên:

BAN QUẢN LÝ DỰ ÁN ĐTXD THỊ XÃ VIỆT YÊN  
**PHÊ DUYỆT**  
 Theo Quyết định số: 717.../QĐ-BLDA  
 Ngày: 02...tháng...6...năm 2025...  
 Ký tên:



MẶT ĐÚNG



CHI TIẾT ỐP CỘT

**Ghi chú:**

- 1- Các chi tiết sau khi gia công được mạ kẽm nhúng nóng.
- 2- Bu lông, ốc, ốc chế tạo theo TCVN.

**XÀ ĐÓN DÂY 3 TẦNG**

TT	Tên chi tiết	Quy cách	Kích thước	Số lượng	Khối lượng		Ghi chú
					1 cái	cả bộ	
1	Thanh xà chính	V70x70x7	1075	2	7,94	15,89	
2	Thanh chống	V70x70x7	900	2	6,65	13,30	
3	Giằng bắt sứ	Det 80x8	480	1	2,41	2,41	
5	Ốp cột	Det 60x6	200	4	0,56	2,26	
6	Chống ốp	Det 60x6	25	8	0,07	0,56	
7	Bu lông êcu	CT3Φ16	50	4	0,08	0,32	
8	Bu lông êcu	CT3Φ20	300	4	0,74	2,96	
Tổng cộng:					39,12 kg		

BỘ Y TẾ VIỆT YÊN  
 PHÒNG KINH TẾ, HÀ TẦNG VÀ ĐÔ THỊ  
**THẨM ĐỊNH**  
 Theo văn bản số: 232.../TB-KHTĐĐT  
 Ngày: 29...tháng...5...năm 2025...  
 Ký tên:

TRUNG TÂM KIỂM ĐỊNH CHẤT LƯỢNG  
 ĐTXD TỈNH BẮC GIANG  
**THẨM TRA**  
 Theo văn bản số: 14.../BCTT-KTKĐ  
 Ngày: 26...tháng...4...năm 2025...  
 Chủ trì bộ môn ký tên:

SỞ XÂY DỰNG TỈNH BẮC GIANG  
**THẨM ĐỊNH**  
 Theo văn bản số: 14201XP-HHXĐ  
 Ngày: 16...tháng...5...năm 2025...  
 Ký tên:

CHỦ ĐẦU TƯ  
 BAN QLĐA ĐẦU TƯ XÂY DỰNG  
 THỊ XÃ VIỆT YÊN  
**ĐẦU TƯ XÂY DỰNG**

CÔNG TRÌNH: HÀ TẦNG PHÒNG CHÁY, CHỮA CHÁY  
 CÁC ĐỊA BÀN TRỌNG YẾU  
 ĐỊA ĐIỂM: THỊ XÃ VIỆT YÊN, TỈNH BẮC GIANG  
 GIAI ĐOẠN: THIẾT KẾ BẢN VẼ THI CÔNG HOÀN THÀNH NĂM:

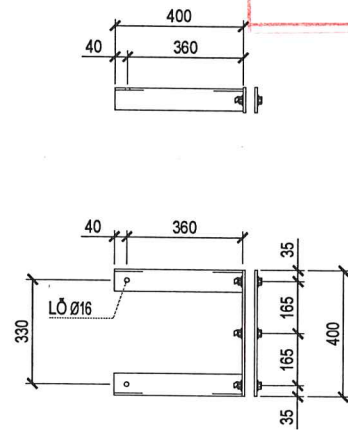
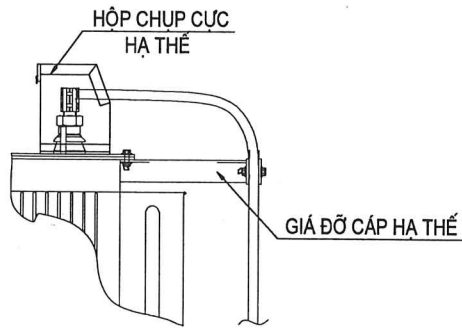
LIÊN DANH: CÔNG TY TNHH TƯ VẤN VÀ XÂY  
 DỰNG HÀ TẦNG THIÊN LONG  
 VÀ CÔNG TY CỔ PHẦN THIẾT BỊ PCCC VẬT  
 TƯ CỨU HỘ  
 CỨU NẠN HÀ NỘI

CHỨC DANH	HỌ VÀ TÊN	CHỮ KÝ
CHỦ NHIỆM DỰ ÁN	NGUYỄN THÀNH ĐẠT	
CHỦ TRÌ THIẾT KẾ	KS. NGUYỄN VĂN TRINH	
KIỂM TRA	KS. NGUYỄN VĂN TRINH	
THIẾT KẾ	KS. LÊ VĂN DƯƠNG	

BẮC GIANG, NGÀY... THÁNG... NĂM 2025  
 CÔNG TY TNHH TƯ VẤN VÀ XÂY DỰNG HÀ TẦNG THIÊN LONG  
**PHÓ GIÁM ĐỐC**  
 HÀ TẦNG THIÊN LONG  
 TỈNH BẮC GIANG  
 NGUYỄN VĂN SƠN

CHI TIẾT LẬP ĐẠT THIẾT BỊ  
 BẢN VẼ TỶ LỆ: ..... KÝ HIỆU BẢN VẼ: TBA-06

**GIÁ ĐỠ CẤP HẠ THỂ GDC**



**YÊU CẦU KỸ THUẬT:**

- TẤT CẢ CÁC CHI TIẾT PHẢI ĐƯỢC MẠ KÉM NHÙNG NÓNG
- CHIỀU CAO ĐƯỜNG HÀN H=6MM

BẢNG TỔNG HỢP KHỐI LƯỢNG								
CẤU KIỆN	KÝ HIỆU	CHI TIẾT	VẬT LIỆU	ĐƠN VỊ	SỐ LƯỢNG	KÍCH THƯỚC (mm)	KHỐI LƯỢNG (kg)	TỔNG KHỐI LƯỢNG (kg)
giá đỡ cấp	1	thanh xà chính	I70x70x7	thanh	2	400	2.96	5.91
	2	thanh kẹp cấp	dẹt 80x8	thanh	2	400	2.00	3.99
	3	êcu, bulông m16x150	m16x150	cái	3	150	0.24	0.71
TỔNG KHỐI LƯỢNG: 10.62 KG								

BAN QUẢN LÝ DỰ ÁN ĐTXD THỊ XÃ VIỆT YÊN

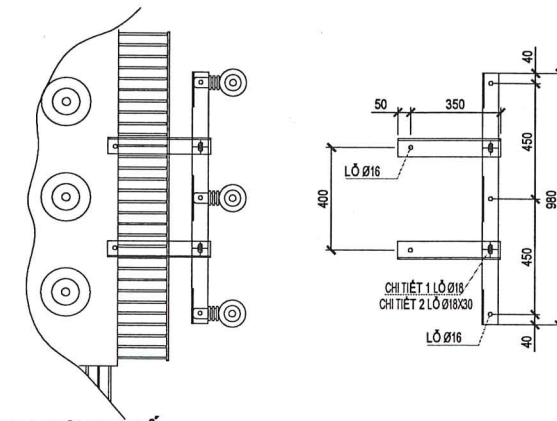
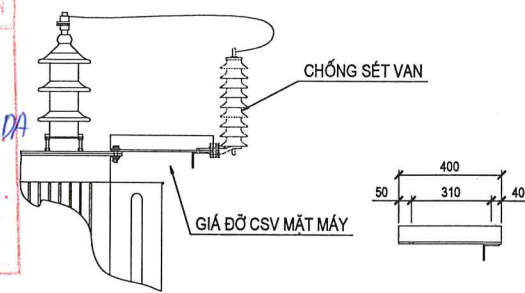
**THẨM ĐỊNH**

Theo Văn bản số: 1198 / BC - TTĐ

Ngày: 30 tháng 5 năm 2025

Ký tên:

**GIÁ ĐỠ CSV MẶT MÁY**



**HỘP CHỤP CỤC HẠ THỂ**

BẢNG TỔNG HỢP KHỐI LƯỢNG								
CẤU KIỆN	KÝ HIỆU	CHI TIẾT	VẬT LIỆU	ĐƠN VỊ	SỐ LƯỢNG	KÍCH THƯỚC (mm)	KHỐI LƯỢNG (kg)	TỔNG KHỐI LƯỢNG (kg)
giá đỡ csv	1	thanh xà chính	I63x63x6	thanh	2	400	2.29	4.58
	2	thanh đỡ csv	I63x63x6	thanh	1	800	4.58	4.58
	3	êcu, bulông m16x40	m16x40	cái	2	40	0.06	0.13
TỔNG KHỐI LƯỢNG: 9.29 KG								

**YÊU CẦU KỸ THUẬT:**

- TẤT CẢ CÁC CHI TIẾT PHẢI ĐƯỢC MẠ KÉM NHÙNG NÓNG
- CHIỀU CAO ĐƯỜNG HÀN H=6MM

BAN QUẢN LÝ DỰ ÁN ĐTXD THỊ XÃ VIỆT YÊN

**THẨM ĐỊNH**

Theo văn bản số: 1420 / SXD - HĐXD

Ngày: 16 tháng 5 năm 2025

Ký tên:

**XÀ PHỤ: XP-1**

UBND THỊ XÃ VIỆT YÊN

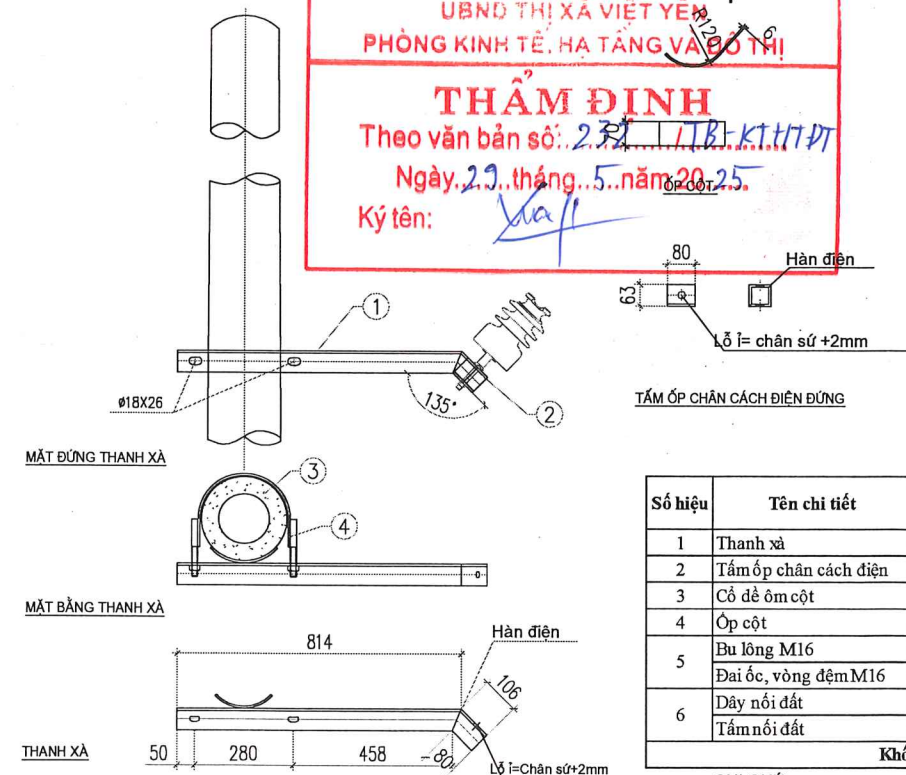
PHÒNG KINH TẾ, HẠ TẦNG VÀ ĐÔ THỊ

**THẨM ĐỊNH**

Theo văn bản số: 232 / TB - KTHTĐ

Ngày: 29 tháng 5 năm 2025

Ký tên:



**BẢNG KÊ VẬT LIỆU XÀ: XP-1**

Số hiệu	Tên chi tiết	Quy cách (mm)	Kích thước (mm)	Số lượng	Khối lượng		Ghi chú	
					Đơn vị	Toàn bộ		
1	Thanh xà	L63x63x6	920	1	5,26	5,26		
2	Tấm ốp chân cách điện	L63x63x6	80	1	0,46	0,46		
3	Cổ đế ôm cột	D = 6	536 x 70	1	1,77	1,77		
4	Ốp cột	D = 6	200 x 70	1	0,66	0,66		
5	Bu lông M16	M16x180	180	2	0,37	0,75		
	Đai ốc, vòng đệm M16	M16		2	0,04	0,08		
6	Dây nối đất	CT3 ø12	1200	1	1,07	1,07		
	Tấm nối đất	D = 4	60 x 40	2	0,08	0,15		
Khối lượng tổng cộng							<b>10,19 kg</b>	

**GHI CHÚ**

- 1-CÁC CHI TIẾT KHI GIA CÔNG XONG PHẢI ĐƯỢC LẤP THỦ TẠI XƯỞNG CHẾ TẠO ĐỂ KỊP THỜI PHÁT HIỆN SAI SÓT
- 2-BU LÔNG, ĐAI ỐC, VÒNG ĐỆM (RÒNG ĐEN PHẮNG, VÀNH) ĐƯỢC CHẾ TẠO THEO TCVN 1876-76; TCVN 1896-76
- 3-TẤT CẢ CÁC CHI TIẾT ĐỀU ĐƯỢC MẠ KÉM NHÙNG NÓNG THEO TCVN 18TCN-04-92
- 4-CÁC MỐI HÀN ĐIỆN ĐỀU CÓ ĐỘ CAO ĐƯỜNG HÀN: H=6MM

CHỦ ĐẦU TƯ  
BAN QLDA ĐẦU TƯ XÂY DỰNG  
ĐTXD THỊ XÃ VIỆT YÊN  
ĐẦU TƯ XÂY DỰNG

CÔNG TRÌNH: HẠ TẦNG PHÒNG CHÁY, CHỮA CHÁY  
CÁC ĐỊA BÀN TRỌNG YẾU

ĐỊA ĐIỂM: THỊ XÃ VIỆT YÊN, TỈNH BẮC GIANG

GIẢI ĐOẠN: THIẾT KẾ BẢN VẼ THI CÔNG      HOÀN THÀNH NĂM:

LIÊN DANH: CÔNG TY TNHH TƯ VẤN VÀ XÂY DỰNG HẠ TẦNG THIÊN LONG VÀ CÔNG TY CỔ PHẦN THIẾT BỊ PCCC VẬT TƯ CỨU HỘ CỨU NẠN HÀ NỘI

CHỨC DANH	HỌ VÀ TÊN	CHỮ KÝ
CHỦ NHIỆM DỰ ÁN	NGUYỄN THÀNH ĐẠT	<i>Thành Đạt</i>
CHỦ TRÌ THIẾT KẾ	KS. NGUYỄN VĂN TRINH	<i>Trình</i>
KIỂM TRA	KS. NGUYỄN VĂN TRINH	<i>Trình</i>
THIẾT KẾ	KS. LÊ VĂN DƯƠNG	<i>Dương</i>

BẮC GIANG, NGÀY ..... THÁNG ..... NĂM 2025

CÔNG TY TNHH TƯ VẤN VÀ XÂY DỰNG VÀ THIÊN LONG

PHÓ GIÁM ĐỐC

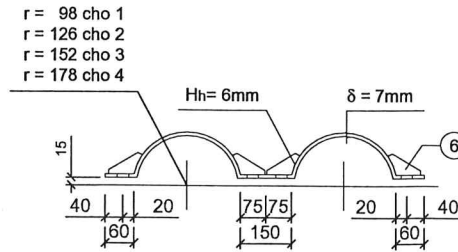
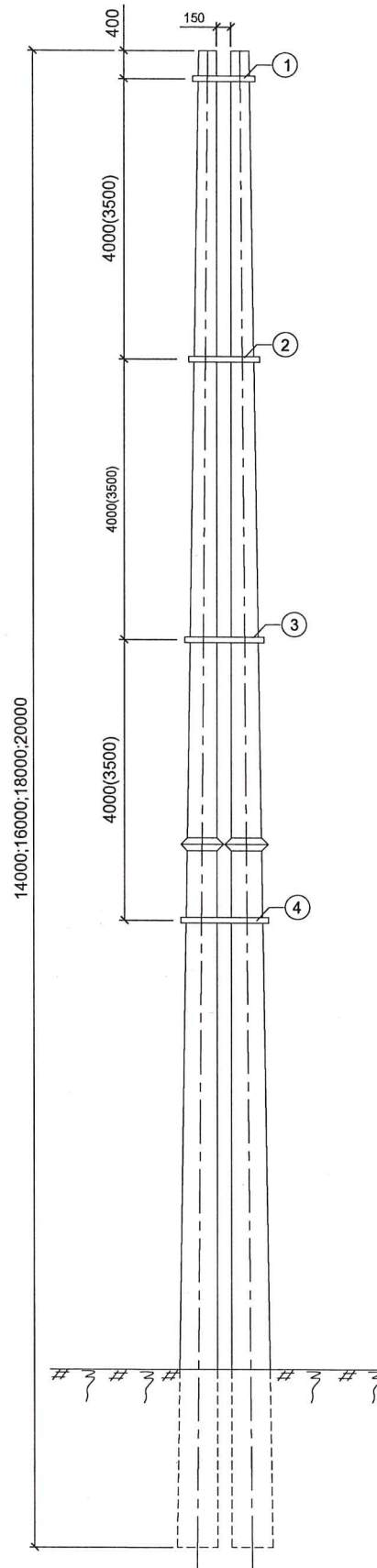
THIÊN LONG

TỈNH BẮC GIANG

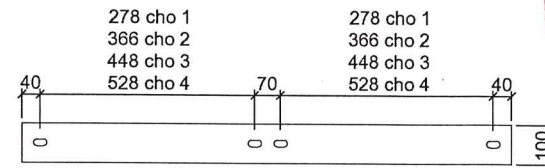
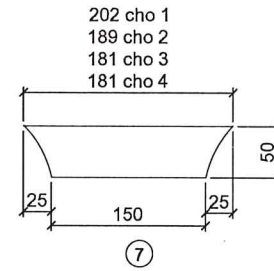
NGUYỄN VĂN SON

CHI TIẾT LẬP ĐẠT THIẾT BỊ

BẢN VẼ TỶ LỆ: .....      KÝ HIỆU BẢN VẼ: TBA-07

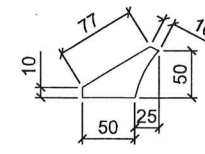


**CỔ ĐÈ GIẪNG CỘT**  
(LỖ Φ22)



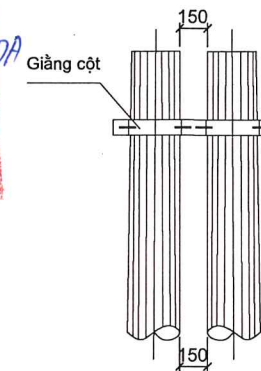
**CỔ ĐÈ KHAI TRIỂN**  
(LỖ Φ22 X 30)

BAN QUẢN LÝ DỰ ÁN ĐTXD THỊ XÃ VIỆT YÊN  
**PHÊ DUYỆT**  
Theo Quyết định số 7.17 / QĐ-BQLDA  
Ngày 02 tháng 6 năm 2025  
Ký tên:



UBND THỊ XÃ VIỆT YÊN  
PHÒNG KINH TẾ, HẠ TẦNG VÀ ĐÔ THỊ  
**THẨM ĐỊNH**  
Theo văn bản số 232 / TB-KTHTĐT  
Ngày 29 tháng 5 năm 2025  
Ký tên: *Xiauff*

BAN QUẢN LÝ DỰ ÁN ĐTXD THỊ XÃ VIỆT YÊN  
**THẨM ĐỊNH**  
Theo Văn bản số 1198 / VC-TTĐ  
Ngày 30 tháng 5 năm 2025  
Ký tên:



SỞ XÂY DỰNG TỈNH BẮC GIANG  
**THẨM ĐỊNH**  
Theo văn bản số 1420/SXD-THĐXD  
Ngày 16 tháng 5 năm 2025  
Ký tên: *lee*

**GHI CHÚ**

- Đai ốc, bulông chế tạo theo TCVN.
- Tất cả các chi tiết bulông, cổ đế phải mạ kẽm nhúng nóng
- Que hàn dùng loại E42, hoặc loại tương đương.  
Chiều cao đường hàn Hh = 6mm
- Kích thước trong () cho cột LT 14m

TRUNG TÂM KIỂM ĐỊNH CHẤT LƯỢNG  
CTXD TỈNH BẮC GIANG  
**THẨM TRA**  
Theo văn bản số 14 / BCTT-TRĐ  
Ngày 26 tháng 4 năm 2025  
Chủ trì bộ môn ký tên: *P*

**Khối lượng tổng cộng : 58,41kg**

Tên cấu kiện	STT	Tên chi tiết	Nguyên vật liệu	Kích thước	Số lượng	Đơn vị		Ghi chú
						Đơn vị	Toàn bộ	
						Đơn vị	Toàn bộ	
						Khối lượng (kg)	Khối lượng (kg)	
Ghép cột CD	7	Tấm tăng cường	CT3 δ = 7	204 x 51	1	0,57	0,57	
	6	Tấm tăng cường	CT3 δ = 7	75 x 51	2	0,25	0,50	
	5	Bu lông M20	CT3 Φ 20	60	32	0,12	3,84	
		Đai ốc M 20	CT3	Dày 15	32	0,08	2,56	
		Rông đen	CT3	Φ 40 - Φ 22x4	64	0,03	1,92	
	4	Giằng cột δ = 7	CT3	1206	2	7,66	15,33	
	3	Giằng cột δ = 7	CT3	1046	2	6,69	13,38	
2	Giằng cột δ = 7	CT3	882	2	5,64	11,28		
1	Giằng cột δ = 7	CT3	706	2	4,51	9,03		

CHỦ ĐẦU TƯ  
BAN ĐẦU TƯ XÂY DỰNG  
THỊ XÃ VIỆT YÊN  
**ĐẦU TƯ XÂY DỰNG**

CÔNG TRÌNH: HẠ TẦNG PHÒNG CHÁY, CHỮA CHÁY  
CÁC ĐỊA BÀN TRỌNG YẾU

ĐỊA ĐIỂM: THỊ XÃ VIỆT YÊN, TỈNH BẮC GIANG

GIAI ĐOẠN: THIẾT KẾ BẢN VẼ THI CÔNG

HOÀN THÀNH NĂM:

LIÊN DANH: CÔNG TY TNHH TƯ VẤN VÀ XÂY  
DỰNG HẠ TẦNG THIÊN LONG  
VÀ CÔNG TY CỔ PHẦN THIẾT BỊ PCCC VẬT  
TƯ CỨU HỘ  
CỨU NẠN HÀ NỘI

CHỨC DANH	HỌ VÀ TÊN	CHỮ KÝ
CHỦ NHIỆM DỰ ÁN	NGUYỄN THÀNH ĐẠT	<i>Đạt</i>
CHỦ TRÌ THIẾT KẾ	KS. NGUYỄN VĂN TRINH	<i>Trinh</i>
KIỂM TRA	KS. NGUYỄN VĂN TRINH	<i>Trinh</i>
THIẾT KẾ	KS. LÊ VĂN DƯƠNG	<i>Dương</i>

BẮC GIANG, NGÀY ... THÁNG ... NĂM 2025  
CÔNG TY TNHH TƯ VẤN VÀ XÂY DỰNG HẠ TẦNG THIÊN LONG  
PHÓ GIÁM ĐỐC  
**HẠ TẦNG THIÊN LONG**  
TỈNH BẮC GIANG  
NGUYỄN VĂN SƠN

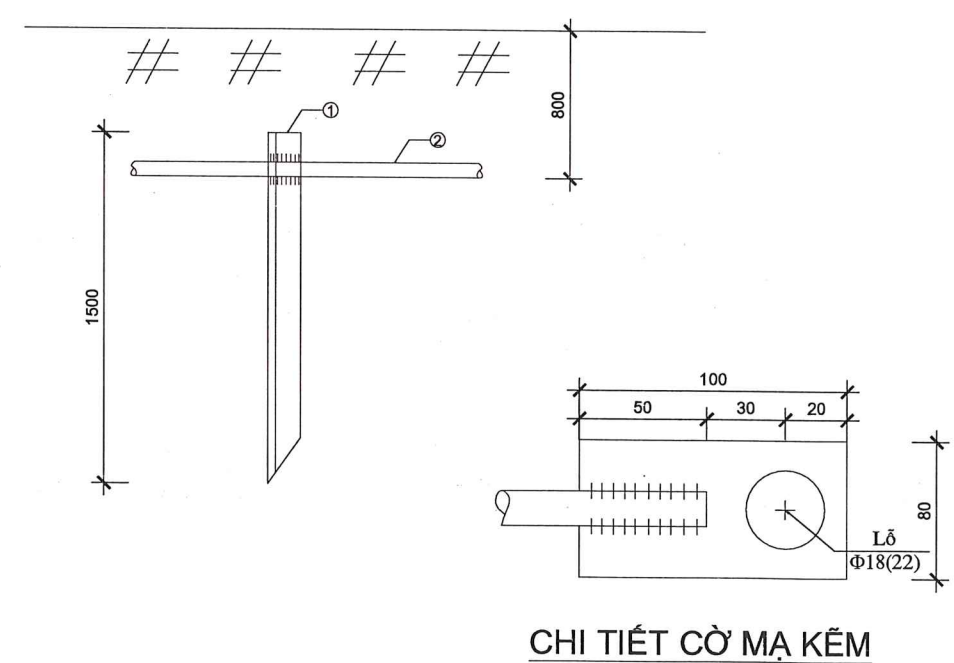
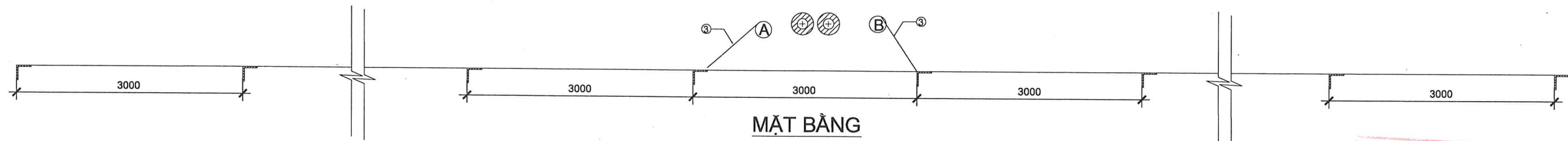
**GÔNG CỘT**

BẢN VẼ TỶ LỆ:

KÝ HIỆU BẢN VẼ: TBA-08

BAN QUẢN LÝ DỰ ÁN ĐTXD THỊ XÃ VIỆT YÊN  
**THẨM ĐỊNH**  
 Theo Văn bản số...1198.../BC-TTĐ  
 Ngày...30...tháng...5...năm 2025...  
 Ký tên:

UBND THỊ XÃ VIỆT YÊN  
 PHÒNG KINH TẾ, HẠ TẦNG VÀ ĐÔ THỊ  
**THẨM ĐỊNH**  
 Theo văn bản số: 232.../TB-KT+ĐT  
 Ngày...29...tháng...5...năm 2025...  
 Ký tên: *Xuan*



- Ghi chú:
- 1- Các chi tiết phần nổi sau khi gia công được mạ kẽm nhúng nóng.
  - 2- Chi tiết cờ mạ kẽm nối với cọc tiếp địa khoan lỗ Φ18, số lượng 2 cái.
  - 3- Bu lông, ê cu chế tạo theo TCVN.

TT	Tên chi tiết	Quy cách	Kích thước	Số lượng	Khối lượng		Ghi chú
					1 Cái	Cả bộ	
1	Cọc tiếp địa	V63x63x6	1600	12	9.15	109.82	
2	Dây nối	CT3F14	36000	1	43.56	43.56	
3	Các tia nối đất	CT3F10	10000	1	6.17	6.17	
4	Cờ mạ kẽm	DNt 80x8	100	2	0.50	1.00	
5	Bu lông, ê cu	CT3F16	50	2	0.08	0.16	
<b>Tổng cộng</b>						<b>160.72</b>	kg

SỞ XÂY DỰNG TỈNH BẮC GIANG  
**THẨM ĐỊNH**  
 Theo văn bản số: 1420/SXD-HĐXD  
 Ngày...16...tháng...5...năm 2025...  
 Ký tên: *me*

BAN QUẢN LÝ DỰ ÁN ĐTXD THỊ XÃ VIỆT YÊN  
**PHÊ DUYỆT**  
 Theo Quyết định số...717.../QA-BQLDA  
 Ngày...02...tháng...6...năm 2025...  
 Ký tên:

TRUNG TÂM KIỂM ĐỊNH CHẤT LƯỢNG  
 ĐTXD TỈNH BẮC GIANG  
**THẨM TRA**  
 Theo văn bản số: 84.../BCTT-TRK  
 Ngày...28...tháng...4...năm 2025...  
 Chủ trì bộ môn ký tên: *[Signature]*



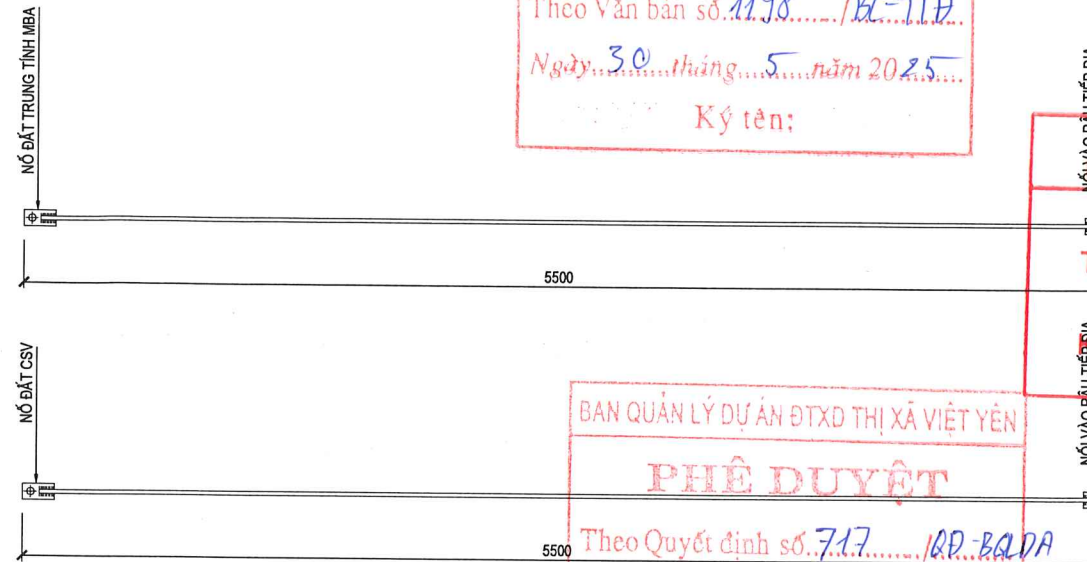
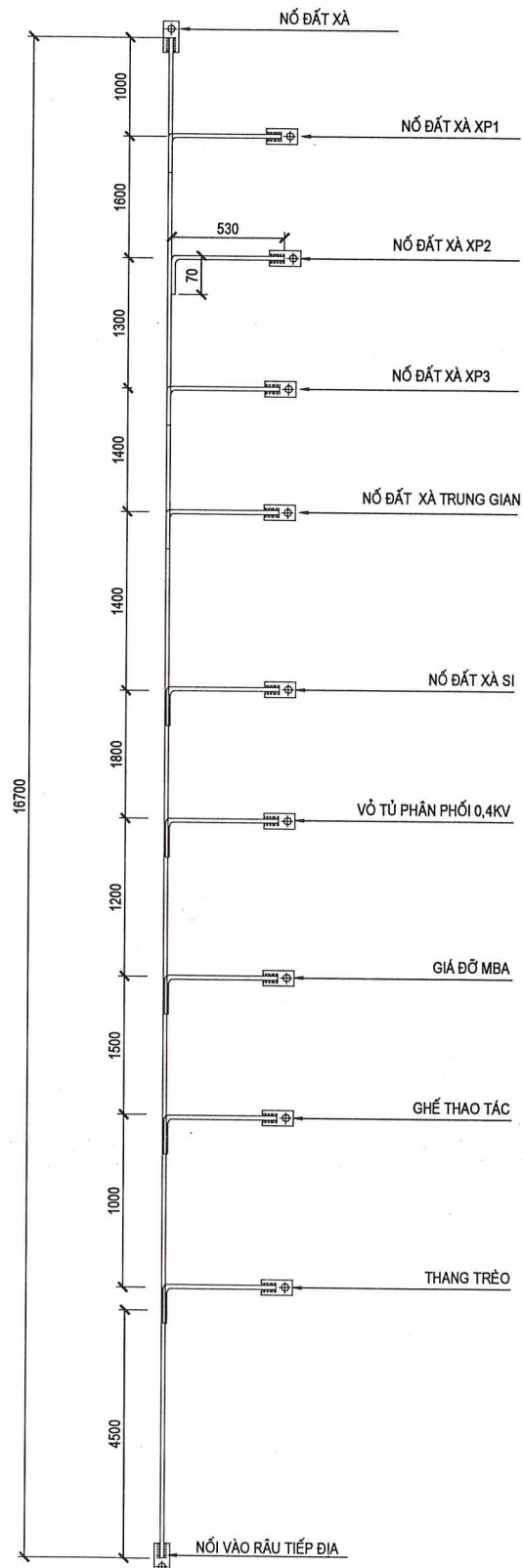
CÔNG TRÌNH: HẠ TẦNG PHÒNG CHÁY, CHỮA CHÁY  
 CÁC ĐỊA BÀN TRỌNG YẾU  
 ĐỊA ĐIỂM: THỊ XÃ VIỆT YÊN, TỈNH BẮC GIANG  
 GIAI ĐOẠN: THIẾT KẾ BẢN VẼ THI CÔNG HOÀN THÀNH NĂM:

LIÊN DANH: CÔNG TY TNHH TƯ VẤN VÀ XÂY  
 DỰNG HẠ TẦNG THIÊN LONG  
 VÀ CÔNG TY CỔ PHẦN THIẾT BỊ PCCC VẬT  
 TƯ CỨU HỘ  
 CỨU NẠN HÀ NỘI

CHỨC DANH	HỌ VÀ TÊN	CHỮ KÝ
CHỦ NHIỆM DỰ ÁN	NGUYỄN THÀNH ĐẠT	<i>[Signature]</i>
CHỦ TRÌ THIẾT KẾ	KS. NGUYỄN VĂN TRINH	<i>[Signature]</i>
KIỂM TRA	KS. NGUYỄN VĂN TRINH	<i>[Signature]</i>
THIẾT KẾ	KS. LÊ VĂN DƯƠNG	<i>[Signature]</i>



HỆ THỐNG TIẾP ĐỊA  
 BẢN VẼ TỶ LỆ: ..... KÝ HIỆU BẢN VẼ: TBA-09



BAN QUẢN LÝ DỰ ÁN ĐTXD THỊ XÃ VIỆT YÊN  
**THẨM ĐỊNH**  
 Theo Văn bản số 1198.../BC-TTĐ  
 Ngày 30...tháng 5...năm 2025  
 Ký tên:

UBND THỊ XÃ VIỆT YÊN  
 HỒNG KINH TẾ, HẠ TẦNG VÀ ĐÔ THỊ  
**THẨM ĐỊNH**  
 Theo văn bản số: 232.../TB-KHTĐT  
 Ngày 29...tháng 5...năm 2025  
 Ký tên: *Xia Y*

BAN QUẢN LÝ DỰ ÁN ĐTXD THỊ XÃ VIỆT YÊN  
**PHÊ DUYỆT**  
 Theo Quyết định số 717.../QP-BALDA  
 Ngày 02...tháng 6...năm 2025  
 Ký tên:

SỞ XÂY DỰNG TỈNH BẮC GIANG  
**THẨM ĐỊNH**  
 Theo văn bản số: 1420/SXD-HĐXD  
 Ngày 16...tháng 5...năm 2025  
 Ký tên: *lll*

**YÊU CẦU KỸ THUẬT:**  
 - TẤT CẢ CÁC CHI TIẾT PHẢI ĐƯỢC MẠ KÉM NHÚNG NÓNG  
 - CHIỀU CAO ĐƯỜNG HÀN H=6MM

TT	Tên chi tiết	Quy cách	Kích thước	Số lượng	Khối lượng		Ghi chú
					1 Cái	Cả bộ	
<b>I</b>	<b>Dây nối tiếp địa kết cấu kim loại</b>					<b>20.25</b>	
1	Dây nối tiếp địa chính	CT3F12	16500	1	14.65	14.65	
2	Dây nối tiếp địa cờ	CT3F12	600	7	0.53	3.73	
3	Cờ tiếp địa	Đet 40x4	100	9	0.12	1.12	
4	Bu lông	CT3F14	60	9	0.07	0.65	
5	Long đen	CT3	16x32x3	9	0.01	0.09	
<b>II</b>	<b>Dây nối tiếp địa trung tính MBA</b>					<b>5.30</b>	
1	Dây nối tiếp địa chính	CT3F12	5500	1	4.88	4.88	
2	Cờ tiếp địa	Đet 40x4	100	2	0.12	0.25	
3	Bu lông	CT3F14	60	2	0.07	0.15	
4	Long đen	CT3	16x32x3	2	0.01	0.02	
<b>III</b>	<b>Dây nối tiếp địa chống sét van</b>					<b>5.30</b>	
1	Dây nối tiếp địa chính	CT3F12	5500	1	4.88	4.88	
2	Cờ tiếp địa	Đet 40x4	100	2	0.12	0.25	
3	Bu lông	CT3F14	60	2	0.07	0.15	
4	Long đen	CT3	16x32x3	2	0.01	0.02	
<b>Tổng cộng</b>						<b>30.84</b>	<b>kg</b>

TRUNG TÂM KIỂM ĐỊNH CHẤT LƯỢNG  
 CTXD TỈNH BẮC GIANG  
**THẨM TRA**  
 Theo văn bản số: 14.../BCTTr-TTĐ  
 Ngày 26...tháng 4...năm 2025  
 Chủ trì bộ môn ký tên: *J*



**CHỦ ĐẦU TƯ:**  
 BAN QLDA ĐẦU TƯ XÂY DỰNG  
 THỊ XÃ VIỆT YÊN  
**ĐẦU TƯ XÂY DỰNG**

CÔNG TRÌNH: HẠ TẦNG PHÒNG CHÁY, CHỮA CHÁY  
 CÁC ĐỊA BÀN TRỌNG YẾU

ĐỊA ĐIỂM: THỊ XÃ VIỆT YÊN, TỈNH BẮC GIANG

GIAI ĐOẠN: THIẾT KẾ BẢN VẼ THI CÔNG      HOÀN THÀNH NĂM:

LIÊN DANH: CÔNG TY TNHH TƯ VẤN VÀ XÂY  
 DỰNG HẠ TẦNG THIÊN LONG  
 VÀ CÔNG TY CỔ PHẦN THIẾT BỊ PCCC VẬT  
 TƯ CỨU HỘ  
 CỨU NẠN HÀ NỘI

CHỨC DANH	HỌ VÀ TÊN	CHỮ KÝ
CHỦ NHIỆM DỰ ÁN	NGUYỄN THÀNH ĐẠT	<i>Đạt</i>
CHỦ TRÌ THIẾT KẾ	KS. NGUYỄN VĂN TRÌNH	<i>Trình</i>
KIỂM TRA	KS. NGUYỄN VĂN TRÌNH	<i>Trình</i>
THIẾT KẾ	KS. LÊ VĂN DƯƠNG	<i>Dương</i>

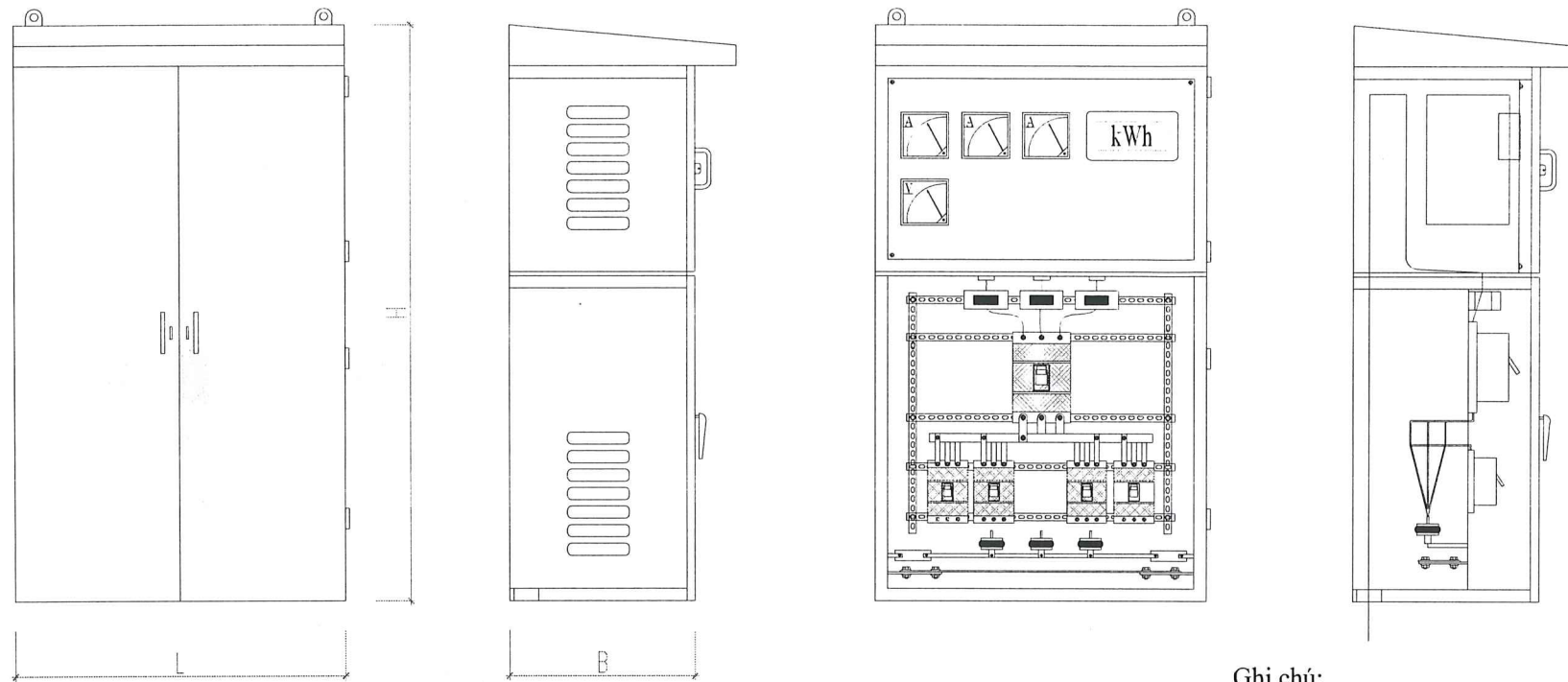


**DÂY NỐI TIẾP ĐỊA DỌC CỘT**

BẢN VẼ TỶ LỆ: .....      KÝ HIỆU BẢN VẼ: TBA-10

BẢNG KHỐI LƯỢNG TRẠM BIẾN ÁP

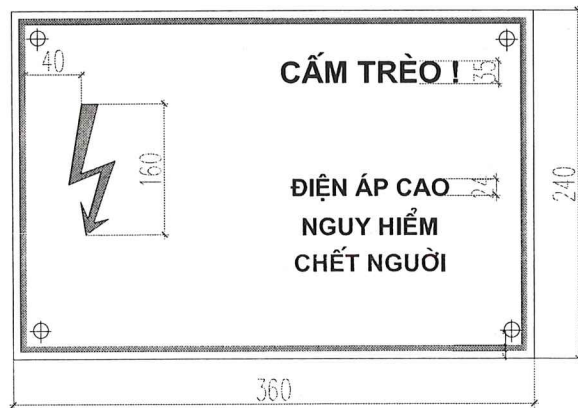
STT	Tên khối lượng công việc	Đơn vị	KL	Ghi chú
<b>I Phần xây dựng trạm biến áp</b>				
1	Cột điện LT16C	Cột	2	
2	Móng cột	Móng	1	
3	Dây cáp nhôm AC/XLPE/HDPE (1x70)mm <sup>2</sup> -24kV	M	104	
4	Dây cáp mật máy Cu/XLPE/PVC (1x150)mm <sup>2</sup>	M	32	
5	Dây cáp nối từ tủ tụ bù máy Cu/XLPE/PVC (4x50)mm <sup>2</sup>	M	10	
6	Dây cáp nối tiếp địa chống sét Cu/PVC (1x50)mm <sup>2</sup>	M	24	
7	Dây trung tính nối đất MBA Cu/XLPE/PVC (1x95)mm <sup>2</sup>	M	8	
8	Xà đón dây 3 tầng	Bộ	1	
9	Xà XP1 -22	Bộ	1	
10	Xà XP2 -22	Bộ	1	
11	Xà XTG-22	Bộ	2	
12	Xà XFCO-22	Bộ	1	
13	Gông cột	Bộ	1	
14	Xà đỡ máy biến áp	Bộ	1	
15	Xà đỡ hạ thế, tủ tụ bù	Bộ	2	
16	Xà đỡ cáp mật máy	Bộ	1	
17	Xà CSV mật máy	Bộ	1	
18	Thang treo	Bộ	1	
19	Ghế cách điện	Bộ	1	
20	Dây nối tiếp địa trạm biến áp	Bộ	1	
21	Sứ đứng Line post 22kV	Bộ	21	
22	Dây buộc cố sứ composite 70mm <sup>2</sup>	cái	17	
23	Chổi nèo kép thủy tinh 22kV	Bộ	6	
24	Tiếp địa trạm biến áp T12C-1.5	Bộ	1	
25	Ghép nhôm 3 bulong 50-120	cái	18	
<b>II Phần thiết bị:</b>				
1	Máy biến áp 160kVA-22/0,4kV	Máy	1	
2	Tủ hạ thế 250A - 3 lộ ra	Tủ	1	
3	Tủ tụ bù 45 ISMAN	Tủ	1	
4	Chống sét van 24kV	Bộ	1	
5	Cầu chì trung thế FCO 22kV	Bộ	1	



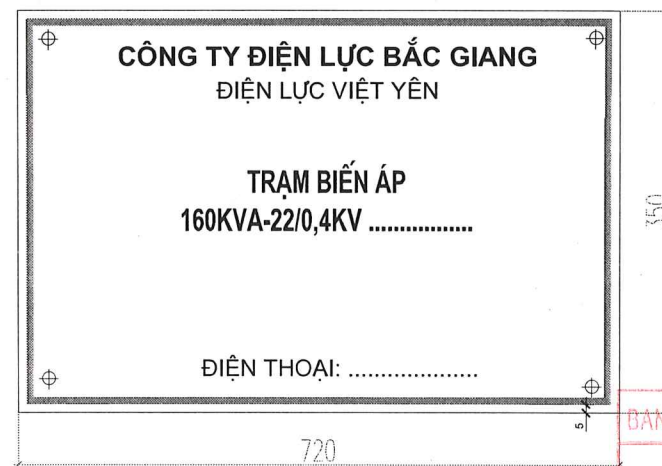
Ghi chú:

- Vỏ tủ sơn tĩnh điện, chế tạo theo tiêu chuẩn ngành điện.
- Kích thước LxHxB, bố trí thiết bị trong tủ theo tư chế tạo sẵn của nhà sản xuất.
- Tủ được nối tiếp địa riêng.
- Tủ được treo ở phía trên ghế thao tác.

UBND THỊ XÃ VIỆT YÊN  
PHÒNG KINH TẾ - THƯƠNG MẠI VÀ ĐÔ THỊ  
**THẨM ĐỊNH**  
Theo văn bản số: 232.../TB-KTHTĐT  
Ngày: 29...tháng...5...năm 2025.  
Ký tên: [Signature]



BIỂN BÁO AN TOÀN



BIỂN TÊN TRẠM BIẾN ÁP

Ghi chú:

- Nền trắng, chữ đen, dấu hiệu có điện áp đỏ tươi, khung đỏ tươi.
- Biển báo được vẽ ở tất cả các cột của đường dây và cột trạm biến áp.
- Biển báo được vẽ ở độ cao từ 1,5m đến 2m và ở phía người đi lại dễ phát hiện thấy.
- Biển tên TBA đặt theo quyết định đặt tên của đơn vị quản lý vận hành.

BAN QUẢN LÝ DỰ ÁN ĐTXD THỊ XÃ VIỆT YÊN  
**PHÊ DUYỆT**  
Theo Quyết định số: 7.17.../QĐ-BQLĐA  
Ngày: 02...tháng...6...năm 2025.  
Ký tên: [Signature]

BAN QUẢN LÝ DỰ ÁN ĐTXD THỊ XÃ VIỆT YÊN  
**THẨM ĐỊNH**  
Theo Văn bản số: 1198.../BC-TTĐ  
Ngày: 30...tháng...5...năm 2025.  
Ký tên: [Signature]

TRUNG TÂM KIỂM ĐỊNH CHẤT LƯỢNG  
CTXD TỈNH BẮC GIANG  
**THẨM TRA**  
Theo văn bản số: 14.../BCTT-KTĐ  
ngày: 26...tháng...4...năm 2025...  
Chủ trì bộ môn ký tên: [Signature]

SỞ XÂY DỰNG TỈNH BẮC GIANG  
**THẨM ĐỊNH**  
Theo văn bản số: 1420/SXD-HTXD  
Ngày: 16...tháng...5...năm 2025...  
Ký tên: [Signature]

<p>CHỦ ĐẦU TƯ BAN QLĐ ĐẦU TƯ XÂY DỰNG THỊ XÃ VIỆT YÊN</p>	<p>CÔNG TRÌNH: HẠ TẦNG PHÒNG CHÁY, CHỮA CHÁY CÁC ĐỊA BÀN TRỌNG YẾU</p>	<p>LIÊN DANH: CÔNG TY TNHH TƯ VẤN VÀ XÂY DỰNG HẠ TẦNG THIÊN LONG VÀ CÔNG TY CỔ PHẦN THIẾT BỊ PCCC VẬT TƯ CỨU HỘ CỨU NẠN HÀ NỘI</p>	<p>CHỨC DANH</p>	<p>HỌ VÀ TÊN</p>	<p>CHỮ KÝ</p>	<p>BẮC GIANG, NGÀY... THÁNG... NĂM 2025 CÔNG TY TNHH TƯ VẤN VÀ XÂY DỰNG HẠ TẦNG THIÊN LONG PHÒNG GIÁM ĐỐC HẠ TẦNG THIÊN LONG NGUYỄN VĂN SƠN</p>	<p>TỦ PHÂN PHỐI HẠ THẾ BIẾN BÁO</p>
	<p>ĐỊA ĐIỂM: THỊ XÃ VIỆT YÊN, TỈNH BẮC GIANG</p>		<p>CHỦ NHIỆM DỰ ÁN NGUYỄN THÀNH ĐẠT</p>	<p>CHỦ TRÌ THIẾT KẾ KS. NGUYỄN VĂN TRINH</p>	<p>KIỂM TRA KS. NGUYỄN VĂN TRINH</p>		