

**CÔNG TY TNHH XÂY DỰNG
NGÂN TIẾN PHÁT**



Đ/C: SỐ 98/46, ĐƯỜNG TRẦN HƯNG ĐẠO, PHƯỜNG NINH KIỀU, THÀNH PHỐ CẦN THƠ

TẬP 3: HỒ SƠ BẢN VẼ THI CÔNG

CHỦ ĐẦU TƯ: CÔNG TY ĐIỆN LỰC THÀNH PHỐ CẦN THƠ

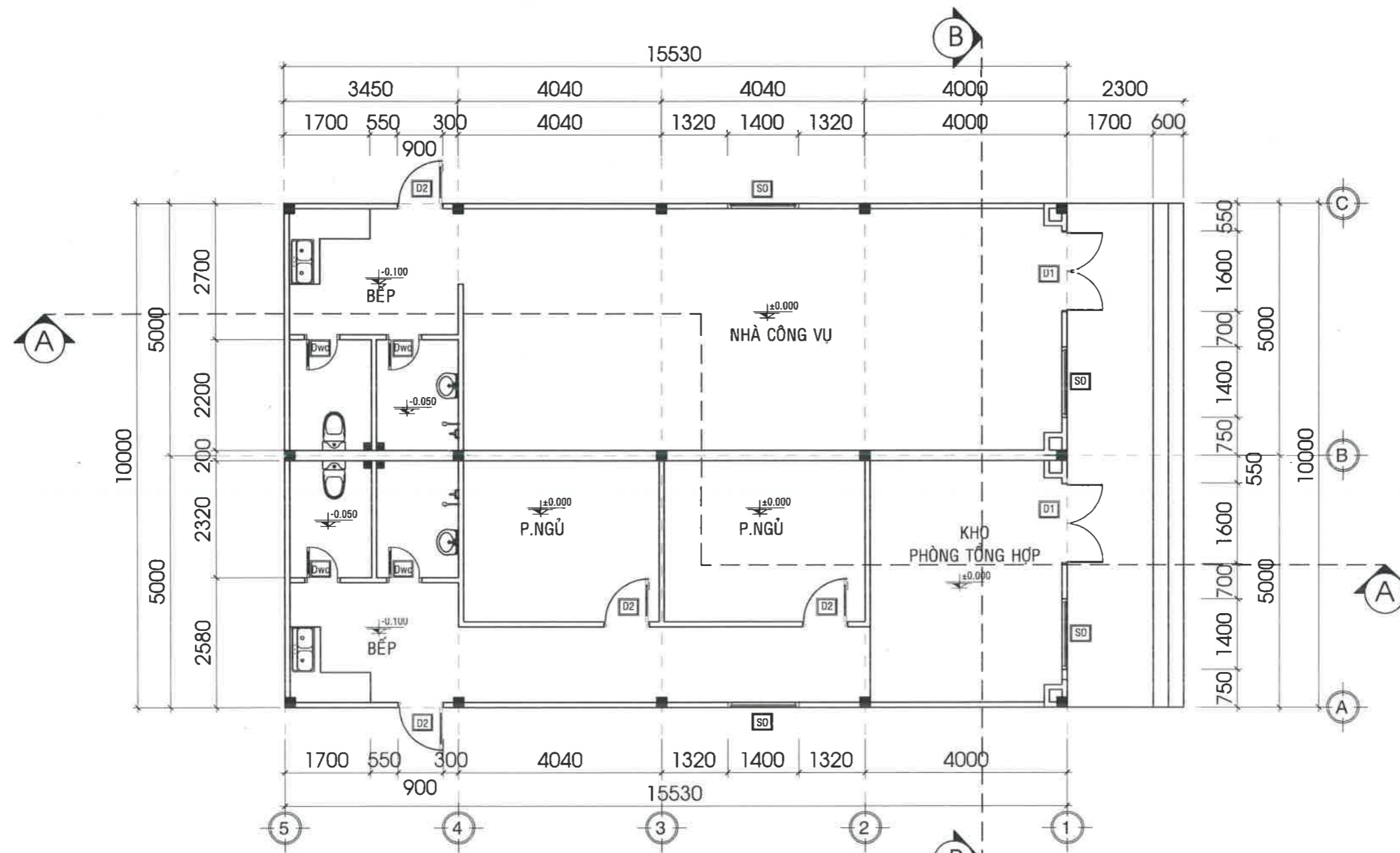
CÔNG TRÌNH: SỬA CHỮA NHÀ CHỜ CA, KHO VẬT TƯ, SÂN ĐƯỜNG NỘI BỘ ĐỘI QUẢN LÝ ĐIỆN PHONG ĐIỀN

ĐỊA CHỈ: KHU HÀNH CHÍNH XÃ PHONG ĐIỀN, THÀNH PHỐ CẦN THƠ

NĂM 2026

HẠNG MỤC: NHÀ CÔNG VỤ + NHÀ CHỜ CA

PHẦN HIỆN TRẠNG



MẶT BẰNG TRỆT (HIỆN TRẠNG) TL: 1/100

HIỆN TRẠNG:

***NHÀ CÔNG VỤ + NHÀ CHỜ CA:**

- **TƯỜNG:** TƯỜNG BAO, TƯỜNG NGĂN XÂY GẠCH, TRÁT VỮA XM, BẢ BỘT, SƠN PHỦ
- **NỀN:** NỀN NHÀ CHÍNH LÁT GẠCH KT600x600mm, ỐP GẠCH CHÂN TƯỜNG CHẠY VIÊN. NỀN NHÀ VỆ SINH LÁT GẠCH KT 250x250mm, TƯỜNG ỐP GẠCH KT 250x400mm
- **TRẦN:** TRẦN THẠCH CAO, MÁI LỘP TOLE, XÂY TƯỜNG HỒI
- **SẼ NỖ:** BTCT, TRÁT VỮA XM, BẢ BỘT, SƠN PHỦ, CHỐNG THẤM CÁN DỐC
- **THIẾT BỊ:** THIẾT BỊ VỆ SINH LAVABO, BỒN CẦU
- **CỬA ĐI, CỬA SỔ, LAM SÁNG:** CHẤT LIỆU SẮT KÍNH, NHÔM KÍNH
- **ĐÈN CHIẾU SÁNG:** ĐÈN HUỖNH QUANG, ĐÈN ĐĨA ÁP TRẦN

ĐÁNH GIÁ HIỆN TRẠNG:

***NHÀ CÔNG VỤ + NHÀ CHỜ CA:**

- **TƯỜNG:** LỚP SƠN TƯỜNG TRONG VÀ NGOÀI NHÀ BỊ BONG TRÓC, THẤM, BẨN, Ớ VÀNG
- **SẼ NỖ:** TRƯỚC VÀ SAU THẤM
- **TRẦN:** THẠCH CAO BỊ THẤM, Ớ VÀNG
- **MÁI TOLE:** KHU VỆ SINH BỊ RỈ SÉT, THẤM DỘT
- **NỀN:** GẠCH TAM CẤP, NGẠCH CỬA ĐI BỊ NÚT BỂ
- **THIẾT BỊ:** THIẾT BỊ VỆ SINH BỒN CẦU NHÀ CÔNG VỤ BỊ HƯ HỎNG
- **HẦM TỰ HOẠI:** KHU VỆ SINH LẮNG ĐỘNG BÙN ĐẤT, NGHỆT, THOÁT PHÂN CHẬM
- **CỬA ĐI, CỬA SỔ, LAM SÁNG:** BONG TRÓC SƠN, RỈ SÉT
- **ĐÈN CHIẾU SÁNG:** CÁC ĐÈN CHIẾU SÁNG HƯ HỎNG

GHI CHÚ:

+ COT±0.000 LÀ CAO TRÌNH COS NỀN NHÀ HIỆN HỮU

THIẾT KẾ BẢN VẼ THI CÔNG

CHỦ ĐẦU TƯ
ĐIỆN LỰC TP. CẦN THƠ



**CÔNG TY TNHH XÂY DỰNG
NGÂN TIẾN PHÁT**
SỐ 98/46 ĐƯỜNG TRẦN HUNG ĐẠO,
PHƯỜNG NINH KIỀU, THÀNH PHỐ CẦN THƠ
ĐT: 0982.675.425



GIÁM ĐỐC

NGUYỄN TRUNG TOÀN
CHỦ TRÌ THIẾT KẾ

TRẦN HOÀI PHƯƠNG
THỂ HIỆN

NGUYỄN DUY THƯỜNG
KIỂM TRA

PHẠM VĂN CƯ
CÔNG TRÌNH

**SỬA CHỮA NHÀ CHỜ CA,
KHO VẬT TƯ, SÂN ĐƯỜNG
NỘI BỘ ĐỘI QUẢN LÝ ĐIỆN
PHONG ĐIỂN**

BẢN VẼ

**MẶT BẰNG TRỆT
(HIỆN TRẠNG)**

BẢN VẼ SỐ **BVTC: 01/17**
NGÀY HT **25/03/2026**



Nguyễn Chí Nhơn



**CÔNG TY TNHH XÂY DỰNG
NGÂN TIÊN PHÁT**

SỐ 98/46 ĐƯỜNG TRẦN HƯNG ĐẠO,
PHƯỜNG NINH KIỀU, THÀNH PHỐ CẦN THƠ
ĐT: 0982.675.425

GIÁM ĐỐC



NGUYỄN TRUNG TOÀN

CHỦ TRÌ THIẾT KẾ



TRẦN HOÀI PHƯƠNG

THỂ HIỆN



NGUYỄN DUY THƯỜNG

KIỂM TRA



PHẠM VĂN CƯ

CÔNG TRÌNH

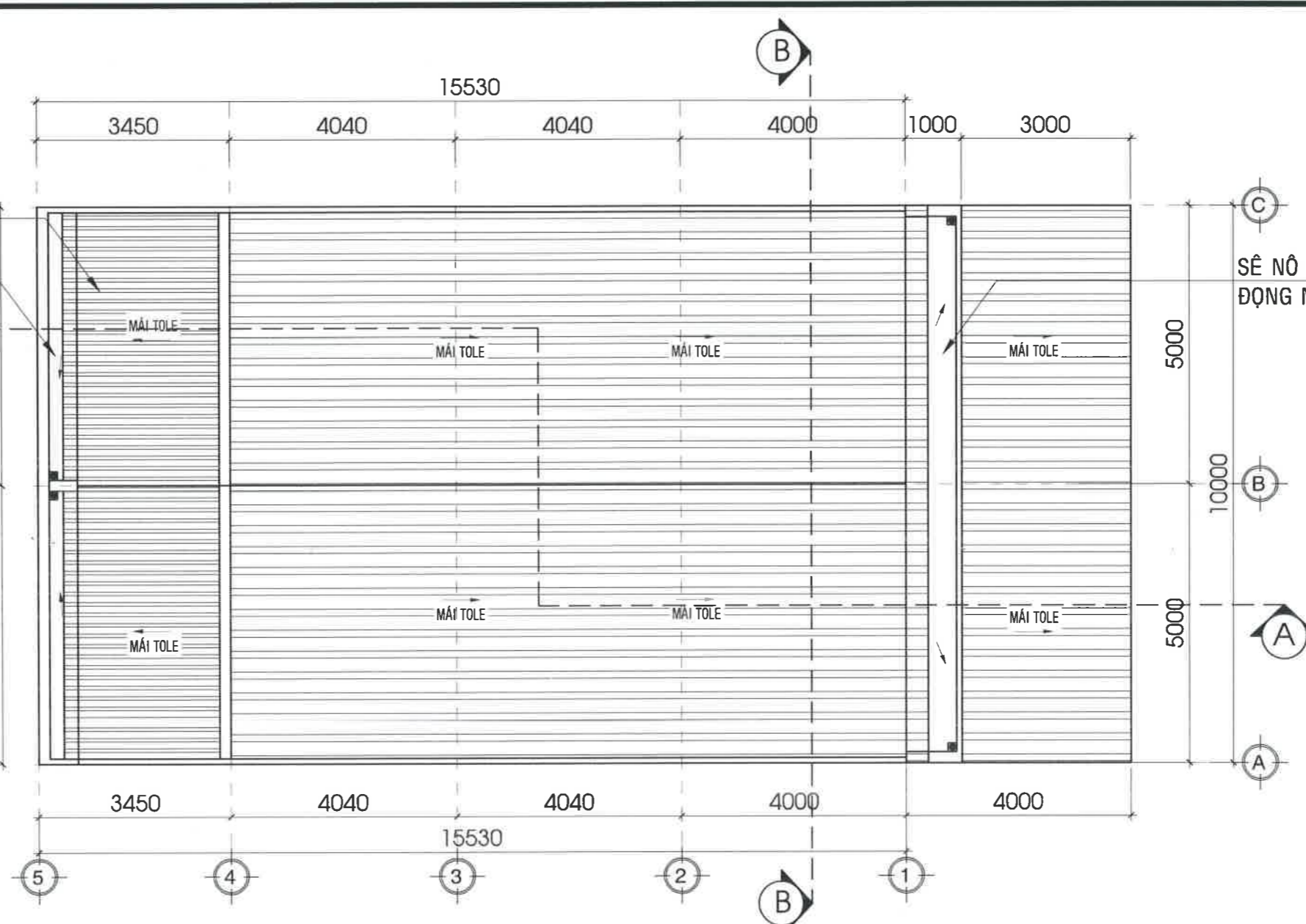
SỬA CHỮA NHÀ CHỖ CA,
KHO VẬT TƯ, SÂN ĐƯỜNG
NỘI BỘ ĐỘI QUẢN LÝ ĐIỆN
PHONG ĐIỂN

BẢN VẼ

**MẶT BẰNG MÁI
(HIỆN TRẠNG)**

BẢN VẼ SỐ BVTG: 02/17

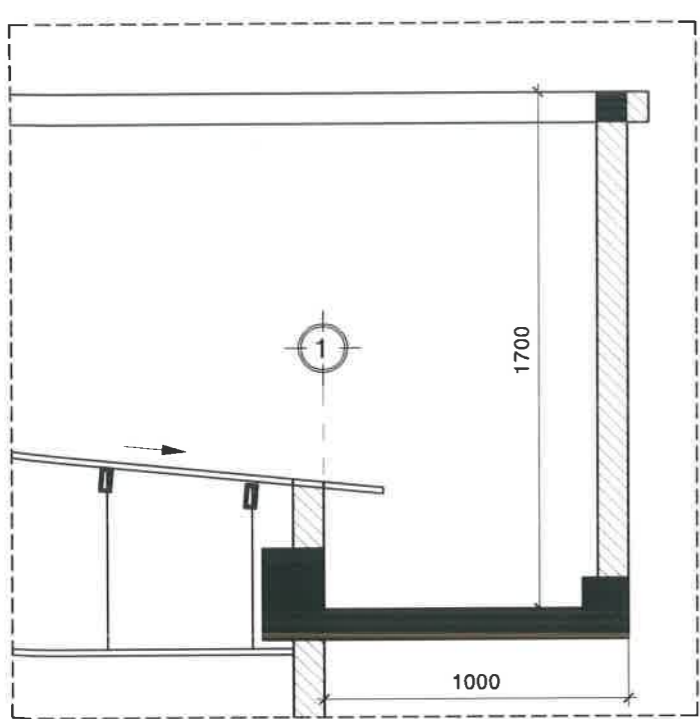
NGÀY HT 25/03/2026



MÁI TOLE BỊ ĐỘT
SÊ NÔ BỊ THẤM
ĐỘNG NƯỚC

SÊ NÔ BỊ THẤM
ĐỘNG NƯỚC

CT. SÊ NÔ SAU
(HIỆN TRẠNG) TL: 1/25

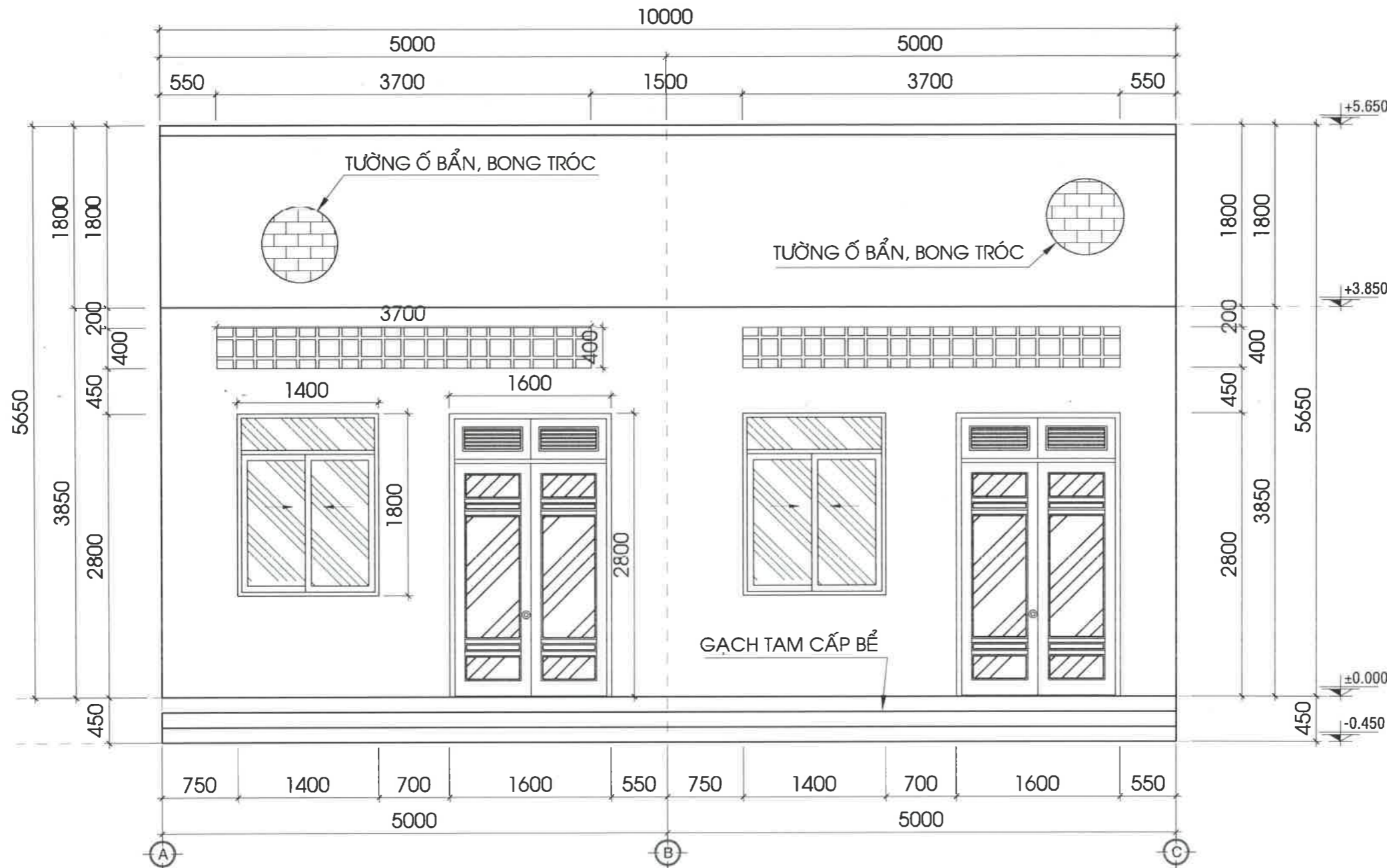


CHI TIẾT SÊ NÔ TRƯỚC (HIỆN TRẠNG) TL: 1/25

MẶT BẰNG MÁI (HIỆN TRẠNG) TL: 1/100

HIỆN TRẠNG:
-MÁI :
- MÁI TOLE SÓNG VUÔNG MẠ KẼM DÀY 0.45mm
- HỆ XÀ GỖ THÉP HỘP MẠ KẼM
- SÊ NÔ BTCT DÀY 100, LÁNG VỮA TẠO ĐỐC VỀ PHỂU THU. ĐÁY TRÁT VỮA XM, BẢ BỘT, SƠN PHỦ
- GHI CHÚ SÊ NÔ SAU: BỊ RỄ CÂY BẮM CHẶT VÀO TƯỜNG THÀNH SÊ NÔ, LÁ CÂY KHÔ RỤNG RẤT NHIỀU TRÊN MÁI TOLE VÀ MÁNG NƯỚC

ĐÁNH GIÁ HIỆN TRẠNG:
-MÁI :
- RỄ CÂY ẮN SÂU BẮM CHẶT VÀO TƯỜNG VÀ SÊ NÔ (TÁN CÂY RẤT TO, MẤT AN TOÀN) NGĂN CẢN HƯNG THOÁT NƯỚC, TỖN ĐỘNG NƯỚC TRONG RỄ CÂY GÂY THẤM TƯỜNG.
- LÁ CÂY TỖN ĐỘNG TRÊN MÁI KHÁ NHIỀU, CẦU CHẮN RÁC KHÔNG CÒN DẪN ĐẾN ĐƯỜNG ỚNG THOÁT NƯỚC BỊ NGHỆT, SÊ NÔ THẤM, Ớ VÀNG, ĐÓNG RÊU
- MÁI TOLE KHU VỰC VỆ SINH RỈ SÉT, THẤM ĐỘT



MẶT ĐỨNG TRỰC A-C (HIỆN TRẠNG) TL: 1/50

- HIỆN TRẠNG:**
- **TƯỜNG NGOÀI NHÀ:** XÂY GẠCH, TRÁT VỮA XM, BỘT BẢ, SƠN PHỦ
 - **SÊ NÔ:** BTCT, LĂNG VỮA TẠO DỐC VỀ PHẪU THU. ĐÁY TRÁT VỮA XM, BẢ BỘT, SƠN PHỦ
 - **CỬA ĐI, CỬA SỐ, LAM SÁNG:** CHẤT LIỆU SẮT KÍNH, NHÔM KÍNH.
 - **GẠCH TAM CẤP, NGẠCH CỬA:** GẠCH CERAMIC

- ĐÁNH GIÁ HIỆN TRẠNG:**
- **TƯỜNG NGOÀI NHÀ:** TƯỜNG BỊ BONG TRÓC, THẤM, Ố BẮN
 - **SÊ NÔ:** THÀNH VÀ ĐÁY SÊ NÔ BỊ THẤM, Ố BẮN
 - **CỬA ĐI, CỬA SỐ, LAM SÁNG:** BONG TRÓC SƠN, RỈ SÉT.
 - **GẠCH TAM CẤP, NGẠCH CỬA:** GẠCH BỊ NỨT, BẾ

THIẾT KẾ BẢN VẼ THI CÔNG
 CHỦ ĐẦU TƯ
 ĐIỆN LỰC TP. CẦN THƠ
 CÔNG TY ĐIỆN LỰC TP. CẦN THƠ
 Nguyễn Chí Nhơn

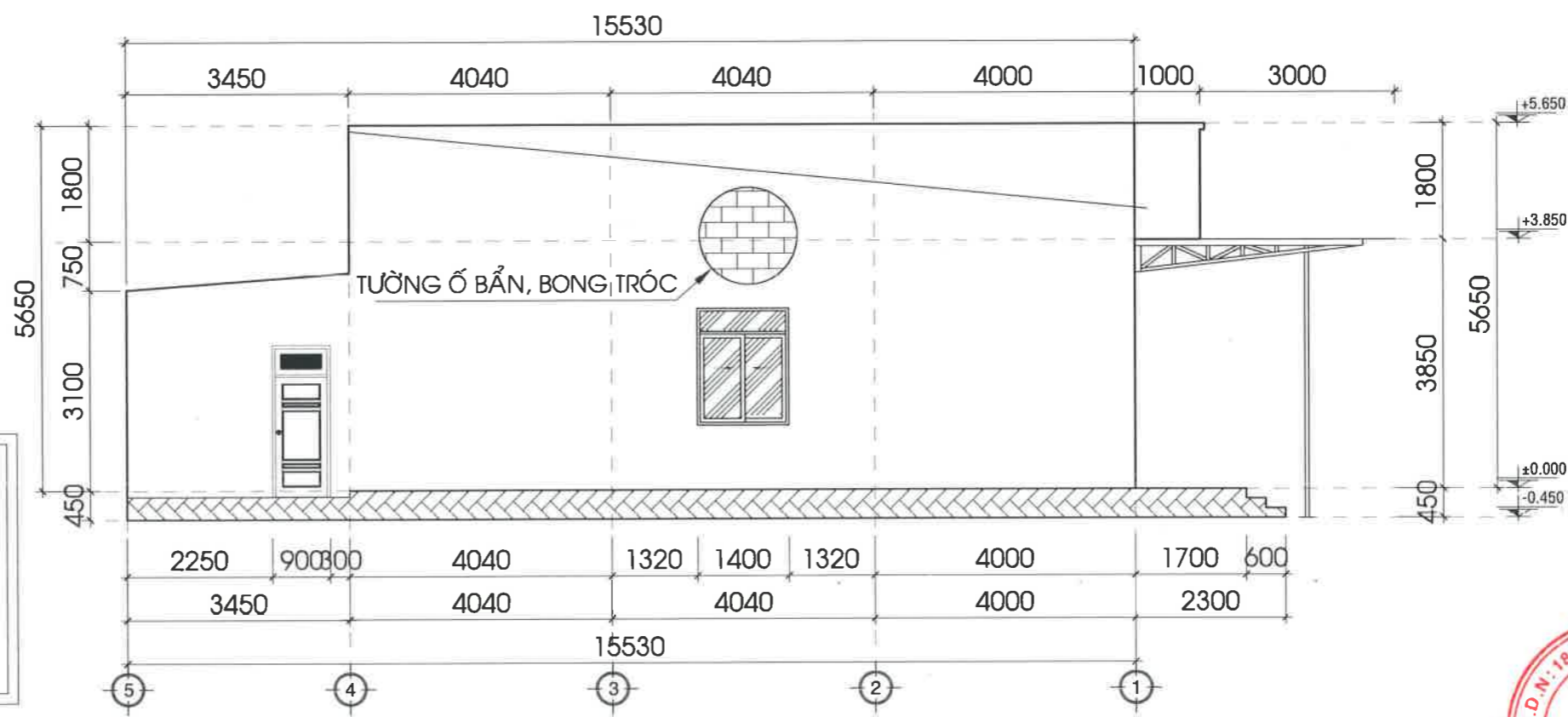
CÔNG TY TNHH XÂY DỰNG
 NGÂN TIẾN PHÁT
 SỐ 98/46 ĐƯỜNG TRẦN HƯNG ĐẠO,
 PHƯỜNG NINH KIỀU, THÀNH PHỐ CẦN THƠ
 ĐT: 0982.675.425

GIÁM ĐỐC
 CÔNG TY
 TNHH
 XÂY DỰNG
 NGÂN TIẾN PHÁT
 NGUYỄN TRUNG TOÀN
 CHỦ TRÌ THIẾT KẾ

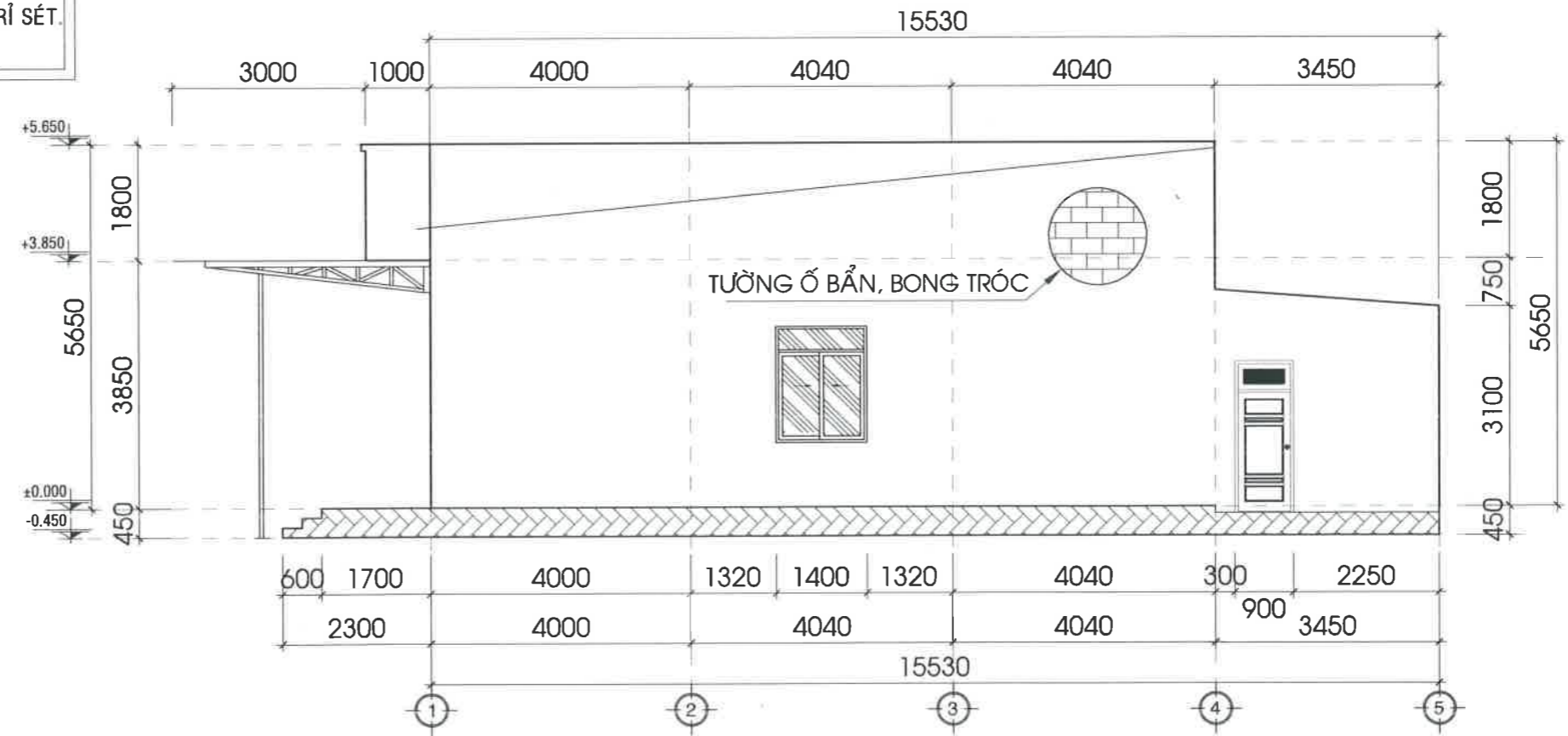
TRẦN HOÀI PHƯƠNG
 THỂ HIỆN
 NGUYỄN DUY THƯỜNG
 KIỂM TRA

PHẠM VĂN CƯ
 CÔNG TRÌNH
 SỬA CHỮA NHÀ CHỖ CA,
 KHO VẬT TƯ, SÂN ĐƯỜNG
 NỘI BỘ ĐỘI QUẢN LÝ ĐIỆN
 PHONG ĐIỀN

BẢN VẼ
 MẶT ĐỨNG TRỰC A-C
 (HIỆN TRẠNG)
 BẢN VẼ SỐ BVTC: 03/17
 NGÀY HT 25/03/2026



MẶT ĐỨNG TRỰC 5-1 (HIỆN TRẠNG)



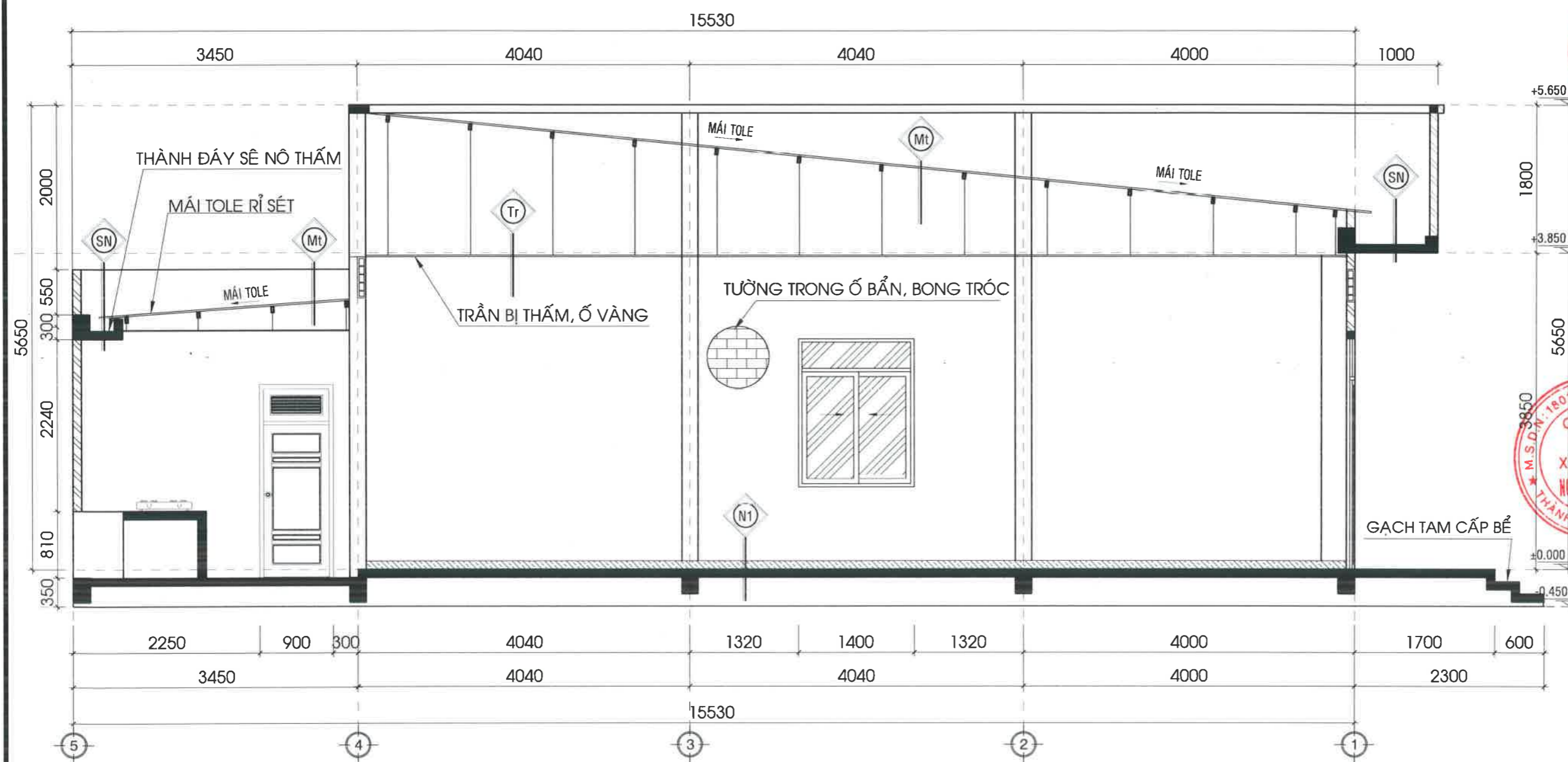
MẶT ĐỨNG TRỰC 1-5 (HIỆN TRẠNG)

HIỆN TRẠNG:

- **TƯỜNG NGOÀI NHÀ:** XÂY GẠCH, TRÁT VỮA XM, BỘT BẢ, SƠN PHỦ
- **SẾ NỒ:** BTCT, LÁNG VỮA TẠO ĐỐC VỀ PHẪU THU. ĐÁY TRÁT VỮA XM, BẢ BỘT, SƠN PHỦ
- **CỬA ĐI, CỬA SỔ, LAM SÁNG:** CHẤT LIỆU SẮT KÍNH, NHÔM KÍNH.
- **GẠCH TAM CẤP:** GẠCH CERAMIC

ĐÁNH GIÁ HIỆN TRẠNG:

- **TƯỜNG NGOÀI NHÀ:** TƯỜNG BỊ BONG TRÓC, THẤM
- **SẾ NỒ:** THÀNH VÀ ĐÁY SẾ NỒ BỊ THẤM, Ồ BẮN
- **CỬA ĐI, CỬA SỔ, LAM SÁNG:** BONG TRÓC SƠN, RỈ SÉT.
- **GẠCH TAM CẤP:** GẠCH BỊ NÚT, BỂ



MẶT CẮT A-A (HIỆN TRẠNG) TL: 1/50

SN CẤU TẠO SÊ NÔ:
- LỚP VỮA LĂNG XM TẠO DỐC
- LỚP SÀN BÊ TÔNG CỐT THÉP
- LỚP SƠN BÊ - TRÉT TRẦN

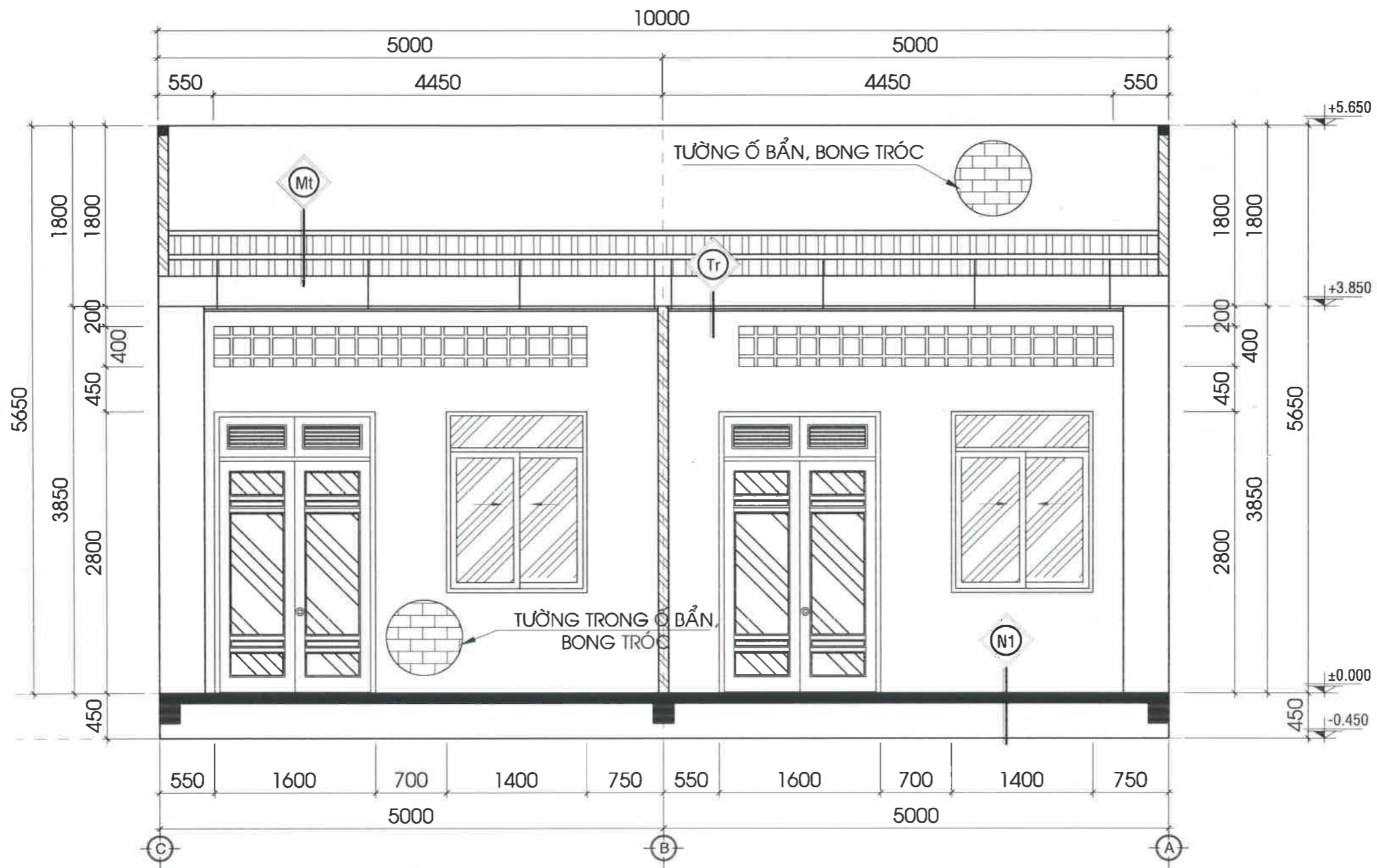
Tr CẤU TẠO TRẦN:
- KHUNG NHÔM
- TẤM THẠCH CAO DÀY 9MM

Mt CẤU TẠO MÁI TÔN:
- LỚP TÔN MÀU XANH RÊU
- HỆ XÀ GỖ THÉP MẠ KÈM
- TƯỜNG THU HỒI XÂY GẠCH

N1 CẤU TẠO NỀN TẦNG TRỆT:
- NỀN LÁT GẠCH 400x400mm
- LỚP VỮA LÓT XM
- LỚP CÁT ĐEN NÂNG NỀN
- NỀN ĐẤT TỰ NHIÊN

HIỆN TRẠNG:
- **TƯỜNG TRONG NHÀ:** XÂY GẠCH, TRÁT VỮA XM, BỘT BẢ, SƠN PHỦ
- **SÊ NÔ:** BTCT, ĐÁY TRÁT VỮA XM, BẢ BỘT, SƠN PHỦ
- **CỬA ĐI, CỬA SỔ, LAM SÁNG:** CHẤT LIỆU SẮT KÍNH, NHÔM KÍNH.
- **TRẦN:** THẠCH CAO KHUNG NỔI
- **NGẠCH CỬA ĐI, CỬA VỆ SINH:** GẠCH CERAMIC

ĐÁNH GIÁ HIỆN TRẠNG:
- **TƯỜNG TRONG NHÀ:** TƯỜNG BỊ BONG TRÓC, THẤM, Ồ BẮN
- **SÊ NÔ:** THÀNH VÀ ĐÁY SÊ NÔ BỊ THẤM, Ồ BẮN
- **CỬA ĐI, CỬA SỔ, LAM SÁNG:** BONG TRÓC SƠN, RỈ SÉT
- **TRẦN:** BỊ THẤM, Ồ VÀNG, XUỐNG CẤP
- **NGẠCH CỬA ĐI, CỬA VỆ SINH:** GẠCH BỊ NỨT, BỂ



MẶT CẮT B-B (HIỆN TRẠNG) TL: 1/50

- SN CẤU TẠO SÊNÔ:**
- LỚP Vữa LẮNG XM TẠO DỐC
 - LỚP SÀN BÊ TÔNG CỐT THÉP
 - LỚP SƠN BÊ - TRÉT TRẦN

- Tr CẤU TẠO TRẦN:**
- KHUNG NHÔM
 - TẤM THẠCH CAO DÀY 9MM

- Mt CẤU TẠO MÁI TÔN:**
- LỚP TÔN MÀU XANH RÊU
 - HỆ XÀ GỖ THÉP MẠ KÈM
 - TƯỜNG THU HỒI XÂY GẠCH

- N1 CẤU TẠO NỀN TẦNG TRỆT:**
- NỀN LÁT GẠCH 400x400mm
 - LỚP Vữa LÓT XM
 - LỚP CÁT ĐEN NẶNG NỀN
 - NỀN ĐẤT TỰ NHIÊN

- HIỆN TRẠNG:**
- **TƯỜNG TRONG NHÀ:** XÂY GẠCH, TRÁT Vữa XM, BỘT BẢ, SƠN PHỦ
 - **SÊ NÔ:** BTCT, ĐÁY TRÁT Vữa XM, BẢ BỘT, SƠN PHỦ
 - **CỬA ĐI, CỬA SỐ, LAM SÁNG:** CHẤT LIỆU SẮT KÍNH, NHÔM KÍNH.
 - **TRẦN:** THẠCH CAO KHUNG NỔI
 - **NGÁCH CỬA ĐI, CỬA VỆ SINH:** GẠCH CERAMIC

- ĐÁNH GIÁ HIỆN TRẠNG:**
- **TƯỜNG TRONG NHÀ:** TƯỜNG BỊ BONG TRÓC, THẤM, ố BẮN
 - **SÊ NÔ:** THÀNH VÀ ĐÁY SÊ NÔ BỊ THẤM, ố BẮN
 - **CỬA ĐI, CỬA SỐ, LAM SÁNG:** BONG TRÓC SƠN, RỈ SÉT.
 - **TRẦN:** BỊ THẤM, ố VÀNG, XƯƠNG CẤP
 - **NGÁCH CỬA ĐI, CỬA VỆ SINH:** GẠCH BỊ NÚT, BỂ

THIẾT KẾ BẢN VẼ THI CÔNG

CHỦ ĐẦU TƯ
ĐIỆN LỰC TP. CẦN THƠ

CÔNG TY
ĐIỆN LỰC
THÀNH PHỐ
CẦN THƠ
Nguyễn Chí Nhơn



CÔNG TY TNHH XÂY DỰNG
NGÂN TIÊN PHÁT

SỐ 98/46 ĐƯỜNG TRẦN HƯNG ĐẠO,
PHƯỜNG NINH KIỀU, THÀNH PHỐ CẦN THƠ
ĐT: 0982.675.425

GIÁM ĐỐC

M.S.D.N: 180717633 - C.T.T.H
CÔNG TY
TNHH
XÂY DỰNG
NGÂN TIÊN PHÁT
NGUYỄN TRUNG TOÀN
CHỦ TRÌ THIẾT KẾ

TRẦN HOÀI PHƯƠNG

THỂ HIỆN

NGUYỄN DUY THƯỜNG

KIỂM TRA

PHẠM VĂN CƯ

CÔNG TRÌNH

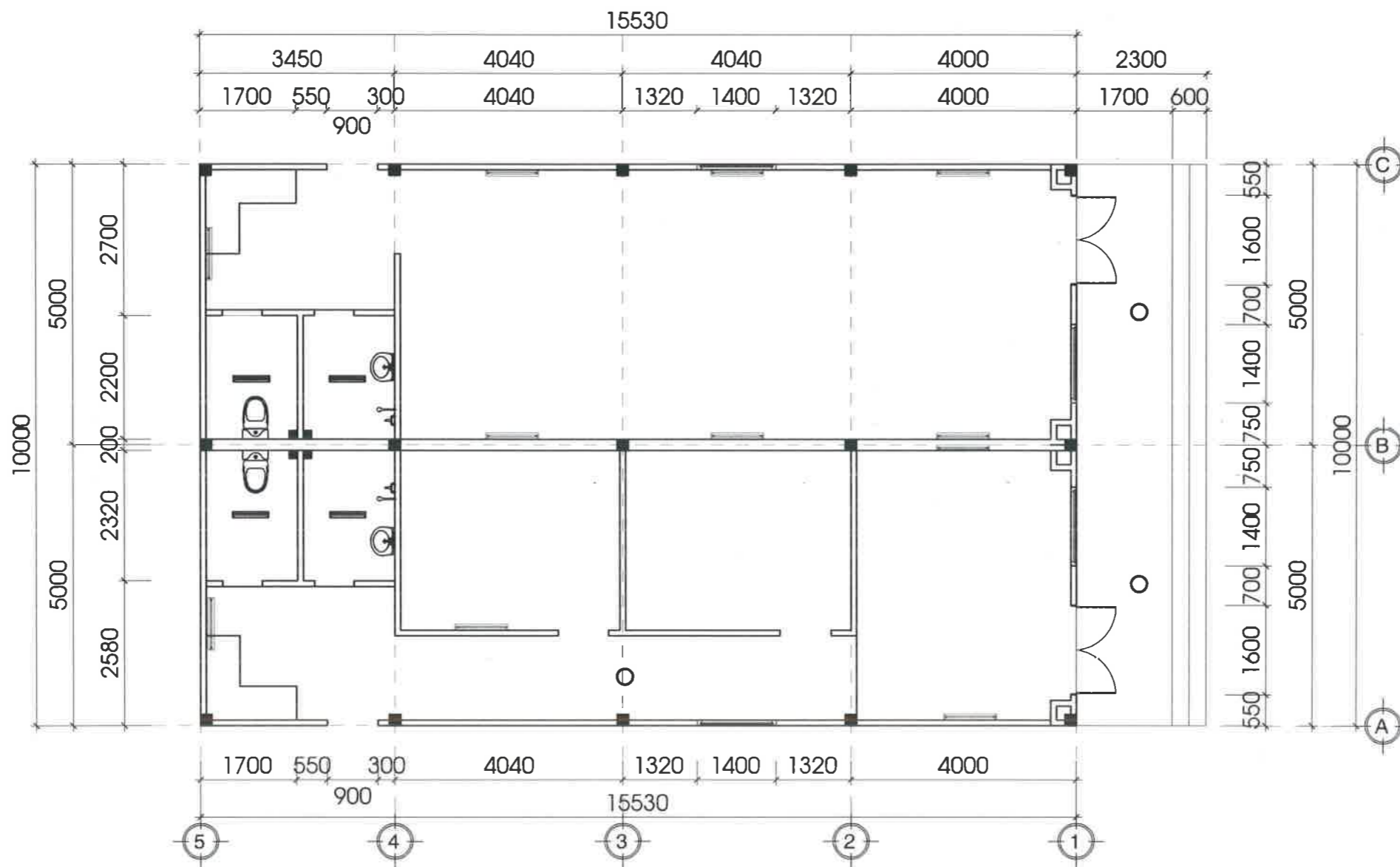
SỬA CHỮA NHÀ CHỖ CA,
KHO VẬT TƯ, SÂN ĐƯỜNG
NỘI BỘ ĐỘI QUẢN LÝ ĐIỆN
PHONG ĐIỆN

BẢN VẼ

MẶT CẮT B-B
(HIỆN TRẠNG)

BẢN VẼ SỐ BVTG: 06/17

NGÀY HT 25/03/2026



MẶT BẰNG CHIẾU SÁNG (HIỆN TRẠNG) TL: 1/100

HIỆN TRẠNG:

***NHÀ CÔNG VỤ + NHÀ CHỜ CA:**

- ĐÈN CHIẾU SÁNG: ĐÈN HUỖNH QUANG, ĐÈN ĐĨA ÁP TRẦN

ĐÁNH GIÁ HIỆN TRẠNG:

***NHÀ CÔNG VỤ + NHÀ CHỜ CA:**

- ĐÈN CHIẾU SÁNG: CÁC ĐÈN CHIẾU SÁNG HƯ HỎNG

BẢNG THỐNG KÊ KHỐI LƯỢNG ĐÈN

STT	TÊN VẬT TƯ	KÝ HIỆU	CHỦNG LOẠI - QUI CÁCH	ĐVT	KHỐI LƯỢNG
01	ĐÈN ĐĨA ÁP TRẦN	○	30x30 CM, 1x22w-220V, ĐUÔI G10q, IP55	BỘ	03
02	ĐÈN HUỖNH QUANG	▬	LOẠI 1 BÓNG 1.2M 1x36W	BỘ	12
03	ĐÈN HUỖNH QUANG	▬	LOẠI 1 BÓNG 0.6M 1x18W	BỘ	4

THIẾT KẾ BẢN VẼ THI CÔNG

CHỦ ĐẦU TƯ
ĐIỆN LỰC TP. CẦN THƠ



**CÔNG TY TNHH XÂY DỰNG
NGÂN TIẾN PHÁT**

SỐ 98/46 ĐƯỜNG TRẦN HƯNG ĐẠO,
PHƯỜNG NINH KIẾU, THÀNH PHỐ CẦN THƠ
ĐT: 0982.675.425



GIÁM ĐỐC

NGUYỄN TRUNG TOÀN

CHỦ TRÌ THIẾT KẾ

TRẦN HOÀI PHƯƠNG

THỂ HIỆN

NGUYỄN DUY THƯỜNG

KIỂM TRA

PHẠM VĂN CƯ

CÔNG TRÌNH

**SỬA CHỮA NHÀ CHỜ CA,
KHO VẬT TƯ, SÂN ĐƯỜNG
NỘI BỘ ĐỘI QUẢN LÝ ĐIỆN
PHONG ĐIỂN**

BẢN VẼ

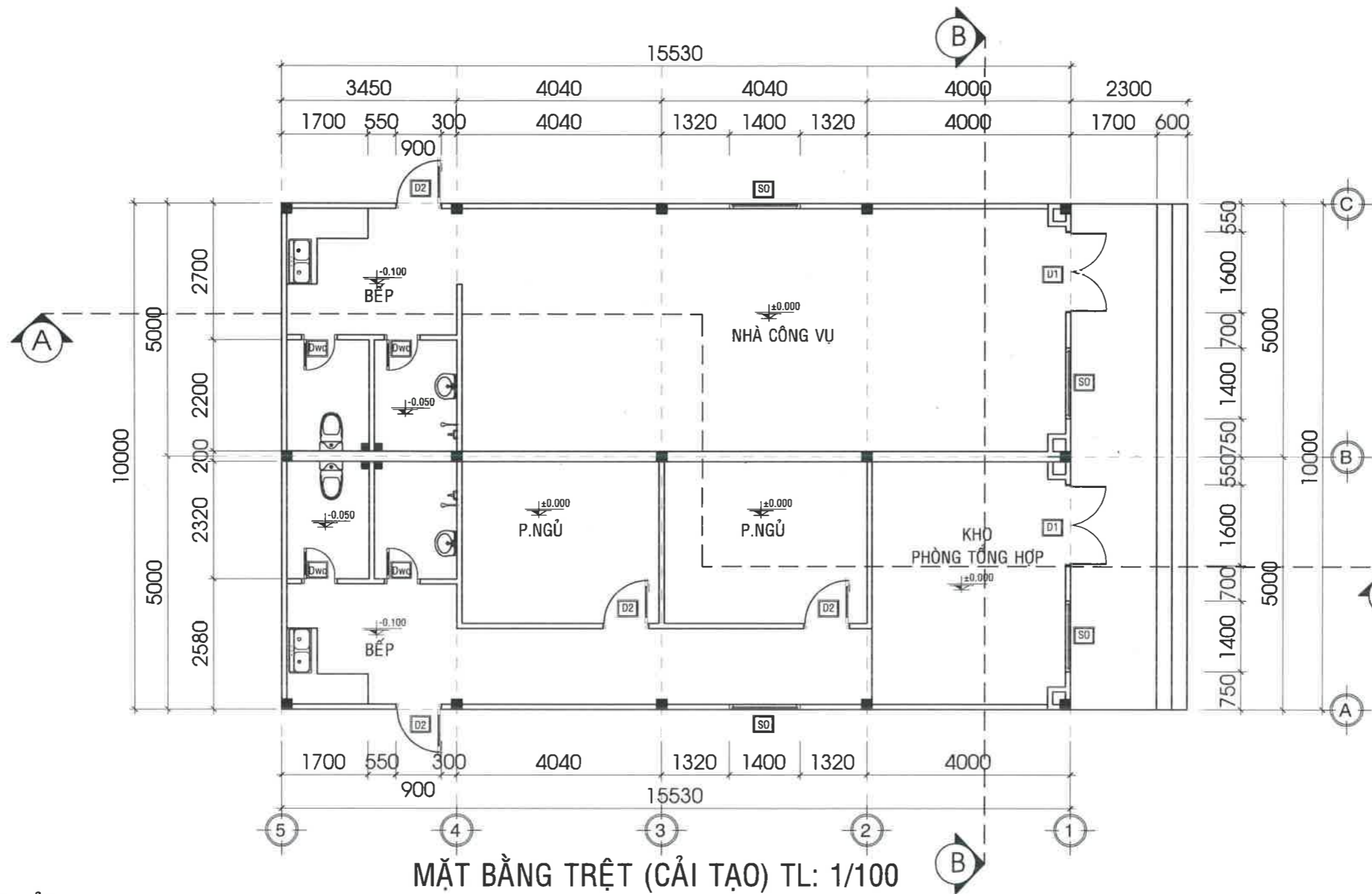
**MẶT BẰNG CHIẾU SÁNG
(HIỆN TRẠNG)**

BẢN VẼ SỐ **BVTC: 07/17**

NGÀY HT **25/03/2026**

HẠNG MỤC: NHÀ CÔNG VỤ + NHÀ CHỜ CA

PHẦN CẢI TẠO



MẶT BẰNG TRỆT (CẢI TẠO) TL: 1/100

NỘI DUNG CẢI TẠO:

***NHÀ CÔNG VỤ + NHÀ CHỜ CA:**

- CẠO BỎ LỚP SƠN CŨ TOÀN BỘ TƯỜNG TRONG VÀ TƯỜNG NGOÀI, ĐÁY SÊ NÔ, BẢ MATIT 2 LỚP, SƠN 3 NƯỚC HOÀN THIỆN 1 LỚP LÓT, 2 LỚP PHỦ TƯỜNG TRONG VÀ NGOÀI NHÀ
- CẠO BỎ LỚP SƠN CỬA ĐI, CỬA SỔ, LAM SÁNG CŨ, SƠN DẦU 3 NƯỚC HOÀN THIỆN 1 LỚP LÓT, 2 LỚP PHỦ.
- VỆ SINH, CHỐNG THẤM, CÁN LỚP VỮA TẠO ĐỐC SÊ NÔ TRƯỚC VÀ SÊ NÔ SAU (THEO QUY TRÌNH CHỐNG THẤM)
- THAY MỚI GẠCH TAM CẤP, NGẠCH CỬA ĐI (NHỮNG VỊ TRÍ BỊ BỂ)
- THAY MỚI TRẦN
- THAY MỚI THIẾT BỊ VỆ SINH
- THAY MỚI ĐÈN CHIẾU SÁNG
- HÚT HẦM TỰ HOẠI
- DÁN GẠCH CERAMIC 250x400 CAO 1.2M

GHI CHÚ:

+ COT±0.000 LÀ CAO TRÌNH COS NỀN NHÀ HIỆN HỮU

THIẾT KẾ BẢN VẼ THI CÔNG

CHỦ ĐẦU TƯ
ĐIỆN LỰC TP. CẦN THƠ



**CÔNG TY TNHH XÂY DỰNG
NGÂN TIẾN PHÁT**

SỐ 98/46 ĐƯỜNG TRẦN HƯNG ĐẠO,
PHƯỜNG NINH KIỀU, THÀNH PHỐ CẦN THƠ
ĐT: 0982.675.425

GIÁM ĐỐC



NGUYỄN TRUNG TOÀN
CHỦ TRÌ THIẾT KẾ

TRẦN HOÀI PHƯƠNG

THỂ HIỆN

NGUYỄN DUY THƯỜNG

KIỂM TRA

PHẠM VĂN CƯ

CÔNG TRÌNH

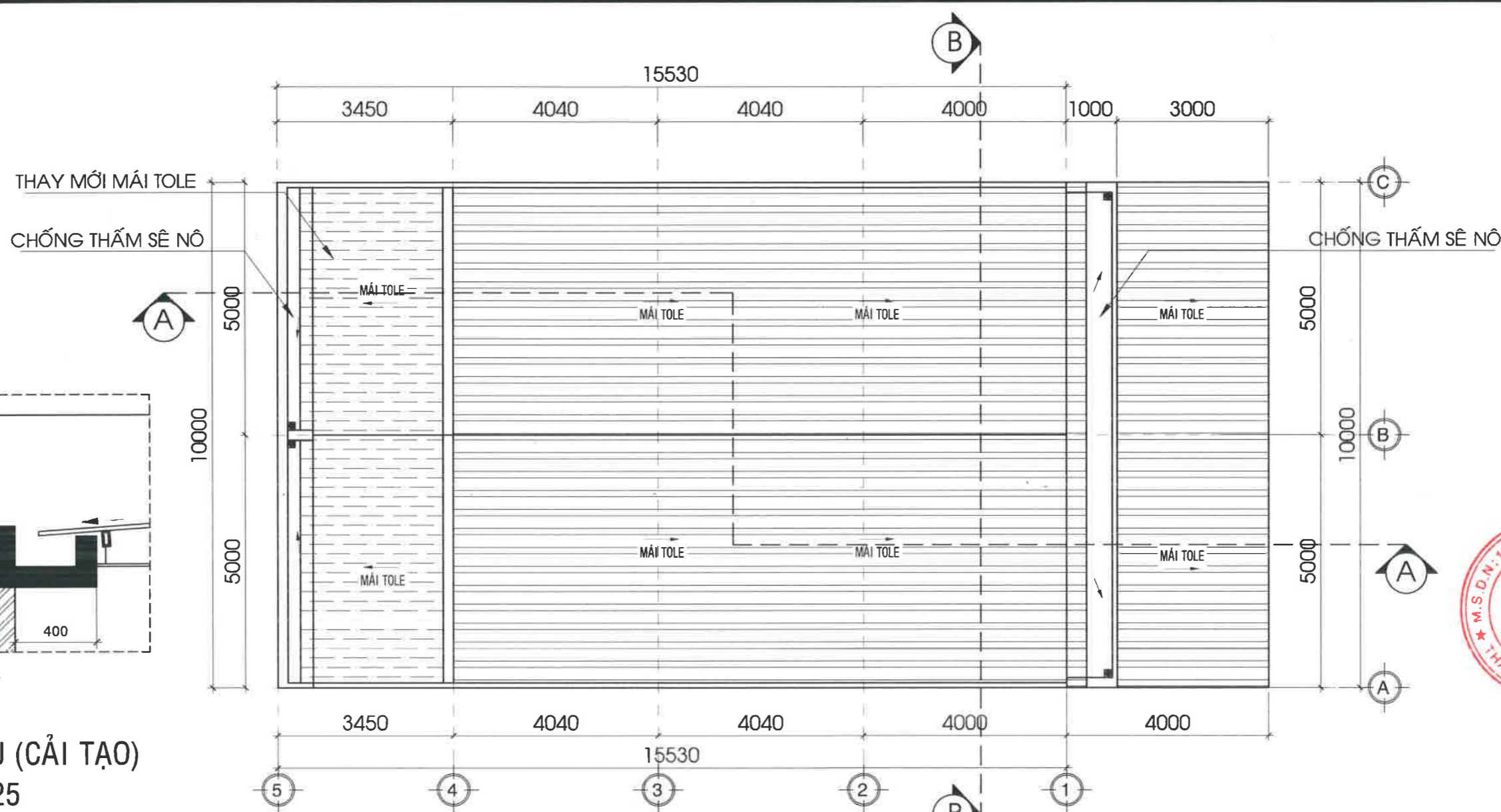
**SỬA CHỮA NHÀ CHỜ CA,
KHO VẬT TƯ, SÂN ĐƯỜNG
NỘI BỘ ĐỘI QUẢN LÝ ĐIỆN
PHONG ĐIỆN**

BẢN VẼ

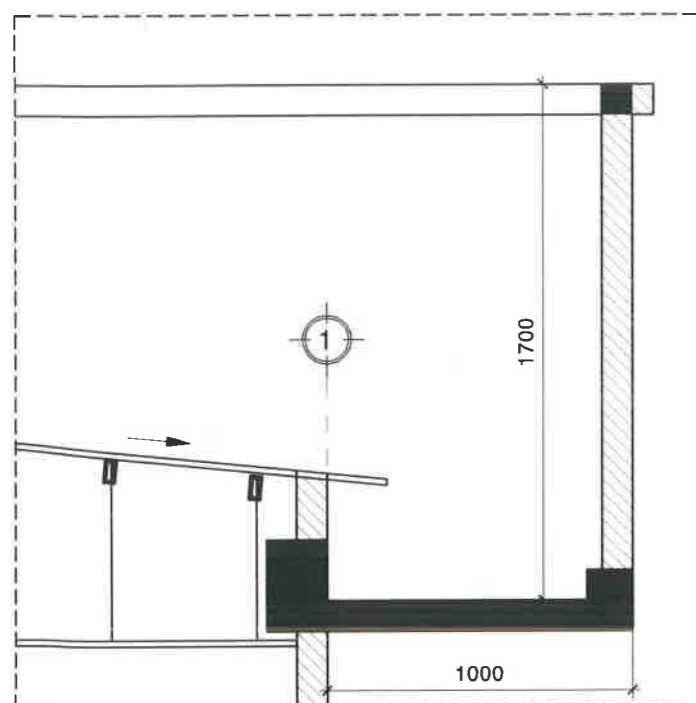
**MẶT BẰNG TRỆT
(CẢI TẠO)**

BẢN VẼ SỐ BVTG: 08/17

NGÀY HT 25/03/2026



CT. SÊ NÔ SAU (CẢI TẠO)
TL: 1/25



CHI TIẾT SÊ NÔ TRƯỚC (CẢI TẠO) TL: 1/25

MẶT BẰNG MÁI (CẢI TẠO) TL: 1/100

NỘI DUNG CẢI TẠO:

-SÊ NÔ :

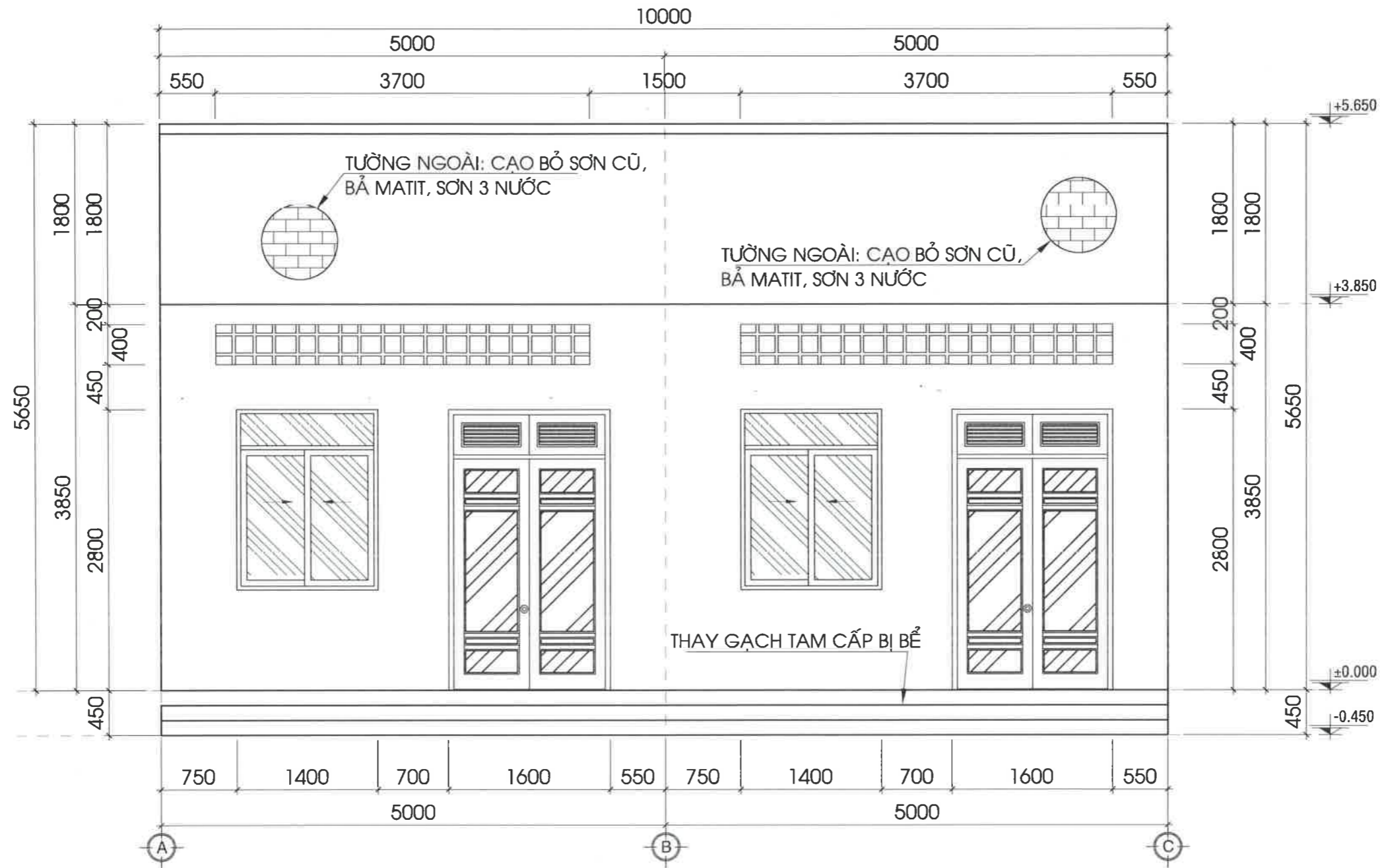
- PHÁ DỠ LỚP VỮA LÁNG LỌNG MÁNG SÊ NÔ
- CẠO BỎ LỚP SƠN CŨ THÀNH NGOÀI, THÀNH TRONG, ĐÁY SÊ NÔ
- BẢ MATIT 2 LỚP, SƠN 3 NƯỚC HOÀN THIỆN 1 LỚP LÓT, 2 LỚP PHỦ THÀNH TRONG VÀ NGOÀI, ĐÁY SÊ NÔ

-QUY TRÌNH CHỐNG THẤM:

- QUÉT LỚP CHỐNG THẤM THEO QT SIKAPROOF MEMBRANE CUỐN LÊN TƯỜNG CAO 200mm HOẶC TƯƠNG ĐƯƠNG (DÙNG CỌ QUÉT LỚP THỨ NHẤT SAU KHI ĐÃ BẢO HOÀ BỀ MẶT THI CÔNG BẰNG NƯỚC. CHỜ LỚP THỨ NHẤT KHÔ. SAU 2-4 GIỜ QUÉT LỚP THỨ HAI VƯỢNG GỐC VỚI LỚP THỨ NHẤT. SAU ĐÓ THI CÔNG LỚP VỮA).
- LÁNG XM VỮA TẠO ĐỐC M75, ĐỐC 2% VỀ LỖ THU NƯỚC.
- DIỆN TÍCH SÊ NÔ: 36M², QUẢ CẦU CHẮN RÁC: 4 CÁI

-MÁI TOLE NHÀ VỆ SINH:

- THAY TOÀN BỘ MÁI TOLE MẠ MÀU SÓNG VUÔNG DÀY 0.45mm



MẶT ĐỨNG TRỤC A-C (CẢI TẠO) TL: 1/50

NỘI DUNG CẢI TẠO:

-TƯỜNG NGOÀI NHÀ :

- CẠO BỎ LỚP SƠN CŨ, BẢ MATIT 2 LỚP, SƠN 3 NƯỚC HOÀN THIỆN
- 1 LỚP LÓT, 2 LỚP PHỦ (BAO GỒM CHỈ TRANG TRÍ, SÊ NÔ, Ô VĂNG...)

-TAM CẤP:

- THAY GẠCH TAM CẤP NHỮNG VỊ TRÍ BỊ BỂ
- CHIỀU DÀI GẠCH BỂ: 9.5MD

THIẾT KẾ BẢN VẼ THI CÔNG

CHỦ ĐẦU TƯ

ĐIÊN LỘC TP. CẦN THƠ



**CÔNG TY TNHH XÂY DỰNG
NGÂN TIẾN PHÁT**

SỐ 98/46 ĐƯỜNG TRẦN HUNG ĐẠO,
PHƯỜNG NINH KIỀU, THÀNH PHỐ CẦN THƠ
ĐT: 0902.675.425



GIÁM ĐỐC

NGUYỄN TRUNG TOÀN

CHỦ TRÌ THIẾT KẾ

TRẦN HOÀI PHƯƠNG

THỂ HIỆN

NGUYỄN DUY THƯỜNG

KIỂM TRA

PHẠM VĂN CƯ

CÔNG TRÌNH

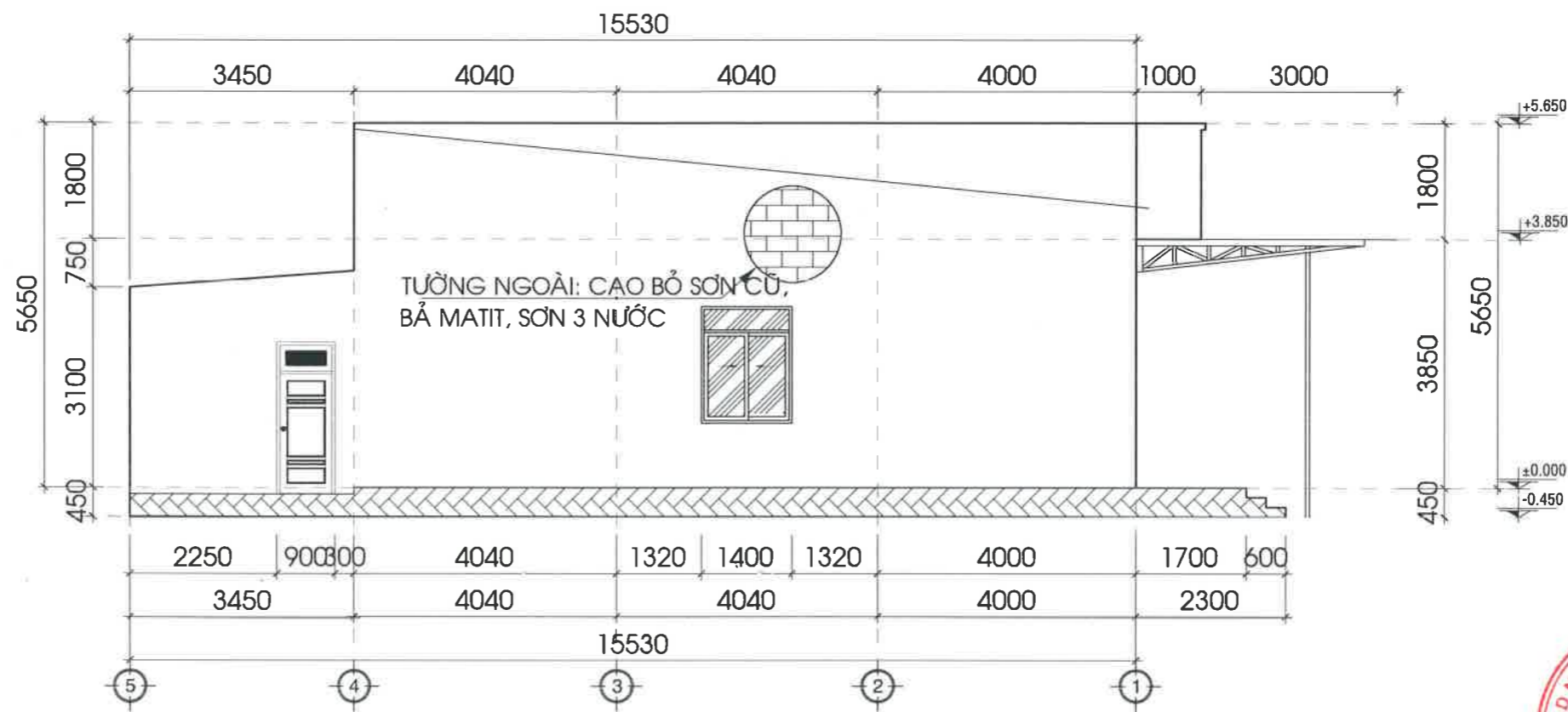
SỬA CHỮA NHÀ CHỖ CA,
KHO VẬT TƯ, SÂN ĐƯỜNG
NỘI BỘ ĐỘI QUẢN LÝ ĐIỆN
PHONG ĐIỂN

BẢN VẼ

**MẶT ĐỨNG TRỤC A-C
(CẢI TẠO)**

BẢN VẼ SỐ BVTG: 10/17

NGÀY HT 25/03/2026



MẶT ĐỨNG TRỰC 5-1 (CẢI TẠO) TL: 1/100

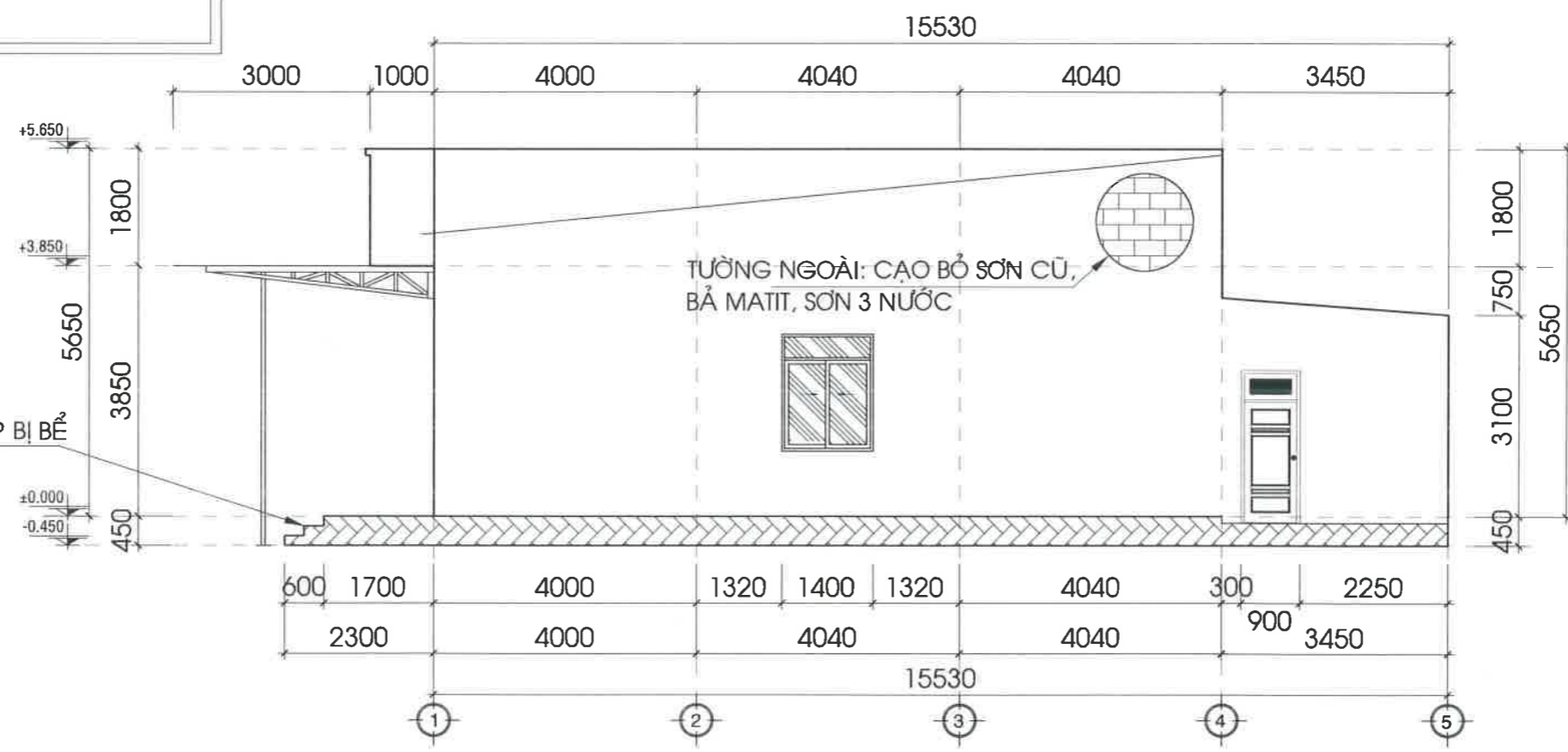
NỘI DUNG CẢI TẠO:

-TƯỜNG NGOÀI NHÀ :

- CAO BỒ LỚP SƠN CŨ, BẢ MATIT 2 LỚP, SƠN 3 NƯỚC HOÀN THIỆN
1 LỚP LÓT, 2 LỚP PHỦ (BAO GỒM CHỈ TRANG TRÍ, SÊ NÔ, Ô VẼNG...)

-TAM CẤP:

- THAY GẠCH TAM CẤP NHỮNG VỊ TRÍ BỊ BỂ



MẶT ĐỨNG TRỰC 1-5 (CẢI TẠO) TL: 1/100

THIẾT KẾ BẢN VẼ THI CÔNG

CHỦ ĐẦU TƯ
ĐIỆN LỰC TP. CẦN THƠ



**CÔNG TY TNHH XÂY DỰNG
NGÂN TIẾN PHÁT**

SỐ 98/46 ĐƯỜNG TRẦN HUNG ĐẠO,
PHƯỜNG NINH KIẾU, THÀNH PHỐ CẦN THƠ
ĐT: 0982.675.425



GIÁM ĐỐC

NGUYỄN TRUNG TOÀN
CHỦ TRÌ THIẾT KẾ

TRẦN HOÀI PHƯƠNG

THỂ HIỆN

NGUYỄN DUY THƯỜNG

KIỂM TRA

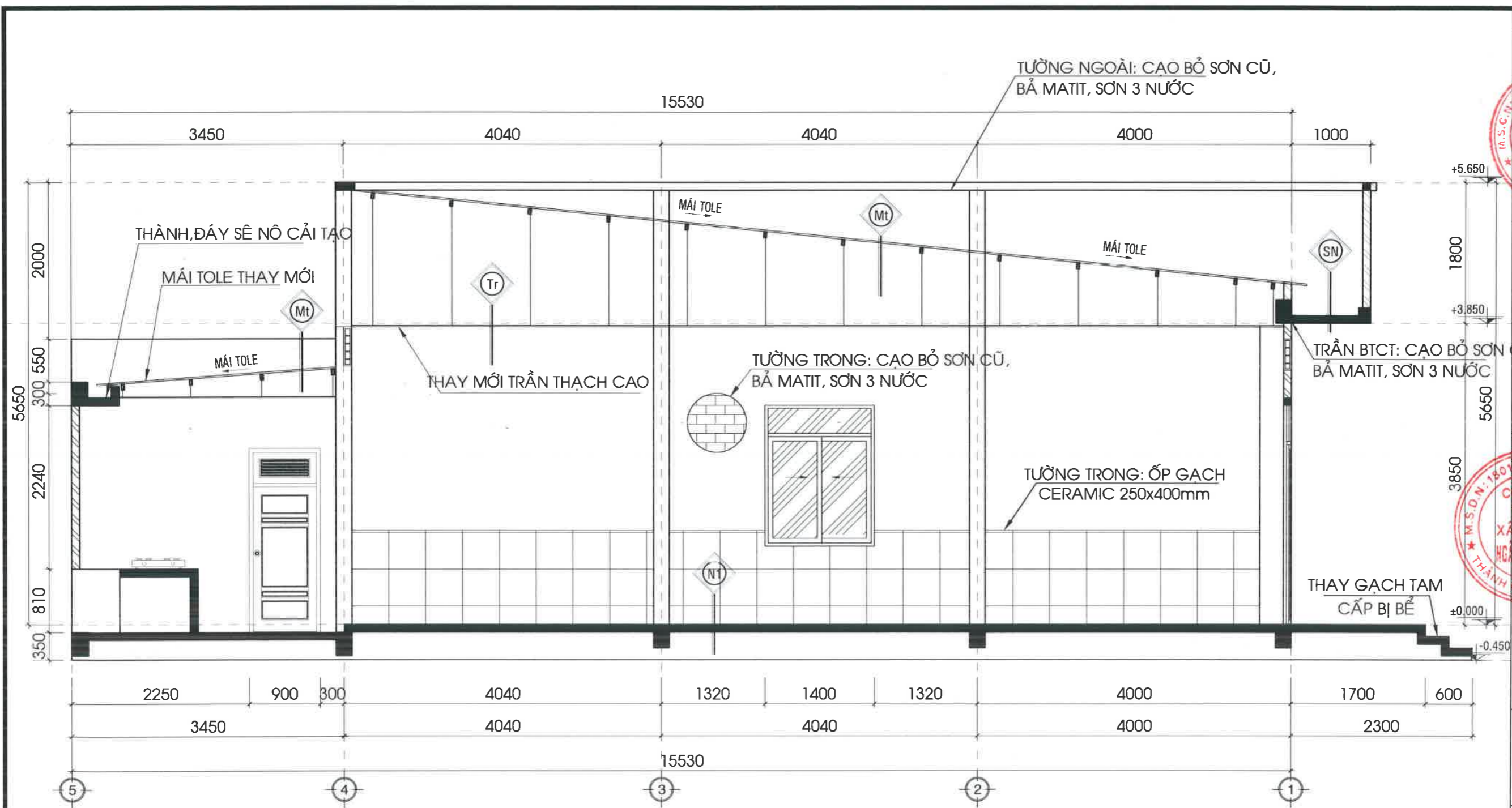
PHẠM VĂN CƯ
CÔNG TRÌNH

SỬA CHỮA NHÀ CHỖ CA,
KHO VẬT TƯ, SÂN ĐƯỜNG
NỘI BỘ ĐỘI QUẢN LÝ ĐIỆN
PHONG ĐIỆN

BẢN VẼ

MẶT ĐỨNG TRỰC 1-5;
TRỤC 5-1 (CẢI TẠO)

BẢN VẼ SỐ BVTG: 11/17
NGÀY HT 25/03/2026



MẶT CẮT A-A (CẢI TẠO) TL: 1/50

- (SN) CẤU TẠO SÊ NÔ:**
- LỚP VỮA XM M100 DÀY TB 30 TẠO DỐC
 - LỚP CHỐNG THẤM SAỒN SIKAPROOF MEMBRANE
 - LỚP SÀN BÊ TÔNG CỐT THÉP
 - LỚP BẢ MATIT
 - LỚP SƠN 3 NƯỚC HOÀN THIỆN

- (Mt) CẤU TẠO MÁI TÔN:**
- THAY TOLE MẠ MÀU SÓNG VUÔNG DÀY 0.45mm

- (Tr) CẤU TẠO TRẦN:**
- THAY MỚI TOÀN BỘ KHUNG NHÔM, TẮM TRẦN NHỰA RIMA 600x600

- (N1) CẤU TẠO NỀN TẦNG TRỆT:**
- NỀN LÁT GẠCH 400x400mm
 - LỚP VỮA LÓT XM
 - LỚP CÁT ĐEN NẶNG NỀN
 - NỀN ĐẤT TỰ NHIÊN

- NỘI DUNG CẢI TẠO:**
- TƯỜNG TRONG NHÀ :**
 - CAO BỔ LỚP SƠN CŨ, BẢ MATIT 2 LỚP, SƠN 3 NƯỚC HOÀN THIỆN 1 LỚP LÓT, 2 LỚP PHỦ (BAO GỒM CHỈ TRANG TRÍ, SÊ NÔ, Ô VĂNG...)
 - ỐP GẠCH CERAMIC 250x400mm CAO 1200
 - SÊ NÔ :**
 - PHÁ DỠ LỚP VỮA LÁNG LỌNG MÁNG SÊ NÔ
 - CAO BỔ LỚP SƠN CŨ THÀNH NGOÀI, THÀNH TRONG, ĐÁY SÊ NÔ
 - BẢ MATIT 2 LỚP, SƠN 3 NƯỚC HOÀN THIỆN 1 LỚP LÓT, 2 LỚP PHỦ THÀNH TRONG VÀ NGOÀI, ĐÁY SÊ NÔ
 - *TRẦN :**
 - THAY MỚI TOÀN BỘ TRẦN BẰNG TẮM NHỰA PRIMA 600X600MM
 - NGẠCH CỬA :**
 - THAY GẠCH NHỮNG CHỖ BỊ NỨT, BỂ

THIẾT KẾ BẢN VẼ THI CÔNG
 CHỦ ĐẦU TƯ
 ĐIỆN LỰC TP. CẦN THƠ
 CÔNG TY TNHH ĐIỆN LỰC
 THÀNH PHỐ CẦN THƠ
 Nguyễn Chí Nhơn

CÔNG TY TNHH XÂY DỰNG
 NGÂN TIẾN PHÁT
 SỐ 98/46 ĐƯỜNG TRẦN HƯNG ĐẠO,
 PHƯỜNG NINH KIỀU, THÀNH PHỐ CẦN THƠ
 ĐT: 0982.675.425

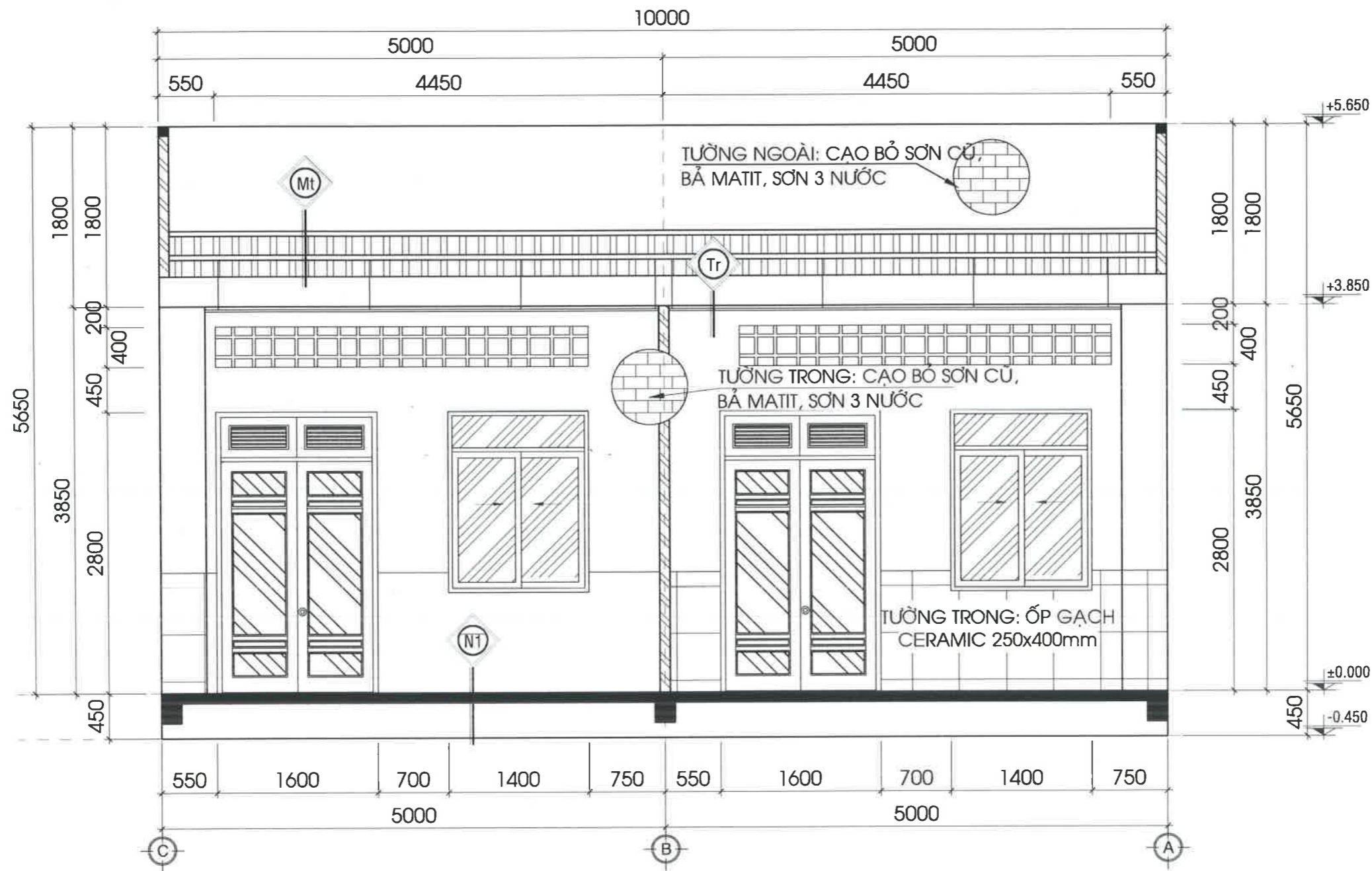
GIÁM ĐỐC
 CÔNG TY
 TNHH
 XÂY DỰNG
 NGÂN TIẾN PHÁT
 NGUYỄN TRUNG TOÀN
 CHỦ TRÌ THIẾT KẾ

TRẦN HOÀI PHƯƠNG
 THỂ HIỆN
 NGUYỄN DUY THƯỜNG
 KIỂM TRA
 PHẠM VĂN CƯ
 CÔNG TRÌNH

SỬA CHỮA NHÀ CHỖ CA,
 KHO VẬT TƯ, SÂN ĐƯỜNG
 NỘI BỘ ĐỘI QUẢN LÝ ĐIỆN
 PHONG ĐIỆN

BẢN VẼ
 MẶT CẮT A-A
 (CẢI TẠO)

BẢN VẼ SỐ BVTG: 12/17
 NGÀY HT 25/03/2026



MẶT CẮT B-B (CẢI TẠO) TL: 1/50

(SN) CẤU TẠO SÊNÔ:

- LỚP VỮA XM M100 DÀY TB 30 TẠO DỐC
- LỚP CHỐNG THẤM SÂN SIKAPROOF MEMBRANE (HOẶC TƯƠNG ĐƯƠNG)
- LỚP SÀN BÊ TÔNG CỐT THÉP
- LỚP BẢ MATIT
- LỚP SƠN 3 NƯỚC HOÀN THIỆN

(Mt) CẤU TẠO MÁI TÔN:

- THAY TOLE MẠ MÀU SÓNG VUÔNG DÀY 0.45mm

(Tr) CẤU TẠO TRẦN:

- THAY MỚI TOÀN BỘ KHUNG NHÔM, TẤM TRẦN NHỰA RIMA 600x600

(N1) CẤU TẠO NỀN TẦNG TRỆT:

- NỀN LÁT GẠCH 400x400mm
- LỚP VỮA LÓT XM
- LỚP CÁT ĐEN NÂNG NỀN
- NỀN ĐẤT TỰ NHIÊN

NỘI DUNG CẢI TẠO:

-TƯỜNG TRONG NHÀ :

- CAO BỔ LỚP SƠN CŨ, BẢ MATIT 2 LỚP, SƠN 3 NƯỚC HOÀN THIỆN 1 LỚP LÓT, 2 LỚP PHỦ (BAO GỒM CHỈ TRANG TRÍ, SÊ NÔ, Ô VĂNG...)
- ỐP GẠCH CERAMIC 250x400mm CAO 1200

-SÊ NÔ :

- PHÁ ĐỠ LỚP VỮA LÁNG LỌNG MÁNG SÊ NÔ
- CAO BỔ LỚP SƠN CŨ THÀNH NGOÀI, THÀNH TRONG, ĐÁY SÊ NÔ
- BẢ MATIT 2 LỚP, SƠN 3 NƯỚC HOÀN THIỆN 1 LỚP LÓT, 2 LỚP PHỦ THÀNH TRONG VÀ NGOÀI, ĐÁY SÊ NÔ

-TRẦN :

- THAY MỚI TOÀN BỘ TRẦN BẰNG TẤM NHỰA PRIMA 600X600MM

-NGẠCH CỬA :

- THAY GẠCH NHỮNG CHỖ BỊ NÚT, BỂ

THIẾT KẾ BẢN VẼ THI CÔNG

CHỦ ĐẦU TƯ
ĐIỆN LỰC TP. CẦN THƠ



CÔNG TY TNHH XÂY DỰNG
NGÂN TIẾN PHÁT

SỐ 98/46 ĐƯỜNG TRẦN HUNG ĐẠO,
PHƯỜNG NINH KIỀU, THÀNH PHỐ CẦN THƠ
ĐT: 0982.675.425



NGUYỄN TRUNG TOÀN

CHỦ TRÌ THIẾT KẾ

TRẦN HOÀI PHƯƠNG

THỂ HIỆN

NGUYỄN DUY THƯỜNG

KIỂM TRA

PHẠM VĂN CƯ

CÔNG TRÌNH

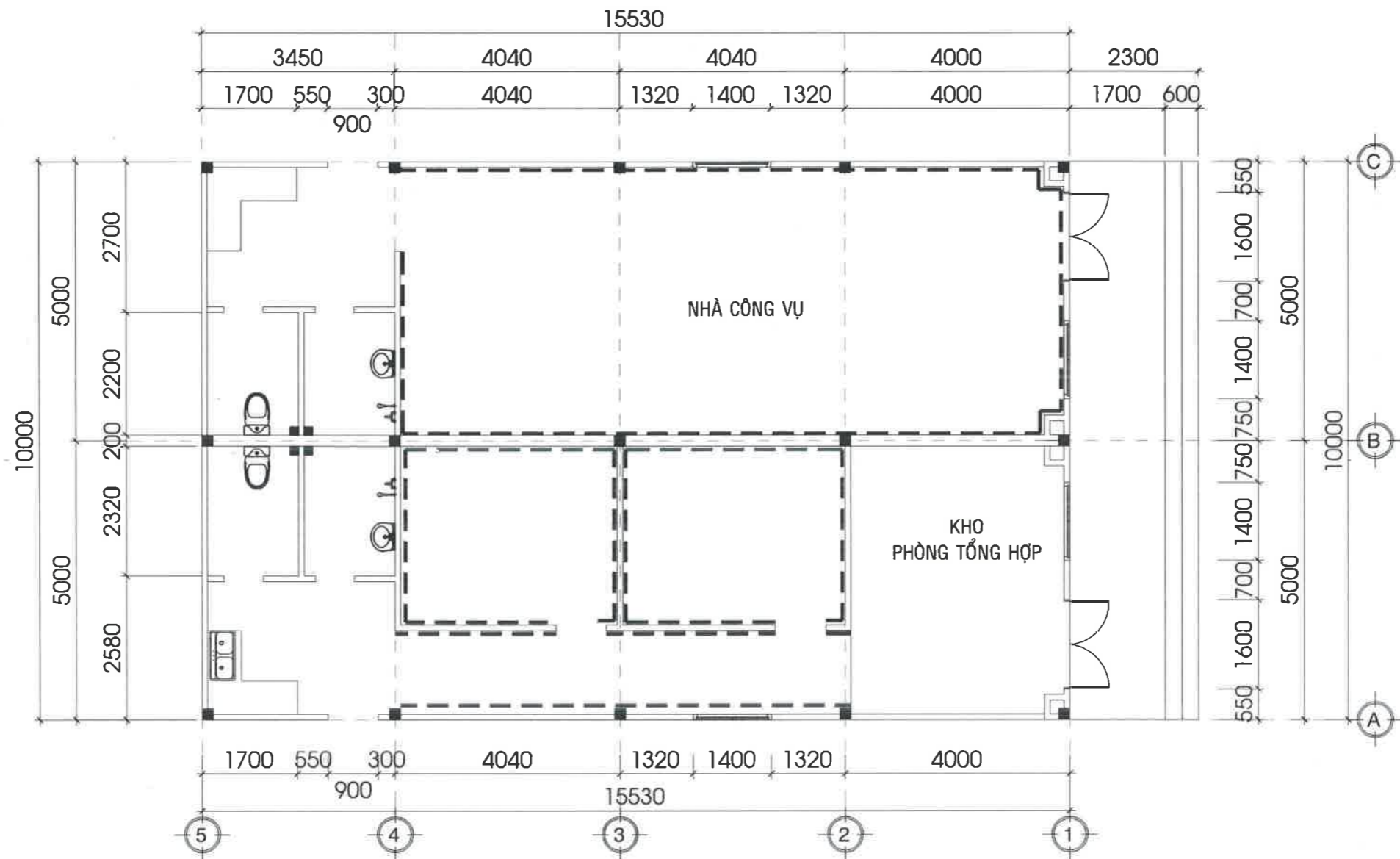
SỬA CHỮA NHÀ CHỖ CA,
KHO VẬT TƯ, SÂN ĐƯỜNG
NỘI BỘ ĐỘI QUẢN LÝ ĐIỆN
PHONG ĐIỀN

BẢN VẼ

MẶT CẮT B-B
(CẢI TẠO)

BẢN VẼ SỐ BVTG: 13/17

NGÀY HT 25/03/2026



MẶT BẰNG GẠCH ỐP TƯỜNG (CẢI TẠO) TL: 1/100

NỘI DUNG CẢI TẠO:

-GẠCH ỐP TƯỜNG:

- ỐP MỚI TƯỜNG BẰNG GẠCH CERAMIC 250x400mm CAO 1200
- DIỆN TÍCH ỐP GẠCH: 74.45M2

GHI CHÚ :

--- PHẦN DIỆN TÍCH GẠCH CERAMIC ỐP TƯỜNG 250X400 CAO 1200

THIẾT KẾ BẢN VẼ THI CÔNG

CHỦ ĐẦU TƯ
ĐIÊN LỰC TP. CẦN THƠ



**CÔNG TY TNHH XÂY DỰNG
NGÂN TIẾN PHÁT**

SỐ 98/46 ĐƯỜNG TRẦN HƯNG ĐẠO,
PHƯỜNG NINH KIỀU, THÀNH PHỐ CẦN THƠ
ĐT: 0982.075.425



GIÁM ĐỐC

NGUYỄN TRUNG TOÀN
CHỦ TRÌ THIẾT KẾ

TRẦN HOÀI PHƯƠNG
THỂ HIỆN

NGUYỄN DUY THƯỜNG
KIỂM TRA

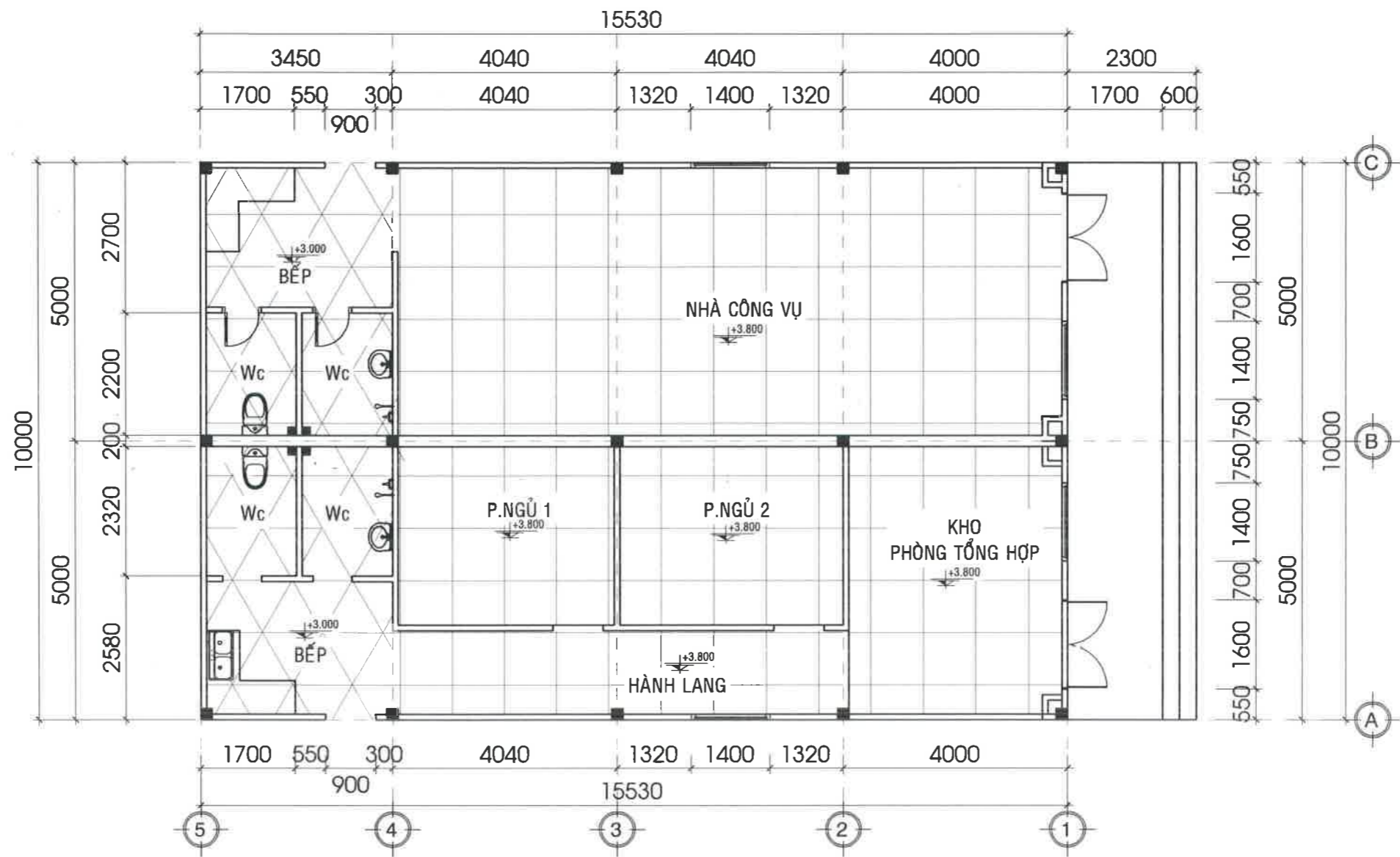
PHẠM VĂN CƯ
CÔNG TRÌNH

**SỬA CHỮA NHÀ CHỖ CA,
KHO VẬT TƯ, SÂN ĐƯỜNG
NỘI BỘ ĐỘI QUẢN LÝ ĐIỆN
PHONG ĐIỂN**

BẢN VẼ

**MẶT BẰNG ỐP GẠCH TƯỜNG
(CẢI TẠO)**

BẢN VẼ SỐ BVTC: 14/17
NGÀY HT 25/03/2026



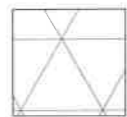
MẶT BẰNG BỐ TRÍ TRẦN (CẢI TẠO) TL: 1/100

NỘI DUNG CẢI TẠO:

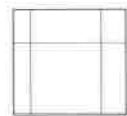
-TRẦN:

- THÁO DỖ TRẦN HIỆN TRẠNG KHU VỰC VỆ SINH + BẾP + KHU VỰC SINH HOẠT + PHÒNG NGỦ. THAY MỚI TOÀN BỘ TRẦN BẰNG TẤM NHỰA PRIMA 600X600MM
- CHÚ Ý CAO ĐỘ KHU VỰC THI CÔNG THỰC TẾ (THEO BẢN VẼ THIẾT KẾ)
- DIỆN TÍCH ĐÓNG TRẦN: 155.3M2

GHI CHÚ :



PHẦN DIỆN TÍCH TRẦN NHỰA PRIMA 600X600MM COS+3.000



PHẦN DIỆN TÍCH TRẦN NHỰA PRIMA 600X600MM COS+3.800

THIẾT KẾ BẢN VẼ THI CÔNG

CHỦ ĐẦU TƯ
ĐIỆN LỰC TP. CẦN THƠ



**CÔNG TY TNHH XÂY DỰNG
NGÂN TIẾN PHÁT**

SỐ 98/46 ĐƯỜNG TRẦN HƯNG ĐẠO,
PHƯỜNG NINH KIẾU, THÀNH PHỐ CẦN THƠ

ĐT: 0982.875.425



GIÁM ĐỐC

NGUYỄN TRUNG TOÀN
CHỦ TRÌ THIẾT KẾ

TRẦN HOÀI PHƯƠNG
THỂ HIỆN

NGUYỄN DUY THƯỜNG
KIỂM TRA

PHẠM VĂN CƯ
CÔNG TRÌNH

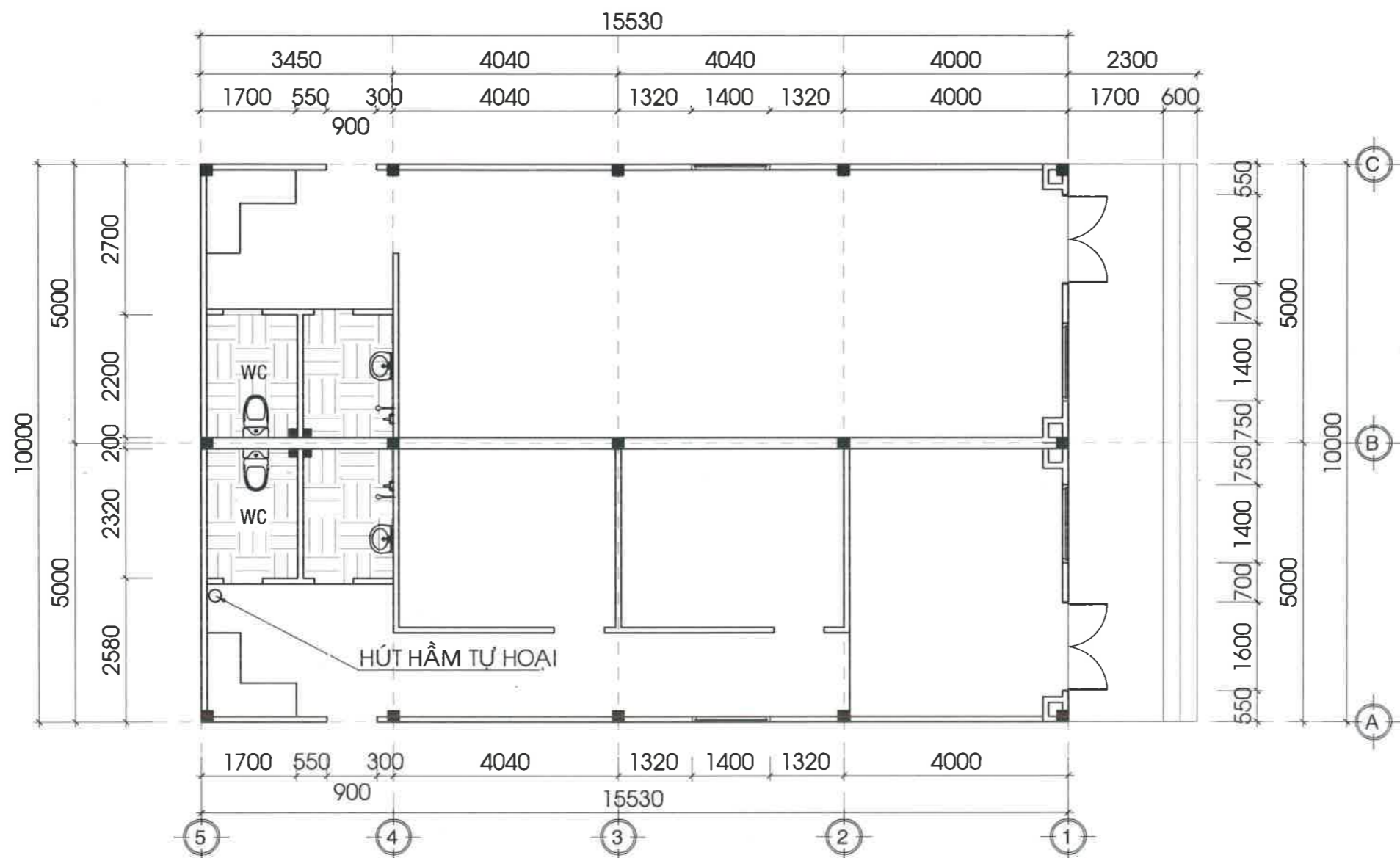
**SỬA CHỮA NHÀ CHỖ CA,
KHO VẬT TƯ, SÂN ĐƯỜNG
NỘI BỘ ĐỘI QUẢN LÝ ĐIỆN
PHONG ĐIỂN**

BẢN VẼ

**MẶT BẰNG BỐ TRÍ TRẦN
(CẢI TẠO)**

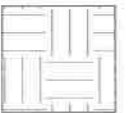
BẢN VẼ SỐ BVTC: 15/17

NGÀY HT 25/03/2026



MẶT BẰNG THIẾT BỊ VỆ SINH (CẢI TẠO) TL: 1/100

NỘI DUNG CẢI TẠO:
-KHU VỆ SINH:
 - THAY MỚI THIẾT BỊ VỆ SINH (BỒN CẦU NHÀ CÔNG VỤ)
 - HÚT HẦM CẦU KHU VỆ SINH
 - THAY MỚI NẤP NGỒI BÀN CẦU (BAO GỒM KHU NHÀ CÔNG VỤ + NHÀ ĐIỀU HÀNH)

GHI CHÚ :
 KHU VỰC VỆ SINH CẦN THAY MỚI

BẢNG THỐNG KÊ THIẾT BỊ VỆ SINH

STT	KÝ HIỆU	TÊN VẬT TƯ	ĐƠN VỊ TÍNH	SỐ LƯỢNG
1		BÀN CẦU 2 KHỐI	BỘ	02
2		NẤP BÀN CẦU (Linax 355x440)	BỘ	08
3		LAVAPO	BỘ	02
3		VÒI SEN	BỘ	02
3		CẦU CHẮN RÁC Ø90	CÁI	06

THIẾT KẾ BẢN VẼ THI CÔNG

CHỦ ĐẦU TƯ
 ĐIỆN LỰC TP. CẦN THƠ


 Nguyễn Chí Nhơn



**CÔNG TY TNHH XÂY DỰNG
 NGÂN TIÊN PHÁT**

SỐ 98/46 ĐƯỜNG TRẦN HƯNG ĐẠO,
 PHƯỜNG NINH KIỀU, THÀNH PHỐ CẦN THƠ
 ĐT: 0982.676.426


 NGUYỄN TRUNG TOÀN

CHỦ TRÌ THIẾT KẾ

TRẦN HOÀI PHƯƠNG

THỂ HIỆN

NGUYỄN DUY THƯỜNG

KIỂM TRA

PHẠM VĂN CƯ

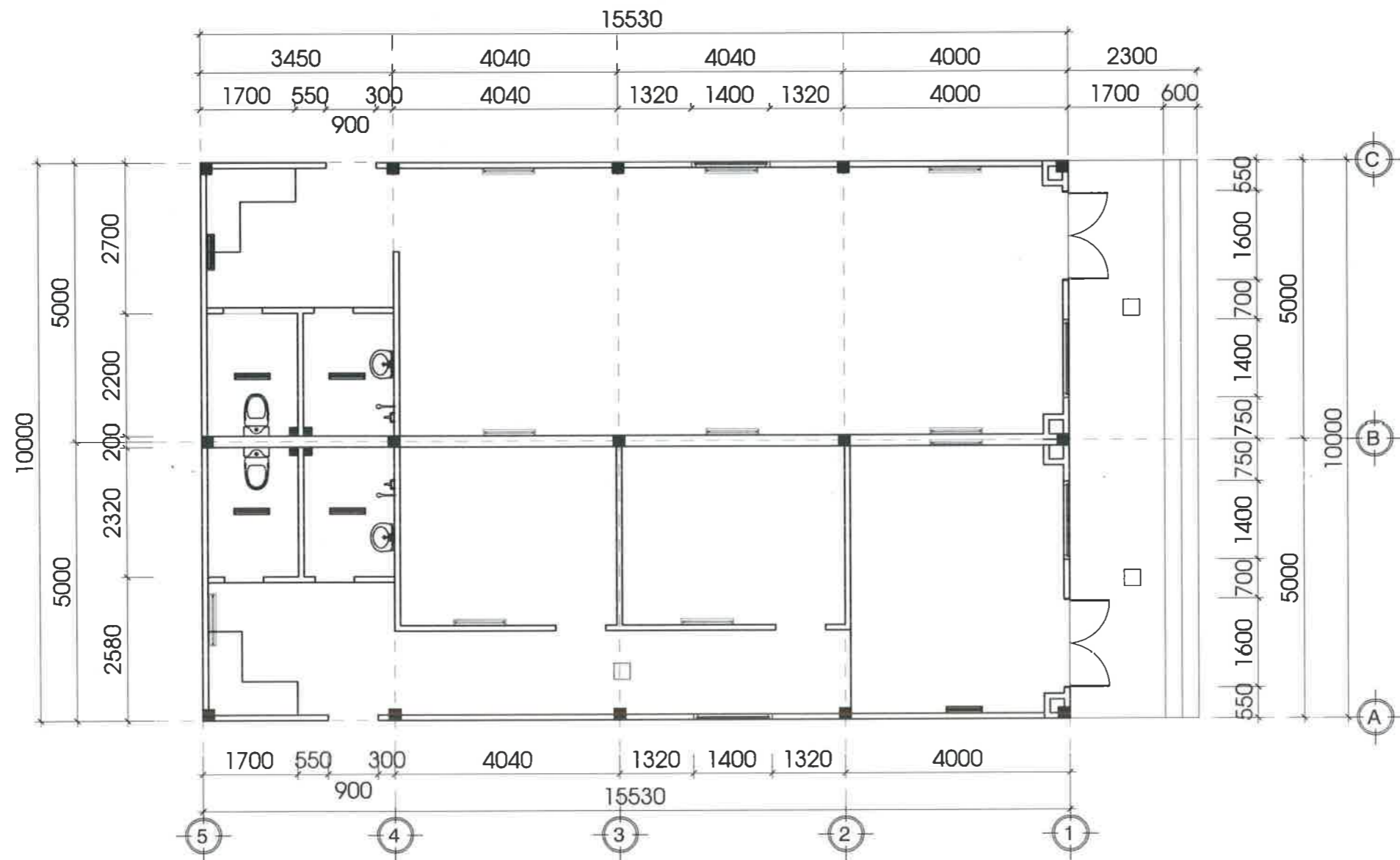
CÔNG TRÌNH

SỬA CHỮA NHÀ CHỖ CA,
 KHO VẬT TƯ, SÂN ĐƯỜNG
 NỘI BỘ ĐỘI QUẢN LÝ ĐIỆN
 PHONG ĐIỀN

BẢN VẼ

MẶT BẰNG THIẾT BỊ VỆ SINH
 (CẢI TẠO)

BẢN VẼ SỐ BVTG: 16/17
 NGÀY HT 25/03/2026



MẶT BẰNG CHIẾU SÁNG (CẢI TẠO) TL: 1/100

NỘI DUNG CẢI TẠO:
- THAY MỚI ĐÈN CHIẾU SÁNG:
 THAY MỚI TOÀN BỘ ĐÈN CHIẾU SÁNG (XEM BẢNG THỐNG KÊ CHI TIẾT)

BẢNG THỐNG KÊ KHỐI LƯỢNG ĐÈN

STT	TÊN VẬT TƯ	KÝ HIỆU	CHUNG LOẠI - QUI CÁCH	ĐVT	KHỐI LƯỢNG
01	ĐÈN ĐĨA ÁP TRẦN	□	30x30 CM, 1x30w-220V	BỘ	03
02	ĐÈN LED RẠNG ĐỒNG	▬	LOẠI 1 BÓNG 1.2M 1x40W	BỘ	12
03	ĐÈN LED RẠNG ĐỒNG	▬	LOẠI 1 BÓNG 0.6M 1x25W	BỘ	04

THIẾT KẾ BẢN VẼ THI CÔNG

CHỦ ĐẦU TƯ
 ĐIỆN LỰC TP. CẦN THƠ



**CÔNG TY TNHH XÂY DỰNG
 NGÂN TIẾN PHÁT**

SỐ 98/46 ĐƯỜNG TRẦN HUNG ĐẠO,
 PHƯỜNG NINH KIỀU, THÀNH PHỐ CẦN THƠ
 ĐT: 0982.675.425



GIÁM ĐỐC

NGUYỄN TRUNG TOÀN
 CHỦ TRÌ THIẾT KẾ

TRẦN HOÀI PHƯƠNG

THỂ HIỆN

NGUYỄN DUY THƯỜNG

KIỂM TRA

PHẠM VĂN CƯ

CÔNG TRÌNH

**SỬA CHỮA NHÀ CHỖ CA,
 KHO VẬT TƯ, SÂN ĐƯỜNG
 NỘI BỘ ĐỘI QUẢN LÝ ĐIỆN
 PHÒNG ĐIỆN**

BẢN VẼ

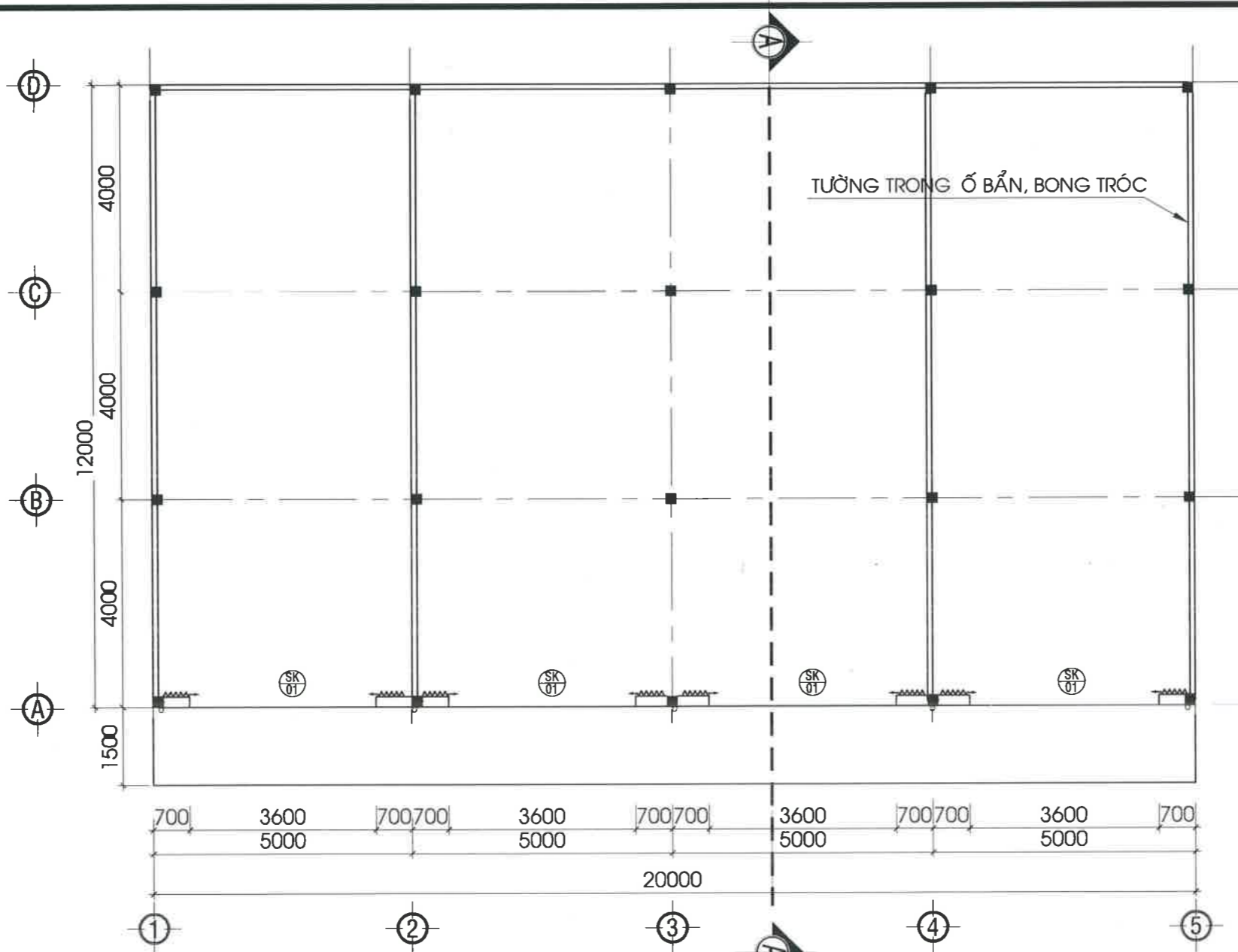
**MẶT BẰNG CHIẾU SÁNG
 (CẢI TẠO)**

BẢN VẼ SỐ BVTG: 17/17

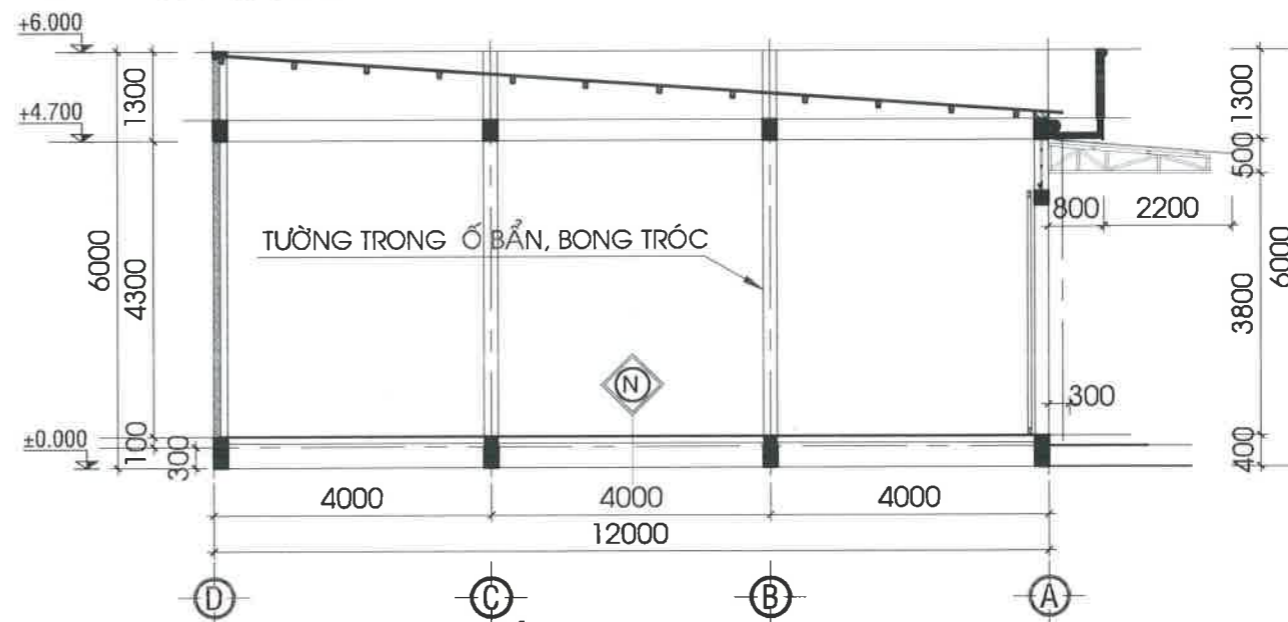
NGÀY HT 25/03/2026

HẠNG MỤC: KHO VẬT TƯ

PHẦN HIỆN TRẠNG



MẶT BẰNG TL 1/100



MẶT CẮT A - A TL 1/100

HIỆN TRẠNG:

***KHO VẬT TƯ**

- **TƯỜNG:** TƯỜNG XÂY GẠCH, TRÁT Vữa XM, BẢ BỘT, SƠN PHỦ
- **SÊ NÔ:** BTCT, TRÁT Vữa XM, BẢ BỘT, SƠN PHỦ, CHỐNG THẤM CÁN DỐC
- **MÁI CHE:** CỘT THÉP HÌNH, KHUNG GIẰNG, VÌ KÈO, XÀ GỖ THÉP HỘP MẠ KẼM. MÁI LỢP TOLE MÀ MÀU SÓNG VUÔNG (TRỤC 3-4; TRỤC 4-5). TRỤC 1-2; TRỤC 2-3 CHƯA CÓ MÁI CHE
- **CỬA ĐI, LAM SÁNG:** CHẤT LIỆU KHUNG SẮT + KÍNH

ĐÁNH GIÁ HIỆN TRẠNG:

***KHO VẬT TƯ:**

- **TƯỜNG:** LỚP SƠN TƯỜNG TRONG VÀ TƯỜNG NGOÀI BỊ BONG TRÓC, THẤM, BẨN, Ố VÀNG
- **SÊ NÔ:** SÊ NÔ MẶT TRƯỚC THẤM, Ố VÀNG
- **MÁI CHE:** MẶT CHÍNH KHO KỸ THUẬT TRỤC 1-2; TRỤC 2-3 CHƯA CÓ MÁI CHE THƯỜNG XUYÊN BỊ MƯA TẠT
- **CỬA ĐI, LAM SÁNG:** LỚP SƠN CỬA BỊ XƯỞNG MÀU, BONG TRÓC, RỈ SÉT

THIẾT KẾ BẢN VẼ THI CÔNG

CHỦ ĐẦU TƯ
ĐIỆN LỰC TP. CẦN THƠ



**CÔNG TY TNHH XÂY DỰNG
NGÂN TIẾN PHÁT**

SỐ 98/46 ĐƯỜNG TRẦN HƯNG ĐẠO,
PHƯỜNG NINH KIỀU, THÀNH PHỐ CẦN THƠ
ĐT: 0902.675.425



GIÁM ĐỐC

NGUYỄN TRUNG TOÀN

CHỦ TRÌ THIẾT KẾ

TRẦN HOÀI PHƯƠNG

THỂ HIỆN

NGUYỄN DUY THƯỜNG

KIỂM TRA

PHẠM VĂN CƯ

CÔNG TRÌNH

**SỬA CHỮA NHÀ CHỖ CA,
KHO VẬT TƯ, SÂN ĐƯỜNG
NỘI BỘ ĐỘI QUẢN LÝ ĐIỆN
PHONG ĐIỆN**

BẢN VẼ

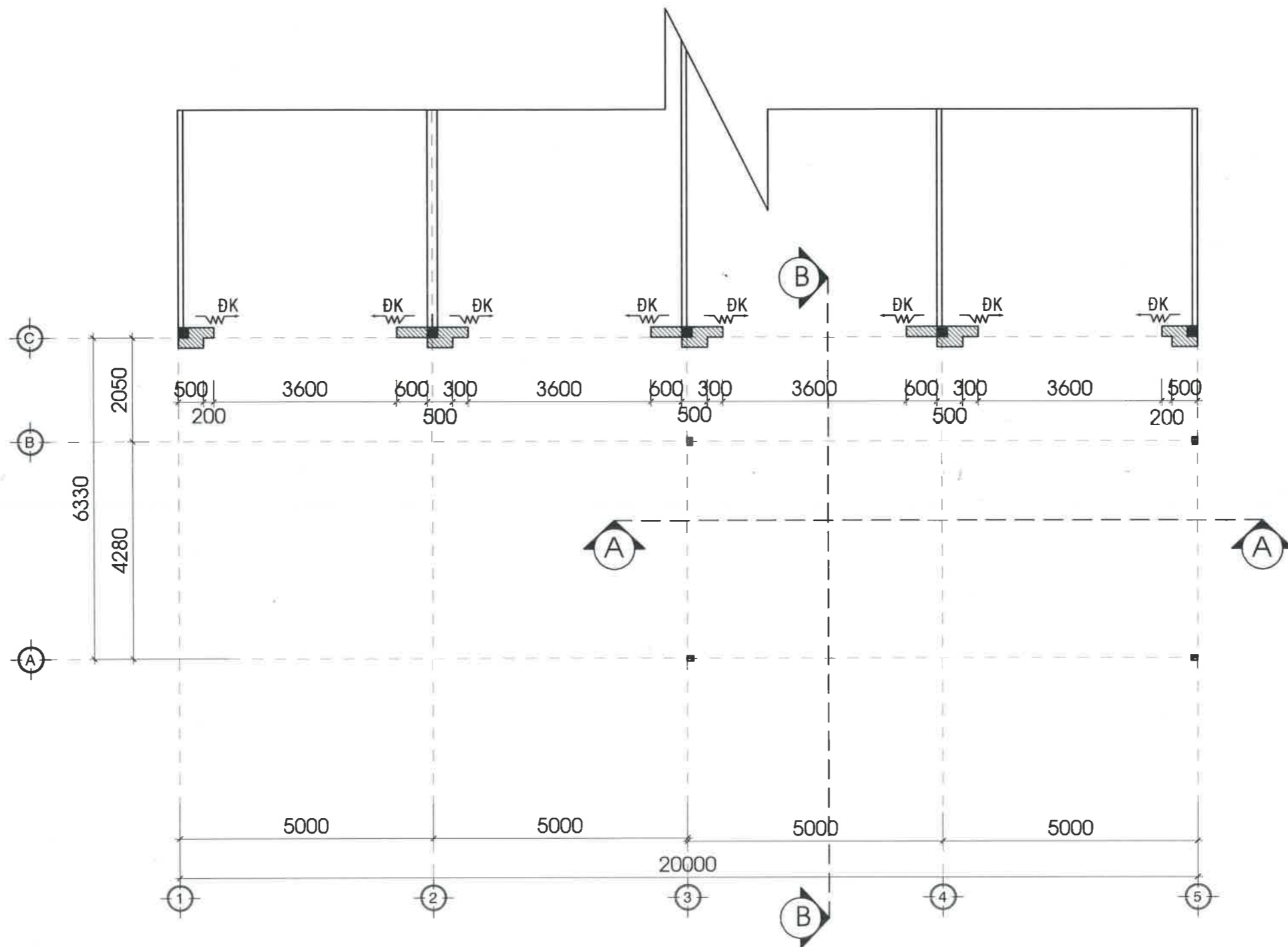
**MẶT BẰNG, MẶT CẮT A-A
(HIỆN TRẠNG)**

BẢN VẼ SỐ

BVTC: 01/17

NGÀY HT

25/03/2026



MẶT BẰNG TRỤC CHÍNH (HIỆN TRẠNG) TL: 1/100

HIỆN TRẠNG:
***KHO VẬT TƯ**

- **TƯỜNG:** TƯỜNG XÂY GẠCH, TRÁT VỮA XM, BẢ BỘT, SƠN PHỦ
- **SÊ NÔ:** BTCT, TRÁT VỮA XM, BẢ BỘT, SƠN PHỦ, CHỐNG THẤM CÁN ĐỐC
- **MÁI CHE:** CỘT THÉP HÌNH, KHUNG GIẰNG, VÌ KÈO, XÀ GỖ THÉP HỘP MẠ KÉM. MÁI LỢP TOLE MẠ MÀU SÓNG VUÔNG (TRỤC 3-4; TRỤC 4-5). TRỤC 1-2; TRỤC 2-3 CHƯA CÓ MÁI CHE
- **CỬA ĐI, LAM SÁNG:** CHẤT LIỆU KHUNG SẮT + KÍNH

ĐÁNH GIÁ HIỆN TRẠNG:
***KHO VẬT TƯ:**

- **TƯỜNG:** LỚP SƠN TƯỜNG TRONG VÀ TƯỜNG NGOÀI NHÀ BỊ BONG TRÓC, THẤM, BẨN, Ồ VÀNG
- **SÊ NÔ:** SÊ NÔ MẶT TRƯỚC THẤM, Ồ VÀNG
- **MÁI CHE:** MẶT CHÍNH KHO KỸ THUẬT TRỤC 1-2; TRỤC 2-3 CHƯA CÓ MÁI CHE THƯỜNG XUYỂN BỊ MƯA TẠT
- **CỬA ĐI, LAM SÁNG:** LỚP SƠN CỬA BỊ XƯỚNG MÀU, BONG TRÓC, RỈ SÉT

GHI CHÚ:

+ COT±0.000 LÀ CAO TRÌNH COS THÊM NHÀ KHO

THIẾT KẾ BẢN VẼ THI CÔNG
CHỦ ĐẦU TƯ
ĐIỆN LỰC TP. CẦN THƠ



**CÔNG TY TNHH XÂY DỰNG
NGÂN TIẾN PHÁT**

SỐ 98/46 ĐƯỜNG TRẦN HƯNG ĐẠO,
PHƯỜNG NINH KIỂU, THÀNH PHỐ CẦN THƠ
ĐT: 0982.675.425



GIÁM ĐỐC

NGUYỄN TRUNG TOÀN
CHỦ TRÌ THIẾT KẾ

TRẦN HOÀI PHƯƠNG
THỂ HIỆN

NGUYỄN DUY THƯỜNG
KIỂM TRA

PHẠM VĂN CƯ
CÔNG TRÌNH

SỬA CHỮA NHÀ CHỖ CA,
KHO VẬT TƯ, SÂN ĐƯỜNG
NỘI BỘ ĐỘI QUẢN LÝ ĐIỆN
PHONG ĐIỀN

BẢN VẼ

MẶT BẰNG TRỤC CHÍNH
(HIỆN TRẠNG)

BẢN VẼ SỐ BVTG: 02/17
NGÀY HT 25/03/2026

THIẾT KẾ BẢN VẼ THI CÔNG

CHỦ ĐẦU TƯ
ĐIÊN LỰC TP. CẦN THƠ



CÔNG TY TNHH XÂY DỰNG
NGÂN TIẾN PHÁT

SỐ 98/46 ĐƯỜNG TRẦN HUNG ĐẠO,
PHƯỜNG NINH KIỀU, THÀNH PHỐ CẦN THƠ
ĐT: 0982.675.425



GIÁM ĐỐC

NGUYỄN TRUNG TOÀN
CHỦ TRÌ THIẾT KẾ



TRẦN HOÀI PHƯƠNG
THỂ HIỆN



NGUYỄN DUY THƯỜNG
KIỂM TRA



PHẠM VĂN CƯ
CÔNG TRÌNH

SỬA CHỮA NHÀ CHỖ CA,
KHO VẬT TƯ, SÂN ĐƯỜNG
NỘI BỘ ĐỘI QUẢN LÝ ĐIỆN
PHONG ĐIỀN

BẢN VẼ

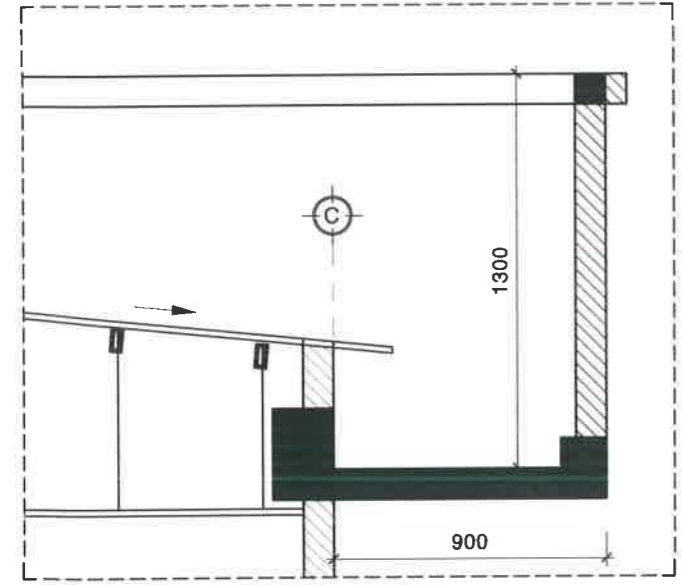
MẶT BẰNG MÁI
(HIỆN TRẠNG)

BẢN VẼ SỐ BVTG: 03/17
NGÀY HT 25/03/2026

SÊ NÔ BỊ THẤM ĐỘNG NƯỚC

NHÀ KHO BỊ MƯA TẠT

MẶT BẰNG MÁI (HIỆN TRẠNG) TL: 1/100



CHI TIẾT SÊ NÔ TRƯỚC (HIỆN TRẠNG) TL: 1/25

HIỆN TRẠNG:

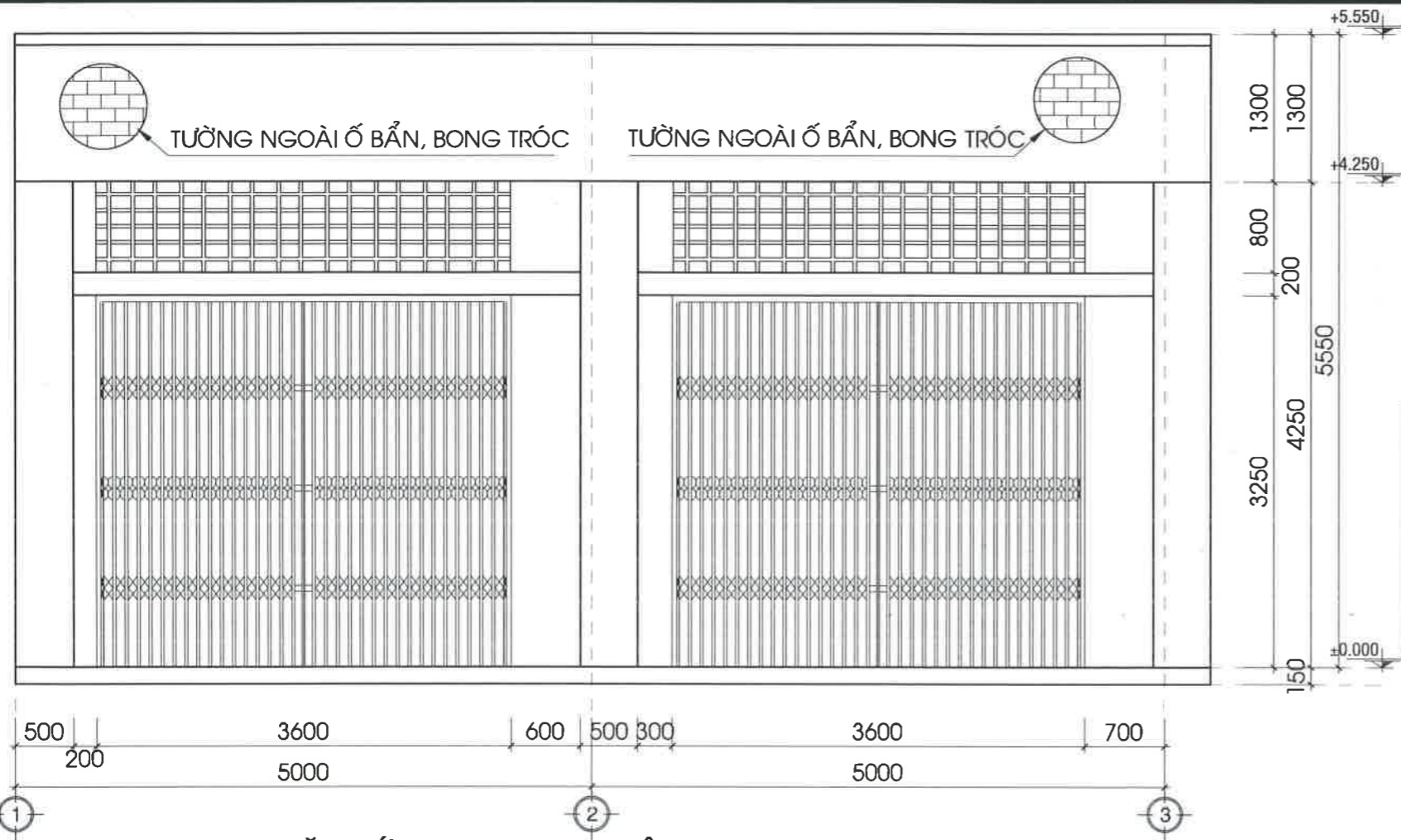
-SÊ NÔ + MÁI CHE :

- MÁI TOLE SÓNG VUÔNG MẠ KẼM DÀY 0.45mm
- HỆ XÀ GỖ THÉP HỘP MẠ KẼM
- SÊ NÔ BTCT DÀY 100, LÁNG VỮA TẠO ĐỐC VỀ PHẪU THU. ĐÁY TRÁT VỮA XM, BẢ BỘT, SƠN PHỦ

ĐÁNH GIÁ HIỆN TRẠNG:

-SÊ NÔ + MÁI CHE :

- LÁ CÂY TỒN ĐỘNG TRÊN MÁI KHÁ NHIỀU, CẦU CHẤN RÁC KHÔNG CÒN DẪN ĐẾN ĐƯỜNG ỚNG THOÁT NƯỚC BỊ NGHỆT, SÊ NÔ THẤM, Ớ VÀNG, ĐÓNG RÊU
- TRỜI MƯA GÂY TẠT NƯỚC NHÀ KHO TRỤC 2-3



THIẾT KẾ BẢN VẼ THI CÔNG

CHỦ ĐẦU TƯ

ĐIỆN LỰC TP CẦN THƠ

CÔNG TY ĐIỆN LỰC THÀNH PHỐ CẦN THƠ

Nguyễn Chí Nhơn

CÔNG TY TNHH XÂY DỰNG NGÂN TIẾN PHÁT

SỐ 98/46 ĐƯỜNG TRẦN HƯNG ĐẠO, PHƯỜNG NINH KIẾU, THÀNH PHỐ CẦN THƠ

ĐT: 0982.675.425

GIÁM ĐỐC

CÔNG TY TNHH XÂY DỰNG NGÂN TIẾN PHÁT

NGUYỄN TRUNG TOÀN

CHỦ TRÌ THIẾT KẾ

TRẦN HOÀI PHƯƠNG

THỂ HIỆN

NGUYỄN DUY THƯỜNG

KIỂM TRA

PHẠM VĂN CƯ

CÔNG TRÌNH

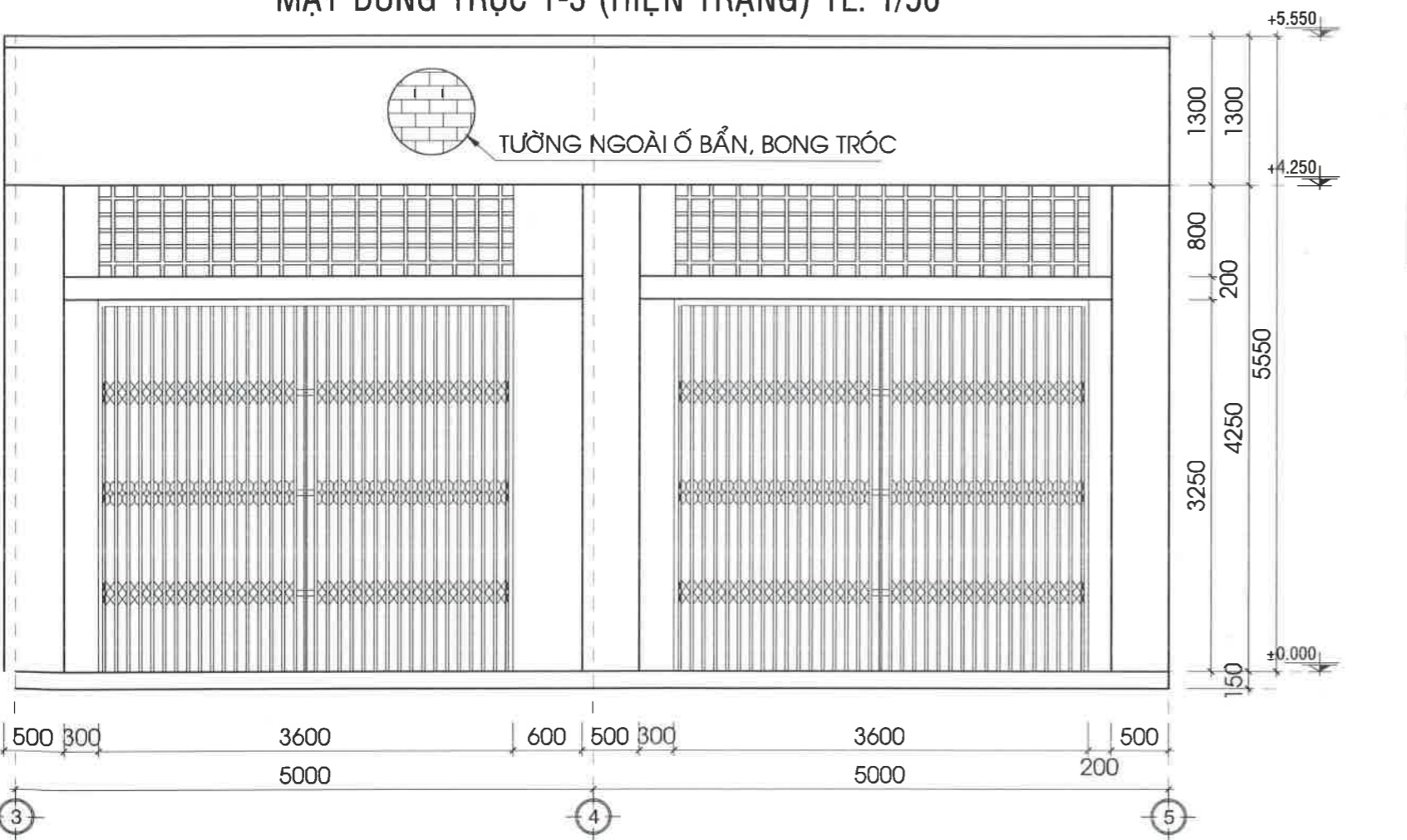
SỬA CHỮA NHÀ CHỖ CA, KHO VẬT TƯ, SÂN ĐƯỜNG NỘI BỘ ĐỘI QUẢN LÝ ĐIỆN PHONG ĐIỂN

BẢN VẼ

MẶT CẮT TRỰC 1-3; TRỰC 3-5 (HIỆN TRẠNG)

BẢN VẼ SỐ BVTC: 04/17

NGÀY HT 25/03/2026



THIẾT KẾ BẢN VẼ THI CÔNG

CHỦ ĐẦU TƯ

ĐIỆN LỰC TP CẦN THƠ

CÔNG TY ĐIỆN LỰC THÀNH PHỐ CẦN THƠ

Nguyễn Chí Nhơn

CÔNG TY TNHH XÂY DỰNG NGÂN TIẾN PHÁT

SỐ 98/46 ĐƯỜNG TRẦN HƯNG ĐẠO, PHƯỜNG NINH KIẾU, THÀNH PHỐ CẦN THƠ

ĐT: 0982.675.425

GIÁM ĐỐC

CÔNG TY TNHH XÂY DỰNG NGÂN TIẾN PHÁT

NGUYỄN TRUNG TOÀN

CHỦ TRÌ THIẾT KẾ

TRẦN HOÀI PHƯƠNG

THỂ HIỆN

NGUYỄN DUY THƯỜNG

KIỂM TRA

PHẠM VĂN CƯ

CÔNG TRÌNH

SỬA CHỮA NHÀ CHỖ CA, KHO VẬT TƯ, SÂN ĐƯỜNG NỘI BỘ ĐỘI QUẢN LÝ ĐIỆN PHONG ĐIỂN

BẢN VẼ

MẶT CẮT TRỰC 1-3; TRỰC 3-5 (HIỆN TRẠNG)

BẢN VẼ SỐ BVTC: 04/17

NGÀY HT 25/03/2026

THIẾT KẾ BẢN VẼ THI CÔNG

CHỦ ĐẦU TƯ
ĐIỆN LỰC TP. CẦN THƠ



**CÔNG TY TNHH XÂY DỰNG
NGÂN TIẾN PHÁT**

SỐ 98/46 ĐƯỜNG TRẦN HƯNG ĐẠO,
PHƯỜNG NINH KIỀU, THÀNH PHỐ CẦN THƠ
ĐT: 0982.675.425

GIÁM ĐỐC



NGUYỄN TRUNG TOÀN
CHỦ TRÌ THIẾT KẾ

TRẦN HOÀI PHƯƠNG

THỂ HIỆN

NGUYỄN DUY THƯỜNG

KIỂM TRA

PHẠM VĂN CƯ

CÔNG TRÌNH

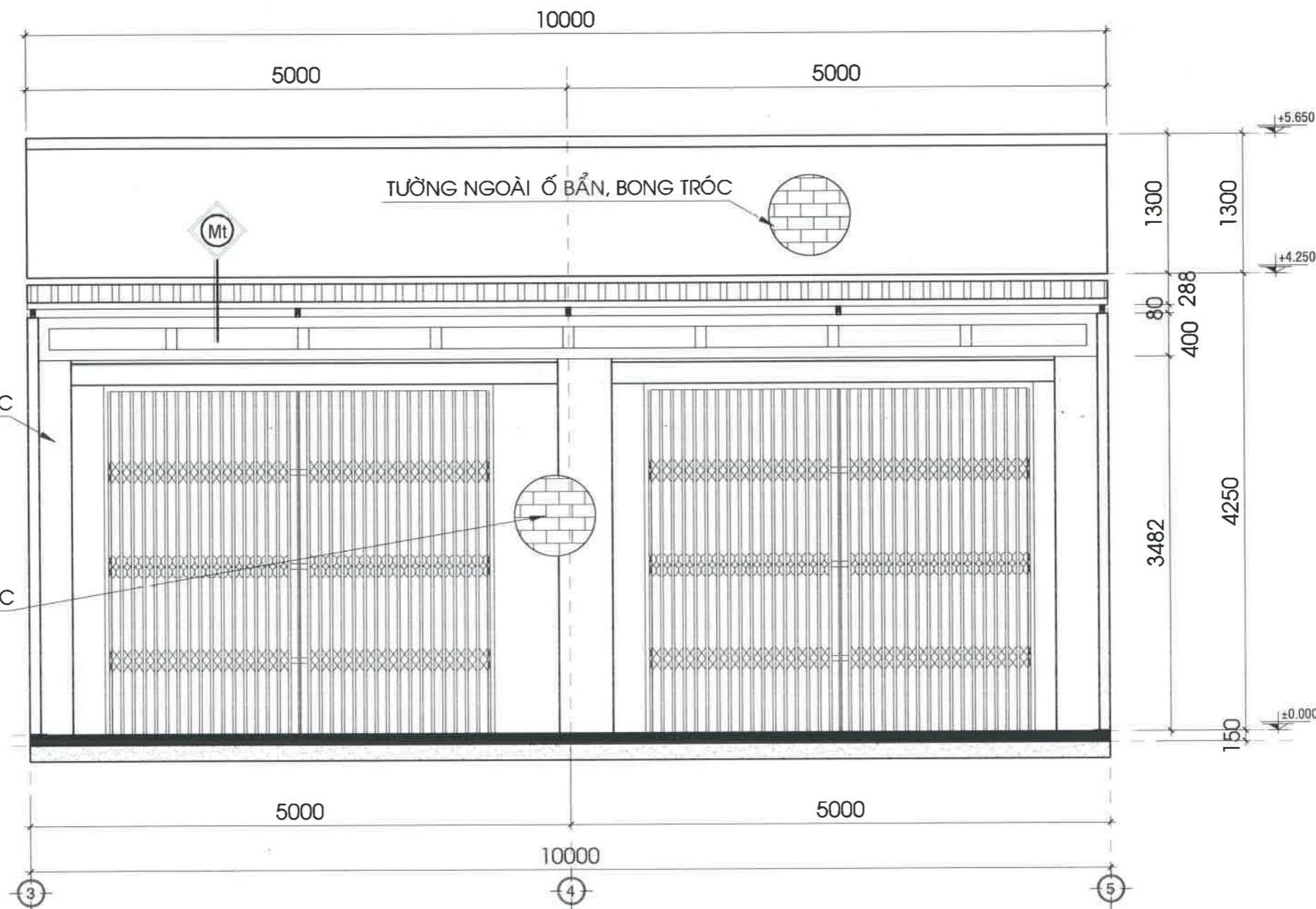
**SỬA CHỮA NHÀ CHỖ CA,
KHO VẬT TƯ, SÂN ĐƯỜNG
NỘI BỘ ĐỘI QUẢN LÝ ĐIỆN
PHONG ĐIỂN**

BẢN VẼ

**MẶT CẮT A-A
(HIỆN TRẠNG)**

BẢN VẼ SỐ BVTC: 05/17

NGÀY HT 25/03/2026



MẶT CẮT A-A (HIỆN TRẠNG) TL: 1/50

(SN) CẤU TẠO SÊNÔ:

- LỚP VỮA LẮNG XM TẠO DỐC
- LỚP SÀN BÊ TÔNG CỐT THÉP
- LỚP SƠN BÊ - TRÉT TRẦN

(Mt) CẤU TẠO MÁI TÔN:

- LỚP TÔN SÓNG VUÔNG
- THÉP HÌNH I, HỆ KHUNG GIÀNG XÀ GỖ THÉP HỘP MẠ KẼM

HIỆN TRẠNG:

- **TƯỜNG NHÀ:** XÂY GẠCH, TRÁT VỮA XM, BỘT BÀ, SƠN PHỦ
- **SÊ NÔ:** BTCT, ĐÁY TRÁT VỮA XM, BẢ BỘT, SƠN PHỦ
- **CỬA ĐI, LAM SÁNG:** CHẤT LIỆU KHUNG SẮT + KÍNH

ĐÁNH GIÁ HIỆN TRẠNG:

- **TƯỜNG NHÀ:** TƯỜNG BỊ BONG TRÓC, THẤM, Ố BẮN
- **SÊ NÔ:** THÀNH VÀ ĐÁY SÊ NÔ BỊ THẤM, Ố BẮN
- **CỬA ĐI, LAM SÁNG:** LỚP SƠN BỊ XUỐNG MÀU, BONG TRÓC, RỈ SÉT

THIẾT KẾ BẢN VẼ THI CÔNG
 CHỦ ĐẦU TƯ
 ĐIỆN LỰC TP. CẦN THƠ

CÔNG TY ĐIỆN LỰC THÀNH PHỐ CẦN THƠ
 Nguyễn Chí Nhơn

CÔNG TY TNHH XÂY DỰNG NGÂN TIẾN PHÁT
 SỐ 98/46 ĐƯỜNG TRẦN HUNG ĐẠO,
 PHƯỜNG NINH KIỀU, THÀNH PHỐ CẦN THƠ
 ĐT: 0982.675.425

GIÁM ĐỐC
CÔNG TY TNHH XÂY DỰNG NGÂN TIẾN PHÁT
 NGUYỄN TRUNG TOÀN
 CHỦ TRÌ THIẾT KẾ

TRẦN HOÀI PHƯƠNG
 THỂ HIỆN

NGUYỄN DUY THƯỜNG
 KIỂM TRA

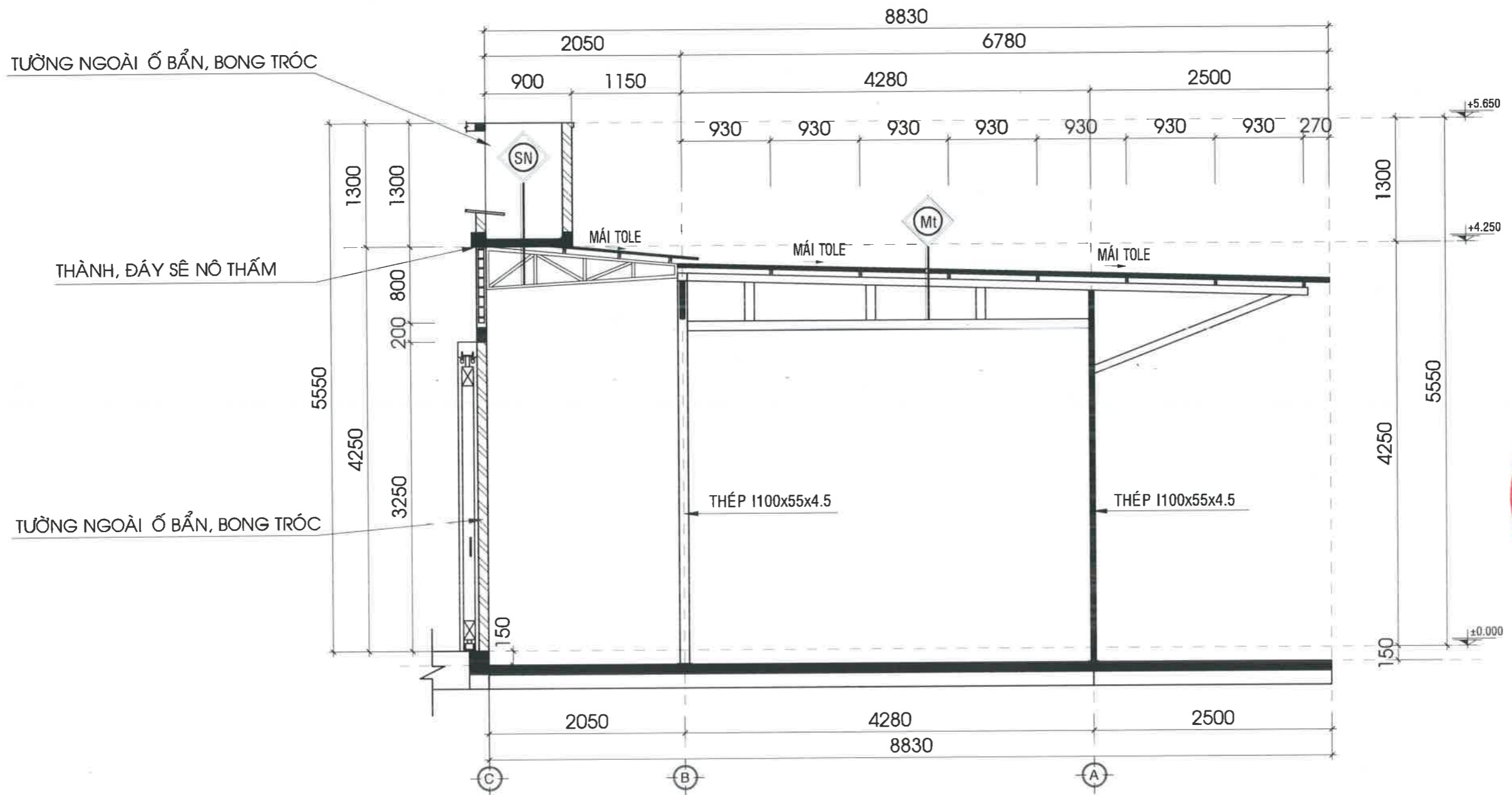
PHẠM VĂN CƯ
 CÔNG TRÌNH

SỬA CHỮA NHÀ CHỖ CA,
 KHO VẬT TƯ, SÂN ĐƯỜNG
 NỘI BỘ ĐỘI QUẢN LÝ ĐIỆN
 PHONG ĐIỀN

BẢN VẼ

MẶT CẮT B-B (HIỆN TRẠNG)

BẢN VẼ SỐ: BVTC: 06/17
 NGÀY HT: 25/03/2026



MẶT CẮT B-B (HIỆN TRẠNG) TL: 1/50

SN CẤU TẠO SÊ NÔ:
 - LỚP VỮA LĂNG XM TẠO DỐC
 - LỚP SÀN BÊ TÔNG CỐT THÉP
 - LỚP SƠN BÊ - TRÉT TRẦN

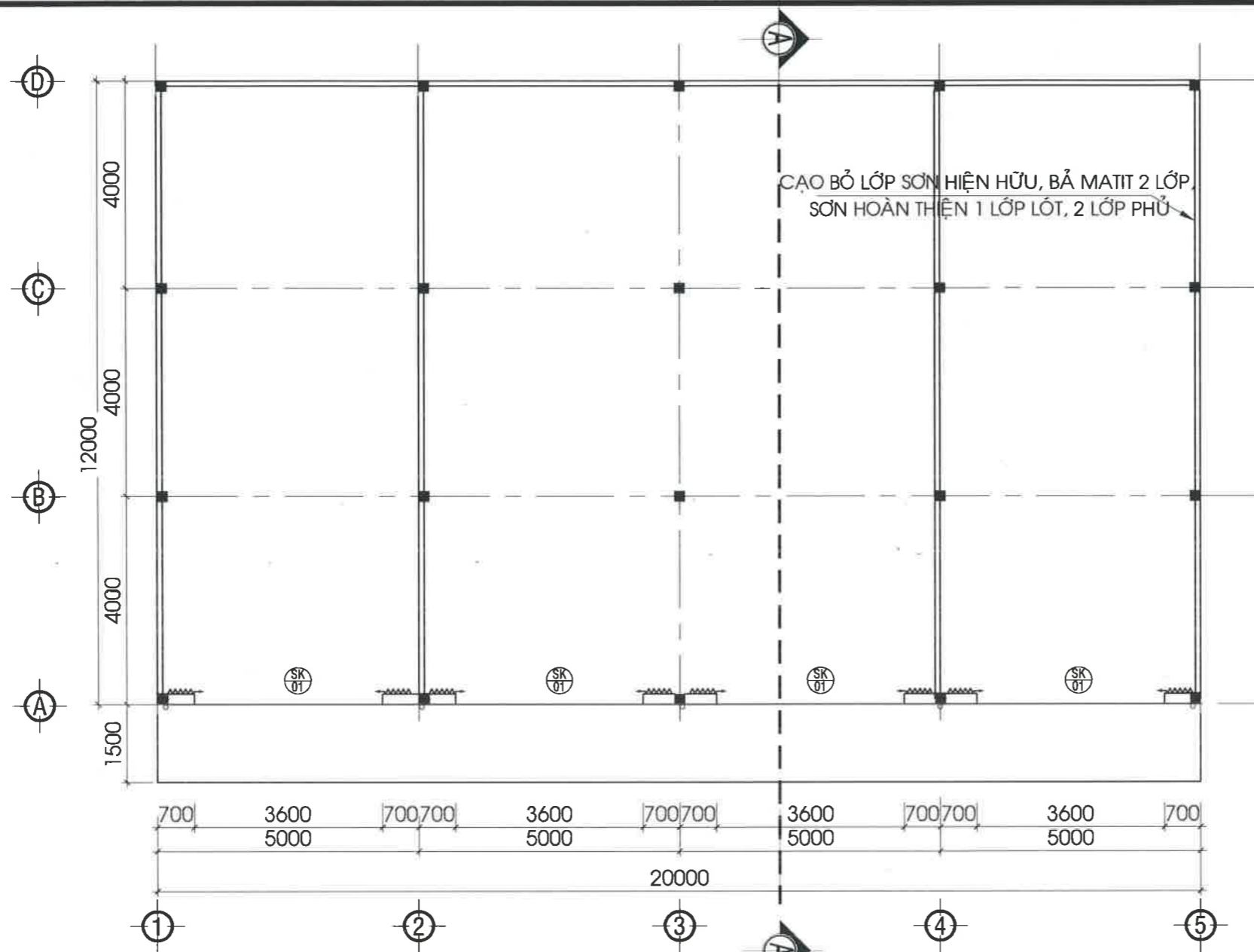
Mt CẤU TẠO MÁI TÔN:
 - LỚP TÔN SÓNG VUÔNG
 - THÉP HÌNH I, HỆ KHUNG GIẰNG XÀ GỖ THÉP HỘP MẠ KÈM

HIỆN TRẠNG:
 - **TƯỜNG NHÀ:** XÂY GẠCH, TRÁT VỮA XM, BỘT BẢ, SƠN PHỦ
 - **SÊ NÔ:** BTCT, ĐÁY TRÁT VỮA XM, BẢ BỘT, SƠN PHỦ
 - **CỬA ĐI, LAM SÁNG:** CHẤT LIỆU KHUNG SẮT + KÍNH

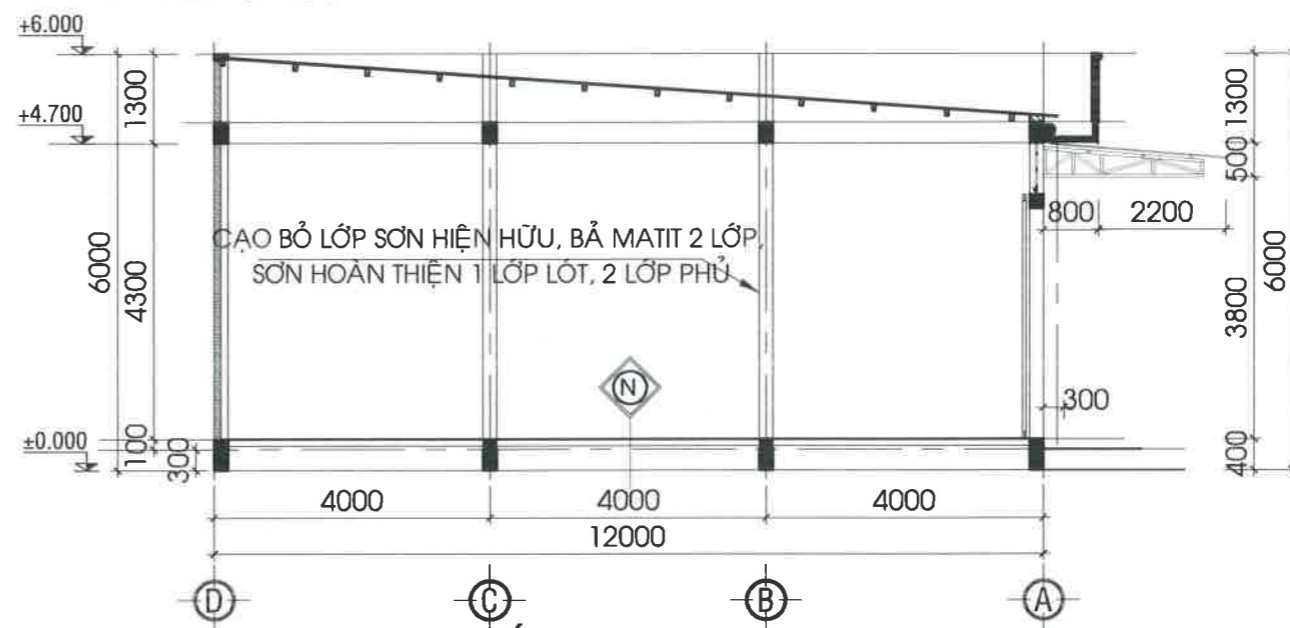
ĐÁNH GIÁ HIỆN TRẠNG:
 - **TƯỜNG NHÀ:** TƯỜNG BỊ BONG TRÓC, THẨM, Ố BẮN
 - **SÊ NÔ:** THÀNH VÀ ĐÁY SÊ NÔ BỊ THẨM, Ố BẮN
 - **CỬA ĐI, LAM SÁNG:** LỚP SƠN BỊ XƯỞNG MÀU, BONG TRÓC, RỈ SÉT

HẠNG MỤC: KHO VẬT TƯ

PHẦN CẢI TẠO



MẶT BẰNG TL 1/100



MẶT CẮT A - A TL 1/100

NỘI DUNG CẢI TẠO:

***KHO VẬT TƯ:**

- CẠO BỎ LỚP SƠN CŨ TOÀN BỘ TƯỜNG TRONG VÀ TƯỜNG NGOÀI NHÀ, ĐÁY SÊ NÔ, BẢ MATIT 2 LỚP, SƠN 3 NƯỚC HOÀN THIỆN 1 LỚP LÓT, 2 LỚP PHỦ
- CẠO BỎ LỚP SƠN CŨ TOÀN BỘ CỬA ĐI, LAM SÁNG, SƠN DẦU 3 NƯỚC HOÀN THIỆN, 1 LỚP LÓT, 2 LỚP PHỦ.
- VỆ SINH, CHỐNG THẤM, CÁN LỚP VỮA TẠO ĐỐC SÊ NÔ TRƯỚC (THEO QUY TRÌNH CHỐNG THẤM)
- LỚP MÁI CHE KHO KỸ THUẬT TRỤC 2-3
- ĐỔ BÊ TÔNG NỀN TẬP KẾT TRẠM BIẾN ÁP TRỤC 1-2

GHI CHÚ:

+ COT±0.000 LÀ CAO TRÌNH COS THỀM NHÀ KHO

THIẾT KẾ BẢN VẼ THI CÔNG

CHỦ ĐẦU TƯ
ĐIỆN LỰC TP. CẦN THƠ



CÔNG TY TNHH XÂY DỰNG
NGÂN TIẾN PHÁT

SỐ 98/46 ĐƯỜNG TRẦN HƯNG ĐẠO,
PHƯỜNG NINH KIỀU, THÀNH PHỐ CẦN THƠ
ĐT: 0982.675.425



GIÁM ĐỐC

NGUYỄN TRUNG TOÀN
CHỦ TRÌ THIẾT KẾ



TRẦN HOÀI PHƯƠNG
THỂ HIỆN



NGUYỄN DUY THƯỜNG
KIỂM TRA



PHẠM VĂN CƯ
CÔNG TRÌNH

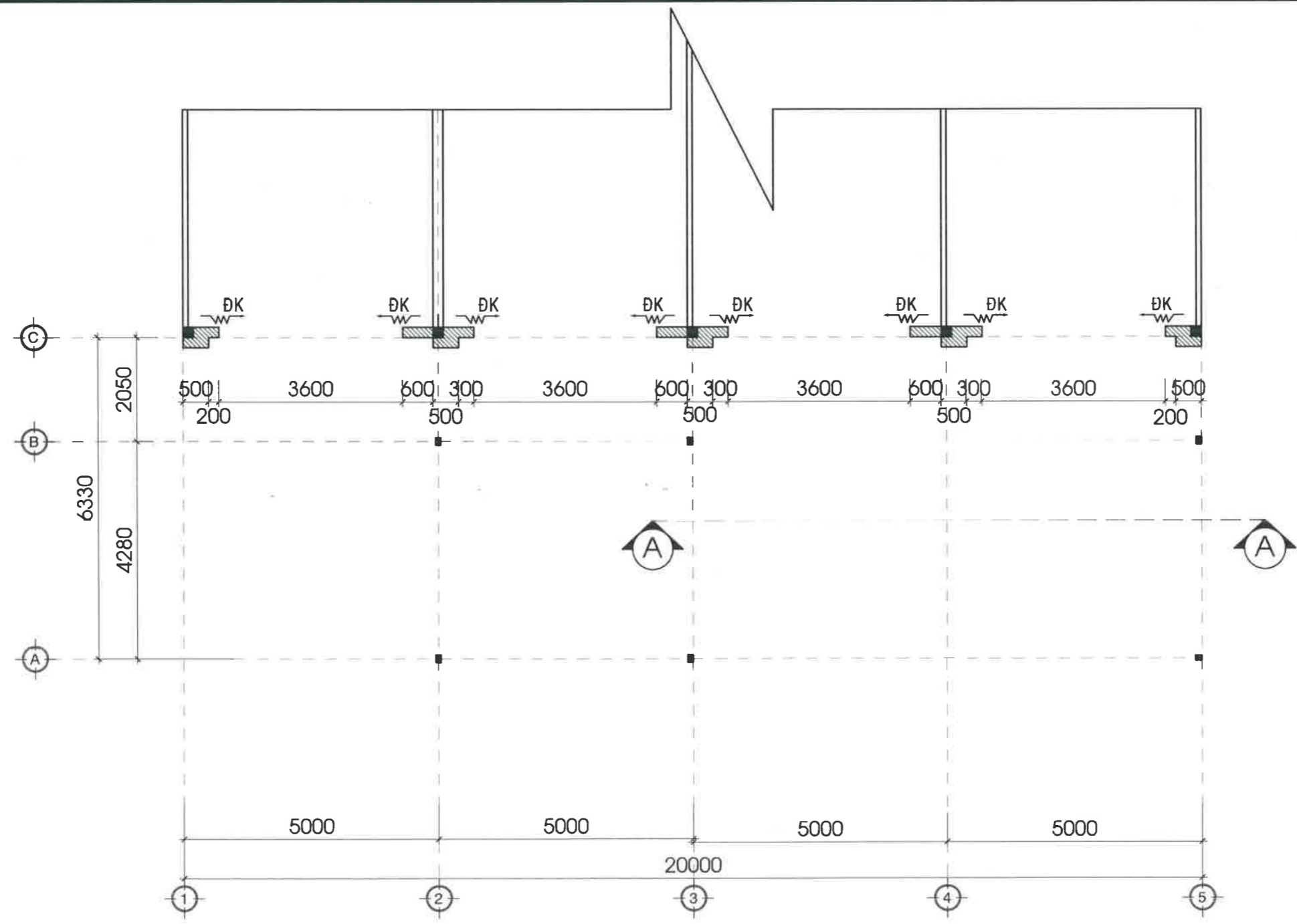
SỬA CHỮA NHÀ CHỖ CA,
KHO VẬT TƯ, SÂN ĐƯỜNG
NỘI BỘ ĐỘI QUẢN LÝ ĐIỆN
PHONG ĐIỆN

BẢN VẼ

MẶT BẰNG, MẶT CẮT A-A
(CẢI TẠO)

BẢN VẼ SỐ BVTG: 07/17

NGÀY HT 25/03/2026



MẶT BẰNG TRỰC CHÍNH (CẢI TẠO) TL: 1/100

NỘI DUNG CẢI TẠO:

***KHO VẬT TƯ:**

- CẠO BỎ LỚP SƠN CŨ TOÀN BỘ TƯỜNG TRONG VÀ TƯỜNG NGOÀI NHÀ, ĐÁY SÊ NÔ, BẢ MATIT 2 LỚP, SƠN 3 NƯỚC HOÀN THIỆN 1 LỚP LÓT, 2 LỚP PHỦ
- CẠO BỎ LỚP SƠN CŨ TOÀN BỘ CỬA ĐI, LAM SÁNG, SƠN DẦU 3 NƯỚC HOÀN THIỆN, 1 LỚP LÓT, 2 LỚP PHỦ.
- VỆ SINH, CHỐNG THẤM, CÁN LỚP VỮA TẠO DỐC SÊ NÔ TRƯỚC (THEO QUY TRÌNH CHỐNG THẤM)
- LỚP MÁI CHE KHO KỸ THUẬT TRỤC 2-3
- ĐỔ BÊ TÔNG NỀN TẬP KẾT TRẠM BIẾN ÁP TRỤC 1-2

GHI CHÚ:
+ COT±0.000 LÀ CAO TRÌNH COS THÊM NHÀ KHO

THIẾT KẾ BẢN VẼ THI CÔNG
CHỦ ĐẦU TƯ
ĐIÊN LỰC TP.CẦN THƠ



**CÔNG TY TNHH XÂY DỰNG
NGÂN TIẾN PHÁT**
SỐ 98/46 ĐƯỜNG TRẦN HƯNG ĐẠO,
PHƯỜNG NINH KIỂU, THÀNH PHỐ CẦN THƠ
ĐT. 0982.675.425

GIÁM ĐỐC
(Signature)
NGUYỄN TRUNG TOÀN
CHỦ TRÌ THIẾT KẾ

(Signature)
TRẦN HOÀI PHƯƠNG
THỂ HIỆN

(Signature)
NGUYỄN DUY THƯỜNG
KIỂM TRA

(Signature)
PHẠM VĂN CƯ
CÔNG TRÌNH
**SỬA CHỮA NHÀ CHỖ CA,
KHO VẬT TƯ, SÂN ĐƯỜNG
NỘI BỘ ĐỘI QUẢN LÝ ĐIỆN
PHONG ĐIỂN**

BẢN VẼ
**MẶT BẰNG TRỰC CHÍNH
(CẢI TẠO)**

BẢN VẼ SỐ **BVTC: 08/17**
NGÀY HT **25/03/2026**

THIẾT KẾ BẢN VẼ THI CÔNG

CHỦ ĐẦU TƯ
ĐIỆN LỰC TP.CẦN THƠ



CÔNG TY TNHH XÂY DỰNG
NGÂN TIẾN PHÁT

SỐ 98/46 ĐƯỜNG TRẦN HƯNG ĐẠO,
PHƯỜNG NINH KIỀU, THÀNH PHỐ CẦN THƠ
ĐT: 0982.675.425

GIÁM ĐỐC



NGUYỄN TRUNG TOÀN
CHỦ TRÌ THIẾT KẾ

TRẦN HOÀI PHƯƠNG
THỂ HIỆN

NGUYỄN DUY THƯỜNG
KIỂM TRA

PHẠM VĂN CƯ
CÔNG TRÌNH

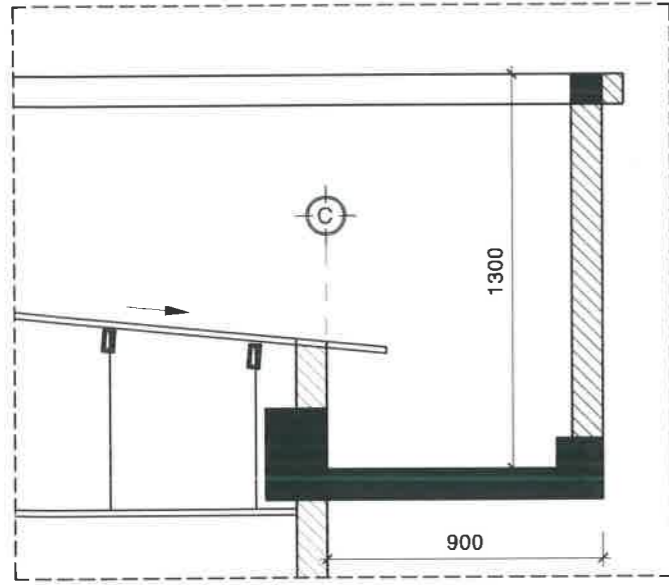
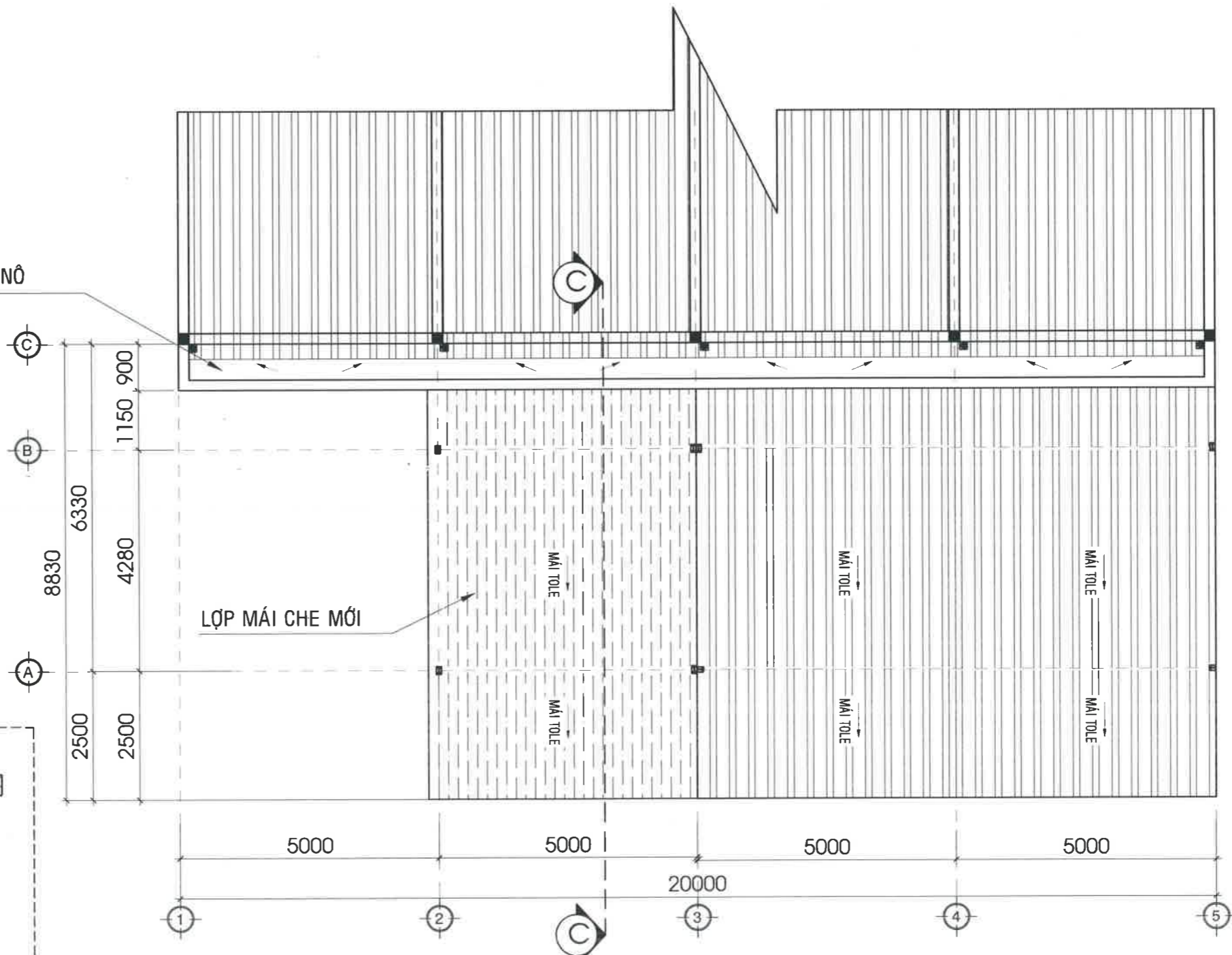
SỬA CHỮA NHÀ CHỖ CA,
KHO VẬT TƯ, SÂN ĐƯỜNG
NỘI BỘ ĐỘI QUẢN LÝ ĐIỆN
PHONG ĐIỀN

BẢN VẼ

MẶT BẰNG MÁI
(CẢI TẠO)

BẢN VẼ SỐ BVTG: 09/17
NGÀY HT 25/03/2026

CHỐNG THẤM SÊ NÔ

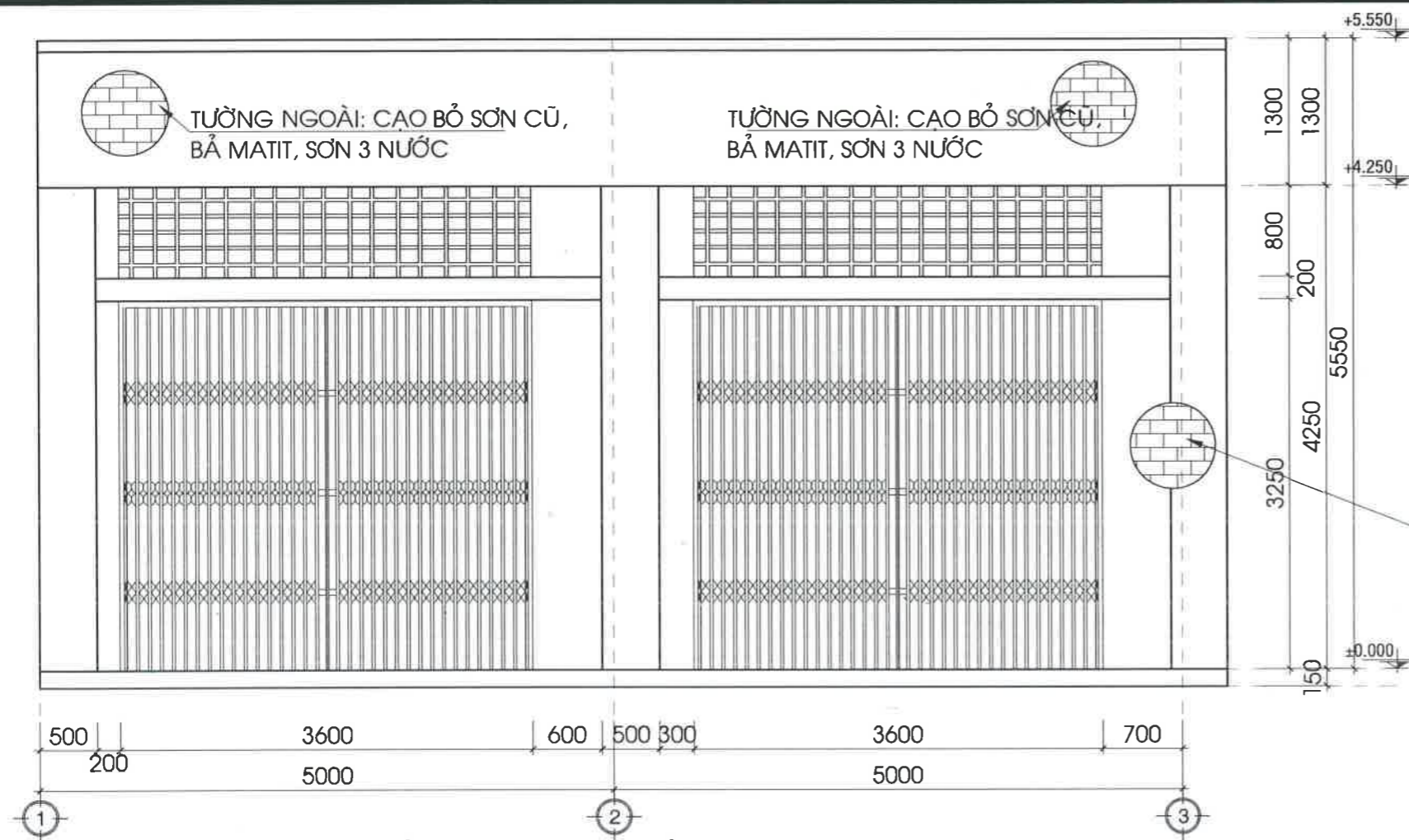


CHI TIẾT SÊ NÔ TRƯỚC (HIỆN TRẠNG) TL: 1/25

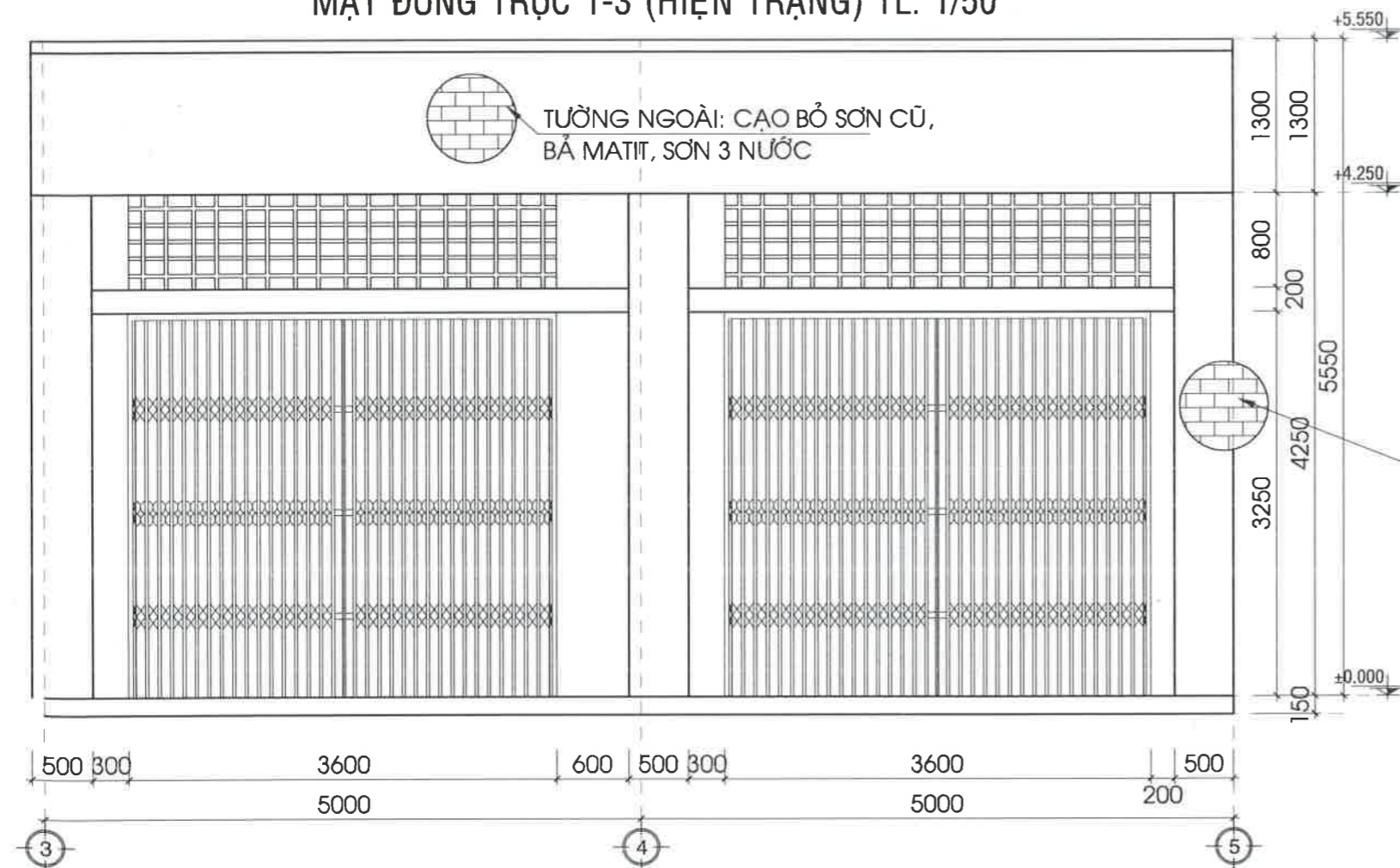
MẶT BẰNG MÁI (CẢI TẠO) TL: 1/100

NỘI DUNG CẢI TẠO:

- SÊ NÔ :
 - PHÁ ĐỠ LỚP VỮA LÁNG LỌNG MÁNG SÊ NÔ
 - CẠO BỎ LỚP SƠN CŨ THÀNH NGOÀI, THÀNH TRONG, ĐÁY SÊ NÔ TRƯỚC
 - BẢ MATIT 2 LỚP, SƠN 3 NƯỚC HOÀN THIỆN 1 LỚP LÓT, 2 LỚP PHỦ THÀNH TRONG VÀ NGOÀI, ĐÁY SÊ NÔ TRƯỚC
- QUY TRÌNH CHỐNG THẤM:
 - QUÉT LỚP CHỐNG THẤM THEO QT SIKAPROOF MEMBRANE CƯỚNG LÊN TƯỜNG CAO 200mm HOẶC TƯƠNG ĐƯƠNG (DÙNG CỌ QUÉT LỚP THỨ NHẤT SAU KHI ĐÃ BẢO HOÀ BỀ MẶT THI CÔNG BẰNG NƯỚC. CHỜ LỚP THỨ NHẤT KHÔ. SAU 2-4 GIỜ QUÉT LỚP THỨ HAI VƯỢNG GỐC VỚI LỚP THỨ NHẤT. SAU ĐÓ THI CÔNG LỚP VỮA).
 - LÁNG XM VỮA TẠO ĐỐC M75, ĐỐC 2% VỀ LỖ THU NƯỚC.
 - DIỆN TÍCH SÊ NÔ: 28M2, QUẢ CẦU CHẮN RÁC: 4 CÁI
- MÁI CHE:
 - GCLD MÁI CHE MỚI KHO KỸ THUẬT TRỤC 2-3



MẶT ĐỨNG TRỰC 1-3 (HIỆN TRẠNG) TL: 1/50



MẶT ĐỨNG TRỰC 3-5 (HIỆN TRẠNG) TL: 1/50

NỘI DUNG CẢI TẠO:

-TƯỜNG NHÀ:

- CẠO BỎ LỚP SƠN CŨ, BẢ MATIT 2 LỚP, SƠN 3 NƯỚC HOÀN THIỆN 1 LỚP LÓT, 2 LỚP PHỦ (BAO GỒM CHỈ TRANG TRÍ, SÊ NÔ, Ô VẴNG...)

- CỬA ĐI, LAM SÁNG:

- CẠO BỎ LỚP SƠN CŨ, SƠN DẦU 3 NƯỚC HOÀN THIỆN 1 LỚP LÓT, 2 LỚP PHỦ

GHI CHÚ:

+ COT±0.000 LÀ CAO TRÌNH COS THỀM NHÀ KHO

TƯỜNG NGOÀI: CAO BỔ SƠN CŨ, BẢ MATIT, SƠN 3 NƯỚC

THIẾT KẾ BẢN VẼ THI CÔNG

CHỦ ĐẦU TƯ
ĐIỆN LỰC TP.CẦN THƠ



**CÔNG TY TNHH XÂY DỰNG
NGÂN TIẾN PHÁT**
SỐ 98/46 ĐƯỜNG TRẦN HƯNG ĐẠO,
PHƯỜNG NINH KIỂU, THÀNH PHỐ CẦN THƠ
ĐT: 0982.675.425



TRẦN HOÀI PHƯƠNG

THỂ HIỆN

NGUYỄN DUY THƯỜNG
KIỂM TRA

PHẠM VĂN CƯ

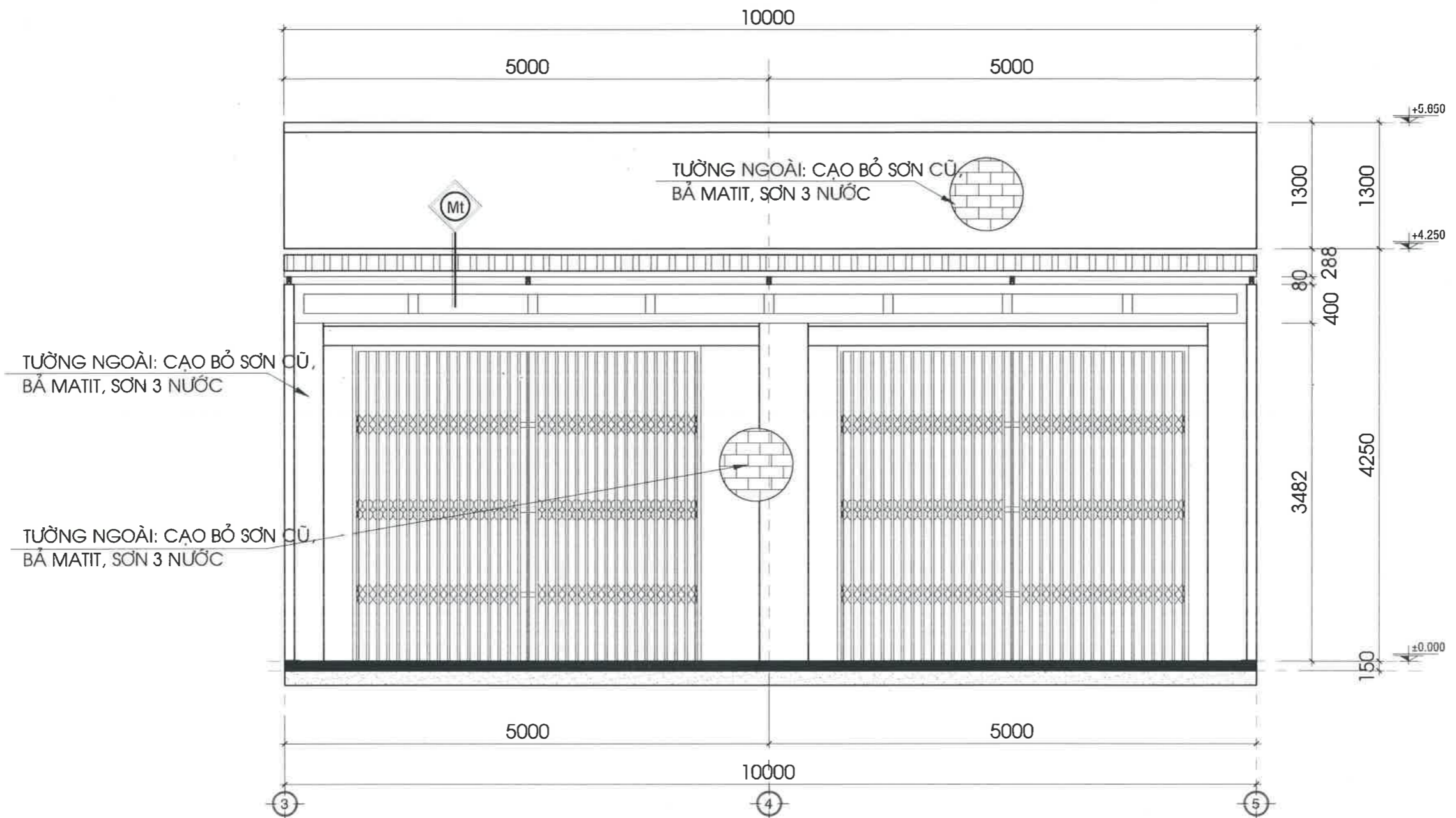
CÔNG TRÌNH

SỬA CHỮA NHÀ CHỖ CA,
KHO VẬT TƯ, SÂN ĐƯỜNG
NỘI BỘ ĐỘI QUẢN LÝ ĐIỆN
PHONG ĐIỀN

BẢN VẼ

MẶT CẮT TRỰC 1-3; TRỰC
3-5 (CẢI TẠO)

BẢN VẼ SỐ BVTC: 10/17
NGÀY HT 25/03/2026



MẶT CẮT A-A (CẢI TẠO) TL: 1/50

SN CẤU TẠO SÊNÔ:

- LỚP VỮA LĂNG XM TẠO DỐC
- LỚP SÀN BÊ TÔNG CỐT THÉP
- LỚP SƠN BÊ - TRÉT TRẦN

Mt CẤU TẠO MÁI TÔN:

- LỚP TÔN SÓNG VUÔNG
- THÉP HÌNH I, HỆ KHUNG GIÀNG XÀ GỖ THÉP HỘP MẠ KẼM

NỘI DUNG CẢI TẠO:

-TƯỜNG NHÀ:

- CẠO BỎ LỚP SƠN CŨ, BẢ MATIT 2 LỚP, SƠN 3 NƯỚC HOÀN THIỆN 1 LỚP LÓT, 2 LỚP PHỦ (BAO GỒM CHỈ TRANG TRÍ, SÊ NÔ, Ô VẼNG...)

- CỬA ĐI, LAM SÁNG:

- CẠO BỎ LỚP SƠN CŨ, SƠN DẦU 3 NƯỚC HOÀN THIỆN 1 LỚP LÓT, 2 LỚP PHỦ

GHI CHÚ:

+ COT±0.000 LÀ CAO TRÌNH COS THỀM NHÀ KHO

THIẾT KẾ BẢN VẼ THI CÔNG

CHỦ ĐẦU TƯ
ĐIỆN LỰC TP. CẦN THƠ



**CÔNG TY TNHH XÂY DỰNG
NGÂN TIẾN PHÁT**

SỐ 98/46 ĐƯỜNG TRẦN HƯNG ĐẠO,
PHƯỜNG NINH KIẾU, THÀNH PHỐ CẦN THƠ
ĐT: 0982.675.425



GIÁM ĐỐC

NGUYỄN TRUNG TOÀN

CHỦ TRÌ THIẾT KẾ

TRẦN HOÀI PHƯƠNG

THỂ HIỆN

NGUYỄN DUY THƯỜNG

KIỂM TRA

PHẠM VĂN CƯ

CÔNG TRÌNH

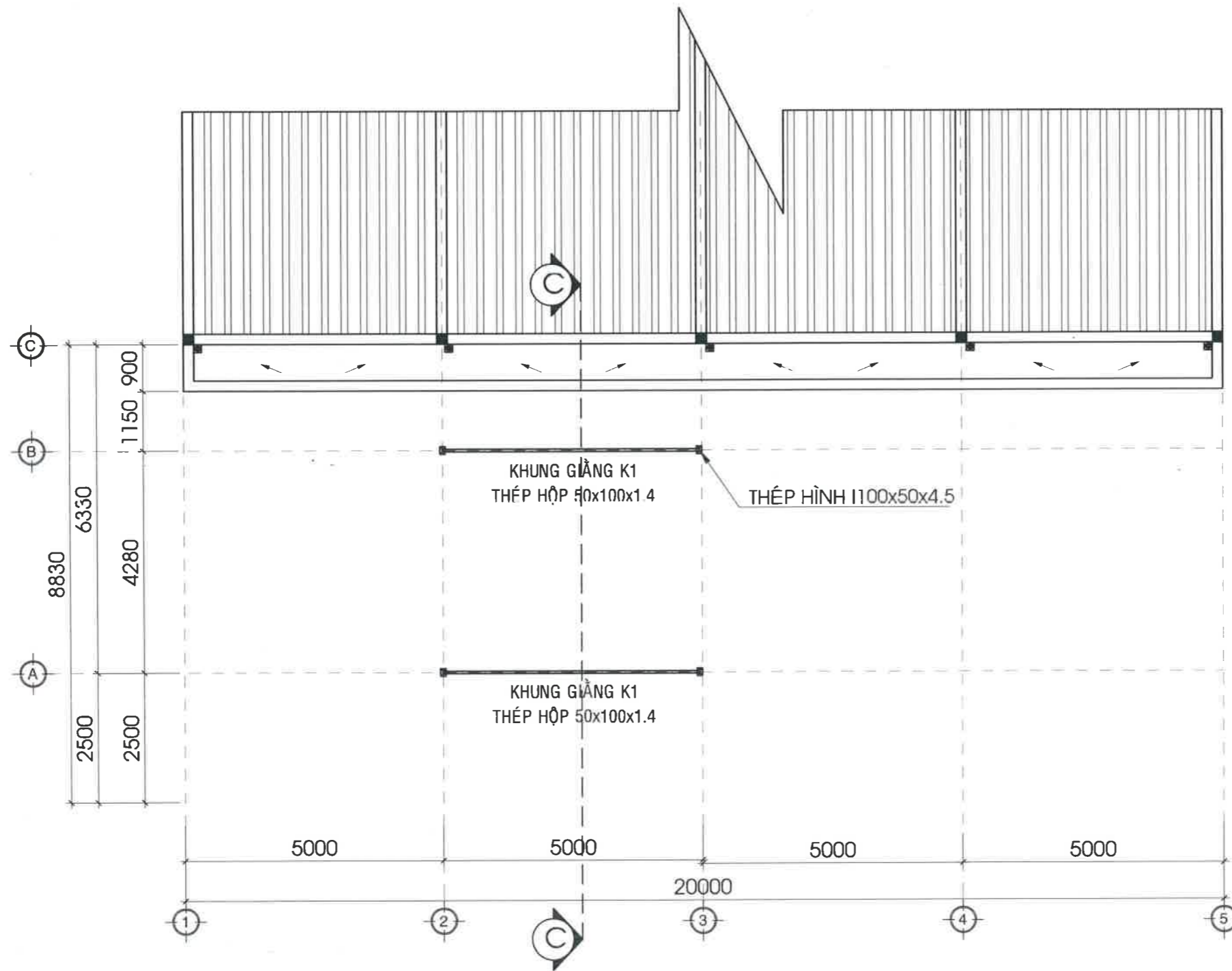
**SỬA CHỮA NHÀ CHỖ CA,
KHO VẬT TƯ, SÂN ĐƯỜNG
NỘI BỘ ĐỘI QUẢN LÝ ĐIỆN
PHONG ĐIỆN**

BẢN VẼ

**MẶT CẮT A-A
(CẢI TẠO)**

BẢN VẼ SỐ BVTG: 11/17

NGÀY HT 25/03/2026

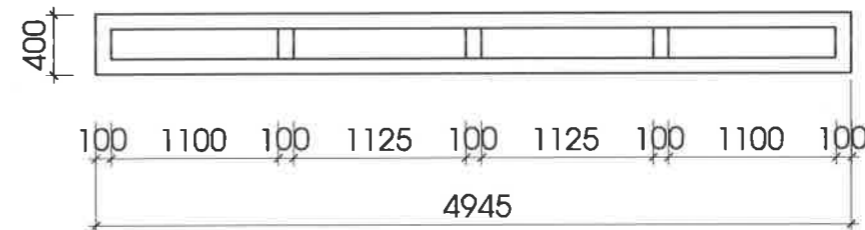


MẶT BẰNG BỐ TRÍ GIẰNG MÁI CHE TRỤC 2-3 (CẢI TẠO) TL: 1/100

NỘI DUNG CẢI TẠO:

-MÁI CHE:

- KHOAN BÁT BÀN MÃ XƯỚNG NỀN BÊ TÔNG MỚI, LẮP DỤNG CỘT I100x55x4.5
- HỆ GIẰNG NGANG THÉP HỘP 50x100x1.4
- VÌ KÈO THÉP HỘP 40x80x1.4
- XÀ GỖ THÉP HỘP 30x60x1.4 KHOẢNG CÁCH a=930mm
- LỢP MÁI TOLE SÓNG VUÔNG DÀY 0.45



CHI TIẾT KHUNG GIẰNG K1 TL: 1/50
(THÉP HỘP 50X100X1.4 - L=4.945M; SL=2CK)

THIẾT KẾ BẢN VẼ THI CÔNG

CHỦ ĐẦU TƯ
ĐIỆN LỰC TP.CẦN THƠ



**CÔNG TY TNHH XÂY DỰNG
NGÂN TIÊN PHÁT**

SỐ 98/46 ĐƯỜNG TRẦN HUNG ĐẠO,
PHƯỜNG NINH KIỀU, THÀNH PHỐ CẦN THƠ
ĐT: 0982.675.425



GIÁM ĐỐC

NGUYỄN TRUNG TOÀN
CHỦ TRÌ THIẾT KẾ

TRẦN HOÀI PHƯƠNG

THỂ HIỆN

NGUYỄN DUY THƯỜNG

KIỂM TRA

PHẠM VĂN CƯ

CÔNG TRÌNH

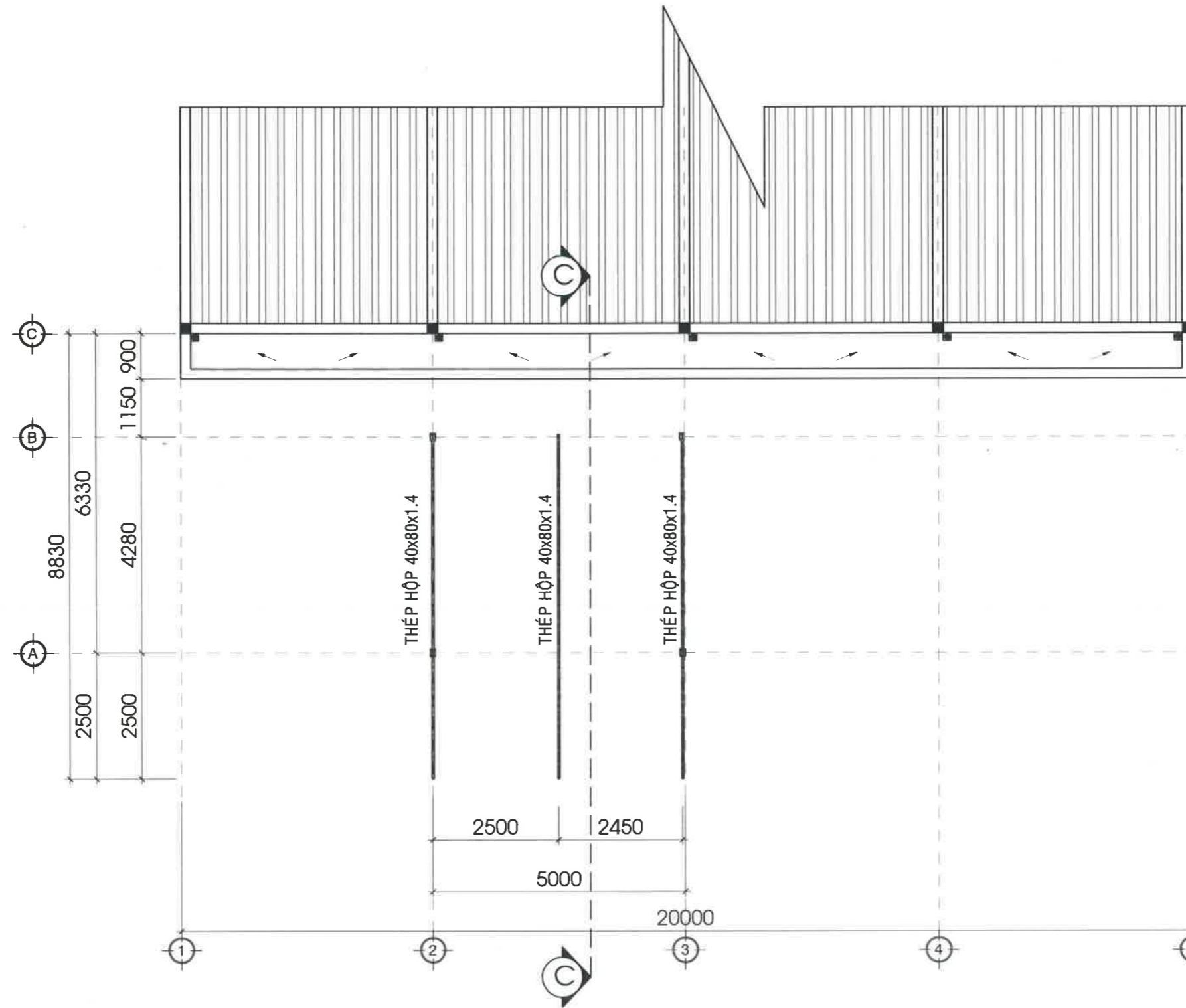
SỬA CHỮA NHÀ CHỖ CA,
KHO VẬT TƯ, SÂN ĐƯỜNG
NỘI BỘ ĐỘI QUẢN LÝ ĐIỆN
PHONG ĐIỀN

BẢN VẼ

MB BỐ TRÍ GIẰNG MÁI CHE
(CẢI TẠO)

BẢN VẼ SỐ BVTG: 12/17

NGÀY HT 25/03/2026



MẶT BẰNG BỐ TRÍ VÌ KÈO MÁI CHE TRỤC 2-3 (CẢI TẠO) TL: 1/100

NỘI DUNG CẢI TẠO:

-MÁI CHE:

- KHOAN BẮT BẢN MÃ XƯỚNG NỀN BÊ TÔNG MỚI, LẮP DỰNG CỘT I100x55x4.5
- HỆ GIÀNG NGANG THÉP HỘP 50x100x1.4
- VÌ KÈO THÉP HỘP 40x80x1.4
- XÀ GỖ THÉP HỘP 30x60x1.4 KHOẢNG CÁCH a=930mm
- LỢP MÁI TOLE SÓNG VUÔNG DÀY 0.45

THIẾT KẾ BẢN VẼ THI CÔNG

CHỦ ĐẦU TƯ
ĐIÊN LỰC TP.CẦN THƠ



**CÔNG TY TNHH XÂY DỰNG
NGÂN TIẾN PHÁT**

SỐ 98/46 ĐƯỜNG TRẦN HƯNG ĐẠO,
PHƯỜNG NINH KIẾU, THÀNH PHỐ CẦN THƠ
ĐT: 0902.675.425



GIÁM ĐỐC
NGUYỄN TRUNG TOÀN
CHỦ TRÌ THIẾT KẾ

TRẦN HOÀI PHƯƠNG

THỂ HIỆN

NGUYỄN DUY THƯỜNG

KIỂM TRA

PHẠM VĂN CƯ

CÔNG TRÌNH

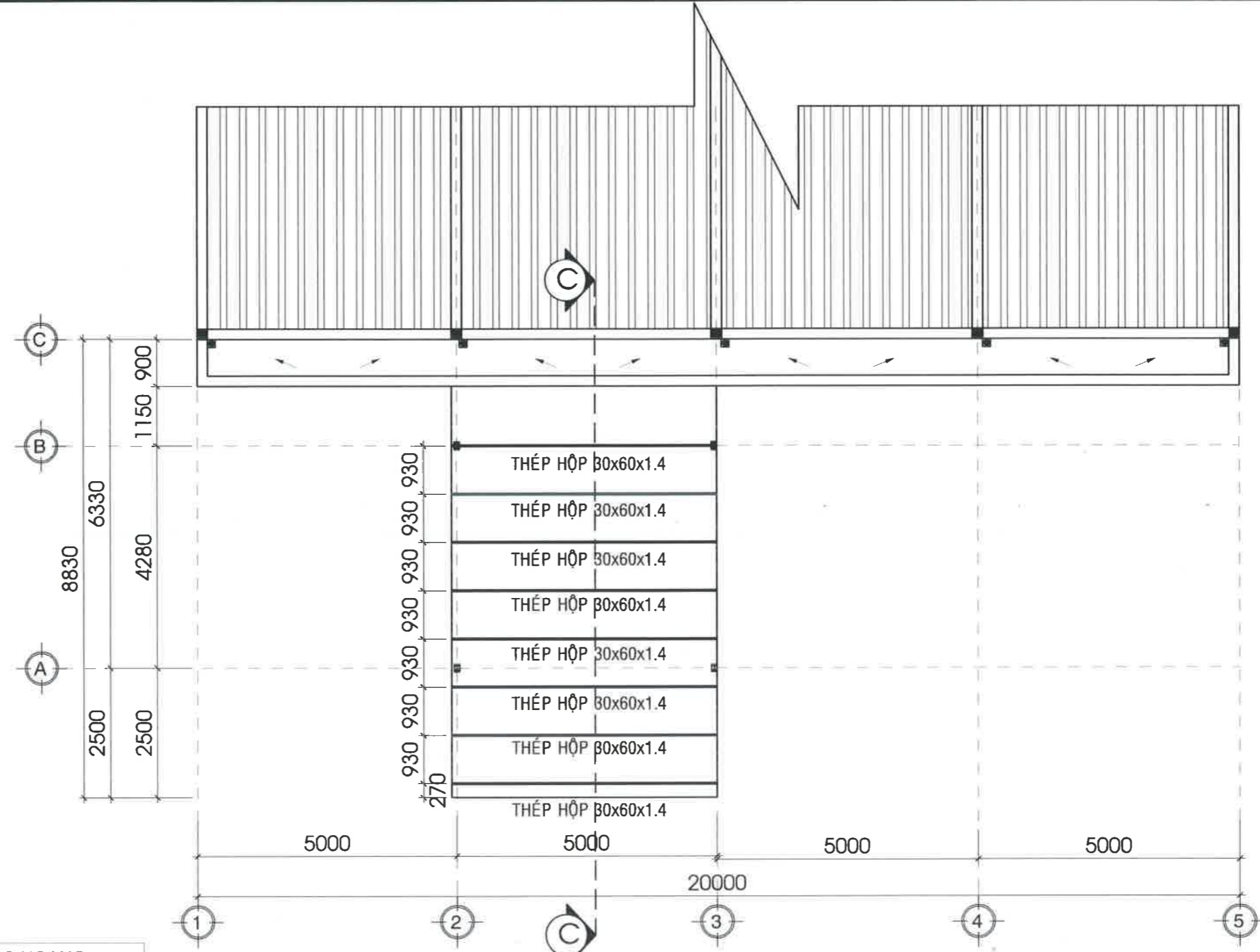
**SỬA CHỮA NHÀ CHỖ CA,
KHO VẬT TƯ, SÂN ĐƯỜNG
NỘI BỘ ĐỘI QUẢN LÝ ĐIỆN
PHONG ĐIỂN**

BẢN VẼ

**MB BỐ TRÍ VÌ KÈO MÁI CHE
(CẢI TẠO)**

BẢN VẼ SỐ **BVTC: 13/17**

NGÀY HT **25/03/2026**



MẶT BẰNG BỐ TRÍ XÀ GỖ MÁI CHE TRỤC 2-3 (CẢI TẠO) TL: 1/100

BẢNG THỐNG KÊ CỐT THÉP GIẰNG NGANG

TÊN C.KIỆN	SỐ HIỆU	HÌNH DẠNG - KÍCH THƯỚC	ĐƯỜNG KÍNH (mm)	CHIỀU DÀI 1 THANH (mm)	SỐ LƯỢNG		TỔNG CHIỀU DÀI (m)	TỔNG T.LƯỢNG (Kg)
					1 C.KIỆN	T.BỘ		
Giằng ngang SL: 2	1	Thép hộp 100x50x1.4	100x50x1.4	4945	2	4	19.78	64.00
	2	Thép hộp 100x50x1.4	100x50x1.4	400	2	4	1.6	5.18
	3	Thép hộp 100x50x1.4	100x50x1.4	200	3	6	1.2	3.88

- Trọng lượng thép ống vuông có BxHxd=100x50x1.4: = 73.06 kg; Chiều dài = 22.58 mét

BẢNG THỐNG KÊ CỐT THÉP VỊ KÈO

TÊN C.KIỆN	SỐ HIỆU	HÌNH DẠNG - KÍCH THƯỚC	ĐƯỜNG KÍNH (mm)	CHIỀU DÀI 1 THANH (mm)	SỐ LƯỢNG		TỔNG CHIỀU DÀI (m)	TỔNG T.LƯỢNG (Kg)
					1 C.KIỆN	T.BỘ		
Vị kèo SL: 3	1	Thép hộp 40x80x1.4	40x80x1.4	6780	1	3	20.34	52.40
	2	Thép hộp 40x80x1.4	40x80x1.4	4280	1	3	12.84	33.08
	3	Thép hộp 40x80x1.4	40x80x1.4	400	3	9	3.6	9.27

- Trọng lượng thép ống vuông có BxHxd=40x80x1.4: = 94.75 kg; Chiều dài = 36.78 mét

BẢNG THỐNG KÊ CỐT THÉP XÀ GỖ

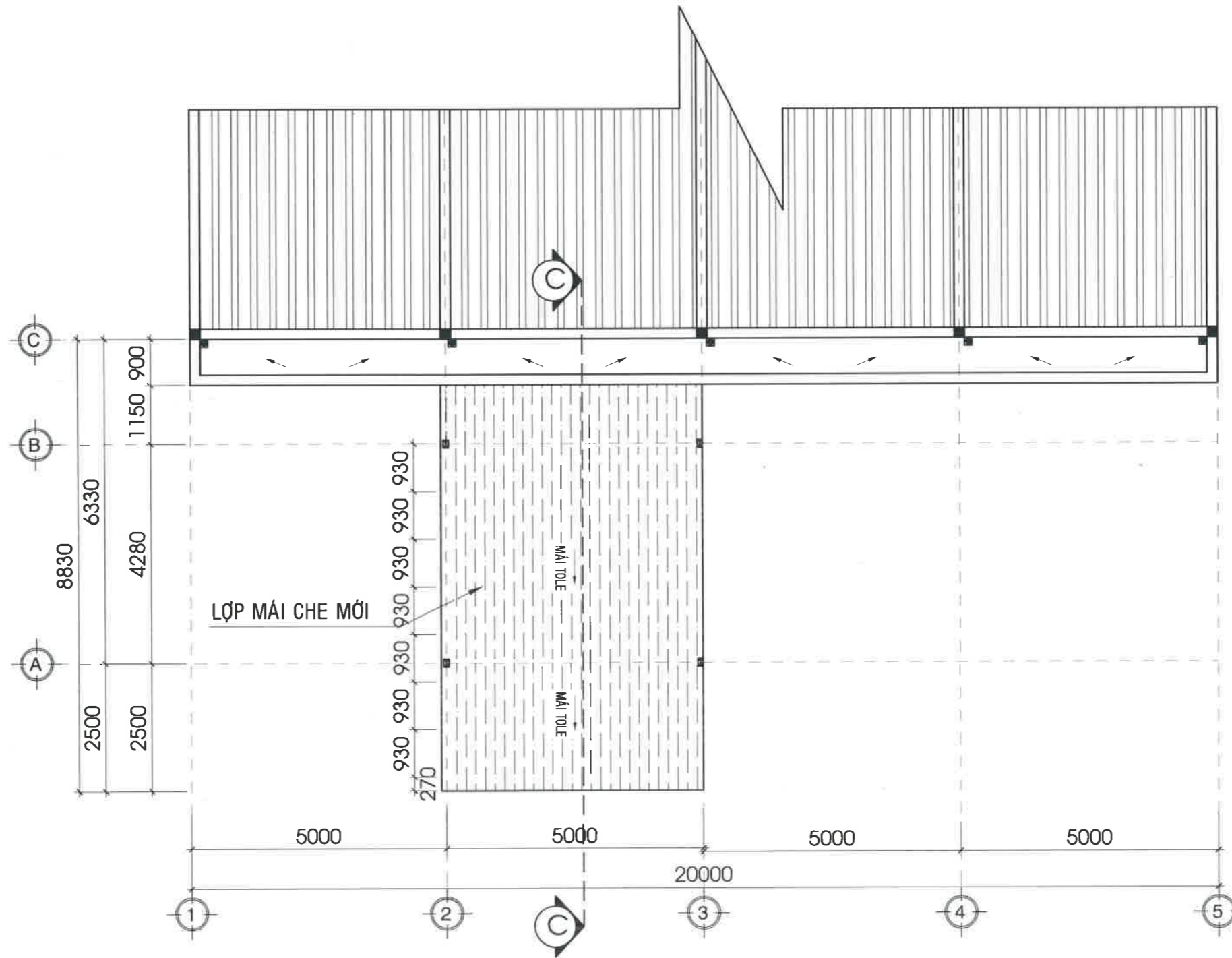
TÊN C.KIỆN	SỐ HIỆU	HÌNH DẠNG - KÍCH THƯỚC	ĐƯỜNG KÍNH (mm)	CHIỀU DÀI 1 THANH (mm)	SỐ LƯỢNG		TỔNG CHIỀU DÀI (m)	TỔNG T.LƯỢNG (Kg)
					1 C.KIỆN	T.BỘ		
Xà gỗ SL: 1	3	Thép hộp 30x60x1.4	30x60x1.4	5100	1	8	40.8	78.20

- Trọng lượng thép ống vuông có BxHxd=30x60x1.4: = 78.2 kg; Chiều dài = 40.8 mét

BẢNG THỐNG KÊ CỐT THÉP GIẰNG XIÊN

TÊN C.KIỆN	SỐ HIỆU	HÌNH DẠNG - KÍCH THƯỚC	ĐƯỜNG KÍNH (mm)	CHIỀU DÀI 1 THANH (mm)	SỐ LƯỢNG		TỔNG CHIỀU DÀI (m)	TỔNG T.LƯỢNG (Kg)
					1 C.KIỆN	T.BỘ		
Xiên SL: 1	3	Thép hộp 40x80x1.4	40x80x1.4	2240	1	2	4.48	11.54

- Trọng lượng thép ống vuông có BxHxd=40x80x1.4: = 11.54 kg; Chiều dài = 4.48 mét



MẶT BẰNG BỐ TRÍ MÁI TOLE MÁI CHE TRỤC 2-3 (CẢI TẠO) TL: 1/100

- NỘI DUNG CẢI TẠO:**
- MÁI CHE:
 - KHOAN BẮT BẢN MÃ XUỐNG NỀN BÊ TÔNG MỚI, LẮP DỰNG CỘT I100x55x4.5
 - HỆ GIẰNG NGANG THÉP HỘP 50x100x1.4
 - VỊ KÈO THÉP HỘP 40x80x1.4
 - XÀ GỖ THÉP HỘP 30x60x1.4 KHOẢNG CÁCH a=930mm
 - LỢP MÁI TOLE SÓNG VUÔNG DÀY 0.45
 - DIỆN TÍCH MÁI CHE: 36.612M2

THIẾT KẾ BẢN VẼ THI CÔNG
 CHỦ ĐẦU TƯ
 ĐIỆN LỰC TP.CẦN THƠ



**CÔNG TY TNHH XÂY DỰNG
 NGÂN TIÊN PHÁT**
 SỐ 98/46 ĐƯỜNG TRẦN HƯNG ĐẠO,
 PHƯỜNG NINH KIỀU, THÀNH PHỐ CẦN THƠ
 ĐT: 0982.675.425



NGUYỄN TRUNG TOÀN
 CHỦ TRÌ THIẾT KẾ

TRẦN HOÀI PHƯƠNG
 THỂ HIỆN

NGUYỄN DUY THƯỜNG
 KIỂM TRA

PHẠM VĂN CƯ
 CÔNG TRÌNH

**SỬA CHỮA NHÀ CHỖ CA,
 KHO VẬT TƯ, SÂN ĐƯỜNG
 NỘI BỘ ĐỘI QUẢN LÝ ĐIỆN
 PHONG ĐIỀN**

BẢN VẼ
**MB MÁI TOLE MÁI CHE
 (CẢI TẠO)**

BẢN VẼ SỐ **BVTC: 15/17**
 NGÀY HT **25/03/2026**



**CÔNG TY TNHH XÂY DỰNG
NGÂN TIẾN PHÁT**
SỐ 98/46 ĐƯỜNG TRẦN HUNG ĐẠO,
PHƯỜNG NINH KIỀU, THÀNH PHỐ CẦN THƠ
ĐT: 0982.675.425



NGUYỄN TRUNG TOÀN
CHỦ TRÌ THIẾT KẾ

TRẦN HOÀI PHƯƠNG
THỂ HIỆN

NGUYỄN DUY THƯỜNG
KIỂM TRA

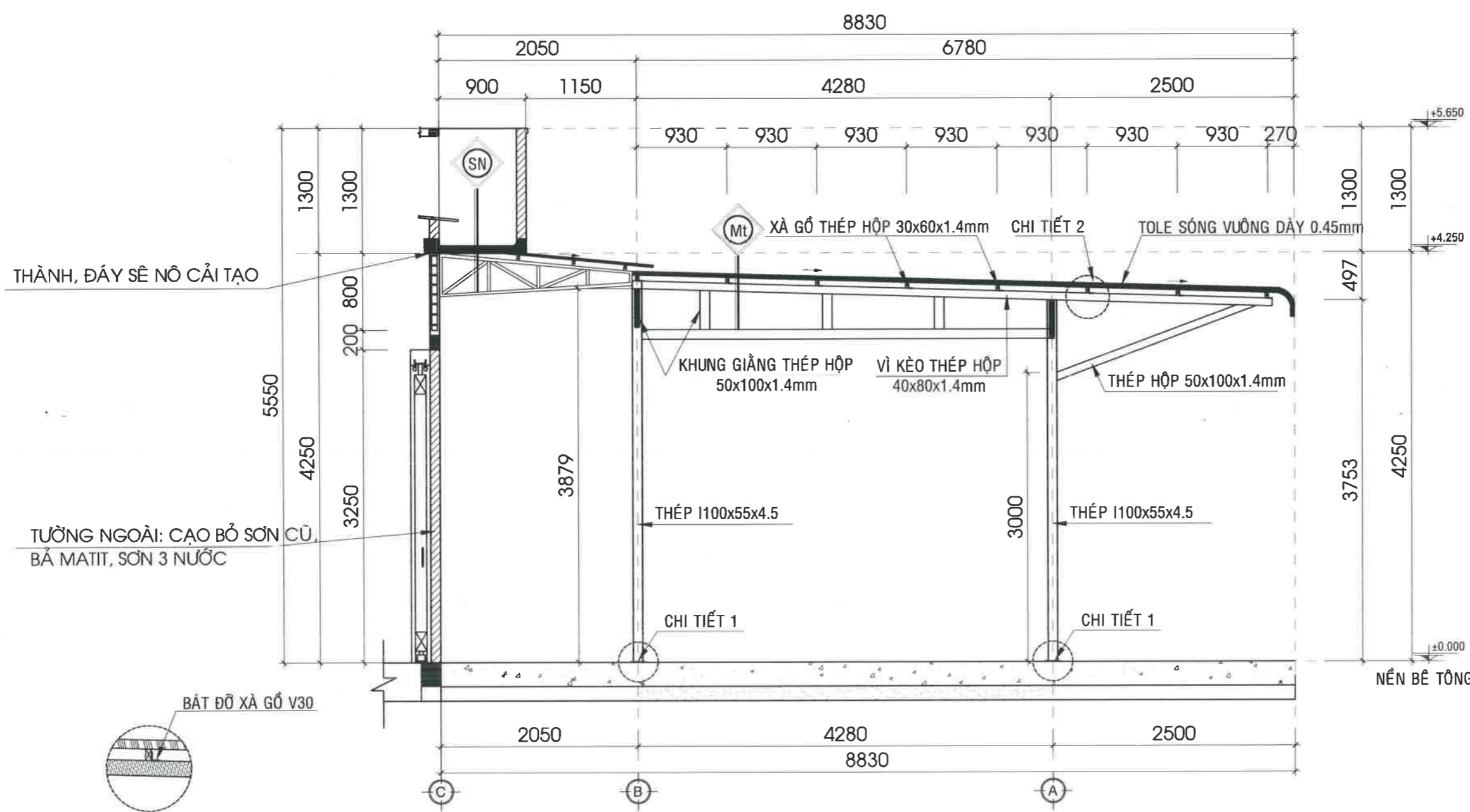
PHẠM VĂN CƯ
CÔNG TRÌNH

**SỬA CHỮA NHÀ CHỖ CA,
KHO VẬT TƯ, SÂN ĐƯỜNG
NỘI BỘ ĐỘI QUẢN LÝ ĐIỆN
PHONG ĐIỀN**

BẢN VẼ

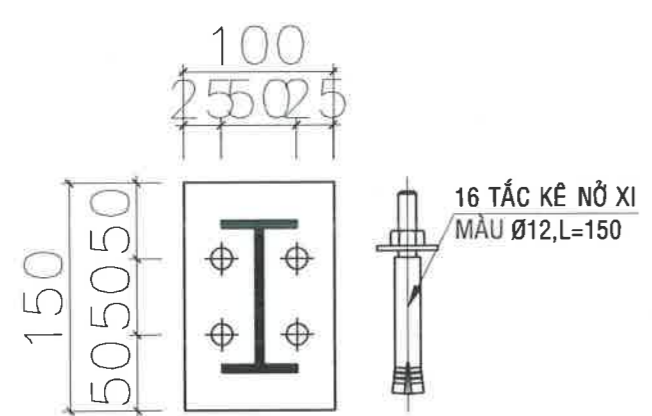
**MẶT CẮT C-C
(CẢI TẠO)**

BẢN VẼ SỐ: BVTG: 16/17
NGÀY HT: 25/03/2026



CHI TIẾT 2 TL: 1/25

MẶT CẮT C-C (CẢI TẠO) TL: 1/100



CHI TIẾT 1 BẢN MẪI LIÊN KẾT CỘT TL: 1/5
(BẢN THÉP 150x100x6; SL=4CK)

- (SN) CẤU TẠO SÊNÔ:**
- LỚP VỮA LÁNG XM TẠO ĐỐC
 - LỚP SÀN BÊ TÔNG CỐT THÉP
 - LỚP SƠN BÊ - TRÉT TRẦN

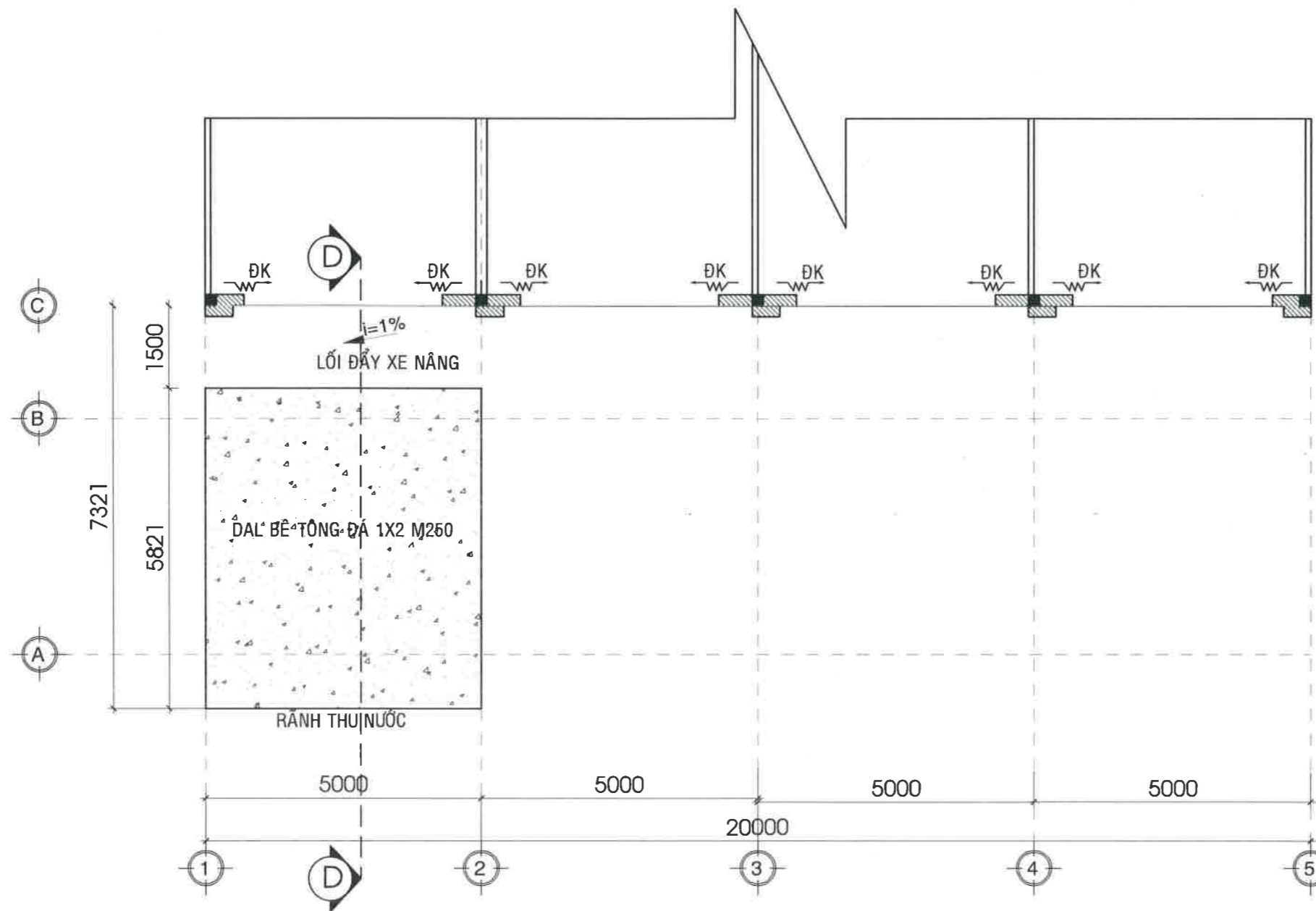
- (Mt) CẤU TẠO MÁI TÔN:**
- LỚP TÔN SÓNG VUÔNG
 - THÉP HÌNH I, HỆ KHUNG GIÀNG, XÀ GỖ THÉP HỘP MẠ KÈM

NỘI DUNG CẢI TẠO:

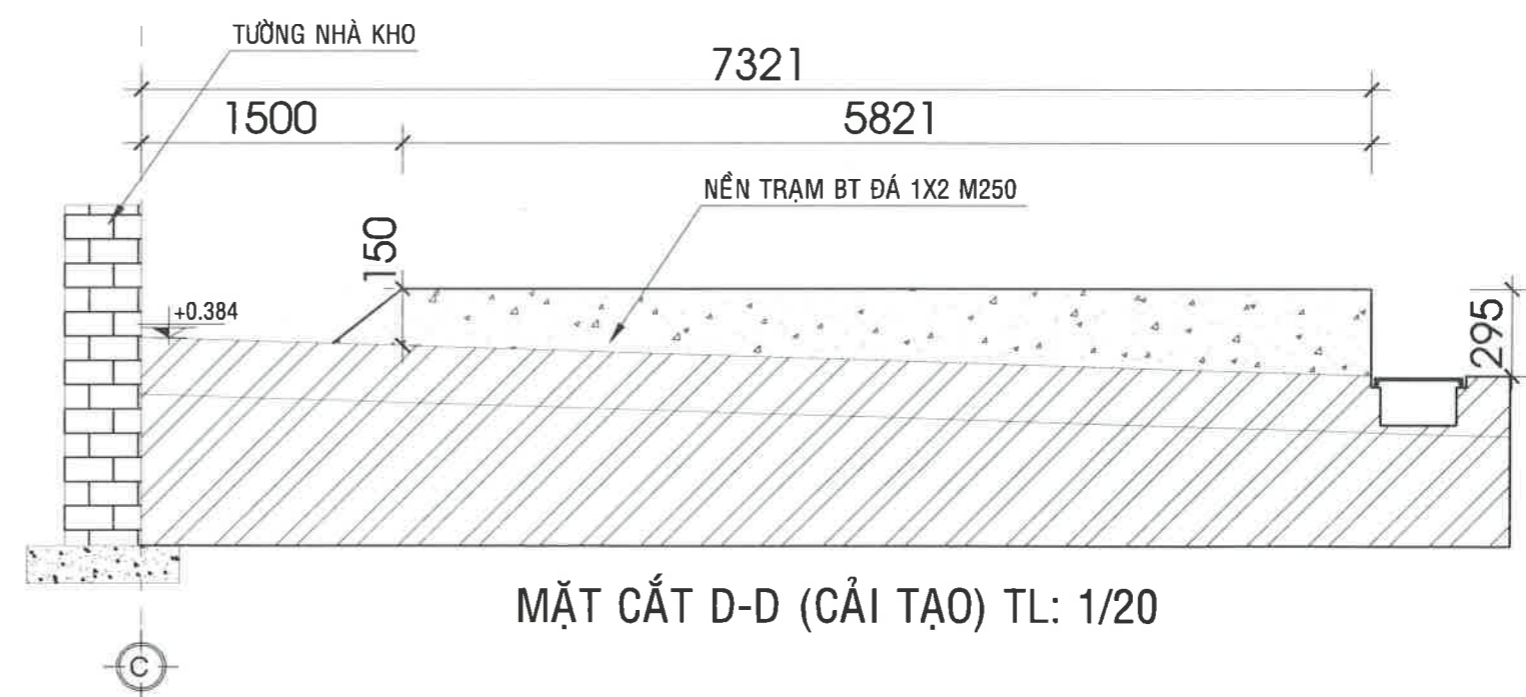
-MÁI CHE:

- KHOAN BẮT BÀN MÃ XƯỚNG NỀN BÊ TÔNG MỚI, LẮP DỰNG CỘT I100x55x4.5
- HỆ GIÀNG NGANG THÉP HỘP 50x100x1.4
- VÌ KÈO THÉP HỘP 40x80x1.4
- XÀ GỖ THÉP HỘP 30x60x1.4 KHOẢNG CÁCH a=930mm
- LỚP MÁI TOLE SÓNG VUÔNG DÀY 0.45
- TẮT CẢ CÁC HỆ LIÊN KẾT VỚI NHAU BẰNG LIÊN KẾT HÀN, XỬ LÝ MỚI HÀN BẰNG SƠN CHỐNG RỈ
- CHÚ Ý CAO ĐỘ CỘT THÉP HÌNH I KHI THI CÔNG THỰC TẾ (CỐ SAI SỐ DO ĐỘ ĐỐC NỀN SÀN)

GHI CHÚ:
+ COT±0.000 LÀ CAO TRÌNH COS BÊ TÔNG NỀN SÀN MỚI

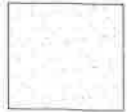


MẶT BẰNG BÊ TÔNG NỀN TRẠM BIẾN ÁP (CẢI TẠO) TL: 1/100



MẶT CẮT D-D (CẢI TẠO) TL: 1/20

NỘI DUNG CẢI TẠO:
-NỀN KHO VẬT TƯ TRỤC 1-2:
 - ĐỔ BÊ TÔNG NỀN ĐÁ 1x2 M250 DÀY 150 TẬP KẾT TRẠM BIẾN ÁP TRỤC 1-2
 - DIỆN TÍCH ĐỔ BÊ TÔNG: 29.105M2

GHI CHÚ :
 PHẦN DIỆN TÍCH ĐỔ BÊ TÔNG SÂN NỀN

THIẾT KẾ BẢN VẼ THI CÔNG

CHỦ ĐẦU TƯ
 ĐIỆN LỰC TP. CẦN THƠ


 CÔNG TY
 ĐIỆN LỰC
 THÀNH PHỐ
 CẦN THƠ
 Nguyễn Chí Nhơn



**CÔNG TY TNHH XÂY DỰNG
 NGÂN TIẾN PHÁT**

SỐ 98/46 ĐƯỜNG TRẦN HƯNG ĐẠO,
 PHƯỜNG NINH KIỀU, THÀNH PHỐ CẦN THƠ
 ĐT: 0982.675.125


 GIÁM ĐỐC
 CÔNG TY
 TNHH
 XÂY DỰNG
 NGÂN TIẾN PHÁT
 NGUYỄN TRUNG TOÀN
 CHỦ TRÌ THIẾT KẾ

TRẦN HOÀI PHƯƠNG
 THỂ HIỆN

NGUYỄN DUY THƯỜNG
 KIỂM TRA

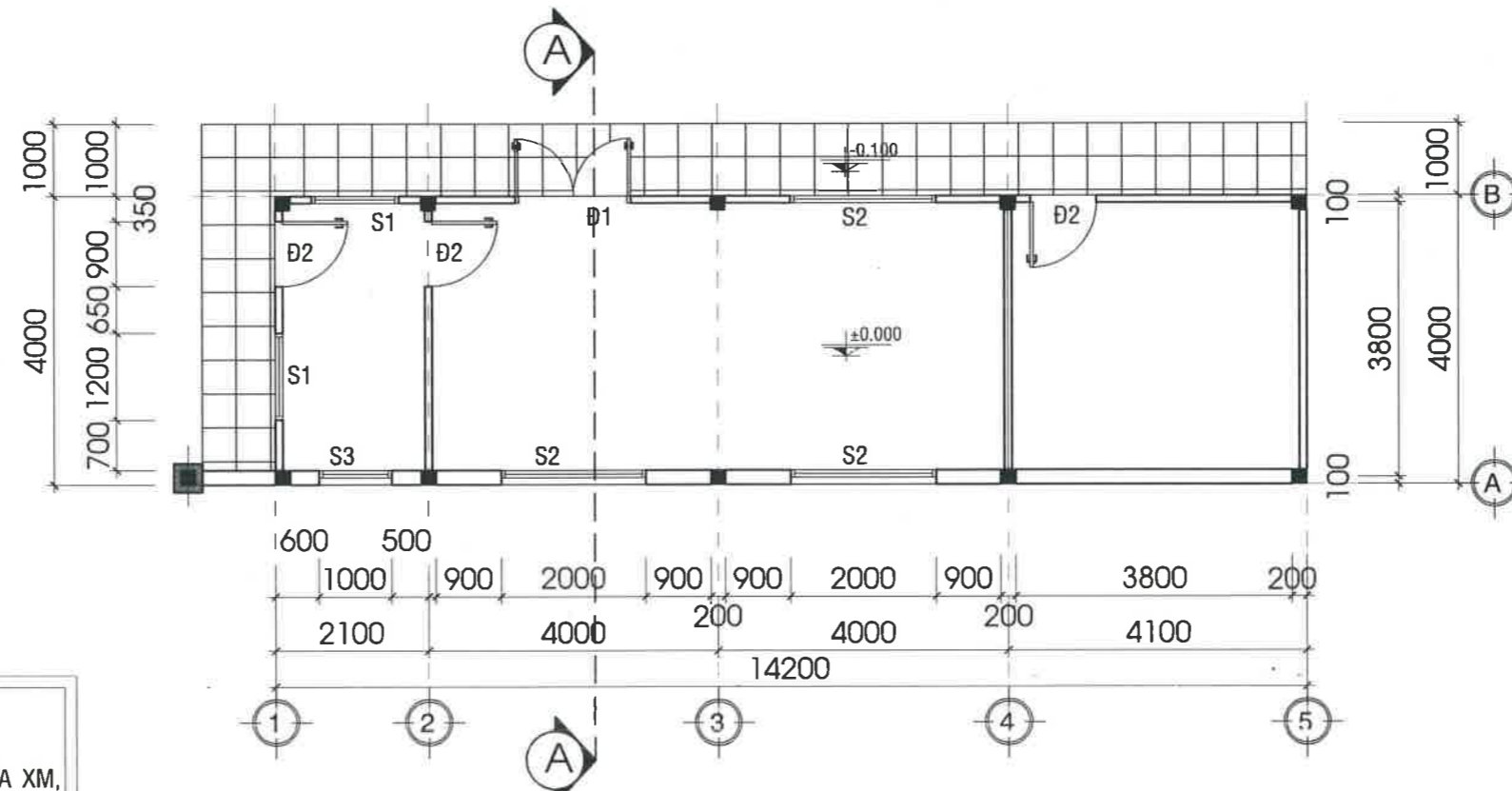
PHẠM VĂN CƯ
 CÔNG TRÌNH
 SỬA CHỮA NHÀ CHỖ CA,
 KHO VẬT TƯ, SÂN ĐƯỜNG
 NỘI BỘ ĐỘI QUẢN LÝ ĐIỆN
 PHÒNG ĐIỆN

BẢN VẼ
**MB BÊ TÔNG NỀN TRẠM
 BIẾN ÁP (CẢI TẠO)**

BẢN VẼ SỐ BVTG: 17/17
 NGÀY HT 25/03/2026

HẠNG MỤC: NHÀ BẢO VỆ

PHẦN HIỆN TRẠNG



MẶT BẰNG TRỆT (HIỆN TRẠNG) TL: 1/100

HIỆN TRẠNG:

***NHÀ BẢO VỆ:**

- **TƯỜNG:** TƯỜNG BAO, TƯỜNG NGĂN XÂY GẠCH, TRÁT VỮA XM, BẢ BỘT, SƠN PHỦ
- **NỀN:** NỀN NHÀ CHÍNH LÁT GẠCH KT400X400mm, HÀNH LANG LÁT GẠCH KÍ 300x300mm
- **TRẦN:** TRẦN THẠCH CAO, MÁI LỢP TOLE, XÂY TƯỜNG HỒI
- **SÊ NÔ:** BTCT, TRÁT VỮA XM, BẢ BỘT, SƠN PHỦ, CHỐNG THẤM CÁN DỐC

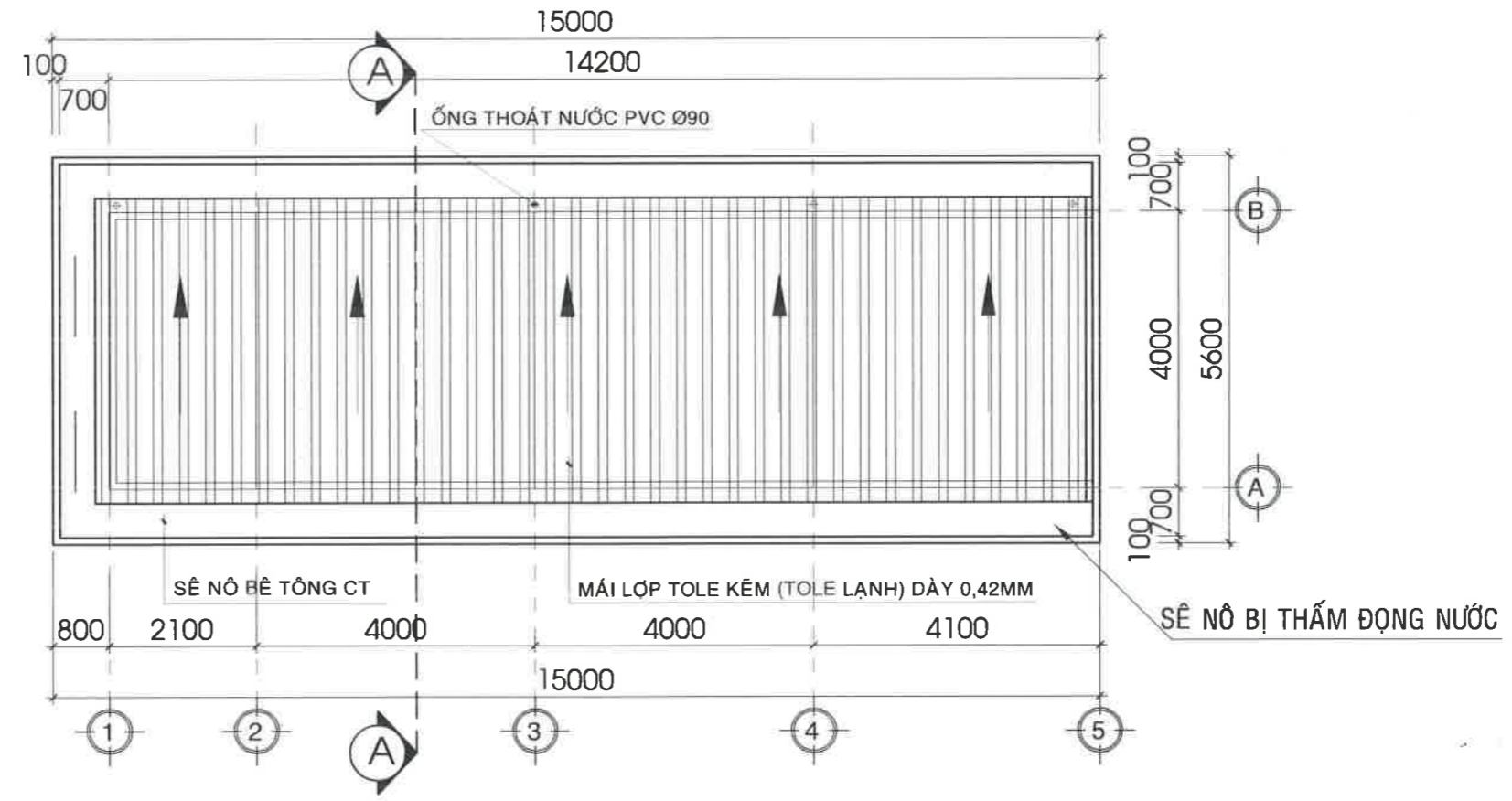
ĐÁNH GIÁ HIỆN TRẠNG:

***NHÀ BẢO VỆ:**

- **TƯỜNG:** LỚP SƠN TƯỜNG TRONG VÀ NGOÀI NHÀ BỊ BONG TRÓC, THẤM, BẨN, ố VÀNG
- **SÊ NÔ:** TRƯỚC VÀ SAU THẤM
- **TRẦN:** THẠCH CAO BỊ THẤM, ố VÀNG

GHI CHÚ:

+ COT±0.000 LÀ CAO TRÌNH COS NỀN NHÀ HIỆN HỮU



MẶT BẰNG TRỆT (HIỆN TRẠNG) TL: 1/100

THIẾT KẾ BẢN VẼ THI CÔNG
 CHỦ ĐẦU TƯ
 ĐIỆN LỰC TP CẦN THƠ

Nguyễn Chí Nhơn

CÔNG TY
 ĐIỆN LỰC
 THÀNH PHỐ
 CẦN THƠ

CÔNG TY TNHH XÂY DỰNG
 NGÂN TIÊN PHÁT

SỐ 98/46 ĐƯỜNG TRẦN HƯNG ĐẠO,
 PHƯỜNG NINH KIỀU, THÀNH PHỐ CẦN THƠ

ĐT: 0982.675.425

GIÁM ĐỐC

Nguyễn Trung Toàn

CÔNG TY
 TNHH
 XÂY DỰNG
 NGÂN TIÊN PHÁT

THÀNH PHỐ CẦN THƠ

NGUYỄN TRUNG TOÀN
 CHỦ TRÌ THIẾT KẾ

Trần Hoài Phương

TRẦN HOÀI PHƯƠNG
 THỂ HIỆN

Nguyễn Duy Thường

NGUYỄN DUY THƯỜNG
 KIỂM TRA

Phạm Văn Cư

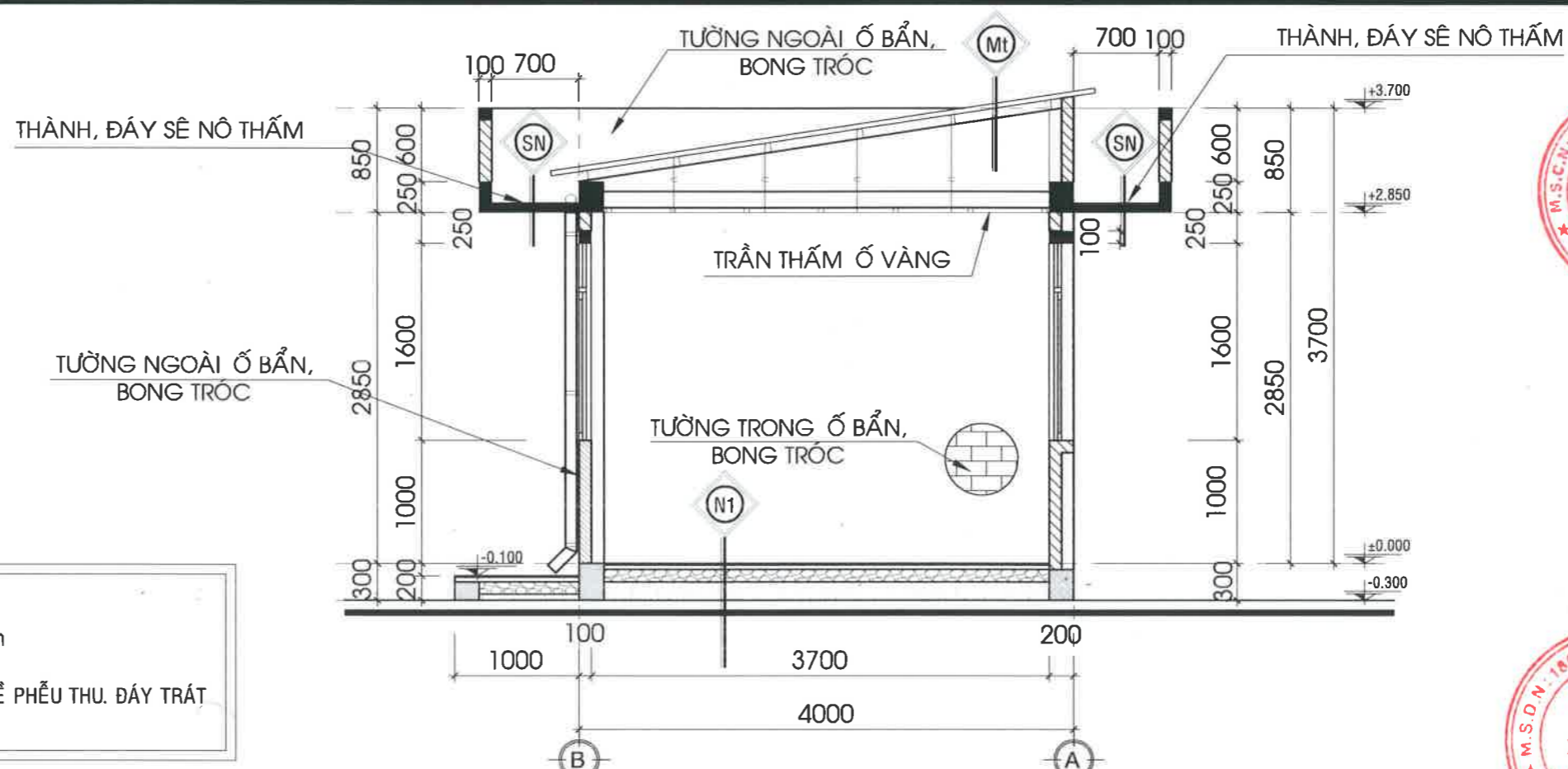
PHẠM VĂN CƯ
 CÔNG TRÌNH

SỬA CHỮA NHÀ CHỖ CA,
 KHO VẬT TƯ, SÂN ĐƯỜNG
 NỘI BỘ ĐỘI QUẢN LÝ ĐIỆN
 PHONG ĐIỀN

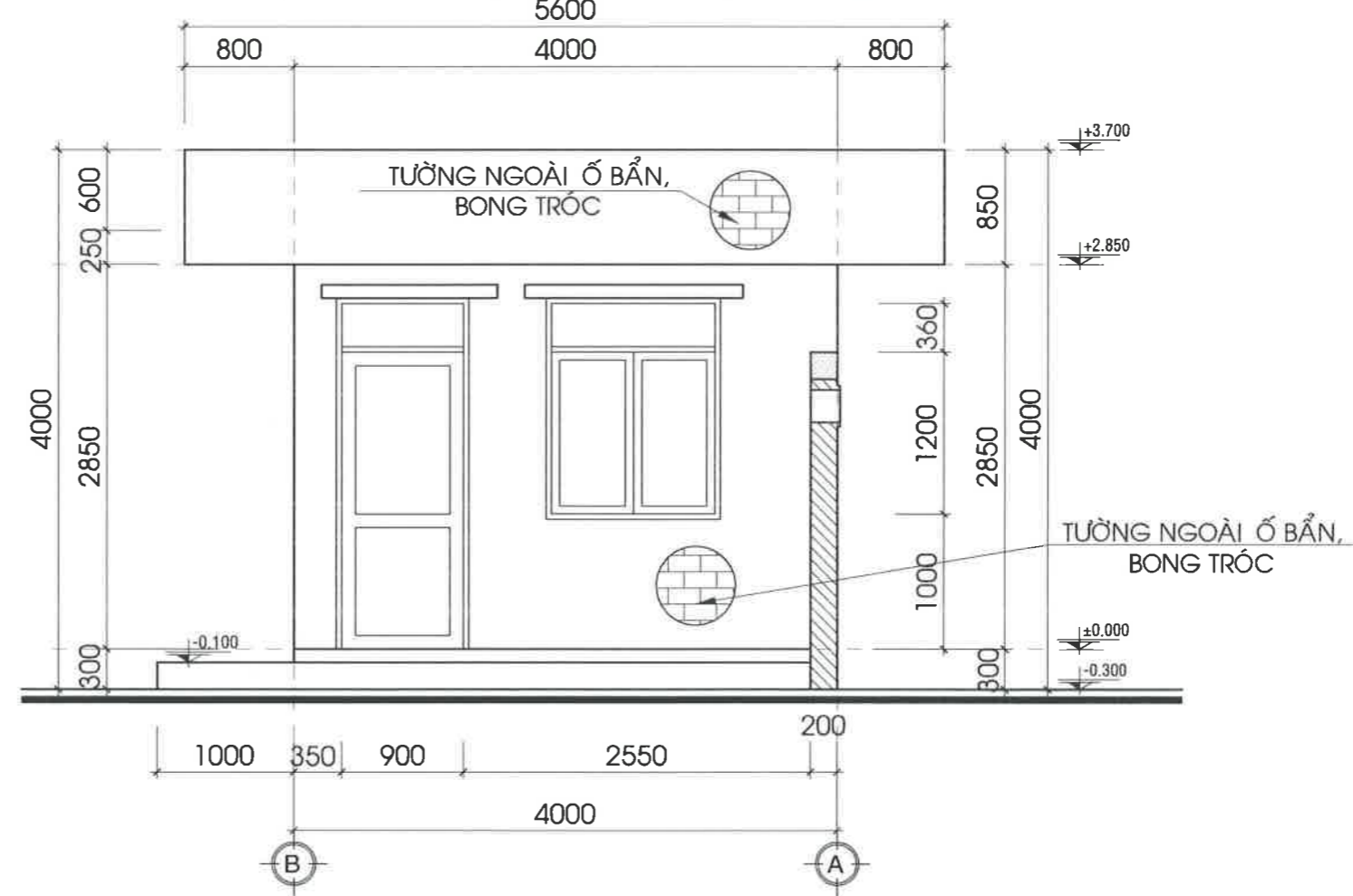
BẢN VẼ

MẶT BẰNG TRỆT
 (HIỆN TRẠNG)

BẢN VẼ SỐ BVTC: 01/08
 NGÀY HT 25/03/2026



MẶT CẮT A-A (HIỆN TRẠNG) TL: 1/50



MẶT ĐỨNG TRỤC B-A (HIỆN TRẠNG) TL: 1/50

HIỆN TRẠNG:

-SÊ NÔ :

- MÁI TOLE SÓNG VUÔNG MẠ KẼM DÀY 0.45mm
- HỆ XÀ GỖ THÉP HỘP MẠ KẼM
- SÊ NÔ BTCT DÀY 100, LĂNG VỮA TẠO ĐỐC VỀ PHẪU THU. ĐÁY TRÁT VỮA XM, BẢ BỘT, SƠN PHỦ

ĐÁNH GIÁ HIỆN TRẠNG:

-SÊ NÔ:

- LÁ CÂY TỒN ĐỘNG TRÊN MÁI KHÁ NHIỀU, CẦU CHẮN RÁC KHÔNG CÒN DẪN ĐẾN ĐƯỜNG ỚNG THOÁT NƯỚC BỊ NGHỆT, SÊ NÔ THẨM, Ớ VÀNG, ĐÓNG RÊU

(SN) CẤU TẠO SÊ NÔ:

- LỚP VỮA LĂNG XM TẠO ĐỐC
- LỚP SÀN BÊ TÔNG CỐT THÉP
- LỚP SƠN BÊ - TRÉT TRẦN

(Tr) CẤU TẠO TRẦN:

- KHUNG NHÔM
- TẤM THẠCH CAO DÀY 9MM

(Mt) CẤU TẠO MÁI TÔN:

- LỚP TÔN MÀU XANH RÊU
- HỆ XÀ GỖ THÉP MẠ KẼM
- TƯỜNG THU HỒI XÂY GẠCH

(N1) CẤU TẠO NỀN TẦNG TRỆT:

- NỀN LÁT GẠCH 400x400mm
- LỚP VỮA LÓT XM
- LỚP CÁT ĐEN NÂNG NỀN
- NỀN ĐẤT TỰ NHIÊN

THIẾT KẾ BẢN VẼ THI CÔNG

CHỦ ĐẦU TƯ
ĐIỆN LỰC TP. CẦN THƠ

CÔNG TY ĐIỆN LỰC THÀNH PHỐ CẦN THƠ

 Nguyễn Chí Nhơn



CÔNG TY TNHH XÂY DỰNG NGÂN TIẾN PHÁT

SỐ 98/46 ĐƯỜNG TRẦN HUNG ĐẠO,
PHƯỜNG NINH KIỀU, THÀNH PHỐ CẦN THƠ
ĐT: 0982.675.425

CÔNG TY TNHH XÂY DỰNG NGÂN TIẾN PHÁT

 NGUYỄN TRUNG TOÀN

CHỦ TRÌ THIẾT KẾ

TRẦN HOÀI PHƯƠNG
THỂ HIỆN

NGUYỄN DUY THƯỜNG
KIỂM TRA

PHẠM VĂN CƯ

CÔNG TRÌNH
SỬA CHỮA NHÀ CHỖ CA,
KHO VẬT TƯ, SÂN ĐƯỜNG
NỘI BỘ ĐỘI QUẢN LÝ ĐIỆN
PHONG ĐIỀN

BẢN VẼ

MẶT CẮT A-A; MẶT ĐỨNG TRỤC B-A (HIỆN TRẠNG)

BẢN VẼ SỐ BVTG: 02/08

NGÀY HT 25/03/2026



**CÔNG TY TNHH XÂY DỰNG
NGÂN TIẾN PHÁT**
SỐ 98/46 ĐƯỜNG TRẦN HƯNG ĐẠO,
PHƯỜNG NINH KIỀU, THÀNH PHỐ CẦN THƠ
ĐT: 0982.675.425



NGUYỄN TRUNG TOÀN
CHỦ TRÌ THIẾT KẾ

TRẦN HOÀI PHƯƠNG
THỂ HIỆN

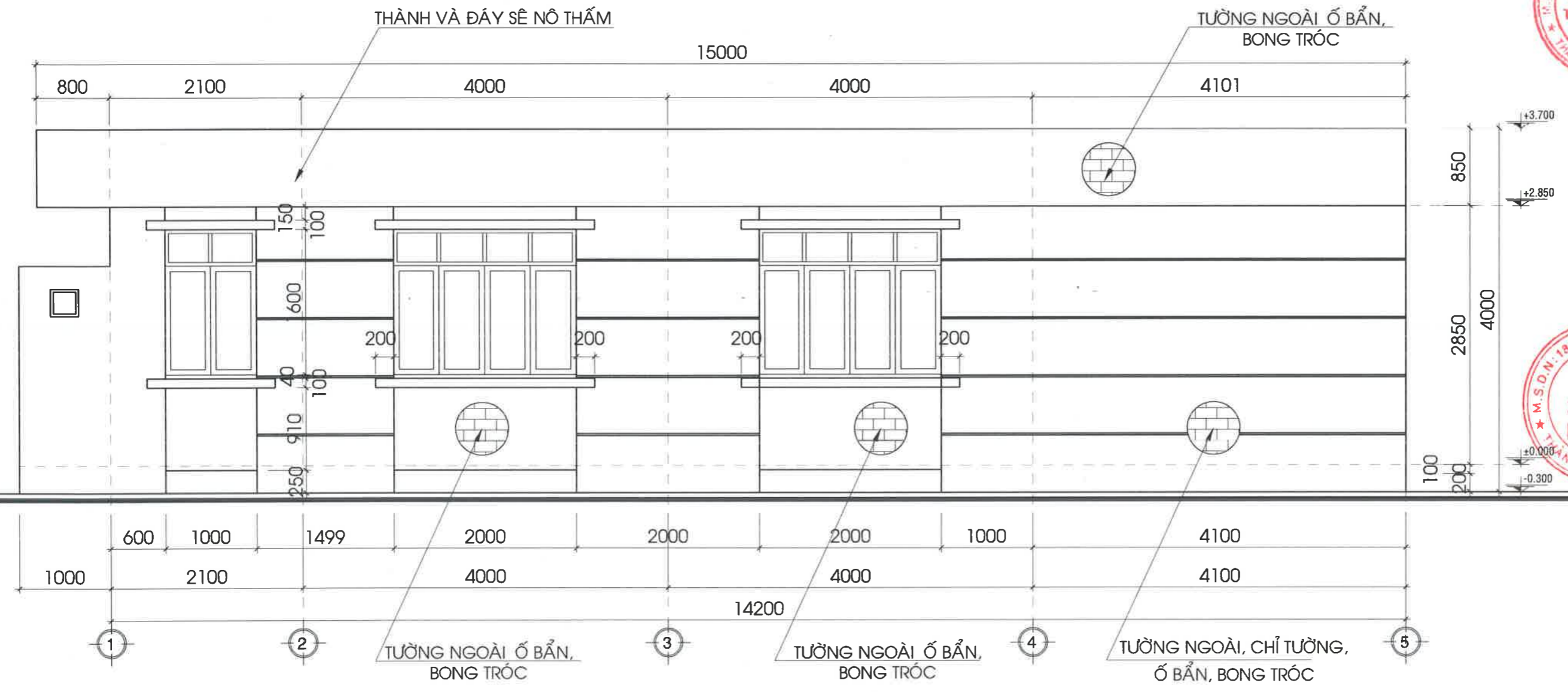
NGUYỄN DUY THƯỜNG
KIỂM TRA

PHẠM VĂN CƯ
CÔNG TRÌNH

**SỬA CHỮA NHÀ CHỖ CA,
KHO VẬT TƯ, SÂN ĐƯỜNG
NỘI BỘ ĐỘI QUẢN LÝ ĐIỆN
PHONG ĐIỀN**

BẢN VẼ
**MẶT ĐỨNG TRỰC 1-5
(HIỆN TRẠNG)**

BẢN VẼ SỐ **BVTC: 03/08**
NGÀY HT **25/03/2026**



MẶT ĐỨNG TRỰC 1-5 (HIỆN TRẠNG) TL: 1/50

HIỆN TRẠNG:
- **TƯỜNG:** TƯỜNG BAO, TƯỜNG NGĂN XÂY GẠCH, TRÁT VỮA XM, BẢ BỘT, SƠN PHỦ
- **SÊ NÔ:** BTCT, TRÁT VỮA XM, BẢ BỘT, SƠN PHỦ, CHỐNG THẤM CÁN DỐC

ĐÁNH GIÁ HIỆN TRẠNG:
- **TƯỜNG:** LỚP SƠN TƯỜNG TRONG VÀ NGOÀI NHÀ BỊ BONG TRÓC, THẤM, BẮN, Ồ VÀNG
- **SÊ NÔ:** TRƯỚC VÀ SAU THẤM

CÔNG TY
ĐIỆN LỰC
THÀNH PHỐ
CẦN THƠ
Nguyễn Chí Nhơn



CÔNG TY TNHH XÂY DỰNG
NGÂN TIÊN PHÁT
Số 98/46 Đường Trần Hưng Đạo,
Phường Ninh Kiều, Thành Phố Cần Thơ
ĐT: 0982.675.425

GIÁM ĐỐC
CÔNG TY
TNNH
XÂY DỰNG
NGÂN TIÊN PHÁT
NGUYỄN TRUNG TOÀN
CHỦ TRÌ THIẾT KẾ

TRẦN HOÀI PHƯƠNG

THỂ HIỆN

NGUYỄN DUY THƯỜNG

KIỂM TRA

PHẠM VĂN CƯ

CÔNG TRÌNH

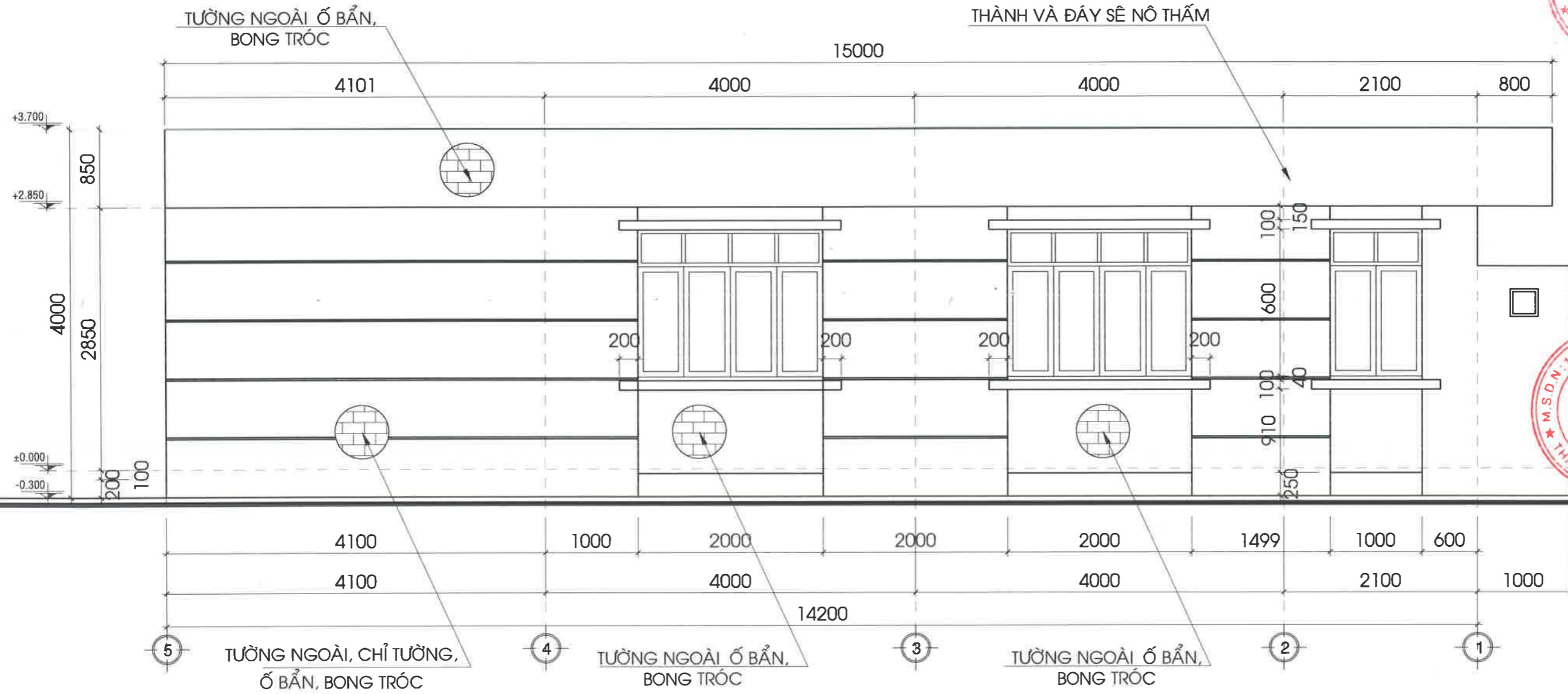
SỬA CHỮA NHÀ CHỖ CA,
KHO VẬT TƯ, SÂN ĐƯỜNG
NỘI BỘ ĐỘI QUẢN LÝ ĐIỆN
PHONG ĐIỀN

BẢN VẼ

MẶT ĐỨNG TRỰC 5-1
(HIỆN TRẠNG)

BẢN VẼ SỐ BVTG: 04/08

NGÀY HT 25/03/2026



MẶT ĐỨNG TRỰC 5-1 (HIỆN TRẠNG) TL: 1/50

HIỆN TRẠNG:

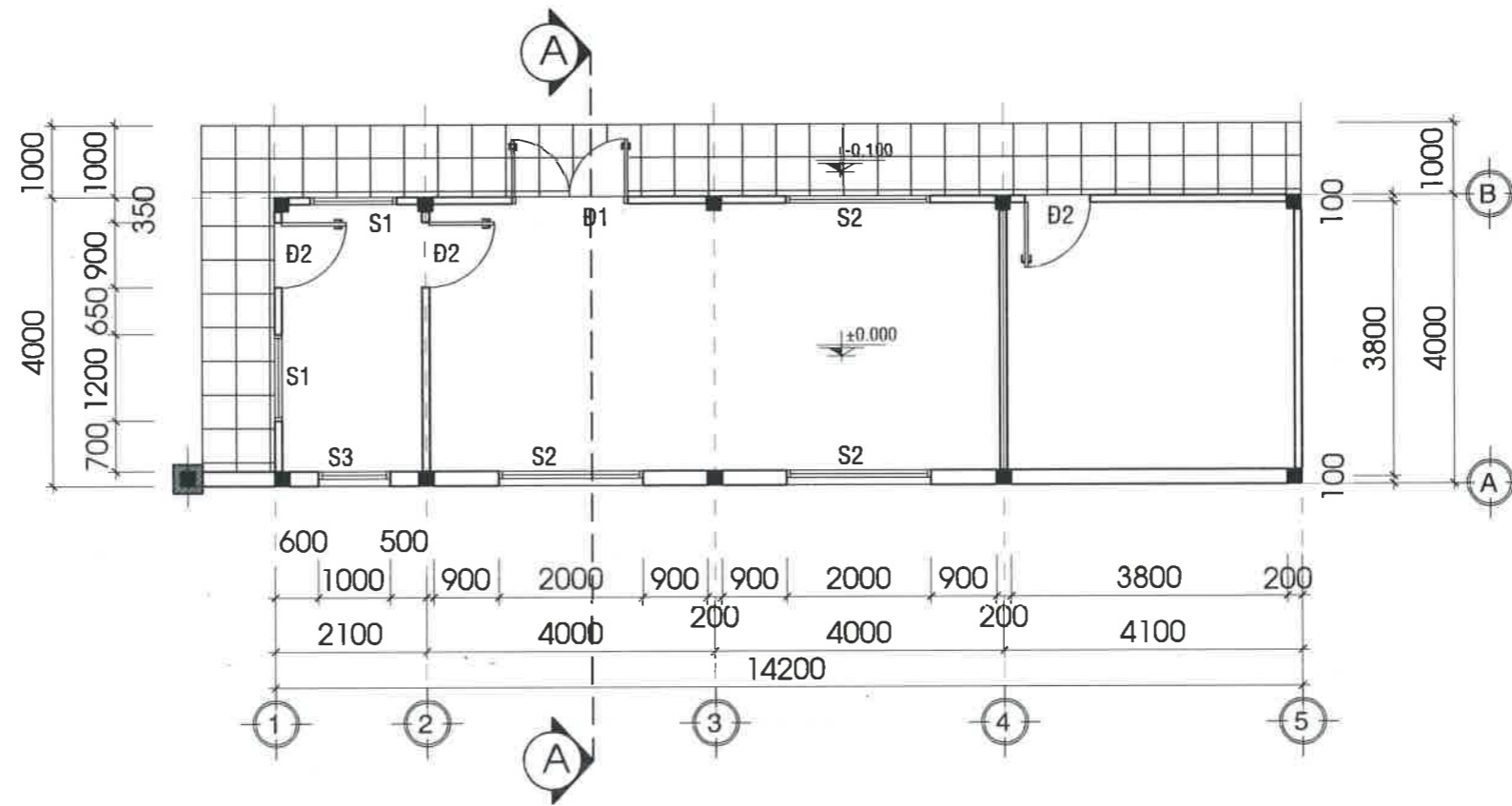
- **TƯỜNG:** TƯỜNG BAO, TƯỜNG NGĂN XÂY GẠCH, TRÁT VỮA XM, BẢ BỘT, SƠN PHỦ
- **SÊ NÔ:** BTCT, TRÁT VỮA XM, BẢ BỘT, SƠN PHỦ, CHỐNG THẤM CÁN DỐC

ĐÁNH GIÁ HIỆN TRẠNG:

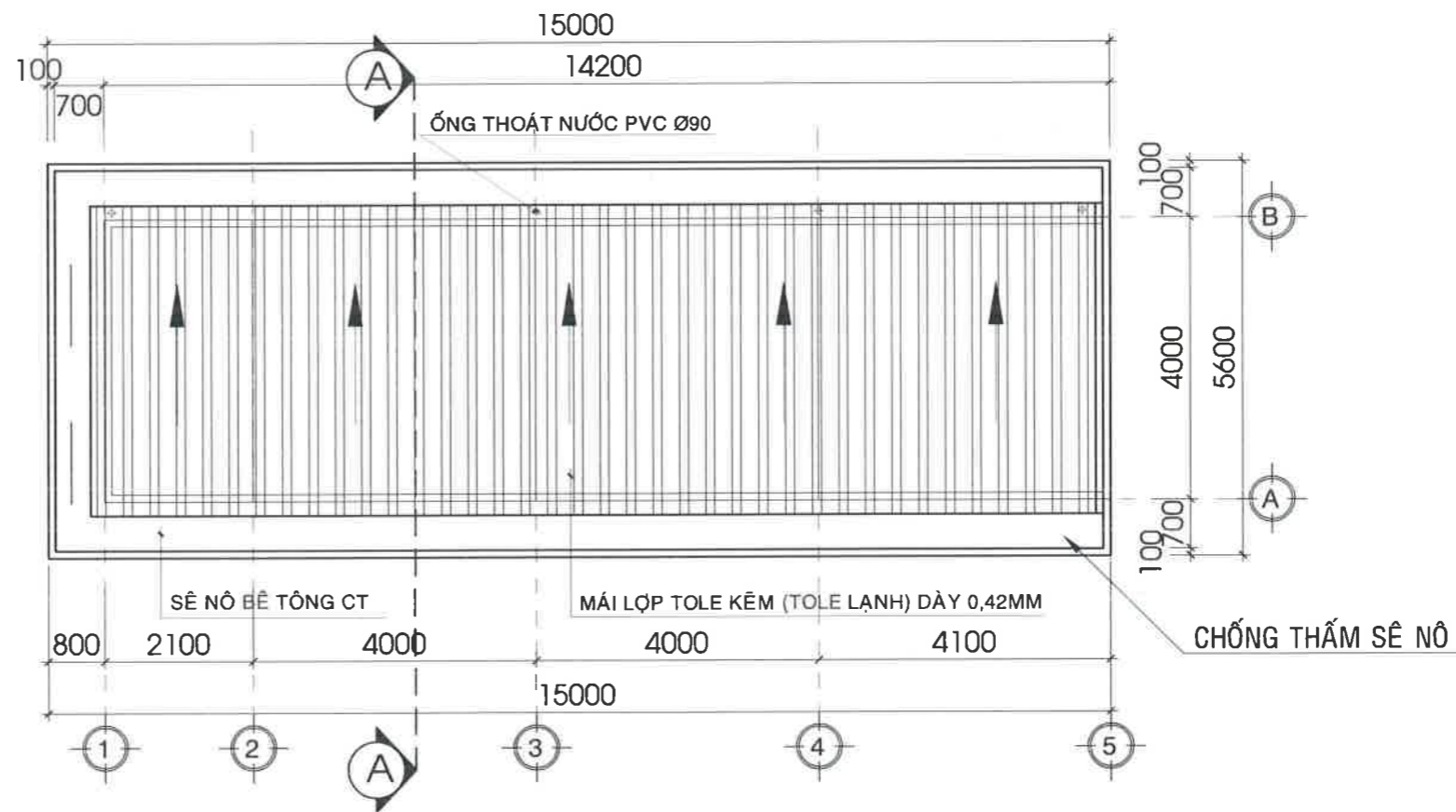
- **TƯỜNG:** LỚP SƠN TƯỜNG TRONG VÀ NGOÀI NHÀ BỊ BONG TRÓC, THẤM, BẮN, Ớ VÀNG
- **SÊ NÔ:** TRƯỚC VÀ SAU THẤM

HẠNG MỤC: NHÀ BẢO VỆ

PHẦN CẢI TẠO



MẶT BẰNG TRỆT (HIỆN TRẠNG) TL: 1/100



MẶT BẰNG TRỆT (HIỆN TRẠNG) TL: 1/100

NỘI DUNG CẢI TẠO:

***NHÀ BẢO VỆ:**

- CẠO BỎ LỚP SƠN CŨ TOÀN BỘ TƯỜNG TRONG VÀ TƯỜNG NGOÀI, ĐÁY SÊ NÔ, BẢ MATIT 2 LỚP, SƠN 3 NƯỚC HOÀN THIỆN 1 LỚP LÓT, 2 LỚP PHỦ TƯỜNG TRONG VÀ NGOÀI NHÀ
- VỆ SINH, CHỐNG THẤM, CÁN LỚP VỮA TẠO ĐỐC SÊ NÔ TRƯỚC VÀ SÊ NÔ SAU (THEO QUY TRÌNH CHỐNG THẤM)
- THAY MỚI TRẦN BẰNG TẤM NHỰA PRIMA 600X600MM DIỆN TÍCH: 56.8M²

GHI CHÚ:

+ COT±0.000 LÀ CAO TRÌNH COS NỀN NHÀ HIỆN HỮU

THIẾT KẾ BẢN VẼ THI CÔNG

CHỦ ĐẦU TƯ
ĐIỆN LỰC TP.CẦN THƠ



**CÔNG TY TNHH XÂY DỰNG
NGÂN TIẾN PHÁT**

SỐ 98/46 ĐƯỜNG TRẦN HƯNG ĐẠO,
PHƯỜNG NINH KIỀU, THÀNH PHỐ CẦN THƠ
ĐT: 0982.675.425



GIÁM ĐỐC

NGUYỄN TRUNG TOÀN
CHỦ TRÌ THIẾT KẾ

TRẦN HOÀI PHƯƠNG
THỂ HIỆN

NGUYỄN DUY THƯỜNG
KIỂM TRA

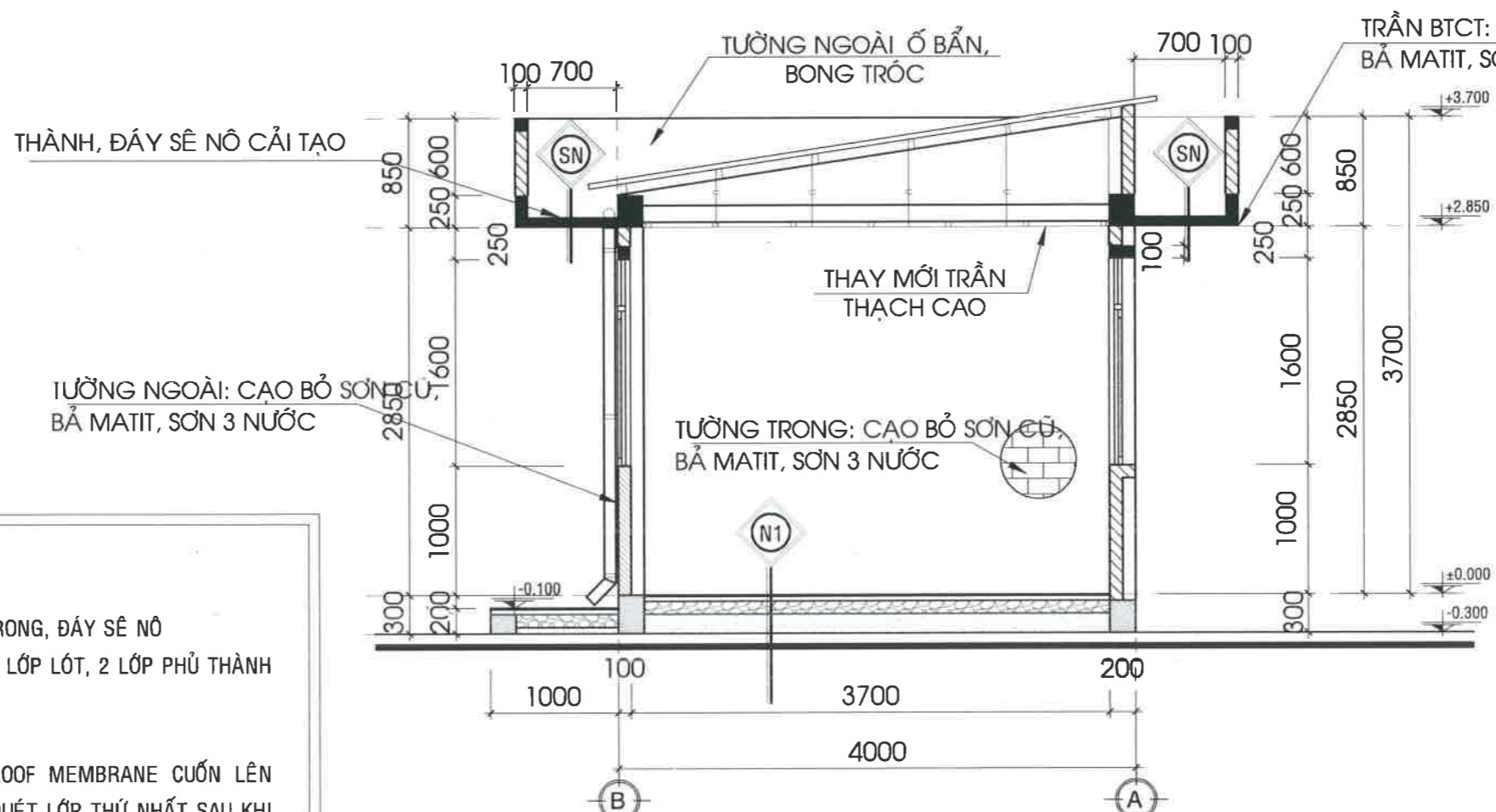
PHẠM VĂN CƯ
CÔNG TRÌNH
SỬA CHỮA NHÀ CHỖ CA,
KHO VẬT TƯ, SÂN ĐƯỜNG
NỘI BỘ ĐỘI QUẢN LÝ ĐIỆN
PHONG ĐIỀN

BẢN VẼ

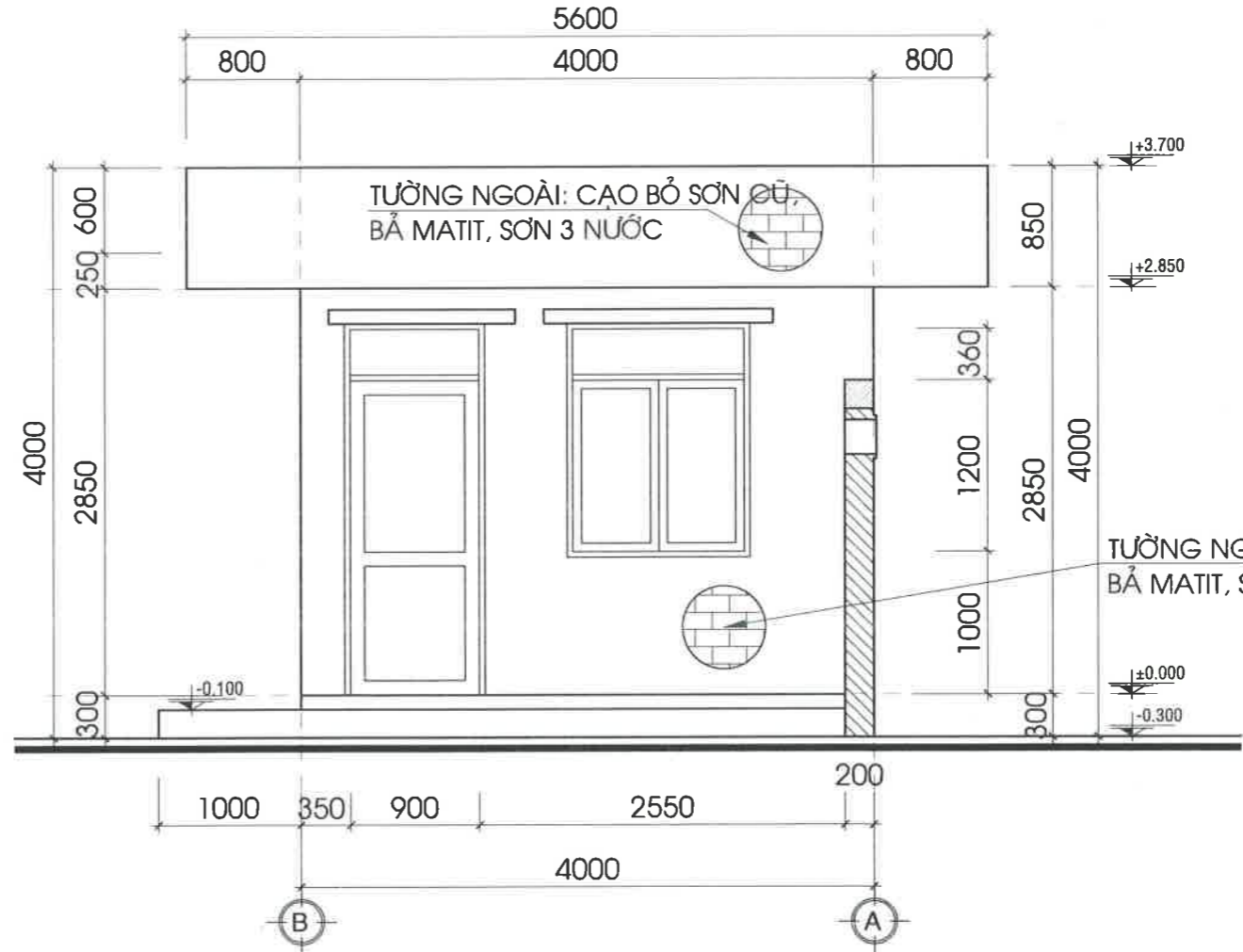
MẶT BẰNG TRỆT
(CẢI TẠO)

BẢN VẼ SỐ BVTG: 05/08

NGÀY HT 25/03/2026



MẶT CẮT A-A (CẢI TẠO) TL: 1/50



MẶT ĐỨNG TRỤC B-A (CẢI TẠO) TL: 1/50

NỘI DUNG CẢI TẠO:

-SÊ NÔ :

- PHÁ ĐỠ LỚP VỮA LÁNG LỌNG MÁNG SÊ NÔ
- CAO BỔ LỚP SƠN CŨ THÀNH NGOÀI, THÀNH TRONG, ĐÁY SÊ NÔ
- BẢ MATIT 2 LỚP, SƠN 3 NƯỚC HOÀN THIỆN 1 LỚP LÓT, 2 LỚP PHỦ THÀNH TRONG VÀ NGOÀI, ĐÁY SÊ NÔ

-QUY TRÌNH CHỐNG THẤM:

- QUÉT LỚP CHỐNG THẤM THEO QT SIKAPROOF MEMBRANE CUỐN LÊN TƯỜNG CAO 200mm HOẶC TƯƠNG ĐƯƠNG (DÙNG CỌ QUÉT LỚP THỨ NHẤT SAU KHI ĐÃ BẢO HOÀ BỀ MẶT THI CÔNG BẰNG NƯỚC. CHỜ LỚP THỨ NHẤT KHÔ. SAU 2-4 GIỜ QUÉT LỚP THỨ HAI VUÔNG GÓC VỚI LỚP THỨ NHẤT. SAU ĐÓ THI CÔNG LỚP VỮA).
- LÁNG XM VỮA TẠO ĐỐC M75, ĐỐC 2% VỀ LỖ THU NƯỚC.
- DIỆN TÍCH SÊ NÔ: 44.5M2, QUẢ CẦU CHẮN RÁC: 8 CÁI

SN CẤU TẠO SÊ NÔ:

- LỚP VỮA XM M100 DÀY TB 30 TẠO ĐỐC
- LỚP CHÓNG THẤM SAƠN SIKAPROOF MEMBRANE
- LỚP SÀN BÊ TÔNG CỐ ĐỊNH
- LỚP BẢ MATIT
- LỚP SƠN 3 NƯỚC HOÀN THIỆN

Tr CẤU TẠO TRẦN:

- THAY MỚI TOÀN BỘ KHUNG NHÔM, TẮM TRẦN NHỰA RIMA 600x600

THIẾT KẾ BẢN VẼ THI CÔNG
CHỦ ĐẦU TƯ
ĐIỆN LỰC TP.CẦN THƠ



**CÔNG TY TNHH XÂY DỰNG
NGÂN TIẾN PHÁT**

SỐ 98/46 ĐƯỜNG TRẦN HUNG ĐẠO,
PHƯỜNG NINH KIỀU, THÀNH PHỐ CẦN THƠ
ĐT: 0982.675.425



NGUYỄN TRUNG TOÀN

CHỦ TRÌ THIẾT KẾ

TRẦN HOÀI PHƯƠNG

THỂ HIỆN

NGUYỄN DUY THƯỜNG

KIỂM TRA

PHẠM VĂN CƯ

CÔNG TRÌNH

SỬA CHỮA NHÀ CHỖ CA,
KHO VẬT TƯ, SÂN ĐƯỜNG
NỘI BỘ ĐỘI QUẢN LÝ ĐIỆN
PHONG ĐIỆN

BẢN VẼ

MẶT CẮT A-A; MẶT ĐỨNG
TRỤC B-A (CẢI TẠO)

BẢN VẼ SỐ BVTG: 06/08

NGÀY HT 25/03/2026

THIẾT KẾ BẢN VẼ THI CÔNG

CHỦ ĐẦU TƯ
ĐIỆN LỰC TP.CẦN THƠ



**CÔNG TY TNHH XÂY DỰNG
NGÂN TIÊN PHÁT**

SỐ 98/46 ĐƯỜNG TRẦN HƯNG ĐẠO,
PHƯỜNG NINH KIỀU, THÀNH PHỐ CẦN THƠ
ĐT: 0982.675.425



NGUYỄN TRUNG TOÀN
CHỦ TRÌ THIẾT KẾ



TRẦN HOÀI PHƯƠNG
THỂ HIỆN



NGUYỄN DUY THƯỜNG
KIỂM TRA



PHẠM VĂN CƯ
CÔNG TRÌNH

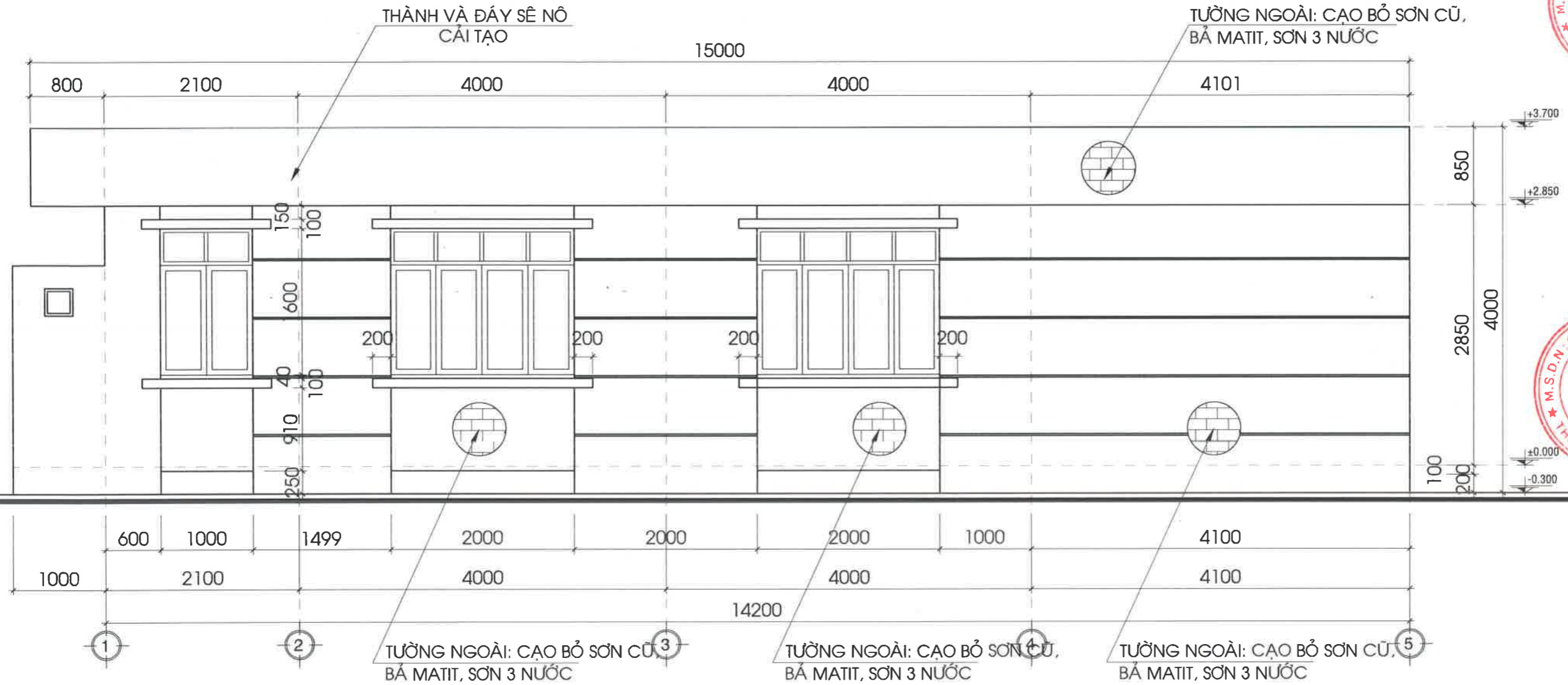
**SỬA CHỮA NHÀ CHỖ CA,
KHO VẬT TƯ, SÂN ĐƯỜNG
NỘI BỘ ĐỘI QUẢN LÝ ĐIỆN
PHONG ĐIỆN**

BẢN VẼ

**MẶT ĐỨNG TRỤC 1-5
(CẢI TẠO)**

BẢN VẼ SỐ **BVTC: 07/08**

NGÀY HT **25/03/2026**



MẶT ĐỨNG TRỤC 1-5 (CẢI TẠO) TL: 1/50

NỘI DUNG CẢI TẠO:

-TƯỜNG NGOÀI NHÀ :

- CẠO BỎ LỚP SƠN CŨ, BẢ MATIT 2 LỚP, SƠN 3 NƯỚC HOÀN THIỆN
1 LỚP LÓT, 2 LỚP PHỦ (BAO GỒM CHỈ TRANG TRÍ, SÊ NÔ, Ô VẮNG...)



**CÔNG TY TNHH XÂY DỰNG
 NGÂN TIẾN PHÁT**
 SỐ 98/46 ĐƯỜNG TRẦN HUNG ĐẠO,
 PHƯỜNG NINH KIỀU, THÀNH PHỐ CẦN THƠ
 ĐT: 0982 675 425



NGUYỄN TRUNG TOÀN
 CHỦ TRÌ THIẾT KẾ

TRẦN HOÀI PHƯƠNG
 THỂ HIỆN

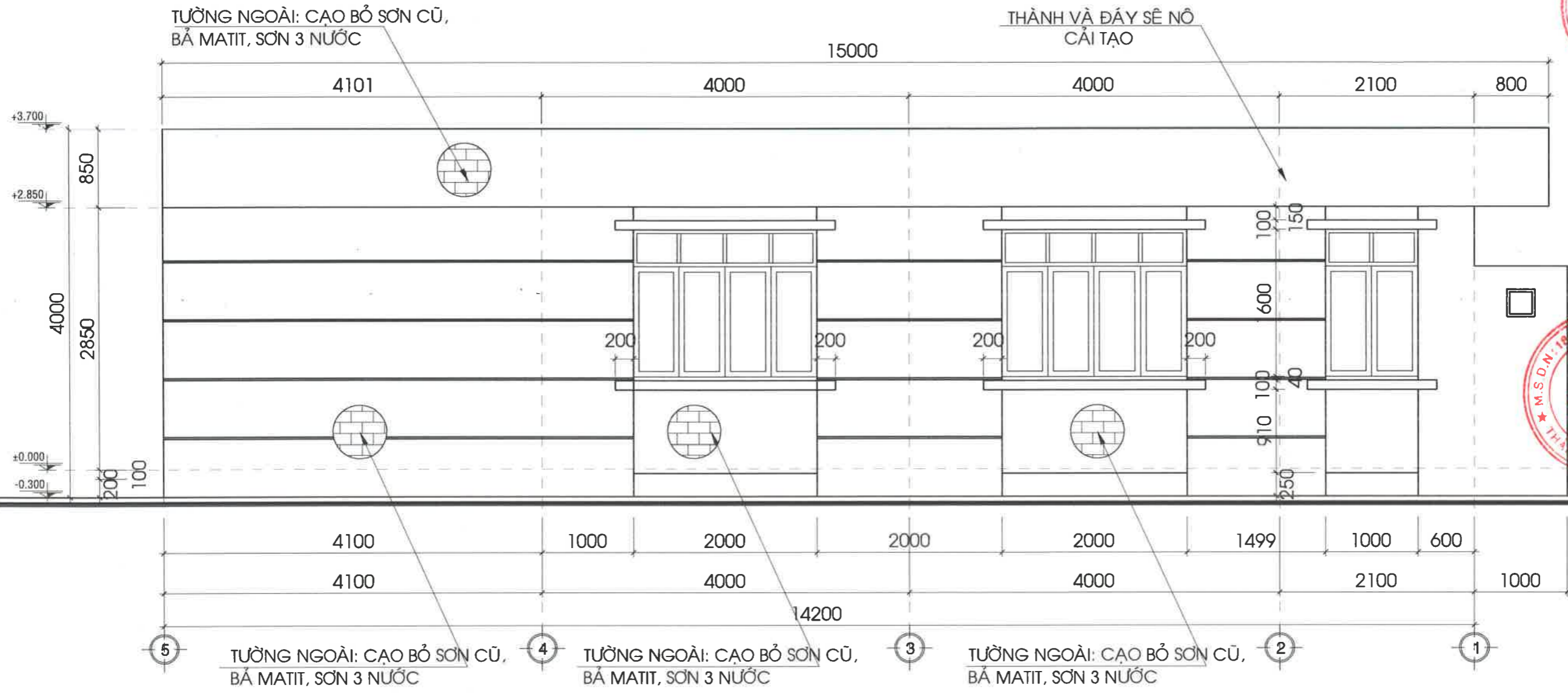
NGUYỄN DUY THƯỜNG
 KIỂM TRA

PHẠM VĂN CƯ
 CÔNG TRÌNH

**SỬA CHỮA NHÀ CHỖ CA,
 KHO VẬT TƯ, SÂN ĐƯỜNG
 NỘI BỘ ĐỘI QUẢN LÝ ĐIỆN
 PHÒNG ĐIỆN**

BẢN VẼ
**MẶT ĐỨNG TRỤC 5-1
 (CẢI TẠO)**

BẢN VẼ SỐ: **BVTC: 08/08**
 NGÀY HT: **25/03/2026**

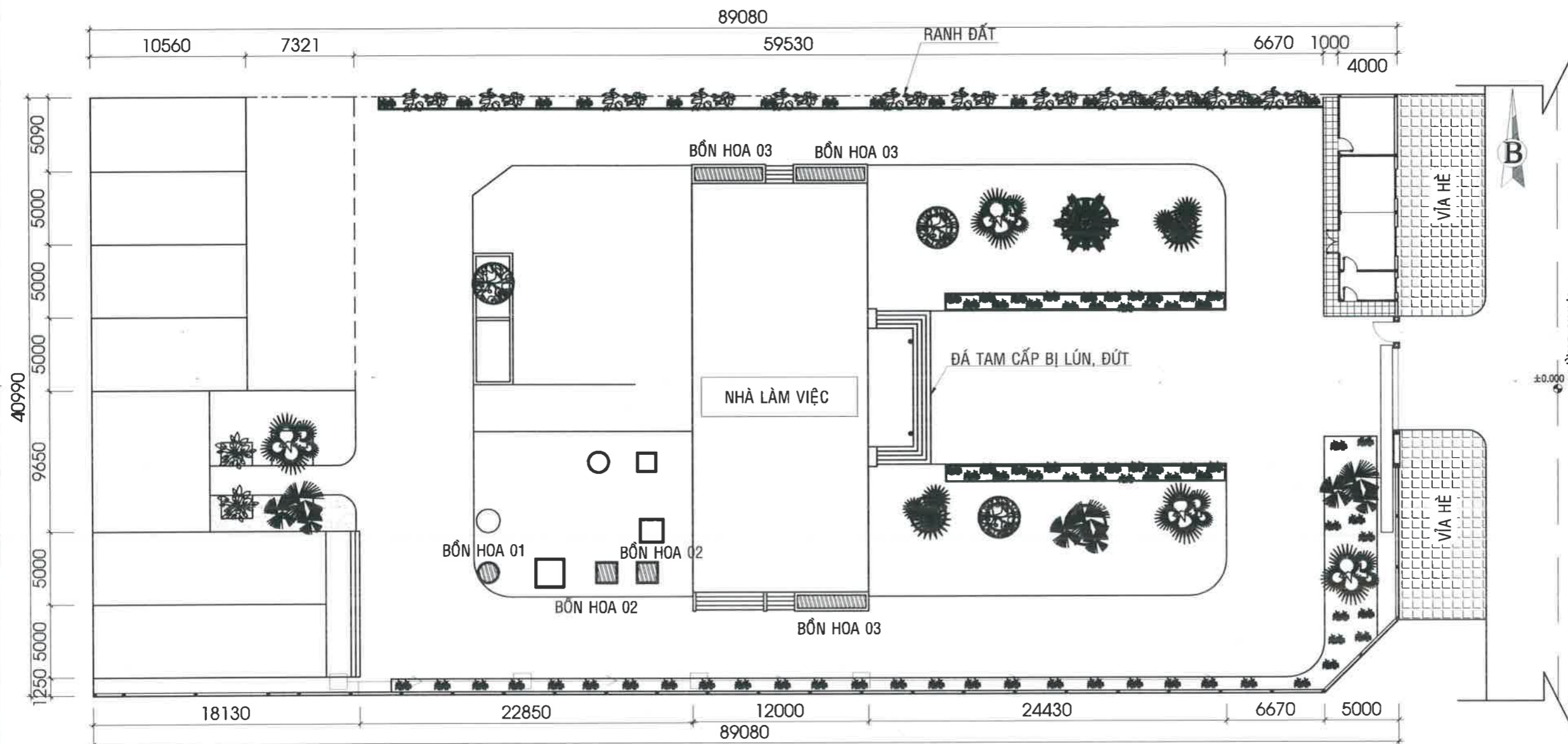


MẶT ĐỨNG TRỤC 5-1 (CẢI TẠO) TL: 1/50

NỘI DUNG CẢI TẠO:
-TƯỜNG NGOÀI NHÀ :
 - CẠO BỎ LỚP SƠN CŨ, BẢ MATIT 2 LỚP, SƠN 3 NƯỚC HOÀN THIỆN
 1 LỚP LÓT, 2 LỚP PHỦ (BAO GỒM CHỈ TRANG TRÍ, SẼ NỖ, Ô VẮNG...)

HẠNG MỤC: BỒN HOA - ĐÁ GRANNIT TAM CẤP

PHẦN HIỆN TRẠNG



MẶT TỔNG THỂ BỒN HOA - ĐÁ TAM CẤP (HIỆN TRẠNG) TL: 1/300

HIỆN TRẠNG:

- **BỒN HOA:** XÂY GẠCH, TRÁT VỮA XM, BẢ BỘT, SƠN PHỦ HOÀN THIỆN.
- **ĐÁ TAM CẤP:** ĐÁ GRANNIT

ĐÁNH GIÁ HIỆN TRẠNG:

- **BỒN HOA:** BỊ HƯ HỎNG, SỤT LÚN, NÚT GỖY.
- **ĐÁ TAM CẤP:** BỊ SỤT LÚN, ĐÚT GỖY

GHI CHÚ:

+ COT±0.000 LÀ CAO TRÌNH ĐỈNH LỘ NHỰA TRƯỚC TRỤ SỞ ĐIỆN LỰC

THIẾT KẾ BẢN VẼ THI CÔNG
CHỦ ĐẦU TƯ
ĐIỆN LỰC TP.CẦN THƠ



**CÔNG TY TNHH XÂY DỰNG
NGÂN TIẾN PHÁT**
SỐ 98/46 ĐƯỜNG TRẦN HƯNG ĐẠO,
PHƯỜNG NINH KIỂU, THÀNH PHỐ CẦN THƠ
ĐT: 0982.675.425



GIÁM ĐỐC
NGUYỄN TRUNG TOÀN
CHỦ TRÌ THIẾT KẾ

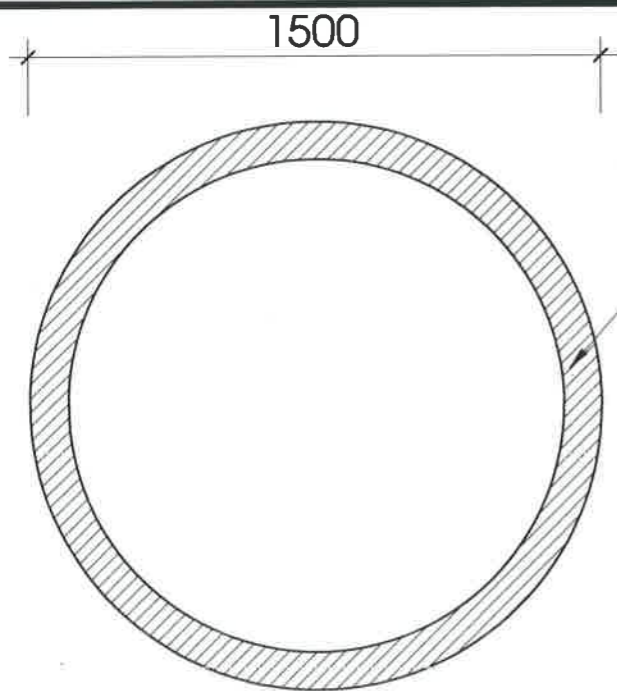
TRẦN HOÀI PHƯƠNG
THỂ HIỆN

NGUYỄN DUY THƯỜNG
KIỂM TRA

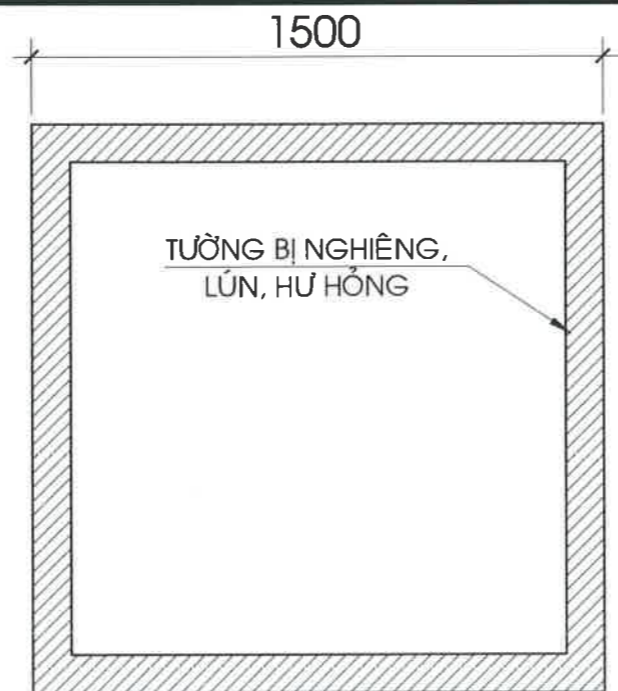
PHẠM VĂN CƯ
CÔNG TRÌNH
SỬA CHỮA NHÀ CHỖ CA,
KHO VẬT TƯ, SÂN ĐƯỜNG
NỘI BỘ ĐỘI QUẢN LÝ ĐIỆN
PHONG ĐIỀN

BẢN VẼ
**MẶT BẰNG TỔNG THỂ
BỒN HOA - ĐÁ TAM CẤP
(HIỆN TRẠNG)**

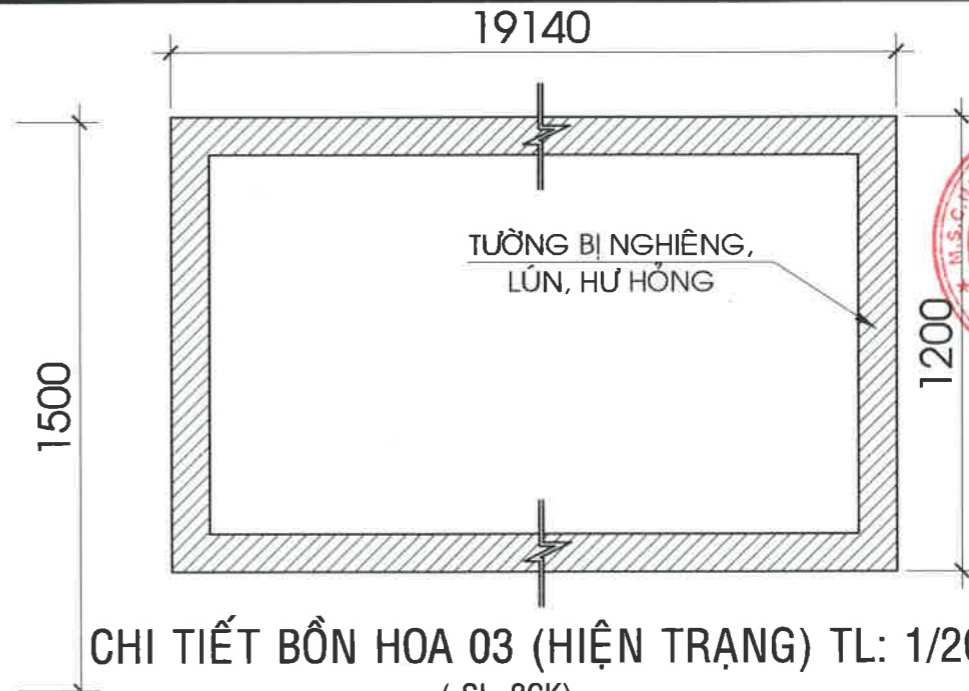
BẢN VẼ SỐ: **BVTC: 01/04**
NGÀY HT: **25/03/2026**



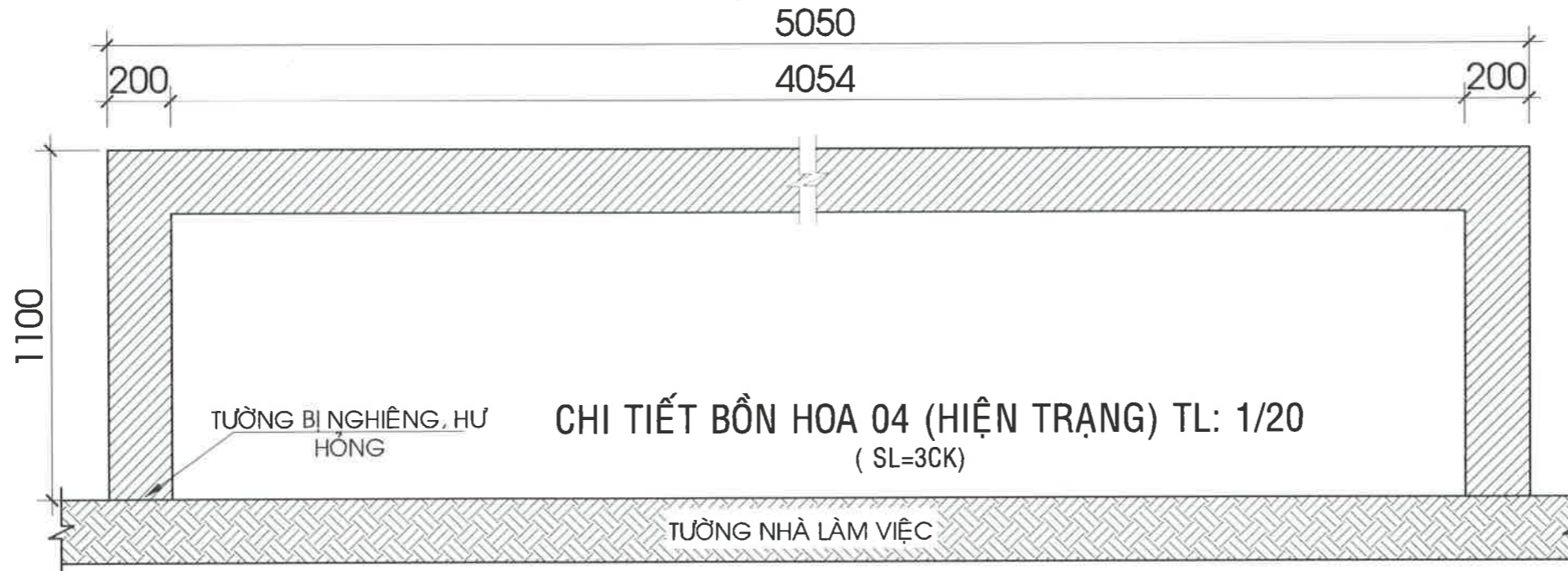
CHI TIẾT BỒN HOA 01 - (HIỆN TRẠNG) TL: 1/20
(SL=1CK)



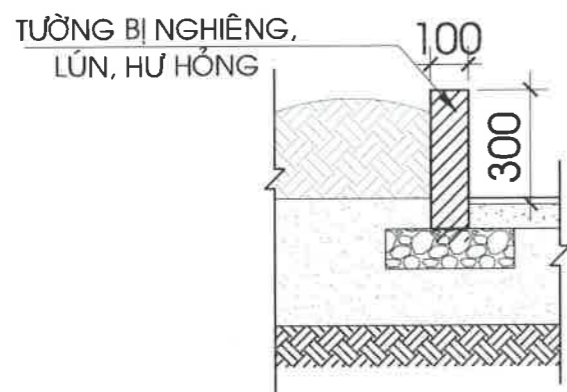
CHI TIẾT BỒN HOA 02 (HIỆN TRẠNG) TL: 1/20
(SL=2CK)



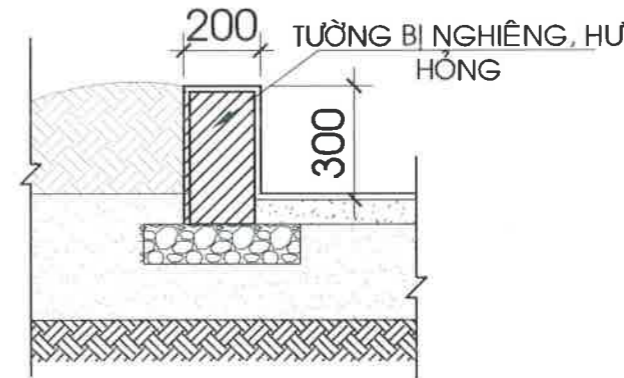
CHI TIẾT BỒN HOA 03 (HIỆN TRẠNG) TL: 1/20
(SL=2CK)



CHI TIẾT BỒN HOA 04 (HIỆN TRẠNG) TL: 1/20
(SL=3CK)



MẶT CẮT BỒN HOA 01, 02, 03 (HIỆN TRẠNG) TL: 1/20



MẶT CẮT BỒN HOA 04 (HIỆN TRẠNG) TL: 1/20

THIẾT KẾ BẢN VẼ THI CÔNG

CHỦ ĐẦU TƯ
ĐIỆN LỰC TP.CẦN THƠ



CÔNG TY TNHH XÂY DỰNG
NGÂN TIÊN PHÁT

SỐ 98/46 ĐƯỜNG TRẦN HƯNG ĐẠO,
PHƯỜNG NINH KIỀU, THÀNH PHỐ CẦN THƠ
ĐT: 0982.675.425



NGUYỄN TRUNG TOÀN
CHỦ TRÌ THIẾT KẾ

TRẦN HOÀI PHƯƠNG
THỂ HIỆN

NGUYỄN DUY THƯỜNG
KIỂM TRA

PHẠM VĂN CƯ
CÔNG TRÌNH

SỬA CHỮA NHÀ CHỖ CA,
KHO VẬT TƯ, SÂN ĐƯỜNG
NỘI BỘ ĐỘI QUẢN LÝ ĐIỆN
PHONG ĐIỀN

BẢN VẼ

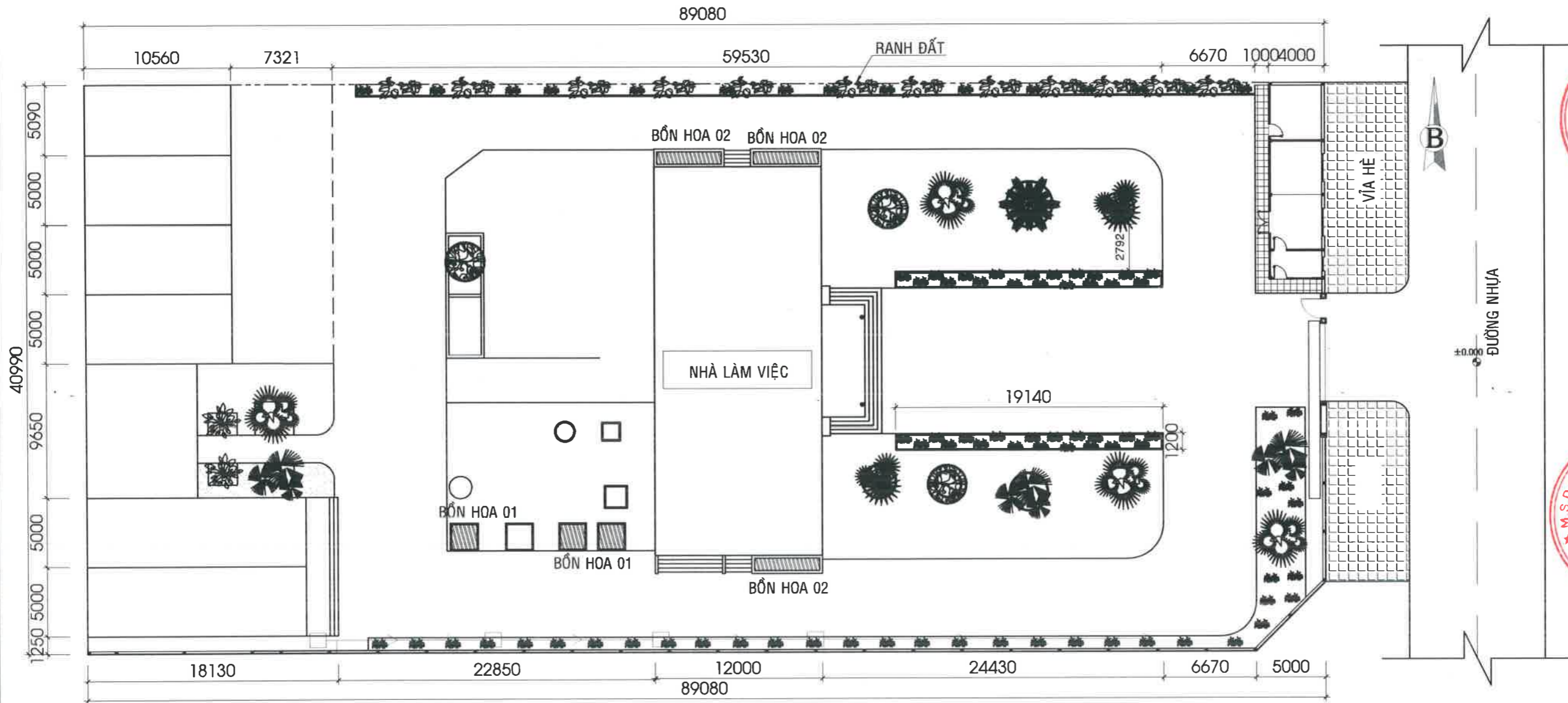
CHI TIẾT BỒN HOA
(HIỆN TRẠNG)

BẢN VẼ SỐ BVTG: 02/04

NGÀY HT 25/03/2026

HẠNG MỤC: BỒN HOA - ĐÁ GRANNIT TAM CẤP

PHẦN CẢI TẠO



MẶT TỔNG THỂ BỒN HOA - ĐÁ TAM CẤP (CẢI TẠO) TL: 1/300

NỘI DUNG CẢI TẠO:

***BỒN HOA:**

- PHÁ DỠ BỒN HOA BỊ SỤP LÚN, HƯ HỎNG, NÚT GÃY, ĐỔ BÊ TÔNG LÓT ĐÁ 4x6 M150, XÂY TƯỜNG GẠCH THỂ 40x80x180MM, TÔ TRẮT HOÀN THIỆN 2 MẶT, BẢ MATIT SƠN 3 NƯỚC HOÀN THIỆN.

***ĐÁ GRANIT TAM CẤP:**

- PHÁ DỠ + THAY MỚI TOÀN BỘ ĐÁ GRANITE TAM CẤP

THIẾT KẾ BẢN VẼ THI CÔNG
CHỦ ĐẦU TƯ
ĐIỆN LỰC TP.CẦN THƠ

M.S.C.N: 03/009-12001-02-C.T.T.H
**CÔNG TY
ĐIỆN LỰC
THÀNH PHỐ
CẦN THƠ**
Nguyễn Chí Nhơn

**CÔNG TY TNHH XÂY DỰNG
NGÂN TIẾN PHÁT**
SỐ 98/46 ĐƯỜNG TRẦN HƯNG ĐẠO,
PHƯỜNG NINH KIỀU, THÀNH PHỐ CẦN THƠ
ĐT: 0982 675 425

M.S.D.N: 18/1717633-C.T.T.H
**CÔNG TY
TNHH
XÂY DỰNG
NGÂN TIẾN PHÁT**
NGUYỄN TRUNG TOÀN
CHỦ TRÌ THIẾT KẾ

TRẦN HOÀI PHƯƠNG

THỂ HIỆN

NGUYỄN DUY THƯỜNG

KIỂM TRA

PHẠM VĂN CƯ

CÔNG TRÌNH

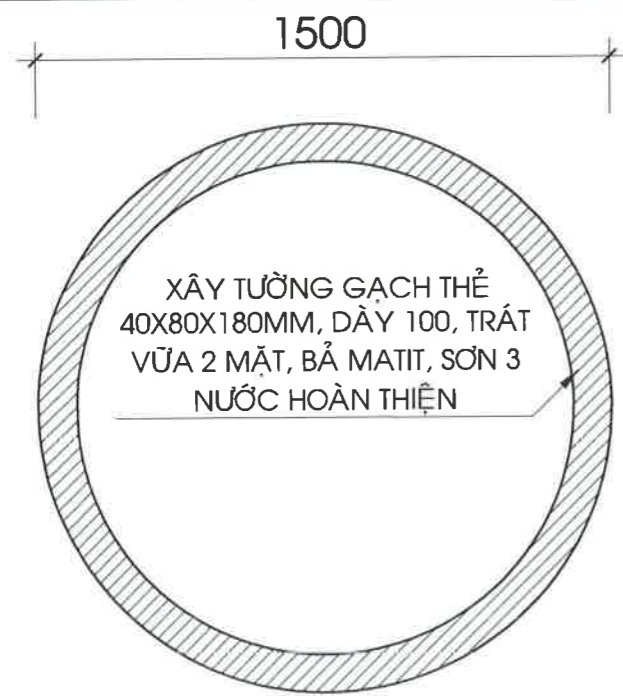
SỬA CHỮA NHÀ CHỖ CA,
KHO VẬT TƯ, SÂN ĐƯỜNG
NỘI BỘ ĐỘI QUẢN LÝ ĐIỆN
PHONG ĐIỀN

BẢN VẼ

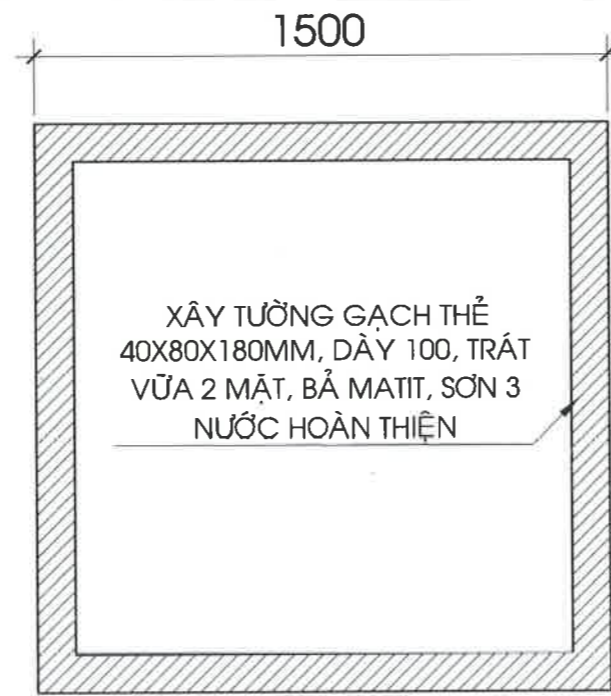
MẶT BẰNG TỔNG THỂ
BỒN HOA - ĐÁ TAM CẤP
(CẢI TẠO)

BẢN VẼ SỐ BVTG: 03/04

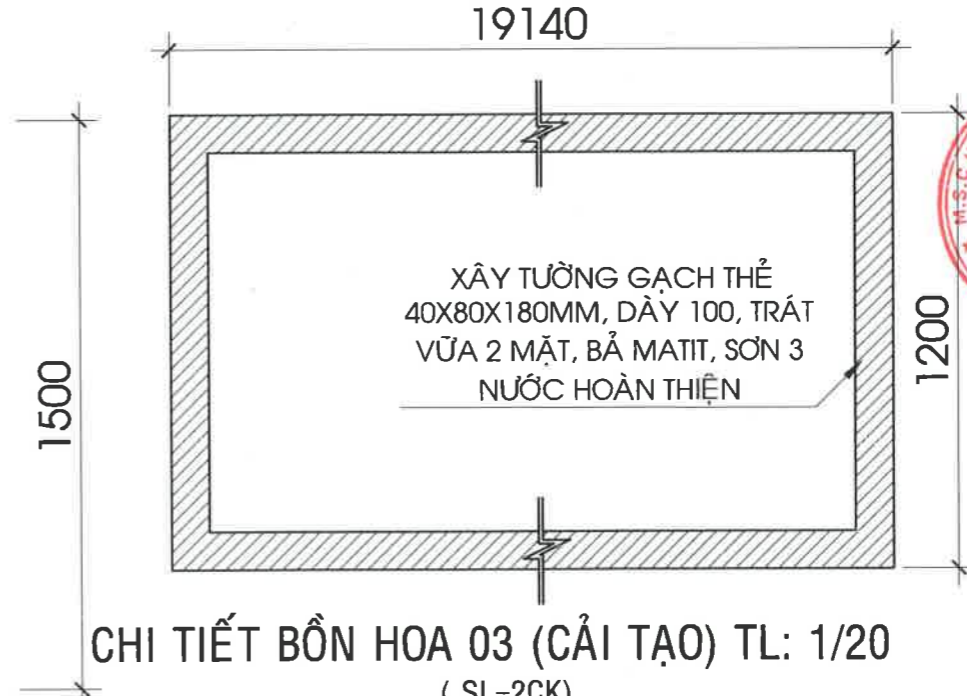
NGÀY HT 25/03/2026



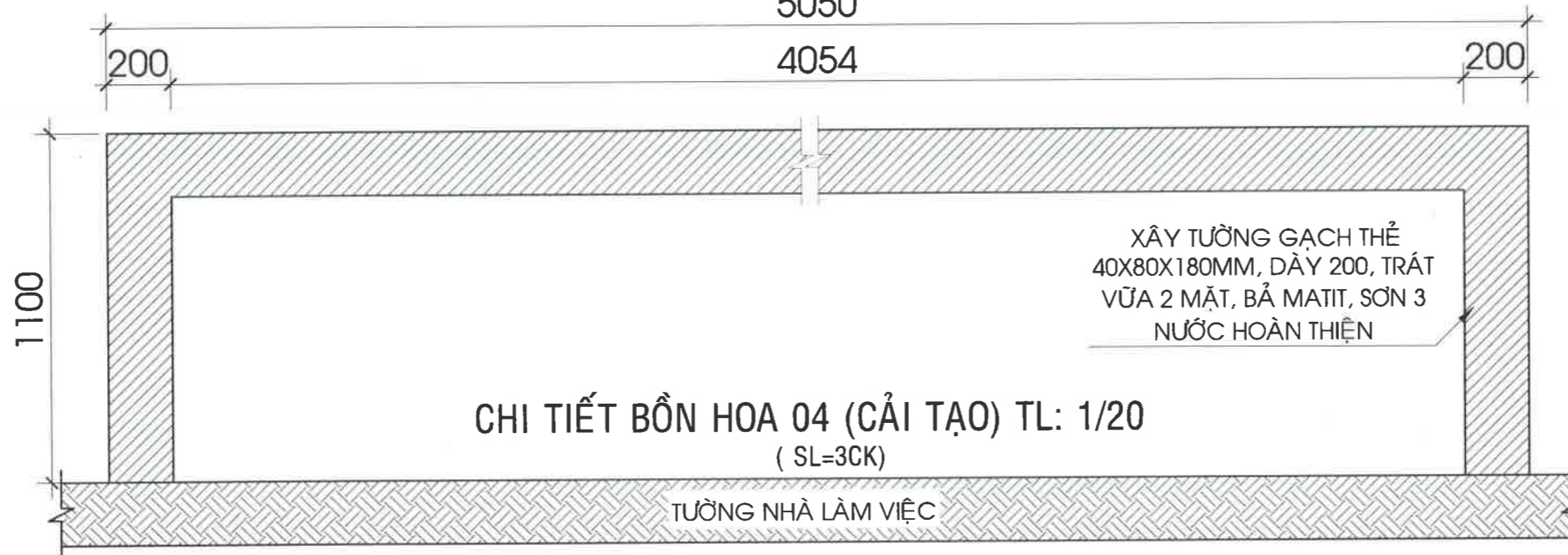
CHI TIẾT BỒN HOA 01 (CẢI TẠO) TL: 1/20
(SL=1CK)



CHI TIẾT BỒN HOA 02 (CẢI TẠO) TL: 1/20
(SL=2CK)

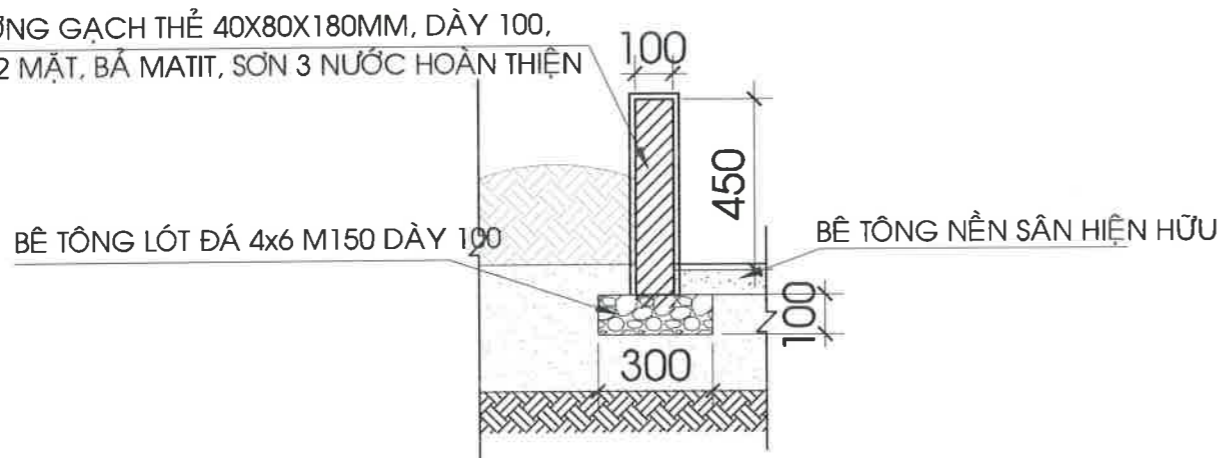


CHI TIẾT BỒN HOA 03 (CẢI TẠO) TL: 1/20
(SL=2CK)



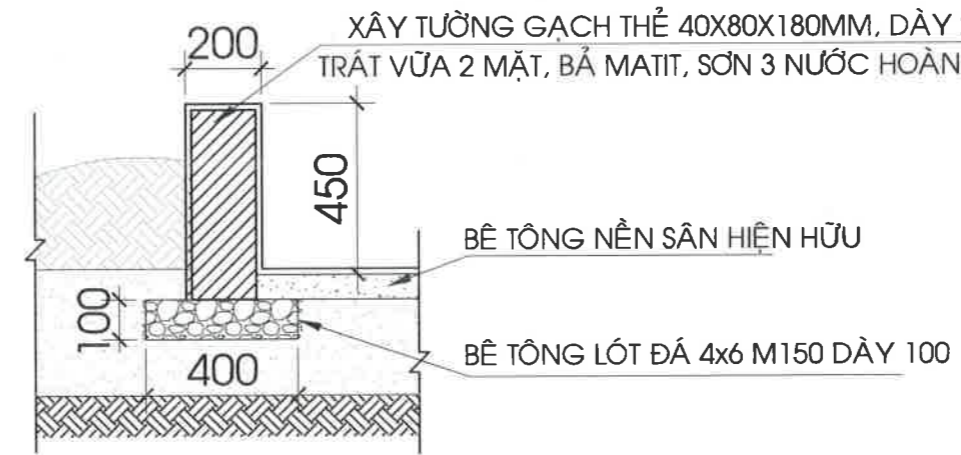
CHI TIẾT BỒN HOA 04 (CẢI TẠO) TL: 1/20
(SL=3CK)

XÂY TƯỜNG GẠCH THỂ 40X80X180MM, DÀY 100, TRÁT VỮA 2 MẶT, BẢ MATIT, SƠN 3 NƯỚC HOÀN THIỆN



MẶT CẮT BỒN HOA 01, 02, 03 (CẢI TẠO) TL: 1/20

XÂY TƯỜNG GẠCH THỂ 40X80X180MM, DÀY 200, TRÁT VỮA 2 MẶT, BẢ MATIT, SƠN 3 NƯỚC HOÀN THIỆN



MẶT CẮT BỒN HOA 04 (CẢI TẠO) TL: 1/20

THIẾT KẾ BẢN VẼ THI CÔNG

CHỦ ĐẦU TƯ
ĐIỆN LỰC TP. CẦN THƠ



CÔNG TY TNHH XÂY DỰNG
NGÂN TIÊN PHÁT

SỐ 98/46 ĐƯỜNG TRẦN HƯNG ĐẠO,
PHƯỜNG NINH KIỀU, THÀNH PHỐ CẦN THƠ
ĐT: 0982.675.425

GIÁM ĐỐC



NGUYỄN TRUNG TOÀN
CHỦ TRÌ THIẾT KẾ

TRẦN HOÀI PHƯƠNG
THỂ HIỆN

NGUYỄN DUY THƯỜNG
KIỂM TRA

PHẠM VĂN CƯ
CÔNG TRÌNH

SỬA CHỮA NHÀ CHỖ CA,
KHO VẬT TƯ, SÂN ĐƯỜNG
NỘI BỘ ĐỘI QUẢN LÝ ĐIỆN
PHONG ĐIỀN

BẢN VẼ

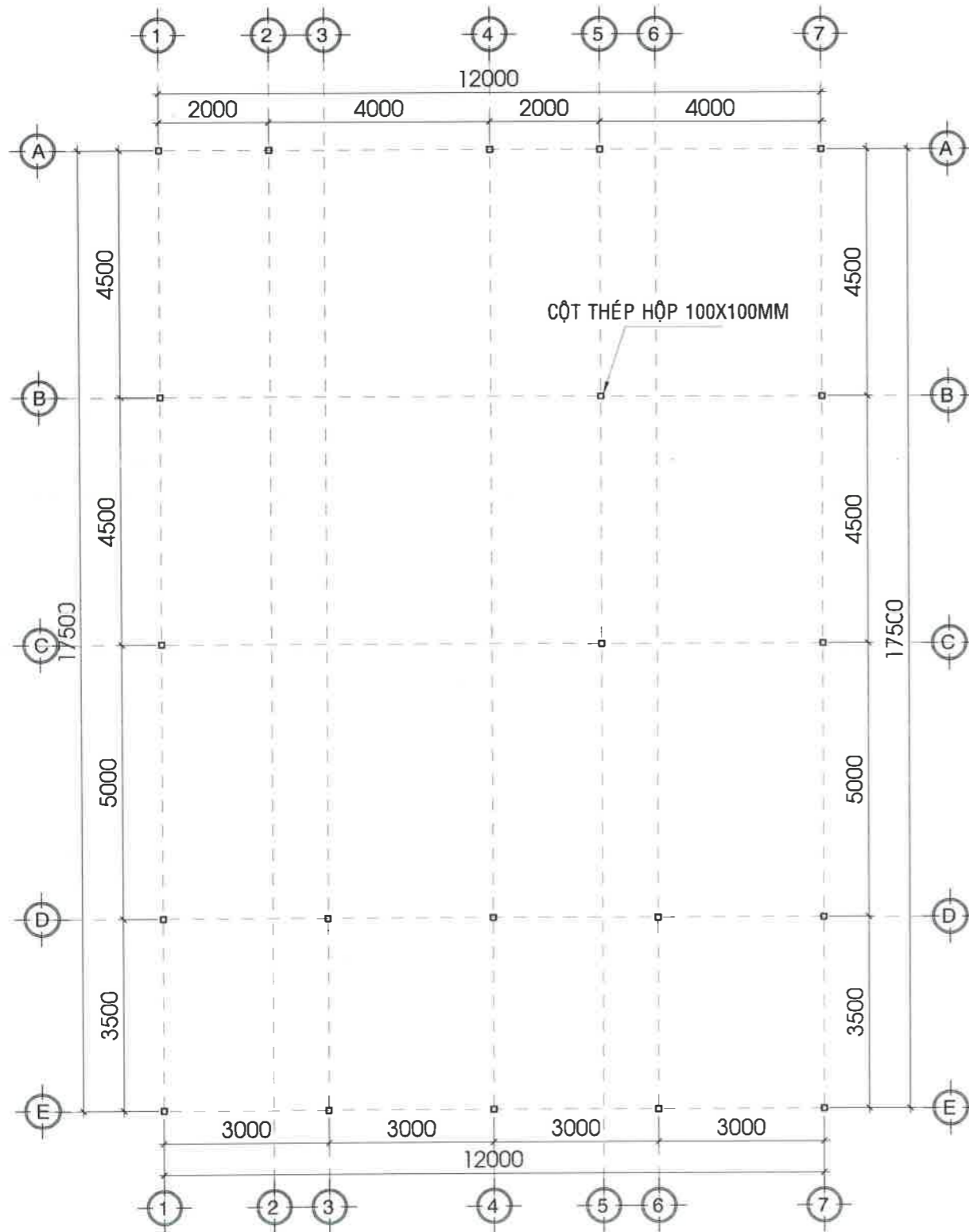
CHI TIẾT BỒN HOA
(CẢI TẠO)

BẢN VẼ SỐ BVTC: 04/04

NGÀY HT 25/03/2026

HẠNG MỤC: NHÀ XE

PHẦN HIỆN TRẠNG

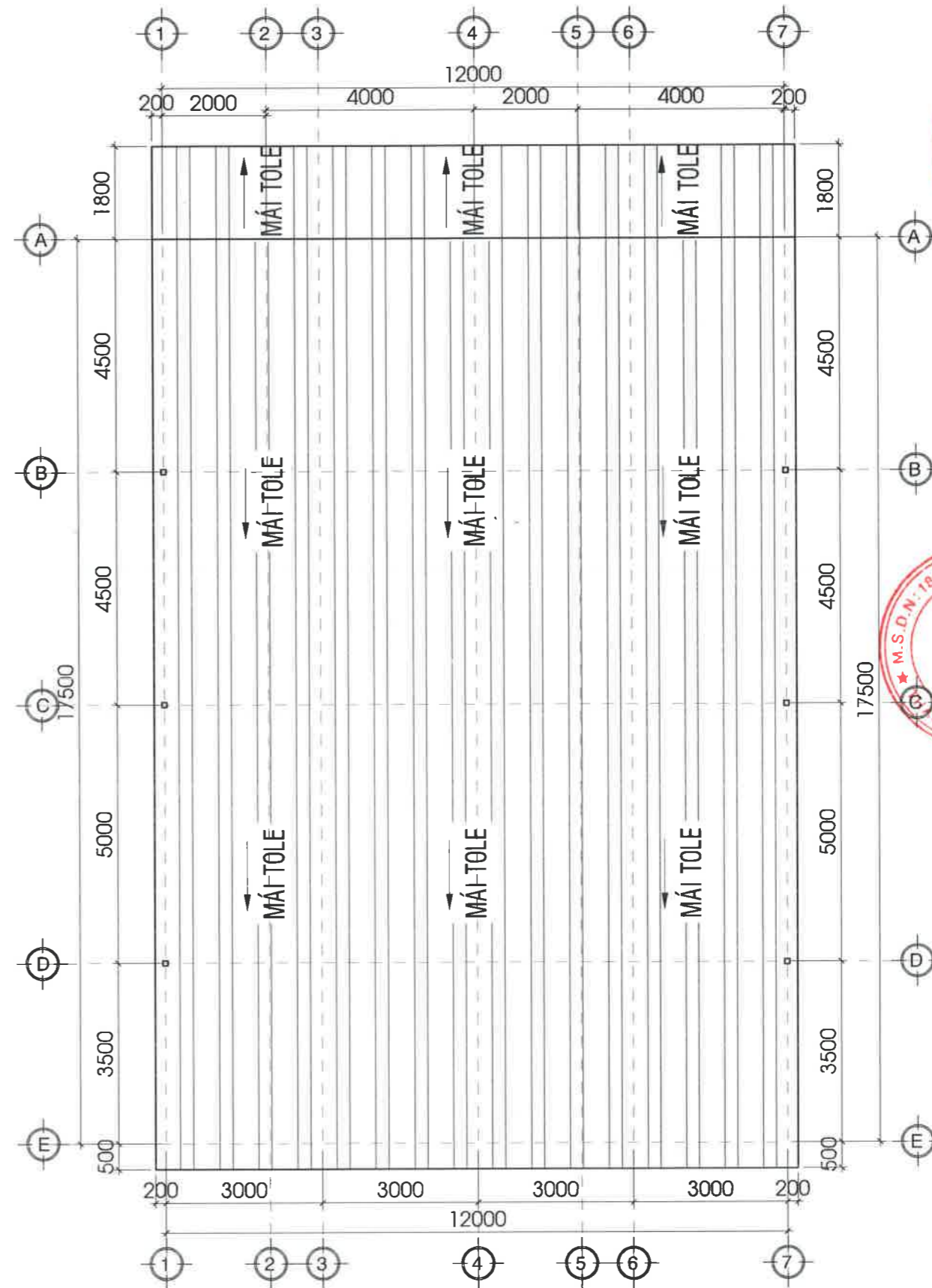


MẶT BẰNG TRỆT (HIỆN TRẠNG) TL: 1/100

HIỆN TRẠNG:

*NHÀ XE:

- CỘT: THÉP HỘP 100X100X2MM.
- KHUNG XÀ GỖ: THÉP HỘP 40X80X1.4MM, THÉP HỘP 30X60X1.4MM, THÉP HỘP 40X40X1.4MM.
- MÁI: MÁI LỘP TOLE



MẶT BẰNG MÁI (HIỆN TRẠNG) TL: 1/100

ĐÁNH GIÁ HIỆN TRẠNG:

*NHÀ XE:

- CỘT: CỘT HIỆN TRẠNG HƯ HỎNG, RỈ SÉT.
- KHUNG XÀ GỖ: KHUNG XÀ GỖ HIỆN TRẠNG HƯ HỎNG, RỈ SÉT
- MÁI: MÁI TOLE HIỆN TRẠNG RỈ SÉT, THẤM DỘT

THIẾT KẾ BẢN VẼ THI CÔNG

CHỦ ĐẦU TƯ
ĐIỆN LỰC TP CẦN THƠ



CÔNG TY TNHH XÂY DỰNG
NGÂN TIẾN PHÁT

SỐ 98/46 ĐƯỜNG TRẦN HUNG ĐẠO,
PHƯỜNG NINH KIỀU, THÀNH PHỐ CẦN THƠ
ĐT: 0982.675.425



GIÁM ĐỐC

NGUYỄN TRUNG TOÀN

CHỦ TRÌ THIẾT KẾ

TRẦN HOÀI PHƯƠNG

THỂ HIỆN

NGUYỄN DUY THƯỜNG

KIỂM TRA

PHẠM VĂN CƯ

CÔNG TRÌNH

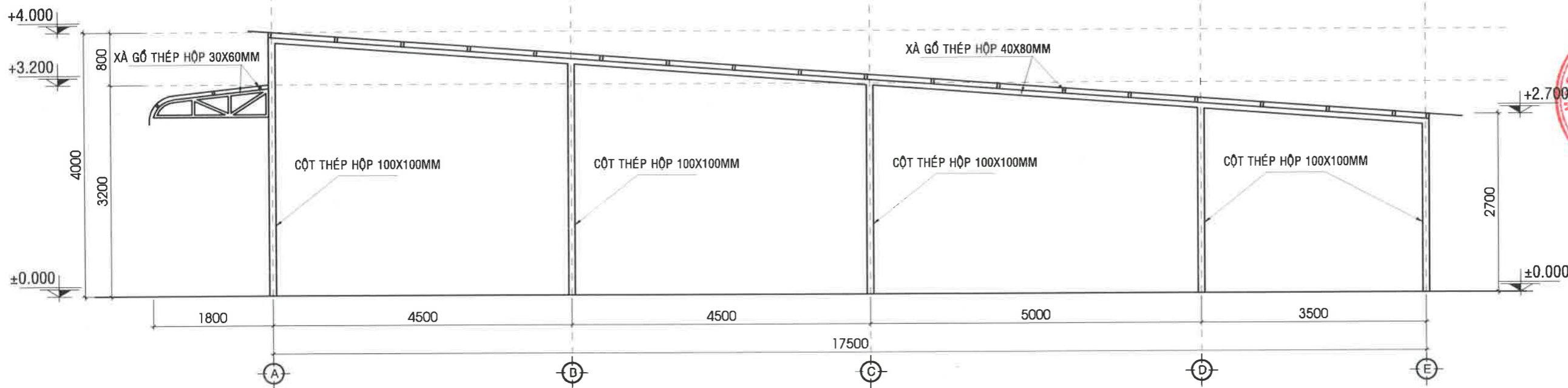
SỬA CHỮA NHÀ CHỖ CA,
KHO VẬT TƯ, SÂN ĐƯỜNG
NỘI BỘ ĐỘI QUẢN LÝ ĐIỆN
PHONG ĐIỂN

BẢN VẼ

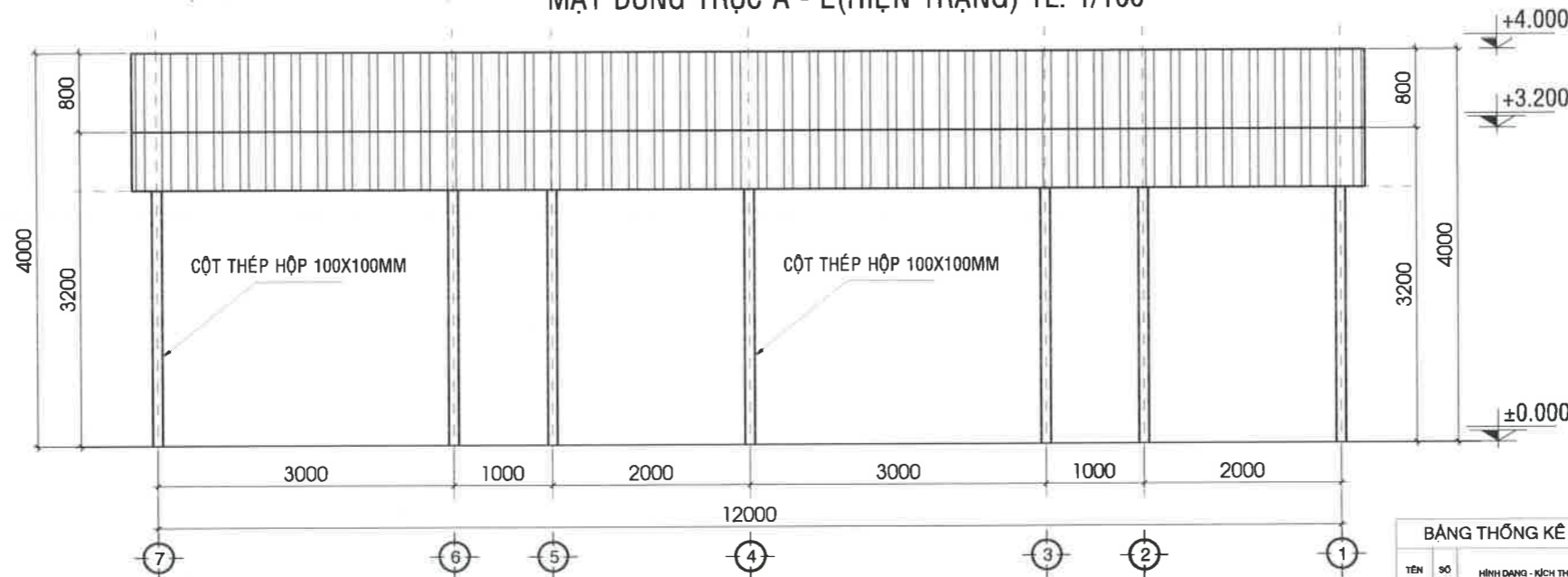
MẶT BẰNG TRỆT
MẶT BẰNG MÁI
(HIỆN TRẠNG)

BẢN VẼ SỐ BVTC: 01/04

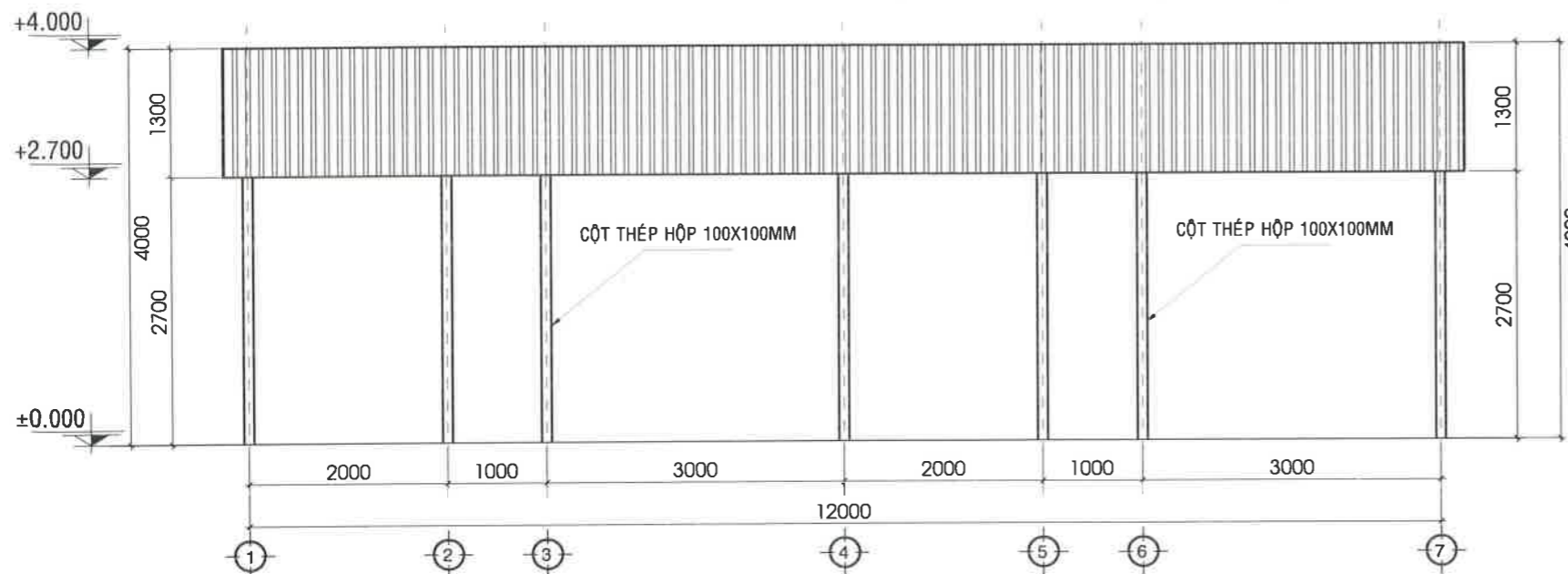
NGÀY HT 25/03/2026



MẶT ĐỨNG TRỤC A - E (HIỆN TRẠNG) TL: 1/100



MẶT ĐỨNG TRỤC 7 - 1 (HIỆN TRẠNG) TL: 1/100



MẶT ĐỨNG TRỤC 1 - 7 (HIỆN TRẠNG) TL: 1/100

BẢNG THỐNG KÊ CỘT THÉP CỘT + KHUNG XÀ GỖ							
TÊN C KIỆN	SỐ HIỆU	HÌNH DẠNG - KÍCH THƯỚC	ĐƯỜNG KÍNH (mm)	CHIỀU DÀI T. TRÊN (mm)	SỐ LƯỢNG C. KIỆN	TỔNG CHIỀU DÀI (m)	TỔNG TRỌNG LƯỢNG (kg)
CỘT THÉP XÀ GỖ	1	Thép hộp	80x40x1.4	17500	5	87.5	225.40
	2	Thép hộp	80x40x1.4	12000	19	228	587.34
	3	Thép hộp	40x40x1.4	8000	5	30	50.91
	4	Thép hộp	60x30x1.4	12000	3	36	69.00
5	Thép hộp	100x100x2	109562	1	109.562	674.29	

- Trọng lượng thép ống vuông có BxHxđ=80x40x1.4: = 812.74 kg; Chiều dài = 315.5 mét
 - Trọng lượng thép ống vuông có BxHxđ=40x40x1.4: = 50.91 kg; Chiều dài = 30 mét
 - Trọng lượng thép ống vuông có BxHxđ=60x30x1.4: = 69 kg; Chiều dài = 36 mét
 - Trọng lượng thép ống vuông có BxHxđ=100x100x2: = 674.29 kg; Chiều dài = 109.56 mét

HIỆN TRẠNG: _____
 *NHÀ XE:
 - CỘT: THÉP HỘP 100X100X2MM.
 - KHUNG XÀ GỖ: THÉP HỘP 40X80X1.4MM, THÉP HỘP 30X60X1.4MM, THÉP HỘP 40X40X1.4MM.
 - MÁI: MÁI LỢP TOLE

ĐÁNH GIÁ HIỆN TRẠNG: _____
 *NHÀ XE:
 - CỘT: CỘT HIỆN TRẠNG HƯ HỒNG, RỈ SÉT.
 - KHUNG XÀ GỖ: KHUNG XÀ GỖ HIỆN TRẠNG HƯ HỒNG, RỈ SÉT
 - MÁI: MÁI TOLE HIỆN TRẠNG RỈ SÉT, THẤM DỘT

THIẾT KẾ BẢN VẼ THI CÔNG

CHỦ ĐẦU TƯ
 ĐIỆN LỰC TP. CẦN THƠ



**CÔNG TY TNHH XÂY DỰNG
 NGÂN TIÊN PHÁT**
 SỐ 98/46 ĐƯỜNG TRẦN HUNG ĐẠO,
 PHƯỜNG NINH KIỀU, THÀNH PHỐ CẦN THƠ
 ĐT: 0982.675.425



NGUYỄN TRUNG TOÀN

CHỦ TRÌ THIẾT KẾ

TRẦN HOÀI PHƯƠNG
 THỂ HIỆN

NGUYỄN DUY THƯỜNG
 KIỂM TRA

PHẠM VĂN CƯ
 CÔNG TRÌNH

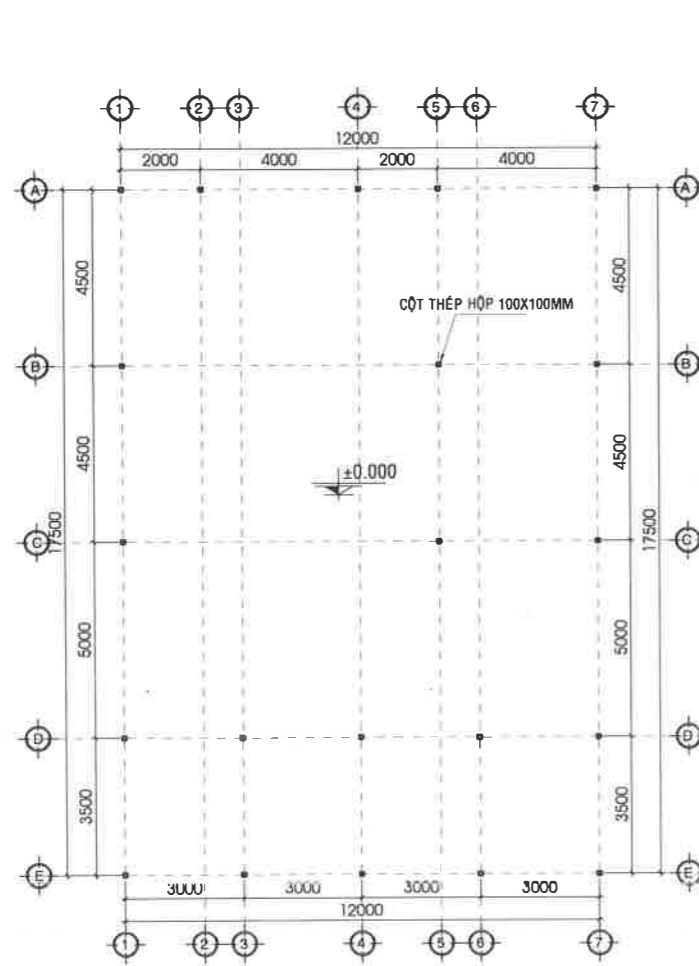
SỬA CHỮA NHÀ CHỖ CA,
 KHO VẬT TƯ, SÂN ĐƯỜNG
 NỘI BỘ ĐỘI QUẢN LÝ ĐIỆN
 PHONG ĐIỀN

BẢN VẼ
 MẶT ĐỨNG TRỤC A - E
 MẶT ĐỨNG TRỤC 7 - 1
 MẶT ĐỨNG TRỤC 1 - 7
 (HIỆN TRẠNG)

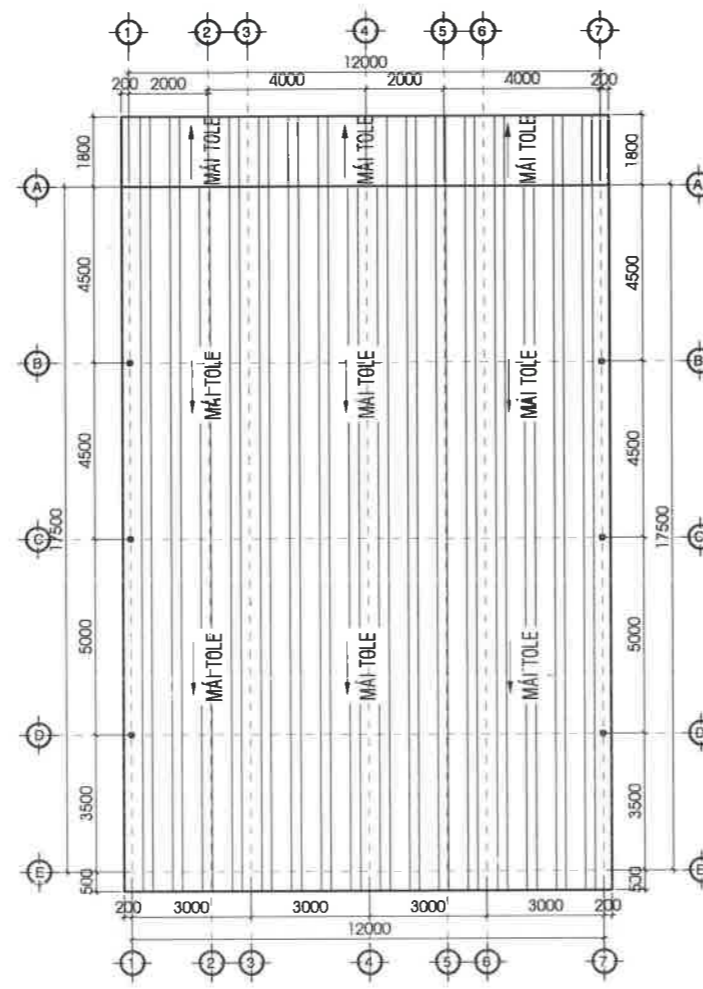
BẢN VẼ SỐ: BVTC: 02/04
 NGÀY HT: 25/03/2026

HẠNG MỤC: NHÀ XE

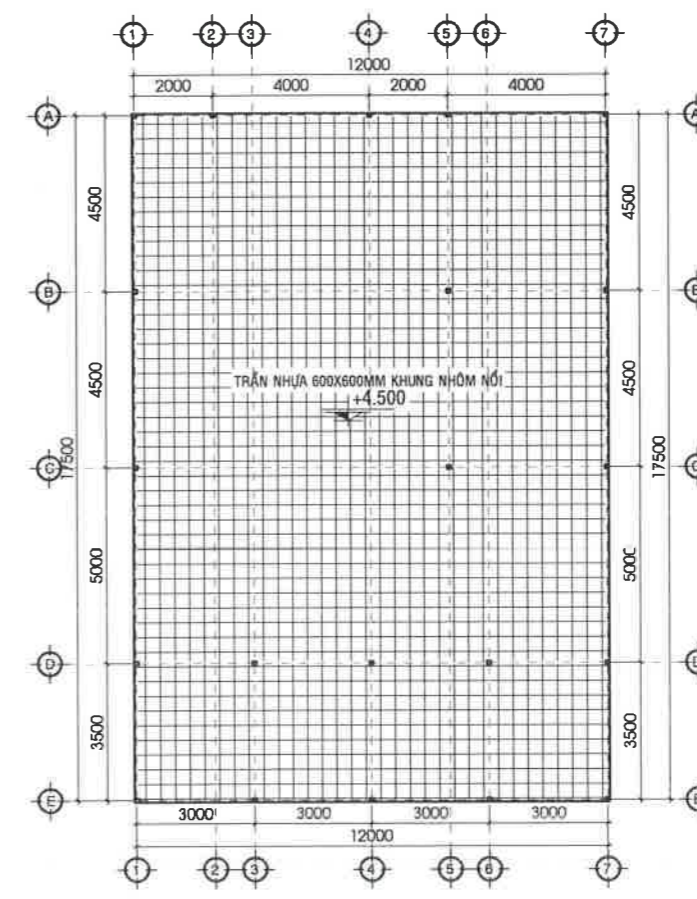
PHẦN CẢI TẠO



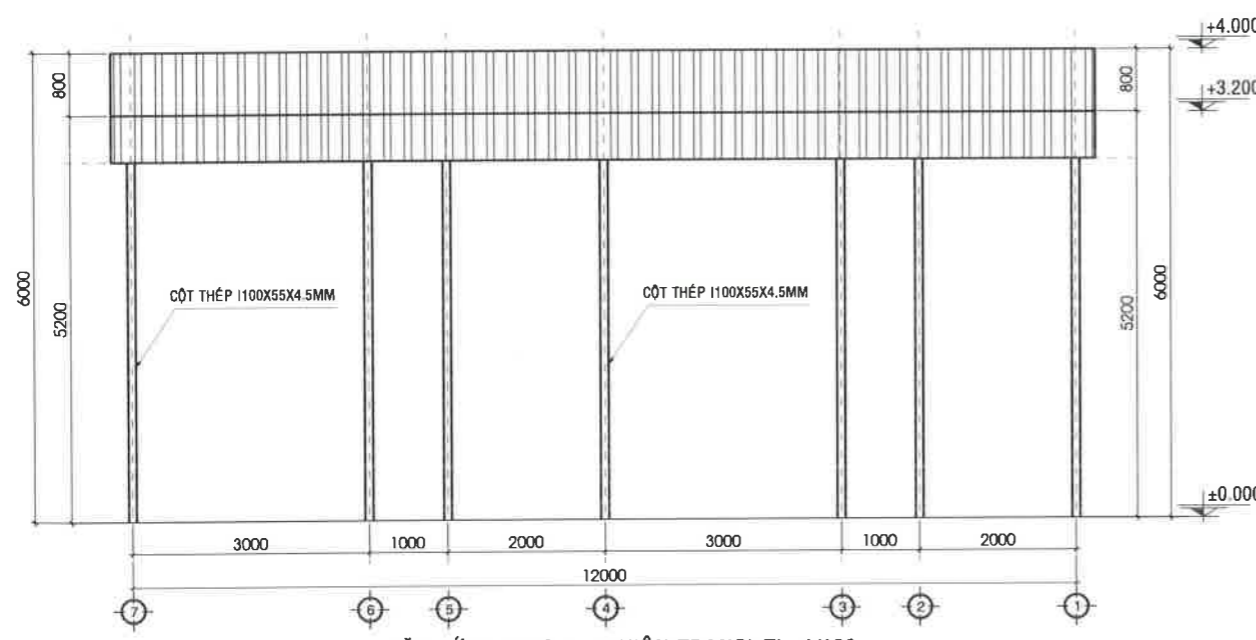
MẶT BẰNG TRỆT (CẢI TẠO) TL: 1/100



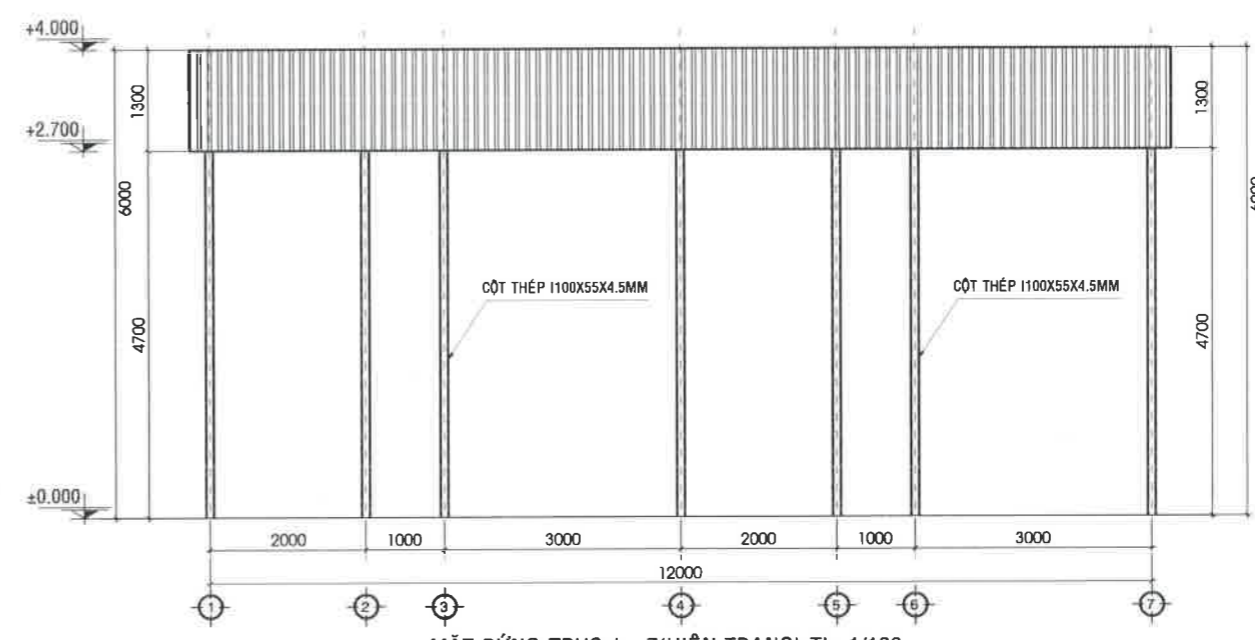
MẶT BẰNG MÁI (CẢI TẠO) TL: 1/100



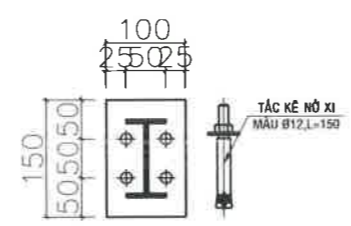
MẶT BẰNG TRẦN (CẢI TẠO) TL: 1/100



MẶT ĐỨNG TRỤC 7 - 1 (HIỆN TRẠNG) TL: 1/100



MẶT ĐỨNG TRỤC 1 - 7 (HIỆN TRẠNG) TL: 1/100



CHI TIẾT BẢN MÃ LIÊN KẾT CỘT TL: 1/5
(BẢN THÉP 150x100x6; SL=21CK)

- NỘI DUNG CẢI TẠO:
- *NHÀ XE:
 - CỘT: THẢO DỒ + THAY MỚI CỘT BẰNG THÉP I100X55X4.5MM
 - KHUNG XÀ GỖ: THẢO DỒ + THAY MỚI KHUNG XÀ GỖ (TẬN DỤNG LAI 50% XÀ GỖ HIỆN HỮU)
 - MÁI: THẢO DỒ + THAY MỚI MÁI TOLE
 - TRẦN: THI CÔNG TRẦN NHỰA PRIMA TẮM 600X600MM

THIẾT KẾ BẢN VẼ THI CÔNG
 CHỦ ĐẦU TƯ
 ĐIỆN LỰC TP. CẦN THƠ



**CÔNG TY TNHH XÂY DỰNG
 NGÂN TIẾN PHÁT**
 SỐ 98/46 ĐƯỜNG TRẦN HƯNG ĐẠO,
 PHƯỜNG NINH KIỀU, THÀNH PHỐ CẦN THƠ
 ĐT: 0982.675.425



NGUYỄN TRUNG TOÀN
 CHỦ TRÌ THIẾT KẾ

TRẦN HOÀI PHƯƠNG
 THỂ HIỆN

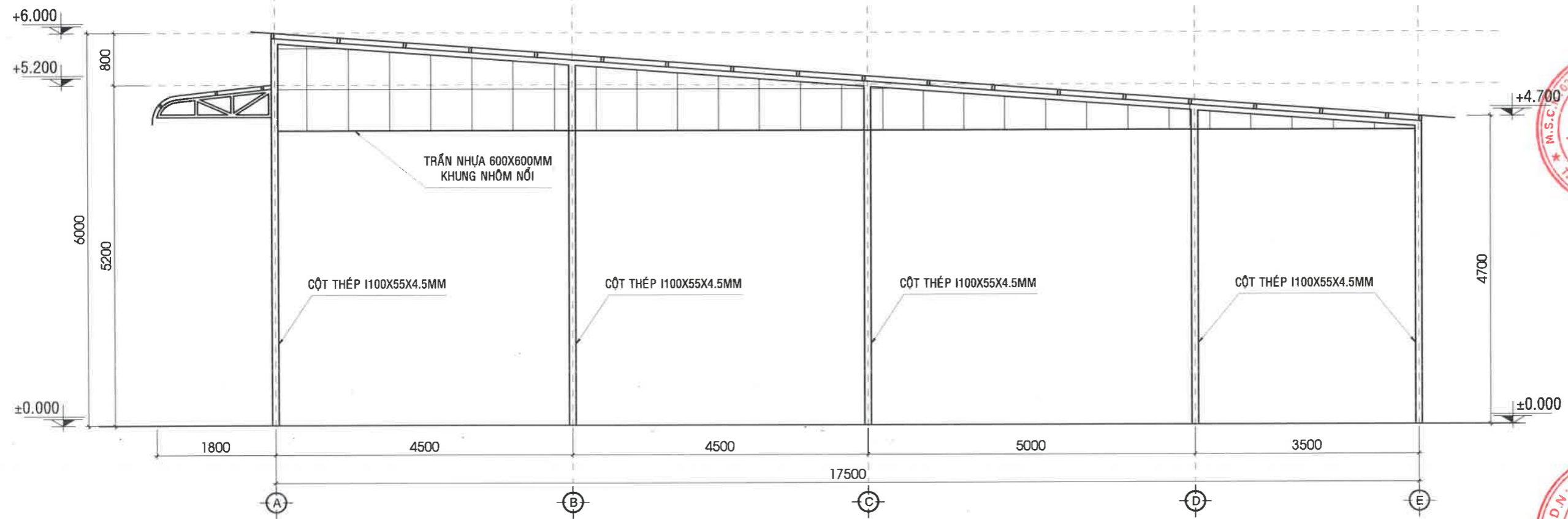
NGUYỄN DUY THƯỜNG
 KIỂM TRA

PHẠM VĂN CƯ
 CÔNG TRÌNH

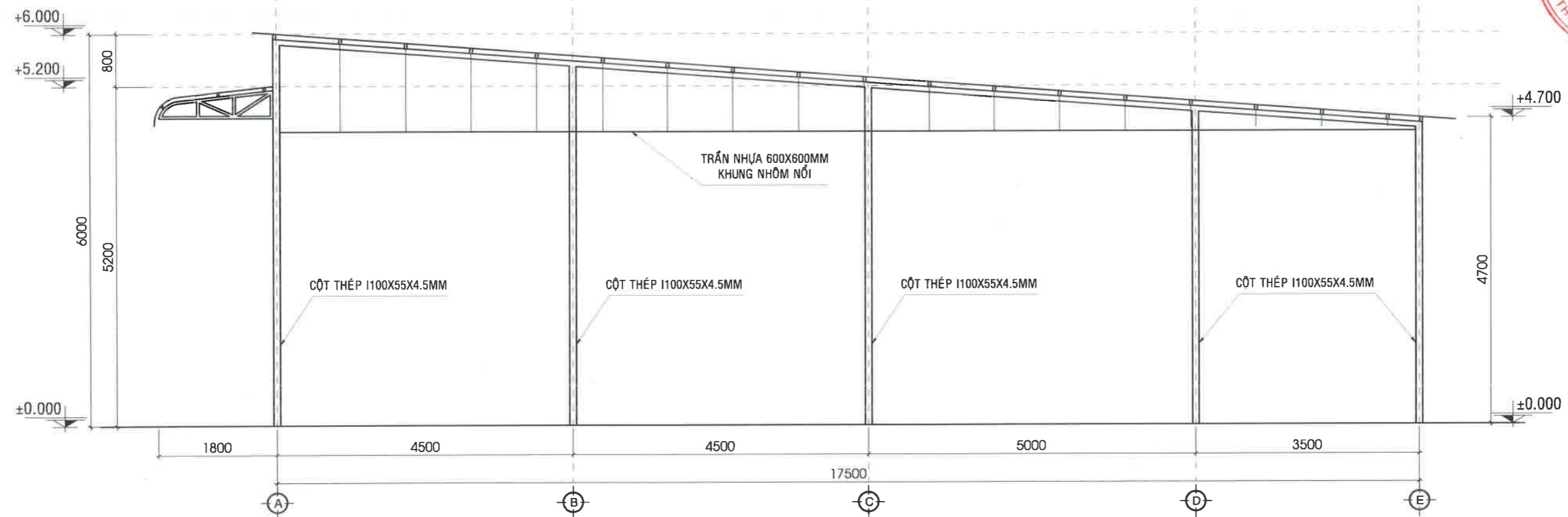
**SỬA CHỮA NHÀ CHỖ CA,
 KHO VẬT TƯ, SÂN ĐƯỜNG
 NỘI BỘ ĐỘI QUẢN LÝ ĐIỆN
 PHONG ĐIỂN**

BẢN VẼ
MẶT BẰNG TRỆT, MÁI, TRẦN
MẶT ĐỨNG TRỤC 7 - 1
MẶT ĐỨNG TRỤC 1 - 7
(CẢI TẠO)

BẢN VẼ SỐ: **BVTC: 03/04**
 NGÀY HT: **25/03/2026**



MẶT ĐỨNG TRỤC A - E (CẢI TẠO) TL: 1/100



MẶT CẮT 1-1 (CẢI TẠO) TL: 1/100

NỘI DUNG CẢI TẠO:

***NHÀ XE:**

- CỘT: THÁO DỖ + THAY MỚI CỘT BẰNG THÉP I100X55X4.5MM
- KHUNG XÀ GỖ: THÁO DỖ + THAY MỚI KHUNG XÀ GỖ (TẬN DỤNG LẠI 50% XÀ GỖ HIỆN HỮU)
- MÁI: THÁO DỖ + THAY MỚI MÁI TOLE
- TRẦN: THI CÔNG TRẦN NHỰA PRIMA TẮM 600X600MM

THIẾT KẾ BẢN VẼ THI CÔNG

CHỦ ĐẦU TƯ
ĐIỆN LỰC TP. CẦN THƠ



**CÔNG TY TNHH XÂY DỰNG
NGÂN TIẾN PHÁT**

SỐ 98/46 ĐƯỜNG TRẦN HƯNG ĐẠO,
PHƯỜNG NINH KIỀU, THÀNH PHỐ CẦN THƠ
ĐT: 0982.675.425



NGUYỄN TRUNG TOÀN
CHỦ TRÌ THIẾT KẾ

TRẦN HOÀI PHƯƠNG
THỂ HIỆN

NGUYỄN DUY THƯỜNG
KIỂM TRA

PHẠM VĂN CƯ
CÔNG TRÌNH

**SỬA CHỮA NHÀ CHỖ CA,
KHO VẬT TƯ, SÂN ĐƯỜNG
NỘI BỘ ĐỘI QUẢN LÝ ĐIỆN
PHONG ĐIỀN**

BẢN VẼ
MẶT ĐỨNG TRỤC A - E
MẶT CẮT 1 - 1
(CẢI TẠO)

BẢN VẼ SỐ **BVTC: 04/04**

NGÀY HT **25/03/2026**

HẠNG MỤC: NHÀ ĐIỀU HÀNH

PHẦN HIỆN TRẠNG

THIẾT KẾ BẢN VẼ THI CÔNG

CHỦ ĐẦU TƯ
ĐIỆN LỰC TP. CẦN THƠ



**CÔNG TY TNHH XÂY DỰNG
NGÂN TIÊN PHÁT**

Số 98/46 ĐƯỜNG TRẦN HƯNG ĐẠO,
PHƯỜNG NINH KIẾU, THÀNH PHỐ CẦN THƠ
ĐT: 0982.675.425

GIÁM ĐỐC



NGUYỄN TRUNG TOÀN
CHỦ TRÌ THIẾT KẾ

TRẦN HOÀI PHƯƠNG
THỂ HIỆN

NGUYỄN DUY THƯỜNG
KIỂM TRA

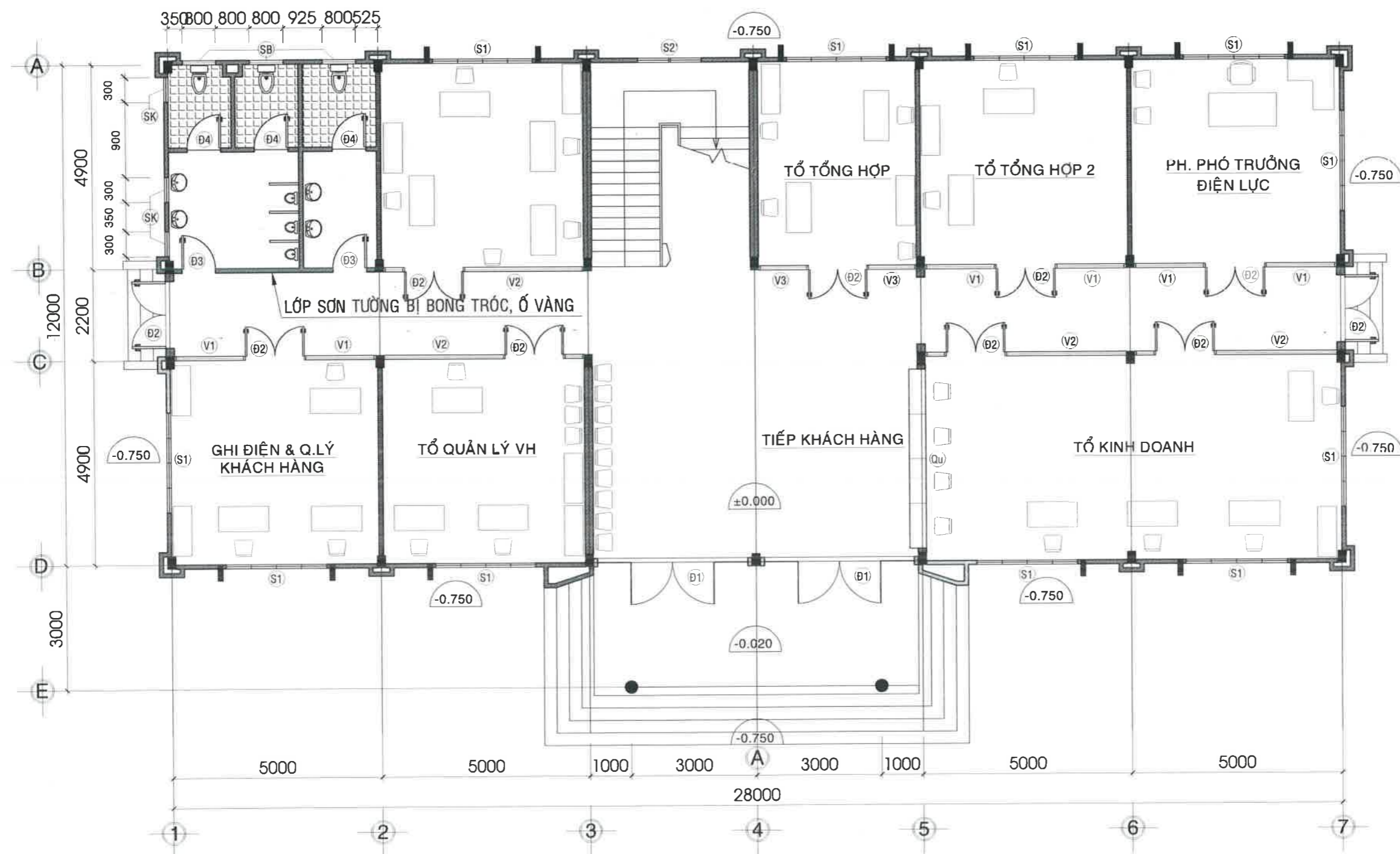
PHẠM VĂN CƯ
CÔNG TRÌNH

SỬA CHỮA NHÀ CHỖ CA,
KHO VẬT TƯ, SÂN ĐƯỜNG
NỘI BỘ ĐỘI QUẢN LÝ ĐIỆN
PHONG ĐIỀN

BẢN VẼ
MẶT BẰNG TẦNG TRỆT
(HIỆN TRẠNG)

BẢN VẼ SỐ
NGÀY HT

BVTC: 01/14
25/03/2026



MẶT BẰNG T. TRỆT (HIỆN TRẠNG) TL 1/100

HIỆN TRẠNG:

***NHÀ ĐIỀU HÀNH:**

- **TƯỜNG:** TƯỜNG BAO, TƯỜNG NGĂN XÂY GẠCH, TRÁT VỮA XM, BẢ BỘT, SƠN PHỦ
- **SẾ NỒ:** BTCT, TRÁT VỮA XM, BẢ BỘT, SƠN PHỦ, CHỐNG THẤM CÁN ĐỐC

ĐÁNH GIÁ HIỆN TRẠNG:

***NHÀ ĐIỀU HÀNH:**

- **TƯỜNG:** LỚP SƠN TƯỜNG TRONG VÀ NGOÀI SẾ NỒ, MẶT TRƯỚC NHÀ VỆ SINH BỊ BONG TRÓC, THẤM, BẨN, Ồ VÀNG
- **SẾ NỒ:** SẾ NỒ LẦU 1 BỊ BONG TRÓC, RONG RÊU, THẤM DỘT

THIẾT KẾ BẢN VẼ THI CÔNG

CHỦ ĐẦU TƯ
ĐIỆN LỰC TP. CẦN THƠ



**CÔNG TY TNHH XÂY DỰNG
NGÂN TIÊN PHÁT**

SỐ 98/46 ĐƯỜNG TRẦN HƯNG ĐẠO,
PHƯỜNG NINH KIẾU, THÀNH PHỐ CẦN THƠ
ĐT: 0982.675.425



GIÁM ĐỐC

NGUYỄN TRUNG TOÀN
CHỦ TRÌ THIẾT KẾ

TRẦN HOÀI PHƯƠNG
THỂ HIỆN

NGUYỄN DUY THƯỜNG
KIỂM TRA

PHẠM VĂN CƯ
CÔNG TRÌNH

**SỬA CHỮA NHÀ CHỖ CA,
KHO VẬT TƯ, SÂN ĐƯỜNG
NỘI BỘ ĐỘI QUẢN LÝ ĐIỆN
PHONG ĐIỀN**

BẢN VẼ
MẶT BẰNG TẦNG LẦU
(HIỆN TRẠNG)

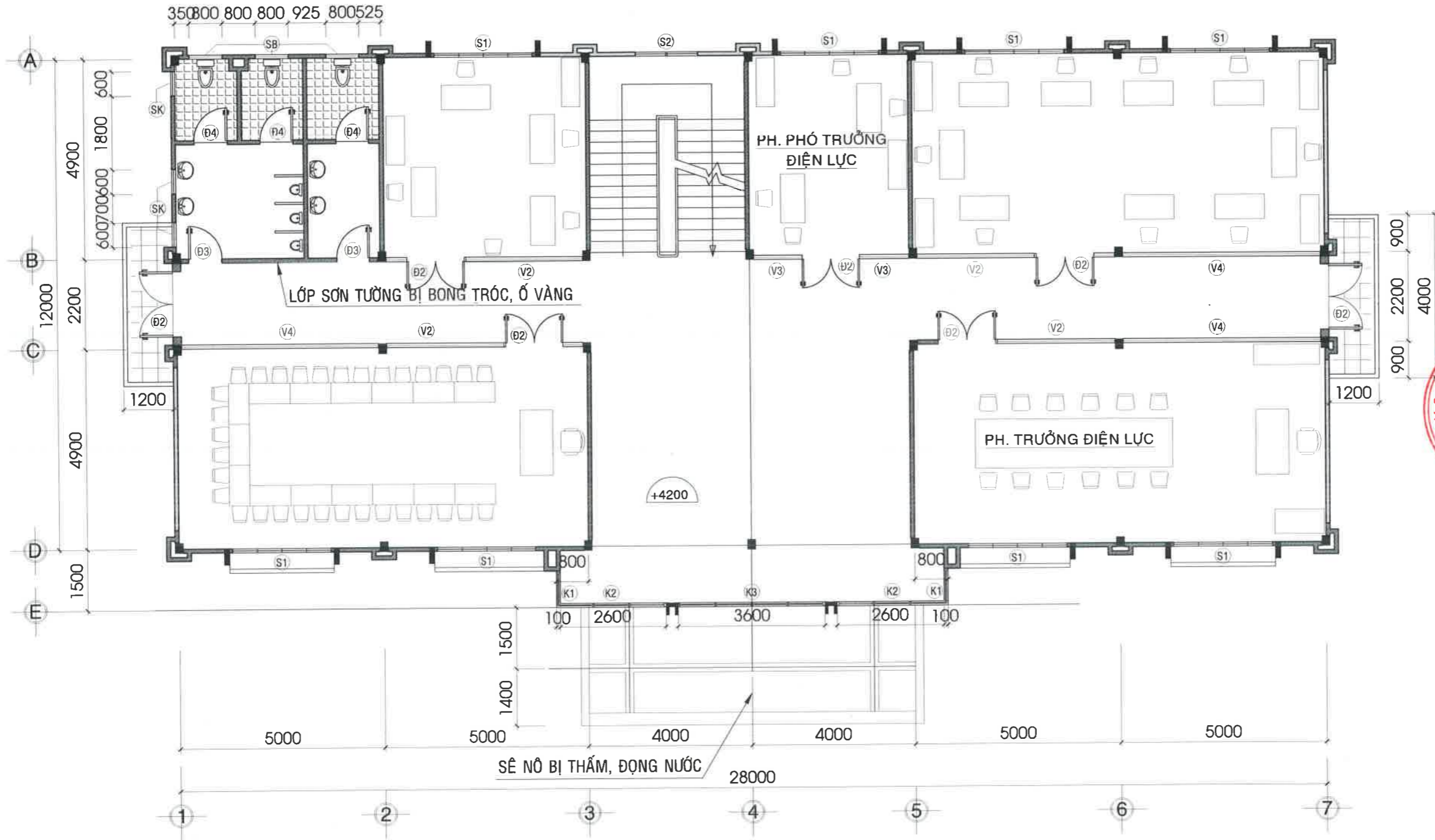
BẢN VẼ SỐ **BVTC: 02/14**
NGÀY HT **25/03/2026**

BẢN VẼ SỐ **BVTC: 02/14**
NGÀY HT **25/03/2026**

BẢN VẼ SỐ **BVTC: 02/14**
NGÀY HT **25/03/2026**

BẢN VẼ SỐ **BVTC: 02/14**
NGÀY HT **25/03/2026**

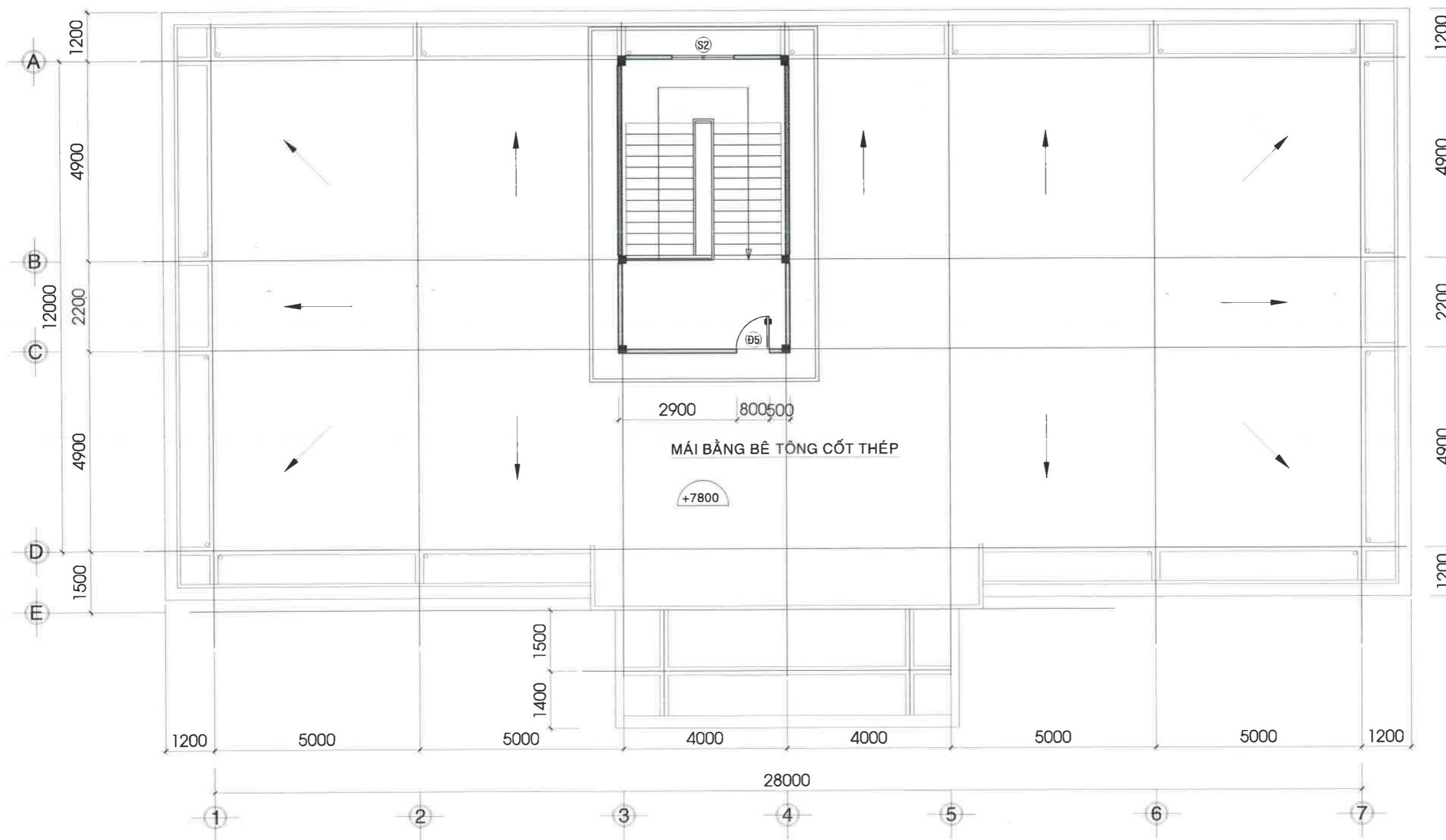
BẢN VẼ SỐ **BVTC: 02/14**
NGÀY HT **25/03/2026**



MẶT BẰNG T. LẦU (HIỆN TRẠNG) TL 1/100

HIỆN TRẠNG:
***NHÀ ĐIỀU HÀNH:**
- **TƯỜNG:** TƯỜNG BAO, TƯỜNG NGĂN XÂY GẠCH, TRÁT VỮA XM, BẢ BỘT, SƠN PHỦ
- **SẾ NỒ:** BTCT, TRÁT VỮA XM, BẢ BỘT, SƠN PHỦ, CHỐNG THẤM CÁN ĐỐC

ĐÁNH GIÁ HIỆN TRẠNG:
***NHÀ ĐIỀU HÀNH:**
- **TƯỜNG:** LỚP SƠN TƯỜNG TRONG VÀ NGOÀI SẾ NỒ, MẶT TRƯỚC NHÀ VỆ SINH BỊ BONG TRÓC, THẤM, BẨN, Ố VÀNG
- **SẾ NỒ:** SẾ NỒ LẦU 1 BỊ BONG TRÓC, RONG RÊU, THẤM DỘT



MẶT BẰNG SÂN THƯỢNG (HIỆN TRẠNG) TL 1/100

HIỆN TRẠNG:

***NHÀ ĐIỀU HÀNH:**

- **TƯỜNG:** TƯỜNG BAO, TƯỜNG NGĂN XÂY GẠCH, TRÁT VỮA XM, BẢ BỘT, SƠN PHỦ
- **SÊ NÔ:** BTCT, TRÁT VỮA XM, BẢ BỘT, SƠN PHỦ, CHỐNG THẤM CÁN ĐỐC

ĐÁNH GIÁ HIỆN TRẠNG:

***NHÀ ĐIỀU HÀNH:**

- **TƯỜNG:** LỚP SƠN TƯỜNG TRONG VÀ NGOÀI SÊ NÔ, MẶT TRƯỚC NHÀ VỆ SINH BỊ BONG TRÓC, THẤM, BẨN, Ồ VÀNG
- **SÊ NÔ:** SÊ NÔ LẦU 1 BỊ BONG TRÓC, RONG RÊU, THẤM DỘT

THIẾT KẾ BẢN VẼ THI CÔNG

CHỦ ĐẦU TƯ
ĐIỆN LỰC TP.CẦN THƠ



**CÔNG TY TNHH XÂY DỰNG
NGÂN TIÊN PHÁT**

SỐ 98/46 ĐƯỜNG TRẦN HƯNG ĐẠO,
PHƯỜNG NINH KIỀU, THÀNH PHỐ CẦN THƠ
ĐT: 0982.675.425



GIÁM ĐỐC

NGUYỄN TRUNG TOÀN
CHỦ TRÌ THIẾT KẾ

TRẦN HOÀI PHƯƠNG
THỂ HIỆN

NGUYỄN DUY THƯỜNG
KIỂM TRA

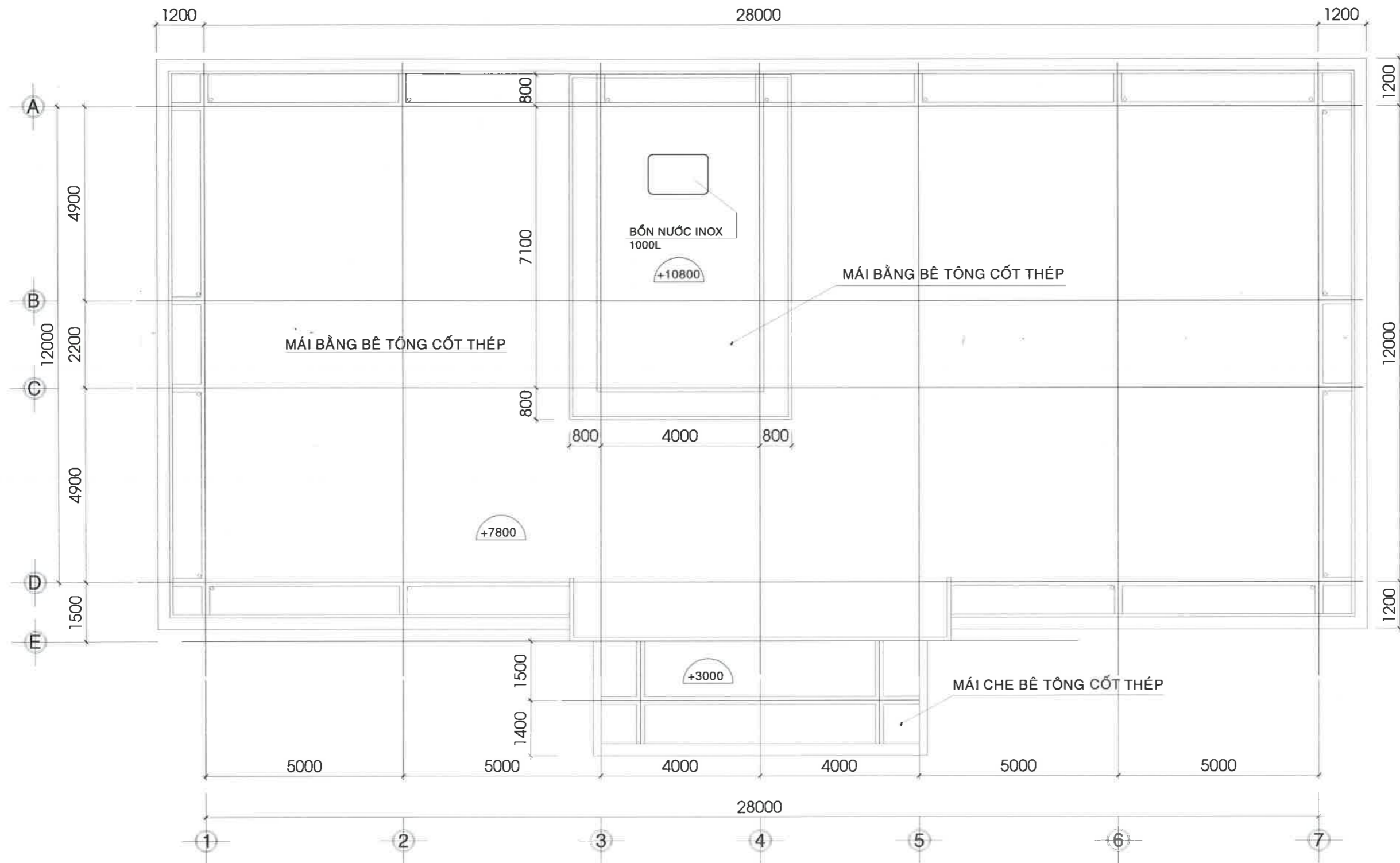
PHẠM VĂN CƯ
CÔNG TRÌNH

**SỬA CHỮA NHÀ CHỖ CA,
KHO VẬT TƯ, SÂN ĐƯỜNG
NỘI BỘ ĐỘI QUẢN LÝ ĐIỆN
PHONG ĐIỀN**

**BẢN VẼ
MẶT BẰNG SÂN THƯỢNG
(HIỆN TRẠNG)**

BẢN VẼ SỐ **BVTC: 03/14**

NGÀY HT **25/03/2026**



MẶT BẰNG MÁI (HIỆN TRẠNG) TL 1/100

HIỆN TRẠNG:

***NHÀ ĐIỀU HÀNH:**

- **TƯỜNG:** TƯỜNG BAO, TƯỜNG NGĂN XÂY GẠCH, TRÁT VỮA XM, BẢ BỘT, SƠN PHỦ
- **SÊ NÔ:** BTCT, TRÁT VỮA XM, BẢ BỘT, SƠN PHỦ, CHỐNG THẤM CÁN DỐC

ĐÁNH GIÁ HIỆN TRẠNG:

***NHÀ ĐIỀU HÀNH:**

- **TƯỜNG:** LỚP SƠN TƯỜNG TRONG VÀ NGOÀI SÊ NÔ, MẶT TRƯỚC NHÀ VỆ SINH BỊ BONG TRÓC, THẤM, BẨN, Ồ VÀNG
- **SÊ NÔ:** SÊ NÔ LẦU 1 BỊ BONG TRÓC, RONG RÊU, THẤM DỘT

THIẾT KẾ BẢN VẼ THI CÔNG
CHỦ ĐẦU TƯ
ĐIỆN LỰC TP.CẦN THƠ



**CÔNG TY TNHH XÂY DỰNG
NGÂN TIẾN PHÁT**

SỐ 98/46 ĐƯỜNG TRẦN HƯNG ĐẠO,
PHƯỜNG NINH KIỀU, THÀNH PHỐ CẦN THƠ
ĐT: 0982.675.425



GIÁM ĐỐC

NGUYỄN TRUNG TOÀN

CHỦ TRÌ THIẾT KẾ

TRẦN HOÀI PHƯƠNG

THỂ HIỆN

NGUYỄN DUY THƯỜNG

KIỂM TRA

PHẠM VĂN CƯ

CÔNG TRÌNH

**SỬA CHỮA NHÀ CHỖ CA,
KHO VẬT TƯ, SÂN ĐƯỜNG
NỘI BỘ ĐỘI QUẢN LÝ ĐIỆN
PHONG ĐIỀN**

BẢN VẼ

**MẶT BẰNG MÁI
(HIỆN TRẠNG)**

BẢN VẼ SỐ

BVTC: 04/14

NGÀY HT

25/03/2026

THIẾT KẾ BẢN VẼ THI CÔNG
CHỦ ĐẦU TƯ
ĐIỆN LỰC TP. CẦN THƠ



**CÔNG TY TNHH XÂY DỰNG
NGÂN TIÊN PHÁT**
Số 98/46 Đường Trần Hưng Đạo,
Phường Ninh Kiều, Thành Phố Cần Thơ
ĐT: 0982.675.425



NGUYỄN TRUNG TOÀN
CHỦ TRÌ THIẾT KẾ



TRẦN HOÀI PHƯƠNG
THỂ HIỆN



NGUYỄN DUY THƯỜNG
KIỂM TRA



PHẠM VĂN CƯ
CÔNG TRÌNH

**SỬA CHỮA NHÀ CHỖ CA,
KHO VẬT TƯ, SÂN ĐƯỜNG
NỘI BỘ ĐỘI QUẢN LÝ ĐIỆN
PHONG ĐIỀN**

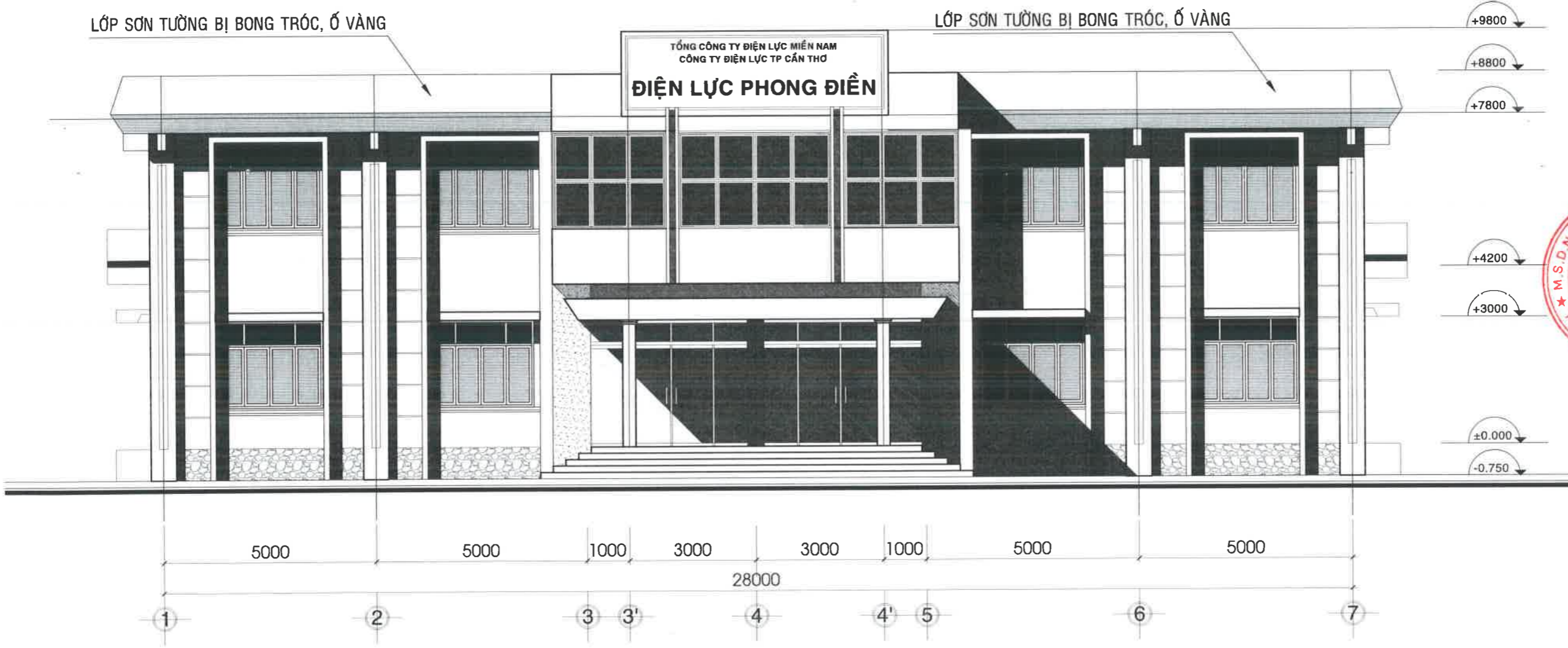
BẢN VẼ

**MẶT ĐỨNG TRƯỚC
(HIỆN TRẠNG)**

BẢN VẼ SỐ: BVTC: 05/14
NGÀY HT: 25/03/2026

LỚP SƠN TƯỜNG BỊ BONG TRÓC, Ớ VÀNG

LỚP SƠN TƯỜNG BỊ BONG TRÓC, Ớ VÀNG



MẶT ĐỨNG TRƯỚC (HIỆN TRẠNG) TL 1/100

HIỆN TRẠNG:
***NHÀ ĐIỀU HÀNH:**
- **TƯỜNG:** TƯỜNG BAO, TƯỜNG NGĂN XÂY GẠCH, TRÁT VỮA XM, BẢ BỘT, SƠN PHỦ
- **SẼ NỖ:** BTCT, TRÁT VỮA XM, BẢ BỘT, SƠN PHỦ, CHỐNG THẤM CÁN ĐỐC

ĐÁNH GIÁ HIỆN TRẠNG:
***NHÀ ĐIỀU HÀNH:**
- **TƯỜNG:** LỚP SƠN TƯỜNG TRONG VÀ NGOÀI SẼ NỖ, MẶT TRƯỚC NHÀ VỆ SINH BỊ BONG TRÓC, THẤM, BẨN, Ớ VÀNG
- **SẼ NỖ:** SẼ NỖ LẦU 1 BỊ BONG TRÓC, RONG RÊU, THẤM DỘT

THIẾT KẾ BẢN VẼ THI CÔNG

CHỦ ĐẦU TƯ
ĐIỆN LỰC TP. CẦN THƠ



**CÔNG TY TNHH XÂY DỰNG
NGÂN TIÊN PHÁT**

SỐ 98/46 ĐƯỜNG TRẦN HUNG ĐẠO,
PHƯỜNG NINH KIỀU, THÀNH PHỐ CẦN THƠ
ĐT: 0982.675.425



GIÁM ĐỐC

NGUYỄN TRUNG TOÀN
CHỦ TRÌ THIẾT KẾ



TRẦN HOÀI PHƯƠNG
THỂ HIỆN



NGUYỄN DUY THƯỜNG
KIỂM TRA



PHẠM VĂN CƯ
CÔNG TRÌNH

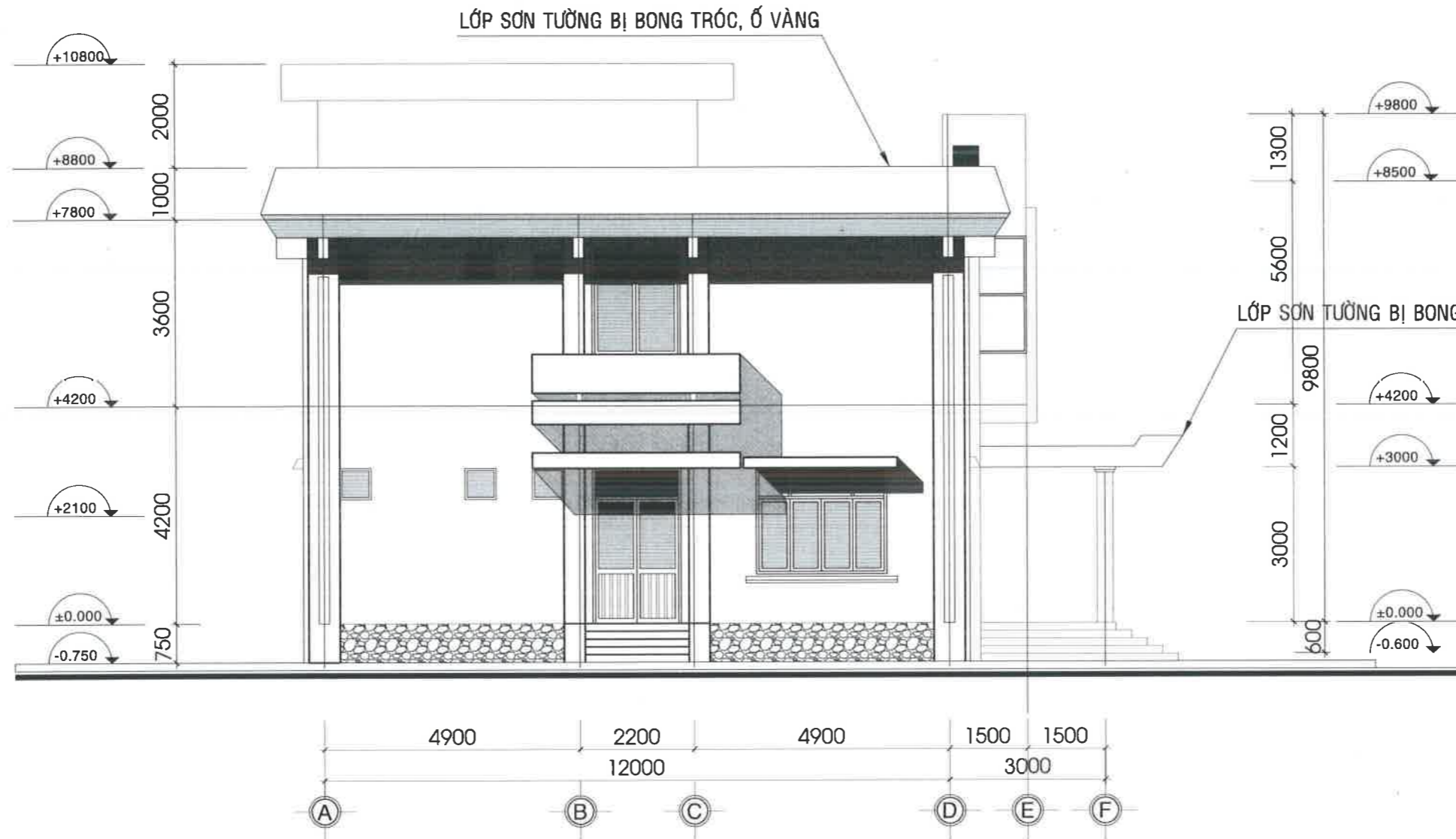
**SỬA CHỮA NHÀ CHỖ CA,
KHO VẬT TƯ, SÂN ĐƯỜNG
NỘI BỘ ĐỘI QUẢN LÝ ĐIỆN
PHONG ĐIỂN**

BẢN VẼ

**MẶT ĐỨNG HÔNG TRÁI
(HIỆN TRẠNG)**

BẢN VẼ SỐ **BVTC: 06/14**

NGÀY HT **25/03/2026**



MẶT ĐỨNG HÔNG TRÁI (HIỆN TRẠNG) TL 1/100

HIỆN TRẠNG:

***NHÀ ĐIỀU HÀNH:**

- **TƯỜNG:** TƯỜNG BAO, TƯỜNG NGĂN XÂY GẠCH, TRÁT VỮA XM, BẢ BỘT, SƠN PHỦ
- **SÊ NÔ:** BTCT, TRÁT VỮA XM, BẢ BỘT, SƠN PHỦ, CHỐNG THẤM CÁN ĐỐC

ĐÁNH GIÁ HIỆN TRẠNG:

***NHÀ ĐIỀU HÀNH:**

- **TƯỜNG:** LỚP SƠN TƯỜNG TRONG VÀ NGOÀI SÊ NÔ, MẶT TRƯỚC NHÀ VỆ SINH BỊ BONG TRÓC, THẨM, BẨN, Ớ VÀNG
- **SÊ NÔ:** SÊ NÔ LẦU 1 BỊ BONG TRÓC, RONG RÊU, THẨM DỘT



**CÔNG TY TNHH XÂY DỰNG
 NGÂN TIÊN PHÁT**
 SỐ 98/46 ĐƯỜNG TRẦN HƯNG ĐẠO,
 PHƯỜNG NINH KIỂU, THÀNH PHỐ CẦN THƠ
 ĐT: 0982.675.425



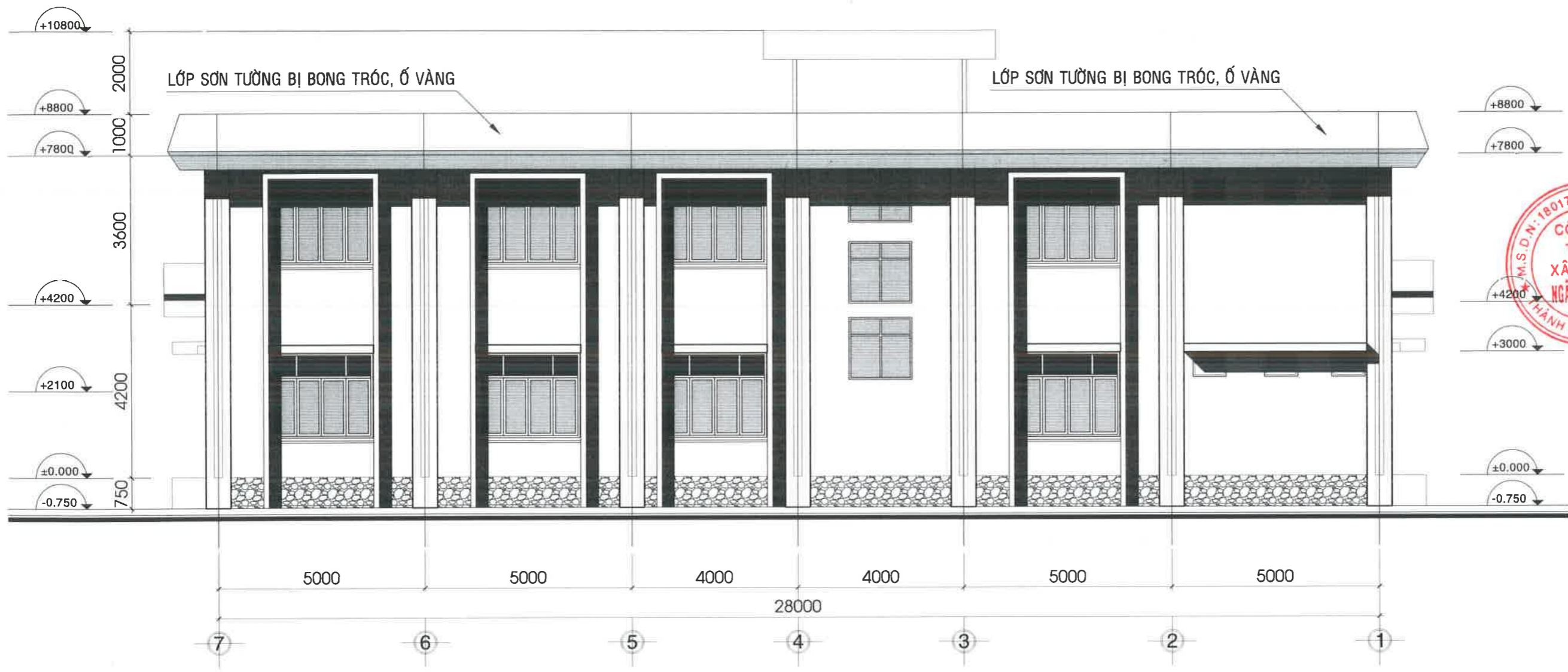
GIÁM ĐỐC
NGUYỄN TRUNG TOÀN
 CHỦ TRÌ THIẾT KẾ

TRẦN HOÀI PHƯƠNG
 THỂ HIỆN
NGUYỄN DUY THƯỜNG
 KIỂM TRA

PHẠM VĂN CƯ
 CÔNG TRÌNH
**SỬA CHỮA NHÀ CHỖ CA,
 KHO VẬT TƯ, SÂN ĐƯỜNG
 NỘI BỘ ĐỘI QUẢN LÝ ĐIỆN
 PHÒNG ĐIỆN**

BẢN VẼ
**MẶT ĐỨNG SAU
 (HIỆN TRẠNG)**

BẢN VẼ SỐ: **BVTC: 07/14**
 NGÀY HT: **25/03/2026**



MẶT ĐỨNG SAU (HIỆN TRẠNG) TL 1/100

HIỆN TRẠNG:
***NHÀ ĐIỀU HÀNH:**
 - **TƯỜNG:** TƯỜNG BAO, TƯỜNG NGĂN XÂY GẠCH, TRÁT VỮA XM, BẢ BỘT, SƠN PHỦ
 - **SÊ NÔ:** BTCT, TRÁT VỮA XM, BẢ BỘT, SƠN PHỦ, CHỐNG THẤM CÁN ĐỐC

ĐÁNH GIÁ HIỆN TRẠNG:
***NHÀ ĐIỀU HÀNH:**
 - **TƯỜNG:** LỚP SƠN TƯỜNG TRONG VÀ NGOÀI SÊ NÔ, MẶT TRƯỚC NHÀ VỆ SINH BỊ BONG TRÓC, THẤM, BẨN, Ớ VÀNG
 - **SÊ NÔ:** SÊ NÔ LẦU 1 BỊ BONG TRÓC, RONG RÊU, THẤM DỘT

THIẾT KẾ BẢN VẼ THI CÔNG

CHỦ ĐẦU TƯ
ĐIỆN LỰC TP. CẦN THƠ



**CÔNG TY TNHH XÂY DỰNG
NGÂN TIÊN PHÁT**

SỐ 98/46 ĐƯỜNG TRẦN HUNG ĐẠO,
PHƯỜNG NINH KIỀU, THÀNH PHỐ CẦN THƠ
ĐT: 0982.675.425

GIÁM ĐỐC



NGUYỄN TRUNG TOÀN
CHỦ TRÌ THIẾT KẾ

TRẦN HOÀI PHƯƠNG
THỂ HIỆN

NGUYỄN DUY THƯỜNG
KIỂM TRA

PHẠM VĂN CƯ
CÔNG TRÌNH

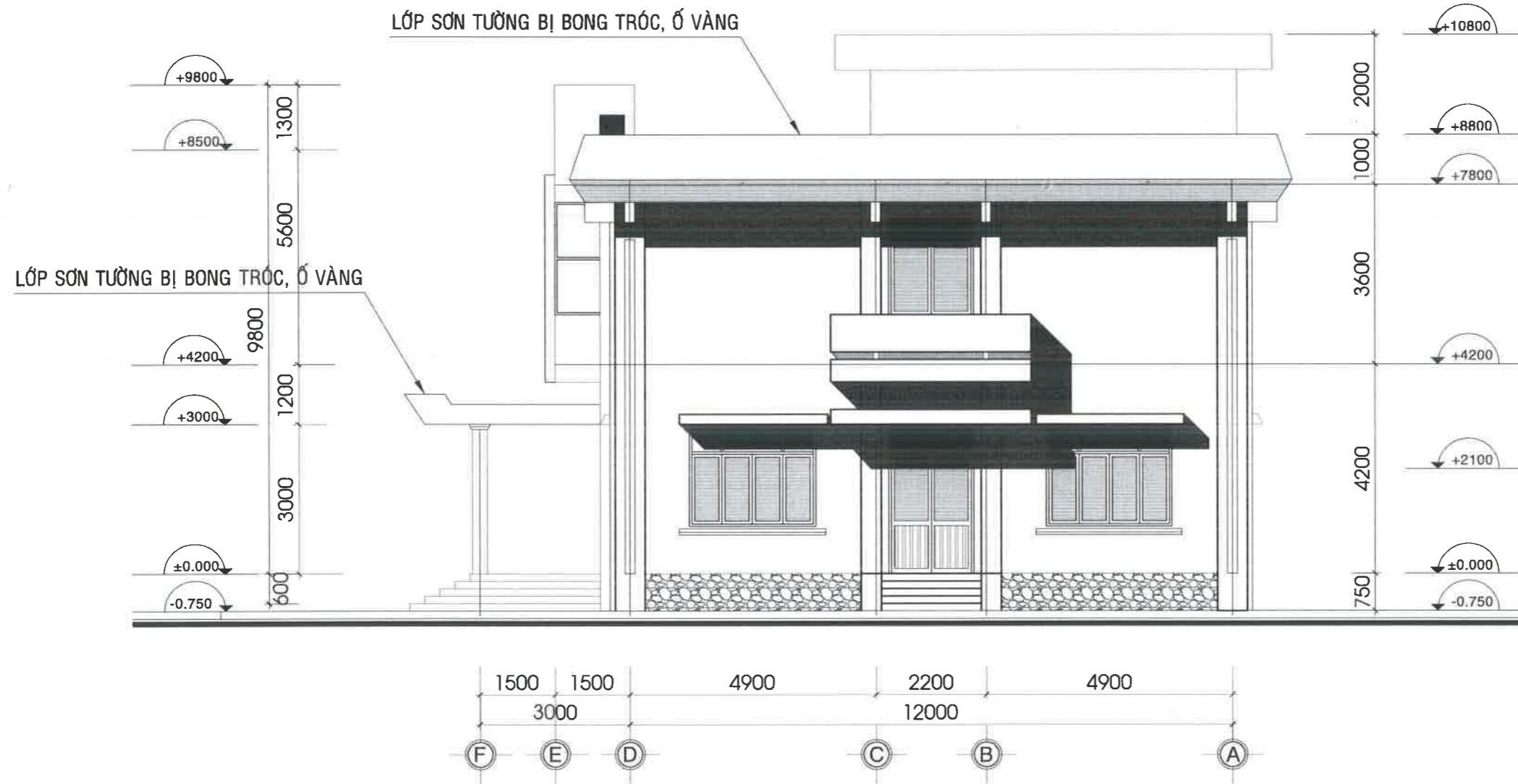
**SỬA CHỮA NHÀ CHỖ CA,
KHO VẬT TƯ, SÂN ĐƯỜNG
NỘI BỘ ĐỘI QUẢN LÝ ĐIỆN
PHONG ĐIỀN**

BẢN VẼ

**MẶT ĐỨNG HÔNG PHẢI
(HIỆN TRẠNG)**

BẢN VẼ SỐ **BVTC: 08/14**

NGÀY HT **25/03/2026**



MẶT ĐỨNG HÔNG PHẢI (HIỆN TRẠNG) TL 1/100

HIỆN TRẠNG:

***NHÀ ĐIỀU HÀNH:**

- **TƯỜNG:** TƯỜNG BAO, TƯỜNG NGĂN XÂY GẠCH, TRÁT VỮA XM, BẢ BỘT, SƠN PHỦ
- **SÊ NÔ:** BTCT, TRÁT VỮA XM, BẢ BỘT, SƠN PHỦ, CHỐNG THẤM CÁN DỐC

ĐÁNH GIÁ HIỆN TRẠNG:

***NHÀ ĐIỀU HÀNH:**

- **TƯỜNG:** LỚP SƠN TƯỜNG TRONG VÀ NGOÀI SÊ NÔ, MẶT TRƯỚC NHÀ VỆ SINH BỊ BONG TRÓC, THẤM, BẨN, Ớ VÀNG
- **SÊ NÔ:** SÊ NÔ LẦU 1 BỊ BONG TRÓC, RONG RÊU, THẤM DỘT

HẠNG MỤC: NHÀ ĐIỀU HÀNH

PHẦN CẢI TẠO



**CÔNG TY TNHH XÂY DỰNG
NGÂN TIÊN PHÁT**

SỐ 98/46 ĐƯỜNG TRẦN HUNG ĐẠO,
PHƯỜNG NINH KIỀU, THÀNH PHỐ CẦN THƠ
ĐT: 0982.675.425



NGUYỄN TRUNG TOÀN

CHỦ TRÌ THIẾT KẾ

TRẦN HOÀI PHƯƠNG
THỂ HIỆN

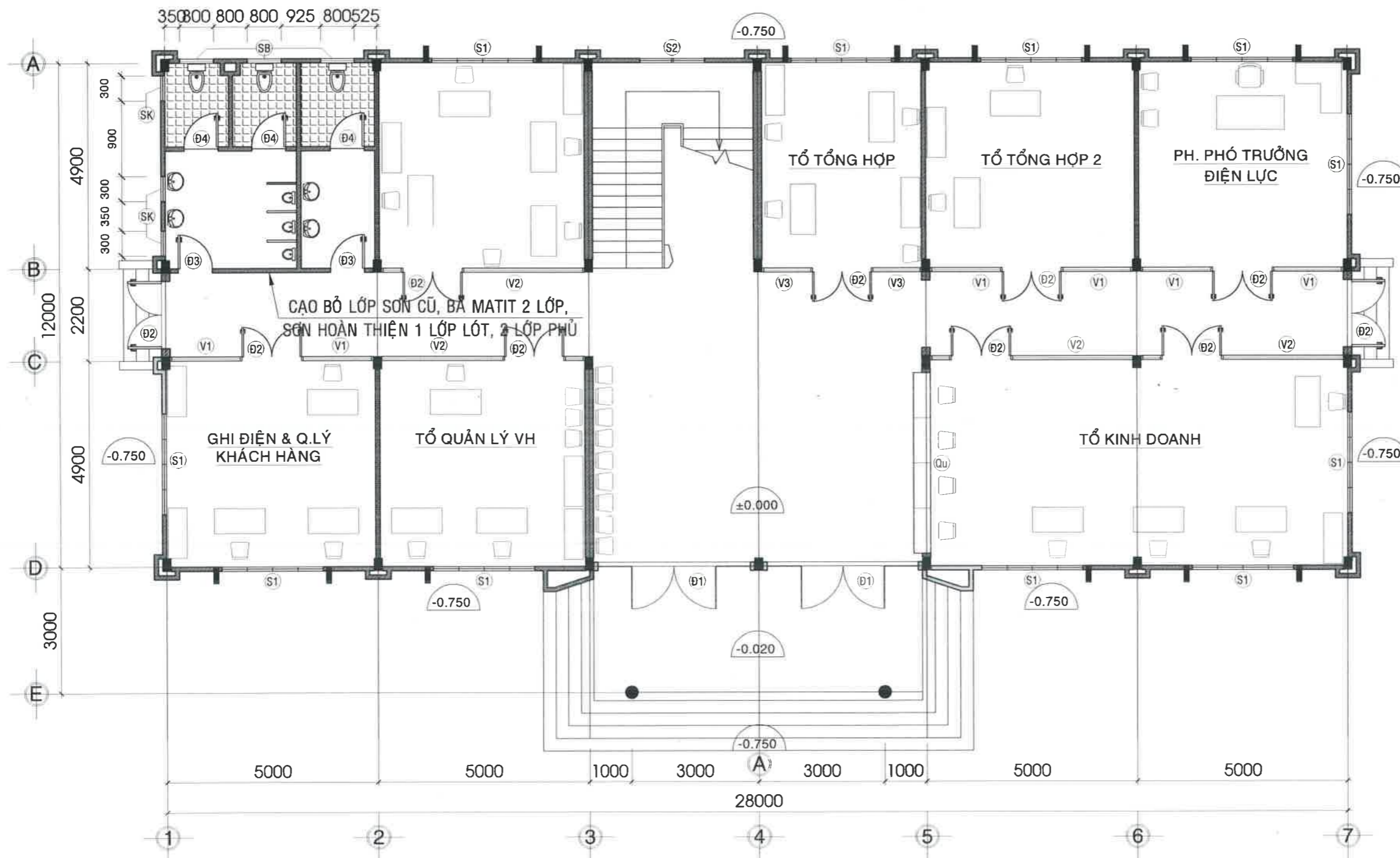
NGUYỄN DUY THƯỜNG
KIỂM TRA

PHẠM VĂN CƯ
CÔNG TRÌNH

**SỬA CHỮA NHÀ CHỖ CA,
KHO VẬT TƯ, SÂN ĐƯỜNG
NỘI BỘ ĐỘI QUẢN LÝ ĐIỆN
PHONG ĐIỆN**

**BẢN VẼ
MẶT BẰNG TẦNG TRỆT
(CẢI TẠO)**

BẢN VẼ SỐ **BVTC: 09/14**
NGÀY HT **25/03/2026**



MẶT BẰNG T. TRỆT (CẢI TẠO) TL 1/100

NỘI DUNG CẢI TẠO:

***NHÀ ĐIỀU HÀNH:**

- THÀNH NGOÀI SÊ NÔ, MẶT TRƯỚC NHÀ VỆ SINH: CẠO BỎ LỚP SƠN TƯỜNG CŨ, BẢ MATIT 2 LỚP, SƠN HOÀN THIỆN 1 LỚP LÓT, 2 LỚP PHỦ.
- SÊ NÔ (LẦU 1):
 - + PHÁ ĐỠ LỚP VỮA LÁNG NỀN + LỚP VỮA TRÁT THÀNH TRONG SÊ NÔ.
 - + VỆ SINH BỀ MẶT TRƯỚC KHI CHỐNG THẤM.
 - + CHỐNG THẤM SÊ NÔ 3 LỚP THEO QUY TRÌNH.
 - + TRÁT THÀNH TRONG SÊ NÔ DÀY 1.5CM BẰNG VỮA XM MÁC 75, PCB40.
 - + LÁNG VỮA SÊ NÔ DÀY 3.0CM BẰNG VỮA XM MÁC 75, PCB40 TẠO ĐỐC VỀ PHIẾU THU NƯỚC.



**CÔNG TY TNHH XÂY DỰNG
NGÂN TIÊN PHÁT**

SỐ 98/46 ĐƯỜNG TRẦN HUNG ĐẠO,
PHƯỜNG NINH KIỀU, THÀNH PHỐ CẦN THƠ
ĐT: 0982.675.425

GIÁM ĐỐC



NGUYỄN TRUNG TOÀN
CHỦ TRÌ THIẾT KẾ

TRẦN HOÀI PHƯƠNG
THỂ HIỆN

NGUYỄN DUY THƯỜNG
KIỂM TRA

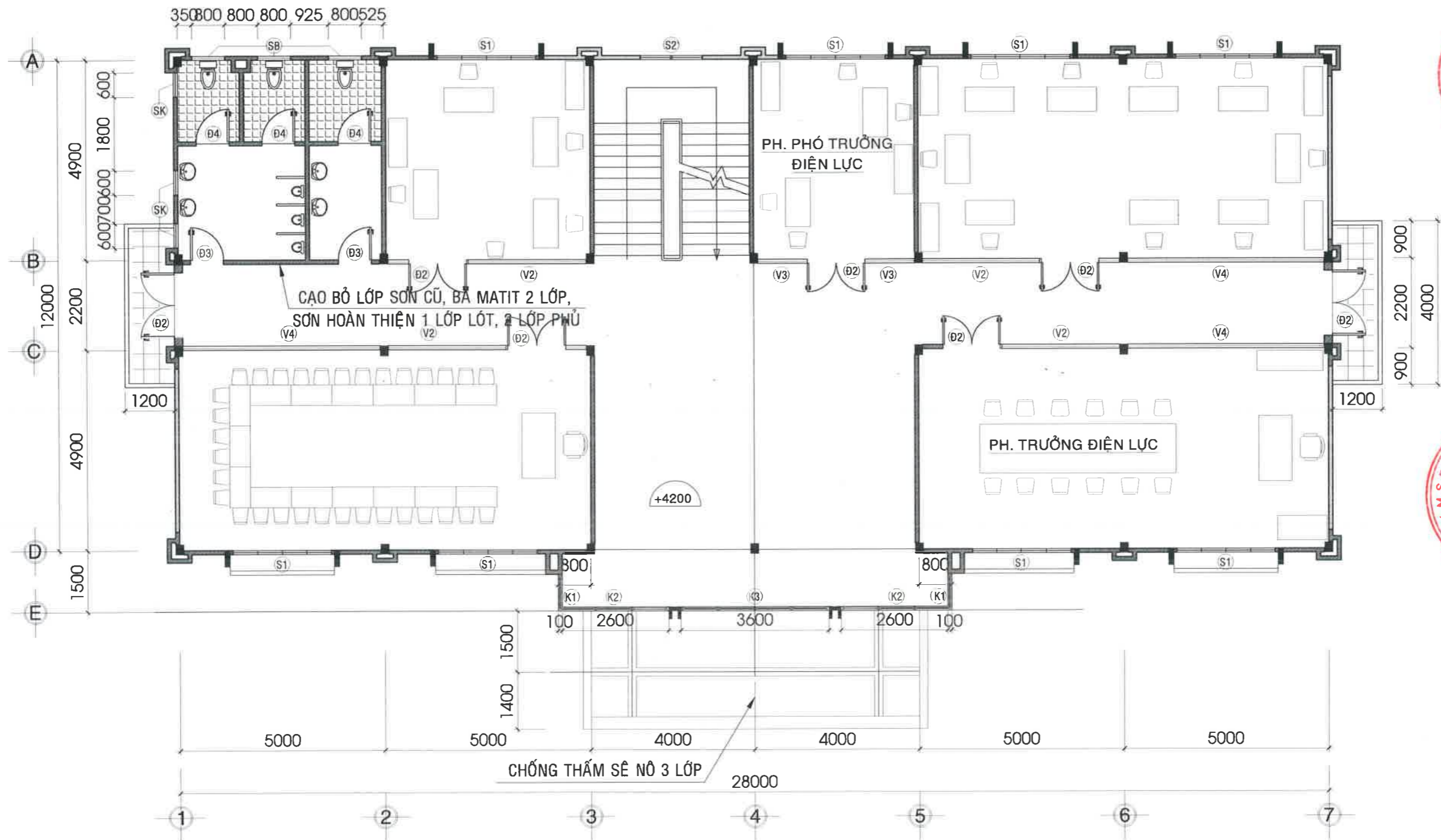
PHẠM VĂN CƯ
CÔNG TRÌNH

SỬA CHỮA NHÀ CHỖ CA,
KHO VẬT TƯ, SÂN ĐƯỜNG
NỘI BỘ ĐỘI QUẢN LÝ ĐIỆN
PHONG ĐIỆN

BẢN VẼ
MẶT BẰNG TẦNG LẦU
(CẢI TẠO)

BẢN VẼ SỐ BVTC: 10/14

NGÀY HT 25/03/2026



MẶT BẰNG T. LẦU (CẢI TẠO) TL 1/100

NỘI DUNG CẢI TẠO:

***NHÀ ĐIỀU HÀNH:**

- THÀNH NGOÀI SÊ NÔ, MẶT TRƯỚC NHÀ VỆ SINH: CẠO BỎ LỚP SƠN TƯỜNG CŨ, BẢ MATIT 2 LỚP, SƠN HOÀN THIỆN 1 LỚP LÓT, 2 LỚP PHỦ.
- SÊ NÔ (LẦU 1):
- + PHÁ ĐỪ LỚP VỮA LÁNG NỀN + LỚP VỮA TRÁT THÀNH TRONG SÊ NÔ.
- + VỆ SINH BỀ MẶT TRƯỚC KHI CHỐNG THẤM.
- + CHỐNG THẤM SÊ NÔ 3 LỚP THEO QUY TRÌNH.
- + TRÁT THÀNH TRONG SÊ NÔ DÀY 1.5CM BẰNG VỮA XM MÁC 75, PCB40.
- + LÁNG VỮA SÊ NÔ DÀY 3.0CM BẰNG VỮA XM MÁC 75, PCB40 TẠO ĐỐC VỀ PHIẾU THU NƯỚC.

THIẾT KẾ BẢN VẼ THI CÔNG

CHỦ ĐẦU TƯ
ĐIỆN LỰC TP. CẦN THƠ



**CÔNG TY TNHH XÂY DỰNG
NGÂN TIÊN PHÁT**
Số 98/46 ĐƯỜNG TRẦN HƯNG ĐẠO,
PHƯỜNG NINH KIỀU, THÀNH PHỐ CẦN THƠ
ĐT: 0982.675.425

GIÁM ĐỐC
NGUYỄN TRUNG TOÀN
CHỦ TRÌ THIẾT KẾ



TRẦN HOÀI PHƯƠNG
THỂ HIỆN



NGUYỄN DUY THƯỜNG
KIỂM TRA

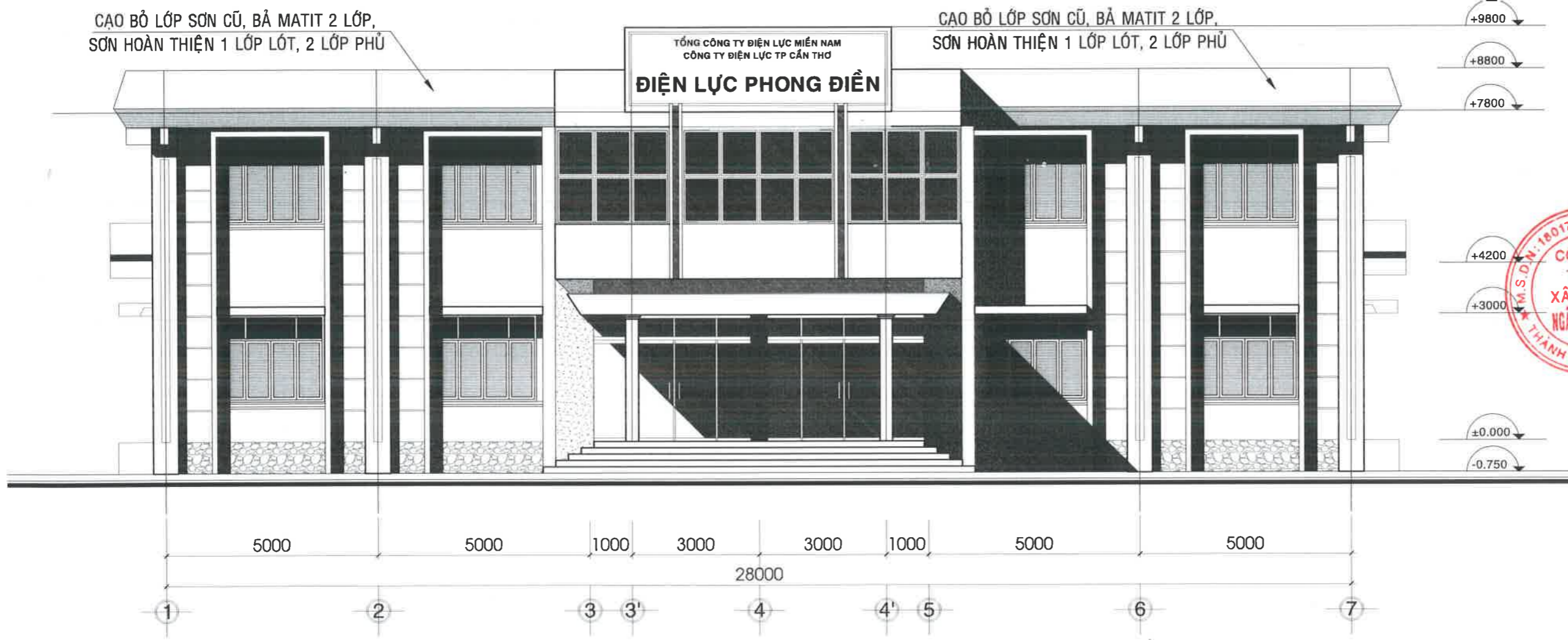


PHẠM VĂN CƯ
CÔNG TRÌNH

**SỬA CHỮA NHÀ CHỖ CA,
KHO VẬT TƯ, SÂN ĐƯỜNG
NỘI BỘ ĐỘI QUẢN LÝ ĐIỆN
PHONG ĐIỀN**

**BẢN VẼ
MẶT ĐỨNG TRƯỚC
(CẢI TẠO)**

BẢN VẼ SỐ **BVTC: 11/14**
NGÀY HT **25/03/2026**

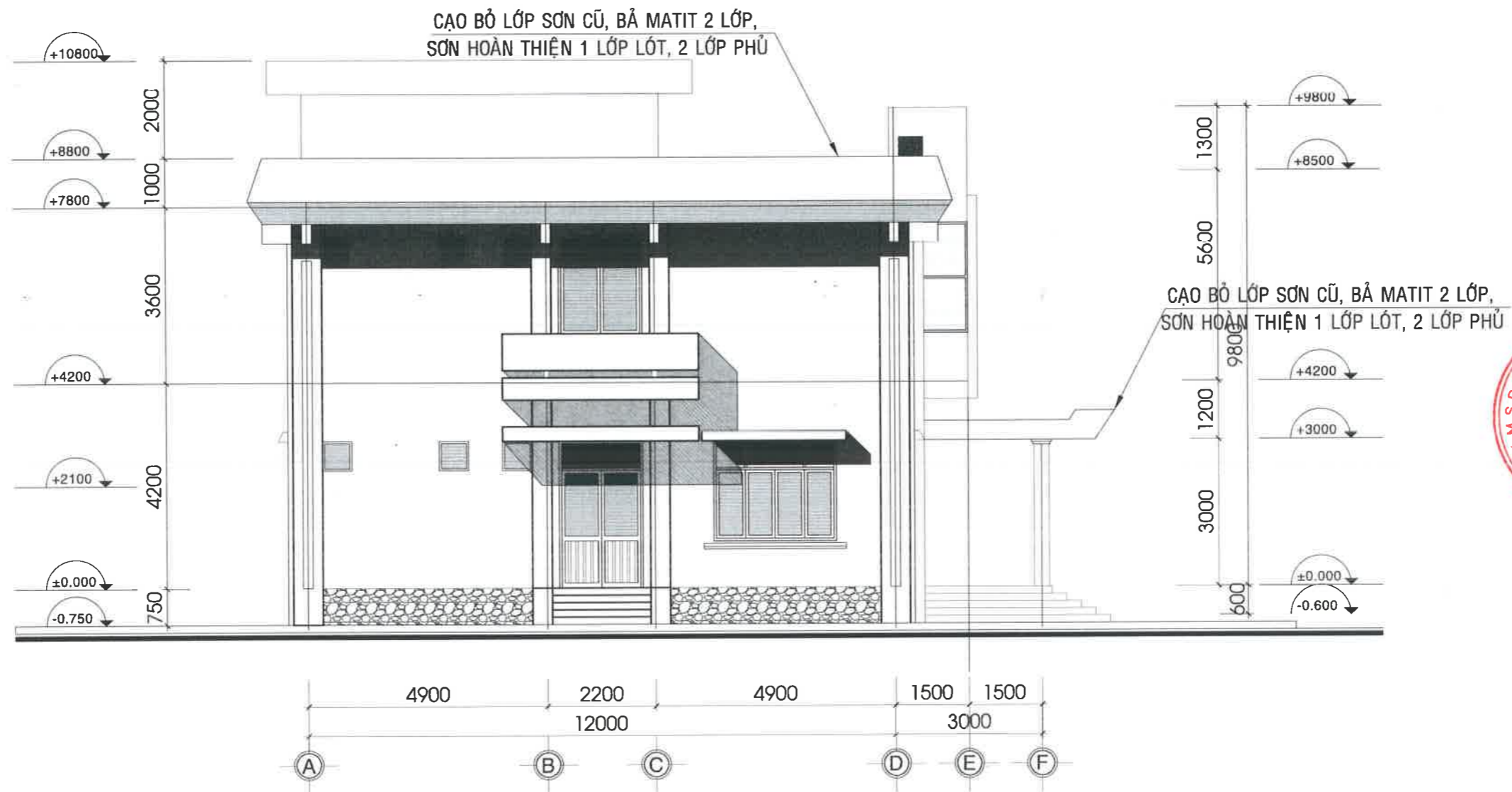


MẶT ĐỨNG TRƯỚC (CẢI TẠO) TL 1/100

NỘI DUNG CẢI TẠO:

***NHÀ ĐIỀU HÀNH:**

- THÀNH NGOÀI SÊ NÔ, MẶT TRƯỚC NHÀ VỆ SINH: CAO BỎ LỚP SƠN TƯỜNG CŨ, BẢ MATIT 2 LỚP, SƠN HOÀN THIỆN 1 LỚP LÓT, 2 LỚP PHỦ.
- SÊ NÔ (LẦU 1):
 - + PHÁ DỠ LỚP VỮA LÁNG NỀN + LỚP VỮA TRÁT THÀNH TRONG SÊ NÔ.
 - + VỆ SINH BỀ MẶT TRƯỚC KHI CHỐNG THẤM.
 - + CHỐNG THẤM SÊ NÔ 3 LỚP THEO QUY TRÌNH.
 - + TRÁT THÀNH TRONG SÊ NÔ DÀY 1.5CM BẰNG VỮA XM MẮC 75, PCB40.
 - + LÁNG VỮA SÊ NÔ DÀY 3.0CM BẰNG VỮA XM MẮC 75, PCB40 TẠO ĐỐC VỀ PHIẾU THU NƯỚC.



MẶT ĐỨNG HÔNG TRÁI (CẢI TẠO) TL 1/100

NỘI DUNG CẢI TẠO:

***NHÀ ĐIỀU HÀNH:**

- THÀNH NGOÀI SÊ NÔ, MẶT TRƯỚC NHÀ VỆ SINH: CAO BỎ LỚP SƠN TƯỜNG CŨ, BẢ MATIT 2 LỚP, SƠN HOÀN THIỆN 1 LỚP LÓT, 2 LỚP PHỦ.
- SÊ NÔ (LẦU 1):
 - + PHẢ DỠ LỚP VỮA LÁNG NỀN + LỚP VỮA TRÁT THÀNH TRONG SÊ NÔ.
 - + VỆ SINH BỂ MẶT TRƯỚC KHI CHỐNG THẤM.
 - + CHỐNG THẤM SÊ NÔ 3 LỚP THEO QUY TRÌNH.
 - + TRÁT THÀNH TRONG SÊ NÔ DÀY 1.5CM BẰNG VỮA XM MÁC 75, PCB40.
 - + LÁNG VỮA SÊ NÔ DÀY 3.0CM BẰNG VỮA XM MÁC 75, PCB40 TẠO ĐỐC VỀ PHIẾU THU NƯỚC.

THIẾT KẾ BẢN VẼ THI CÔNG

CHỦ ĐẦU TƯ
ĐIỆN LỰC TP.CẦN THƠ



**CÔNG TY TNHH XÂY DỰNG
NGÂN TIÊN PHÁT**

SỐ 98/46 ĐƯỜNG TRẦN HUNG ĐẠO,
PHƯỜNG NINH KIỀU, THÀNH PHỐ CẦN THƠ
ĐT: 0982.675.425



GIÁM ĐỐC

**NGUYỄN TRUNG TOÀN
CHỦ TRÌ THIẾT KẾ**



**TRẦN HOÀI PHƯƠNG
THỂ HIỆN**



**NGUYỄN DUY THƯỜNG
KIỂM TRA**



**PHẠM VĂN CƯ
CÔNG TRÌNH**

**SỬA CHỮA NHÀ CHỖ CA,
KHO VẬT TƯ, SÂN ĐƯỜNG
NỘI BỘ ĐỘI QUẢN LÝ ĐIỆN
PHONG ĐIỀN**

BẢN VẼ

**MẶT ĐỨNG HÔNG TRÁI
(CẢI TẠO)**

BẢN VẼ SỐ BVTG: 12/14

NGÀY HT 25/03/2026



Nguyễn Chí Nhơn



**CÔNG TY TNHH XÂY DỰNG
NGÂN TIÊN PHÁT**

SỐ 98/46 ĐƯỜNG TRẦN HUNG ĐẠO,
PHƯỜNG NINH KIỀU, THÀNH PHỐ CẦN THƠ
ĐT: 0982.675.425



NGUYỄN TRUNG TOÀN
CHỦ TRÌ THIẾT KẾ



TRẦN HOÀI PHƯƠNG

THỂ HIỆN



NGUYỄN DUY THƯỜNG

KIỂM TRA



PHẠM VĂN CƯ

CÔNG TRÌNH

**SỬA CHỮA NHÀ CHỖ CA,
KHO VẬT TƯ, SÂN ĐƯỜNG
NỘI BỘ ĐỘI QUẢN LÝ ĐIỆN
PHONG ĐIỆN**

BẢN VẼ

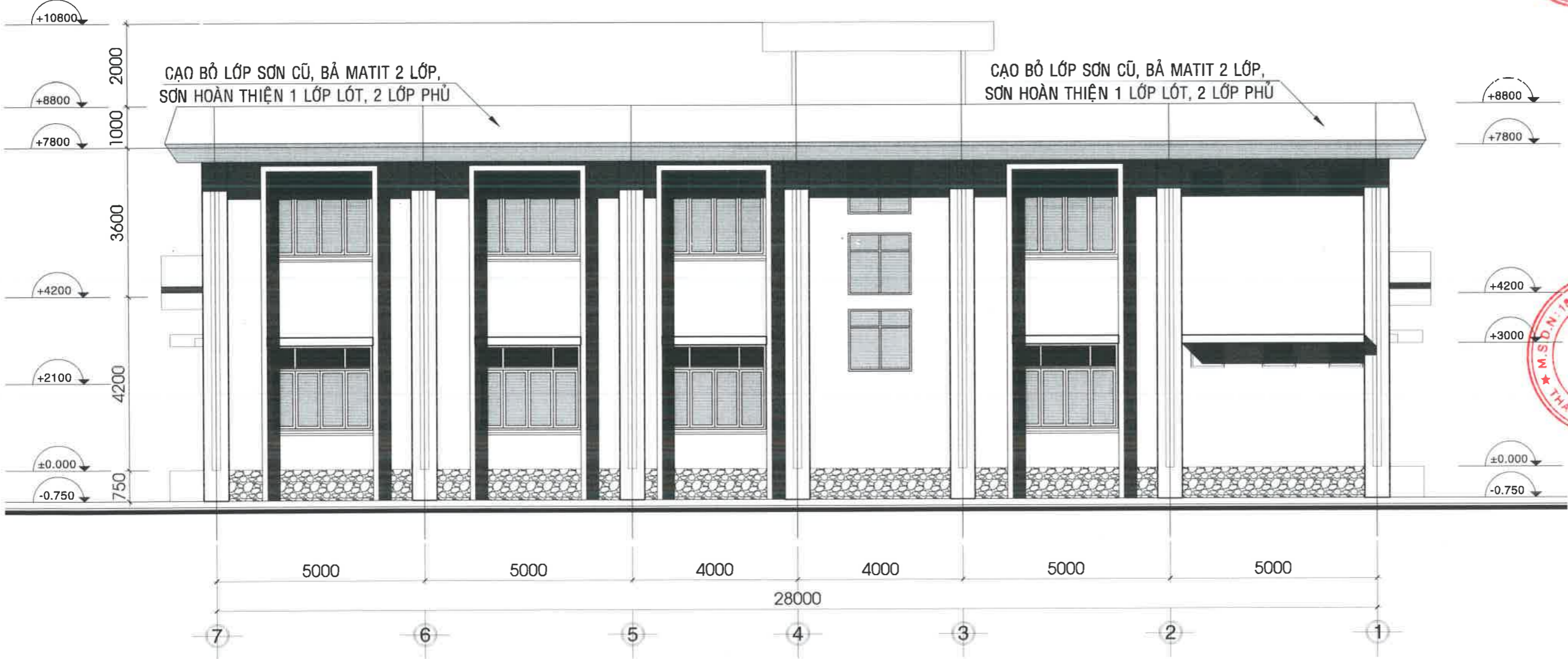
**MẶT ĐỨNG SAU
(CẢI TẠO)**

BẢN VẼ SỐ

BVTC: 13/14

NGÀY HT

25/03/2026

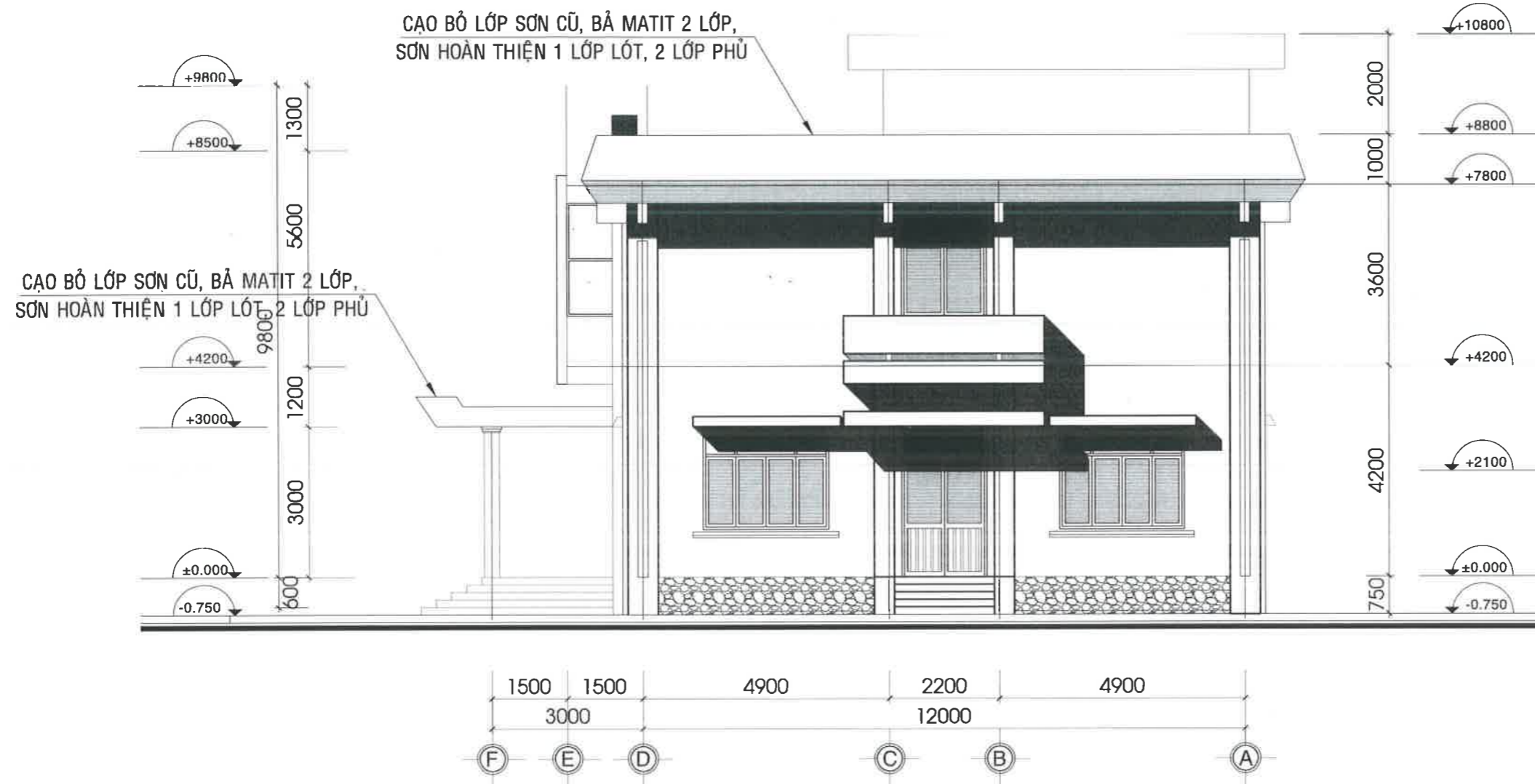


MẶT ĐỨNG SAU (CẢI TẠO) TL 1/100

NỘI DUNG CẢI TẠO:

***NHÀ ĐIỀU HÀNH:**

- THÀNH NGOÀI SÊ NÔ, MẶT TRƯỚC NHÀ VỆ SINH: CAO BỎ LỚP SƠN TƯỜNG CŨ, BẢ MATIT 2 LỚP, SƠN HOÀN THIỆN 1 LỚP LÓT, 2 LỚP PHỦ.
- SÊ NÔ (LẦU 1):
 - + PHÁ DỠ LỚP VỮA LÁNG NỀN + LỚP VỮA TRÁT THÀNH TRONG SÊ NÔ.
 - + VỆ SINH BỀ MẶT TRƯỚC KHI CHỐNG THẤM.
 - + CHỐNG THẤM SÊ NÔ 3 LỚP THEO QUY TRÌNH.
 - + TRÁT THÀNH TRONG SÊ NÔ DÀY 1.5CM BẰNG VỮA XM MÁC 75, PCB40.
 - + LÁNG VỮA SÊ NÔ DÀY 3.0CM BẰNG VỮA XM MÁC 75, PCB40 TẠO DỐC VỀ PHIẾU THU NƯỚC.



MẶT ĐỨNG HÔNG PHẢI (CẢI TẠO) TL 1/100

NỘI DUNG CẢI TẠO:

***NHÀ ĐIỀU HÀNH:**

- THÀNH NGOÀI SÊ NÔ, MẶT TRƯỚC NHÀ VỆ SINH: CẠO BỎ LỚP SƠN TƯỜNG CŨ, BẢ MATIT 2 LỚP, SƠN HOÀN THIỆN 1 LỚP LỚT, 2 LỚP PHỦ.
- SÊ NÔ (LẦU 1):
 - + PHÁ DỠ LỚP VỮA LÁNG NỀN + LỚP VỮA TRÁT THÀNH TRONG SÊ NÔ.
 - + VỆ SINH BỀ MẶT TRƯỚC KHI CHỐNG THẤM.
 - + CHỐNG THẤM SÊ NÔ 3 LỚP THEO QUY TRÌNH.
 - + TRÁT THÀNH TRONG SÊ NÔ DÀY 1.5CM BẰNG VỮA XM MẮC 75, PCB40.
 - + LÁNG VỮA SÊ NÔ DÀY 3.0CM BẰNG VỮA XM MẮC 75, PCB40 TẠO ĐỐC VỀ PHIẾU THU NƯỚC.

THIẾT KẾ BẢN VẼ THI CÔNG

CHỦ ĐẦU TƯ
ĐIỆN LỰC TP. CẦN THƠ



**CÔNG TY TNHH XÂY DỰNG
NGÂN TIẾN PHÁT**

SỐ 98/46 ĐƯỜNG TRẦN HƯNG ĐẠO,
PHƯỜNG NINH KIỀU, THÀNH PHỐ CẦN THƠ
ĐT: 0982.675.425



SIAM ĐỐC
CHỦ TRÌ THIẾT KẾ

TRẦN HOÀI PHƯƠNG
THỂ HIỆN

NGUYỄN DUY THƯỜNG
KIỂM TRA

PHẠM VĂN CƯ
CÔNG TRÌNH

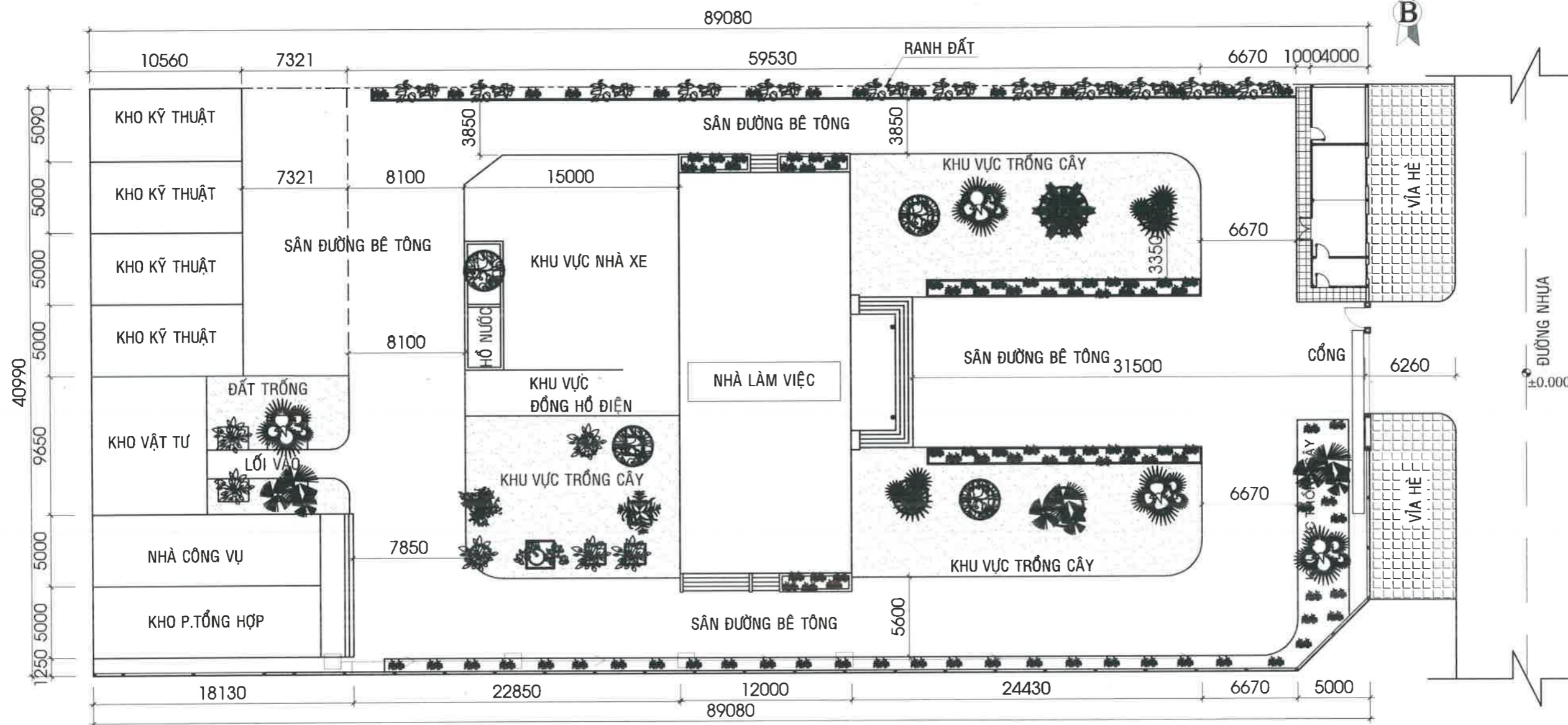
SỬA CHỮA NHÀ CHỖ CA,
KHO VẬT TƯ, SÂN ĐƯỜNG
NỘI BỘ ĐỘI QUẢN LÝ ĐIỆN
PHONG ĐIỀN

BẢN VẼ
MẶT ĐỨNG HÔNG PHẢI
(CẢI TẠO)

BẢN VẼ SỐ BVTG: 14/14
NGÀY HT 25/03/2026

HẠNG MỤC: SÂN ĐƯỜNG

PHẦN HIỆN TRẠNG



MẶT BẰNG TỔNG THỂ SÂN ĐƯỜNG (HIỆN TRẠNG) TL: 1/300

HIỆN TRẠNG:

***SÂN ĐƯỜNG:**

- NỀN ĐƯỜNG BTCT CÁN DỐC THOÁT NƯỚC VỀ HỐ GA VÀ KHU VỰC BỒN HOA THOÁT TRÀN TỰ NHIÊN, HỐ GA XÂY GẠCH, ỚNG THOÁT NƯỚC PVC ĐẤU VÀO HỆ THỐNG THOÁT NƯỚC KHU VỰC

ĐÁNH GIÁ HIỆN TRẠNG:

***SÂN ĐƯỜNG:**

- SÂN TRƯỚC TIẾP GIÁP VỚI ĐƯỜNG NHỰA BỊ THẤP, MƯA GÂY NGẬP KHÔNG THOÁT NƯỚC KỊP GÂY MÙI HÔI...
- HỐ GA KHU VỰC KHO KỸ THUẬT LẮNG ĐỘNG BÙN ĐẤT, RÃNH THU NƯỚC BỊ HẸP
- MẶT BẰNG THIẾU HỐ GA VÀ CỔNG THU NƯỚC MẶT TRỰC TIẾP

GHI CHÚ:

+ COT±0.000 LÀ CAO TRÌNH ĐỈNH LỘ NHỰA TRƯỚC TRỤ SỞ ĐIỆN LỰC

THIẾT KẾ BẢN VẼ THI CÔNG

CHỦ ĐẦU TƯ
ĐIỆN LỰC TP.CẦN THƠ



**CÔNG TY TNHH XÂY DỰNG
NGÂN TIẾN PHÁT**
SỐ 98/46 ĐƯỜNG TRẦN HƯNG ĐẠO,
PHƯỜNG NINH KIỀU, THÀNH PHỐ CẦN THƠ
ĐT: 0982.675.425



NGUYỄN TRUNG TOÀN
CHỦ TRÌ THIẾT KẾ

NGUYỄN HOÀNG KHANG
THỂ HIỆN

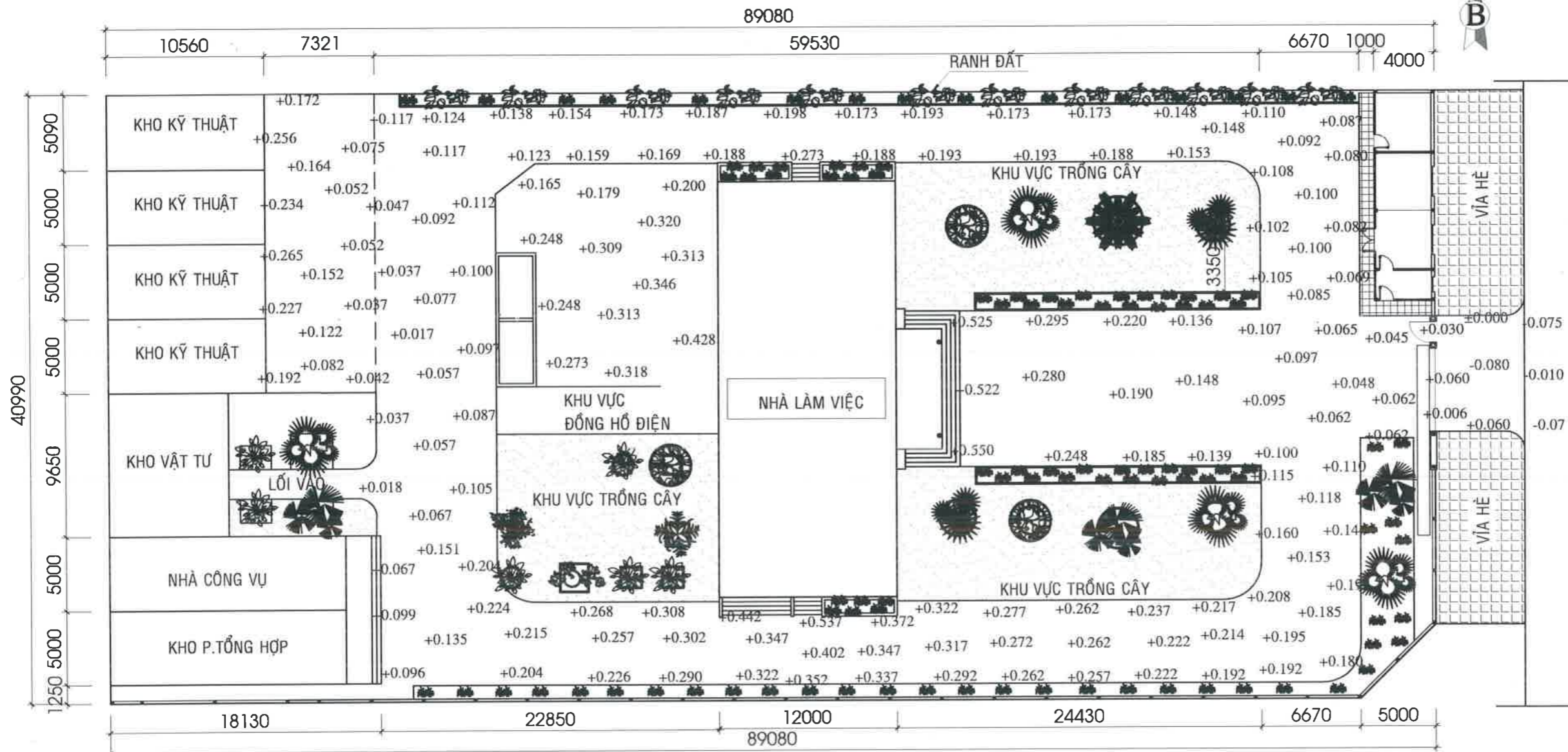
NGUYỄN DUY THƯỜNG
KIỂM TRA

PHẠM VĂN CƯ
CÔNG TRÌNH

**SỬA CHỮA NHÀ CHỖ CA,
KHO VẬT TƯ, SÂN ĐƯỜNG
NỘI BỘ ĐỘI QUẢN LÝ ĐIỆN
PHONG ĐIỂN**

**BẢN VẼ
MẶT BẰNG TỔNG THỂ
SÂN ĐƯỜNG
(HIỆN TRẠNG)**

BẢN VẼ SỐ: BVTC: 01/07
NGÀY HT: 25/03/2026



MẶT BẰNG CAO ĐỘ SÂN ĐƯỜNG (HIỆN TRẠNG) TL: 1/300



**CÔNG TY TNHH XÂY DỰNG
 NGÂN TIÊN PHÁT**

SỐ 98/46 ĐƯỜNG TRẦN HUNG ĐẠO,
 PHƯỜNG NINH KIỀU, THÀNH PHỐ CẦN THƠ
 ĐT: 0982.675.425



NGUYỄN TRUNG TOÀN
 CHỦ TRÌ THIẾT KẾ

NGUYỄN HOÀNG KHANG
 THỂ HIỆN

NGUYỄN DUY THƯỜNG
 KIỂM TRA

PHẠM VĂN CƯ
 CÔNG TRÌNH

**SỬA CHỮA NHÀ CHỖ CA,
 KHO VẬT TƯ, SÂN ĐƯỜNG
 NỘI BỘ ĐỘI QUẢN LÝ ĐIỆN
 PHONG ĐIỆN**

**BẢN VẼ
 MẶT BẰNG CAO ĐỘ SÂN
 ĐƯỜNG (HIỆN TRẠNG)**

BẢN VẼ SỐ **BVTC: 02/07**
 NGÀY HT **25/03/2026**

GHI CHÚ:

+ COT±0.000 LÀ CAO TRÌNH ĐỈNH LỘ NHỰA TRƯỚC TRỤ SỞ ĐIỆN LỰC

*** GHI CHÚ KÍ HIỆU**

CỎ HIỆN TRẠNG

CAO ĐỘ GIÁ ĐỊNH TİM ĐƯỜNG +0.000

*** GHI CHÚ**

- ĐƠN VỊ THỂ HIỆN TRÊN BẢN VẼ LÀ MM.

- CAO ĐỘ THỂ HIỆN TRÊN BẢN VẼ LÀ M.

HẠNG MỤC: SÂN ĐƯỜNG

PHẦN CẢI TẠO



**CÔNG TY TNHH XÂY DỰNG
NGÂN TIẾN PHÁT**
SỐ 98/46 ĐƯỜNG TRẦN HUNG ĐẠO,
PHƯỜNG NINH KIỀU, THÀNH PHỐ CẦN THƠ
ĐT: 0982.675.425

GIÁM ĐỐC
**CÔNG TY TNHH XÂY DỰNG
NGÂN TIẾN PHÁT**
THÀNH PHỐ CẦN THƠ
NGUYỄN TRUNG TOÀN
CHỦ TRÌ THIẾT KẾ

NGUYỄN HOÀNG KHANG

THỂ HIỆN

NGUYỄN DUY THƯỜNG

KIỂM TRA

PHẠM VĂN CƯ

CÔNG TRÌNH

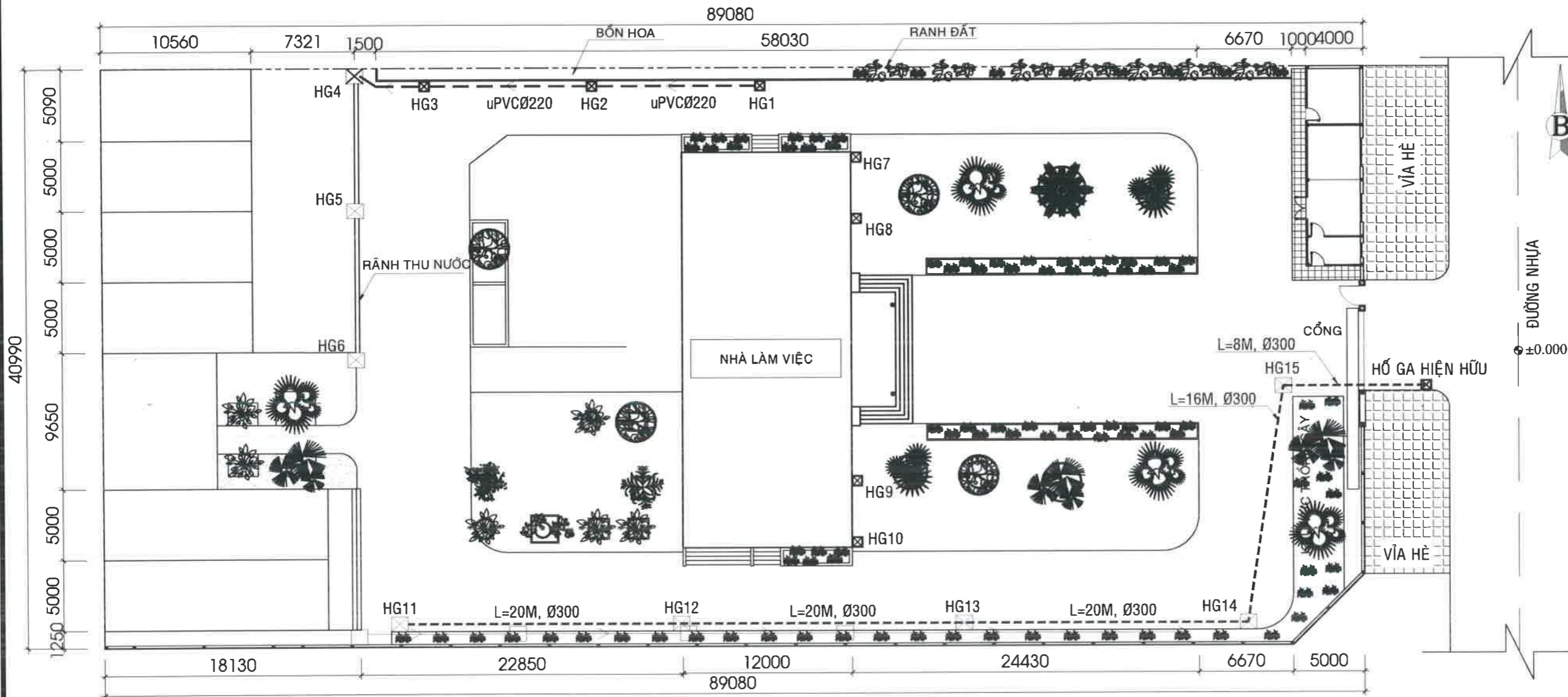
**SỬA CHỮA NHÀ CHỖ CA,
KHO VẬT TƯ, SÂN ĐƯỜNG
NỘI BỘ ĐỘI QUẢN LÝ ĐIỆN
PHONG ĐIỂN**

BẢN VẼ

**MẶT BẰNG BỐ TRÍ HỐ GA,
ỐNG THOÁT NƯỚC
(CẢI TẠO)**

BẢN VẼ SỐ BVTC: 03/07

NGÀY HT 25/03/2026

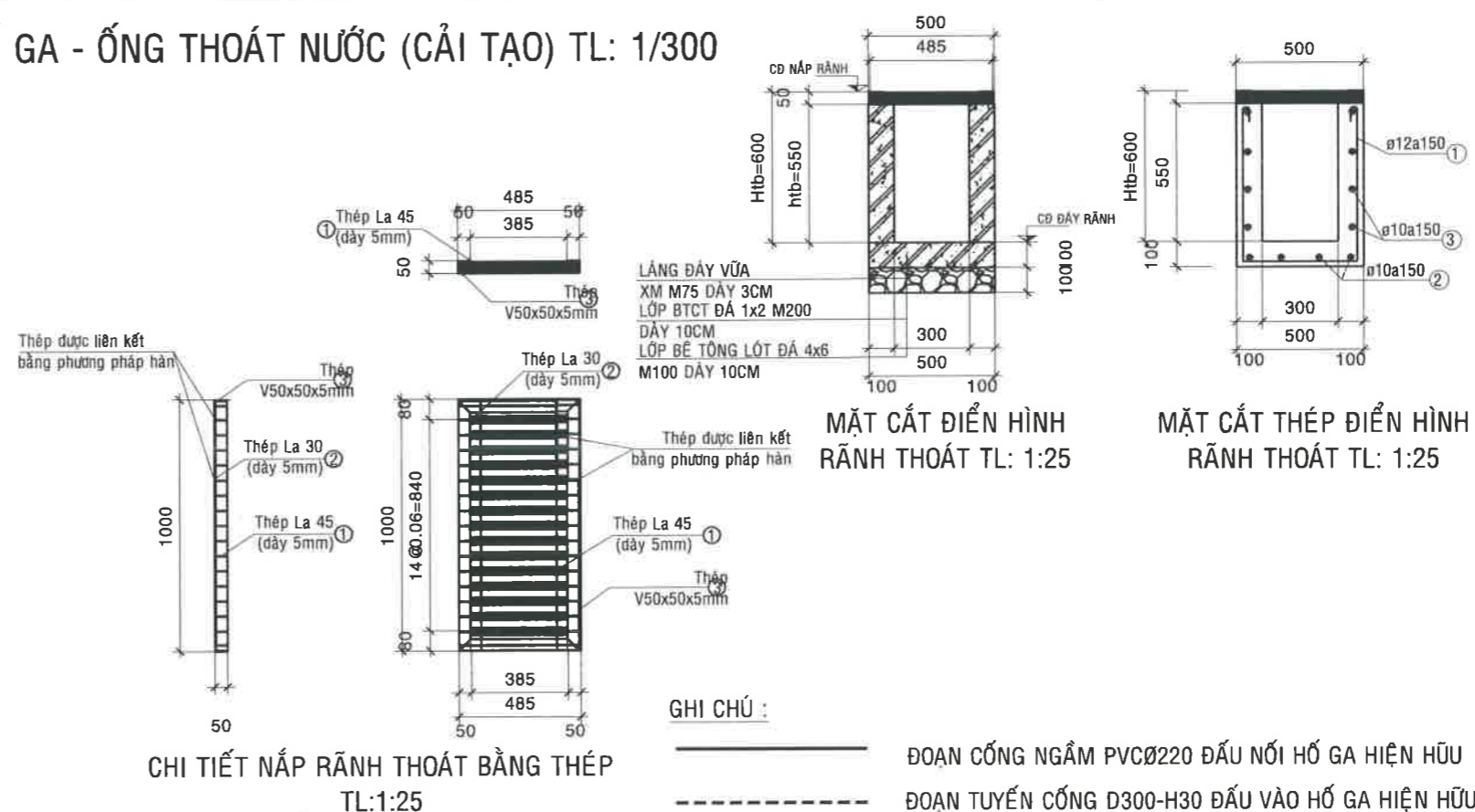


MẶT BẰNG BỐ TRÍ HỐ GA - ỐNG THOÁT NƯỚC (CẢI TẠO) TL: 1/300

NỘI DUNG CẢI TẠO:

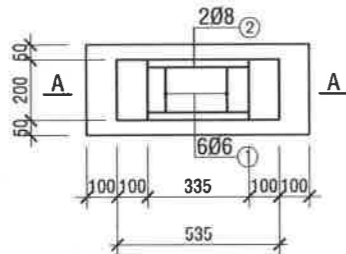
***HỐ GA:**

- CÁT NỀN BÊ TÔNG, ĐÀO ĐẤT, XÂY HỐ GA BẰNG GẠCH THỂ 40x80x180MM VỮA M75, TÔ TRÁT HOÀN THIỆN 2 MẶT, ĐỔ NẮP DAL VÀ ĐẬY NẮP DAL, ĐẶT ỐNG THOÁT NƯỚC PVCØ220 TUYẾN THOÁT NƯỚC TỪ HỐ GA 1- HỐ GA 3 ĐẤU VÀO HỐ GA HIỆN HỮU.
- THẢO NẮP DAL HỐ GA NẠO VẾT Bùn CÁT, THI CÔNG RÃNH THOÁT NƯỚC NẮP BẰNG THÉP TỪ HỐ GA 4 - HỐ GA 6, SAU ĐÓ ĐẬY NẮP DAL LẠI.
- PHÁ DỠ HỐ GA HIỆN HỮU, XÂY LẠI HỐ GA BẰNG GẠCH THỂ 40x80x180 VỮA M75, TÔ TRÁT 2 MẶT HOÀN THIỆN, ĐẬY NẮP HỐ GA TỪ HỐ GA 07-HỐ GA 10 (TẬN DỤNG LẠI NẮP DAL HỐ GA HIỆN HỮU)
- THI CÔNG TUYẾN CỐNG BÊ TÔNG LY TÂM D300-H30 TỪ HỐ GA 11 - HỐ GA 15 ĐẤU VÀO HỐ GA VÍA HÈ HIỆN HỮU:
- + THẢO DỠ NỀN GẠCH VÍA HÈ, PHÁ DỠ TƯỜNG HÀNG RÀO.
- + ĐÀO ĐẤT HỐ MÓNG.
- + ĐẦM NỀN VÀ ĐỔ BÊ TÔNG LỘT ĐÁ 4x6, MÁC 150, PCB40.
- + LẮP ĐẶT TUYẾN CỐNG BÊ TÔNG LY TÂM D300-H30.
- + THI CÔNG HỐ GA.
- + LẮP ĐẤT, LÁT GẠCH VÍA HÈ VÀ XÂY CHÈN HÀNG RÀO HOÀN TRẢ HIỆN TRẠNG.
- ĐƠN VỊ THI CÔNG CẦN KIỂM TRA CAO ĐỘ THỰC TẾ THEO ĐỘ ĐỐC THOÁT NƯỚC TRƯỚC KHI THI CÔNG

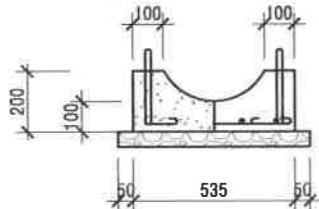


GHI CHÚ :

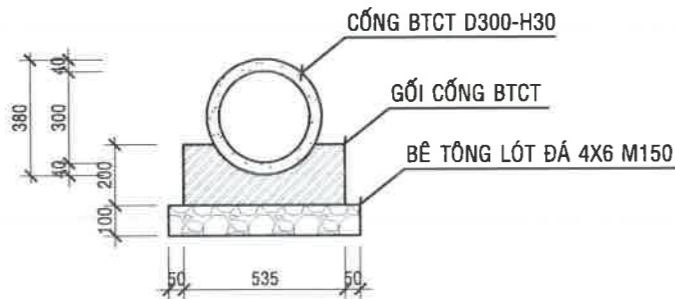
- ĐOẠN CỐNG NGẦM PVCØ220 ĐẤU NỐI HỐ GA HIỆN HỮU
- - - - - ĐOẠN TUYẾN CỐNG D300-H30 ĐẤU VÀO HỐ GA HIỆN HỮU



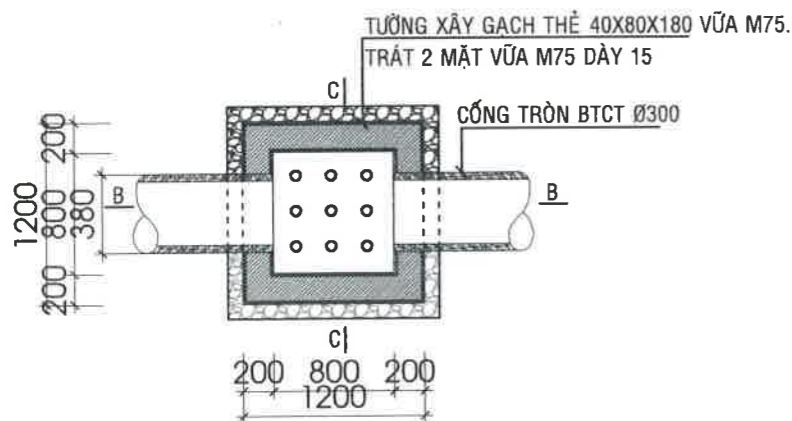
MẶT BẰNG GỐI CỔNG D300 (CẢI TẠO) TL:1/25
(SỐ LƯỢNG SL=63 CÁI)



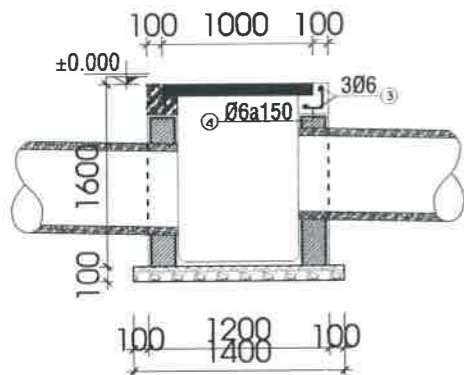
MẶT CẮT A-A (CẢI TẠO) TL:1/25



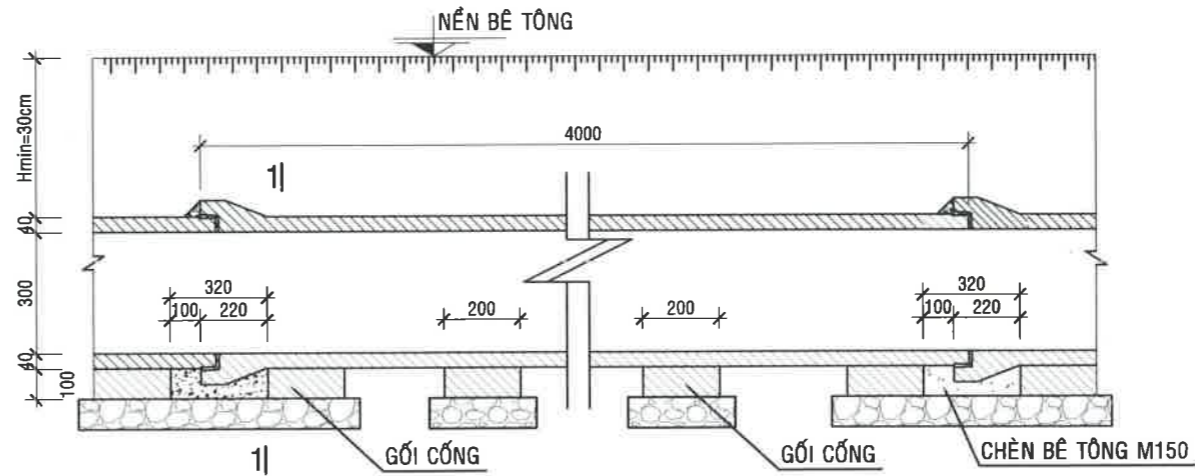
MẶT CẮT 1-1 (CẢI TẠO) TL:1/25



MẶT BẰNG HỔ GA (CẢI TẠO) TL:1/50



MẶT CẮT B-B (CẢI TẠO) TL:1/50



CHI TIẾT GHÉP ĐỐT CỔNG D300 ĐIỂN HÌNH (CẢI TẠO) TL:1/25

TRẮC DỌC CỐNG TỪ HỔ GA HG1-HG5 (CẢI TẠO)

1	LOẠI CỐNG LY TÂM TRÒN	CỐNG D300	CỐNG D300	CỐNG D300	CỐNG D300	CỐNG D300
2	COS SO SÁNH (MẶT TRÊN HỔ GA)	+0.000	+0.000	+0.000	+0.000	+0.000
3	SỐ HIỆU HỔ GA	HG1	HG2	HG3	HG4	HG5
4	CHIỀU DÀI (MM) - ĐỘ DỐC CỐNG (%)	L=20000 i=1.0%	L=20000 i=1.0%	L=20000 i=1.0%	L=16000 i=1.0%	L=8000 i=1.0%
5	COS ĐÁY CỐNG MÉP NGOÀI (M)	-0.800	-0.900	-1.000	-1.100	-1.180
6	COS ĐÁY HỔ GA (M)	-1.600	-1.600	-1.600	-1.600	-1.600
7	KHOẢNG CÁCH HỔ GA (MM)	20000	20000	20000	16000	8000
8	KHOẢNG CÁCH CỘNG ĐƠN (MM)		20000	40000	60000	76000

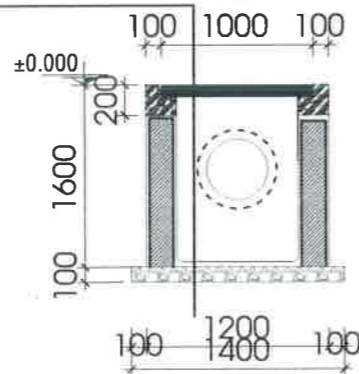
BẢNG THỐNG KÊ CỐT THÉP DAL HỔ GA + GT

TÊN C.KIỆN	SỐ HIỆU	HÌNH DẠNG - KÍCH THƯỚC	ĐƯỜNG KÍNH (mm)	CHIỀU DÀI 1 THANH (mm)	SỐ LƯỢNG	TỔNG CHIỀU DÀI (m)	TỔNG T.LƯỢNG (Kg)	
DAL + GT	Số lượng: 5	1	50	950	50	18	90	37.29
		2		4		3	15	0.06
		3	150	150	50	27	135	11.99
		4		LDC 40x3	Thép góc	4000	2	10

- Trọng lượng thép có đường kính $\Phi 6 = 12$ kg; Chiều dài = 54.06 mét
- Trọng lượng thép có đường kính $\Phi 8 = 37.29$ kg; Chiều dài = 94.5 mét
- Trọng lượng Thép góc: LDC 40x3 = 74 kg; Chiều dài = 40 mét

CHI TIẾT NẮP HỔ GA (CẢI TẠO) TL:1/25
(SỐ LƯỢNG SL=05 CÁI)

- DAL NẮP HỔ GA BTCT ĐÁ 1X2 M200 + THÉP V40X40X4 VIÊN BAO QUANH
- THÀNH HỔ GA XÂY GẠCH THÈ 40X80X180, VỮA XÂY M75, TRÁT 2 MẶT DÀY 15MM.
- GIÀNG THÀNH HỔ GA BTCT ĐÁ 1X2 M200
- LẮNG ĐÁY HỔ GA VỮA M75 DÀY 30
- LỚP BÊ TÔNG LÓT ĐÁ 4X6 M150
- CÁT SAN LẤP ĐẢM CHẶT



MẶT CẮT C-C (CẢI TẠO) TL:1/50

BẢNG THỐNG CỐNG + GỐI CỔNG (CẢI TẠO)

STT	TÊN VẬT LIỆU	SỐ LƯỢNG	ĐƠN VỊ
01	CỐNG TRÒN LY TÂM D300	21	ĐOẠN
02	GỐI CỔNG	63	CÁI

GHI CHÚ:

- BÊ TÔNG DAL ĐÁY, GIÀNG HỔ GA, BÊ TÔNG, GỐI CỔNG, ĐÁ 1X2 M200
 - THÉP $\Phi 12$ LOẠI A1 CÓ $R_a = 2100$ KG/CM²
 - BÊ TÔNG LÓT HỔ GA, GỐI CỔNG ĐÁ 4X6 M100 DÀY 100
 - LỚP CÁT ĐỆM ĐẦU CỨ DÀY 100
 - LỚP BÊ TÔNG BẢO VỆ DAL VÀ CỐNG $a=2.0$ CM
- KHI THI CÔNG ĐÀO CỐNG CẦN CHÚ Ý CẤP ĐIỆN LỰC HIỆN HỮU.
KHI ĐÀO CỐNG VƯỢN MÓNG HÀNG RÀO CẦN BẢO THIẾT KẾ XỬ LÝ

*** GHI CHÚ KÍ HIỆU**

- CAO ĐỘ GIẢ ĐỊNH NỀN ĐƯỜNG ± 0.000
- ĐƠN VỊ THỂ HIỆN TRÊN BẢN VẼ LÀ MM.
- CAO ĐỘ THỂ HIỆN TRÊN BẢN VẼ LÀ M.

THIẾT KẾ BẢN VẼ THI CÔNG

CHỦ ĐẦU TƯ
ĐIỆN LỰC TP. CẦN THƠ



CÔNG TY TNHH XÂY DỰNG
NGÂN TIẾN PHÁT

SỐ.98/46 ĐƯỜNG TRẦN HƯNG ĐẠO,
PHƯỜNG NINH KIỀU, THÀNH PHỐ CẦN THƠ
ĐT: 0982.675.425



NGUYỄN TRUNG TOÀN
CHỦ TRÌ THIẾT KẾ

NGUYỄN HOÀNG KHANG

THỂ HIỆN

NGUYỄN DUY THƯỜNG

KIỂM TRA

PHẠM VĂN CƯ

CÔNG TRÌNH

SỬA CHỮA NHÀ CHỖ CA,
KHO VẬT TƯ, SÂN ĐƯỜNG
NỘI BỘ ĐỘI QUẢN LÝ ĐIỆN
PHONG ĐIỀN

BẢN VẼ

CHI TIẾT HỔ GA
(CẢI TẠO)

BẢN VẼ SỐ BVTC: 04/07

NGÀY HT 25/03/2026



**CÔNG TY TNHH XÂY DỰNG
NGÂN TIẾN PHÁT**

SỐ 98/46 ĐƯỜNG TRẦN HƯNG ĐẠO,
PHƯỜNG NINH KIỀU, THÀNH PHỐ CẦN THƠ
ĐT: 0982.675.425



NGUYỄN TRUNG TOÀN
CHỦ TRÌ THIẾT KẾ

NGUYỄN HOÀNG KHANG
THỂ HIỆN

NGUYỄN DUY THƯỜNG
KIỂM TRA

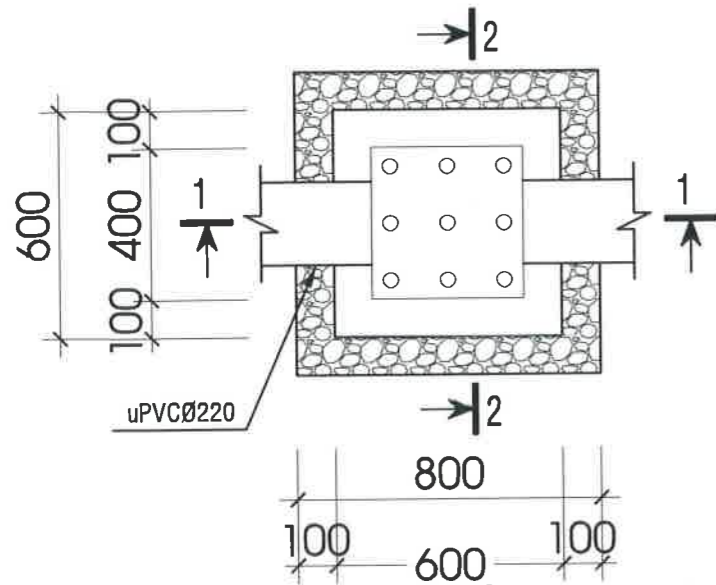
PHẠM VĂN CƯ
CÔNG TRÌNH

**SỬA CHỮA NHÀ CHỖ CA,
KHO VẬT TƯ, SÂN ĐƯỜNG
NỘI BỘ ĐỘI QUẢN LÝ ĐIỆN
PHONG ĐIỀN**

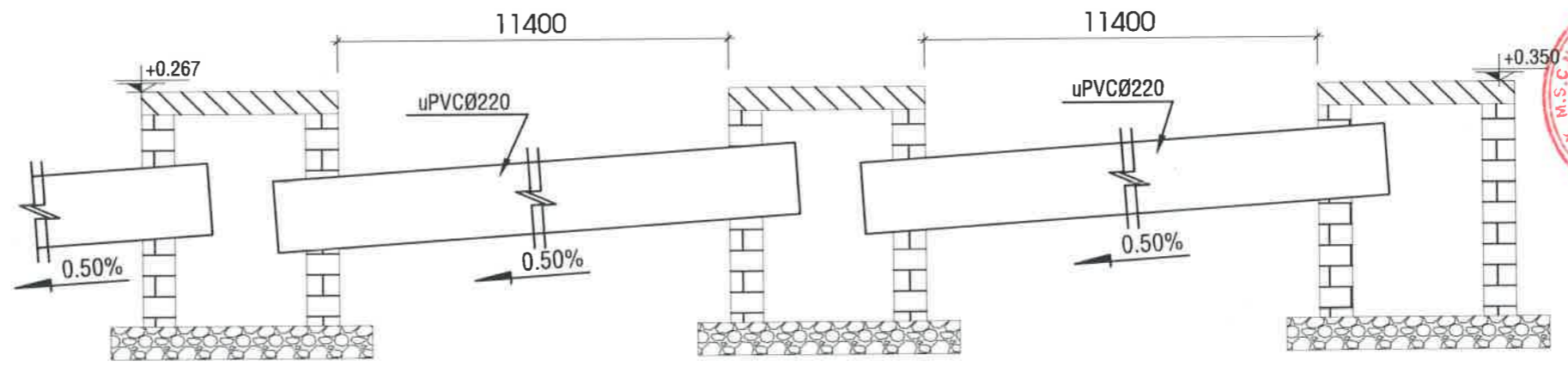
BẢN VẼ

**CHI TIẾT HỐ GA
(CẢI TẠO)**

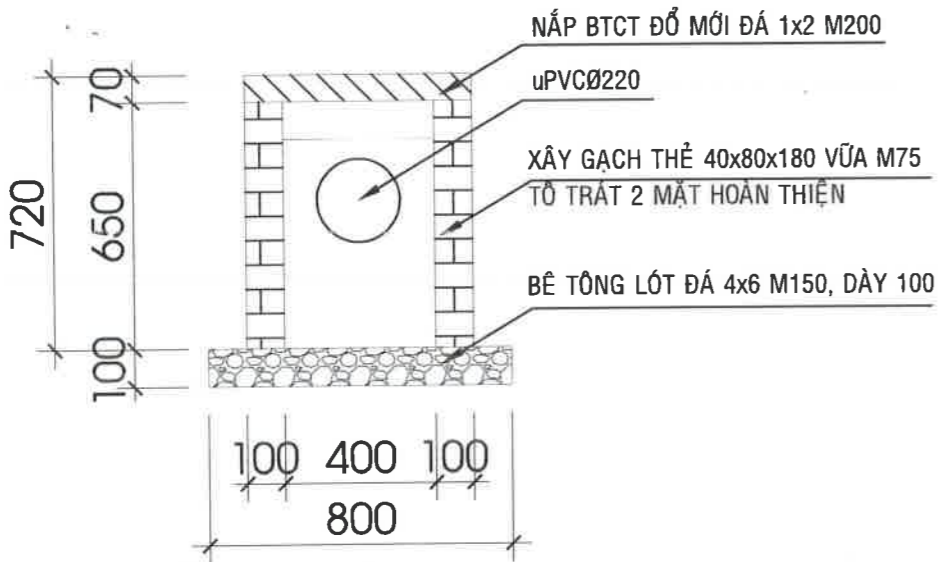
BẢN VẼ SỐ: **BVTC: 05/07**
NGÀY HT: **25/03/2026**



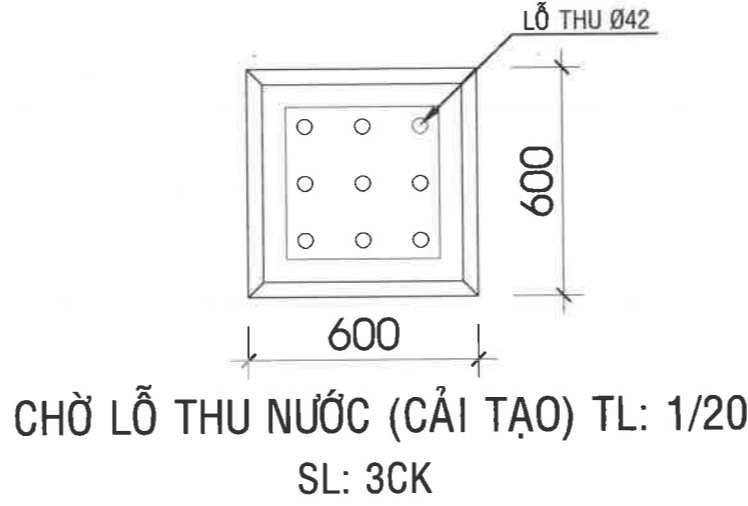
MẶT BẰNG HỐ GA 1- HỐ GA 3 (CẢI TẠO) TL: 1/20



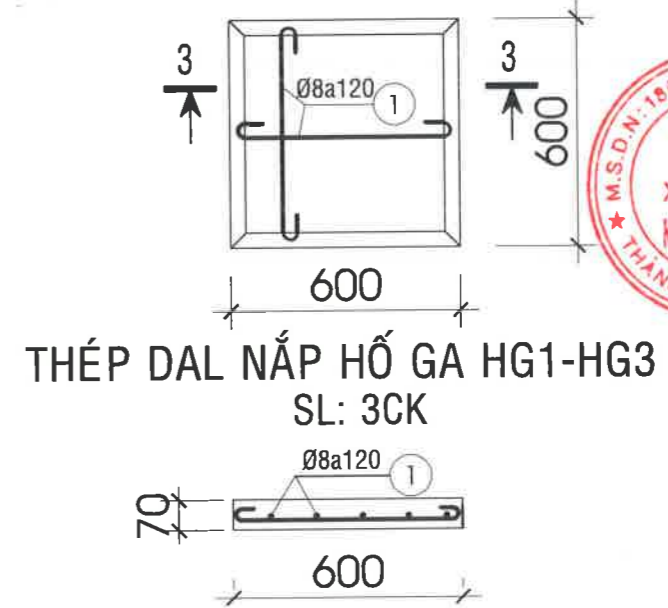
MẶT CẮT DỌC 1-1 (CẢI TẠO) TL: 1/20



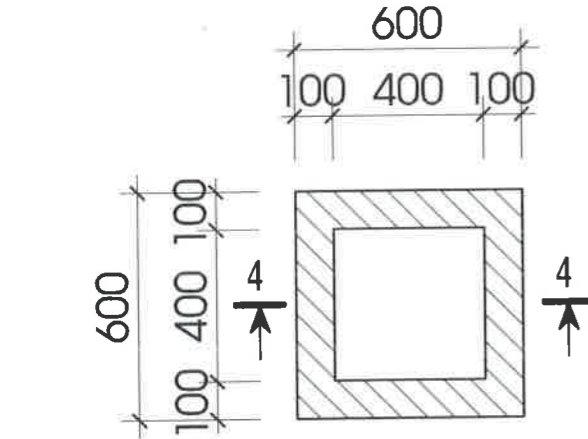
MẶT CẮT 2-2 (CẢI TẠO) TL: 1/20



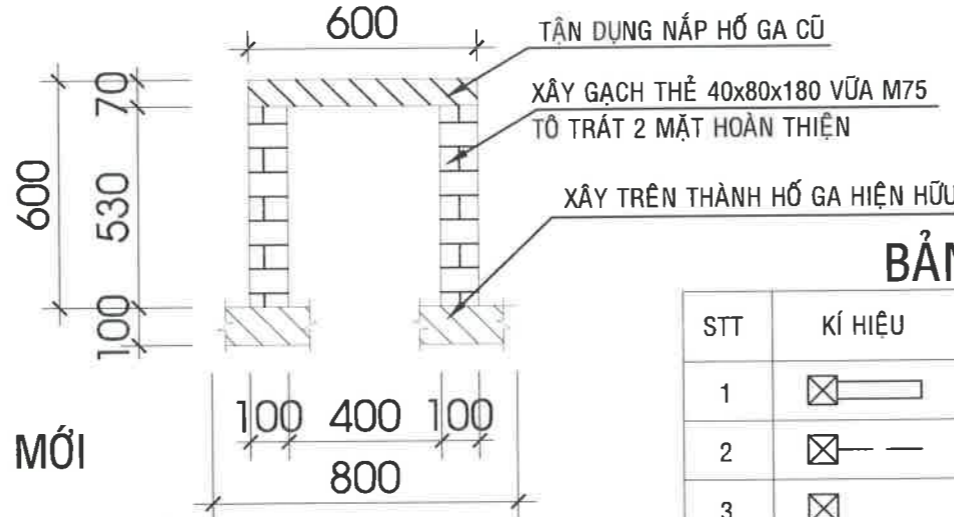
**CHỜ LỖ THU NƯỚC (CẢI TẠO) TL: 1/20
SL: 3CK**



**THÉP DAL NẮP HỐ GA HG1-HG3
SL: 3CK**



**HỐ GA 7 - HỐ GA 10 (CẢI TẠO) XÂY MỚI
TL: 1/20 SL :04CK**



MẶT CẮT 4-4 (CẢI TẠO) TL: 1/20

BẢNG THỐNG KÊ VẬT TƯ THOÁT NƯỚC

STT	KÍ HIỆU	TÊN	ĐƠN VỊ	SỐ LƯỢNG
1		ĐOẠN HỐ GA, CỐNG NGẦM PVCØ220	MD	29.1
2		ĐOẠN HỐ GA, RÃNH THU NƯỚC HIỆN HỮU	MD	18
3		HỐ GA 600x600 (XÂY MỚI, NẮP TẬN DỤNG LẠI)	Cái	04
4		NẮP HỐ GA 0.9x0.9M TẬN DỤNG LẠI (HG4-HG6)	Cái	03
5		NẮP HỐ GA 0.6x0.6M ĐỔ MỚI (HG1-HG3)	Cái	03
6		THÉP Ø8 NẮP HỐ GA	KG	7.93



**CÔNG TY TNHH XÂY DỰNG
NGÂN TIÊN PHÁT**

SỐ 98/46 ĐƯỜNG TRẦN HƯNG ĐẠO,
PHƯỜNG NINH KIỀU, THÀNH PHỐ CẦN THƠ
ĐT: 0982.675.425



GIÁM ĐỐC

NGUYỄN TRUNG TOÀN

CHỦ TRÌ THIẾT KẾ

NGUYỄN HOÀNG KHANG

THỂ HIỆN

NGUYỄN DUY THƯỜNG

KIỂM TRA

PHẠM VĂN CƯ

CÔNG TRÌNH

SỬA CHỮA NHÀ CHỖ CA,

KHO VẬT TƯ, SÂN ĐƯỜNG

NỘI BỘ ĐỘI QUẢN LÝ ĐIỆN

PHONG ĐIỀN

BẢN VẼ

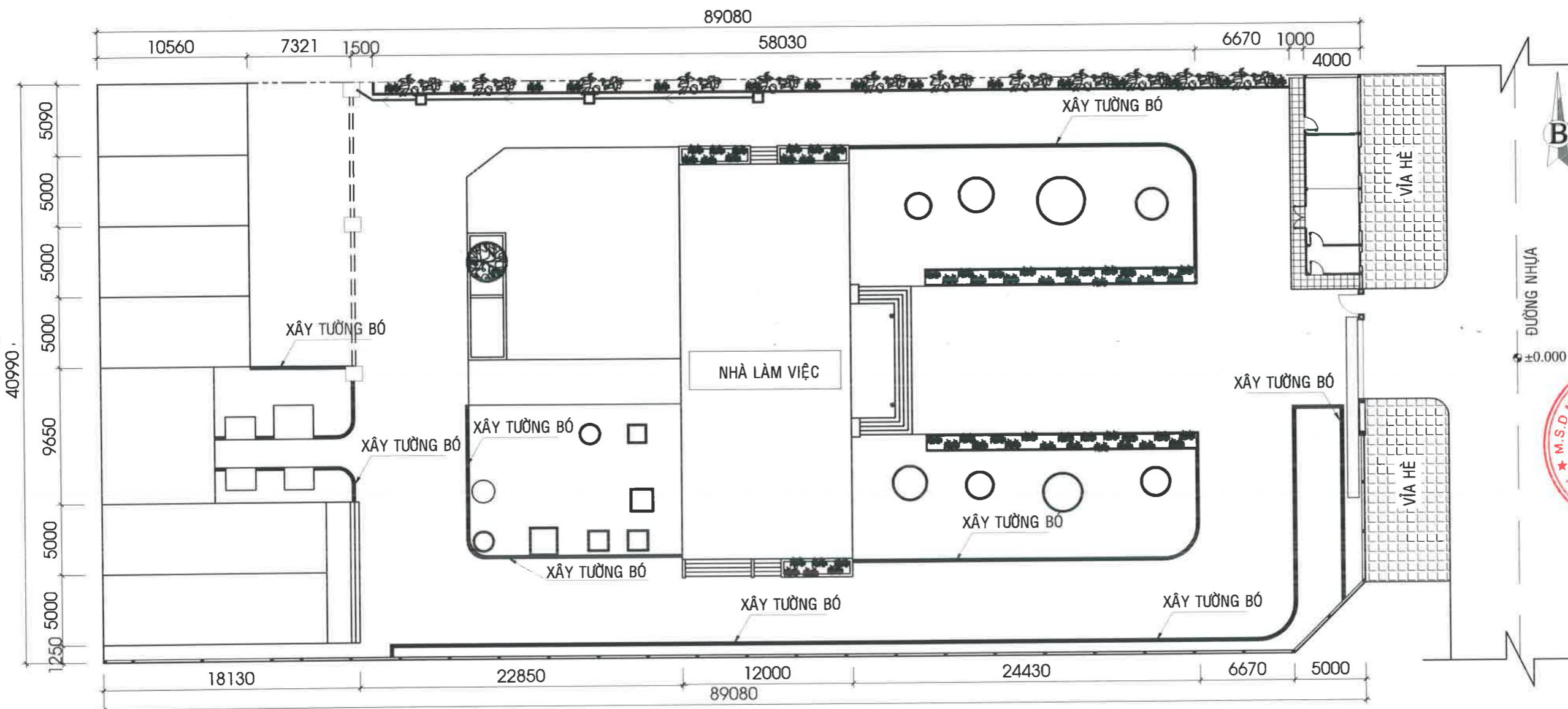
MẶT BẰNG XÂY TƯỜNG BÓ NỀN (CẢI TẠO)

BẢN VẼ SỐ

NGÀY HT

BVTC: 06/07

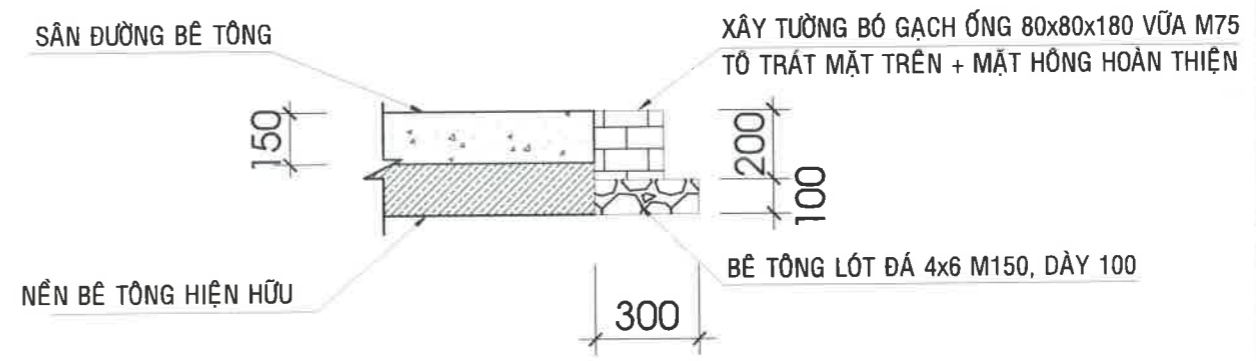
25/03/2026



MẶT BẰNG XÂY TƯỜNG BÓ NỀN (CẢI TẠO) TL: 1/300

NỘI DUNG CẢI TẠO:
***BÓ NỀN:**
- ĐÀO ĐẤT, ĐỔ BÊ TÔNG LÓT ĐÁ 4x6 M150 DÀY 100, XÂY TƯỜNG BÓ NỀN BẰNG GẠCH ỚNG 8x8x18 DÀY 200 M75, TÔ TRÁT 2 MẶT (MẶT HÔNG + MẶT TRÊN)

GHI CHÚ :
XÂY TƯỜNG BÓ NỀN GẠCH 8x8x18 DÀY 200



MẶT CẮT XÂY BÓ NỀN ĐIỂN HÌNH (CẢI TẠO) TL: 1/20
TỔNG CHIỀU DÀI L = 210.18MD



**CÔNG TY TNHH XÂY DỰNG
NGÂN TIÊN PHÁT**

SỐ 98/46 ĐƯỜNG TRẦN HUNG ĐẠO,
PHƯỜNG NINH KIỀU, THÀNH PHỐ CẦN THƠ
ĐT: 0982.675.425



NGUYỄN TRUNG TOÀN
CHỦ TRÌ THIẾT KẾ

NGUYỄN HOÀNG KHANG
THỂ HIỆN

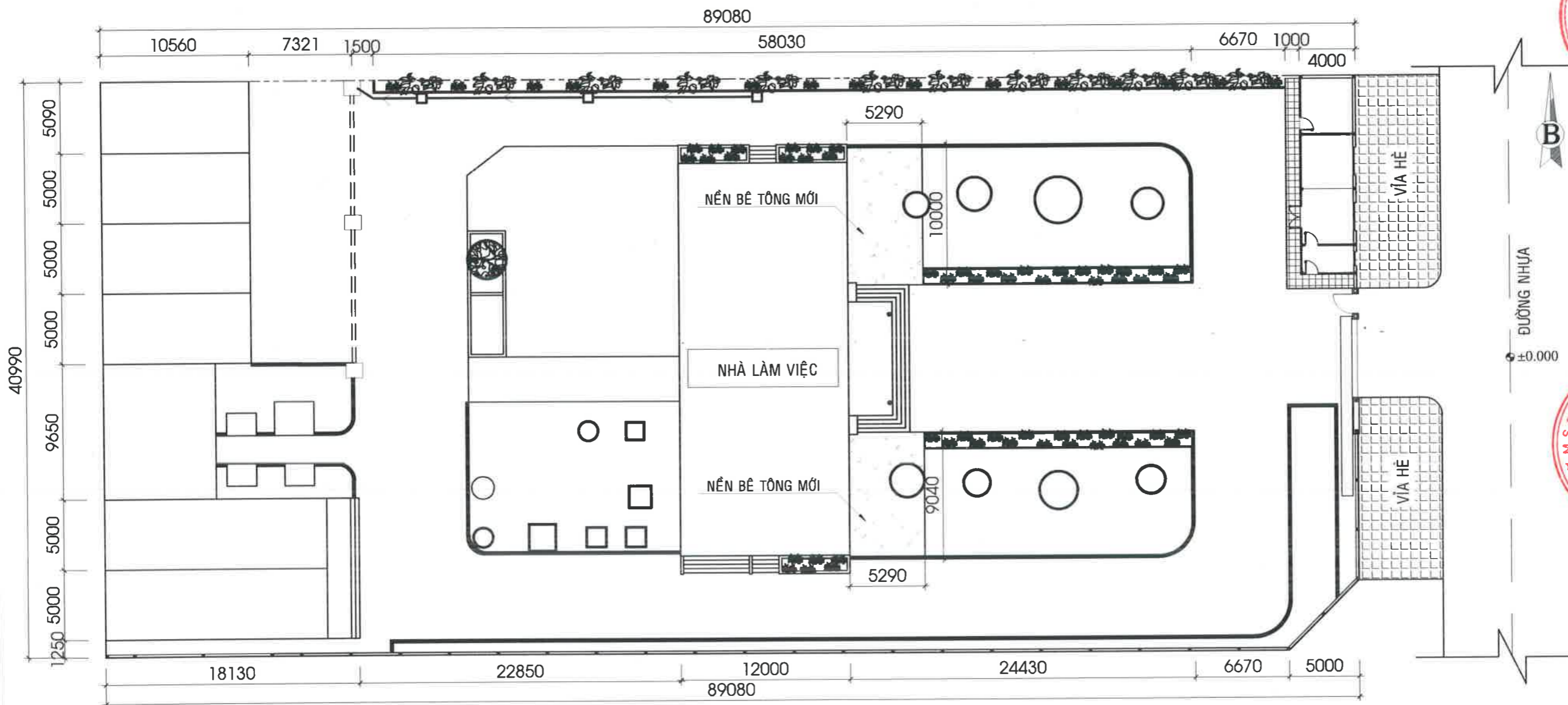
NGUYỄN DUY THƯỜNG
KIỂM TRA

PHẠM VĂN CƯ'
CÔNG TRÌNH

**SỬA CHỮA NHÀ CHỖ CA,
KHO VẬT TƯ, SÂN ĐƯỜNG
NỘI BỘ ĐỘI QUẢN LÝ ĐIỆN
PHONG ĐIỂN**

BẢN VẼ
**MẶT BẰNG XÁC ĐỊNH VỊ
TRÍ ĐỔ BÊ TÔNG NỀN SÂN
(CẢI TẠO)**

BẢN VẼ SỐ **BVTC: 07/07**
NGÀY HT **25/03/2026**



MẶT BẰNG XÁC ĐỊNH VỊ TRÍ ĐỔ BÊ TÔNG NỀN SÂN (CẢI TẠO) TL: 1/300

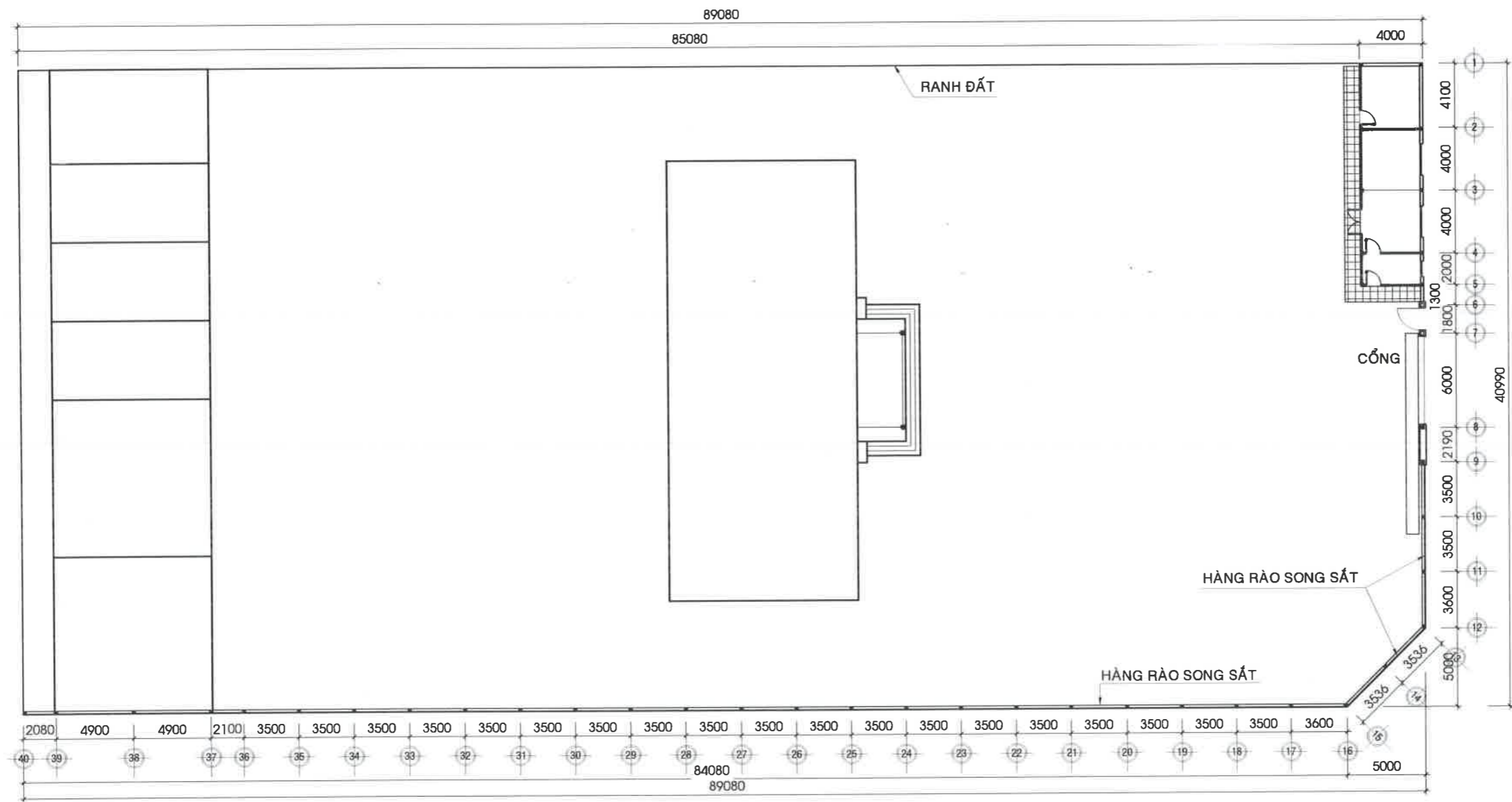
NỘI DUNG CẢI TẠO:

***BÊ TÔNG NỀN:**

- DỌN DẸP VỆ SINH, XỬ LÝ ĐÁM NỀN.
- TRÁI TẮM NI LONG CHỐNG MẮT NƯỚC
- ĐỔ BÊ TÔNG ĐÁ 1X2, MÁC 250, PCB40, DÀY 150MM (100.73M2).

HẠNG MỤC: HÀNG RÀO

PHẦN HIỆN TRẠNG



MẶT TỔNG THỂ HÀNG RÀO (HIỆN TRẠNG) TL: 1/250

HIỆN TRẠNG:

- HÀNG RÀO: TƯỜNG XÂY GẠCH KẾT HỢP SONG SẮT.
- CỬA CHÍNH, CỬA PHỤ: CHẤT LIỆU SẮT.

ĐÁNH GIÁ HIỆN TRẠNG:

- HÀNG RÀO:
 - + LỚP SƠN TƯỜNG RÀO BỊ BONG TRÓC, Ồ THẤM.
 - + SONG SẮT HÀNG RÀO BONG TRÓC SƠN, RỈ SÉT.
- CỬA CHÍNH, CỬA PHỤ: BONG TRÓC SƠN, RỈ SÉT.

THIẾT KẾ BẢN VẼ THI CÔNG
CHỦ ĐẦU TƯ
ĐIỆN LỰC TP. CẦN THƠ



CÔNG TY TNHH XÂY DỰNG
NGÂN TIẾN PHÁT
SỐ 98/46 ĐƯỜNG TRẦN HƯNG ĐẠO,
PHƯỜNG NINH KIỀU, THÀNH PHỐ CẦN THƠ
ĐT: 0982.675.425

GIÁM ĐỐC
CÔNG TY
TNHH
XÂY DỰNG
NGÂN TIẾN PHÁT
NGUYỄN TRUNG TOÀN
CHỦ TRÌ THIẾT KẾ



TRẦN HOÀI PHƯƠNG
THỂ HIỆN

NGUYỄN DUY THƯỜNG
KIỂM TRA

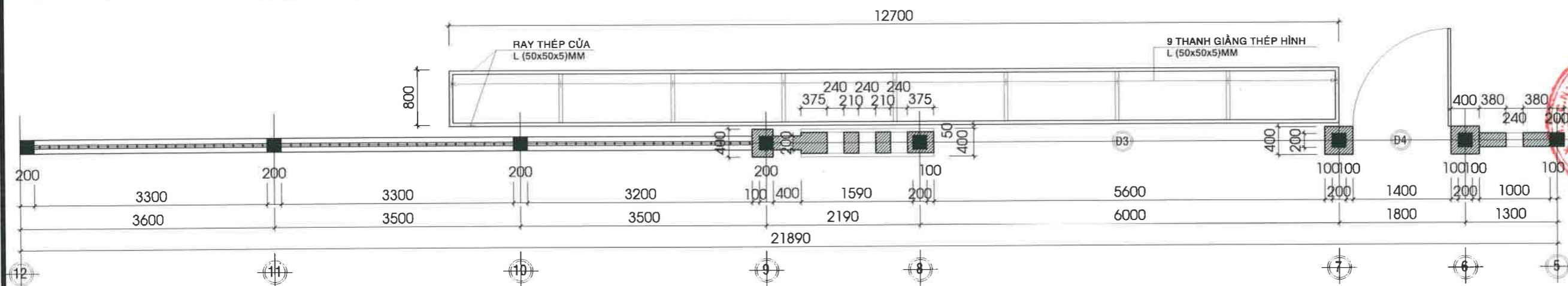
PHẠM VĂN CƯ
CÔNG TRÌNH

SỬA CHỮA NHÀ CHỜ CA,
KHO VẬT TƯ, SÂN ĐƯỜNG
NỘI BỘ ĐỘI QUẢN LÝ ĐIỆN
PHONG ĐIỆN

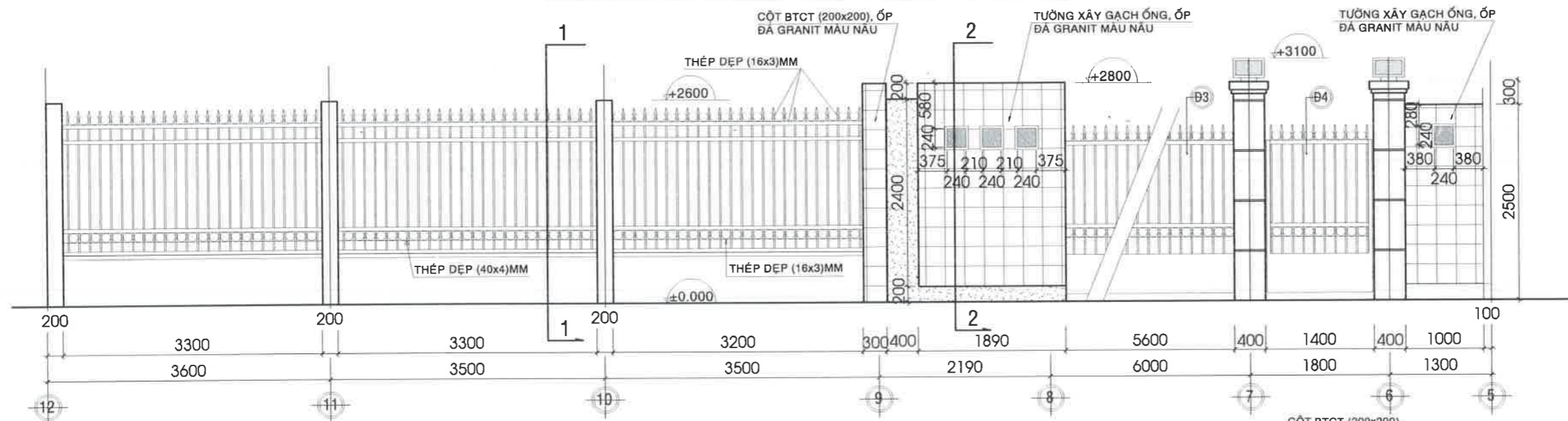
BẢN VẼ

MẶT BẰNG TỔNG THỂ
HÀNG RÀO (HIỆN TRẠNG)

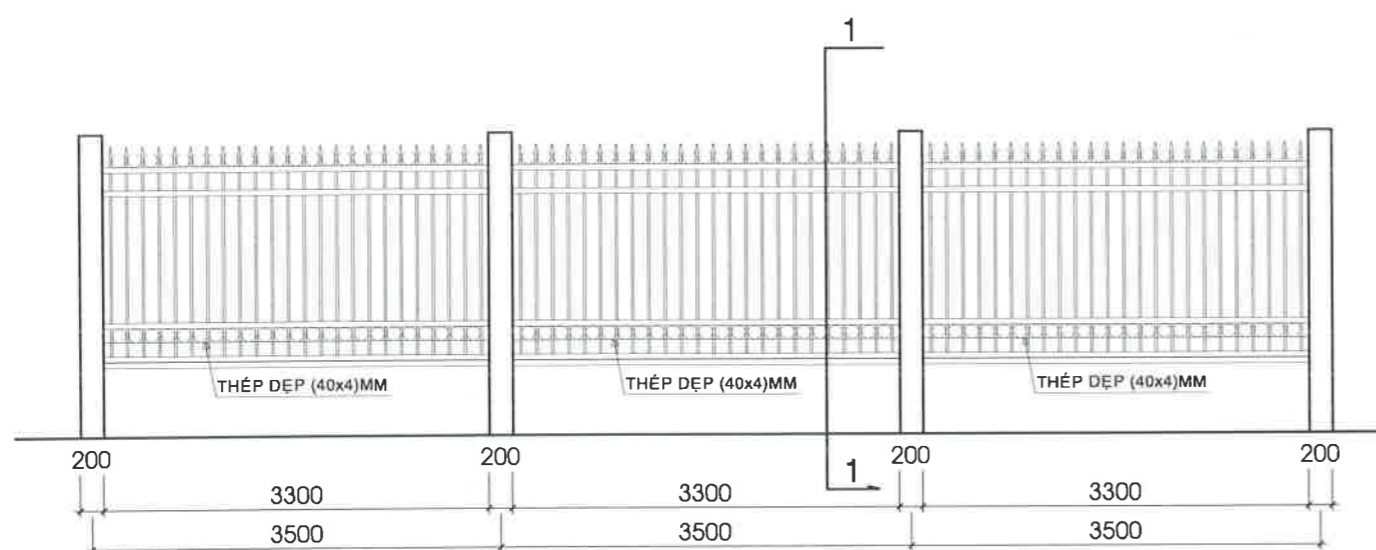
BẢN VẼ SỐ BVTG: 01/04
NGÀY HT 25/03/2026



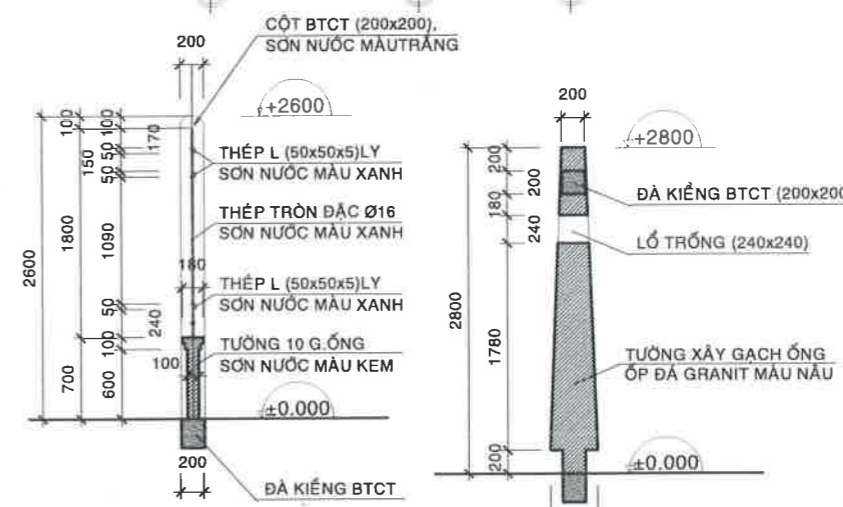
M.BẢNG H. RÀO SONG SẮT TRỤC 12 - 5 TL 1/50



M.ĐỨNG H. RÀO SONG SẮT TRỤC 12 - 5 TL 1/50



M.ĐỨNG H. RÀO ĐIỂN HÌNH TRỤC 13 - 40 TL 1/50



MẶT CẮT 1 - 1
TL 1/50

MẶT CẮT 2 - 2
TL 1/50

HIỆN TRẠNG: _____
 - HÀNG RÀO: TƯỜNG XÂY GẠCH KẾT HỢP SONG SẮT.
 - CỬA CHÍNH, CỬA PHỤ: CHẤT LIỆU SẮT.

ĐÁNH GIÁ HIỆN TRẠNG: _____
 - HÀNG RÀO:
 + LỚP SƠN TƯỜNG RÀO BỊ BONG TRÓC, Ồ THẤM.
 + SONG SẮT HÀNG RÀO BONG TRÓC SƠN, RỈ SÉT.
 - CỬA CHÍNH, CỬA PHỤ: BONG TRÓC SƠN, RỈ SÉT.

THIẾT KẾ BẢN VẼ THI CÔNG
 CHỦ ĐẦU TƯ
 ĐIỆN LỰC TP.CẦN THƠ
 CÔNG TY TNHH XÂY DỰNG
 NGÂN TIẾN PHÁT
 THÀNH PHỐ CẦN THƠ
 Nguyễn Chí Nhơn

CÔNG TY TNHH XÂY DỰNG
 NGÂN TIẾN PHÁT
 SỐ 98/46 ĐƯỜNG TRẦN HƯNG ĐẠO,
 PHƯỜNG NINH KIỀU, THÀNH PHỐ CẦN THƠ
 ĐT: 0982.675.425

GIÁM ĐỐC
 CÔNG TY
 TNHH
 XÂY DỰNG
 NGÂN TIẾN PHÁT
 NGUYỄN TRUNG TOÀN

CHỦ TRÌ THIẾT KẾ
 TRẦN HOÀI PHƯƠNG

THỂ HIỆN
 NGUYỄN DUY THƯỜNG

KIỂM TRA
 PHẠM VĂN CƯ

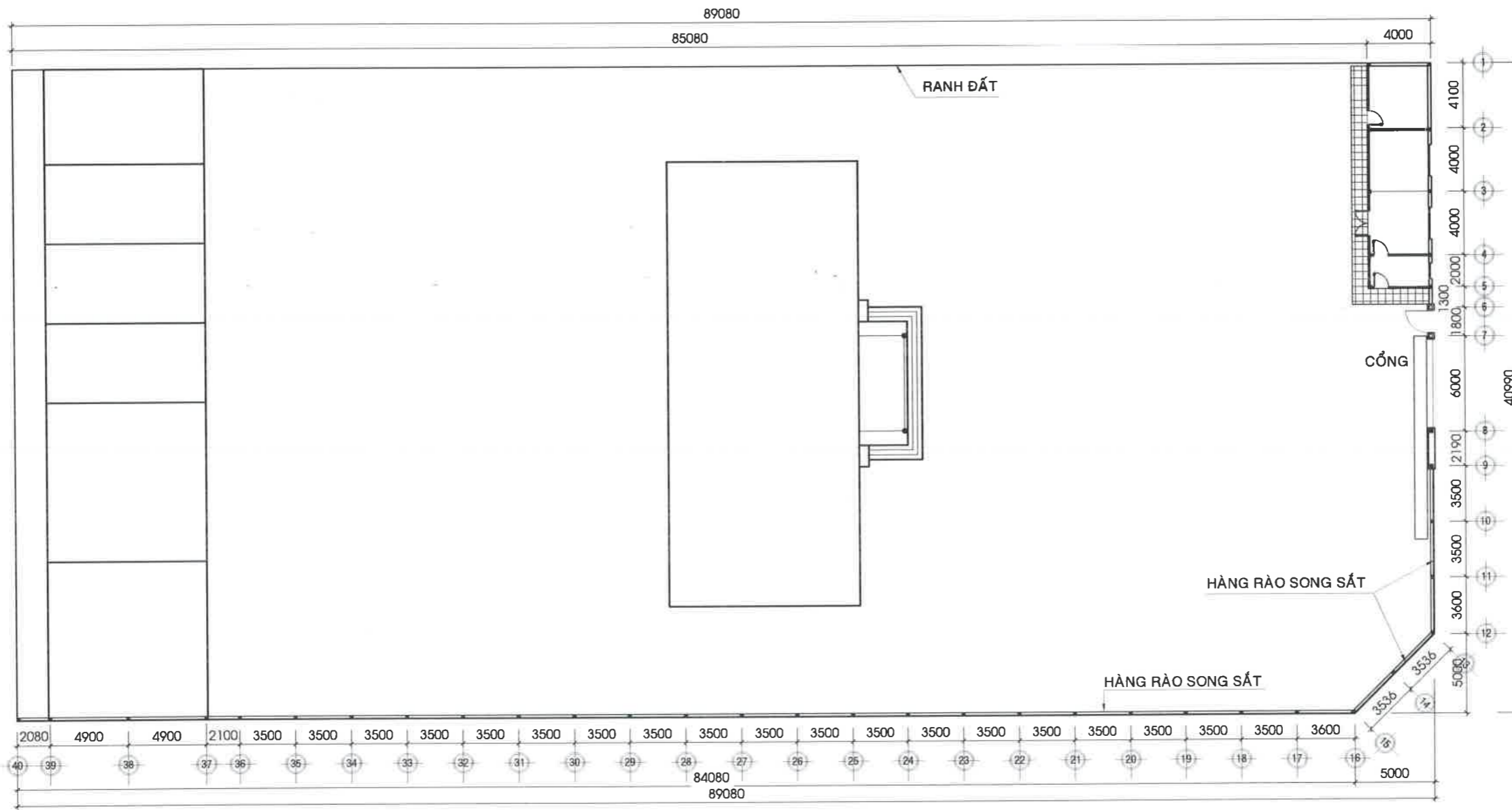
CÔNG TRÌNH
 SỬA CHỮA NHÀ CHỖ CA,
 KHO VẬT TƯ, SÂN ĐƯỜNG
 NỘI BỘ ĐỘI QUẢN LÝ ĐIỆN
 PHÒNG ĐIỆN

BẢN VẼ
 CHI TIẾT HÀNG RÀO
 (HIỆN TRẠNG)

BẢN VẼ SỐ BVTG: 02/04
 NGÀY HT 25/03/2026

HẠNG MỤC: HÀNG RÀO

PHẦN CẢI TẠO



MẶT TỔNG THỂ HÀNG RÀO (CẢI TẠO) TL: 1/250

- NỘI DUNG CẢI TẠO:**
- **HÀNG RÀO:**
 - + CẠO BỎ LỚP SƠN TƯỜNG HIỆN HỮU, BẢ MATIT 2 LỚP, SƠN HOÀN THIỆN 1 LỚP LÓT, 2 LỚP PHỦ.
 - + CẠO BỎ LỚP SƠN KIM LOẠI HIỆN HỮU, SƠN DẦU HOÀN THIỆN 1 LỚP LÓT, 2 LỚP PHỦ.
 - **CỬA CHÍNH, CỬA PHỤ:** CẠO BỎ LỚP SƠN KIM LOẠI HIỆN HỮU, SƠN DẦU HOÀN THIỆN 1 LỚP LÓT, 2 LỚP PHỦ.

THIẾT KẾ BẢN VẼ THI CÔNG
CHỦ ĐẦU TƯ
ĐIỆN LỰC TP. CẦN THƠ



**CÔNG TY TNHH XÂY DỰNG
NGÂN TIẾN PHÁT**
SỐ 98/46 ĐƯỜNG TRẦN HUNG ĐẠO,
PHƯỜNG NINH KIỀU, THÀNH PHỐ CẦN THƠ
ĐT: 0982.675.425



GIÁM ĐỐC
NGUYỄN TRUNG TOÀN
CHỦ TRÌ THIẾT KẾ

TRẦN HOÀI PHƯƠNG
THỂ HIỆN

NGUYỄN DUY THƯỜNG
KIỂM TRA

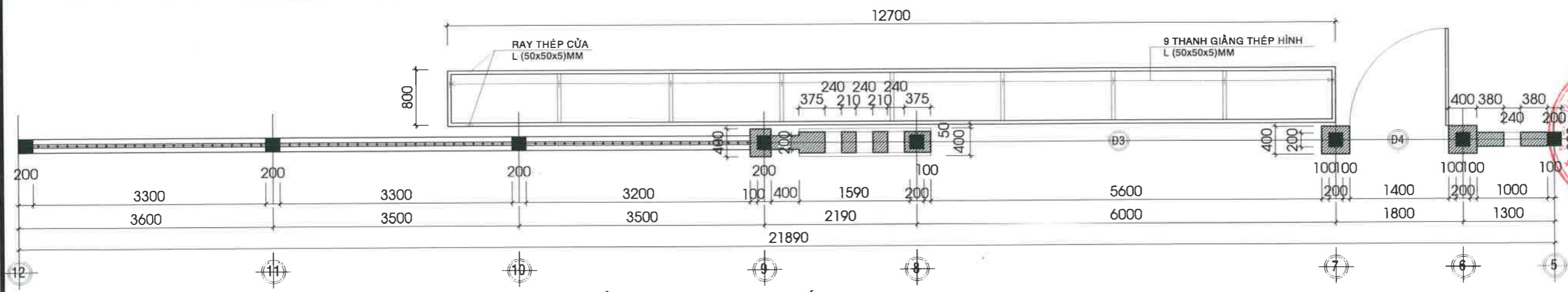
PHẠM VĂN CƯ
CÔNG TRÌNH

**SỬA CHỮA NHÀ CHỖ CA,
KHO VẬT TƯ, SÂN ĐƯỜNG
NỘI BỘ ĐỘI QUẢN LÝ ĐIỆN
PHONG ĐIỂN**

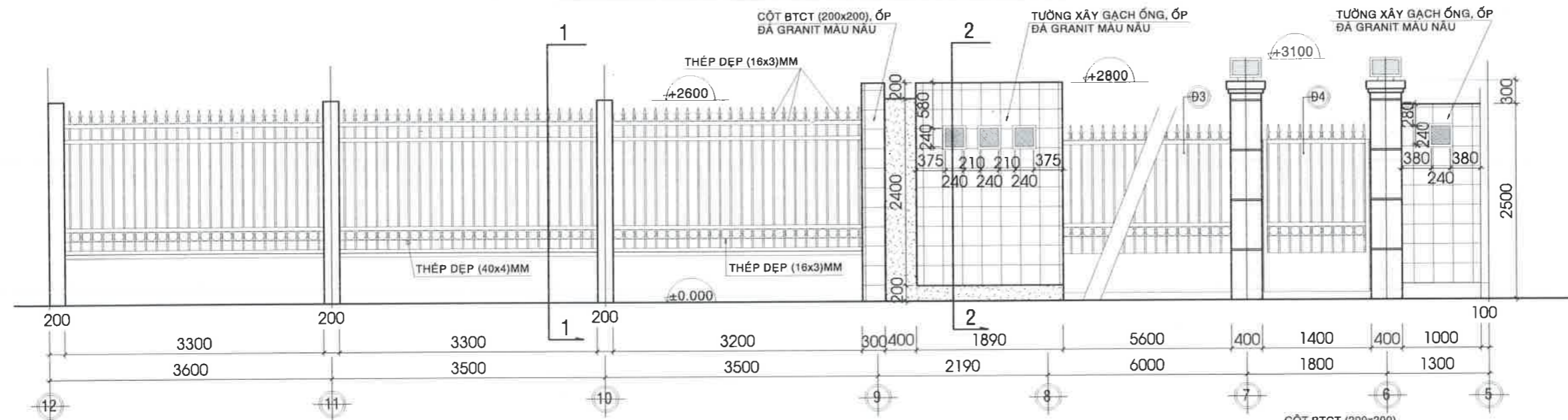
BẢN VẼ

**MẶT BẰNG TỔNG THỂ
HÀNG RÀO (CẢI TẠO)**

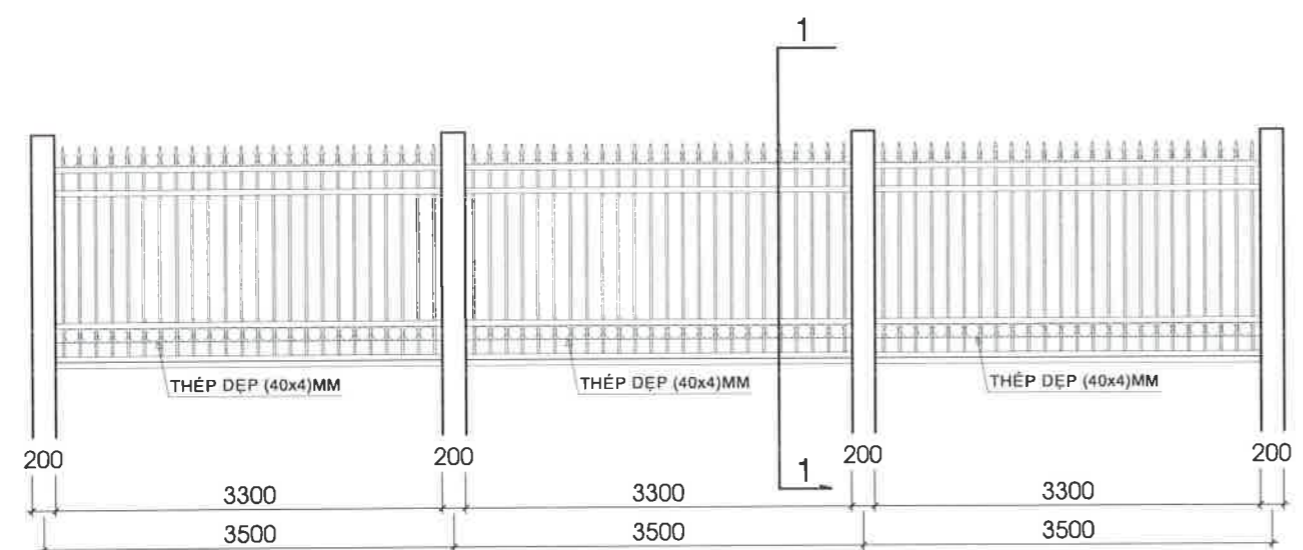
BẢN VẼ SỐ: **BVTC: 03/04**
NGÀY HT: **25/03/2026**



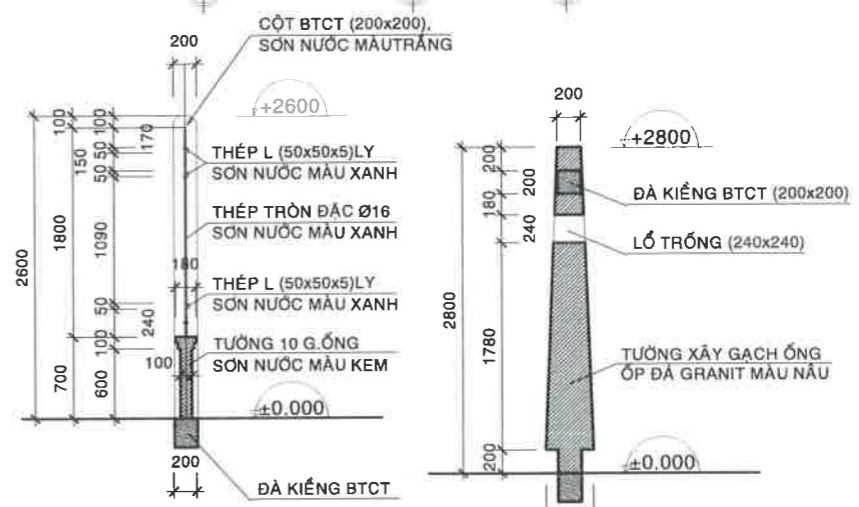
M. BẢNG H. RÀO SONG SẮT TRỤC 12 - 5 TL 1/50



M. ĐỨNG H. RÀO SONG SẮT TRỤC 12 - 5 TL 1/50



M. ĐỨNG H. RÀO ĐIỆN HÌNH TRỤC 13 - 40 TL 1/50



MẶT CẮT 1 - 1
TL 1/50

MẶT CẮT 2 - 2
TL 1/50

NỘI DUNG CẢI TẠO:

- **HÀNG RÀO:**
 - + CẠO BỎ LỚP SƠN TƯỜNG HIỆN HỮU, BẢ MATIT 2 LỚP, SƠN HOÀN THIỆN 1 LỚP LÓT, 2 LỚP PHỦ.
 - + CẠO BỎ LỚP SƠN KIM LOẠI HIỆN HỮU, SƠN DẦU HOÀN THIỆN 1 LỚP LÓT, 2 LỚP PHỦ.
- **CỬA CHÍNH, CỬA PHỤ:** CẠO BỎ LỚP SƠN KIM LOẠI HIỆN HỮU, SƠN DẦU HOÀN THIỆN 1 LỚP LÓT, 2 LỚP PHỦ.

THIẾT KẾ BẢN VẼ THI CÔNG

CHỦ ĐẦU TƯ
ĐIỆN LỰC TP. CẦN THƠ

CÔNG TY TNHH XÂY DỰNG
NGÂN TIẾN PHÁT
THÀNH PHỐ CẦN THƠ
Nguyễn Chí Nhơn



CÔNG TY TNHH XÂY DỰNG
NGÂN TIẾN PHÁT

SỐ 98/46 ĐƯỜNG TRẦN HUNG ĐẠO,
PHƯỜNG NINH KIỀU, THÀNH PHỐ CẦN THƠ
ĐT: 0982.675.425

GIÁM ĐỐC
CÔNG TY TNHH XÂY DỰNG
NGÂN TIẾN PHÁT
THÀNH PHỐ CẦN THƠ
NGUYỄN TRUNG TOÀN

CHỦ TRÌ THIẾT KẾ

TRẦN HOÀI PHƯƠNG
THỂ HIỆN

NGUYỄN DUY THƯỜNG
KIỂM TRA

PHẠM VĂN CƯ
CÔNG TRÌNH

SỬA CHỮA NHÀ CHỖ CA,
KHO VẬT TƯ, SÂN ĐƯỜNG
NỘI BỘ ĐỘI QUẢN LÝ ĐIỆN
PHONG ĐIỆN

BẢN VẼ

CHI TIẾT HÀNG RÀO
(CẢI TẠO)

BẢN VẼ SỐ: BVTC: 04/04
NGÀY HT: 25/03/2026