

DỰ ÁN: KHÔI PHỤC DÒNG CHẢY TẠO CẢNH QUAN MÔI TRƯỜNG TỪ SÔNG HỒNG QUA MIẾU HÀM HỒNG, ĐỀN VĂN HIÊN,
KHÔI THÔNG DÒNG SÔNG TRÊN ĐỊA BÀN XÃ Ô ĐIÊN CHẢY RA SÔNG NHƯ

PHÒNG KINH TẾ XÃ Ô ĐIÊN
THẨM ĐỊNH
Ngày... 13... tháng... 08... năm 20... 26...
Theo Vb số... 13.../KT...
Ký tên: 

GIAI ĐOẠN: LẬP BÁO CÁO NGHIÊN CỨU KHẢ THI

TẬP II.2 BẢN VẼ THIẾT KẾ CƠ SỞ ĐOẠN KÊNH 3, 6, 8

CTY CP NƯỚC VÀ HẠ TẦNG KỸ THUẬT HÀ NỘI
THẨM TRA
Theo văn bản số: 49.../20...26.../BCTT-HAWIN
Ngày... 08... tháng... 05... năm 20... 26...
Ký tên: 

LIÊN DANH TƯ VẤN

VIỆN KỸ THUẬT CÔNG TRÌNH - CÔNG TY CP ĐẦU TƯ XÂY DỰNG VÀ THIẾT KẾ THUẬN PHÁT - CÔNG TY CP TƯ VẤN
XÂY DỰNG VÀ THƯƠNG MẠI MP VIỆT NAM

HÀ NỘI, 2026

ỦY BAN NHÂN DÂN XÃ Ô ĐIÊN
BAN QUẢN LÝ DỰ ÁN ĐẦU TƯ - HẠ TẦNG XÃ Ô ĐIÊN
-----o0o-----

DỰ ÁN: KHÔI PHỤC DÒNG CHẢY TẠO CẢN QUAN MÔI TRƯỜNG TỪ SÔNG HỒNG QUA MIẾU HÀM RỒNG, ĐỀN VĂN HIÊN,
KHÔI THÔNG DÒNG SÔNG TRÊN ĐỊA BÀN XÃ Ô ĐIÊN CHẢY RA SÔNG NHUỆ

GIAI ĐOẠN: LẬP BÁO CÁO NGHIÊN CỨU KHẢ THI

**TẬP II.2 BẢN VẼ THIẾT KẾ CƠ SỞ
ĐOẠN KÊNH 3, 6, 8**

CTY CP NƯỚC VÀ HẠ TẦNG KỸ THUẬT HÀ NỘI
THẨM TRA
Theo văn bản số: 49/2026/BCTT-HAWIN
Ngày: 08 tháng 05 năm 2026
Ký tên: 

PHÒNG KINH TẾ XÃ Ô ĐIÊN
THẨM ĐỊNH
Ngày: 10-05-2026
Theo Vb số:/KT
Ký tên: 

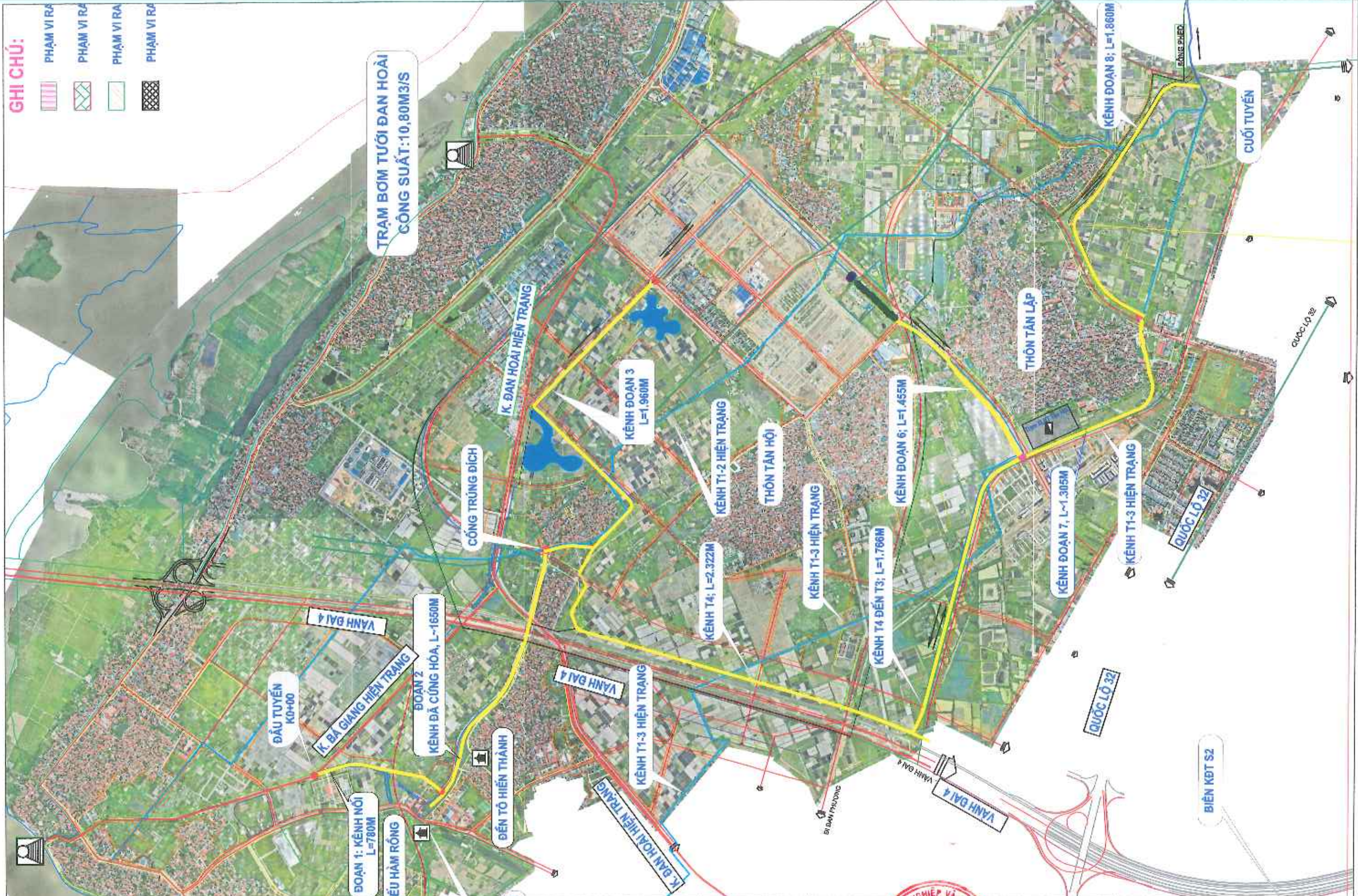
Chủ nhiệm dự án: Nguyễn Hà Phương
Chủ trì thiết kế: Nguyễn Văn Thuận
Cán bộ thiết kế: Nguyễn Thanh Tài
Cán bộ kiểm tra: Phan Hiền

ĐẠI DIỆN CHỦ ĐẦU TƯ

GIÁM ĐỐC
Đỗ Anh Dũng

VIỆN KỸ THUẬT CÔNG TRÌNH

PHÓ VIỆN TRƯỞNG
PGS.TS. *Dương Đức Tài*



ỦY BAN NHÂN DÂN XÃ Ô ĐIỂM BAN QUẢN LÝ DỰ ÁN ĐẦU TƯ - HẠ TẦNG LIÊN DANH TỰ VẤN: VIỆN KỸ THUẬT CÔNG TRÌNH CÔNG TY CP ĐẦU TƯ XÂY DỰNG VÀ THIẾT KẾ THƯƠNG PHÁT CÔNG TY CP TƯ VẤN XÂY DỰNG VÀ THƯƠNG MẠI NP VIỆT NAM	DỰ ÁN : KHÔI PHỤC ĐỒNG CHÁY TẠO CẢNH QUAN MÔI TRƯỜNG TỪ SÔNG HỒNG QUA MIẾU HÀM RỒNG, ĐẾN VƯỜN HIẾN, KHOẢNG THÔNG ĐỒNG SÔNG TRÊN ĐỊA BÀN XÃ Ô ĐIỂM CHÁY RA SÔNG NHUỆ GIAI ĐOẠN: LẬP BÁO CÁO NGHIÊN CỨU KHẢ THI		THIẾT KẾ CHỦ TRÌ THIẾT KẾ CHỦ NHIỆM THIẾT KẾ KIỂM TRA	NGUYỄN THANH TÀI NGUYỄN VĂN THẢO NGUYỄN HÀ PHƯƠNG PHAN HIẾN	VIỆN KỸ THUẬT CÔNG TRÌNH CÔNG TRÌNH KẾ. TS. DƯƠNG ĐỨC TIẾN	LẦN XUẤT BẢN: TỶ LỆ: SỐ HIỆU:

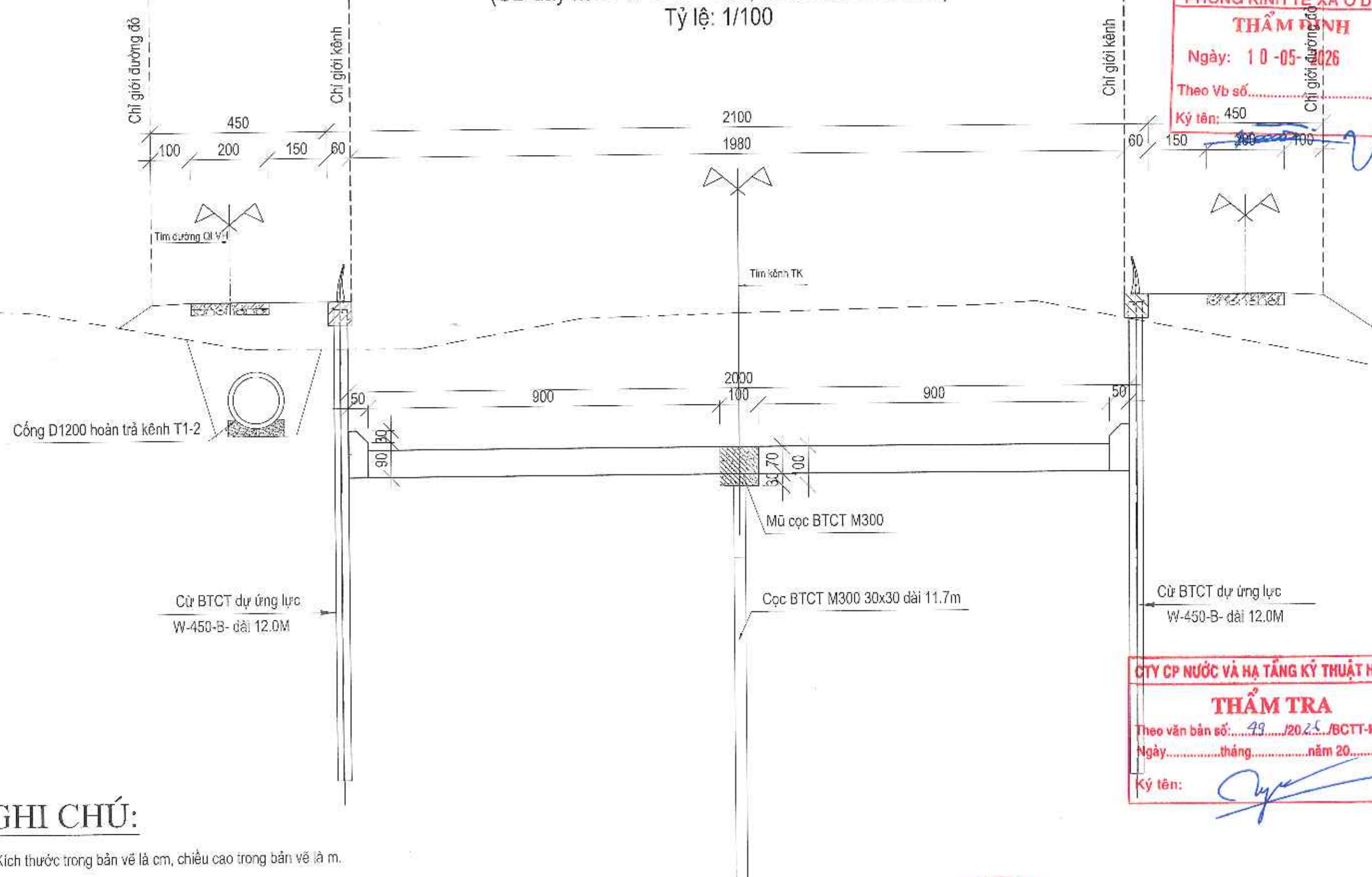
A - ĐOẠN 3

CÁC BẢN VẼ ĐIỂN HÌNH

MẶT CẮT ĐIỂN HÌNH KÊNH ĐOẠN 3- LOẠI 1; L=633.88M

(Từ Km0+00 đến Km0+633.88)
 (CD đáy kênh từ 4.46 - 4.55, CD bờ từ 8.65-8.80)
 Tỷ lệ: 1/100

PHÒNG KINH TẾ XÃ Ô DIÊN
THẨM ĐỊNH
 Ngày: 10-05-2026
 Theo Vb số...../KT
 Ký tên: 450



CTY CP NƯỚC VÀ HẠ TẦNG KỸ THUẬT HÀ NỘI
THẨM TRA
 Theo văn bản số: 49/2025/BCTT-HAWIN
 Ngày.....tháng.....năm 20.....
 Ký tên:

GHI CHÚ:

- Kích thước trong bản vẽ là cm, chiều cao trong bản vẽ là m.

ỦY BAN NHÂN DÂN XÃ Ô DIÊN
BAN QUẢN LÝ DỰ ÁN ĐẦU TƯ - HẠ TẦNG
 LIÊN DANH TƯ VẤN:
 VIỆN KỸ THUẬT CÔNG TRÌNH
 CÔNG TY CP ĐẦU TƯ XÂY DỰNG VÀ THIẾT KẾ THUẬN PHÁT
 CÔNG TY CP TƯ VẤN XÂY DỰNG VÀ THƯƠNG MẠI RP VIỆT NAM

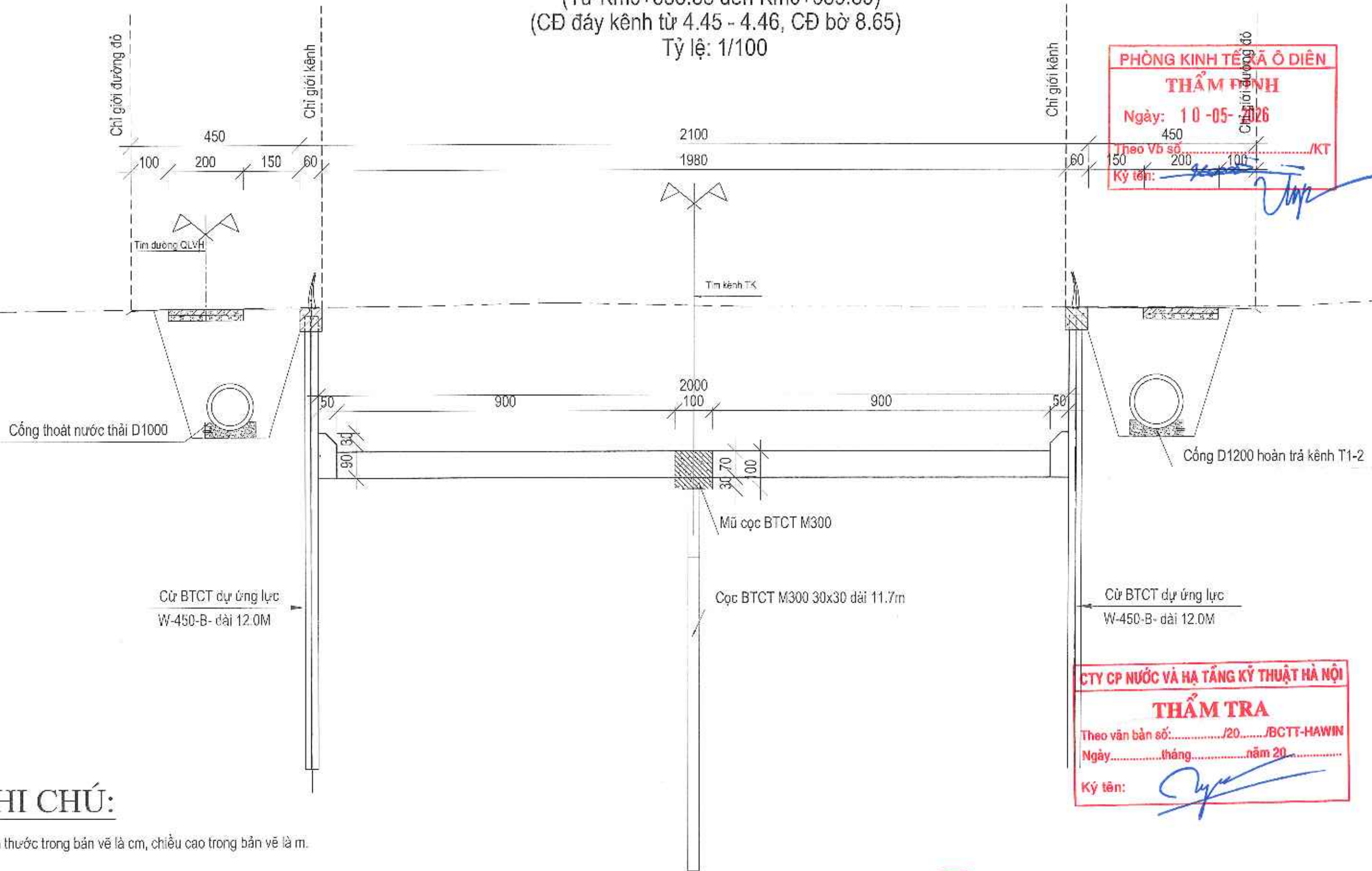
DỰ ÁN : KHÔI PHỤC DÒNG CHẢY TẠO CẢNH QUAN MÔI TRƯỜNG
TỬ SÔNG HỒNG QUA MIẾU HÀM RỒNG, ĐẾN VĂN HIẾN,
KHƠI THÔNG DÒNG SÔNG TRÊN ĐỊA BÀN XÃ Ô DIÊN CHẢY RA SÔNG NHƯỆ
GIẢI ĐOẠN: LẬP BÁO CÁO NGHIÊN CỨU KHẢ THI

THIẾT KẾ	<i>[Signature]</i>	NGUYỄN THANH	KỸ THUẬT CÔNG TRÌNH
CHỦ TRÌ THIẾT KẾ	<i>[Signature]</i>	NGUYỄN VĂN THUAN	TRƯỞNG
CHỦ NHIỆM THIẾT KẾ	<i>[Signature]</i>	NGUYỄN HÀ PHƯƠNG	
KIỂM TRA	<i>[Signature]</i>	PHAN HIẾN	TS. TS. DƯƠNG ĐỨC TIẾN

MẶT CẮT NGANG ĐIỂN HÌNH ĐOẠN 3
 LẦN XUẤT BẢN:
 TỶ LỆ:
 SỐ HIỆU:

MẶT CẮT ĐIỆN HÌNH KÊNH ĐOẠN 3- LOẠI 2; L=86.01M

(Từ Km0+633.88 đến Km0+689.89)
 (CĐ đáy kênh từ 4.45 - 4.46, CĐ bờ 8.65)
 Tỷ lệ: 1/100



PHÒNG KINH TẾ XÃ Ô DIỄN
THẨM ĐỊNH
 Ngày: 10-05-2026
 Theo Vb số:/KT
 Ký tên: *[Signature]*

CTY CP NƯỚC VÀ HẠ TẦNG KỸ THUẬT HÀ NỘI
THẨM TRA
 Theo văn bản số:/20...../BCTT-HAWIN
 Ngày.....tháng.....năm 20.....
 Ký tên: *[Signature]*

GHI CHÚ:

- Kích thước trong bản vẽ là cm, chiều cao trong bản vẽ là m.

ỦY BAN NHÂN DÂN XÃ Ô DIỄN
 BAN QUẢN LÝ DỰ ÁN ĐẦU TƯ - HẠ TẦNG
 LIÊN DANH TƯ VẤN:
 VIỆN KỸ THUẬT CÔNG TRÌNH
 CÔNG TY CP ĐẦU TƯ XÂY DỰNG VÀ THIẾT KẾ THUẬN PHÁT
 CÔNG TY CP TƯ VẤN XÂY DỰNG VÀ THƯƠNG MẠI NP VIỆT NAM

DỰ ÁN : KHÔI PHỤC DÒNG CHẢY TẠO CẢNH QUAN MÔI TRƯỜNG
 TỪ SÔNG HỒNG QUA MIẾU HÀM RỒNG, ĐẾN VÂN HIẾN,
 KHƠI THÔNG DÒNG SÔNG TRÊN ĐỊA BÀN XÃ Ô DIỄN CHẢY RA SÔNG NHƯỆ
 GIAI ĐOẠN: LẬP BÁO CÁO NGHIÊN CỨU KHẢ THI

THIẾT KẾ	<i>[Signature]</i>	NGUYỄN THANH TÀI
CHỦ TRÌ THIẾT KẾ	<i>[Signature]</i>	NGUYỄN VĂN THUAN
CHỦ NHIỆM THIẾT KẾ	<i>[Signature]</i>	NGUYỄN HỮU PHƯƠNG
KIỂM TRA	<i>[Signature]</i>	PHẠM HIẾN

VIỆN KỸ THUẬT CÔNG TRÌNH
 TRƯỜNG ĐẠI HỌC THỦY LỢI

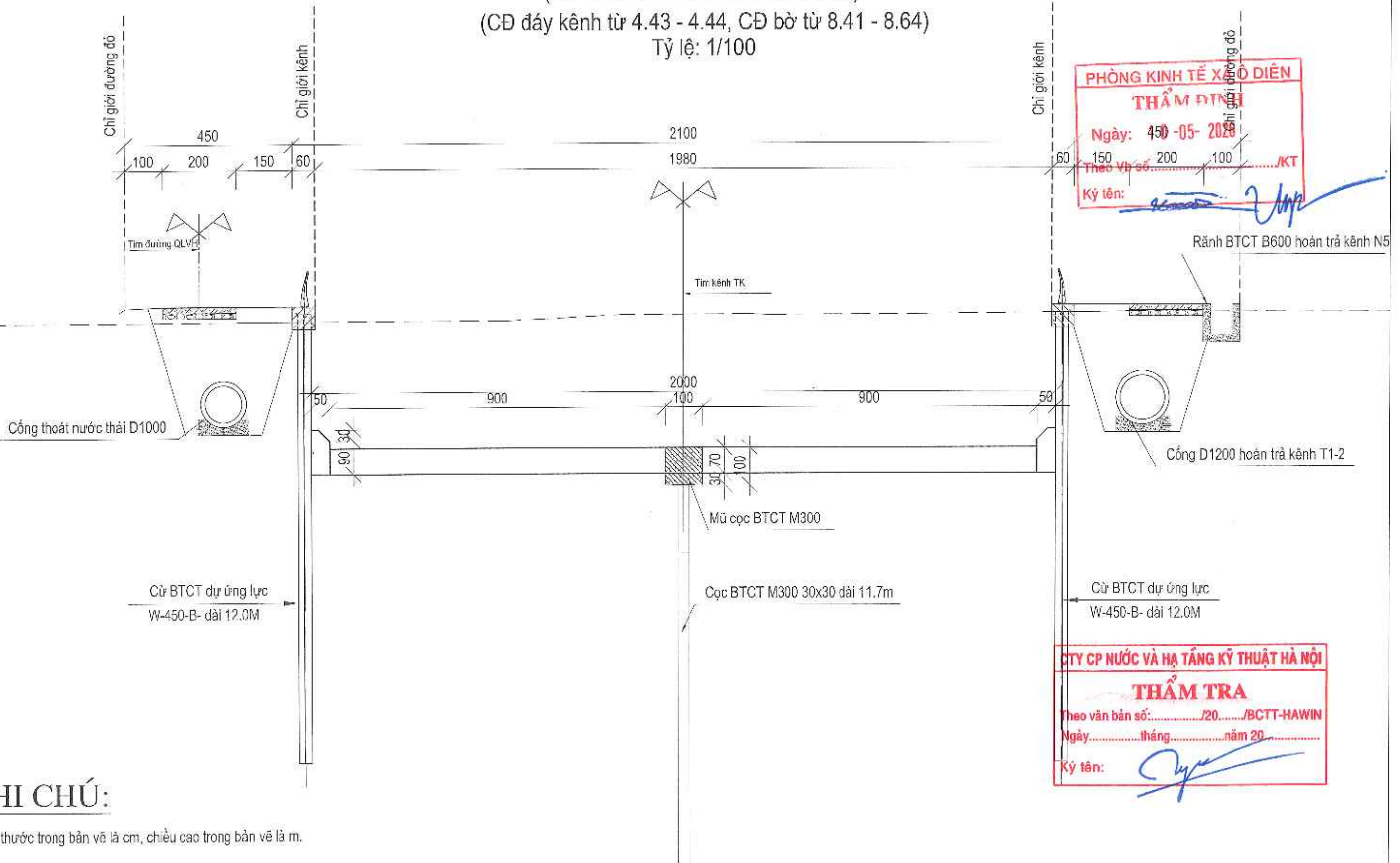
MẶT CẮT NGANG ĐIỆN HÌNH ĐOẠN 3
 LẤY XUẤT BẢN:
 TỶ LỆ:
 SỐ HIỆU:

MẶT CẮT ĐIỆN HÌNH KÊNH ĐOẠN 3- LOẠI 3; L=132.51M

(Từ Km0+689.89 đến Km0+822.40)

(CĐ đáy kênh từ 4.43 - 4.44, CĐ bờ từ 8.41 - 8.64)

Tỷ lệ: 1/100



GHI CHÚ:

- Kích thước trong bản vẽ là cm, chiều cao trong bản vẽ là m.

ỦY BAN NHÂN DÂN XÃ Ô DIÊN
BAN QUẢN LÝ DỰ ÁN ĐẦU TƯ - HẠ TẦNG
 LIÊN DANH TỰ VẤN:
 VIÊN KỸ THUẬT CÔNG TRÌNH
 CÔNG TY CP ĐẦU TƯ XÂY DỰNG VÀ THIẾT KẾ THUẬN PHÁT
 CÔNG TY CP TƯ VẤN XÂY DỰNG VÀ THƯƠNG MẠI MIP VIỆT NAM

DỰ ÁN : KHÔI PHỤC DÒNG CHẢY TẠO CẢNH QUAN MÔI TRƯỜNG
TỪ SÔNG HỒNG QUA MIẾU HÀM RỒNG, ĐẾN VĂN HIẾN,
KHƠI THÔNG DÒNG SÔNG TRÊN ĐỊA BÀN XÃ Ô DIÊN CHẢY RA SÔNG NHỰE
GIẢI ĐOẠN: LẬP BÁO CÁO NGHIÊN CỨU KHẢ THI

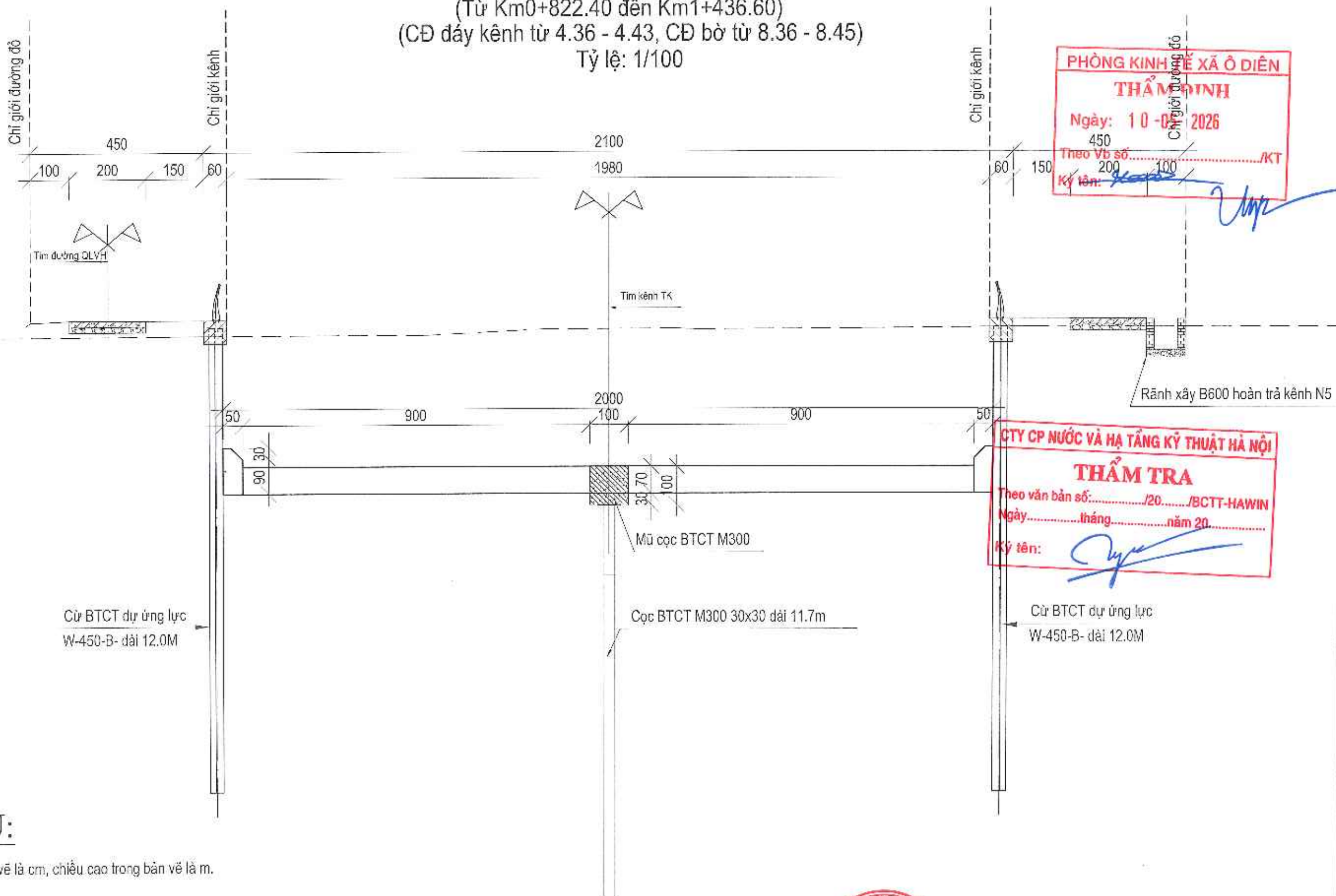
THIẾT KẾ
 CHỦ TRÌ THIẾT KẾ
 CHỦ NHIỆM THIẾT KẾ
 KIỂM TRA

NGUYỄN THANH TÙNG
 NGUYỄN VĂN CHUẨN
 NGUYỄN HẢI PHƯƠNG
 PHAN HIẾN
 VIÊN KỸ THUẬT CÔNG TRÌNH
 PHÓ VIÊN TRƯỞNG
 TRƯỞNG ĐẠI HỌC THẠY LỜI

MẶT CẮT NGANG ĐIỆN HÌNH ĐOẠN 3
 LẦN XUẤT BẢN:
 TỶ LỆ:
 SỐ HIỆU:

MẶT CẮT ĐIỆN HÌNH KÊNH ĐOẠN 3- LOẠI 4; L=614.20M

(Từ Km0+822.40 đến Km1+436.60)
 (CĐ đáy kênh từ 4.36 - 4.43, CĐ bờ từ 8.36 - 8.45)
 Tỷ lệ: 1/100



GHI CHÚ:

- Kích thước trong bản vẽ là cm, chiều cao trong bản vẽ là m.

ỦY BAN NHÂN DÂN XÃ Ô DIÊN
BAN QUẢN LÝ DỰ ÁN ĐẦU TƯ - HẠ TẦNG
 LIÊN DANH TỰ VẤN:
 VIỆN KỸ THUẬT CÔNG TRÌNH
 CÔNG TY CP ĐẦU TƯ XÂY DỰNG VÀ THIẾT KẾ THUẬN PHÁT
 CÔNG TY CP TƯ VẤN XÂY DỰNG VÀ THƯƠNG MẠI HP VIỆT NAM

DỰ ÁN : KHÔI PHỤC DÒNG CHẢY TẠO CẢNH QUAN MÔI TRƯỜNG
TỪ SÔNG HỒNG QUA MIẾU HÀM RỒNG, ĐỀN VĂN HIẾN,
KHƠI THÔNG DÒNG SÔNG TRÊN ĐỊA BÀN XÃ Ô DIÊN CHẢY RA SÔNG NHƯỆ
GIẢI ĐẠN: LẬP BÁO CÁO NGHIÊN CỨU KHẢ THI

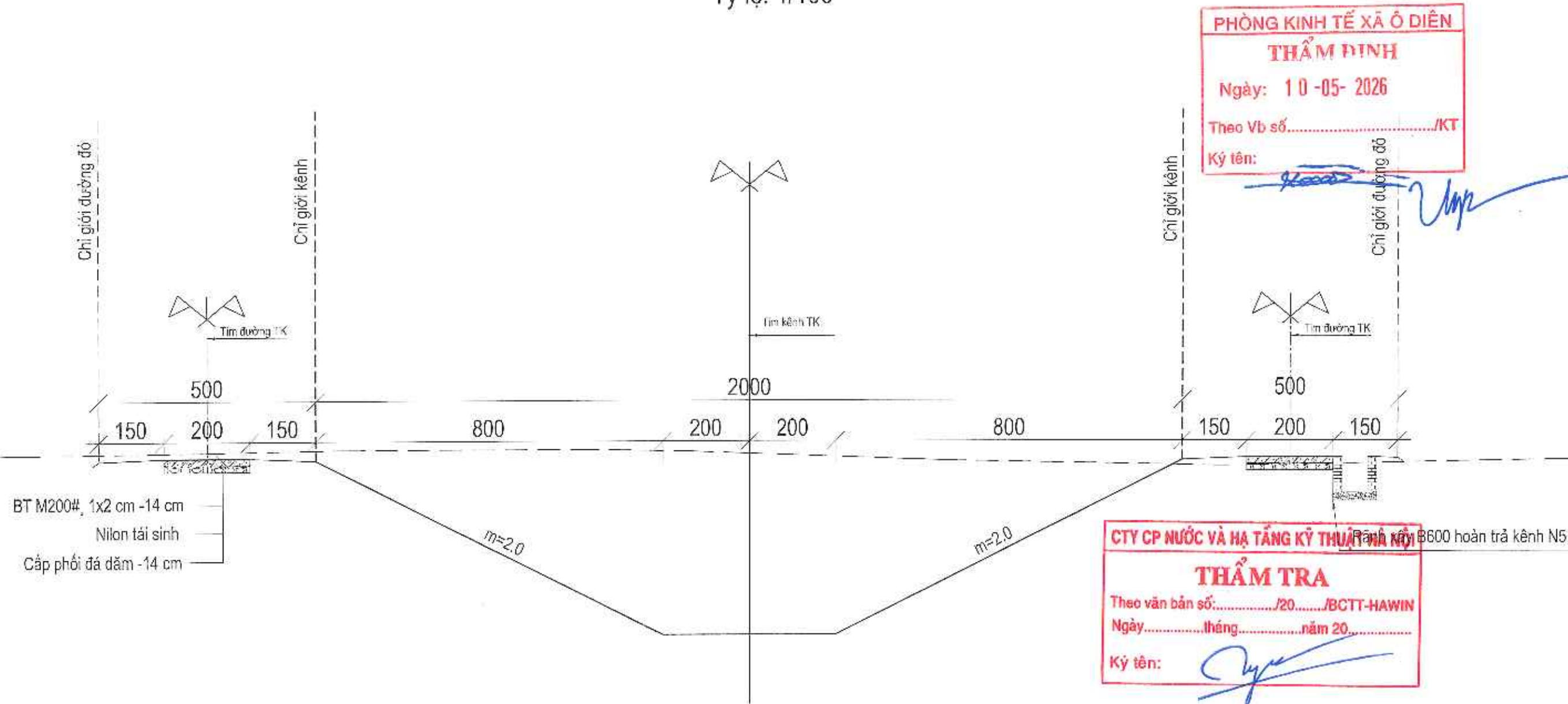
THIẾT KẾ		NGUYỄN THÀNH TÀI
CHỦ TRÌ THIẾT KẾ		NGUYỄN VĂN THUẬN
CHỦ NHIỆM THIẾT KẾ		NGUYỄN HÀ PHƯƠNG
KIỂM TRA		PHAN HIẾN

MẶT CẮT NGANG ĐIỆN HÌNH ĐOẠN 3
 LẦN XUẤT BẢN:
 TỶ LỆ:
 SỐ HIỆU:



MẶT CẮT ĐIỂN HÌNH KÊNH ĐOẠN 3- LOẠI 5; L=274.50M

(Từ Km1+436.60 đến Km1+711.10)
 (CĐ đáy kênh từ 4.29 - 4.35, CĐ bờ từ 8.30- 8.35)
 Tỷ lệ: 1/100



PHÒNG KINH TẾ XÃ Ô DIÊN
THẨM ĐỊNH
 Ngày: 10-05-2026
 Theo Vb số...../KT
 Ký tên: *[Signature]*

CTY CP NƯỚC VÀ HẠ TẦNG KỸ THUẬT VÀ KỸ SƯ B600 hoàn trả kênh N5
THẨM TRA
 Theo văn bản số...../20...../BCTT-HAWIN
 Ngày.....tháng.....năm 20.....
 Ký tên: *[Signature]*

GHI CHÚ:

- Kích thước trong bản vẽ là cm, chiều cao trong bản vẽ là m.

ỦY BAN NHÂN DÂN XÃ Ô DIÊN BAN QUẢN LÝ DỰ ÁN ĐẦU TƯ - HẠ TẦNG LIÊN DANH TƯ VẤN: VIỆN KỸ THUẬT CÔNG TRÌNH CÔNG TY CP ĐẦU TƯ XÂY DỰNG VÀ THIẾT KẾ THUẬN PHÁT CÔNG TY CP TƯ VẤN XÂY DỰNG VÀ THƯƠNG MẠI MIP VIỆT NAM	DỰ ÁN : KHÔI PHỤC DÒNG CHẢY TẠO CẢNH QUAN MÔI TRƯỜNG TỪ SÔNG HỒNG QUA MIẾU HÀM RỒNG, ĐỀN VĂN HIẾN, KHƠI THÔNG DÒNG SÔNG TRÊN ĐỊA BÀN XÃ Ô DIÊN CHẢY RA SÔNG NHƯỆ GIAI ĐOẠN: LẬP BÁO CÁO NGHIÊN CỨU KHẢ THI	THIẾT KẾ CHỦ TRÌ THIẾT KẾ CHỦ NHIỆM THIẾT KẾ KIỂM TRA	NGUYỄN THANH TÀI NGUYỄN VĂN THUAN NGUYỄN HÀ PHƯƠNG PHAN HIẾN	VIỆN KỸ THUẬT CÔNG TRÌNH PHÒNG VIỆN TRƯỞNG VIỆN KỸ THUẬT CÔNG TRÌNH TRƯỜNG ĐẠI HỌC THẠCH LÊ	MẶT CẮT NGANG ĐIỂN HÌNH ĐOẠN 3 LẦN XUẤT BẢN: TỶ LỆ: SỐ HIỆU:

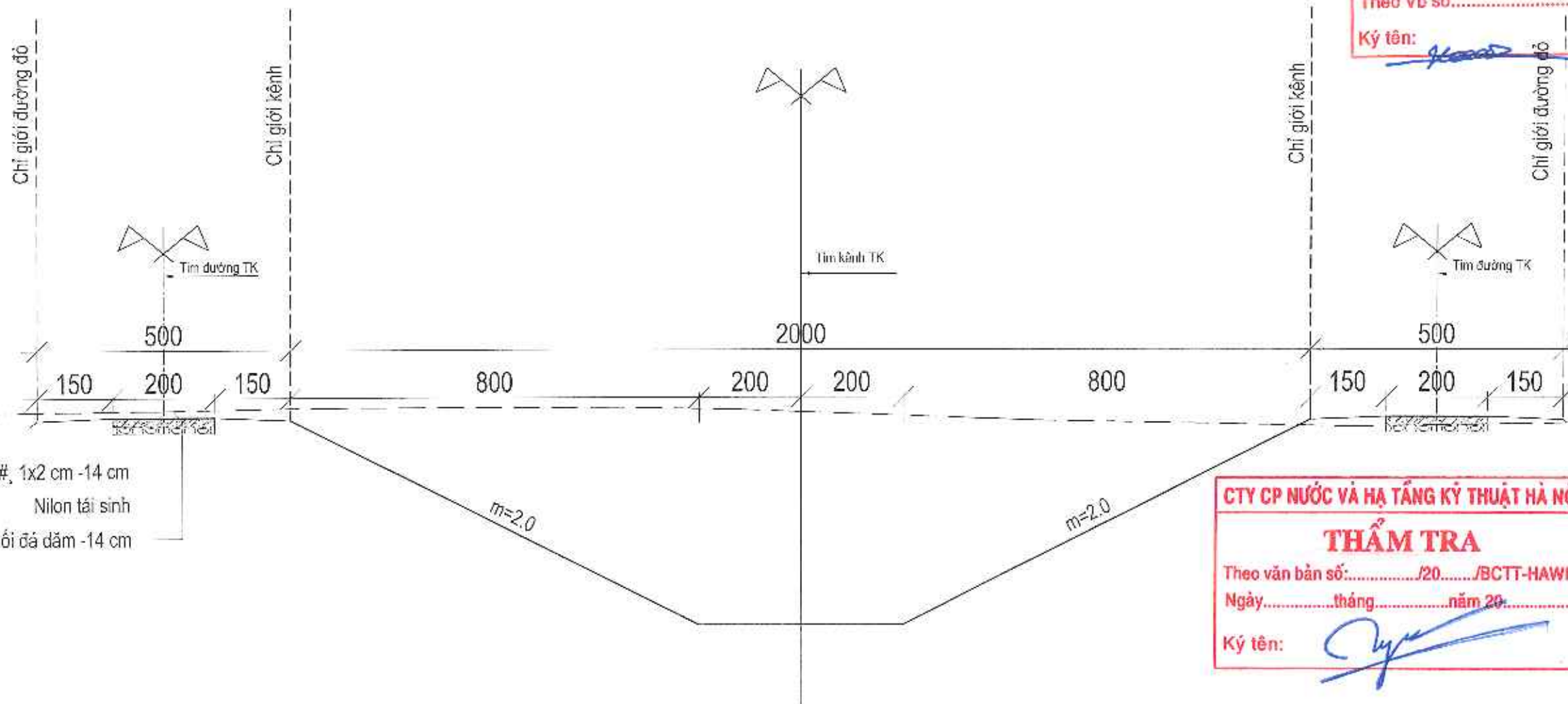
MẶT CẮT ĐIỂN HÌNH KÊNH ĐOẠN 3- LOẠI 6; L=704.17M

(Từ Km1+711.10 đến Km2+415.27)

(CD đáy kênh từ 4.16 - 4.29, CD bờ từ 8.15 - 8.29)

Tỷ lệ: 1/100

PHÒNG KINH TẾ XÃ Ô DIÊN
THẨM ĐỊNH
 Ngày: 10-05-2026
 Theo Vb số...../KT
 Ký tên: *[Signature]*



CTY CP NƯỚC VÀ HẠ TẦNG KỸ THUẬT HÀ NỘI
THẨM TRA
 Theo văn bản số:...../20...../BCTT-HAWIN
 Ngày.....tháng.....năm 20.....
 Ký tên: *[Signature]*

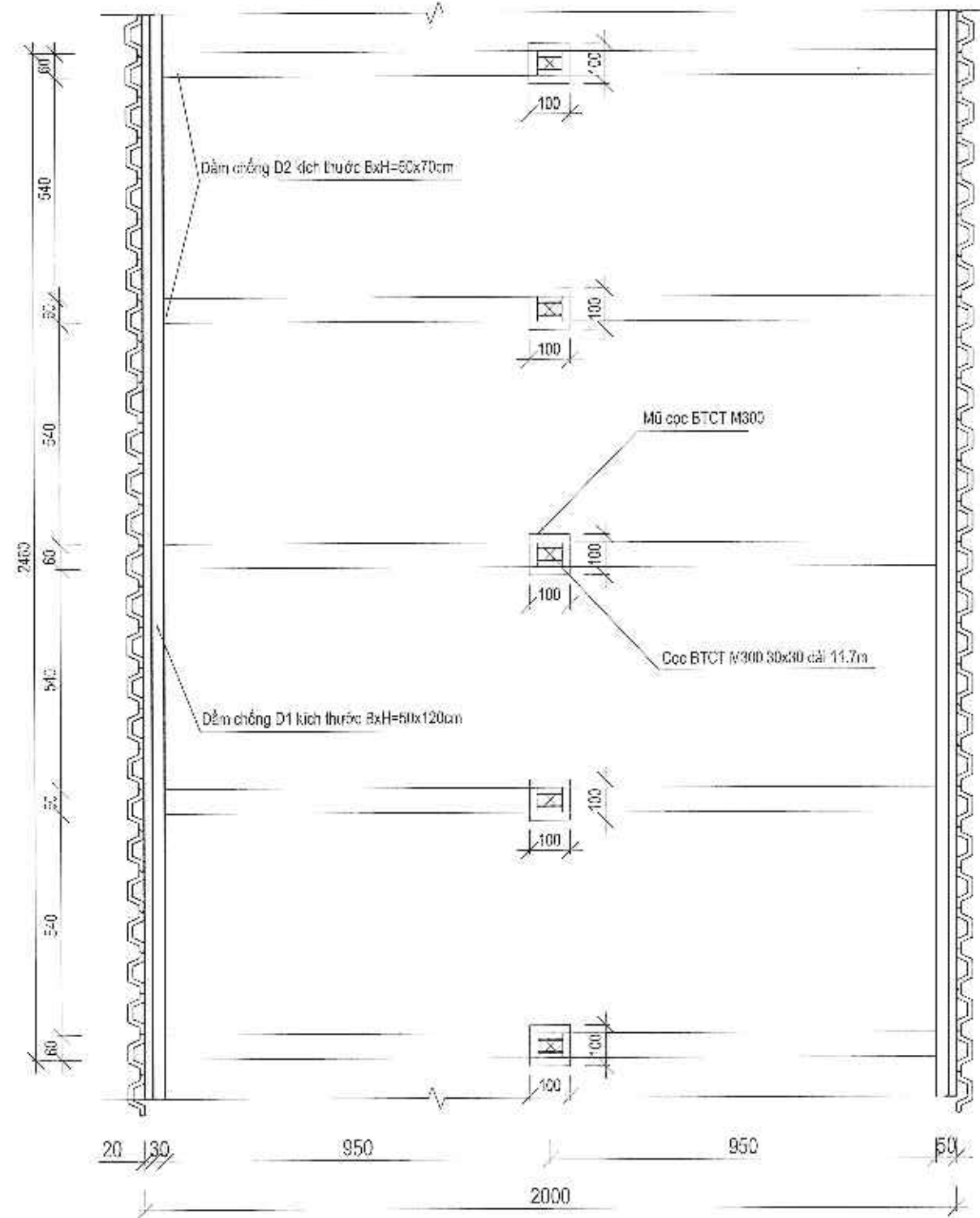
GHI CHÚ:

- Kích thước trong bản vẽ là cm, chiều cao trong bản vẽ là m.

<p>ỦY BAN NHÂN DÂN XÃ Ô DIÊN BAN QUẢN LÝ DỰ ÁN ĐẦU TƯ - HẠ TẦNG LIÊN DANH TƯ VẤN: VIỆN KỸ THUẬT CÔNG TRÌNH CÔNG TY CP ĐẦU TƯ XÂY DỰNG VÀ THIẾT KẾ THUẬN PHÁT CÔNG TY CP TƯ VẤN XÂY DỰNG VÀ THƯƠNG MẠI MP VIỆT NAM</p>	<p>DỰ ÁN : KHÔI PHỤC ĐÒNG CHẢY TẠO CẢNH QUAN MÔI TRƯỜNG TỪ SÔNG HỒNG QUA MIẾU HÀM RỘNG, ĐỀN VĂN HIẾN, KHƠI THÔNG ĐÒNG SÔNG TRÊN ĐỊA BÀN XÃ Ô DIÊN CHẢY RA SÔNG NHỰE GIẢI ĐOẠN: LẬP BÁO CÁO NGHIÊN CỨU KHẢ THI</p>	<p>THIẾT KẾ CHỦ TRÌ THIẾT KẾ CHỦ NHIỆM THIẾT KẾ KIỂM TRA</p>	<p><i>[Signature]</i> NGUYỄN THẠNH HỒNG <i>[Signature]</i> NGUYỄN VĂN THUAN <i>[Signature]</i> NGUYỄN HÀ PHƯƠNG <i>[Signature]</i> PHAN HIẾN</p> <p>VIỆN KỸ THUẬT CÔNG TRÌNH PHÓ VIỆN TRƯỞNG VIỆN KỸ THUẬT CÔNG TRÌNH CÔNG TRÌNH PGS. TS. DƯƠNG ĐỨC TIẾN</p>	<p>MẶT CẮT NGANG ĐIỂN HÌNH ĐOẠN 3 LẦN XUẤT BẢN: TỶ LỆ: SỐ HIỆU:</p>
--	--	---	---	--

MẶT BẰNG BỐ TRÍ HỆ DẦM CHỐNG

Tỷ lệ: 1/100



PHÒNG KINH TẾ XÃ Ô ĐIÊN
THẨM ĐỊNH
 Ngày: 10-05-2026
 Theo Vb số...../KT
 Ký tên: *[Signature]*

CÔNG TY CỔ PHẦN VÀ HẠ TẦNG KỸ THUẬT HÀ NỘI
THẨM TRA
 Theo văn bản số:...../20...../BCTT-HAWIN
 Ngày.....tháng.....năm 20.....
 Ký tên: *[Signature]*

ỦY BAN NHÂN DÂN XÃ Ô ĐIÊN
BAN QUẢN LÝ DỰ ÁN ĐẦU TƯ - HẠ TẦNG
 LIÊN BAN TƯ VẤN:
 VIỆN KỸ THUẬT CÔNG TRÌNH
 CÔNG TY CP ĐẦU TƯ XÂY DỰNG VÀ THIẾT KẾ THUẬN PHÁT
 CÔNG TY CP TƯ VẤN XÂY DỰNG VÀ THƯƠNG MẠI MP VIỆT NAM

DỰ ÁN : KHÔI PHỤC ĐỒNG CHẢY TẠO CẢNH QUAN MÔI TRƯỜNG
TỬ SÔNG HỒNG QUA MIẾU HÀM RỒNG, ĐẾN VÂN HIỂM,
KHOI THÔNG ĐỒNG SÔNG TRÊN ĐỊA BÀN XÃ Ô ĐIÊN CHẢY RA SÔNG NHUỆ
GIẢI ĐOẠN: LẬP BÁO CÁO NGHIÊN CỨU KHẢ THI

THIẾT KẾ	<i>[Signature]</i>
CHỦ TRÌ THIẾT KẾ	<i>[Signature]</i>
CHỦ NHIỆM THIẾT KẾ	<i>[Signature]</i>
KIỂM TRA	<i>[Signature]</i>

NGUYỄN THANH TÀI	VIỆN KỸ THUẬT CÔNG TRÌNH
NGUYỄN VĂN THUẬN	PHỤ VIÊN TRƯỞNG
NGUYỄN HÀ PHƯƠNG	
PHAN HIẾN	TS. DƯƠNG ĐỨC TIẾN

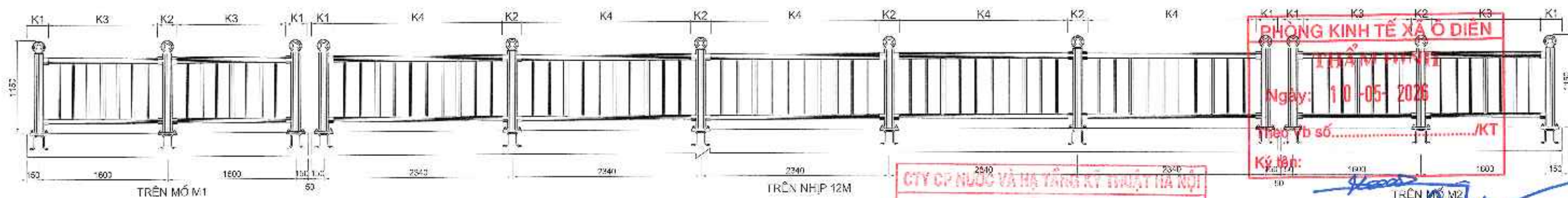
VIỆN KỸ THUẬT CÔNG TRÌNH
 TRƯỜNG ĐẠI HỌC CÔNG NGHIỆP VÀ KỸ THUẬT HÀ NỘI

MẶT CẮT NGANG ĐIỆN HÌNH ĐOẠN 3

LẦN XUẤT BẢN:	
TỶ LỆ:	
SỐ HIỆU:	

SƠ ĐỒ BỐ TRÍ LAN CAN

TỶ LỆ 1:50



PHÒNG KINH TẾ XÃ Ô ĐIÊN
THẨM TRA
 Ngày: 10-05-2026
 Theo Yb số...../KT
 Ký hiệu:

CTY CP NƯỚC VÀ HẠ TẦNG KỸ THUẬT HÀ NỘI
THẨM TRA
 Kéo văn bản số:...../20...../BCTT-HAWIN
 Ngày.....tháng.....năm 20.....
 Ký tên:

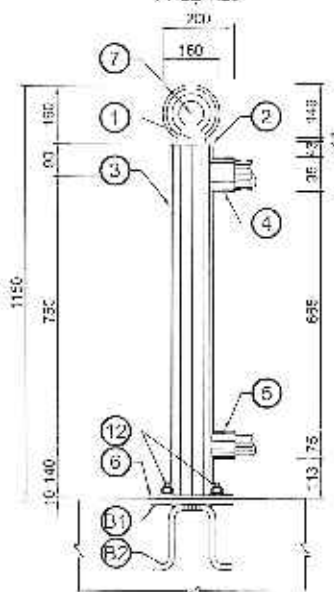
TRÊN MÓ M1

TRÊN NHẬP 12M

TRÊN MÓ M2

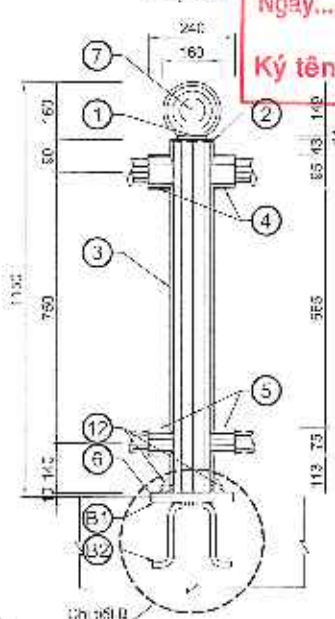
CẤU TẠO KHỐI K1

TỶ LỆ 1:20



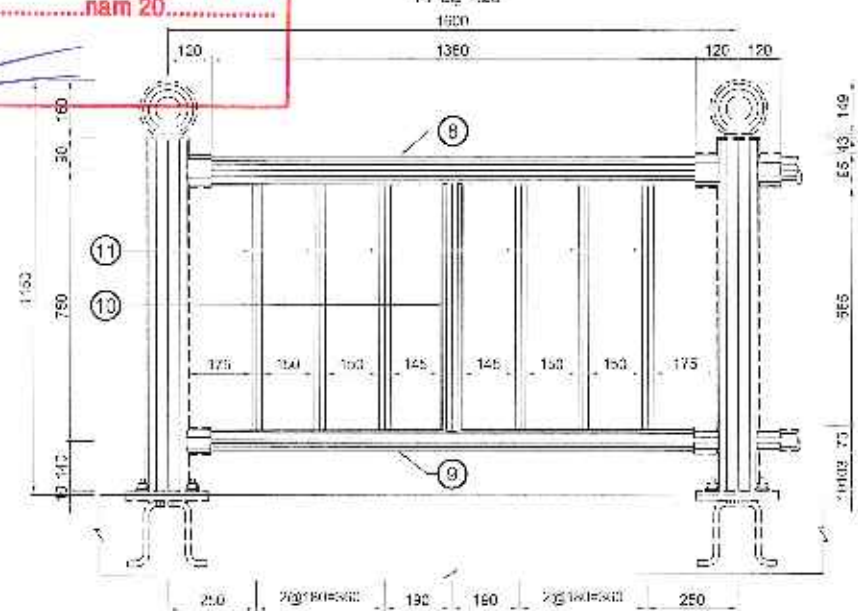
CẤU TẠO KHỐI K2

TỶ LỆ 1:20



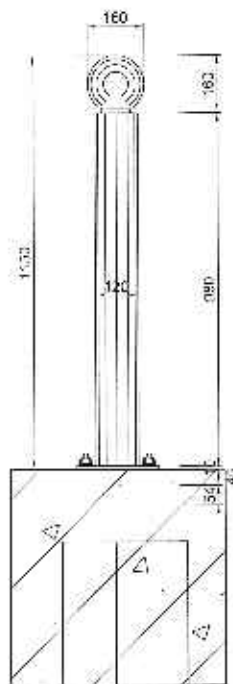
CẤU TẠO KHỐI K3

TỶ LỆ 1:20



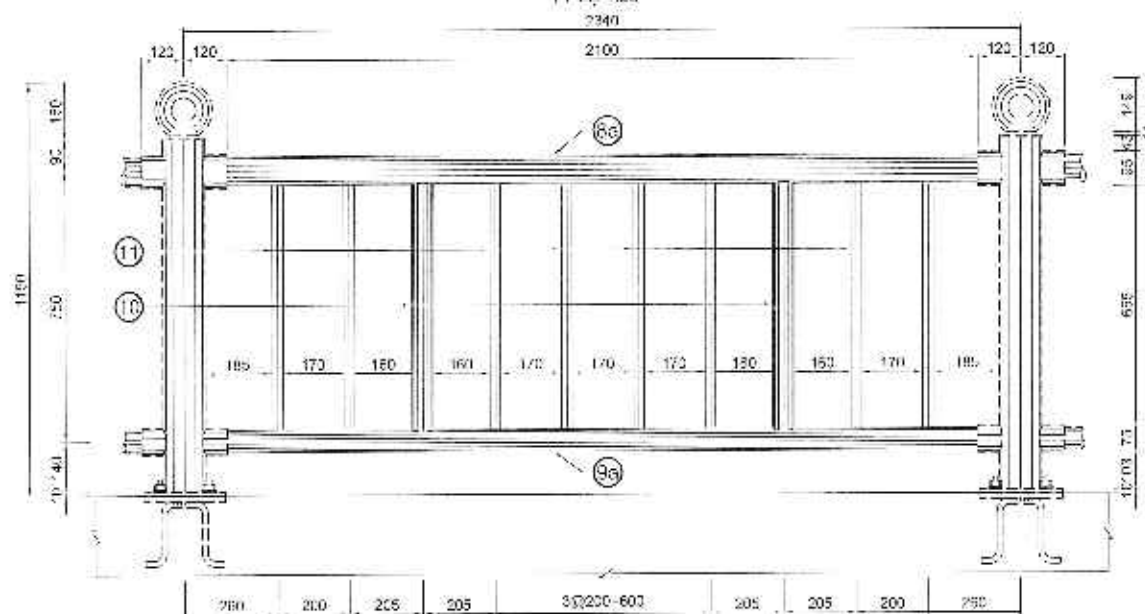
MẶT CẮT NGANG

TỶ LỆ 1:20



CẤU TẠO KHỐI K4

TỶ LỆ 1:20



CHI TIẾT:

- Kích thước bản vẽ ghi theo milimet
- Toàn bộ các ống thép lan can làm bằng inox
- Các chi tiết ống lan can lắp vào với nhau
- Lắp lên kết bằng đường hàn thẩm mỹ
- Bản vẽ này xem cùng các bản vẽ có liên quan trong hồ sơ

ỦY BAN NHÂN DÂN XÃ Ô ĐIÊN
BAN QUẢN LÝ DỰ ÁN ĐẦU TƯ - HẠ TẦNG

LIÊN DANH TƯ VẤN:

VIỆN KỸ THUẬT CÔNG TRÌNH
 CÔNG TY CP ĐẦU TƯ XÂY DỰNG VÀ THIẾT KẾ THUẬN PHÁT
 CÔNG TY CP TƯ VẤN XÂY DỰNG VÀ THƯƠNG MẠI MP VIỆT NAM

DỰ ÁN : KHÔI PHỤC DÒNG CHẢY TẠO CẢNH QUAN MÔI TRƯỜNG

TỪ SÔNG HỒNG QUA MIẾU HÀM RỒNG, ĐẾN VÂN HIẾN,

KHOI THÔNG DÒNG SÔNG TRÊN ĐỊA BÀN XÃ Ô ĐIÊN CHẢY RA SÔNG NHƯỆ

GIẢI ĐOẠN: LẬP BÁO CÁO NGHIÊN CỨU KHẢ THI

THIẾT KẾ

CHỦ TRÍ THIẾT KẾ

CHỦ NHIỆM THIẾT KẾ

KIỂM TRA

NGUYỄN THANH TÀI

NGUYỄN VĂN THUẬN

NGUYỄN HÀ PHƯƠNG

PHAN HIẾN



VIỆN KỸ THUẬT CÔNG TRÌNH
 PHÓ VIỆN TRƯỞNG

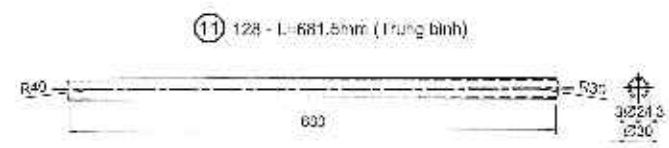
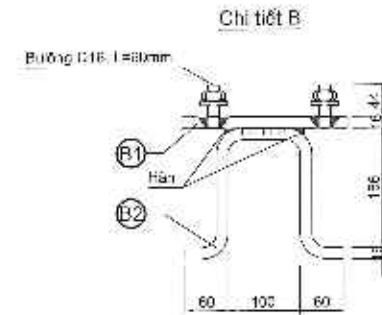
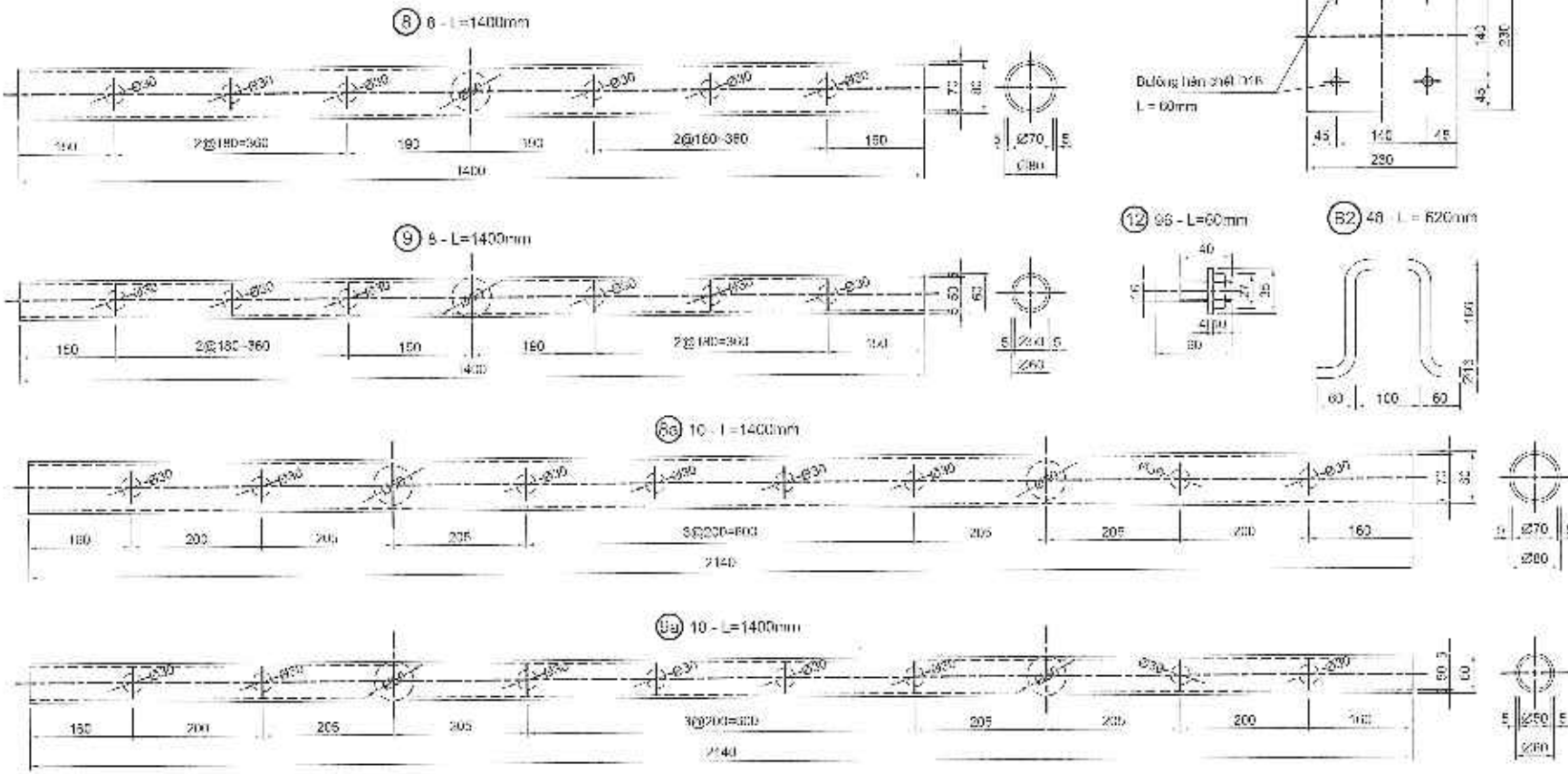
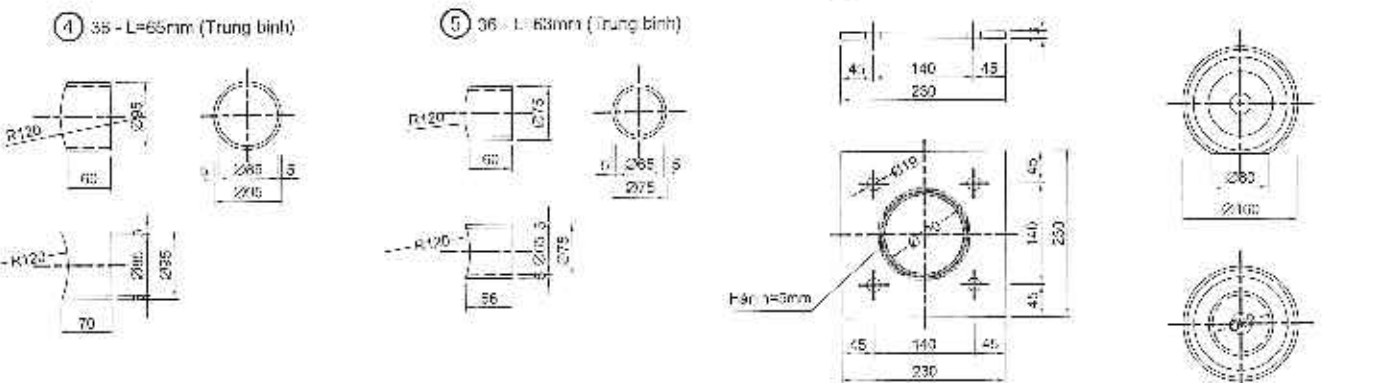
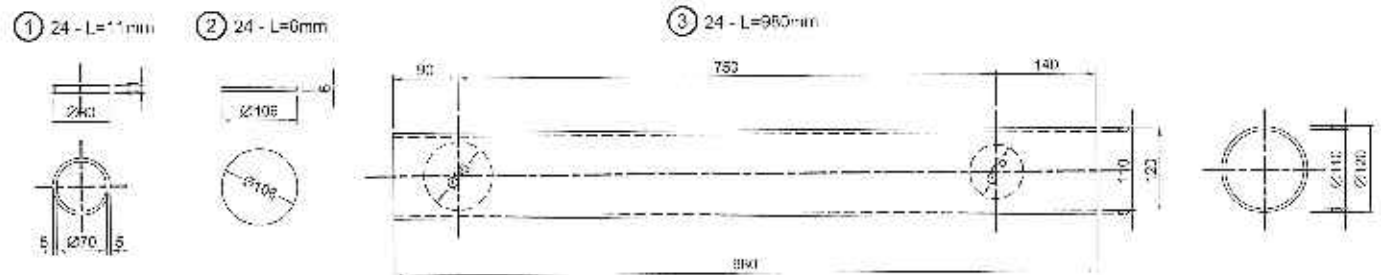
PGS.TS. LƯƠNG ĐỨC TIẾN

ĐIỂN HÌNH LAN CAN

LẦN XUẤT BẢN:

TỶ LỆ:

SỐ HIỆU:



PHÒNG KINH TẾ XÃ Ô DIỄN
THẨM ĐỊNH
Ngày: 10-05-2026

Theo Vb số:
Ký tên: *[Signature]*

THẨM TRA
Theo Vb số:/20...../BCTT-HAWIN
Ngày.....tháng.....năm 20.....
Ký tên: *[Signature]*

BẢNG TỔNG HỢP KHỐI LƯỢNG LAN CÁN

STT	TÊN	VẬT LIỆU-QUY CÁCH (MAY)	ĐƠN VỊ	TÍNH CHO 1 KHỐI		TOÁN CẦU (KG)	GHI CHÚ
				Số lượng	Chiều dài (mm)		
I	Khối K1		Khối	6		300.000	
1	1	Thép ống: D8x70	Chiếc	1	11	0.102	1.221
2	2	Thép ống: D109	Chiếc	1	6	0.418	4.568
3	3	Thép ống: D126x110	Chiếc	1	600	13.087	166.761
4	4	Thép ống: D180x95	Chiếc	1	65	0.721	8.635
5	5	Thép ống: D170x85	Chiếc	1	65	0.644	8.528
6	6	Thép ống: 230x230	Chiếc	1	10	1.064	18.759
7	7	Cấu D=60x154	Chiếc	1		1.824	21.898
8	12	Đường D16	Ống	4			
9	11	Thép ống: 230x230	Chiếc	1	16	0.543	78.118
10	12	Thép ống D16	Chiếc	2	150	1.857	23.436
II	Khối K2		Khối	6		31.332	376.987
1	1	Thép ống: D8x70	Chiếc	1	11	0.102	1.221
2	2	Thép ống: D109	Chiếc	1	6	0.418	4.568
3	3	Thép ống: D126x110	Chiếc	1	600	13.087	166.761
4	4	Thép ống: D180x95	Chiếc	2	65	1.443	17.512
5	5	Thép ống: D170x85	Chiếc	2	65	1.288	15.057
6	6	Thép ống: 230x230	Chiếc	1	10	1.064	18.759
7	7	Cấu D=60x154	Chiếc	1		1.824	21.898
8	12	Đường D16	Ống	4			
9	11	Thép ống: 230x230	Chiếc	1	16	0.543	78.513
10	12	Thép ống D16	Chiếc	2	150	1.857	23.436
III	Khối K3		Khối	4		35.296	282.371
1	8	Thép ống: D8x70	Chiếc	1	1100	12.647	133.678
2	9	Thép ống: D8x50	Chiếc	1	1400	9.405	73.857
3	10	Thép ống: D8x50	Chiếc	1	551	4.866	37.400
4	11	Thép ống: D50x24	Chiếc	6	681.5	8.168	64.345
IV	Khối K4		Block	5		54.568	545.678
1	6a	Thép ống: D8x70	Chiếc	1	2140	18.791	197.906
2	6a	Thép ống: D6x50	Chiếc	1	2140	14.513	145.133
3	10	Thép ống: D6x50	Chiếc	2	351	9.370	63.728
4	11	Thép ống: D8x70	Chiếc	8	601.5	10.691	108.009
Tổng cộng thép các loại				kg		151.283	1551.638
Số lượng bu lông D16				Ống		8	90

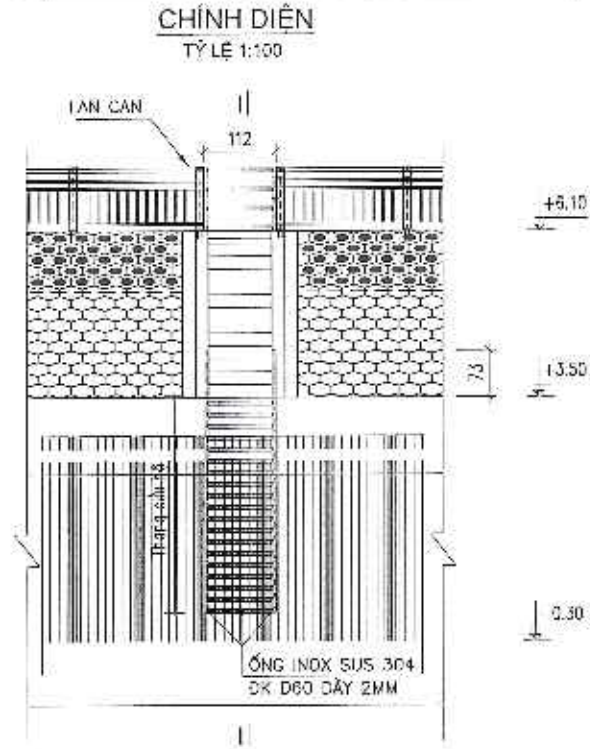
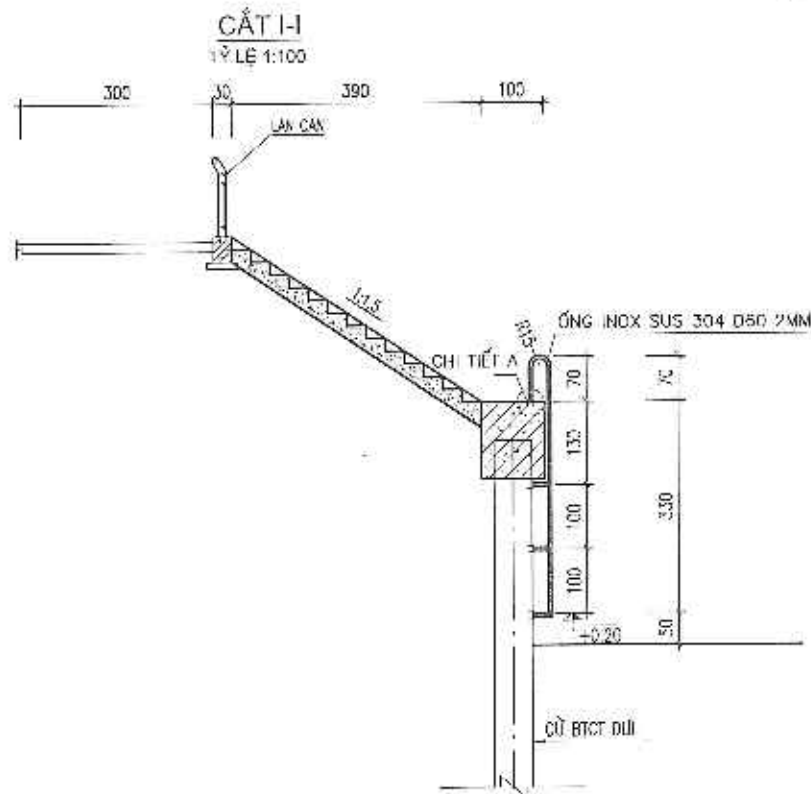
ỦY BAN NHÂN DÂN XÃ Ô DIỄN
BAN QUẢN LÝ DỰ ÁN ĐẦU TƯ - HẠ TẦNG
LIÊN DANH TƯ VẤN:
VIỆN KỸ THUẬT CÔNG TRÌNH
CÔNG TY CP ĐẦU TƯ XÂY DỰNG VÀ THIẾT KẾ THUẬN PHÁT
CÔNG TY CP TƯ VẤN XÂY DỰNG VÀ THƯƠNG MẠI MP VIỆT NAM

DỰ ÁN: KHÔI PHỤC DÒNG CHẢY TẠO CẢNH QUAN MÔI TRƯỜNG
TỪ SÔNG HỒNG QUA MIẾU HẠM RỒNG, ĐẾN VÂN HIẾN,
KHOI THÔNG DÒNG SÔNG TRÊN ĐỊA BÀN XÃ Ô DIỄN CHẢY RA SÔNG NHƯỆ
GIẢI ĐOẠN: LẬP BÁO CÁO NGHIÊN CỨU KHẢ THI

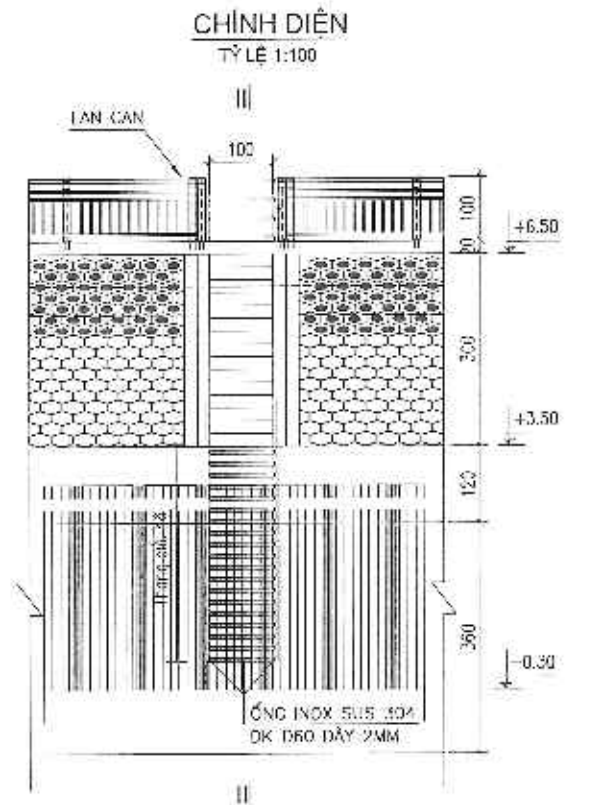
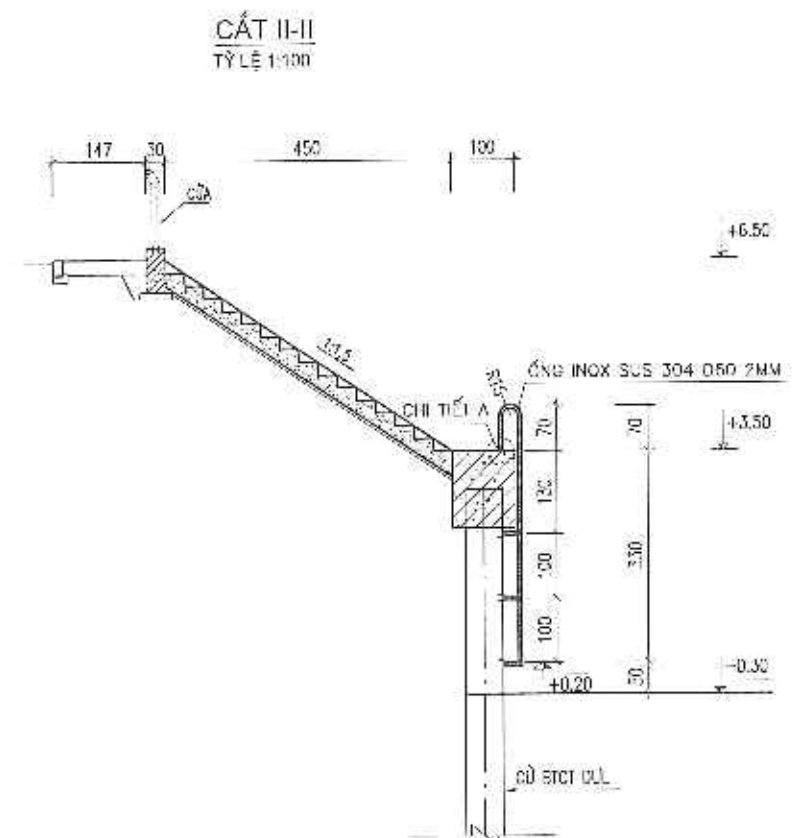
THIẾT KẾ	<i>[Signature]</i>	NGUYỄN THANH TÀI	VIỆN KỸ THUẬT CÔNG TRÌNH PHỒN GIÊN TRƯỜNG
CHỦ TRÌ THIẾT KẾ	<i>[Signature]</i>	NGUYỄN VĂN THƯỜNG	
CHỦ NHIỆM THIẾT KẾ	<i>[Signature]</i>	NGUYỄN HÀ PHƯƠNG	
KIỂM TRA	<i>[Signature]</i>	PHAN HIẾN	PGS TS DƯƠNG ĐỨC TIẾN

ĐIỂN HÌNH LAN CÁN
LẦN XUẤT BẢN:
TỶ LỆ:
SỐ HIỆU:

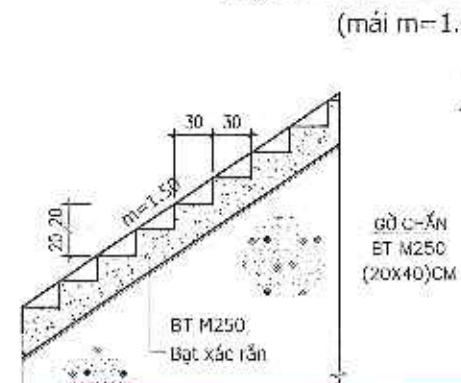
CỬA + BẬC THANG + THANG THÉP CỨU HỘ



CỬA + BẬC THANG + THANG THÉP CỨU HỘ (LOẠI 2)



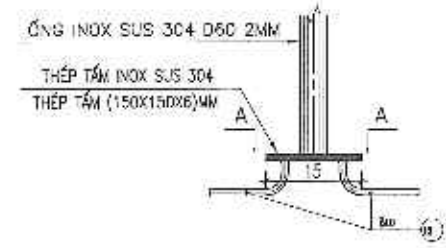
BẬC LÊN XUỐNG (1/50) THẨM ĐỊNH



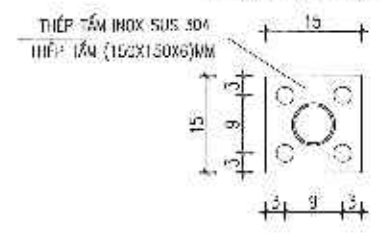
PHÒNG KINH TẾ XÃ Ô DIỄN
 Ngày: 10-05-2026
 Theo Vb số:/KT
 Ký tên: *[Signature]*

CY CP NƯỚC VÀ HẠ TẦNG KỸ THUẬT HÀ NỘI
THẨM TRA
 Theo văn bản số:/20...../BCTT-HAWIN
 Ngày.....tháng.....năm 20.....
 Ký tên: *[Signature]*

CHI TIẾT A (1/10)



A-A (1/10)



ỦY BAN NHÂN DÂN XÃ Ô DIỄN
 BAN QUẢN LÝ DỰ ÁN ĐẦU TƯ - HẠ TẦNG
 LIÊN DANH TỰ VẤN:
 VIỆN KỸ THUẬT CÔNG TRÌNH
 CÔNG TY CP ĐẦU TƯ XÂY DỰNG VÀ THIẾT KẾ THUẬN PHÁT
 CÔNG TY CP TƯ VẤN XÂY DỰNG VÀ THƯƠNG MẠI NIP VIỆT NAM

DỰ ÁN : KHÔI PHỤC DÒNG CHẢY TẠO CẢNH QUAN MÔI TRƯỜNG
 TỪ SÔNG HỒNG QUA MIẾU HÀM RỒNG, ĐÈM VẠN HIỂN,
 KHƠI THÔNG DÒNG SÔNG TRÊN ĐỊA BÀN XÃ Ô DIỄN CHẢY RA SÔNG NHƯỆ
 GIAI ĐOẠN: LẬP BÁO CÁO NGHIÊN CỨU KHẢ THÍ

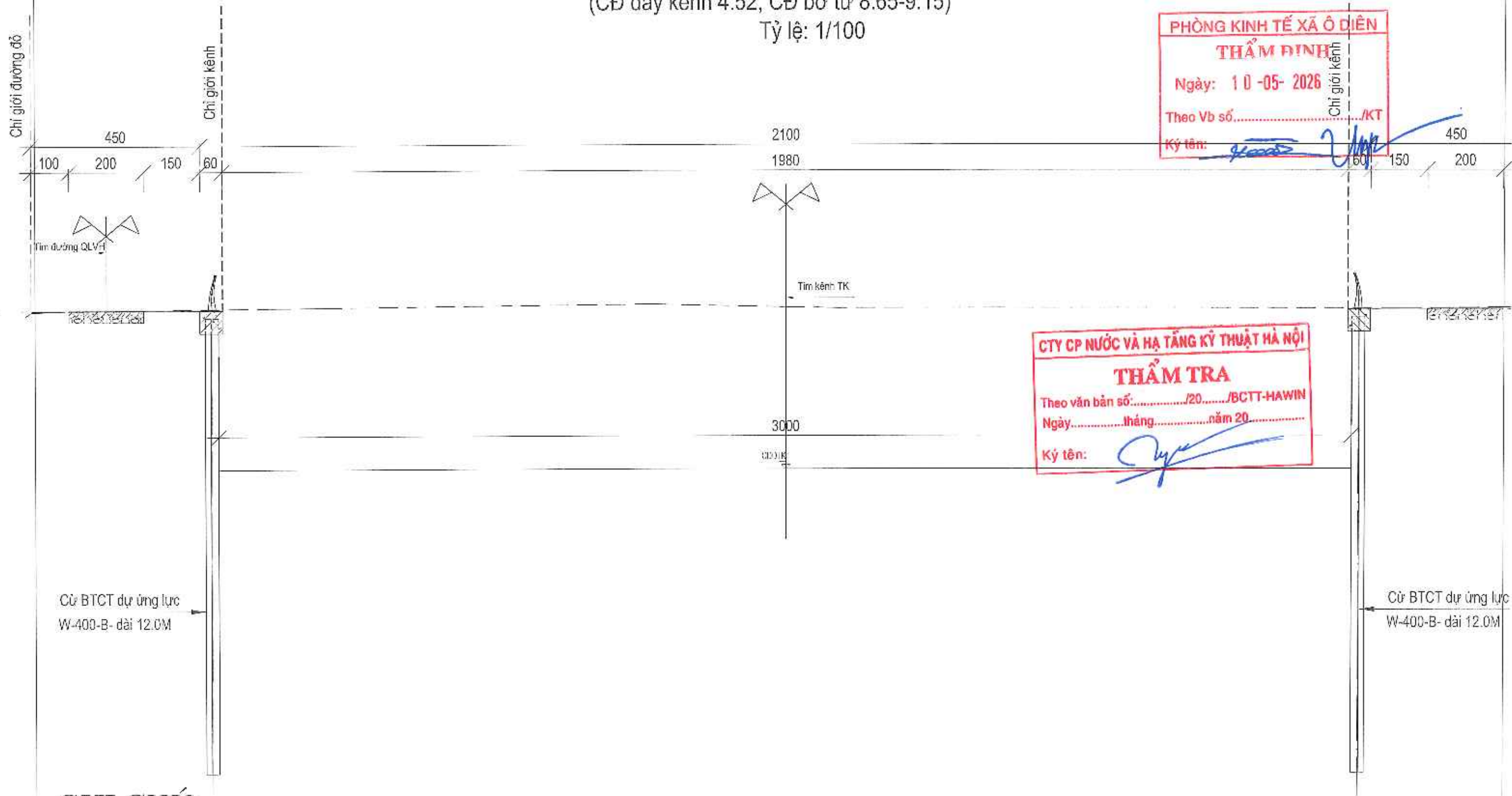
THIẾT KẾ	<i>[Signature]</i>	NGUYỄN THANH TÀI
CHỦ TRÌ THIẾT KẾ	<i>[Signature]</i>	NGUYỄN VĂN THUAN
CHỦ NHIỆM THIẾT KẾ	<i>[Signature]</i>	NGUYỄN HỮU PHƯƠNG
KIỂM TRA	<i>[Signature]</i>	PHAN HIẾN



ĐIỂN HÌNH THANG CỨU HỘ
 LẦN XUẤT BẢN:
 TỶ LỆ:
 SỐ HIỆU:

MẶT CẮT ĐIỂN HÌNH KÊNH ĐOẠN 3- NHÁNH 2

(CĐ đáy kênh 4.52, CĐ bờ từ 8.65-9.15)
Tỷ lệ: 1/100



PHÒNG KINH TẾ XÃ Ô DIÊN
THẨM ĐỊNH
Ngày: 10-05-2026
Theo Vb số...../KT
Ký tên: *[Signature]*

CTY CP NƯỚC VÀ HẠ TẦNG KỸ THUẬT HÀ NỘI
THẨM TRA
Theo văn bản số:...../20...../BCTT-HAWIN
Ngày.....tháng.....năm 20.....
Ký tên: *[Signature]*

GHI CHÚ:

- Kích thước trong bản vẽ là cm, chiều cao trong bản vẽ là m.

ỦY BAN NHÂN DÂN XÃ Ô DIÊN
BAN QUẢN LÝ DỰ ÁN ĐẦU TƯ - HẠ TẦNG
LIÊN DANH TƯ VẤN:
VIỆN KỸ THUẬT CÔNG TRÌNH
CÔNG TY CP ĐẦU TƯ XÂY DỰNG VÀ THIẾT KẾ THUẬN PHÁT
CÔNG TY CP TƯ VẤN XÂY DỰNG VÀ THƯƠNG MẠI /MP VIỆT NAM

DỰ ÁN : KHÔI PHỤC DÒNG CHẢY TẠO CẢNH QUAN MÔI TRƯỜNG
TỪ SÔNG HỒNG QUA MIẾU HẠM RỒNG, ĐẾN VÂN HIẾN,
KHƠI THÔNG DÒNG SÔNG TRÊN ĐỊA BÀN XÃ Ô DIÊN CHẢY RA SÔNG NHỰC
GIẢI ĐOẠN: LẬP BÁO CÁO NGHIÊN CỨU KHẢ THI

THIẾT KẾ	<i>[Signature]</i>	NGUYỄN THANH TÀI
CHỦ TRÌ THIẾT KẾ	<i>[Signature]</i>	NGUYỄN VĂN THUAN
CHỦ NHIỆM THIẾT KẾ	<i>[Signature]</i>	NGUYỄN HẢ PHƯƠNG
KIỂM TRA	<i>[Signature]</i>	PHAN HIẾN

VIỆN KỸ THUẬT CÔNG TRÌNH
PHÒNG VIÊN TRƯỞNG
VIỆN KỸ THUẬT CÔNG TRÌNH
CÔNG TRÌNH
TS. ĐƯƠNG ĐỨC TIẾN

MẶT CẮT NGANG ĐIỂN HÌNH ĐOẠN 3 NHÁNH 2
LẦN XUẤT BẢN:
TỶ LỆ:
SỐ HIỆU:

BÌNH ĐỒ THIẾT KẾ

BÌNH ĐỒ THIẾT KẾ TUYẾN KÊNH 3

TỶ LỆ: 1/500

PHÒNG KINH TẾ XÃ HỘI
THẨM ĐỊNH
Ngày: 10-05-2026
Theo Vở số:/KT
Ký tên: *[Signature]*

Cống hợp N1 (2x3x3) kết hợp hồ ga tách nước thải

Chỉ giới đường đỏ

Cống Ø1200 hoàn trả kê

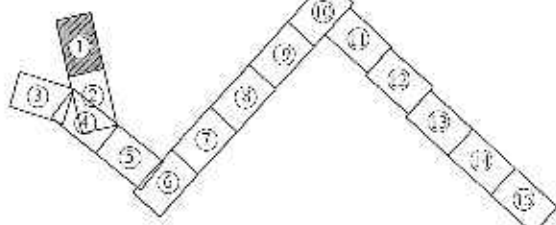
CÔNG TY CỔ PHẦN NƯỚC VÀ HẠ TẦNG KỸ THUẬT HÀ NỘI
THẨM TRA
Theo văn bản số:/20...../BCTT-HAWIN
Ngày: tháng năm 20.....
Ký tên: *[Signature]*

Điểm đầu giao với công trình Địch

Chỉ giới đường đỏ

Tim kênh thiết kế

SƠ ĐỒ GIỚI MẠNH



ỦY BAN NHÂN DÂN XÃ Ô ĐIỀN
BAN QUẢN LÝ DỰ ÁN ĐẦU TƯ - HẠ TẦNG
LIÊN DANH TƯ VẤN:
VIỆN KỸ THUẬT CÔNG TRÌNH
CÔNG TY CP ĐẦU TƯ XÂY DỰNG VÀ THIẾT KẾ THUẬN PHÁT
CÔNG TY CP TƯ VẤN XÂY DỰNG VÀ THƯƠNG MẠI IMP VIỆT NAM

DỰ ÁN: KHÔI PHỤC DÒNG CHẢY TẠO CẢNH QUAN MÔI TRƯỜNG
TỪ SÔNG HỒNG QUA MIẾU HÀM RỒNG, ĐẾN VẠN HIÊN,
KHOI THÔNG DÒNG SÔNG TRÊN ĐỊA BÀN XÃ Ô ĐIỀN CHẢY RA SÔNG NHƯỆ
GIAI ĐOẠN: LẬP BÁO CÁO NGHIÊN CỨU KHẢ THI

THIẾT KẾ: *[Signature]*
CHỦ TRÍ THIẾT KẾ: *[Signature]*
CHỦ NHIỆM THIẾT KẾ: *[Signature]*
KIỂM TRA: *[Signature]*

NGUYỄN THANH TÀI
NGUYỄN VĂN THUAN
NGUYỄN HẠ PHƯƠNG
PHAN HIỀN

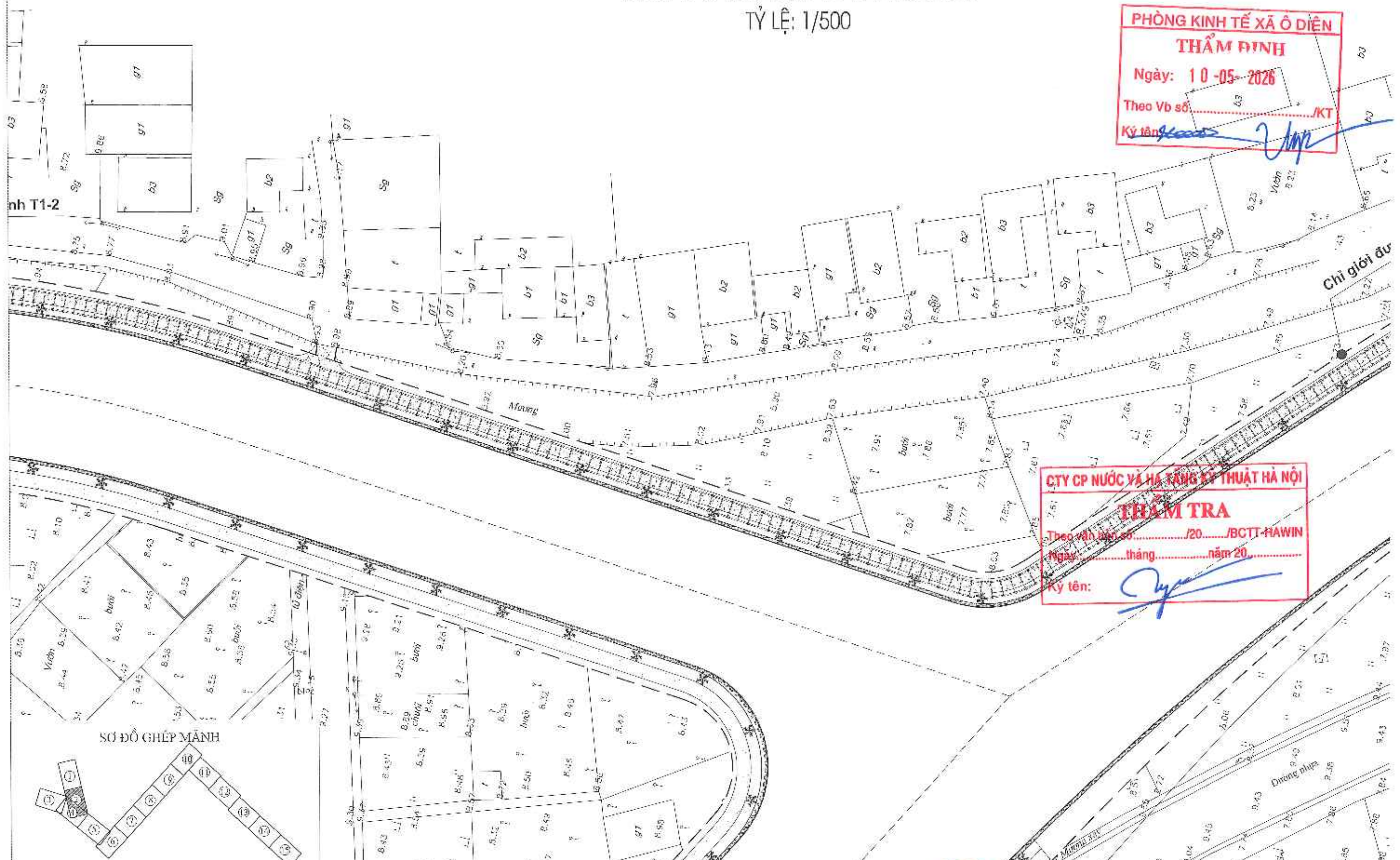


BÌNH ĐỒ THIẾT KẾ
NHÁNH 3
LẦN XUẤT BẢN:
TỶ LỆ:
SỐ HIỆU:

BÌNH ĐỒ THIẾT KẾ TUYẾN KÊNH 3

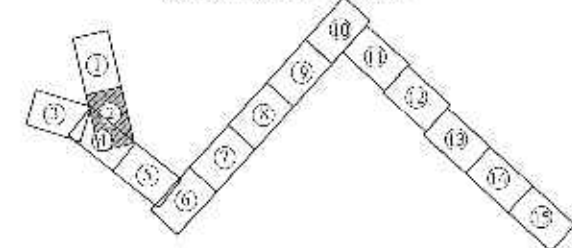
TỶ LỆ: 1/500

PHÒNG KINH TẾ XÃ Ô DIỄN
THẨM ĐỊNH
 Ngày: 10-05-2026
 Theo Vb số:/KT
 Ký tên: *[Signature]*



CTY CP NƯỚC VÀ HẠ TẦNG KỸ THUẬT HÀ NỘI
THẨM TRA
 Theo Vb số:/20...../BCTT-HAWIN
 Ngày: tháng năm 20.....
 Ký tên: *[Signature]*

SƠ ĐỒ GHEP MẢNH



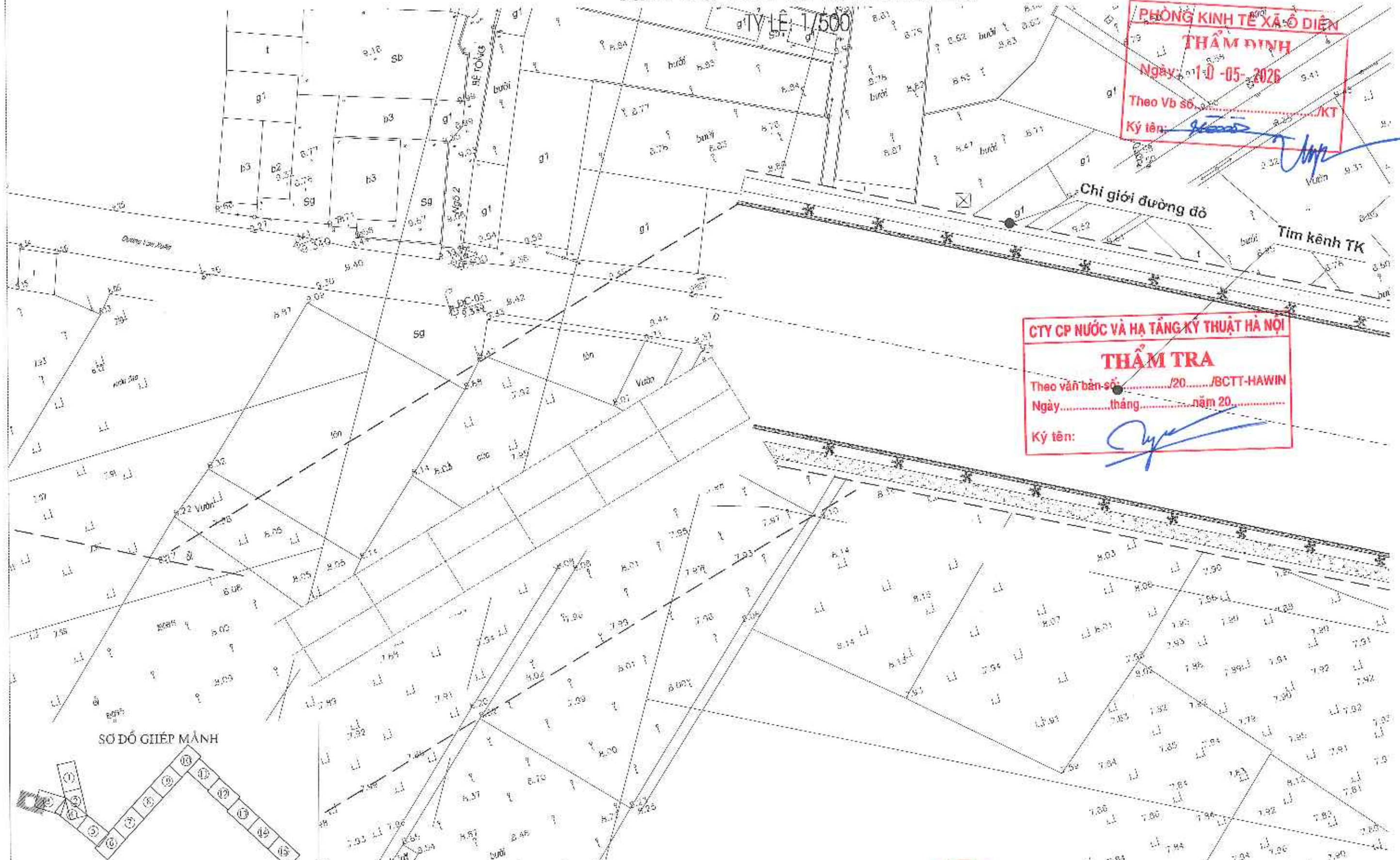
<p>ỦY BAN NHÂN DÂN XÃ Ô DIỄN BAN QUẢN LÝ DỰ ÁN ĐẦU TƯ - HẠ TẦNG LIÊN DANH TƯ VẤN: VIỆN KỸ THUẬT CÔNG TRÌNH CÔNG TY CP ĐẦU TƯ XÂY DỰNG VÀ THIẾT KẾ THUẬN PHÁT CÔNG TY CP TƯ VẤN XÂY DỰNG VÀ THƯƠNG MẠI IP VIỆT NAM</p>	<p>DỰ ÁN : KHÔI PHỤC DÒNG CHẢY TẠO CẢNH QUAN MÔI TRƯỜNG TỪ SÔNG HỒNG QUA MIẾU HẠM RỒNG, ĐẾN VẠN HIẾN, KHƠI THÔNG DÒNG SÔNG TRÊN ĐỊA BÀN XÃ Ô DIỄN CHẢY RA SÔNG NHƯỆ GIẢI ĐOẠN: LẬP BÁO CÁO NGHIÊN CỨU KHẢ THI</p>	<p>THIẾT KẾ: <i>[Signature]</i> CHỦ TRÌ THIẾT KẾ: <i>[Signature]</i> CHỦ NHIỆM THIẾT KẾ: <i>[Signature]</i> KIỂM TRA: <i>[Signature]</i></p>	<p>NGUYỄN THANH TÀI: <i>[Signature]</i> NGUYỄN VĂN THƯỜNG: <i>[Signature]</i> NGUYỄN HÀ PHƯƠNG: <i>[Signature]</i> PHAN HIẾM: <i>[Signature]</i> VIỆN KỸ THUẬT CÔNG TRÌNH PHÓ VIỆN TRƯỞNG VIỆN KỸ THUẬT CÔNG TRÌNH TRƯỜNG ĐẠI HỌC THỦY</p>	<p>BÌNH ĐỒ THIẾT KẾ NHÁNH 3 LẤY XUẤT BẢN: TỶ LỆ: SỐ HIỆU:</p>
--	--	---	---	---

BÌNH ĐỒ THIẾT KẾ TUYẾN KÊNH 3

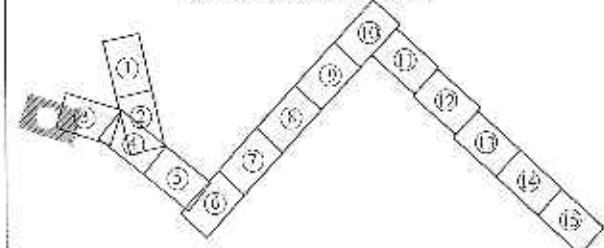
TỶ LỆ: 1/500

PHÒNG KINH TẾ XÃ HỘI
THẨM ĐỊNH
 Ngày: 10-05-2026
 Theo Vb số:/KT
 Ký tên: *[Signature]*

CTY CP NƯỚC VÀ HẠ TẦNG KỸ THUẬT HÀ NỘI
THẨM TRA
 Theo văn bản số:/20...../BCTT-HAWIN
 Ngày:thángnăm 20.....
 Ký tên: *[Signature]*



SƠ ĐỒ GHIẾP MẢNH

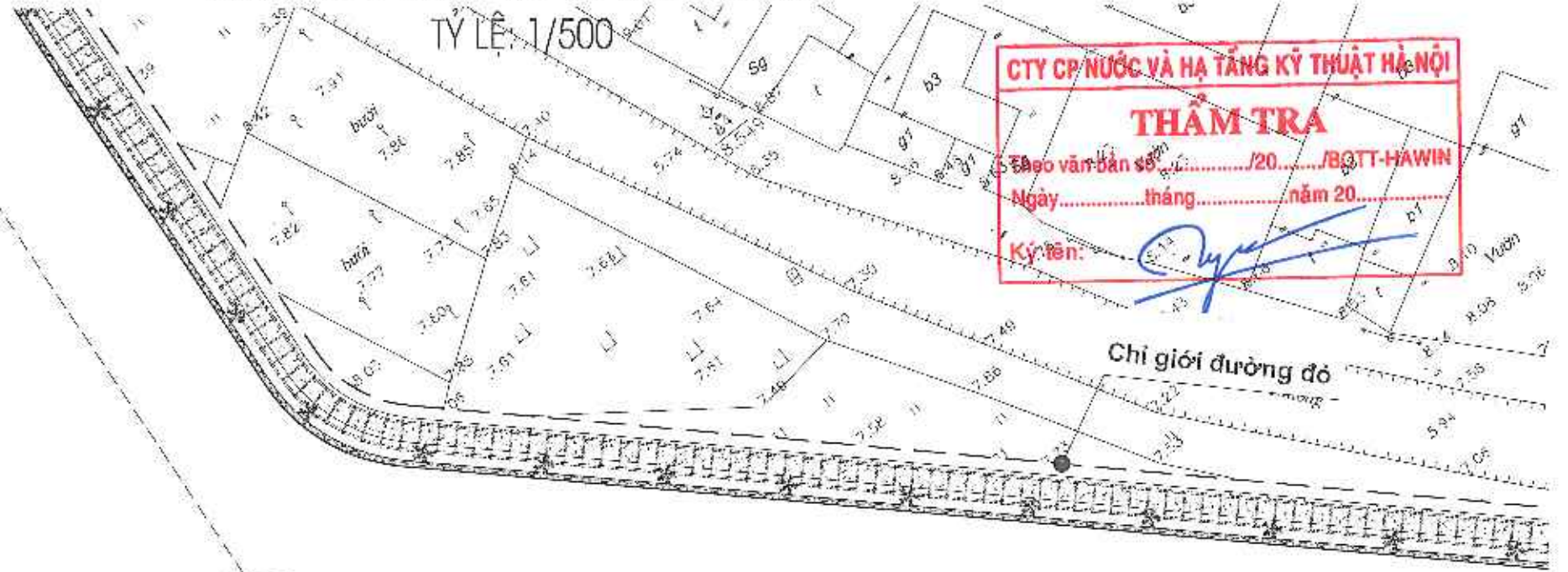
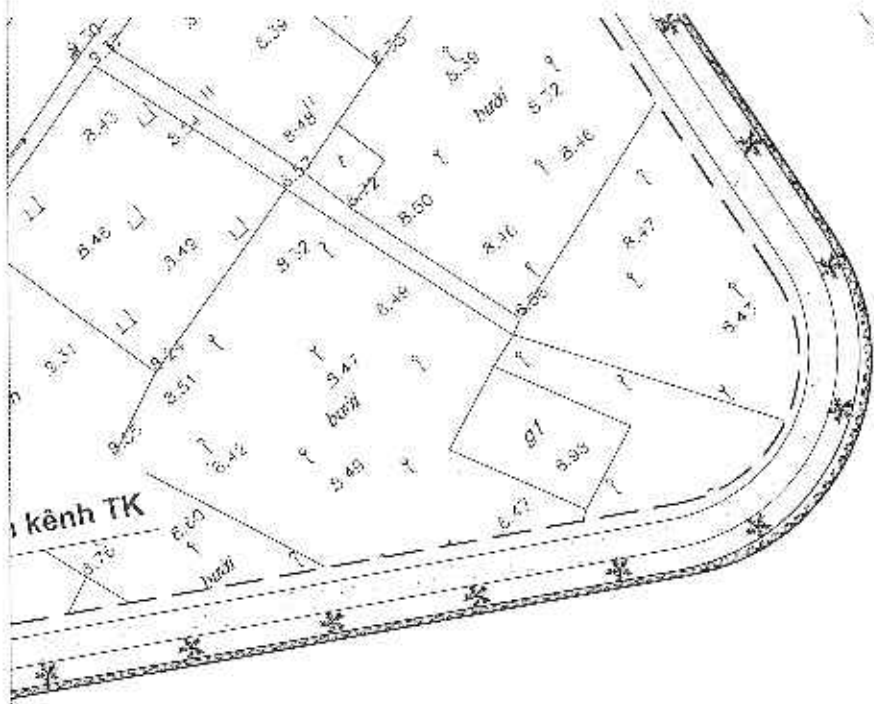


<p>ỦY BAN NHÂN DÂN XÃ Ô ĐIỀN BAN QUẢN LÝ DỰ ÁN ĐẦU TƯ - HẠ TẦNG LIÊN DANH TƯ VẤN: VIỆN KỸ THUẬT CÔNG TRÌNH CÔNG TY CP ĐẦU TƯ XÂY DỰNG VÀ THIẾT KẾ THUẬN PHÁT CÔNG TY CP TƯ VẤN XÂY DỰNG VÀ THƯƠNG MẠI INP VIỆT NAM</p>	<p>DỰ ÁN : KHÔI PHỤC ĐỒNG CHÁY TẠO CẢNH QUAN MÔI TRƯỜNG TỪ SÔNG HỒNG QUA MIẾU HÀM RỘNG, ĐẾN VĂN HIẾN, KHƠI THÔNG ĐỒNG SÔNG TRÊN ĐỊA BÀN XÃ Ô ĐIỀN CHÁY RA SÔNG NHƯỆ GIẢI ĐOẠN: LẬP BÁO CÁO NGHIÊN CỨU KHẢ THI</p>	<p>THIẾT KẾ: <i>[Signature]</i> CHỦ TRÌ THIẾT KẾ: <i>[Signature]</i> CHỦ NHIỆM THIẾT KẾ: <i>[Signature]</i> KIỂM TRA: <i>[Signature]</i></p>	<p>VIỆN KỸ THUẬT CÔNG TRÌNH PHÓ VIỆN TRƯỞNG NGUYỄN THANH TÀI NGUYỄN VĂN THUAN NGUYỄN HÀ PHƯƠNG PHAN HIẾN TS. DƯƠNG ĐỨC TIẾN</p>	<p>BÌNH ĐỒ THIẾT KẾ NHÁNH 3 LẦN XUẤT BẢN: TỶ LỆ: SỐ HIỆU:</p>
---	--	---	---	---



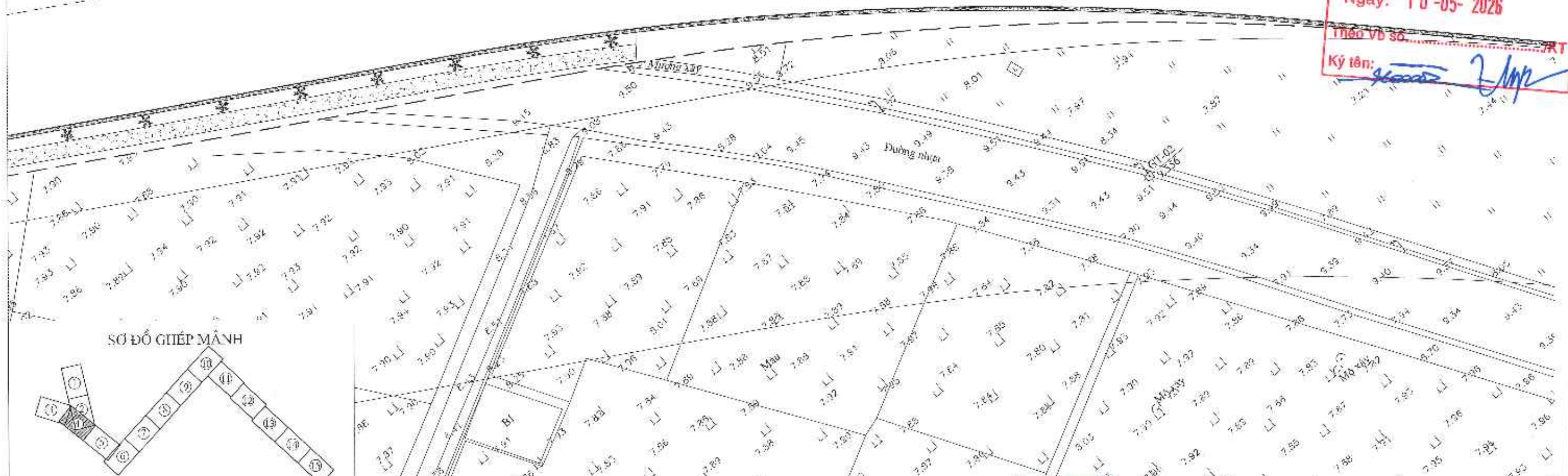
BÌNH ĐỒ THIẾT KẾ TUYẾN KÊNH 3

TỶ LỆ: 1/500



CTY CP NƯỚC VÀ HẠ TẦNG KỸ THUẬT HÀ NỘI
THẨM TRA
Số báo và bản số:/20...../BQT-HAWIN
Ngày.....tháng.....năm 20.....
Ký tên: *[Signature]*

PHÒNG KINH TẾ XÃ Ô ĐIÊN
THẨM ĐỊNH
Ngày: 10-05-2026
Theo VB số:/RT
Ký tên: *[Signature]*



ỦY BAN NHÂN DÂN XÃ Ô ĐIÊN
BAN QUẢN LÝ DỰ ÁN ĐẦU TƯ - HẠ TẦNG
LIÊN DANH TƯ VẤN:
VIỆN KỸ THUẬT CÔNG TRÌNH
CÔNG TY CP ĐẦU TƯ XÂY DỰNG VÀ THIẾT KẾ TRUẬN PHÁT
CÔNG TY CP TƯ VẤN XÂY DỰNG VÀ THƯƠNG MẠI MP VIỆT NAM

DỰ ÁN : KHÔI PHỤC DÒNG CHẢY TẠO CẢNH QUAN MÔI TRƯỜNG
TỪ SÔNG HỒNG QUA MIẾU HÀM RỘNG, ĐẾN VÂN HIẾN,
KHƠI THÔNG DÒNG SÔNG TRÊN ĐỊA BÀN XÃ Ô ĐIÊN CHẢY RA SÔNG NHƯỆ
GIẢI ĐOẠN: LẬP BÁO CÁO NGHIỆM CỬU KHẢ THI

THIẾT KẾ
CHỦ TRÌ THIẾT KẾ
CHỦ NHIỆM THIẾT KẾ
KIỂM TRA

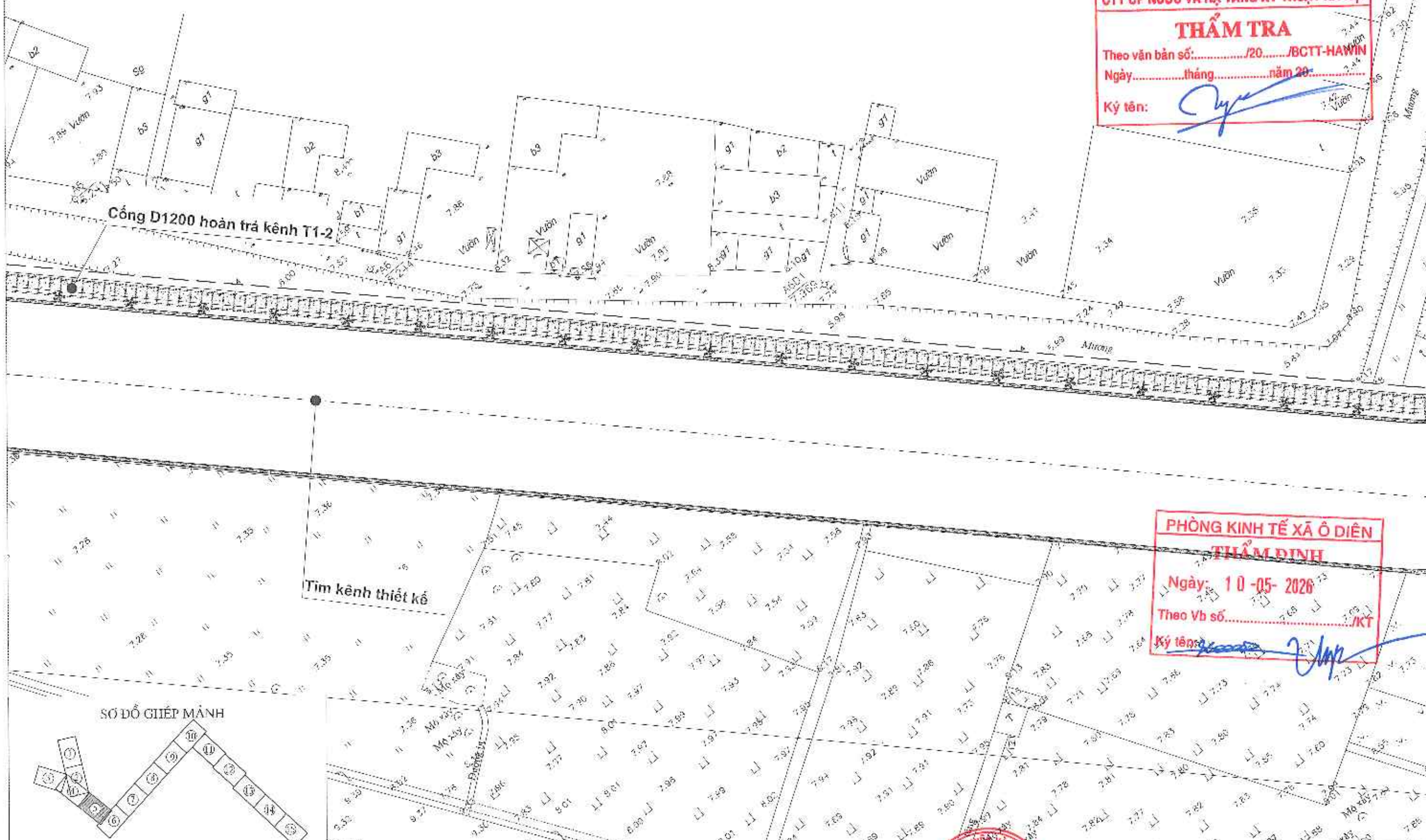
NGUYỄN THANH TÀI
NGUYỄN VĂN THƯỜNG
NGUYỄN HÀ PHƯƠNG
PHAN HIẾN
BỘ CÔNG NGHIỆP VÀ VIỆN KỸ THUẬT CÔNG TRÌNH
TRƯỜNG ĐẠI HỌC THỦY LỢI
TRƯỞNG ĐẠI HỌC THỦY LỢI

BÌNH ĐỒ THIẾT KẾ
NHÁNH 3
LẤY XUẤT BẢN:
TỶ LỆ:
SỐ HIỆU:

BÌNH ĐỒ THIẾT KẾ TUYẾN KÊNH 3

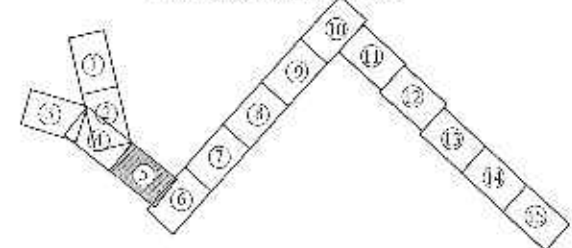
TỶ LỆ: 1/500

CTY CP NƯỚC VÀ HẠ TẦNG KỸ THUẬT HÀ NỘI
THẨM TRA
Theo vận bản số:...../20...../BCTT-HAMIN
Ngày.....tháng.....năm 20.....
Ký tên: *[Signature]*



PHÒNG KINH TẾ XÃ Ô ĐIÊN
THẨM ĐỊNH
Ngày: 10-05-2026
Theo Vb số...../KT
Ký tên: *[Signature]*

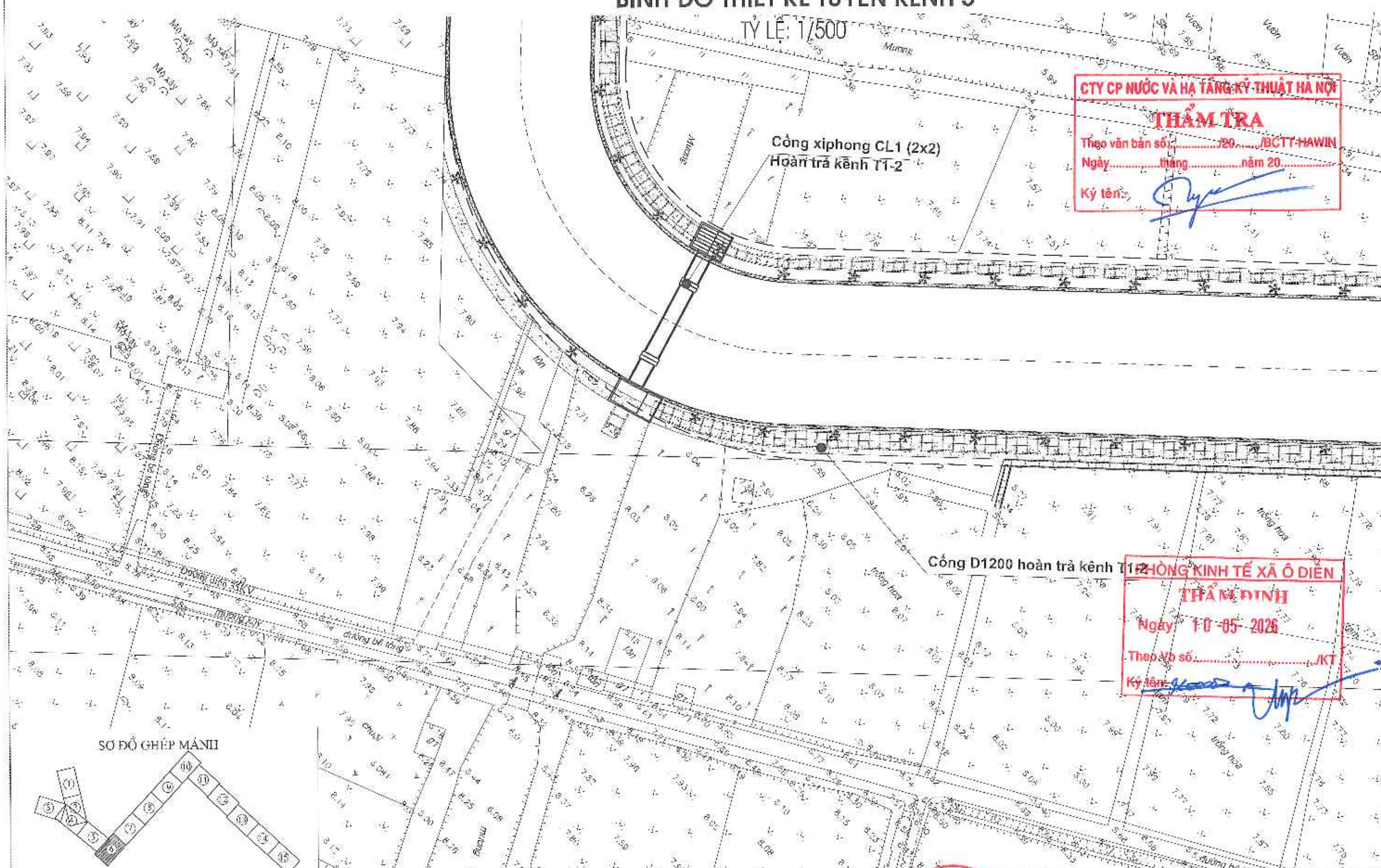
SƠ ĐỒ GIẾP MẢNH



ỦY BAN NHÂN DÂN XÃ Ô ĐIÊN BAN QUẢN LÝ DỰ ÁN ĐẦU TƯ - HẠ TẦNG LIÊN DANH TƯ VẤN: VIỆN KỸ THUẬT CÔNG TRÌNH CÔNG TY CP ĐẦU TƯ XÂY DỰNG VÀ THIẾT KẾ THUẬN PHÁT CÔNG TY CP TƯ VẤN XÂY DỰNG VÀ THƯƠNG MẠI MP VIỆT NAM	DỰ ÁN : KHÔI PHỤC DÒNG CHẢY TẠO CẢNH QUAN MÔI TRƯỜNG TỪ SÔNG HỒNG QUA MIẾU HÀM RỘNG, ĐẾN VẠN HIẾN, KHƠI THÔNG DÒNG SÔNG TRÊN ĐỊA BÀN XÃ Ô ĐIÊN CHẢY RA SÔNG NHƯỆ GIẢI ĐOẠN: LẬP BÁO CÁO NGHIÊN CỨU KHẢ THI	THIẾT KẾ CHỦ TRÌ THIẾT KẾ CHỦ NHIỆM THIẾT KẾ KIỂM TRA	<i>[Signature]</i> <i>[Signature]</i> <i>[Signature]</i>	NGUYỄN THANH TRẦN NGUYỄN VĂN TRẦN NGUYỄN HẠ PHƯƠNG PHAN HIẾN	VIỆN KỸ THUẬT CÔNG TRÌNH KHO VIỆN TRƯỞNG VIỆN KỸ THUẬT CÔNG TRÌNH TRƯỜNG ĐẠI HỌC THỦY LỢI TS. DƯƠNG ĐỨC HIẾN	BÌNH ĐỒ THIẾT KẾ NHÁNH 3 LÊN XUẤT BẢN: TỶ LỆ: SỐ HIỆU:
---	---	--	--	---	---	--

BÌNH ĐỒ THIẾT KẾ TUYẾN KÊNH 3

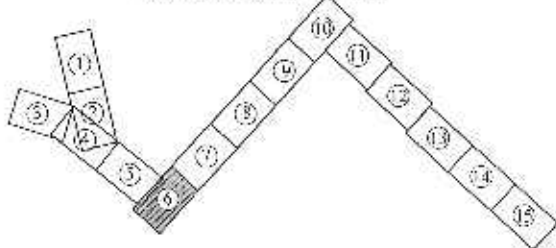
TỶ LỆ: 1/500



CTY CP NƯỚC VÀ HẠ TẦNG KỸ THUẬT HÀ NỘI
THẨM TRA
Thọ văn bản số:/20...../BCTT-HAWIN
Ngày.....tháng.....năm 20.....
Ký tên: *[Signature]*

HỘI ĐỒNG KINH TẾ XÃ Ô ĐIÊN
THẨM ĐỊNH
Ngày: 1-0-05-2026
Thọ văn bản số:/KT
Ký tên: *[Signature]*

SƠ ĐỒ GHEP MÀN II



ỦY BAN NHÂN DÂN XÃ Ô ĐIÊN
BAN QUẢN LÝ DỰ ÁN ĐẦU TƯ - HẠ TẦNG
LIÊN DANH TƯ VẤN:
VIỆN KỸ THUẬT CÔNG TRÌNH
CÔNG TY CP ĐẦU TƯ XÂY DỰNG VÀ THIẾT KẾ THUẬN PHÁT
CÔNG TY CP TƯ VẤN XÂY DỰNG VÀ THƯƠNG MẠI MIP VIỆT NAM

DỰ ÁN: KHÔI PHỤC DÒNG CHẢY TẠO CẢNH QUAN MÔI TRƯỜNG
TỪ SÔNG HỒNG QUA MẾU HẠM RỒNG, ĐẾN VẠN HIẾN,
KHOI THÔNG DÒNG SÔNG TRÊN ĐỊA BÀN XÃ Ô ĐIÊN CHẢY RA SÔNG NHƯỆ
GIẢI ĐOẠN: LẬP BÁO CÁO NGHIÊN CỨU KHẢ THI

THIẾT KẾ
CHỦ TRÌ THIẾT KẾ
CHỦ NHIỆM THIẾT KẾ
KIỂM TRA

NGUYỄN THANH TÀI
NGUYỄN VĂN AN
NGUYỄN HẠ PHƯƠNG
PHAN HIẾN
VIỆN KỸ THUẬT CÔNG TRÌNH
PHÓ VIỆN TRƯỞNG
TRƯỜNG ĐẠI HỌC THỦY LỢI
TS. DƯƠNG ĐỨC HIẾN



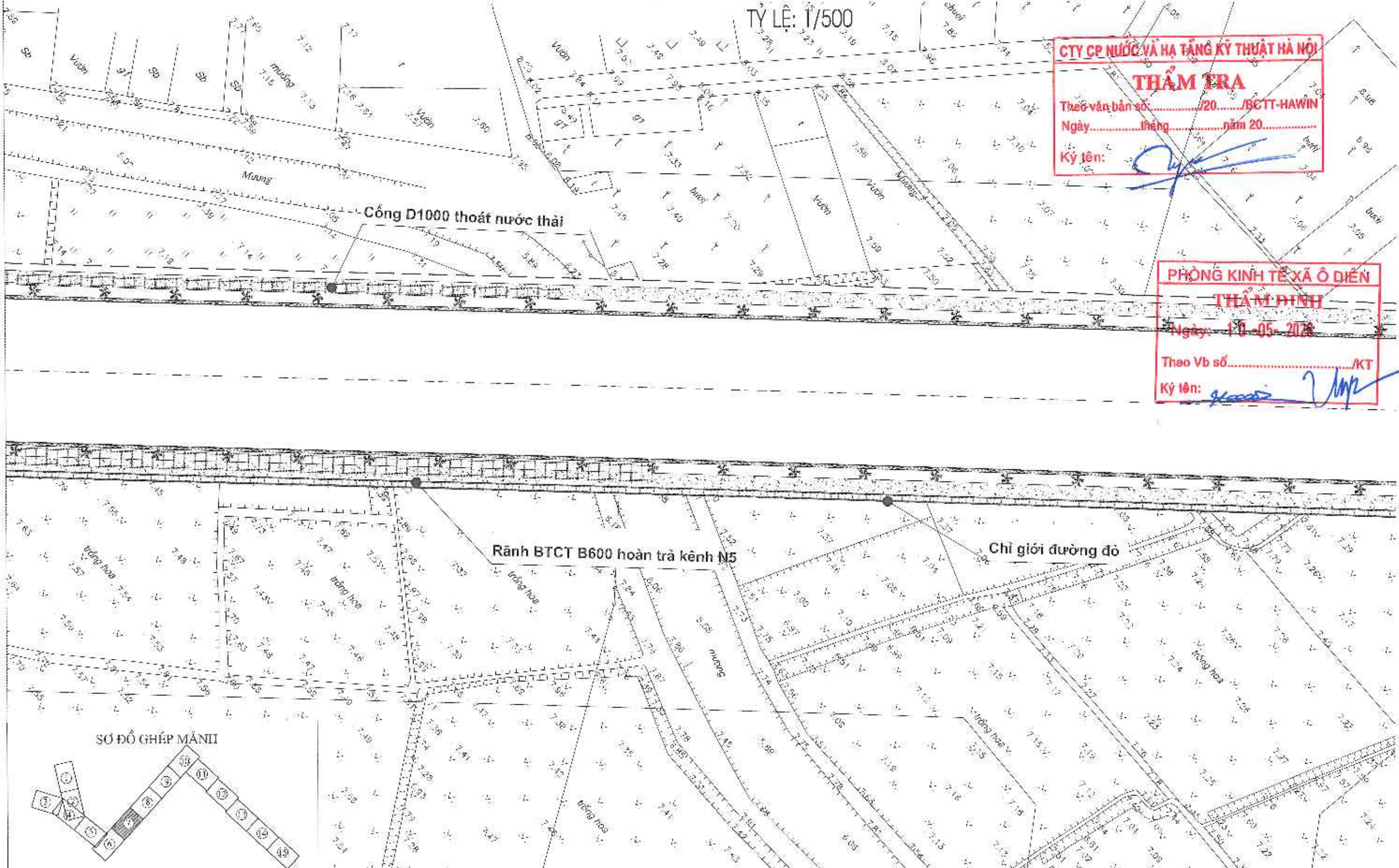
BÌNH ĐỒ THIẾT KẾ
NHÁNH 3
LÊN XUẤT BẢN:
TỶ LỆ:
SỐ HIỆU:

BÌNH ĐỒ THIẾT KẾ TUYẾN KÊNH 3

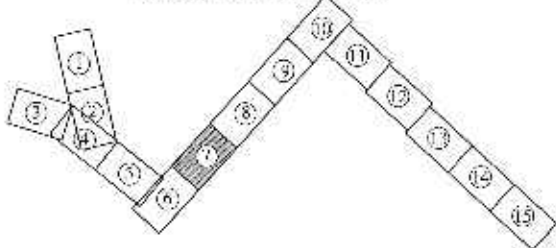
TỶ LỆ: 1/500

CTY CP NƯỚC VÀ HẠ TẦNG KỸ THUẬT HÀ NỘI
THẨM TRA
 Theo văn bản số:/20...../BCTT-HAWIN
 Ngày.....tháng.....năm 20.....
 Ký tên: *[Signature]*

PHÒNG KINH TẾ XÃ Ô DIỄN
THẨM ĐỊNH
 Ngày: 10-05-2026
 Theo Vb số...../KT
 Ký tên: *[Signature]*



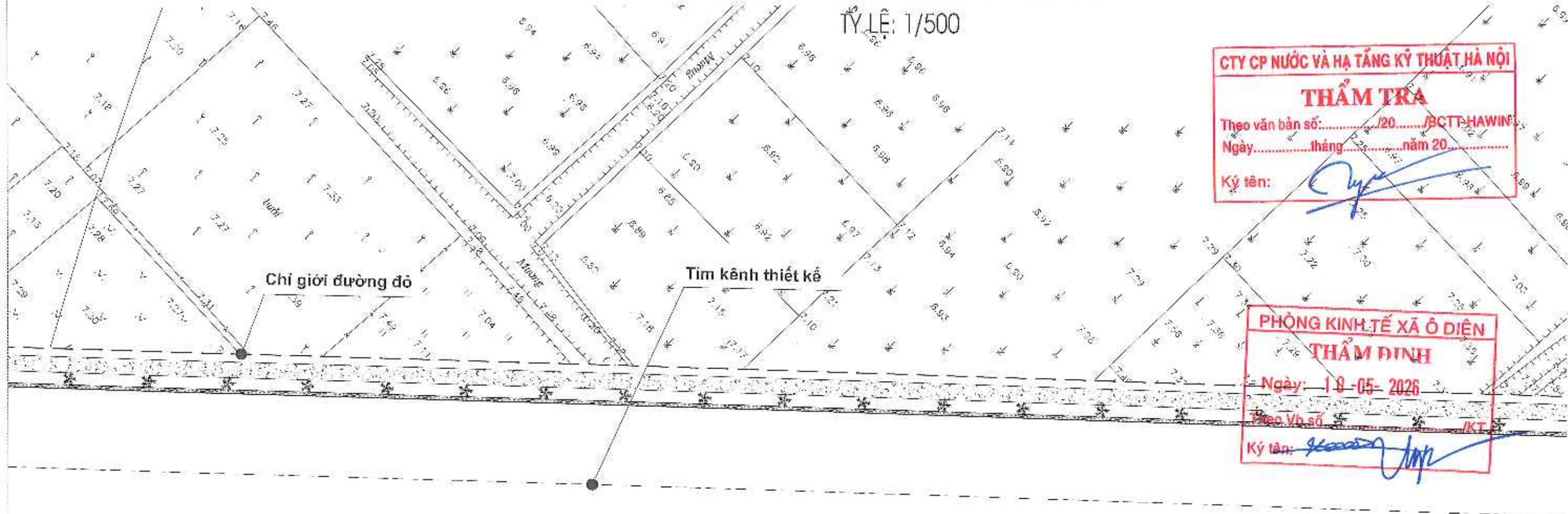
SƠ ĐỒ GHEP MÀN II



<p>ỦY BAN NHÂN DÂN XÃ Ô DIỄN BAN QUẢN LÝ DỰ ÁN ĐẦU TƯ - HẠ TẦNG LIÊN DANH TƯ VẤN: VIÊN KỸ THUẬT CÔNG TRÌNH CÔNG TY CP ĐẦU TƯ XÂY DỰNG VÀ THIẾT KẾ THUẬN PHÁT CÔNG TY CP TƯ VẤN XÂY DỰNG VÀ THƯƠNG MẠI HTP VIỆT NAM</p>	<p>DỰ ÁN : KHÔI PHỤC DÒNG CHẢY TẠO CẢNH QUAN MÔI TRƯỜNG TỪ SÔNG HỒNG QUA MIẾU HẠM RỘNG, ĐẾN VĂN HIẾN, KHƠI THÔNG DÒNG SÔNG TRÊN ĐỊA BÀN XÃ Ô DIỄN CHẢY RA SÔNG NHƯỆ GIẢI ĐOẠN: LẬP BÁO CÁO NGHIÊN CỨU KHẢ THI</p>	<p>THIẾT KẾ CHỦ TRÌ THIẾT KẾ CHỦ NHIỆM THIẾT KẾ KIỂM TRA</p>	<p>NGUYỄN THANH TÀI NGUYỄN VĂN AN NGUYỄN THỊ PHƯƠNG PHAN HIẾN</p> <p>VIÊN KỸ THUẬT CÔNG TRÌNH PHÓ VIÊN TRƯỞNG PGS. TS. DƯƠNG ĐỨC TIẾN</p> <p>VIỆN KỸ THUẬT CÔNG TRÌNH TRƯỜNG ĐẠI HỌC THỦY LỢI</p>	<p>BÌNH ĐỒ THIẾT KẾ NHÁNH 3</p> <p>LẦN XUẤT BẢN: TỶ LỆ: SỐ HIỆU:</p>
---	--	---	--	---

BÌNH ĐỒ THIẾT KẾ TUYẾN KÊNH 3

TỶ LỆ: 1/500



CTY CP NƯỚC VÀ HẠ TẦNG KỸ THUẬT HÀ NỘI
THẨM TRA
 Theo văn bản số:/20...../BCTT-HAWIN
 Ngày.....tháng.....năm 20.....
 Ký tên: *[Signature]*

PHÒNG KINH TẾ XÃ Ô DIÊN
THẨM ĐỊNH
 Ngày: 18-05-2026
 Theo Vb số/KT
 Ký tên: *[Signature]*



ỦY BAN NHÂN DÂN XÃ Ô DIÊN
BAN QUẢN LÝ DỰ ÁN ĐẦU TƯ - HẠ TẦNG
 LIÊN DANH TƯ VẤN:
 VIỆN KỸ THUẬT CÔNG TRÌNH
 CÔNG TY CP ĐẦU TƯ XÂY DỰNG VÀ THIẾT KẾ THUẬN PHÁT
 CÔNG TY CP TƯ VẤN XÂY DỰNG VÀ THƯƠNG MẠI NP VIỆT NAM

DỰ ÁN: KHÔI PHỤC DÒNG CHẢY TẠO CẢNH QUAN MÔI TRƯỜNG
TỪ SÔNG HỒNG QUA MIẾU HẠM RỎNG, ĐẾN VÂN HIẾN,
KHƠI THÔNG DÒNG SÔNG TRÊN ĐỊA BÀN XÃ Ô DIÊN CHẢY RA SÔNG NHƯỆ
GIẢI ĐOẠN: LẬP BẢO CÁO NGHIÊN CỨU KHẢ THI

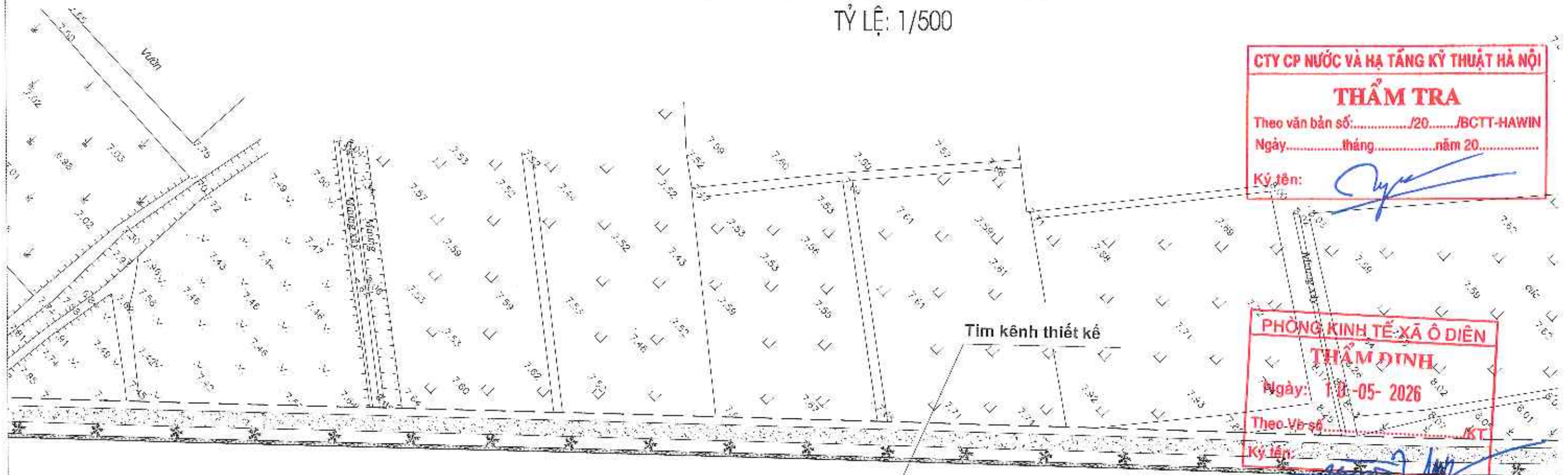
THIẾT KẾ	<i>[Signature]</i>	NGUYỄN THẠNH TÀI	VIỆN KỸ THUẬT CÔNG TRÌNH PHÓ VIỆN TRƯỞNG
CHỦ TRÌ THIẾT KẾ	<i>[Signature]</i>	NGUYỄN VĂN THUAN	
CHỦ NHIỆM THIẾT KẾ	<i>[Signature]</i>	NGUYỄN VĂN PHƯƠNG	
KIỂM TRA	<i>[Signature]</i>	PHAN HIẾN	PGS. TS. DƯƠNG ĐỨC TIẾN



BÌNH ĐỒ THIẾT KẾ
NHÁNH 3
 LẦN XUẤT BẢN: _____
 TỶ LỆ: _____
 SỐ HIỆU: _____

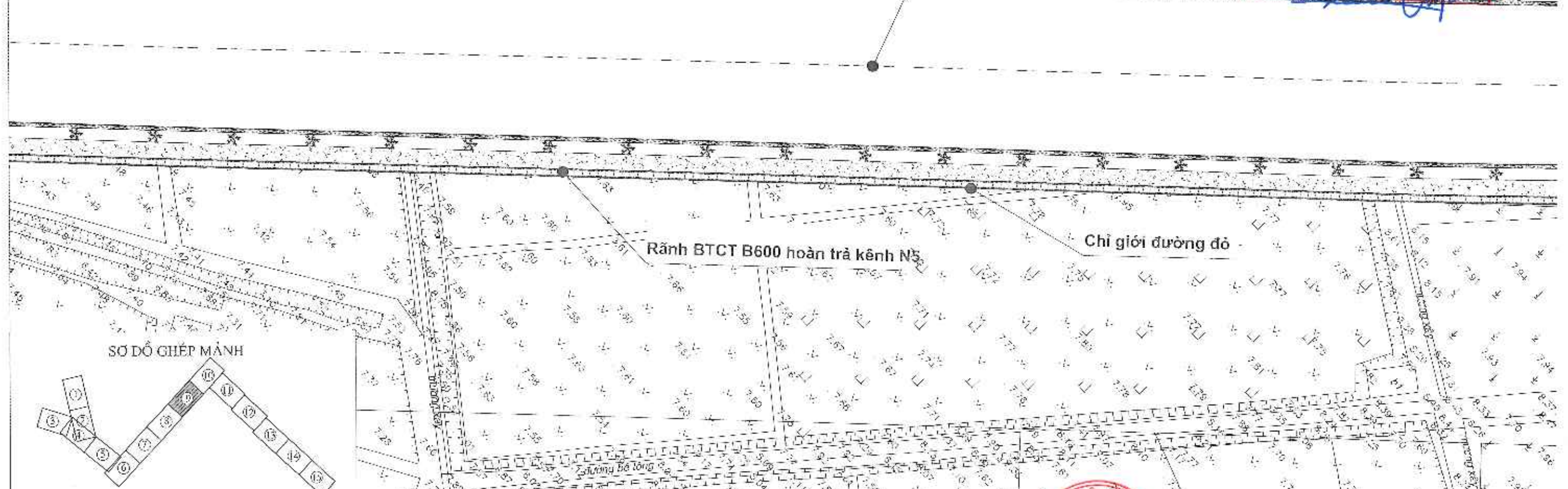
BÌNH ĐỒ THIẾT KẾ TUYẾN KÊNH 3

TỶ LỆ: 1/500



CTY CP NƯỚC VÀ HẠ TẦNG KỸ THUẬT HÀ NỘI
THẨM TRA
 Theo văn bản số:...../20...../BCTT-HAWIN
 Ngày.....tháng.....năm 20.....
 Ký tên: *[Signature]*

PHÒNG KINH TẾ - XÃ Ô DIỄN
THẨM ĐỊNH
 Ngày: 10-05-2026
 Theo Vb số:.....KT
 Ký tên: *[Signature]*

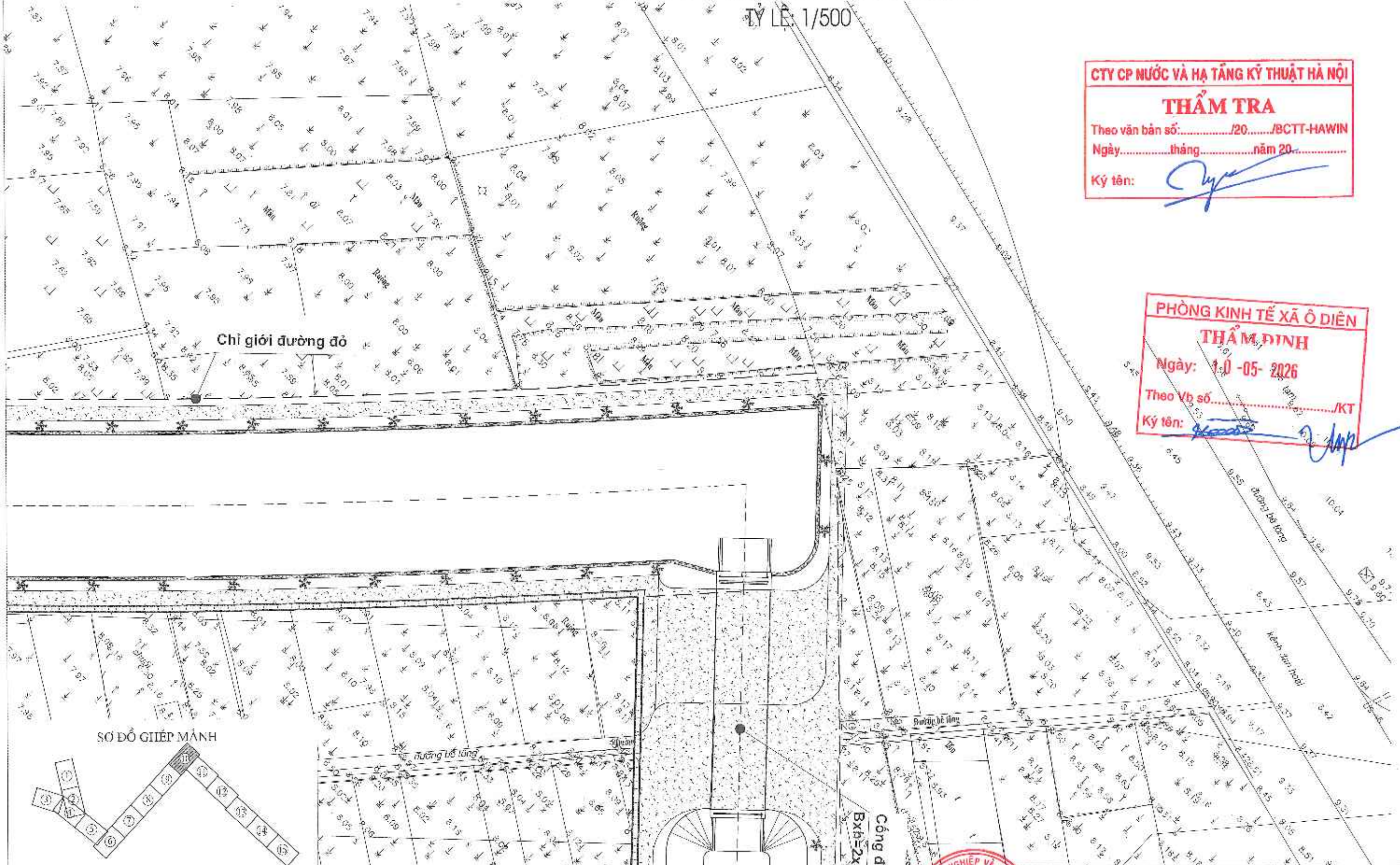


<p>ỦY BAN NHÂN DÂN XÃ Ô DIỄN BAN QUẢN LÝ DỰ ÁN ĐẦU TƯ - HẠ TẦNG LIÊN DANH TƯ VẤN: VIỆN KỸ THUẬT CÔNG TRÌNH CÔNG TY CP ĐẦU TƯ XÂY DỰNG VÀ THIẾT KẾ THUẬN PHÁT CÔNG TY CP TƯ VẤN XÂY DỰNG VÀ THƯƠNG MẠI INP VIỆT NAM</p>	<p>DỰ ÁN : KHÔI PHỤC DÒNG CHẢY TẠO CẢNH QUAN MÔI TRƯỜNG TỪ SÔNG HỒNG QUA MIẾU HÀM RỎNG, ĐẾN VÂN HIẾN, KHƠI THÔNG DÒNG SÔNG TRÊN ĐỊA BÀN XÃ Ô DIỄN CHẢY RA SÔNG NHUỆ GIẢI ĐOẠN: LẬP BÁO CÁO NGHIÊN CỨU KHẢ THI</p>	<p>THIẾT KẾ CHỦ TRÌ THIẾT KẾ CHỦ NHIỆM THIẾT KẾ KIỂM TRA</p>	<p><i>[Signature]</i> NGUYỄN THANH TÀI VIỆN KỸ THUẬT CÔNG TRÌNH CHỦ NHIỆM TRƯỞNG</p> <p><i>[Signature]</i> NGUYỄN VĂN THUAN NGUYỄN HỮU PHƯƠNG PHAN HIỂN PGS.TS. DƯƠNG ĐỨC TIẾN</p>	<p>BÌNH ĐỒ THIẾT KẾ NHÁNH 3 LẦN XUẤT BẢN: TỶ LỆ: SỐ HIỆU:</p>
---	--	---	---	---



BÌNH ĐỒ THIẾT KẾ TUYẾN KÊNH 3

TỶ LỆ 1/500



CTY CP NƯỚC VÀ HẠ TẦNG KỸ THUẬT HÀ NỘI
THẨM TRA
 Theo văn bản số:/20...../BCTT-HAWIN
 Ngày.....tháng.....năm 20.....
 Ký tên: *[Signature]*

PHÒNG KINH TẾ XÃ Ô DIÊN
THẨM ĐỊNH
 Ngày: 10-05-2026
 Theo Vb số:/KT
 Ký tên: *[Signature]*



ỦY BAN NHÂN DÂN XÃ Ô DIÊN
BAN QUẢN LÝ DỰ ÁN ĐẦU TƯ - HẠ TẦNG
 LIÊN DANH TƯ VẤN:
 VIỆN KỸ THUẬT CÔNG TRÌNH
 CÔNG TY CP ĐẦU TƯ XÂY DỰNG VÀ THIẾT KẾ THUẬN PHÁT
 CÔNG TY CP TƯ VẤN XÂY DỰNG VÀ THƯƠNG MẠI RP VIỆT NAM

DỰ ÁN : KHÔI PHỤC DÒNG CHẢY TẠO CẢNH QUAN MÔI TRƯỜNG
TỪ SÔNG HỒNG QUA MIẾU HÀM RỒNG, ĐẾN VĂN HIẾN,
KHƠI THÔNG DÒNG SÔNG TRÊN ĐỊA BÀN XÃ Ô DIÊN CHẢY RA SÔNG NHƯỆ
GIẢI ĐOẠN: LẬP BÁO CÁO NGHIÊN CỨU KHẢ THI

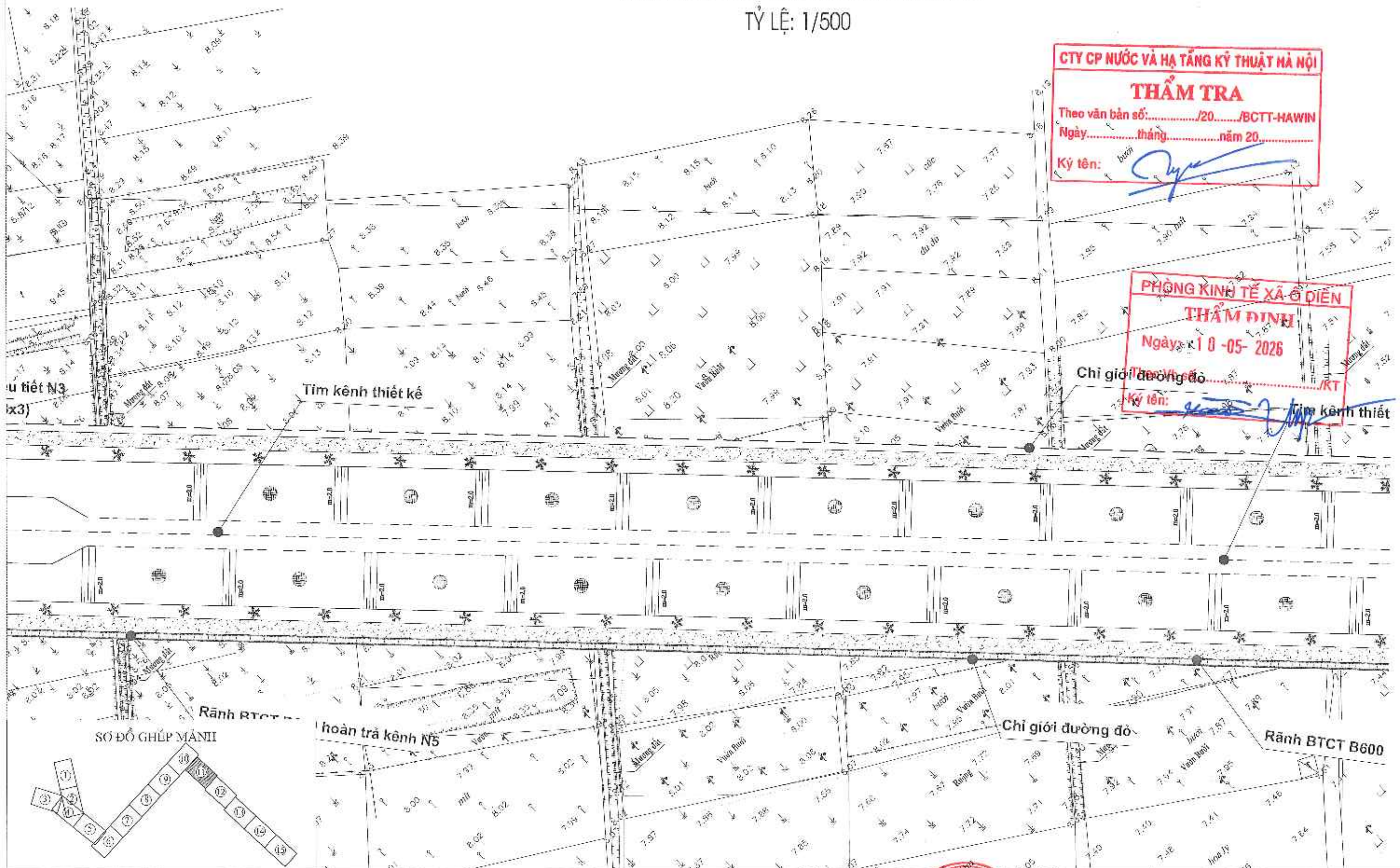
THIẾT KẾ: *[Signature]*
 CHỦ TRÌ THIẾT KẾ: *[Signature]*
 CHỦ NHIỆM THIẾT KẾ: *[Signature]*
 KIỂM TRA: *[Signature]*

NGUYỄN THANH LÂN
 NGUYỄN VĂN THƯỜNG
 NGUYỄN HÀ PHƯƠNG
 PHAN HIẾN

BÌNH ĐỒ THIẾT KẾ NHÁNH 3
 LẤY KHUẤT RÀN:
 TỶ LỆ:
 SỐ HIỆU:

BÌNH ĐỒ THIẾT KẾ TUYẾN KÊNH 3

TỶ LỆ: 1/500



CTY CP NƯỚC VÀ HẠ TẦNG KỸ THUẬT HÀ NỘI
THẨM TRA
 Theo văn bản số:/20...../BCTT-HAWIN
 Ngày.....tháng.....năm 20.....
 Ký tên: *[Signature]*

PHÒNG KINH TẾ XÃ HỘI
THẨM ĐỊNH
 Ngày: 10-05-2026
 Chỉ giới đường đỏ.....
 Ký tên: *[Signature]*

ỦY BAN NHÂN DÂN XÃ Ô ĐIỀN
BAN QUẢN LÝ DỰ ÁN ĐẦU TƯ - HẠ TẦNG
 LIÊN DANH TỰ VẤN:
 VIỆN KỸ THUẬT CÔNG TRÌNH
 CÔNG TY CP ĐẦU TƯ XÂY DỰNG VÀ THIẾT KẾ TRUẬN PHÁT
 CÔNG TY CP TƯ VẤN XÂY DỰNG VÀ THƯƠNG MẠI IHP VIỆT NAM

DỰ ÁN: KHÔI PHỤC DÒNG CHẢY TẠO CẢNH QUAN MÔI TRƯỜNG
TỪ SÔNG HỒNG QUA MIẾU HẠM RỒNG, BẾN VĂN HIẾN,
KHƠI THÔNG DÒNG SÔNG TRÊN ĐỊA BÀN XÃ Ô ĐIỀN CHẢY RA SÔNG NHƯỆ
GIẢI ĐOẠN: LẬP BÁO CÁO NGHIÊN CỨU KHẢ THI

THIẾT KẾ
 CHỦ TRÌ THIẾT KẾ
 CHỦ NHIỆM THIẾT KẾ
 KIỂM TRA

[Signatures]

NGUYỄN THANH TÀI
 NGUYỄN VĂN THUAN
 NGUYỄN HỮU PHƯƠNG
 PHAN HIẾN



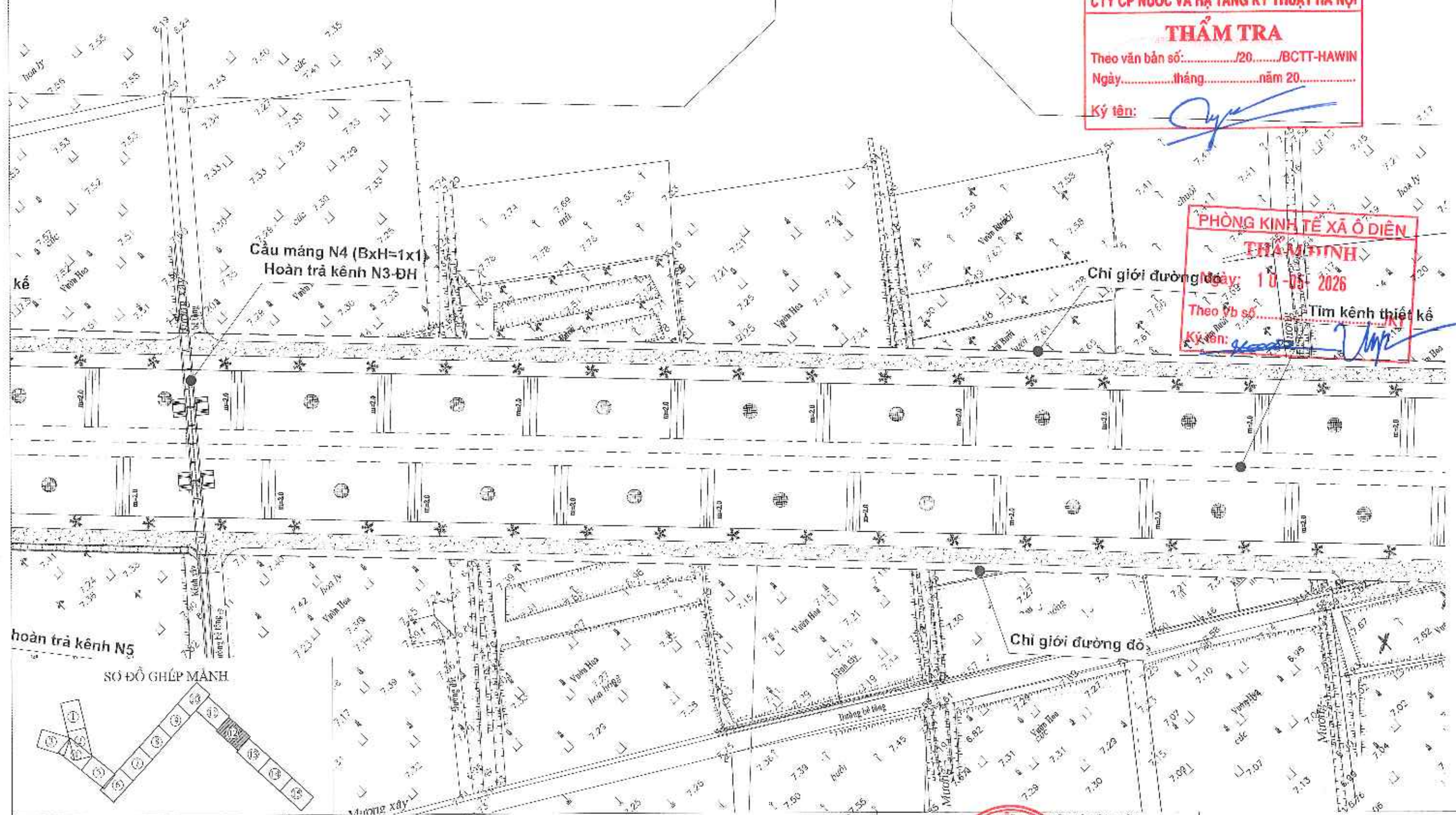
BÌNH ĐỒ THIẾT KẾ
NHÁNH 3
 LÊN XUẤT BẢN:
 TỶ LỆ:
 SỐ HIỆU:

BÌNH ĐỒ THIẾT KẾ TUYẾN KÊNH 3

TỶ LỆ: 1/500

CTY CP NƯỚC VÀ HẠ TẦNG KỸ THUẬT HÀ NỘI
THẨM TRA
Theo văn bản số:...../20...../BCTT-HAWIN
Ngày.....tháng.....năm 20.....
Ký tên:

PHÒNG KINH TẾ XÃ Ô ĐIÊN
THẨM ĐỊNH
Ngày: 10-05-2026
Theo vb số:.....
Ký tên:



ỦY BAN NHÂN DÂN XÃ Ô ĐIÊN
BAN QUẢN LÝ DỰ ÁN ĐẦU TƯ - HẠ TẦNG
LIÊN DANH TƯ YẾN:
VIỆN KỸ THUẬT CÔNG TRÌNH
CÔNG TY CP ĐẦU TƯ XÂY DỰNG VÀ THIẾT KẾ THUẬN PHÁT
CÔNG TY CP TƯ VẤN XÂY DỰNG VÀ THƯƠNG MẠI NP VIỆT NAM

DỰ ÁN : KHÔI PHỤC DÒNG CHẢY TẠO CẢNH QUAN MÔI TRƯỜNG
TỪ SÔNG HỒNG QUA MIẾU HẠM RỘNG, ĐẾN VĂN HIẾN,
KHOI THÔNG DÒNG SÔNG TRÊN ĐỊA BÀN XÃ Ô ĐIÊN CHẢY RA SÔNG NHƯỆ
GIẢI ĐOẠN: LẬP BÁO CÁO NGHIÊN CỨU KHẢ THI

THIẾT KẾ
CHỦ TRÌ THIẾT KẾ
CHỦ NHIỆM THIẾT KẾ
KIỂM TRA

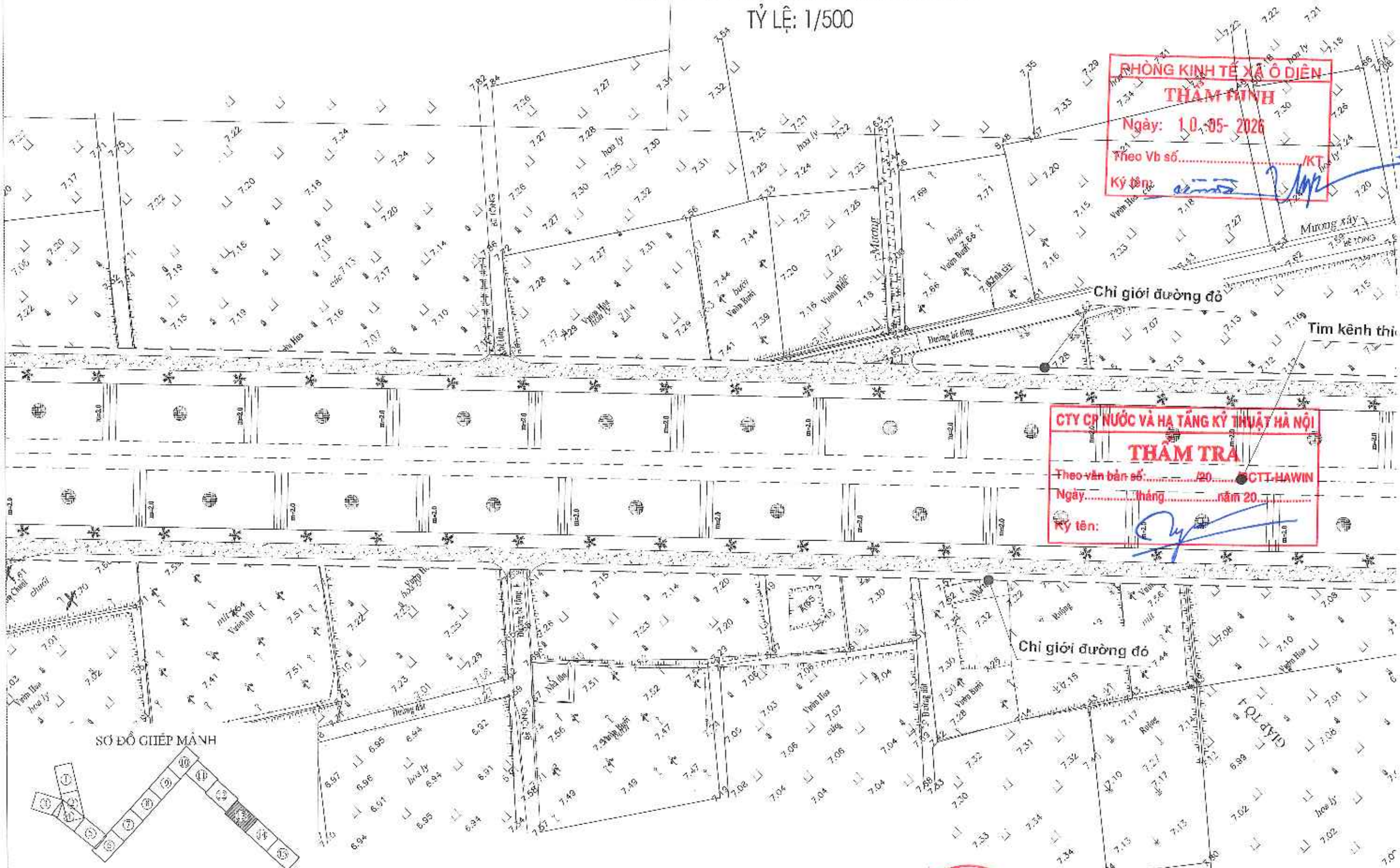
NGUYỄN THANH TÀI
NGUYỄN VĂN THUAN
NGUYỄN HÀ PHƯƠNG
PHAN HIẾN
NGUYỄN VĂN THUAN
NGUYỄN HÀ PHƯƠNG
PHAN HIẾN
PHẠC ĐƯƠNG ĐỨC TIẾN



BÌNH ĐỒ THIẾT KẾ
NHÀNH 3
LẤY XUẤT BẢN:
TỶ LỆ:
SỐ HIỆU:

BÌNH ĐỒ THIẾT KẾ TUYẾN KÊNH 3

TỶ LỆ: 1/500



PHÒNG KINH TẾ XÃ Ở ĐIỀN
THẨM ĐỊNH
 Ngày: 10-05-2026
 Theo Vb số...../KT
 Ký tên: *[Signature]*

CTY CP NƯỚC VÀ HẠ TẦNG KỸ THUẬT HÀ NỘI
THẨM TRA
 Theo văn bản số:...../20...../CTT-HAWIN
 Ngày.....tháng.....năm 20.....
 Ký tên: *[Signature]*

ỦY BAN NHÂN DÂN XÃ Ở ĐIỀN
BAN QUẢN LÝ DỰ ÁN ĐẦU TƯ - HẠ TẦNG
 LIÊN DANH TUYÊN:
 VIỆN KỸ THUẬT CÔNG TRÌNH
 CÔNG TY CP ĐẦU TƯ XÂY DỰNG VÀ THIẾT KẾ TRUYỀN PHÁT
 CÔNG TY CP TƯ VẤN XÂY DỰNG VÀ THƯƠNG MẠI MIP VIỆT NAM

DỰ ÁN : KHÔI PHỤC DÒNG CHẢY TẠO CẢNH QUAN MÔI TRƯỜNG
TỪ SÔNG HỒNG QUA MIẾU HÀM RỒNG, ĐẾN VẠN HIẾN,
KHƠI THÔNG DÒNG SÔNG TRÊN ĐỊA BÀN XÃ Ở ĐIỀN CHẢY RA SÔNG NHƯỆ
GIẢI ĐOẠN: LẬP BÁO CÁO NGHIÊN CỨU KHẢ THI

THIẾT KẾ
 CHỦ TRÌ THIẾT KẾ
 CHỦ NHIỆM THIẾT KẾ
 KIỂM TRA

NGUYỄN THANH TÀI
 NGUYỄN VĂN THUAN
 NGUYỄN HÀ PHƯƠNG
 PHAN HIẾN

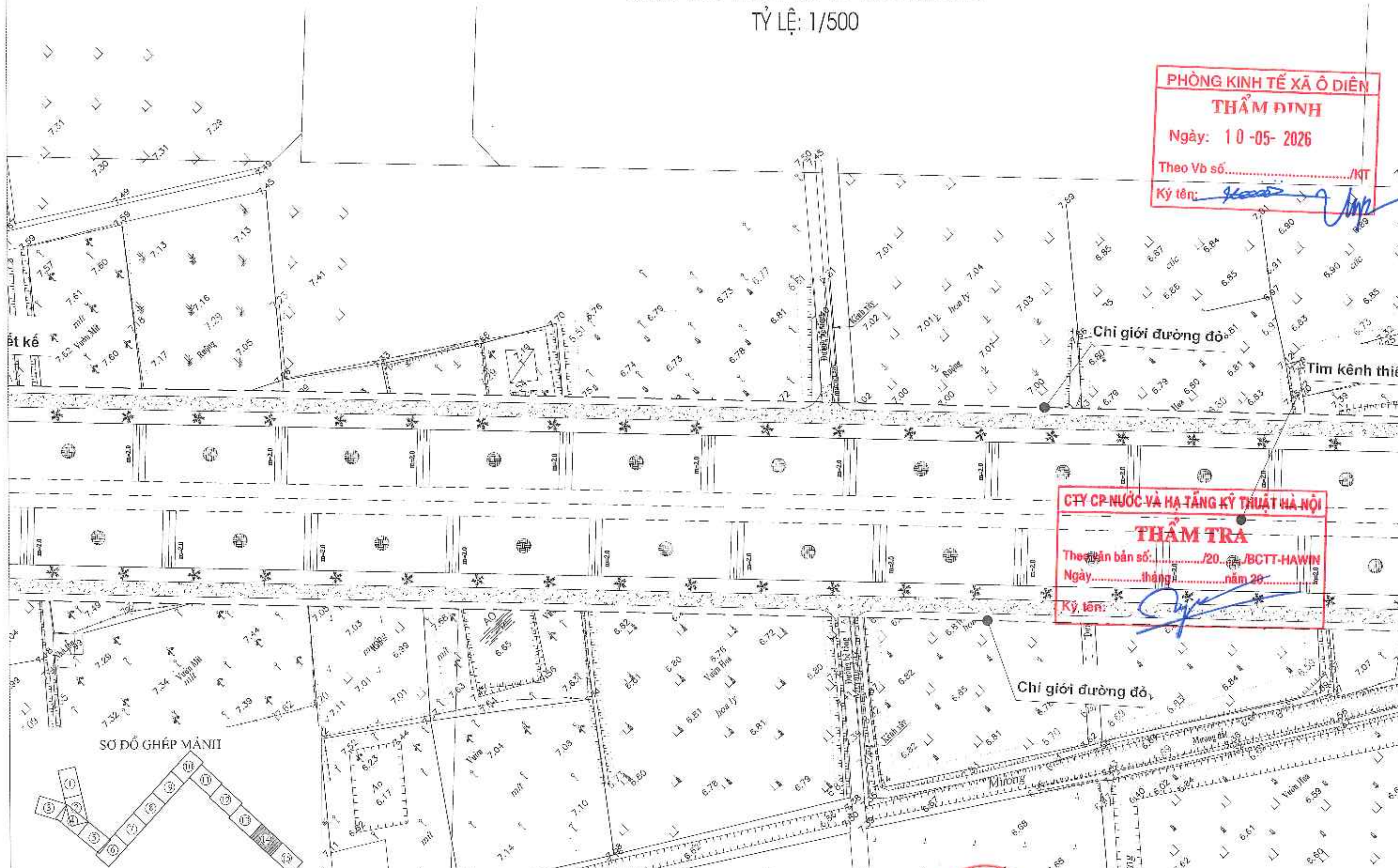


BÌNH ĐỒ THIẾT KẾ
NHÁNH 3
 LẦN XUẤT BẢN:
 TỶ LỆ:
 SỐ HIỆU:

BÌNH ĐỒ THIẾT KẾ TUYẾN KÊNH 3

TỶ LỆ: 1/500

PHÒNG KINH TẾ XÃ Ô ĐIÊN
THẨM ĐỊNH
Ngày: 10-05-2026
Theo Vb số...../KT
Ký tên: *[Signature]*



CTY CP NƯỚC VÀ HẠ TẦNG KỸ THUẬT HÀ NỘI
THẨM TRA
Theo bản số:...../20...../BCTT-HAWIN
Ngày.....tháng.....năm 20.....
Ký tên: *[Signature]*



ỦY BAN NHÂN DÂN XÃ Ô ĐIÊN
BAN QUẢN LÝ DỰ ÁN ĐẦU TƯ - HẠ TẦNG
LIÊN DANH TƯ VẤN:
VIỆN KỸ THUẬT CÔNG TRÌNH
CÔNG TY CP ĐẦU TƯ XÂY DỰNG VÀ THIẾT KẾ THUẬN PHÁT
CÔNG TY CP YẾM XÂY DỰNG VÀ THƯƠNG MẠI MIP VIỆT NAM

DỰ ÁN : KHÔI PHỤC DÒNG CHẢY TẠO CẢNH QUAN MÔI TRƯỜNG
TỪ SÔNG HỒNG QUA MIẾU HẠM RỘNG, ĐẾN VĂN HIẾN,
KHƠI THÔNG DÒNG SÔNG TRÊN ĐỊA BÀN XÃ Ô ĐIÊN CHẢY RA SÔNG NHƯỆ
GIẢI ĐOẠN: LẬP BẢO CÁO NGHIÊN CỨU KHẢ THI

THIẾT KẾ: *[Signature]*
CHỦ TRÍ THIẾT KẾ: *[Signature]*
CHỦ NHIỆM THIẾT KẾ: *[Signature]*
KIỂM TRA: *[Signature]*

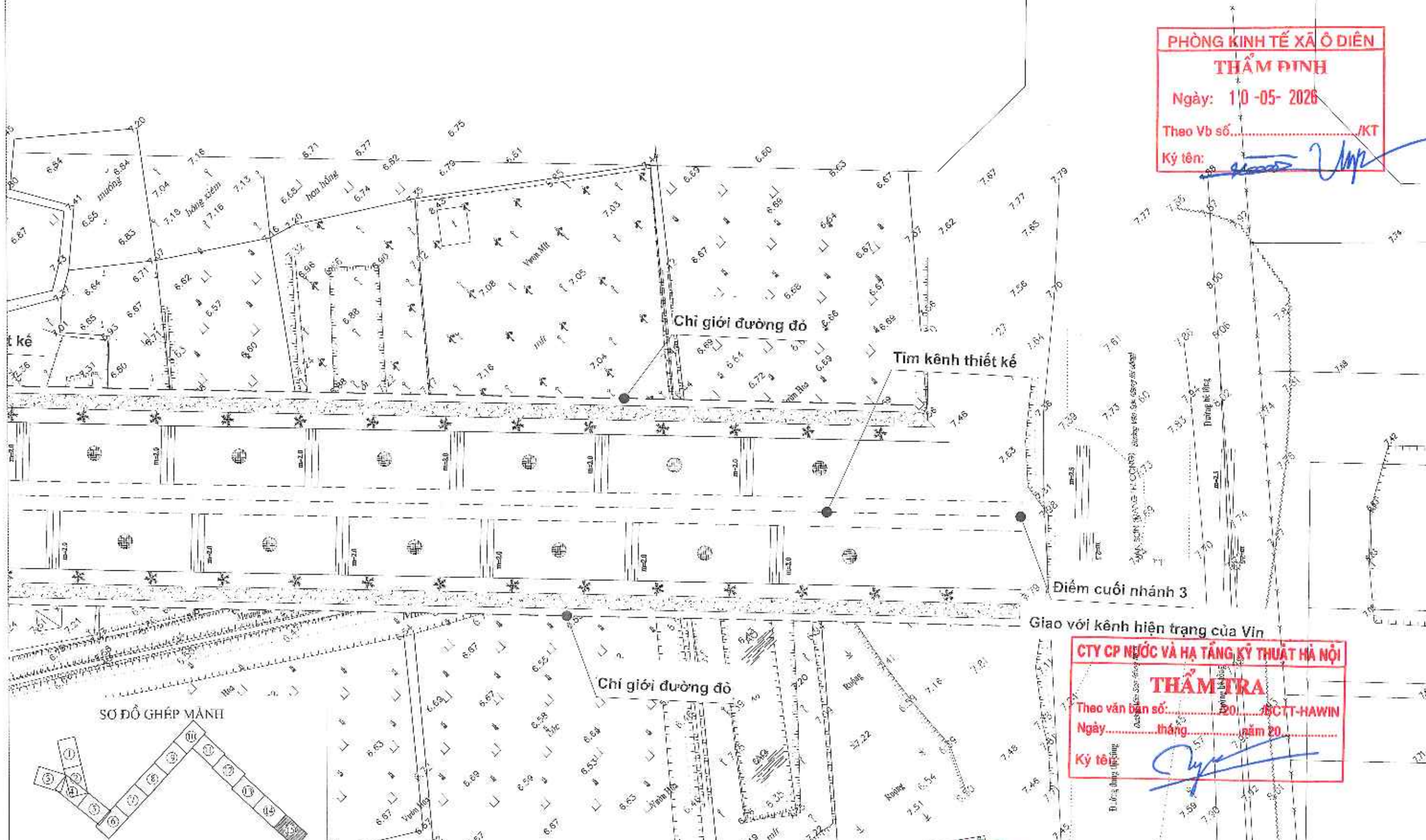
NGUYỄN THANH TÀI
NGUYỄN VĂN THƯỜNG
NGUYỄN HÀ PHƯƠNG
PHAN HIẾN

BÌNH ĐỒ THIẾT KẾ
NHÁNH 3
LẦN XUẤT BẢN:
TỶ LỆ:
SỐ HIỆU:

BÌNH ĐỒ THIẾT KẾ TUYẾN KÊNH 3

TỶ LỆ: 1/500

PHÒNG KINH TẾ XÃ Ô ĐIÊN
THẨM ĐỊNH
Ngày: 10-05-2026
Theo Vb số...../KT
Ký tên: *[Signature]*



Giao với kênh hiện trạng của Vin
CTY CP NƯỚC VÀ HẠ TẦNG KỸ THUẬT HÀ NỘI
THẨM TRA
Theo văn bản số: 20/.../CTT-HAWIN
Ngày.....tháng.....năm 20...
Ký tên: *[Signature]*

ỦY BAN NHÂN DÂN XÃ Ô ĐIÊN BAN QUẢN LÝ DỰ ÁN ĐẦU TƯ - HẠ TẦNG LIÊN DANH TƯ VẤN: VIỆN KỸ THUẬT CÔNG TRÌNH CÔNG TY CP ĐẦU TƯ XÂY DỰNG VÀ THIẾT KẾ THUẬN PHÁT CÔNG TY CP TƯ VẤN XÂY DỰNG VÀ THƯƠNG MẠI MIP VIỆT NAM	DỰ ÁN : KHÔI PHỤC DÒNG CHẢY TẠO CẢNH QUAN MÔI TRƯỜNG TỪ SÔNG HỒNG QUA MIẾU HÀM RỎNG, ĐẾN VÂN HIẾN, KHƠI THÔNG DÒNG SÔNG TRÊN ĐỊA BÀN XÃ Ô ĐIÊN CHẢY RA SÔNG NHƯỆ GIẢI ĐOẠN: LẬP BÁO CÁO NGHIÊN CỨU KHẢ THI	THIẾT KẾ CHỦ TRÌ THIẾT KẾ CHỦ NHIỆM THIẾT KẾ KIỂM TRA	NGUYỄN THANH TÀI NGUYỄN VĂN THIỆN NGUYỄN HỮU HƯNG PHAN HIẾN	VIỆN KỸ THUẬT CÔNG TRÌNH TRƯỜNG ĐẠI HỌC THỦY LỢI	BÌNH ĐỒ THIẾT KẾ NHÁNH 3 LÊN XUẤT BẢN: TỶ LỆ: SỐ HIỆU:
--	---	--	--	---	--

TRẮC DỌC THIẾT KẾ

TRẮC ĐỌC THIẾT KẾ ĐOẠN 3

(Tỷ lệ đứng 1/100, tỷ lệ ngang 1/200)

CTY CP NƯỚC VÀ HẠ TẦNG KỸ THUẬT HÀ NỘI
THẨM TRA
 Theo văn bản số:/20...../BCTT-HAWIN
 Ngày.....tháng.....năm 20.....
 Ký tên: *[Signature]*

Phạm vi áp dụng mặt cắt loại 1, L=633.88m

PHÒNG KINH TẾ XÃ Ô ĐIÊN
THẨM ĐỊNH
 Ngày: 10-05-2026
 Theo Vb số...../KT
 Ký tên: *[Signature]*

Cao độ bờ kênh	ĐƯỜNG BỜ KÊNH TK ĐƯỜNG MẶT THIẾT KẾ ĐƯỜNG DÂY KÊNH THIẾT KẾ										
	0+00	0+10	0+20	0+30	0+40	0+50	0+60	0+70	0+80	0+90	
8.65	8.65	8.63	8.62	8.62	8.61	8.61	8.61	8.61	8.60	8.50	
8.65	8.55	8.52	8.51	8.51	8.51	8.51	8.51	8.51	8.50	8.49	
4.65	4.55	4.54	4.53	4.53	4.53	4.53	4.53	4.53	4.52	4.51	
8.65	8.73	7.67	8.03	7.92	7.96	8.07	8.24	8.88	8.10	8.34	
37.20	25.47	50.00	7.96	24.58	15.12	8.55	41.53	18.78	39.79	21.53	
39.16	64.63	114.63	122.58	143.46	163.16	171.71	213.24	232.32	271.81	293.14	
D0	D1	T1	2	TD1	D2	H2	TC1	3	D3	H3	
Km 0+0.00	H1					H2					D2A

ỦY BAN NHÂN DÂN XÃ Ô ĐIÊN
BAN QUẢN LÝ DỰ ÁN ĐẦU TƯ - HẠ TẦNG
 LIÊN DANH TƯ YÁN:
 VIỆN KỸ THUẬT CÔNG TRÌNH
 CÔNG TY CP ĐẦU TƯ XÂY DỰNG VÀ THIẾT KẾ THUẬN PHÁT
 CÔNG TY CP TƯ VẤN XÂY DỰNG VÀ THƯƠNG MẠI MP VIỆT NAM

DỰ ÁN : KHÔI PHỤC DÒNG CHẢY TẠO CẢNH QUAN MÔI TRƯỜNG
 TỰ SÔNG HỒNG QUA MIẾU HẠM RỒNG, ĐỀN VĂN HIẾN,
 KHƠI THÔNG DÒNG SÔNG TRÊN ĐỊA BÀN XÃ Ô ĐIÊN CHẢY RA SÔNG NHƯỆ
 GIAI ĐOẠN: LẬP BÁO CÁO NGHIÊN CỨU KHẢ THI

THIẾT KẾ	<i>[Signature]</i>	NGUYỄN THANH TÀI
CHỦ TRÌ THIẾT KẾ	<i>[Signature]</i>	NGUYỄN VĂN THƯỜNG
CHỖ NHIỆM THIẾT KẾ	<i>[Signature]</i>	NGUYỄN HỮU PHƯƠNG
KIỂM TRA	<i>[Signature]</i>	PHAN HIẾN



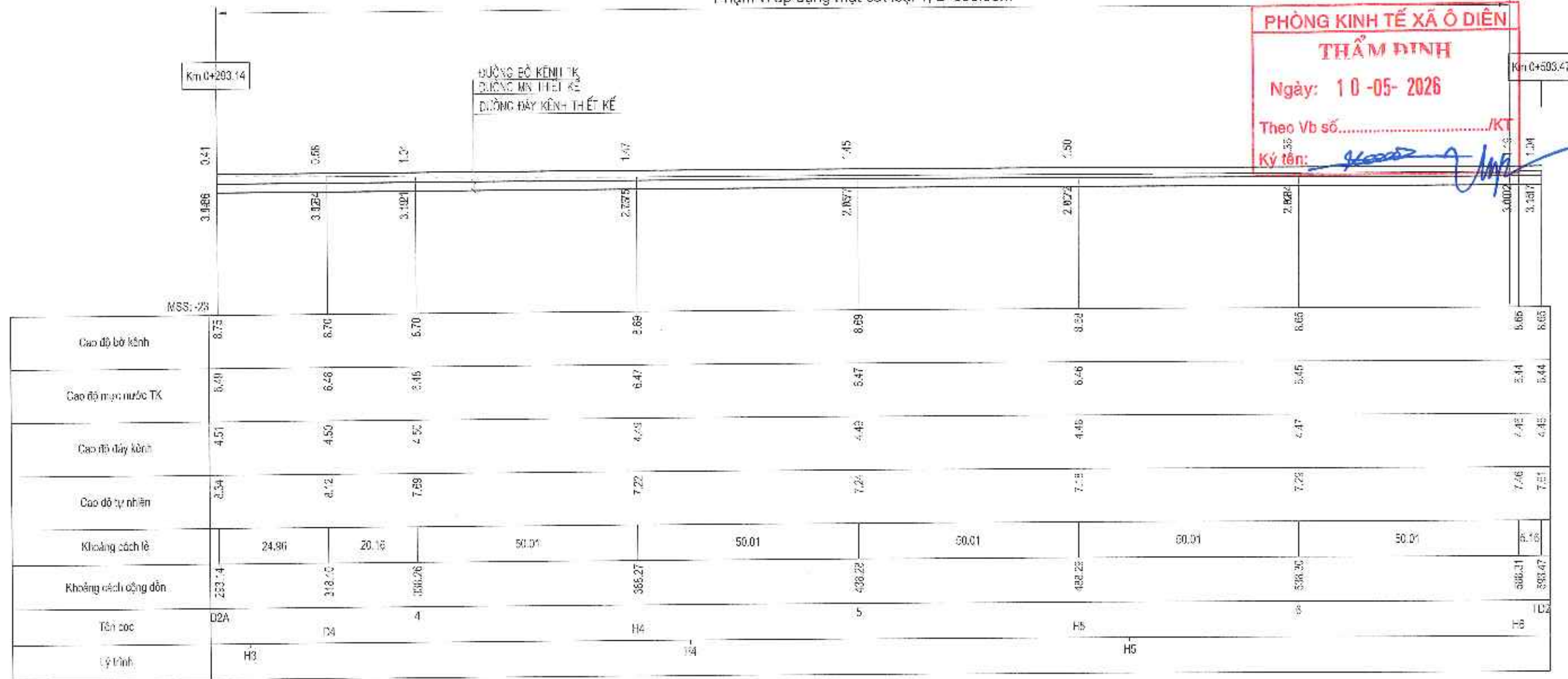
TRẮC ĐỌC THIẾT KẾ ĐOẠN 3
 LẦN XUẤT BẢN:
 TỶ LỆ:
 SỐ HIỆU:

TRẮC ĐỌC THIẾT KẾ ĐOẠN 3

(Tỷ lệ đứng $\frac{1}{100}$, tỷ lệ ngang $\frac{1}{1000}$)

CTY CP NƯỚC VÀ HẠ TẦNG KỸ THUẬT HÀ NỘI
THẨM TRA
 Theo văn bản số:...../20...../BCTT-HAWIN
 Ngày.....tháng.....năm 20.....
 Ký tên:

Phạm vi áp dụng mặt cắt loại 1, L=633.88m



PHÒNG KINH TẾ XÃ Ô ĐIÊN
THẨM ĐỊNH
 Ngày: 10-05-2026
 Theo Vb số...../KT
 Ký tên:

ỦY BAN NHÂN DÂN XÃ Ô ĐIÊN
BAN QUẢN LÝ DỰ ÁN ĐẦU TƯ - HẠ TẦNG
 LIÊN DANH TƯ VẤN:
 VIỆN KỸ THUẬT CÔNG TRÌNH
 CÔNG TY CP ĐẦU TƯ XÂY DỰNG VÀ THIẾT KẾ THUẬN PHÁT
 CÔNG TY CP TƯ VẤN XÂY DỰNG VÀ THƯƠNG MẠI MP VIỆT NAM

DỰ ÁN : KHÔI PHỤC ĐÒNG CHẢY TẠO CẢNH QUAN MÔI TRƯỜNG
TỪ SÔNG HỒNG QUA MIẾU HÀM RỒNG, ĐẾN VẠN HIỂN,
KHOI THÔNG ĐÒNG SÔNG TRÊN ĐỊA BÀN XÃ Ô ĐIÊN CHẢY RA SÔNG NHƯỆ
GIẢI ĐOẠN: LẬP BÁO CÁO NGHIÊN CỨU KHẢ THI

THIẾT KẾ		NGUYỄN THANH TÀI
CHỦ TRÍ THIẾT KẾ		NGUYỄN VĂN THUẬN
CHỦ NHIỆM THIẾT KẾ		NGUYỄN HỮU PHƯƠNG
KIỂM TRA		PHAN HIẾN

VIỆN KỸ THUẬT CÔNG TRÌNH
 PHẠM VĂN TRƯỜNG
 TRƯỞNG ĐẠI HỌC THẠC SĨ

TRẮC ĐỌC THIẾT KẾ ĐOẠN 3

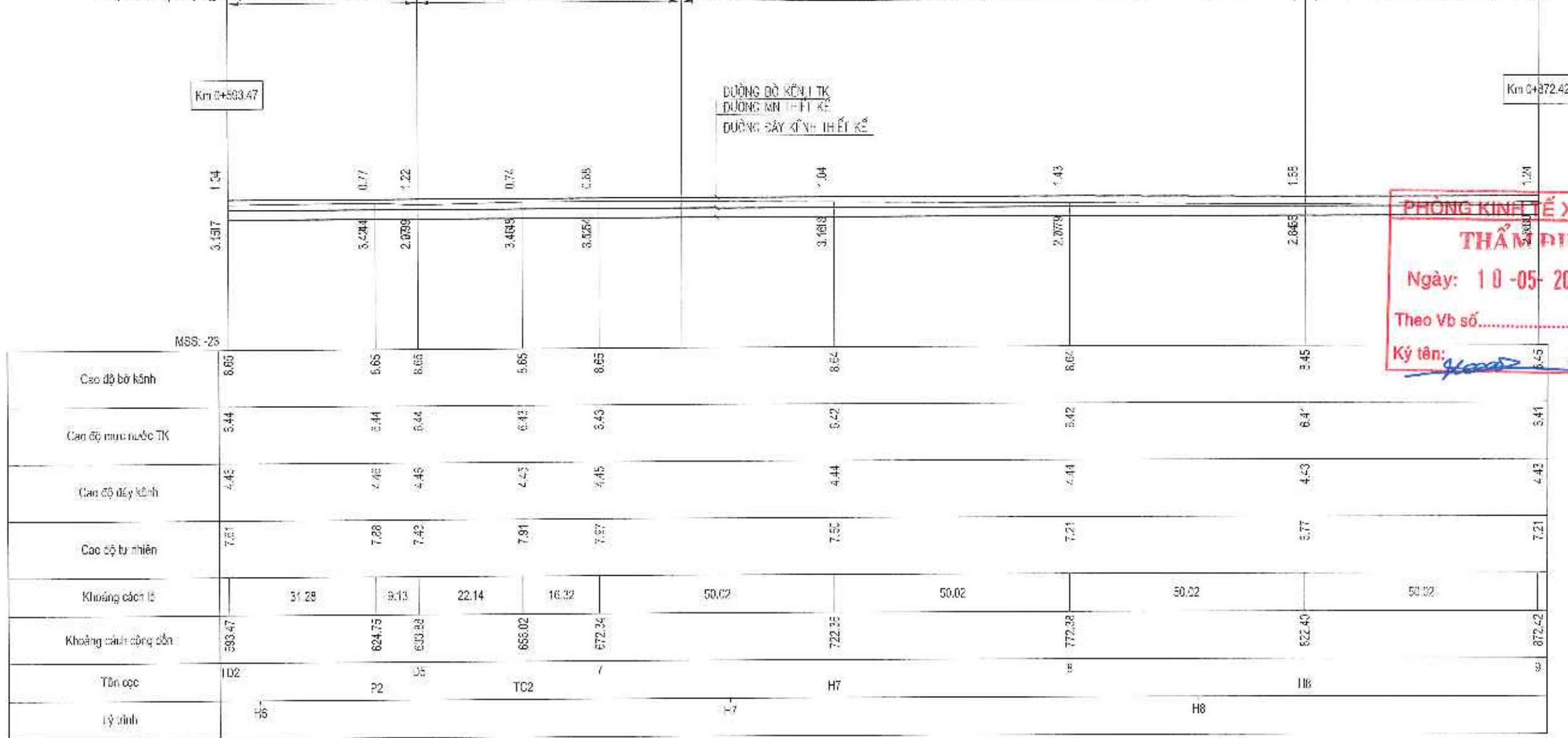
LẤY XUẤT BẢN:	
TỶ LỆ:	
SỐ HIỆU:	

TRẮC ĐỌC THIẾT KẾ ĐOẠN 3

(Tỷ lệ đứng $\frac{1}{100}$, tỷ lệ ngang $\frac{1}{1000}$)

CTY CP NƯỚC VÀ HẠ TẦNG KỸ THUẬT HÀ NỘI
THẨM TRA
 Theo văn bản số:/20...../BCTT-HAWIN
 Ngày.....tháng.....năm 20.....
 Ký tên: *[Signature]*

Phạm vi áp dụng mặt cắt loại 1, L=633.88m Phạm vi áp dụng mặt cắt loại 2, L=86.0m Phạm vi áp dụng mặt cắt loại 3, L=132.51m Phạm vi áp dụng mặt cắt loại 4, L=614.20m



PHÒNG KINH TẾ XÃ Ô DIỄN
THẨM ĐỊNH
 Ngày: 10-05-2026
 Theo Vb số:/KT
 Ký tên: *[Signature]*

ỦY BAN NHÂN DÂN XÃ Ô DIỄN
BAN QUẢN LÝ DỰ ÁN ĐẦU TƯ - HẠ TẦNG
 LIÊN DANH TƯ VẤN:
 VIỆN KỸ THUẬT CÔNG TRÌNH
 CÔNG TY CP ĐẦU TƯ XÂY DỰNG VÀ THIẾT KẾ THUẬN PHÁT
 CÔNG TY CP TƯ VẤN XÂY DỰNG VÀ THƯƠNG MẠI MP VIỆT NAM

DỰ ÁN: KHÔI PHỤC DÒNG CHẢY TẠO CẢNH QUAN MÔI TRƯỜNG
TỪ SÔNG HỒNG QUA MIẾU HẠM RỒNG, ĐẾN VÂN HIẾN,
KHƠI THÔNG DÒNG SÔNG TRÊN ĐỊA BÀN XÃ Ô DIỄN CHẢY RA SÔNG NHƯỆ
GIẢI ĐOẠN: LẬP BÁO CÁO NGHIÊN CỨU KHẢ THI

THIẾT KẾ: *[Signature]*
 CHỦ TRÌ THIẾT KẾ: *[Signature]*
 CHỦ NHIỆM THIẾT KẾ: *[Signature]*
 KIỂM TRA: *[Signature]*

NGUYỄN THANH TÀI
 NGUYỄN VĂN THUAN
 NGUYỄN HỮU PHƯƠNG
 PHAN HIẾN



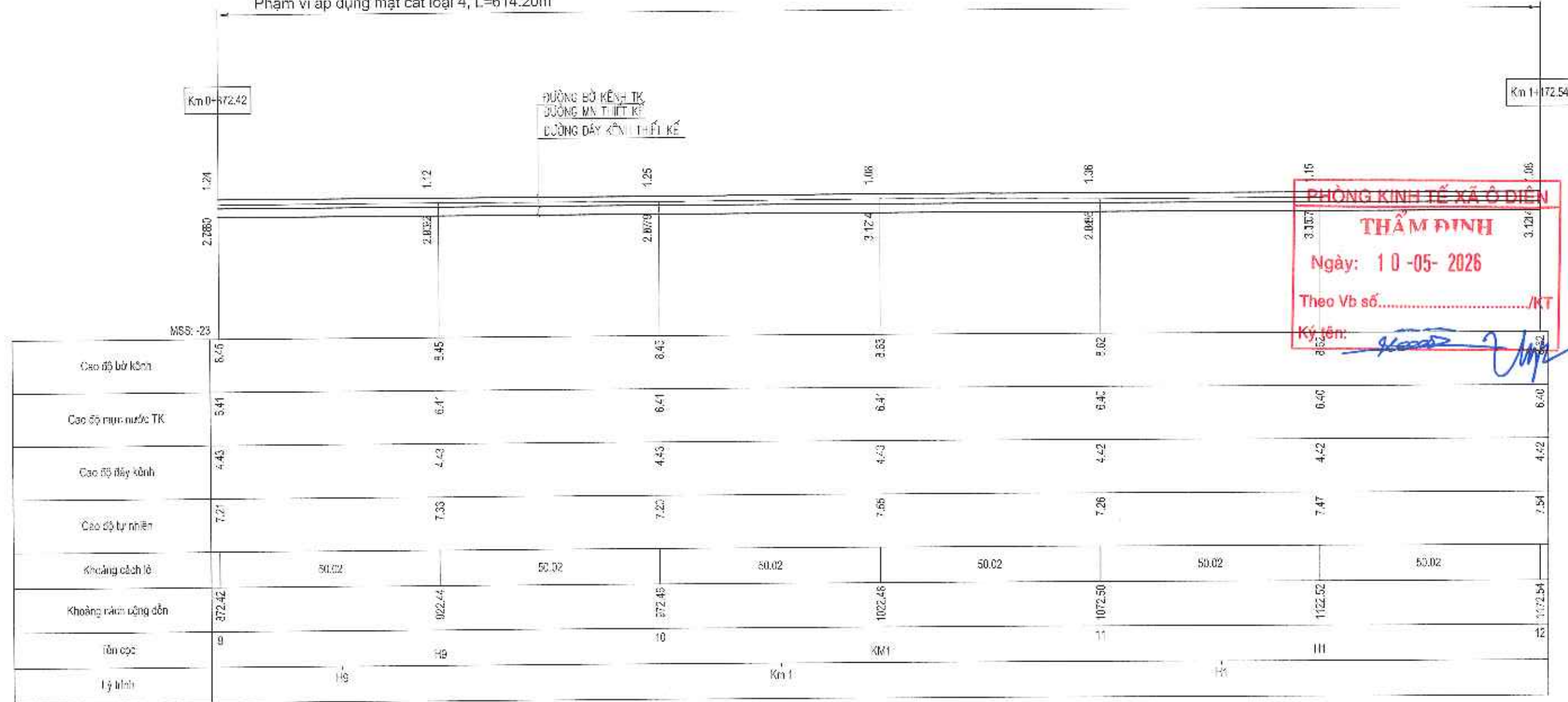
TRẮC ĐỌC THIẾT KẾ ĐOẠN 3
 LẤY XUẤT BẢN:
 TỶ LỆ:
 SỐ HIỆU:

TRẮC ĐỌC THIẾT KẾ ĐOẠN 3

(Tỷ lệ đứng $\frac{1}{100}$, tỷ lệ ngang $\frac{1}{1000}$)

CTY CP NƯỚC VÀ HẠ TẦNG KỸ THUẬT HÀ NỘI
THẨM TRA
 Theo văn bản số:...../20...../BCTT-HAWIN
 Ngày.....tháng.....năm 20.....
 Ký tên: 

Phạm vi áp dụng mặt cắt loại 4, L=614.20m



PHÒNG KINH TẾ XÃ Ô ĐIÊN
THẨM ĐỊNH
 Ngày: 10-05-2026
 Theo Vb số...../KT
 Ký tên: 

ỦY BAN NHÂN DÂN XÃ Ô ĐIÊN
BAN QUẢN LÝ DỰ ÁN ĐẦU TƯ - HẠ TẦNG
 LIÊN DANH TỰ VẤN:
 VIỆN KỸ THUẬT CÔNG TRÌNH
 CÔNG TY CP ĐẦU TƯ XÂY DỰNG VÀ THIẾT KẾ THUẬN PHÁT
 CÔNG TY CP TƯ VẤN XÂY DỰNG VÀ THƯƠNG MẠI MP VIỆT NAM

DỰ ÁN : KHÔI PHỤC ĐỒNG CHÁY TẠO CẢNH QUAN MÔI TRƯỜNG
TỪ SÔNG HỒNG QUA MIẾU HÀM RỒNG, ĐẾN VẮN HIỂN,
KHƠI THÔNG ĐỒNG SÔNG TRÊN ĐỊA BÀN XÃ Ô ĐIÊN CHẢY RA SÔNG NHUỆ
GIẢI ĐOẠN: LẬP BÁO CÁO NGHIÊN CỨU KHẢ THI

THIẾT KẾ
 CHỦ TRÌ THIẾT KẾ
 CHỦ NHIỆM THIẾT KẾ
 KIỂM TRA

NGUYỄN THANH TÀI
 NGUYỄN VĂN THUAN
 NGUYỄN HẢI PHƯƠNG
 PHAN HIẾN



TRẮC ĐỌC THIẾT KẾ ĐOẠN 3
 LẦN XUẤT BẢN:
 TỶ LỆ:
 SỐ HIỆU:

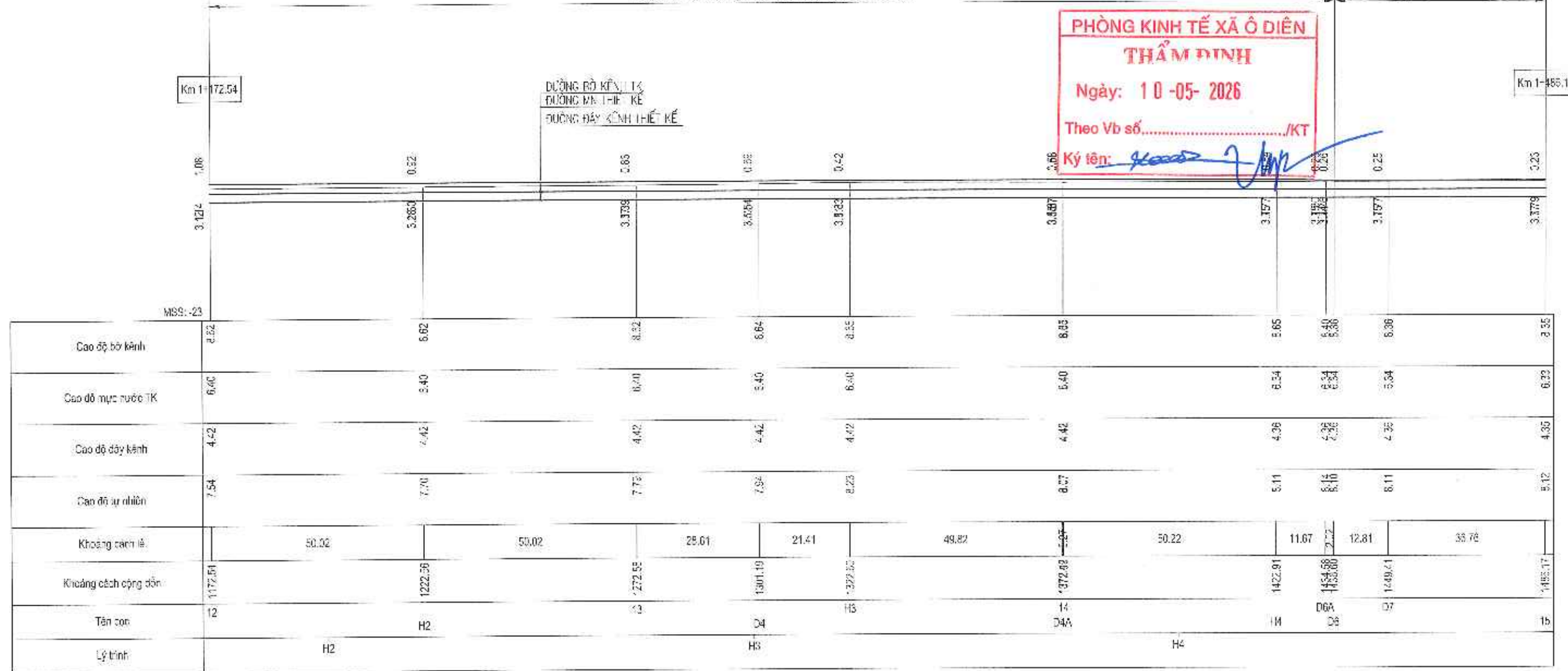
TRẮC DỌC THIẾT KẾ ĐOẠN 3

(Tỷ lệ đứng $\frac{1}{100}$, tỷ lệ ngang $\frac{1}{100}$)

CÔNG TY CỔ PHẦN NƯỚC VÀ HẠ TẦNG KỸ THUẬT HÀ NỘI
THẨM TRA
 Theo văn bản số:/20...../BCTT-HAWIN
 Ngày:thángnăm 20.....
 Ký tên: *[Signature]*

Phạm vi áp dụng mặt cắt loại 4, L=614.20m

Phạm vi áp dụng mặt cắt loại 5, L=274.50m



PHÒNG KINH TẾ XÃ Ô ĐIÊN
THẨM ĐỊNH
 Ngày: 10-05-2026
 Theo Vb số:/KT
 Ký tên: *[Signature]*

ỦY BAN NHÂN DÂN XÃ Ô ĐIÊN
BAN QUẢN LÝ DỰ ÁN ĐẦU TƯ - HẠ TẦNG
 LIÊN DANH TƯ VẤN:
 VIỆN KỸ THUẬT CÔNG TRÌNH
 CÔNG TY CỔ PHẦN ĐẦU TƯ XÂY DỰNG VÀ THIẾT KẾ THUẬN PHÁT
 CÔNG TY CỔ PHẦN TƯ VẤN XÂY DỰNG VÀ THƯƠNG MẠI MP VIỆT NAM

DỰ ÁN: KHÔI PHỤC ĐỒNG CHÁY TẠO CẢNH QUAN MÔI TRƯỜNG
TỪ SÔNG HỒNG QUA MIẾU HÀM HỒNG, ĐẾN VÂN HIẾN,
KHƠI THÔNG ĐỒNG SÔNG TRÊN ĐỊA BÀN XÃ Ô ĐIÊN CHẢY RA SÔNG NHƯỆ
GIẢI ĐOẠN: LẬP BÁO CÁO NGHIỆM CỨU KHẢ THI

THIẾT KẾ
 CHỦ TRÌ THIẾT KẾ
 CHỦ NHIỆM THIẾT KẾ
 KIỂM TRA

NGUYỄN THANH TÀI
 NGUYỄN VĂN THUAN
 NGUYỄN HÁ PHƯƠNG
 PHAN HIẾN



TRẮC DỌC THIẾT KẾ ĐOẠN 3
 LẦN XUẤT BẢN:
 TỶ LỆ:
 SỐ HIỆU:

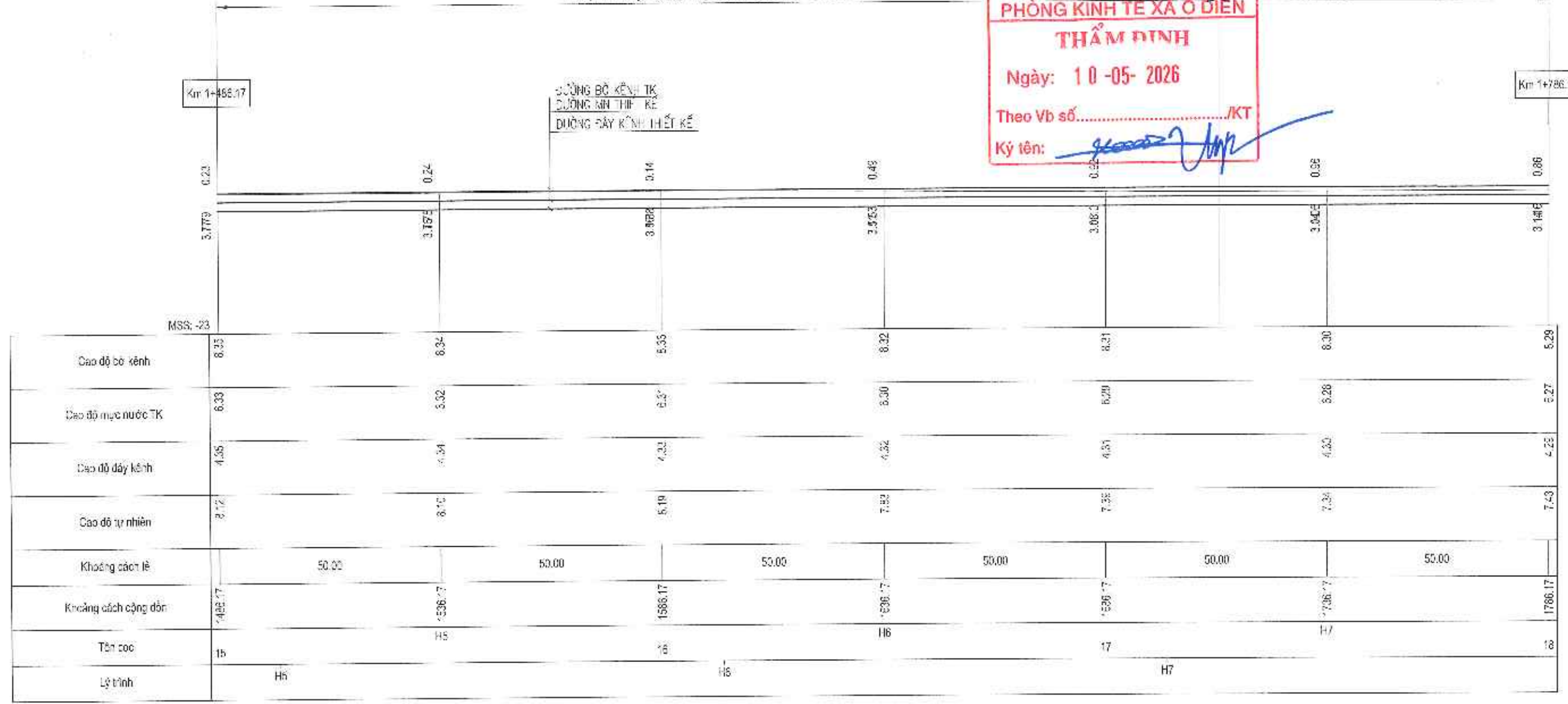
TRẮC ĐỌC THIẾT KẾ ĐOẠN 3

(Tỷ lệ đứng 1/20, tỷ lệ ngang 1/100)

CTV CP NƯỚC VÀ HẠ TẦNG KỸ THUẬT HÀ NỘI
THẨM TRA
 Theo văn bản số:/20...../BCTT-HAWIN
 Ngày.....tháng.....năm 20.....
 Ký tên: *[Signature]*

Phạm vi áp dụng mặt cắt loại 5, L=274.50m

Phạm vi áp dụng mặt cắt loại 6, L=704.17m



PHÒNG KINH TẾ XÃ Ô ĐIÊN
THẨM ĐỊNH
 Ngày: 10-05-2026
 Theo Vb số...../KT
 Ký tên: *[Signature]*

ỦY BAN NHÂN DÂN XÃ Ô ĐIÊN
BAN QUẢN LÝ DỰ ÁN ĐẦU TƯ - HẠ TẦNG
 LIÊN DANH TƯ VẤN
 VIỆN KỸ THUẬT CÔNG TRÌNH
 CÔNG TY CP ĐẦU TƯ XÂY DỰNG VÀ THIẾT KẾ THUẬN PHÁT
 CÔNG TY CP TƯ VẤN XÂY DỰNG VÀ THƯƠNG MẠI NP VIỆT NAM

DỰ ÁN : KHÔI PHỤC DÒNG CHẢY TẠO CẢNH QUAN MÔI TRƯỜNG
TỪ SÔNG HỒNG QUA MIẾU HÀM RỒNG, ĐẾN VĂN HIẾN,
KHOI THÔNG DÒNG SÔNG TRÊN ĐỊA BÀN XÃ Ô ĐIÊN CHẢY RA SÔNG NHUỆ
GIẢI ĐOẠN : LẬP BẢO CÁO NGHIÊN CỨU KHẢ THI

THIẾT KẾ	<i>[Signature]</i>	NGUYỄN THANH TÀI
CHỦ TRÌ THIẾT KẾ	<i>[Signature]</i>	NGUYỄN VĂN THUẬN
CHỦ NHIỆM THIẾT KẾ	<i>[Signature]</i>	NGUYỄN HỮU PHƯƠNG
KIỂM TRA	<i>[Signature]</i>	PHAN HIẾN

VIỆN KỸ THUẬT CÔNG TRÌNH
 PHỤ VIÊN TRƯỞNG
VIỆN KỸ THUẬT CÔNG TRÌNH
 TRƯỜNG ĐẠI HỌC

TRẮC ĐỌC THIẾT KẾ ĐOẠN 3
 LẦN XUẤT BẢN:
 TỶ LỆ:
 SỐ HIỆU:

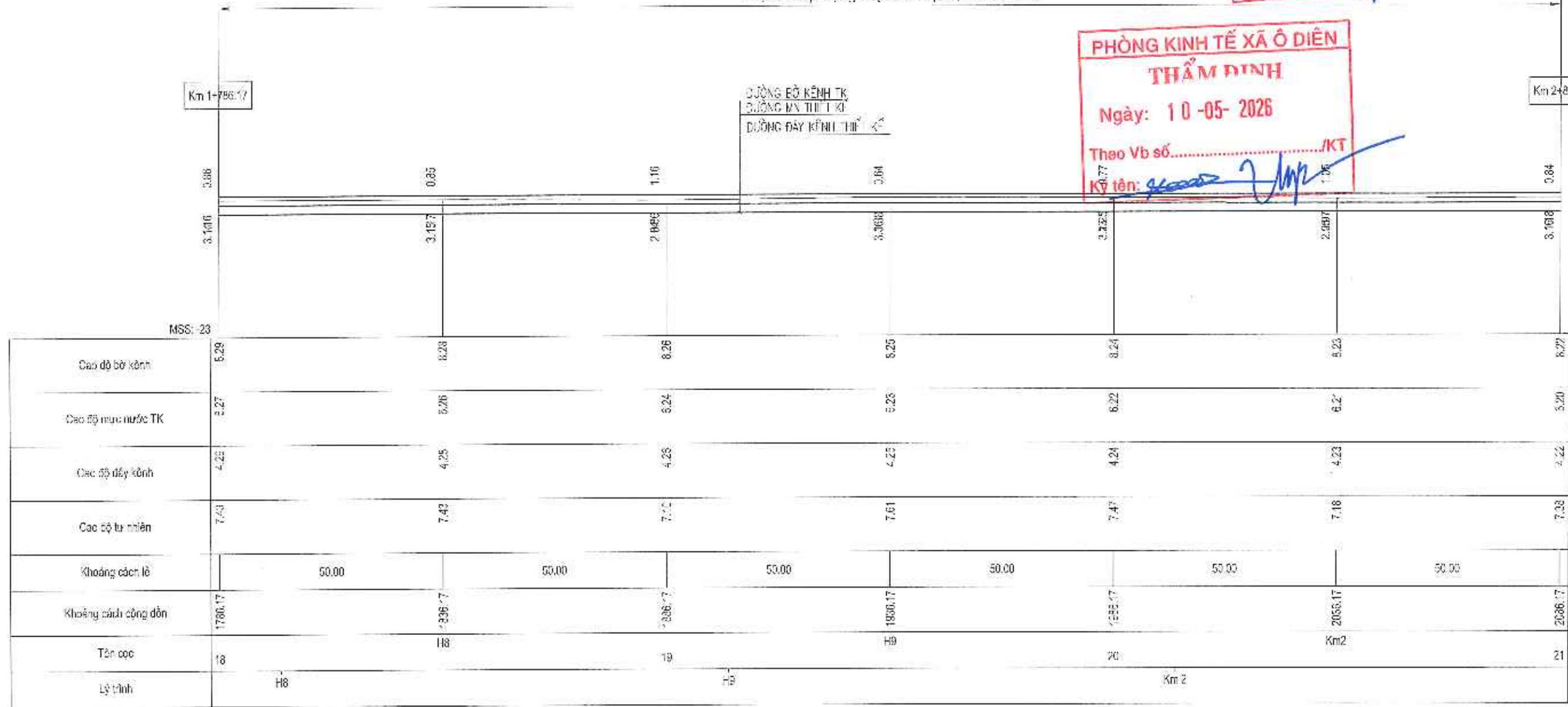
TRẮC ĐỌC THIẾT KẾ ĐOẠN 3

(Tỷ lệ đứng 1/100, tỷ lệ ngang 1/1000)

CTY CP NƯỚC VÀ HẠ TẦNG KỸ THUẬT HÀ NỘI
THẨM TRA
 Theo văn bản số:/20...../BCTT-HAWIN
 Ngày:tháng.....năm 20.....
 Ký tên: *[Signature]*

Phạm vi áp dụng mặt cắt loại 6, L=704.17m

PHÒNG KINH TẾ XÃ Ô ĐIÊN
THẨM ĐỊNH
 Ngày: 10-05-2026
 Theo Vb số:/KT
 Ký tên: *[Signature]*



ỦY BAN NHÂN DÂN XÃ Ô ĐIÊN BAN QUẢN LÝ DỰ ÁN ĐẦU TƯ - HẠ TẦNG LIÊN DANH TỰ VẤN: VIỆN KỸ THUẬT CÔNG TRÌNH CÔNG TY CP ĐẦU TƯ XÂY DỰNG VÀ THIẾT KẾ THUẬN PHÁT CÔNG TY CP TƯ VẤN XÂY DỰNG VÀ THƯƠNG MẠI TẬP VIỆT NAM	DỰ ÁN : KHÔI PHỤC DÒNG CHẢY TẠO CẢNH QUAN MÔI TRƯỜNG TỪ SÔNG HỒNG QUA MIẾU HÀM RỘNG, ĐẾN VÂN HIẾN, KHƠI THÔNG DÒNG SÔNG TRÊN ĐỊA BÀN XÃ Ô ĐIÊN CHẢY RA SÔNG NHƯỆ GIAI ĐOẠN: LẬP BẢO CÁO NGHIÊN CỨU KHẢ THI	THIẾT KẾ NGUYỄN THANH TÀI	VIỆN KỸ THUẬT CÔNG TRÌNH PHÓ VIỆN TRƯỞNG TRƯỜNG ĐẠI HỌC	TRẮC ĐỌC THIẾT KẾ ĐOẠN 3
		CHỦ TRÌ THIẾT KẾ NGUYỄN VĂN THƯỜNG		

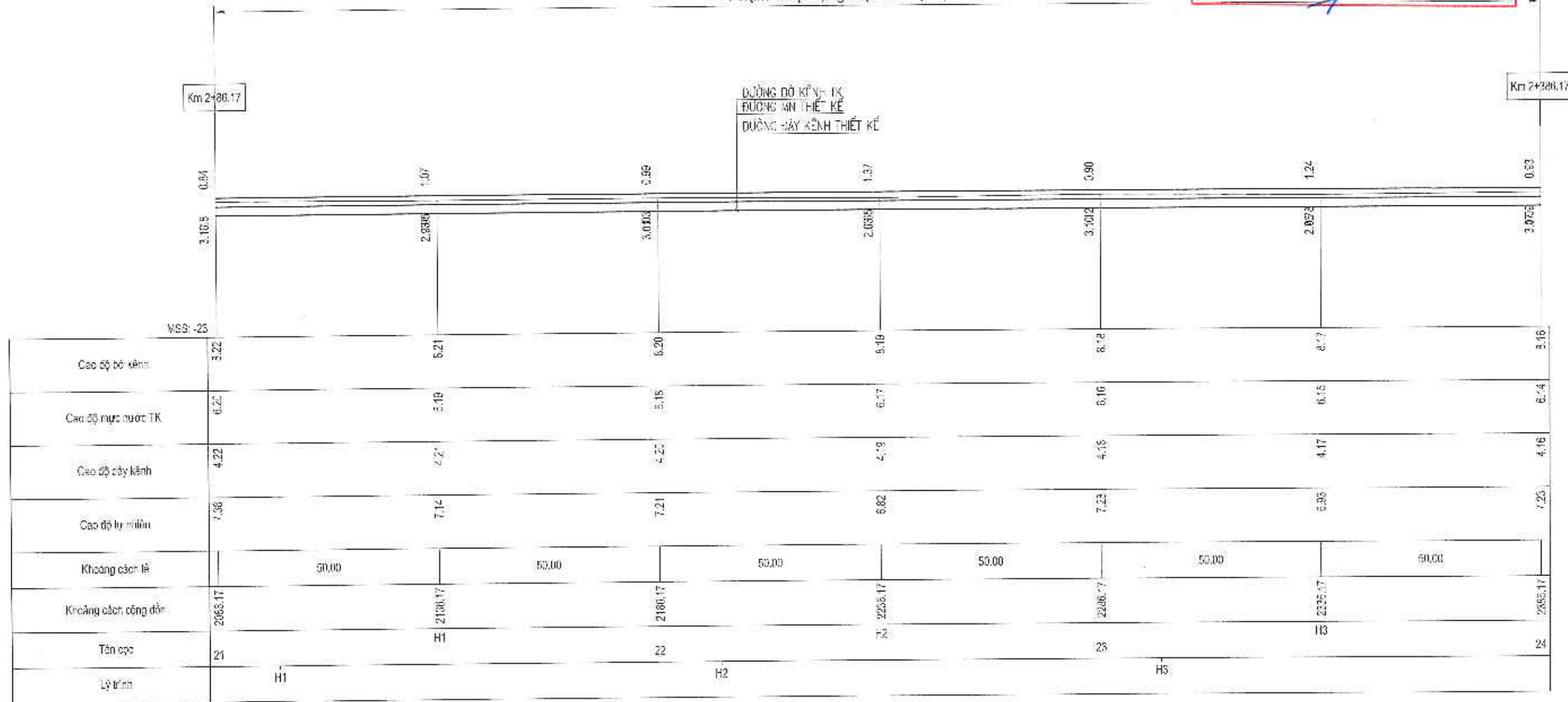
TRẮC DỌC THIẾT KẾ ĐOẠN 3

(Tỷ lệ đứng $\frac{1}{100}$, tỷ lệ ngang $\frac{1}{1000}$)

PHÒNG KINH TẾ XÃ Ô DIỄN
THẨM ĐỊNH
 Ngày: 10-05-2026
 Theo Vb số...../KT
 Ký tên: *[Signature]*

CÔNG TY CỔ PHẦN VÀ HẠ TẦNG KỸ THUẬT HÀ NỘI
THẨM TRA
 Theo văn bản số...../20...../BCTT-HAWIN
 Ngày.....tháng.....năm 20.....
 Ký tên: *[Signature]*

Phạm vi áp dụng mặt cắt loại 6, L=704.17m



ỦY BAN NHÂN DÂN XÃ Ô DIỄN
BAN QUẢN LÝ DỰ ÁN ĐẦU TƯ - HẠ TẦNG
 LIÊN DANH TƯ VẤN:
 VIỆN KỸ THUẬT CÔNG TRÌNH
 CÔNG TY CP ĐẦU TƯ XÂY DỰNG VÀ THIẾT KẾ THUẬN PHÁT
 CÔNG TY CP TƯ VẤN XÂY DỰNG VÀ THƯƠNG MẠI MP VIỆT NAM

DỰ ÁN : KHÔI PHỤC DÒNG CHẢY TẠO CẢNH QUAN MÔI TRƯỜNG
TỪ SÔNG HỒNG QUA MIẾU HÀM RỒNG, ĐẾN VĂN HIẾN,
KHOI THÔNG DÒNG SÔNG TRÊN ĐỊA BÀN XÃ Ô DIỄN CHẢY RA SÔNG NHƯỆ
GIẢI ĐOẠN: LẬP BÁO CÁO NGHIÊN CỨU KHẢ THI

THIẾT KẾ
 CHỦ TRÌ THIẾT KẾ
 CHỦ NHIỆM THIẾT KẾ
 KIỂM TRA

NGUYỄN THANH TÀI
 NGUYỄN VĂN THƯỜNG
 NGUYỄN HÀ PHƯƠNG
 PHAN HIẾN



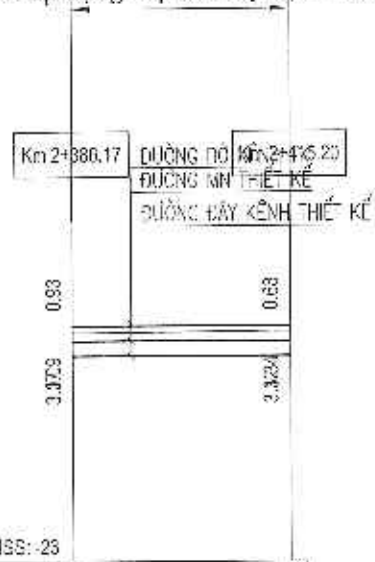
TRẮC DỌC THIẾT KẾ ĐOẠN 3
 LẦN XUẤT BẢN:
 TỶ LỆ:
 SỐ HIỆU:

TRẮC ĐỌC THIẾT KẾ ĐOẠN 3

(Tỷ lệ đứng 1/100, tỷ lệ ngang 1/1000)

Cypr

Phạm vi áp dụng mặt cắt loại 6, L=704.17m



Cao độ bờ kênh	5.16	5.15
Cao độ mực nước HK	5.14	5.13
Cao độ đáy kênh	4.16	4.15
Cao độ tự nhiên	7.23	7.27
Khoảng cách 4	29.03	
Khoảng cách rộng cốt	2386.17	2415.20
Tên cục	24	13A
Lý trình	H4	Km 2+15.27

ỦY BAN NHÂN DÂN XÃ Ô ĐIÊN
BAN QUẢN LÝ DỰ ÁN ĐẦU TƯ - HẠ TẦNG
 LIÊN DANH TƯ VẤN:
 VIỆN KỸ THUẬT CÔNG TRÌNH
 CÔNG TY CP ĐẦU TƯ XÂY DỰNG VÀ THIẾT KẾ THUẬN PHÁT
 CÔNG TY CP TƯ VẤN XÂY DỰNG VÀ THƯƠNG MẠI MP VIỆT NAM

DỰ ÁN : KHÔI PHỤC DÒNG CHẢY TẠO CẢNH QUAN MÔI TRƯỜNG
TỪ SÔNG HỒNG QUA MIẾU HÀM RỒNG, ĐẾN VÂN HIẾN,
KHƠI THÔNG DÒNG SÔNG TRÊN ĐỊA BÀN XÃ Ô ĐIÊN CHẢY RA SÔNG NHƯỆ
GIẢI ĐOẠN: LẬP BÁO CÁO NGHIÊN CỨU KHẢ THI

THIẾT KẾ
 CHỦ TRÌ THIẾT KẾ
 CHỦ NHIỆM THIẾT KẾ
 KIỂM TRA

NGUYỄN THANH TÀI
 NGUYỄN VĂN THƯỜNG
 NGUYỄN HÀ PHƯƠNG
 PHAN HIẾN



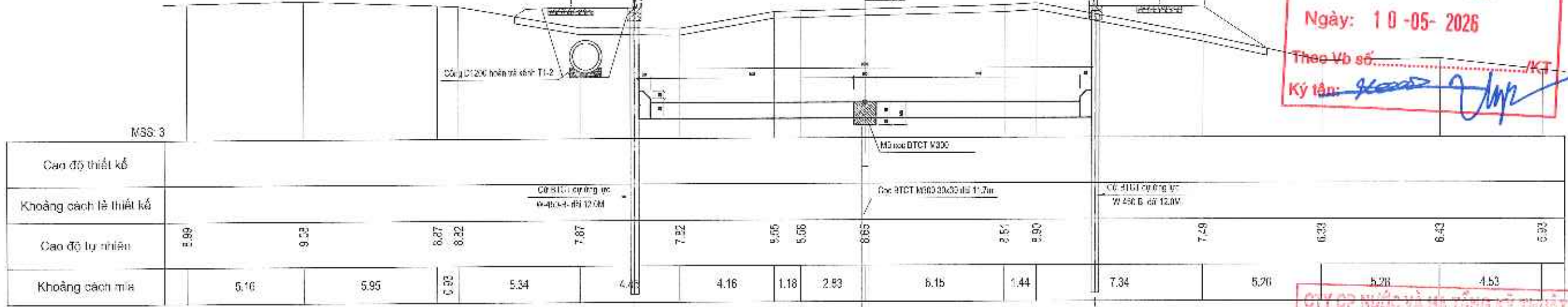
TRẮC ĐỌC THIẾT KẾ ĐOẠN 3
 LẦN XUẤT BẢN:
 TỶ LỆ:
 SỐ HIỆU:

TRẮC NGANG THIẾT KẾ

S Vết hữu cơ : 9.98 m²
 S Đào đất : 94.78 m²
 S Đắp K95 : 17.11 m²

Cọc DD
 Km 0 + 0.00

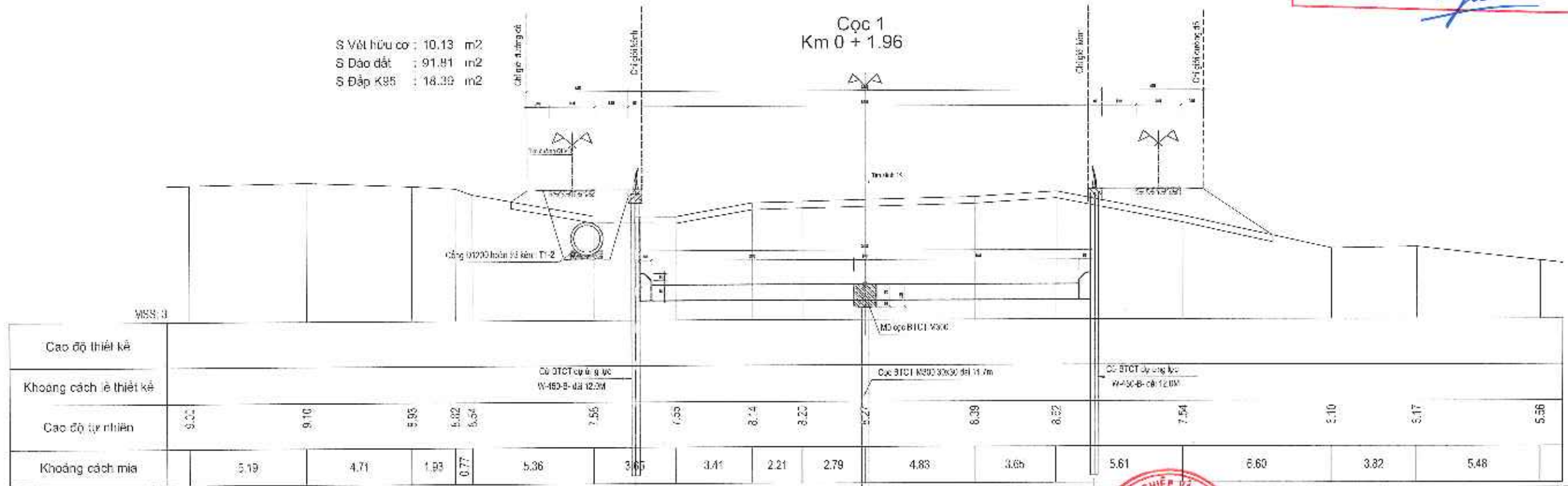
PHÒNG KINH TẾ XÃ Ô DIÊN
THẨM ĐỊNH
 Ngày: 10-05-2026
 Theo Vb số...../KT
 Ký tên: *[Signature]*



CÔNG TY CỔ PHẦN NƯỚC VÀ MÔI TRƯỜNG KỸ THUẬT HÀ NỘI
THẨM TRA
 Theo văn bản số:...../20...../BCTT-HAWIN
 Ngày.....tháng.....năm 20.....
 Ký tên: *[Signature]*

S Vết hữu cơ : 10.13 m²
 S Đào đất : 91.81 m²
 S Đắp K95 : 18.39 m²

Cọc 1
 Km 0 + 1.96



ỦY BAN NHÂN DÂN XÃ Ô DIÊN
BAN QUẢN LÝ DỰ ÁN ĐẦU TƯ - HẠ TẦNG
 LIÊN DANH TƯ VẤN:
 VIỆN KỸ THUẬT CÔNG TRÌNH
 CÔNG TY CP ĐẦU TƯ XÂY DỰNG VÀ THIẾT KẾ THUẬN PHÁT
 CÔNG TY CP TƯ VẤN XÂY DỰNG VÀ THƯƠNG MẠI MP VIỆT NAM

DỰ ÁN : KHÔI PHỤC DÒNG CHẢY TẠO CẢNH QUAN MÔI TRƯỜNG
TỪ SÔNG HỒNG QUA MIẾU HÀM RỒNG, ĐẾN VĂN HIẾN,
KHƠI THÔNG DÒNG SÔNG TRÊN ĐỊA BÀN XÃ Ô DIÊN CHẢY RA SÔNG NHƯỆ
GIẢI ĐOẠN: LẬP BÁO CÁO NGHIÊN CỨU KHẢ THI

THIẾT KẾ
 CHỦ TRÌ THIẾT KẾ
 CHỦ NHIỆM THIẾT KẾ
 KIỂM TRA

NGUYỄN THANH TÀI
 NGUYỄN VĂN THẮNG
 NGUYỄN HÀ PHƯƠNG
 PHAN HIẾN



TRẮC DỌC NGANG KẾ ĐOẠN 3
 LẦN XUẤT BẢN:
 TỶ LỆ:
 SỐ HIỆU:

Cọc D1
Km 0 + 39.16

S Vết hữu cơ : 9.14 m²
S Đào đất : 85.35 m²
S Đắp K95 : 10.06 m²

PHÒNG KINH TẾ XÃ Ô DIÊN
THẨM ĐỊNH
Ngày: 10-05-2026
Theo Vb số...../KT
Ký tên: *[Signature]*

Cao độ thiết kế																							
Khoảng cách lề thiết kế																							
Cao độ tự nhiên	8.72	8.74	8.75	8.81	8.72	8.81	8.81	8.87	7.89	7.89	8.73	8.91	8.91	8.77	8.75	8.74	8.74	8.78	8.84	8.87	8.97	8.97	
Khoảng cách mìa	3.64	0.66	4.32	2.95	2.33	0.73	8.17	4.99	2.22	0.55	1.45	4.81	1.75	3.79	2.15	3.99	4.85	4.28	1.33	1.16			

CTY CP NƯỚC VÀ HẠ TẦNG KỸ THUẬT HÀ NỘI
THẨM TRA
Theo văn bản số:...../20...../BCTT-HAWIN
Ngày.....tháng.....năm 20.....
Ký tên: *[Signature]*

Cọc H1
Km 0 + 64.63

S Vết hữu cơ : 9.33 m²
S Đào đất : 84.32 m²
S Đắp K95 : 13.00 m²

Cao độ thiết kế																							
Khoảng cách lề thiết kế																							
Cao độ tự nhiên	8.26	8.52	8.66	8.70	8.73	8.86	8.86	7.90	7.94	7.94	7.70	8.20	8.77	8.77	8.51	8.51	8.51	8.56	8.56	8.61	8.61	8.56	
Khoảng cách mìa	1.73	4.22	1.20	6.14	0.30	0.30	14.22	1.99	1.75	1.35	6.77	1.12	1.12	15.07	2.01	1.05	2.98						

ỦY BAN NHÂN DÂN XÃ Ô DIÊN BAN QUẢN LÝ DỰ ÁN ĐẦU TƯ - HẠ TẦNG LIÊN DANH TƯ VẤN: VIỆN KỸ THUẬT CÔNG TRÌNH CÔNG TY CP ĐẦU TƯ XÂY DỰNG VÀ THIẾT KẾ THUẬN PHÁT CÔNG TY CP TƯ VẤN XÂY DỰNG VÀ THƯƠNG MẠI RP VIỆT NAM	DỰ ÁN : KHÔI PHỤC DÒNG CHẢY TẠO CẢNH QUAN MÔI TRƯỜNG TỪ SÔNG HỒNG QUA MIẾU HÂM RỒNG, ĐẾN VÂN HIẾN, KHƠI THÔNG DÒNG SÔNG TRÊN ĐỊA BÀN XÃ Ô DIÊN CHẢY RA SÔNG NHƯỆ GIẢI ĐOẠN: LẬP BÁO CÁO NGHIÊN CỨU KHẢ THI	THIẾT KẾ <i>[Signature]</i>	NGUYỄN THANH LAM NGUYỄN VĂN THUAN NGUYỄN HÀ PHƯƠNG PHAN HIẾN	VIỆN KỸ THUẬT CÔNG TRÌNH CÔNG TRÌNH TRƯỞNG ĐẠI HỌC THỦY-LỢI	TS. DƯƠNG ĐỨC TIẾN
		CHỦ TRÌ THIẾT KẾ <i>[Signature]</i>			
		CHỦ NHIỆM THIẾT KẾ <i>[Signature]</i>			
		KIỂM TRA <i>[Signature]</i>			
TRÁC ĐỌC NGANG KẾ ĐOẠN 3 LẤY XUẤT BẢN: TỶ LỆ: SỐ HIỆU:					

S Vết hữu cơ : 9.73 m²
 S Đào đất : 77.03 m²
 S Đắp K95 : 17.02 m²

Cọc 2
 Km 0 + 114.63

PHÒNG KINH TẾ XÃ Ô DIỄN
THẨM ĐỊNH
 Ngày: 10-05-2026
 Theo Vb số...../KT
 Ký tên: *[Signature]*

Cao độ thiết kế																				
Khoảng cách lề thiết kế																				
Cao độ tự nhiên	5.78	8.77	5.77	6.05	8.51	8.41	6.55	6.86	8.03	8.12	8.15	6.12	8.19	8.23	8.36	8.39	8.39	8.40	8.53	
Khoảng cách mìa	2.05	2.98	3.21	1.73	0.93	5.48	4.63	6.34	2.05	1.91	3.14	3.61	3.35	3.11	3.91	5.27	0.72	0.42	4.82	

CTY CP NƯỚC VÀ HẠ TẦNG KỸ THUẬT HÀ NỘI
THẨM TRA
 Theo văn bản số...../20...../BCTT-HAWIN
 Ngày.....tháng.....năm 20.....
 Ký tên: *[Signature]*

S Vết hữu cơ : 9.62 m²
 S Đào đất : 82.31 m²
 S Đắp K95 : 15.32 m²

Cọc TD1
 Km 0 + 122.59

Cao độ thiết kế																				
Khoảng cách lề thiết kế																				
Cao độ tự nhiên	8.62	8.70	8.67	8.65	8.10	7.94	7.94	7.94	7.94	8.00	8.04	8.04	8.00	8.19	8.39	8.39	8.34	8.34	8.22	
Khoảng cách mìa	5.16	4.11	0.52	1.11	6.70	2.19	2.42	7.42	5.64	3.35	3.31	5.64	2.05	4.60	4.60	4.60	4.60	6.40	5.22	

ỦY BAN NHÂN DÂN XÃ Ô DIỄN
BAN QUẢN LÝ DỰ ÁN ĐẦU TƯ - HẠ TẦNG
 LIÊN DANH TƯ VẤN:
 VIỆN KỸ THUẬT CÔNG TRÌNH
 CÔNG TY CP ĐẦU TƯ XÂY DỰNG VÀ THIẾT KẾ THUẬN PHÁT
 CÔNG TY CP TƯ VẤN XÂY DỰNG VÀ THƯƠNG MẠI RP VIỆT NAM

DỰ ÁN : KHÔI PHỤC DÒNG CHẢY TẠO CẢNH QUAN MÔI TRƯỜNG
TỪ SÔNG HỒNG QUA MIẾU HÀM RỒNG, ĐẾN VĂN HIẾN,
KHƠI THÔNG DÒNG SÔNG TRÊN ĐỊA BÀN XÃ Ô DIỄN CHẢY RA SÔNG NHUỆ
GIẢI ĐOẠN: LẬP BÁO CÁO NGHIÊN CỨU KHẢ THI

THIẾT KẾ
 CHỦ TRÌ THIẾT KẾ
 CHỦ NHIỆM THIẾT KẾ
 KIỂM TRA

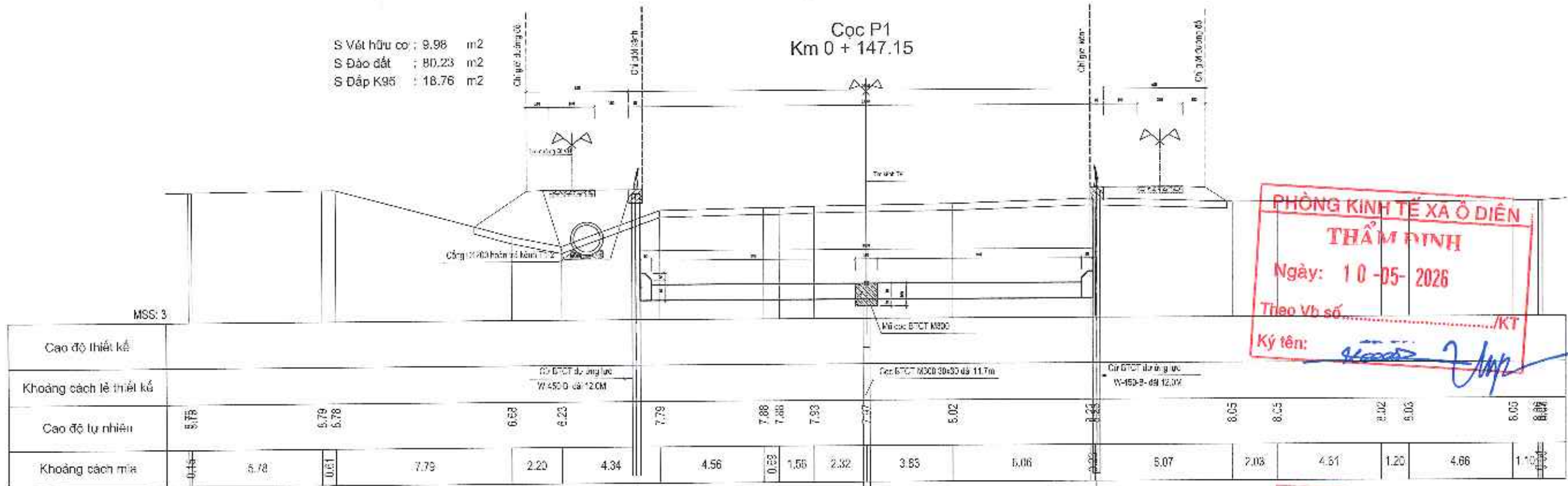
NGUYỄN THANH TÀI
 NGUYỄN VĂN THƯỜNG
 NGUYỄN HÀ PHƯƠNG
 PHAN HIẾN



TRẠC ĐỌC NGANG KẾ ĐOẠN 3
 LẦN XUẤT BẢN:
 TỶ LỆ:
 SỐ HIỆU:

S Vết hữu cơ : 9.98 m²
 S Đào đất : 80.23 m²
 S Đắp K95 : 18.76 m²

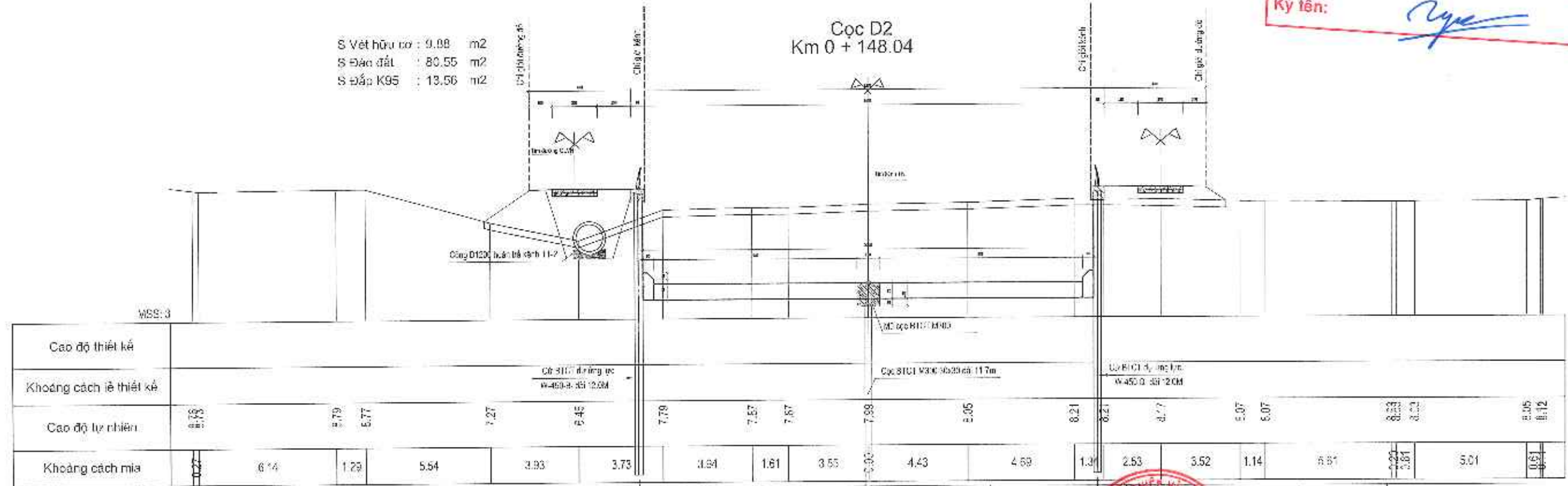
Cọc P1
 Km 0 + 147.15



PHÒNG KINH TẾ XÃ Ô ĐIÊN
THẨM ĐỊNH
 Ngày: 10-05-2026
 Theo Vb số...../KT
 Ký tên: *[Signature]*

S Vết hữu cơ : 9.98 m²
 S Đào đất : 80.55 m²
 S Đắp K95 : 13.56 m²

Cọc D2
 Km 0 + 148.04



CTY CP NƯỚC VÀ HẠ TẦNG KỸ THUẬT HÀ NỘI
THẨM TRA
 Theo văn bản số...../20...../BCTT-HAWIN
 Ngày.....tháng.....năm 20.....
 Ký tên: *[Signature]*

ỦY BAN NHÂN DÂN XÃ Ô ĐIÊN
BAN QUẢN LÝ DỰ ÁN ĐẦU TƯ - HẠ TẦNG
 LIÊN DANH TƯ VẤN:
 VIỆN KỸ THUẬT CÔNG TRÌNH
 CÔNG TY CP ĐẦU TƯ XÂY DỰNG VÀ THIẾT KẾ THUẬN PHÁT
 CÔNG TY CP TƯ VẤN XÂY DỰNG VÀ THƯƠNG MẠI NP VIỆT NAM

DỰ ÁN : KHÔI PHỤC DÒNG CHẢY TẠO CẢNH QUAN MÔI TRƯỜNG
TỪ SÔNG HỒNG QUA MIẾU HẠM RỒNG, ĐỀN VĂN HIẾN,
KHƠI THÔNG DÒNG SÔNG TRÊN ĐỊA BÀN XÃ Ô ĐIÊN CHẢY RA SÔNG NHƯỆ
GIẢI ĐOẠN: LẬP BÁO CÁO NGHIÊN CỨU KHẢ THI

THIẾT KẾ
 CHỦ TRÌ THIẾT KẾ
 CHỦ NHIỆM THIẾT KẾ
 KIỂM TRA

NGUYỄN THANH TÀI
 NGUYỄN VĂN THUAN
 NGUYỄN HÀ PHƯƠNG
 PHAN HIẾN

VIỆN KỸ THUẬT CÔNG TRÌNH
CÔNG TRÌNH

TRÁC ĐỌC NGANG KẾ ĐOẠN 3

LẦN XUẤT BẢN:
 TỶ LỆ:
 SỐ HIỆU:

S Vết hữu cơ : 9.69 m²
 S Đào đất : 83.93 m²
 S Đắp K95 : 15.96 m²

Cọc H2
 Km 0 + 163.16

PHÒNG KINH TẾ XÃ Ô ĐIÊN

THẨM ĐỊNH

Ngày: 10-05-2026

Theo Vb số...../KT

Ký tên: *[Signature]*

Cao độ thiết kế																					
Khoảng cách lề thiết kế																					
Cao độ tự nhiên	9.21	8.23	8.11	6.16	6.10	7.87	6.08	7.76	8.37	5.05	8.07	8.09	8.29	8.06	5.06	5.21	8.20	8.41	8.41	8.41	8.41
Khoảng cách mìa	1.95	3.49	4.99	0.55	0.78	6.09	3.34	1.29	5.27	2.25	2.76	2.16	5.87	0.29	0.57	3.77	2.38	5.59	0.53	0.73	2.37

S Vết hữu cơ : 9.91 m²
 S Đào đất : 86.52 m²
 S Đắp K95 : 18.53 m²

Cọc TC1
 Km 0 + 171.71

CTY CP NƯỚC VÀ HẠ TẦNG KỸ THUẬT HÀ NỘI

THẨM TRA

Theo văn bản số...../20...../BCTT-HAWIN
 Ngày.....tháng.....năm 20.....

Ký tên: *[Signature]*

Cao độ thiết kế																					
Khoảng cách lề thiết kế																					
Cao độ tự nhiên	9.09	9.17	8.94	6.96	6.94	6.05	6.11	6.34	6.47	6.35	8.41	8.40	8.41	8.42	8.44	8.44	8.44	8.44	8.44	8.44	8.44
Khoảng cách mìa	2.20	3.13	10.49	4.64	0.28	0.79	2.34	5.81	5.21	4.01	4.26	2.70	4.73	1.16	2.59	3.95	2.36	1.01			

ỦY BAN NHÂN DÂN XÃ Ô ĐIÊN
BAN QUẢN LÝ DỰ ÁN ĐẦU TƯ - HẠ TẦNG
 LIÊN DANH TƯ VẤN:
 VIỆN KỸ THUẬT CÔNG TRÌNH
 CÔNG TY CP ĐẦU TƯ XÂY DỰNG VÀ THIẾT KẾ THỤẬN PHÁT
 CÔNG TY CP TƯ VẤN XÂY DỰNG VÀ THƯƠNG MẠI NP VIỆT NAM

DỰ ÁN : KHÔI PHỤC DÒNG CHẢY TẠO CẢNH QUAN MÔI TRƯỜNG
TỪ SÔNG HỒNG QUA MIẾU HÀM RỒNG, ĐỀN VĂN HIẾN,
KHOAI THÔNG DÒNG SÔNG TRÊN ĐỊA BÀN XÃ Ô ĐIÊN CHẢY RA SÔNG NHƯỆ
GIẢI ĐOẠN: LẬP BÁO CÁO NGHIÊN CỨU KHẢ THI

THIẾT KẾ
 CHỦ TRÌ THIẾT KẾ
 CHỦ NHIỆM THIẾT KẾ
 KIỂM TRA

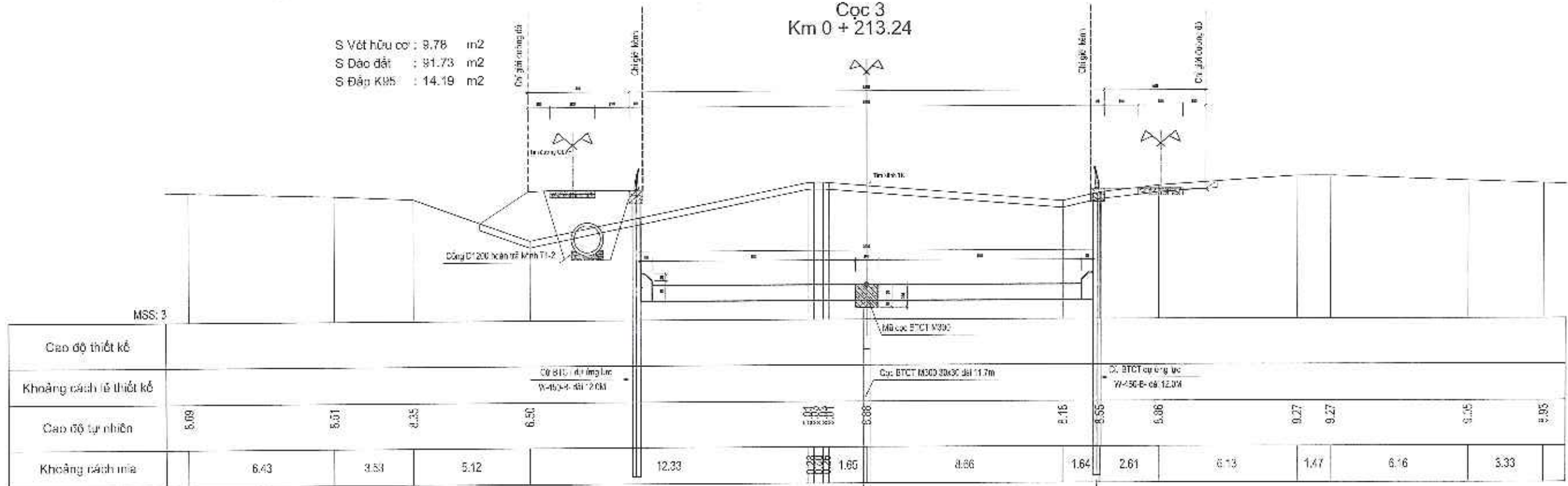
NGUYỄN THANH TÀI
 NGUYỄN VĂN THUAN
 NGUYỄN HÀ PHƯƠNG
 PHAN HIẾN



TRÁC ĐỌC NGANG KẾ ĐOẠN 3
 LẦN XUẤT BẢN:
 TỶ LỆ:
 SỐ HIỆU:

Cọc 3
Km 0 + 213.24

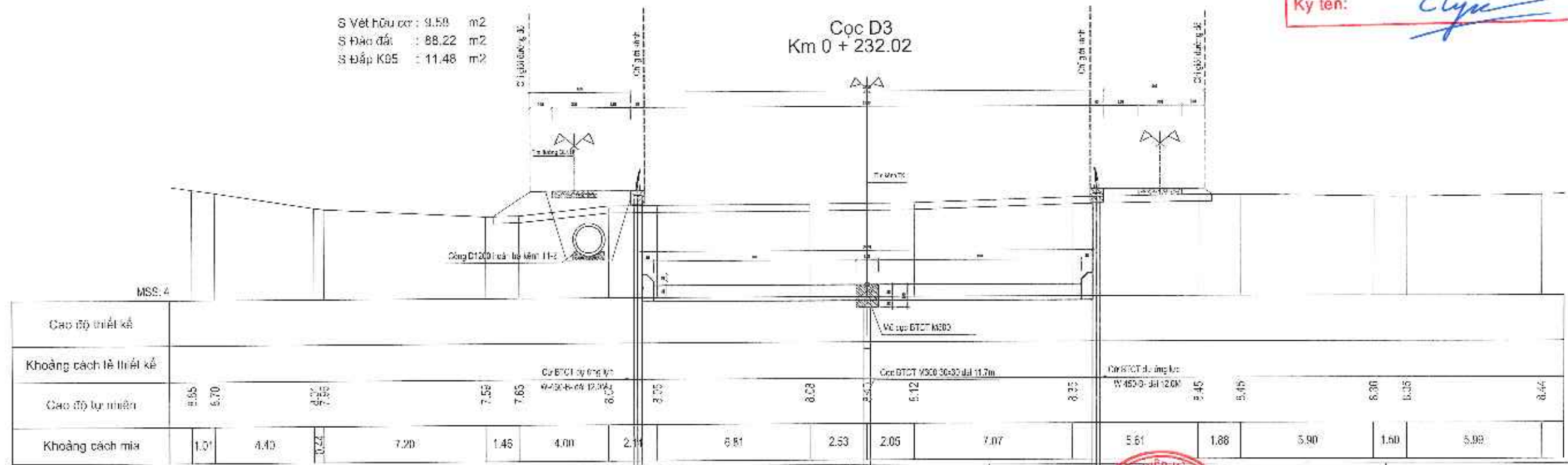
S Vết hữu cơ : 8.78 m²
S Đào đất : 81.73 m²
S Đắp K95 : 14.19 m²



CTY CP NƯỚC VÀ HẠ TẦNG KỸ THUẬT HÀ NỘI
THẨM TRA
Theo văn bản số:...../20...../BCTT-HAWIN
Ngày.....tháng.....năm 20.....
Ký tên: *[Signature]*

Cọc D3
Km 0 + 232.02

S Vết hữu cơ : 9.58 m²
S Đào đất : 88.22 m²
S Đắp K95 : 11.48 m²



ỦY BAN NHÂN DÂN XÃ Ô ĐIÊN
BAN QUẢN LÝ DỰ ÁN ĐẦU TƯ - HẠ TẦNG
LIÊN DANH TƯ VẤN:
VIỆN KỸ THUẬT CÔNG TRÌNH
CÔNG TY CP ĐẦU TƯ XÂY DỰNG VÀ THIẾT KẾ THUẬN PHÁT
CÔNG TY CP TƯ VẤN XÂY DỰNG VÀ THƯƠNG MẠI NIP VIỆT NAM

DỰ ÁN : KHÔI PHỤC ĐỒNG CHẢY TẠO CẢNH QUAN MÔI TRƯỜNG
TỪ SÔNG HỒNG QUA MIẾU HÀM RỒNG, ĐẾN VÁN HIẾN,
KHƠI THÔNG ĐỒNG SÔNG TRÊN ĐỊA BÀN XÃ Ô ĐIÊN CHẢY RA SÔNG NHỰE
GIẢI ĐOẠN: LẬP BÁO CÁO NGHIÊN CỨU KHẢ THI

THIẾT KẾ
CHỦ TRÌ THIẾT KẾ
CHỦ NHIỆM THIẾT KẾ
KIỂM TRA

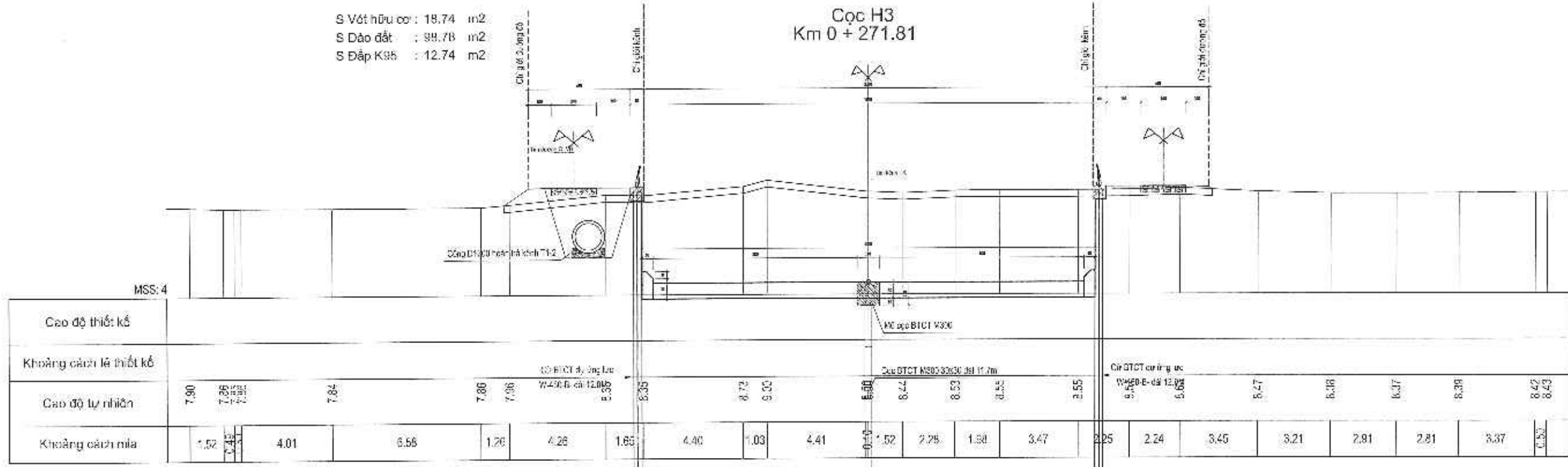
NGUYỄN THANH TÀI
NGUYỄN VĂN THUAN
NGUYỄN HÀ PHƯƠNG
PHAN HIẾN



TRÁC ĐỌC NGANG KẾ ĐOẠN 3
LẦN XUẤT BẢN:
TỶ LỆ:
SỐ HIỆU:

S Vết hữu cơ : 18.74 m²
 S Đào đất : 38.73 m²
 S Đắp K95 : 12.74 m²

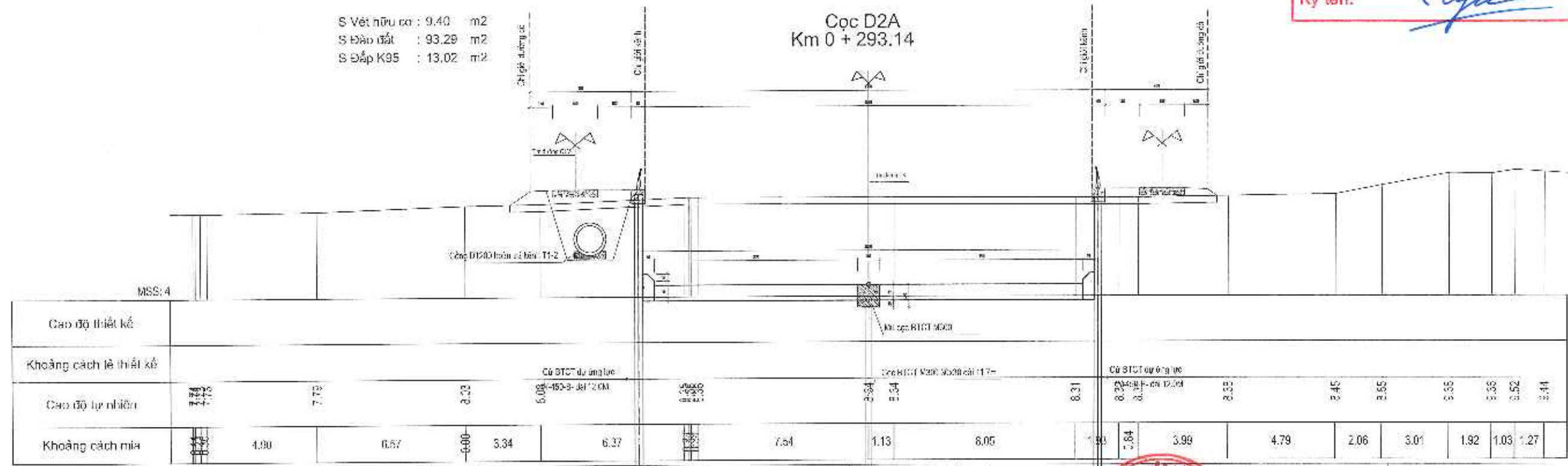
Cọc H3
 Km 0 + 271.81



CTY CP NƯỚC VÀ HẠ TẦNG KỸ THUẬT HÀ NỘI
THẨM TRA
 Theo văn bản số:/20...../BCTT-HAWIN
 Ngày:tháng.....năm 20.....
 Ký tên: *[Signature]*

S Vết hữu cơ : 9.40 m²
 S Đào đất : 93.29 m²
 S Đắp K95 : 13.02 m²

Cọc D2A
 Km 0 + 293.14



ỦY BAN NHÂN DÂN XÃ Ô ĐIÊN
BAN QUẢN LÝ DỰ ÁN ĐẦU TƯ - HẠ TẦNG
 LIÊN DANH TƯ VẤN:
 VIỆN KỸ THUẬT CÔNG TRÌNH
 CÔNG TY CP ĐẦU TƯ XÂY DỰNG VÀ THIẾT KẾ THUẬN PHÁT
 CÔNG TY CP TƯ VẤN XÂY DỰNG VÀ THƯƠNG MẠI MP VIỆT NAM

DỰ ÁN : KHÔI PHỤC ĐỒNG CHÁY TẠO CẢNH QUAN MÔI TRƯỜNG
TỪ SÔNG HỒNG QUA MIẾU HÀM RỒNG, ĐẾN VĂN HIẾN,
KHƠI THÔNG ĐỒNG SÔNG TRÊN ĐỊA BÀN XÃ Ô ĐIÊN CHẢY RA SÔNG NHƯỆ
GIẢI ĐOẠN: LẬP BÁO CÁO NGHIÊN CỨU KHẢ THI

THIẾT KẾ
 CHỦ TRÌ THIẾT KẾ
 CHỦ NHIỆM THIẾT KẾ
 KIỂM TRA

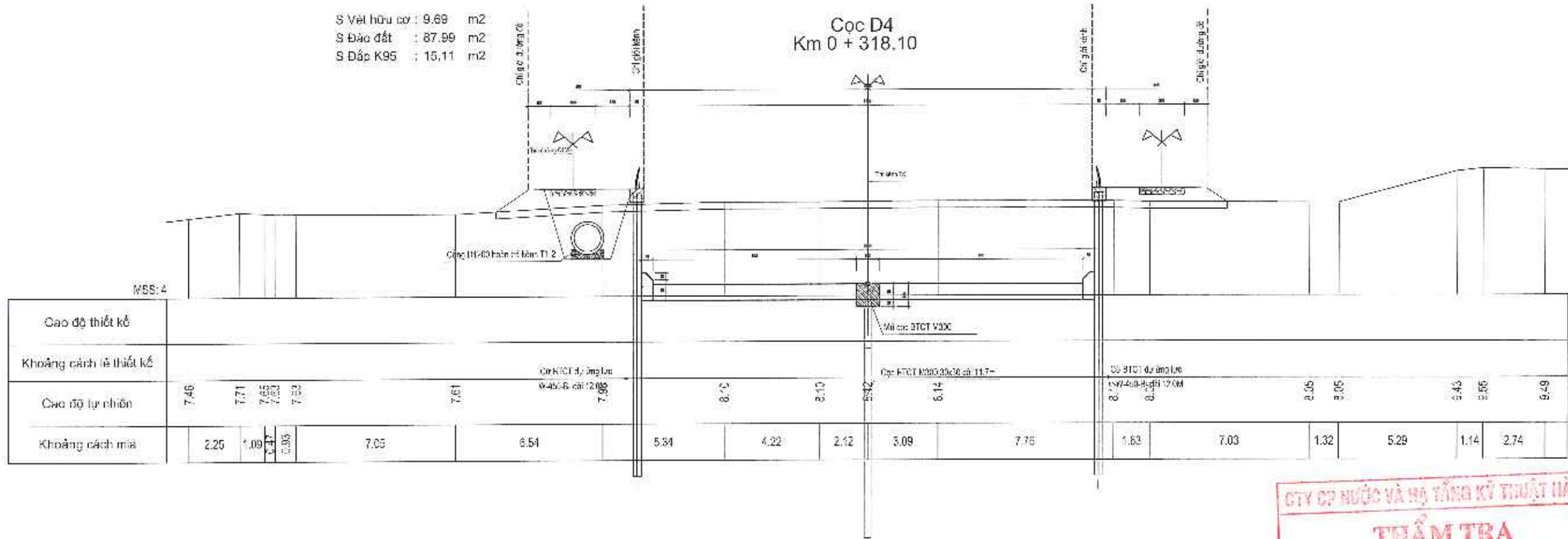
NGUYỄN THANH TÀI
 NGUYỄN VĂN THƯỜNG
 NGUYỄN HÀ PHƯƠNG
 PHAN HIẾN



TRÁC ĐỌC NGANG KẾ ĐOẠN 3
 LẤY XUẤT BẢN:
 TỶ LỆ:
 SỐ HIỆU:

S Vết hữu cơ : 9.69 m²
 S Đào đất : 87.99 m²
 S Đắp K95 : 15.11 m²

Cọc D4
 Km 0 + 318.10

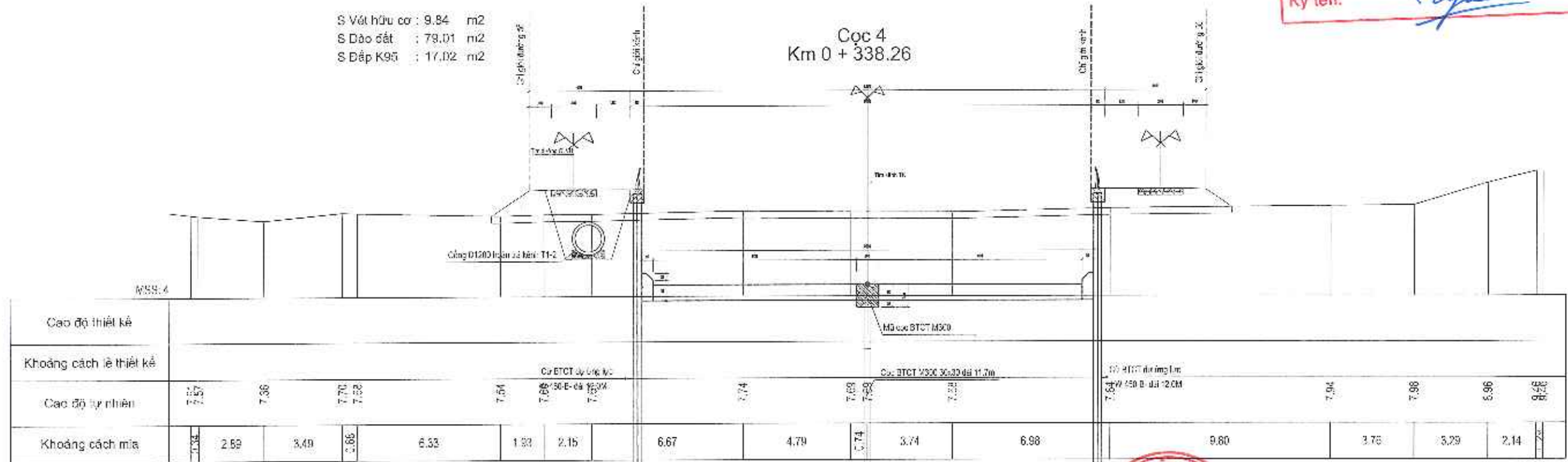


Cao độ thiết kế																	
Khoảng cách lề thiết kế																	
Cao độ tự nhiên	7.46	7.71	7.69	7.62	7.61	7.86	8.15	8.10	8.12	8.14	8.05	8.05	8.43	8.56	8.49		
Khoảng cách mái	2.25	1.09	0.37	0.93	7.05	6.54	5.34	4.22	2.12	3.09	7.75	1.63	7.03	1.32	5.29	1.14	2.74

CTY CP NƯỚC VÀ HẠ TẦNG KỸ THUẬT HÀ NỘI
THẨM TRA
 Theo văn bản số:...../20...../BCTT-HAWIN
 Ngày.....tháng.....năm 20.....
 Ký tên: *[Signature]*

S Vết hữu cơ : 9.84 m²
 S Đào đất : 79.01 m²
 S Đắp K95 : 17.02 m²

Cọc 4
 Km 0 + 338.26

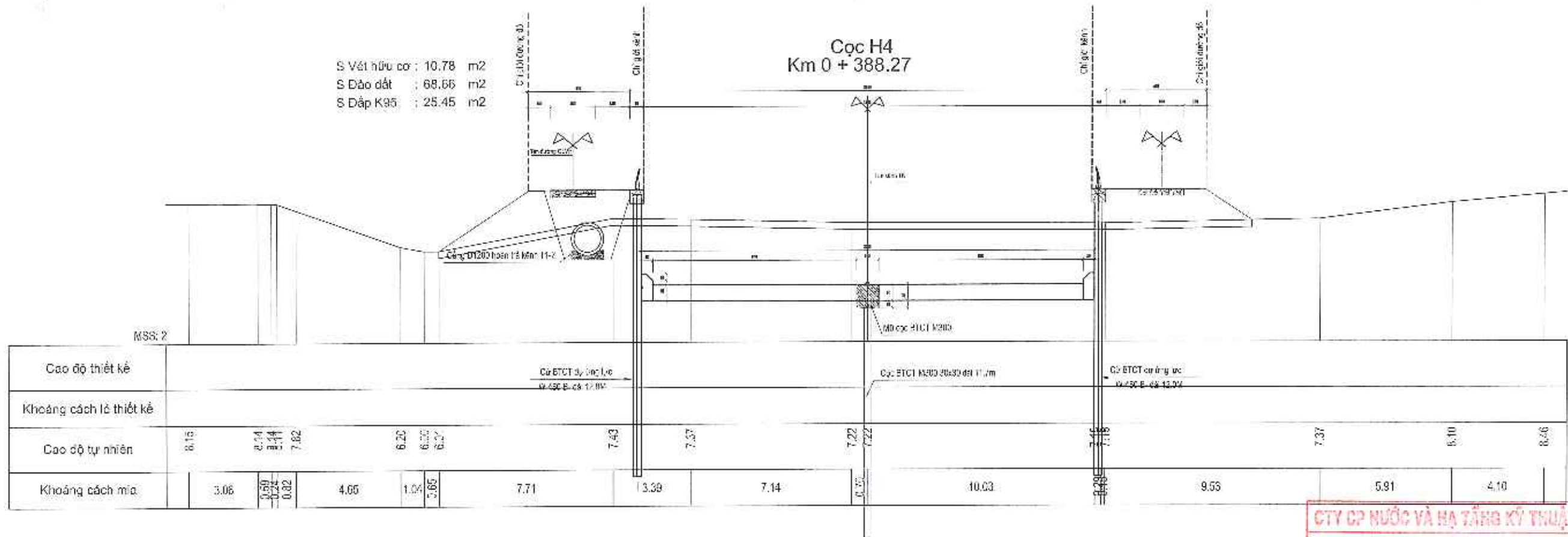


Cao độ thiết kế															
Khoảng cách lề thiết kế															
Cao độ tự nhiên	7.57	7.36	7.70	7.32	7.51	7.66	7.66	7.74	7.69	7.69	7.71	7.94	7.98	8.96	8.52
Khoảng cách mái	0.34	2.59	3.49	0.66	6.33	1.32	2.15	6.67	4.79	3.74	6.98	9.80	3.75	3.29	2.14

ỦY BAN NHÂN DÂN XÃ Ô ĐIÊN BAN QUẢN LÝ DỰ ÁN ĐẦU TƯ - HẠ TẦNG LIÊN ĐANH TƯ VẤN: VIỆN KỸ THUẬT CÔNG TRÌNH CÔNG TY CP ĐẦU TƯ XÂY DỰNG VÀ THIẾT KẾ THUẬN PHÁT CÔNG TY CP TƯ VẤN XÂY DỰNG VÀ THƯƠNG MẠI BP VIỆT NAM	DỰ ÁN : KHÔI PHỤC DÒNG CHẢY TẠO CẢNH QUAN MÔI TRƯỜNG TỪ SÔNG HỒNG QUA MIẾU HẠM RỒNG, ĐỀN VĂN HIẾN, KHƠI THÔNG DÒNG SÔNG TRÊN ĐỊA BÀN XÃ Ô ĐIÊN CHẢY RA SÔNG NHƯỆ GIẢI ĐOẠN: LẬP BÁO CÁO NGHIÊN CỨU KHẢ THI	THIẾT KẾ CHỦ TRÌ THIẾT KẾ CHỦ NHIỆM THIẾT KẾ KIỂM TRA	NGUYỄN THANH TÀI NGUYỄN VĂN THƯỜNG NGUYỄN HỮU PHƯƠNG PHAN HIẾN	VIỆN KỸ THUẬT CÔNG TRÌNH CHỦ VIỆN TRƯỞNG TRƯỞNG ĐẠI HỌC	TRÁC ĐỌC NGANG KẾ ĐOẠN 3 LẦN XUẤT BẢN: TỶ LỆ: SỐ HIỆU:
		VIỆN KỸ THUẬT CÔNG TRÌNH ĐỒ NÔNG NGHIỆP VÀ MÔI TRƯỜNG		HỌ TÊN: DƯƠNG BỨC TIẾN	

S Vết hữu cơ : 10.78 m²
 S Đào đất : 68.66 m²
 S Đắp K95 : 25.45 m²

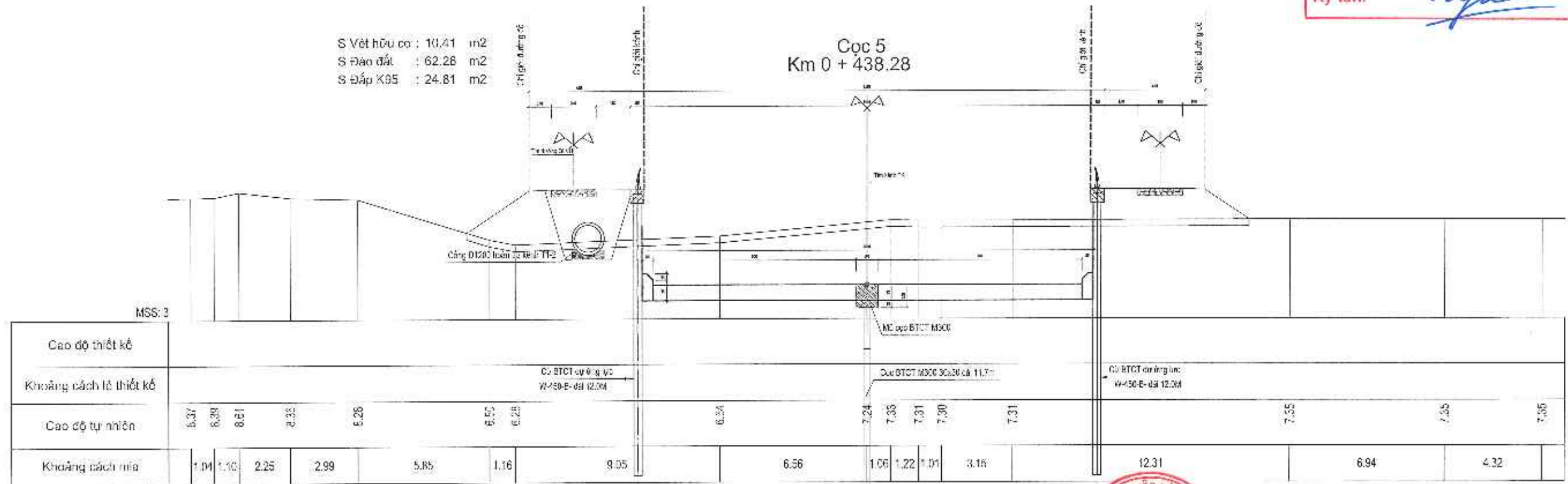
Cọc H4
 Km 0 + 388.27



CTY CP NƯỚC VÀ HẠ TẦNG KỸ THUẬT HÀ NỘI
THẨM TRA
 Theo văn bản số:/20...../BCTT-HAWIN
 Ngày.....tháng.....năm 20.....
 Ký tên: *[Signature]*

S Vết hữu cơ : 10.41 m²
 S Đào đất : 62.26 m²
 S Đắp K95 : 24.81 m²

Cọc 5
 Km 0 + 438.28



ỦY BAN NHÂN DÂN XÃ Ô ĐIÊN BAN QUẢN LÝ DỰ ÁN ĐẦU TƯ - HẠ TẦNG LIÊN DANH TỰ VẤN: VIỆN KỸ THUẬT CÔNG TRÌNH CÔNG TY CP ĐẦU TƯ XÂY DỰNG VÀ THIẾT KẾ THUẬN PHÁT CÔNG TY CP TƯ VẤN XÂY DỰNG VÀ THƯƠNG MẠI MP VIỆT NAM	DỰ ÁN : KHÔI PHỤC ĐỒNG CHẢY TẠO CẢNH QUAN MÔI TRƯỜNG TỪ SÔNG HỒNG QUA MIẾU HÀM RỒNG, ĐỀN VĂN HIẾN, KHƠI THÔNG ĐỒNG SÔNG TRÊN ĐỊA BÀN XÃ Ô ĐIÊN CHẢY RA SÔNG NHƯỆ GIẢI ĐOẠN: LẬP BẢO CÁO NGHIÊN CỨU KHẢ THI	THIẾT KẾ CHỦ TRÌ THIẾT KẾ CHỦ NHIỆM THIẾT KẾ KIỂM TRA	<i>[Signature]</i> <i>[Signature]</i> <i>[Signature]</i> <i>[Signature]</i>	NGUYỄN THANH TÀI NGUYỄN VĂN THƯỜNG NGUYỄN HÀ PHƯƠNG PHAN HIẾN	VIỆN KỸ THUẬT CÔNG TRÌNH PHÓ VIỆN TRƯỞNG VIỆN KỸ THUẬT CÔNG TRÌNH TRƯỜNG ĐẠI HỌC THỦY LỢI	TRẮC ĐỌC NGANG KẾ ĐOẠN 3 LẤY XUẤT BẢN: TỶ LỆ: SỐ HIỆU:

S Vết triều cơ : 9.84 m2
 S Đào đất : 66.34 m2
 S Đắp K85 : 18.87 m2

Cọc H5
 Km 0 + 488.29

VSS: 3															
Cao độ thiết kế															
Khoảng cách lề thiết kế	Cả BTCT có ống ngầm W-450 B-dài 12.0M														
Cao độ tự nhiên	7.89	7.52	7.94	7.86	6.68	7.3	7.35	7.37	5.03	7.48	7.74	7.94	7.88	7.83	7.87
Khoảng cách mìa	7.12	3.32	1.63	10.04		7.83	2.57	1.65		4.20	3.01	1.40	2.30	2.95	

CTV CP NƯỚC VÀ HẠ TẦNG KỸ THUẬT HÀ NỘI
THẨM TRA
 Theo văn bản số:...../20...../BCTT-HAWIN
 Ngày.....tháng.....năm 20.....
 Ký tên: *[Signature]*

S Vết triều cơ : 10.04 m2
 S Đào đất : 68.88 m2
 S Đắp K85 : 20.16 m2

Cọc 6
 Km 0 + 538.30

MSS: 4															
Cao độ thiết kế															
Khoảng cách lề thiết kế	Cả BTCT có ống ngầm W-450 B-dài 12.0M														
Cao độ tự nhiên	7.54	7.73	7.14	7.17	7.32	7.29	7.28	7.32	7.22	7.33	7.75	7.77	7.77	7.75	7.75
Khoảng cách mìa	6.52	9.92	4.30	7.16	1.01	1.04	7.77	1.66	1.50	12.51	2.45	2.07	2.08	0.98	

ỦY BAN NHÂN DÂN XÃ Ô ĐIỀN
BAN QUẢN LÝ DỰ ÁN ĐẦU TƯ - HẠ TẦNG
 LIÊN DANH TỰ VẤN:
 VIỆN KỸ THUẬT CÔNG TRÌNH
 CÔNG TY CP ĐẦU TƯ XÂY DỰNG VÀ THIẾT KẾ THUẬN PHÁT
 CÔNG TY CP TƯ VẤN XÂY DỰNG VÀ THƯƠNG MẠI MP VIỆT NAM

DỰ ÁN : KHÔI PHỤC ĐÒNG CHẢY TẠO CẢNH QUAN MÔI TRƯỜNG
TỪ SÔNG HỒNG QUA MIẾU HÀM RỒNG, ĐỀN VĂN HIẾN,
KHƠI THÔNG ĐÒNG SÔNG TRÊN ĐỊA BÀN XÃ Ô ĐIỀN CHẢY RA SÔNG NHƯỆ
GIẢI ĐOẠN: LẬP BÁO CÁO NGHIỆM GIỮ KHẢ THI

THIẾT KẾ
 CHỦ TRÌ THIẾT KẾ
 CHỦ NHIỆM THIẾT KẾ
 KIỂM TRA

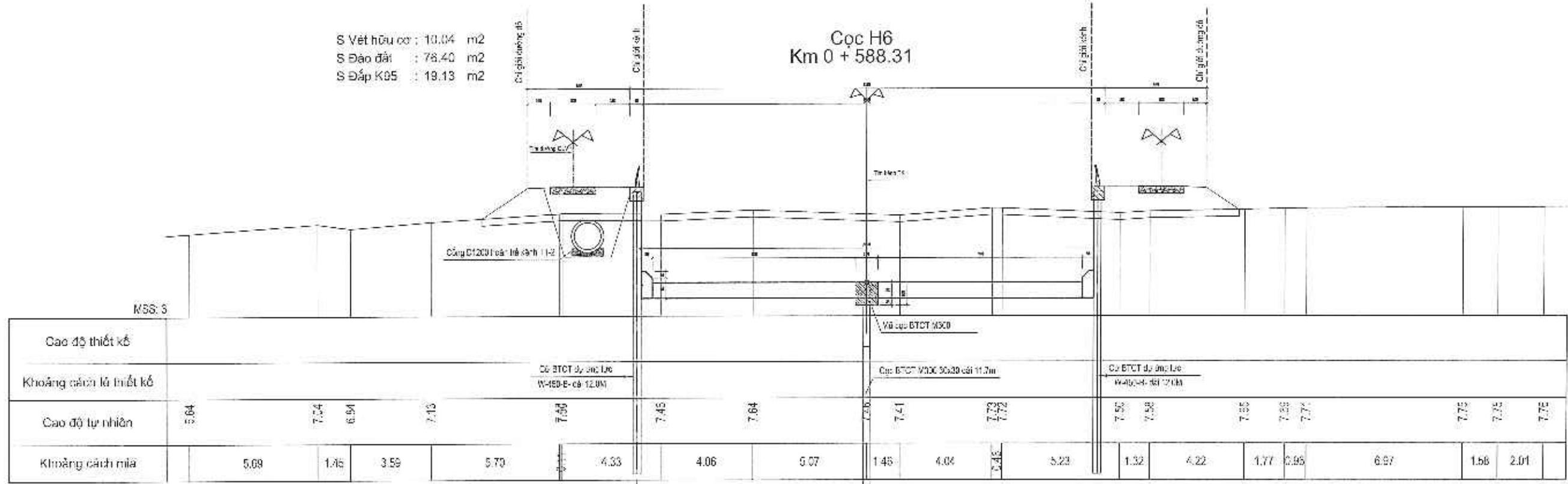
NGUYỄN THANH TÀI
 NGUYỄN VĂN THUẬN
 NGUYỄN HÀ PHƯƠNG
 PHAN HIẾN



TRẮC ĐỌC NGANG KẾ ĐOẠN 3
 LẤY XUẤT BẢN:
 TỶ LỆ:
 SỐ HIỆU:

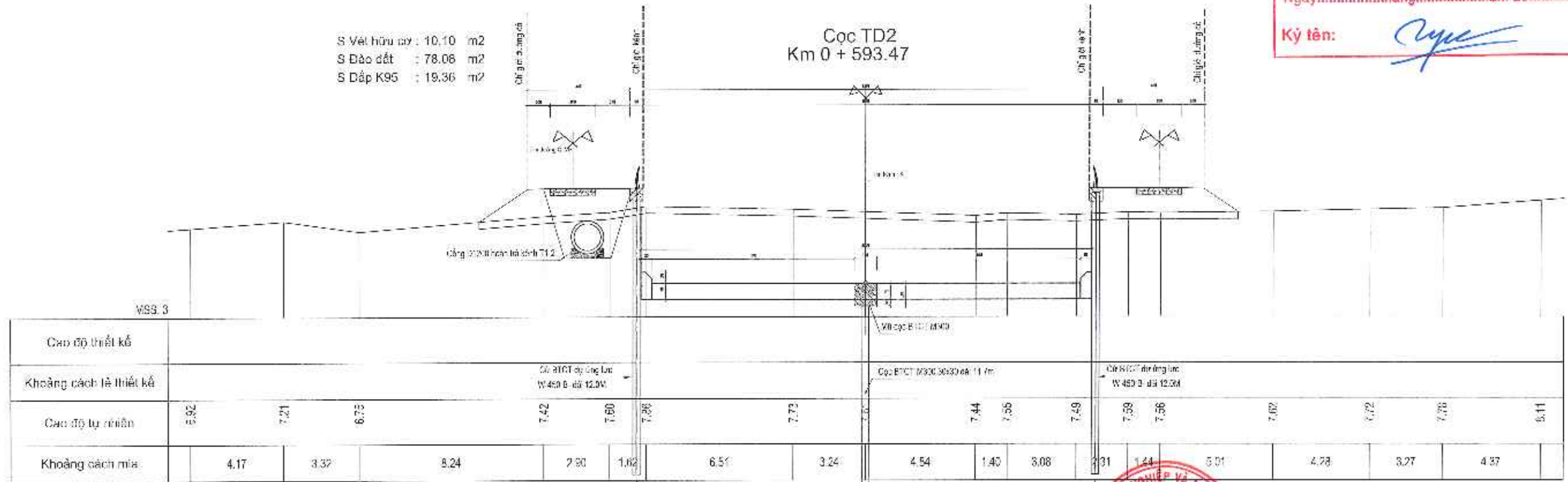
S Vết hữu cơ : 10.04 m²
 S Đào đất : 78.40 m²
 S Đắp K95 : 19.13 m²

Cọc H6
 Km 0 + 588.31



S Vết hữu cơ : 10.10 m²
 S Đào đất : 78.08 m²
 S Đắp K95 : 19.36 m²

Cọc TD2
 Km 0 + 593.47



CTY CP NƯỚC VÀ HẠ TẦNG KỸ THUẬT HÀ NỘI
THẨM TRA
 Theo văn bản số:...../20...../BCTT-HAWIN
 Ngày.....tháng.....năm 20.....
 Ký tên: *[Signature]*

ỦY BAN NHÂN DÂN XÃ Ô ĐIÊN
BAN QUẢN LÝ DỰ ÁN ĐẦU TƯ - HẠ TẦNG
 LIÊN DANH TỰ YẾN:
 VIỆN KỸ THUẬT CÔNG TRÌNH
 CÔNG TY CP ĐẦU TƯ XÂY DỰNG VÀ THIẾT KẾ THUẬN PHÁT
 CÔNG TY CP TƯ VẤN XÂY DỰNG VÀ THƯƠNG MẠI NP VIỆT NAM

DỰ ÁN : KHÔI PHỤC DÒNG CHẢY TẠO CẢNH QUAN MÔI TRƯỜNG
TỪ SÔNG HỒNG QUA MIẾU HÀM RỒNG, ĐÈN VĂN HIẾN,
KHƠI THÔNG DÒNG SÔNG TRÊN ĐỊA BÀN XÃ Ô ĐIÊN CHẢY RA SÔNG NHƯỆ
GIẢI ĐOẠN: LẬP BÁO CÁO NGHIÊN CỨU KHẢ THI

THIẾT KẾ
 CHỦ TRÌ THIẾT KẾ
 CHỦ NHIỆM THIẾT KẾ
 KIỂM TRA

NGUYỄN THANH TÀI
 NGUYỄN VĂN THUAN
 NGUYỄN HÀ PHƯƠNG
 PHAN HIẾN

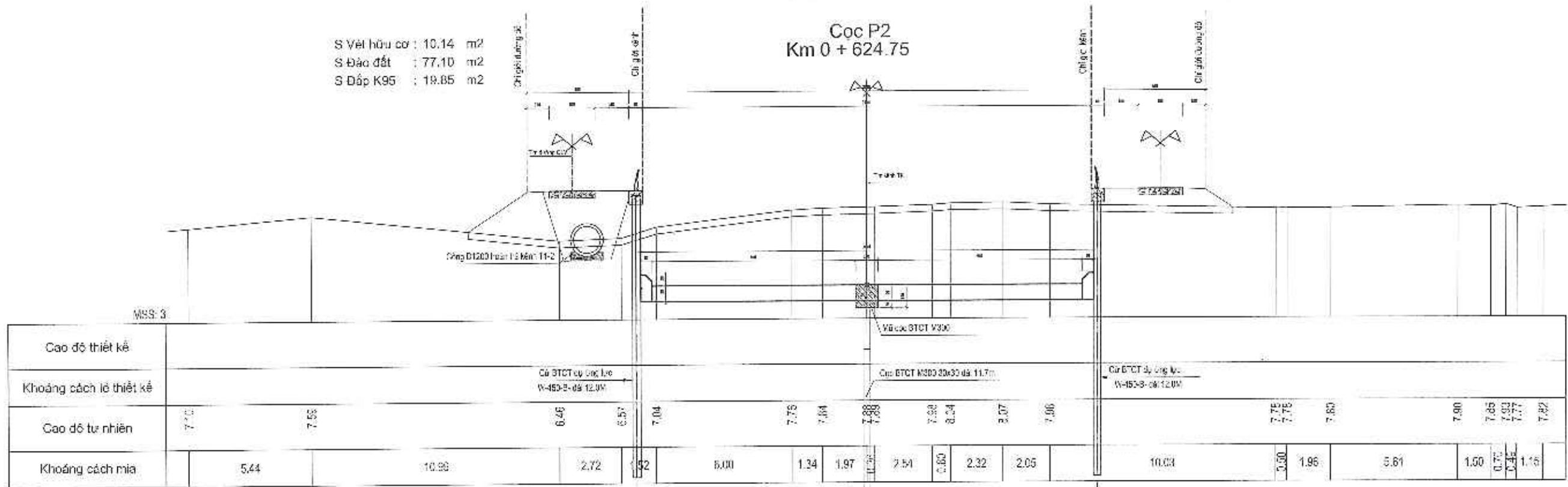
VIỆN KỸ THUẬT CÔNG TRÌNH
PHỤ VIÊN TRƯỞNG
TRƯỜNG ĐẠI HỌC NGUYỄN VĂN HỮU

TRÁC ĐỌC NGANG KẾ ĐOẠN 3

LẦN XUẤT BẢN:
 TỶ LỆ:
 SỐ HIỆU:

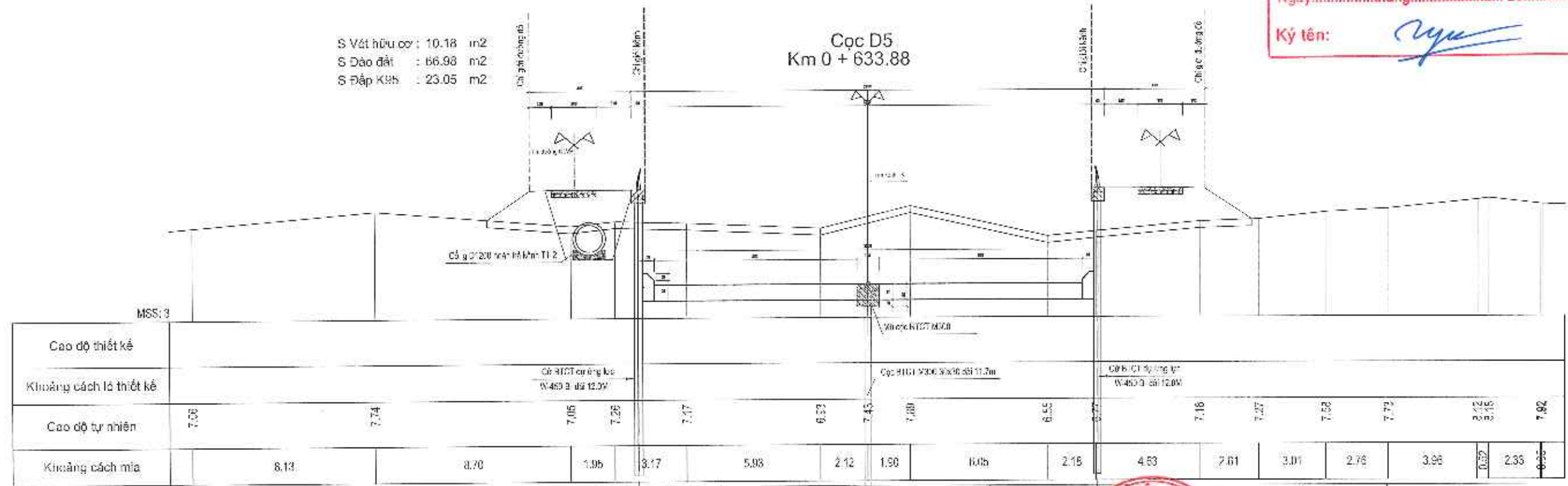
S Vết hữu cơ : 10.14 m²
 S Đào đất : 77.10 m²
 S Đắp K95 : 19.85 m²

Cọc P2
 Km 0 + 624.75



S Vết hữu cơ : 10.18 m²
 S Đào đất : 66.98 m²
 S Đắp K95 : 23.05 m²

Cọc D5
 Km 0 + 633.88



CTY CP NƯỚC VÀ HẠ TẦNG KỸ THUẬT HÀ NỘI
THẨM TRA
 Theo văn bản số:...../20...../BCTT-HAWIN
 Ngày.....tháng.....năm 20.....
 Ký tên: *[Signature]*

ỦY BAN NHÂN DÂN XÃ Ô ĐIỀN
BAN QUẢN LÝ DỰ ÁN ĐẦU TƯ - HẠ TẦNG
 LIÊN DANH TƯ VẤN:
 VIỆN KỸ THUẬT CÔNG TRÌNH
 CÔNG TY CP ĐẦU TƯ XÂY DỰNG VÀ THIẾT KẾ THUẬN PHÁT
 CÔNG TY CP TƯ VẤN XÂY DỰNG VÀ THƯƠNG MẠI MP VIỆT NAM

DỰ ÁN : KHÔI PHỤC DÒNG CHẢY TẠO CẢNH QUAN MÔI TRƯỜNG
TỬ SÔNG HỒNG QUA MIẾU HÀM RỒNG, ĐỀN VĂN HIẾN,
KHƠI THÔNG DÒNG SÔNG TRÊN ĐỊA BÀN XÃ Ô ĐIỀN CHẢY RA SÔNG NHƯỆ
GIẢI ĐOẠN: LẬP BÁO CÁO NGHIÊN CỨU KHẢ THI

THIẾT KẾ
 CHỦ TRÌ THIẾT KẾ
 CHỦ NHIỆM THIẾT KẾ
 KIỂM TRA

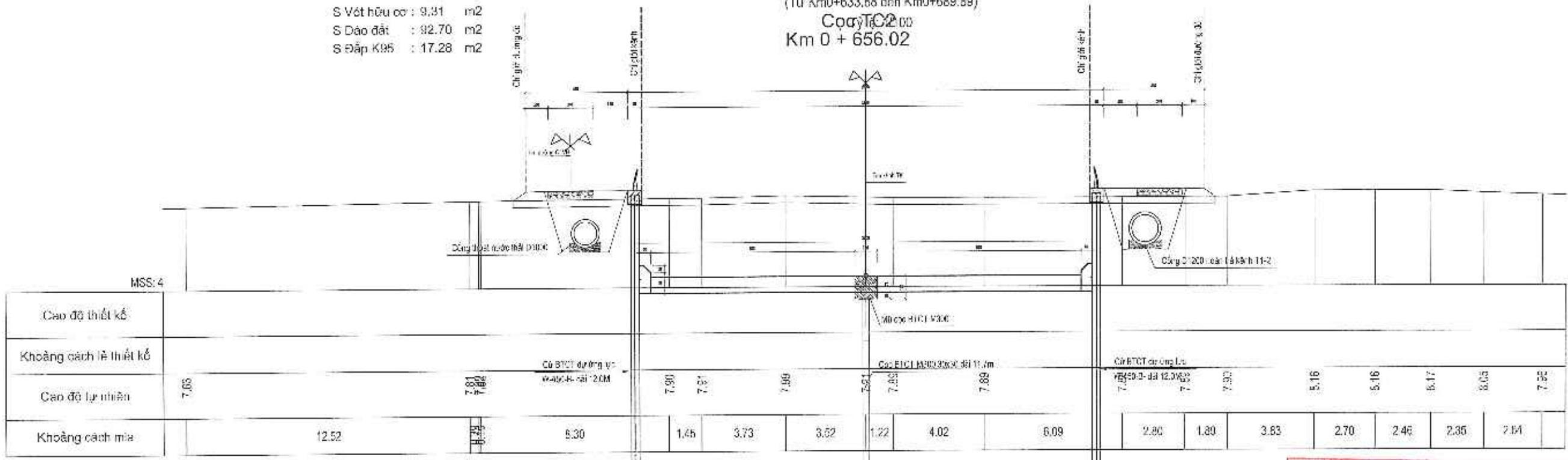
NGUYỄN THANH TÀI
 NGUYỄN VĂN THẮNG
 NGUYỄN HÀ PHƯƠNG
 PHAN HIẾN



TRÁC ĐỌC NGANG KẾ ĐOẠN 3
 LẦN XUẤT BẢN:
 TỶ LỆ:
 SỐ HIỆU:

S Vết hữu cơ : 9.31 m2
 S Đào đất : 92.70 m2
 S Đắp K95 : 17.28 m2

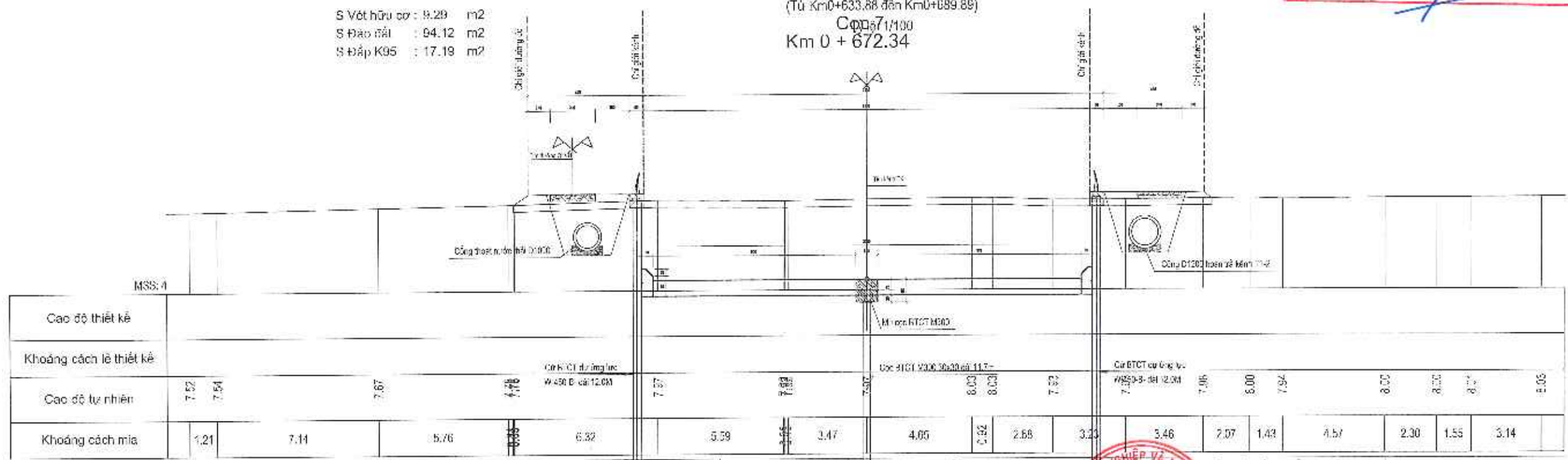
(Từ Km0+633.88 đến Km0+689.89)
 Tỷ lệ 1/200
 Km 0 + 656.02



CY CP NƯỚC VÀ HẠ TẦNG KỸ THUẬT HÀ NỘI
THẨM TRA
 Theo văn bản số:/20...../BCTT-HAWIN
 Ngày.....tháng.....năm 20.....
 Ký tên: *[Signature]*

S Vết hữu cơ : 9.29 m2
 S Đào đất : 94.12 m2
 S Đắp K95 : 17.19 m2

(Từ Km0+633.88 đến Km0+689.89)
 Tỷ lệ 1/100
 Km 0 + 672.34



ỦY BAN NHÂN DÂN XÃ Ô ĐIÊN
BAN QUẢN LÝ DỰ ÁN ĐẦU TƯ - HẠ TẦNG
 LIÊN DANH TƯ VẤN:
 VIỆN KỸ THUẬT CÔNG TRÌNH
 CÔNG TY CP ĐẦU TƯ XÂY DỰNG VÀ THIẾT KẾ THUẬN PHÁT
 CÔNG TY CP TƯ VẤN XÂY DỰNG VÀ THƯƠNG MẠI MP VIỆT NAM

DỰ ÁN : KHÔI PHỤC DÒNG CHẢY TẠO CẢNH QUAN MÔI TRƯỜNG
TỬ SÔNG HỒNG QUA MIẾU HÀM RỒNG, ĐỀN VĂN HIỂM,
KHOI THÔNG DÒNG SÔNG TRÊN ĐỊA BÀN XÃ Ô ĐIÊN CHẢY RA SÔNG NHƯỆ
GIẢI ĐOẠN: LẬP BẢO CÁO NGHIÊN CỨU KHẢ THI

THIẾT KẾ
 CHỦ TRÌ THIẾT KẾ
 CHỦ NHIỆM THIẾT KẾ
 KIỂM TRA

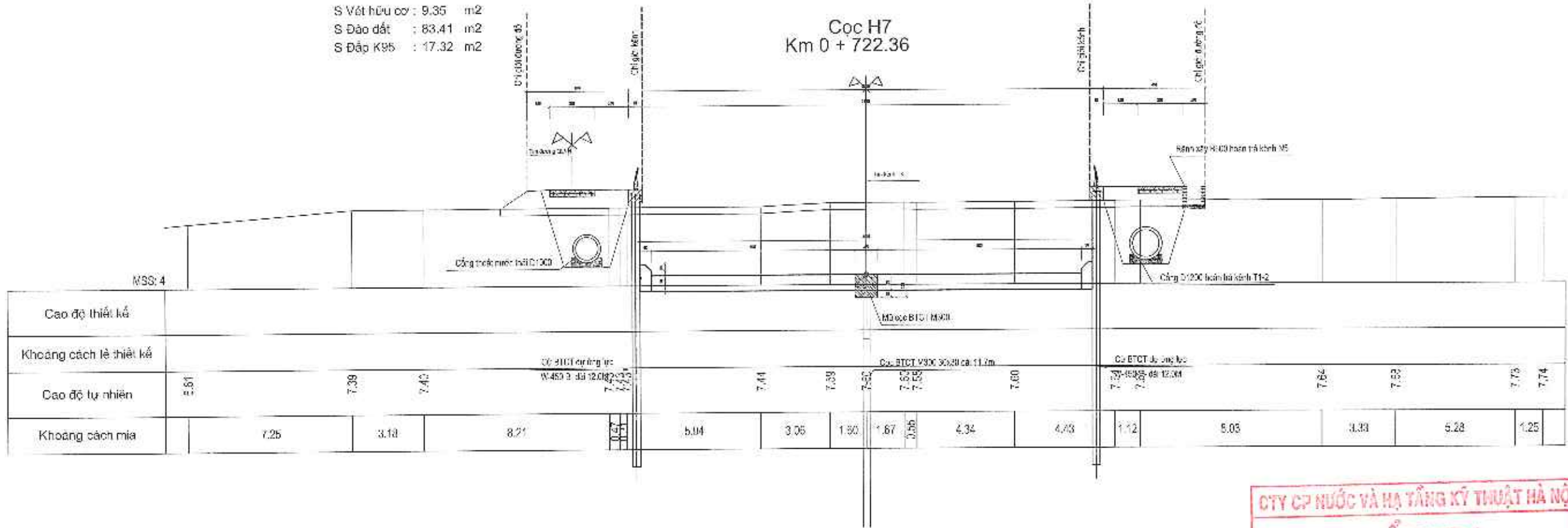
NGUYỄN THANH
 NGUYỄN VĂN THIỆN
 NGUYỄN HÀ PHƯƠNG
 PHAN HIẾN



TRÁC ĐỌC NGANG KẾ ĐOẠN 3
 LẦN XUẤT BẢN:
 TỶ LỆ:
 SỐ HIỆU:

S Vết hữu cơ : 9.35 m²
 S Đào đất : 83.41 m²
 S Đắp K95 : 17.32 m²

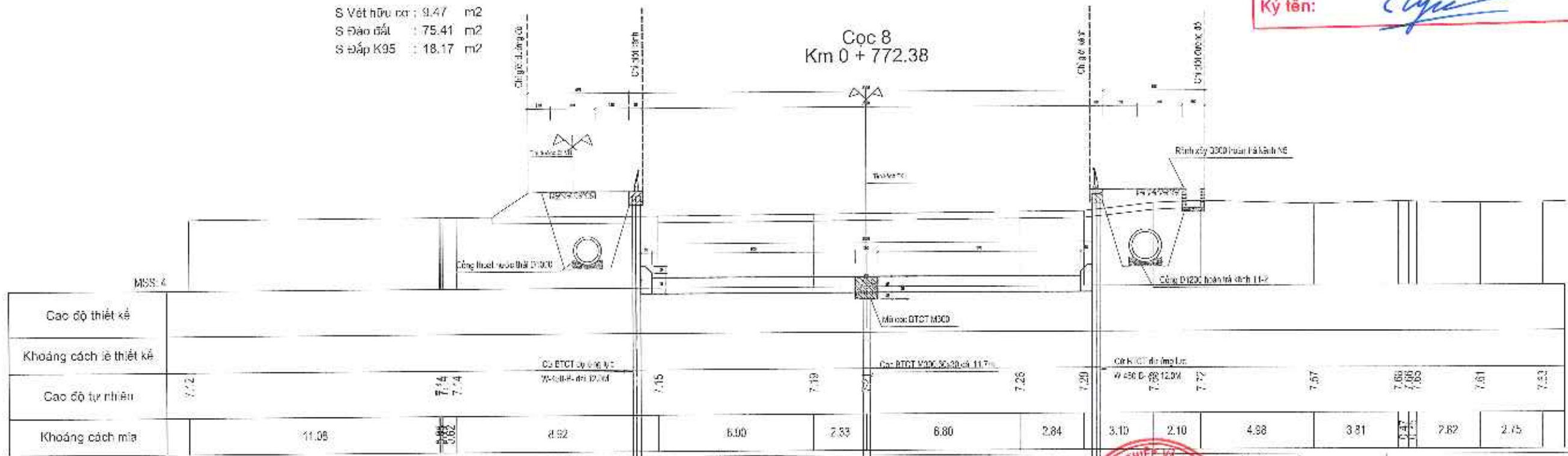
Cọc H7
 Km 0 + 722.36



CÔNG TY CỔ PHẦN NƯỚC VÀ HẠ TẦNG KỸ THUẬT HÀ NỘI
THẨM TRA
 Theo văn bản số:/20...../BCTT-HAWIN
 Ngày:tháng.....năm 20.....
 Ký tên: *[Signature]*

S Vết hữu cơ : 9.47 m²
 S Đào đất : 75.41 m²
 S Đắp K95 : 18.17 m²

Cọc 8
 Km 0 + 772.38



ỦY BAN NHÂN DÂN XÃ Ô ĐIÊN
BAN QUẢN LÝ DỰ ÁN ĐẦU TƯ - HẠ TẦNG
 LIÊN DANH TƯ VẤN:
 VIỆN KỸ THUẬT CÔNG TRÌNH
 CÔNG TY CỔ PHẦN ĐẦU TƯ XÂY DỰNG VÀ THIẾT KẾ THUẬN PHÁT
 CÔNG TY CỔ PHẦN TƯ VẤN XÂY DỰNG VÀ THƯƠNG MẠI MIP VIỆT NAM

DỰ ÁN : KHÔI PHỤC ĐỒNG CHẢY TẠO CẢNH QUAN MÔI TRƯỜNG
TỪ SÔNG HỒNG QUA MIẾU HẠM RỎNG, ĐẾN VĂN HIẾN.
KHƠI THÔNG ĐỒNG SÔNG TRÊN ĐỊA BÀN XÃ Ô ĐIÊN CHẢY RA SÔNG NHƯỆ
GIẢI ĐOẠN: LẬP BÁO CÁO NGHIÊN CỨU KHẢ THI

THIẾT KẾ	<i>[Signature]</i>	NGUYỄN THANH TÀI
CHỦ TRÌ THIẾT KẾ	<i>[Signature]</i>	NGUYỄN VĂN THUAN
CHỦ NHIỆM THIẾT KẾ	<i>[Signature]</i>	NGUYỄN HÀ PHƯƠNG
KIỂM TRA	<i>[Signature]</i>	PHAN HIẾN

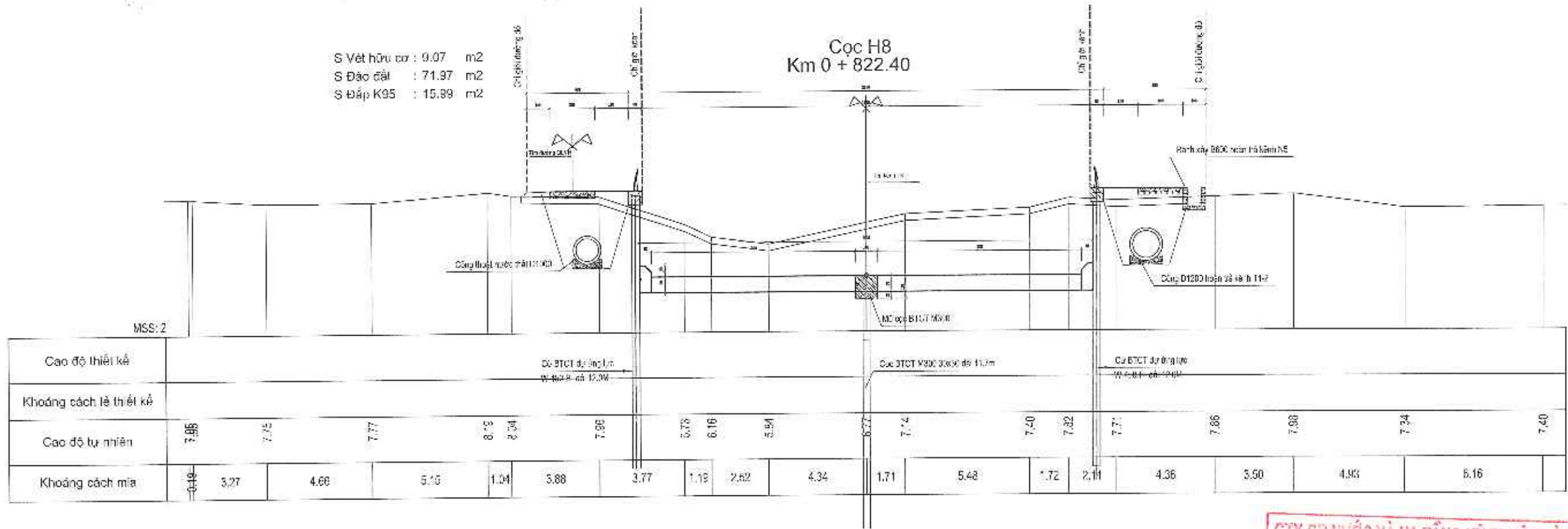
VIỆN KỸ THUẬT CÔNG TRÌNH
CÔNG TY CỔ PHẦN ĐẦU TƯ XÂY DỰNG VÀ THIẾT KẾ THUẬN PHÁT
CÔNG TY CỔ PHẦN TƯ VẤN XÂY DỰNG VÀ THƯƠNG MẠI MIP VIỆT NAM

TRẮC ĐỌC NGANG KẾ ĐOẠN 3

LẤY XUẤT BẢN: _____
 TỶ LỆ: _____
 SỐ HIỆU: _____

S Vết hữu cơ : 9.07 m²
 S Đào đất : 71.97 m²
 S Đắp K95 : 15.99 m²

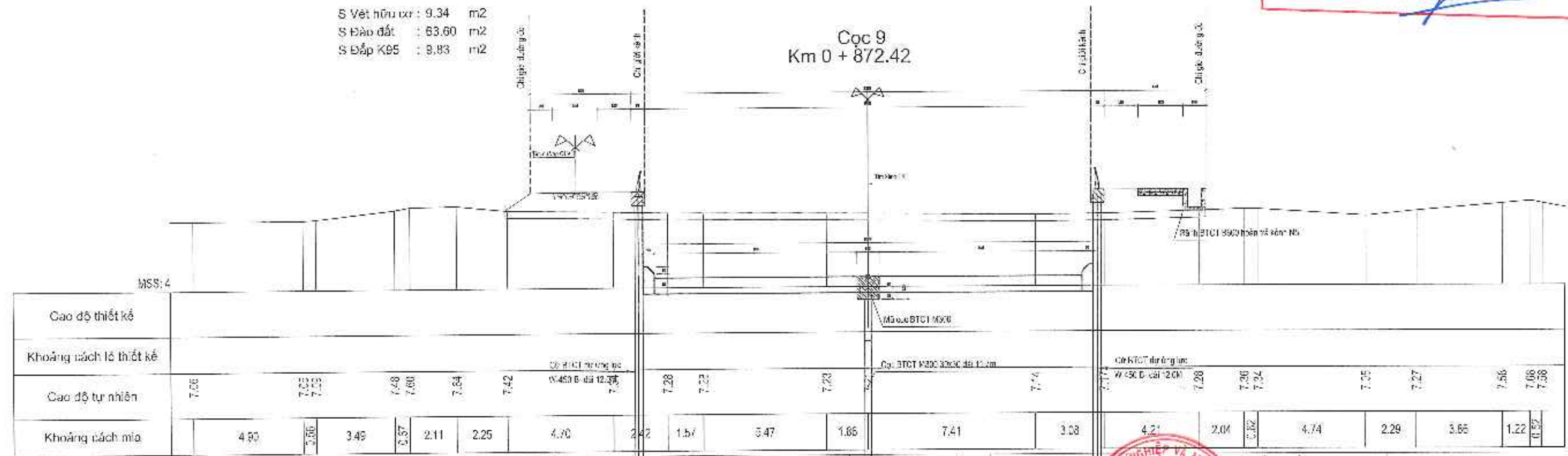
Cọc H8
 Km 0 + 822.40



CTY CP NƯỚC VÀ HẠ TẦNG KỸ THUẬT HÀ NỘI
THẨM TRA
 Theo văn bản số:/20...../BCTT-HAWIN
 Ngày.....tháng.....năm 20.....
 Ký tên: *[Signature]*

S Vết hữu cơ : 9.34 m²
 S Đào đất : 63.60 m²
 S Đắp K95 : 9.83 m²

Cọc 9
 Km 0 + 872.42



ỦY BAN NHÂN DÂN XÃ Ô ĐIỂM
BAN QUẢN LÝ DỰ ÁN ĐẦU TƯ - HẠ TẦNG

DỰ ÁN : KHÔI PHỤC DÒNG CHẢY TẠO CẢNH QUAN MÔI TRƯỜNG
TỪ SÔNG HỒNG QUA MIẾU HÀM RỒNG, ĐẾN VÂN HIẾN,
KHƠI THÔNG DÒNG SÔNG TRÊN ĐỊA BÀN XÃ Ô ĐIỂM CHẢY RA SÔNG NHƯỆ
GIẢI ĐOẠN: LẬP BÁO CÁO NGHIÊN CỨU KHẢ THI

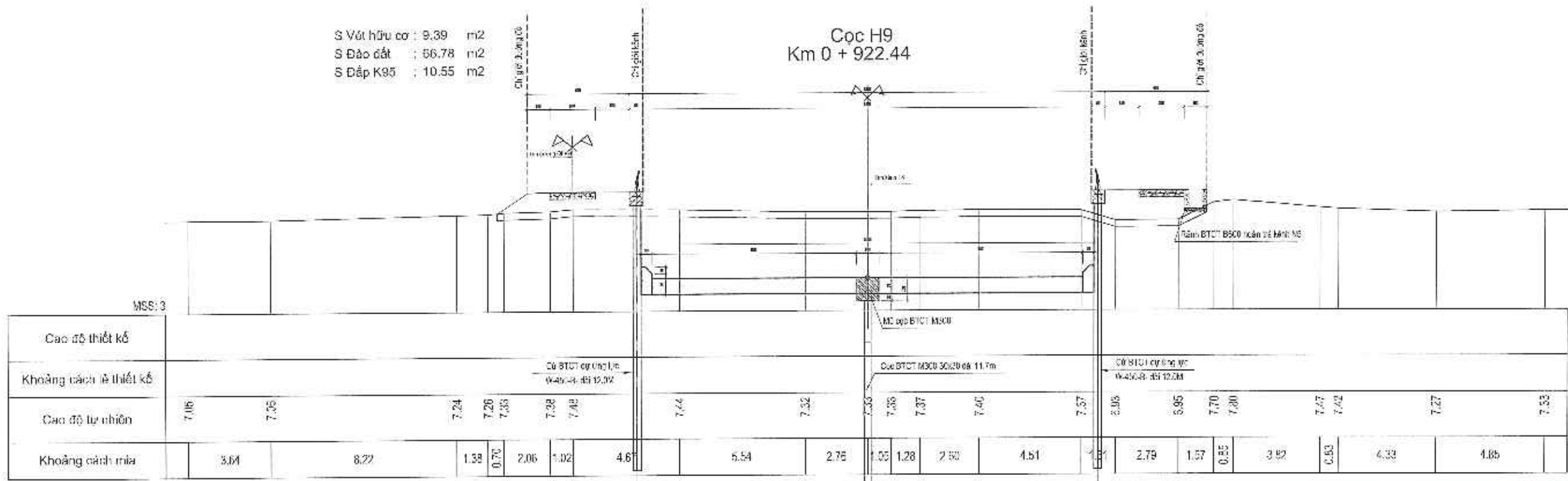
THIẾT KẾ	<i>[Signature]</i>	NGUYỄN THANH TÀI	VIỆN KỸ THUẬT CÔNG TRÌNH TRƯỜNG ĐẠI HỌC GTVT
CHỦ TRÌ THIẾT KẾ	<i>[Signature]</i>	NGUYỄN VĂN THIỆN	
CHỦ NHIỆM THIẾT KẾ	<i>[Signature]</i>	NGUYỄN HÀ PHƯƠNG	
KIỂM TRA	<i>[Signature]</i>	PHAN HIẾN	

TRÁC DỌC NGANG KẾ ĐOẠN 3

LẦN XUẤT BẢN: _____
 TỶ LỆ: _____
 SỐ HIỆU: _____

S Vết hữu cơ : 9.39 m²
 S Đào đất : 66.78 m²
 S Đắp K95 : 10.55 m²

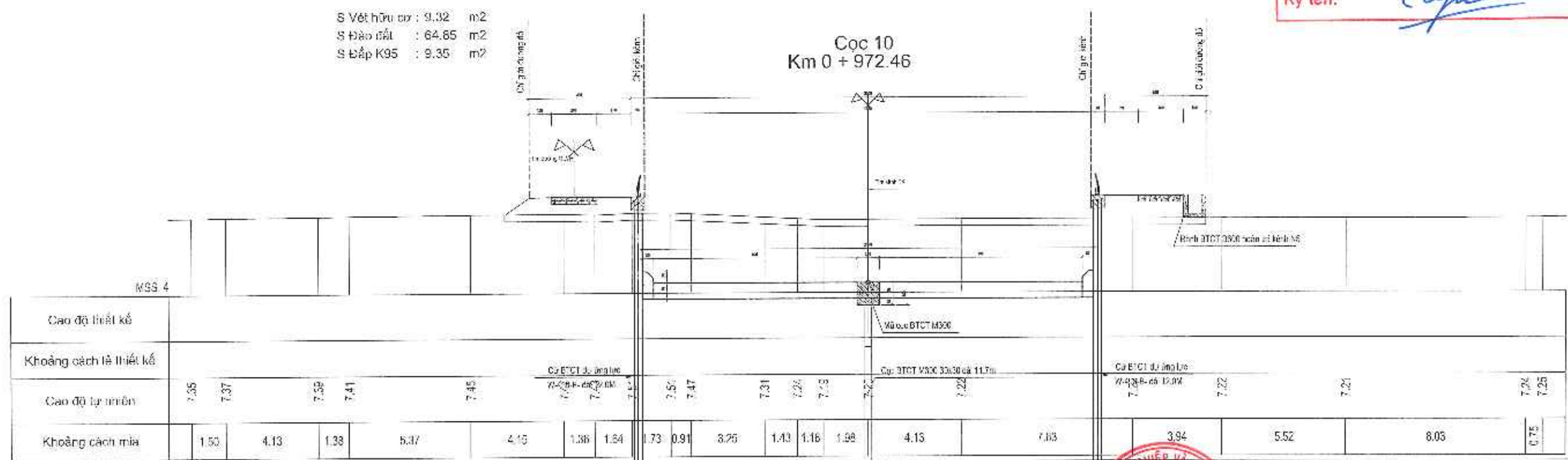
Cọc H9
 Km 0 + 922.44



CY CP NƯỚC VÀ HẠ TẦNG KỸ THUẬT HÀ NỘI
THẨM TRA
 Theo văn bản số:...../20...../BCTT-HAWIN
 Ngày.....tháng.....năm 20.....
 Ký tên: *[Signature]*

S Vết hữu cơ : 9.32 m²
 S Đào đất : 64.85 m²
 S Đắp K95 : 9.35 m²

Cọc 10
 Km 0 + 922.46



ỦY BAN NHẬN DẪN XÃ Ô DIỄN
BAN QUẢN LÝ DỰ ÁN ĐẦU TƯ - HẠ TẦNG
 LIÊN DANH TƯ VẤN
 VIỆN KỸ THUẬT CÔNG TRÌNH
 CÔNG TY CP ĐẦU TƯ XÂY DỰNG VÀ THIẾT KẾ THUẬN PHÁT
 CÔNG TY CP TƯ VẤN XÂY DỰNG VÀ THƯƠNG MẠI MP VIỆT NAM

DỰ ÁN : KHÔI PHỤC DÒNG CHẢY TẠO CẢNH QUAN MÔI TRƯỜNG
TỪ SÔNG HỒNG QUA MIẾU HÀM RỒNG, ĐẾN VĂN HIẾN,
KHƠI THÔNG DÒNG SÔNG TRÊN ĐỊA BÀN XÃ Ô DIỄN CHẢY RA SÔNG NHỰE
GIẢI ĐOẠN: LẬP BÁO CÁO NGHIÊN CỨU KHẢ THI

THIẾT KẾ
 CHỦ TRÌ THIẾT KẾ
 CHỦ NHIỆM THIẾT KẾ
 KIỂM TRA

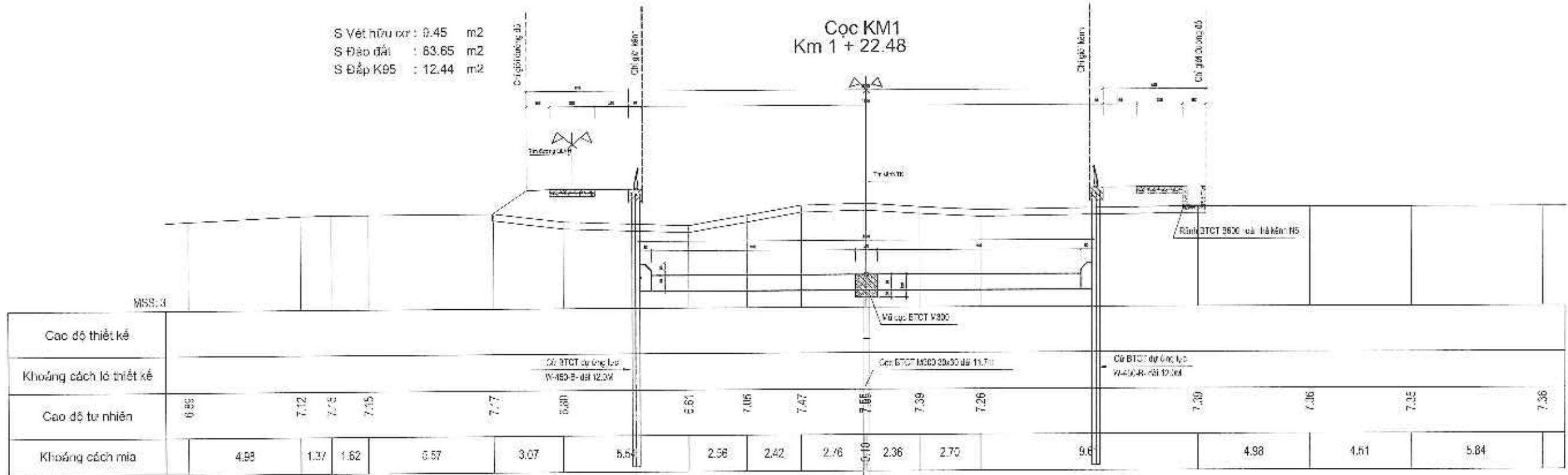
NGUYỄN THANH TÀI
 NGUYỄN VĂN THUAN
 NGUYỄN HÁ PHƯƠNG
 PHAN HIẾN



TRẮC ĐỌC NGANG KẾ ĐOẠN 3
 LẦN XUẤT BẢN:
 TỶ LỆ:
 SỐ HIỆU:

S Vết hữu cơ : 0.45 m²
 S Đào đất : 63.65 m²
 S Đắp K95 : 12.44 m²

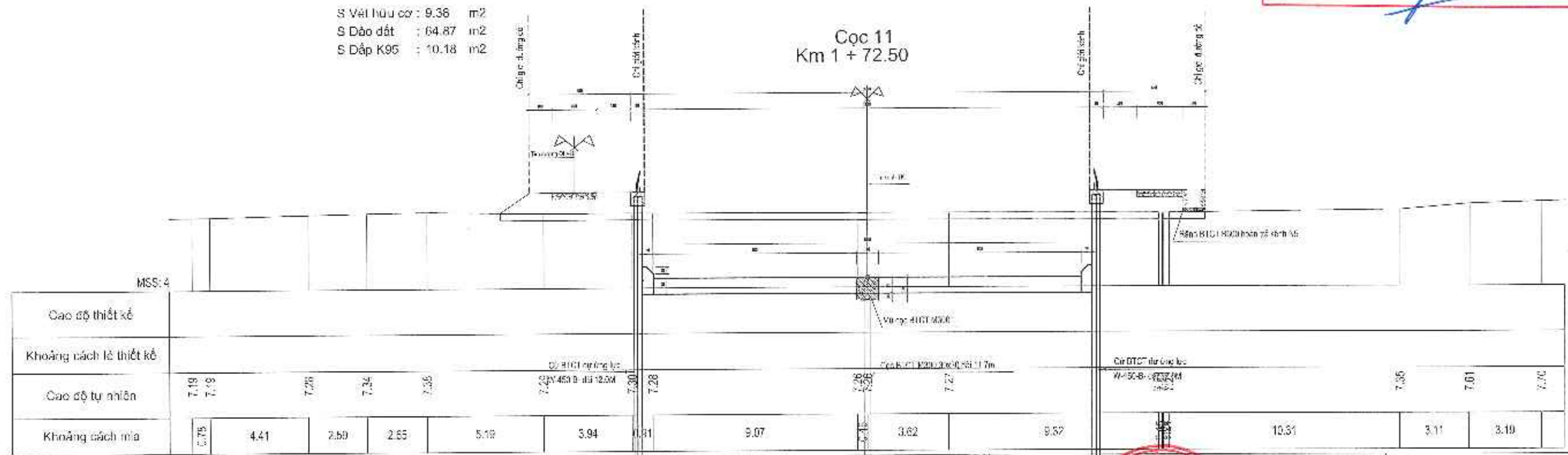
**Cọc KM1
 Km 1 + 22.48**



CTY CP NƯỚC VÀ HẠ TẦNG KỸ THUẬT HÀ NỘI
THẨM TRA
 Theo văn bản số:...../20...../BCTT-HAWIN
 Ngày.....tháng.....năm 20.....
 Ký tên: *[Signature]*

S Vết hữu cơ : 9.36 m²
 S Đào đất : 64.87 m²
 S Đắp K95 : 10.18 m²

**Cọc 11
 Km 1 + 72.50**



**ỦY BAN NHÂN DÂN XÃ Ô ĐIÊN
 BAN QUẢN LÝ DỰ ÁN ĐẦU TƯ - HẠ TẦNG**
 LIÊN DANH TỰ VẤN:
 VIỆN KỸ THUẬT CÔNG TRÌNH
 CÔNG TY CP ĐẦU TƯ XÂY DỰNG VÀ THIẾT KẾ THUẬN PHÁT
 CÔNG TY CP TƯ VẤN XÂY DỰNG VÀ THƯƠNG MẠI MP VIỆT NAM

**DỰ ÁN : KHÔI PHỤC ĐỒNG CHÁY TẠO CẢNH QUAN MÔI TRƯỜNG
 TỪ SÔNG HỒNG QUA MIẾU HÀM RỒNG, ĐẾN VĂN HIẾN,
 KHƠI THÔNG ĐỒNG SÔNG TRÊN ĐỊA BÀN XÃ Ô ĐIÊN CHẢY RA SÔNG NHƯỆ**
GIẢI ĐOẠN: LẬP BÁO CÁO NGHIỆM CỬU KHẢ THI

THIẾT KẾ
 CHỦ TRÌ THIẾT KẾ
 CHỦ NHIỆM THIẾT KẾ
 KIỂM TRA

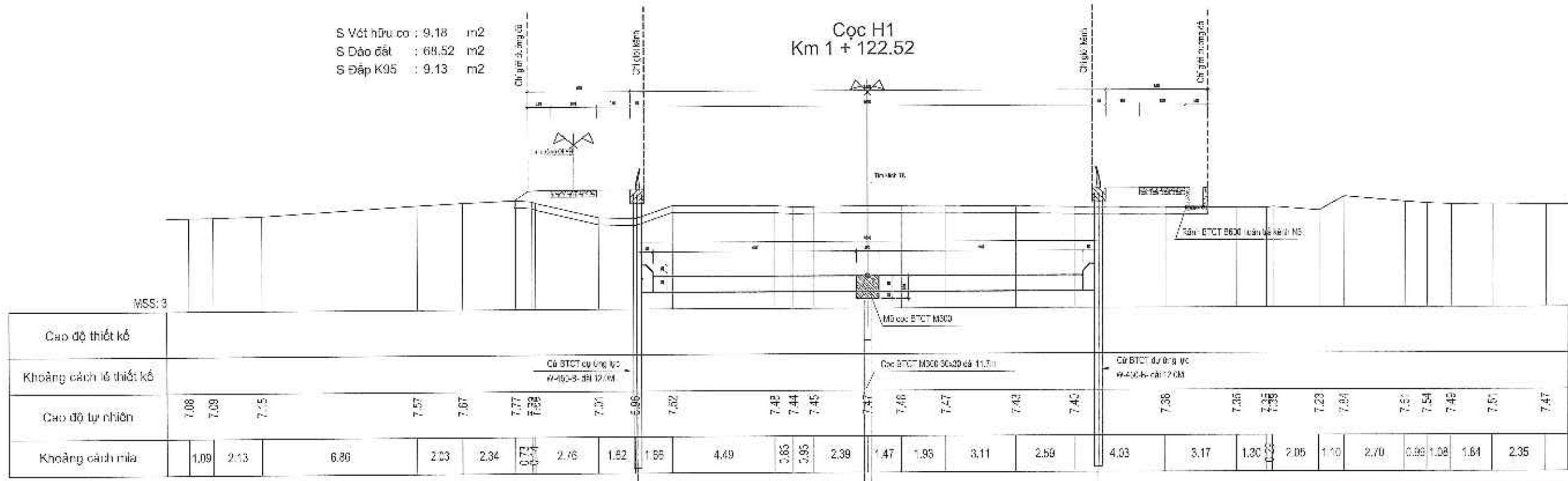
NGUYỄN THANH TÀI
 NGUYỄN VĂN THUAN
 NGUYỄN HỮU PHƯƠNG
 PHAN HIẾN



TRÁC ĐỌC NGANG KẾ ĐOẠN 3
 LẦN XUẤT BẢN:
 TỶ LỆ:
 SỐ HIỆU:

S Vết hữu cơ : 9.18 m2
 S Đào đất : 64.52 m2
 S Đắp K95 : 9.13 m2

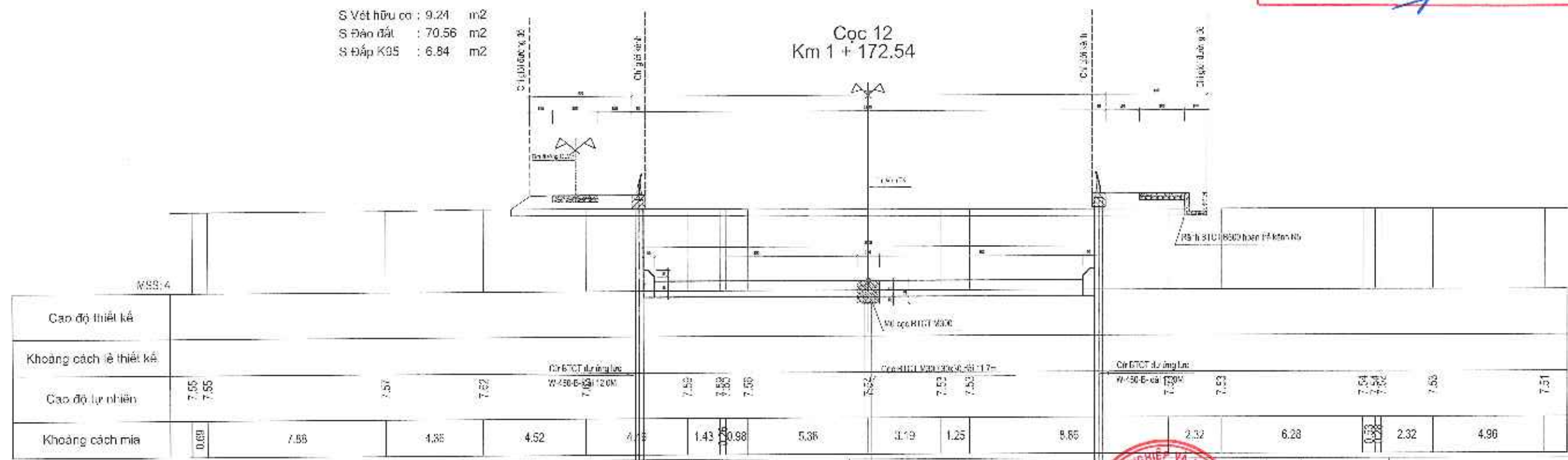
Cọc H1
 Km 1 + 122.52



CTY CP NƯỚC VÀ HẠ TẦNG KỸ THUẬT HÀ NỘI
THẨM TRA
 Theo văn bản số:...../20...../BCTT-HAWIN
 Ngày.....tháng.....năm 20.....
 Ký tên: *[Signature]*

S Vết hữu cơ : 9.24 m2
 S Đào đất : 70.56 m2
 S Đắp K95 : 6.84 m2

Cọc 12
 Km 1 + 172.54



ỦY BAN NHÂN DÂN XÃ Ô DIÊN
BAN QUẢN LÝ DỰ ÁN ĐẦU TƯ - HẠ TẦNG
 LIÊN DANH TƯ VẤN:
 VIỆN KỸ THUẬT CÔNG TRÌNH
 CÔNG TY CP ĐẦU TƯ XÂY DỰNG VÀ THIẾT KẾ THUẬN PHÁT
 CÔNG TY CP TƯ VẤN XÂY DỰNG VÀ THƯƠNG MẠI MP VIỆT NAM

DỰ ÁN : KHÔI PHỤC DÒNG CHẢY TẠO CẢNH QUAN MÔI TRƯỜNG
TỪ SÔNG HỒNG QUA MIẾU HÀM RỒNG, ĐẾN VĂN HIẾN,
KHƠI THÔNG DÒNG SÔNG TRÊN ĐỊA BÀN XÃ Ô DIÊN CHẢY RA SÔNG NHƯỆ
GIẢI ĐOẠN: LẬP BÁO CÁO NGHIỆM CỨU KHẢ THI

THIẾT KẾ
 CHỦ TRÌ THIẾT KẾ
 CHỦ NHIỆM THIẾT KẾ
 KIỂM TRA

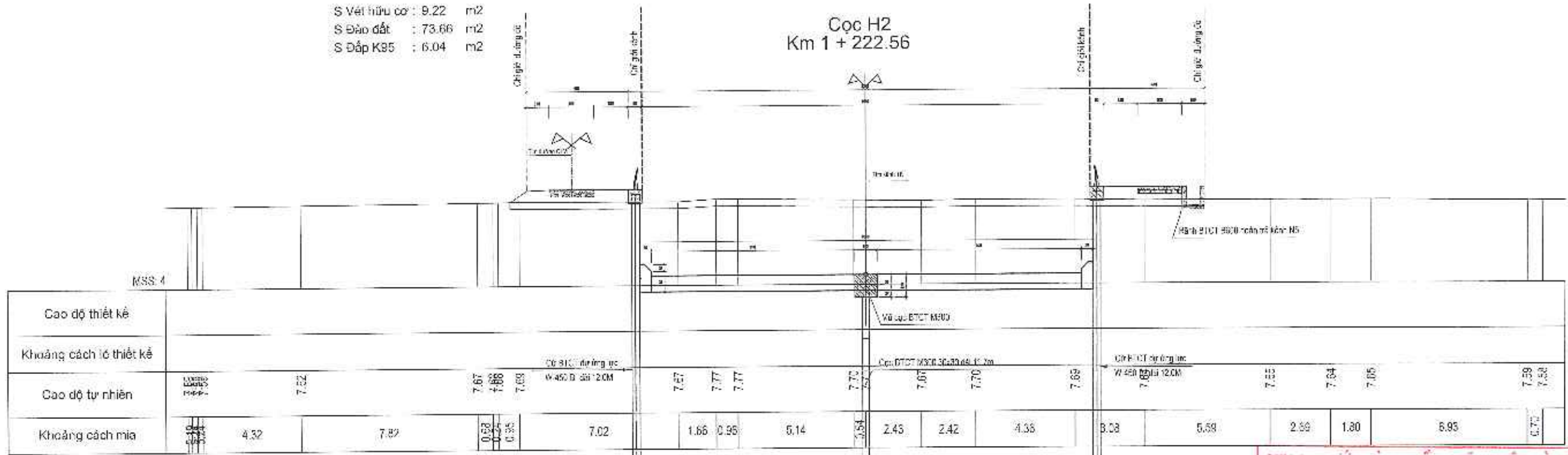
NGUYỄN THANH TÀI
 NGUYỄN VĂN THUẬN
 NGUYỄN HÀ PHƯƠNG
 PHAN HIẾN



TRÁC ĐỌC NGANG KẾ ĐOẠN 3
 LẦN XUẤT BẢN:
 TỶ LỆ:
 SỐ HIỆU:

S Vết hữu cơ : 9.22 m²
 S Đào đất : 73.66 m²
 S Đắp K95 : 6.04 m²

Cọc H2
 Km 1 + 222.56

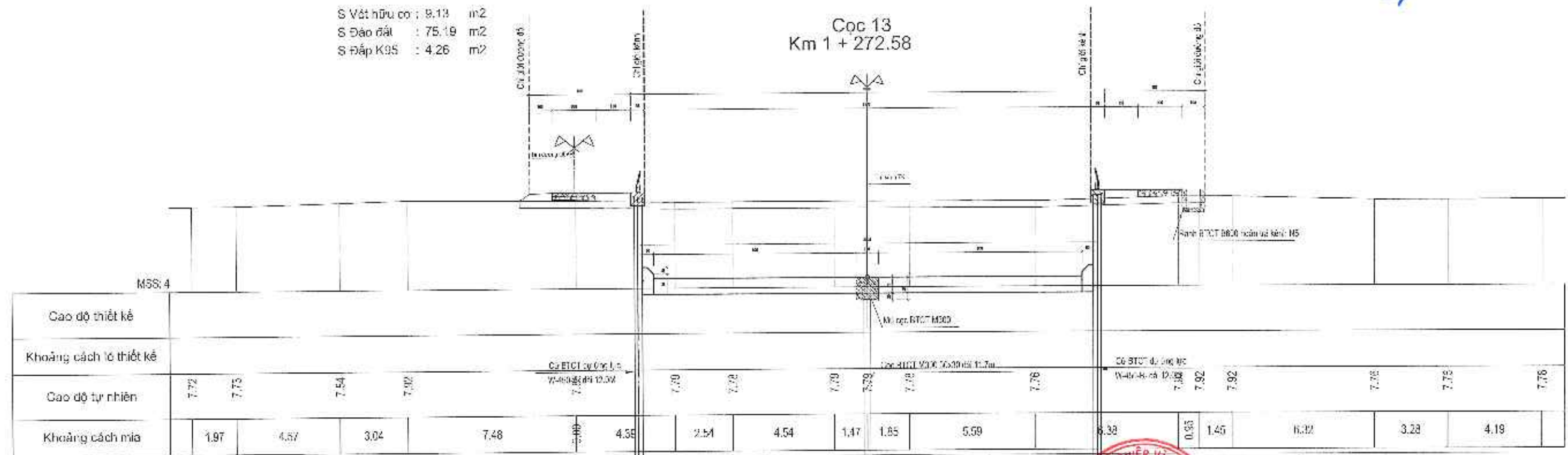


Cao độ thiết kế																					
Khoảng cách lô thiết kế																					
Cao độ tự nhiên	7.52	7.67	7.68	7.69	7.67	7.77	7.77	7.77	7.77	7.77	7.67	7.70	7.69	7.69	7.69						
Khoảng cách mìa	4.32	7.82	0.63	0.25	0.35	7.02	1.66	0.95	5.14	0.54	2.43	2.42	4.35	3.08	5.58	2.89	1.80	6.95	0.70	7.39	7.59

CTY CP NƯỚC VÀ HẠ TẦNG KỸ THUẬT HÀ NỘI
THẨM TRA
 Theo văn bản số:...../20...../BCTT-HAWIN
 Ngày.....tháng.....năm 20.....
 Ký tên: *[Signature]*

S Vết hữu cơ : 9.13 m²
 S Đào đất : 75.19 m²
 S Đắp K95 : 4.26 m²

Cọc 13
 Km 1 + 272.58



Cao độ thiết kế																			
Khoảng cách lô thiết kế																			
Cao độ tự nhiên	7.72	7.73	7.54	7.92	7.70	7.70	7.70	7.70	7.70	7.70	7.76	7.76	7.76	7.76	7.76				
Khoảng cách mìa	1.97	4.57	3.04	7.48	4.38	2.51	4.54	1.17	1.85	5.59	6.38	0.53	1.45	6.32	3.28	4.19	7.76	7.76	7.76

ỦY BAN NHÂN DÂN XÃ Ô DIÊN
BAN QUẢN LÝ DỰ ÁN ĐẦU TƯ - HẠ TẦNG
 LIÊN DANH TỰ YÁN:
 VIỆN KỸ THUẬT CÔNG TRÌNH
 CÔNG TY CP ĐẦU TƯ XÂY DỰNG VÀ THIẾT KẾ THUẬN PHÁT
 CÔNG TY CP TƯ YÁN XÂY DỰNG VÀ THƯƠNG MẠI (P) VIỆT NAM

DỰ ÁN : KHÔI PHỤC DÒNG CHẢY TẠO CẢNH QUAN MÔI TRƯỜNG
TỪ SÔNG HỒNG QUA MIẾU HÀM RỒNG, ĐẾN VÂN HIẾN,
KHOI THÔNG DÒNG SÔNG TRÊN ĐỊA BÀN XÃ Ô DIÊN CHẢY RA SÔNG NHƯỆ
GIẢI ĐOẠN: LẬP BÁO CÁO NGHIÊN CỨU KHẢ THI

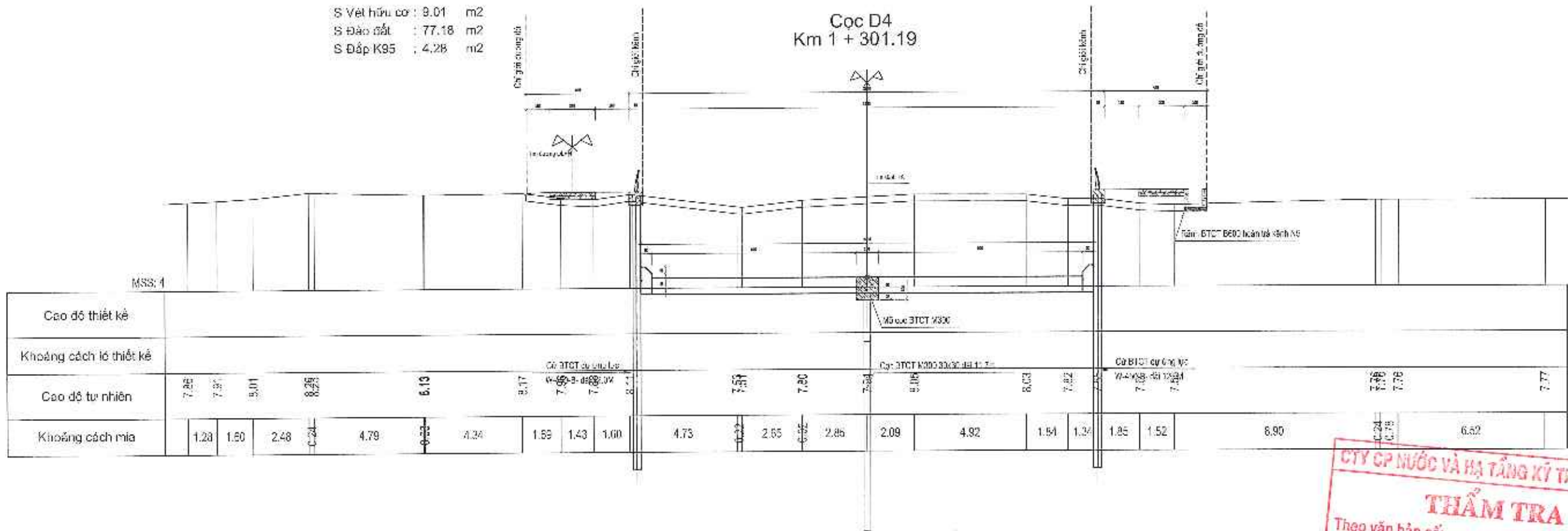
THIẾT KẾ: *[Signature]*
 CHỦ TRÌ THIẾT KẾ: *[Signature]*
 CHỦ NHIỆM THIẾT KẾ: *[Signature]*
 KIỂM TRA: *[Signature]*
 NGUYỄN THANH TÀI: *[Signature]*
 NGUYỄN VĂN THIỆN: *[Signature]*
 NGUYỄN HÀ PHƯƠNG: *[Signature]*
 PHAN HIẾN: *[Signature]*
 PGS. TS. DƯƠNG ĐỨC TIẾN: *[Signature]*



TRẮC DỌC NGANG KẾ ĐOẠN 3
 LẦN XUẤT BẢN:
 TỶ LỆ:
 SỐ HIỆU:

S Vết hữu cơ : 9.01 m2
 S Đào đất : 77.18 m2
 S Đắp K95 : 4.28 m2

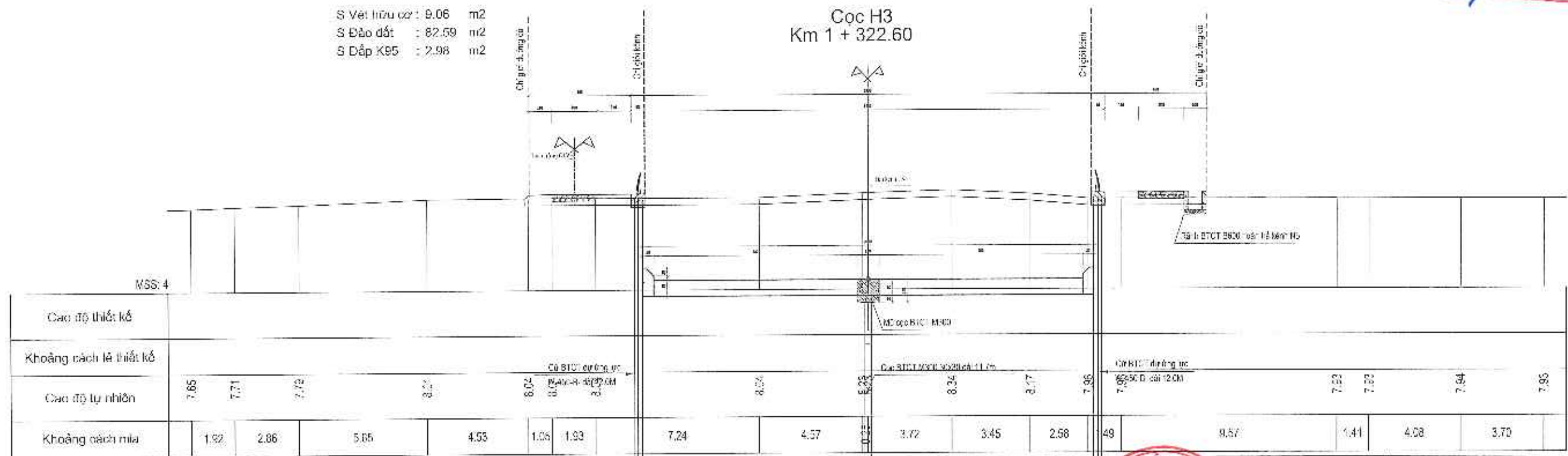
Cọc D4
 Km 1 + 301.19



CTY CP NƯỚC VÀ HẠ TẦNG KỸ THUẬT HÀ NỘI
THẨM TRA
 Theo văn bản số:/20...../BCTT-HAWIN
 Ngày:tháng.....năm 20.....
 Ký tên: *[Signature]*

S Vết hữu cơ : 9.06 m2
 S Đào đất : 82.59 m2
 S Đắp K95 : 2.98 m2

Cọc H3
 Km 1 + 322.60

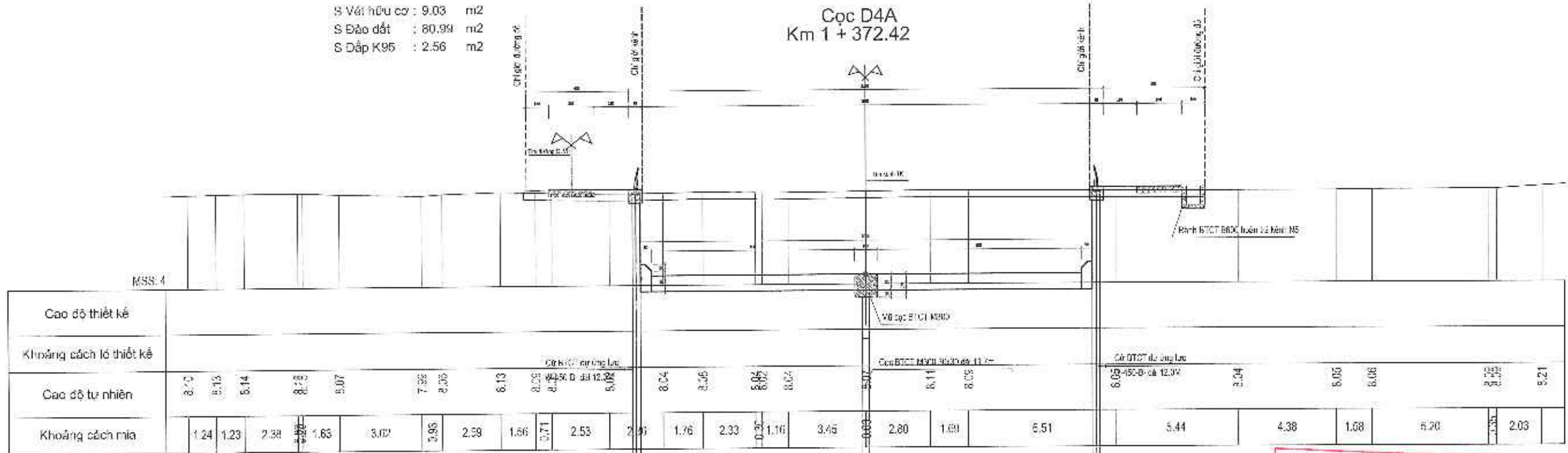


VIỆN KỸ THUẬT CÔNG TRÌNH
TRUNG ƯƠNG
 TRƯỞNG ĐƠN VỊ: *[Signature]*

ỦY BAN NHÂN DÂN XÃ Ô DIÊN BAN QUẢN LÝ DỰ ÁN ĐẦU TƯ - HẠ TẦNG LIÊN DANH TƯ VẤN: VIỆN KỸ THUẬT CÔNG TRÌNH CÔNG TY CP ĐẦU TƯ XÂY DỰNG VÀ THIẾT KẾ THUẬN PHÁT CÔNG TY CP TƯ VẤN XÂY DỰNG VÀ THƯƠNG MẠI HP VIỆT NAM	DỰ ÁN : KHÔI PHỤC DÒNG CHẢY TẠO CẢNH QUAN MÔI TRƯỜNG TỪ SÔNG HỒNG QUA MIẾU HẠM RỒNG, ĐỀN VĂN HIẾM, KHƠI THÔNG DÒNG SÔNG TRÊN ĐỊA BÀN XÃ Ô DIÊN CHẢY RA SÔNG NHƯỆ GIẢI ĐOẠN: LẬP BẢO CÁO NGHIỆM CỨU KHẢ THI	THIẾT KẾ: <i>[Signature]</i> CHỦ TRÌ THIẾT KẾ: <i>[Signature]</i> CHỦ NHIỆM THIẾT KẾ: <i>[Signature]</i> KIỂM TRA: <i>[Signature]</i>	NGUYỄN THANH TÀI NGUYỄN VĂN THỤY NGUYỄN HỮU PHƯƠNG PHAN HIẾN	TRÁC ĐỌC NGANG KẾ ĐOẠN 3 LẦN XUẤT BẢN: _____ TỶ LỆ: _____ SỐ HIỆU: _____
		VIỆN KỸ THUẬT CÔNG TRÌNH PHỤ VIÊN TRƯỞNG PGS TS. DƯƠNG ĐỨC TIẾN		

S Vết hữu cơ : 9.03 m2
 S Đào đất : 80.99 m2
 S Đắp K95 : 2.56 m2

Cọc D4A
 Km 1 + 372.42



CTY CP NƯỚC VÀ HẠ TẦNG KỸ THUẬT HÀ NỘI
THẨM TRA
 Theo văn bản số:/20...../BCTT-HAWIN
 Ngày.....tháng.....năm 20.....
 Ký tên: *[Signature]*

S Vết hữu cơ : 9.02 m2
 S Đào đất : 81.55 m2
 S Đắp K95 : 2.52 m2

Cọc 14
 Km 1 + 372.69



ỦY BAN NHÂN DÂN XÃ Ô ĐIÊN
BAN QUẢN LÝ DỰ ÁN ĐẦU TƯ - HẠ TẦNG
 LIÊN DANH TƯ VẤN:
 VIỆN KỸ THUẬT CÔNG TRÌNH
 CÔNG TY CP ĐẦU TƯ XÂY DỰNG VÀ THIẾT KẾ THUẬN PHÁT
 CÔNG TY CP TƯ VẤN XÂY DỰNG VÀ THƯƠNG MẠI MP VIỆT NAM

DỰ ÁN : KHÔI PHỤC DÒNG CHẢY TẠO CẢNH QUAN MÔI TRƯỜNG
TỪ SÔNG HỒNG QUA MIẾU HÂM RỒNG, ĐẾN VĂN HIẾN,
KHOI THÔNG DÒNG SÔNG TRÊN ĐỊA BÀN XÃ Ô ĐIÊN CHẢY RA SÔNG NHƯỆ
GIẢI ĐOẠN: LẬP BÁO CÁO NGHIÊN CỨU KHẢ THI

THIẾT KẾ
 CHỦ TRÌ THIẾT KẾ
 CHỦ NHIỆM THIẾT KẾ
 KIỂM TRA

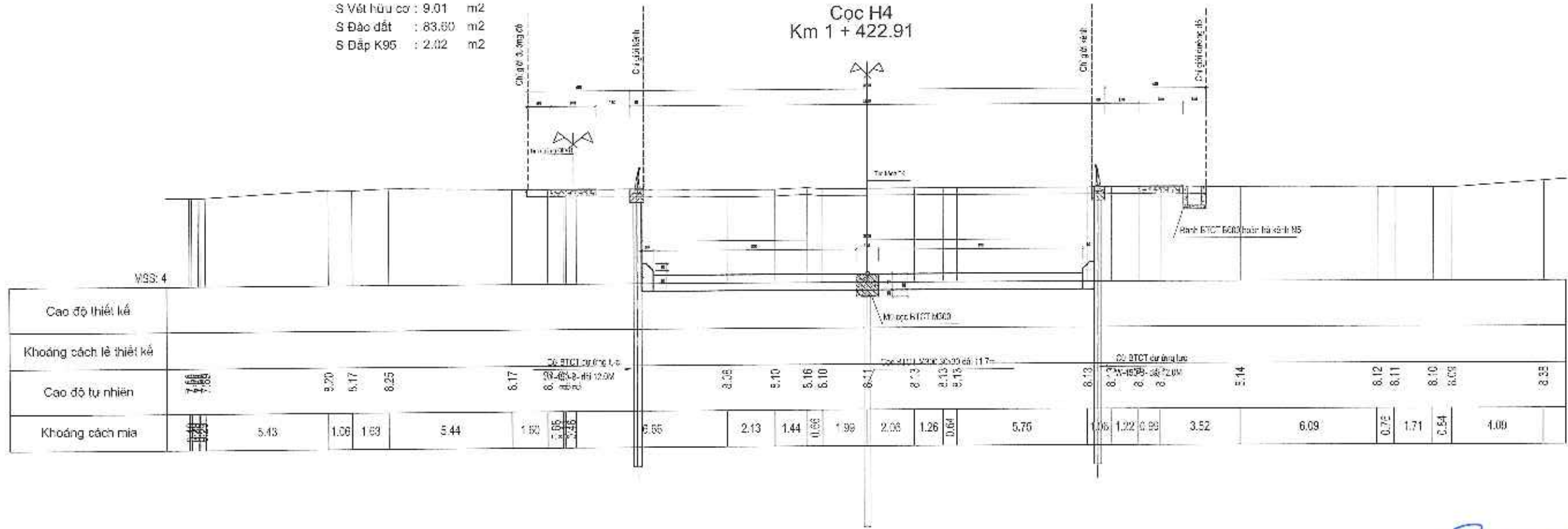
NGUYỄN THANH TÀI
 NGUYỄN VĂN THUẬN
 NGUYỄN HÀ PHƯƠNG
 PHAN HIẾN



TRẮC ĐỌC NGANG KẾ ĐOẠN 3
 LẦN XUẤT BẢN:
 TỶ LỆ:
 SỐ HIỆU:

S Vết hữu cơ : 9.01 m²
 S Đào đất : 83.60 m²
 S Đắp K95 : 2.02 m²

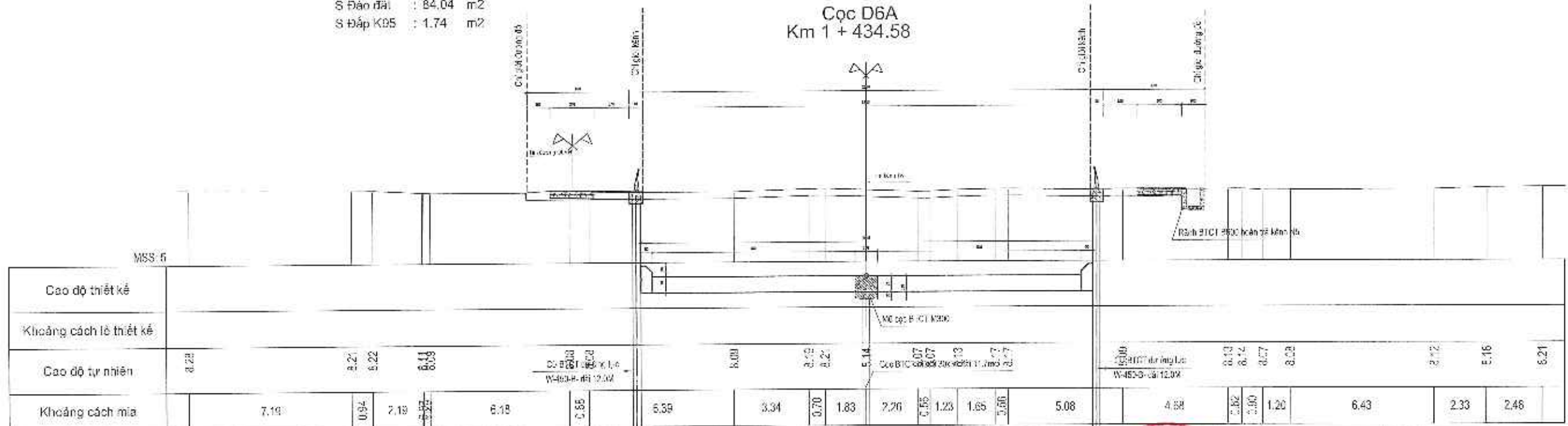
Cọc H4
 Km 1 + 422.91



Signature

S Vết hữu cơ : 9.01 m²
 S Đào đất : 84.04 m²
 S Đắp K95 : 1.74 m²

Cọc D6A
 Km 1 + 434.58



ỦY BAN NHÂN DÂN XÃ Ô ĐIỀN
BAN QUẢN LÝ DỰ ÁN ĐẦU TƯ - HẠ TẦNG
 LIÊN DANH TƯ VẤN:
 VIỆN KỸ THUẬT CÔNG TRÌNH
 CÔNG TY CP ĐẦU TƯ XÂY DỰNG VÀ THIẾT KẾ THUẬN PHÁT
 CÔNG TY CP TƯ VẤN XÂY DỰNG VÀ THƯƠNG MẠI MP VIỆT NAM

DỰ ÁN : KHÔI PHỤC DÒNG CHẢY TẠO CẢNH QUAN MÔI TRƯỜNG
TỪ SÔNG HỒNG QUA MIẾU HÀM RỒNG, ĐẾN VÂN HIÊN,
KHƠI THÔNG DÒNG SÔNG TRÊN ĐỊA BÀN XÃ Ô ĐIỀN CHẢY RA SÔNG NHỰC
GIẢI ĐOẠN: LẬP BÁO CÁO NGHIÊN CỨU KHẢ THI

THIẾT KẾ
 CHỦ TRÌ THIẾT KẾ
 CHỦ NHIỆM THIẾT KẾ
 KIỂM TRA

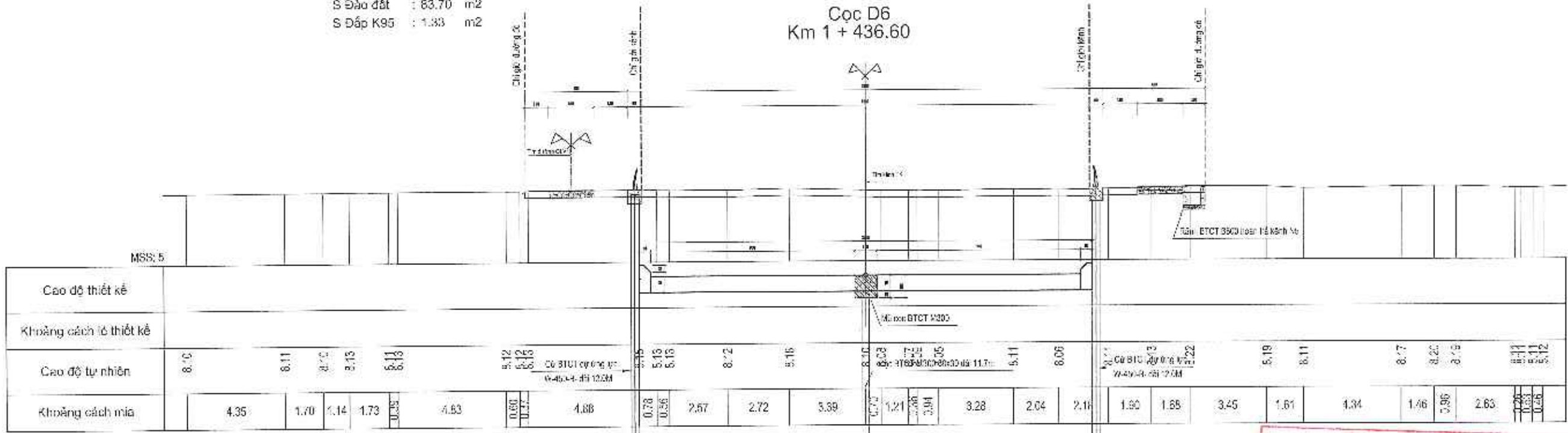
NGUYỄN THANH TÀ
 NGUYỄN VĂN THỤ
 NGUYỄN HỮU PHƯƠNG
 PHAN HIỂN



TRẮC ĐỌC NGANG KẾ ĐOẠN 3
 LẦN XUẤT BẢN:
 TỶ LỆ:
 SỐ HIỆU:

S Vải hữu cơ : 9.00 m²
 S Đào đất : 83.70 m²
 S Đắp K95 : 1.33 m²

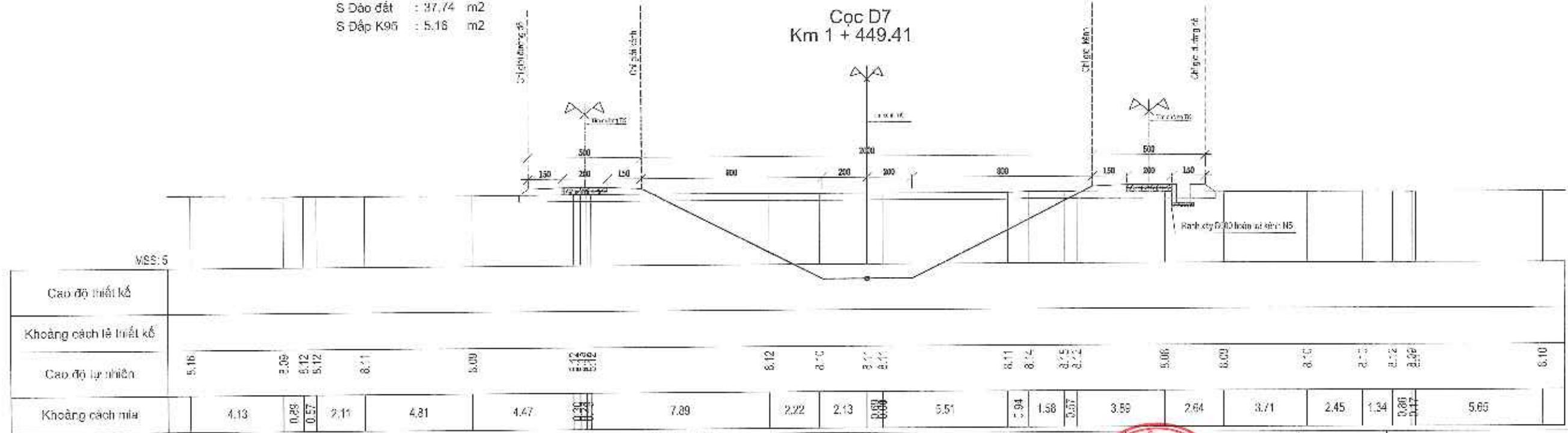
**Cọc D6
 Km 1 + 436.60**



CTY CP NƯỚC VÀ HẠ TẦNG KỸ THUẬT HÀ NỘI
THẨM TRA
 Theo văn bản số:...../20...../BCTT-HAWIN
 Ngày.....tháng.....năm 20.....
 Ký tên: *[Signature]*

S Vải hữu cơ : 8.25 m²
 S Đào đất : 37.74 m²
 S Đắp K95 : 5.18 m²

**Cọc D7
 Km 1 + 449.41**



ỦY BAN NHÂN DÂN XÃ Ô DIÊN BAN QUẢN LÝ DỰ ÁN ĐẦU TƯ - HẠ TẦNG LIÊN DANH TƯ VẤN: VIỆN KỸ THUẬT CÔNG TRÌNH CÔNG TY CP ĐẦU TƯ XÂY DỰNG VÀ THIẾT KẾ THUẬN PHÁT CÔNG TY CP TƯ VẤN XÂY DỰNG VÀ THƯƠNG MẠI INP VIỆT NAM	DỰ ÁN : KHÔI PHỤC DÒNG CHẢY TẠO CẢNH QUAN MÔI TRƯỜNG TỪ SÔNG HỒNG QUA MIẾU HÀM BỒNG, ĐẾN VÂN HIẾN, KHƠI THÔNG DÒNG SÔNG TRÊN ĐỊA BÀN XÃ Ô DIÊN CHẢY RA SÔNG NHƯỆ GIẢI ĐOẠN: LẬP BÁO CÁO NGHIÊN CỨU KHẢ THI	THIẾT KẾ CHỦ TRÌ THIẾT KẾ CHỦ NHIỆM THIẾT KẾ KIỂM TRA	<i>[Signatures]</i> NGUYỄN THANH TÀI NGUYỄN VĂN THƯỜNG NGUYỄN HÀ PHƯƠNG PHAN HIẾN	VIỆN KỸ THUẬT CÔNG TRÌNH SỐ VIỆN TRƯỞNG TRƯỜNG ĐẠI HỌC THUẬN PHÁT HSS.TS. DƯƠNG ĐỨC TIẾN	TRÁC ĐỌC NGANG KẾ ĐOẠN 3 LẦN XUẤT BẢN: TỶ LỆ: SỐ HIỆU:
--	---	--	---	---	--

S Vết hữu cơ : 9.22 m²
 S Đáo đất : 38.42 m²
 S Đắp K95 : 4.62 m²

Cọc 15
Km 1 + 486.17

MSS: 5

Cao độ thiết kế																								
Khoảng cách lẻ thiết kế																								
Cao độ tự nhiên	6.47	6.84	6.53	6.35	6.27	6.19	6.72	6.14	6.13	6.21	6.23	6.12	6.23	6.09	6.10	6.13	6.10	6.08	6.11	6.11	6.05	5.05	5.05	
Khoảng cách chia	3.30	1.08	2.07	1.47	2.37	1.48	4.23	3.38	1.01	5.53	4.08	1.52	0.71	1.37	3.77	2.60	3.45	4.46	4.15	2.30	2.73	1.91	0.25	5.05

S Vết hữu cơ : 9.16 m²
 S Đáo đất : 37.52 m²
 S Đắp K95 : 3.88 m²

Cọc H5
Km 1 + 536.17

MSS: 5

Cao độ thiết kế																								
Khoảng cách lẻ thiết kế																								
Cao độ tự nhiên	6.29	6.30	6.05	6.10	6.24	6.22	6.35	6.06	6.10	6.10	6.10	6.05	6.10	6.15	6.15	6.15	6.15	6.15	6.15	6.15	6.15	6.15	6.15	6.15
Khoảng cách chia	1.35	6.77	2.12	4.62	3.07	2.33	4.23	4.83	0.52	1.74	0.50	2.90	4.64	4.63	1.59	2.71	7.44	3.15	3.15	3.15	3.15	3.15	3.15	3.15

CTY CP NƯỚC VÀ HẠ TẦNG KỸ THUẬT HÀ NỘI
THẨM TRA
 Theo văn bản số:...../20...../BCTT-HAWIN
 Ngày.....tháng.....năm 20.....
 Ký tên: *[Signature]*

ỦY BAN NHÂN DÂN XÃ Ô ĐIÊN
BAN QUẢN LÝ DỰ ÁN ĐẦU TƯ - HẠ TẦNG
 LIÊN DANH TỰ VẤN:
 VIỆN KỸ THUẬT CÔNG TRÌNH
 CÔNG TY CP ĐẦU TƯ XÂY DỰNG VÀ THIẾT KẾ THUẬN PHÁT
 CÔNG TY CP TƯ VẤN XÂY DỰNG VÀ THƯƠNG MẠI NP VIỆT NAM

DỰ ÁN : KHÔI PHỤC DÒNG CHẢY TẠO CẢNH QUAN MÔI TRƯỜNG
TỪ SÔNG HỒNG QUA MIẾU HÀM RỒNG, ĐẾN VĂN HIẾN,
KHƠI THÔNG DÒNG SÔNG TRÊN ĐỊA BÀN XÃ Ô ĐIÊN CHẢY RA SÔNG NHƯỆ
GIẢI ĐOẠN: LẬP BÁO CÁO NGHIÊN CỨU KHẢ THI

THIẾT KẾ
 CHỦ TRÌ THIẾT KẾ
 CHỦ NHIỆM THIẾT KẾ
 KIỂM TRA

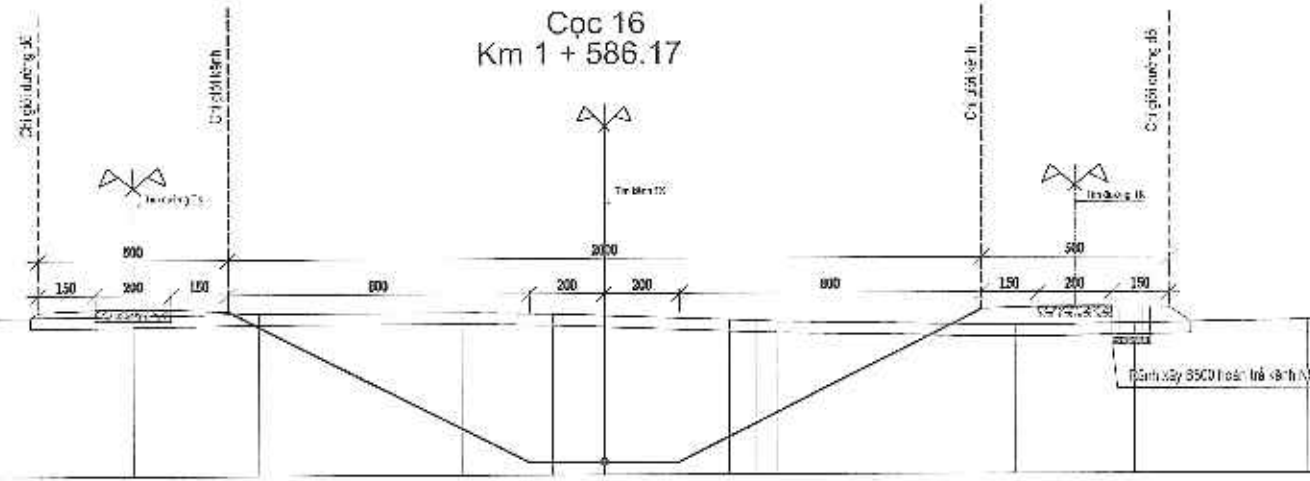
NGUYỄN THANH TÀI
 NGUYỄN VĂN THUẬN
 NGUYỄN HỮU PHƯƠNG
 PHAN HIẾN



TRÁC ĐỌC NGANG KẾ ĐOẠN 3
 LẤY XUẤT BẢN:
 TỶ LỆ:
 SỐ HIỆU:

S Vết hữu cơ : 9.24 m²
 S Đào đất : 39.49 m²
 S Đắp K95 : 4.39 m²

Cọc 16
 Km 1 + 586.17



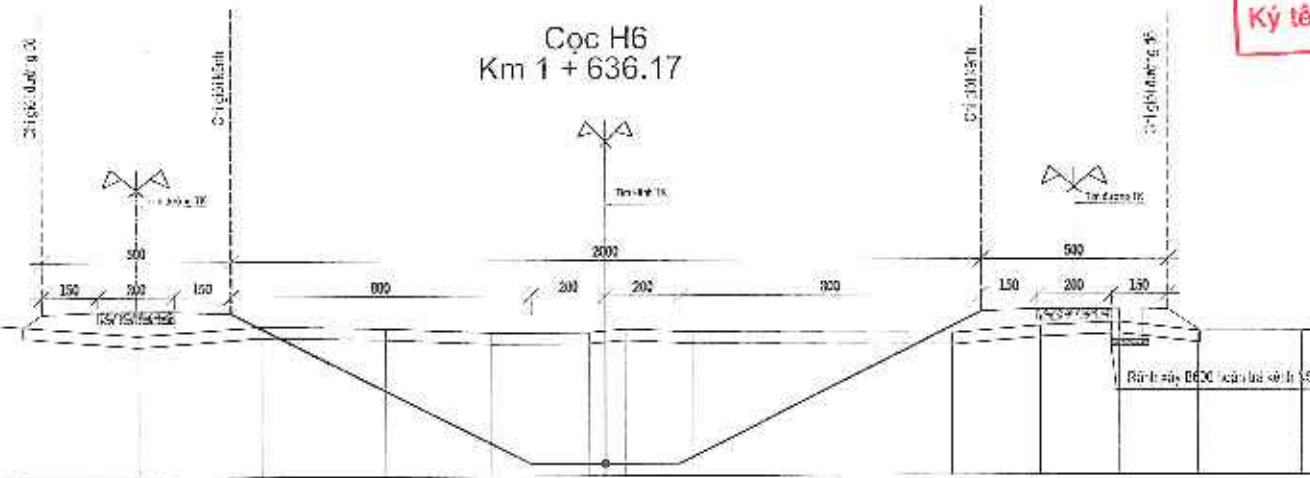
MSS: 4

Cao độ thiết kế																				
Khoảng cách lề thiết kế																				
Cao độ tự nhiên	8.73	9.04	8.73	9.06	8.75	8.22	8.25	8.22	8.24	8.19	8.07	8.04	8.02	7.90	7.96	8.04	8.00	7.96	7.96	5.00
Khoảng cách má	2.31	3.46	2.55	4.70	4.50	3.32	5.38	2.41	1.39	3.30	0.74	0.53	6.55	3.19	4.69	3.41	1.65	3.94	5.12	

CTY CP NƯỚC VÀ HẠ TẦNG KỸ THUẬT HÀ NỘI
THẨM TRA
 Theo văn bản số:...../20...../BCTT-HAWIN
 Ngày.....tháng.....năm 20.....
 Ký tên: *[Signature]*

S Vết hữu cơ : 9.41 m²
 S Đào đất : 33.90 m²
 S Đắp K95 : 7.38 m²

Cọc H6
 Km 1 + 636.17



MSS: 4

Cao độ thiết kế																							
Khoảng cách lề thiết kế																							
Cao độ tự nhiên	7.92	7.92	7.95	7.60	7.55	8.05	7.74	7.97	7.90	7.79	7.98	7.93	7.88	7.75	7.77	7.94	8.03	7.78	7.75	8.06	7.74	7.80	
Khoảng cách má	1.17	1.47	4.94	1.10	4.72	1.35	3.79	3.25	3.31	2.84	2.63	2.42	2.52	1.84	6.86	2.37	2.11	2.11	2.76	2.59	7.92	0.95	0.95

ỦY BAN NHÂN DÂN XÃ Ô ĐIÊN
BAN QUẢN LÝ DỰ ÁN ĐẦU TƯ - HẠ TẦNG
 LIÊN DANH TƯ VẤN:
 VIỆN KỸ THUẬT CÔNG TRÌNH
 CÔNG TY CP ĐẦU TƯ XÂY DỰNG VÀ THIẾT KẾ THUẬN PHÁT
 CÔNG TY CP TƯ VẤN XÂY DỰNG VÀ THƯƠNG MẠI ĐP VIỆT NAM

DỰ ÁN : KHÔI PHỤC DÒNG CHẢY TẠO CẢNH QUAN MÔI TRƯỜNG
TỪ SÔNG HỒNG QUA MIẾU HÀM RỒNG, ĐẾN VÂN HIẾN,
KHƠI THÔNG DÒNG SÔNG TRÊN ĐỊA BÀN XÃ Ô ĐIÊN CHẢY RA SÔNG NHƯỆ
GIẢI ĐOẠN: LẬP BÁO CÁO NGHIÊN CỨU KHẢ THI

THIẾT KẾ
 CHỦ TRÌ THIẾT KẾ
 CHỦ NHIỆM THIẾT KẾ
 KIỂM TRA

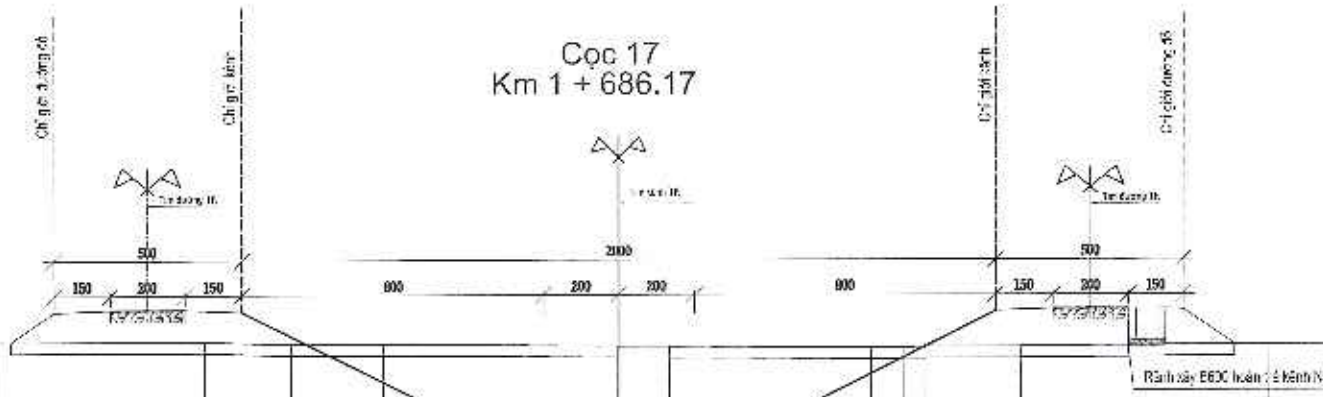
NGUYỄN THẠMI TÀI
 NGUYỄN VĂN THUẬN
 NGUYỄN HÀ PHƯƠNG
 PHAN HIẾN



TRẮC ĐỌC NGANG KẾ ĐOẠN 3
 LẦN XUẤT BẢN:
 TỶ LỆ:
 SỐ HIỆU:

S Vết hữu cơ : 9.76 m²
 S Đào đất : 27.23 m²
 S Đắp K95 : 13.38 m²

Cọc 17
Km 1 + 686.17



MSS: 4																				
Cao độ thiết kế																				
Khoảng cách lề thiết kế																				
Cao độ tự nhiên	7.54	7.54		7.52	7.54	7.54		7.53	7.45	7.46		7.45	7.36	7.36	7.36	7.37	7.43	7.42	7.41	7.30
Khoảng cách mìa	3.17		5.03	2.35	1.43		5.51	2.26	2.44		6.23	1.34	5.35	0.55	0.57	2.52	6.61	5.97	3.10	2.65

S Vết hữu cơ : 9.86 m²
 S Đào đất : 27.03 m²
 S Đắp K95 : 16.60 m²

Cọc H7
Km 1 + 736.17



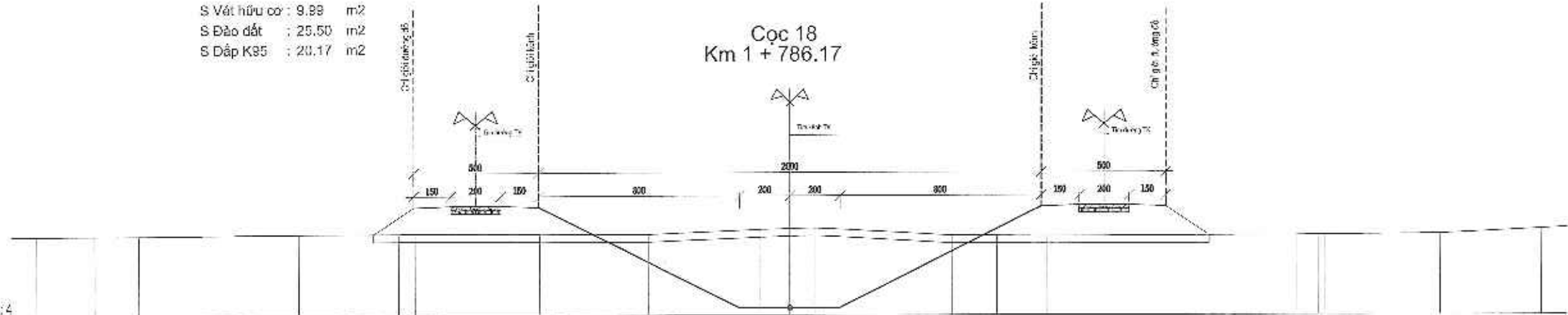
MSS: 4																					
Cao độ thiết kế																					
Khoảng cách lề thiết kế																					
Cao độ tự nhiên	7.31	7.35		7.23	7.24	7.21		7.25	7.31	7.37	7.45		7.26	7.34	7.47	7.45	7.44	7.43	7.43	7.27	
Khoảng cách mìa	2.45	2.43		7.33	0.90	0.94		3.73	3.70	1.70	2.62		3.74	0.57	1.75	3.83	6.92	2.15	1.79	0.95	2.30

CTY CP NƯỚC VÀ HẠ TẦNG KỸ THUẬT HÀ NỘI
THẨM TRA
 Theo văn bản số:/20...../BCTT-HAWIN
 Ngày:tháng.....năm 20.....
 Ký tên: *[Signature]*

ỦY BAN NHÂN DÂN XÃ Ô DIÊN BAN QUẢN LÝ DỰ ÁN ĐẦU TƯ - HẠ TẦNG LIÊN DANH TƯ VẤN: VIỆN KỸ THUẬT CÔNG TRÌNH CÔNG TY CP ĐẦU TƯ XÂY DỰNG VÀ THIẾT KẾ THUẬN PHÁT CÔNG TY CP TƯ VẤN XÂY DỰNG VÀ THƯƠNG MẠI MP VIỆT NAM	DỰ ÁN : KHÔI PHỤC DÒNG CHẢY TẠO CẢNH QUAN MÔI TRƯỜNG TỪ SÔNG HỒNG QUA MIẾU HÀM RỒNG, ĐẾN VÂN HIẾN, KHƠI THÔNG DÒNG SÔNG TRÊN ĐỊA BÀN XÃ Ô DIÊN CHẢY RA SÔNG NHƯỆ GIẢI ĐOẠN: LẬP BẢO CÁO NGHIÊN CỨU KHẢ THI	THIẾT KẾ CHỦ TRÌ THIẾT KẾ CHỦ NHIỆM THIẾT KẾ KIỂM TRA	NGUYỄN THANH TÀI NGUYỄN VĂN THỤM NGUYỄN HÀ PHƯƠNG PHAN HIẾN	VIỆN KỸ THUẬT CÔNG TRÌNH PHÓ VIỆN TRƯỞNG PGS. TS. DƯƠNG ĐỨC TIẾN	TRÁC ĐỌC NGANG KẾ ĐOẠN 3 LẤY XUẤT BẢN: TỶ LỆ: SỐ HIỆU:

S Vết hữu cơ : 9.99 m²
 S Đào đất : 25.50 m²
 S Đắp K95 : 20.17 m²

Cọc 18
 Km 1 + 786.17



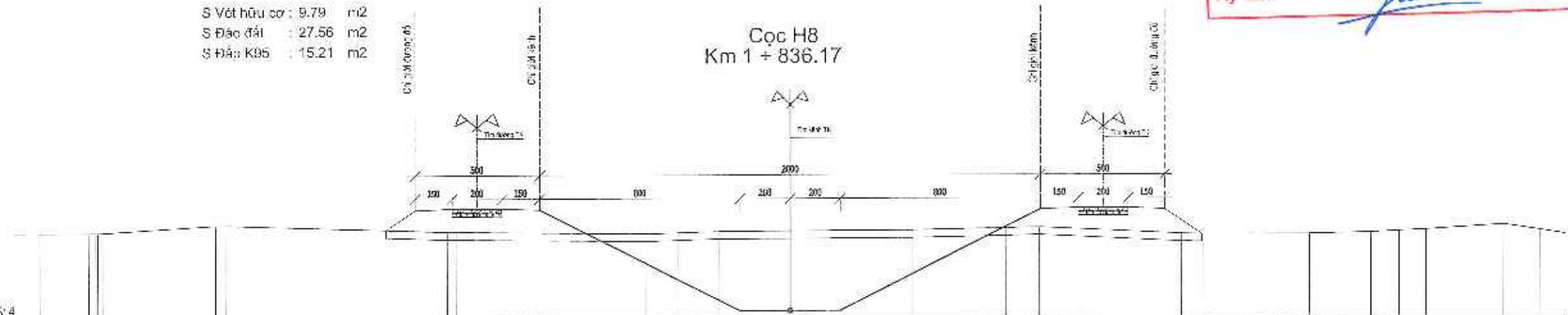
MSS: 4

Cao độ thiết kế																					
Khoảng cách lề thiết kế																					
Cao độ tự nhiên	7.21	7.21	7.20		7.24	7.25	7.25	7.21	7.21	7.25	7.42	7.45		7.14	7.14	7.11		7.10	7.10	7.20	7.40
Khoảng cách vỉa	2.30	1.77		6.38	3.95	0.53	4.98	4.32	4.47	1.17	0.97	5.51	1.78	1.99		0.02		0.02	4.65	4.03	

CTY CP NƯỚC VÀ HẠ TẦNG KỸ THUẬT HÀ NỘI
THẨM TRA
 Theo văn bản số:/20...../BCTT-HAWIN
 Ngày.....tháng.....năm 20.....
 Ký tên: *[Signature]*

S Vết hữu cơ : 9.79 m²
 S Đào đất : 27.56 m²
 S Đắp K95 : 15.21 m²

Cọc H8
 Km 1 + 836.17



MSS: 4

Cao độ thiết kế																					
Khoảng cách lề thiết kế																					
Cao độ tự nhiên	7.45	7.45	7.42		7.42	7.32	7.37	7.42	7.43	7.42	7.51	7.57		7.31	7.28	7.20	7.35	7.41	7.46	7.55	7.44
Khoảng cách vỉa	1.95	1.95	4.54		8.80	1.31	1.88	2.82	4.91	3.74	1.30	5.73	0.52	4.25	2.52	1.13	1.08	3.08	1.45		

ỦY BAN NHÂN DÂN XÃ Ô DIÊN
BAN QUẢN LÝ DỰ ÁN ĐẦU TƯ - HẠ TẦNG
 LIÊN DANH TỰ VẤN:
 VIỆN KỸ THUẬT CÔNG TRÌNH
 CÔNG TY CP ĐẦU TƯ XÂY DỰNG VÀ THIẾT KẾ THUẬN PHÁT
 CÔNG TY CP TƯ VẤN XÂY DỰNG VÀ THƯƠNG MẠI NIP VIỆT NAM

DỰ ÁN : KHÔI PHỤC ĐỒNG CHẢY TẠO CẢNH QUAN MÔI TRƯỜNG
TỪ SÔNG HỒNG QUA MIẾU HÀM RỒNG, ĐÈN VÂN HIẾN,
KHƠI THÔNG ĐỒNG SÔNG TRÊN ĐỊA BÀN XÃ Ô DIÊN CHẢY RA SÔNG NHƯỆ
GIẢI ĐOẠN: LẬP BÁO CÁO NGHIỆM CỨU KHẢ THI

THIẾT KẾ
 CHỦ TRÌ THIẾT KẾ
 CHỦ NHIỆM THIẾT KẾ
 KIỂM TRA

NGUYỄN THANH TÀI
 NGUYỄN VĂN THUAN
 NGUYỄN HIẢ PHƯƠNG
 PHAN HIẾN



TRẮC ĐỌC NGANG KẾ ĐOẠN 3
 LẦN XUẤT BẢN:
 TỶ LỆ:
 SỐ HIỆU:

S Vết hữu cơ : 9,74 m²
 S Đào đất : 23,13 m²
 S Đắp K95 : 16,82 m²

Cọc 19
 Km 1 + 886.17

MSS: 4

Cao độ thiết kế																				
Khoảng cách lề thiết kế																				
Cao độ tự nhiên	7,20	7,14	7,21	7,27	7,23	7,16	7,15	7,10	7,10	7,10	7,05	7,51	7,62	7,64	7,63	7,63	7,63	7,33	7,05	7,12
Khoảng cách mìa	0,17	3,43	3,57	3,55	3,45	4,01	5,15	3,66	1,73	0,33	7,23	4,55	1,13	1,18	1,08	1,32	2,47	3,75	4,51	2,73

CTY CP NƯỚC VÀ HẠ TẦNG KỸ THUẬT HÀ NỘI
THẨM TRA
 Theo văn bản số:...../20...../BCTT-HAWIN
 Ngày.....tháng.....năm 20.....
 Ký tên: *[Signature]*

S Vết hữu cơ : 9,96 m²
 S Đào đất : 26,196 m²
 S Đắp K95 : 19,32 m²

Cọc H9
 Km 1 + 936.17

MSS: 4

Cao độ thiết kế																				
Khoảng cách lề thiết kế																				
Cao độ tự nhiên	7,13	7,10	7,17	7,17	7,08	7,15	7,15	7,18	7,27	7,15	7,15	7,45	7,14	7,24	7,23	7,23	7,23	7,23	7,23	7,25
Khoảng cách mìa		4,41	1,18	1,67	8,28	2,55	0,99	7,25	2,15	3,39	0,01	2,58	2,51	7,00	9,70	0,73	5,13	0,50		

ỦY BAN NHÂN DÂN XÃ Ô ĐIỀN
BAN QUẢN LÝ DỰ ÁN ĐẦU TƯ - HẠ TẦNG
 LIÊN DANH TƯ VẤN:
 VIỆN KỸ THUẬT CÔNG TRÌNH
 CÔNG TY CP ĐẦU TƯ XÂY DỰNG VÀ THIẾT KẾ THUẬN PHÁT
 CÔNG TY CP TƯ VẤN XÂY DỰNG VÀ THƯƠNG MẠI NP VIỆT NAM

DỰ ÁN : KHÔI PHỤC ĐÒNG CHẢY TẠO CẢNH QUAN MÔI TRƯỜNG
TỪ SÔNG HỒNG QUA MIẾU HÀM RỒNG, ĐẾN VÂN HIẾN,
KHƠI THÔNG ĐÒNG SÔNG TRÊN ĐỊA BÀN XÃ Ô ĐIỀN CHẢY RA SÔNG NHƯỆ
GIẢI ĐOẠN: LẬP BẢO CÁO NGHIỆN CỨU KHẢ THI

THIẾT KẾ
 CHỦ TRÌ THIẾT KẾ
 CHỦ NHIỆM THIẾT KẾ
 KIỂM TRA

[Signature]
 NGUYỄN THANH TÀI
[Signature]
 NGUYỄN VĂN THƯỜNG
[Signature]
 NGUYỄN HÀ PHƯƠNG
[Signature]
 PHAN HIẾN



TRẮC ĐỌC NGANG KẾ ĐOẠN 3
 LẦN XUẤT BẢN:
 TỶ LỆ:
 SỐ HIỆU:

S Vết hữu cơ : 9.76 m²
 S Đào đất : 30.23 m²
 S Đắp K95 : 13.09 m²

Cọc 20
Km 1 + 986.17

MSS: 4

Cao độ thiết kế																				
Khoảng cách lề thiết kế																				
Cao độ tự nhiên	7.42	7.34	7.41	7.44	7.40	7.46	7.58	7.47	7.46	7.58	7.57	7.55	7.37	7.33	7.35	7.31	7.12	7.19	7.14	
Khoảng cách mìa	4.43	4.40	1.49	1.82	2.92	4.67	6.08	10.20	0.20	1.40	3.40	2.58	2.08	5.35	2.83	3.45	3.11	2.50	2.50	0.33

CTY CP NƯỚC VÀ HẠ TẦNG KỸ THUẬT HÀ NỘI
THẨM TRA
 Theo văn bản số:...../20...../BCTT-HAWIN
 Ngày.....tháng.....năm 20.....
 Ký tên: *[Signature]*

S Vết hữu cơ : 9.89 m²
 S Đào đất : 28.22 m²
 S Đắp K95 : 17.17 m²

Cọc Km2
Km 2 + 36.17

MSS: 4

Cao độ thiết kế																				
Khoảng cách lề thiết kế																				
Cao độ tự nhiên	7.22	7.37	7.24	7.25	7.17	7.19	7.19	7.15	7.16	7.43	7.5	7.40	7.24	7.22	7.39	7.25	7.25	7.25	7.25	7.25
Khoảng cách mìa	2.71	5.29	6.53	1.78	8.63	3.95	3.05	3.69	0.63	4.20	2.69	4.49	1.97	1.52	6.73	8.19	7.40	7.40	7.40	7.40

ỦY BAN NHÂN DÂN XÃ Ô DIÊN
BAN QUẢN LÝ DỰ ÁN ĐẦU TƯ - HẠ TẦNG
 LIÊN DANH TƯ VẤN:
 VIỆN KỸ THUẬT CÔNG TRÌNH
 CÔNG TY CP ĐẦU TƯ XÂY DỰNG VÀ THIẾT KẾ THUẬN PHÁT
 CÔNG TY CP TƯ VẤN XÂY DỰNG VÀ THƯƠNG MẠI MP VIỆT NAM

DỰ ÁN : KHÔI PHỤC DÒNG CHẢY TẠO CẢNH QUAN MÔI TRƯỜNG
TỪ SÔNG HỒNG QUA MIẾU HÀM RỒNG, ĐÈN VĂN HIẾN,
KHƠI THÔNG DÒNG SÔNG TRÊN ĐỊA BÀN XÃ Ô DIÊN CHẢY RA SÔNG NHƯỆ
GIẢI ĐOẠN: LẬP BÁO CÁO NGHIÊN CỨU KHẢ THI

THIẾT KẾ	<i>[Signature]</i>	NGUYỄN THANH TÀI
CHỦ TRÌ THIẾT KẾ	<i>[Signature]</i>	NGUYỄN VĂN THƯỜNG
CHỦ NHIỆM THIẾT KẾ	<i>[Signature]</i>	NGUYỄN HÀ PHƯƠNG
KIỂM TRA	<i>[Signature]</i>	PHAN HIẾN

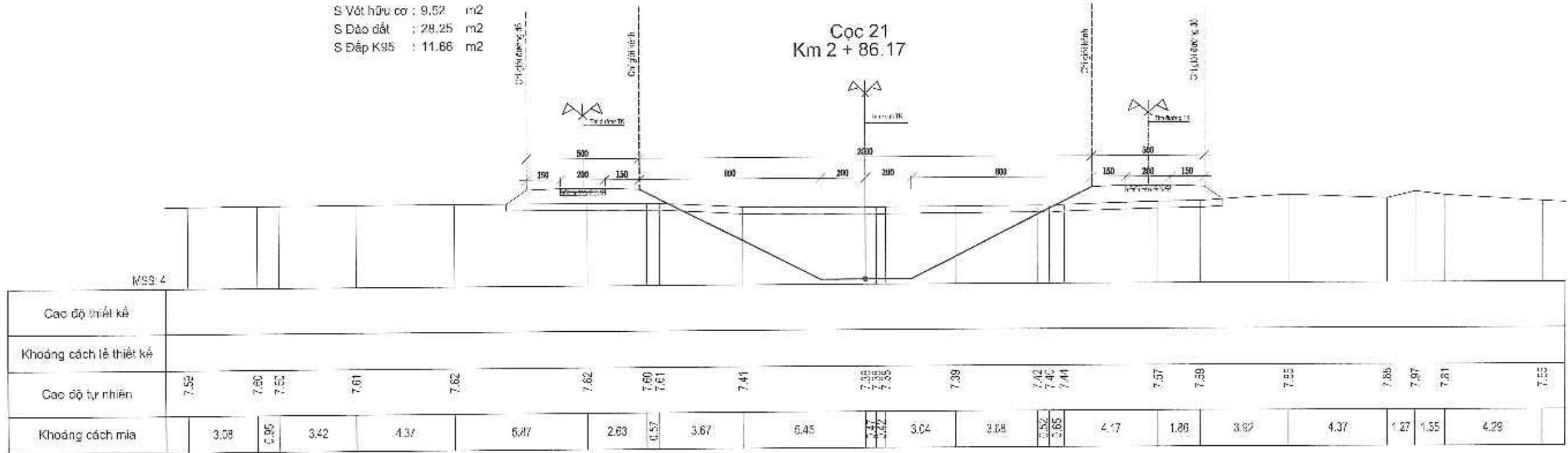
VIỆN KỸ THUẬT CÔNG TRÌNH
 CÔNG TY CỔ PHẦN TƯ VẤN XÂY DỰNG VÀ THƯƠNG MẠI MP VIỆT NAM

TRẮC DỌC NGANG KẾ ĐOẠN 3

LẦN XUẤT BẢN: _____
 TỶ LỆ: _____
 SỐ HIỆU: _____

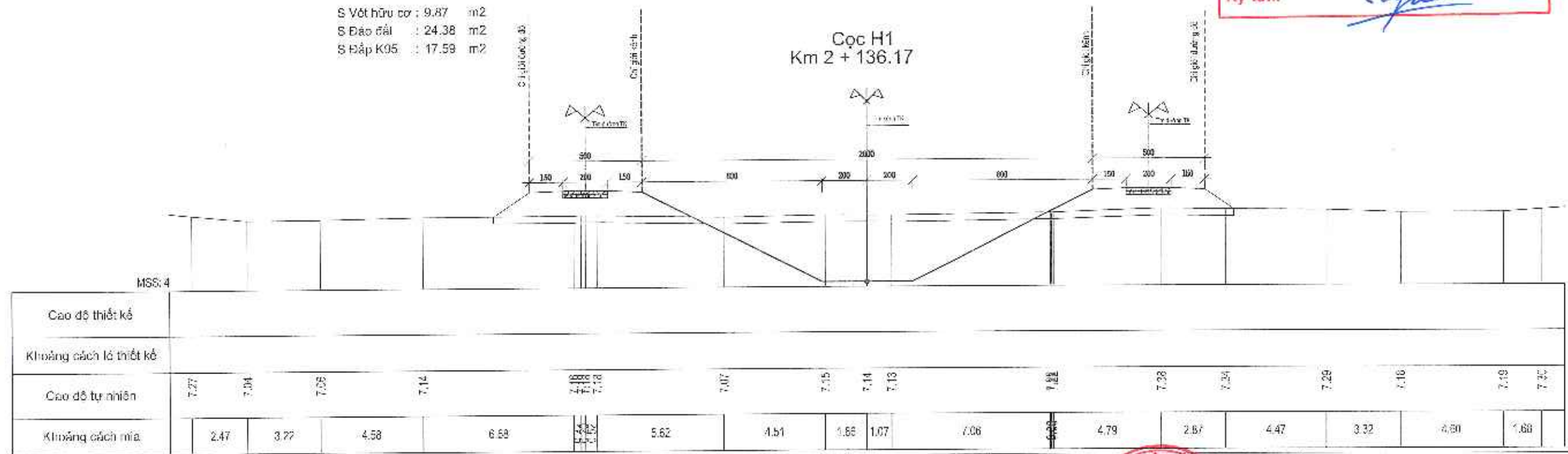
S Vết hữu cơ : 9.52 m²
 S Đào đất : 28.25 m²
 S Đắp K95 : 11.66 m²

Cọc 21
Km 2 + 86.17



S Vết hữu cơ : 9.87 m²
 S Đào đất : 24.38 m²
 S Đắp K95 : 17.59 m²

Cọc H1
Km 2 + 136.17



CTY CP NƯỚC VÀ HẠ TẦNG KỸ THUẬT HÀ NỘI
THẨM TRA
 Theo văn bản số:/20...../BCTT-HAWIN
 Ngày.....tháng.....năm 20.....
 Ký tên: *[Signature]*

ỦY BAN NHÂN DÂN XÃ Ô ĐIÊN
BAN QUẢN LÝ DỰ ÁN ĐẦU TƯ - HẠ TẦNG
 LIÊN DANH TƯ VẤN:
 VIỆN KỸ THUẬT CÔNG TRÌNH
 CÔNG TY CP ĐẦU TƯ XÂY DỰNG VÀ THIẾT KẾ THUẬN PHÁT
 CÔNG TY CP TƯ VẤN XÂY DỰNG VÀ THƯƠNG MẠI IP VIỆT NAM

DỰ ÁN : KHÔI PHỤC DÒNG CHẢY TẠO CẢNH QUAN MÔI TRƯỜNG
TỪ SÔNG HỒNG QUA MIẾU HÀM BÔNG, ĐẾN VĂN HIẾN,
KHƠI THÔNG DÒNG SÔNG TRÊN ĐỊA BÀN XÃ Ô ĐIÊN CHẢY RA SÔNG NHƯỆ
GIẢI ĐOẠN: LẬP BÁO CÁO NGHIÊN CỨU KHẢ THI

THIẾT KẾ
 CHỦ TRÌ THIẾT KẾ
 CHỦ NHIỆM THIẾT KẾ
 KIỂM TRA

NGUYỄN THANH TÀI
 NGUYỄN VĂN THƯỜNG
 NGUYỄN HẢI PHƯƠNG
 PHAN HIẾN



TRÁC ĐỌC NGANG KẾ ĐOẠN 3
 LẦN XUẤT BẢN:
 TỶ LỆ:
 SỐ HIỆU:

S Vết hữu oxy : 10.30 m²
 S Đào đất : 26.36 m²
 S Đắp K95 : 22.98 m²

Cọc 22
 Km 2 + 186.17

MSS: 3

Cao độ thiết kế																	
Khoảng cách lề thiết kế																	
Cao độ tự nhiên	6.70	6.75 6.84		6.77	6.77 6.78 6.76	7.46		7.33	7.20	7.21		7.15	7.19	7.08	6.77	6.75	6.73
Khoảng cách mìa	3.58	0.62	5.58	5.62	5.42	5.83	1.27	1.34	0.70	5.58	1.40	1.17	5.71	1.70	4.07	10.19	

CTY CP NƯỚC VÀ HẠ TẦNG KỸ THUẬT HÀ NỘI
THẨM TRA
 Theo văn bản số:...../20...../BCTT-HAWIN
 Ngày.....tháng.....năm 20.....
 Ký tên: *[Signature]*

S Vết hữu cơ : 10.23 m²
 S Đào đất : 20.54 m²
 S Đắp K95 : 25.54 m²

Cọc H2
 Km 2 + 236.17

MSS: 3

Cao độ thiết kế																			
Khoảng cách lề thiết kế																			
Cao độ tự nhiên	6.53	6.68	6.35	6.65	6.82	6.79	6.73	6.72	6.70	6.67	6.82	6.66	6.54	6.87	6.66	6.80	6.67	6.73	6.66
Khoảng cách mìa	0.77	2.19	2.26	3.26	2.85	2.71	4.56	2.99	3.88	4.77	4.07	2.45	4.58	3.39	1.71	5.20	10.06	1.30	1.33

ỦY BAN NHÂN DÂN XÃ Ô ĐIỀN
BAN QUẢN LÝ DỰ ÁN ĐẦU TƯ - HẠ TẦNG
 LIÊN DANH TƯ VẤN:
 VIỆN KỸ THUẬT CÔNG TRÌNH
 CÔNG TY CP ĐẦU TƯ XÂY DỰNG VÀ THIẾT KẾ THUẬN PHÁT
 CÔNG TY CP TƯ VẤN XÂY DỰNG VÀ THƯƠNG MẠI IP VIỆT NAM

DỰ ÁN : KHÔI PHỤC DÒNG CHẢY TẠO CẢNH QUAN MÔI TRƯỜNG
TỪ SÔNG HỒNG QUA MIẾU HÀM RỒNG, ĐẾN VĂN HIẾN,
KHOI THÔNG DÒNG SÔNG TRÊN ĐỊA BÀN XÃ Ô ĐIỀN CHẢY RA SÔNG NHƯỆ
GIAI ĐOẠN: LẬP BÁO CÁO NGHIỆN CỨU KHẢ THI

THIẾT KẾ
 CHỦ TRÌ THIẾT KẾ
 CHỦ NHIỆM THIẾT KẾ
 KIỂM TRA

NGUYỄN THANH TÀI
 NGUYỄN VĂN THỤY
 NGUYỄN HÀ PHƯƠNG
 PHAN HIẾN

VIỆN KỸ THUẬT CÔNG TRÌNH
 BIRMINGHAM NGHIỆP VÀ MÔI TRƯỜNG
 PHẠM VĂN ĐỨC

TRÁC ĐỌC NGANG KẾ ĐOẠN 3
 LẤY XUẤT BẢN:
 TỶ LỆ:
 SỐ HIỆU:

S Vết hữu cơ : 10.18 m²
 S Đào đất : 25.58 m²
 S Đắp K95 : 21.74 m²

Cọc 24
 Km 2 + 386.17

MSS: 3

Cao độ thiết kế																								
Khoảng cách lề thiết kế																								
Cao độ tự nhiên	6.67	6.66	6.65	6.65	6.69	6.70	6.85	7.29	7.37	7.25	7.33	7.31	7.24	6.96	7.00	7.23	7.17	7.17	6.95	6.92	6.92	7.23	7.15	6.97
Khoảng cách mìa	3.84	1.72	4.85	0.28	1.68	8.06	2.62	0.75	3.85	3.90	3.50	0.75	3.20	4.29	2.17	2.93	3.46	1.18	2.79	2.65	1.26	6.24	2.51	3.20

S Vết hữu cơ : 9.62 m²
 S Đào đất : 31.92 m²
 S Đắp K95 : 10.37 m²

Cọc 13A
 Km 2 + 415.20

MSS: 4

Cao độ thiết kế																									
Khoảng cách lề thiết kế																									
Cao độ tự nhiên	7.62	7.62	7.70	7.64	7.48	7.58	7.46	7.54	7.44	7.39	7.27	7.70	7.77	7.66	7.78	7.36	7.79	7.66	7.79	7.66	7.79	7.66	7.79	7.66	
Khoảng cách mìa	6.81	1.27	0.91	6.97	2.57	2.19	2.32	4.58	3.98	0.35	1.04	7.03	2.51	1.41	6.75	4.99	3.38	6.75	4.99	3.38	6.75	4.99	3.38	6.75	4.99

CTY CP NƯỚC VÀ HẠ TẦNG KỸ THUẬT HÀ NỘI
THẨM TRA
 Theo văn bản số:/20...../BCTT-HAWIN
 Ngày.....tháng.....năm 20.....
 Ký tên: *[Signature]*

ỦY BAN NHÂN DÂN XÃ Ô DIÊN
BAN QUẢN LÝ DỰ ÁN ĐẦU TƯ - HẠ TẦNG

DỰ ÁN : KHÔI PHỤC ĐỒNG CHÁY TẠO CẢNH QUAN MÔI TRƯỜNG
TỪ SÔNG HỒNG QUA MIẾU HÀM RỒNG, ĐẾN VÂN HIỂM,
KHƠI THÔNG ĐỒNG SÔNG TRÊN ĐỊA BÀN XÃ Ô DIÊN CHẢY RA SÔNG NHƯỆ
GIẢI ĐOẠN: LẬP BÁO CÁO NGHIÊN CỨU KHẢ THI

THIẾT KẾ
 CHỦ TRÌ THIẾT KẾ
 CHỦ NHIỆM THIẾT KẾ
 KIỂM TRA

NGUYỄN THANH TÀI
 NGUYỄN VĂN THIỆN
 NGUYỄN HÀ PHƯƠNG
 PHAN HIẾN



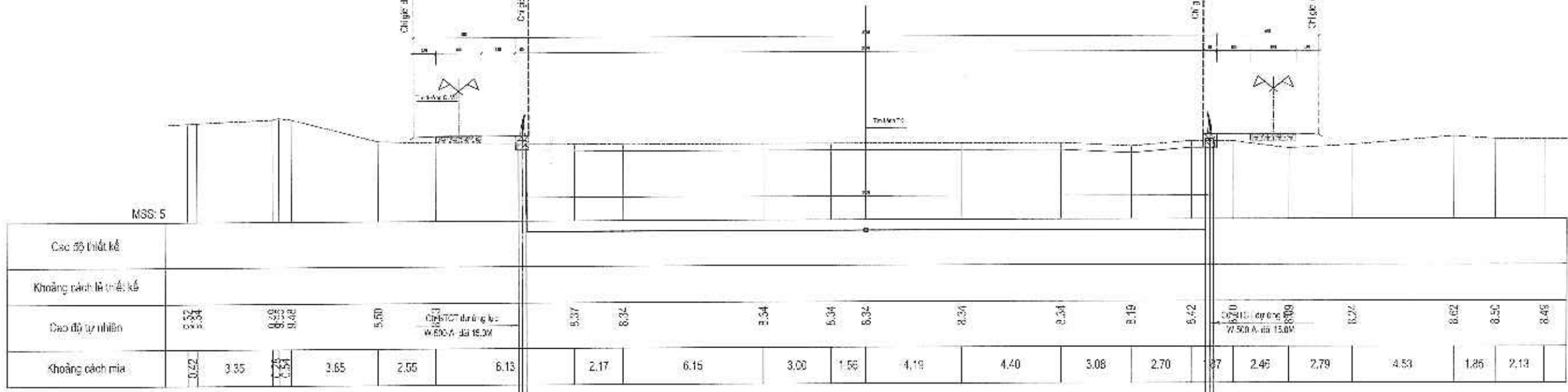
TRÁC ĐỌC NGANG KẾ ĐOẠN 3

LẤY XUẤT BẢN:
 TỶ LỆ:
 SỐ HIỆU:

LIÊN DANH TỰ YẾU:
 VIỆN KỸ THUẬT CÔNG TRÌNH
 CÔNG TY CP ĐẦU TƯ XÂY DỰNG VÀ THIẾT KẾ THUẬN PHÁT
 CÔNG TY CP TƯ VẤN XÂY DỰNG VÀ THƯƠNG MẠI MP VIỆT NAM

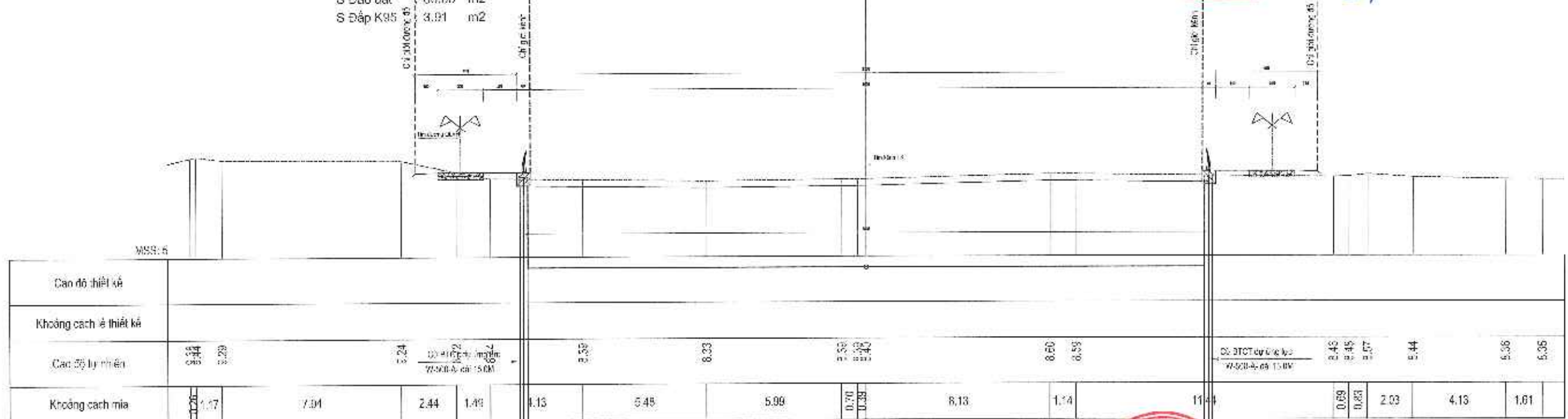
S Vết hữu cơ : 9.24 m²
 S Đào đất : 85.92 m²
 S Đắp K95 : 5.51 m²

Cọc Km 0
 Km 0 + 0.00



Cọc 1
 Km 0 + 11.18

S Vết hữu cơ : 9.18 m²
 S Đào đất : 88.105 m²
 S Đắp K95 : 3.91 m²



CÔNG TY CP NƯỚC VÀ HẠ TẦNG KỸ THUẬT HÀ NỘI
THẨM TRA
 Theo văn bản số:/20...../BCTT-HAWIN
 Ngày.....tháng.....năm 20.....
 Ký tên: *[Signature]*

ỦY BAN NHÂN DÂN XÃ Ô ĐIỀN
BAN QUẢN LÝ DỰ ÁN ĐẦU TƯ - HẠ TẦNG
 LIÊN DANH TỰ VẤN:
 VIỆN KỸ THUẬT CÔNG TRÌNH
 CÔNG TY CP ĐẦU TƯ XÂY DỰNG VÀ THIẾT KẾ THUẬN PHÁT
 CÔNG TY CP TƯ VẤN XÂY DỰNG VÀ THƯƠNG MẠI MP VIỆT NAM

DỰ ÁN : KHÔI PHỤC DÒNG CHẢY TẠO CẢNH QUAN MÔI TRƯỜNG
TỪ SÔNG HỒNG QUA MIẾU HÀM HỒNG, ĐẾN VÂN HIẾN,
KHƠI THÔNG DÒNG SÔNG TRÊN ĐỊA BÀN XÃ Ô ĐIỀN CHẢY RA SÔNG NHƯỆ
GIẢI ĐOẠN: LẬP BẢO CÁO NGHIÊN CỨU KHẢ THI

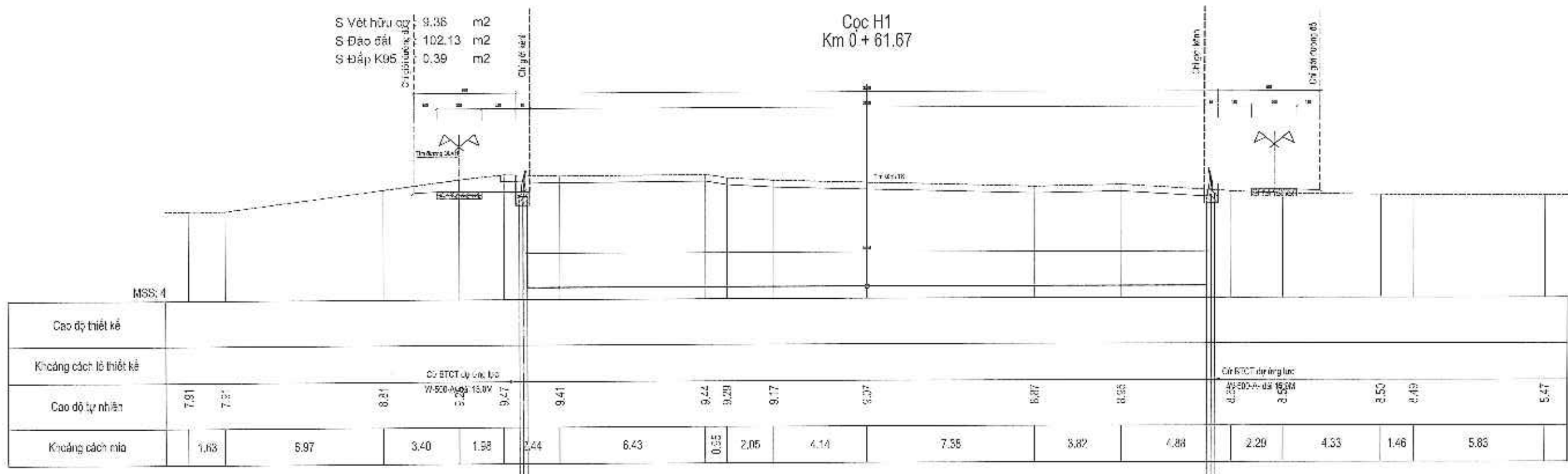
THIẾT KẾ	<i>[Signature]</i>	NGUYỄN THANH TÀI
CHỦ TRÌ THIẾT KẾ	<i>[Signature]</i>	NGUYỄN VĂN THUẬN
CHỦ NHIỆM THIẾT KẾ	<i>[Signature]</i>	NGUYỄN HÀ PHƯƠNG
KIỂM TRA	<i>[Signature]</i>	PHAN HIẾN

VIỆN KỸ THUẬT CÔNG TRÌNH
 CÔNG TRÌNH
 TRƯỜNG ĐẠI HỌC THỦY

TRÁC NGANG KẾ ĐOẠN 3 NHÁNH 2
 LẤY XUẤT BẢN:
 TỶ LỆ:
 SỐ HIỆU:

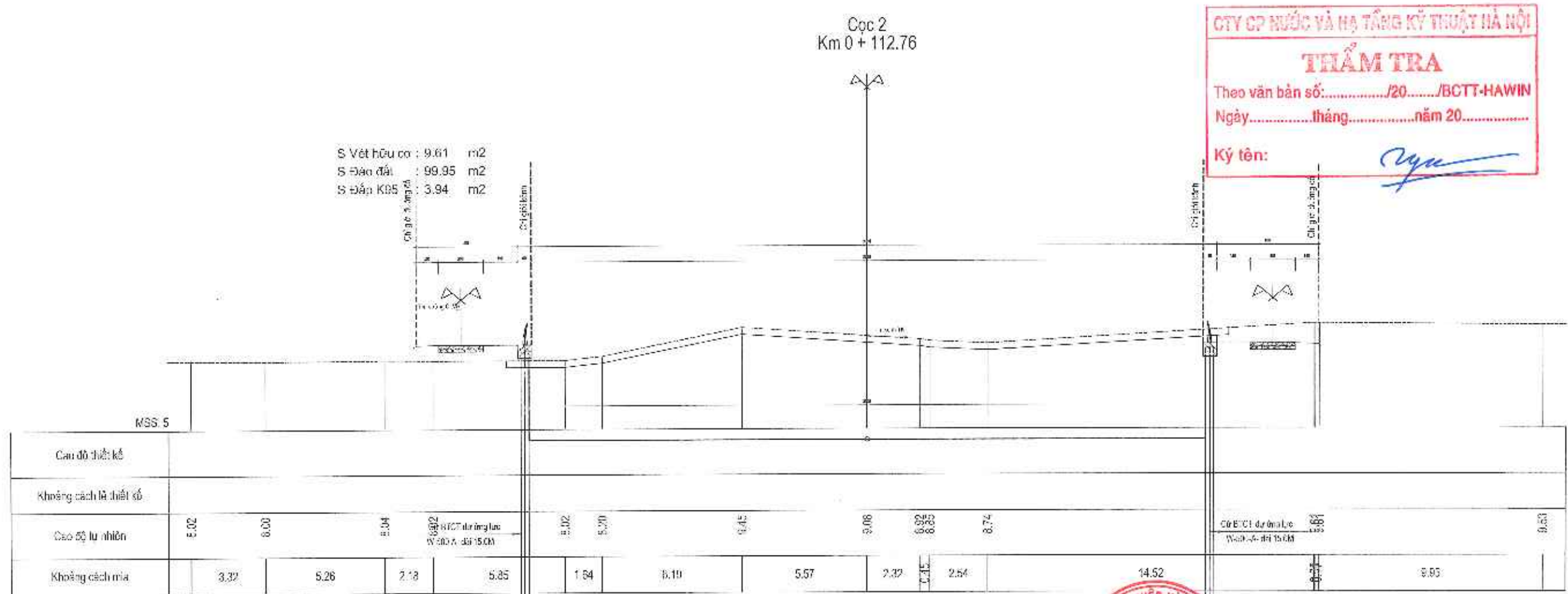
S Vết hữu cơ: 9.36 m²
 S Đào đất: 102.13 m²
 S Đắp K95: 0.39 m²

Cọc H1
 Km 0 + 61.67



S Vết hữu cơ: 9.61 m²
 S Đào đất: 99.95 m²
 S Đắp K95: 3.94 m²

Cọc 2
 Km 0 + 112.76

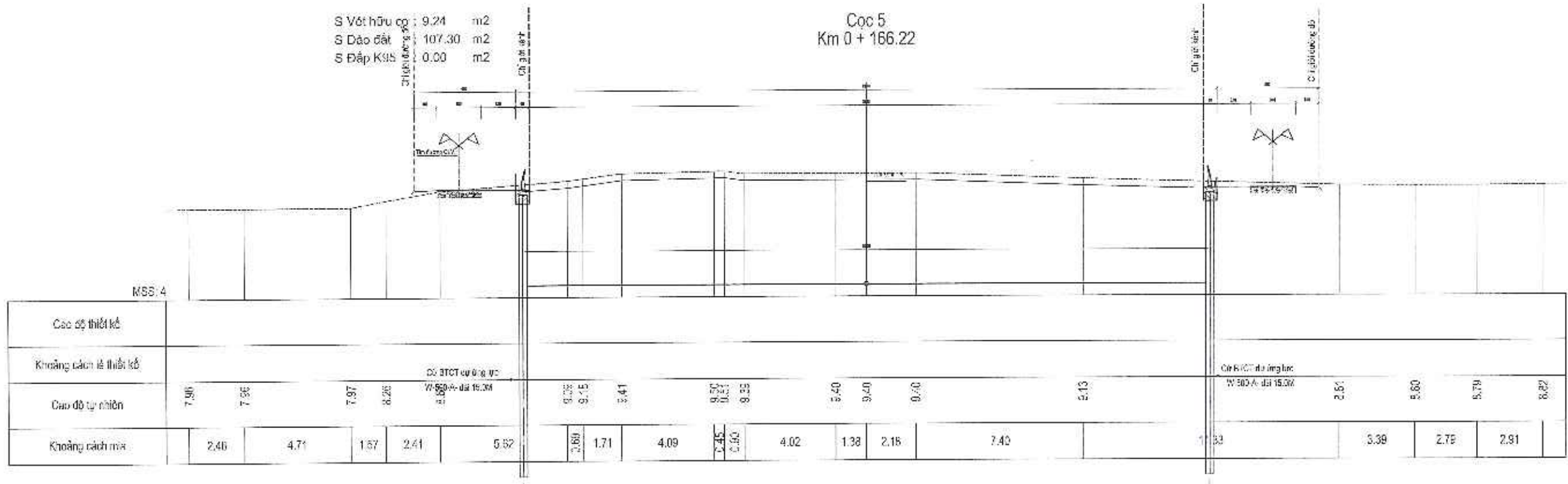


CTY CP NƯỚC VÀ HẠ TẦNG KỸ THUẬT HÀ NỘI
THẨM TRA
 Theo văn bản số:...../20...../BCTT-HAWIN
 Ngày.....tháng.....năm 20.....
 Ký tên: *[Signature]*

ỦY BAN NHÂN DÂN XÃ Ô DIÊN BAN QUẢN LÝ DỰ ÁN ĐẦU TƯ - HẠ TẦNG LIÊN DANH TƯ VẤN: VIỆN KỸ THUẬT CÔNG TRÌNH CÔNG TY CP ĐẦU TƯ XÂY DỰNG VÀ THIẾT KẾ THUẬN PHÁT CÔNG TY CP TƯ VẤN XÂY DỰNG VÀ THƯƠNG MẠI INP VIỆT NAM	DỰ ÁN : KHÔI PHỤC DÒNG CHẢY TẠO CẢNH QUAN MÔI TRƯỜNG TỬ SÔNG HỒNG QUA MIẾU HÀM RỒNG, ĐỀN VĂN HIẾN, KHOI THÔNG DÒNG SÔNG TRÊN ĐỊA BÀN XÃ Ô DIÊN CHẢY RA SÔNG NHƯỆ GIẢI ĐOẠN: LẬP BÁO CÁO NGHIÊN CỨU KHẢ THI	THIẾT KẾ <i>[Signature]</i> NGUYỄN THANH TÀI	VIỆN KỸ THUẬT CÔNG TRÌNH CHỦ VIỆN TRƯỞNG TS. DƯƠNG BỨC THIỆN	TRÁC NGANG KẾ ĐOẠN 3 NHÁNH 2 LẦN XUẤT BẢN: TỶ LỆ: SỐ HIỆU:
		CHỦ TRÌ THIẾT KẾ <i>[Signature]</i> NGUYỄN VĂN THỊ HẠN	CHỦ NHIỆM THIẾT KẾ <i>[Signature]</i> NGUYỄN HỮU PHƯƠNG	

S Vết hữu cơ : 9,24 m²
 S Đào đất : 107,30 m²
 S Đắp K95 : 0,00 m²

Cọc 5
 Km 0 + 166.22



CTY CP NƯỚC VÀ HẠ TẦNG KỸ THUẬT HÀ NỘI
THẨM TRA
 Theo văn bản số:/20...../BCTT-HAWIN
 Ngày.....tháng.....năm 20.....
 Ký tên: *[Signature]*

ỦY BAN NHÂN DÂN XÃ Ô ĐIÊN
BAN QUẢN LÝ DỰ ÁN ĐẦU TƯ - HẠ TẦNG
 LIÊN DANH TƯ VẤN:
 VIỆN KỸ THUẬT CÔNG TRÌNH
 CÔNG TY CP ĐẦU TƯ XÂY DỰNG VÀ THIẾT KẾ THUẬN PHÁT
 CÔNG TY CP TƯ VẤN XÂY DỰNG VÀ THƯƠNG MẠI NIP VIỆT NAM

DỰ ÁN : KHÔI PHỤC ĐỒNG CHẢY TẠO CẢNH QUAN MÔI TRƯỜNG
TỪ SÔNG HỒNG QUA MIẾU HẠM RỒNG, ĐỀN VĂN HIẾN,
KHƠI THÔNG ĐỒNG SÔNG TRÊN ĐỊA BÀN XÃ Ô ĐIÊN CHẢY RA SÔNG NHUỆ
GIẢI ĐOẠN: LẬP BẢO CÁO NGHIÊN CỨU KHẢ THI

THIẾT KẾ	<i>[Signature]</i>	NGUYỄN THANH TÀI
CHỦ TRÌ THIẾT KẾ	<i>[Signature]</i>	NGUYỄN VĂN THUAN
CHỦ NHIỆM THIẾT KẾ	<i>[Signature]</i>	NGUYỄN HẠ PHƯƠNG
KIỂM TRA	<i>[Signature]</i>	PHAN HIẾN

VIỆN KỸ THUẬT CÔNG TRÌNH
 BỘ NÔNG NGHIỆP VÀ PHÁT TRIỂN NÔNG THÔN
 TRƯỜNG ĐẠI HỌC THẠCH KHÁNH

TRẦN NGANG KẾ ĐOẠN 3 NHÁNH 2
 LẦN XUẤT BẢN:
 TỶ LỆ:
 SỐ HIỆU:

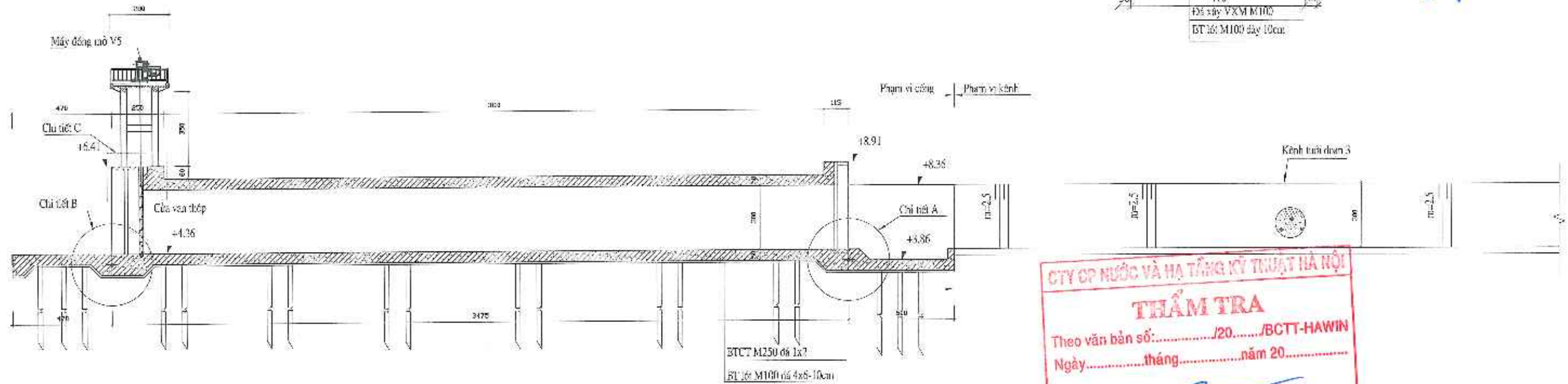
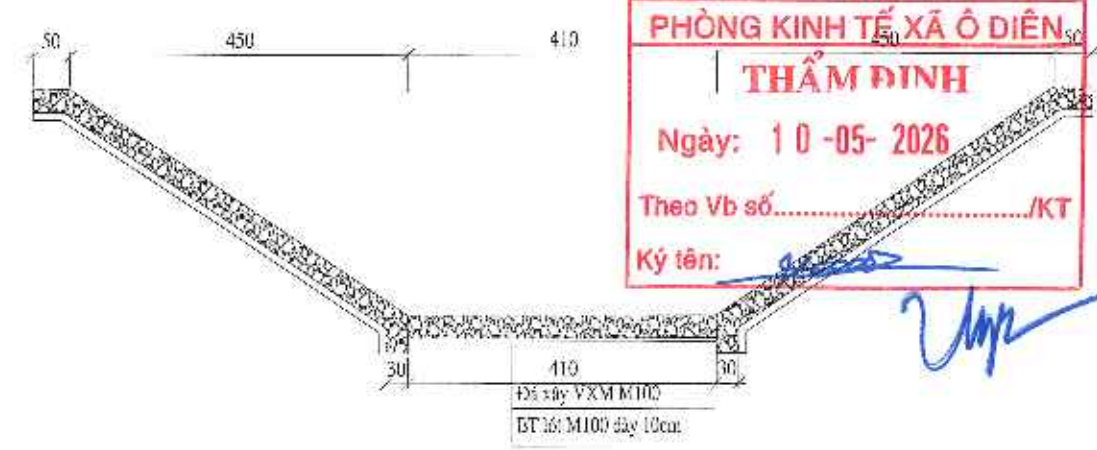
CÔNG TRÌNH TRÊN TUYẾN

CẮT ĐỌC CỐNG ĐIỀU TIẾT N3

TỶ LỆ: 1/200

MẶT CẮT B B

TỶ LỆ: 1/100



CÔNG TY CP NƯỚC VÀ HẠ TẦNG KỸ THUẬT HÀ NỘI
THẨM TRA
 Theo văn bản số:/20...../BCTT-HAWIN
 Ngày.....tháng.....năm 20.....
 Ký tên: *[Signature]*

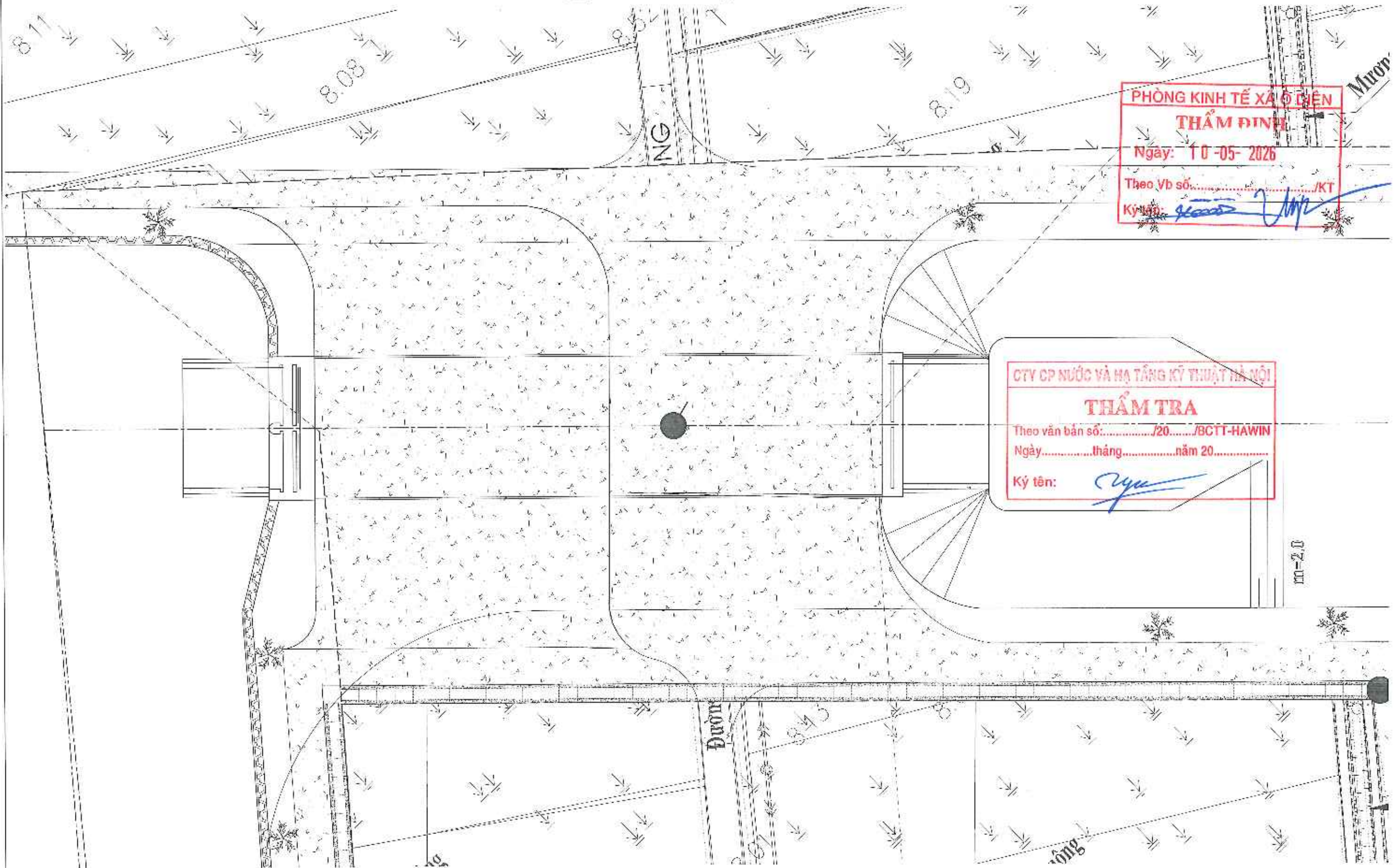
GHI CHÚ

- Kích thước trong bản vẽ là cm, cao độ là m.
- Bản vẽ này xem cùng các bản vẽ khác có liên quan

ỦY BAN NHÂN DÂN XÃ Ô DIÊN BAN QUẢN LÝ DỰ ÁN ĐẦU TƯ - HẠ TẦNG LIÊN DANH TỰ VẤN: VIỆN KỸ THUẬT CÔNG TRÌNH CÔNG TY CP ĐẦU TƯ XÂY DỰNG VÀ THIẾT KẾ THUẬN PHÁT CÔNG TY CP TƯ VẤN XÂY DỰNG VÀ THƯƠNG MẠI MP VIỆT NAM	DỰ ÁN: KHÔI PHỤC ĐỒNG CHẢY TẠO CẢNH QUAN MÔI TRƯỜNG TỨ SÔNG HỒNG QUA MIẾU HÀM RỘNG, ĐẾN VĂN HIẾN, KHOI THÔNG ĐỒNG SÔNG TRÊN ĐỊA BÀN XÃ Ô DIÊN CHẢY RA SÔNG NHỰE GIẢI ĐOẠN: LẬP BÁO CÁO NGHIÊN CỨU KHẢ THI	THIẾT KẾ <i>[Signature]</i>	NGUYỄN THANH TÀI VIỆN KỸ THUẬT CÔNG TRÌNH CHỦ VIỆN TRƯỞNG	CÔNG ĐIỀU TIẾT N3 LẦN XUẤT BẢN: TỶ LỆ: SỐ HIỆU:
		CHỦ TRÌ THIẾT KẾ <i>[Signature]</i>	NGUYỄN VĂN THUAN NGUYỄN HÀ PHƯƠNG PHAN HIẾN	



MẶT BẰNG công điều tiết N3



PHÒNG KINH TẾ XÃ HỘI
THẨM ĐỊNH
 Ngày: 10-05-2026
 Theo Vb số:/KT
 Ký tên: *[Signature]*

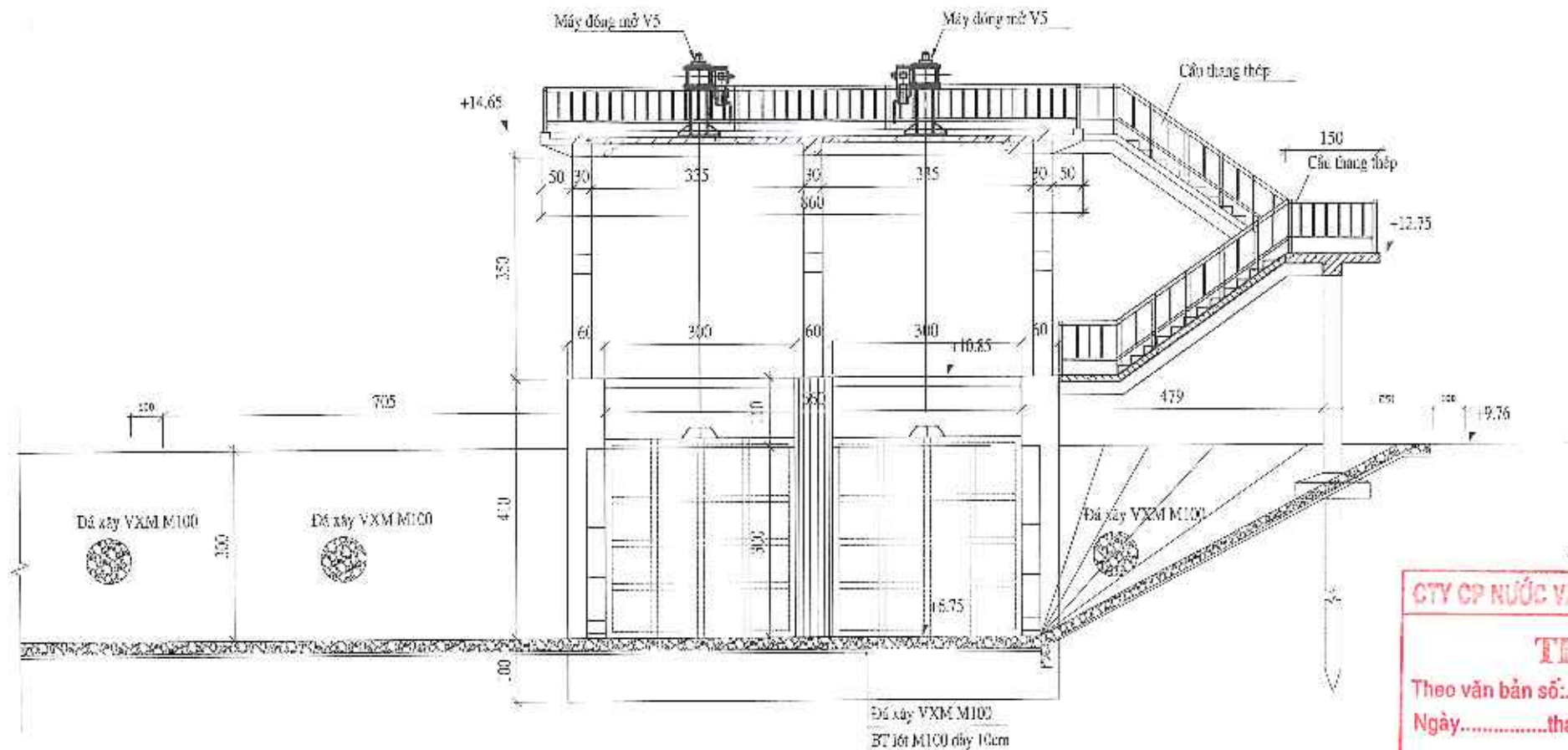
CTY CP NƯỚC VÀ HẠ TẦNG KỸ THUẬT HÀ NỘI
THẨM TRA
 Theo văn bản số:/20...../BCTT-HAWIN
 Ngày.....tháng.....năm 20.....
 Ký tên: *[Signature]*

- Kích thước trong bản vẽ là cm, cao độ là m.
 - Bản vẽ này xem cùng các bản vẽ khác có liên quan

<p>ỦY BAN NHÂN DÂN XÃ Ô ĐIỀN BAN QUẢN LÝ DỰ ÁN ĐẦU TƯ - HẠ TẦNG</p>	<p>DỰ ÁN : KHÔI PHỤC ĐÒNG CHÁY TẠO CẢNH QUAN MÔI TRƯỜNG TỪ SÔNG HỒNG QUA MIẾU HÀM RỒNG, ĐẾN VĂN HIẾN, KHOI THÔNG ĐÒNG SÔNG TRÊN ĐỊA BÀN XÃ Ô ĐIỀN CHẢY RA SÔNG NHUỆ</p>	<p>THIẾT KẾ CHỦ TRÌ THIẾT KẾ CHỦ NHIỆM THIẾT KẾ KIỂM TRA</p>	<p><i>[Signature]</i> <i>[Signature]</i> <i>[Signature]</i> <i>[Signature]</i></p>	<p>NGUYỄN THANH TÀI NGUYỄN VĂN THƯỜNG NGUYỄN HÀ PHƯƠNG PHAN HIẾN</p>	<p>VIỆN KỸ THUẬT CÔNG TRÌNH PHÒNG VIỆN TRƯỞNG TRƯỜNG ĐẠI HỌC THỦY LỢI</p>
<p>LIÊN DANH TƯ VẤN: VIỆN KỸ THUẬT CÔNG TRÌNH CÔNG TY CP ĐẦU TƯ XÂY DỰNG VÀ THIẾT KẾ THUẬN PHÁT CÔNG TY CP TƯ VẤN XÂY DỰNG VÀ THƯƠNG MẠI MP VIỆT NAM</p>	<p>GIAI ĐOẠN: LẬP BÁO CÁO NGHIÊN CỨU KHẢ THI</p>				<p>CÔNG ĐIỀU TIẾT N3</p> <p>LẦN XUẤT BẢN: TỶ LỆ: SỐ HIỆU:</p>

chính diện cổng phía thượng lưu

TỶ LỆ: 1/100

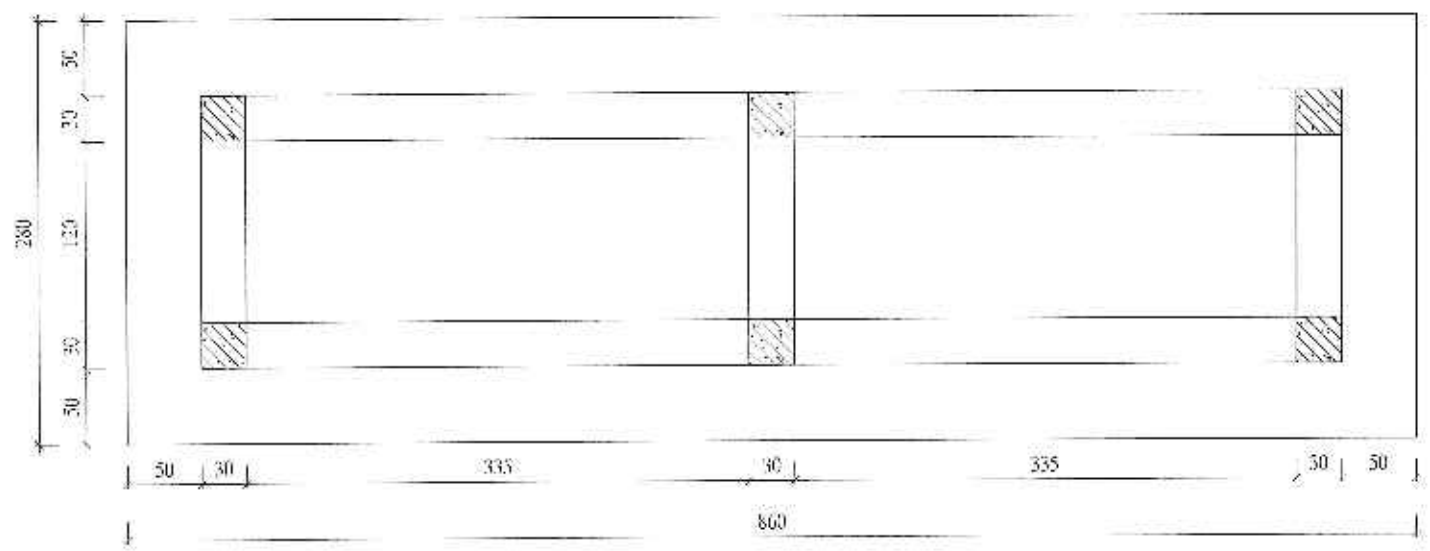


PHÒNG KINH TẾ XÃ Ô DIÊN
THẨM ĐỊNH
 Ngày: 10-05-2026
 Theo Vb số...../KT
 Ký tên: *[Signature]*

CTY CP NƯỚC VÀ HẠ TẦNG KỸ THUẬT HÀ NỘI
THẨM TRA
 Theo văn bản số:...../20...../BCTT-HAWIN
 Ngày.....tháng.....năm 20.....
 Ký tên: *[Signature]*

mặt bằng giàn van

TỶ LỆ: 1/50



GHI CHÚ:
 - Kích thước trong bản vẽ là tra, cao độ là m.
 - Bản vẽ này xem cùng các bản vẽ khác có liên quan

ỦY BAN NHÂN DÂN XÃ Ô DIÊN
BAN QUẢN LÝ DỰ ÁN ĐẦU TƯ - HẠ TẦNG
 LIÊN DANH TƯ VẤN:
 VIỆN KỸ THUẬT CÔNG TRÌNH
 CÔNG TY CP ĐẦU TƯ XÂY DỰNG VÀ THIẾT KẾ THUẬN PHÁT
 CÔNG TY CP TƯ VẤN XÂY DỰNG VÀ THƯƠNG MẠI NP VIỆT NAM

DỰ ÁN : KHÔI PHỤC ĐỒNG CHẢY TẠO CẢNH QUAN MÔI TRƯỜNG
TỪ SÔNG HỒNG QUA MIẾU HẠM RỒNG, ĐẾN VĂN HIẾN,
KHOI THÔNG ĐỒNG SÔNG TRÊN ĐỊA BÀN XÃ Ô DIÊN CHẢY RA SÔNG NHƯỆ
GIẢI ĐOẠN: LẬP BẢO CÁO NGHIÊN CỨU KHẢ THI

THIẾT KẾ
 CHỦ TRÌ THIẾT KẾ
 CHỦ NHIỆM THIẾT KẾ
 KIỂM TRA

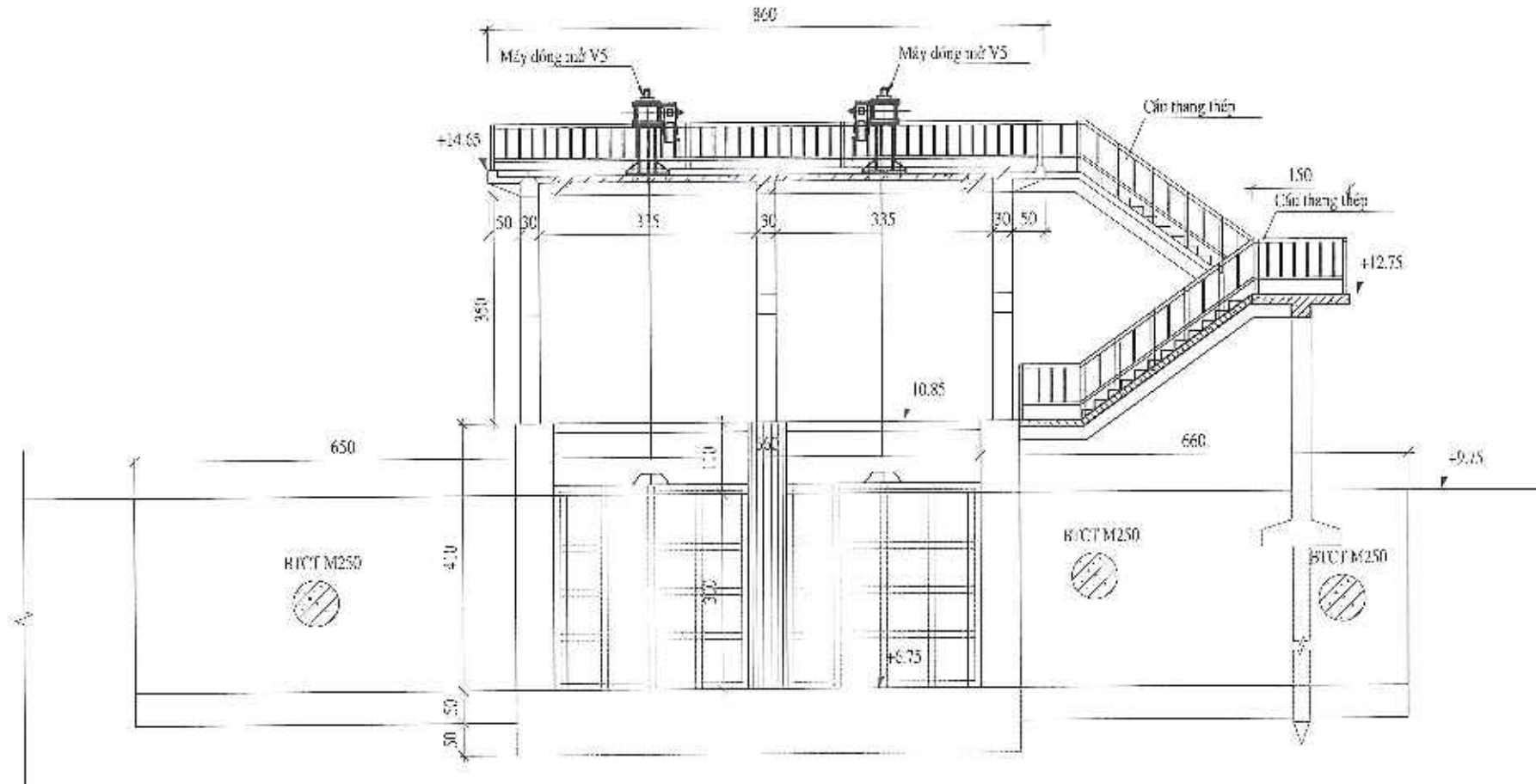
NGUYỄN THANH TÀI
 NGUYỄN VĂN THOAN
 NGUYỄN HÁ PHƯƠNG
 PHAN HIẾN



CÔNG ĐIỀU TIẾT N3
 LẦN XUẤT BẢN:
 TỶ LỆ:
 SỐ HIỆU:

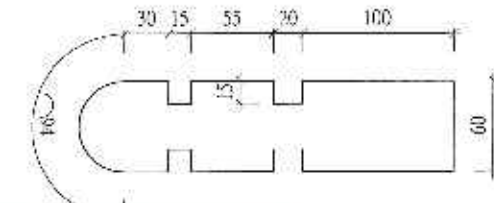
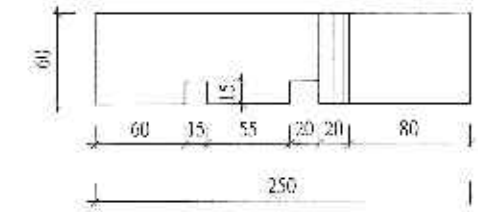
chính diện cống phía hạ lưu

TỶ LỆ: 1/100



tuờng bên, trụ pin thượng lưu

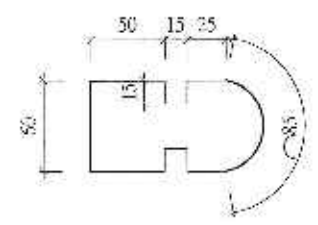
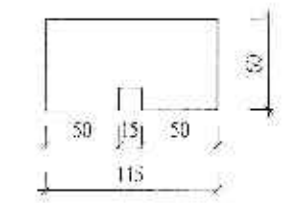
TỶ LỆ: 1/50



CTY CP NƯỚC VÀ HẠ TẦNG KỸ THUẬT HÀ NỘI
THẨM TRA
 Theo văn bản số:/20...../BCTT-HAWIN
 Ngày.....tháng.....năm 20.....
 Ký tên: *[Signature]*

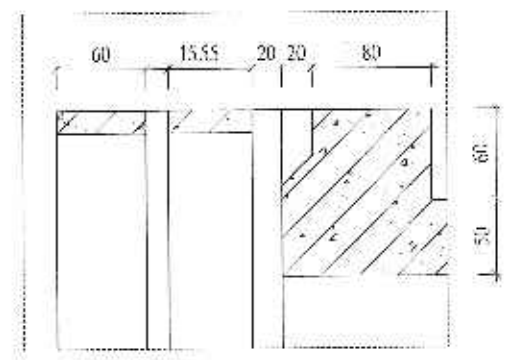
tuờng bên, trụ pin hạ lưu

TỶ LỆ: 1/50



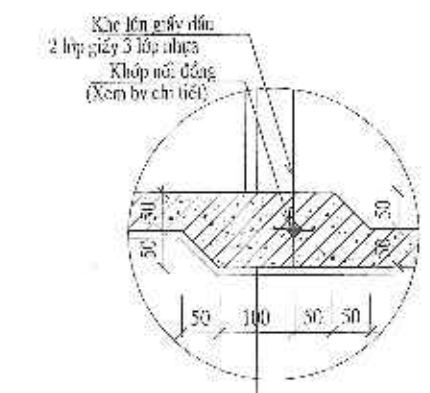
chi tiết b

TỶ LỆ: 1/50



chi tiết a

TỶ LỆ: 1/100



GHI CHÚ:

- Kích thước trong bản vẽ là cm, cao độ là m.
- Bản vẽ này kèm cùng các bản vẽ khác có liên quan.

BCT M250 đã l2
 BT l2 M100 đã 4x5-10cm

ỦY BAN NHÂN DÂN XÃ Ô ĐIÊN
 BAN QUẢN LÝ DỰ ÁN ĐẦU TƯ - HẠ TẦNG
 LIÊN DANH TƯ VẤN:
 VIỆN KỸ THUẬT CÔNG TRÌNH
 CÔNG TY CP ĐẦU TƯ XÂY DỰNG VÀ THIẾT KẾ THUẬN PHÁT
 CÔNG TY CP TƯ VẤN XÂY DỰNG VÀ THƯƠNG MẠI RP VIỆT NAM

DỰ ÁN: KHÔI PHỤC ĐỒNG CHẢY TẠO CẢNH QUAN MÔI TRƯỜNG
 TỬ SÔNG HỒNG QUA MIẾU HÀM RỒNG, ĐẾN VĂN HIẾN,
 KHƠI THÔNG ĐỒNG SÔNG TRÊN ĐỊA BÀN XÃ Ô ĐIÊN CHẢY RA SÔNG NHƯỆ
 GIAI ĐOẠN: LẬP BẢO CÁO NGHIÊN CỨU KHẢ THI

THIẾT KẾ
 CHỦ TRÌ THIẾT KẾ
 CHỦ NHIỆM THIẾT KẾ
 KIỂM TRA

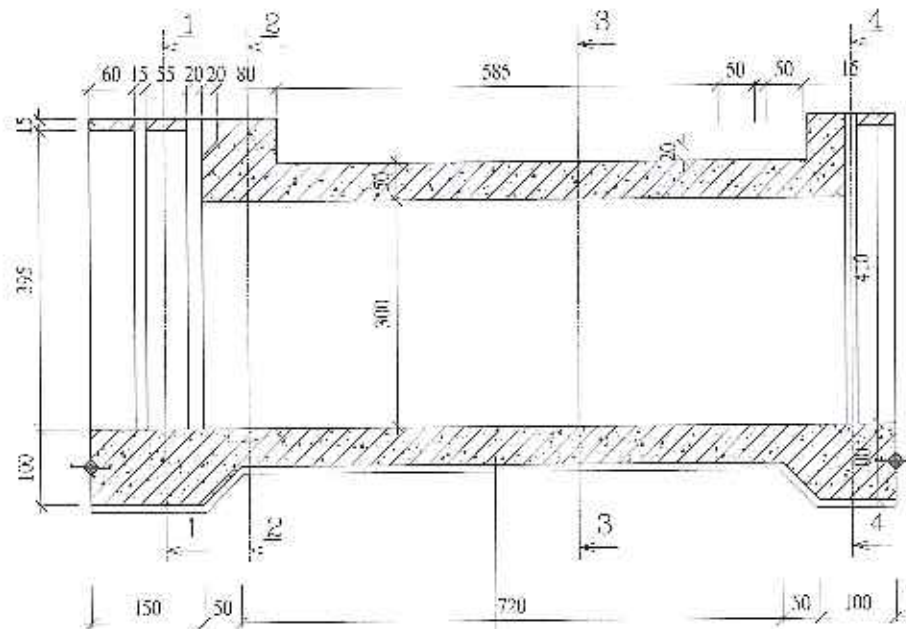
NGUYỄN THANH TÀI
 NGUYỄN VĂN THƯỜNG
 NGUYỄN HÀ PHƯƠNG
 PHAN HIẾN



CÔNG ĐIỀU TIẾT N3
 LẦN XUẤT BẢN:
 TỶ LỆ:
 SỐ HIỆU:

chi tiết thân cống

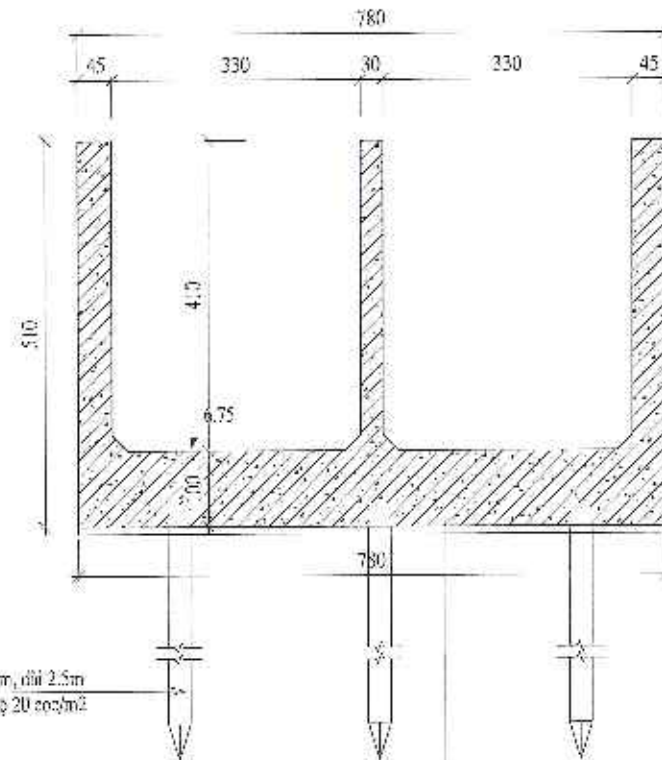
TỶ LỆ: 1/100



R/CCT M250 d=1x2
BT lốt M100 d=4x6-10cm

cắt 4-4

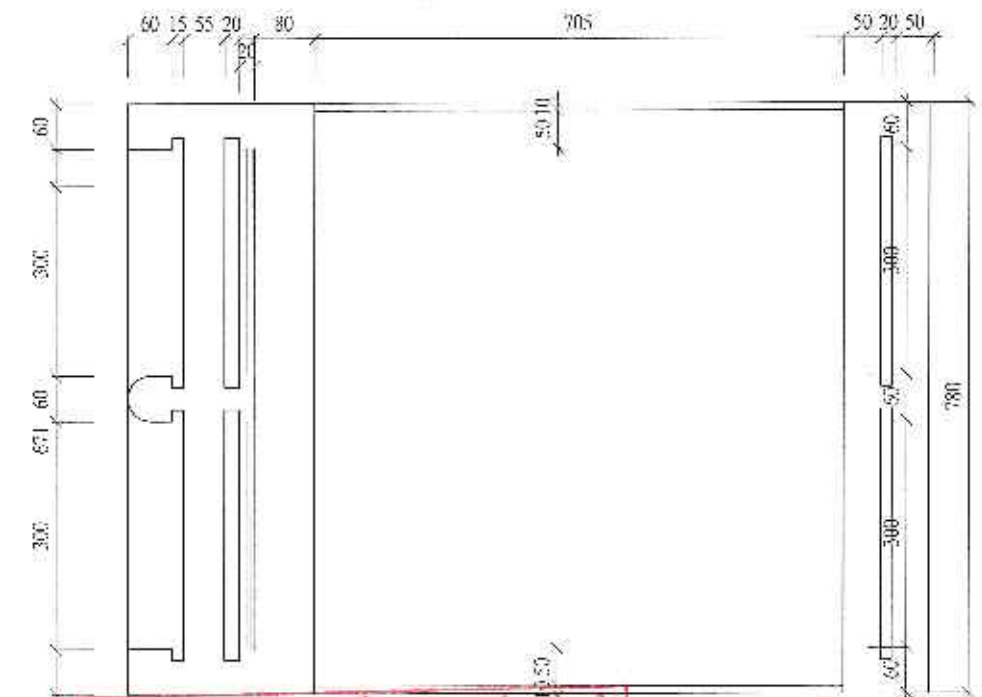
TỶ LỆ: 1/100



R/CCT M250 d=1x2
BT lốt M100 d=4x6-10cm

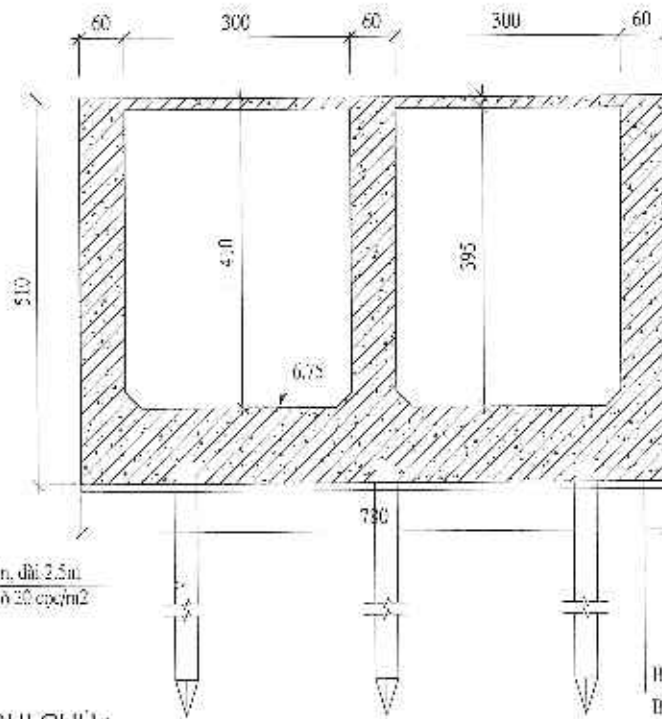
mặt bằng thân cống

TỶ LỆ: 1/100



cắt 1-1

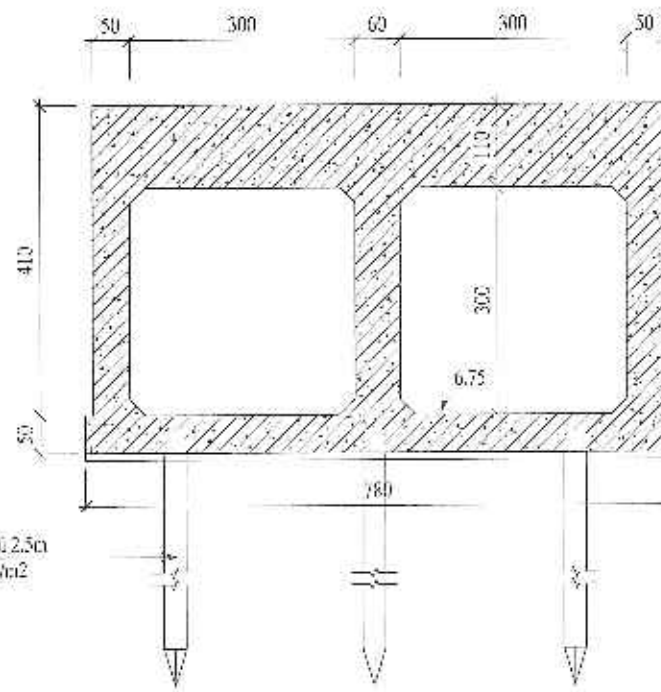
TỶ LỆ: 1/100



R/CCT M250 d=1x2
BT lốt M100 d=4x6-10cm

cắt 2-2

TỶ LỆ: 1/100



R/CCT M250 d=1x2
BT lốt M100 d=4x6-10cm

CTY CP NƯỚC VÀ HẠ TẦNG KỸ THUẬT HÀ NỘI

THẨM TRA

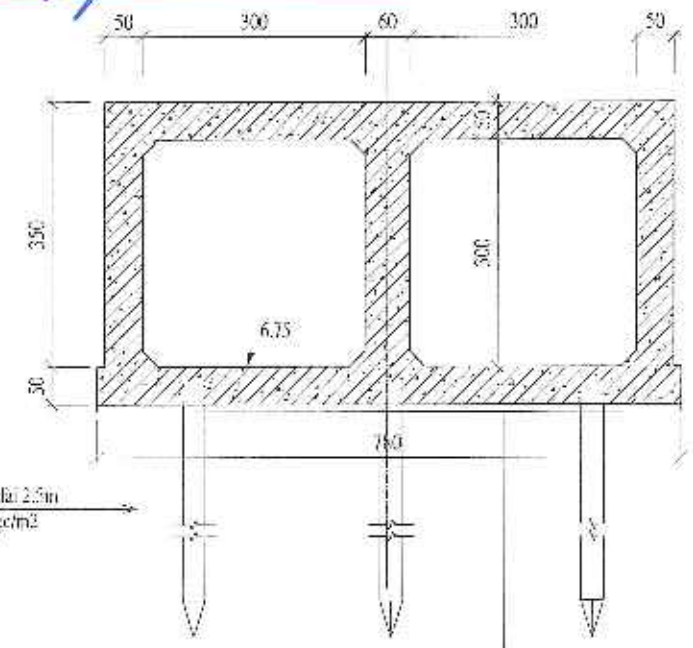
Theo văn bản số:/20...../BCTT-HAWIN

Ngày.....tháng.....năm 20.....

Ký tên: *[Signature]*

cắt 3-3

TỶ LỆ: 1/100



R/CCT M250 d=1x2
BT lốt M100 d=4x6-10cm

GHI CHÚ:

Kích thước trong bản vẽ là cm, cao độ là m.
- Bản vẽ này kèm theo các bản vẽ khác có liên quan.

ỦY BAN NHÂN DÂN XÃ Ô ĐIÊN
BAN QUẢN LÝ DỰ ÁN ĐẦU TƯ - HẠ TẦNG
LIÊN DANH TƯ VẤN:
VIỆN KỸ THUẬT CÔNG TRÌNH
CÔNG TY CP ĐẦU TƯ XÂY DỰNG VÀ THIẾT KẾ THUẬN PHÁT
CÔNG TY CP TƯ VẤN XÂY DỰNG VÀ THƯƠNG MẠI MP VIỆT NAM

DỰ ÁN : KHÔI PHỤC DÒNG CHẢY TẠO CẢNH QUAN MÔI TRƯỜNG
TỪ SÔNG HỒNG QUA MIẾU HÀM RỒNG, ĐẾN VÂN HIẾN,
KHƠI THÔNG DÒNG SÔNG TRÊN ĐỊA BÀN XÃ Ô ĐIÊN CHẢY RA SÔNG NHƯỆ
GIAI ĐOẠN: LẬP BẢO CÁO NGHIÊN CỨU KHẢ THI

THIẾT KẾ
CHỦ TRÌ THIẾT KẾ
CHỦ NHIỆM THIẾT KẾ
KIỂM TRA

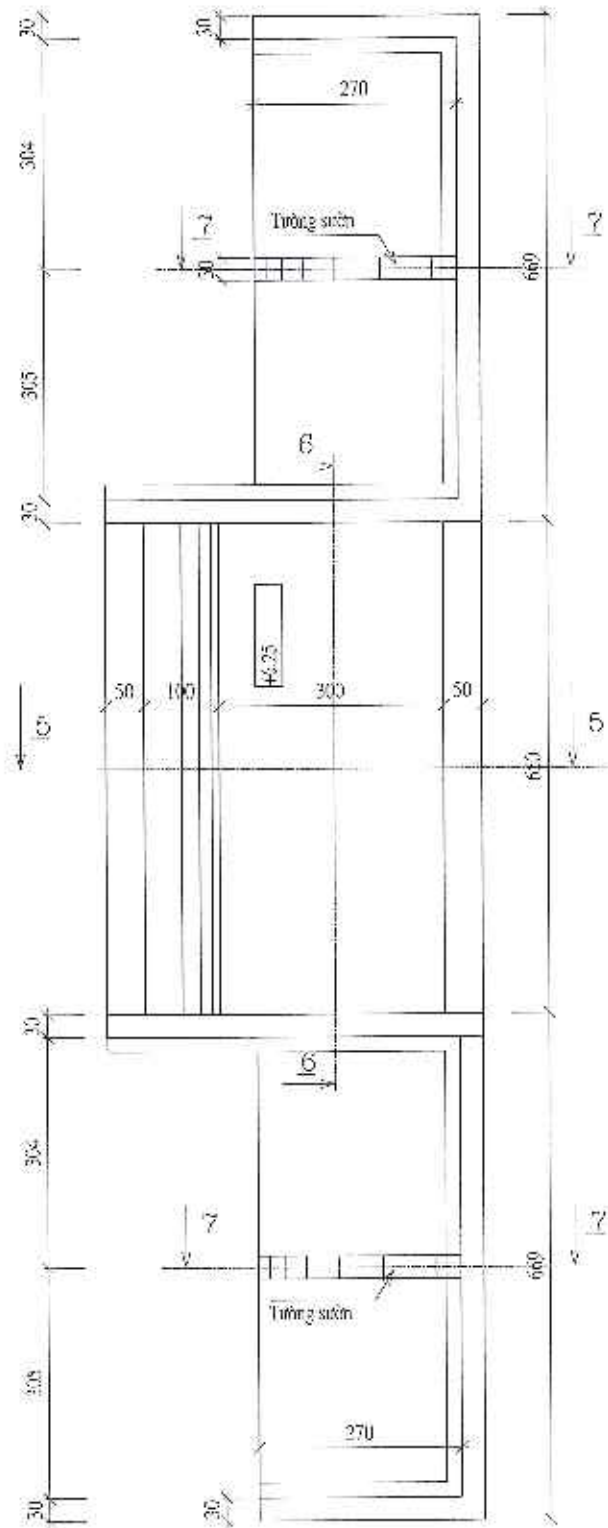
NGUYỄN THANH TÀI
NGUYỄN VĂN THUAN
NGUYỄN HÀ PHƯƠNG
PHAN HIẾN



CÔNG ĐIỀU TIẾT N3
LẦN XUẤT BẢN:
TỶ LỆ:
SỐ HIỆU:

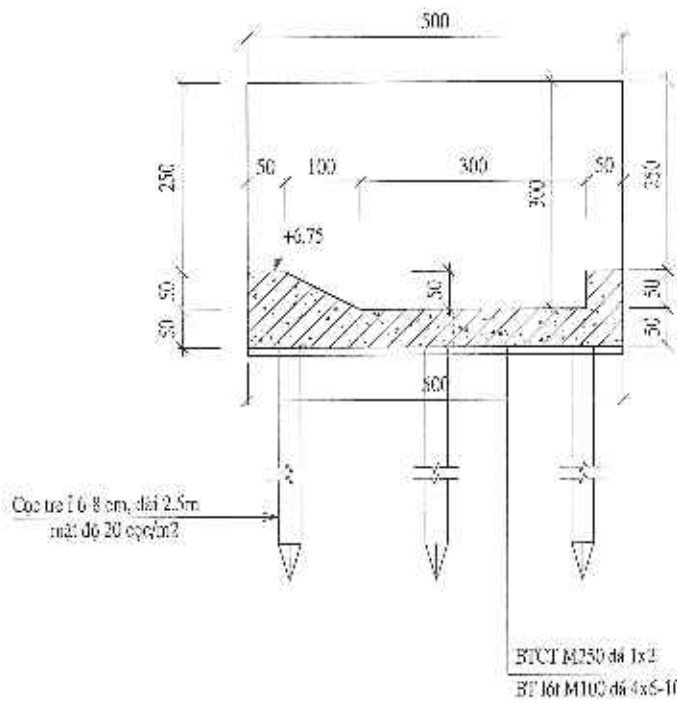
mặt bằng bố tiêu năng

TỶ LỆ: 1/100



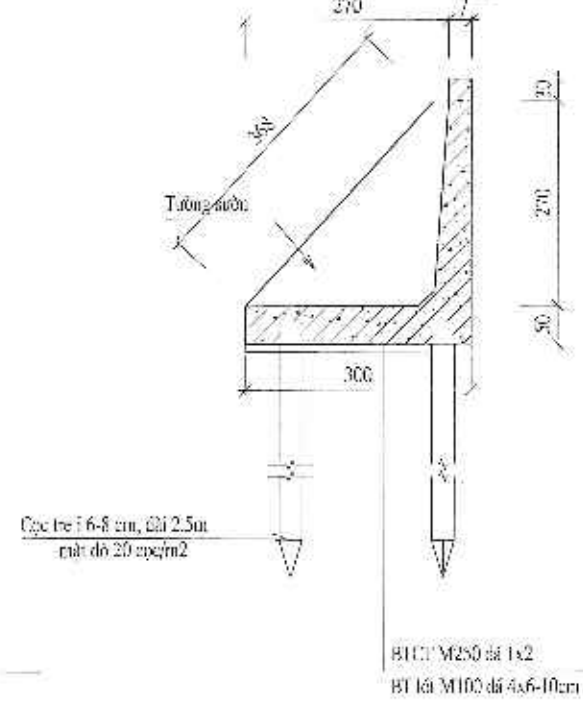
cắt 5-5

TỶ LỆ: 1/100



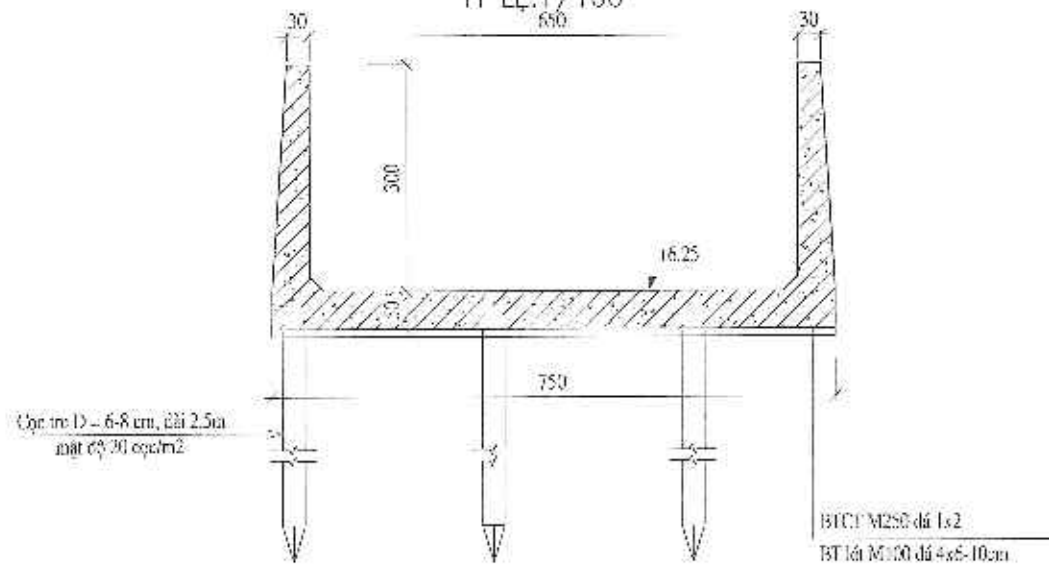
cắt 7-7

TỶ LỆ: 1/100



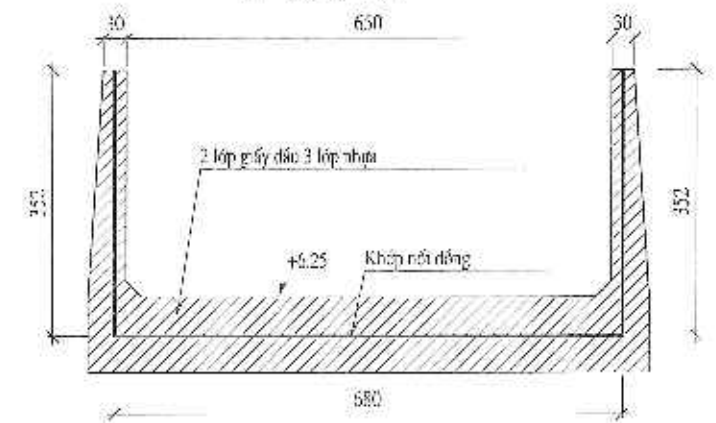
cắt 6-6

TỶ LỆ: 1/100



chi tiết khe lún

TỶ LỆ: 1/100



GHI CHÚ :

- Kích thước trong bản vẽ là mm, cao độ là m.
- Bản vẽ này xem cùng các bản vẽ khác có liên quan.

CTY CP NƯỚC VÀ HẠ TẦNG KỸ THUẬT HÀ NỘI
THẨM TRA
 Theo văn bản số:/20...../BCTT-HAWIN
 Ngày.....tháng.....năm 20.....
 Ký tên: *[Signature]*

ỦY BAN NHÂN DÂN XÃ Ô ĐIÊN
BAN QUẢN LÝ DỰ ÁN ĐẦU TƯ - HẠ TẦNG
 LIÊN DANH TƯ VẤN:
 VIỆN KỸ THUẬT CÔNG TRÌNH
 CÔNG TY CP ĐẦU TƯ XÂY DỰNG VÀ THIẾT KẾ THUẬN PHÁT
 CÔNG TY CP TƯ VẤN XÂY DỰNG VÀ THƯƠNG MẠI MP VIỆT NAM

DỰ ÁN : KHÔI PHỤC DÒNG CHẢY TẠO CẢNH QUAN MÔI TRƯỜNG
TỪ SÔNG HỒNG QUA MIẾU HÀM RỒNG, ĐẾN VÂN HIẾN,
KHOI THÔNG DÒNG SÔNG TRÊN ĐỊA BÀN XÃ Ô ĐIÊN CHẢY RA SÔNG NHƯỆ
GIẢI ĐOẠN: LẬP BÁO CÁO NGHIÊN CỨU KHẢ THI

THIẾT KẾ
 CHỦ TRÌ THIẾT KẾ
 CHỦ NHIỆM THIẾT KẾ
 KIỂM TRA

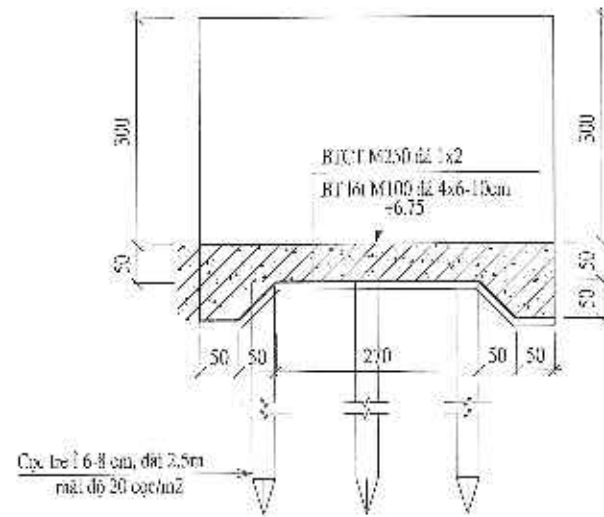
NGUYỄN THANH TÀI
 NGUYỄN VĂN THIỆN
 NGUYỄN HÀ PHÚC
 PHAN HIẾN
 VIỆN KỸ THUẬT CÔNG TRÌNH
 PHÓ VIỆN TRƯỞNG
 TS. DƯƠNG ĐỨC TIẾN

CÔNG ĐIỀU TIẾT N3
 LẦN XUẤT BẢN:
 TỶ LỆ:
 SỐ HIỆU:

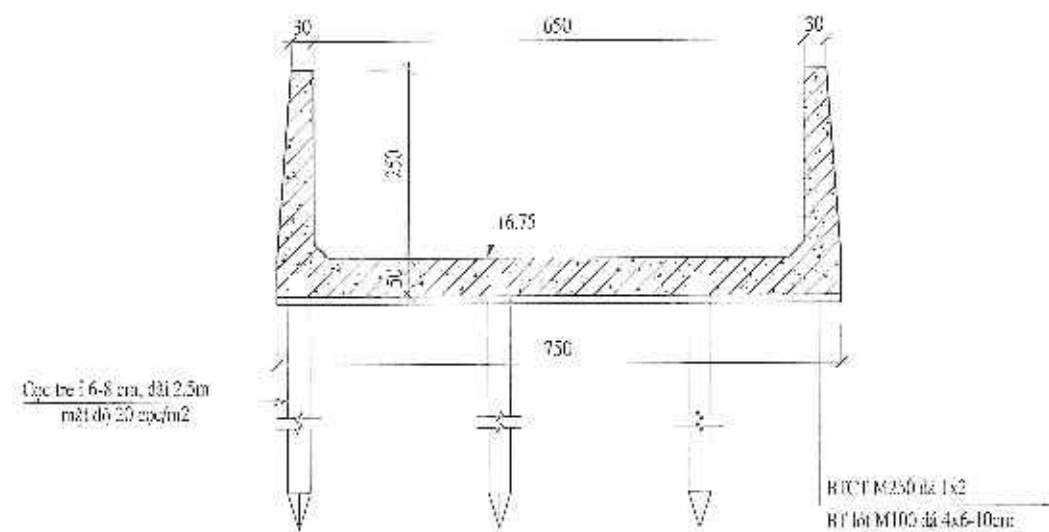
mặt bằng sàn trước
TỶ LỆ: 1/100



cắt 8-8
TỶ LỆ: 1/100



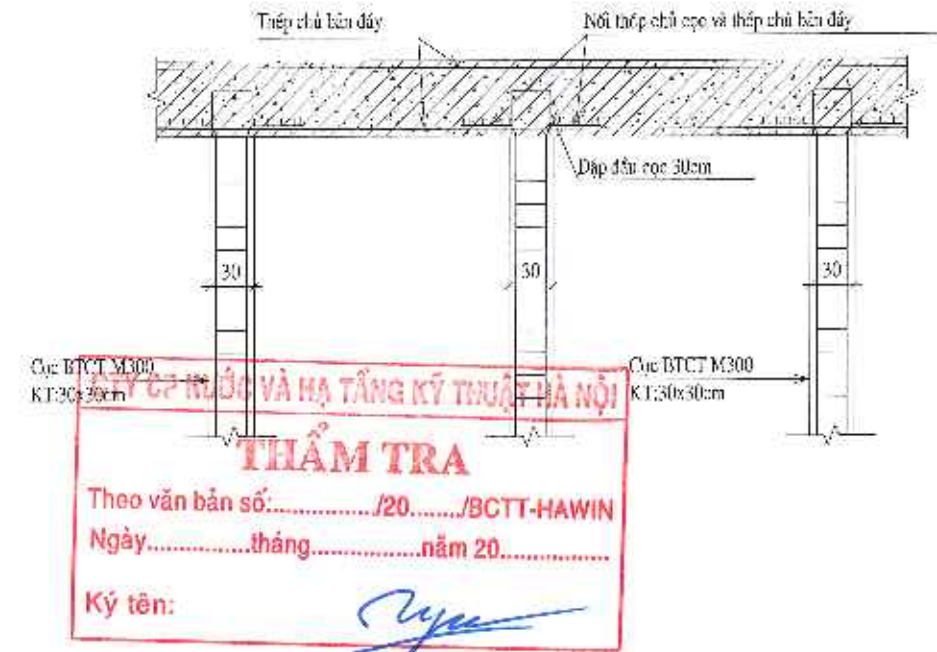
cắt 9-9
TỶ LỆ: 1/100



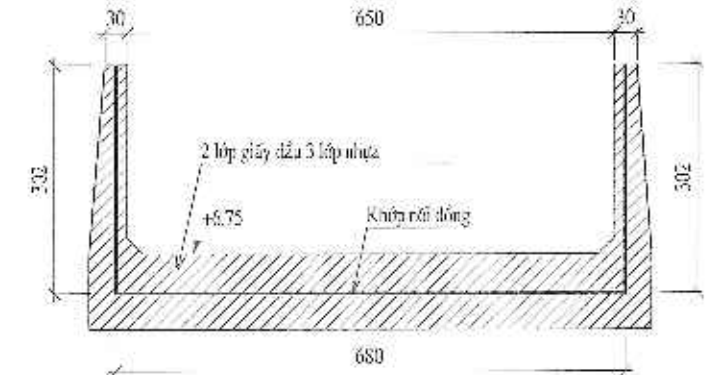
GHI CHÚ:

- Kích thước trong bản vẽ là cm, cao độ là m.
- Bản vẽ này xem cùng các bản vẽ khác có liên quan.

chi tiết nối cọc và bản đáy
TỶ LỆ: 1/50



chi tiết khe lún
TỶ LỆ: 1/100

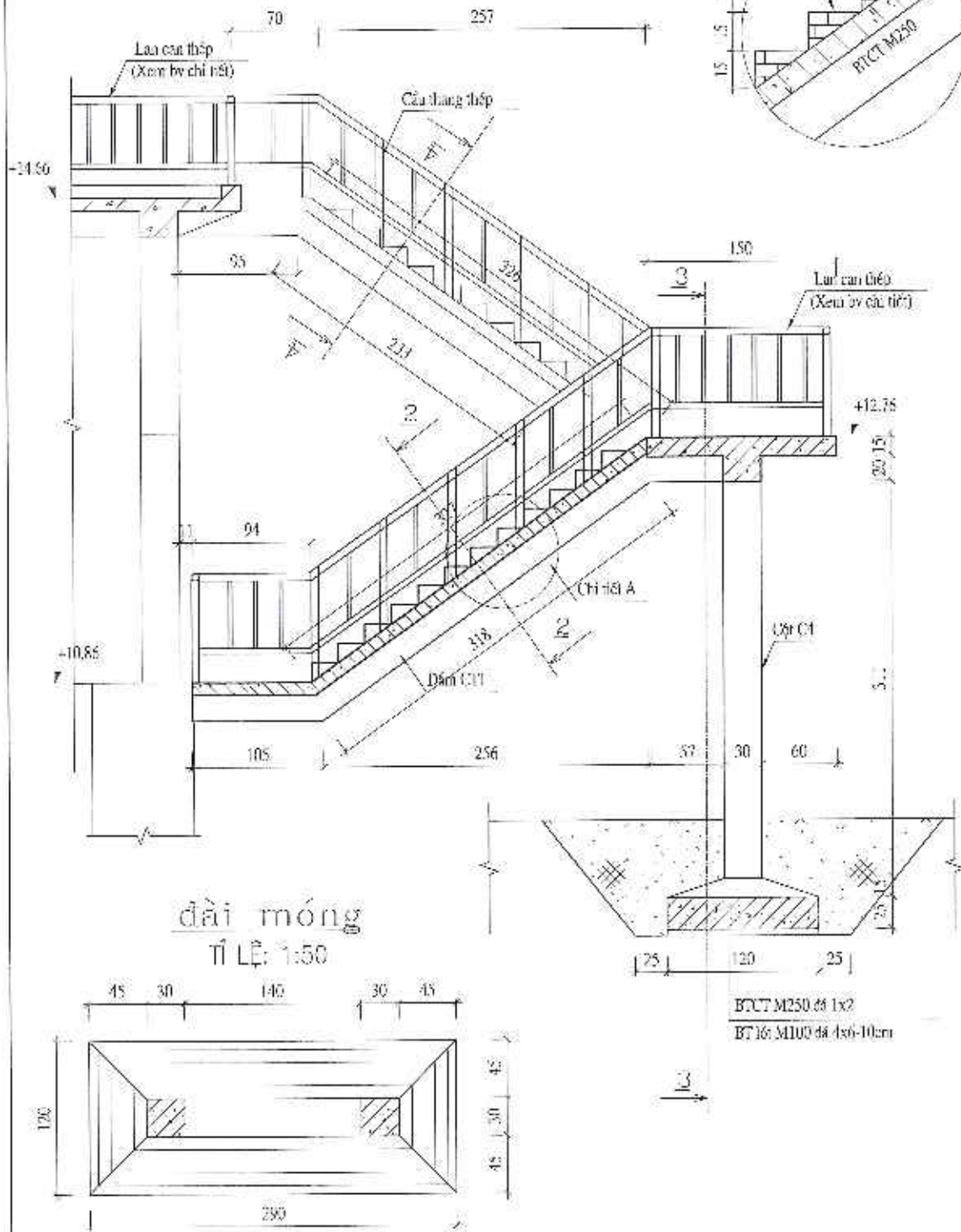


GHI CHÚ:

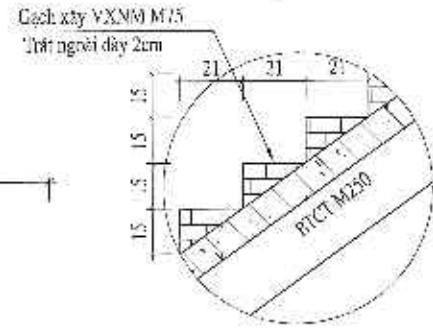
- Kích thước trong bản vẽ là cm, cao độ là m.
- Bản vẽ này xem cùng các bản vẽ khác có liên quan.

<p>ỦY BAN NHÂN DÂN XÃ Ô DIỄN BAN QUẢN LÝ DỰ ÁN ĐẦU TƯ - HẠ TẦNG LIÊN DANH TƯ VẤN: VIỆN KỸ THUẬT CÔNG TRÌNH CÔNG TY CP ĐẦU TƯ XÂY DỰNG VÀ THIẾT KẾ THUẬN PHÁT CÔNG TY CP TƯ VẤN XÂY DỰNG VÀ THƯƠNG MẠI IP VIỆT NAM</p>	<p>DỰ ÁN: KHÔI PHỤC DÒNG CHẢY TẠO CẢNH QUAN MÔI TRƯỜNG TỪ SÔNG HỒNG QUA MIẾU HÀM RỒNG, ĐẾN VĂN HIẾN, KHOI THÔNG DÒNG SÔNG TRÊN ĐỊA BÀN XÃ Ô DIỄN CHẢY RA SÔNG NHƯỆ GIẢI ĐOẠN: LẬP BÁO CÁO NGHIÊN CỨU KHẢ THI</p>	<p>THIẾT KẾ CHỦ TRÌ THIẾT KẾ CHỦ NHIỆM THIẾT KẾ KIỂM TRA</p>	<p>NGUYỄN THANH TÀI NGUYỄN VĂN THỊ NGUYỄN HÀ PHƯƠNG PHAN HIỂN</p> <p>VIỆN KỸ THUẬT CÔNG TRÌNH PHÓ VIỆN TRƯỞNG KTS. TS. DƯƠNG ĐỨC TIẾN</p>	<p>CÔNG ĐIỀU TIẾT N3 LẦN XUẤT BẢN: TỶ LỆ: SỐ HIỆU:</p>
---	--	--	---	---

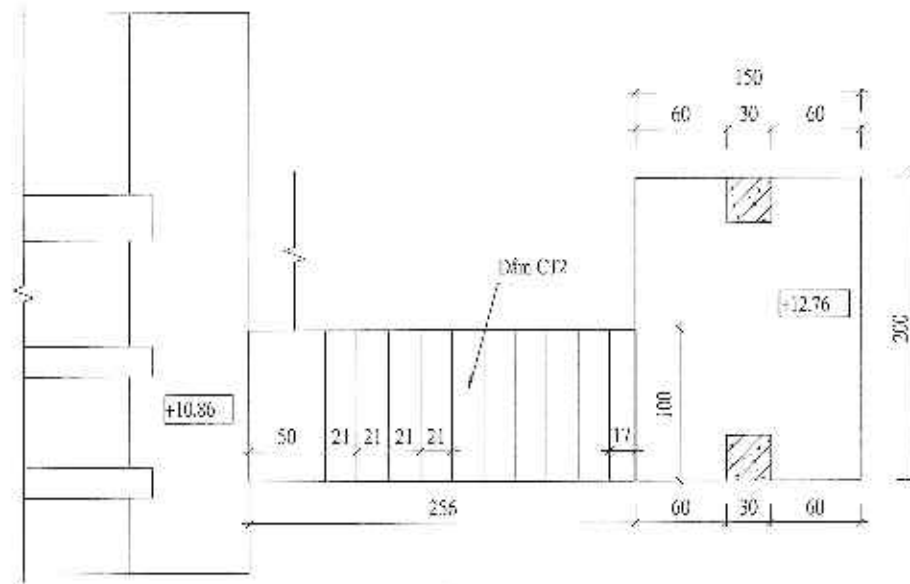
chi tiết cầu thang
tỉ lệ: 1:50



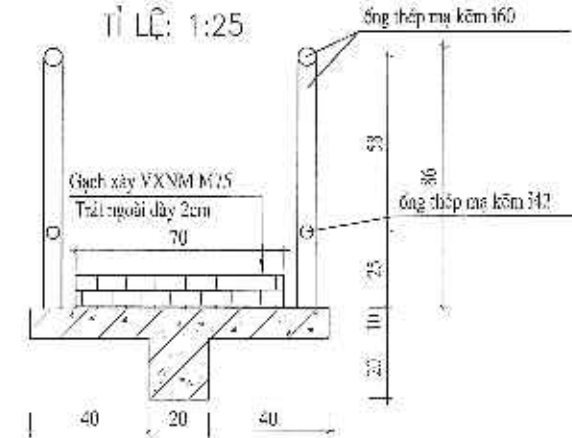
chi tiết a
tỉ lệ: 1:25



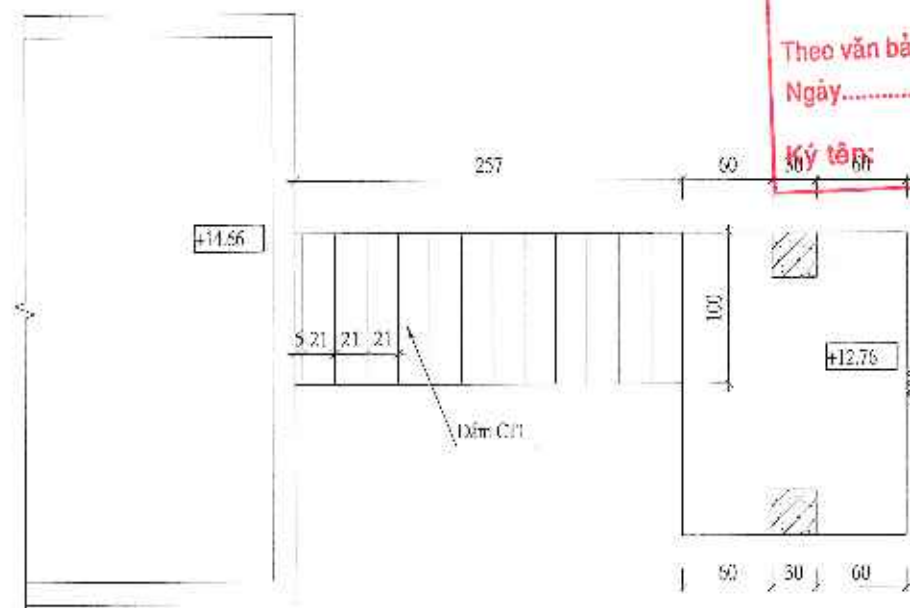
mặt bằng vẽ dưới
tỉ lệ: 1:50



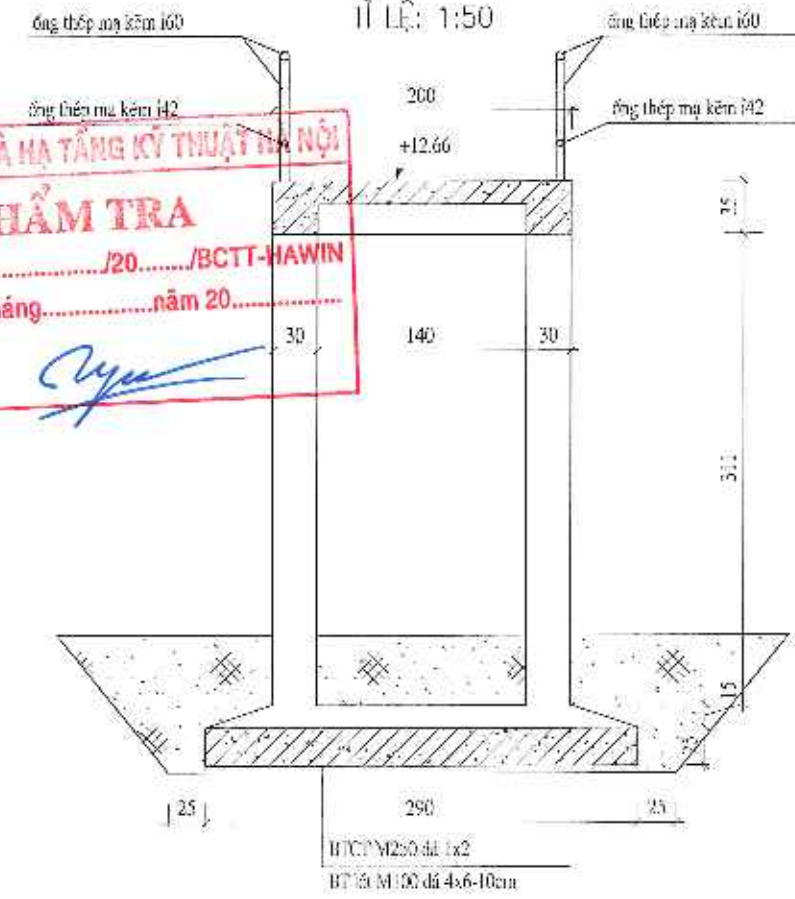
cắt 2-2; 4-4
tỉ lệ: 1:25



mặt bằng vẽ trên
tỉ lệ: 1:50



cắt 3-3
tỉ lệ: 1:50

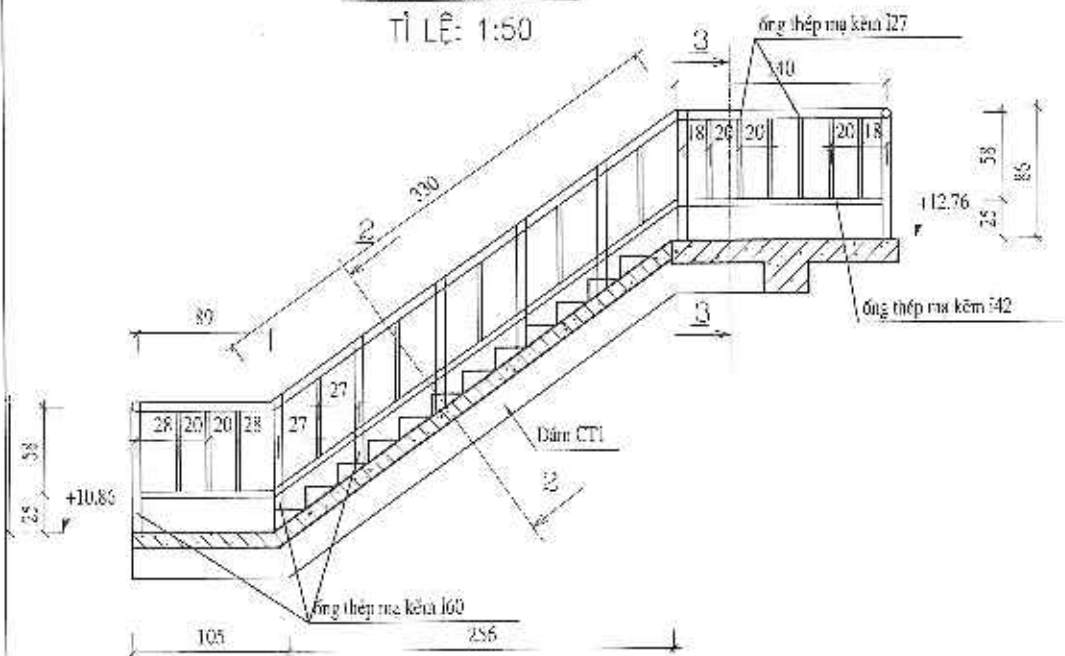


CTY CP NƯỚC VÀ HẠ TẦNG KỸ THUẬT HÀ NỘI
THẨM TRA
Theo văn bản số: /20/ /BCTT-HAWIN
Ngày.....tháng.....năm 20.....
Ký tên: *[Signature]*

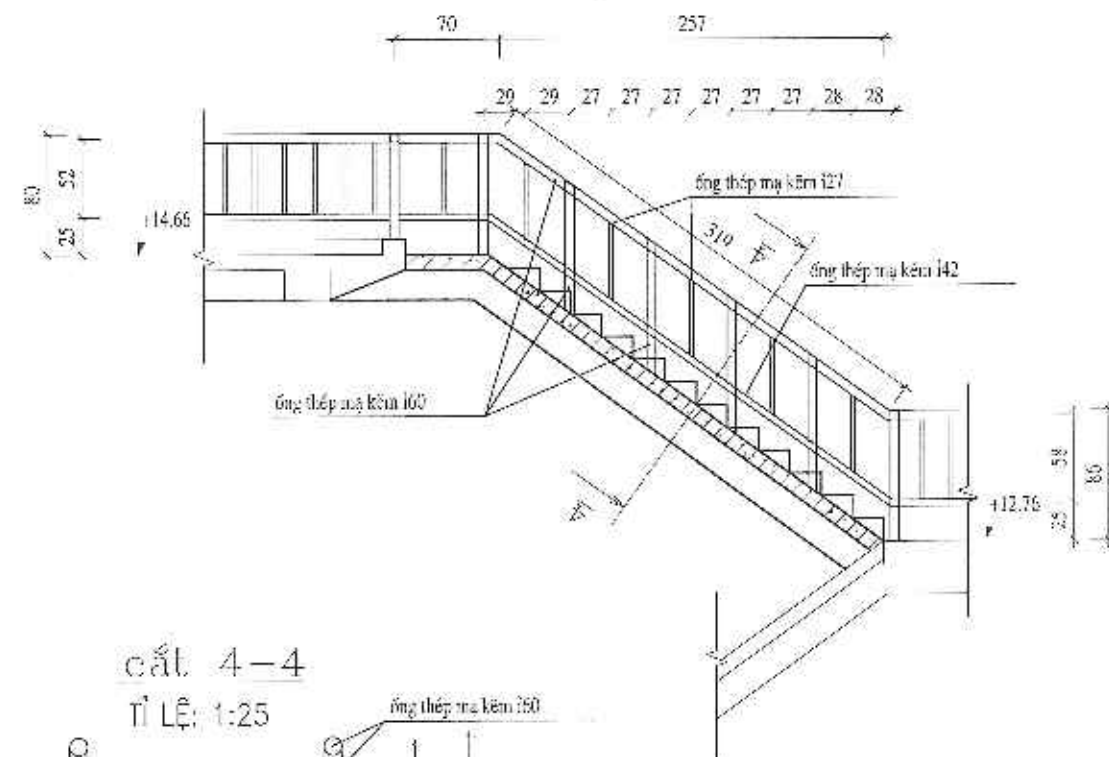
GHI CHÚ:
- Kích thước trong bản vẽ là cm, sai độ là m.
- Bản vẽ này xem cùng các bản vẽ khác có liên quan.

<p>ỦY BAN NHÂN DÂN XÃ Ô ĐIỀN BAN QUẢN LÝ DỰ ÁN ĐẦU TƯ - HẠ TẦNG</p> <p>LIÊN DANH TƯ VẤN: VIỆN KỸ THUẬT CÔNG TRÌNH CÔNG TY CP ĐẦU TƯ XÂY DỰNG VÀ THIẾT KẾ THUẬN PHÁT CÔNG TY CP TƯ VẤN XÂY DỰNG VÀ THƯƠNG MẠI MIP VIỆT NAM</p>	<p>DỰ ÁN: KHÔI PHỤC DÒNG CHẢY TẠO CẢNH QUAN MÔI TRƯỜNG TỪ SÔNG HỒNG QUA MIẾU HÀM RỒNG, ĐẾN VĂN HIẾN, KHU THỐNG DÒNG SÔNG TRÊN ĐỊA BÀN XÃ Ô ĐIỀN CHẢY RA SÔNG NHUỆ</p> <p>GIẢI ĐOẠN: LẬP BÁO CÁO NGHIÊN CỨU KHẢ THI</p>	<p>THIẾT KẾ CHỦ TRÌ THIẾT KẾ CHỦ NHIỆM THIẾT KẾ KIỂM TRA</p>	<p>NGUYỄN THANH TÀI NGUYỄN VĂN THUẬN NGUYỄN HÀ PHƯƠNG PHAN HIẾN</p> <p>VIỆN KỸ THUẬT CÔNG TRÌNH PHẠM VĂN THƯỜNG TRƯỜNG ĐẠI HỌC</p>	<p>CÔNG ĐIỀU TIẾT N3</p> <p>LẤY XUẤT BẢN: TỶ LỆ: SỐ HIỆU:</p>
---	--	--	--	---

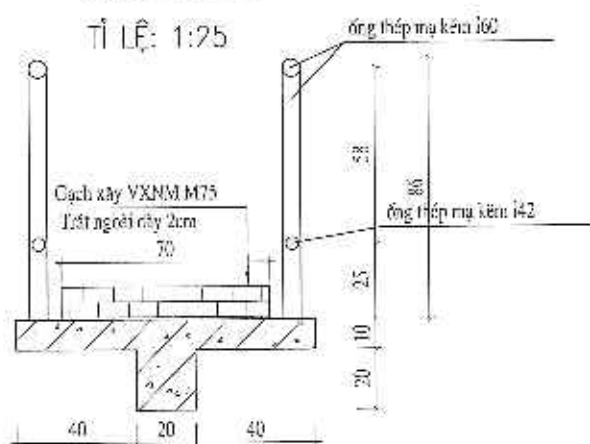
lan can 1
TỈ LỆ: 1:50



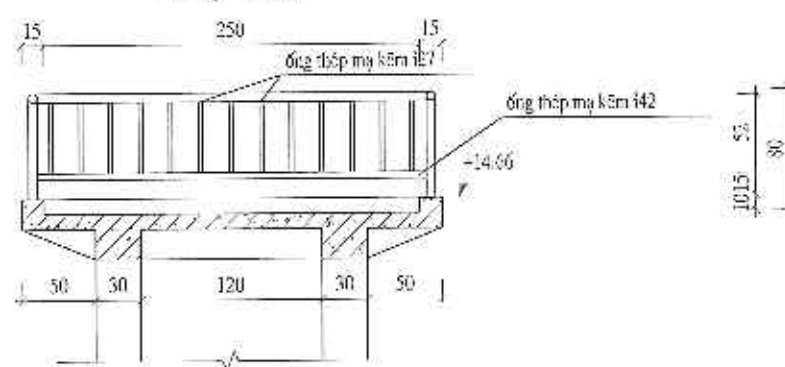
lan can 2
TỈ LỆ: 1:50



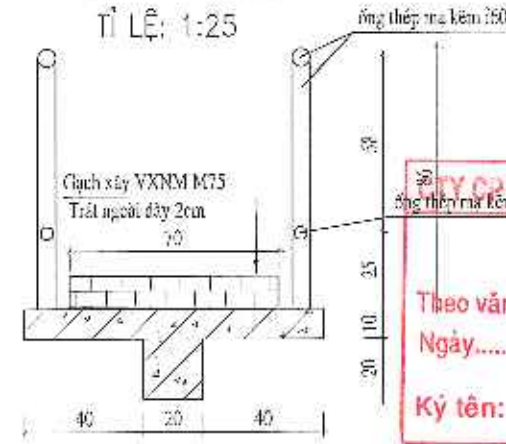
cắt 2-2
TỈ LỆ: 1:25



cắt 3-3
TỈ LỆ: 1:50

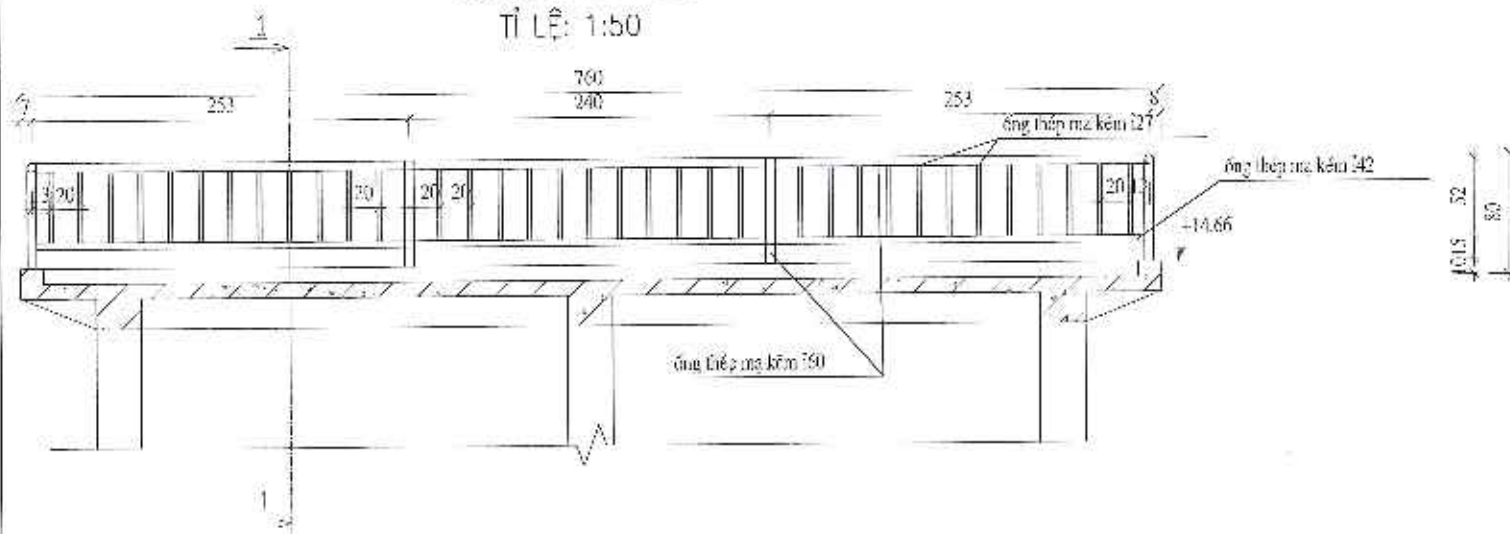


cắt 4-4
TỈ LỆ: 1:25

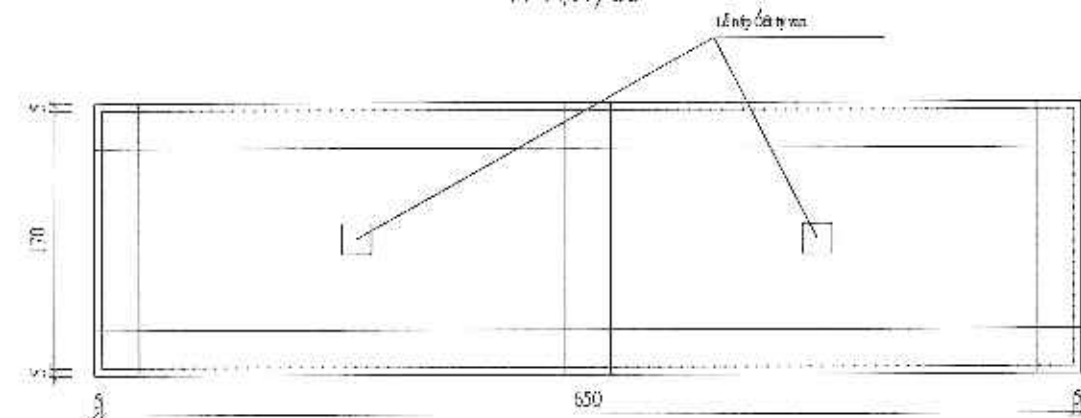


VIỆN KỸ THUẬT VÀ HẠ TẦNG KỸ THUẬT HÀ NỘI
THẨM TRA
Theo văn bản số:...../20...../BCTT-HAWIN
Ngày.....tháng.....năm 20.....
Ký tên: *[Signature]*

lan can 3
TỈ LỆ: 1:50



mặt bằng chi tiết giàn van
TỈ LỆ: 1:50



ỦY BAN NHÂN DÂN XÃ Ô DIÊN
BAN QUẢN LÝ DỰ ÁN ĐẦU TƯ - HẠ TẦNG
LIÊN DANH TỰ YÁN:
VIỆN KỸ THUẬT CÔNG TRÌNH
CÔNG TY CP ĐẦU TƯ XÂY DỰNG VÀ THIẾT KẾ THUẬN PHÁT
CÔNG TY CP TƯ VẤN XÂY DỰNG VÀ THƯƠNG MẠI TP VIỆT NAM

DỰ ÁN : KHÔI PHỤC DÒNG CHẢY TẠO CẢNH QUAN MÔI TRƯỜNG
TỪ SÔNG HỒNG QUA MIẾU HÀM RỒNG, ĐẾN VĂN HIẾN,
KHOI THÔNG DÒNG SÔNG TRÊN ĐỊA BÀN XÃ Ô DIÊN CHẢY RA SÔNG NHƯỆ
GIAI ĐOẠN: LẬP BÁO CÁO NGHIÊN CỨU KHẢ THI

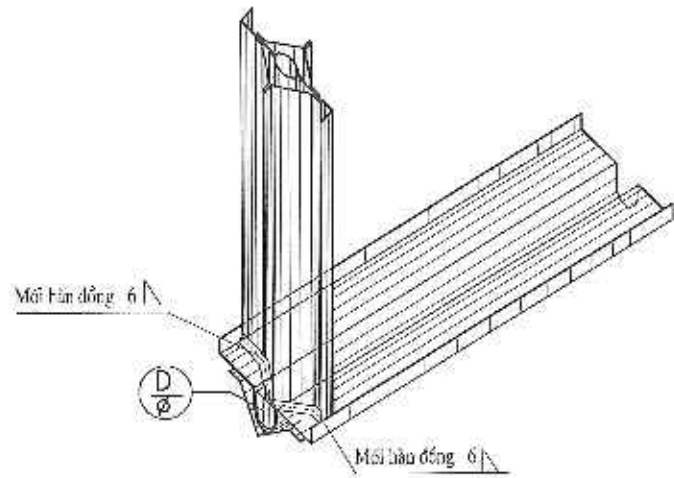
THIẾT KẾ
CHỦ TRÌ THIẾT KẾ
CHỦ NHIỆM THIẾT KẾ
KIỂM TRA

NGUYỄN THANH TÀI
NGUYỄN VĂN THÁNH
NGUYỄN HÀ PHƯƠNG
PHAN HIẾN

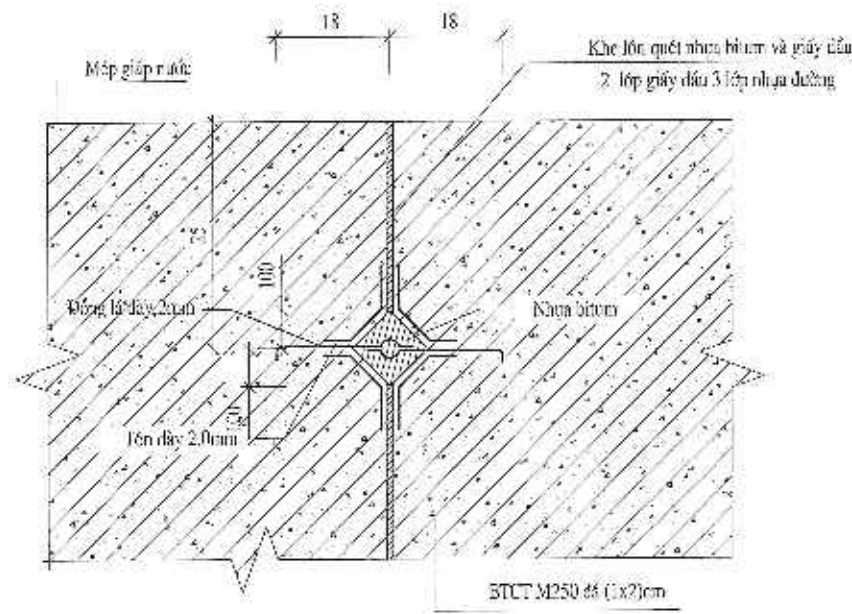


CÔNG ĐIỀU TIẾT N3
LẦN XUẤT BẢN:
TỶ LỆ:
SỐ HIỆU:

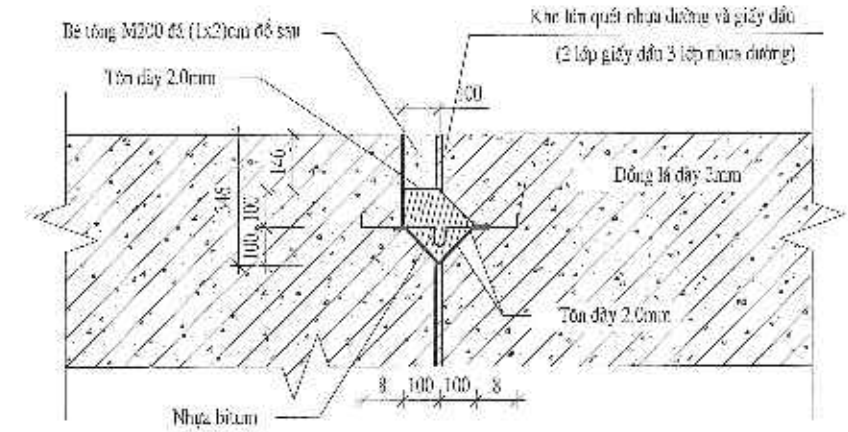
phối cảnh phần nối tiếp giữa K.nối đứng & K.nối nằm



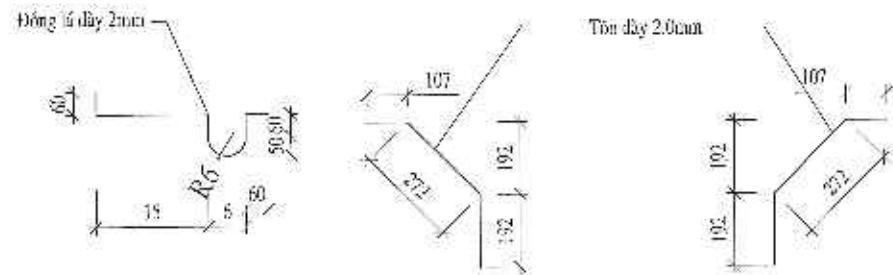
Chi tiết khớp nối đồng (đứng)
TỈ LỆ: 1:20



Chi tiết khớp nối nằm
TỈ LỆ: 1:20

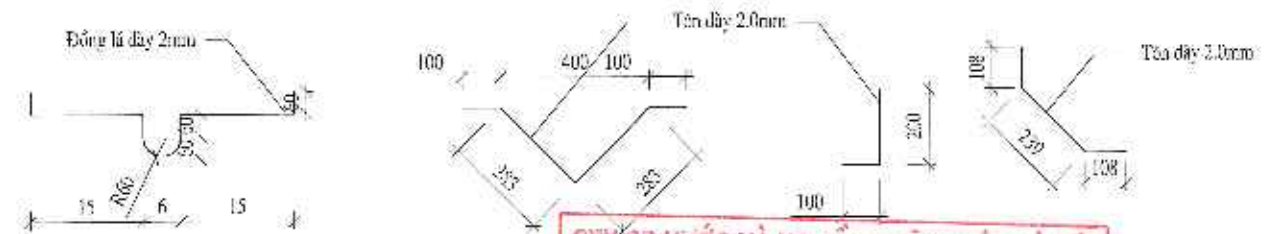


kích thước triển khai khớp nối đứng
TỈ LỆ: 1/10



Diện tích	$(0.03+0.15+0.03+3.14*0.03+0.03)*2$ tấm	= 0.728m ²
Chiều dày	- 2mm	
Trọng lượng riêng	= 8950 kg/m ³	
trọng lượng	= 13.04kg/m	
Diện tích	$(0.05+0.14+0.1)*2$ tấm	= 1.16 m ²
Chiều dày	- 2.0 mm	
Trọng lượng riêng	= 7850 kg/m ³	
trọng lượng	= 18.712 kg/m	

kích thước triển khai khớp nối ngang
TỈ LỆ: 1/10



Diện tích	$(0.03+0.15+0.03+3.14*0.03+0.03)$	= 0.514 m ²
Chiều dày	= 2mm	
Trọng lượng riêng	= 8950 kg/m ³	
trọng lượng	= 9.20kg/m	
Diện tích	$(0.05+0.14)*2 + (0.05+0.1)+ (0.05*2+0.12)$	
Chiều dày	= 2.0 mm	
Trọng lượng riêng	= 7850 kg/m ³	
trọng lượng	= 11.775 Kg/m	

CÔNG TY CP NƯỚC VÀ HẠ TẦNG KỸ THUẬT HÀ NỘI

THẨM TRA

Theo văn bản số:/20...../BCTT-HAWIN

Ngày.....tháng.....năm 20.....

Ký tên: *[Signature]*

- Đặt cốt thép 1 cách cho khớp nối
- Lắp ống phụ trợ công 01
- Đổ bê tông tự công 01
- Đổ ống phụ trợ công 01
- Lắp ống phụ trợ công 01
- Đặt cốt thép cách 2 của khớp nối và tấm tôn trắng
- Đổ nhựa bitum vào phần bên dưới khớp nối
- Lắp ống phụ của đoạn công 02
- Đổ bê tông đoạn công 02
- Đổ ống phụ đoạn công 02
- Đổ nhựa bitum vào phía trên khớp nối
- Đổ bê tông M200

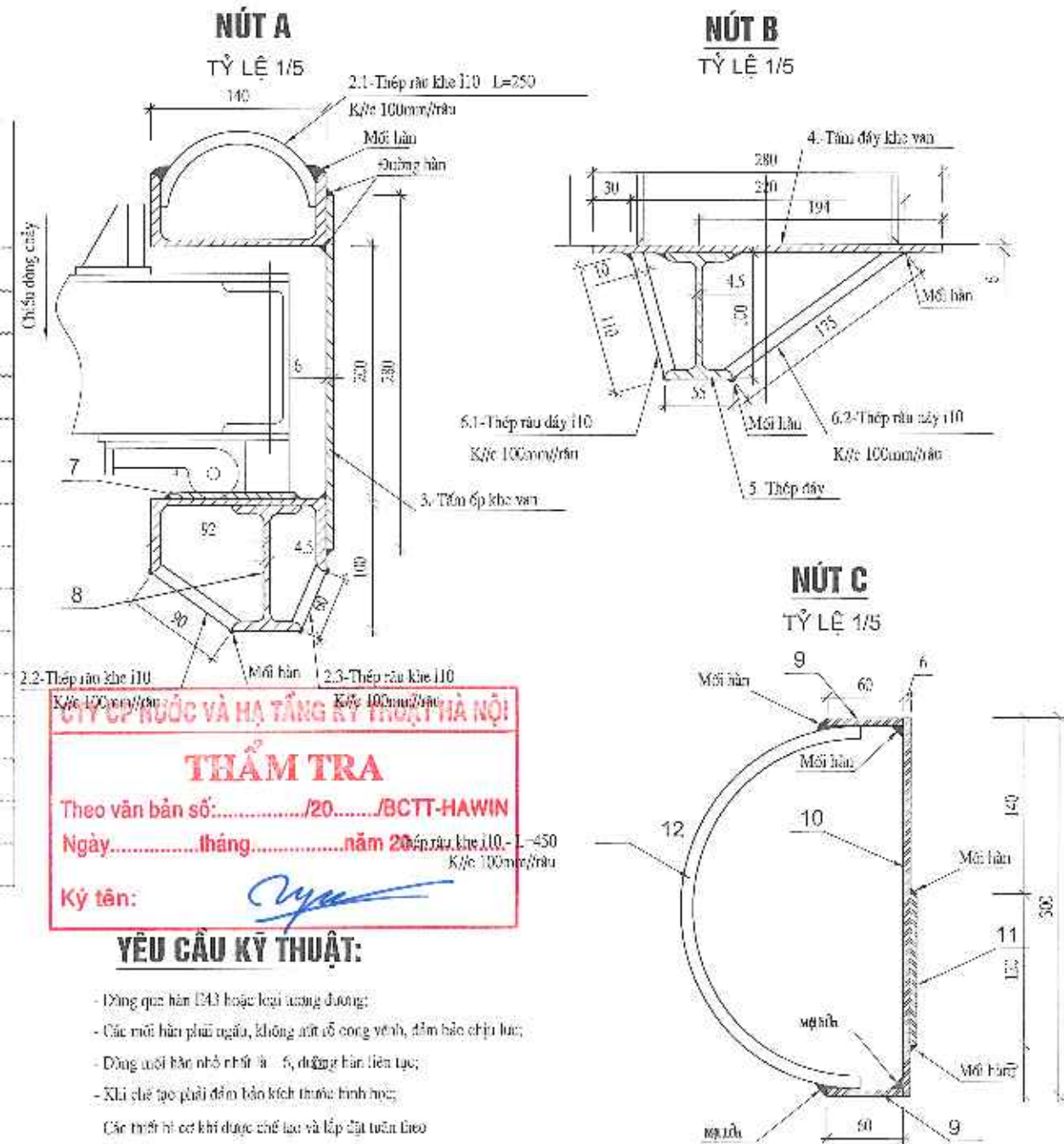
ỦY BAN NHÂN DÂN XÃ Ô DIÊN BAN QUẢN LÝ DỰ ÁN ĐẦU TƯ - HẠ TẦNG LIÊN DANH TƯ VẤN: VIỆN KỸ THUẬT CÔNG TRÌNH CÔNG TY CP ĐẦU TƯ XÂY DỰNG VÀ THIẾT KẾ THUẬN PHÁT CÔNG TY CP TƯ VẤN XÂY DỰNG VÀ THƯƠNG MẠI HỢP VIỆT NAM	DỰ ÁN : KHÔI PHỤC DÒNG CHẢY TẠO CẢNH QUAN MÔI TRƯỜNG TỪ SÔNG HỒNG QUA MIẾU HÀM RỒNG, ĐẾN VĂN HIẾN, KHƠI THÔNG DÒNG SÔNG TRÊN ĐỊA BÀN XÃ Ô DIÊN CHẢY RA SÔNG NHƯỆ GIẢI ĐOẠN: LẬP BÁO CÁO NGHIÊN CỨU KHẢ THI	THIẾT KẾ NGUYỄN THANH TÀI	VIỆN KỸ THUẬT CÔNG TRÌNH HỢP VIỆN TRƯỞNG VIỆN KỸ THUẬT CÔNG TRÌNH PGS.TS. DƯƠNG ĐỨC TIẾN	CÔNG ĐIỀU TIẾT N3
		CHỦ TRÌ THIẾT KẾ NGUYỄN VĂN THUAN		

BẢNG KHỐI LƯỢNG THÉP KHE VAN SỐ 1 (TÍNH CHO 1 KHE, SL: 2 KHE)

Số hiệu	Tên gọi	Kích thước (mm)	Chiều dài (m)	Số lượng	Khối lượng			Ghi chú
					Đơn vị (kg/m)	1 CK (kg)	Toàn bộ (kg)	
1	Khe van	C140x58x4100	4,100	4	12,300	50,43	201,7	SUS304
2.1	Thép râu khe D10	D10x250	0,250	82	0,617	0,15	12,6	Thép CT38
2.2	Thép râu khe D10	D10x90	0,090	82	0,617	0,06	4,6	Thép CT38
2.3	Thép râu khe D10	D10x60	0,060	82	0,617	0,04	3,0	Thép CT38
3	Tấm ốp khe van	Thép lá 6x280x4100	4,100	2	13,188	54,07	108,1	SUS304
4	Tấm đáy khe van	Thép lá 6x280x3292	3,292	1	13,188	43,41	43,4	SUS304
5	Thép đáy	1100x55x3292	3,292	1	9,460	31,14	31,1	Thép CT38
6.1	Thép râu đáy D10	D10x110	0,110	33	0,617	0,07	2,2	Thép CT38
6.2	Thép râu đáy D10	D10x175	0,175	33	0,617	0,11	3,6	Thép CT38
7	Tấm trượt	Thép lá 5x100x4100	4,100	2	3,925	16,09	32,2	SUS304
8	Thép gia cường	1100x55x4100	4,100	2	9,460	38,79	77,6	Thép CT38
9	Thép tấm tường ngược	Thép lá 6x60x3000	3,000	2	2,826	8,48	17,0	SUS304
10	Thép tấm tường ngược	Thép lá 6x300x3000	3,000	1	14,130	42,39	42,4	SUS304
11	Tấm tỷ	Thép lá 5x120x3000	3,000	1	4,710	14,13	14,1	SUS304
12	Thép râu tường ngược	D10x450	0,450	29	0,617	0,28	8,1	Thép CT38

BẢNG TỔNG HỢP THÉP KHE VAN (2 KHE)

TT	Công việc	Khối lượng (kg)	Số lượng	Tổng khối lượng (kg)	Vật liệu
1	Thép không gỉ SUS304	481,88	2	963,77	SUS304
2	Thép thường CT38	149,95	2	299,89	CT38
	Cộng	631,83		1263,66	



THẨM TRA
 Theo văn bản số:/20...../BCTT-HAWIN
 Ngày.....tháng.....năm 20.....
 Ký tên: *[Signature]*

YÊU CẦU KỸ THUẬT:

- Dùng que hàn E41 hoặc loại tương đương;
- Các mối hàn phải ngấu, không nứt ổ cong vênh, đảm bảo chịu lực;
- Dùng que hàn nhỏ nhất là 5, đường hàn liên tục;
- XLi chế tạo phải đảm bảo kích thước chính xác;
- Các thiết bị cơ khí được chế tạo và lắp đặt tuân theo các tiêu chuẩn: RVN 8299_2009; TCVN 8301-2009; TCVN 8298_2009

GHI CHÚ:

- Kích thước trong bản vẽ là mm
- Các thép đều phải liên kết vào thép chịu lực của thủy công (liên kết hàn).
- Lắp đặt các kết cấu cơ khí vào vị trí và liên kết chúng với thép thủy công trước khi đổ bê tông.
- Các thép hình nếu không có sẵn trên thị trường thì gia công chế tạo theo hình dạng thực tế.

ỦY BAN NHÂN DÂN XÃ Ô ĐIÊN
BAN QUẢN LÝ DỰ ÁN ĐẦU TƯ - HẠ TẦNG
 LIÊN DANH TƯ VẤN:
 VIỆN KỸ THUẬT CÔNG TRÌNH
 CÔNG TY CP ĐẦU TƯ XÂY DỰNG VÀ THIẾT KẾ THUẬN PHÁT
 CÔNG TY CP TƯ VẤN XÂY DỰNG VÀ THƯƠNG MẠI NP VIỆT NAM

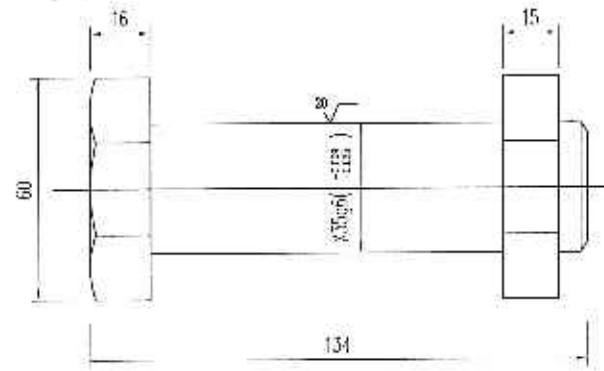
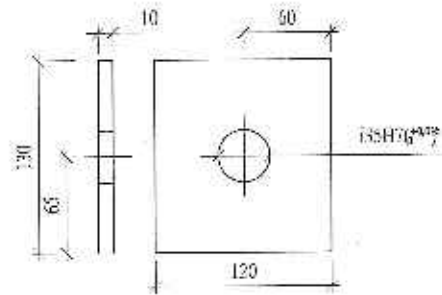
DỰ ÁN : KHÔI PHỤC DÒNG CHẢY TẠO CẢNH QUAN MÔI TRƯỜNG
TỪ SÔNG HỒNG QUA MIẾU HẠM RỘNG, ĐẾN VĂN HIẾN,
KHOI THÔNG DÒNG SÔNG TRÊN ĐỊA BÀN XÃ Ô ĐIÊN CHẢY RA SÔNG NHƯỆ
GIẢI ĐOẠN: LẬP BÁO CÁO NGHIÊN CỨU KHẢ THI

THIẾT KẾ	<i>[Signature]</i>	NGUYỄN THANH TÀI
CHỦ THÌ THIẾT KẾ	<i>[Signature]</i>	NGUYỄN VĂN THUẬN
CHỦ NHIỆM THIẾT KẾ	<i>[Signature]</i>	NGUYỄN HỮU PHƯƠNG
KIỂM TRA	<i>[Signature]</i>	PHAN HIẾN

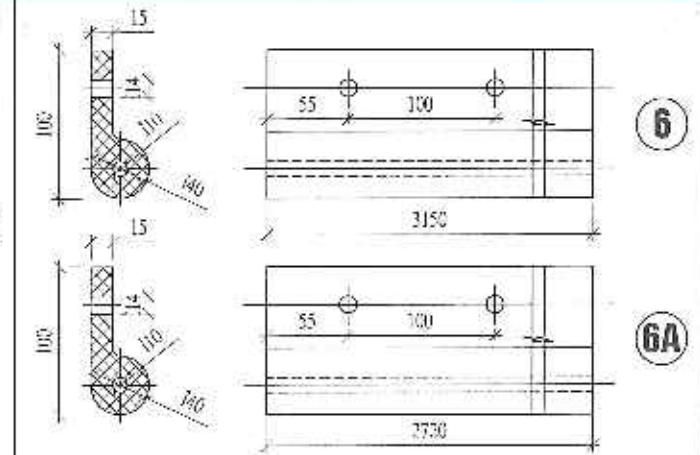
VIỆN KỸ THUẬT CÔNG TRÌNH
 PHẠM VĂN TRƯỜNG
 TRƯỞNG ĐẠI HỌC THỦY LỢI

CÔNG ĐIỀU TIẾT N3
 LẤY XUẤT BẢN:
 TỶ LỆ:
 SỐ HIỆU:

10-TAI CHÓT



1

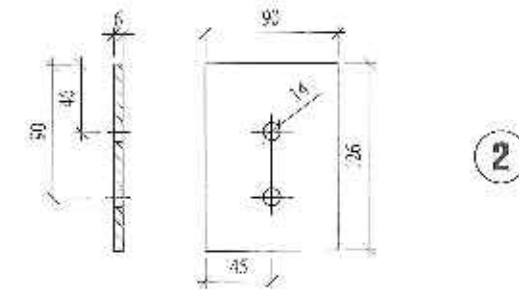
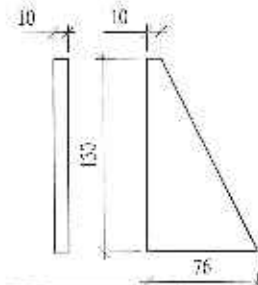


6

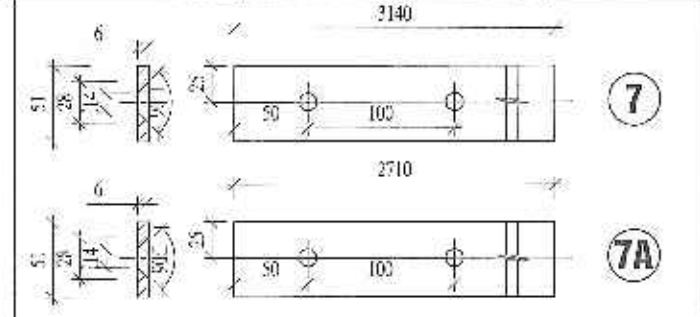
6A

Chốt BH - 04.01.01 Thép 45X Tỷ lệ: 1/2 Cao su cũ lõi BII - 04.01.05 Cao su Tỷ lệ: 1/5

11-GÂN TĂNG CỨNG



2

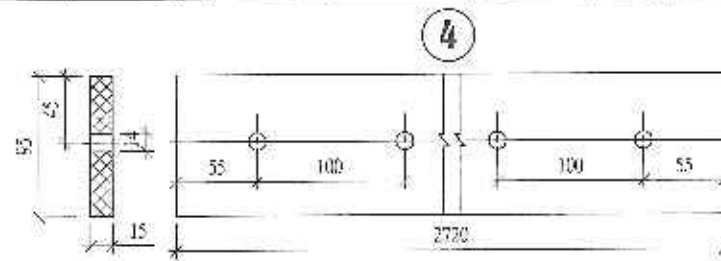
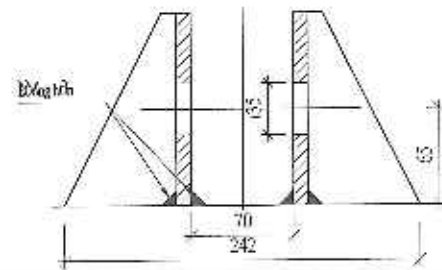


7

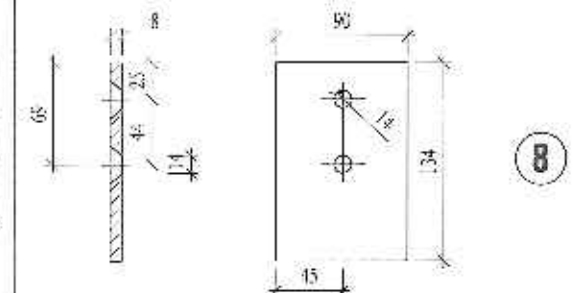
7A

Nẹp cao su tấm ngang BH - 04.01.02 CT38 Tỷ lệ: 1/5 Nẹp cao su cũ lõi bê BII - 04.01.06 CT38 Tỷ lệ: 1/5

NÚT A



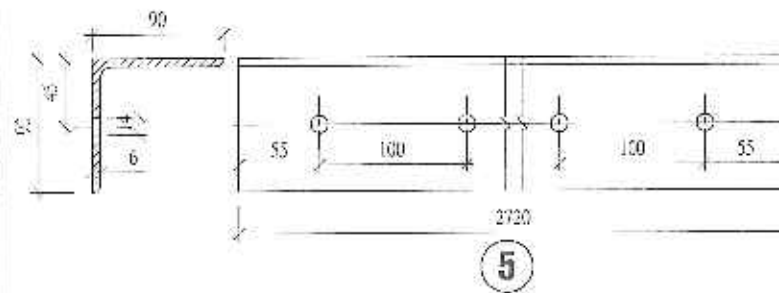
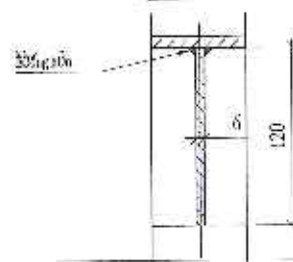
4



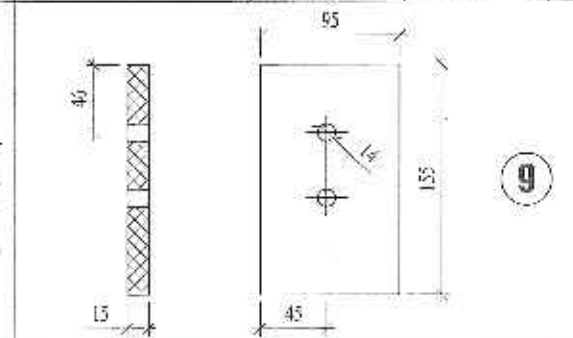
8

Cao su rỗng BH - 04.01.03 Cao su Tỷ lệ: 1/5 Nẹp cao su tấm ngang BII - 04.01.07 CT38 Tỷ lệ: 1/5

NÚT B



5



9

YÊU CẦU KỸ THUẬT:

- Khi chế tạo phải đảm bảo kích thước minh họa
- Đánh sạch gỉ bề mặt các chi tiết kim loại hàng loạt cầu trước khi sơn
- Sơn chống gỉ 1 lớp lót và 3 lớp phủ (chiều dày mỗi lớp sơn khi khô từ 20 đến 70 μm)
- Các thiết bị cơ khí được chế tạo và lắp đặt tuân theo: TCVN 8299:2009; TCVN 8301:2009; TCVN 8233:2009

CTY CP NƯỚC VÀ HẠ TẦNG KỸ THUẬT HÀ NỘI
GHI CHÚ:
THẨM TRA
 Theo văn bản số:/20...../BCTT-HAWIN
 Ngày.....tháng.....năm 20.....
 Ký tên: *[Signature]*

ỦY BAN NHÂN DÂN XÃ Ô ĐIỀN
BAN QUẢN LÝ DỰ ÁN ĐẦU TƯ - HẠ TẦNG
 LIÊN DANH TƯ VẤN:
 VIỆN KỸ THUẬT CÔNG TRÌNH
 CÔNG TY CP ĐẦU TƯ XÂY DỰNG VÀ THIẾT KẾ THUẬN PHÁT
 CÔNG TY CP TƯ VẤN XÂY DỰNG VÀ THƯƠNG MẠI MIP VIỆT NAM

DỰ ÁN : KHÔI PHỤC DÒNG CHẢY TẠO CẢNH QUAN MÔI TRƯỜNG
TỪ SÔNG HỒNG QUA MIẾU HẠM RỒNG, ĐẾN VĂN HIẾN,
KHOI THÔNG DÒNG SÔNG TRÊN ĐỊA BÀN XÃ Ô ĐIỀN CHẢY RA SÔNG NHƯỆ
GIẢI ĐOẠN: LẬP BÁO CÁO NGHIÊN CỨU KHẢ THI

THIẾT KẾ: *[Signature]*
 CHỦ TRÌ THIẾT KẾ: *[Signature]*
 GIỮ NHIỆM THIẾT KẾ: *[Signature]*
 KIỂM TRA: *[Signature]*

NGUYỄN THANH TÀI
 NGUYỄN VĂN THUẬN
 NGUYỄN HÀ PHƯƠNG
 PHAN HIẾN



CÔNG ĐIỀU TIẾT N3
 LẤY XUẤT BẢN:
 TỶ LỆ:
 SỐ HIỆU:

BẢNG KHỐI LƯỢNG CỬA VAN (TÍNH CHO 1 CỬA, SL: 2 CỬA)

Số liệu	Tên gọi	Kích thước		Đơn vị	Số lượng	Khối lượng (kg)			Sơn (m ²)			Ghi chú		
		Quy cách	Chiều dài (m)			KL đơn vị (kg/m)	1 Cầu kiện	KL toàn bộ	K.T. đơn vị (m ² /m)	1 Cầu kiện	1 cửa van		SL cửa van	KL toàn bộ
1	Chốt 45X	CT38		Bộ	1		1,50	1,50						
2	Nẹp CS tấm dầy ngang	Thép tấm 6x90x126	0,126	kg	2	4,239	0,53	1,07	0,192	0,02	0,05	1,00	0,05	CT38
3	Bu lông M12	CT38		Cái	128		0,05	6,40						
4	Cao su tấm dầy	Tấm 15x95x3220	3,220	m ²	1		0,31	0,31						Cao su
5	Nẹp CS tấm dầy	L90x90x6x3220	3,220	kg	1	8,380	26,82	26,82	0,351	1,13	1,13	1,00	1,13	CT38
5A	Gắn tăng cứng	Thép tấm 90x90x10	0,090	kg	16	6,636	0,06	0,92	0,192	0,02	0,28	1,00	0,28	CT38
6	CS cũ tại bên	P40x100x15x3150	3,150	m	2		3,15	6,30						Cao su
6A	CS cũ tại trên	P40x100x15x2720	3,220	m	1		3,22	3,22						Cao su
7	Nẹp CS cũ tại bên	Thép tấm 8x51x3140	3,140	kg	2	3,203	10,06	20,11	0,118	0,37	0,74	1,00	0,74	CT38
7A	Nẹp CS cũ tại trên	Thép tấm 8x51x3210	3,210	kg	1	3,203	10,28	10,28	0,118	0,38	0,38	1,00	0,38	CT38
8	Nẹp CS tấm dầy ngang	Thép tấm 8x90x134	0,134	kg	2	5,632	0,76	1,51	0,196	0,03	0,05	1,00	0,05	CT38
9	CS tấm ngang	Tấm 15x95x155	0,155	m ²	2		0,01	0,03						Cao su
10	Tải chốt	Thép tấm 10x120x130	0,130	kg	2	9,450	1,22	2,45	0,260	0,03	0,07	1,00	0,07	CT38
11	Gắn tăng cứng	Thép tấm 10x110-76x130	0,130	kg	4	3,376	0,11	1,76	0,105	0,01	0,06	1,00	0,06	CT38
12	Dầm dìm, dầy	CT20x52x3220	3,220	kg	2	10,400	33,49	66,98	0,400	1,35	2,71	1,00	2,71	CT38
13	Bản mặt	Thép lá 8x1145x3220	3,220	kg	1	134,706	433,75	433,75	1,306	13,87	13,87	1,00	13,87	CT38
14	Dầm ngang	L120x64x3220	3,220	kg	4	11,500	37,68	148,12	0,456	1,47	5,87	1,00	5,87	CT38
15	Cờ chống xô	Thép tấm 10x50x20	0,090	kg	4	3,935	0,25	1,41	0,120	0,01	0,04	1,00	0,04	CT38
16	Gắn tăng cứng	Thép tấm 10x24x50	0,050	kg	4	1,884	0,09	0,38	0,068	0,00	0,01	1,00	0,01	CT38
17	Tấm dầy	Thép tấm 6x56x100	0,100	kg	4	2,638	0,26	1,06	0,124	0,01	0,05	1,00	0,05	CT38
18	Dầm bên	CT20x52x3150	3,150	kg	2	10,400	32,76	65,52	0,400	1,32	2,65	1,00	2,65	CT38
19	Tấm trượt	Thép 35x40x200	0,200	kg	4	31,263	3,25	9,01	0,352	0,03	0,12	1,00	0,12	CT38
20	Bản mặt cầu bên	Thép tấm 6x152x3150	3,150	kg	2	7,159	22,55	45,10	0,316	1,00	1,99	1,00	1,99	CT38
21	Đờ cao su cũ tại bên	Thép tấm 6x106x3150	3,150	kg	2	4,993	15,73	31,45	0,224	0,71	1,41	1,00	1,41	CT38
21A	Đờ cao su cũ tại trên	Thép tấm 6x106x3220	3,220	kg	1	4,993	16,08	16,08	0,224	0,72	0,72	1,00	0,72	CT38
22	Chân CS cũ tại bên	Thép tấm 6x23x3150	3,150	kg	2	1,083	3,41	6,82	0,058	0,18	0,37	1,00	0,37	CT38
22A	Chân CS cũ tại trên	Thép tấm 6x23x3220	3,220	kg	2	1,083	3,49	6,98	0,058	0,19	0,37	1,00	0,37	CT38
23.1	Dầm đứng	Thép tấm 6x120x455	0,455	kg	1	5,632	2,57	2,57	0,252	0,11	0,11	1,00	0,11	CT38
23.2	Dầm đứng	Thép tấm 6x120x453	0,453	kg	1	5,632	2,57	2,57	0,252	0,11	0,11	1,00	0,11	CT38
23.3	Dầm đứng	Thép tấm 6x120x425	0,425	kg	1	5,632	2,57	2,57	0,252	0,11	0,11	1,00	0,11	CT38
23.4	Dầm đứng	Thép tấm 6x120x455	0,455	kg	1	5,632	2,57	2,57	0,252	0,11	0,11	1,00	0,11	CT38
23.5-23.6	Dầm đứng	Thép tấm 6x120x455	0,155	kg	2	5,632	2,57	5,14	0,252	0,11	0,23	1,00	0,23	CT38
23.7	Dầm đứng	Thép tấm 6x120x425	0,425	kg	1	5,632	1,84	1,84	0,252	0,08	0,08	1,00	0,08	CT38
24	Bản mặt san tầu	Thép tấm 6x116x3220	3,220	kg	1	3,464	17,59	17,59	0,244	0,79	0,79	1,00	0,79	CT38
25	Tỷ van + máy DM V5			bộ	1			1,00						Bộ

BẢNG TỔNG HỢP KHỐI LƯỢNG CỬA VAN (SL: 2 CỬA)

TT	Công việc	Khối lượng	Số lượng	Tổng khối lượng (kg)	Đơn vị	Ghi chú
1	Khối lượng thép hình	972,06	2	1958,12	Kg	3% hàn
2	Điện trở sơn	31,19	2	68,98	m ²	
3	CS cũ tại P.40x100x15	9,92	2	19,04	m	
4	Cao su tấm dầy 15mm	0,34	2	0,67	m ²	
5	Tỷ van + máy DM V5	1,00	2	2	Bộ	
6	Chốt 45X	1,00	2	2	Bộ	
7	Bu lông M12	128	2	256	cái	

CTY CP NƯỚC VÀ HẠ TẦNG KỸ THUẬT HÀ NỘI

THẨM TRA

Theo văn bản số:...../20...../BCTT-HAWIN

Ngày.....tháng.....năm 20.....

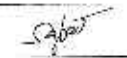

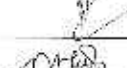
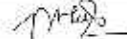
Ký tên: 

ỦY BAN NHÂN DÂN XÃ Ô ĐIỀN
BAN QUẢN LÝ DỰ ÁN ĐẦU TƯ - HẠ TẦNG

LIÊN DANH TƯ VẤN:
VIỆN KỸ THUẬT CÔNG TRÌNH
CÔNG TY CP ĐẦU TƯ XÂY DỰNG VÀ THIẾT KẾ THUẬN PHÁT
CÔNG TY CP TƯ VẤN XÂY DỰNG VÀ THƯƠNG MẠI NP VIỆT NAM

DỰ ÁN : KHÔI PHỤC DÒNG CHẢY TẠO CẢNH QUAN MÔI TRƯỜNG
TỰ SÔNG HỒNG QUA MIẾU HÀM RỒNG, ĐẾN VĂN HIẾN,
KHOI THÔNG DÒNG SÔNG TRÊN ĐỊA BÀN XÃ Ô ĐIỀN CHẢY RA SÔNG NHƯỆ

GIẢI ĐOẠN: LẬP BÁO CÁO NGHIÊN CỨU KHẢ THI

THIẾT KẾ: 
CHỦ TRÌ THIẾT KẾ: 
CHỦ NHIỆM THIẾT KẾ: 
KIỂM TRA: 

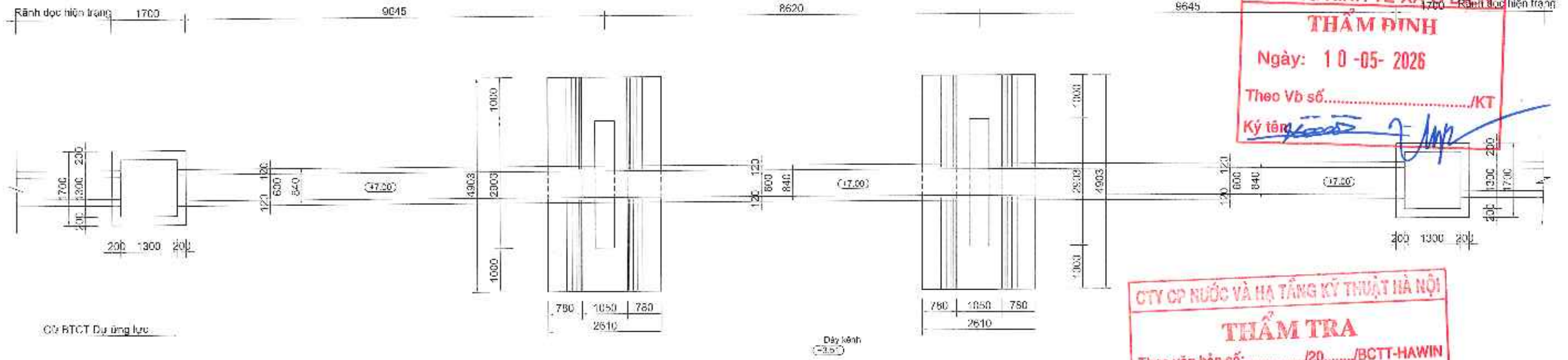
NGUYỄN THANH TÀI
NGUYỄN VĂN THIỆN
NGUYỄN HÀ PHƯƠNG
PHAN HIẾN

VIỆN KỸ THUẬT CÔNG TRÌNH
TRƯỜNG ĐẠI HỌC SƯ PHẠM HÀ NỘI

CÔNG ĐIỀU TIẾT N3

LẦN XUẤT BẢN: _____
TỶ LỆ: _____
SỐ HIỆU: _____

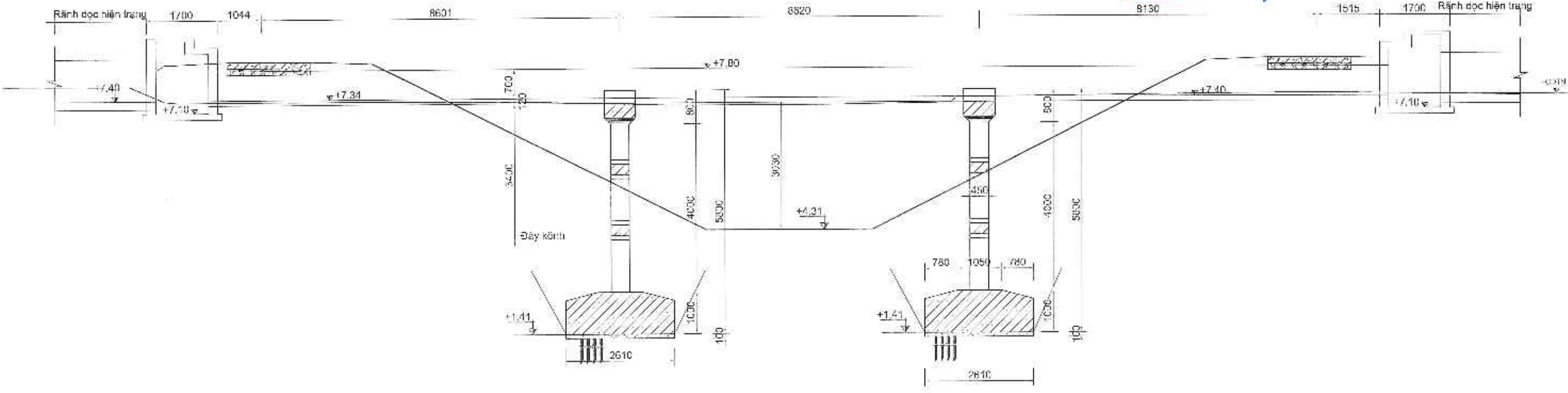
MẶT BẰNG ĐỌC CẦU MĂNG
(Tỷ lệ: 1/70)



PHÒNG KINH TẾ XÃ Ô ĐIỆN
THẨM ĐỊNH
Ngày: 10-05-2026
Theo Vb số...../KT
Ký tên: *[Signature]*

CTY CP NƯỚC VÀ HẠ TẦNG KỸ THUẬT HÀ NỘI
THẨM TRA
Theo văn bản số:...../20...../BCTT-HAWIN
Ngày.....tháng.....năm 20.....
Ký tên: *[Signature]*

MẶT CẮT ĐỌC CẦU MĂNG
(Tỷ lệ: 1/70)



ỦY BAN NHÂN DÂN XÃ Ô ĐIỆN
BAN QUẢN LÝ DỰ ÁN ĐẦU TƯ - HẠ TẦNG
LIÊN DANH TƯ VẤN:
VIỆN KỸ THUẬT CÔNG TRÌNH
CÔNG TY CP ĐẦU TƯ XÂY DỰNG VÀ THIẾT KẾ TRUẬN PHÁT
CÔNG TY CP TƯ VẤN XÂY DỰNG VÀ THƯƠNG MẠI BNP VIỆT NAM

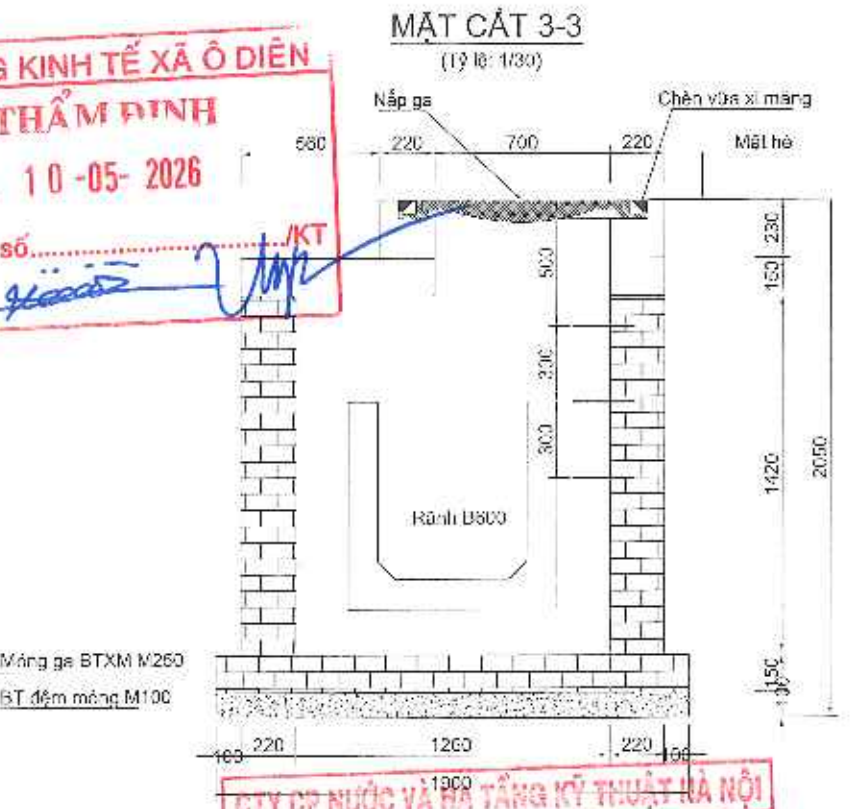
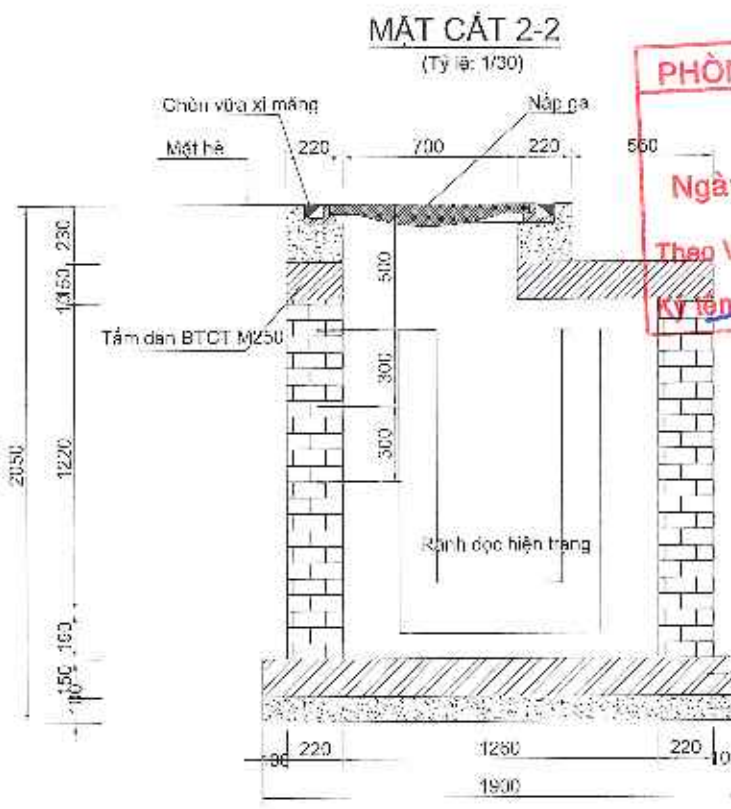
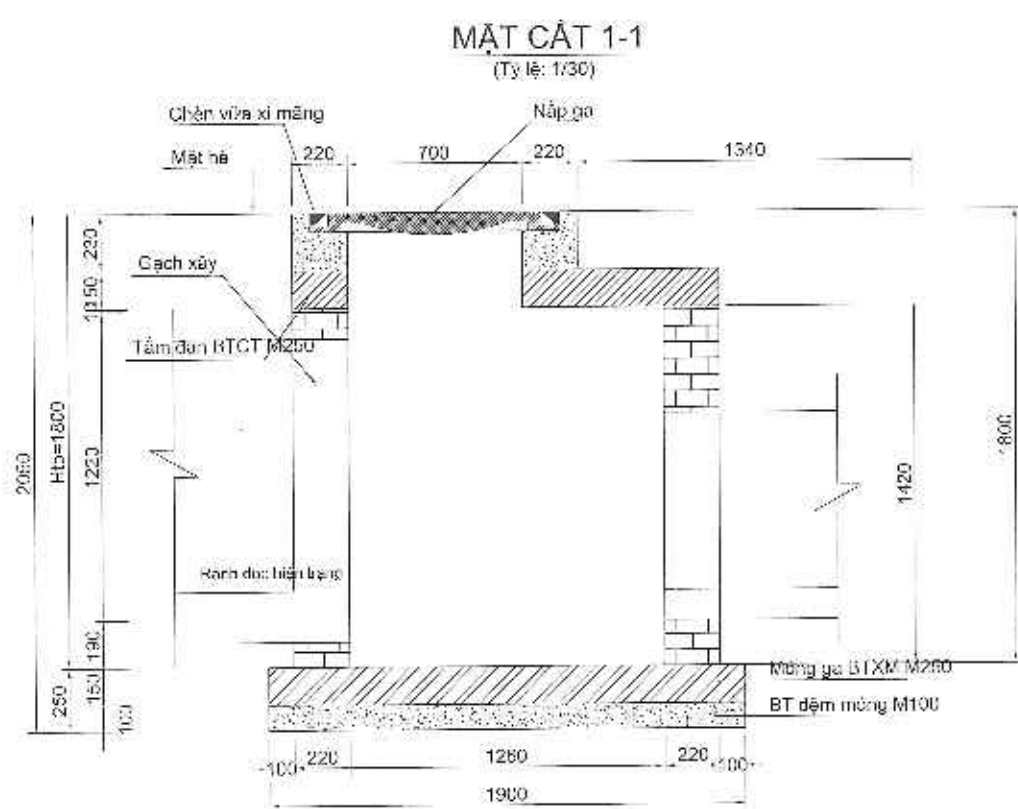
DỰ ÁN: KHÔI PHỤC ĐỒNG CHÁY TẠO CẢNH QUAN MÔI TRƯỜNG
TỪ SÔNG HỒNG QUA MIẾU HÀM HỒNG, ĐẾN VĂN HIẾN,
KHƠI THÔNG ĐỒNG SÔNG TRÊN ĐỊA BÀN XÃ Ô ĐIỆN CHẢY RA SÔNG NHUỆ
GIAI ĐOẠN: LẬP BÁO CÁO NGHIÊN CỨU KHẢ THI

THIẾT KẾ
CHỦ TRÌ THIẾT KẾ
CHỦ NHIỆM THIẾT KẾ
KIỂM TRA

NGUYỄN THANH TÀI
NGUYỄN VĂN TIUẤN
NGUYỄN HỮU PHƯƠNG
PHAN HIẾN
PHÓ VIỆN TRƯỞNG
PHÓ VIỆN TRƯỞNG
PHÓ GIÁM ĐỐC

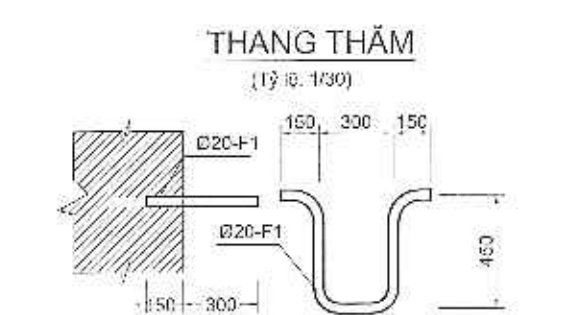
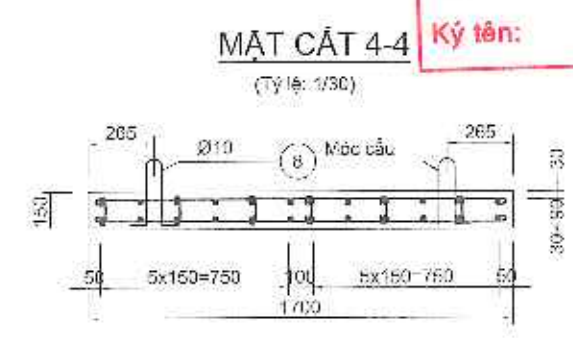
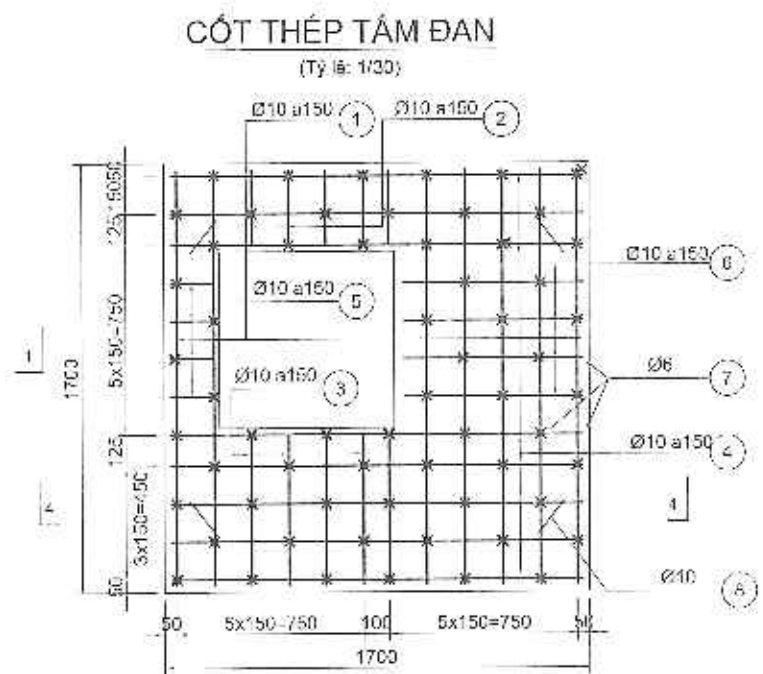
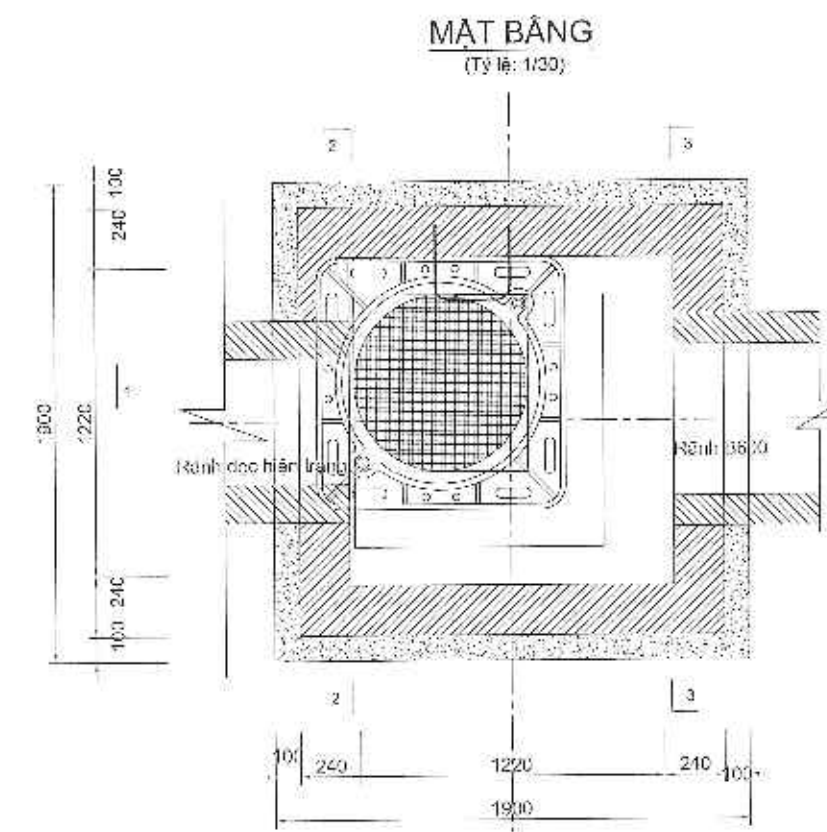


CHI TIẾT CẦU MĂNG (1/3)
LẦN XUẤT BẢN:
TỶ LỆ:
SỐ HIỆU:

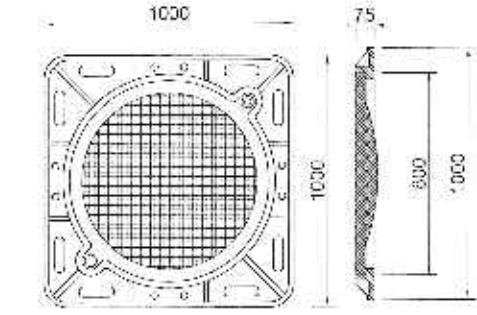


PHÒNG KINH TẾ XÃ Ô DIỄN
THẨM ĐỊNH
Ngày: 10-05-2026
Theo Vb số...../KT
Ký tên: *[Signature]*

CÔNG TY CỔ PHẦN VÀ BỘ TẮNG KỸ THUẬT HÀ NỘI
THẨM TRA
Theo văn bản số:...../20...../BCTT-HAWIN
Ngày.....tháng.....năm 20.....
Ký tên: *[Signature]*

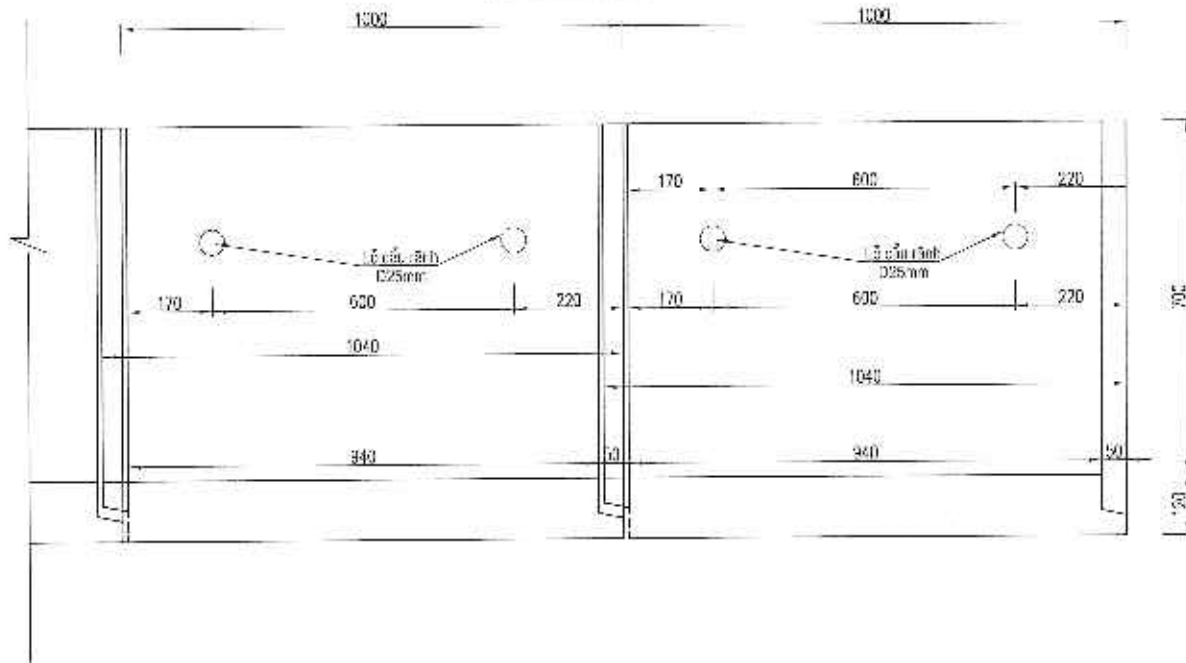


CHI TIẾT NẮP GA GANG
TẢI TRỌNG 125 KN
(Tỷ lệ: 1/30)

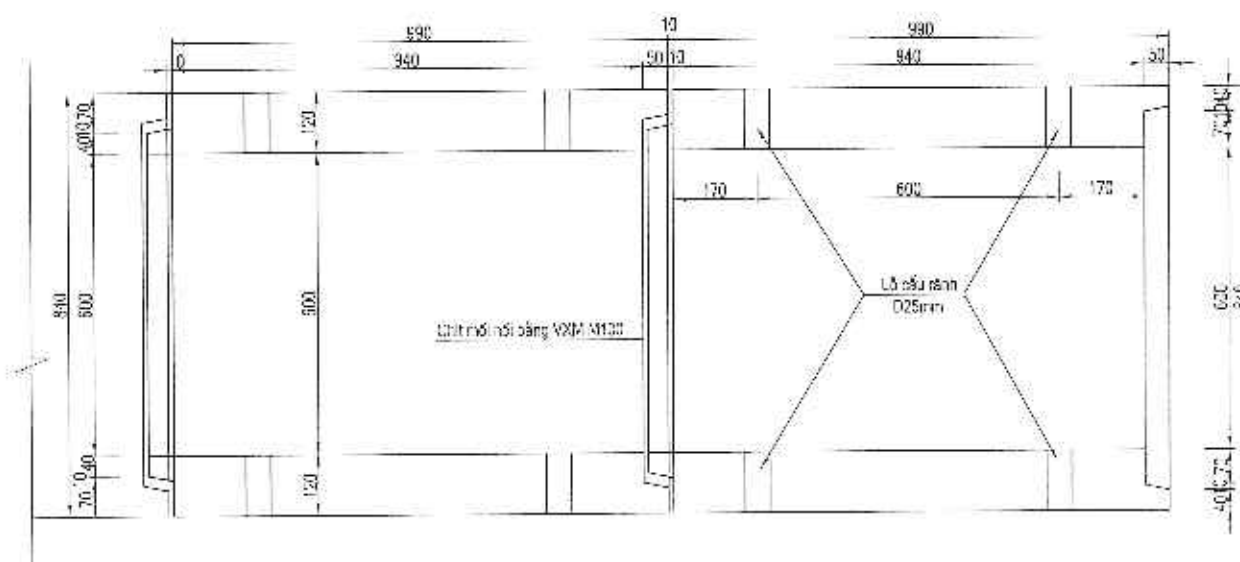


ỦY BAN NHÂN DÂN XÃ Ô DIỄN BAN QUẢN LÝ DỰ ÁN ĐẦU TƯ - HẠ TẦNG LIÊN DANH TƯ VẤN: VIỆN KỸ THUẬT CÔNG TRÌNH CÔNG TY CP ĐẦU TƯ XÂY DỰNG VÀ THIẾT KẾ THUẬN PHÁT CÔNG TY CP TƯ VẤN XÂY DỰNG VÀ THƯƠNG MẠI IP VIỆT NAM	DỰ ÁN : KHÔI PHỤC DÒNG CHẢY TẠO CẢNH QUAN MÔI TRƯỜNG TỪ SÔNG HỒNG QUA MIẾU HÀM RỒNG, ĐỀN VĂN HIỂM, KHƯ THỔNG DÒNG SÔNG TRÊN ĐỊA BÀN XÃ Ô DIỄN CHẢY RA SÔNG NHƯỆ GIẢI ĐOẠN: LẬP BÁO CÁO NGHIÊN CỨU KHẢ THI	THIẾT KẾ <i>[Signature]</i>	NGUYỄN THANH TÀI VIỆN KỸ THUẬT CÔNG TRÌNH PHÒNG KINH TẾ XÃ Ô DIỄN	CHI TIẾT CẦU MÁNG (2/3) LẦN XUẤT BẢN: TỶ LỆ: SỐ HIỆU:
		CHỦ TRÌ THIẾT KẾ <i>[Signature]</i>	NGUYỄN VĂN THUẬN VIỆN KỸ THUẬT CÔNG TRÌNH PHÒNG KINH TẾ XÃ Ô DIỄN	
		CHỦ NHIỆM THIẾT KẾ <i>[Signature]</i>	NGUYỄN HÀ PHƯƠNG VIỆN KỸ THUẬT CÔNG TRÌNH PHÒNG KINH TẾ XÃ Ô DIỄN	
		KIỂM TRA <i>[Signature]</i>	PHAN HIẾN VIỆN KỸ THUẬT CÔNG TRÌNH PHÒNG KINH TẾ XÃ Ô DIỄN	

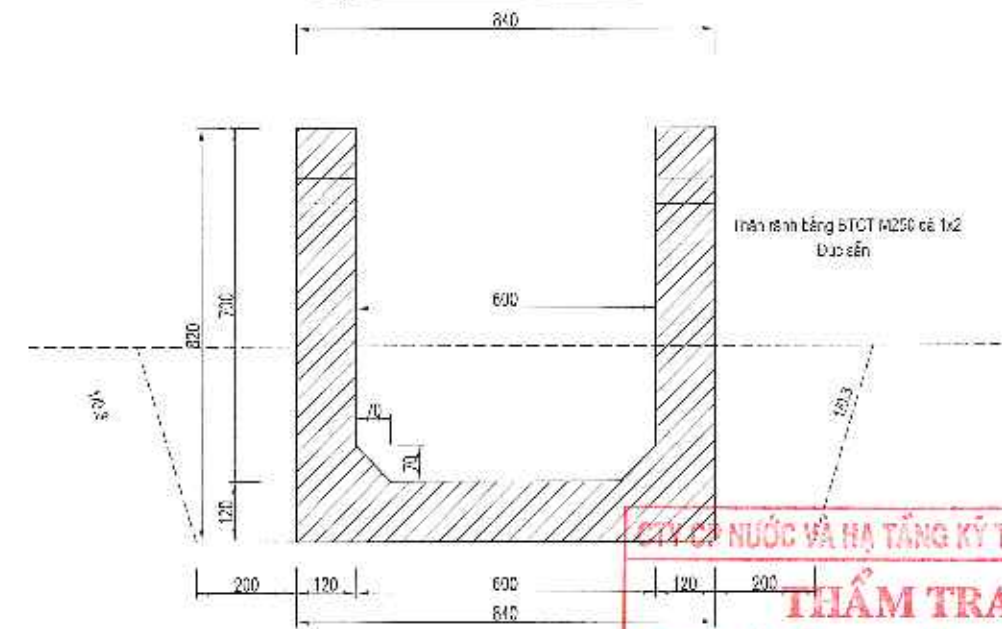
MẶT DỨNG RÁNH ĐỌC B600



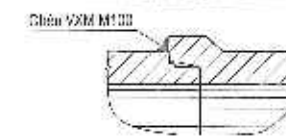
MẶT BẰNG RÁNH ĐỌC B600



MẶT CẮT NGANG THÂN RÁNH



CHI TIẾT MỐI NỐI



VIỆN KỸ THUẬT CÔNG TRÌNH HÀ NỘI
THẨM TRA
 Theo văn bản số:/20...../BCTT-HAWIN
 Ngày.....tháng.....năm 20.....
 Ký tên: *[Signature]*

GHI CHÚ:
 Kích thước trong bản vẽ đúng đơn vị 0 mm

ỦY BAN NHÂN DÂN XÃ Ô DIÊN
BAN QUẢN LÝ DỰ ÁN ĐẦU TƯ - HẠ TẦNG
 LIÊN DANH TỰ VẤN:
 VIỆN KỸ THUẬT CÔNG TRÌNH
 CÔNG TY CP ĐẦU TƯ XÂY DỰNG VÀ THIẾT KẾ THUẬN PHÁT
 CÔNG TY CP TƯ VẤN XÂY DỰNG VÀ THƯƠNG MẠI MP VIỆT NAM

DỰ ÁN : KHÔI PHỤC DÒNG CHẢY TẠO CẢNH QUAN MÔI TRƯỜNG
TỪ SÔNG HỒNG QUA MIẾU HẠM RỒNG, ĐỀN VĂN HIẾN,
KHOI THÔNG DÒNG SÔNG TRÊN ĐỊA BÀN XÃ Ô DIÊN CHẢY RA SÔNG NHƯỆ
GIẢI ĐOẠN: LẬP BẢO CÁO NGHIÊN CỨU KHẢ THI

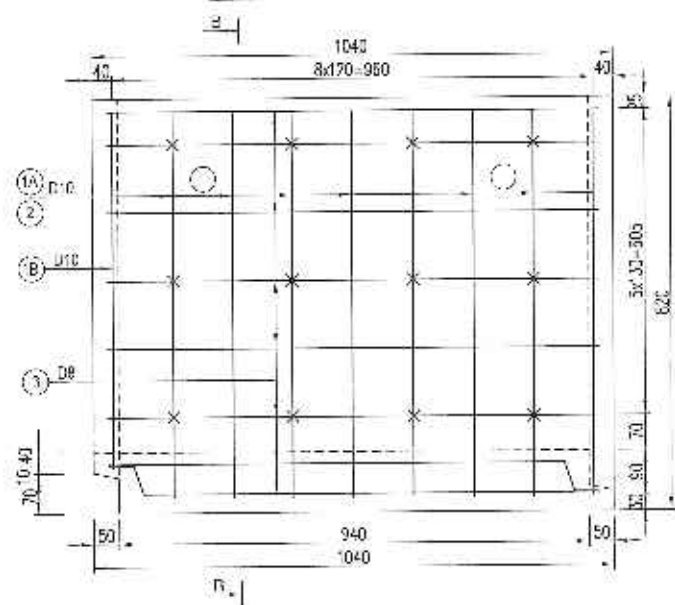
THIẾT KẾ
 CHỦ TRÌ THIẾT KẾ
 CHỦ NHIỆM THIẾT KẾ
 KIỂM TRA

NGUYỄN TIẾN TÀI
 NGUYỄN VĂN THUẬN
 NGUYỄN HÀ PHƯƠNG
 PHAN HIẾN

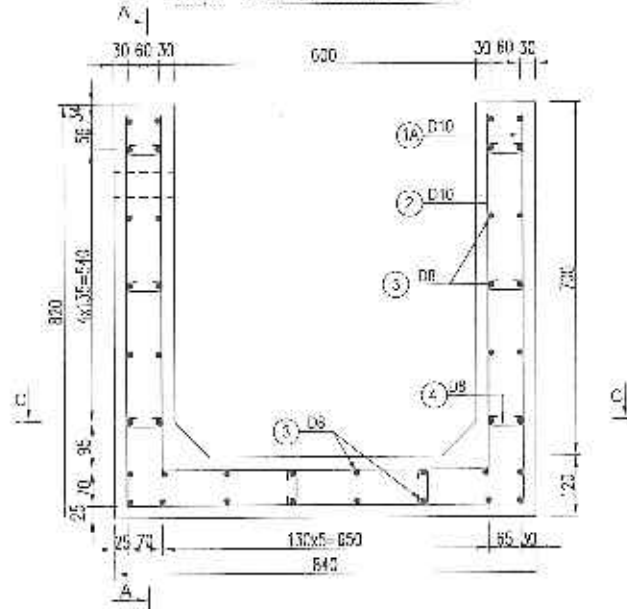


CHI TIẾT CẦU MĂNG (3/3)
 LẦN XUẤT BẢN:
 TỶ LỆ:
 SỐ HIỆU:

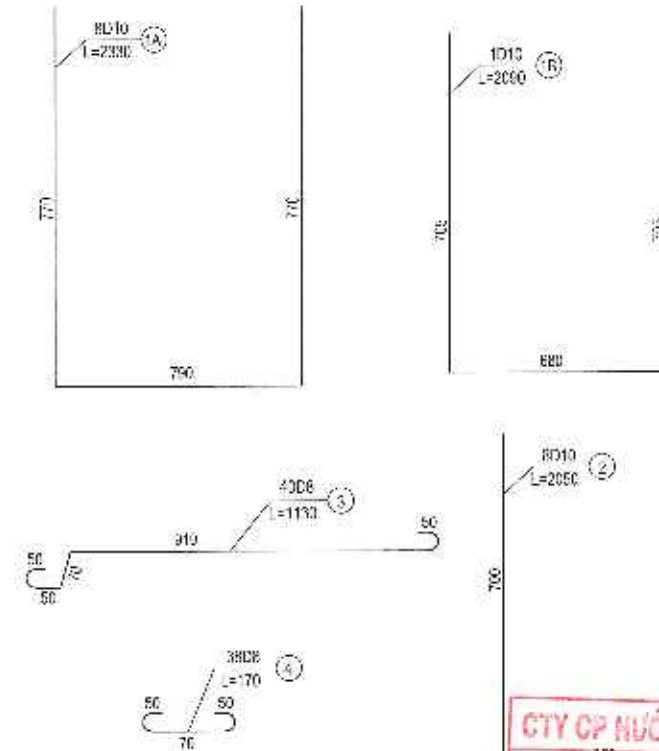
MẶT CẮT NGANG A - A



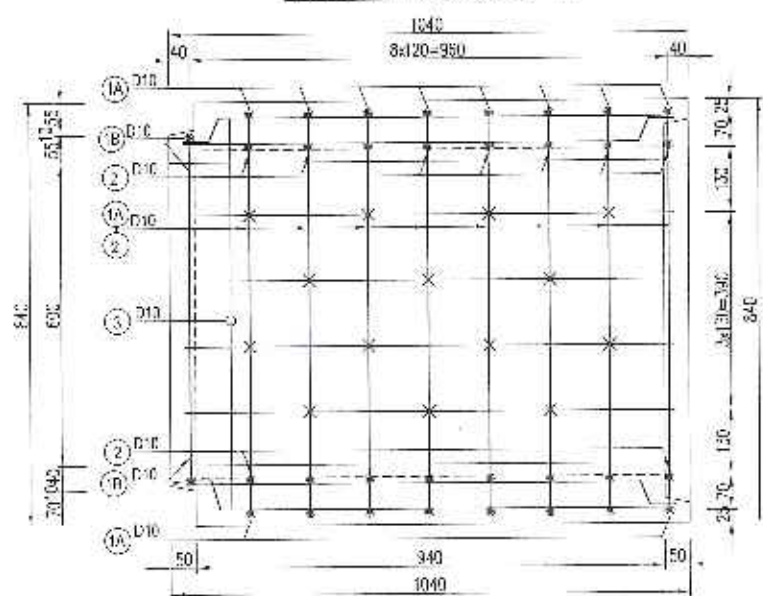
MẶT CẮT NGANG B - B



CHI TIẾT CỐT THÉP



MẶT CẮT NGANG C - C



BẢNG KHỐI LƯỢNG 1M DÀI THÂN RĂNG B600

Ký hiệu	Đường kính (mm)	Số lượng (thanh)	Tổng chiều dài (m)	Trọng lượng riêng (kg/m)	Tổng khối lượng (kg)
1A	10	8	18,61	0,617	11,501
1B	10	1	2,09	0,617	1,290
2	10	8	16,40	0,617	10,119
3	8	10	45,20	0,395	17,854
4	8	38	6,46	0,395	2,552
Khối lượng thép D<=10mm				kg	43,316
Bê tông thân rãnh mác 250 đá 1x2				m ³	75,131
Ván khuôn bê tông thân rãnh				m ²	148,972

CTY CP NƯỚC VÀ HẠ TẦNG KỸ THUẬT HÀ NỘI
THẨM TRA
 Theo văn bản số:/20...../BCTT-HAWIN
 Ngày.....tháng.....năm 20.....
 Ký tên: *[Signature]*

GHI CHÚ:
 Kích thước trong bản vẽ bằng đơn vị là mm.

ỦY BAN NHÂN DÂN XÃ Ô ĐIỂM
 BAN QUẢN LÝ DỰ ÁN ĐẦU TƯ - HẠ TẦNG
 LIÊN DANH TƯ VẤN:
 VIỆN KỸ THUẬT CÔNG TRÌNH
 CÔNG TY CP ĐẦU TƯ XÂY DỰNG VÀ THIẾT KẾ THUẬN PHÁT
 CÔNG TY CP TƯ VẤN XÂY DỰNG VÀ THƯƠNG MẠI INP VIỆT NAM

DỰ ÁN : KHÔI PHỤC ĐÒNG CHÁY TẠI CẢNH QUAN MÔI TRƯỜNG
 TỪ SÔNG HỒNG QUA MIẾU HẠM RỒNG, ĐẾN VÂN HIẾN,
 KHUỖI THÔNG ĐỒNG SÔNG TRÊN ĐỊA BÀN XÃ Ô ĐIỂM CHẢY RA SÔNG NHƯỆ
 GIAI ĐOẠN: LẬP BÁO CÁO NGHIÊN CỨU KHẢ THI

THIẾT KẾ
 CHỦ TRÌ THIẾT KẾ
 CHỦ NHIỆM THIẾT KẾ
 KIỂM TRA

NGUYỄN THANH TÀI
 NGUYỄN VĂN THUẬN
 NGUYỄN HẠ PHƯƠNG
 PHAN HIẾN



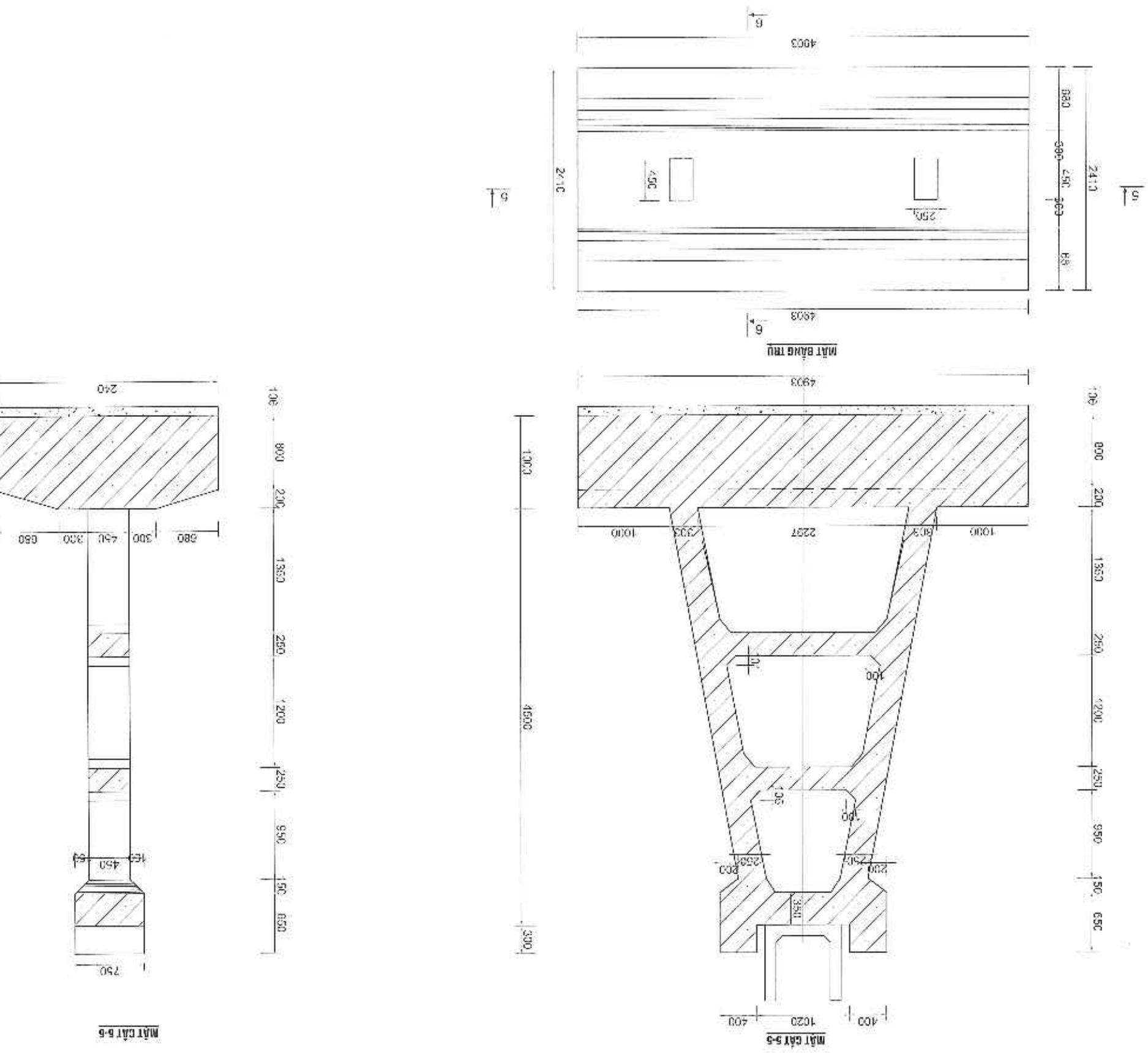
CHI TIẾT CẦU MĂNG (3/3)
 LẦN XUẤT BẢN:
 TỶ LỆ:
 SỐ HIỆU:

LIÊN DANH TỪ VẤN:
 ỦY BAN NHẬN DẠM XÃ Ở DIỆN
 BAN QUẢN LÝ DỰ ÁN ĐẦU TƯ - HẠ TẦNG
 VIỆN KỸ THUẬT CÔNG TRÌNH
 CÔNG TY CP ĐẦU TƯ XÂY DỰNG VÀ THIẾT KẾ THUẬN PHÁT
 CÔNG TY CP TƯ VẤN XÂY DỰNG VÀ THƯƠNG MẠI VIỆT NAM

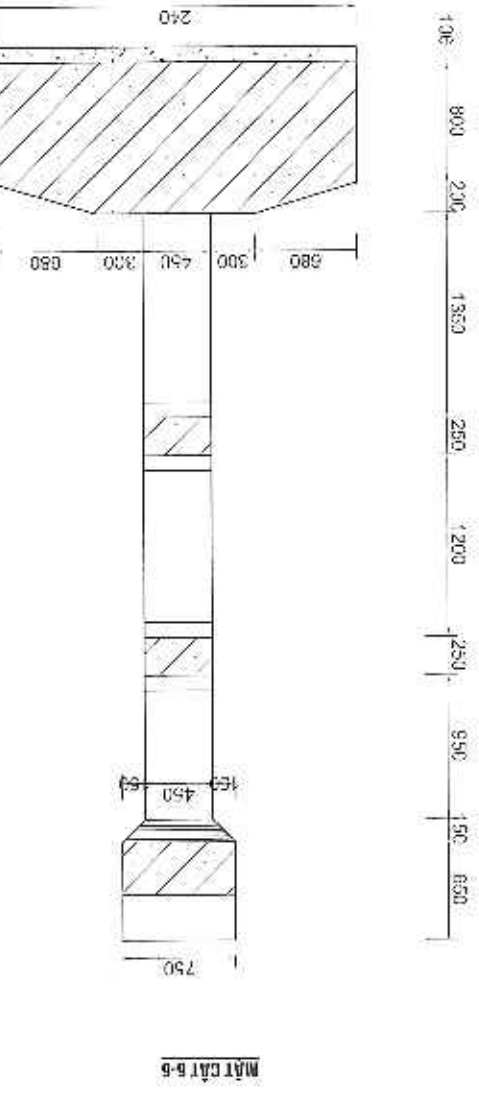
DỰ ÁN : KHỐI PHỤC DÒNG CHÁY TẠO CẢNH QUAN MÔI TRƯỜNG
 TỪ SÔNG HỒNG QUA MIẾU HẠM RỒNG, BẾN VĂN HIỆN,
 KHỐI THÔNG DÒNG SÔNG TRÊN ĐỊA BAN XÃ Ở DIỆN CHÁY RA SÔNG NHƯẾ
 GIAI ĐOẠN: LẬP BẢO CẦU NGHIÊN CỨU KHẢ THI

THIẾT KẾ	NGUYỄN THANH TÀI	PHẠM HIỀN	KIỂM TRA
CHỦ TRÌ THIẾT KẾ	NGUYỄN VĂN THỤM	NGUYỄN HÀ PHƯƠNG	CHỦ NHIỆM THIẾT KẾ
	PHẠM VĂN THỤM	TRẦN VĂN THỤM	

CHI TIẾT CẦU MẠNG (3/3)
 LẤY XUẤT BẢN:
 TỶ LỆ:
 SỐ HIỆU:

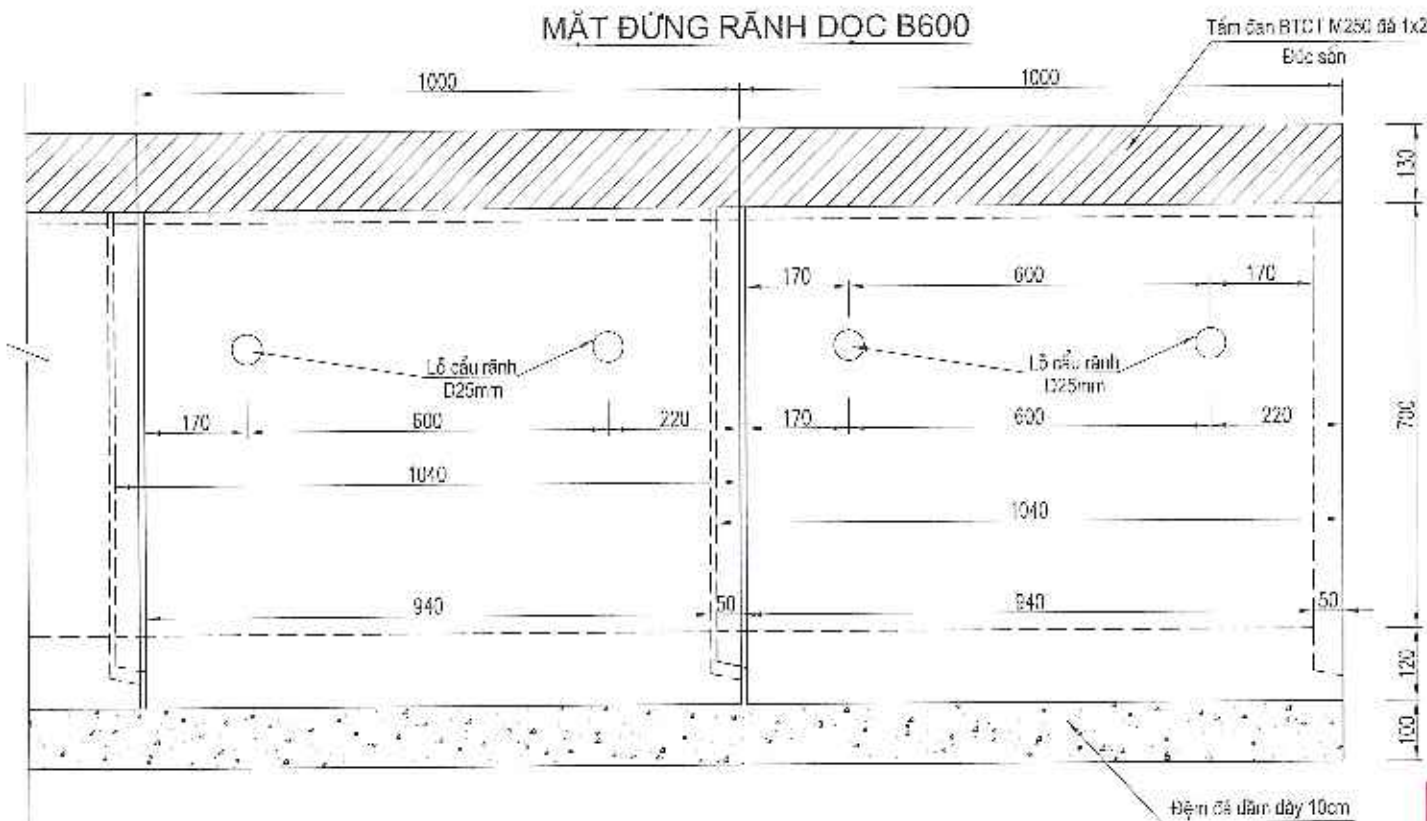


Ký tên: *[Signature]*
 Theo văn bản số: /20.../BCTT-HAWIN
 Ngày: tháng năm 20...
THẨM TRA
 CÔNG TY CỔ PHẦN VÀ HẠ TẦNG KỸ THUẬT HÀ NỘI



MẶT CẮT 8-8

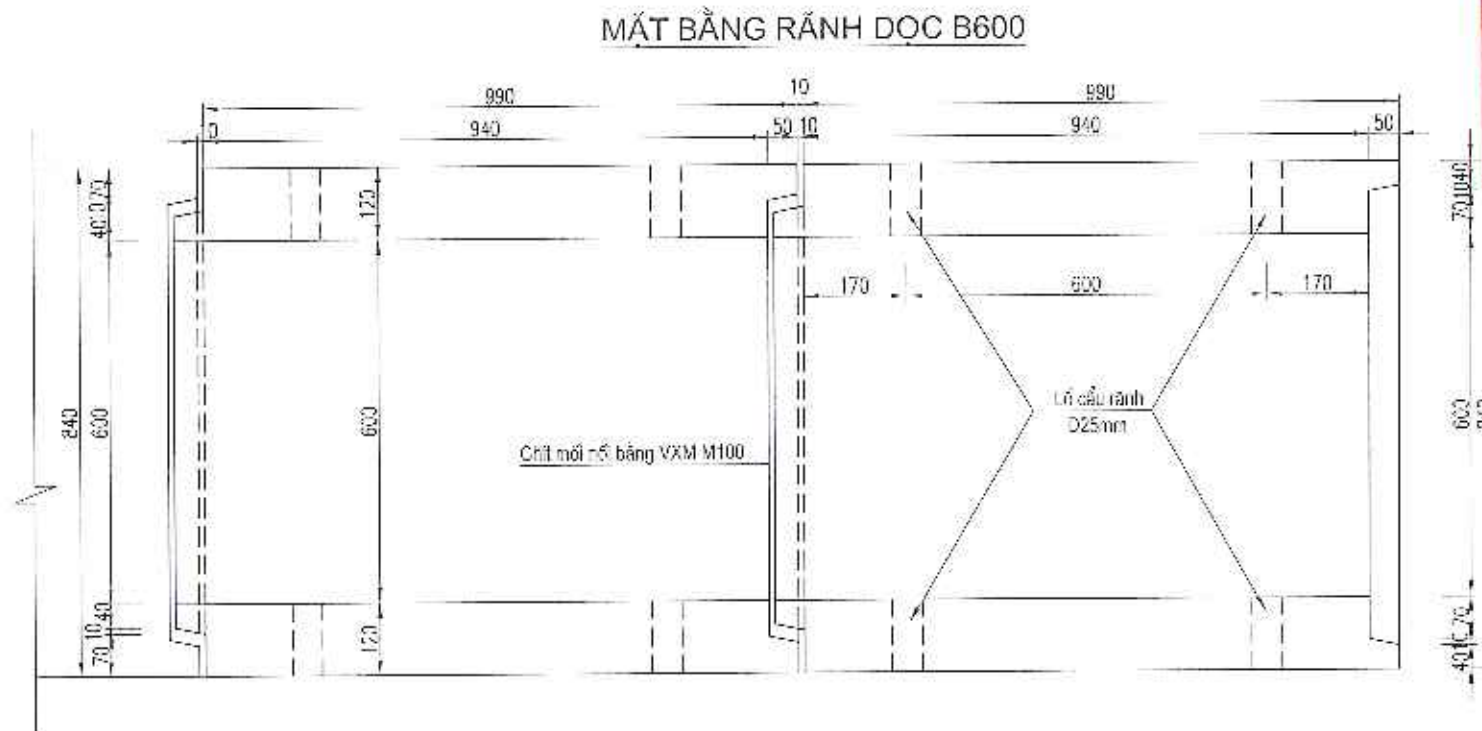
MẶT ĐỪNG RÃNH DỌC B600



MẶT CẮT NGANG THÂN RÃNH



MẶT BẰNG RÃNH DỌC B600



CTY CP NƯỚC VÀ HẠ TẦNG KỸ THUẬT HÀ NỘI

THẨM TRÁ CHI TIẾT MỐI NỐI

Theo văn bản số:/20...../BCTT-HAWIN
 Ngày.....tháng.....năm 20.....
 Ký tên: *[Signature]*

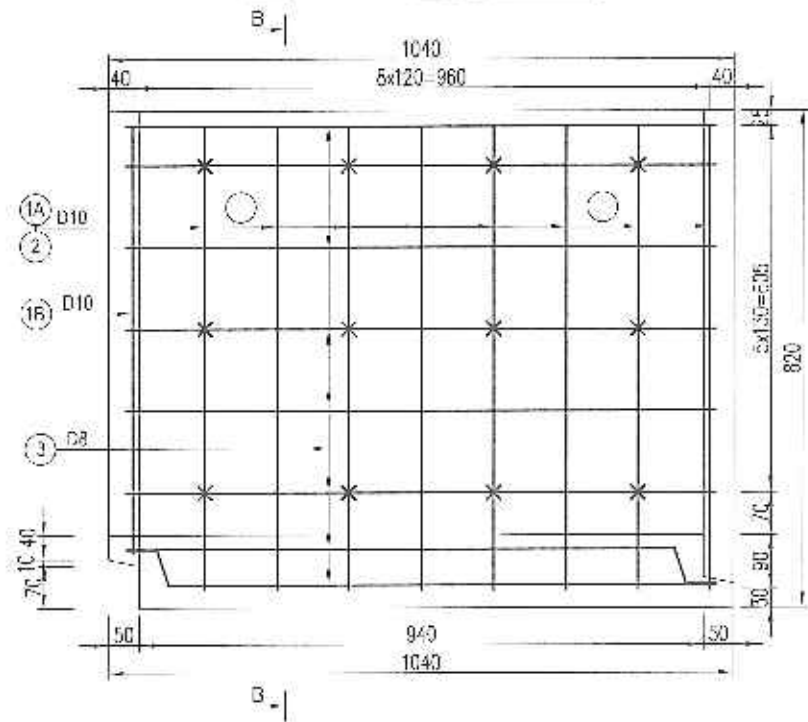
GHI CHÚ:
 Kích thước trong bản vẽ dùng đơn vị là mm.

BẢNG KHỐI LƯỢNG RÃNH B600 TÍNH CHO 1M DÀI

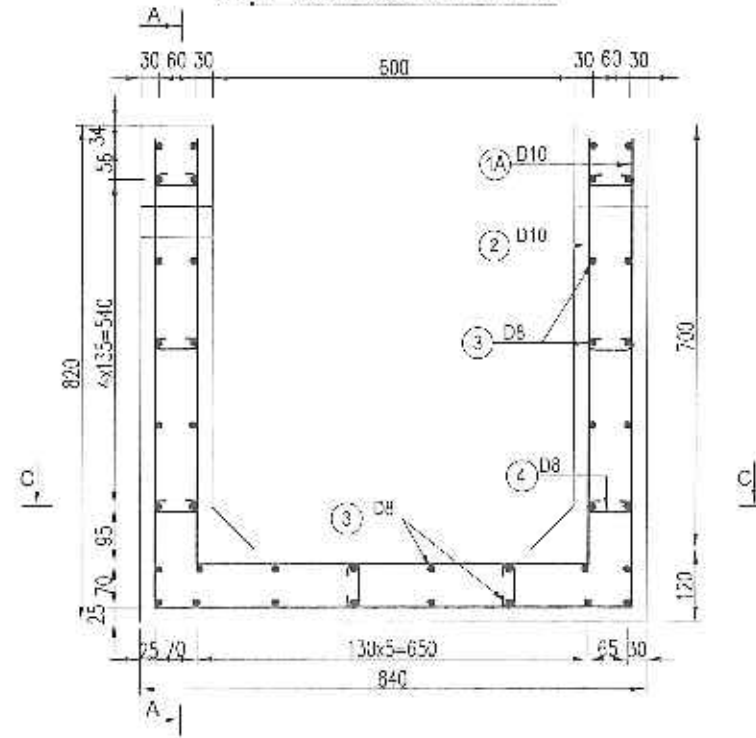
STT	Tên công tác	Khối lượng	Đơn vị
1	Đệm đá dăm dày 10cm	0,084	m ³
2	Ván khuôn bê tông thân rãnh	3,524	m ²
3	Bê tông thân rãnh mác 250 đá 1x2	0,267	m ³
4	Lắp đặt cấu kiện đúc sẵn kl 1000kg	1,000	Cấu kiện

<p>ỦY BAN NHÂN DÂN XÃ Ô ĐIÊN BAN QUẢN LÝ DỰ ÁN ĐẦU TƯ - HẠ TẦNG LIÊN DANH TƯ VẤN: VIỆN KỸ THUẬT CÔNG TRÌNH CÔNG TY CP ĐẦU TƯ XÂY DỰNG VÀ THIẾT KẾ THUẬN PHÁT CÔNG TY CP TƯ VẤN XÂY DỰNG VÀ THƯƠNG MẠI NIP VIỆT NAM</p>	<p>DỰ ÁN : KHÔI PHỤC DÒNG CHẢY TẠO CẢNH QUAN MÔI TRƯỜNG TỪ SÔNG HỒNG QUA MIẾU HÀM RỒNG, ĐẾN VĂN HIẾN, KHOI THÔNG DÒNG SÔNG TRÊN ĐỊA BÀN XÃ Ô ĐIÊN CHẢY RA SÔNG NHƯỆ GIẢI ĐOẠN: LẬP BẢO CÁO NGHIỆM CỨU KHẢ THI</p>	THIẾT KẾ: NGUYỄN THANH TÀI CHỦ TRÌ THIẾT KẾ: NGUYỄN VĂN THUAN CHỦ NHIỆM THIẾT KẾ: NGUYỄN HỮU PHƯƠNG KIỂM TRA: PHAN HIẾN	<p>VIỆN KỸ THUẬT CÔNG TRÌNH PHỤ VIÊN TRƯỞNG HỌ TÊN: DƯƠNG ĐỨC TIẾN</p>	<p>CHI TIẾT RÃNH BTCT B600 HOÀN TRẢ KÊNH N5</p> LẤY XUẤT BẢN: _____ TỶ LỆ: _____ SỐ HIỆU: _____
		<p>TRƯỜNG ĐẠI HỌC THẠC SĨ</p>		

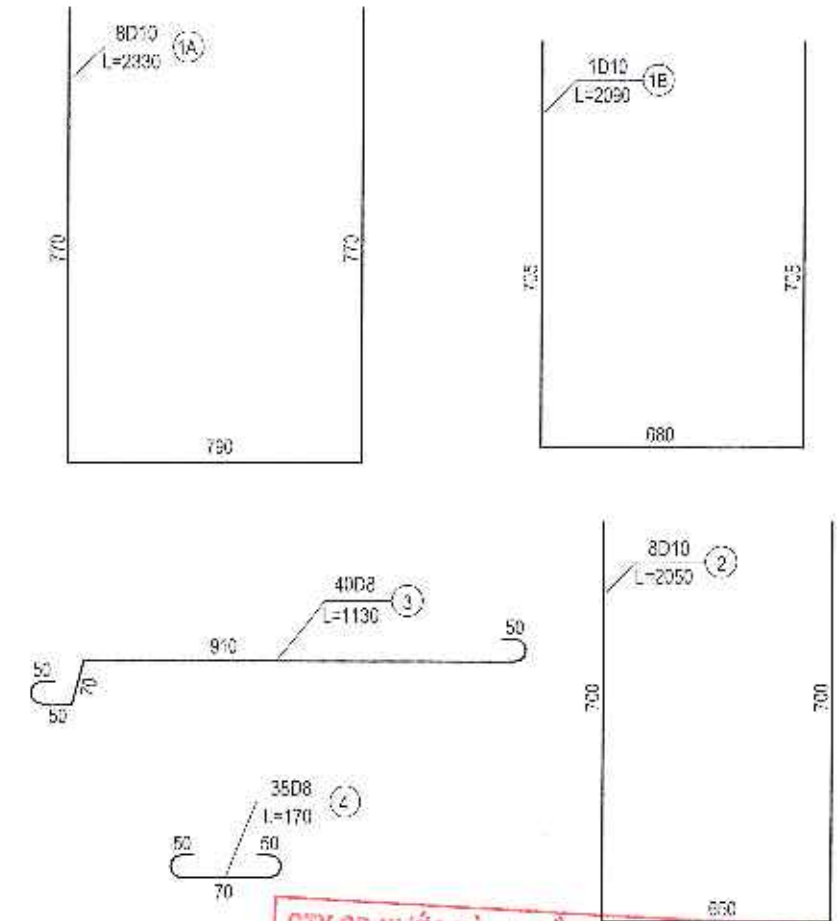
MẶT CẮT NGANG A - A



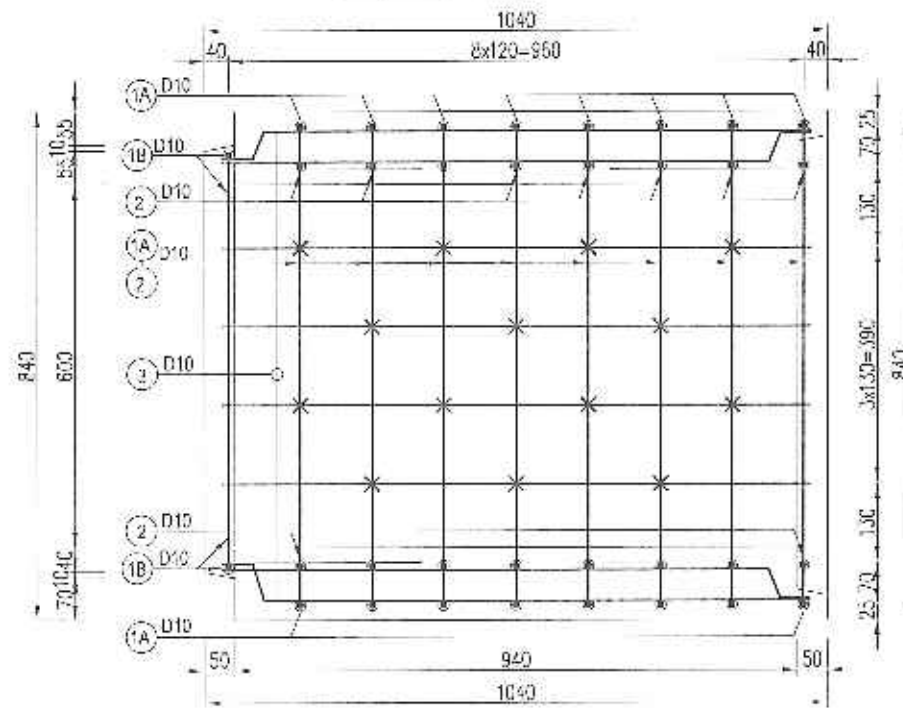
MẶT CẮT NGANG B - B



CHI TIẾT CỐT THÉP



MẶT CẮT NGANG C - C



BẢNG KHỐI LƯỢNG IM ĐAI THÂN RĂNG B600

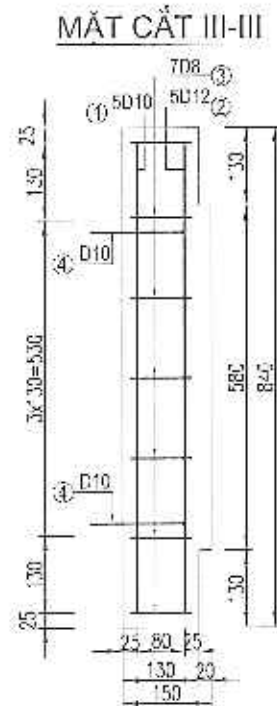
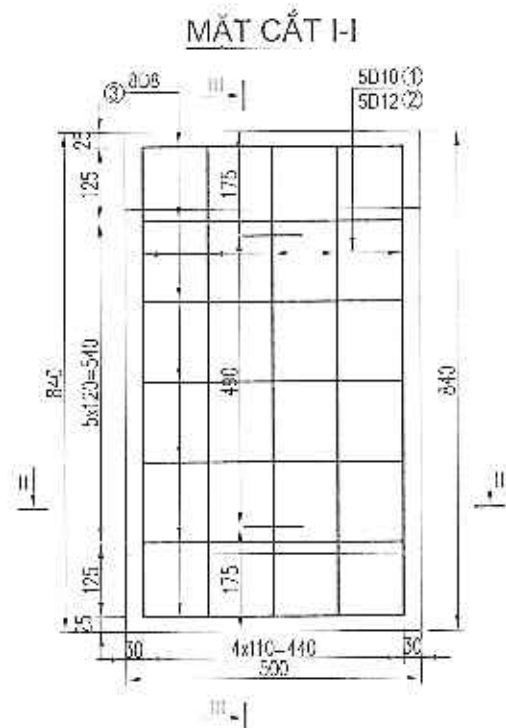
Ký hiệu	Đường kính (mm)	Chiều dài (mm)	Số lượng (thanh)	Tổng chiều dài (m)	Trọng lượng riêng (kg/m)	Tổng khối lượng (kg)
1A	10	2230	8	18.64	0.617	11.501
1B	10	2090	1	2.09	0.617	1.290
2	10	2050	8	16.40	0.617	10.119
3	8	1130	90	45.20	0.395	17.854
4	8	170	38	6.46	0.395	2.552
Khối lượng thép D<=10mm (kg)						43.316

CTY CP NƯỚC VÀ HẠ TẦNG KỸ THUẬT HÀ NỘI
THẨM TRA
 Theo văn bản số:/20...../BCTT-HAWIN
 Ngày:tháng.....năm 20.....
 Ký tên: *[Signature]*

GHI CHÚ:
 Kích thước trong bản vẽ dùng đơn vị là mm.

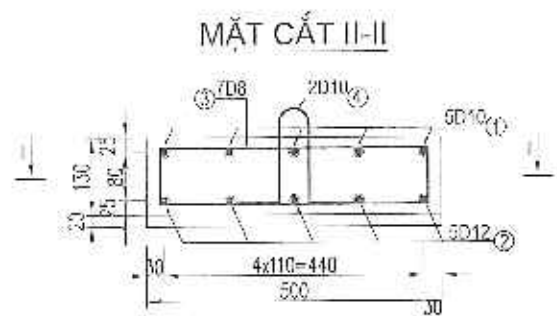
ỦY BAN NHÂN DÂN XÃ Ô ĐIỀN BAN QUẢN LÝ DỰ ÁN ĐẦU TƯ - HẠ TẦNG LIÊN DANH TỰ VẤN: VIỆN KỸ THUẬT CÔNG TRÌNH CÔNG TY CP ĐẦU TƯ XÂY DỰNG VÀ THIẾT KẾ THƯƠNG PHÁT CÔNG TY CP TƯ VẤN XÂY DỰNG VÀ THƯƠNG MẠI MP VIỆT NAM	DỰ ÁN : KHÔI PHỤC DÒNG CHẢY TẠO CẢNH QUAN MÔI TRƯỜNG TỪ SÔNG HỒNG QUA MIẾU HÀM RỒNG, ĐÈN VÂN HIẾN, KHƠI THÔNG DÒNG SÔNG TRÊN ĐỊA BÀN XÃ Ô ĐIỀN CHẢY RA SÔNG NHƯỆ GIAI ĐOẠN: LẬP BÁO CÁO NGHIÊN CỨU KHẢ THI	THIẾT KẾ NGUYỄN THANH TÀI	VIỆN KỸ THUẬT CÔNG TRÌNH PHỤ VIÊN TRƯỞNG PGS.TS. DƯƠNG ĐỨC TIẾN	CHI TIẾT RĂNG BTCT B600 HOÀN TRẢ KÊNH N5
		CHỦ TRÌ THIẾT KẾ NGUYỄN VĂN THỊ HẠNG		

CHI TIẾT TẦM ĐÀN RÃNH B600

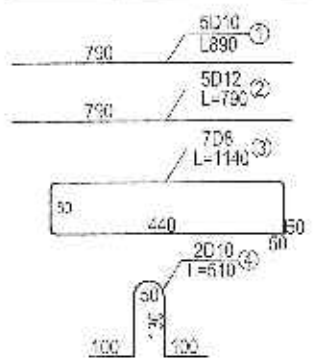


BẢNG THỐNG KÊ CỐT THÉP 1 TẦM ĐÀN RÃNH

Ký hiệu	Đường kính (mm)	Chiều dài (mm)	Số lượng (thanh)	Tổng chiều dài (m)	Trọng lượng riêng (kg/m)	Tổng khối lượng (kg)
1	10	790	5	3,95	0,617	2,437
2	12	790	5	3,95	0,888	3,508
3	8	1140	7	7,98	0,395	3,152
4	10	510	2	1,02	0,617	0,629
Khối lượng thép D<=10mm (kg)						6,218
Khối lượng thép D<=18mm (kg)						3,508
Bê tông tấm đan M250 π ; đá 1x2 (m ³)				$(0,5 \times 0,84 - (0,47 + 0,49) \times 2 \times 0,01) \times 0,15 - 0,5 \times 0,13 \times 0,02 \times 2$		0,660
Ván khuôn tấm đan (m ²)				$(0,5 + 0,84) \times 2 \times 0,13 - (0,5 + 0,58) \times 2 \times 0,02$		0,392



CHI TIẾT CỐT THÉP



GHI CHÚ:

Kích thước trung bình và đồng đơn vị là mm.

CTY CP NƯỚC VÀ HẠ TẦNG KỸ THUẬT HÀ NỘI

THẨM TRA

Theo văn bản số:/20...../BCTT-HAWIN

Ngày.....tháng.....năm 20.....

Ký tên: *[Signature]*

ỦY BAN NHÂN DÂN XÃ Ô ĐIÊN
BAN QUẢN LÝ DỰ ÁN ĐẦU TƯ - HẠ TẦNG

LIÊN DANH TƯ VẤN:
VIỆN KỸ THUẬT CÔNG TRÌNH
CÔNG TY CP ĐẦU TƯ XÂY DỰNG VÀ THIẾT KẾ THUẬN PHÁT
CÔNG TY CP TƯ VẤN XÂY DỰNG VÀ THƯƠNG MẠI INP VIỆT NAM

DỰ ÁN : KHÔI PHỤC ĐỒNG CHÁY TẠO CẢNH QUAN MÔI TRƯỜNG
TỪ SÔNG HỒNG QUA MIẾU HÀM RỒNG, ĐẾN VÂN HIẾN,
KHƠI THÔNG ĐỒNG SÔNG TRÊN ĐỊA BÀN XÃ Ô ĐIÊN CHẢY RA SÔNG NHƯỆ

GIẢI ĐẠN: LẬP BÁO CÁO NGHIÊN CỨU KHẢ THI

THIẾT KẾ	<i>[Signature]</i>	NGUYỄN THANH TÁ
CHỦ TRÌ THIẾT KẾ	<i>[Signature]</i>	NGUYỄN VĂN THUAN
CHỦ NHIỆM THIẾT KẾ	<i>[Signature]</i>	NGUYỄN HÀ PHƯƠNG
KIỂM TRA	<i>[Signature]</i>	PHAN HIẾN

VIỆN KỸ THUẬT CÔNG TRÌNH
PHÓ VIỆN TRƯỞNG
TRƯỜNG ĐẠI HỌC THUẬN PHÁT

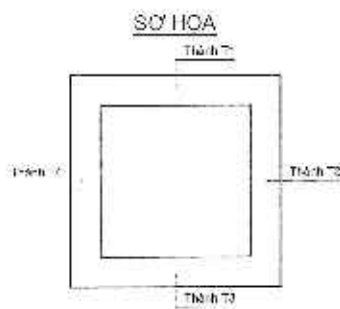
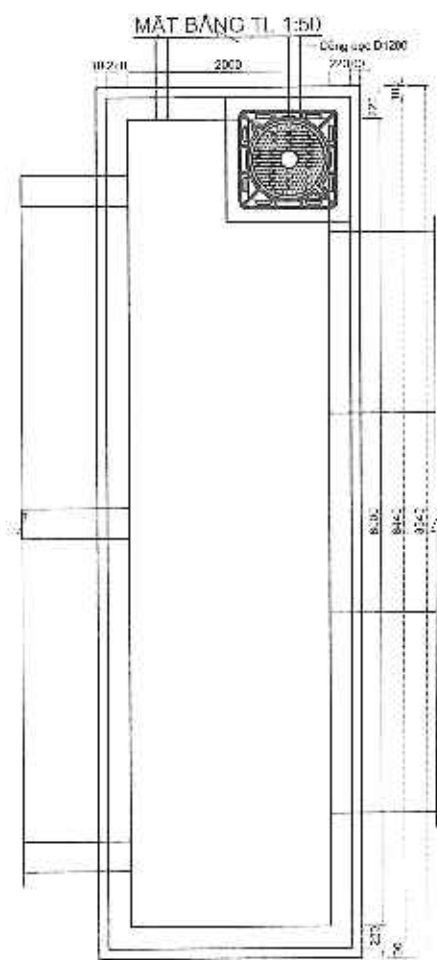
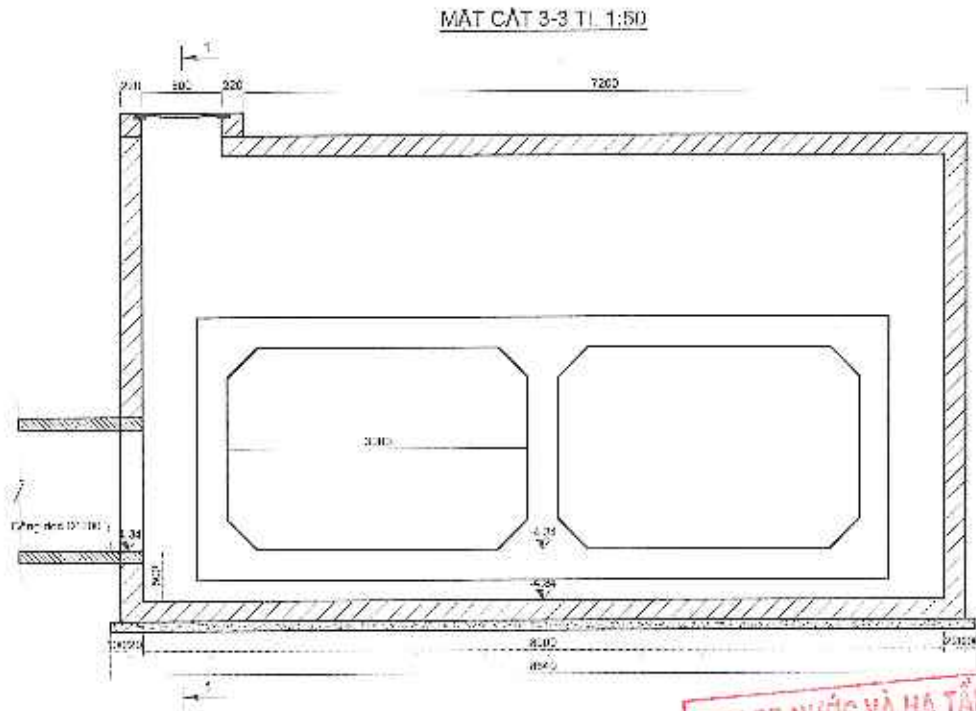
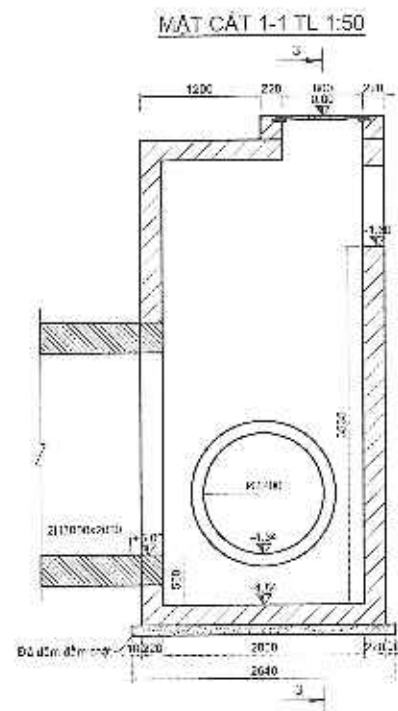
CHI TIẾT RÃNH BTCT B600
HOÀN TRẢ KÊNH N5

LẤY XUẤT BẢN: _____

TỶ LỆ: _____

SỐ HIỆU: _____

HẠNG MỤC TÁCH NƯỚC THẢI



PHÒNG KINH TẾ XÃ Ô ĐIÊN
THẨM ĐỊNH
 Ngày: 10-05-2026
 Theo Vb số...../KT
 Ký tên: *[Signature]*

CTY CP NƯỚC VÀ HẠ TẦNG KỸ THUẬT HÀ NỘI
THẨM TRA
 Theo văn bản số...../20...../BCTT-HAWIN
 Ngày.....tháng.....năm 20.....
 Ký tên: *[Signature]*

ỦY BAN NHÂN DÂN XÃ Ô ĐIÊN
BAN QUẢN LÝ DỰ ÁN ĐẦU TƯ - HẠ TẦNG
 LIÊN DANH TƯ VẤN:
 VIỆN KỸ THUẬT CÔNG TRÌNH
 CÔNG TY CP ĐẦU TƯ XÂY DỰNG VÀ THIẾT KẾ THUẬN PHÁT
 CÔNG TY CP TƯ VẤN XÂY DỰNG VÀ THƯƠNG MẠI MP VIỆT NAM

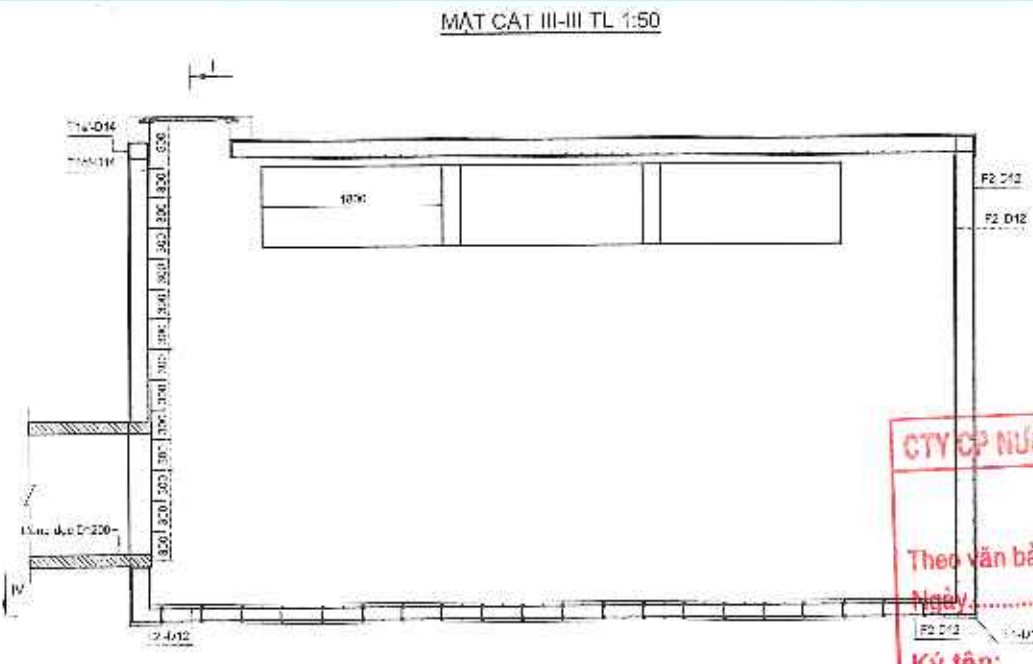
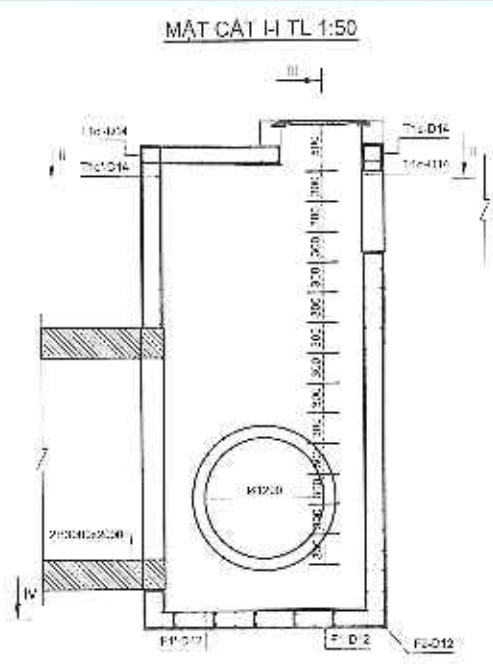
DỰ ÁN: KHÔI PHỤC DÒNG CHẢY TẠO CẢNH QUAN MÔI TRƯỜNG
TỪ SÔNG HỒNG QUA MIẾU HÀM RỒNG, ĐẾN VÂN HIẾN,
KHƠI THÔNG DÒNG SÔNG TRÊN ĐỊA BÀN XÃ Ô ĐIÊN CHẢY RA SÔNG NHƯỆ
GIẢI ĐOẠN: LẬP BÁO CÁO NGHIÊN CỨU KHẢ THI

THIẾT KẾ
 CHỦ TRÌ THIẾT KẾ
 CHỦ NHIỆM THIẾT KẾ
 KIỂM TRA

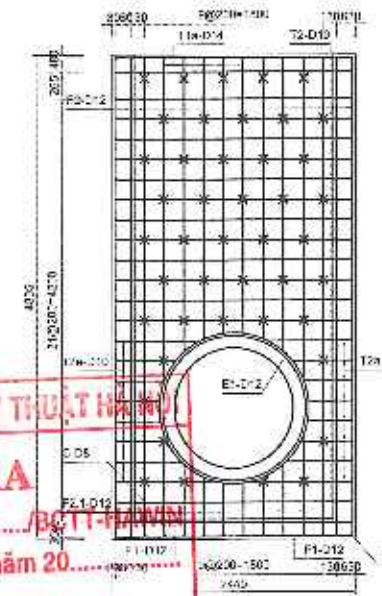
NGUYỄN THANH LINH
 NGUYỄN VĂN THUẬN
 NGUYỄN HỮU PHƯƠNG
 PHAN HIẾN



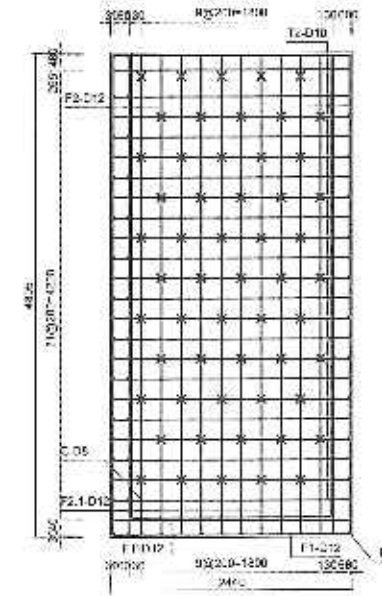
CHI TIẾT HỒ GA TÁCH NƯỚC THẢI T1-2
 LẦN XUẤT BẢN:
 TỶ LỆ:
 SỐ HIỆU:



CỘT THÉP THÀNH T1 TL 1:50

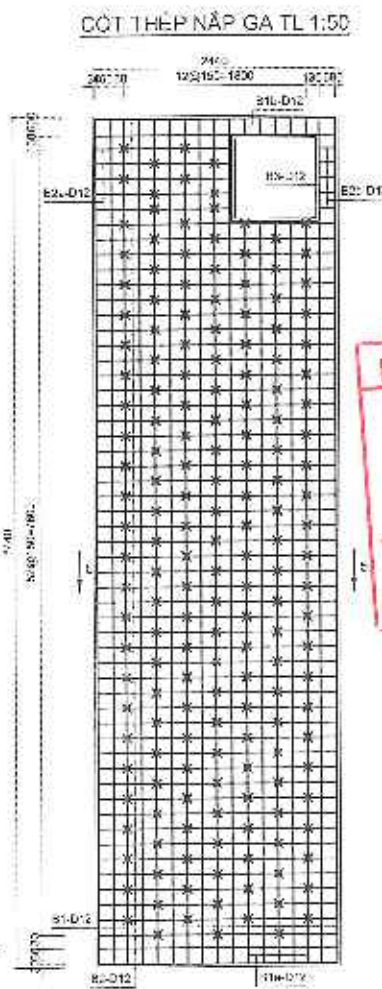
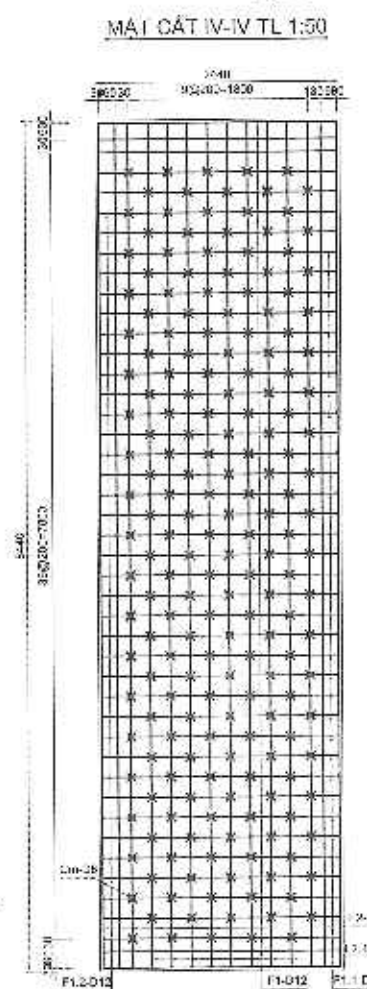
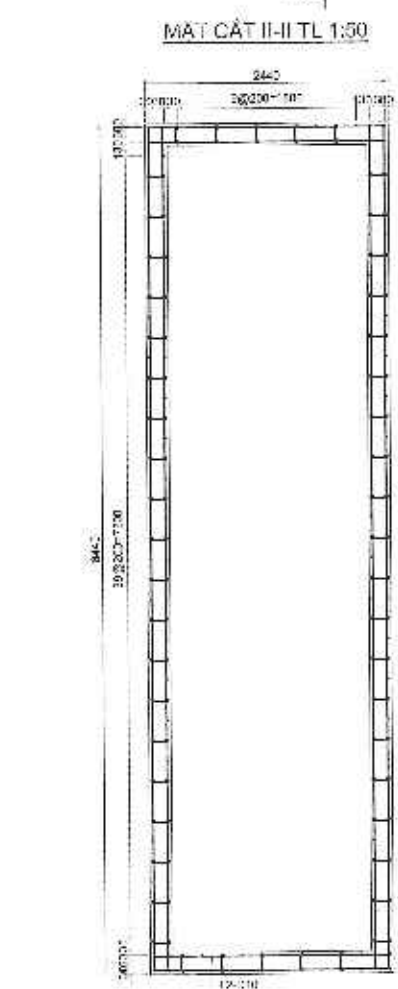


CỘT THÉP THÀNH T3 TL 1:50

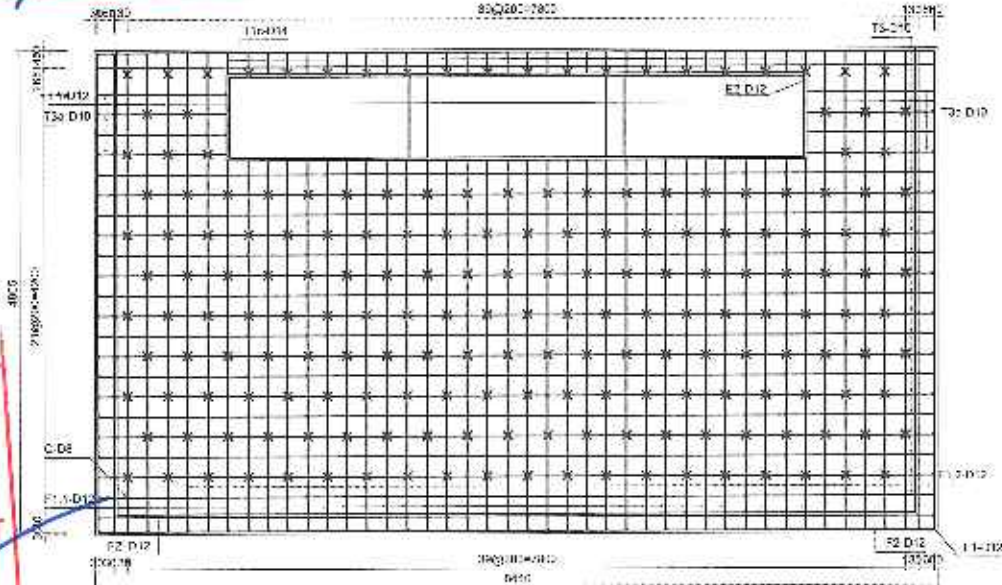


CTY CP NƯỚC VÀ HẠ TẦNG KỸ THUẬT HÀ NỘI
THẨM TRA
 Theo văn bản số:/20...../BQT-T-HÀ NỘI
 Ngày:thángnăm 20.....
 Ký tên: *[Signature]*

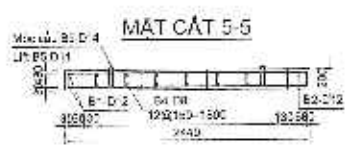
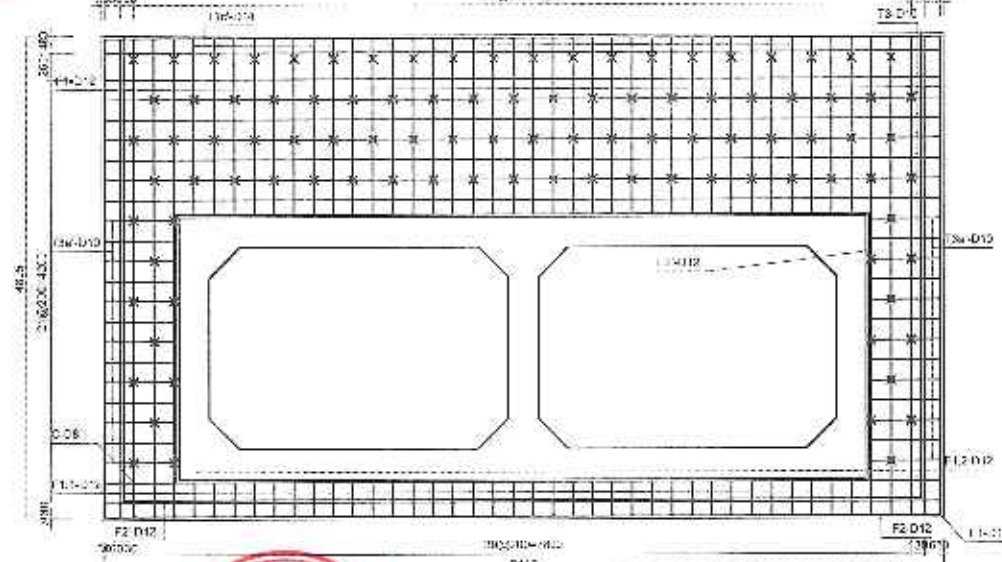
CỘT THÉP THÀNH T2 TL 1:50



PHÒNG KINH TẾ XÃ Ô ĐIÊN
THẨM ĐỊNH
 Ngày: 10-05-2026
 Theo Vb số/KT
 Ký tên: *[Signature]*



CỘT THÉP THÀNH T4 TL 1:50



ỦY BAN NHÂN DÂN XÃ Ô ĐIÊN
BAN QUẢN LÝ DỰ ÁN ĐẦU TƯ - HẠ TẦNG
 LIÊN DANH TƯ VẤN:
 VIỆN KỸ THUẬT CÔNG TRÌNH
 CÔNG TY CP ĐẦU TƯ XÂY DỰNG VÀ THIẾT KẾ THUẬN PHÁT
 CÔNG TY CP TƯ VẤN XÂY DỰNG VÀ THƯƠNG MẠI MP VIỆT NAM

DỰ ÁN : KHÔI PHỤC DÒNG CHẢY TẠO CẢNH QUAN MÔI TRƯỜNG
TỪ SÔNG HỒNG QUA MIẾU HÀM RỒNG, ĐỀN VĂN HIẾN,
KHƠI THÔNG DÒNG SÔNG TRÊN ĐỊA BÀN XÃ Ô ĐIÊN CHẢY RA SÔNG NHUỆ
GIẢI ĐOẠN: LẬP BÁO CÁO NGHIÊN CỨU KHẢ THI

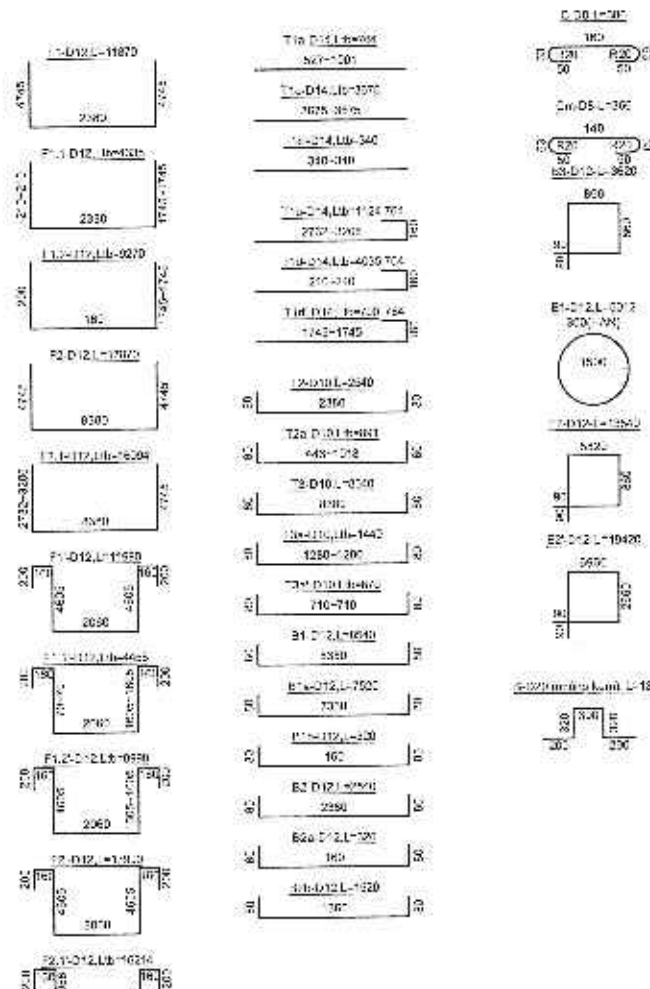
THIẾT KẾ	<i>[Signature]</i>
CHỦ TRÌ THIẾT KẾ	<i>[Signature]</i>
CHỦ NHIỆM THIẾT KẾ	<i>[Signature]</i>
KIỂM TRA	<i>[Signature]</i>

NGUYỄN THANH TRẦN
 NGUYỄN VĂN THIỆN
 NGUYỄN HÀ PHƯƠNG
 PHAN HIẾN



CHI TIẾT CỘT THÉP HỒ GA 1 TUYÊN 3	
LẦN XUẤT BẢN:	
TỶ LỆ:	
SỐ HIỆU:	

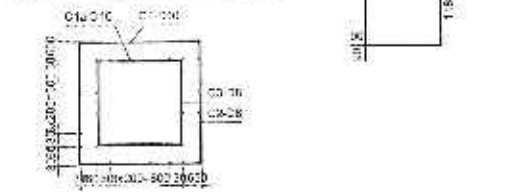
QUY CÁCH CỘT THÉP



CẮT ĐỌC CỘT GA TL 1:50



MẶT BẰNG CỘT GA TL 1:50



NẮP GA TL 1:50



STT	HÌNH THANG	KÍCH CỠ KHU	CHIỀU DÀI (mm)	SỐ TI ANH (Đ) x SỐ	TRỌNG LƯỢNG (kg)	KHỐI LƯỢNG (kg/m)	KHỐI LƯỢNG TỔNG CỘNG (kg)
BẢNG SỐ							
1	B1	12	3500	30	254.96	0.288	802.8
2	B1*	12	7000	10	75.2	0.104	1040
3	B1*	12	320	10	32	0.288	2.88
4	B2	12	2400	126	204.16	0.104	2041.6
5	B2*	12	320	10	32	0.288	2.88
6	B2*	12	1600	10	162	0.104	1620
7	B3	12	3000	1	7.04	0.288	2.88
HÌNH HỒ GA							
1	H1.1	12	4000	30	330.06	0.288	1164.18
2	H1.2	12	2000	4	27.02	0.104	416.32
3	H1.3	12	16000	1	176.76	0.288	5025.12
4	H1.4	12	1000	5	26.92	0.104	523.6
5	H1.5	12	4000	30	330.06	0.288	1164.18
6	H1.6	12	4000	4	36.97	0.104	1478.8
7	H2	12	17000	1	171.36	0.288	4900.8
8	H2.1	12	16000	2	128.7	0.104	2574
9	H2*	12	700	1	6.11	0.288	1.752
10	H2*	12	1600	30	110.22	0.104	3306.6
11	H2*	12	320	30	11.86	0.288	352.8
12	H2*	12	1600	5	8.32	0.288	23.6
13	H2*	12	4000	30	330.06	0.288	1164.18
14	H2*	12	700	34	23.5	0.288	98.12
15	H2*	12	2000	63	177.92	0.104	6607.26
16	H2*	12	400	30	28.51	0.017	17.106
17	H2*	12	500	50	42.7	0.017	23.35
18	H2*	12	1000	14	28.04	0.017	23.22
19	H2*	12	300	52	45.24	0.017	21.51
20	H2*	12	1000	100	100.54	0.017	17.054
21	H2*	12	1000	2	10.07	0.017	3.424
22	H2*	12	1000	1	11.02	0.017	3.424
23	H2*	12	1000	2	10.04	0.017	3.424
MÔNH HÌNH GA							
1	H1	12	11000	10	110.7	0.104	1107
2	H2	12	17000	1	171.36	0.288	4900.8
3	H3	12	300	30	21.37	0.104	643.2
4	H4	12	1000	14	40.7	0.104	449.8

BẢNG TỔNG HỢP KHỐI LƯỢNG HỐ GA 10x3

TT	Hình thức	Đơn vị	Công thức tính	Giá trị
1	Cả phần móng và phần cột	m ³	(1,24 * 1,24 * 0,8) * 0,25	0,31
2	Ván khuôn đổ bê tông	m ²	2 * (1,24 * 1,24 + 0,8 * 0,8) * 0,25	1,08
3	Thảm trải sàn bê tông	kg	0,18 * 0,18 * 0,025 * 25	0,16
4	Thảm trải sàn bê tông	kg	0,18 * 0,18 * 0,025 * 25	0,16
II. PHẦN MẶT GA				
5	Tấm đan lưới thép M200x20	m ²	(1,24 * 1,24 + 0,8 * 0,8) * 0,25	0,99
6	Ván khuôn đổ bê tông	m ²	2 * (1,24 * 1,24 + 0,8 * 0,8) * 0,25	1,08
7	Thảm trải sàn bê tông	kg	0,18 * 0,18 * 0,025 * 25	0,16
III. PHẦN GA				
8	Thảm trải sàn bê tông M200x20	m ²	4,4 * 2,44 * 0,25 + 4,4 * 1,02 * 0,25 + 4,4 * 0,24 * 0,25 + 4,4 * 1,02 * 0,25 + 4,4 * 0,24 * 0,25	14,78
9	Ván khuôn đổ bê tông	m ²	2 * (4,4 * 2,44 + 4,4 * 1,02 + 4,4 * 0,24) * 0,25	21,01
10	Thảm trải sàn bê tông	kg	0,18 * 0,18 * 0,025 * 25	0,16
11	Thảm trải sàn bê tông	kg	0,18 * 0,18 * 0,025 * 25	0,16
12	Thảm trải sàn bê tông	kg	0,18 * 0,18 * 0,025 * 25	0,16
13	Thảm trải sàn bê tông	kg	0,18 * 0,18 * 0,025 * 25	0,16
IV. PHẦN BỐ CỐM GA				
14	Kính gạch ngang M200x20	m ³	2,44 * 2,44 * 0,2	1,17
15	Ván khuôn đổ bê tông	m ²	2 * (2,44 * 2,44) * 0,2	4,79
16	Thảm trải sàn bê tông	kg	0,18 * 0,18 * 0,025 * 25	0,16
17	Thảm trải sàn bê tông	kg	0,18 * 0,18 * 0,025 * 25	0,16
V. PHẦN BỐ CỐM GA				
18	Đá dăm 5-10mm	m ³	2,44 * 2,44 * 0,1	0,6
19	Đá dăm 10-20mm	m ³	(2,44 * 2,44 * 0,1) * 1,2	7,06
20	Đá dăm 20-40mm	m ³	(2,44 * 2,44 * 0,1) * 1,2	7,06

STT	HÌNH THANG	KÍCH CỠ KHU	CHIỀU DÀI (mm)	SỐ TI ANH (Đ) x SỐ	TRỌNG LƯỢNG (kg)	KHỐI LƯỢNG (kg/m)	KHỐI LƯỢNG TỔNG CỘNG (kg)
CỘT GA							
1	C1	10	3000	26	14.24	0.617	43.02
2	C2	10	2400	20	11.8	0.617	28.72
3	C3	10	1000	1	4.8	0.325	4.8
4	C4	10	3000	1	4.8	0.325	4.8

CÔNG TY CỔ PHẦN NƯỚC VÀ HẠ TẦNG KỸ THUẬT HÀ NỘI

THẨM TRA

Theo văn bản số:/20...../BCTT-HAWIN

Ngày.....tháng.....năm 20.....

Ký tên:

ỦY BAN NHÂN DÂN XÃ Ô ĐIÊN
BAN QUẢN LÝ DỰ ÁN ĐẦU TƯ - HẠ TẦNG
 LIÊN DANH TƯ VẤN:
 VIỆN KỸ THUẬT CÔNG TRÌNH
 CÔNG TY CỔ PHẦN ĐẦU TƯ XÂY DỰNG VÀ THIẾT KẾ THUẬN PHÁT
 CÔNG TY CỔ PHẦN TƯ VẤN XÂY DỰNG VÀ THƯƠNG MẠI MIP VIỆT NAM

DỰ ÁN : KHÔI PHỤC DÒNG CHẢY TẠO CẢNH QUAN MÔI TRƯỜNG
TỪ SÔNG HỒNG QUA MIẾU HÀM RỘNG, ĐẾN VÂN HIẾN,
KHOẢNG THÔNG DÒNG SÔNG TRÊN ĐỊA BÀN XÃ Ô ĐIÊN CHẢY RA SÔNG NHƯỆ
GIẢI ĐOẠN: LẬP BÁO CÁO NGHIÊN CỨU KHẢ THI

THIẾT KẾ
 CHỦ TRÌ THIẾT KẾ
 CHỦ NHIỆM THIẾT KẾ
 KIỂM TRA

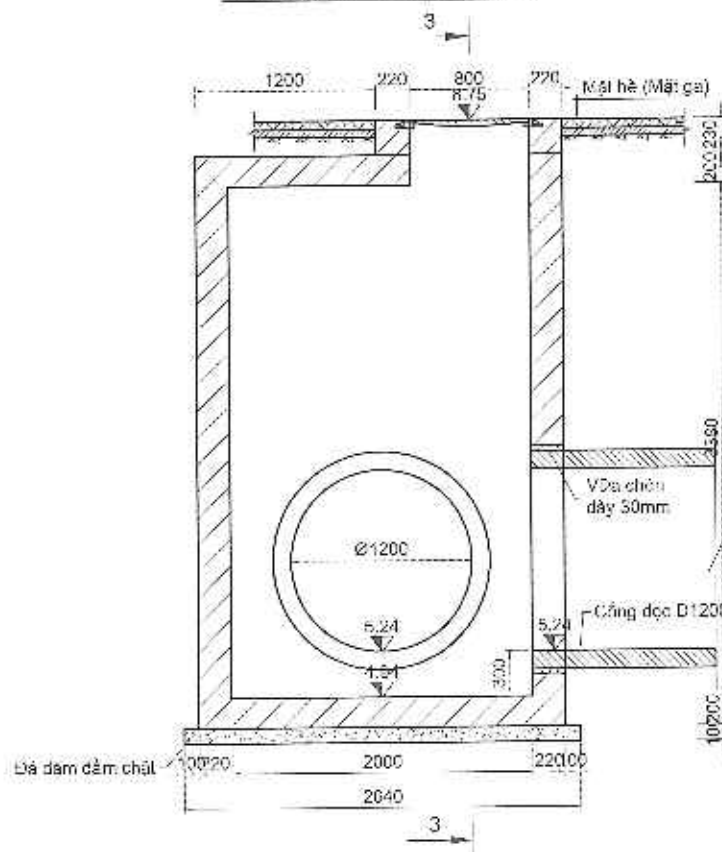
NGUYỄN THANH TÀI
 NGUYỄN VĂN THUAN
 NGUYỄN HÀ PHƯƠNG
 PHAN HIẾN



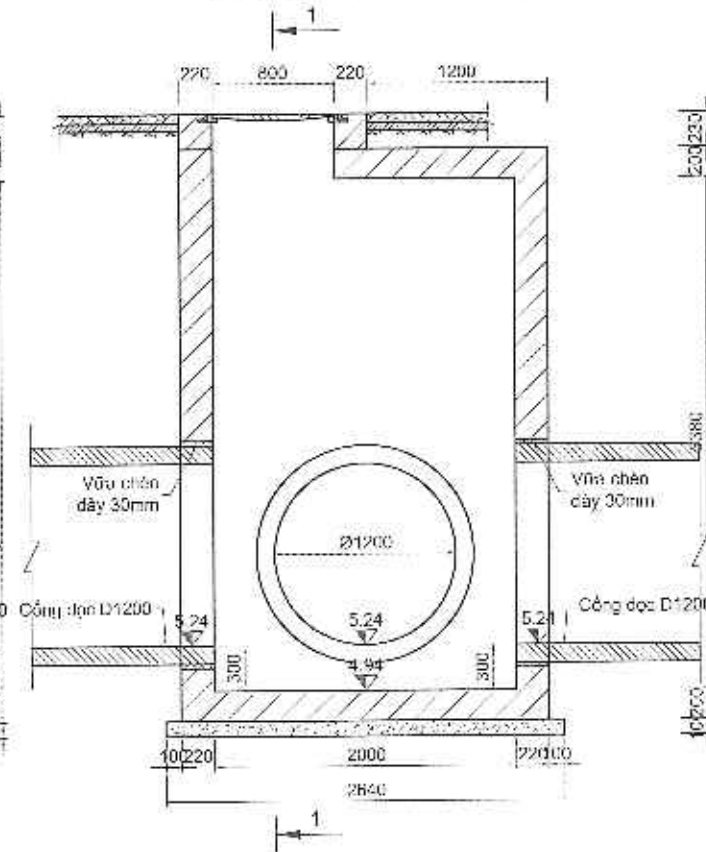
CHI TIẾT KHỐI LƯỢNG HỐ GA 1 TUYÊN 3

LẦN XUẤT BẢN:
 TỶ LỆ:
 SỐ HIỆU:

MẶT CẮT 1-1 TL 1:50



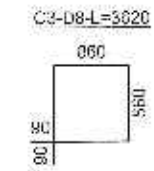
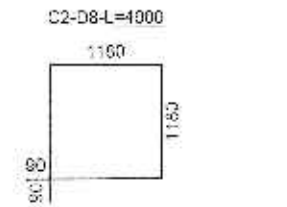
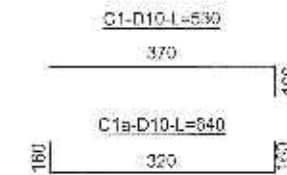
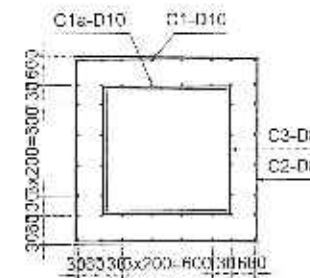
MẶT CẮT 3-3 TL 1:50



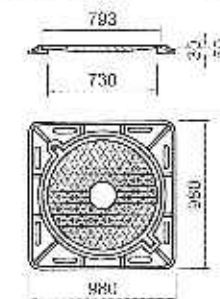
CẮT DỌC CỎ GA TL 1:50



MẶT BẰNG CỎ GA TL 1:50

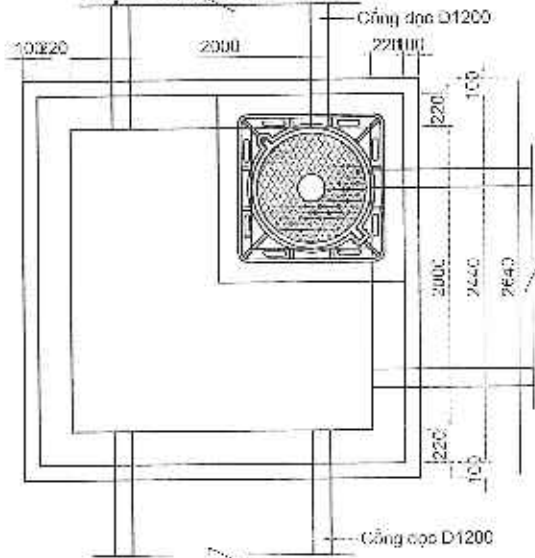


NẠP GA TL 1:50

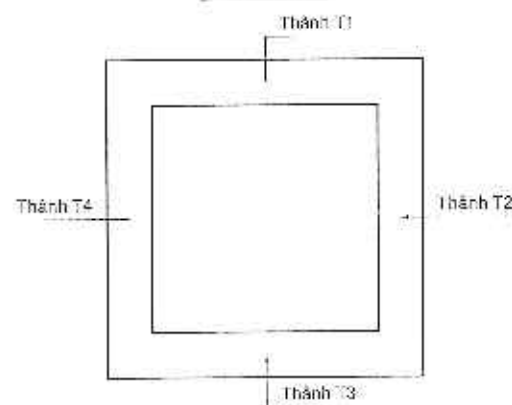


CTY CP NƯỚC VÀ HẠ TẦNG KỸ THUẬT HÀ NỘI
THẨM TRA
 Theo văn bản số:/20...../BCTT-HAWIN
 Ngày:tháng.....năm 20.....
 Ký tên: *[Signature]*

MẶT BẰNG TL 1:50



SƠ HỌA



BẢNG THÔNG KẾ CỐT THIỆP

STT	TÊN THANH	ĐƯỜNG KÍNH	CHIỀU DÀI (mm)	SỐ THANH (Thanh)	CHIỀU DÀI TỔNG CỘNG (m)	KHOẢNG ĐƠN VỊ (kg/m)	KHOẢNG TỔNG CỘNG (kg)
CỎ GA							20,43
1	C1	10	530	25	14,84	0,617	9,16
2	C1a	10	640	20	12,8	0,617	7,9
3	C2	8	4000	1	4,0	0,395	1,58
4	C3	8	3620	1	3,62	0,395	1,43

ỦY BAN NHÂN DÂN XÃ Ô ĐIÊN
 BAN QUẢN LÝ DỰ ÁN ĐẦU TƯ - HẠ TẦNG

LIÊN DANH TƯ VẤN:

VIỆN KỸ THUẬT CÔNG TRÌNH
 CÔNG TY CP ĐẦU TƯ XÂY DỰNG VÀ THIẾT KẾ THUẬN PHÁT
 CÔNG TY CP TƯ VẤN XÂY DỰNG VÀ THƯƠNG MẠI MP VIỆT NAM

DỰ ÁN: KHÔI PHỤC ĐỒNG CHẢY TẠO CẢNH QUAN MÔI TRƯỜNG
 TỪ SÔNG HỒNG QUA MIẾU HÀM RỒNG, ĐỀN VÂN HIẾN,
 KHƠI THÔNG ĐỒNG SÔNG TRÊN ĐỊA BÀN XÃ Ô ĐIÊN CHẢY RA SÔNG NHƯỆ
 GIAI ĐOẠN: LẬP BÁO CÁO NGHIÊN CỨU KHẢ THI

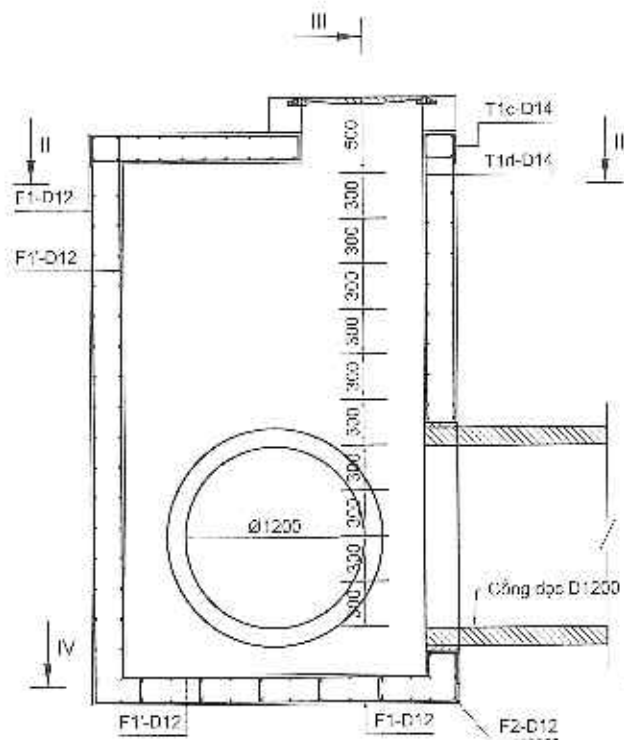
THIẾT KẾ: *[Signature]*
 CHỦ TRÌ THIẾT KẾ: *[Signature]*
 CHỦ NHIỆM THIẾT KẾ: *[Signature]*
 KIỂM TRA: *[Signature]*
 NGUYỄN THANH TÀI
 NGUYỄN VĂN THUẬN
 NGUYỄN HỮU PHƯƠNG
 PHAN HIẾN



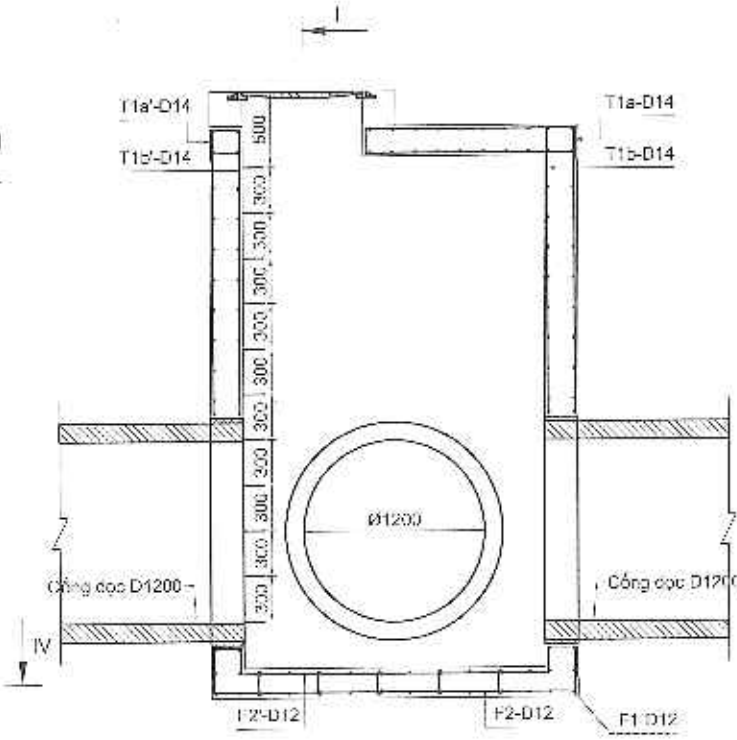
CHI TIẾT HỒ GATHU NƯỚC THẢI NHANH 3

LẦN XUẤT BẢN:
 TỶ LỆ:
 SỐ HIỆU:

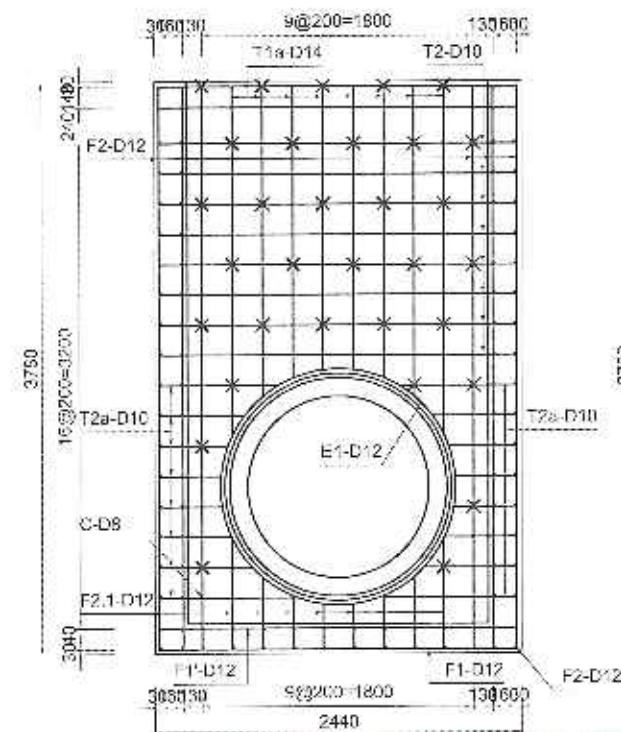
MẶT CẮT I-I TL 1:50



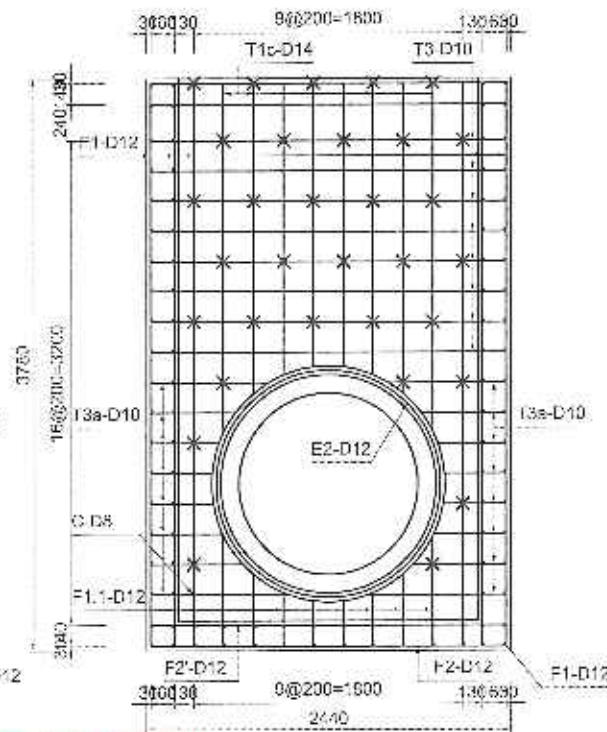
MẶT CẮT III-III TL 1:50



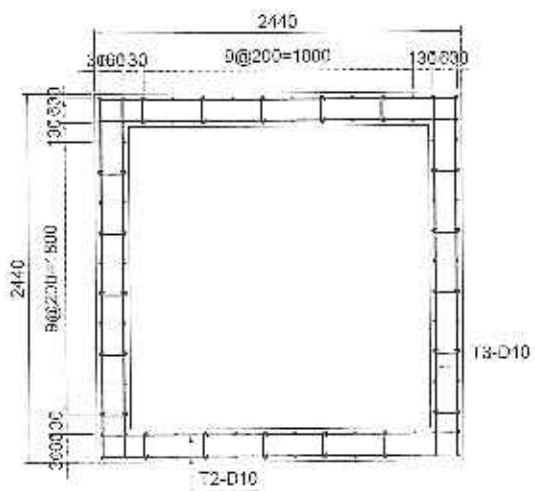
CỘT THÉP THÀNH T1, T3 TL 1:50



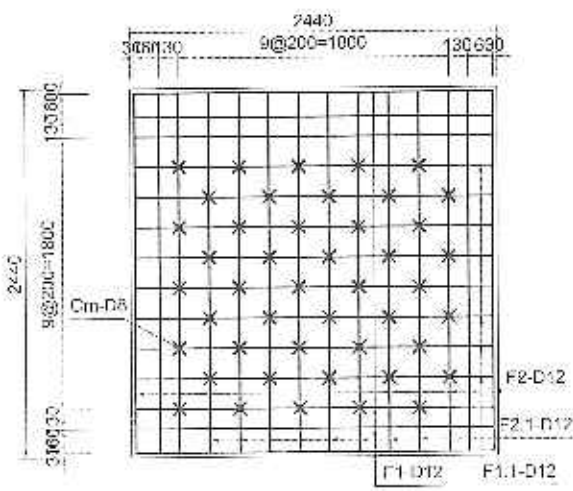
CỘT THÉP THÀNH T2 TL 1:50



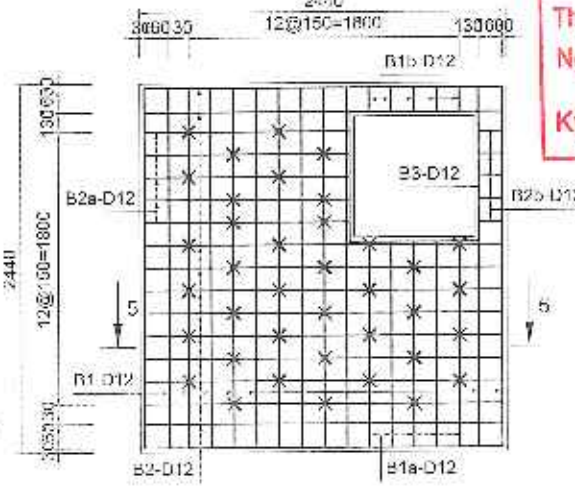
MẶT CẮT II-II TL 1:50



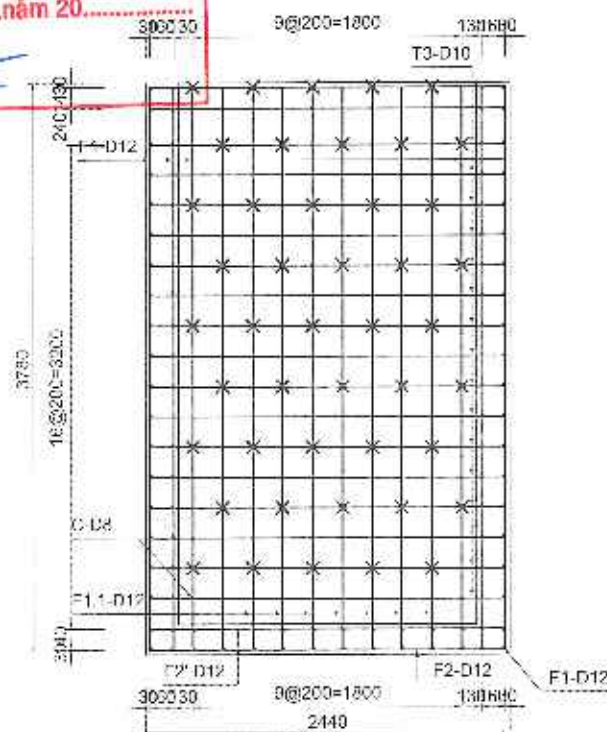
MẶT CẮT IV-IV TL 1:50



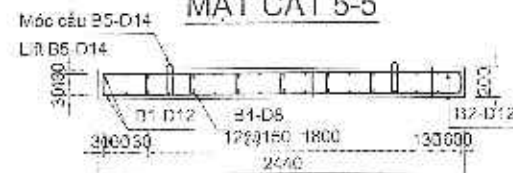
CỘT THÉP NÁP GA TL 1:50



CỘT THÉP THÀNH T4 TL 1:50



MẶT CẮT 5-5



CTY CP NƯỚC VÀ HẠ TẦNG KỸ THUẬT HÀ NỘI
THẨM TRA
Theo văn bản số:/20...../BCTT-HAWIN
Ngày.....tháng.....năm 20.....
Ký tên: *[Signature]*

ỦY BAN NHÂN DÂN XÃ Ô ĐIỀN
BAN QUẢN LÝ DỰ ÁN ĐẦU TƯ - HẠ TẦNG
LIÊN DANH TƯ VẤN:
VIỆN KỸ THUẬT CÔNG TRÌNH
CÔNG TY CP ĐẦU TƯ XÂY DỰNG VÀ THIẾT KẾ THUẬN PHÁT
CÔNG TY CP TƯ VẤN XÂY DỰNG VÀ THƯƠNG MẠI MIP VIỆT NAM

DỰ ÁN : KHÔI PHỤC DÒNG CHẢY TẠO CẢNH QUAN MÔI TRƯỜNG
TỪ SÔNG HỒNG QUA MIẾU HÀM RỒNG, ĐẾN VĂN HIẾN,
KHƠI THÔNG DÒNG SÔNG TRÊN ĐỊA BÀN XÃ Ô ĐIỀN CHẢY RA SÔNG NHƯỆ
GIAI ĐOẠN: LẬP BÁO CÁO NGHIÊN CỨU KHẢ THI

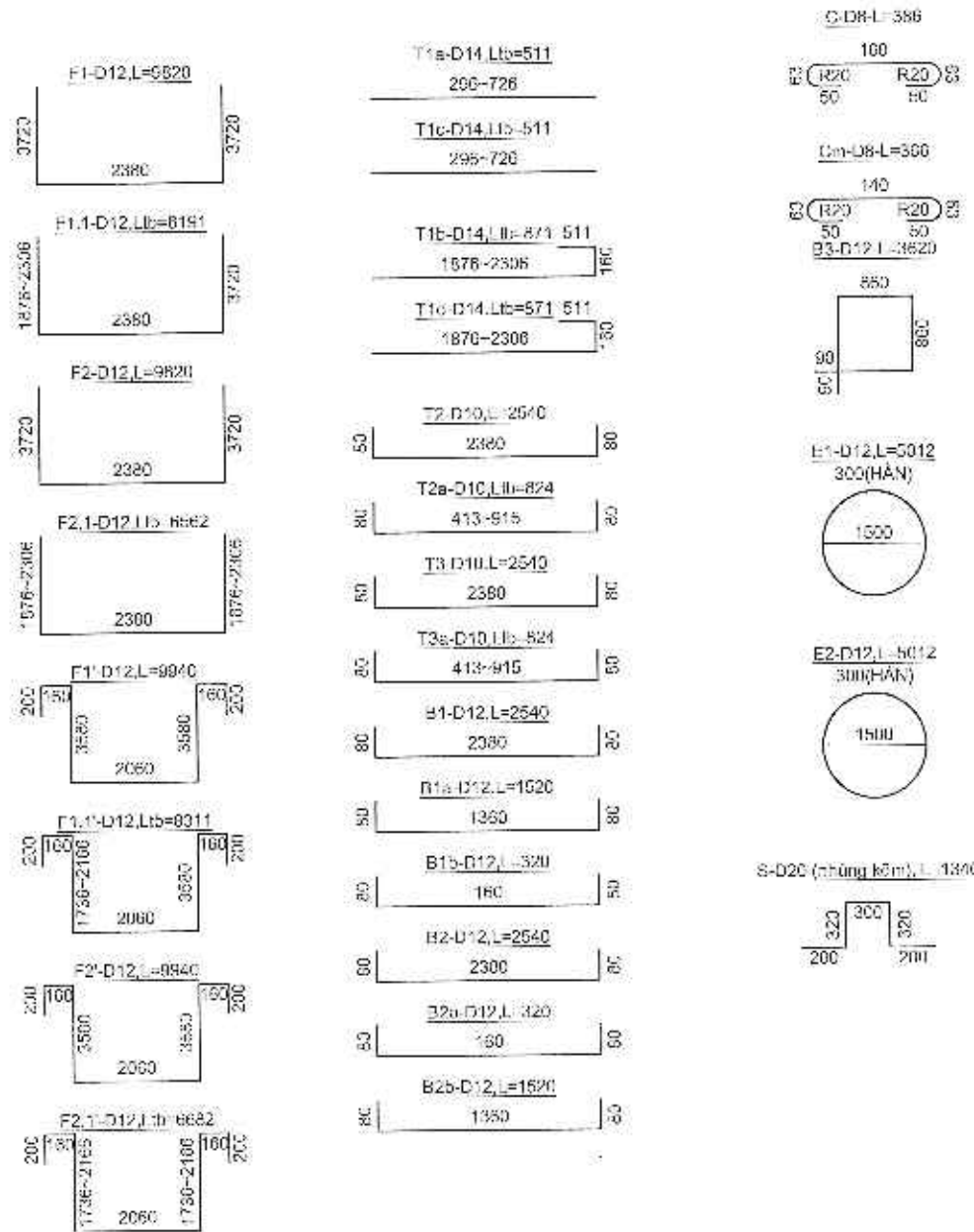
THIẾT KẾ
CHỦ TRÌ THIẾT KẾ
CHỦ NHIỆM THIẾT KẾ
KIỂM TRA

NGUYỄN THANH TÀI
NGUYỄN VĂN THUẬN
NGUYỄN HÁ PHƯƠNG
PHAN HIẾN



CHI TIẾT CỘT THÉP HỐ GA 2
TUYẾN 3
LẦN XUẤT BẢN:
TỶ LỆ:
SỐ HIỆU:

QUY CÁCH CỘT THÉP



BẢNG THÔNG KẾ CỘT THÉP							
STT	TÊN THANH	ĐƯỜNG KÍNH	CHIỀU DÀI (mm)	SỐ THANH (lianh)	CHIỀU DÀI TỔNG CỘNG (m)	KHỐI LƯỢNG ĐƠN VỊ (kg/m)	KHỐI LƯỢNG TỔNG CỘNG (kg)
DẠY GA							
147.37							
1	B1	12	2540	24	60.96	0.888	54.13
2	B1a	12	1520	10	15.2	0.888	13.5
3	B1b	12	320	10	3.2	0.888	2.84
4	B2	12	2540	24	60.96	0.888	54.13
5	B2a	12	320	10	3.2	0.888	2.84
6	B2b	12	1520	10	15.2	0.888	13.5
7	B3	12	3620	2	7.24	0.888	6.43
TIỀN HỒ GA							
544.39							
1	F1.1	12	5191	8	65.53	0.888	58.19
2	F2.1	12	5562	5	52.5	0.888	46.02
3	F1'	12	9940	4	39.76	0.888	35.31
4	F1.1'	12	5311	5	65.19	0.888	58.04
5	F2'	12	9040	4	36.76	0.888	32.41
6	F2.1'	12	5562	5	53.43	0.888	47.47
7	T1a	14	511	10	8.18	1.208	9.66
8	T1b	14	511	5	4.09	1.208	4.94
9	T1c	14	871	16	13.94	1.208	16.84
10	T1d	14	871	5	6.07	1.208	7.42
11	T2	10	2540	32	81.28	0.617	50.15
12	T2a	10	824	64	52.74	0.617	32.54
13	T3	10	2540	48	121.92	0.617	75.22
14	T3a	10	824	32	26.37	0.617	16.27
15	C	5	388	141	54.43	0.365	21.5
16	E1	12	5012	4	20.05	0.888	17.8
17	E2	12	5012	2	10.02	0.888	8.9
MÔNG HỒ GA							
111.15							
1	F1	12	9820	6	58.92	0.888	52.32
2	F2	12	9820	6	58.92	0.888	52.32
3	Cm	8	306	45	10.47	0.395	4.14
BẠC THANG							
1	S	20	1340	11	14.74	2.466	36.35

CTY CP NƯỚC VÀ HẠ TẦNG KỸ THUẬT HÀ NỘI

THẨM TRA

Theo văn bản số:/20...../BCTT-HAWIN

Ngày.....tháng.....năm 20.....

Ký tên: *[Signature]*

ỦY BAN NHÂN DÂN XÃ Ô DIỄN
BAN QUẢN LÝ DỰ ÁN ĐẦU TƯ - HẠ TẦNG
 LIÊN DANH TỬ VẤN:
 VIỆN KỸ THUẬT CÔNG TRÌNH
 CÔNG TY CP ĐẦU TƯ XÂY DỰNG VÀ THIẾT KẾ THUẬN PHÁT
 CÔNG TY CP TƯ VẤN XÂY DỰNG VÀ THƯƠNG MẠI NP VIỆT NAM

DỰ ÁN : KHÔI PHỤC ĐỒNG CHÁY TẠO CẢNH QUAN MÔI TRƯỜNG
TỪ SÔNG HỒNG QUA MIẾU HÀM RỒNG, ĐẾN VÂN HIẾN,
KHOI THÔNG ĐỒNG SÔNG TRÊN ĐỊA BÀN XÃ Ô DIỄN CHẢY RA SÔNG NHƯỆ
GIẢI ĐOẠN: LẬP BÁO CÁO NGHIÊN CỨU KHẢ THI

THIẾT KẾ
 CHỦ TRÌ THIẾT KẾ
 CHỦ NHIỆM THIẾT KẾ
 KIỂM TRA

NGUYỄN THANH TÀI
 NGUYỄN VĂN THUAN
 NGUYỄN HẠ PHƯƠNG
 PHAN HIẾN

VIỆN KỸ THUẬT CÔNG TRÌNH
 HỒNG NGHIỆP VÀ MỸ THUẬT CÔNG TRÌNH
 PHỐ VIỆN TRƯỜNG
 TS. DƯƠNG BỨC TIẾN

CHI TIẾT KHỐI LƯỢNG HỒ GA 2
TUYẾN 3

LẤY XUẤT BẢN:
 TỶ LỆ:
 SỐ HIỆU:

BẢNG TỔNG HỢP KHỐI LƯỢNG HỒ GA 3X3

TT	Hạng mục	Đơn vị	Công thức diễn giải	Khối lượng
I. CỘ GA				
1	Cổ ga bê tông M250# đá 1x2	m3	$(1,24 * 1,24 - 0,8 * 0,8) * 0,23$	0,21
2	Ván khuôn cổ ga	m2	$2 * (1,24 + 1,24 + 0,0 + 0,8) * 0,23$	1,85
3	Thép D=10 cổ ga	kg	Chi tiết trong bảng thống kê	3,37
4	Thép D=10 cổ ga	kg	Chi tiết trong bảng thống kê	17,06
II. TẦM ĐÀN GA				
5	Tầm đan bê tông M250# đá 1x2	m3	$(2,44 * 2,44 - 0,8 * 0,8) * 0,2$	1,09
6	Ván khuôn tầm đan	m2	$2 * (2,44 + 2,44) * 0,2 + 2 * (1,8 + 0,8) * 0,2$	2,59
7	Thép 10<D<=16 tầm đan	kg	Chi tiết trong bảng thống kê	147,37
III. THÂN GA				
8	Thân ga bê tông M200# đá 1x2	m3	$2 * (3,38 * 2,44 * 0,22 - \text{Pi}() * 0,72 * 0,72 * 0,22) + 3,38 * 2 * 0,22 - \text{Pi}() * 0,72 * 0,72 * 0,22 + 3,38 * 2 * 0,22$	5,52
9	Ván khuôn thân ga	m2	$2 * (3,38 * (2,44 + 2) - 2 * \text{Pi}() * 0,72 * 0,72) + 2 * 3,38 * 2 - 2 * \text{Pi}() * 0,72 * 0,72 + 2 * 3,38 * 2$	47,27
10	Thép D<10 thân ga	kg	Chi tiết trong bảng thống kê	21,5
11	Thép D=10 thân ga	kg	Chi tiết trong bảng thống kê	171,18
12	Thép 10<D<=18 thân ga	kg	Chi tiết trong bảng thống kê	348,71
13	Thép bậc thang	kg	Chi tiết trong bảng thống kê	35,35
IV. MŨNG GA				
14	Móng ga bê tông M250# đá 1x2	m3	$2,44 * 2,44 * 0,2$	1,10
15	Ván khuôn móng ga	m2	$2 * (2,44 + 2,44) * 0,2$	1,95
16	Thép D<10 móng ga	kg	Chi tiết trong bảng thống kê	6,51
17	Thép 10<D<=16 móng ga	kg	Chi tiết trong bảng thống kê	101,84
V. HẠNG MỤC ĐÓN LẠI				
18	Đá dăm đầm chặt	m3	$2,64 * 2,64 * 0,1$	0,7
19	Đúc đất	m3	$(3,44 + 7,32) / 2 * 3,38 * 2,44$	50,93
20	Đào đất	m3	$50,93 - 0 * 2,44 * 2,44$	50,93

CTY CP NƯỚC VÀ HẠ TẦNG KỸ THUẬT HÀ NỘI

THẨM TRA

Theo văn bản số:...../20...../BCTT-HAWIN

Ngày.....tháng.....năm 20.....

Ký tên: 

ỦY BAN NHÂN DÂN XÃ Ô ĐIÊN
BAN QUẢN LÝ DỰ ÁN ĐẦU TƯ - HẠ TẦNG

LIÊN DANH TƯ VẤN:

VIỆN KỸ THUẬT CÔNG TRÌNH
 CÔNG TY CP ĐẦU TƯ XÂY DỰNG VÀ THIẾT KẾ THUẬN PHÁT
 CÔNG TY CP TƯ VẤN XÂY DỰNG VÀ THƯƠNG MẠI HP VIỆT NAM

DỰ ÁN : KHÔI PHỤC DÒNG CHẢY TẠO CẢNH QUAN MÔI TRƯỜNG
TỪ SÔNG HỒNG QUA MIẾU HÀM RỒNG, ĐỀN VĂN HIẾN,
KHOI THÔNG DÒNG SÔNG TRÊN ĐỊA BÀN XÃ Ô ĐIÊN CHẢY RA SÔNG NHƯỆ

GIẢI ĐOẠN: LẬP BÁO CÁO NGHIÊN CỨU KHẢ THI

THIẾT KẾ		NGUYỄN THANH TÀI
CHỦ TRÌ THIẾT KẾ		NGUYỄN VĂN THUAN
CHỦ NHIỆM THIẾT KẾ		NGUYỄN HÀ PHƯƠNG
KIỂM TRA		PHAN HIẾN

VIỆN KỸ THUẬT CÔNG TRÌNH

TRƯỜNG ĐẠI HỌC CÔNG NGHỆ VÀ KỸ THUẬT CÔNG TRÌNH
 PHỐ MIỀN TRƯỜNG

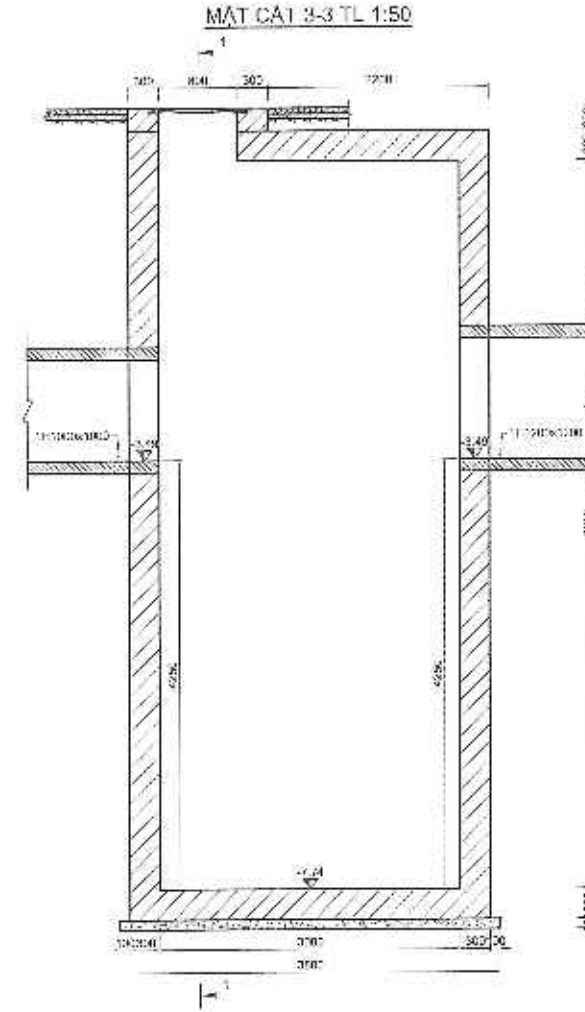
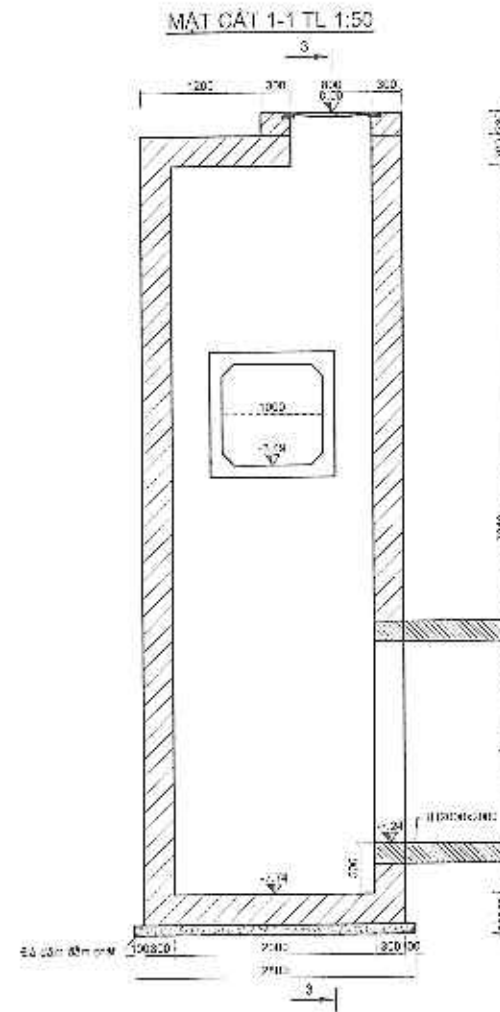
CHI TIẾT KHỐI LƯỢNG HỒ GA 2

TUYẾN 3

LẤY XUẤT BẢN: _____

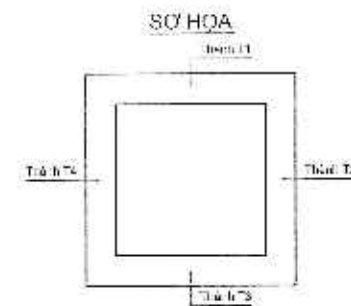
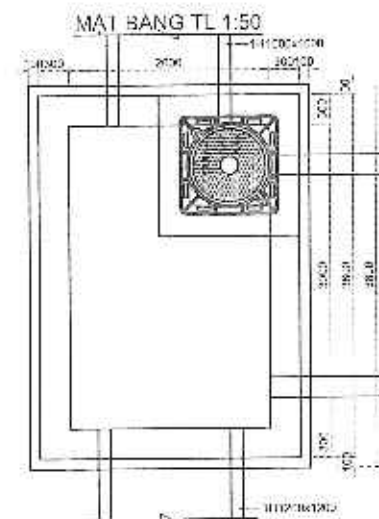
TỶ LỆ: _____

SỐ HIỆU: _____



PHÒNG KINH TẾ XÃ Ô DIỄN
THẨM ĐỊNH
 Ngày: 10-05-2026
 Theo Vb số...../KT
 Ký tên:

CTY CP NƯỚC VÀ HẠ TẦNG KỸ THUẬT HÀ NỘI
THẨM TRA
 Theo văn bản số:...../20...../BCTT-HAWIN
 Ngày.....tháng.....năm 20.....
 Ký tên: *[Signature]*



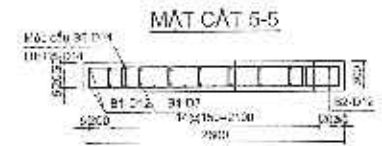
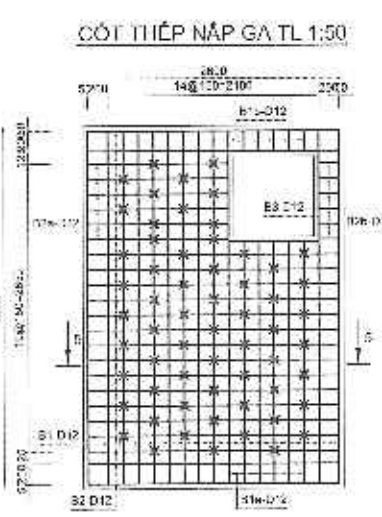
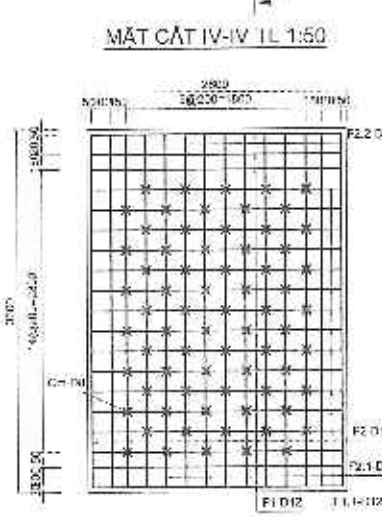
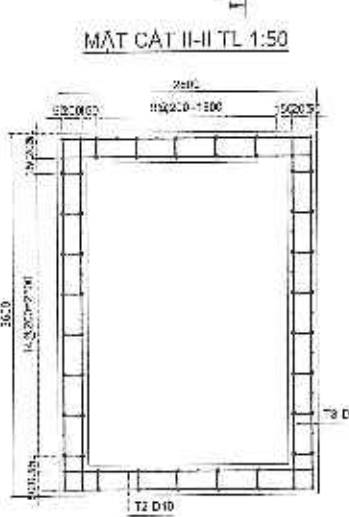
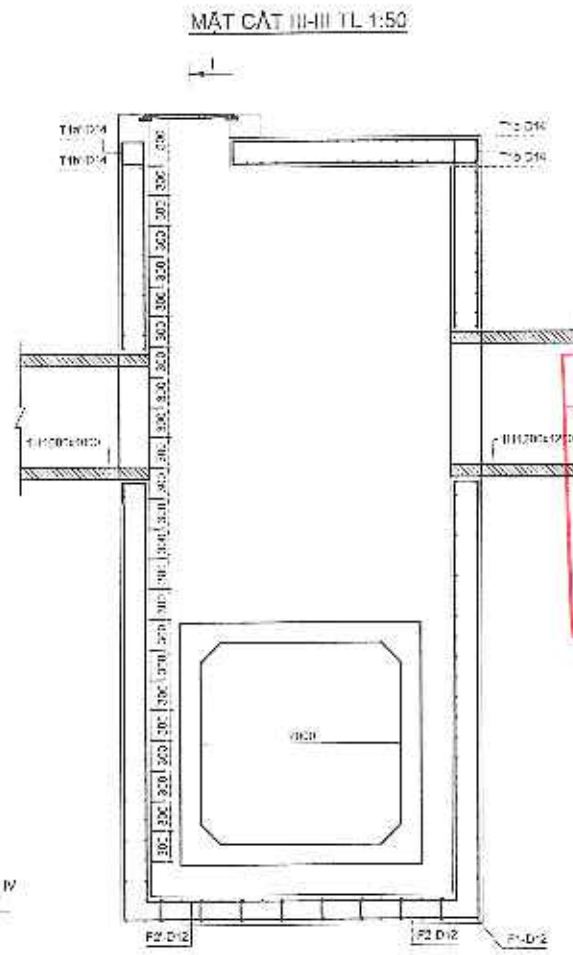
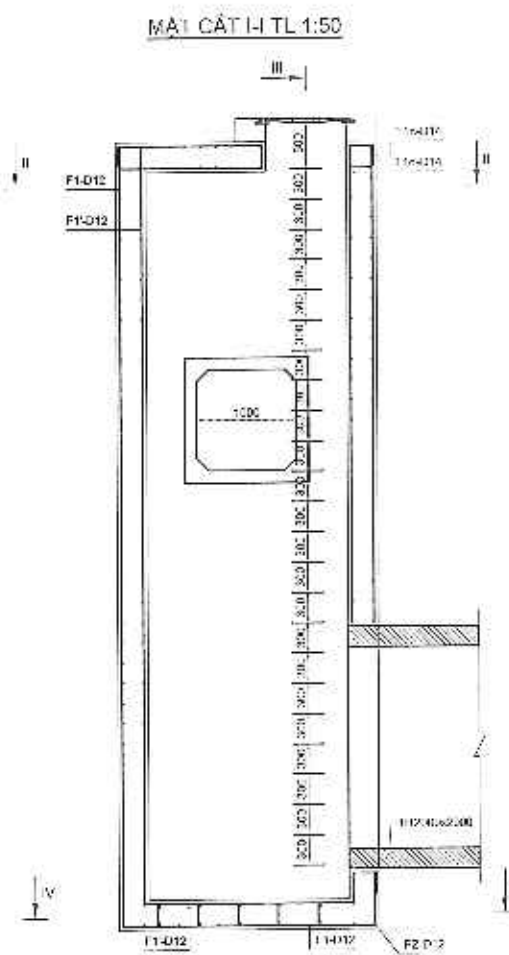
ỦY BAN NHÂN DÂN XÃ Ô DIỄN
BAN QUẢN LÝ DỰ ÁN ĐẦU TƯ - HẠ TẦNG
 LIÊN DANH TƯ VẤN:
 VIỆN KỸ THUẬT CÔNG TRÌNH
 CÔNG TY CP ĐẦU TƯ XÂY DỰNG VÀ THIẾT KẾ THUẬN PHÁT
 CÔNG TY CP TƯ VẤN XÂY DỰNG VÀ THƯƠNG MẠI NP VIỆT NAM

DỰ ÁN : KHÔI PHỤC DÒNG CHẢY TẠO CẢNH QUAN MÔI TRƯỜNG
TỪ SÔNG HỒNG QUA MIẾU HÀM RỒNG, ĐẾN VĂN HIẾN,
KHOI THÔNG DÒNG SÔNG TRÊN ĐỊA BÀN XÃ Ô DIỄN CHẢY RA SÔNG NHƯỆ
GIẢI ĐOẠN: LẬP BÁO CÁO NGHIÊN CỨU KHẢ THI

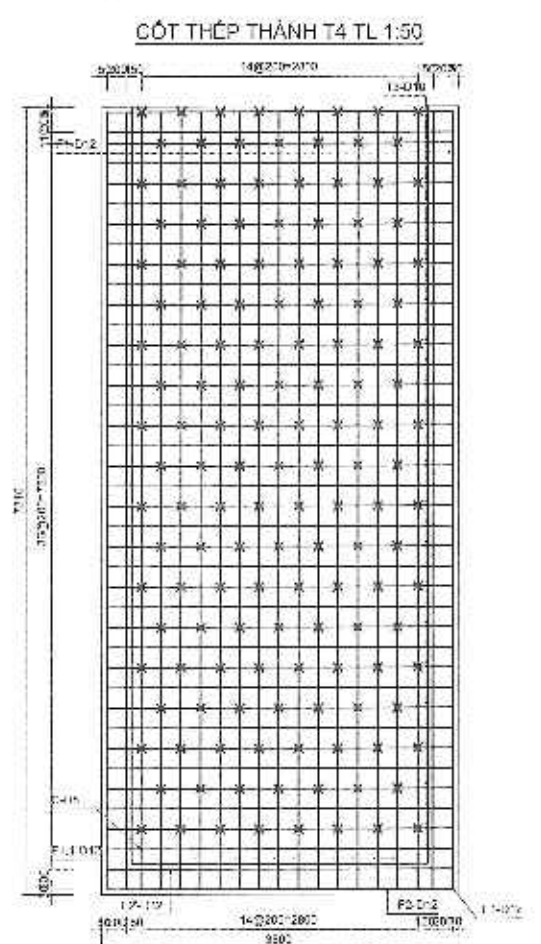
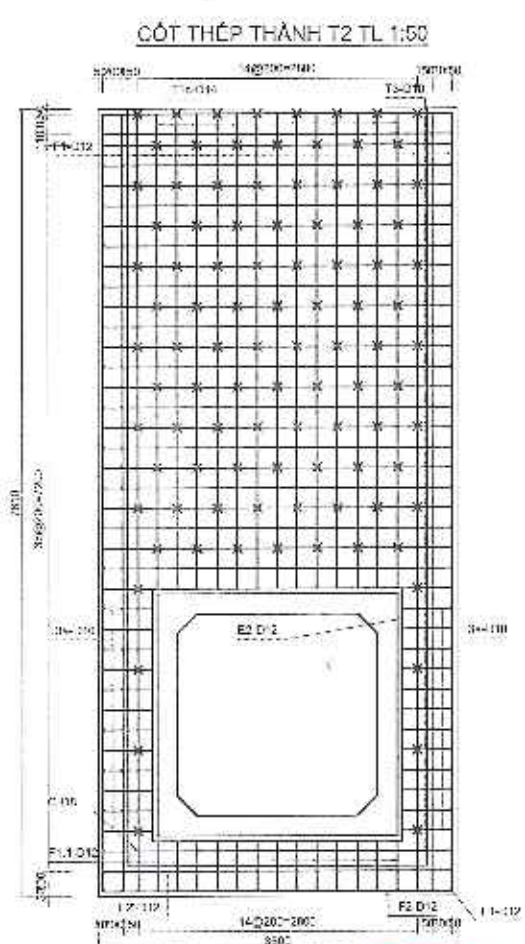
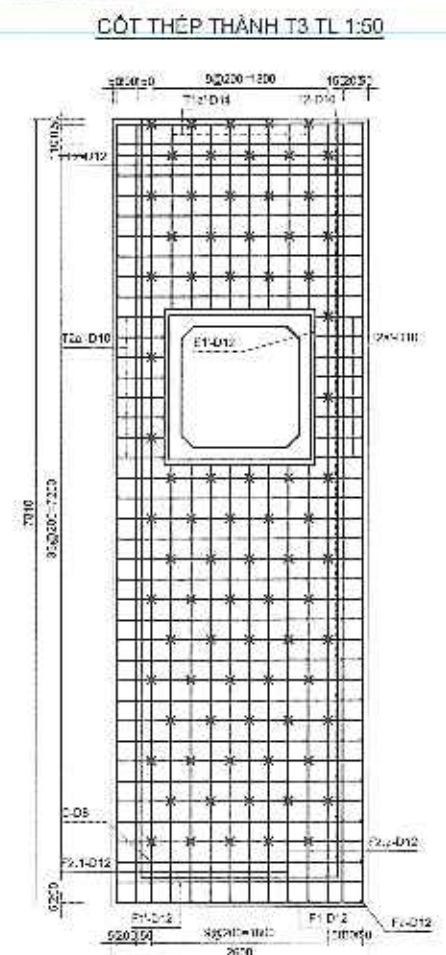
THIẾT KẾ	<i>[Signature]</i>	NGUYỄN THANH TÀI
CHỦ TRÌ THIẾT KẾ	<i>[Signature]</i>	NGUYỄN VĂN THUAN
CHỦ NHIỆM THIẾT KẾ	<i>[Signature]</i>	NGUYỄN HỮU PHƯƠNG
KIỂM TRA	<i>[Signature]</i>	PHAN HIẾN



CHI TIẾT HỒ GÀ BÊN TRÁI
 CÔNG XI PHÒNG CI.1 TUYẾN 3
 LẦN XUẤT BẢN:
 TỶ LỆ:
 SỐ HIỆU:



CTY CP NƯỚC VÀ HẠ TẦNG KỸ THUẬT HÀ NỘI
THẨM TRA
 Theo văn bản số:/20...../BCTT-HAWIN
 Ngày.....tháng.....năm 20.....
 Ký tên: *[Signature]*



ỦY BAN NHÂN DÂN XÃ Ô ĐIÊN
BAN QUẢN LÝ DỰ ÁN ĐẦU TƯ - HẠ TẦNG
 LIÊN DANH TƯ VẤN:
 VIỆN KỸ THUẬT CÔNG TRÌNH
 CÔNG TY CP ĐẦU TƯ XÂY DỰNG VÀ THIẾT KẾ THUẬN PHÁT
 CÔNG TY CP TƯ VẤN XÂY DỰNG VÀ THƯƠNG MẠI MP VIỆT NAM

DỰ ÁN : KHÔI PHỤC ĐỒNG CHẢY TẠO CẢNH QUAN MÔI TRƯỜNG
TỪ SÔNG HỒNG QUA MIẾU HẠM RỒNG, ĐẾN VÂN HIẾN,
KHOI THÔNG ĐỒNG SÔNG TRÊN ĐỊA BÀN XÃ Ô ĐIÊN CHẢY RA SÔNG NHƯỆ
GIẢI ĐẠN: LẬP BÁO CÁO NGHIÊN CỨU KHẢ THI

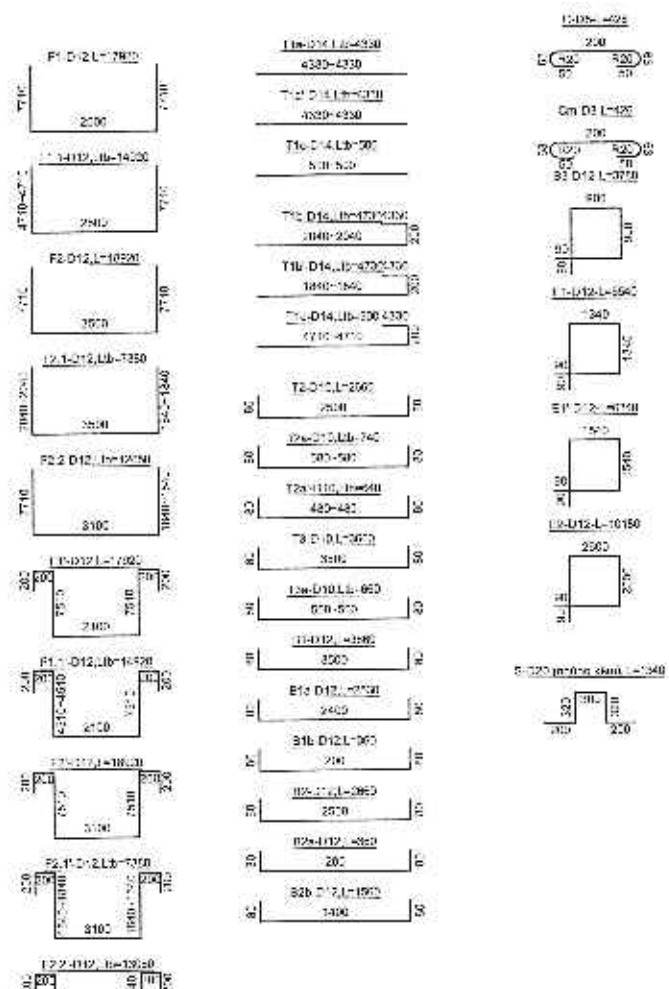
THIẾT KẾ
 CHỦ TRÌ THIẾT KẾ
 CHỦ NHIỆM THIẾT KẾ
 KIỂM TRA

NGUYỄN THANH TÀI
 NGUYỄN VĂN THUẬN
 NGUYỄN HÀ PHƯƠNG
 PHAN HIẾN



CHI TIẾT CỘT THÉP HỘ GA BÊN TRÁI
CÔNG XI PHÒNG CL1 TUYẾN 3
 LẦN XUẤT BẢN:
 TỶ LỆ:
 SỐ HIỆU:

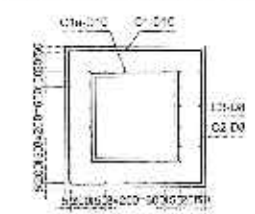
QUY CÁCH CỘT THÉP



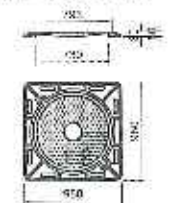
CẮT ĐỌC CỘT GA TL 1:50



MẶT ĐẲNG CỘT GA TL 1:50



NẠP GA TL 1:50



BẢNG THÔNG KÊ CỘT THÉP

STT	TÊN THÀNH	SUỐNG KINH	CHIỀU DÀI (mm)	SỐ THÀNH (mm)	CHIỀU DÀI TỔNG CỘNG (mm)	KHỐI LƯỢNG ĐƠN VỊ (kg/m)	KHỐI LƯỢNG TỔNG CỘNG (kg)
DẠNG LẮM							
1	III	12	3630	22	40.32	0.169	71.5
2	E1c	12	2630	12	36.72	0.200	27.80
3	E1b	12	390	12	4.32	0.169	3.84
4	E2	12	2630	24	36.78	0.200	15.00
5	E2b	12	390	12	4.32	0.169	3.84
6	E2c	12	1630	12	18.72	0.200	16.02
7	III	12	3750	2	7.50	0.169	6.71
DẠNG HỖ LẮM							
1	F1	12	14920	13	193.80	0.169	172.24
2	F2.1	12	7390	5	44.28	0.200	19.02
3	F2.2	12	12830	2	25.66	0.169	22.47
4	F3	12	7800	4	31.68	0.200	15.05
5	F1.1'	12	14920	13	193.80	0.169	172.24
6	F2	12	7390	4	25.56	0.200	10.7
7	F2.1'	12	7390	2	14.78	0.169	10.82
8	F2.2'	12	7390	2	28.78	0.200	23.16
9	F3	14	4330	2	26.48	0.169	31.88
10	T1a	14	1030	5	34.54	0.200	41.05
11	T1b	14	200	13	6.5	0.169	7.22
12	T2	14	1790	5	23.38	0.200	17.96
13	T1b'	14	4730	5	37.75	0.169	45.71
14	T2'	14	810	13	11.7	0.200	15.13
15	T2'	12	2690	14	37.66	0.17	18.7
16	T2c	12	710	25	20.2	0.217	12.70
17	T2b	12	840	32	26.88	0.217	12.94
18	T3	12	2630	100	499.2	0.217	271.59
19	T3b	12	880	43	31.70	0.217	19.56
20	T3c	8	420	404	172.08	0.295	26.32
21	E1	12	3640	2	11.30	0.169	5.74
22	E1'	12	6360	2	19.86	0.200	11.20
23	E1''	12	7030	2	26.58	0.169	16.66
MÓNG ĐÓNG							
1	Đ1	12	1030	5	127.02	0.169	15.74
2	Đ2	12	1620	5	133.02	0.200	26.60
3	Đ3	8	420	13	25.02	0.169	4.42
MÓNG HẦM							
1	S	20	1300	24	32.16	7.465	243.7

THẨM TRA

Thuyết minh số:/20...../BCTT-HAWIN

Ngày:tháng.....năm 20.....

Ký tên: *[Signature]*

BẢNG TỔNG HỢP KHỐI LƯỢNG HỒ GA XI PHÔNG TRẦN

STT	Hạng mục	Đơn vị	Công thức tính	Giá trị
1	12 ga bê tông M20-A-10	m ³	$21.4 \times 4 \times 0.8 \times 0.25$	27.3
2	Vữa M20-A-10	m ³	$2 \times 11.0 \times 1.0 \times 0.1 \times 0.25$	2.5
3	Thép D10 cột ga	kg	CN theo bảng tổng hợp	230
4	Thép D10 cột ga	kg	CN theo bảng tổng hợp	22.24
5	Tấm sàn bê tông M20-A-10	m ²	$21.4 \times 4 \times 0.1$	2.14
6	Vữa M20-A-10	m ³	$2 \times 12.0 \times 3.0 \times 0.3 \times 2 \times 0.1 \times 0.1$	4.8
7	Thép D10 cột ga	kg	CN theo bảng tổng hợp	214.02
8	Tháp ga bê tông M20-A-10	m ³	$2.2 \times (2.6 + 2) \times 2 \times 1.24 \times 1.24 \times 2.2$	21.42
9	Vữa M20-A-10	m ³	$2.2 \times (2.6 + 2) \times 2 \times 1.24 \times 1.24 \times 2.2$	34.1
10	Thép D10 cột ga	kg	CN theo bảng tổng hợp	63.32
11	Thép D10 cột ga	kg	CN theo bảng tổng hợp	200.04
12	Thép D10 cột ga	kg	CN theo bảng tổng hợp	214
13	Thép D10 cột ga	kg	CN theo bảng tổng hợp	63.21
14	Tháp ga bê tông M20-A-10	m ³	$2.5 \times 3.5 \times 0.3$	2.87
15	Vữa M20-A-10	m ³	$2 \times 1.0 \times 1.0 \times 0.1$	3.72
16	Thép D10 cột ga	kg	CN theo bảng tổng hợp	17.6
17	Thép D10 cột ga	kg	CN theo bảng tổng hợp	26.23
18	Bê tông cốt thép	m ³	$2.4 \times 3.4 \times 0.3$	1.00
19	Vữa M20-A-10	m ³	$3.0 \times 12.74 \times 2 \times 0.1 \times 0.1$	153.94
20	Bê tông	m ³	$10.0 \times 10.0 \times 0.1$	133.4

BẢNG THÔNG KÊ CỘT THÉP

STT	TÊN THÀNH	SUỐNG KINH	CHIỀU DÀI (mm)	SỐ THÀNH (mm)	CHIỀU DÀI TỔNG CỘNG (mm)	KHỐI LƯỢNG ĐƠN VỊ (kg/m)	KHỐI LƯỢNG TỔNG CỘNG (kg)
CỘT GA							
1	C1	10	830	25	17.64	0.217	3.84
2	C1b	10	750	25	15.0	0.217	3.27
3	C2	8	2590	7	5.33	0.200	1.11
4	C3	8	2720	7	5.75	0.200	1.42

ỦY BAN NHÂN DÂN XÃ Ô ĐIÊN
BAN QUẢN LÝ DỰ ÁN ĐẦU TƯ - HẠ TẦNG

LIÊN DANH TƯ VẤN:
 VIỆN KỸ THUẬT CÔNG TRÌNH
 CÔNG TY CP ĐẦU TƯ XÂY DỰNG VÀ THIẾT KẾ THUẬN PHÁT
 CÔNG TY CP TƯ VẤN XÂY DỰNG VÀ THƯƠNG MẠI NIP VIỆT NAM

DỰ ÁN : KHÔI PHỤC ĐỒNG CHẢY TẠO CẢNH QUAN MÔI TRƯỜNG
TỪ SÔNG HỒNG QUA MIẾU HÀM RỒNG, ĐÈN VĂN HIẾN,
KHỐI THÔNG ĐỒNG SÔNG TRÊN ĐỊA BÀN XÃ Ô ĐIÊN CHẢY RA SÔNG NHƯỆ

GIAI ĐOẠN: LẬP BÁO CÁO NGHIỆM CỨU KHẢ THI

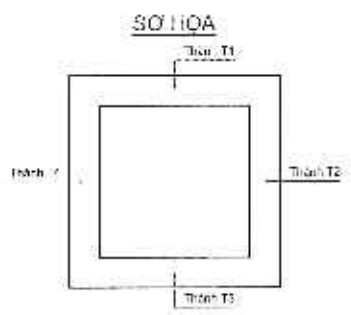
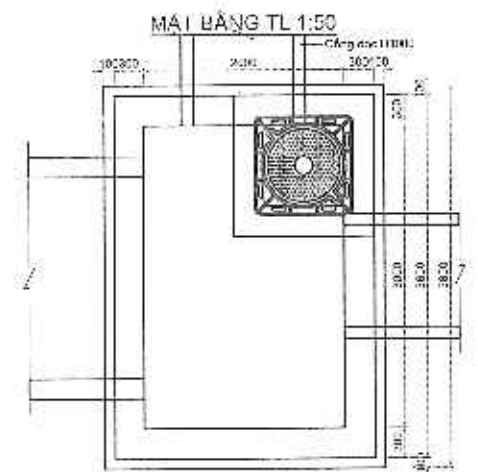
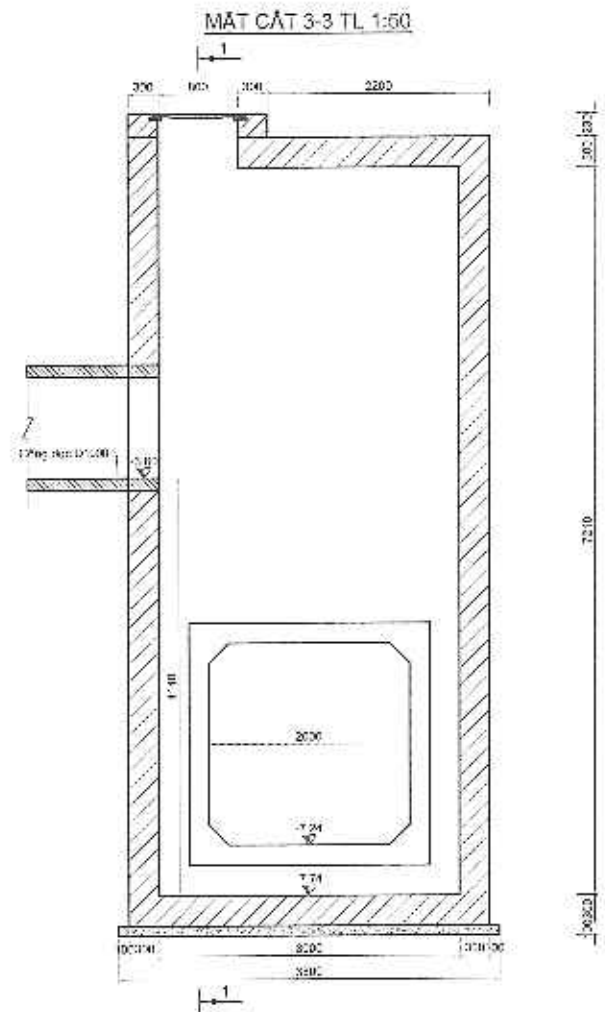
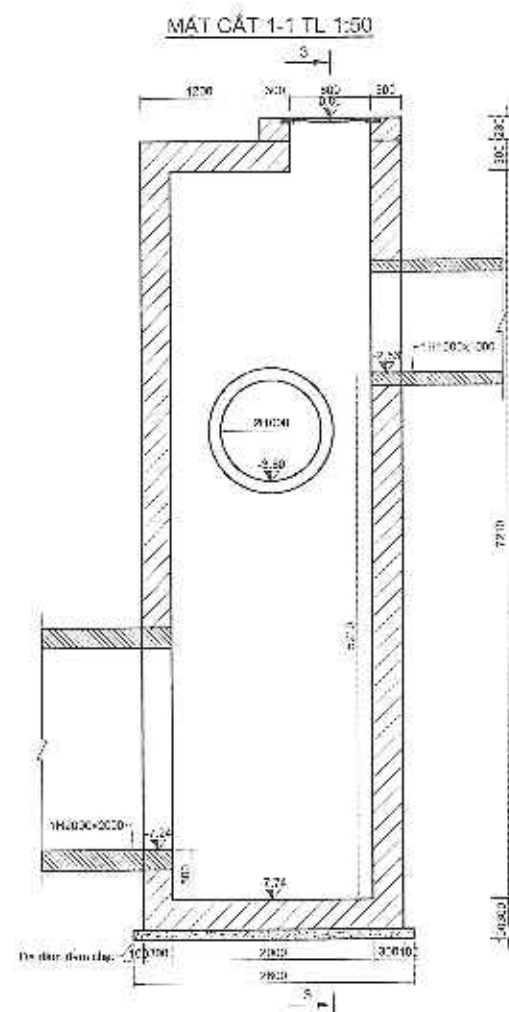
THIẾT KẾ: *[Signature]*
 CHỦ TRÌ THIẾT KẾ: *[Signature]*
 CHỦ NHIỆM THIẾT KẾ: *[Signature]*
 KIỂM TRA: *[Signature]*

NGUYỄN THANH TÀI
 NGUYỄN VĂN THUAN
 NGUYỄN HÀ PHƯƠNG
 PHAN HIẾN

VIỆN KỸ THUẬT CÔNG TRÌNH

CHI TIẾT KHỐI LƯỢNG HỒ GA BÊN TRÁI CÔNG XI PHÔNG CL1 TUYẾN 3

LẤY XUẤT BẢN: _____
 TỶ LỆ: _____
 SỐ HIỆU: _____



CTY CP NƯỚC VÀ HẠ TẦNG KỸ THUẬT HÀ NỘI

THẨM TRA

Theo văn bản số:...../20...../BCTT-HAWIN

Ngày.....tháng.....năm 20.....

Ký tên: *[Signature]*

ỦY BAN NHÂN DÂN XÃ Ô ĐIỀN
BAN QUẢN LÝ DỰ ÁN ĐẦU TƯ - HẠ TẦNG

LIÊN DANH TỰ YẾN:

VIỆN KỸ THUẬT CÔNG TRÌNH
 CÔNG TY CP ĐẦU TƯ XÂY DỰNG VÀ THIẾT KẾ THUAN PHAT
 CÔNG TY CP TƯ VẤN XÂY DỰNG VÀ THƯƠNG MẠI NP VIỆT NAM

DỰ ÁN : KHÔI PHỤC DÒNG CHẢY TẠO CẢNH QUAN MÔI TRƯỜNG
TỪ SÔNG HỒNG QUA MIẾU HÀM RỒNG, ĐẾN VÂN HIẾN,
KHƠI THÔNG DÒNG SÔNG TRÊN ĐỊA BÀN XÃ Ô ĐIỀN CHẢY RA SÔNG NHUỆ

GIẢI ĐOẠN: LẬP BÁO CÁO NGHIÊN CỨU KHẢ THI

THIẾT KẾ
 CHỦ TRÌ THIẾT KẾ
 CHỦ NHIỆM THIẾT KẾ
 KIỂM TRA

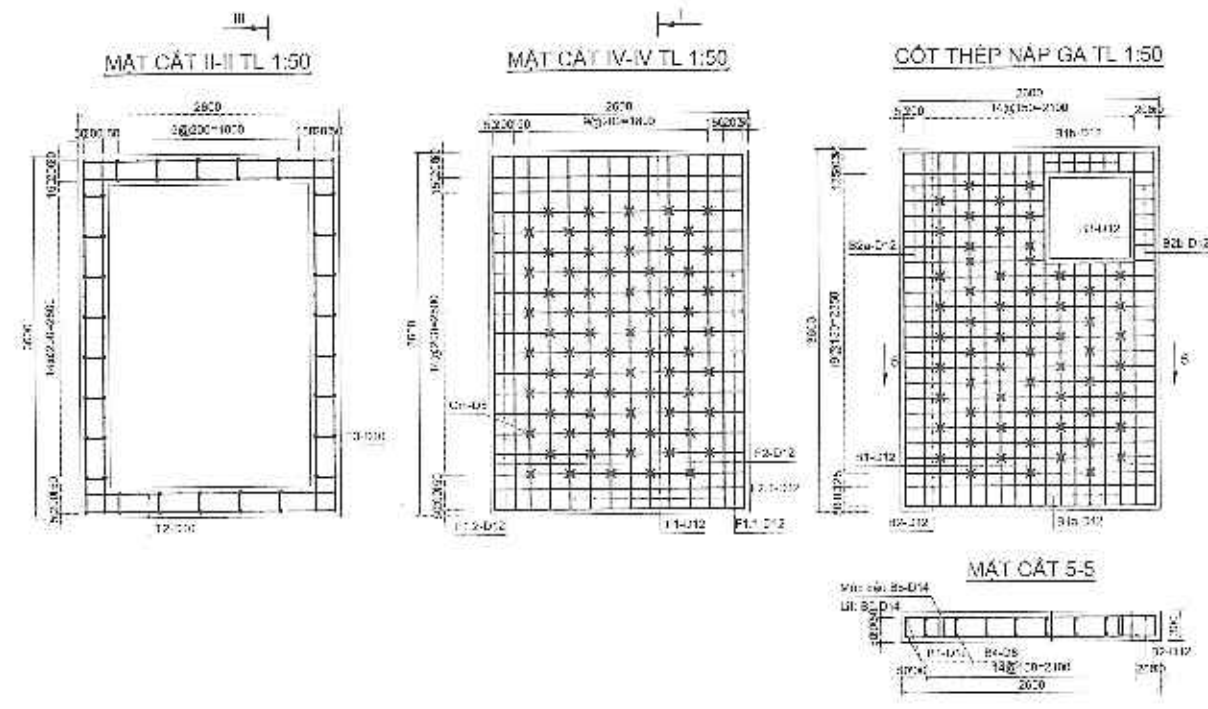
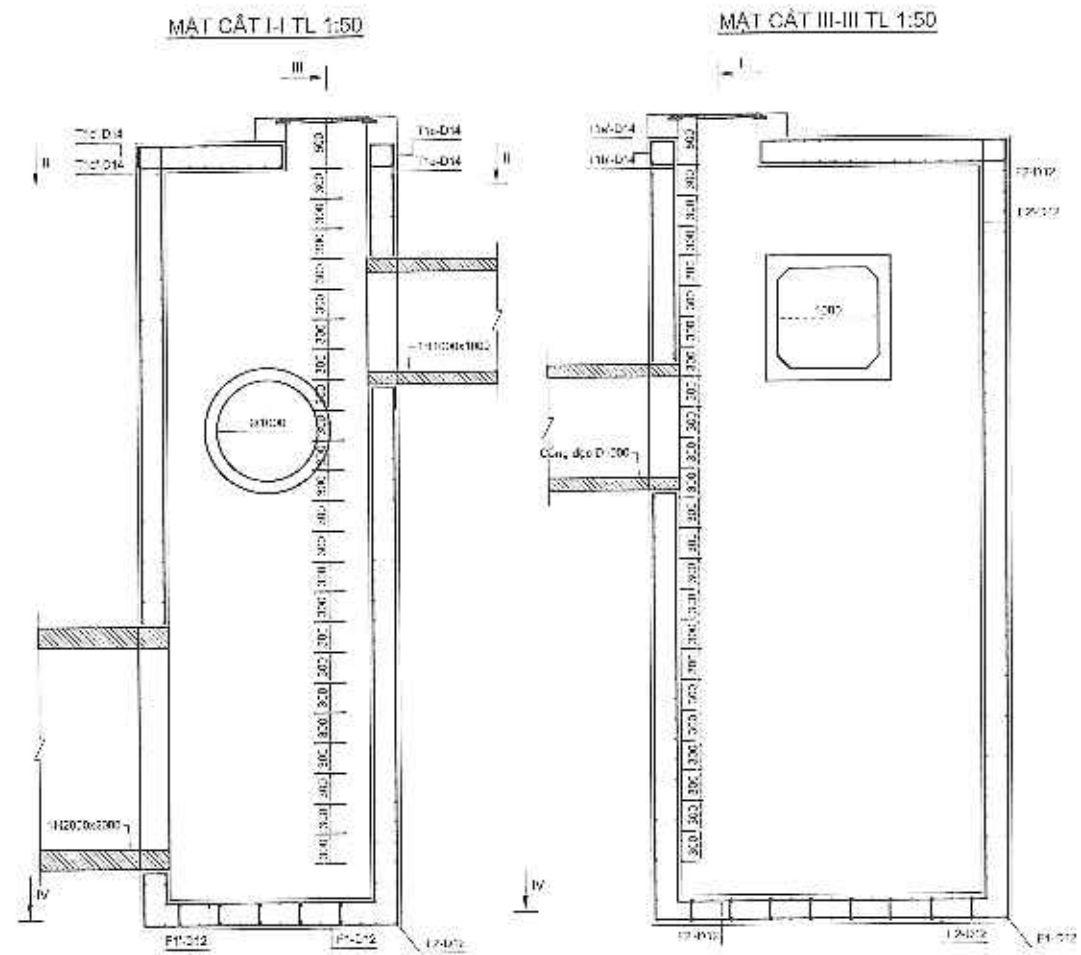
NGUYỄN THANH TÀI
 NGUYỄN VĂN THUAN
 NGUYỄN HÁ PHƯƠNG
 PHAN HIẾN

VIỆN KỸ THUẬT CÔNG TRÌNH
 PHÓ VIỆN TRƯỞNG
 TS. DƯƠNG ĐỨC HIẾN

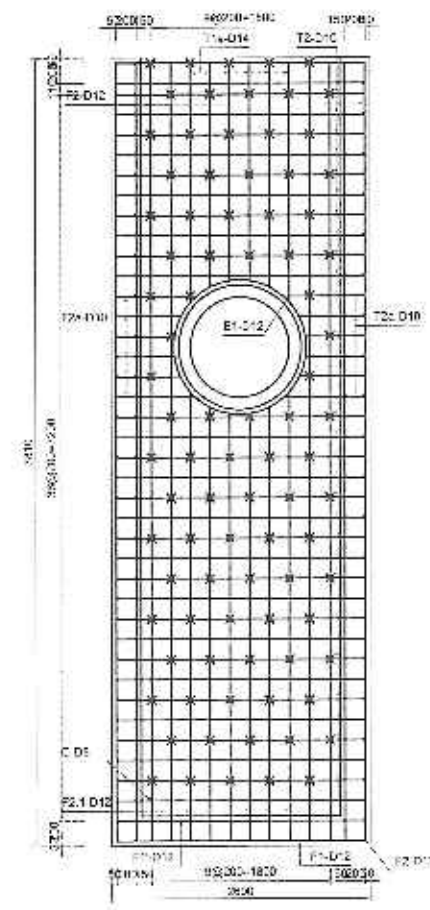


CHI TIẾT HỒ CẢ BÊN PHẢI
CÔNG XI PHÒNG CL1 TUYẾN 3

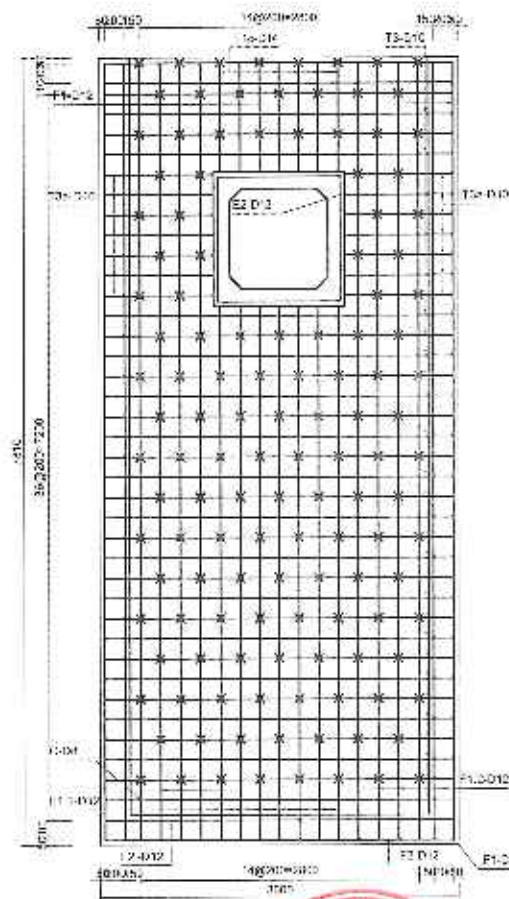
LẤY XUẤT BẢN:
 TỶ LỆ:
 SỐ HIỆU:



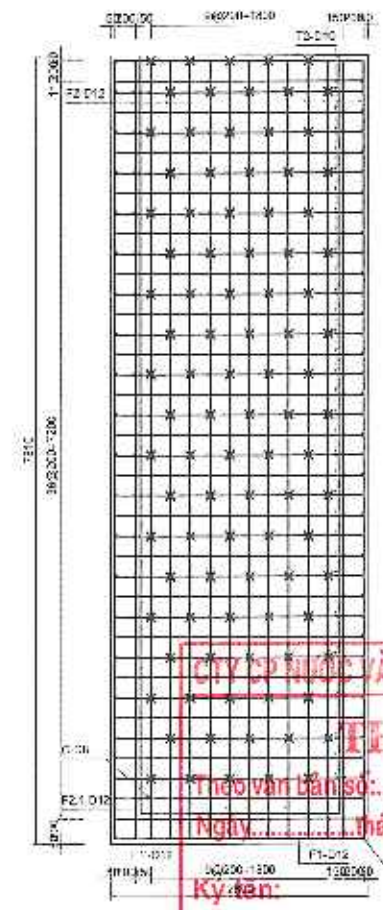
CÓT THÉP THÀNH T1 TL 1:50



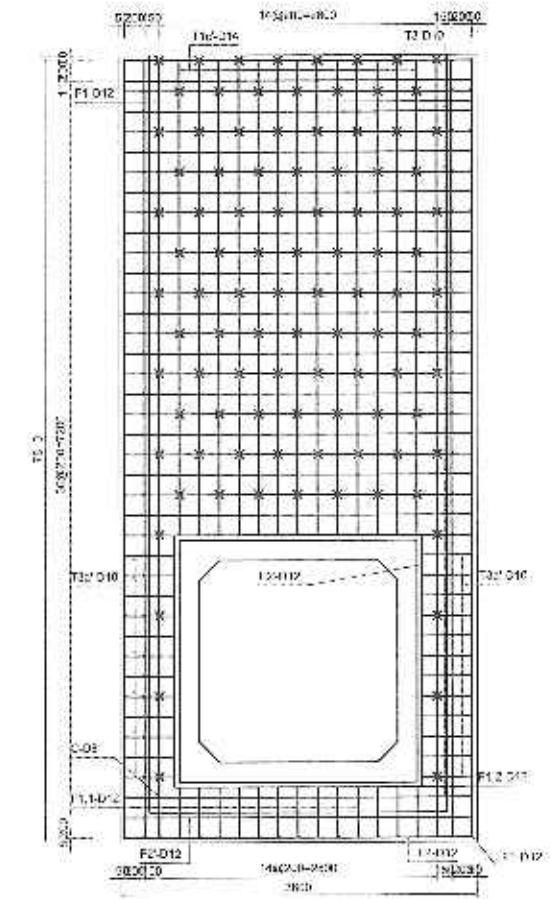
CÓT THÉP THÀNH T2 TL 1:50



CÓT THÉP THÀNH T3 TL 1:50



CÓT THÉP THÀNH T4 TL 1:50



CITY CP QUỐC VÀ HẠ TẦNG KỸ THUẬT HÀ NỘI
THẨM TRA
 Theo văn bản số:/20...../BCTT-HAWIN
 Ngày: tháng năm 20.....
 Ký tên: *[Signature]*

ỦY BAN NHÂN DÂN XÃ Ô ĐIÊN
BAN QUẢN LÝ DỰ ÁN ĐẦU TƯ - HẠ TẦNG
 LIÊN DANH TƯ VẤN:
 VIỆN KỸ THUẬT CÔNG TRÌNH
 CÔNG TY CP ĐẦU TƯ XÂY DỰNG VÀ THIẾT KẾ THUẬN PHÁT
 CÔNG TY CP TƯ VẤN XÂY DỰNG VÀ THƯƠNG MẠI IP VIỆT NAM

DỰ ÁN : KHÔI PHỤC DÒNG CHẢY TẠO CẢNH QUAN MÔI TRƯỜNG
TỪ SÔNG HỒNG QUA MIẾU HÀM BÔNG, ĐỀN VĂN HIỂM,
KHOI THÔNG DÒNG SÔNG TRÊN ĐỊA BÀN XÃ Ô ĐIÊN CHẢY RA SÔNG NHƯỆ
GIẢI ĐOẠN: LẬP BÁO CÁO NGHIỆM CỨU KHẢ THI

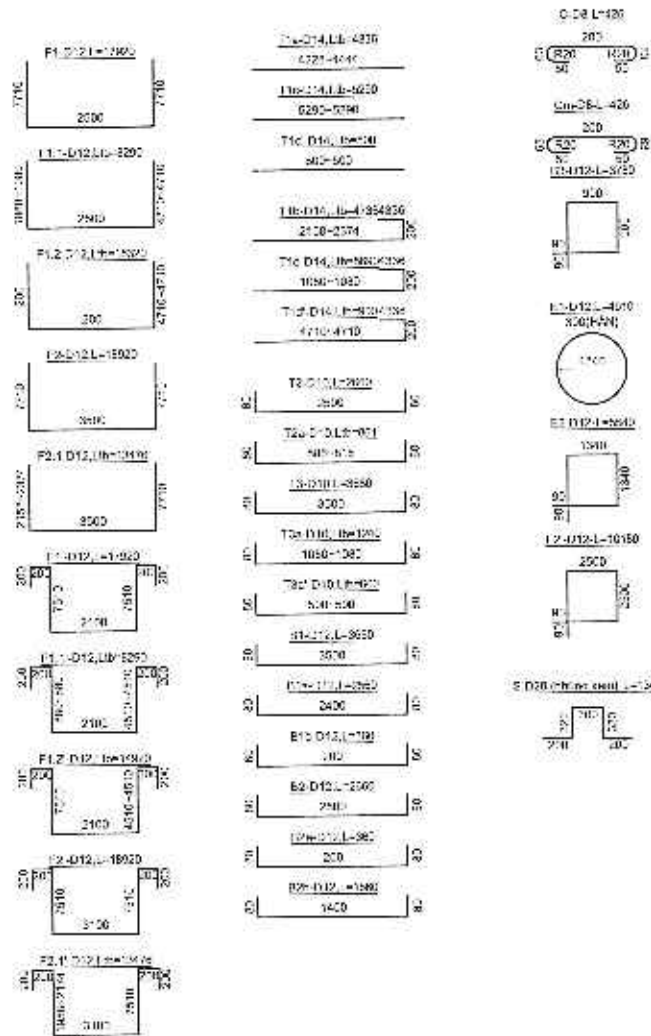
THIẾT KẾ
 CHỦ TRÌ THIẾT KẾ
 CHỦ NHIỆM THIẾT KẾ
 KIỂM TRA

NGUYỄN THANH TÁ
 NGUYỄN VĂN THUAN
 NGUYỄN HÀ PHƯƠNG
 PHAN HIẾN
 TS. DƯƠNG ĐỨC TIẾN

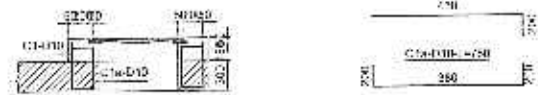


CHI TIẾT CỐT THÉP HỒ GA BÊN PHẢI
CÔNG XI PHÒNG CL1 TUYẾN 3
 LẦN XUẤT BẢN:
 TỶ LỆ:
 SỐ HIỆU:

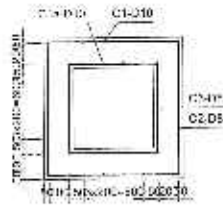
QUY CÁCH CỐT THÉP



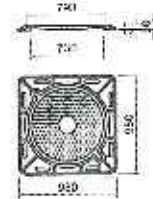
CẮT ĐỌC CỘ GA TL 1:50



MẶT BẰNG CỘ GA TL 1:50



NẤP GA TL 1:50



STT	TÊN THANH	ĐƯỜNG KÍNH	CHIỀU DÀI (mm)	SỐ THANH (CỐT)	CHIỀU DÀI (mm)	KHỐI LƯỢNG (kg)	KINH LƯỢNG TỔNG CỘNG (kg)
COLUMN							
1	B1	12	700	22	80.02	0.503	11.07
2	B2	12	200	12	70.77	0.588	27.09
3	B3	12	100	12	4.32	0.503	3.00
4	B4	12	280	26	88.78	0.889	85.09
5	B5	12	100	12	4.32	0.503	3.00
6	B6	12	150	12	10.77	0.588	15.00
7	B7	12	370	8	7.59	0.503	6.71
TRẦN HỒ GA							
1	F1.1	12	1700	7	88.03	0.503	35.50
2	F1.2	12	1800	5	87.89	0.588	41.62
3	F1.3	12	1500	7	88.59	0.588	41.17
4	F1.4	12	1700	4	77.78	0.588	65.02
5	F1.5	12	1700	7	88.03	0.503	35.50
6	F1.6	12	1800	5	88.42	0.588	75.40
7	F2	12	1800	8	118.02	0.503	101.51
8	T1	12	1500	5	80.48	0.888	71.2
9	T2	12	1700	8	26.02	1.275	31.01
10	T3	12	900	7	37.08	1.205	44.78
11	T4	12	900	12	6.2	1.275	7.6
12	T5	12	4700	5	30.42	1.205	34.83
13	T6	12	5700	7	35.58	1.275	46.11
14	T7	12	900	12	11.7	1.205	14.78
15	T8	12	2700	10	82.12	0.617	217.74
16	T9	12	800	24	20.76	0.817	12.98
17	T10	12	3700	10	39.08	0.617	238.27
18	T11	12	1700	25	54.72	0.817	47.48
19	T12	12	600	17	37.88	0.617	19.62
20	T13	12	770	400	74.25	0.105	88.82
21	T14	12	4570	7	1.69	0.888	8.01
22	T15	12	5700	2	11.00	0.817	9.94
23	T16	12	10100	2	24.38	0.888	16.03
TRẦN HỒ GA							
1	F1	12	17200	8	107.92	0.888	25.43
2	F2	12	18000	8	121.26	0.817	33.62
3	F3	12	428	70	24.12	0.817	33.25
TRẦN HỒ GA							
1	B	12	1340	21	30.16	0.488	79.31

BẢNG TỔNG HỢP KHỐI LƯỢNG HỒ GA XI PHÔNG PHẢI - T3

TT	Hạng mục	Đơn vị	Công thức tính	Khối lượng
1	Cột ga không sơn phủ	m ³	$11.4 \times 1.4 \times 0.2 \times 0.2$	0.72
2	Vữa trát cột ga	m ²	$2 \times 1.4 \times 1.4 \times 0.2 \times 0.2$	3.22
3	Thép D12 cột ga	kg	Cột ga không sơn phủ	20.01
4	Thép D10 cột ga	kg	Thép không sơn phủ	20.01
HỒ GA				
5	Bùn lót bể ga	m ³	$12 \times 11.4 \times 0.1$	13.68
6	Vữa lót bể ga	m ²	$2 \times (12 \times 11.4 + 12 \times 11.4)$	408
7	Thép D12 bể ga	kg	Thép không sơn phủ	24.00
8	Thép D10 bể ga	kg	$2 \times 11.4 \times 11.4 \times 0.1 \times 0.1 \times 0.2$ $2 \times 11.4 \times 11.4 \times 0.1 \times 0.1 \times 0.2$ $2 \times 11.4 \times 11.4 \times 0.1 \times 0.1 \times 0.2$	17.88
9	Vữa trát bể ga	m ²	$2 \times (12 \times 11.4 + 11.4 \times 12)$ $2 \times (12 \times 11.4 + 11.4 \times 12)$ $2 \times (12 \times 11.4 + 11.4 \times 12)$	135.00
10	Thép D12 bể ga	kg	Cột ga không sơn phủ	20.01
11	Thép D10 bể ga	kg	Cột ga không sơn phủ	20.01
12	Thép D12 bể ga	kg	Cột ga không sơn phủ	20.01
13	Thép D10 bể ga	kg	Cột ga không sơn phủ	20.01
14	Cột ga không sơn phủ	m ³	$2 \times 1.4 \times 0.2$	0.56
15	Vữa trát cột ga	m ²	$2 \times 1.4 \times 0.2$	3.72
16	Thép D12 cột ga	kg	Cột ga không sơn phủ	11.78
17	Thép D10 cột ga	kg	Cột ga không sơn phủ	22.00
18	Thép D12 cột ga	kg	Cột ga không sơn phủ	22.00
19	Bùn lót bể ga	m ³	$2 \times 1.4 \times 0.1$	1.06
20	Vữa lót bể ga	m ²	$2 \times (1.4 \times 1.4 + 1.4 \times 1.4)$	10.94
21	Thép D12	kg	$10.4 \times 0.1 \times 0.1 \times 0.2$	183.4

STT	TÊN THANH	ĐƯỜNG KÍNH	CHIỀU DÀI (mm)	SỐ THANH (CỐT)	CHIỀU DÀI (mm)	KHỐI LƯỢNG (kg)	KINH LƯỢNG TỔNG CỘNG (kg)
COLUMN							
1	B1	12	810	26	17.01	0.817	10.26
2	B2	12	730	27	18.8	0.817	9.63
3	B3	12	650	1	5.38	0.817	0.78
4	B4	12	370	1	3.48	0.392	1.48

VIỆN KỸ THUẬT CÔNG TRÌNH
PHÒNG ĐẠI HỌC THUẬT HẠ NỘI

THẨM TRA

Theo văn bản số:/20...../BCTT-HAWIN
Ngày.....tháng.....năm 20.....

Ký tên:

ỦY BAN NHÂN DÂN XÃ Ô ĐIÊN
BAN QUẢN LÝ DỰ ÁN ĐẦU TƯ - HẠ TẦNG

LIÊN DANH TƯ VẤN:
VIỆN KỸ THUẬT CÔNG TRÌNH
CÔNG TY CP ĐẦU TƯ XÂY DỰNG VÀ THIẾT KẾ THUẬN PHÁT
CÔNG TY CP TƯ VẤN XÂY DỰNG VÀ THƯƠNG MẠI NP VIỆT NAM

DỰ ÁN : KHÔI PHỤC DÒNG CHẢY TẠO CẢNH QUAN MÔI TRƯỜNG
TỬ SÔNG HỒNG QUA MIẾU HÀM RỪNG, ĐỀN VĂN HIỂM,
KHOẢNG ĐỒNG SÔNG TRÊN ĐỊA BÀN XÃ Ô ĐIÊN CHẢY RA SÔNG NHƯỆ

GIẢI ĐOẠN: LẬP BÁO CÁO NGHIÊN CỨU KHẢ THI

THIẾT KẾ
CHỦ TRÌ THIẾT KẾ
CHỖ NHIỆM THIẾT KẾ
KIỂM TRA

NGUYỄN THANH HẠ
NGUYỄN VĂN HƯNG
NGUYỄN HÀ PHƯƠNG
PHAN HIẾN

VIỆN KỸ THUẬT CÔNG TRÌNH
PHÒNG ĐẠI HỌC THUẬT HẠ NỘI

TS. DƯƠNG ĐỨC TIẾN

CHI TIẾT KHỐI LƯỢNG HỒ GA BÊN PHẢI
CÔNG XI PHÔNG CI.1 TUYẾN 3

LẦN XUẤT BẢN:
TỶ LỆ:
SỐ HIỆU:

B - ĐOẠN 6

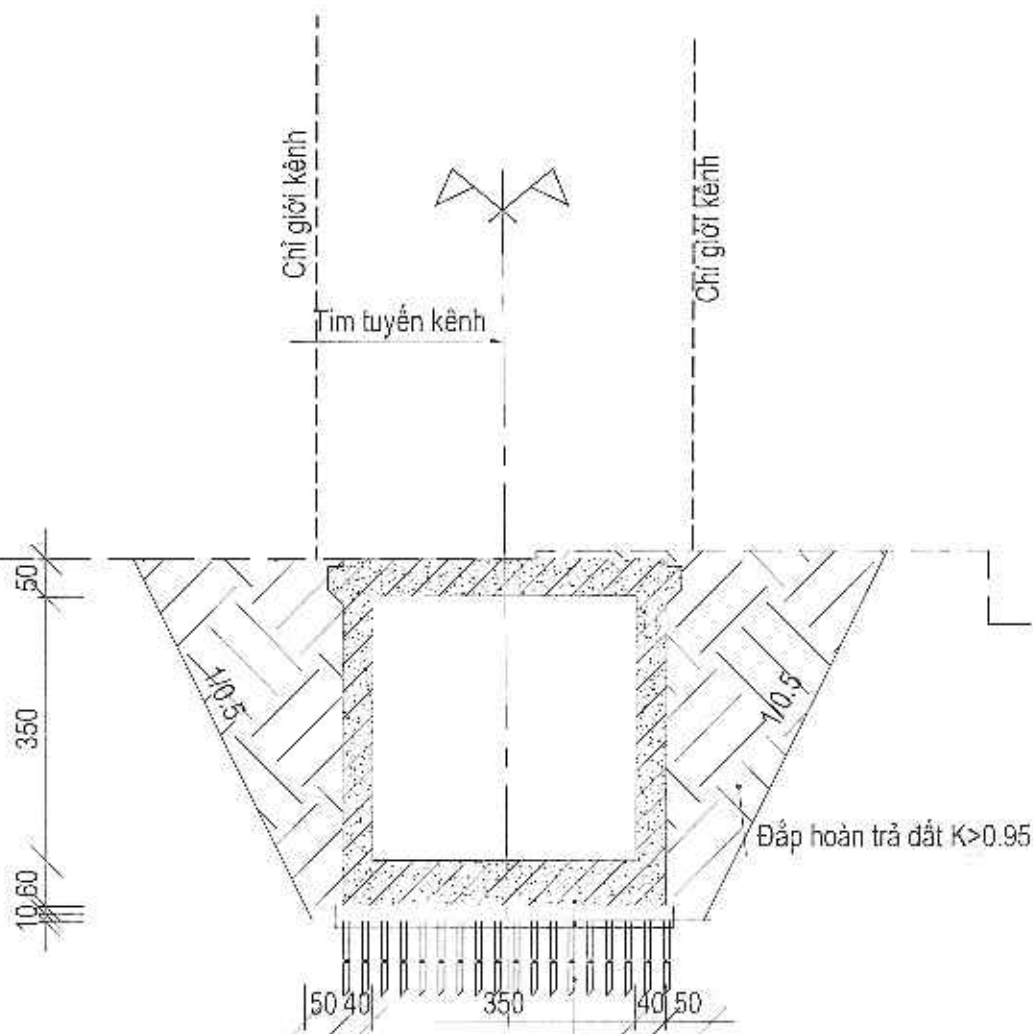
CÁC BẢN VẼ ĐIỂN HÌNH

MẶT CẮT ĐIỂN HÌNH KÊNH ĐOẠN 6- LOẠI 1; L=295.71M

(Từ Km0+515.88 đến Km0+811.59)
 (CĐ đáy kênh từ 3.78 - 4.07, CĐ bờ từ 7.31-7.65)
 Tỷ lệ: 1/100

PHÒNG KINH TẾ XÃ Ô ĐIÊN
THẨM ĐỊNH
 Ngày: 10-05-2026
 Theo Vb số...../KT
 Ký tên: *[Signature]*

CTY CP NƯỚC VÀ HẠ TẦNG KỸ THUẬT HÀ NỘI
THẨM TRA
 Theo văn bản số:...../20...../BCTT-HAWIN
 Ngày.....tháng.....năm 20.....
 Ký tên: *[Signature]*



Cống hộp BTDS BxH=3.5x3.5m
 Bê tông lót M200 dày 20cm
 đá dăm đệm dày 10 cm
 Cọc tre dài 2,5m, mật độ 25 cọc/m²

Đắp hoàn trả đất K>0.95

GHI CHÚ:

- Kích thước trong bản vẽ là cm, chiều cao trong bản vẽ là m.

ỦY BAN NHÂN DÂN XÃ Ô ĐIÊN
BAN QUẢN LÝ DỰ ÁN ĐẦU TƯ - HẠ TẦNG
 LIÊN DANH TƯ VẤN:
 VIỆN KỸ THUẬT CÔNG TRÌNH
 CÔNG TY CP ĐẦU TƯ XÂY DỰNG VÀ THIẾT KẾ THUẬN PHÁT
 CÔNG TY CP TƯ VẤN XÂY DỰNG VÀ THƯƠNG MẠI INP VIỆT NAM

DỰ ÁN : KHÔI PHỤC DÒNG CHẢY TẠO CẢNH QUAN MÔI TRƯỜNG
TỪ SÔNG HỒNG QUA MIẾU HÀM RỒNG, ĐỀN VĂN HIẾN,
KHƠI THÔNG DÒNG SÔNG TRÊN ĐỊA BÀN XÃ Ô ĐIÊN CHẢY RA SÔNG NHƯỆ
GIẢI ĐOẠN: LẬP BẢO CÁO NGHIÊN CỨU KHẢ THI

THIẾT KẾ	<i>[Signature]</i>	NGUYỄN THANH TÀI
CHỦ TRÌ THIẾT KẾ	<i>[Signature]</i>	NGUYỄN VĂN THUAN
CHỦ NHIỆM THIẾT KẾ	<i>[Signature]</i>	NGUYỄN HỮU PHƯƠNG
KIỂM TRA	<i>[Signature]</i>	PHAN HIẾN

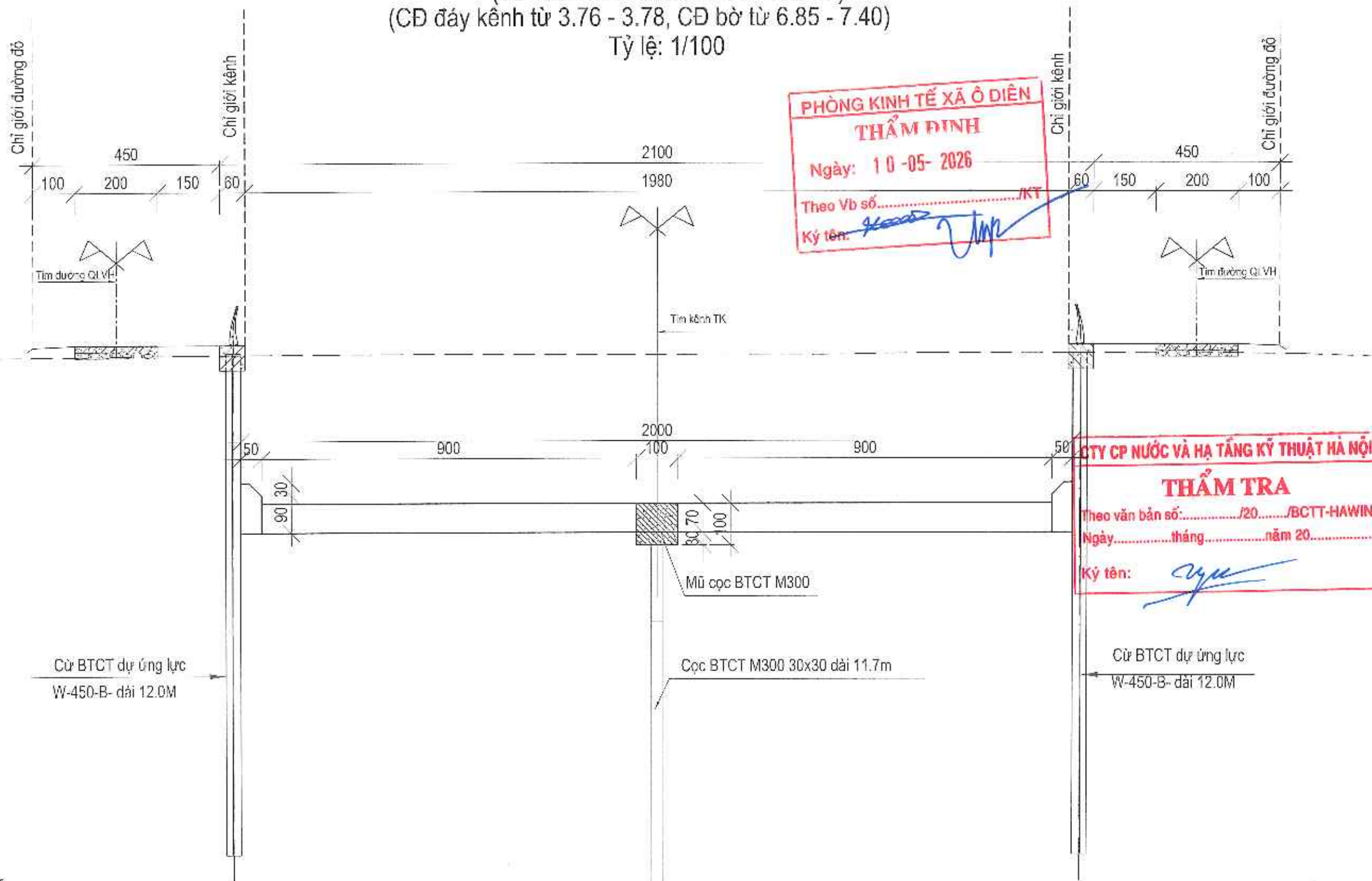


MẶT CẮT NGANG ĐIỂN HÌNH ĐOẠN 6
 LẦN XUẤT BẢN:
 TỶ LỆ:
 SỐ HIỆU:

MẶT CẮT ĐIỆN HÌNH KÊNH ĐOẠN 6- LOẠI 2; L=612.24M

(Từ Km0+811.59 đến Km1+423.83)
(CD đáy kênh từ 3.76 - 3.78, CD bờ từ 6.85 - 7.40)

Tỷ lệ: 1/100



GHI CHÚ:

- Kích thước trong bản vẽ là cm, chiều cao trong bản vẽ là m.

ỦY BAN NHÂN DÂN XÃ Ô ĐIÊN
BAN QUẢN LÝ DỰ ÁN ĐẦU TƯ - HẠ TẦNG
LIÊN DANH TƯ VẤN:
VIỆN KỸ THUẬT CÔNG TRÌNH
CÔNG TY CP ĐẦU TƯ XÂY DỰNG VÀ THIẾT KẾ THUẬN PHÁT
CÔNG TY CP TƯ VẤN XÂY DỰNG VÀ THƯƠNG MẠI NIP VIỆT NAM

DỰ ÁN : KHÔI PHỤC DÒNG CHẢY TẠO CẢNH QUAN MÔI TRƯỜNG
TỬ SÔNG HỒNG QUA MIẾU HÀM RỒNG, ĐẾN VĂN HIẾN,
KHƠI THÔNG DÒNG SÔNG TRÊN ĐỊA BÀN XÃ Ô ĐIÊN CHẢY RA SÔNG NHỰE
GIẢI ĐOẠN: LẬP BÁO CÁO NGHIÊN CỨU KHẢ THI

THIẾT KẾ
CHỦ TRÌ THIẾT KẾ
CHỦ NHIỆM THIẾT KẾ
KIỂM TRA

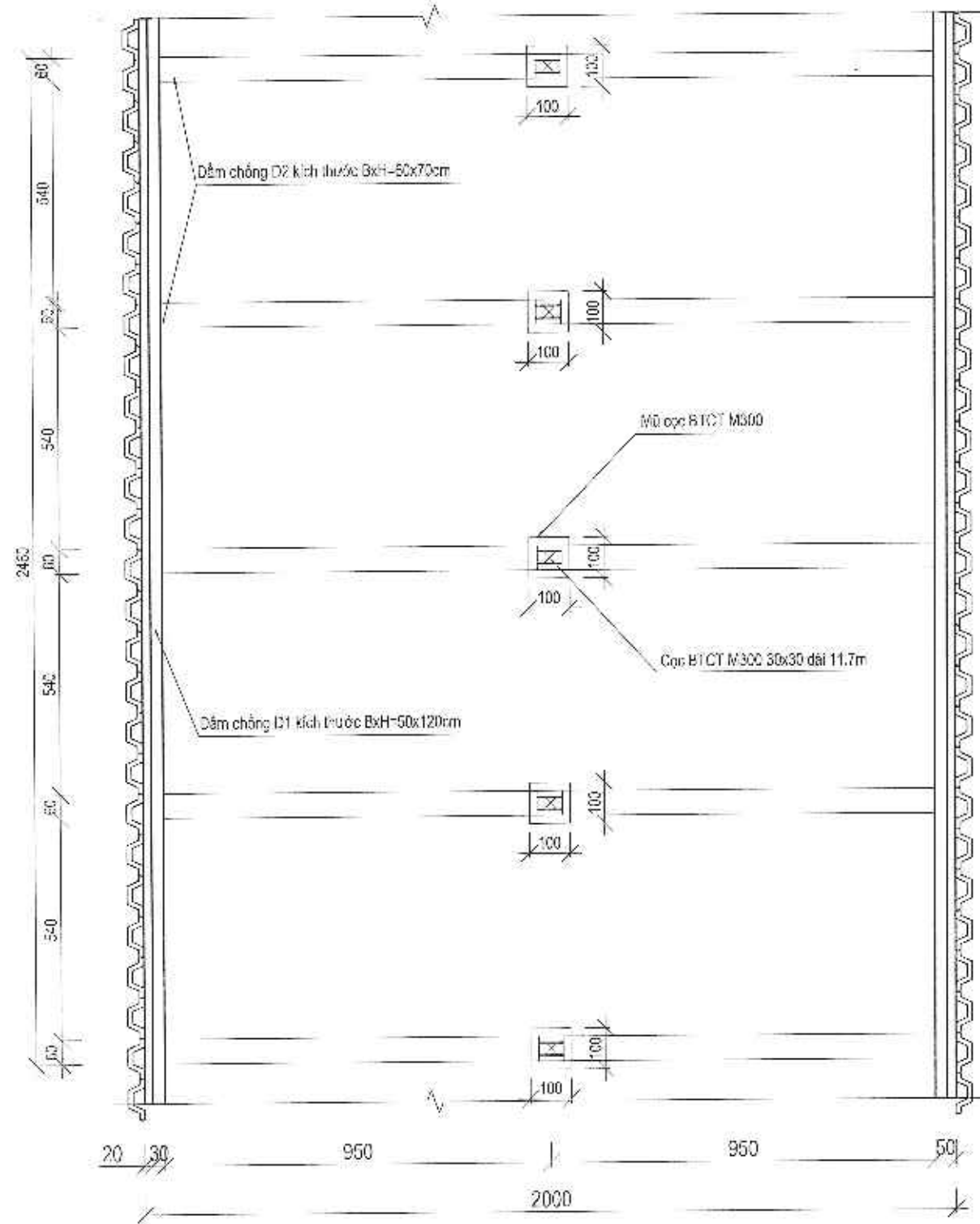
NGUYỄN THANH TÀI
NGUYỄN VĂN THUAN
NGUYỄN HÀ PHƯƠNG
PHAN HIẾN



MẶT CẮT NGANG ĐIỆN HÌNH ĐOẠN 6
LẦN XUẤT BẢN:
TỶ LỆ:
SỐ HIỆU:

MẶT BẰNG BỐ TRÍ HỆ DẪM CHỐNG

Tỷ lệ: 1/100



CTY CP NƯỚC VÀ HẠ TẦNG KỸ THUẬT HÀ NỘI
THẨM TRA
 Theo văn bản số:/20...../BCTT-HAWIN
 Ngày.....tháng.....năm 20.....
 Ký tên: *[Signature]*

PHÒNG KINH TẾ XÃ Ô ĐIÊN
THẨM ĐỊNH
 Ngày: 10-05-2026
 Theo Vb số...../KT
 Ký tên: *[Signature]*

ỦY BAN NHÂN DÂN XÃ Ô ĐIÊN
BAN QUẢN LÝ DỰ ÁN ĐẦU TƯ - HẠ TẦNG
 LIÊN DANH TƯ VẤN:
 VIỆN KỸ THUẬT CÔNG TRÌNH
 CÔNG TY CP ĐẦU TƯ XÂY DỰNG VÀ THIẾT KẾ THUẬN PHÁT
 CÔNG TY CP TƯ VẤN XÂY DỰNG VÀ THƯƠNG MẠI MP VIỆT NAM

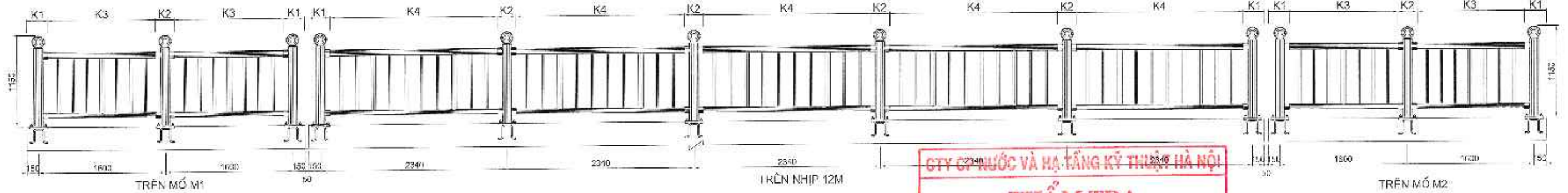
DỰ ÁN : KHÔI PHỤC DÒNG CHẢY TẠO CẢNH QUAN MÔI TRƯỜNG
TỪ SÔNG RỒNG QUA MIẾU HÀM RỒNG, ĐẾN VÂN HIỂM,
KHOI THÔNG DÒNG SÔNG TRÊN ĐỊA BÀN XÃ Ô ĐIÊN CHẢY RA SÔNG NHUỆ
GIẢI ĐOẠN: LẬP BÁO CÁO NGHIÊN CỨU KHẢ THI

THIẾT KẾ	<i>[Signature]</i>
CHỦ TRÌ THIẾT KẾ	<i>[Signature]</i>
CHỦ NHIỆM THIẾT KẾ	<i>[Signature]</i>
KIỂM TRA	<i>[Signature]</i>

NGUYỄN THANH THẠNH
 NGUYỄN VĂN THẠNH
 NGUYỄN HÀ PHƯƠNG
 PHAN HIẾN
 VIỆN KỸ THUẬT CÔNG TRÌNH
 PHÓ VIỆN TRƯỞNG
 TS. DƯƠNG ĐỨC TIẾN
VIỆN KỸ THUẬT CÔNG TRÌNH
TRƯỜNG ĐẠI HỌC THỦY LỢU

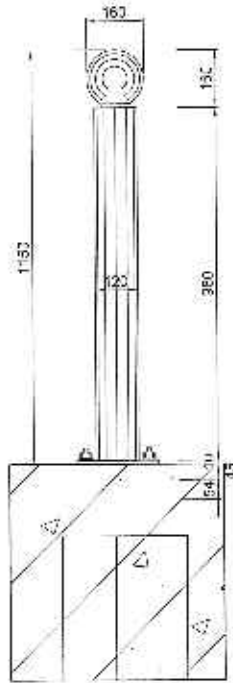
MẶT CẮT NGANG DIỆN HÌNH ĐOẠN 6
 LẦN XUẤT BẢN:
 TỶ LỆ:
 SỐ HIỆU:

SƠ ĐỒ BỐ TRÍ LAN CAN
TỶ LỆ 1:50

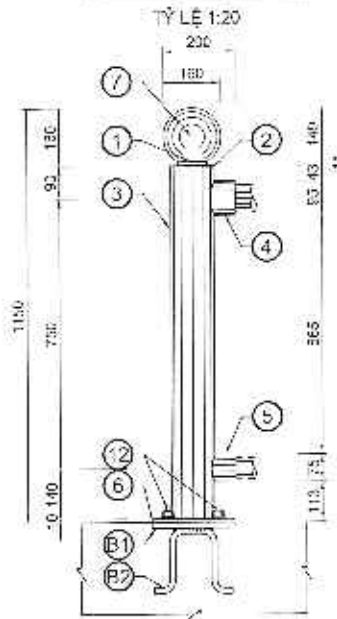


THẨM TRA
 Theo văn bản số:/20...../BCTT-HAWIN
 Ngày.....tháng.....năm 20.....
 Ký tên: *[Signature]*

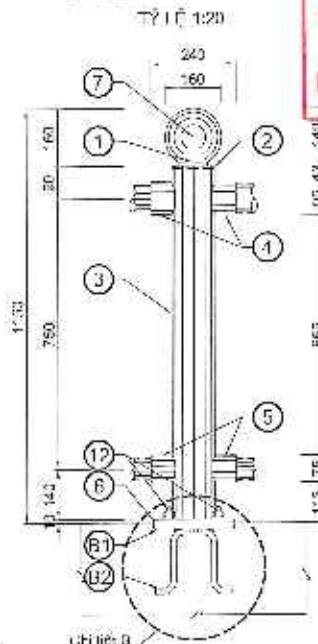
MẶT CẮT NGANG
TỶ LỆ 1:20



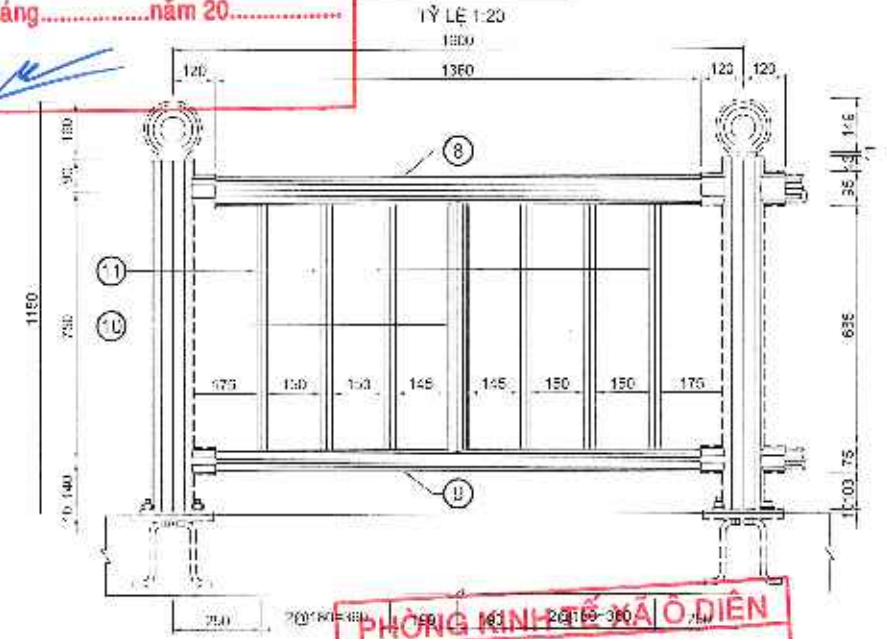
CẤU TẠO KHỐI K1
TỶ LỆ 1:20



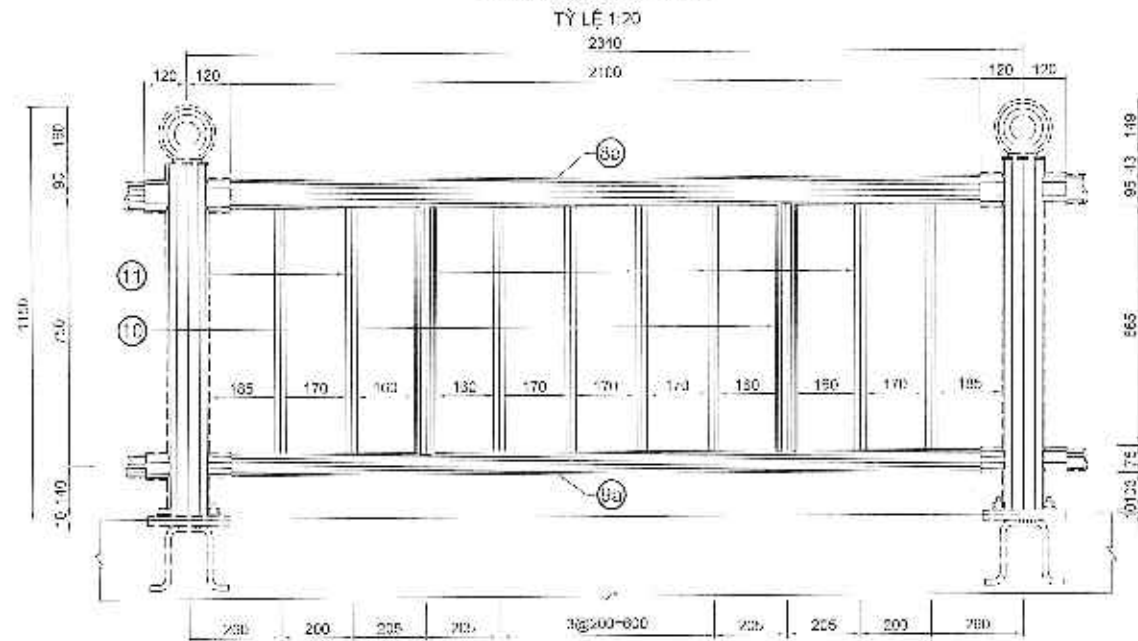
CẤU TẠO KHỐI K2
TỶ LỆ 1:20



CẤU TẠO KHỐI K3
TỶ LỆ 1:20



CẤU TẠO KHỐI K4
TỶ LỆ 1:20



PHÒNG KINH TẾ & KỸ THUẬT
THẨM ĐỊNH
 Ngày: 10-05-2026
 Theo Vb số...../KT
 Ký tên: *[Signature]*

GHI CHÚ:

- Kích thước bản vẽ ghi theo milimet
- Toàn bộ các ống theo lan can làm bằng inox
- Các chi tiết ống lan can lắp các vít thép được sơn kết bằng đường hàn hot-bum.
- Hành vi này xem cùng các bản vẽ có liên quan trong hồ sơ.



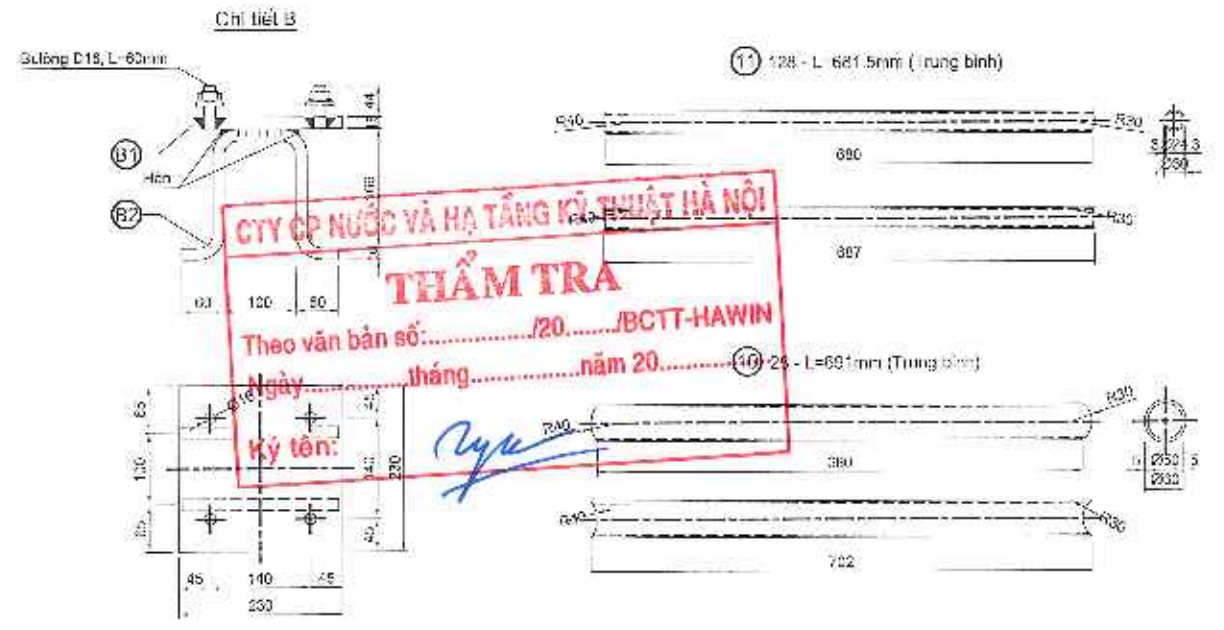
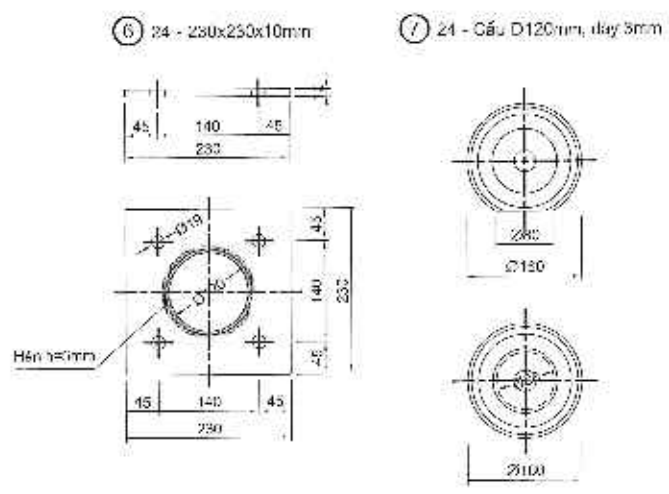
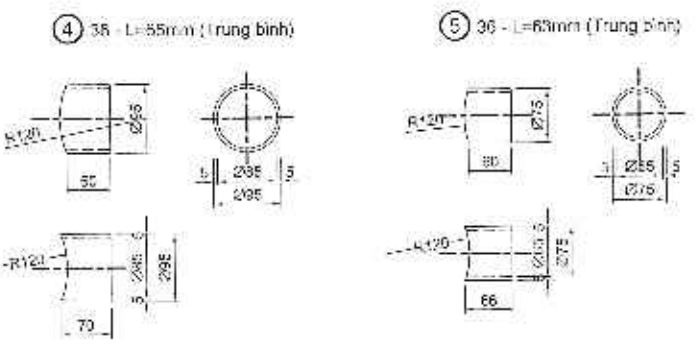
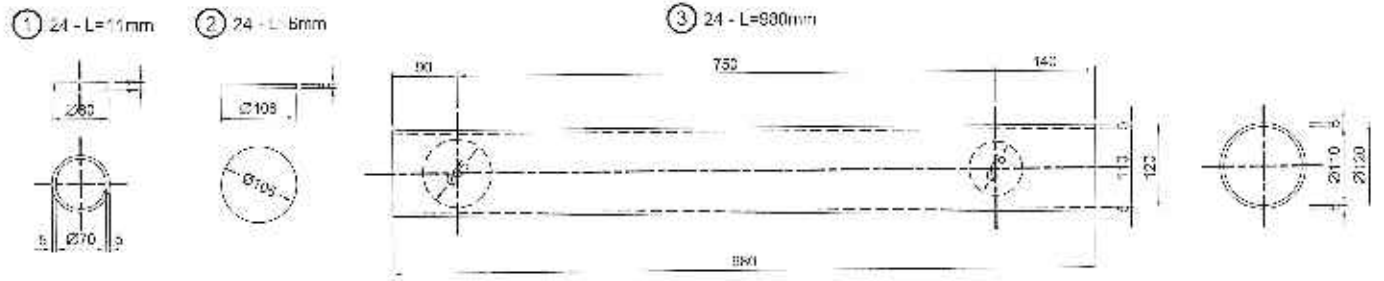
ỦY BAN NHÂN DÂN XÃ Ô ĐIÊN
BAN QUẢN LÝ DỰ ÁN ĐẦU TƯ - HẠ TẦNG
 LIÊN DANH TƯ VẤN:
 VIỆN KỸ THUẬT CÔNG TRÌNH
 CÔNG TY CP ĐẦU TƯ XÂY DỰNG VÀ THIẾT KẾ THUẬN PHẠY
 CÔNG TY CP TƯ VẤN XÂY DỰNG VÀ THƯƠNG MẠI MP VIỆT NAM

DỰ ÁN : KHÔI PHỤC ĐỒNG CHÁY TẠO CẢNH QUAN MÔI TRƯỜNG
TỬ SÔNG HỒNG QUA MIẾU HÂM RỒNG, ĐỀN VĂN HIẾN,
KHOI THÔNG ĐỒNG SÔNG TRÊN ĐỊA BÀN XÃ Ô ĐIÊN CHẢY RA SÔNG NHƯỆ
GIẢI ĐOẠN: LẬP BẢO CÁO NGHIÊN CỨU KHẢ THI

THIẾT KẾ	<i>[Signature]</i>
CHỦ TRÌ THIẾT KẾ	<i>[Signature]</i>
CHỦ NHIỆM THIẾT KẾ	<i>[Signature]</i>
KIỂM TRA	<i>[Signature]</i>

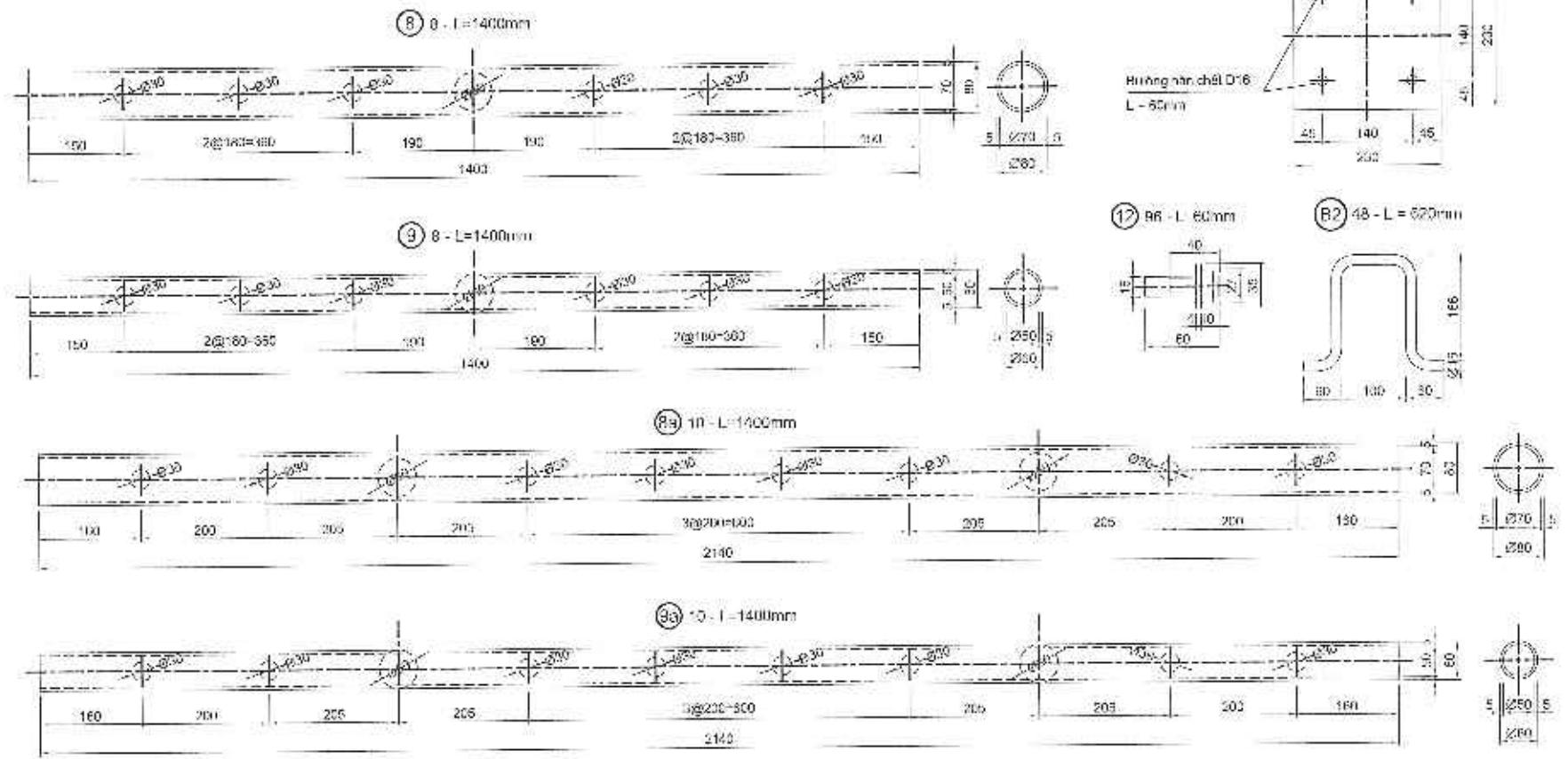
NGUYỄN THANH KHUÊ	PHÓ VIỆN TRƯỞNG
NGUYỄN VĂN THIỆN	PHÓ VIỆN TRƯỞNG
NGUYỄN HÀ PHƯƠNG	PHÓ VIỆN TRƯỞNG
PHAN HIẾN	PHÓ VIỆN TRƯỞNG

ĐIỂN HÌNH LAN CAN	
LẦN XUẤT BẢN:	
TỶ LỆ:	
SỐ HIỆU:	



BẢNG TỔNG HỢP KHỐI LƯỢNG LAN CÁN

STT	TÊN	VẬT LIỆU QUY CÁCH (MẪU)	KINH VI	TÍNH CHO 1 KHỐI		TOÀN CẦU (Kg)	SỐ QU
				Số lượng	Chiều dài (mm)		
I	Khối K1		Khối	6		30.007	360.865
1	1	Thép ống: D60x70	Chiếc	1	11	0.102	1.221
2	2	Thép bản: D106	Chiếc	1	3	0.716	4.098
3	3	Thép ống: D120x110	Chiếc	1	980	13.897	194.791
4	4	Thép ống: D90x80	Chiếc	1	55	0.721	8.038
5	5	Thép ống: D70x60	Chiếc	1	53	0.544	3.525
6	6	Thép bản: 230x230	Chiếc	1	13	4.364	26.783
7	7	Cấu D180x154	Chiếc	1		1.854	21.896
8	8	Đường D18	Hộp	4			
9	9a	Thép bản: 230x230	Chiếc	1	13	6.543	76.519
10	9b	Thép bản: D18	Chiếc	2	320	1.957	23.496
II	Khối K2		Khối	6		31.332	375.987
1	1	Thép ống: D80x70	Chiếc	1	11	0.102	1.221
2	2	Thép bản: 106	Chiếc	1	3	0.716	4.098
3	3	Thép ống: D120x110	Chiếc	1	980	13.897	166.761
4	4	Thép ống: D90x80	Chiếc	2	60	1.443	17.312
5	5	Thép ống: D70x60	Chiếc	2	63	1.088	13.051
6	6	Thép bản: 230x230	Chiếc	1	13	4.364	18.793
7	7	Cấu D160x154	Chiếc	1		1.821	21.896
8	8	Đường D18	Hộp	4			
9	9a	Thép bản: 230x230	Chiếc	1	15	6.543	78.118
10	9b	Thép bản: D18	Chiếc	2	320	1.957	23.496
III	Khối K3		Khối	4		35.298	292.371
1	8	Thép ống: D60x50	Chiếc	1	1400	12.847	103.576
2	9	Thép ống: D60x50	Chiếc	1	1400	9.495	75.957
3	10	Thép ống: D60x50	Chiếc	1	380	4.386	37.130
4	11	Thép ống: D30x24	Chiếc	6	601.5	6.168	65.345
IV	Khối K4		Block	5		52.668	545.676
1	8a	Thép ống: D80x70	Chiếc	1	2140	19.701	187.309
2	9a	Thép ống: D60x50	Chiếc	1	2140	14.513	140.135
3	12	Thép ống: D100x84	Chiếc	2	80	0.375	39.726
4	11	Thép ống: D30x24	Chiếc	6	681.5	10.891	108.906
Tổng cộng thép các loại				Kg		151.203	1564.839
Số lượng bu lông D18				Bộ		6	96



ỦY BAN NHÂN DÂN XÃ Ô ĐIÊN
BAN QUẢN LÝ DỰ ÁN ĐẦU TƯ - HẠ TẦNG
LIÊN DANH TƯ VẤN:
VIỆN KỸ THUẬT CÔNG TRÌNH
CÔNG TY CP ĐẦU TƯ XÂY DỰNG VÀ THIẾT KẾ THUẬN PHÁT
CÔNG TY CP TƯ VẤN XÂY DỰNG VÀ THƯƠNG MẠI (MP) VIỆT NAM

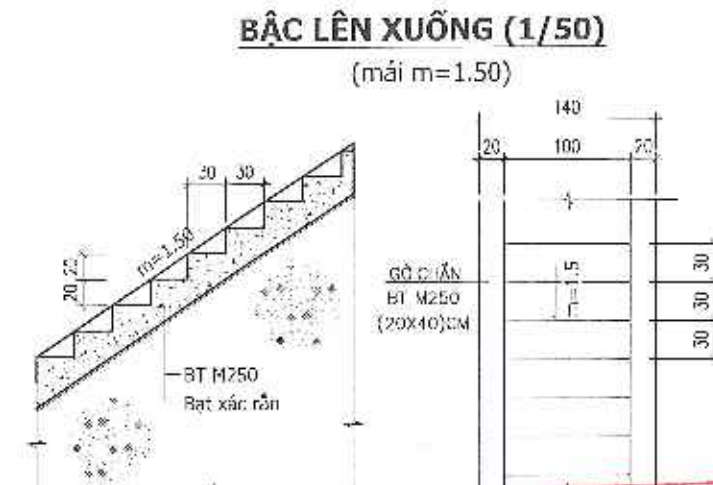
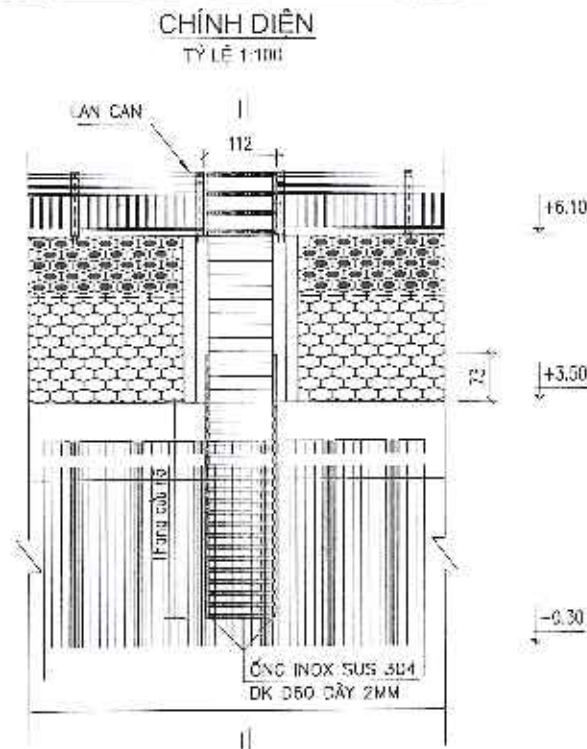
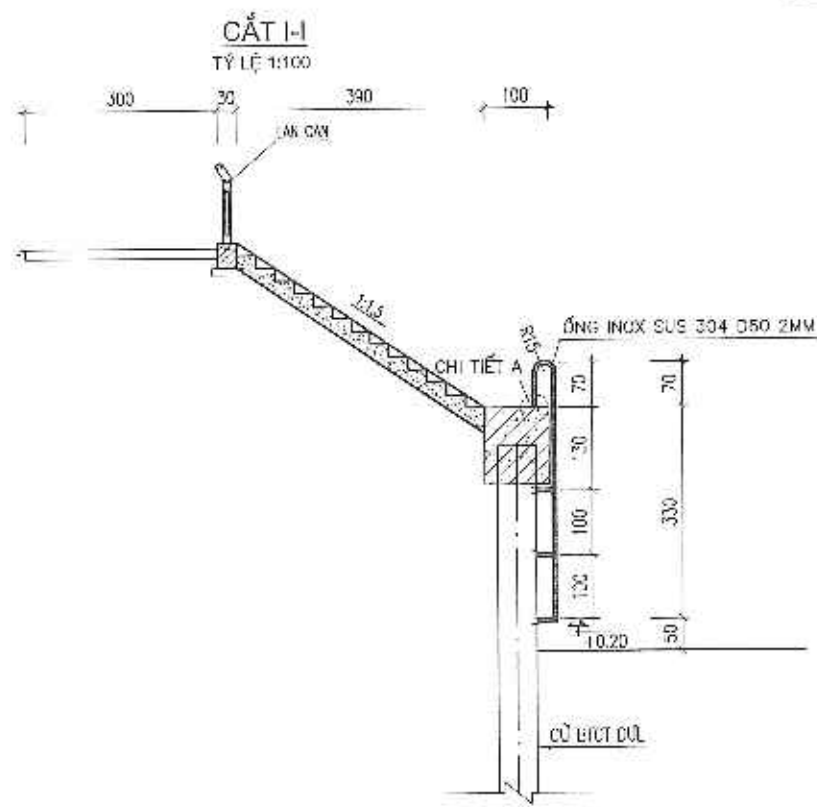
DỰ ÁN : KHÔI PHỤC ĐỒNG CHÁY TẠO CẢNH QUAN MÔI TRƯỜNG
TỪ SÔNG HỒNG QUA MIẾU HÀM RỒNG, ĐẾN VÂN HIẾN,
KHƠI THÔNG ĐỒNG SÔNG TRÊN ĐỊA BÀN XÃ Ô ĐIÊN CHẢY RA SÔNG NHƯỆ
GIAI ĐOẠN: LẬP BÁO CÁO NGHIÊN CỨU KHẢ THI

THIẾT KẾ
CHỦ TRÌ THIẾT KẾ
CHỦ NHIỆM THIẾT KẾ
KIỂM TRA

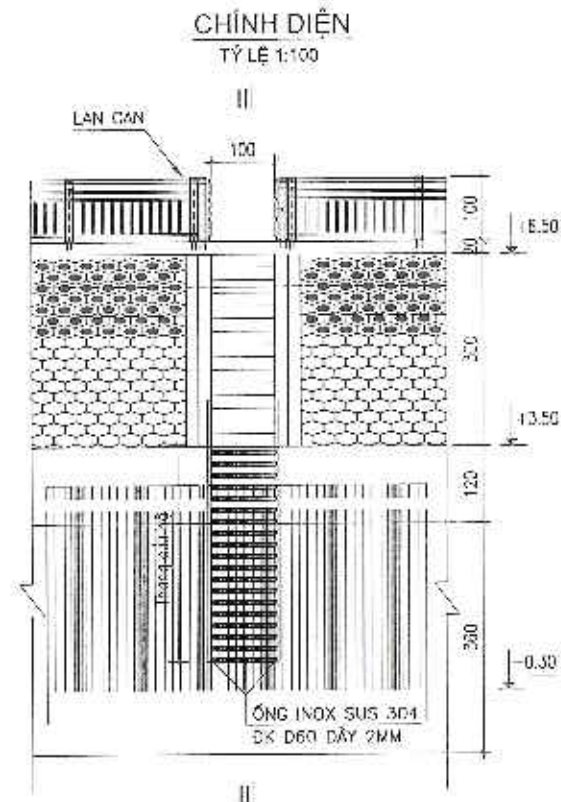
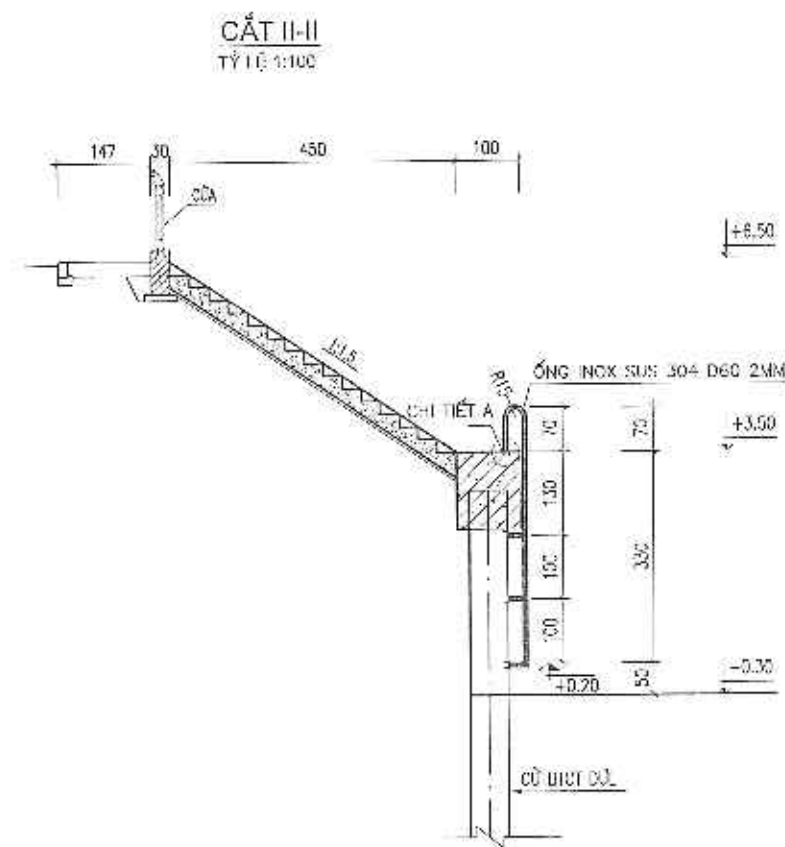
NGUYỄN THANH TÀI
NGUYỄN VĂN THƯỜNG
NGUYỄN HẢI PHƯƠNG
PHAN HIẾN
NGHỀ NGHIỆP VÀ KỸ THUẬT CÔNG TRÌNH
PHẠO VIỆN TRƯỞNG
VIỆN KỸ THUẬT CÔNG TRÌNH
TRƯỜNG ĐẠI HỌC THỦY LỢI
TS. DƯƠNG ĐỨC TIẾN

DIỄN HÌNH LAN CÁN
LÊN XUẤT BẢN:
TỶ LỆ:
SỐ HIỆU:

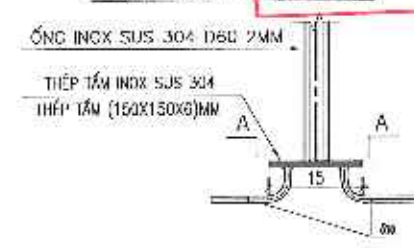
CỬA + BẬC THANG + THANG THÉP CỨU HỘ



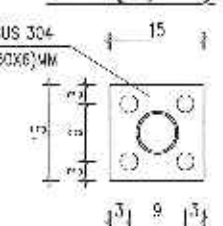
CỬA + BẬC THANG + THANG THÉP CỨU HỘ (LOẠI 2)



CHI TIẾT A (1/10)



A-A (1/10)



CTY CP NƯỚC VÀ HẠ TẦNG KỸ THUẬT HÀ NỘI
THẨM TRA
 Theo văn bản số:...../20...../BCTT-HAWIN
 Ngày.....tháng.....năm 20.....

[Handwritten signature]

ỦY BAN NHÂN DÂN XÃ Ô ĐIÊN
BAN QUẢN LÝ DỰ ÁN ĐẦU TƯ - HẠ TẦNG
 LIÊN DANH TỰ VẤN:
 VIỆN KỸ THUẬT CÔNG TRÌNH
 CÔNG TY CP ĐẦU TƯ XÂY DỰNG VÀ THIẾT KẾ THUẬN PHÁT
 CÔNG TY CP TƯ VẤN XÂY DỰNG VÀ THƯƠNG MẠI MP VIỆT NAM

DỰ ÁN : KHÔI PHỤC DÒNG CHẢY TẠO CẢNH QUAN MÔI TRƯỜNG
TỪ SÔNG HỒNG QUA MIẾU HÀM RỒNG, ĐẾN VÂN HIẾN,
KHOI THÔNG DÒNG SÔNG TRÊN ĐỊA BÀN XÃ Ô ĐIÊN CHẢY RA SÔNG NHƯỆ
GIẢI ĐOẠN: LẬP BÁO CÁO NGHIÊN CỨU KHẢ THI

THIẾT KẾ
 CHỦ TRÌ THIẾT KẾ
 CHỦ NHIỆM THIẾT KẾ
 KIỂM TRA

NGUYỄN THANH HUYỀN
 NGUYỄN VĂN HUYỀN
 NGUYỄN HẢI PHƯƠNG
 PHAN HIẾN



ĐIỂN HÌNH THANG CỨU HỘ
 LẦN XUẤT BẢN:
 TỶ LỆ:
 SỐ HIỆU:

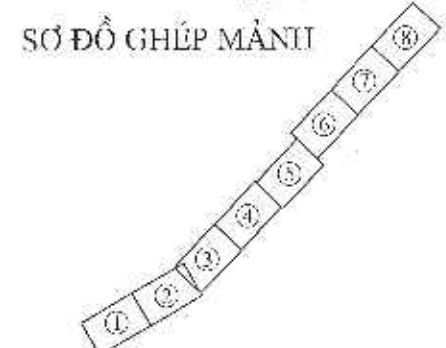
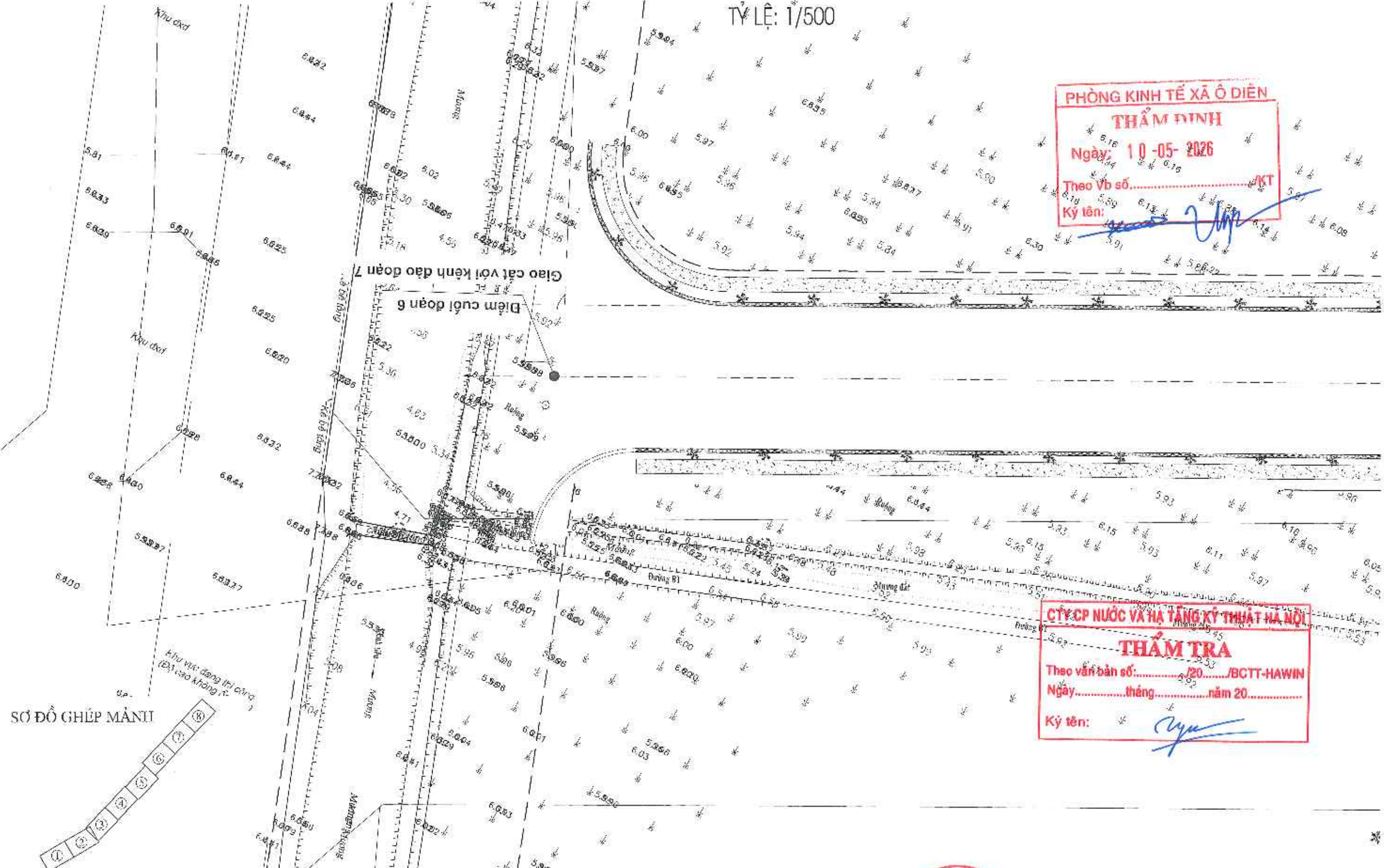
BÌNH ĐỒ THIẾT KẾ

BÌNH ĐỒ THIẾT KẾ TUYẾN KÊNH 6

TỶ LỆ: 1/500

PHÒNG KINH TẾ XÃ Ô DIỄN
THẨM ĐỊNH
 Ngày: 10-05-2026
 Theo Vb số...../KT
 Ký tên: *[Signature]*

CTY CP NƯỚC VÀ HẠ TẦNG KỸ THUẬT HÀ NỘI
THẨM TRA
 Theo văn bản số: /20.../BCTT-HAWIN
 Ngày.....tháng.....năm 20.....
 Ký tên: *[Signature]*



ỦY BAN NHÂN DÂN XÃ Ô DIỄN
BAN QUẢN LÝ DỰ ÁN ĐẦU TƯ - HẠ TẦNG
 LIÊN DANH TƯ VẤN:
 VIÊN KỸ THUẬT CÔNG TRÌNH
 CÔNG TY CP ĐẦU TƯ XÂY DỰNG VÀ THIẾT KẾ THUẬN PHÁT
 CÔNG TY CP TƯ VẤN XÂY DỰNG VÀ THƯƠNG MẠI HỢP VIỆT NAM

DỰ ÁN : KHÔI PHỤC DÒNG CHẢY TẠO CẢNH QUAN MÔI TRƯỜNG
TỪ SÔNG HỒNG QUA MIẾU HẦM RỒNG, ĐẾN VẠN HIẾN,
KHOI THÔNG DÒNG SÔNG TRÊN ĐỊA BÀN XÃ Ô DIỄN CHẢY RA SÔNG NHƯỆ
GIẢI ĐOẠN: LẬP BÁO CÁO NGHIÊN CỨU KHẢ THI

THIẾT KẾ
 CHỦ TRÌ THIẾT KẾ
 CHỦ NHIỆM THIẾT KẾ
 KIỂM TRA

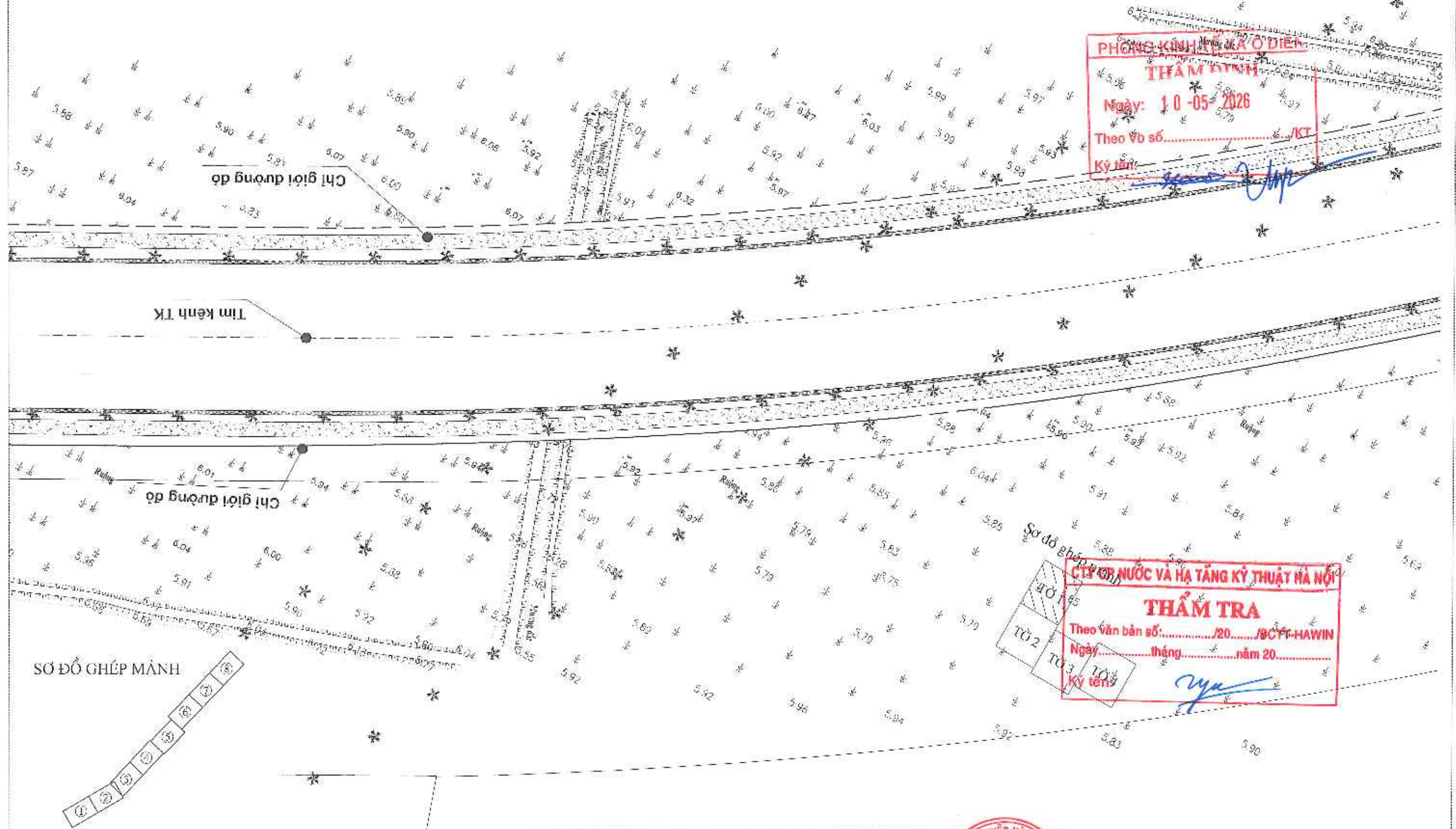
NGUYỄN THANH TÀI
 NGUYỄN VĂN THÁI
 NGUYỄN HỮU PHƯƠNG
 PHAN HIẾN



BÌNH ĐỒ THIẾT KẾ NHÁNH 6
 LẦN XUẤT BẢN:
 TỶ LỆ:
 SỐ HIỆU:

BÌNH ĐỒ THIẾT KẾ TUYẾN KÊNH 6

TỶ LỆ: 1/500



PHÒNG KINH TẾ VÀ O DIỆN
THẨM ĐỊNH
 Ngày: 10-05-2026
 Theo Vb số...../KT
 Ký tên: *[Signature]*

CTY CP NƯỚC VÀ HẠ TẦNG KỸ THUẬT HÀ NỘI
THẨM TRA
 Theo văn bản số...../20...../BCPT-HAWIN
 Ngày.....tháng.....năm 20.....
 Ký tên: *[Signature]*



ỦY BAN NHÂN DÂN XÃ Ô DIỆN
BAN QUẢN LÝ DỰ ÁN ĐẦU TƯ - HẠ TẦNG
 LIÊN DANH TỰ VẤN:
 VIỆN KỸ THUẬT CÔNG TRÌNH
 CÔNG TY CP ĐẦU TƯ XÂY DỰNG VÀ THIẾT KẾ THUẬN PHÁT
 CÔNG TY CP TƯ VẤN XÂY DỰNG VÀ THƯƠNG MẠI MP VIỆT NAM

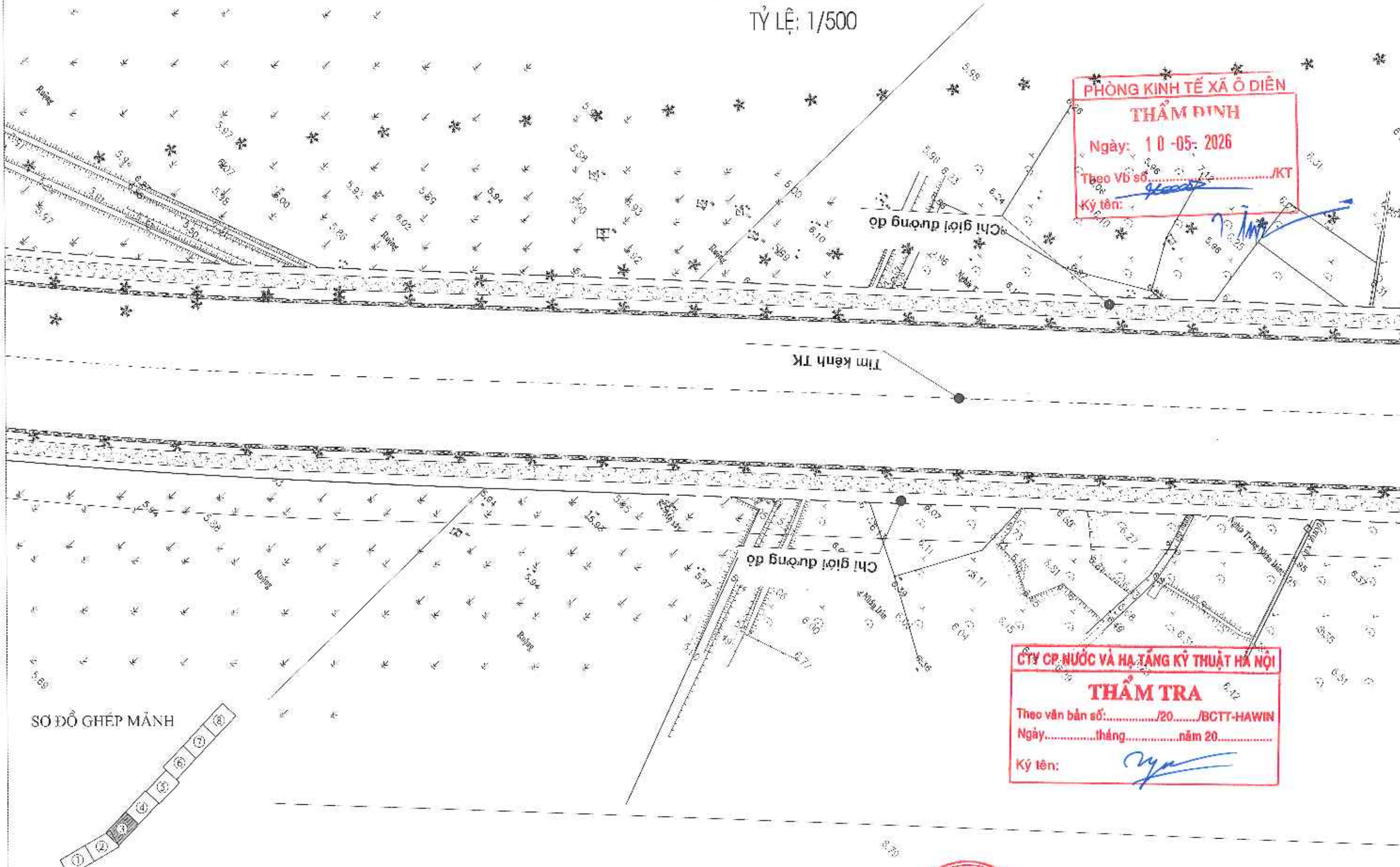
DỰ ÁN : KHÔI PHỤC DÒNG CHẢY TẠO CẢNH QUAN MÔI TRƯỜNG
TỪ SÔNG HỒNG QUA MIẾU HÀM RỒNG, ĐẾN VĂN HIẾN,
KHƠI THÔNG DÒNG SÔNG TRÊN ĐỊA BÀN XÃ Ô DIỆN CHẢY RA SÔNG NHỰE
GIẢI ĐOẠN: LẬP BÁO CÁO NGHIÊN CỨU KHẢ THI

THIẾT KẾ	<i>[Signature]</i>	NGUYỄN THANH TÀI
CHỦ TRÍ THIẾT KẾ	<i>[Signature]</i>	NGUYỄN VĂN THƯỜNG
CHỦ NHIỆM THIẾT KẾ	<i>[Signature]</i>	NGUYỄN HÀ PHƯƠNG
KIỂM TRA	<i>[Signature]</i>	PHẦN HIẾN

BÌNH ĐỒ THIẾT KẾ
NHÀNH 6
 LẦN XUẤT BẢN:
 TỶ LỆ:
 SỐ HIỆU:

BÌNH ĐỒ THIẾT KẾ TUYẾN KÊNH 6

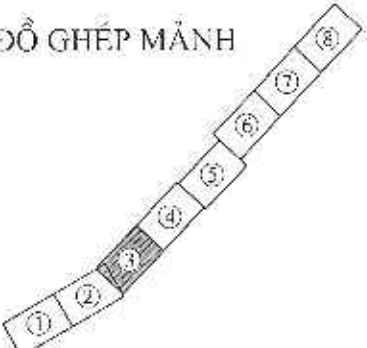
TỶ LỆ: 1/500



PHÒNG KINH TẾ XÃ Ô ĐIÊN
THẨM ĐỊNH
 Ngày: 10-05-2026
 Tạo Vb số:/KT
 Ký tên: *[Signature]*

CTY CP NƯỚC VÀ HẠ TẦNG KỸ THUẬT HÀ NỘI
THẨM TRA
 Theo văn bản số:/20...../BCTT-HAWIN
 Ngày:tháng.....năm 20.....
 Ký tên: *[Signature]*

SƠ ĐỒ GHEP MẢNH

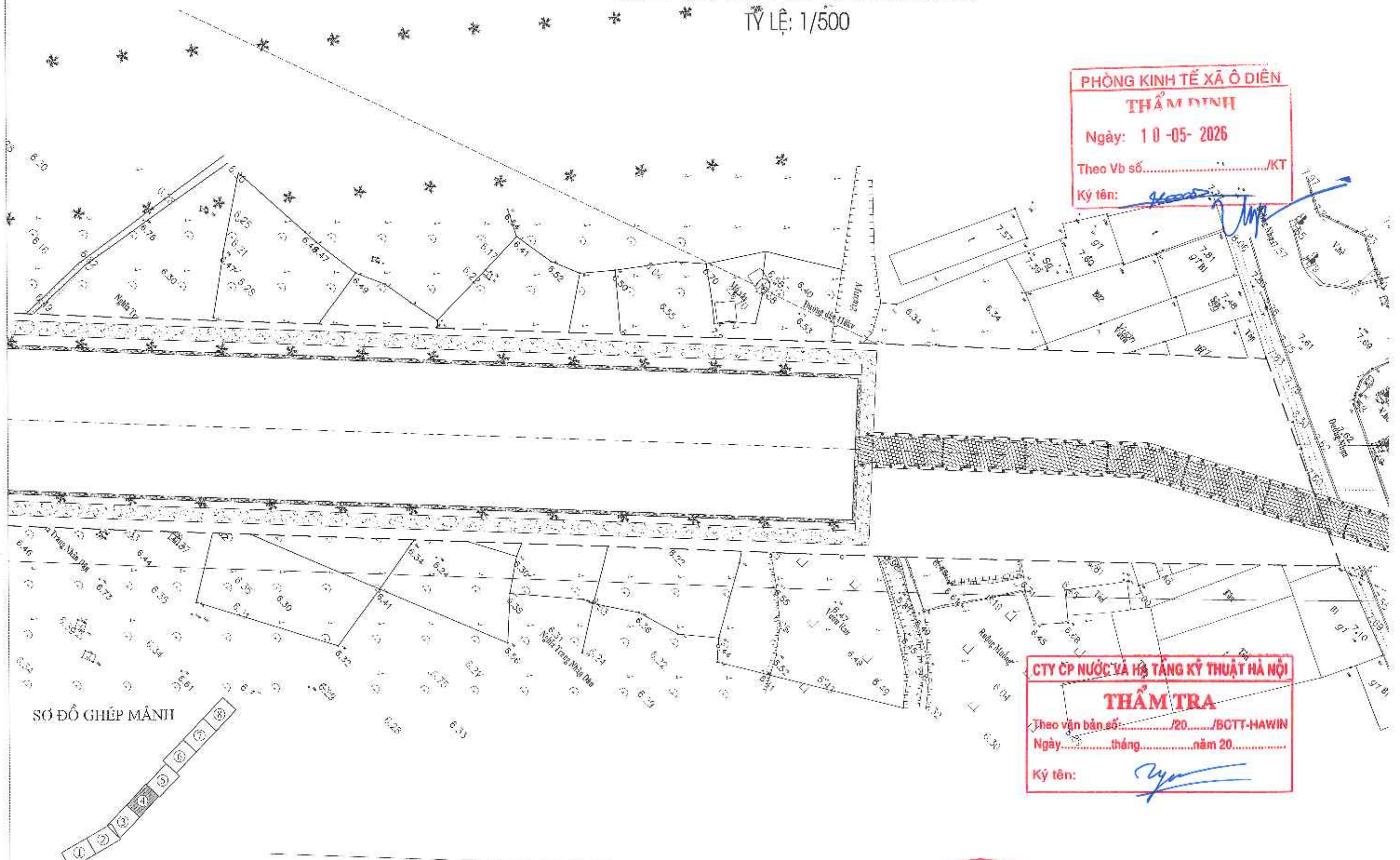


<p>ỦY BAN NHÂN DÂN XÃ Ô ĐIÊN BAN QUẢN LÝ DỰ ÁN ĐẦU TƯ - HẠ TẦNG LIÊN DANH TƯ VẤN: VIỆN KỸ THUẬT CÔNG TRÌNH CÔNG TY CP ĐẦU TƯ XÂY DỰNG VÀ THIẾT KẾ THUẬN PHÁT CÔNG TY CP TƯ VẤN XÂY DỰNG VÀ THƯƠNG MẠI MP VIỆT NAM</p>	<p>DỰ ÁN : KHÔI PHỤC DÒNG CHẢY TẠO CẢNH QUAN MÔI TRƯỜNG TỪ SÔNG HỒNG QUA MIẾU HÀM RỒNG, ĐỀN VĂN HIẾN, KHƠI THÔNG DÒNG SÔNG TRÊN ĐỊA BÀN XÃ Ô ĐIÊN CHẢY RA SÔNG NHƯỆ GIẢI ĐOẠN: LẬP BÁO CÁO NGHIÊN CỨU KHẢ THI</p>	<p>THIẾT KẾ CHỦ TRÌ THIẾT KẾ CHỦ NHIỆM THIẾT KẾ KIỂM TRA</p>	<p>NGUYỄN THANH TÂN NGUYỄN VĂN THUAN NGUYỄN HÀ PHƯƠNG PHAN HIỂN</p> <p>VIỆN KỸ THUẬT CÔNG TRÌNH TRƯỜNG ĐẠI HỌC THỦY LỢI</p>	<p>BÌNH ĐỒ THIẾT KẾ NHÁNH 6</p> <p>LẦN XUẤT BẢN: TỶ LỆ: SỐ HIỆU:</p>
--	--	---	---	---

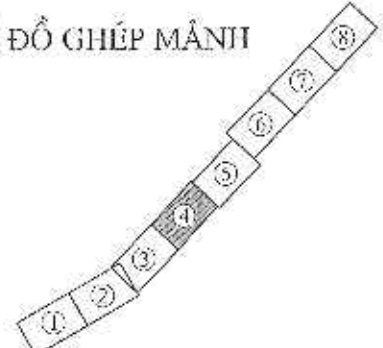
BÌNH ĐỒ THIẾT KẾ TUYẾN KÊNH 6

TỶ LỆ: 1/500

PHÒNG KINH TẾ XÃ Ô DIỄN
THẨM ĐỊNH
 Ngày: 10-05-2026
 Theo Vb số...../KT
 Ký tên: *[Signature]*



SƠ ĐỒ GHEP MANTI



CTY CP NƯỚC VÀ HẠ TẦNG KỸ THUẬT HÀ NỘI
THẨM TRA
 Theo văn bản số...../20...../BCTT-HAWIN
 Ngày.....tháng.....năm 20.....
 Ký tên: *[Signature]*

ỦY BAN NHÂN DÂN XÃ Ô DIỄN
BAN QUẢN LÝ DỰ ÁN ĐẦU TƯ - HẠ TẦNG
 LIÊN DANH TƯ VẤN:
 VIỆN KỸ THUẬT CÔNG TRÌNH
 CÔNG TY CP ĐẦU TƯ XÂY DỰNG VÀ THIẾT KẾ THUẬN PHÁT
 CÔNG TY CP TƯ VẤN XÂY DỰNG VÀ THƯƠNG MẠI JWP VIỆT NAM

DỰ ÁN : KHÔI PHỤC ĐỒNG CHẢY TẠO CẢNH QUAN MÔI TRƯỜNG
TỪ SÔNG HỒNG QUA MIẾU HẠM RỒNG, ĐẾN VÂN HIẾN,
KHƠI THÔNG ĐỒNG SÔNG TRÊN ĐỊA BÀN XÃ Ô DIỄN CHẢY RA SÔNG NHƯỆ
GIẢI ĐOẠN: LẬP BÁO CÁO NGHIÊN CỨU KHẢ THI

THIẾT KẾ
 CHỦ TRÌ THIẾT KẾ
 CHỦ NHIỆM THIẾT KẾ
 KIỂM TRA

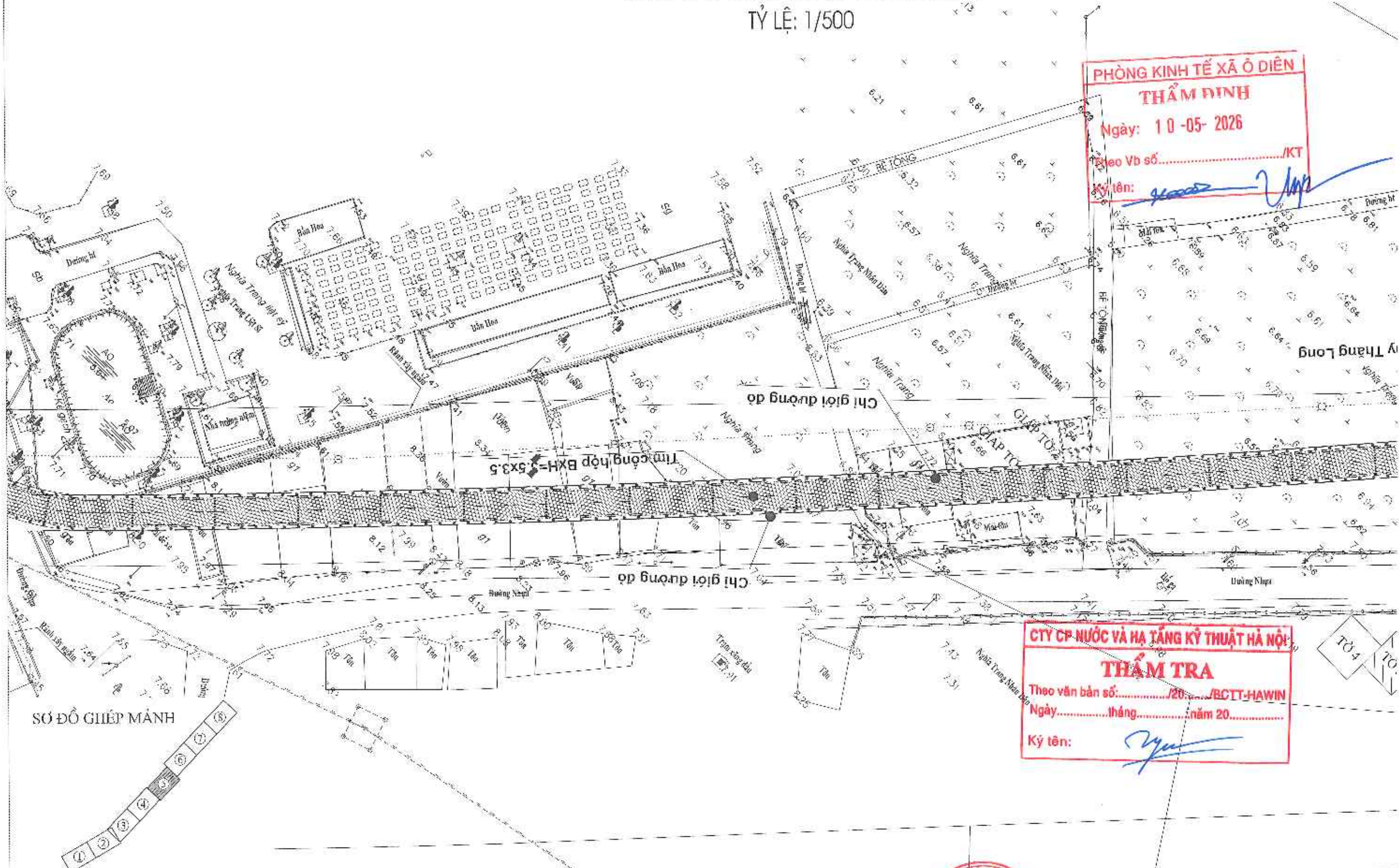
NGUYỄN THANH TÀI
 NGUYỄN VĂN THUAN
 NGUYỄN HÀ PHƯƠNG
 PHAN HIẾN



BÌNH ĐỒ THIẾT KẾ
NHÁNH 6
 LẤY XUẤT BẢN:
 TỶ LỆ:
 SỐ HIỆU:

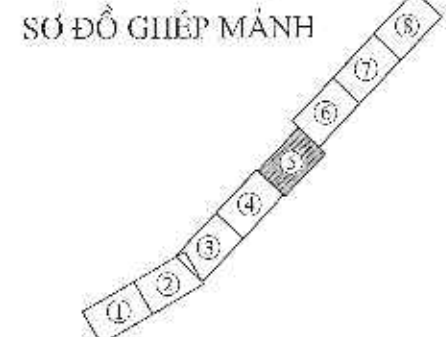
BÌNH ĐỒ THIẾT KẾ TUYẾN KÊNH 6

TỶ LỆ: 1/500



PHÒNG KINH TẾ XÃ Ở DIÊN THẨM ĐỊNH
 Ngày: 10-05-2026
 Theo Vb số...../KT
 Ký tên: *[Signature]*

CTY CP NƯỚC VÀ HẠ TẦNG KỸ THUẬT HÀ NỘI THẨM TRA
 Theo văn bản số...../20...../BCTT-HAWIN
 Ngày.....tháng.....năm 20.....
 Ký tên: *[Signature]*



ỦY BAN NHÂN DÂN XÃ Ở DIÊN
BAN QUẢN LÝ DỰ ÁN ĐẦU TƯ - HẠ TẦNG
 LIÊN DANH TỰ VẤN:
 VIỆN KỸ THUẬT CÔNG TRÌNH
 CÔNG TY CP ĐẦU TƯ XÂY DỰNG VÀ THIẾT KẾ THUẬN PHÁT
 CÔNG TY CP TƯ VẤN XÂY DỰNG VÀ THƯƠNG MẠI MP VIỆT NAM

DỰ ÁN : KHÔI PHỤC DÒNG CHẢY TẠO CẢNH QUAN MÔI TRƯỜNG
TỪ SÔNG HỒNG QUA MIẾU HẠM RỘNG, ĐẾN VĂN HIẾN,
KHƠI THÔNG DÒNG SÔNG TRÊN ĐỊA BÀN XÃ Ở DIÊN CHẢY RA SÔNG NHƯỆ
GIẢI ĐOẠN: LẬP BẢO CAO NGHIỆN CỨU KHẢ THI

THIẾT KẾ: *[Signature]*
 CHỦ TRÌ THIẾT KẾ: *[Signature]*
 CHỦ NHIỆM THIẾT KẾ: *[Signature]*
 KIỂM TRA: *[Signature]*

NGUYỄN THANH TÀI
 NGUYỄN VĂN THUAN
 NGUYỄN HÁ PHƯƠNG
 PHAN HIẾN
 NGUYỄN VĂN THUAN
 NGUYỄN HÁ PHƯƠNG
 PHAN HIẾN
 PGS TS DƯƠNG ĐỨC TIẾN



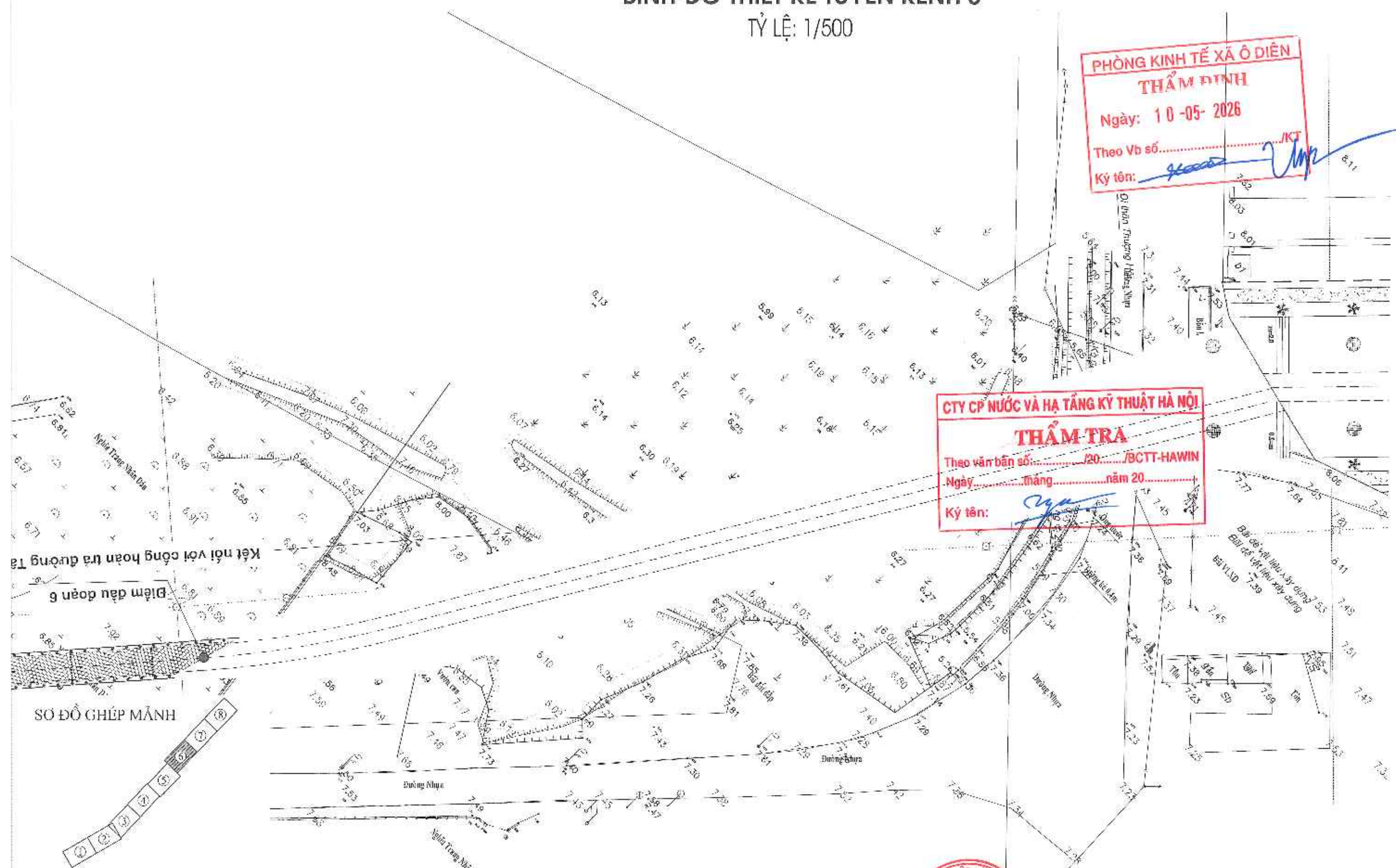
BÌNH ĐỒ THIẾT KẾ NHÁNH 6
 LẦN XUẤT BẢN:
 TỶ LỆ:
 SỐ HIỆU:

BÌNH ĐỒ THIẾT KẾ TUYẾN KÊNH 6

TỶ LỆ: 1/500

PHÒNG KINH TẾ XÃ Ô ĐIÊN
THẨM ĐỊNH
 Ngày: 10-05-2026
 Theo Vb số...../KT
 Ký tên: *[Signature]*

CTY CP NƯỚC VÀ HẠ TẦNG KỸ THUẬT HÀ NỘI
THẨM TRA
 Theo văn bản số...../20...../BCTT-HAWIN
 Ngày.....tháng.....năm 20.....
 Ký tên: *[Signature]*



SƠ ĐỒ GHEP MẢNH

Kết nối với công hoàn trả đường Ta
 Điểm đầu đoàn 6

ỦY BAN NHÂN DÂN XÃ Ô ĐIÊN
BAN QUẢN LÝ DỰ ÁN ĐẦU TƯ - HẠ TẦNG
 LIÊN DANH TƯ VẤN:
 VIỆN KỸ THUẬT CÔNG TRÌNH
 CÔNG TY CP ĐẦU TƯ XÂY DỰNG VÀ THIẾT KẾ THUẬN PHÁT
 CÔNG TY CP TƯ VẤN XÂY DỰNG VÀ THƯƠNG MẠI MP VIỆT NAM

DỰ ÁN : KHÔI PHỤC DÒNG CHẢY TẠO CẢNH QUAN MÔI TRƯỜNG
TỪ SÔNG HỒNG QUA MIẾU HẠM RỒNG, ĐẾN VÂN HIẾN,
KHƠI THÔNG DÒNG SÔNG TRÊN ĐỊA BÀN XÃ Ô ĐIÊN CHẢY RA SÔNG NHƯỆ
GIẢI ĐOẠN: LẬP BÁO CÁO NGHIÊN CỨU KHẢ THI

THIẾT KẾ	<i>[Signature]</i>
CHỦ TRÌ THIẾT KẾ	<i>[Signature]</i>
CHỦ NHIỆM THIẾT KẾ	<i>[Signature]</i>
KIỂM TRA	<i>[Signature]</i>

NGUYỄN THANH TÁ
 NGUYỄN VĂN THUYỀN
 NGUYỄN HẠ PHƯƠNG
 PHẠM HIẾN



BÌNH ĐỒ THIẾT KẾ
NHÁNH 6
 LẦN XUẤT BẢN:
 TỶ LỆ:
 SỐ HIỆU:

TRẮC DỌC THIẾT KẾ

TRÁC DỌC THIẾT KẾ ĐOẠN 6

(Tỷ lệ đứng $\frac{1}{100}$, tỷ lệ ngang $\frac{1}{1000}$)

PHÒNG KINH TẾ XÃ Ô DIỄN
THẨM ĐỊNH
 Ngày: 10-05-2026
 Theo Vb số...../KT
 Ký tên: *[Signature]*

CTY CP NƯỚC VÀ HẠ TẦNG KỸ THUẬT HÀ NỘI
THẨM TRA
 Theo văn bản số:...../20...../BCTT-HAWIN
 Ngày.....tháng.....năm 20.....
 Ký tên: *[Signature]*

DUYỆT BỐ KÍNH TK
 DUYỆT MN THIẾT KẾ
 DUYỆT ĐÁY KÊNH THIẾT KẾ

Km 1+232.54 Km 1+423.53

MSS: 24

Cao độ bờ kênh	6.96	6.96	6.96	6.96	6.96	6.96	6.96	6.96	6.96	6.85		
Cao độ mực nước TK	5.76	5.76	5.76	5.76	5.76	5.76	5.76	5.76	5.76	5.76		
Cao độ đáy kênh	3.76	3.76	3.76	3.76	3.76	3.76	3.76	3.76	3.76	3.76		
Cao độ tự nhiên	6.80	6.80	6.80	6.80	6.80	6.80	6.80	6.80	6.80	6.80		
Khoảng nằm lá	0.47	17.16	2.32	25.00	22.09	23.00	20.34	4.86	25.00	25.00	25.83	
Khoảng cách công dẫn	1202.34	1250.00	1252.31	1277.31	1300.00	1323.00	1346.34	1360.00	1375.00	1400.00	1428.33	
Tên cọc	134	C24 D15		135		C26	136	C26 D16		137	C27	D16
Lý trình					H3					H4		Km 1+423.83

ỦY BAN NHÂN DÂN XÃ Ô DIỄN
BAN QUẢN LÝ DỰ ÁN ĐẦU TƯ - HẠ TẦNG
 LIÊN DANH TƯ VẤN:
 VIỆN KỸ THUẬT CÔNG TRÌNH
 CÔNG TY CP ĐẦU TƯ XÂY DỰNG VÀ THIẾT KẾ THUẬN PHÁT
 CÔNG TY CP TƯ VẤN XÂY DỰNG VÀ THƯƠNG MẠI NP VIỆT NAM

DỰ ÁN : KHÔI PHỤC DÒNG CHẢY TẠO CẢNH QUAN MÔI TRƯỜNG
TỪ SÔNG HỒNG QUA MIẾU HÀM RỒNG, ĐẾN VÂN HIẾN,
KHOI THÔNG DÒNG SÔNG TRÊN ĐỊA BÀN XÃ Ô DIỄN CHẢY RA SÔNG NHUỆ
GIẢI ĐOẠN: LẬP BÁO CÁO NGHIÊN CỨU KHẢ THI

THIẾT KẾ
 CHỦ TRÌ THIẾT KẾ
 CHỦ NHIỆM THIẾT KẾ
 KIỂM TRA

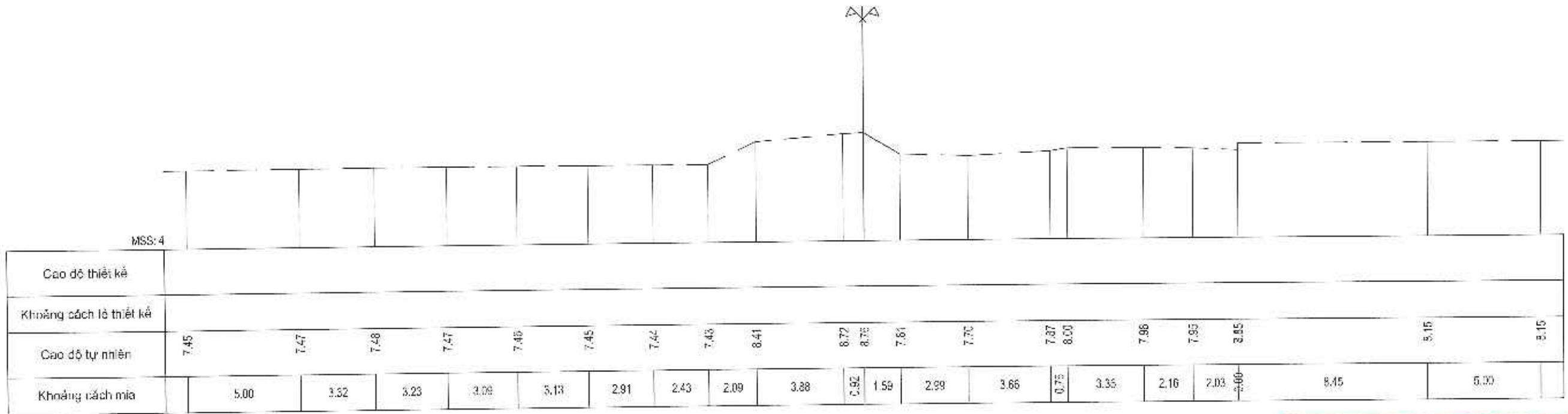
NGUYỄN THANH TÀI
 NGUYỄN VĂN THÁO
 NGUYỄN HỮU PHƯƠNG
 PHAN HIẾN

VIỆN KỸ THUẬT CÔNG TRÌNH
 PHÓ VIỆN TRƯỞNG
 TRƯỞNG ĐẠI HỌC THUẬN PHÁT

TRÁC DỌC THIẾT KẾ ĐOẠN 6
 LẤY XUẤT BẢN:
 TỶ LỆ:
 SỐ HIỆU:

TRẮC NGANG THIẾT KẾ

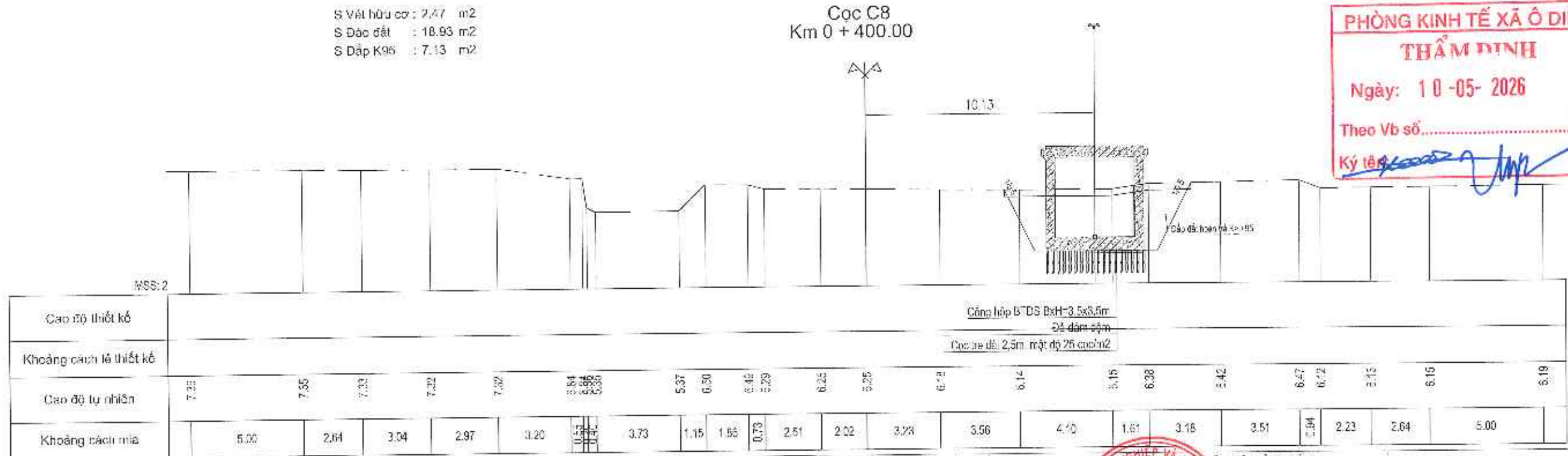
Cọc C7
Km 0 + 350.00



CTY CP NƯỚC VÀ HẠ TẦNG KỸ THUẬT HÀ NỘI
THẨM TRA
Theo văn bản số:...../20...../BCTT-HAWIN
Ngày.....tháng.....năm 20.....
Ký tên: *[Signature]*

S Vết hữu cơ : 7.47 m²
S Đào đất : 18.93 m²
S Dấp K96 : 7.13 m²

Cọc C8
Km 0 + 400.00



PHÒNG KINH TẾ XÃ Ô DIÊN
THẨM ĐỊNH
Ngày: 10-05-2026
Theo Vb số...../KT
Ký tên: *[Signature]*

ỦY BAN NHÂN DÂN XÃ Ô DIÊN
BAN QUẢN LÝ DỰ ÁN ĐẦU TƯ - HẠ TẦNG
LIÊN DANH TƯ VẤN:
VIỆN KỸ THUẬT CÔNG TRÌNH
CÔNG TY CP ĐẦU TƯ XÂY DỰNG VÀ THIẾT KẾ THUẬN PHÁT
CÔNG TY CP TƯ VẤN XÂY DỰNG VÀ THƯƠNG MẠI MP VIỆT NAM

DỰ ÁN : KHÔI PHỤC DÒNG CHẢY TẠO CẢNH QUAN MÔI TRƯỜNG
TỪ SÔNG HỒNG QUA MIẾU HÀM RỒNG, ĐẾN VĂN HIẾN,
KHƠI THÔNG DÒNG SÔNG TRÊN ĐỊA BÀN XÃ Ô DIÊN CHẢY RA SÔNG NHUỆ
GIẢI ĐOẠN: LẬP BÁO CÁO NGHIÊN CỨU KHẢ THI

THIẾT KẾ
CHỦ TRÌ THIẾT KẾ
CHỦ NHIỆM THIẾT KẾ
KIỂM TRA

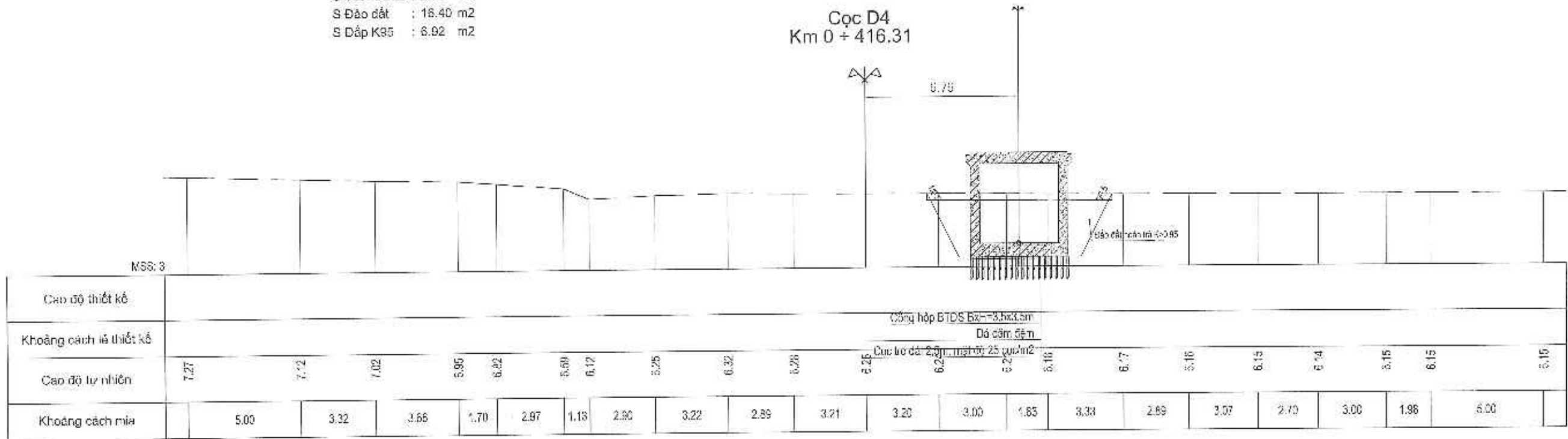
NGUYỄN THANH TÀI
NGUYỄN VĂN THOẠI
NGUYỄN HÀ PHƯƠNG
PHAN HIẾN
S. DƯƠNG ĐỨC TIẾN



TRẦN NGANG KẾ ĐOẠN 6
LẤY XUẤT BẢN:
TỶ LỆ:
SỐ HIỆU:

S Vết hữu cơ : 2.45 m²
 S Đào đất : 18.40 m²
 S Dấp K95 : 6.92 m²

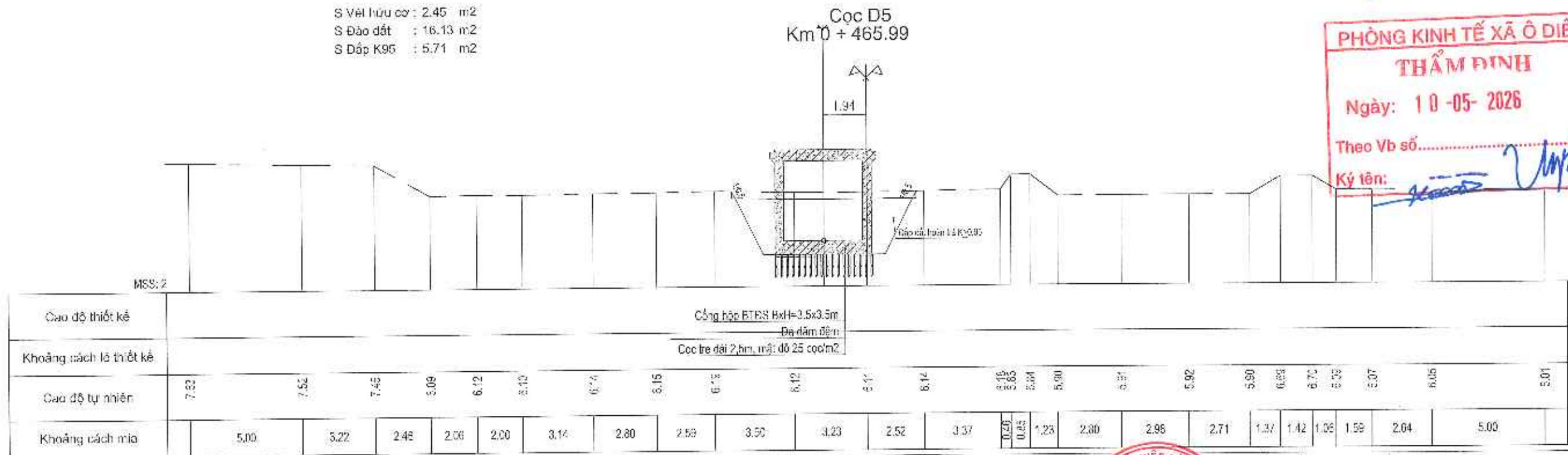
Cọc D4
 Km 0 + 416.31



CTY CP NƯỚC VÀ HẠ TẦNG KỸ THUẬT HÀ NỘI
THẨM TRA
 Theo văn bản số:...../20...../BCTT-HAWIN
 Ngày.....tháng.....năm 20.....
 Ký tên: *[Signature]*

S Vết hữu cơ : 2.45 m²
 S Đào đất : 16.13 m²
 S Dấp K95 : 5.71 m²

Cọc D5
 Km 0 + 465.99



PHÒNG KINH TẾ XÃ Ô DIÊN
THẨM ĐỊNH
 Ngày: 10-05-2026
 Theo Vb số...../KT
 Ký tên: *[Signature]*

ỦY BAN NHÂN DÂN XÃ Ô DIÊN
BAN QUẢN LÝ DỰ ÁN ĐẦU TƯ - HẠ TẦNG

LIÊN DANH TƯ VẤN:
 VIỆN KỸ THUẬT CÔNG TRÌNH
 CÔNG TY CP ĐẦU TƯ XÂY DỰNG VÀ THIẾT KẾ THUẬN PHÁT
 CÔNG TY CP TƯ VẤN XÂY DỰNG VÀ THƯƠNG MẠI IP VIỆT NAM

DỰ ÁN : KHÔI PHỤC DÒNG CHẢY TẠO CẢNH QUAN MÔI TRƯỜNG
TỪ SÔNG HỒNG QUA MIẾU HÀM RỒNG, ĐỀN VĂN HIẾN,
KHOI THÔNG DÒNG SÔNG TRÊN ĐỊA BÀN XÃ Ô DIÊN CHẢY RA SÔNG NHƯỆ
GIẢI ĐOẠN: LẬP BẢO CÁO NGHIÊN CỨU KHẢ THI

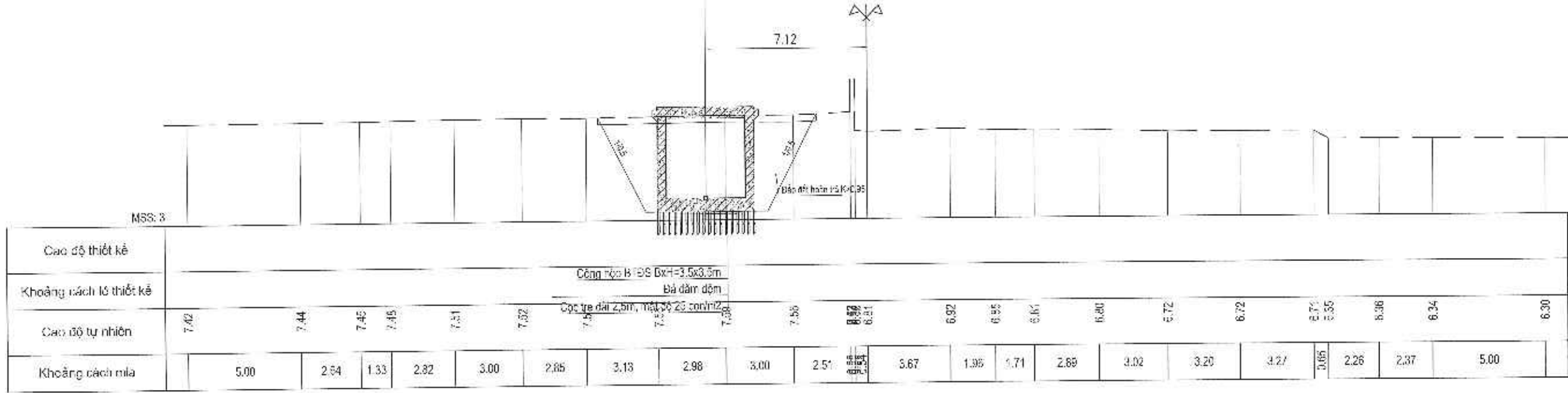
THIẾT KẾ	<i>[Signature]</i>	NGUYỄN THANH TÀI	VIỆN KỸ THUẬT CÔNG TRÌNH PHÒNG VIỆN TRƯỞNG
CHỦ TRÌ THIẾT KẾ	<i>[Signature]</i>	NGUYỄN VĂN THƯỜNG	
CHỦ NHIỆM THIẾT KẾ	<i>[Signature]</i>	NGUYỄN HÀ PHƯƠNG	
KIỂM TRA	<i>[Signature]</i>	PHAN HIẾN	PGS.TS. DƯƠNG ĐỨC TIẾN

TRẮC NGANG KẾ ĐOẠN 6

LẦN XUẤT BẢN:
 TỶ LỆ:
 SỐ HIỆU:

S Vết hữu cơ : 2.88 m²
 S Đào đất : 28.68 m²
 S Đắp K95 : 11.88 m²

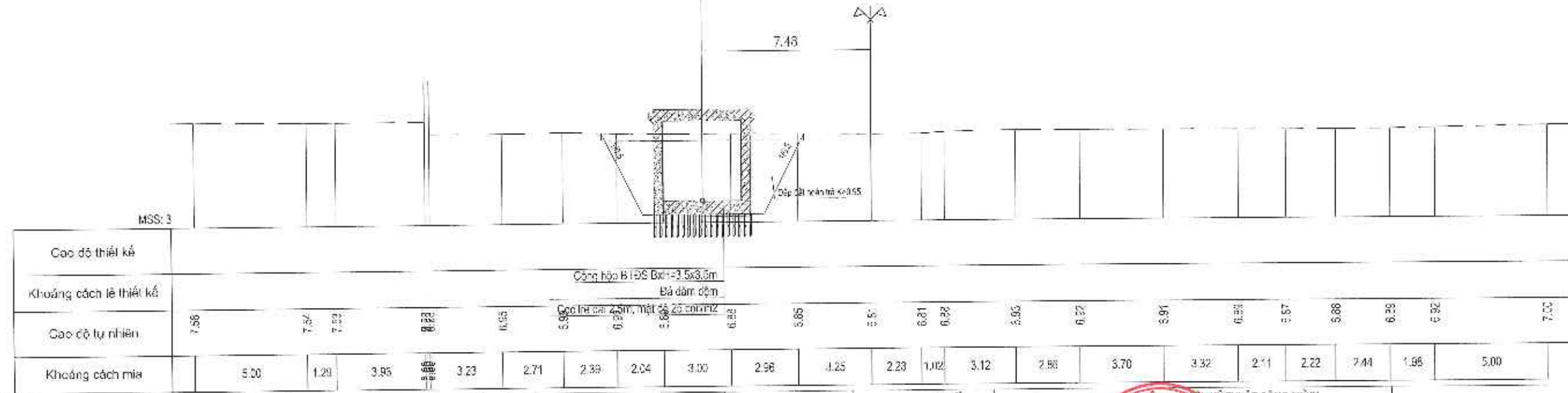
Cọc C10
 Km 0 + 500.00



CTY CP NƯỚC VÀ HẠ TẦNG KỸ THUẬT HÀ NỘI
THẨM TRA
 Theo văn bản số:...../20...../BCTT-HAWIN
 Ngày.....tháng.....năm 20.....
 Ký tên: *[Signature]*

S Vết hữu cơ : 2.68 m²
 S Đào đất : 22.58 m²
 S Đắp K95 : 8.83 m²

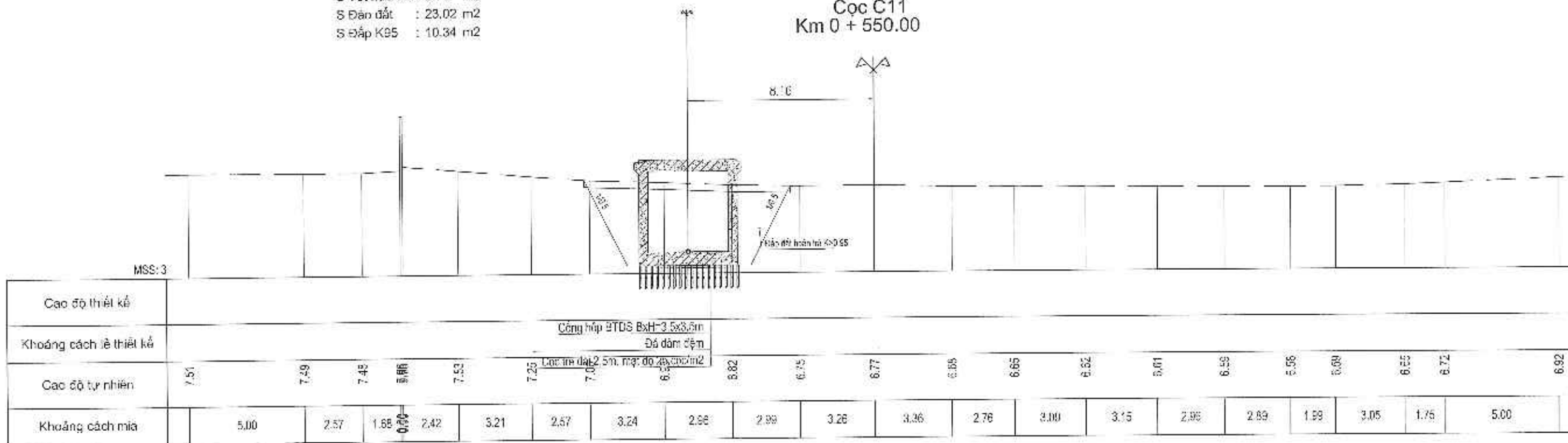
Cọc D6
 Km 0 + 515.68



ỦY BAN NHÂN DÂN XÃ Ô ĐIÊN BAN QUẢN LÝ DỰ ÁN ĐẦU TƯ - HẠ TẦNG LIÊN DANH TỰ VẤN: VIỆN KỸ THUẬT CÔNG TRÌNH CÔNG TY CP ĐẦU TƯ XÂY DỰNG VÀ THIẾT KẾ THUẬN PHÁT CÔNG TY CP TƯ VẤN XÂY DỰNG VÀ THƯƠNG MẠI MP VIỆT NAM	DỰ ÁN : KHÔI PHỤC ĐỒNG CHẢY TẠO CẢNH QUAN MÔI TRƯỜNG TỪ SÔNG HỒNG QUA MIẾU HẠM RỒNG, ĐỀN VĂN HIẾN, KHƠI THÔNG ĐỒNG SÔNG TRÊN ĐỊA BÀN XÃ Ô ĐIÊN CHẢY RA SÔNG NHƯỆ GIẢI ĐOẠN: LẬP BÁO CÁO NGHIỆM CỨU KHẢ THI	THIẾT KẾ <i>[Signature]</i> NGUYỄN THANH TÀI	VIỆN KỸ THUẬT CÔNG TRÌNH PHÓ VIỆN TRƯỞNG VIỆN KỸ THUẬT CÔNG TRÌNH TRƯỜNG ĐẠI HỌC THỦY LỢI	TRÁC NGANG KẾ ĐOẠN 6 LẤY XUẤT BẢN: TỶ LỆ: SỐ HIỆU:
		CHỦ TRÌ THIẾT KẾ <i>[Signature]</i> NGUYỄN VĂN THIỆN		

S Vết hữu cơ : 2.70 m²
 S Đền đất : 23.02 m²
 S Đắp K95 : 10.34 m²

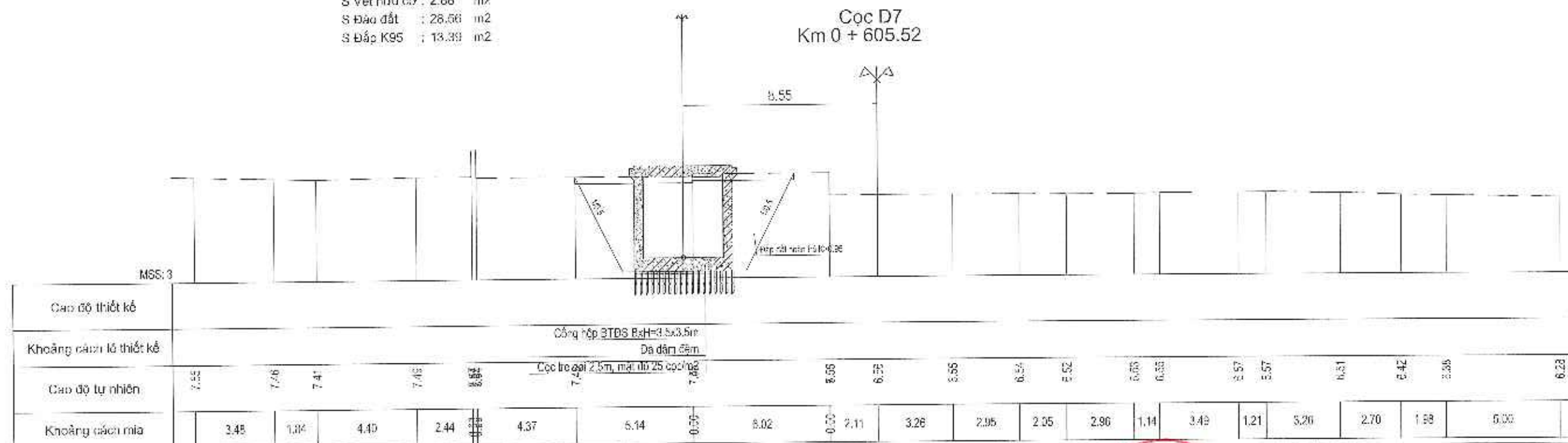
Cọc C11
 Km 0 + 550.00



CTY CP NƯỚC VÀ HẠ TẦNG KỸ THUẬT HÀ NỘI
THẨM TRA
 Theo văn bản số:...../20...../BCTT-HAWIN
 Ngày.....tháng.....năm 20.....
 Ký tên: *[Signature]*

S Vết hữu cơ : 2.88 m²
 S Đền đất : 28.66 m²
 S Đắp K95 : 13.39 m²

Cọc D7
 Km 0 + 605.52



ỦY BAN NHÂN DÂN XÃ Ô ĐIỂM
BAN QUẢN LÝ DỰ ÁN ĐẦU TƯ - HẠ TẦNG
 LIÊN DANH TỰ VẤN:
 VIỆN KỸ THUẬT CÔNG TRÌNH
 CÔNG TY CP ĐẦU TƯ XÂY DỰNG VÀ THIẾT KẾ THUẬN PHÁT
 CÔNG TY CP TƯ VẤN XÂY DỰNG VÀ THƯƠNG MẠI IP VIỆT NAM

DỰ ÁN : KHÔI PHỤC ĐÒNG CHẢY TẠO CẢNH QUAN MÔI TRƯỜNG
TỪ SÔNG HỒNG QUA MIẾU HÀM RỘNG, ĐẾN VÂN HIẾN.
KHƠI THÔNG ĐÒNG SÔNG TRÊN ĐỊA BÀN XÃ Ô ĐIỂM CHẢY RA SÔNG NHƯỆ
GIẢI ĐOẠN: LẬP BÁO CÁO NGHIỆM CỨU KHẢ THI

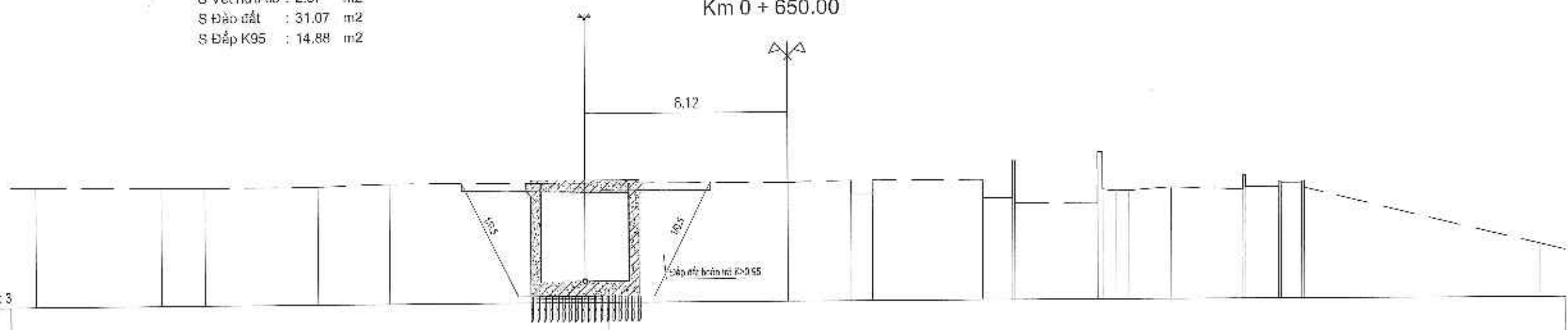
THIẾT KẾ	<i>[Signature]</i>	NGUYỄN THANH TÀI	VIỆN KỸ THUẬT CÔNG TRÌNH
CHỦ TRÌ THIẾT KẾ	<i>[Signature]</i>	NGUYỄN VĂN THUẬN	PHÓ VIỆN TRƯỞNG
CHỦ NHIỆM THIẾT KẾ	<i>[Signature]</i>	NGUYỄN HÀ PHƯƠNG	TRƯỜNG ĐẠI HỌC THỦY LỢI
KIỂM TRA	<i>[Signature]</i>	PHAN HIẾN	TRƯỜNG ĐẠI HỌC THỦY LỢI

TRÁC NGANG KẾ ĐOẠN 6

LẤY XUẤT BẢN: _____
 TỶ LỆ: _____
 SỐ HIỆU: _____

S Vết hữu cơ : 2.97 m²
 S Đào đất : 31.07 m²
 S Đắp K95 : 14.88 m²

Cọc C13
 Km 0 + 650.00

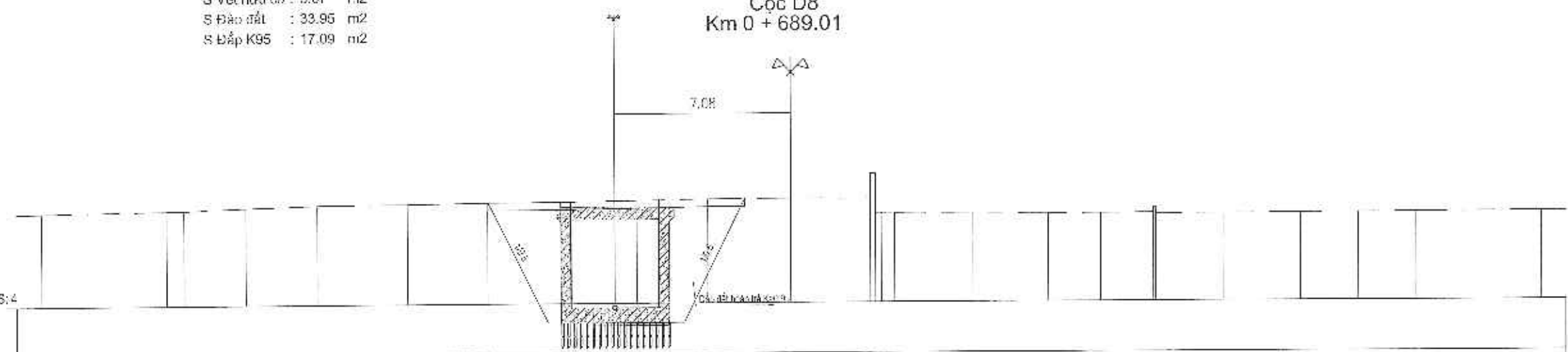


Cao độ thiết kế																			
Khoảng cách lề thiết kế	Cống hộp BTDS BxH=3.5x3.5m Đá dăm 5mm Cọc tre dài 2.5m, mật độ 25 cọc/m ²																		
Cao độ tự nhiên	7.74	7.68	7.66	7.67	7.77	7.71	7.25	7.25	7.24	7.66	7.89	7.29	7.30	7.43	7.60	7.68	7.69	5.10	
Khoảng cách mái	5.00	1.73	4.53	2.84	16.80	2.47	0.00	0.00	4.41	3.00	15.00	3.27	0.00	1.70	2.85	0.00	1.29	0.00	9.46

CTY CP NƯỚC VÀ HẠ TẦNG KỸ THUẬT HÀ NỘI
THẨM TRA
 Theo văn bản số:...../20...../BCTT-HAWIN
 Ngày.....tháng.....năm 20.....
 Ký tên: *[Signature]*

S Vết hữu cơ : 3.07 m²
 S Đào đất : 33.95 m²
 S Đắp K95 : 17.09 m²

Cọc D8
 Km 0 + 689.01



Cao độ thiết kế																				
Khoảng cách lề thiết kế	Cống hộp BTDS BxH=3.5x3.5m Đá dăm 5mm Cọc tre dài 2.5m, mật độ 25 cọc/m ²																			
Cao độ tự nhiên	7.67	7.75	7.76	7.80	7.84	7.96	8.11	8.12	8.18	7.52	7.5	7.46	7.48	7.88	7.45	7.46	7.48	7.45	7.31	
Khoảng cách mái	5.00	2.70	2.46	2.88	3.60	3.21	2.90	3.04	2.85	3.36	3.12	3.17	2.96	2.99	2.15	2.69	3.06	2.33	2.35	5.00

ỦY BAN NHÂN DÂN XÃ Ô ĐIÊN
BAN QUẢN LÝ DỰ ÁN ĐẦU TƯ - HẠ TẦNG
 LIÊN DANH TUYÊN:
 VIỆN KỸ THUẬT CÔNG TRÌNH
 CÔNG TY CP ĐẦU TƯ XÂY DỰNG VÀ THIẾT KẾ THUẬN PHÁT
 CÔNG TY CP TƯ VẤN XÂY DỰNG VÀ THƯƠNG MẠI MP VIỆT NAM

DỰ ÁN : KHÔI PHỤC DÒNG CHẢY TẠO CẢNH QUAN MÔI TRƯỜNG
TỪ SÔNG HỒNG QUA MIẾU HÀM RỒNG, ĐỀN VĂN HIẾN,
KHƠI THÔNG DÒNG SÔNG TRÊN ĐỊA BÀN XÃ Ô ĐIÊN CHẢY RA SÔNG NHƯỆ
GIẢI ĐOẠN: LẬP BÁO CÁO NGHIÊN CỨU KHẢ THI

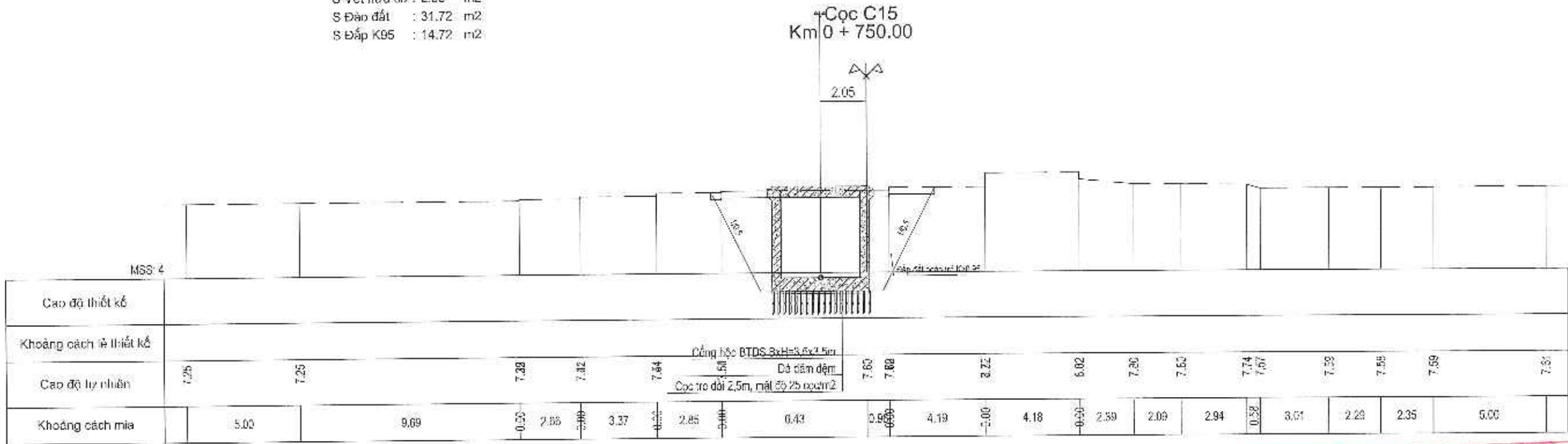
THIẾT KẾ	<i>[Signature]</i>	NGUYỄN THANH TÀI
CHỦ TRÌ THIẾT KẾ	<i>[Signature]</i>	NGUYỄN VĂN THOÀN
CHỦ NHIỆM THIẾT KẾ	<i>[Signature]</i>	NGUYỄN HÀ PHƯƠNG
KIỂM TRA	<i>[Signature]</i>	PHAN HIẾN

VIỆN KỸ THUẬT CÔNG TRÌNH
 HỒ VIÊN TRƯỞNG
 PGS. TS. DƯƠNG ĐỨC TIẾN

TRÁC NGANG KẾ ĐOẠN 6
 LẦN XUẤT BẢN:
 TỶ LỆ:
 SỐ HIỆU:

S Vết hữu cơ : 2.96 m²
 S Đào đất : 31.72 m²
 S Đắp K95 : 14.72 m²

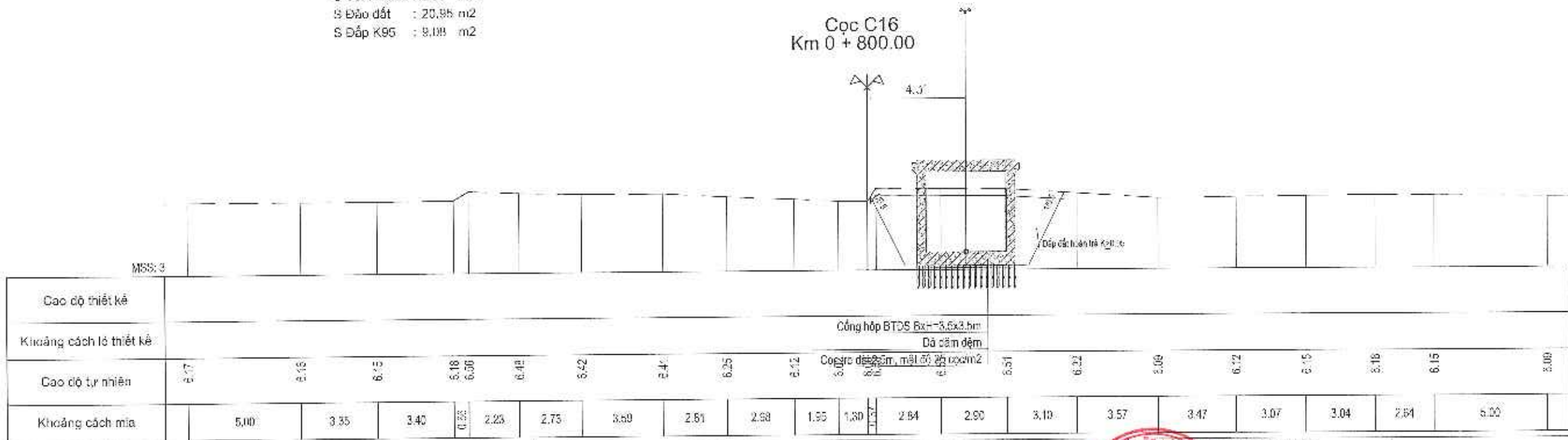
Cọc C15
 Km 0 + 750.00



CTY CP NƯỚC VÀ HẠ TẦNG KỸ THUẬT HÀ NỘI
THẨM TRA
 Theo văn bản số:...../20...../BCTT-HAWIN
 Ngày.....tháng.....năm 20.....
 Ký tên: *[Signature]*

S Vết hữu cơ : 2.55 m²
 S Đào đất : 20.85 m²
 S Đắp K95 : 9.108 m²

Cọc C16
 Km 0 + 800.00



ỦY BAN NHÂN DÂN XÃ Ô DIÊN
BAN QUẢN LÝ DỰ ÁN ĐẦU TƯ - HẠ TẦNG
 LIÊN DANH TƯ VẤN:
 VIỆN KỸ THUẬT CÔNG TRÌNH
 CÔNG TY CP ĐẦU TƯ XÂY DỰNG VÀ THIẾT KẾ THUẬN PHÁT
 CÔNG TY CP TƯ VẤN XÂY DỰNG VÀ THƯƠNG MẠI NIP VIỆT NAM

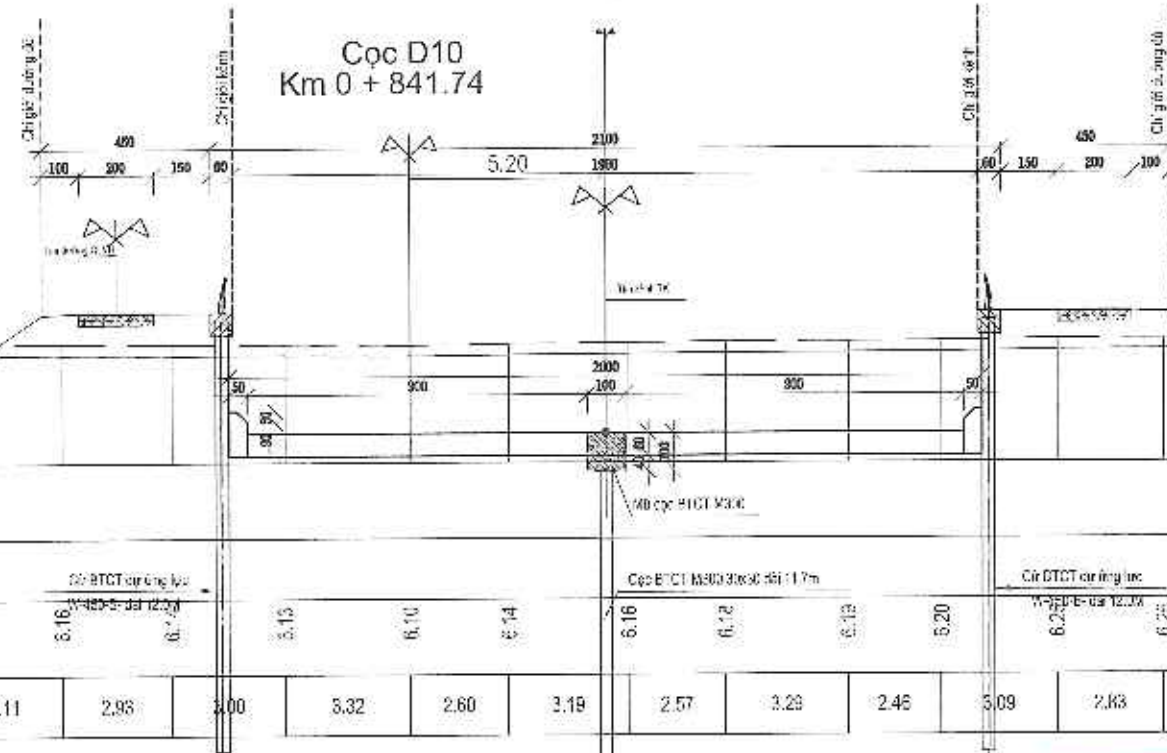
DỰ ÁN : KHÔI PHỤC ĐÒNG CHẢY TẠO CẢNH QUAN MÔI TRƯỜNG
TỪ SÔNG HỒNG QUA MIẾU HẠM RỒNG, ĐẾN VÂN HIẾN.
KHƠI THÔNG ĐỒNG SÔNG TRÊN ĐỊA BÀN XÃ Ô DIÊN CHẢY RA SÔNG NHƯỆ
GIẢI ĐOẠN: LẬP BẢO CẢO NGHIỆN CỨU KHẢ THI

THIẾT KẾ: *[Signature]* NGUYỄN THANH TÀI
 CHỦ TRÌ THIẾT KẾ: *[Signature]* NGUYỄN VĂN THOAN
 CHỦ NHIỆM THIẾT KẾ: *[Signature]* NGUYỄN HÀ PHƯƠNG
 KIỂM TRA: *[Signature]* PHAN HIẾN

VIỆN KỸ THUẬT CÔNG TRÌNH
 SỐ VIỆN TRƯỞNG
 CÔNG TRÌNH
 PGS TS. DƯƠNG ĐỨC TIẾN

TRÁC NGANG KẾ ĐOẠN 6
 LẦN XUẤT BẢN:
 TỶ LỆ:
 SỐ HIỆU:

S Vết hữu cơ : 9.84 m²
 S Đào đất : 55.61 m²
 S Đắp K95 : 9.95 m²

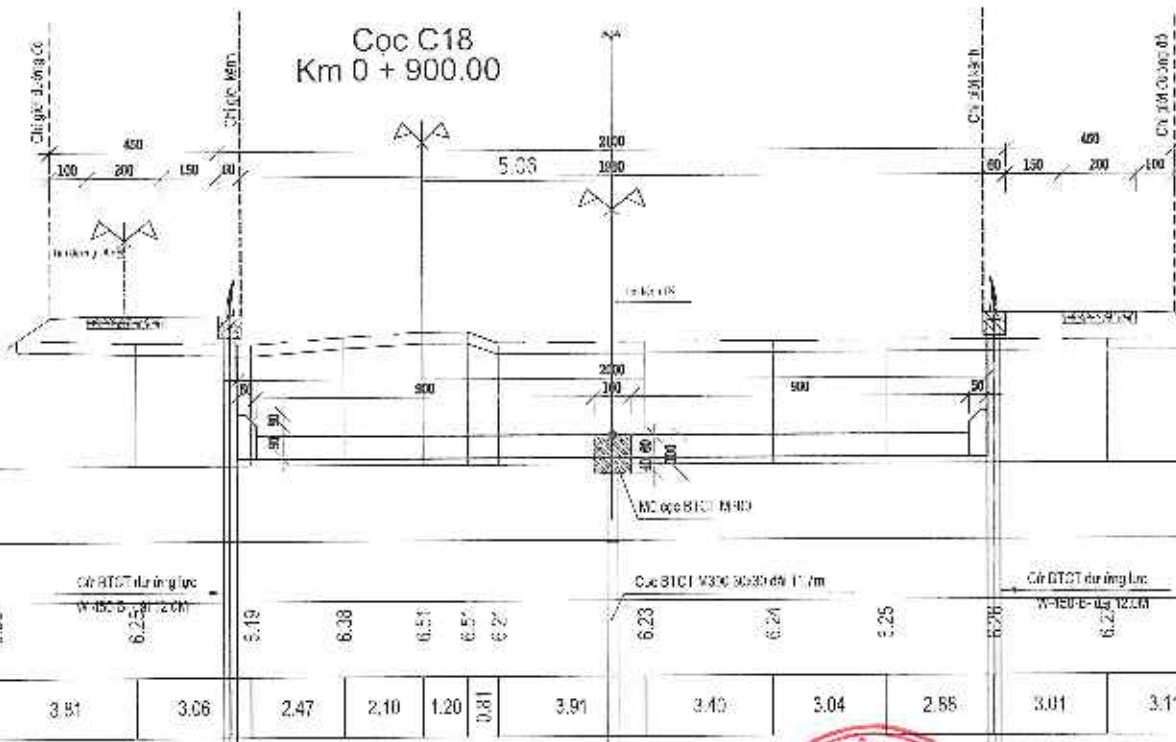


PHÒNG KINH TẾ XÃ Ô DIỄN
THẨM ĐỊNH
 Ngày: 10-05-2026
 Theo Vb số...../KT
 Ký tên: *[Signature]*

MSS: 3																					
Cao độ thiết kế																					
Khoảng cách lô thiết kế																					
Cao độ tự nhiên	6.18	6.23	6.25	6.24	6.22	6.20	6.18	6.16	6.15	6.10	6.14	6.16	6.12	6.13	5.20	6.21	6.25	6.24	6.25	6.28	
Khoảng cách mìa	5.00	1.98	1.66	3.11	3.01	2.84	3.11	2.93	3.00	3.32	2.60	3.19	2.57	3.23	2.46	3.09	2.83	2.09	1.98	5.00	

CTY CP NƯỚC VÀ HẠ TẦNG KỸ THUẬT HÀ NỘI
THẨM TRA
 Theo văn bản số:...../20...../BCTT-HAWIN
 Ngày.....tháng.....năm 20.....
 Ký tên: *[Signature]*

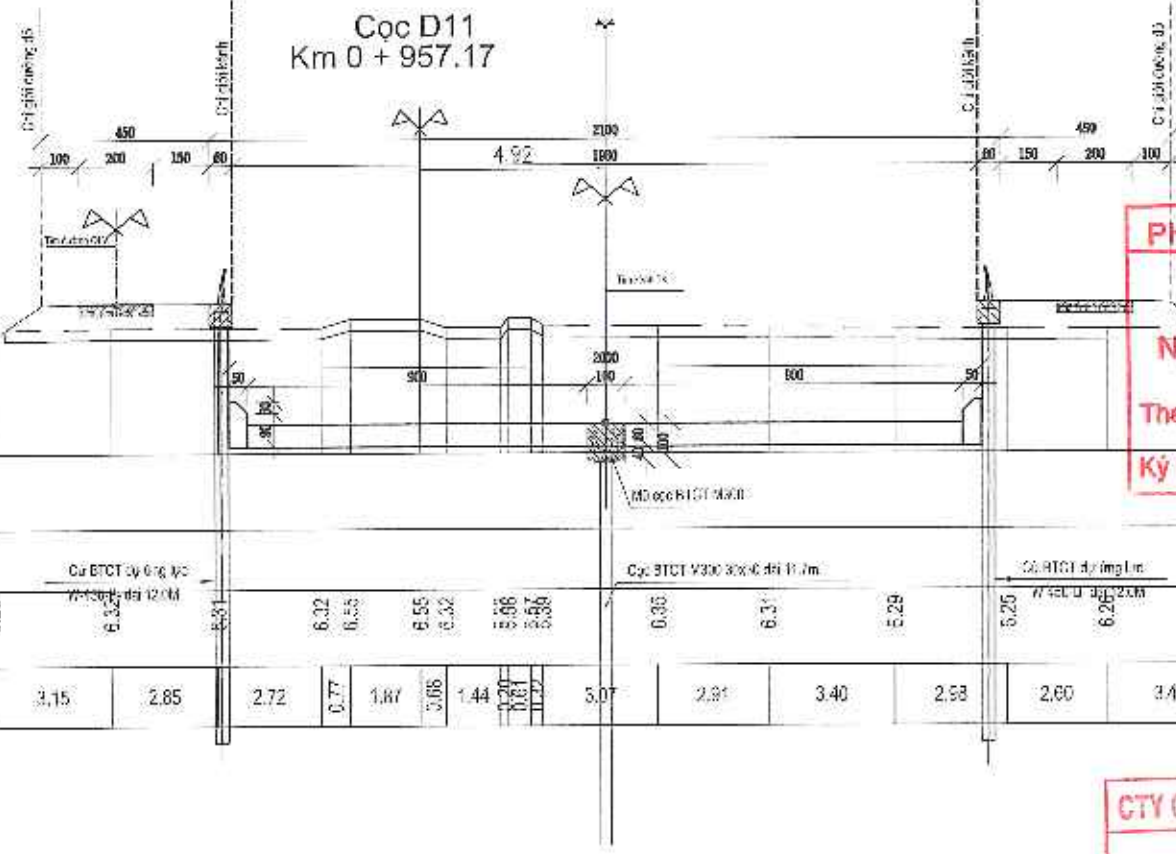
S Vết hữu cơ : 9.55 m²
 S Đào đất : 58.23 m²
 S Đắp K95 : 9.10 m²



MSS: 3																					
Cao độ thiết kế																					
Khoảng cách lô thiết kế																					
Cao độ tự nhiên	6.22	6.23	6.24	6.26	6.25	6.24	6.23	6.22	6.21	6.20	6.19	6.18	6.17	6.16	6.15	6.14	6.13	6.12	6.11	6.10	6.09
Khoảng cách mìa	5.00	1.96	2.00	3.13	2.82	2.82	3.81	3.06	2.47	2.10	1.20	0.81	3.91	3.40	3.04	2.85	3.01	3.11	1.89	1.75	5.00

ỦY BAN NHÂN DÂN XÃ Ô DIỄN BAN QUẢN LÝ DỰ ÁN ĐẦU TƯ - HẠ TẦNG LIÊN DANH TƯ VẤN: VIỆN KỸ THUẬT CÔNG TRÌNH CÔNG TY CP ĐẦU TƯ XÂY DỰNG VÀ THIẾT KẾ THUẬN PHÁT CÔNG TY CP TƯ VẤN XÂY DỰNG VÀ THƯƠNG MẠI MP VIỆT NAM	DỰ ÁN : KHÔI PHỤC DÒNG CHẢY TẠO CẢNH QUAN MÔI TRƯỜNG TỪ SÔNG HỒNG QUA MIẾU HÀM RỒNG, ĐẾN VẠN HIẾN, KHƠI THÔNG DÒNG SÔNG TRÊN ĐỊA BÀN XÃ Ô DIỄN CHẢY RA SÔNG NHƯỆ GIẢI ĐOẠN: LẬP BÁO CÁO NGHIỆM CỨU KHẢ THI	THIẾT KẾ CHỦ TRÌ THIẾT KẾ CHỖ NHIỆM THIẾT KẾ KIỂM TRA	<i>[Signature]</i> <i>[Signature]</i> <i>[Signature]</i> <i>[Signature]</i>	NGUYỄN THANH TÀI NGUYỄN VĂN ĐẢN NGUYỄN HÀ PHƯƠNG PHAN HIỂN	VIỆN KỸ THUẬT CÔNG TRÌNH PHÓ VIỆN TRƯỞNG TS. DƯƠNG ĐỨC TIẾN	TRẮC NGANG KẾ ĐOẠN 6 LẦN XUẤT BẢN: TỶ LỆ: SỐ HIỆU:
		VIỆN KỸ THUẬT CÔNG TRÌNH SÔNG TRINH TRƯỜNG ĐẠI HỌC THỦY LỢI				

S Vết hữu cơ : 9.59 m²
 S Đào đất : 59.76 m²
 S Đắp K95 : 8.97 m²



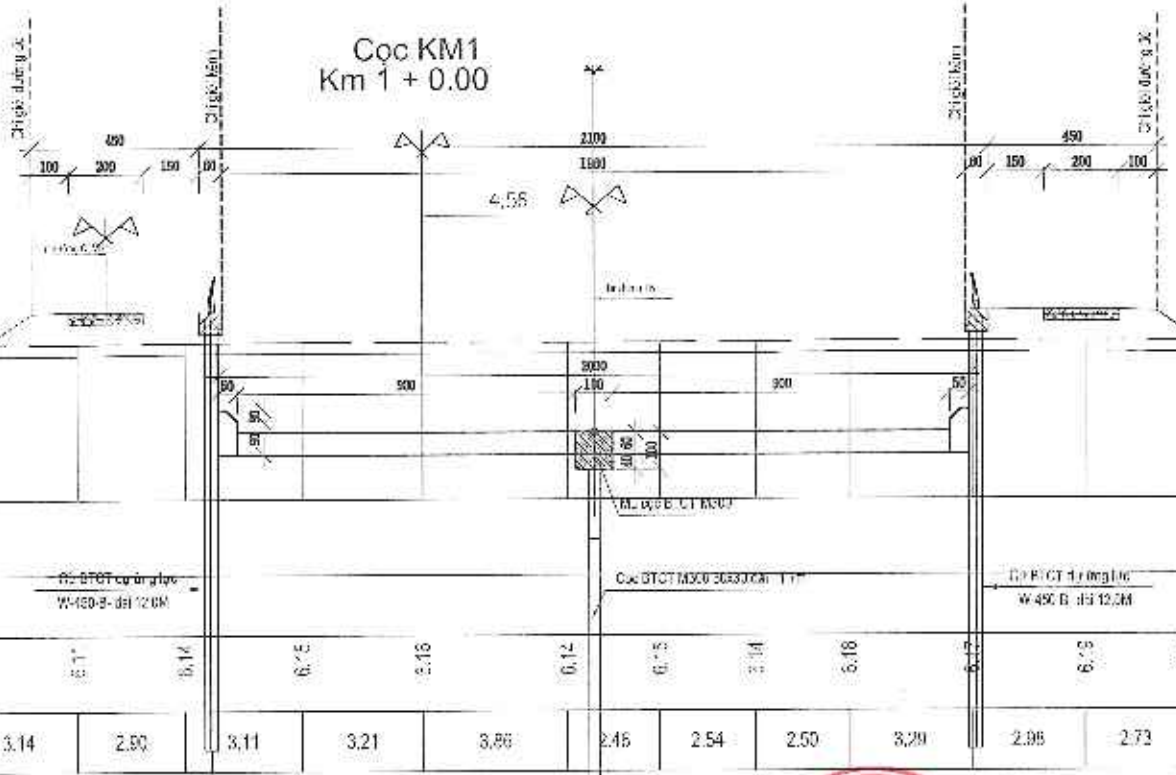
PHÒNG KINH TẾ XÃ Ô ĐIÊN
THẨM ĐỊNH
 Ngày: 10-05-2026
 Theo Vb số...../KT
 Ký tên: *[Signature]*

MSS: 3

Cao độ thiết kế																										
Khoảng cách lô thiết kế																										
Cao độ tự nhiên	6.24	6.24	6.24	6.24	6.25	6.27	6.25	6.28	6.31	6.32	6.33	6.32	6.36	6.36	6.33	6.31	6.29	6.25	6.26	6.24	6.23	6.22				
Khoảng cách mìa	2.00	3.00	0.56	0.53	0.54	3.43	2.66	2.84	3.16	3.15	2.85	2.72	0.77	1.67	0.66	1.44	0.61	0.71	3.07	2.31	3.40	2.58	2.60	3.44	3.35	5.00

CTY CP NƯỚC VÀ HẠ TẦNG KỸ THUẬT HÀ NỘI
THẨM TRA
 Theo văn bản số:...../20...../BCTT-HAWIN
 Ngày.....tháng.....năm 20.....
 Ký tên: *[Signature]*

S Vết hữu cơ : 9.73 m²
 S Đào đất : 55.61 m²
 S Đắp K95 : 10.73 m²



MSS: 2

Cao độ thiết kế																										
Khoảng cách lô thiết kế																										
Cao độ tự nhiên	6.22	6.25	6.26	6.27	6.26	6.29	6.27	6.14	6.14	6.15	6.16	6.12	6.13	6.14	6.18	6.13	6.14	6.02	5.95	6.03	6.03	6.03	6.03	6.03	6.03	6.03
Khoảng cách mìa	5.00	3.32	3.45	2.60	3.27	3.14	2.90	3.11	3.21	3.86	2.45	2.54	2.50	3.29	2.98	2.73	3.29	1.33	5.00	5.00	5.00	5.00	5.00	5.00	5.00	5.00

ỦY BAN NHÂN DÂN XÃ Ô ĐIÊN
BAN QUẢN LÝ DỰ ÁN ĐẦU TƯ - HẠ TẦNG
 LIÊN DANH TỰ VẤN:
 VIỆN KỸ THUẬT CÔNG TRÌNH
 CÔNG TY CP ĐẦU TƯ XÂY DỰNG VÀ THIẾT KẾ THUẬN PHÁT
 CÔNG TY CP TƯ VẤN XÂY DỰNG VÀ THƯƠNG MẠI MIP VIỆT NAM

DỰ ÁN : KHÔI PHỤC DÒNG CHẢY TẠO CẢNH QUAN MÔI TRƯỜNG
TỪ SÔNG HỒNG QUA MIẾU HÀM RỒNG, ĐẾN VẠN HIẾN,
KHƠI THÔNG DÒNG SÔNG TRÊN ĐỊA BÀN XÃ Ô ĐIÊN CHẢY RA SÔNG NHƯỆ
GIẢI ĐOẠN: LẬP BẢO CẤP NGHIÊN CỨU KHẢ THI

THIẾT KẾ
 CHỦ TRÌ THIẾT KẾ
 CHỦ NHIỆM THIẾT KẾ
 KIỂM TRA

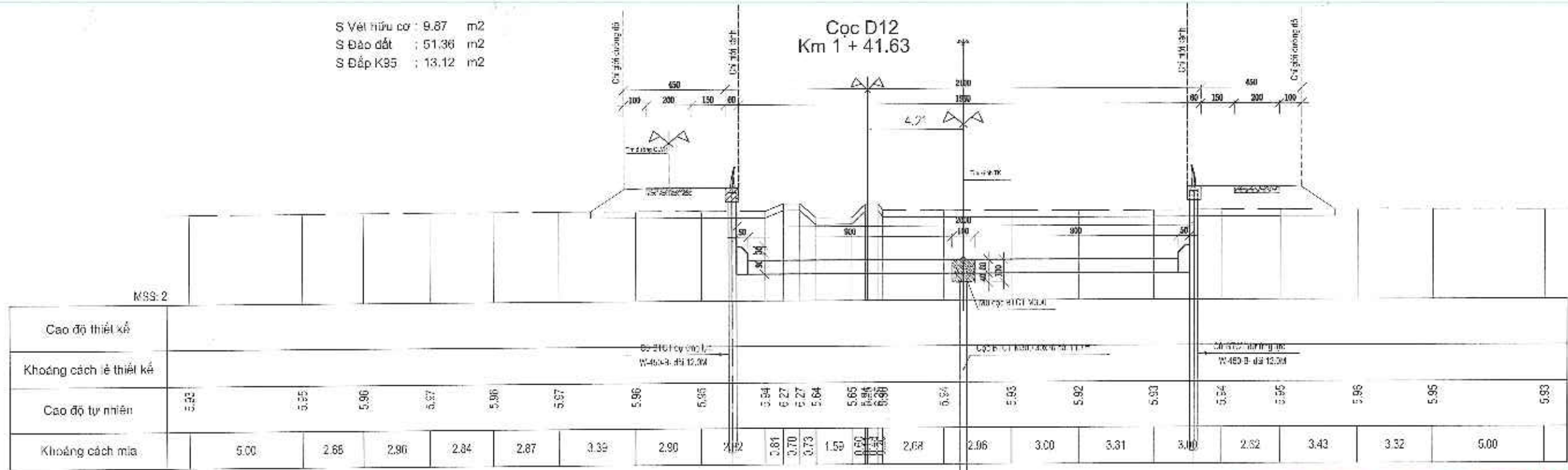
NGUYỄN THÀNH TÀI
 NGUYỄN VĂN THÁI AN
 NGUYỄN HÀ PHƯƠNG
 PHAN HIẾN



TRẠNG NGANG KẾ ĐOẠN 6
 LẦN XUẤT BẢN:
 TỶ LỆ:
 SỐ HIỆU:

S Vết hữu cơ : 9.87 m²
 S Đào đất : 51.36 m²
 S Đắp K35 : 13.12 m²

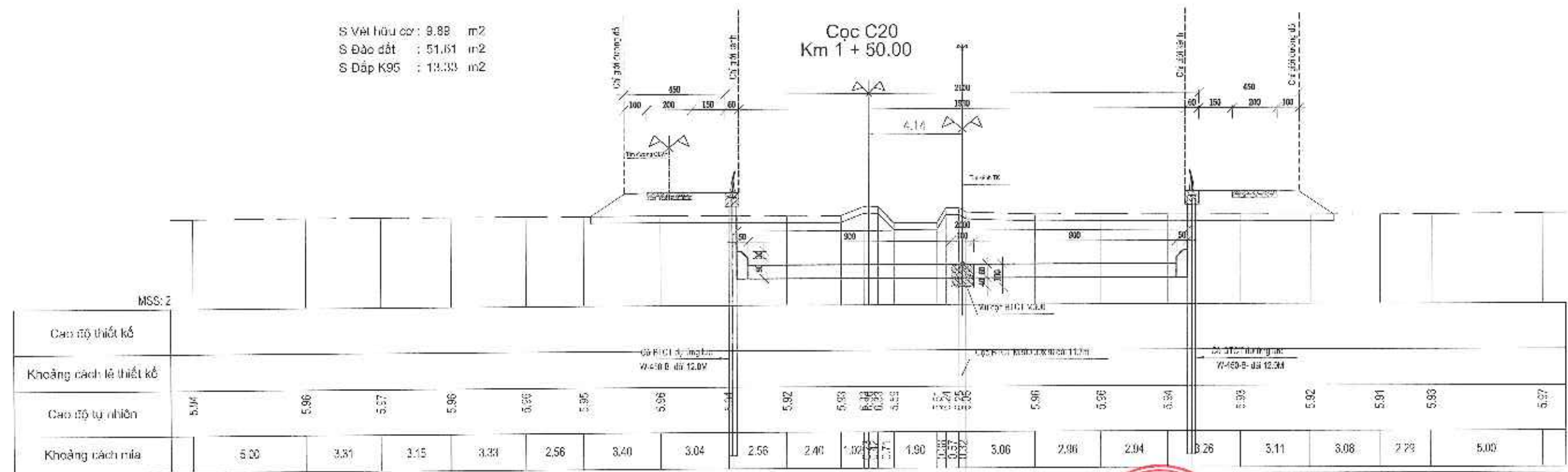
Cọc D12
 Km 1 + 41.63



CTY CP NƯỚC VÀ HẠ TẦNG KỸ THUẬT HÀ NỘI
THẨM TRA
 Theo văn bản số:...../20...../BCTT-HAWIN
 Ngày.....tháng.....năm 20.....
 Ký tên: *[Signature]*

S Vết hữu cơ : 9.88 m²
 S Đào đất : 51.61 m²
 S Đắp K95 : 13.33 m²

Cọc C20
 Km 1 + 50.00



ỦY BAN NHÂN DÂN XÃ Ô ĐIÊN
BAN QUẢN LÝ DỰ ÁN ĐẦU TƯ - HẠ TẦNG
 LIÊN DANH TƯ VẤN:
 VIỆN KỸ THUẬT CÔNG TRÌNH
 CÔNG TY CP ĐẦU TƯ XÂY DỰNG VÀ THIẾT KẾ THUẬN PHÁT
 CÔNG TY CP TƯ VẤN XÂY DỰNG VÀ THƯƠNG MẠI MP VIỆT NAM

DỰ ÁN : KHÔI PHỤC DÒNG CHẢY TẠO CẢNH QUAN MÔI TRƯỜNG
TỬ SÔNG HỒNG QUA MIẾU HÀM RỒNG, ĐẾN VĂN HIẾN,
KHOI THÔNG DÒNG SÔNG TRÊN ĐỊA BÀN XÃ Ô ĐIÊN CHẢY RA SÔNG NHƯỆ
GIẢI ĐOẠN: LẬP BẢO CÁO NGHIÊN CỨU KHẢ THI

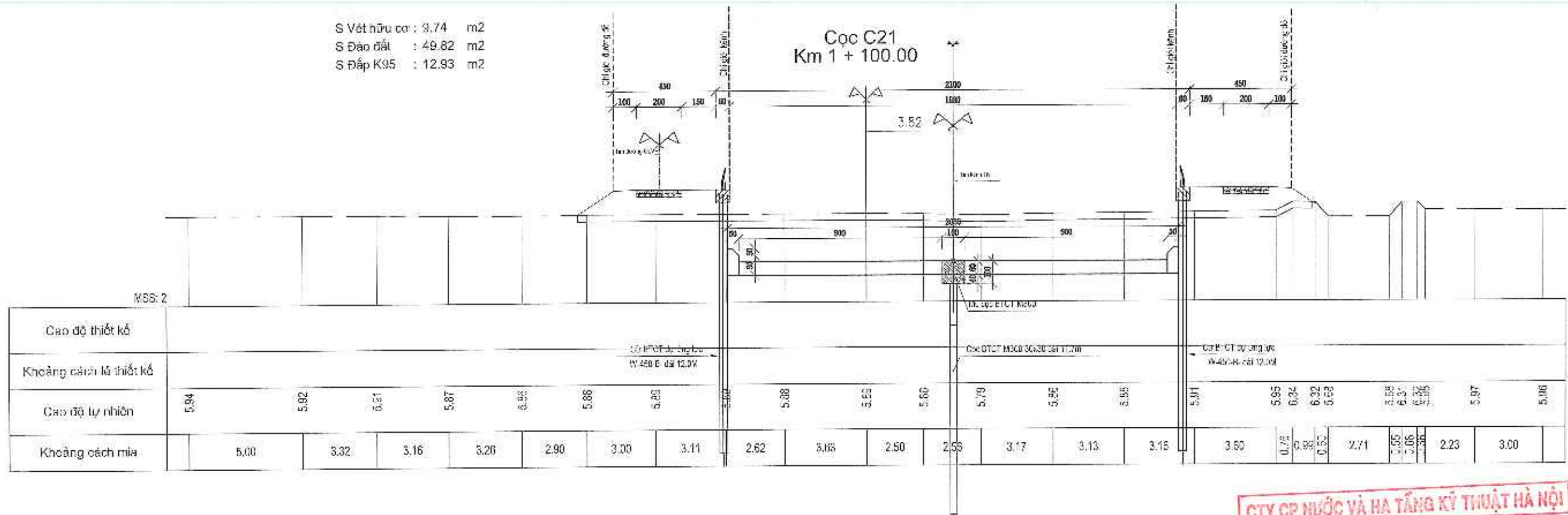
THIẾT KẾ
 CHỦ TRÌ THIẾT KẾ
 CHỦ NHIỆM THIẾT KẾ
 KIỂM TRA

NGUYỄN THANH TÀI
 NGUYỄN VĂN THIỆN
 NGUYỄN HÀ PHƯƠNG
 PHAN HIẾN



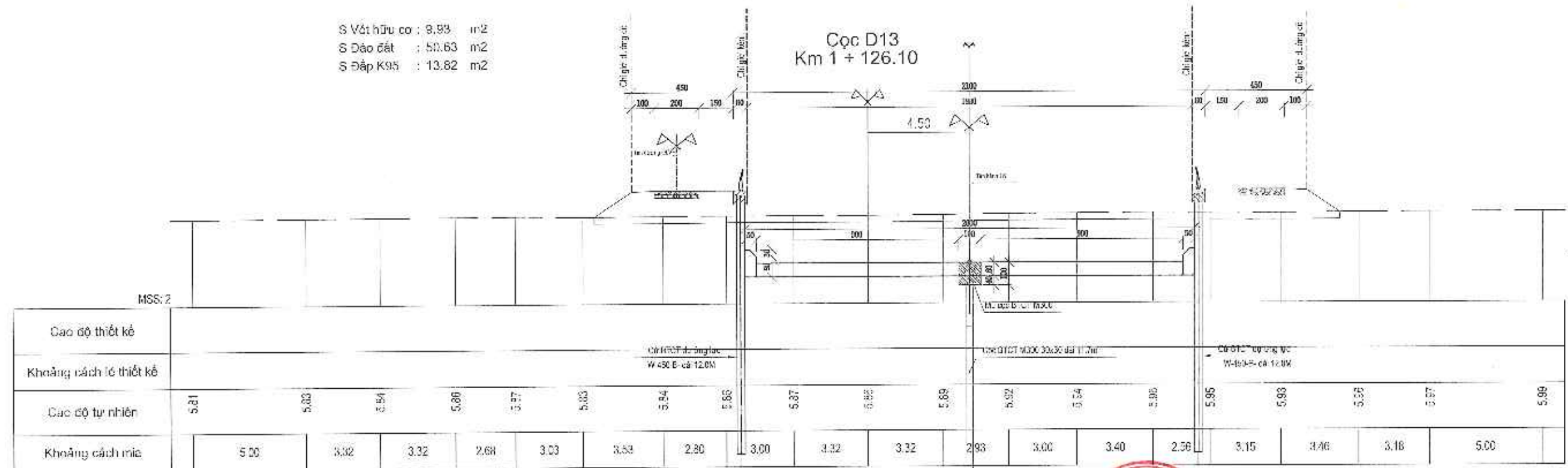
TRẦN NGANG KẾ ĐOẠN 6
 LẦN XUẤT BẢN:
 TỶ LỆ:
 SỐ HIỆU:

S Vết hữu cơ : 9.74 m²
 S Đào đất : 49.82 m²
 S Đắp K95 : 12.93 m²



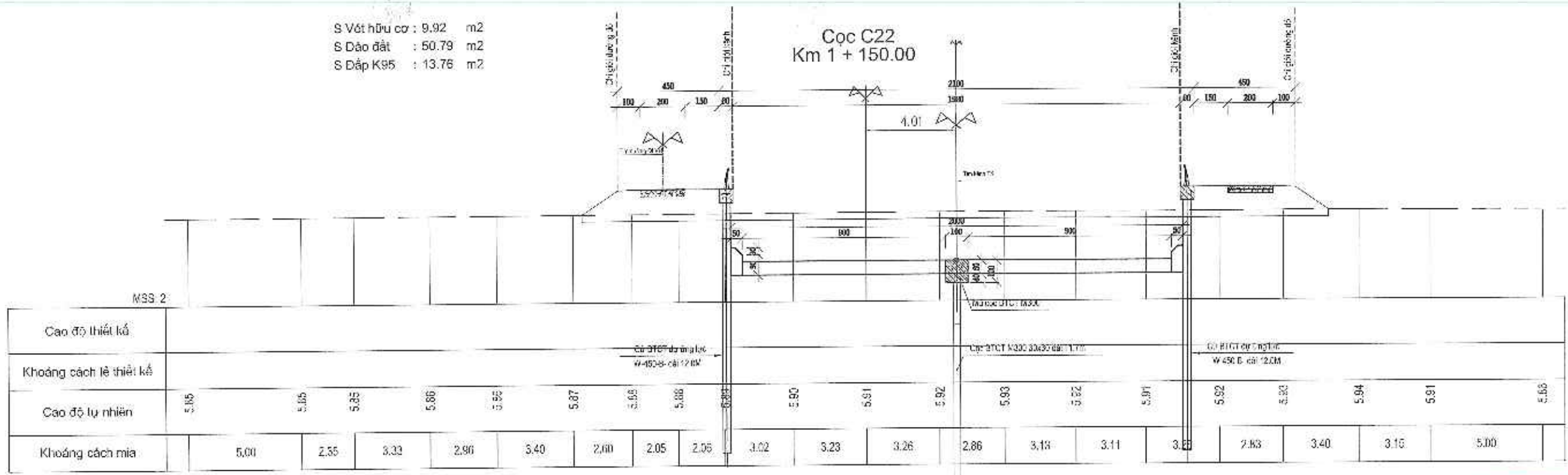
CTY CP NƯỚC VÀ HẠ TẦNG KỸ THUẬT HÀ NỘI
THẨM TRA
 Theo văn bản số:...../20...../BCTT-HAWIN
 Ngày.....tháng.....năm 20.....
 Ký tên: *[Signature]*

S Vết hữu cơ : 8.93 m²
 S Đào đất : 50.63 m²
 S Đắp K95 : 13.82 m²



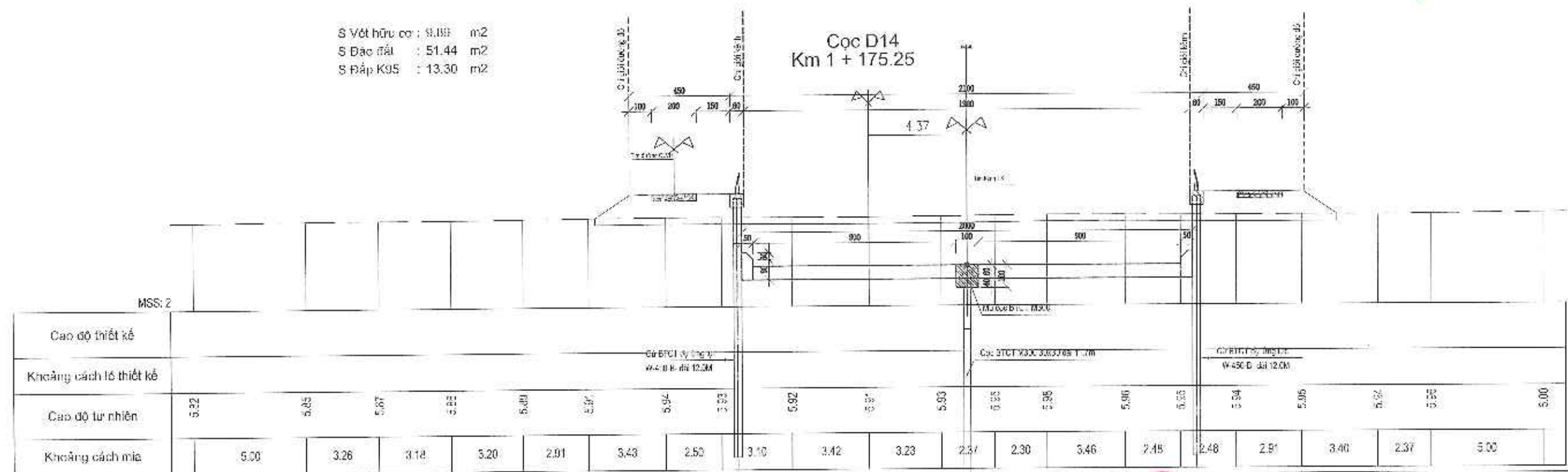
ỦY BAN NHÂN DÂN XÃ Ô ĐIỀN BAN QUẢN LÝ DỰ ÁN ĐẦU TƯ - HẠ TẦNG LIÊN DANH TỰ VẤN: VIỆN KỸ THUẬT CÔNG TRÌNH CÔNG TY CP ĐẦU TƯ XÂY DỰNG VÀ THIẾT KẾ THUẬN PHÁT CÔNG TY CP TƯ VẤN XÂY DỰNG VÀ THƯƠNG MẠI NIP VIỆT NAM	DỰ ÁN : KHÔI PHỤC ĐỒNG CHẢY TẠO CẢNH QUAN MÔI TRƯỜNG TỪ SÔNG HỒNG QUA MIẾU HÀM RỒNG, ĐẾN VÂN HIẾN, KHOI THÔNG ĐỒNG SÔNG TRÊN ĐỊA BÀN XÃ Ô ĐIỀN CHẢY RA SÔNG NHƯỆ GIẢI ĐOẠN: LẬP BẢO CÁO NGHIÊN CỨU KHẢ THI	THIẾT KẾ CHỦ TRÌ THIẾT KẾ CHỦ NHIỆM THIẾT KẾ KIỂM TRA	<i>[Signature]</i> <i>[Signature]</i> <i>[Signature]</i> <i>[Signature]</i>	NGUYỄN THANH TÀI NGUYỄN VĂN THUAN NGUYỄN HẢI PHƯƠNG PHAN HIẾN	VIỆN KỸ THUẬT CÔNG TRÌNH PHÓ VIỆN TRƯỞNG TS. DƯƠNG ĐỨC TIẾN	TRẮC NGANG KẾ ĐOẠN 6 LẤY XUẤT BẢN: TỶ LỆ: SỐ HIỆU:
		VIỆN KỸ THUẬT CÔNG TRÌNH TRƯỜNG ĐẠI HỌC THỦY LỢI				

S Vết hữu cơ : 9.92 m²
 S Đào đất : 50.79 m²
 S Đắp K95 : 13.78 m²



CTY CP NƯỚC VÀ HẠ TẦNG KỸ THUẬT HÀ NỘI
THẨM TRA
 Theo văn bản số:...../20...../BCTT-HAWIN
 Ngày.....tháng.....năm 20.....
 Ký tên: *[Signature]*

S Vết hữu cơ : 9.88 m²
 S Đào đất : 51.44 m²
 S Đắp K95 : 13.30 m²



ỦY BAN NHÂN DÂN XÃ Ô ĐIỂN
BAN QUẢN LÝ DỰ ÁN ĐẦU TƯ - HẠ TẦNG

DỰ ÁN : KHÔI PHỤC DÒNG CHẢY TẠO CẢNH QUAN MÔI TRƯỜNG
TỪ SÔNG HỒNG QUA MIẾU HÀM RỒNG, ĐẾN VĂN HIẾN,
KHƠI THÔNG DÒNG SÔNG TRÊN ĐỊA BÀN XÃ Ô ĐIỂN CHẢY RA SÔNG NHƯỆ
GIẢI ĐOẠN: LẬP BẢO CÁO NGHIÊN CỨU KHẢ THI

LIÊN DANH TƯ VẤN:
 VIỆN KỸ THUẬT CÔNG TRÌNH
 CÔNG TY CP ĐẦU TƯ XÂY DỰNG VÀ THIẾT KẾ THUẬN PHÁT
 CÔNG TY CP TƯ VẤN XÂY DỰNG VÀ THƯƠNG MẠI NIP VIỆT NAM

THIẾT KẾ: *[Signature]*
 CHỦ TRÌ THIẾT KẾ: *[Signature]*
 CHỦ NHIỆM THIẾT KẾ: *[Signature]*
 KIỂM TRA: *[Signature]*

NGUYỄN THANH TÀI
 NGUYỄN VĂN THUAN
 NGUYỄN HẠ PHƯƠNG
 PHAN HIẾN

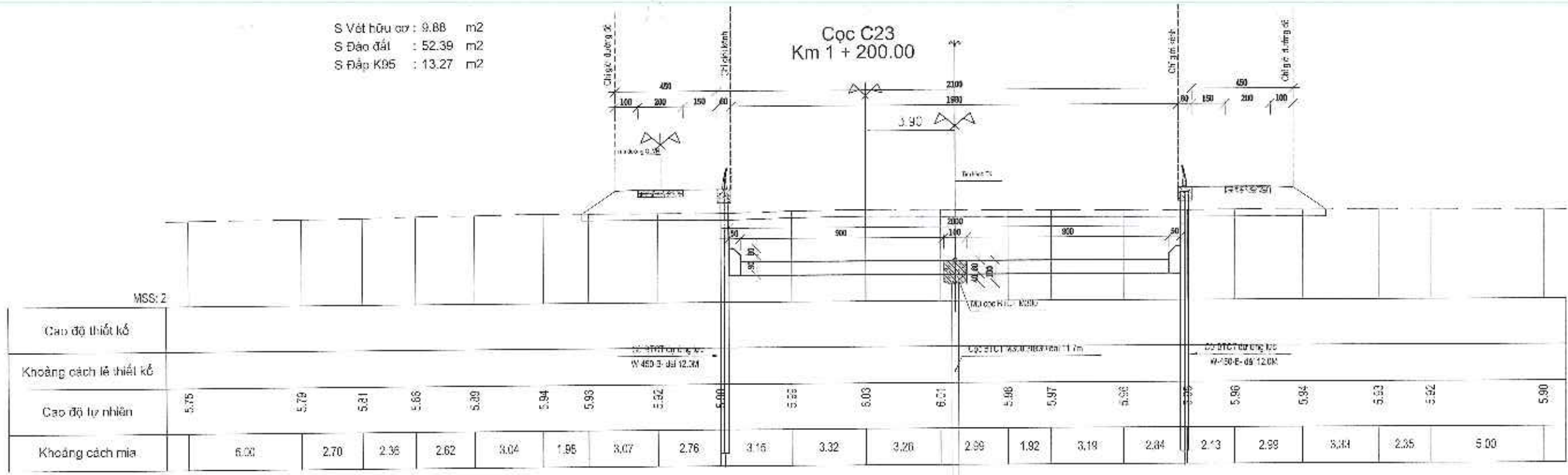
VIỆN KỸ THUẬT CÔNG TRÌNH
 TỔNG VIÊN TRƯỞNG
VIỆN KỸ THUẬT CÔNG TRÌNH
 TRƯỜNG ĐẠI HỌC THUẬN PHÁP

TRẮC NGANG KẾ ĐOẠN 6

LẦN XUẤT BẢN:
 TỶ LỆ:
 SỐ HIỆU:

S Vết hữu cơ : 9.88 m²
 S Đào đất : 52.39 m²
 S Đắp K95 : 13.27 m²

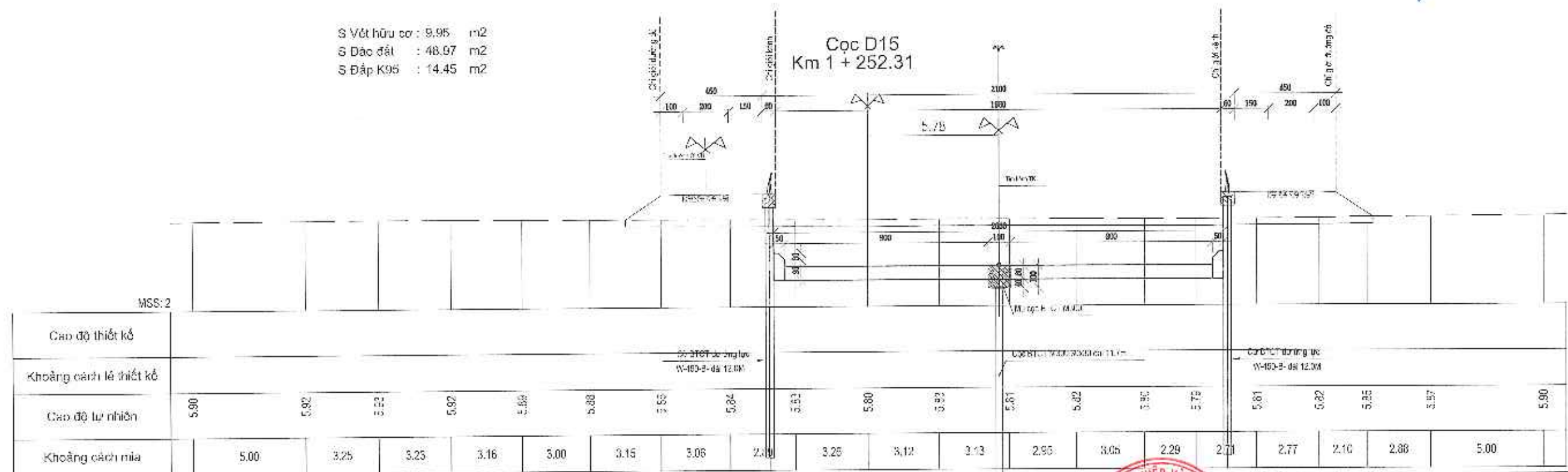
Cọc C23
 Km 1 + 200.00



CTY CP NƯỚC VÀ HẠ TẦNG KỸ THUẬT HÀ NỘI
THẨM TRA
 Theo văn bản số:...../20...../BCTT-HAWIN
 Ngày.....tháng.....năm 20.....
 Ký tên: *[Signature]*

S Vết hữu cơ : 9.95 m²
 S Đào đất : 48.97 m²
 S Đắp K95 : 14.45 m²

Cọc D15
 Km 1 + 252.31



ỦY BAN NHÂN DÂN XÃ Ô ĐIÊN
BAN QUẢN LÝ DỰ ÁN ĐẦU TƯ - HẠ TẦNG
 LIÊN DANH TỰ VẤN:
 VIỆN KỸ THUẬT CÔNG TRÌNH
 CÔNG TY CP ĐẦU TƯ XÂY DỰNG VÀ THIẾT KẾ THUẬN PHÁT
 CÔNG TY CP TƯ VẤN XÂY DỰNG VÀ THƯƠNG MẠI MP VIỆT NAM

DỰ ÁN : KHÔI PHỤC ĐỒNG CHẢY TẠO CẢNH QUAN MÔI TRƯỜNG
TỪ SÔNG HỒNG QUA MIẾU HẠM RỒNG, ĐỀN VĂN HIẾN,
KHƠI THÔNG ĐỒNG SÔNG TRÊN ĐỊA BÀN XÃ Ô ĐIÊN CHẢY RA SÔNG NHƯỆ
GIẢI ĐOẠN: LẬP BẢO CẤP NGHIÊN CỨU KHẢ THI

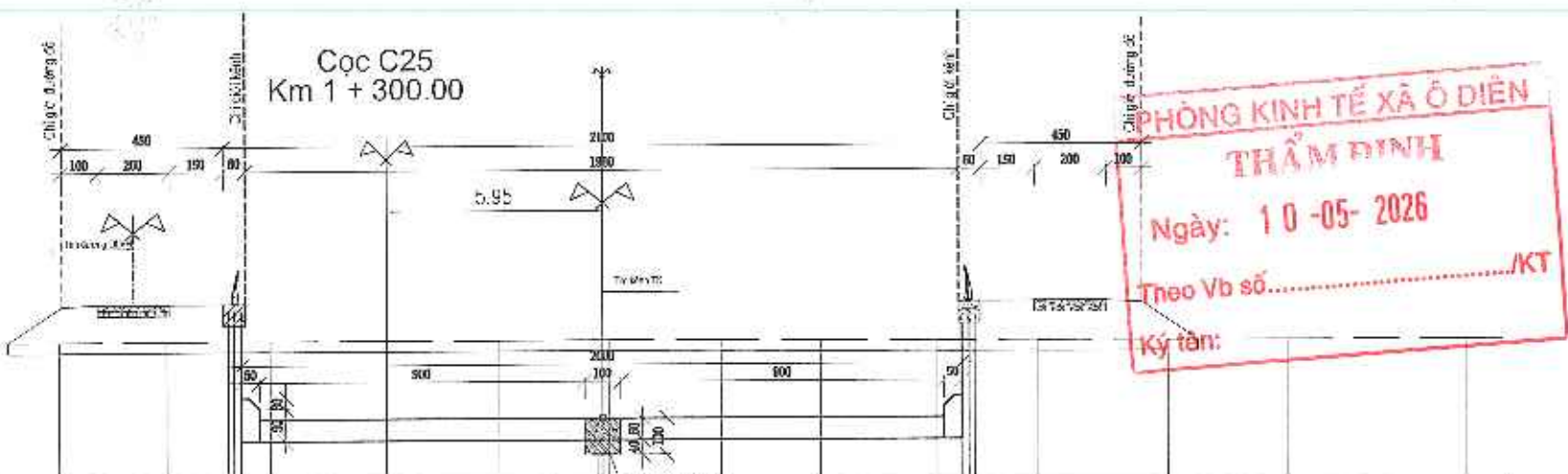
THIẾT KẾ: *[Signature]*
 CHỦ TRÌ THIẾT KẾ: *[Signature]*
 CHỦ NHIỆM THIẾT KẾ: *[Signature]*
 KIỂM TRA: *[Signature]*

NGUYỄN THANH TÀI: *[Signature]*
 NGUYỄN VĂN THUAN: *[Signature]*
 NGUYỄN HÀ PHƯƠNG: *[Signature]*
 PHAN HIẾN: *[Signature]*

VIỆN KỸ THUẬT CÔNG TRÌNH
PHÒNG VIÊN TRƯỞNG
TRƯỜNG ĐẠI HỌC THẠC SĨ

TRẮC NGANG KẾ ĐOẠN 6
 LẦN XUẤT BẢN:
 TỶ LỆ:
 SỐ HIỆU:

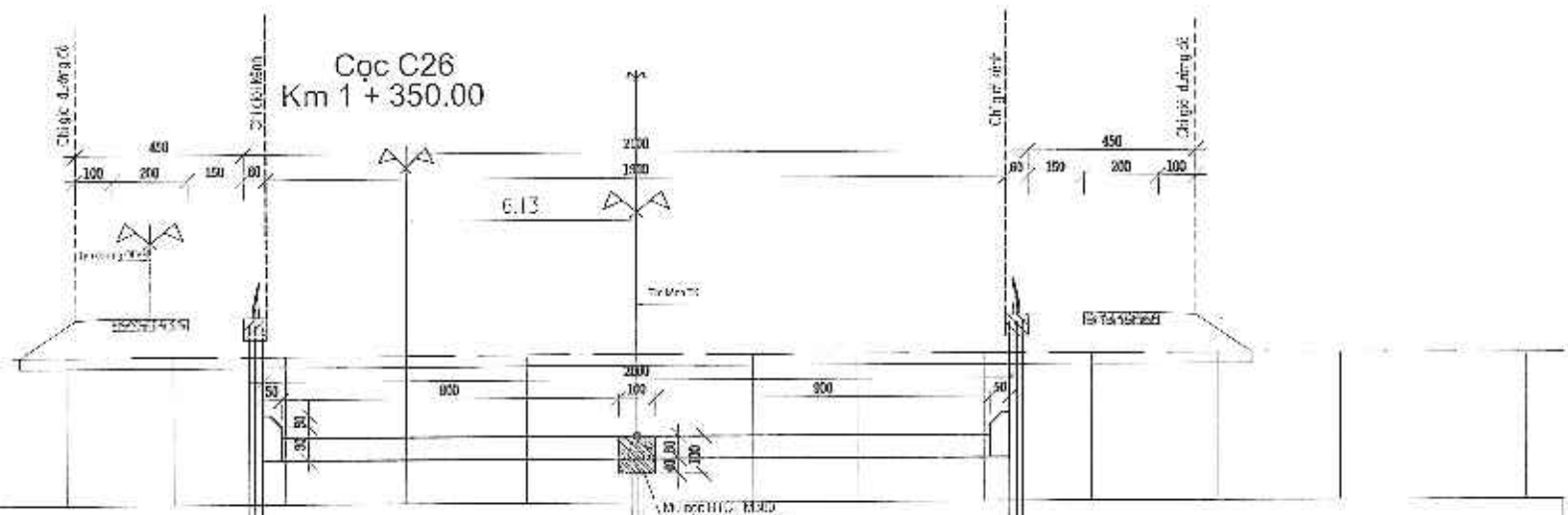
S Vết hữu cơ : 9.91 m²
 S Đào đất : 51.08 m²
 S Đắp K95 : 13.59 m²



MSS: 2																		
Cao độ thiết kế	-----																	
Khoảng cách lề thiết kế	-----																	
Cao độ tự nhiên	5.97	5.95	5.94	5.95	5.93	5.94	5.93	5.94	5.93	5.95	5.92	5.93	5.92	5.91	5.89	5.88	5.87	5.87
Khoảng cách mái	5.00	3.18	3.46	3.32	2.09	2.93	3.00	2.87	3.25	5.12	3.00	3.10	2.79	3.26	2.75	3.63	3.31	5.00

CTY CP NƯỚC VÀ HẠ TẦNG KỸ THUẬT HÀ NỘI
THẨM TRA
 Theo văn bản số:/20...../BCTT-HAWIN
 Ngày.....tháng.....năm 20.....
 Ký tên: *[Signature]*

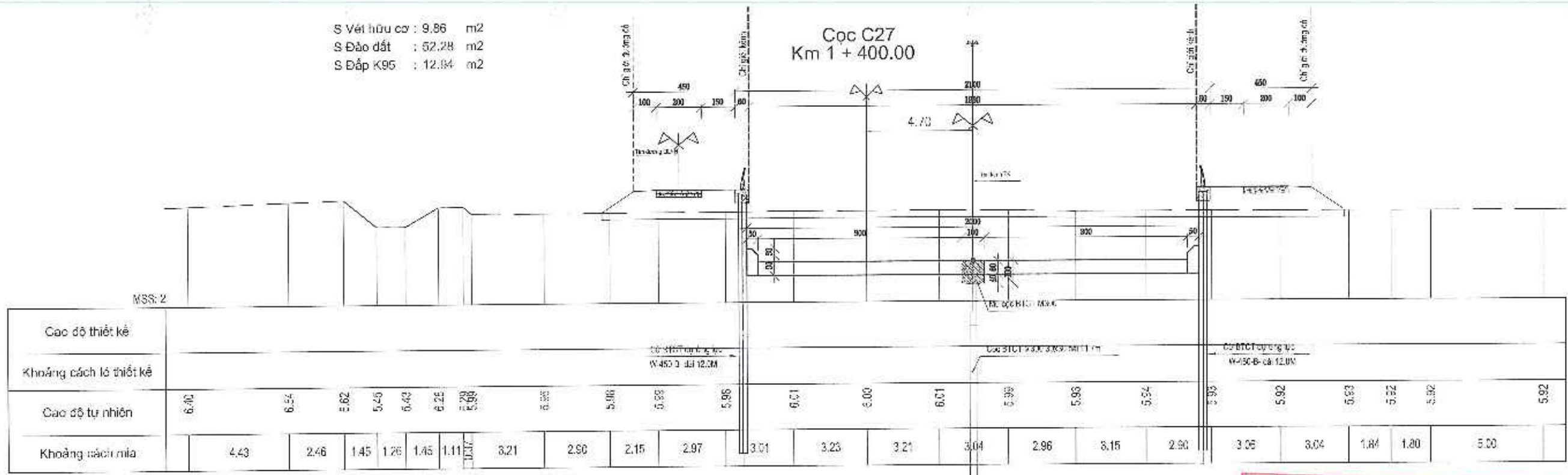
S Vết hữu cơ : 9.89 m²
 S Đào đất : 51.24 m²
 S Đắp K95 : 13.35 m²



MSS: 2																		
Cao độ thiết kế	-----																	
Khoảng cách lề thiết kế	-----																	
Cao độ tự nhiên	5.91	5.97	5.95	5.97	5.95	5.94	5.94	5.92	5.93	5.92	5.91	5.92	5.91	5.90	5.88	5.87	5.87	5.85
Khoảng cách mái	2.98	2.10	1.16	1.46	3.59	2.87	2.99	3.26	3.21	2.91	3.10	2.81	3.42	2.87	3.42	3.26	5.00	

ỦY BAN NHÂN DÂN XÃ Ô ĐIỀN BAN QUẢN LÝ DỰ ÁN ĐẦU TƯ - HẠ TẦNG LIÊN DANH TƯ VẤN: VIỆN KỸ THUẬT CÔNG TRÌNH CÔNG TY CP ĐẦU TƯ XÂY DỰNG VÀ THIẾT KẾ THUẬN PHÁT CÔNG TY CP TƯ VẤN XÂY DỰNG VÀ THƯƠNG MẠI MP VIỆT NAM	DỰ ÁN : KHÔI PHỤC ĐỒNG CHÁY TẠO CẢNH QUAN MÔI TRƯỜNG TỪ SÔNG HỒNG QUA MIẾU HẦM RỎNG, ĐẾN VĂN HIẾN, KHOI THÔNG ĐỒNG SÔNG TRÊN ĐỊA BÀN XÃ Ô ĐIỀN CHẢY RA SÔNG NHƯỆ GIẢI ĐOẠN: LẬP BÁO CÁO NGHIÊN CỨU KHẢ THI	THIẾT KẾ CHỦ TRÌ THIẾT KẾ CHỦ NHIỆM THIẾT KẾ KIỂM TRA	<i>[Signatures]</i> NGUYỄN THANH TÀI NGUYỄN VĂN THUẬN NGUYỄN HÀ PHƯƠNG PHAN HIẾN	VIỆN KỸ THUẬT CÔNG TRÌNH PHỐ VIỆN TRƯỞNG TRƯỜNG ĐẠI HỌC THỦY PGS.TS DƯƠNG ĐỨC HIẾN	TRẮC NGANG KẾ ĐOẠN 6 LẦN XUẤT BẢN: TỶ LỆ: SỐ HIỆU:
---	---	--	--	--	--

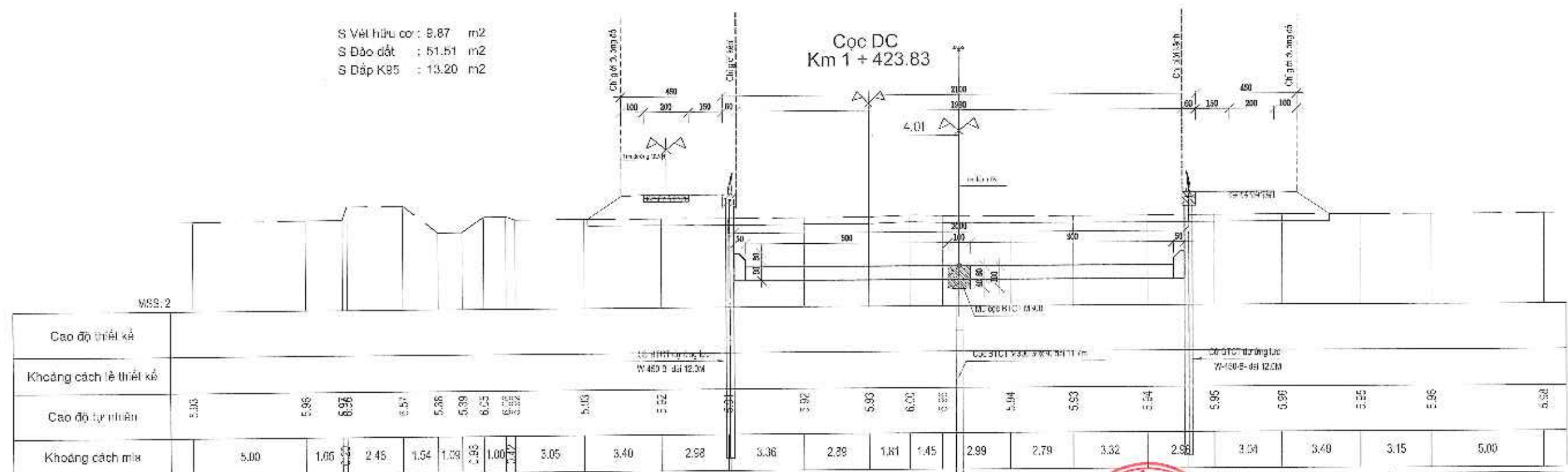
S Vết hữu cơ : 9.86 m²
 S Đào đất : 52.28 m²
 S Đắp K95 : 12.14 m²



MSS: 2																							
Cao độ thiết kế																							
Khoảng cách lề thiết kế																							
Cao độ tự nhiên	6.70	6.54	6.62	5.45	6.42	6.25	5.98	6.33	5.96	6.01	6.00	6.01	5.99	5.96	5.94	5.92	5.93	5.92	5.92	5.92			
Khoảng cách m	4.43	2.46	1.45	1.26	1.45	1.11	0.77	3.21	2.90	2.15	2.97	3.01	3.23	3.21	3.04	2.96	3.15	2.90	3.06	3.04	1.84	1.80	5.00

CTY CP NƯỚC VÀ HẠ TẦNG KỸ THUẬT HÀ NỘI
THẨM TRA
 Theo văn bản số:...../20...../BCTT-HAWIN
 Ngày.....tháng.....năm 20.....
 Ký tên: *[Signature]*

S Vết hữu cơ : 8.87 m²
 S Đào đất : 51.51 m²
 S Đắp K95 : 13.20 m²



MSS: 2																							
Cao độ thiết kế																							
Khoảng cách lề thiết kế																							
Cao độ tự nhiên	5.33	5.96	6.96	6.57	5.86	5.39	6.03	6.02	5.03	5.92	5.92	6.01	5.93	5.94	5.93	5.94	5.95	5.96	5.96	5.96	5.96	5.96	
Khoảng cách m	5.00	1.06	2.45	1.54	1.03	1.93	1.00	2.37	3.05	3.40	2.98	3.36	2.29	1.81	1.45	2.99	2.79	3.32	2.98	3.04	3.40	3.15	5.00

ỦY BAN NHÂN DÂN XÃ Ô ĐIỀN
BAN QUẢN LÝ DỰ ÁN ĐẦU TƯ - HẠ TẦNG
 LIÊN DANH TỰ VẤN:
 VIỆN KỸ THUẬT CÔNG TRÌNH
 CÔNG TY CP ĐẦU TƯ XÂY DỰNG VÀ THIẾT KẾ THUẬN PHÁT
 CÔNG TY CP TƯ VẤN XÂY DỰNG VÀ THƯƠNG MẠI IP VIỆT NAM

DỰ ÁN : KHÔI PHỤC DÒNG CHẢY TẠO CẢNH QUAN MÔI TRƯỜNG
TỪ SÔNG HỒNG QUA MIẾU HẠM RỒNG, ĐẾN VẠN HIẾN,
KHƠI THÔNG DÒNG SÔNG TRÊN ĐỊA BÀN XÃ Ô ĐIỀN CHẢY RA SÔNG NHƯỆ
GIẢI ĐOẠN: LẬP BẢO CÁO NGHIÊN CỨU KHẢ THI

THIẾT KẾ
 CHỦ TRÌ THIẾT KẾ
 CHỦ NHIỆM THIẾT KẾ
 KIỂM TRA

NGUYỄN THANH TÀI
 NGUYỄN VĂN TUẤN
 NGUYỄN HỮU PHƯƠNG
 PHAN HIẾN



TRÁC NGANG KẾ ĐOẠN 6
 LẤY XUẤT BẢN:
 TỶ LỆ:
 SỐ HIỆU:

B.1 - ĐOẠN 6 QUA TRƯỜNG TÂY AN

THẨM TRA

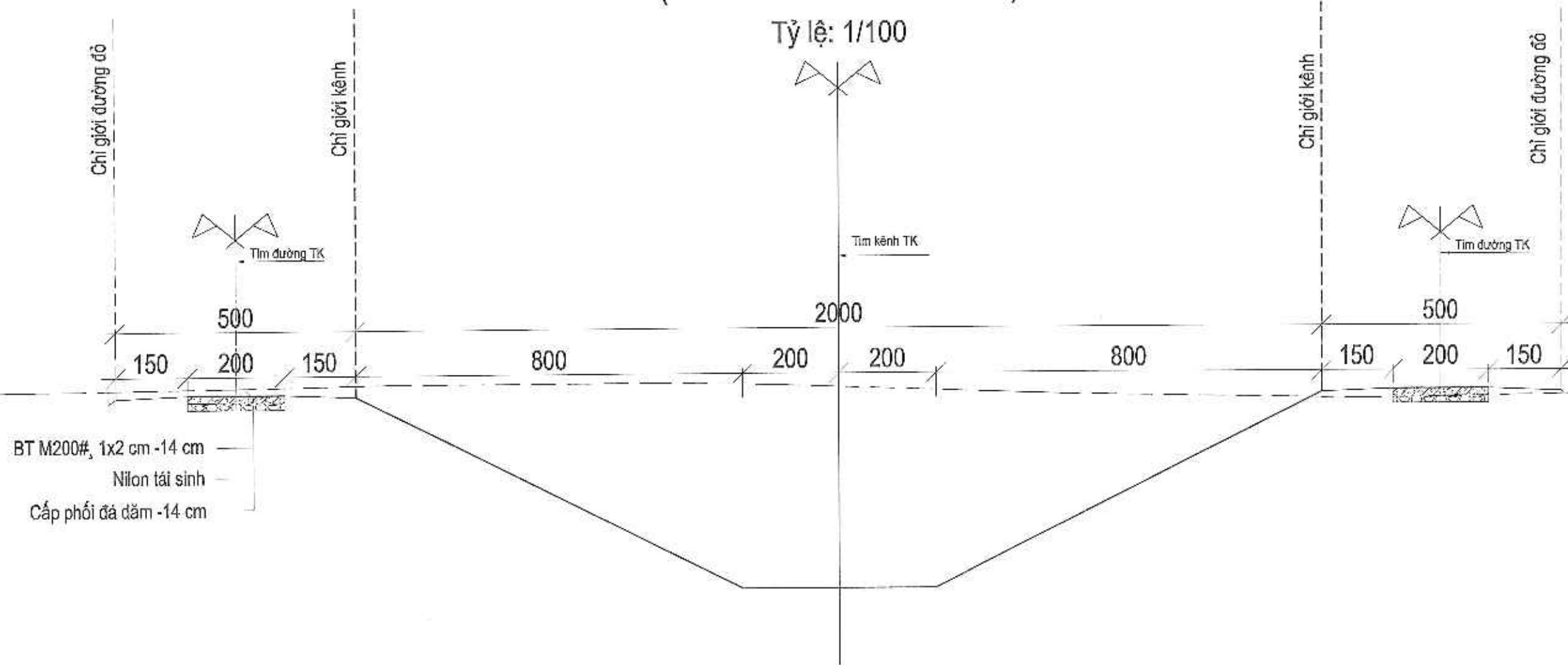
Theo văn bản số:...../20...../BCTT-HAWIN

Ngày.....tháng.....năm 20.....

Ký tên: *[Signature]*

MẶT CẮT ĐIỂN HÌNH KÊNH ĐOẠN 6- LOẠI 6; L=358.20M

(Từ Km0+00 đến Km0+358.20)



GHI CHÚ:

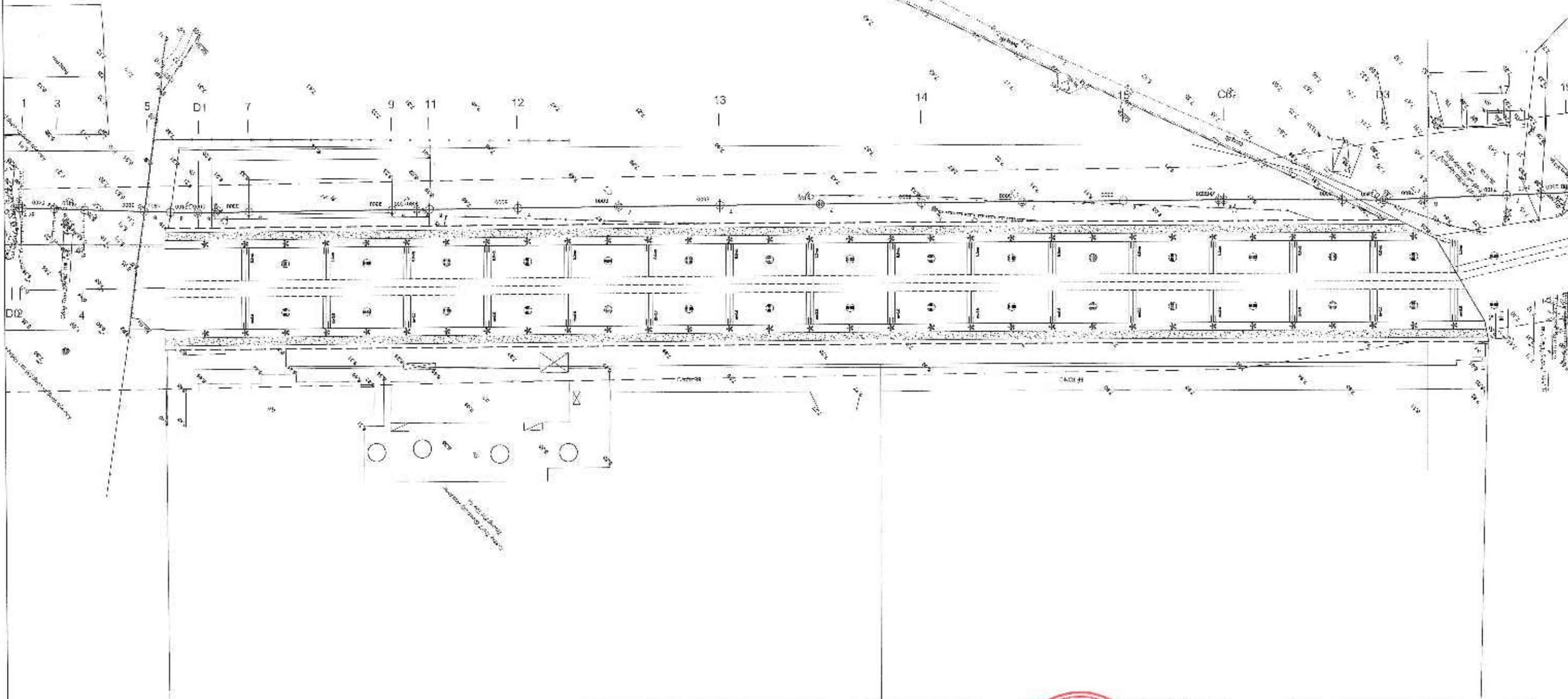
- Kích thước trong bản vẽ là cm, chiều cao trong bản vẽ là m.

<p>ỦY BAN NHÂN DÂN XÃ Ô ĐIỀN BAN QUẢN LÝ DỰ ÁN ĐẦU TƯ - HẠ TẦNG LIÊN DANH TƯ VẤN VIỆN KỸ THUẬT CÔNG TRÌNH CÔNG TY CP ĐẦU TƯ XÂY DỰNG VÀ THIẾT KẾ THUẬN PHÁT CÔNG TY CP TƯ VẤN XÂY DỰNG VÀ THƯƠNG MẠI TP VIỆT NAM</p>	<p>DỰ ÁN : KHÔI PHỤC ĐỒNG CHẢY TẠO CẢNH QUAN MÔI TRƯỜNG TỪ SÔNG HỒNG QUA MIẾU HÀM RỒNG, ĐÈM VÂN HIẾN, KHOI THÔNG ĐỒNG SÔNG TRÊN ĐỊA BÀN XÃ Ô ĐIỀN CHẢY RA SÔNG NHỰE GIẢI ĐOẠN: LẬP BÁO CÁO NGHIÊN CỨU KHẢ THI</p>	<p>THIẾT KẾ CHỦ TRÌ THIẾT KẾ CHỦ NHIỆM THIẾT KẾ KIỂM TRA</p>	<p><i>[Signature]</i> <i>[Signature]</i> <i>[Signature]</i></p>	<p>NGUYỄN THANH TÀI NGUYỄN VĂN THUẬN NGUYỄN HÀ PHƯƠNG PHAN HIẾN</p> <p>VIỆN KỸ THUẬT CÔNG TRÌNH ĐỒ VẼ VIỆN TRƯỞNG TRƯỜNG ĐẠI HỌC THỦY LỢI</p>	<p>MẶT CẮT NGANG ĐIỂN HÌNH ĐOẠN 6 LẦN XUẤT BẢN: TỶ LỆ: SỐ HIỆU:</p>
--	---	--	---	---	--

BÌNH ĐỒ THIẾT KẾ TUYẾN KÊNH 6

TỶ LỆ: 1/1000

CÔNG TY CỔ PHẦN NƯỚC VÀ HẠ TẦNG KỸ THUẬT HÀ NỘI
THẨM TRA
Theo văn bản số:...../20...../BCTT-HAWIN
Ngày.....tháng.....năm 20.....
Ký tên: *[Signature]*



ỦY BAN NHÂN DÂN XÃ Ô ĐIÊN
BAN QUẢN LÝ DỰ ÁN ĐẦU TƯ - HẠ TẦNG
LIÊN DANH TƯ VẤN:
VIỆN KỸ THUẬT CÔNG TRÌNH
CÔNG TY CỔ PHẦN ĐẦU TƯ XÂY DỰNG VÀ THIẾT KẾ THUẬN PHÁT
CÔNG TY CỔ PHẦN TƯ VẤN XÂY DỰNG VÀ THƯƠNG MẠI MP VIỆT NAM

DỰ ÁN : KHÔI PHỤC DÒNG CHẢY TẠO CẢNH QUAN MÔI TRƯỜNG
TỪ SÔNG HỒNG QUA MIẾU HÀM RỒNG, ĐẾN VÂN HIẾN,
KHOI THÔNG DÒNG SÔNG TRÊN ĐỊA BÀN XÃ Ô ĐIÊN CHẢY RA SÔNG NHỰE
GIẢI ĐOẠN: LẬP BÁO CÁO NGHIÊN CỨU KHẢ THI

THIẾT KẾ
CHỦ TRÌ THIẾT KẾ
CHỦ NHIỆM THIẾT KẾ
KIỂM TRA

NGUYỄN THANH TÀI
NGUYỄN VĂN THUAN
NGUYỄN HỮU PHƯƠNG
PHAN HIẾN
VIỆN KỸ THUẬT CÔNG TRÌNH
PHÓ VIỆN TRƯỞNG
TS. ĐƯƠNG ĐỨC TIẾN
TRƯỜNG ĐẠI HỌC THỦY LỢI

BÌNH ĐỒ THIẾT KẾ
NHÁNH 6
LẦN XUẤT BẢN:
TỶ LỆ:
SỐ HIỆU: BONS-01

C - ĐOẠN 8

CÁC BẢN VẼ ĐIỀN HÌNH

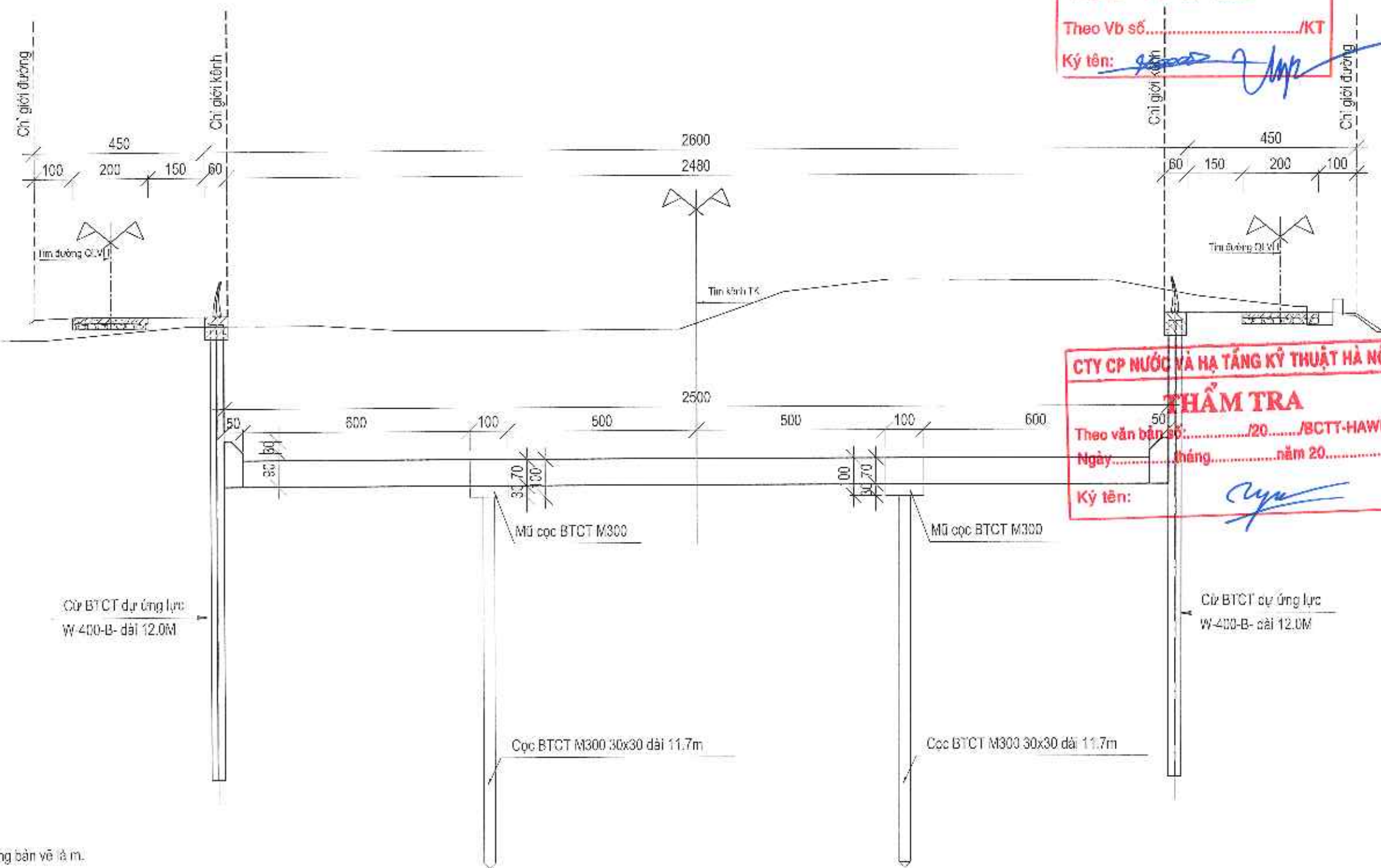
MẶT CẮT ĐIỂN HÌNH KÊNH ĐOẠN 8- LOẠI I; L=883.48M

(Từ Km0+00.00 đến Km0+550.00, từ Km1+600.00 đến Km1.862.13 và từ Km1+278.65 đến Km1+350.00)

(CĐ đáy kênh từ 3.50 - 3.63, CĐ bờ từ 6.90 - 7.03)

Tỷ lệ: 1/100

PHÒNG KINH TẾ XÃ Ô DIÊN
THẨM ĐỊNH
 Ngày: 10-05-2026
 Theo Vb số...../KT
 Ký tên: *[Signature]*



CTY CP NƯỚC VÀ HẠ TẦNG KỸ THUẬT HÀ NỘI
THẨM TRA
 Theo văn bản số...../20...../BCTT-HAWIN
 Ngày.....tháng.....năm 20.....
 Ký tên: *[Signature]*

GHI CHÚ:

- Kích thước trong bản vẽ là cm, chiều cao trong bản vẽ là m.

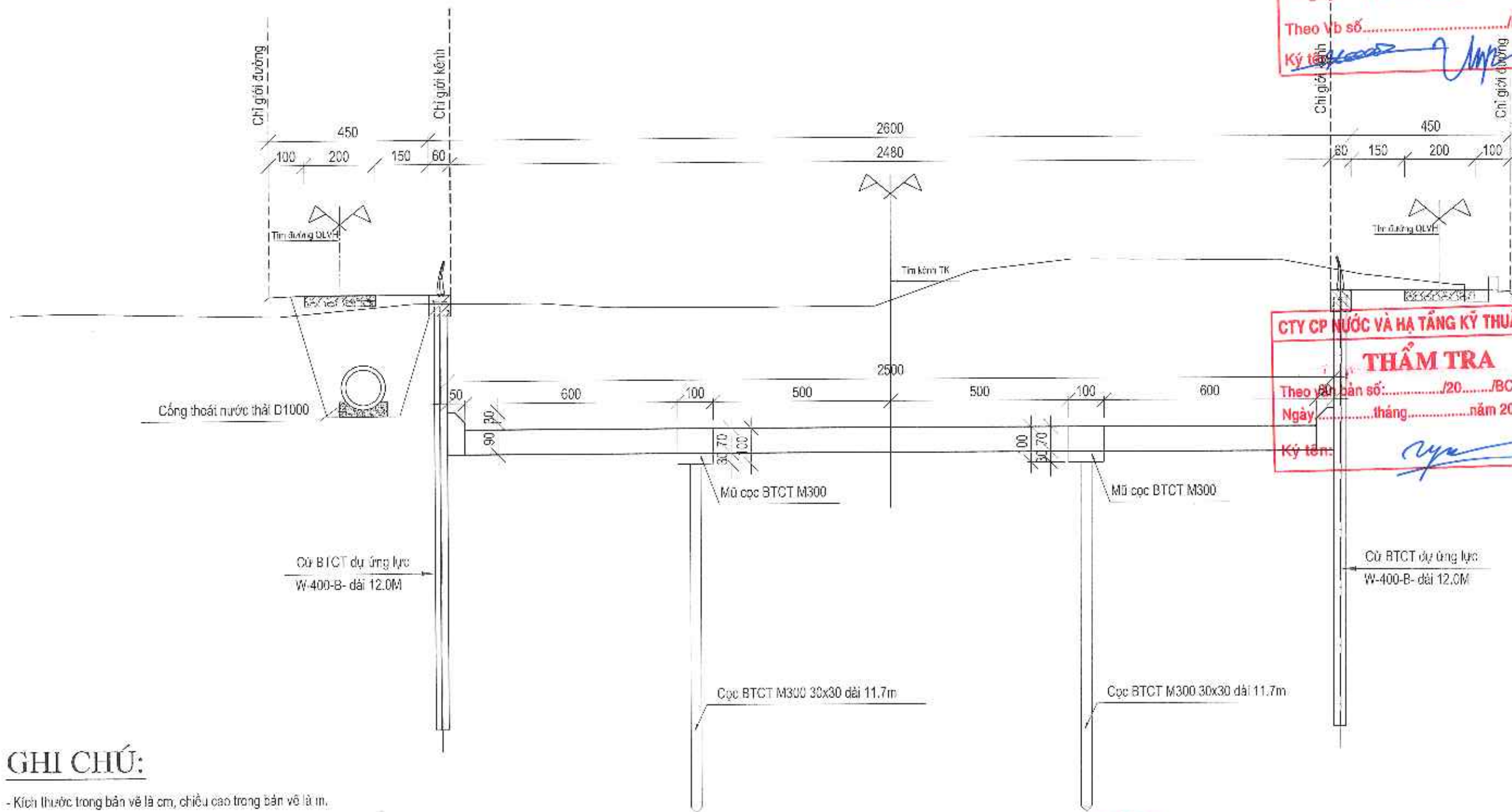
<p>ỦY BAN NHÂN DÂN XÃ Ô DIÊN BAN QUẢN LÝ DỰ ÁN ĐẦU TƯ - HẠ TẦNG LIÊN DANH TỰ YÁN: VIỆN KỸ THUẬT CÔNG TRÌNH CÔNG TY CP ĐẦU TƯ XÂY DỰNG VÀ THIẾT KẾ THUẬN PHÁT CÔNG TY CP TƯ VẤN XÂY DỰNG VÀ THƯƠNG MẠI MP VIỆT NAM</p>	<p>DỰ ÁN : KHÔI PHỤC ĐÒNG CHÁY TẠO CẢNH QUAN MÔI TRƯỜNG TỪ SÔNG HỒNG QUA MIẾU HÀM RỒNG, ĐỀN VĂN HIẾN, KHƠI THÔNG ĐỒNG SÔNG TRÊN ĐỊA BÀN XÃ Ô DIÊN CHẢY RA SÔNG NHƯỆ GIẢI ĐOẠN: LẬP BÁO CÁO NGHIÊN CỨU KHẢ THI</p>	<p>THIẾT KẾ CHỦ TRÌ THIẾT KẾ CHỦ NHIỆM THIẾT KẾ KIỂM TRA</p>	<p><i>[Signature]</i> <i>[Signature]</i> <i>[Signature]</i></p>	<p>NGUYỄN THANH TÀI NGUYỄN VĂN THẮNG NGUYỄN HÀ PHƯƠNG PHAN HIẾN</p> <p>VIỆN KỸ THUẬT CÔNG TRÌNH PHÓ VIỆN TRƯỞNG PGS. TS. DƯƠNG ĐỨC TIẾN</p> <p>VIỆN KỸ THUẬT CÔNG TRÌNH TRƯỜNG ĐẠI HỌC THỦY LỢI</p>	<p>MẶT CẮT NGANG ĐIỂN HÌNH ĐOẠN 8</p> <p>LẤY XUẤT BẢN: TỶ LỆ: SỐ HIỆU:</p>
--	--	---	---	---	---

MẶT CẮT ĐIỂN HÌNH KÊNH ĐOẠN 8- LOẠI 2; L=450.00M

(Từ Km0+550.00 đến Km1+000.00)
 (CĐ đáy kênh từ 3.53 - 3.58, CĐ bờ từ 6.93 - 6.98)
 Tỷ lệ: 1/100

PHÒNG KINH TẾ XÃ Ô DIÊN
THẨM ĐỊNH
 Ngày: 10-05-2026
 Theo Vb số...../KT
 Ký tên: *[Signature]*

CTY CP NƯỚC VÀ HẠ TẦNG KỸ THUẬT HÀ NỘI
THẨM TRA
 Theo bản số:...../20...../BCTT-HAWIN
 Ngày.....tháng.....năm 20.....
 Ký tên: *[Signature]*



GHI CHÚ:

- Kích thước trong bản vẽ là cm, chiều cao trong bản vẽ là m.

ỦY BAN NHÂN DÂN XÃ Ô DIÊN
BAN QUẢN LÝ DỰ ÁN ĐẦU TƯ - HẠ TẦNG
 LIÊN DANH TỰ YẾN:
 VIỆN KỸ THUẬT CÔNG TRÌNH
 CÔNG TY CP ĐẦU TƯ XÂY DỰNG VÀ THIẾT KẾ THUẬN PHÁT
 CÔNG TY CP TƯ YẾN XÂY DỰNG VÀ THƯƠNG MẠI (P) VIỆT NAM

DỰ ÁN : KHÔI PHỤC DÒNG CHẢY TẠO CẢNH QUAN MÔI TRƯỜNG
TỪ SÔNG HỒNG QUA MIẾU HÀM RỪNG, ĐẾN VÂN HIẾN,
KHƠI THÔNG DÒNG SÔNG TRÊN ĐỊA BÀN XÃ Ô DIÊN CHẢY RA SÔNG NHƯỆ
GIẢI ĐOẠN: LẬP BÁO CÁO NGHIÊN CỨU KHẢ THI

THIẾT KẾ	<i>[Signature]</i>	NGUYỄN THANH TÀI
CHỦ TRÍ THIẾT KẾ	<i>[Signature]</i>	NGUYỄN VĂN THƯỜNG
CHỦ NHIỆM THIẾT KẾ	<i>[Signature]</i>	NGUYỄN HẠ PHƯƠNG
KIỂM TRA	<i>[Signature]</i>	PHAN HIẾN

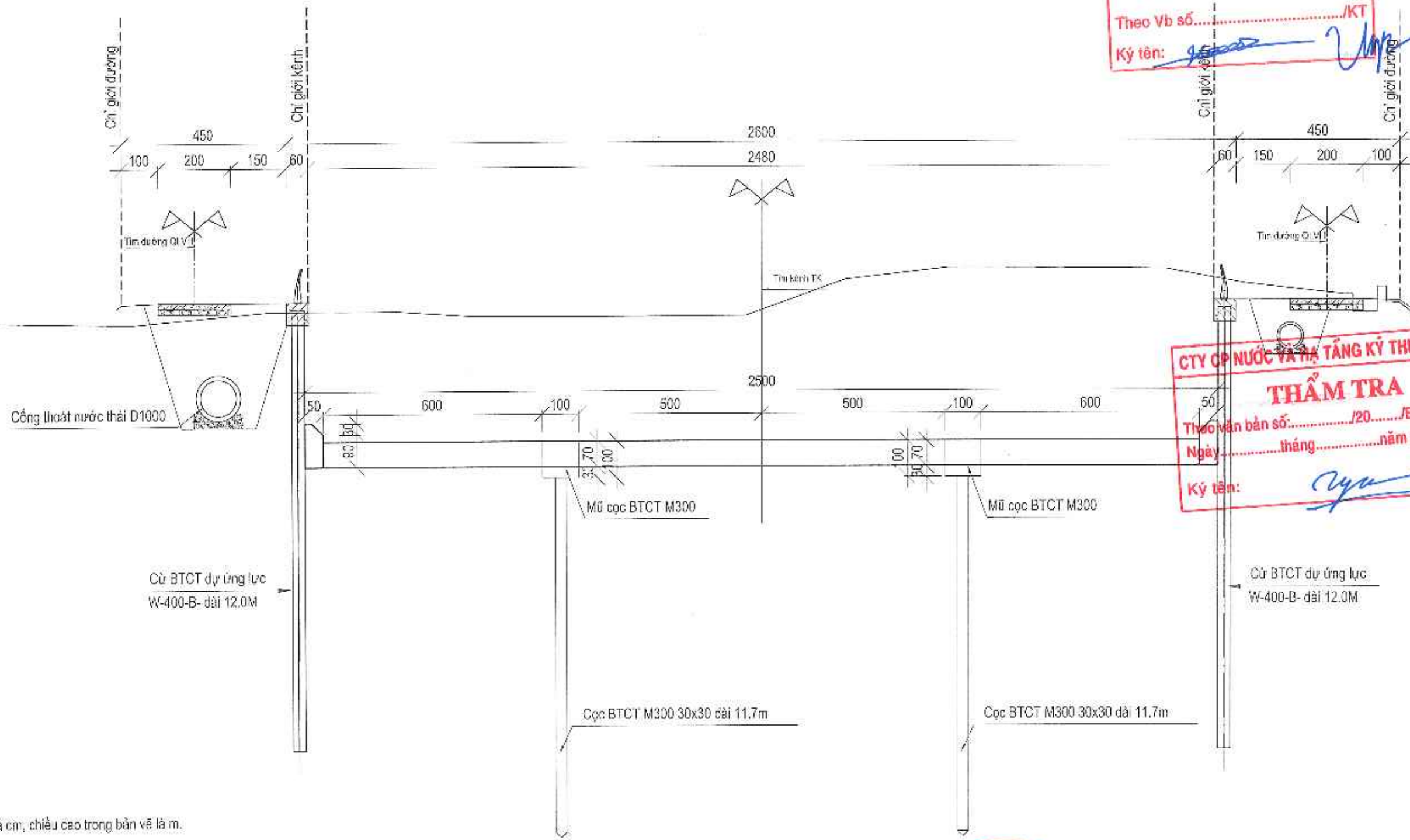
VIỆN KỸ THUẬT CÔNG TRÌNH
 CÔNG TRÌNH
 TS. DƯƠNG ĐỨC TIẾN

MẶT CẮT NGANG ĐIỂN HÌNH ĐOẠN 8
 LẦN XUẤT BẢN:
 TỶ LỆ:
 SỐ HIỆU:

MẶT CẮT ĐIỂN HÌNH KÊNH ĐOẠN 8- LOẠI 3; L=278.65M

(Từ Km1+000.00 đến Km1+278.65)
 (CĐ đáy kênh từ 3.51 - 3.53, CĐ bờ từ 6.91 - 6.93)
 Tỷ lệ: 1/100

PHÒNG KINH TẾ XÃ Ô ĐIÊN
THẨM ĐỊNH
 Ngày: 10-05-2026
 Theo Vb số...../KT
 Ký tên: *[Signature]*



CTY CP NƯỚC VÀ HẠ TẦNG KỸ THUẬT HÀ NỘI
THẨM TRA
 Theo văn bản số...../20...../BCTT-HAWIN
 Ngày.....tháng.....năm 20.....
 Ký tên: *[Signature]*

GHI CHÚ:

- Kích thước trong bản vẽ là cm, chiều cao trong bản vẽ là m.

ỦY BAN NHÂN DÂN XÃ Ô ĐIÊN
BAN QUẢN LÝ DỰ ÁN ĐẦU TƯ - HẠ TẦNG
 LIÊN DANH TỰ VẤN:
 VIỆN KỸ THUẬT CÔNG TRÌNH
 CÔNG TY CP ĐẦU TƯ XÂY DỰNG VÀ THIẾT KẾ THUẬN PHÁT
 CÔNG TY CP TƯ VẤN XÂY DỰNG VÀ THƯƠNG MẠI MP VIỆT NAM

DỰ ÁN : KHÔI PHỤC DÒNG CHẢY TẠO CẢNH QUAN MÔI TRƯỜNG
TỬ SÔNG HỒNG QUA MIẾU HẠM RỒNG, ĐẾN VÂN HIẾN,
KHOI THÔNG DÒNG SÔNG TRÊN ĐỊA BÀN XÃ Ô ĐIÊN CHẢY RA SÔNG NHUỆ
GIẢI ĐOẠN: LẬP BÁO CÁO NGHIÊN CỨU KHẢ THI

THIẾT KẾ
 CHỦ TRÌ THIẾT KẾ
 CHỦ NHIỆM THIẾT KẾ
 KIỂM TRA

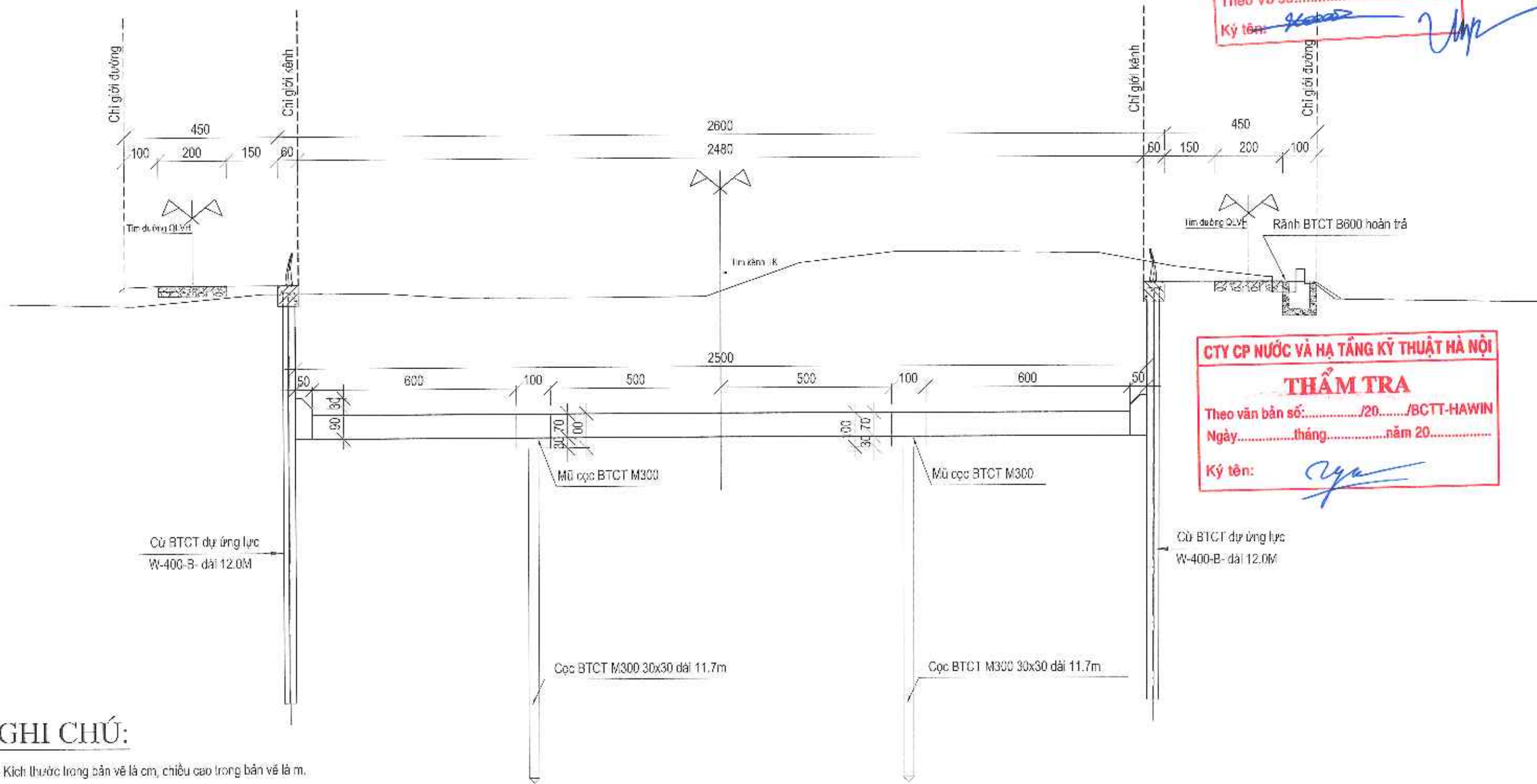
[Signatures]
 NGUYỄN THANH TÀI
 NGUYỄN VĂN THUAN
 NGUYỄN HỮU PHƯƠNG
 PHAN HIẾN
VIỆN KỸ THUẬT CÔNG TRÌNH
 PHỤ VIÊN TRƯỞNG
 TS. DƯƠNG ĐỨC TIẾN

MẶT CẮT NGANG ĐIỂN HÌNH ĐOẠN 8
 LẦN XUẤT BẢN:
 TỶ LỆ:
 SỐ HIỆU:

MẶT CẮT ĐIỂN HÌNH KÊNH ĐOẠN 8- LOẠI 4; L=250.00M

(Từ Km1+350.00 đến Km1+600.00)
 (CD đáy kênh từ 3.48 - 3.51, CD bờ từ 6.88 - 6.91)
 Tỷ lệ: 1/100

PHÒNG KINH TẾ XÃ Ô ĐIÊN
THẨM ĐỊNH
 Ngày: 10-05-2026
 Theo Vb số...../KT
 Ký tên: *[Signature]*



CTY CP NƯỚC VÀ HẠ TẦNG KỸ THUẬT HÀ NỘI
THẨM TRA
 Theo văn bản số...../20...../BCTT-HAWIN
 Ngày.....tháng.....năm 20.....
 Ký tên: *[Signature]*

GHI CHÚ:

- Kích thước trong bản vẽ là cm, chiều cao trong bản vẽ là m.

ỦY BAN NHÂN DÂN XÃ Ô ĐIÊN
BAN QUẢN LÝ DỰ ÁN ĐẦU TƯ - HẠ TẦNG
 LIÊN DANH TỰ VẤN:
 VIỆN KỸ THUẬT CÔNG TRÌNH
 CÔNG TY CP ĐẦU TƯ XÂY DỰNG VÀ THIẾT KẾ THUẬN PHÁT
 CÔNG TY CP TƯ VẤN XÂY DỰNG VÀ THƯƠNG MẠI MP VIỆT NAM

DỰ ÁN : KHÔI PHỤC DÒNG CHẢY TẠO CẢNH QUAN MÔI TRƯỜNG
TỪ SÔNG HỒNG QUA MIẾU HÀM RỒNG, ĐẾN VẦM HIẾN,
KHOI THÔNG DÒNG SÔNG TRÊN ĐỊA BÀN XÃ Ô ĐIÊN CHẢY RA SÔNG NHỰE
GIẢI ĐOẠN: LẬP BÁO CÁO NGHIỆM CỬU KHẢ THI

THIẾT KẾ	<i>[Signature]</i>	NGUYỄN THANH TÀI	VIỆN KỸ THUẬT CÔNG TRÌNH
CHỦ TRÌ THIẾT KẾ	<i>[Signature]</i>	NGUYỄN VĂN THUAN	PHÓ VIỆN TRƯỞNG
CHỦ NHIỆM THIẾT KẾ	<i>[Signature]</i>	NGUYỄN HẢ PHƯƠNG	PHÓ VIỆN TRƯỞNG
KIỂM TRA	<i>[Signature]</i>	PHAN HIẾN	PHÓ VIỆN TRƯỞNG

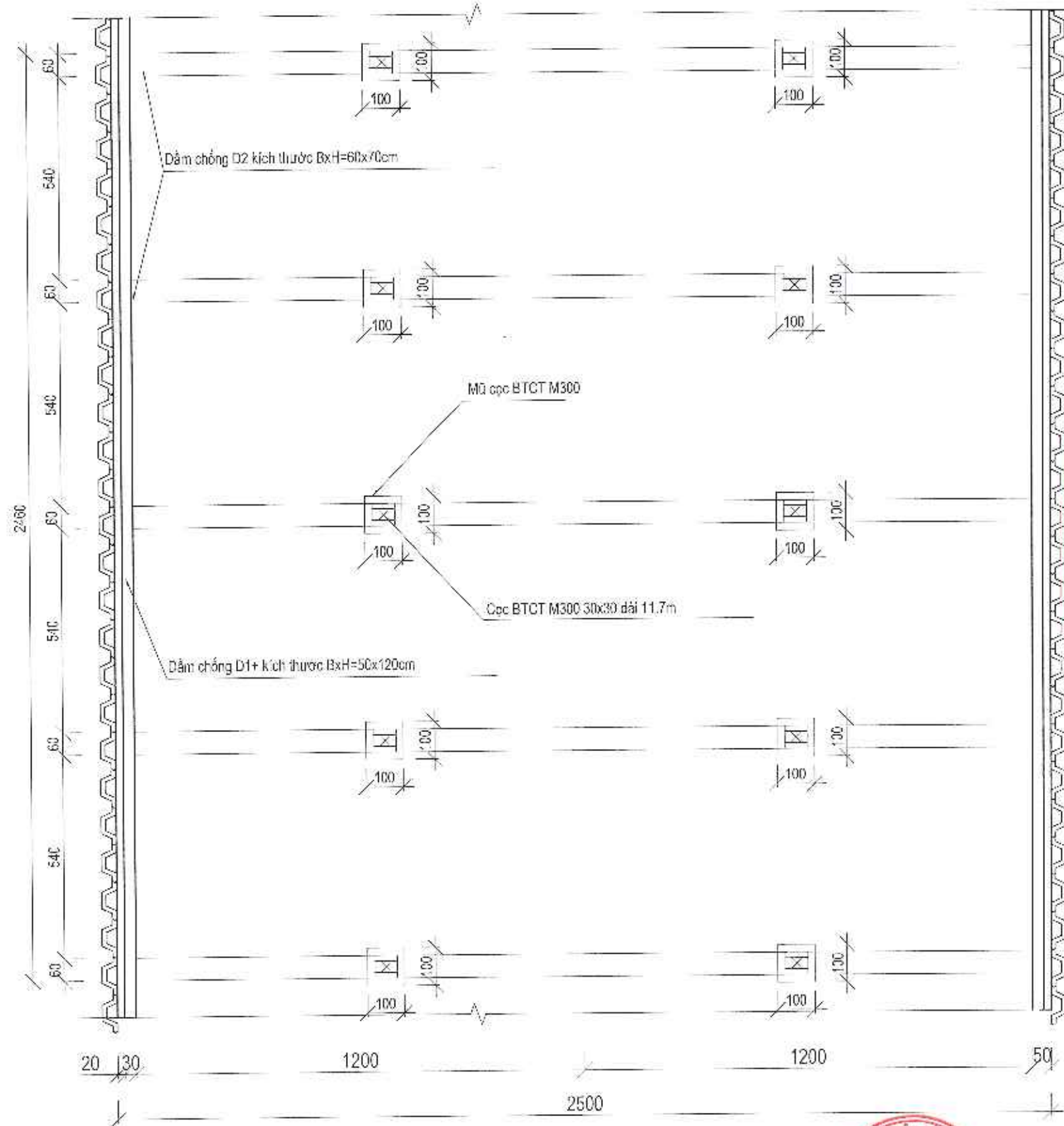


MẶT CẮT NGANG ĐIỂN HÌNH ĐOẠN 8

LẦN XUẤT BẢN:
 TỶ LỆ:
 SỐ HIỆU:

MẶT BẰNG BỐ TRÍ HỆ DẪM CHỐNG

Tỷ lệ: 1/100



PHÒNG KINH TẾ XÃ Ô ĐIÊN

THẨM ĐỊNH

Ngày: 10-05-2026

Theo Vb số...../KT

Ký tên: *[Signature]*

CTY CP NƯỚC VÀ HẠ TẦNG KỸ THUẬT HÀ NỘI

THẨM TRA

Theo văn bản số:...../20...../BCTT-HAWIN

Ngày.....tháng.....năm 20.....

Ký tên: *[Signature]*

ỦY BAN NHÂN DÂN XÃ Ô ĐIÊN
BAN QUẢN LÝ DỰ ÁN ĐẦU TƯ - HẠ TẦNG
LIÊN DANH TỰ YÁN:
VIỆN KỸ THUẬT CÔNG TRÌNH
CÔNG TY CP ĐẦU TƯ XÂY DỰNG VÀ THIẾT KẾ THUẬN PHÁT
CÔNG TY CP TƯ VẤN XÂY DỰNG VÀ THƯƠNG MẠI IP VIỆT NAM

DỰ ÁN : KHÔI PHỤC DÒNG CHẢY TẠO CẢNH QUAN MÔI TRƯỜNG
TỬ SÔNG HỒNG QUA MIẾU HẦM RỪNG, ĐỀN VĂN HIẾN,
KHƠI THÔNG DÒNG SÔNG TRÊN ĐỊA BÀN XÃ Ô ĐIÊN CHẢY RA SÔNG NHƯỆ
GIAI ĐOẠN: LẬP BÁO CÁO NGHIỆM CỨU KHẢ THI

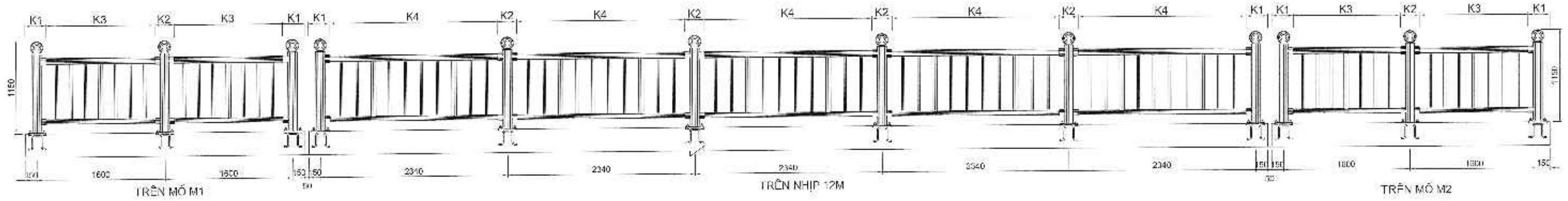
THIẾT KẾ	<i>[Signature]</i>	NGUYỄN THANH TÀI
CHỦ TRÌ THIẾT KẾ	<i>[Signature]</i>	NGUYỄN VĂN THUAN
CHỦ NHIỆM THIẾT KẾ	<i>[Signature]</i>	NGUYỄN HÀ PHƯƠNG
KIỂM TRA	<i>[Signature]</i>	PHAN HIẾN

VIỆN KỸ THUẬT CÔNG TRÌNH
CÔNG TY CP ĐẦU TƯ XÂY DỰNG VÀ THIẾT KẾ THUẬN PHÁT
CÔNG TY CP TƯ VẤN XÂY DỰNG VÀ THƯƠNG MẠI IP VIỆT NAM

MẶT CẮT NGANG DIỆN HÌNH ĐOẠN 8
LẤY XUẤT BẢN:
TỶ LỆ:
SỐ HIỆU:

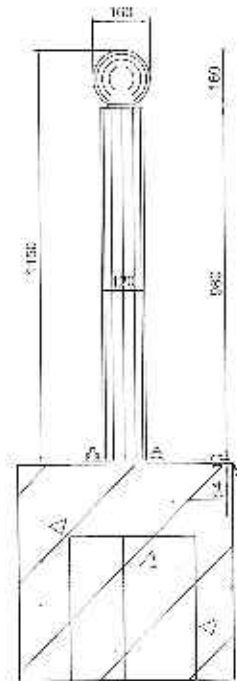
SƠ ĐỒ BỐ TRÍ LAN CAN

TỶ LỆ 1:50



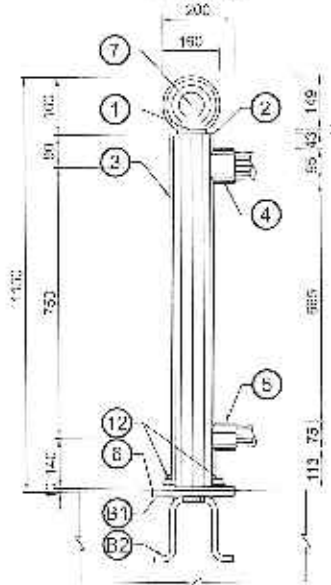
MẶT CẮT NGANG

TỶ LỆ 1:20



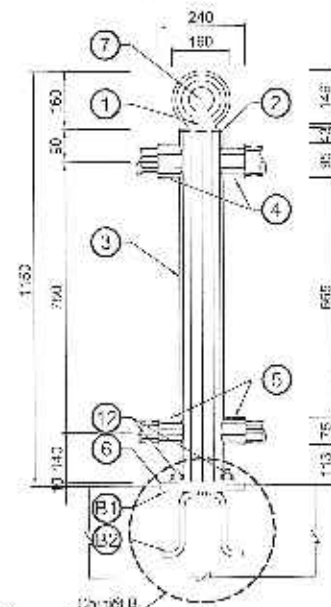
CẤU TẠO KHỐI K1

TỶ LỆ 1:20



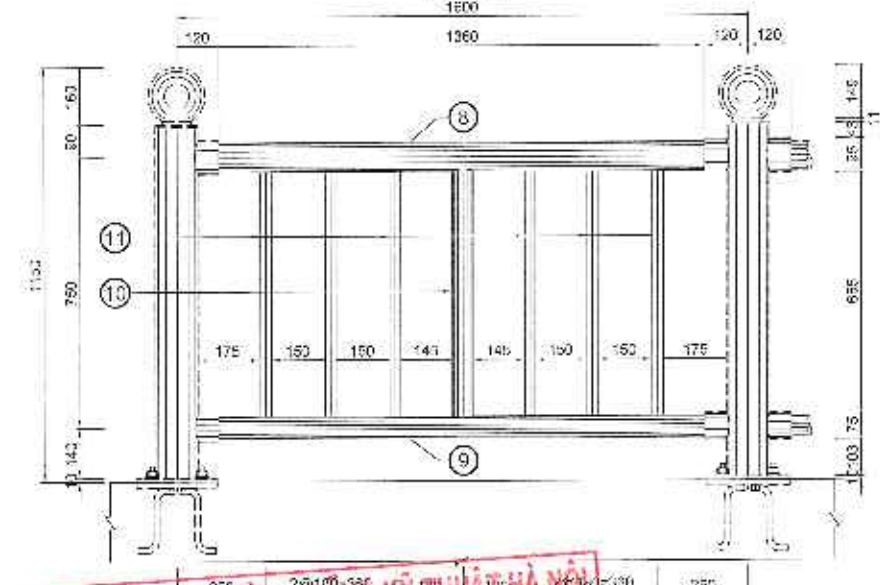
CẤU TẠO KHỐI K2

TỶ LỆ 1:20



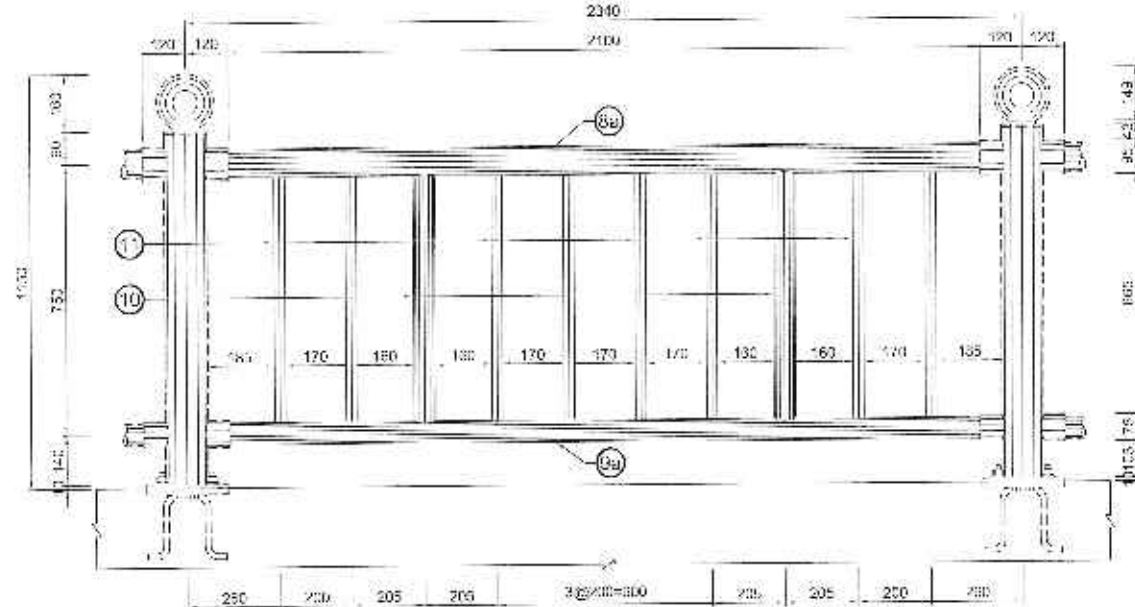
CẤU TẠO KHỐI K3

TỶ LỆ 1:20



CẤU TẠO KHỐI K4

TỶ LỆ 1:20



CTY CP NƯỚC VÀ HẠ TẦNG KỸ THUẬT HÀ NỘI
THẨM TRA
 Theo văn bản số:/20...../BCTT-HAWIN
 Ngày.....tháng.....năm 20.....
 Ký tên: *[Signature]*

GHI CHÚ:

- Kích thước bản vẽ ghi theo milimét;
- Toàn bộ các ống thép lơn cần làm bằng inox;
- Các chi tiết ống an toàn lắp sâu vào với nhau được liên kết bằng đường hàn l=5mm;
- Bản vẽ này chỉ dùng để báo giá và chỉ làm quan trọng hồ sơ.

ỦY BAN NHÂN DÂN XÃ Ô DIÊN
BAN QUẢN LÝ DỰ ÁN ĐẦU TƯ - HẠ TẦNG
 LIÊN DANH TƯ VẤN:
 VIỆN KỸ THUẬT CÔNG TRÌNH
 CÔNG TY CP ĐẦU TƯ XÂY DỰNG VÀ THIẾT KẾ THUẬN PHÁT
 CÔNG TY CP TƯ VẤN XÂY DỰNG VÀ THƯƠNG MẠI NP VIỆT NAM

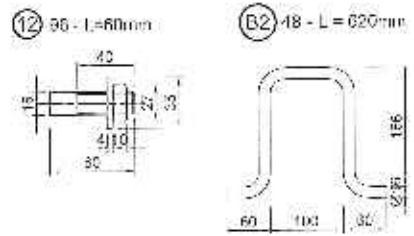
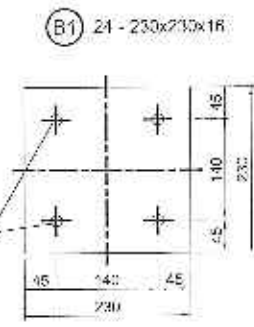
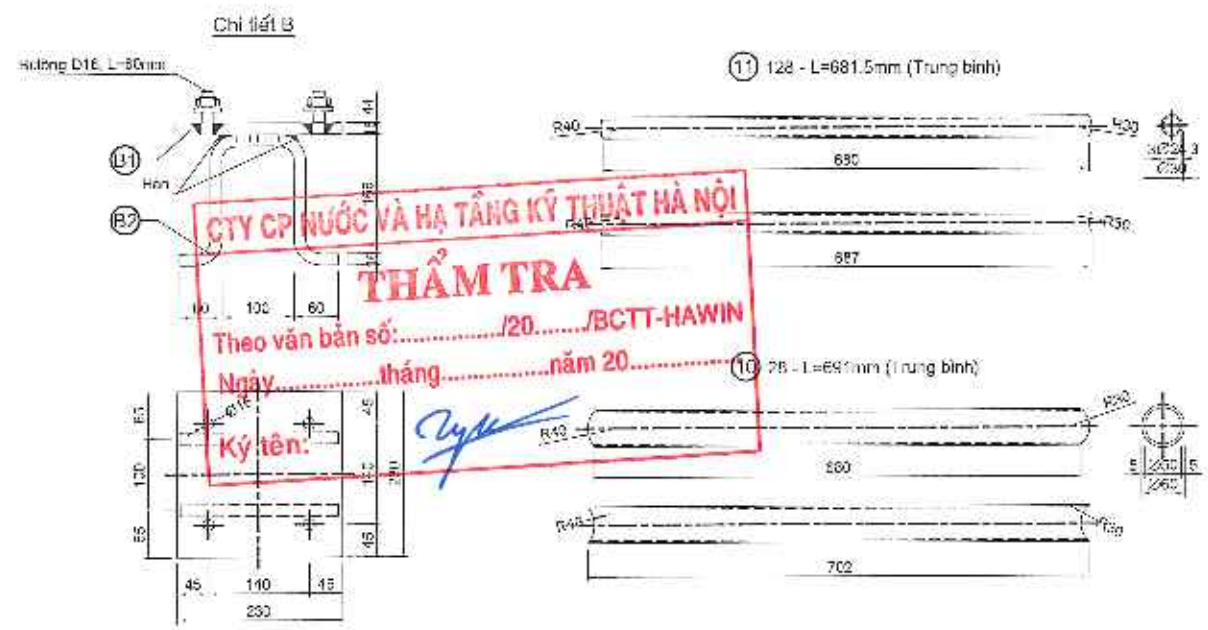
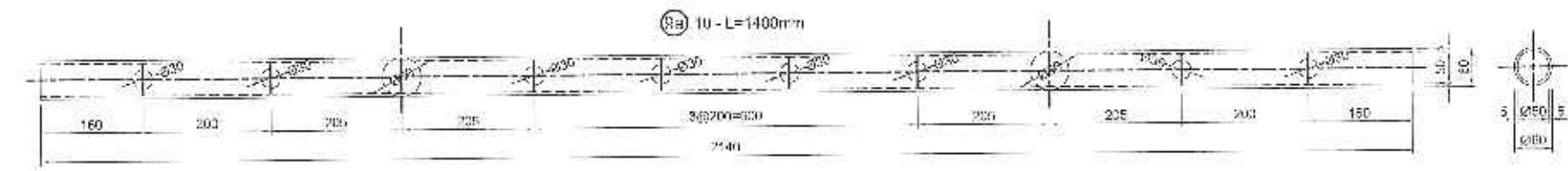
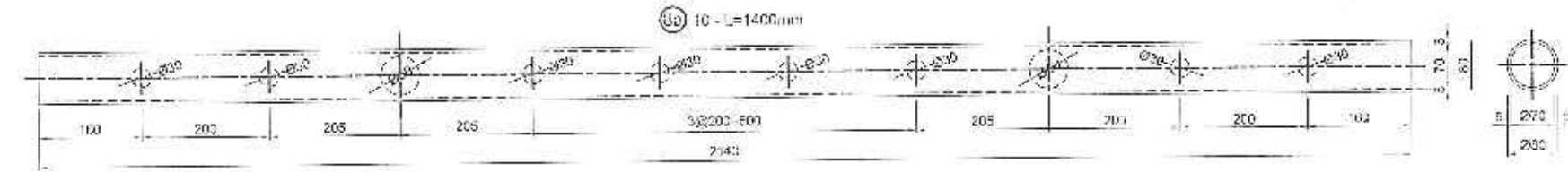
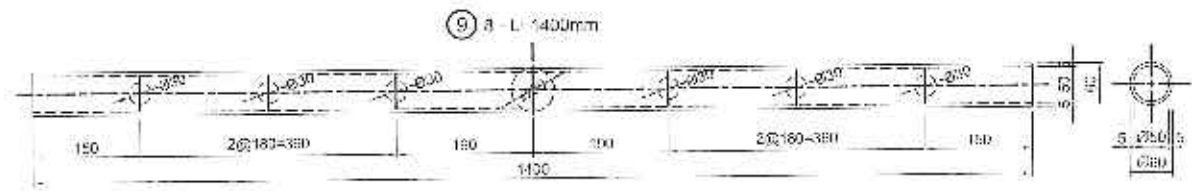
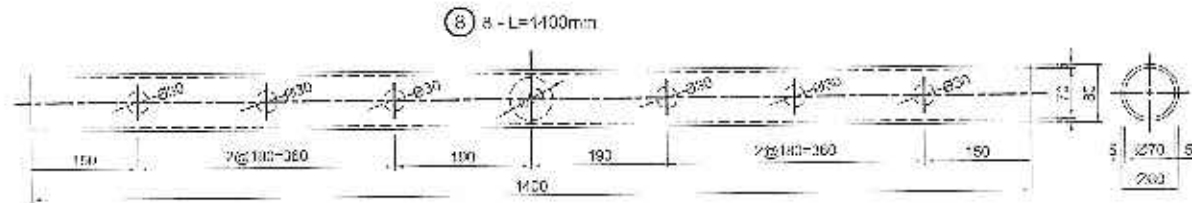
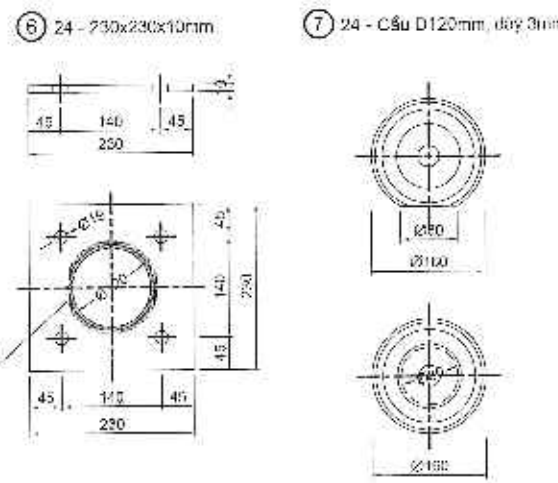
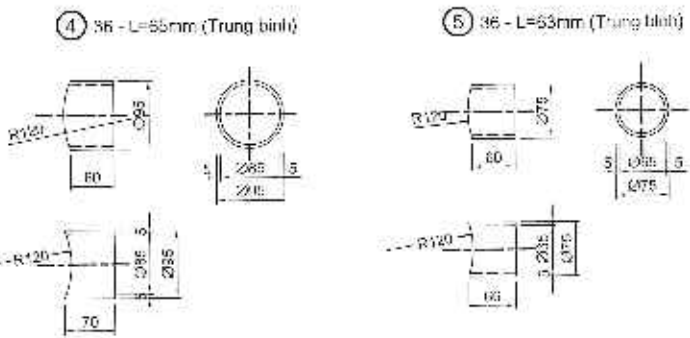
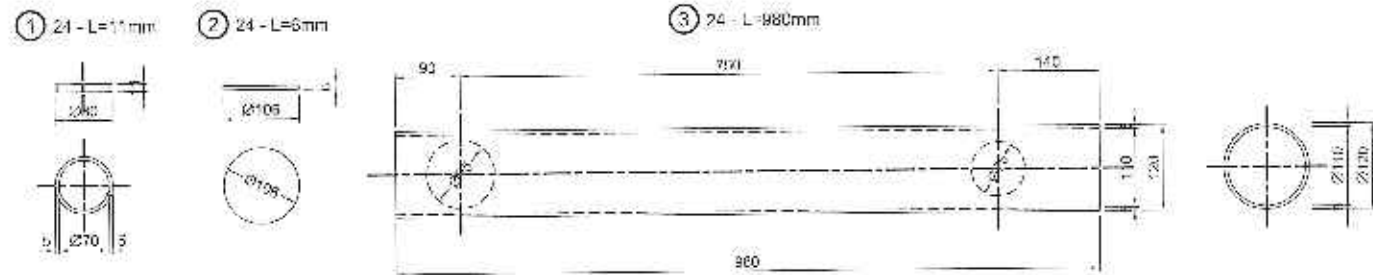
DỰ ÁN : KHÔI PHỤC DÒNG CHẢY TẠO CẢNH QUAN MÔI TRƯỜNG
TỪ SÔNG HỒNG QUA MIẾU HÀM RỒNG, ĐẾN VĂN HIẾN,
KHOI THÔNG DÒNG SÔNG TRÊN ĐỊA BÀN XÃ Ô DIÊN CHẢY RA SÔNG NHƯỆ
GIẢI ĐOẠN: LẬP BÁO CÁO NGHIÊN CỨU KHẢ THI

THIẾT KẾ	<i>[Signature]</i>	NGUYỄN THANH TÀI
CHỦ TRƯỞNG THIẾT KẾ	<i>[Signature]</i>	NGUYỄN VĂN THUAN
CHỦ NHIỆM THIẾT KẾ	<i>[Signature]</i>	NGUYỄN HÀ PHƯƠNG
KIỂM TRA	<i>[Signature]</i>	PHAN HIẾN



BIÊN HÌNH LAN CAN

LÊN XUẤT BẢN: _____
 TỶ LỆ: _____
 SỐ HIỆU: _____



BẢNG TỔNG HỢP KHỐI LƯỢNG LAN CAN

STT	TÊN	VẬT LIỆU - QUY CÁCH (MM)	ĐƠN VỊ	TÍNH CHO 1 KIỂU		TOÀN CẦU (KG)	GHI CHÚ
				Số lượng	Chiều dài (mm)		
I	Khởi K1		Khởi	8		360.805	
1	1	Thép ống: D50x70	Chiếc	1	0.102	1.221	
2	2	Thép ống: D120	Chiếc	1	0.418	4.803	
3	3	Thép ống: D120x110	Chiếc	1	0.873	10.487	
4	4	Thép ống: D80x95	Chiếc	1	0.121	1.455	
5	5	Thép ống: D140x110	Chiếc	1	0.545	6.525	
6	6	Thép ống: D120x110	Chiếc	1	0.873	10.487	
7	7	Cấu D160x150	Chiếc	1	1.824	21.896	
8	8	Bu lông D16	Hộp	4			
9	9	Thép ống: D120x110	Chiếc	1	0.873	10.487	
10	10	Thép ống: D16	Chiếc	2	0.107	1.284	
II	Khởi K2		Khởi	8		31.332	
1	1	Thép ống: D80x70	Chiếc	1	0.102	1.221	
2	2	Thép ống: D120	Chiếc	1	0.418	4.803	
3	3	Thép ống: D120x110	Chiếc	1	0.873	10.487	
4	4	Thép ống: D60x95	Chiếc	2	0.242	2.902	
5	5	Thép ống: D75x95	Chiếc	2	0.242	2.902	
6	6	Thép ống: D200x230	Chiếc	1	4.054	48.648	
7	7	Cấu D180x150	Chiếc	1	1.874	22.488	
8	8	Bu lông D16	Hộp	4			
9	B1	Thép ống: D80x70	Chiếc	1	0.102	1.221	
10	B2	Thép ống: D120	Chiếc	2	0.836	10.032	
III	Khởi K3		Khởi	4		35.288	
1	8	Thép ống: D60x70	Chiếc	1	0.102	1.221	
2	8	Thép ống: D60x90	Chiếc	1	0.135	1.620	
3	10	Thép ống: D60x90	Chiếc	1	0.135	1.620	
4	11	Thép ống: D30x24	Chiếc	6	0.166	1.992	
IV	Khởi K4		Block	5		54.568	
1	3a	Thép ống: D40x40	Chiếc	1	0.040	0.480	
2	3b	Thép ống: D40x40	Chiếc	1	0.040	0.480	
3	10	Thép ống: D40x40	Chiếc	2	0.080	0.960	
4	11	Thép ống: D30x24	Chiếc	6	0.166	1.992	
Tổng cộng thép các loại				Kg		151.263	1554.239
Số lượng bu lông D16				Hộp	8		90

ỦY BAN NHÂN DÂN XÃ Ô DIỄN
BAN QUẢN LÝ DỰ ÁN ĐẦU TƯ - HẠ TẦNG
 LIÊN DANH TƯ VẤN:
 VIỆN KỸ THUẬT CÔNG TRÌNH
 CÔNG TY CP ĐẦU TƯ XÂY DỰNG VÀ THIẾT KẾ THUẬN PHÁT
 CÔNG TY CP TƯ VẤN XÂY DỰNG VÀ THƯƠNG MẠI NP VIỆT NAM

DỰ ÁN: KHÔI PHỤC DÒNG CHẢY TẠO CẢNH QUAN MÔI TRƯỜNG
TỪ SÔNG HỒNG QUA MIẾU HÀM RỒNG, ĐỀN VĂN HIẾN,
KHOẢNG THÔNG DÒNG SÔNG TRÊN ĐỊA BÀN XÃ Ô DIỄN CHẢY RA SÔNG NHƯỆ
GIẢI ĐOẠN: LẬP BẢO CÁO NGHIỆM CỨU KHẢ THI

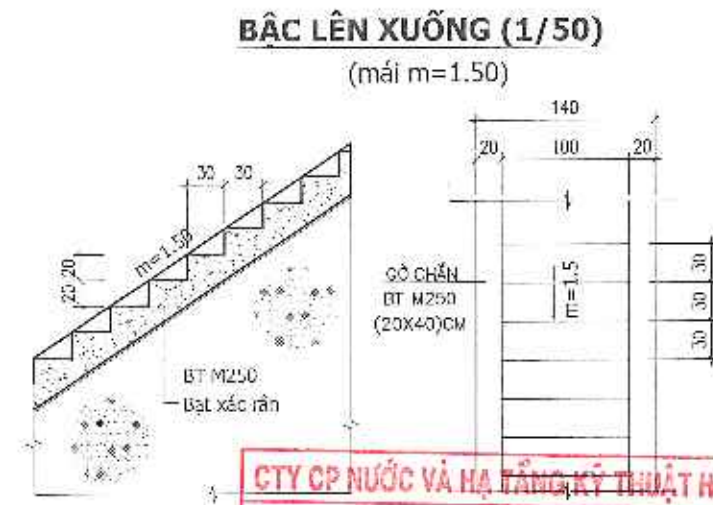
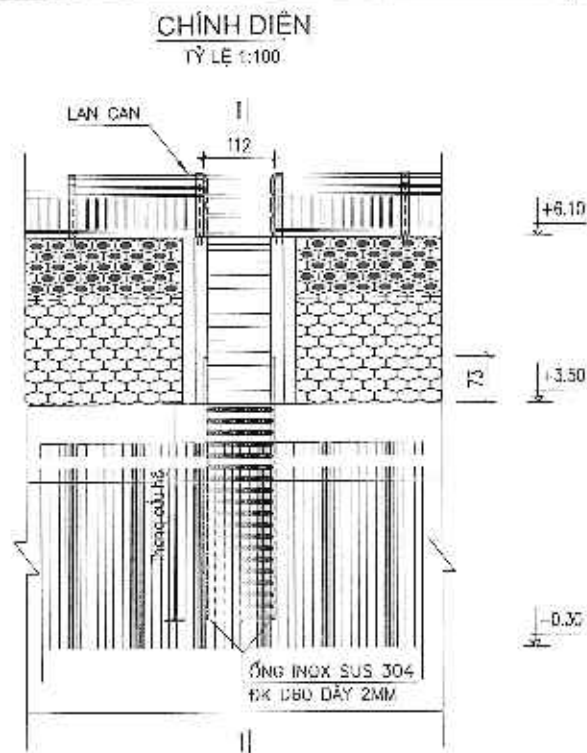
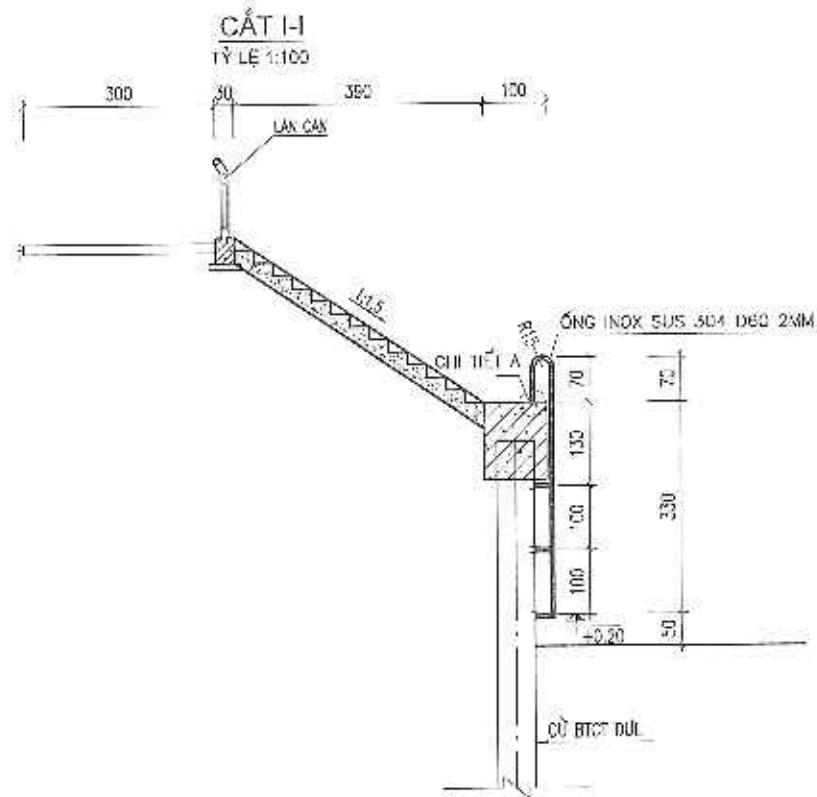
THIẾT KẾ
 CHỦ TRÌ THIẾT KẾ
 CHỦ NHIỆM THIẾT KẾ
 KIỂM TRA

NGUYỄN THANH TÀI
 NGUYỄN VĂN THOAN
 NGUYỄN HẢI PHƯƠNG
 PHAN HIẾN



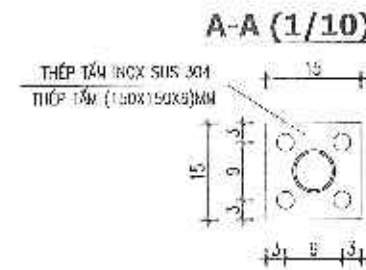
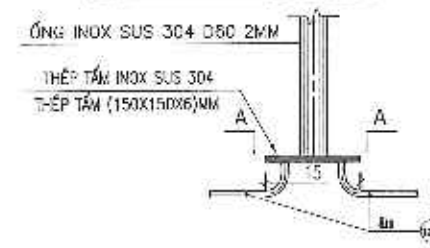
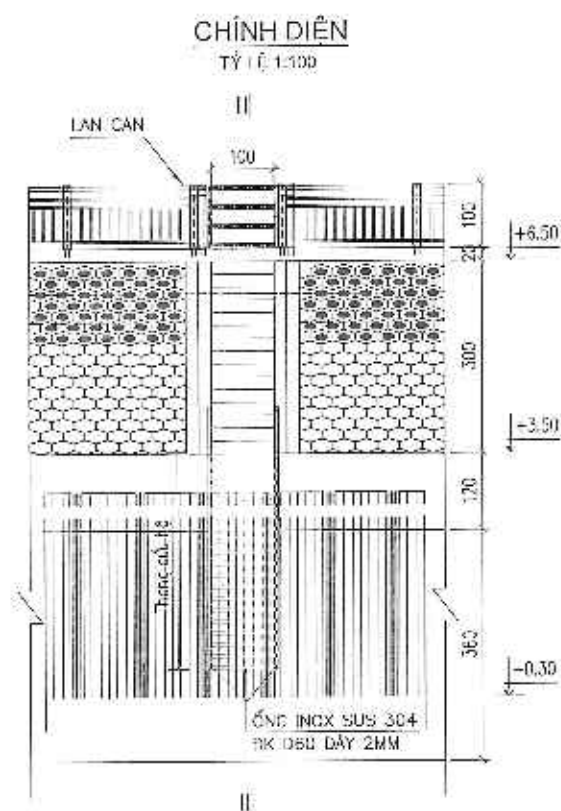
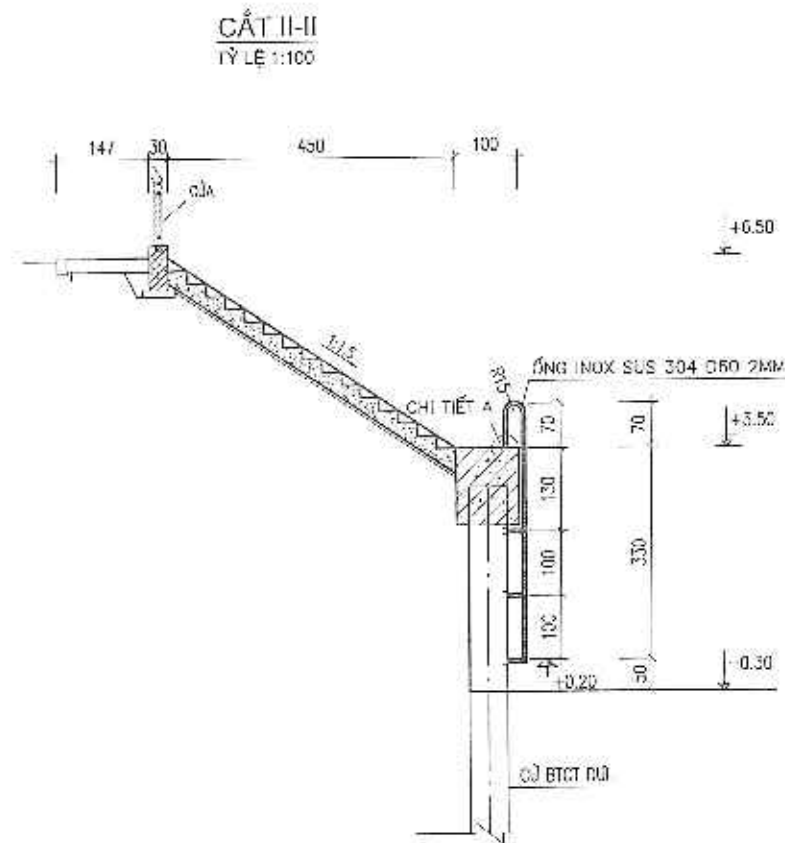
ĐIỂN HÌNH LAN CAN
 LẦN XUẤT BẢN:
 TỶ LỆ:
 SỐ HIỆU:

CỬA + BẬC THANG + THANG THÉP CỨU HỘ



CTY CP NƯỚC VÀ HẠ TẦNG KỸ THUẬT HÀ NỘI
THẨM TRA
 Theo văn bản số:/20...../BCTT-HAWIN
 Ngày.....tháng.....năm 20.....
 Ký tên: *[Signature]*

CỬA + BẬC THANG + THANG THÉP CỨU HỘ (LOẠI 2)



ỦY BAN NHÂN DÂN XÃ Ô DIÊN
BAN QUẢN LÝ DỰ ÁN ĐẦU TƯ - HẠ TẦNG
 LIÊN DANH TƯ VẤN
 VIỆN KỸ THUẬT CÔNG TRÌNH
 CÔNG TY CP ĐẦU TƯ XÂY DỰNG VÀ THIẾT KẾ THUẬN PHÁT
 CÔNG TY CP TƯ VẤN XÂY DỰNG VÀ THƯƠNG MẠI NIP VIỆT NAM

DỰ ÁN : KHÔI PHỤC DÒNG CHẢY TẠO CẢNH QUAN MÔI TRƯỜNG
TỪ SÔNG HỒNG QUA MIẾU HÀM RỒNG, ĐẾN VĂN HIẾN,
KHOI THÔNG DÒNG SÔNG TRÊN ĐỊA BÀN XÃ Ô DIÊN CHẢY RA SÔNG NHƯỆ
GIẢI ĐOẠN: LẬP BÁO CÁO NGHIÊN CỨU KHẢ THI

THIẾT KẾ
 CHỦ TRÌ THIẾT KẾ
 CHỦ NHIỆM THIẾT KẾ
 KIỂM TRA

NGUYỄN THANH TÀI
 NGUYỄN VĂN THUẬN
 NGUYỄN HÀ PHƯƠNG
 PHAN HIẾN



DIỄN HÌNH THANG CỨU HỘ
 LẤY XUẤT BẢN:
 TỶ LỆ:
 SỐ HIỆU:

BÌNH ĐỒ THIẾT KẾ

BÌNH ĐỒ THIẾT KẾ TUYẾN KÊNH 8

TỶ LỆ: 1/500

PHÒNG KINH TẾ XÃ Ô ĐIÊN

THẨM ĐỊNH

Ngày: 10-05-2026

Theo Vb số...../KT

Ký tên:

SƠ ĐỒ GIẾP MÀNH

Chỉ giới đường đỏ

CTY CP NƯỚC VÀ HẠ TẦNG KỸ THUẬT HÀ NỘI

THẨM TRA

Theo văn bản số...../20...../BCTT-HAWIN

Ngày.....tháng.....năm 20.....

Ký tên:

Điểm đầu đoạn 8

Tìm kênh TK

Kết nối với kênh hồ cuối đoạn 7

Chỉ giới đường đỏ

ỦY BAN NHÂN DÂN XÃ Ô ĐIÊN
BAN QUẢN LÝ DỰ ÁN ĐẦU TƯ - HẠ TẦNG

LIÊN DANH TỰ YÁN:
VIỆN KỸ THUẬT CÔNG TRÌNH
CÔNG TY CP ĐẦU TƯ XÂY DỰNG VÀ THIẾT KẾ THUẬN PHÁT
CÔNG TY CP TƯ VẤN XÂY DỰNG VÀ THƯƠNG MẠI MP VIỆT NAM

DỰ ÁN : KHÔI PHỤC DÒNG CHẢY TẠO CẢNH QUAN MÔI TRƯỜNG
TỪ SÔNG HỒNG QUA MIẾU HẠM HỒNG, ĐẾN VẠN HIẾN,
KHƠI THÔNG DÒNG SÔNG TRÊN ĐỊA BÀN XÃ Ô ĐIÊN CHẢY RA SÔNG NHỰE
GIAI ĐOẠN: LẬP BÁO CÁO NGHIÊN CỨU KHẢ THI

THIẾT KẾ
CHỦ TRÌ THIẾT KẾ
CHỦ NHIỆM THIẾT KẾ
KIỂM TRA

NGUYỄN THẠNH TÀI
NGUYỄN VĂN TRUẤN
NGUYỄN HẢI PHƯƠNG
PHẠC HIẾN



BÌNH ĐỒ THIẾT KẾ
NHÁNH 8

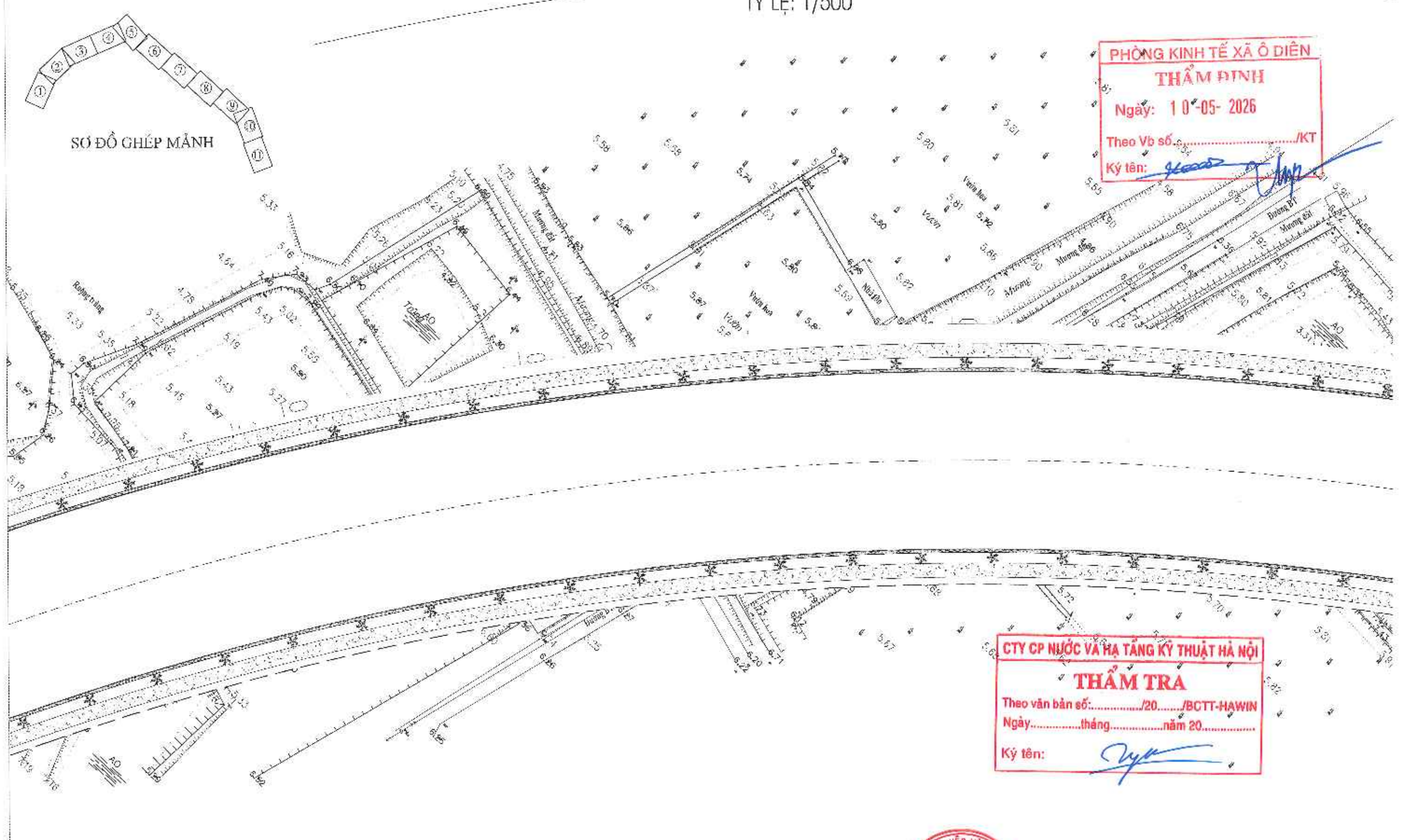
LẦN XUẤT BẢN:
TỶ LỆ:
SỐ HIỆU:

TS. DƯƠNG ĐỨC TIẾN

BÌNH ĐỒ THIẾT KẾ TUYẾN KÊNH 8

TỶ LỆ: 1/500

PHÒNG KINH TẾ XÃ Ô ĐIÊN
THẨM ĐỊNH
 Ngày: 10-05-2026
 Theo Vb số...../KT
 Ký tên: *[Signature]*



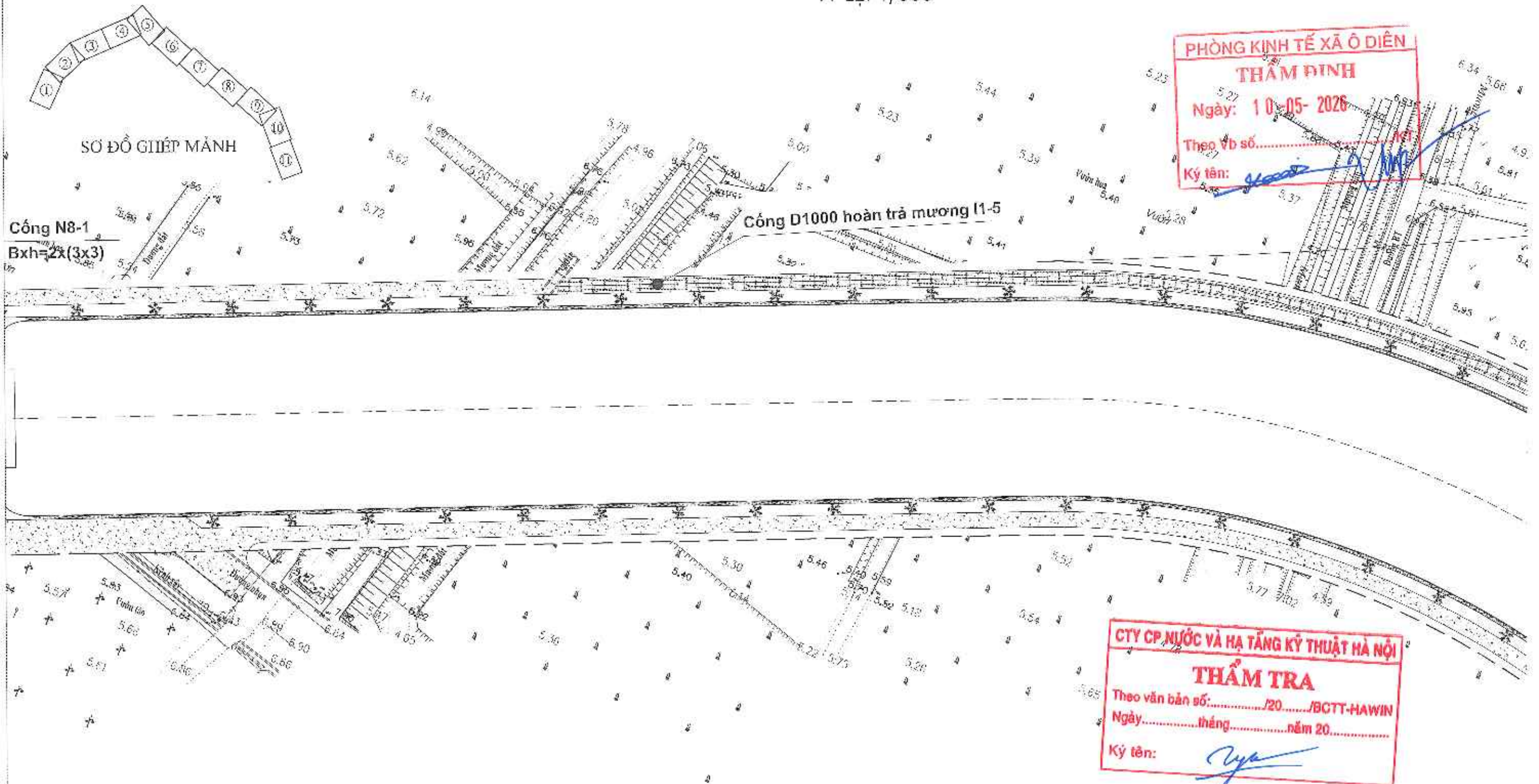
CTY CP NƯỚC VÀ HẠ TẦNG KỸ THUẬT HÀ NỘI
THẨM TRA
 Theo văn bản số...../20...../BCTT-HAWIN
 Ngày.....tháng.....năm 20.....
 Ký tên: *[Signature]*



<p>ỦY BAN NHÂN DÂN XÃ Ô ĐIÊN BAN QUẢN LÝ DỰ ÁN ĐẦU TƯ - HẠ TẦNG</p> <p>LIÊN BAN TƯ VẤN: VIỆN KỸ THUẬT CÔNG TRÌNH CÔNG TY CP ĐẦU TƯ XÂY DỰNG VÀ THIẾT KẾ THUẬN PHÁT CÔNG TY CP TƯ VẤN XÂY DỰNG VÀ THƯƠNG MẠI MP VIỆT NAM</p>	<p>DỰ ÁN : KHÔI PHỤC DÒNG CHẢY TẠO CẢNH QUAN MÔI TRƯỜNG TỪ SÔNG HỒNG QUA MIẾU HÀM RỒNG, ĐẾN VÂN HIẾN, KHƠI THÔNG DÒNG SÔNG TRÊN ĐỊA BÀN XÃ Ô ĐIÊN CHẢY RA SÔNG NHƯỆ</p> <p>GIẢI ĐOẠN: LẬP BÁO CÁO NGHIÊN CỨU KHẢ THI</p>	<p>THIẾT KẾ CHỦ TRÌ THIẾT KẾ CHỦ NHIỆM THIẾT KẾ KIỂM TRA</p>	<p>NGUYỄN THẠNH TÀI NGUYỄN VĂN THUẤN NGUYỄN HÀ NHƯỜNG PHAN HIỂN</p> <p>VIỆN KỸ THUẬT CÔNG TRÌNH TRƯỜNG ĐẠI HỌC THỦY LỢI</p> <p>PHÒNG KINH TẾ XÃ Ô ĐIÊN</p>	<p>BÌNH ĐỒ THIẾT KẾ NHÁNH 8</p> <p>LẦN XUẤT BẢN: TỶ LỆ: SỐ HIỆU:</p>
---	--	---	--	---

BÌNH ĐỒ THIẾT KẾ TUYẾN KÊNH 8

TỶ LỆ: 1/500



PHÒNG KINH TẾ XÃ Ô ĐIÊN
THẨM ĐỊNH
 Ngày: 10-05-2026
 Theo Vb số.....
 Ký tên: *[Signature]*

CTY CP NƯỚC VÀ HẠ TẦNG KỸ THUẬT HÀ NỘI
THẨM TRA
 Theo văn bản số:...../20...../BCTT-HAWIN
 Ngày.....tháng.....năm 20.....
 Ký tên: *[Signature]*

ỦY BAN NHÂN DÂN XÃ Ô ĐIÊN
BAN QUẢN LÝ DỰ ÁN ĐẦU TƯ - HẠ TẦNG
 LIÊN DANH TƯ VẤN:
 VIỆN KỸ THUẬT CÔNG TRÌNH
 CÔNG TY CP ĐẦU TƯ XÂY DỰNG VÀ THIẾT KẾ THUAN PHÁT
 CÔNG TY CP TƯ VẤN XÂY DỰNG VÀ THƯƠNG MẠI HRP VIỆT NAM

DỰ ÁN: KHÔI PHỤC DÒNG CHẢY TẠO CẢNH QUAN MÔI TRƯỜNG
TỪ SÔNG HỒNG QUA MIẾU HẠM RỒNG, ĐẾN VẠN HIẾN,
KHƠI THÔNG DÒNG SÔNG TRÊN ĐỊA BÀN XÃ Ô ĐIÊN CHẢY RA SÔNG NHUỆ
GIẢI ĐOẠN: LẬP BẢO CAO NGHIỆN CỨU KHẢ THI

THIẾT KẾ: *[Signature]*
 CHỦ TRÌ THIẾT KẾ: *[Signature]*
 CHỦ NHIỆM THIẾT KẾ: *[Signature]*
 KIỂM TRA: *[Signature]*

NGUYỄN THANH TÀI
 NGUYỄN VĂN THUẬN
 NGUYỄN HÀ PHƯƠNG
 PHAN HIẾN

VIỆN KỸ THUẬT CÔNG TRÌNH
PHÒNG KINH TẾ
TRƯỜNG ĐẠI HỌC THỦY

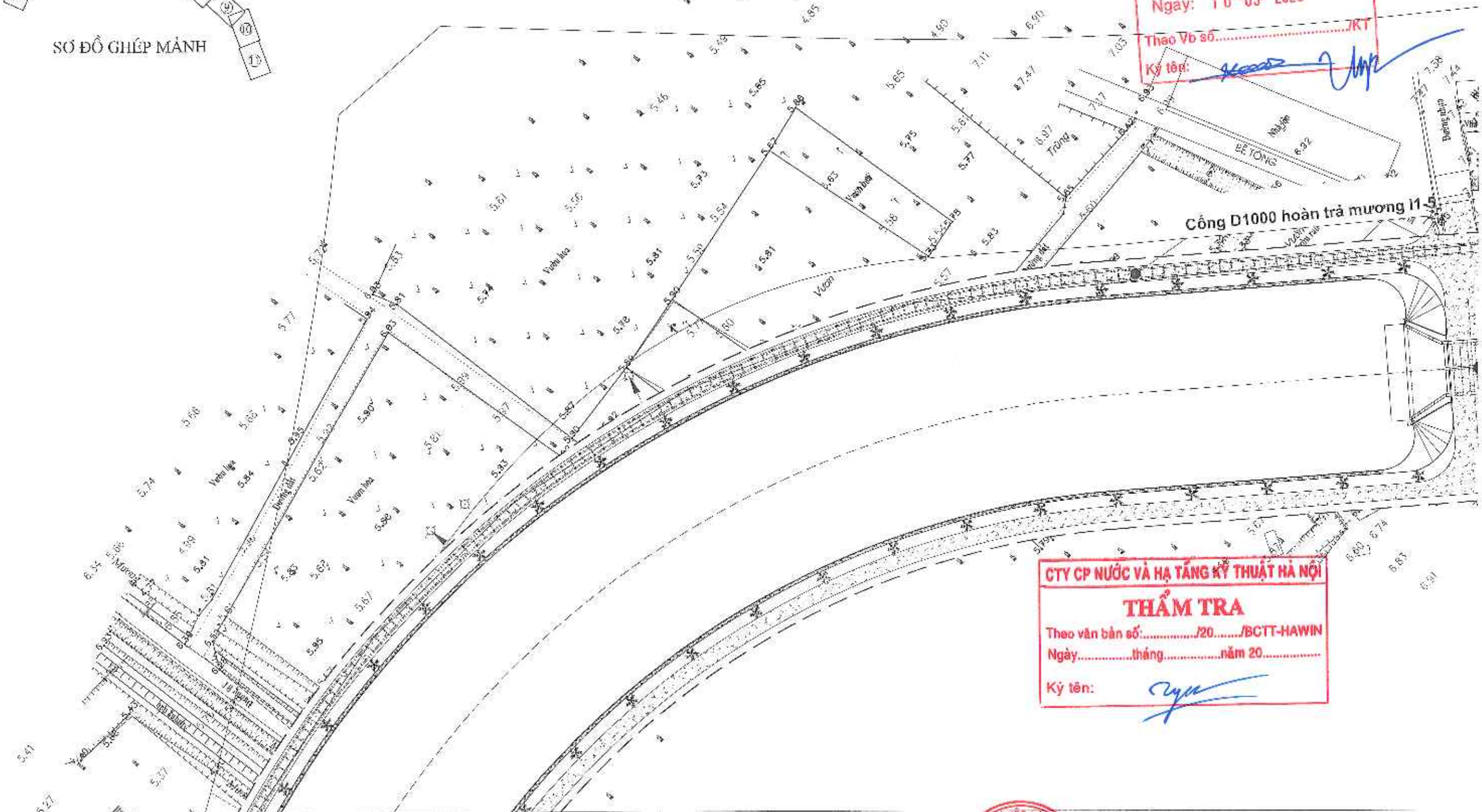
BÌNH ĐỒ THIẾT KẾ
NHÁNH 8
 LẤY XUẤT BẢN:
 TỶ LỆ:
 SỐ HIỆU:

BÌNH ĐỒ THIẾT KẾ TUYẾN KÊNH 8

TỶ LỆ: 1/500



PHÒNG KINH TẾ XÃ Ô ĐIÊN
THẨM ĐỊNH
Ngày: 10-05-2026
Theo Vb số...../KT
Ký tên: *[Signature]*



CTY CP NƯỚC VÀ HẠ TẦNG KỸ THUẬT HÀ NỘI
THẨM TRA
Theo văn bản số...../20...../BCTT-HAWIN
Ngày.....tháng.....năm 20.....
Ký tên: *[Signature]*

ỦY BAN NHÂN DÂN XÃ Ô ĐIÊN
BAN QUẢN LÝ DỰ ÁN ĐẦU TƯ - HẠ TẦNG
LIÊN DANH TƯ VẤN:
VIỆN KỸ THUẬT CÔNG TRÌNH
CÔNG TY CP ĐẦU TƯ XÂY DỰNG VÀ THIẾT KẾ THUẬN PHÁT
CÔNG TY CP TƯ VẤN XÂY DỰNG VÀ THƯƠNG MẠI MIP VIỆT NAM

DỰ ÁN : KHÔI PHỤC DÒNG CHẢY TẠO CẢNH QUAN MÔI TRƯỜNG
TỪ SÔNG HỒNG QUA MIẾU HẠM RỘNG, ĐẾN VẠN HIẾN,
KHOI THÔNG DÒNG SÔNG TRÊN ĐỊA BÀN XÃ Ô ĐIÊN CHẢY RA SÔNG NHƯỆ
GIẢI ĐOẠN: LẬP BÁO CÁO NGHIỆM CỨU KHẢ THI

THIẾT KẾ	<i>[Signature]</i>
CHỦ TRÌ THIẾT KẾ	<i>[Signature]</i>
CHỦ NHIỆM THIẾT KẾ	<i>[Signature]</i>
KIỂM TRA	<i>[Signature]</i>

NGUYỄN THANH TÀI	VIỆN KỸ THUẬT CÔNG TRÌNH
NGUYỄN VĂN THIỆN	CHỦ VIÊN TRƯỞNG
NGUYỄN HỮU PHƯƠNG	
PHAN HIẾN	PH. TS. ĐƯƠNG ĐỨC TIẾN

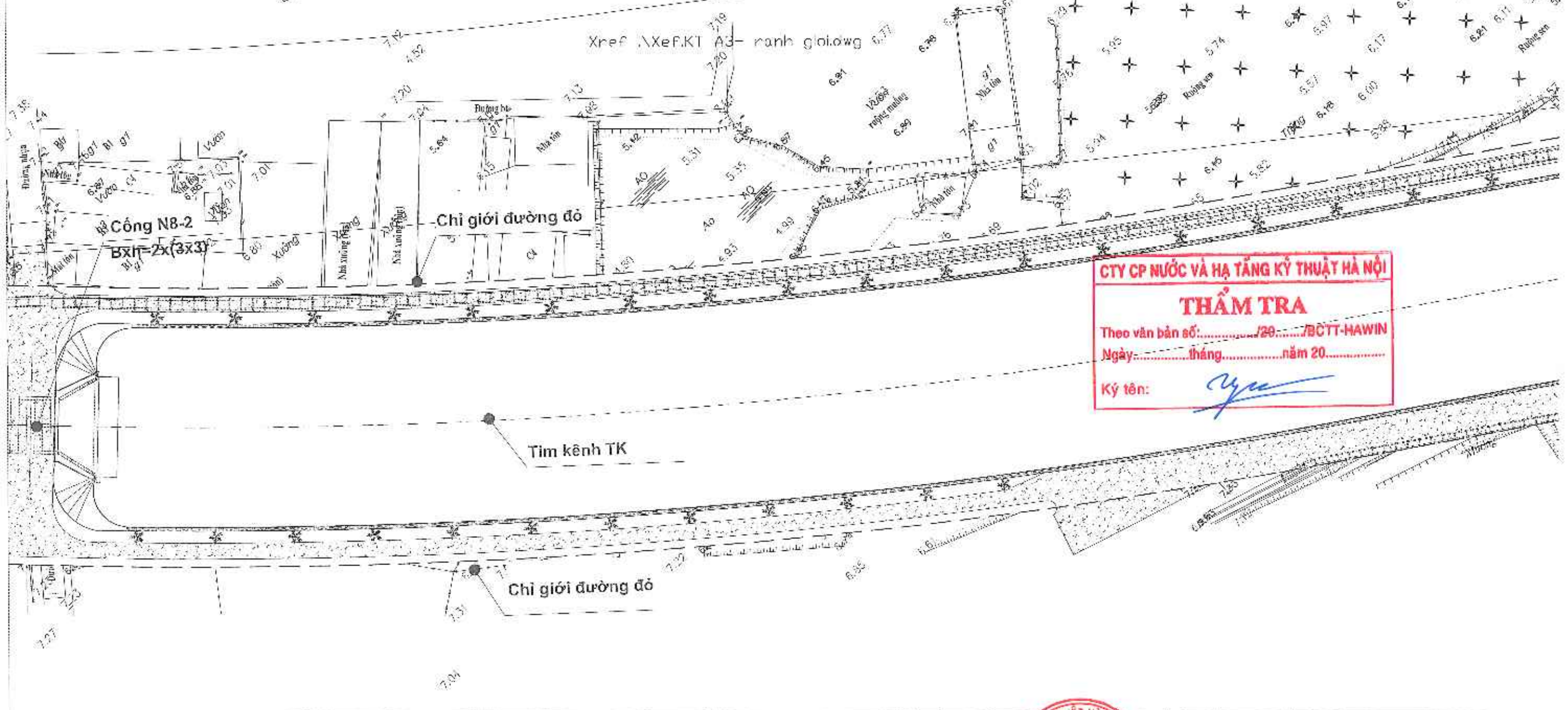


BÌNH ĐỒ THIẾT KẾ
NHÁNH 8
LẦN XUẤT BẢN: _____
TỶ LỆ: _____
SỐ HIỆU: _____

BÌNH ĐỒ THIẾT KẾ TUYẾN KÊNH 8

TỶ LỆ: 1/500

PHÒNG KINH TẾ XÃ Ô DIÊN
THẨM ĐỊNH
Ngày: 10-05-2026
Theo Vb số...../KT
Ký tên: *[Signature]*



CTY CP NƯỚC VÀ HẠ TẦNG KỸ THUẬT HÀ NỘI
THẨM TRA
Theo văn bản số...../20...../BCTT-HAWIN
Ngày.....tháng.....năm 20.....
Ký tên: *[Signature]*

ỦY BAN NHÂN DÂN XÃ Ô DIÊN BAN QUẢN LÝ DỰ ÁN ĐẦU TƯ - HẠ TẦNG LIÊN DANH TƯ VẤN: VIỆN KỸ THUẬT CÔNG TRÌNH CÔNG TY CP ĐẦU TƯ XÂY DỰNG VÀ THIẾT KẾ THUẬN PHÁT CÔNG TY CP TƯ VẤN XÂY DỰNG VÀ THƯƠNG MẠI INP VIỆT NAM	DỰ ÁN: KHÔI PHỤC ĐỒNG CHÁY TẠO CẢNH QUAN MÔI TRƯỜNG TỪ SÔNG HỒNG QUA MIẾU HÂM RỒNG, ĐẾN VĂN HIẾN, KHOI THÔNG ĐỒNG SÔNG TRÊN ĐỊA BÀN XÃ Ô DIÊN CHẢY RA SÔNG NHƯỆ GIẢI ĐOẠN: LẬP BÁO CÁO NGHIÊN CỨU KHẢ THI	THIẾT KẾ	<i>[Signature]</i>	NGUYỄN THANH T.	TRƯỜNG ĐẠI HỌC THỦY LỢI
		CHỦ TRÌ THIẾT KẾ	<i>[Signature]</i>	NGUYỄN VĂN THOÀN	TRƯỜNG ĐẠI HỌC THỦY LỢI
		CHỖ NHIỆM THIẾT KẾ	<i>[Signature]</i>	NGUYỄN HÀ PHƯƠNG	TRƯỜNG ĐẠI HỌC THỦY LỢI
		KIỂM TRA	<i>[Signature]</i>	PHAN HIỂN	TRƯỜNG ĐẠI HỌC THỦY LỢI
				TS. DƯƠNG ĐỨC TIẾN	

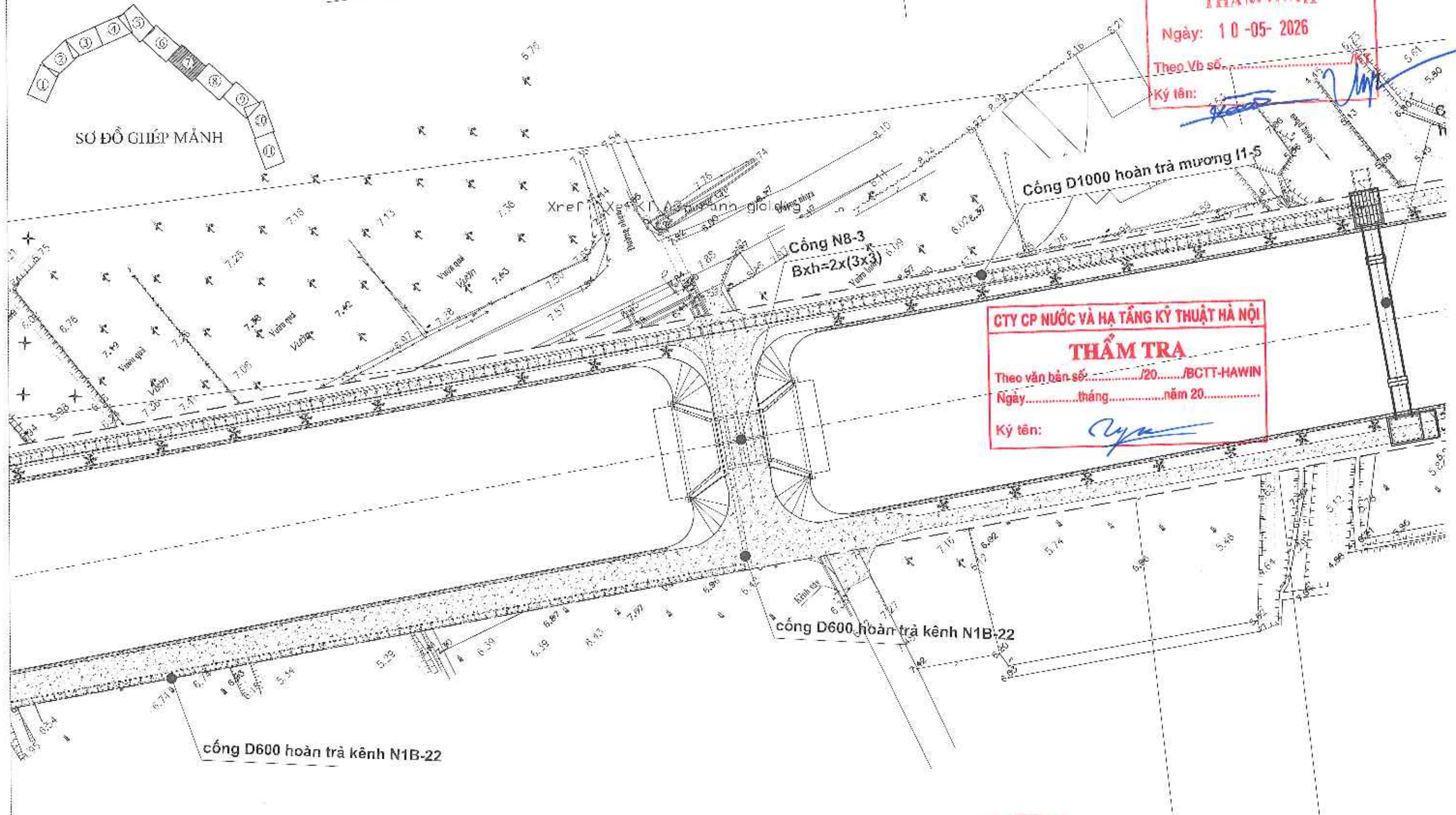
BÌNH ĐỒ THIẾT KẾ
NHÁNH 8

LẦN XUẤT BẢN:
TỶ LỆ:
SỐ HIỆU:

BÌNH ĐỒ THIẾT KẾ TUYẾN KÊNH 8

TỶ LỆ: 1/500

PHÒNG KINH TẾ XÃ Ô ĐIÊN
THẨM ĐỊNH
 Ngày: 10-05-2026
 Theo Vb số.....
 Ký tên: *[Signature]*



CTY CP NƯỚC VÀ HẠ TẦNG KỸ THUẬT HÀ NỘI
THẨM TRA
 Theo văn bản số...../20...../BCTT-HAWIN
 Ngày.....tháng.....năm 20.....
 Ký tên: *[Signature]*

ỦY BAN NHÂN DÂN XÃ Ô ĐIÊN
BAN QUẢN LÝ DỰ ÁN ĐẦU TƯ - HẠ TẦNG
 LIÊN DANH TƯ VẤN:
 VIỆN KỸ THUẬT CÔNG TRÌNH
 CÔNG TY CP ĐẦU TƯ XÂY DỰNG VÀ THIẾT KẾ THUẬN PHÁT
 CÔNG TY CP TƯ VẤN XÂY DỰNG VÀ THƯƠNG MẠI MP VIỆT NAM

DỰ ÁN : KHÔI PHỤC DÒNG CHẢY TẠO CẢNH QUAN MÔI TRƯỜNG
TỪ SÔNG HỒNG QUA MIẾU HÂM RỒNG, ĐẾN VẠN HIẾN,
KHƠI THÔNG DÒNG SÔNG TRÊN ĐỊA BÀN XÃ Ô ĐIÊN CHẢY RA SÔNG NHỰE
GIẢI ĐOẠN: LẬP BÁO CÁO NGHIÊN CỨU KHẢ THI

THIẾT KẾ	<i>[Signature]</i>
CHỦ TRÌ THIẾT KẾ	<i>[Signature]</i>
CHỦ NHIỆM THIẾT KẾ	<i>[Signature]</i>
KIỂM TRA	<i>[Signature]</i>

NGUYỄN THANH TÀI
 NGUYỄN VĂN THUẬN
 NGUYỄN HỮU PHƯƠNG
 PHAN HIẾN

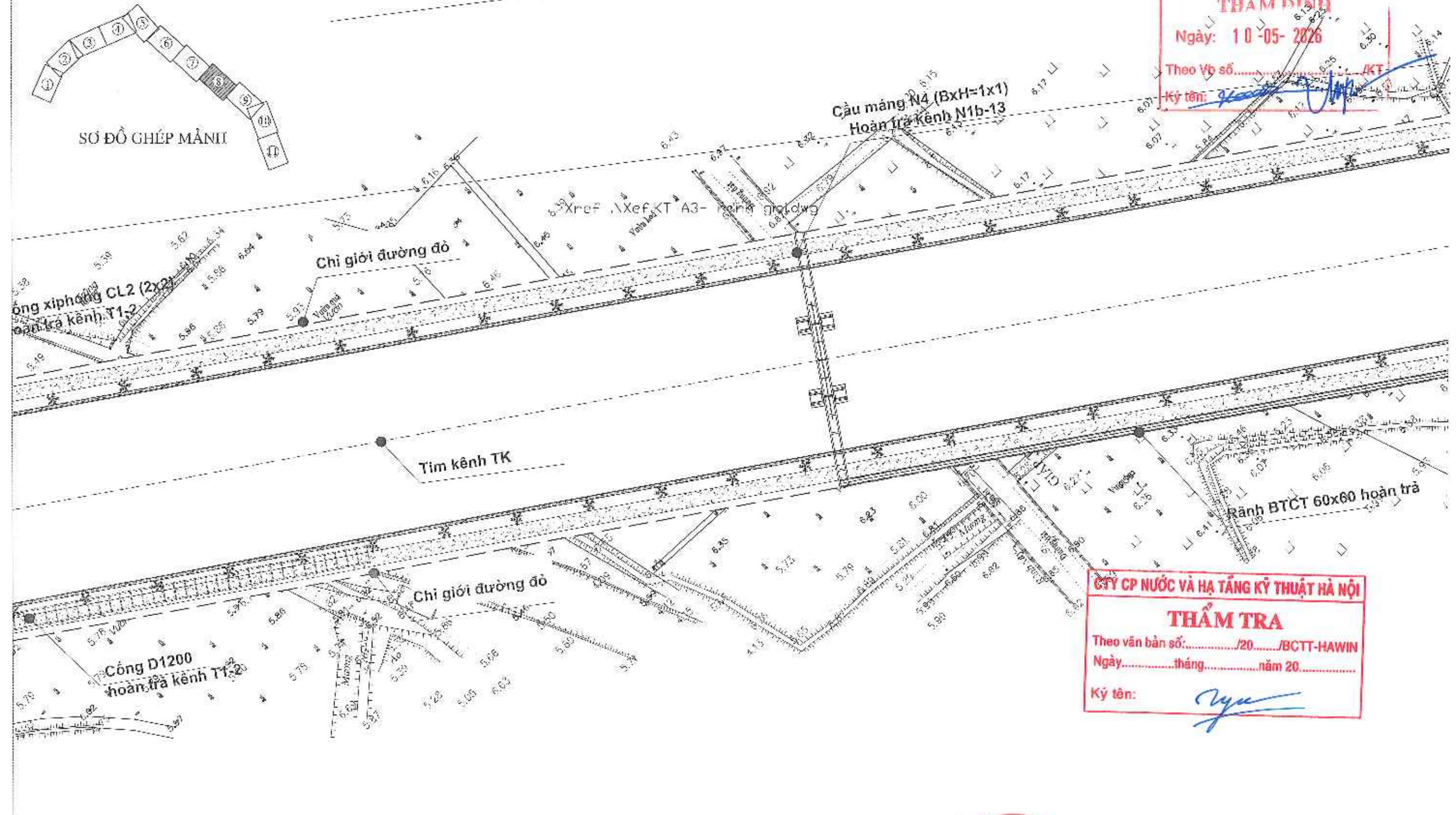
VIỆN KỸ THUẬT CÔNG TRÌNH
 PHÓ VIỆN TRƯỞNG
VIỆN KỸ THUẬT CÔNG TRÌNH
 TRƯỜNG ĐẠI HỌC THỦY LỢI

BÌNH ĐỒ THIẾT KẾ
NHÁNH 8
 LẦN XUẤT BẢN: _____
 TỶ LỆ: _____
 SỐ HIỆU: _____

BÌNH ĐỒ THIẾT KẾ TUYẾN KÊNH 8

TỶ LỆ: 1/500

PHÒNG KINH TẾ XÃ Ô ĐIÊN
THẨM ĐỊNH
 Ngày: 10-05-2026
 Theo Vp số...../KT
 Ký tên: *[Signature]*



CÔNG TY CP NƯỚC VÀ HẠ TẦNG KỸ THUẬT HÀ NỘI
THẨM TRA
 Theo văn bản số:...../20...../BCTT-HAWIN
 Ngày.....tháng.....năm 20.....
 Ký tên: *[Signature]*

ỦY BAN NHÂN DÂN XÃ Ô ĐIÊN
BAN QUẢN LÝ DỰ ÁN ĐẦU TƯ - HẠ TẦNG
 LIÊN DANH TỰ VẤN:
 VIỆN KỸ THUẬT CÔNG TRÌNH
 CÔNG TY CP ĐẦU TƯ XÂY DỰNG VÀ THIẾT KẾ THUẬN PHÁT
 CÔNG TY CP TƯ VẤN XÂY DỰNG VÀ THƯƠNG MẠI MP VIỆT NAM

DỰ ÁN : KHÔI PHỤC DÒNG CHẢY TẠO CẢNH QUAN MÔI TRƯỜNG
TỪ SÔNG HỒNG QUA MIẾU HẠM RỒNG, ĐẾN VÂN HIÊN,
KHƠI THÔNG DÒNG SÔNG TRÊN ĐỊA BÀN XÃ Ô ĐIÊN CHẢY RA SÔNG NHƯỆ
GIẢI ĐOẠN: LẬP BÁO CÁO NGHIÊN CỨU KHẢ THI

THIẾT KẾ	<i>[Signature]</i>	NGUYỄN THANH TÀI
CHỦ TRÌ THIẾT KẾ	<i>[Signature]</i>	NGUYỄN VĂN THƯỜNG
CHỦ NHIỆM THIẾT KẾ	<i>[Signature]</i>	NGUYỄN HỮU PHƯƠNG
KIỂM TRA	<i>[Signature]</i>	PHAN HIẾN

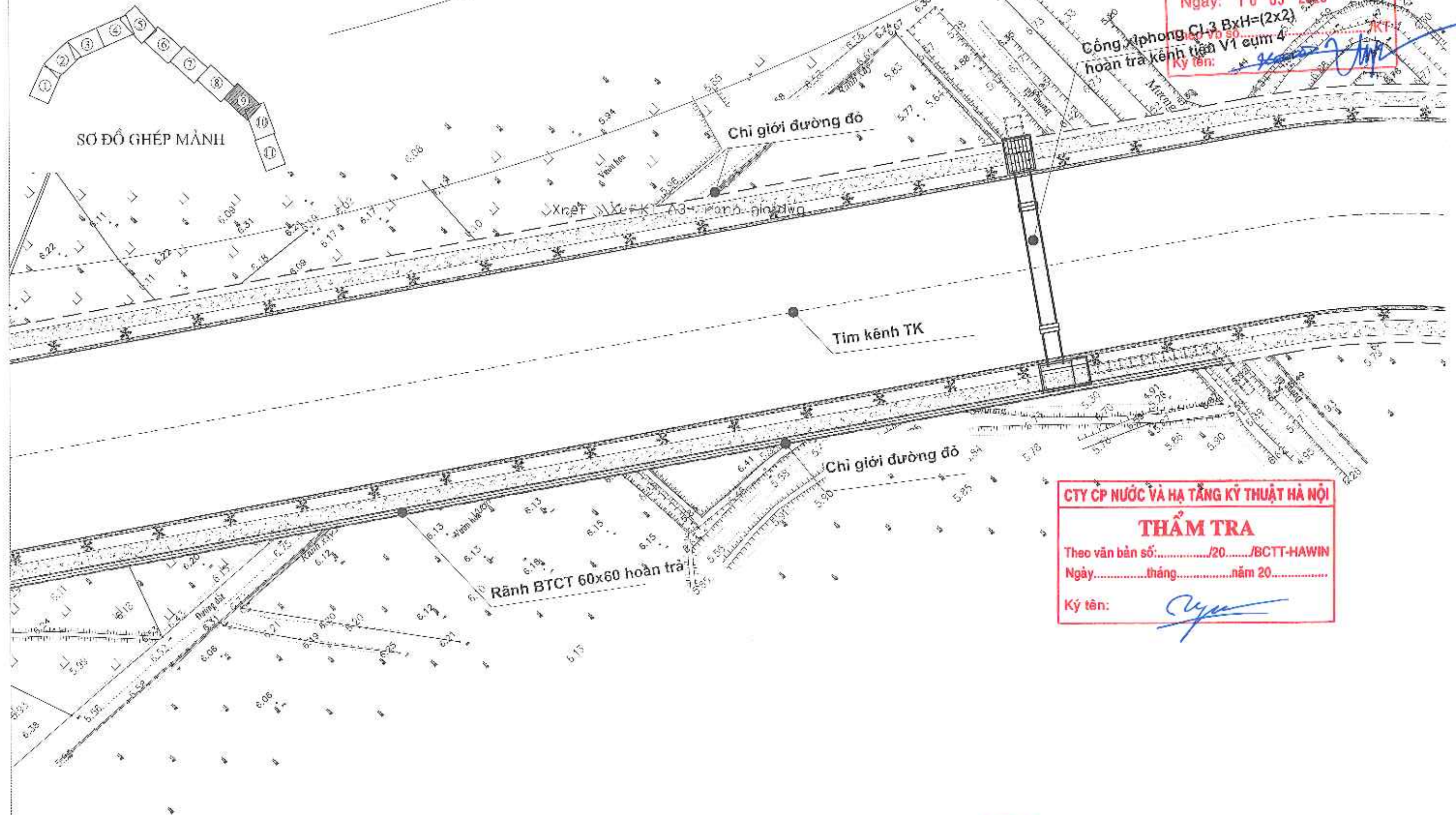


BÌNH ĐỒ THIẾT KẾ
NHÁNH 8
 LẦN XUẤT BẢN:
 TỶ LỆ:
 SỐ HIỆU:

BÌNH ĐỒ THIẾT KẾ TUYẾN KÊNH 8

TỶ LỆ: 1/500

PHÒNG KINH TẾ XÃ Ô DIỄN
THẨM ĐỊNH
 Ngày: 10-05-2026
 Công. Xiphong Cl.3 BxH=(2x2)
 hoàn tra kênh tiện V1 eum 4
 Ký tên: *[Signature]*



CTY CP NƯỚC VÀ HẠ TẦNG KỸ THUẬT HÀ NỘI
THẨM TRA
 Theo văn bản số:...../20...../BCTT-HAWIN
 Ngày.....tháng.....năm 20.....
 Ký tên: *[Signature]*

ỦY BAN NHÂN DÂN XÃ Ô DIỄN
BAN QUẢN LÝ DỰ ÁN ĐẦU TƯ - HẠ TẦNG
 LIÊN DANH TƯ VẤN:
 VIỆN KỸ THUẬT CÔNG TRÌNH
 CÔNG TY CP ĐẦU TƯ XÂY DỰNG VÀ THIẾT KẾ THUẬN PHÁT
 CÔNG TY CP TƯ VẤN XÂY DỰNG VÀ THƯƠNG MẠI MIP VIỆT NAM

DỰ ÁN : KHÔI PHỤC DÒNG CHẢY TẠO CẢNH QUAN MÔI TRƯỜNG
TỪ SÔNG HỒNG QUA MIẾU HÀM RỒNG, ĐẾN VÂN HIẾN,
KHƠI THÔNG DÒNG SÔNG TRÊN ĐỊA BÀN XÃ Ô DIỄN CHẢY RA SÔNG NHƯỆ
GIẢI ĐOẠN: LẬP BÁO CÁO NGHIỆM CỬU KHẢ THI

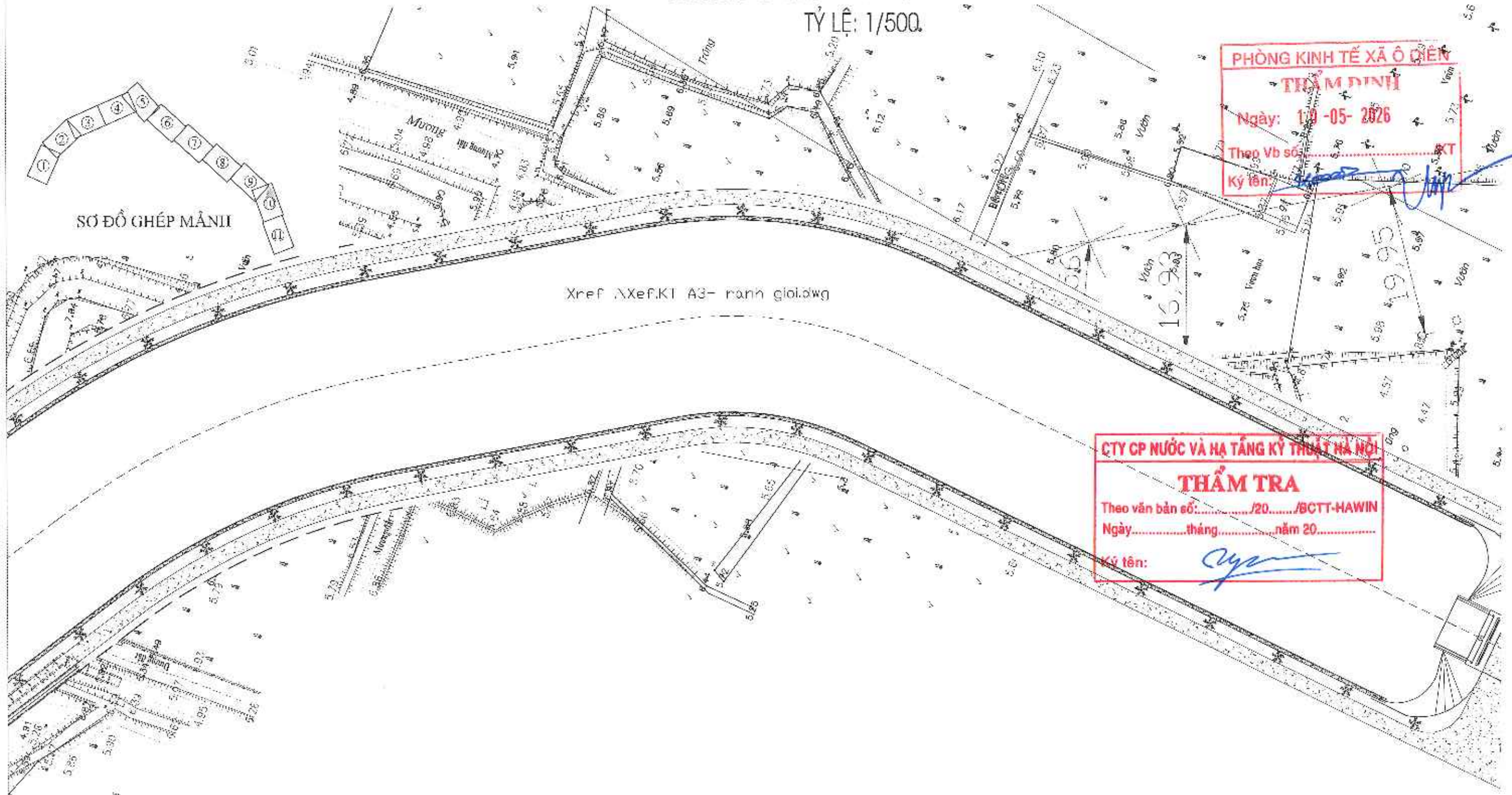
THIẾT KẾ	<i>[Signature]</i>	NGUYỄN THANH TÀI
CHỦ TRÌ THIẾT KẾ	<i>[Signature]</i>	NGUYỄN VĂN THUAN
CHỦ NHIỆM THIẾT KẾ	<i>[Signature]</i>	NGUYỄN HÀ PHƯƠNG
KIỂM TRA	<i>[Signature]</i>	PHAN HIẾN

VIỆN KỸ THUẬT CÔNG TRÌNH
 BẢO VỆ MÔI TRƯỜNG
VIỆN KỸ THUẬT CÔNG TRÌNH
 TRƯỜNG ĐẠI HỌC THỦY LỢI

BÌNH ĐỒ THIẾT KẾ
NHÁNH 8
 LẦN XUẤT BẢN:
 TỶ LỆ:
 SỐ HIỆU:

BÌNH ĐỒ THIẾT KẾ TUYẾN KÊNH 8

TỶ LỆ: 1/500.



PHÒNG KINH TẾ XÃ Ô ĐIÊN
THẨM ĐỊNH
 Ngày: 10-05-2026
 Theo Vb số:/KT
 Ký tên: *[Signature]*

CTY CP NƯỚC VÀ HẠ TẦNG KỸ THUẬT HÀ NỘI
THẨM TRA
 Theo văn bản số:/20...../BCTT-HAWIN
 Ngày.....tháng.....năm 20.....
 Ký tên: *[Signature]*

SƠ ĐỒ GHEP MÀN II

Xref: \Xep.KI A3- ranh giới.dwg

ỦY BAN NHÂN DÂN XÃ Ô ĐIÊN
BAN QUẢN LÝ DỰ ÁN ĐẦU TƯ - HẠ TẦNG
 LIÊN DANH TƯ VẤN:
 VIỆN KỸ THUẬT CÔNG TRÌNH
 CÔNG TY CP ĐẦU TƯ XÂY DỰNG VÀ THIẾT KẾ THUẬN PHÁT
 CÔNG TY CP TƯ VẤN XÂY DỰNG VÀ THƯƠNG MẠI NP VIỆT NAM

DỰ ÁN : KHÔI PHỤC DÒNG CHẢY TẠO CẢNH QUAN MÔI TRƯỜNG
TỪ SÔNG HỒNG QUA MIẾU HÀM KỔNG, ĐẾN VĂN HIẾN,
KHƠI THÔNG DÒNG SÔNG TRÊN ĐỊA BÀN XÃ Ô ĐIÊN CHẢY RA SÔNG NHƯỆ
GIẢI ĐOẠN: LẬP BÁO CÁO NGHIÊN CỨU KHẢ THI

THIẾT KẾ	<i>[Signature]</i>	NGUYỄN THANH TÀI
CHỦ TRÌ THIẾT KẾ	<i>[Signature]</i>	NGUYỄN VĂN THUẬN
CHỦ NHIỆM THIẾT KẾ	<i>[Signature]</i>	NGUYỄN HỮU PHƯƠNG
KIỂM TRA	<i>[Signature]</i>	PHAN HIÊN

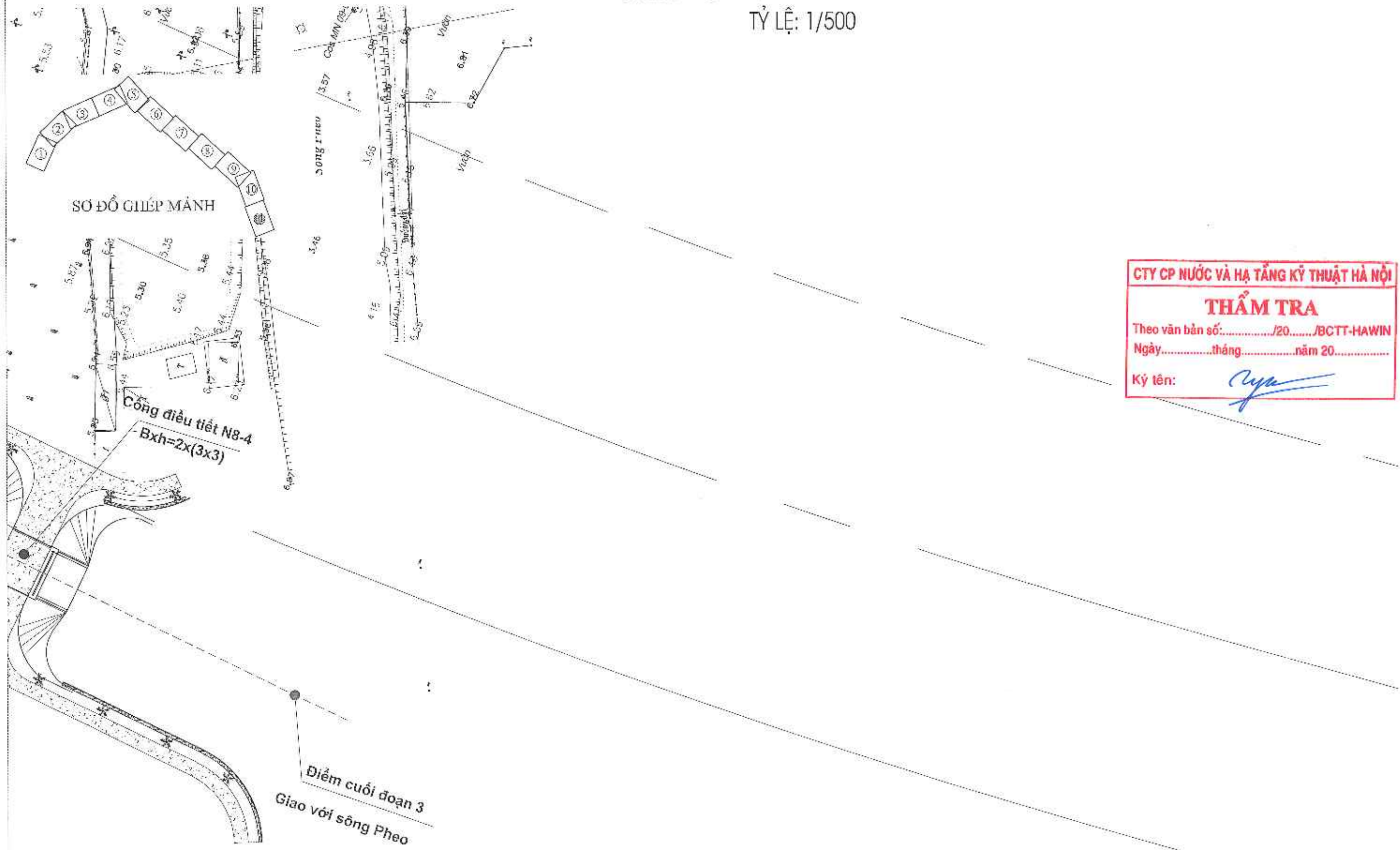


BÌNH ĐỒ THIẾT KẾ
 NHÁNH 8

LẦN XUẤT BẢN: _____
 TỶ LỆ: _____
 SỐ HIỆU: _____

BÌNH ĐỒ THIẾT KẾ TUYẾN KÊNH 8

TỶ LỆ: 1/500



CTY CP NƯỚC VÀ HẠ TẦNG KỸ THUẬT HÀ NỘI

THẨM TRA

Theo văn bản số:...../20...../BCTT-HAWIN

Ngày.....tháng.....năm 20.....

Ký tên: *[Signature]*

ỦY BAN NHÂN DÂN XÃ Ô DIÊN
BAN QUẢN LÝ DỰ ÁN ĐẦU TƯ - HẠ TẦNG
 LIÊN DANH TƯ VẤN:
 VIỆN KỸ THUẬT CÔNG TRÌNH
 CÔNG TY CP ĐẦU TƯ XÂY DỰNG VÀ THIẾT KẾ THUẬN PHÁT
 CÔNG TY CP TƯ VẤN XÂY DỰNG VÀ THƯƠNG MẠI MIP VIỆT NAM

DỰ ÁN : KHÔI PHỤC DÒNG CHẢY TẠO CẢNH QUAN MÔI TRƯỜNG
TỪ SÔNG HỒNG QUA MIẾU HÀM RỒNG, ĐẾN VĂN HIẾN.
KHƠI THÔNG DÒNG SÔNG TRÊN ĐỊA BÀN XÃ Ô DIÊN CHẢY RA SÔNG NHƯỆ
GIẢI ĐOẠN: LẬP BÁO CÁO NGHIÊN CỨU KHẢ THI

THIẾT KẾ	<i>[Signature]</i>	NGUYỄN THANH TÀI
CHỦ TRÌ THIẾT KẾ	<i>[Signature]</i>	NGUYỄN VĂN THƯỜNG
CHỦ NHIỆM THIẾT KẾ	<i>[Signature]</i>	NGUYỄN HỮU PHƯƠNG
KIỂM TRA	<i>[Signature]</i>	PHAN HIẾN



BÌNH ĐỒ THIẾT KẾ
NHÁNH 8

LẦN XUẤT BẢN:

TỶ LỆ:

SỐ HIỆU:

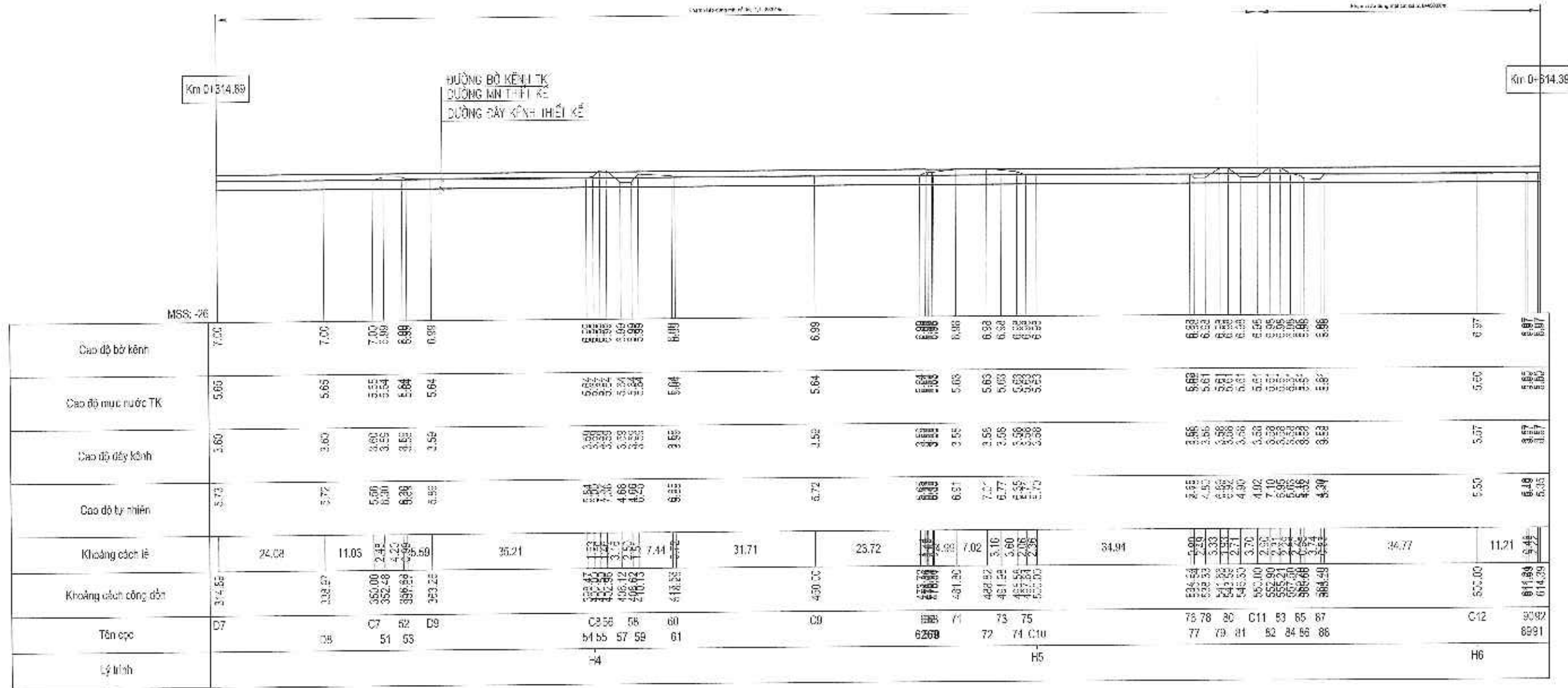
TRẮC DỌC THIẾT KẾ

TRẮC ĐỌC THIẾT KẾ ĐOẠN 8

(Tỷ lệ đứng 1/100, tỷ lệ ngang 1/1000)

PHÒNG KINH TẾ XÃ Ô DIÊN
THẨM ĐỊNH
 Ngày: 10-05-2026
 Theo Vb số...../KT
 Ký tên: *[Signature]*

CTY CP NƯỚC VÀ HẠ TẦNG KỸ THUẬT HÀ NỘI
THẨM TRA
 Theo văn bản số...../20...../BCTT-HAWIN
 Ngày.....tháng.....năm 20.....
 Ký tên: *[Signature]*

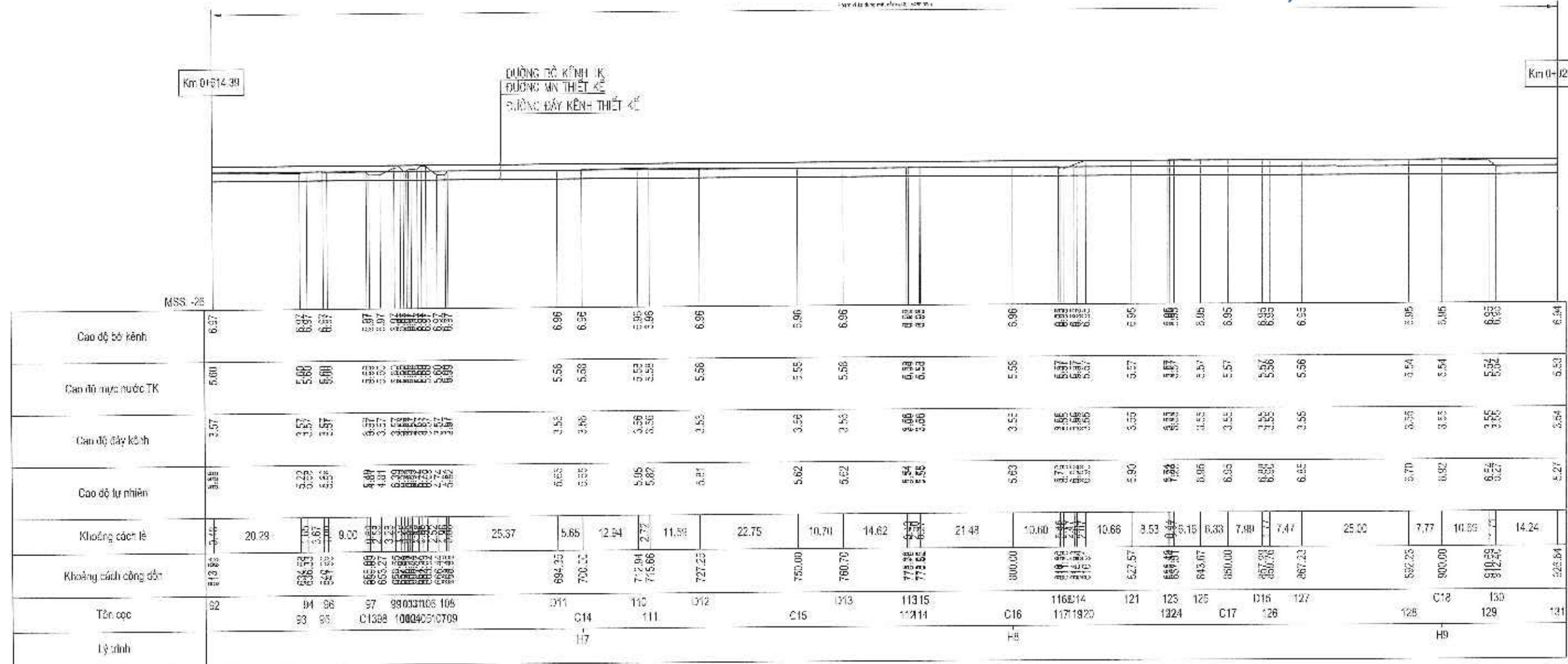


TRẮC ĐỌC THIẾT KẾ ĐOẠN 8

(Tỷ lệ đứng 1/100, tỷ lệ ngang 1/1000)

PHÒNG KINH TẾ XÃ Ô DIÊN
THẨM ĐỊNH
 Ngày: 10-05-2026
 Theo Vb số...../KT
 Ký tên: *[Signature]*

CTY CP NƯỚC VÀ HẠ TẦNG KỸ THUẬT HÀ NỘI
THẨM TRA
 Theo văn bản số...../20...../BCTT-HAWIN
 Ngày.....tháng.....năm 20.....
 Ký tên: *[Signature]*



ỦY BAN NHÂN DÂN XÃ Ô DIÊN
BAN QUẢN LÝ DỰ ÁN ĐẦU TƯ - HẠ TẦNG
 LIÊN DANH TƯ VẤN:
 VIỆN KỸ THUẬT CÔNG TRÌNH
 CÔNG TY CP ĐẦU TƯ XÂY DỰNG VÀ THIẾT KẾ THUẬN PHÁT
 CÔNG TY CP TƯ VẤN XÂY DỰNG VÀ THƯƠNG MẠI NP VIỆT NAM

DỰ ÁN : KHÔI PHỤC ĐÒNG CHẢY TẠO CẢNH QUAN MÔI TRƯỜNG
TỪ SÔNG HỒNG QUA MIẾU HÀM RỒNG, ĐẾN VẮN HIẾN,
KHOI THÔNG ĐÒNG SÔNG TRÊN ĐỊA BÀN XÃ Ô DIÊN CHẢY RA SÔNG NHỰC
GIẢI ĐOẠN: LẬP BÁO CÁO NGHIÊN CỨU KHẢ THI

THIẾT KẾ	<i>[Signature]</i>	NGUYỄN THANH TÀI	VIỆN KỸ THUẬT CÔNG TRÌNH
CHỦ TRÌ THIẾT KẾ	<i>[Signature]</i>	NGUYỄN VĂN THUAN	TRƯỞNG VIỆN
CHỦ NHIỆM THIẾT KẾ	<i>[Signature]</i>	NGUYỄN HỮU PHƯƠNG	TRƯỞNG PHÒNG
KIỂM TRA	<i>[Signature]</i>	PHAN HIẾN	TRƯỞNG PHÒNG

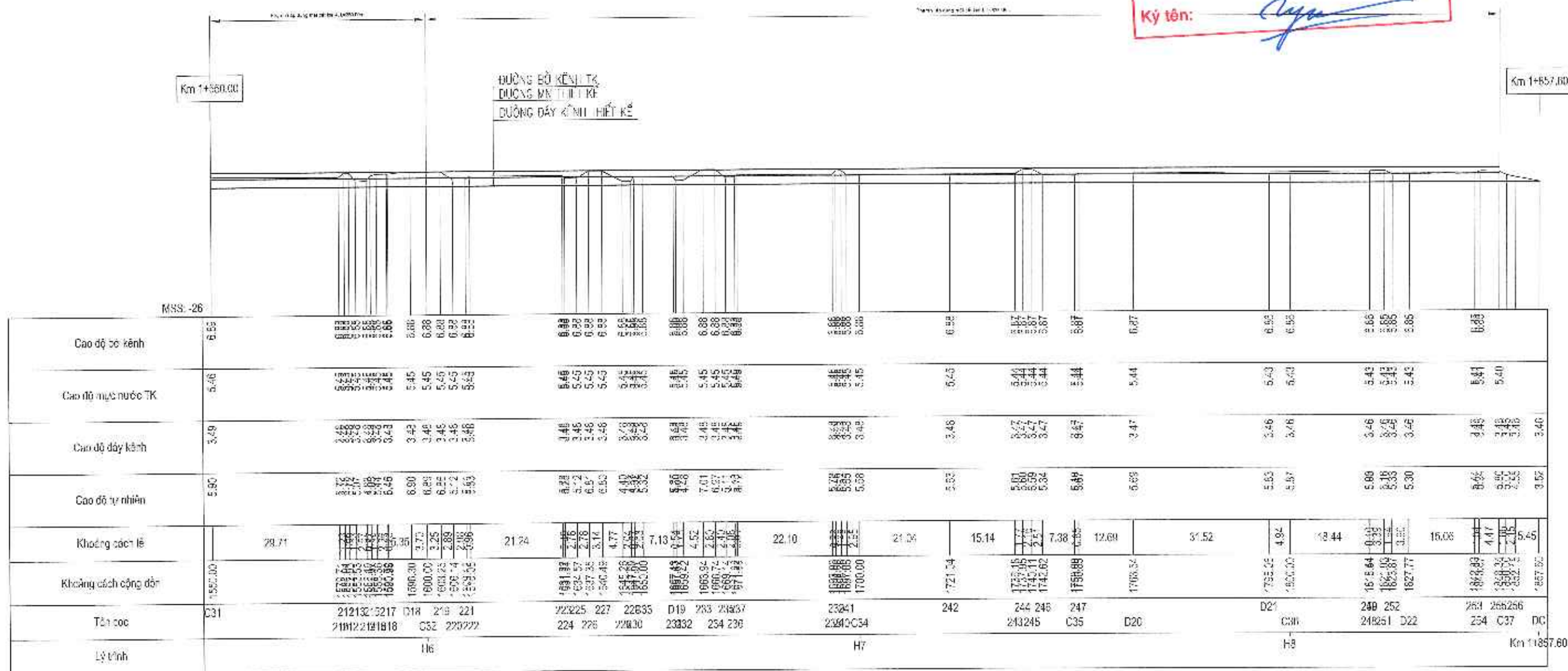
TRẮC ĐỌC THIẾT KẾ ĐOẠN 8

LẦN XUẤT BẢN: _____
 TỶ LỆ: _____
 SỐ HIỆU: _____

TRẮC ĐỌC THIẾT KẾ ĐOẠN 8

(Tỷ lệ đứng 1/100, tỷ lệ ngang 1/1000)

CTY CP NƯỚC VÀ HẠ TẦNG KỸ THUẬT HÀ NỘI
THẨM TRA
 Theo văn bản số:...../20...../BCTT-HAWIN
 Ngày.....tháng.....năm 20.....
 Ký tên: *[Signature]*



ỦY BAN NHÂN DÂN XÃ Ô ĐIỀN
BAN QUẢN LÝ DỰ ÁN ĐẦU TƯ - HẠ TẦNG
 LIÊN DANH TƯ VẤN:
 VIỆN KỸ THUẬT CÔNG TRÌNH
 CÔNG TY CP ĐẦU TƯ XÂY DỰNG VÀ THIẾT KẾ THƯƠNG PHÁT
 CÔNG TY CP TƯ VẤN XÂY DỰNG VÀ THƯƠNG MẠI RP VIỆT NAM

DỰ ÁN : KHÔI PHỤC ĐÒNG CHẢY TẠO CẢNH QUAN MÔI TRƯỜNG
TỪ SÔNG HỒNG QUA MIẾU HÀM HỒNG, ĐẾN VĂN HIẾN,
KHOẢNG ĐÒNG SÔNG TRÊN ĐỊA BÀN XÃ Ô ĐIỀN CHẢY RA SÔNG NHƯỆ
GIAI ĐOẠN: LẬP BÁO CÁO NGHIỆM CỨU KHẢ THI

THIẾT KẾ
 CHỦ TRÌ THIẾT KẾ
 CHỦ NHIỆM THIẾT KẾ
 KIỂM TRA

NGUYỄN THANH TÀI
 NGUYỄN VĂN THƯỜNG
 NGUYỄN HẠ PHƯƠNG
 PHAN HIỂN
 PGS. TS. DƯƠNG ĐỨC TIẾN

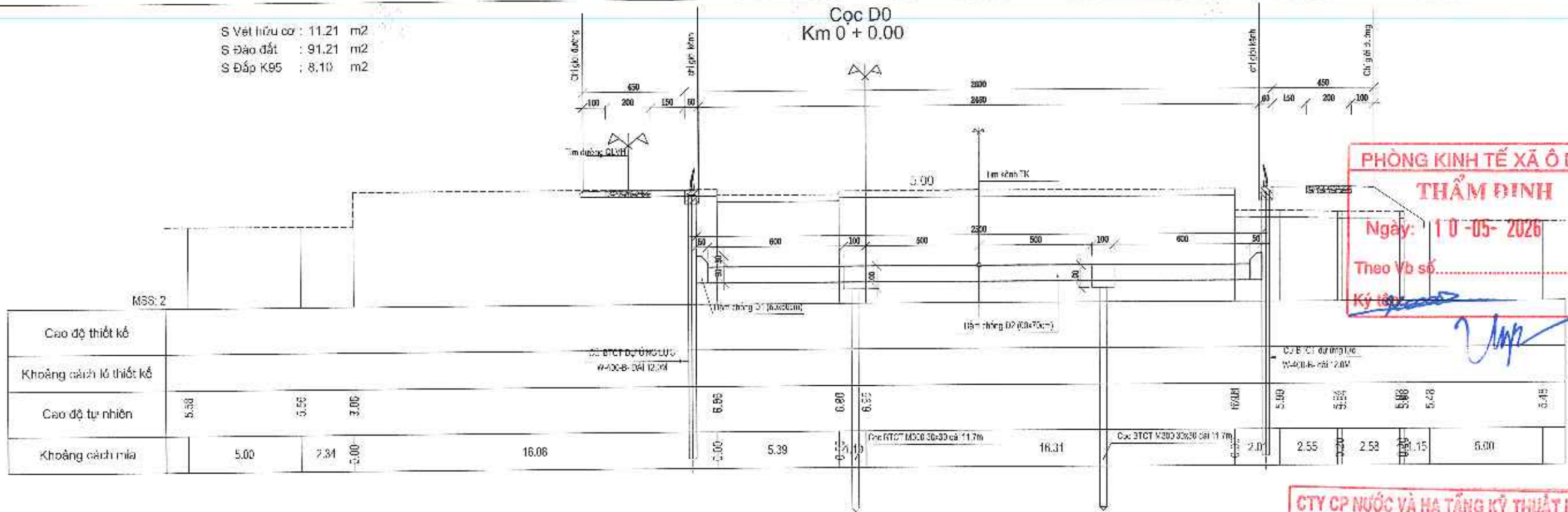


TRẮC ĐỌC THIẾT KẾ ĐOẠN 8
 LẦN XUẤT BẢN:
 TỶ LỆ:
 SỐ HIỆU:

TRẮC NGANG THIẾT KẾ

S Vết hữu cơ : 11.21 m²
 S Đào đất : 91.21 m²
 S Đắp K95 : 8.10 m²

Cọc D0
 Km 0 + 0.00

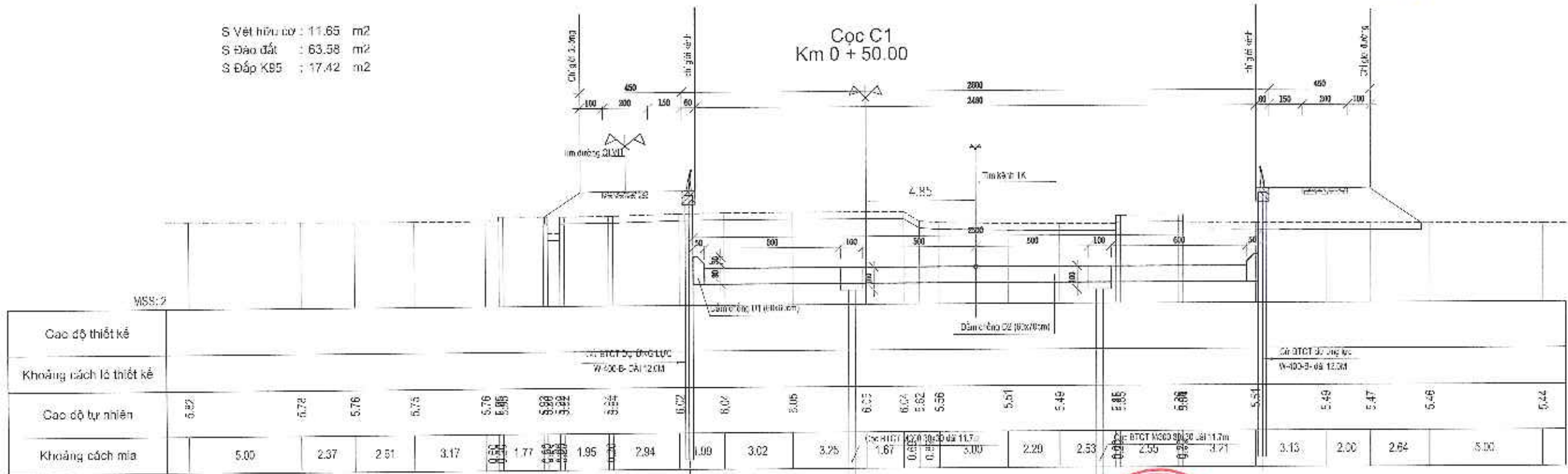


PHÒNG KINH TẾ XÃ Ô DIÊN
THẨM ĐỊNH
 Ngày: 10-05-2026
 Theo Vb số...../KT
 Ký tên: *[Signature]*

CTY CP NƯỚC VÀ HẠ TẦNG KỸ THUẬT HÀ NỘI
THẨM TRA
 Theo văn bản số:...../20...../BCTT-HAWIN
 Ngày.....tháng.....năm 20.....
 Ký tên: *[Signature]*

S Vết hữu cơ : 11.65 m²
 S Đào đất : 63.58 m²
 S Đắp K95 : 17.42 m²

Cọc C1
 Km 0 + 50.00



ỦY BAN NHÂN DÂN XÃ Ô DIÊN
BAN QUẢN LÝ DỰ ÁN ĐẦU TƯ - HẠ TẦNG
 LIÊN DANH TƯ VẤN:
 VIỆN KỸ THUẬT CÔNG TRÌNH
 CÔNG TY CP ĐẦU TƯ XÂY DỰNG VÀ THIẾT KẾ THỤẬN PHÁT
 CÔNG TY CP TƯ VẤN XÂY DỰNG VÀ THƯƠNG MẠI IP VIỆT NAM

DỰ ÁN : KHÔI PHỤC DÒNG CHẢY TẠO CẢNH QUAN MÔI TRƯỜNG
TỪ SÔNG HỒNG QUA MIẾU HẦM RỎNG, ĐẾN VÂN HIẾN,
KHOI THÔNG DÒNG SÔNG TRÊN ĐỊA BÀN XÃ Ô DIÊN CHẢY RA SÔNG NHƯỆ
GIẢI ĐOẠN: LẬP BÁO CÁO NGHIÊN CỨU KHẢ THI

THIẾT KẾ	<i>[Signature]</i>	NGUYỄN THANH TÀI
CHỦ TRÌ THIẾT KẾ	<i>[Signature]</i>	NGUYỄN VĂN THUAN
CHỦ NHIỆM THIẾT KẾ	<i>[Signature]</i>	NGUYỄN HÁ PHƯƠNG
KIỂM TRA	<i>[Signature]</i>	PHAN HIẾN

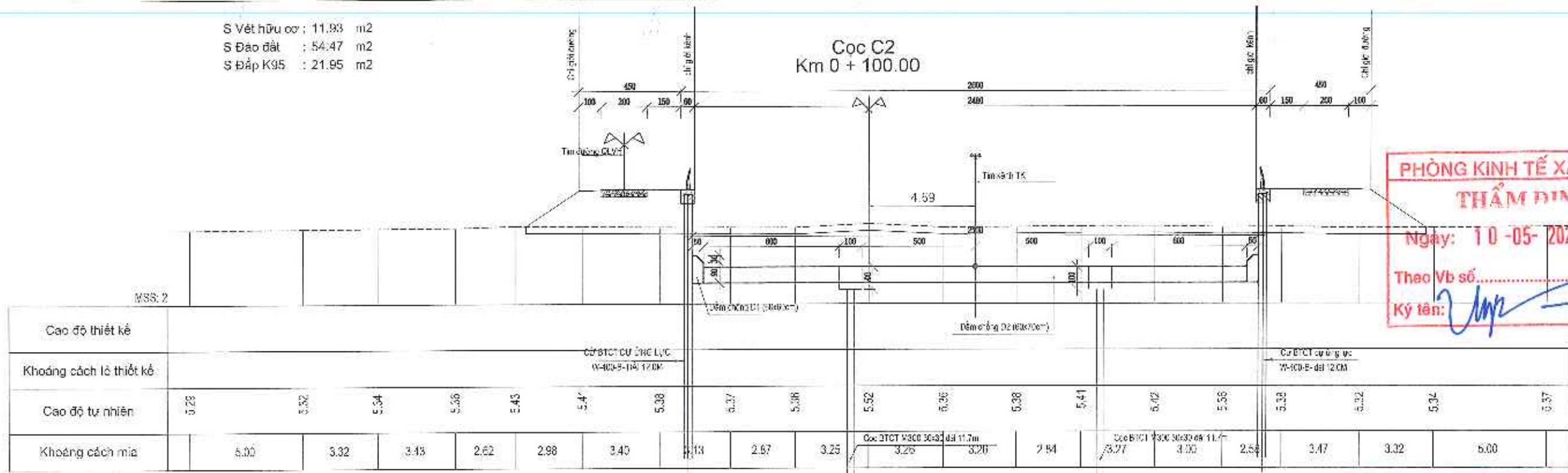
VIỆN KỸ THUẬT CÔNG TRÌNH
 TRƯỜNG ĐẠI HỌC THẠCH LÊ

TRÁC NGANG KẾ ĐOẠN 8

LẤY XUẤT BẢN:
 TỶ LỆ:
 SỐ HIỆU:

S Vết hữu cơ : 11.93 m²
 S Đào đất : 54.47 m²
 S Đắp K95 : 21.95 m²

Cọc C2
 Km 0 + 100.00



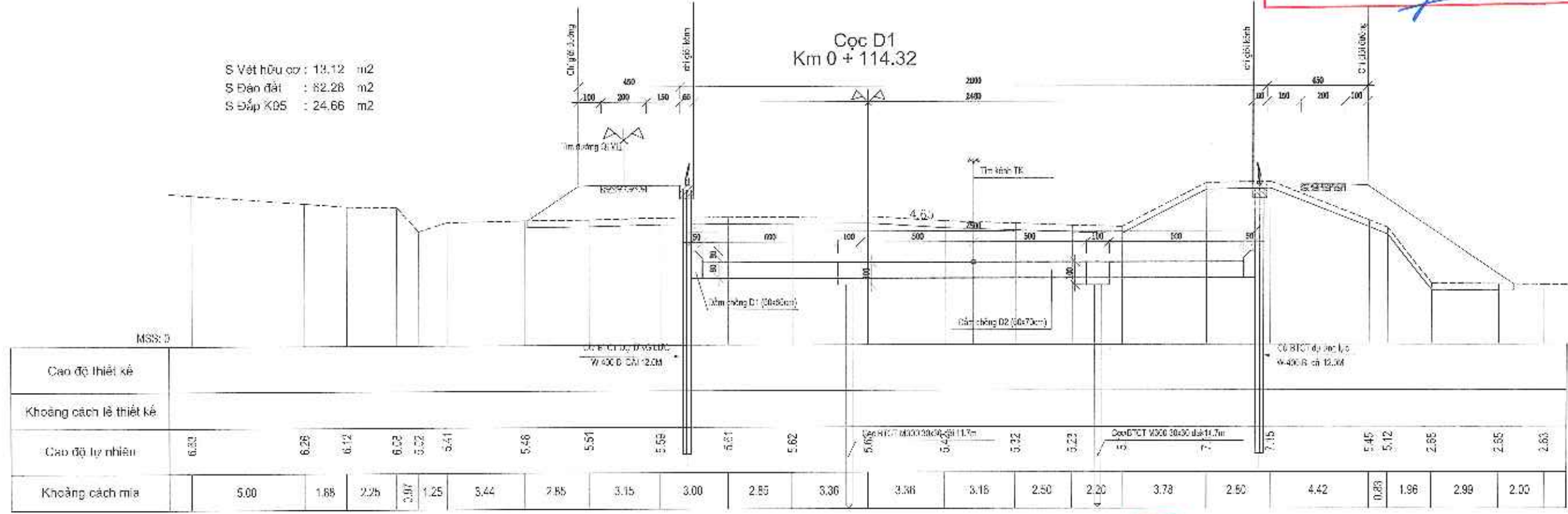
PHÒNG KINH TẾ XÃ Ô ĐIÊN
THẨM ĐỊNH
 Ngày: 10-05-2026
 Theo Vb số...../KT
 Ký tên: *[Signature]*

Cao độ thiết kế																				
Khoảng cách lề thiết kế																				
Cao độ tự nhiên	5.28	5.32	5.34	5.36	5.43	5.47	5.38	5.37	5.38	5.52	5.35	5.38	5.41	5.42	5.56	5.33	5.32	5.34	5.37	
Khoảng cách mái	5.00	3.32	3.43	2.62	2.98	3.40	3.13	2.67	3.25	3.26	3.26	2.84	3.27	3.00	2.54	3.47	3.32	5.00		

CTY CP NƯỚC VÀ HẠ TẦNG KỸ THUẬT HÀ NỘI
THẨM TRA
 Theo văn bản số:...../20...../BCTT-HAWIN
 Ngày.....tháng.....năm 20.....
 Ký tên: *[Signature]*

S Vết hữu cơ : 13.12 m²
 S Đào đất : 82.28 m²
 S Đắp K95 : 24.66 m²

Cọc D1
 Km 0 + 114.32



Cao độ thiết kế																					
Khoảng cách lề thiết kế																					
Cao độ tự nhiên	6.22	6.28	6.12	6.22	6.22	6.41	5.48	5.51	5.55	6.01	5.82	5.96	5.43	5.32	5.23	7.15	5.45	5.12	2.85	2.85	2.83
Khoảng cách mái	5.00	1.88	2.25	2.97	1.25	3.44	2.85	3.15	3.00	2.85	3.36	3.16	2.50	2.20	3.78	2.50	4.42	0.83	1.96	2.99	2.00

ỦY BAN NHÂN DÂN XÃ Ô ĐIÊN
BAN QUẢN LÝ DỰ ÁN ĐẦU TƯ - HẠ TẦNG
 LIÊN DANH TỰ VẤN:
 VIỆN KỸ THUẬT CÔNG TRÌNH
 CÔNG TY CP ĐẦU TƯ XÂY DỰNG VÀ THIẾT KẾ THUẬN PHÁT
 CÔNG TY CP TƯ VẤN XÂY DỰNG VÀ THƯƠNG MẠI MP VIỆT NAM

DỰ ÁN : KHÔI PHỤC DÒNG CHẢY TẠO CẢNH QUAN MÔI TRƯỜNG
TỪ SÔNG HỒNG QUA MIẾU HẠM RỒNG, ĐẾN VĂN HIẾN,
KHƠI THÔNG DÒNG SÔNG TRÊN ĐỊA BÀN XÃ Ô ĐIÊN CHẢY RA SÔNG NHƯ
GIẢI ĐOẠN: LẬP BẢO CẤU NGHIỆN CỨU KHẢ THI

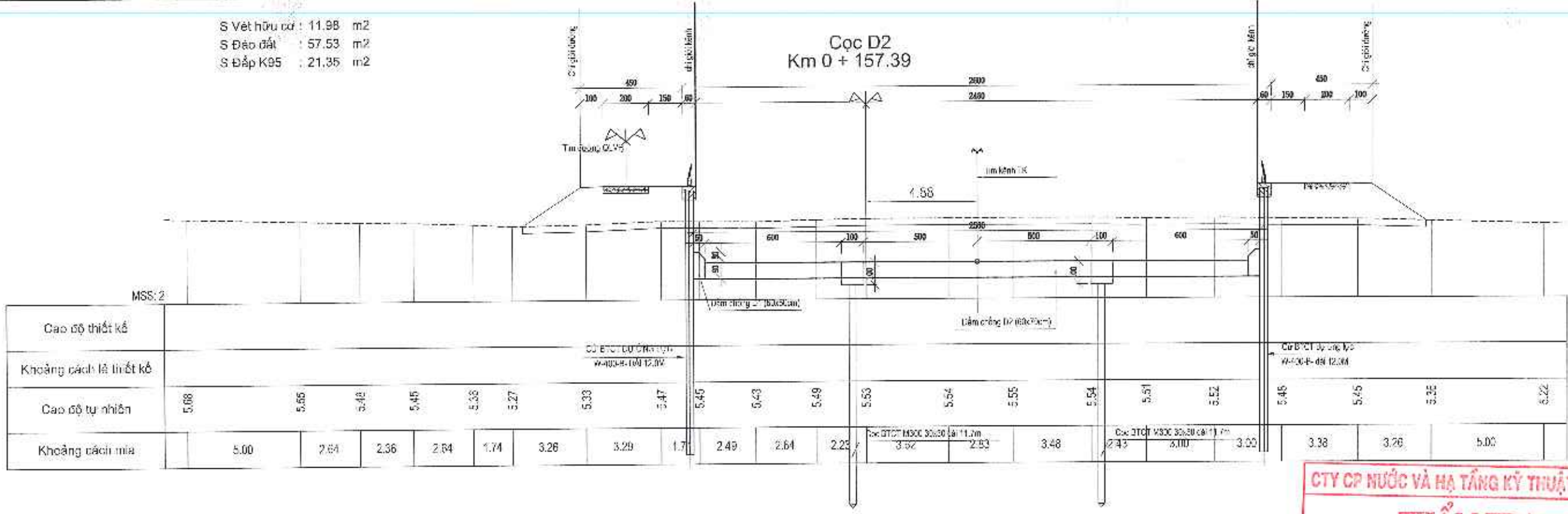
THIẾT KẾ
 CHỦ TRÌ THIẾT KẾ
 CHỦ NHIỆM THIẾT KẾ
 KIỂM TRA

NGUYỄN THANH TÀI
 NGUYỄN VĂN THƯỜNG
 NGUYỄN HÀ PHƯƠNG
 PHAN HIẾN
 VIỆN KỸ THUẬT CÔNG TRÌNH
 PHÒNG VIỆN TRƯỞNG
 TRƯỞNG ĐẠI HỌC THUẬN PHÁT

TRẮC NGANG KẾ ĐOẠN 8
 LẦN XUẤT BẢN:
 TỶ LỆ:
 SỐ HIỆU:

S Vết hữu cơ : 11.98 m²
 S Đáo đất : 57.53 m²
 S Đắp K95 : 21.35 m²

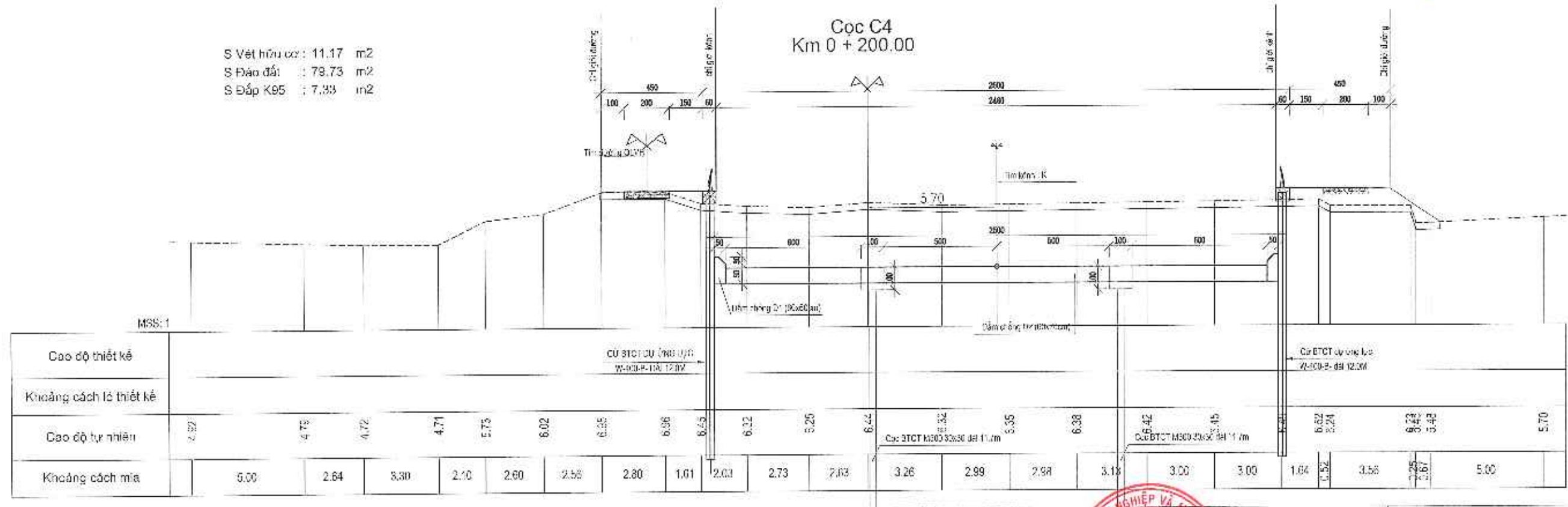
Cọc D2
 Km 0 + 157.39



CTY CP NƯỚC VÀ HẠ TẦNG KỸ THUẬT HÀ NỘI
THẨM TRA
 Theo văn bản số:...../20...../BCTT-HAWIN
 Ngày.....tháng.....năm 20.....
 Ký tên: *[Signature]*

S Vết hữu cơ : 11.17 m²
 S Đáo đất : 73.73 m²
 S Đắp K95 : 7.33 m²

Cọc C4
 Km 0 + 200.00



ỦY BAN NHÂN DÂN XÃ Ô ĐIỀN
BAN QUẢN LÝ DỰ ÁN ĐẦU TƯ - HẠ TẦNG
 LIÊN DANH TỰ VẤN:
 VIỆN KỸ THUẬT CÔNG TRÌNH
 CÔNG TY CP ĐẦU TƯ XÂY DỰNG VÀ THIẾT KẾ THUẬN PHÁT
 CÔNG TY CP TƯ VẤN XÂY DỰNG VÀ THƯƠNG MẠI TP VIỆT NAM

DỰ ÁN : KHÔI PHỤC DÒNG CHẢY TẠO CẢNH QUAN MÔI TRƯỜNG
TỬ SÔNG HỒNG QUA MIẾU HÀM RỒNG, ĐẾN VÂN HIẾN,
KHOI THÔNG DÒNG SÔNG TRÊN ĐỊA BÀN XÃ Ô ĐIỀN CHẢY RA SÔNG NHƯỆ
GIẢI ĐOẠN: LẬP BÁO CÁO NGHIÊN CỨU KHẢ THI

THIẾT KẾ	<i>[Signature]</i>	NGUYỄN THANH TÀI
CHỦ TRÌ THIẾT KẾ	<i>[Signature]</i>	NGUYỄN VĂN THUAN
CHỦ NHIỆM THIẾT KẾ	<i>[Signature]</i>	NGUYỄN HÀ PHƯƠNG
KIỂM TRA	<i>[Signature]</i>	PHAN HIẾN

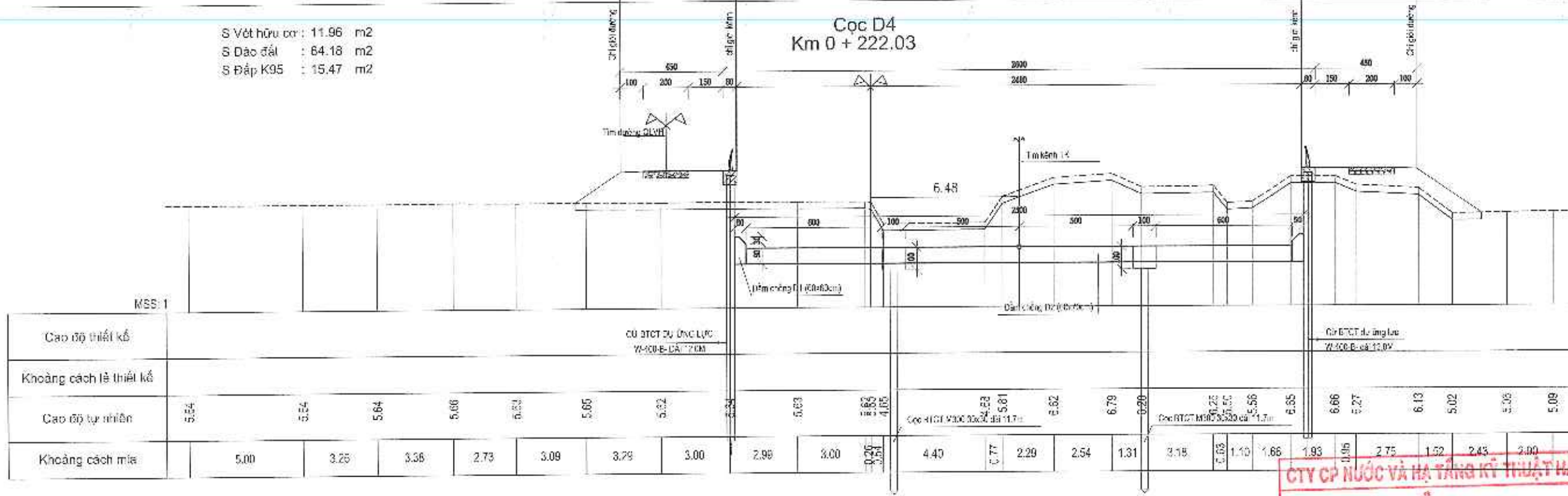
VIỆN KỸ THUẬT CÔNG TRÌNH
KỸ THUẬT CÔNG TRÌNH
 PGS. TS. DƯƠNG ĐỨC TIẾN

TRÁC NGANG KẾ ĐOẠN 8

LẦN XUẤT BẢN:	
TỶ LỆ:	
SỐ HIỆU:	

S Vết hữu cơ : 11.96 m²
 S Đào đất : 64.18 m²
 S Đắp K95 : 15.47 m²

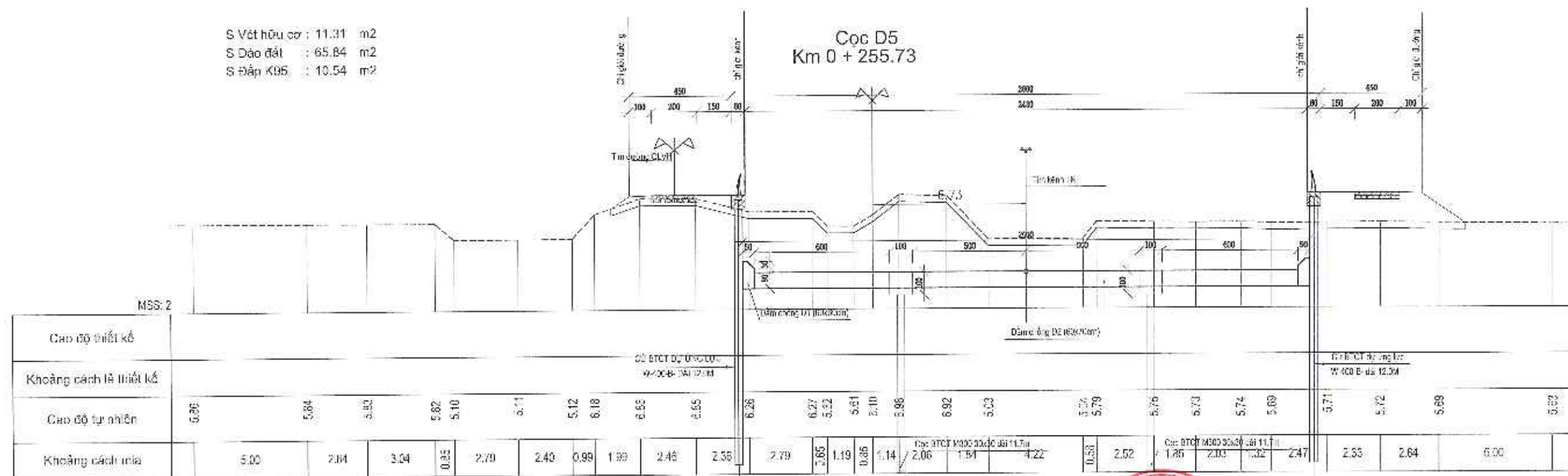
Cọc D4
 Km 0 + 222.03



CTY CP NƯỚC VÀ HẠ TẦNG KỸ THUẬT HÀ NỘI
THẨM TRA
 Theo văn bản số:/20...../BCTT-HAWIN
 Ngày.....tháng.....năm 20.....
 Ký tên: *[Signature]*

S Vết hữu cơ : 11.31 m²
 S Đào đất : 65.84 m²
 S Đắp K95 : 10.54 m²

Cọc D5
 Km 0 + 255.73



ỦY BAN NHÂN DÂN XÃ Ô ĐIỀN
BAN QUẢN LÝ DỰ ÁN ĐẦU TƯ - HẠ TẦNG
 LIÊN DANH TƯ VẤN:
 VIỆN KỸ THUẬT CÔNG TRÌNH
 CÔNG TY CP ĐẦU TƯ XÂY DỰNG VÀ THIẾT KẾ THUẬN PHÁT
 CÔNG TY CP TƯ VẤN XÂY DỰNG VÀ THƯƠNG MẠI MIP VIỆT NAM

DỰ ÁN : KHÔI PHỤC DÒNG CHẢY TẠO CẢNH QUAN MÔI TRƯỜNG
TỪ SÔNG HỒNG QUA MIẾU HÀM RỒNG, ĐẾN VÂN HIẾN,
KHƠI THÔNG DÒNG SÔNG TRÊN ĐỊA BÀN XÃ Ô ĐIỀN CHẢY RA SÔNG NHƯỆ
GIẢI ĐOẠN: LẬP BÁO CÁO NGHIÊN CỨU KHẢ THI

THIẾT KẾ
 CHỦ TRÌ THIẾT KẾ
 CHỦ NHIỆM THIẾT KẾ
 KIỂM TRA

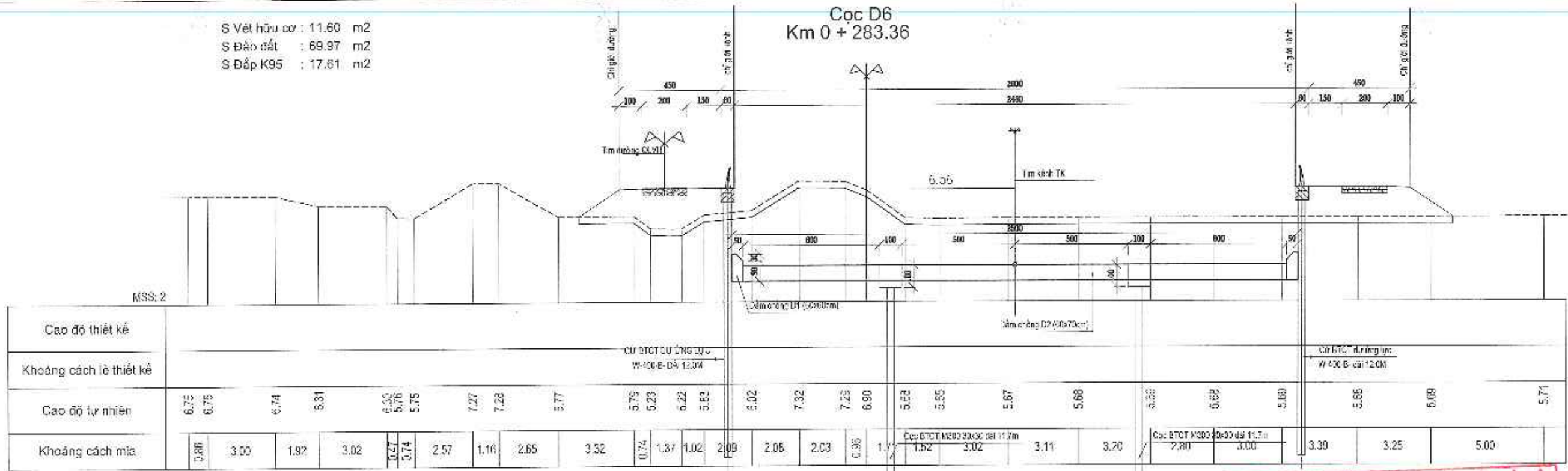
NGUYỄN THANH TÀI
 NGUYỄN VĂN THỊ MẠNH
 NGUYỄN HÀ PHƯƠNG
 PHAN HIẾN



TRÁC NGANG KẾ ĐOẠN 8
 LẦN XUẤT BẢN:
 TỶ LỆ:
 SỐ HIỆU:

S Vết hữu cơ : 11.60 m2
 S Đảo đất : 69.97 m2
 S Đắp K95 : 17.81 m2

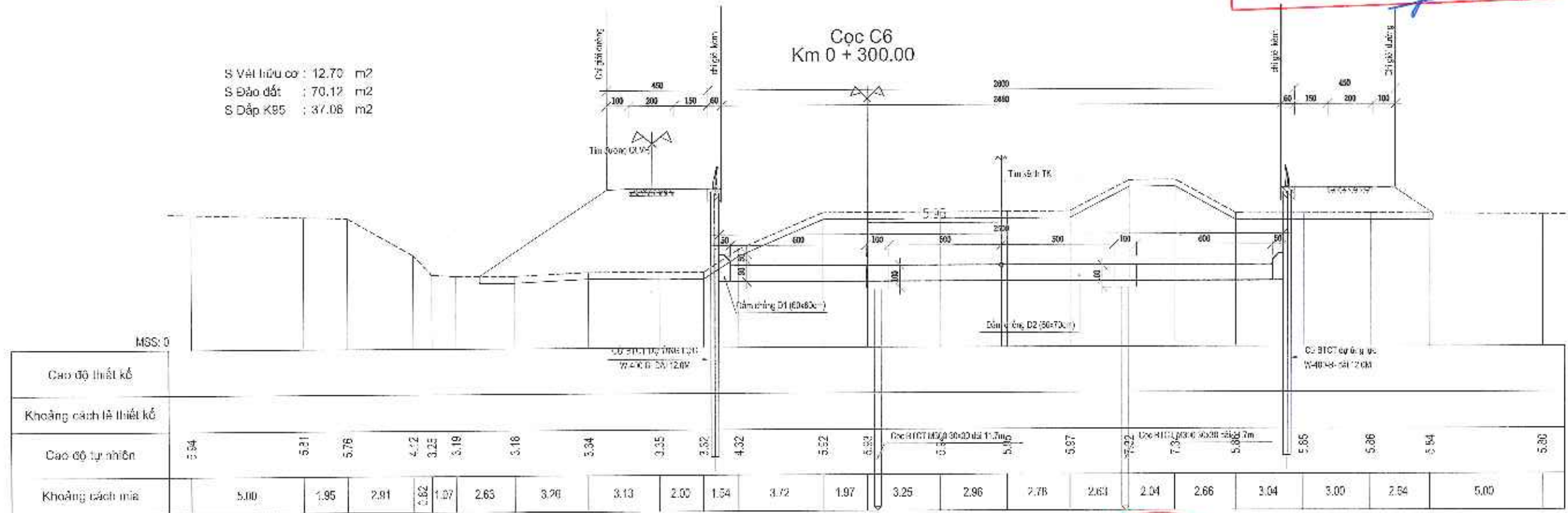
Cọc D6
 Km 0 + 283.36



CTY CP NƯỚC VÀ HẠ TẦNG KỸ THUẬT HÀ NỘI
THẨM TRA
 Theo văn bản số:/20...../BCTT-HAWIN
 Ngày.....tháng.....năm 20.....
 Ký tên: *[Signature]*

S Vết hữu cơ : 12.70 m2
 S Đảo đất : 70.12 m2
 S Đắp K95 : 37.06 m2

Cọc C6
 Km 0 + 300.00



ỦY BAN NHÂN DÂN XÃ Ô DIÊN
BAN QUẢN LÝ DỰ ÁN ĐẦU TƯ - HẠ TẦNG
 LIÊN DANH TỰ VẤN:
 VIỆN KỸ THUẬT CÔNG TRÌNH
 CÔNG TY CP ĐẦU TƯ XÂY DỰNG VÀ THIẾT KẾ THUẬN PHÁT
 CÔNG TY CP TƯ VẤN XÂY DỰNG VÀ THƯƠNG MẠI IIP VIỆT NAM

DỰ ÁN : KHÔI PHỤC DÒNG CHẢY TẠO CẢNH QUAN MÔI TRƯỜNG
TỪ SÔNG HỒNG QUA MIẾU HẠM RỒNG, ĐẾN VẮN HIỂN,
KHƠI THÔNG DÒNG SÔNG TRÊN ĐỊA BÀN XÃ Ô DIÊN CHẢY RA SÔNG NHƯỆ
GIẢI ĐOẠN: LẬP BÁO CÁO NGHIÊN CỨU KHẢ THI

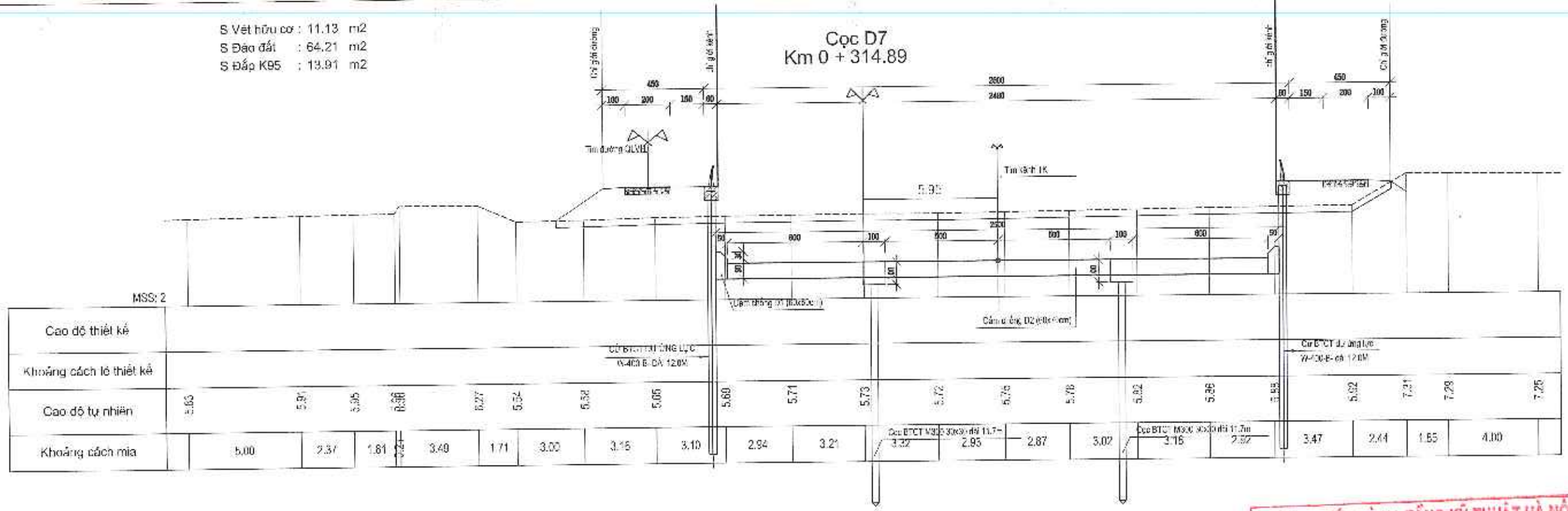
THIẾT KẾ	<i>[Signature]</i>	NGUYỄN THANH TÀ
CHỦ TRÌ THIẾT KẾ	<i>[Signature]</i>	NGUYỄN VĂN THUAN
CHỦ NHIỆM THIẾT KẾ	<i>[Signature]</i>	NGUYỄN HỮU PHƯƠNG
KIỂM TRA	<i>[Signature]</i>	PHAN HIẾN

VIỆN KỸ THUẬT CÔNG TRÌNH
 PHỐ VIÊN TRƯỞNG
 PGS. TS. DƯƠNG ĐỨC TIẾN

TRẮC NGANG KẾ ĐOẠN 8
 LẤY XUẤT BẢN:
 TỶ LỆ:
 SỐ HIỆU:

S Vết hữu cơ : 11.13 m²
 S Đáo đất : 64.21 m²
 S Đắp K95 : 13.91 m²

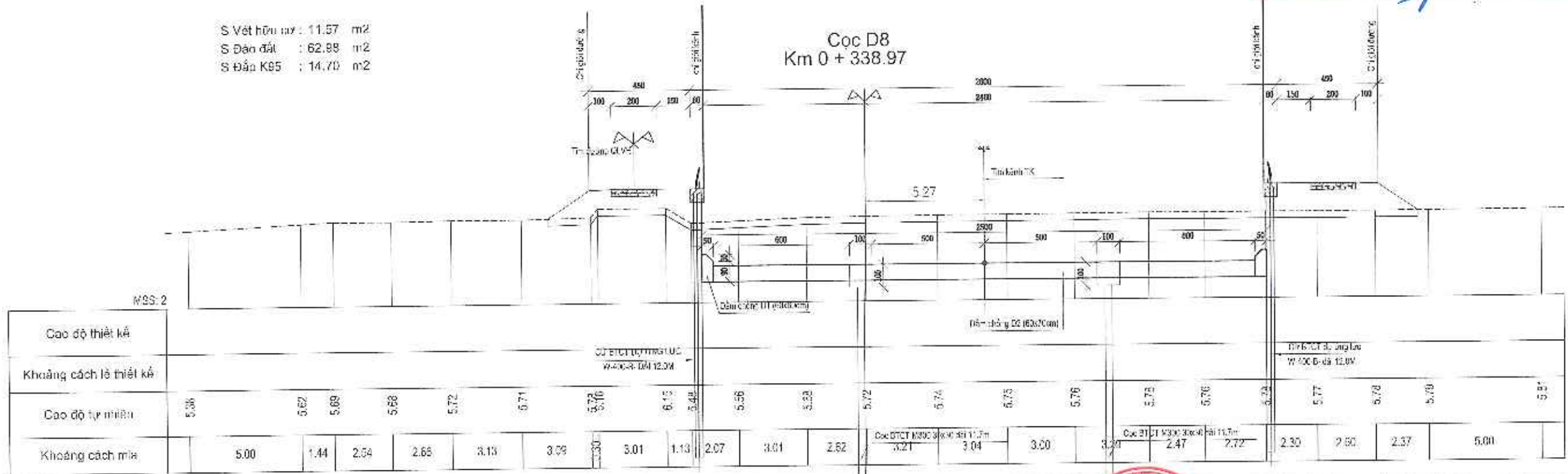
Cọc D7
 Km 0 + 314.89



CTY CP NƯỚC VÀ HẠ TẦNG KỸ THUẬT HÀ NỘI
THẨM TRA
 Theo văn bản số:/20...../BCTT-HAWIN
 Ngày.....tháng.....năm 20.....
 Ký tên: *[Signature]*

S Vết hữu cơ : 11.57 m²
 S Đáo đất : 62.88 m²
 S Đắp K95 : 14.70 m²

Cọc D8
 Km 0 + 338.97



ỦY BAN NHÂN DÂN XÃ Ô ĐIÊN
BAN QUẢN LÝ DỰ ÁN ĐẦU TƯ - HẠ TẦNG
 LIÊN DANH TƯ VẤN:
 VIỆN KỸ THUẬT CÔNG TRÌNH
 CÔNG TY CP ĐẦU TƯ XÂY DỰNG VÀ THIẾT KẾ THUẬN PHÁT
 CÔNG TY CP TƯ VẤN XÂY DỰNG VÀ THƯƠNG MẠI NP VIỆT NAM

DỰ ÁN : KHÔI PHỤC DÒNG CHẢY TẠO CẢNH QUAN MÔI TRƯỜNG
TƯ SÔNG HỒNG QUA MIẾU HÀM RỪNG, ĐỀN VĂN HIẾN,
KHƠI THÔNG DÒNG SÔNG TRÊN ĐỊA BÀN XÃ Ô ĐIÊN CHẢY RA SÔNG NHƯỆ
GIẢI ĐOẠN: LẬP BÁO CÁO NGHIÊN CỨU KHẢ THI

THIẾT KẾ
 CHỦ TRÌ THIẾT KẾ
 CHỦ NHIỆM THIẾT KẾ
 KIỂM TRA

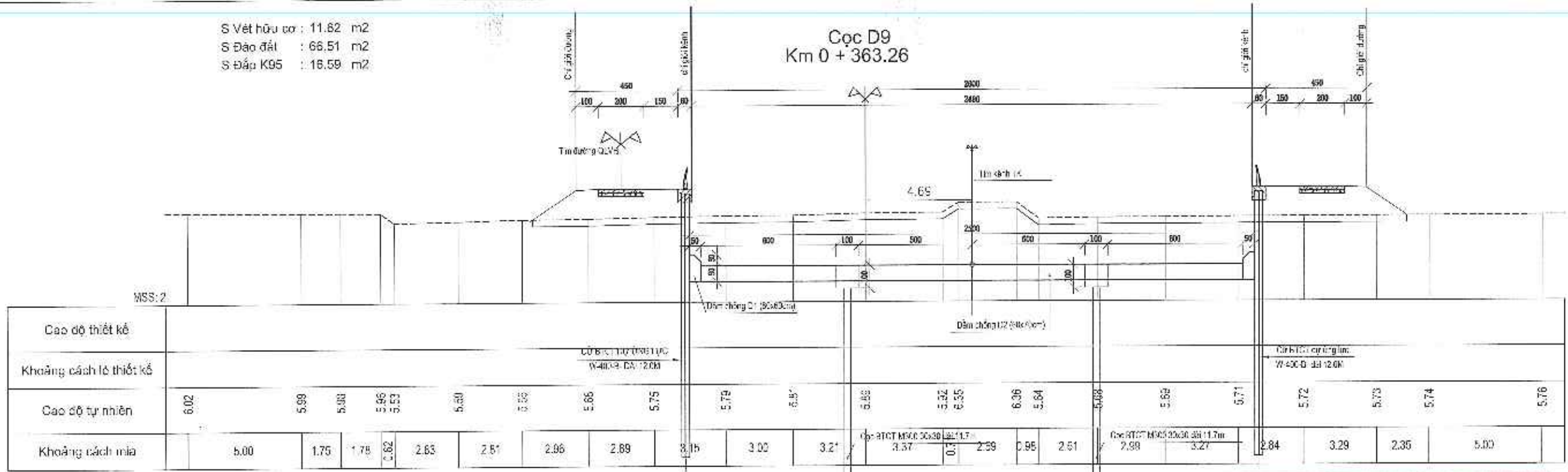
NGUYỄN THANH TÀI
 NGUYỄN VĂN THÁI
 NGUYỄN HÀ PHƯƠNG
 PHAN HIẾN

VIỆN KỸ THUẬT CÔNG TRÌNH
 HỒ VIÊN TRƯỞNG
 PGS.TS. LƯƠNG DỤC TIẾN

TRÁC NGANG KẾ ĐOẠN 8
 LẦN XUẤT BẢN:
 TỶ LỆ:
 SỐ HIỆU:

S Vết hữu cơ : 11.82 m²
 S Đào đất : 66.51 m²
 S Đắp K95 : 18.59 m²

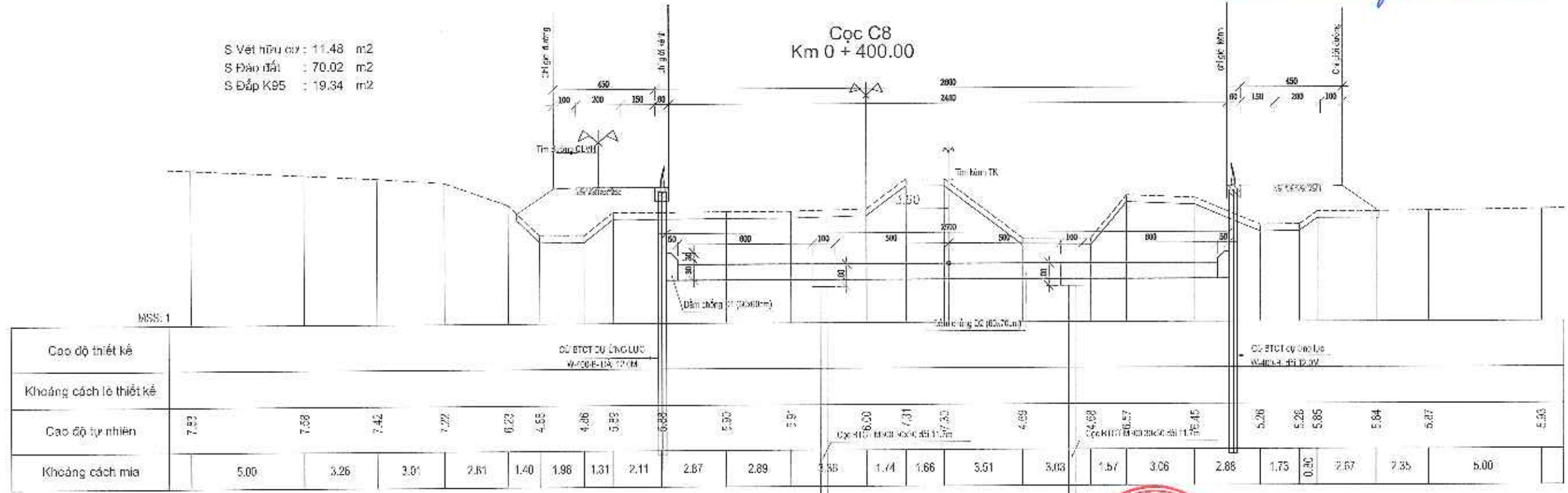
Cọc D9
 Km 0 + 363.26



CTY CP NƯỚC VÀ HẠ TẦNG KỸ THUẬT HÀ NỘI
THẨM TRA
 Theo văn bản số:...../20...../BCTT-HAWIN
 Ngày.....tháng.....năm 20.....
 Ký tên: *[Signature]*

S Vết hữu cơ : 11.48 m²
 S Đào đất : 70.02 m²
 S Đắp K95 : 19.34 m²

Cọc C8
 Km 0 + 400.00



ỦY BAN NHÂN DÂN XÃ Ô DIỄN
BAN QUẢN LÝ DỰ ÁN ĐẦU TƯ - HẠ TẦNG
 LIÊN DANH TỰ VẤN:
 VIỆN KỸ THUẬT CÔNG TRÌNH
 CÔNG TY CP ĐẦU TƯ XÂY DỰNG VÀ THIẾT KẾ THUẬN PHÁT
 CÔNG TY CP TƯ VẤN XÂY DỰNG VÀ THƯƠNG MẠI MP VIỆT NAM

DỰ ÁN : KHÔI PHỤC ĐỒNG CHẢY TẠO CẢNH QUAN MÔI TRƯỜNG
TỪ SÔNG HỒNG QUA MIẾU HÀM RỒNG, ĐẾN VÂN HIẾN,
KHOI THÔNG ĐỒNG SÔNG TRÊN ĐỊA BÀN XÃ Ô DIỄN CHẢY RA SÔNG NHƯỆ
GIẢI ĐOẠN: LẬP BẢM CÁO NGHIỆN CỨU KHẢ THI

THIẾT KẾ
 CHỦ TRÌ THIẾT KẾ
 CHỦ NHIỆM THIẾT KẾ
 KIỂM TRA

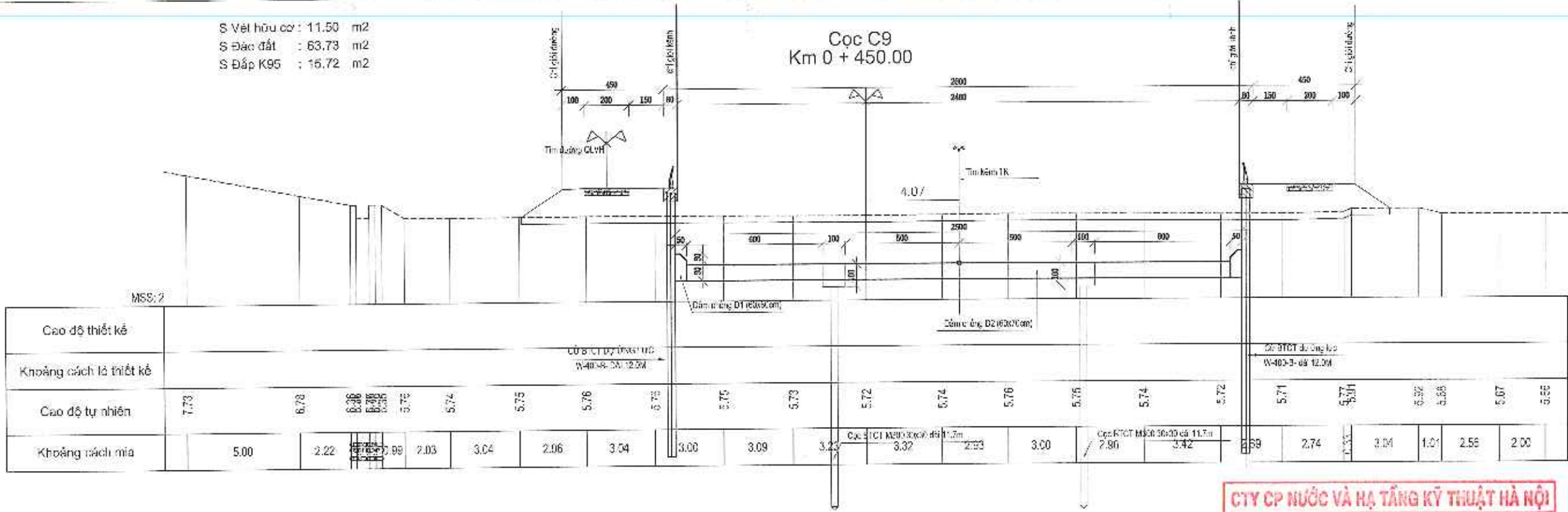
NGUYỄN THANH TÀI
 NGUYỄN VĂN THUAN
 NGUYỄN HỮU PHƯƠNG
 PHAN HIẾN



TRÁC NGANG KẾ ĐOẠN 8
 LẤY XUẤT BẢN:
 TỶ LỆ:
 SỐ HIỆU:

S Vết hữu cơ : 11.50 m2
 S Đào đất : 63.73 m2
 S Đắp K95 : 16.72 m2

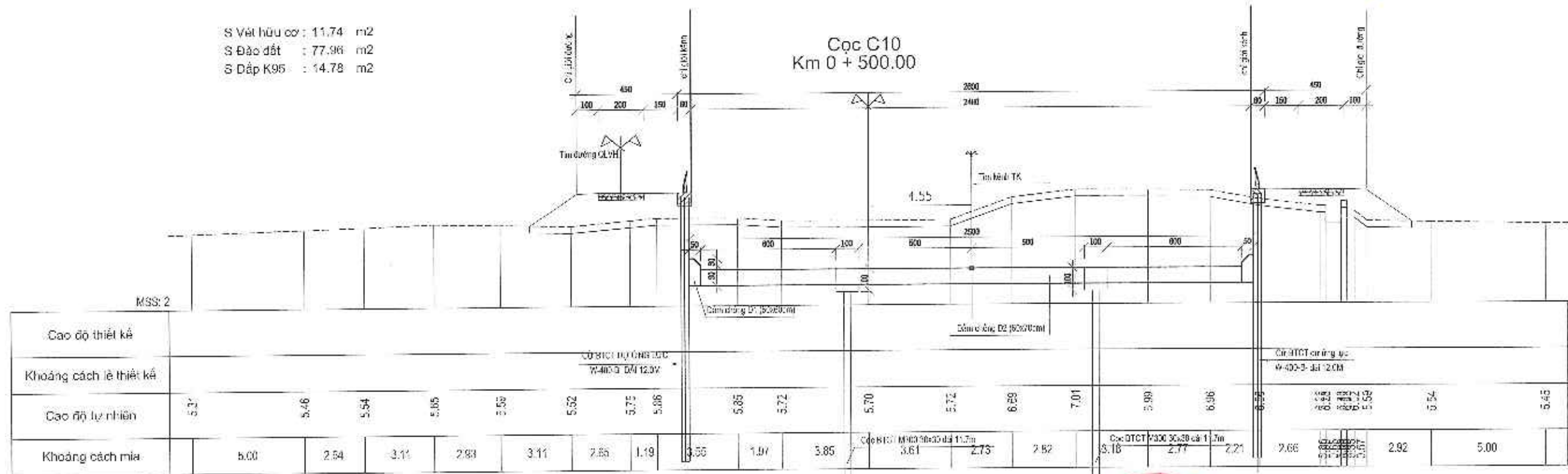
Cọc C9
 Km 0 + 450.00



CTY CP NƯỚC VÀ HẠ TẦNG KỸ THUẬT HÀ NỘI
THẨM TRA
 Theo văn bản số:...../20...../BCTT-HAWIN
 Ngày.....tháng.....năm 20.....
 Ký tên: *Cuyc*

S Vết hữu cơ : 11.74 m2
 S Đào đất : 77.96 m2
 S Đắp K95 : 14.78 m2

Cọc C10
 Km 0 + 500.00



ỦY BAN NHÂN DÂN XÃ Ô ĐIÊN
BAN QUẢN LÝ DỰ ÁN ĐẦU TƯ - HẠ TẦNG
 LIÊN DANH TƯ VẤN:
 VIỆN KỸ THUẬT CÔNG TRÌNH
 CÔNG TY CP ĐẦU TƯ XÂY DỰNG VÀ THIẾT KẾ THUẬN PHÁT
 CÔNG TY CP TƯ VẤN XÂY DỰNG VÀ THƯƠNG MẠI HỢP VIỆT NAM

DỰ ÁN : KHÔI PHỤC DÒNG CHẢY TẠO CẢNH QUAN MÔI TRƯỜNG
TỪ SÔNG HỒNG QUA MIẾU HÀM RỒNG, ĐẾN VĂN HIẾN,
KHƠI THÔNG DÒNG SÔNG TRÊN ĐỊA BÀN XÃ Ô ĐIÊN CHẢY RA SÔNG NHƯỆ
GIẢI ĐOẠN: LẬP BÁO CÁO NGHIÊN CỨU KHẢ THI

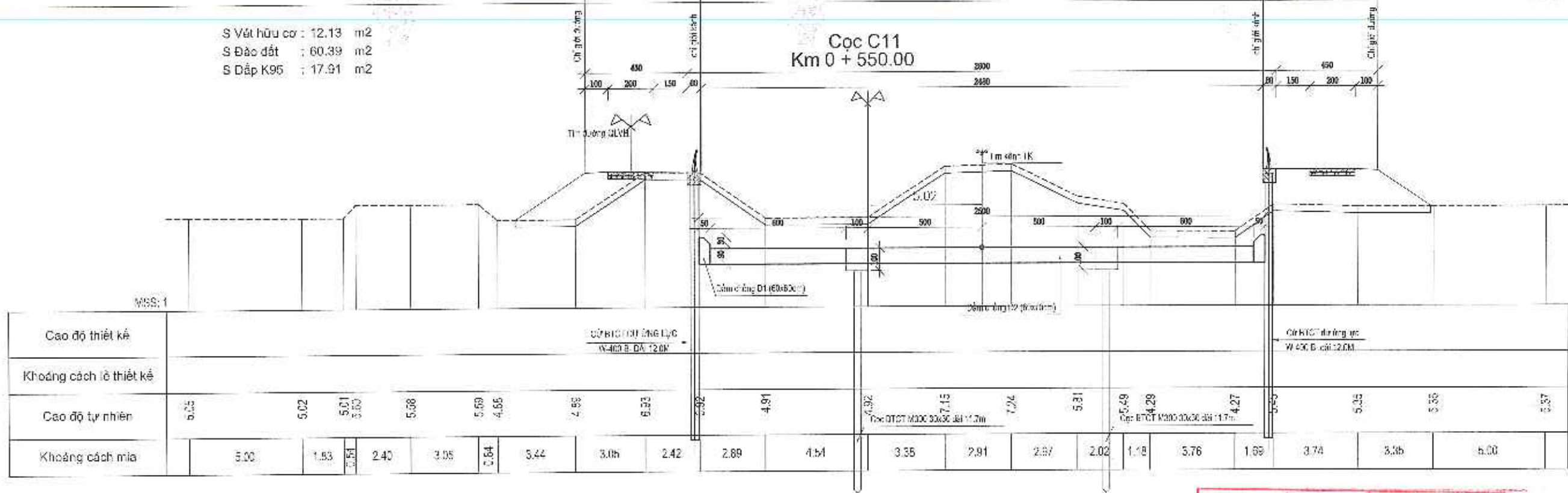
THIẾT KẾ
 CHỦ TRÌ THIẾT KẾ
 CHỦ NHIỆM THIẾT KẾ
 KIỂM TRA

NGUYỄN THANH TÂN
 NGUYỄN VĂN THƯỜNG
 NGUYỄN HỮU PHƯƠNG
 PHAN HIẾN



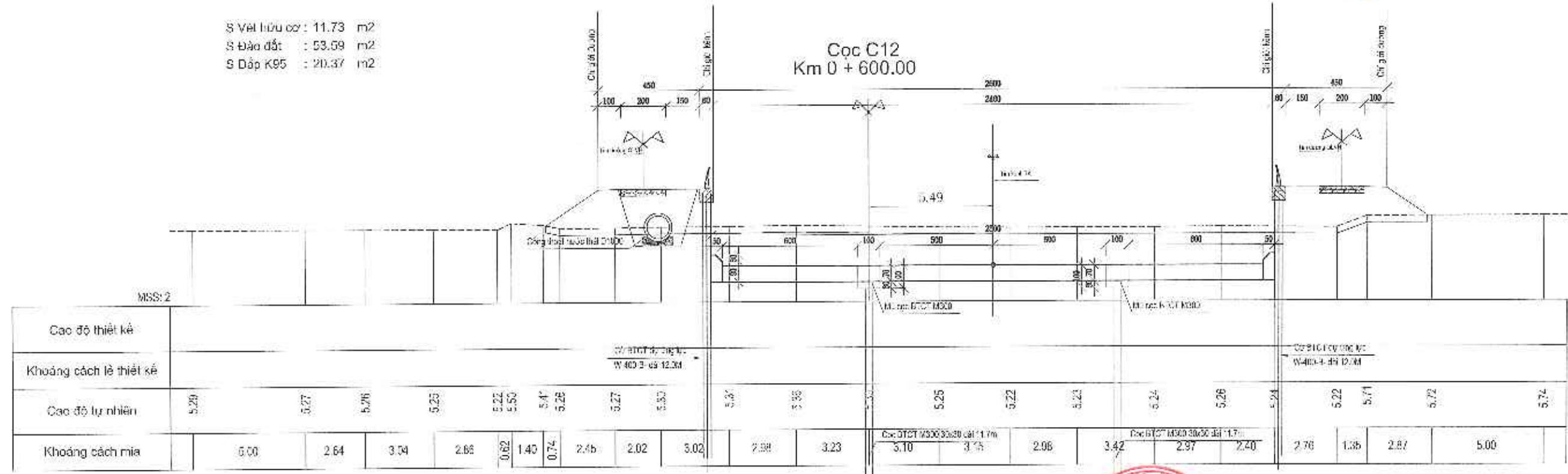
TRÁC NGANG KẾ ĐOẠN 8
 LẦN XUẤT BẢN:
 TỶ LỆ:
 SỐ HIỆU:

S Vết hữu cơ : 12.13 m²
 S Đào đất : 60.39 m²
 S Đắp K95 : 17.91 m²



CTY CP NƯỚC VÀ HẠ TẦNG KỸ THUẬT HÀ NỘI
THẨM TRA
 Theo văn bản số:...../20...../BCTT-HAWIN
 Ngày.....tháng.....năm 20.....
 Ký tên: *[Signature]*

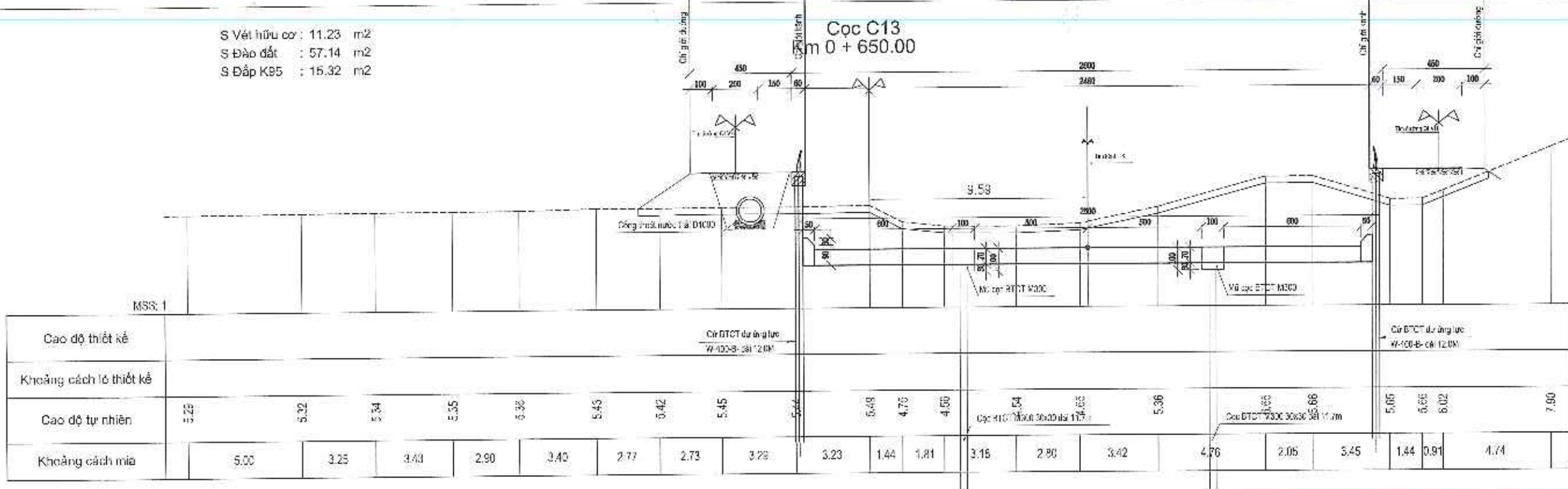
S Vết hữu cơ : 11.73 m²
 S Đào đất : 53.59 m²
 S Đắp K95 : 20.37 m²



ỦY BAN NHÂN DÂN XÃ Ô ĐIỀN BAN QUẢN LÝ DỰ ÁN ĐẦU TƯ - HẠ TẦNG LIÊN DANH TỰ VẤN: VIỆN KỸ THUẬT CÔNG TRÌNH CÔNG TY CP ĐẦU TƯ XÂY DỰNG VÀ THIẾT KẾ THUẬN PHÁT CÔNG TY CP TƯ VẤN XÂY DỰNG VÀ THƯƠNG MẠI MP VIỆT NAM	DỰ ÁN : KHÔI PHỤC DÒNG CHẢY TẠO CẢNH QUAN MÔI TRƯỜNG TỪ SÔNG HỒNG QUA MIẾU HÀM RỒNG, ĐẾN VĂN HIẾN, KHƠI THÔNG DÒNG SÔNG TRÊN ĐỊA BÀN XÃ Ô ĐIỀN CHẢY RA SÔNG NHƯỆ GIẢI ĐOẠN: LẬP BÁO CÁO NGHIÊN CỨU KHẢ THI	THIẾT KẾ <i>[Signature]</i>	NGUYỄN THANH LINH CHỦ TRƯỞNG	TRÁC NGANG KẾ ĐOẠN 8 LẤY XUẤT BẢN: TỶ LỆ: SỐ HIỆU:
		CHỦ TRƯỞNG THIẾT KẾ <i>[Signature]</i>	NGUYỄN VĂN THUAN PHÓ CHỦ TRƯỞNG	
		CHỦ NHIỆM THIẾT KẾ <i>[Signature]</i>	NGUYỄN HÀ PHƯƠNG KỸ SƯ	
		KIỂM TRA <i>[Signature]</i>	PHAN HIẾN KỸ SƯ	

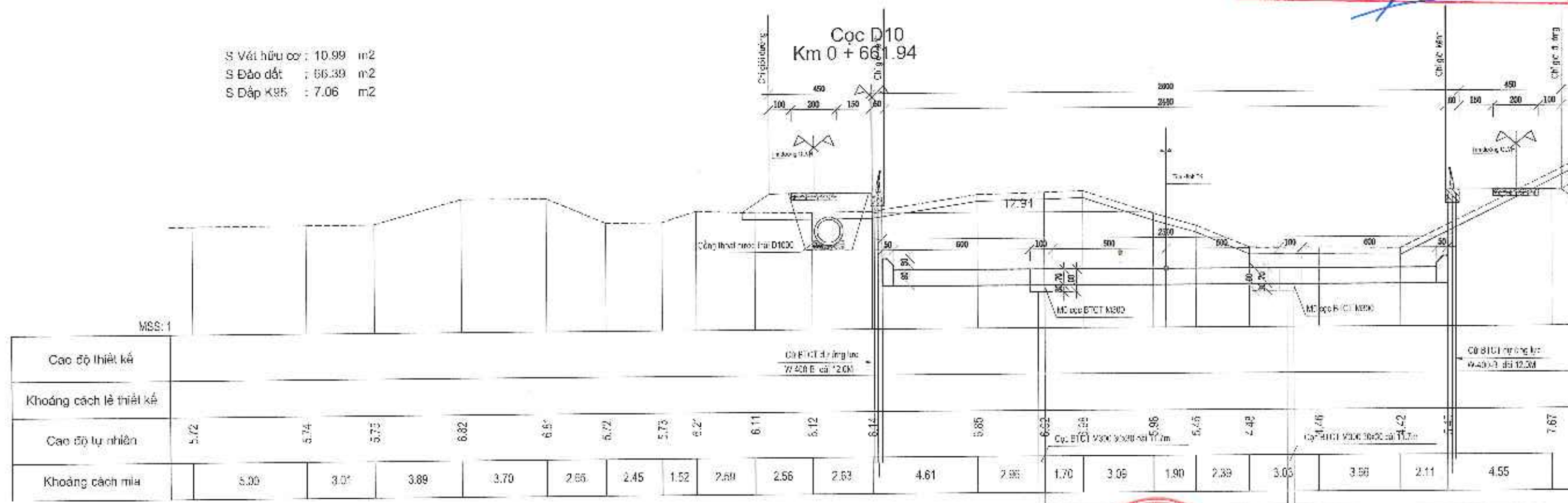


S Vết hữu cơ : 11.23 m²
 S Đào đất : 57.14 m²
 S Đắp K95 : 15.32 m²



CTY CP NƯỚC VÀ HẠ TẦNG KỸ THUẬT HÀ NỘI
THẨM TRA
 Theo văn bản số:...../20...../BCTT-HAWIN
 Ngày.....tháng.....năm 20.....
 Ký tên: *[Signature]*

S Vết hữu cơ : 10.99 m²
 S Đào đất : 66.39 m²
 S Đắp K95 : 7.06 m²



ỦY BAN NHÂN DÂN XÃ Ô ĐIỀN
BAN QUẢN LÝ DỰ ÁN ĐẦU TƯ - HẠ TẦNG

LIÊN DANH TỰ VẤN:
 VIỆN KỸ THUẬT CÔNG TRÌNH
 CÔNG TY CP ĐẦU TƯ XÂY DỰNG VÀ THIẾT KẾ THUẬN PHÁT
 CÔNG TY CP TƯ VẤN XÂY DỰNG VÀ THƯƠNG MẠI MP VIỆT NAM

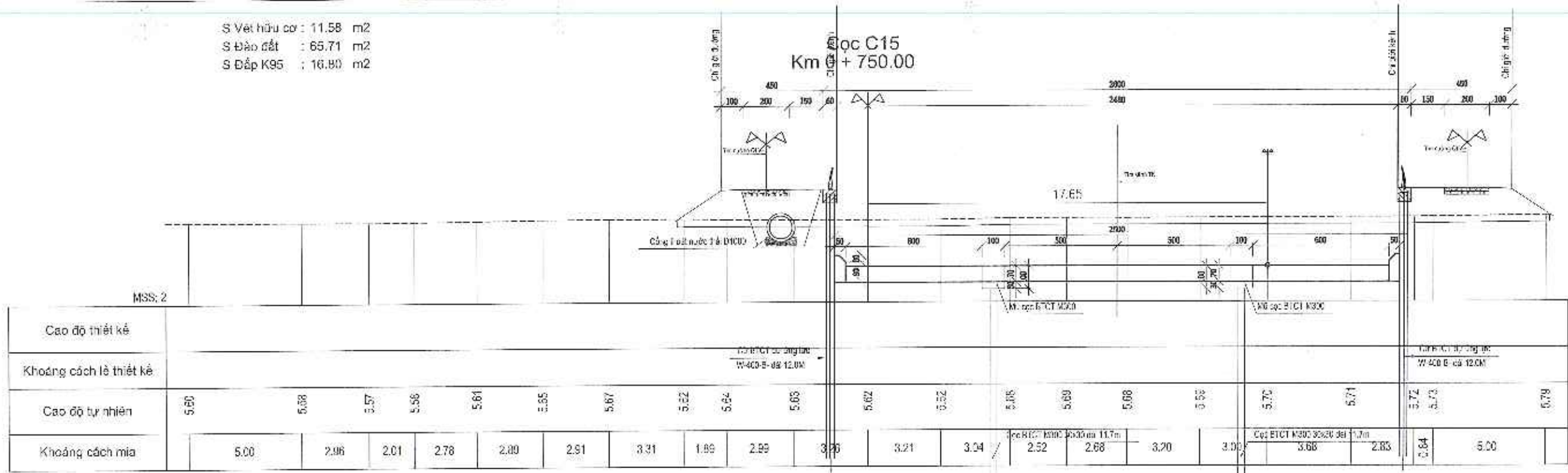
DỰ ÁN : KHÔI PHỤC DÒNG CHẢY TẠO CẢNH QUAN MÔI TRƯỜNG
TỪ SÔNG HỒNG QUA MIẾU HÀM RỒNG, ĐỀN VĂN HIẾN,
KHƠI THÔNG DÒNG SÔNG TRÊN ĐỊA BÀN XÃ Ô ĐIỀN CHẢY RA SÔNG NHƯỆ
GIẢI ĐOẠN: LẬP BẢO CÁO NGHIỆN CỨU KHẢ THI

THIẾT KẾ	<i>[Signature]</i>	NGUYỄN THANH LÂM	VIỆN KỸ THUẬT CÔNG TRÌNH
CHỦ TRÌ THIẾT KẾ	<i>[Signature]</i>	NGUYỄN VĂN THƯỜNG	PHÓ VIỆN TRƯỞNG
CHỦ NHIỆM THIẾT KẾ	<i>[Signature]</i>	NGUYỄN HÀ PHƯƠNG	TS. DƯƠNG ĐỨC TIẾN
KIỂM TRA	<i>[Signature]</i>	PHAN HIẾN	

TRẠC NGANG KẾ ĐOẠN 8

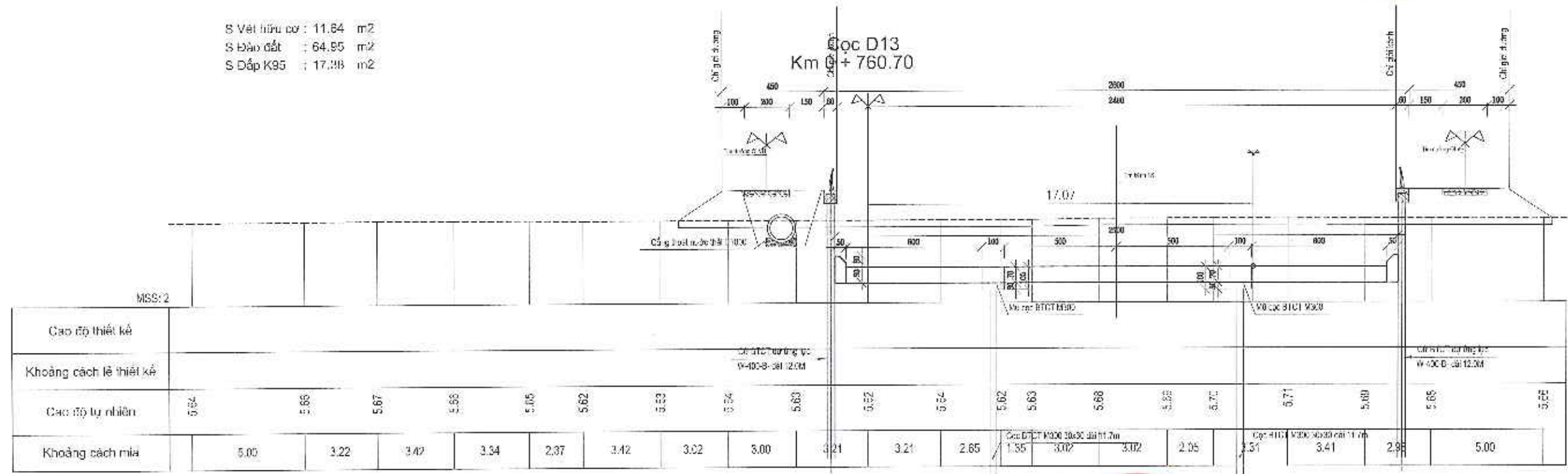
LẦN XUẤT BẢN: _____
 TỶ LỆ: _____
 SỐ HIỆU: _____

S Vết hữu cơ : 11.58 m²
 S Đào đất : 65.71 m²
 S Đắp K95 : 16.80 m²



CÔNG TY CP NƯỚC VÀ HẠ TẦNG KỸ THUẬT HÀ NỘI
THẨM TRA
 Theo văn bản số:/20...../BCTT-HAWIN
 Ngày.....tháng.....năm 20.....
 Ký tên: *[Signature]*

S Vết hữu cơ : 11.84 m²
 S Đào đất : 64.95 m²
 S Đắp K95 : 17.118 m²



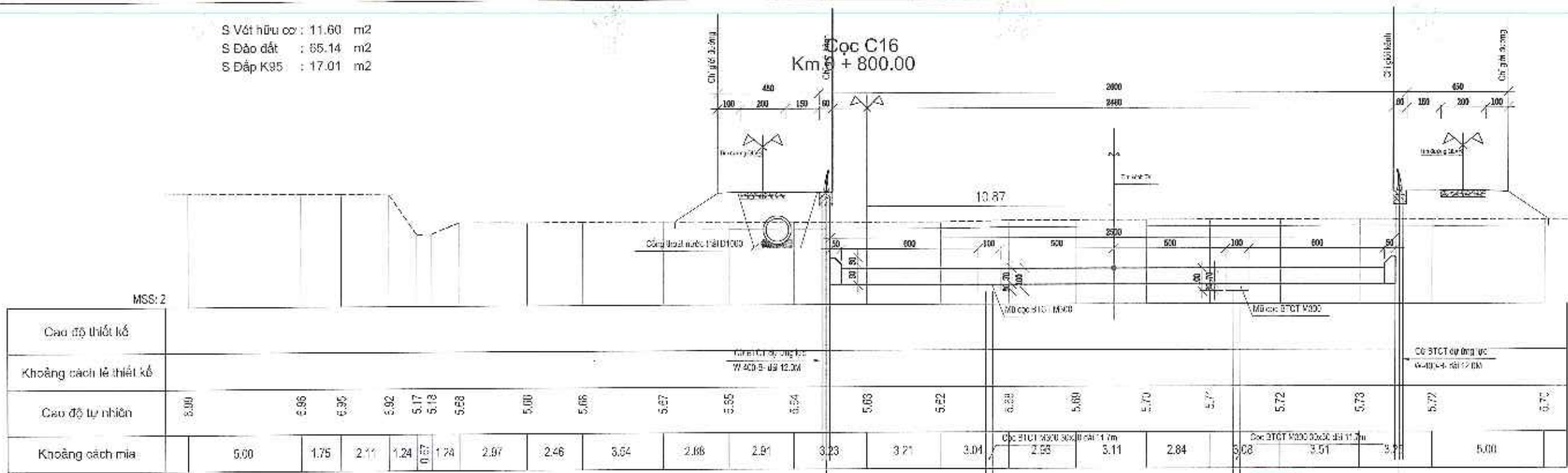
ỦY BAN NHÂN DÂN XÃ Ô ĐIÊN
BAN QUẢN LÝ DỰ ÁN ĐẦU TƯ - HẠ TẦNG
 LIÊN DANH TỰ VẤN:
 VIỆN KỸ THUẬT CÔNG TRÌNH
 CÔNG TY CP ĐẦU TƯ XÂY DỰNG VÀ THIẾT KẾ THUẬN PHÁT
 CÔNG TY CP TƯ VẤN XÂY DỰNG VÀ THƯƠNG MẠI MP VIỆT NAM

DỰ ÁN : KHÔI PHỤC DÒNG CHẢY TẠO CẢNH QUAN MÔI TRƯỜNG
TỪ SÔNG HỒNG QUA MIẾU HÀM RỒNG, ĐẾN VÂN HIẾN,
KHOI THÔNG DÒNG SÔNG TRÊN ĐỊA BÀN XÃ Ô ĐIÊN CHẢY RA SÔNG NHƯỆ
GIẢI ĐOẠN: LẬP BÁO CÁO NGHIỆM CỬU KHẢ THI

THIẾT KẾ	<i>[Signature]</i>	NGUYỄN THAM TÀI	VIỆN KỸ THUẬT CÔNG TRÌNH
CHỦ TRÌ THIẾT KẾ	<i>[Signature]</i>	NGUYỄN VĂN THUAN	PHÓ VIỆN TRƯỞNG
CHỦ NHIỆM THIẾT KẾ	<i>[Signature]</i>	NGUYỄN HỮU PHƯƠNG	TRƯỜNG ĐẠI HỌC THUYẾT MINH
KIỂM TRA	<i>[Signature]</i>	PHAN HIẾN	PHS. TS. DƯƠNG ĐỨC TIẾN

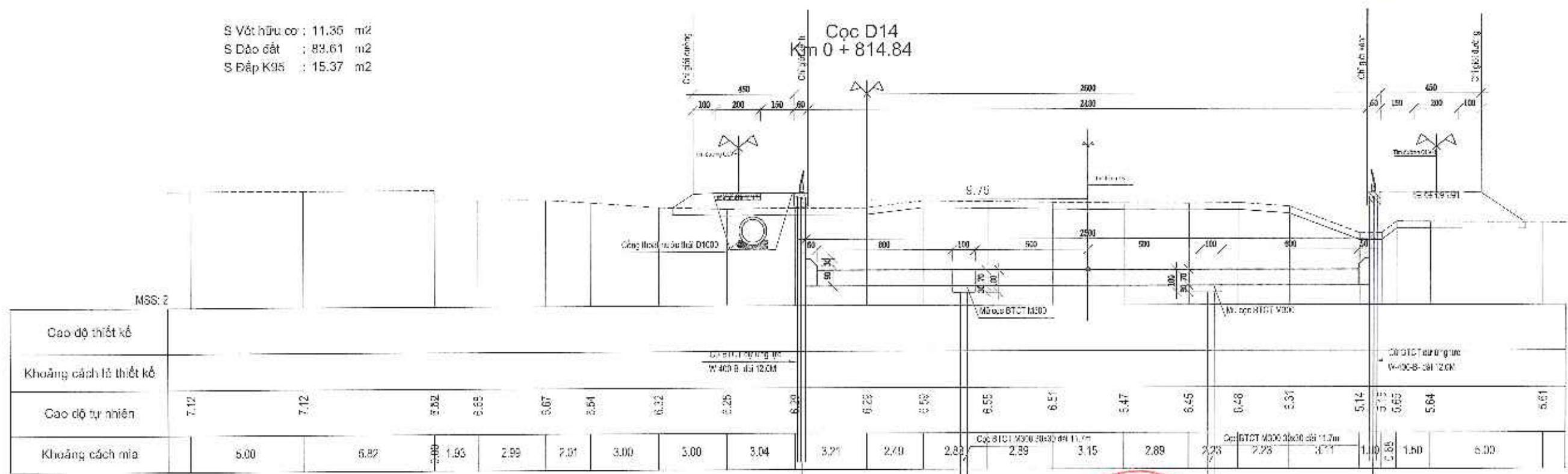
TRẠNG NGANG KẾ ĐOẠN 8
 LẦN XUẤT BẢN:
 TỶ LỆ:
 SỐ HIỆU:

S Vết hữu cơ : 11.60 m²
 S Đảo đất : 85.14 m²
 S Đập K95 : 17.01 m²



CTY CP NƯỚC VÀ HẠ TẦNG KỸ THUẬT HÀ NỘI
THẨM TRA
 Theo văn bản số:...../20...../BCTT-HAWIN
 Ngày.....tháng.....năm 20.....
 Ký tên: *[Signature]*

S Vết hữu cơ : 11.35 m²
 S Đảo đất : 83.61 m²
 S Đập K95 : 15.37 m²



ỦY BAN NHÂN DÂN XÃ Ô DIÊN
BAN QUẢN LÝ DỰ ÁN ĐẦU TƯ - HẠ TẦNG
 LIÊN DANH TƯ VẤN:
 VIỆN KỸ THUẬT CÔNG TRÌNH
 CÔNG TY CP ĐẦU TƯ XÂY DỰNG VÀ THIẾT KẾ THUẬN PHÁT
 CÔNG TY CP TƯ VẤN XÂY DỰNG VÀ THƯƠNG MẠI NP VIỆT NAM

DỰ ÁN : KHÔI PHỤC ĐỒNG CHÁY TẠO CẢNH QUAN MÔI TRƯỜNG
TỪ SÔNG HỒNG QUA MIẾU HÀM RỘNG, ĐẾN VÂN HIẾN,
KHƠI THÔNG ĐỒNG SÔNG TRÊN ĐỊA BÀN XÃ Ô DIÊN CHẢY RA SÔNG NHƯ
GIẢI ĐOẠN: LẬP BÁO CÁO NGHIÊN CỨU KHẢ THÍ

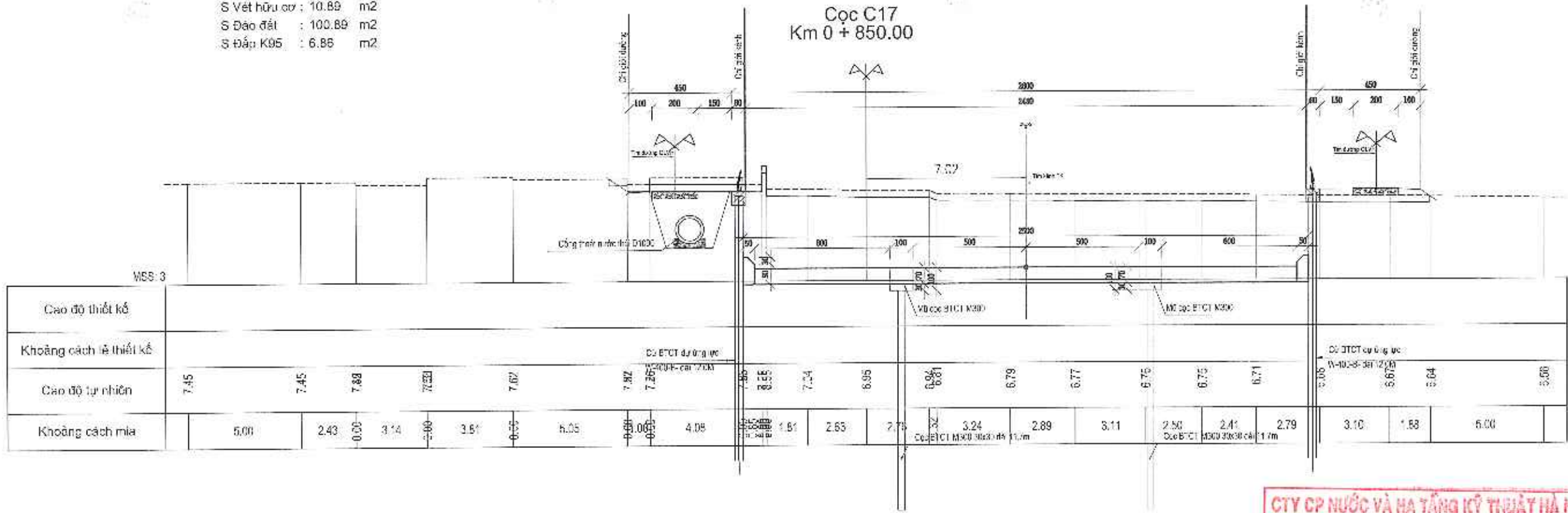
THIẾT KẾ	<i>[Signature]</i>	NGUYỄN THANH TÂN	VIỆN KỸ THUẬT CÔNG TRÌNH
CHỦ TRÌ THIẾT KẾ	<i>[Signature]</i>	NGUYỄN VĂN TRUẬN	PHÓ VIỆN TRƯỞNG
CHỦ NHIỆM THIẾT KẾ	<i>[Signature]</i>	NGUYỄN HÀ NHƯNG	
KIỂM TRA	<i>[Signature]</i>	PHAN HIẾN	

TRÁC NGANG KẾ ĐOẠN 8
 LẦN XUẤT BẢN:
 TỶ LỆ:
 SỐ HIỆU:



S Vết hữu cơ : 10.89 m²
 S Đào đất : 100.89 m²
 S Đắp K95 : 6.86 m²

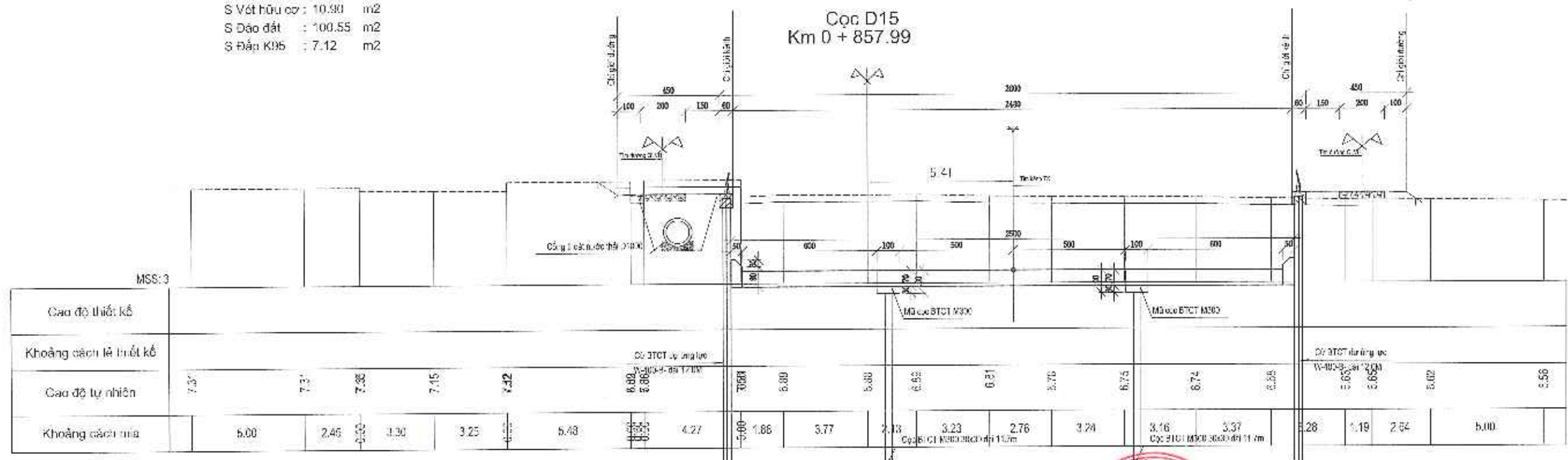
Cọc C17
 Km 0 + 850.00



CTY CP NƯỚC VÀ HẠ TẦNG KỸ THUẬT HÀ NỘI
THẨM TRA
 Theo văn bản số:...../20...../BCTT-HAWIN
 Ngày.....tháng.....năm 20.....
 Ký tên: *[Signature]*

S Vết hữu cơ : 10.90 m²
 S Đào đất : 100.55 m²
 S Đắp K95 : 7.12 m²

Cọc D15
 Km 0 + 857.99



ỦY BAN NHÂN DÂN XÃ Ô ĐIÊN
BAN QUẢN LÝ DỰ ÁN ĐẦU TƯ - HẠ TẦNG
 LIÊN DANH TỰ VẤN:
 VIỆN KỸ THUẬT CÔNG TRÌNH
 CÔNG TY CP ĐẦU TƯ XÂY DỰNG VÀ THIẾT KẾ THUẬN PHÁT
 CÔNG TY CP TƯ VẤN XÂY DỰNG VÀ THƯƠNG MẠI MIP VIỆT NAM

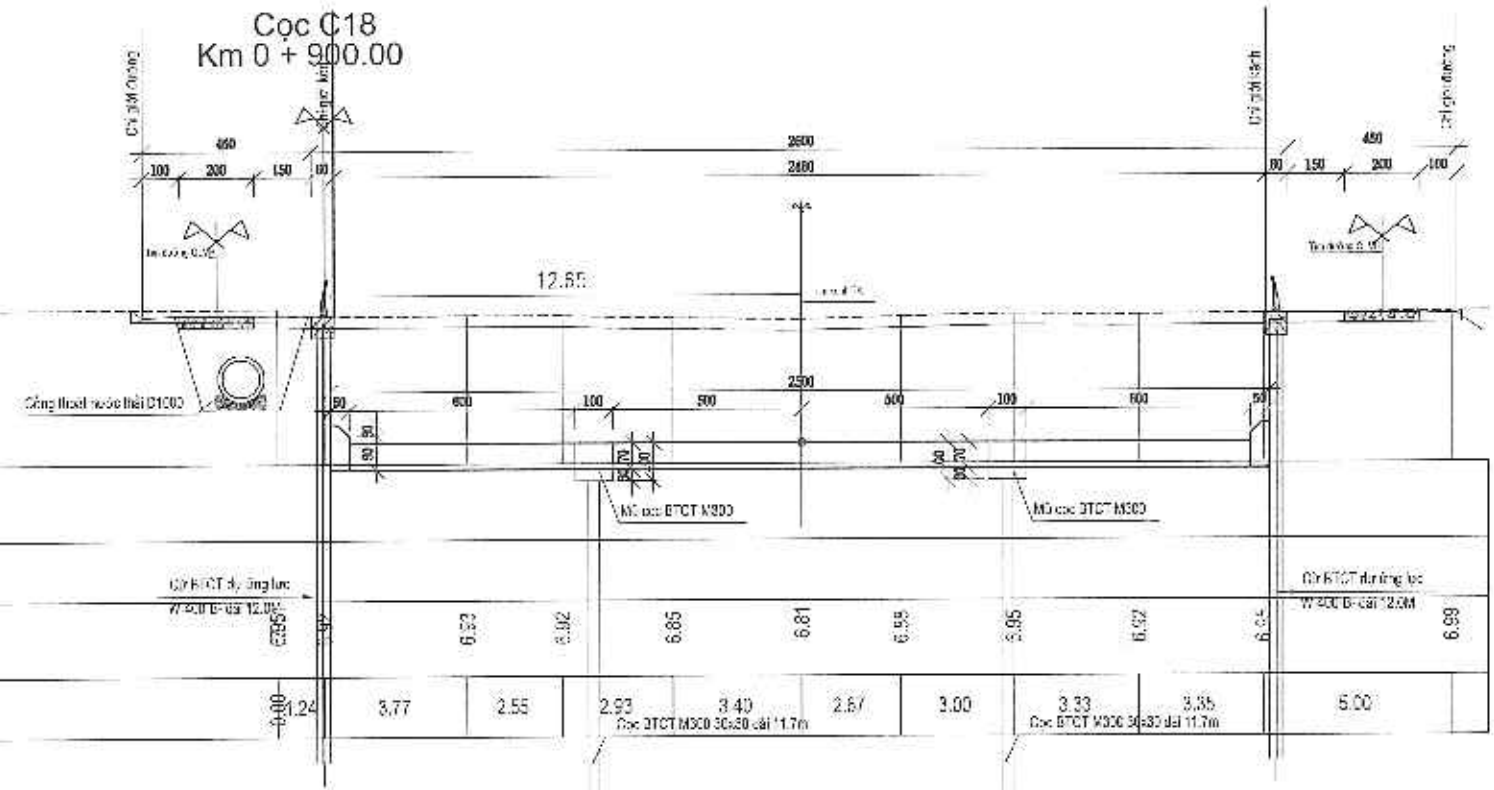
DỰ ÁN : KHÔI PHỤC DÒNG CHẢY TẠO CẢNH QUAN MÔI TRƯỜNG
TỪ SÔNG HỒNG QUA MIẾU HẠM RỒNG, ĐẾN VÂN HIẾN,
KHƠI THÔNG DÒNG SÔNG TRÊN ĐỊA BÀN XÃ Ô ĐIÊN CHẢY RA SÔNG NHƯỆ
GIẢI ĐOẠN: LẬP BẢO CẤU NGHIỆN CỬU KHẢ THI

THIẾT KẾ
 CHỦ TRÌ THIẾT KẾ
 CHỦ NHIỆM THIẾT KẾ
 KIỂM TRA

NGUYỄN THANH TÀI
 NGUYỄN VĂN THỤY
 NGUYỄN HỮU PHƯƠNG
 PHAN HIỂN
 VIỆN KỸ THUẬT CÔNG TRÌNH
 PHÓ VIỆN TRƯỞNG
 TS. DƯƠNG ĐỨC TIẾN

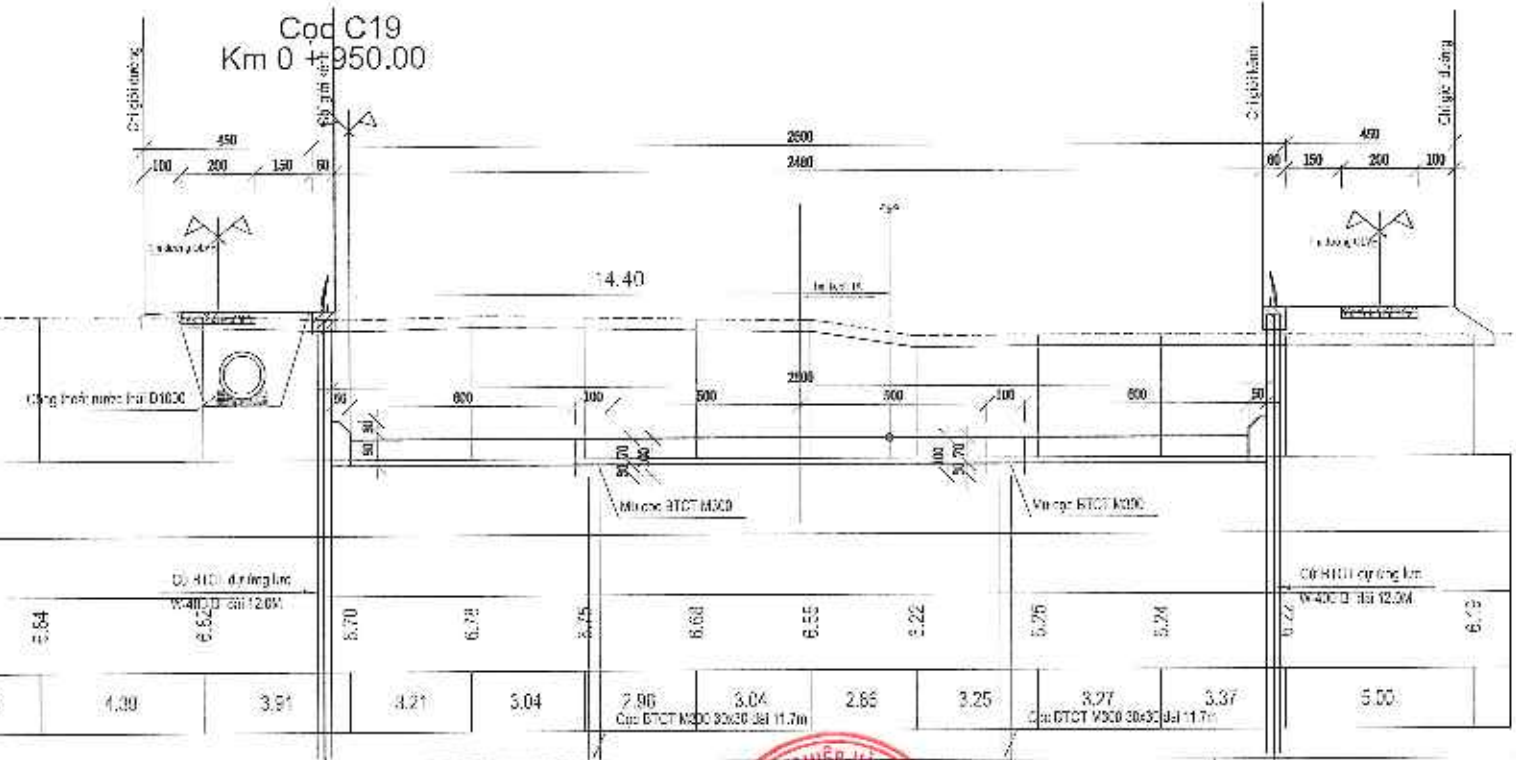
TRẮC NGANG KẾ ĐOẠN 8
 LẦN XUẤT BẢN:
 TỶ LỆ:
 SỐ HIỆU:

S Vết hữu cơ : 10.63 m²
 S Đảo đất : 99.91 m²
 S Đập K95 : 5.54 m²



CTY CP NƯỚC VÀ HẠ TẦNG KỸ THUẬT HÀ NỘI
THẨM TRA
 Theo văn bản số:...../20...../BCTT-HAWIN
 Ngày.....tháng.....năm 20.....
 Ký tên: *[Signature]*

S Vết hữu cơ : 10.85 m²
 S Đảo đất : 88.36 m²
 S Đập K95 : 9.93 m²



ỦY BAN NHÂN DÂN XÃ Ô ĐIÊN
BAN QUẢN LÝ DỰ ÁN ĐẦU TƯ - HẠ TẦNG
 LIÊN DANH TƯ VẤN
 VIỆN KỸ THUẬT CÔNG TRÌNH
 CÔNG TY CP ĐẦU TƯ XÂY DỰNG VÀ THIẾT KẾ THUẬN PHÁT
 CÔNG TY CP TƯ VẤN XÂY DỰNG VÀ THƯƠNG MẠI IP VIỆT NAM

DỰ ÁN : KHÔI PHỤC ĐÒNG CHẢY TẠO CẢNH QUAN MÔI TRƯỜNG
TỪ SÔNG HỒNG QUA MIẾU HÀM RỒNG, ĐỀN VĂN HIẾN,
KHƠI THÔNG ĐÒNG SÔNG TRÊN ĐỊA BÀN XÃ Ô ĐIÊN CHẢY RA SÔNG NHƯỆ
GIẢI ĐOẠN: LẬP BÁO CÁO NGHIÊN CỨU KHẢ THI

THIẾT KẾ
 CHỦ TRÌ THIẾT KẾ
 CHỦ NHIỆM THIẾT KẾ
 KIỂM TRA

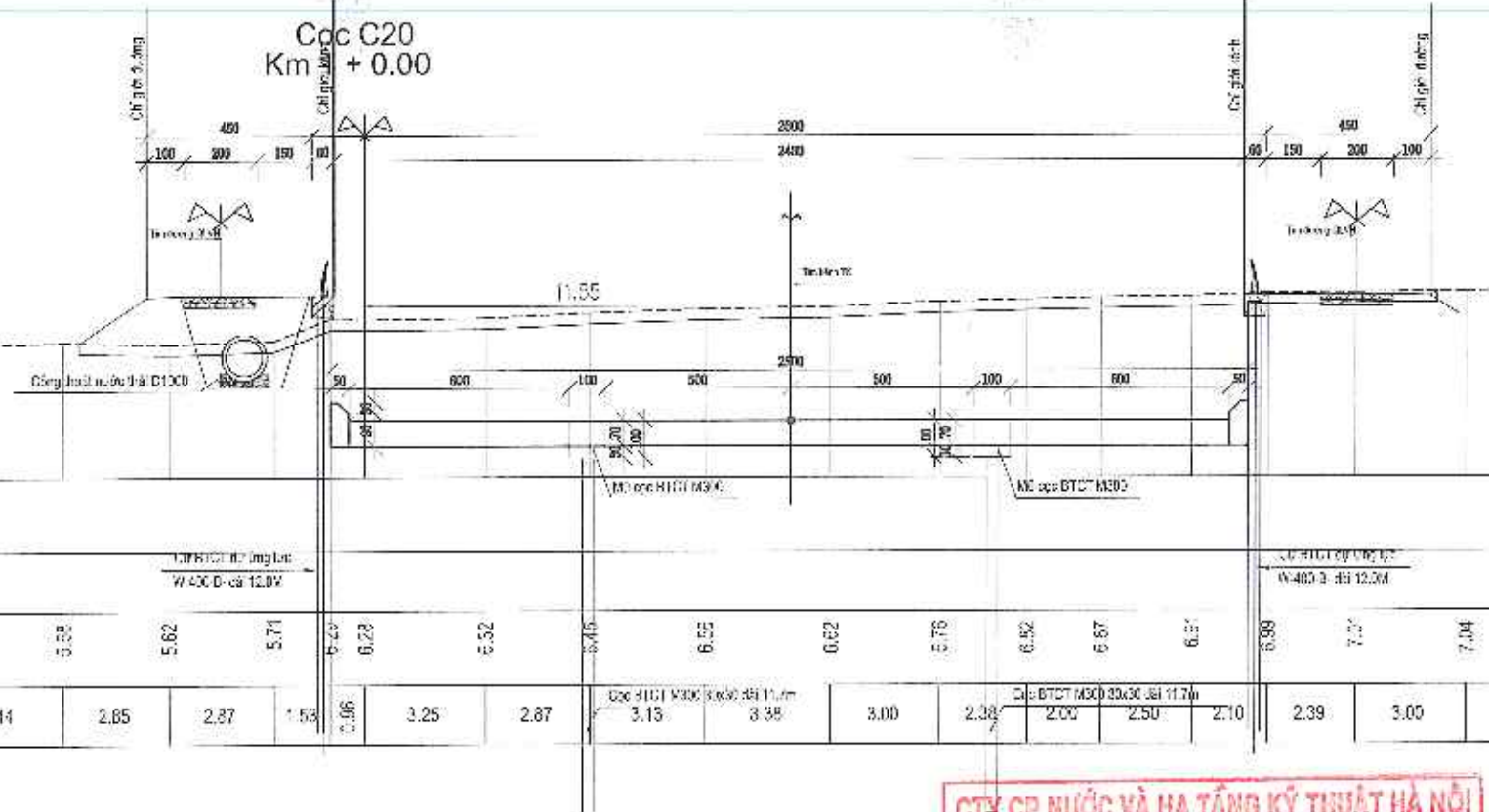
NGUYỄN THANH TÀI
 NGUYỄN VĂN THUẬN
 NGUYỄN HÀ PHƯƠNG
 PHAN HIẾN

VIỆN KỸ THUẬT CÔNG TRÌNH
 PHÒNG VIỆN TRƯỞNG
 TS. DƯƠNG ĐỨC HIẾN

TRÁC NGANG KẾ ĐOẠN 8

LẦN XUẤT BẢN:
 TỶ LỆ:
 SỐ HIỆU:

S Vết hữu cơ : 11.11 m²
 S Đào đất : 88.96 m²
 S Đắp K95 : 9.18 m²

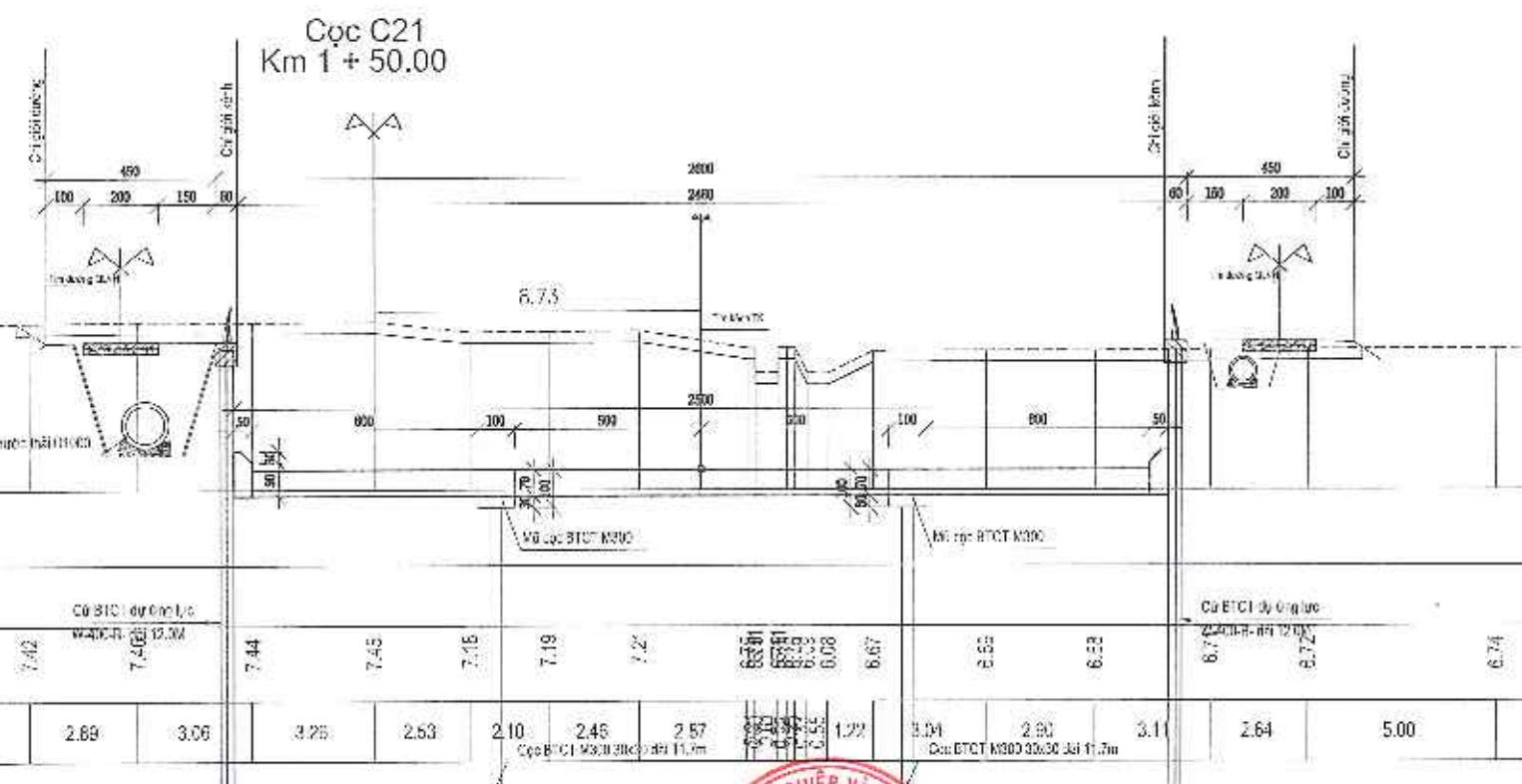


MSS: 2

Cao độ thiết kế																							
Khoảng cách lề thiết kế																							
Cao độ tự nhiên	5.70	5.68	5.62	5.57	5.55	5.56	5.55	5.52	5.62	5.71	5.69	5.73	5.52	5.45	5.55	5.62	5.78	5.52	5.57	5.57	5.99	7.07	7.04
Khoảng cách mìa	5.00	2.64	2.34	2.81	2.69	2.67	3.44	2.65	2.87	1.53	0.96	3.25	2.87	3.13	3.38	3.00	2.38	2.00	2.50	2.70	2.39	3.00	

CTY CP NƯỚC VÀ HẠ TẦNG KỸ THUẬT HÀ NỘI
THẨM TRA
 Theo văn bản số:...../20...../BCTT-HAWIN
 Ngày.....tháng.....năm 20.....
 Ký tên: *[Signature]*

S Vết hữu cơ : 10.81 m²
 S Đào đất : 106.49 m²
 S Đắp K95 : 8.21 m²



MSS: 3

Cao độ thiết kế																						
Khoảng cách lề thiết kế																						
Cao độ tự nhiên	7.18	7.25	7.37	7.35	7.36	7.41	7.42	7.42	7.44	7.45	7.15	7.19	7.27	6.81	6.79	6.73	6.08	6.67	6.52	6.33	6.74	6.74
Khoảng cách mìa	5.00	3.25	3.39	3.04	2.96	3.15	2.69	3.06	3.25	2.53	2.10	2.45	2.57	2.38	2.38	1.22	3.04	2.50	3.11	2.64	5.00	

ỦY BAN NHÂN DÂN XÃ Ô ĐIÊN
BAN QUẢN LÝ DỰ ÁN ĐẦU TƯ - HẠ TẦNG
 LIÊN DANH TƯ VẤN:
 VIỆN KỸ THUẬT CÔNG TRÌNH
 CÔNG TY CP ĐẦU TƯ XÂY DỰNG VÀ THIẾT KẾ THUẬN PHÁT
 CÔNG TY CP TƯ VẤN XÂY DỰNG VÀ THƯƠNG MẠI NP VIỆT NAM

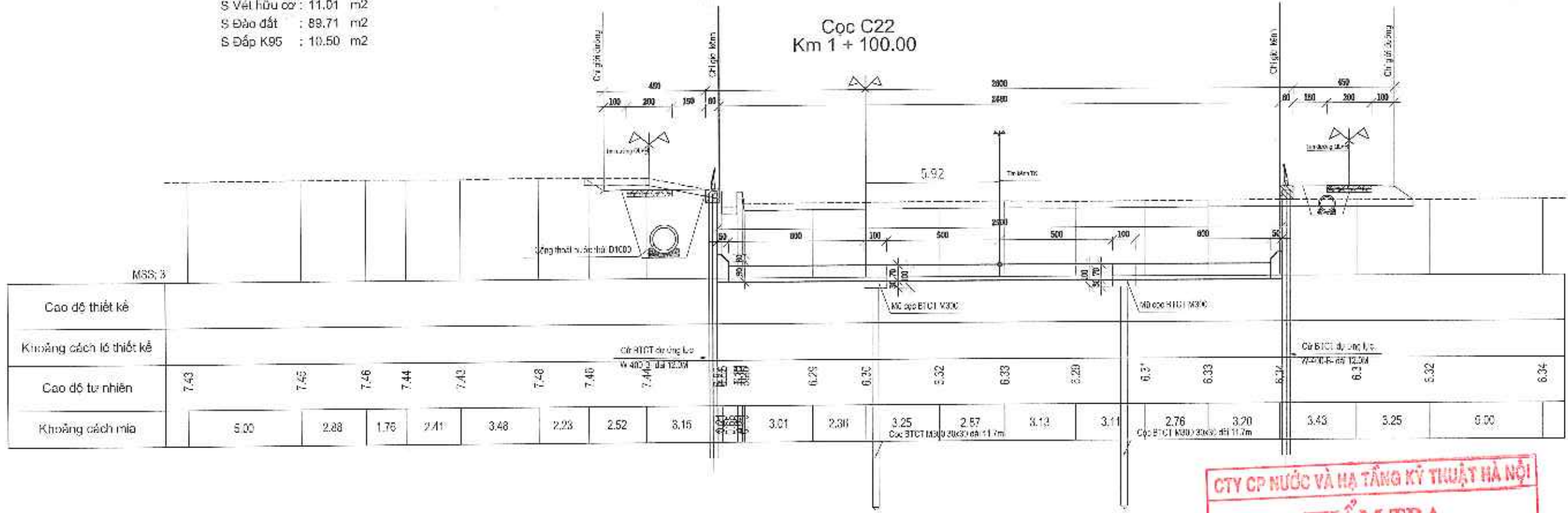
DỰ ÁN : KHÔI PHỤC DÒNG CHẢY TẠO CẢNH QUAN MÔI TRƯỜNG
TỪ SÔNG HỒNG QUA MIẾU HÀM RỒNG, ĐẾN VÂN HIẾN,
KHƠI THÔNG DÒNG SÔNG TRÊN ĐỊA BÀN XÃ Ô ĐIÊN CHẢY RA SÔNG NHƯỆ
GIẢI ĐOẠN: LẬP BẢO CẢO NGHIỆN CỨU KHẢ THI

THIẾT KẾ	<i>[Signature]</i>	NGUYỄN THANH TÂM	VIỆN KỸ THUẬT CÔNG TRÌNH
CHỦ TRÌ THIẾT KẾ	<i>[Signature]</i>	NGUYỄN VĂN THOÀN	PHÓ VIỆN TRƯỞNG
CHỦ NHIỆM THIẾT KẾ	<i>[Signature]</i>	NGUYỄN HÀ PHƯƠNG	
KIỂM TRA	<i>[Signature]</i>	PHAN HIẾN	PGS. TS. ĐƯƠNG ĐỨC TIẾN

TRÁC NGANG KẾ ĐOẠN 8
 LẤY XUẤT BẢN:
 TỶ LỆ:
 SỐ HIỆU:

S Vết hữu cơ : 11.01 m²
 S Đào đất : 89.71 m²
 S Đắp K95 : 10.50 m²

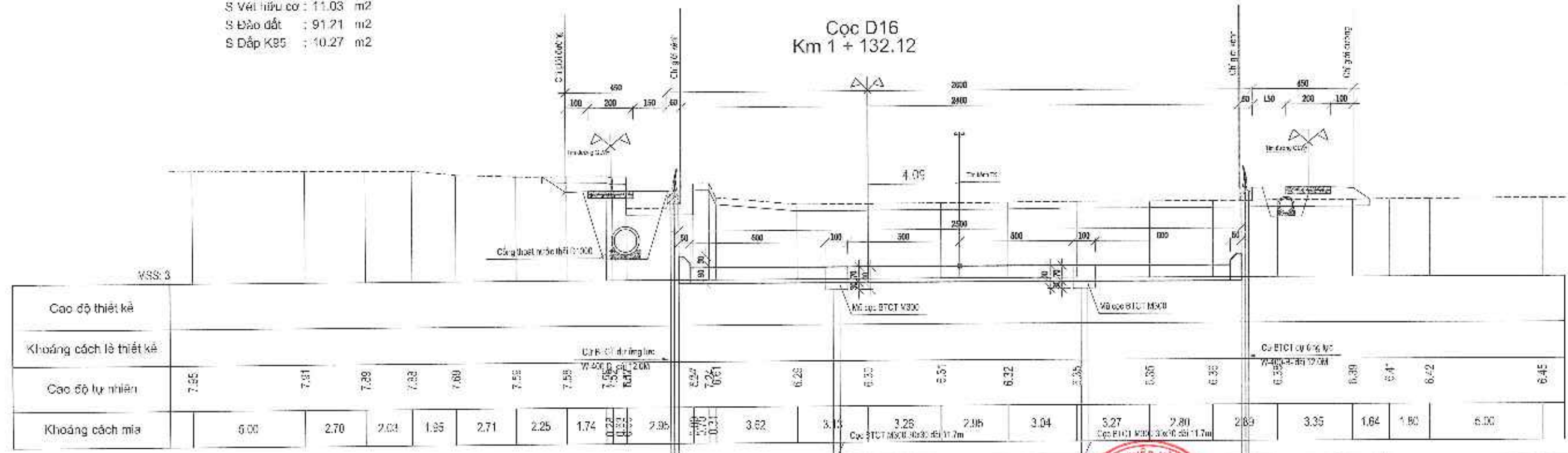
Cọc C22
Km 1 + 100.00



CTY CP NƯỚC VÀ HẠ TẦNG KỸ THUẬT HÀ NỘI
THẨM TRA
 Theo văn bản số:/20...../BCTT-HAWIN
 Ngày.....tháng.....năm 20.....
 Ký tên: *[Signature]*

S Vết hữu cơ : 11.03 m²
 S Đào đất : 91.21 m²
 S Đắp K85 : 10.27 m²

Cọc D16
Km 1 + 132.12



ỦY BAN NHÂN DÂN XÃ Ô ĐIÊN
BAN QUẢN LÝ DỰ ÁN ĐẦU TƯ - HẠ TẦNG
 LIÊN DANH TƯ VẤN:
 VIỆN KỸ THUẬT CÔNG TRÌNH
 CÔNG TY CP ĐẦU TƯ XÂY DỰNG VÀ THIẾT KẾ THUẬN PHÁT
 CÔNG TY CP TƯ VẤN XÂY DỰNG VÀ THƯƠNG MẠI NP VIỆT NAM

DỰ ÁN : KHÔI PHỤC DÒNG CHẢY TẠO CẢNH QUAN MÔI TRƯỜNG
TỪ SÔNG HỒNG QUA MIẾU HẠM RỒNG, ĐẾN VÂN HIẾN.
KHOI THÔNG DÒNG SÔNG TRÊN ĐỊA BÀN XÃ Ô ĐIÊN CHẢY RA SÔNG NHƯỆ
GIẢI ĐOẠN: LẬP BÁO CÁO NGHIÊN CỨU KHẢ THI

THIẾT KẾ	<i>[Signature]</i>	NGUYỄN THANH HAI
CHỦ TRÌ THIẾT KẾ	<i>[Signature]</i>	NGUYỄN VĂN THIỆN
CHỦ NHIỆM THIẾT KẾ	<i>[Signature]</i>	NGUYỄN HÀ PHƯƠNG
KIỂM TRA	<i>[Signature]</i>	PHAN HIẾN

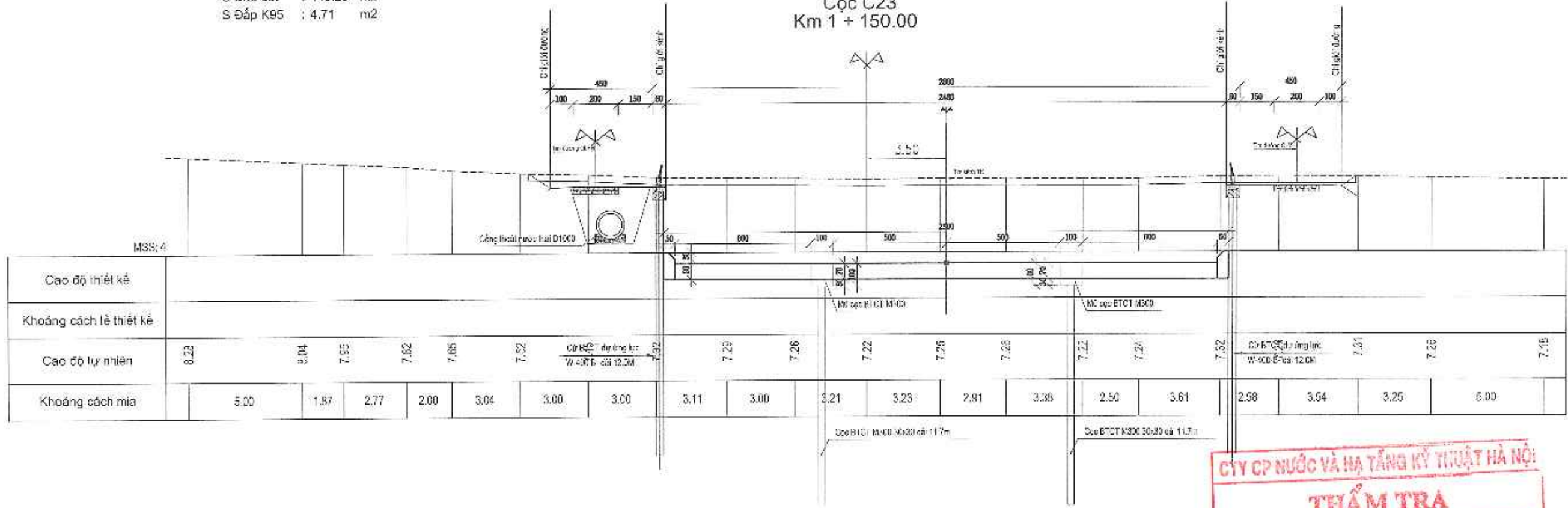
VIỆN KỸ THUẬT CÔNG TRÌNH
 PHÓ VIỆN TRƯỞNG
 TS. DƯƠNG ĐỨC TIẾN

TRÁC NGANG KẾ ĐOẠN 8

LẦN XUẤT BẢN:	
TỶ LỆ:	
SỐ HIỆU:	

S Vết hữu cơ : 10.97 m²
 S Đào đất : 113.28 m²
 S Đắp K95 : 4.71 m²

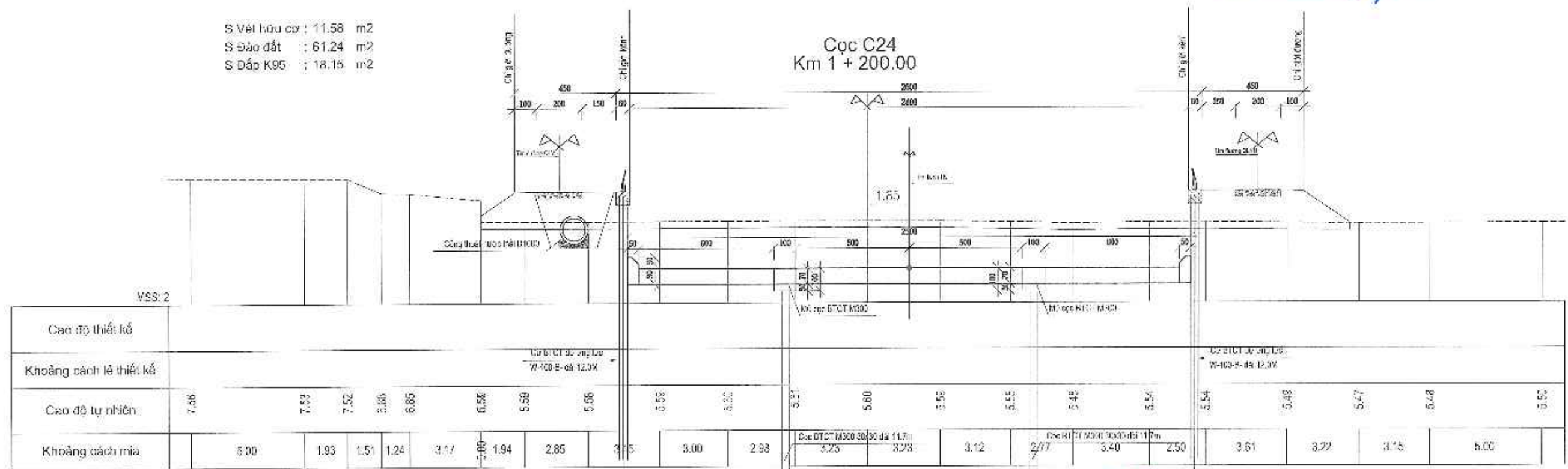
Cọc C23
 Km 1 + 150.00



CY CP NƯỚC VÀ HẠ TẦNG KỸ THUẬT HÀ NỘI
THẨM TRA
 Theo văn bản số:/20...../BCTT-HAWIN
 Ngày.....tháng.....năm 20.....
 Ký tên: *[Signature]*

S Vết hữu cơ : 11.58 m²
 S Đào đất : 61.24 m²
 S Đắp K95 : 18.15 m²

Cọc C24
 Km 1 + 200.00



ỦY BAN NHÂN DÂN XÃ Ô DIỄN
BAN QUẢN LÝ DỰ ÁN ĐẦU TƯ - HẠ TẦNG
 LIÊN DANH TỰ VẤN:
 VIỆN KỸ THUẬT CÔNG TRÌNH
 CÔNG TY CP ĐẦU TƯ XÂY DỰNG VÀ THIẾT KẾ THUẬN PHÁT
 CÔNG TY CP TƯ VẤN XÂY DỰNG VÀ THƯƠNG MẠI NIP VIỆT NAM

DỰ ÁN : KHÔI PHỤC DÒNG CHẢY TẠO CẢNH QUAN MÔI TRƯỜNG
TỪ SÔNG HỒNG QUA MIẾU HÀM RỒNG, ĐẾN VÂN HIẾN,
KHƠI THÔNG DÒNG SÔNG TRÊN ĐỊA BÀN XÃ Ô DIỄN CHẢY RA SÔNG NHƯỆ
GIẢI ĐOẠN: LẬP BÁO CÁO NGHIÊN CỨU KHẢ THI

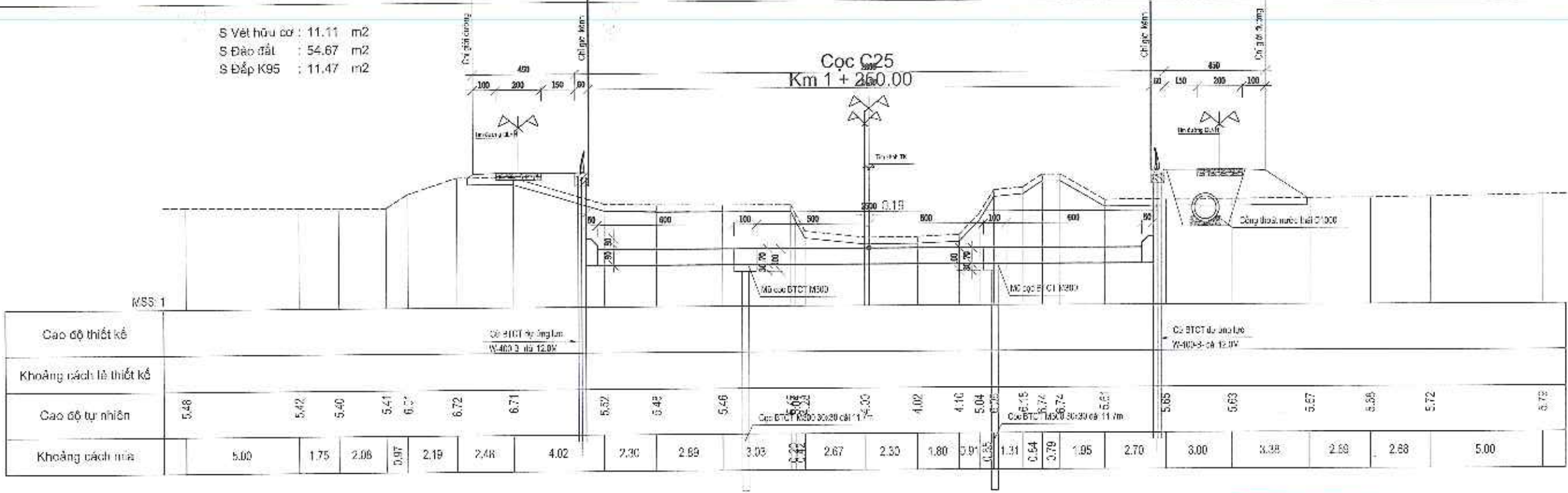
THIẾT KẾ: *[Signature]* NGUYỄN THANH LAM
 CHỦ TRÌ THIẾT KẾ: *[Signature]* NGUYỄN VĂN THUAN
 CHỦ NHIỆM THIẾT KẾ: *[Signature]* NGUYỄN HẠ PHƯƠNG
 KIỂM TRA: *[Signature]* PHAN HIẾN

VIỆN KỸ THUẬT CÔNG TRÌNH
 PHÓ VIỆN TRƯỞNG
 TS. DƯƠNG ĐỨC TIẾN

TRÁC NGANG KẾ ĐOẠN 8

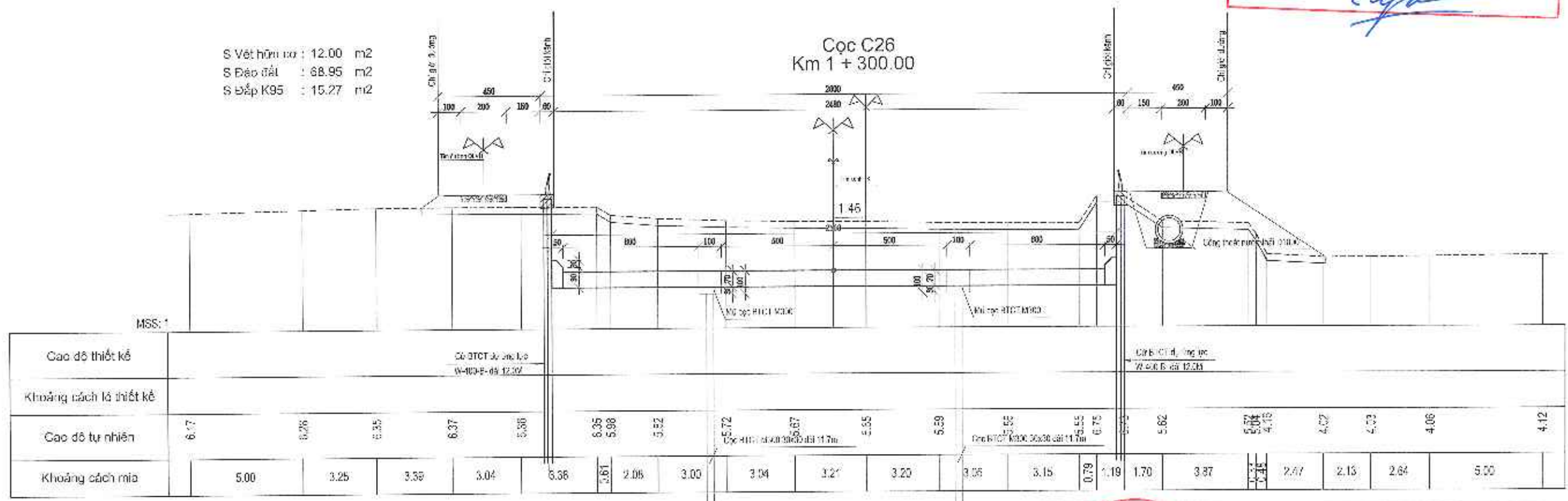
LẤY XUẤT BẢN:
 TỶ LỆ:
 SỐ HIỆU:

S Vết hữu cơ : 11.11 m²
 S Đào đất : 54.67 m²
 S Đắp K95 : 11.47 m²



CÔNG TY CỔ PHẦN NƯỚC VÀ HẠ TẦNG KỸ THUẬT HÀ NỘI
THẨM TRA
 Theo văn bản số:...../20...../BCTT-HAWIN
 Ngày.....tháng.....năm 20.....
 Ký tên: *[Signature]*

S Vết hữu cơ : 12.00 m²
 S Đào đất : 68.95 m²
 S Đắp K95 : 15.27 m²



ỦY BAN NHÂN DÂN XÃ Ô ĐIÊN
BAN QUẢN LÝ DỰ ÁN ĐẦU TƯ - HẠ TẦNG
 LIÊN DANH TƯ VẤN:
 VIỆN KỸ THUẬT CÔNG TRÌNH
 CÔNG TY CP ĐẦU TƯ XÂY DỰNG VÀ THIẾT KẾ THUẬN PHÁT
 CÔNG TY CP TƯ VẤN XÂY DỰNG VÀ THƯƠNG MẠI NIP VIỆT NAM

DỰ ÁN : KHÔI PHỤC ĐÒNG CHẢY TẠO CẢNH QUAN MÔI TRƯỜNG
TỪ SÔNG HỒNG QUA MIẾU HÀM RỒNG, ĐỀN VĂN HIẾN,
KHOI THÔNG ĐÒNG SÔNG TRÊN ĐỊA BÀN XÃ Ô ĐIÊN CHẢY RA SÔNG NHƯỆ
GIẢI ĐOẠN: LẬP BÁO CÁO NGHIỆM CỨU KHẢ THI

THIẾT KẾ
 CHỦ TRÌ THIẾT KẾ
 CHỦ NHIỆM THIẾT KẾ
 KIỂM TRA

NGUYỄN THANH TÀI
 NGUYỄN VĂN TẤN
 NGUYỄN HẢI PHƯƠNG
 PHAN HIẾN

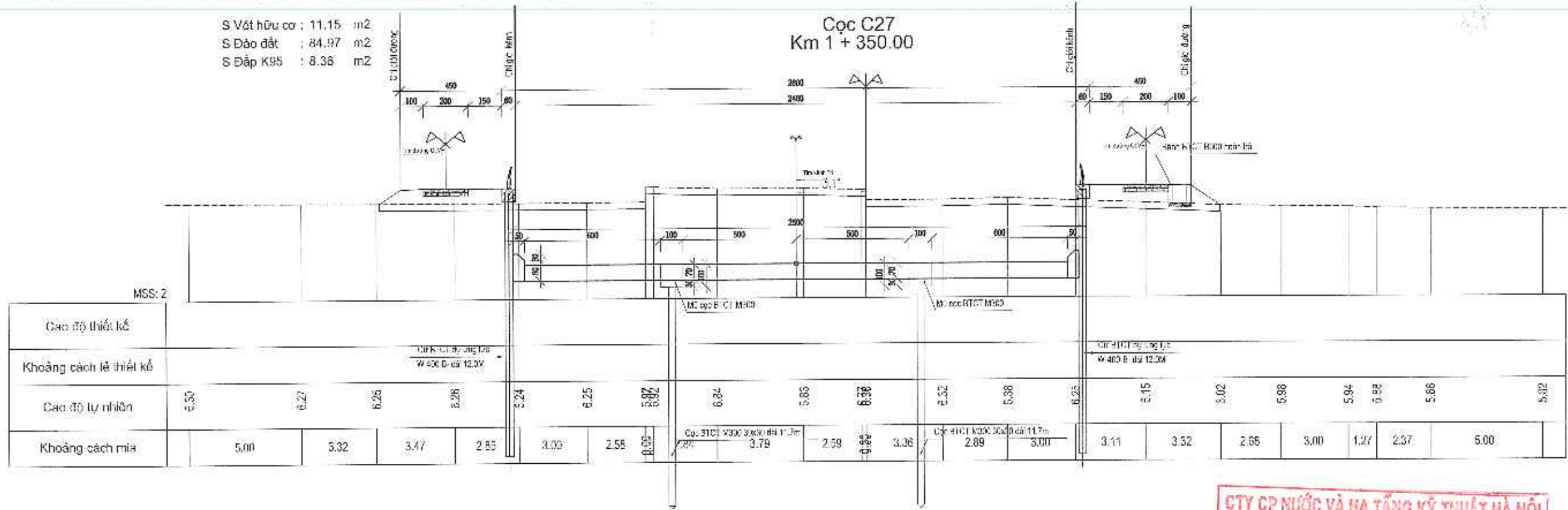
VIỆN KỸ THUẬT CÔNG TRÌNH
 PHÓ VIỆN TRƯỞNG
 TS. DƯƠNG ĐỨC TIẾN

TRẮC NGANG KẾ ĐOẠN 8

LẦN XUẤT BẢN:
 TỶ LỆ:
 SỐ HIỆU:

S Vết hữu cơ : 11.15 m2
 S Đào đất : 84.97 m2
 S Đắp K95 : 8.38 m2

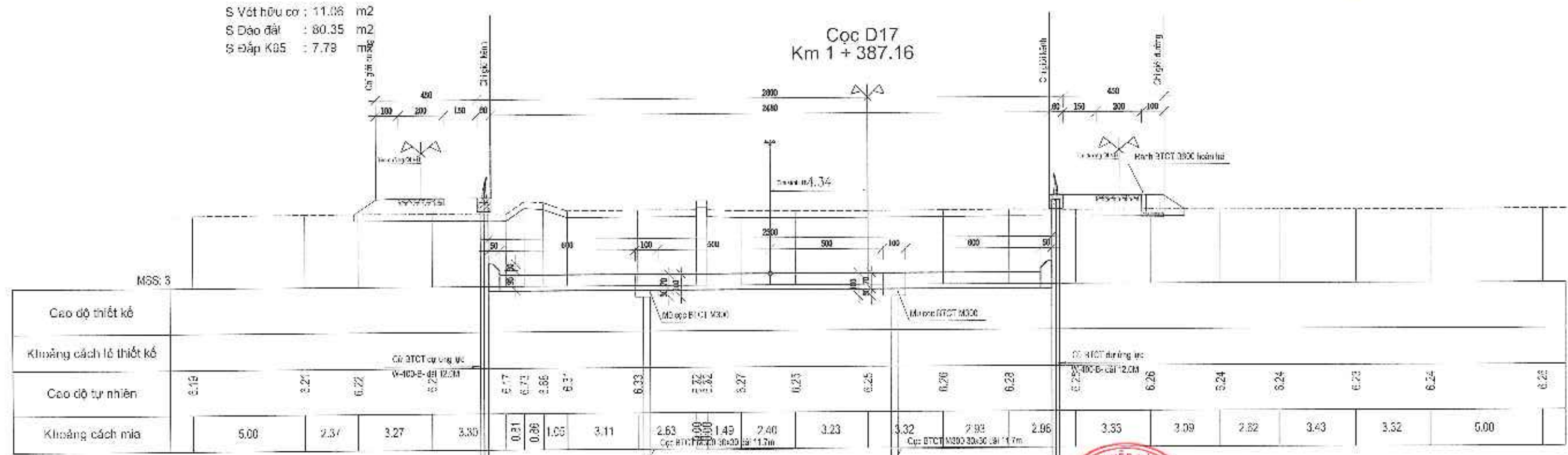
Cọc C27
 Km 1 + 350.00



CTY CP NƯỚC VÀ HẠ TẦNG KỸ THUẬT HÀ NỘI
THẨM TRA
 Theo văn bản số:...../20...../BCTT-HAWIN
 Ngày.....tháng.....năm 20.....
 Ký tên: *[Signature]*

S Vết hữu cơ : 11.08 m2
 S Đào đất : 80.35 m2
 S Đắp K95 : 7.79 m2

Cọc D17
 Km 1 + 387.16



ỦY BAN NHÂN DÂN XÃ Ô DIỄN
BAN QUẢN LÝ DỰ ÁN ĐẦU TƯ - HẠ TẦNG
 LIÊN DANH TỰ VẤN:
 VIỆN KỸ THUẬT CÔNG TRÌNH
 CÔNG TY CP ĐẦU TƯ XÂY DỰNG VÀ THIẾT KẾ THUẬN PHÁT
 CÔNG TY CP TƯ VẤN XÂY DỰNG VÀ THƯƠNG MẠI NP VIỆT NAM

DỰ ÁN : KHÔI PHỤC DÒNG CHẢY TẠO CẢNH QUAN MÔI TRƯỜNG
TỪ SÔNG HỒNG QUA MIẾU HÀM RỘNG, ĐẾN VÂN HIẾN,
KHƠI THÔNG DÒNG SÔNG TRÊN ĐỊA BÀN XÃ Ô DIỄN CHẢY RA SÔNG NHƯỆ
GIẢI ĐOẠN: LẬP BÁO CÁO NGHIÊN CỨU KHẢ THI

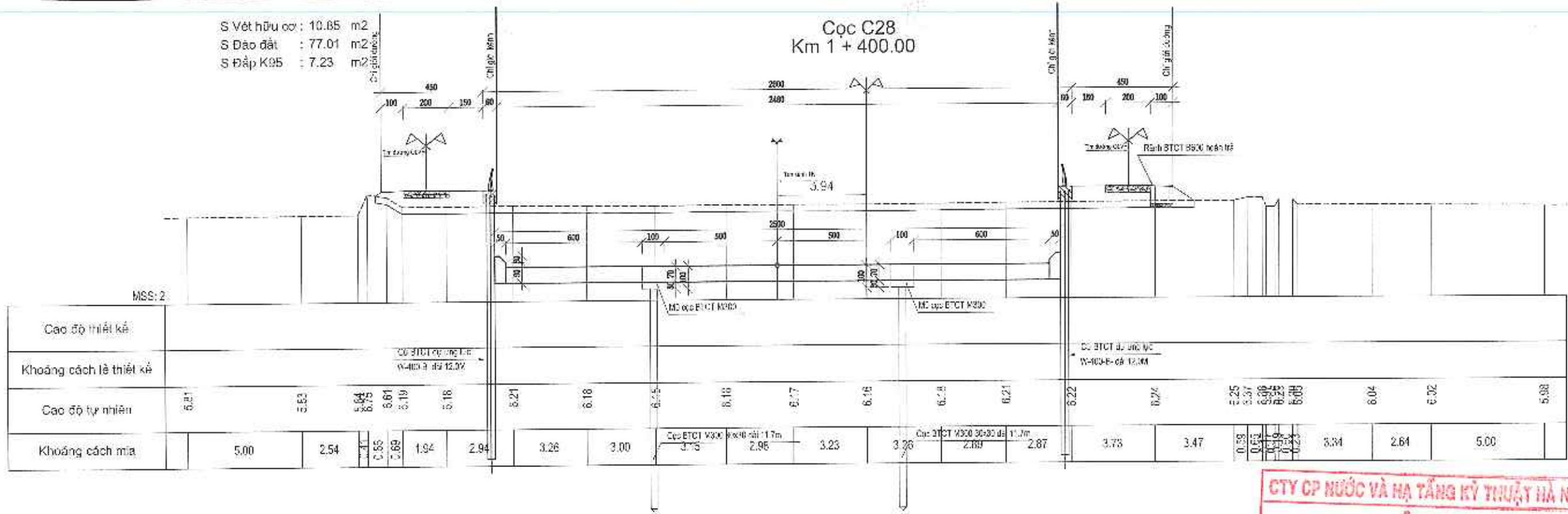
THIẾT KẾ
 CHỦ TRÌ THIẾT KẾ
 CHỦ NHIỆM THIẾT KẾ
 KIỂM TRA

NGUYỄN THẠNH TÀI
 NGUYỄN VĂN THUAN
 NGUYỄN HẠ PHƯƠNG
 PHAN HIẾN
 VIỆN KỸ THUẬT CÔNG TRÌNH
 PHÓ VIỆN TRƯỞNG
 PGS. TS. DƯƠNG ĐỨC TIẾN

TRẦN NGANG KẾ ĐOẠN 8
 LẦN XUẤT BẢN:
 TỶ LỆ:
 SỐ HIỆU:

S Vết hữu cơ : 10.85 m²
 S Đào đất : 77.01 m²
 S Đắp K95 : 7.23 m²

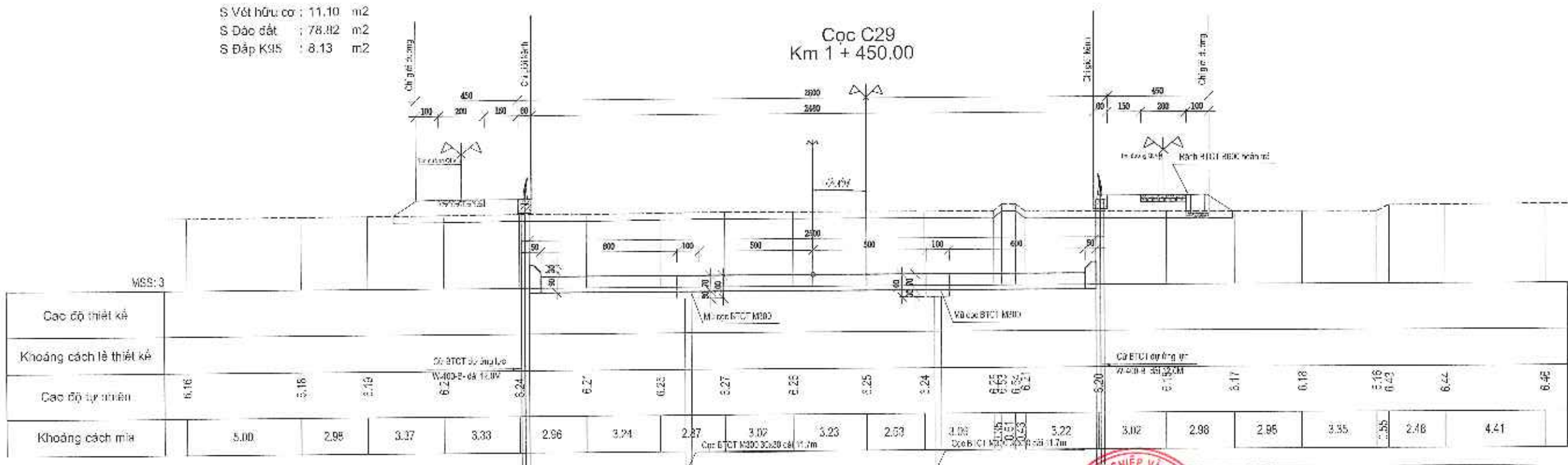
Cọc C28
 Km 1 + 400.00



CTY CP NƯỚC VÀ HẠ TẦNG KỸ THUẬT HÀ NỘI
THẨM TRA
 Theo văn bản số:/20...../BCTT-HAWIN
 Ngày.....tháng.....năm 20.....
 Ký tên: *[Signature]*

S Vết hữu cơ : 11.10 m²
 S Đào đất : 78.82 m²
 S Đắp K95 : 8.13 m²

Cọc C29
 Km 1 + 450.00



ỦY BAN NHÂN DÂN XÃ Ô DIỆN
BAN QUẢN LÝ DỰ ÁN ĐẦU TƯ - HẠ TẦNG
 LIÊN DANH TƯ VẤN:
 VIỆN KỸ THUẬT CÔNG TRÌNH
 CÔNG TY CP ĐẦU TƯ XÂY DỰNG VÀ THIẾT KẾ THUẬN PHÁT
 CÔNG TY CP TƯ VẤN XÂY DỰNG VÀ THƯƠNG MẠI MP VIỆT NAM

DỰ ÁN : KHÔI PHỤC DÒNG CHẢY TẠO CẢNH QUAN MÔI TRƯỜNG
TỪ SÔNG HỒNG QUA MIẾU HẠM RỒNG, ĐẾN VĂN HIẾN,
KHÔI THÔNG DÒNG SÔNG TRÊN ĐỊA BÀN XÃ Ô DIỆN CHẢY RA SÔNG NHƯỆ
GIẢI ĐOẠN: LẬP BẢO CÁO NGHIỆN CỨU KHẢ THI

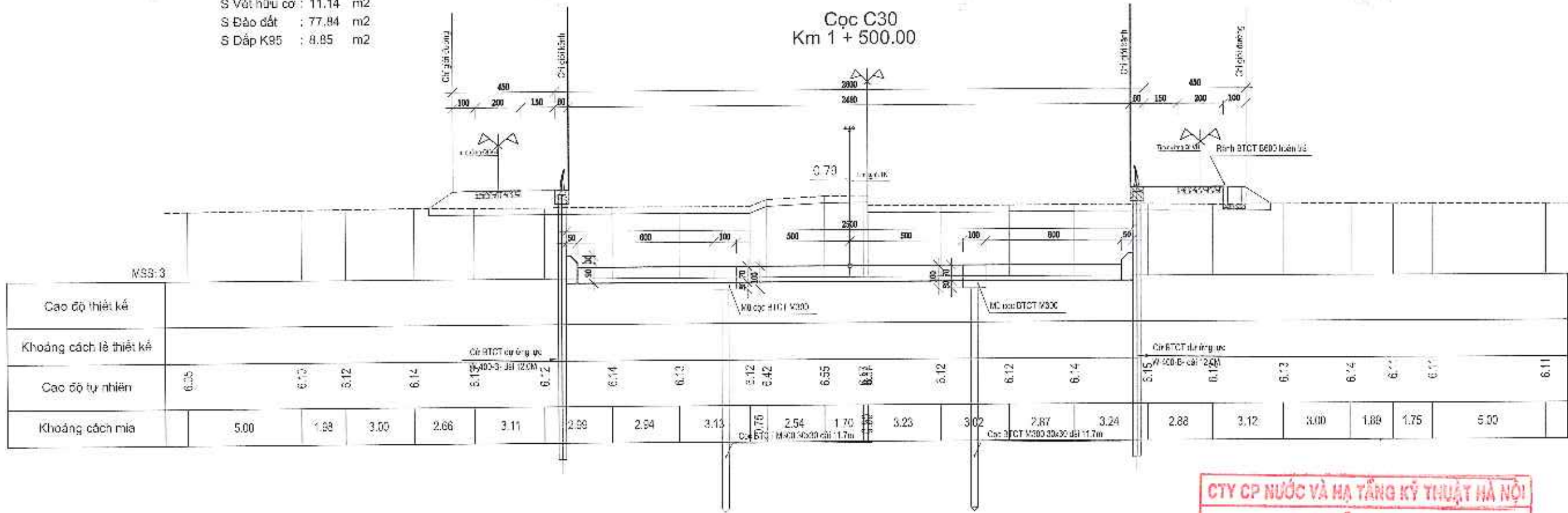
THIẾT KẾ
 CHỦ TRÌ THIẾT KẾ
 CHỦ NHIỆM THIẾT KẾ
 KIỂM TRA

NGUYỄN THANH TÀI
 NGUYỄN VĂN THIỆN
 NGUYỄN HÀ PHƯƠNG
 PHAN HIẾN

TRẮC NGANG KẾ ĐOẠN 8
 LẦN XUẤT BẢN:
 TỶ LỆ:
 SỐ HIỆU:

S Vết hữu cơ : 11,14 m²
 S Đào đất : 77,84 m²
 S Đắp K95 : 8,85 m²

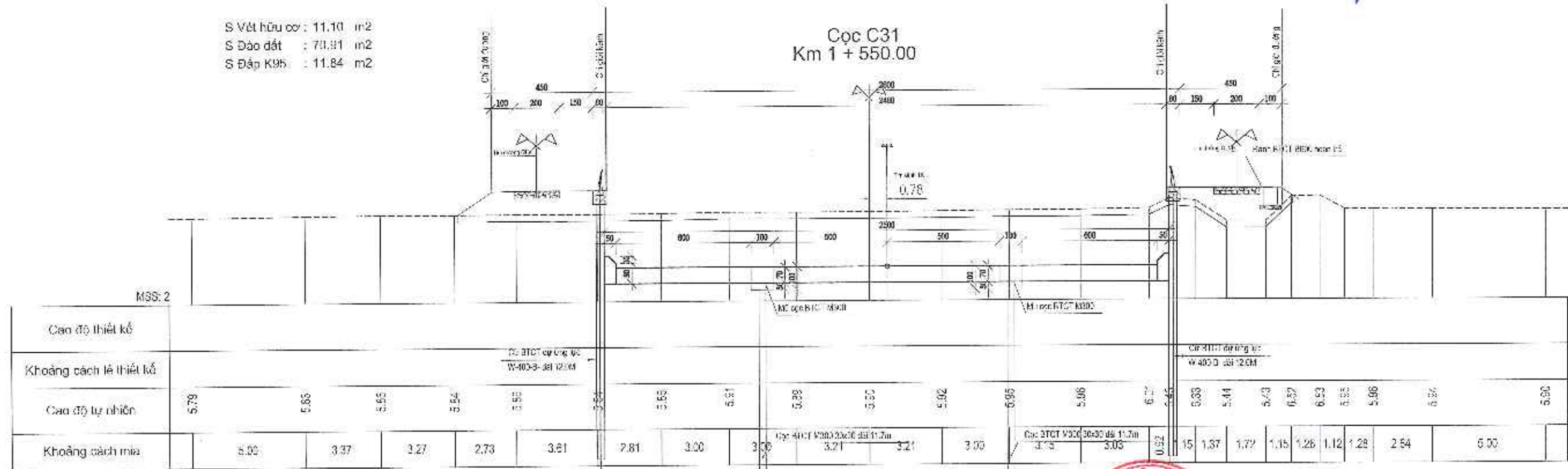
Cọc C30
Km 1 + 500.00



CTY CP NƯỚC VÀ HẠ TẦNG KỸ THUẬT HÀ NỘI
THẨM TRA
 Theo văn bản số:...../20...../BCTT-HAWIN
 Ngày.....tháng.....năm 20.....
 Ký tên: *[Signature]*

S Vết hữu cơ : 11,10 m²
 S Đào đất : 71,91 m²
 S Đắp K95 : 11,84 m²

Cọc C31
Km 1 + 550.00



ỦY BAN NHÂN DÂN XÃ Ô ĐIỂM
BAN QUẢN LÝ DỰ ÁN ĐẦU TƯ - HẠ TẦNG
 LIÊN DANH TỰ VẤN:
 VIỆN KỸ THUẬT CÔNG TRÌNH
 CÔNG TY CP ĐẦU TƯ XÂY DỰNG VÀ THIẾT KẾ THUẬN PHÁT
 CÔNG TY CP TƯ VẤN XÂY DỰNG VÀ THƯƠNG MẠI MIP VIỆT NAM

DỰ ÁN : KHÔI PHỤC ĐÒNG CHẢY TẠO CẢNH QUAN MÔI TRƯỜNG
TỪ SÔNG HỒNG QUA MIẾU HÀM RỒNG, BẾN VẠN HIẾN,
KHƠI THÔNG ĐỒNG SÔNG TRÊN ĐỊA BÀN XÃ Ô ĐIỂM CHẢY RA SÔNG NHƯỆ
GIẢI ĐOẠN: LẬP BẢO CÁO NGHIÊN CỨU KHẢ THI

THIẾT KẾ
 CHỦ TRÌ THIẾT KẾ
 CHỦ NHIỆM THIẾT KẾ
 KIỂM TRA

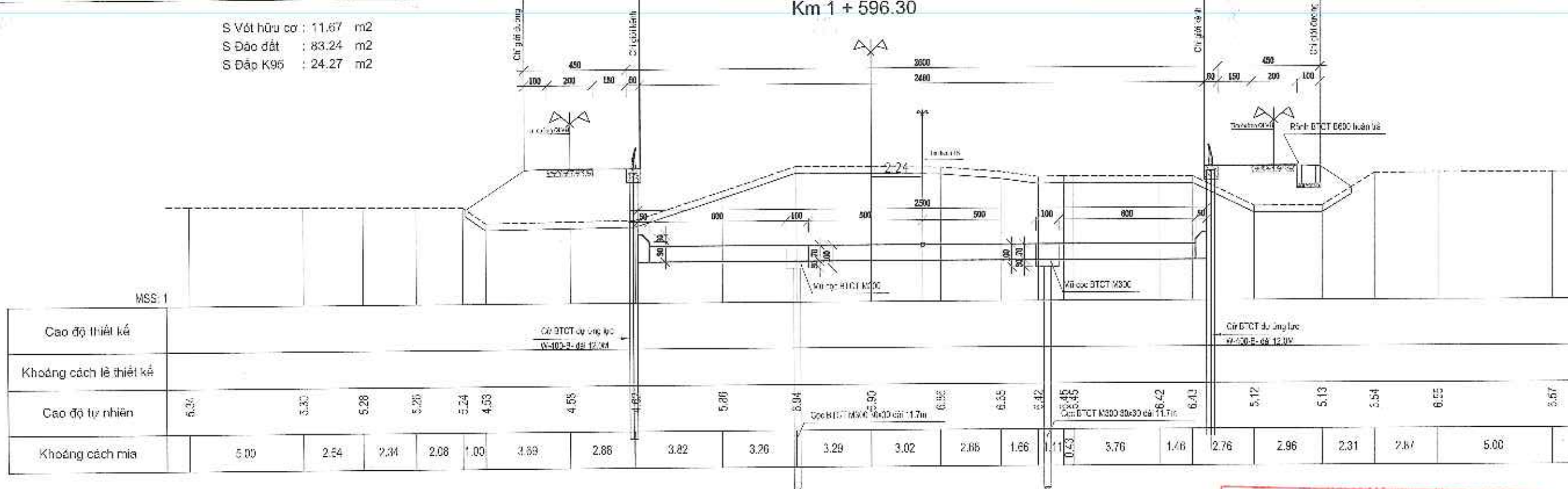
NGUYỄN THANH TÀI
 NGUYỄN VĂN THUAN
 NGUYỄN HẠ PHƯƠNG
 PHAN HIẾN
 VIỆN KỸ THUẬT CÔNG TRÌNH
 PHÓ VIỆN TRƯỞNG
 TS. DƯƠNG ĐỨC TIẾN



TRẦN NGANG KẾ ĐOẠN 8
 LẦN XUẤT BẢN:
 TỶ LỆ:
 SỐ HIỆU:

S Vết hữu cơ : 11.67 m²
 S Đào đất : 83.24 m²
 S Đập K95 : 24.27 m²

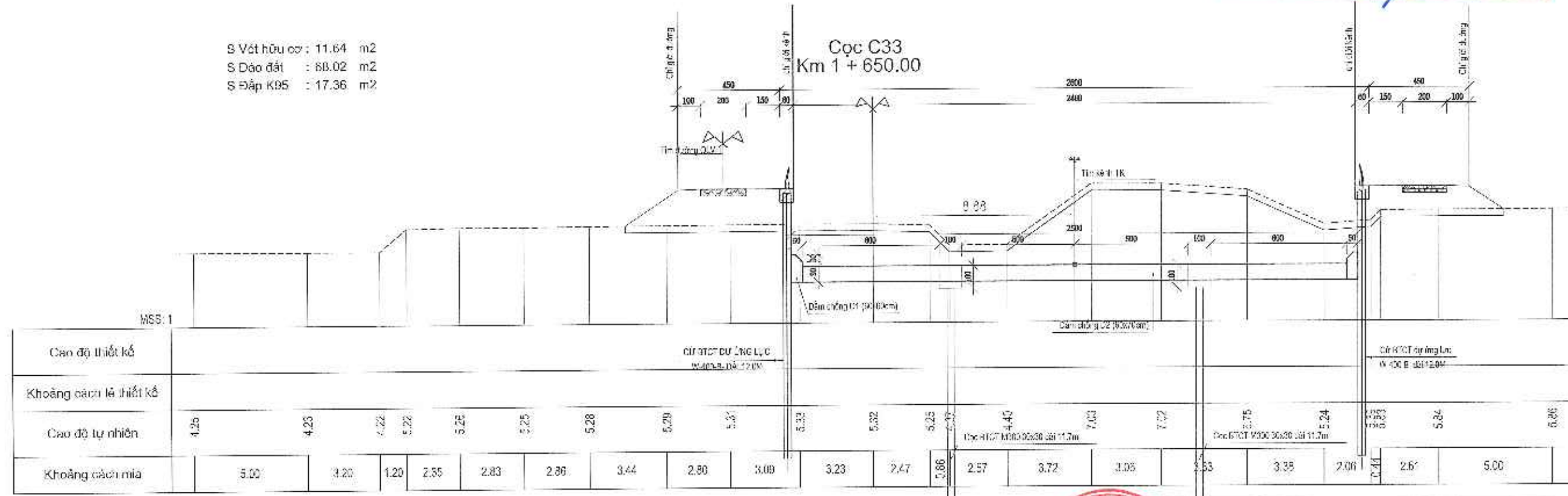
CỌC D18
 Km 1 + 596.30



CTY CP NƯỚC VÀ HẠ TẦNG KỸ THUẬT HÀ NỘI
THẨM TRA
 Theo văn bản số:/20...../BCTT-HAWIN
 Ngày.....tháng.....năm 20.....
 Ký tên: *[Signature]*

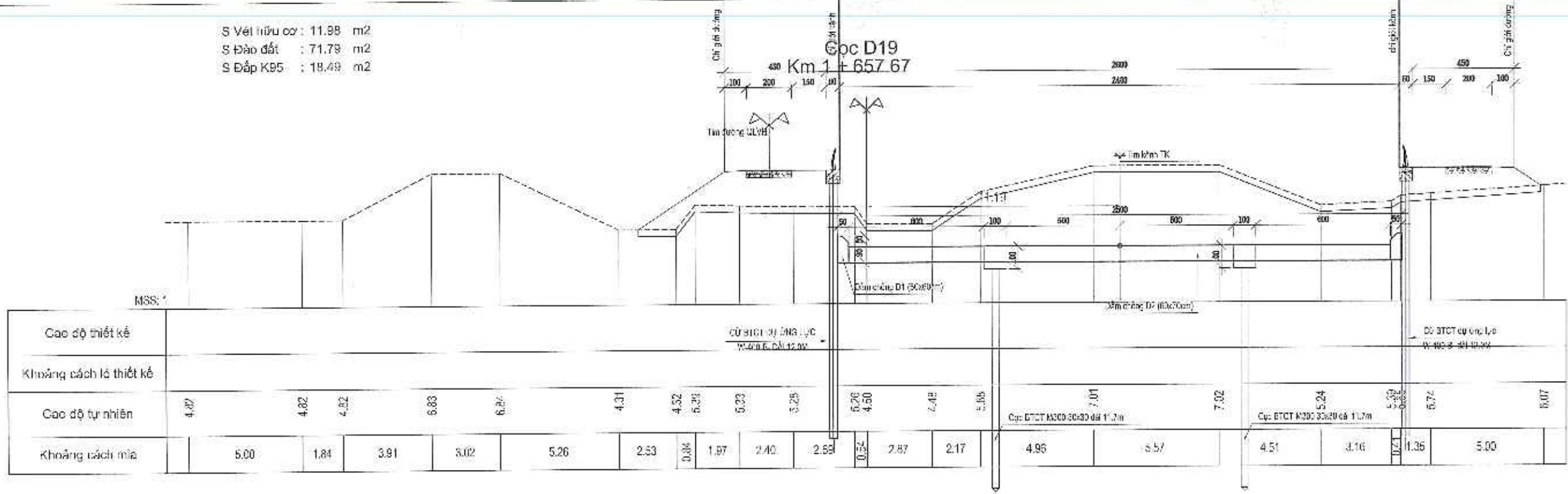
S Vết hữu cơ : 11.64 m²
 S Đào đất : 68.02 m²
 S Đập K95 : 17.36 m²

CỌC C33
 Km 1 + 650.00



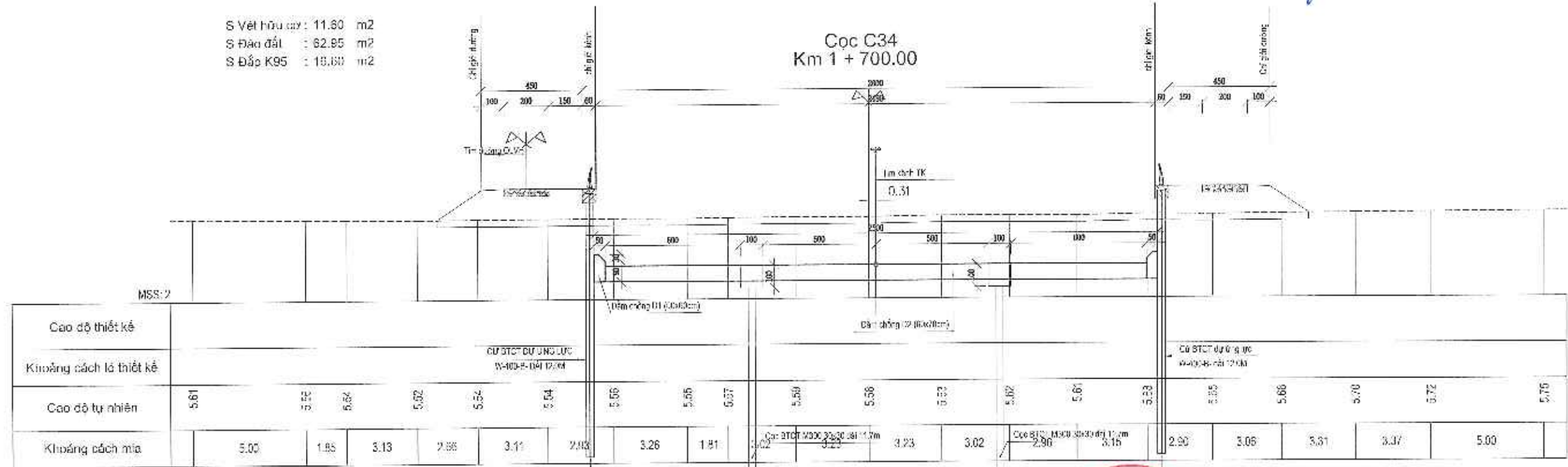
ỦY BAN NHÂN DÂN XÃ Ô DIÊN BAN QUẢN LÝ DỰ ÁN ĐẦU TƯ - HẠ TẦNG LIÊN DANH TƯ VẤN: VIỆN KỸ THUẬT CÔNG TRÌNH CÔNG TY CP ĐẦU TƯ XÂY DỰNG VÀ THIẾT KẾ THUẬN PHÁT CÔNG TY CP TƯ VẤN XÂY DỰNG VÀ THƯƠNG MẠI INP VIỆT NAM	DỰ ÁN : KHÔI PHỤC ĐỒNG CHÁY TẠO CẢNH QUAN MÔI TRƯỜNG TỪ SÔNG HỒNG QUA MIẾU HÀM RỒNG, ĐẾN VĂN HIẾN, KHƠI THÔNG ĐỒNG SÔNG TRÊN ĐỊA BÀN XÃ Ô DIÊN CHẢY RA SÔNG NHƯỆ GIẢI ĐOẠN: LẬP BÁO CÁO NGHIỆM CỨU KHẢ THI	THIẾT KẾ <i>[Signature]</i>	NGUYỄN VĂN TÀI NGUYỄN VĂN THUAN NGUYỄN VĂN PHƯƠNG PHAN HIẾN	VIỆN KỸ THUẬT CÔNG TRÌNH PHÓ VIỆN TRƯỞNG <i>[Signature]</i> PGS. TS. DƯƠNG ĐỨC HIẾN	TRẮC NGANG KẾ ĐOẠN 8 LẦN XUẤT BẢN: TỶ LỆ: SỐ HIỆU:
		CHỦ TRÌ THIẾT KẾ <i>[Signature]</i>		KIỂM TRA <i>[Signature]</i>	

S Vết hữu cơ : 11,98 m²
 S Đào đất : 71,78 m²
 S Đắp K95 : 19,49 m²



CTY CP NƯỚC VÀ HẠ TẦNG KỸ THUẬT HÀ NỘI
THẨM TRA
 Theo văn bản số:...../20...../BCTT-HAWIN
 Ngày.....tháng.....năm 20.....
 Ký tên: *[Signature]*

S Vết hữu cơ : 11,80 m²
 S Đào đất : 62,95 m²
 S Đắp K95 : 18,60 m²



ỦY BAN NHÂN DÂN XÃ Ô ĐIÊN
BAN QUẢN LÝ DỰ ÁN ĐẦU TƯ - HẠ TẦNG
 LIÊN DANH TỰ VẤN:
 VIỆN KỸ THUẬT CÔNG TRÌNH
 CÔNG TY CP ĐẦU TƯ XÂY DỰNG VÀ THIẾT KẾ TRUẬN PHÁT
 CÔNG TY CP TƯ VẤN XÂY DỰNG VÀ THƯƠNG MẠI MP VIỆT NAM

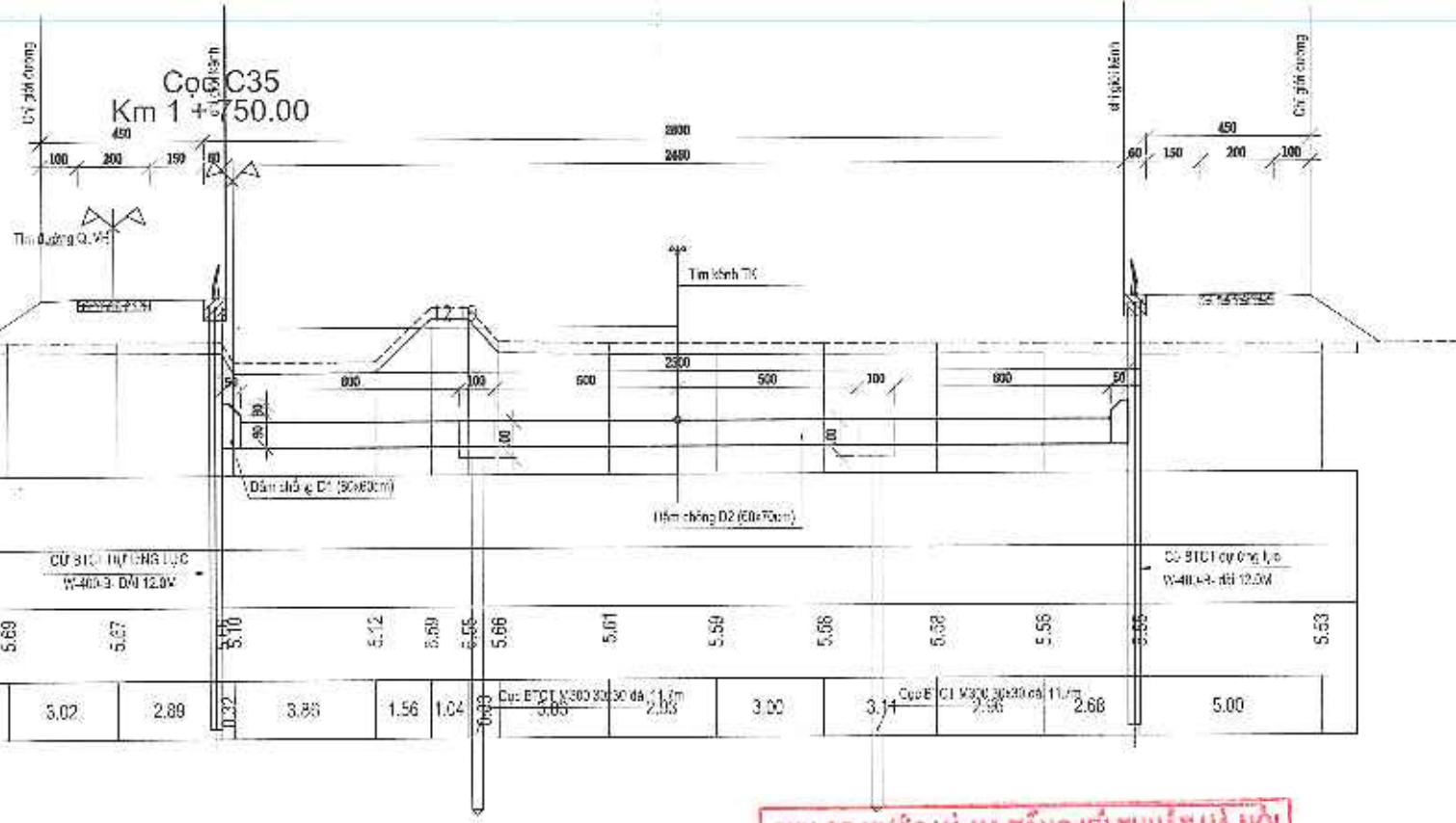
DỰ ÁN : KHÔI PHỤC DÒNG CHẢY TẠO CẢNH QUAN MÔI TRƯỜNG
TỪ SÔNG HỒNG QUA MIẾU HÀM RỒNG, ĐỀN VĂN HIẾN,
KHOI THÔNG DÒNG SÔNG TRÊN ĐỊA BÀN XÃ Ô ĐIÊN CHẢY RA SÔNG NHUỆ
GIẢI ĐOẠN: LẬP BÁO CÁO NGHIÊN CỨU KHẢ THI

THIẾT KẾ
 CHỦ TRÌ THIẾT KẾ
 CHỦ NHIỆM THIẾT KẾ
 KIỂM TRA

NGUYỄN THẠNH TÀI
 NGUYỄN VĂN THUAN
 NGUYỄN HÀ PHƯƠNG
 PHAN HIỂN
 VIỆN KỸ THUẬT CÔNG TRÌNH
 PHÓ VIỆN TRƯỞNG
 PGS. TS. DƯƠNG ĐỨC TIẾN

TRÁC NGANG KẾ ĐOẠN 8
 LẦN XUẤT BẢN:
 TỶ LỆ:
 SỐ HIỆU:

S Vết hữu cơ : 11.40 m2
 S Đào đất : 62.95 m2
 S Đắp K95 : 16.22 m2

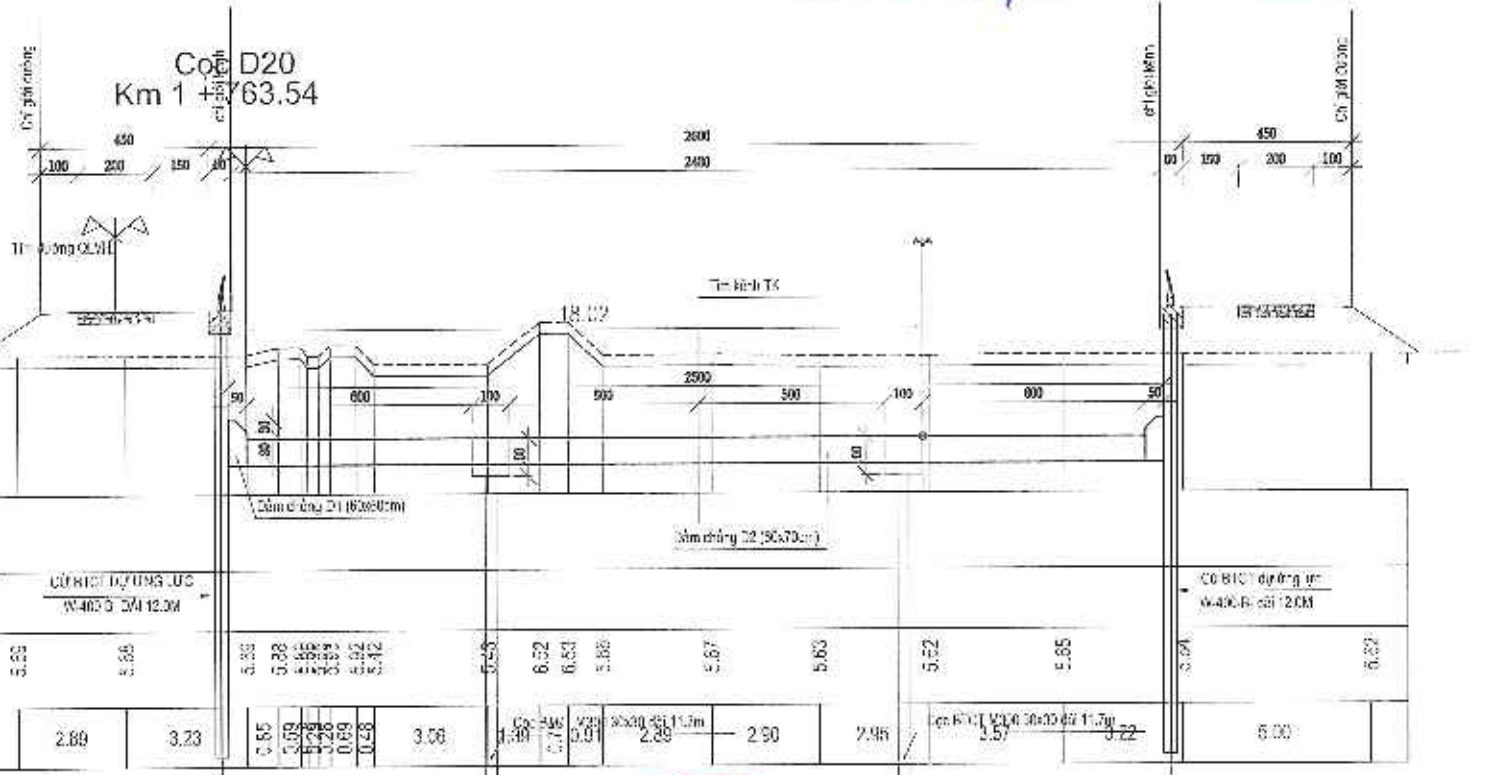


MSS: 2

Cao độ thiết kế																						
Khoảng cách lẻ thiết kế																						
Cao độ tự nhiên	6.7	5.55	5.52	5.48	5.86	5.81	5.76	5.73	5.69	5.67	5.70	5.12	5.69	5.55	5.66	5.01	5.59	5.58	5.52	5.55	5.65	5.63
Khoảng cách mìa	5.00	2.80	3.05	3.00	3.10	2.85	3.24	2.89	5.02	2.89	0.22	3.85	1.56	1.04	0.83	3.05	2.93	3.00	3.14	2.96	2.68	5.00

CÔNG TY CP NƯỚC VÀ HẠ TẦNG KỸ THUẬT HÀ NỘI
THẨM TRA
 Theo văn bản số:...../20...../BCTT-HAWIN
 Ngày.....tháng.....năm 20.....
 Ký tên: *[Signature]*

S Vết hữu cơ : 11.45 m2
 S Đào đất : 65.61 m2
 S Đắp K95 : 15.61 m2



MSS: 2

Cao độ thiết kế																								
Khoảng cách lẻ thiết kế																								
Cao độ tự nhiên	5.88	5.87	5.87	5.87	5.82	5.75	5.72	5.74	5.65	5.65	5.65	5.65	5.65	5.65	5.65	5.65	5.65	5.65	5.65	5.65	5.65	5.65	5.65	
Khoảng cách mìa	5.00	2.80	2.57	2.77	1.99	3.00	3.04	3.20	2.89	3.23	0.65	0.69	0.69	0.69	0.69	0.69	0.69	0.69	0.69	0.69	0.69	0.69	0.69	0.69

ỦY BAN NHÂN DÂN XÃ Ô ĐIÊN
BAN QUẢN LÝ DỰ ÁN ĐẦU TƯ - HẠ TẦNG
 LIÊN DANH TỰ VẤN:
 VIỆN KỸ THUẬT CÔNG TRÌNH
 CÔNG TY CP ĐẦU TƯ XÂY DỰNG VÀ THIẾT KẾ THUẬN PHÁT
 CÔNG TY CP TƯ VẤN XÂY DỰNG VÀ THƯƠNG MẠI IP VIỆT NAM

DỰ ÁN : KHÔI PHỤC ĐÒNG CHẢY TẠO CẢNH QUAN MÔI TRƯỜNG
TỪ SÔNG HỒNG QUA MIẾU HÀM RỒNG, ĐÈN VĂN HIẾN,
KHOI THÔNG ĐÒNG SÔNG TRÊN ĐỊA BÀN XÃ Ô ĐIÊN CHẢY RA SÔNG NHƯỆ
GIẢI ĐOẠN: LẬP BÁO CÁO NGHIÊN CỨU KHẢ THI

THIẾT KẾ
 CHỦ TRÌ THIẾT KẾ
 CHỦ NHIỆM THIẾT KẾ
 KIỂM TRA

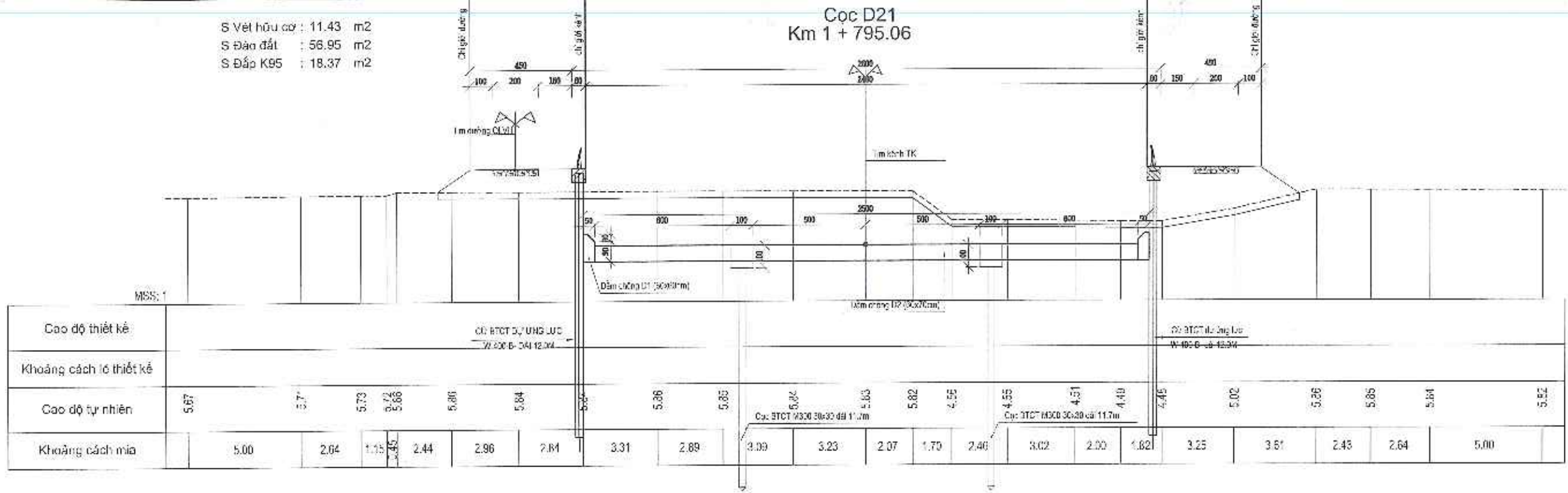
NGUYỄN THANH TÀI
 NGUYỄN VĂN THUAN
 NGUYỄN HẠ PHƯƠNG
 PHAN HIẾN



TRÁC NGANG KẾ ĐOẠN 8
 LẦN XUẤT BẢN:
 TỶ LỆ:
 SỐ HIỆU:

S Vết hữu cơ : 11.43 m²
 S Đào đất : 56.95 m²
 S Đắp K95 : 18.37 m²

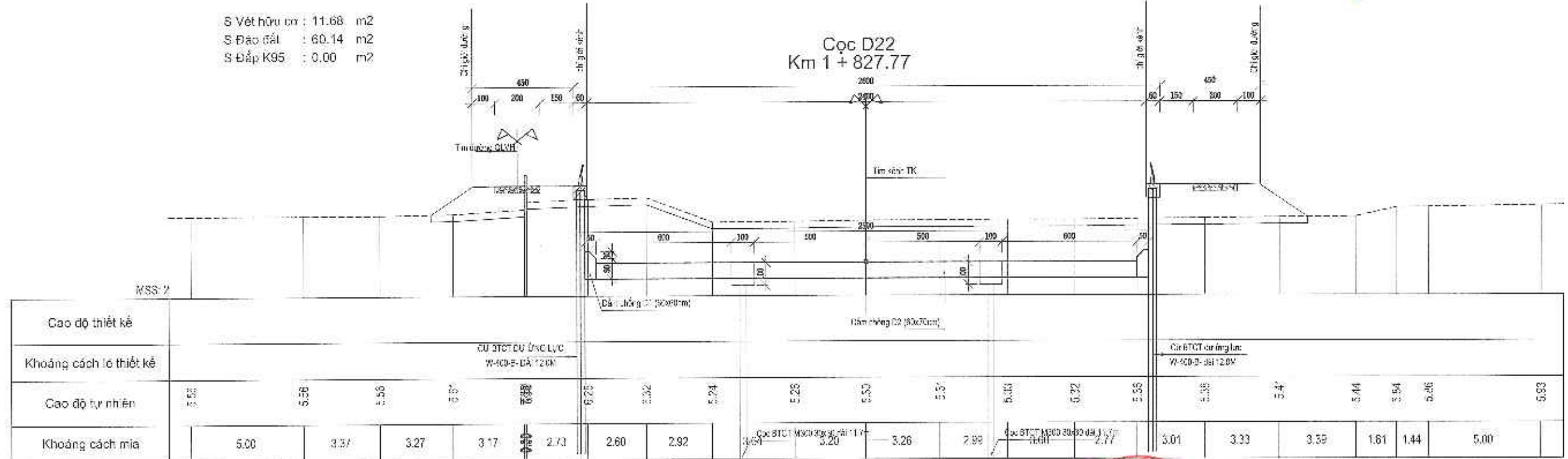
Cọc D21
 Km 1 + 795.06



CTY CP NƯỚC VÀ HẠ TẦNG KỸ THUẬT HÀ NỘI
THẨM TRA
 Theo văn bản số:...../20...../BCTT-HAWIN
 Ngày.....tháng.....năm 20.....
 Ký tên: *[Signature]*

S Vết hữu cơ : 11.68 m²
 S Đào đất : 60.14 m²
 S Đắp K95 : 0.00 m²

Cọc D22
 Km 1 + 827.77



ỦY BAN NHÂN DÂN XÃ Ô ĐIÊN
BAN QUẢN LÝ DỰ ÁN ĐẦU TƯ - HẠ TẦNG
 LIÊN DANH TỰ YẾN:
 VIỆN KỸ THUẬT CÔNG TRÌNH
 CÔNG TY CP ĐẦU TƯ XÂY DỰNG VÀ THIẾT KẾ THUẬN PHÁT
 CÔNG TY CP TƯ YẾN XÂY DỰNG VÀ THƯƠNG MẠI MIP VIỆT NAM

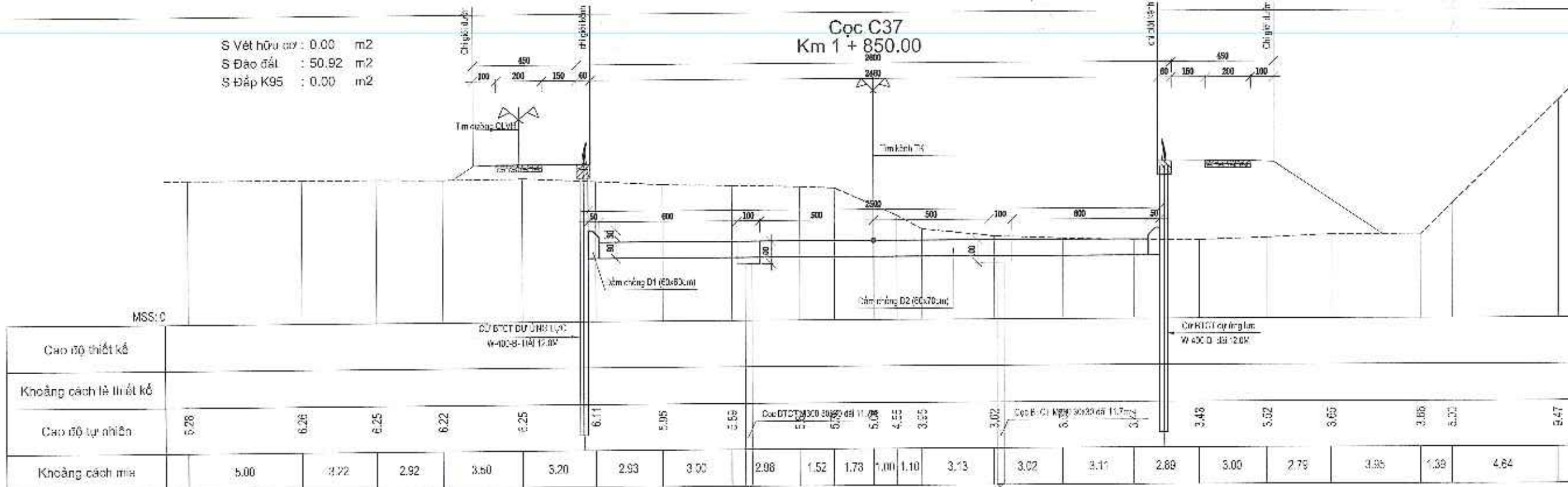
DỰ ÁN : KHÔI PHỤC DÒNG CHẢY TẠO CẢNH QUAN MÔI TRƯỜNG
TỪ SÔNG HỒNG QUA MIẾU HẠM RỒNG, ĐẾN VẮN HIẾN,
KHƠI THÔNG DÒNG SÔNG TRÊN ĐỊA BÀN XÃ Ô ĐIÊN CHẢY RA SÔNG NHUỆ
GIẢI ĐOẠN: LẬP BẢO CẢO NGHIỆN CỨU KHẢ THI

THIẾT KẾ	<i>[Signature]</i>	NGUYỄN THANH TÀI	NGHIÊN KỸ THUẬT CÔNG TRÌNH
CHỦ TRÌ THIẾT KẾ	<i>[Signature]</i>	NGUYỄN VĂN THUAN	PHÓ VIỆN TRƯỞNG
CHỦ NHIỆM THIẾT KẾ	<i>[Signature]</i>	NGUYỄN HÀ PHUONG	
KIỂM TRA	<i>[Signature]</i>	PHAN HIẾN	PGS. TS. DƯƠNG ĐỨC TIẾN

TRẦN NGANG KẾ ĐOẠN 8
 LẤY XUẤT BẢN:
 TỶ LỆ:
 SỐ HIỆU:

S Vết hữu cơ : 0.00 m²
 S Đào đất : 50.92 m²
 S Đắp K95 : 0.00 m²

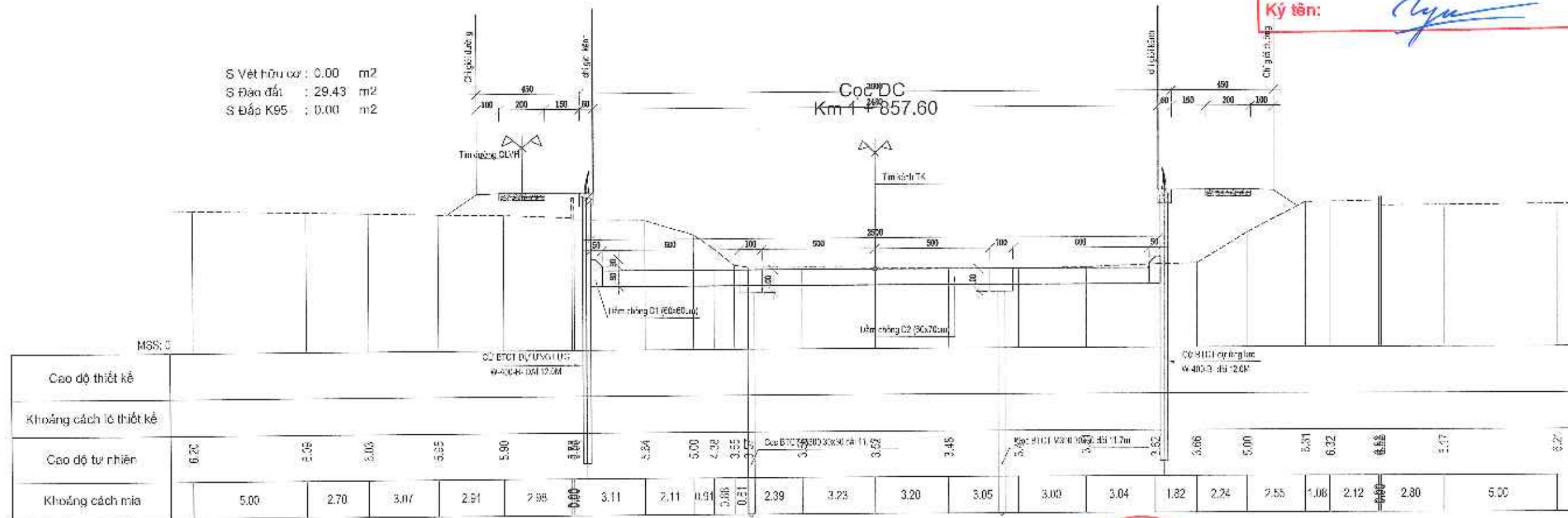
Cọc C37
 Km 1 + 850.00



CTY CP NƯỚC VÀ HẠ TẦNG KỸ THUẬT HÀ NỘI
THẨM TRA
 Theo văn bản số:/20...../BCTT-HAWIN
 Ngày.....tháng.....năm 20.....
 Ký tên: *[Signature]*

S Vết hữu cơ : 0.00 m²
 S Đào đất : 29.43 m²
 S Đắp K95 : 0.00 m²

Cọc DC
 Km 1 + 857.60



ỦY BAN NHÂN DÂN XÃ Ô DIÊN
BAN QUẢN LÝ DỰ ÁN ĐẦU TƯ - HẠ TẦNG
 LIÊN DANH TƯ VẤN:
 VIỆN KỸ THUẬT CÔNG TRÌNH
 CÔNG TY CP ĐẦU TƯ XÂY DỰNG VÀ THIẾT KẾ THẠM PHẬT
 CÔNG TY CP TƯ VẤN XÂY DỰNG VÀ THƯƠNG MẠI MIP VIỆT NAM

DỰ ÁN : KHÔI PHỤC DÒNG CHẢY TẠO CẢNH QUAN MÔI TRƯỜNG
TỪ SÔNG HỒNG QUA MIẾU HÀM RỒNG, ĐẾN VĂN HIẾN,
KHƠI THÔNG DÒNG SÔNG TRÊN ĐỊA BÀN XÃ Ô DIÊN CHẢY RA SÔNG NHƯỆ
GIẢI ĐOẠN: LẬP BÁO CÁO NGHIÊN CỨU KHẢ THI

THIẾT KẾ	<i>[Signature]</i>	NGUYỄN THẠNH TÀI	VIÊN KỸ THUẬT CÔNG TRÌNH
CHỦ TRÌ THIẾT KẾ	<i>[Signature]</i>	NGUYỄN VĂN THUAN	PHÓ VIÊN TRƯỞNG
CHỦ NHIỆM THIẾT KẾ	<i>[Signature]</i>	NGUYỄN HẠ PHƯƠNG	
KIỂM TRA	<i>[Signature]</i>	PHAN HIẾN	PGS. TS. DƯƠNG ĐỨC TIẾN

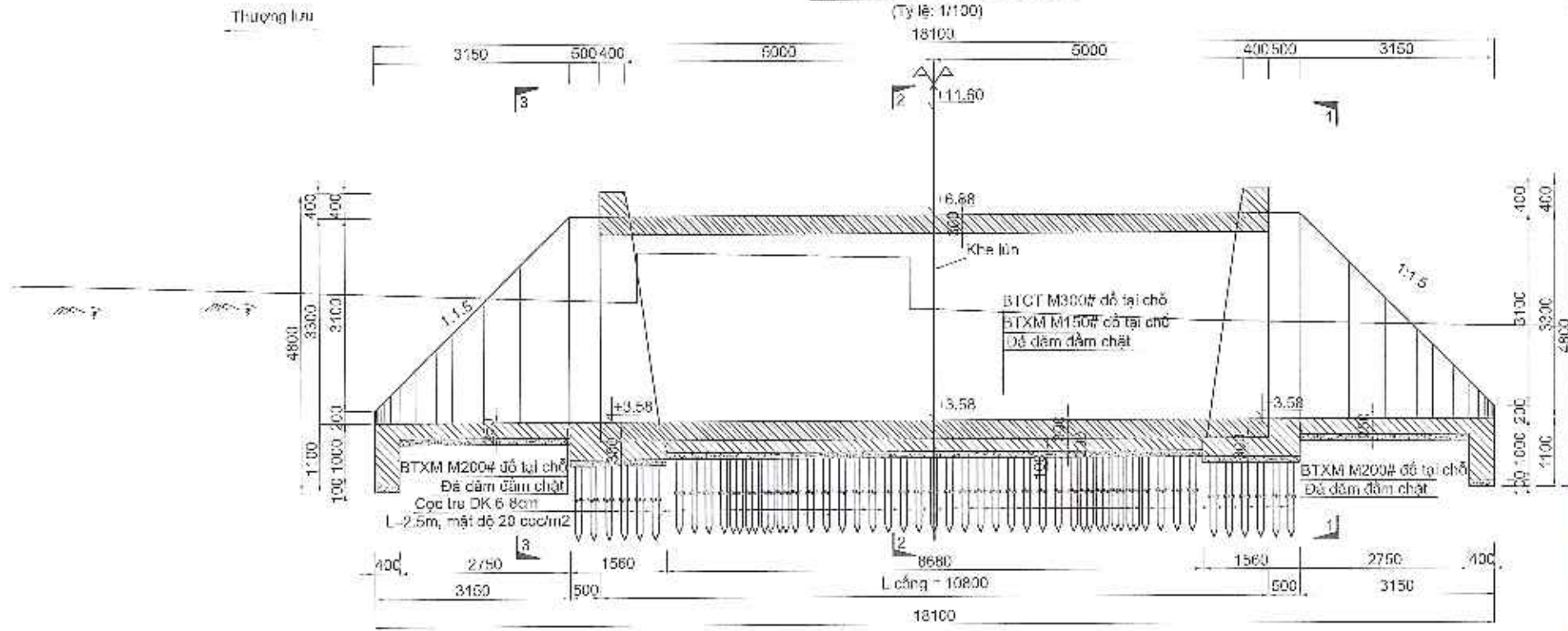
TRÁC NGANG KẾ ĐOẠN 8

LẦN XUẤT BẢN:	
TỶ LỆ:	
SỐ HIỆU:	

CÔNG TRÌNH TRÊN TUYẾN

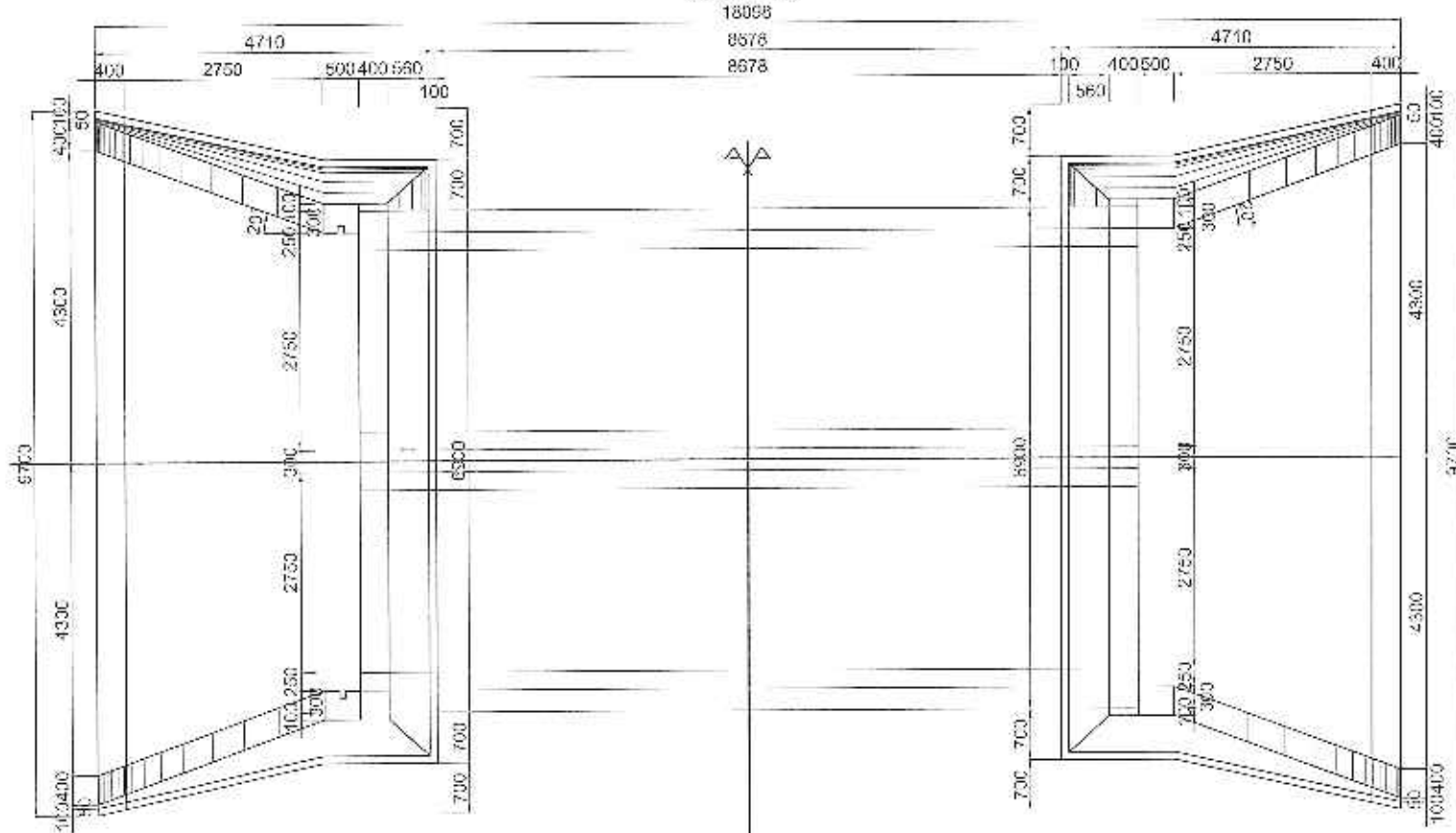
MẶT CẮT DỌC CỒNG

(Tỷ lệ: 1/100)



MẶT BẰNG CỒNG

(Tỷ lệ: 1/100)



PHÒNG KINH TẾ XÃ Ô ĐIÊN
THẨM ĐỊNH
 Ngày: 10-05-2026
 Theo Vb số...../KT
 Ký tên: *[Signature]*

CTY CP NƯỚC VÀ HẠ TẦNG KỸ THUẬT HÀ NỘI
THẨM TRA
 Theo văn bản số:...../20...../BCTT-HAWIN
 Ngày.....tháng.....năm 20.....
 Ký tên: *[Signature]*

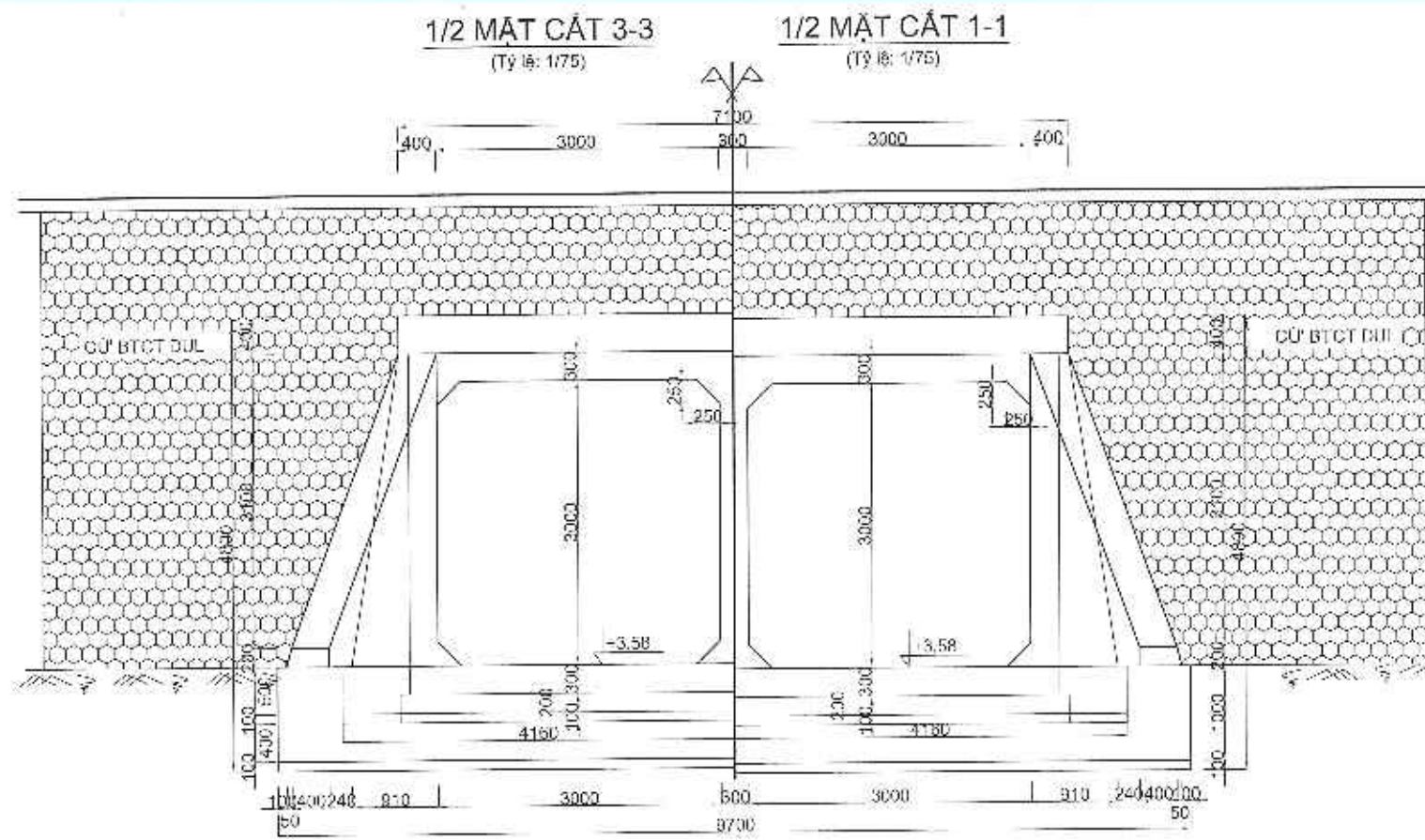
ỦY BAN NHÂN DÂN XÃ Ô ĐIÊN
BAN QUẢN LÝ DỰ ÁN ĐẦU TƯ - HẠ TẦNG
 LIÊN DANH TƯ VẤN:
 VIỆN KỸ THUẬT CÔNG TRÌNH
 CÔNG TY CP ĐẦU TƯ XÂY DỰNG VÀ THIẾT KẾ THUẬN PHÁT
 CÔNG TY CP TƯ VẤN XÂY DỰNG VÀ THƯƠNG MẠI MIP VIỆT NAM

DỰ ÁN : KHÔI PHỤC DÒNG CHẢY TẠO CẢNH QUAN MÔI TRƯỜNG
TỪ SÔNG HỒNG QUA MIẾU HẠM RỒNG, ĐẾN VÂN HIẾN,
KHOI THÔNG DÒNG SÔNG TRÊN ĐỊA BÀN XÃ Ô ĐIÊN CHẢY RA SÔNG NHƯỆ
GIẢI ĐOẠN: LẬP BẢO CÁO NGHIÊN CỨU KHẢ THI

THIẾT KẾ
 CHỦ TRÌ THIẾT KẾ
 CHỦ NHIỆM THIẾT KẾ
 KIỂM TRA

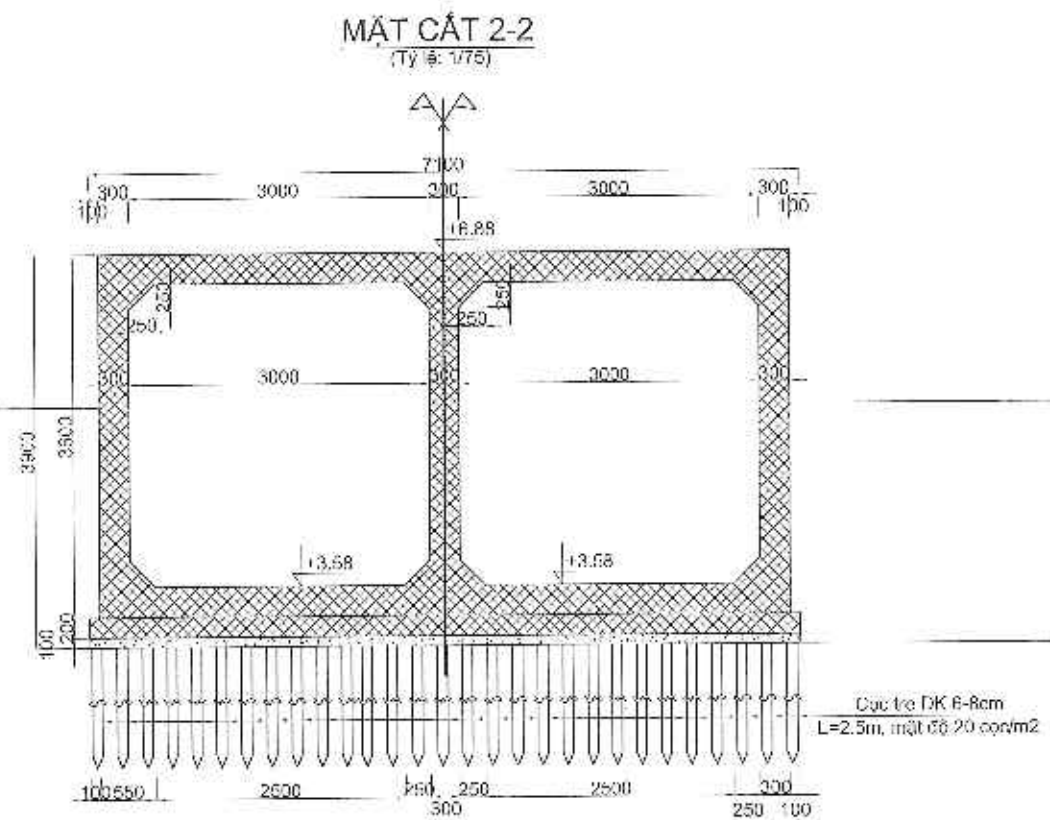
NGUYỄN THANH TÀI
 NGUYỄN VĂN THIỆN
 NGUYỄN HÀ PHƯƠNG
 PHAN HIẾN
VIỆN KỸ THUẬT CÔNG TRÌNH
KỸ THUẬT CÔNG TRÌNH
 PGS. TS. DƯƠNG ĐỨC TIẾN

CHI TIẾT CÔNG N8-1
 LẤY XUẤT BẢN:
 TỶ LỆ:
 SỐ HIỆU:



PHÒNG KINH TẾ XÃ Ô ĐIÊN
THẨM ĐỊNH
 Ngày: 10-05-2026
 Theo Vb số...../KT
 Ký tên: *[Signature]*

CTY CP NƯỚC VÀ HẠ TẦNG KỸ THUẬT HÀ NỘI
THẨM TRA
 Theo văn bản số:...../20...../BCTT-HAWIN
 Ngày.....tháng.....năm 20.....
 Ký tên: *[Signature]*



ỦY BAN NHÂN DÂN XÃ Ô ĐIÊN
BAN QUẢN LÝ DỰ ÁN ĐẦU TƯ - HẠ TẦNG
 LIÊN DANH TỰ VẤN:
 VIỆN KỸ THUẬT CÔNG TRÌNH
 CÔNG TY CP ĐẦU TƯ XÂY DỰNG VÀ THIẾT KẾ THUẬN PHÁT
 CÔNG TY CP TƯ VẤN XÂY DỰNG VÀ THƯƠNG MẠI KP VIỆT NAM

DỰ ÁN : KHÔI PHỤC ĐỒNG CHÁY TẠO CẢNH QUAN MÔI TRƯỜNG
TỪ SÔNG HỒNG QUA MIẾU HÀM RỒNG, ĐẾN VÂN HIẾN,
KHƠI THÔNG ĐỒNG SÔNG TRÊN ĐỊA BÀN XÃ Ô ĐIÊN CHẢY RA SÔNG NHƯỆ
GIẢI ĐOẠN: LẬP BẢO CÁO NGHIÊN CỨU KHẢ THI

THIẾT KẾ
 CHỦ TRÌ THIẾT KẾ
 CHỦ NHIỆM THIẾT KẾ
 KIỂM TRA

NGUYỄN THANH TẠO
 NGUYỄN VĂN THUAN
 NGUYỄN HÀ PHƯƠNG
 PHAN HIẾN

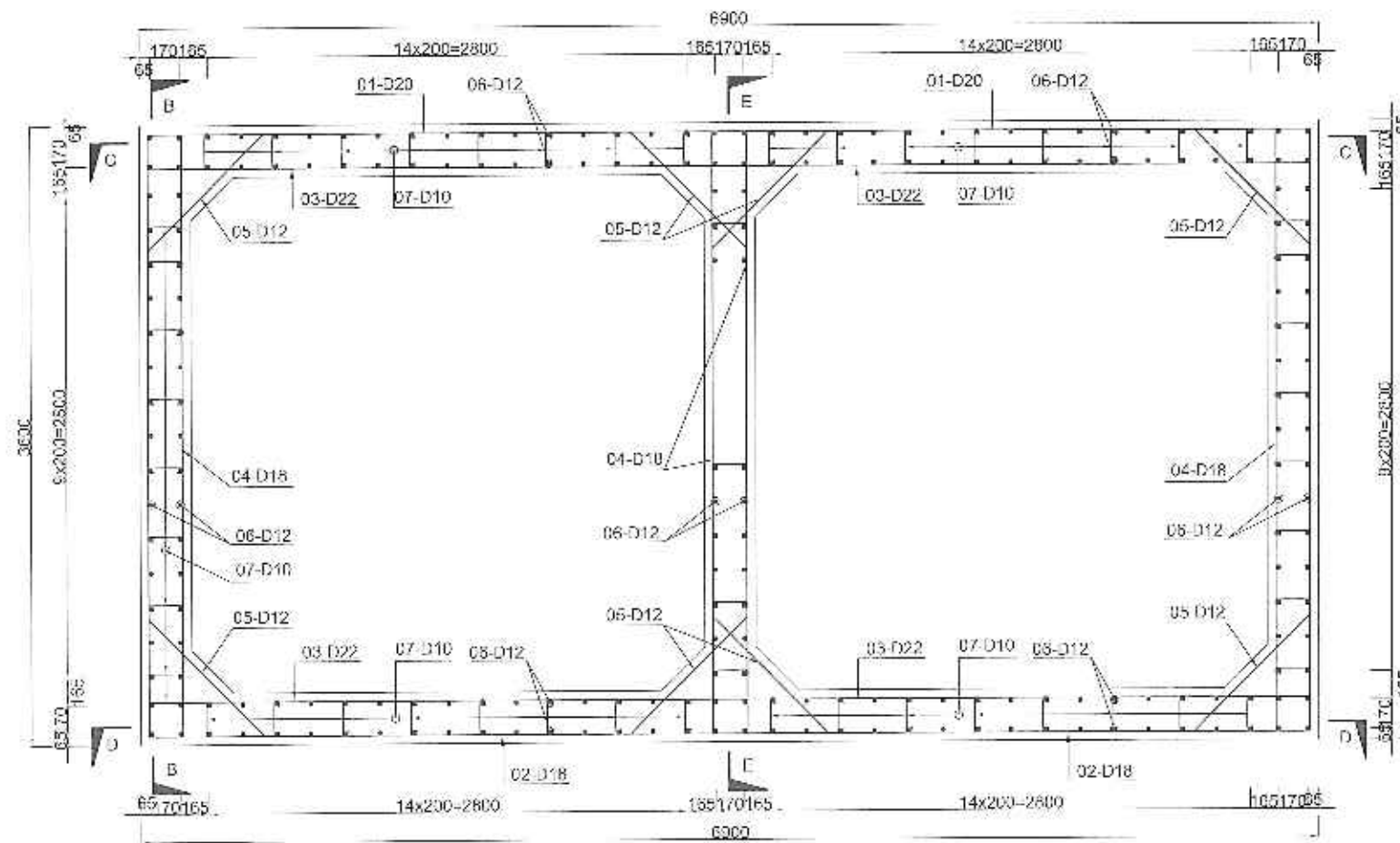


CHI TIẾT CÔNG N8-1

LẦN XUẤT BẢN:
 TỶ LỆ:
 SỐ HIỆU:

MẶT CẮT A-A

(TỶ LỆ 1/40)



CTY CP NƯỚC VÀ HẠ TẦNG KỸ THUẬT HÀ NỘI

THẨM TRA

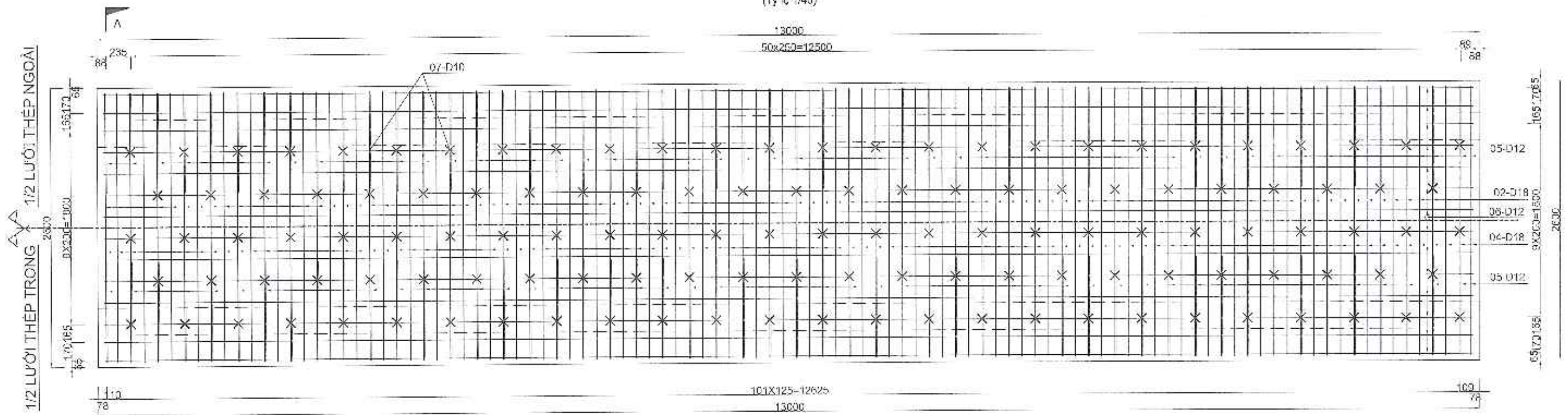
Theo văn bản số:...../20...../BCTT-HAWIN

Ngày.....tháng.....năm 20.....

Ký tên: *[Signature]*

MẶT CẮT B-B

(TỶ LỆ 1/40)



ỦY BAN NHÂN DÂN XÃ Ô ĐIÊN
BAN QUẢN LÝ DỰ ÁN ĐẦU TƯ - HẠ TẦNG

LIÊN DANH TỰ VẤN:

VIỆN KỸ THUẬT CÔNG TRÌNH
 CÔNG TY CP ĐẦU TƯ XÂY DỰNG VÀ THIẾT KẾ THUẬN PHÁT
 CÔNG TY CP TƯ VẤN XÂY DỰNG VÀ THƯƠNG MẠI NP VIỆT NAM

DỰ ÁN : KHÔI PHỤC DÒNG CHẢY TẠO CẢNH QUAN MÔI TRƯỜNG
TỪ SÔNG HỒNG QUA MIẾU HÁM RỒNG, ĐẾN VĂN HIẾN,
KHƠI THÔNG DÒNG SÔNG TRÊN ĐỊA BÀN XÃ Ô ĐIÊN CHẢY RA SÔNG NHUỆ

GIẢI ĐOẠN: LẬP BÁO CÁO NGHIÊN CỨU KHẢ THI

THIẾT KẾ: *[Signature]*

CHỦ TRÌ THIẾT KẾ: *[Signature]*

CHỦ NHIỆM THIẾT KẾ: *[Signature]*

KIỂM TRA: *[Signature]*

NGUYỄN THẠNH TÀI
 NGUYỄN VĂN THUẬN
 NGUYỄN HỮU PHƯƠNG
 PHAN HIẾN

VIỆN KỸ THUẬT CÔNG TRÌNH
 PHÓ VIỆN TRƯỞNG

POS. TS. DƯƠNG ĐỨC TIẾN

VIỆN KỸ THUẬT CÔNG TRÌNH
TRƯỜNG ĐẠI HỌC THUY LỢI

CHI TIẾT CỐT THÉP CÔNG N8-1(1/4)

LẦN XUẤT BẢN:

TỶ LỆ:

SỐ HIỆU:

THẨM TRA

Theo văn bản số:...../20...../BCTT-HAWIN

Ngày.....tháng.....năm 20.....

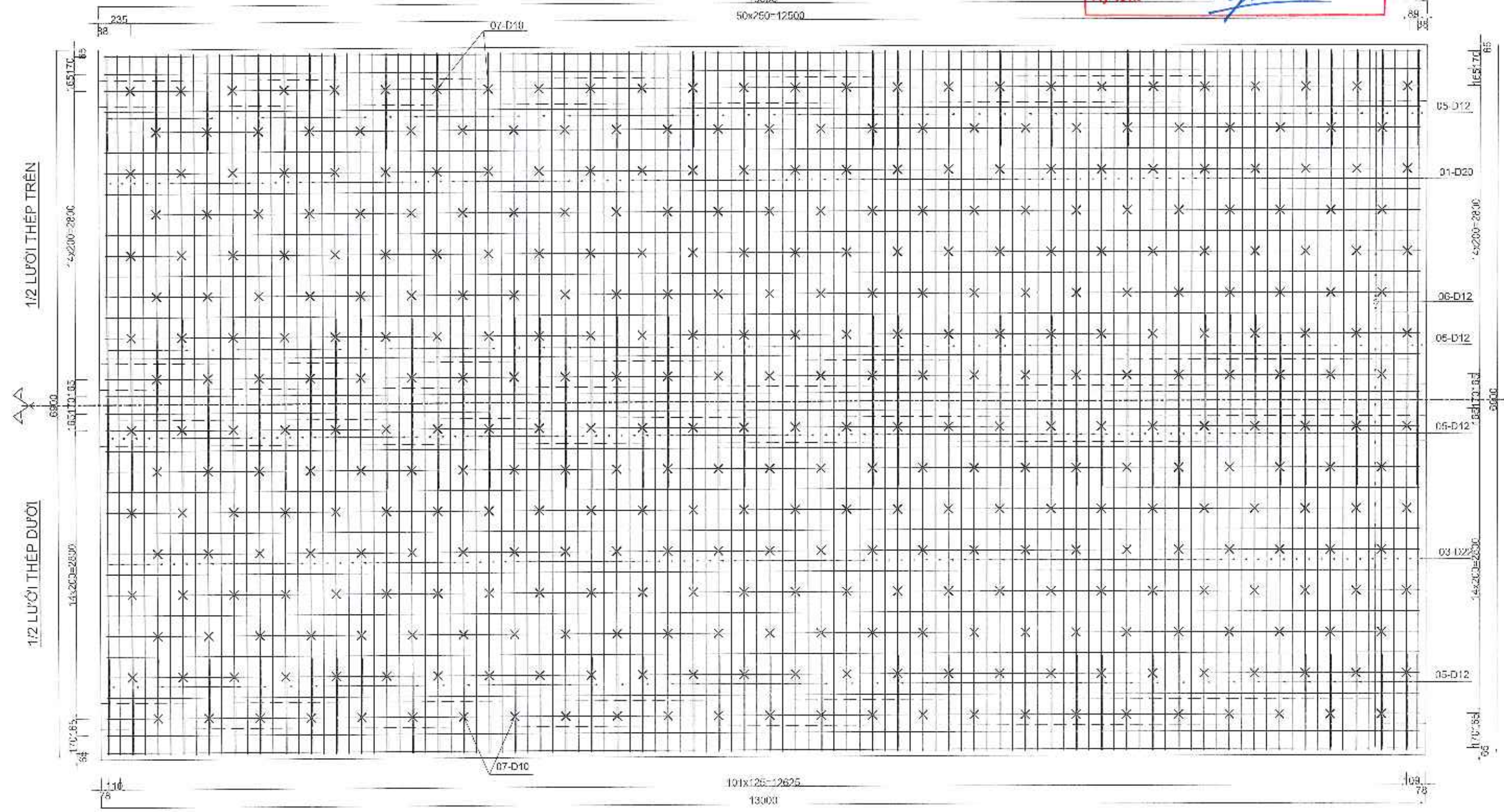
Ký tên: *[Signature]*

MẶT CẮT C-C

(Tỷ lệ 1/40)

13000

50x250-12500



<p>ỦY BAN NHÂN DÂN XÃ Ô ĐIÊN BAN QUẢN LÝ DỰ ÁN ĐẦU TƯ - HẠ TẦNG</p> <p>LIÊN DANH TƯ VẤN:</p> <p>VIỆN KỸ THUẬT CÔNG TRÌNH CÔNG TY CP ĐẦU TƯ XÂY DỰNG VÀ THIẾT KẾ THUẬN PHÁT CÔNG TY CP TƯ VẤN XÂY DỰNG VÀ THƯƠNG MẠI NP VIỆT NAM</p>	<p>DỰ ÁN : KHÔI PHỤC ĐỒNG CHẢY TẠO CẢNH QUAN MÔI TRƯỜNG TỪ SÔNG HỒNG QUA MIẾU HÀM RỘNG, ĐẾN VĂN HIẾN, KHƠI THÔNG ĐỒNG SÔNG TRÊN ĐỊA BÀN XÃ Ô ĐIÊN CHẢY RA SÔNG NHƯỆ</p> <p>GIẢI ĐOẠN: LẬP BẢO CÁO NGHIÊN CỨU KHẢ THI</p>	<p>THIẾT KẾ</p> <p>CHỦ TRÌ THIẾT KẾ</p> <p>CHỦ NHIỆM THIẾT KẾ</p> <p>KIỂM TRA</p>	<p><i>[Signature]</i> NGUYỄN THANH TÀI PHÓ VIỆN TRƯỞNG</p> <p><i>[Signature]</i> NGUYỄN VĂN NHẬN</p> <p><i>[Signature]</i> NGUYỄN HÀ PHƯƠNG</p> <p><i>[Signature]</i> PHAN HIẾN</p> <p>VIỆN KỸ THUẬT CÔNG TRÌNH MÔI TRƯỜNG VÀ MÔI TRƯỜNG CÔNG TRÌNH</p> <p>PGS. TS. DƯƠNG ĐỨC TIẾN</p>	<p>CHI TIẾT CỐT THÉP CÔNG N8-1(2/4)</p> <p>LẦN XUẤT BẢN:</p> <p>TỶ LỆ:</p> <p>SỐ HIỆU:</p>
---	--	---	--	---

MẶT CẮT D-D

(Tỷ lệ 1/40)

13000
50x250=12500

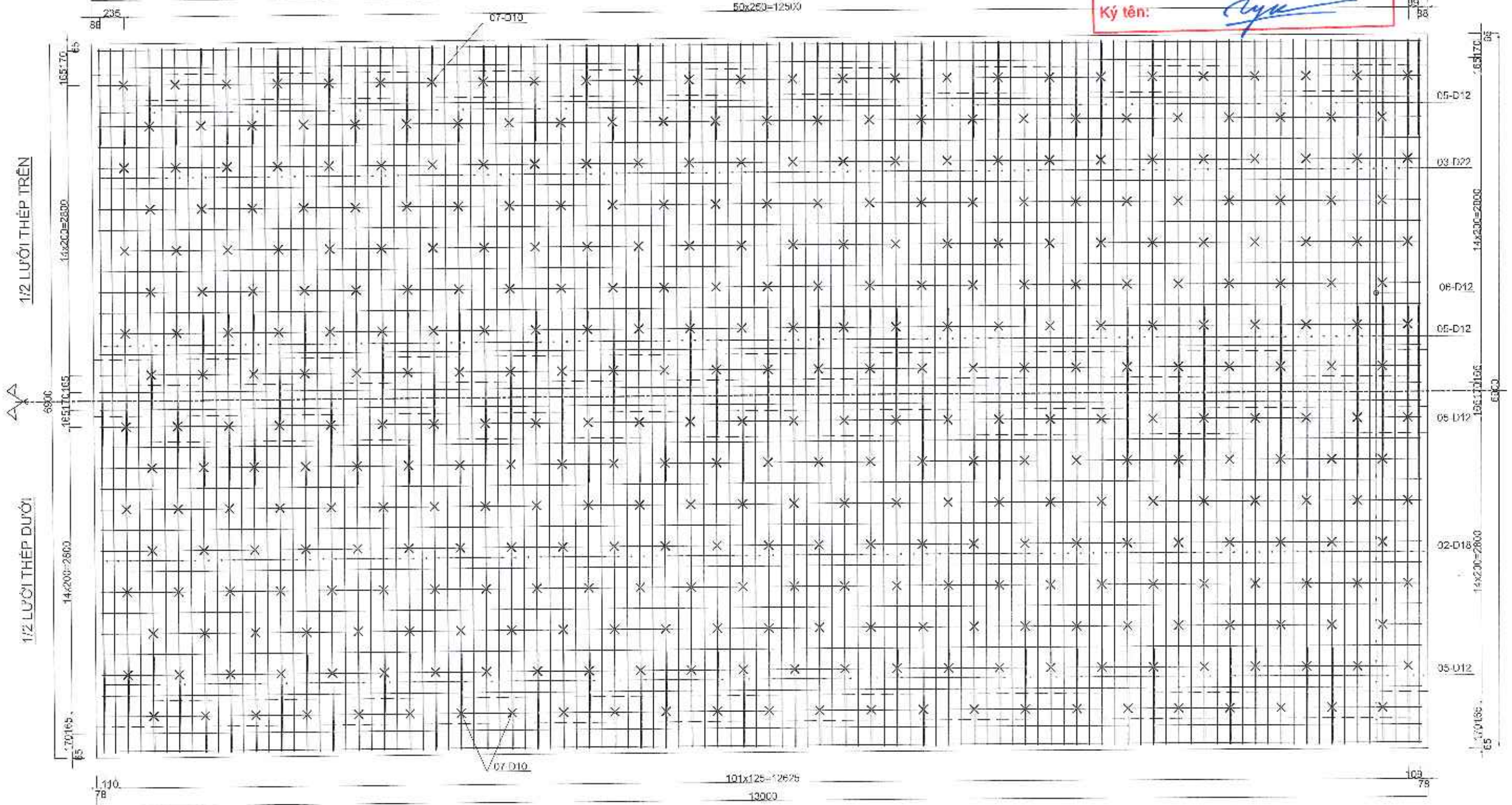
CTY CP NƯỚC VÀ HẠ TẦNG KỸ THUẬT HÀ NỘI

THẨM TRA

Theo văn bản số:...../20...../BCTT-HAWIN

Ngày.....tháng.....năm 20.....

Ký tên: *[Signature]*



ỦY BAN NHÂN DÂN XÃ Ô ĐIỀN
BAN QUẢN LÝ DỰ ÁN ĐẦU TƯ - HẠ TẦNG
LIÊN DANH TƯ VẤN:
VIỆN KỸ THUẬT CÔNG TRÌNH
CÔNG TY CP ĐẦU TƯ XÂY DỰNG VÀ THIẾT KẾ THUẬN PHÁT
CÔNG TY CP TƯ VẤN XÂY DỰNG VÀ THƯƠNG MẠI MIP VIỆT NAM

DỰ ÁN : KHÔI PHỤC DÒNG CHẢY TẠO CẢNH QUAN MÔI TRƯỜNG
TỪ SÔNG HỒNG QUA MIẾU HẠM RỒNG, ĐẾN VÂN HIẾN,
KHƠI THÔNG DÒNG SÔNG TRÊN ĐỊA BÀN XÃ Ô ĐIỀN CHẢY RA SÔNG NHUỆ
GIẢI ĐOẠN: LẬP BẢO CÁO NGHIÊN CỨU KHẢ THI

THIẾT KẾ
CHỦ TRÌ THIẾT KẾ
CHỦ NHIỆM THIẾT KẾ
KIỂM TRA

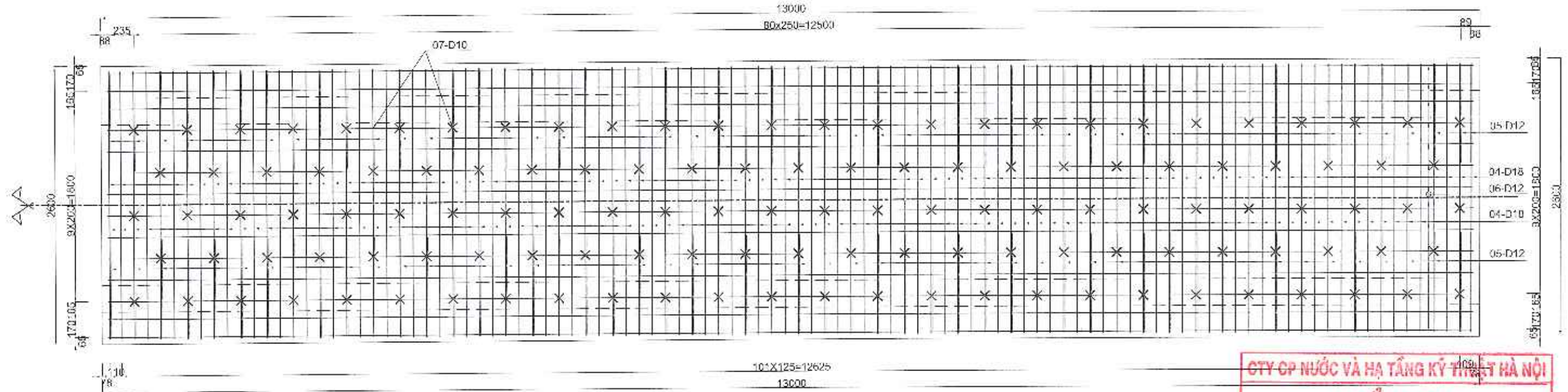
NGUYỄN THANH TÀI
NGUYỄN VĂN THƯỜNG
NGUYỄN HẠ PHƯƠNG
PHAN HIẾN
NGHIÊN KỸ THUẬT CÔNG TRÌNH
PHÓ VIỆN TRƯỞNG
PGS. TS. DƯƠNG ĐỨC HIẾN



CHI TIẾT CỐT THÉP CÔNG N8-1(3/4)
LẦN XUẤT BẢN:
TỶ LỆ:
SỐ HIỆU:

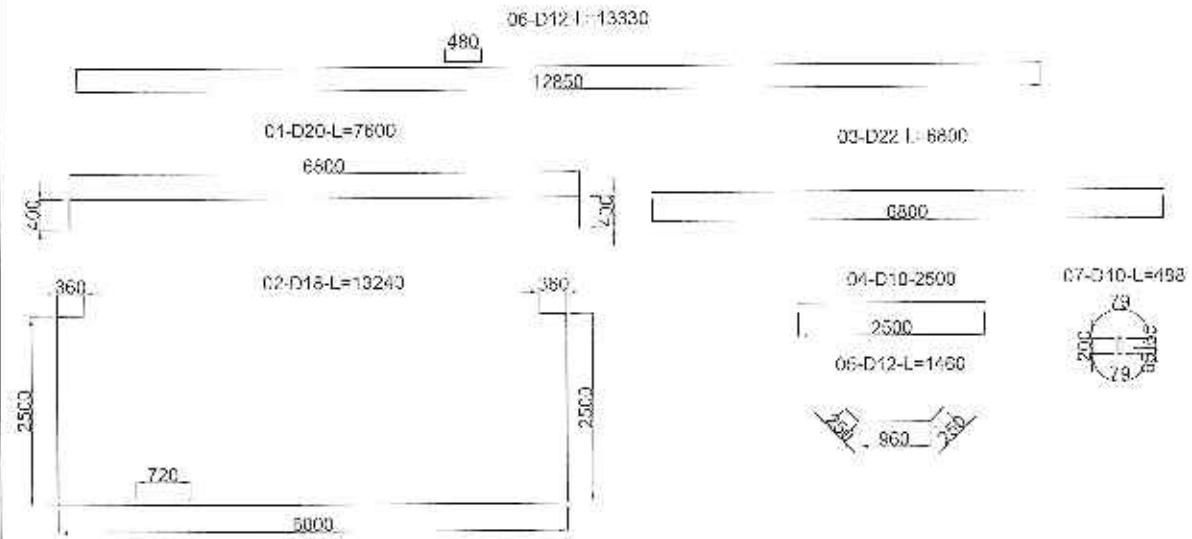
MẶT CẮT E-E

(Tỷ lệ 1/40)



CTY CP NƯỚC VÀ HẠ TẦNG KỸ THUẬT HÀ NỘI
THẨM TRA
 Theo văn bản số:...../20...../BCTT-HAWIN
 Ngày.....tháng.....năm 20.....
 Ký tên: *[Signature]*

CHI TIẾT CỐT THÉP



BẢNG TỔNG HỢP KHỐI LƯỢNG

Hạng mục	STT	Tên Thanh	Đường kính (mm)	Mác thép	Số lượng thanh	KL đơn vị (kg/m)	Chiều dài (mm)	Khối lượng (Kg)	Ghi chú
Thân công	1	01	D20	C3400-V	104	2,470	7600	1852,29	
	2	02	D18	C3400-V	104	2,000	13240	2753,92	
	3	03	D22	C3400-V	104	2,980	6800	2107,46	
	4	04	D18	C3400-V	416	2,000	2500	2080,00	
	5	05	D12	C3400-V	832	0,858	1460	1078,07	
	6	06	D12	C3400-V	204	0,858	13330	2414,76	
	7	07	D10	CU240-T	1140	0,617	488	343,25	
Tổng cộng khối lượng thép							Kg	12730,34	
Tổng hợp (kg)			Thân công						
			Bán đáy	lượng bên	Bán trên				
	D<=10	122,85	07,69	122,85					
10<D<=18	4,145,52	3,329,59	852,27						
D>18	1,053,73	0,00	3,006,02						

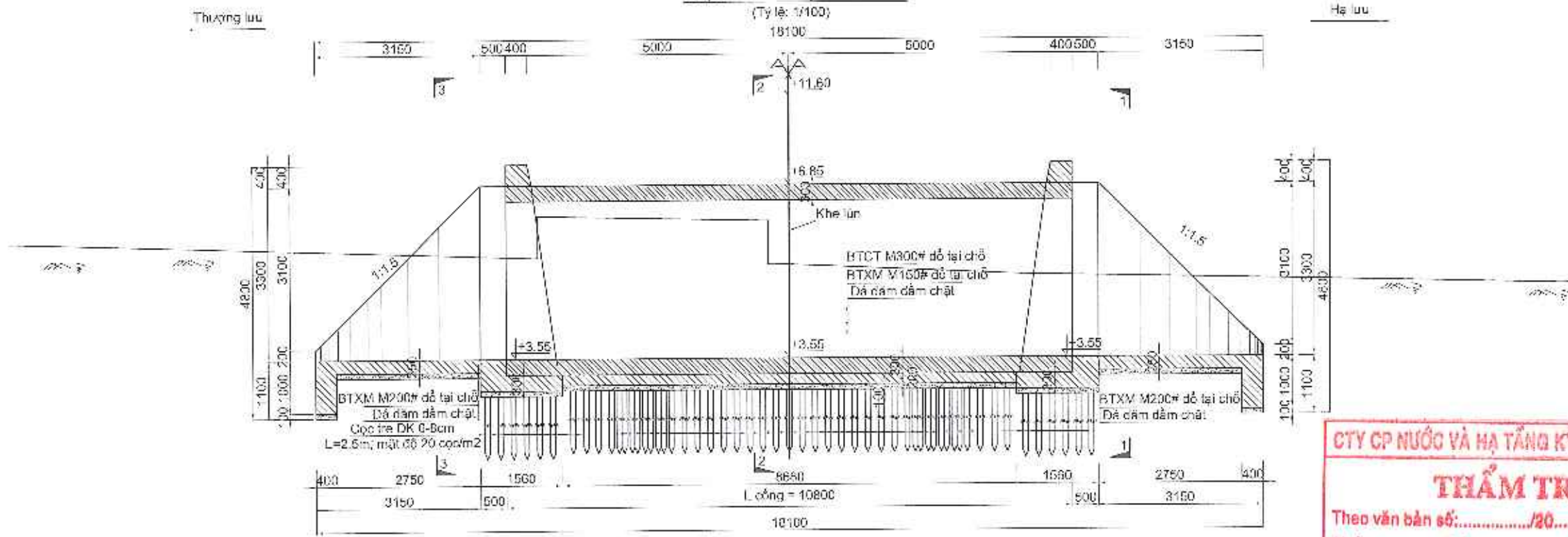
ỦY BAN NHÂN DÂN XÃ Ô ĐIÊN
BAN QUẢN LÝ DỰ ÁN ĐẦU TƯ - HẠ TẦNG
 LIÊN DANH TỰ VẤN:
VIỆN KỸ THUẬT CÔNG TRÌNH
CÔNG TY CP ĐẦU TƯ XÂY DỰNG VÀ THIẾT KẾ THUẬN PHÁT
CÔNG TY CP TƯ VẤN XÂY DỰNG VÀ THƯƠNG MẠI MP VIỆT NAM

DỰ ÁN : KHÔI PHỤC DÒNG CHẢY TẠO CẢNH QUAN MÔI TRƯỜNG
TỪ SÔNG HỒNG QUA MIẾU HÀM RỘNG, ĐẾN VÂN HIẾN,
KHOI THÔNG DÒNG SÔNG TRÊN ĐỊA BÀN XÃ Ô ĐIÊN CHẢY RA SÔNG NHỰE
GIẢI ĐOẠN: LẬP BÁO CÁO NGHIÊN CỨU KHẢ THI

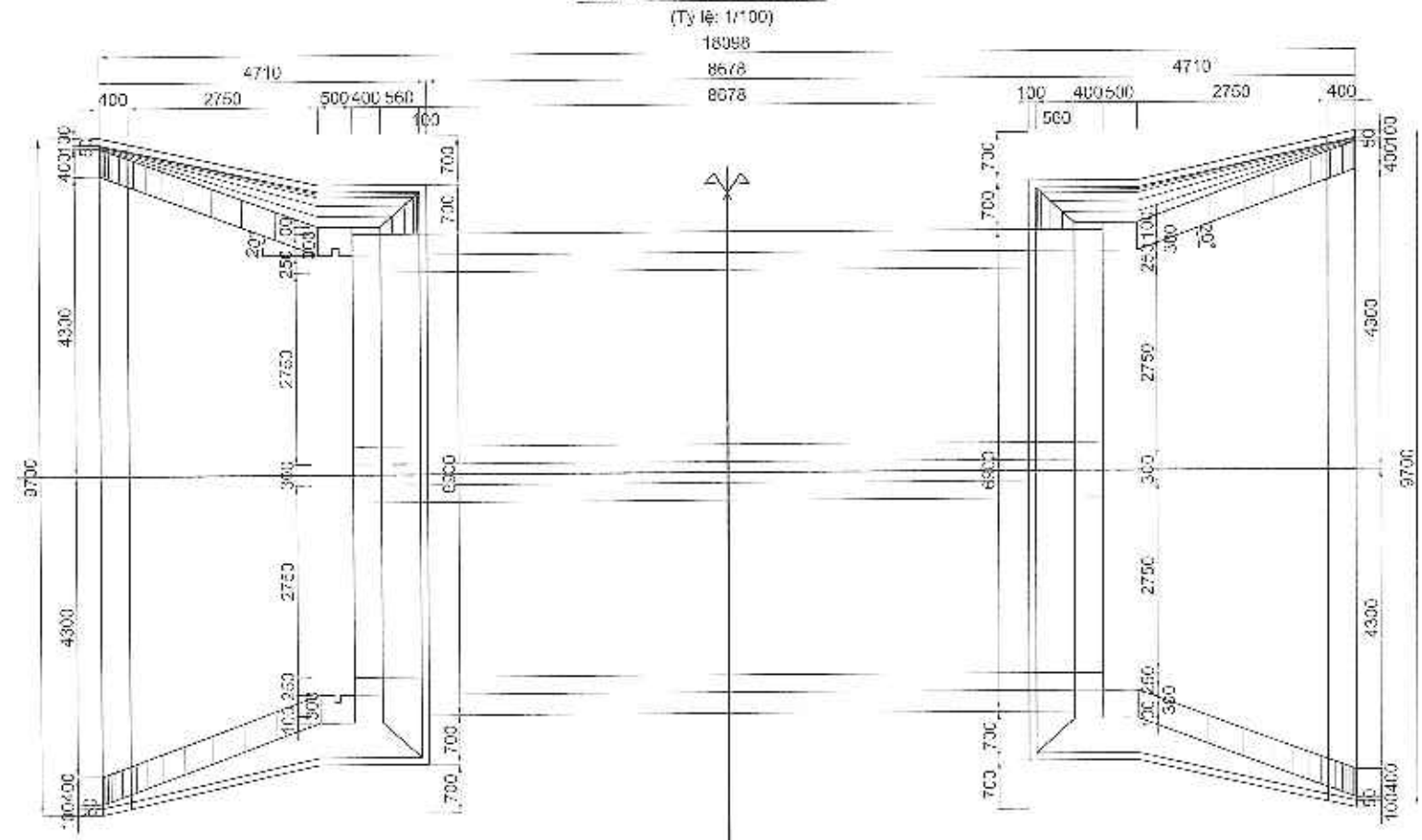
THIẾT KẾ	<i>[Signature]</i>	NGUYỄN THANH TÀI	VIỆN KỸ THUẬT CÔNG TRÌNH
CHỦ TRÌ THIẾT KẾ	<i>[Signature]</i>	NGUYỄN VĂN THUAN	PHÓ VIỆN TRƯỞNG
CHỦ NHIỆM THIẾT KẾ	<i>[Signature]</i>	NGUYỄN HÀ PHƯƠNG	TRƯỞNG ĐẠI HỌC THỦY LỢI
KIỂM TRA	<i>[Signature]</i>	PHAN HIỂN	TS. DƯƠNG ĐỨC TIẾN

CHI TIẾT CỐT THÉP CÔNG N8-1(4/4)
 LẤY XUẤT BẢN:
 TỶ LỆ:
 SỐ HIỆU:

MẶT CẮT DỌC CỐNG



MẶT BẰNG CỐNG



CTY CP NƯỚC VÀ HẠ TẦNG KỸ THUẬT HÀ NỘI

THẨM TRA

Theo văn bản số:...../20...../BCTT-HAWIN
 Ngày.....tháng.....năm 20.....

Ký tên: *[Signature]*

ỦY BAN NHÂN DÂN XÃ Ô DIÊN
BAN QUẢN LÝ DỰ ÁN ĐẦU TƯ - HẠ TẦNG

LIÊN DANH TƯ VẤN:
 VIỆN KỸ THUẬT CÔNG TRÌNH
 CÔNG TY CP ĐẦU TƯ XÂY DỰNG VÀ THIẾT KẾ THỤY LINH
 CÔNG TY CP TƯ VẤN XÂY DỰNG VÀ THƯƠNG MẠI NP VIỆT NAM

DỰ ÁN : KHÔI PHỤC ĐỒNG CHẢY TẠO CẢNH QUAN MÔI TRƯỜNG
TỪ SÔNG HỒNG QUA MIẾU HÀM RỒNG, ĐỀN VĂN HIẾN,
KHƠI THÔNG ĐỒNG SÔNG TRÊN ĐỊA BÀN XÃ Ô DIÊN CHẢY RA SÔNG NHƯỆ

GIẢI ĐOẠN: LẬP BẢO CÁO NGHIÊN CỨU KHẢ THI

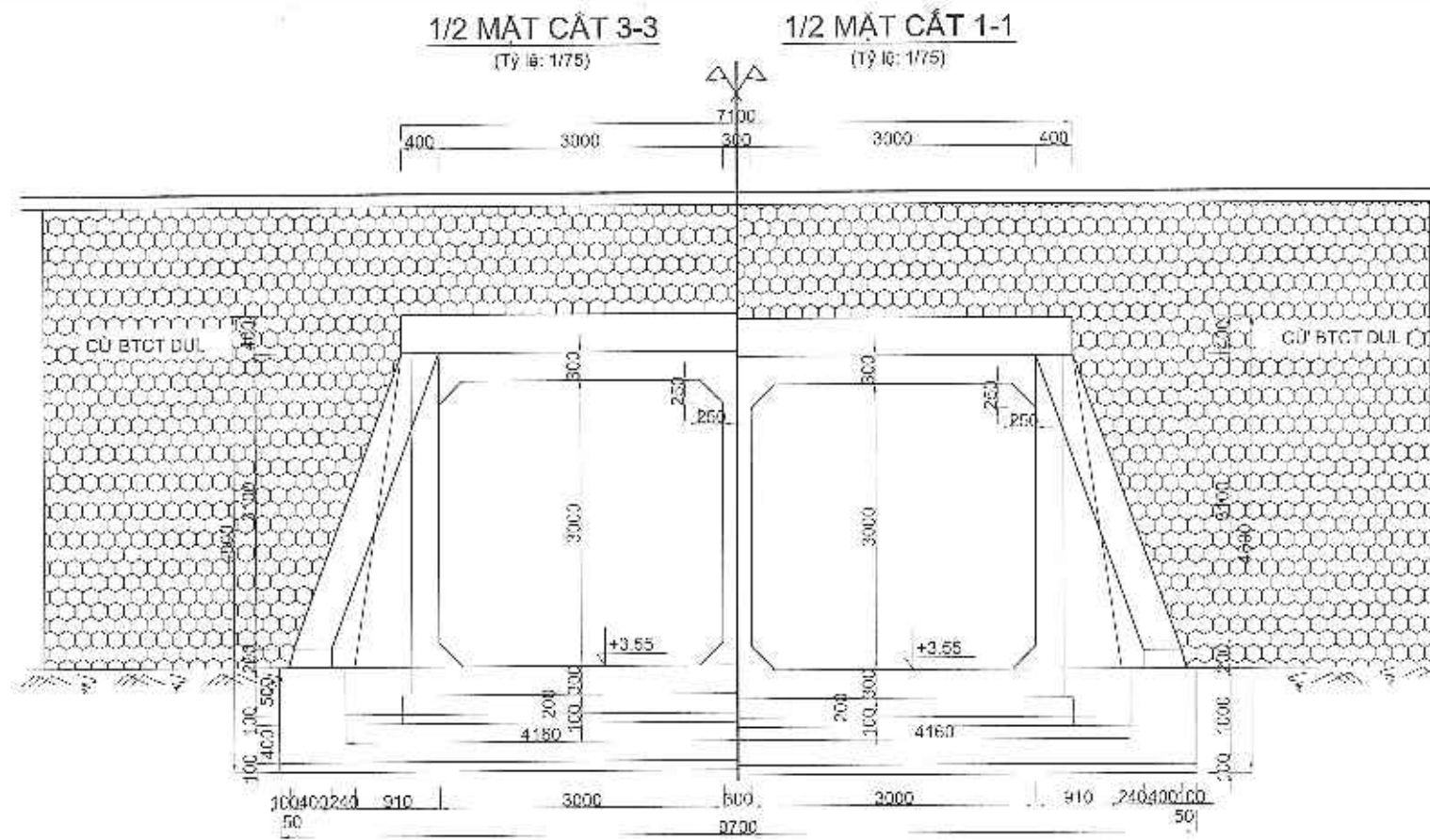
THIẾT KẾ	<i>[Signature]</i>	NGUYỄN VĂN THUAN	VIỆN KỸ THUẬT CÔNG TRÌNH PHÓ VIỆN TRƯỞNG
CHỦ TRÌ THIẾT KẾ	<i>[Signature]</i>	NGUYỄN VĂN THUAN	
CHỦ NHIỆM THIẾT KẾ	<i>[Signature]</i>	NGUYỄN HẠ PHƯƠNG	
KIỂM TRA	<i>[Signature]</i>	PHAN HIẾN	PGS. TS. DƯƠNG ĐỨC TIẾN

CHI TIẾT CỐNG N8-2

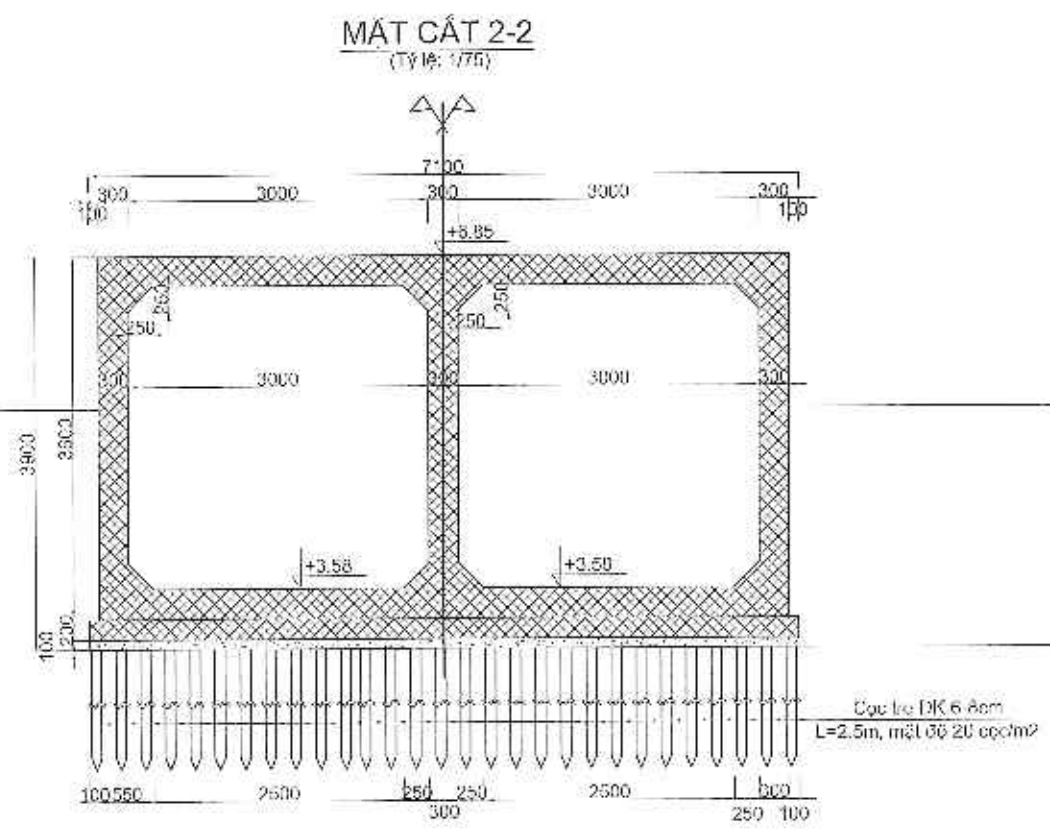
LẤY XUẤT BẢN: _____

TỶ LỆ: _____

SỐ HIỆU: _____



CTY CP NƯỚC VÀ HẠ TẦNG KỸ THUẬT HÀ NỘI
THẨM TRA
 Theo văn bản số:...../20...../BCTT-HAWIN
 Ngày.....tháng.....năm 20.....
 Ký tên: *[Signature]*



ỦY BAN NHÂN DÂN XÃ Ô DIỆM
BAN QUẢN LÝ DỰ ÁN ĐẦU TƯ - HẠ TẦNG
 LIÊN DANH TỬ VẤN:
 VIỆN KỸ THUẬT CÔNG TRÌNH
 CÔNG TY CP ĐẦU TƯ XÂY DỰNG VÀ THIẾT KẾ THUẬN PHÁT
 CÔNG TY CP TƯ VẤN XÂY DỰNG VÀ THƯƠNG MẠI NIP VIỆT NAM

DỰ ÁN : KHÔI PHỤC DÒNG CHẢY TẠO CẢNH QUAN MÔI TRƯỜNG
TỪ SÔNG HỒNG QUA MIẾU HÀM RỒNG, ĐẾN VÂN HIẾN,
KHƠI THÔNG DÒNG SÔNG TRÊN ĐỊA BÀN XÃ Ô DIỆM CHẢY RA SÔNG NHƯỆ
GIẢI ĐOẠN: LẬP BẢO CÁO NGHIÊN CỨU KHẢ THI

THIẾT KẾ
 CHỦ TRÌ THIẾT KẾ
 CHỦ NHIỆM THIẾT KẾ
 KIỂM TRA

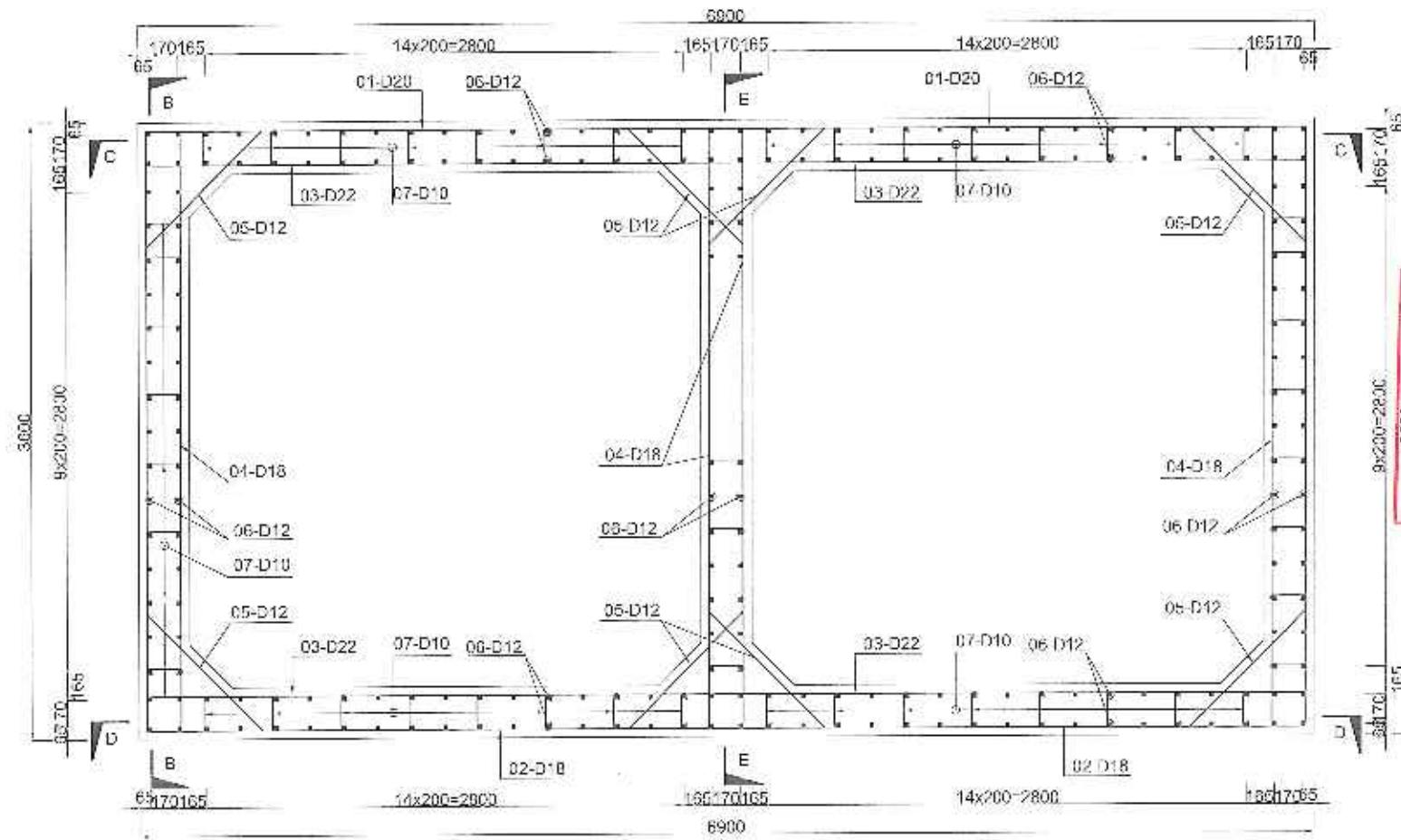
NGUYỄN THANH TÀI
 NGUYỄN VĂN THUAN
 NGUYỄN HỮU PHƯƠNG
 PHAN HIẾN
 VIỆN KỸ THUẬT CÔNG TRÌNH
 PHÓ VIỆN TRƯỞNG
 PGS. TS. DƯƠNG ĐỨC HIẾN



CHI TIẾT CÔNG N8-2
 LẦN XUẤT BẢN:
 TỶ LỆ:
 SỐ HIỆU:

MẶT CẮT A-A

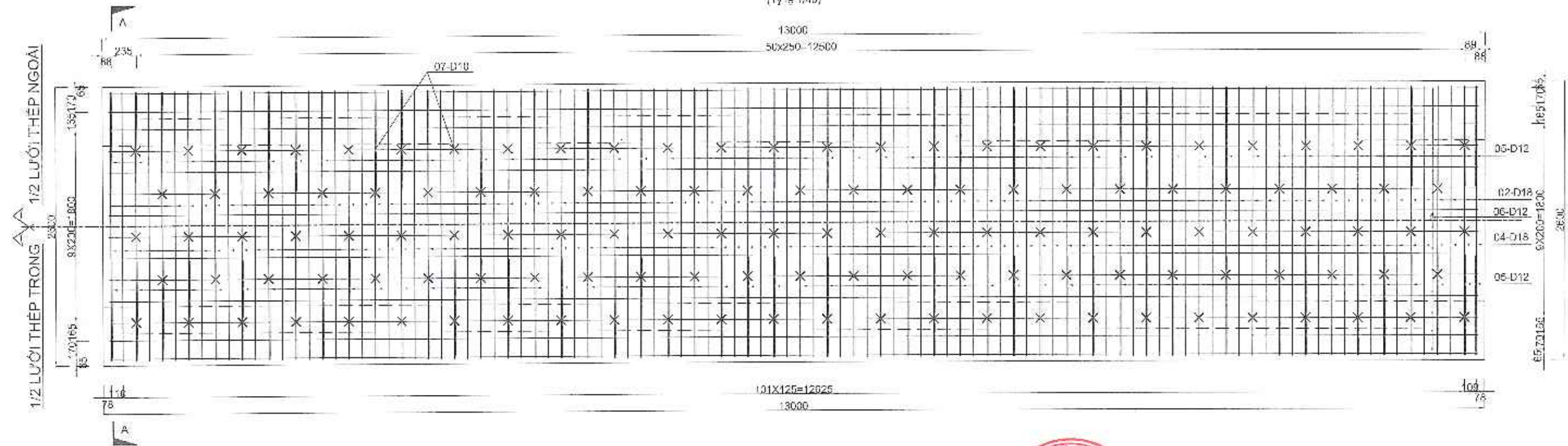
(Tỷ lệ 1/40)



CTY CP NƯỚC VÀ HẠ TẦNG KỸ THUẬT HÀ NỘI
THẨM TRA
 Theo văn bản số:/20...../BCTT-HAWIN
 Ngày.....tháng.....năm 20.....
 Ký tên: *[Signature]*

MẶT CẮT B-B

(Tỷ lệ 1/40)



<p>ỦY BAN NHÂN DÂN XÃ Ô ĐIÊN BAN QUẢN LÝ DỰ ÁN ĐẦU TƯ - HẠ TẦNG LIÊN DANH TƯ VẤN: VIỆN KỸ THUẬT CÔNG TRÌNH CÔNG TY CP ĐẦU TƯ XÂY DỰNG VÀ THIẾT KẾ THUẬN PHÁT CÔNG TY CP TƯ VẤN XÂY DỰNG VÀ THƯƠNG MẠI MP VIỆT NAM</p>	<p>DỰ ÁN : KHÔI PHỤC ĐỒNG CHÁY TẠO CẢNH QUAN MÔI TRƯỜNG TỪ SÔNG HỒNG QUA MIẾU HÀM RỒNG, ĐẾN VÂN HIẾN, KHƠI THÔNG ĐỒNG SÔNG TRÊN ĐỊA BÀN XÃ Ô ĐIÊN CHẢY RA SÔNG NHƯỆ GIẢI ĐOẠN: LẬP BẢO CÁO NGHIỆN CỨU KHẢ THI</p>	<p>THIẾT KẾ CHỦ TRÌ THIẾT KẾ CHỦ NHIỆM THIẾT KẾ KIỂM TRA</p>	<p><i>[Signature]</i> NGUYỄN THẠNH TÀI <i>[Signature]</i> NGUYỄN VĂN THUAN <i>[Signature]</i> NGUYỄN VĂN PHU PHAN HIẾN</p>	<p>VIỆN KỸ THUẬT CÔNG TRÌNH PHÓ VIỆN TRƯỞNG PGS. TS. DƯƠNG ĐỨC TIẾN</p>	<p>CHI TIẾT CỐT THÉP CÔNG N8-2(1/4)</p> <table border="1" style="width: 100%; border-collapse: collapse;"> <tr> <td>LẦN XUẤT BẢN:</td> <td></td> </tr> <tr> <td>TỶ LỆ:</td> <td></td> </tr> <tr> <td>SỐ HIỆU:</td> <td></td> </tr> </table>	LẦN XUẤT BẢN:		TỶ LỆ:		SỐ HIỆU:	
LẦN XUẤT BẢN:											
TỶ LỆ:											
SỐ HIỆU:											

CTY CP NƯỚC VÀ HẠ TẦNG KỸ THUẬT HÀ NỘI

THẨM TRA

Theo văn bản số:...../20...../BCTT-HAWIN

Ngày.....tháng.....năm 20.....

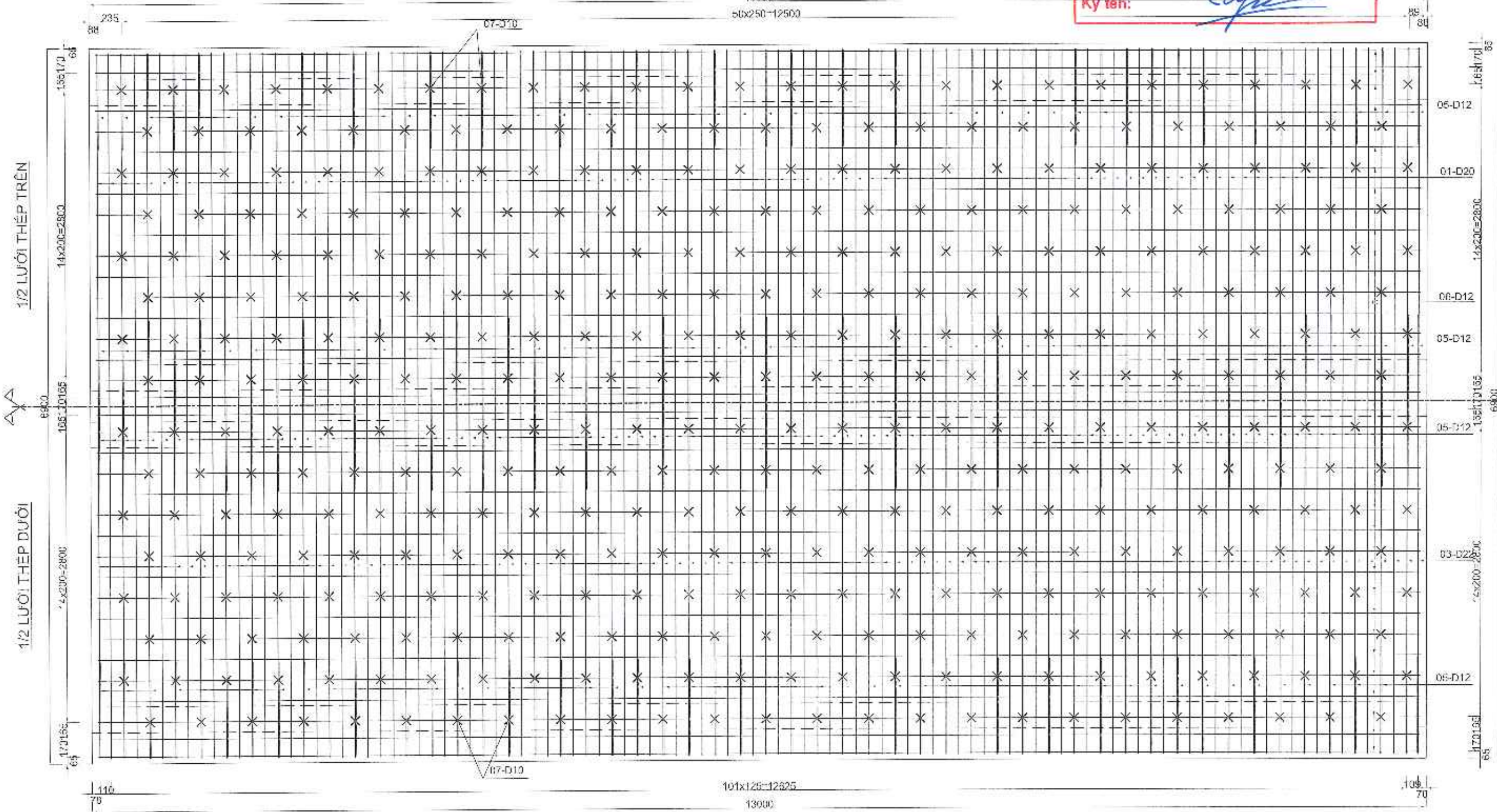
Ký tên: *[Signature]*

MẶT CẮT C-C

(Tỷ lệ 1/40)

13000

50x250-12500



ỦY BAN NHÂN DÂN XÃ Ô DIÊN
BAN QUẢN LÝ DỰ ÁN ĐẦU TƯ - HẠ TẦNG
 LIÊN DANH TỰ VẤN:
 VIỆN KỸ THUẬT CÔNG TRÌNH
 CÔNG TY CP ĐẦU TƯ XÂY DỰNG VÀ THIẾT KẾ THUẬN PHÁT
 CÔNG TY CP TƯ VẤN XÂY DỰNG VÀ THƯƠNG MẠI IP VIỆT NAM

DỰ ÁN : KHÔI PHỤC DÒNG CHẢY TẠO CẢNH QUAN MÔI TRƯỜNG
TỪ SÔNG HỒNG QUA MIẾU HÀM RỒNG, ĐẾN VẮN HIỂM,
KHƠI THÔNG DÒNG SÔNG TRÊN ĐỊA BÀN XÃ Ô DIÊN CHẢY RA SÔNG NHUỆ
GIẢI ĐOẠN: LẬP BÁO CÁO NGHIÊN CỨU KHẢ THI

THIẾT KẾ
 CHỦ TRÌ THIẾT KẾ
 CHỦ NHIỆM THIẾT KẾ
 KIỂM TRA

[Signature]
 NGUYỄN THAM HI TÀI
[Signature]
 NGUYỄN VĂN THUẬN
[Signature]
 NGUYỄN HÀ PHƯƠNG
[Signature]
 PHAN HIỂN



CHI TIẾT CỘT THÉP CÔNG N8-2(2/4)
 LẦN XUẤT BẢN:
 TỶ LỆ:
 SỐ HIỆU:

MẶT CẮT D-D

(1/10 1:40)

13000
50x250-12500

CTY CP NƯỚC VÀ HẠ TẦNG KỸ THUẬT HÀ NỘI

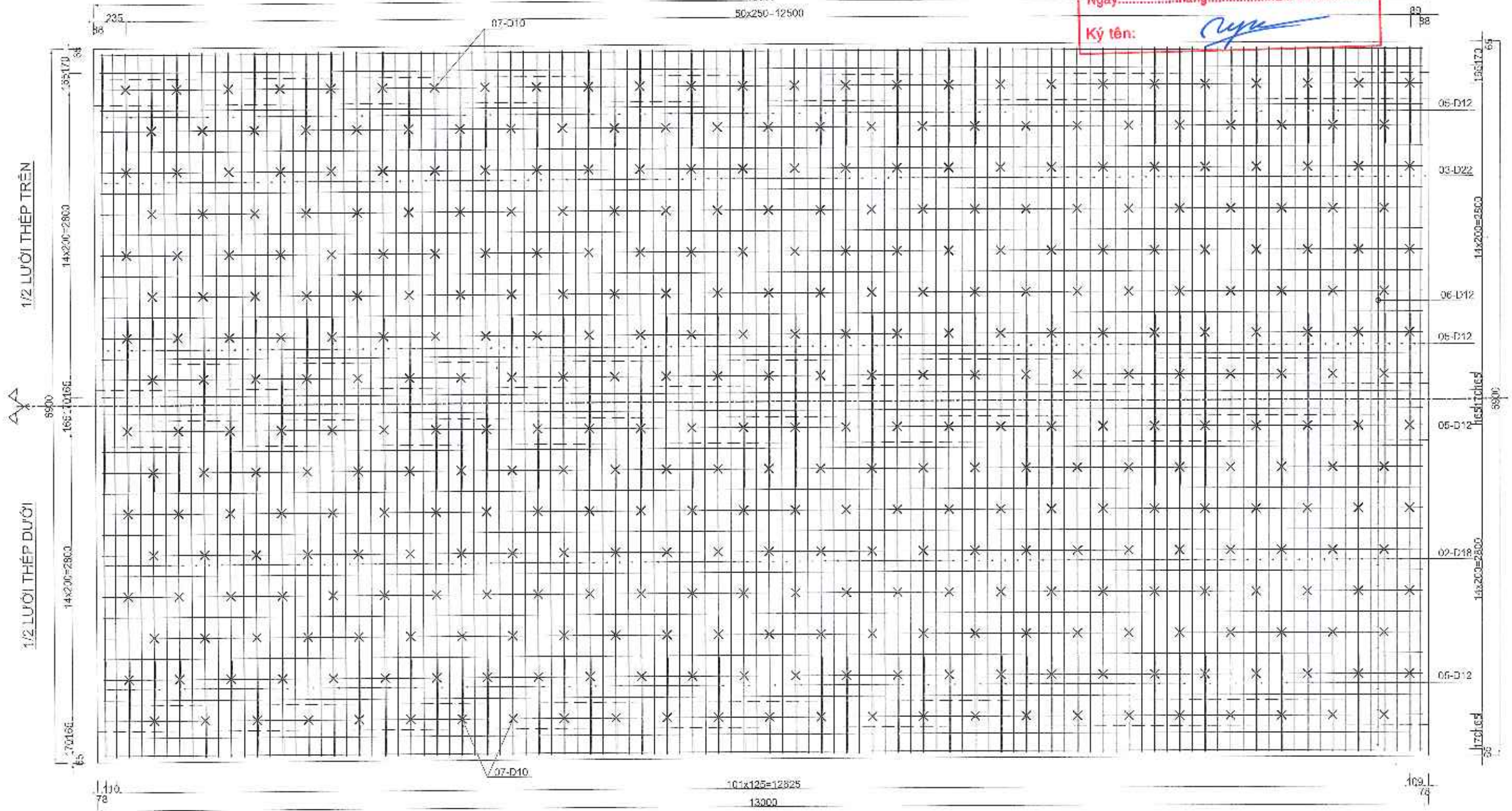
THẨM TRA

Theo văn bản số:...../20...../BCTT-HAWIN

Ngày.....tháng.....năm 20.....

Ký tên:

[Handwritten signature]



ỦY BAN NHÂN DÂN XÃ Ô ĐIỀN
BAN QUẢN LÝ DỰ ÁN ĐẦU TƯ - HẠ TẦNG
LIÊN DANH TƯ VẤN:
VIỆN KỸ THUẬT CÔNG TRÌNH
CÔNG TY CP ĐẦU TƯ XÂY DỰNG VÀ THIẾT KẾ THUẬN PHÁT
CÔNG TY CP TƯ VẤN XÂY DỰNG VÀ THƯƠNG MẠI IP VIỆT NAM

DỰ ÁN : KHÔI PHỤC ĐỒNG CHÁY TẠO CẢNH QUAN MÔI TRƯỜNG
TỪ SÔNG HỒNG QUA MIẾU HẠM RỒNG, ĐẾN VĂN HIẾN,
KHOI THÔNG ĐỒNG SÔNG TRÊN ĐỊA BÀN XÃ Ô ĐIỀN CHẢY RA SÔNG NHỰE
GIAI ĐOẠN: LẬP BẢO CÁO NGHIÊN CỨU KHẢ THI

THIẾT KẾ
CHỦ TRÌ THIẾT KẾ
CHỦ HIỆM THIẾT KẾ
KIỂM TRA

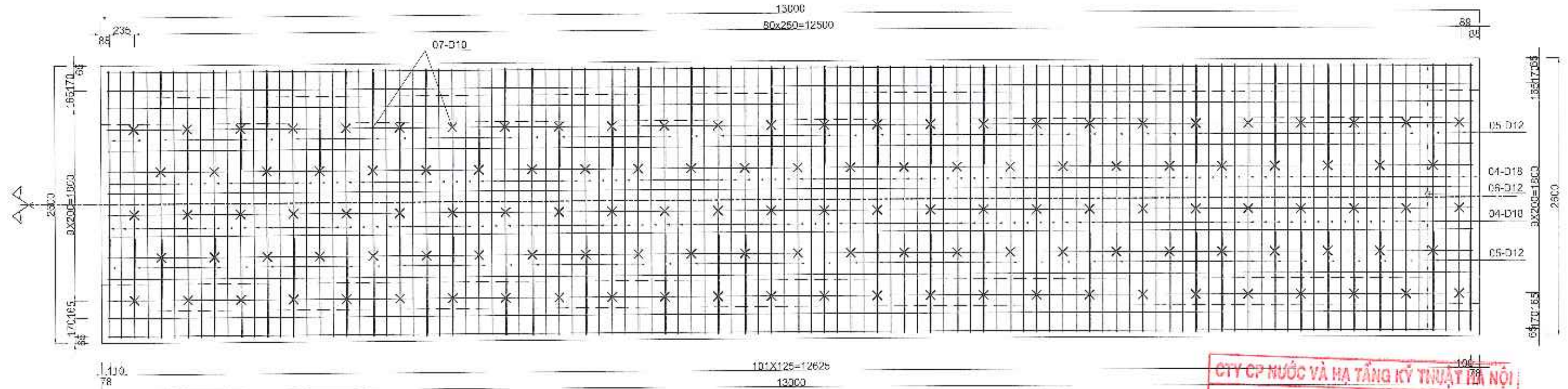
NGUYỄN THANH TÀI
NGUYỄN VĂN THÁI
NGUYỄN HÀ PHƯƠNG
PHAN HIẾN



CHI TIẾT CỘT THÉP CÔNG N8-2(3/4)
LẦN XUẤT BẢN:
TỶ LỆ:
SỐ HIỆU:

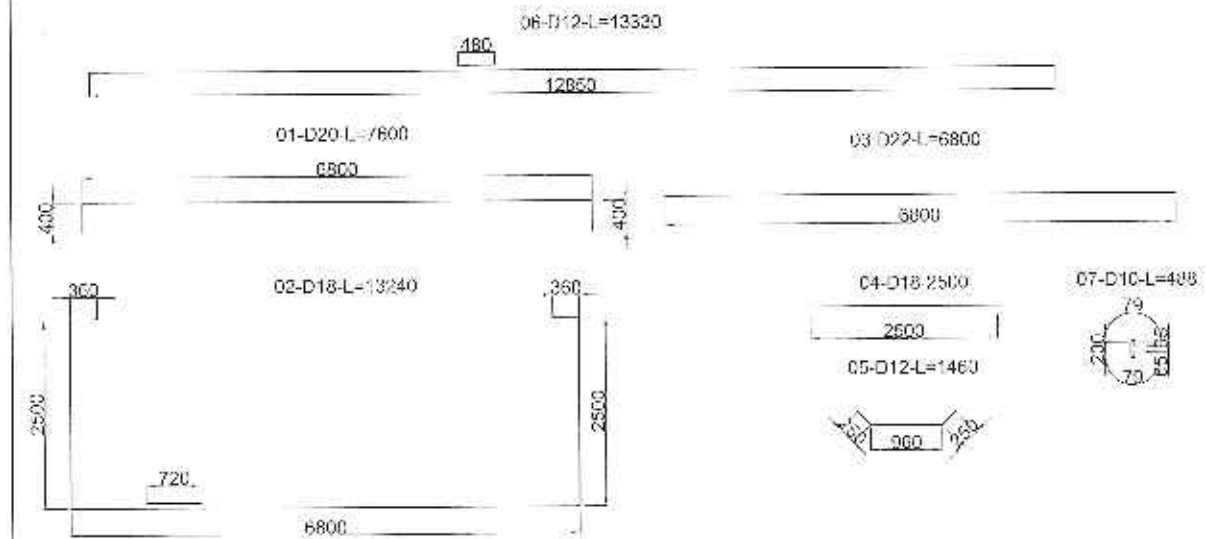
MẶT CẮT E-E

(Tỷ lệ 1/40)



CÔNG TY CỔ PHẦN NƯỚC VÀ HẠ TẦNG KỸ THUẬT HÀ NỘI
THẨM TRA
 Theo văn bản số:/20...../BCTT-HAWIN
 Ngày.....tháng.....năm 20.....
 Ký tên: *[Signature]*

CHI TIẾT CỘT THÉP

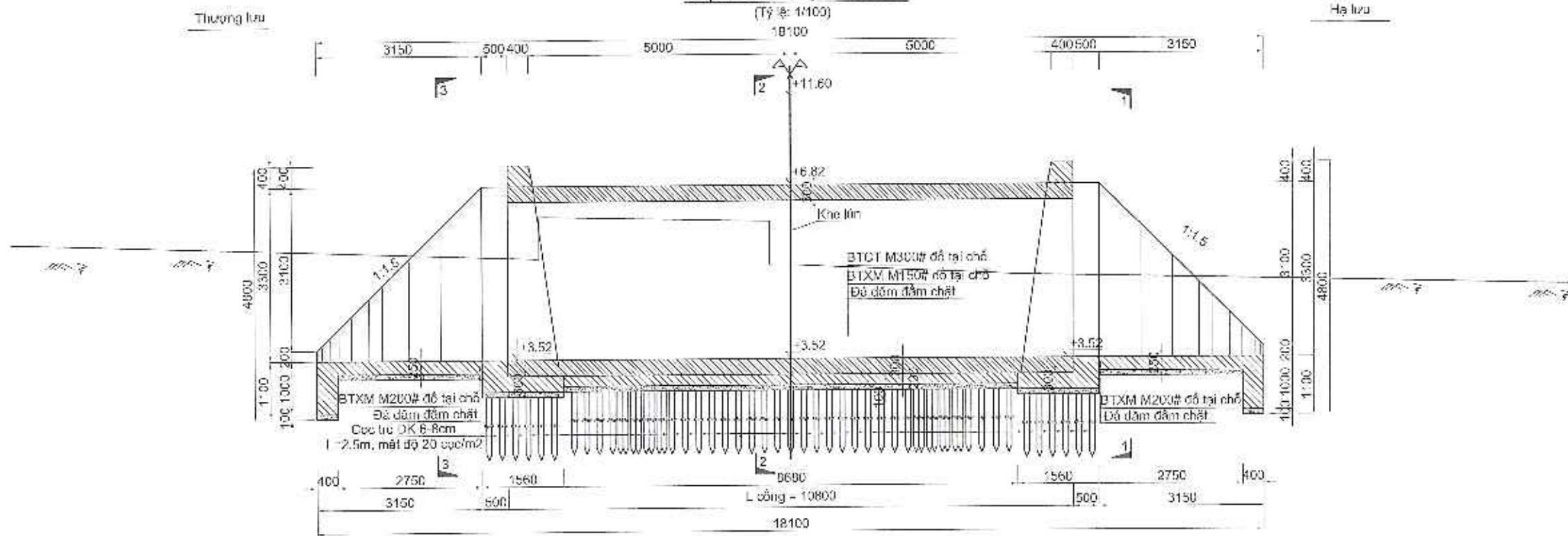


BẢNG TỔNG HỢP KHỐI LƯỢNG

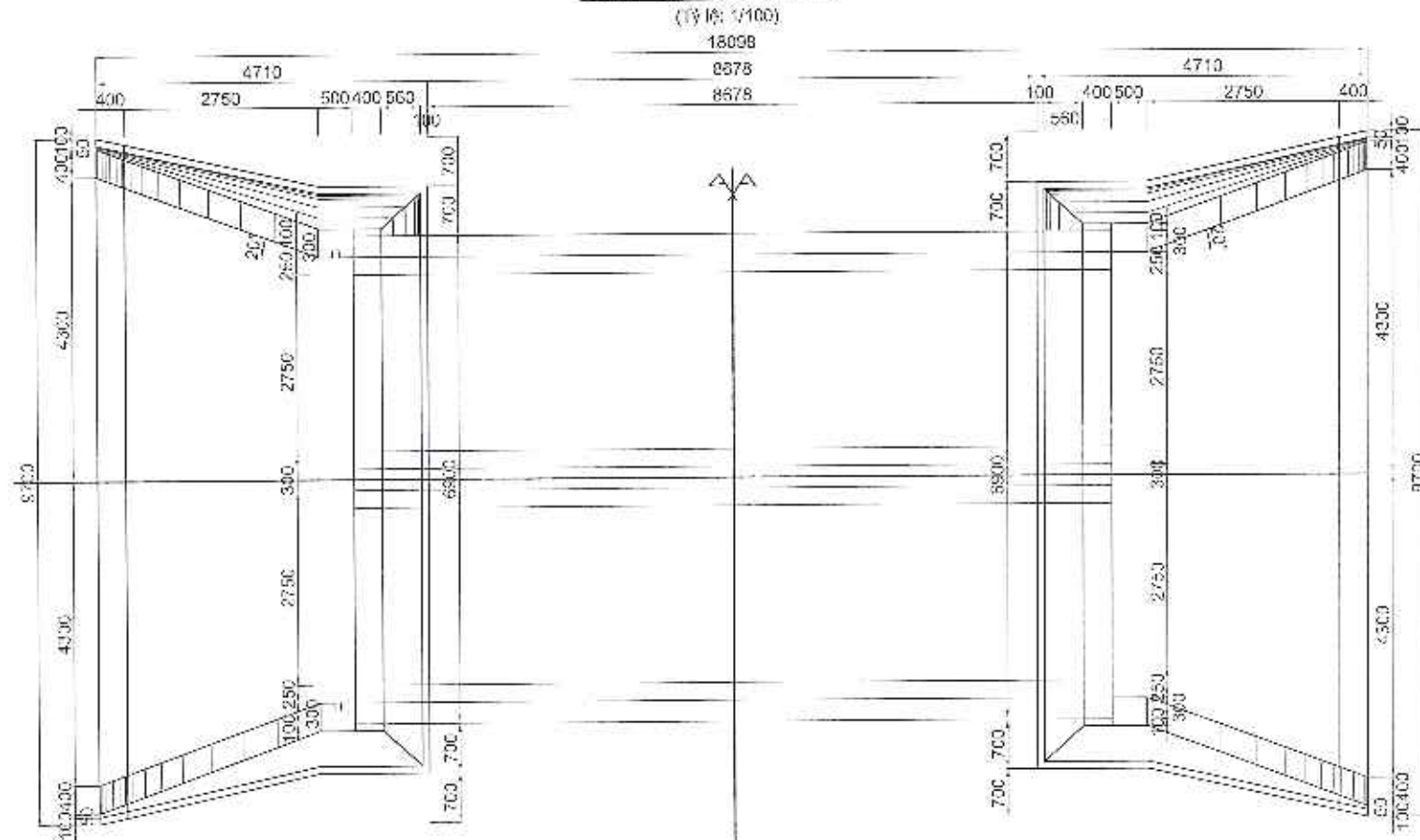
Hạng mục	STT	Tên Thanh	Đường kính (mm)	Mác thép	Số lượng thanh	KL đơn vị (Kg/m)	Chiều dài (mm)	Khối lượng (Kg)	Ghi chú
Thân công	1	01	D20	CB400-V	104	2,470	7900	1952,29	
	2	02	D18	CB400-V	104	2,000	13240	2753,92	
	3	03	D22	CB400-V	104	2,980	6800	2107,48	
	4	04	D18	CB400-V	416	2,000	2500	2080,00	
	5	05	D12	CB400-V	832	0,858	1460	1078,87	
	6	06	D12	CB400-V	204	0,858	13330	2414,79	
	7	07	D10	CB240-T	1140	0,017	428	343,25	
Tổng cộng khối lượng thép							Kg	12730,34	
Tổng hợp (kg)				Thân công					
				Đầu dáy	Tường bên	Rắn trên			
	D<=10	122,85	97,96	122,85					
	10<D<=18	4,145,52	3,329,96	852,27					
D>18	1,053,73	0,00	3,009,02						

ỦY BAN NHÂN DÂN XÃ Ô ĐIỀN BAN QUẢN LÝ DỰ ÁN ĐẦU TƯ - HẠ TẦNG LIÊN DANH TỰ VẤN: VIỆN KỸ THUẬT CÔNG TRÌNH CÔNG TY CP ĐẦU TƯ XÂY DỰNG VÀ THIẾT KẾ THUẬN PHÁT CÔNG TY CP TƯ VẤN XÂY DỰNG VÀ THƯƠNG MẠI NP VIỆT NAM	DỰ ÁN : KHÔI PHỤC ĐỒNG CHẢY TẠO CẢNH QUAN MÔI TRƯỜNG TỪ SÔNG HỒNG QUA MIẾU HẠM RỒNG, ĐẾN VÂN HIẾN, KHƠI THÔNG ĐỒNG SÔNG TRÊN ĐỊA BÀN XÃ Ô ĐIỀN CHẢY RA SÔNG NHƯỆ GIAI ĐOẠN: LẬP BẢO CÁO NGHIÊN CỨU KHẢ THI	THIẾT KẾ NGUYỄN THANH TÀI	VIỆN KỸ THUẬT CÔNG TRÌNH PHÓ VIỆN TRƯỞNG PGS. TS. DƯƠNG ĐỨC TIẾN	CHI TIẾT CỘT THÉP CÔNG N8-2(4/4)
		CHỦ TRÌ THIẾT KẾ NGUYỄN VĂN THUẬN		
		CHỦ NHIỆM THIẾT KẾ NGUYỄN HÀ PHƯƠNG		
		KIỂM TRA PHAN HIẾN		

MẶT CẮT DỌC CỐNG



MẶT BẰNG CỐNG



CTY CP NƯỚC VÀ HẠ TẦNG KỸ THUẬT HÀ NỘI

THẨM TRA

Theo văn bản số:...../20...../BCTT-HAWIN

Ngày.....tháng.....năm 20.....

Ký tên: *[Signature]*

ỦY BAN NHÂN DÂN XÃ Ô DIÊN
BAN QUẢN LÝ DỰ ÁN ĐẦU TƯ - HẠ TẦNG

LIÊN DANH TƯ VẤN:
 VIỆN KỸ THUẬT CÔNG TRÌNH
 CÔNG TY CP ĐẦU TƯ XÂY DỰNG VÀ THIẾT KẾ THUẬN PHÁT
 CÔNG TY CP TƯ VẤN XÂY DỰNG VÀ THƯƠNG MẠI MP VIỆT NAM

DỰ ÁN : KHÔI PHỤC DÒNG CHẢY TẠO CẢNH QUAN MÔI TRƯỜNG
TỪ SÔNG HỒNG QUA MIẾU HÀM RỒNG, ĐẾN VĂN HIẾN,
KHƠI THÔNG DÒNG SÔNG TRÊN ĐỊA BÀN XÃ Ô DIÊN CHẢY RA SÔNG NHUỆ
GIẢI ĐOẠN: LẬP BẢO CẢNH NGHIÊN CỨU KHẢ THI

THIẾT KẾ	<i>[Signature]</i>	NGUYỄN THANH TÀI
CHỦ TRÌ THIẾT KẾ	<i>[Signature]</i>	NGUYỄN VĂN THẨM
CHỦ NHIỆM THIẾT KẾ	<i>[Signature]</i>	NGUYỄN HÀ PHƯƠNG
KIỂM TRA	<i>[Signature]</i>	PHAN HIẾN

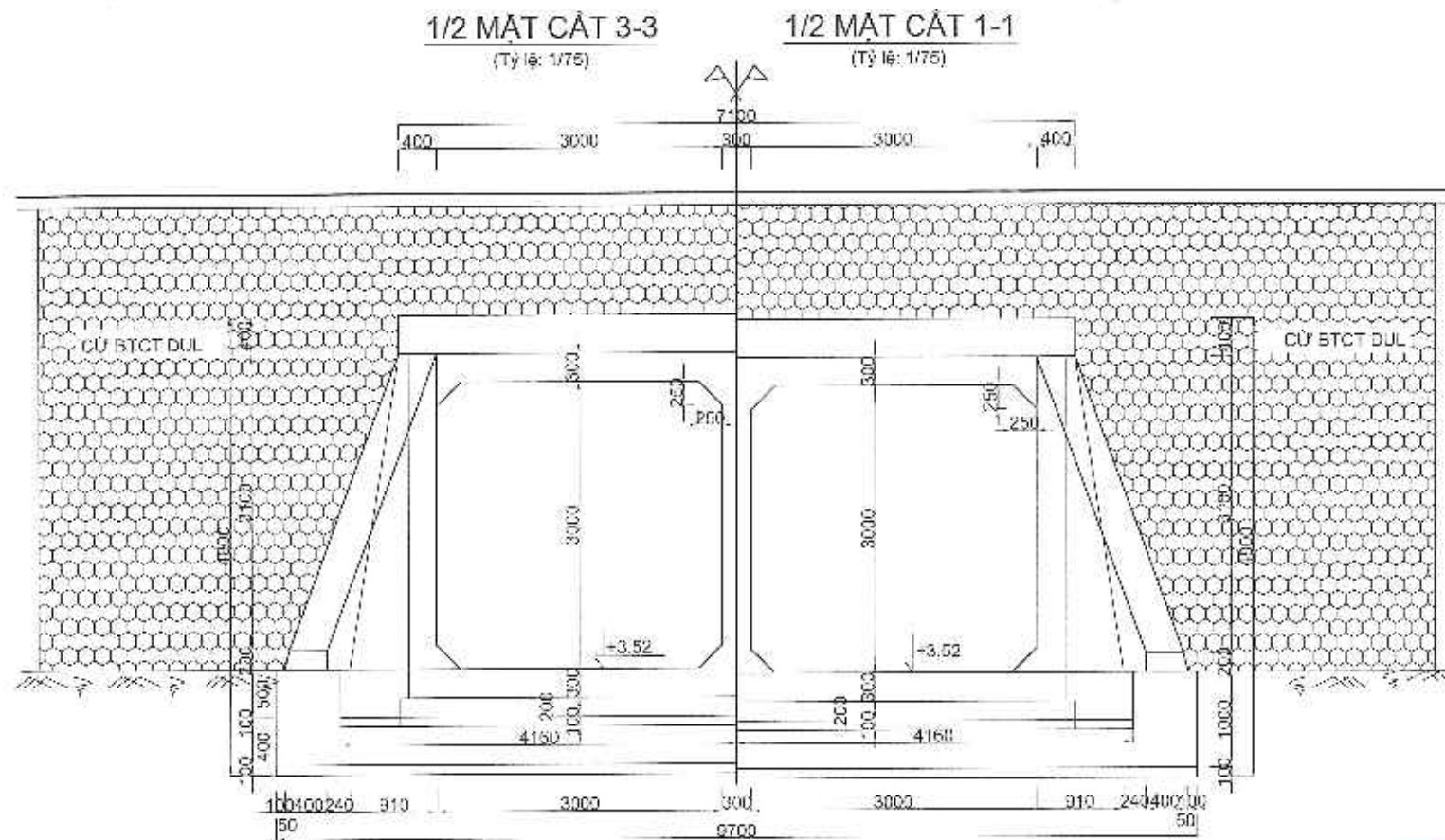
VIỆN KỸ THUẬT CÔNG TRÌNH
 PHO VIỆN TRƯỞNG
 PGS TS DƯƠNG ĐỨC TIẾN

CHI TIẾT CỐNG N8-3

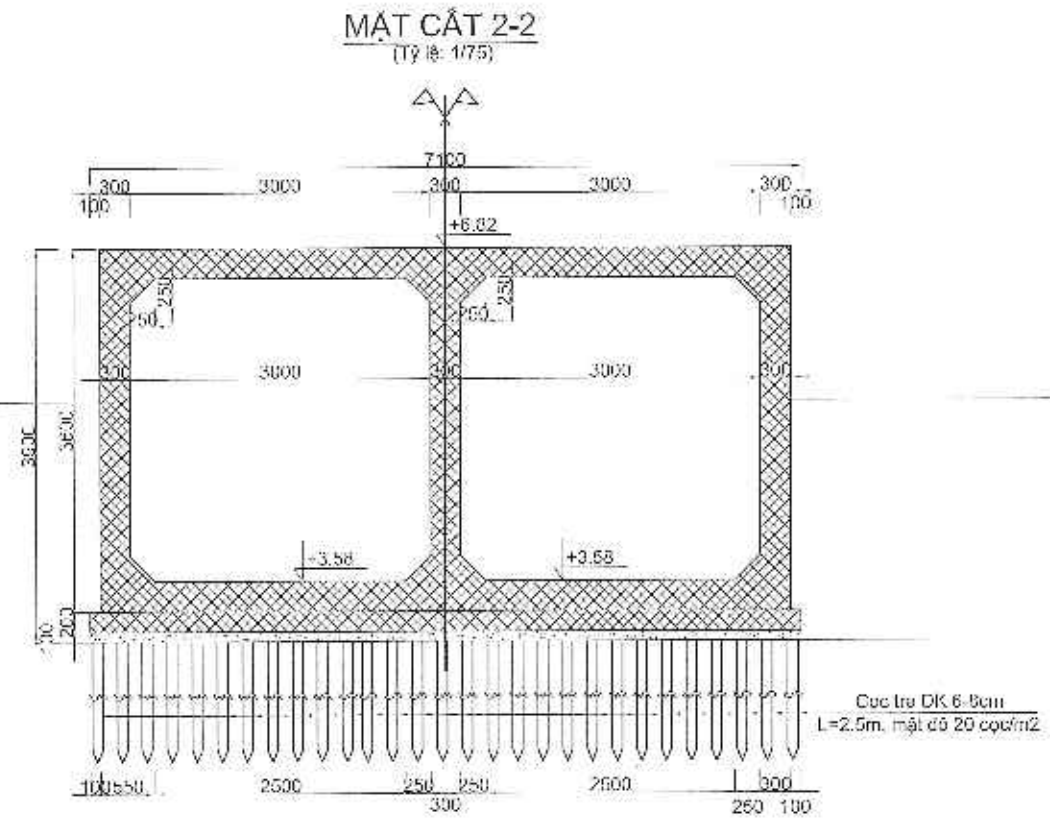
LẦN XUẤT BẢN: _____

TỶ LỆ: _____

SỐ HIỆU: _____



CTY CP NƯỚC VÀ HẠ TẦNG KỸ THUẬT HÀ NỘI
THẨM TRA
 Theo văn bản số:...../20...../BCTT-HAWIN
 Ngày.....tháng.....năm 20.....
 Ký tên: *[Signature]*



ỦY BAN NHÂN DÂN XÃ Ô ĐIÊN
BAN QUẢN LÝ DỰ ÁN ĐẦU TƯ - HẠ TẦNG
 LIÊN DANH TỰ VẤN:
 VIỆN KỸ THUẬT CÔNG TRÌNH
 CÔNG TY CP ĐẦU TƯ XÂY DỰNG VÀ THIẾT KẾ THUẬN PHÁT
 CÔNG TY CP TƯ VẤN XÂY DỰNG VÀ THƯƠNG MẠI MP VIỆT NAM

DỰ ÁN : KHÔI PHỤC DÒNG CHẢY TẠO CẢNH QUAN MÔI TRƯỜNG
TỬ SÔNG HỒNG QUA MIẾU HÀM RỒNG, ĐỀN VĂN HIẾN,
KHƠI THÔNG DÒNG SÔNG TRÊN ĐỊA BÀN XÃ Ô ĐIÊN CHẢY RA SÔNG NHƯỆ
GIẢI ĐẠN: LẬP BÁO CÁO NGHIÊN CỨU KHẢ THI

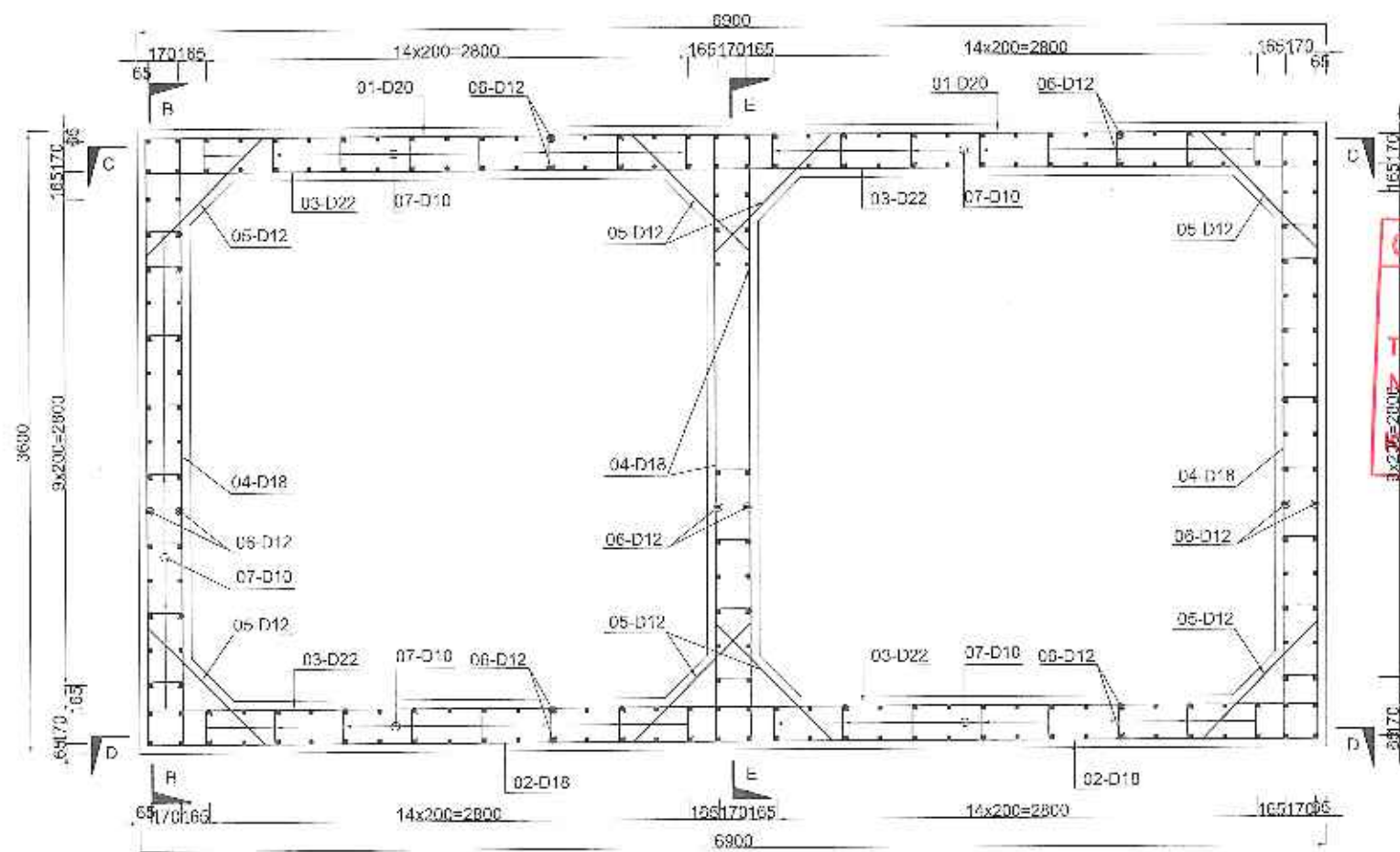
THIẾT KẾ
 CHỦ TRÌ THIẾT KẾ
 CHỦ NHIỆM THIẾT KẾ
 KIỂM TRA

NGUYỄN THANH TÀI
 NGUYỄN VĂN THƯỜNG
 NGUYỄN HÀ PHƯƠNG
 PHAN HIẾN
 VIỆN KỸ THUẬT CÔNG TRÌNH
 PHÓ VIỆN TRƯỞNG
 PGS TS. DƯƠNG ĐỨC TIẾN
 VIỆN KỸ THUẬT CÔNG TRÌNH
 TRƯỜNG ĐẠI HỌC GTVT

CHI TIẾT CÔNG N8-3
 LẦN XUẤT BẢN:
 TỶ LỆ:
 SỐ HIỆU:

MẶT CẮT A-A

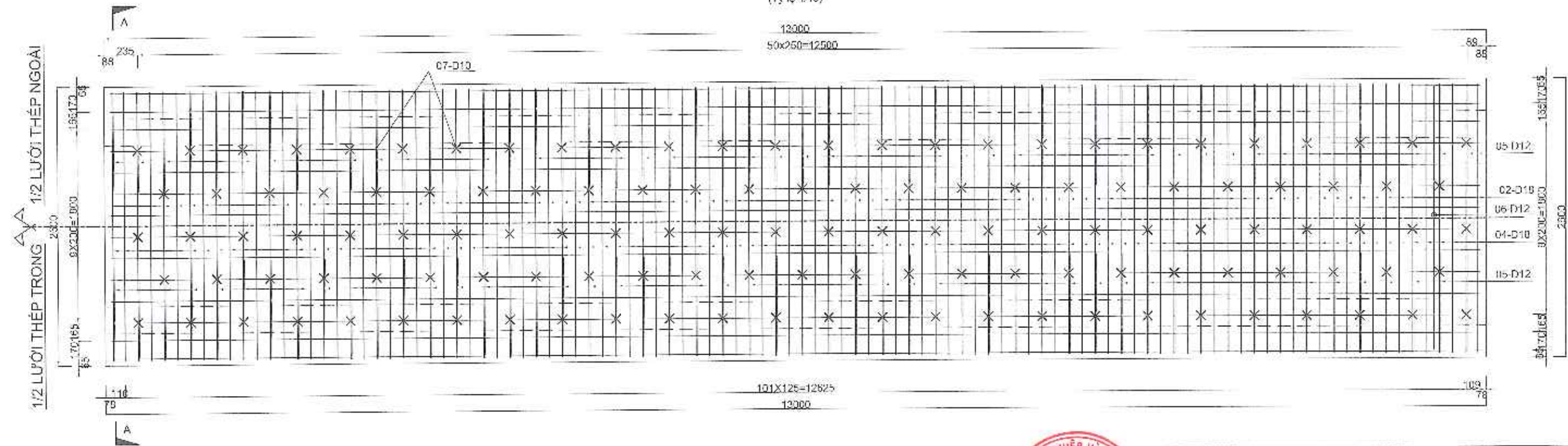
(Tỷ lệ 1/40)



CTY CP NƯỚC VÀ HẠ TẦNG KỸ THUẬT HÀ NỘI
THẨM TRA
 Theo văn bản số:/20...../BCTT-HAWIN
 Ngày.....tháng.....năm 20.....
 Ký tên: *[Signature]*

MẶT CẮT B-B

(Tỷ lệ 1/40)



<p>ỦY BAN NHÂN DÂN XÃ Ô ĐIỀN BAN QUẢN LÝ DỰ ÁN ĐẦU TƯ - HẠ TẦNG LIÊN DANH TỰ VẤN: VIỆN KỸ THUẬT CÔNG TRÌNH CÔNG TY CP ĐẦU TƯ XÂY DỰNG VÀ THIẾT KẾ THUẬN PHÁT CÔNG TY CP TƯ VẤN XÂY DỰNG VÀ THƯƠNG MẠI IP VIỆT NAM</p>	<p>DỰ ÁN : KHÔI PHỤC DÒNG CHẢY TẠO CẢNH QUAN MÔI TRƯỜNG TỪ SÔNG HỒNG QUA MIẾU HÀM RỒNG, ĐỀN VĂN HIẾN, KHOI THÔNG DÒNG SÔNG TRÊN ĐỊA BÀN XÃ Ô ĐIỀN CHẢY RA SÔNG NHƯỆ GIẢI ĐOẠN: LẬP BẢO CÁO NGHIÊN CỨU KHẢ THI</p>	<p>THIẾT KẾ CHỦ TRÌ THIẾT KẾ CHỦ NHIỆM THIẾT KẾ KIỂM TRA</p>	<p><i>[Signatures]</i></p>	<p>NGUYỄN THẠNH M NGUYỄN VĂN THỊ HUỖ NGUYỄN HÀ THUỖ PHAN HIẾN</p> <p>VIỆN KỸ THUẬT CÔNG TRÌNH PHÒ VIỆN TRƯỞNG PGS. TS. DƯƠNG ĐỨC TIẾN</p>	<p>CHI TIẾT CỐT THÉP CÔNG N8-3(1/4)</p> <p>LẦN XUẤT BẢN: TỶ LỆ: SỐ HIỆU:</p>
--	--	---	----------------------------	--	---

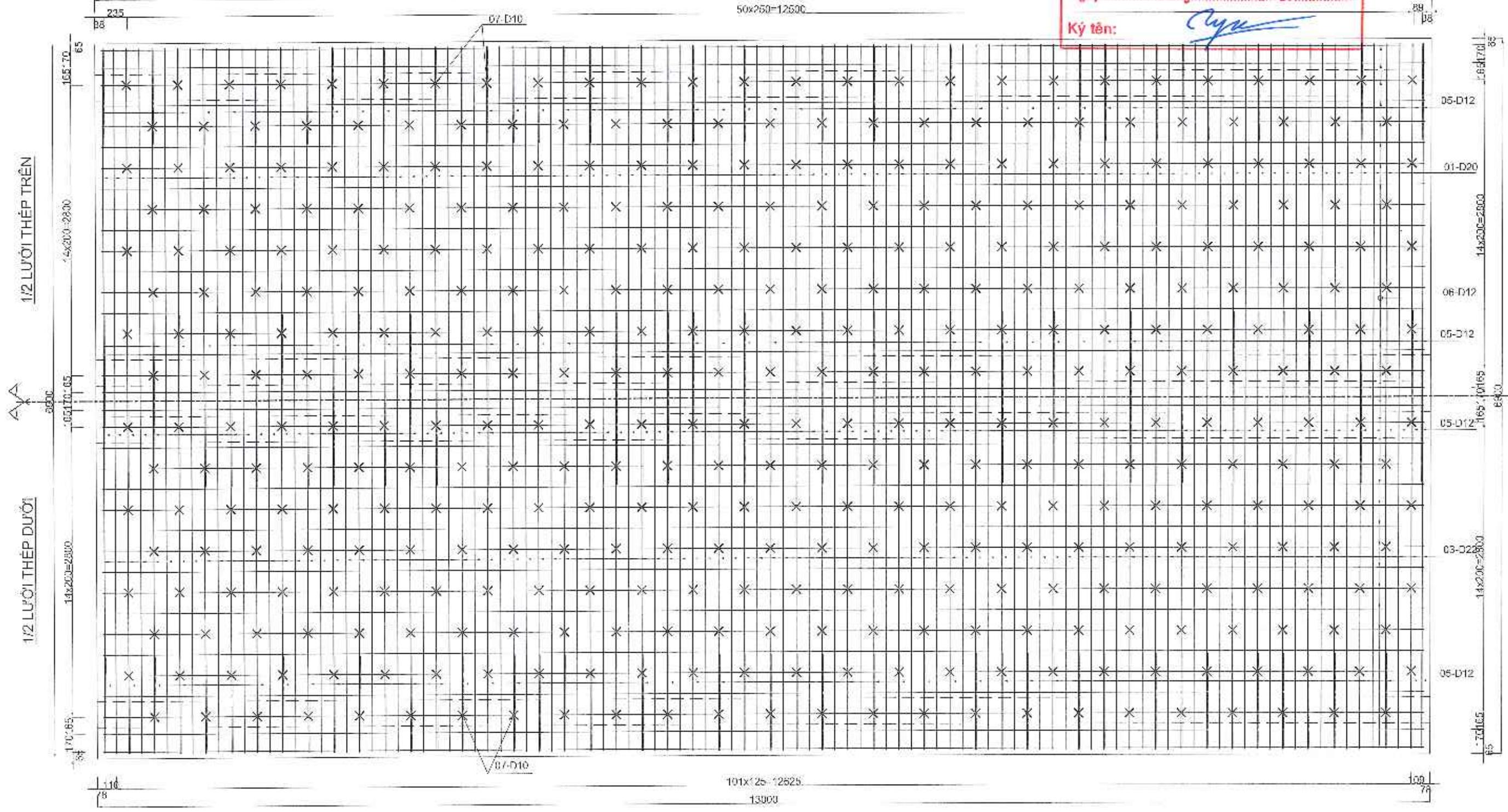
MẶT CẮT C-C

(Tỷ lệ 1/40)

13000

50x250=12500

CTY CP NƯỚC VÀ HẠ TẦNG KỸ THUẬT HÀ NỘI
THẨM TRA
 Theo văn bản số:...../20...../BCTT-HAWIN
 Ngày.....tháng.....năm 20.....
 Ký tên: *Cygn*



ỦY BAN NHÂN DÂN XÃ Ô DIÊN
BAN QUẢN LÝ DỰ ÁN ĐẦU TƯ - HẠ TẦNG
 LIÊN DANH TƯ VẤN:
 VIỆN KỸ THUẬT CÔNG TRÌNH
 CÔNG TY CP ĐẦU TƯ XÂY DỰNG VÀ THIẾT KẾ THUẬN PHÁT
 CÔNG TY CP TƯ VẤN XÂY DỰNG VÀ THƯƠNG MẠI IP VIỆT NAM

DỰ ÁN : KHÔI PHỤC DÒNG CHẢY TẠO CẢNH QUAN MÔI TRƯỜNG
TỪ SÔNG HỒNG QUA MIẾU HÀM RỒNG, ĐẾN VÂN HIẾN,
KHƠI THÔNG DÒNG SÔNG TRÊN ĐỊA BÀN XÃ Ô DIÊN CHẢY RA SÔNG NHUỆ
GIẢI ĐOẠN: LẬP BÁO CÁO NGHIÊN CỨU KHẢ THI

THIẾT KẾ	<i>Cygn</i>
CHỦ TRÌ THIẾT KẾ	<i>Phan Hiền</i>
CHỦ NHIỆM THIẾT KẾ	<i>Phan Hiền</i>
KIỂM TRA	<i>Phan Hiền</i>

NGUYỄN THANH TÀI	PHÓ VIỆN TRƯỞNG
NGUYỄN VĂN THIỆN	PHÓ VIỆN TRƯỞNG
NGUYỄN HÀ PHƯƠNG	
PHAN HIẾN	

VIỆN KỸ THUẬT CÔNG TRÌNH
 CÔNG TY CỔ PHẦN TƯ VẤN XÂY DỰNG VÀ THƯƠNG MẠI IP VIỆT NAM

CHI TIẾT CỐT THÉP CÔNG N8-3(2/4)

LẦN XUẤT BẢN:	
TỶ LỆ:	
SỐ HIỆU:	

MẶT CẮT D-D

(Tỷ lệ 1/40)

13000
50x250=12500

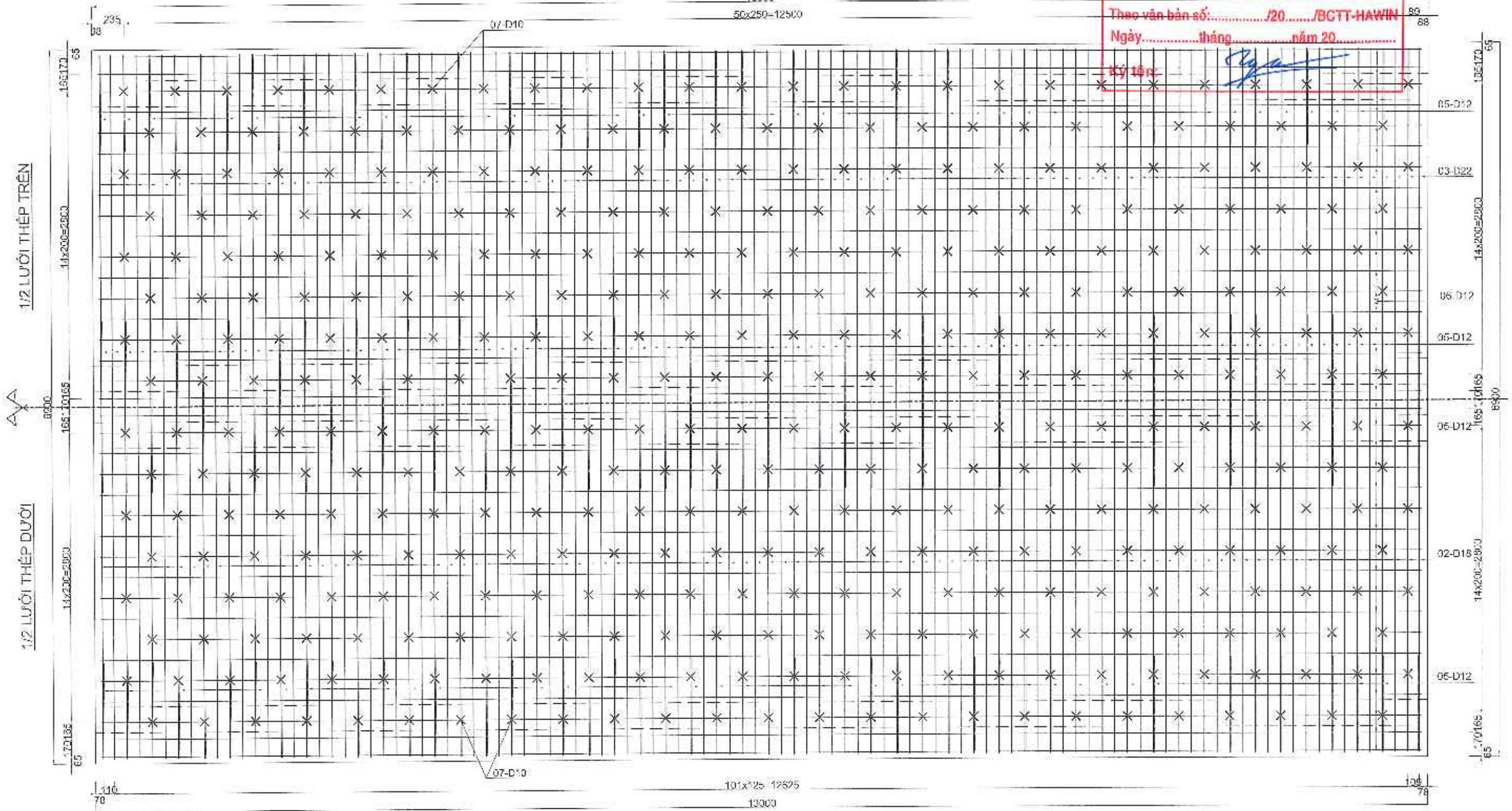
CTY CP NƯỚC VÀ HẠ TẦNG KỸ THUẬT HÀ NỘI

THẨM TRA

Theo văn bản số:/20...../BCTT-HAWIN
Ngày.....tháng.....năm 20.....

Ký tên:

[Handwritten signature]



ỦY BAN NHÂN DÂN XÃ Ô ĐIỀN
BAN QUẢN LÝ DỰ ÁN ĐẦU TƯ - HẠ TẦNG
LIÊN DANH TƯ VẤN:
VIỆN KỸ THUẬT CÔNG TRÌNH
CÔNG TY CP ĐẦU TƯ XÂY DỰNG VÀ THIẾT KẾ THUẬN PHÁT
CÔNG TY CP TƯ VẤN XÂY DỰNG VÀ THƯƠNG MẠI MIP VIỆT NAM

DỰ ÁN : KHÔI PHỤC DÒNG CHẢY TẠO CẢNH QUAN MÔI TRƯỜNG
TỪ SÔNG HỒNG QUA MIẾU HÀM RỒNG, ĐẾN VÂN HIẾN,
KHƯÍ THÔNG DÒNG SÔNG TRÊN ĐỊA BÀN XÃ Ô ĐIỀN CHẢY RA SÔNG NHUỆ
GIAI ĐOẠN: LẬP BẢO CÁO NGHIÊN CỨU KHẢ THI

THIẾT KẾ
CHỦ TRÌ THIẾT KẾ
CHỦ NHIỆM THIẾT KẾ
KIỂM TRA

NGUYỄN THANH TÀI
NGUYỄN VĂN THUẬN
NGUYỄN HÀ PHƯƠNG
PHAN HIẾN



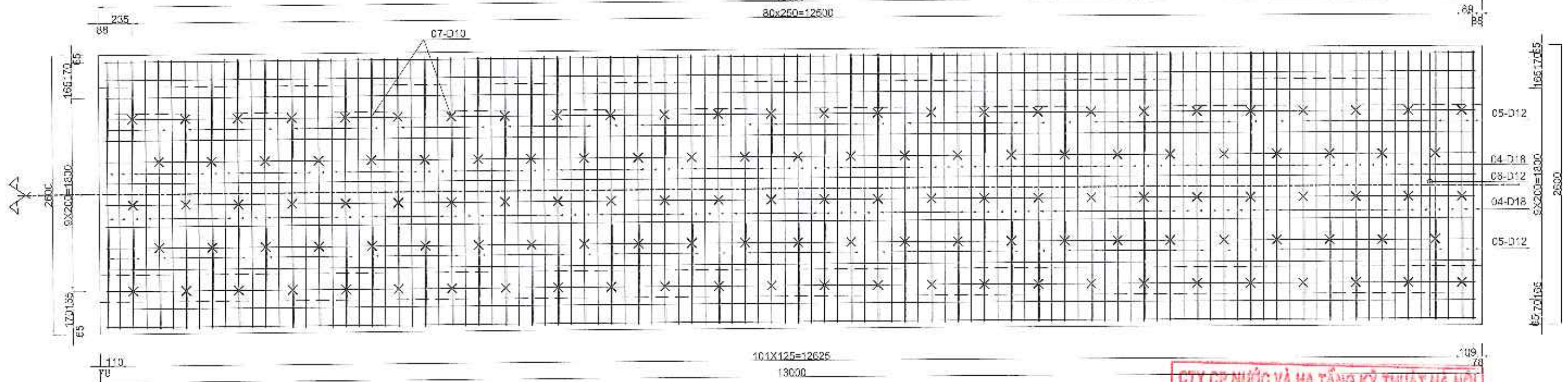
CHI TIẾT CỐT THÉP CÔNG N8-3(3/4)

LẦN XUẤT BẢN:
TỶ LỆ:
SỐ HIỆU:

MẶT CẮT E-E

(Tỷ lệ 1/40)

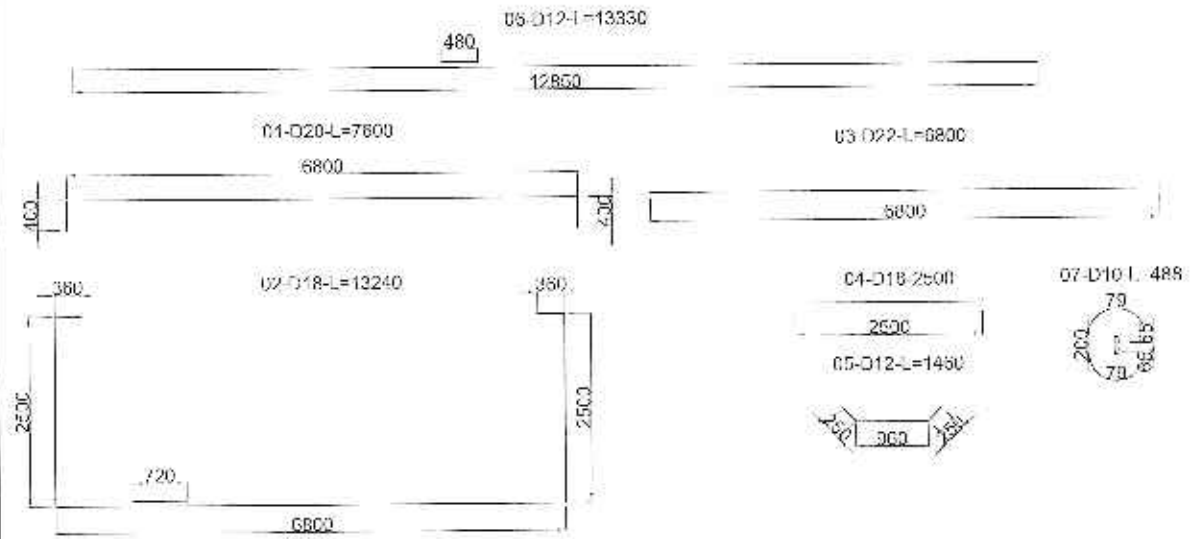
13000
80x250=12500



CTY CP NƯỚC VÀ HẠ TẦNG KỸ THUẬT HÀ NỘI
THẨM TRA
Theo văn bản số:...../20...../BCTT-HAWIN
Ngày.....tháng.....năm 20.....
Ký tên: *[Signature]*

CHI TIẾT CỘT THÉP

BẢNG TỔNG HỢP KHỐI LƯỢNG



Hạng mục	STT	Tên Thanh	Đường kính (mm)	Mác thép	Số lượng thanh	KL đơn vị (Kg/m)	Chiều dài (mm)	Khối lượng (Kg)	Ghi chú
Thân cột	1	01	D20	CB400-V	104	2.470	7500	1952.29	
	2	02	D18	CB400-V	104	2.000	13240	2753.62	
	3	03	D22	CB400-V	104	2.950	6800	2107.46	
	4	04	D18	CB400-V	416	2.000	2500	2050.00	
	5	05	D12	CB400-V	832	0.888	1460	1078.67	
	6	06	D12	CB400-V	204	0.888	13350	2411.70	
	7	07	D10	CB240-T	1140	0.817	408	343.25	
Tổng cộng khối lượng thép								Kg	12730.34
Tổng hợp (kg)				Thân cột					
				Bản dầy	lường bên	Bản trên			
	D<=10	122.85	97.56	122.85					
	10<D<=18	4.143.52	3.329.06	852.27					
D>18	1.053.73	0.00	3.005.92						

ỦY BAN NHÂN DÂN XÃ Ô DIÊN
BAN QUẢN LÝ DỰ ÁN ĐẦU TƯ - HẠ TẦNG
LIÊN DANH TƯ VẤN:
VIỆN KỸ THUẬT CÔNG TRÌNH
CÔNG TY CP ĐẦU TƯ XÂY DỰNG VÀ THIẾT KẾ THUẬN PHÁT
CÔNG TY CP TƯ VẤN XÂY DỰNG VÀ THƯƠNG MẠI MP VIỆT NAM

DỰ ÁN : KHÔI PHỤC ĐÒNG CHẢY TẠO CẢNH QUAN MÔI TRƯỜNG
TỪ SÔNG HỒNG QUA MIẾU HẠM RỘNG, ĐỀN VĂN HIẾN,
KHƠI THÔNG ĐÒNG SÔNG TRÊN ĐỊA BÀN XÃ Ô DIÊN CHẢY RA SÔNG NHUỆ
GIAI ĐOẠN: LẬP BẢO CẢO NGHIỆN CỨU KHẢ THI

THIẾT KẾ
CHỦ TRÌ THIẾT KẾ
CHƠ NHIỆM THIẾT KẾ
KIỂM TRA

NGUYỄN THANH TÀI
NGUYỄN VĂN THƯỜNG
NGUYỄN HÀ PHƯƠNG
PHAN HIẾN

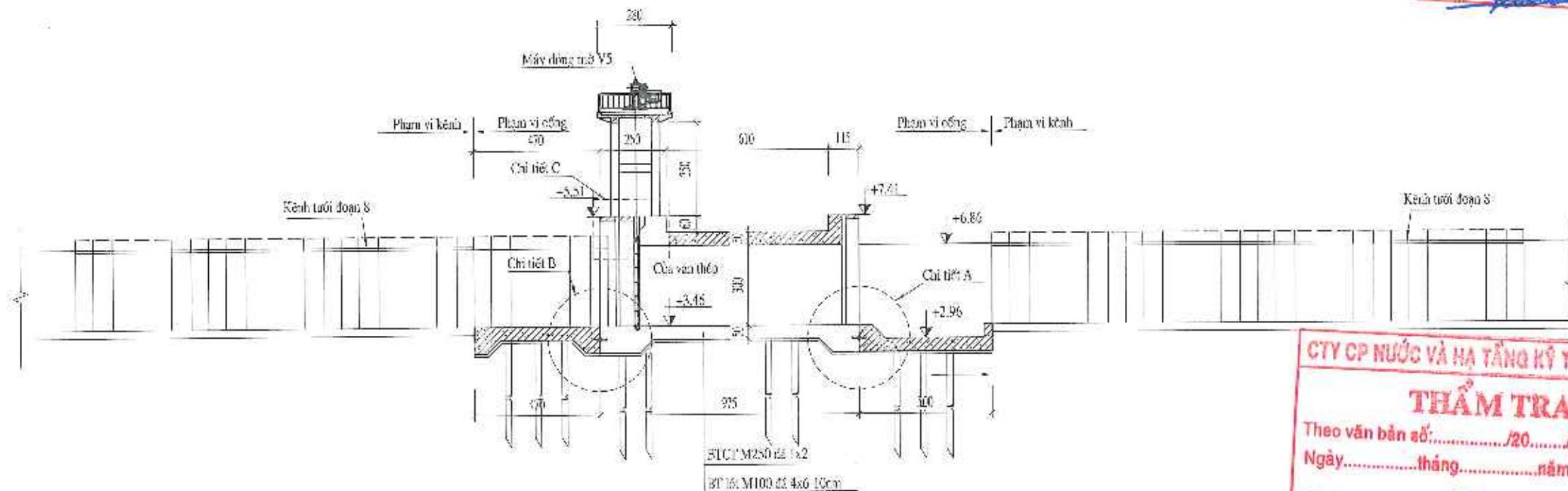
VIỆN KỸ THUẬT CÔNG TRÌNH
TRƯỜNG ĐẠI HỌC THỦY LỢI

CHI TIẾT CỘT THÉP CÔNG N8-3(4/4)
LẦN XUẤT BẢN:
TỶ LỆ:
SỐ HIỆU:

CẮT ĐỌC CỐNG ĐIỀU TIẾT N8-4

TỶ LỆ: 1/200

PHÒNG KINH TẾ XÃ Ô ĐIỀN
THẨM ĐỊNH
 Ngày: 10-05-2026
 Theo Vb số...../KT
 Ký tên: *[Signature]*



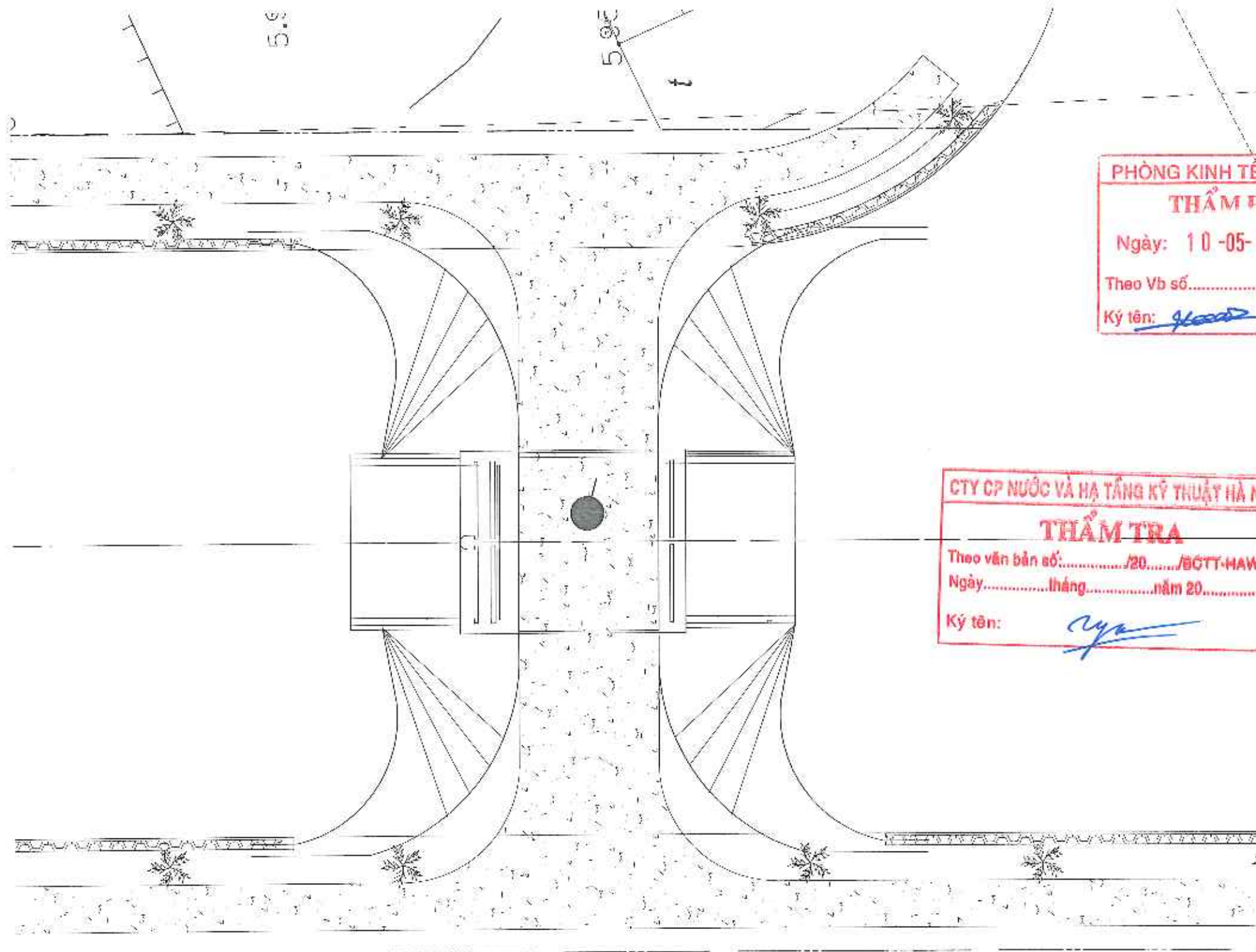
CTY CP NƯỚC VÀ HẠ TẦNG KỸ THUẬT HÀ NỘI
THẨM TRA
 Theo văn bản số:...../20...../BCTT-HAWIN
 Ngày.....tháng.....năm 20.....
 Ký tên: *[Signature]*

GHI CHÚ :

- Kích thước trong bản vẽ là cm, cao độ là m.
- Bản vẽ này xem cùng các bản vẽ khác có liên quan

ỦY BAN NHÂN DÂN XÃ Ô ĐIỀN BAN QUẢN LÝ DỰ ÁN ĐẦU TƯ - HẠ TẦNG LIÊN DANH TƯ VẤN: VIỆN KỸ THUẬT CÔNG TRÌNH CÔNG TY CP ĐẦU TƯ XÂY DỰNG VÀ THIẾT KẾ THUẬN PHÁT CÔNG TY CP TƯ VẤN XÂY DỰNG VÀ THƯƠNG MẠI MP VIỆT NAM	DỰ ÁN : KHÔI PHỤC DÒNG CHẢY TẠO CẢNH QUAN MÔI TRƯỜNG TỪ SÔNG HỒNG QUA MIẾU HẠM RỒNG, BẾN VĂN HIẾN, KHOI THÔNG DÒNG SÔNG TRÊN ĐỊA BÀN XÃ Ô ĐIỀN CHẢY RA SÔNG NHUỆ GIẢI ĐOẠN: LẬP BÁO CÁO NGHIÊN CỨU KHẢ THI	THIẾT KẾ <i>[Signature]</i> NGUYỄN THÀNH TÀI VIỆN KỸ THUẬT CÔNG TRÌNH PHÓ VIỆN TRƯỞNG	CHI TIẾT CỐNG ĐIỀU TIẾT N8-4 LẦN XUẤT BẢN: TỶ LỆ: SỐ HIỆU:
		CHỦ TRÌ THIẾT KẾ <i>[Signature]</i> NGUYỄN VĂN THIỆN VIỆN KỸ THUẬT CÔNG TRÌNH PHÓ VIỆN TRƯỞNG	

MẶT BẰNG CÔNG ĐIỀU TIẾT N8-4



PHÒNG KINH TẾ XÃ Ô DIÊN
THẨM ĐỊNH
 Ngày: 10-05-2026
 Theo Vb số...../KT
 Ký tên: *[Signature]*

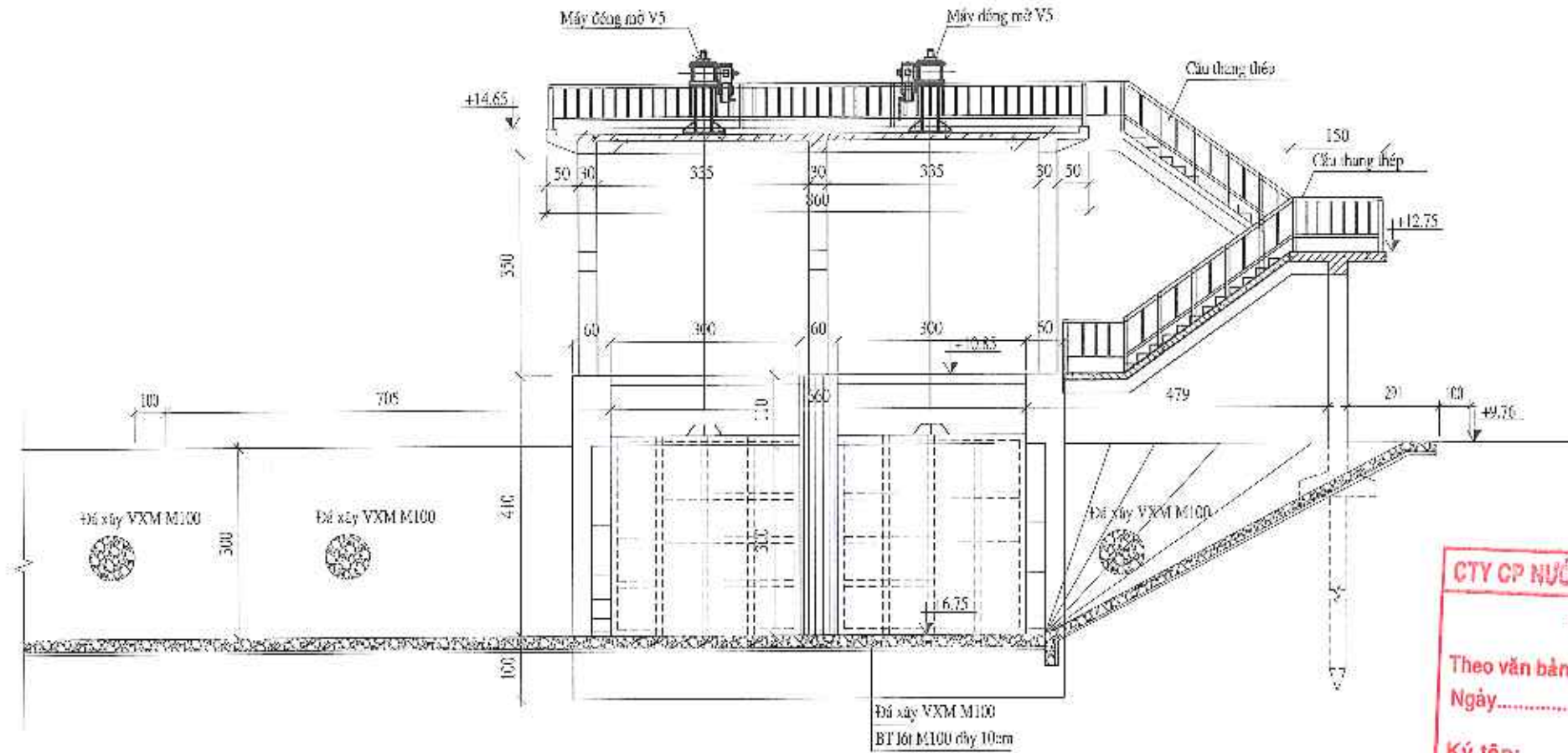
CTY CP NƯỚC VÀ HẠ TẦNG KỸ THUẬT HÀ NỘI
THẨM TRA
 Theo văn bản số:...../20...../BCTT-HAWIN
 Ngày.....tháng.....năm 20.....
 Ký tên: *[Signature]*

GHI CHÚ :
 - Kích thước trong bản vẽ là cm, sai số là m.
 - Bản vẽ này xem cùng các bản vẽ khác có liên quan

<p>ỦY BAN NHÂN DÂN XÃ Ô DIÊN BAN QUẢN LÝ DỰ ÁN ĐẦU TƯ - HẠ TẦNG</p>	<p>DỰ ÁN : KHÔI PHỤC DÒNG CHẢY TẠO CẢNH QUAN MÔI TRƯỜNG TỪ SÔNG HỒNG QUA MIẾU HÀM RỒNG, ĐẾN VĂN HIẾN, KHOI THÔNG DÒNG SÔNG TRÊN ĐỊA BÀN XÃ Ô DIÊN CHẢY RA SÔNG NHUỆ</p>	<p>THIẾT KẾ CHỦ TRÌ THIẾT KẾ CHỦ NHIỆM THIẾT KẾ KIỂM TRA</p>	<p><i>[Signature]</i> <i>[Signature]</i> <i>[Signature]</i></p>	<p>NGUYỄN THẠNH TÀI NGUYỄN VĂN THUAN NGUYỄN HẠ PHƯƠNG PHAN HIẾN</p>	<p>VIỆN KỸ THUẬT CÔNG TRÌNH PHỐ VIỆN TRƯỞNG VIỆN KỸ THUẬT CÔNG TRÌNH HỌC ĐẠI HỌC THUY LỢI PGS, TS, DƯƠNG ĐỨC TIẾN</p>
<p>LIÊN DANH TƯ VẤN: VIỆN KỸ THUẬT CÔNG TRÌNH CÔNG TY CP ĐẦU TƯ XÂY DỰNG VÀ THIẾT KẾ THUẬN PHÁT CÔNG TY CP TƯ VẤN XÂY DỰNG VÀ THƯƠNG MẠI NIP VIỆT NAM</p>	<p>GIAI ĐOẠN: LẬP BÁO CÁO NGHIÊN CỨU KHẢ THÍ</p>	<p>CHI TIẾT CÔNG ĐIỀU TIẾT N8-4</p> <p>LẤY XUẤT BẢN: TỶ LỆ: SỐ HIỆU:</p>			

CHIẾT DIỆN CỐNG PHÍA THUẬN LƯU

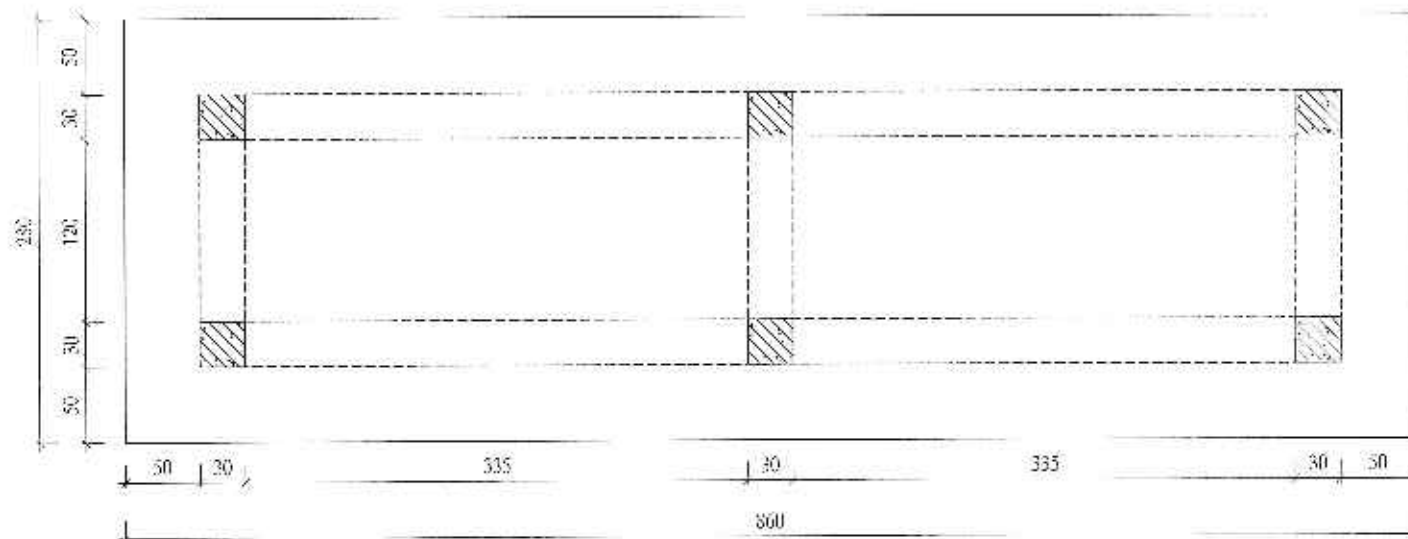
TỶ LỆ: 1/100



CTY CP NƯỚC VÀ HẠ TẦNG KỸ THUẬT HÀ NỘI
THẨM TRA
 Theo văn bản số:/20...../BCTT-HAWIN
 Ngày.....tháng.....năm 20.....
 Ký tên: *[Signature]*

MẶT BẰNG GIÀN VAN

TỶ LỆ: 1/50



GHI CHÚ :

- Kích thước trong bản vẽ là của, cao độ là m.
- Bản vẽ này xem cùng các bản vẽ khác có liên quan.

ỦY BAN NHÂN DÂN XÃ Ô ĐIÊN
BAN QUẢN LÝ DỰ ÁN ĐẦU TƯ - HẠ TẦNG
 LIÊN DANH TƯ VẤN:
 VIỆN KỸ THUẬT CÔNG TRÌNH
 CÔNG TY CP ĐẦU TƯ XÂY DỰNG VÀ THIẾT KẾ THUẬN PHÁT
 CÔNG TY CP TƯ VẤN XÂY DỰNG VÀ THƯƠNG MẠI NP VIỆT NAM

DỰ ÁN : KHÔI PHỤC DÒNG CHẢY TẠO CẢNH QUAN MÔI TRƯỜNG
TỪ SÔNG HỒNG QUA MIẾU HẠM RỘNG, ĐẾN VÂN HIẾN,
KHOI THÔNG DÒNG SÔNG TRÊN ĐỊA BÀN XÃ Ô ĐIÊN CHẢY RA SÔNG NHUỆ
GIẢI ĐOẠN: LẬP BẢO CÁO NGHIÊN CỨU KHẢ THI

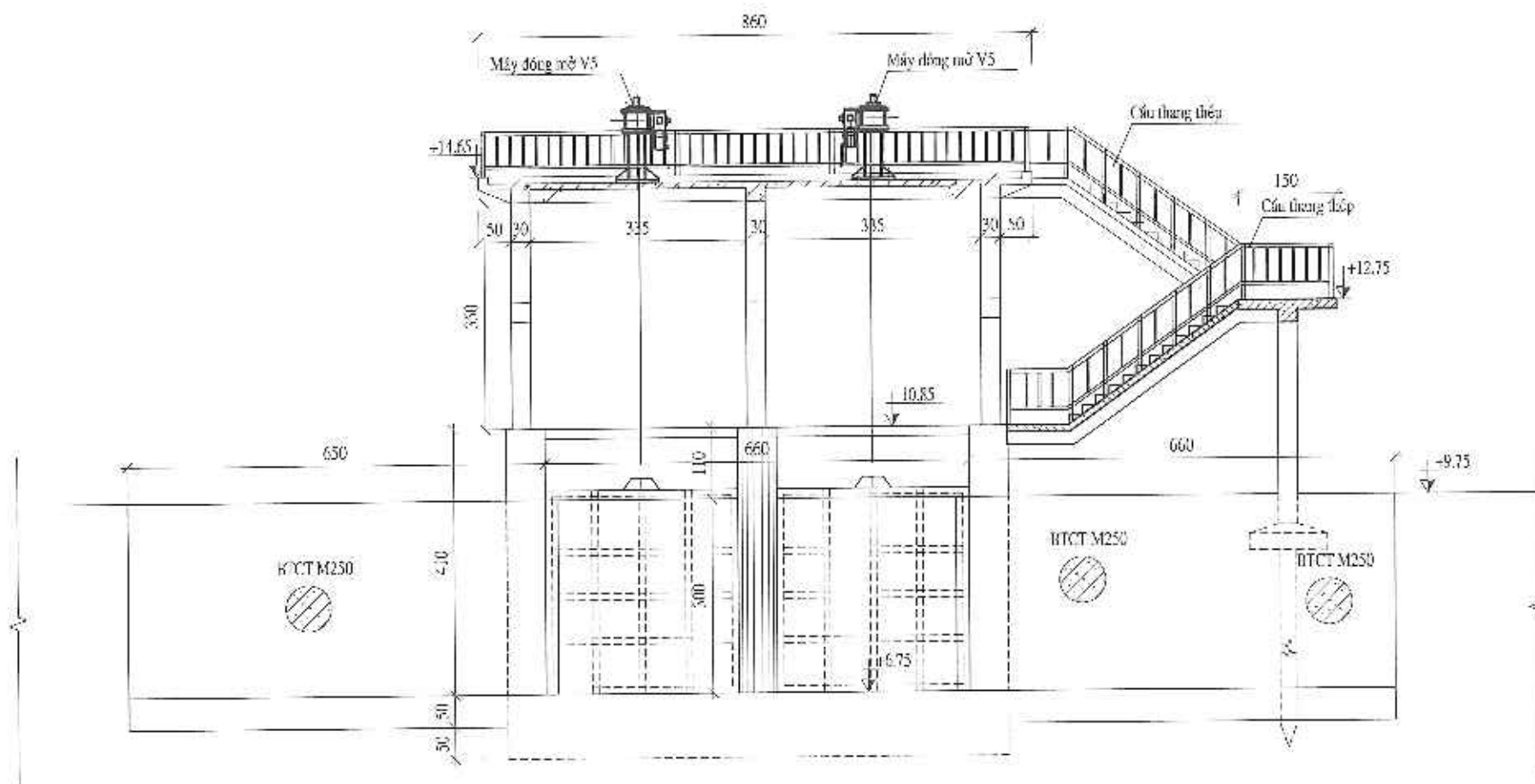
THIẾT KẾ	<i>[Signature]</i>	NGUYỄN THỊ HỒNG THAI	VIỆN KỸ THUẬT CÔNG TRÌNH PHÓ VIỆN TRƯỞNG
CHỦ TRÌ THIẾT KẾ	<i>[Signature]</i>	NGUYỄN VĂN THUAN	KỸ THUẬT CÔNG TRÌNH
CHỦ NHIỆM THIẾT KẾ	<i>[Signature]</i>	NGUYỄN HẠ PHƯƠNG	TRƯỜNG ĐẠI HỌC THỦY LỢI
KIỂM TRA	<i>[Signature]</i>	PHAN HIẾN	PGS. TS. DƯƠNG ĐỨC TIẾN

CHI TIẾT CÔNG ĐIỀU TIẾT N8-4

LẤY XUẤT BẢN:	
TỶ LỆ:	
SỐ HIỆU:	

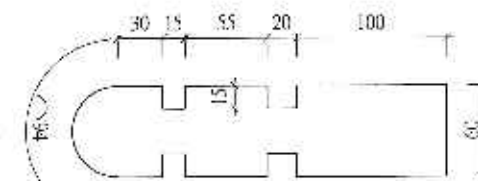
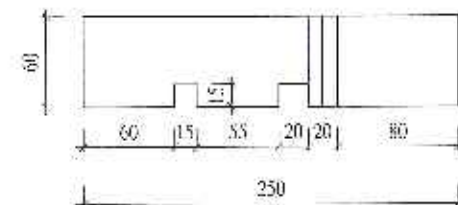
CHÍNH DIỆN CỐNG PHÍA HẠ LƯU

TỶ LỆ: 1/100



TƯỜNG BÊN, TRỤ PIN THƯỢNG LƯU

TỶ LỆ: 1/50



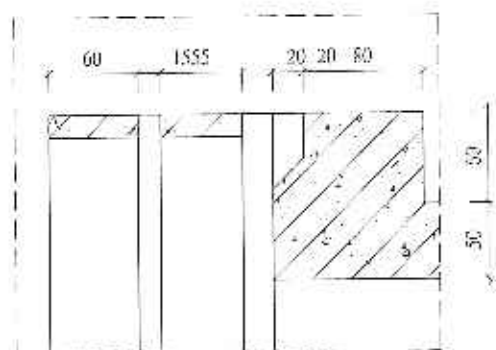
CTY CP NƯỚC VÀ HẠ TẦNG KỸ THUẬT HÀ NỘI
THẨM TRA
 Theo văn bản số:/20...../BCTT-HAWIN
 Ngày.....tháng.....năm 20.....
 Ký tên: *[Signature]*

TƯỜNG BÊN, TRỤ PIN HẠ LƯU

TỶ LỆ: 1/50

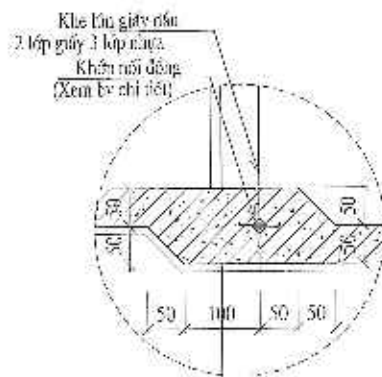
CHI TIẾT B

TỶ LỆ: 1/50



CHI TIẾT A

TỶ LỆ: 1/100

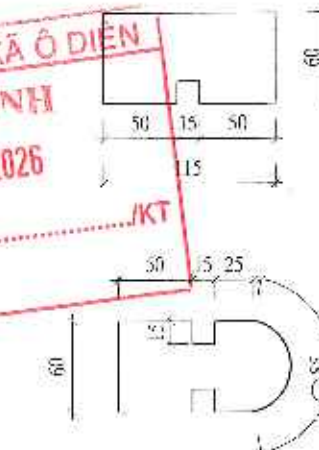


BTCT M250 d=1x2
 BT lót M100 d=4x6-25cm

GHI CHÚ :

- Kích thước trong bản vẽ là cm, trừ khi có chú thích khác.
- Bản vẽ này xem cùng các bản vẽ khác có liên quan.

PHÒNG KINH TẾ XÃ Ô ĐIỆN
THẨM ĐỊNH
 Ngày: 10-05-2026
 Theo Vb số...../KT
 Ký tên: *[Signature]*



ỦY BAN NHÂN DÂN XÃ Ô ĐIỆN
BAN QUẢN LÝ DỰ ÁN ĐẦU TƯ - HẠ TẦNG
 LIÊN DANH TƯ VẤN:
 VIỆN KỸ THUẬT CÔNG TRÌNH
 CÔNG TY CP ĐẦU TƯ XÂY DỰNG VÀ THIẾT KẾ THUẬN PHAY
 CÔNG TY CP TƯ VẤN XÂY DỰNG VÀ THƯƠNG MẠI MP VIỆT NAM

DỰ ÁN : KHÔI PHỤC ĐỒNG CHÁY TẠO CẢNH QUAN MÔI TRƯỜNG
TỪ SÔNG HỒNG QUA MIẾU HẠM RỒNG, ĐỀN VĂN HIẾN,
KHƠI THÔNG ĐỒNG SÔNG TRÊN ĐỊA BÀN XÃ Ô ĐIỆN CHẢY RA SÔNG NHƯỆ
GIẢI ĐOẠN: LẬP BÁO CÁO NGHIÊN CỨU KHẢ THI

THIẾT KẾ
 CHỦ TRÌ THIẾT KẾ
 CHỦ NHIỆM THIẾT KẾ
 KIỂM TRA

NGUYỄN THANH TÀI
 NGUYỄN VĂN TRUỶ
 NGUYỄN HÀ PHƯƠNG
 PHAN HIẾN

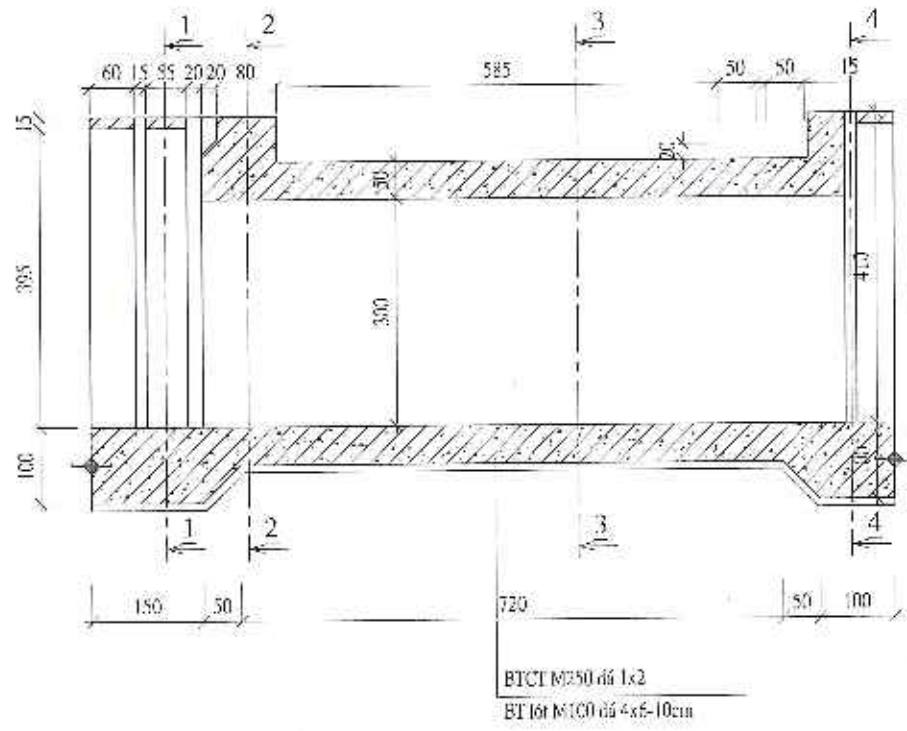
VIỆN KỸ THUẬT CÔNG TRÌNH
 PHỐ VIÊN TRƯỞNG
 S. DƯƠNG ĐỨC TIẾN

CHI TIẾT CÔNG ĐIỀU TIẾT N8-4

LẦN XUẤT BẢN:
 TỶ LỆ:
 SỐ HIỆU:

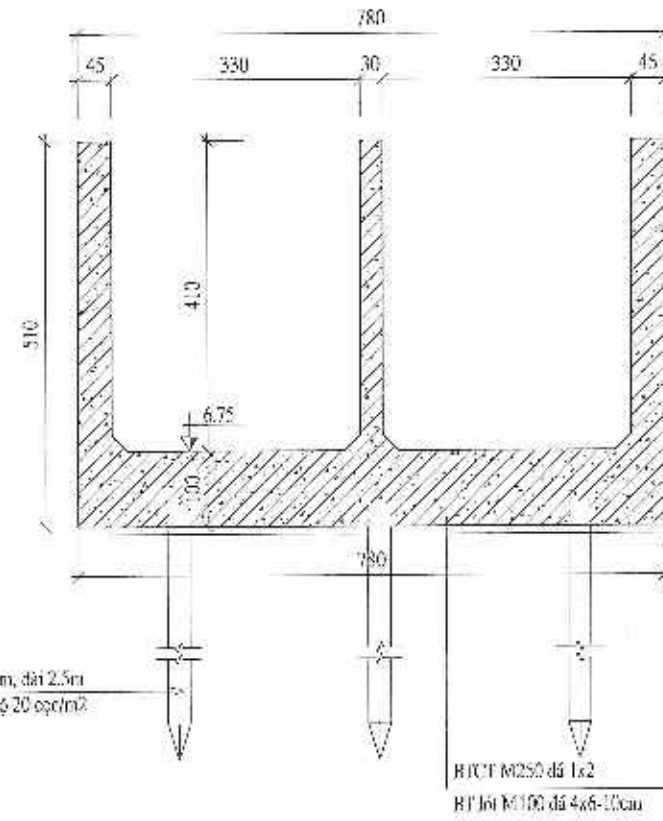
CHI TIẾT THÂN CỐNG

TỶ LỆ: 1/100



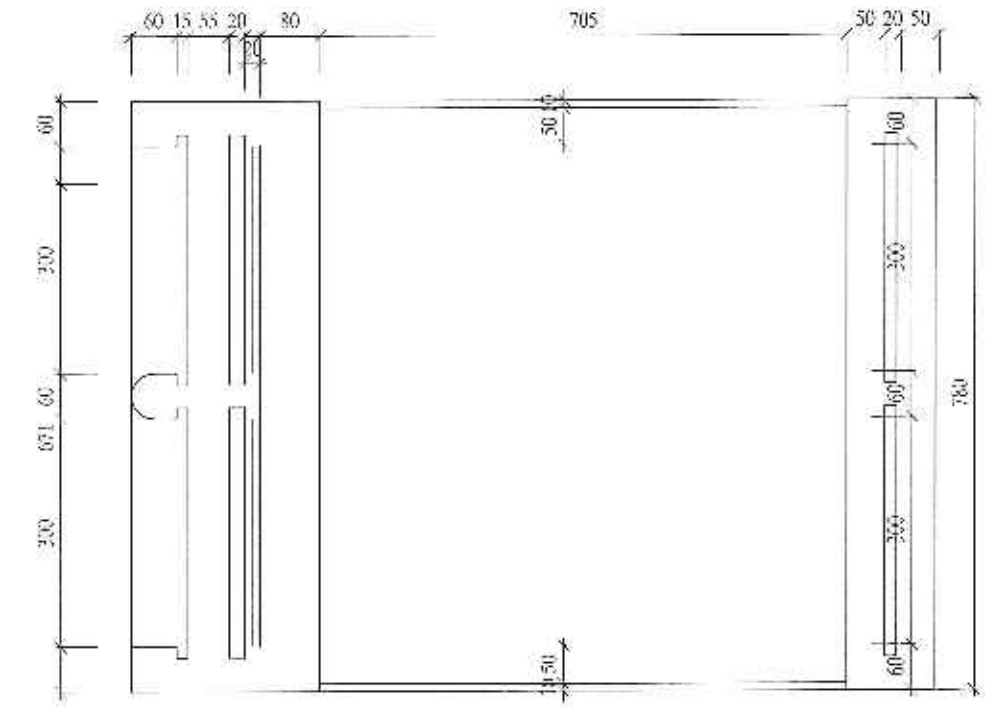
CẮT 4-4

TỶ LỆ: 1/100



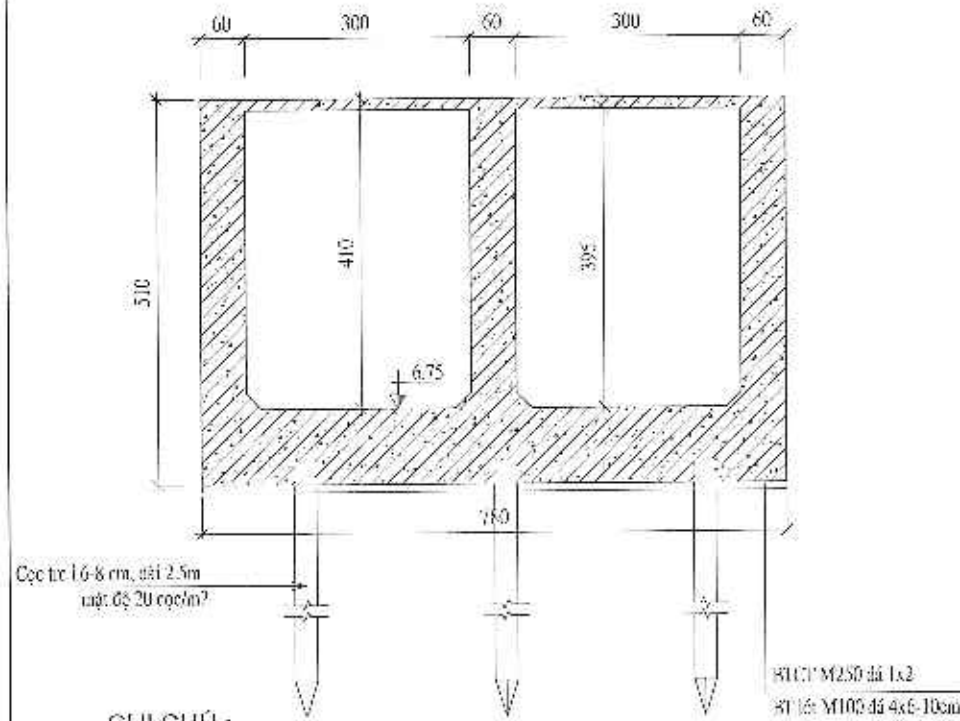
MẶT BẰNG THÂN CỐNG

TỶ LỆ: 1/100



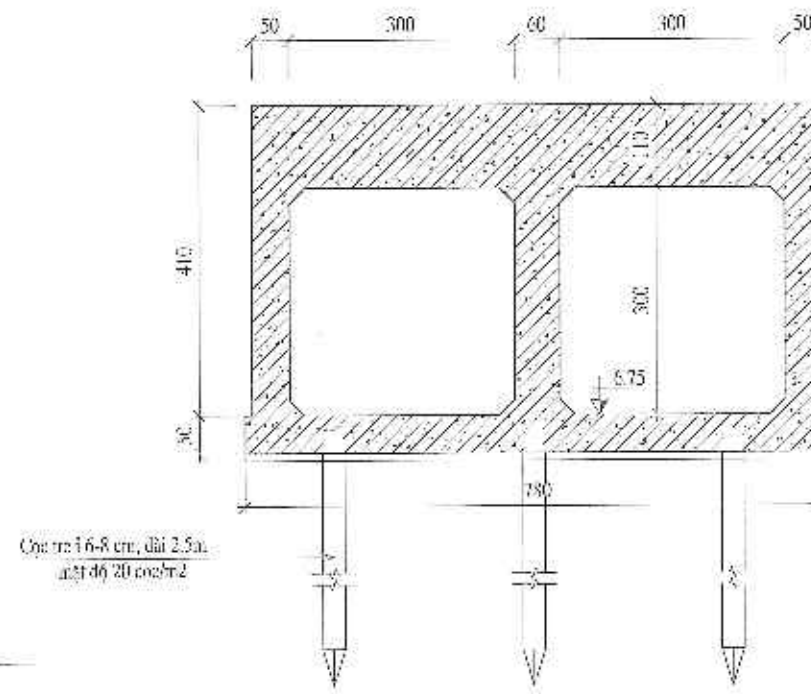
CẮT 1-1

TỶ LỆ: 1/100



CẮT 2-2

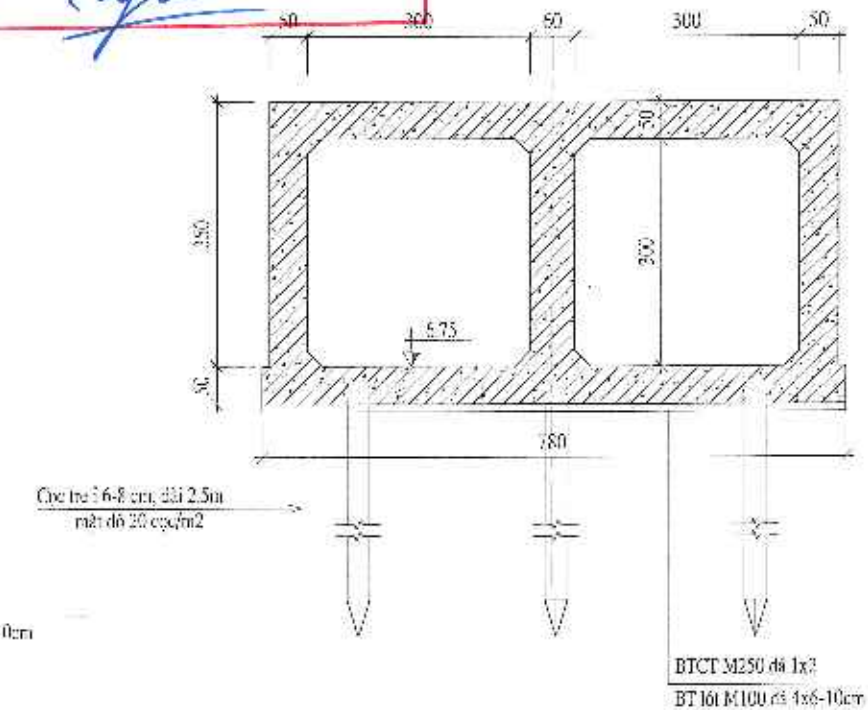
TỶ LỆ: 1/100



CTY CP NƯỚC VÀ HẠ TẦNG KỸ THUẬT HÀ NỘI
THẨM TRA
 Theo văn bản số:/20...../BCTT-HAWIN
 Ngày:thángnăm 20.....
 Ký tên: *[Signature]*

CẮT 3-3

TỶ LỆ: 1/100



GHI CHÚ :

- Kích thước trong bản vẽ là cm, cao độ là m.
- Bản vẽ này xem cùng các bản vẽ khác có liên quan.

ỦY BAN NHÂN DÂN XÃ Ô DIỆN
BAN QUẢN LÝ DỰ ÁN ĐẦU TƯ - HẠ TẦNG
 LIÊN DANH TƯ VẤN:
 VIỆN KỸ THUẬT CÔNG TRÌNH
 CÔNG TY CP ĐẦU TƯ XÂY DỰNG VÀ THIẾT KẾ THUẬN PHÁT
 CÔNG TY CP TƯ VẤN XÂY DỰNG VÀ THƯƠNG MẠI MP VIỆT NAM

DỰ ÁN : KHÔI PHỤC DÒNG CHẢY TẠO CẢNH QUAN MÔI TRƯỜNG
TỪ SÔNG HỒNG QUA MIẾU HÀM RỒNG, ĐÉN VĂN HIẾN,
KHƠI THÔNG DÒNG SÔNG TRÊN ĐỊA BÀN XÃ Ô DIỆN CHẢY RA SÔNG NHƯỆ
GIẢI ĐOẠN: LẬP BÁO CÁO NGHIÊN CỨU KHẢ THI

THIẾT KẾ
 CHỦ TRÌ THIẾT KẾ
 CHỦ NHIỆM THIẾT KẾ
 KIỂM TRA

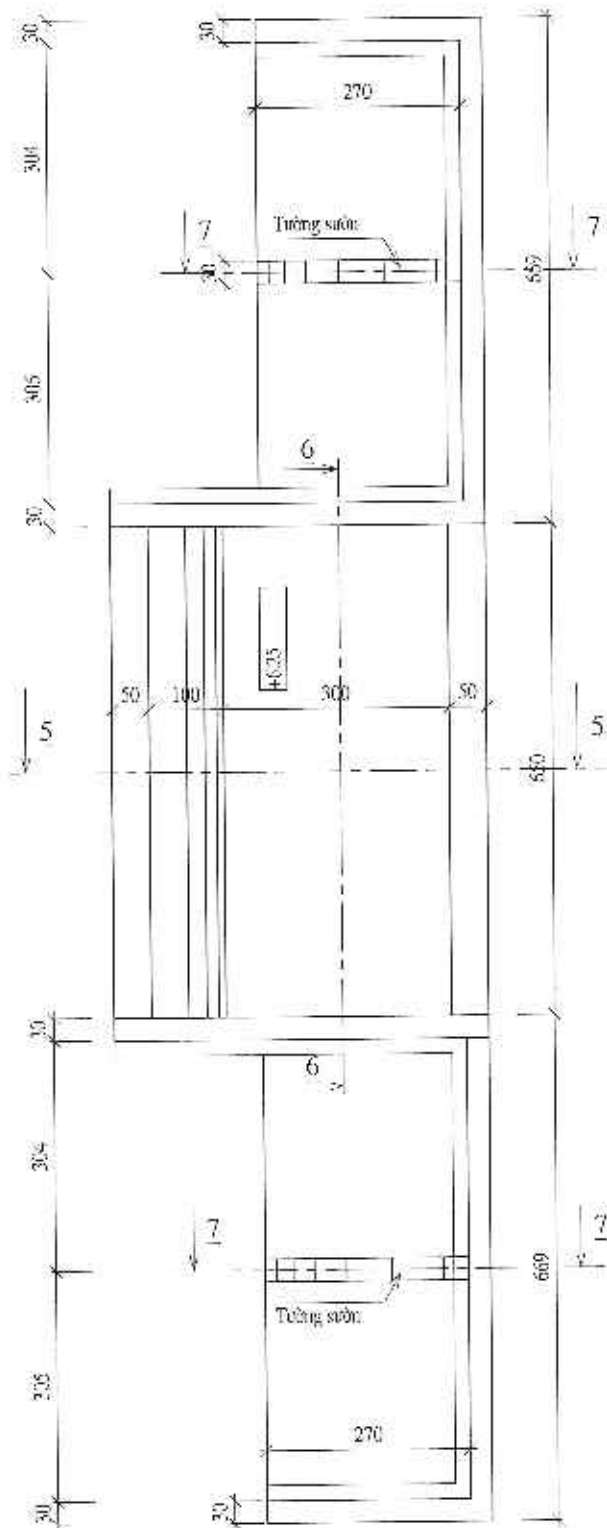
NGUYỄN THANH TÀI
 NGUYỄN VĂN TƯỜNG
 NGUYỄN HÀ PHƯƠNG
 PHAN HIẾN



CHI TIẾT CÔNG ĐIỀU TIẾT N8-4
 LẦN XUẤT BẢN:
 TỶ LỆ:
 SỐ HIỆU:

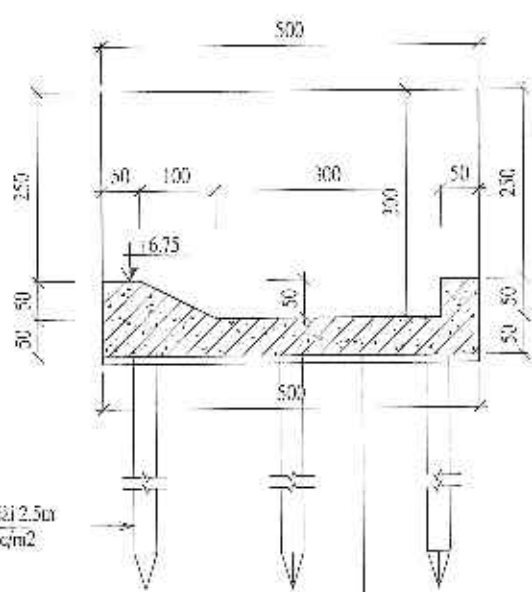
MẶT BẰNG BỂ TIÊU NẮNG

TỶ LỆ: 1/100



CẮT 5-5

TỶ LỆ: 1/100

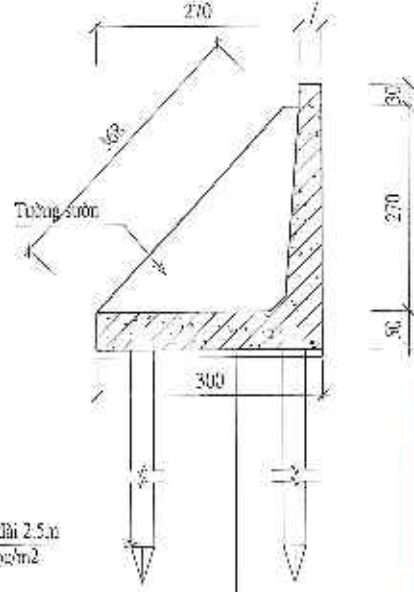


Cọc tre 1.6-8 cm, dài 2.5m
mật độ 20 cọc/m²

BTCT M250 đá 1x2
BT 16 M100 đá 4x6-10cm

CẮT 7-7

TỶ LỆ: 1/100



Cọc tre 1.6-8 cm, dài 2.5m
mật độ 20 cọc/m²

BTCT M250 đá 1x2
BT 16 M100 đá 4x6-10cm

CTY CP NƯỚC VÀ HẠ TẦNG KỸ THUẬT HÀ NỘI

THẨM TRA

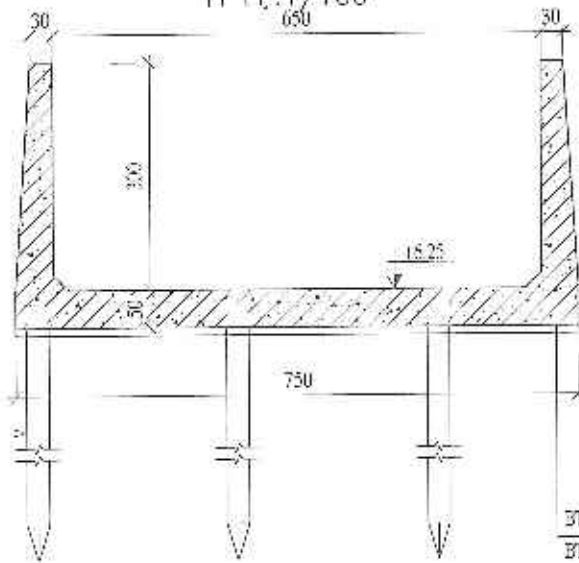
Theo văn bản số:/20...../BCTT-HAWIN

Ngày.....tháng.....năm 20.....

Ký tên: *[Signature]*

CẮT 6-6

TỶ LỆ: 1/100

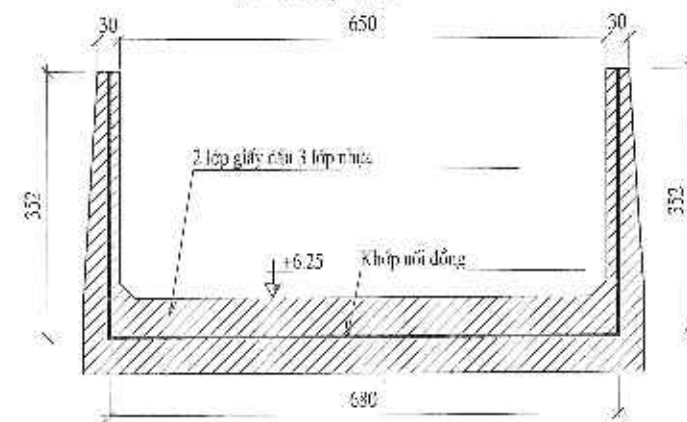


Cọc tre 1.6-8 cm, dài 2.5m
mật độ 20 cọc/m²

BTCT M250 đá 1x2
BT 16 M100 đá 4x6-10cm

CHI TIẾT KHÉ LÚN

TỶ LỆ: 1/100

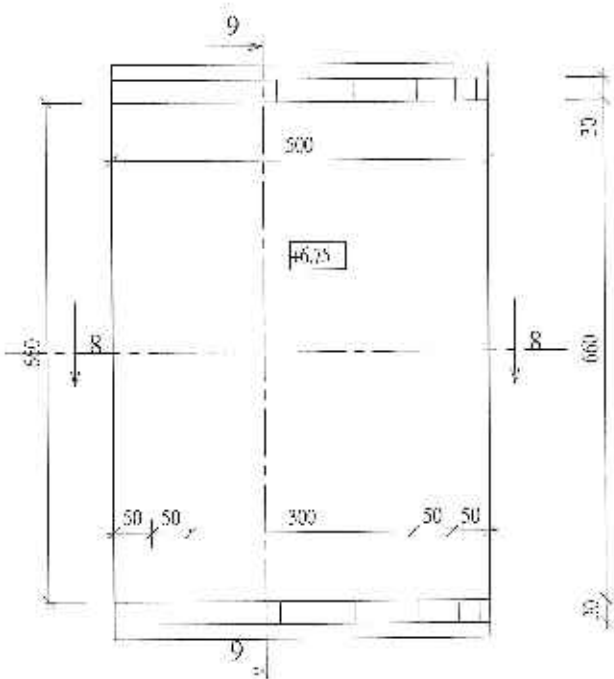


GHI CHÚ:

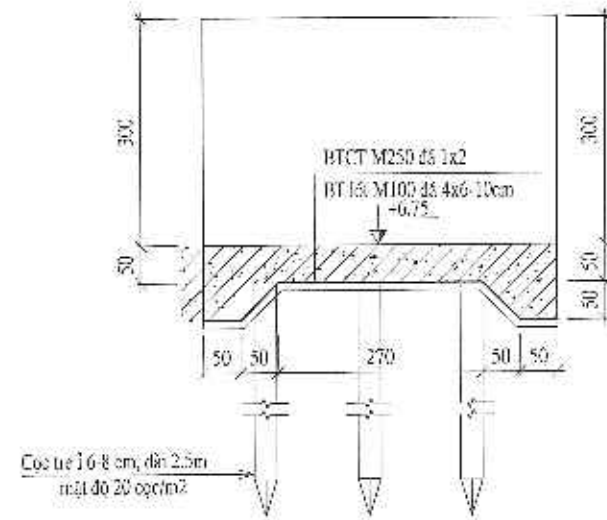
- Kích thước trong bản vẽ 30 cm, cao độ từ m.
- Bản vẽ này xem cùng các bản vẽ khác có liên quan.

ỦY BAN NHÂN DÂN XÃ Ô ĐIỀN BAN QUẢN LÝ DỰ ÁN ĐẦU TƯ - HẠ TẦNG LIÊN DANH TƯ VẤN: VIỆN KỸ THUẬT CÔNG TRÌNH CÔNG TY CP ĐẦU TƯ XÂY DỰNG VÀ THIẾT KẾ THUẬN PHAY CÔNG TY CP TƯ VẤN XÂY DỰNG VÀ THƯƠNG MẠI MIP VIỆT NAM	DỰ ÁN : KHÔI PHỤC ĐỒNG CHÁY TẠO CẢNH QUAN MÔI TRƯỜNG TƯ SÔNG HỒNG QUA MIẾU HÀM RỪNG, ĐỀN VĂN HIẾN, KHƠI THÔNG ĐỒNG SÔNG TRÊN ĐỊA BÀN XÃ Ô ĐIỀN CHẢY RA SÔNG NHƯỆ GIẢI ĐOẠN: LẬP BẢO CÁO NGHIÊN CỨU KHẢ THI	THIẾT KẾ NGUYỄN THANH TÀI	VIỆN KỸ THUẬT CÔNG TRÌNH PHÓ VIỆN TRƯỞNG NGUYỄN VĂN THỊ HẠN NGUYỄN HÀ PHƯƠNG PHAN HIẾN	CHI TIẾT CÔNG ĐIỀU TIẾT N8-4 LẦN XUẤT BẢN: TỶ LỆ: SỐ HIỆU:
		CHỦ TRÌ THIẾT KẾ NGUYỄN VĂN THỊ HẠN		

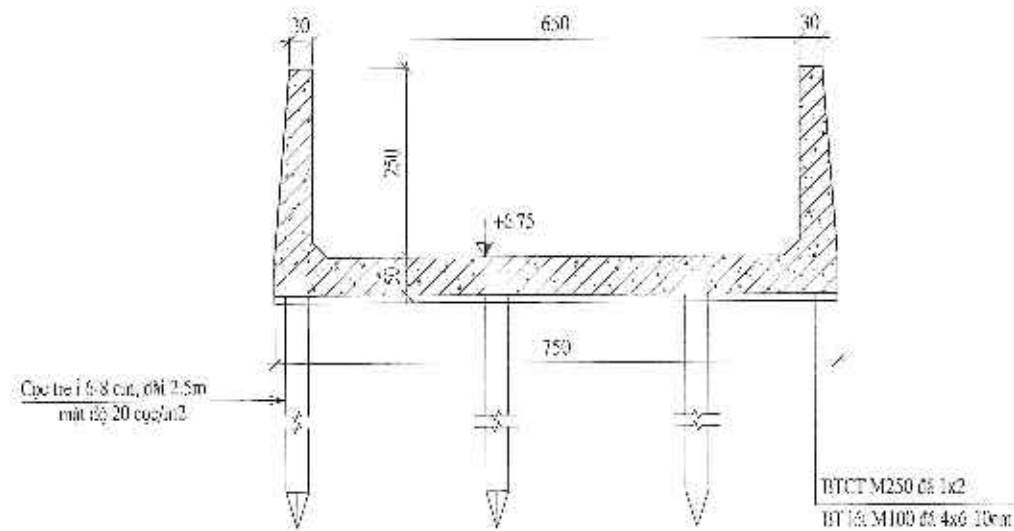
MẶT BẰNG SÂN TRƯỚC
TỶ LỆ: 1/100



CẮT 8-8
TỶ LỆ: 1/100



CẮT 9-9
TỶ LỆ: 1/100



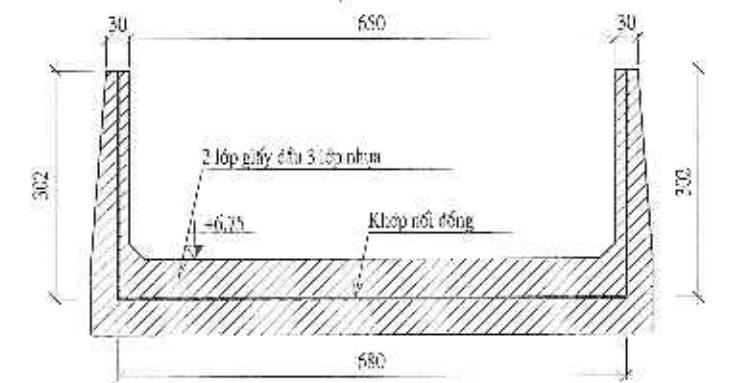
GHI CHÚ :
- Kích thước trong bản vẽ là cm, cao độ là m.
- Bản vẽ này xem cùng các bản vẽ khác có liên quan.

CHI TIẾT NỐI CỌC VÀ BẢN ĐÁY
TỶ LỆ: 1/50



CTY CP NƯỚC VÀ HẠ TẦNG KỸ THUẬT HÀ NỘI
THẨM TRA
Theo văn bản số:/20...../BCTT-HAWIN
Ngày.....tháng.....năm 20.....
Ký tên: *[Signature]*

CHI TIẾT KHE LÚN
TỶ LỆ: 1/100

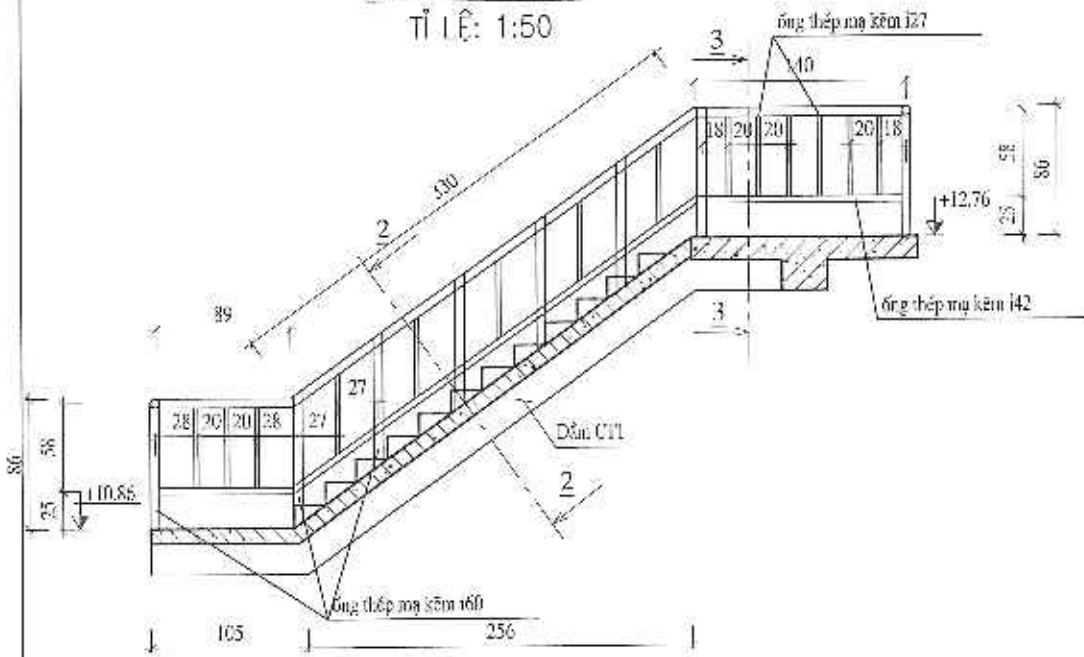


GHI CHÚ :
- Kích thước trong bản vẽ là cm, cao độ là m.
- Bản vẽ này xem cùng các bản vẽ khác có liên quan.

<p>ỦY BAN NHÂN DÂN XÃ Ô DIỄN BAN QUẢN LÝ DỰ ÁN ĐẦU TƯ - HẠ TẦNG LIÊN DANH TƯ VẤN: VIỆN KỸ THUẬT CÔNG TRÌNH CÔNG TY CP ĐẦU TƯ XÂY DỰNG VÀ THIẾT KẾ THUẬN PHÁT CÔNG TY CP TƯ VẤN XÂY DỰNG VÀ THƯƠNG MẠI TP VIỆT NAM</p>	<p>DỰ ÁN : KHÔI PHỤC DÒNG CHẢY TẠO CẢNH QUAN MÔI TRƯỜNG TỪ SÔNG HỒNG QUA MIẾU HÀM RỒNG, ĐẾN VÂN HIẾN, KHƠI THÔNG DÒNG SÔNG TRÊN ĐỊA BÀN XÃ Ô DIỄN CHẢY RA SÔNG NHƯỆ GIẢI ĐOẠN: LẬP BÁO CÁO NGHIÊN CỨU KHẢ THI</p>	<p>THIẾT KẾ CHỦ TRÌ THIẾT KẾ CHỦ NHIỆM THIẾT KẾ KIỂM TRA</p>	<p><i>[Signatures]</i></p>	<p>NGUYỄN THẠNH TÀI NGUYỄN VĂN THUAN NGUYỄN HÀ PHƯƠNG PHAN HIẾN</p> <p>VIỆN KỸ THUẬT CÔNG TRÌNH PHÓ VIỆN TRƯỞNG KỸ THUẬT CÔNG TRÌNH TRƯỜNG ĐẠI HỌC THỦY LỢI PGS. TS. DƯƠNG BỨC HIẾN</p>	<p>CHI TIẾT CÔNG ĐIỀU TIẾT N8-4</p> <p>LẦN XUẤT BẢN: TỶ LỆ: SỐ HIỆU:</p>
---	---	--	----------------------------	--	---

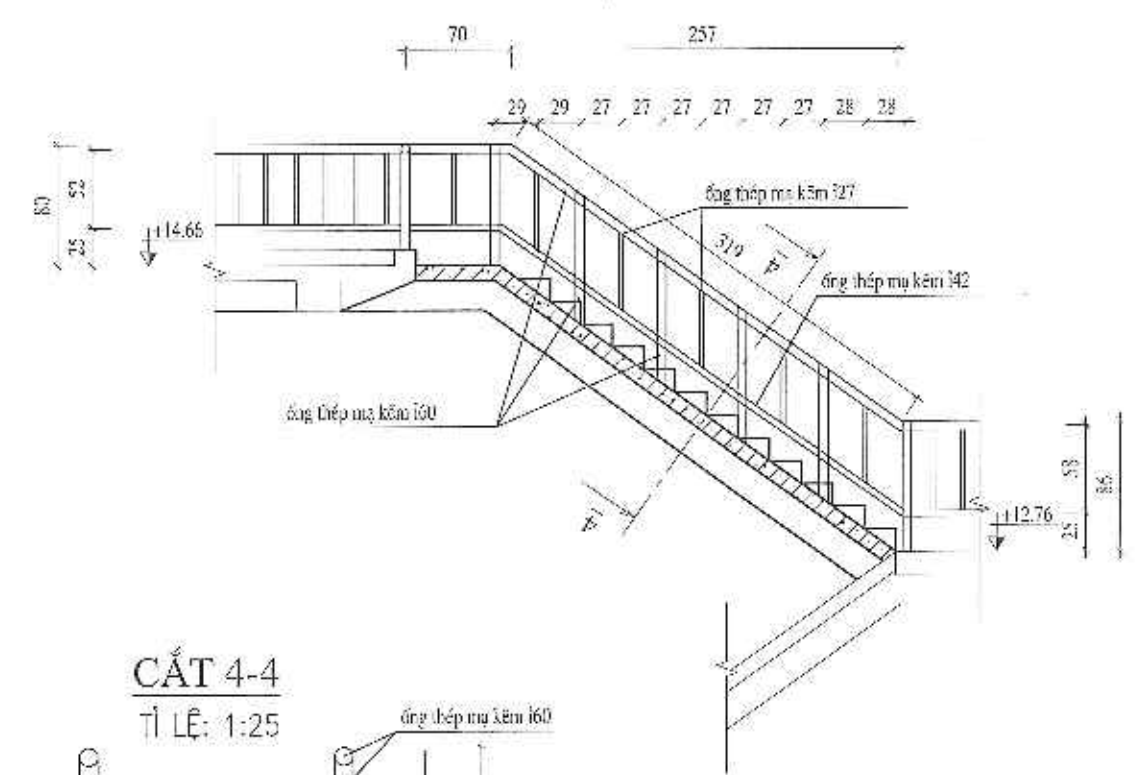
LAN CAN 1

TỈ LỆ: 1:50



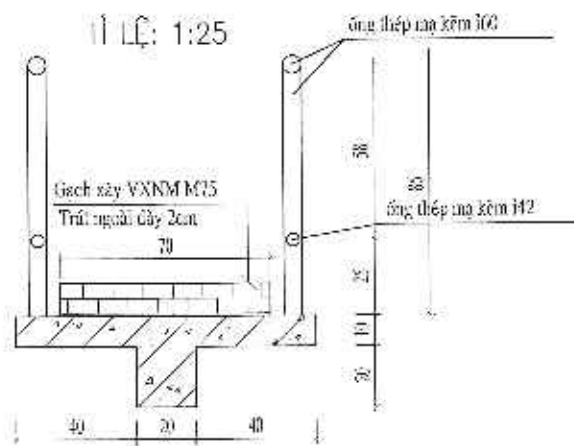
LAN CAN 2

TỈ LỆ: 1:50



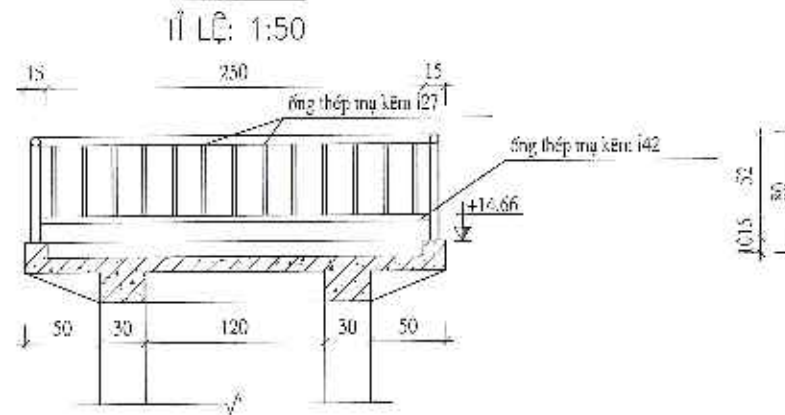
CẮT 2-2

TỈ LỆ: 1:25



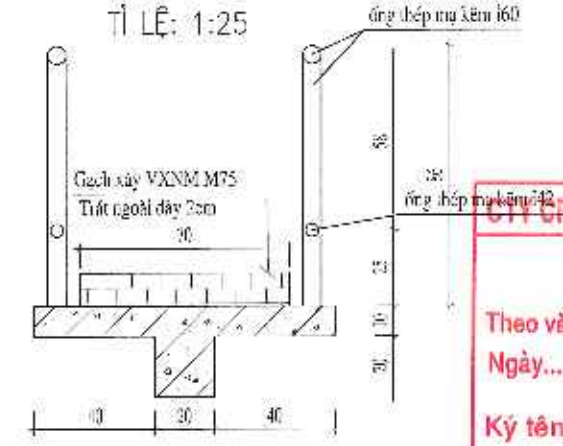
CẮT 3-3

TỈ LỆ: 1:50



CẮT 4-4

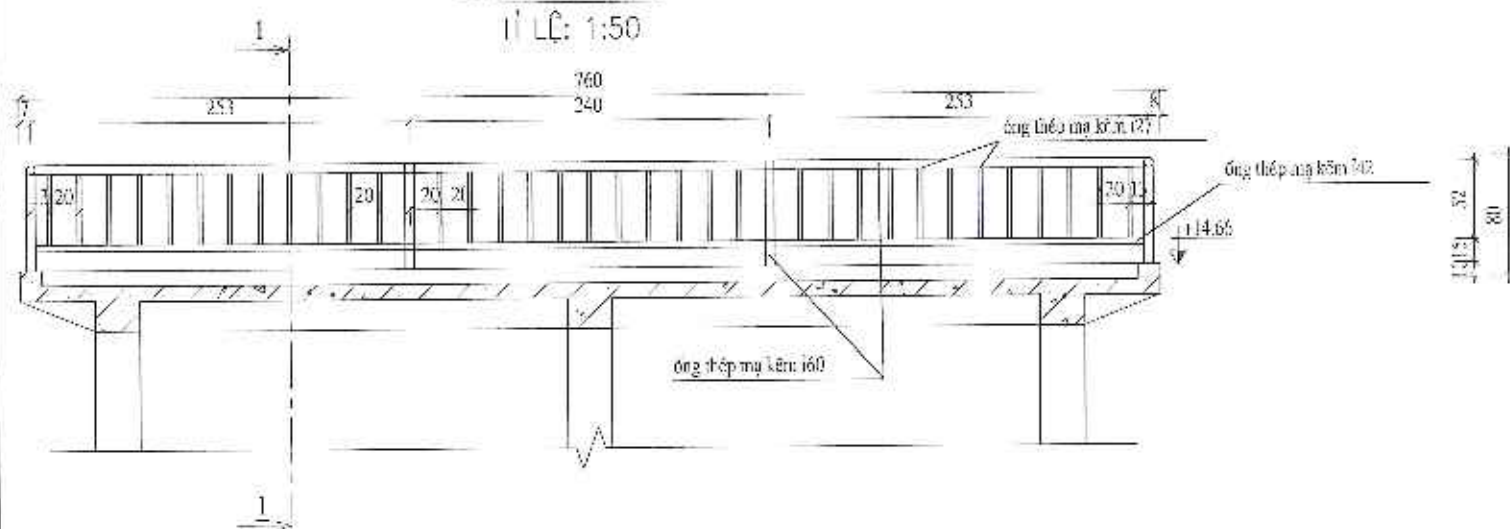
TỈ LỆ: 1:25



CÔNG TY CP NƯỚC VÀ HẠ TẦNG KỸ THUẬT HÀ NỘI
THẨM TRA
 Theo văn bản số:/20...../BCTT-HAWIN
 Ngày.....tháng.....năm 20.....
 Ký tên: *[Signature]*

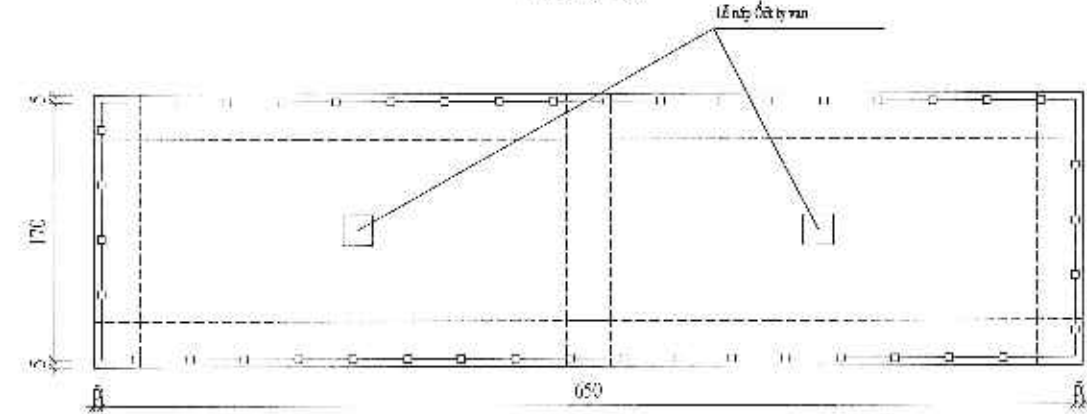
LAN CAN 3

TỈ LỆ: 1:50



MẶT BẰNG CHI TIẾT GIÀN VAN

TỈ LỆ: 1/50



ỦY BAN NHÂN DÂN XÃ Ô ĐIÊN
BAN QUẢN LÝ DỰ ÁN ĐẦU TƯ - HẠ TẦNG
 LIÊN DANH TỰ YÁN:
 VIỆN KỸ THUẬT CÔNG TRÌNH
 CÔNG TY CP ĐẦU TƯ XÂY DỰNG VÀ THIẾT KẾ THUẬN PHÁT
 CÔNG TY CP TƯ VẤN XÂY DỰNG VÀ THƯƠNG MẠI NP VIỆT NAM

DỰ ÁN : KHÔI PHỤC DÒNG CHẢY TẠO CẢNH QUAN MÔI TRƯỜNG
TỪ SÔNG HỒNG QUA MIẾU HÀM RỪNG, ĐỀN VĂN HIẾN,
KHOI THÔNG DÒNG SÔNG TRÊN ĐỊA BÀN XÃ Ô ĐIÊN CHẢY RA SÔNG NHUỆ
GIẢI ĐOẠN: LẬP BÁO CÁO NGHIÊN CỨU KHẢ THI

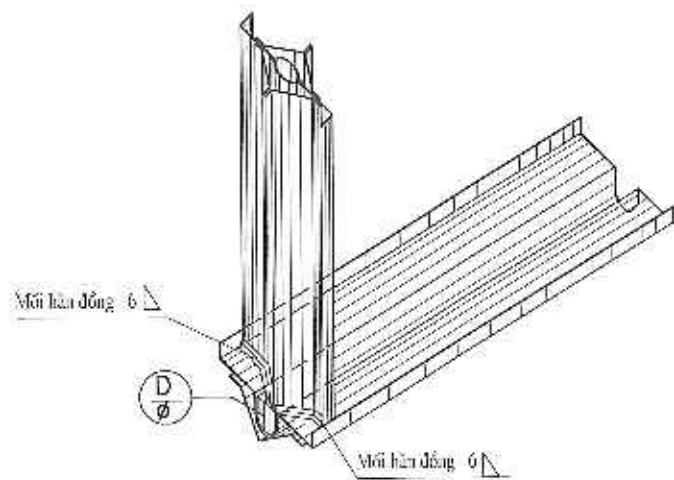
THIẾT KẾ
 CHỦ TRÌ THIẾT KẾ
 CHỦ NHIỆM THIẾT KẾ
 KIỂM TRA

NGUYỄN THẠNH TÀI
 NGUYỄN VĂN THUẬN
 NGUYỄN HÀ PHƯƠNG
 PHAN HIẾN
 VIỆN KỸ THUẬT CÔNG TRÌNH
 PHÓ VIỆN TRƯỞNG
 PGS. TS. DƯƠNG ĐỨC TIẾN



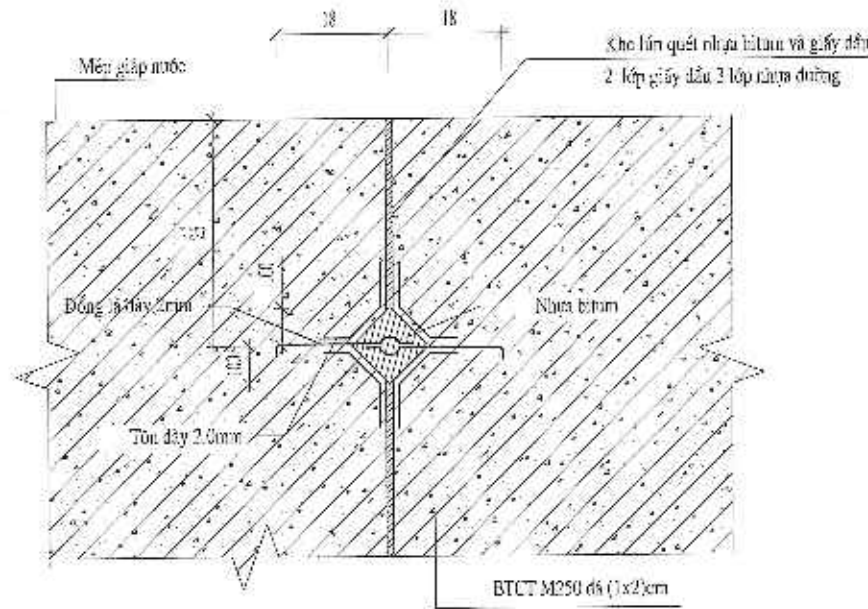
CHI TIẾT CÔNG ĐIỀU TIẾT N8-4
 LẦN XUẤT BẢN:
 TỶ LỆ:
 SỐ HIỆU:

PHỐI CẢNH PHẦN NỐI TIẾP GIỮA K.NỐI ĐỨNG & K.NỐI NẰM



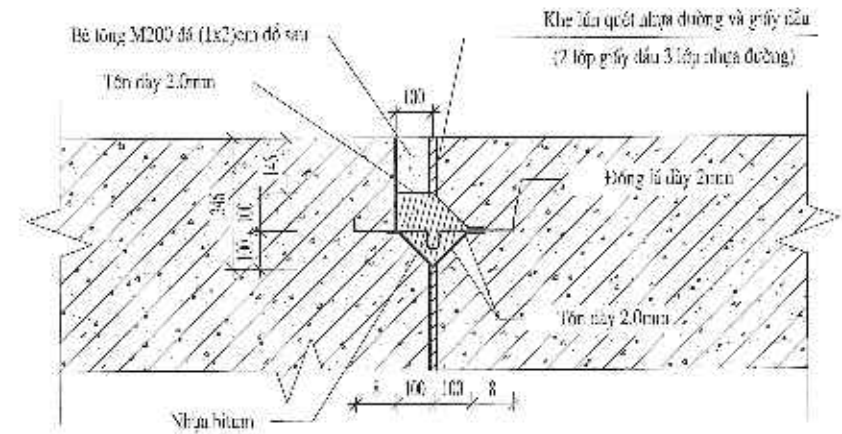
CHI TIẾT KHỚP NỐI ĐỨNG (ĐÚNG)

TỈ LỆ: 1:20



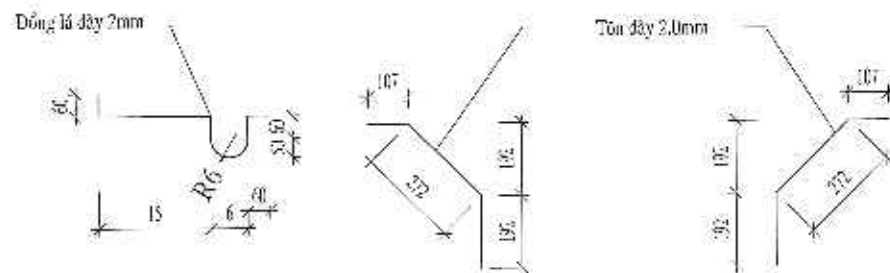
CHI TIẾT KHỚP NỐI NẰM

TỈ LỆ: 1:20



KÍCH THƯỚC TRIỂN KHAI KHỚP NỐI ĐỨNG

TỈ LỆ: 1/10



KÍCH THƯỚC TRIỂN KHAI KHỚP NỐI NGANG

TỈ LỆ: 1/10



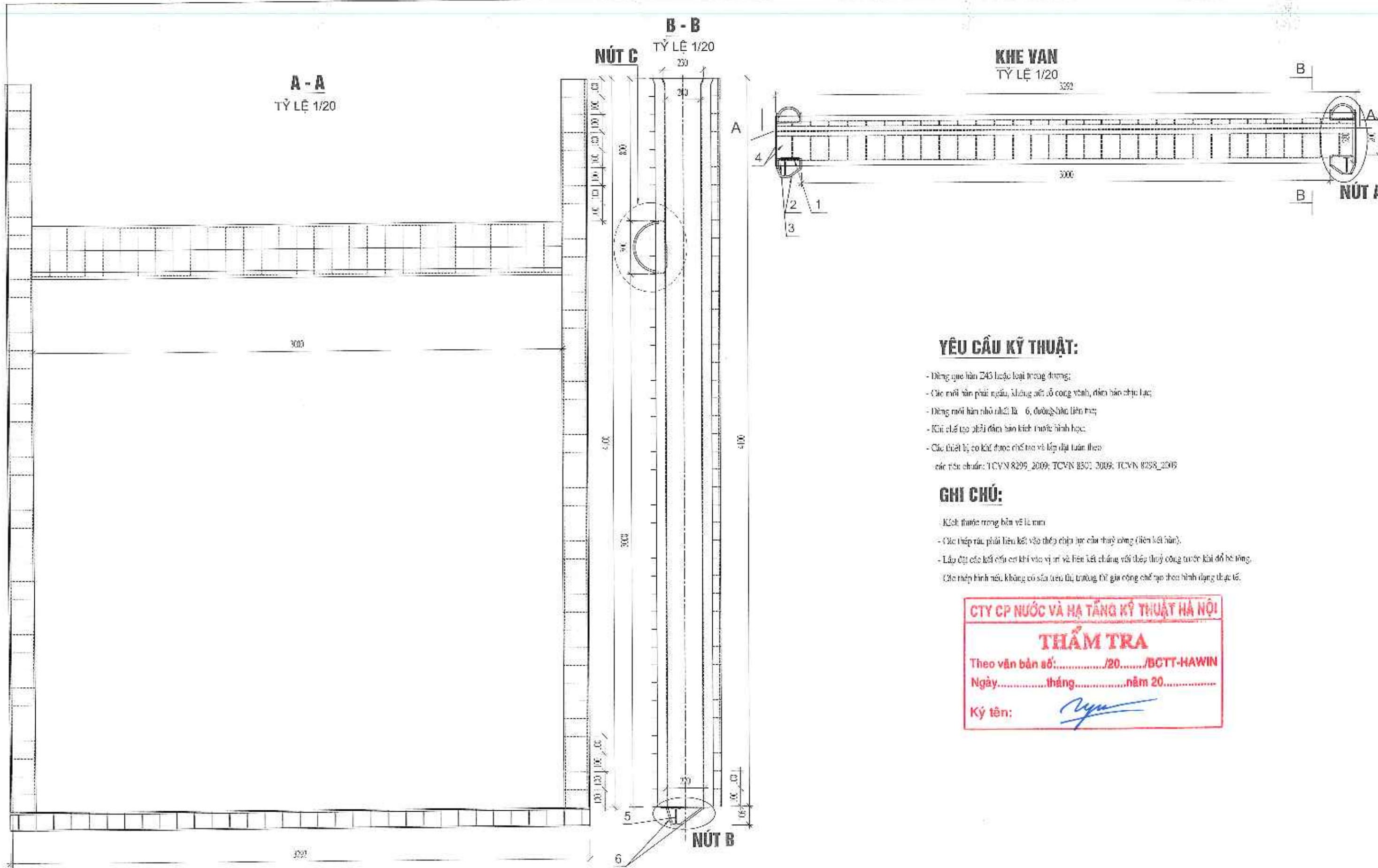
CÔNG TY CỔ PHẦN ĐẦU TƯ XÂY DỰNG VÀ THIẾT KẾ THUẬN PHÁT
THẨM TRA
 Theo văn bản số:...../20...../BCTT-HAWIN
 Ngày.....tháng.....năm 20.....

- Ký tên:** *[Signature]*
- Đặt cốt định 1 cạnh của khớp nối và tiến tòa trằng
 - Lắp cốt pha của đoạn cốt 01
 - Đóng bê tông đoạn cốt 01
 - Lắp cốt pha của đoạn cốt 02
 - Đóng cốt định cạnh thứ 2 của khớp nối và tiến tòa trằng
 - Đóng nhện bitum vào phần bên dưới khớp nối
 - Lắp cốt pha của đoạn cốt 02
 - Đóng bê tông đoạn cốt 02
 - Lắp cốt pha của đoạn cốt 02
 - Đóng nhện bitum vào phần trên khớp nối
 - Đóng bê tông M200

Diện tích	$(0.03+0.15+0.03) \times 2 + 3.14 \times 0.03 \times 0.03 \times 2$	$= 0.776m^2$
Chiều dày		$= 2mm$
Trọng lượng riêng		$= 8950 kg/m^3$
trọng lượng		$= 13.04kg$
Diện tích	$(0.05+0.14+0.1) \times 4 \times 2$	$= 1.16m^2$
Chiều dày		$= 2.0mm$
Trọng lượng riêng		$= 7850 kg/m^3$
trọng lượng		$= 18.212 kg$

Diện tích	$(0.03+0.15+0.03) \times 2 + 3.14 \times 0.03 \times 0.03 \times 2$	$= 0.514m^2$
Chiều dày		$= 2mm$
Trọng lượng riêng		$= 8950 kg/m^3$
trọng lượng		$= 9.20kg$
Diện tích	$(0.05 + 0.14) \times 2 + (0.05 + 0.1) \times (0.05 \times 2 + 0.12)$	
Chiều dày		$= 2.0mm$
Trọng lượng riêng		$= 7850 kg/m^3$
trọng lượng		$= 11.775 kg$

ỦY BAN NHÂN DÂN XÃ Ô DIÊN BAN QUẢN LÝ DỰ ÁN ĐẦU TƯ - HẠ TẦNG LIÊN DANH TƯ VẤN: VIỆN KỸ THUẬT CÔNG TRÌNH CÔNG TY CP ĐẦU TƯ XÂY DỰNG VÀ THIẾT KẾ THUẬN PHÁT CÔNG TY CP TƯ VẤN XÂY DỰNG VÀ THƯƠNG MẠI HỢP VIỆT NAM	DỰ ÁN : KHÔI PHỤC DÒNG CHẢY TẠO CẢNH QUAN MÔI TRƯỜNG TỪ SÔNG HỒNG QUA MIẾU HẠM RỒNG, ĐẾN VĂN HIẾN, KHƠI THÔNG DÒNG SÔNG TRÊN ĐỊA BÀN XÃ Ô DIÊN CHẢY RA SÔNG NHƯỆ GIẢI ĐOẠN: LẬP BẢO CÁO NGHIÊN CỨU KHẢ THI	THIẾT KẾ NGUYỄN THANH TÀI	VIỆN KỸ THUẬT CÔNG TRÌNH PHÓ VIỆN TRƯỞNG NGUYỄN VĂN THƯỜNG NGUYỄN HẠ PHƯƠNG PHAN HIẾN	CHI TIẾT CÔNG ĐIỀU TIẾT N8-4 LẤY XUẤT BẢN: TỶ LỆ: SỐ HIỆU:
		CHỦ TRÌ THIẾT KẾ CHỦ NHIỆM THIẾT KẾ KIỂM TRA		



YÊU CẦU KỸ THUẬT:

- Dùng que hàn Z43 hoặc loại tương đương;
- Các mối hàn phải ngẫu, không dứt lỗ cong vênh, đảm bảo chịu lực;
- Dùng mối hàn như sau: 6, đường hàn liên tục;
- Khi chế tạo phải đảm bảo kích thước hình học;
- Các thiết bị cơ khí được chế tạo và lắp đặt tuân theo các tiêu chuẩn: TCVN 8295_2009; TCVN 8301_2009; TCVN 8258_2009

GHI CHÚ:

- Kích thước trong bản vẽ là mm
- Các thép râu phải liên kết vào thép chịu lực của thép cứng (liên kết hàn).
- Lắp đặt các kết cấu cơ khí vào vị trí và liên kết chúng với thép chịu lực trước khi đổ bê tông.
- Các phép tính nếu không có số liệu đủ trường hợp gia công chế tạo theo hình dạng thực tế.

CTY CP NƯỚC VÀ HẠ TẦNG KỸ THUẬT HÀ NỘI

THẨM TRA

Theo văn bản số:...../20...../BCTT-HAWIN

Ngày.....tháng.....năm 20.....

Ký tên: *[Signature]*

ỦY BAN NHÂN DÂN XÃ Ô ĐIÊN
BAN QUẢN LÝ DỰ ÁN ĐẦU TƯ - HẠ TẦNG
 LIÊN DANH TƯ VẤN:
 VIỆN KỸ THUẬT CÔNG TRÌNH
 CÔNG TY CP ĐẦU TƯ XÂY DỰNG VÀ THIẾT KẾ THUAN PHAT
 CÔNG TY CP TƯ VẤN XÂY DỰNG VÀ THƯƠNG MẠI NP VIỆT NAM

DỰ ÁN : KHÔI PHỤC DÒNG CHẢY TẠO CẢNH QUAN MÔI TRƯỜNG
TỬ SÔNG HỒNG QUA MIẾU HẠM RỒNG, ĐỀN VÂN HIẾN,
KHƠI THÔNG DÒNG SÔNG TRÊN ĐỊA BÀN XÃ Ô ĐIÊN CHẢY RA SÔNG NHƯỆ
GIẢI ĐOẠN: LẬP BÁO CÁO NGHIÊN CỨU KHẢ THI

THIẾT KẾ
 CHỦ TRÌ THIẾT KẾ
 CHỦ NHIỆM THIẾT KẾ
 KIỂM TRA

NGUYỄN THANH TÀI
 NGUYỄN VĂN THƯỜNG
 NGUYỄN HÀ THƯỜNG
 PHAN HIẾN

VIỆN KỸ THUẬT CÔNG TRÌNH
CÔNG TRÌNH
 TRƯỜNG ĐẠI HỌC THỦY LỢI

PHÒNG KỸ THUẬT CÔNG TRÌNH
 PHÓ VIỆN TRƯỞNG
 PGS. TS. DƯƠNG ĐỨC TIẾN

CHI TIẾT CÔNG ĐIỀU TIẾT N8-4

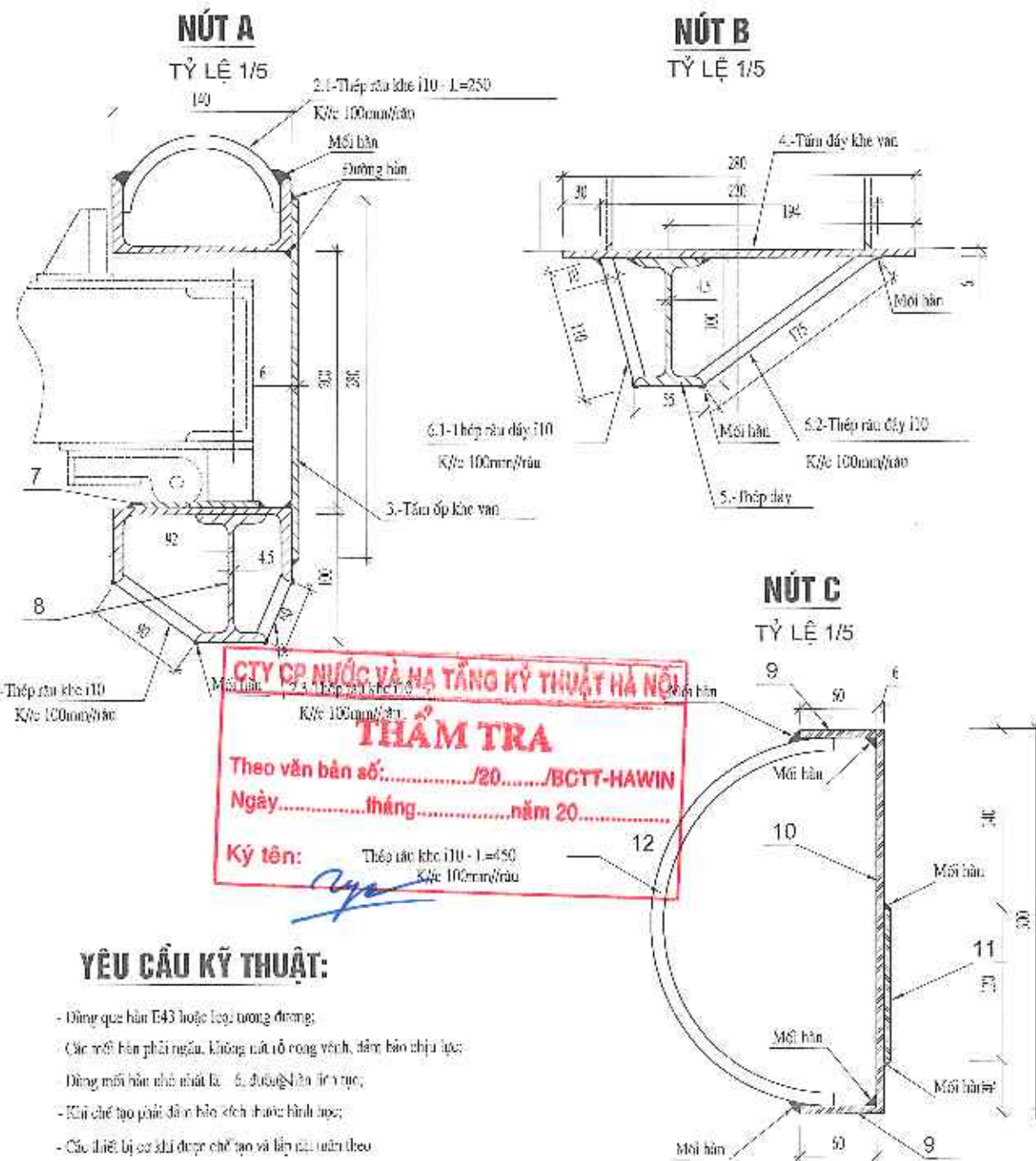
LẦN XUẤT BẢN:
 TỶ LỆ:
 SỐ HIỆU:

BẢNG KHỐI LƯỢNG THÉP KHE VAN SỐ 1 (TÍNH CHO 1 KHE, SL: 2 KHE)

Số hiệu	Tên gọi	Kích thước (mm)	Chiều dài (m)	Số lượng	Khối lượng			Ghi chú
					Đơn vị (kg/m)	1 CK (kg)	Toàn bộ (kg)	
1	Khe van	C140x58x4100	4,100	4	12,300	50,43	201,7	SUS304
2.1	Thép râu khe D10	D10x250	0,250	82	0,617	0,15	12,6	Thép CT38
2.2	Thép râu khe D10	D10x90	0,090	82	0,617	0,06	4,6	Thép CT38
2.3	Thép râu khe D10	D10x60	0,060	82	0,617	0,04	3,0	Thép CT38
3	Tấm ốp khe van	Thép lá 6x280x4100	4,100	2	13,188	54,07	108,1	SUS304
4	Tấm đáy khe van	Thép lá 6x280x3292	3,292	1	13,188	43,41	43,4	SUS304
5	Thép đáy	I100x55x3292	3,292	1	9,460	31,14	31,1	Thép CT38
6.1	Thép râu đáy D10	D10x110	0,110	33	0,617	0,07	2,2	Thép CT38
6.2	Thép râu đáy D10	D10x175	0,175	33	0,617	0,11	3,6	Thép CT38
7	Tấm trượt	Thép lá 5x100x4100	4,100	2	3,925	16,09	32,2	SUS304
8	Thép gia cường	I100x55x4100	4,100	2	9,460	38,79	77,6	Thép CT38
9	Thép tấm tường ngực	Thép lá 6x60x3000	3,000	2	2,826	8,48	17,0	SUS304
10	Thép tấm tường ngực	Thép lá 6x300x3000	3,000	1	14,130	42,39	42,4	SUS304
11	Tấm tỷ	Thép lá 5x120x3000	3,000	1	4,710	14,13	14,1	SUS304
12	Thép râu tường ngực	D10x450	0,450	29	0,617	0,28	8,1	Thép CT38

BẢNG TỔNG HỢP THÉP KHE VAN (2 KHE)

TT	Công việc	Khối lượng (kg)	Số lượng	Tổng khối lượng (kg)	Vật liệu
1	Thép không gỉ SUS304	481,88	2	963,77	SUS304
2	Thép thường CT38	149,95	2	299,89	CT38
	Cộng	631,83		1263,66	



CTY CP NƯỚC VÀ HẠ TẦNG KỸ THUẬT HÀ NỘI

THẨM TRA

Theo văn bản số:/20...../BCTT-HAWIN

Ngày.....tháng.....năm 20.....

Ký tên: *[Signature]*

YÊU CẦU KỸ THUẬT:

- Dùng que hàn E43 hoặc loại tương đương;
- Các mối hàn phải nguội, không rút lò công vech, đảm bảo chịu lực;
- Dùng mối hàn nhỏ nhất là 6, đường hàn lồi ra;
- Các chi tiết phải được hàn sạch trước khi lắp;
- Các chi tiết bị cơ khí được chế tạo và lắp ráp tuân theo các tiêu chuẩn: TCVN 8299_2009; TCVN 8301_2009; TCVN 8298_2009

GHI CHÚ:

- Kích thước trong bản vẽ là mm
- Các thép râu phải liên kết vào thép cấu tạo của trụ công trình (hàn kết hàn).
- Lắp đặt các kết cấu cơ khí vào vị trí và liên kết chúng với thép cấu tạo trước khi đổ bê tông.
- Các thép hình nếu không có sẵn trên địa trường thì gia công chế tạo theo hình dạng thực tế.

ỦY BAN NHÂN DÂN XÃ Ô ĐIÊN
BAN QUẢN LÝ DỰ ÁN ĐẦU TƯ - HẠ TẦNG

LIÊN DANH TƯ VẤN:
VIỆN KỸ THUẬT CÔNG TRÌNH
CÔNG TY CP ĐẦU TƯ XÂY DỰNG VÀ THIẾT KẾ THUẬN PHÁT
CÔNG TY CP TƯ VẤN XÂY DỰNG VÀ THƯƠNG MẠI HỢP VIỆT NAM

DỰ ÁN : KHÔI PHỤC DÒNG CHẢY TẠO CẢNH QUAN MÔI TRƯỜNG
TỪ SÔNG HỒNG QUA MIẾU HÀM RỒNG, ĐỀN VĂN HIẾN,
KHƠI THÔNG DÒNG SÔNG TRÊN ĐỊA BÀN XÃ Ô ĐIÊN CHẢY RA SÔNG NHƯỆ

GIẢI ĐOẠN: LẬP BÁO CÁO NGHIÊN CỨU KHẢ THI

THIẾT KẾ
CHỦ TRÌ THIẾT KẾ
CHỦ NHIỆM THIẾT KẾ
KIỂM TRA

NGUYỄN THANH
NGUYỄN VĂN THUAN
NGUYỄN HÀ PHƯƠNG
PHAN HIẾN

VIỆN KỸ THUẬT CÔNG TRÌNH
PHÓ VIỆN TRƯỞNG

TS. DƯƠNG ĐỨC TIẾN

CHI TIẾT CÔNG ĐIỀU TIẾT N8-4

LẦN XUẤT BẢN:
TỶ LỆ:
SỐ HIỆU:

1/2 NHÌN TỪ THƯỢNG LƯU

TỶ LỆ: 1/20

1/2 NHÌN TỪ HẠ LƯU

TỶ LỆ: 1/20

A - A

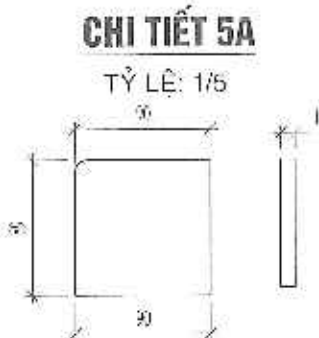
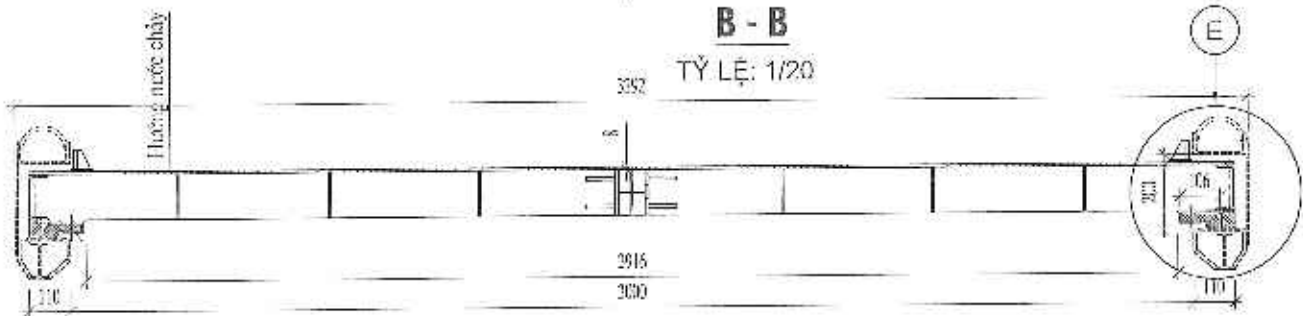
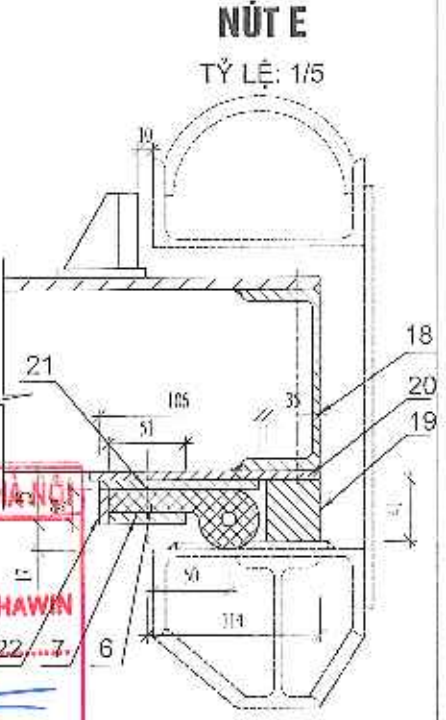
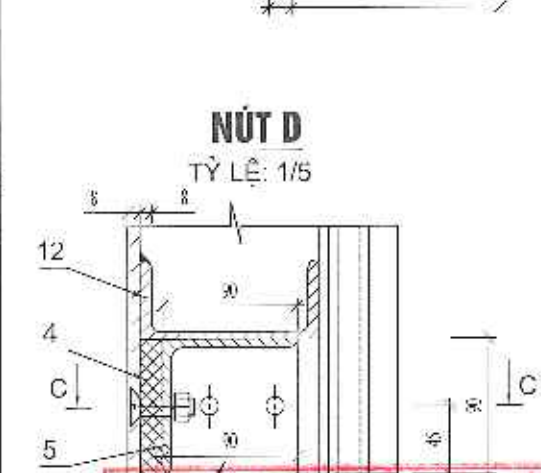
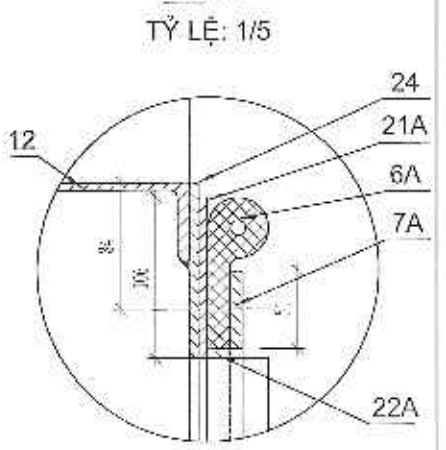
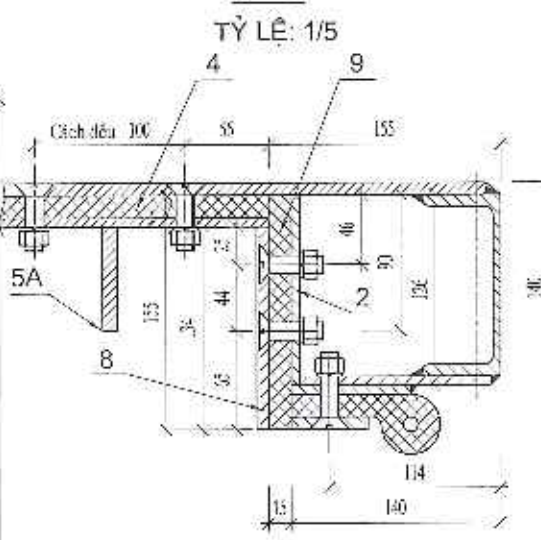
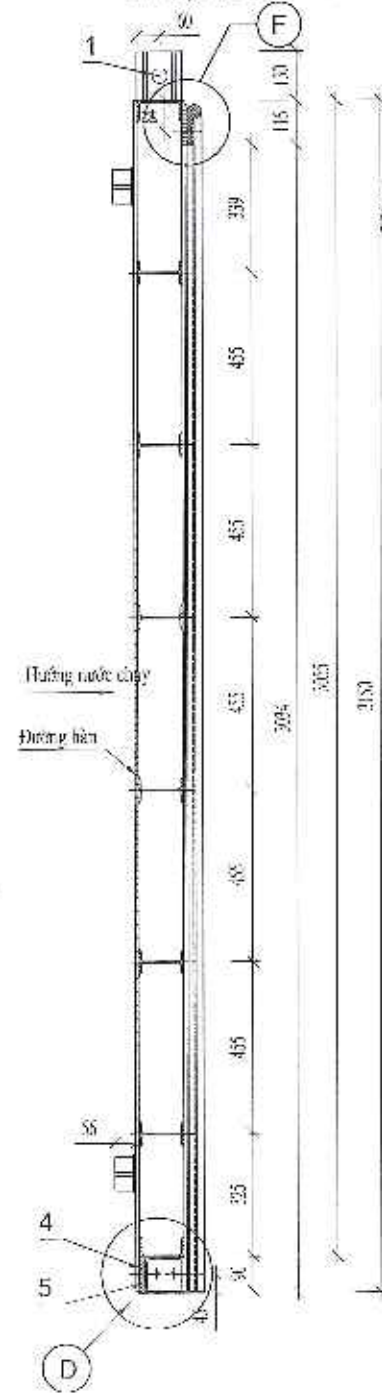
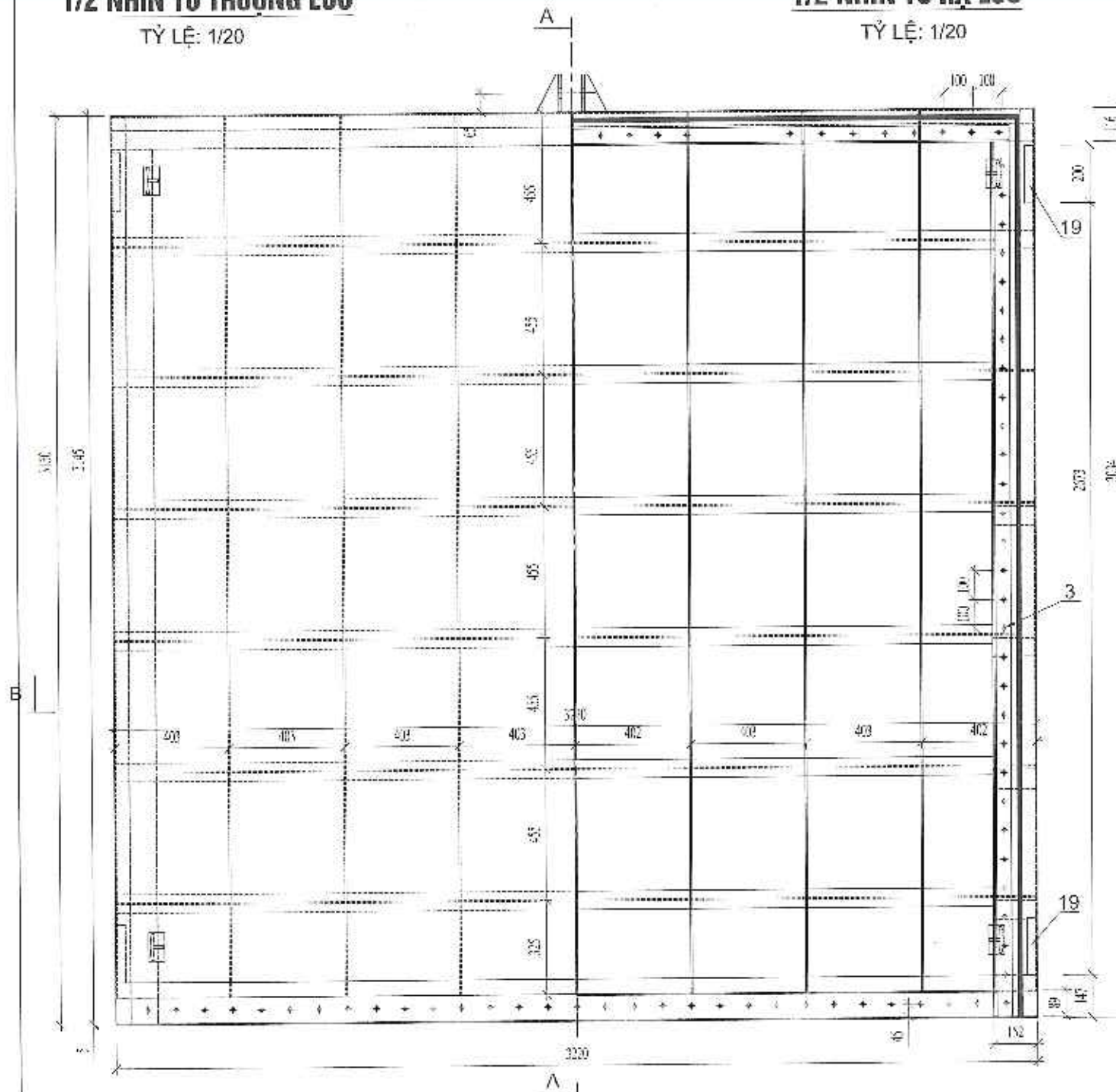
TỶ LỆ: 1/20

C - C

TỶ LỆ: 1/5

NÚT F

TỶ LỆ: 1/5



THẨM TRA
 Theo văn bản số:/20...../BCTT-HAWIN
 Ngày.....tháng.....năm 20.....22.....7
 Ký tên: *[Signature]*
YÊU CẦU KỸ THUẬT:

- Dùng que hàn E42 hoặc loại tương đương với mỗi lần đắp CT18
- Các mối hàn phải góc, không nứt rở trong vênh, đảm bảo chịu lực
- Dùng nước làm sạch nhất là S, dùng hàn liên tục
- Khi chế tạo phải đảm bảo kích thước hình học
- Đánh sạch gỉ bề mặt các chi tiết làm loại bằng gang n. cũ trước khi sơn.
- Sơn 2 lớp chống gỉ bằng sơn Epoxy gốc dầu và sơn 2 lớp màu Epoxy của van, *Klayva* (chiều dày mỗi lớp sơn khi khô rơi thớt là 70 μ)
- Hệ thống tạo yêu cầu dùng chủng loại, rõ ràng nguồn gốc, không trong vênh khuyết tật.
- Sai lệch bề rộng của chi tiết không quá 5mm.
- Sai lệch chiều cao của chi tiết không quá 5mm.
- Sai số độ phẳng bề mặt < 5mm.
- Các thiết bị cơ khí được chế tạo và lắp đặt theo 14 TCN 3-2006, 14 TCN 6-2006, 14 TCN 79-2004.

GHI CHÚ:
 Kích thước trong bản vẽ là mm
 - Bản vẽ này xem cùng bản vẽ của van khác.

ỦY BAN NHÂN DÂN XÃ Ô ĐIỀN
BAN QUẢN LÝ DỰ ÁN ĐẦU TƯ - HẠ TẦNG
 LIÊN DANH TUYÊN:
 VIỆN KỸ THUẬT CÔNG TRÌNH
 CÔNG TY CP ĐẦU TƯ XÂY DỰNG VÀ THIẾT KẾ THUẬN PHÁT
 CÔNG TY CP TƯ VẤN XÂY DỰNG VÀ THƯƠNG MẠI IP VIỆT NAM

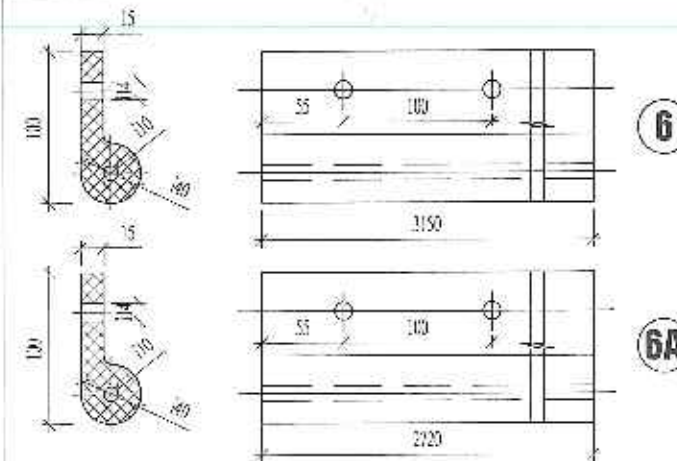
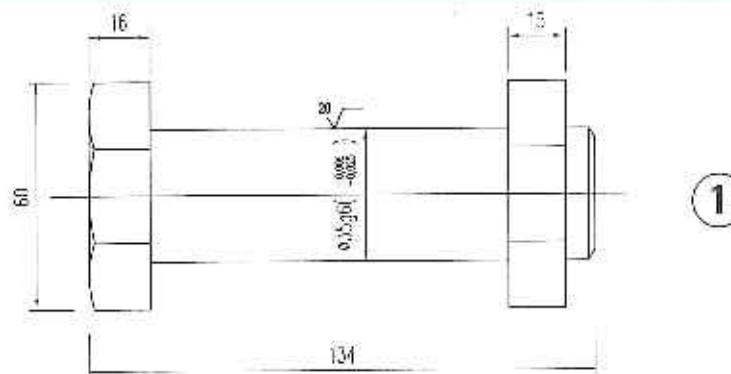
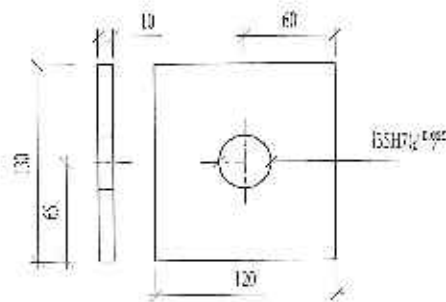
DỰ ÁN : KHÔI PHỤC DÒNG CHẢY TẠO CẢNH QUAN MÔI TRƯỜNG
TỰ SÔNG HỒNG QUA MIẾU HÂM RỒNG, ĐỀN VĂN HIẾN,
KHOI THÔNG DÒNG SÔNG TRÊN ĐỊA BÀN XÃ Ô ĐIỀN CHẢY RA SÔNG NHƯỆ
GIẢI ĐOẠN: LẬP BẢO CÁO NGHIÊN CỨU KHẢ THI

THIẾT KẾ	<i>[Signature]</i>	NGUYỄN THANH TÀI
CHỦ TRÌ THIẾT KẾ	<i>[Signature]</i>	NGUYỄN VĂN THUAN
CHỈ HIỂN THIẾT KẾ	<i>[Signature]</i>	NGUYỄN HÀ PHƯƠNG
KIỂM TRA	<i>[Signature]</i>	PHAN HIẾN



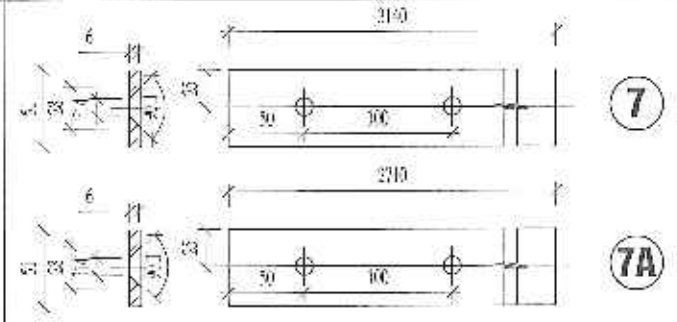
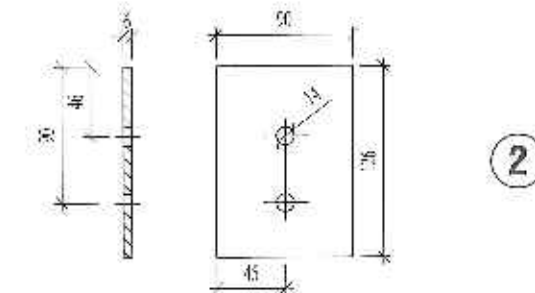
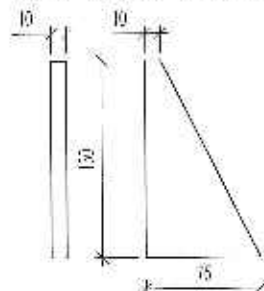
CHI TIẾT CÔNG ĐIỀU TIẾT N8-4	
LẦN XUẤT BẢN:	
TỶ LỆ:	
SỐ HIỆU:	

10-TAI CHỐT



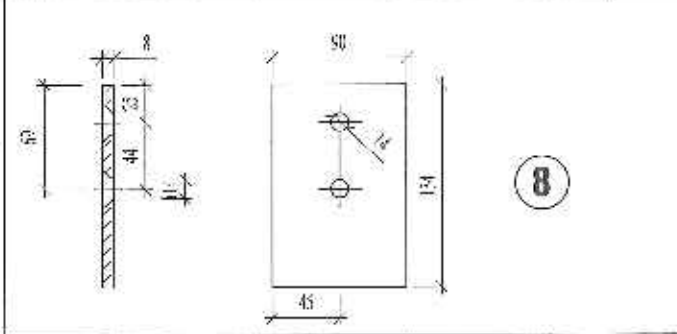
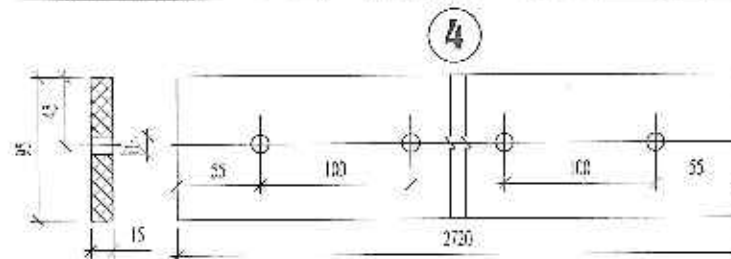
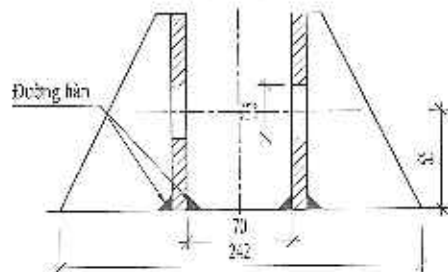
Chốt BH-04.01.01 Thép 45X Tỷ lệ: 1/2 Cao su mũ trời BH-04.01.05 Cao su Tỷ lệ: 1/5

11-GÂN TĂNG CỨNG



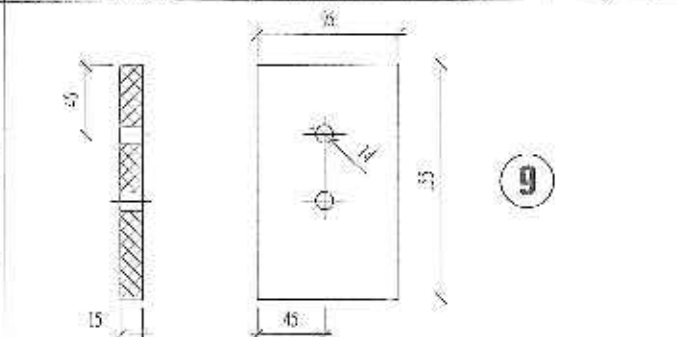
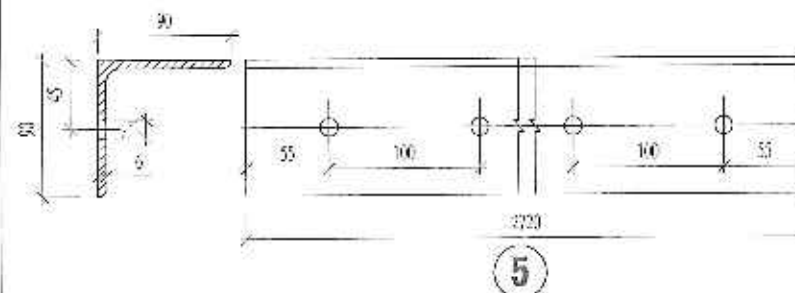
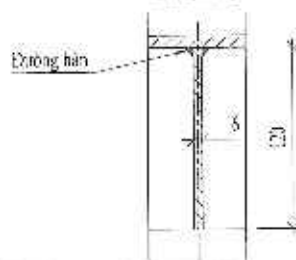
Nẹp cao su tăng ngang DT-04.01.02 CT38 Tỷ lệ: 1/5 Nẹp cao su mũ trời DT-04.01.06 CT38 Tỷ lệ: 1/5

NÚT A



Cao su mũ trời BH-04.01.03 Cao su Tỷ lệ: 1/5 Nẹp cao su mũ trời BH-04.01.07 CT38 Tỷ lệ: 1/5

NÚT B



YÊU CẦU KỸ THUẬT:

- Kí hiệu tạo phải đúng bản kỹ thuật hàn học
- Đánh sạch gỉ bề mặt các chi tiết kim loại bằng phan cắt nước khi sơn.
- Sơn chống gỉ 1 lớp lót và 3 lớp phủ (chiều dày mỗi lớp sơn chỉ khô từ 15 đến 20 phút)
- Các thiết bị cơ khí được chế tạo và lắp đặt tuân theo: TCVN 8295_2009; TCVN 8301-2009; TCVN 8298_2009

CTY CP NƯỚC VÀ HẠ TẦNG HÀ NỘI
 - Kịch thước trong bản vẽ là mm
THẨM TRA
 Theo văn bản số:...../20...../BCTT-HAWIN
 Ngày.....tháng.....năm 20.....
 Ký tên: *[Signature]*

ỦY BAN NHÂN DÂN XÃ Ô DIỄN
BAN QUẢN LÝ DỰ ÁN ĐẦU TƯ - HẠ TẦNG
 LIÊN DANH TỰ VẤN:
 VIỆN KỸ THUẬT CÔNG TRÌNH
 CÔNG TY CP ĐẦU TƯ XÂY DỰNG VÀ THIẾT KẾ THƯƠNG PHÁT
 CÔNG TY CP TƯ VẤN XÂY DỰNG VÀ THƯƠNG MẠI HP VIỆT NAM

DỰ ÁN : KHÔI PHỤC ĐÒNG CHẢY TẠO CẢNH QUAN MÔI TRƯỜNG
TỪ SÔNG HỒNG QUA MIẾU HÀM RỒNG, ĐẾN VĂN HIẾN,
KHOI THÔNG ĐÒNG SÔNG TRÊN ĐỊA BÀN XÃ Ô DIỄN CHẢY RA SÔNG NHƯỆ
GIẢI ĐOẠN: LẬP BÁO CÁO NGHIÊN CỨU KHẢ THI

THIẾT KẾ	<i>[Signature]</i>	NGUYỄN THẠNH TÀI	VIỆN KỸ THUẬT CÔNG TRÌNH PHÓ VIỆN TRƯỞNG
CHỦ TRÌ THIẾT KẾ	<i>[Signature]</i>	NGUYỄN VĂN THUẬN	
CHỦ NHIỆM THIẾT KẾ	<i>[Signature]</i>	NGUYỄN HẠ PHƯƠNG	
KIỂM TRA	<i>[Signature]</i>	PHAN HIẾN	PGS. TS. DƯƠNG ĐỨC TIẾN

CHI TIẾT CÔNG ĐIỀU TIẾT N8-4
 LẤY XUẤT BẢN:
 TỶ LỆ:
 SỐ HIỆU:

BẢNG KHỐI LƯỢNG CỬA VAN (TÍNH CHO 1 CỬA, SL: 2 CỬA)

Số hiệu	Tên gọi	Kích thước		Đơn vị	Số lượng	Khối lượng (kg)			Số (m ²)		Số cửa van	Số cửa van	Số cửa van	Số cửa van	Ghi chú
		Quy cách	Chiều dài (m)			KL đơn vị (kg/m)	1 Cầu kiện	KL toàn bộ	K.L. đơn vị (m ² /m)	1 Cầu kiện					
1	Chốt 45X	CT38		Bộ	1		1,50	1,50							
2	Nẹp CS tấm dầy ngang	Thép tấm 6x90x126	0,126	kg	2	4,239	0,53	1,07	0,192	0,02	0,05	1,00	0,05	CT38	
3	Bu lông M12	CT38		Cái	128		0,05	6,40							
4	Cao su tấm dầy	Tấm 15x95x3220	3,220	m ²	1		0,31	0,31						Cao su	
5	Nẹp CS tấm dầy	1,90x90x6x3220	3,220	kg	1	8,330	26,82	26,82	0,351	1,13	1,13	1,00	1,13	CT38	
5A	Gắn tăng cứng	Thép tấm 90x90x10	0,090	kg	16	0,636	0,06	0,92	0,192	0,02	0,28	1,00	0,28	CT38	
6	CS cũ tại bên	P40x100x15x3150	3,150	m	2		3,15	6,30						Cao su	
6A	CS cũ tại trên	P40x100x15x3730	3,220	m	1		3,22	3,22						Cao su	
7	Nẹp CS cũ tại bên	Thép tấm 8x51x3140	3,140	kg	2	3,203	10,06	20,11	0,118	0,37	0,74	1,00	0,74	CT38	
7A	Nẹp CS cũ tại trên	Thép tấm 8x51x3710	3,210	kg	1	3,203	10,28	10,28	0,118	0,38	0,38	1,00	0,38	CT38	
8	Nẹp CS tấm dầy ngang	Thép tấm 8x90x134	0,134	kg	2	3,652	0,76	1,51	0,196	0,03	0,05	1,00	0,05	CT38	
9	CS tấm ngang	Tấm 15x95x155	0,155	m ²	2		0,01	0,03						Cao su	
10	Tai chốt	Thép tấm 10x120x130	0,130	kg	2	9,420	1,22	2,45	0,260	0,03	0,07	1,00	0,07	CT38	
11	Gắn tăng cứng	Thép tấm 10x10-76x130	0,130	kg	4	3,476	0,44	1,76	0,106	0,01	0,06	1,00	0,06	CT38	
12	Dầm dầy, dầy	CT20x52x3220	3,220	kg	2	10,400	33,49	66,98	0,420	1,25	2,71	1,00	2,71	CT38	
13	Bàn mặt	Thép 8-8x2145x3220	3,220	kg	1	134,706	433,75	433,75	4,306	13,87	13,87	1,00	13,87	CT38	
14	Dầm ngang	CT20x64x3220	3,220	kg	4	11,500	37,03	148,12	0,456	1,47	5,87	1,00	5,87	CT38	
15	Cố chống xô	Thép tấm 10x50x90	0,090	kg	4	3,925	0,35	1,41	0,120	0,01	0,04	1,00	0,04	CT38	
16	Gắn tăng cứng	Thép tấm 10x24x50	0,050	kg	4	1,884	0,09	0,38	0,068	0,00	0,01	1,00	0,01	CT38	
17	Tấm dầy	Thép tấm 6x50x190	0,100	kg	4	2,638	0,26	1,06	0,124	0,01	0,05	1,00	0,05	CT38	
18	Dầm biên	CT20x52x3150	3,150	kg	2	10,400	32,76	65,52	0,420	1,32	2,65	1,00	2,65	CT38	
19	Tấm trượt	Thép 35x41x200	0,200	kg	4	11,265	3,25	9,01	0,152	0,08	0,12	1,00	0,12	CT38	
20	Bàn mặt sau bên	Thép tấm 6x152x3150	3,150	kg	2	7,159	22,55	45,10	0,316	1,00	1,99	1,00	1,99	CT38	
21	Đỡ cao su cũ tại bên	Thép tấm 6x106x3150	3,150	kg	2	4,993	15,73	31,45	0,224	0,71	1,41	1,00	1,41	CT38	
21A	Đỡ cao su cũ tại trên	Thép tấm 6x106x3220	3,220	kg	1	4,993	16,08	16,08	0,224	0,72	0,72	1,00	0,72	CT38	
22	Chấn CS cũ tại bên	Thép tấm 6x23x3150	3,150	kg	2	1,083	3,41	6,82	0,058	0,18	0,37	1,00	0,37	CT38	
22A	Chấn CS cũ tại trên	Thép tấm 6x23x3220	3,220	kg	2	1,083	3,49	6,98	0,058	0,19	0,37	1,00	0,37	CT38	
23.1	Dầm đứng	Thép tấm 6x120x455	0,455	kg	1	5,652	2,57	2,57	0,252	0,11	0,11	1,00	0,11	CT38	
23.2	Dầm đứng	Thép tấm 6x120x455	0,455	kg	1	5,652	2,57	2,57	0,252	0,11	0,11	1,00	0,11	CT38	
23.3	Dầm đứng	Thép tấm 6x120x425	0,455	kg	1	5,652	2,57	2,57	0,252	0,11	0,11	1,00	0,11	CT38	
23.4	Dầm đứng	Thép tấm 6x120x455	0,455	kg	1	5,652	2,57	2,57	0,252	0,11	0,11	1,00	0,11	CT38	
23.5, 23.6	Dầm đứng	Thép tấm 6x120x455	0,455	kg	2	5,652	2,57	5,14	0,252	0,11	0,23	1,00	0,23	CT38	
23.7	Dầm đứng	Thép tấm 6x120x325	0,325	kg	1	5,652	1,84	1,84	0,252	0,08	0,08	1,00	0,08	CT38	
24	Bàn mặt sau trên	Thép tấm 6x116x3220	3,220	kg	1	5,161	17,59	17,59	0,341	0,79	0,79	1,00	0,79	CT38	
25	Tỷ van + máy ĐM V5			Bộ	1			1,00						Bộ	

BẢNG TỔNG HỢP KHỐI LƯỢNG CỬA VAN (SL: 2 CỬA)

TT	Công việc	Khối lượng	Số lượng	Tổng khối lượng (kg)	Đơn vị	Ghi chú
1	Khối lượng thép hình	979,06	2	1958,12	Kg	5% hàn
2	Diện tích sơn	34,49	2	68,98	m ²	
3	CS cũ tại P40x100x15	9,52	2	19,04	m	
4	Cao su tấm dầy 15mm	0,34	2	0,67	m ²	
5	Tỷ van + máy ĐM V5	1,00	2	2	Bộ	
6	Chốt 45X	1,00	2	2	Bộ	
7	Bu lông M12	128	2	256	cái	

CTY CP NƯỚC VÀ HẠ TẦNG KỸ THUẬT HÀ NỘI
THẨM TRA
 Theo văn bản số:...../20...../BCTT-HAWIN
 Ngày.....tháng.....năm 20.....
 Ký tên: *[Chữ ký]*

ỦY BAN NHÂN DÂN XÃ Ô ĐIỀN
BAN QUẢN LÝ DỰ ÁN ĐẦU TƯ - HẠ TẦNG
 LIÊN DANH TƯ VẤN:
 VIỆN KỸ THUẬT CÔNG TRÌNH
 CÔNG TY CP ĐẦU TƯ XÂY DỰNG VÀ THIẾT KẾ THUẬN PHÁT
 CÔNG TY CP TƯ VẤN XÂY DỰNG VÀ THƯƠNG MẠI TP VIỆT NAM

DỰ ÁN : KHÔI PHỤC DÒNG CHẢY TẠO CẢNH QUAN MÔI TRƯỜNG
TỬ SÔNG HỒNG QUA MIẾU HÀM RỒNG, ĐỀN VĂN HIẾN,
KHOI THÔNG DÒNG SÔNG TRÊN ĐỊA BÀN XÃ Ô ĐIỀN CHẢY RA SÔNG NHƯỆ
GIẢI ĐOẠN: LẬP BẢO CẤP NGHIÊN CỨU KHẢ THI

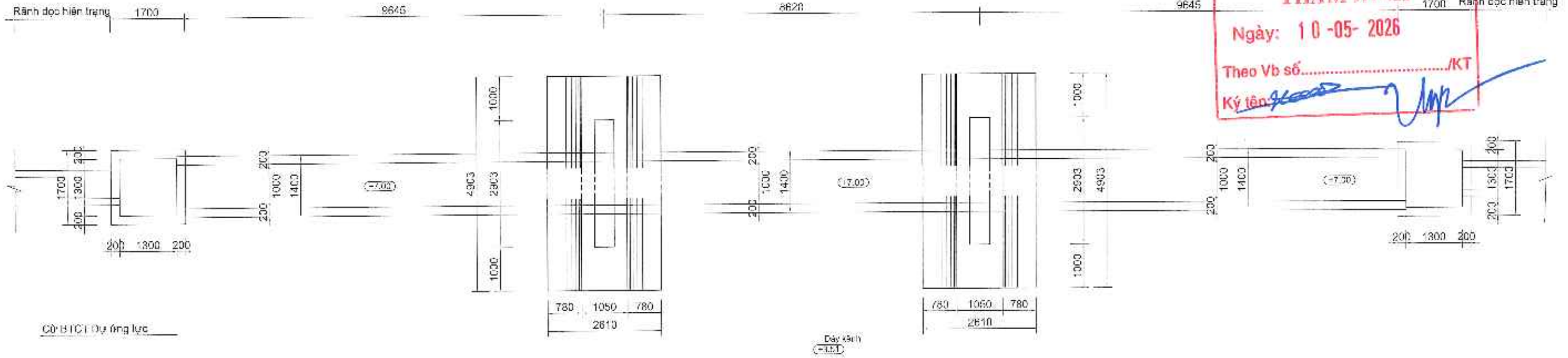
THIẾT KẾ	<i>[Chữ ký]</i>	NGUYỄN THANH GIÀ
CHỦ TRÌ THIẾT KẾ	<i>[Chữ ký]</i>	NGUYỄN VĂN TUYÊN
CHỦ NHIỆM THIẾT KẾ	<i>[Chữ ký]</i>	NGUYỄN HÀ PHƯƠNG
KIỂM TRA	<i>[Chữ ký]</i>	PHAN HIẾN

VIỆN KỸ THUẬT CÔNG TRÌNH
 VIỆN KỸ THUẬT CÔNG TRÌNH
 PGS. TS. DƯƠNG ĐỨC TIẾN

CHI TIẾT CÔNG ĐIỀU TIẾT N8-4

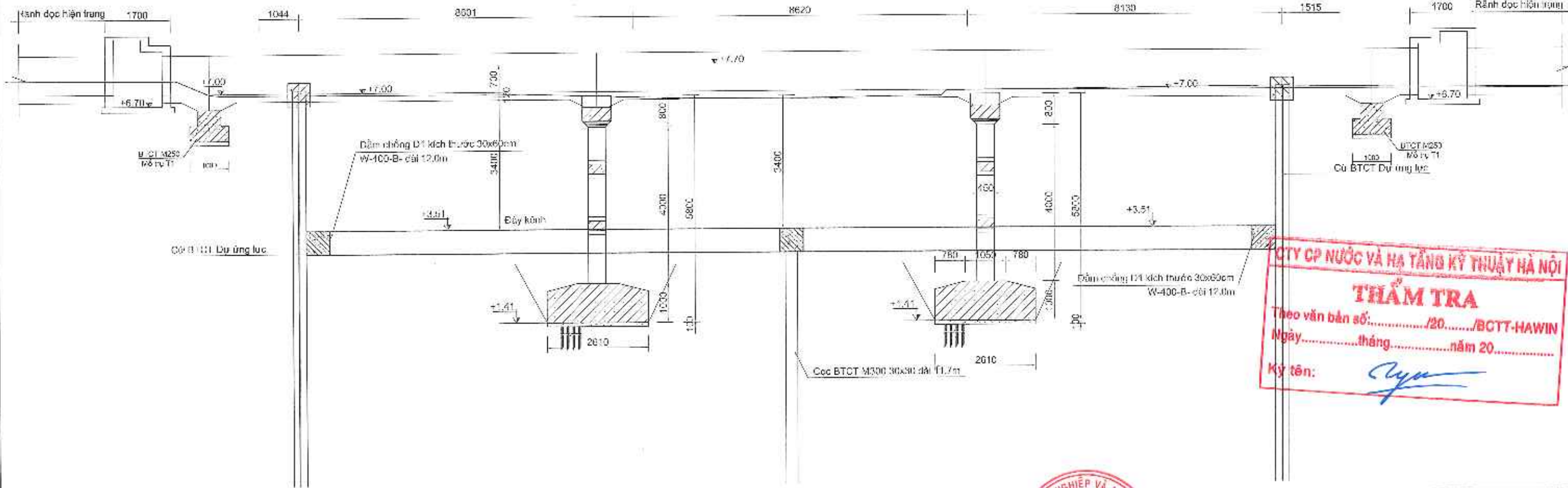
LÊN XUẤT BẢN:	
TỶ LỆ:	
SỐ HIỆU:	

MẶT BẰNG ĐỌC CẦU MĂNG
(TỶ LỆ 1/50)



PHÒNG KINH TẾ XÃ Ô ĐIÊN
THẨM ĐỊNH
Ngày: 10-05-2026
Theo Vb số...../KT
Ký tên: *[Signature]*

MẶT CẮT ĐỌC CẦU MĂNG
(TỶ LỆ 1/40)



CÔNG TY CP NƯỚC VÀ HẠ TẦNG KỸ THUẬT HÀ NỘI
THẨM TRA
Theo văn bản số:...../20...../BCTT-HAWIN
Ngày.....tháng.....năm 20.....
Ký tên: *[Signature]*

ỦY BAN NHÂN DÂN XÃ Ô ĐIÊN
BAN QUẢN LÝ DỰ ÁN ĐẦU TƯ - HẠ TẦNG
LIÊN DANH TƯ VẤN:
VIỆN KỸ THUẬT CÔNG TRÌNH
CÔNG TY CP ĐẦU TƯ XÂY DỰNG VÀ THIẾT KẾ THUẬN PHÁT
CÔNG TY CP TƯ VẤN XÂY DỰNG VÀ THƯƠNG MẠI MP VIỆT NAM

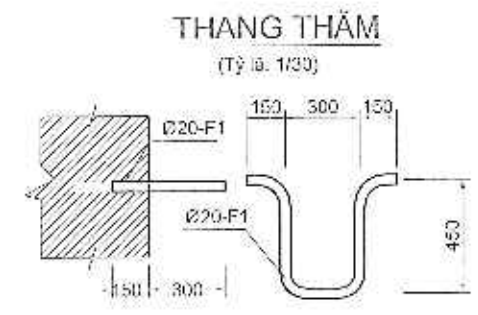
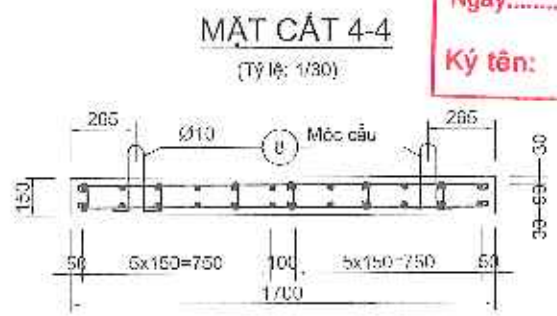
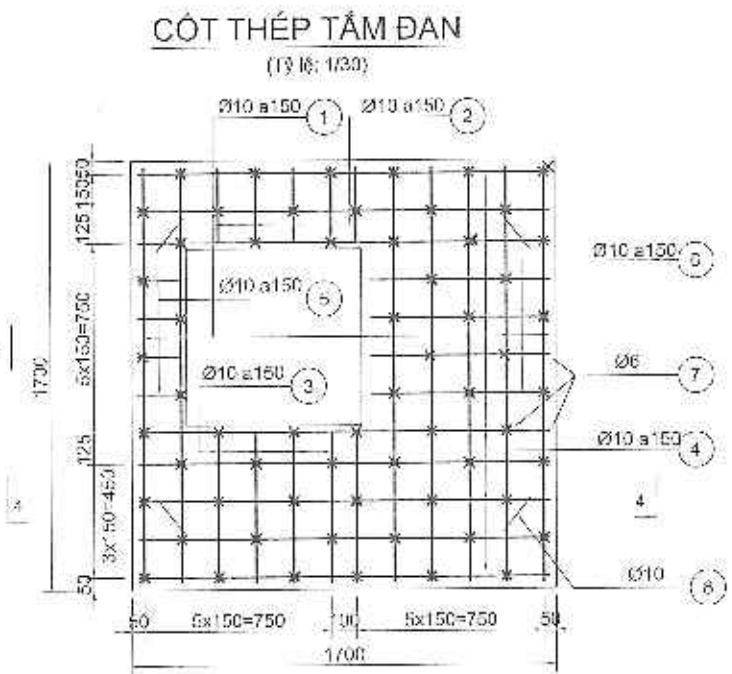
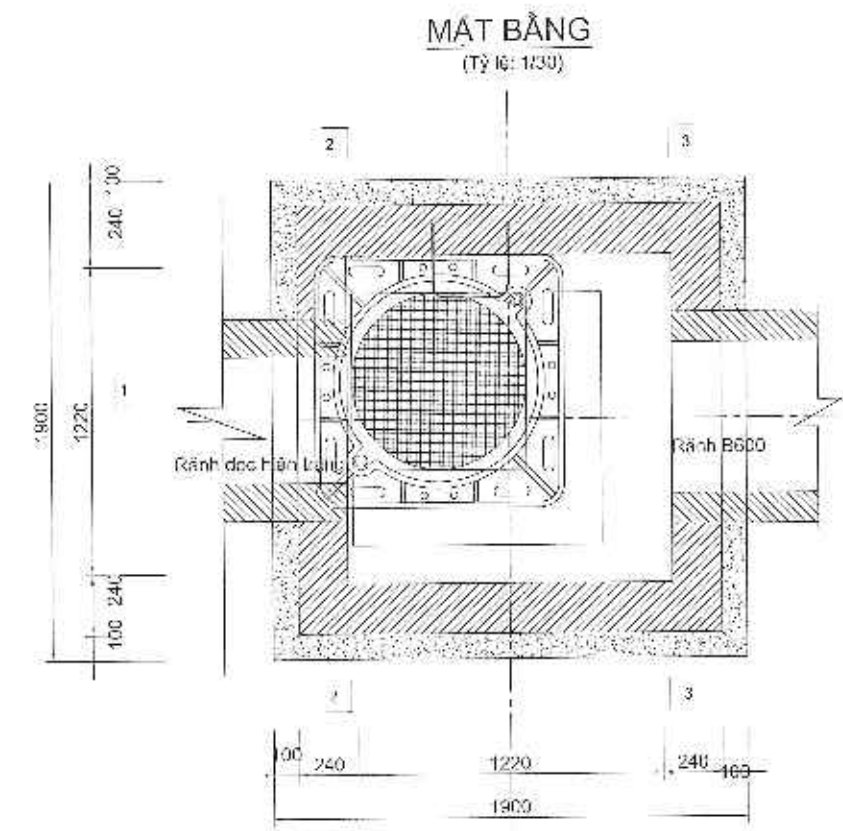
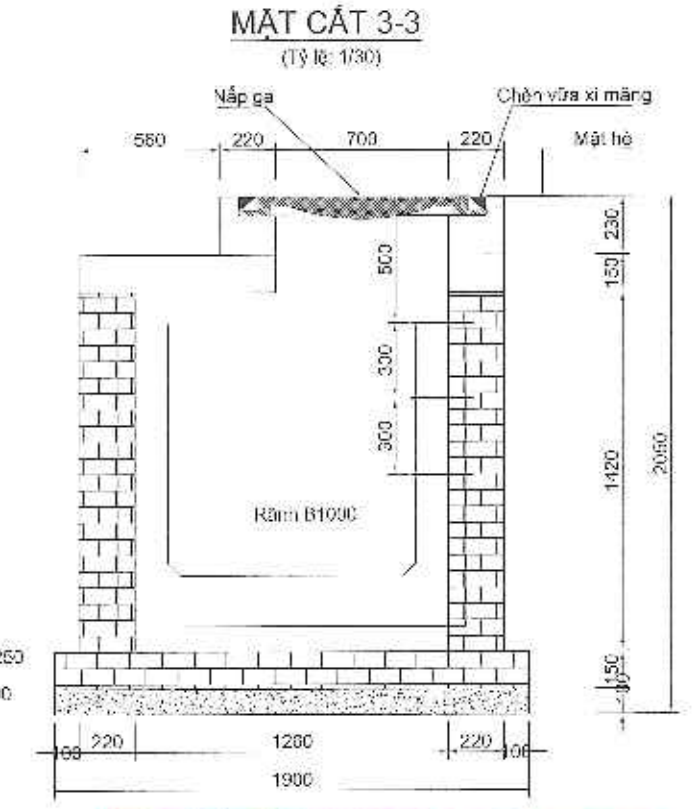
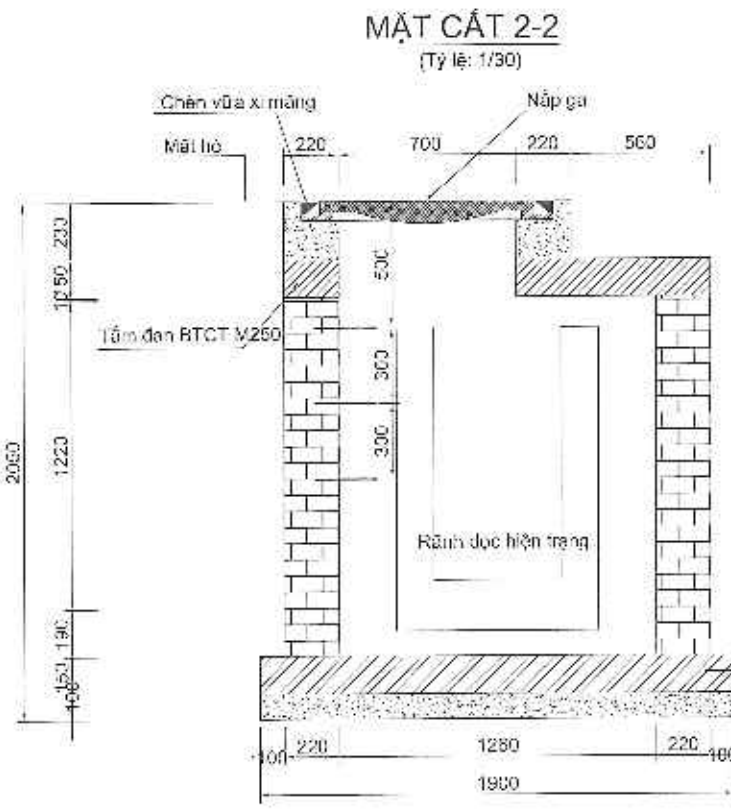
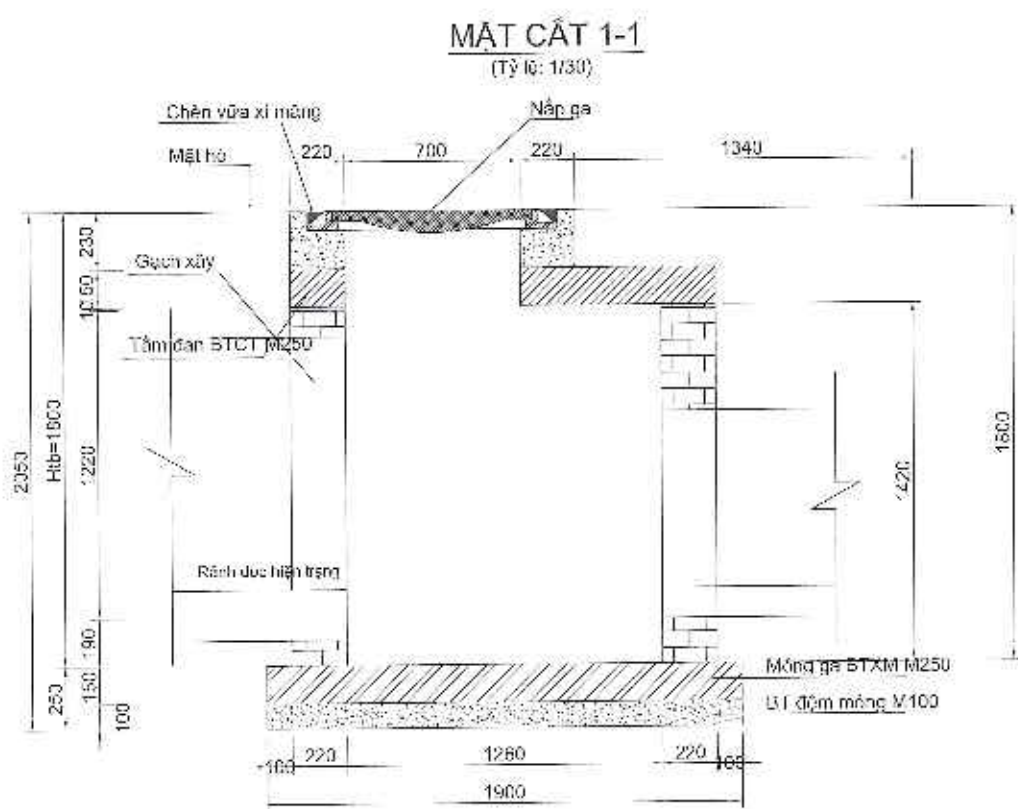
DỰ ÁN : KHÔI PHỤC DÒNG CHẢY TẠO CẢNH QUAN MÔI TRƯỜNG
TỪ SÔNG HỒNG QUA MIẾU HÀM RỒNG, ĐẾN VÂN HIẾN,
KHƠI THÔNG DÒNG SÔNG TRÊN ĐỊA BÀN XÃ Ô ĐIÊN CHẢY RA SÔNG NHƯỆ
GIAI ĐOẠN: LẬP BÁO CÁO NGHIÊN CỨU KHẢ THI

THIẾT KẾ
CHỦ TRÌ THIẾT KẾ
CHỦ NHIỆM THIẾT KẾ
KIỂM TRA

NGUYỄN THANH AN
NGUYỄN VĂN TUẤN
NGUYỄN HÀ PHƯƠNG
PHAN HIẾN
TS. DƯƠNG ĐỨC TIẾN



CHI TIẾT CẦU MĂNG ĐOẠN 8
(1/3)
LẤY XUẤT BẢN:
TỶ LỆ:
SỐ HIỆU:



CTY CP NƯỚC VÀ HẠ TẦNG KỸ THUẬT HÀ NỘI

THẨM TRA

Theo văn bản số:/20...../BCTT-HAWIN

Ngày.....tháng.....năm 20.....

Ký tên: *[Signature]*



ỦY BAN NHÂN DÂN XÃ Ô ĐIÊN
BAN QUẢN LÝ DỰ ÁN ĐẦU TƯ - HẠ TẦNG
 LIÊN DANH TỰ VẤN:
 VIỆN KỸ THUẬT CÔNG TRÌNH
 CÔNG TY CP ĐẦU TƯ XÂY DỰNG VÀ THIẾT KẾ THUẬN PHÁT
 CÔNG TY CP TƯ VẤN XÂY DỰNG VÀ THƯƠNG MẠI NIP VIỆT NAM

DỰ ÁN : KHÔI PHỤC DÒNG CHẢY TẠO CẢNH QUAN MÔI TRƯỜNG
TỪ SÔNG HỒNG QUA MIẾU HÀM RỒNG, ĐỀN VĂN HIẾN,
KHƠI THÔNG DÒNG SÔNG TRÊN ĐỊA BÀN XÃ Ô ĐIÊN CHẢY RA SÔNG NHƯỆ
GIẢI ĐOẠN: LẬP BÁO CÁO NGHIÊN CỨU KHẢ THI

THIẾT KẾ: *[Signature]*
 CHỦ TRÌ THIẾT KẾ: *[Signature]*
 CHỦ NHIỆM THIẾT KẾ: *[Signature]*
 KIỂM TRA: *[Signature]*

NGUYỄN THANH TÀI
 NGUYỄN VĂN THUẬN
 NGUYỄN HỮU PHƯƠNG
 PHAN HIẾN

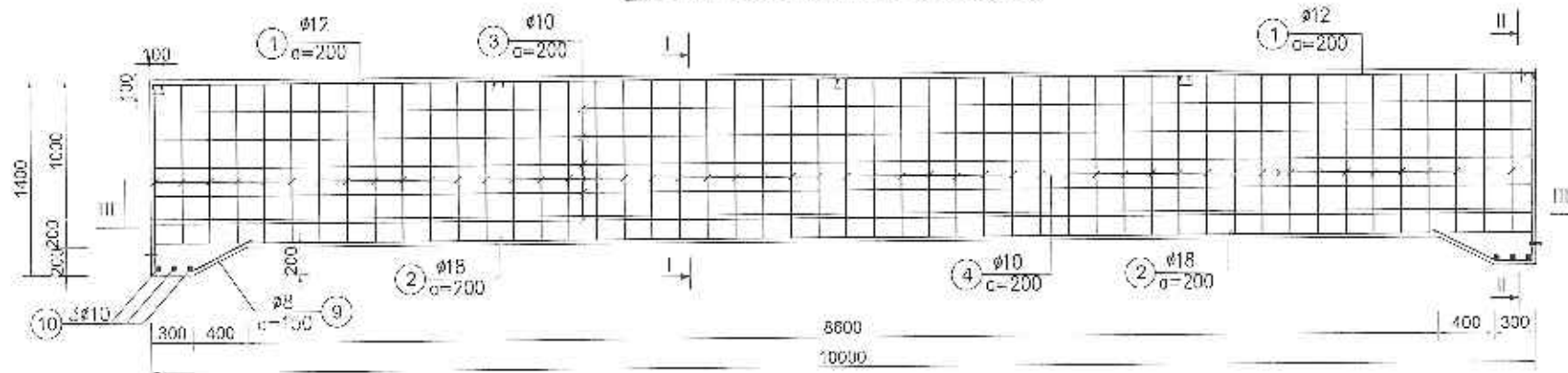


CHI TIẾT CẦU MĂNG ĐOẠN 8
(2/3)

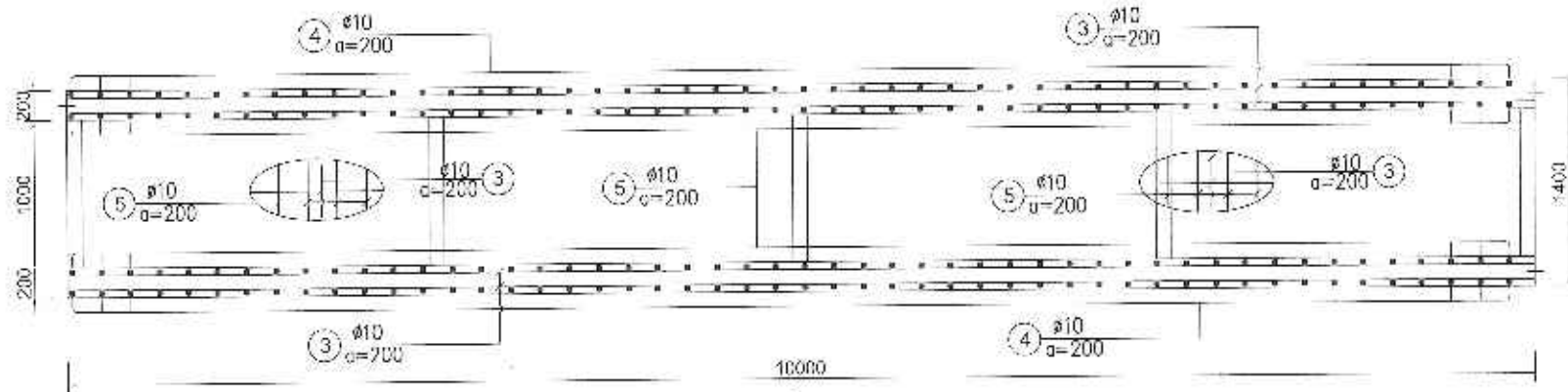
LẤY XUẤT BẢN:
 TỶ LỆ:
 SỐ HIỆU:

THÉP CẦU MĂNG: TÍNH CHO 1 NHỊP L=10M

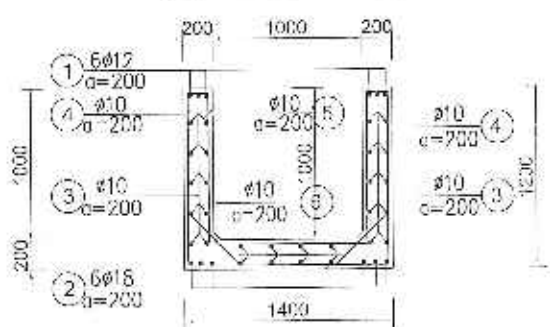
CỐT THÉP THÀNH BÊN CẦU MĂNG (1/50)



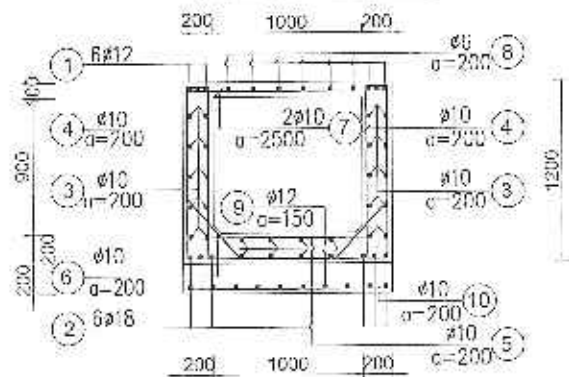
MẶT CẮT III - III (1/50)



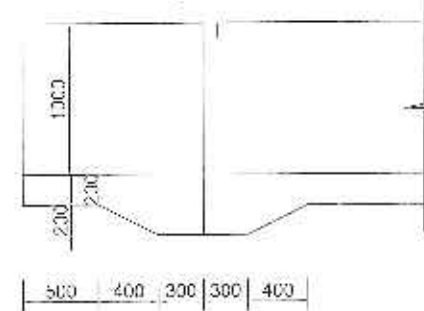
MẶT CẮT I - I (1/50)



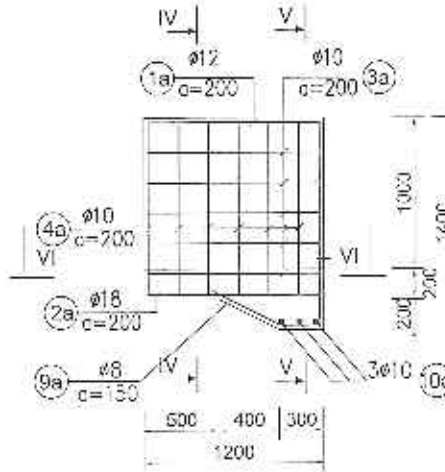
MẶT CẮT II - II (1/50)



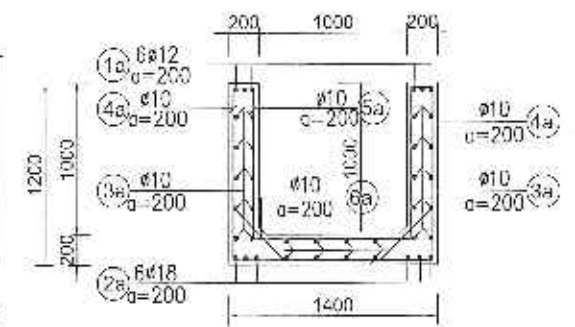
TỈ LỆ 1:50



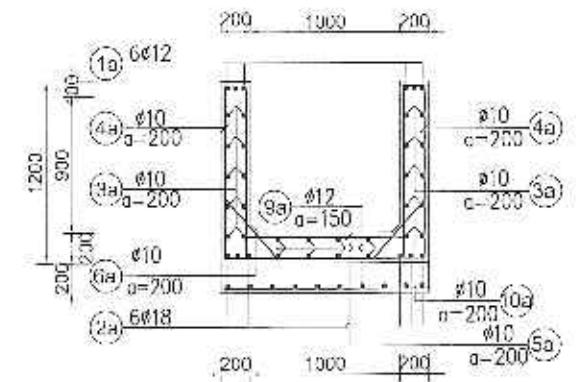
CỐT THÉP THÀNH BÊN CẦU MĂNG (1/50)



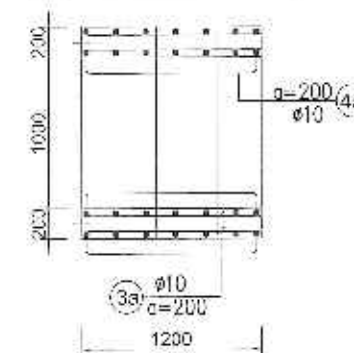
MẶT CẮT IV - IV (1/50)



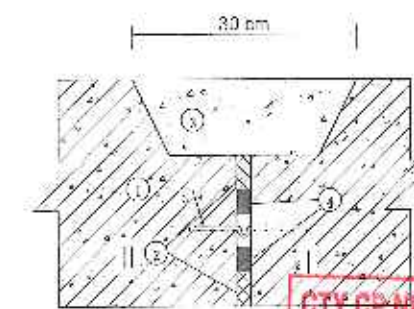
MẶT CẮT V - V (1/50)



MẶT CẮT IV - VI (1/50)



CHI TIẾT KHỚP NỐI PVC-KN92



CHÚ THÍCH

- I, II KHỐI ĐỒ BỀ TÔNG I VÀ II
- ① VẬT CHẤM NƯỚC PVC-KN92
- ② BAO TẢI TẮM NHỰA ĐƯỜNG
- ③ VỮA XI MĂNG MẮC THẤP R100#
- ④ DÂY THƯỜNG TẮM NHỰA ĐƯỜNG FI 1,5-2 CM

CÔNG TY CỔ PHẦN QUỐC VẤN VÀ HẠ TẦNG KỸ THUẬT HÀ NỘI
THẨM TRA
 Theo văn bản số:/20...../BCTT-HAWIN
 Ngày.....tháng.....năm 20.....
 Ký tên: *[Signature]*

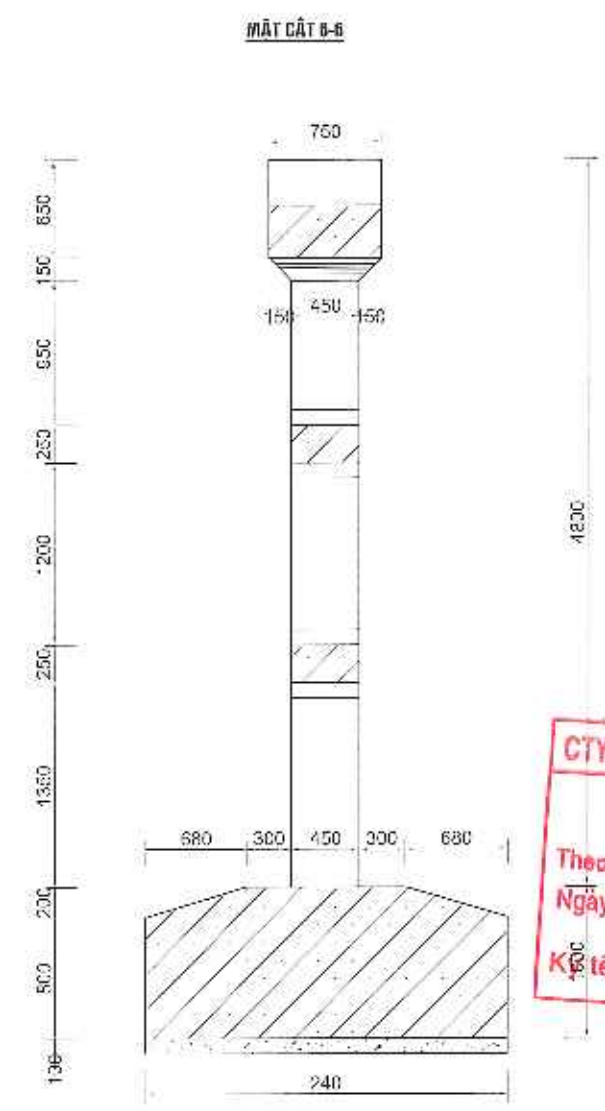
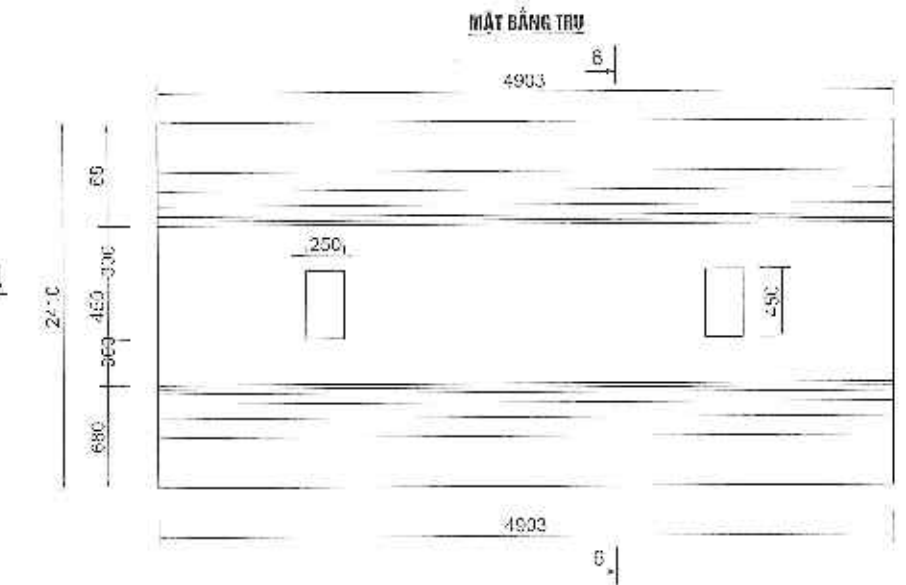
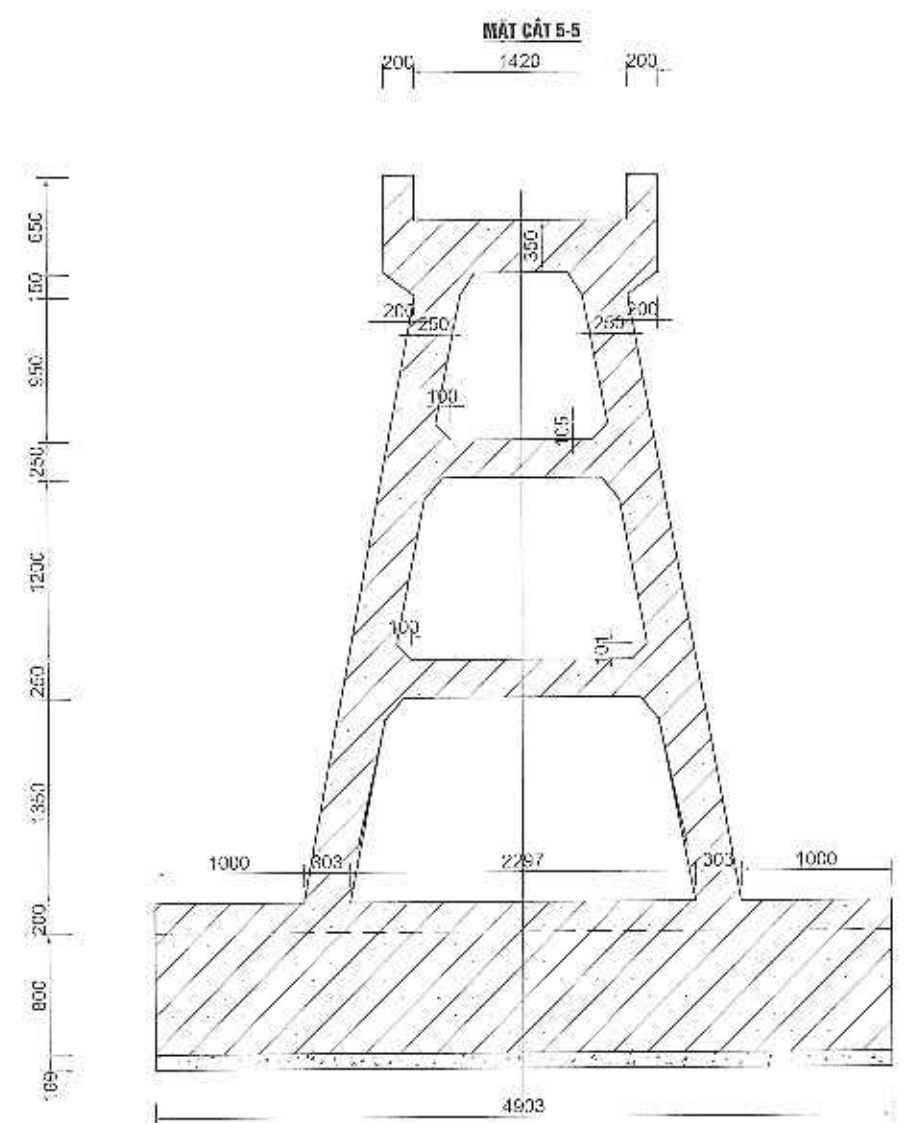
ỦY BAN NHÂN DÂN XÃ Ô ĐIÊN
BAN QUẢN LÝ DỰ ÁN ĐẦU TƯ - HẠ TẦNG
 LIÊN DANH TƯ VẤN:
 VIỆN KỸ THUẬT CÔNG TRÌNH
 CÔNG TY CP ĐẦU TƯ XÂY DỰNG VÀ THIẾT KẾ THUẬN PHÁT
 CÔNG TY CP TƯ VẤN XÂY DỰNG VÀ THƯƠNG MẠI NP VIỆT NAM

DỰ ÁN : KHÔI PHỤC ĐÒNG CHẢY TẠO CẢNH QUAN MÔI TRƯỜNG
TỪ SÔNG HỒNG QUA MIẾU HÀM RỒNG, BẾN VĂN HIẾN,
KHƠI THÔNG ĐỒNG SÔNG TRÊN ĐỊA BÀN XÃ Ô ĐIÊN CHẢY RA SÔNG NHƯỆ
GIẢI ĐOẠN: LẬP BÁO CÁO NGHIÊN CỨU KHẢ THI

THIẾT KẾ
 CHỦ TRÌ THIẾT KẾ
 CHỦ NHIỆM THIẾT KẾ
 KIỂM TRA

NGUYỄN THẠNH TÀI
 NGUYỄN VĂN THIỆN
 NGUYỄN HÀ PHƯƠNG
 PHAN HIỂN
 VIỆN KỸ THUẬT CÔNG TRÌNH
 PHÓ VIỆN TRƯỞNG
 RES. TS. DƯƠNG ĐỨC TIẾN

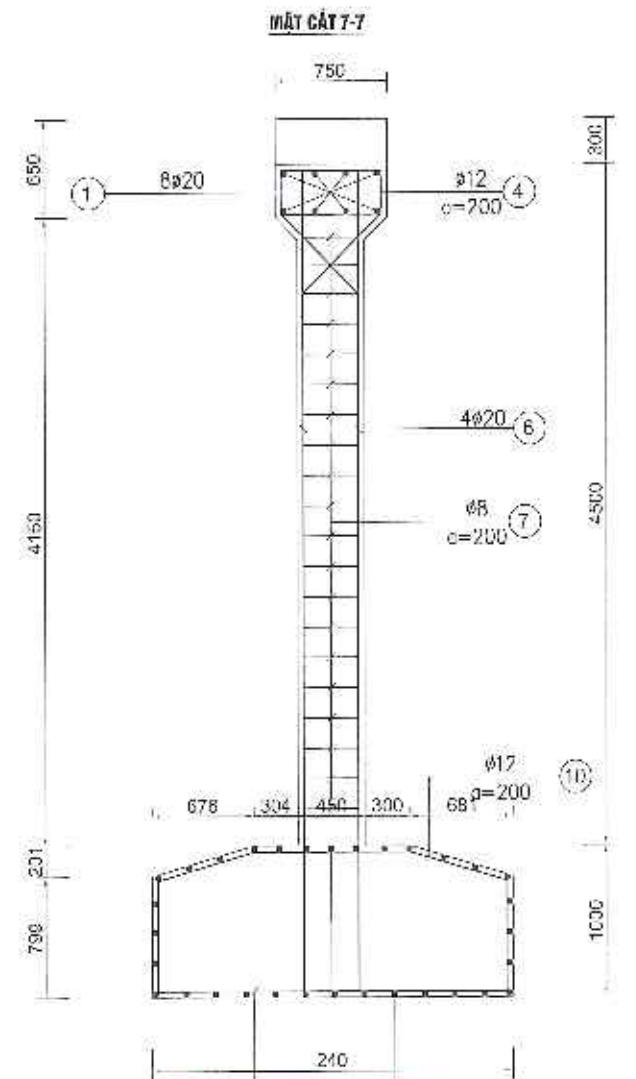
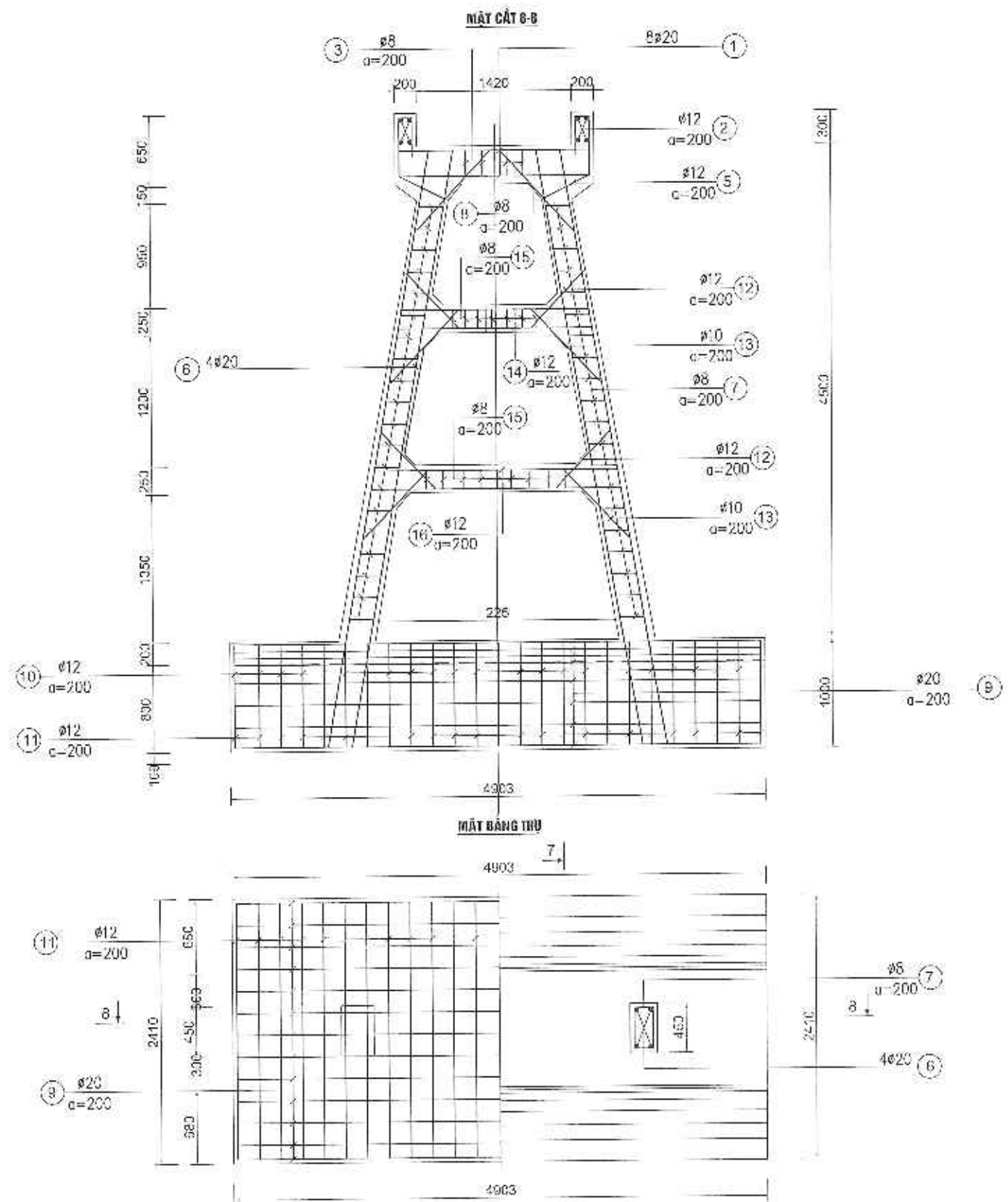
CHI TIẾT CẦU MĂNG ĐOẠN 8
 (3/3)
 LẦN XUẤT BẢN:
 TỶ LỆ:
 SỐ HIỆU:



CTY CP NƯỚC VÀ HẠ TẦNG KỸ THUẬT HÀ NỘI
THẨM TRA
 Theo vận bản số:...../20...../ĐCCT-HAWIN
 Ngày.....tháng.....năm 20.....
 Kí tên: *[Signature]*

STT	Đường kính (mm)	Chiều dài 1 thanh (mm)	St. cấu kiện	St. bán hồ	Tổng chiều dài (m)	Khối lượng (kg)	Tỷ lệ (%)
1	20	1200	8	8	15,00	2,400	34,83
2	20	1,20	8	8	5,76	0,548	4,76
3	8	3690	9	9	15,21	0,352	5,79
4	12	7000	4	4	8,36	0,098	2,52
5	12	1500	10	10	15,00	0,500	15,00
6	20	3000	8	8	24,00	2,400	114,40
7	8	1940	40	40	50,00	0,365	21,19
8	12	1000	6	6	6,00	0,048	5,19
9	20	4820	32	32	154,24	2,400	398,36
10	12	3000	25	25	60,00	0,505	80,12
11	12	2000	25	25	6,216	0,888	76,52
12	12	740	12	12	9,00	0,888	7,45
13	12	850	12	12	13,32	0,831	9,30
14	12	1200	8	8	10,5	0,505	9,53
15	8	3300	15	15	21,4	0,352	8,47
16	12	3280	6	6	13,68	0,098	32,35
Tổng khối lượng CT						Kg	752,86
Cả thanh D=8						Kg	35,51
Cả thanh D=12						Kg	218,14
Cả thanh D=20						Kg	529,37
BT M200						m ³	11,3,032
BT M100						m ³	1,3808
Vữa trộn						m ³	30,15772

ỦY BAN NHÂN DÂN XÃ Ô ĐIỀN BAN QUẢN LÝ DỰ ÁN ĐẦU TƯ - HẠ TẦNG LIÊN DANH TƯ VẤN: VIỆN KỸ THUẬT CÔNG TRÌNH CÔNG TY CP ĐẦU TƯ XÂY DỰNG VÀ THIẾT KẾ THUẬN PHÁT CÔNG TY CP TƯ VẤN XÂY DỰNG VÀ THƯƠNG MẠI MP VIỆT NAM	DỰ ÁN : KHÔI PHỤC DÒNG CHẢY TẠO CẢNH QUAN MÔI TRƯỜNG TỬ SÔNG HỒNG QUA MIẾU HÀM RỒNG, ĐỀN VĂN HIẾN, KHƠI THÔNG DÒNG SÔNG TRÊN ĐỊA BÀN XÃ Ô ĐIỀN CHẢY RA SÔNG NHƯỆ GIAI ĐOẠN: LẬP BẢO CÁO NGHIỆM CỨU KHẢ THI	THIẾT KẾ <i>[Signature]</i> NGUYỄN THẠNH (TĐ)	VIỆN KỸ THUẬT CÔNG TRÌNH PHÓ VIỆN TRƯỞNG PGS. TS. ĐƯƠNG ĐỨC HIẾN	CHI TIẾT CẦU MẠNG ĐOẠN B (3/3)
		CHỦ TRÌ THIẾT KẾ <i>[Signature]</i> NGUYỄN VĂN THUAN		
		KIỂM TRA <i>[Signature]</i> PHAN HIẾN		



THẨM TRA
 Theo văn bản số:/20...../BCTT-HAWIN
 Ngày:tháng.....năm 20.....
 Ký tên: *[Signature]*

ỦY BAN NHÂN DÂN XÃ Ô DIÊN
BAN QUẢN LÝ DỰ ÁN ĐẦU TƯ - HẠ TẦNG
 LIÊN DANH TỰ VẤN:
 VIỆN KỸ THUẬT CÔNG TRÌNH
 CÔNG TY CP ĐẦU TƯ XÂY DỰNG VÀ THIẾT KẾ THỤY PHÁT
 CÔNG TY CP TƯ VẤN XÂY DỰNG VÀ THƯƠNG MẠI MP VIỆT NAM

DỰ ÁN : KHÔI PHỤC DÒNG CHẢY TẠO CẢNH QUAN MÔI TRƯỜNG
TỪ SÔNG HỒNG QUA MIẾU HÀM RỒNG, ĐẾN VÂN HIẾN,
KHOI THÔNG DÒNG SÔNG TRÊN ĐỊA BÀN XÃ Ô DIÊN CHẢY RA SÔNG NHƯỆ
GIAI ĐOẠN: LẬP BÁO CÁO NGHIỆM CỨU KHẢ THI

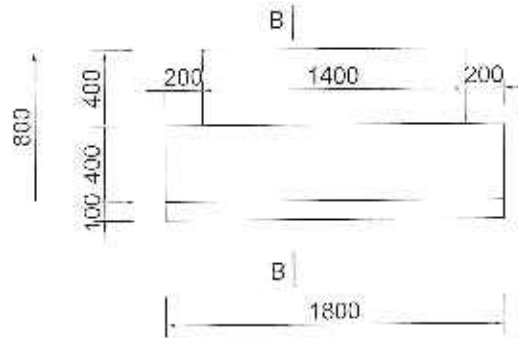
THIẾT KẾ
 CHỦ TRÌ THIẾT KẾ
 CHỦ NHIỆM THIẾT KẾ
 KIỂM TRA

NGUYỄN THANH TÀI
 NGUYỄN VĂN THUAN
 NGUYỄN HÀ PHƯƠNG
 PHAN HIẾN

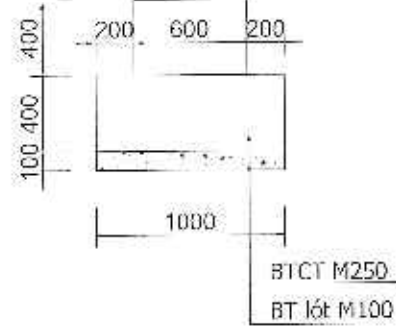


CHI TIẾT CẦU MĂNG ĐOẠN B
 (3/3)
 LẦN XUẤT BẢN:
 TỶ LỆ:
 SỐ HIỆU:

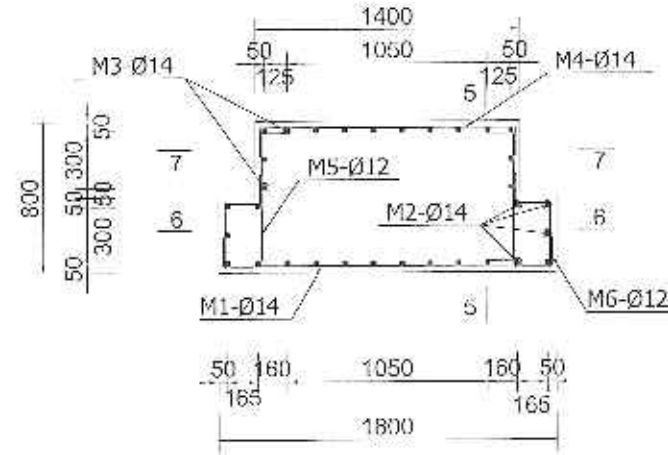
CHI TIẾT TRỤ MT1
(Tỷ lệ: 1/50)



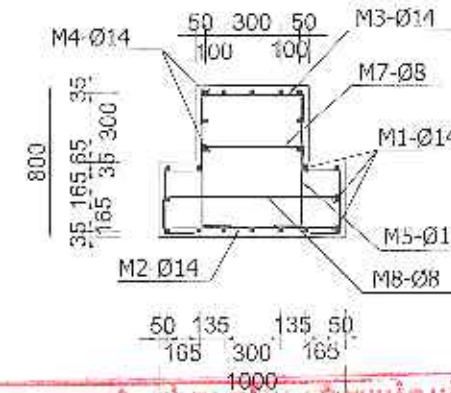
MẶT CẮT B-B
(Tỷ lệ: 1/50)



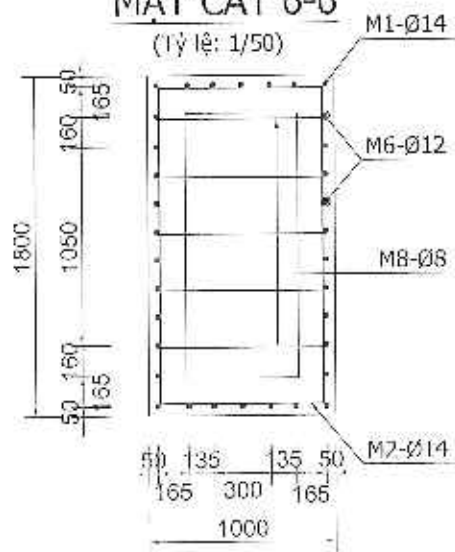
CHI TIẾT CỐT THÉP TRỤ MT1
(Tỷ lệ: 1/50)



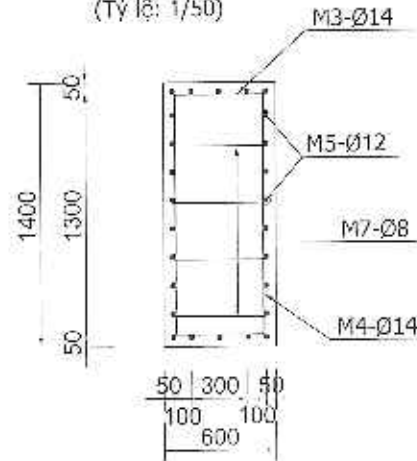
MẶT CẮT 5-5
(Tỷ lệ: 1/50)



MẶT CẮT 6-6
(Tỷ lệ: 1/50)



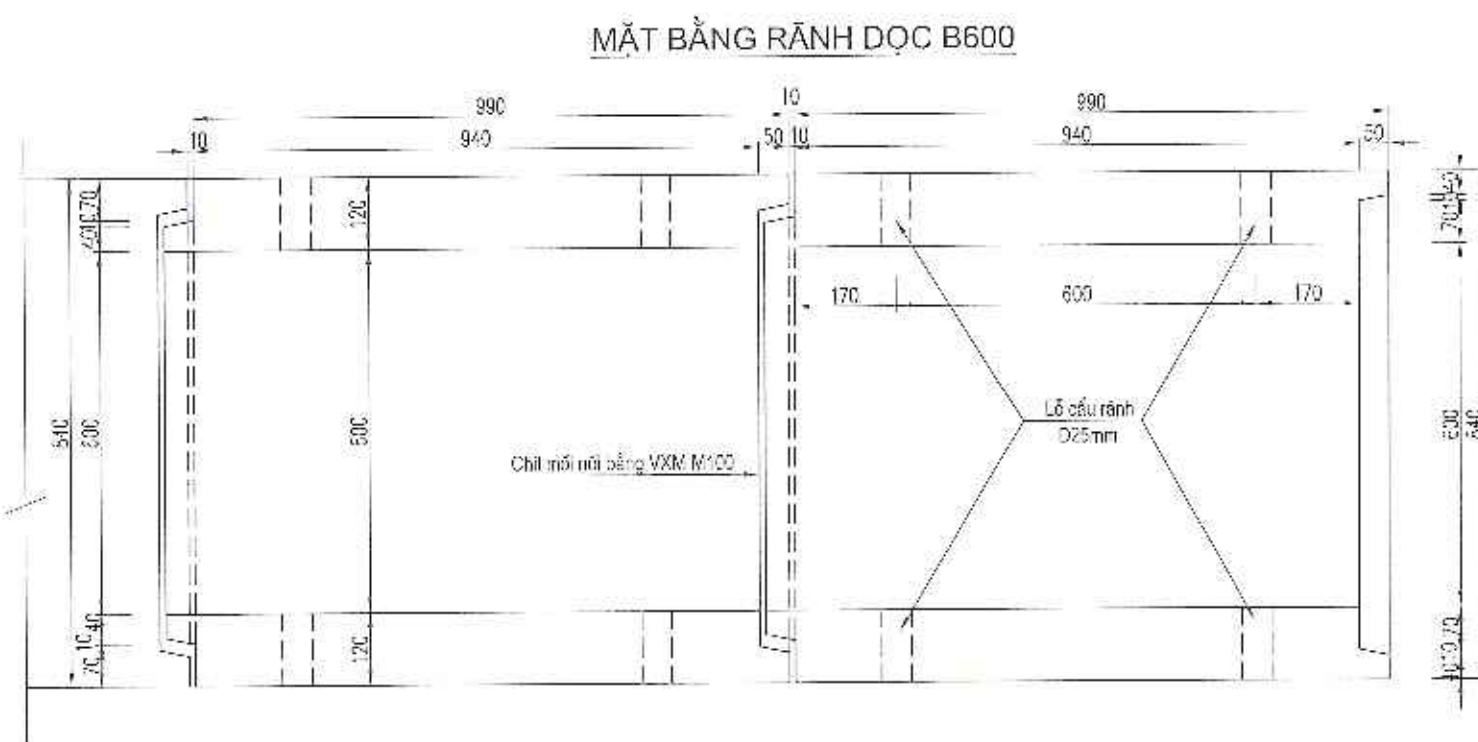
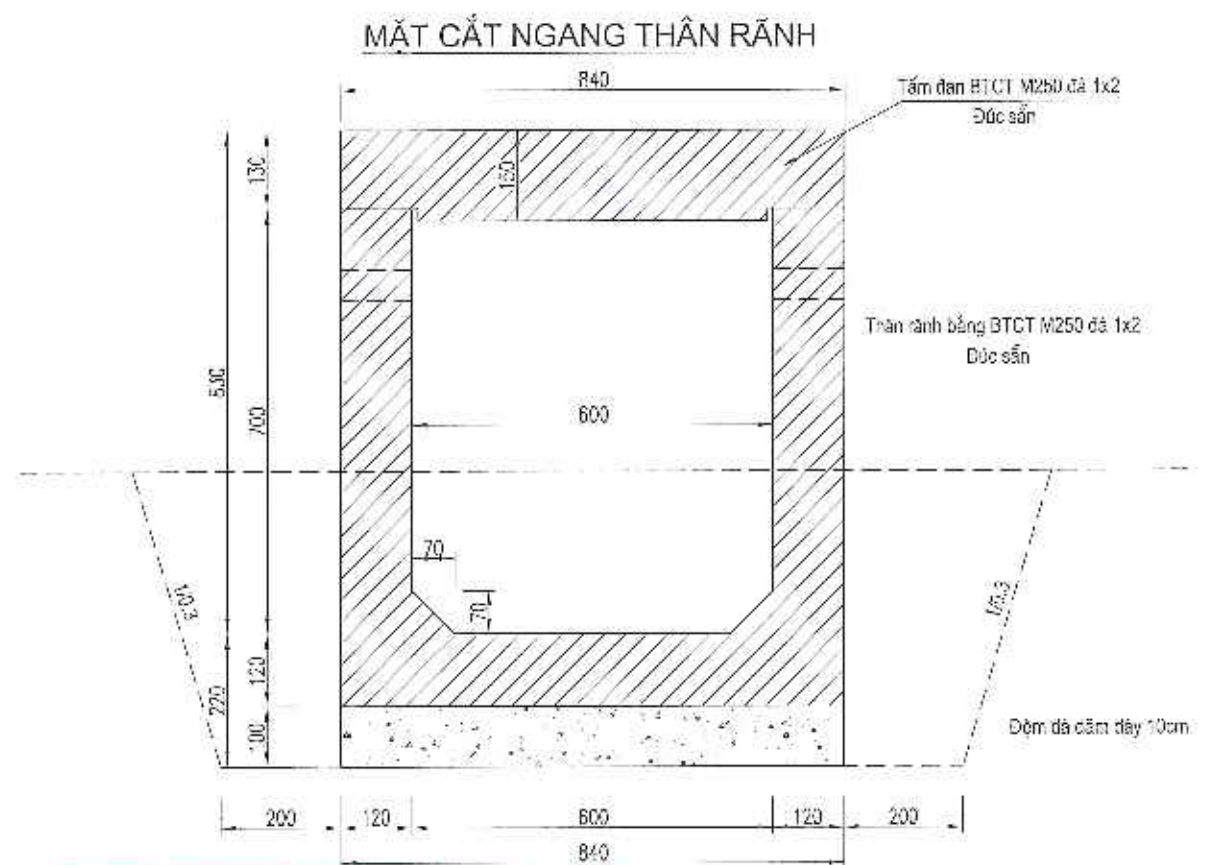
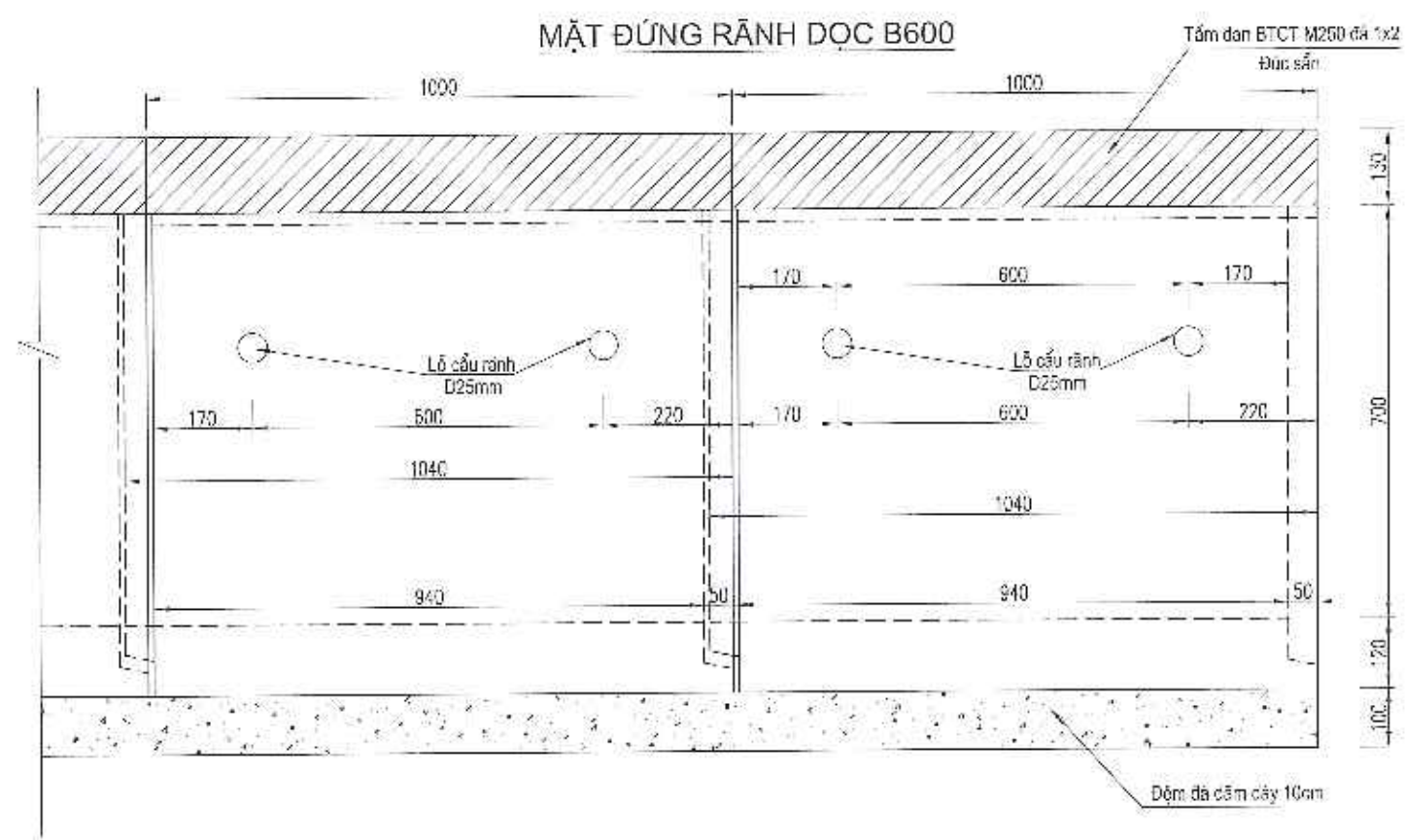
MẶT CẮT 7-7
(Tỷ lệ: 1/50)



CTY CP NƯỚC VÀ HẠ TẦNG KỸ THUẬT HÀ NỘI
THẨM TRA
Theo văn bản số:...../20...../BCTT-HAWIN
Ngày.....tháng.....năm 20.....
Ký tên: *[Signature]*

Hạng mục	Tên Thanh	Đường kính (mm)	Số lượng thanh	KL đơn vị (Kg/m)	Chiều dài (mm)	Số lượng cấu kiện	Khối lượng (Kg)	Ghi chú
Trụ MT1	M1	D14	13	1.208	2050	2	64.41	
	M2	D14	18	1.208	1250		54.38	
	M3	D14	14	1.208	845		28.59	
	M4	D14	9	1.208	1650		35.89	
	M5	D12	26	0.888	970		44.78	
	M6	D12	34	0.888	825		49.81	
	M7	D8	4	0.395	650		2.05	
	M8	D8	5	0.395	1040		4.10	
	D ≤ 10						Kg	6.16
	10 < D ≤ 18						Kg	277.86
	D > 18						Kg	0.00
	Bê tông đệm M100 dày 10cm						m3	0.36
	Bê tông trụ M250						m3	2.11
	Ván khuôn trụ						m2	7.68

ỦY BAN NHÂN DÂN XÃ Ô ĐIÊN BAN QUẢN LÝ DỰ ÁN ĐẦU TƯ - HẠ TẦNG LIÊN DANH TƯ VẤN: VIỆN KỸ THUẬT CÔNG TRÌNH CÔNG TY CP ĐẦU TƯ XÂY DỰNG VÀ THIẾT KẾ THUẬN PHÁT CÔNG TY CP TƯ VẤN XÂY DỰNG VÀ THƯƠNG MẠI NIP VIỆT NAM	DỰ ÁN : KHÔI PHỤC DÒNG CHẢY TẠO CẢNH QUAN MÔI TRƯỜNG TỪ SÔNG HỒNG QUA MIẾU HÀM RỪNG, ĐỀN VĂN HIẾN, KHƠI THÔNG DÒNG SÔNG TRÊN ĐỊA BÀN XÃ Ô ĐIÊN CHẢY RA SÔNG NHUỆ GIẢI ĐOẠN: LẬP BẢO CÁO NGHIỆM CỨU KHẢ THI	THIẾT KẾ CHỦ TRÌ THIẾT KẾ CHỦ NHIỆM THIẾT KẾ KIỂM TRA	NGUYỄN THANH TÀI NGUYỄN VĂN THUẬN NGUYỄN HÀ PHƯƠNG PHAN HIẾN	VIỆN KỸ THUẬT CÔNG TRÌNH HỒ VIÊN TRƯỞNG VIỆN KỸ THUẬT CÔNG TRÌNH PGS. TS. DƯƠNG ĐỨC TIẾN	CHI TIẾT CẦU MÀNG ĐOẠN 8 (3/3) LẦN XUẤT BẢN: TỶ LỆ: SỐ HIỆU:
		NGUYỄN VĂN THÁI NGUYỄN VĂN THÁI NGUYỄN VĂN THÁI NGUYỄN VĂN THÁI	NGUYỄN VĂN THÁI NGUYỄN VĂN THÁI NGUYỄN VĂN THÁI NGUYỄN VĂN THÁI	NGUYỄN VĂN THÁI NGUYỄN VĂN THÁI NGUYỄN VĂN THÁI NGUYỄN VĂN THÁI	



CTY CP NƯỚC VÀ HẠ TẦNG KỸ THUẬT MÔI TRƯỜNG
 CHỈ THIẾT MỐI NỐI
 CHỖ VẼ VẠCH
THẨM TRA
 Theo văn bản số:/20...../BCTT-HAWIN
 Ngày.....tháng.....năm 20.....
 Ký tên: *[Signature]*

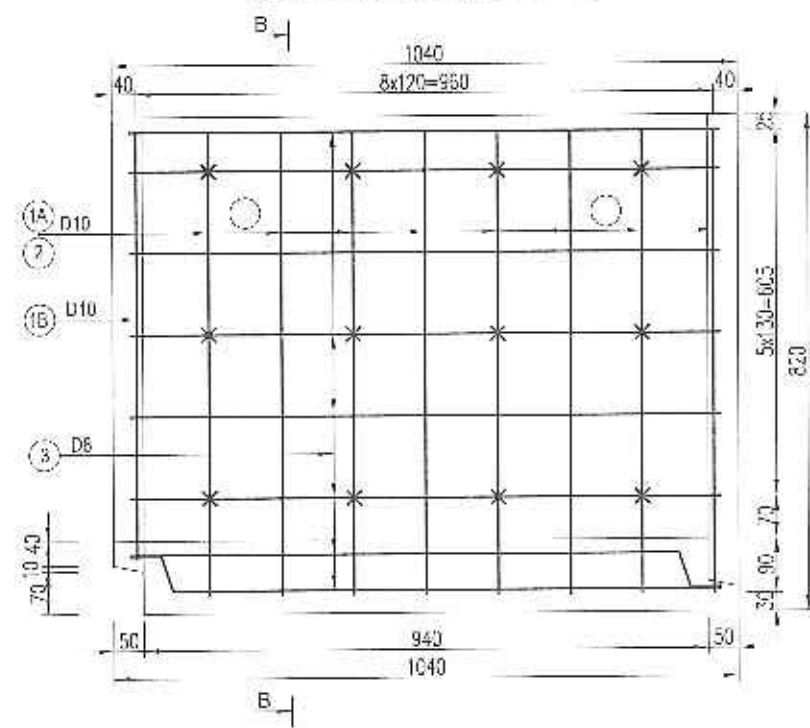
GHI CHÚ:
 Kịch thước trong bản vẽ dùng đơn vị là mm.

BẢNG KHỐI LƯỢNG RÃNH B600 TÍNH CHO 1M DÀI

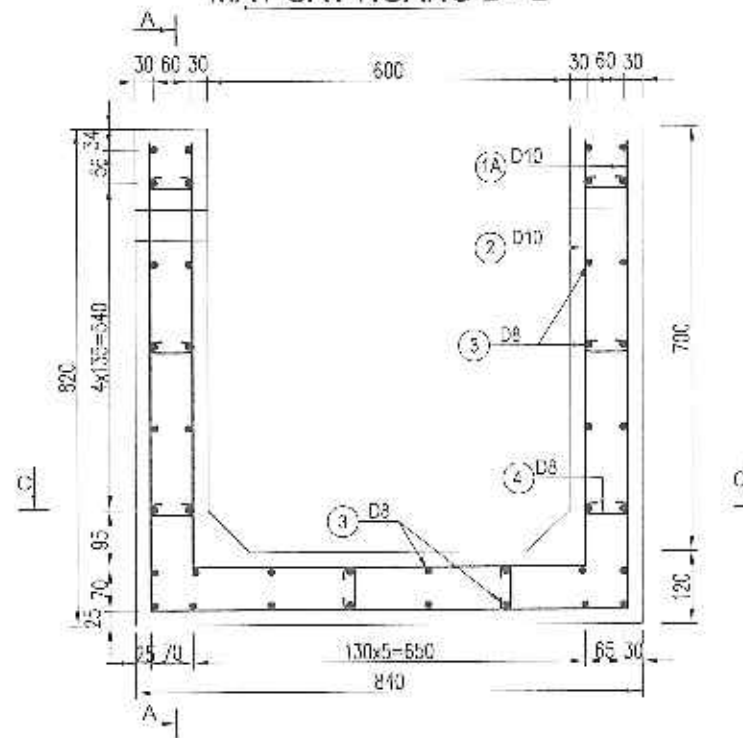
STT	Tên công tác	Khối lượng	Đơn vị
1	Đệm đá dăm dày 10cm	0.084	m ³
2	Ván khuôn bê tông thân rãnh	3.524	m ²
3	Bê tông thân rãnh mác 250 đá 1x2	0.267	m ³
4	Lắp đặt cầu kiện đúc sẵn kl 1000kg	1.000	Cầu kiện

ỦY BAN NHÂN DÂN XÃ Ô ĐIÊN BAN QUẢN LÝ DỰ ÁN ĐẦU TƯ - HẠ TẦNG LIÊN DANH TỰ VẤN: VIỆN KỸ THUẬT CÔNG TRÌNH CÔNG TY CP ĐẦU TƯ XÂY DỰNG VÀ THIẾT KẾ THỤM PHÁT CÔNG TY CP TƯ VẤN XÂY DỰNG VÀ THƯƠNG MẠI IP VIỆT NAM	DỰ ÁN : KHÔI PHỤC ĐỒNG CHÁY TẠO CẢNH QUAN MÔI TRƯỜNG TỪ SÔNG HỒNG QUA MIẾU HÀM RỒNG, ĐẾN VẠN HIẾN, KHƠI THÔNG ĐỒNG SÔNG TRÊN ĐỊA BÀN XÃ Ô ĐIÊN CHẢY RA SÔNG NHƯỆ GIẢI ĐOẠN: LẬP BẢO CẤP NGHIỆM CỬU KHẢ THI	THIẾT KẾ NGUYỄN THẠNH SÁI	VIỆN KỸ THUẬT CÔNG TRÌNH PHÓ VIỆN TRƯỞNG PGS. TS. DƯƠNG ĐỨC TIẾN	CHI TIẾT RÃNH BTCT B600 HOÀN TRẢ
		CHỦ TRÌ THIẾT KẾ NGUYỄN VĂN THUAN		
		CHỦ NHIỆM THIẾT KẾ NGUYỄN HÀ PHƯƠNG		TỶ LỆ: 1/10 SỐ HIỆU:
		KIỂM TRA PHAN HIỂN		

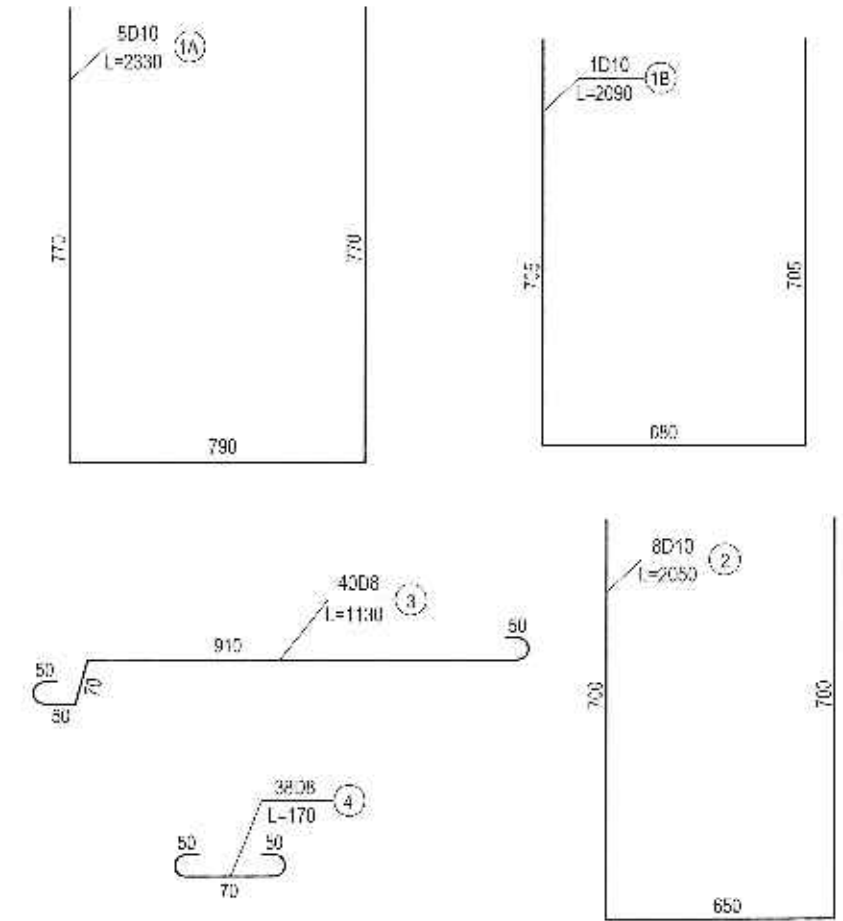
MẶT CẮT NGANG A - A



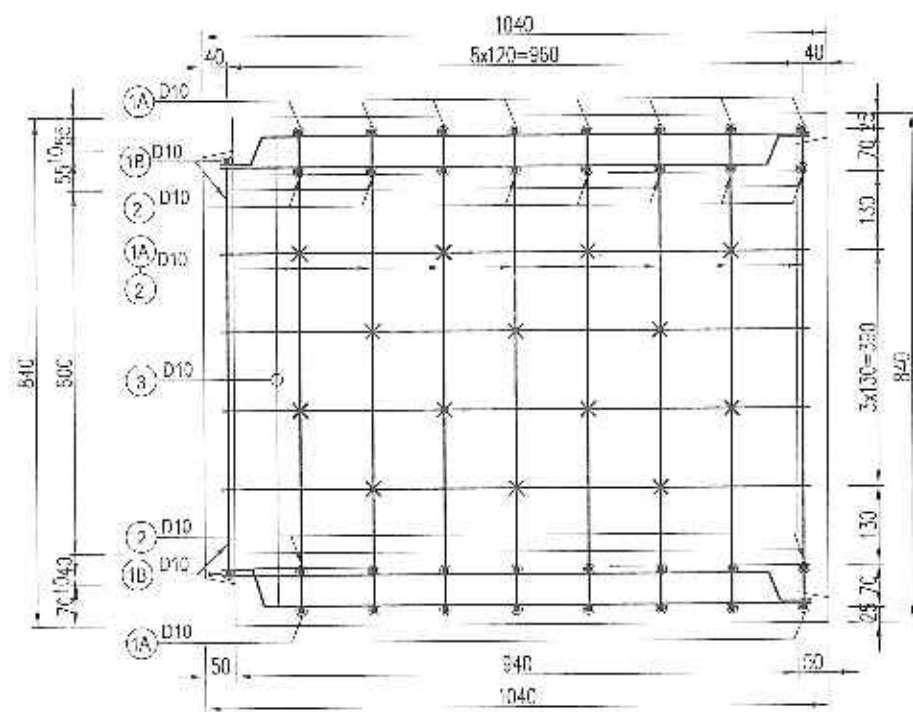
MẶT CẮT NGANG B - B



CHI TIẾT CỐT THÉP



MẶT CẮT NGANG C - C



BẢNG KHỐI LƯỢNG IM DÂY THÂN RĂNG B600

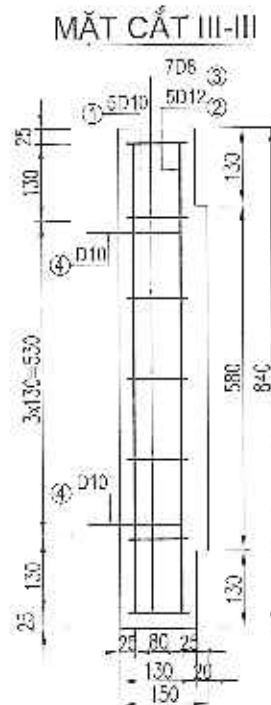
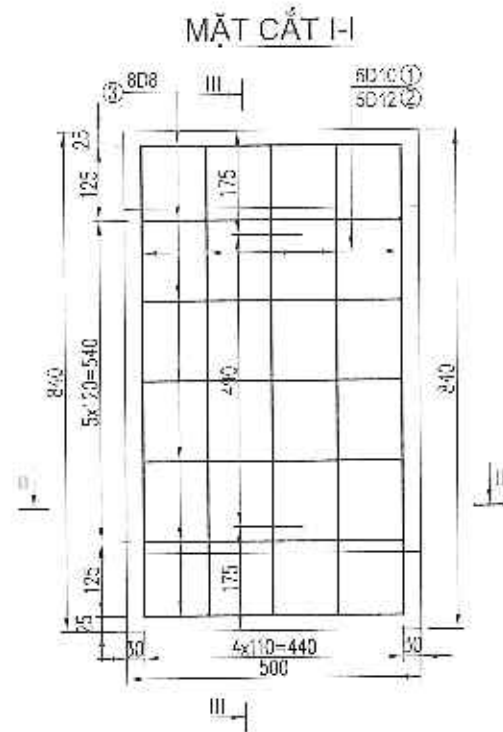
Ký hiệu	Đường kính (mm)	Chiều dài (mm)	Số lượng (thanh)	Tổng chiều dài (m)	Trọng lượng riêng (kg/m)	Tổng khối lượng (kg)
1A	10	2330	8	18.64	0.617	11.501
1B	10	2090	1	2.09	0.617	1.290
2	10	2020	8	16.40	0.617	10.119
3	8	1130	40	45.20	0.395	17.851
4	8	170	38	6.46	0.395	2.552
Khối lượng thép D<=10mm (kg)						43.316

GHI CHÚ:
Kích thước trong bản vẽ dùng đơn vị là mm.

CTY CP NƯỚC VÀ HẠ TẦNG KỸ THUẬT HÀ NỘI
THẨM TRA
Theo văn bản số:/20...../BCTT-HAWIN
Ngày.....tháng.....năm 20.....
Ký tên: *[Signature]*

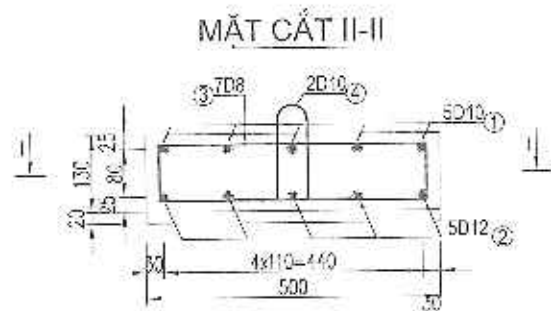
<p>ỦY BAN NHÂN DÂN XÃ Ô ĐIỀN BAN QUẢN LÝ DỰ ÁN ĐẦU TƯ - HẠ TẦNG LIÊN DANH TƯ VẤN: VIỆN KỸ THUẬT CÔNG TRÌNH CÔNG TY CP ĐẦU TƯ XÂY DỰNG VÀ THIẾT KẾ THUẬN PHÁT CÔNG TY CP TƯ VẤN XÂY DỰNG VÀ THƯƠNG MẠI MP VIỆT NAM</p>	<p>DỰ ÁN : KHÔI PHỤC DÒNG CHẢY TẠO CẢNH QUAN MÔI TRƯỜNG TỪ SÔNG HỒNG QUA MIẾU HÀM RỒNG, ĐẾN VĂN HIẾN, KHƠI THÔNG DÒNG SÔNG TRÊN ĐỊA BÀN XÃ Ô ĐIỀN CHẢY RA SÔNG NHƯỆ GIẢI ĐOẠN: LẬP BẢO CẢO NGHIỆN CỨU KHẢ THI</p>	<p>THIẾT KẾ <i>[Signature]</i> NGUYỄN THẠNH AN VIỆN KỸ THUẬT CÔNG TRÌNH PHÓ VIỆN TRƯỞNG</p>	<p>CHI TIẾT RĂNG BTCT B600 HOÀN TRẢ</p> <p>LẦN XUẤT BẢN: _____ TỶ LỆ: _____ SỐ HIỆU: _____</p>
		<p>CHỦ TRÌ THIẾT KẾ <i>[Signature]</i> NGUYỄN VĂN TRUÂN CÔNG TY TNHH KỸ THUẬT CÔNG TRÌNH</p>	

CHI TIẾT TẤM ĐAN RÃNH B600

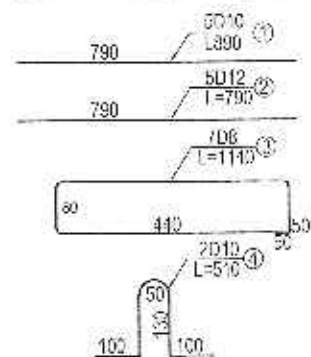


BẢNG THỐNG KÊ CỐT THÉP 1 TẤM ĐAN RÃNH

Ký hiệu	Đường kính (mm)	Chiều dài (mm)	Số lượng (thanh)	Tổng chiều dài (m)	Trọng lượng riêng (kg/m)	Tổng khối lượng (kg)
1	10	790	5	3,95	0,617	2,437
2	12	790	5	3,95	0,888	3,508
3	8	1140	7	7,98	0,595	3,152
4	10	510	2	1,02	0,617	0,629
Khối lượng thép D<=10mm (kg)						6,218
Khối lượng thép D<=18mm (kg)						3,508
Bê tông tấm đan M250#, d1 x2 (m ³)				$(0,5 \times 0,84 - (0,47 + 0,49) / 2 \times 0,01) \times 0,15 - 0,5 \times 0,13 \times 0,02 \times 2$		0,060
Ván khuôn tấm đan (m ²)				$(0,5 + 0,84) \times 2 \times 0,13 + (0,5 + 0,58) \times 2 \times 0,02$		0,392



CHI TIẾT CỐT THÉP



GHI CHÚ:

Kích thước trong bản vẽ đúng đơn vị là mm.

CTY CP NƯỚC VÀ HẠ TẦNG KỸ THUẬT HÀ NỘI
THẨM TRA
 Theo văn bản số:/20...../BCTT-HAWIN
 Ngày.....tháng.....năm 20.....
 Ký tên: *[Signature]*

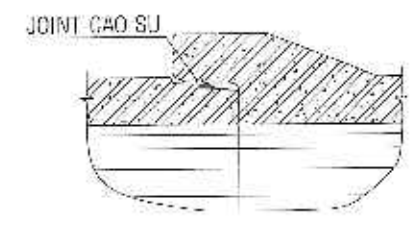
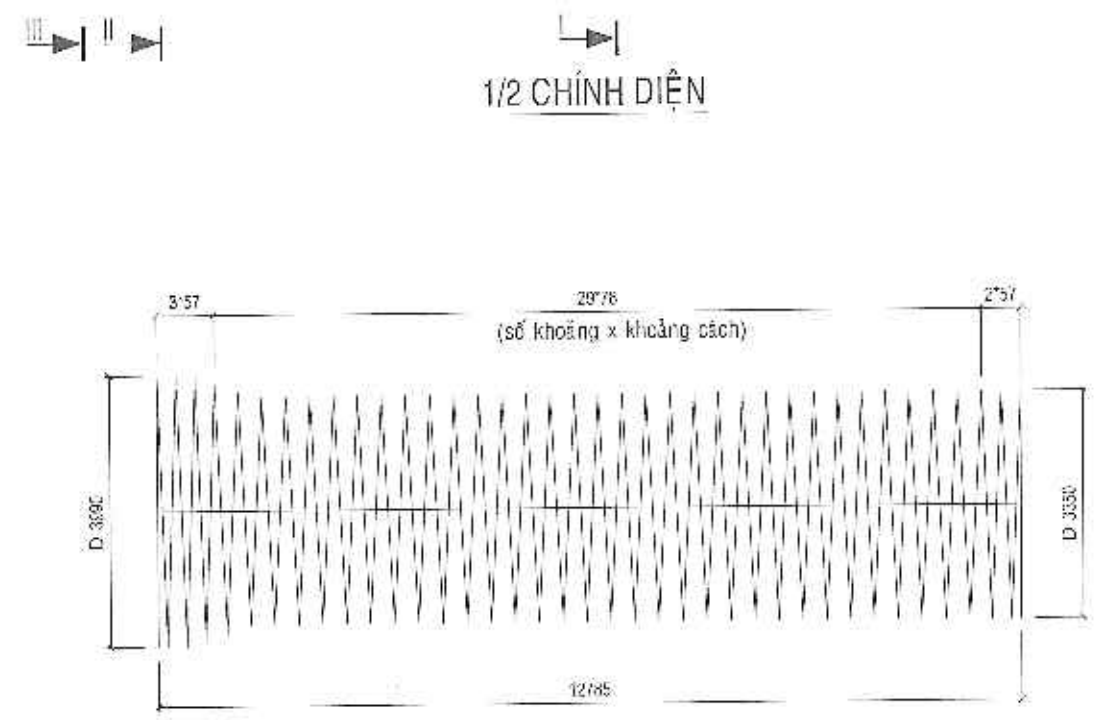
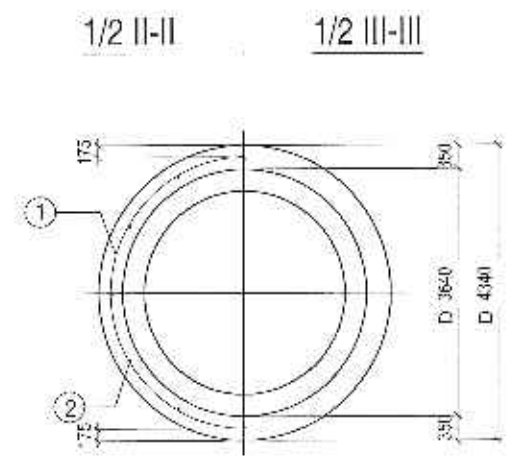
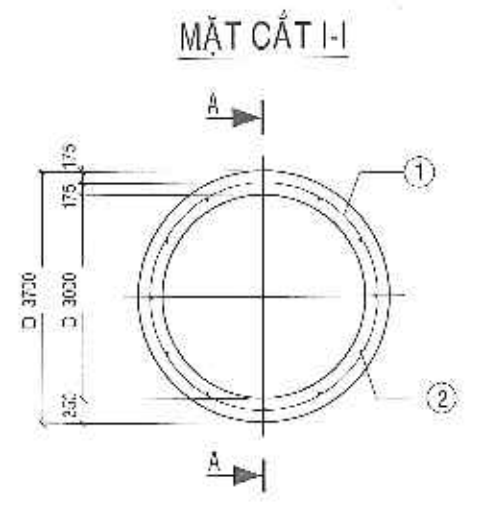
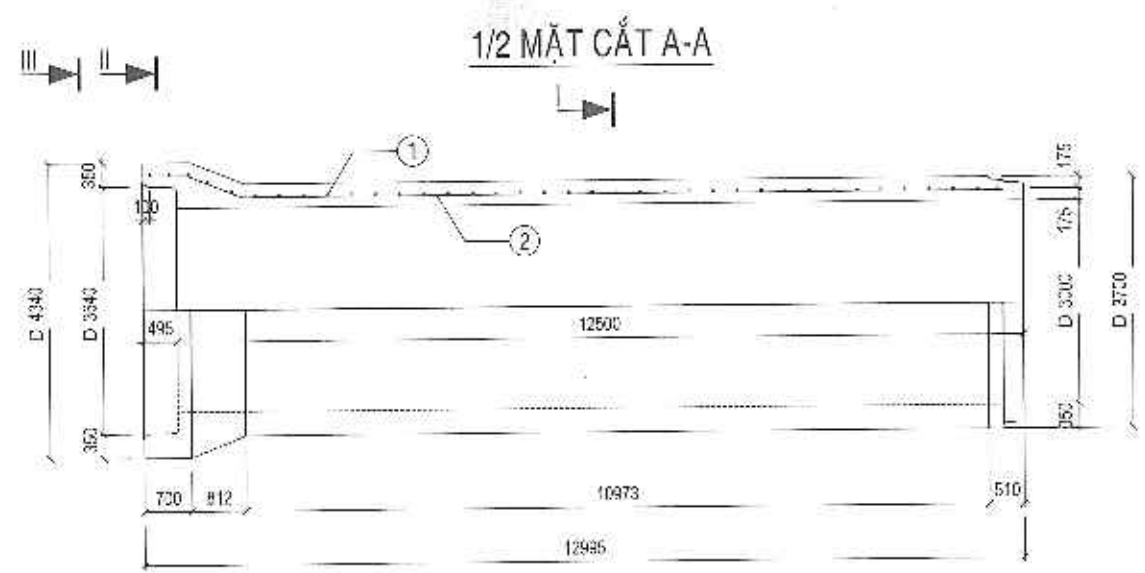
ỦY BAN NHÂN DÂN XÃ Ô DIÊN
 BAN QUẢN LÝ DỰ ÁN ĐẦU TƯ - HẠ TẦNG
 LIÊN DANH TỰ VẤN:
 VIỆN KỸ THUẬT CÔNG TRÌNH
 CÔNG TY CP ĐẦU TƯ XÂY DỰNG VÀ THIẾT KẾ THUẬN PHÁT
 CÔNG TY CP TƯ VẤN XÂY DỰNG VÀ THƯƠNG MẠI MIP VIỆT NAM

DỰ ÁN : KHÔI PHỤC ĐÒNG CHÁY TẠO CẢNH QUAN MÔI TRƯỜNG
 TỪ SÔNG HỒNG QUA MIẾU HÀM RỘNG, ĐẾN VĂN HIẾN,
 KHƠI THÔNG ĐÒNG SÔNG TRÊN ĐỊA BÀN XÃ Ô DIÊN CHẢY RA SÔNG NHƯỆ
 GIAI ĐOẠN: LẬP BÁO CÁO NGHIÊN CỨU KHẢ THI

THIẾT KẾ
 CHỦ TRÌ THIẾT KẾ
 CHỦ NHIỆM THIẾT KẾ
 KIỂM TRA

NGUYỄN THANH TÀI
 NGUYỄN VĂN THOÀN
 NGUYỄN HÀ PHƯƠNG
 PHAN HIẾN
 VIỆN KỸ THUẬT CÔNG TRÌNH
 PHÓ VIỆN TRƯỞNG
 PGS. TS. DƯƠNG ĐỨC TIẾN

CHI TIẾT RÃNH BTCT B600
 HOÀN TRẢ
 LẤY XUẤT BẢN:
 TỶ LỆ:
 SỐ HIỆU:



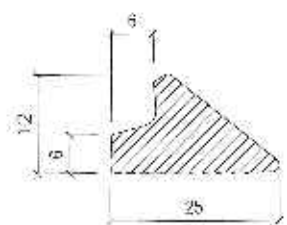
MỐI NỐI

THỐNG KÊ VẬT TƯ

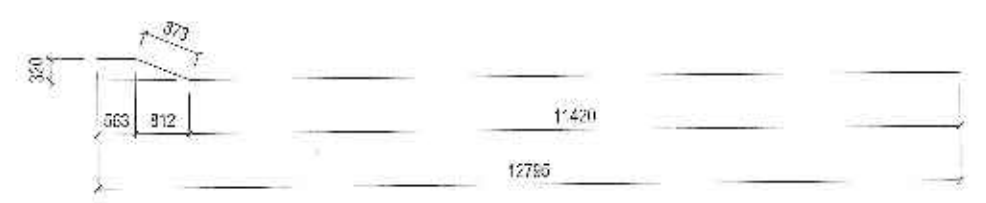
Ký hiệu	Qui cách vật tư (mm)	Số thanh (th)	Chiều dài 1 thanh (mm)	Tổng chiều dài (m)	Tổng trọng lượng (Kg)	Ghi chú
①	D 4.5	01	75340	75.340	9.38	
②	D 5	12	2572	30.86	4.73	
CỘNG					14.11	
BÊTÔNG M300, ĐÁ 5x10 mm				0.416 m ³	/ 1 ỨNG DỤNG	

CỐT THÉP SỐ 1

- GIẢI CHÚ:**
- Kích thước bản vẽ ghi bằng mm.
 - Liên kết những thanh cốt thép cùng liên hành bằng hàn máy tự động hoặc buộc.
 - Cốt thép kéo nguội có giới hạn chảy fy=500Mpa.
 - Chiều cao đất đắp trên cống từ 0.6m đến 4.0m.
 - Cống đặt dưới nước: Hoạt tải HL-93.
 - Cống được chế tạo bằng công nghệ đúc bê tông.



JOINT CAO SU



CỐT THÉP SỐ 2

CÔNG TY KHÉ NHƯỚC VÀ HẠ TẦNG KỸ THUẬT HÀ NỘI

THẨM TRA

Theo văn bản số:/20...../BCTT-HAWIN

Ngày.....tháng.....năm 20.....

Ký tên: *[Signature]*

ỦY BAN NHÂN DÂN XÃ Ô DIÊN
BAN QUẢN LÝ DỰ ÁN ĐẦU TƯ - HẠ TẦNG

LIÊN DANH TƯ VẤN:
VIỆN KỸ THUẬT CÔNG TRÌNH
CÔNG TY CP ĐẦU TƯ XÂY DỰNG VÀ THIẾT KẾ TRUẬN PHÁT
CÔNG TY CP TƯ VẤN XÂY DỰNG VÀ THƯƠNG MẠI RP VIỆT NAM

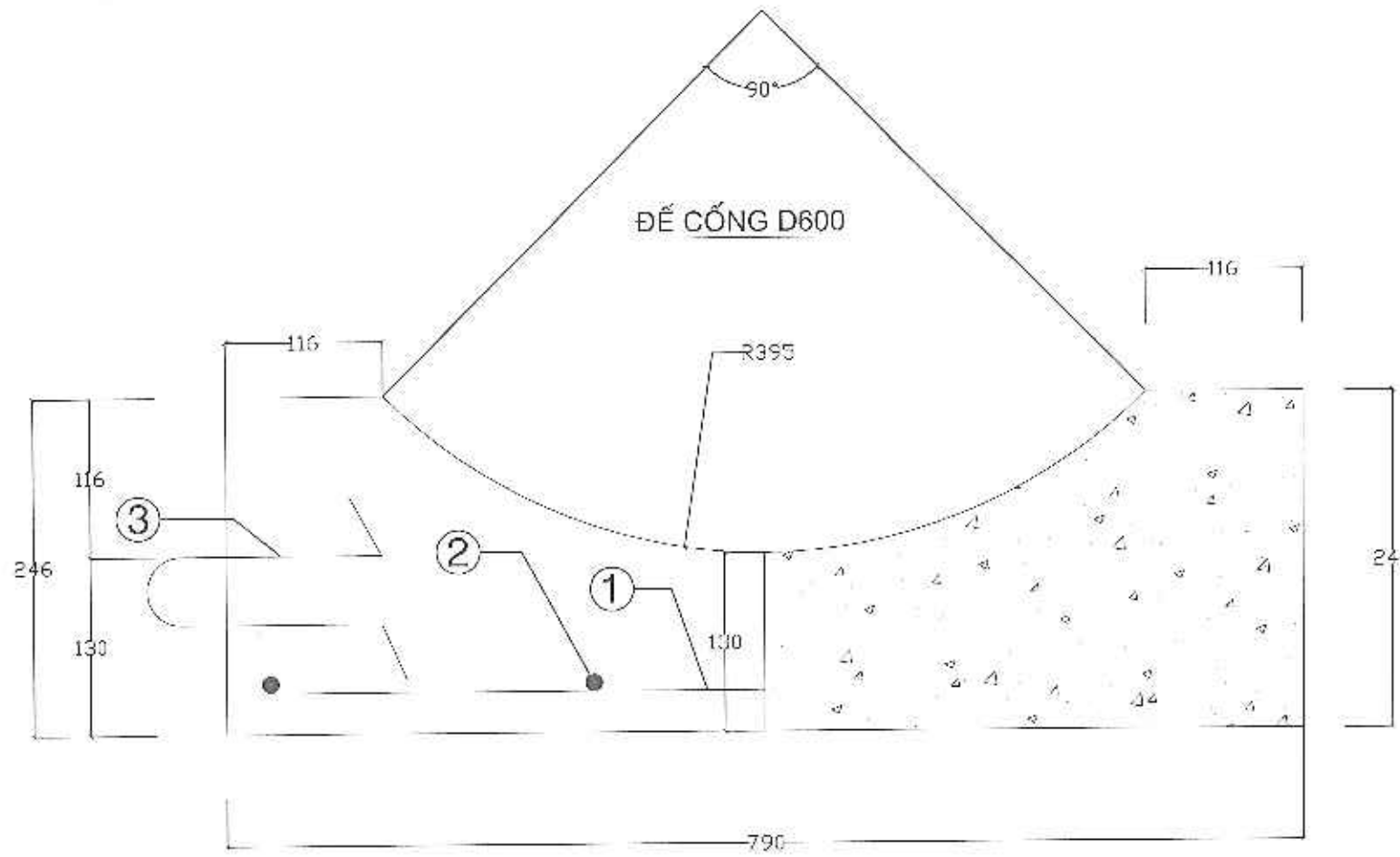
DỰ ÁN : KHÔI PHỤC ĐÒNG CHẢY TẠO CẢNH QUAN MÔI TRƯỜNG
TỪ SÔNG RỒNG QUA MIẾU HÀM RỒNG, ĐẾN VÂN HIẾN,
KHOI THÔNG ĐÒNG SÔNG TRÊN ĐỊA BÀN XÃ Ô DIÊN CHẢY RA SÔNG NHUỆ

GIẢI ĐOẠN: LẬP BÁO CÁO NGHIÊN CỨU KHẢ THI

THIẾT KẾ	<i>[Signature]</i>	NGUYỄN THANH TÀI	VIỆN KỸ THUẬT CÔNG TRÌNH
CHỦ TRÌ THIẾT KẾ	<i>[Signature]</i>	NGUYỄN VĂN THÁNH	PHÓ VIỆN TRƯỞNG
CHỦ NHIỆM THIẾT KẾ	<i>[Signature]</i>	NGUYỄN HÀ PHƯƠNG	
KIỂM TRA	<i>[Signature]</i>	PHAN HIẾN	PGS TS. DƯƠNG ĐỨC TIẾN

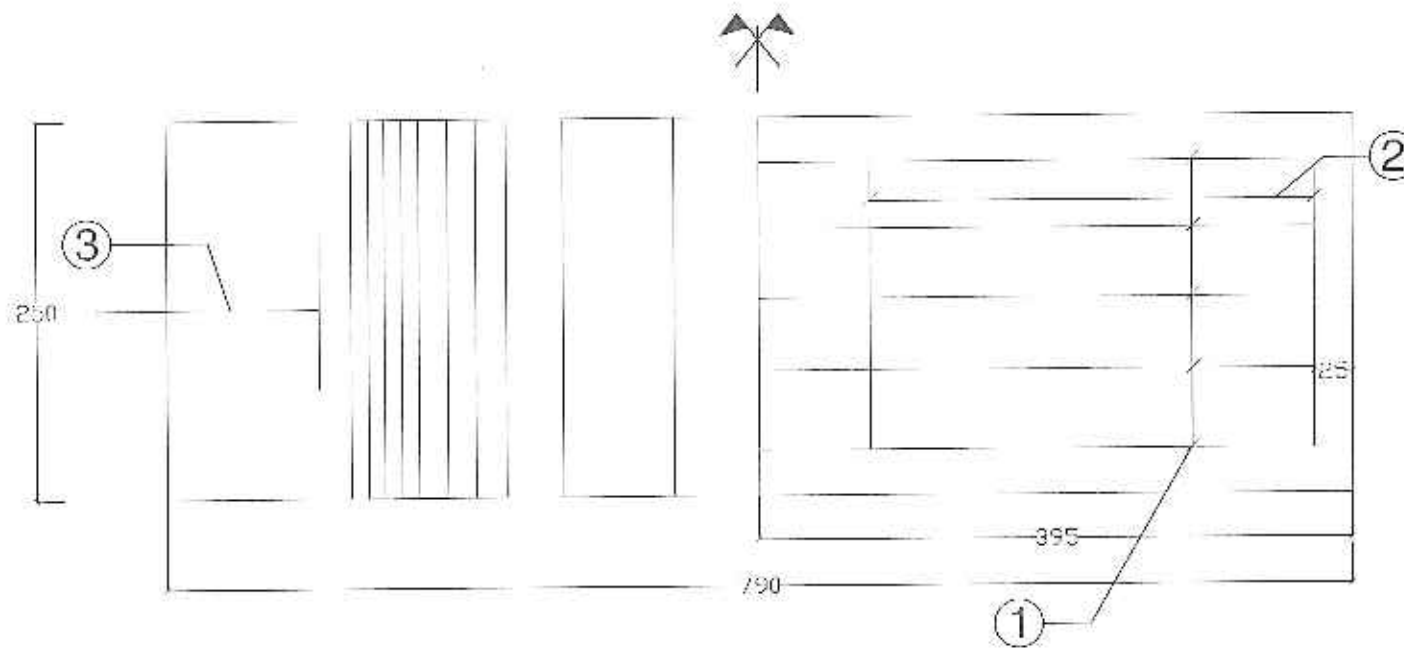
CHI TIẾT CỐNG D600
HOÀN TRẢ

LẦN XUẤT BẢN:	
TỶ LỆ:	
SỐ HIỆU:	



BẢNG THỐNG KÊ VẬT TƯ

Số hiệu	ĐK (mm)	Số thanh (thanh)	Chiều dài 1 thanh (mm)	Tổng chiều dài (m)	Tổng KL (kg)	Bê tông (m ³)
1	5	5	740	3.70	0.57	
2	5	4	200	0.80	0.12	
3	6	2	480	0.96	0.21	
Tổng					0.91	0.0382



GHI CHÚ:

- + Vật liệu BT mác 200
- + Cốt thép xoắn nguội fy=500Mpa
- + Kích thước trên bản vẽ đơn vị là mm

CTY CP NƯỚC VÀ HẠ TẦNG KỸ THUẬT HÀ NỘI
THẨM TRA
 Theo văn bản số:...../20...../BCTT-HAWIN
 Ngày.....tháng.....năm 20.....
 Ký tên: *[Signature]*

ỦY BAN NHÂN DÂN XÃ Ô DIÊN
BAN QUẢN LÝ DỰ ÁN ĐẦU TƯ - HẠ TẦNG
 LIÊN DANH TƯ VẤN:
 VIỆN KỸ THUẬT CÔNG TRÌNH
 CÔNG TY CP ĐẦU TƯ XÂY DỰNG VÀ THIẾT KẾ THUẬN PHÁT
 CÔNG TY CP TƯ VẤN XÂY DỰNG VÀ THƯƠNG MẠI NP VIỆT NAM

DỰ ÁN : KHÔI PHỤC DÒNG CHẢY TẠO CẢNH QUAN MÔI TRƯỜNG
TỪ SÔNG HỒNG QUA MIẾU HÀM RỒNG, ĐẾN VĂN HIẾN,
KHƠI THÔNG DÒNG SÔNG TRÊN ĐỊA BÀN XÃ Ô DIÊN CHẢY RA SÔNG NHUỆ
GIẢI ĐOẠN: LẬP BẢO CÁO NGHIỆM CỨU KHẢ THI

THIẾT KẾ
 CHỦ TRÌ THIẾT KẾ
 CHỦ NHIỆM THIẾT KẾ
 KIỂM TRA

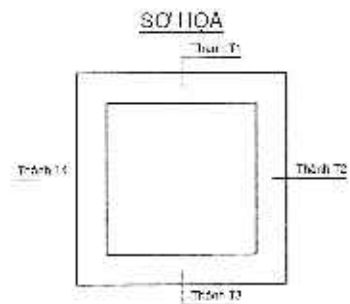
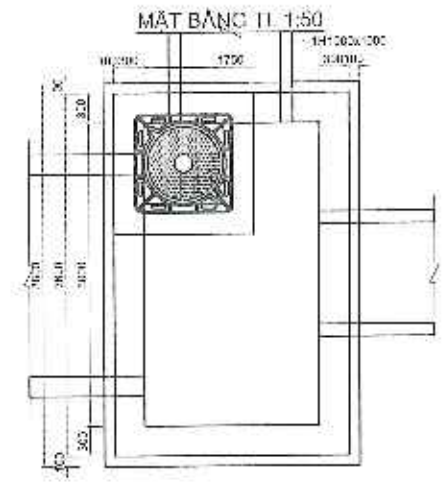
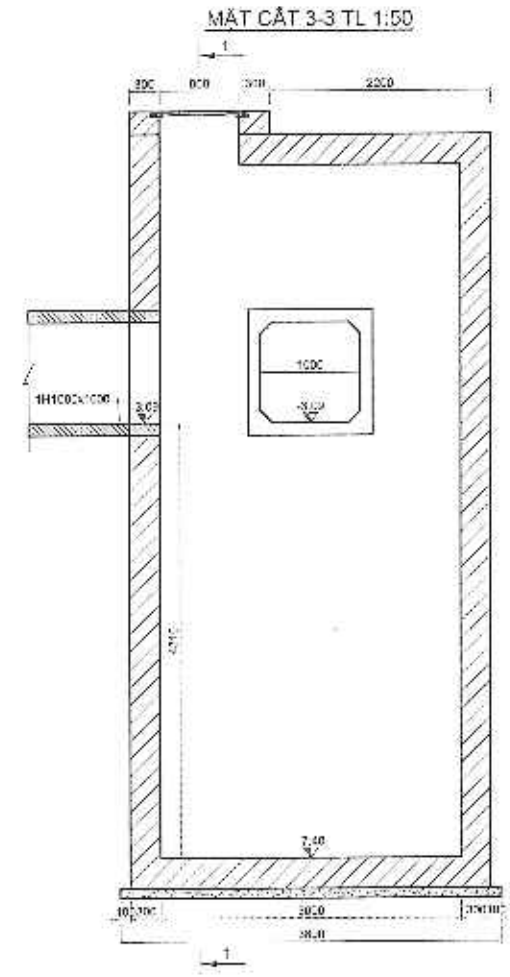
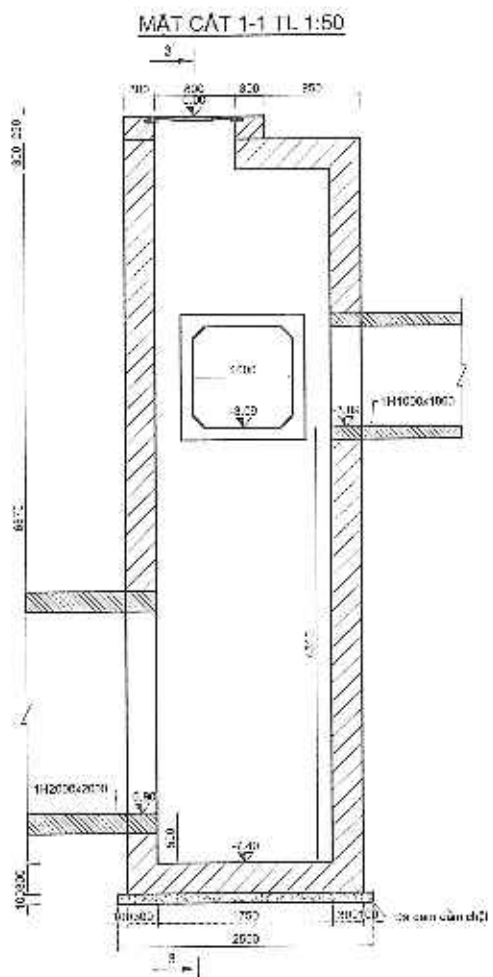
NGUYỄN THANH TÀI
 NGUYỄN VĂN THUẬN
 NGUYỄN HÀ PHƯƠNG
 PHAN HIẾN



CHI TIẾT CỐNG D600
HOÀN TRẢ

LẤY XUẤT BẢN:
 TỶ LỆ:
 SỐ HIỆU:

HẠNG MỤC TÁCH NƯỚC THẢI



PHÒNG KINH TẾ XÃ Ô ĐIÊN
THẨM ĐỊNH
 Ngày: 10-05-2026
 Theo Vb số...../KT
 Ký tên:

CTY CP NƯỚC VÀ HẠ TẦNG KỸ THUẬT HÀ NỘI
THẨM TRA
 Theo văn bản số...../20...../BCTT-HAWIN
 Ngày.....tháng.....năm 20.....
 Ký tên: *[Signature]*

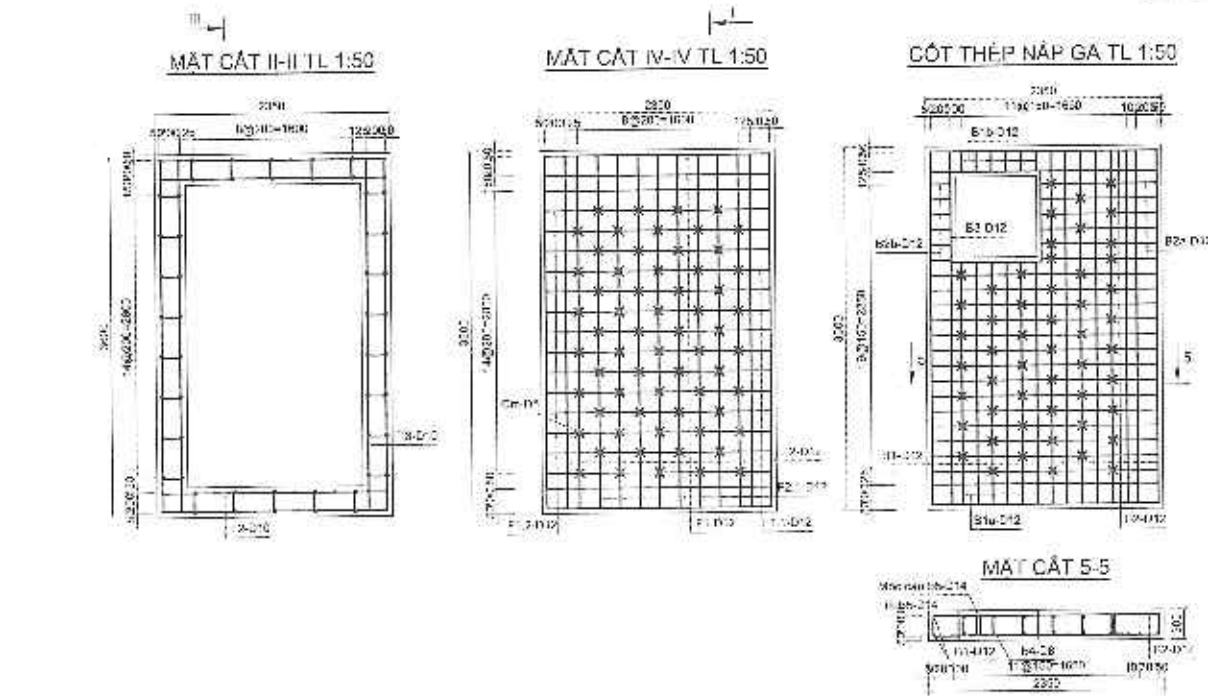
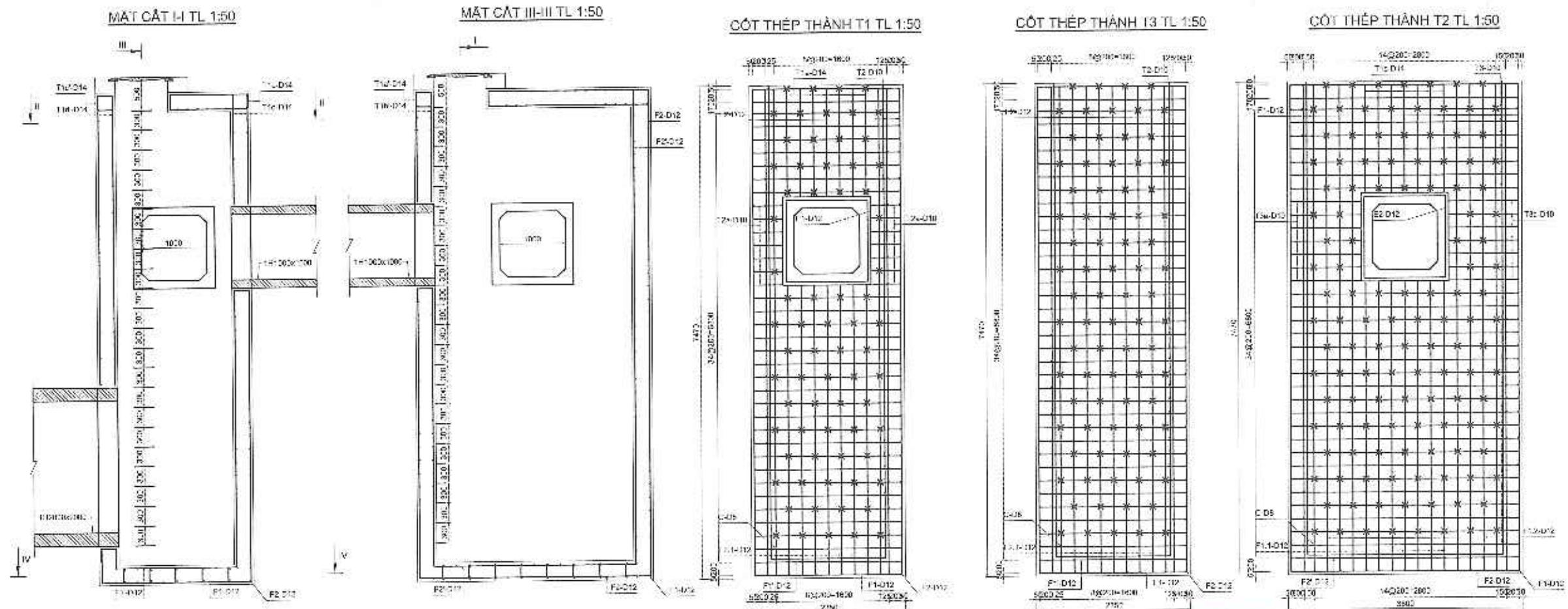
ỦY BAN NHÂN DÂN XÃ Ô ĐIÊN
BAN QUẢN LÝ DỰ ÁN ĐẦU TƯ - HẠ TẦNG
 LIÊN DANH TƯ VẤN:
 VIỆN KỸ THUẬT CÔNG TRÌNH
 CÔNG TY CP ĐẦU TƯ XÂY DỰNG VÀ THIẾT KẾ THUẬN PHÁT
 CÔNG TY CP TƯ VẤN XÂY DỰNG VÀ THƯƠNG MẠI NP VIỆT NAM

DỰ ÁN : KHÔI PHỤC DÒNG CHẢY TẠO CẢNH QUAN MÔI TRƯỜNG
TỪ SÔNG HỒNG QUA MIẾU HÀM RỒNG, ĐÈN VĂN HIẾN,
KHƠI THÔNG DÒNG SÔNG TRÊN ĐỊA BÀN XÃ Ô ĐIÊN CHẢY RA SÔNG NHỰE
GIẢI ĐOẠN: LẬP BÁO CÁO NGHIÊN CỨU KHẢ THÍ

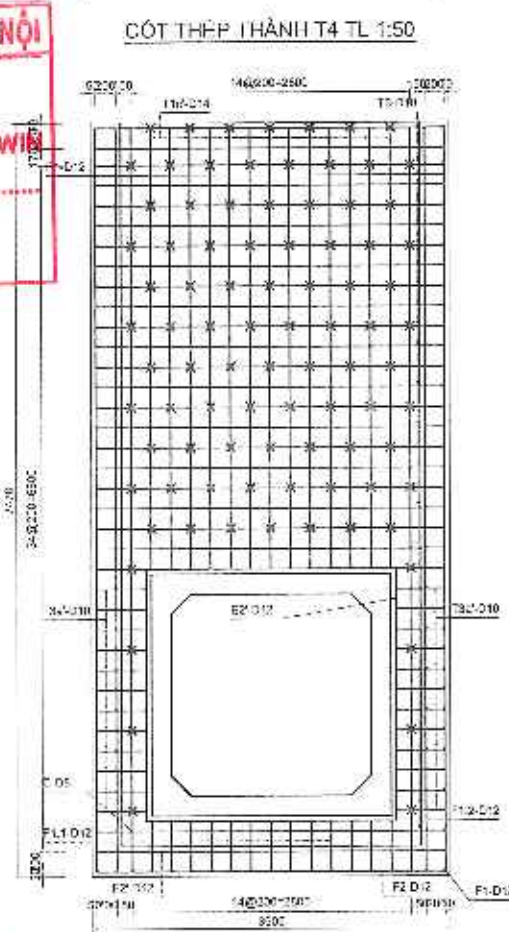
THIẾT KẾ
 CHỦ TRÌ THIẾT KẾ
 CHỦ NHIỆM THIẾT KẾ
 KIỂM TRA

NGUYỄN THANH TÂM
 NGUYỄN VĂN THUAN
 NGUYỄN HÀ ANH DƯƠNG
 PHAN HIẾN
 VIỆN KỸ THUẬT CÔNG TRÌNH
 PHÒNG VIỆN TRƯỞNG
 CÔNG TY CỔ PHẦN KỸ THUẬT CÔNG TRÌNH
 ĐẠI HỌC THỦY LỢI
 PGS. TS. DƯƠNG ĐỨC TIẾN

CHI TIẾT HỒ GA BÊN TRÁI
 CÔNG XI PHÒNG CL2 TUYẾN 8
 LẦN XUẤT BẢN:
 TỶ LỆ:
 SỐ HIỆU:



CTY CP NƯỚC VÀ HẠ TẦNG KỸ THUẬT HÀ NỘI
THẨM TRA
 Theo văn bản số:/20...../BCTT-HAWIN
 Ngày.....tháng.....năm 20.....
 Ký tên: *[Signature]*



ỦY BAN NHÂN DÂN XÃ Ô ĐIÊN
BAN QUẢN LÝ DỰ ÁN ĐẦU TƯ - HẠ TẦNG
 LIÊN DANH TỰ VẤN:
 VIỆN KỸ THUẬT CÔNG TRÌNH
 CÔNG TY CP ĐẦU TƯ XÂY DỰNG VÀ THIẾT KẾ THUẬN PHAY
 CÔNG TY CP TƯ VẤN XÂY DỰNG VÀ THƯƠNG MẠI MP VIỆT NAM

DỰ ÁN : KHÔI PHỤC DÒNG CHẢY TẠO CẢNH QUAN MÔI TRƯỜNG
TỪ SÔNG HỒNG QUA MIẾU HÀM RỪNG, ĐẾN VÂN HIẾN,
KHOI THÔNG DÒNG SÔNG TRÊN ĐỊA BÀN XÃ Ô ĐIÊN CHẢY RA SÔNG NHƯỆ
GIẢI ĐOẠN: LẬP BÁO CÁO NGHIÊN CỨU KHẢ THI

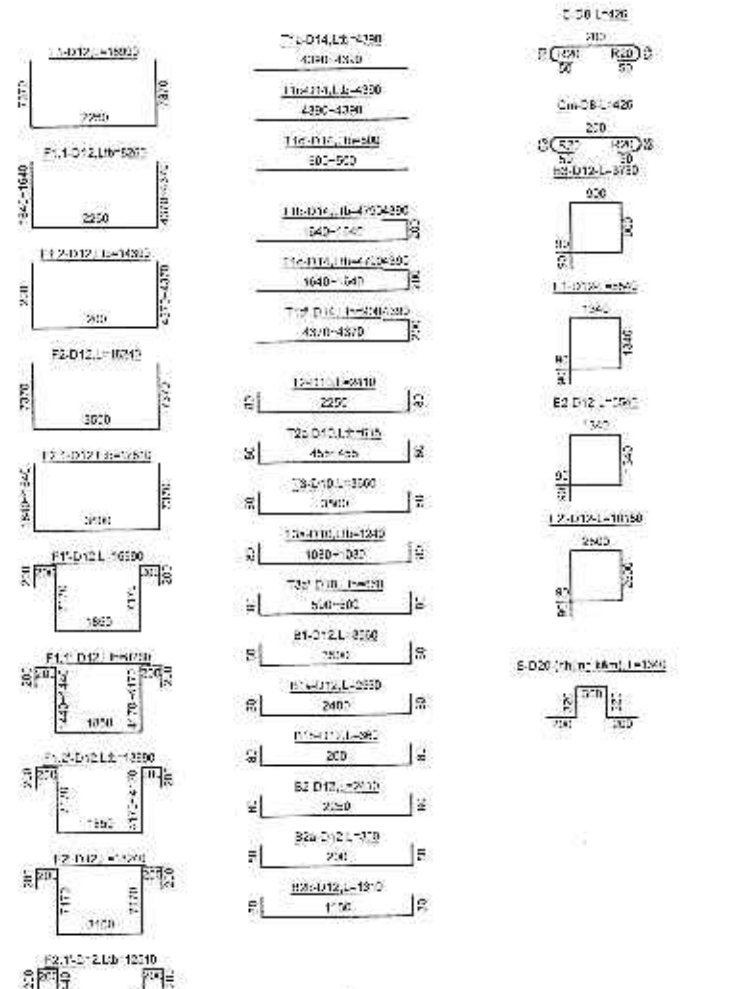
THIẾT KẾ	<i>[Signature]</i>
CHỦ TRƯỞNG THIẾT KẾ	<i>[Signature]</i>
CHỦ NHIỆM THIẾT KẾ	<i>[Signature]</i>
KIỂM TRA	<i>[Signature]</i>

NGUYỄN THẠNH ANH	KỸ THUẬT CÔNG TRÌNH
NGUYỄN VĂN TUẤN	PHÓ VIỆN TRƯỞNG
NGUYỄN HẠ PHƯƠNG	
PHAN HIẾN	PGS TS. DƯƠNG ĐỨC TIẾN

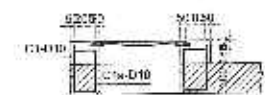
CHI TIẾT CỐT THÉP HỘ GA BÊN TRÁI
CÔNG XI PHÒNG CL2 TUYẾN 8
 LẦN XUẤT BẢN: _____
 TỶ LỆ: _____
 SỐ HIỆU: _____



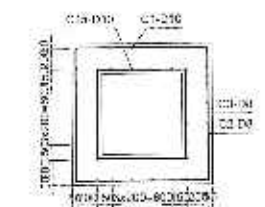
QUY CÁCH CỐT THÉP



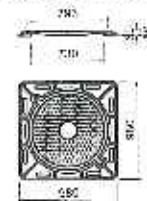
CẮT ĐỌC CỐ GA TL 1:50



MẶT BẰNG CỐ GA TL 1:50



NẠP GA TL 1:50



BẢNG THÔNG KÊ CỐT THÉP						
STT	TÊN THÀNH	ĐƯỜNG KÍNH	CHIỀU DÀI (mm)	SỐ THÀNH (hạng)	CHIỀU DÀI TỔNG CỘNG (m)	KHỐI LƯỢNG (kg)
ĐỒ GÁ						
1	E	10	2000	20	73.2	0.094
2	G1a	12	2100	12	79.77	0.058
3	B1b	12	300	12	4.32	0.094
4	B2a	12	2400	20	79.77	0.058
5	B2b	12	300	12	4.32	0.094
6	B3a	12	2100	12	79.77	0.058
7	B3b	12	300	12	4.32	0.094
THÂN HỘ GA						
1	F11	12	2000	7	27.22	0.094
2	F12	12	1500	6	20.76	0.058
3	F21	12	1250	7	27.22	0.094
4	F11'	12	1600	4	16.76	0.058
5	F11''	12	3200	7	27.22	0.094
6	F12'	12	1300	6	16.76	0.058
7	F22	12	1324	7	22.06	0.094
8	F21'	12	1310	7	17.57	0.058
9	F13	14	4950	7	22.78	1.207
10	F14	14	4100	7	19.70	1.305
11	F15	14	500	13	5.5	1.207
12	F16	14	4700	7	22.03	1.305
13	F17	14	4700	7	22.03	1.207
14	F18	14	480	13	11.7	1.207
15	F19	10	2410	12	288.02	2.617
16	F20	10	500	28	17.21	0.817
17	F21	10	3500	30	353.88	2.617
18	F22	10	1200	28	34.72	0.817
19	F23	10	800	23	21.85	0.617
20	F24	8	170	308	102.92	0.375
21	F1	12	2000	2	17.42	0.058
22	F2	12	1500	2	13.02	0.038
23	E2'	12	10180	2	49.22	0.058
ĐỒ THANG						
1	F1	12	1600	6	101.38	0.058
2	F2	12	1500	6	109.64	0.038
3	G1a	12	408	23	26.24	0.292
TỔNG CỘNG						
1	E	10	1940	23	26.22	2.460

BẢNG TỔNG HỢP KHỐI LƯỢNG HỘ GA XIPHONG TRAI - T8

TT	Định mục	Đơn vị	Công thức tính	Khối lượng
1	Cốt thép lồng K2200 độ 1x2	m ³	(1.4 + 0.8) * 0.5 * 0.2	0.3
2	Vật liệu cát	m ³	2 * 0.4 * 1.4 + 0.8 * 0.5 * 0.2	2.32
3	Tôn lót sàn	kg	Chi tiết công trình	1.12
4	Thép bảo vệ	kg	Chi tiết công trình	20.21
II. TẦM ĐÀN GA				
1	Thép cốt thép K2200 độ 1x2	m ³	(2.32 + 3.6) * 0.5 * 0.2	2.39
2	Vật liệu cát	m ³	(1.4 + 0.8) * 0.5 * 0.2 + 2 * 0.4 * 1.4 + 0.8 * 0.5 * 0.2	4.5
3	Thép bảo vệ	kg	Chi tiết công trình	21.62
III. THÂN GA				
1	Thép cốt thép K2200 độ 1x2	m ³	0.07 * 2.35 * 0.3 + 2 * 1.2 * 0.3 * 0.3 + 1.35 * 0.3 + 0.8 * 0.3 * 0.3 + 1.24 * 1.24 * 0.3 + 0.07 * 0.3 * 0.3 + 2.4 * 0.3 * 0.3	0.87
2	Vật liệu cát	m ³	0.07 * 2.35 * 0.3 + 2 * 1.2 * 0.3 * 0.3 + 1.35 * 0.3 + 0.8 * 0.3 * 0.3 + 1.24 * 1.24 * 0.3 + 0.07 * 0.3 * 0.3 + 2.4 * 0.3 * 0.3	121.02
3	Thép bảo vệ	kg	Chi tiết công trình	81.09
4	Thép cốt thép K2200 độ 1x2	kg	Chi tiết công trình	450.31
5	Thép cốt thép K2200 độ 1x2	kg	Chi tiết công trình	249.22
6	Thép bảo vệ	kg	Chi tiết công trình	77
IV. MẶT GA				
1	Thép cốt thép K2200 độ 1x2	m ³	2.01 * 0.3 * 0.3	2.01
2	Vật liệu cát	m ³	2 * 0.3 * 0.3 + 0.3 * 0.3	0.39
3	Thép bảo vệ	kg	Chi tiết công trình	10.6
4	Thép cốt thép K2200 độ 1x2	kg	Chi tiết công trình	144.1
V. HANG KƯỚC CÁN GÁI				
1	Bê tông cốt thép	m ³	0.3 * 0.3 * 0.1	0.09
2	Thép cốt	m ³	(0.6 + 0.3) * 0.1 * 0.3	0.27
3	Đắp đất	m ³	0.3 * 0.3 * 0.1	0.09

BẢNG THÔNG KÊ CỐT THÉP						
STT	TÊN THÀNH	ĐƯỜNG KÍNH	CHIỀU DÀI (mm)	SỐ THÀNH (hạng)	CHIỀU DÀI TỔNG CỘNG (m)	KHỐI LƯỢNG (kg)
ĐỒ GÁ						
1	E1	10	400	25	17.64	0.077
2	G1a	10	700	20	14.0	0.057
3	E2	8	850	1	5.07	0.026
4	G3	8	370	1	3.72	0.192

CTY CP NƯỚC VÀ HẠ TẦNG KỸ THUẬT HÀ NỘI

THẨM TRA

Theo văn bản số:/20...../BCTT-HAWIN

Ngày.....tháng.....năm 20.....

Ký tên: *[Signature]*

ỦY BAN NHÂN DÂN XÃ Ô ĐIÊN
BAN QUẢN LÝ DỰ ÁN ĐẦU TƯ - HẠ TẦNG
 LIÊN DANH TƯ VẤN:
VIỆN KỸ THUẬT CÔNG TRÌNH
CÔNG TY CP ĐẦU TƯ XÂY DỰNG VÀ THIẾT KẾ THUẬN PHÁT
CÔNG TY CP TƯ VẤN XÂY DỰNG VÀ THƯƠNG MẠI NIP VIỆT NAM

DỰ ÁN : KHÔI PHỤC ĐÒNG CHẢY TẠO CẢNH QUAN MÔI TRƯỜNG
TỪ SÔNG HỒNG QUA MIẾU HÀM RỒNG, ĐỀN VĂN HIẾN,
KHOẢNG THÔNG ĐỒNG SÔNG TRÊN ĐỊA BÀN XÃ Ô ĐIÊN CHẢY RA SÔNG NHƯỆ
GIAI ĐOẠN: LẬP BÁO CÁO NGHIỆM CỬU KHẢ THI

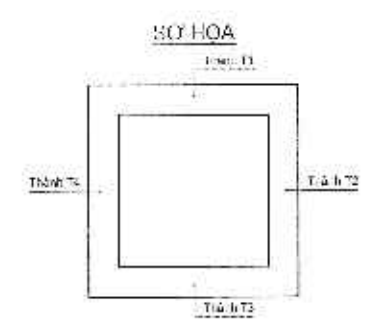
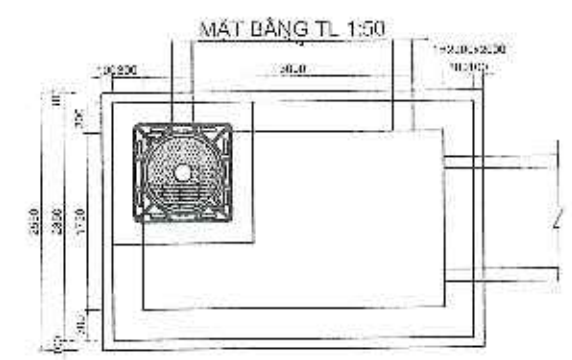
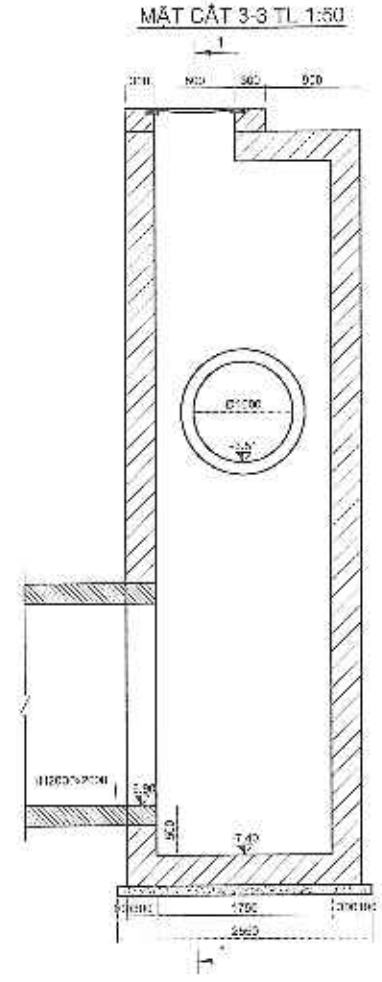
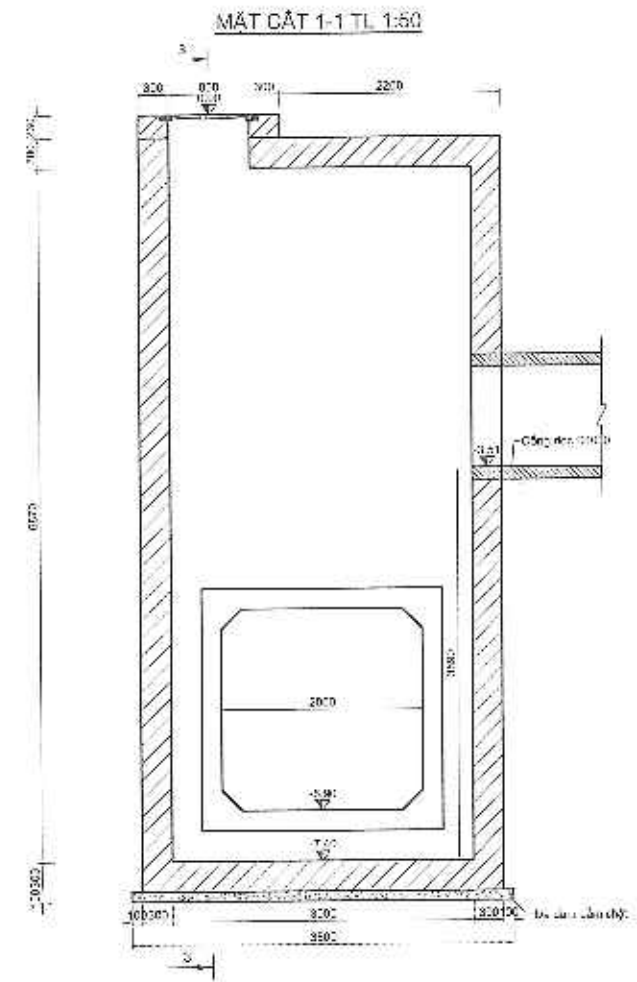
THIẾT KẾ
 CHỦ TRÌ THIẾT KẾ
 CHỦ NHIỆM THIẾT KẾ
 KIỂM TRA

NGUYỄN THANH TÙNG
 NGUYỄN VĂN THUAN
 NGUYỄN HÀ PHƯƠNG
 PHAN HIỂN

VIỆN KỸ THUẬT CÔNG TRÌNH
KỸ THUẬT CÔNG TRÌNH
 TS. TS. DƯƠNG ĐỨC TIẾN

CHI TIẾT KHỐI LƯỢNG HỘ GA BÊN TRÁI
CÔNG XI PHÔNG CL2 TUYẾN 8

LẤY XUẤT BẢN:
 TỶ LỆ:
 SỐ HIỆU:



CTY CP NƯỚC VÀ HẠ TẦNG KỸ THUẬT HÀ NỘI

THẨM TRA

Theo văn bản số:...../20...../BCTT-HAWIN

Ngày.....tháng.....năm 20.....

Ký lên: *[Signature]*

ỦY BAN NHÂN DÂN XÃ Ô ĐIỀN
BAN QUẢN LÝ DỰ ÁN ĐẦU TƯ - HẠ TẦNG

LIÊN DANH TƯ VẤN:

VIỆN KỸ THUẬT CÔNG TRÌNH
 CÔNG TY CP ĐẦU TƯ XÂY DỰNG VÀ THIẾT KẾ THUẬN PHÁT
 CÔNG TY CP TƯ VẤN XÂY DỰNG VÀ THƯƠNG MẠI IP VIỆT NAM

DỰ ÁN : KHÔI PHỤC DÒNG CHẢY TẠO CẢNH QUAN MÔI TRƯỜNG
TỪ SÔNG HỒNG QUA MIẾU HÀM RỒNG, ĐẾN VÂN HIẾN,
KHƠI THÔNG DÒNG SÔNG TRÊN ĐỊA BÀN XÃ Ô ĐIỀN CHẢY RA SÔNG NHUỆ

GIẢI ĐOẠN: LẬP BẢO CÁO NGHIÊN CỨU KHẢ THI

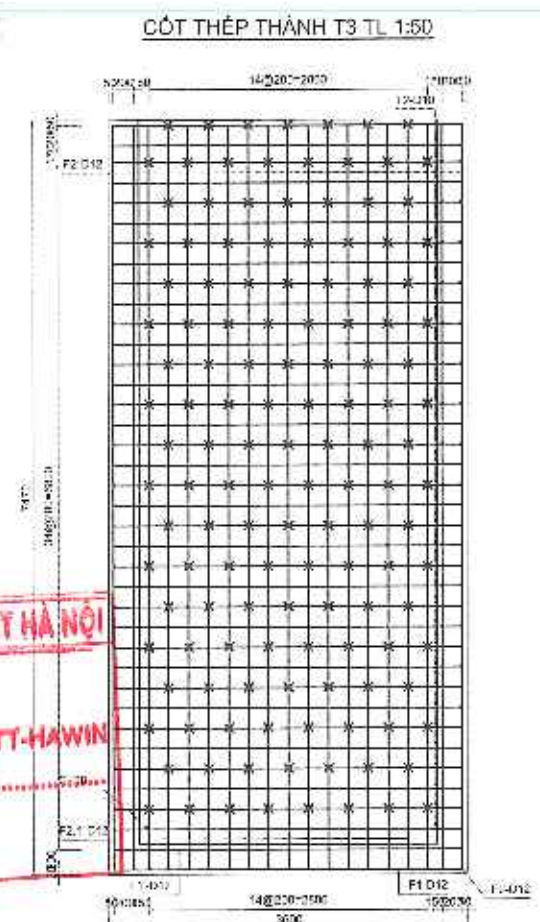
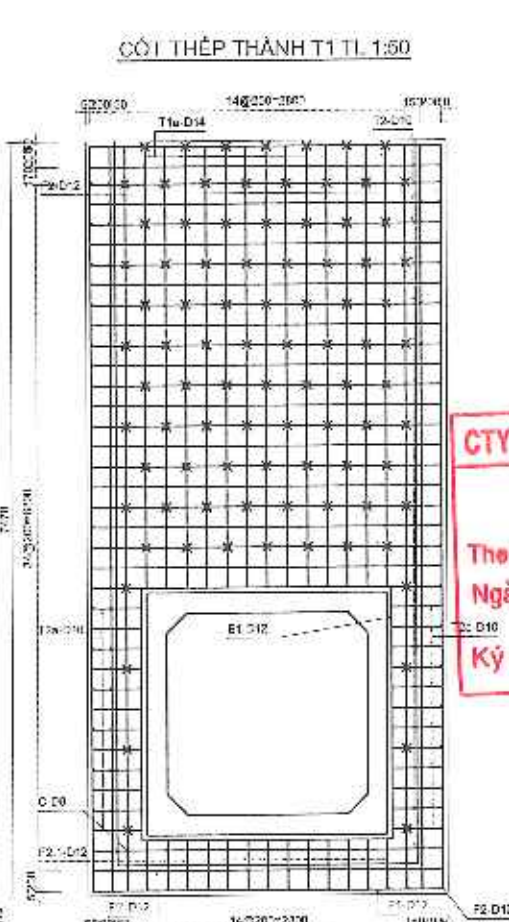
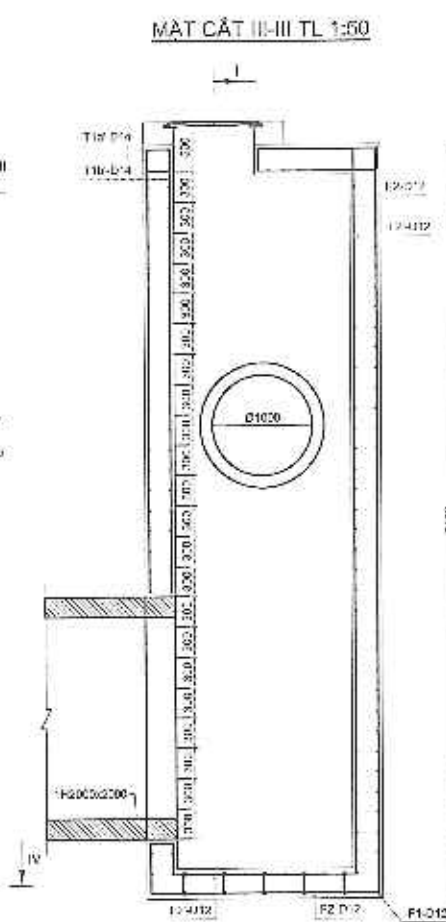
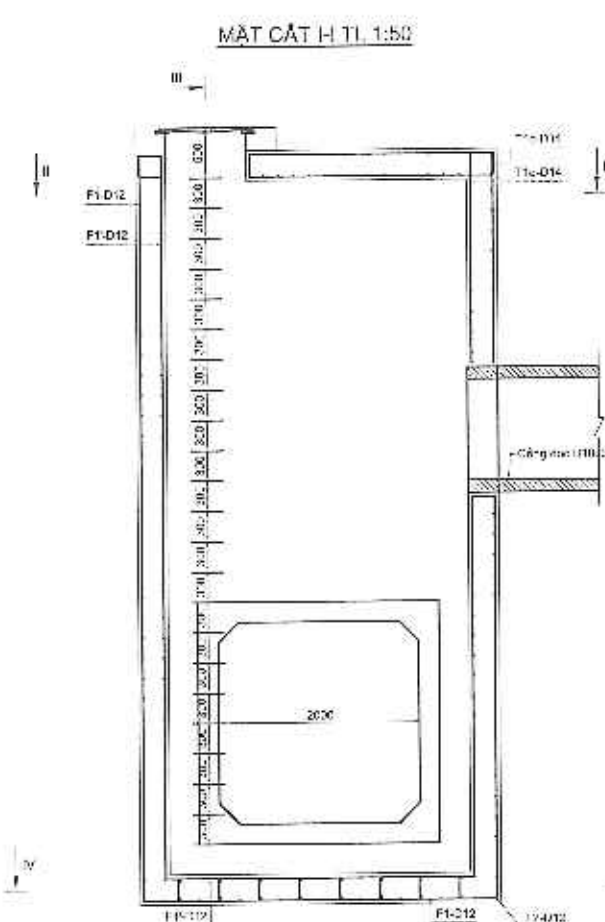
THIẾT KẾ
 CHỦ TRÌ THIẾT KẾ
 CHỦ NHIỆM THIẾT KẾ
 KIỂM TRA

NGUYỄN THANH TÀI
 NGUYỄN VĂN THUAN
 NGUYỄN HẠ PHƯƠNG
 PHAN HIẾN

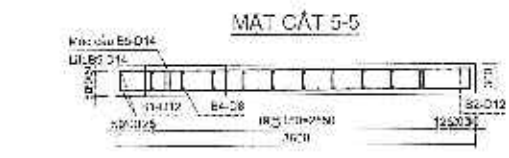
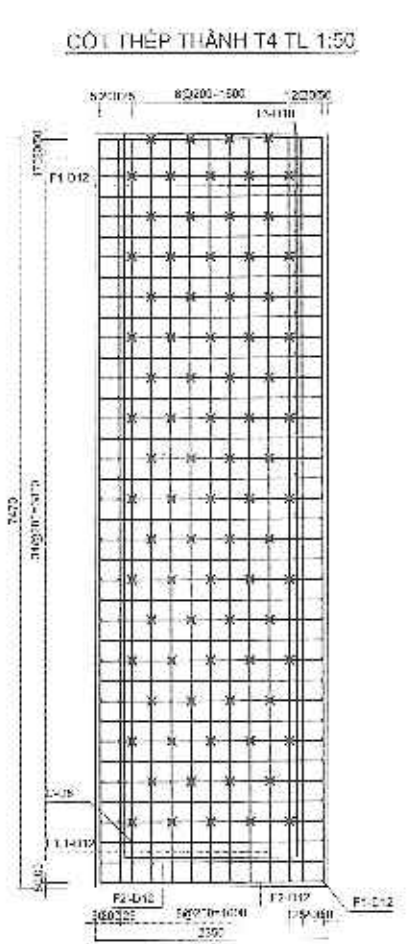
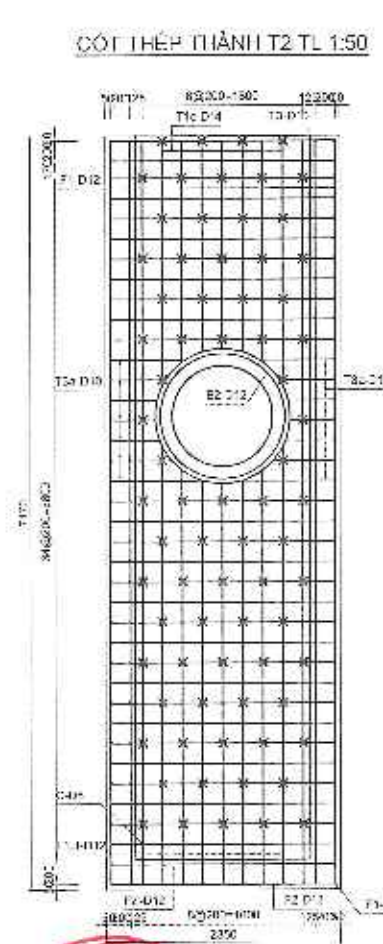
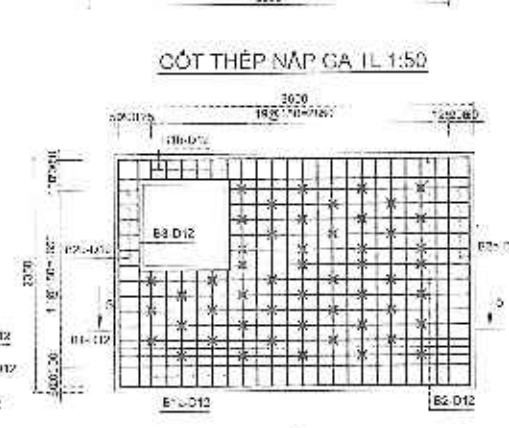
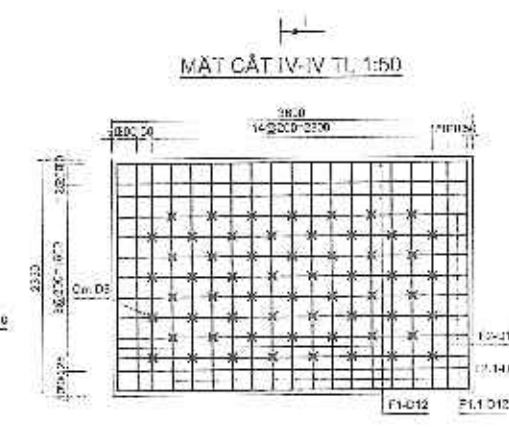
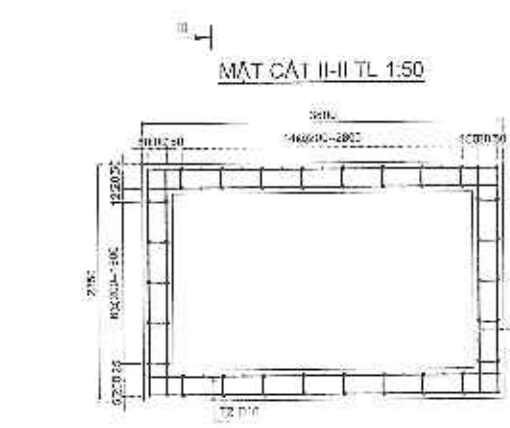
VIỆN KỸ THUẬT CÔNG TRÌNH
 PHỤ VIÊN TRƯỞNG
 S. LƯƠNG ĐỨC TIẾN

CHI TIẾT HỒ GA BÊN PHẢI
 CÔNG XI PHÒNG 02 TUYÊN 8

LẦN XUẤT BẢN:
 TỶ LỆ:
 SỐ HIỆU:



CTY CP NƯỚC VÀ HẠ TẦNG KỸ THUẬT HÀ NỘI
THẨM TRA
 Theo văn bản số:/20...../BCTT-HAWIN
 Ngày.....tháng.....năm 20.....
 Ký tên: *[Signature]*



ỦY BAN NHÂN DÂN XÃ Ô ĐIÊN
BAN QUẢN LÝ DỰ ÁN ĐẦU TƯ - HẠ TẦNG
 LIÊN DANH TƯ VẤN:
 VIỆN KỸ THUẬT CÔNG TRÌNH
 CÔNG TY CP ĐẦU TƯ XÂY DỰNG VÀ THIẾT KẾ THUẬN PHÁT
 CÔNG TY CP TƯ VẤN XÂY DỰNG VÀ THƯƠNG MẠI MP VIỆT NAM

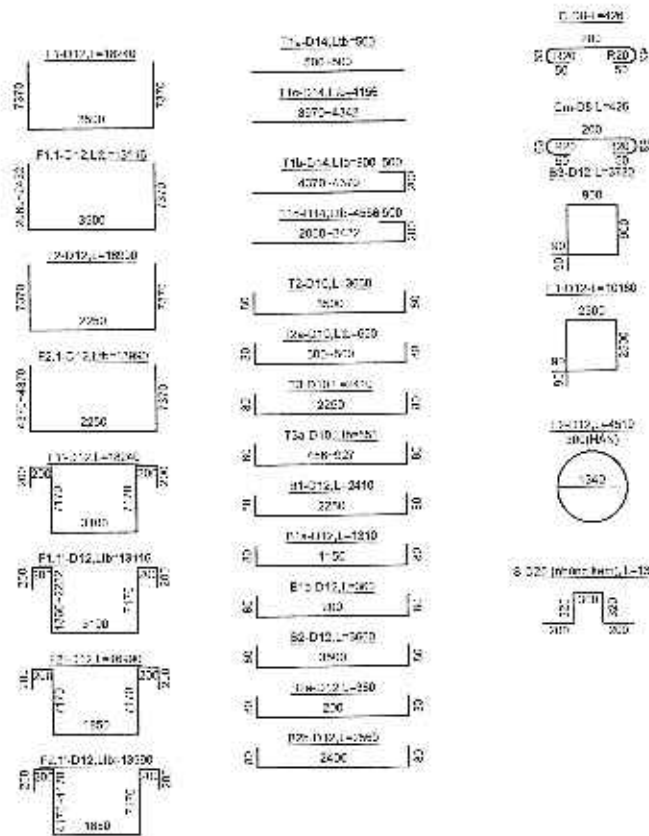
DỰ ÁN : KHÔI PHỤC DÒNG CHẢY TẠO CẢNH QUAN MÔI TRƯỜNG
TỪ SÔNG HỒNG QUA MIẾU HÀM RỪNG, ĐẾN VÂN HIẾN,
KHƠI THÔNG DÒNG SÔNG TRÊN ĐỊA BÀN XÃ Ô ĐIÊN CHẢY RA SÔNG NHƯỆ
GIẢI ĐOẠN: LẬP BẢO CÁO NGHIỆN CỨU KHẢ THI

THIẾT KẾ
 CHỦ TRÌ THIẾT KẾ
 CHỦ NHIỆM THIẾT KẾ
 KIỂM TRA

[Signatures]
 NGUYỄN THANH TÀI
 NGUYỄN VĂN THUẬN
 NGUYỄN HÀ PHƯƠNG
 PHAN HIẾN
 VIỆN KỸ THUẬT CÔNG TRÌNH
 PHÒNG VIỆN TRƯỞNG
 PGS. TS. DƯƠNG BỨC TIẾN

CHI TIẾT CỘT THÉP HỘ GA BÊN PHẢI
CÔNG XI PHÒNG QL2 TUYẾN 8
 LẦN XUẤT BẢN:
 TỶ LỆ:
 SỐ HIỆU:

QUY CÁCH CỐT THÉP



BẢNG THÔNG KÊ CỐT THÉP

STT	TÊN THÀNH PHẦN	SỐ QUÂN	CHIEU DÀI (mm)	SỐ THÀNH PHẦN (mm)	CHIEU DÀI TỔNG CỘNG (mm)	KHỐI LƯỢNG ĐƠN VỊ (kg/m)	KHỐI LƯỢNG TỔNG CỘNG (kg)
COLUMN							
1	B1	12	4300	30	4330	0.288	34.56
2	B1*	12	1310	12	1322	0.044	5.28
3	B1*	12	380	12	392	0.028	3.36
4	B2	14	3070	20	3090	0.044	5.28
5	B2*	12	380	12	392	0.028	3.36
6	B2*	12	2730	12	2742	0.044	5.28
7	B3	12	3490	2	3510	0.028	3.36
TRAM HOA							
1	T1.1	2	1218	7	1225	0.028	3.36
2	T1.1	12	1040	12	1052	0.044	5.28
3	T1	12	1820	7	1827	0.044	5.28
4	T1.1	12	1016	7	1023	0.028	3.36
5	T2	12	1820	6	1826	0.044	5.28
6	T2.1	12	1040	12	1052	0.044	5.28
7	T3	12	1820	10	1830	0.044	5.28
8	T3*	14	1820	7	1827	0.044	5.28
9	T3*	14	1820	10	1830	0.044	5.28
10	T3*	14	400	7	407	0.044	5.28
11	T4	10	380	12	392	0.044	5.28
12	T2*	10	60	48	58	0.017	2.04
13	T2	10	410	122	422	0.044	5.28
14	T3*	10	35	18	37	0.017	2.04
15	T4	5	40	320	330	0.020	2.40
16	B1	14	1210	2	1222	0.044	5.28
17	T2	12	450	2	452	0.028	3.36
BÈNG CỎ							
1	F1	2	1040	2	1042	0.028	3.36
2	F2	12	1040	6	1046	0.044	5.28
3	F3	8	420	60	426	0.028	3.36
BÈNG THANG							
1	B	20	100	20	102	2.496	24.96

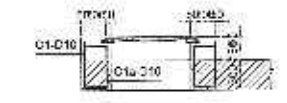
BẢNG TỔNG HỢP KHỐI LƯỢNG HỒ GA XIPHONG PHAI - T8

STT	TÊN THÀNH PHẦN	SỐ QUÂN	CHIEU DÀI TỔNG CỘNG (mm)	KHỐI LƯỢNG TỔNG CỘNG (kg)
1	Cột bê tông cốt thép KINH D14 12	m3	1.4 * 1.4 * 0.5 * 0.5 * 10.23	0.8
2	Trần bê tông cốt thép KINH D14 12	m2	2 * 1.4 * 1.4 * 0.1 * 0.1 * 10.23	2.07
3	Thép D10 cốt thép	kg	Chiều dài tổng cộng hồ ga	4.80
4	Thép D10 cốt thép	kg	Chiều dài tổng cộng hồ ga	20.5
II. THANG				
5	Thang bê tông cốt thép KINH D14 12	m3	0.2 * 1.2 * 0.3 * 0.3 * 0.3 * 10.23	2.30
6	Ván khuôn bê tông	m2	2 * (0.8 * 2.0) * 0.3 + 2 * (0.8 * 0.7) * 0.3	4.32
7	Thép D10 cốt thép	kg	Chiều dài tổng cộng hồ ga	18.07
III. TIỀN GA				
8	Thang bê tông cốt thép KINH D14 12	m3	0.2 * 0.8 * 0.2 * 0.2 * 0.2 * 0.2 * 0.2 * 10.23	1.06
9	Ván khuôn bê tông	m2	0.2 * (0.8 * 0.2) * 2 * 0.2 * 0.2 * 0.2 * 0.2 * 10.23	0.80
10	Thép D10 cốt thép	kg	Chiều dài tổng cộng hồ ga	0.70
11	Thép D10 cốt thép	kg	Chiều dài tổng cộng hồ ga	4.88
12	Thép D10 cốt thép	kg	Chiều dài tổng cộng hồ ga	10.23
13	Thép D10 cốt thép	kg	Chiều dài tổng cộng hồ ga	7.8
IV. MỘT SỐ				
14	Thang bê tông cốt thép KINH D14 12	m3	0.2 * 0.2 * 0.2 * 0.2 * 0.2 * 0.2 * 0.2 * 10.23	0.24
15	Ván khuôn bê tông	m2	2 * (0.2 * 0.2) * 0.2 * 0.2 * 0.2 * 0.2 * 10.23	3.97
16	Thép D10 cốt thép	kg	Chiều dài tổng cộng hồ ga	10.7
17	Thép D10 cốt thép	kg	Chiều dài tổng cộng hồ ga	17.7
V. HANG MỤC CÔNG VIỆC				
18	Công nhân vận chuyển	m3	0.2 * 0.2 * 0.2 * 0.2 * 0.2 * 0.2 * 0.2 * 10.23	0.97
19	Đào đất	m3	0.2 * 0.2 * 0.2 * 0.2 * 0.2 * 0.2 * 0.2 * 10.23	20.00
20	Đắp đất	m3	0.2 * 0.2 * 0.2 * 0.2 * 0.2 * 0.2 * 0.2 * 10.23	20.00

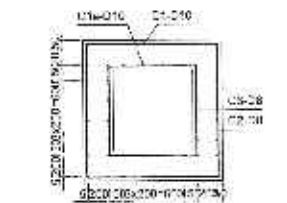
BẢNG THÔNG KÊ CỐT THÉP

STT	TÊN THÀNH PHẦN	SỐ QUÂN	CHIEU DÀI TỔNG CỘNG (mm)	CHIEU DÀI TỔNG CỘNG (mm)	KHỐI LƯỢNG ĐƠN VỊ (kg/m)	KHỐI LƯỢNG TỔNG CỘNG (kg)	
CỘ GA							
1	C1	10	337	25	362	0.017	1.70
2	C1*	10	340	25	365	0.017	1.70
3	C2	4	630	1	631	0.044	1.76
4	C3	3	310	1	311	0.028	0.84

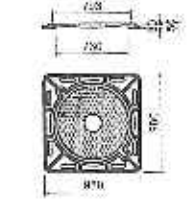
CẮT ĐỌC CỘ GA TL 1:50



MẶT BẰNG CỘ GA TL 1:50



NẠP GA TL 1:50



CTY CP NƯỚC VÀ HẠ TẦNG KỸ THUẬT HÀ NỘI

THẨM TRA

Theo văn bản số:/20...../BCTT-HAWIN

Ngày.....tháng.....năm 20.....

Ký tên:

ỦY BAN NHÂN DÂN XÃ Ô ĐIÊN
BAN QUẢN LÝ DỰ ÁN ĐẦU TƯ - HẠ TẦNG

LIÊN DANH TƯ VẤN:
 VIỆN KỸ THUẬT CÔNG TRÌNH
 CÔNG TY CP ĐẦU TƯ XÂY DỰNG VÀ THIẾT KẾ THUẬN PHÁT
 CÔNG TY CP TƯ VẤN XÂY DỰNG VÀ THƯƠNG MẠI IP VIỆT NAM

DỰ ÁN : KHÔI PHỤC DÒNG CHẢY TẠO CẢNH QUAN MÔI TRƯỜNG
TỪ SÔNG HỒNG QUA MIẾU HÀM RỘNG, ĐẾN VÂN HIẾN,
KHOI THÔNG DÒNG SÔNG TRÊN ĐỊA BÀN XÃ Ô ĐIÊN CHẢY RA SÔNG NHƯỆ

GIẢI ĐOẠN: LẬP BÁO CÁO NGHIÊN CỨU KHẢ THI

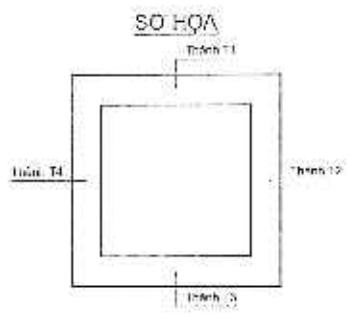
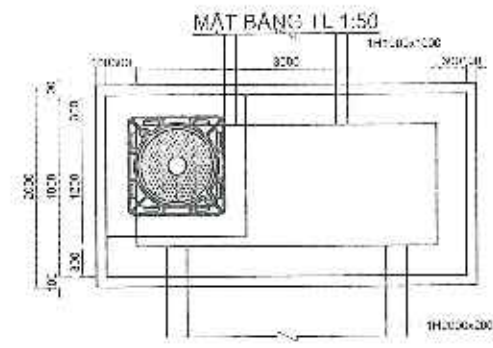
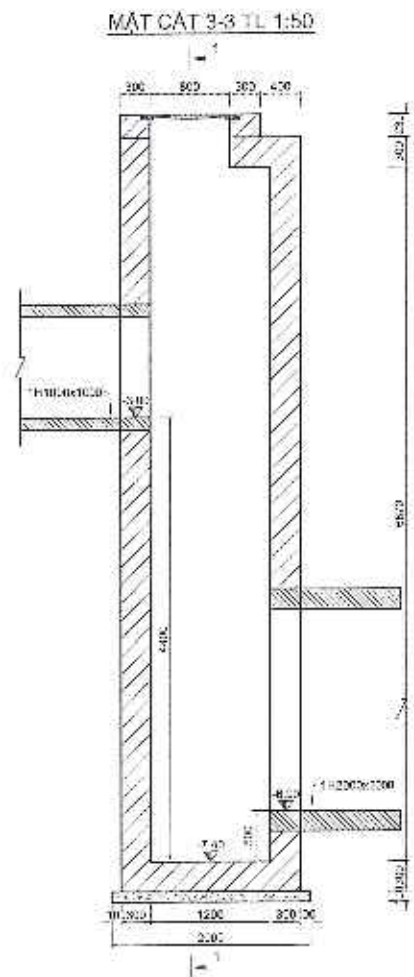
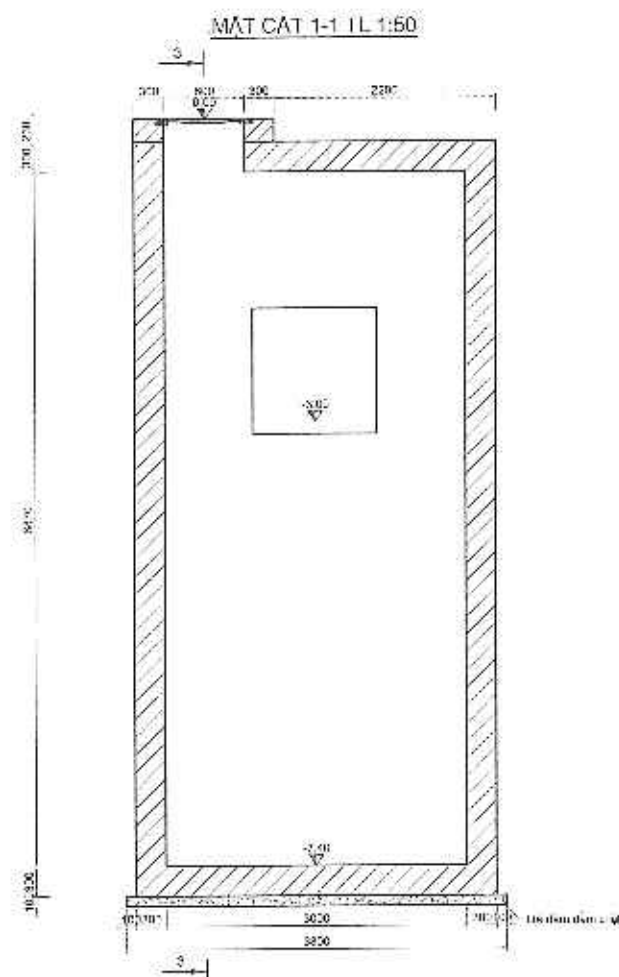
THIẾT KẾ
 CHỦ TRÌ THIẾT KẾ
 CHỦ NHIỆM THIẾT KẾ
 KIỂM TRA

NGUYỄN THANH TÀI
 NGUYỄN VĂN THUAN
 NGUYỄN HỮU PHƯƠNG
 PHAN HIẾN

VIỆN KỸ THUẬT CÔNG TRÌNH
 VIỆN KỸ THUẬT CÔNG TRÌNH
 PGS. TS. ĐƯƠNG ĐỨC TIẾN

CHI TIẾT KHỐI LƯỢNG HỒ GA BÊN PHẢI
 CỐNG XI PHÔNG CL2 TUYẾN 8

LẤY XUẤT BẢN:
 TỶ LỆ:
 SỐ HIỆU:



PHÒNG KINH TẾ XÃ Ô DIÊN
THẨM ĐỊNH
 Ngày: 10-05-2026
 Theo Vb số...../KT
 Ký tên:

CTY CP NƯỚC VÀ HẠ TẦNG KỸ THUẬT HÀ NỘI
THẨM TRA
 Theo văn bản số...../20...../BCTT-HAWIN
 Ngày.....tháng.....năm 20.....
 Ký tên: *[Signature]*

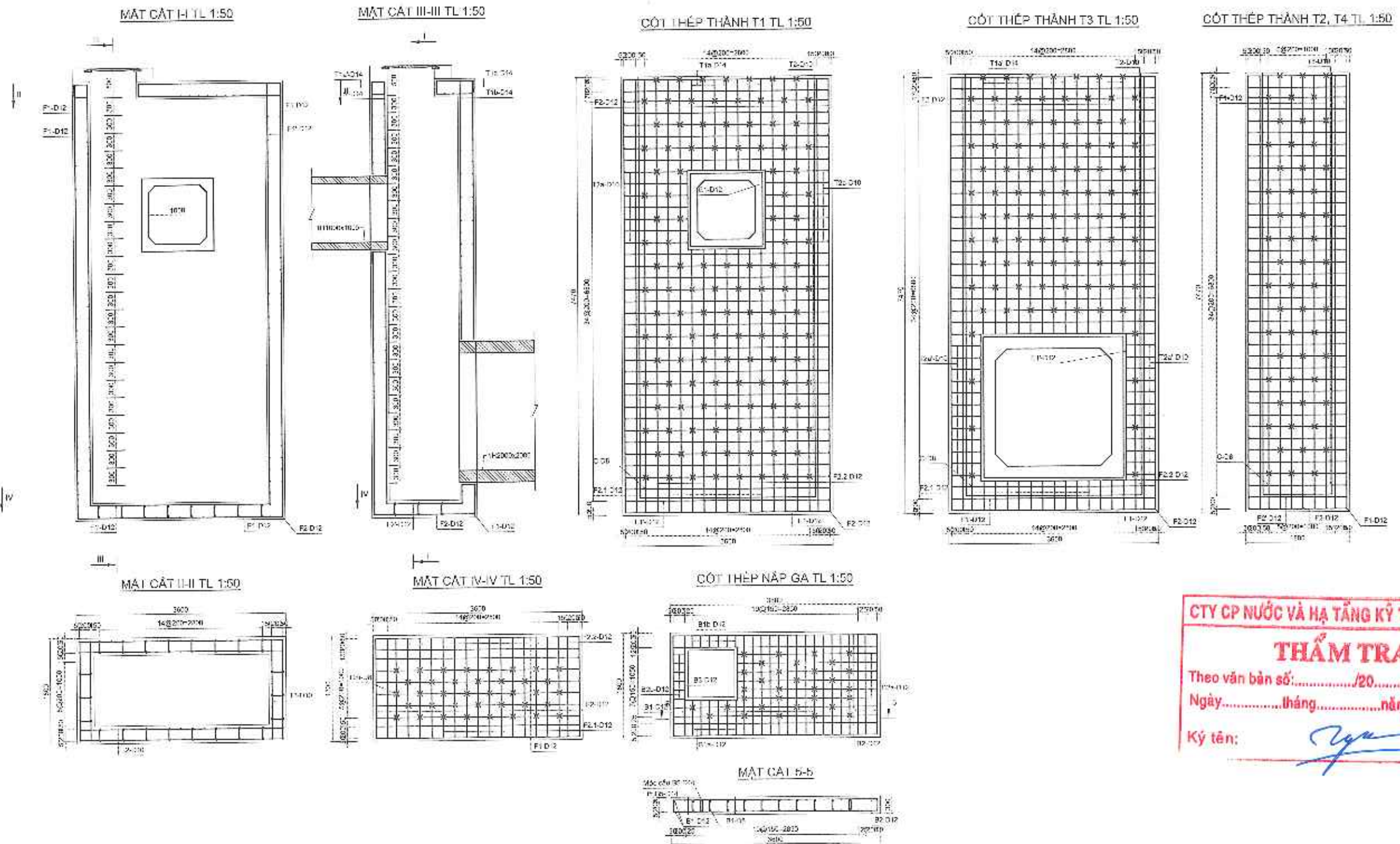
ỦY BAN NHÂN DÂN XÃ Ô DIÊN
BAN QUẢN LÝ DỰ ÁN ĐẦU TƯ - HẠ TẦNG
 LIÊN DANH TỰ YÁN:
 VIỆN KỸ THUẬT CÔNG TRÌNH
 CÔNG TY CP ĐẦU TƯ XÂY DỰNG VÀ THIẾT KẾ THUẬN PHÁT
 CÔNG TY CP TƯ VẤN XÂY DỰNG VÀ THƯƠNG MẠI MP VIỆT NAM

DỰ ÁN : KHÔI PHỤC ĐỒNG CHẢY TẠO CẢNH QUAN MÔI TRƯỜNG
TỪ SÔNG HỒNG QUA MIẾU HÀM RỒNG, ĐẾN VẤN HIẾN,
KHƠI THÔNG ĐỒNG SÔNG TRÊN ĐỊA BÀN XÃ Ô DIÊN CHẢY RA SÔNG NHƯỆ
GIẢI ĐOẠN: LẬP BẢO CÁO NGHIÊN CỨU KHẢ THI

THIẾT KẾ	<i>[Signature]</i>	NGUYỄN THANH LINH	VIỆN KỸ THUẬT CÔNG TRÌNH PHÓ VIỆN TRƯỞNG
CHỦ TRÌ THIẾT KẾ	<i>[Signature]</i>	NGUYỄN VĂN THIỆN	
CHỖ NHIỆM THIẾT KẾ	<i>[Signature]</i>	NGUYỄN HỮU PHƯƠNG	
KIỂM TRA	<i>[Signature]</i>	PHAN HIẾN	TS. ĐƯƠNG ĐỨC TIẾN



CHI TIẾT HỒ CẢ BÊN TRÁI CÔNG XI PHÒNG CL3 TUYẾN 8	
LẦN XUẤT BẢN:	
TỶ LỆ:	
SỐ HIỆU:	



CTY CP NƯỚC VÀ HẠ TẦNG KỸ THUẬT HÀ NỘI

THẨM TRA

Theo văn bản số:...../20...../BCTT-HAWIN

Ngày.....tháng.....năm 20.....

Ký tên: *[Signature]*

ỦY BAN NHÂN DÂN XÃ Ô ĐIÊN
BAN QUẢN LÝ DỰ ÁN ĐẦU TƯ - HẠ TẦNG

LIÊN DANH TỰ VẤN:

VIỆN KỸ THUẬT CÔNG TRÌNH
 CÔNG TY CP ĐẦU TƯ XÂY DỰNG VÀ THIẾT KẾ THUẬN PHÁT
 CÔNG TY CP TƯ VẤN XÂY DỰNG VÀ THƯƠNG MẠI NP VIỆT NAM

DỰ ÁN : KHÔI PHỤC DÒNG CHẢY TẠO CẢNH QUAN MÔI TRƯỜNG
TỪ SÔNG HỒNG QUA MIẾU HÁM RỒNG, ĐẾN VƯỜN HIẾN,
KHOI THÔNG DÒNG SÔNG TRÊN ĐỊA BÀN XÃ Ô ĐIÊN CHẢY RA SÔNG NHƯỆ

GIẢI ĐOẠN: LẬP BÁO CÁO NGHIÊN CỨU KHẢ THI

THIẾT KẾ	<i>[Signature]</i>	NGUYỄN THÀNH TÀI
CHỦ TRÌ THIẾT KẾ	<i>[Signature]</i>	NGUYỄN VĂN THUẬN
CHỦ NHIỆM THIẾT KẾ	<i>[Signature]</i>	NGUYỄN HÀ PHƯƠNG
KIỂM TRA	<i>[Signature]</i>	PHAN HIẾN

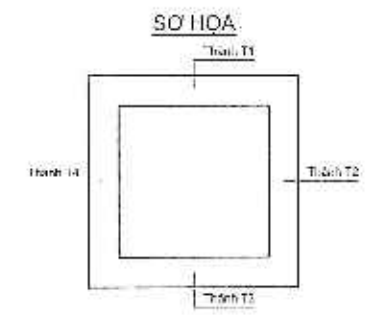
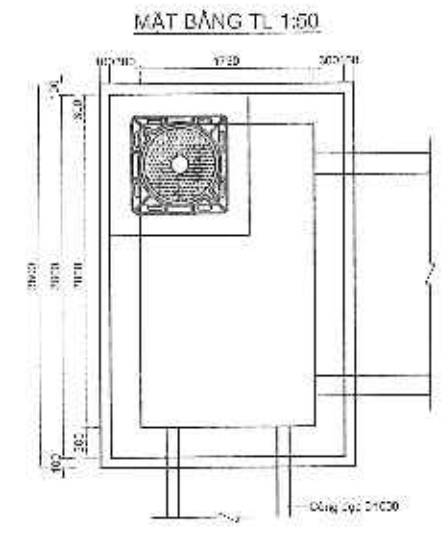
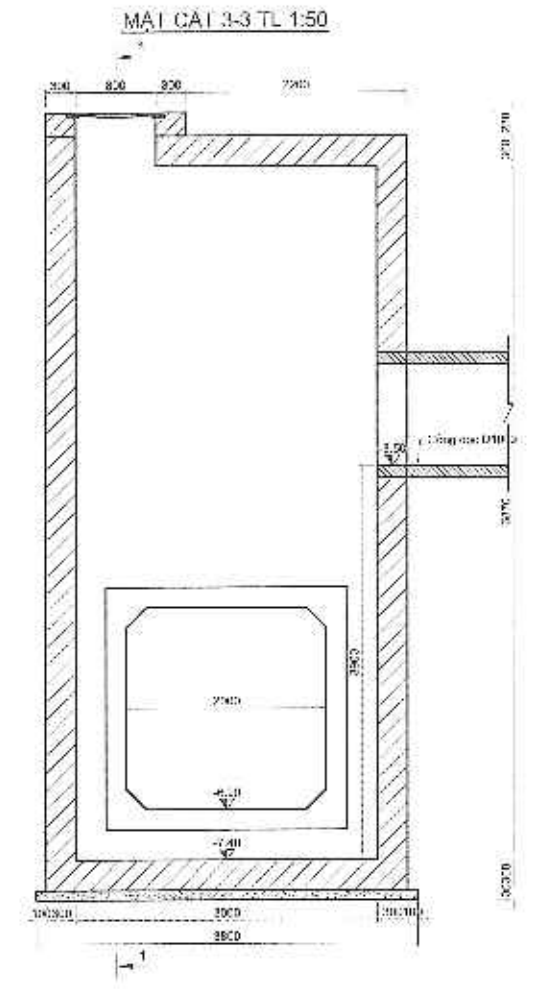
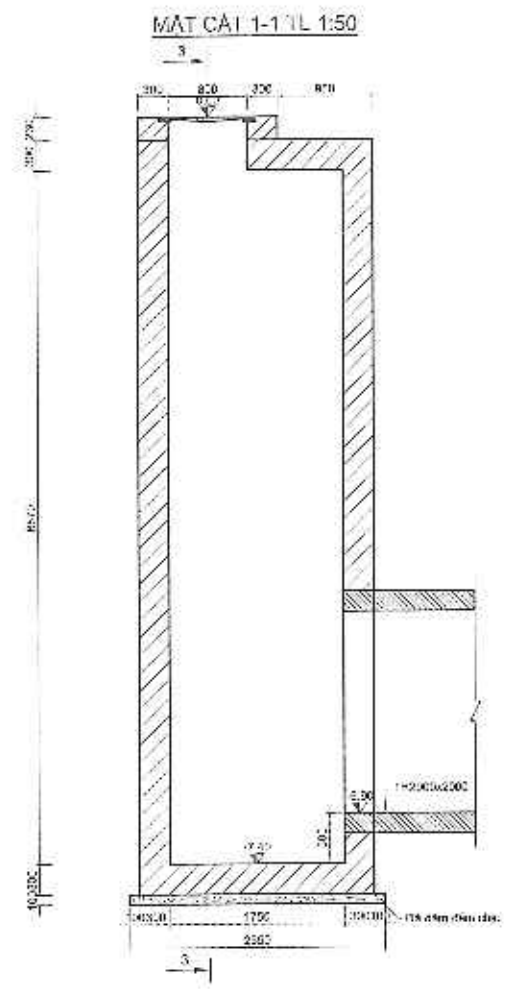
VIỆN KỸ THUẬT CÔNG TRÌNH
KỸ THUẬT CÔNG TRÌNH
 TS. DƯƠNG ĐỨC TIẾN

CHI TIẾT CỘT THÉP HỐ GA BÊN TRÁI
CÔNG XI PHÒNG CL3 TUYẾN 8

LẤY XUẤT BẢN: _____

TỶ LỆ: _____

SỐ HIỆU: _____



CTY CP NƯỚC VÀ HẠ TẦNG KỸ THUẬT HÀ NỘI

THẨM TRA

Theo văn bản số:...../30...../BCTT-HAWIN

Ngày.....tháng.....năm 20.....

Ký tên: *[Signature]*

ỦY BAN NHÂN DÂN XÃ Ô ĐIÊN
BAN QUẢN LÝ DỰ ÁN ĐẦU TƯ - HẠ TẦNG

LIÊN DANH TỰ VẤN:

VIỆN KỸ THUẬT CÔNG TRÌNH
 CÔNG TY CP ĐẦU TƯ XÂY DỰNG VÀ THIẾT KẾ THUẬN PHÁT
 CÔNG TY CP TƯ VẤN XÂY DỰNG VÀ THƯƠNG MẠI MP VIỆT NAM

DỰ ÁN : KHÔI PHỤC DÒNG CHẢY TẠO CẢNH QUAN MÔI TRƯỜNG
TỪ SÔNG HỒNG QUA MIẾU HÀM RỒNG, ĐẾN VÂN HIẾN,
KHƠI THÔNG DÒNG SÔNG TRÊN ĐỊA BÀN XÃ Ô ĐIÊN CHẢY RA SÔNG NHỰE

GIẢI ĐOẠN: LẬP BÁO CÁO NGHIÊN CỨU KHẢ THI

THIẾT KẾ	<i>[Signature]</i>	NGUYỄN THANH TÀI	VIỆN KỸ THUẬT CÔNG TRÌNH PHÓ VIỆN TRƯỞNG
CHỦ TRÌ THIẾT KẾ	<i>[Signature]</i>	NGUYỄN VĂN THIỆN	
CHỦ NHIỆM THIẾT KẾ	<i>[Signature]</i>	NGUYỄN HÀ PHƯƠNG	
KIỂM TRA	<i>[Signature]</i>	PHẠM HIẾN	PH. TS. DƯƠNG ĐỨC TIẾN

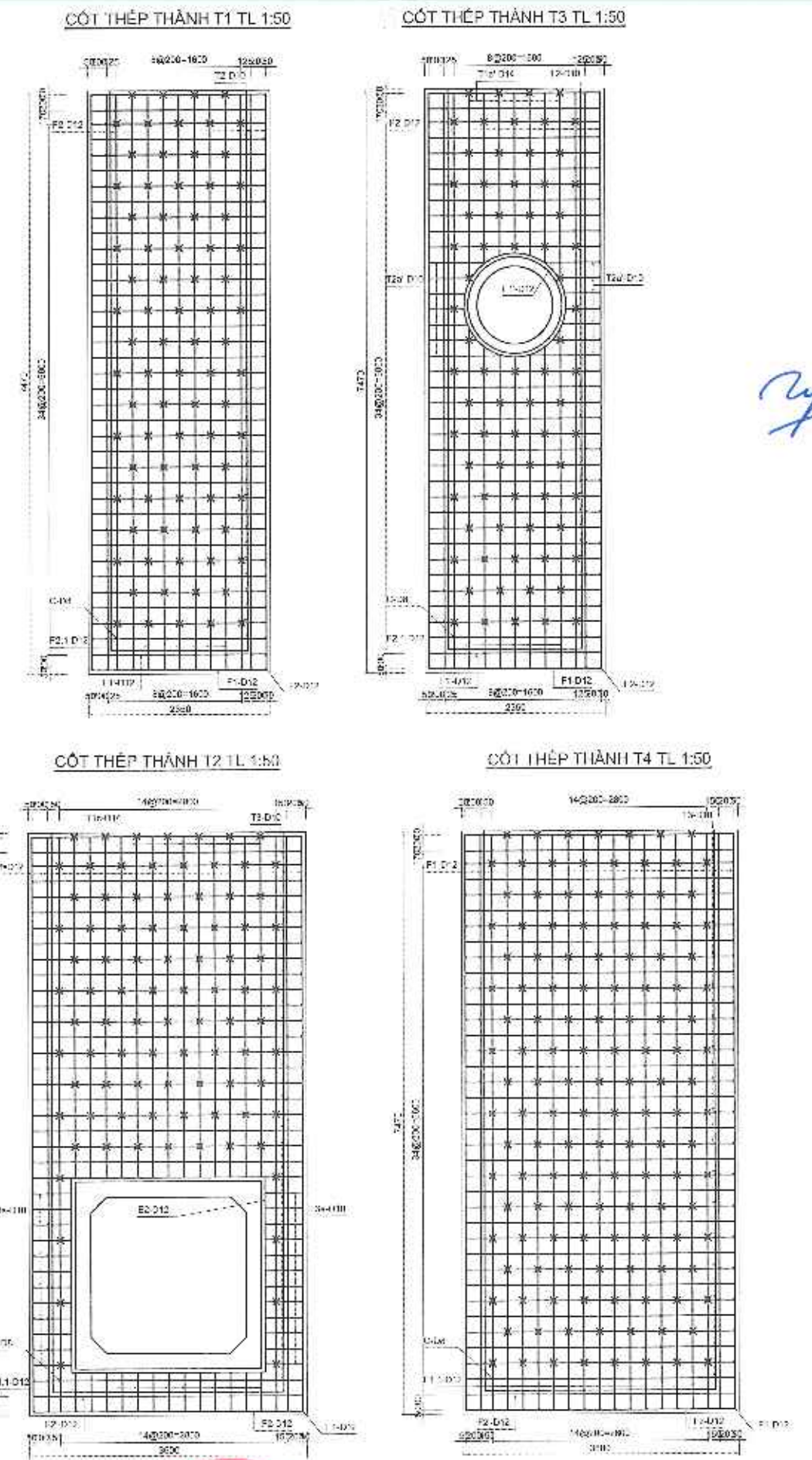
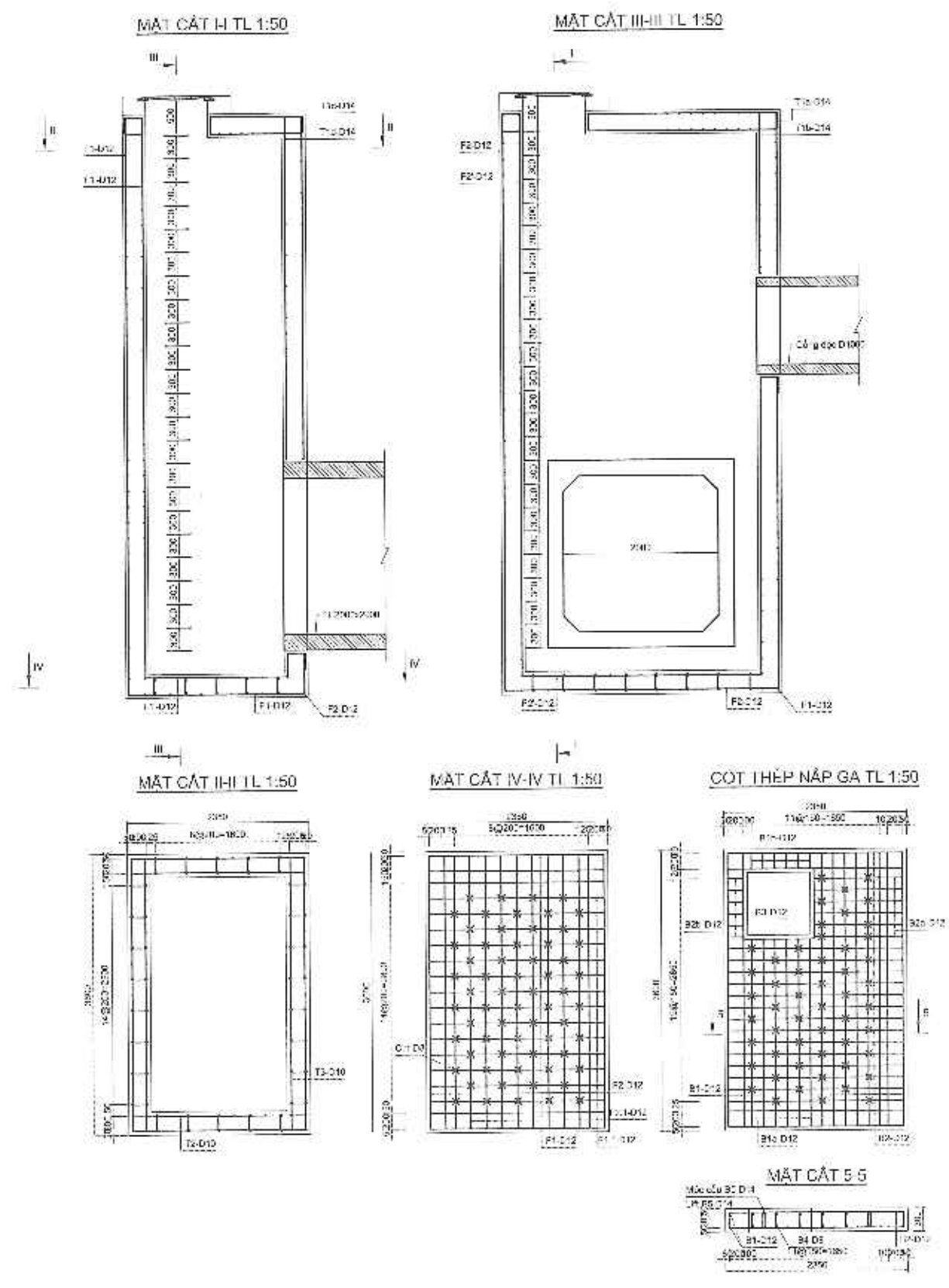
CHI TIẾT HỒ GA BÊN PHẢI
 CÔNG XI PHÒNG 2 TUYẾN 8

LẤY XUẤT BẢN: _____

TỶ LỆ: _____

SỐ HIỆU: _____



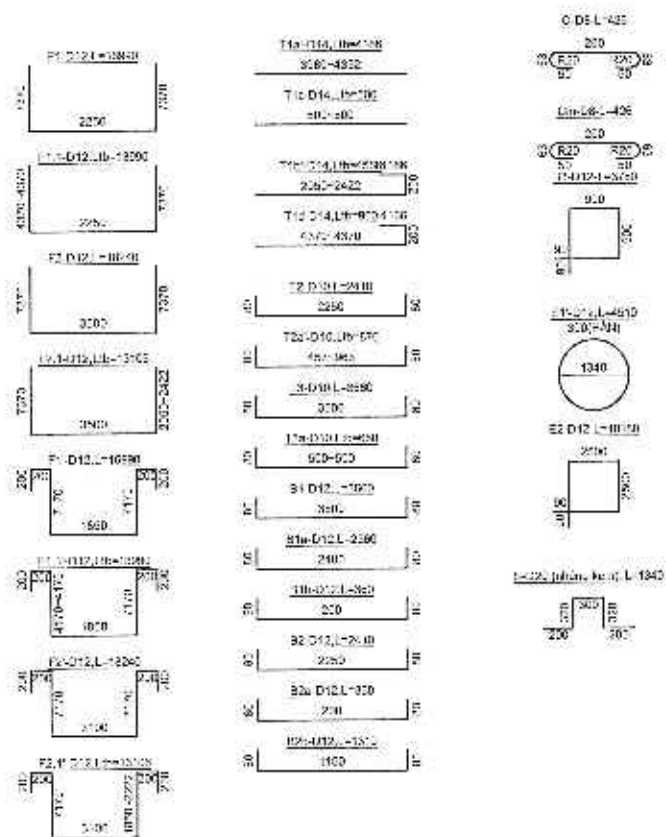


Handwritten signature in blue ink.

<p>ỦY BAN NHÂN DÂN XÃ Ô ĐIÊN BAN QUẢN LÝ DỰ ÁN ĐẦU TƯ - HẠ TẦNG LIÊN DANH TƯ VẤN: VIỆN KỸ THUẬT CÔNG TRÌNH CÔNG TY CP ĐẦU TƯ XÂY DỰNG VÀ THIẾT KẾ THUẬN PHÁT CÔNG TY CP TƯ VẤN XÂY DỰNG VÀ THƯƠNG MẠI IP VIỆT NAM</p>	<p>DỰ ÁN : KHÔI PHỤC ĐÒNG CHẢY TẠO CẢNH QUAN MÔI TRƯỜNG TỪ SÔNG HỒNG QUA MIẾU HÀM RỪNG, ĐỀN VĂN HIẾN, KHOI THÔNG ĐỒNG SÔNG TRÊN ĐỊA BÀN XÃ Ô ĐIÊN CHẢY RA SÔNG NHUỆ GIAI ĐOẠN: LẬP BẢO CÁO NGHIỆM CỨU KHẢ THI</p>	<p>THIẾT KẾ CHỦ TRÌ THIẾT KẾ CHỦ NHIỆM THIẾT KẾ KIỂM TRA</p>	<p><i>Handwritten signatures</i> NGUYỄN THANH TÀI NGUYỄN VĂN TUYÊN NGUYỄN HÀ PHƯƠNG PHAN HIẾN PH. TS. DƯƠNG ĐỨC TIẾN</p>	<p>CHI TIẾT CỘT THÉP HỘ GA BÊN PHẢI CÔNG XI PHÒNG 2 TUYẾN 8 LẦN XUẤT BẢN: TỶ LỆ: SỐ HIỆU:</p>
---	---	--	--	---



QUY CÁCH CỘT THÉP



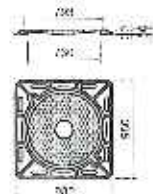
CẮT ĐỌC CỘT GA TL 1:50



MẶT BẰNG CỘT GA TL 1:50



NẠP GA TL 1:50



BẢNG THÔNG KÊ CỘT THÉP							
STT	TÊN HÌNH	ĐƯỜNG KÍNH	CHIỀU DÀI (mm)	SỐ THANH (mm)	CHIỀU DÀI TỔNG CỘNG (m)	KHỐI LƯỢNG SƠN V (kg)	KHỐI LƯỢNG TỔNG CỘNG (kg)
CỘT GA							
1	B1	12	300	20	7.5	0.54	8.04
2	B1a	12	350	12	8.52	0.585	27.26
3	B1b	12	300	12	7.32	0.54	3.84
4	B2	12	370	20	8.98	0.585	77.24
5	B2a	12	300	12	7.32	0.54	3.84
6	B2b	12	350	12	8.52	0.585	18.20
7	B3	12	370	2	7.97	0.54	8.51
TRỤ HỘ GA							
1	T1.1	12	1820	12	161.77	0.54	161.5
2	T1.1	12	1310	7	91.74	0.585	51.47
3	T1	12	1020	4	67.96	0.54	34.35
4	T1.2	12	1040	10	101.57	0.585	161.5
5	T2	12	1820	4	77.96	0.54	87.70
6	T2.1	12	1010	7	91.74	0.585	51.47
7	T1a	14	4160	7	25.16	1.10	25.21
8	T1b	14	300	10	8.5	1.20	7.50
9	T1b	14	4060	7	31.86	1.10	31.91
10	T1c	14	470	10	11.7	1.20	14.70
11	T2	12	2470	122	294.02	0.577	294.11
12	T2a	12	1070	20	24.78	0.577	24.87
13	T2	12	3980	112	420.22	0.577	420.87
14	T2b	12	300	10	21.76	0.577	21.86
15	T2	12	498	340	157.35	0.590	157.94
16	T2	12	470	7	8.10	0.594	8.11
17	T2	12	1010	2	20.15	0.594	16.02
MÔNG HỘ GA							
1	M1	12	1800	6	120.04	0.588	120.62
2	M2	12	1240	6	78.44	0.584	87.74
3	M3	12	470	20	26.34	0.590	12.5
BỘT T. HANG							
1	B1	12	100	10	30.00	2.488	7.0

BẢNG TỔNG HỢP KHỐI LƯỢNG HỘ GA XIPHONG PHẢI

STT	Hình thức CỘT GA	Đơn vị	Công thức tính	Khối lượng
1	Cột ga ống thép không gỉ	m3	$11.4 \times 14 \times 0.8 \times 0.23$	0.3
2	Ván thép không gỉ	m2	$2 \times (11.4 \times 14 + 0.8 \times 0.23) \times 0.23$	3.02
3	Thép D12 không gỉ	kg	Chiều dài tổng cộng x 2	
4	Thép D12 không gỉ	kg	Chiều dài tổng cộng x 2	
5	Tấm thép không gỉ	m2	$2 \times (11.4 \times 14 + 0.8 \times 0.23) \times 0.23$	3.26
6	Ván thép không gỉ	m2	$2 \times (11.4 \times 14 + 0.8 \times 0.23) \times 0.23$	3.26
7	Thép D12 không gỉ	kg	Chiều dài tổng cộng x 2	127.67
H. TRÁNG GA				
8	Thép không gỉ ống thép không gỉ	m3	$0.82 \times 0.82 \times 0.8 \times 5.87 \times 0.23 \times 24 \times 24 \times 2$	19.50
9	Ván thép không gỉ	m2	$8.87 \times (0.82 \times 0.82 + 0.82 \times 0.82) \times 24 \times 24 \times 2$	124.82
10	Thép D12 không gỉ	kg	Chiều dài tổng cộng x 2	23.04
11	Thép D12 không gỉ	kg	Chiều dài tổng cộng x 2	105.81
12	Thép D12 không gỉ	kg	Chiều dài tổng cộng x 2	182.00
13	Thép không gỉ	kg	Chiều dài tổng cộng x 2	76
H. MÔNG GA				
14	Thép không gỉ ống thép không gỉ	m3	$2.30 \times 1.0 \times 0.3$	2.70
15	Ván thép không gỉ	m2	$2 \times (2.30 \times 1.0 + 1.0 \times 0.3) \times 0.3$	8.57
16	Thép D12 không gỉ	kg	Chiều dài tổng cộng x 2	12.6
17	Thép D12 không gỉ	kg	Chiều dài tổng cộng x 2	182.7
H. BÀN CHỖ CỘT GA				
18	Bộ phận không gỉ	m3	$0.75 \times 0.75 \times 0.1$	0.07
19	Thép không gỉ	m3	$0.8 \times (2.41 \times 2 + 1.5 \times 2.30)$	162.01
20	Bộ phận không gỉ	m3	$1.0 \times 1.0 \times 0.1$	1.00

THẨM TRA
 Theo văn bản số:/20...../BCTT-HAWIN
 Ngày: tháng năm 20.....
 Ký tên: *[Signature]*

BẢNG THÔNG KÊ CỘT THÉP							
STT	TÊN HÌNH	ĐƯỜNG KÍNH	CHIỀU DÀI (mm)	SỐ THANH (mm)	CHIỀU DÀI TỔNG CỘNG (m)	KHỐI LƯỢNG SƠN V (kg)	KHỐI LƯỢNG TỔNG CỘNG (kg)
CỘT GA							
1	C1	10	330	26	17.16	0.877	18.04
2	C1a	10	380	20	19.6	0.877	20.50
3	C2	8	250	1	0.76	0.584	1.34
4	C3	8	370	1	3.75	0.590	4.49

<p>ỦY BAN NHÂN DÂN XÃ Ô ĐIÊN BAN QUẢN LÝ DỰ ÁN ĐẦU TƯ - HẠ TẦNG LIÊN DANH TƯ VẤN: VIỆN KỸ THUẬT CÔNG TRÌNH CÔNG TY CP ĐẦU TƯ XÂY DỰNG VÀ THIẾT KẾ THUẬN PHÁT CÔNG TY CP TƯ VẤN XÂY DỰNG VÀ THƯƠNG MẠI MP VIỆT NAM</p>	<p>DỰ ÁN : KHÔI PHỤC ĐỒNG CHẢY TẠO CẢNH QUAN MÔI TRƯỜNG TỪ SÔNG HỒNG QUA MIẾU HẦM RỒNG, ĐẾN VƯỜN HIẾN, KHƠI THÔNG ĐỒNG SÔNG TRÊN ĐỊA BÀN XÃ Ô ĐIÊN CHẢY RA SÔNG NHƯỆ GIẢI ĐOẠN: LẬP BÁO CÁO NGHIÊN CỨU KHẢ THI</p>	<p>THIẾT KẾ CHỦ TRÌ THIẾT KẾ CHỦ NHIỆM THIẾT KẾ KIỂM TRA</p>	<p>NGUYỄN THIỆN TÀI NGUYỄN VĂN THUAN NGUYỄN HỮU PHƯƠNG PHAN HIẾN</p>	<p>VIỆN KỸ THUẬT CÔNG TRÌNH BỒI VIỆN TRƯỞNG PGS. TS. DƯƠNG ĐỨC TIẾN</p>	<p>CHI TIẾT KHỐI LƯỢNG HỘ GA BÊN PHẢI CÔNG XI PHÔNG CL3 TUYẾN 8 LẤY XUẤT BẢN: TỶ LỆ: SỐ HIỆU:</p>
--	---	---	---	---	---

PHÒNG KINH TẾ XÃ HỘI
THẨM ĐỊNH
Ngày: 10-05-2026
Treo Vb số...../KT
Ký tên: